

Ersatzteilkatalog
Spare parts catalogue
Catalogue de pièces de rechange
Catálogo de repuestos
Каталог запасных частей



LIEBHERR

VORBEMERKUNGEN

Dieser Ersatzteilkatalog soll Ihnen die Ermittlung und Bestellung von Ersatzteilen für die Wartung bzw. Reparatur Ihres Liebherr-Kranes erleichtern.

Zum schnelleren Auffinden der Ersatzteile sind im Inhaltsverzeichnis die in Ihrem Kran verwendeten Baugruppen aufgeführt.

Inhaltsverzeichnis

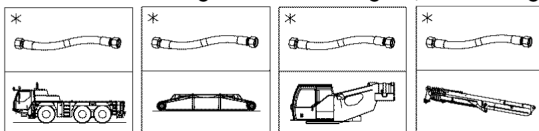
Im Inhaltsverzeichnis verweist der Pfeil (⇔) in der zweiten Textzeile der Baugruppenartikelnummer. auf die Artikel-Nr. hin.

Bild und Textseiten

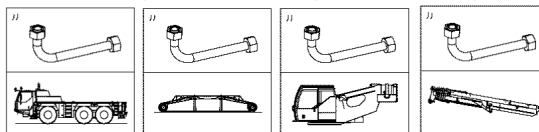
Die Bild- und Textseiten für die Baugruppen und Einzelteile sind sortiert nach Unterwagen, Oberwagen und Ausleger. Ein Artikel kann aus einer oder mehreren Bild- und/oder Textseiten bestehen.

Verweise

- Ein Pfeil (→) in der Stückliste führt zu einer detaillierten Bild- und/oder Textseite des Artikels
- Befindet sich eine Positionsnummer in Klammern (x), handelt es sich um Einzelteile des vorangegangenen Artikels
- Schlauchleitungen (Unterwagen, Oberwagen, Ausleger) werden folgendermaßen dargestellt:



- Rohrleitungen (Unterwagen, Oberwagen, Ausleger) werden folgendermaßen dargestellt:



Fahrtrichtung

Der Pfeil (⇐/⇒) in der Abbildung verweist auf die Fahrtrichtung des Krans.

Numerischer Index

Der numerische Index ist sortiert nach Artikel-Nr. mit Hinweisen auf die Baugruppen-Nr. und Position-Nr.

Alphabetischer Index

Der alphabetische Index ist sortiert nach Bezeichnung mit Hinweisen auf Artikel-Nr., Position-Nr. und Baugruppen-Nr.

Für die sachliche Richtigkeit des Kataloges ist ausschließlich der deutsche Text maßgebend.

PRELIMINARY REMARKS

This spare parts catalogue should make it easier for you to identify and order spare parts for the maintenance and repair of your Liebherr crane.

In order to find the spare parts faster, the assemblies used in your crane are listed in the table of contents.

Table of contents

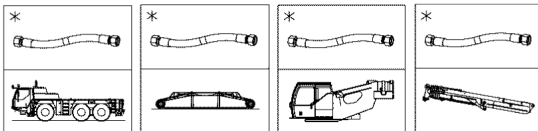
In the table of contents, the arrow (⇔) in the second text row of the assembly article no. refers to the article no.

Illustration and text pages

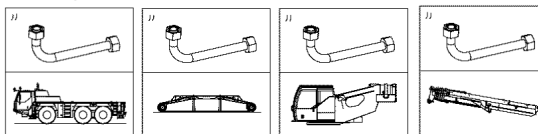
The illustration and text pages for the assemblies and individual parts are sorted according to chassis, superstructure and boom. An item can consist of one or multiple illustration and / or text pages.

References

- An arrow (→) in the parts list leads to a detailed image and / or text page of the item
- If there is a position number between parentheses (x), then it is an individual part of the previous item.
- Hoses (chassis, superstructure, boom) are shown as follows:



- Piping (chassis, superstructure, boom) is shown as follows:



Travel direction

The arrow (⇔) in the illustration refers to the travel direction of the crane.

Numeric index

The numerical index is sorted according to the item no. with references to the assembly no. and the position no.

Alphabetic index

The alphabetic index is sorted according to the designation with references to the article no., position no. and assembly no.

For the factual accuracy of the catalogue, only the German text is applicable.

REMARQUES PREALABLES

Ce catalogue de pièces de rechange est conçu pour faciliter la sélection et la commande des pièces de rechange pour les opérations de maintenance et de réparation sur votre grue Liebherr. Les groupes de composants utilisés sur votre grue sont énumérés dans la table des matières, pour en faciliter la recherche.

Table des matières

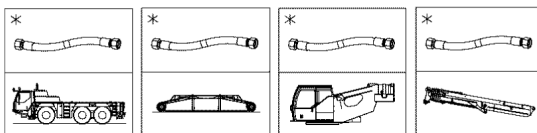
Dans la table des matières, la flèche (⇨), dans la deuxième ligne de texte de la référence des groupes de composants, renvoie à la référence de chaque article.

Pages d'illustrations et de texte

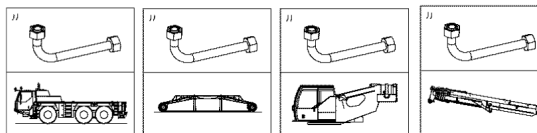
Les pages d'illustrations et de texte dédiées aux groupes de composants et différentes pièces sont triées selon le châssis, la partie tournante et la flèche. Un article peut être constitué d'une ou plusieurs pages d'illustrations et/ou de texte.

Renvois

- Une flèche (→) dans la nomenclature mène à une page d'illustrations et/ou de texte détaillée de l'article
- Un numéro de position entre parenthèses (x) correspond à différentes pièces de l'article précédent
- Les conduites flexibles (châssis, partie tournante, flèche) sont représentées de la manière suivante :



- Les conduites (châssis, partie tournante, flèche) sont représentées de la manière suivante :



Sens de marche

La flèche (⇐/⇒) sur l'illustration renvoie au sens de marche de la grue.

Index numérique

L'index numérique est trié selon la référence article avec des indications sur le numéro de groupe de composants et le numéro de position.

Index alphabétique

L'index alphabétique est trié selon la désignation de l'article avec des indications sur la référence article, le numéro de position et le numéro de groupe de composants.

Seul le texte en langue allemande est déterminant pour la fiabilité du catalogue.

OBSERVACIONES PREVIAS

Este catálogo de piezas de repuesto debe servir para facilitarle la labor de encontrar y pedir las piezas de repuesto que necesita para el mantenimiento o la reparación de su grúa Liebherr. Para que encuentre más rápido las piezas de repuesto, en el índice se enumeran los grupos constructivos usados en su grúa.

Índice

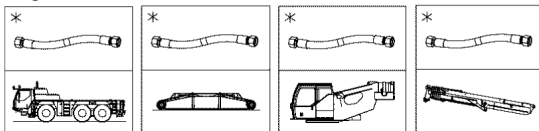
En el índice, la flecha (⇒) que hay en la segunda línea de texto del número de artículo del grupo constructivo se refiere al n.º de artículo.

Páginas de imagen y de texto

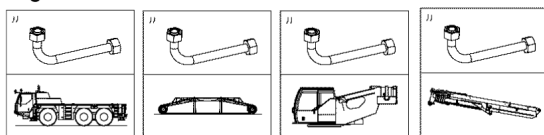
Las páginas de imagen y de texto para los grupos constructivos y las piezas individuales están clasificadas según el chasis inferior, la superestructura y la pluma. Un artículo puede constar de una o varias páginas de imagen y/o de texto.

Referencias

- Una flecha (→) en la lista de piezas conduce a una página de imagen y/o de texto detallada del artículo
- Si hay un número de posición entre paréntesis (x), se trata de piezas individuales del artículo precedente
- Las tuberías flexibles (chasis inferior, superestructura, pluma) se representan de la manera siguiente:



- Las tuberías rígidas (chasis inferior, superestructura, pluma) se representan de la manera siguiente:



Dirección de marcha

La flecha (⇐/⇒) de la figura se refiere a la dirección de marcha de la grúa.

Índice numérico

El índice numérico está clasificado según el n.º de artículo, con alusiones al n.º de grupo constructivo y el n.º de posición.

Índice alfabético

El índice alfabético está clasificado según la denominación, con alusiones al n.º de artículo, el n.º de posición y el n.º de grupo constructivo.

La versión correcta determinante del catálogo es exclusivamente el texto en alemán.

ПРЕДВАРИТЕЛЬНЫЕ ЗАМЕЧАНИЯ

Этот каталог запасных частей поможет легче определить и заказать запасные части для техобслуживания или ремонта крана Liebherr.

Чтобы можно было быстрее найти запасные части, используемые в вашем кране конструктивные узлы, приведены в перечне.

Перечень

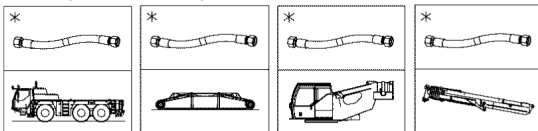
В содержании стрелка (→) во второй текстовой строке номера артикула конструктивного узла указывает на номер артикула.

Страницы с рисунками и текстами

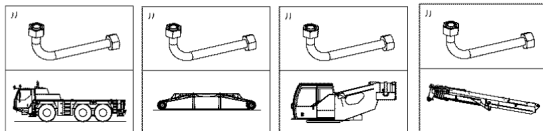
Страницы с рисунками и описанием конструктивных узлов и отдельных частей рассортированы согласно их принадлежности ходовому устройству, поворотной платформе и стреле. Один артикул может включать одну или несколько страниц с рисунками и / или текстами.

Ссылки

- Стрелка (→) в спецификации ведёт к странице с подробным рисунком и / или описанием.
- Если номер позиции заключён в скобки (x), речь идёт об отдельных частях из предыдущего артикула.
- Шлангопроводы (ходовое устройство, поворотная платформа, стрела) представлены следующим образом:



- Трубопроводы (ходовое устройство, поворотная платформа, стрела) представлены следующим образом:



Направление движения

Стрелка (←/→) на рисунке указывает на направление движения крана.

Числовой индекс

Числовой индекс сортирует по номеру артикула с указанием номера конструктивного узла и позиции.

Алфавитный индекс

Алфавитный индекс сортирует по наименованию со указанием номера артикула, номера позиции и номера конструктивного узла.

Определяющим для правильности предметной классификации каталога является исключительно немецкий текст.

WIE BESTELLE ICH EIN ERSATZTEIL

Prüfen Sie zunächst, ob der Kran-Typ und die Werk-Nr. auf dem Typenschild Ihres Liebherr-Kranes mit dem Kran-Typ und der Werk-Nr. im Ersatzteilkatalog übereinstimmen.

Ihre Bestellung muss folgende Angaben enthalten:

anzugeben:	zu ersehen:	Beispiel:
Krantyp	Typenschild	LTM 1070-4.2
Werk-Nr.	Typenschild	060647
Bestellmenge	Ihr Bedarf	1 Stück
Artikel-Nr.	Bildseite/Textseite	938587501
Bezeichnung	Bildseite/Textseite	Seilwinde
Versandanschrift		
Versandart		

ACHTUNG:

Bei Aggregaten, für die auch Einzelteile bestellt werden können, weist der Pfeil (⇒) in der zweiten Textzeile der Bezeichnung auf die entsprechende Artikelnummer hin.

Bildseiten der Leitungssysteme (Hydraulik, Pneumatik, Elektrik) beinhalten nicht alle Aggregate.

Diese Aggregate sind auf den Bildseiten zu sehen, die die Einbaulage darstellen.

Für die Lieferung von Ersatzteilen gelten unsere Lieferungs- und Zahlungsbedingungen.

HOW DO I ORDER A SPARE PART

First check if the crane type and the plant no. on the data tag of your Liebherr crane comply with the crane type and plant number in the spare parts catalogue.

Your order must include the following data:

indicate:	refer to:	Example:
Crane type	Data tag	LTM 1070-4.2
Factory No.	Data tag	060647
Order amount	Your requirement	1 item
Article no.	Figure page / text page	938587501
Designation	Figure page / text page	Rope winch
Shipping address		
Shipping method		

NOTICE:

In the case of aggregates for which individual parts can also be ordered, the arrow (⇒) in the second line of text of the designation refers to the corresponding article number.

Figure pages for the hydraulic, pneumatic and electrical lines do not contain all aggregates.

These aggregates can be seen on the figure pages that represent the installation position.

For the delivery of the spare parts, our delivery and payment conditions apply.

15.9.2023
173005

LIEBHERR

etk_en_de_098200_LR 11000

LIEBHERR CRAW.CRANE LR 11000
LIEBHERR RAUPENKRAN LR 11000

8 (6/14)

COMMENT COMMANDER UNE PIECE DE RECHANGE

Commencer par vérifier si le type de grue et le numéro d'usine sur la plaque signalétique de votre grue Liebherr correspondent bien au type de grue et au numéro d'usine dans le catalogue des pièces de rechange.

Votre commande doit contenir les informations suivantes :

A indiquer :	Information disponible :	Exemple :
Type de grue	Plaque signalétique	LTM 1070-4.2
Numéro d'usine	Plaque signalétique	060647
Quantité commandée	Votre besoin	1 pce
Référence	Page d'illustrations / de texte	938587501
Désignation	Page d'illustrations / de texte	Treuil à câble
Adresse d'expédition		
Mode d'expédition		

ATTENTION :

Pour les groupes comportant des pièces pouvant être commandées séparément, la flèche (↔), dans la deuxième ligne de texte de la désignation, indique la référence de l'article.

Les pages d'illustration des systèmes de conduites (hydraulique, pneumatique, électrique) ne détaillent pas tous les groupes disponibles.

Ces groupes sont détaillés sur les pages d'illustration représentant la position de montage.

La livraison des pièces de rechange est régie par nos conditions générales de vente.

CÓMO PEDIR UNA PIEZA DE REPUESTO

Compruebe primero si el modelo de grúa y el n.º de fábrica que hay en la placa de características de su grúa Liebherr coinciden con el modelo de grúa y el n.º de fábrica indicados en el catálogo de piezas de repuesto.

Su pedido debe contener los siguientes datos:

Qué indicar:	Dónde consultarlo:	Ejemplo:
Modelo de grúa	Placa de características	LTM 1070-4.2
N.º de fábrica	Placa de características	060647
Cantidad de pedido	Según su demanda	1 unidad
N.º de artículo	Página de imagen/Página de texto	938587501
Denominación	Página de imagen/Página de texto	Cabrestante
Dirección de envío		
Forma de envío		

ATENCIÓN:

En el caso de agregados para los que también se pueden pedir piezas individuales, la flecha (↔) de la segunda línea de texto de la denominación alude al número de artículo correspondiente.

Las páginas de imagen de los sistemas de control (sistema hidráulico, sistema neumático, sistema eléctrico) no incluyen todos los agregados.

Estos agregados se pueden ver en las páginas de imagen que representan la posición de montaje.

Para el suministro de piezas de repuesto son válidas nuestras condiciones de envío y de pago.

15.9.2023
173006

LIEBHERR

etk_en_de_098200_LR 11000

LIEBHERR CRAW.CRANE LR 11000
LIEBHERR RAUPENKRAN LR 11000

9 (7/14)

КАК ЗАКАЗАТЬ ЗАПАСНУЮ ЧАСТЬ

Сначала проверьте, совпадает ли тип и заводской номер крана, указанные на заводской табличке данного крана Liebherr, с типом и заводским номером крана в каталоге запасных частей.

Ваш заказ должен содержать следующую информацию:

Следует указать:	Следует смотреть:	Пример:
Тип крана	Заводская табличка	LTM 1070-4.2
Заводской номер	Заводская табличка	060647
Объём заказа	По потребности	1 шт.
Номер артикула	Страницы с рисунками / страницы с описанием	938587501
Название	Страницы с рисунками / страницы с описанием	Канатная лебёдка
Адрес отправки		
Способ отправки		

ВНИМАНИЕ!

В агрегатах, для которых также можно заказать отдельные части, стрелка (↔) во второй текстовой строке названия указывает на соответствующий номер артикула.

Страницы с рисунками модульного размера трубопроводов и каналов (гидравлических, пневматических, электрических) охватывают не все агрегаты.

Эти агрегаты можно найти на страницах с рисунками, представляющих монтажное положение.

На поставку запасных частей распространяются наши Условия поставки и оплаты.

15.9.2023
173007

LIEBHERR

etk_en_de_098200_LR 11000

LIEBHERR CRAW.CRANE LR 11000
LIEBHERR RAUPENKRAN LR 11000

10 (8/14)

15.9.2023
173008

LIEBHERR

etk_en_de_098200_LR 11000


LIEBHERR CRAW.CRANE LR 11000
LIEBHERR RAUPENKRAN LR 11000

11 (9/14)


Pos.	Item	Quantity	Description	Bezeichnung
4	917075908	1	CENTRAL SECTION CRAWLER COMPL. ⇒  17	RAUPENMITTELTEIL KPL.
6	917076108	2	FLOOR SHEET COMPL. 2.0M ⇒  62	BODENPLATTEN KPL.
8	917076308	1	CRAWLER TRACK CARRIER LEFT CPL ⇒  64	RAUPENTRAEGER KPL.LI.
10	917076408	1	CRAWLER CARRIER RIGHT CPL ⇒  98	RAUPENTRAEGER KPL.RE.
12	917076508	1	FIXING PARTS SLEWING RING ⇒  137	BEFESTIGUNGSTEILE DREHVE
14	917076608	1	HYDRAULIC SUPPORT ⇒  117	HYDRAULISCHE ABSTUETZUN
18	917076708	1	CATWALK CRAW.TRACK TRAVEL GEAR ⇒  127	LAUFSTEG RAUPENFAHRWERK
20	917076808	1	MECHANICAL SUPPORT ⇒  133	MECH.ZUSATZABSTUETZUNG
24	917077008	1	FIXAGE DU CONTREPOIDS CENTRAL ⇒  136	ZENTRALBALLASTBEFESTIGUN
28	917077108	1	TOOL ⇒  138	WERKZEUG
98	916959908	1	PERSONAL PROTECTION EQUIPMENT ⇒  144	PERSOENLICHE SCHUTZAUSRU
102	917077508	1	SLEWING PLATFORM FRAME UNTERTEIL ⇒  145	DREHBUEHNENRAHMEN
103	917077608	1	SLEWING PLATFORM FRAME HAUPTTEIL ⇒  185	DREHBUEHNENRAHMEN
104	917508308	1	TRANSPORT KEEPER DREHB. ⇒  810	TRANSPORTABLAGE
106	917077708	1	PIN F. S AND D PIVOT SECTION UND SA- B ⇒  198	BOLZEN S-ANLENKSTUECK
107	917077808	1	WINCH 1 ⇒  200	WINDE 1
108	917077908	1	WINCH 2 ⇒  221	WINDE 2
111	917078208	1	WINCH 4 LUFFING GEAR ⇒  231	WINDE 4 EINZIEHWERK
119	917078908	1	ERECTING WINCH ⇒  249	MONTAGEWINDE
121	917079108	1	DIESEL ENGINE CPL. ⇒  271	DIESELMOTOR KPL.
122	917469408	1	DIESEL ENGINE PURCHASED PARTS ⇒  332	DIESELMOTOR KAUFTEIL
124	917079408	1	MUFFLER UNIT ⇒  469	SCHALLDAEMPFERANLAGE
125	917079508	1	AIR FILTER UNIT CPL. ⇒  472	LUFTFILTERANLAGE KPL.
126	917079708	1	BATTERY STORAGE ⇒  477	BATTERIELAGERUNG
127	917079808	1	UREA TANK ⇒  481	HARNSTOFFTANK
129	917203308	1	CONTROL STAND ⇒  487	STEUERSTAND
130	915587308	1	STORAGE BOX ⇒  495	ABLAGEKASTEN
131	917079908	1	TURNTABLE PANELLING ⇒  497	DREHBUEHNENVERKLEIDUNG
132	917080008	1	SLEWING PLATFORM CATWALK ⇒  499	LAUFSTEG DREHBUEHNE
133	917080108	1	EL.INSTRUMENTS F.CRANE DRIV.CA ⇒  514	ELEKTRIK KRANFUEHRERKABIN

15.9.2023

etk_en_de_098200_LR 11000

 12 (10/14)**LIEBHERR**LIEBHERR CRAW.CRANE LR 11000
LIEBHERR RAUPENKRAN LR 11000


Pos.	Item	Quantity	Description	Bezeichnung
134	917080208	1	ADD HEATING SUPERSTRUCTURE LR1800 ⇒  534	ZUSATZHEIZUNG OW
135	917191108	1	AIR CONDITIONING TIER 4U SCR ⇒  539	KLIMAAANLAGE
136	917080308	1	SA FRAME ⇒  545	SA-BOCK
137	917863208	1	TRANSPORT KEEPER SA-BOCK ⇒  811	TRANSPORTABLAGE
138	917368808	2	MEASURING PLATE 3000 KN FA.TECSIS ⇒  573	ZUGMESSLASCHE KPL.
139	917080508	1	ROLLER BEARING DREHBUEHNE ⇒  574	ROLLENLAGERUNG
140	917080608	1	MOUNTING EQUIPMENT CRAWLER ⇒  576	MONTAGEEINRICHTUNG RAUP
141	917473108	1	FUEL TANK CONTAINER UPPER CARR ⇒  583	BRENNSTOFFBEHAELTER OW
143	917080808	1	FUEL TANK CPL. ⇒  586	KRAFTSTOFFBEHAELTER KPL.
144	917080908	1	OIL RESERVOIR, COMPLETE ⇒  590	OELBEHAELTER KPL.
147	917081208	1	CENT. LUBRIC. SYSTEM SUPERST. HAUPTT ⇒  600	ZENTRALSCHMIERANLAGE OW
148	917081308	1	SLING GEAR ERECTION CRAWLER ⇒  815	ANSCHLAGMITTEL MONTAGE
150	917081508	1	COUNTERWEIGHT FRAME ⇒  816	AUFNAHME GEGENGEWICHTE
151	978569508	32	COUNTERWEIGHT SPF	GEGENGEWICHT
153	917081608	1	CRANE DRIVER'S CABIN CPL. ⇒  609	KRANFUEHRERKABINE KPL.
154	916097508	1	MIRROR ATTACHM.IN CRANE CABIN ⇒  651	SPIEGELANBAU KRANFUEHRER
156	917081808	1	CHARGER F.BATTERY 230V ⇒  652	BATTERIE LADEEINHEIT
158	917200808	1	CLIMA-HEATING INSTALLATION ⇒  654	HEIZKLIMAGERAET EINBAU
159	917082008	1	SOUND DAMPING ⇒  660	GERAEUSCHDAEMMUNG
160	917694108	1	SIGNAGE COOLANT OW ⇒  820	BESCHILDERUNG KUEHLMITTE
161	917082108	1	INSCRIPTION PLATE DB-HAUPTTEIL ⇒  821	BESCHILDERUNG DREHBUEHN
162	917082208	1	PLATING ALLGEMEIN ⇒  825	ZUSATZBESCHILDERUNG
163	917082808	1	ELECTR. SYSTEM F.SLEWING PLATF ⇒  678	ELEKTRIK DREHBUEHNE
164	916283608	1	PLATING FABRIKDATEN ⇒  827	ZUSATZBESCHILDERUNG
165	917082908	1	SWITCHBOX MOUNTING PARTS ⇒  698	EINBAUTEILE SCHALTSCHRAN
169	917083008	1	HYDRAULICS ⇒  719	HYDRAULIK
170	917751408	1	ELECTR.FOR SLEWING GEAR BTT-E ⇒  828	ELEKTRIK FUNKFERNSTEUER
177	917084008	1	COMPRESSED AIR SYSTEM LR11000 ⇒  770	DRUCKLUFTANLAGE
180	917459308	1	HOSE LINES SUPERSTRUCTURE HAUPT- T ⇒  777	SCHLAUCHLEITUNGEN OBER
182	917459408	1	PIPELINES SUPERSTRUCTURE HAUPTTEIL ⇒  782	ROHRLEITUNGEN OBERWAGE

15.9.2023	etk_en_de_098200_LR 11000	 13 (11/14)
LIEBHERR	LIEBHERR CRAW.CRANE LR 11000 LIEBHERR RAUPENKRAN LR 11000	

Pos.	Item	Quantity	Description	Bezeichnung
190	917084808	1	ROPE WITH ACCESSORIES 1 ⇒  831	SEIL F.WINDE 1
191	917084908	1	ROPE WITH ACCESSORIES 2 ⇒  834	SEIL F.WINDE 2
192	917085008	1	ROPES FOR WINCHES 3 ⇒  835	SEIL F.WINDE 3
193	917085108	1	ROPE FOR WINCH 4 ⇒  836	SEIL F.WINDE 4
194	917085208	1	ROPE FOR WINCH 5 ⇒  837	SEIL F.WINDE 5
195	917085408	1	ROPE FOR WINCH 6 ⇒  838	SEIL F.WINDE 6
198	913364808	1	ROPE WITH ACCESSORIES ⇒  839	SEIL MONTAGEWINDE M.ZUBEH
201	917078408	1	S PIVOT SECTION CPL. 10.5M ⇒  840	S-ANLENKSTUECK KPL.
203	917078508	1	S HEAD SECTION 1000T ⇒  884	S-KOPFSTUECK
204	917190708	2	ROLLER SET 350T ⇒  897	ROLLENSATZ
205	917190808	1	ROLLER SET 400T ⇒  902	ROLLENSATZ
206	917190908	1	S INTERMEDIATE SECTION 3228.25 6M SPF ⇒  904	S-ZWISCHENSTUECK
207	917333908	1	S INTERMEDIATE SECTION 3228.20 6M ⇒  912	S-ZWISCHENSTUECK
208	917231408	1	S ADAPTER SECTION 3228.25/20A 12M ⇒  916	S-ADAPTER
209	917078608	1	S INTERMEDIATE SECTION 3228.16 12M ⇒  923	S-ZWISCHENSTUECK
210	917078708	3	S INTERMEDIATE SECTION 3228.20 12M ⇒  932	S-ZWISCHENSTUECK
211	917078808	1	S INTERMEDIATE SECTION 3228.25 12M FL ⇒  939	S-ZWISCHENSTUECK
212	917079208	1	S INTERMEDIATE SECTION 3228.25 12M ⇒  950	S-ZWISCHENSTUECK
213	917571208	1	S INTERMEDIATE SECTION 3228.40 12M ⇒  955	S-ZWISCHENSTUECK
216	917191008	1	SL REDUCING SECTION 6M ⇒  960	SL-REDUZIERSTUECK
218	917079308	1	WINCH 5 ⇒  966	WINDE 5
219	917081708	1	WINCH 6 ⇒  983	WINDE 6
223	917083208	1	WINCH 3 ⇒  1008	WINDE 3
230	917480408	1	P-ADAPTOR DOWN ⇒  1027	P-ADAPTER UNTEN
232	917480508	1	P-ADAPTOR ABOVE ⇒  1055	P-ADAPTER OBEN
234	917528308	1	MOUNTING PARTS P72-150 ⇒  1060	MONTAGETEILE
235	917528208	1	ADDITIONAL RODS WAB 2 P-SYSTEM ⇒  1069	ZUSATZSTANGEN WAB 2
238	917083408	6	WA-FRAME 2 SUSPENSION 12M ⇒  1072	WA-BOCK 2 ABSPANNUNG
239	917083508	2	WA-FRAME 2 SUSPENSION 6M ⇒  1073	WA-BOCK 2 ABSPANNUNG
240	917083608	1	ADDITIONAL RODS WAB 2 ⇒  1074	ZUSATZSTANGEN WAB 2

15.9.2023


etk_en_de_098200_LR 11000

 14 (12/14)**LIEBHERR**LIEBHERR CRAW.CRANE LR 11000
LIEBHERR RAUPENKRAN LR 11000

Pos.	Item	Quantity	Description	Bezeichnung
241	917228308	1	ADD.RODS W-SYSTEM ⇒  1082	ZUSATZSTANGEN W-SYSTEM
250	917083708	1	D PIVOT SECTION CPL. ⇒  1085	D-ANLENKSTUECK KPL.
252	917178408	1	D HEAD SECTION CPL. ⇒  1127	D-KOPFSTUECK KPL.
253	917368908	2	MEASURING PLATE 2500 KN FA.TECSIS ⇒  1180	ZUGMESSLASCHE KPL.
254	917085308	1	D INTERMEDIATE SECTION 2825.25 6M ⇒  1181	D-ZWISCHENSTUECK
256	917178608	1	D INTERMEDIATE SECTION 2825.20 12M ⇒  1194	D-ZWISCHENSTUECK
257	917722108	1	SUPPLEMENTARY GUYING DEVICE DERRIC ⇒  1204	ZUSATZABSPANNUNG
258	917178808	1	W-ASSEMBLY UNIT ⇒  1205	W-MONTAGEEINHEIT
260	917333708	1	WA-FRAME 1 ⇒  1229	WA-BOCK 1 KOPFSTUECK
261	917333808	1	WA-FRAME 2 HEAD SECTION ⇒  1237	WA-BOCK 2 KOPFSTUECK
262	917368908	2	MEASURING PLATE 2500 KN FA.TECSIS ⇒  1180	ZUGMESSLASCHE KPL.
263	917191208	1	WA-FRAME 2 PIVOT SECTION ⇒  1244	WA-BOCK 2 ANLENKSTUECK
264	917191308	1	INTERMEDIATE PART WA-BOCK I 6 M ⇒  1257	ZWISCHENSTUECK
265	917333608	1	SPACER WA-FRAME 2 WA-BOCK II 6 M ⇒  1260	ZWISCHENSTUECK WA-BOCK 2
266	917508908	1	W-MOUNTING PARTS ⇒  1264	W-MONTAGETEILE
267	917251008	1	L-HEAD PIECE 650T ⇒  1267	L-KOPFSTUECK
268	917191508	2	L INTERMEDIATE SECTION 2722.20 F 6M ⇒  1278	L-ZWISCHENSTUECK
272	917227908	1	L INTERMEDIATE SECTION 2722.16 12M ⇒  1284	L-ZWISCHENSTUECK
273	917228008	3	L INTERMEDIATE SECTION 2722.20 12M ⇒  1287	L-ZWISCHENSTUECK
274	917625408	1	L INTERMEDIATE SECTION 2722.20 F 12M ⇒  1290	L-ZWISCHENSTUECK
275	917627008	1	L INTERMEDIATE SECTION 2722.16 F 12M ⇒  1294	L-ZWISCHENSTUECK
278	917228208	1	ROLLER CARRIAGE W BOOM ⇒  1298	ROLLENWAGEN W-AUSLEGER
301	917156108	1	INCLINATION SENSOR HAKENFLASCHE ⇒  1299	NEIGUNGSGEBER
305	917228608	1	BOOM NOSE 32T ⇒  1304	MASTNASE
310	917228708	1	DOUBLE HOOK BLOCK 650/1000T SPF ⇒  1310	DOPPELHAKENFLASCHE
311	917589408	1	PULLEY SET COMPL. ⇒  1312	ROLLENSATZ KPL.
314	917229008	1	HOOK BLOCK 160 DM SPF ⇒  1314	HAKENFLASCHE
316	917229108	1	HOOK BLOCK 80 DM SPF ⇒  1315	HAKENFLASCHE
317	917229208	8	ADDITIONAL WEIGHT 1TO SPF	ZUSATZGEWICHT
322	917084208	1	SLEWING PLATF.CAMERA MONITOR ⇒  786	KAMERAUEBERWACHUNG DRE

15.9.2023


etk_en_de_098200_LR 11000

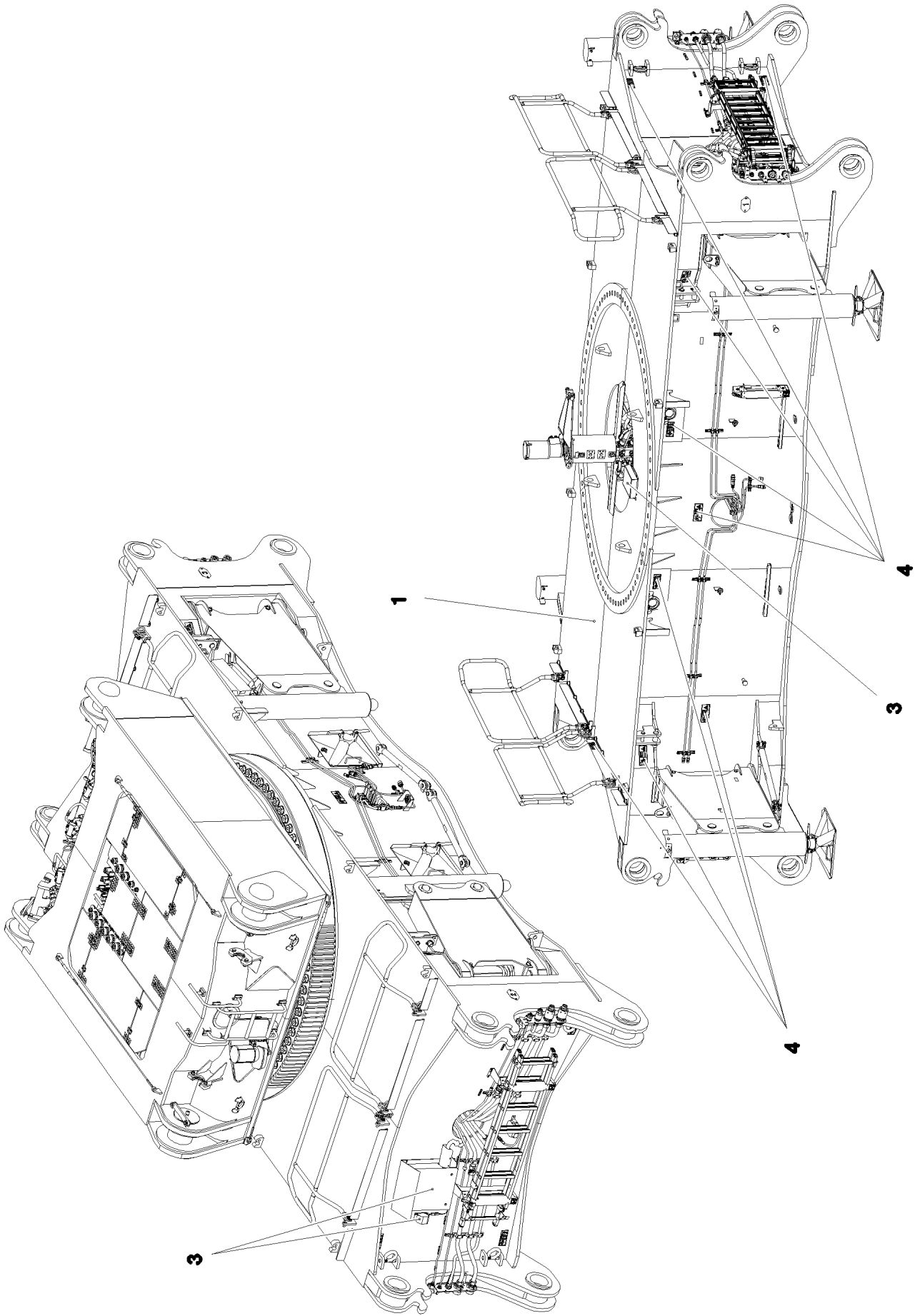
 15 (13/14)**LIEBHERR**LIEBHERR CRAW.CRANE LR 11000
LIEBHERR RAUPENKRAN LR 11000

Pos.	Item	Quantity	Description	Bezeichnung
324	917229408	1	CAMERA CONTROL WINCH 3 ⇒  1316	KAMERAUEBERWACHUNG WI
326	917229508	1	CAMERA MONITOR WINCH WINDE 5-6 ⇒  1317	KAMERAUEBERWACHUNG WIN
334	917229608	1	ARGON FLOODLIGHT HEEL PIECE ⇒  1320	A-SCHEINWERFER S-ANLENKS
344	917474108	1	BOLT EXTRACTION ATTACHMENT ⇒  1324	BOLZENZIEHEINRICHTUNG
346	917229808	1	SUSPENDED BALLAST ⇒  1334	SCHWEBEBALLAST
347	917618308	1	UPPERCARRIAGE SUSP BALL BOLTS ⇒  797	VERBOLZUNG DB-SCHWEBEBA
350	917230008	1	CENTERING STANDARD ⇒  1346	ZENTRIERUNG STANDARD
351	917230108	1	GUIDE SUSPENDED BALLAST ⇒  1347	FUEHRUNG SCHWEBEBALLAST
354	919129908	1	TELEDIAGNOSIS MODULE LIC2 SET_SWITC ⇒  802	FERNDIAGNOSE MODUL OW
360	916166208	1	CAR RADIO ⇒  1364	AUTORADIO
362	917569308	1	CARRIER, MEAS. & WARN. DEVICE WW+F ⇒  1366	TRAEGER MESS-U.WARNEINRI
364	917230308	1	WIND WARNING UNIT ⇒  1372	WINDWARNUNG
405	916872208	1	ADAPTER DATA LOGGER ⇒  804	ADAPTER DATENLOGGER
413	917176708	1	EL.COOLANT PREHEAT 230V ⇒  806	EL.KUEHLWASSERVORWAERM
414	917190608	1	EXTERNAL FEED 230V-110V ⇒  808	FREMDEINSPEISUNG
451	917230508	2	SUPPLEMENTARY GUYING DEVICE 1 ⇒  1374	ZUSATZABSPANNUNG
452	917230608	2	SUPPLEMENTARY GUYING DEVICE 2 ⇒  1375	ZUSATZABSPANNUNG
453	917230708	1	SUPPLEMENTARY GUYING DEVICE 3 ⇒  1376	ZUSATZABSPANNUNG
454	917230808	1	SUPPLEMENTARY GUYING DEVICE 4 ⇒  1377	ZUSATZABSPANNUNG
455	917722008	1	SUPPLEMENTARY GUYING DEVICE 5 ⇒  1378	ZUSATZABSPANNUNG
456	917571308	1	MOUNTING AIDS ⇒  1379	MONTAGEHILFSMITTEL
498	918641208	1	PREPARATION CAMERA WINCH 3 ⇒  1384	VORBEREITUNG KAMERA WIND
499	918641308	1	PREPARATION CAMERA WINCH 5/6 ⇒  1385	VORBEREITUNG KAMERA WIND

15.9.2023

etk_en_de_098200_LR 11000

 16 (14/14)**LIEBHERR**LIEBHERR CRAW.CRANE LR 11000
LIEBHERR RAUPENKRAN LR 11000



15.9.2023
081103





LIEBHERR


etk_en_de_098200_LR 11000

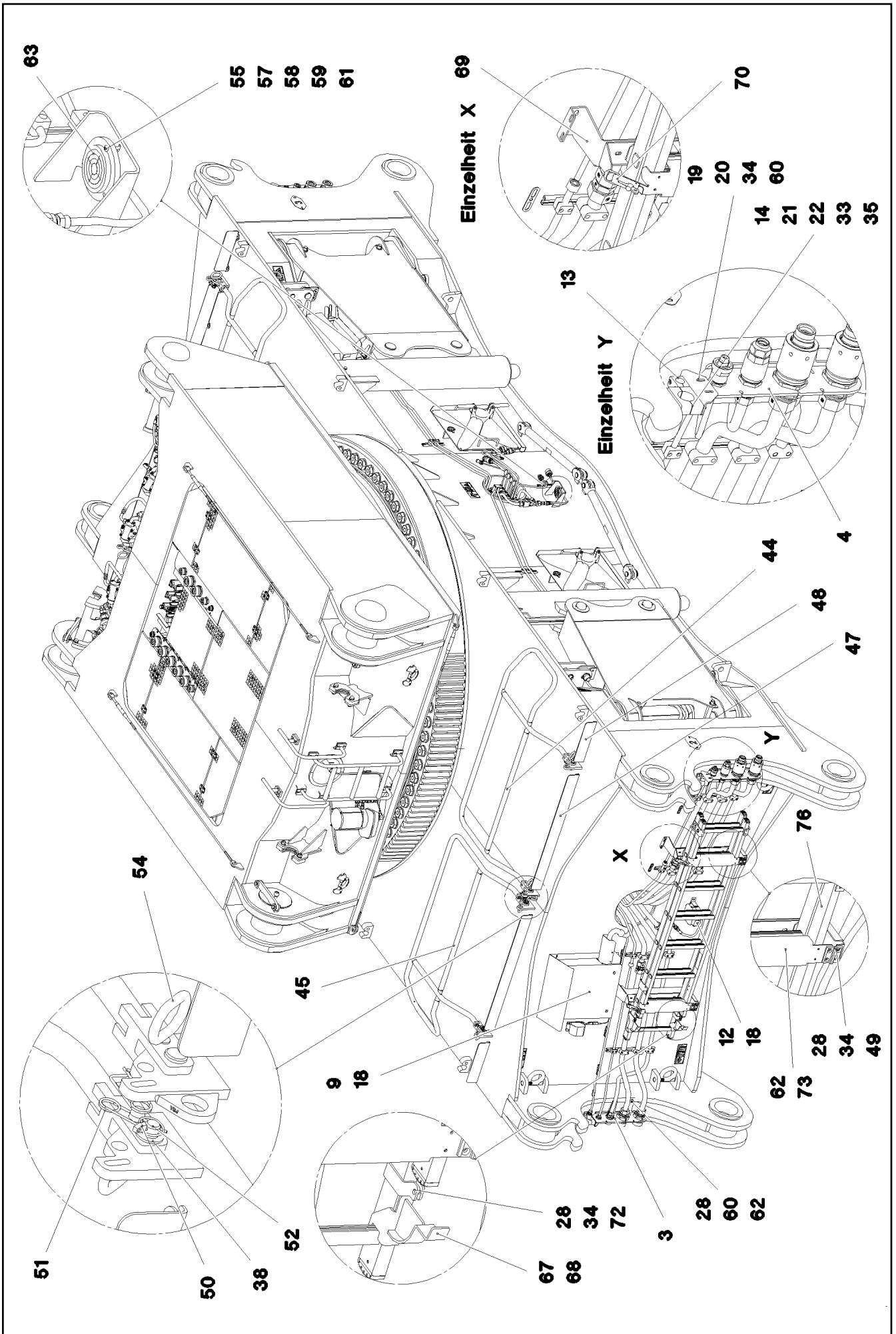
CENTRAL SECTION CRAWLER COMPL.
RAUPENMITTELTEIL KPL.

□ 17 (1/2)

917075908

Pos.	Item	Quantity	Description	Bezeichnung
1	917345308	1	CENTRAL SECTION CRAWLER ⇒  19	RAUPENMITTELTEIL
2	917320908	1	HYDRAULIC EQUIPM.CENTER PART ⇒  30	HYDRAULIK MITTELTEIL
3	917361408	1	EL.CENTER PART ⇒  49	ELEKTRIK MITTELTEIL
4	917591608	1	SIGNS MITTELTEIL ⇒  60	BESCHILDERUNG

15.9.2023	etk_en_de_098200_LR 11000	 18 (2/2)
LIEBHERR	CENTRAL SECTION CRAWLER COMPL. RAUPENMITTELTEIL KPL.	917075908



15.9.2023
080892

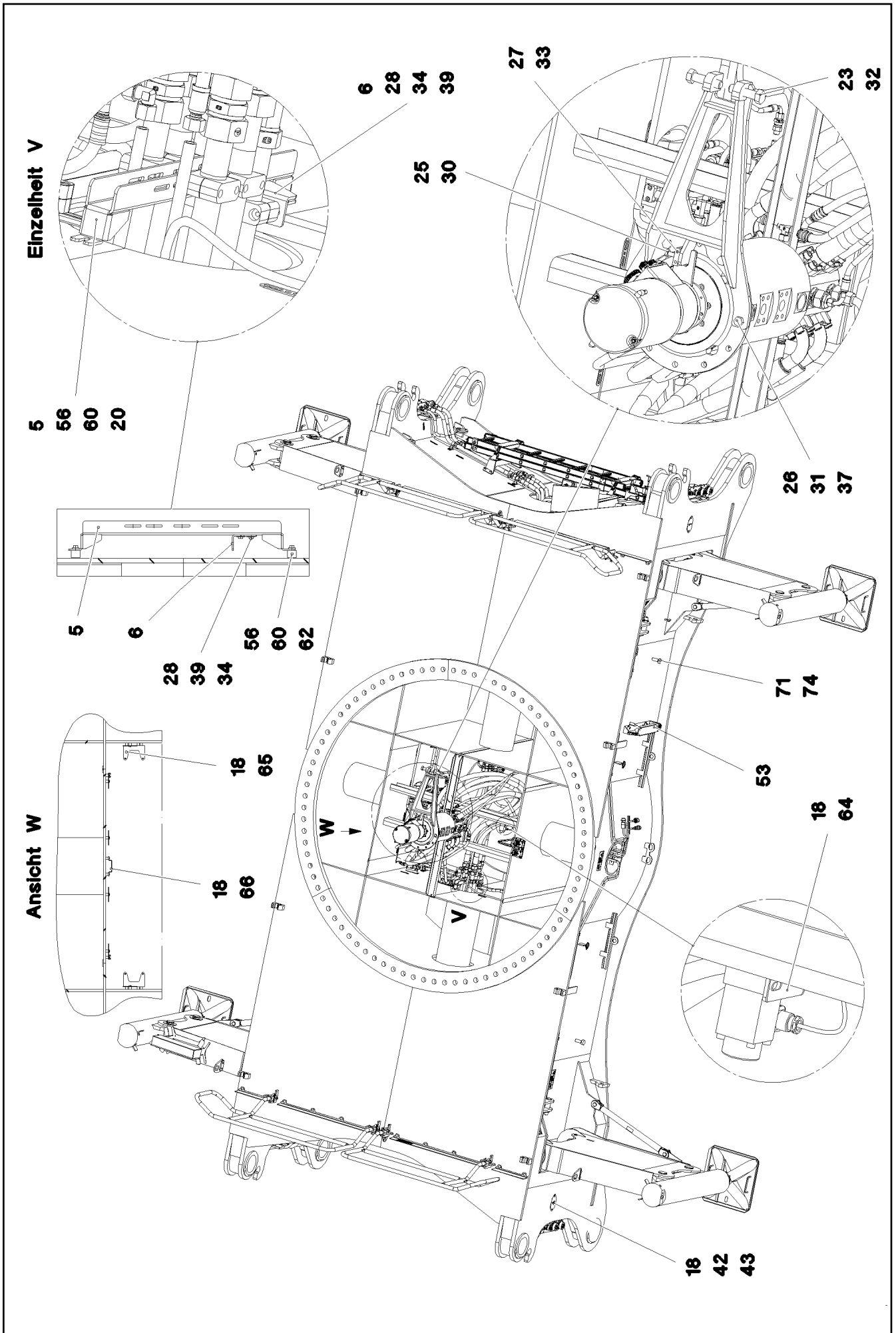
LIEBHERR

etk_en_de_098200_LR 11000

CENTRAL SECTION CRAWLER
RAUPENMITTELTEIL

19 (1/5)

917345308



15.9.2023
080894

LIEBHERR

etk_en_de_098200_LR 11000

CENTRAL SECTION CRAWLER
RAUPENMITTELTEIL

□ 21 (3/5)

917345308

Pos.	Item	Quantity	Description	Bezeichnung
1	967849108	1	CENT.SECT.CRAWLER STEELWORK	RAUPENMITTELTEIL STAHLBAU
2	11212785	1	ROTARY FEED THROUGH SPF	DREHDURCHFUEHRUNG
(999)	11341968	1	SEALINGSET ROTARY TRANSMISSION	DS DREHDURCHFUEHRUNG
3	968001208	2	HOLDER FE//ZNNI8//CN//T0	HALTER
4	968001308	2	HOLDER FE//ZNNI8//CN//T0	HALTER
5	97031980	2	HOLDER 4X726X151 S315MC	HALTER
6	97031985	2	HOLDER 4X175X108 S315MC FE//ZNNI8//CN/	HALTER
7	97032091	4	PIN 45.0X153 35NICRMOV125 SPF	BOLZEN
8	968027608	1	ACTUATOR WELDED	MITNEHMER SCHWK.
9	968049308	1	PROTECTING SHEET CPL. FE//ZNNI8//CN//T	SCHUTZBLECH KPL.
10	968660508	1	SLIPRING UNIT INSTALLATION ⇒ □ 24	SCHLEIFRINGKOERPER EINBA
11	978787708	24	SLEEVE 33X19 11SMNPB37 FE//ZNNI8//CN/	HUELSE
12	978637208	2	PLATE DC01 FE//ZNNI8//CN//T0	BLECH
13	7005052	8	CLAMP-HALF DIN 3015-1 L 3 R 25 PP SW	KLEMMHAELFTE
14	602010108	8	CLAMP-HALF DIN 3015-1 L 6 R 44,5 PP SW	KLEMMHAELFTE
15	10875870	4	SAFETY PLUG W HINGE-LID 6X42X5,5X32 4	SICHERHEITSKLAPPSTECKER
16	10180884	4	SAFETY PLUG W HINGE-LID 8X62X7,5X53	SICHERHEITSKLAPPSTECKER
17	949088208	4	PIN 55.0X175 35NICRMOV125 GASN. SPF	BOLZEN
18	12102696	35	BUTTON HEAD SCREW AEHNL.ISO 7380-2	HALBRUNDKOPFSCHRAUBE
19	97046499	4	ANGLE 4X147X93 S315MC FE//ZNNI8//CN//T	WINKEL
20	10875486	8	BUTTON HEAD SCREW AEHNL.ISO 7380-2	HALBRUNDKOPFSCHRAUBE
21	12215338	8	SOCKET HEAD SCREW ISO 4762 M6X75 8.8	ZYLINDERSCHRAUBE
22	10876394	8	SOCKET HEAD SCREW DIN 912 M6X40 12.9	ZYLINDERSCHRAUBE
23	12100009	2	HEX SCREW ISO 4017 M24X90 8.8 FLZN SP	SECHSKANTSCHRAUBE
24	4065281	8	HEX SCREW ISO 4017 M20X45 8.8 FLZN SP	SECHSKANTSCHRAUBE
25	11645386	1	HEX SCREW ISO 4017 M12X45 8.8 FLZN SP	SECHSKANTSCHRAUBE
26	10875520	4	HEX SCREW ISO 4017 M16X50 8.8 FLZN SP	SECHSKANTSCHRAUBE
27	12216202	2	HEX SCREW ISO 4017 M6X50 8.8 480H SPF	SECHSKANTSCHRAUBE
28	10197831	28	HEX SCREW ISO 4017 M8X25 8.8 ZNNI-480	SECHSKANTSCHRAUBE
30	10875616	1	HEX NUT ISO 4032 M12 8 FLZN SPF	SECHSKANTMUTTER
31	10875617	4	HEX NUT ISO 4032 M16 8 FLZN SPF	SECHSKANTMUTTER
32	10425688	2	HEX NUT ISO 4032 M24 10 FLZN SPF	SECHSKANTMUTTER
33	12102692	18	HEX NUT DIN 985 M6 8 ZNNI-480H SPF	SECHSKANTMUTTER
34	10875614	20	HEX NUT DIN 985 M8 8 480H SPF	SECHSKANTMUTTER
35	10197771	18	WASHER ISO 7089 6 200HV ZNNI-480H SPF	SCHEIBE
36	12103465	4	WASHER ISO 7089 8 300HV ZNNI-480H SPF	SCHEIBE
37	10289806	4	WASHER ISO 7089 16 300HV FLZN SPF	SCHEIBE
38	10289808	16	WASHER ISO 7089 20 300HV FLZN SPF	SCHEIBE
39	421861405	8	WASHER ISO 7093-1 8 200HV-A2	SCHEIBE
40	97011112	1	PLATE DC01 FE//ZNNI8//CN//T0	BLECH
41	97011113	1	PLATE DC01 FE//ZNNI8//CN//T0	BLECH
42	97011114	1	PLATE DC01 FE//ZNNI8//CN//T0	BLECH
43	97011115	1	PLATE DC01 FE//ZNNI8//CN//T0	BLECH
44	968284908	2	GUARD RAILING T ZN O	GELAENDER
45	968372908	2	GUARD RAILING T ZN O	GELAENDER
46	97039416	1	PROTECTIVE HOOD 3X469X404 S355MC FE	SCHUTZHAUBE
47	97039864	4	FLOOR PLATE 4X143X1100 S315MC FE//ZN	FUSSBLECH
48	97039865	4	FLOOR PLATE 4X143X380 S315MC FE//ZNNI	FUSSBLECH
49	11140469	42	WASHER ISO 7093-1 8 200HV 480H SPF	SCHEIBE
50	10875869	8	SAFETY PLUG W HINGE-LID 5X29X4,7X25 4	SICHERHEITSKLAPPSTECKER
51	433102808	8	RETAINING SPRING 3X55 VERZ	SICHERUNGSFEDER
52	451222408	8	PIN DIN 1435 20X65X58 ST.50-2K VERZ	BOLZEN
53	11651612	34	HEX SCREW ISO 4017 M8X16 8.8 480H SPF	SECHSKANTSCHRAUBE
54	924713108	8	SOCKET PIN T ZN K	STECKBOLZEN
55	12220252	3	PAN-HEAD SCREW ISO 7045 M5X35 4.8 480	FLACHKOPFSCHRAUBE
56	11651767	8	HEX SCREW ISO 4017 M8X20 8.8 480H SPF	SECHSKANTSCHRAUBE
57	10875620	6	HEX NUT ISO 4032 M5 8 480H SPF	SECHSKANTMUTTER
58	10875612	3	HEX NUT DIN 985 M5 8 480H SPF	SECHSKANTMUTTER
59	10197808	6	WASHER ISO 7089 5 200HV ZNNI-480H	SCHEIBE

15.9.2023

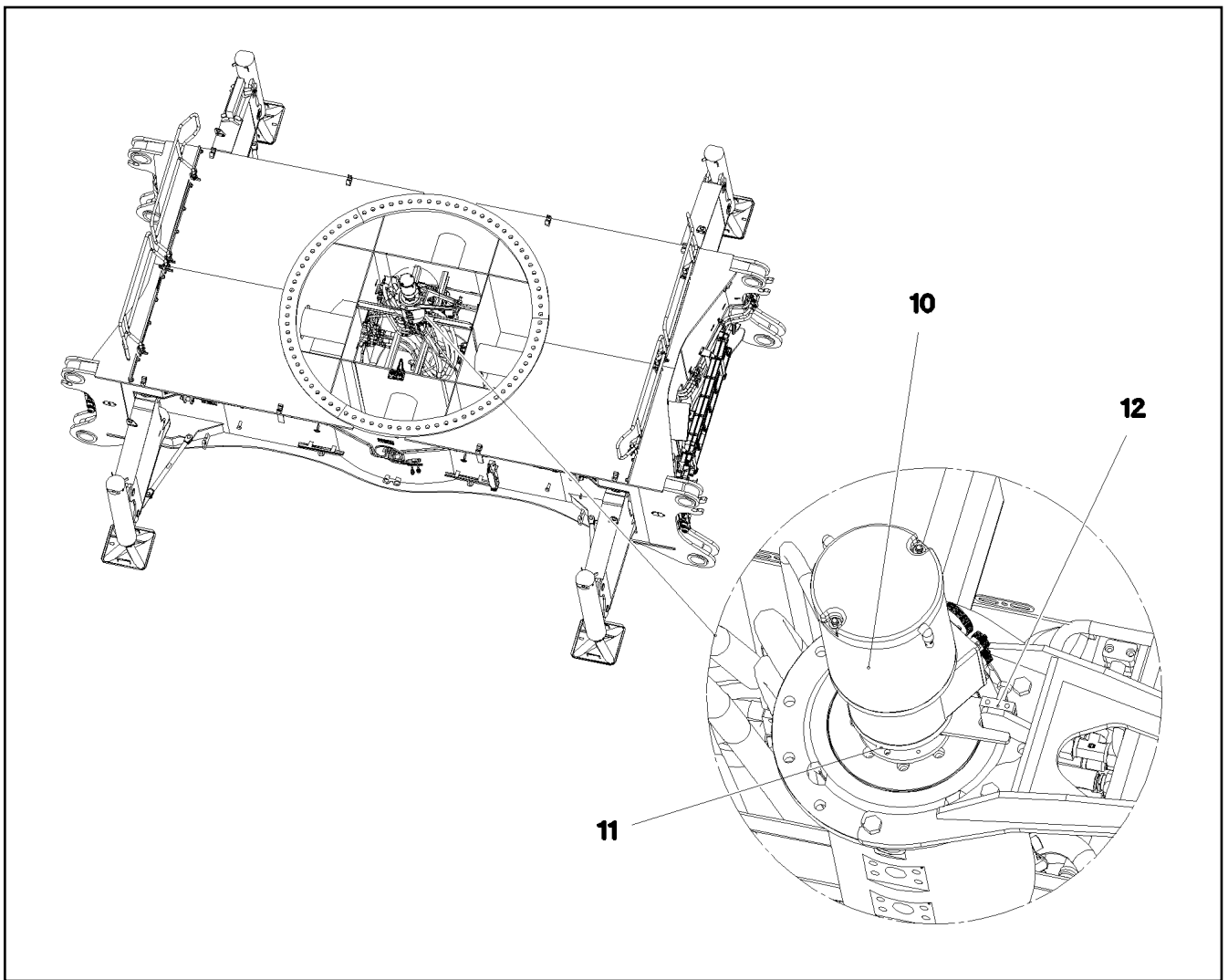
etk_en_de_098200_LR 11000

□ 22 (4/5)

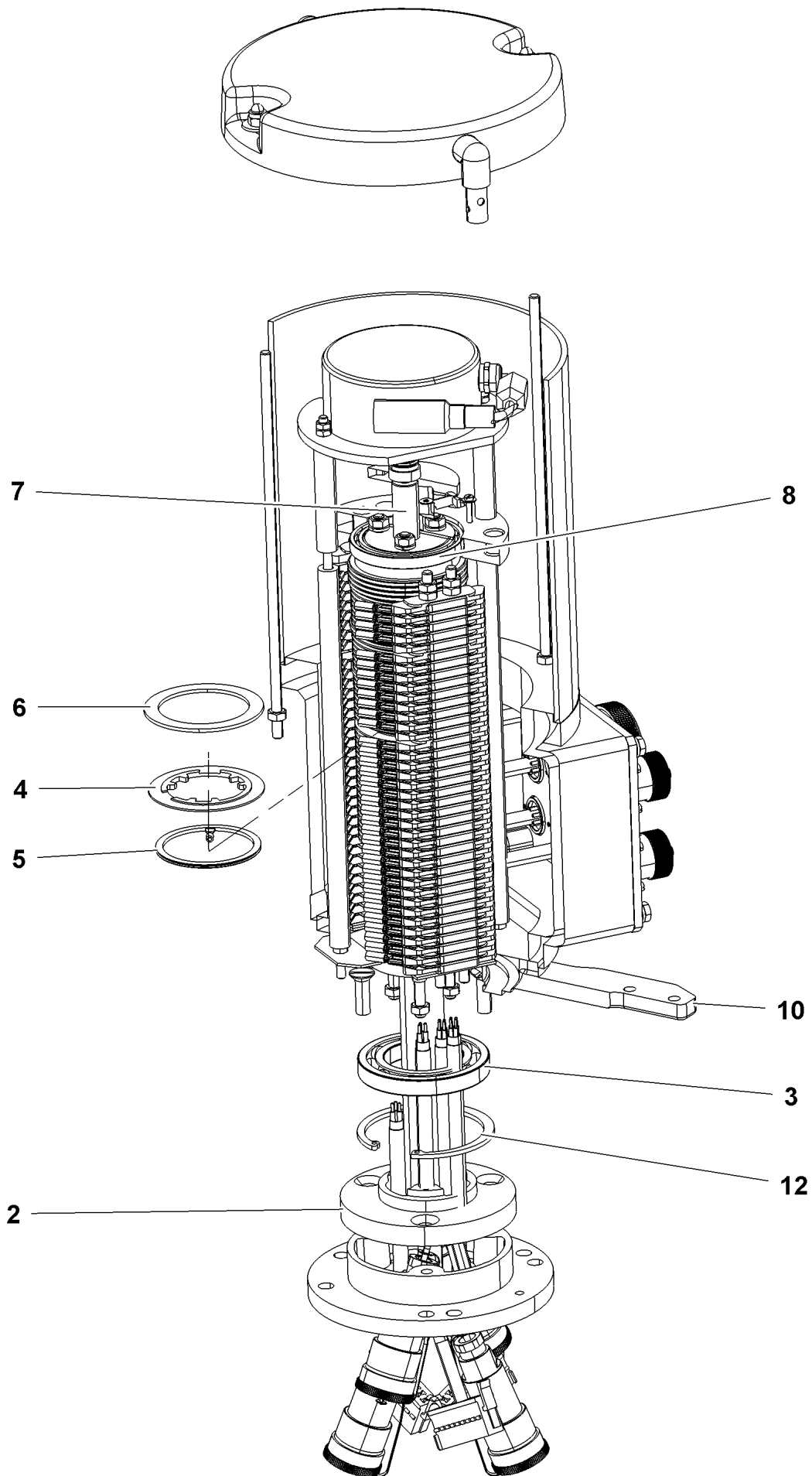
LIEBHERRCENTRAL SECTION CRAWLER
RAUPENMITTELTEIL

917345308

Pos.	Item	Quantity	Description	Bezeichnung
60	11840501	28	WASHER DIN 7349 8,4 200HV 480H SPF	SCHEIBE
61	10875643	6	WASHER ISO 7093-1 5 200HV 480H SPF	SCHEIBE
62	953873408	30	SLEEVE 25X20 11SMNPB37 FE//ZNNI8//CN/	HUELSE
63	714000808	1	SPIRIT LEVEL	LIBELLE
64	97019039	1	PLATE 168X177 S315MC FE//ZNNI8//CN//T0	BLECH
65	950430808	2	HOLDER S315MC FE//ZNNI8//CN//T0	HALTER
66	970771908	1	PLATE 3X146X80 DC01 FE//ZNNI8//CN//T0	BLECH
67	968841208	1	HOLDER T ZN O	HALTER
68	968841308	1	HOLDER T ZN O	HALTER
69	97052524	2	PLATE 4X999X366 S315MC FE//ZNNI8//CN//T	BLECH
70	885251508	1	PADLOCK ABUS-64TI/40 TITALIUM	VORHAENGESCHLOSS
71	11491889	12	WASHER ISO 7093-1 10 300HV FLZN SPF	SCHEIBE
72	97048030	2	PLATE 4X30X141 S315MC T ZN O	BLECH
73	969088908	3	HOLDER PRE-ASSEMBLY ⇒  29	HALTER VORM.
74	726613008	4	MEGI BUFFER 50X20-M10X28	MEGIPUFFER
76	10870476	1	EXTENSION LADDER 7/8-420X2,16M ALU SP	SCHIEBELEITER



Pos.	Item	Quantity	Description	Bezeichnung
10	11601184	1	COLLECTING RING 70X16A/24V SPF ⇒ □ 25	SCHLEIFRINGEBERTRAEGER
11	10802060	1	ROTARY ENCODER 360° LSB PL:E SPF	DREHGEBER
12	288176208	1	SHEET 15X30X50 PA6G	PLATTE



15.9.2023
009146

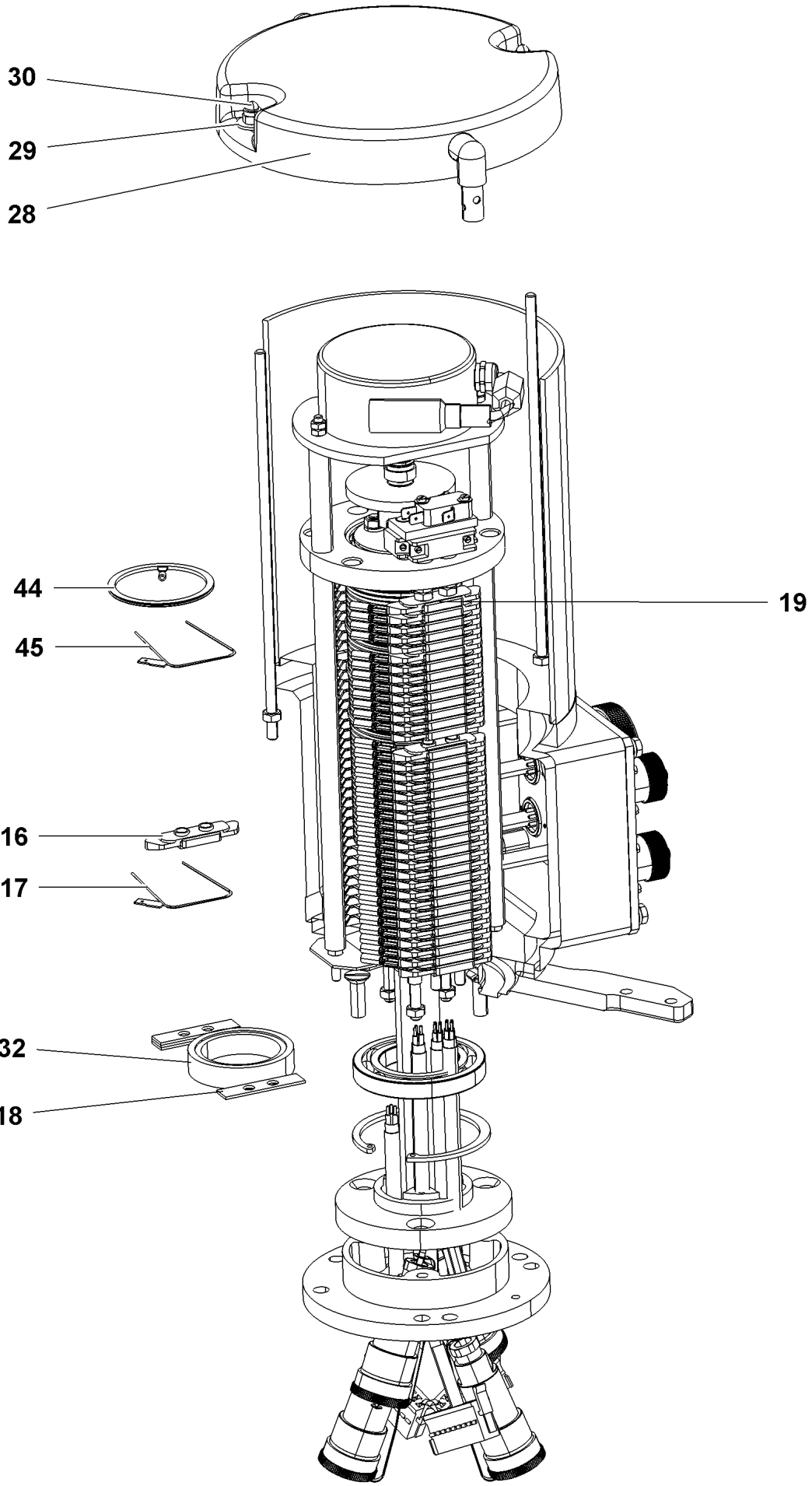
LIEBHERR

etk_en_de_098200_LR 11000

COLLECTING RING
SCHLEIFRINGUEBERTRAEGER

25 (1/4)

11601184



15.9.2023
009147

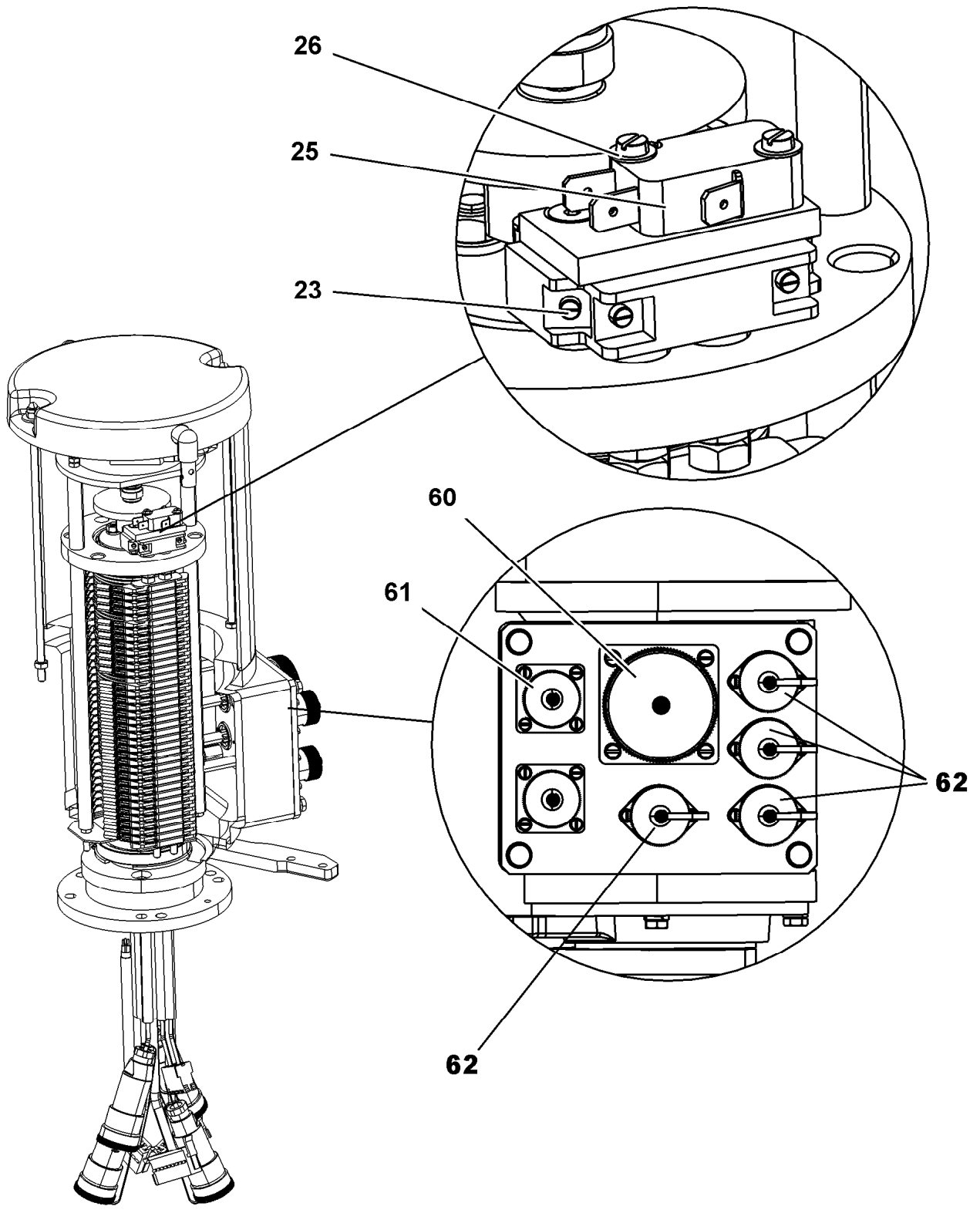
etk_en_de_098200_LR 11000

26 (2/4)

LIEBHERR

COLLECTING RING
SCHLEIFRINGUEBERTRAEGER

11601184



15.9.2023
009148

LIEBHERR

etk_en_de_098200_LR 11000

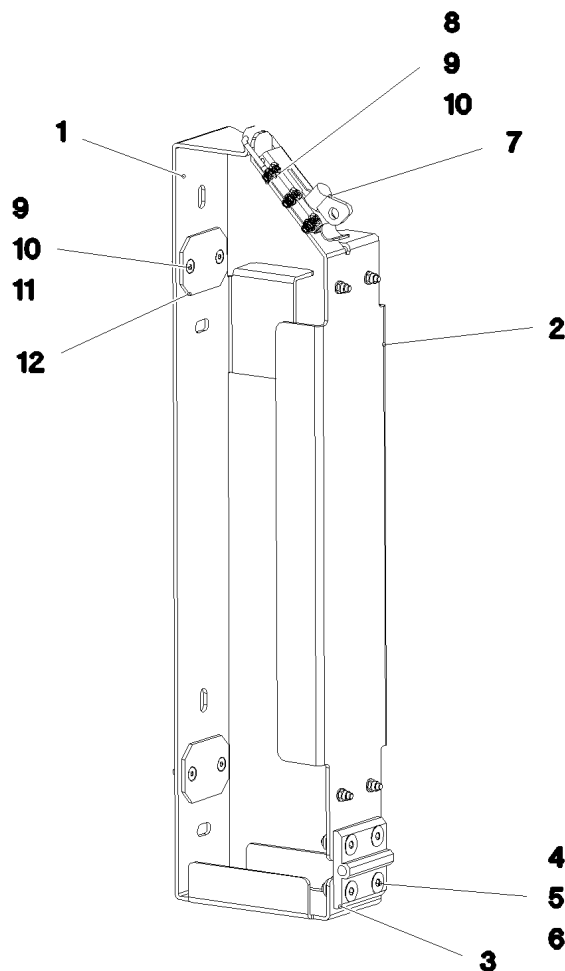
COLLECTING RING
SCHLEIFRINGUEBERTRAEGER

□ 27 (3/4)

11601184

Pos.	Item	Quantity	Description	Bezeichnung
2	11007300	1	ADAPTER RING	ADAPTERRING
3	10114839	1	DEEP GROOVE BALL BEARING	RILLENKUGELLAGER
4	691041708	78	INSULATING RING	ISOLIERRING
5	10114843	46	SLIP RING 60X2 2,5 ²	SCHLEIFRING
6	10114850	7	SEPARATING RING	TRENNRING
7	691041808	1	COVER DISK 8X60	DECKSCHEIBE
8	10114838	1	DEEP GROOVE BALL BEARING 50X65X7	RILLENKUGELLAGER
10	11100949	1	BEARING MOUNT	LAGERAUFNAHME
12	428102408	1	RETAINING RINGS DIN 472 75X2,5	SICHERUNGSRING
16	691043108	74	CONTACT BOW HOLDER	SCHLEIFBUEGELHALTER
17	691041608	46	CONTACT BOW	SCHLEIFBUEGEL
18	10220448	4	EQUALIZER PLATE	AUSGLEICHSPLATTE
19	10359128	2	CONTACT BOW HOLDER	SCHLEIFBUEGELHALTER
23	570338308	1	PROTECTIVE MOTOR SWITCH	NOCKENSCHALTER
25	571486808	1	SNAP SWITCH	SCHNAPPSCHALTER
26	570824177	2	SPRING WASHER DIN 137 B 3 VERZ	FEDERSCHEIBE
28	11181887	1	HOOD COVER	HAUBENDECKEL
29	10540500	2	WASHER ISO 7093-1 6 200HV-A4	SCHEIBE
30	691035008	2	CAP NUT DIN 986 M6	HUTMUTTER
32	11181884	1	SPACER RING	ABSTANDSRING
44	11003223	24	SLIP RING MS60 VERGOLDET	SCHLEIFRING
45	11003224	24	CONTACT BOW CUBE2 VERGOLDET	SCHLEIFBUEGEL
60	692404508	1	APPLIANCE SOCKET 54-POL A240	GERAETESTECKDOSE
61	691815608	2	PIN BOX 4-POL	STIFTENDOSE
62	12103039	4	LEAD 0,5M	LEITUNG
63	12103776	1	LEAD	LEITUNG

15.9.2023	etk_en_de_098200_LR 11000	<input type="checkbox"/> 28 (4/4)
LIEBHERR	COLLECTING RING SCHLEIFRINGUEBERTRAEGER	11601184



Pos.	Item	Quantity	Description	Bezeichnung
1	97052922	1	PLATE 3X829X165 DC01 FE//ZNNI8//CN//T0	BLECH
2	97052923	1	PLATE 3X581X162 DC01 FE//ZNNI8//CN//T0	BLECH
3	10872344	1	SCREW-ON HINGE 30X30X60/180° AISI 316	ANSCHRAUBSCHARNIER
4	10875553	4	COUNTERSUNK SCREW DIN 7991 M8X25 8	SENKSCHRAUBE
5	11140469	4	WASHER ISO 7093-1 8 200HV 480H SPF	SCHEIBE
6	10875614	4	HEX NUT DIN 985 M8 8 480H SPF	SECHSKANTMUTTER
7	704227608	1	LOCK PIECE FEDERBUEGEL SCHWARZ P	VERSCHLUSS
8	11658059	3	PAN-HEAD SCREW ISO 7045 M5X12 4.8 480	FLACHKOPFSCHRAUBE
9	10197808	11	WASHER ISO 7089 5 200HV ZNNI-480H	SCHEIBE
10	10875612	11	HEX NUT DIN 985 M5 8 480H SPF	SECHSKANTMUTTER
11	408606201	8	COUNTERSUNK SCREW DIN 7991 M5X16 A2	SENKSCHRAUBE
12	97056864	4	PROTECTING PLATE 60X45X3 PA6	SCHUTZPLATTE

15.9.2023
081101

LIEBHERR


etk_en_de_098200_LR 11000

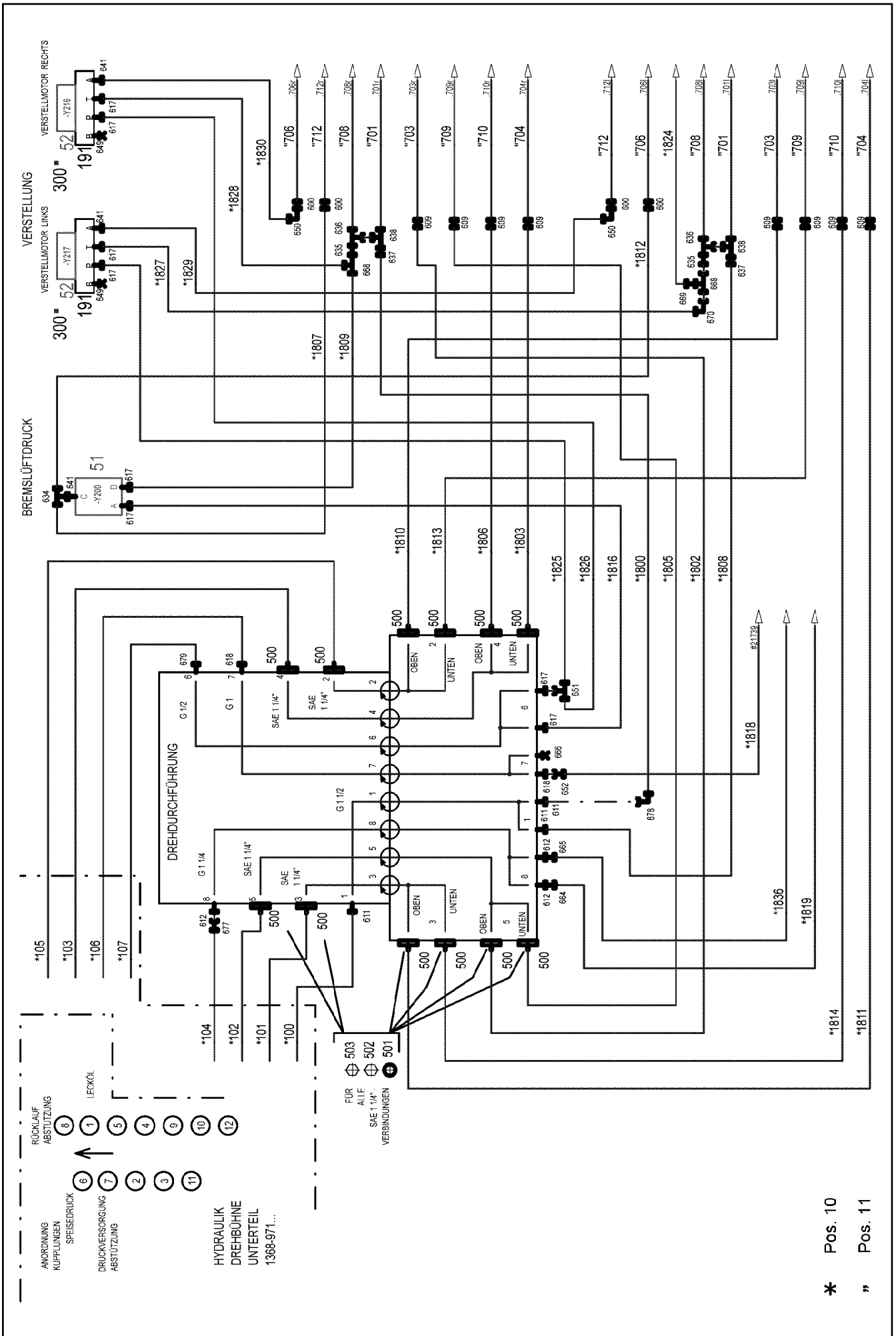
HOLDER PRE-ASSEMBLY
HALTER VORM.

29

969088908

Pos.	Item	Quantity	Description	Bezeichnung
4	967787308	1	HYDRAULIC EQUIPM.CENTER PART ⇒  31	HYDRAULIK MITTELTEIL

15.9.2023	etk_en_de_098200_LR 11000	 30
LIEBHERR	HYDRAULIC EQUIPM.CENTER PART HYDRAULIK MITTELTEIL	917320908



15.9.2023
081104



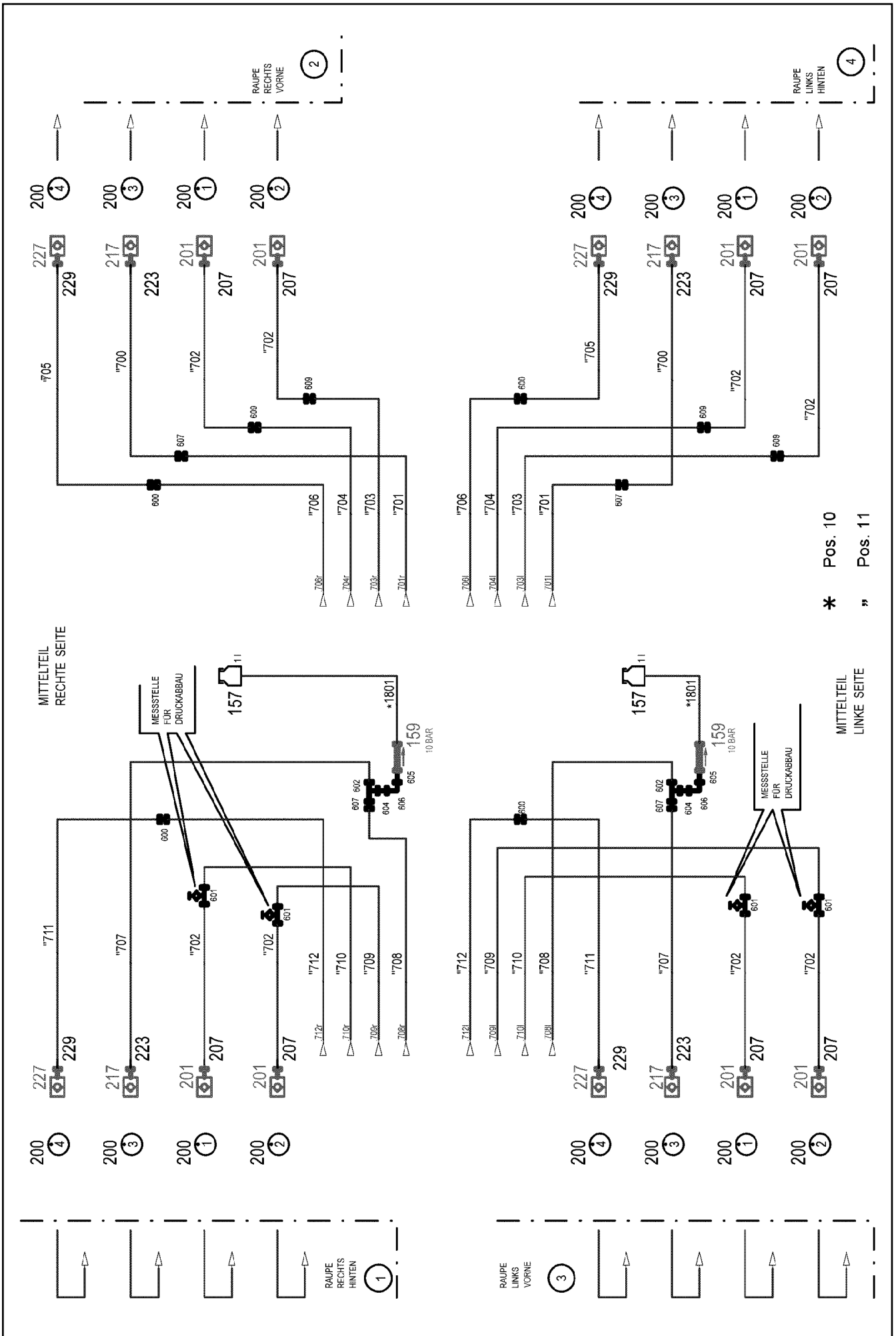
etk_en_de_098200_LR 11000

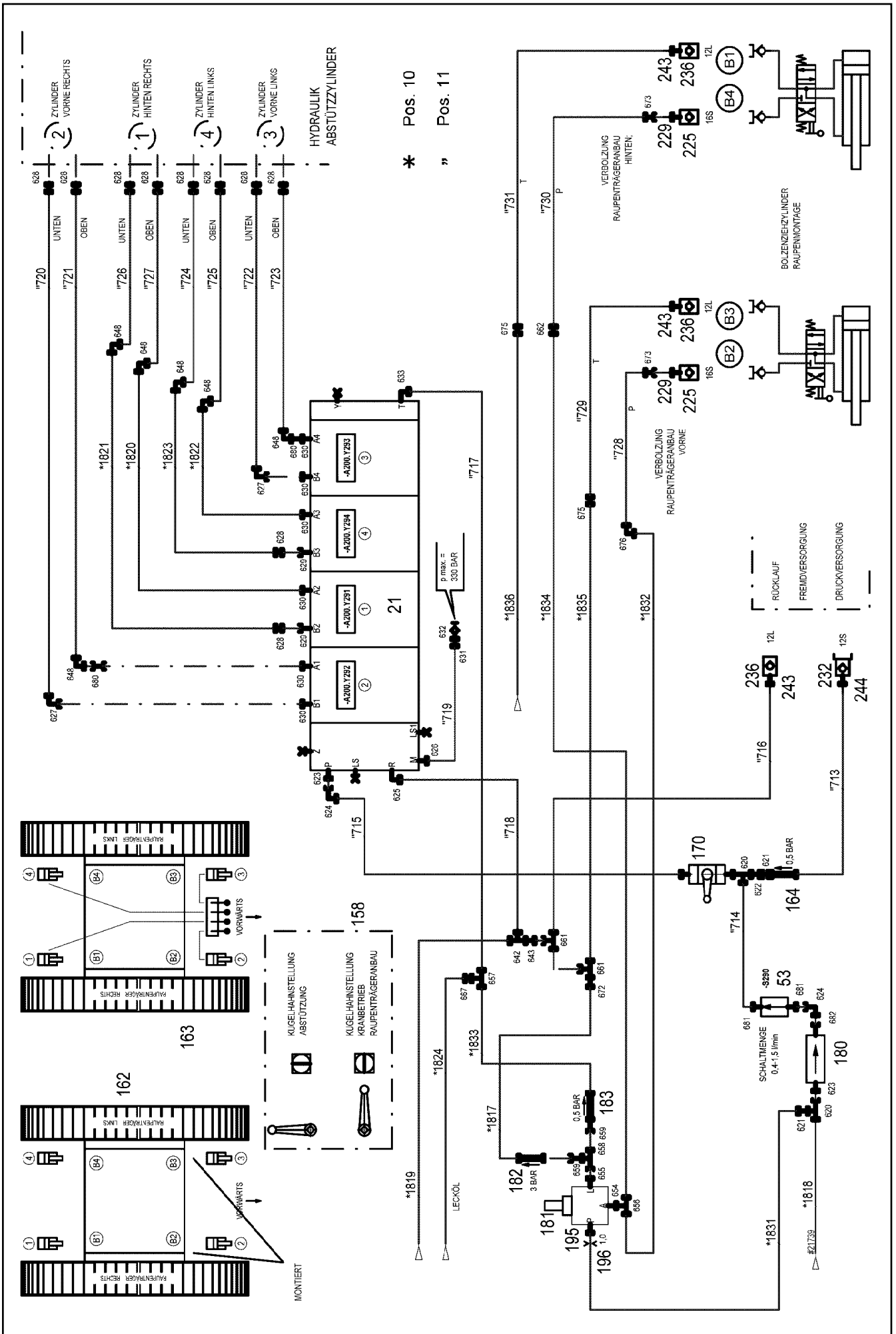
HYDRAULIK EQUIPM.CENTER PART
HYDRAULIK MITTELTEIL

31 (1/6)

967787308

* Pos. 10
" Pos. 11






Pos.	Item	Quantity	Description	Bezeichnung
10	967789508	1	HOSE LINES CENTRE SECTION ⇒  37	SCHLAUCHLEITUNGEN MITTELT
11	967789608	1	PIPELINES CENTER PART ⇒  39	ROHRLEITUNGEN MITTELTEIL
21	11600129	1	SLIDE VALVE BLOCK 400BAR SPF	WEGESCHIEBERBLOCK
(999)	10114429	1	SEAL KIT	DICHTSATZ
51	511493608	1	DIRECTIONAL CONTROL VALVE 3/2-320BA ⇒  41	WEGEVENTIL
52	511633014	2	PRESSURE CONTROL VALVE pmax=20BAR	DRUCKREGELVENTIL
(1)	510738677	1	O-RING ARP 568 9,25X1,78 NBR90	O-RING
53	11646293	1	FLOW RATE INDICATOR NG 12 SPF	DURCHFLUSSANZEIGER
157	96028333	2	EXPANSION TANK CPL. ⇒  44	AUSGLEICHSBEHAELTER KPL.
158	979260308	1	SIGN 100X70X1 AL-BL	SCHILD
159	511481508	2	NON-RETURN VALVE 250BAR 10BAR CR6-F	RUECKSCHLAGVENTIL
162	97062056	2	SIGN 100X100X1 AL-BL	SCHILD
163	970839108	1	SIGN	SCHILD
164	510412908	1	NON-RETURN VALVE 420BAR 0.5BAR CR6-F	RUECKSCHLAGVENTIL
170	510688008	1	BALL VALVE BKH20-S A3C	KUGELHAHN
180	10877386	1	PRESSURE FILTER STAHL VERZ.	DRUCKFILTER
181	511497508	1	PRESSURE RELIEF VALVE pv=200BAR pmax ⇒  47	DRUCKMINDERVENTIL
182	10878517	1	NON-RETURN VALVE 250BAR CR6-FREI	RUECKSCHLAGVENTIL
183	510412408	1	NON-RETURN VALVE 400BAR 0.5BAR CR6-F	RUECKSCHLAGVENTIL
191	510633908	2	CONNECTING PLATE	ANSCHLUSSPLATTE
195	955919508	1	FITTING	VERSCHRAUBUNG
196	511057808	1	NOZZLE 1,0 M10X10 MS	DUESE
201	511512208	8	COUPLING SLEEVE B8 38-S	KUPPLUNGSMUFFE
207	12102190	8	HEX CAP NUT BGR.8 M 79X4 PA 6 SPF	VERSCHLUSSMUTTER
217	511501008	4	COUPLING SLEEVE B6 28-L	KUPPLUNGSMUFFE
223	12102188	4	HEX CAP NUT BGR.6 M 54X4 PA 6 SPF	VERSCHLUSSMUTTER
225	511505908	2	COUPLING SLEEVE B3 16-S	KUPPLUNGSMUFFE
(1)	571081908	1	SHEET GASKET VITON	DICHTSCHEIBE
(2)	571082008	1	O-RING 20X2 FPM70	O-RING
(3)	571082108	1	O-RING 26X1,5 FPM70	O-RING
(4)	571082208	1	SUPPORTING RING 20X23,5X1 PTFE	STUETZRING
(5)	571082308	1	NUT CR6-FREI	MUTTER
227	511500508	4	COUPLING SLEEVE B3 15-L	KUPPLUNGSMUFFE
229	10466915	6	HEX CAP NUT RD36X3 SPF	VERSCHLUSSMUTTER
232	511501308	1	COUPLING PLUG B2 12-S	KUPPLUNGSSTECKER
(1)	571083008	1	SHEET GASKET VITON	DICHTSCHEIBE
(2)	571082608	1	O-RING 17X2 FPM70	O-RING
(3)	571082808	1	SUPPORTING RING 17,5X20,9X1 PTFE	STUETZRING
236	511505808	3	COUPLING SLEEVE B2 12-L	KUPPLUNGSMUFFE
(1)	571082508	1	SHEET GASKET 7,6X15,8X1 VITON	DICHTSCHEIBE
(2)	571082608	1	O-RING 17X2 FPM70	O-RING
(3)	571082708	1	O-RING 22X1,5 FPM70	O-RING
(4)	571082808	1	SUPPORTING RING 17,5X20,9X1 PTFE	STUETZRING
243	10466914	3	HEX CAP NUT RD32X3 SPF	VERSCHLUSSMUTTER
244	10466910	1	SCREW PLUG RD32X3 SPF	VERSCHLUSSSCHRAUBE
251	97044171	4	TRAILER 25X25 ALMG3 H111	ANHAENGER
252	97044172	4	TRAILER 25X25 ALMG3 H111	ANHAENGER
253	97044210	4	TRAILER 25X25 ALMG3 H111	ANHAENGER
254	97044211	4	TRAILER 25X25 ALMG3 H111	ANHAENGER
300	950430808	2	HOLDER S315MC FE//ZNNI8//CN//T0	HALTER
500	510586608	24	FLANGE HALF SAE1 1/4-C62-M14 CR6-FREI	FLANSCHHAELFTE
501	510586708	12	O-RING ARP 568 37,69X3,53 NBR90	O-RING
502	10876373	36	SOCKET HEAD SCREW ISO 4762 M14X45 8	ZYLINDERSCHRAUBE
503	10878799	12	HEX SCREW ISO 4017 M14X45 8.8 FLZN SP	SECHSKANTSCHRAUBE
600	475030208	8	FITTING XGR18/15-L CR6-FREI	VERSCHRAUBUNG

15.9.2023

etk_en_de_098200_LR 11000

 34 (4/6)**LIEBHERR**HYDRAULIC EQUIPM.CENTER PART
HYDRAULIK MITTELTEIL

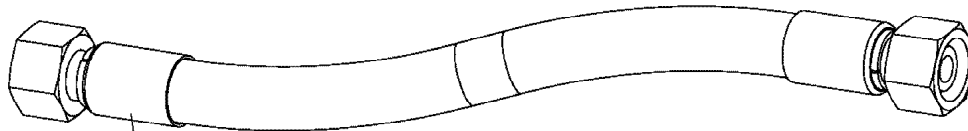
967787308

Pos.	Item	Quantity	Description	Bezeichnung
601	475603408	4	TEST POINT FITTING GMA3 38S CR6-FREI	MESSANSCHLUSS
602	7407120	2	FITTING EL 28L CR6-FREI	VERSCHRAUBUNG
604	475435708	2	FITTING REDSDN28/12-L CR6-FREI	VERSCHRAUBUNG
605	470011308	3	FITTING SNV12-L CR6-FREI	VERSCHRAUBUNG
606	247117702	4	SWIVEL ELBOW EW 12L M18X1,5 CR6-FREI	WINKELSTUTZEN
607	475031308	4	FITTING XGR35/28-L CR6-FREI	VERSCHRAUBUNG
609	470033108	12	FITTING XG38-S CR6-FREI	VERSCHRAUBUNG
611	471034708	3	FITTING GE 42L G1 1/2 CR6-FREI	VERSCHRAUBUNG
612	471034508	3	FITTING XGE35-LR-ED CR6-FREI	VERSCHRAUBUNG
617	471031208	8	FITTING XGE18-LR-ED CR6-FREI	VERSCHRAUBUNG
618	471033608	2	FITTING XGE25-SR-ED CR6-FREI	VERSCHRAUBUNG
620	7407107	1	FITTING EL 20S CR6-FREI	VERSCHRAUBUNG
621	475434808	1	FITTING REDSD20/12-S CR6-FREI	VERSCHRAUBUNG
622	470010308	2	FITTING SNV12-S CR6-FREI	VERSCHRAUBUNG
623	471033408	2	FITTING XGE20-SR-ED CR6-FREI	VERSCHRAUBUNG
624	7407108	3	FITTING EW 20S M30X2 CR6-FREI	VERSCHRAUBUNG
625	473300208	1	FITTING WH 22L G3/4 CR6-FREI	VERSCHRAUBUNG
626	471032108	1	FITTING GE 6S G1/4A CR6-FREI	VERSCHRAUBUNG
627	7617460	2	FITTING EW 16S CR6-FREI	VERSCHRAUBUNG
628	470032708	10	FITTING XG16-S CR6-FREI	VERSCHRAUBUNG
629	471901908	2	FITTING EGE 16S G3/4 CR6-FREI	VERSCHRAUBUNG
630	471033108	6	FITTING XGE16-SR-ED3/4" CR6-FREI	VERSCHRAUBUNG
631	470031008	1	FITTING XG6-S CR6-FREI	VERSCHRAUBUNG
632	475601508	1	TEST POINT FITTING BMA3 6S CR6-FREI	MESSANSCHLUSS
633	473230508	1	FITTING RSW510-LR-WD CR6-FREI	VERSCHRAUBUNG
634	472430408	1	FITTING ET 15L M22X1,5 CR6-FREI	VERSCHRAUBUNG
635	475431208	2	FITTING REDSD35/18-L CR6-FREI	VERSCHRAUBUNG
636	7407125	2	FITTING ET 35L CR6-FREI	VERSCHRAUBUNG
637	475031908	2	FITTING XGR42/35-L CR6-FREI	VERSCHRAUBUNG
638	482330814	2	FITTING ISO 8434 EL 35L CR6-FREI	VERSCHRAUBUNG
641	471031008	3	FITTING XGE15-LR-ED CR6-FREI	VERSCHRAUBUNG
642	470430708	1	FITTING T 22L CR6-FREI	VERSCHRAUBUNG
643	475436108	1	FITTING REDSD22/12-L CR6-FREI	VERSCHRAUBUNG
648	470232608	6	FITTING W 16S CR6-FREI	VERSCHRAUBUNG
649	477704208	2	STOP PLUG VSTI G1/2A CR6-FREI	STOPFEN
650	7615379	2	FITTING ISO 8434-1 EW 15L CR6-FREI	VERSCHRAUBUNG
651	247108402	1	T CONNECTION PIECE ET 18L CR6-FREI	T-STUTZEN
652	475432308	1	FITTING REDSDN25/20-S CR6-FREI	VERSCHRAUBUNG
654	471032608	1	FITTING GE 12S G1/2A CR6-FREI	VERSCHRAUBUNG
655	7362091	1	FITTING ISO 8434-1 GE 10L G1/4A CR6-FREI	VERSCHRAUBUNG
658	472330208	2	FITTING EL 10L CR6-FREI	VERSCHRAUBUNG
659	470010108	2	FITTING SNV10-L CR6-FREI	VERSCHRAUBUNG
661	247105602	1	T CONNECTION PIECE ET 12L CR6-FREI	T-STUTZEN
662	470032508	2	FITTING XG12-S CR6-FREI	VERSCHRAUBUNG
664	475431508	1	FITTING REDSD35/22-L CR6-FREI	VERSCHRAUBUNG
665	7368007	1	FITTING RED 35/12L CR6-FREI	VERSCHRAUBUNG
666	477704608	1	STOP PLUG VSTI G1A CR6-FREI	STOPFEN
668	247128502	2	L NECK EL 18L CR6-FREI	L-STUTZEN
669	475436308	1	FITTING REDSD18/12-L CR6-FREI	VERSCHRAUBUNG
670	247108302	1	SWIVEL ELBOW EW 18L M26X1,5 CR6-FREI	WINKELSTUTZEN
672	475431408	2	FITTING REDSD12/10-L CR6-FREI	VERSCHRAUBUNG
673	475433308	2	FITTING REDSD16/12-S CR6-FREI	VERSCHRAUBUNG
675	470030408	2	FITTING XG12-L CR6-FREI	VERSCHRAUBUNG
676	470232408	2	FITTING XW12-S CR6-FREI	VERSCHRAUBUNG
677	475430408	1	FITTING REDSD35/28-L CR6-FREI	VERSCHRAUBUNG
678	482530814	1	FITTING ISO 8434 EW 42L CR6-FREI	VERSCHRAUBUNG
679	471033208	1	FITTING XGE16-SR-ED CR6-FREI	VERSCHRAUBUNG
680	470010808	2	FITTING SNV16-S CR6-FREI	VERSCHRAUBUNG
681	7410451	2	FITTING GE 20S G1/2A CR6-FREI	VERSCHRAUBUNG
682	471900708	1	FITTING EGESD20-SR-WD CR6-FREI	VERSCHRAUBUNG

15.9.2023	etk_en_de_098200_LR 11000	<input type="checkbox"/> 35 (5/6)
LIEBHERR	HYDRAULIC EQUIPM.CENTER PART HYDRAULIK MITTELTEIL	967787308

Pos.	Item	Quantity	Description	Bezeichnung
(1)	726409108	1	O-RING 17X2,5 NBR90	O-RING
684	7617461	1	FITTING EL 12S CR6-FREI	VERSCHRAUBUNG
685	7403569	3	FITTING EW 10L M16X1,5 CR6-FREI	VERSCHRAUBUNG
686	470030308	1	FITTING XG10-L CR6-FREI	VERSCHRAUBUNG
687	482431414	1	FITTING ISO 8434 ET 12S CR6-FREI	VERSCHRAUBUNG
688	247138602	1	L NECK EL 22L CR6-FREI	L-STUTZEN
689	475030508	1	FITTING XGR22/12-L CR6-FREI	VERSCHRAUBUNG

15.9.2023	etk_en_de_098200_LR 11000	<input type="checkbox"/> 36 (6/6)
LIEBHERR	HYDRAULIC EQUIPM.CENTER PART HYDRAULIK MITTELTEIL	967787308



Schlauchnummer
Hose number
Numéro de flexible
Número de flexible
Номера шланга

Die Schlauchnummern auf den Schläuchen entsprechen den Positionen in der Schlauchliste.

The hose numbers from the hoses are in accordance with the items in the hose list.

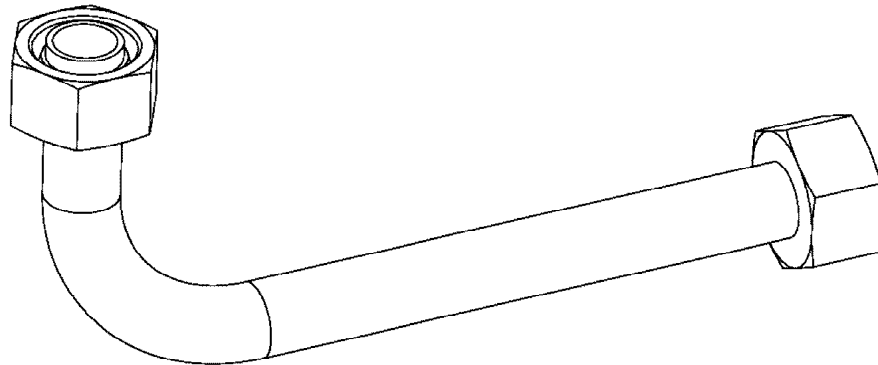
Les numéros indiqués sur les flexibles correspondent aux repères de la nomenclature des flexibles.

Los números indicados en los flexibles corresponden a las posiciones de la lista de flexibles.

Нанесенные на шлангах номера соответствуют позициям в перечне.



Pos.	Item	Quantity	Description	Bezeichnung
1800	967800608	1	HOSE CPL. FLEXIT-1T24 38X2150	SCHLAUCH KPL.
1801	968534808	2	HOSE CPL. 2TE 8X500	SCHLAUCH KPL.
1802	967801708	1	HOSE CPL. 4ST+ 31X2230	SCHLAUCH KPL.
1803	968009008	1	HOSE CPL. 4ST+ 31X2020	SCHLAUCH KPL.
1805	968137808	1	HOSE CPL. 4ST+ 31X2180	SCHLAUCH KPL.
1806	968142408	1	HOSE CPL. 4ST+ 31X2070	SCHLAUCH KPL.
1807	926289108	1	HOSE CPL. 2TE 12X1000	SCHLAUCH KPL.
1808	966056008	1	HOSE CPL. FLEXIT-1T24 38X2500	SCHLAUCH KPL.
1809	924506308	1	HOSE CPL. 2TE 16X1100	SCHLAUCH KPL.
1810	967801708	1	HOSE CPL. 4ST+ 31X2230	SCHLAUCH KPL.
1811	968142408	1	HOSE CPL. 4ST+ 31X2070	SCHLAUCH KPL.
1812	926606408	1	HOSE CPL. 2TE 12X1200	SCHLAUCH KPL.
1813	968137808	1	HOSE CPL. 4ST+ 31X2180	SCHLAUCH KPL.
1814	968009008	1	HOSE CPL. 4ST+ 31X2020	SCHLAUCH KPL.
1816	968149408	1	HOSE CPL. 2TE 16X1700	SCHLAUCH KPL.
1817	926122108	1	HOSE CPL. 1SC 8X300	SCHLAUCH KPL.
1818	969742908	1	HOSE CPL. GH425 16X2150	SCHLAUCH KPL.
1819	929316708	1	HOSE CPL. 2TE 20X2600	SCHLAUCH KPL.
1820	922929808	1	HOSE CPL. GH425 12X3300	SCHLAUCH KPL.
1821	962065408	1	HOSE CPL. GH425 12X3400	SCHLAUCH KPL.
1822	922929808	1	HOSE CPL. GH425 12X3300	SCHLAUCH KPL.
1823	962065408	1	HOSE CPL. GH425 12X3400	SCHLAUCH KPL.
1824	927679208	1	HOSE CPL. 2TE 10X1800	SCHLAUCH KPL.
1825	929716708	1	HOSE CPL. 2TE 16X1950	SCHLAUCH KPL.
1826	927641608	1	HOSE CPL. 2TE 16X2700	SCHLAUCH KPL.
1827	928015008	1	HOSE CPL. 2TE 16X900	SCHLAUCH KPL.
1828	926606908	1	HOSE CPL. 2TE 16X960	SCHLAUCH KPL.
1829	966732208	1	HOSE CPL. 2TE 12X1120	SCHLAUCH KPL.
1830	962533308	1	HOSE CPL. 2TE 12X960	SCHLAUCH KPL.
1831	928032808	1	HOSE CPL. 2SN 10X660	SCHLAUCH KPL.
1832	927677008	1	HOSE CPL. 2SN 10X1040	SCHLAUCH KPL.
1833	926098108	1	HOSE CPL. 1SC 8X500	SCHLAUCH KPL.
1834	962861308	1	HOSE CPL. 2SN 10X3100	SCHLAUCH KPL.
1835	926120008	1	HOSE CPL. 2TE 10X600	SCHLAUCH KPL.
1836	929648208	1	HOSE CPL. 2TE 10X2350	SCHLAUCH KPL.
1837	927671508	1	HOSE CPL. 2SN 10X1220	SCHLAUCH KPL.



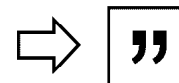
Die Positionsnummern der Rohre auf den Bildtafeln entsprechen den Positionen in der Rohrliste.

The pipe numbers from the illustrations are in accordance with the items in the pipe list.

Les numéros des tuyaux sur les illustrations correspondent aux repères de la nomenclature des tuyaux.

Los números de tubos en las ilustraciones corresponden a las posiciones de la lista de tubos.

Номера позиций труб на изображениях соответствуют позициям в перечне труб.



Pos.	Item	Quantity	Description	Bezeichnung
700	968191908	2	PIPE COMPL. 28X2X1499 28L - 28L	ROHR KPL.
701	968192008	2	PIPE COMPL. 35X2X -	ROHR KPL.
702	968192108	8	PIPE COMPL. 38X5X1261 MUTTER 38S/STA	ROHR KPL.
703	968192208	2	PIPE COMPL. 38X5X3494 MU.38S/STA./XG38	ROHR KPL.
704	968192308	2	PIPE COMPL. 38X5X3434 MU.38S/STA./XG38	ROHR KPL.
705	968192408	2	PIPE COMPL. 15X1,5X1395 15L - 15L	ROHR KPL.
706	968192508	2	PIPE COMPL. 18X3X3411 GR18/15L - GR18/	ROHR KPL.
707	968192608	2	PIPE COMPL. 28X2X1860 28L - 28L	ROHR KPL.
708	968192708	2	PIPE COMPL. 35X2X3027 35L - 35L	ROHR KPL.
709	968192808	2	PIPE COMPL. 38X5X3493 MU.38S/STA. - MU	ROHR KPL.
710	968192908	2	PIPE COMPL. 38X5X3433 MU.38S/STA. - MU	ROHR KPL.
711	968193008	2	PIPE COMPL. 15X1,5X1395 15L - 15L	ROHR KPL.
712	968193108	2	PIPE COMPL. 18X3X3412 GR18/15L - GR18/	ROHR KPL.
714	968193308	1	PIPE COMPL. 20X2,5X1119 20S - 20S	ROHR KPL.
715	968193408	1	PIPE COMPL. 20X2,5X366 20S - 20S	ROHR KPL.
716	968193508	1	PIPE COMPL. 22X2,5X1608,2 AL22 PR22-L -	ROHR KPL.
717	968193608	1	PIPE COMPL. 10X1,5X1022 G10L - 10L	ROHR KPL.
718	968193708	1	PIPE COMPL. 22X2,5X789 22L - 22L	ROHR KPL.
719	968193808	1	PIPE COMPL. 6X1X245 6S - G6S	ROHR KPL.
720	968193908	1	PIPE COMPL. 16X2X3110 16S - G16S	ROHR KPL.
721	968194008	1	PIPE COMPL. 16X2X3126 16S - G16S	ROHR KPL.
722	968194108	1	PIPE COMPL. 16X2X3054 16S - G16S	ROHR KPL.
723	968194208	1	PIPE COMPL. 16X2X3102 16S - G16S	ROHR KPL.
724	968194308	1	PIPE COMPL. 16X2X4037 16S - G16S	ROHR KPL.
725	968194408	1	PIPE COMPL. 16X2X4031 16S - G16S	ROHR KPL.
726	968194508	1	PIPE COMPL. 16X2X4003 16S - G16S	ROHR KPL.
727	968194608	1	PIPE COMPL. 16X2X3998 16S - G16S	ROHR KPL.
728	968530208	1	PIPE COMPL. 12X1,5X1508,8 AS12 PR12-S/L	ROHR KPL.
729	968530308	1	PIPE COMPL. 12X1,5X1526,1 AL12 PR12-S/L	ROHR KPL.
730	968530408	1	PIPE COMPL. 12X1,5X1244 12S - 12S	ROHR KPL.
731	968530508	1	PIPE COMPL. 12X1,5X1310 12L - 12L	ROHR KPL.
732	96044236	1	PIPE COMPL. 12X1,5X1266,2 XG12-S AS12 P	ROHR KPL.

15.9.2023

etk_en_de_098200_LR 11000

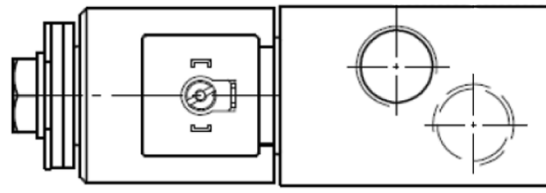
40 (2/2)

LIEBHERR

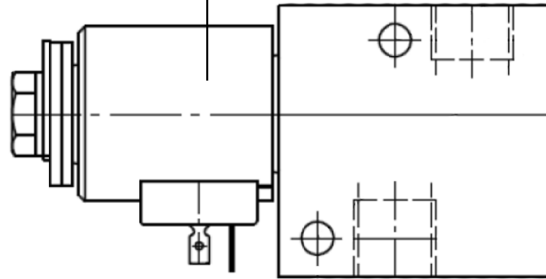
PIPELINES CENTER PART
ROHRLEITUNGEN MITTELTEIL

967789608

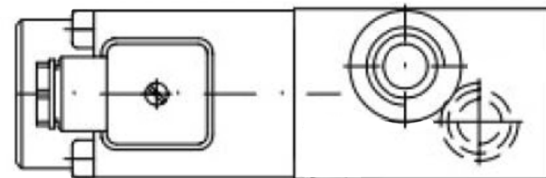
**Ausführung NEU (Rund)
ab 2023**



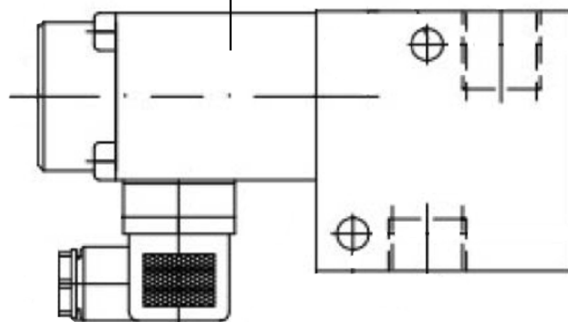
2



**Ausführung ALT (Eckig)
bis 2023**



1



15.9.2023
139816

LIEBHERR

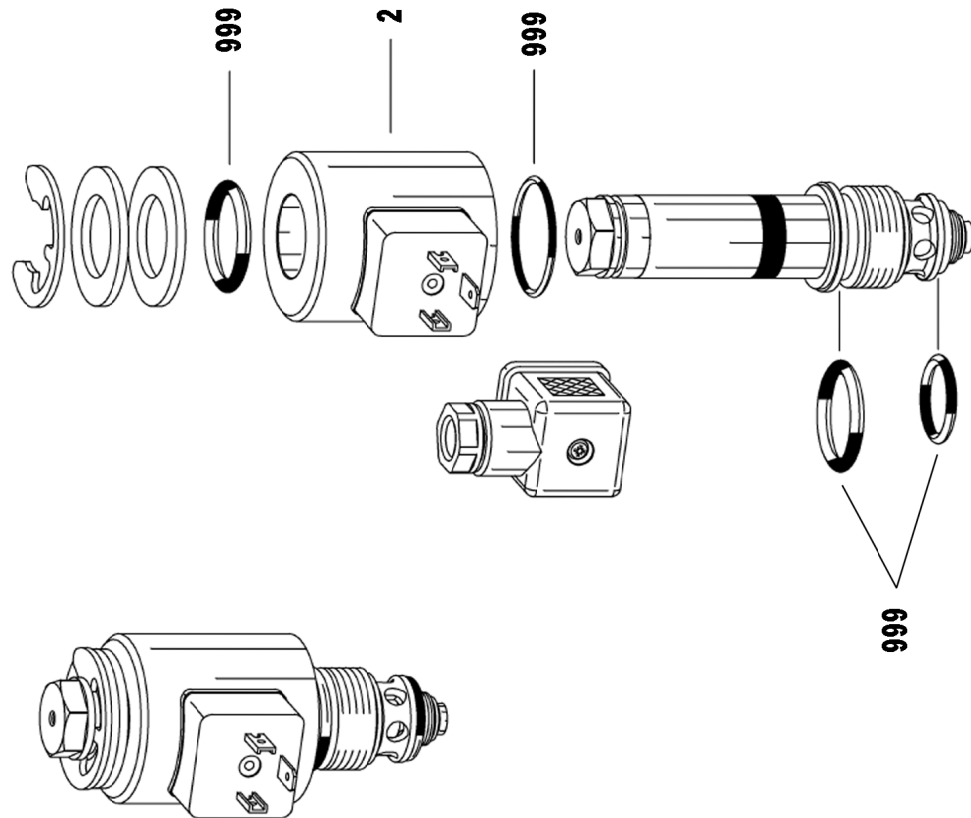
etk_en_de_098200_LR 11000

DIRECTIONAL CONTROL VALVE
WEGEVENTIL

41 (1/3)

511493608

Ausführung NEU (Rund)
ab 2023



15.9.2023
139817

LIEBHERR

etk_en_de_098200_LR 11000

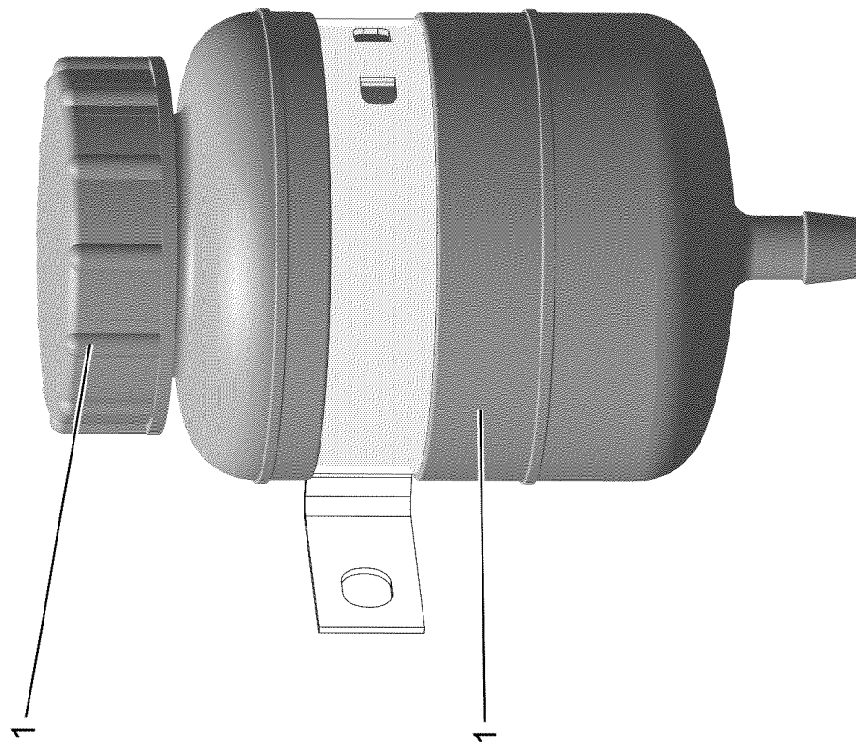
DIRECTIONAL CONTROL VALVE
WEGEVENTIL

42 (2/3)

511493608

Pos.	Item	Quantity	Description	Bezeichnung
1	571135508	1	MAGNET 24V	MAGNET
2	12109319	1	MAGNET	MAGNET
999	12105942	1	SEAL KIT	DICHTSATZ

15.9.2023	etk_en_de_098200_LR 11000	<input type="checkbox"/> 43 (3/3)
LIEBHERR	DIRECTIONAL CONTROL VALVE WEGEVENTIL	511493608



15.9.2023
001949


LIEBHERR


etk_en_de_098200_LR 11000

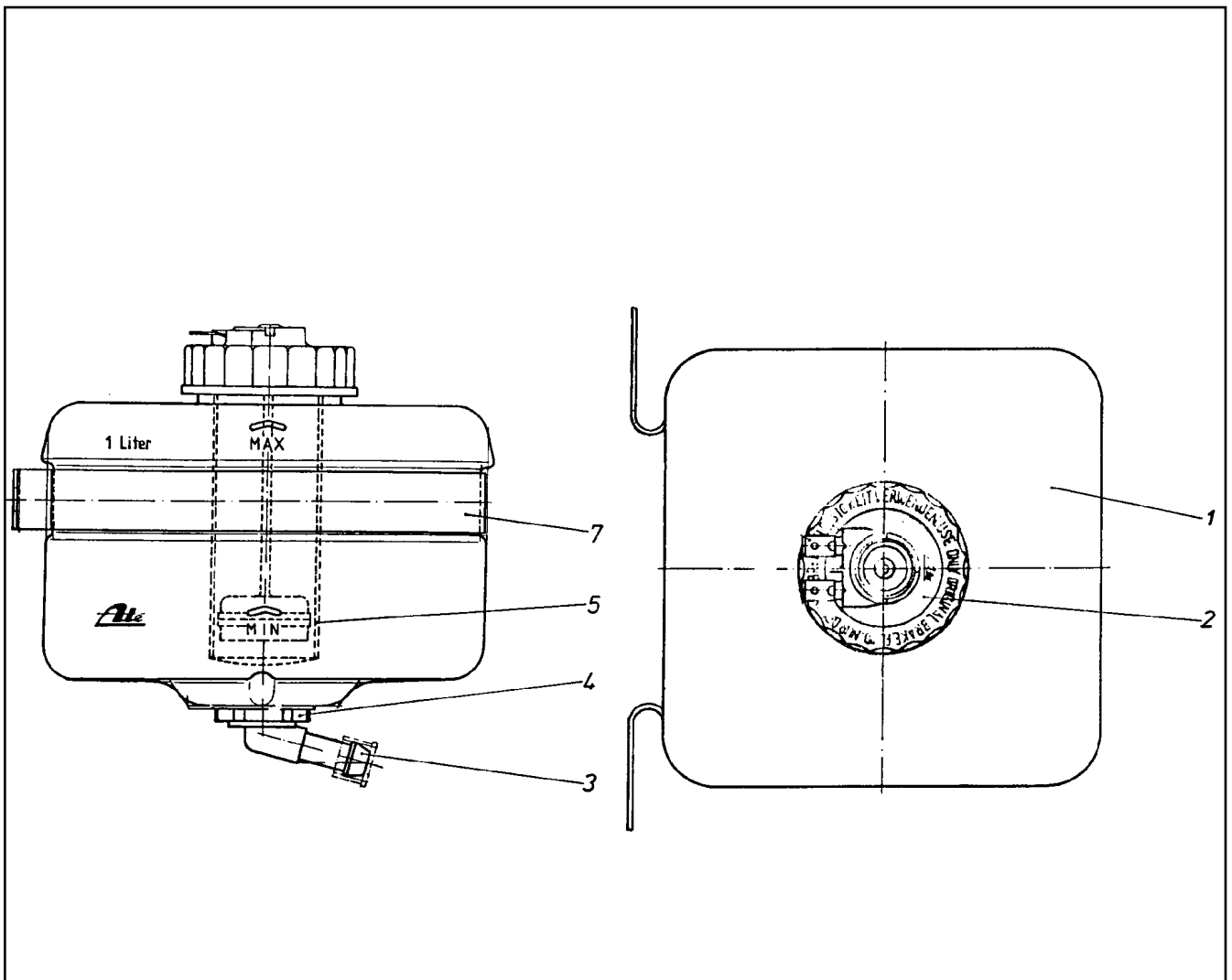
EXPANSION TANK CPL.
AUSGLEICHSBEHAELTER KPL.

☐ 44 (1/2)

96028333

Pos.	Item	Quantity	Description	Bezeichnung
1	502806508	1	EQUALIZING RESERVOIR 1L ⇒  46	AUSGLEICHSBEHAELTER
2	10878281	1	CONTAINER SCREW JOINT	BEHAELTERVERSCHRAUBUNG

15.9.2023	etk_en_de_098200_LR 11000	 45 (2/2)
LIEBHERR	EXPANSION TANK CPL. AUSGLEICHSBEHAELTER KPL.	96028333



Pos.	Item	Quantity	Description	Bezeichnung
1	570065908	1	EQUALIZING RESERVOIR	AUSGLEICHSBEHAELTER
2	570066008	1	FITTING	VERSCHRAUBUNG
3	570066108	1	PIPE ELBOW	KNIESTUECK
4	570066208	1	CONTAINER PLUG	BEHAELTERSTOPFEN
5	570066308	1	SIEVE SLEEVE	SIEBHUELSE
7	570066408	1	FASTENING CLAMP	BEFESTIGUNGSSCHELLE

15.9.2023
010632

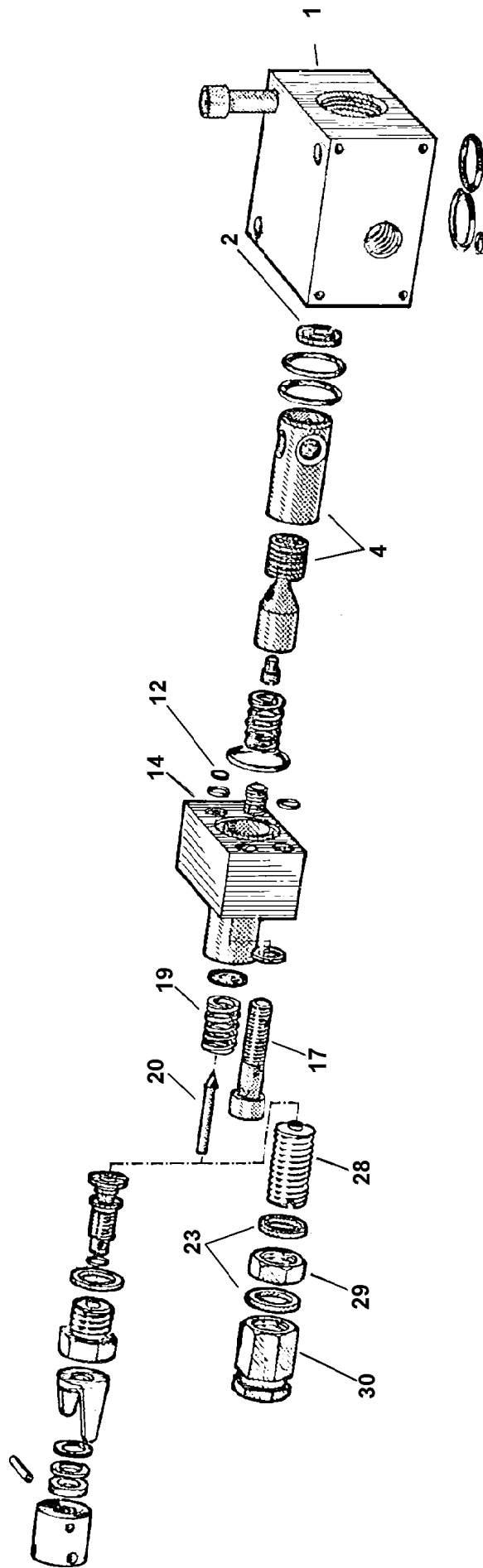
LIEBHERR

etk_en_de_098200_LR 11000

EQUALIZING RESERVOIR
AUSGLEICHSBEHAELTER

46

502806508



15.9.2023
009152

LIEBHERR


etk_en_de_098200_LR 11000

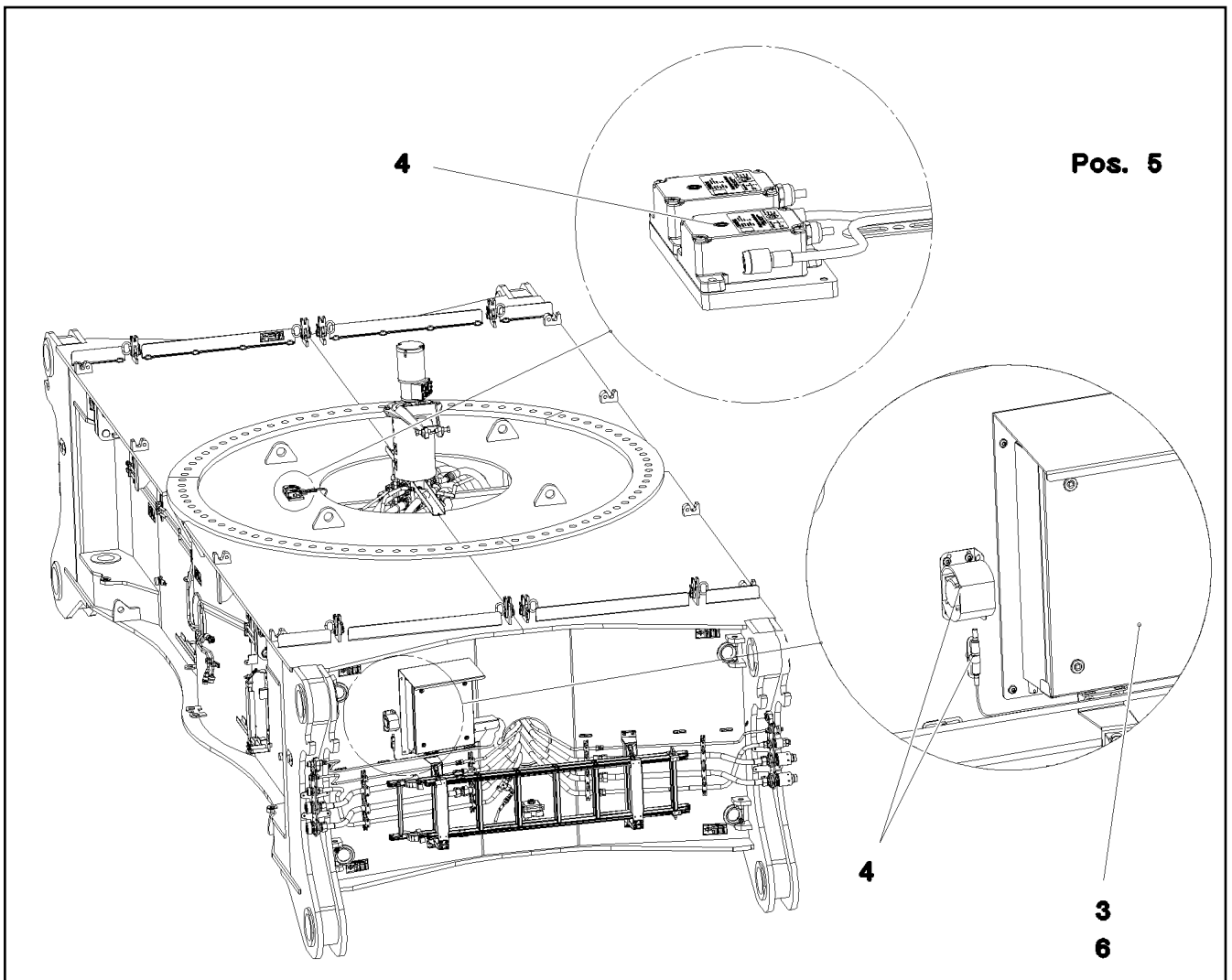
PRESSURE RELIEF VALVE
DRUCKMINDERVENTIL

47 (1/2)

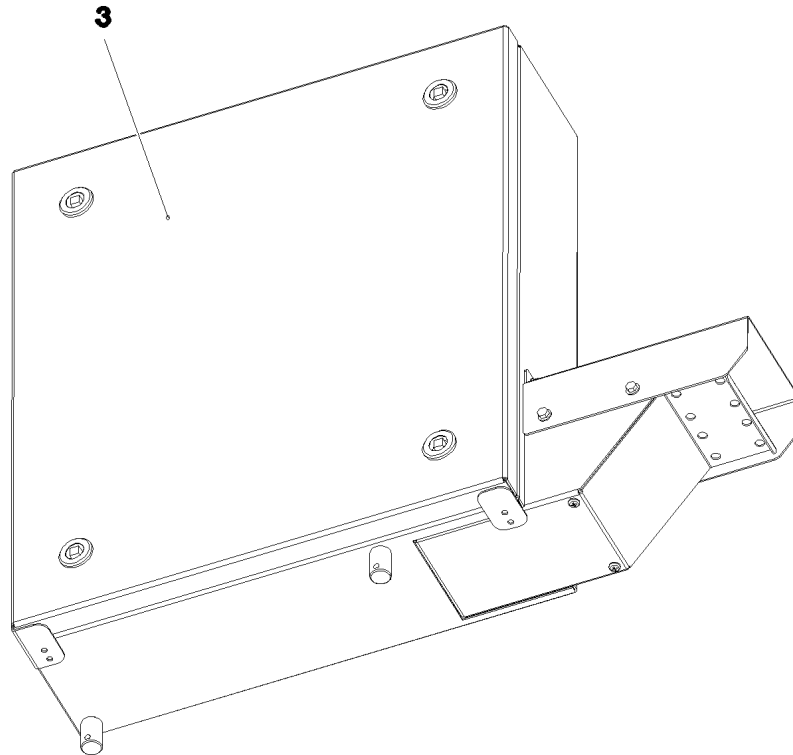
511497508

Pos.	Item	Quantity	Description	Bezeichnung
1	510713808	1	BLOCK	BLOCK
2	510713908	1	WASHER	SCHEIBE
4	510764908	1	PISTON	KOLBEN
12	510714108	1	WASHER	SCHEIBE
14	510714308	1	BLOCK	BLOCK
17	12208098	2	SOCKET HEAD SCREW ISO 4762 M8X30 8.8	ZYLINDERSCHRAUBE
19	510714508	1	COMPRESSION SPRING	DRUCKFEDER
20	510710408	1	VALVE CONE	VENTILKEGEL
22	500432508	2	SEALING RING DIN 7603 A 14X18X1,5 ST	DICHTRING
28	510779808	1	ADJUSTING SCREW	EINSTELLSCHRAUBE
29	510779908	1	NUT	MUTTER
30	510710608	1	CAP NUT	HUTMUTTER


15.9.2023	etk_en_de_098200_LR 11000	 48 (2/2)
LIEBHERR	PRESSURE RELIEF VALVE DRUCKMINDERVENTIL	511497508



Pos.	Item	Quantity	Description	Bezeichnung
3	967907508	1	SWITCH BOX CPL. MITTEL TEIL ⇒ □ 50	SCHALKASTEN KPL.
4	968270208	1	EL.ADD-ON SET-LIMIT SWITCHES + ⇒ □ 55	EL.GEBER U.ENDSCHALTER
5	967908108	1	CABLE LIST F.CENTER SECTION ⇒ □ 58	KABELLISTE MITTELSTUECK
6	967908308	1	SWITCH CABINET EXTENSION MITTEL TEIL ⇒ □ 59	SCHALTSCHRANK ANBAU



Pos. 4

Pos.	Item	Quantity	Description	Bezeichnung
3	967907608	1	SWITCH BOX COMPL. MITTEL TEIL ⇒  51	SCHALTKASTEN VORM.
4	967907908	1	CABLES, BASIC CONSTRUCTION S200	DRAEHTE GRUNDAUFBAU
(2)	967908008	1	CABLES MOUNTING PLATES,PRE-ASS S20	DRAEHTE MONTAGETAFEL VO
(500)	923512208	24	CABLE MARKER	KABELMARKER
(501)	602323308	10	FLAT PLUG HOUSING 18-POL	FLACHSTECKERGEHAEUSE
(502)	602209708	1	ATTACHABLE SLEEVE HOUSING 2-POL	STECKHUELSENGEHAEUSE
(503)	602305908	1	FLAT PLUG HOUSING FASTIN-FASTON	FLACHSTECKERGEHAEUSE
(504)	602336008	5	PLUG SHELL 14-POL	STECKERGEHAEUSE
(505)	602325608	2	FLAT PLUG HOUSING JPT	FLACHSTECKERGEHAEUSE
(506)	964830208	1	CUSTOM CIRCUIT MODULE 2	BESTUECKUNGSMODUL 2
(507)	966929508	2	INSERTION MODULE 12POLIG	BESTUECKUNGSMODUL

15.9.2023
080898

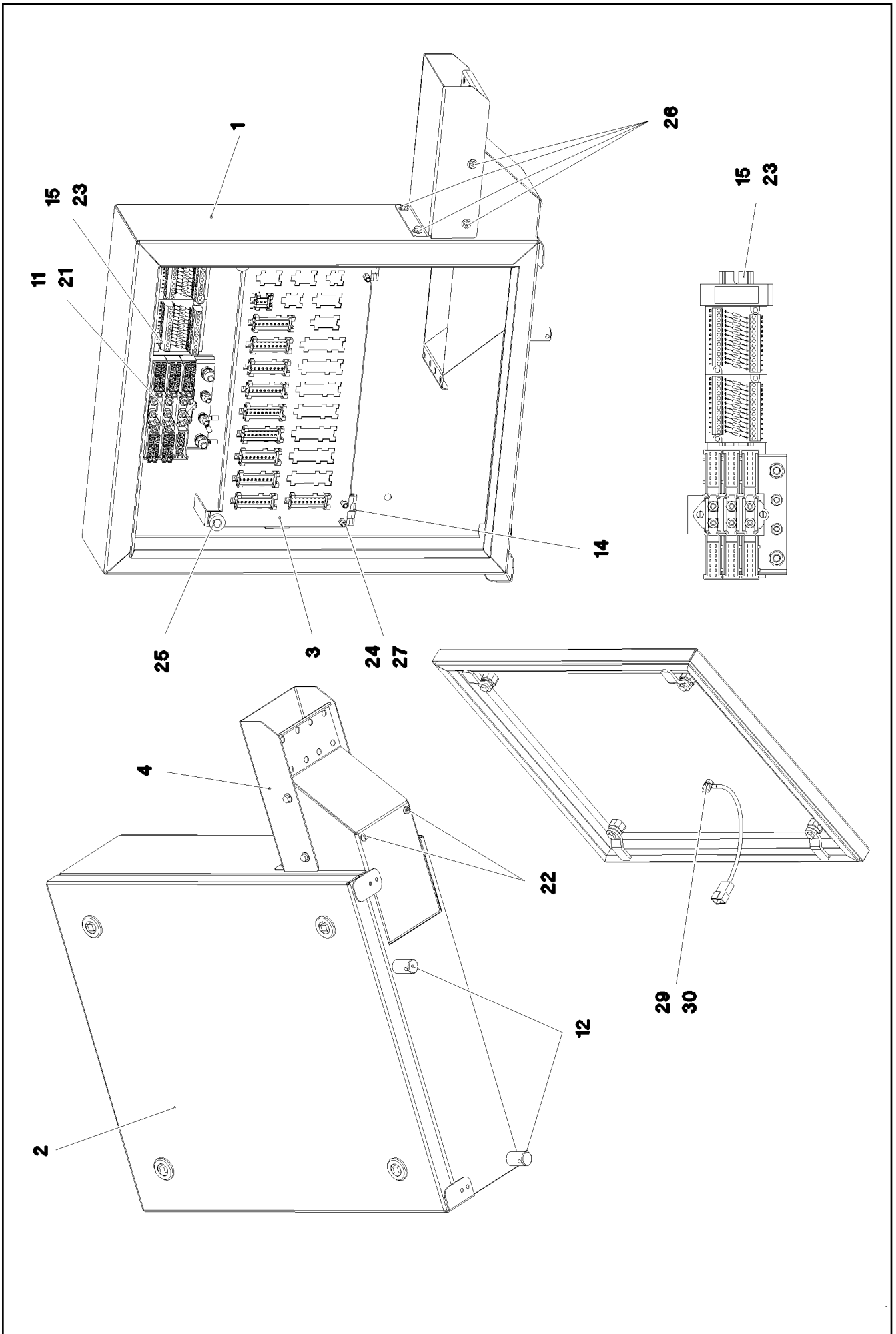
LIEBHERR

etk_en_de_098200_LR 11000

SWITCH BOX CPL.
SCHALTKASTEN KPL.

 50

967907508



15.9.2023
080899



LIEBHERR

etk_en_de_098200_LR 11000

SWITCH BOX COMPL.
SCHALKASTEN VORM.


□ 51 (1/2)

967907608

Pos.	Item	Quantity	Description	Bezeichnung
1	968070808	1	HOUSING WELDED SPF	GEHAEUSE SCHWK.
2	965690708	1	COVER COMPL. ⇒  53	DECKEL KPL.
3	979533808	1	PLATE 1.5X370X190 DC01	BLECH
4	979533908	1	PLATE 1.5X221X229 DC01 FE//ZNNI8//CN//T	BLECH
11	926891108	1	GROUND RAIL ⇒  54	VERTEILER MASSE
12	602501208	2	WATER DRAIN PLUG M12 PA6G SPF	ENTWAESSERUNGSSTOPFEN
14	704258208	2	HINGE 20X20X40/180° GD-ZN SW GEPULV	SCHARNIER
15	602106708	0.18	TOP HAT RAIL 35X27X7,3X1	HUTSCHIENE
21	10875564	2	SOCKET HEAD SCREW ISO 1207 M4X10 4.8	ZYLINDERSCHRAUBE
22	553168708	2	SHEET-METAL SCREW ISO 7049 ST4,8X13 S	BLECHSCHRAUBE
23	704232308	2	BLIND RIVET 4,0X10,5	BLINDNIET
24	10875550	8	COUNTERSUNK SCREW DIN 7991 M5X12 8	SENKSCRAUBE
25	10449664	2	KNURLED SCREW M5X10 PA6	RAENDELSCHRAUBE
26	10875503	4	HEX SCREW EN 1665 M5X10 10.9 480H SPF	SECHSKANTSCHRAUBE
27	10042592	4	BLIND RIVET NUT M5 K=1,0-3,5 ST A2C	BLINDNIETMUTTER
29	10197764	2	HEX NUT ISO 4032 M6 10 ZNNI-480H SPF	SECHSKANTMUTTER
30	10197771	2	WASHER ISO 7089 6 200HV ZNNI-480H SPF	SCHEIBE

15.9.2023

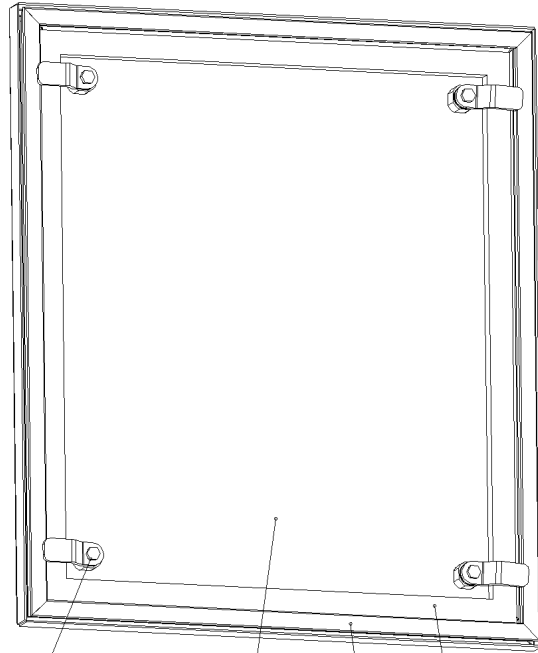
etk_en_de_098200_LR 11000

 52 (2/2)

LIEBHERR

SWITCH BOX COMPL.
SCHALTKASTEN VORM.

967907608



7
8
9
10
11

Pos.	Item	Quantity	Description	Bezeichnung
1	965718308	1	COVER GLUED	DECKEL GEKLEBT
4	979076508	1	SEALING PROFILE	ABDICHTPROFIL
6	262104308	1.7	CELL RUBBER 20X12 CR SCHWARZ	ZELLGUMMI
7	704253308	4	HOUSING GD-ZN SW GEPULVERT	GEHAEUSE
(1)	704253408	1	ACTUATION SPIKE GD-ZN SW GEPULVERT	BETAETIGUNGSDORN
8	704253408	4	ACTUATION SPIKE GD-ZN SW GEPULVERT	BETAETIGUNGSDORN
9	704256708	4	TONGUE	ZUNGE
10	704274808	4	O-RING 12X2 NBR70	O-RING
11	704274908	4	FLAT GASKET	FLACHDICHTUNG

15.9.2023
057613

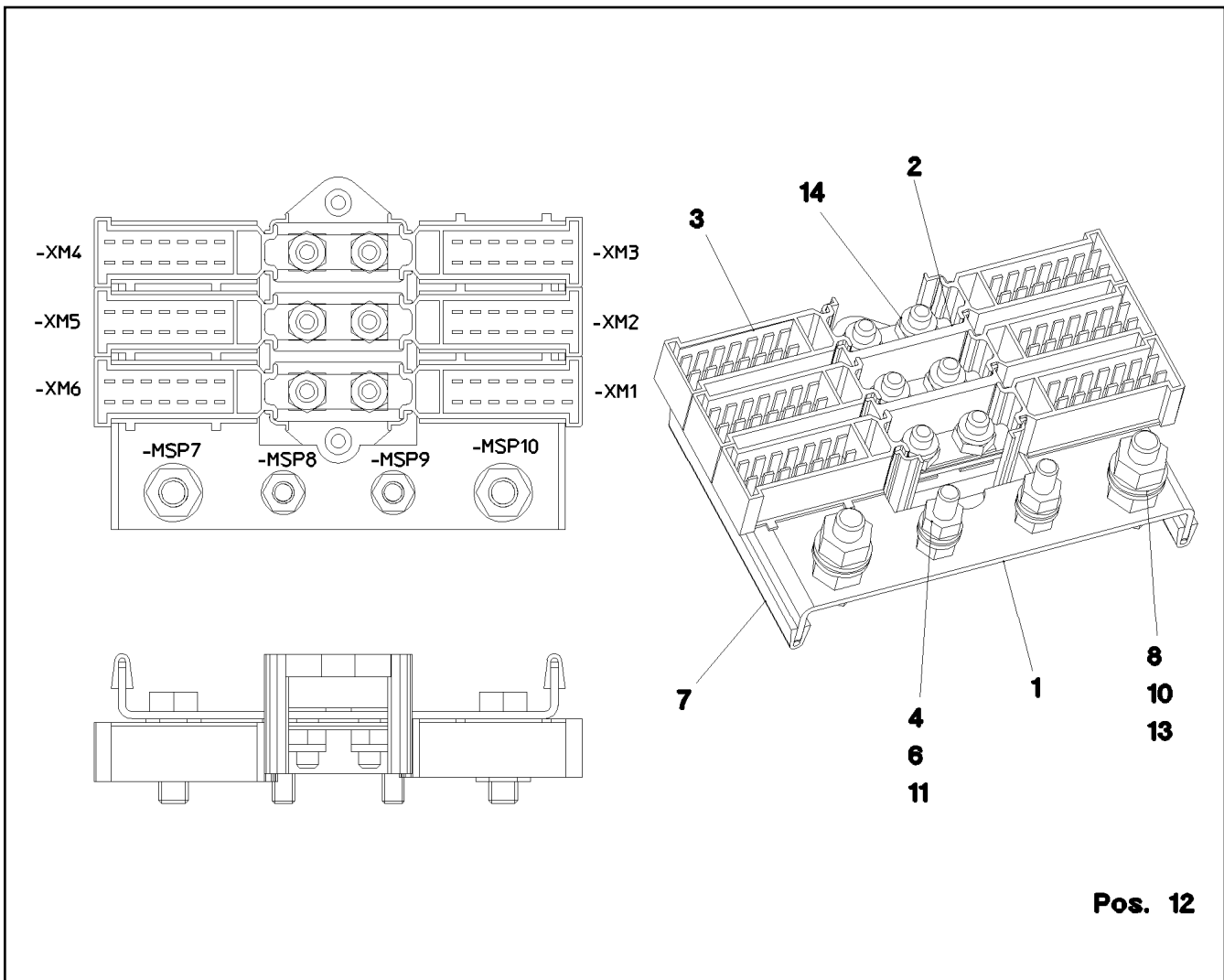
LIEBHERR

etk_en_de_098200_LR 11000

COVER COMPL.
DECKEL KPL.

53

965690708



Pos.	Item	Quantity	Description	Bezeichnung
1	97083880	1	PLATE 2X143X88 DC01 FE//ZNNI8//CN//T0	BLECH
2	602336408	1	CABLE CONNECTOR	KABELVERBINDER
3	602336508	6	PLUG SHELL 14-POL	STECKERGEHAEUSE
4	10197771	4	WASHER ISO 7089 6 200HV ZNNI-480H SPF	SCHEIBE
6	10197764	4	HEX NUT ISO 4032 M6 10 ZNNI-480H SPF	SECHSKANTMUTTER
7	262103908	0.16	EDGE PROTECTION 1-2X9,5X6,5	KANTENSCHUTZ
8	10197831	2	HEX SCREW ISO 4017 M8X25 8.8 ZNNI-480	SECHSKANTSCHRAUBE
10	10197760	4	HEX NUT ISO 4032 M8 10 ZNNI-480H SPF	SECHSKANTMUTTER
11	10197836	2	HEX SCREW ISO 4017 M6X25 8.8 ZNNI-480	SECHSKANTSCHRAUBE
12	602761408	10	NAME PLATE 20X8	BEZEICHNUNGSSCHILD
13	12103465	4	WASHER ISO 7089 8 300HV ZNNI-480H SPF	SCHEIBE
14	12102692	6	HEX NUT DIN 985 M6 8 ZNNI-480H SPF	SECHSKANTMUTTER

15.9.2023
018734

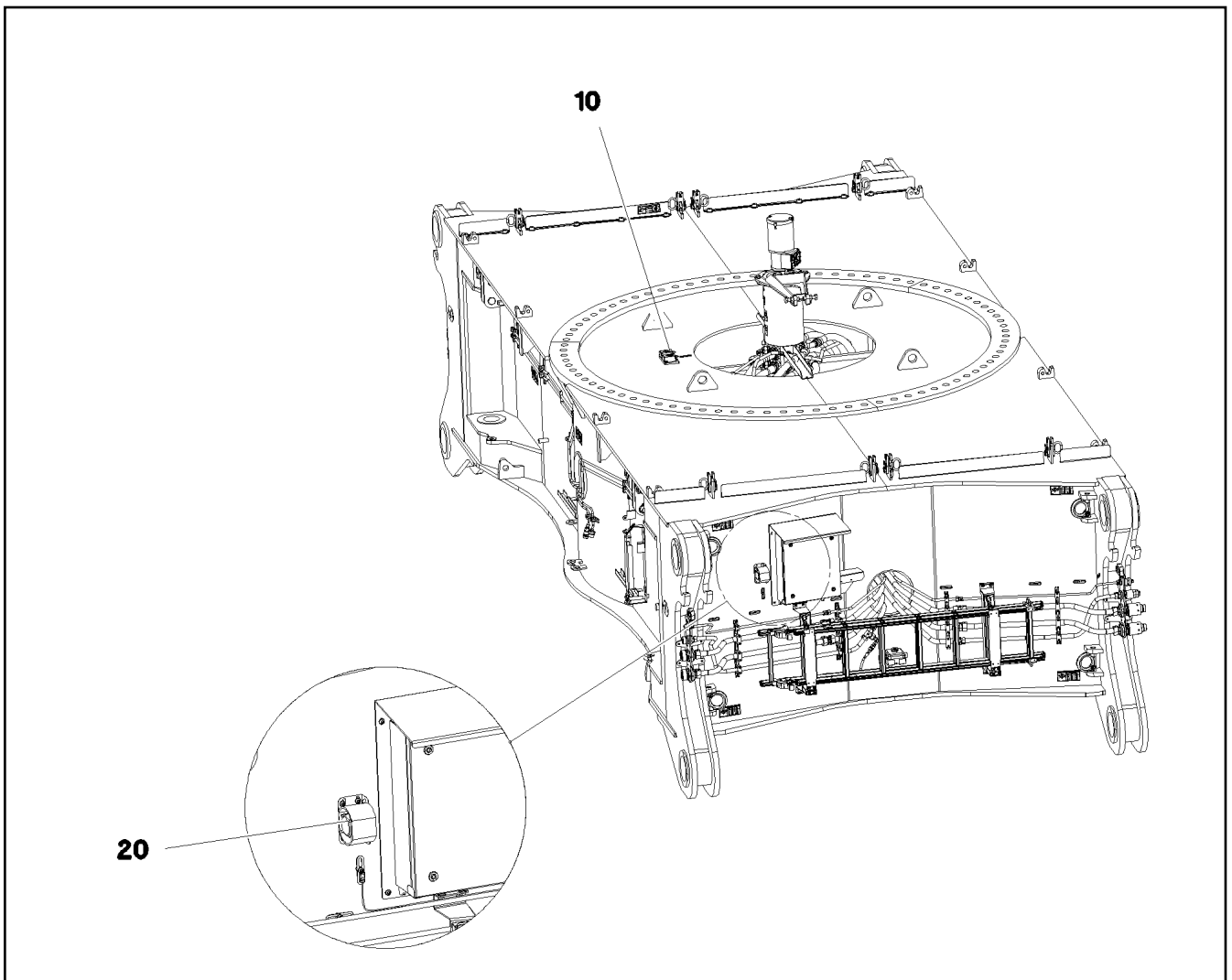
LIEBHERR


etk_en_de_098200_LR 11000


GROUND RAIL
VERTEILER MASSE


54

926891108



Pos.	Item	Quantity	Description	Bezeichnung
10	11001194	2	INCLINATION SENSOR +/-25° ALU SPF	NEIGUNGSGEBER
20	96026351	1	ACOUST. WARN. DISPLACEM. CRAWL H200 ⇒  56	AKUST. WARNUNG VERFAHREN

Pos.	Item	Quantity	Description	Bezeichnung
10	96026395	1	CABLING H200 ⇒  57	VERKABELUNG

15.9.2023	etk_en_de_098200_LR 11000	 56
LIEBHERR	ACOUST. WARN. DISPLACEM. CRAWL AKUST. WARNUNG VERFAHREN RAUPE	96026351

Pos.	Item	Quantity	Description	Bezeichnung
206	11082606	0.26	INSULATING HOSE DN14X0,65 PUR SPF	ISOLIERSCHLAUCH
288	10429652	0.12	HEATSHRINK SLEEVING 12/2,5X2,0 POLYO	SCHRUMPFSCHLAUCH
305	10870540	0.38	ELECTR.CABLE 1,0	KFZ-LEITUNG
500	923512208	1	CABLE MARKER	KABELMARKER
501	10342518	1	SOCKET 2-POL	STECKDOSE
502	7368241	1	CONTACT LOCK 2-POL	KONTAKTVERRIEGELUNG
503	614009908	1	FALL-BACK GUARD 12-36V 82-107DBA	RUECKFAHRWARNUNG
504	634218501	1	CAPACITOR 4,7U 63V	KONDENSATOR
505	635052008	1	RESISTOR 5,6K 5% 3.75W SPF	WIDERSTAND DR
669	10100062	2	CONNECTOR PIN 0,75-2,0MM2 CuNi	STECKERSTIFT
698	602308208	2	WIRED END FERRULE DIN 46228-1 A4X8	ADERENDHUELSE
998	965622208	1	LETTERING WIRING HARNESS	BESCHRIFTUNG KABELBAUM

15.9.2023	etk_en_de_098200_LR 11000	<input type="checkbox"/> 57
LIEBHERR	CABLING VERKABELUNG	96026395

Pos.	Item	Quantity	Description	Bezeichnung
20	967908208	1	WIRING HARNESS W200	KABELSTRANG
30	968662908	1	DUMMY PLUG W200BSL	BLINDSTECKER
(97)	602710008	1	CABLE SLEEVE 3,0-7,0/3/0,6	KABELTUELLE
(305)	10870540	0.64	ELECTR.CABLE 1,0	KFZ-LEITUNG
(500)	923512208	1	CABLE MARKER	KABELMARKER
(501)	10443664	1	PLUG 19-POL A240	STECKER
(502)	740000808	0.2	KNOTTED-LINK CHAIN DIN 5686 1.8X25 ED	KNOTENKETTE
(503)	602425208	1	SCREW PLUG M32X1,5 MS	VERSCHLUSSSCHRAUBE
(504)	691812808	1	PROTECTING CAP MS A240	SCHUTZKAPPE
(505)	514599408	1	PAN-HEAD SCREW ISO 7045 M3X8 4.8 A2C	FLACHKOPFSCHRAUBE
(506)	420050108	1	WASHER ISO 7089 3 MS	SCHEIBE
(708)	10473048	6	CABLE SLEEVE 2,4-3,0/2,4/0,6 SILIKON	KABELTUELLE
(998)	965622208	1	LETTERING WIRING HARNESS	BESCHRIFTUNG KABELBAUM
40	968663008	1	DUMMY PLUG W200BSR	BLINDSTECKER
(305)	10870540	0.64	ELECTR.CABLE 1,0	KFZ-LEITUNG
(500)	923512208	1	CABLE MARKER	KABELMARKER
(501)	10443664	1	PLUG 19-POL A240	STECKER
(502)	740000808	0.2	KNOTTED-LINK CHAIN DIN 5686 1.8X25 ED	KNOTENKETTE
(503)	602425208	1	SCREW PLUG M32X1,5 MS	VERSCHLUSSSCHRAUBE
(504)	691812808	1	PROTECTING CAP MS A240	SCHUTZKAPPE
(505)	514599408	1	PAN-HEAD SCREW ISO 7045 M3X8 4.8 A2C	FLACHKOPFSCHRAUBE
(506)	420050108	1	WASHER ISO 7089 3 MS	SCHEIBE
(708)	10473048	8	CABLE SLEEVE 2,4-3,0/2,4/0,6 SILIKON	KABELTUELLE
(998)	965622208	1	LETTERING WIRING HARNESS	BESCHRIFTUNG KABELBAUM
50	969466308	1	WIRING HARNESS W291	KABELSTRANG

15.9.2023

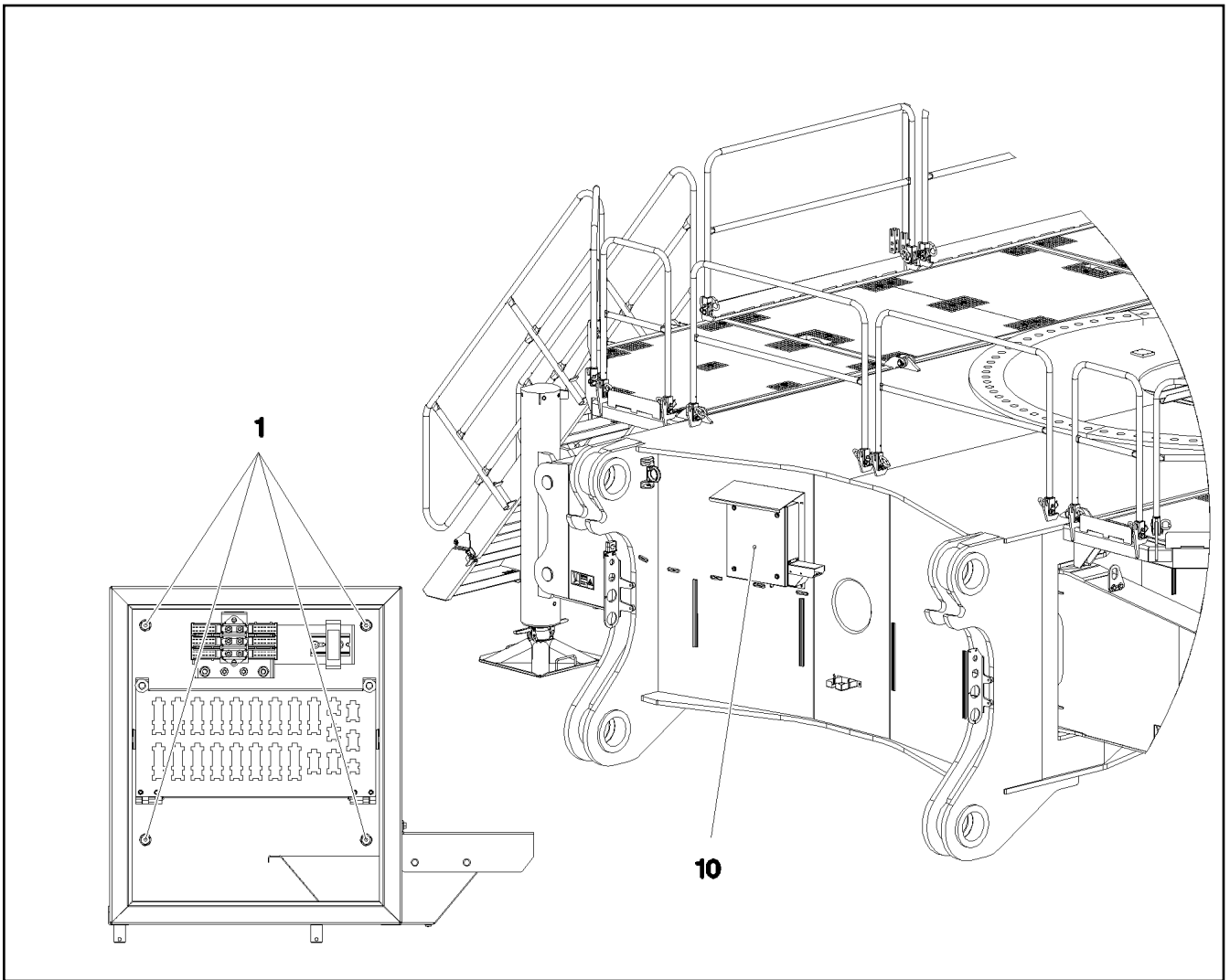
etk_en_de_098200_LR 11000

58

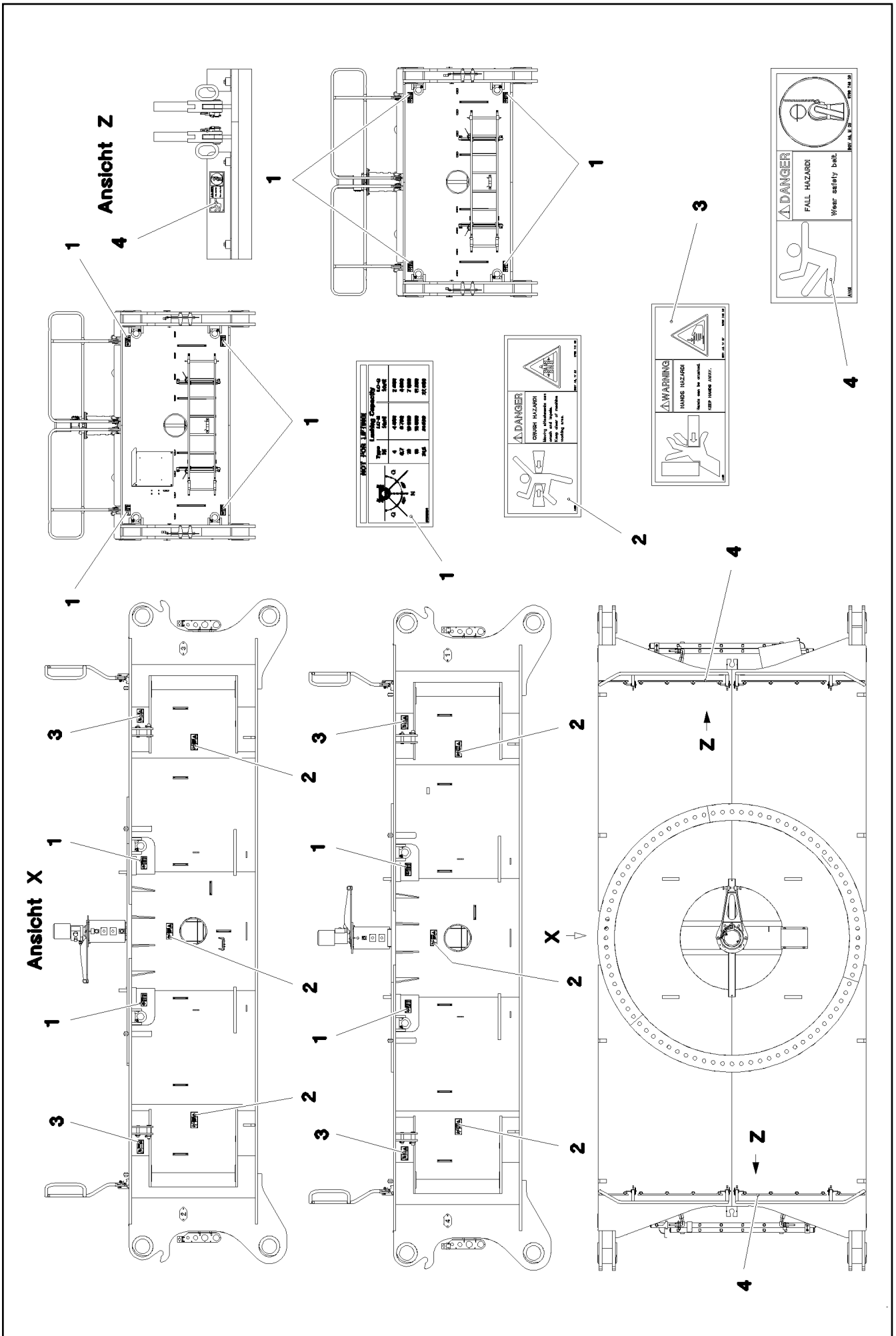
LIEBHERR

CABLE LIST F.CENTER SECTION
KABELLISTE MITTELSTUECK

967908108



Pos.	Item	Quantity	Description	Bezeichnung
1	11656992	4	HEX SCREW EN 1665 M8X16 8.8 480H SPF	SECHSKANTSCHRAUBE



15.9.2023
081102

LIEBHERR

etk_en_de_098200_LR 11000

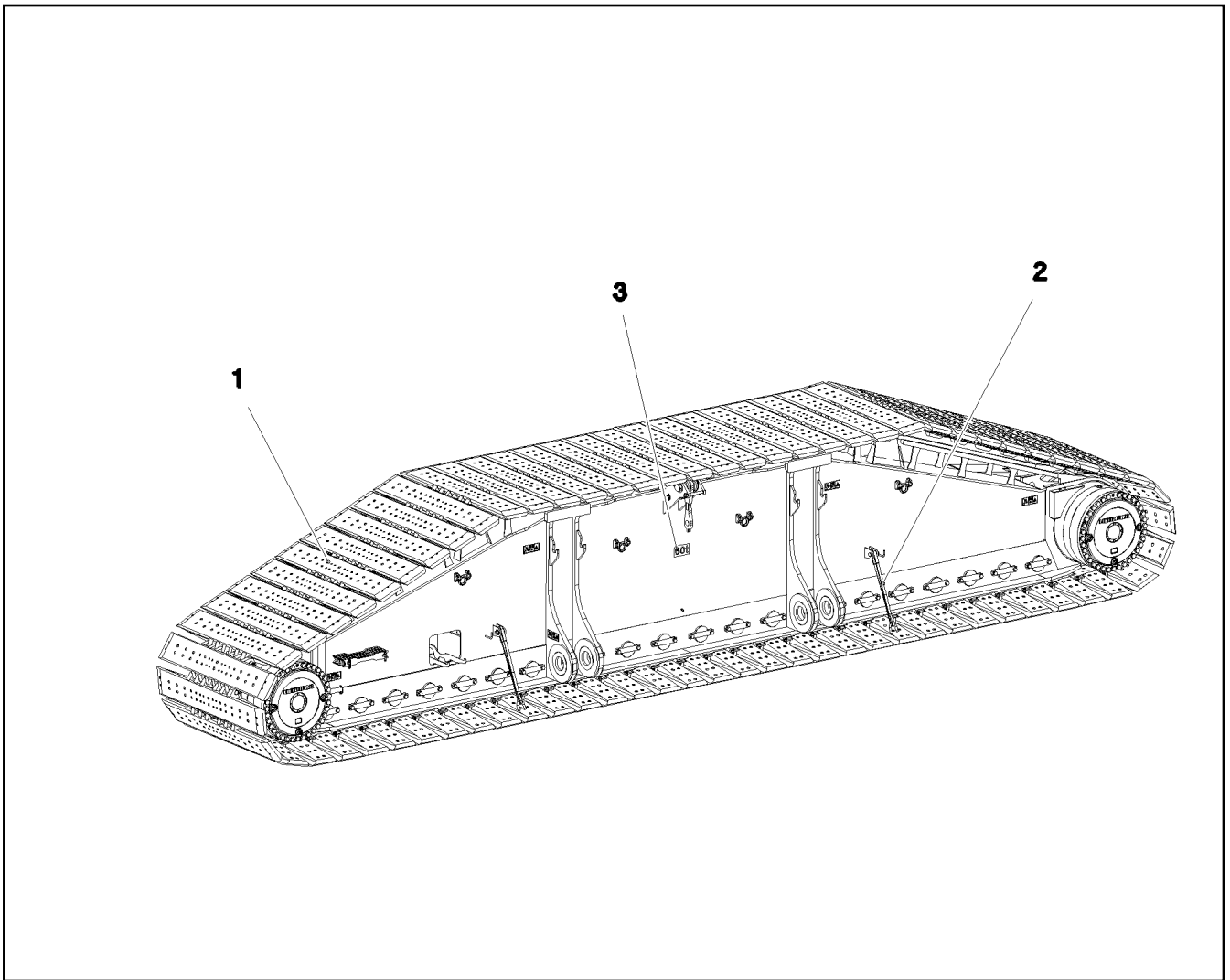
SIGNS
BESCHILDERUNG

60 (1/2)

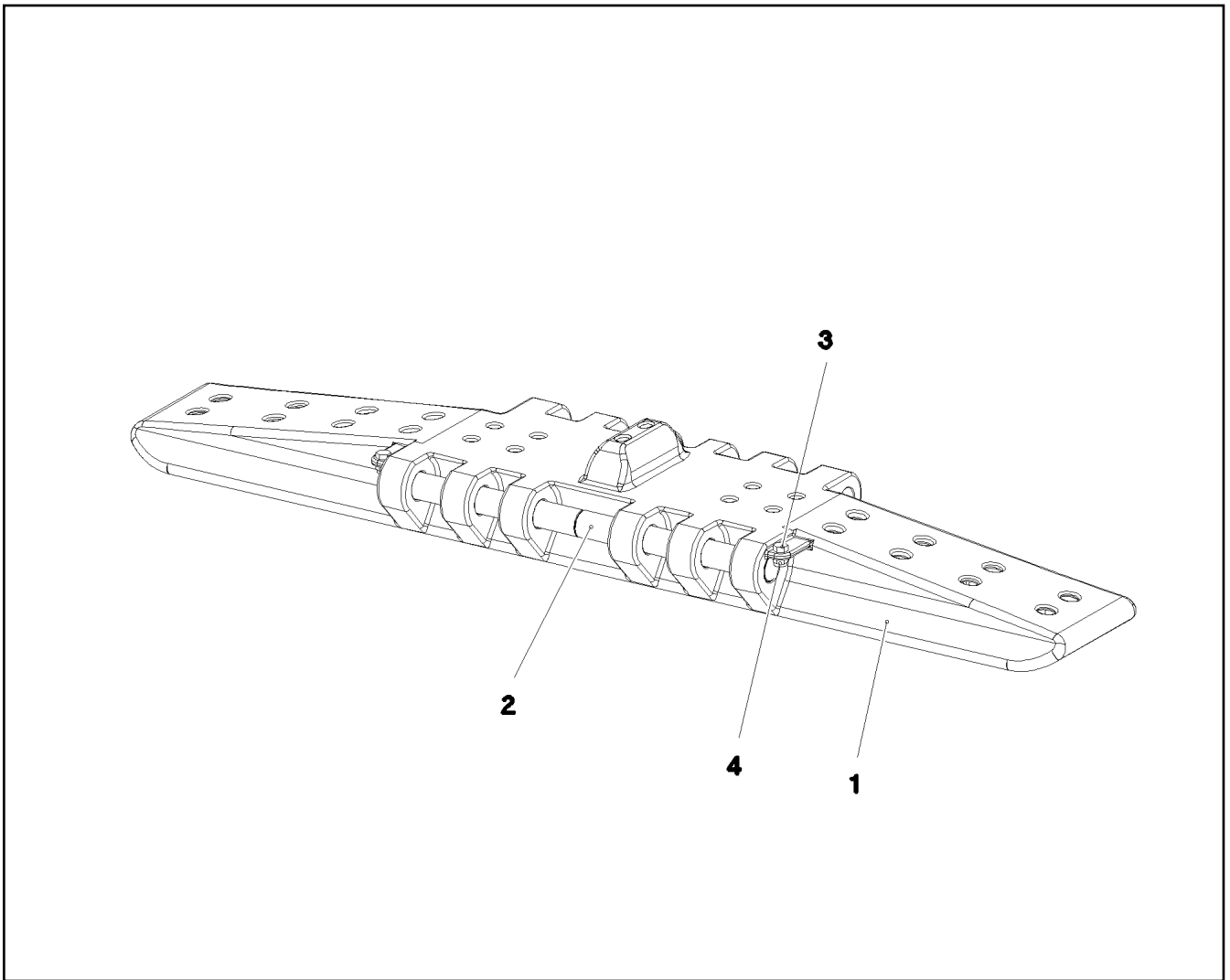
917591608

Pos.	Item	Quantity	Description	Bezeichnung
1	97036734	12	SIGN 188X78 KLEBEFOLIE SPF	SCHILD
2	978674108	6	SIGN 208X88 KLEBEFOLIE SPF	SCHILD
3	978674608	4	SIGN 208X88 KLEBEFOLIE SPF	SCHILD
4	978674808	2	SIGN 168X62 KLEBEFOLIE SPF	SCHILD

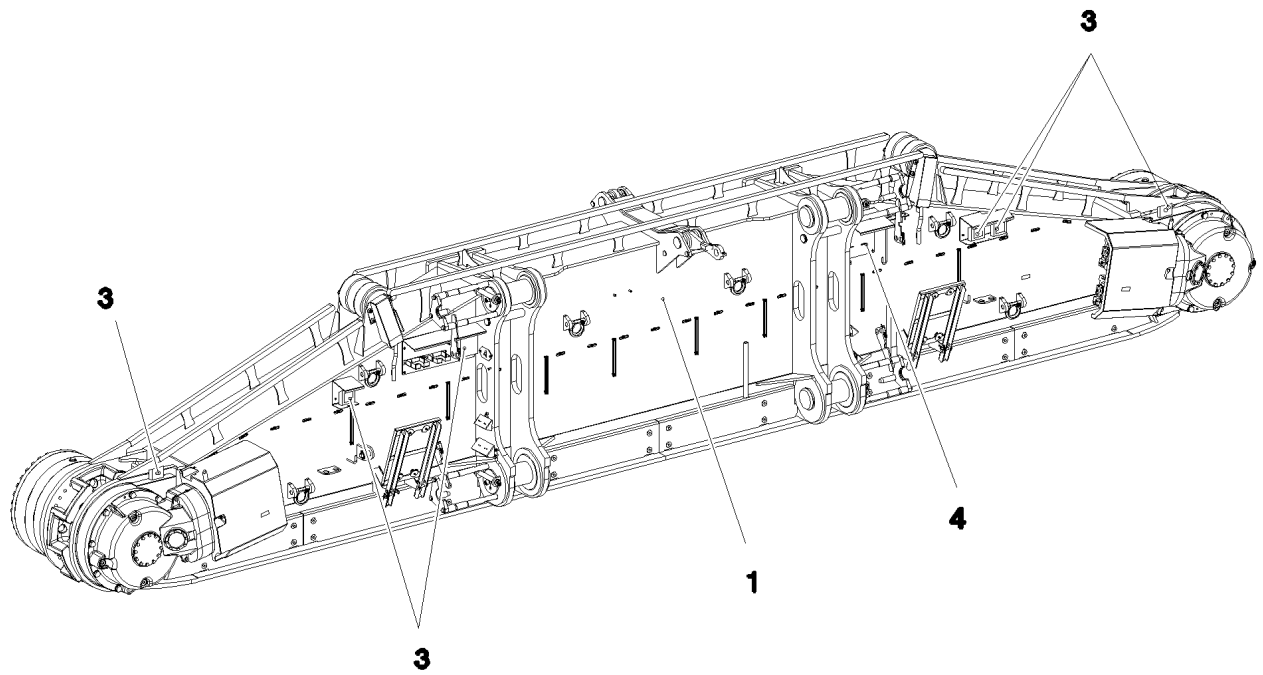
15.9.2023	etk_en_de_098200_LR 11000	<input type="checkbox"/> 61 (2/2)
LIEBHERR	SIGNS BESCHILDERUNG	917591608



Pos.	Item	Quantity	Description	Bezeichnung
1	968091508	1	FLOOR PLATES PRE-ASS. 2.0M ⇒ <input type="checkbox"/> 63	BODENPLATTEN VORM.
2	97031250	4	LASHING STRAP	ANHAENGE GURT
3	97035684	2	WEIGHT INFORMATION PLATE 2X200X100 D	GEWICHTSSCHILD



Pos.	Item	Quantity	Description	Bezeichnung
1	97032835	73	FLOOR PLATE GS22NIMOCR56 SPF	BODENPLATTE
2	97034180	146	AXLE 50.0X407 42CRMO4+QT SPF	ACHSE
3	10875519	146	HEX SCREW ISO 4017 M16X40 8.8 FLZN SP	SECHSKANTSCHRAUBE
4	10875609	146	HEX NUT DIN 985 M16 8 FLZN SPF	SECHSKANTMUTTER



Pos. 2
Pos. 5

Pos.	Item	Quantity	Description	Bezeichnung
1	917291608	1	CRAWLER TRACK CARRIER, LEFT ⇒ <input type="checkbox"/> 65	RAUPENTRAEGER LI.
2	917321008	1	CRAWLER TRACK HYDRAULIC LINKS ⇒ <input type="checkbox"/> 77	HYDRAULIK RAUPE
3	917361508	1	ELECTR.CRAWLER SUPPORT LEFT ⇒ <input type="checkbox"/> 82	ELEKTRIK RAUPENTRAEGER LI
4	917322008	1	CENTRA.LUBRICATION SYSTEM LEFT ⇒ <input type="checkbox"/> 89	ZENTRALSCHMIERUNG RAUPE
5	917322108	1	SIGNS LI. ⇒ <input type="checkbox"/> 96	BESCHILDERUNG

15.9.2023
081157

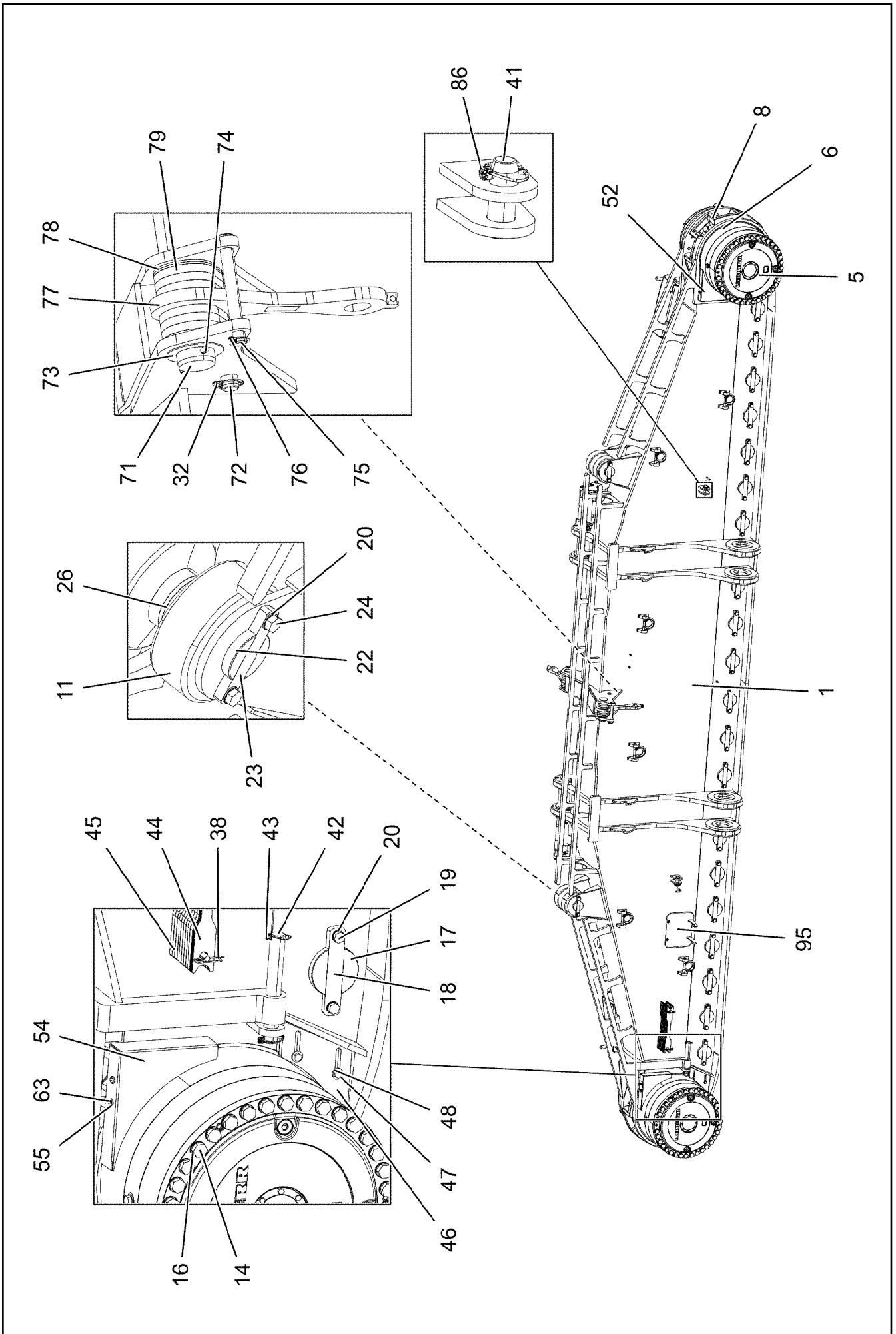
LIEBHERR

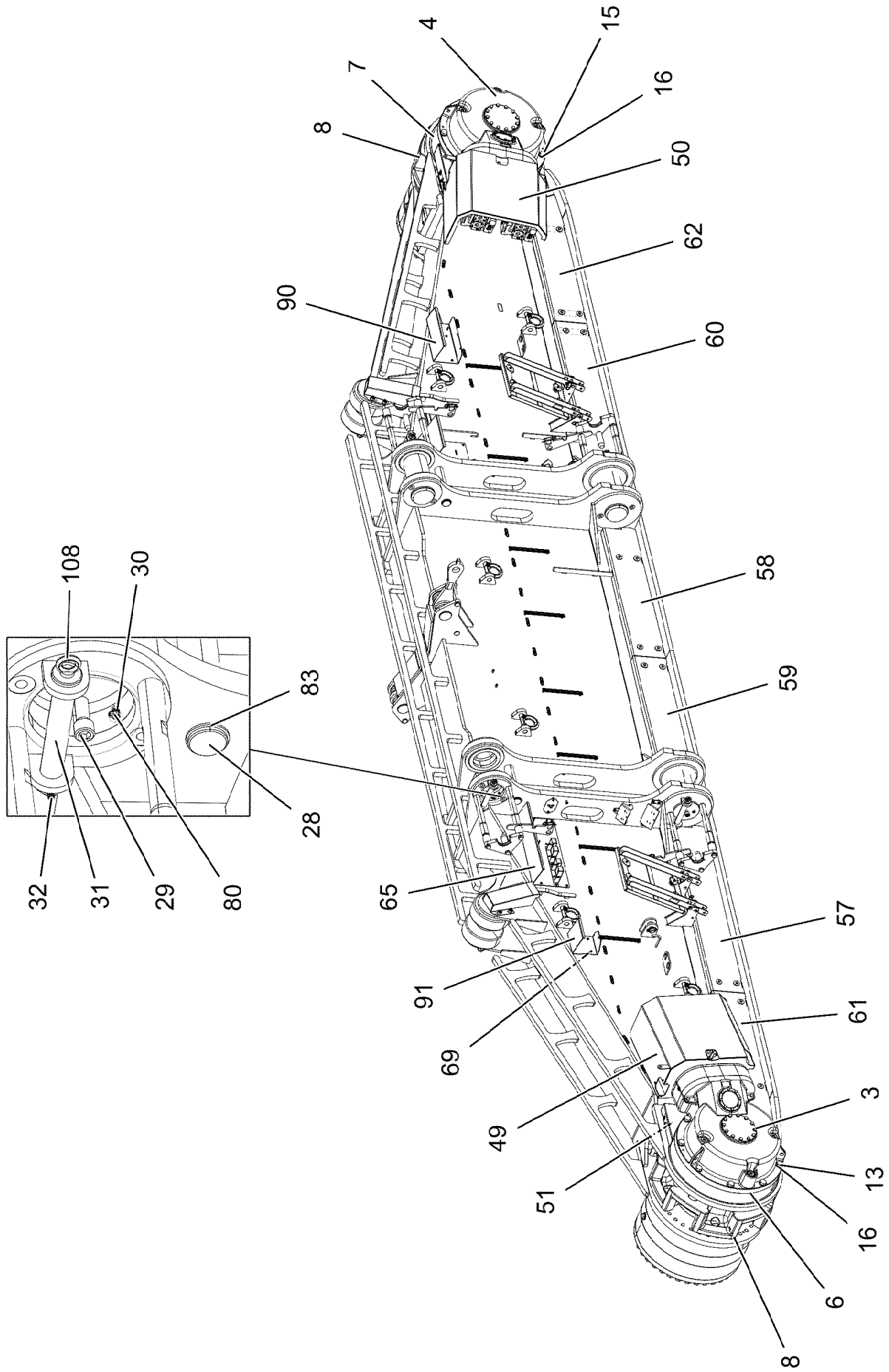
etk_en_de_098200_LR 11000

CRAWLER TRACK CARRIER LEFT CPL
RAUPENTRAEGER KPL.LI.

64

917076308





15.9.2023
081154

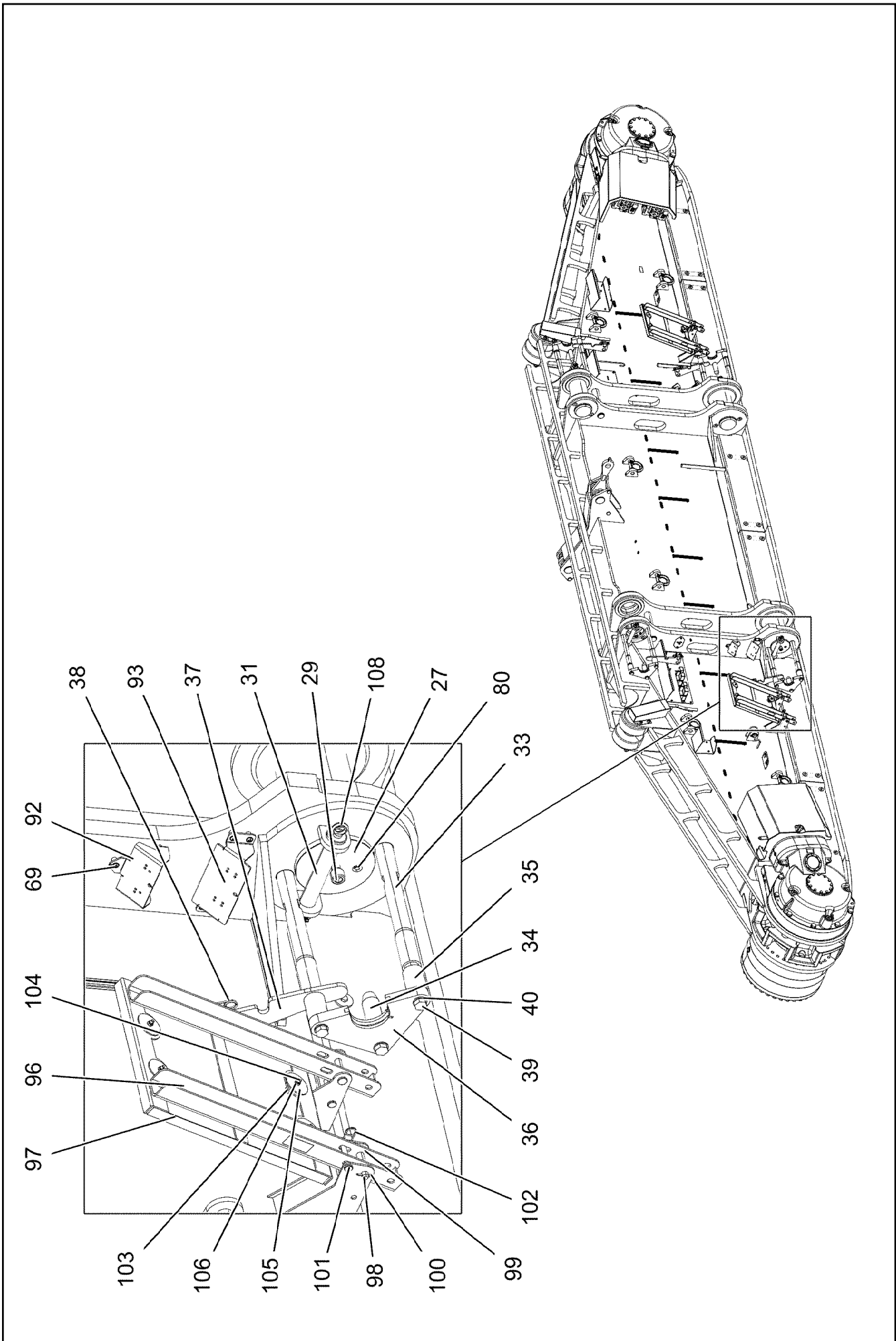
LIEBHERR

etk_en_de_098200_LR 11000

CRAWLER TRACK CARRIER, LEFT
RAUPENTRAEGER LI.

66 (2/6)

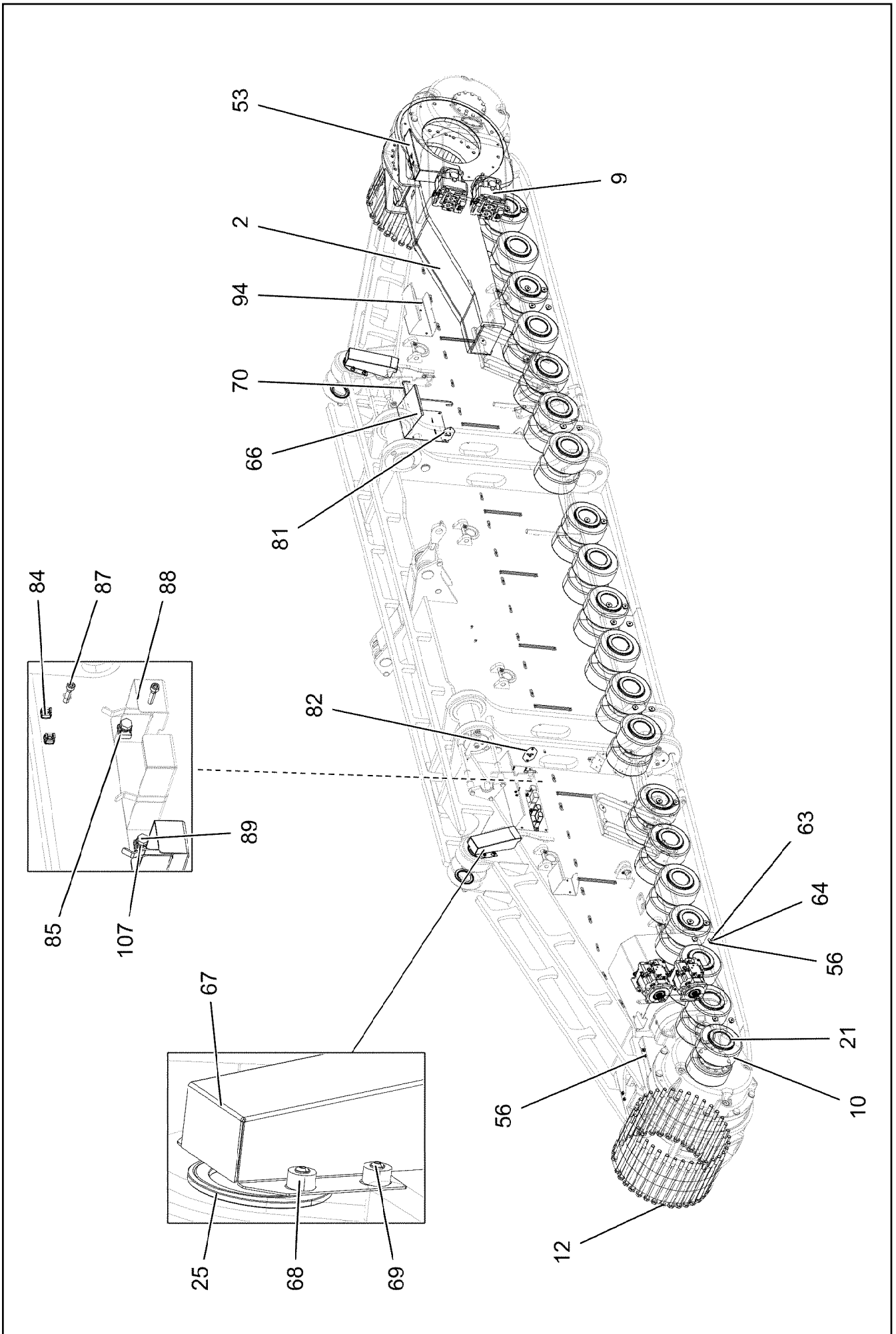
917291608



15.9.2023
081155
LIEBHERR

etk_en_de_098200_LR 11000
CRAWLER TRACK CARRIER, LEFT
RAUPENTRAEGER LI.


67 (3/6)
917291608



Pos.	Item	Quantity	Description	Bezeichnung
1	967722108	1	CRAWLER TRACK CARRIER, LEFT	RAUPENTRAEGER LI.
2	967722208	1	SLIDING PIECE L STEEL CONSTR.	SCHIEBESTUECK STAHLBAU LI.
3	90029090	1	ANGULAR GEAR RAL 7043 ⇒  71	WINKELGETRIEBE
4	90029091	1	ANGULAR GEAR RAL 7043 ⇒  73	WINKELGETRIEBE
5	933878901	2	PLANETARY GEARBOX RAL 7037 ⇒  75	PLANETENGETRIEBE
6	938576201	1	BEARING	LAGERUNG
7	938576001	1	BEARING	LAGERUNG
8	97033213	2	SPROCKET G22NIMOCR56 SPF	TURAS
9	10132387	4	HYDRAULIC ATTACHMENT MOTOR DMVA G ⇒  76	HYDRAULIKANBAUMOTOR
10	967723908	40	ROLLER BODY HALF CPL.	ROLLENKOERPERHAELFTE KPL
11	925067508	4	ROLLER BODY HALF CPL.	ROLLENKOERPERHAELFTE KPL
12	406264008	35	HEX SCREW ISO 4014 M30X530 10.9 FLZN	SECHSKANTSCHRAUBE
13	406210708	8	HEX SCREW ISO 4014 M30X220 10.9 FLZN	SECHSKANTSCHRAUBE
14	10877647	35	HEX SCREW ISO 4014 M30X570 10.9 FLZN	SECHSKANTSCHRAUBE
15	406210808	8	HEX SCREW ISO 4014 M30X250 10.9 FLZN	SECHSKANTSCHRAUBE
16	4900000	86	WASHER EN 14399-6 30 300-370HV-ST FLZ	SCHEIBE
17	97026864	20	AXLE 180.0X530 35NICRMOV125 SPF	ACHSE
18	97026865	20	AXLE HOLDER 25X325X64 S960QL	ACHSHALTER
19	406605808	40	HEX SCREW ISO 4017 M24X60 10.9 FLZN SP	SECHSKANTSCHRAUBE
20	4600146	44	WASHER EN 14399-6 24 300-370HV FLZN SP	SCHEIBE
21	97026884	40	THRUST WASHER 15X220X220 S355MC FE//	ANLAUFSCHEIBE
22	97026885	2	AXLE 130.0X435 35NICRMOV125 SPF	ACHSE
23	97026925	2	AXLE HOLDER 25X250X49 S690QL	ACHSHALTER
24	4600785	4	HEX SCREW ISO 4017 M24X50 10.9 FLZN SP	SECHSKANTSCHRAUBE
25	703003508	4	THRUST WASHER X170 GZ-CUZN25AL5	ANLAUFSCHEIBE
26	974820408	2	PLATE 10X150X150 S355MC FE//ZNNI8//CN/	BLECH
27	97027729	4	PIN 220.0X505 35NICRMOV125 SPF	BOLZEN
28	97027730	2	PIN 75.0X440 35NICRMOV125 SPF	BOLZEN
29	10878835	4	SOCKET HEAD SCREW ISO 4762 M24X60 8	ZYLINDERSCHRAUBE
30	7743242	4	HYDRAULIC-TYPE LUBRICAT.NIPPLE DIN 71	KEGELSCHMIERNIPPEL
31	97000828	4	PIN 55.0 X300 35NICRMOV125 SPF	BOLZEN
32	10180883	6	SAFETY PLUG W HINGE-LID 10X55X9,5X45	SICHERHEITSKLAPPSTECKER
33	97027746	8	THREADED PIN 50.0X540 35NICRMOV125	GEWINDEBOLZEN
34	97027747	4	THREADED PIN 45.0X150 S355J2+AR FE//ZN	GEWINDEBOLZEN
35	97027748	8	TUBE 54.0X75 S355J2H FE//ZNNI8//CN//T0	ROHR
36	97027749	4	PLATE 30X319X184 S690QL	BLECH
37	97027750	4	PLATE 12X385X122 S690QL	BLECH
38	433101208	6	RETAINING SPRING 4X68 ISO 2081 FE//ZN8/	SICHERUNGSFEDER
39	12224059	12	HEX SCREW ISO 4017 M20X65 8.8 FLZN SP	SECHSKANTSCHRAUBE
40	10289808	12	WASHER ISO 7089 20 300HV FLZN SPF	SCHEIBE
41	932226808	4	PIN RD40X105 35NICRMOV125 GASN. SPF	BOLZEN
42	97027785	2	PIN 50.0X400 S355J2C+C FE//ZNNI8//CN//T0	BOLZEN
43	10181899	4	SAFETY PLUG W HINGE-LID 12X75X11,5X6	SICHERHEITSKLAPPSTECKER
44	974782708	4	PLATE 5X602X80 S700MC FE//FLZN10//NC	BLECH
45	974782608	9	PLATE 20X602X80 S690QL FE//FLZN10//NC	BLECH
46	97027786	2	PLATE 20X409X270 S355J2+N	BLECH
47	10875803	4	HEX SCREW ISO 4017 M16X45 8.8 FLZN SP	SECHSKANTSCHRAUBE
48	4600021	4	WASHER DIN 7349 17 200HV FLZN SPF	SCHEIBE
49	968310608	1	COVER HOOD	ABDECKHAUBE
50	968310708	1	COVER HOOD	ABDECKHAUBE
51	97027787	1	PLATE 4X480X486 S315MC FE//ZNNI8//CN//T	BLECH
52	97027788	1	PLATE 4X480X486 S315MC FE//ZNNI8//CN//T	BLECH
53	97027789	1	PLATE 4X605X622 S315MC FE//ZNNI8//CN//T	BLECH
54	97027790	1	PLATE 4X530X562 S315MC FE//ZNNI8//CN//T	BLECH
55	11658580	8	WASHER DIN 7349 10,5 200HV-St FLZN SPF	SCHEIBE
56	413004408	32	CAGE NUT M10	KAFIGMUTTER

15.9.2023

etk_en_de_098200_LR 11000

 69 (5/6)**LIEBHERR**CRAWLER TRACK CARRIER, LEFT
RAUPENTRAEGER LI.

917291608

Pos.	Item	Quantity	Description	Bezeichnung
57	97027791	1	PLATE 5X1815X335 S355MC	BLECH
58	97027792	1	PLATE 5X1415X334 S355MC	BLECH
59	97027793	1	PLATE 5X1415X334 S355MC	BLECH
60	97027794	1	PLATE 5X1815X335 S355MC	BLECH
61	97027795	1	PLATE 5X1451X335 S355MC	BLECH
62	97027796	1	PLATE 5X1449X335 S355MC	BLECH
63	11642358	32	HEX SCREW ISO 4017 M10X30 8.8 FLZN SP	SECHSKANTSCHRAUBE
64	953867308	24	WASHER S355MC FE//ZNNI8//CN//T0	SCHEIBE
65	968067808	1	PROTECTION GUARD FE//ZNNI8//CN//T0	SCHUTZBLECH
66	97004973	1	PROTECTION GUARD 4X350X718 S315MC	SCHUTZBLECH
67	97027803	2	PLATE 2.5X438X540 DC01 FE//ZNNI8//CN//T	BLECH
68	978787708	8	SLEEVE 33X19 11SMNPB37 FE//ZNNI8//CN/	HUELSE
69	12102696	47	BUTTON HEAD SCREW AEHNL.ISO 7380-2	HALBRUNDKOPFSCHRAUBE
70	978389708	1	GRIP 10.0X750 S235JRG2 FE//ZNNI8//CN//T0	GRIFF
71	946627708	2	PIN 100.0X275 35NICRMOV125 GASN. SPF	BOLZEN
72	97027804	2	PIN 45.0X265 35NICRMOV125 SPF	BOLZEN
73	953848908	2	WASHER RD135X3 DC01 FE//ZNNI8//CN//T0	SCHEIBE
74	12100685	2	SPLIT PIN ISO 1234 10X140 ST 480H SPF	SPLINT
75	453031808	2	PIN ISO 2341 B30X260X250 35NICRMOV125	BOLZEN
76	10180880	2	SAFETY PLUG W HINGE-LID 8X42X7,5X32	SICHERHEITSKLAPPSTECKER
77	968036608	2	BRACKET WITH BOARD 0.425 M	LASCHE MIT SCHILD
78	97027806	8	PLATE 5X369X143 S355MC FE//ZNNI8//CN//T	BLECH
79	97027807	12	PLATE 20X369X143 S355J2+N FE//ZNNI8//C	BLECH
80	779013008	4	PROTECTING CAP	SCHUTZKAPPE
81	97011114	1	PLATE DC01 FE//ZNNI8//CN//T0	BLECH
82	97011115	1	PLATE DC01 FE//ZNNI8//CN//T0	BLECH
83	4001447	4	RETAINING RINGS DIN 471 70X4 ZNPH R	SICHERUNGSRING
84	10875857	2	CAGE NUT M6 NIROSTA	KAFIGMUTTER
85	413003208	4	CAGE NUT M8 A2/ST A2K	KAFIGMUTTER
86	10180884	4	SAFETY PLUG W HINGE-LID 8X62X7,5X53	SICHERHEITSKLAPPSTECKER
87	11820284	4	SOCKET HEAD SCREW ISO 4762 M6X30 8.8	ZYLINDERSCHRAUBE
88	978637208	2	PLATE DC01 FE//ZNNI8//CN//T0	BLECH
89	11651767	4	HEX SCREW ISO 4017 M8X20 8.8 480H SPF	SECHSKANTSCHRAUBE
90	968310808	1	PROTECTION GUARD FE//ZNNI8//CN//T0	SCHUTZBLECH
91	97038929	1	PROTECTION GUARD 4X215X532 S315MC	SCHUTZBLECH
92	97041577	2	PLATE 4X335X136 S315MC FE//ZN20//C	BLECH
93	97041578	2	PLATE 4X398X116 S315MC FE//ZN20//C	BLECH
94	12207210	2	SOCKET HEAD SCREW ISO 4762 M5X30 8.8	ZYLINDERSCHRAUBE
95	968404208	1	COVER COMPL.	DECKEL KPL.
96	968495108	2	FRAME WELDED T ZN O	RAHMEN SCHWK.
97	10035309	2	GRIDIRON T583X450X30/2 S235JR T ZN K	GITTERROST-P
98	971625908	4	PIN 25.0X105 42CRMO4+QT GASN.	BOLZEN
99	10289807	16	WASHER ISO 7089 18 300HV FLZN SPF	SCHEIBE
100	12100681	4	SPLIT PIN ISO 1234 5X28 ST 480H SPF	SPLINT
101	453008808	4	PIN ISO 2341 B14X100X92 X20CR13	BOLZEN
102	433102808	4	RETAINING SPRING 3X55 VERZ	SICHERUNGSFEDER
103	10100621	8	DISH MOUNTING	TELLERBEFESTIGUNG
104	11651581	8	HEX SCREW ISO 4014 M8X50 8.8 480H SPF	SECHSKANTSCHRAUBE
105	941138108	8	WASHER DC01 FE//ZNNI8//CN//T0	SCHEIBE
106	10875614	8	HEX NUT DIN 985 M8 8 480H SPF	SECHSKANTMUTTER
107	420001014	4	WASHER ISO 7089 8 200HV-A4	SCHEIBE
108	402600208	4	RING BOLT DIN 580 M10X17 C15E A2K	RINGSCHRAUBE

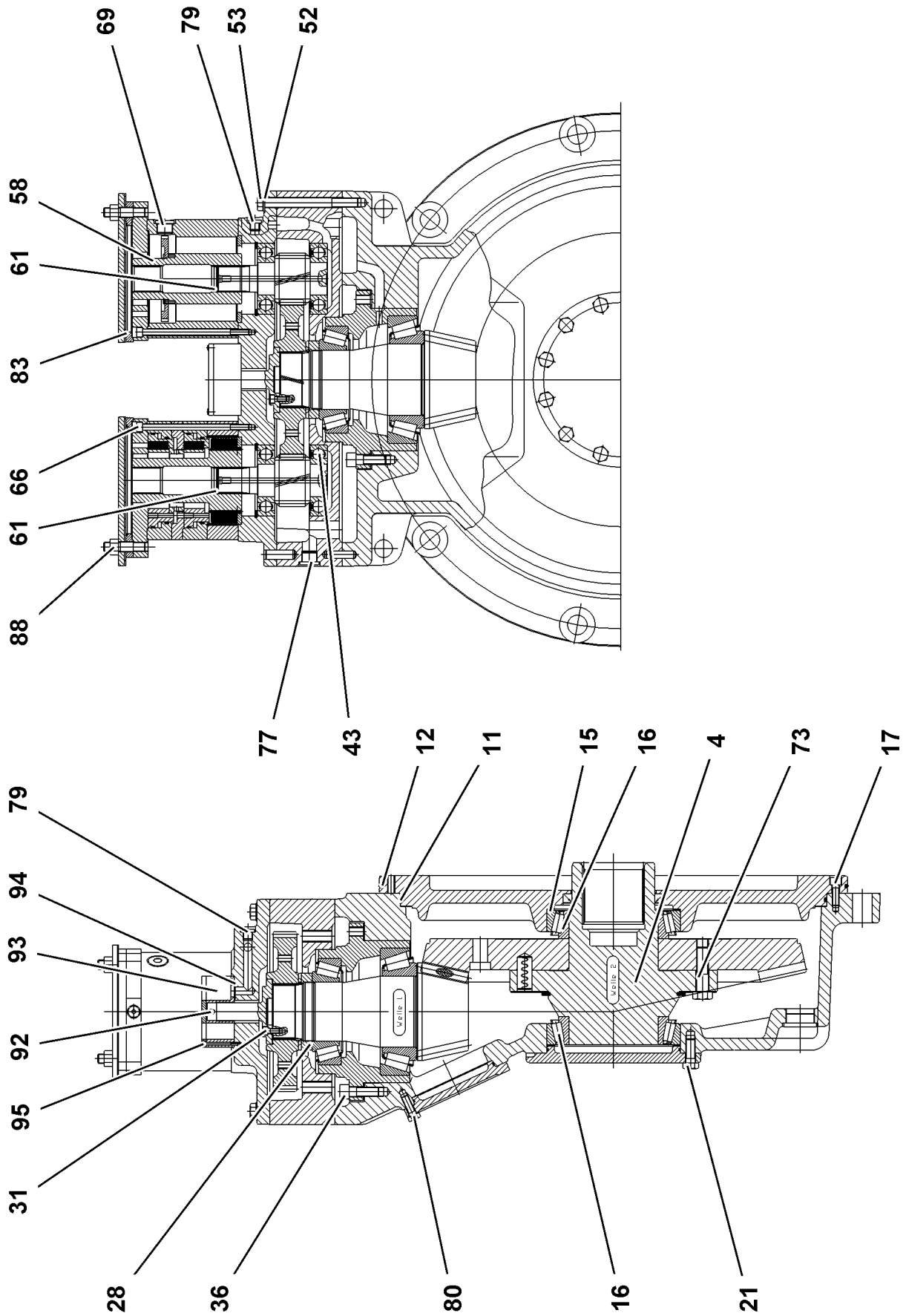
15.9.2023

etk_en_de_098200_LR 11000

70 (6/6)

LIEBHERRCRAWLER TRACK CARRIER, LEFT
RAUPENTRAEGER LI.

917291608



15.9.2023
009031

LIEBHERR

etk_en_de_098200_LR 11000

ANGULAR GEAR
WINKELGETRIEBE

71 (1/2)

90029090

Pos.	Item	Quantity	Description	Bezeichnung
4	938846401	1	BEVEL GEAR HUB 4 42CrMo4+QT	KEGELRADNABE
11	761036003	1	O-RING 680X5 NBR 70	O-RING
12	726457501	1	O-RING 740X5 NBR 70	O-RING
16	746222501	2	TAPERED ROLLER BEARING DIN 720 320 3	KEGELROLLENLAGER
17	404311808	18	SOCKET HEAD SCREW ISO 4762 M12X35 10	ZYLINDERSCHRAUBE
21	4600577	12	HEX SCREW ISO 4017 M16X40 10.9 A3C SP	SECHSKANTSCHRAUBE
28	927612301	1	SLOTTED NUT M100X2X23 C45	NUTMUTTER
31	10875598	4	SOCKET HEAD SCREW ISO 4762 M8X20 8.8	ZYLINDERSCHRAUBE
36	10001077	12	SOCKET HEAD SCREW ISO 4762 M16X50 10	ZYLINDERSCHRAUBE
43	745173801	2	DEEP GROOVE BALL BEARING DIN 625 631	RILLENKUGELLAGER
52	4600601	16	HEX SCREW ISO 4014 M16X160 8.8 FLZN SP	SECHSKANTSCHRAUBE
53	420001901	16	WASHER ISO 7089 16 200HV A3C	SCHEIBE
61	428110201	2	RETAINING RINGS DIN 472 41X1,75	SICHERUNGSRING
66	4043016	24	SOCKET HEAD SCREW ISO 4762 M10X180 1	ZYLINDERSCHRAUBE
69	477511601	2	SCREW PLUG VSTI M27X2 CR6-FREI	VERSCHLUSSSCHRAUBE
73	10875599	4	SOCKET HEAD SCREW ISO 4762 M8X25 8.8	ZYLINDERSCHRAUBE
77	477511501	2	SCREW PLUG VSTI M26X1,5 CR6-FREI	VERSCHLUSSSCHRAUBE
79	477511301	8	SCREW PLUG VSTI M16X1,5 CR6-FREI	VERSCHLUSSSCHRAUBE
80	10299574	8	HEX SCREW ISO 4017 M12X35 10.9 FLZN SP	SECHSKANTSCHRAUBE
83	726453601	2	O-RING 175X3 NBR 70	O-RING
88	411505001	8	HEX NUT ISO 4032 M16 10 A3C SPF	SECHSKANTMUTTER
92	434006601	1	FITTING KEY DIN 6885 A8X7X12	PASSFEDER
93	510108201	1	PUMP	PUMPE
94	726454601	2	O-RING 23X2,5 NBR 70	O-RING
95	10181383	4	SOCKET HEAD SCREW ISO 4762 M5X55 10	ZYLINDERSCHRAUBE

15.9.2023

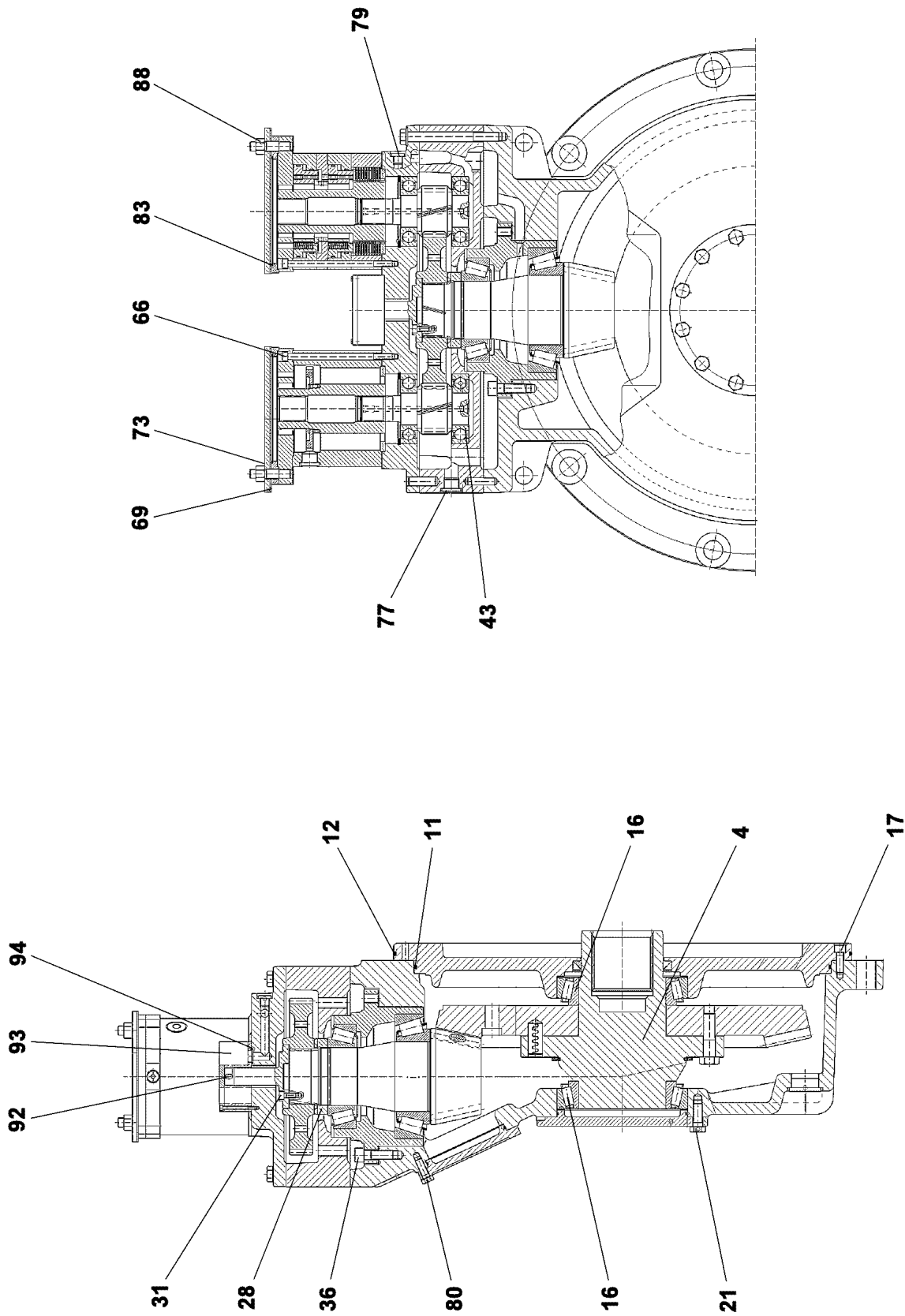
etk_en_de_098200_LR 11000

72 (2/2)

LIEBHERR

ANGULAR GEAR
WINKELGETRIEBE

90029090



15.9.2023
009064

LIEBHERR

etk_en_de_098200_LR 11000

ANGULAR GEAR
WINKELGETRIEBE

73 (1/2)

90029091

Pos.	Item	Quantity	Description	Bezeichnung
4	938846401	1	BEVEL GEAR HUB 4 42CrMo4+QT	KEGELRADNABE
11	761036003	1	O-RING 680X5 NBR 70	O-RING
12	726457501	1	O-RING 740X5 NBR 70	O-RING
16	746222501	2	TAPERED ROLLER BEARING DIN 720 320 3	KEGELROLLENLAGER
17	404311808	18	SOCKET HEAD SCREW ISO 4762 M12X35 10	ZYLINDERSCHRAUBE
21	4600577	12	HEX SCREW ISO 4017 M16X40 10.9 A3C SP	SECHSKANTSCHRAUBE
28	927612301	1	SLOTTED NUT M100X2X23 C45	NUTMUTTER
31	10875598	4	SOCKET HEAD SCREW ISO 4762 M8X20 8.8	ZYLINDERSCHRAUBE
36	10001077	12	SOCKET HEAD SCREW ISO 4762 M16X50 10	ZYLINDERSCHRAUBE
43	745173801	2	DEEP GROOVE BALL BEARING DIN 625 631	RILLENKUGELLAGER
52	4600601	16	HEX SCREW ISO 4014 M16X160 8.8 FLZN SP	SECHSKANTSCHRAUBE
53	10289806	16	WASHER ISO 7089 16 300HV FLZN SPF	SCHEIBE
61	428110201	2	RETAINING RINGS DIN 472 41X1,75	SICHERUNGSRING
66	4043016	24	SOCKET HEAD SCREW ISO 4762 M10X180 1	ZYLINDERSCHRAUBE
69	477511601	2	SCREW PLUG VSTI M27X2 CR6-FREI	VERSCHLUSSSCHRAUBE
73	10875599	4	SOCKET HEAD SCREW ISO 4762 M8X25 8.8	ZYLINDERSCHRAUBE
77	477511501	2	SCREW PLUG VSTI M26X1,5 CR6-FREI	VERSCHLUSSSCHRAUBE
79	477511301	4	SCREW PLUG VSTI M16X1,5 CR6-FREI	VERSCHLUSSSCHRAUBE
80	10299574	8	HEX SCREW ISO 4017 M12X35 10.9 FLZN SP	SECHSKANTSCHRAUBE
83	726453601	2	O-RING 175X3 NBR 70	O-RING
88	411505001	8	HEX NUT ISO 4032 M16 10 A3C SPF	SECHSKANTMUTTER
92	434006601	1	FITTING KEY DIN 6885 A8X7X12	PASSFEDER
93	510108201	1	PUMP	PUMPE
94	726454601	2	O-RING 23X2,5 NBR 70	O-RING
95	10181383	4	SOCKET HEAD SCREW ISO 4762 M5X55 10	ZYLINDERSCHRAUBE

15.9.2023

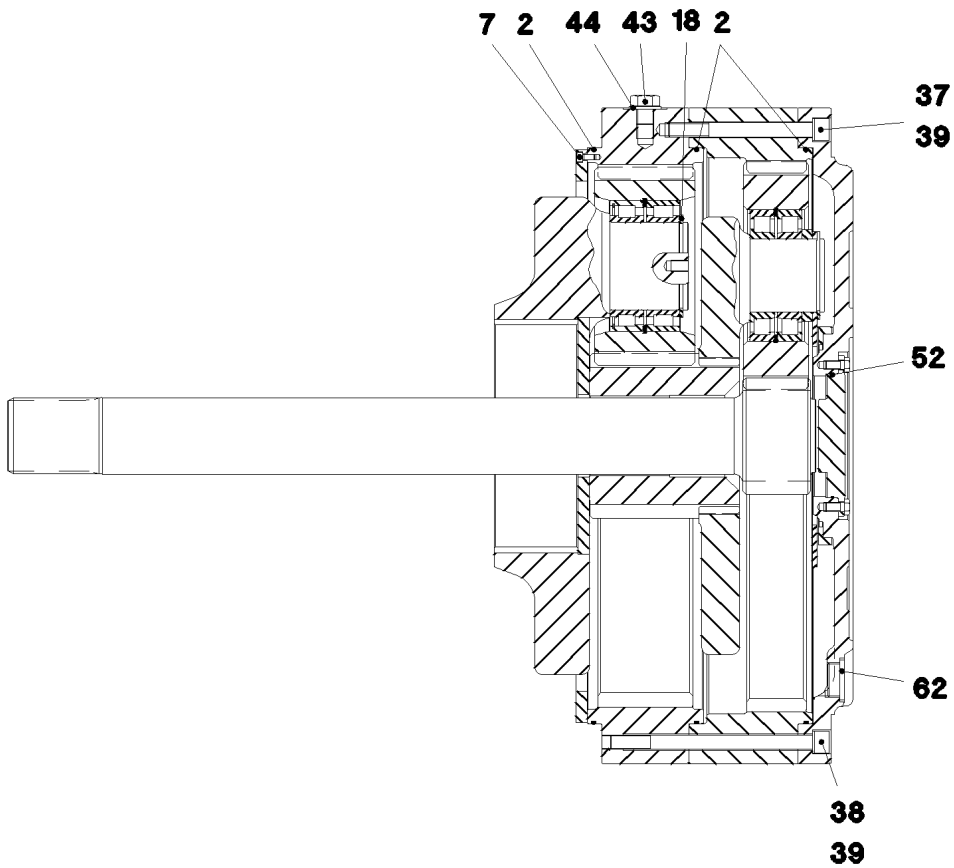
etk_en_de_098200_LR 11000

74 (2/2)

LIEBHERR

ANGULAR GEAR
WINKELGETRIEBE

90029091



Pos.	Item	Quantity	Description	Bezeichnung
	2 726457501	3	O-RING 740X5 NBR 70	O-RING
	7 10875597	8	SOCKET HEAD SCREW ISO 4762 M8X16 8.8	ZYLINDERSCHRAUBE
	18 12100651	5	RETAINING RINGS DIN 471 120X4 480H SPF	SICHERUNGSRING
	37 12100210	1	SOCKET HEAD SCREW ISO 4762 M20X200 8	ZYLINDERSCHRAUBE
	38 10197292	3	SOCKET HEAD SCREW ISO 4762 M20X280	ZYLINDERSCHRAUBE
	39 423912001	4	LOCK WASHER VS 20 ZN8M+PASSIVIERUN	SICHERUNGSSCHEIBE
	43 10026122	1	HEX SCREW ISO 4017 M24X25 10.9 FLZN	SECHSKANTSCHRAUBE
	44 10289810	1	WASHER ISO 7089 24 300HV FLZN SPF	SCHEIBE
	52 726204008	1	O-RING 160X3 NBR70	O-RING
	62 477704808	3	STOP PLUG VSTIM42X2ED CR6-FREI	STOPFEN

15.9.2023
059309

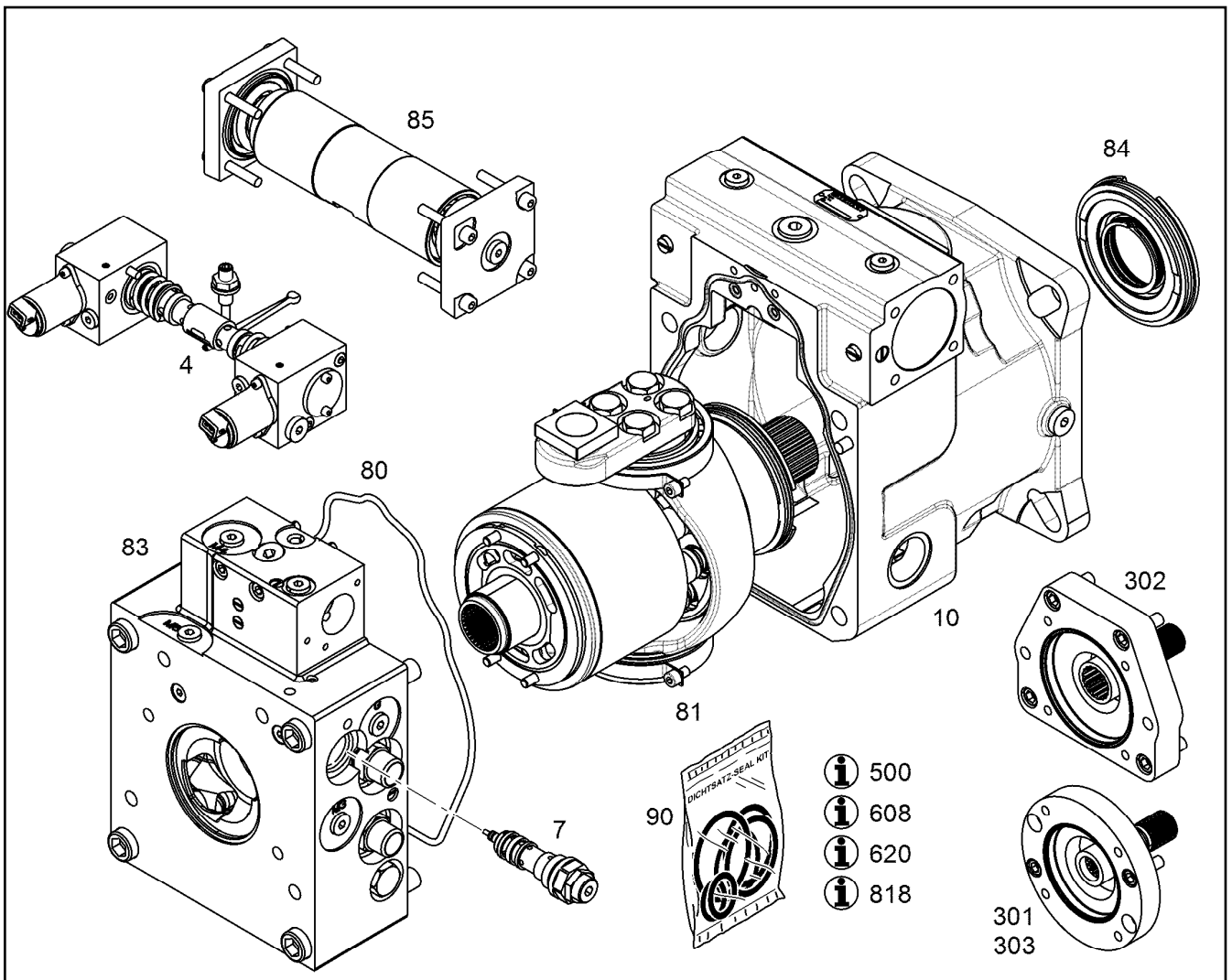
LIEBHERR

etk_en_de_098200_LR 11000


PLANETARY GEARBOX
PLANETENGETRIEBE


75

933878901



Pos.	Item	Quantity	Description	Bezeichnung
	4	1	MODIFICAT.KIT REGULATION VALVE	UMBAUSATZ REGELVENTIL
	7	1	SHUTTLE VALVE 420BAR	WECHSELVENTIL
	31	1	O-RING ISO 3601-1 6,02X2,62 FKM 90 A	O-RING
	32	2	SEALING RING WITH O-RING 14X7X1,9 PTF	MANTELRING MIT O-RING
	39	4	SOCKET HEAD SCREW ISO 4762 M20X100	ZYLINDERSCHRAUBE
	80	1	RK ADDITIONAL PARTS	RS ZUSATZTEILE
	81	1	REPAIR KIT DRIVING MECHANISM	RS TRIEBWERK
	83	1	REPAIR KIT CONNECTING PLATE	RS ANSCHLUSSPLATTE
	84	1	REPAIR KIT LOCK RING	RS VERSCHLUSSRING
	85	1	REGULATION REPAIR KIT	RS VERSTELLUNG
	86	1	RK LIMIT STOP BOLT NG 215 (D)	RS ANSCHLAGSCHRAUBE
	91	1	MODIFICAT.KIT REGULATION VALVE	UMBAUSATZ REGELVENTIL
	999	1	SEAL KIT CPL.	DICHSATZ KPL.


Pos.	Item	Quantity	Description	Bezeichnung
4	967787408	1	CRAWLER TRACK HYDRAULIC LINKS ⇒  78	HYDRAULIK RAUPE

15.9.2023	etk_en_de_098200_LR 11000	 77
LIEBHERR	CRAWLER TRACK HYDRAULIC HYDRAULIK RAUPE	917321008

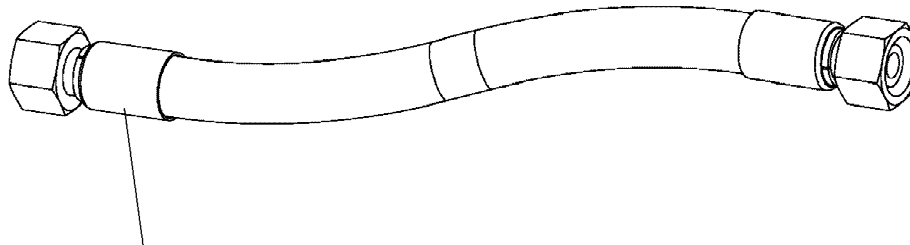
Pos.	Item	Quantity	Description	Bezeichnung
10	967789708	1	HOSE LINES CRAWLER TRACK CARR. LINK ⇒  80	SCHLAUCHLEITUNGEN RAUPEN
11	967789808	1	PIPELINES CRAWL.TRACK CARRIER LINKS ⇒  81	ROHRLEITUNGEN RAUPENTR
50	10813738	1	PRESSURE SENSOR 0-400/400 BAR LSB PL:	DRUCKAUFNEHMER
202	511512308	4	COUPLING PLUG B8 38-S	KUPPLUNGSSTECKER
208	12102189	4	SCREW PLUG BGR.8 M 79X4 PA 6 SPF	VERSCHLUSSSCHRAUBE
218	511501108	2	COUPLING PLUG B6 28-L	KUPPLUNGSSTECKER
224	12102187	2	SCREW PLUG BGR.6 R D54X4 PA 6 SPF	VERSCHLUSSSCHRAUBE
228	511500408	2	COUPLING PLUG B3 15-L	KUPPLUNGSSTECKER
230	10466911	2	SCREW PLUG RD36X3 SPF	VERSCHLUSSSCHRAUBE
231	511481508	1	NON-RETURN VALVE 250BAR 10BAR CR6-F	RUECKSCHLAGVENTIL
232	96028333	2	EXPANSION TANK CPL. ⇒  44	AUSGLEICHSBEHAELTER KPL.
500	510588208	16	FLANGE HALF SAE1 1/2-C62-M16 CR6-FREI	FLANSCHHAELFTE
501	510586708	8	O-RING ARP 568 37,69X3,53 NBR90	O-RING
502	10876373	24	SOCKET HEAD SCREW ISO 4762 M14X45 8	ZYLINDERSCHRAUBE
503	10878799	8	HEX SCREW ISO 4017 M14X45 8.8 FLZN SP	SECHSKANTSCHRAUBE
600	472531808	4	FITTING EWSD38-S CR6-FREI	VERSCHRAUBUNG
601	472331908	4	FITTING ELSD38-S CR6-FREI	VERSCHRAUBUNG
602	470430808	2	FITTING T 28L CR6-FREI	VERSCHRAUBUNG
603	470433008	4	FITTING XT38-S CR6-FREI	VERSCHRAUBUNG
604	470430508	1	FITTING XT15-L CR6-FREI	VERSCHRAUBUNG
605	470030608	1	FITTING XG18-L CR6-FREI	VERSCHRAUBUNG
606	475131308	1	FITTING XTR18/15/18-L CR6-FREI	VERSCHRAUBUNG
607	470030808	1	FITTING XG28-L CR6-FREI	VERSCHRAUBUNG
608	470033108	2	FITTING XG38-S CR6-FREI	VERSCHRAUBUNG
609	470030508	1	FITTING XG15-L CR6-FREI	VERSCHRAUBUNG
610	475435708	1	FITTING REDSDN28/12-L CR6-FREI	VERSCHRAUBUNG
611	7407120	3	FITTING EL 28L CR6-FREI	VERSCHRAUBUNG
612	475430508	4	FITTING REDSD28/22-L CR6-FREI	VERSCHRAUBUNG
613	7617494	2	FITTING EW 28L CR6-FREI	VERSCHRAUBUNG
614	510629008	4	TEST POINT FITTING VKA3 10LM16X1,5 CR6	MESSANSCHLUSS
615	482430314	4	FITTING ISO 8434 ET 10L M16X1,5 CR6-FRE	VERSCHRAUBUNG
616	471030508	4	FITTING GE 10L M14X1,5 CR6-FREI	VERSCHRAUBUNG
617	7406865	4	SCREW COUPLING EMA3 M14X1,5 CR6-FRE	SCHRAUBKUPPLUNG
618	7403569	3	FITTING EW 10L M16X1,5 CR6-FREI	VERSCHRAUBUNG
619	477705808	8	STOP PLUG VSTIM26X1,5ED CR6-FREI	STOPFEN
620	471031308	4	FITTING XGE22-LM-ED M26X1,5 CR6-FREI	VERSCHRAUBUNG
621	472330208	4	FITTING EL 10L CR6-FREI	VERSCHRAUBUNG
622	471039708	4	FITTING ISO 8434-1 GE 10L M12X1,5 CR6-F	VERSCHRAUBUNG
623	247105602	1	T CONNECTION PIECE ET 12L CR6-FREI	T-STUTZEN
624	470011308	1	FITTING SNV12-L CR6-FREI	VERSCHRAUBUNG
625	470030408	1	FITTING XG12-L CR6-FREI	VERSCHRAUBUNG
626	470700208	1	FITTING XGAI6-SR CR6-FREI	VERSCHRAUBUNG
627	475431408	1	FITTING REDSD12/10-L CR6-FREI	VERSCHRAUBUNG
628	247128602	1	L NECK EL 12L M18X1,5 CR6-FREI	L-STUTZEN
629	475436308	1	FITTING REDSD18/12-L CR6-FREI	VERSCHRAUBUNG
630	247030202	1	REDUCING SCREW GR 18/12L CR6-FREI	REDUZIERVERSCHRAUBUNG
632	475031608	1	FITTING XGR15/10-L CR6-FREI	VERSCHRAUBUNG
633	475430108	1	FITTING RED 15/10L CR6-FREI	VERSCHRAUBUNG

15.9.2023

etk_en_de_098200_LR 11000

 79 (2/2)**LIEBHERR**CRAWLER TRACK HYDRAULIC
HYDRAULIK RAUPE

967787408



Schlauchnummer
Hose number
Numéro de flexible
Número de flexible
Номера шланга

Die Schlauchnummern auf den Schläuchen entsprechen den Positionen in der Schlauchliste.

The hose numbers from the hoses are in accordance with the items in the hose list.

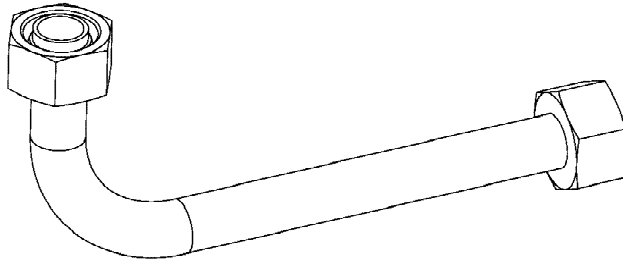
Les numéros indiqués sur les flexibles correspondent aux repères de la nomenclature des flexibles.

Los números indicados en los flexibles corresponden a las posiciones de la lista de flexibles.

Нанесенные на шлангах номера соответствуют позициям в перечне.



Pos.	Item	Quantity	Description	Bezeichnung
1860	967801008	1	HOSE CPL. 4ST+ 31X1070	SCHLAUCH KPL.
1861	968149708	1	HOSE CPL. 4ST+ 31X1090	SCHLAUCH KPL.
1862	928040608	1	HOSE CPL. 2TE 20X1200	SCHLAUCH KPL.
1863	928874108	1	HOSE CPL. 2TE 20X1100	SCHLAUCH KPL.
1864	921620508	1	HOSE CPL. 1SC 8X1600	SCHLAUCH KPL.
1865	926094508	1	HOSE CPL. 1SC 8X1500	SCHLAUCH KPL.
1866	968150608	4	HOSE CPL. 4ST+ 31X1330	SCHLAUCH KPL.
1867	968150808	2	HOSE CPL. 2SN 25X1400	SCHLAUCH KPL.
1868	927693008	2	HOSE CPL. 2SN 12X1460	SCHLAUCH KPL.
1869	926465408	1	HOSE CPL. 2TE 10X1000	SCHLAUCH KPL.
1870	966182708	2	HOSE CPL. 2TE 10X700	SCHLAUCH KPL.
1871	968151608	1	HOSE CPL. 4ST+ 31X1410	SCHLAUCH KPL.
1872	967627408	1	HOSE CPL. 4ST+ 31X1430	SCHLAUCH KPL.
1873	926561808	1	HOSE CPL. 2TE 20X1650	SCHLAUCH KPL.
1874	968151708	1	HOSE CPL.	SCHLAUCH KPL.
1875	921620608	1	HOSE CPL. 1SC 8X1900	SCHLAUCH KPL.
1876	926119208	1	HOSE CPL. 1SC 8X1800	SCHLAUCH KPL.
1877	968531608	1	HOSE CPL. 2TE 6X1500	SCHLAUCH KPL.



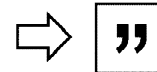
Die Positionsnummern der Rohre auf den Bildtafeln entsprechen den Positionen in der Rohrliste.

The pipe numbers from the illustrations are in accordance with the items in the pipe list.

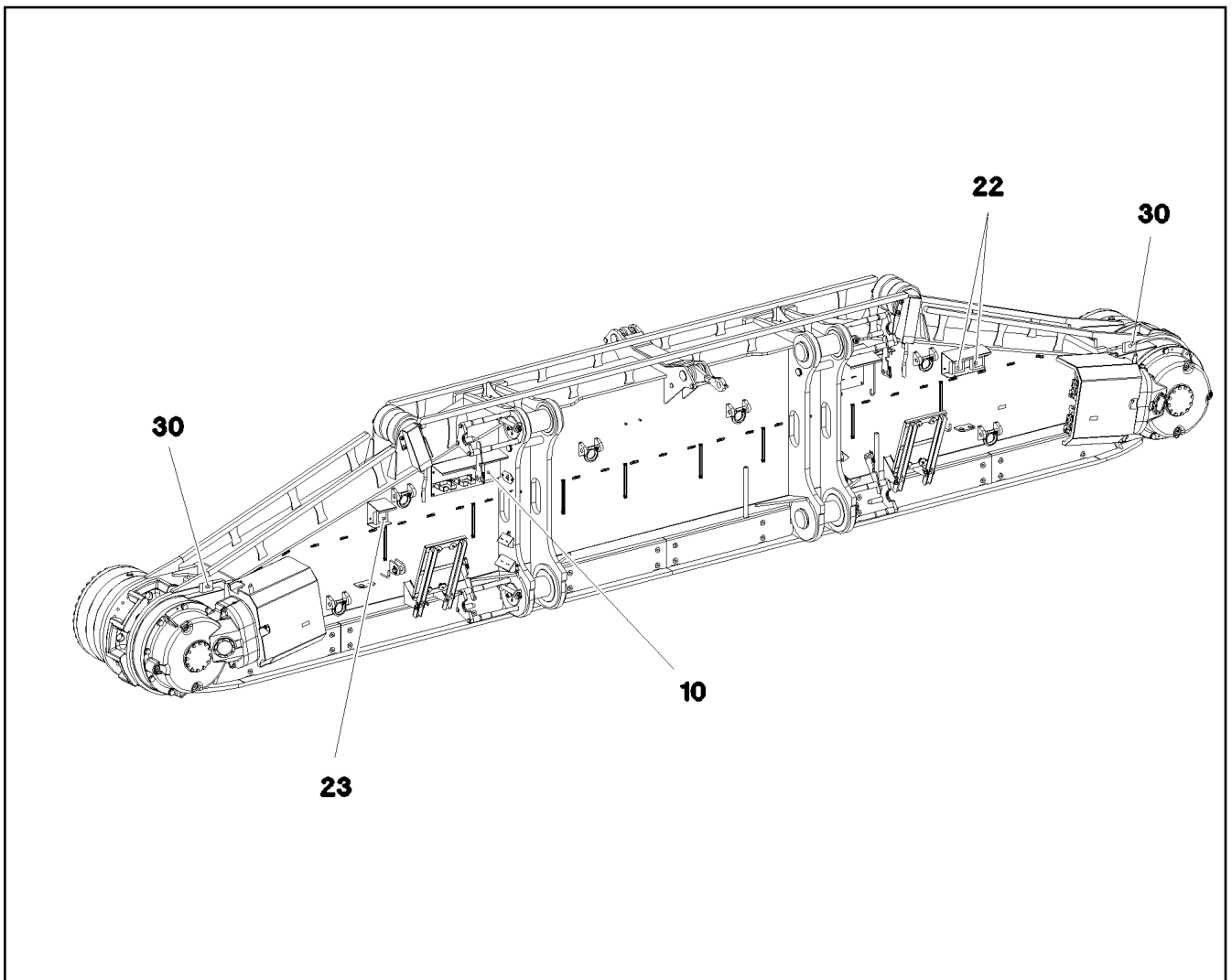
Les numéros des tuyaux sur les illustrations correspondent aux repères de la nomenclature des tuyaux.



Los números de tubos en las ilustraciones corresponden a las posiciones de la lista de tubos.


Номера позиций труб на изображениях соответствуют позициям в перечне труб.



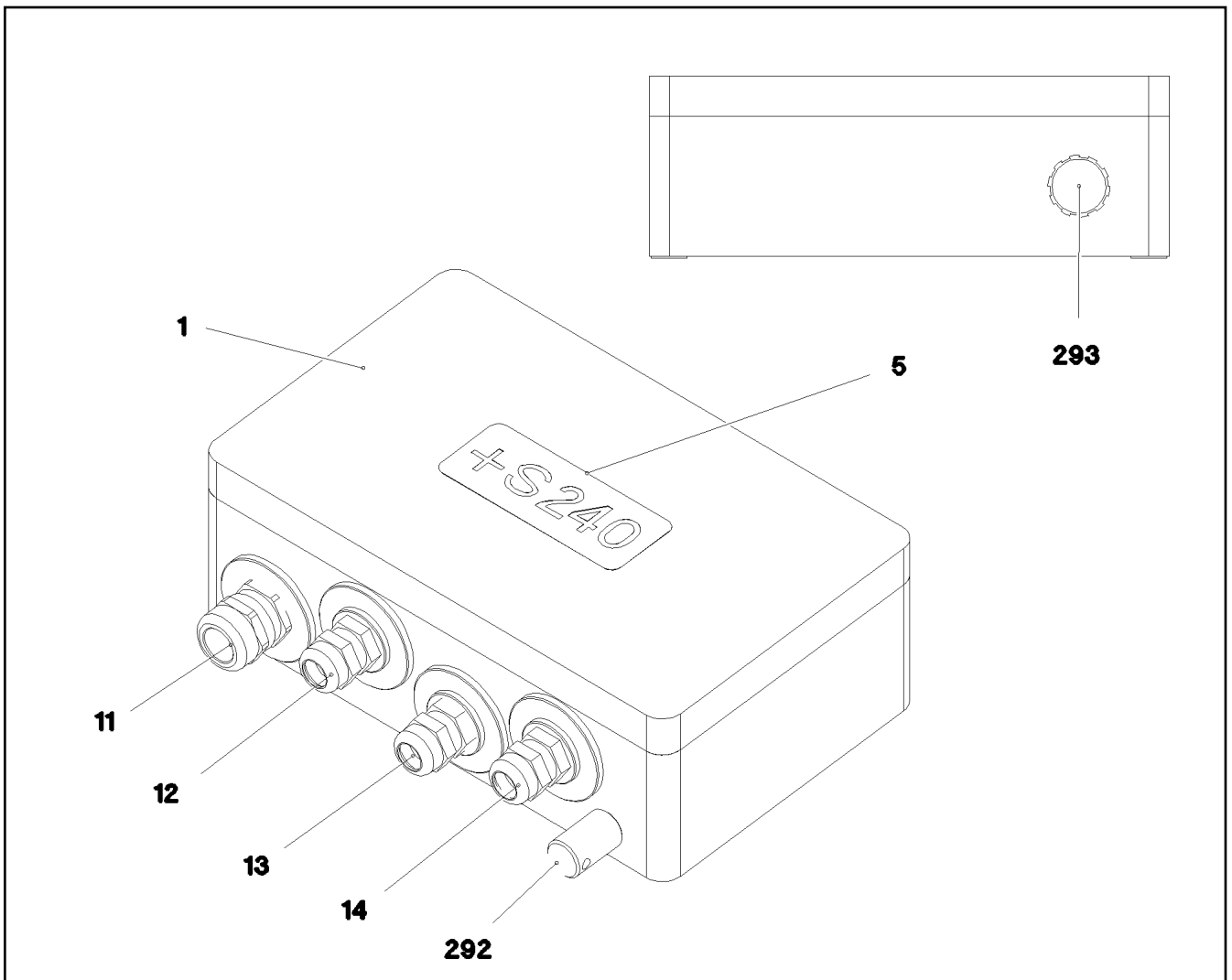
Pos.	Item	Quantity	Description	Bezeichnung
750	968182508	1	PIPE COMPL. 38X5X3260 MUTTER 38S/STA	ROHR KPL.
751	968182608	1	PIPE COMPL. 38X5X3123 MU.38S/STA./XG38	ROHR KPL.
752	968182708	2	PIPE COMPL. 28X2X3174 28L - 28L	ROHR KPL.
753	968182808	1	PIPE COMPL. 18X1,5X3100 18L - 18L	ROHR KPL.
754	968182908	1	PIPE COMPL. 18X1.5	ROHR KPL.
755	968183008	1	PIPE COMPL. 15X1,5X3325 GR15/10L - G15L	ROHR KPL.
756	968183108	1	PIPE COMPL. 15X1,5X3092 15L - 15L	ROHR KPL.
757	968183208	2	PIPE COMPL. 10X1,5X142 10L - 10L	ROHR KPL.
758	968183308	2	PIPE COMPL. 10X1,5X369 10L - 10L	ROHR KPL.
759	968183408	4	PIPE COMPL. 38X5X275 MUTTER 38S/STA	ROHR KPL.
760	968435508	1	PIPE COMPL. 38X5X3313 MU.38S/STA. - MU	ROHR KPL.
761	968435608	1	PIPE COMPL. 38X5X3176 MUTTER 38S/STA	ROHR KPL.





Pos.	Item	Quantity	Description	Bezeichnung
5	11003193	2	PROXIMITY SWITCH BERUEHRUNGSLOS 12	NAEHERUNGSSCHALTER
(1)	571817308	1	O-RING ISO 3601 23,6X2,9 NBR90SHORE	O-RING
10	967906508	1	TERMINAL BOX CPL. S240 4X FAHRAN. ⇒  83	KLEMMKASTEN KPL.
22	12101892	2	LED WORKING HEAD LIGHT 26W 10,5-32V	LED ARBEITSSCHEINWERFER
23	12101891	1	LED WORKING HEAD LIGHT 12W 9-32V	LED ARBEITSSCHEINWERFER
30	968726908	1	EQUIPMENT CAMERA RAUPE LINKS ⇒  86	AUSRUESTUNG KAMERA

15.9.2023 081156	etk_en_de_098200_LR 11000 ELECTR.CRAWLER SUPPORT LEFT ELEKTRIK RAUPENTRAEGER LINKS	 82 917361508
---------------------	--	---

LIEBHERR



Pos.	Item	Quantity	Description	Bezeichnung
2	968274708	1	WIRES CPL. S240	DRAEHTE KPL.
4	97032642	1	EMPTY CASING 160X260X90X0 AL	LEERGEHAEUSE
5	977500808	1	SIGN S240 LEXAN	SCHILD
11	967971408	1	WIRING HARNESS W240 ⇒  84	KABELSTRANG
12	967971508	1	WIRING HARNESS W241	KABELSTRANG
13	967971608	1	WIRING HARNESS W243	KABELSTRANG
14	967971708	1	WIRING HARNESS W245 ⇒  85	KABELSTRANG
292	602501208	1	WATER DRAIN PLUG M12 PA6G SPF	ENTWAESSERUNGSSTOPFEN
293	10488662	1	VENTILATION SCREW POLYAMID	ENTLUEFTUNGSSCHRAUBE

Pos.	Item	Quantity	Description	Bezeichnung
5	12108366	1.38	LEAD 18 G 1	LEITUNG
125	602300308	18	CONTACT 0,5-1MM2	KONTAKT
294	11123168	0.15	HEATSHRINK SLEEVING 44,4/7,4X3,6 POL	SCHRUMPFSCHLAUCH
500	923512208	4	CABLE MARKER	KABELMARKER
501	602325508	2	HOUSING 6-POL	GEHAEUSE
502	10443660	1	PLUG 24-POL A240	STECKER
503	602300208	1	PLUG SHELL 18-POL	STECKERGEHAEUSE
504	602606708	1	REDUCTION M40X1,5/M25X1,5 MS	REDUKTION
505	602424308	2	CABLE GLAND M25X1,5X11-20 MS	KABELVERSCHRAUBUNG
506	602606608	1	REDUCTION M32X1,5/M25X1,5 MS	REDUKTION
507	12216224	1	PAN-HEAD SCREW ISO 7045 M3X6 4.8 480H	FLACHKOPFSCHRAUBE
508	420050108	1	WASHER ISO 7089 3 MS	SCHEIBE
509	692400008	1	DUST CAP METALL A240	STAUBKAPPE
708	10473048	18	CABLE SLEEVE 2,4-3,0/2,4/0,6 SILIKON	KABELTUELLE
998	965622208	2	LETTERING WIRING HARNESS	BESCHRIFTUNG KABELBAUM

15.9.2023	etk_en_de_098200_LR 11000	<input type="checkbox"/> 84
LIEBHERR	WIRING HARNESS KABELSTRANG	967971408

Pos.	Item	Quantity	Description	Bezeichnung
5	11341599	6.37	LEAD 2 X 1,5	LEITUNG
6	11341599	6.12	LEAD 2 X 1,5	LEITUNG
7	10870348	4.83	LEAD 5 X 1	LEITUNG
8	680000008	1	COUPLING SOCKET 4-POLE SPF	KUPPLUNGSDOSE
87	602308008	2	WIRED END FERRULE DIN 46228 1,5X7 TIN	ADERENDHUELSE
114	602307808	3	WIRED END FERRULE DIN 46228-1 A0,5X5 E	ADERENDHUELSE
121	602300108	4	CONTACT 1-2,5MM2	KONTAKT
125	602300308	5	CONTACT 0,5-1MM2	KONTAKT
261	12104809	1	CABLE TIE 3,6X142-SCHWARZ PA66 SPF	KABELBINDER
500	923512208	6	CABLE MARKER	KABELMARKER
501	602300208	1	PLUG SHELL 18-POL	STECKERGEHAEUSE
502	692406708	1	PLUG DIN 72585 7-POL POLYBUTOLEN SPF	STECKER
503	10342517	1	PLUG SHELL 2 13A TH.PLAST SW	STECKERGEHAEUSE
504	10324830	1	CABLE PLUG 4-POL 90°	KABELSTECKER
505	602606708	1	REDUCTION M40X1,5/M25X1,5 MS	REDUKTION
506	602441101	1	CABLE GLAND M25X1,5X6-13 MS	KABELVERSCHRAUBUNG
507	10424962	1	INSERT 3X7 NBR	MEHRFACHDICHTEINSATZ
508	602441701	1	CABLE GLAND M16X1,5X4,5-10 POLYAMID	KABELVERSCHRAUBUNG
509	692406008	1	TERMINAL HOUSING DIN 72585 APD POLY	ENDGEHAEUSE
510	10036629	1	COUNTER NUT M20x1,5 PA6	GEGENMUTTER
511	10475314	1	REDUCER M20X1,5-M16X1,5 POLYAMID	REDUZIERUNG
512	12108376	1	HOUSING 68X68X53 PC	AUFBAUGEHAEUSE
513	10342519	1	CONTACT LOCK DT 2 POLIG	KONTAKTVERRIEGELUNG
647	602339508	5	SLEEVE CONTACT DIN 72585 0,5-1,5MM2	BUCHSENKONTAKT
670	10100063	2	PLUG BUSHING 0,75-2,0MM2 Cu	STECKERBUCHSE
821	605619908	5	SINGLE STRAND SEALING DIN 72585 10YE	EINZELADERABDICHTUNG
822	692405708	2	STOPPER PLUG DIN 72585 7 SPF	BLINDSTOPFEN
996	965622108	8	LETTERING WIRE	BESCHRIFTUNG ADER

15.9.2023


etk_en_de_098200_LR 11000


85

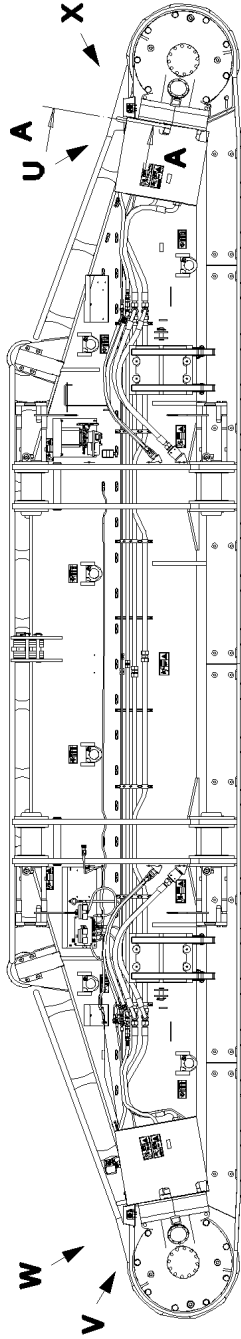
LIEBHERR

WIRING HARNESS
KABELSTRANG

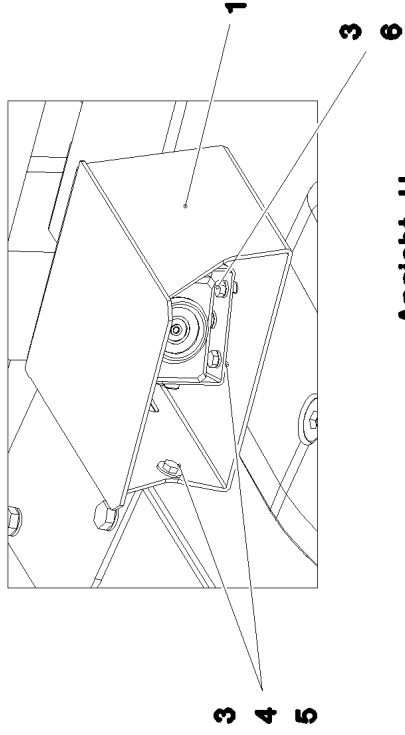
967971708

Pos.	Item	Quantity	Description	Bezeichnung
3	968727008	1	CAMERA EQUIPMENT CRAWLER LINKS ⇒  87	KAMERAANBAU RAUPE
12	11622197	2	CONNECTING CABLE 2X0,14+2X0,22-5M	VERBINDUNGSKABEL
50	614043608	2	CAMERA SPF	KAMERA
(1)	10025278	1	CABLE PLUG 7-POL	KABELSTECKER

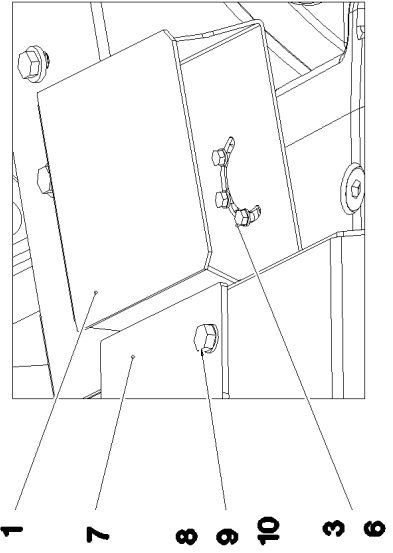
15.9.2023	etk_en_de_098200_LR 11000	 86
LIEBHERR	EQUIPMENT CAMERA AUSRUESTUNG KAMERA	968726908



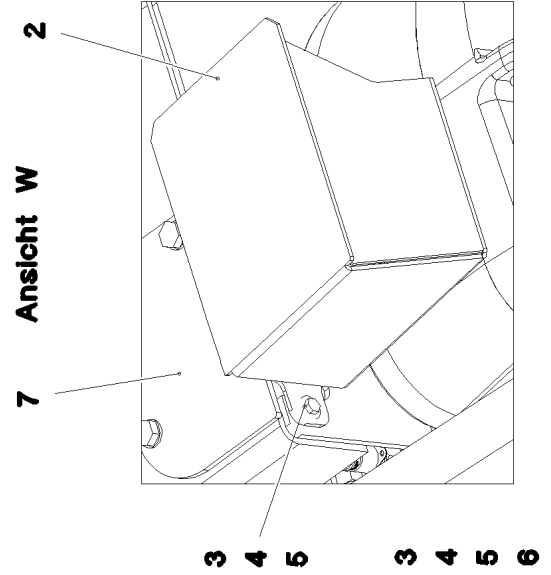
Ansicht X



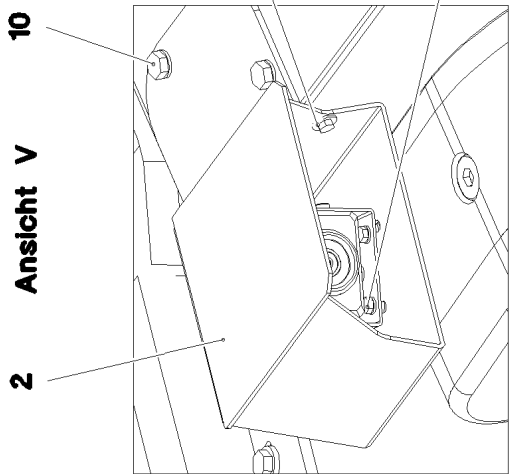
Ansicht U



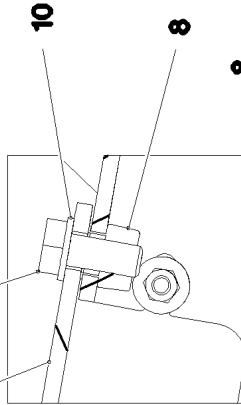
Ansicht W



Ansicht V



Schnitt A-A



15.9.2023
081112

LIEBHERR

etk_en_de_098200_LR 11000

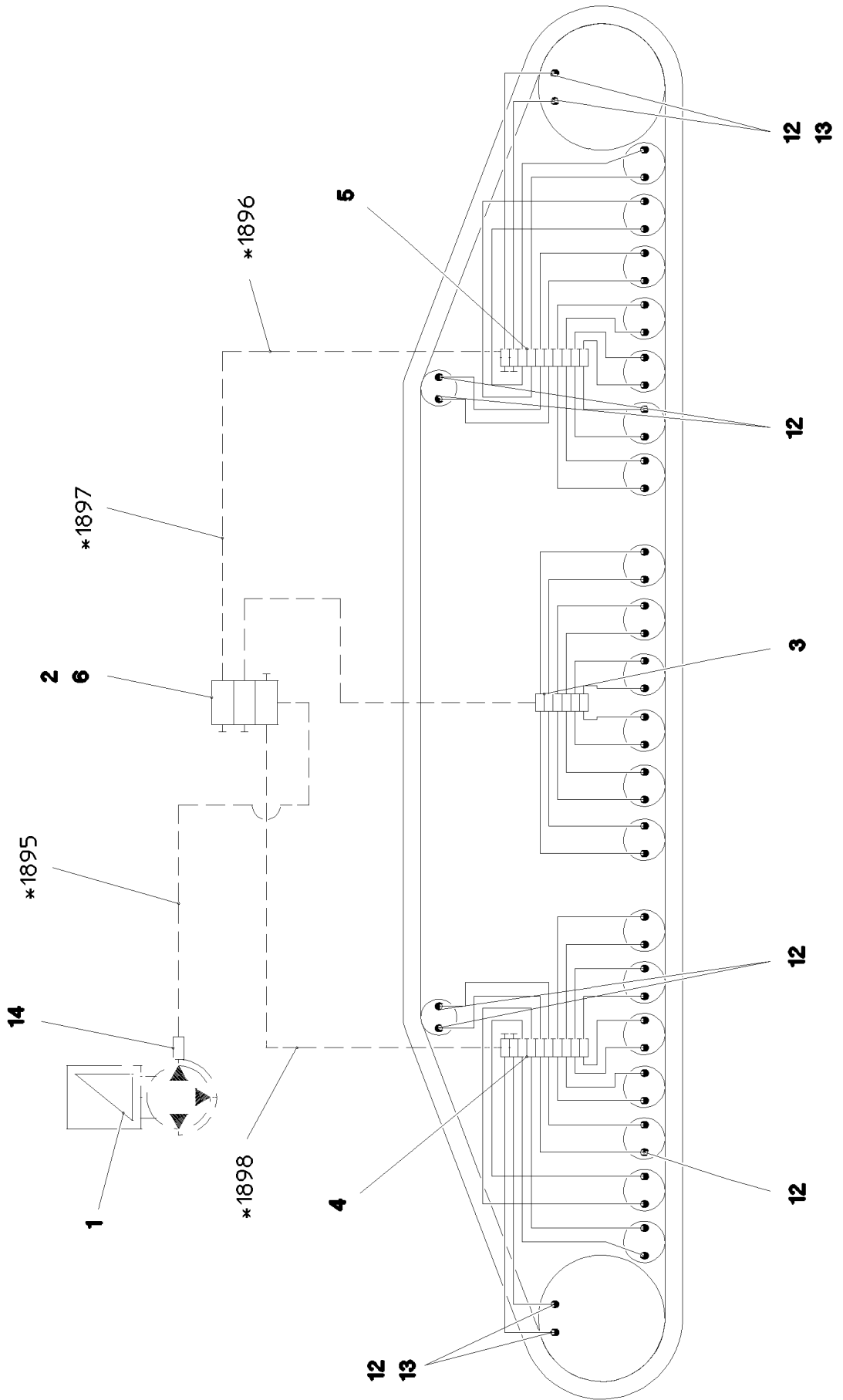
CAMERA EQUIPMENT CRAWLER
KAMERAANBAU RAUPE

87 (1/2)

968727008

Pos.	Item	Quantity	Description	Bezeichnung
1	97045905	1	PLATE 3X404X480 X5CRNI18-10	BLECH
2	97045909	1	PLATE 3X404X480 X5CRNI18-10	BLECH
3	11644899	10	HEX SCREW ISO 4017 M6X20 8.8 480H SPF	SECHSKANTSCHRAUBE
4	12102692	10	HEX NUT DIN 985 M6 8 ZNNI-480H SPF	SECHSKANTMUTTER
5	421801708	14	WASHER ISO 7093-1 6 200HV-A2	SCHEIBE
6	10197771	6	WASHER ISO 7089 6 200HV ZNNI-480H SPF	SCHEIBE
7	97048028	2	COVER 5X177X130 S355MC FE//ZNNI8//CN/	DECKEL
8	413004408	4	CAGE NUT M10	KAFIGMUTTER
9	11631816	4	HEX SCREW ISO 4017 M10X25 8.8 FLZN SP	SECHSKANTSCHRAUBE
10	10289795	4	WASHER ISO 7089 10 300HV FLZN SPF	SCHEIBE

15.9.2023	etk_en_de_098200_LR 11000	<input type="checkbox"/> 88 (2/2)
LIEBHERR	CAMERA EQUIPMENT CRAWLER KAMERAANBAU RAUPE	968727008



* Pos. 91

15.9.2023
081110






LIEBHERR

etk_en_de_098200_LR 11000

CENTRA.LUBRICATION SYSTEM LEFT
ZENTRALSCHMIERUNG RAUPE LI.


89 (1/2)

917322008

Pos.	Item	Quantity	Description	Bezeichnung
1	11621396	1	ELECTRIC PUMP EP-1 ⇒  91	ELEKTROPUMPE
2	11621291	1	DISTRIBUTION BLOCK SXE-2 3/3 ⇒  92	VERTEILERKOMBINATION
3	11491831	1	DISTRIBUTION BLOCK MX-F 6/12 ⇒  93	VERTEILERKOMBINATION
4	11491832	1	DISTRIBUTION BLOCK MX-F 10/18 ⇒  94	VERTEILERKOMBINATION
5	11491833	1	DISTRIBUTION BLOCK MX-F 10/18 ⇒  95	VERTEILERKOMBINATION
6	97045860	1	PLATE 4X75X121 S315MC FE//ZNNI8//CN//T	BLECH
7	12204614	6	SOCKET HEAD SCREW ISO 4762 M5X35 8.8	ZYLINDERSCHRAUBE
8	10875620	6	HEX NUT ISO 4032 M5 8 480H SPF	SECHSKANTMUTTER
9	10197808	6	WASHER ISO 7089 5 200HV ZNNI-480H	SCHEIBE
10	10875592	4	SOCKET HEAD SCREW ISO 4762 M6X45 8.8	ZYLINDERSCHRAUBE
11	10197771	4	WASHER ISO 7089 6 200HV ZNNI-480H SPF	SCHEIBE
12	774373808	48	FITTING WE 6LL M10x1	VERSCHRAUBUNG
13	774383208	4	CONNECTION PIECE M14X1,5/M10X1	ANSCHLUSSSTUECK
14	10874021	1	PASSAGE NIPPLE BLOCK	DURCHGANGSNIPPELBLOCK
15	10873149	70	POLYAMID PIPE DIN 73378 6X1,5 PA 12-HL	POLYAMIDROHR
16	774383508	15	TUBING COIL 9	ROHRWENDEL
91	968710508	1	HOSE LINES LUBRICATION LINKS	SCHLAUCHLEITUNGEN SCHMI
(1895)	968695908	1	HOSE CPL. 2SN 6X600	SCHLAUCH KPL.
(1896)	968697008	1	HOSE CPL. 2SN 6X1550	SCHLAUCH KPL.
(1897)	968697308	1	HOSE CPL. 2SN 6X2550	SCHLAUCH KPL.
(1898)	968697208	1	HOSE CPL. 2SN 6X5400	SCHLAUCH KPL.

15.9.2023

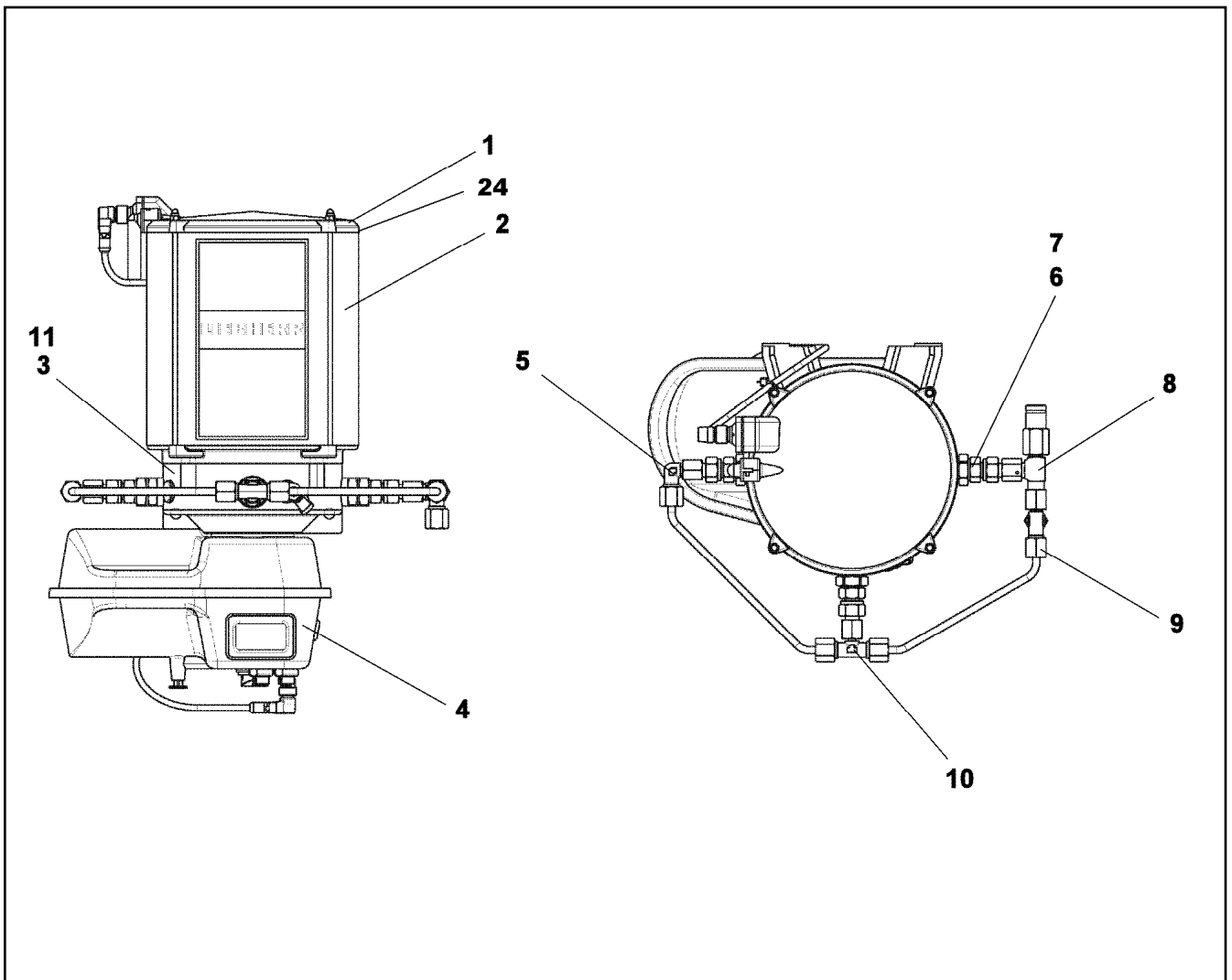
etk_en_de_098200_LR 11000

 90 (2/2)

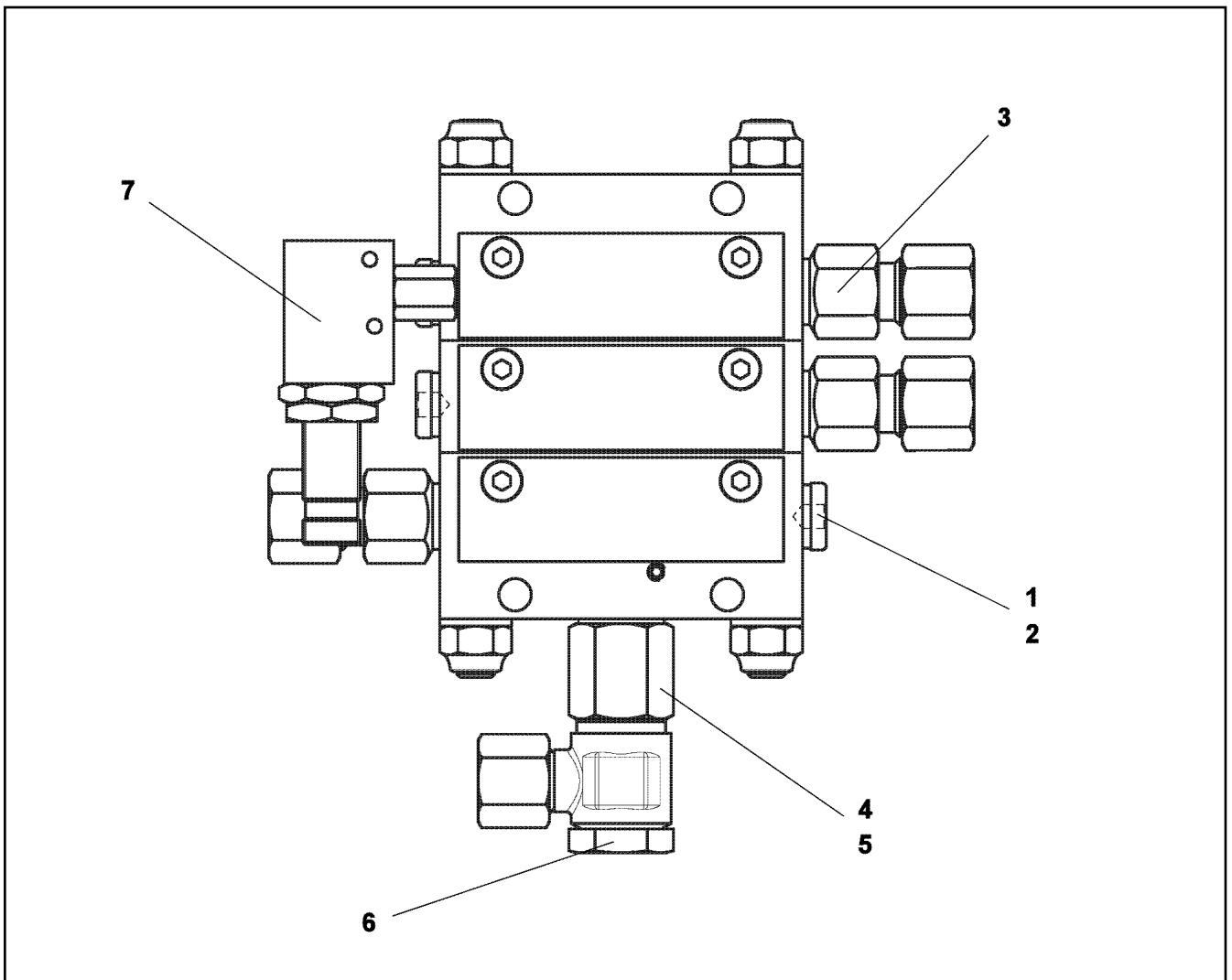
LIEBHERR

CENTRA.LUBRICATION SYSTEM LEFT
ZENTRALSCHMIERUNG RAUPE LI.

917322008



Pos.	Item	Quantity	Description	Bezeichnung
1	11644965	1	CONTAINER COVER	BEHAELTERABDECKKAPPE
2	7621058	1	TRANSPARENT CONTAINER 4KG	KLARSICHTBEHAELTER
3	10014693	1	PUMP HOUSING	PUMPENGEHAEUSE
4	10818469	1	CONTROL GEAR	STEUERGERAET
5	11644971	1	FITTING	VERSCHRAUBUNG
6	11001770	1	PUMP ELEMENT	PUMPENELEMENT
7	11644973	1	REGULATING VALVE	EINSCHRAUBRUECKSCHLAGV
8	10040581	1	PRESSURE RELIEF VALVE	UEBERDRUCKVENTIL
9	11644975	1	L COUPLING	L-VERSCHRAUBUNG
10	774389308	1	T-COUPLING	T-VERSCHRAUBUNG
11	10355140	1	TRANSMISSION MOTOR 24V	GLEICHSTROMGETRIEBEMOTO
12	12103914	1	HYDRAULIC-TYPE LUBRICAT.NIPPLE DIN 71	KEGELSCHMIERNIPPEL
13	10014701	1	GREASE NIPPLE CAP	SCHMIERNIPPELKAPPE
24	7624285	1	O-RING 160X2,5	O-RING



Pos.	Item	Quantity	Description	Bezeichnung
1	12101689	2	SCREW PLUG	VERSCHLUSSSCHRAUBE
2	12101688	2	SEALING RING	DICHTRING
3	10009606	2	VALVE GUIDE	AUSLASS
4	710102308	1	SEALING RING DIN 7603 A13X18X1,5 CU	DICHTRING
5	10009602	1	EXTENSION	VERLAENGERUNG
6	7412734	1	HINGED THREADED UNION WH 8L G1/4A C	SCHWENKVERSCHRAUBUNG
7	10013883	1	PROXIMITY SWITCH	NAEHERUNGSSCHALTER

15.9.2023
089330

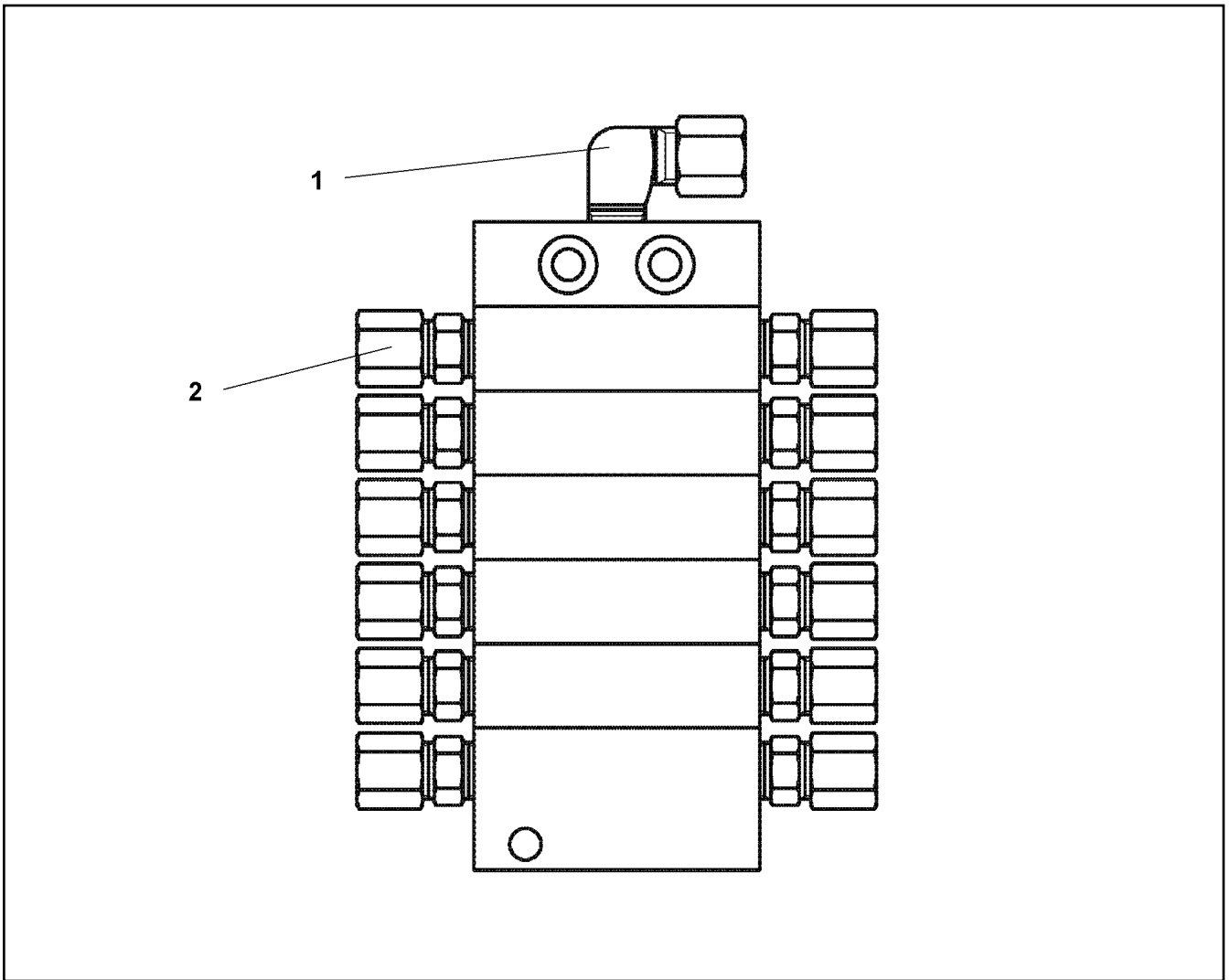
LIEBHERR

etk_en_de_098200_LR 11000

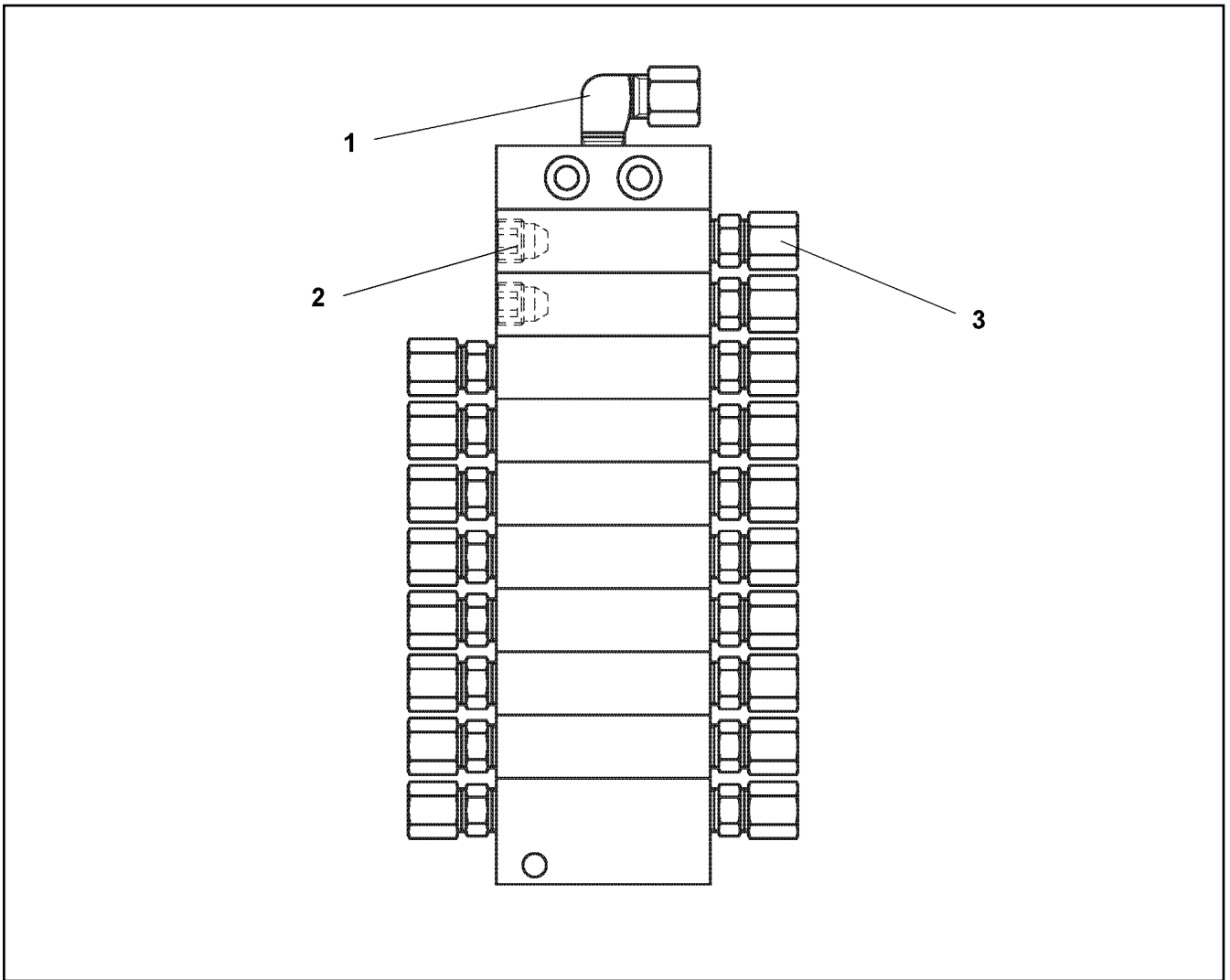
DISTRIBUTION BLOCK
VERTEILERKOMBINATION

92

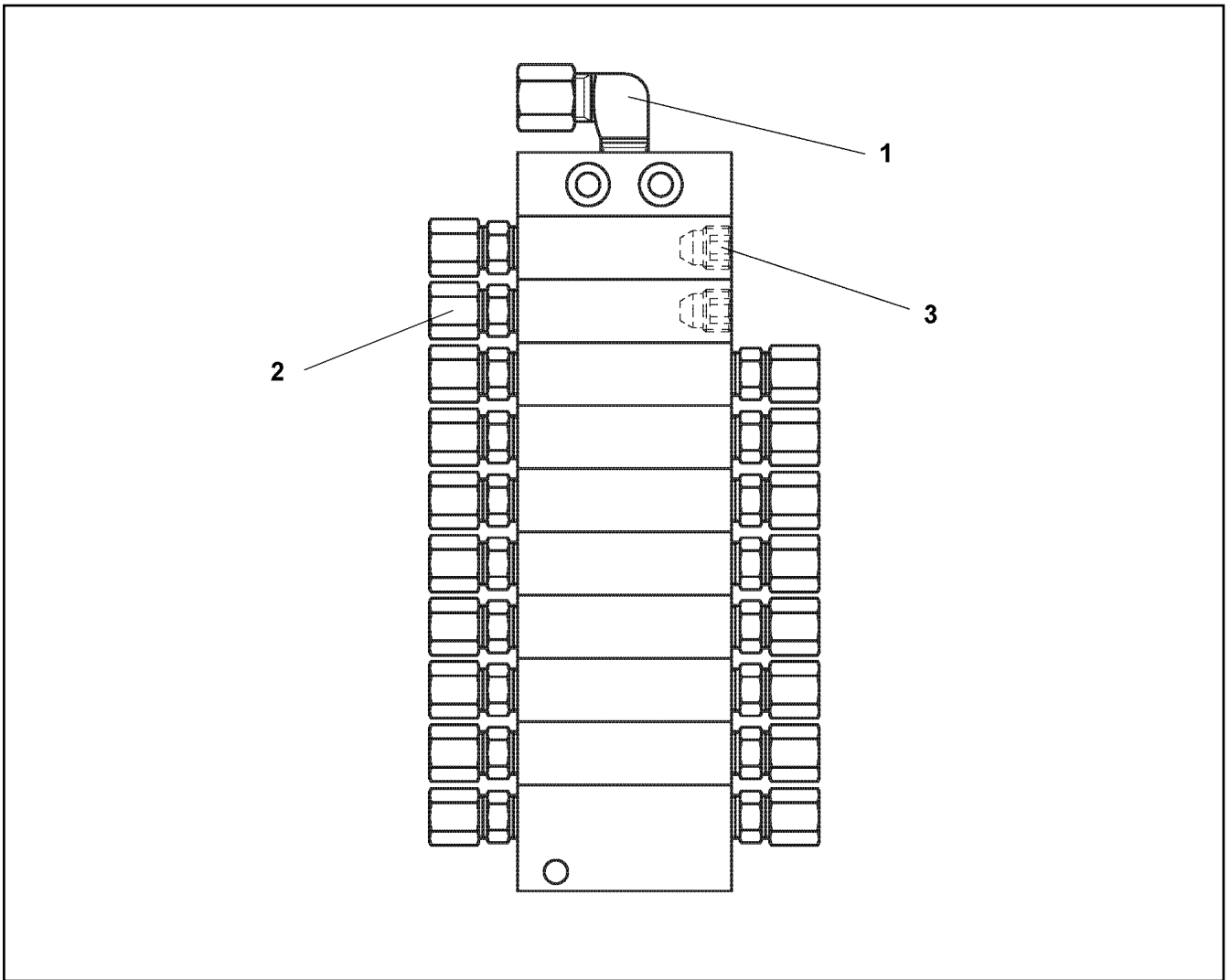
11621291



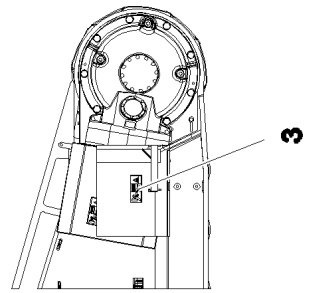
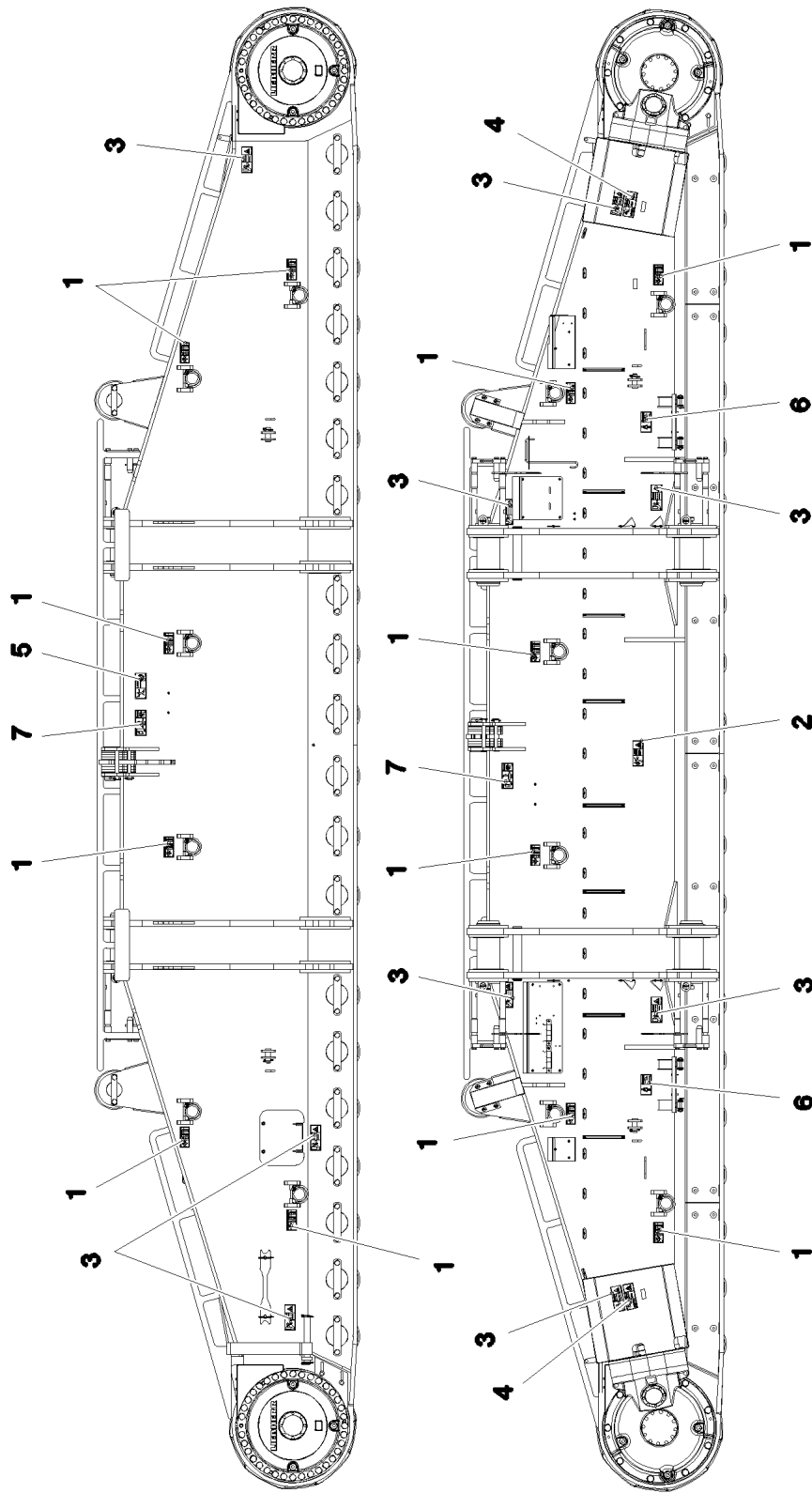
Pos.	Item	Quantity	Description	Bezeichnung
1	774373808	1	FITTING WE 6LL M10x1	VERSCHRAUBUNG
2	7622803	12	NON-RETURN VALVE	RUECKSCHLAGVENTIL



Pos.	Item	Quantity	Description	Bezeichnung
1	774373808	1	FITTING WE 6LL M10x1	VERSCHRAUBUNG
2	774378208	2	SCREW PLUG	VERSCHLUSSSCHRAUBE
3	7622803	18	NON-RETURN VALVE	RUECKSCHLAGVENTIL



Pos.	Item	Quantity	Description	Bezeichnung
1	774373808	1	FITTING WE 6LL M10x1	VERSCHRAUBUNG
2	7622803	18	NON-RETURN VALVE	RUECKSCHLAGVENTIL
3	774378208	2	SCREW PLUG	VERSCHLUSSSCHRAUBE



NOT FOR LIFTING

Type	Max. Capacity	Weight
1	1000	2000
2	1500	3000
3	2000	4000
4	2500	5000
5	3000	6000
6	3500	7000
7	4000	8000

DANGER
DRINK HAZARD
Do not consume any food or drink while riding.

DANGER
HANDS HAZARD
Hands out in vehicle.
Keep hands inside.

WARNING
SHARP HAZARD
Do not touch.

DANGER
NO TRESPASSING

CAUTION
max. 100 kg
220.7 lb
max. 1 person

CAUTION
MAXIMAL YOUTH WEIGHT
70 kg
154 lb
Lifting Point

15.9.2023
081113

LIEBHERR

etk_en_de_098200_LR 11000

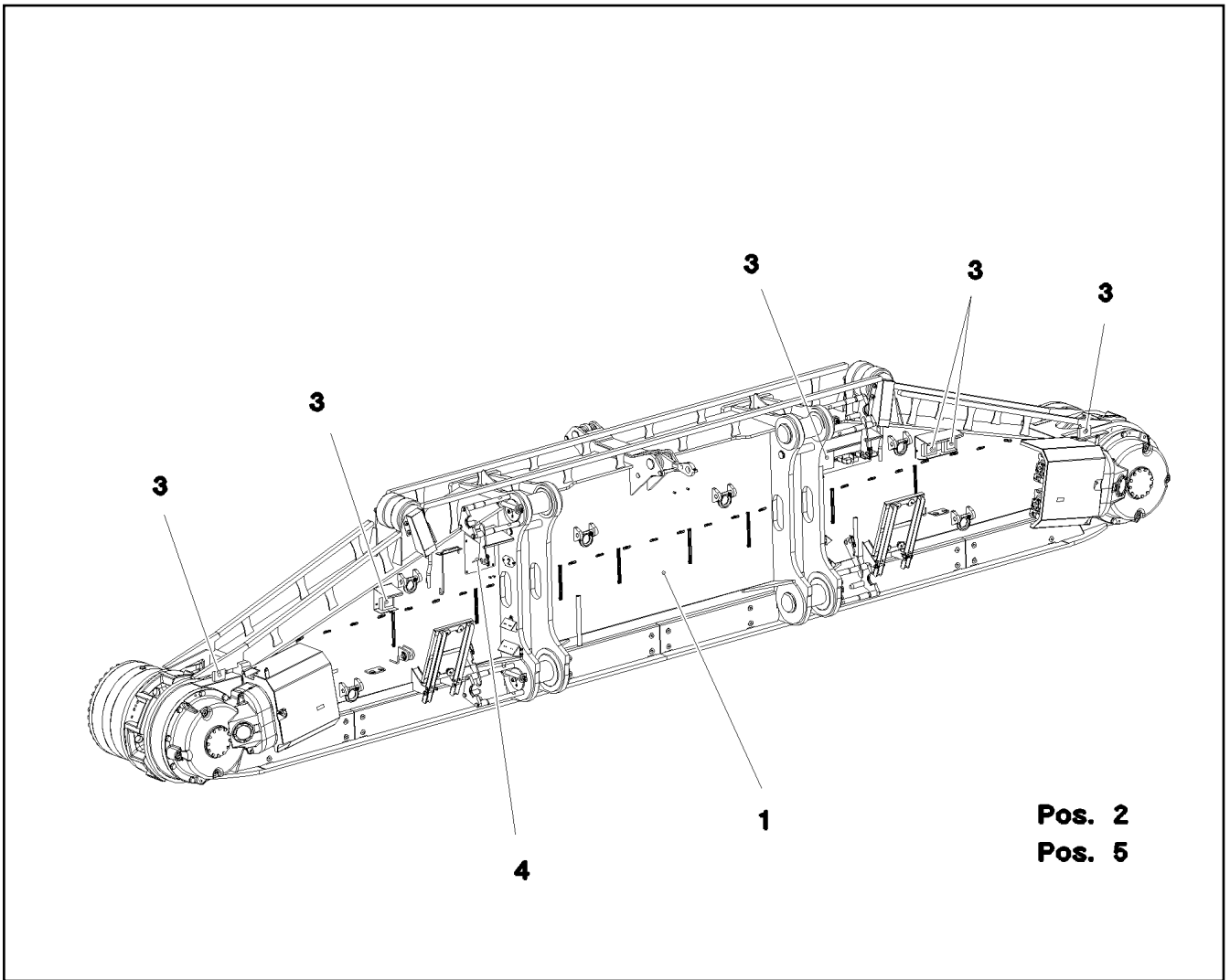
SIGNS
BESCHILDERUNG

96 (1/2)

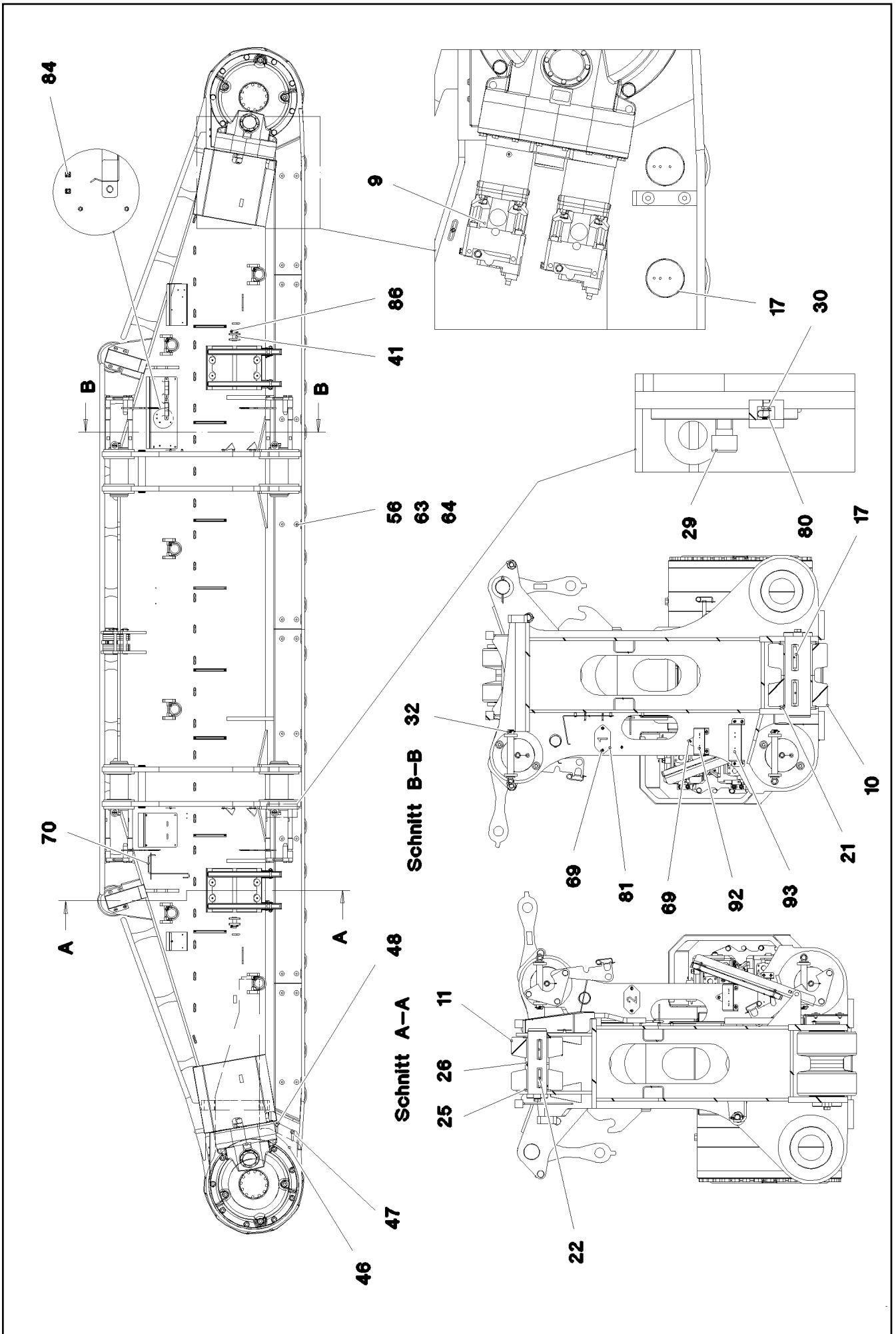
917322108

Pos.	Item	Quantity	Description	Bezeichnung
1	97036734	12	SIGN 188X78 KLEBEFOLIE SPF	SCHILD
2	978674108	1	SIGN 208X88 KLEBEFOLIE SPF	SCHILD
3	978674608	10	SIGN 208X88 KLEBEFOLIE SPF	SCHILD
4	978674408	2	SIGN 208X88 KLEBEFOLIE SPF	SCHILD
5	978674008	1	SIGN 208X88 KLEBEFOLIE SPF	SCHILD
6	97011690	2	SIGN 168X88 KLEBEFOLIE SPF	SCHILD
7	97067313	2	SIGN 208X88 KLEBEFOLIE SPF	SCHILD

15.9.2023	etk_en_de_098200_LR 11000	<input type="checkbox"/> 97 (2/2)
LIEBHERR	SIGNS BESCHILDERUNG	917322108



Pos.	Item	Quantity	Description	Bezeichnung
1	917291708	1	CRAWLER TRACK CARRIER, RIGHT ⇒ □ 99	RAUPENTRAEGER RE.
2	917321108	1	CRAWLER TRACK HYDRAULIC RECHTS ⇒ □ 104	HYDRAULIK RAUPE
3	917361608	1	ELECTR.CRAWLER SUPPORT RIGHT ⇒ □ 108	ELEKTRIK RAUPENTRAEGER R
4	917322208	1	CENTR.LUBRICATION SYSTEM RIGHT ⇒ □ 113	ZENTRALSCHMIERUNG RAUPE
5	917322308	1	SIGNS RE. ⇒ □ 115	BESCHILDERUNG



15.9.2023
081168

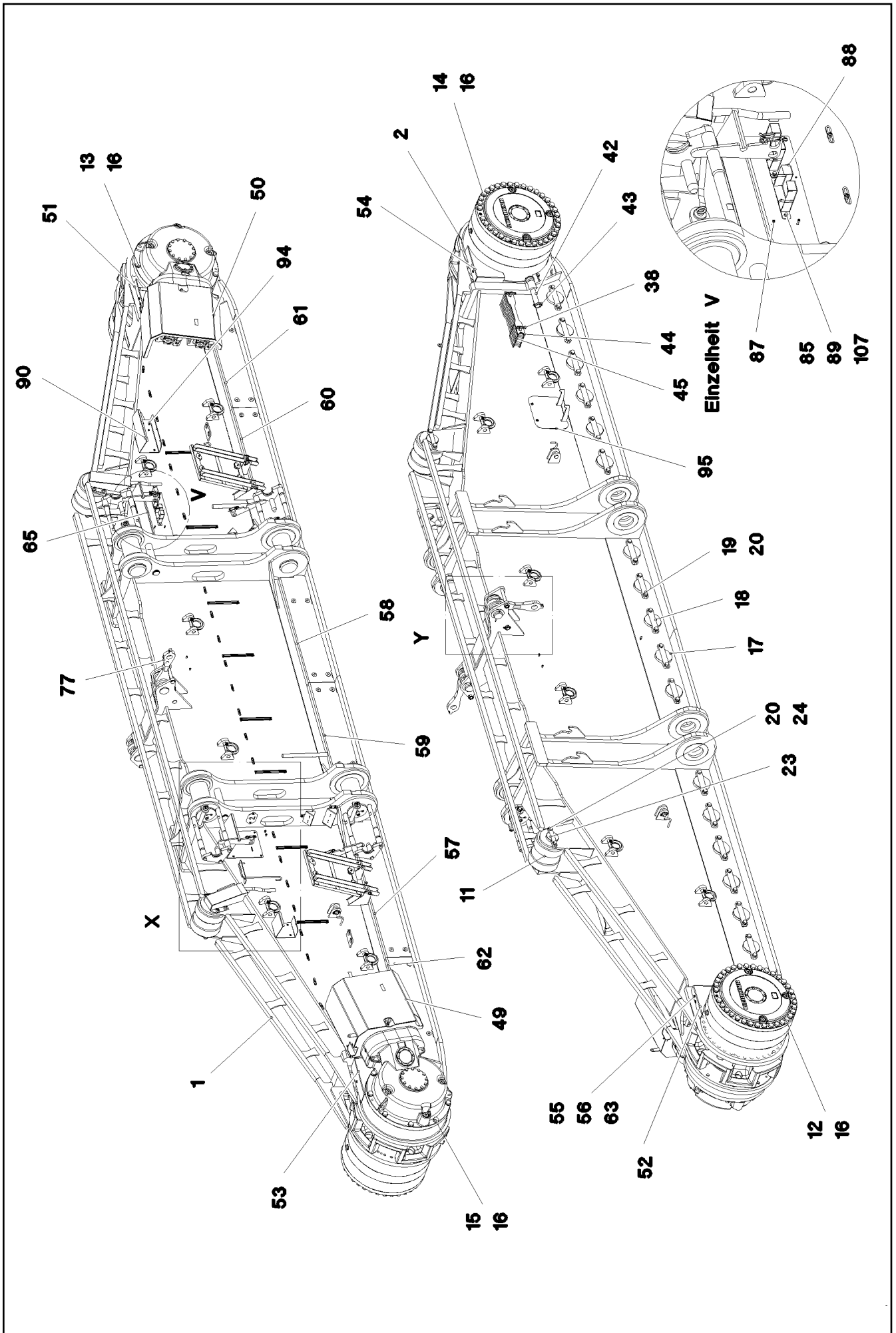
LIEBHERR

etk_en_de_098200_LR 11000

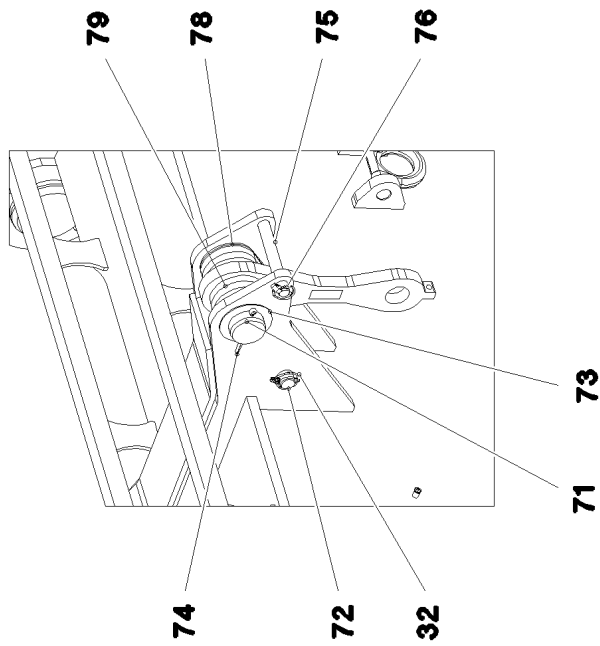
CRAWLER TRACK CARRIER, RIGHT
RAUPENTRAEGER RE.

□ 99 (1/5)

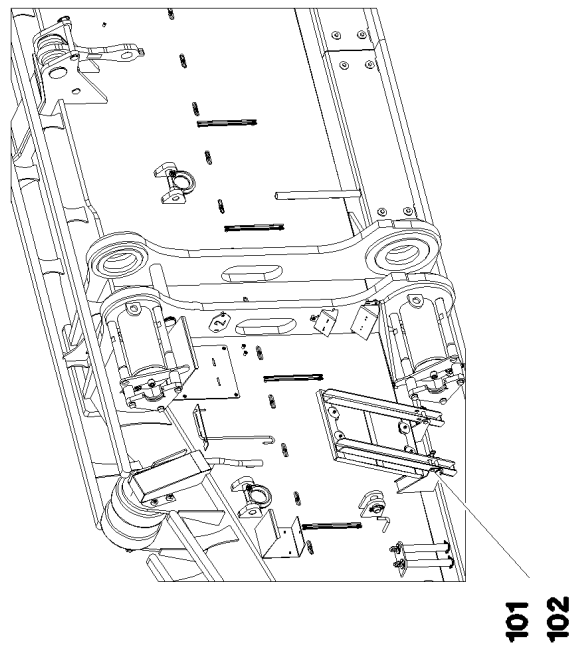
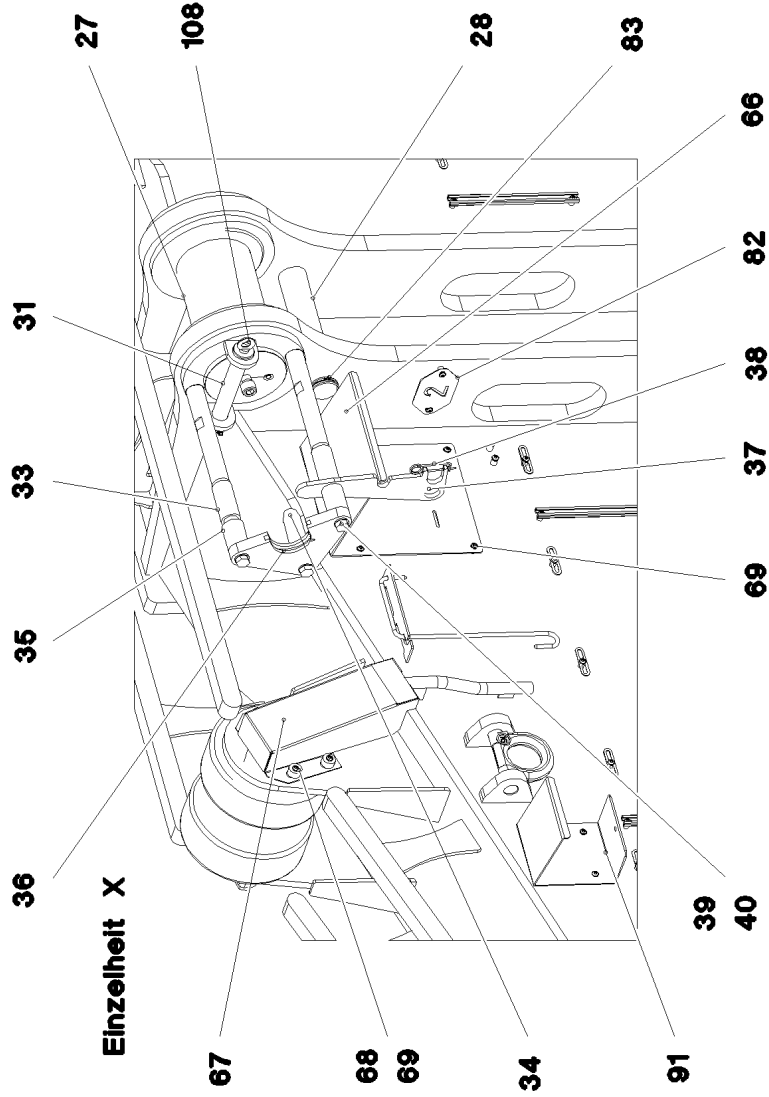
917291708



Einzelheit Y



Einzelheit X



15.9.2023
081170

LIEBHERR

etk_en_de_098200_LR 11000

CRAWLER TRACK CARRIER, RIGHT
RAUPENTRAEGER RE.


101 (3/5)

917291708

Pos.	Item	Quantity	Description	Bezeichnung
1	967775708	1	CRAWLER TRACK CARRIER, RIGHT	RAUPENTRAEGER RE.
2	967776008	1	SLIDING PIECE STEEL CONSTR. R	SCHIEBESTUECK STAHLBAU RE
3	90029090	1	ANGULAR GEAR RAL 7043 ⇒  71	WINKELGETRIEBE
4	90029091	1	ANGULAR GEAR RAL 7043 ⇒  73	WINKELGETRIEBE
5	933878901	2	PLANETARY GEARBOX RAL 7037 ⇒  75	PLANETENGETRIEBE
6	938576201	1	BEARING	LAGERUNG
7	938576001	1	BEARING	LAGERUNG
8	97033213	2	SPROCKET G22NIMOCR56 SPF	TURAS
9	10132387	4	HYDRAULIC ATTACHMENT MOTOR DMVA G ⇒  76	HYDRAULIKANBAUMOTOR
10	967723908	40	ROLLER BODY HALF CPL.	ROLLENKOERPERHAELFTE KPL
11	925067508	4	ROLLER BODY HALF CPL.	ROLLENKOERPERHAELFTE KPL
12	406264008	35	HEX SCREW ISO 4014 M30X530 10.9 FLZN	SECHSKANTSCHRAUBE
13	406210708	8	HEX SCREW ISO 4014 M30X220 10.9 FLZN	SECHSKANTSCHRAUBE
14	10877647	35	HEX SCREW ISO 4014 M30X570 10.9 FLZN	SECHSKANTSCHRAUBE
15	406210808	8	HEX SCREW ISO 4014 M30X250 10.9 FLZN	SECHSKANTSCHRAUBE
16	4900000	86	WASHER EN 14399-6 30 300-370HV-ST FLZ	SCHEIBE
17	97026864	20	AXLE 180.0X530 35NICRMOV125 SPF	ACHSE
18	97026865	20	AXLE HOLDER 25X325X64 S960QL	ACHSHALTER
19	406605808	40	HEX SCREW ISO 4017 M24X60 10.9 FLZN SP	SECHSKANTSCHRAUBE
20	4600146	44	WASHER EN 14399-6 24 300-370HV FLZN SP	SCHEIBE
21	97026884	40	THRUST WASHER 15X220X220 S355MC FE//	ANLAUFSCHEIBE
22	97026885	2	AXLE 130.0X435 35NICRMOV125 SPF	ACHSE
23	97026925	2	AXLE HOLDER 25X250X49 S690QL	ACHSHALTER
24	4600785	4	HEX SCREW ISO 4017 M24X50 10.9 FLZN SP	SECHSKANTSCHRAUBE
25	703003508	4	THRUST WASHER X170 GZ-CUZN25AL5	ANLAUFSCHEIBE
26	974820408	2	PLATE 10X150X150 S355MC FE//ZNNI8//CN/	BLECH
27	97027729	4	PIN 220.0X505 35NICRMOV125 SPF	BOLZEN
28	97027730	2	PIN 75.0X440 35NICRMOV125 SPF	BOLZEN
29	10878835	4	SOCKET HEAD SCREW ISO 4762 M24X60 8	ZYLINDERSCHRAUBE
30	7743242	4	HYDRAULIC-TYPE LUBRICAT.NIPPLE DIN 71	KEGELSCHMIERNIPPEL
31	97000828	4	PIN 55.0 X300 35NICRMOV125 SPF	BOLZEN
32	10180883	6	SAFETY PLUG W HINGE-LID 10X55X9,5X45	SICHERHEITSKLAPPSTECKER
33	97027746	8	THREADED PIN 50.0X540 35NICRMOV125	GEWINDEBOLZEN
34	97027747	4	THREADED PIN 45.0X150 S355J2+AR FE//ZN	GEWINDEBOLZEN
35	97027748	8	TUBE 54.0X75 S355J2H FE//ZNNI8//CN//T0	ROHR
36	97027749	4	PLATE 30X319X184 S690QL	BLECH
37	97027750	4	PLATE 12X385X122 S690QL	BLECH
38	433101208	6	RETAINING SPRING 4X68 ISO 2081 FE//ZN8/	SICHERUNGSFEDER
39	12224059	12	HEX SCREW ISO 4017 M20X65 8.8 FLZN SP	SECHSKANTSCHRAUBE
40	10289808	12	WASHER ISO 7089 20 300HV FLZN SPF	SCHEIBE
41	932226808	4	PIN RD40X105 35NICRMOV125 GASN. SPF	BOLZEN
42	97027785	2	PIN 50.0X400 S355J2C+C FE//ZNNI8//CN//T0	BOLZEN
43	10181899	4	SAFETY PLUG W HINGE-LID 12X75X11,5X6	SICHERHEITSKLAPPSTECKER
44	974782708	4	PLATE 5X602X80 S700MC FE//FLZN10//NC	BLECH
45	974782608	9	PLATE 20X602X80 S690QL FE//FLZN10//NC	BLECH
46	97027786	2	PLATE 20X409X270 S355J2+N	BLECH
47	10875803	4	HEX SCREW ISO 4017 M16X45 8.8 FLZN SP	SECHSKANTSCHRAUBE
48	4600021	4	WASHER DIN 7349 17 200HV FLZN SPF	SCHEIBE
49	968310608	1	COVER HOOD	ABDECKHAUBE
50	968310708	1	COVER HOOD	ABDECKHAUBE
51	97027817	1	PLATE 4X480X486 S315MC FE//ZNNI8//CN//T	BLECH
52	97027818	1	PLATE 4X480X486 S315MC FE//ZNNI8//CN//T	BLECH
53	97027819	1	PLATE 4X605X622 S315MC FE//ZNNI8//CN//T	BLECH
54	97027820	1	PLATE 4X530X562 S315MC FE//ZNNI8//CN//T	BLECH
55	11658580	8	WASHER DIN 7349 10,5 200HV-St FLZN SPF	SCHEIBE
56	413004408	32	CAGE NUT M10	KAFIGMUTTER

15.9.2023

etk_en_de_098200_LR 11000

 102 (4/5)**LIEBHERR**CRAWLER TRACK CARRIER, RIGHT
RAUPENTRAEGER RE.

917291708

Pos.	Item	Quantity	Description	Bezeichnung
57	97027791	1	PLATE 5X1815X335 S355MC	BLECH
58	97027827	1	PLATE 5X1415X340 S355MC	BLECH
59	97027828	1	PLATE 5X1415X340 S355MC	BLECH
60	97027794	1	PLATE 5X1815X335 S355MC	BLECH
61	97032685	1	PLATE 5X1451X335 S355MC	BLECH
62	97032686	1	PLATE 5X1449X335 S355MC	BLECH
63	11642358	32	HEX SCREW ISO 4017 M10X30 8.8 FLZN SP	SECHSKANTSCHRAUBE
64	953867308	24	WASHER S355MC FE//ZNNI8//CN//T0	SCHEIBE
65	968067108	1	PROTECTION GUARD FE//ZNNI8//CN//T0	SCHUTZBLECH
66	97004973	1	PROTECTION GUARD 4X350X718 S315MC	SCHUTZBLECH
67	97027803	2	PLATE 2.5X438X540 DC01 FE//ZNNI8//CN//T	BLECH
68	978787708	8	SLEEVE 33X19 11SMNPB37 FE//ZNNI8//CN/	HUELSE
69	12102696	47	BUTTON HEAD SCREW AEHNL.ISO 7380-2	HALBRUNDKOPFSCHRAUBE
70	978389708	1	GRIP 10.0X750 S235JRG2 FE//ZNNI8//CN//T0	GRIFF
71	946627708	2	PIN 100.0X275 35NICRMOV125 GASN. SPF	BOLZEN
72	97027804	2	PIN 45.0X265 35NICRMOV125 SPF	BOLZEN
73	953848908	2	WASHER RD135X3 DC01 FE//ZNNI8//CN//T0	SCHEIBE
74	12100685	2	SPLIT PIN ISO 1234 10X140 ST 480H SPF	SPLINT
75	453031808	2	PIN ISO 2341 B30X260X250 35NICRMOV125	BOLZEN
76	10180880	2	SAFETY PLUG W HINGE-LID 8X42X7,5X32	SICHERHEITSKLAPPSTECKER
77	968036608	2	BRACKET WITH BOARD 0.425 M	LASCHE MIT SCHILD
78	97027806	8	PLATE 5X369X143 S355MC FE//ZNNI8//CN//T	BLECH
79	97027807	12	PLATE 20X369X143 S355J2+N FE//ZNNI8//C	BLECH
80	779013008	4	PROTECTING CAP	SCHUTZKAPPE
81	97011112	1	PLATE DC01 FE//ZNNI8//CN//T0	BLECH
82	97011113	1	PLATE DC01 FE//ZNNI8//CN//T0	BLECH
83	4001447	4	RETAINING RINGS DIN 471 70X4 ZNPH R	SICHERUNGSRING
84	10875857	2	CAGE NUT M6 NIROSTA	KAFIGMUTTER
85	413003208	4	CAGE NUT M8 A2/ST A2K	KAFIGMUTTER
86	10180884	4	SAFETY PLUG W HINGE-LID 8X62X7,5X53	SICHERHEITSKLAPPSTECKER
87	11820284	4	SOCKET HEAD SCREW ISO 4762 M6X30 8.8	ZYLINDERSCHRAUBE
88	978637208	2	PLATE DC01 FE//ZNNI8//CN//T0	BLECH
89	11651767	4	HEX SCREW ISO 4017 M8X20 8.8 480H SPF	SECHSKANTSCHRAUBE
90	968310808	1	PROTECTION GUARD FE//ZNNI8//CN//T0	SCHUTZBLECH
91	97038929	1	PROTECTION GUARD 4X215X532 S315MC	SCHUTZBLECH
92	97041577	2	PLATE 4X335X136 S315MC FE//ZN20//C	BLECH
93	97041578	2	PLATE 4X398X116 S315MC FE//ZN20//C	BLECH
94	12207210	2	SOCKET HEAD SCREW ISO 4762 M5X30 8.8	ZYLINDERSCHRAUBE
95	968404208	1	COVER COMPL.	DECKEL KPL.
96	968495108	2	FRAME WELDED T ZN O	RAHMEN SCHWK.
97	10035309	2	GRIDIRON T583X450X30/2 S235JR T ZN K	GITTERROST-P
98	971625908	4	PIN 25.0X105 42CRMO4+QT GASN.	BOLZEN
99	10289807	16	WASHER ISO 7089 18 300HV FLZN SPF	SCHEIBE
100	12100681	4	SPLIT PIN ISO 1234 5X28 ST 480H SPF	SPLINT
101	453008808	4	PIN ISO 2341 B14X100X92 X20CR13	BOLZEN
102	433102808	4	RETAINING SPRING 3X55 VERZ	SICHERUNGSFEDER
103	10100621	8	DISH MOUNTING	TELLERBEFESTIGUNG
104	11651581	8	HEX SCREW ISO 4014 M8X50 8.8 480H SPF	SECHSKANTSCHRAUBE
105	941138108	8	WASHER DC01 FE//ZNNI8//CN//T0	SCHEIBE
106	10875614	8	HEX NUT DIN 985 M8 8 480H SPF	SECHSKANTMUTTER
107	420001014	4	WASHER ISO 7089 8 200HV-A4	SCHEIBE
108	402600208	4	RING BOLT DIN 580 M10X17 C15E A2K	RINGSCHRAUBE


15.9.2023


etk_en_de_098200_LR 11000

103 (5/5)

LIEBHERRCRAWLER TRACK CARRIER, RIGHT
RAUPENTRAEGER RE.

917291708


Pos.	Item	Quantity	Description	Bezeichnung
4	967787508	1	CRAWLER TRACK HYDRAULIC RECHTS ⇒  105	HYDRAULIK RAUPE

15.9.2023	etk_en_de_098200_LR 11000	 104
LIEBHERR	CRAWLER TRACK HYDRAULIC HYDRAULIK RAUPE	917321108

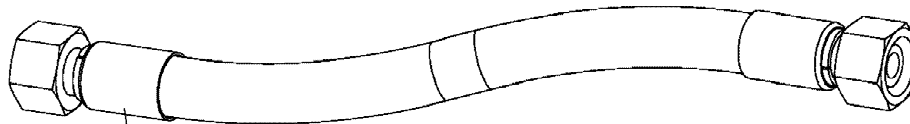
Pos.	Item	Quantity	Description	Bezeichnung
10	967789908	1	HOSE LINES CRAWLER TRACK CARR. REC ⇒  107	SCHLAUCHLEITUNGEN RAUPEN
11	967789808	1	PIPELINES CRAWL.TRACK CARRIER LINKS ⇒  81	ROHRLEITUNGEN RAUPENTR
50	10813738	1	PRESSURE SENSOR 0-400/400 BAR LSB PL:	DRUCKAUFNEHMER
202	511512308	4	COUPLING PLUG B8 38-S	KUPPLUNGSSTECKER
208	12102189	4	SCREW PLUG BGR.8 M 79X4 PA 6 SPF	VERSCHLUSSSCHRAUBE
218	511501108	2	COUPLING PLUG B6 28-L	KUPPLUNGSSTECKER
224	12102187	2	SCREW PLUG BGR.6 R D54X4 PA 6 SPF	VERSCHLUSSSCHRAUBE
228	511500408	2	COUPLING PLUG B3 15-L	KUPPLUNGSSTECKER
230	10466911	2	SCREW PLUG RD36X3 SPF	VERSCHLUSSSCHRAUBE
231	511481508	1	NON-RETURN VALVE 250BAR 10BAR CR6-F	RUECKSCHLAGVENTIL
232	96028333	2	EXPANSION TANK CPL. ⇒  44	AUSGLEICHSBEHAELTER KPL.
500	510588208	16	FLANGE HALF SAE1 1/2-C62-M16 CR6-FREI	FLANSCHHAELFTE
501	510586708	8	O-RING ARP 568 37,69X3,53 NBR90	O-RING
502	10876373	24	SOCKET HEAD SCREW ISO 4762 M14X45 8	ZYLINDERSCHRAUBE
503	10878799	8	HEX SCREW ISO 4017 M14X45 8.8 FLZN SP	SECHSKANTSCHRAUBE
600	472531808	4	FITTING EWSD38-S CR6-FREI	VERSCHRAUBUNG
601	472331908	4	FITTING ELSD38-S CR6-FREI	VERSCHRAUBUNG
602	475131308	1	FITTING XTR18/15/18-L CR6-FREI	VERSCHRAUBUNG
604	7617494	2	FITTING EW 28L CR6-FREI	VERSCHRAUBUNG
605	475430508	4	FITTING REDSD28/22-L CR6-FREI	VERSCHRAUBUNG
606	7407120	3	FITTING EL 28L CR6-FREI	VERSCHRAUBUNG
607	470430808	2	FITTING T 28L CR6-FREI	VERSCHRAUBUNG
608	470433008	4	FITTING XT38-S CR6-FREI	VERSCHRAUBUNG
609	470030508	1	FITTING XG15-L CR6-FREI	VERSCHRAUBUNG
610	470430508	1	FITTING XT15-L CR6-FREI	VERSCHRAUBUNG
611	470030608	1	FITTING XG18-L CR6-FREI	VERSCHRAUBUNG
612	470030808	1	FITTING XG28-L CR6-FREI	VERSCHRAUBUNG
613	470033108	2	FITTING XG38-S CR6-FREI	VERSCHRAUBUNG
614	510629008	4	TEST POINT FITTING VKA3 10LM16X1,5 CR6	MESSANSCHLUSS
615	482430314	4	FITTING ISO 8434 ET 10L M16X1,5 CR6-FRE	VERSCHRAUBUNG
616	471039708	4	FITTING ISO 8434-1 GE 10L M12X1,5 CR6-F	VERSCHRAUBUNG
617	7406865	4	SCREW COUPLING EMA3 M14X1,5 CR6-FRE	SCHRAUBKUPPLUNG
618	471030508	4	FITTING GE 10L M14X1,5 CR6-FREI	VERSCHRAUBUNG
619	7403569	3	FITTING EW 10L M16X1,5 CR6-FREI	VERSCHRAUBUNG
620	477705808	8	STOP PLUG VSTIM26X1,5ED CR6-FREI	STOPFEN
621	471031308	4	FITTING XGE22-LM-ED M26X1,5 CR6-FREI	VERSCHRAUBUNG
622	472330208	4	FITTING EL 10L CR6-FREI	VERSCHRAUBUNG
624	475435708	1	FITTING REDSDN28/12-L CR6-FREI	VERSCHRAUBUNG
625	470700208	1	FITTING XGAI6-SR CR6-FREI	VERSCHRAUBUNG
626	470011308	1	FITTING SNV12-L CR6-FREI	VERSCHRAUBUNG
627	470030408	1	FITTING XG12-L CR6-FREI	VERSCHRAUBUNG
628	247105602	1	T CONNECTION PIECE ET 12L CR6-FREI	T-STUTZEN
629	475431408	1	FITTING REDSD12/10-L CR6-FREI	VERSCHRAUBUNG
630	247128602	1	L NECK EL 12L M18X1,5 CR6-FREI	L-STUTZEN
631	475436308	1	FITTING REDSD18/12-L CR6-FREI	VERSCHRAUBUNG
632	247030202	1	REDUCING SCREW GR 18/12L CR6-FREI	REDUZIERVERSCHRAUBUNG
633	475430108	1	FITTING RED 15/10L CR6-FREI	VERSCHRAUBUNG
634	475031608	1	FITTING XGR15/10-L CR6-FREI	VERSCHRAUBUNG

15.9.2023

etk_en_de_098200_LR 11000

 106 (2/2)**LIEBHERR**CRAWLER TRACK HYDRAULIC
HYDRAULIK RAUPE

967787508



Schlauchnummer
Hose number
Numéro de flexible
Número de flexible
Номера шланга

Die Schlauchnummern auf den Schläuchen entsprechen den Positionen in der Schlauchliste.

The hose numbers from the hoses are in accordance with the items in the hose list.

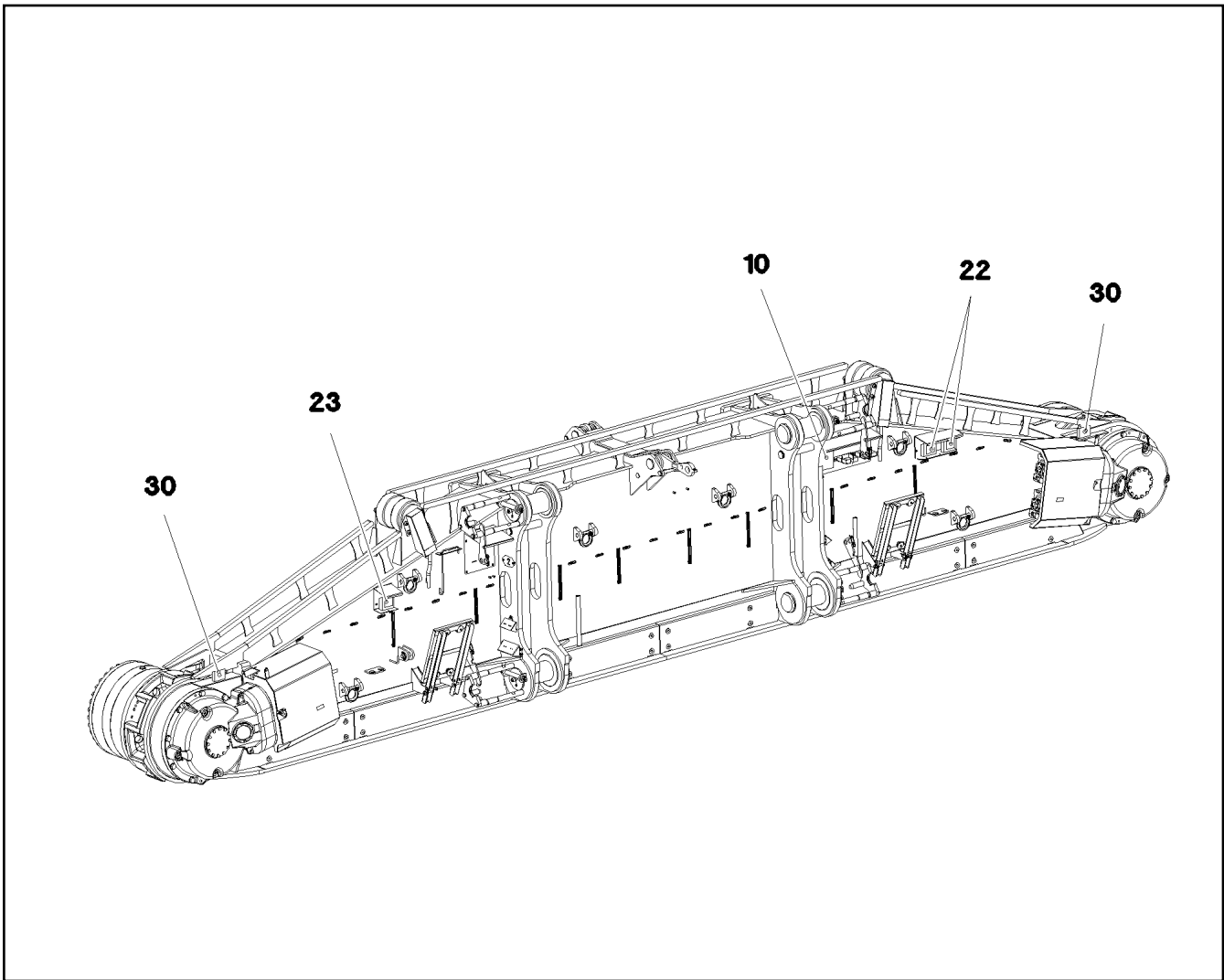
Les numéros indiqués sur les flexibles correspondent aux repères de la nomenclature des flexibles.

Los números indicados en los flexibles corresponden a las posiciones de la lista de flexibles.

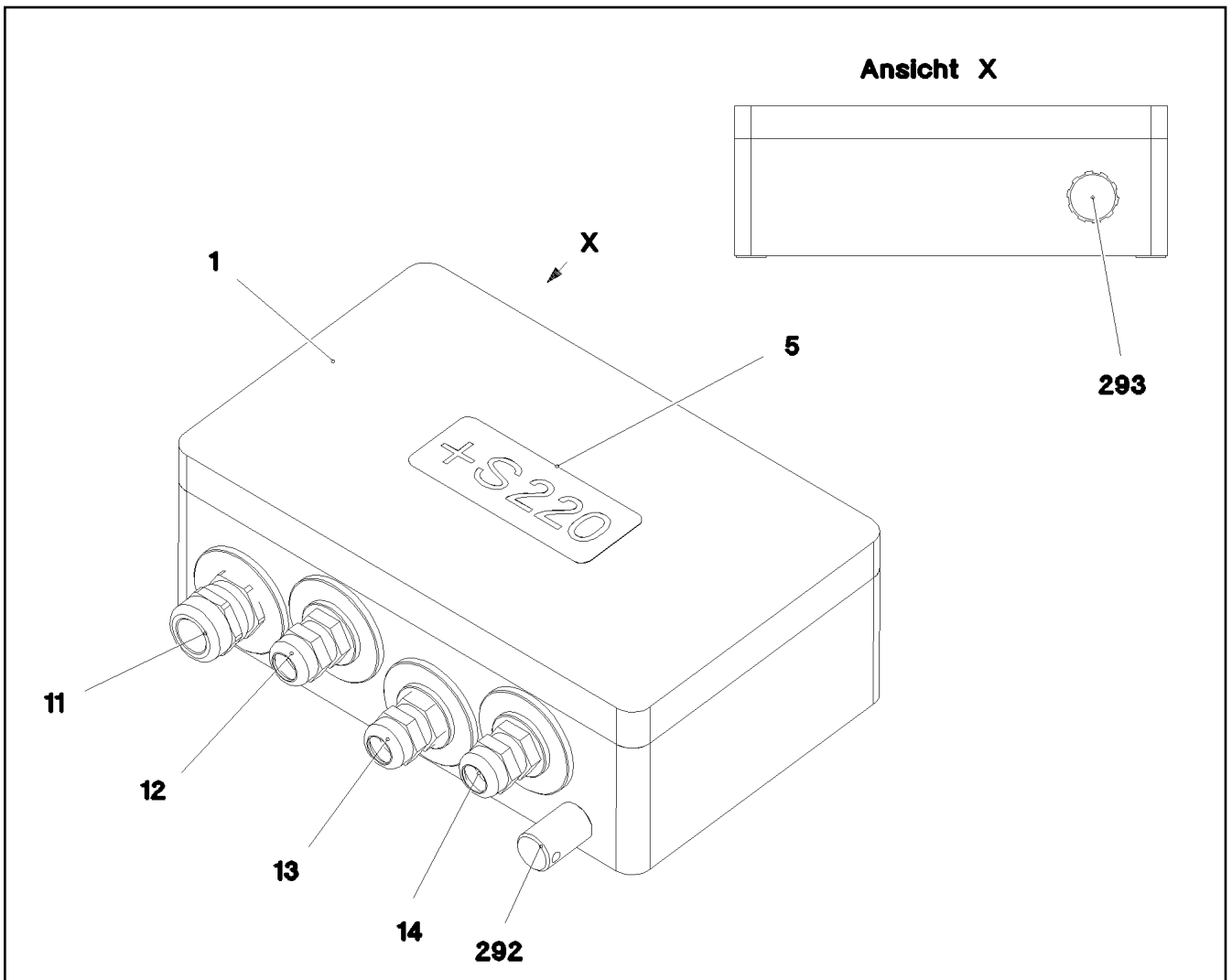
Нанесенные на шлангах номера соответствуют позициям в перечне.




Pos.	Item	Quantity	Description	Bezeichnung
1840	967801008	1	HOSE CPL. 4ST+ 31X1070	SCHLAUCH KPL.
1841	968149708	1	HOSE CPL. 4ST+ 31X1090	SCHLAUCH KPL.
1842	928040608	1	HOSE CPL. 2TE 20X1200	SCHLAUCH KPL.
1843	928874108	1	HOSE CPL. 2TE 20X1100	SCHLAUCH KPL.
1844	921620508	1	HOSE CPL. 1SC 8X1600	SCHLAUCH KPL.
1845	926094508	1	HOSE CPL. 1SC 8X1500	SCHLAUCH KPL.
1846	968150608	4	HOSE CPL. 4ST+ 31X1330	SCHLAUCH KPL.
1847	968150808	2	HOSE CPL. 2SN 25X1400	SCHLAUCH KPL.
1848	927693008	2	HOSE CPL. 2SN 12X1460	SCHLAUCH KPL.
1849	926465408	1	HOSE CPL. 2TE 10X1000	SCHLAUCH KPL.
1850	966182708	2	HOSE CPL. 2TE 10X700	SCHLAUCH KPL.
1851	968151608	1	HOSE CPL. 4ST+ 31X1410	SCHLAUCH KPL.
1852	967627408	1	HOSE CPL. 4ST+ 31X1430	SCHLAUCH KPL.
1853	926561808	1	HOSE CPL. 2TE 20X1650	SCHLAUCH KPL.
1854	966860008	1	HOSE CPL. 2TE 20X1460	SCHLAUCH KPL.
1855	921620608	1	HOSE CPL. 1SC 8X1900	SCHLAUCH KPL.
1856	926119208	1	HOSE CPL. 1SC 8X1800	SCHLAUCH KPL.
1857	968531608	1	HOSE CPL. 2TE 6X1500	SCHLAUCH KPL.




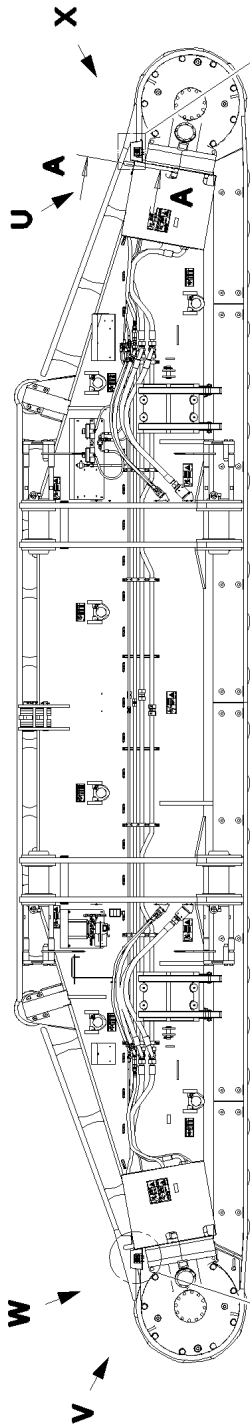
Pos.	Item	Quantity	Description	Bezeichnung
5	11003193	2	PROXIMITY SWITCH BERUEHRUNGSLOS	12 NAEHERUNGSSCHALTER
10	967906608	1	TERMINAL BOX CPL. S220 4X FAHRANT. ⇒ □ 109	KLEMMKASTEN KPL.
22	12101892	2	LED WORKING HEAD LIGHT 26W 10,5-32V	LED ARBEITSSCHEINWERFER
23	12101891	1	LED WORKING HEAD LIGHT 12W 9-32V	LED ARBEITSSCHEINWERFER
30	968668608	1	EQUIPMENT CAMERA RAUPE RECHTS ⇒ □ 110	AUSRUESTUNG KAMERA



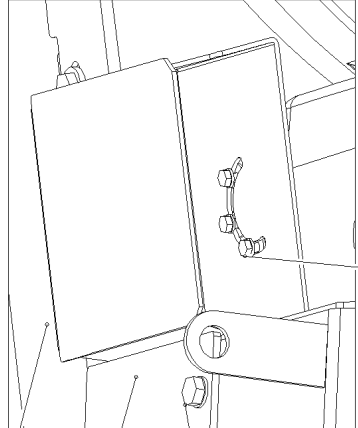
Pos.	Item	Quantity	Description	Bezeichnung
2	968275008	1	WIRES CPL. S220	DRAEHTE KPL.
4	97032642	1	EMPTY CASING 160X260X90X0 AL	LEERGEHAEUSE
5	977507008	1	SIGN S220 LEXAN	SCHILD
11	967971808	1	WIRING HARNESS W220	KABELSTRANG
12	967971908	1	WIRING HARNESS W221	KABELSTRANG
13	967972008	1	WIRING HARNESS W223	KABELSTRANG
14	967972108	1	WIRING HARNESS W225	KABELSTRANG
292	602501208	1	WATER DRAIN PLUG M12 PA6G SPF	ENTWAESSERUNGSSTOPFEN
293	10488662	1	VENTILATION SCREW POLYAMID	ENTLUEFTUNGSSCHRAUBE

Pos.	Item	Quantity	Description	Bezeichnung
3	968668808	1	CAMERA EQUIPMENT CRAWLER RECHTS ⇒  111	KAMERAANBAU RAUPE
12	11622197	2	CONNECTING CABLE 2X0,14+2X0,22-5M	VERBINDUNGSKABEL
50	614043608	2	CAMERA SPF	KAMERA

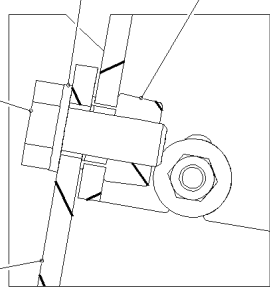
15.9.2023	etk_en_de_098200_LR 11000	 110
LIEBHERR	EQUIPMENT CAMERA AUSRUESTUNG KAMERA	968668608



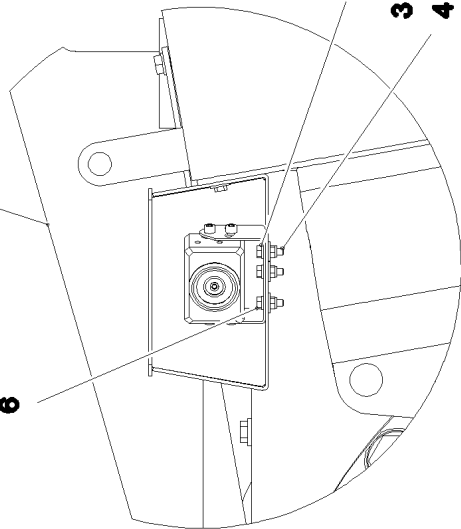
Ansicht U



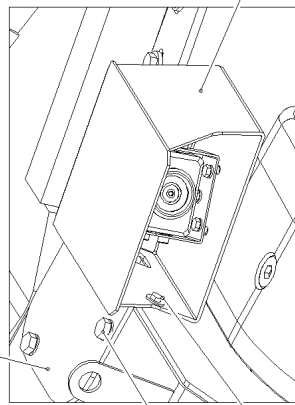
Schnitt A-A



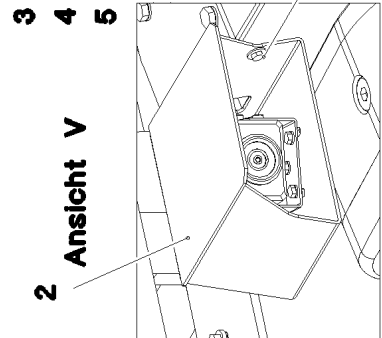
Ansicht W



Ansicht X

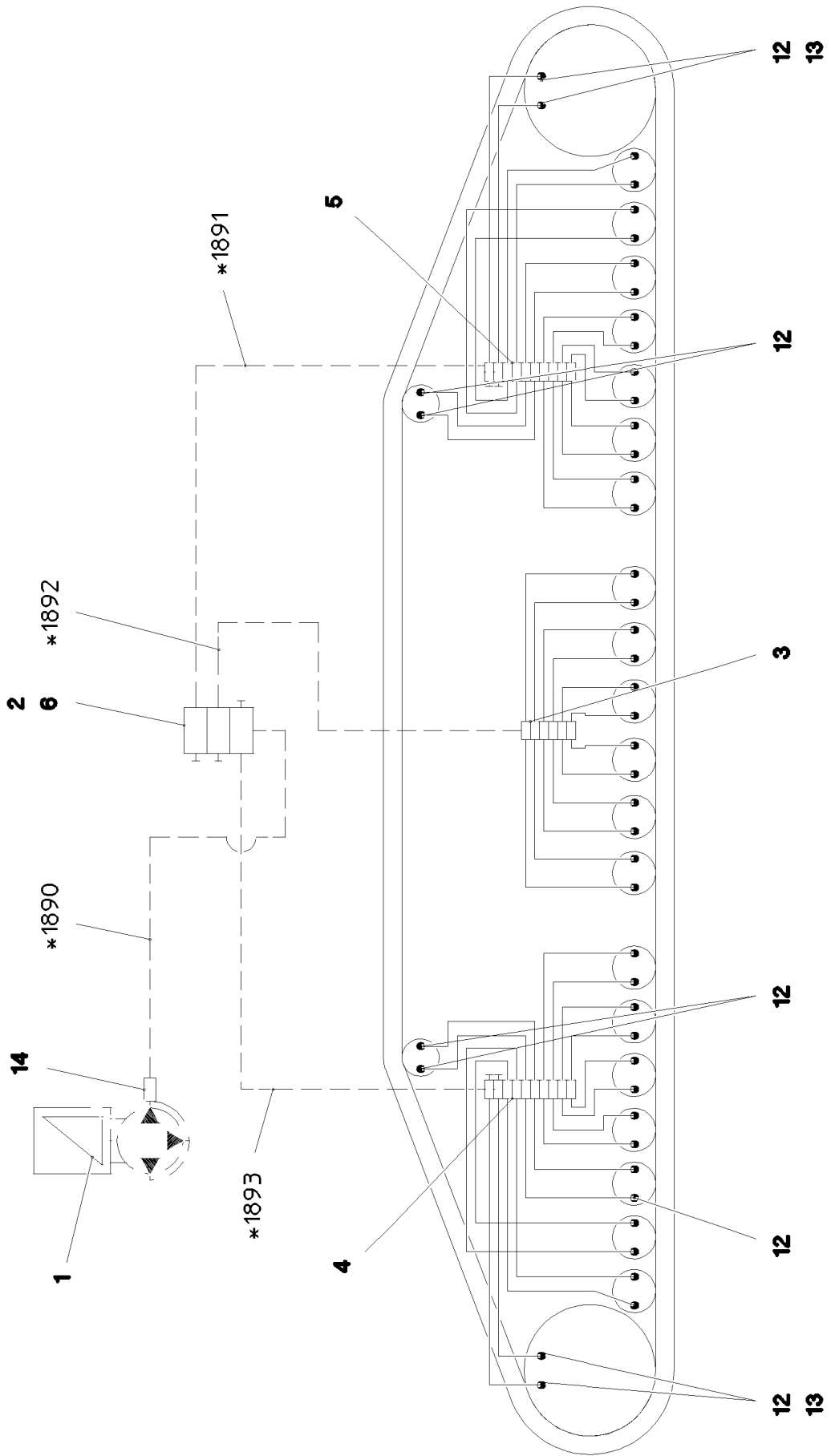


Ansicht V



Pos.	Item	Quantity	Description	Bezeichnung
1	97045905	1	PLATE 3X404X480 X5CRNI18-10	BLECH
2	97045909	1	PLATE 3X404X480 X5CRNI18-10	BLECH
3	11644899	10	HEX SCREW ISO 4017 M6X20 8.8 480H SPF	SECHSKANTSCHRAUBE
4	12102692	10	HEX NUT DIN 985 M6 8 ZNNI-480H SPF	SECHSKANTMUTTER
5	421801708	14	WASHER ISO 7093-1 6 200HV-A2	SCHEIBE
6	10197771	6	WASHER ISO 7089 6 200HV ZNNI-480H SPF	SCHEIBE
7	97048028	2	COVER 5X177X130 S355MC FE//ZNNI8//CN/	DECKEL
8	413004408	4	CAGE NUT M10	KAFIGMUTTER
9	11631816	4	HEX SCREW ISO 4017 M10X25 8.8 FLZN SP	SECHSKANTSCHRAUBE
10	10289795	4	WASHER ISO 7089 10 300HV FLZN SPF	SCHEIBE

15.9.2023	etk_en_de_098200_LR 11000	<input type="checkbox"/> 112 (2/2)
LIEBHERR	CAMERA EQUIPMENT CRAWLER KAMERAANBAU RAUPE	968668808



* Pos. 91

15.9.2023
081158






LIEBHERR

etk_en_de_098200_LR 11000

CENTR.LUBRICATION SYSTEM RIGHT
ZENTRALSCHMIERUNG RAUPE RE.


□ 113 (1/2)

917322208

Pos.	Item	Quantity	Description	Bezeichnung
1	11621396	1	ELECTRIC PUMP EP-1 ⇒  91	ELEKTROPUMPE
2	11621291	1	DISTRIBUTION BLOCK SXE-2 3/3 ⇒  92	VERTEILERKOMBINATION
3	11491831	1	DISTRIBUTION BLOCK MX-F 6/12 ⇒  93	VERTEILERKOMBINATION
4	11491832	1	DISTRIBUTION BLOCK MX-F 10/18 ⇒  94	VERTEILERKOMBINATION
5	11491833	1	DISTRIBUTION BLOCK MX-F 10/18 ⇒  95	VERTEILERKOMBINATION
6	97045860	1	PLATE 4X75X121 S315MC FE//ZNNI8//CN//T	BLECH
7	12204614	6	SOCKET HEAD SCREW ISO 4762 M5X35 8.8	ZYLINDERSCHRAUBE
8	10875620	6	HEX NUT ISO 4032 M5 8 480H SPF	SECHSKANTMUTTER
9	10197808	6	WASHER ISO 7089 5 200HV ZNNI-480H	SCHEIBE
10	10875592	4	SOCKET HEAD SCREW ISO 4762 M6X45 8.8	ZYLINDERSCHRAUBE
11	10197771	4	WASHER ISO 7089 6 200HV ZNNI-480H SPF	SCHEIBE
12	774373808	48	FITTING WE 6LL M10x1	VERSCHRAUBUNG
13	774383208	4	CONNECTION PIECE M14X1,5/M10X1	ANSCHLUSSSTUECK
14	10874021	1	PASSAGE NIPPLE BLOCK	DURCHGANGSNIPPELBLOCK
15	10873149	70	POLYAMID PIPE DIN 73378 6X1,5 PA 12-HL	POLYAMIDROHR
16	774383508	15	TUBING COIL 9	ROHRWENDEL
91	968710608	1	HOSE LINES CRAWLER TRACK CARR. REC	SCHLAUCHLEITUNGEN RAUPEN
(1890)	926559808	1	HOSE CPL. 2SN 6X350	SCHLAUCH KPL.
(1891)	968697008	1	HOSE CPL. 2SN 6X1550	SCHLAUCH KPL.
(1892)	968697108	1	HOSE CPL. 2SN 6X2150	SCHLAUCH KPL.
(1893)	968697208	1	HOSE CPL. 2SN 6X5400	SCHLAUCH KPL.

15.9.2023

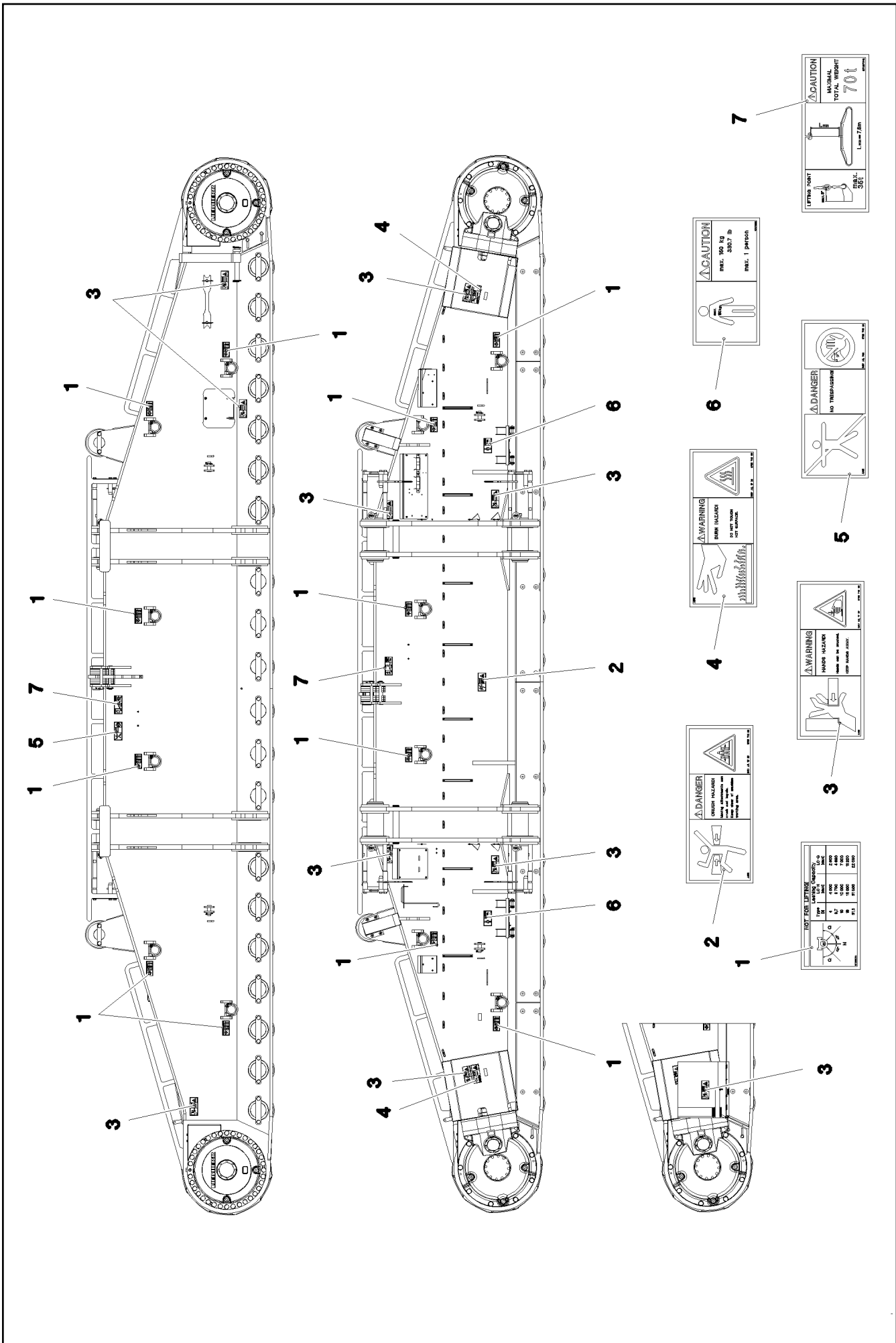
etk_en_de_098200_LR 11000

 114 (2/2)

LIEBHERR

CENTR.LUBRICATION SYSTEM RIGHT
ZENTRALSCHMIERUNG RAUPE RE.

917322208



15.9.2023
081118

LIEBHERR

etk_en_de_098200_LR 11000

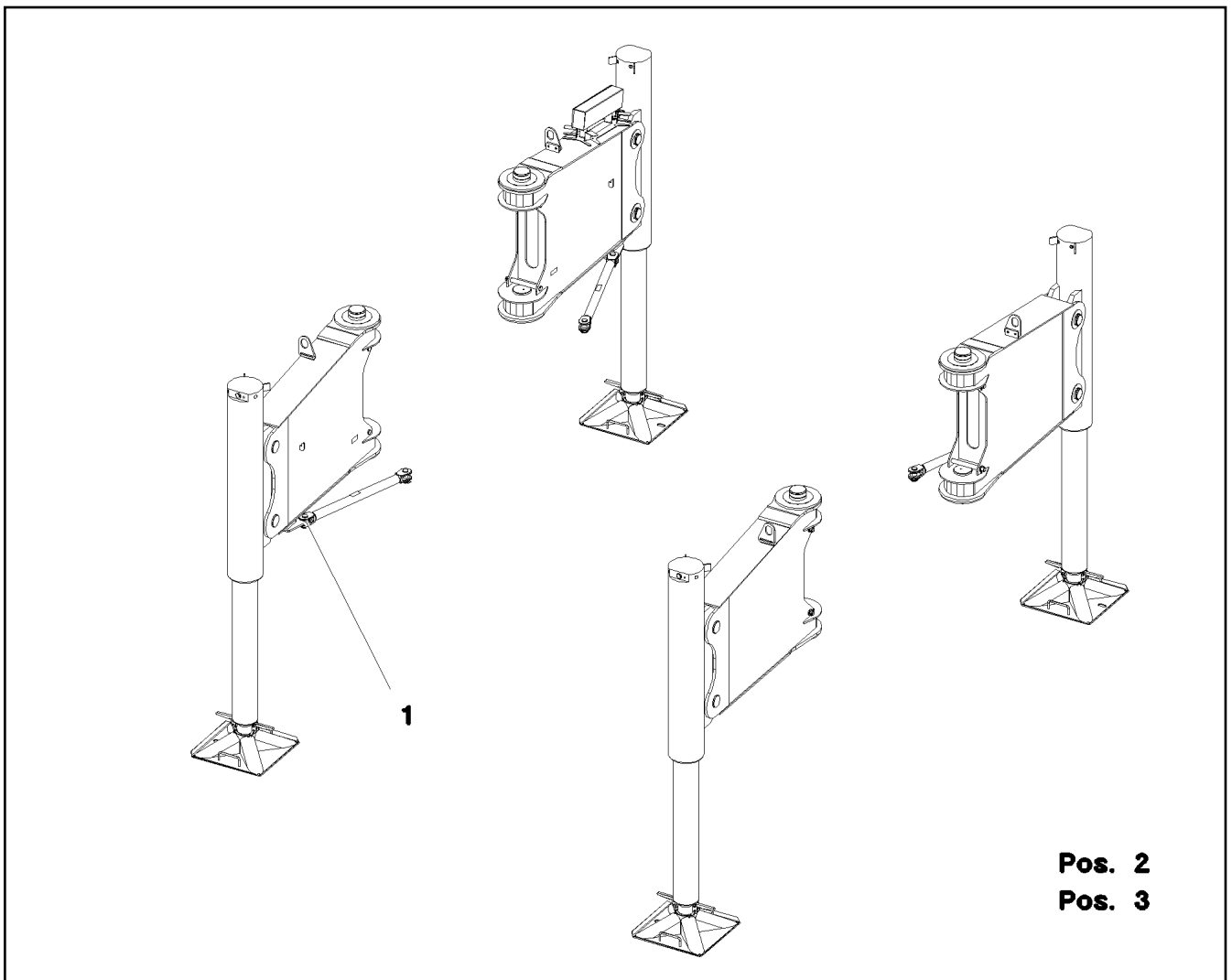
SIGNS
BESCHILDERUNG

115 (1/2)

917322308

Pos.	Item	Quantity	Description	Bezeichnung
1	97036734	12	SIGN 188X78 KLEBEFOLIE SPF	SCHILD
2	978674108	1	SIGN 208X88 KLEBEFOLIE SPF	SCHILD
3	978674608	10	SIGN 208X88 KLEBEFOLIE SPF	SCHILD
4	978674408	2	SIGN 208X88 KLEBEFOLIE SPF	SCHILD
5	978674008	1	SIGN 208X88 KLEBEFOLIE SPF	SCHILD
6	97011690	2	SIGN 168X88 KLEBEFOLIE SPF	SCHILD
7	97067313	2	SIGN 208X88 KLEBEFOLIE SPF	SCHILD

15.9.2023	etk_en_de_098200_LR 11000	<input type="checkbox"/> 116 (2/2)
LIEBHERR	SIGNS BESCHILDERUNG	917322308



Pos.	Item	Quantity	Description	Bezeichnung
1	917345708	1	HYDRAULIC SUPPORT ⇒ □ 118	HYDRAULISCHE ABSTUETZUN
2	917321208	1	HYDRAULIC SUPPORT ⇒ □ 123	HYDRAULIK ABSTUETZUNG
3	967975008	1	SIGNS ⇒ □ 126	BESCHILDERUNG

15.9.2023
081177

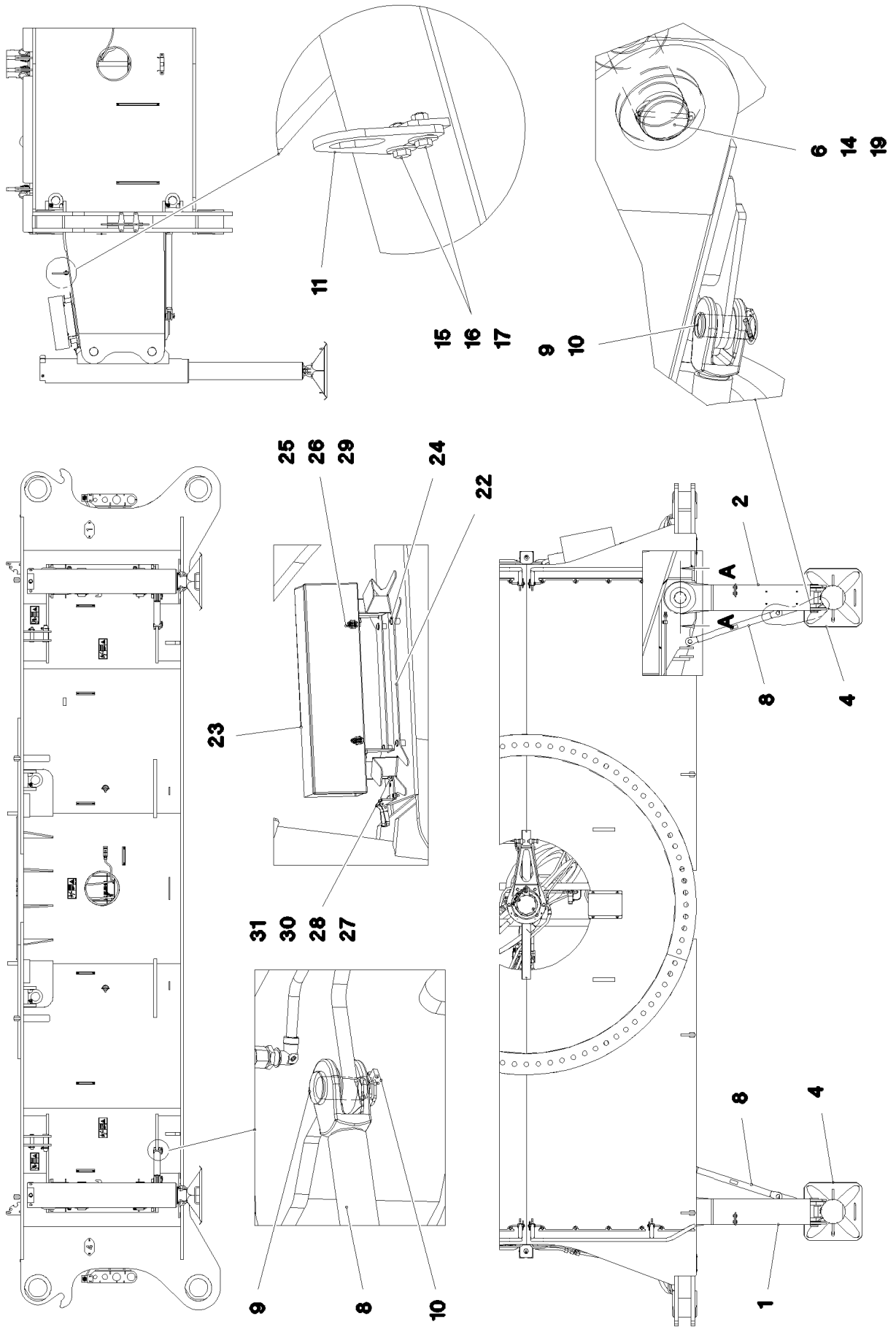
LIEBHERR

etk_en_de_098200_LR 11000

HYDRAULIC SUPPORT
HYDRAULISCHE ABSTUETZUNG

□ 117

917076608



15.9.2023
081175

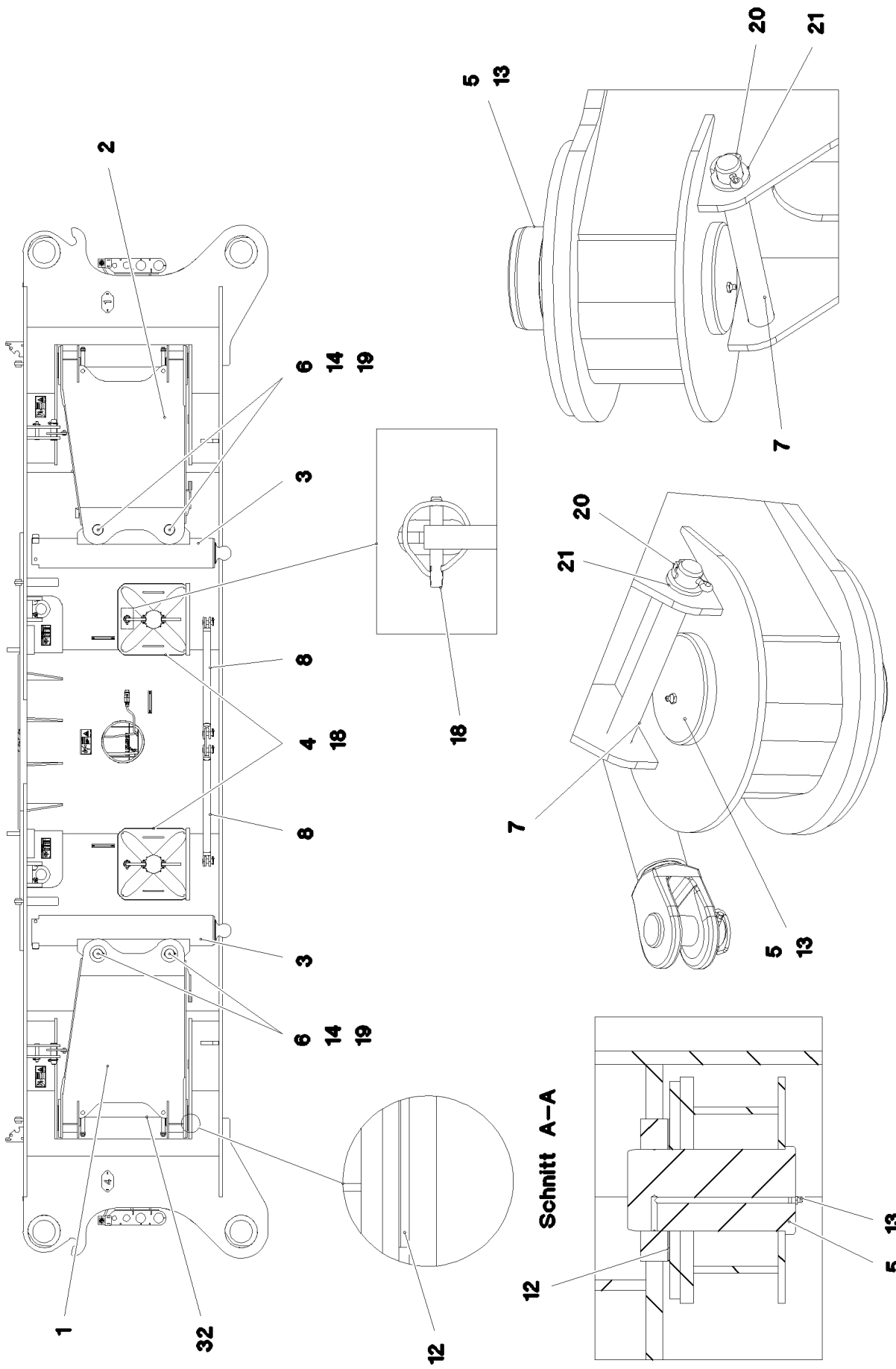
LIEBHERR

etk_en_de_098200_LR 11000

HYDRAULIC SUPPORT
HYDRAULISCHE ABSTUETZUNG

118 (1/3)

917345708



15.9.2023
081176

LIEBHERR

etk_en_de_098200_LR 11000

HYDRAULIC SUPPORT
HYDRAULISCHE ABSTUETZUNG


119 (2/3)

917345708

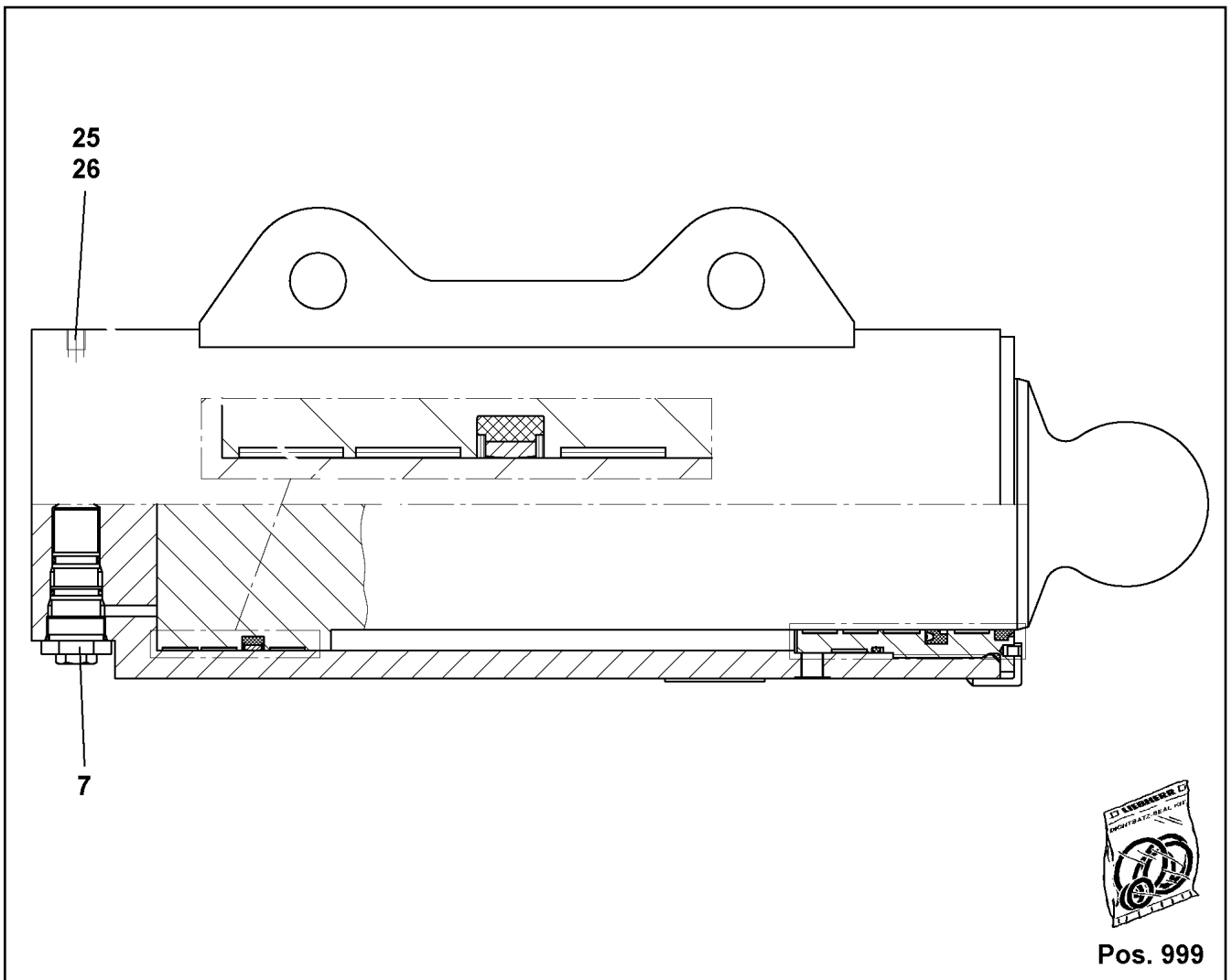
Pos.	Item	Quantity	Description	Bezeichnung
1	967849308	2	HYDR. SUPPORT WELDMENT LINKS	HYDRAULISCHE ABSTUETZUNG
2	967849408	2	HYDR. SUPPORT WELDMENT RECHTS	HYDRAULISCHE ABSTUETZUNG
3	512391108	4	SUPPORT CYLINDER 210/180-1160 SPF ⇒  121	ABSTUETZZYLINDER
4	925305308	4	SUPPORT PLATE COMPL. ⇒  122	ABSTUETZPLATTE KPL.
5	97030846	8	PIN 130.0X247 35NICRMOV125 SPF	BOLZEN
6	97030847	8	PIN 90.0X290 35NICRMOV125 SPF	BOLZEN
7	97042030	8	PIN 35.0X282 35NICRMOV125 GASN. SPF	BOLZEN
8	964581908	4	ROD ST.CONST.	STANGE SCHWK.
9	945611208	8	PIN 45.0X91 35NICRMOV125 GASN. SPF	BOLZEN
10	10180880	8	SAFETY PLUG W HINGE-LID 8X42X7,5X32	SICHERHEITSKLAPPSTECKER
11	97030848	4	LOCKING DEVICE 10X165X130 S355MC FE//	ARRETIERUNG
12	97031023	8	WASHER 210X121 GZ-CUZN25AL*	SCHEIBE
13	7743242	8	HYDRAULIC-TYPE LUBRICAT.NIPPLE DIN 71	KEGELSCHMIERNIPPEL
14	10180373	8	SPLIT PIN ISO 1234 8X100 St 480H SPF	SPLINT
15	11002727	8	HEX SCREW ISO 4017 M12X40 10.9 FLZN SP	SECHSKANTSCHRAUBE
16	10875607	8	HEX NUT DIN 985 M12 8 FLZN SPF	SECHSKANTMUTTER
17	11182717	16	WASHER ISO 7093-1 12 300HV FLZN SPF	SCHEIBE
18	10180882	4	SAFETY PLUG W HINGE-LID 12X55X10,5X4	SICHERHEITSKLAPPSTECKER
19	975208408	24	PLATE 4X138X138 S315MC FE//ZNNI8//CN//T	BLECH
20	10180368	8	SPLIT PIN ISO 1234 8X50 St 480H SPF	SPLINT
21	10875638	8	WASHER DIN 1441 31 ST FLZN SPF	SCHEIBE
22	97075181	1	PLATE 3X352X581 DC01 FE//ZNNI8//CN//T0	BLECH
23	604532708	1	HOUSING 140X540X100 SPF	GEHAEUSE
24	12102696	4	BUTTON HEAD SCREW AEHNL.ISO 7380-2	HALBRUNDKOPFSCHRAUBE
25	10197831	2	HEX SCREW ISO 4017 M8X25 8.8 ZNNI-480	SECHSKANTSCHRAUBE
26	11840501	4	WASHER DIN 7349 8,4 200HV 480H SPF	SCHEIBE
27	408604008	2	COUNTERSUNK SCREW DIN 7991 M5X16 8.	SENKSCHEIBE
28	10875612	2	HEX NUT DIN 985 M5 8 480H SPF	SECHSKANTMUTTER
29	10197760	2	HEX NUT ISO 4032 M8 10 ZNNI-480H SPF	SECHSKANTMUTTER
30	10875643	2	WASHER ISO 7093-1 5 200HV 480H SPF	SCHEIBE
31	704218508	1	LOCK BEARING GUMMI	VERSCHLUSSLAGER
32	10449843	2	HOSE GUARD DN44-65 SGX50 PE	SCHLAUCHSCHUTZ

15.9.2023

etk_en_de_098200_LR 11000

 120 (3/3)**LIEBHERR**HYDRAULIC SUPPORT
HYDRAULISCHE ABSTUETZUNG

917345708



Pos. 999

Pos.	Item	Quantity	Description	Bezeichnung
	7 10038262	1	BRAKE VALVE	BREMSVENTIL
(999)	10873610	1	SEAL KIT BRAKE VALVE	DS BREMSVENTIL
	25 477704008	4	STOPPER PLUG VST11/4"ED CR6-FREI	BLINDSTOPFEN
	26 477704108	2	STOP PLUG VST13/8"ED CR6-FREI	STOPFEN
	999 571774008	1	SEAL KIT	DICHTSATZ

15.9.2023
049953

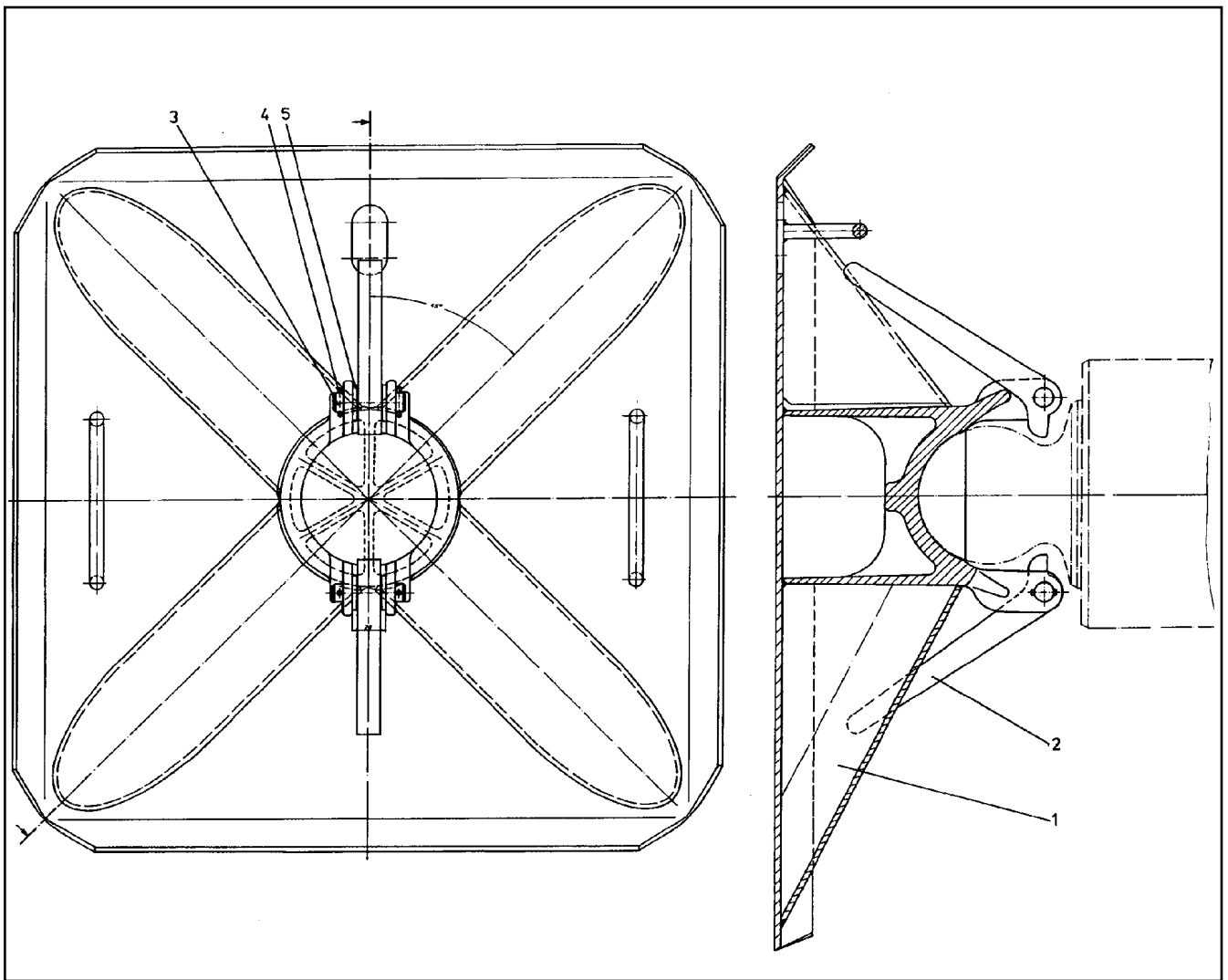
LIEBHERR

etk_en_de_098200_LR 11000


SUPPORT CYLINDER
ABSTUETZZYLINDER


121

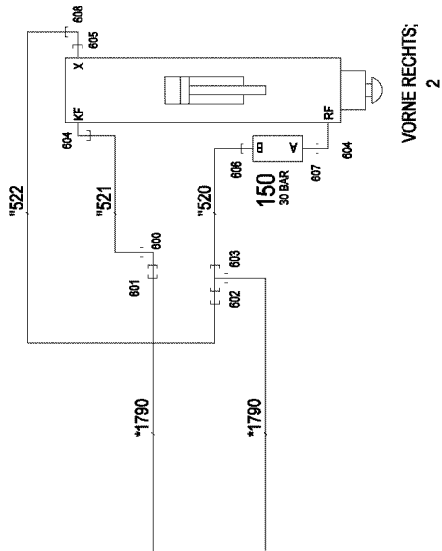
512391108



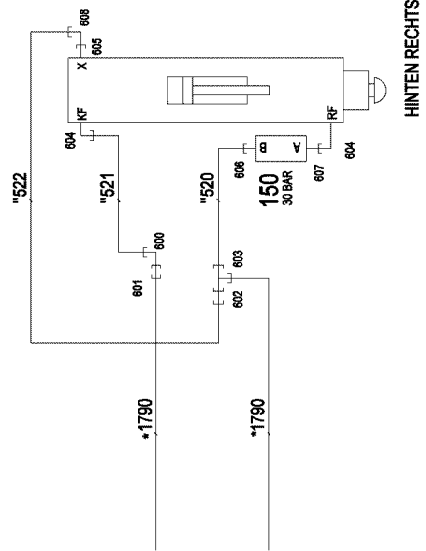
Pos.	Item	Quantity	Description	Bezeichnung
1	925305408	1	BRACE PLATE	ABSTUETZPLATTE
2	945495808	2	LOCKING BAR 20X46X169 S355J2+N FE//ZN	RIEGEL
3	450019108	2	PIN ISO 2340 B16X60X50 ST.50K FE//ZN20//	BOLZEN
4	10875878	4	DOWEL PIN ISO 8752 4X28 480H SPF	SPANNSTIFT
5	10289806	4	WASHER ISO 7089 16 300HV FLZN SPF	SCHEIBE

Pos.	Item	Quantity	Description	Bezeichnung
4	967787608	1	HYDRAULIC SUPPORT ⇒  124	HYDRAULIK ABSTUETZUNG

15.9.2023	etk_en_de_098200_LR 11000	 123
LIEBHERR	HYDRAULIC SUPPORT HYDRAULIK ABSTUETZUNG	917321208



VORNE RECHTS;
2



HINTEN RECHTS

(*721)

ROHRLEITUNGEN
MITTELTEIL

(*720)

(*723)

ROHRLEITUNGEN
MITTELTEIL

(*722)

MITTELTEIL
RAUPENFAHRWERK

(*727)

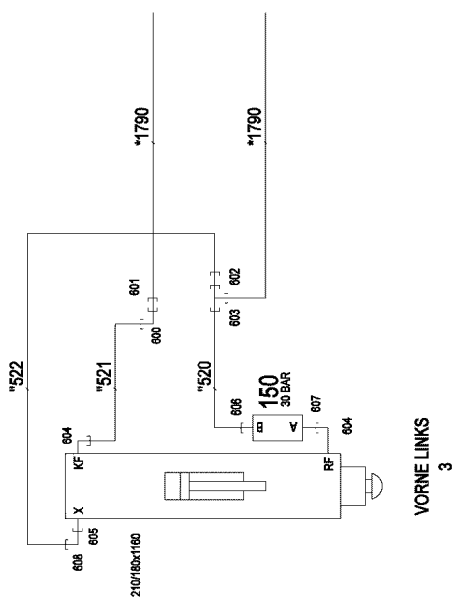
ROHRLEITUNGEN
MITTELTEIL

(*726)

(*725)

ROHRLEITUNGEN
MITTELTEIL

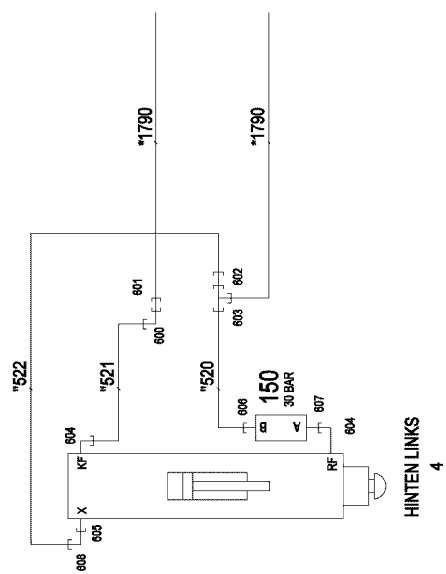
(*724)



VORNE LINKS
3

leichte Ausf. = 210 / 180 x 1180

schwere Ausführung = 280 / 200 x 1090



HINTEN LINKS
4

* Pos. 10

" Pos. 11

15.9.2023
081178

LIEBHERR

etk_en_de_098200_LR 11000

HYDRAULIC SUPPORT
HYDRAULIK ABSTUETZUNG

124 (1/2)

967787608

Pos.	Item	Quantity	Description	Bezeichnung
10	967790108	1	HOSE LINES SUPPORTING RAM	SCHLAUCHLEITUNGEN ABSTUE
(1790)	923344608	8	HOSE CPL. GH425 12X1850	SCHLAUCH KPL.
11	967790208	1	PIPELINES SUPPORT CYLINDER	ROHRLEITUNGEN ABSTUETZZY
(520)	968204808	4	PIPE COMPL. 16X2X323 AS16 - AS16	ROHR KPL.
(521)	968204908	4	PIPE COMPL. 12X1,5X782 AS12 - AS12	ROHR KPL.
(522)	968205008	4	PIPE COMPL. 10X1,5X770 AS10 - AS10	ROHR KPL.
150	10878515	4	PRETENSIONING VALVE pv=30BAR pmax=3	VORSPANNVENTIL
600	7617354	4	FITTING EW 12S CR6-FREI	VERSCHRAUBUNG
601	475032508	4	FITTING XGR16/12-S CR6-FREI	VERSCHRAUBUNG
602	475433508	4	FITTING REDSD16/10-S CR6-FREI	VERSCHRAUBUNG
603	470432508	4	FITTING T 16S CR6-FREI	VERSCHRAUBUNG
604	476611508	8	FITTING RSWS12-SR-WD CR6-FREI	VERSCHRAUBUNG
605	471004514	4	FITTING ISO 8434 GE 10S G1/4 CR6-FREI	VERSCHRAUBUNG
606	471033208	4	FITTING XGE16-SR-ED CR6-FREI	VERSCHRAUBUNG
607	471901808	4	FITTING EGE 12S G1/2A CR6-FREI	VERSCHRAUBUNG
608	7617268	4	FITTING EW 10S CR6-FREI	VERSCHRAUBUNG

15.9.2023

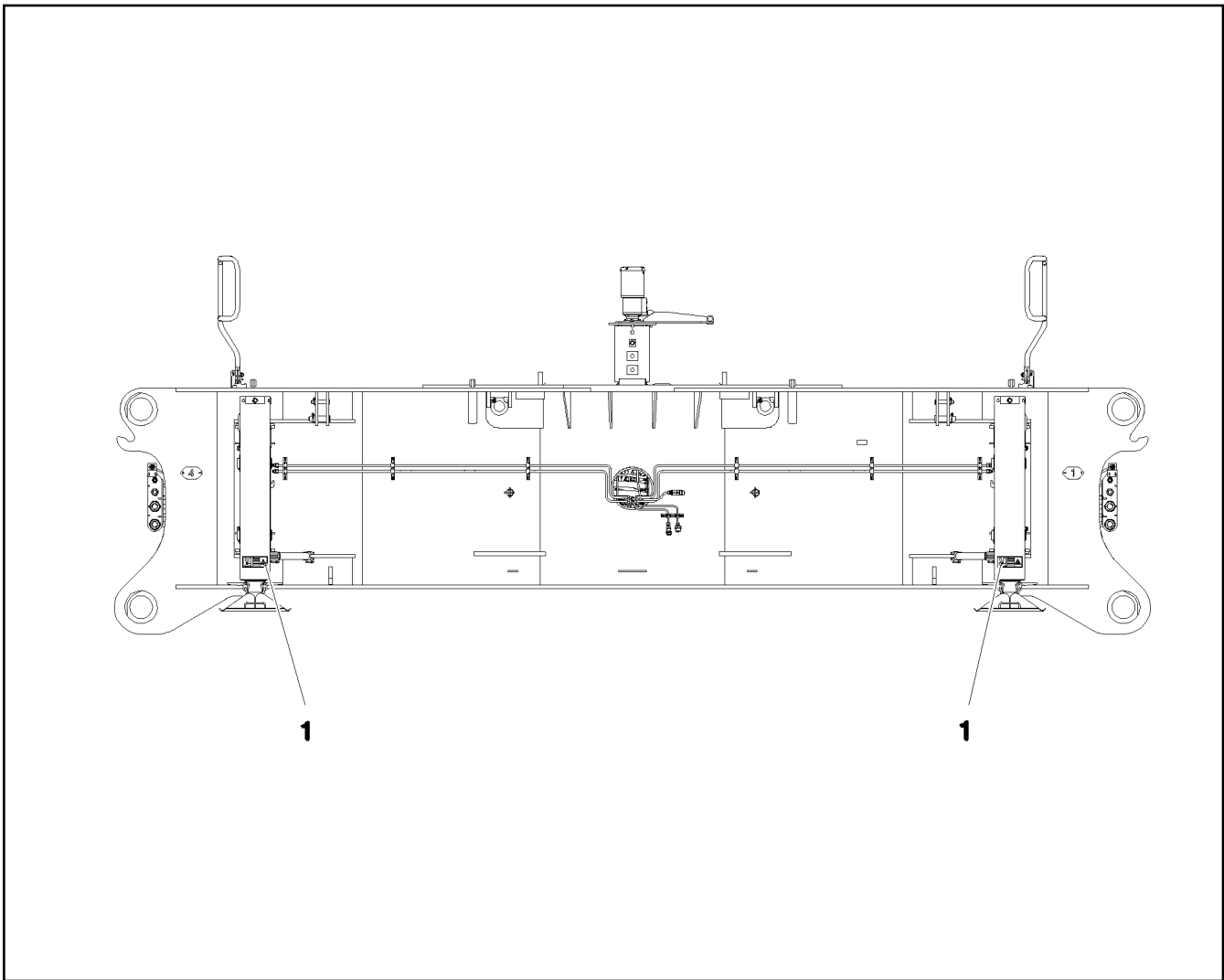
etk_en_de_098200_LR 11000

125 (2/2)

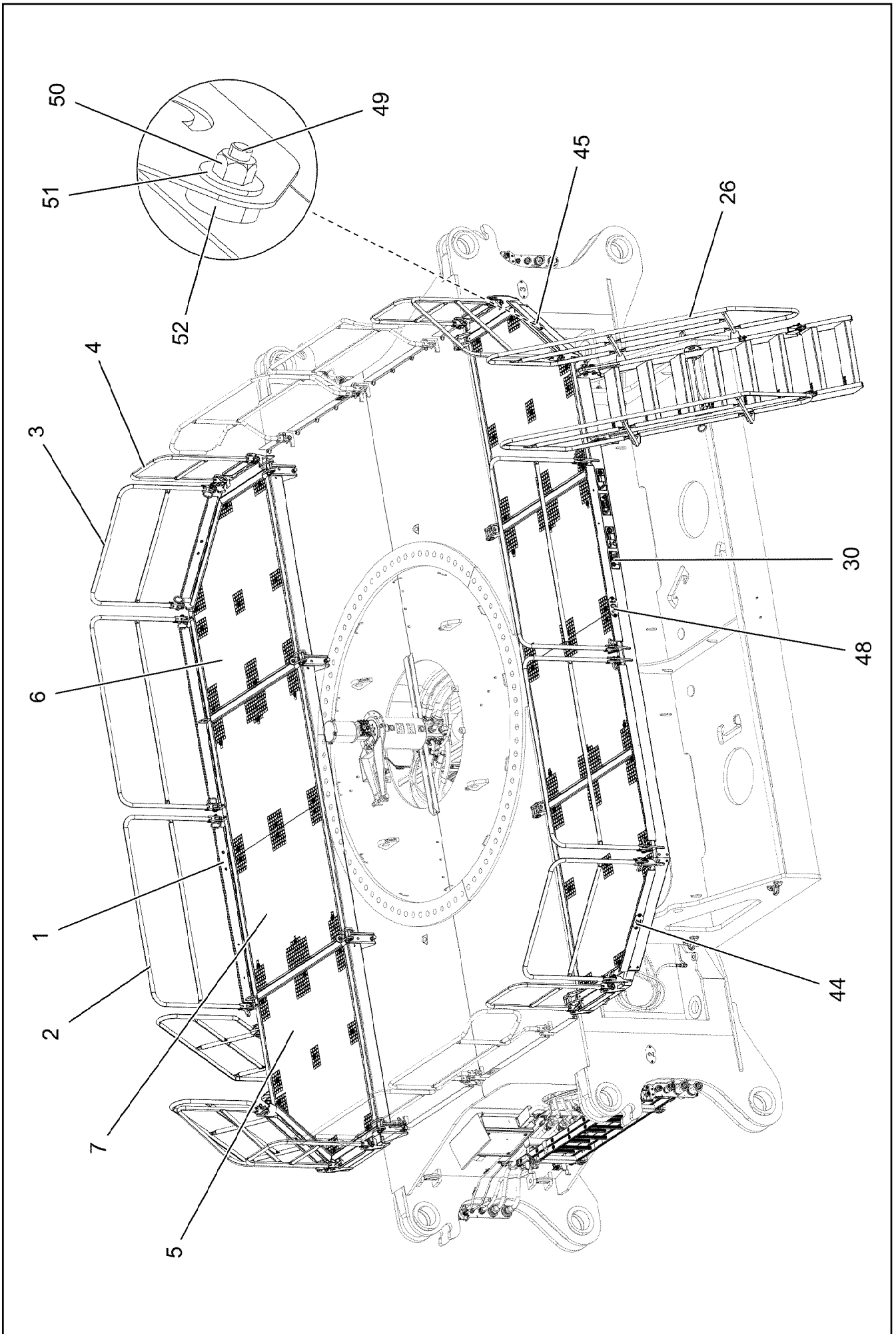
LIEBHERR

HYDRAULIC SUPPORT
HYDRAULIK ABSTUETZUNG

967787608



Pos.	Item	Quantity	Description	Bezeichnung
1	97016392	4	SIGN 208X88 KLEBEFOLIE SPF	SCHILD



15.9.2023
081190

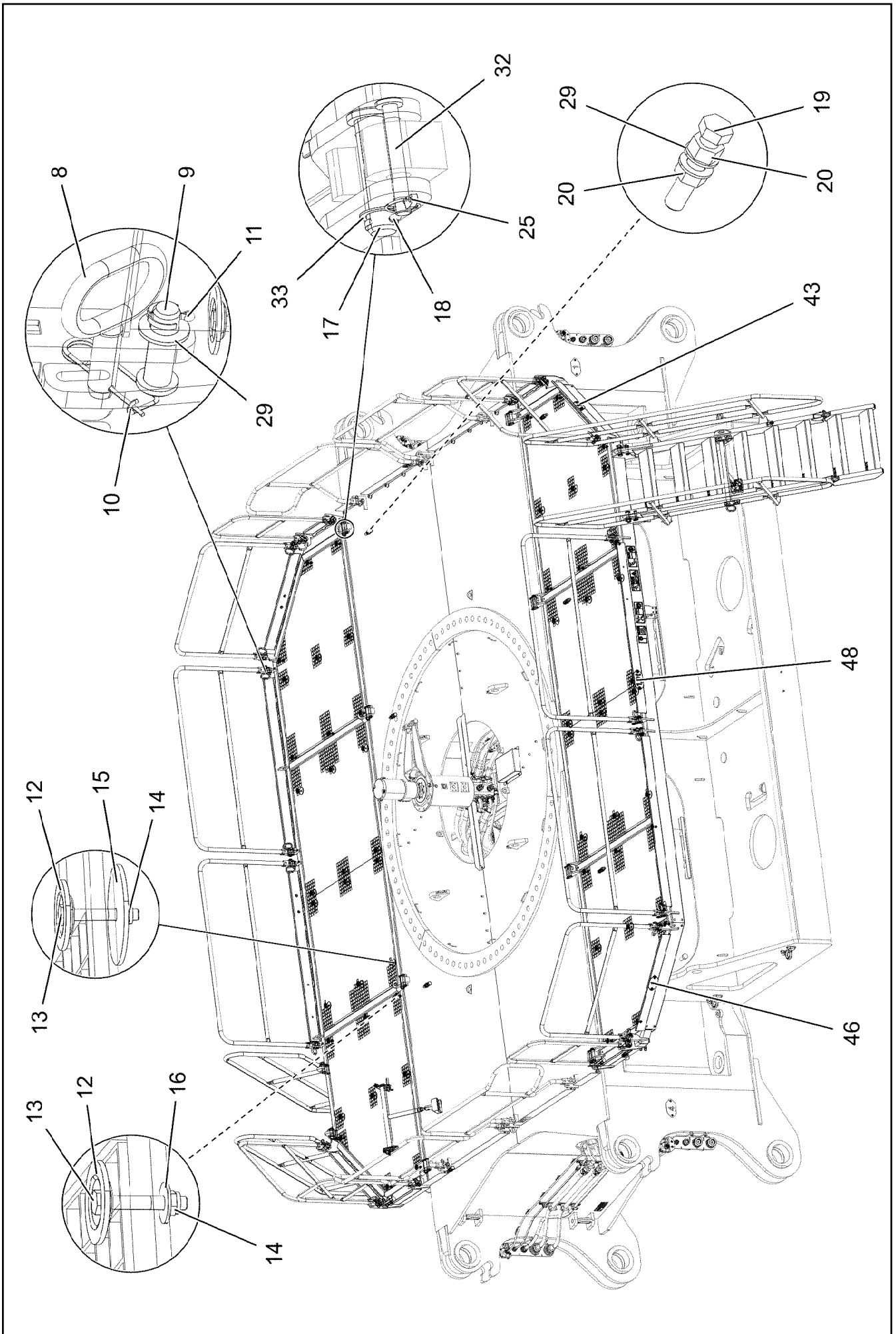
LIEBHERR

etk_en_de_098200_LR 11000

CATWALK CRAW.TRACK TRAVEL GEAR
LAUFSTEG RAUPENFAHRWERK

127 (1/4)

917076708



15.9.2023
081191

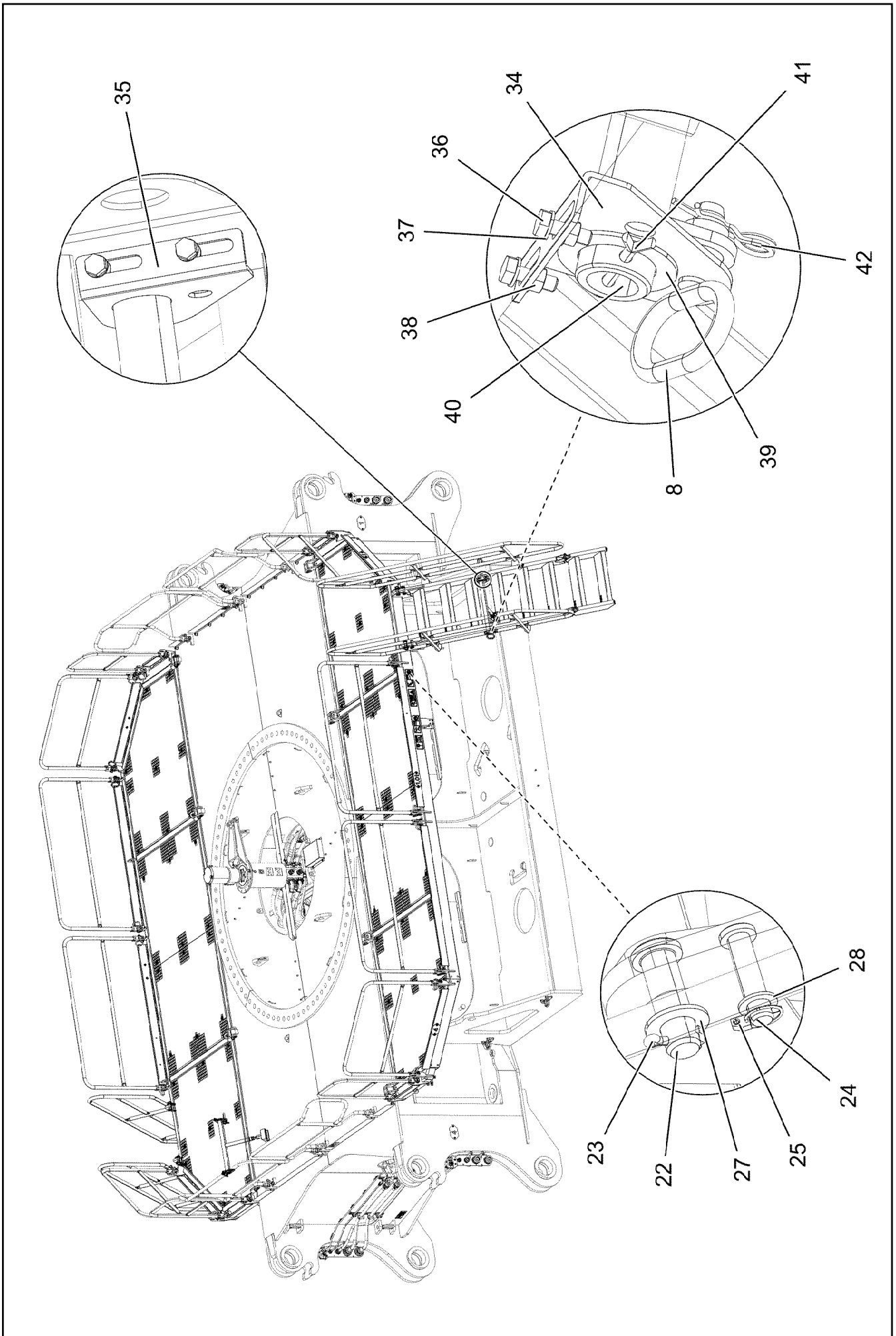
LIEBHERR

etk_en_de_098200_LR 11000

CATWALK CRAW TRACK TRAVEL GEAR
LAUFSTEG RAUPENFAHRWERK

128 (2/4)

917076708



15.9.2023
081192

LIEBHERR

etk_en_de_098200_LR 11000

CATWALK CRAW TRACK TRAVEL GEAR
LAUFSTEG RAUPENFAHRWERK

129 (3/4)

917076708

Pos.	Item	Quantity	Description	Bezeichnung
1	967931608	2	PIVOTING WALKWAY WELDED T ZN O	LAUFSTEG SCHWK.
2	967932508	4	GUARD RAILING T ZN O	GELAENDER
3	967932608	4	GUARD RAILING T ZN O	GELAENDER
4	967932708	4	GUARD RAILING T ZN O	GELAENDER
5	97030158	2	GRIDIRON RECHTS S235JR T ZN K SPF	GITTERROST-P
6	97030161	2	GRIDIRON LINKS S235JR T ZN K SPF	GITTERROST-P
7	97030162	4	GRIDIRON S235JR T ZN K SPF	GITTERROST-P
8	924713108	26	SOCKET PIN T ZN K	STECKBOLZEN
9	451222408	24	PIN DIN 1435 20X65X58 ST.50-2K VERZ	BOLZEN
10	433102808	24	RETAINING SPRING 3X55 VERZ	SICHERUNGSFEDER
11	10180359	24	SPLIT PIN ISO 1234 5X40 St 480H SPF	SPLINT
12	10100621	60	DISH MOUNTING	TELLERBEFESTIGUNG
13	11651581	60	HEX SCREW ISO 4014 M8X50 8.8 480H SPF	SECHSKANTSCHRAUBE
14	10875614	60	HEX NUT DIN 985 M8 8 480H SPF	SECHSKANTMUTTER
15	941138108	36	WASHER DC01 FE//ZNNI8//CN//T0	SCHEIBE
16	11140469	24	WASHER ISO 7093-1 8 200HV 480H SPF	SCHEIBE
17	10041260	8	PIN ISO 2341 B30X120X110 35NICRMOV125	BOLZEN
18	11968305	8	SPLIT PIN ISO 1234 6,3X45 ST 480H SPF	SPLINT
19	10179035	8	HEX SCREW ISO 4017 M20X100 8.8 FLZN SP	SECHSKANTSCHRAUBE
20	10425687	16	HEX NUT ISO 4032 M20 10 FLZN	SECHSKANTMUTTER
22	453032708	4	PIN ISO 2341 B30X95X85 35NICRMOV125	BOLZEN
23	10180368	4	SPLIT PIN ISO 1234 8X50 St 480H SPF	SPLINT
24	451422308	4	PIN DIN 1436 20X85X78 35NICRMOV125 GA	BOLZEN
25	10875869	12	SAFETY PLUG W HINGE-LID 5X29X4,7X25 4	SICHERHEITSKLAPPSTECKER
26	11210605	2	STAIR 8-881X3,336M STAHL SPF	TREPPE
27	10289811	4	WASHER ISO 7089 30 300HV FLZN SPF	SCHEIBE
28	11691327	4	WASHER ISO 7092 20 300HV FLZN SPF	SCHEIBE
29	10289808	42	WASHER ISO 7089 20 300HV FLZN SPF	SCHEIBE
30	968029408	1	SIGNS ⇒ □ 131	BESCHILDERUNG
32	97009831	8	PIN 30.0X120 S355J2+AR FE//ZNNI8//CN//T0	V BOLZEN
33	939460808	8	WASHER DC01 FE//ZNNI8//CN//T0	SCHEIBE
34	97045872	2	ANGLE LEFT 4X150X161 S315MC T ZN O	WINKEL LI.
35	97045873	2	ANGLE 4X150X161 S315MC T ZN O	WINKEL RE.
36	11642358	8	HEX SCREW ISO 4017 M10X30 8.8 FLZN SP	SECHSKANTSCHRAUBE
37	11002807	8	HEX NUT ISO 4032 M10 10 FLZN SPF	SECHSKANTMUTTER
38	10289795	16	WASHER ISO 7089 10 300HV FLZN SPF	SCHEIBE
39	953518308	8	WASHER RD80X3 DC01 FE//ZNNI8//CN//T0	SCHEIBE
40	968705508	2	SUPPORT ⇒ □ 132	STUETZE
41	10180371	4	SPLIT PIN ISO 1234 8X80 St 480H SPF	SPLINT
42	433206208	2	SPRING PLUG 4,5X4X78 A2K	FEDERSTECKER
43	97057111	1	PLATE 2X90X156 ALMG3 H111	BLECH
44	97057112	1	PLATE 2X90X156 ALMG3 H111	BLECH
45	97057113	1	PLATE 2X90X156 ALMG3 H111	BLECH
46	97057114	1	PLATE 2X90X156 ALMG3 H111	BLECH
48	97057169	2	PLATE 2X90X196 ALMG3 H111	BLECH
49	10299580	12	HEX SCREW ISO 4017 M8X30 10.9 480H SP	SECHSKANTSCHRAUBE
50	10814800	12	HEX NUT ISO 7042 M8 10 480H SPF	SECHSKANTMUTTER
51	11140469	24	WASHER ISO 7093-1 8 200HV 480H SPF	SCHEIBE
52	97045664	12	WASHER AEHNL.ISO 7093-1 8X27X8 300HV	SCHEIBE

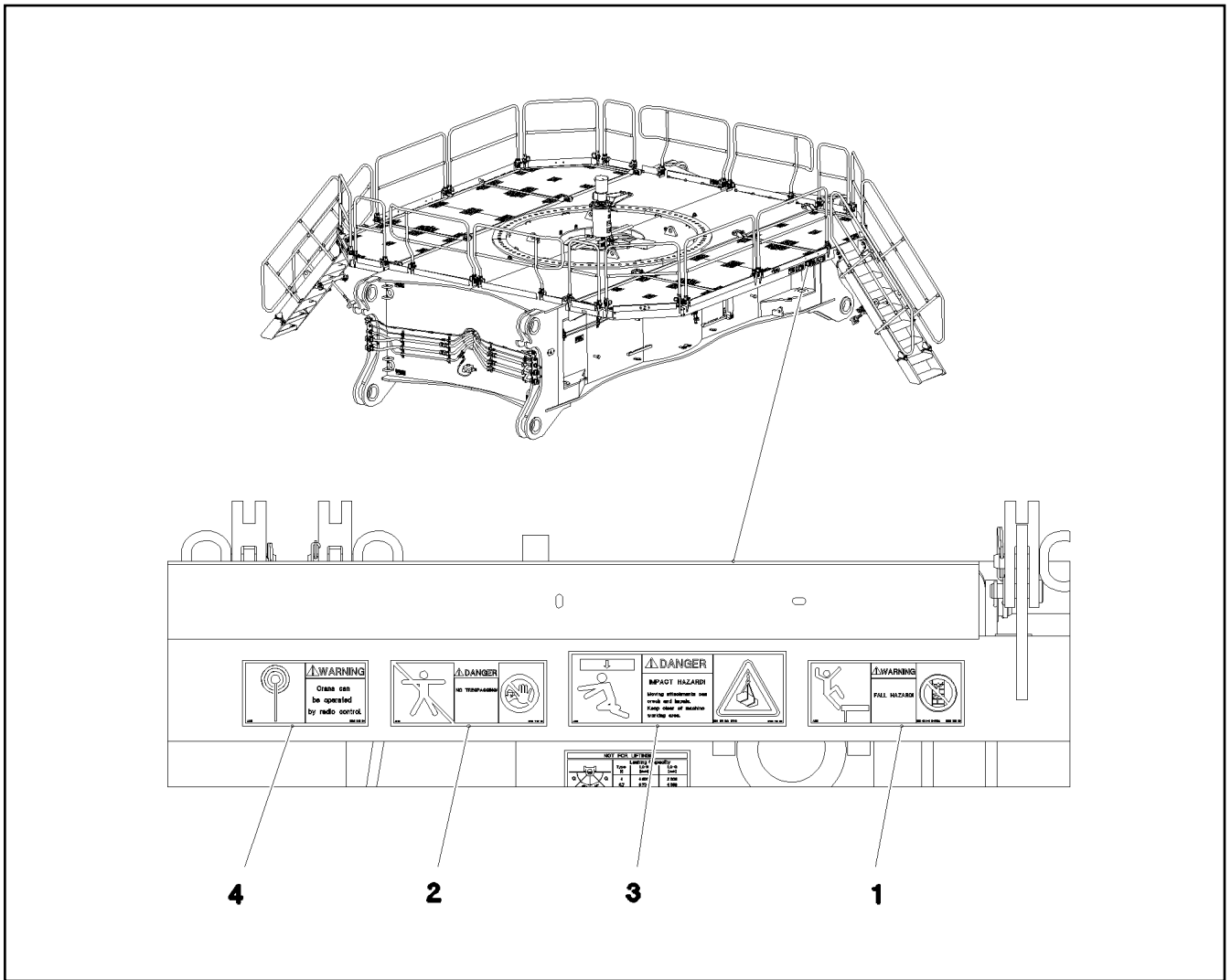
15.9.2023

etk_en_de_098200_LR 11000

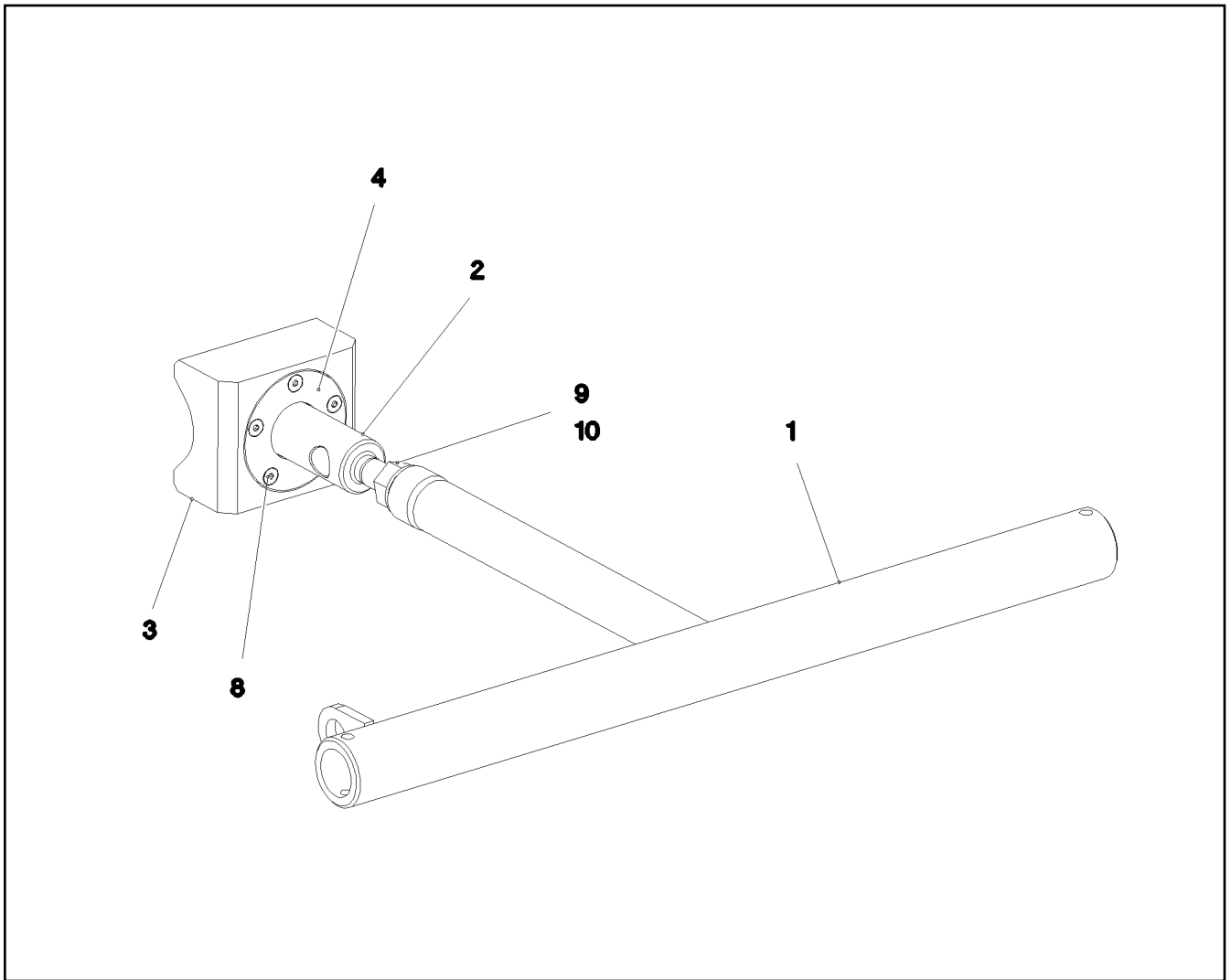
□ 130 (4/4)

LIEBHERRCATWALK CRAW.TRACK TRAVEL GEAR
LAUFSTEG RAUPENFAHRWERK

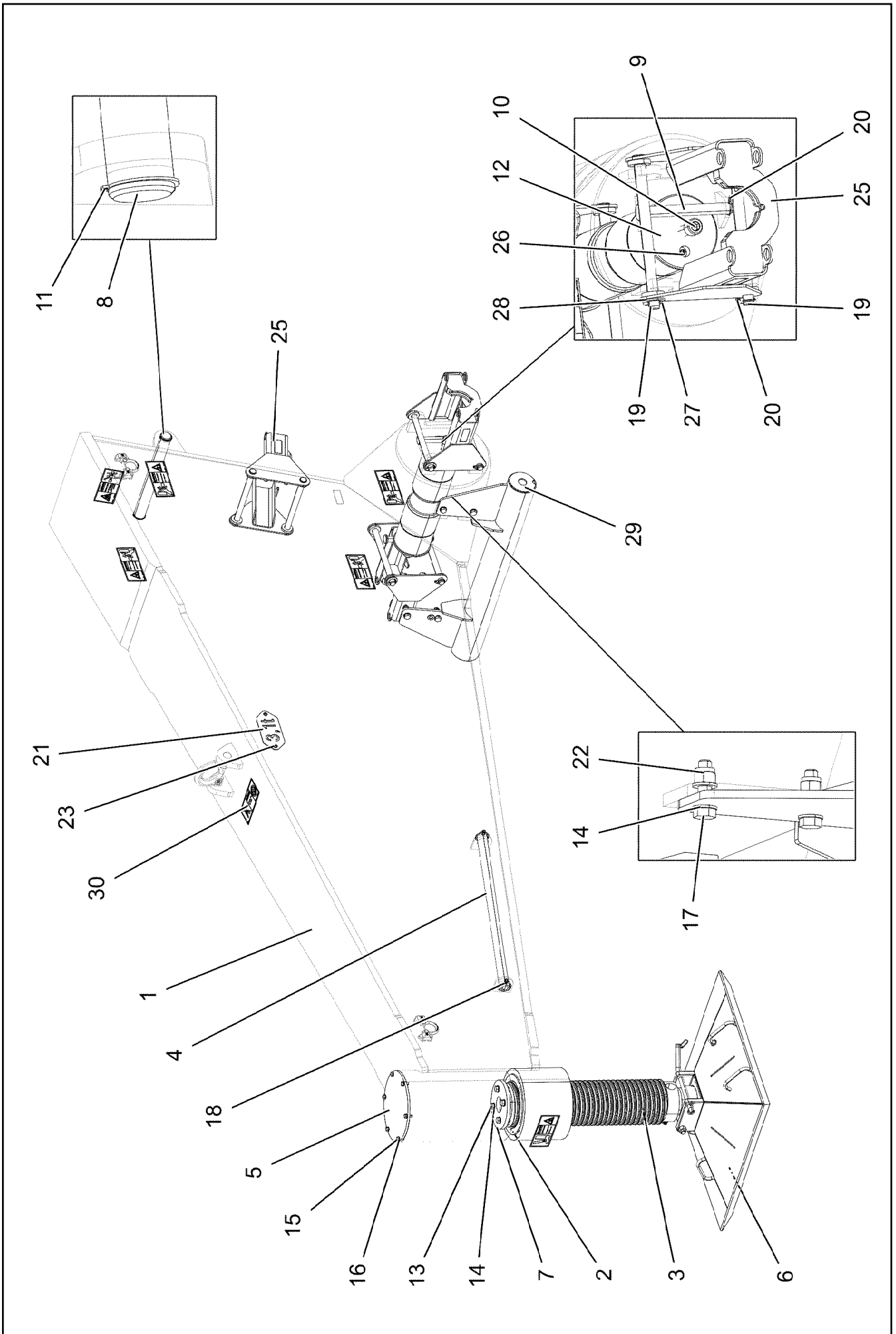
917076708



Pos.	Item	Quantity	Description	Bezeichnung
1	978675008	2	SIGN 208X88 KLEBEFOLIE SPF	SCHILD
2	978674008	2	SIGN 208X88 KLEBEFOLIE SPF	SCHILD
3	978673908	2	SIGN 208X88 KLEBEFOLIE SPF	SCHILD
4	978674308	2	SIGN 168X88 KLEBEFOLIE SPF	SCHILD
5	974150408	1	SIGN 1X80X80 KLEBEFOLIE SPF	SCHILD
6	974150508	1	SIGN 1X80X80 KLEBEFOLIE SPF	SCHILD
7	974150608	1	SIGN 1X80X80 KLEBEFOLIE SPF	SCHILD
8	974150708	1	SIGN 1X80X80 KLEBEFOLIE SPF	SCHILD



Pos.	Item	Quantity	Description	Bezeichnung
1	968705708	1	SUPPORT WELDED T ZN O	STUETZE SCHWK.
2	97045869	1	COMPRESSION ROD 55.0X228 35NICRMOV	DRUCKSTANGE
3	97045870	1	THRUST PIECE 100X60X120 PA6G	DRUCKSTUECK
4	97045871	1	BEARING COVER 6X88X88 S355MC FE//ZN	LAGERDECKEL
8	12100589	5	COUNTERSUNK SCREW AEHNL.ISO 10642	SENKSCRAUBE
9	10875618	1	HEX NUT ISO 4032 M20 8 FLZN SPF	SECHSKANTMUTTER
10	10289808	1	WASHER ISO 7089 20 300HV FLZN SPF	SCHEIBE



15.9.2023
081179


LIEBHERR

etk_en_de_098200_LR 11000

MECHANICAL SUPPORT
MECH.ZUSATZABSTUETZUNG


133 (1/2)

917076808

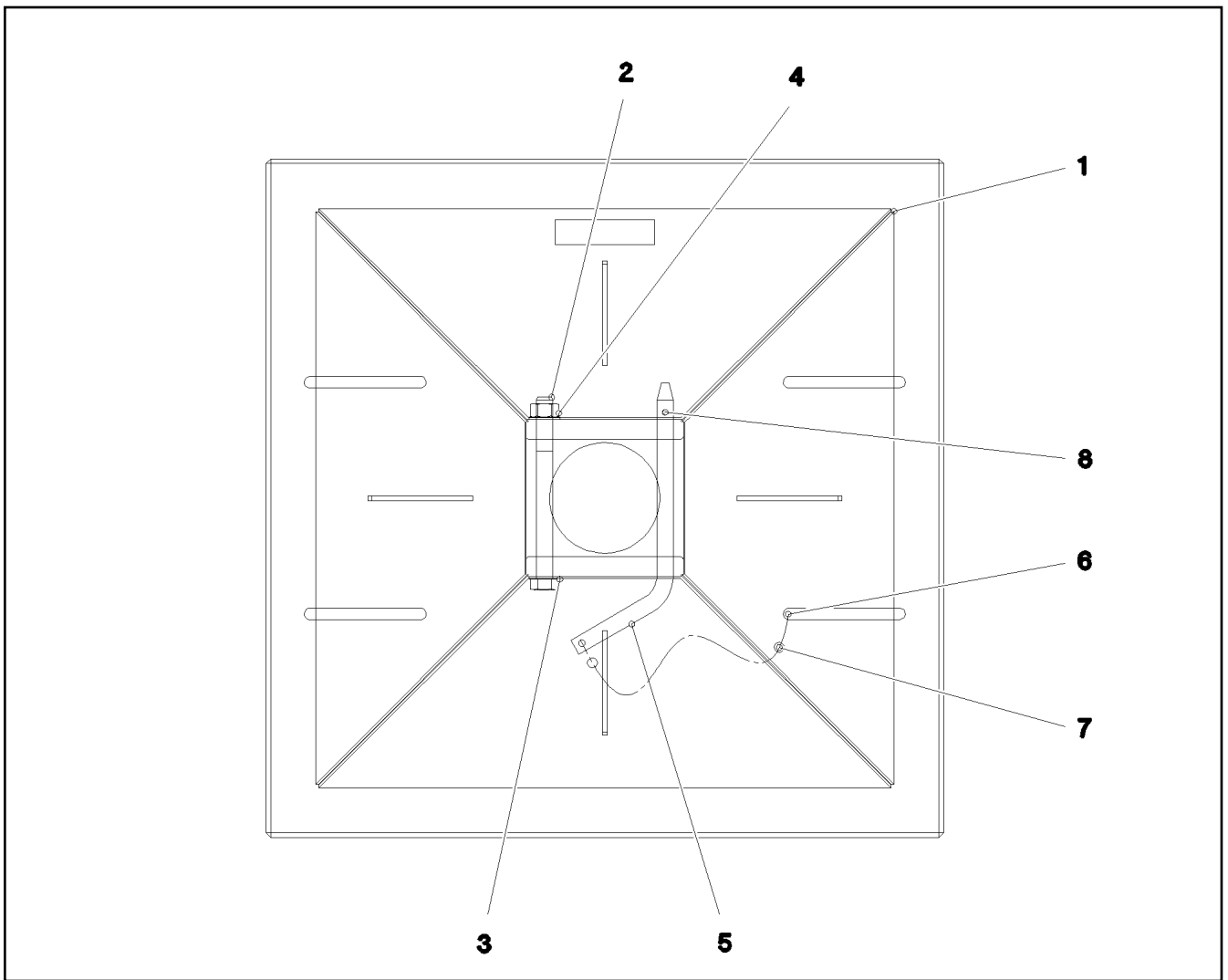
Pos.	Item	Quantity	Description	Bezeichnung
1	967880708	2	MECHANIC ADDITIONAL SUPPORT	MECH.ZUSATZABSTUETZUNG S
2	97028821	2	THREADED BUSHING 230X270 CUZN25AL5	GEWINDEBUCHSE
3	97028822	2	SPINDLE 220.0X941 35NICRMOV125 SPF	SPINDEL
4	97028823	2	ANGLE SCREWING-FITTING 42.4X900 S355J	DREHHEBEL
5	97028824	2	COVER 10X318X318 S355MC FE//ZNNI8//CN/	DECKEL
6	962009308	2	SUPPORT PLATE COMPL. ⇒  135	ABSTUETZPLATTE KPL.
7	97028825	2	LIMIT STOP 15X218X218 S355MC FE//ZNNI8/	ANSCHLAG
8	974213008	2	PIN 55.0X520 35NICRMOV125 GASN. SPF	BOLZEN
9	451426808	4	PIN DIN 1436 25X220X212 35NICRMOV125	BOLZEN
10	404324508	4	SOCKET HEAD SCREW ISO 4762 M24X80 10	ZYLINDERSCHRAUBE
11	10875659	4	RETAINING RINGS DIN 471 50X2 480H SPF	SICHERUNGSRING
12	97028826	4	PIN 170.0X265 35NICRMOV125 SPF	BOLZEN
13	12214938	8	HEX SCREW ISO 4017 M16X35 8.8 FLZN SP	SECHSKANTSCHRAUBE
14	10289806	24	WASHER ISO 7089 16 300HV FLZN SPF	SCHEIBE
15	11631816	12	HEX SCREW ISO 4017 M10X25 8.8 FLZN SP	SECHSKANTSCHRAUBE
16	421100808	12	WASHER DIN 1440 10 ST VERZ	SCHEIBE
17	10875521	8	HEX SCREW ISO 4017 M16X60 8.8 FLZN SP	SECHSKANTSCHRAUBE
18	10180883	4	SAFETY PLUG W HINGE-LID 10X55X9,5X45	SICHERHEITSKLAPPSTECKER
19	97028905	4	PIN 30.0X346 35NICRMOV125 SPF	BOLZEN
20	10875869	6	SAFETY PLUG W HINGE-LID 5X29X4,7X25 4	SICHERHEITSKLAPPSTECKER
21	975974808	2	SIGN 2X228X100 DC01 FE//ZNNI8//CN//T0	SCHILD
22	10875859	8	HEX NUT ISO 7040 M16 8 FLZN SPF	SECHSKANTMUTTER
23	12102696	4	BUTTON HEAD SCREW AEHNL.ISO 7380-2	HALBRUNDKOPFSCHRAUBE
25	967882608	2	BOLT EXTRACTION ATTACHMENT	BOLZENZIEHEINRICHTUNG
26	7743242	4	HYDRAULIC-TYPE LUBRICAT.NIPPLE DIN 71	KEGELSCHMIERNIPPEL
27	10180363	2	SPLIT PIN ISO 1234 6,3X40 St 480H SPF	SPLINT
28	11081186	2	WASHER ISO 7089 27 300HV FLZN SPF	SCHEIBE
29	96058624	2	OUTRIGGER T ZN O	STUETZFUSS
30	967881308	2	SIGNS	BESCHILDERUNG
(1)	97016392	1	SIGN 208X88 KLEBEFOLIE SPF	SCHILD
(2)	978674608	4	SIGN 208X88 KLEBEFOLIE SPF	SCHILD
(3)	978674908	1	SIGN 208X88 KLEBEFOLIE SPF	SCHILD
(4)	978674108	1	SIGN 208X88 KLEBEFOLIE SPF	SCHILD

15.9.2023

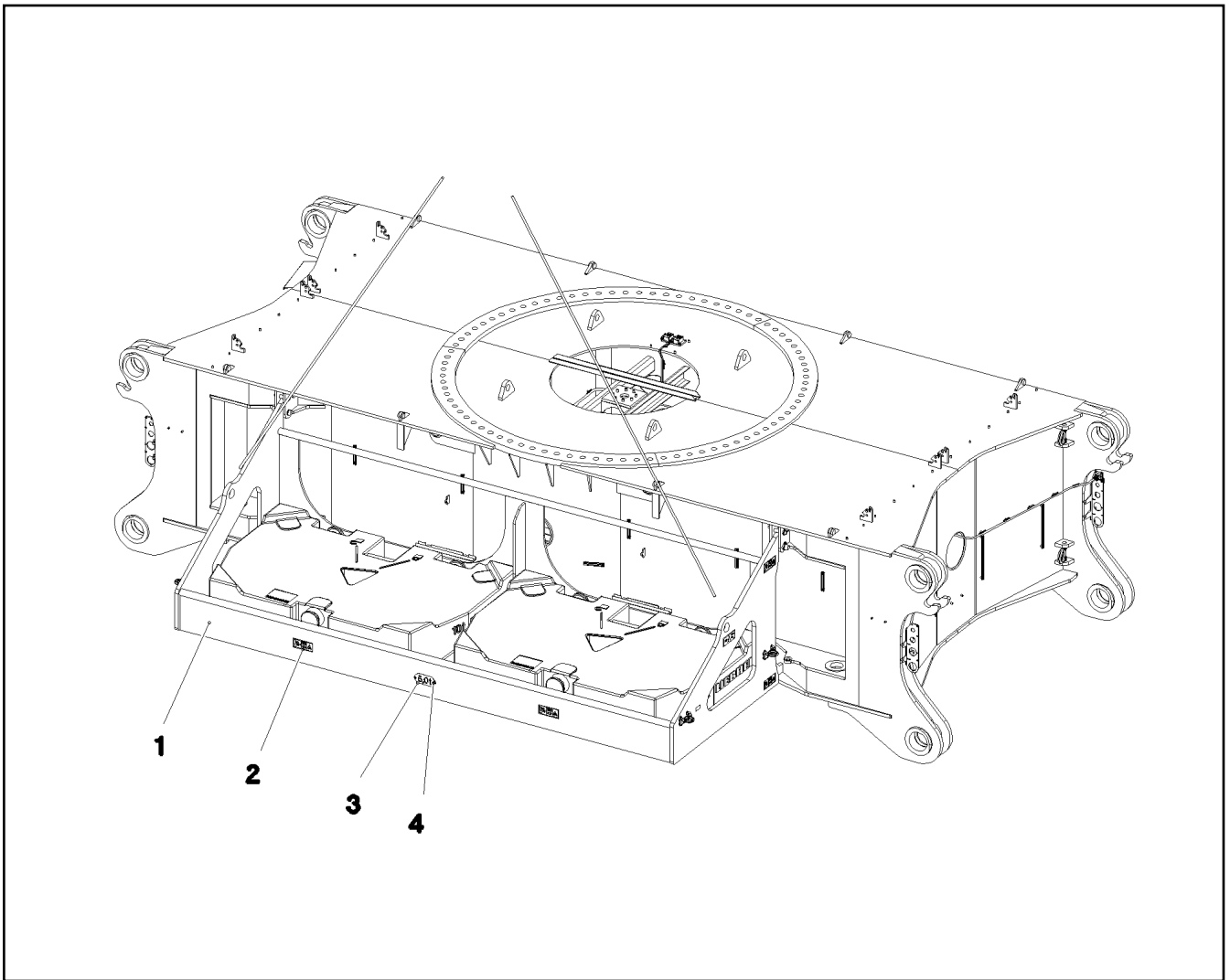
etk_en_de_098200_LR 11000

 134 (2/2)**LIEBHERR**MECHANICAL SUPPORT
MECH.ZUSATZABSTUETZUNG

917076808



Pos.	Item	Quantity	Description	Bezeichnung
1	962010208	1	SUPPORT PLATE ST.CONST.	ABSTUETZPLATTE SCHWK.
2	10876534	1	HEX SCREW ISO 4014 M20X220 8.8 FLZN SP	SECHSKANTSCHRAUBE
3	10289808	2	WASHER ISO 7089 20 300HV FLZN SPF	SCHEIBE
4	10875618	1	HEX NUT ISO 4032 M20 8 FLZN SPF	SECHSKANTMUTTER
5	930358108	1	SOCKET PIN RD20X378 S355J2C+C FE//ZN	STECKBOLZEN
6	11170565	2	FERRULE 2 CU	PRESSKLEMME
7	11160431	0.3	ROPE 2 2,3KN EDELSTAHL	SEIL
8	433206208	1	SPRING PLUG 4,5X4X78 A2K	FEDERSTECKER



Pos.	Item	Quantity	Description	Bezeichnung
1	967843308	2	BRACKET WELDED CONST. 0	KONSOLE SCHWK.
2	968057608	1	SIGNS ZENTRALBALLAST	BESCHILDERUNG
(1)	978674608	12	SIGN 208X88 KLEBEFOLIE SPF	SCHILD
(2)	97033979	4	SIGN 208X88 KLEBEFOLIE SPF	SCHILD
3	97042994	2	WEIGHT INFORMATION PLATE 2X100X228 D	GEWICHTSSCHILD
4	12102696	4	BUTTON HEAD SCREW AEHNL.ISO 7380-2	HALBRUNDKOPFSCHRAUBE

Pos.	Item	Quantity	Description	Bezeichnung
1	97029695	84	EXPANSION BOLT M56X305 10.9 SPF	DEHNSCHRAUBE

15.9.2023	etk_en_de_098200_LR 11000	<input type="checkbox"/> 137
LIEBHERR	FIXING PARTS SLEWING RING BEFESTIGUNGSTEILE DREHVERBIND.	917076508

Pos.	Item	Quantity	Description	Bezeichnung
1	96005686	1	MAIN TOOLS ⇒  139	GRUNDWERKZEUG
2	96005694	1	ACCESSORIES ⇒  140	ZUBEHOER
3	97155012	2	BRICK 435X200X195 PE500	KLOTZ
4	97096857	2	LEVER PLATE 15X1100X65 S960QL	HEBELBLECH
5	512335208	1	MOUNTING - PISTON W. PUMP SPF	MONTAGEZYLINDER
(1)	571369308	1	HAND PUMP ZPH1A/12	HANDPUMPE
(2)	790515308	1	QUICK COUPLING FEMALE	STECKKUPPLUNGSMUFFE
(3)	12109456	1	CONNECTION PIECE	ANSCHLUSSSTUECK
(4)	12109455	1	HYDRAULIC HOSE DN6,3	HYDRAULIKSCHLAUCH
(5)	790515408	1	RAPID ACTION COUPLING	STECKKUPPLUNGSNIPPEL
(6)	12109457	1	CONNECTION BUSHING	ANSCHLUSSMUFFE
(7)	571369408	1	CYLINDER	ZYLINDER
6	96051604	2	ROLLER BEARING ⇒  141	ROLLENLAGERUNG
7	963611208	1	HOOK ROD T ZN O	HAKENSTANGE
8	10284532	1	LEVER JACK 6,0T PULVERBESCHICHTET	HEBELZUG
9	96064786	1	PULLEY GAUGE LR 11000	SEILROLLENLEHRE
(1)	97160403	1	PULLEY GAUGE 1.5X145X35 X5CRNI18-10	SEILROLLENLEHRE
(2)	97160404	1	PULLEY GAUGE 1.5X145X35 X5CRNI18-10	SEILROLLENLEHRE
10	12100038	1	WEDGE SOCKET 27-29 GR.29/27 -40°C FE	KEILENDKLEMME
11	12100046	1	WEDGE SOCKET 32-33 GR.33/32 -40°C FE	KEILENDKLEMME
20	96064795	1	MANOMETER CPL. ⇒  143	MANOMETER KPL.

15.9.2023

etk_en_de_098200_LR 11000

 138

LIEBHERR

TOOL
WERKZEUG

917077108

Pos.	Item	Quantity	Description	Bezeichnung
1	790045408	1	ASSEMBLY TOOL BOX	MONTAGEWERKZEUGKASTEN
2	885251508	1	PADLOCK ABUS-64TI/40 TITALIUM	VORHAENGESCHLOSS
10	790007908	1	DOUBLE-HEADED SPANNER DIN 3110 VE	DOPPELMAULSCHLUESSEL
11	790003908	1	DOUBLE-HEADED SPANNER DIN 3110 46X5	DOPPELMAULSCHLUESSEL
12	885132208	1	SINGLE-END SPANNER DIN 894 55	EINMAULSCHLUESSEL
13	790004608	1	SINGLE-END SPANNER DIN 894 60	EINMAULSCHLUESSEL
14	790012608	1	DOUBLE RING SPANNER DIN 838	DOPPELRINGSCHLUESSEL
15	790023608	1	HEXAGON KEY DIN 911	INBUSSCHLUESSEL
16	790024908	1	SOCKET WRENCH GR.11/3	STECKSCHLUESSEL
17	885182808	1	ARTICULATED HOOK WRENCH 155/6	GELENKHAKENSCHLUESSEL
18	704271108	1	HOLLOW KEY	HOHLSCHLUESSEL
25	790030308	1	HAND HAMMER 500G	HANDHAMMER
26	790030108	1	HAND HAMMER DIN 1041 1500G	HANDHAMMER
27	885034108	1	SLEDGE HAMMER 5KG	VORSCHLAGHAMMER
30	790032008	1	SCREWDRIVER 3,5 CRV-VERNICKELT	SCHRAUBENDREHER
31	885200408	1	SCREWDRIVER 4,5	SCHRAUBENDREHER
32	790032308	1	SCREWDRIVER 5,5 CRV-VERNICKELT	SCHRAUBENDREHER
33	810035408	1	ANGLE SCREW DRIVER GR.3	WINKELSCHRAUBENDREHER
40	790031508	1	COMBI PLIERS DIN 5244 180	KOMBIZANGE
41	885268808	1	CIRCLIP PLIERS STRAIGHT A 3	SEEGERZANGE
45	790042008	1	HAND LEVER PRESS VERZ.	HANDHEBELPRESSE
50	790042908	1	REINFORCED RUBBER HOSE 300 RH-30 M1	GUMMIPANZERSCHLAUCH
51	510569608	1	PLUG SOCKET 0	STECKTUELLE
52	471031008	1	FITTING XGE15-LR-ED CR6-FREI	VERSCHRAUBUNG
55	10032297	1	OIL DRAINING HOSE COMPL. 20X1500	OELABLASSSCHLAUCH KPL.

15.9.2023

etk_en_de_098200_LR 11000

139

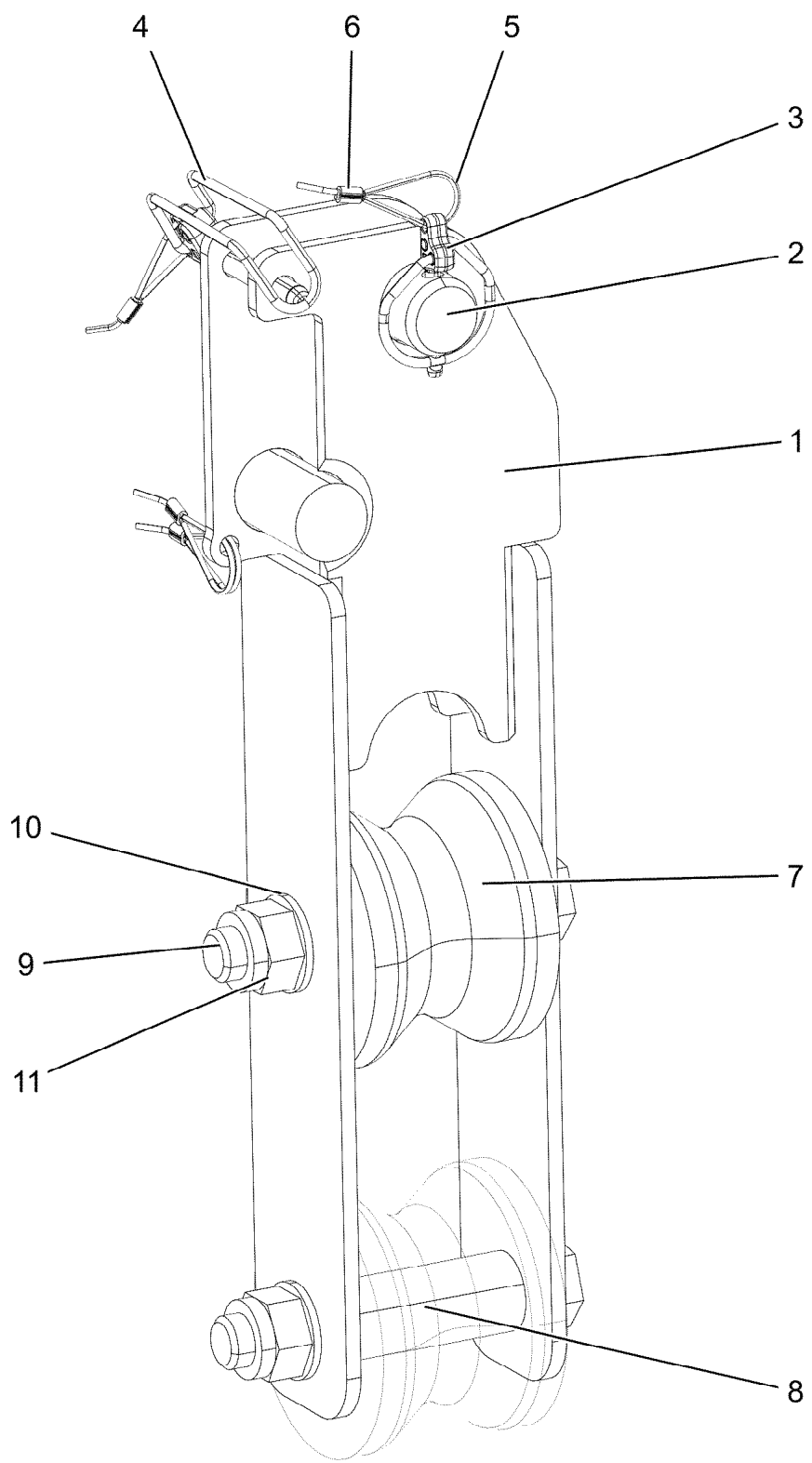
LIEBHERR

MAIN TOOLS
GRUNDWERKZEUG

96005686

Pos.	Item	Quantity	Description	Bezeichnung
1	789000308	1	FIRST AID KIST DIN 13164 260X170X80	VERBANDSKASTEN
2	12101159	1	FIRE EXTINGUISHER DIN EN 3	FEUERLOESCHER

15.9.2023	etk_en_de_098200_LR 11000	<input type="checkbox"/> 140
LIEBHERR	ACCESSORIES ZUBEHOER	96005694



15.9.2023
008475

LIEBHERR

etk_en_de_098200_LR 11000

ROLLER BEARING
ROLLENLAGERUNG

141 (1/2)

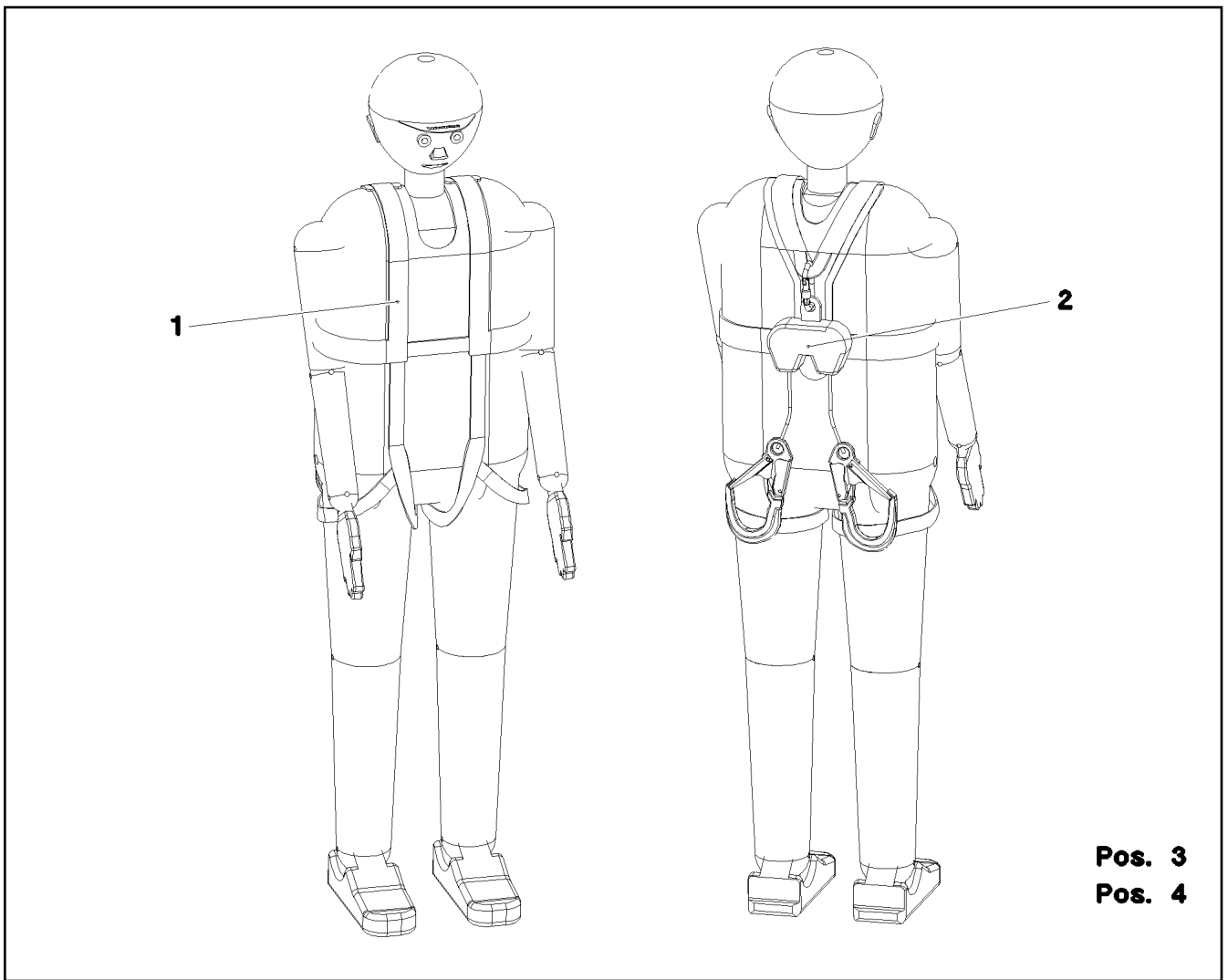
96051604

Pos.	Item	Quantity	Description	Bezeichnung
1	96051595	1	ROLLER BEARING WELDED FE//ZNNI8//CN/	ROLLENLAGERUNG SCHWK.
2	11210987	1	PIN ISO 2341 B30E8X65X55 35NICRMOV125	BOLZEN
3	10875870	1	SAFETY PLUG W HINGE-LID 6X42X5,5X32 4	SICHERHEITSKLAPPSTECKER
4	433201008	1	FORMCLIP DIN 11023 10X65X9,5X50 ST VER	FORMCLIP
5	11160431	0.8	ROPE 2 2,3KN EDELSTAHL	SEIL
6	11170565	4	FERRULE 2 CU	PRESSKLEMME
7	288155308	2	ROLLER RD100X78 PA6G	ROLLE
8	941609808	2	TUBE 30X4X80 E355+N VERZ	ROHR
9	10878585	2	HEX SCREW ISO 4014 M20X130 8.8 FLZN SP	SECHSKANTSCHRAUBE
10	10289808	4	WASHER ISO 7089 20 300HV FLZN SPF	SCHEIBE
11	10875610	2	HEX NUT DIN 985 M20 10 FLZN SPF	SECHSKANTMUTTER

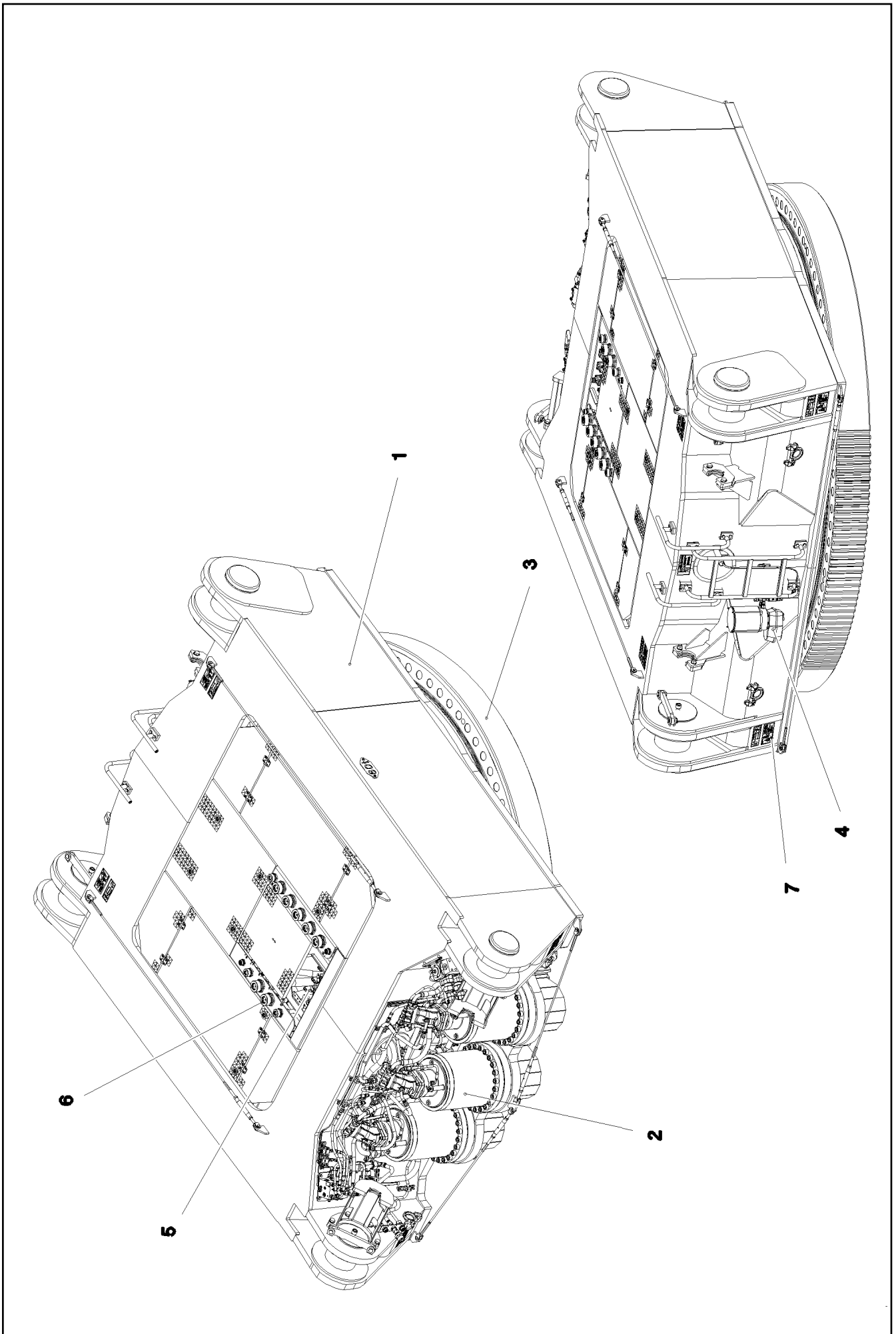
15.9.2023	etk_en_de_098200_LR 11000	<input type="checkbox"/> 142 (2/2)
LIEBHERR	ROLLER BEARING ROLLENLAGERUNG	96051604






Pos.	Item	Quantity	Description	Bezeichnung
1	750001108	1	PRESSURE GAUGE EN 837-1 0-60BAR NG6	MANOMETER
2	750001808	2	PRESSURE GAUGE 63	MANOMETER
3	470900808	3	PRESSURE GAUGE CONNECTION MAV G1	MANOMETERANSCHLUSS
(1)	10173722	1	EDGE SEALING RING CR6-FREI	DICKTKANTENRING
4	470901808	3	HIGH PRESSURE HOSE 2X1000	HOCHDRUCKSCHLAUCH
5	470901908	2	HIGH PRESSURE HOSE 2X2000	HOCHDRUCKSCHLAUCH


15.9.2023	etk_en_de_098200_LR 11000	<input type="checkbox"/> 143
LIEBHERR	MANOMETER CPL. MANOMETER KPL.	96064795

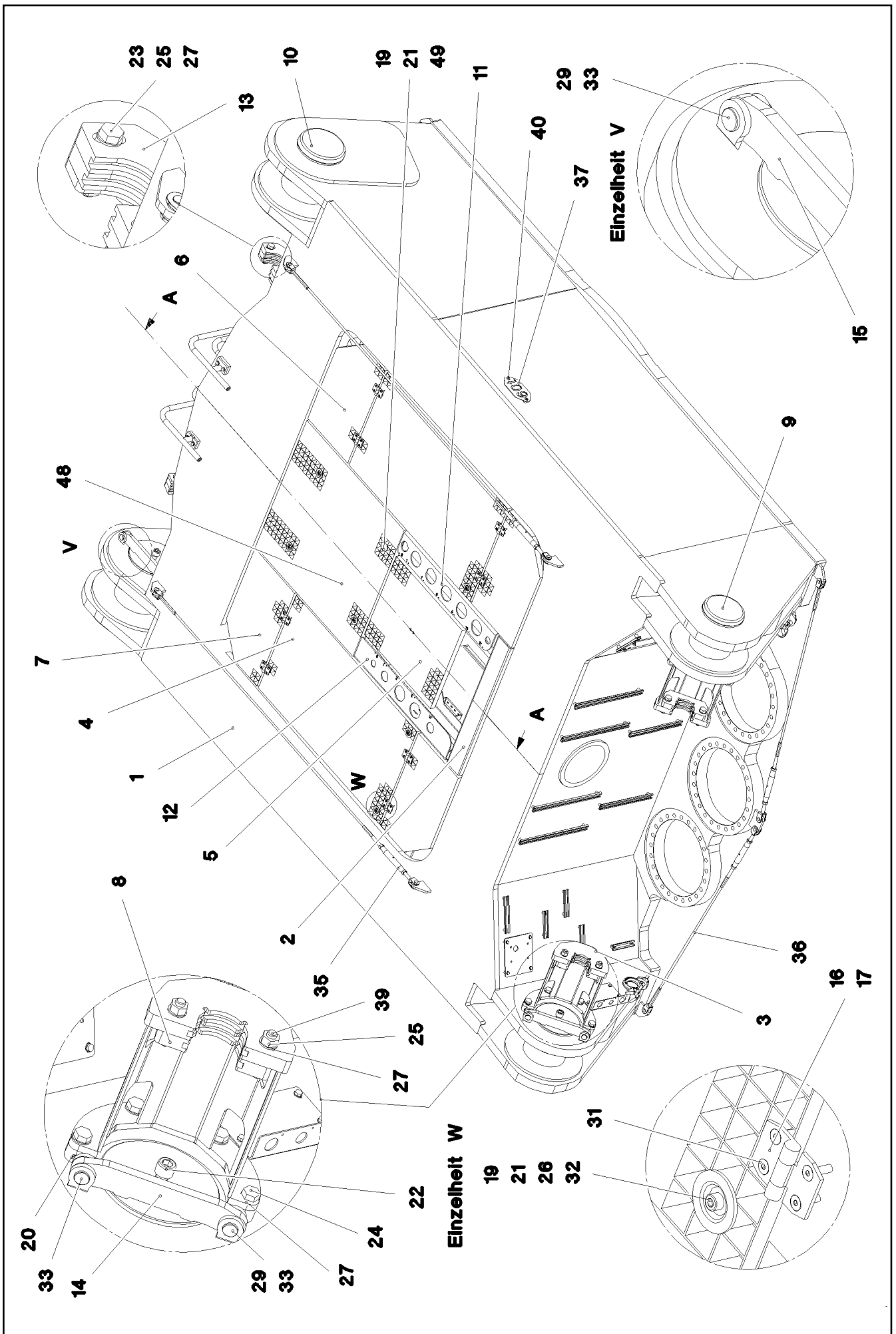


Pos.	Item	Quantity	Description	Bezeichnung
1	11007305	2	SAFETY HARNESS EN 361 IK G 2 BLH	AUFFANGGURT
(1)	11320720	1	IMPLEMENT BAG 300X600	GERAETEBEUTEL
2	12107777	2	RETRACTING LIFELINES EN 360 HWB 2 R D	HOEHENSICHERUNGSGERAET
3	11007312	1	ROPE-DESCENDING+RESCUE EQUIP. EN 3	ABSEIL- UND RETTUNGSGERAET
4	12102869	1	CONNECTING DEVICE EN 358 45-IK30 B70 A	VERBINDUNGSMITTEL



Pos.	Item	Quantity	Description	Bezeichnung
1	917347808	1	PREMOUNTED LOWER PART ⇒  147	UNTERTEIL VORM.
2	917078308	1	SLEWING GEAR ⇒  151	DREHWERK
3	917080408	1	ROLLER SLEWING RING ⇒  159	ROLLENDREHVERBINDUNG
4	917081108	1	CENT. LUBRIC. SYSTEM SUPERST. RDV ⇒  161	ZENTRALSCHMIERANLAGE OW
5	917459108	1	ELECTR. SYSTEM F.SLEWING PLATF UNTE	ELEKTRIK DREHBUEHNE
(10)	968287908	1	WIRING HARNESS W500U	KABELSTRANG
6	917459208	1	SLEWING PLATFORM HYDRAULICS UNTE ⇒  167	HYDRAULIK DREHBUEHNE
7	969324608	1	SIGNS DB-UNTERTEIL ⇒  183	BESCHILDERUNG

15.9.2023	etk_en_de_098200_LR 11000	 146 (2/2)
LIEBHERR	SLEWING PLATFORM FRAME DREHBUEHNENRAHMEN	917077508



15.9.2023
081197

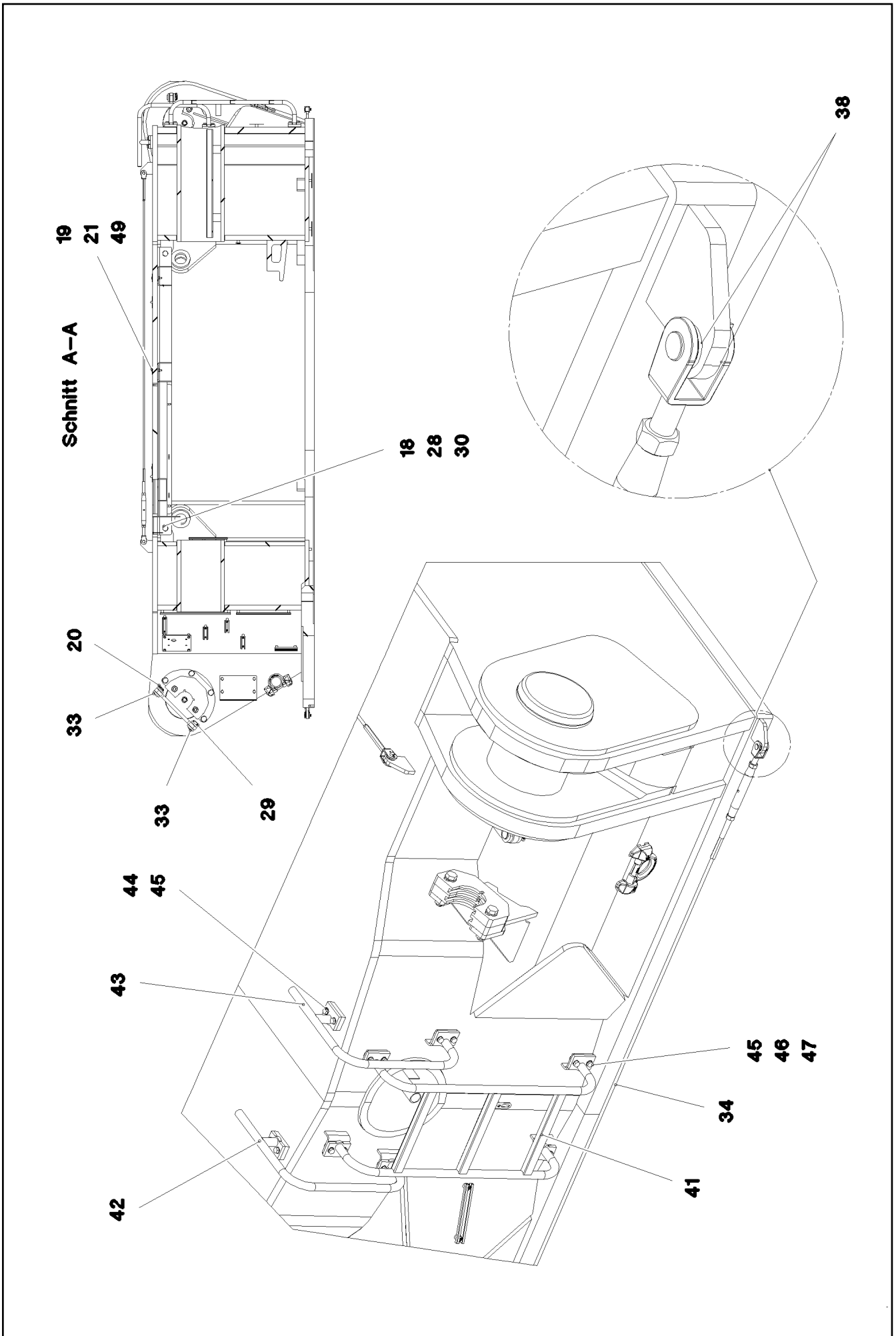
LIEBHERR

etk_en_de_098200_LR 11000

PREMOUNTED LOWER PART
UNTERTEIL VORM.

□ 147 (1/3)

917347808



15.9.2023
081198

LIEBHERR

etk_en_de_098200_LR 11000

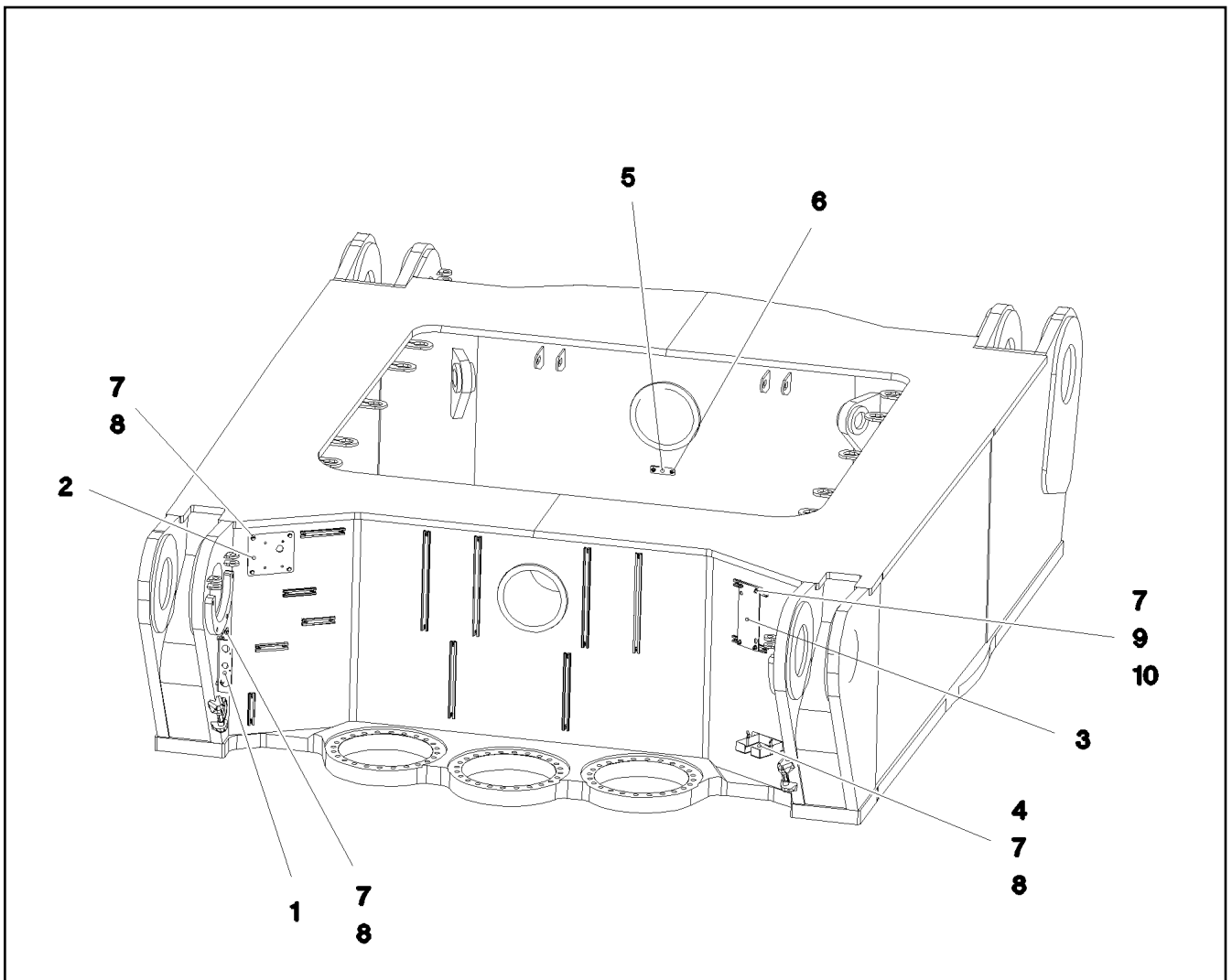
PREMOUNTED LOWER PART
UNTERTeil VORM.

□ 148 (2/3)

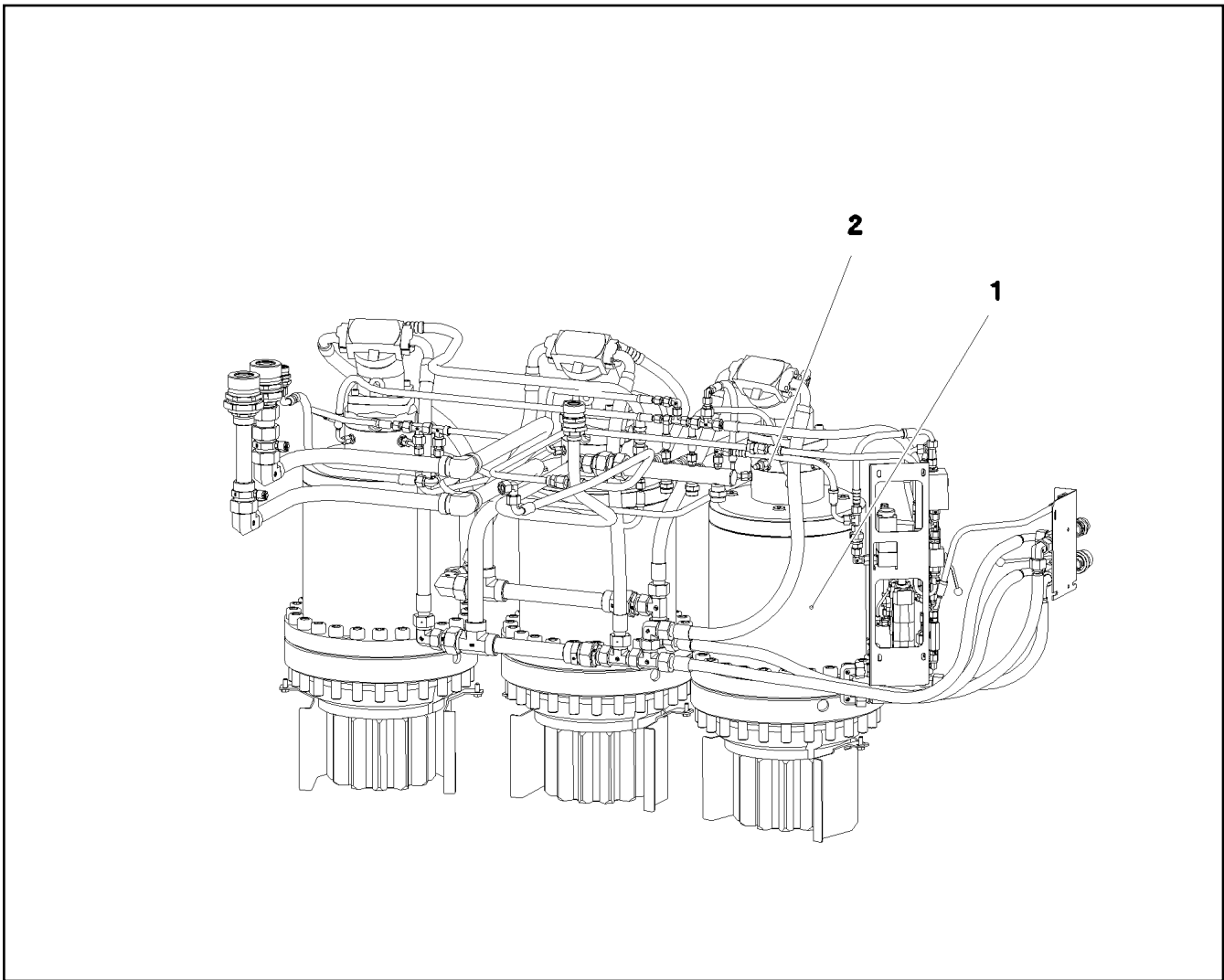
917347808

Pos.	Item	Quantity	Description	Bezeichnung
1	917347908	1	BASE PART	UNTERTEIL STAHLBAU BEARBEI
2	968031608	1	FRAME WELDED T ZN O	RAHMEN SCHWK.
3	968032608	2	BRACKET WELDED CONST.	KONSOLE SCHWK.
4	97032506	2	GRIDIRON T621X1075X30/2 S235JR T ZN K	GITTERROST-P
5	97042936	1	GRIDIRON T585X525X30/2 S235JR T ZN K	GITTERROST-P
6	97032537	2	GRIDIRON T621X354X30/2 S235JR T ZN K	GITTERROST-P
7	97032551	2	GRIDIRON T621X354X30/2 S235JR T ZN K	GITTERROST-P
8	97058578	2	PLATE 30X230X117 S960QL	BLECH
9	97032567	2	PIN 240.0X325 35NICRMOV125 SPF	BOLZEN
10	97032590	2	PIN 280.0X400 35NICRMOV125 SPF	BOLZEN
11	97032594	1	DIAPHRAGM 5X810X250 S355MC FE//ZNNI8/	SCHOTTBLECH
12	97032596	1	DIAPHRAGM 5X810X250 S355MC FE//ZNNI8/	SCHOTTBLECH
13	97032606	4	PLATE S960QL	BLECH
14	97019870	2	PLATE 20X353X60 S960QL	BLECH
15	97032610	2	PLATE 20X373X60 S960QL	BLECH
16	97042535	16	THREADED PLATE 8X75X45 S355MC FE//ZN	GEWINDEPLATTE
17	704228108	8	HINGE 35X35X50/180° ST FE//ZN12//B	SCHARNIER
18	451226608	4	PIN DIN 1435 25X145X137 ST.50-2K VERZ	BOLZEN
19	10100621	20	DISH MOUNTING	TELLERBEFESTIGUNG
20	10875869	4	SAFETY PLUG W HINGE-LID 5X29X4,7X25 4	SICHERHEITSKLAPPSTECKER
21	10875570	20	SOCKET HEAD SCREW ISO 4762 M8X55 8.8	ZYLINDERSCHRAUBE
22	12225299	4	SOCKET HEAD SCREW ISO 4762 M24X50 8	ZYLINDERSCHRAUBE
23	10412379	4	HEX SCREW ISO 4014 M20X105 10.9 FLZN	SECHSKANTSCHRAUBE
24	4600199	8	HEX SCREW ISO 4017 M20X40 8.8 FLZN SP	SECHSKANTSCHRAUBE
25	10875618	4	HEX NUT ISO 4032 M20 8 FLZN SPF	SECHSKANTMUTTER
26	10875614	16	HEX NUT DIN 985 M8 8 480H SPF	SECHSKANTMUTTER
27	10289808	16	WASHER ISO 7089 20 300HV FLZN SPF	SCHEIBE
28	10179376	4	WASHER DIN 1441 26 -St FLZN SPF	SCHEIBE
29	12100674	4	DOWEL PIN ISO 8752 6X40 480H SPF	SPANNSTIFT
30	11968305	4	SPLIT PIN ISO 1234 6,3X45 ST 480H SPF	SPLINT
31	10181421	32	COUNTERSUNK SCREW ISO 10642 M6X40	SENKSCHEIBE
32	941138108	16	WASHER DC01 FE//ZNNI8//CN//T0	SCHEIBE
33	97019869	8	PIN 35.0X62 35NICRMOV125 GASN. SPF	BOLZEN
34	10652804	1	ROUND STRAND ROPE 10X2,95M STAHL VE	RUNDLITZENSEIL
35	10675387	2	ROUND STRAND ROPE 10X2,30M STAHL VE	RUNDLITZENSEIL
36	10652830	2	ROUND STRAND ROPE 10X1,4M STAHL VE	RUNDLITZENSEIL
37	97035684	1	WEIGHT INFORMATION PLATE 2X200X100 D	GEWICHTSSCHILD
38	10289805	20	WASHER ISO 7089 14 300HV FLZN SPF	SCHEIBE
39	406521701	4	HEX SCREW ISO 4017 M20X90 8.8 A3C	SECHSKANTSCHRAUBE
40	12102696	2	BUTTON HEAD SCREW AEHNL.ISO 7380-2	HALBRUNDKOPFSCHRAUBE
41	968761308	1	LADDER WELDED T ZN O	LEITER SCHWK.
42	968761408	1	HANDLE WELDED LEFT T ZN O	GRIFF SCHWK.LI.
43	968761508	1	HANDLE WELDED RIGHT T ZN O	GRIFF SCHWK.RE.
44	11631816	4	HEX SCREW ISO 4017 M10X25 8.8 FLZN SP	SECHSKANTSCHRAUBE
45	10289795	28	WASHER ISO 7089 10 300HV FLZN SPF	SCHEIBE
46	11642358	12	HEX SCREW ISO 4017 M10X30 8.8 FLZN SP	SECHSKANTSCHRAUBE
47	12102695	12	HEX NUT ISO 4032 M10 8 ZNNI-480H SPF	SECHSKANTMUTTER
48	97042931	1	GRIDIRON T866X846X30/2 S235JR T ZN K	GITTERROST-P
49	413003208	4	CAGE NUT M8 A2/ST A2K	KAFIGMUTTER
50	968284308	1	MOUNTING PARTS BASE PART	MONTAGETEILE UNTERTEIL

⇒  150

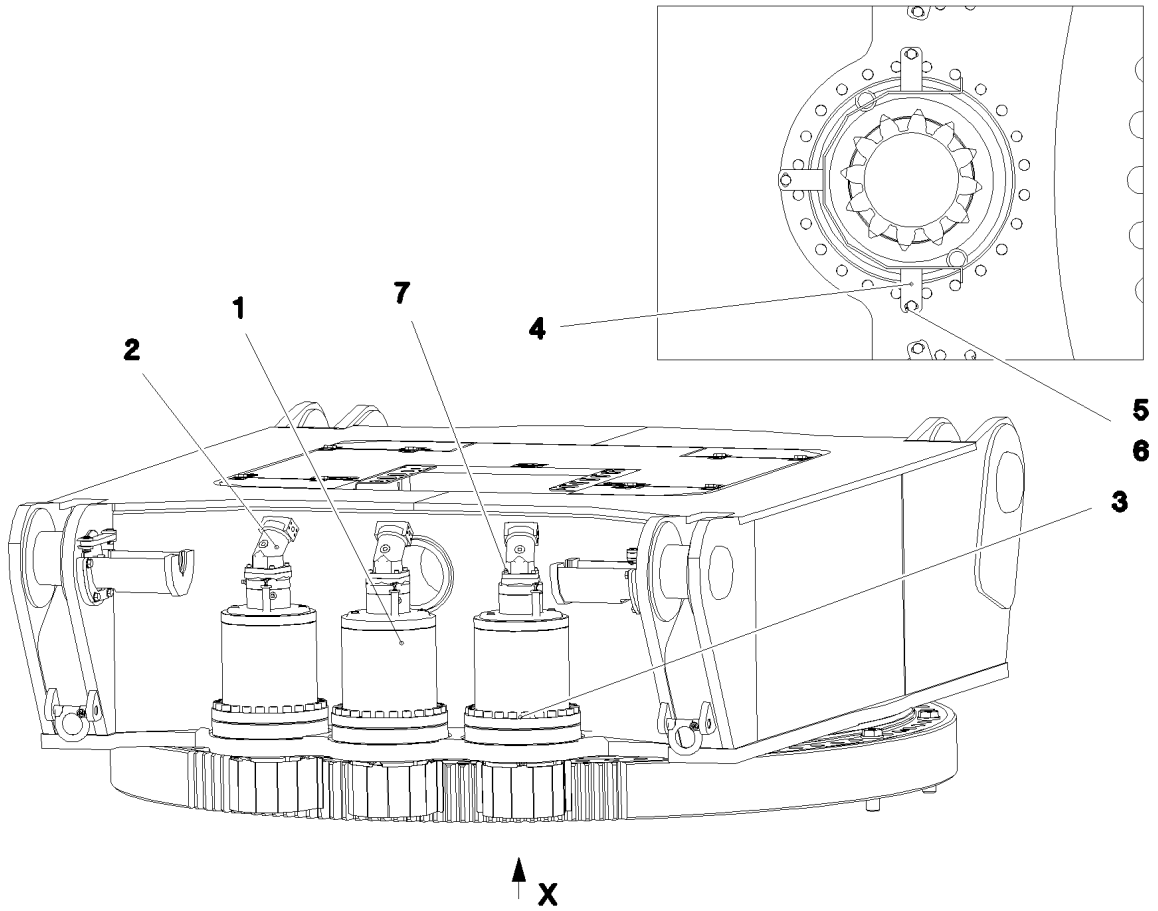


Pos.	Item	Quantity	Description	Bezeichnung
1	97038344	1	PLATE 3X209X230 DC01 FE//ZNNI8//CN//T0	BLECH
2	97038345	1	PLATE 180X200 S315MC FE//ZNNI8//CN//T0	BLECH
3	972028708	1	PLATE 280X120 S355MC FE//ZNNI8//CN//T0	BLECH
4	978637208	1	PLATE DC01 FE//ZNNI8//CN//T0	BLECH
5	953696908	1	PLATE S315MC FE//ZNNI8//CN//T0	BLECH
6	12102696	2	BUTTON HEAD SCREW AEHNL.ISO 7380-2	HALBRUNDKOPFSCHRAUBE
7	12103465	14	WASHER ISO 7089 8 300HV ZNNI-480H SPF	SCHEIBE
8	11690048	10	HEX SCREW ISO 4017 M8X12 8.8 480H SPF	SECHSKANTSCHRAUBE
9	409707008	4	HAMMER HEAD BOLT M8X20 8.8 480H SPF	HAMMERKOPFSCHRAUBE
10	11693875	4	HEX NUT ISO 4032 M8 8 480H SPF	SECHSKANTMUTTER



Pos.	Item	Quantity	Description	Bezeichnung
1	917352008	1	SLEWING GEAR ATTACHMENT ⇒ □ 152	DREHWERK ANBAU
2	917353608	1	ELECTR.FOR SLEWING GEAR ⇒ □ 158	ELEKTRIK DREHWERK

Ansicht X



Pos.	Item	Quantity	Description	Bezeichnung
1	90201679	3	SLEWING GEAR DRIVE DAT 450/1441 RAL 7 ⇒ □ 153	DREHWERKANTRIEB
2	510235408	3	HYDRO MOTOR A2FM 56CM ³ /U SPF ⇒ □ 157	HYDROMOTOR
3	11342411	72	SOCKET HEAD SCREW ISO 4762 M24X160	ZYLINDERSCHRAUBE
4	976555708	3	PROTECTION GUARD 4X307X778 S315MC	SCHUTZBLECH
5	11631816	9	HEX SCREW ISO 4017 M10X25 8.8 FLZN SP	SECHSKANTSCHRAUBE
6	500917508	9	WASHER ISO 7089 10 200HV-A2	SCHEIBE
7	11645384	12	HEX SCREW ISO 4017 M12X40 8.8 FLZN SP	SECHSKANTSCHRAUBE

15.9.2023
081195

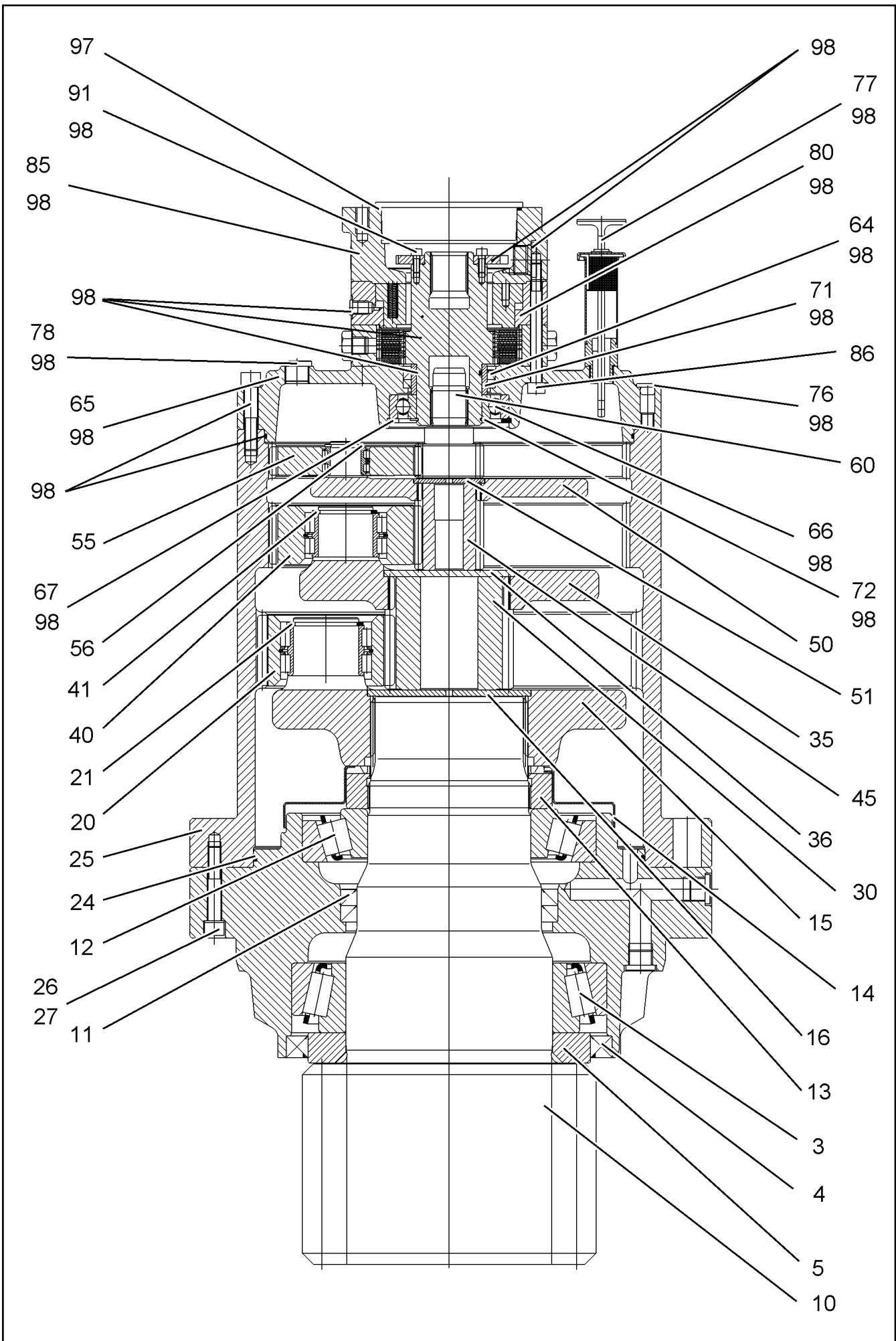
LIEBHERR

etk_en_de_098200_LR 11000

SLEWING GEAR ATTACHMENT
DREHWERK ANBAU

□ 152

917352008



Pos.	Item	Quantity	Description	Bezeichnung
3	746223701	1	TAPERED ROLLER BEARING DIN 720 320 3	KEGELROLLENLAGER
4	710063001	1	ROTARY SHAFT LIP SEAL DIN 3760 AS 260X	RADIALWELLENDICHTRING
5	927633301	1	WASHER C45	SCHEIBE
10	927633401	1	OUTPUT SHAFT 270 18CrNiMo7-6	ABTRIEBSWELLE
11	710034108	2	ROTARY SHAFT LIP SEAL DIN 3761 C 170X2	RADIALWELLENDICHTRING
12	746202601	1	TAPERED ROLLER BEARING DIN 720 302 3	KEGELROLLENLAGER
13	944311703	1	SLOTTED NUT M150X2X39,5 C45	NUTMUTTER
14	944313303	1	COVER PLATE	ABDECKBLECH
15	927633701	1	PLANETARY CARRIER 325 42CrMo4+QT	PLANETENTRAEGER
16	944196003	1	RETAINING DISK 150X6,5X6 42CrMo4	HALTESCHEIBE
20	927633801	5	PLANET WHEEL Z=26	PLANETENRAD
21	428012201	5	RETAINING RINGS DIN 471 60X3	SICHERUNGSRING
24	761034103	1	O-RING 340X4 NBR 72	O-RING
27	4900093	8	LOCK WASHER VS 12 ZN8M+PASSIVIERUN	SICHERUNGSSCHEIBE
30	927635801	1	SUN WHEEL Z=24 18CrNiMo7-6	SONNENRAD
35	927635901	1	PLANETARY CARRIER 275 42CrMo4+QT	PLANETENTRAEGER
36	944228903	1	RETAINING DISK 120X6 42CrMo4	HALTESCHEIBE
40	927636201	3	PLANET WHEEL	PLANETENRAD
41	400085903	3	RETAINING RINGS DIN 471 50X3	SICHERUNGSRING
45	927636401	1	SUN WHEEL Z=15 18CrNiMo7-6	SONNENRAD
50	927636501	1	PLANETARY CARRIER 255 42CrMo4+QT	PLANETENTRAEGER
51	944102603	1	RETAINING DISK 65X6,5X4 42CrMo4	HALTESCHEIBE
55	927636601	3	PLANET WHEEL	PLANETENRAD
56	463000103	3	RETAINING RINGS DIN 471 28X2	SICHERUNGSRING
60	927636801	1	SUN WHEEL Z=15 18CrNiMo7-6	SONNENRAD
64	710024101	2	ROTARY SHAFT LIP SEAL A 70X85X8	RADIALWELLENDICHTRING
66	745141201	1	DEEP GROOVE BALL BEARING DIN 625 621	RILLENKUGELLAGER
67	428103514	1	RETAINING RINGS DIN 472 110X4	SICHERUNGSRING
68	726405508	1	O-RING 54X3 NBR70	O-RING
71	747404201	1	INNER RING 60X70X28	INNENRING
72	10171588	1	RETAINING RINGS DIN 471 60X2 FLZNNC-1	SICHERUNGSRING
73	761020303	1	O-RING 320X3 NBR70	O-RING
74	10876374	12	SOCKET HEAD SCREW ISO 4762 M12X60 8	ZYLINDERSCHRAUBE
75	4900093	12	LOCK WASHER VS 12 ZN8M+PASSIVIERUN	SICHERUNGSSCHEIBE
76	779017601	2	BLANKING PLUG	VERSCHLUSSSTOPFEN
77	927554301	1	VENTILATION CONNECTING PIECE	ENTLUEFTUNGSSTUTZEN
			⇒ □ 155	
80	10004520	1	SPRING LOADED MULTI-DISC BRAKE	FEDERDRUCKLAMELLENBREMS
			⇒ □ 156	
86	10560807	12	SOCKET HEAD SCREW ISO 4762 M10X110 8	ZYLINDERSCHRAUBE
88	779016201	1	BLANKING PLUG GPN 300 F LD-PE	VERSCHLUSSSTOPFEN
91	10875586	4	SOCKET HEAD SCREW ISO 4762 M6X16 8.8	ZYLINDERSCHRAUBE
94	7380055	1	TAPERED PLUG GPN 600 PE-LLD	KEGELVERSCHLUSS
97	726424601	1	O-RING 120X3 NBR 70	O-RING
98	931722001	1	BRAKE REPAIR KIT	BREMSE-REPARATURSATZ

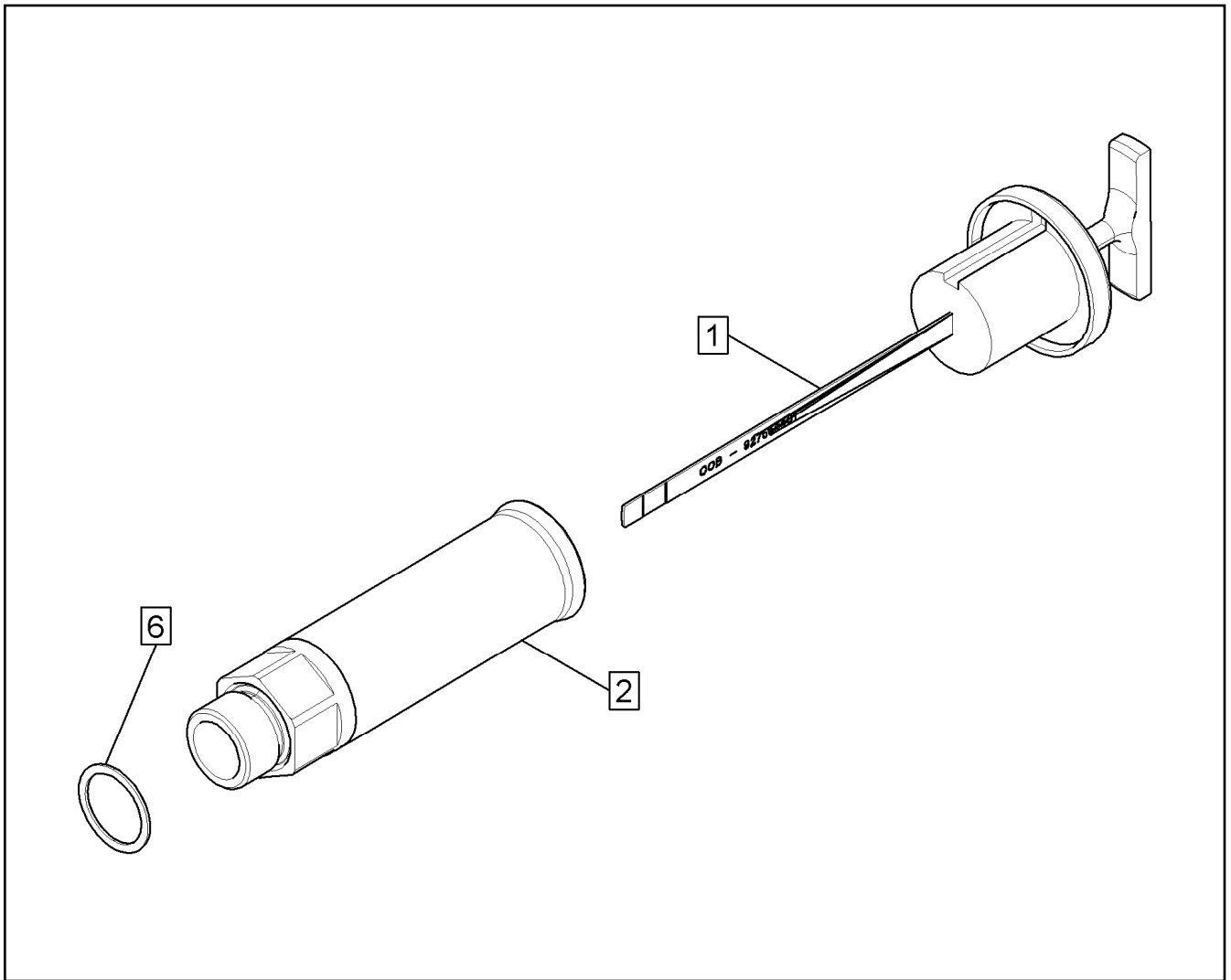
15.9.2023

etk_en_de_098200_LR 11000

□ 154 (2/2)

LIEBHERRSLEWING GEAR DRIVE
DREHWERKANTRIEB

90201679



Pos.	Item	Quantity	Description	Bezeichnung
1	927554401	1	OIL DIPSTICK 1 1/8"	OELMESSSTAB
2	927501901	1	VENTILATION CONNECTING PIECE	ENTLUEFTUNGSSTUTZEN
6	761022503	1	SEALING RING 19,6X24,3X1,5 NBR 85 Shore	DICHTRING

15.9.2023
047371

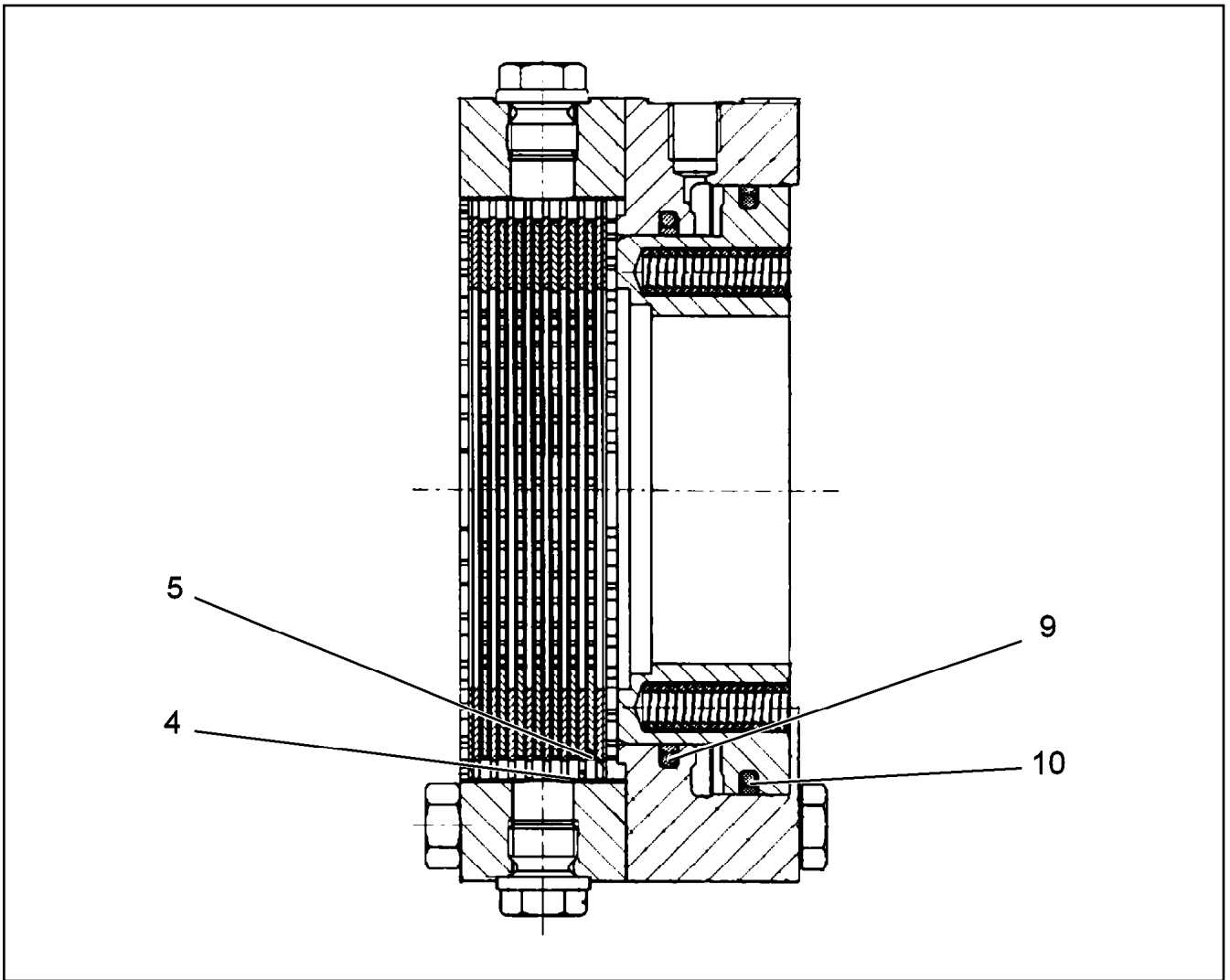
LIEBHERR

etk_en_de_098200_LR 11000

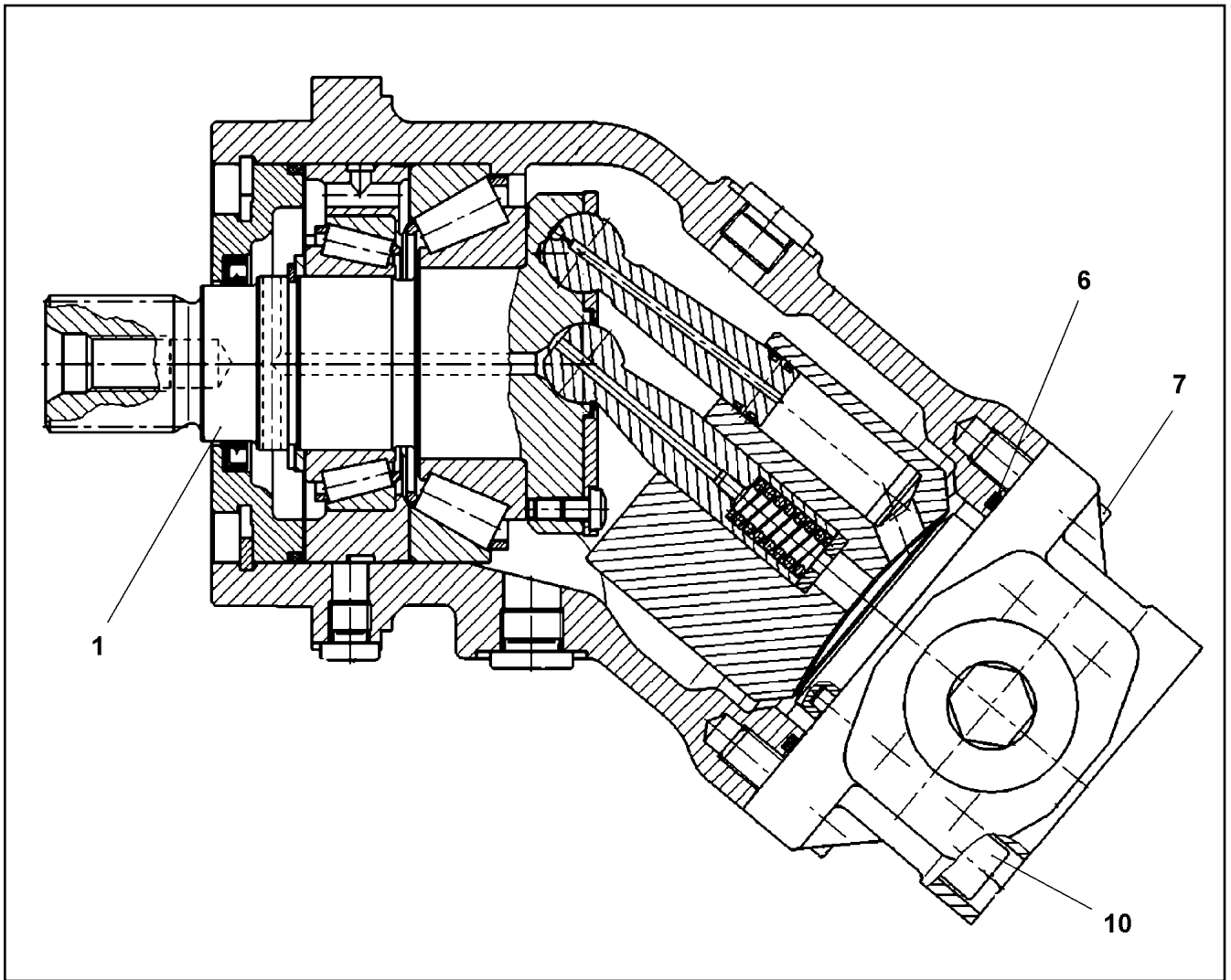
VENTILATION CONNECTING PIECE
ENTLUEFTUNGSSTUTZEN

155

927554301



Pos.	Item	Quantity	Description	Bezeichnung
4	570256308	9	OUTER MULTI-DISC	AUSSENLAMELLE
5	570256408	7	INTERNAL MULTI-DISC	INNENLAMELLE
9	502817301	1	SET OF SEALING RINGS	DICHTRINGSATZ
10	502817401	1	SET OF SEALING RINGS	DICHTRINGSATZ



Pos.	Item	Quantity	Description	Bezeichnung
1	10650065	1	DRIVING GEAR	TRIEBWERK
(14)	570701808	1	ROTARY SHAFT LIP SEAL DIN 3760 AS 40X5	RADIALWELLENDICHTRING
(15)	7372303	1	O-RING 98,02X3,53 S-FPM 75	O-RING
6	10220707	1	O-RING 78,97X3,53 FKM 70	O-RING
7	10415162	2	SOCKET HEAD SCREW ISO 4762 M10X25 8	ZYLINDERSCHRAUBE
10	12208100	4	SOCKET HEAD SCREW ISO 4762 M10X60 8	ZYLINDERSCHRAUBE

15.9.2023
059320

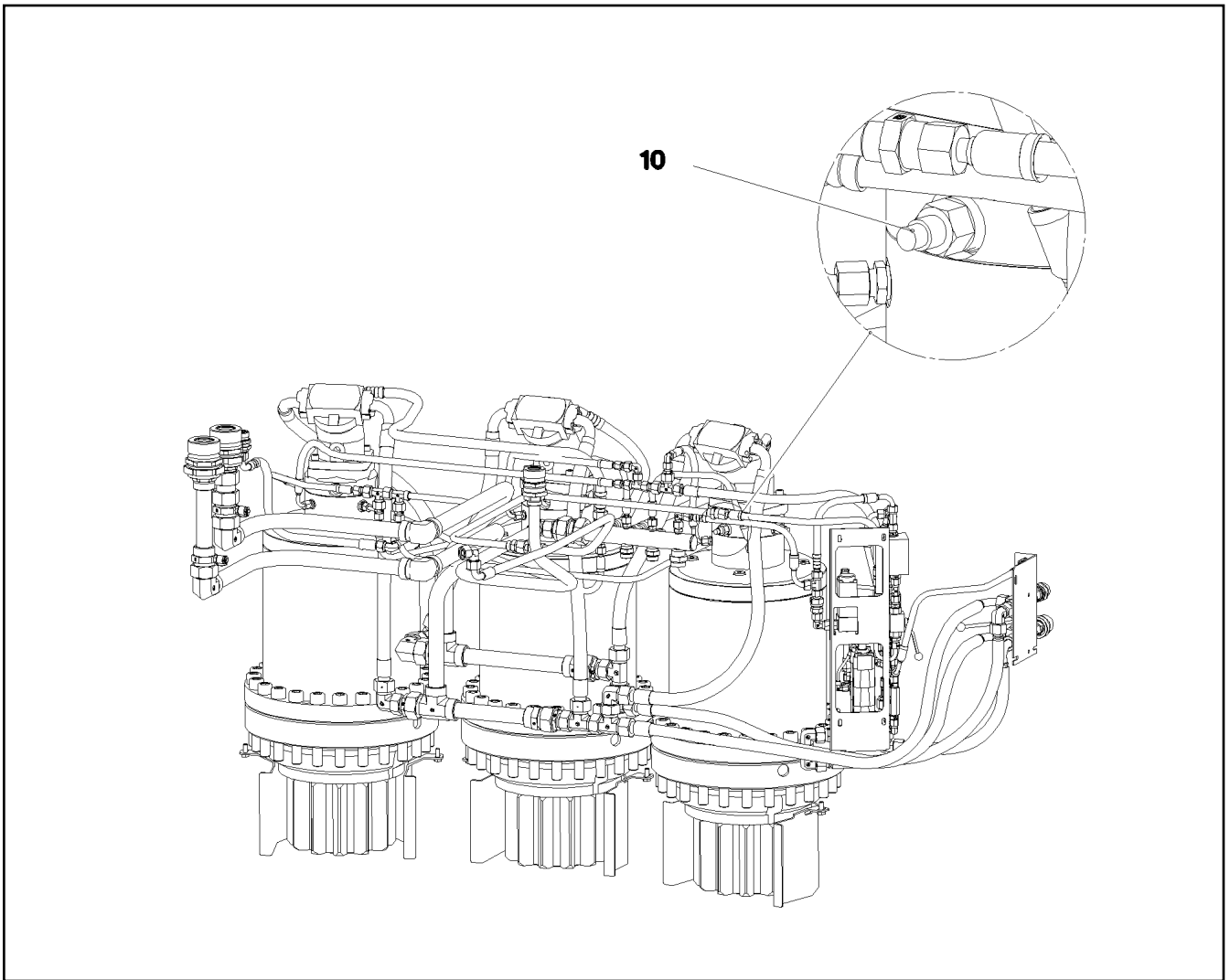
LIEBHERR

etk_en_de_098200_LR 11000

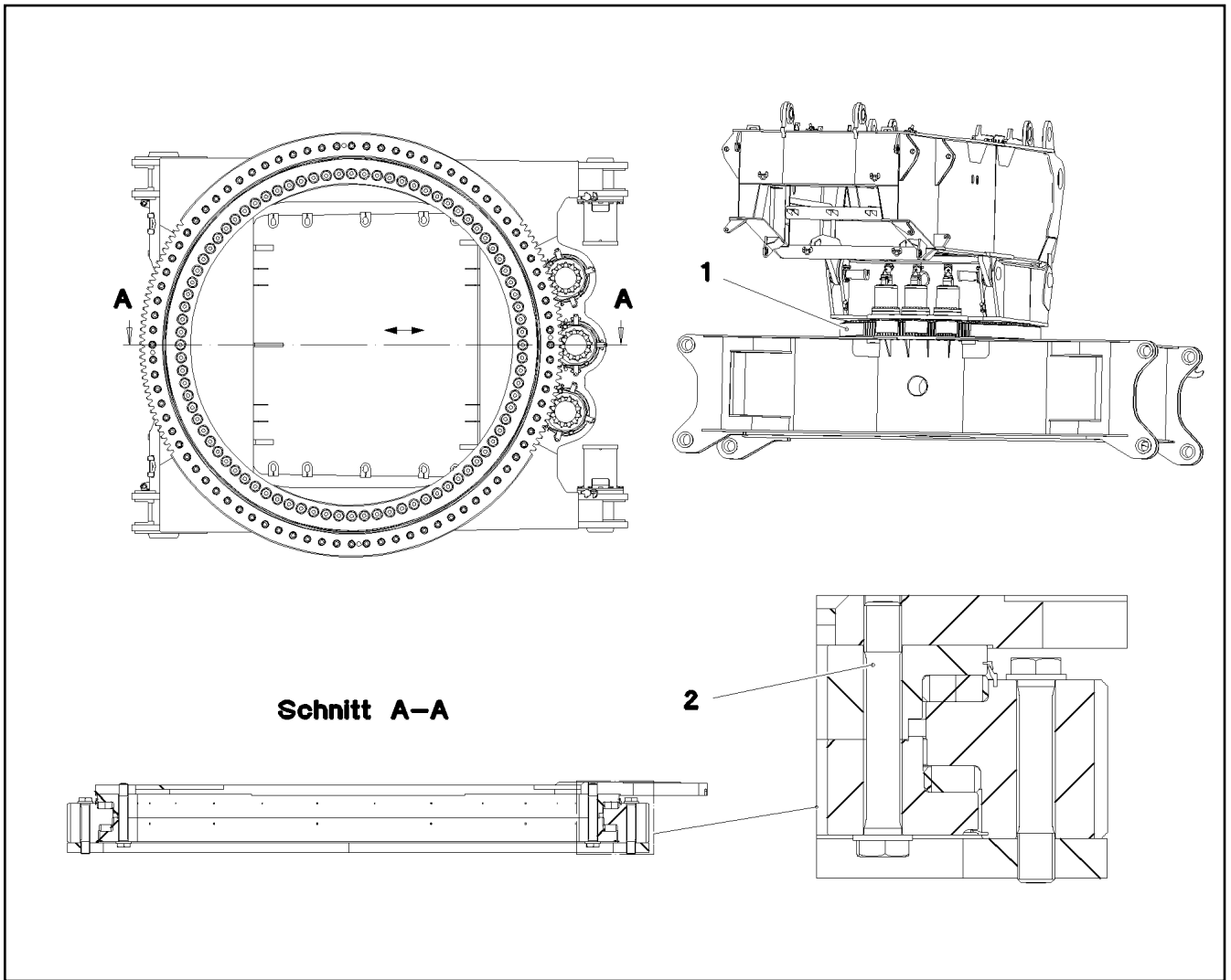
HYDRO MOTOR
HYDROMOTOR


157


510235408

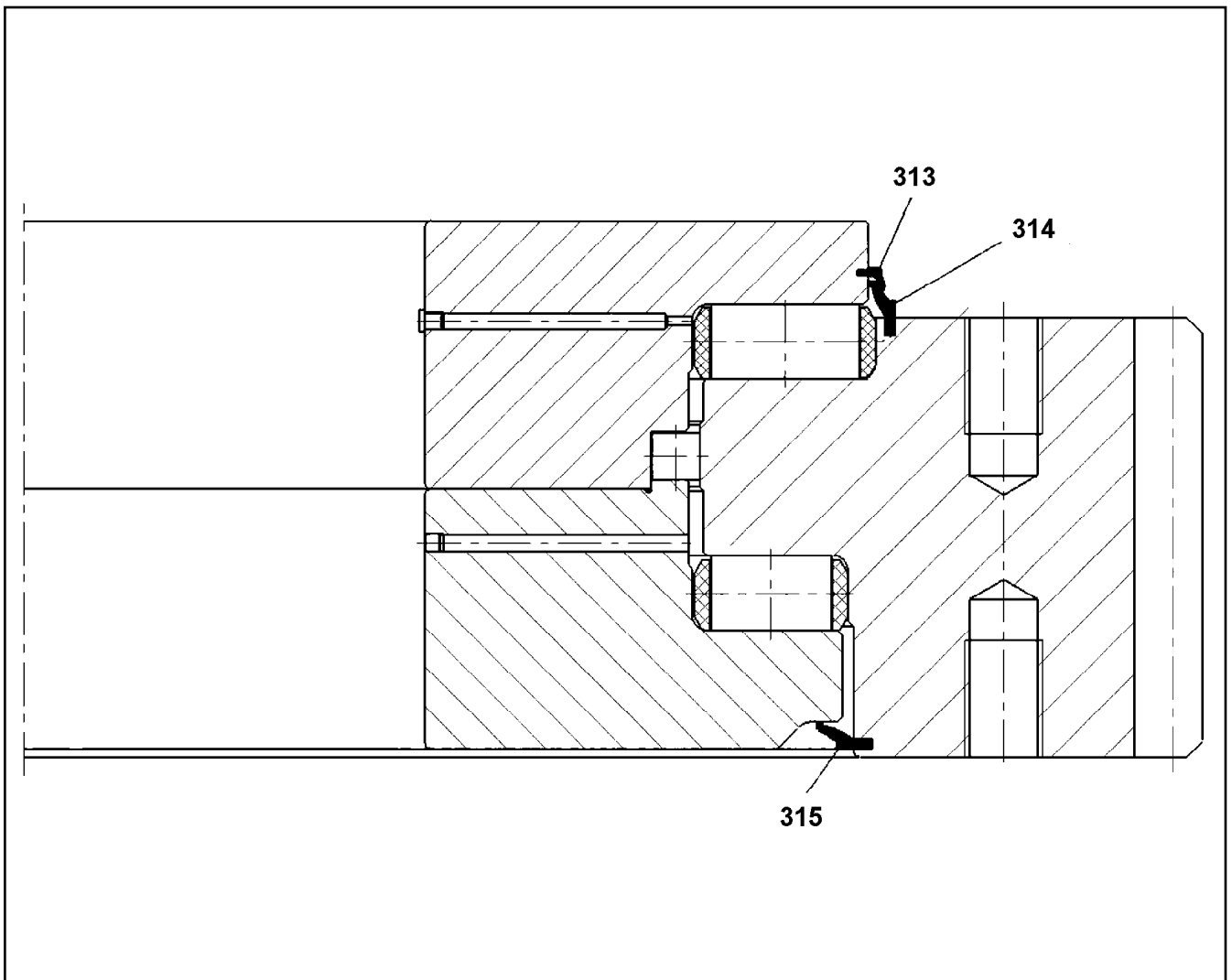


Pos.	Item	Quantity	Description	Bezeichnung
10	967891008	1	EL.ADD-ON SET-LIMIT SWITCHES +	EL.GEBER U.ENDSCHALTER
(1)	11003193	2	PROXIMITY SWITCH BERUEHRUNGSLOS	12 NAEHERUNGSSCHALTER

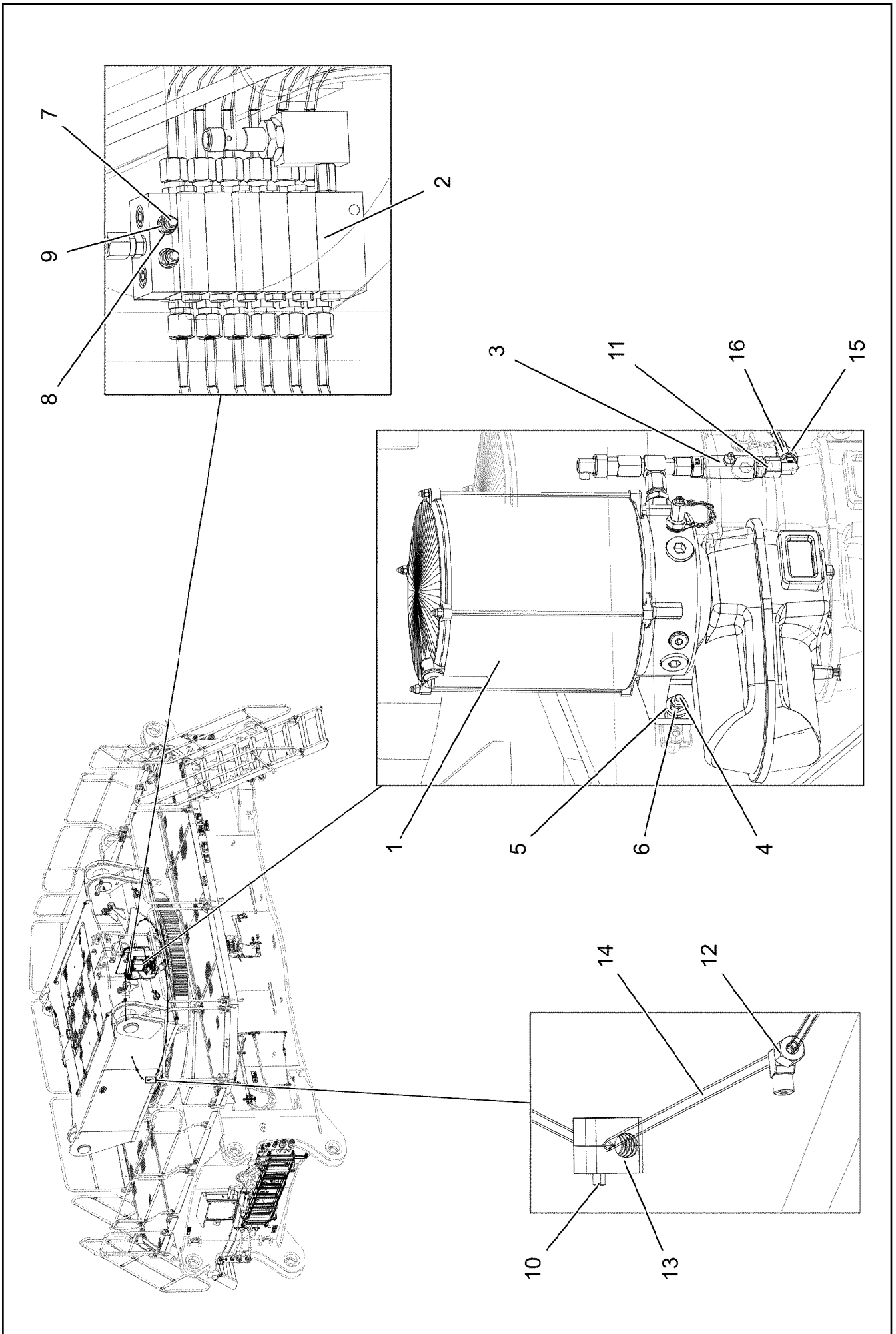


Pos.	Item	Quantity	Description	Bezeichnung
1	90025097	1	ROLLER SLEWING RING 2654-290 42CrNiMo ⇒  160	ROLLENDREHVERBINDUNG
2	97029694	84	EXPANSION BOLT M56X350 10.9 SPF	DEHNSCHRAUBE

15.9.2023 081199	etk_en_de_098200_LR 11000	 159
LIEBHERR	ROLLER SLEWING RING ROLLENDREHVERBINDUNG	917080408



Pos.	Item	Quantity	Description	Bezeichnung
313	90001698	9.85	SEALING PROFILE	DICHTPROFIL
314	262182101	9.91	SEALING PROFILE	DICHTPROFIL
315	262182101	9.8	SEALING PROFILE	DICHTPROFIL



15.9.2023
081200




LIEBHERR

etk_en_de_098200_LR 11000

CENT. LUBRIC. SYSTEM SUPERST.
ZENTRALSCHMIERANLAGE OW


161 (1/2)

917081108

Pos.	Item	Quantity	Description	Bezeichnung
1	10871517	1	ELECTRIC PUMP EP-1 ⇒  163	ELEKTROPUMPE
2	11210825	1	DISTRIBUTION BLOCK MX-F 6/12 ⇒  165	VERTEILERKOMBINATION
3	774375108	1	PASSAGE NIPPLE BLOCK ⇒  166	DURCHGANGSNIPPELBLOCK
4	409706808	2	HAMMER HEAD BOLT M8X30 8.8 480H SPF	HAMMERKOPFSCHRAUBE
5	11840501	2	WASHER DIN 7349 8,4 200HV 480H SPF	SCHEIBE
6	10875614	2	HEX NUT DIN 985 M8 8 480H SPF	SECHSKANTMUTTER
7	12203070	2	SOCKET HEAD SCREW ISO 4762 M5X40 8.8	ZYLINDERSCHRAUBE
8	10197808	2	WASHER ISO 7089 5 200HV ZNNI-480H	SCHEIBE
9	10875612	2	HEX NUT DIN 985 M5 8 480H SPF	SECHSKANTMUTTER
10	10875588	11	SOCKET HEAD SCREW ISO 4762 M6X25 8.8	ZYLINDERSCHRAUBE
11	472531508	1	FITTING EW 6S M14X1,5 CR6-FREI	VERSCHRAUBUNG
12	774373808	12	FITTING WE 6LL M10x1	VERSCHRAUBUNG
13	7365090	22	CLAMP-HALF DIN 3015-1 L 0 R 12 PP SW	KLEMMHAELFTE
14	10873149	37.5	POLYAMID PIPE DIN 73378 6X1,5 PA 12-HL	POLYAMIDROHR
15	477400108	1	BOX NUT DIN 3870 AS6 A3P	UEBERWURFMUTTER
16	477101408	1	PROFILE RING PR6-S/L A3P	PROFILRING

15.9.2023

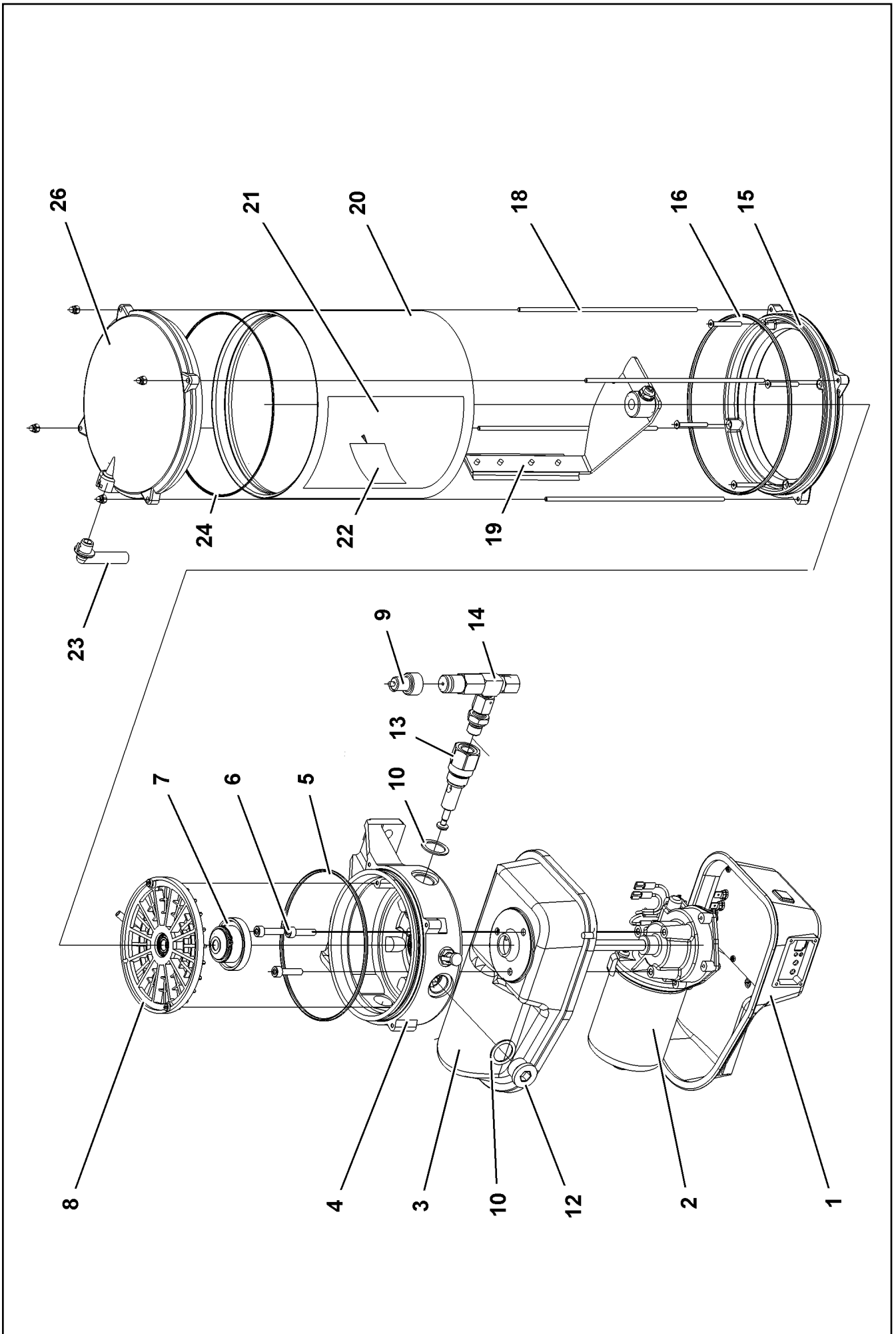
etk_en_de_098200_LR 11000

 162 (2/2)

LIEBHERR

CENT. LUBRIC. SYSTEM SUPERST.
ZENTRALSCHMIERANLAGE OW

917081108



15.9.2023
009140

LIEBHERR

etk_en_de_098200_LR 11000

ELECTRIC PUMP
ELEKTROPUMPE

□ 163 (1/2)

10871517

Pos.	Item	Quantity	Description	Bezeichnung
1	10493920	1	MOTOR HOUSING	MOTORGEHAEUSE
1	11110060	1	WINDOW	SICHTFENSTER
2	10355140	1	TRANSMISSION MOTOR 24V	GLEICHSTROMGETRIEBEMOTO
3	10014692	1	MOTOR HOUSING	MOTORGEHAEUSE
4	10014693	1	PUMP HOUSING	PUMPENGEHAEUSE
5	10425260	1	O-RING AEHNL.ISO 3601-1 140X3 HNBR 80	O-RING
6	10875588	3	SOCKET HEAD SCREW ISO 4762 M6X25 8.8	ZYLINDERSCHRAUBE
7	10014729	1	DRIVER	MITNEHMER
8	10014730	1	INTERMEDIATE RING	ZWISCHENRING
9	10429952	1	FAULT INDICATOR	STOERANZEIGE
10	10014697	3	SEALING RING 27X20X1,5 CU	DICHTRING
12	10878578	2	SCREW PLUG DIN 908 M22X1,5X18 ST 480H	VERSCHLUSSSCHRAUBE
13	10216340	1	PUMP ELEMENT	PUMPENELEMENT
14	571328408	1	PRESSURE RELIEF VALVE	UEBERDRUCKVENTIL
15	10014707	1	INTERMEDIATE FLANGE	ZWISCHENFLANSCH
16	726440001	1	O-RING 165X3 FKM 70	O-RING
18	10014715	4	PULL ROD	ZUGSTANGE
19	10014712	1	AGITATOR PADDLE	RUEHRFLUEGEL
20	7621058	1	TRANSPARENT CONTAINER 4KG	KLARSICHTBEHAELTER
21	10441600	1	STICKER	AUFKLEBER
22	11494581	1	SIGN	SCHILD
23	10292724	1	VENTILATION TUBE	ENTLUEFTUNGSROHR
24	7624285	1	O-RING 160X2,5	O-RING
26	10813573	1	CONTAINER COVER	BEHAELTERABDECKKAPPE
45	10675463	1	FILLING CONNECTION	BEFUELLANSCHLUSS

15.9.2023

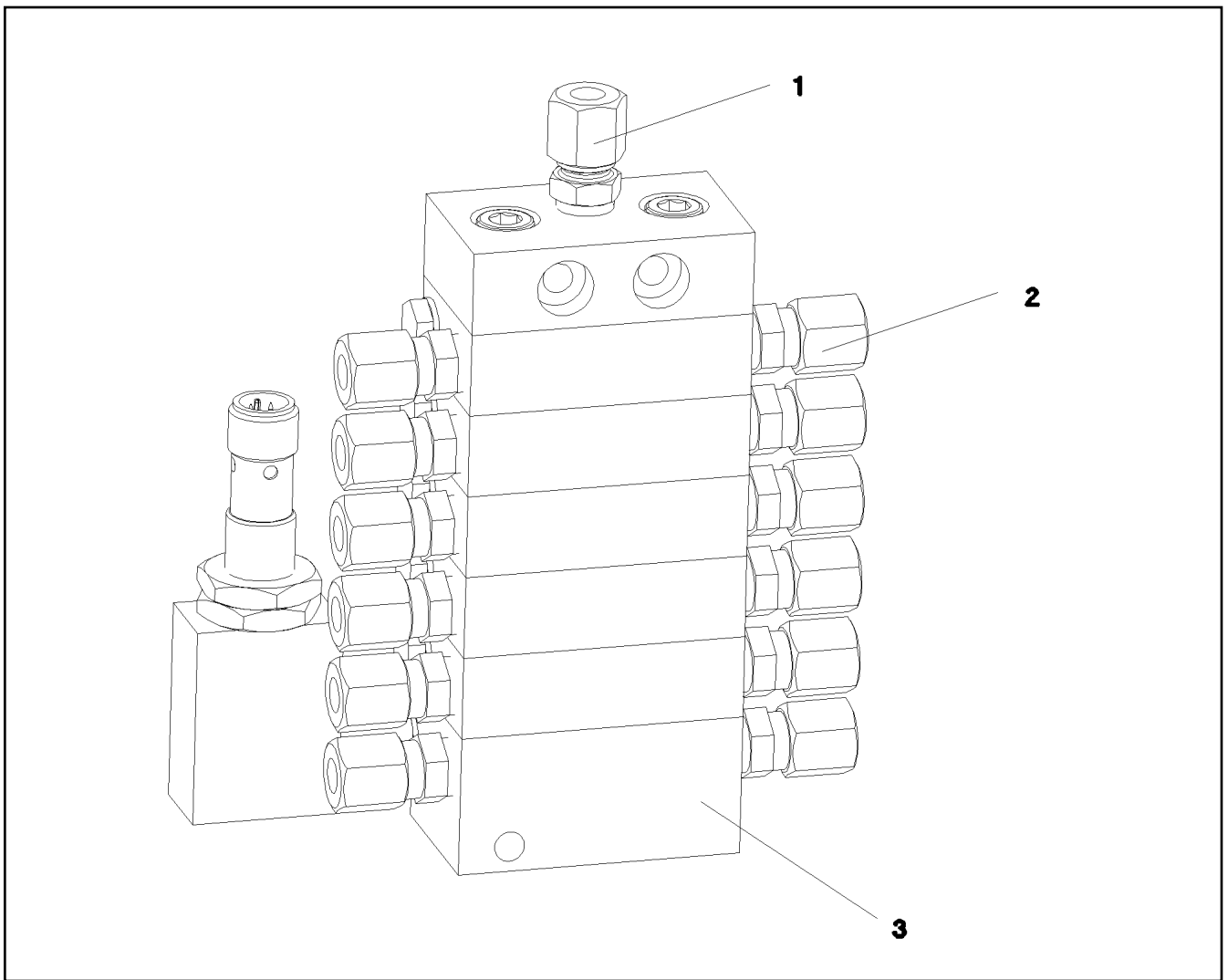
etk_en_de_098200_LR 11000

164 (2/2)

LIEBHERR

ELECTRIC PUMP
ELEKTROPUMPE

10871517



Pos.	Item	Quantity	Description	Bezeichnung
1	774376508	1	FITTING GE 6LL M10X1	VERSCHRAUBUNG
2	7622803	12	NON-RETURN VALVE	RUECKSCHLAGVENTIL
3	10097614	1	END ELEMENT	ENDELEMENT

15.9.2023
079650

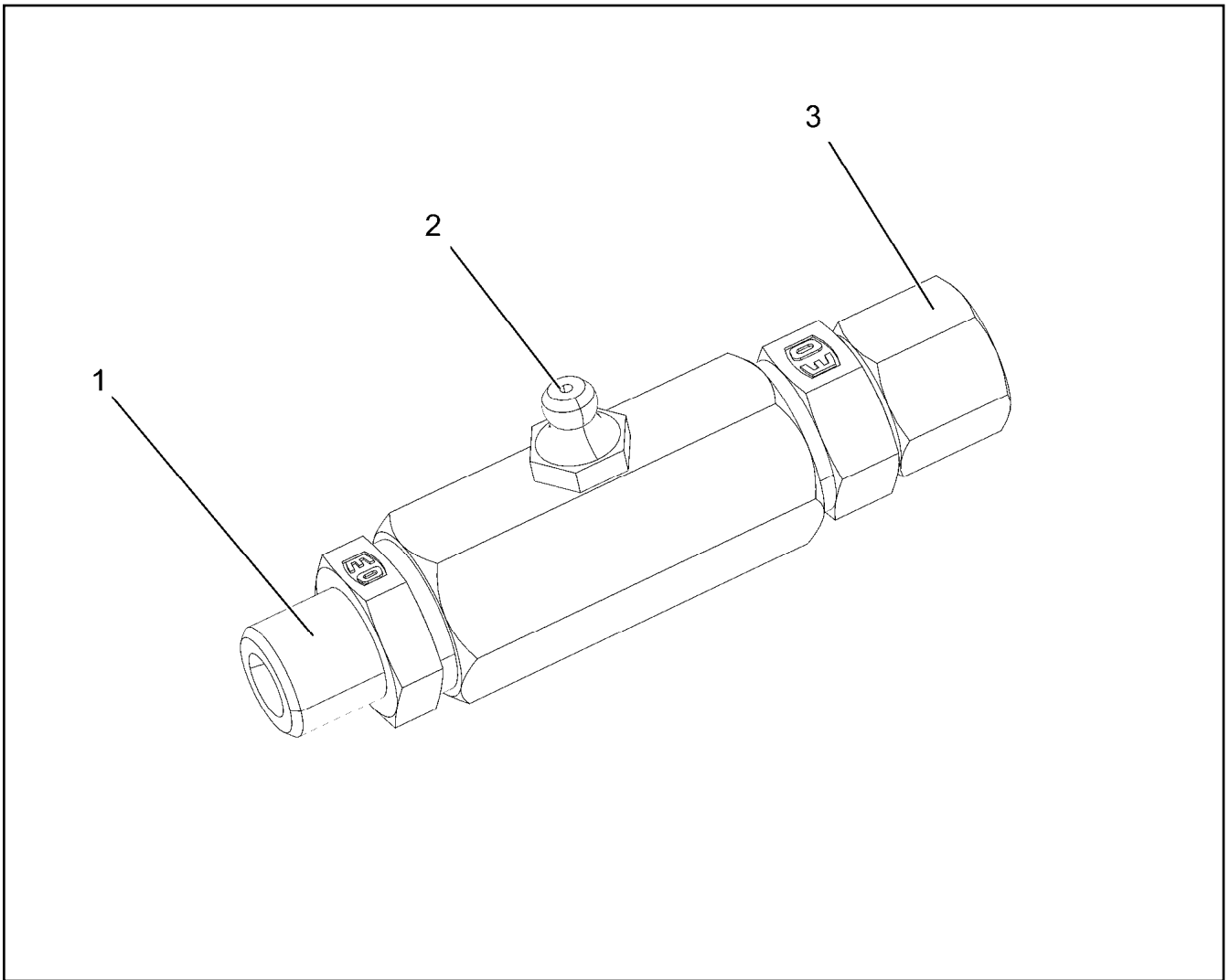
LIEBHERR

etk_en_de_098200_LR 11000


DISTRIBUTION BLOCK
VERTEILERKOMBINATION


165

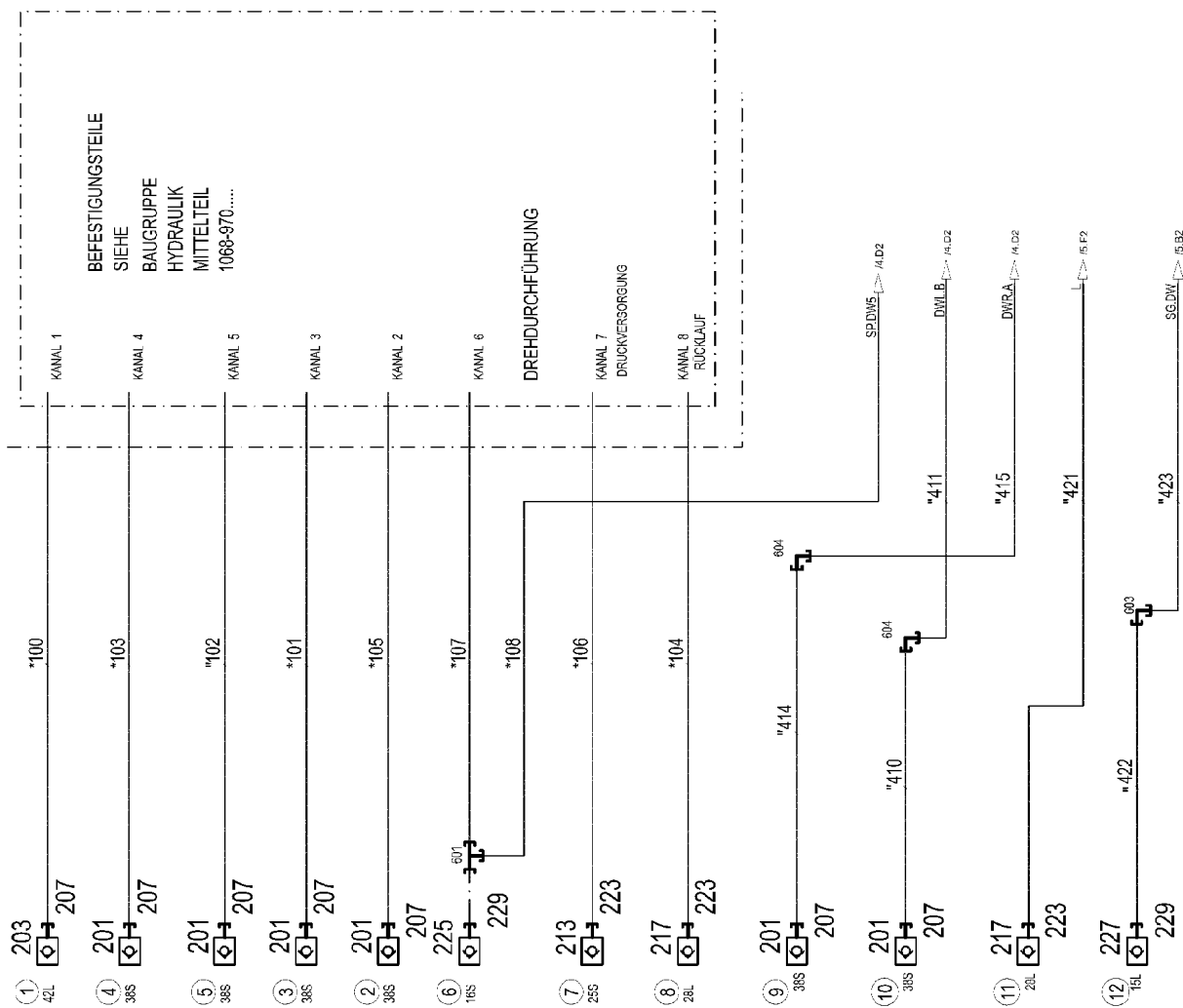
11210825



Pos.	Item	Quantity	Description	Bezeichnung
1	10014698	1	PIPE SOCKET R1/4"	ROHRSTUTZEN
2	571578608	1	HYDRAULIC-TYPE LUBRICAT.NIPPLE DIN 71	KEGELSCHMIERNIPPEL
3	11081053	1	FITTING	VERSCHRAUBUNG

Pos.	Item	Quantity	Description	Bezeichnung
4	968129608	1	ADDITIONAL HYDR.SLEWING PLATFO UNTE ⇒  168	ZUSATZHYDRAULIK DREHBUE

15.9.2023	etk_en_de_098200_LR 11000	 167
LIEBHERR	SLEWING PLATFORM HYDRAULICS HYDRAULIK DREHBUEHNE	917459208



* Pos. 10

" Pos. 11

15.9.2023
081207

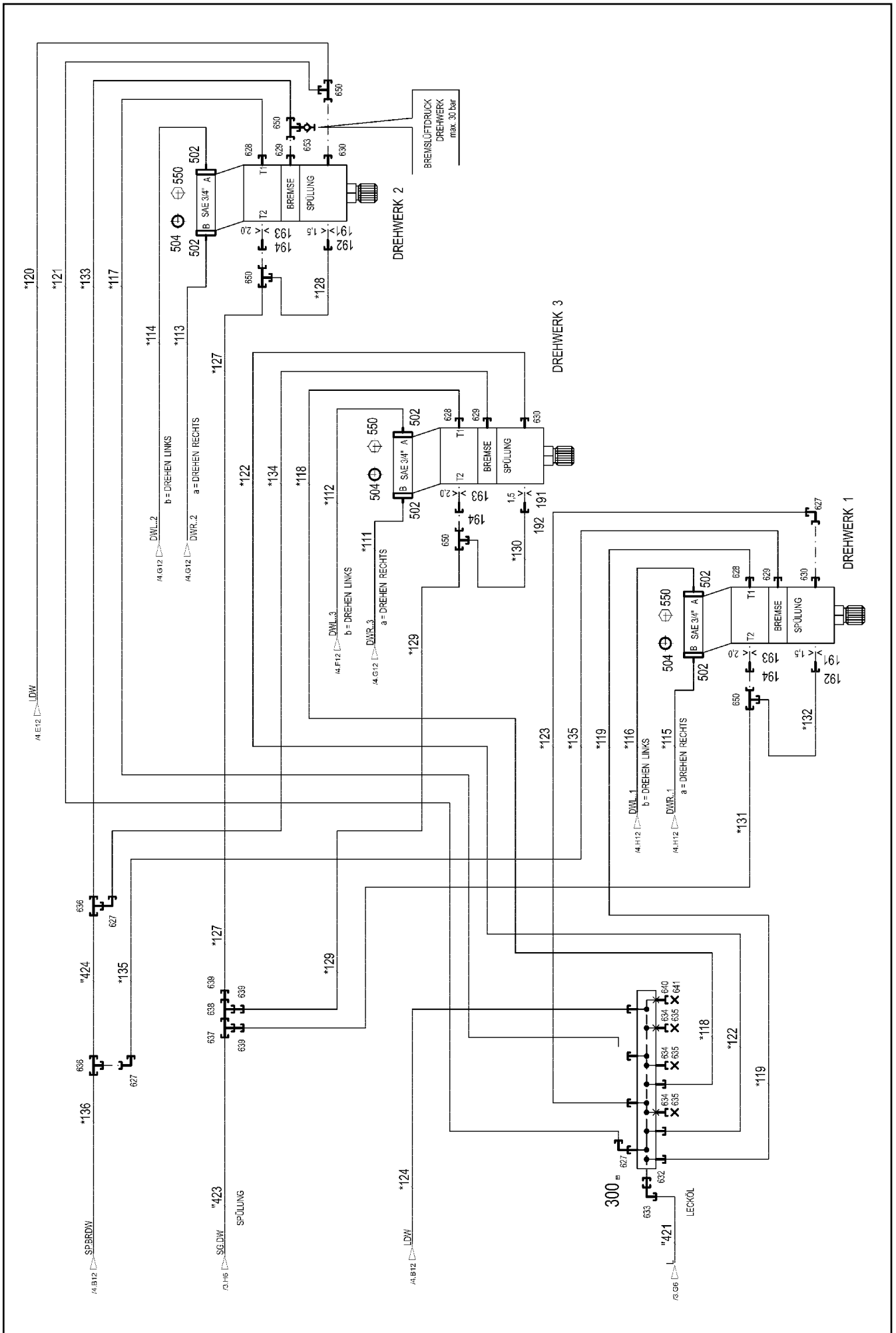
LIEBHERR

etk_en_de_098200_LR 11000

ADDITIONAL HYDR.SLEWING PLATFO
ZUSATZHYDRAULIK DREHBUEHNE

168 (1/5)

968129608



15.9.2023
081209

LIEBHERR

etk_en_de_098200_LR 11000

ADDITIONAL HYDR.SLEWING PLATFO
ZUSATZHYDRAULIK DREHBUEHNE

170 (3/5)

968129608

Pos.	Item	Quantity	Description	Bezeichnung
10	917084108	1	HOSE LINES SUPERSTRUCTURE UNTER- T ⇒ □ 173	SCHLAUCHLEITUNGEN OBER
11	917084308	1	PIPELINES SUPERSTRUCTURE UNTERTEIL ⇒ □ 175	ROHRLEITUNGEN OBERWAGE
21	11341035	1	CONTROL BLOCK 380BAR SPF ⇒ □ 176	STUEBERBLOCK
50	511449808	1	DIRECTIONAL CONTROL VALVE 3/2 350BA ⇒ □ 179	WEGEVENTIL
51	10813738	2	PRESSURE SENSOR 0-400/400 BAR LSB PL:	DRUCKAUFNEHMER
157	96028333	1	EXPANSION TANK CPL. ⇒ □ 44	AUSGLEICHSBEHAELTER KPL.
159	511481508	1	NON-RETURN VALVE 250BAR 10BAR CR6-F	RUECKSCHLAGVENTIL
161	511311808	1	NON-RETURN VALVE 400BAR 0.5BAR CR6-F	RUECKSCHLAGVENTIL
165	511065008	2	BALL VALVE SK3 38-S-32 A3C SPF ⇒ □ 180	KUGELHAHN
171	510401908	1	REVERSING VALVE 350BAR ⇒ □ 181	UMSCHALTVENTIL
172	971663208	1	CONNECTION BLOCK	ANSCHLUSSBLOCK
173	511449708	1	NON-RETURN VALVE 420BAR CR6-FREI	RUECKSCHLAGVENTIL
191	511057508	3	NOZZLE 1,5 M8X8 MS	DUESE
192	937501408	3	SCREW FITTING ELEMENT XGE10-SM-EDX3	VERSCHRAUBUNGSKOERPER
193	511064608	3	NOZZLE 2,0 M12X12 MS	DUESE
194	978603608	3	UNION PIECE RETOUCH XGE12-LM-EDX32	VERSCHRAUBUNG NACHARBEI
201	511512208	6	COUPLING SLEEVE B8 38-S	KUPPLUNGSMUFFE
203	10675113	1	COUPLING SLEEVE B8 42-L A3C	KUPPLUNGSMUFFE
207	12102190	7	HEX CAP NUT BGR.8 M 79X4 PA 6 SPF	VERSCHLUSSMUTTER
213	510599608	1	COUPLING SLEEVE B6 25-S	KUPPLUNGSMUFFE
(2)	571076908	1	O-RING 32X3 FPM70	O-RING
(3)	571077008	1	SUPPORTING RING 32X37,2X1 PTFE	STUETZRING
(4)	571077108	1	O-RING 40X3 FPM70	O-RING
(5)	571077208	1	NUT M54 CR6-FREI	MUTTER
217	511501008	2	COUPLING SLEEVE B6 28-L	KUPPLUNGSMUFFE
223	12102188	3	HEX CAP NUT BGR.6 M 54X4 PA 6 SPF	VERSCHLUSSMUTTER
225	511505908	2	COUPLING SLEEVE B3 16-S	KUPPLUNGSMUFFE
226	511508608	1	COUPLING PLUG B3 16-S	KUPPLUNGSSTECKER
(1)	571082408	1	SHEET GASKET VITON	DICHTSCHEIBE
(2)	571082008	1	O-RING 20X2 FPM70	O-RING
(3)	571082208	1	SUPPORTING RING 20X23,5X1 PTFE	STUETZRING
227	511500508	1	COUPLING SLEEVE B3 15-L	KUPPLUNGSMUFFE
229	10466915	3	HEX CAP NUT RD36X3 SPF	VERSCHLUSSMUTTER
230	10466911	1	SCREW PLUG RD36X3 SPF	VERSCHLUSSSCHRAUBE
237	511508408	1	COUPLING SLEEVE B2 10-L	KUPPLUNGSMUFFE
243	10466914	1	HEX CAP NUT RD32X3 SPF	VERSCHLUSSMUTTER
424	924176608	1	COLLECTING PIPE WELDED FE//ZN20//C	SAMMELROHR SCHWK.
500	511517808	2	FLANGE STUB PIPE AFG 38S G1 1/4 CR6-F	FLANSCHSTUTZEN
501	511517708	1	FLANGE STUB PIPE WFS 38S 1 1/4 CR6-FRE	FLANSCHSTUTZEN
(1)	510586708	1	O-RING ARP 568 37,69X3,53 NBR90	O-RING
502	510587508	12	FLANGE HALF SAE3/4-C62-M10 CR6-FREI	FLANSCHHAELFTE
503	474906608	1	SAE FLANGE CONNECTION WFS65/30-S C	SAE-FLANSCHVERBINDUNG
504	510587808	6	O-RING ARP 568 24,99X3,53 NBR90	O-RING
550	11690628	24	SOCKET HEAD SCREW ISO 4762 M10X40 8	ZYLINDERSCHRAUBE
551	10878799	2	HEX SCREW ISO 4017 M14X45 8.8 FLZN SP	SECHSKANTSCHRAUBE
552	10876373	14	SOCKET HEAD SCREW ISO 4762 M14X45 8	ZYLINDERSCHRAUBE
553	510586708	6	O-RING ARP 568 37,69X3,53 NBR90	O-RING
554	10878823	8	SOCKET HEAD SCREW ISO 4762 M14X80 8	ZYLINDERSCHRAUBE
600	477704608	1	STOP PLUG VSTI G1A CR6-FREI	STOPFEN
601	7407098	2	FITTING EL 16S CR6-FREI	VERSCHRAUBUNG
602	7617460	3	FITTING EW 16S CR6-FREI	VERSCHRAUBUNG
603	470230508	1	FITTING XW15-L CR6-FREI	VERSCHRAUBUNG
604	470233408	2	FITTING XW38-S CR6-FREI	VERSCHRAUBUNG

15.9.2023

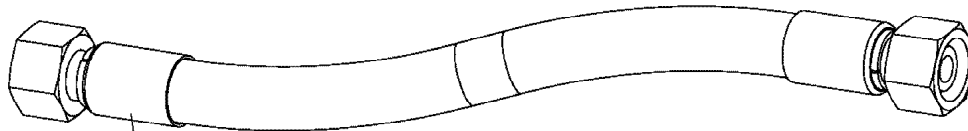
etk_en_de_098200_LR 11000

□ 171 (4/5)

LIEBHERR
ADDITIONAL HYDR.SLEWING PLATFO
ZUSATZHYDRAULIK DREHBUEHNE

968129608

Pos.	Item	Quantity	Description	Bezeichnung
605	7407119	2	FITTING EW 25S CR6-FREI	VERSCHRAUBUNG
606	475434308	5	FITTING REDSDN38/25-S CR6-FREI	VERSCHRAUBUNG
607	482430314	1	FITTING ISO 8434 ET 10L M16X1,5 CR6-FREI	VERSCHRAUBUNG
608	470010108	1	FITTING SNV10-L CR6-FREI	VERSCHRAUBUNG
609	475431408	1	FITTING REDSD12/10-L CR6-FREI	VERSCHRAUBUNG
610	475434208	4	FITTING REDSD38/16-S CR6-FREI	VERSCHRAUBUNG
611	482431814	1	FITTING ISO 8434 ET 38S CR6-FREI	VERSCHRAUBUNG
612	472331908	1	FITTING ELSD38-S CR6-FREI	VERSCHRAUBUNG
613	470432508	1	FITTING T 16S CR6-FREI	VERSCHRAUBUNG
614	471004514	2	FITTING ISO 8434 GE 10S G1/4 CR6-FREI	VERSCHRAUBUNG
615	471030808	1	FITTING XGE12-LR-ED CR6-FREI	VERSCHRAUBUNG
616	471033208	2	FITTING XGE16-SR-ED CR6-FREI	VERSCHRAUBUNG
617	475032508	1	FITTING XGR16/12-S CR6-FREI	VERSCHRAUBUNG
618	470032708	2	FITTING XG16-S CR6-FREI	VERSCHRAUBUNG
619	470433008	4	FITTING XT38-S CR6-FREI	VERSCHRAUBUNG
620	470700208	2	FITTING XGAI6-SR CR6-FREI	VERSCHRAUBUNG
622	471032708	1	FITTING GE 12S G3/8A CR6-FREI	VERSCHRAUBUNG
623	475433508	1	FITTING REDSD16/10-S CR6-FREI	VERSCHRAUBUNG
624	7362091	2	FITTING ISO 8434-1 GE 10L G1/4A CR6-FREI	VERSCHRAUBUNG
625	471901108	1	FITTING EGESD10-LR-WD CR6-FREI	VERSCHRAUBUNG
627	247117702	5	SWIVEL ELBOW EW 12L M18X1,5 CR6-FREI	WINKELSTUTZEN
628	471037008	3	FITTING GE 18L M18X1,5 CR6-FREI	VERSCHRAUBUNG
629	471039708	3	FITTING ISO 8434-1 GE 10L M12X1,5 CR6-F	VERSCHRAUBUNG
630	471030708	3	FITTING ISO 8434-1 GE 12L M16X1,5 CR6-F	VERSCHRAUBUNG
			⇒ □ 182	
632	475031008	1	FITTING XGR42/28-L CR6-FREI	VERSCHRAUBUNG
633	7617494	1	FITTING EW 28L CR6-FREI	VERSCHRAUBUNG
634	477402608	3	BOX NUT DIN 3870 AL22 A3P	UEBERWURFMUTTER
635	477700208	3	FITTING BUZ 22L CR6-FREI	VERSCHRAUBUNG
636	470430408	2	FITTING T 12L CR6-FREI	VERSCHRAUBUNG
637	470430508	1	FITTING XT15-L CR6-FREI	VERSCHRAUBUNG
638	472300414	1	FITTING EL 15L CR6-FREI	VERSCHRAUBUNG
639	475431808	3	FITTING RED 15/12L CR6-FREI	VERSCHRAUBUNG
640	477401708	1	BOX NUT DIN 3870 AL28 A3P	UEBERWURFMUTTER
641	477700808	1	STOPPER BUZ 28L CR6-FREI	BUTZEN
642	470010808	1	FITTING SNV16-S CR6-FREI	VERSCHRAUBUNG
643	474032608	1	FITTING XSV16-S CR6-FREI	VERSCHRAUBUNG
644	472531808	1	FITTING EWSD38-S CR6-FREI	VERSCHRAUBUNG
645	475602608	1	TEST POINT FITTING EMA3 G1/4 CR6-FREI	MESSANSCHLUSS
646	471039608	1	FITTING XGE10-LR-ED3/8" CR6-FREI	VERSCHRAUBUNG
647	472531508	2	FITTING EW 6S M14X1,5 CR6-FREI	VERSCHRAUBUNG
648	475601508	1	TEST POINT FITTING BMA3 6S CR6-FREI	MESSANSCHLUSS
650	247128602	4	L NECK EL 12L M18X1,5 CR6-FREI	L-STUTZEN
651	472331208	1	FITTING EL 6S CR6-FREI	VERSCHRAUBUNG
652	475432708	1	FITTING REDSDN30/25-S CR6-FREI	VERSCHRAUBUNG
654	471034808	1	FITTING GE 12L G1/2 CR6-FREI	VERSCHRAUBUNG
655	472330208	1	FITTING EL 10L CR6-FREI	VERSCHRAUBUNG
656	510629008	1	TEST POINT FITTING VKA3 10LM16X1,5 CR6	MESSANSCHLUSS
657	247108302	1	SWIVEL ELBOW EW 18L M26X1,5 CR6-FREI	WINKELSTUTZEN



Schlauchnummer
Hose number
Numéro de flexible
Número de flexible
Номера шланга

Die Schlauchnummern auf den Schläuchen entsprechen den Positionen in der Schlauchliste.

The hose numbers from the hoses are in accordance with the items in the hose list.

Les numéros indiqués sur les flexibles correspondent aux repères de la nomenclature des flexibles.

Los números indicados en los flexibles corresponden a las posiciones de la lista de flexibles.

Нанесенные на шлангах номера соответствуют позициям в перечне.



Pos.	Item	Quantity	Description	Bezeichnung
100	965803008	1	HOSE CPL. FLEXIT-1T24 38X1600	SCHLAUCH KPL.
101	968532608	1	HOSE CPL. 6ST 38X1600	SCHLAUCH KPL.
102	968532708	1	HOSE CPL. 6ST 38X1300	SCHLAUCH KPL.
103	968532808	1	HOSE CPL. 6ST 38X1500	SCHLAUCH KPL.
104	966389208	1	HOSE CPL. 1SN 25X980	SCHLAUCH KPL.
105	968532908	1	HOSE CPL. 6ST 38X1400	SCHLAUCH KPL.
106	962242508	1	HOSE CPL. GH425 19X1160	SCHLAUCH KPL.
107	968533008	1	HOSE CPL. 2TE 12X960	SCHLAUCH KPL.
108	961797308	1	HOSE CPL. 2TE 12X840	SCHLAUCH KPL.
109	968151008	1	HOSE CPL. 4ST+ 31X710	SCHLAUCH KPL.
110	968351408	1	HOSE CPL. 4ST+ 31X630	SCHLAUCH KPL.
111	968534408	1	HOSE CPL. GH425 19X1550	SCHLAUCH KPL.
112	926712108	1	HOSE CPL. GH425 19X2000	SCHLAUCH KPL.
113	927105808	1	HOSE CPL. GH425 19X980	SCHLAUCH KPL.
114	962686408	1	HOSE CPL. GH425 19X400	SCHLAUCH KPL.
115	968534508	1	HOSE CPL. GH425 19X600	SCHLAUCH KPL.
116	965159108	1	HOSE CPL. GH425 19X740	SCHLAUCH KPL.
117	965799908	1	HOSE CPL. 2TE 16X1020	SCHLAUCH KPL.
118	926056908	1	HOSE CPL. 2TE 16X440	SCHLAUCH KPL.
119	928017208	1	HOSE CPL. 2TE 16X470	SCHLAUCH KPL.
120	921445908	1	HOSE CPL. 1SC 8X600	SCHLAUCH KPL.
121	968534608	1	HOSE CPL. 1SC 8X840	SCHLAUCH KPL.
122	926837208	1	HOSE CPL. 1SC 8X440	SCHLAUCH KPL.
123	966147208	1	HOSE CPL. 1SC 8X420	SCHLAUCH KPL.
124	928468308	1	HOSE CPL. 1SC 8X800	SCHLAUCH KPL.
125	968534708	1	HOSE CPL. 2TE 12X800	SCHLAUCH KPL.
126	928025108	1	HOSE CPL. 2TE 10X700	SCHLAUCH KPL.
127	963338108	1	HOSE CPL. 1SC 8X380	SCHLAUCH KPL.
128	962641908	1	HOSE CPL. 1SC 8X440	SCHLAUCH KPL.
129	965802108	1	HOSE CPL. 1SC 8X760	SCHLAUCH KPL.
130	966186308	1	HOSE CPL. 1SC 8X380	SCHLAUCH KPL.
131	961802908	1	HOSE CPL. 1SC 8X1000	SCHLAUCH KPL.
132	966186308	1	HOSE CPL. 1SC 8X380	SCHLAUCH KPL.
133	962068708	1	HOSE CPL. 2SN 8X400	SCHLAUCH KPL.
134	961918608	1	HOSE CPL. 2SN 8X520	SCHLAUCH KPL.
135	929612808	1	HOSE CPL. 2SN 8X280	SCHLAUCH KPL.
136	922909808	1	HOSE CPL. 2SN 8X560	SCHLAUCH KPL.
137	968534808	1	HOSE CPL. 2TE 8X500	SCHLAUCH KPL.
138	923583408	1	HOSE CPL. GH425 12X560	SCHLAUCH KPL.
139	922587308	1	HOSE CPL. GH425 12X450	SCHLAUCH KPL.
140	968534908	1	HOSE CPL. 2SN 6X1200	SCHLAUCH KPL.
141	968535008	1	HOSE CPL. 2SN 6X1360	SCHLAUCH KPL.
142	926058208	1	HOSE CPL. 1SC 8X1000	SCHLAUCH KPL.
143	926850208	1	HOSE CPL. GH425 12X470	SCHLAUCH KPL.
144	968535108	1	HOSE CPL. HPC 4X1440	SCHLAUCH KPL.

15.9.2023

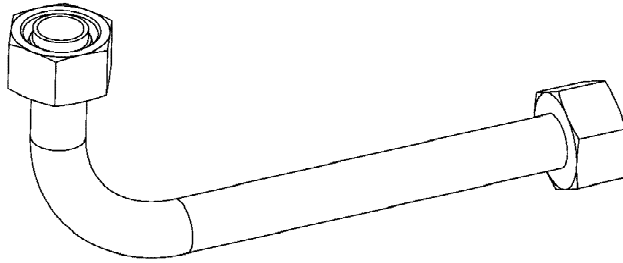
etk_en_de_098200_LR 11000

174 (2/2)

LIEBHERR

HOSE LINES SUPERSTRUCTURE
SCHLAUCHLEITUNGEN OBERWAGEN

917084108



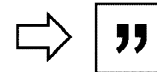
Die Positionsnummern der Rohre auf den Bildtafeln entsprechen den Positionen in der Rohrliste.

The pipe numbers from the illustrations are in accordance with the items in the pipe list.

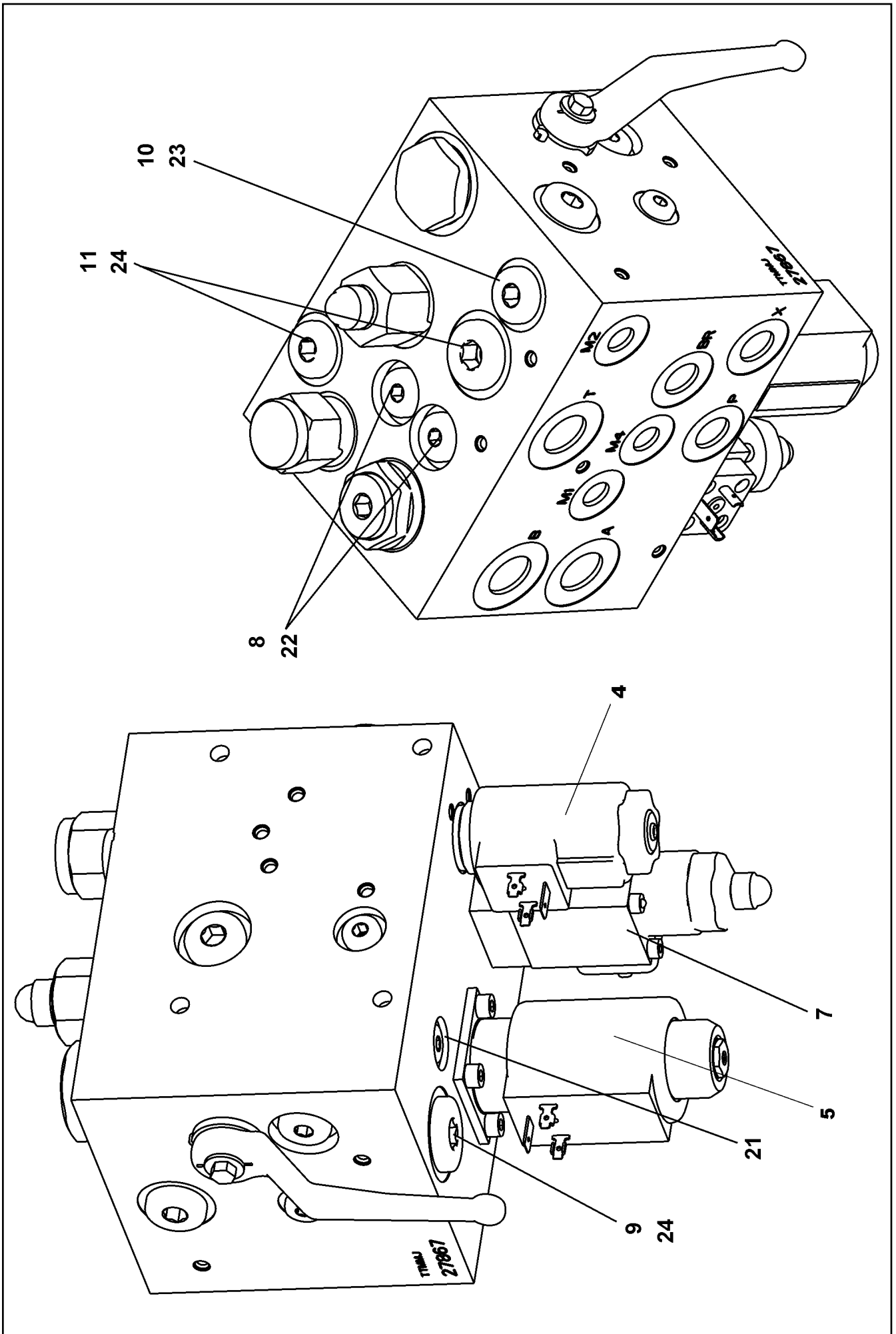
Les numéros des tuyaux sur les illustrations correspondent aux repères de la nomenclature des tuyaux.


Los números de tubos en las ilustraciones corresponden a las posiciones de la lista de tubos.


Номера позиций труб на изображениях соответствуют позициям в перечне труб.

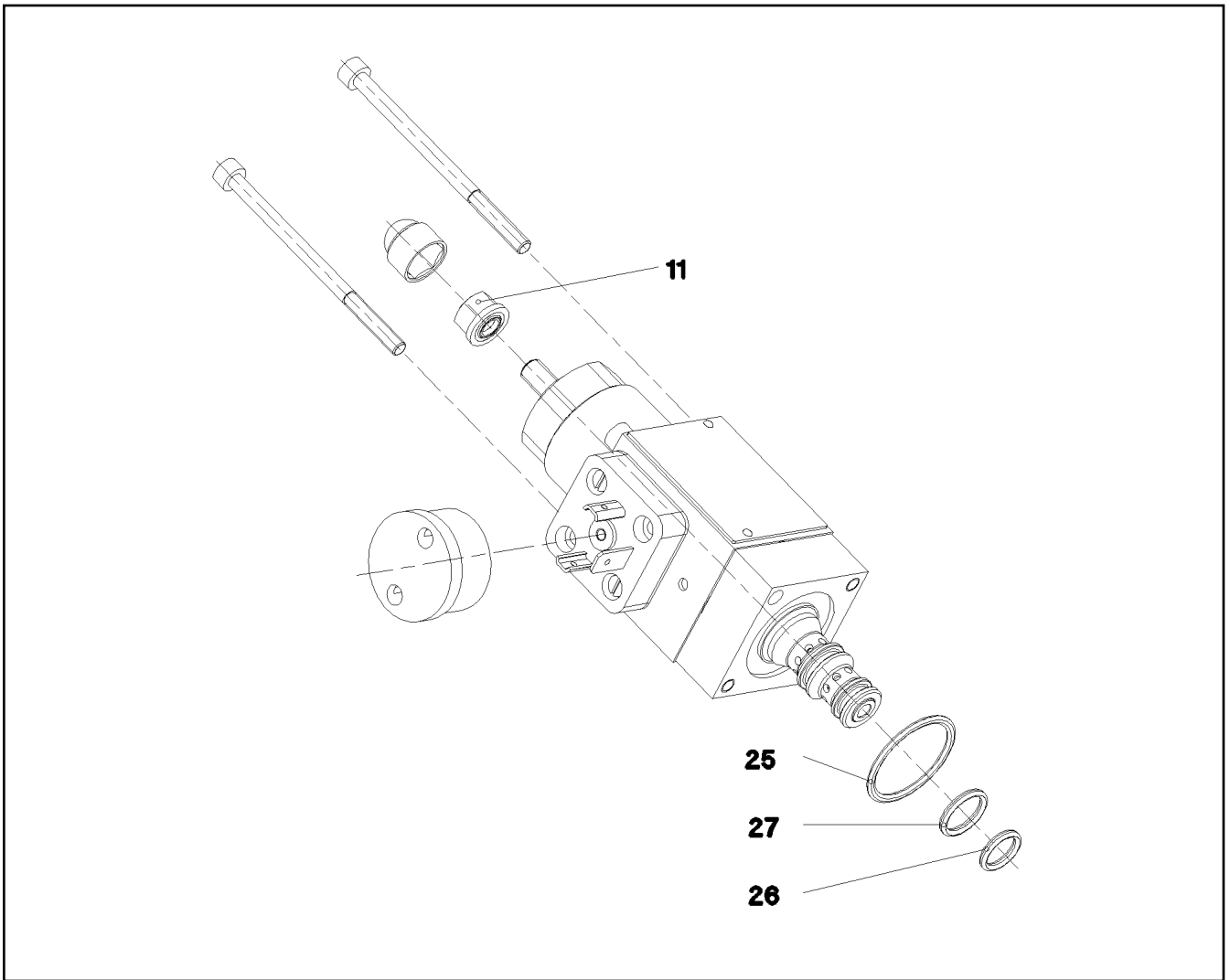


Pos.	Item	Quantity	Description	Bezeichnung
410	968279808	1	PIPE COMPL. 38X5X693 MUTTER 38S/STA	ROHR KPL.
411	968279908	1	PIPE COMPL. 38X5X1491 MUTTER 38S/STA	ROHR KPL.
412	968280008	1	PIPE COMPL. 38X5X703 MUTTER 38S/STA	ROHR KPL.
413	968280108	1	PIPE COMPL. 38X5X351 MUTTER 38S/STA	ROHR KPL.
414	968280208	1	PIPE COMPL. 38X5X969 MUTTER 38S/STA	ROHR KPL.
415	968280308	1	PIPE COMPL. 38X5X1634 MUTTER 38S/STA	ROHR KPL.
416	968280408	1	PIPE COMPL. 38X5X1229 MUTTER 38S/STA	ROHR KPL.
417	968280508	1	PIPE COMPL. 38X5X431 MUTTER 38S/STA	ROHR KPL.
418	968280608	1	PIPE COMPL. 16X2X1006 G16S - 16S	ROHR KPL.
419	968280708	1	PIPE COMPL. 16X2X473 GR16/12S - 16S	ROHR KPL.
420	968280808	1	PIPE COMPL. 16X2X508 G16S - 16S	ROHR KPL.
421	968280908	1	PIPE COMPL. 28X2X1264 28L - 28L	ROHR KPL.
422	968281008	1	PIPE COMPL. 15X1,5X633 15L - 15L	ROHR KPL.
423	968281108	1	PIPE COMPL. 15X1,5X766 15L - 15L	ROHR KPL.
424	968281208	1	PIPE COMPL. 12X1,5X790 12L - 12L	ROHR KPL.
426	968281408	1	PIPE COMPL. 16X2X757 16S - 16S	ROHR KPL.
427	968281508	1	PIPE COMPL. 10X1,5X262 10S - 10L	ROHR KPL.

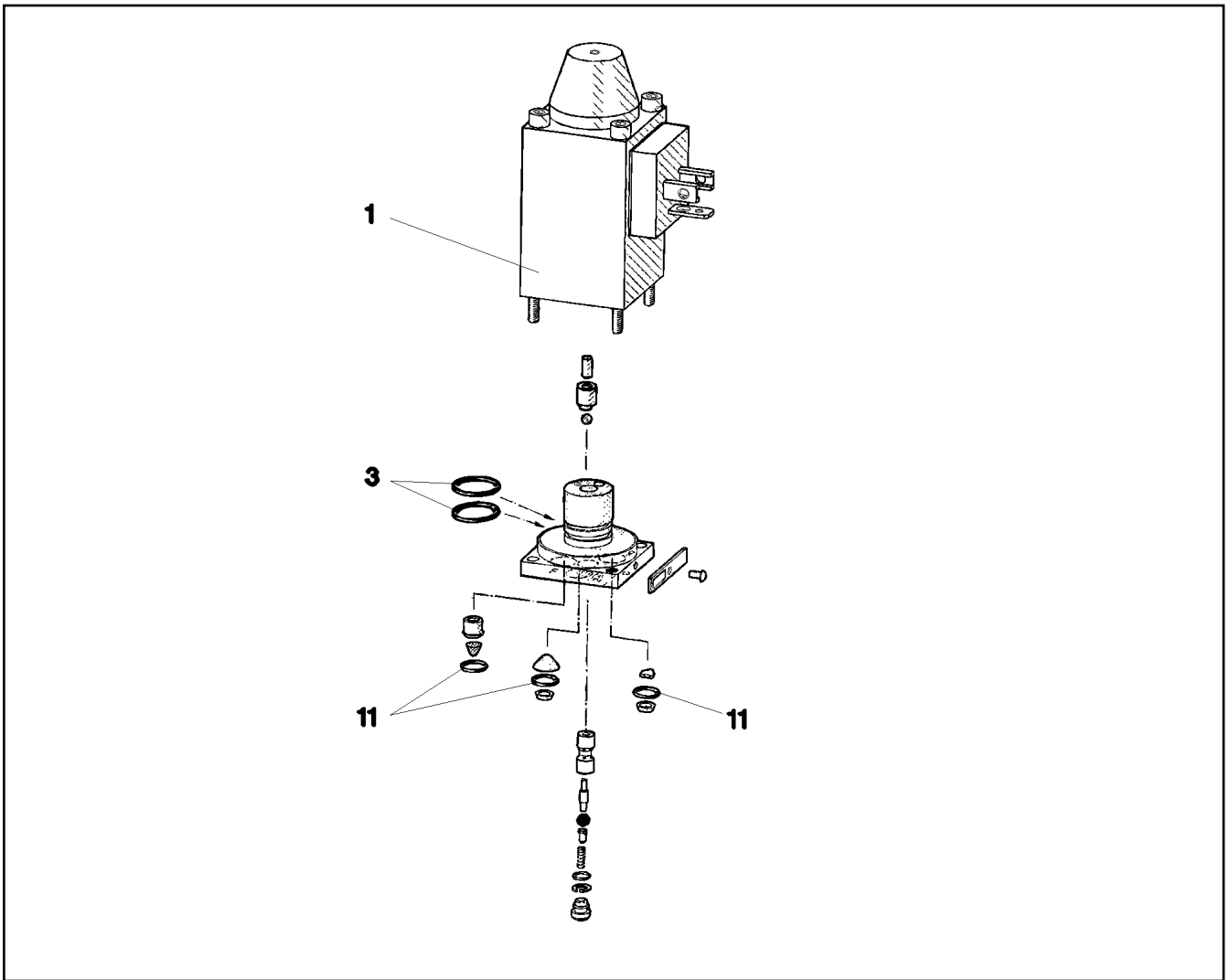


Pos.	Item	Quantity	Description	Bezeichnung
4	10876704	1	SOLENOID VALVE	MAGNETVENTIL
5	10876705	1	SOLENOID VALVE	MAGNETVENTIL
7	10489734	1	PRESSURE LIMITING VALVE ⇒  178	DRUCKBEGRENZUNGSVENTIL
8	571529508	2	SHUTTLE VALVE 350BAR	WECHSELVENTIL
9	571535008	1	SHUTTLE VALVE	WECHSELVENTIL
10	570818008	1	NON-RETURN VALVE	RUECKSCHLAGVENTIL
11	570531308	1	NON-RETURN VALVE	RUECKSCHLAGVENTIL
21	510741508	5	STOP PLUG VSTI1/8"ED ST CR6-FREI	STOPFEN
22	477704008	4	STOPPER PLUG VSTI1/4"ED CR6-FREI	BLINDSTOPFEN
23	477704108	4	STOP PLUG VSTI3/8"ED CR6-FREI	STOPFEN
24	477704208	2	STOP PLUG VSTI G1/2A CR6-FREI	STOPFEN

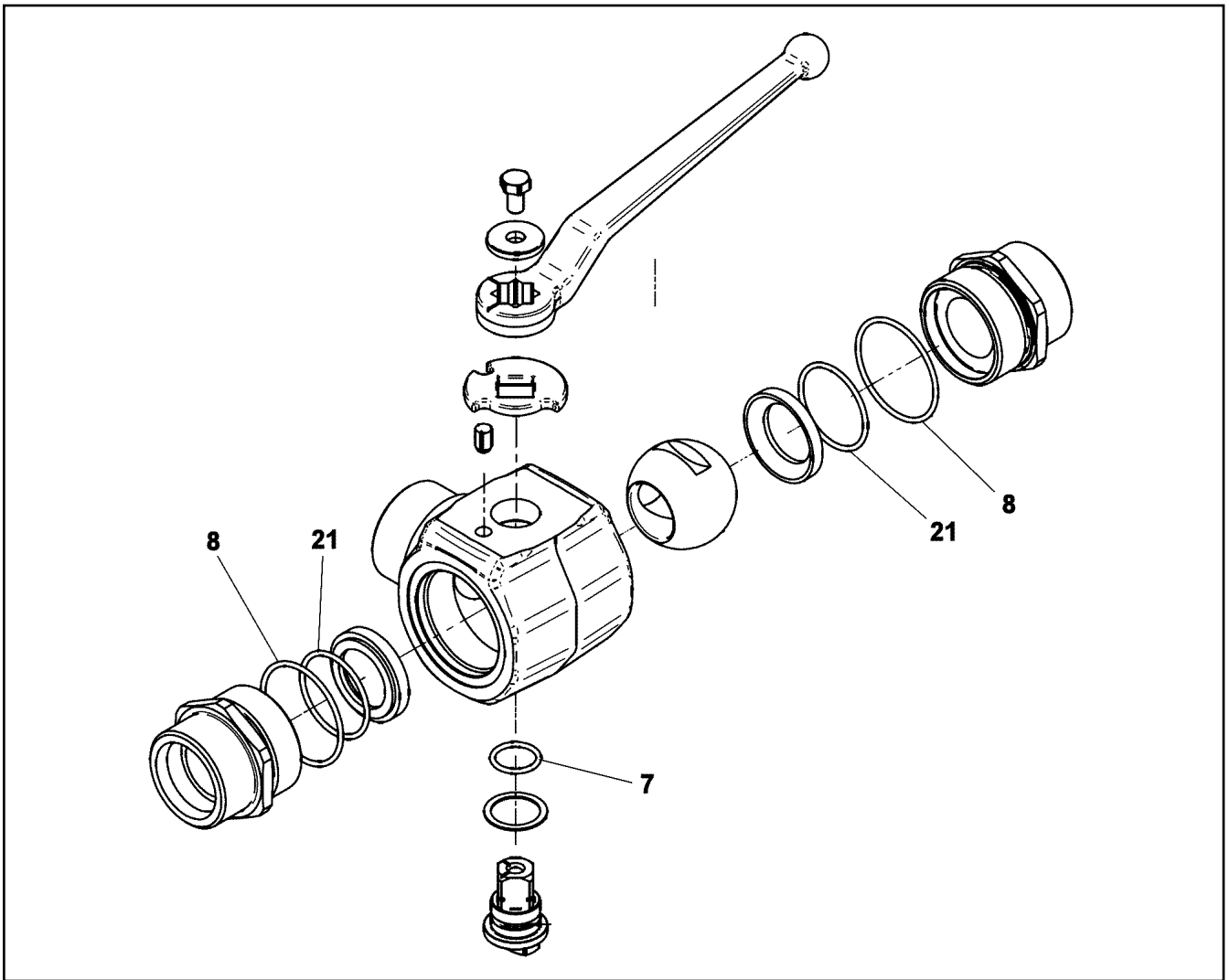
15.9.2023	etk_en_de_098200_LR 11000	 177 (2/2)
LIEBHERR	CONTROL BLOCK STUEBERBLOCK	11341035



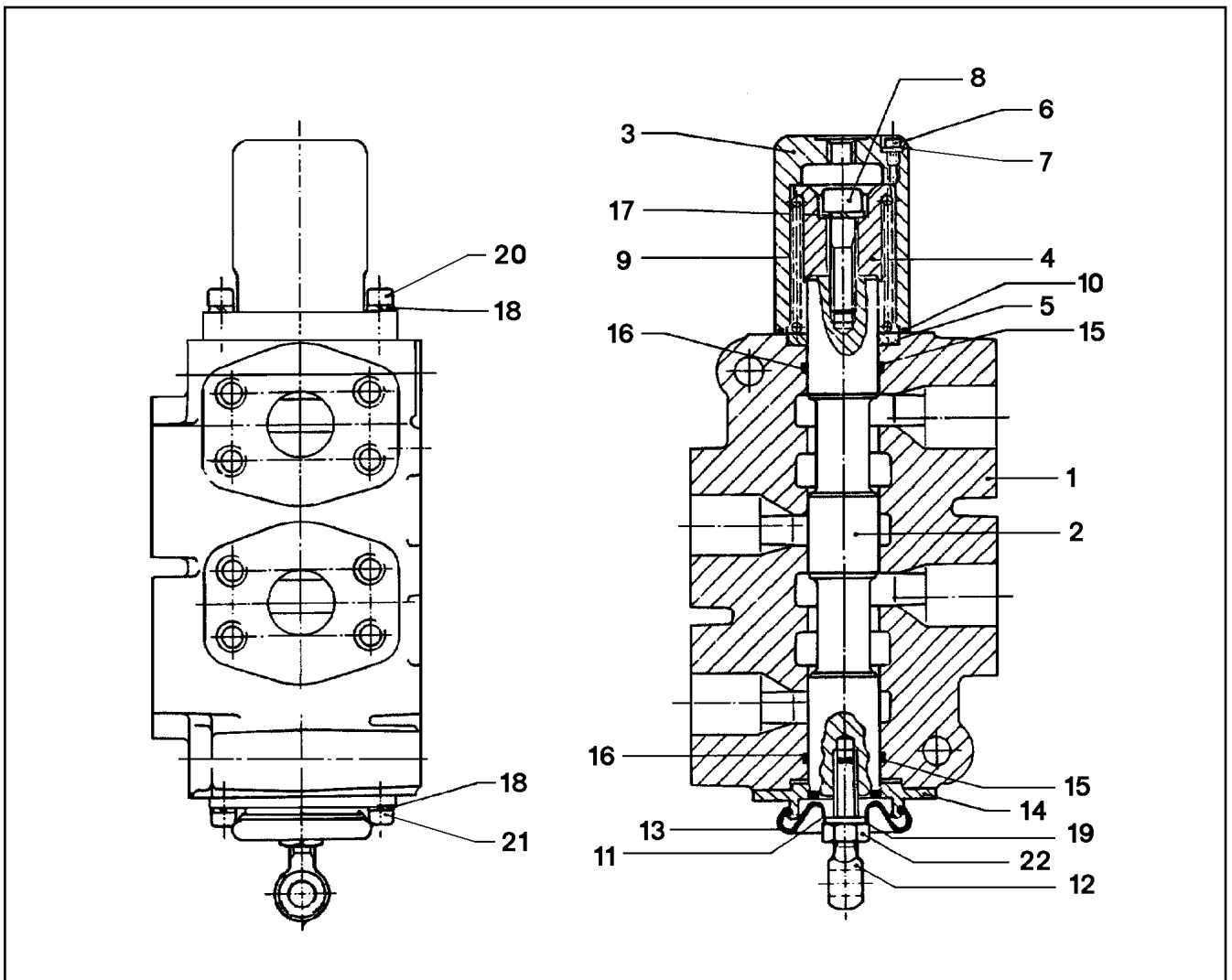
Pos.	Item	Quantity	Description	Bezeichnung
11	510753408	1	SEALING NUT M6	DICHTMUTTER
25	570652308	1	O-RING ARP 568 23,52X1,78 N903890SHOR	O-RING
26	510719008	1	O-RING ARP 568 9,25X1,78 NBR75	O-RING
27	510718108	1	O-RING ARP 568 10,82X1,78 NBR75	O-RING



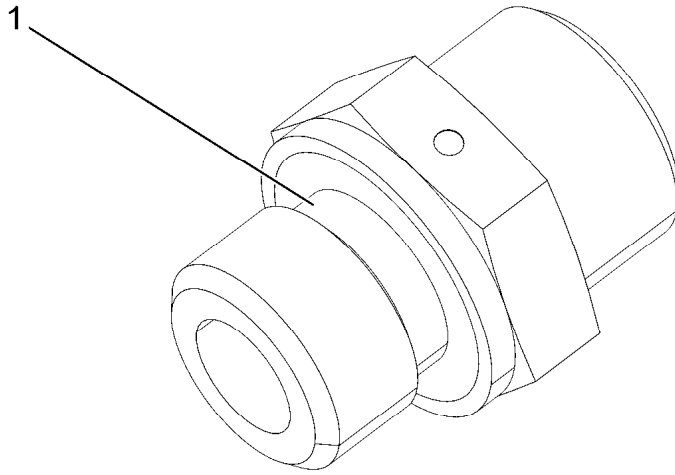
Pos.	Item	Quantity	Description	Bezeichnung
1	570633808	1	MAGNET 24V	MAGNET
3	570010108	2	O-RING 14X1,1 NBR70	O-RING
11	510712908	3	O-RING 6X1,5 NBR90	O-RING



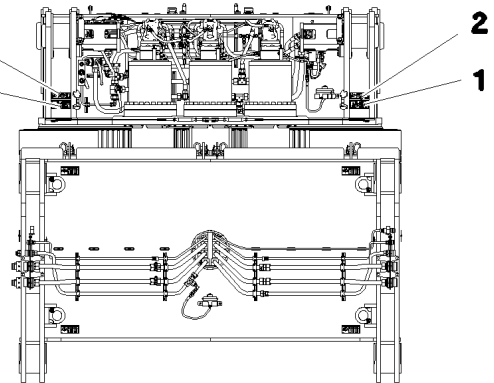
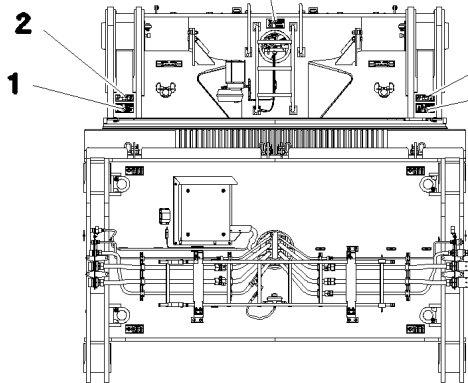
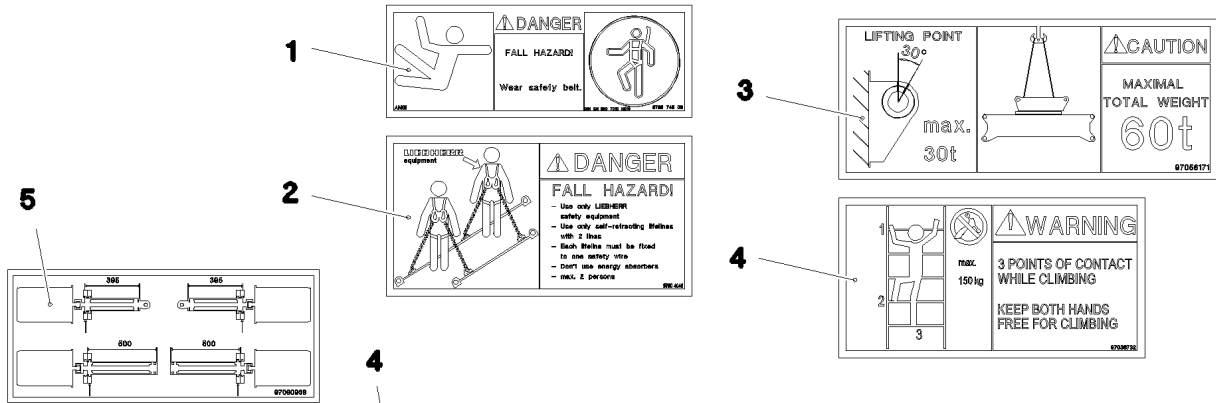
Pos.	Item	Quantity	Description	Bezeichnung
	7 726407508	1	O-RING 20X2,5 NBR70	O-RING
	8 7025208	2	O-RING 51X2,5 NBR 90	O-RING
	21 7381760	2	O-RING ISO 3601-1 42,52X2,62 FKM 70 A,GN	O-RING



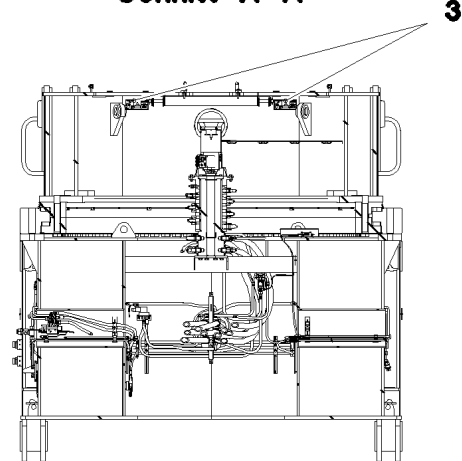
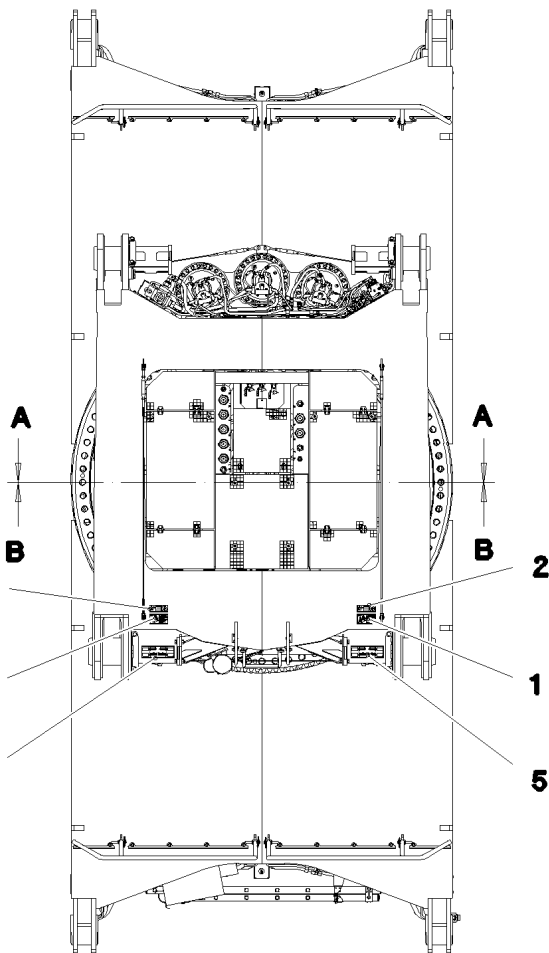
Pos.	Item	Quantity	Description	Bezeichnung
1	511051208	1	HOUSING	GEHAEUSE
2	511051308	1	PISTON	KOLBEN
3	511051408	1	COVER	DECKEL
4	511051508	1	HOLDER	HALTER
5	11951235	1	WASHER	SCHEIBE
6	511051708	1	SOCKET HEAD SCREW	ZYLINDERSCHRAUBE
7	511051808	1	SEALING RING	DICHTRING
8	511051908	1	CAP BOLT	HUTSCHRAUBE
9	511052008	1	SPRING	FEDER
10	511052108	1	O-RING DIN 3771 55,25X2,62 NBR70	O-RING
11	511052208	1	SLEEVE	HUELSE
12	511052308	1	RING BOLT	RINGSCHRAUBE
13	511052408	1	CAP GUMMI	KAPPE
14	511052508	1	FLANGE	FLANSCH
15	511052608	2	BACK UP RING 109X220	BACKUP-RING
16	501204208	2	O-RING ARP 568 34,52X3,53 NBR70	O-RING
17	510731808	1	WASHER	SCHEIBE
18	510733208	4	LOCK WASHER	SICHERUNGSSCHEIBE
19	511052808	1	LOCK WASHER	SICHERUNGSSCHEIBE
20	511052908	2	SCREW	SCHRAUBE
21	510733308	2	CAPSCREW	KOPFSCHRAUBE
22	511053008	1	NUT	MUTTER



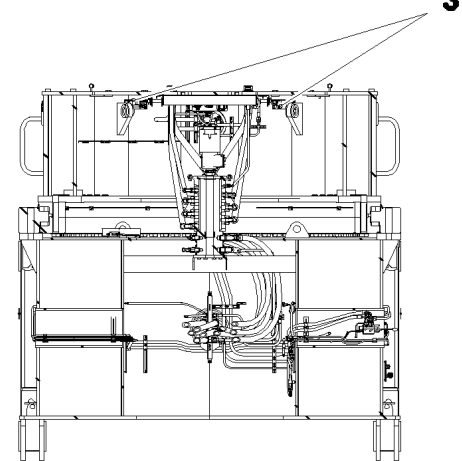
Pos.	Item	Quantity	Description	Bezeichnung
1	501243708	1	O-RING ARP 568 10,52X1,83 NBR90	O-RING



Schnitt A-A

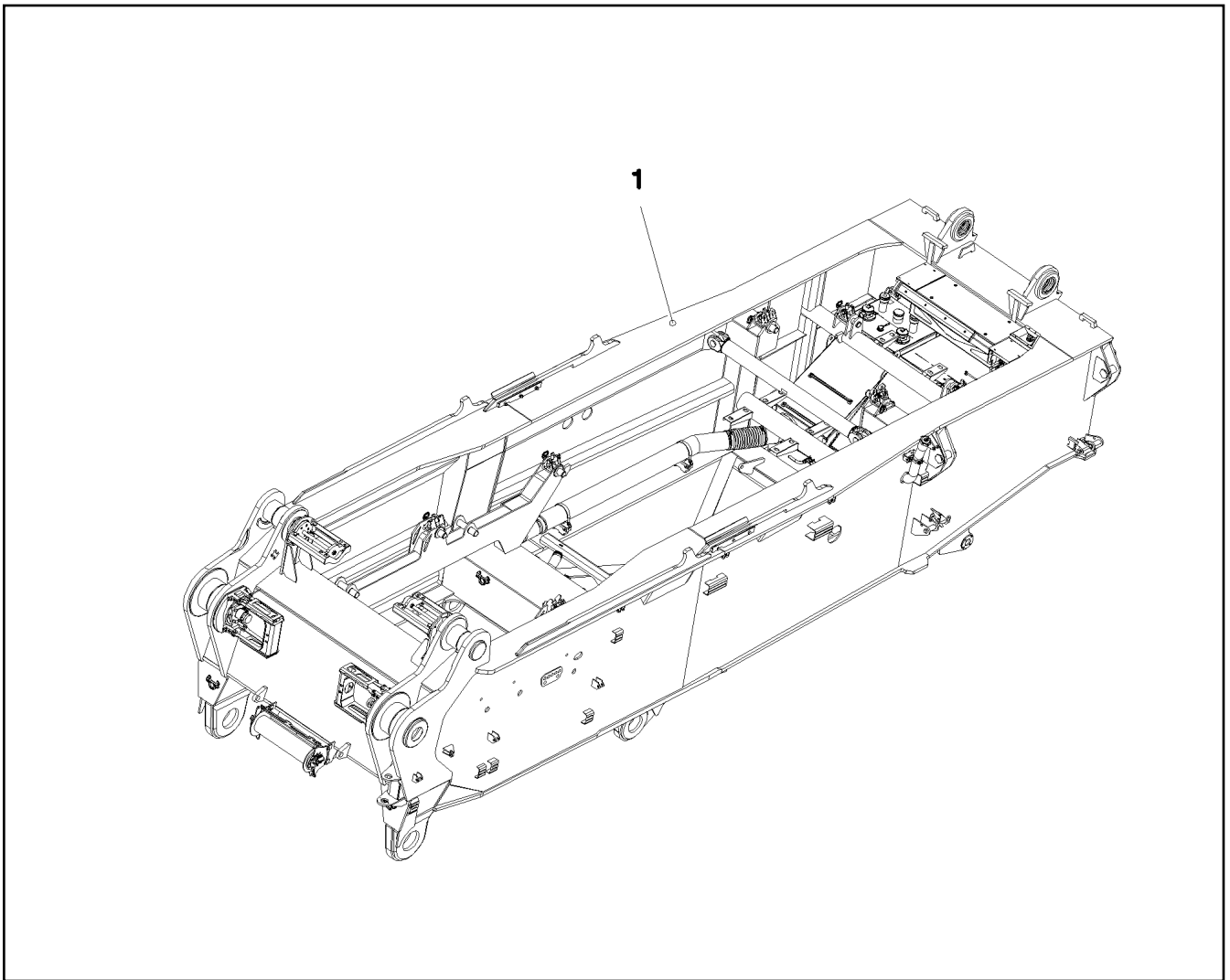



Schnitt B-B



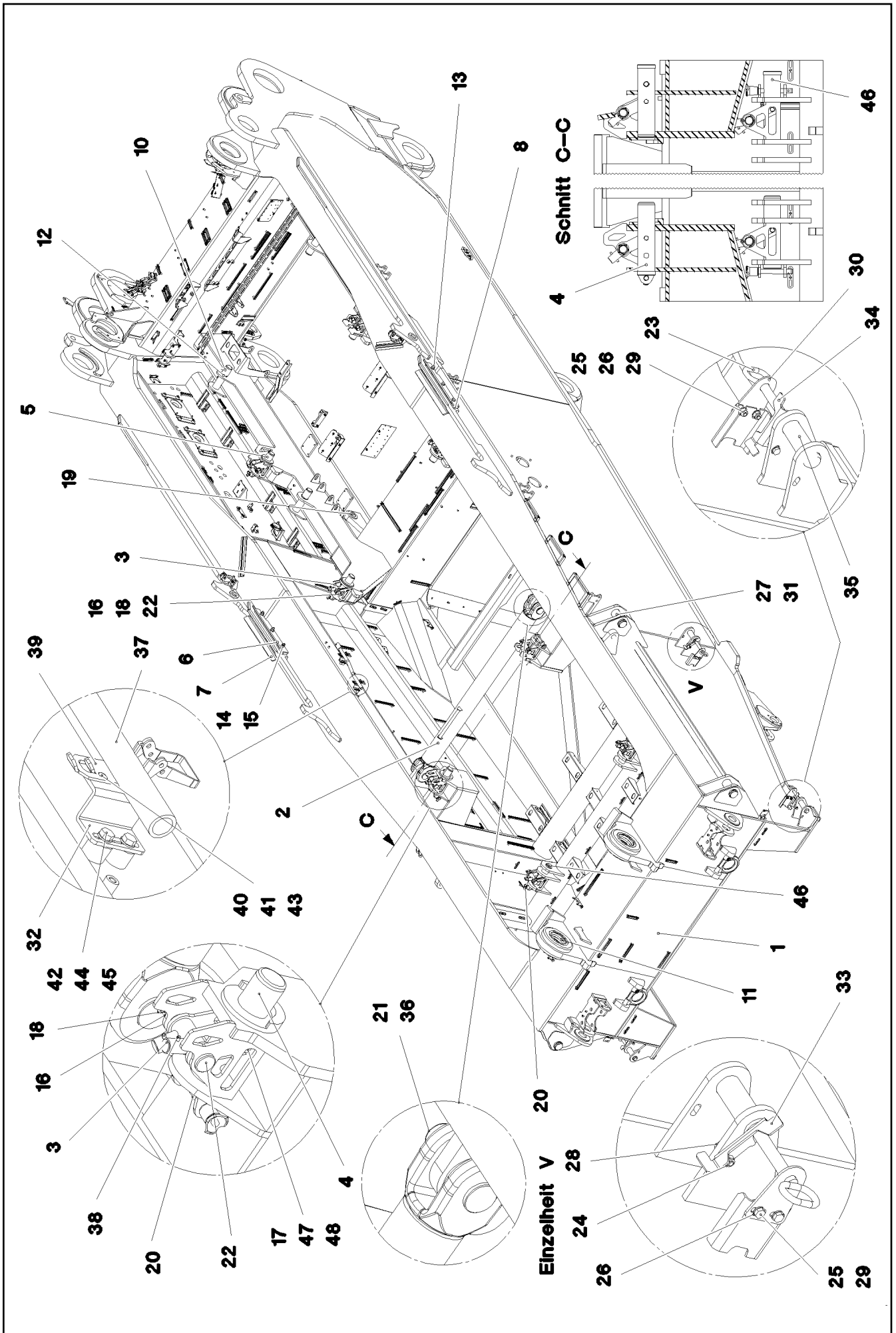
Pos.	Item	Quantity	Description	Bezeichnung
1	97004046	6	SIGN 168X88X1 KLEBEFOLIE SPF	SCHILD
2	978674808	6	SIGN 168X62 KLEBEFOLIE SPF	SCHILD
3	97056171	4	SIGN 208X88 KLEBEFOLIE	SCHILD
4	97036732	1	SIGN 168X88 KLEBEFOLIE SPF	SCHILD
5	97060968	2	SIGN 235X100 KLEBEFOLIE SPF	SCHILD

15.9.2023	etk_en_de_098200_LR 11000	<input type="checkbox"/> 184 (2/2)
LIEBHERR	SIGNS BESCHILDERUNG	969324608



Pos.	Item	Quantity	Description	Bezeichnung
1	917401608	1	SLEWING PLATFORM CPL. ⇒  186	DREHBUEHNE KPL.

15.9.2023 081211	etk_en_de_098200_LR 11000	 185
LIEBHERR	SLEWING PLATFORM FRAME DREHBUEHNENRAHMEN	917077608



15.9.2023
081212

LIEBHERR

etk_en_de_098200_LR 11000

SLEWING PLATFORM CPL.
DREHBUEHNE KPL.

186 (1/2)


917401608

Pos.	Item	Quantity	Description	Bezeichnung
1	917401708	1	SUPERSTR.STEEL CONSTR.MACHINED	DREHBUEHNE STAHLBAU BEAR
2	968068408	1	ROD ST.CONST.	STANGE SCHWK.
3	968070108	8	LEVER	HEBEL
4	97033506	2	PIN 75.0X300 35NICRMOV125 SPF	BOLZEN
5	97033530	4	PIN 75.0X285 35NICRMOV125 SPF	BOLZEN
6	97033531	2	GUIDING SHEET 10X665X135 S355MC FE//	FUEHRUNGSBLECH
7	97033533	2	GUIDING SHEET 10X665X135 S355MC FE//	FUEHRUNGSBLECH
8	97033534	2	STRIP 25X665X60 S355J2+N FE//ZNNI8//CN/	LEISTE
9	97033535	2	STRIP 25X665X60 S355J2+N FE//ZNNI8//CN/	LEISTE
10	97033539	4	PIN 75.0X290 35NICRMOV125 SPF	BOLZEN
11	97033435	2	BUSHING GZ-CUZN25AL5	BUCHSE
12	4001447	4	RETAINING RINGS DIN 471 70X4 ZNPH R	SICHERUNGSRING
13	12230471	6	HEX SCREW ISO 4014 M20X150 8.8 FLZN SP	SECHSKANTSCHRAUBE
14	10875610	6	HEX NUT DIN 985 M20 10 FLZN SPF	SECHSKANTMUTTER
15	10289808	12	WASHER ISO 7089 20 300HV FLZN SPF	SCHEIBE
16	11910904	24	WASHER DIN 1441 37 -ST FLZN SPF	SCHEIBE
17	97059383	8	PIN 20.0X120 S355J2+AR FE//ZNNI8//CN//T0	BOLZEN
18	10875873	8	SPLIT PIN ISO 1234 8X63 ST 480H SPF	SPLINT
19	708002608	2	DU BUSHING 60X65X70	DU-BUCHSE
20	11320195	8	QUICK RELEASE PIN 20X191,2X120 NIROST	KUGELSPERRBOLZEN
21	949948308	2	PIN 80.0 X0 35NICRMOV125 GASN. SPF	BOLZEN
22	955998208	8	PIN 45X183 35NICRMOV125 GASN. SPF	BOLZEN
23	925561708	4	HANDLE GRIP WELDED FE//ZNNI8//CN//T0	GEWINDEGRIF SCHWK.
24	10875616	4	HEX NUT ISO 4032 M12 8 FLZN SPF	SECHSKANTMUTTER
25	10875607	12	HEX NUT DIN 985 M12 8 FLZN SPF	SECHSKANTMUTTER
26	10289804	24	WASHER ISO 7089 12 300HV FLZN SPF	SCHEIBE
27	97035017	4	PIN 105.0X233 35NICRMOV125 SPF	BOLZEN
28	11840136	4	HEX SCREW ISO 4017 M12X50 8.8 FLZN	SECHSKANTSCHRAUBE
29	11631742	8	HEX SCREW ISO 4017 M12X30 8.8 FLZN SP	SECHSKANTSCHRAUBE
30	955051808	4	PLATE S700MC	BLECH
31	12100645	4	RETAINING RINGS DIN 471 85X3 480H SPF	SICHERUNGSRING
32	978682708	4	PLATE 4X119X70 S315MC FE//ZNNI8//CN//T	BLECH
33	97033859	2	LOCKING PLATE 5X191X104 S355MC FE//ZN	SICHERUNGSBLECH
34	97033860	2	LOCKING PLATE 5X191X104 S355MC FE//ZN	SICHERUNGSBLECH
35	97033846	4	LOCKING BOLT 55.0X175 35NICRMOV125	SICHERUNGSBOLZEN
36	433105008	2	RETAINING SPRING DIN 2194 6 A3C	SICHERUNGSFEDER
37	968497008	2	LEVER WELDED T ZN O	HEBEL SCHWK.
38	432008708	16	DOWEL PIN ISO 8752 8X50	SPANNSTIFT
39	704218508	4	LOCK BEARING GUMMI	VERSCHLUSSLAGER
40	408604008	8	COUNTERSUNK SCREW DIN 7991 M5X16 8.	SENKSCHRAUBE
41	10875612	8	HEX NUT DIN 985 M5 8 480H SPF	SECHSKANTMUTTER
42	12103465	8	WASHER ISO 7089 8 300HV ZNNI-480H SPF	SCHEIBE
43	10875643	8	WASHER ISO 7093-1 5 200HV 480H SPF	SCHEIBE
44	11651612	8	HEX SCREW ISO 4017 M8X16 8.8 480H SPF	SECHSKANTSCHRAUBE
45	953873408	8	SLEEVE 25X20 11SMNPB37 FE//ZNNI8//CN/	HUELSE
46	97050890	2	PIN 75.0X300 35NICRMOV125 SPF	BOLZEN
47	10171569	16	RETAINING RINGS DIN 471 18X1,2 FLZNNC	SICHERUNGSRING
48	10289807	16	WASHER ISO 7089 18 300HV FLZN SPF	SCHEIBE
50	968277508	1	ASSEMBLY PARTS F.SLEWING PLTF.	MONTAGETEILE DREHBUEHNE

⇒  188

15.9.2023

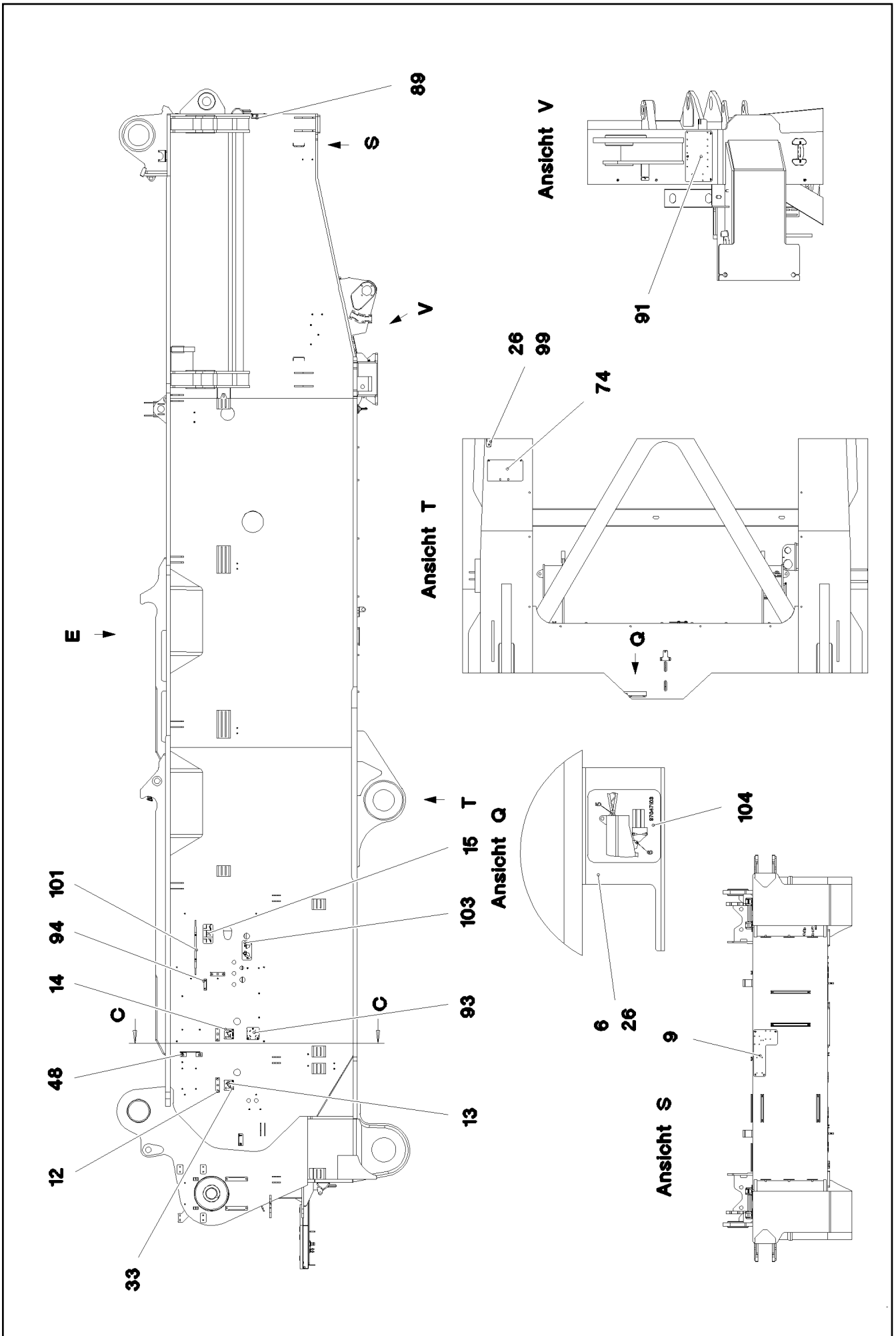
etk_en_de_098200_LR 11000

 187 (2/2)

LIEBHERR

SLEWING PLATFORM CPL.
DREHBUEHNE KPL.

917401608



15.9.2023
081213

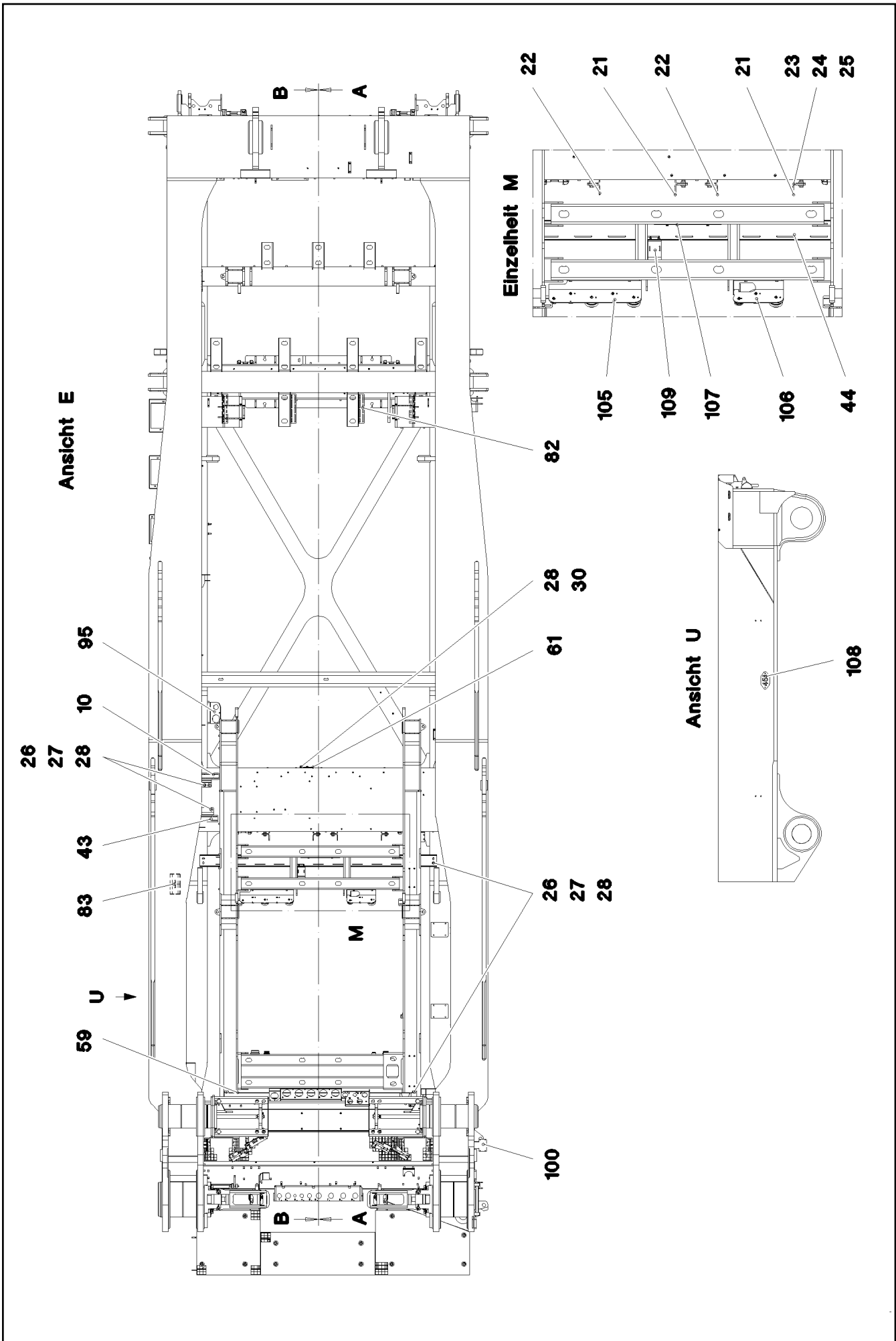
LIEBHERR

etk_en_de_098200_LR 11000

ASSEMBLY PARTS F.SLEWING PLTF.
MONTAGETEILE DREHBUEHNE

□ 188 (1/7)

968277508



15.9.2023
081214

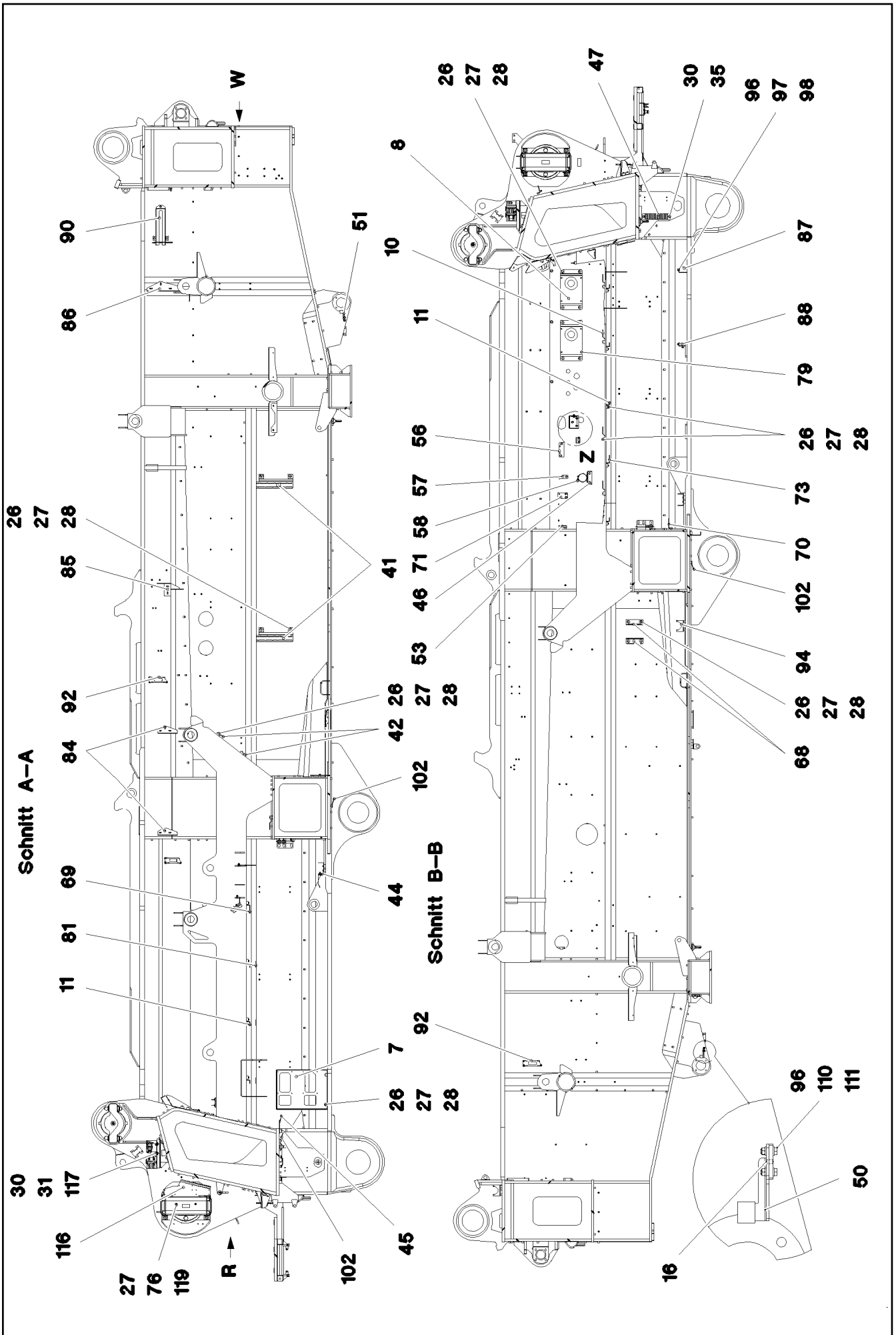
LIEBHERR

etk_en_de_098200_LR 11000

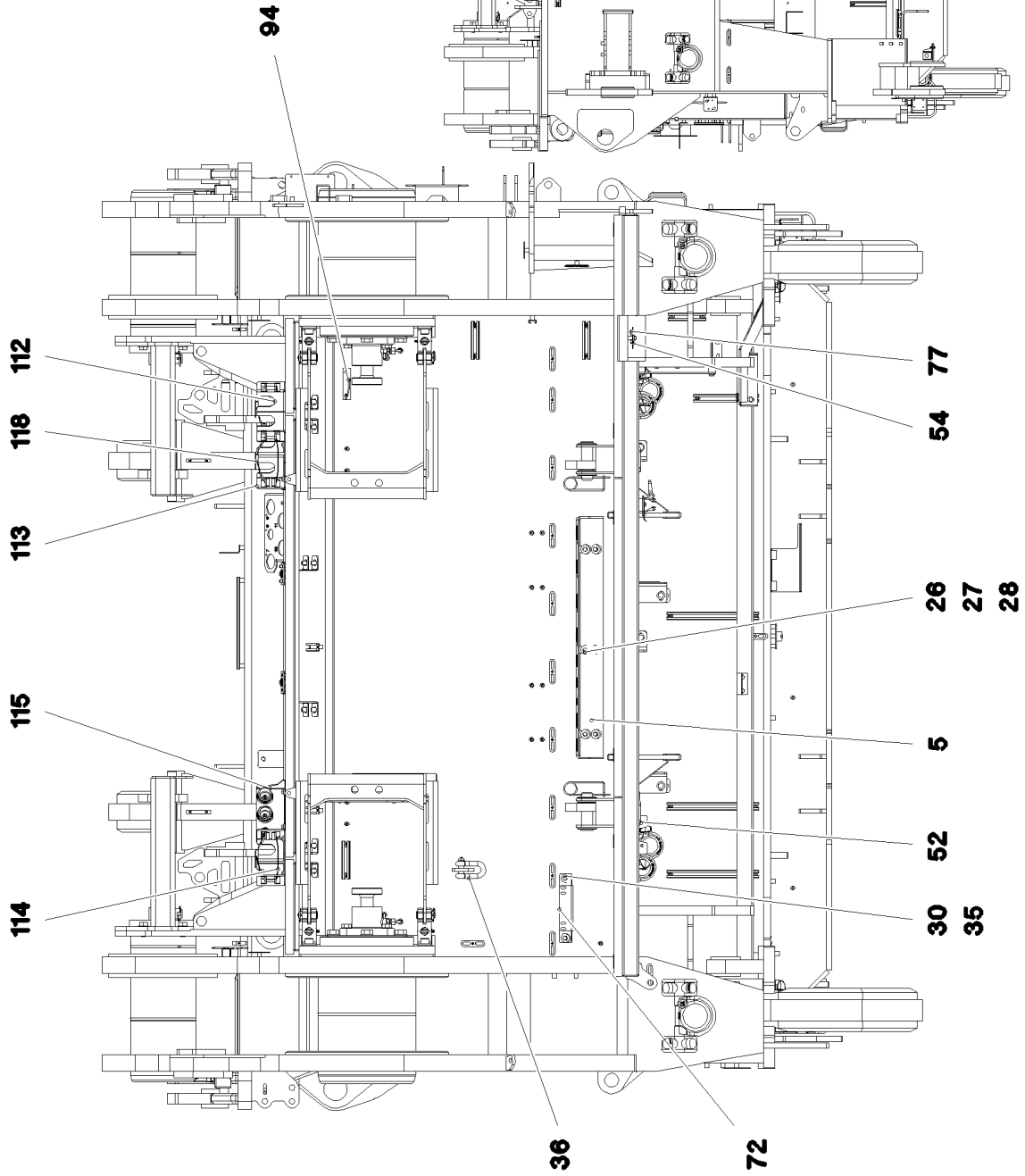
ASSEMBLY PARTS F.SLEWING PLTF.
MONTAGETEILE DREHBUEHNE

189 (2/7)

968277508



Ansicht R



Ansicht W

15.9.2023
081216

LIEBHERR

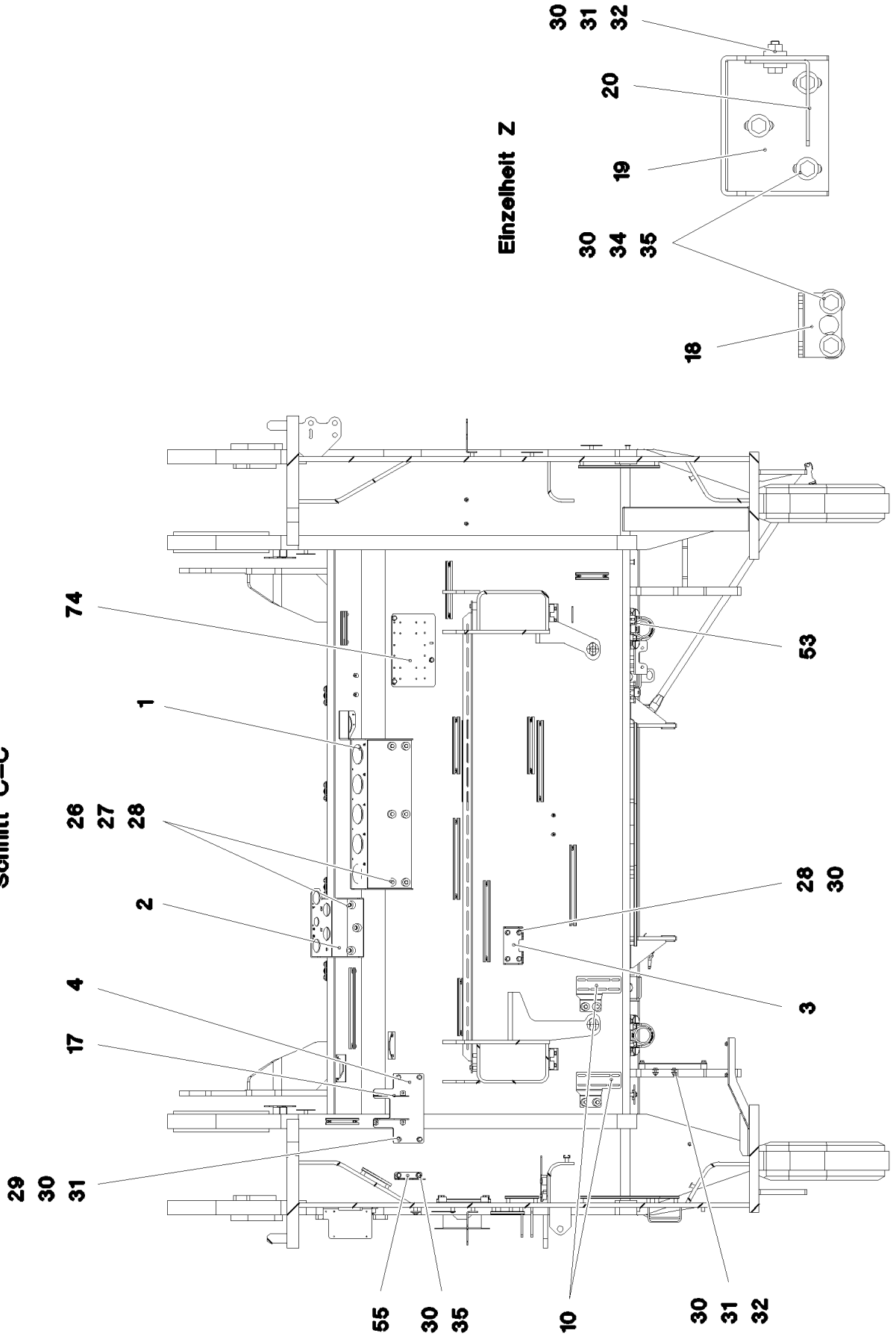
etk_en_de_098200_LR 11000

ASSEMBLY PARTS F.SLEWING PLTF.
MONTAGETEILE DREHBUEHNE

191 (4/7)

968277508

Schnitt C-C



15.9.2023
081217

LIEBHERR

etk_en_de_098200_LR 11000

ASSEMBLY PARTS F.SLEWING PLTF.
MONTAGETEILE DREHBUEHNE

□ 192 (5/7)

968277508

Pos.	Item	Quantity	Description	Bezeichnung
1	97039460	1	PLATE 4X890X486 S315MC FE//ZNNI8//CN//T	BLECH
2	97039461	1	PLATE 4X306X497 S315MC FE//ZNNI8//CN//T	BLECH
3	97039462	1	PLATE 4X182X338 S315MC FE//ZNNI8//CN//T	BLECH
4	97039463	1	PLATE 5X215X290 S355MC FE//ZNNI8//CN//T	BLECH
5	97039464	1	PLATE 5X1069X253 S355MC FE//ZNNI8//CN//	BLECH
6	97053156	1	PLATE 3X251X182 DC01 FE//ZNNI8//CN//T0	BLECH
7	97039466	1	PLATE 4X597X717 S315MC FE//ZNNI8//CN//T	BLECH
8	97039467	2	PLATE 4X423X225 S315MC FE//ZNNI8//CN//T	BLECH
9	97054546	1	PLATE 4X205X400 S315MC FE//ZNNI8//CN//T	V BLECH
10	97039470	7	PLATE 4X156X190 S315MC FE//ZNNI8//CN//T	BLECH
11	97039471	7	PLATE 4X90X117 S315MC FE//ZNNI8//CN//T	BLECH
12	978041208	3	PLATE 3X150X40 DC01 FE//ZNNI8//CN//T0	BLECH
13	970320808	1	SIGN	SCHILD
14	970320008	1	SIGN	SCHILD
15	975716708	1	SIGN 100X200 AL-BL 1MM	SCHILD
16	431103708	2	CLOSE TOLERANCE GROOVED PIN ISO 874	PASSKERBSTIFT
17	970520308	2	PLATE 4x136x107 S315MC FE//ZNNI8//CN//T	BLECH
18	955152508	2	PLATE 4X60X103 S315MC FE//ZNNI8//CN//T	BLECH
19	977498608	1	PLATE 4X316X240 S315MC FE//ZNNI8//CN//T	BLECH
20	977984508	1	PLATE 3X70X135 S355MC FE//ZNNI8//CN//T	BLECH
21	954017708	2	PLATE 6X90X123 S355MC FE//ZNNI8//CN//T	BLECH
22	955101708	2	PLATE 6X128X166 S355MC	BLECH
23	11645384	7	HEX SCREW ISO 4017 M12X40 8.8 FLZN SP	SECHSKANTSCHRAUBE
24	10006370	16	WASHER DIN 7349 13 200HV FLZN SPF	SCHEIBE
25	10875616	8	HEX NUT ISO 4032 M12 8 FLZN SPF	SECHSKANTMUTTER
26	978787708	97	SLEEVE 33X19 11SMNPB37 FE//ZNNI8//CN//	HUELSE
27	12103465	112	WASHER ISO 7089 8 300HV ZNNI-480H SPF	SCHEIBE
28	11651612	116	HEX SCREW ISO 4017 M8X16 8.8 480H SPF	SECHSKANTSCHRAUBE
29	944367508	4	TUBE 31,8X2,6X24 S355J2H FE//ZNNI8//CN//	ROHR
30	11840501	66	WASHER DIN 7349 8,4 200HV 480H SPF	SCHEIBE
31	10197831	31	HEX SCREW ISO 4017 M8X25 8.8 ZNNI-480	SECHSKANTSCHRAUBE
32	11693875	4	HEX NUT ISO 4032 M8 8 480H SPF	SECHSKANTMUTTER
33	12102696	10	BUTTON HEAD SCREW AEHNL.ISO 7380-2	HALBRUNDKOPFSCHRAUBE
34	953873408	17	SLEEVE 25X20 11SMNPB37 FE//ZNNI8//CN//	HUELSE
35	11651767	15	HEX SCREW ISO 4017 M8X20 8.8 480H SPF	SECHSKANTSCHRAUBE
36	773933408	1	SHACKLE DIN 82101 1,6T NG1,6 ST VERZ	SCHAEKEL
41	97041357	2	PLATE 4X156X450 S315MC FE//ZNNI8//CN//T	BLECH
42	97041360	2	PLATE 4X105X153 S315MC FE//ZNNI8//CN//T	BLECH
43	97041363	1	PLATE 4X156X298 S315MC FE//ZNNI8//CN//T	BLECH
44	97041624	1	PLATE 4X2430X226 S315MC	BLECH
45	97041772	1	PLATE 4X189X75 S315MC FE//ZNNI8//CN//T	BLECH
46	97041855	1	PLATE 4X211X168 S315MC FE//ZNNI8//CN//T	BLECH
47	97042144	1	PLATE 4X285X60 S315MC FE//ZNNI8//CN//T	BLECH
50	97066285	1	PLATE 3X147X130 X5CRNI18-10	BLECH
51	97066286	1	PLATE 3X147X130 X5CRNI18-10	BLECH
52	956093308	1	PLATE 140X93 S315MC FE//ZNNI8//CN//T0	BLECH
53	970771908	2	PLATE 3X146X80 DC01 FE//ZNNI8//CN//T0	BLECH
54	97027105	2	PLATE 113X80 S355MC FE//ZNNI8//CN//T0	BLECH
55	971276408	1	PLATE 115X97 S315MC FE//ZNNI8//CN//T0	BLECH
56	97010163	1	PLATE 4X150X50 S315MC FE//ZNNI8//CN//T	BLECH
57	971739608	1	PLATE 4X182X40 S315MC FE//ZNNI8//CN//T	BLECH
58	774284708	1	SWIVEL BOLT BRACKET CLAMP 81-84/82,5/	GELENKBANDKONSOLENSCHE
59	97042452	1	PLATE 4X1975X127 S315MC	BLECH
61	975472908	1	PLATE 4X200X155 S315MC FE//ZNNI8//CN//T	BLECH
68	97043105	2	PLATE 4X180X111 S315MC FE//ZNNI8//CN//T	BLECH
69	97042998	1	PLATE 4X158X190 S315MC FE//ZNNI8//CN//T	BLECH
70	97042999	1	PLATE 4X134X75 S315MC FE//ZNNI8//CN//T	BLECH
71	97043000	1	PLATE 4X60X100 S315MC FE//ZNNI8//CN//T	BLECH
72	97043001	1	PLATE 4X250X132 S315MC FE//ZNNI8//CN//T	BLECH
73	97043002	1	PLATE 4X190X158 S315MC FE//ZNNI8//CN//T	BLECH

15.9.2023

etk_en_de_098200_LR 11000

193 (6/7)

LIEBHERRASSEMBLY PARTS F.SLEWING PLTF.
MONTAGETEILE DREHBUEHNE

968277508

Pos.	Item	Quantity	Description	Bezeichnung
74	97043179	2	PLATE 4X305X185 S315MC FE//ZNNI8//CN//T	BLECH
76	10875614	12	HEX NUT DIN 985 M8 8 480H SPF	SECHSKANTMUTTER
77	413002708	2	CAGE NUT M6	KAFIGMUTTER
78	433102508	1	RETAINING SPRING 5X122 ISO 2081 FE/ZN8/	SICHERUNGSFEDER
79	11651006	8	HEX SCREW ISO 4017 M12X20 8.8 FLZN SP	SECHSKANTSCHRAUBE
81	971447408	3	PLATE 70X60 DC01 FE//ZNNI8//CN//T0	BLECH
82	975471408	4	PLATE 3X300X115 DC01 FE//ZNNI8//CN//T0	BLECH
83	97044328	1	PLATE 3X415X506 DC01 FE//ZNNI8//CN//T0	BLECH
84	97044329	2	PLATE 4X230X158 S315MC FE//ZNNI8//CN//T	BLECH
85	97044330	1	PLATE 4X276X323 S315MC FE//ZNNI8//CN//T	BLECH
86	97044331	1	PLATE 4X505X231 S315MC FE//ZNNI8//CN//T	BLECH
87	97044371	1	PLATE 4X222X512 S315MC FE//ZNNI8//CN//T	BLECH
88	97044391	1	PLATE 4X98X246 S315MC FE//ZNNI8//CN//T	BLECH
89	977951808	2	PLATE 2.5X70X111 DC01 FE//ZNNI8//CN//T0	BLECH
90	97044803	1	PLATE 3X490X316 DC01 FE//ZNNI8//CN//T0	BLECH
92	955668108	3	PLATE 196X63 S315MC FE//ZNNI8//CN//T0	BLECH
93	970469208	1	PLATE 2X130X125 DC01 FE//ZNNI8//CN//T0	BLECH
94	970762808	7	PLATE S315MC FE//ZNNI8//CN//T0	BLECH
95	971290308	1	PLATE 4X155X220 S315MC FE//ZNNI8//CN//T	BLECH
96	11644899	8	HEX SCREW ISO 4017 M6X20 8.8 480H SPF	SECHSKANTSCHRAUBE
97	12102692	4	HEX NUT DIN 985 M6 8 ZNNI-480H SPF	SECHSKANTMUTTER
98	11693878	8	WASHER DIN 7349 6,4 200HV 480H SPF	SCHEIBE
99	971290108	1	PLATE 4X98X100 S315MC FE//ZNNI8//CN//T	BLECH
100	97037626	1	PLATE 4X125X178 S315MC FE//ZNNI8//CN//T	BLECH
101	953741108	1	PLATE S315MC FE//ZNNI8//CN//T0	BLECH
102	952067308	2	HOLDER 5X90X93 S355MC FE//ZNNI8//CN//T	HALTER
103	97047102	1	SIGN 1X200X100 AL-BL	SCHILD
104	97047103	1	SIGN 1X100X100 AL-BL	SCHILD
105	968907308	1	PARK CONSOLE HOSES PRE-ASS. ⇒ □ 195	PARKKONSOLE SCHLAEUCHE
106	968907408	1	PARK CONSOLE HOSES PRE-ASS. ⇒ □ 196	PARKKONSOLE SCHLAEUCHE
107	97049016	1	PLATE 3X200X400 DC01 FE//ZNNI8//CN//T0	BLECH
108	975623908	1	SIGN 2X200X100 DC01 FE//ZNNI8//CN//T0	SCHILD
109	97049226	1	PLATE 3X80X174 DC01 FE//ZNNI8//CN//T0	BLECH
110	10197764	4	HEX NUT ISO 4032 M6 10 ZNNI-480H SPF	SECHSKANTMUTTER
111	10197771	8	WASHER ISO 7089 6 200HV ZNNI-480H SPF	SCHEIBE
112	97058233	1	PLATE 3X327X177 S355MC T ZN O	BLECH
113	97058234	1	PLATE 3X182X352 S355MC T ZN O	BLECH
114	97058235	1	PLATE 3X342X177 S355MC T ZN O	BLECH
115	969483508	1	PARK CONSOLE HOSES PRE-ASS. ⇒ □ 197	PARKKONSOLE SCHLAEUCHE
116	97058237	1	PLATE 3X354X500 DC01 FE//ZNNI8//CN//T0	BLECH
117	602015908	8	WELD PLATE DIN 3015-3 Z-AP 3 W1	ANSCHWEISSPLATTE
118	10020519	3	LASHING STRAP 0,5MX18MM	ZURRGURT
119	10875486	2	BUTTON HEAD SCREW AEHNL.ISO 7380-2	HALBRUNDKOPFSCHRAUBE
120	956468908	2	PLATE 4X55X116 S315MC FE//ZNNI8//CN//T	BLECH

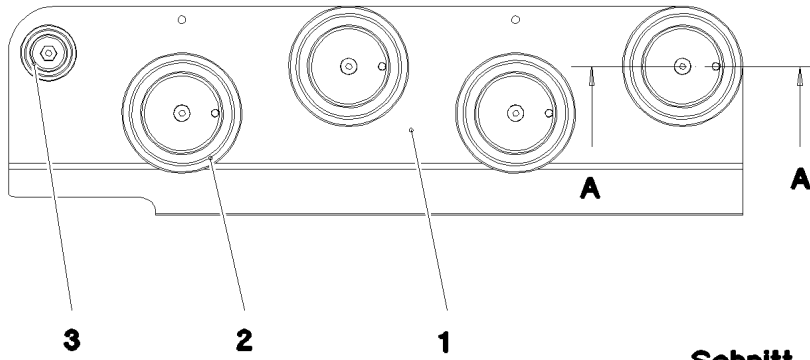
15.9.2023

etk_en_de_098200_LR 11000

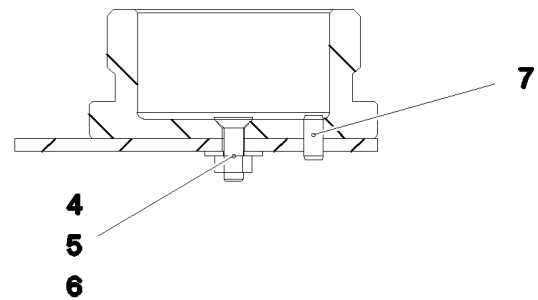
□ 194 (7/7)

LIEBHERRASSEMBLY PARTS F.SLEWING PLTF.
MONTAGETEILE DREHBUEHNE

968277508



Schnitt A-A



Pos.	Item	Quantity	Description	Bezeichnung
1	97049013	1	PLATE 4X550X220 S315MC T ZN O	BLECH
2	10466909	4	SCREW PLUG RD79X4 SPF	VERSCHLUSSSCHRAUBE
3	10466907	1	SCREW PLUG RD36X3 SPF	VERSCHLUSSSCHRAUBE
4	11113906	5	COUNTERSUNK SCREW DIN 7991 M6X20 A	SENKSCHRAUBE
5	421801708	5	WASHER ISO 7093-1 6 200HV-A2	SCHEIBE
6	10197764	5	HEX NUT ISO 4032 M6 10 ZNNI-480H SPF	SECHSKANTMUTTER
7	12100672	4	DOWEL PIN ISO 8752 6X14 480H SPF	SPANNSTIFT

15.9.2023
081205

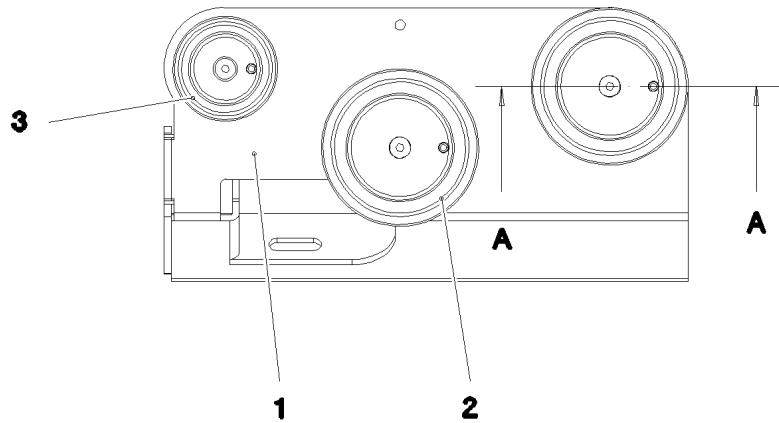
LIEBHERR

etk_en_de_098200_LR 11000

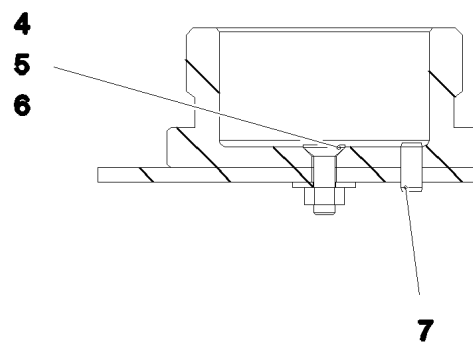
PARK CONSOLE HOSES PRE-ASS.
PARKKONSOLE SCHLAEUCHE VORM.

195

968907308



Schnitt A-A



Pos.	Item	Quantity	Description	Bezeichnung
1	97049015	1	PLATE 4X220X368 S315MC T ZN O	BLECH
2	10466909	2	SCREW PLUG RD79X4 SPF	VERSCHLUSSSCHRAUBE
3	10466908	1	SCREW PLUG RD54X4 ALCUMGPB SPF	VERSCHLUSSSCHRAUBE
4	11113906	3	COUNTERSUNK SCREW DIN 7991 M6X20 A	SENKSCHRAUBE
5	421801708	3	WASHER ISO 7093-1 6 200HV-A2	SCHEIBE
6	10197764	3	HEX NUT ISO 4032 M6 10 ZNNI-480H SPF	SECHSKANTMUTTER
7	12100672	3	DOWEL PIN ISO 8752 6X14 480H SPF	SPANNSTIFT

15.9.2023
081206

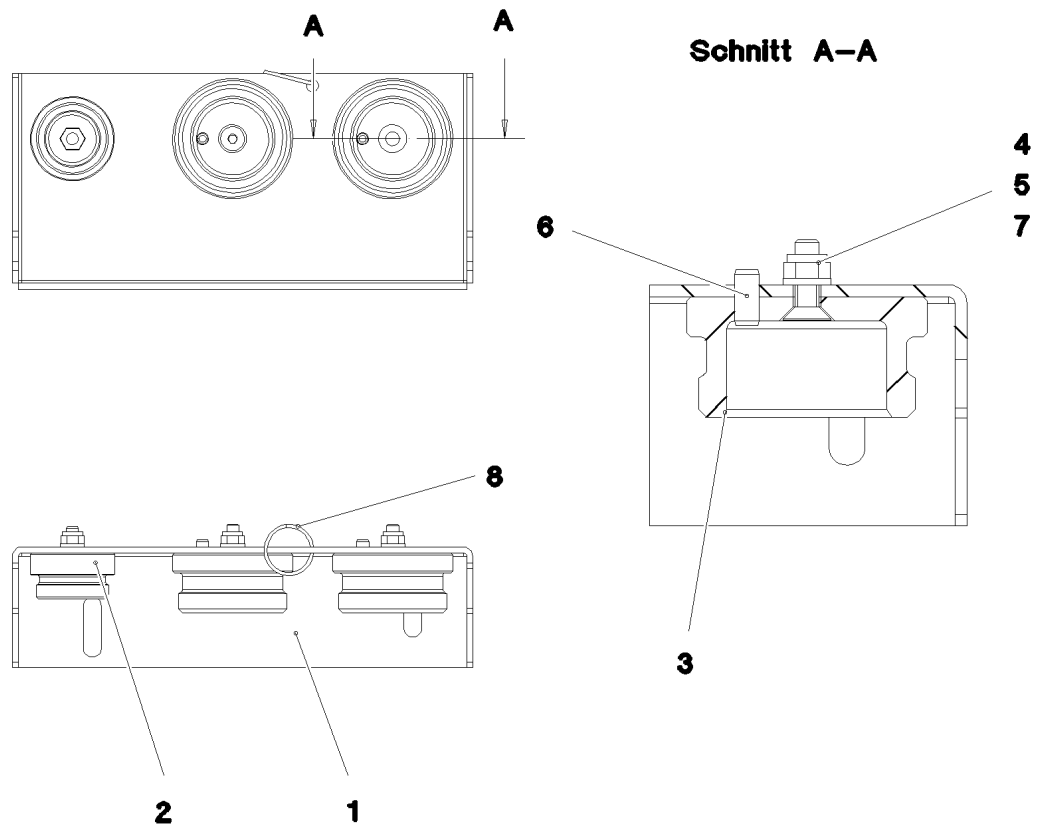
LIEBHERR

etk_en_de_098200_LR 11000

PARK CONSOLE HOSES PRE-ASS.
PARKKONSOLE SCHLAEUCHE VORM.

196

968907408



Pos.	Item	Quantity	Description	Bezeichnung
1	97058236	1	PLATE 3X340X162 DC01 T ZN O	BLECH
2	10466907	1	SCREW PLUG RD36X3 SPF	VERSCHLUSSSCHRAUBE
3	10466908	2	SCREW PLUG RD54X4 ALCUMGPB SPF	VERSCHLUSSSCHRAUBE
4	12100589	3	COUNTERSUNK SCREW AEHNL.ISO 10642	SENKSCHRAUBE
5	12102692	3	HEX NUT DIN 985 M6 8 ZNNI-480H SPF	SECHSKANTMUTTER
6	12100672	2	DOWEL PIN ISO 8752 6X14 480H SPF	SPANNSTIFT
7	10197771	3	WASHER ISO 7089 6 200HV ZNNI-480H SPF	SCHEIBE
8	12101869	1	KEY RING 25X1,5 ST FE/ZN8/CN	SCHLUESSELRING

15.9.2023
081210

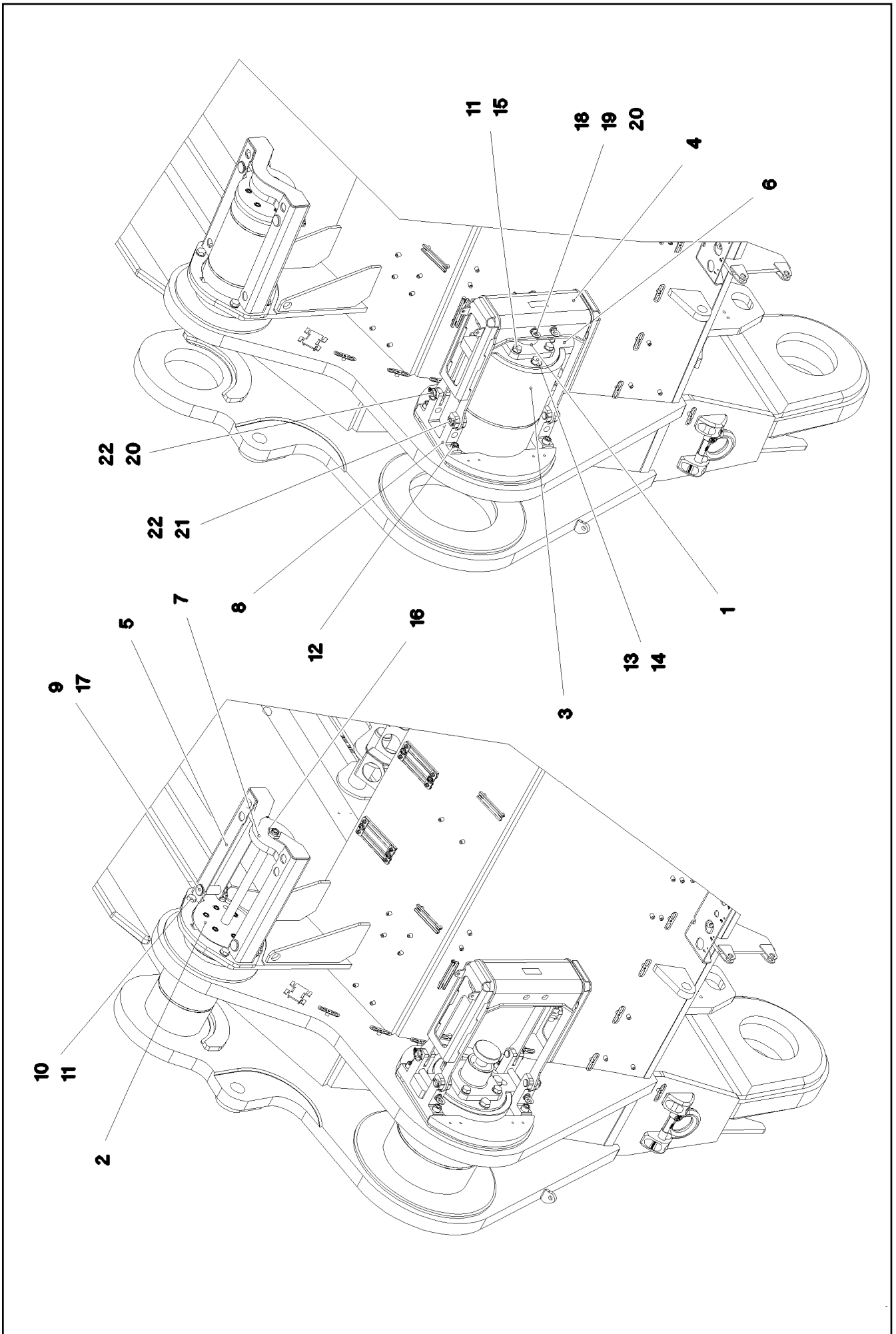
LIEBHERR

etk_en_de_098200_LR 11000

PARK CONSOLE HOSES PRE-ASS.
PARKKONSOLE SCHLAEUCHE VORM.

197

969483508



Pos.	Item	Quantity	Description	Bezeichnung
1	11211230	2	PIN PULLING CYLINDER 90/45-400 SPF	BOLZENZIEHZYLINDER
(999)	11656880	1	SEAL KIT CYLINDER	DS ZYLINDER
2	11211233	2	HYDRO CYLINDER 80/35-396 SPF	HYDROZYLINDER
(3)	12109957	1	PISTON ROD	KOLBENSTANGE
(999)	10874188	1	DS HYDRO CYLINDER	DS HYDROZYLINDER
3	97034131	2	PIN 390.0X540 35NICRMOV125 SPF	BOLZEN
4	968093308	2	BRACKET WELDED CONST.	KONSOLE SCHWK.
5	968093408	2	BRACKET WELDED CONST.	KONSOLE SCHWK.
6	97034140	2	AXLE GUARD PLATE 40X500X305 S960QL+	ACHSHALTERBLECH
7	97034143	2	PLATE 30X368X180 S960QL	BLECH
8	979358408	4	PLATE 50X175X300 S960QL+Z25	BLECH
9	97034144	4	PIN 45.0X123 35NICRMOV125 SPF	BOLZEN
10	4600199	8	HEX SCREW ISO 4017 M20X40 8.8 FLZN SP	SECHSKANTSCHRAUBE
11	10289808	16	WASHER ISO 7089 20 300HV FLZN SPF	SCHEIBE
12	10472864	8	SOCKET HEAD SCREW ISO 4762 M20X70 10	ZYLINDERSCHRAUBE
13	12224020	8	HEX SCREW ISO 4017 M24X60 8.8 FLZN SP	SECHSKANTSCHRAUBE
14	10289810	8	WASHER ISO 7089 24 300HV FLZN SPF	SCHEIBE
15	10875805	8	HEX SCREW ISO 4017 M20X50 8.8 FLZN SP	SECHSKANTSCHRAUBE
16	4635422	4	HEX NUT ISO 4035 M30 05 FLZN SPF	SECHSKANTMUTTER
17	10180884	4	SAFETY PLUG W HINGE-LID 8X62X7,5X53	SICHERHEITSKLAPPSTECKER
18	979358708	4	PIN 35.0X210 35NICRMOV125 SPF	BOLZEN
19	10181367	4	RING BOLT DIN 580 M8 C15E 480H SPF	RINGSCHRAUBE
20	10875870	8	SAFETY PLUG W HINGE-LID 6X42X5,5X32 4	SICHERHEITSKLAPPSTECKER
21	10180363	4	SPLIT PIN ISO 1234 6,3X40 St 480H SPF	SPLINT
22	979358808	8	PIN 35.0X70 35NICRMOV125 SPF	BOLZEN

15.9.2023

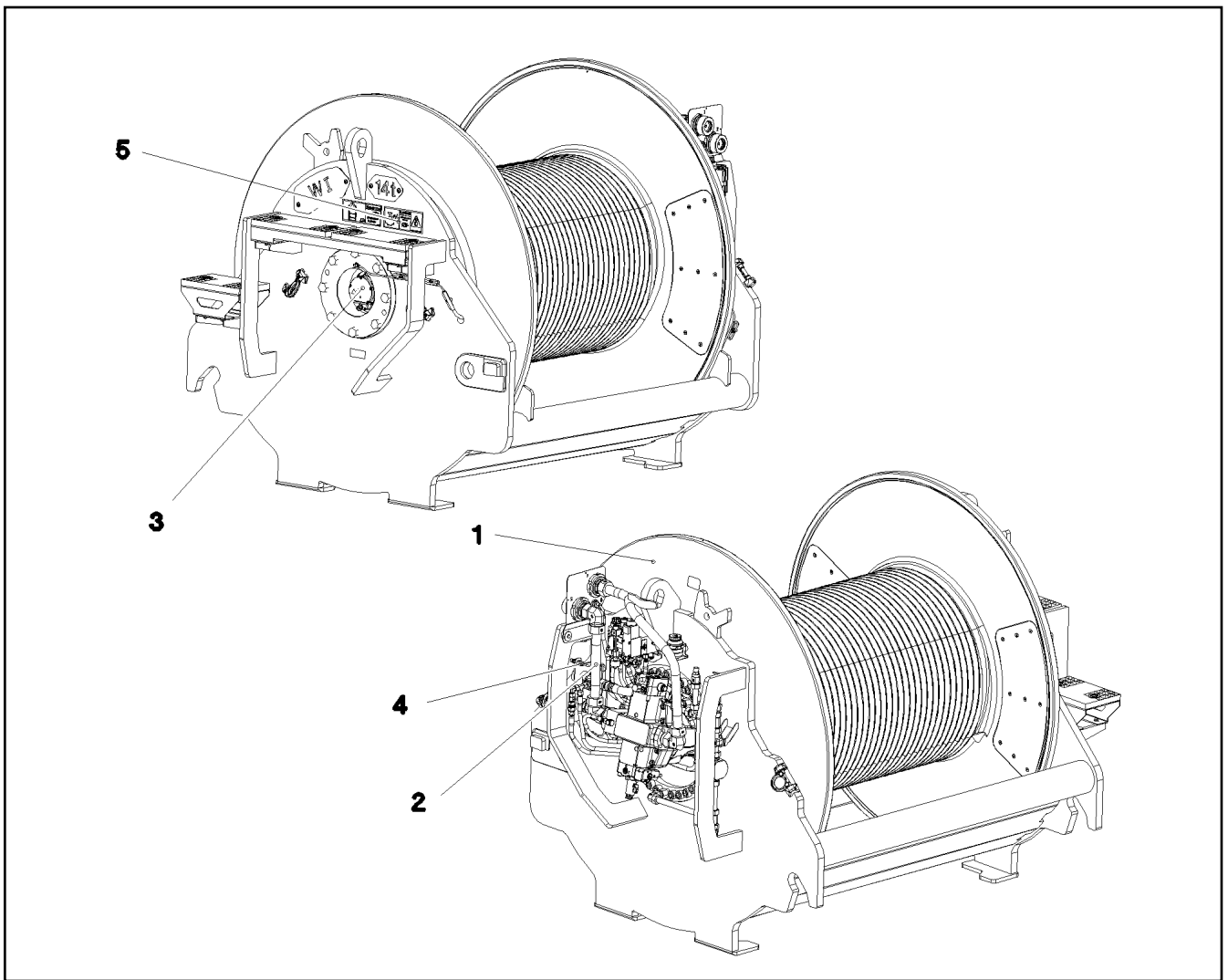
etk_en_de_098200_LR 11000

199 (2/2)

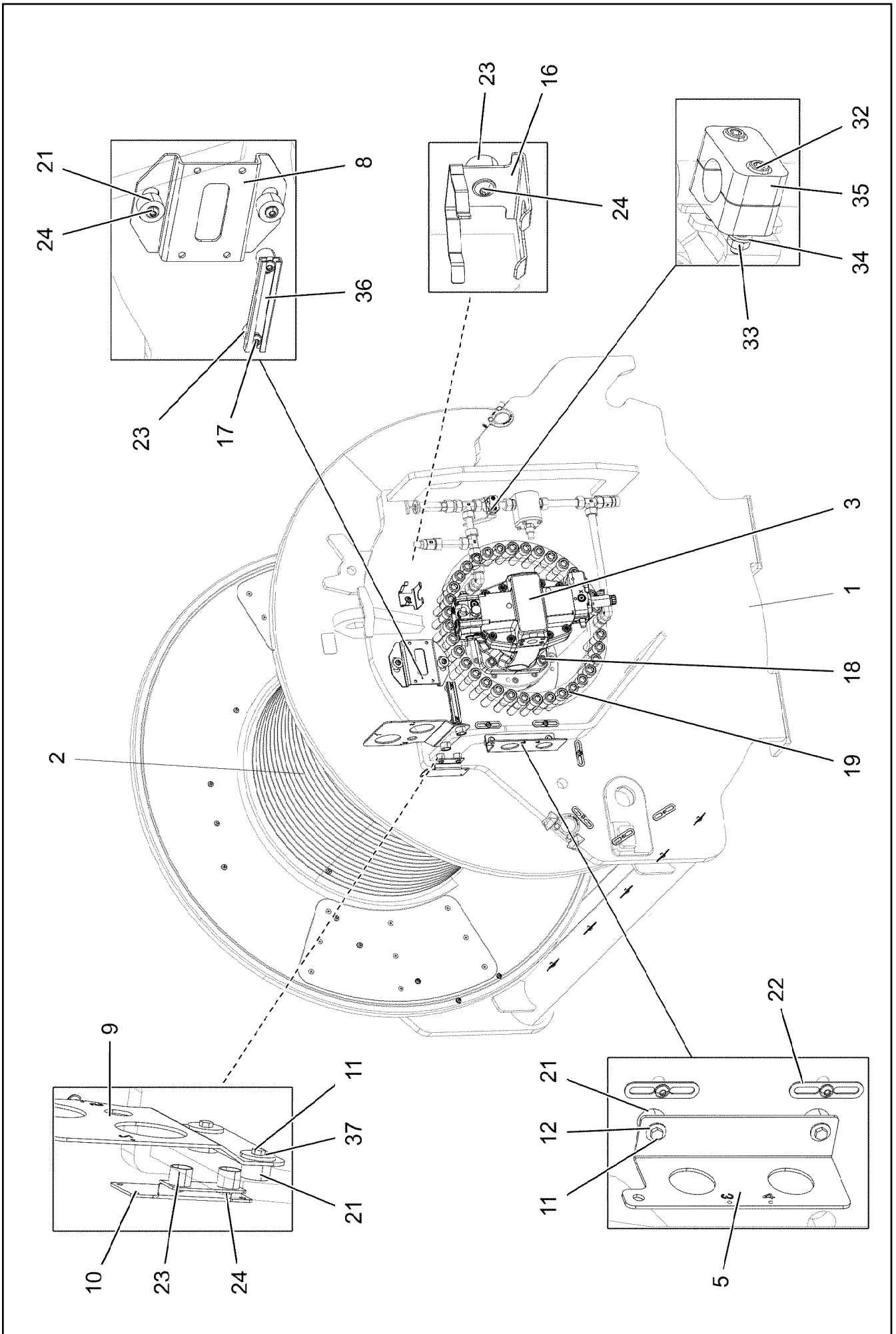
LIEBHERR

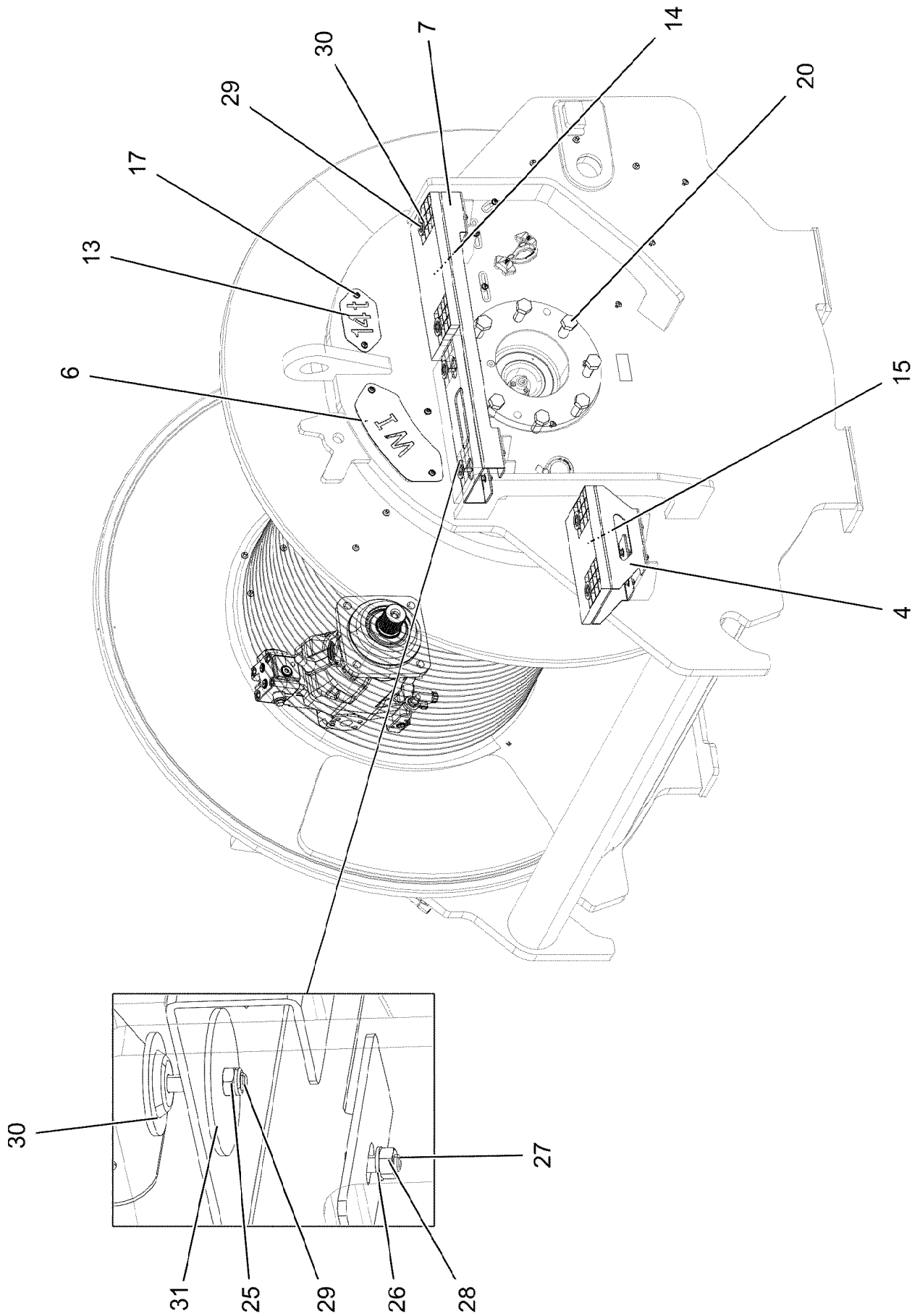
PIN F. S AND D PIVOT SECTION
BOLZEN S-ANLENKSTUECK

917077708



Pos.	Item	Quantity	Description	Bezeichnung
1	917438108	1	WINCH 1 PRE-ASSEMBLY ⇒ □ 201	WINDE 1 VORM.
2	917078008	1	ADDITIONAL HYDRAULICS WINCH 1 ⇒ □ 210	ZUSATZHYDRAULIK WINDE 1
3	917452308	1	ELECTRIC FOR WINCH 1 ⇒ □ 217	ELEKTRIK WINDE 1
4	917451408	1	CENTRAL GREASING WINDE 1-2 ⇒ □ 219	ZENTRALSCHMIERUNG
5	917472708	1	SIGNS WINDE 1 ⇒ □ 220	BESCHILDERUNG





15.9.2023
067903

LIEBHERR

etk_en_de_098200_LR 11000

WINCH 1 PRE-ASSEMBLY
WINDE 1 VORM.


202 (2/3)

917438108

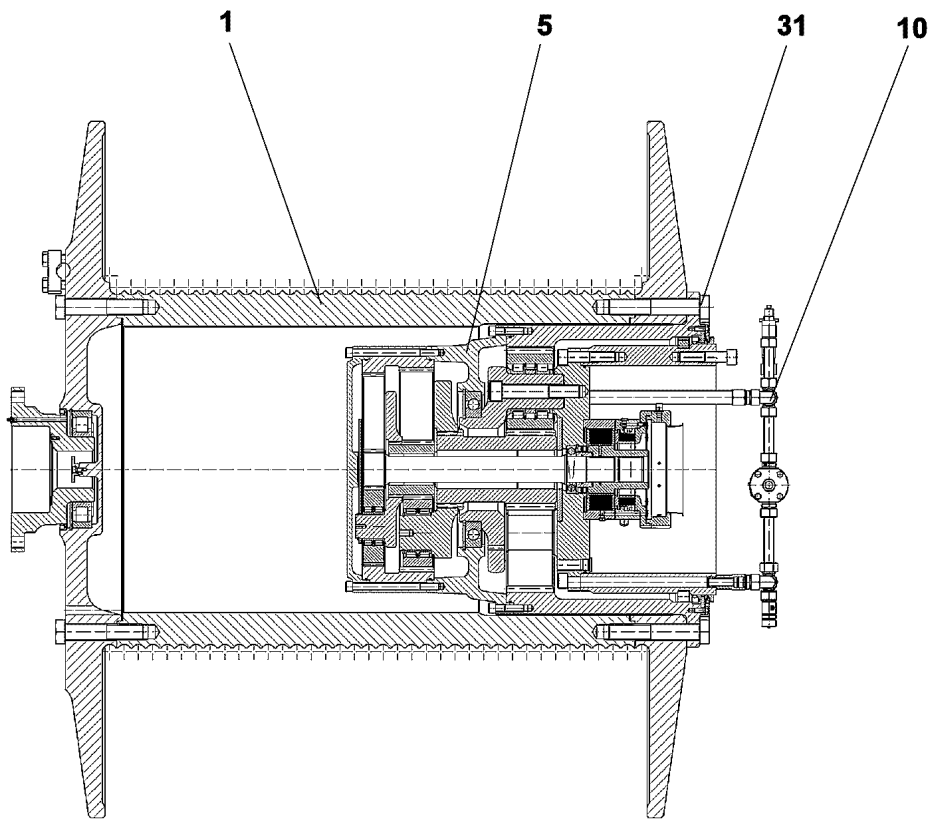
Pos.	Item	Quantity	Description	Bezeichnung
1	968093208	1	WINCH BEARING	WINDENLAGERUNG SCHWK.
2	90023098	1	COMPACT ROPE WINCH KSW 700/1780 LIEB ⇒  204	KOMPAKTSEILWINDE
3	11170708	1	VARIABLE DISPLACEMENT MOTOR A6VM 2 ⇒  209	VERSTELLMOTOR
4	97034139	1	PLATE 4X523X310 S315MC FE//ZNNI8//CN//T	BLECH
5	97034141	1	PLATE 4X159X275 S315MC FE//ZNNI8//CN//T	BLECH
6	97034142	1	PLATE 2X214X295 DC01 FE//ZNNI8//CN//T0	BLECH
7	97034145	1	PLATE 4X830X422 S315MC FE//ZNNI8//CN//T	BLECH
8	97034146	1	PLATE 4X231X151 S315MC FE//ZNNI8//CN//T	BLECH
9	97034927	1	PLATE 4X302X219 S315MC FE//ZNNI8//CN//T	BLECH
10	97041125	1	PLATE 3X122X150 DC01 FE//ZNNI8//CN//T0	BLECH
11	11651612	4	HEX SCREW ISO 4017 M8X16 8.8 480H SPF	SECHSKANTSCHRAUBE
12	11140469	2	WASHER ISO 7093-1 8 200HV 480H SPF	SCHEIBE
13	97008421	1	PLATE 2X100X190 DC01 FE//ZNNI8//CN//T0	BLECH
14	725856108	2	GRIDIRON T400X200X25/2 S235JR T ZN K	GITTERROST-P
15	97034238	1	GRIDIRON T310X200X25/2 S235JR T ZN K	GITTERROST-P
16	97037694	1	PLATE 192X126 DC01 FE//ZNNI8//CN//T0	BLECH
17	12102696	23	BUTTON HEAD SCREW AEHNL.ISO 7380-2	HALBRUNDKOPFSCHRAUBE
18	12691230	4	SOCKET HEAD SCREW ISO 4762 M20X50 8	ZYLINDERSCHRAUBE
19	404324908	35	SOCKET HEAD SCREW ISO 4762 M24X110	ZYLINDERSCHRAUBE
20	406605808	8	HEX SCREW ISO 4017 M24X60 10.9 FLZN SP	SECHSKANTSCHRAUBE
21	978787708	6	SLEEVE 33X19 11SMNPB37 FE//ZNNI8//CN/	HUELSE
22	953650008	17	CABLE CLAMP DC01 FE//ZNNI8//CN//T0	KABELHALTER
23	953873408	5	SLEEVE 25X20 11SMNPB37 FE//ZNNI8//CN/	HUELSE
24	10875485	5	BUTTON HEAD SCREW AEHNL.ISO 7380-2	HALBRUNDKOPFSCHRAUBE
25	10875614	6	HEX NUT DIN 985 M8 8 480H SPF	SECHSKANTMUTTER
26	420060705	16	WASHER ISO 7089 8 200HV-A2	SCHEIBE
27	11651767	8	HEX SCREW ISO 4017 M8X20 8.8 480H SPF	SECHSKANTSCHRAUBE
28	4901732	8	HEX NUT ISO 4032 M8 A4-80	SECHSKANTMUTTER
29	10875537	6	HEX SCREW ISO 4017 M8X40 8.8 480H SPF	SECHSKANTSCHRAUBE
30	10100621	6	DISH MOUNTING	TELLERBEFESTIGUNG
31	941138108	6	WASHER DC01 FE//ZNNI8//CN//T0	SCHEIBE
32	10875592	2	SOCKET HEAD SCREW ISO 4762 M6X45 8.8	ZYLINDERSCHRAUBE
33	10197764	2	HEX NUT ISO 4032 M6 10 ZNNI-480H SPF	SECHSKANTMUTTER
34	10197771	2	WASHER ISO 7089 6 200HV ZNNI-480H SPF	SCHEIBE
35	602008508	2	CLAMP-HALF DIN 3015-1 L 3 R 22 PP SW	KLEMMHAELFTE
36	954117308	1	CARRIER RAIL X0	TRAGSCHIENE
37	944393808	2	LOCK WASHER RD40X4 S315MC FE//ZNNI8/	SICHERUNGSSCHEIBE

15.9.2023

etk_en_de_098200_LR 11000

 203 (3/3)**LIEBHERR**WINCH 1 PRE-ASSEMBLY
WINDE 1 VORM.

917438108



Pos.	Item	Quantity	Description	Bezeichnung
1	90024482	1	ROPE DRUM D=840 SEIL=32/11	SEILTROMMEL
(25)	90024799	1	DISTANCE PLATE 4X356X690 S355NC SPF	DISTANZBLECH
(26)	90024800	1	DISTANCE PLATE 4X342X690 SPF	DISTANZBLECH
(27)	90024801	2	DISTANCE PLATE 4X317X690 SPF	DISTANZBLECH
(28)	10181426	36	COUNTERSUNK SCREW DIN 7991 M8X20 10	SENKSCRAUBE
5	90024489	1	PLANETARY GEARBOX ⇒ □ 205	PLANETENGETRIEBE
10	90024490	1	OIL-GAUGING INSTRUMENT ⇒ □ 208	OELMESSEINRICHTUNG
31	406220708	24	HEX SCREW ISO 4014 M36X210 10.9 BLANK	SECHSKANTSCHRAUBE

15.9.2023
099645

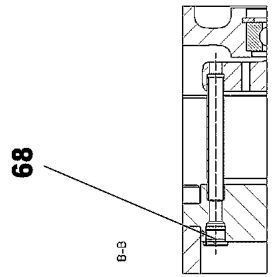
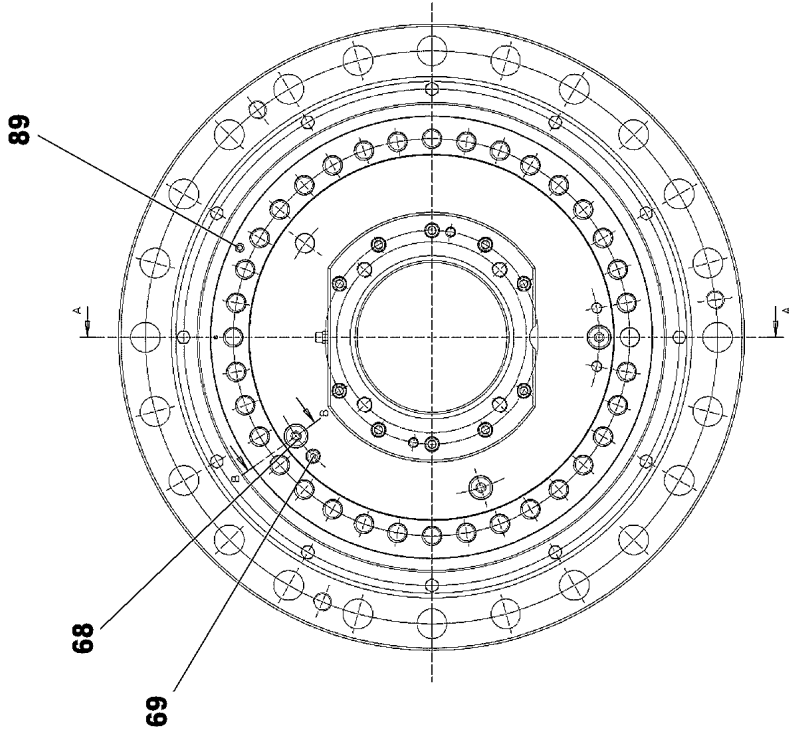
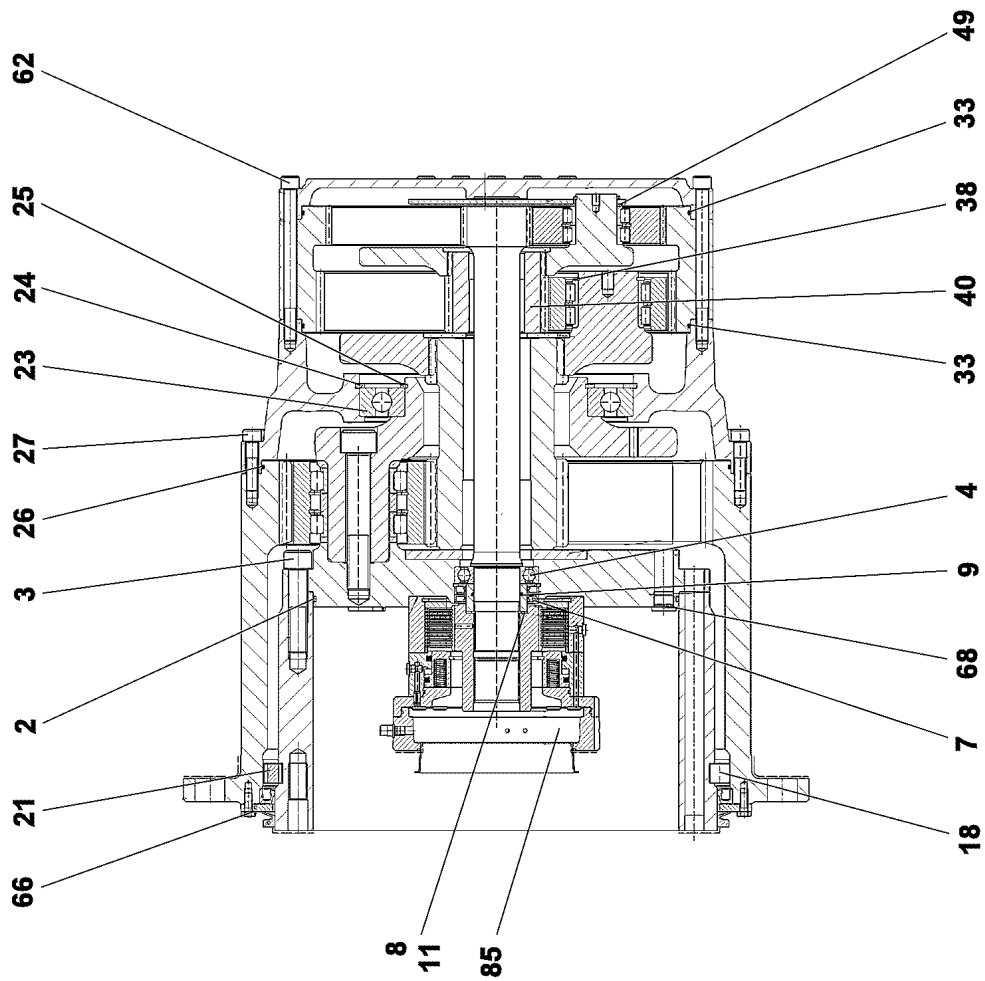
LIEBHERR

etk_en_de_098200_LR 11000

COMPACT ROPE WINCH
KOMPAKTSEILWINDE

□ 204

90023098



15.9.2023
099646

LIEBHERR

etk_en_de_098200_LR 11000

PLANETARY GEARBOX
PLANETENGETRIEBE


□ 205 (1/2)

90024489

Pos.	Item	Quantity	Description	Bezeichnung
2	761061703	1	O-RING 470X5 NBR 70	O-RING
3	404324908	35	SOCKET HEAD SCREW ISO 4762 M24X110	ZYLINDERSCHRAUBE
4	745141201	1	DEEP GROOVE BALL BEARING DIN 625 621	RILLENKUGELLAGER
7	710027101	2	ROTARY SHAFT LIP SEAL DIN 3760 A 80X1	RADIALWELLENDICHTRING
8	968478401	1	SLEEVE 60X80X36,5 -20MnCr5	LAUFRING
9	726411301	1	O-RING 60X3 NBR 70	O-RING
11	10171588	1	RETAINING RINGS DIN 471 60X2 FLZNNC-1	SICHERUNGSRING
18	747004401	55	CYL.ROLLER DIN 5402-1 26X26	ZYLINDERROLLE
21	797028301	55	INTERMEDIATE PART	ZWISCHENSTUECK
23	10168662	1	DEEP GROOVE BALL BEARING DIN 625 16	RILLENKUGELLAGER
24	540187408	1	RETAINING RINGS DIN 472 360X6	SICHERUNGSRING
25	428006705	1	RETAINING RINGS DIN 471 240X5 ST	SICHERUNGSRING
26	761020803	1	O-RING 600X4 NBR 70	O-RING
27	4002918	36	SOCKET HEAD SCREW ISO 4762 M16X65 10	ZYLINDERSCHRAUBE
33	761032303	2	O-RING 480X4 NBR 70	O-RING
38	463000303	3	RETAINING RINGS DIN 471 80X4	SICHERUNGSRING
40	944441603	1	SUN WHEEL Z=24 18CrNiMo7-6	SONNENRAD
49	422007001	3	SUPPORTING WASHER DIN 988 55X68X3 S	STUETZSCHEIBE
62	501562308	36	SOCKET HEAD SCREW DIN 912 M16X200 1	ZYLINDERSCHRAUBE
66	10299578	12	HEX SCREW ISO 4017 M10X25 10.9 FLZN SP	SECHSKANTSCHRAUBE
68	477511501	3	SCREW PLUG VSTI M26X1,5 CR6-FREI	VERSCHLUSSSCHRAUBE
69	477704908	1	STOP PLUG VSTIM14X1,5ED CR6-FREI	STOPFEN
85	90024729	1	SPRING LOADED BRAKE ⇒  207	FEDERDRUCKBREMSE
89	7743242	1	HYDRAULIC-TYPE LUBRICAT.NIPPLE DIN 71	KEGELSCHMIERNIPPEL

15.9.2023

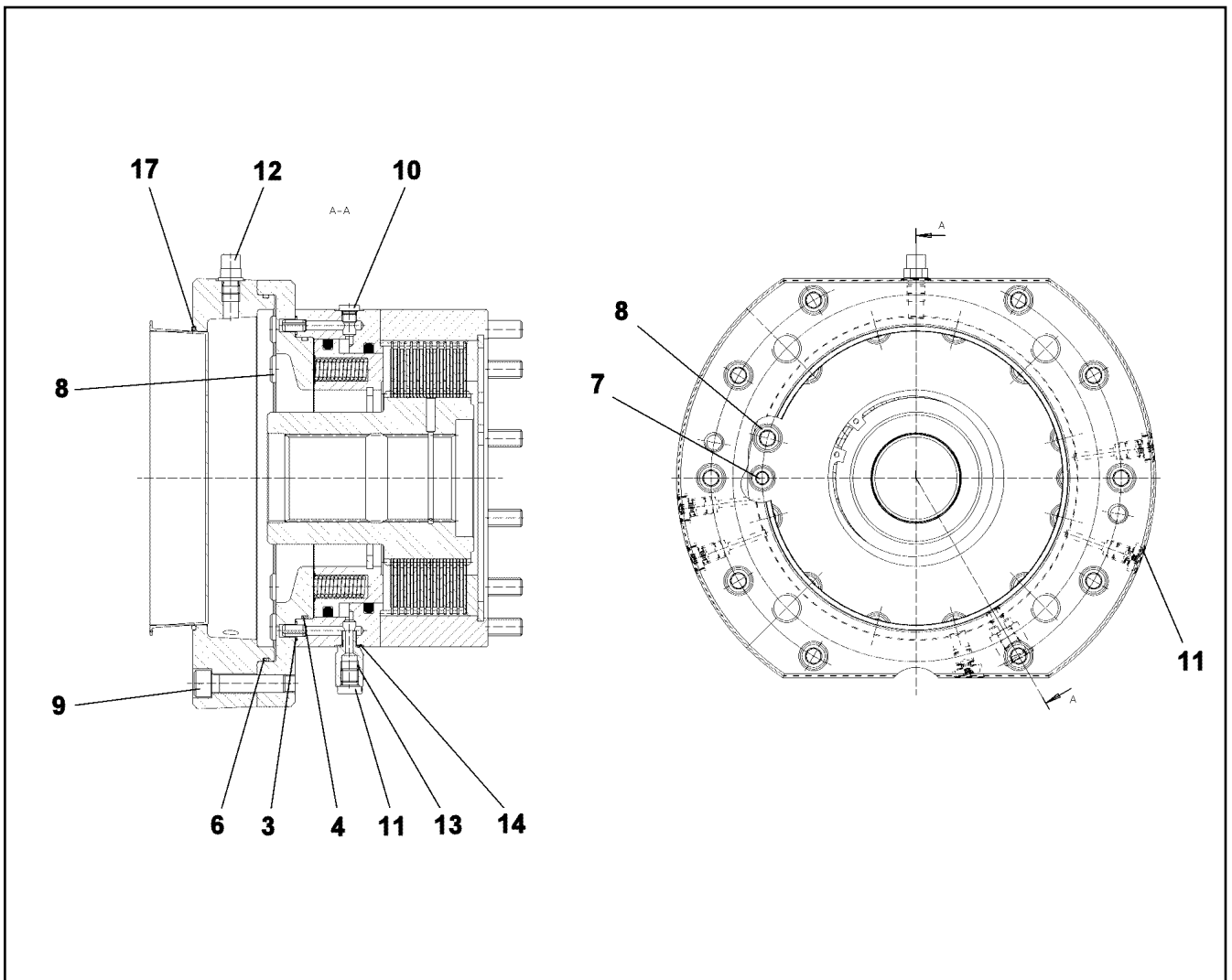
etk_en_de_098200_LR 11000

 206 (2/2)

LIEBHERR

PLANETARY GEARBOX
PLANETENGETRIEBE

90024489



Pos.	Item	Quantity	Description	Bezeichnung
	3	2	O-RING 9X1,5 NBR90	O-RING
	4	1	O-RING 182X3 FKM 80	O-RING
	6	1	O-RING 235X3 FKM 70	O-RING
	7	2	SOCKET HEAD SCREW ISO 4762 M10X85 8.	ZYLINDERSCHRAUBE
	8	12	SOCKET HEAD SCREW ISO 4762 M12X160	ZYLINDERSCHRAUBE
	9	10	SOCKET HEAD SCREW ISO 4762 M12X50 10	ZYLINDERSCHRAUBE
	10	4	SCREW PLUG VSTI M10X1 CR6-FREI	VERSCHLUSSSCHRAUBE
	11	6	STOP PLUG VSTIM12X1,5ED A3P	STOPFEN
	12	1	VENTILATION VALVE	ENTLUEFTUNGSVENTIL
	13	1	THREADED CONNECTION PIECE 11SMnPb3	GEWINDEANSCHLUSSSTUTZE
	14	1	O-RING 9X1,5 NBR 70	O-RING
	17	1	O-RING 190X3 FKM 70	O-RING
	18	1	SPRING LOADED BRAKE	FEDERDRUCKBREMSE
(1)	503199001	11	INTERNAL MULTI-DISC	INNENLAMELLE
(2)	761039003	12	OUTER MULTI-DISC	AUSSENLAMELLE

15.9.2023
099636

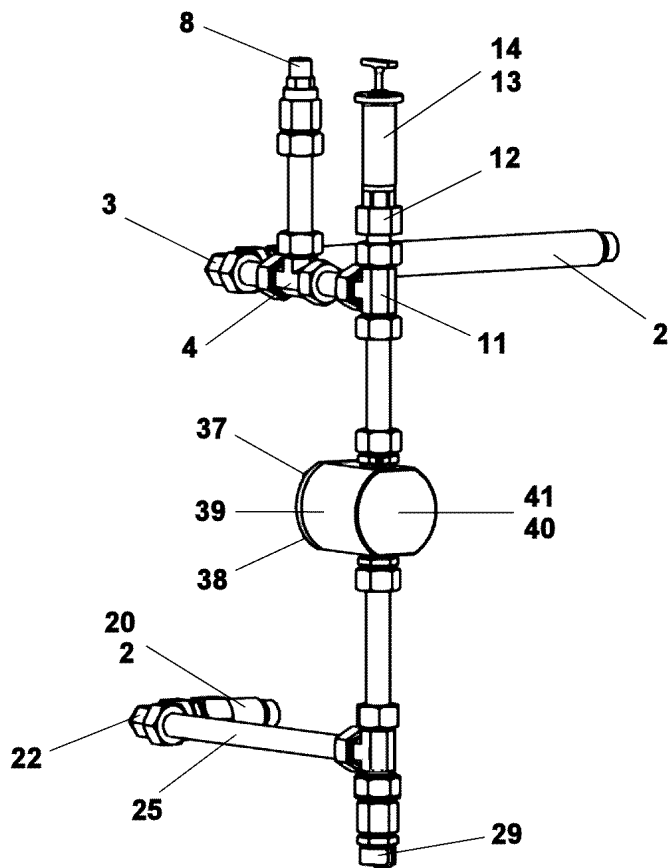
LIEBHERR

etk_en_de_098200_LR 11000

SPRING LOADED BRAKE
FEDERDRUCKBREMSE

207

90024729



Pos.	Item	Quantity	Description	Bezeichnung
2	10664129	2	O-RING 23X2 NBR90	O-RING
3	472201108	1	FITTING EVW22-LM	VERSCHRAUBUNG
4	470400708	1	FITTING T 22L	VERSCHRAUBUNG
8	721108801	1	VENTILATION UNIT Steel CR6-FREI	BE- UND ENTLUEFTUNGSFILTE
11	470400708	1	FITTING T 22L	VERSCHRAUBUNG
12	927586201	1	CONNECTION STUB 11SMnPb30+C	ANSCHLUSSSTUTZEN
13	927501901	1	VENTILATION CONNECTING PIECE	ENTLUEFTUNGSSTUTZEN
14	761022503	1	SEALING RING 19,6X24,3X1,5 NBR 85 Shore	DICHTRING
20	927625201	1	CONNECTION STUB M26X1,5 11SMnPb30+	ANSCHLUSSSTUTZEN
22	472201108	1	FITTING EVW22-LM	VERSCHRAUBUNG
25	999834501	1	TUBE LN 80 401 22X1.5X325 E235+N	ROHR
29	710105908	1	SEALING RING DIN 7603 A27X32X2 CU	DICHTRING
38	11651767	4	HEX SCREW ISO 4017 M8X20 8.8 480H SPF	SECHSKANTSCHRAUBE
39	477511501	1	SCREW PLUG VSTI M26X1,5 CR6-FREI	VERSCHLUSSSCHRAUBE
40	10168177	1	OIL LEVEL PROBE L=50 12/24V SPF	OELSTANDSSONDE
41	710104008	1	SEALING RING DIN 7603 A18X22X1,5 CU	DICHTRING

15.9.2023
099644

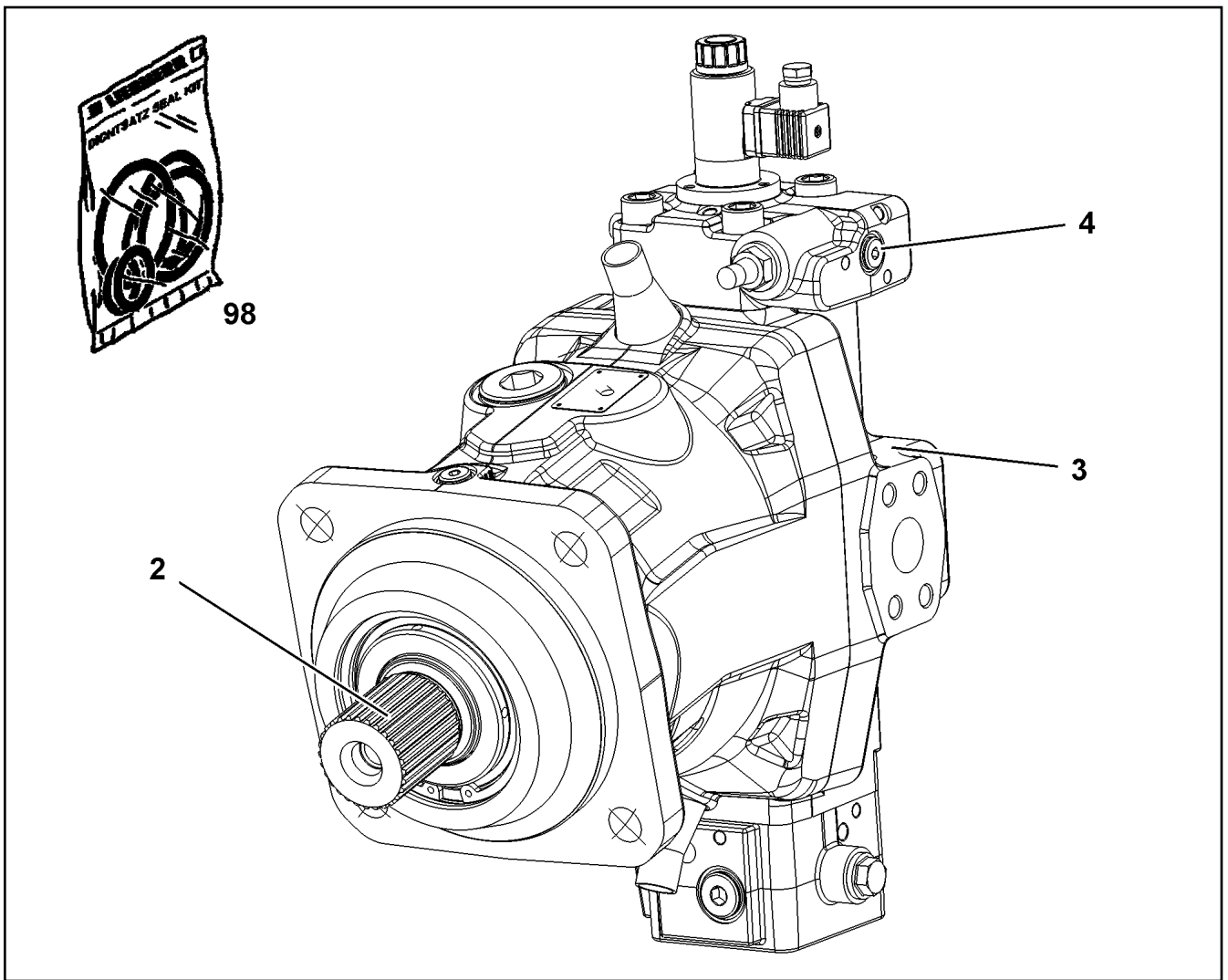
LIEBHERR

etk_en_de_098200_LR 11000

OIL-GAUGING INSTRUMENT
OELMESSEINRICHTUNG


208

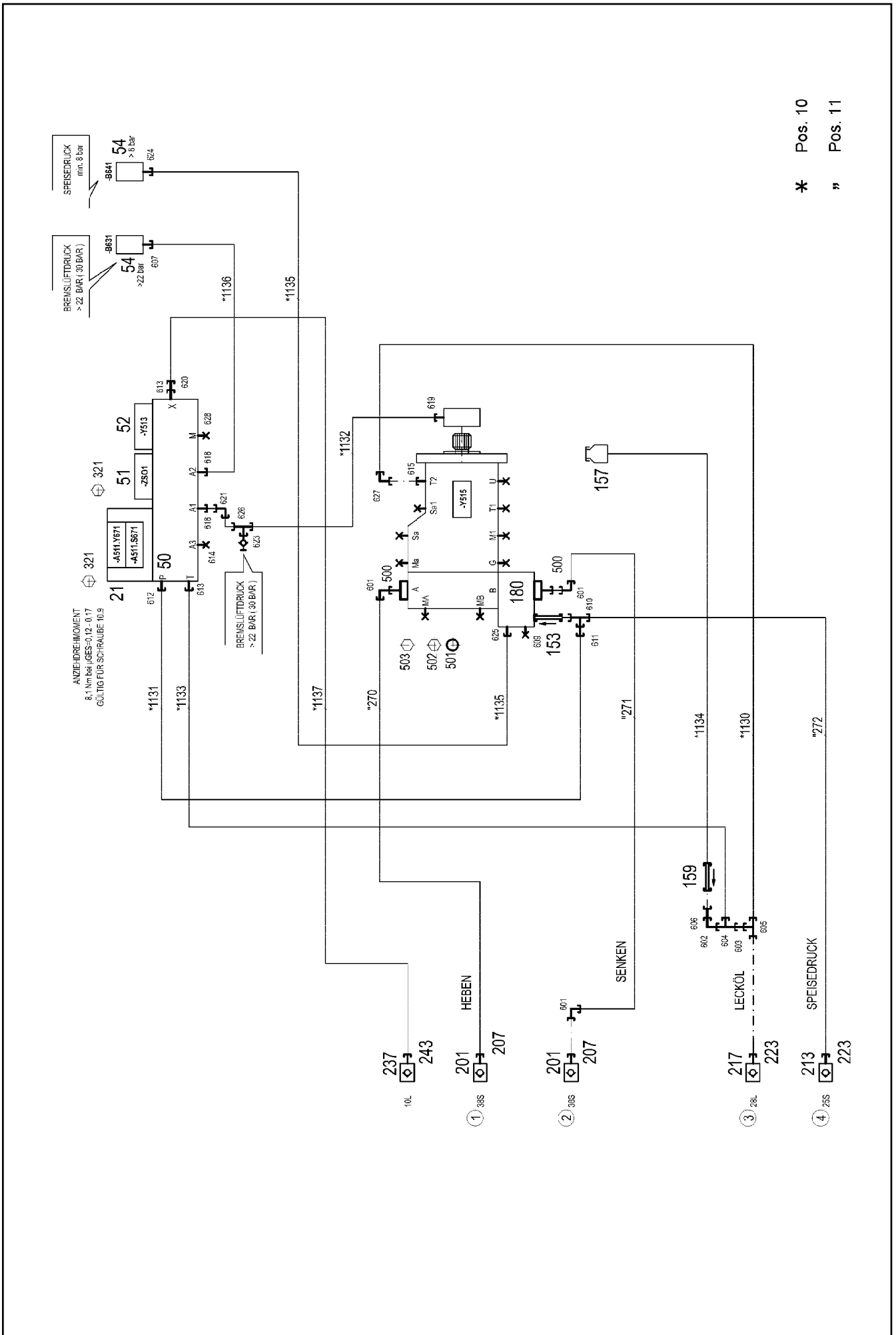
90024490



Pos.	Item	Quantity	Description	Bezeichnung
	2 10871727	1	DRIVING GEAR	TRIEBWERK
	(6) 7409755	1	TAPERED ROLLER BEARING	KEGELROLLENLAGER
	3 10871731	1	CLOSING PLATE	ABSCHLUSSPLATTE
	4 10871732	1	CONTROL ELEMENT	STEUERTEIL
	(6) 11161919	1	PROPORTIONAL MAGNET	PROPORTIONALMAGNET
	5 10871730	1	SEAL KIT VARIAB.DISPLAC.MOTOR	DS VERSTELLMOTOR

Pos.	Item	Quantity	Description	Bezeichnung
4	967787708	1	ADDITIONAL HYDRAULICS WINCH 1 ⇒  211	ZUSATZHYDRAULIK WINDE 1

15.9.2023	etk_en_de_098200_LR 11000	 210
LIEBHERR	ADDITIONAL HYDRAULICS WINCH 1 ZUSATZHYDRAULIK WINDE 1	917078008



Pos.	Item	Quantity	Description	Bezeichnung
10	967790308	1	HOSE LINES WINCH 1 ⇒ □ 213	SCHLAUCHLEITUNGEN WINDE
11	967790408	1	PIPE LINES WINCH 1	ROHRLEITUNGEN WINDE 1
(270)	966895208	1	PIPE COMPL. 38X5X362 AS38 - AS38	ROHR KPL.
(271)	968378908	1	PIPE COMPL. 38X5X973 AS38 - AS38	ROHR KPL.
(272)	968379008	1	PIPE COMPL. 25X3X86 AS25 - AS25	ROHR KPL.
21	10652724	1	DIRECTIONAL CONTROL VALVE 4/2 NG6-3	WEGEVENTIL
(1)	10564740	1	MAGNET COIL	MAGNETSPULE
(2)	7027459	1	NUT	MUTTER
(999)	571840008	1	SEAL KIT	DICHTSATZ
50	11181960	1	CONTROL BLOCK 55BAR SPF ⇒ □ 214	STUEBERBLOCK
51	511497514	1	BLANKING PLATE	BLINDPLATTE
52	11182924	1	DIRECTIONAL CONTROL VALVE 3/2 NG3-3 ⇒ □ 215	WEGEVENTIL
54	10813738	2	PRESSURE SENSOR 0-400/400 BAR LSB PL:	DRUCKAUFNEHMER
153	510408708	1	NON-RETURN VALVE 420BAR 1BAR CR6-F	RUECKSCHLAGVENTIL
157	96028331	1	EXPANSION TANK CPL.	AUSGLEICHSBEHAELTER KPL.
(1)	502807308	1	EQUALIZING RESERVOIR 0,2L POLYETHY	AUSGLEICHSBEHAELTER
(2)	10878281	1	CONTAINER SCREW JOINT	BEHAELTERVERSCHRAUBUNG
159	511481508	1	NON-RETURN VALVE 250BAR 10BAR CR6-F	RUECKSCHLAGVENTIL
160	953368908	1	SCREW-ON CONNECTION	EINSCHRAUBSTUTZEN
161	511058508	1	NOZZLE 0,8 M8X8 MS	DUESE
180	11314710	1	CONNECTION FLANGE SAE 11/4"-6000PS	ANSCHLUSSFLANSCH
201	511512208	2	COUPLING SLEEVE B8 38-S	KUPPLUNGSMUFFE
207	12102190	2	HEX CAP NUT BGR.8 M 79X4 PA 6 SPF	VERSCHLUSSMUTTER
213	510599608	1	COUPLING SLEEVE B6 25-S	KUPPLUNGSMUFFE
217	511501008	1	COUPLING SLEEVE B6 28-L	KUPPLUNGSMUFFE
223	12102188	2	HEX CAP NUT BGR.6 M 54X4 PA 6 SPF	VERSCHLUSSMUTTER
237	511508408	1	COUPLING SLEEVE B2 10-L	KUPPLUNGSMUFFE
243	10466914	1	HEX CAP NUT RD32X3 SPF	VERSCHLUSSMUTTER
321	12223030	8	SOCKET HEAD SCREW ISO 4762 M5X30 10	ZYLINDERSCHRAUBE
500	511517808	4	FLANGE STUB PIPE AFG 38S G1 1/4 CR6-F	FLANSCHSTUTZEN
501	510586708	2	O-RING ARP 568 37,69X3,53 NBR90	O-RING
502	10876373	4	SOCKET HEAD SCREW ISO 4762 M14X45 8	ZYLINDERSCHRAUBE
503	4042273	4	SOCKET HEAD SCREW ISO 4762 M14X110 8	ZYLINDERSCHRAUBE
601	472531808	3	FITTING EWSD38-S CR6-FREI	VERSCHRAUBUNG
602	247117702	1	SWIVEL ELBOW EW 12L M18X1,5 CR6-FREI	WINKELSTUTZEN
603	475435708	1	FITTING REDSDN28/12-L CR6-FREI	VERSCHRAUBUNG
604	247128602	1	L NECK EL 12L M18X1,5 CR6-FREI	L-STUTZEN
605	7407120	1	FITTING EL 28L CR6-FREI	VERSCHRAUBUNG
606	470011308	1	FITTING SNV12-L CR6-FREI	VERSCHRAUBUNG
607	470700208	1	FITTING XGAI6-SR CR6-FREI	VERSCHRAUBUNG
609	477705208	1	STOP PLUG VSTIM33X2ED CR6-FREI	STOPFEN
610	7407118	1	FITTING EL 25S CR6-FREI	VERSCHRAUBUNG
611	475433608	1	FITTING REDSDN25/12-S CR6-FREI	VERSCHRAUBUNG
612	471031008	1	FITTING XGE15-LR-ED CR6-FREI	VERSCHRAUBUNG
613	471034808	2	FITTING GE 12L G1/2 CR6-FREI	VERSCHRAUBUNG
614	477704108	1	STOP PLUG VSTI3/8"ED CR6-FREI	STOPFEN
615	471031508	1	FITTING XGE28-LM-ED CR6-FREI	VERSCHRAUBUNG
618	471039608	2	FITTING XGE10-LR-ED3/8" CR6-FREI	VERSCHRAUBUNG
619	471039708	1	FITTING ISO 8434-1 GE 10L M12X1,5 CR6-F	VERSCHRAUBUNG
620	475431408	1	FITTING REDSD12/10-L CR6-FREI	VERSCHRAUBUNG
621	7403569	2	FITTING EW 10L M16X1,5 CR6-FREI	VERSCHRAUBUNG
623	510629008	2	TEST POINT FITTING VKA3 10LM16X1,5 CR6	MESSANSCHLUSS
624	470701614	1	FITTING AEHNL.ISO 8434 GAI 10L G1/4 CR6	VERSCHRAUBUNG
626	472330208	2	FITTING EL 10L CR6-FREI	VERSCHRAUBUNG
627	7617494	1	FITTING EW 28L CR6-FREI	VERSCHRAUBUNG
628	477704008	1	STOPPER PLUG VSTI1/4"ED CR6-FREI	BLINDSTOPFEN

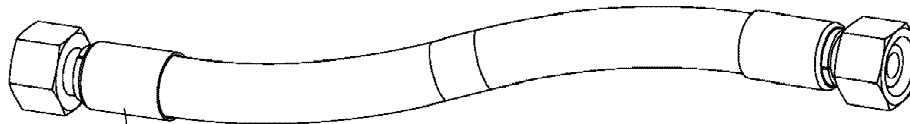
15.9.2023

etk_en_de_098200_LR 11000

□ 212 (2/2)

LIEBHERR
ADDITIONAL HYDRAULICS WINCH 1
ZUSATZHYDRAULIK WINDE 1

967787708



Schlauchnummer
Hose number
Numéro de flexible
Número de flexible
Номера шланга

Die Schlauchnummern auf den Schläuchen entsprechen den Positionen in der Schlauchliste.

The hose numbers from the hoses are in accordance with the items in the hose list.

Les numéros indiqués sur les flexibles correspondent aux repères de la nomenclature des flexibles.

Los números indicados en los flexibles corresponden a las posiciones de la lista de flexibles.

Нанесенные на шлангах номера соответствуют позициям в перечне.



Pos.	Item	Quantity	Description	Bezeichnung
1130	968585708	1	HOSE CPL. 1SN 25X280	SCHLAUCH KPL.
1131	967574308	1	HOSE CPL. 2SN 10X480	SCHLAUCH KPL.
1132	927706908	1	HOSE CPL. 2SN 8X760	SCHLAUCH KPL.
1133	920711308	1	HOSE CPL. 2TE 10X820	SCHLAUCH KPL.
1134	968585808	1	HOSE CPL. 2TE 10X1360	SCHLAUCH KPL.
1135	926455908	1	HOSE CPL. 1SC 8X800	SCHLAUCH KPL.
1136	963561108	1	HOSE CPL. 2SN 6X440	SCHLAUCH KPL.
1137	965159008	1	HOSE CPL. 2SN 8X640	SCHLAUCH KPL.

15.9.2023
133089

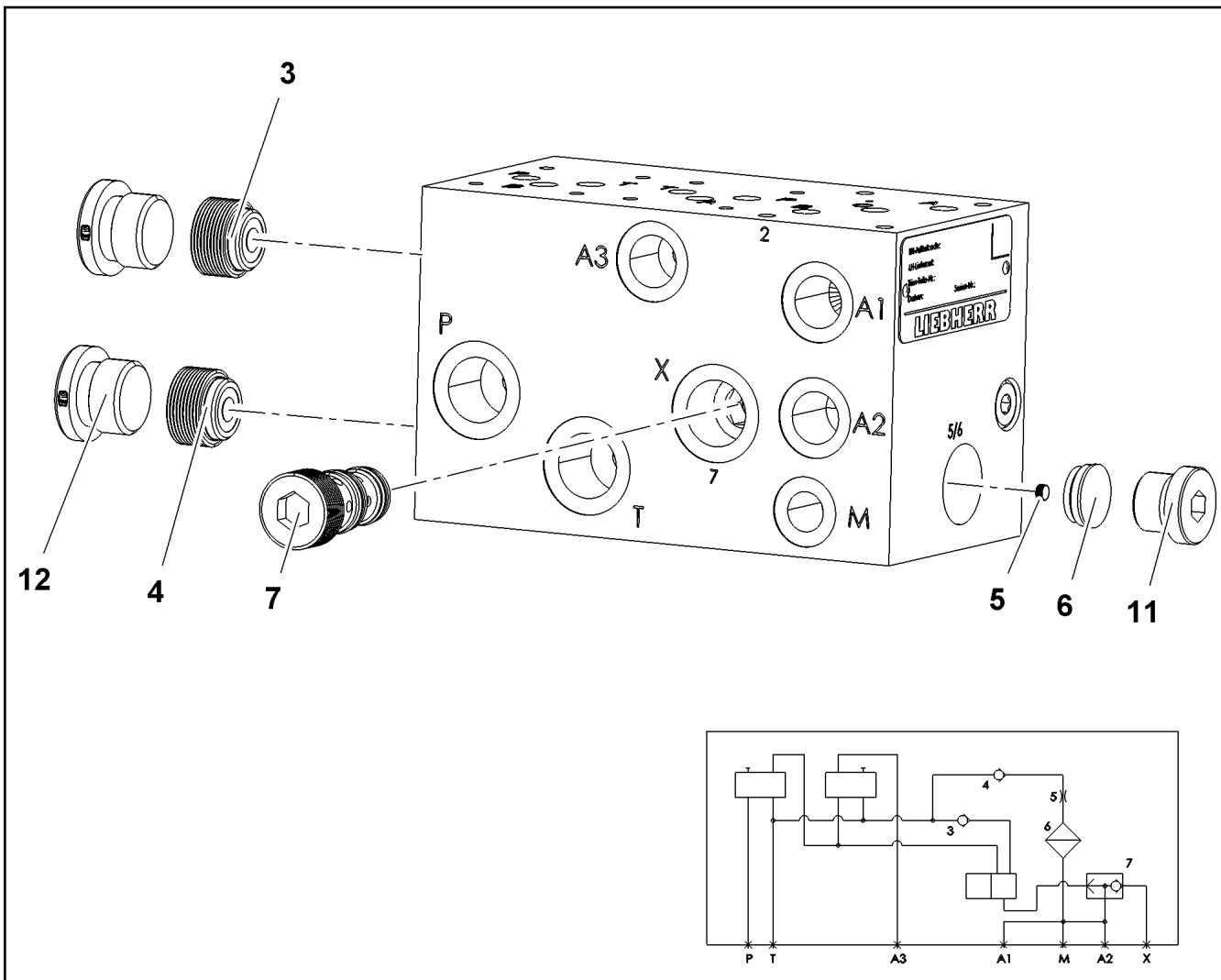
LIEBHERR

etk_en_de_098200_LR 11000

HOSE LINES WINCH 1
SCHLAUCHLEITUNGEN WINDE 1

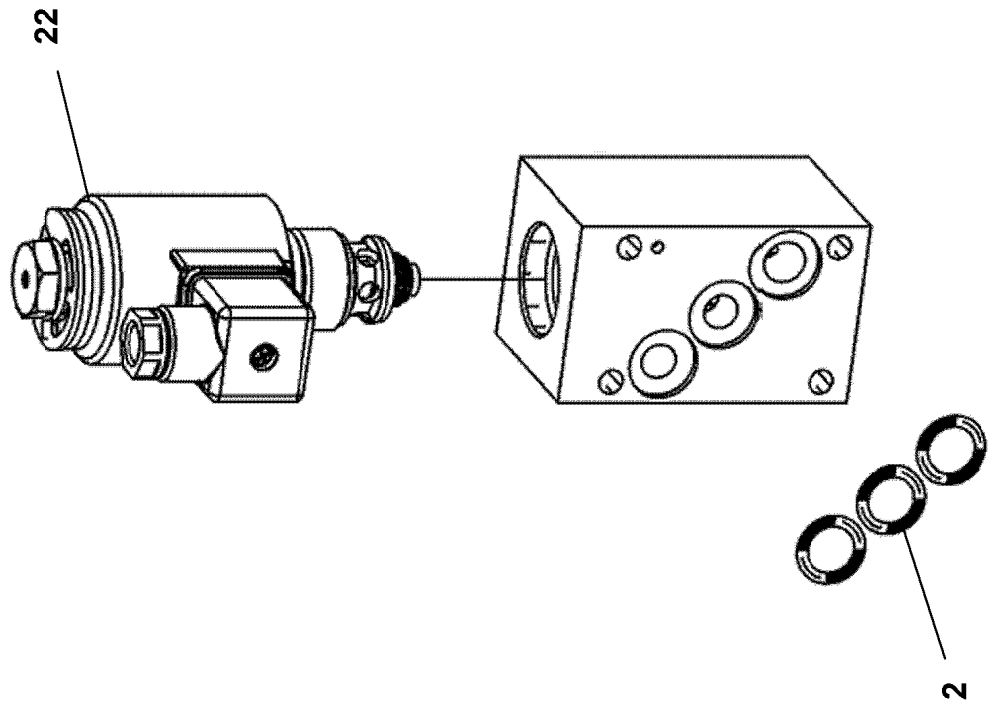
213

967790308

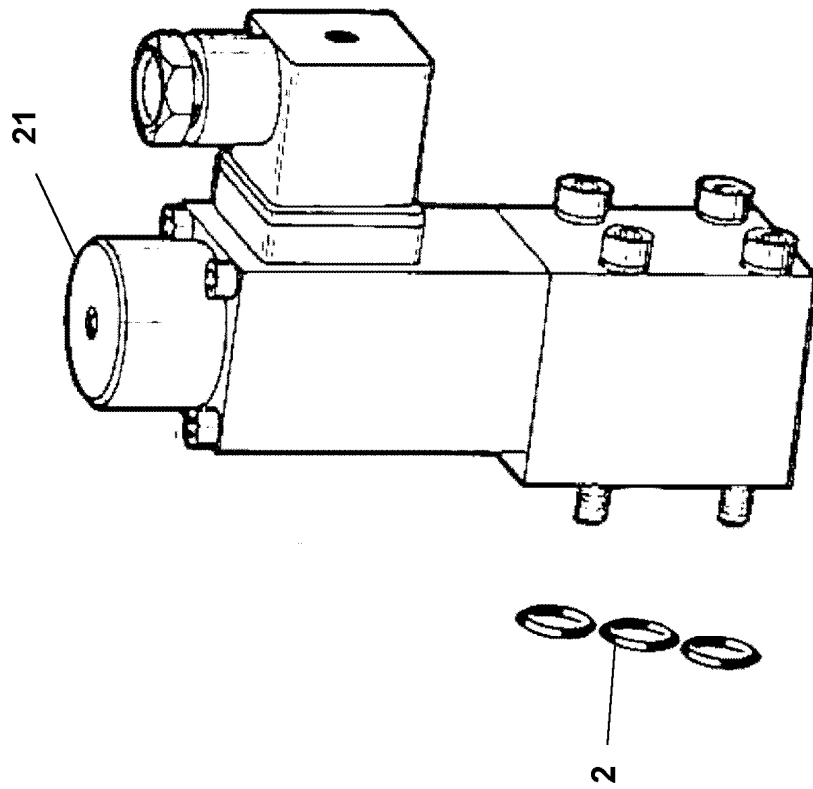


Pos.	Item	Quantity	Description	Bezeichnung
3	11482349	1	NON-RETURN VALVE	RUECKSCHLAGVENTIL
4	10872406	1	NON-RETURN VALVE	RUECKSCHLAGVENTIL
5	10872407	1	SCREW-IN BLIND	EINSCHRAUBBLENDE
6	10872409	1	FILTER	FILTER
7	10873614	1	SHUTTLE VALVE	WECHSELVENTIL
11	477704108	1	STOP PLUG VSTI3/8"ED CR6-FREI	STOPFEN
12	477704208	2	STOP PLUG VSTI G1/2A CR6-FREI	STOPFEN

Ab 07.2023



Bis 06.2023



15.9.2023
099077

LIEBHERR

etk_en_de_098200_LR 11000

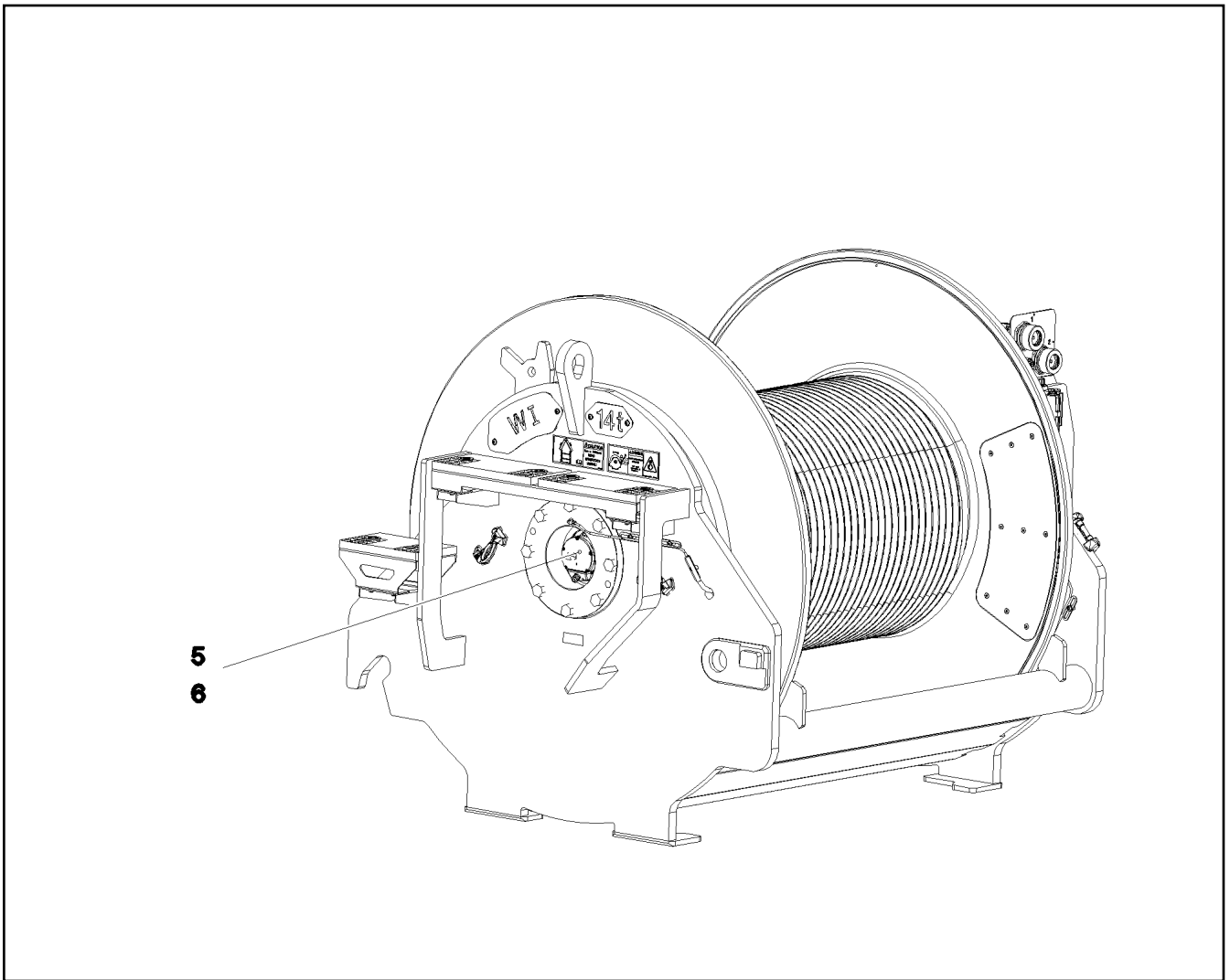
DIRECTIONAL CONTROL VALVE
WEGEVENTIL

□ 215 (1/2)

11182924


Pos.	Item	Quantity	Description	Bezeichnung
2	510790108	3	O-RING ARP 568 13,94X2,62 NBR90	O-RING
21	571135508	1	MAGNET 24V	MAGNET
22	12109319	1	MAGNET	MAGNET

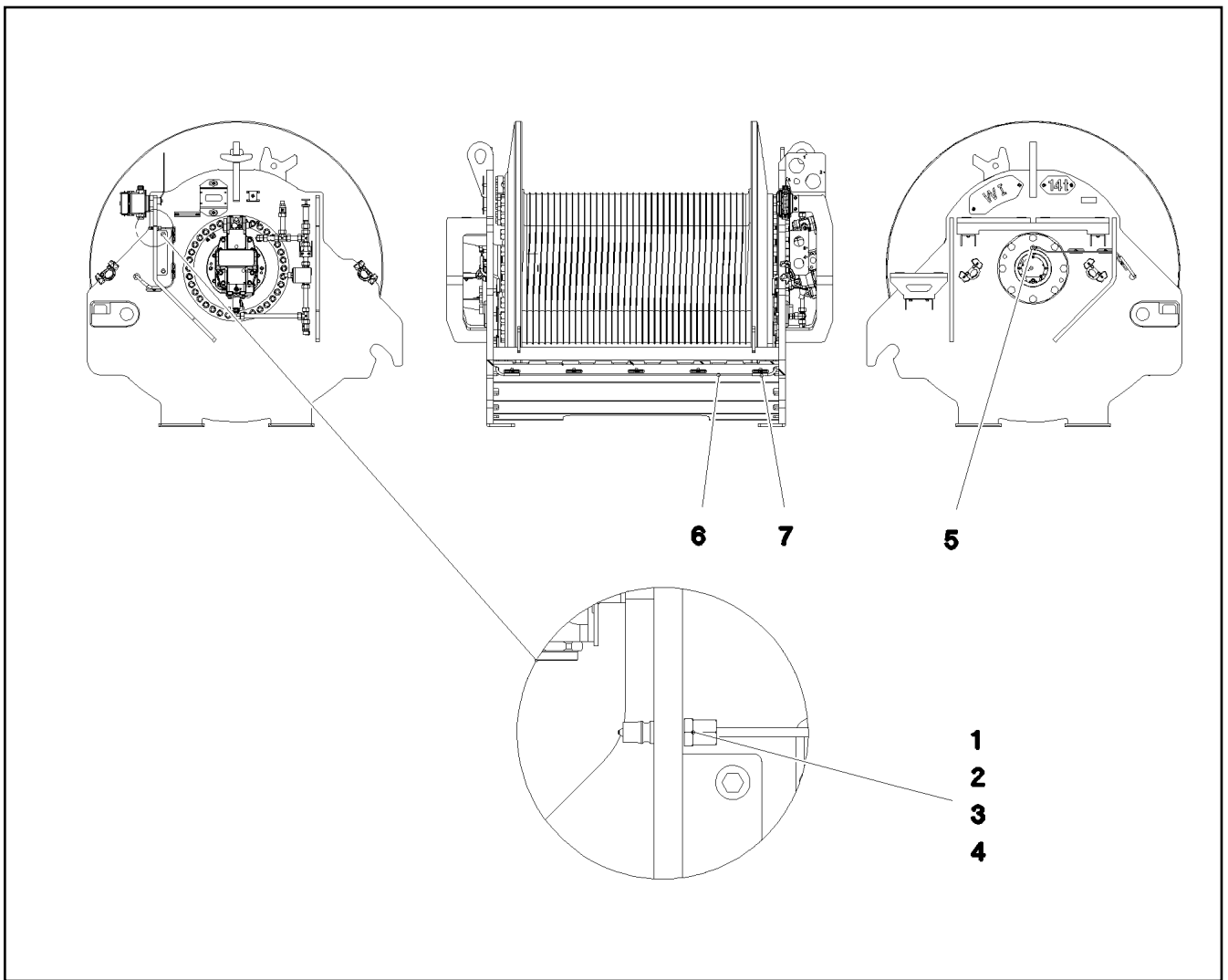
15.9.2023	etk_en_de_098200_LR 11000	<input type="checkbox"/> 216 (2/2)
LIEBHERR	DIRECTIONAL CONTROL VALVE WEGEVENTIL	11182924



Pos.	Item	Quantity	Description	Bezeichnung
5	12100100	1	WINCH REVOLUTION TRANSDUCER 655360 ⇒ □ 218	WINDENDREHGEBER
6	606012608	1	DRIVE FLANGE EDELSTAHL	ANTRIEBSFLANSCH
10	11657360	3	HEX SCREW ISO 4017 M6X16 8.8 480H SPF	SECHSKANTSCHRAUBE
12	424000508	3	WASHER SPRING DIN 127 A 6 FST A2C	FEDERRING
20	968157608	1	WIRING HARNESS W521	KABELSTRANG

Pos.	Item	Quantity	Description	Bezeichnung
3	11690057	1	SCREW PLUG	VERSCHLUSSSCHRAUBE
4	11690056	1	PLUG 10-POLIG	STECKER
5	434000208	1	FITTING KEY DIN 6885 A 4X4X10	PASSFEDER

15.9.2023	etk_en_de_098200_LR 11000	 218
LIEBHERR	WINCH REVOLUTION TRANSDUCER WINDENDREHGEBER	12100100



Pos.	Item	Quantity	Description	Bezeichnung
1	774372708	1	COUPLING PLUG	KUPPLUNGSSTECKER
2	471032108	1	FITTING GE 6S G1/4A CR6-FREI	VERSCHRAUBUNG
3	477400108	1	BOX NUT DIN 3870 AS6 A3P	UEBERWURFMUTTER
4	710102508	1	SEALING RING DIN 7603 A14X18X1,5 CU	DICHTRING
5	12101832	1	MALE CONNECTOR WSV 6 M10X1K MS	STECKANSCHLUSS
6	10873149	4.5	POLYAMID PIPE DIN 73378 6X1,5 PA 12-HL	POLYAMIDROHR
7	510510908	1	HYDRAULIC HOSE DIN EN 854 DN6-2TE	HYDRAULIKSCHLAUCH

15.9.2023
081223

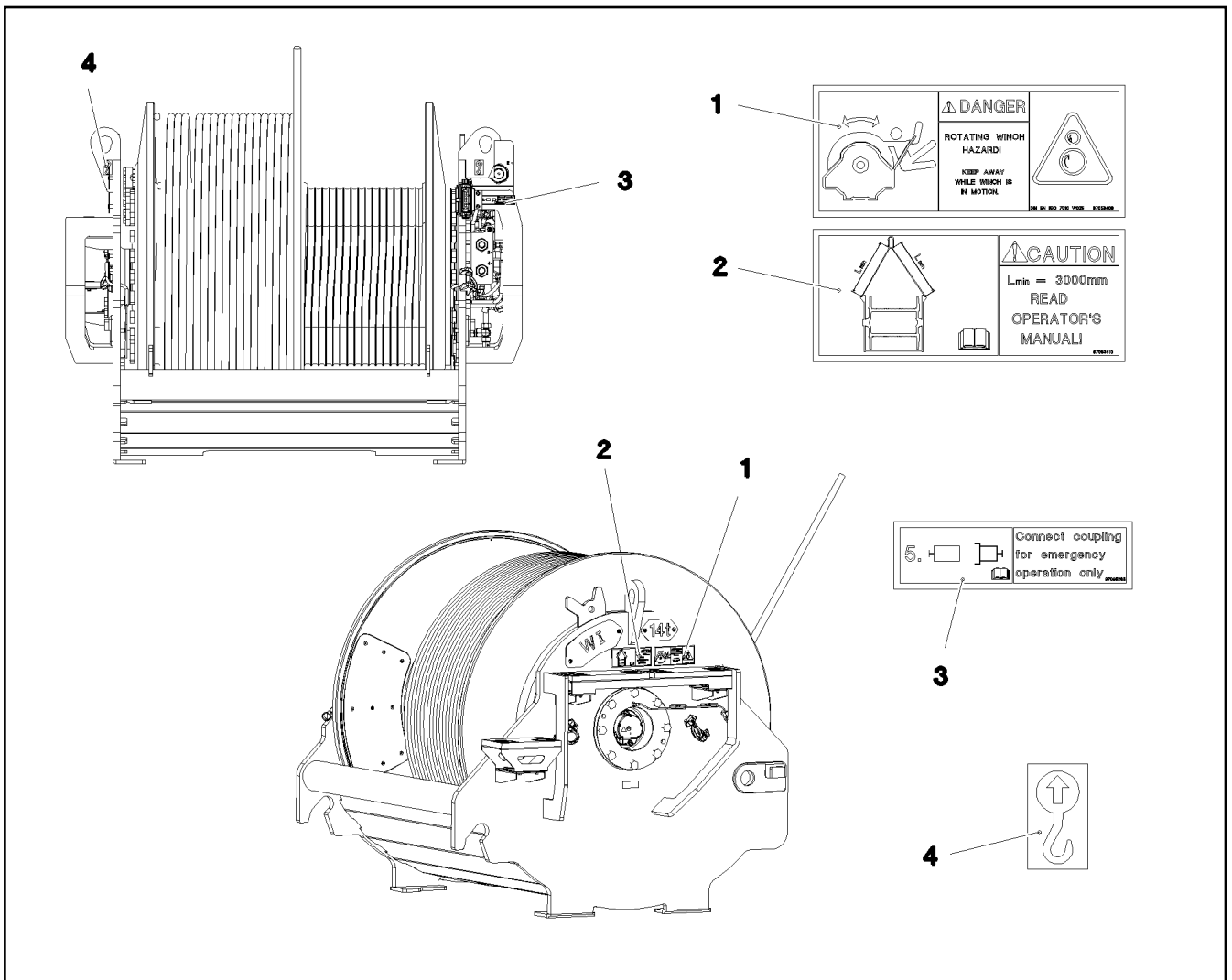
LIEBHERR

etk_en_de_098200_LR 11000

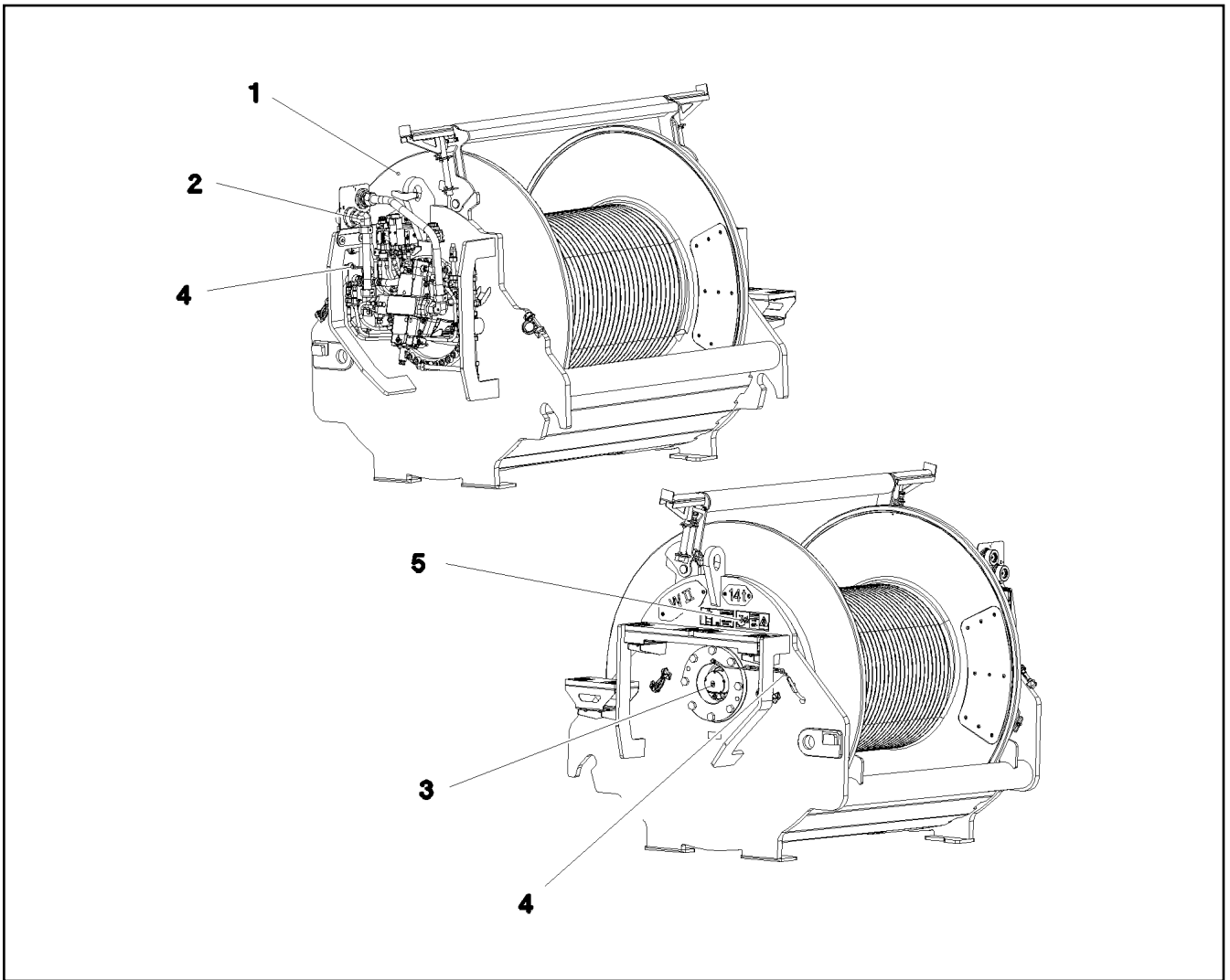
CENTRAL GREASING
ZENTRALSCHMIERUNG

219

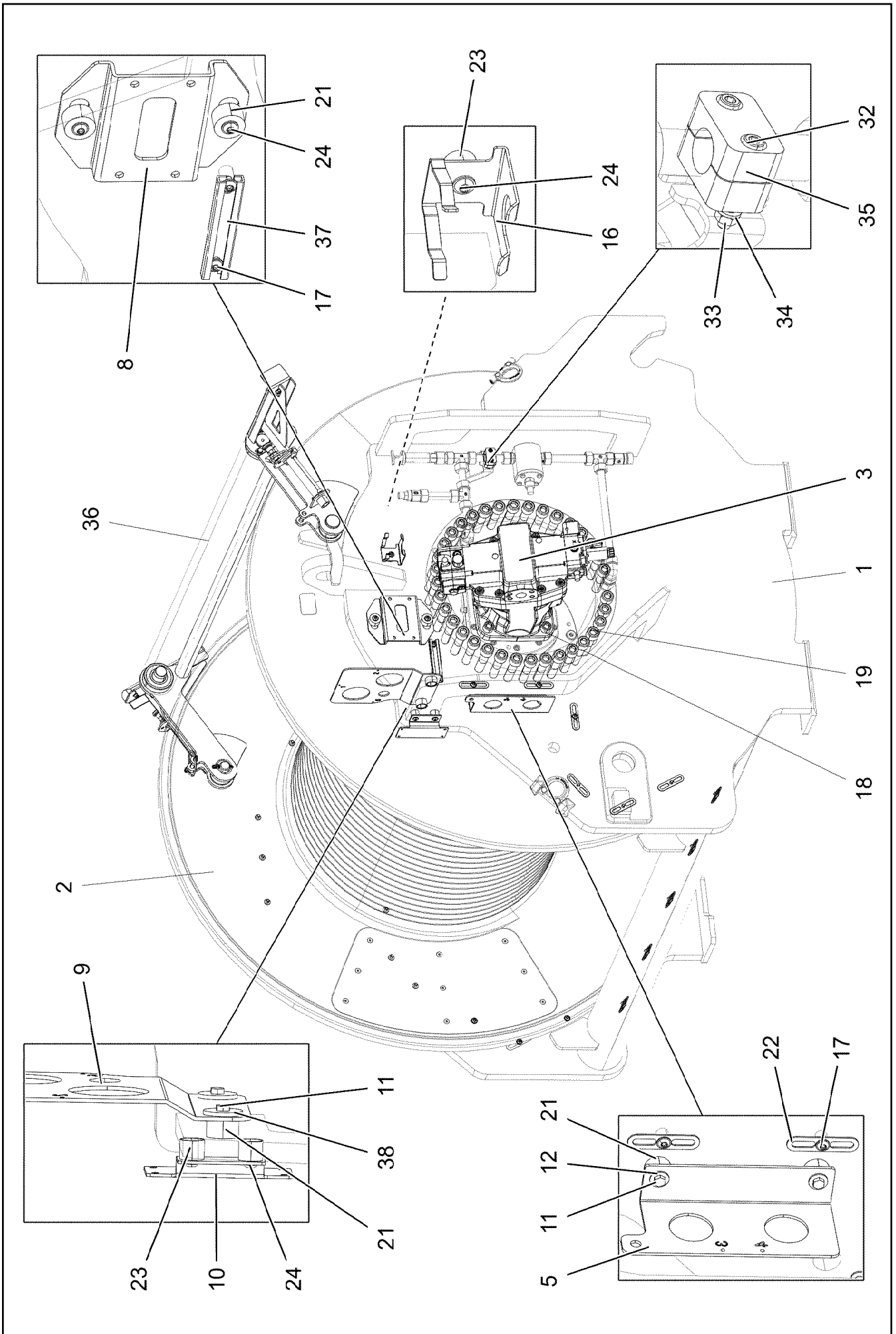
917451408

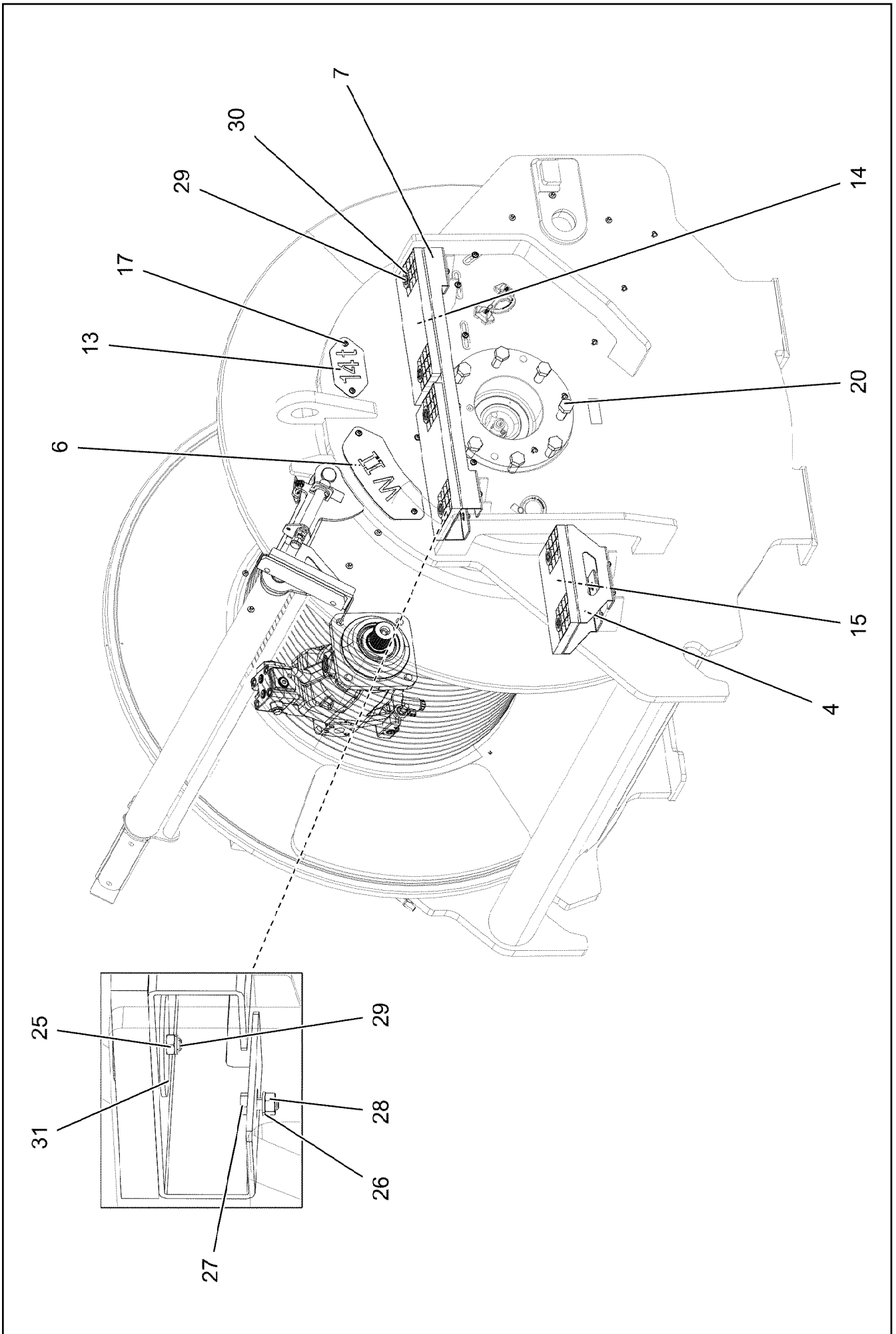


Pos.	Item	Quantity	Description	Bezeichnung
1	97053409	1	SIGN 208X88 KLEBEFOLIE	SCHILD
2	97053410	1	SIGN 208X88 KLEBEFOLIE	SCHILD
3	97095298	1	SIGN 159X45 KLEBEFOLIE	SCHILD
4	9402377	2	INFORMATION SIGN 70X40 SPF	HINWEISSCHILD



Pos.	Item	Quantity	Description	Bezeichnung
1	917454008	1	WINCH 2 PRE-ASS. ⇒ □ 222	WINDE 2 VORM.
2	917078108	1	ADDITIONAL HYDRAULICS WINCH ⇒ □ 226	ZUSATZHYDRAULIK WINDE 2
3	917452408	1	ELECTRIC FOR WINCH 2 ⇒ □ 230	ELEKTRIK WINDE 2
4	917451408	1	CENTRAL GREASING WINDE 1-2 ⇒ □ 219	ZENTRALSCHMIERUNG
5	917473708	1	SIGNS WINDE 2	BESCHILDERUNG
(1)	97053409	1	SIGN 208X88 KLEBEFOLIE	SCHILD
(2)	97053410	1	SIGN 208X88 KLEBEFOLIE	SCHILD
(3)	97095298	1	SIGN 159X45 KLEBEFOLIE	SCHILD
(4)	9402377	2	INFORMATION SIGN 70X40 SPF	HINWEISSCHILD






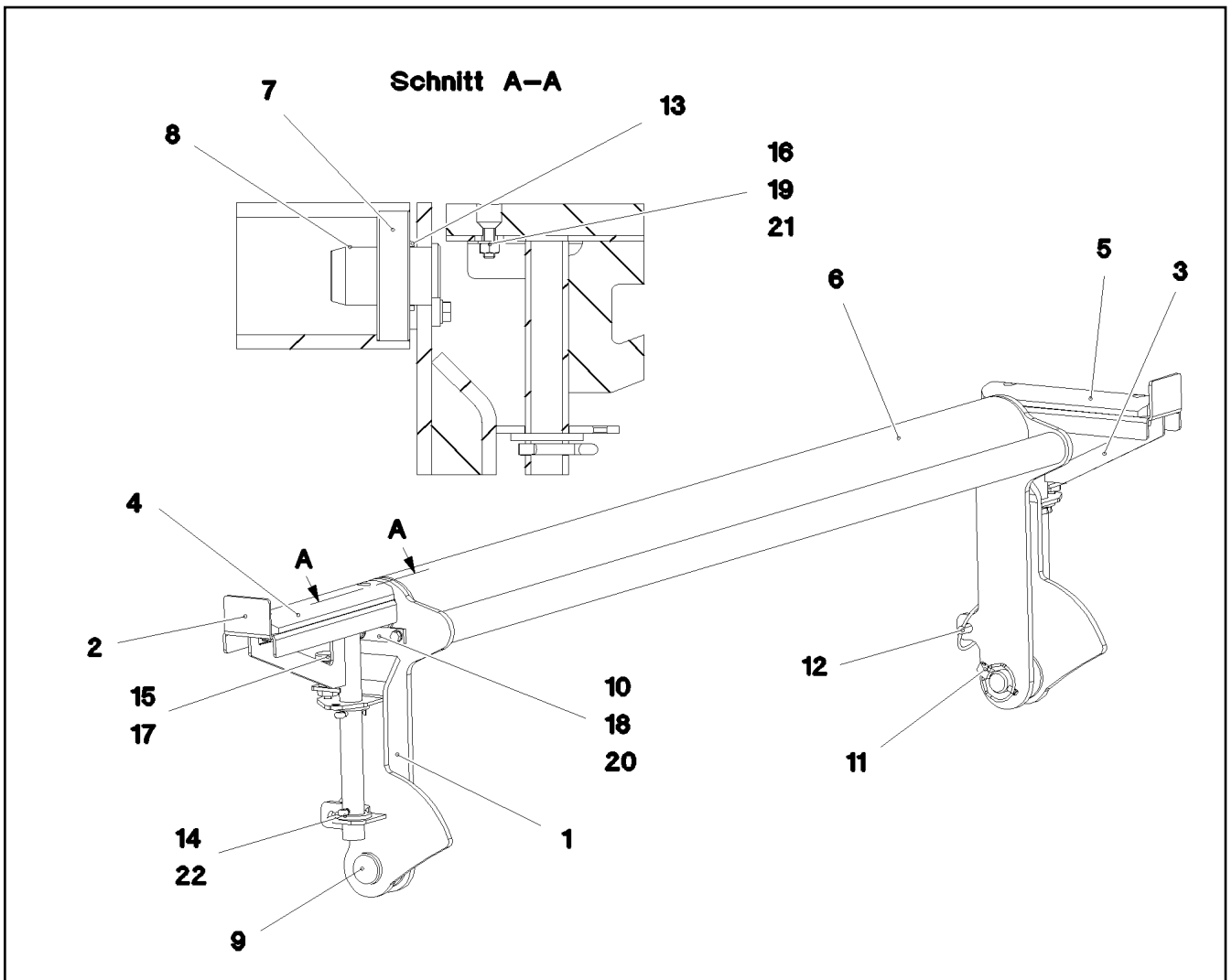
Pos.	Item	Quantity	Description	Bezeichnung
1	968093208	1	WINCH BEARING	WINDENLAGERUNG SCHWK.
2	90023098	1	COMPACT ROPE WINCH KSW 700/1780 LIEB ⇒  204	KOMPAKTSEILWINDE
3	11170708	1	VARIABLE DISPLACEMENT MOTOR A6VM 2 ⇒  209	VERSTELLMOTOR
4	97034139	1	PLATE 4X523X310 S315MC FE//ZNNI8//CN//T	BLECH
5	97034141	1	PLATE 4X159X275 S315MC FE//ZNNI8//CN//T	BLECH
6	97035584	1	PLATE 2X214X295 DC01 FE//ZNNI8//CN//T0	BLECH
7	97034145	1	PLATE 4X830X422 S315MC FE//ZNNI8//CN//T	BLECH
8	97034146	1	PLATE 4X231X151 S315MC FE//ZNNI8//CN//T	BLECH
9	97034927	1	PLATE 4X302X219 S315MC FE//ZNNI8//CN//T	BLECH
10	97041125	1	PLATE 3X122X150 DC01 FE//ZNNI8//CN//T0	BLECH
11	11651612	4	HEX SCREW ISO 4017 M8X16 8.8 480H SPF	SECHSKANTSCHRAUBE
12	11140469	2	WASHER ISO 7093-1 8 200HV 480H SPF	SCHEIBE
13	97008421	1	PLATE 2X100X190 DC01 FE//ZNNI8//CN//T0	BLECH
14	725856108	2	GRIDIRON T400X200X25/2 S235JR T ZN K	GITTERROST-P
15	97034238	1	GRIDIRON T310X200X25/2 S235JR T ZN K	GITTERROST-P
16	97037694	1	PLATE 192X126 DC01 FE//ZNNI8//CN//T0	BLECH
17	12102696	23	BUTTON HEAD SCREW AEHNL.ISO 7380-2	HALBRUNDKOPFSCHRAUBE
18	12691230	4	SOCKET HEAD SCREW ISO 4762 M20X50 8	ZYLINDERSCHRAUBE
19	404324908	35	SOCKET HEAD SCREW ISO 4762 M24X110	ZYLINDERSCHRAUBE
20	406605808	8	HEX SCREW ISO 4017 M24X60 10.9 FLZN SP	SECHSKANTSCHRAUBE
21	978787708	6	SLEEVE 33X19 11SMNPB37 FE//ZNNI8//CN/	HUELSE
22	953650008	17	CABLE CLAMP DC01 FE//ZNNI8//CN//T0	KABELHALTER
23	953873408	3	SLEEVE 25X20 11SMNPB37 FE//ZNNI8//CN/	HUELSE
24	10875485	5	BUTTON HEAD SCREW AEHNL.ISO 7380-2	HALBRUNDKOPFSCHRAUBE
25	10875614	6	HEX NUT DIN 985 M8 8 480H SPF	SECHSKANTMUTTER
26	420060705	16	WASHER ISO 7089 8 200HV-A2	SCHEIBE
27	11651767	8	HEX SCREW ISO 4017 M8X20 8.8 480H SPF	SECHSKANTSCHRAUBE
28	4901732	8	HEX NUT ISO 4032 M8 A4-80	SECHSKANTMUTTER
29	10875537	6	HEX SCREW ISO 4017 M8X40 8.8 480H SPF	SECHSKANTSCHRAUBE
30	10100621	8	DISH MOUNTING	TELLERBEFESTIGUNG
31	941138108	6	WASHER DC01 FE//ZNNI8//CN//T0	SCHEIBE
32	10875592	2	SOCKET HEAD SCREW ISO 4762 M6X45 8.8	ZYLINDERSCHRAUBE
33	10197764	2	HEX NUT ISO 4032 M6 10 ZNNI-480H SPF	SECHSKANTMUTTER
34	10197771	2	WASHER ISO 7089 6 200HV ZNNI-480H SPF	SCHEIBE
35	602008508	2	CLAMP-HALF DIN 3015-1 L 3 R 22 PP SW	KLEMMHAELFTE
36	968161808	1	SAFETY ROLLER CPL. ⇒  225	SCHUTZWALZE KPL.
37	954117308	1	CARRIER RAIL X0	TRAGSCHIENE
38	944393808	2	LOCK WASHER RD40X4 S315MC FE//ZNNI8/	SICHERUNGSSCHEIBE

15.9.2023

etk_en_de_098200_LR 11000


 224 (3/3)**LIEBHERR**WINCH 2 PRE-ASS.
WINDE 2 VORM.

917454008



Pos.	Item	Quantity	Description	Bezeichnung
1	968161908	1	SAFETY ROLLER WELDED T ZN O	SCHUTZWALZE SCHWK.
2	968162008	1	BRACKET,RIGHT WELDED	KONSOLE SCHWK.RE.
3	968162108	1	BRACKET,LEFT WELDED	KONSOLE SCHWK.LI.
4	97035950	1	BEARING PLATE 22X60X310 PA6G	LAGERPLATTE
5	97036162	1	BEARING PLATE 22X60X270 PA6G	LAGERPLATTE
6	97036157	1	ROLLER 101.6X1535 S355J2H	WALZE
7	745168808	2	DEEP GROOVE BALL BEARING DIN 625 63	RILLENKUGELLAGER
8	970056908	2	PIN 45.0X76 35NICRMOV125 GASN. SPF	BOLZEN
9	453032008	2	PIN ISO 2341 B30X75X65 35NICRMOV125	BOLZEN
10	941324408	2	AXLE HOLDER 6.0 X0 S235JR FE//ZNNI8//C	ACHSHALTER
11	10180880	2	SAFETY PLUG W HINGE-LID 8X42X7,5X32	SICHERHEITSKLAPPSTECKER
12	10181899	1	SAFETY PLUG W HINGE-LID 12X75X11,5X6	SICHERHEITSKLAPPSTECKER
13	941540008	2	DISTANCE RING RD48X3 DC01 FE//ZNNI8//C	DISTANZRING
14	10180368	4	SPLIT PIN ISO 1234 8X50 St 480H SPF	SPLINT
15	704231608	2	STOP BOLT NIROSTA	RASTBOLZEN
16	10875553	4	COUNTERSUNK SCREW DIN 7991 M8X25 8	SENKSCHRAUBE
17	10179933	2	HEX NUT ISO 8675 M16X1,5 04 FLZN SPF	SECHSKANTMUTTER
18	12103465	4	WASHER ISO 7089 8 300HV ZNNI-480H SPF	SCHEIBE
19	420060705	4	WASHER ISO 7089 8 200HV-A2	SCHEIBE
20	11651612	4	HEX SCREW ISO 4017 M8X16 8.8 480H SPF	SECHSKANTSCHRAUBE
21	4901732	4	HEX NUT ISO 4032 M8 A4-80	SECHSKANTMUTTER
22	421102608	4	WASHER DIN 1440 32 ST VERZ	SCHEIBE


Pos.	Item	Quantity	Description	Bezeichnung
4	967787808	1	ADDITIONAL HYDRAULICS WINCH ⇒  227	ZUSATZHYDRAULIK WINDE 2

15.9.2023	etk_en_de_098200_LR 11000	 226
LIEBHERR	ADDITIONAL HYDRAULICS WINCH ZUSATZHYDRAULIK WINDE 2	917078108

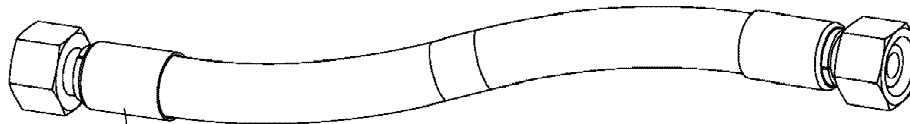
Pos.	Item	Quantity	Description	Bezeichnung
10	967790508	1	HOSE LINES WINCH 2 ⇒  229	SCHLAUCHLEITUNGEN WINDE
11	967790608	1	PIPE LINES WINCH 2	ROHRLEITUNGEN WINDE 2
(270)	966895208	1	PIPE COMPL. 38X5X362 AS38 - AS38	ROHR KPL.
(271)	968378908	1	PIPE COMPL. 38X5X973 AS38 - AS38	ROHR KPL.
(272)	968379008	1	PIPE COMPL. 25X3X86 AS25 - AS25	ROHR KPL.
21	10652724	1	DIRECTIONAL CONTROL VALVE 4/2 NG6-3	WEGEVENTIL
50	11181960	1	CONTROL BLOCK 55BAR SPF ⇒  214	STEUERBLOCK
51	511497514	1	BLANKING PLATE	BLINDPLATTE
52	11182924	1	DIRECTIONAL CONTROL VALVE 3/2 NG3-3 ⇒  215	WEGEVENTIL
54	10813738	2	PRESSURE SENSOR 0-400/400 BAR LSB PL:	DRUCKAUFNEHMER
153	11314710	1	CONNECTION FLANGE SAE 11/4"-6000PS	ANSCHLUSSFLANSCH
157	96028331	1	EXPANSION TANK CPL.	AUSGLEICHSBEHAELTER KPL.
159	511481508	1	NON-RETURN VALVE 250BAR 10BAR CR6-F	RUECKSCHLAGVENTIL
160	953368908	1	SCREW-ON CONNECTION	EINSCHRAUBSTUTZEN
161	511058508	1	NOZZLE 0,8 M8X8 MS	DUESE
180	510408708	1	NON-RETURN VALVE 420BAR 1BAR CR6-F	RUECKSCHLAGVENTIL
201	511512208	2	COUPLING SLEEVE B8 38-S	KUPPLUNGSMUFFE
207	12102190	2	HEX CAP NUT BGR.8 M 79X4 PA 6 SPF	VERSCHLUSSMUTTER
213	510599608	1	COUPLING SLEEVE B6 25-S	KUPPLUNGSMUFFE
217	511501008	1	COUPLING SLEEVE B6 28-L	KUPPLUNGSMUFFE
223	12102188	2	HEX CAP NUT BGR.6 M 54X4 PA 6 SPF	VERSCHLUSSMUTTER
237	511508408	1	COUPLING SLEEVE B2 10-L	KUPPLUNGSMUFFE
243	10466914	1	HEX CAP NUT RD32X3 SPF	VERSCHLUSSMUTTER
321	12223030	8	SOCKET HEAD SCREW ISO 4762 M5X30 10	ZYLINDERSCHRAUBE
500	511517808	2	FLANGE STUB PIPE AFG 38S G1 1/4 CR6-F	FLANSCHSTUTZEN
501	510586708	2	O-RING ARP 568 37,69X3,53 NBR90	O-RING
502	10876373	4	SOCKET HEAD SCREW ISO 4762 M14X45 8	ZYLINDERSCHRAUBE
503	4042273	4	SOCKET HEAD SCREW ISO 4762 M14X110 8	ZYLINDERSCHRAUBE
602	472531808	3	FITTING EWSD38-S CR6-FREI	VERSCHRAUBUNG
603	247117702	1	SWIVEL ELBOW EW 12L M18X1,5 CR6-FREI	WINKELSTUTZEN
604	470011308	1	FITTING SNV12-L CR6-FREI	VERSCHRAUBUNG
605	7407120	1	FITTING EL 28L CR6-FREI	VERSCHRAUBUNG
606	475435708	1	FITTING REDSDN28/12-L CR6-FREI	VERSCHRAUBUNG
607	247128602	1	L NECK EL 12L M18X1,5 CR6-FREI	L-STUTZEN
608	470700208	1	FITTING XGAI6-SR CR6-FREI	VERSCHRAUBUNG
610	477705208	1	STOP PLUG VSTIM33X2ED CR6-FREI	STOPFEN
611	475433608	1	FITTING REDSDN25/12-S CR6-FREI	VERSCHRAUBUNG
612	471032608	1	FITTING GE 12S G1/2A CR6-FREI	VERSCHRAUBUNG
613	471034808	2	FITTING GE 12L G1/2 CR6-FREI	VERSCHRAUBUNG
614	7407118	1	FITTING EL 25S CR6-FREI	VERSCHRAUBUNG
615	471039608	2	FITTING XGE10-LR-ED3/8" CR6-FREI	VERSCHRAUBUNG
617	477704108	1	STOP PLUG VSTI3/8"ED CR6-FREI	STOPFEN
618	471039708	1	FITTING ISO 8434-1 GE 10L M12X1,5 CR6-F	VERSCHRAUBUNG
619	471031508	1	FITTING XGE28-LM-ED CR6-FREI	VERSCHRAUBUNG
620	475431408	1	FITTING REDSD12/10-L CR6-FREI	VERSCHRAUBUNG
622	510629008	2	TEST POINT FITTING VKA3 10LM16X1,5 CR6	MESSANSCHLUSS
623	7403569	1	FITTING EW 10L M16X1,5 CR6-FREI	VERSCHRAUBUNG
624	470701614	1	FITTING AEHNL.ISO 8434 GAI 10L G1/4 CR6	VERSCHRAUBUNG
626	472330208	2	FITTING EL 10L CR6-FREI	VERSCHRAUBUNG
627	7617494	1	FITTING EW 28L CR6-FREI	VERSCHRAUBUNG
628	477704008	1	STOPPER PLUG VSTI1/4"ED CR6-FREI	BLINDSTOPFEN

15.9.2023

etk_en_de_098200_LR 11000

 228 (2/2)**LIEBHERR**ADDITIONAL HYDRAULICS WINCH
ZUSATZHYDRAULIK WINDE 2

967787808



Schlauchnummer
Hose number
Numéro de flexible
Número de flexible
Номера шланга

Die Schlauchnummern auf den Schläuchen entsprechen den Positionen in der Schlauchliste.

The hose numbers from the hoses are in accordance with the items in the hose list.

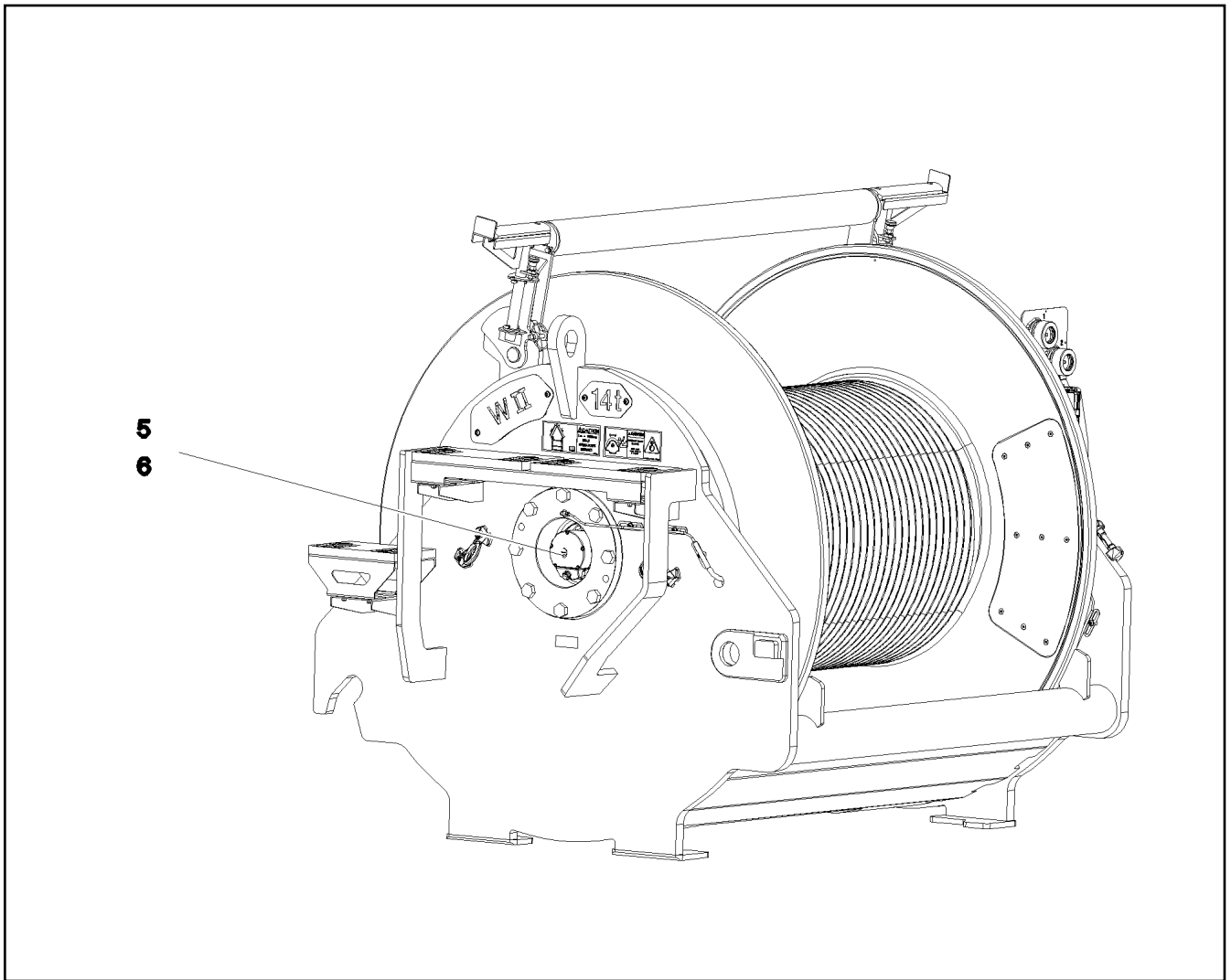
Les numéros indiqués sur les flexibles correspondent aux repères de la nomenclature des flexibles.

Los números indicados en los flexibles corresponden a las posiciones de la lista de flexibles.

Нанесенные на шлангах номера соответствуют позициям в перечне.



Pos.	Item	Quantity	Description	Bezeichnung
1130	968585708	1	HOSE CPL. 1SN 25X280	SCHLAUCH KPL.
1131	967574308	1	HOSE CPL. 2SN 10X480	SCHLAUCH KPL.
1132	927706908	1	HOSE CPL. 2SN 8X760	SCHLAUCH KPL.
1133	920711308	1	HOSE CPL. 2TE 10X820	SCHLAUCH KPL.
1134	968585808	1	HOSE CPL. 2TE 10X1360	SCHLAUCH KPL.
1135	926455908	1	HOSE CPL. 1SC 8X800	SCHLAUCH KPL.
1136	963561108	1	HOSE CPL. 2SN 6X440	SCHLAUCH KPL.
1137	965159008	1	HOSE CPL. 2SN 8X640	SCHLAUCH KPL.



Pos.	Item	Quantity	Description	Bezeichnung
5	12100100	1	WINCH REVOLUTION TRANSDUCER 655360 ⇒ □ 218	WINDENDREHGEBER
6	606012608	1	DRIVE FLANGE EDELSTAHL	ANTRIEBSFLANSCH
10	11657360	3	HEX SCREW ISO 4017 M6X16 8.8 480H SPF	SECHSKANTSCHRAUBE
12	424000508	3	WASHER SPRING DIN 127 A 6 FST A2C	FEDERRING
20	968157708	1	WIRING HARNESS W522	KABELSTRANG

15.9.2023
081230

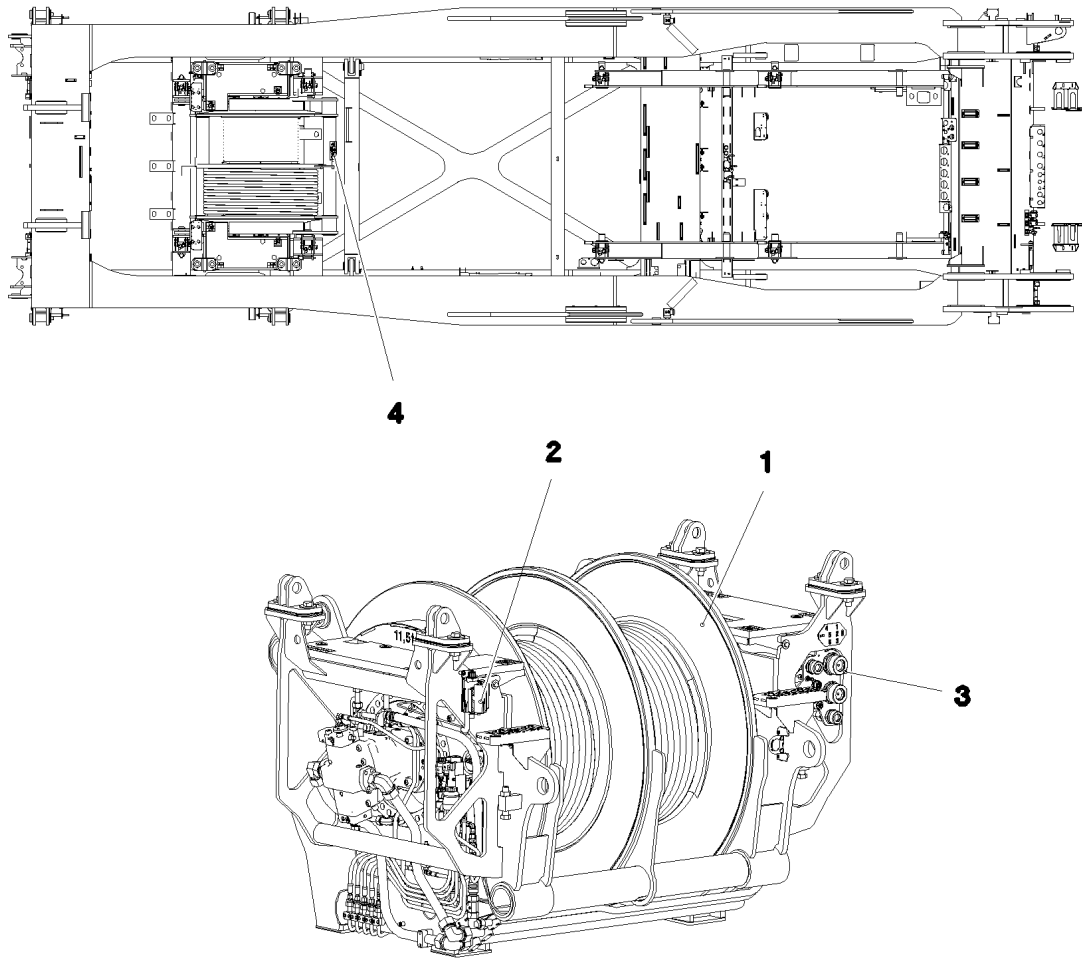
LIEBHERR

etk_en_de_098200_LR 11000

ELECTRIC FOR WINCH 2
ELEKTRIK WINDE 2

□ 230

917452408



Pos.	Item	Quantity	Description	Bezeichnung
1	917451208	1	WINCH 4 PRE-ASSEMBLY ⇒ □ 232	WINDE 4 VORM.
2	917452608	1	ELECTRIC FOR WINCH 4 ⇒ □ 241	ELEKTRIK WINDE 4
3	917433408	1	ADDITIONAL HYDRAULICS WINCH 4 ⇒ □ 242	ZUSATZHYDRAULIK WINDE 4
4	917872108	1	SIGNS WINDE 4 ⇒ □ 248	BESCHILDERUNG

15.9.2023
081231

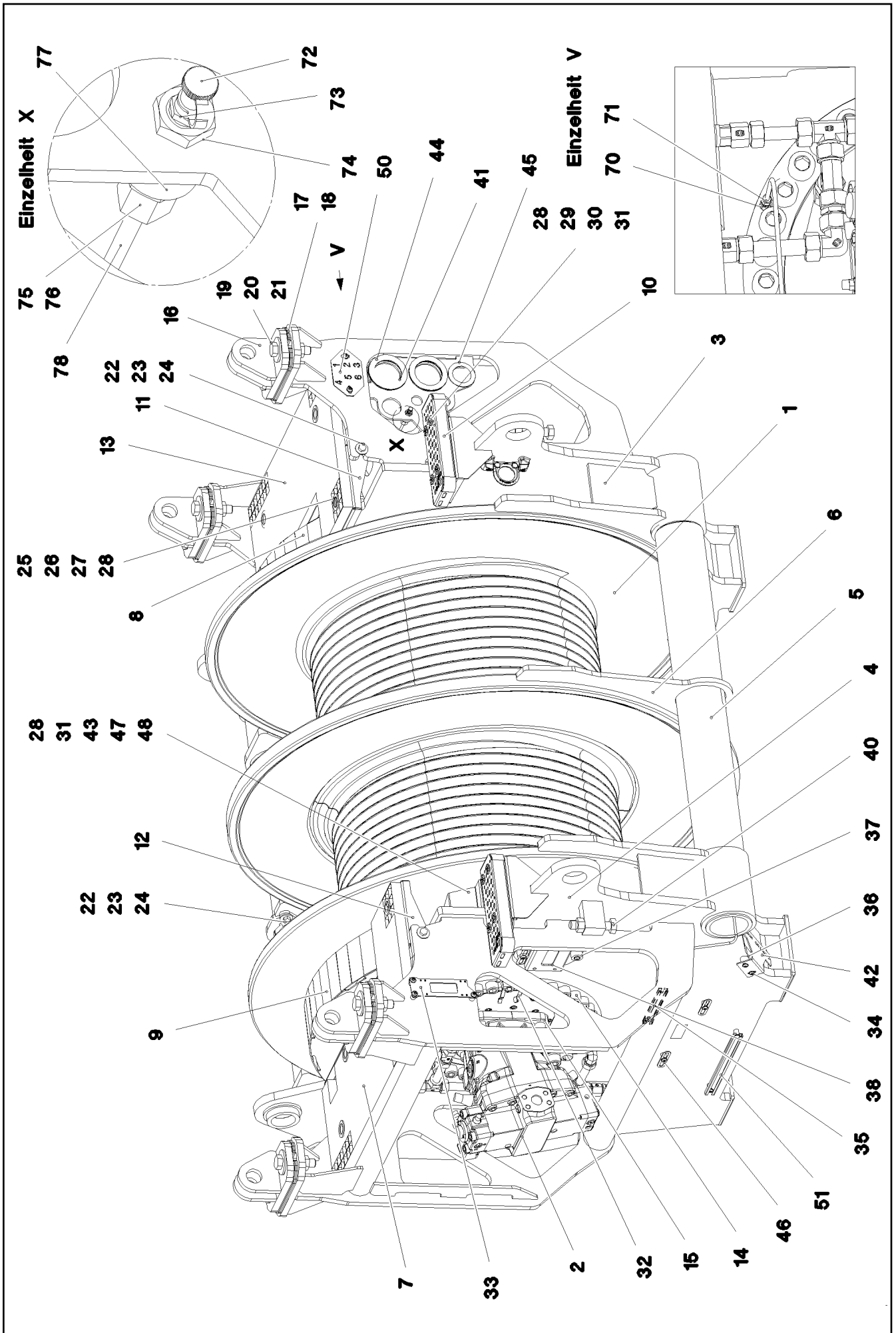
LIEBHERR

etk_en_de_098200_LR 11000

WINCH 4 LUFFING GEAR
WINDE 4 EINZIEHWERK

□ 231

917078208



15.9.2023
081232

LIEBHERR

etk_en_de_098200_LR 11000

WINCH 4 PRE-ASSEMBLY
WINDE 4 VORM.


□ 232 (1/3)

917451208

Pos.	Item	Quantity	Description	Bezeichnung
1	90023101	1	COMPACT ROPE WINCH KSW 700/1782 LIEB ⇒  235	KOMPAKTSEILWINDE
2	11212497	2	VARIABLE DISPLACEMENT MOTOR A6VM 2 ⇒  240	VERSTELLMOTOR
3	968153608	1	SIDE PLATE WELDED CONSTR.RIGHT	SEITENSCHIEBE SCHWK.RE.
4	968153708	1	SIDE PLATE WELDED CONSTR. LEFT	SEITENSCHIEBE SCHWK.LI.
5	968153808	2	PIPE WELDED	ROHR SCHWK.
6	97035373	1	PLATE 15X1190X1630 S355MC RAL 7037 GR	BLECH
7	97035374	1	GRIDIRON T895X500X30/2 S235JR T ZN K	GITTERROST-P
8	968153908	1	PROTECTION PLATE WELDED FE//ZNNI8//C	SCHUTZBLECH SCHWK.
9	968154008	1	PROTECTION PLATE WELDED FE//ZNNI8//C	SCHUTZBLECH SCHWK.
10	978880308	2	TREAD 2X40X320X120 ALMG3 ELOXIERT SP	AUFSTIEGSTRITT
11	97035379	1	PLATE 4X1000X292 S315MC FE//ZNNI8//CN/	BLECH
12	97035380	1	PLATE 4X1000X291 S315MC FE//ZNNI8//CN/	BLECH
13	97035454	1	GRIDIRON T895X500X30/2 S235JR T ZN K	GITTERROST-P
14	10001470	70	SOCKET HEAD SCREW ISO 4762 M24X90 10	ZYLINDERSCHRAUBE
15	12691230	8	SOCKET HEAD SCREW ISO 4762 M20X50 8	ZYLINDERSCHRAUBE
16	967847308	4	BRACKET WELDED CONST.	KONSOLE SCHWK.
17	97035382	8	PLATE 4X140X245 S315MC FE//ZNNI8//CN//T	BLECH
18	97035383	4	PLATE 2X140X245 DC01 FE//ZNNI8//CN//T0	BLECH
19	12219339	8	HEX SCREW ISO 4017 M24X100 8.8 FLZN SP	SECHSKANTSCHRAUBE
20	10179463	16	WASHER ISO 7093-1 24 300HV FLZN SPF	SCHEIBE
21	10425688	10	HEX NUT ISO 4032 M24 10 FLZN SPF	SECHSKANTMUTTER
22	11645386	6	HEX SCREW ISO 4017 M12X45 8.8 FLZN SP	SECHSKANTSCHRAUBE
23	11182717	12	WASHER ISO 7093-1 12 300HV FLZN SPF	SCHEIBE
24	10875616	6	HEX NUT ISO 4032 M12 8 FLZN SPF	SECHSKANTMUTTER
25	11651582	8	HEX SCREW ISO 4014 M8X55 8.8 480H SPF	SECHSKANTSCHRAUBE
26	941138108	8	WASHER DC01 FE//ZNNI8//CN//T0	SCHEIBE
27	10100621	8	DISH MOUNTING	TELLERBEFESTIGUNG
28	11693875	17	HEX NUT ISO 4032 M8 8 480H SPF	SECHSKANTMUTTER
29	788901808	8	WASHER 8 -EDELSTAHL	SCHEIBE
30	12201384	8	COUNTERSUNK SCREW ISO 10642 M8X70	SENKSCHEIBE
31	12103465	10	WASHER ISO 7089 8 300HV ZNNI-480H SPF	SCHEIBE
32	97037694	1	PLATE 192X126 DC01 FE//ZNNI8//CN//T0	BLECH
33	955668108	1	PLATE 196X63 S315MC FE//ZNNI8//CN//T0	BLECH
34	12102696	29	BUTTON HEAD SCREW AEHNL.ISO 7380-2	HALBRUNDKOPFSCHRAUBE
35	954128608	3	CARRIER RAIL X0	TRAGSCHIENE
36	953873408	4	SLEEVE 25X20 11SMNPB37 FE//ZNNI8//CN/	HUELSE
37	978787708	3	SLEEVE 33X19 11SMNPB37 FE//ZNNI8//CN/	HUELSE
38	97034146	1	PLATE 4X231X151 S315MC FE//ZNNI8//CN//T	BLECH
40	10179871	2	HEX SCREW ISO 4017 M24X120 8.8 FLZN SP	SECHSKANTSCHRAUBE
41	974968008	2	WASHER 5X120X120 S960QL	SCHEIBE
42	97040913	1	PLATE 3X245X141 DC01 FE//ZNNI8//CN//T0	BLECH
43	97041169	1	PLATE 3X144X278 DC01 FE//ZNNI8//CN//T0	BLECH
44	957018808	6	PLATE 2X114X114 DC01 FE//ZNNI8//CN//T0	BLECH
45	97027081	1	WASHER 3X80X80 S355MC FE//ZNNI8//CN//T	SCHEIBE
46	953650008	8	CABLE CLAMP DC01 FE//ZNNI8//CN//T0	KABELHALTER
47	11651767	1	HEX SCREW ISO 4017 M8X20 8.8 480H SPF	SECHSKANTSCHRAUBE
48	11491889	6	WASHER ISO 7093-1 10 300HV FLZN SPF	SCHEIBE
49	10197730	6	HEX SCREW ISO 4017 M10X20 8.8 ZNNI-480	SECHSKANTSCHRAUBE
50	97045106	1	PLATE 3X90X150 DC01 FE//ZNNI8//CN//T0	BLECH
51	954117508	2	CARRIER RAIL X0	TRAGSCHIENE
70	774373508	2	EXTENSION M10X1K/ M10X1	VERLAENGERUNG
71	774376508	2	FITTING GE 6LL M10X1	VERSCHRAUBUNG
72	779013008	2	PROTECTING CAP	SCHUTZKAPPE
73	7743242	2	HYDRAULIC-TYPE LUBRICAT.NIPPLE DIN 71	KEGELSCHMIERNIPPEL
74	977214908	2	FITTING XSV6-SX59	VERSCHRAUBUNG
75	477400108	2	BOX NUT DIN 3870 AS6 A3P	UEBERWURFMUTTER
76	477101408	2	PROFILE RING PR6-S/L A3P	PROFILRING
77	97020171	2	SLEEVE 25.0X15 35NICRMOV125	HUELSE

15.9.2023

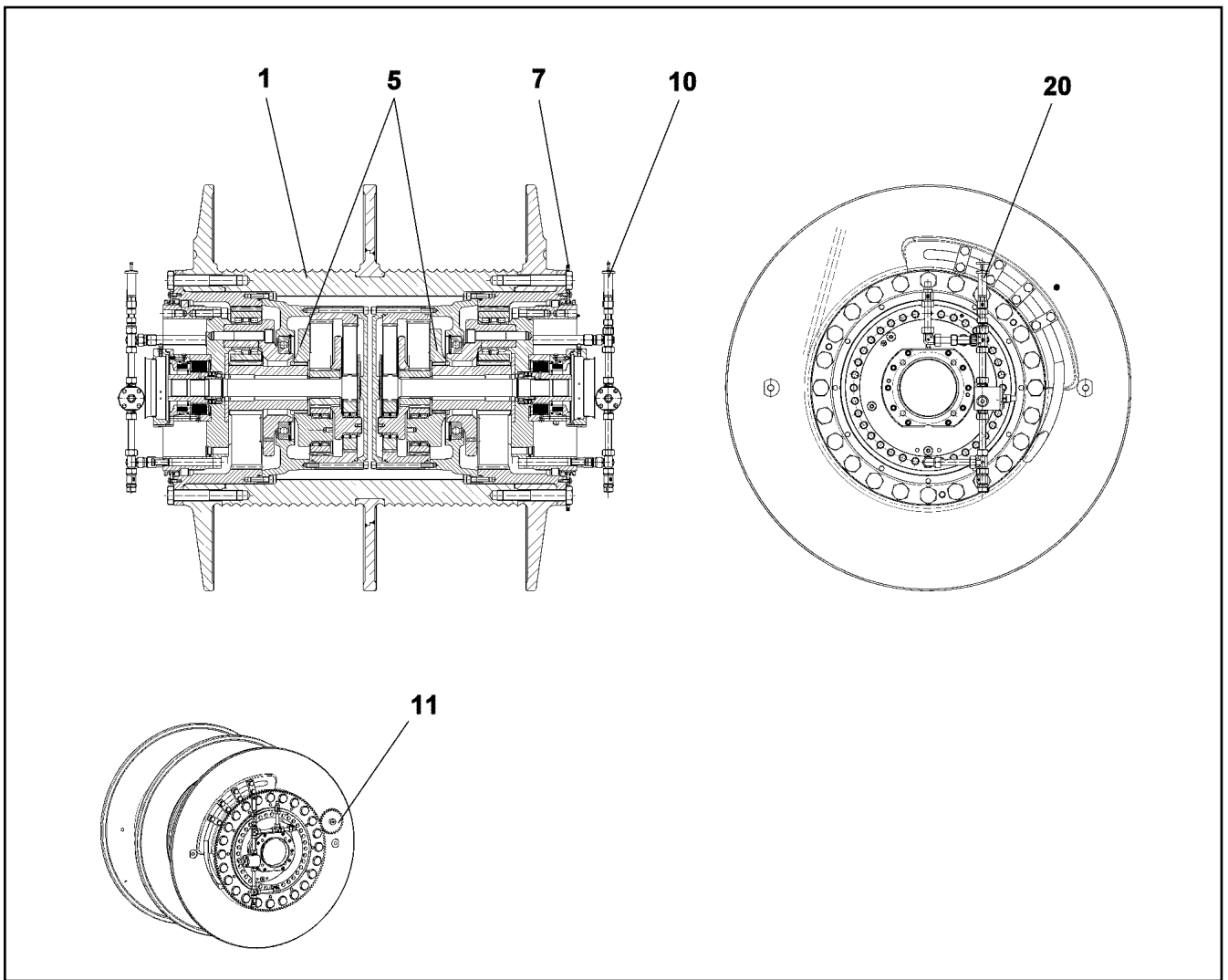
etk_en_de_098200_LR 11000




 233 (2/3)**LIEBHERR**WINCH 4 PRE-ASSEMBLY
WINDE 4 VORM.

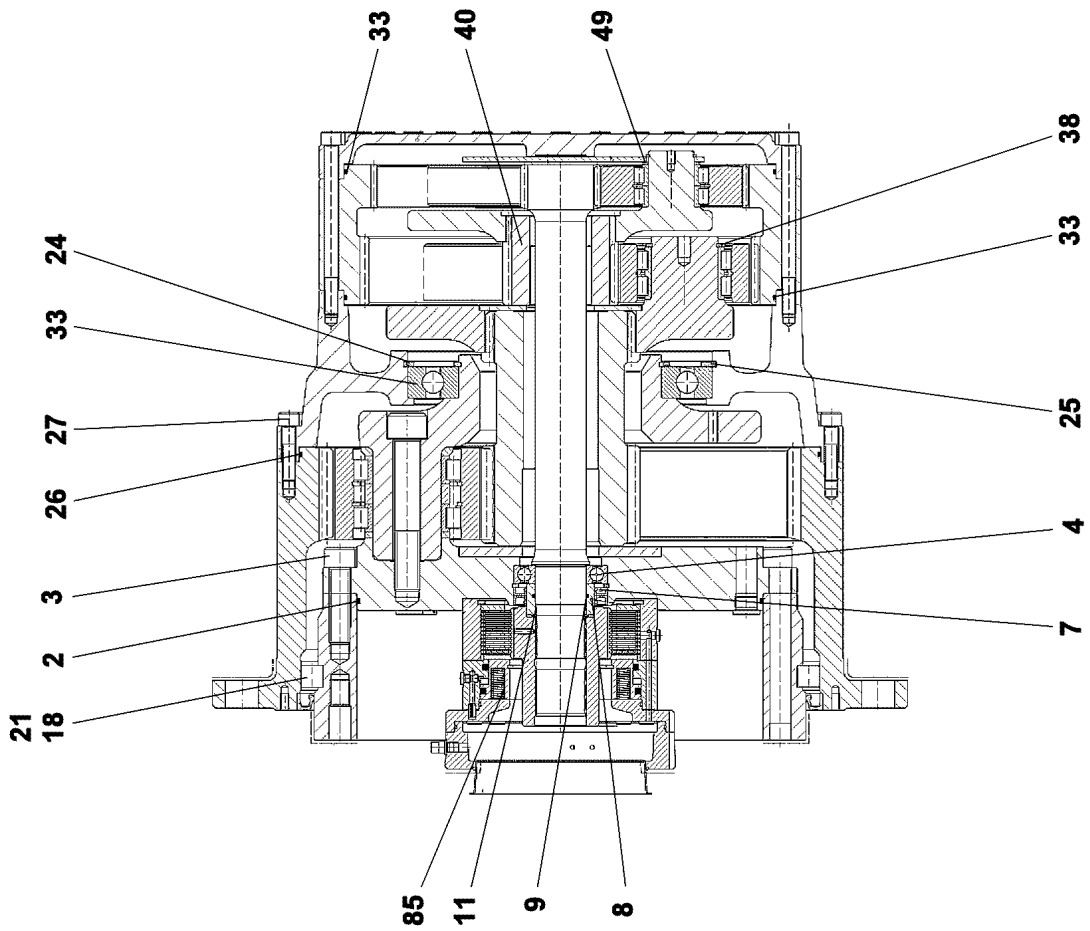
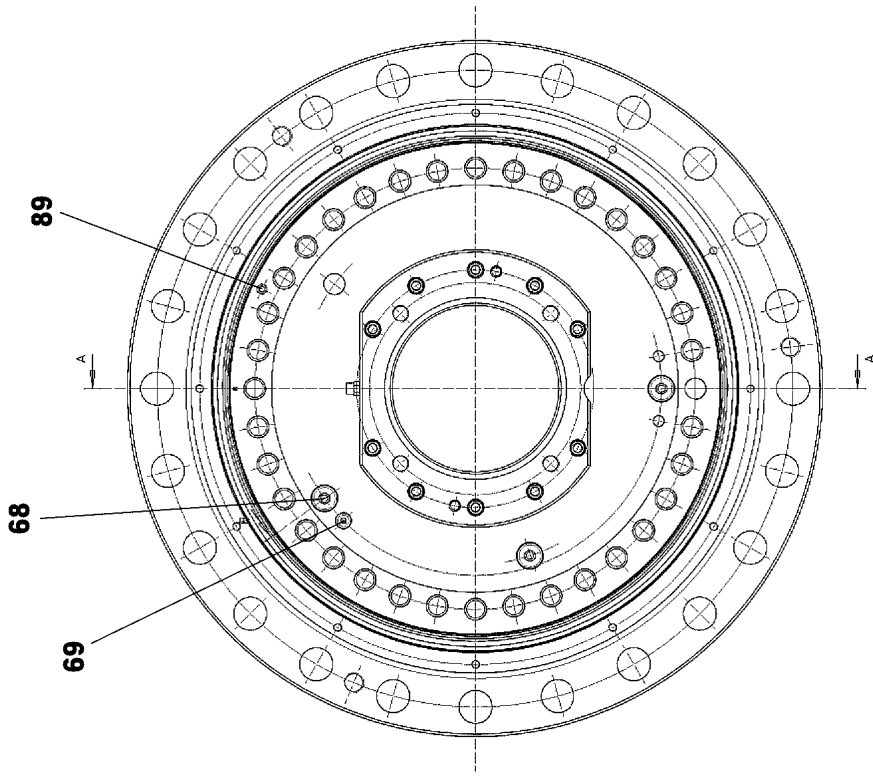
917451208

Pos.	Item	Quantity	Description	Bezeichnung
78	10873149	5	POLYAMID PIPE DIN 73378 6X1,5 PA 12-HL	POLYAMIDROHR

15.9.2023	etk_en_de_098200_LR 11000	<input type="checkbox"/> 234 (3/3)
LIEBHERR	WINCH 4 PRE-ASSEMBLY WINDE 4 VORM.	917451208



Pos.	Item	Quantity	Description	Bezeichnung
1	90200221	1	ROPE DRUM	SEILTROMMEL
5	90200276	2	PLANETARY GEARBOX ⇒  236	PLANETENGETRIEBE
7	90200514	1	CROWN GEAR Z=142	ZAHNKRANZ
10	90200528	1	OIL-GAUGING INSTRUMENT ⇒  238	OELMESSEINRICHTUNG
11	968913001	1	SPUR WHEEL	STIRNRAD
20	90200533	1	OIL-GAUGING INSTRUMENT ⇒  239	OELMESSEINRICHTUNG



15.9.2023
099635

LIEBHERR

etk_en_de_098200_LR 11000

PLANETARY GEARBOX
PLANETENGETRIEBE


236 (1/2)

90200276

Pos.	Item	Quantity	Description	Bezeichnung
2	761061703	1	O-RING 470X5 NBR 70	O-RING
3	10001470	35	SOCKET HEAD SCREW ISO 4762 M24X90 10	ZYLINDERSCHRAUBE
4	745141201	1	DEEP GROOVE BALL BEARING DIN 625 621	RILLENKUGELLAGER
7	710027101	2	ROTARY SHAFT LIP SEAL DIN 3760 A 80X1	RADIALWELLENDICHTRING
8	968478401	1	SLEEVE 60X80X36,5 -20MnCr5	LAUFRING
9	726411301	1	O-RING 60X3 NBR 70	O-RING
11	10171588	1	RETAINING RINGS DIN 471 60X2 FLZNNC-1	SICHERUNGSRING
18	747004401	55	CYL.ROLLER DIN 5402-1 26X26	ZYLINDERROLLE
21	797028301	55	INTERMEDIATE PART	ZWISCHENSTUECK
23	10168662	1	DEEP GROOVE BALL BEARING DIN 625 16	RILLENKUGELLAGER
24	540187408	1	RETAINING RINGS DIN 472 360X6	SICHERUNGSRING
25	428006705	1	RETAINING RINGS DIN 471 240X5 ST	SICHERUNGSRING
26	761020803	1	O-RING 600X4 NBR 70	O-RING
27	4002918	36	SOCKET HEAD SCREW ISO 4762 M16X65 10	ZYLINDERSCHRAUBE
33	761032303	2	O-RING 480X4 NBR 70	O-RING
38	463000303	3	RETAINING RINGS DIN 471 80X4	SICHERUNGSRING
40	944441603	1	SUN WHEEL Z=24 18CrNiMo7-6	SONNENRAD
68	477705808	3	STOP PLUG VSTIM26X1,5ED CR6-FREI	STOPFEN
69	477704908	1	STOP PLUG VSTIM14X1,5ED CR6-FREI	STOPFEN
85	90024729	1	SPRING LOADED BRAKE ⇒  207	FEDERDRUCKBREMSE
89	7743242	1	HYDRAULIC-TYPE LUBRICAT.NIPPLE DIN 71	KEGELSCHMIERNIPPEL

15.9.2023

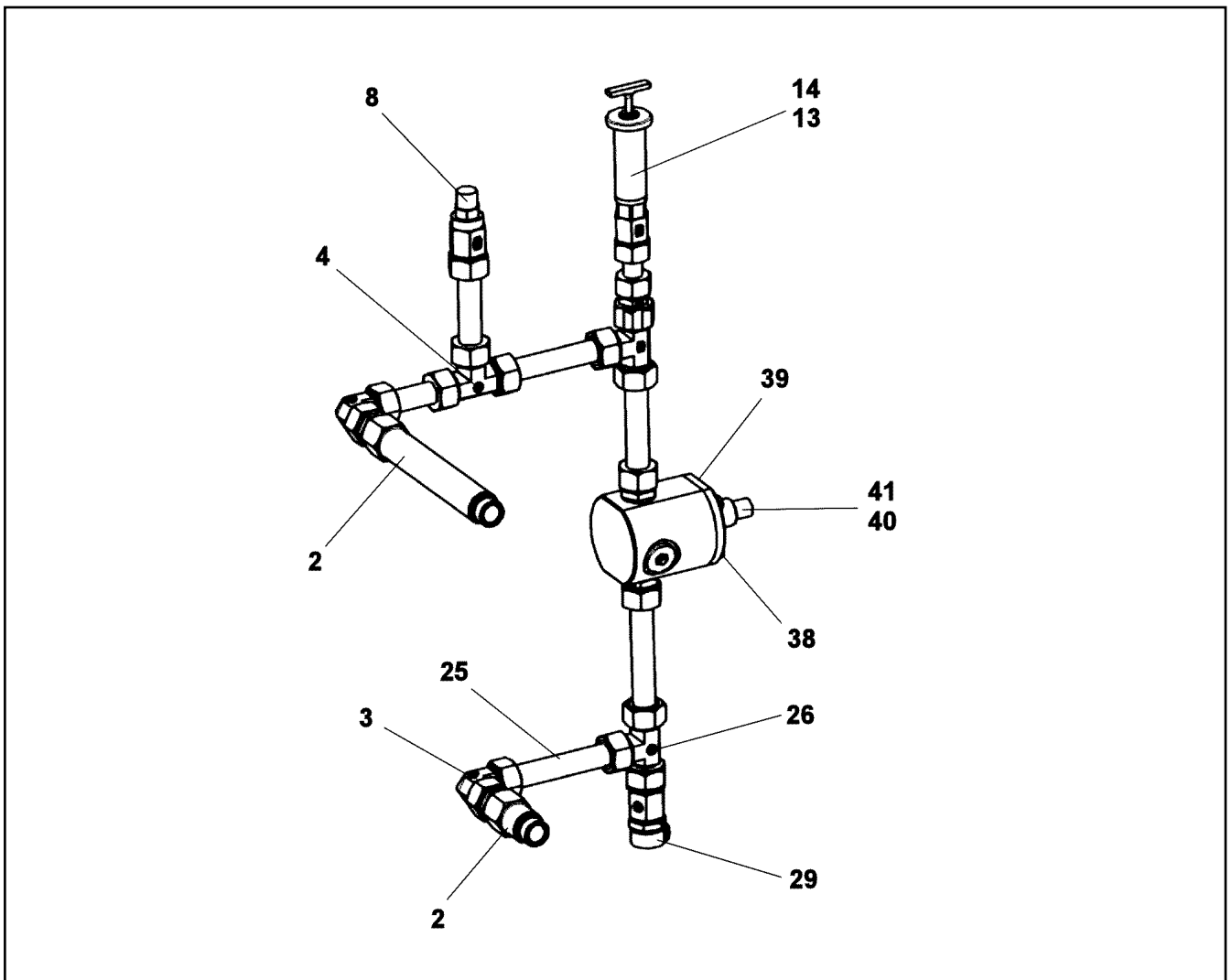
etk_en_de_098200_LR 11000

 237 (2/2)

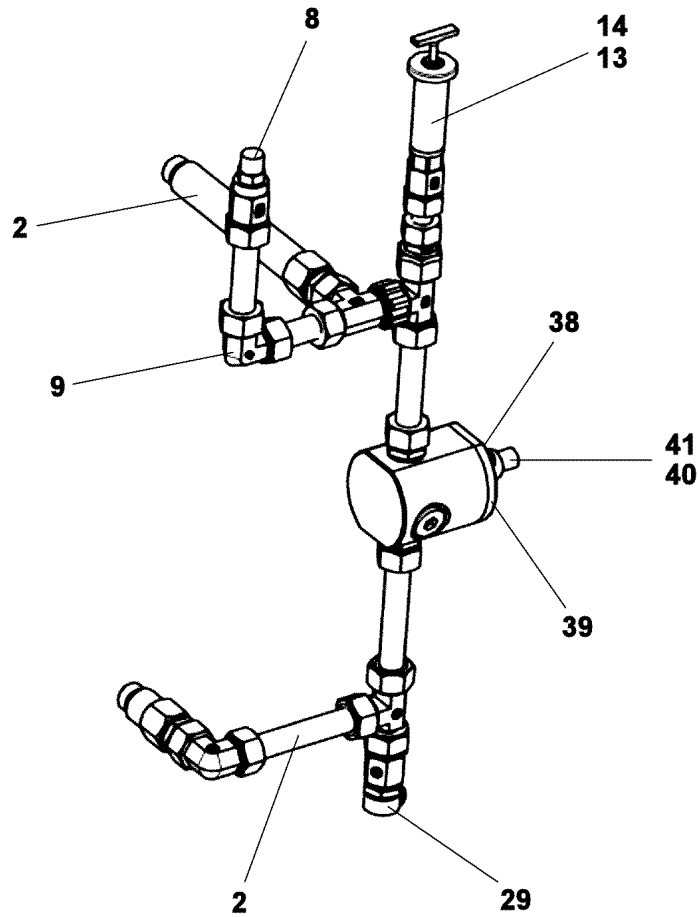
LIEBHERR

PLANETARY GEARBOX
PLANETENGETRIEBE

90200276



Pos.	Item	Quantity	Description	Bezeichnung
2	10664129	2	O-RING 23X2 NBR90	O-RING
4	470400708	1	FITTING T 22L	VERSCHRAUBUNG
8	721108801	1	VENTILATION UNIT Steel CR6-FREI	BE- UND ENTLUEFTUNGSFILTE
13	927501901	1	VENTILATION CONNECTING PIECE	ENTLUEFTUNGSSTUTZEN
14	761022503	1	SEALING RING 19,6X24,3X1,5 NBR 85 Shore	DICHTRING
29	710105908	1	SEALING RING DIN 7603 A27X32X2 CU	DICHTRING
38	11651767	4	HEX SCREW ISO 4017 M8X20 8.8 480H SPF	SECHSKANTSCHRAUBE
39	477511501	1	SCREW PLUG VSTI M26X1,5 CR6-FREI	VERSCHLUSSSCHRAUBE
40	10168177	1	OIL LEVEL PROBE L=50 12/24V SPF	OELSTANDSSONDE
41	710104008	1	SEALING RING DIN 7603 A18X22X1,5 CU	DICHTRING



Pos.	Item	Quantity	Description	Bezeichnung
2	10664129	2	O-RING 23X2 NBR90	O-RING
8	721108801	1	VENTILATION UNIT Steel CR6-FREI	BE- UND ENTLUEFTUNGSFILTE
9	470200708	1	FITTING W22-L	VERSCHRAUBUNG
13	927501901	1	VENTILATION CONNECTING PIECE	ENTLUEFTUNGSSTUTZEN
14	761022503	1	SEALING RING 19,6X24,3X1,5 NBR 85 Shore	DICHTRING
29	710105908	1	SEALING RING DIN 7603 A27X32X2 CU	DICHTRING
38	11651767	4	HEX SCREW ISO 4017 M8X20 8.8 480H SPF	SECHSKANTSCHRAUBE
39	477511501	1	SCREW PLUG VSTI M26X1,5 CR6-FREI	VERSCHLUSSSCHRAUBE
40	10168177	1	OIL LEVEL PROBE L=50 12/24V SPF	OELSTANDSSONDE
41	710104008	1	SEALING RING DIN 7603 A18X22X1,5 CU	DICHTRING

15.9.2023
099638

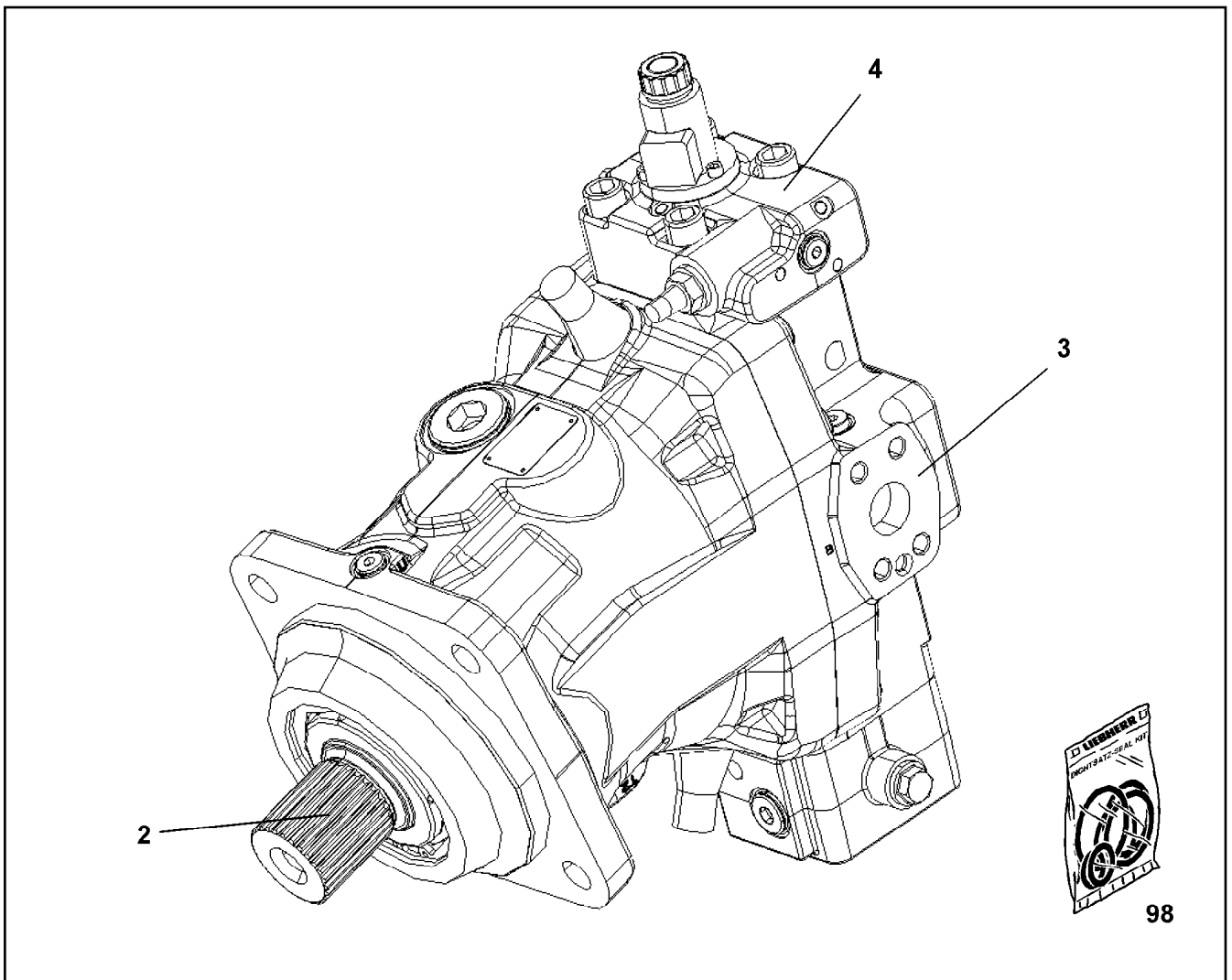
LIEBHERR

etk_en_de_098200_LR 11000


OIL-GAUGING INSTRUMENT
OELMESSEINRICHTUNG


239


90200533




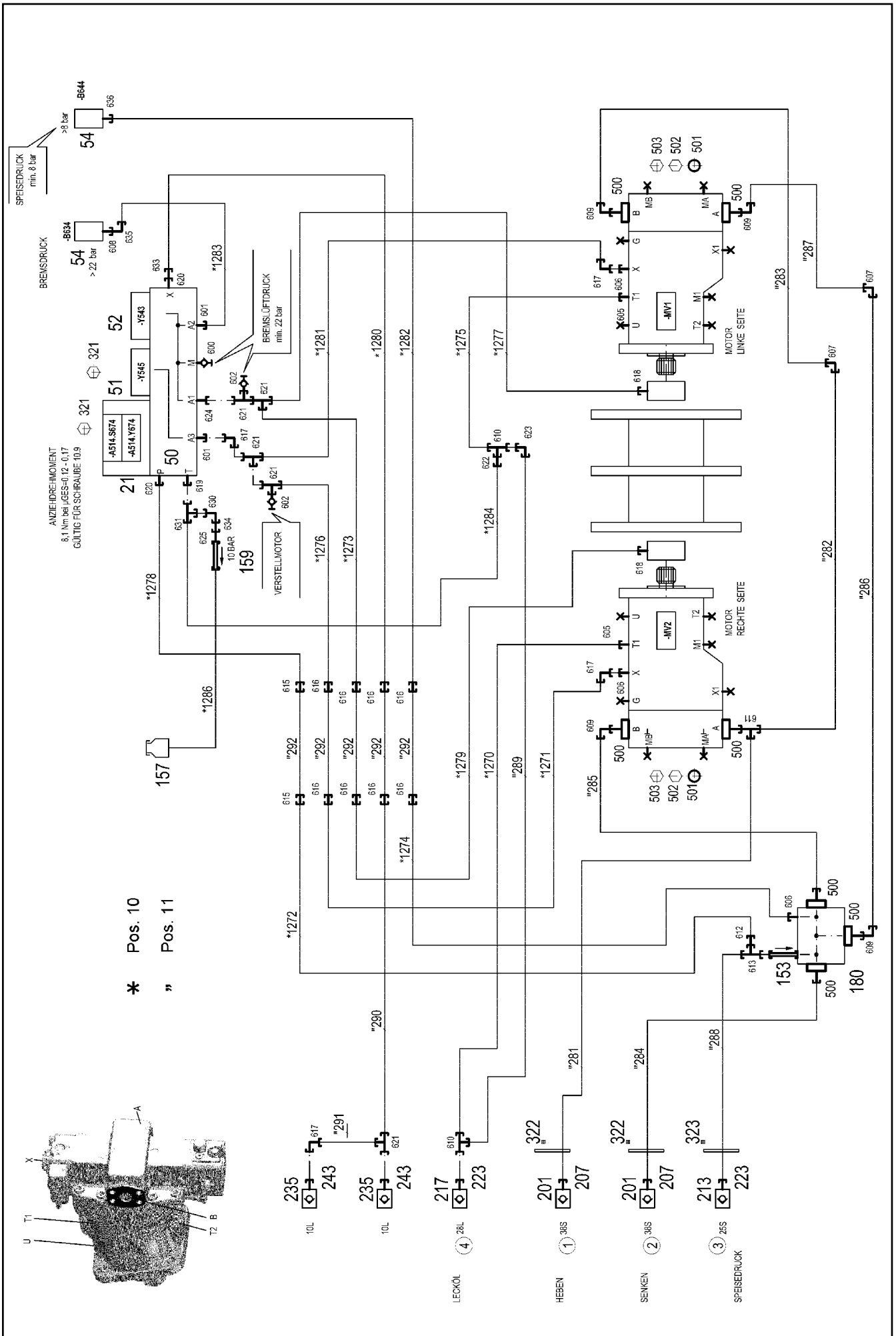
Pos.	Item	Quantity	Description	Bezeichnung
2	10871727	1	DRIVING GEAR	TRIEBWERK
3	10871729	1	CLOSING PLATE	ABSCHLUSSPLATTE
4	10871728	1	CONTROL ELEMENT	STEUERTEIL
98	10871730	1	SEAL KIT VARIAB.DISPLAC.MOTOR	DS VERSTELLMOTOR

Pos.	Item	Quantity	Description	Bezeichnung
5	12100100	1	WINCH REVOLUTION TRANSDUCER 655360 ⇒  218	WINDENDREHGEBER
10	11657360	3	HEX SCREW ISO 4017 M6X16 8.8 480H SPF	SECHSKANTSCHRAUBE
12	424000508	3	WASHER SPRING DIN 127 A 6 FST A2C	FEDERRING
20	968157908	1	WIRING HARNESS W524	KABELSTRANG

15.9.2023	etk_en_de_098200_LR 11000	 241
LIEBHERR	ELECTRIC FOR WINCH 4 ELEKTRIK WINDE 4	917452608

Pos.	Item	Quantity	Description	Bezeichnung
4	968081908	1	ADDITIONAL HYDRAULICS WINCH 4 ⇒  243	ZUSATZHYDRAULIK WINDE 4


15.9.2023	etk_en_de_098200_LR 11000	 242
LIEBHERR	ADDITIONAL HYDRAULICS WINCH 4 ZUSATZHYDRAULIK WINDE 4	917433408



Pos.	Item	Quantity	Description	Bezeichnung
10	968082008	1	HOSE LINES WINCH WINDE 4 ⇒  246	SCHLAUCHLEITUNGEN WINDE
11	968082208	1	PIPELINE WINCH WINDE 4 ⇒  247	ROHRLEITUNGEN WINDE
21	10652724	1	DIRECTIONAL CONTROL VALVE 4/2 NG6-3	WEGEVENTIL
50	11181960	1	CONTROL BLOCK 55BAR SPF ⇒  214	STUEBERBLOCK
51	10278566	1	PRESSURE CONTROL VALVE pv=16BAR pm	DRUCKREGELVENTIL
(30)	10493030	1	MAGNET COIL 24V	MAGNETSPULE
(999)	10493038	1	SEAL KIT PRESSURE CONTROL VALV	DS DRUCKREGELVENTIL
52	11182924	1	DIRECTIONAL CONTROL VALVE 3/2 NG3-3 ⇒  215	WEGEVENTIL
54	10813738	2	PRESSURE SENSOR 0-400/400 BAR LSB PL:	DRUCKAUFNEHMER
153	510408708	1	NON-RETURN VALVE 420BAR 1BAR CR6-F	RUECKSCHLAGVENTIL
157	96028331	1	EXPANSION TANK CPL.	AUSGLEICHSBEHAELTER KPL.
159	511481508	1	NON-RETURN VALVE 250BAR 10BAR CR6-F	RUECKSCHLAGVENTIL
160	953368908	1	SCREW-ON CONNECTION	EINSCHRAUBSTUTZEN
161	511058508	1	NOZZLE 0,8 M8X8 MS	DUESE
180	511062408	1	CONNECTION FLANGE 85X85X85	ANSCHLUSSFLANSCH
201	511512208	2	COUPLING SLEEVE B8 38-S	KUPPLUNGSMUFFE
207	12102190	2	HEX CAP NUT BGR.8 M 79X4 PA 6 SPF	VERSCHLUSSMUTTER
213	510599608	1	COUPLING SLEEVE B6 25-S	KUPPLUNGSMUFFE
217	511501008	1	COUPLING SLEEVE B6 28-L	KUPPLUNGSMUFFE
223	12102188	2	HEX CAP NUT BGR.6 M 54X4 PA 6 SPF	VERSCHLUSSMUTTER
235	511508408	2	COUPLING SLEEVE B2 10-L	KUPPLUNGSMUFFE
243	10466914	2	HEX CAP NUT RD32X3 SPF	VERSCHLUSSMUTTER
321	12223030	8	SOCKET HEAD SCREW ISO 4762 M5X30 10	ZYLINDERSCHRAUBE
322	957018808	4	PLATE 2X114X114 DC01 FE//ZNNI8//CN//T0	BLECH
323	97027081	2	WASHER 3X80X80 S355MC FE//ZNNI8//CN//T	SCHEIBE
500	511517808	7	FLANGE STUB PIPE AFG 38S G1 1/4 CR6-F	FLANSCHSTUTZEN
501	510586708	4	O-RING ARP 568 37,69X3,53 NBR90	O-RING
502	10876373	12	SOCKET HEAD SCREW ISO 4762 M14X45 8	ZYLINDERSCHRAUBE
503	10878799	4	HEX SCREW ISO 4017 M14X45 8.8 FLZN SP	SECHSKANTSCHRAUBE
600	475602608	1	TEST POINT FITTING EMA3 G1/4 CR6-FREI	MESSANSCHLUSS
601	471039608	2	FITTING XGE10-LR-ED3/8" CR6-FREI	VERSCHRAUBUNG
602	510629008	3	TEST POINT FITTING VKA3 10LM16X1,5 CR6	MESSANSCHLUSS
605	7615629	2	FITTING GE 28L M42X2 CR6-FREI	VERSCHRAUBUNG
606	471030508	2	FITTING GE 10L M14X1,5 CR6-FREI	VERSCHRAUBUNG
607	470233408	2	FITTING XW38-S CR6-FREI	VERSCHRAUBUNG
608	470700208	1	FITTING XGAI6-SR CR6-FREI	VERSCHRAUBUNG
609	472531808	4	FITTING EWSD38-S CR6-FREI	VERSCHRAUBUNG
610	7407120	2	FITTING EL 28L CR6-FREI	VERSCHRAUBUNG
611	472331908	1	FITTING ELSD38-S CR6-FREI	VERSCHRAUBUNG
612	475433608	1	FITTING REDSDN25/12-S CR6-FREI	VERSCHRAUBUNG
613	7407118	1	FITTING EL 25S CR6-FREI	VERSCHRAUBUNG
615	475031708	2	FITTING XGR15/12-L CR6-FREI	VERSCHRAUBUNG
616	475031608	8	FITTING XGR15/10-L CR6-FREI	VERSCHRAUBUNG
617	7403569	5	FITTING EW 10L M16X1,5 CR6-FREI	VERSCHRAUBUNG
618	471039708	2	FITTING ISO 8434-1 GE 10L M12X1,5 CR6-F	VERSCHRAUBUNG
619	471031208	1	FITTING XGE18-LR-ED CR6-FREI	VERSCHRAUBUNG
620	471034808	2	FITTING GE 12L G1/2 CR6-FREI	VERSCHRAUBUNG
621	472330208	6	FITTING EL 10L CR6-FREI	VERSCHRAUBUNG
622	475430908	1	FITTING REDSD28/18-L CR6-FREI	VERSCHRAUBUNG
623	470230808	1	FITTING W 28L CR6-FREI	VERSCHRAUBUNG
624	471904308	1	FITTING EGE 10L G3/8A CR6-FREI	VERSCHRAUBUNG
625	470011308	1	FITTING SNV12-L CR6-FREI	VERSCHRAUBUNG
630	247108302	1	SWIVEL ELBOW EW 18L M26X1,5 CR6-FREI	WINKELSTUTZEN
631	247128502	1	L NECK EL 18L CR6-FREI	L-STUTZEN
633	475431408	1	FITTING REDSD12/10-L CR6-FREI	VERSCHRAUBUNG
634	475436308	1	FITTING REDSD18/12-L CR6-FREI	VERSCHRAUBUNG

15.9.2023

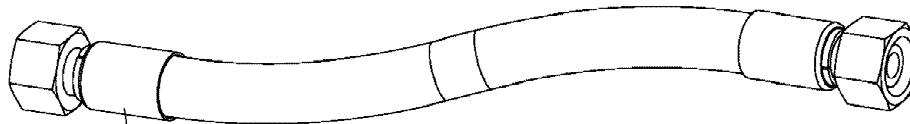
etk_en_de_098200_LR 11000

 244 (2/3)**LIEBHERR**ADDITIONAL HYDRAULICS WINCH 4
ZUSATZHYDRAULIK WINDE 4

968081908

Pos.	Item	Quantity	Description	Bezeichnung
635	472531508	1	FITTING EW 6S M14X1,5 CR6-FREI	VERSCHRAUBUNG
636	470701614	1	FITTING AEHNL.ISO 8434 GAI 10L G1/4 CR6	VERSCHRAUBUNG

15.9.2023	etk_en_de_098200_LR 11000	<input type="checkbox"/> 245 (3/3)
LIEBHERR	ADDITIONAL HYDRAULICS WINCH 4 ZUSATZHYDRAULIK WINDE 4	968081908



Schlauchnummer
Hose number
Numéro de flexible
Número de flexible
Номера шланга

Die Schlauchnummern auf den Schläuchen entsprechen den Positionen in der Schlauchliste.

The hose numbers from the hoses are in accordance with the items in the hose list.

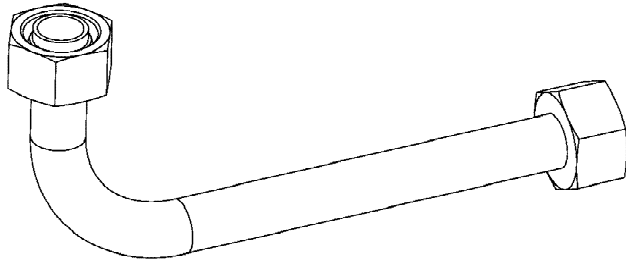
Les numéros indiqués sur les flexibles correspondent aux repères de la nomenclature des flexibles.

Los números indicados en los flexibles corresponden a las posiciones de la lista de flexibles.

Нанесенные на шлангах номера соответствуют позициям в перечне.



Pos.	Item	Quantity	Description	Bezeichnung
1270	96003050	1	HOSE CPL. 2SN 25X460	SCHLAUCH KPL.
1271	926743408	1	HOSE CPL. 1SC 8X1020	SCHLAUCH KPL.
1272	965200208	1	HOSE CPL. 2TE 10X400	SCHLAUCH KPL.
1273	926122608	1	HOSE CPL. 1SC 8X1060	SCHLAUCH KPL.
1274	929757108	1	HOSE CPL. 1SC 8X200	SCHLAUCH KPL.
1275	96012877	1	HOSE CPL. 2SN 25X1020	SCHLAUCH KPL.
1276	926049208	1	HOSE CPL. 1SC 8X1040	SCHLAUCH KPL.
1277	926612308	1	HOSE CPL. 1SC 8X1100	SCHLAUCH KPL.
1278	927677508	1	HOSE CPL. 2TE 10X1150	SCHLAUCH KPL.
1279	927550308	1	HOSE CPL. 1SC 8X680	SCHLAUCH KPL.
1280	926359608	1	HOSE CPL. 1SC 8X1100	SCHLAUCH KPL.
1281	927550308	1	HOSE CPL. 1SC 8X680	SCHLAUCH KPL.
1282	966600408	1	HOSE CPL. 2SN 6X350	SCHLAUCH KPL.
1283	963560608	1	HOSE CPL. 2SN 6X520	SCHLAUCH KPL.
1284	928871308	1	HOSE CPL. 2TE 16X300	SCHLAUCH KPL.
1286	966182708	1	HOSE CPL. 2TE 10X700	SCHLAUCH KPL.



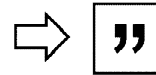
Die Positionsnummern der Rohre auf den Bildtafeln entsprechen den Positionen in der Rohrliste.

The pipe numbers from the illustrations are in accordance with the items in the pipe list.

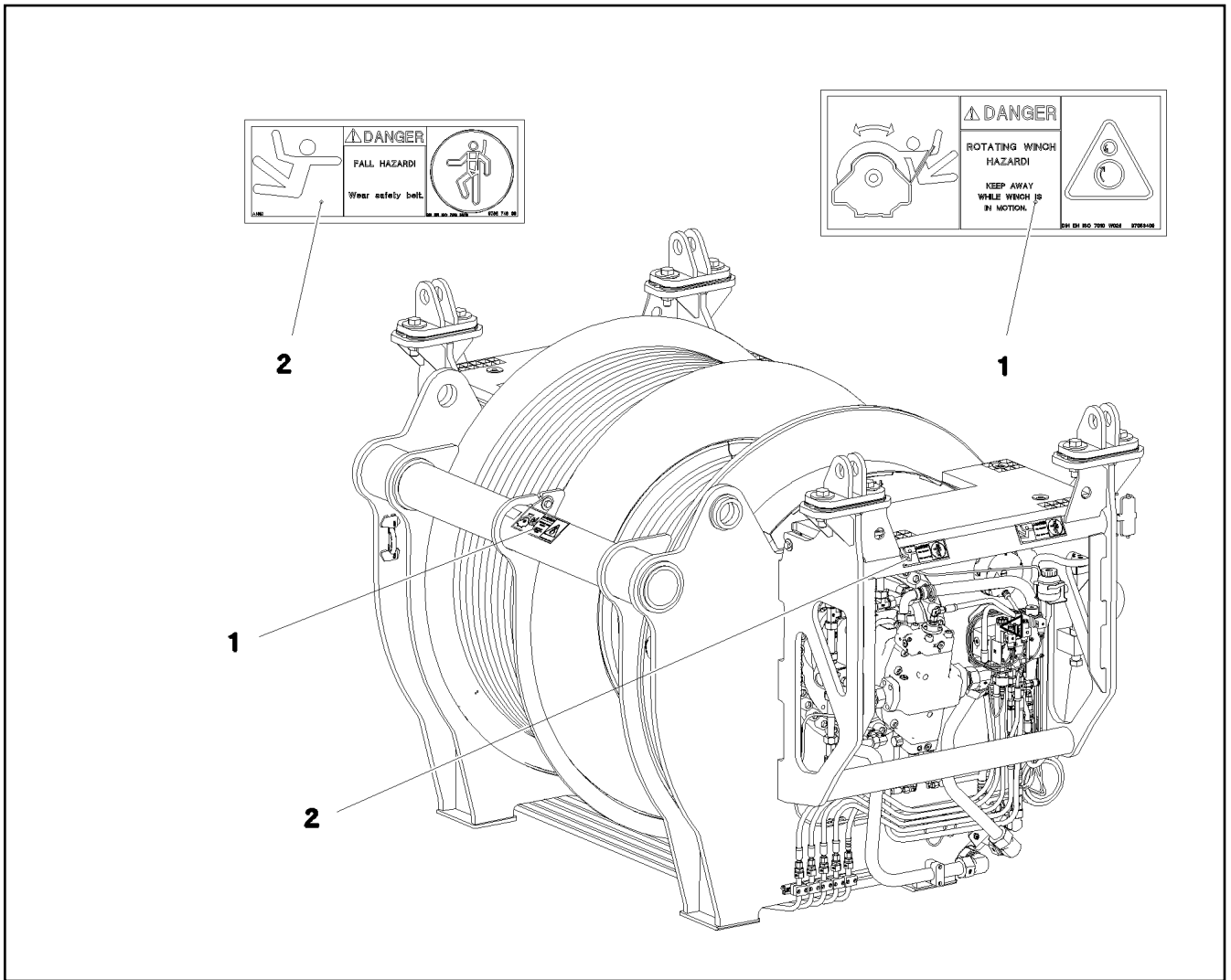
Les numéros des tuyaux sur les illustrations correspondent aux repères de la nomenclature des tuyaux.

Los números de tubos en las ilustraciones corresponden a las posiciones de la lista de tubos.

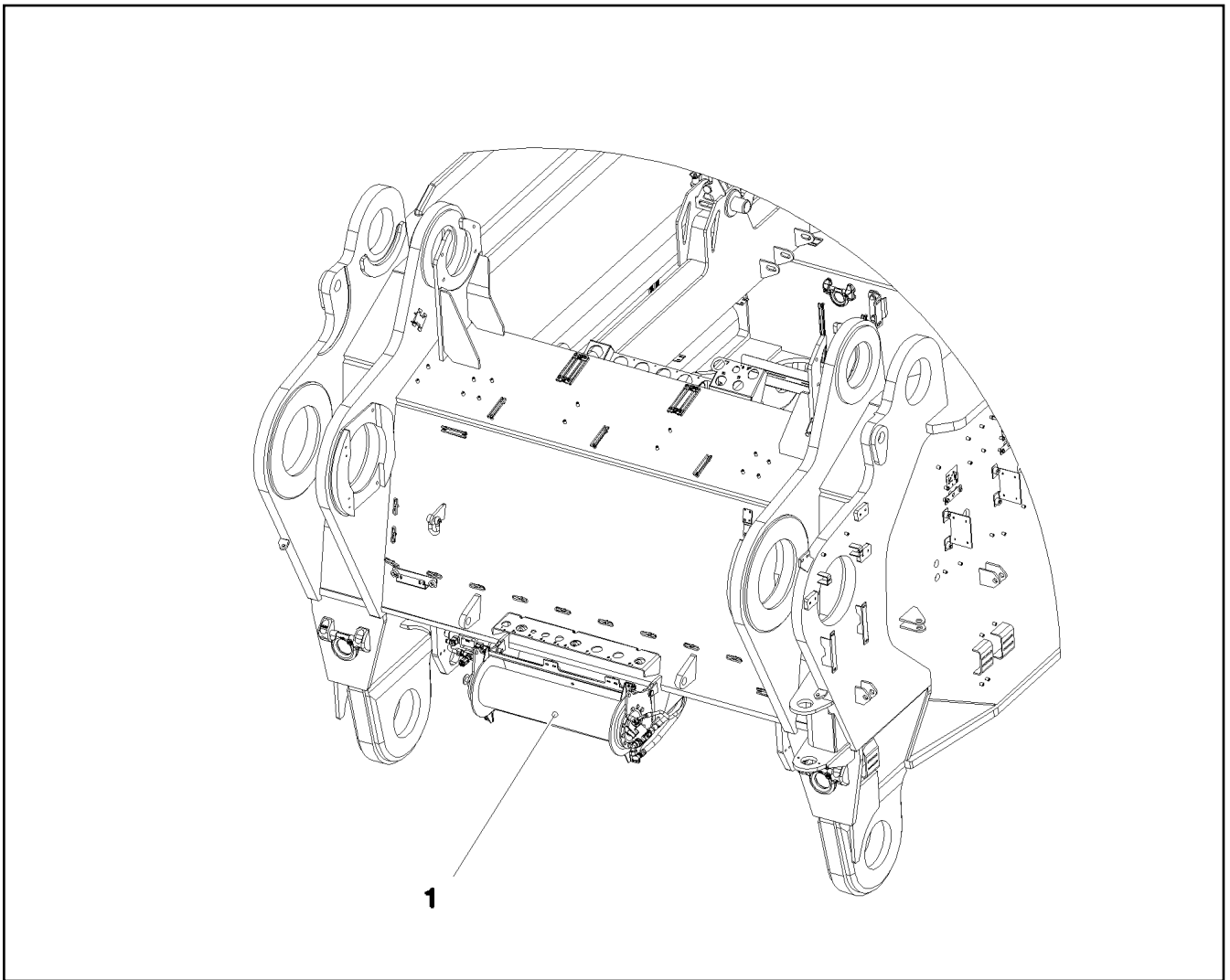
Номера позиций труб на изображениях соответствуют позициям в перечне труб.





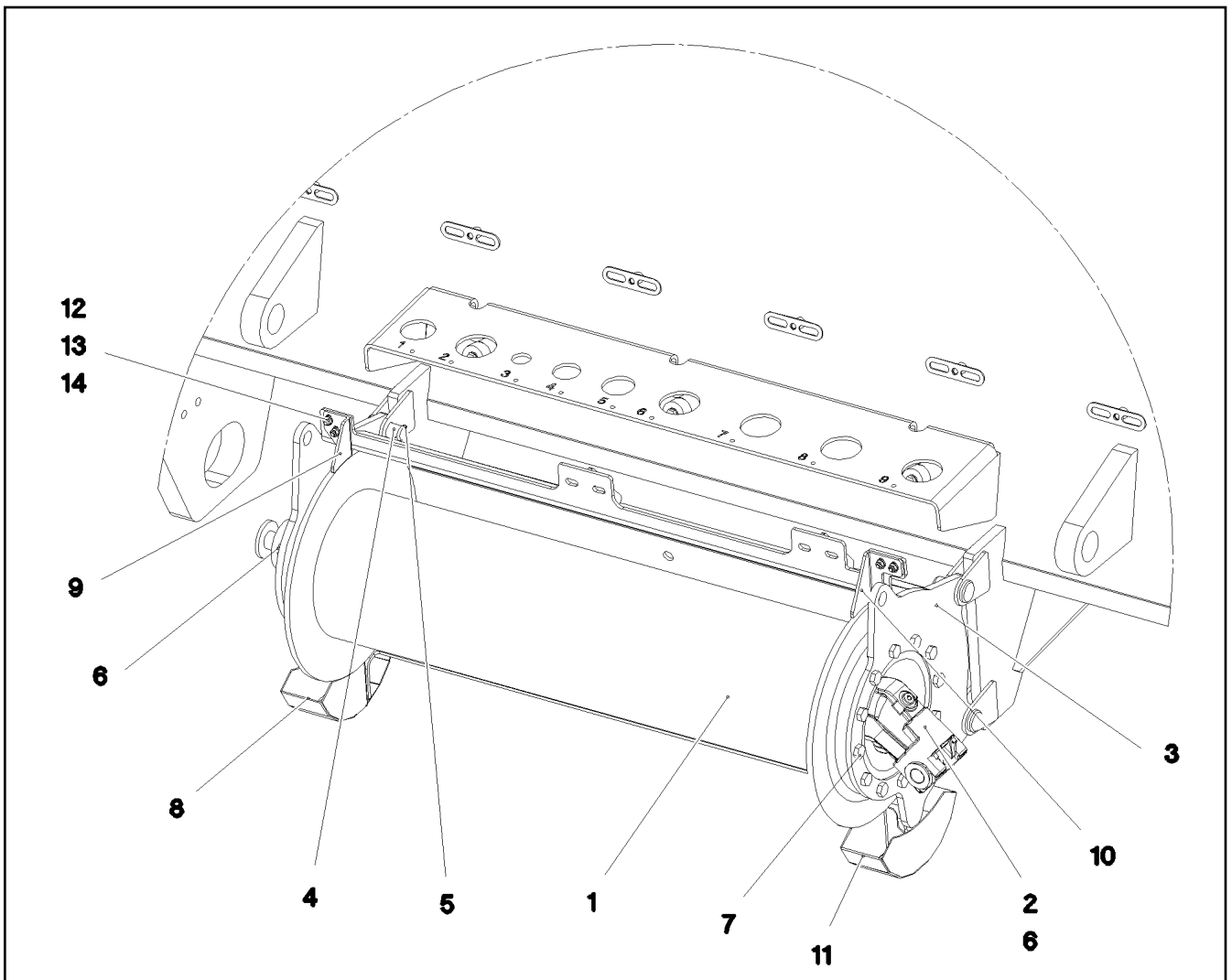
Pos.	Item	Quantity	Description	Bezeichnung
281	968379108	1	PIPE COMPL. 38X5X575 AS38 - AS38	ROHR KPL.
282	968379208	1	PIPE COMPL. 38X5X2468 AS38 - AS38	ROHR KPL.
283	968379308	1	PIPE COMPL. 38X5X719 AS38 - AS38	ROHR KPL.
284	968379408	1	PIPE COMPL. 38X5X1130 AS38 - AS38	ROHR KPL.
285	968379508	1	PIPE COMPL. 38X5X696 AS38 - AS38	ROHR KPL.
286	968379608	1	PIPE COMPL. 38X5X1854 AS38 - AS38	ROHR KPL.
287	968379708	1	PIPE COMPL. 38X5X1117 AS38 - AS38	ROHR KPL.
288	968379808	1	PIPE COMPL. 25X3X823 AS25 - AS25	ROHR KPL.
289	968379908	1	PIPE COMPL. 28X2X2493 AL28 - AL28	ROHR KPL.
290	968380008	1	PIPE COMPL. 10X1,5X1597 AL10 - AL10	ROHR KPL.
291	968380108	1	PIPE COMPL. 10X1,5X52 AL10 - AL10	ROHR KPL.
292	968380208	5	PIPE COMPL. 15X1,5X1831 AL15 - AL15	ROHR KPL.



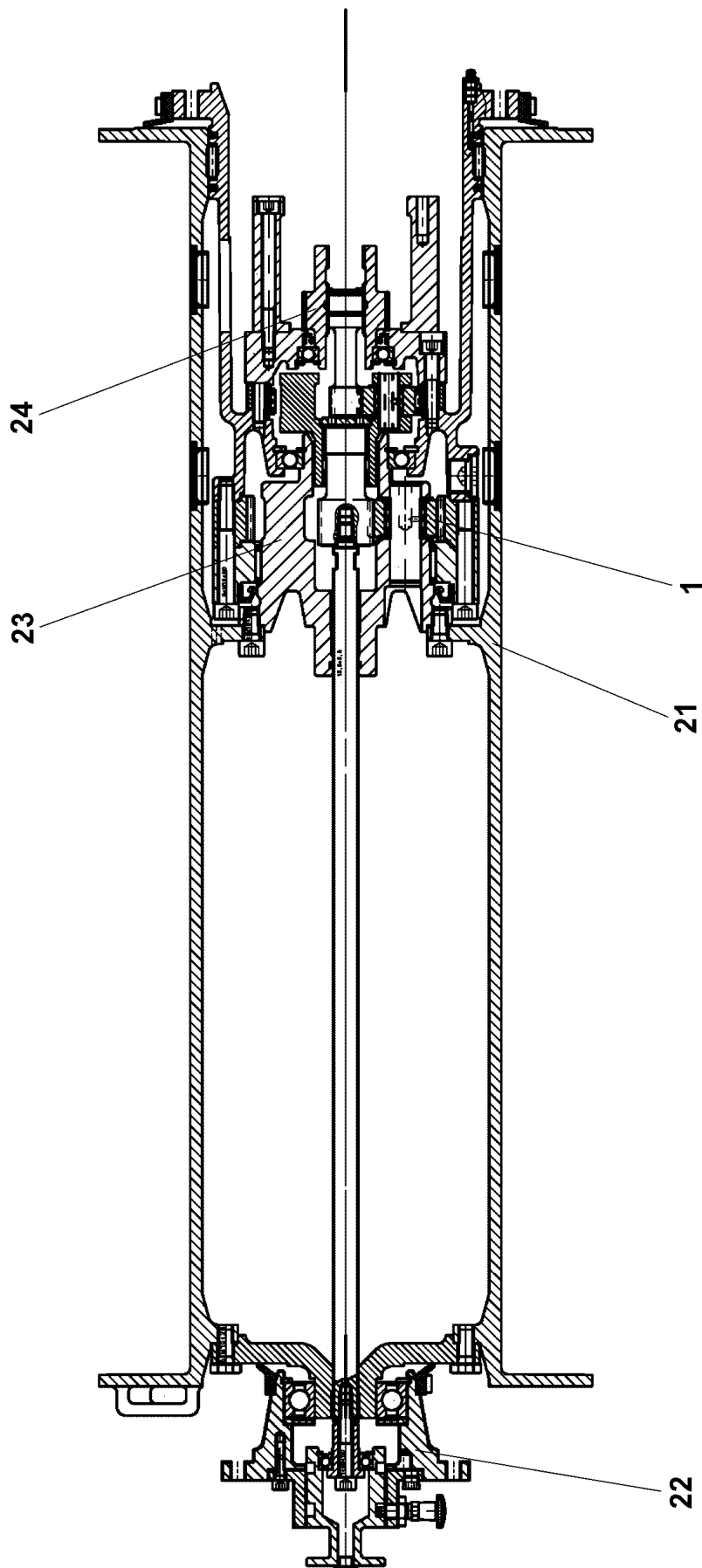
Pos.	Item	Quantity	Description	Bezeichnung
1	97053409	1	SIGN 208X88 KLEBEFOLIE	SCHILD
2	978674808	4	SIGN 168X62 KLEBEFOLIE SPF	SCHILD



Pos.	Item	Quantity	Description	Bezeichnung
1	917645608	1	MOUNTING JACK/ERECTING WINCH ⇒  250	MONTAGEWINDE VORM.
2	917079008	1	ADDNL. HYDR. F. ERECTING WINCH ⇒  267	ZUSATZHYDRAULIK MONTAGE



Pos.	Item	Quantity	Description	Bezeichnung
1	10802280	1	ROPE WINCH ZHP 4.13 SPF ⇒ □ 251	SEILWINDE
2	510230608	1	HYDRO MOTOR A2FM 16CM³/U SPF ⇒ □ 264	HYDROMOTOR
3	965444808	1	BEARING WELDED	LAGERUNG SCHWK.
4	451222208	4	PIN DIN 1435 20X45X38 ST.50 VERZ	BOLZEN
5	10180352	4	SPLIT PIN ISO 1234 4X32 St 480H SPF	SPLINT
6	10197831	10	HEX SCREW ISO 4017 M8X25 8.8 ZNNI-480	SECHSKANTSCHRAUBE
7	11631816	12	HEX SCREW ISO 4017 M10X25 8.8 FLZN SP	SECHSKANTSCHRAUBE
8	97050478	1	PLATE 2X242X221 DC01 FE//ZNNI8//CN//T0	BLECH
9	978587308	1	PLATE 85X60 S315MC FE//ZNNI8//CN//T0	BLECH
10	978587408	1	PLATE 97X77 S315MC FE//ZNNI8//CN//T0	BLECH
11	97050479	1	PLATE 2X242X221 DC01 FE//ZNNI8//CN//T0	BLECH
12	11644899	8	HEX SCREW ISO 4017 M6X20 8.8 480H SPF	SECHSKANTSCHRAUBE
13	10197771	16	WASHER ISO 7089 6 200HV ZNNI-480H SPF	SCHEIBE
14	10197764	8	HEX NUT ISO 4032 M6 10 ZNNI-480H SPF	SECHSKANTMUTTER



15.9.2023
079713






LIEBHERR


etk_en_de_098200_LR 11000

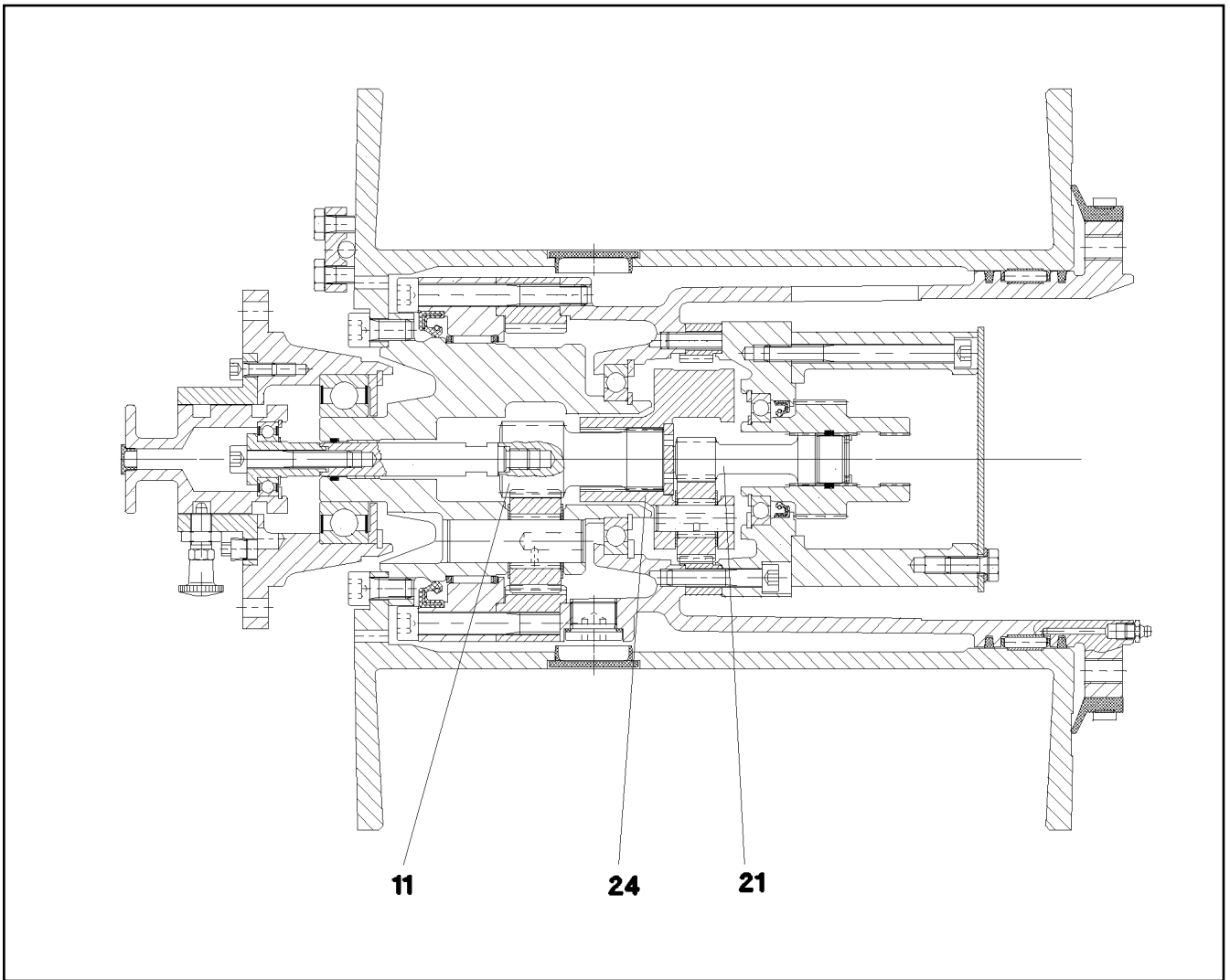
ROPE WINCH
SEILWINDE

□ 251 (1/2)

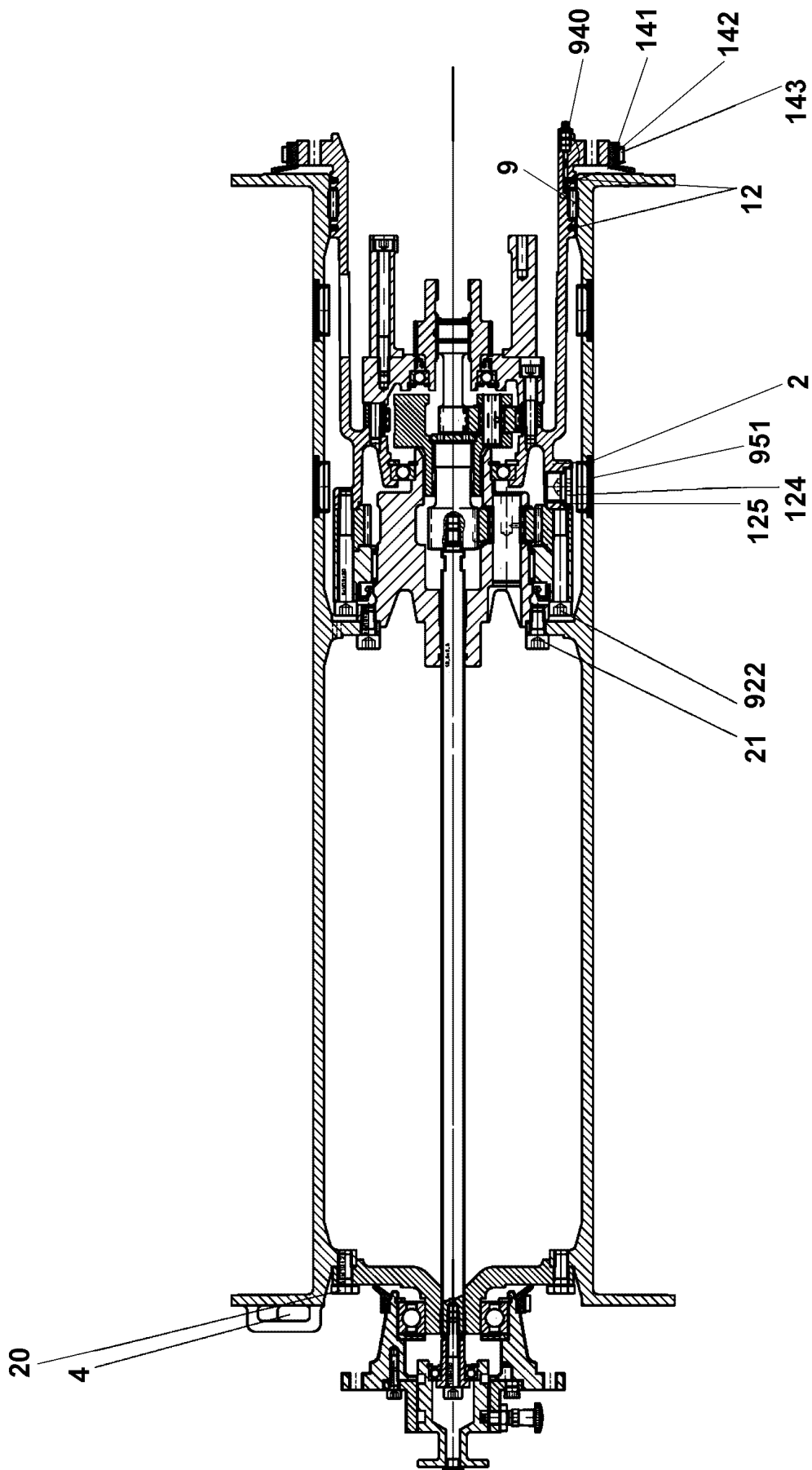
10802280

Pos.	Item	Quantity	Description	Bezeichnung
1	11005308	1	PLANETARY GEARBOX ⇒  253	PLANETENGETRIEBE
21	11347396	1	ROPE DRUM ⇒  254	SEILTROMMEL
22	11347399	1	FLANGE BEARING ⇒  256	FLANSCHLAGER
23	540270414	1	POWER TAKE-OFF CPL ⇒  258	ABTRIEB KPL
24	540270514	1	DRIVE UNIT CPL ⇒  259	ANTRIEB KPL
100	12108919	1	SEALING RUBBER KIT ⇒  260	ABDICHTGUMMISATZ
900	12109009	1	FLAT CAGE BEARING CPL. ⇒  262	FLACHKAEFIGLAGERUNG KPL.

15.9.2023	etk_en_de_098200_LR 11000	 252 (2/2)
LIEBHERR	ROPE WINCH SEILWINDE	10802280



Pos.	Item	Quantity	Description	Bezeichnung
11	11005313	1	PLANETARY STAGE	PLANETENSTUFE
21	11005314	1	PLANETARY STAGE	PLANETENSTUFE
24	11005316	1	PLANETARY CARRIER	PLANETENTRAEGER



15.9.2023
079640

LIEBHERR

etk_en_de_098200_LR 11000

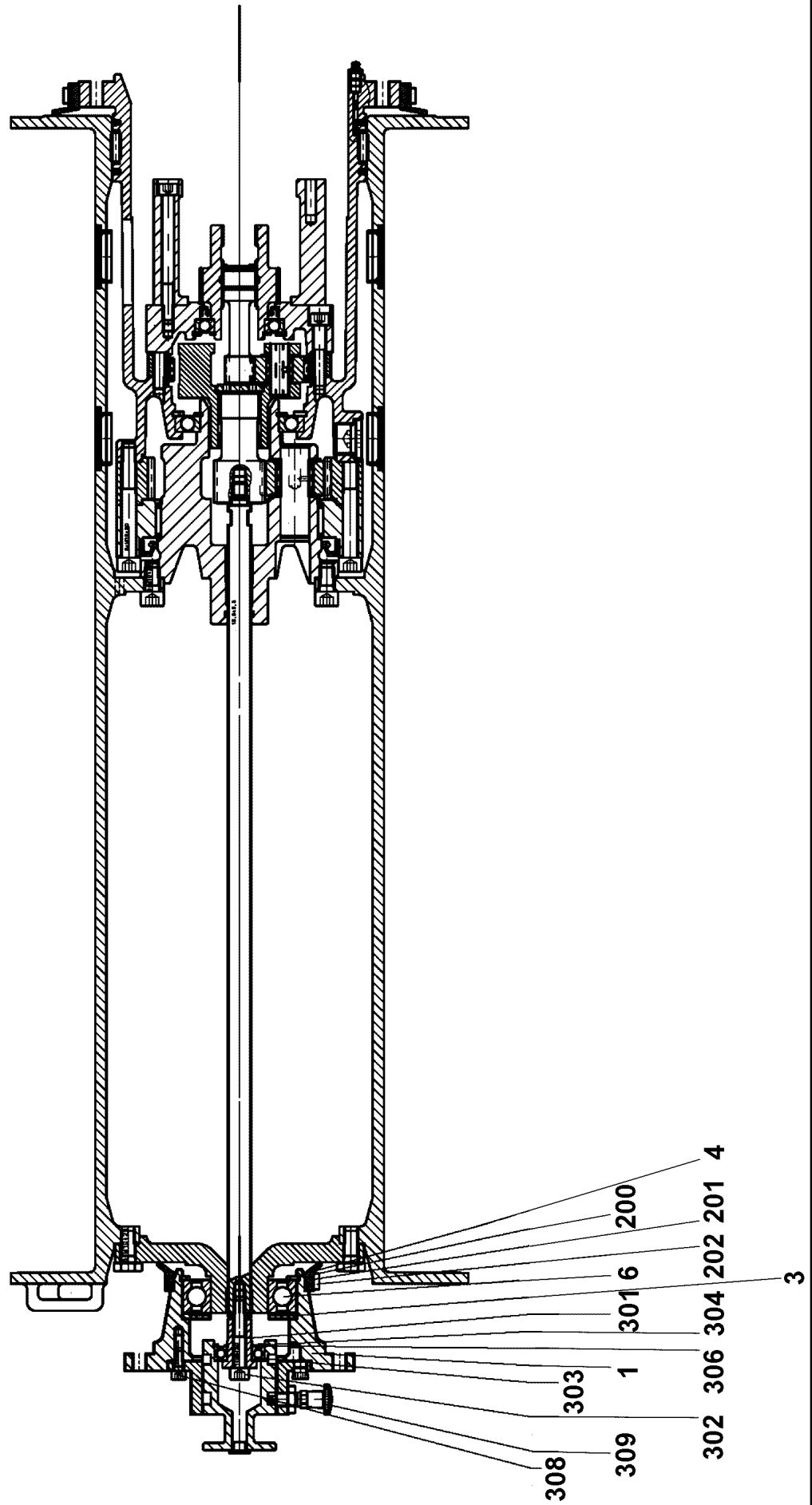
ROPE DRUM
SEILTROMMEL

□ 254 (1/2)

11347396

Pos.	Item	Quantity	Description	Bezeichnung
2	540271614	1	TERMINAL HOUSING	ENDGEHAEUSE
4	11450343	1	ROPE WEDGE	SEILKEIL
20	11631816	6	HEX SCREW ISO 4017 M10X25 8.8 FLZN SP	SECHSKANTSCHRAUBE
21	12219296	8	SOCKET HEAD SCREW ISO 4762 M10X20 8	ZYLINDERSCHRAUBE
124	10878578	2	SCREW PLUG DIN 908 M22X1,5X18 ST 480H	VERSCHLUSSSCHRAUBE
125	540145208	2	SEALING RING DIN 7603 A22X27X1,5 ST	DICHTRING
143	501507314	1	SLEEVE 8X0,4	HUELSE
922	4042195	6	SOCKET HEAD SCREW ISO 4762 M10X80 8.	ZYLINDERSCHRAUBE
940	510748108	1	GREASE NIPPLE DIN 71412 C M8X1	SCHMIERNIPPEL

15.9.2023	etk_en_de_098200_LR 11000	<input type="checkbox"/> 255 (2/2)
LIEBHERR	ROPE DRUM SEILTROMMEL	11347396



15.9.2023
079641

LIEBHERR

etk_en_de_098200_LR 11000

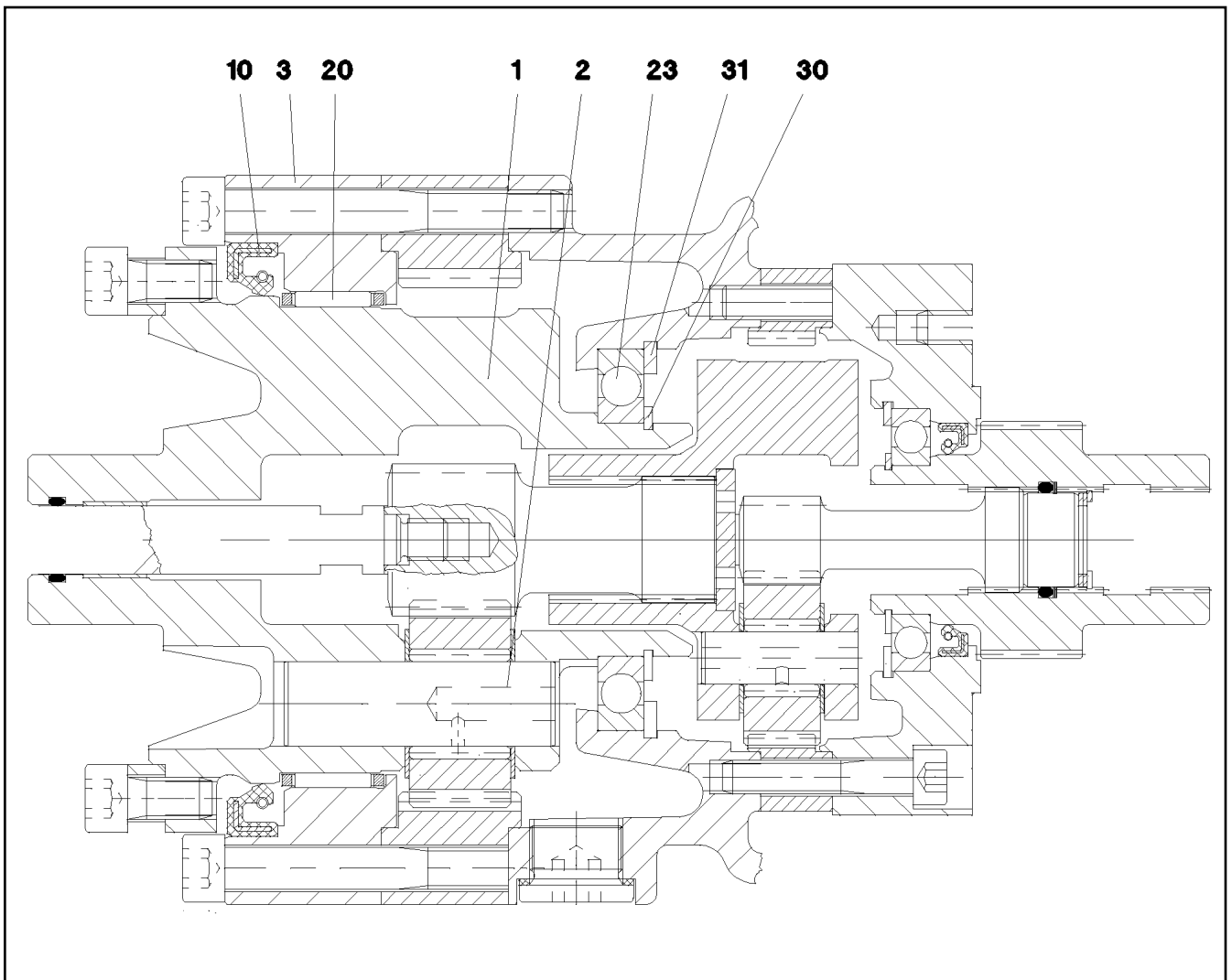
FLANGE BEARING
FLANSLAGER

□ 256 (1/2)

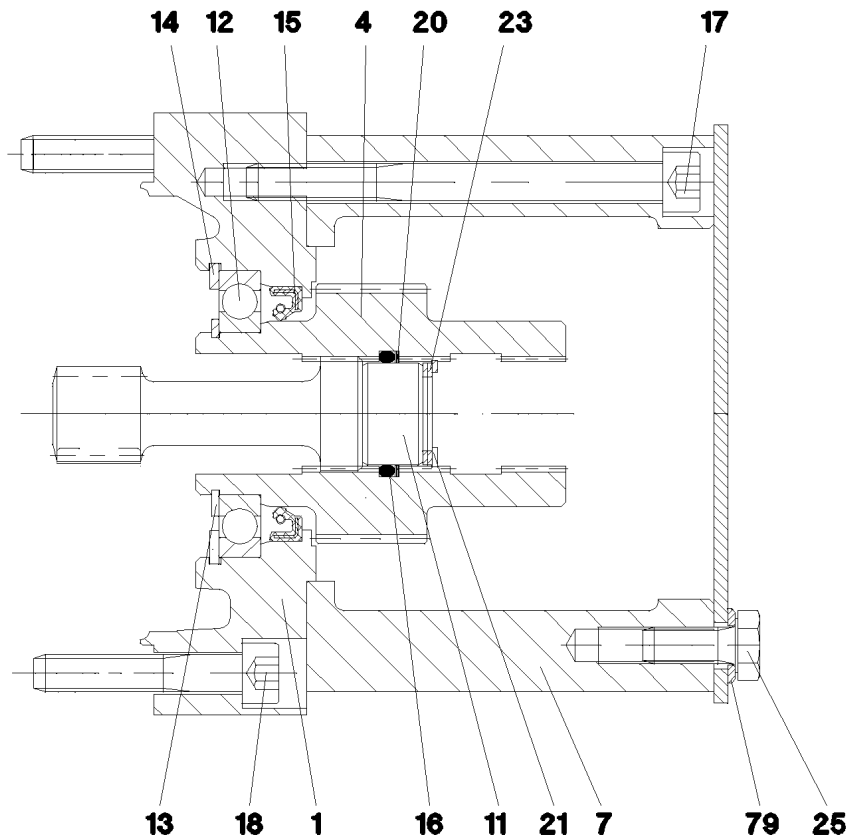
11347399

Pos.	Item	Quantity	Description	Bezeichnung
1	540271814	1	FLANGE	FLANSCH
3	540271914	1	WASHER	SCHEIBE
4	428102508	1	RETAINING RINGS DIN 472 80X2,5	SICHERUNGSRING
6	746170801	1	DEEP GROOVE BALL BEARING DIN 625 622	RILLENKUGELLAGER
200	501507014	0.3	PROFILE CORD	PROFILSCHNUR
201	501507214	0.4	FIXING BAND	BEF BAND
202	501507314	1	SLEEVE 8X0,4	HUELSE
301	570796608	1	BEARING BUSH	LAGERBUCHSE
302	10875601	1	SOCKET HEAD SCREW ISO 4762 M8X50 8.8	ZYLINDERSCHRAUBE
303	514507308	1	DEEP GROOVE BALL BEARING DIN 625 600	RILLENKUGELLAGER
304	10171568	1	RETAINING RINGS DIN 471 17X1 FLZNNC-1	SICHERUNGSRING
306	550296708	1	RETAINING RINGS DIN 472 35X1,5	SICHERUNGSRING
308	10875586	3	SOCKET HEAD SCREW ISO 4762 M6X16 8.8	ZYLINDERSCHRAUBE
309	570796908	1	STOP BOLT	RASTBOLZEN

15.9.2023	etk_en_de_098200_LR 11000	<input type="checkbox"/> 257 (2/2)
LIEBHERR	FLANGE BEARING FLANSLAGER	11347399



Pos.	Item	Quantity	Description	Bezeichnung
1	570795908	1	PLANETARY CARRIER	PLANETENTRAEGER
2	570795808	3	PLANETARY WHEEL AXLE	PLANETENACHSE
3	570796008	1	BEARING RING	LAGERRING
10	710031208	1	ROTARY SHAFT LIP SEAL DIN 3760 A 115X1	RADIALWELLENDICHTRING
20	570796108	1	NEEDLE GEAR RIM 110X117X24	NADELKRANZ
23	540511608	1	DEEP GROOVE BALL BEARING DIN 625 16	RILLENKUGELLAGER
30	10171587	1	RETAINING RINGS DIN 471 55X2 FLZNNC-1	SICHERUNGSRING
31	12100657	1	RETAINING RINGS DIN 472 90X3 480H SPF	SICHERUNGSRING



Pos.	Item	Quantity	Description	Bezeichnung
1	570796208	1	BRAKE FLANGE	BREMSFLANSCH
4	571727208	1	DRIVE SLEEVE	ANTRIEBSHUELSE
7	540273014	1	MOTOR FLANGE	MOTORFLANSCH
11	540184208	1	WASHER 13X22	SCHEIBE
12	745194708	1	DEEP GROOVE BALL BEARING DIN 625 160	RILLENKUGELLAGER
13	428002908	1	RETAINING RINGS DIN 471 35X1,5	SICHERUNGSRING
14	12100656	1	RETAINING RINGS DIN 472 62X2 480H SPF	SICHERUNGSRING
15	570151908	1	ROTARY SHAFT LIP SEAL DIN 3760 A 40X5	RADIALWELLENDICHTRING
16	540184308	1	O-RING 22,2X3 NBR70	O-RING
17	12213825	6	SOCKET HEAD SCREW ISO 4762 M8X90 8.8	ZYLINDERSCHRAUBE
18	12206699	6	SOCKET HEAD SCREW ISO 4762 M8X45 8.8	ZYLINDERSCHRAUBE
20	540184408	1	SPIRAL BACK-UP RING	SPIRALBACKRING
21	428100308	1	RETAINING RINGS DIN 472 23X1,2	SICHERUNGSRING
23	422014001	3	SHIM RING DIN 988 16X22X1	PASSSCHEIBE
25	11651767	4	HEX SCREW ISO 4017 M8X20 8.8 480H SPF	SECHSKANTSCHRAUBE
79	420001014	4	WASHER ISO 7089 8 200HV-A4	SCHEIBE

15.9.2023
069335

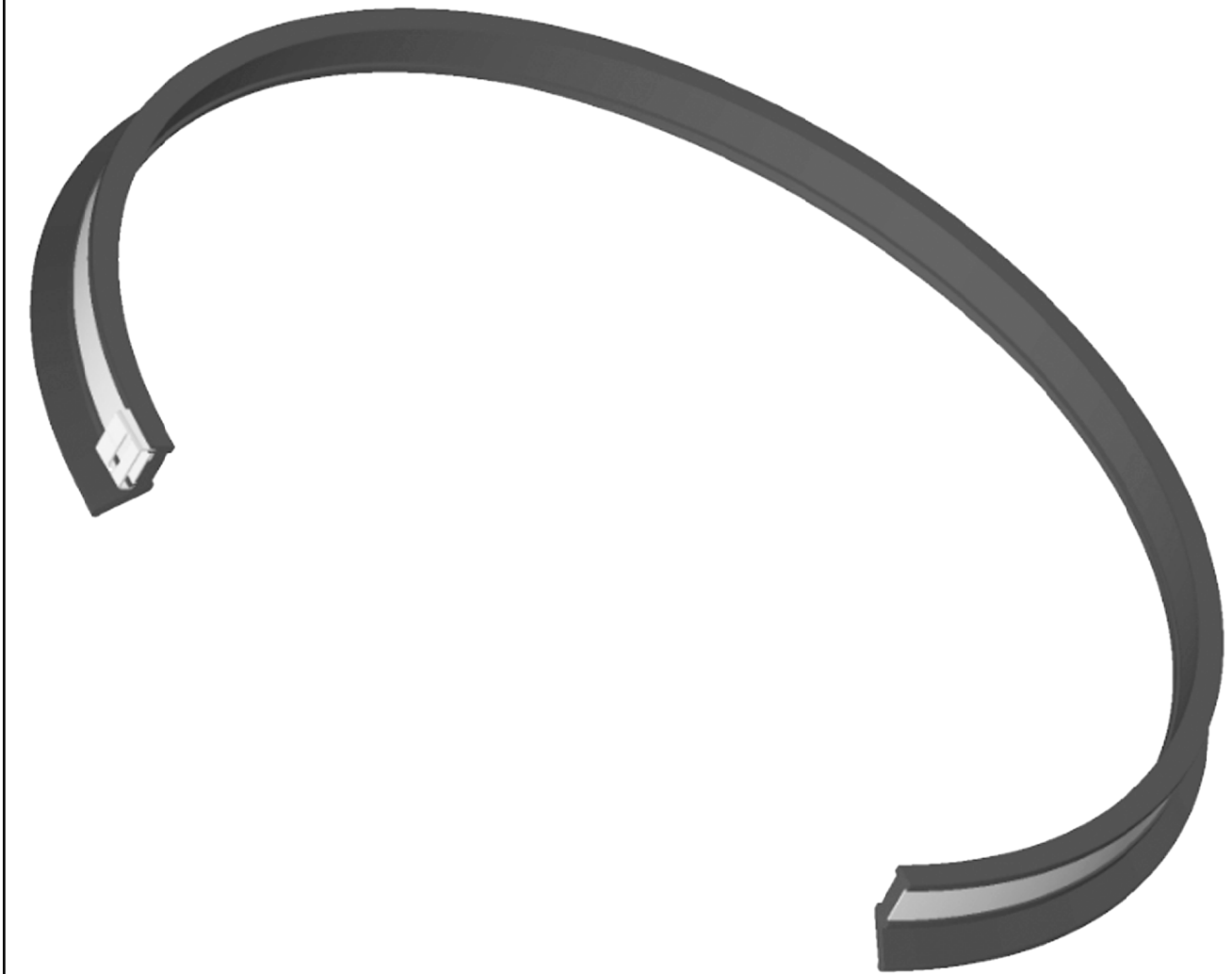
LIEBHERR

etk_en_de_098200_LR 11000

DRIVE UNIT CPL
ANTRIEB KPL

259

540270514



15.9.2023
725200

etk_en_de_098200_LR 11000


260 (1/2)

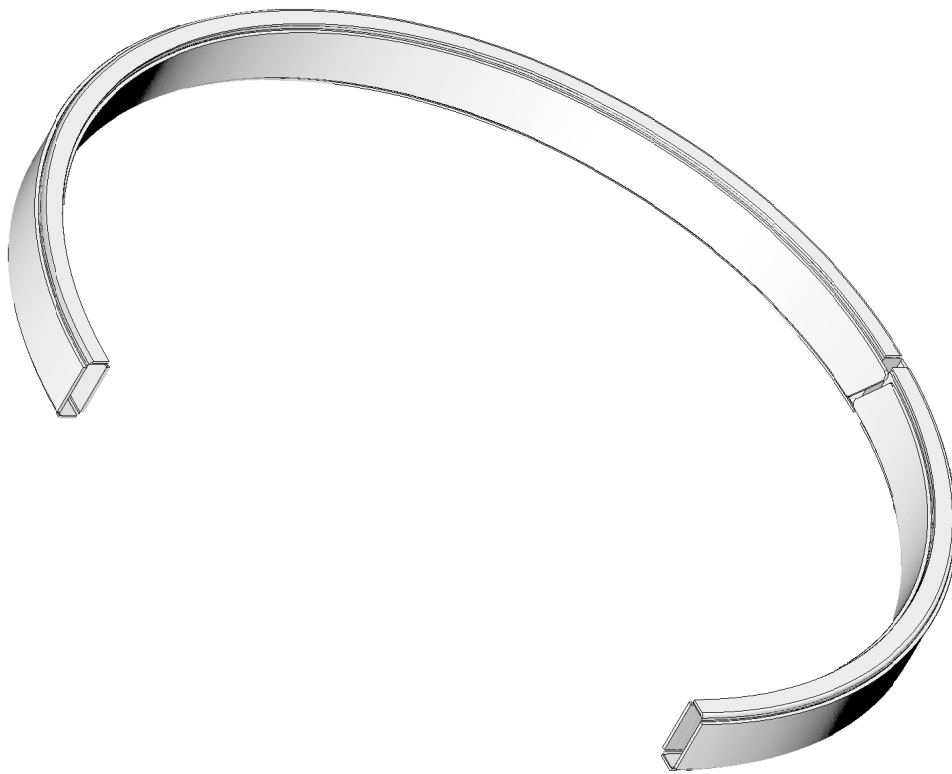
LIEBHERR

SEALING RUBBER KIT
ABDICHTGUMMISATZ

12108919

Pos.	Item	Quantity	Description	Bezeichnung
1000	980288008	1	DOCUMENTATION	DOKUMENTATION

15.9.2023	etk_en_de_098200_LR 11000	 261 (2/2)
LIEBHERR	SEALING RUBBER KIT ABDICHTGUMMISATZ	12108919



15.9.2023
725201

LIEBHERR


etk_en_de_098200_LR 11000

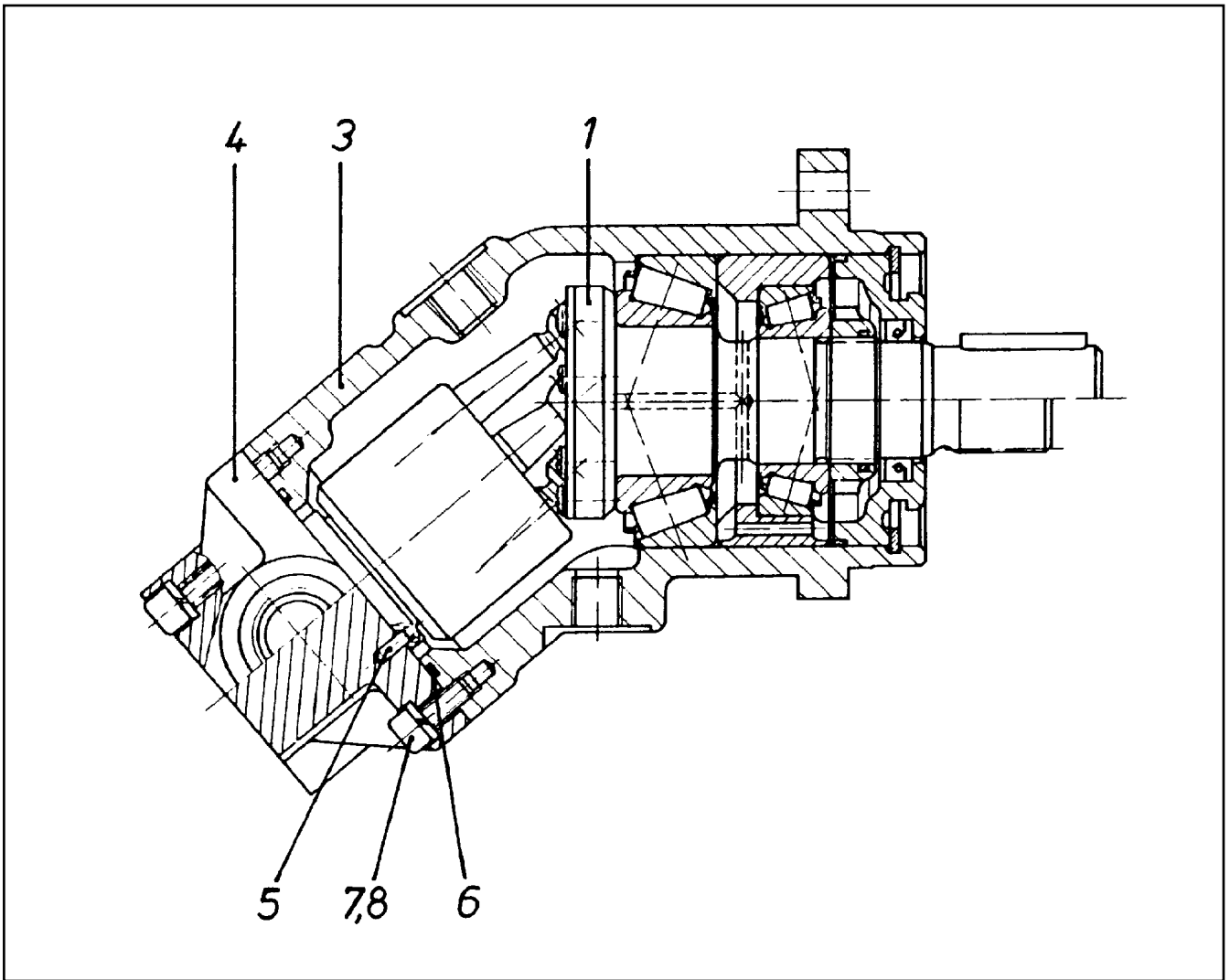
FLAT CAGE BEARING CPL.
FLACHKAEFIGLAGERUNG KPL.

262 (1/2)

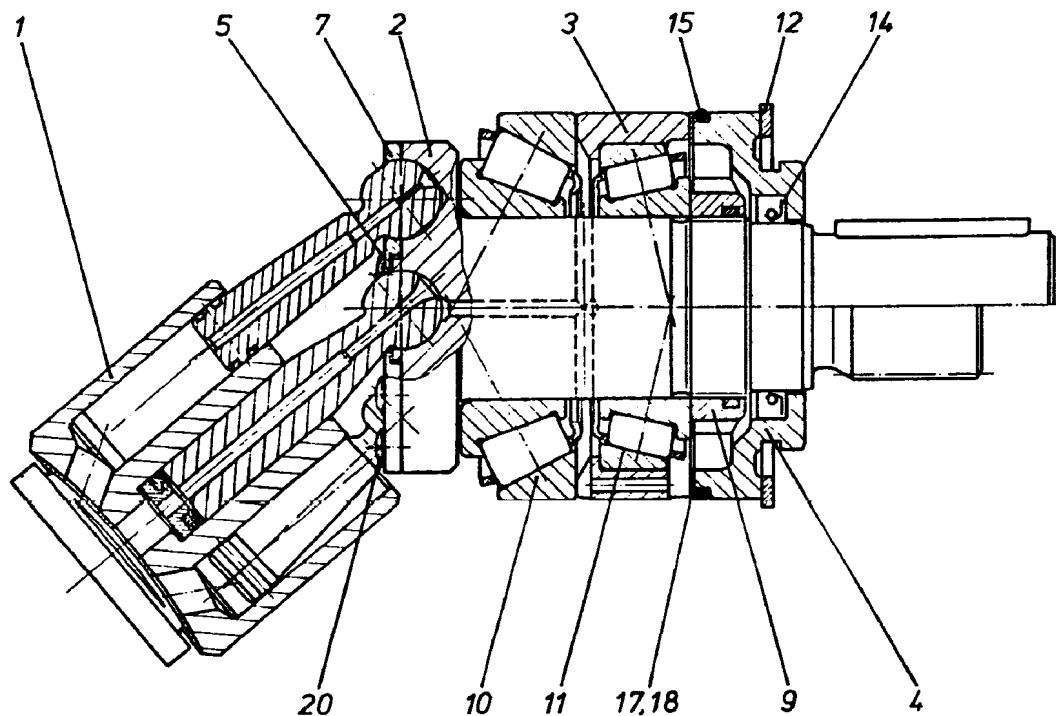
12109009

Pos.	Item	Quantity	Description	Bezeichnung
1000	980288008	1	DOCUMENTATION	DOKUMENTATION

15.9.2023	etk_en_de_098200_LR 11000	 263 (2/2)
LIEBHERR	FLAT CAGE BEARING CPL. FLACHKAEFIGLAGERUNG KPL.	12109009



Pos.	Item	Quantity	Description	Bezeichnung
1	570112908	1	DRIVING GEAR ⇒ □ 265	TRIEBWERK
3	570113008	1	HOUSING	GEHAEUSE
4	7024283	1	CONNECTING PLATE	ANSCHLUSSPLATTE
5	570113208	1	PARALLEL PIN ISO 2338 3M6X10 ST	ZYLINDERSTIFT
6	726426508	1	O-RING ARP 568 52,07X2,62 NBR90	O-RING
7	10875586	6	SOCKET HEAD SCREW ISO 4762 M6X16 8.8	ZYLINDERSCHRAUBE
8	424100608	6	WASHER SPRING DIN 7980 6 FST VERZ	FEDERRING



Pos.	Item	Quantity	Description	Bezeichnung
1	570113308	1	DRIVING GEAR ⇒  266	TRIEBWERK
2	570113408	1	DRIVING SHAFT	TRIEBWELLE
3	570113508	1	BEARING RING	LAGERRING
4	7024263	1	CLOSING RING	VERSCHLUSSRING
5	7024264	1	WASHER	SCHEIBE
7	7024265	1	PULL-BACK PLATE	RUECKZUGPLATTE
9	570113908	1	SLOTTED NUT M30X1,5	NUTMUTTER
10	570114008	1	TAPERED ROLLER BEARING	KEGELROLLENLAGER
11	746224301	1	TAPERED ROLLER BEARING DIN 720 32006-	KEGELROLLENLAGER
12	428102208	1	RETAINING RINGS DIN 472 70X2,5	SICHERUNGSRING
14	570114108	1	SHAFT SEAL 28X40X6 NBR	WELLENDICHTRING
15	515705108	1	O-RING ARP 568 64,77X2,62 NBR70	O-RING
17	570114208	2	SHIM RING 58X70X0,1	PASSSCHEIBE
18	570114308	1	SHIM RING 58X70X0,3	PASSSCHEIBE
20	514599408	7	PAN-HEAD SCREW ISO 7045 M3X8 4.8 A2C	FLACHKOPFSCHRAUBE

15.9.2023
100571

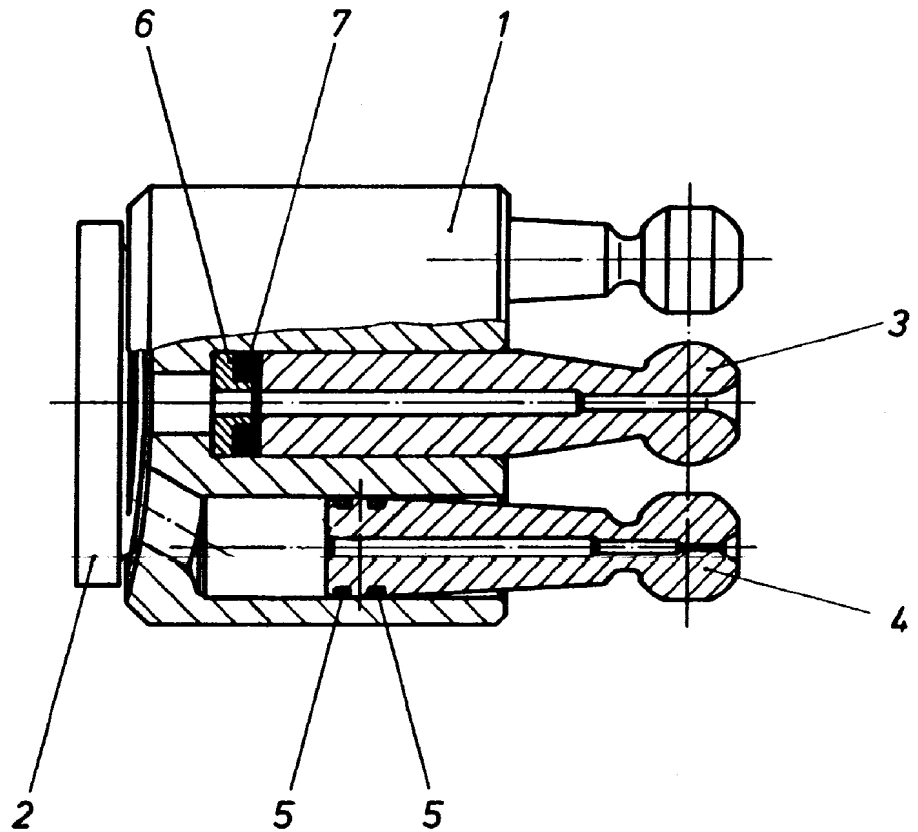
LIEBHERR

etk_en_de_098200_LR 11000

DRIVING GEAR
TRIEBWERK

 265

570112908



Pos.	Item	Quantity	Description	Bezeichnung
1	7024273	1	CYLINDER	ZYLINDER
2	570114508	1	CONTROL PLATE	STEUERPLATTE
3	570114608	1	CENTER STUD	MITTELZAPFEN
4	570114708	7	PISTON	KOLBEN
5	570114808	14	RING	RING
6	570114908	1	SPRING SUPPORT	FEDERTELLER
7	7024282	4	DISC SPRING	TELLERFEDER

15.9.2023
100572


LIEBHERR


etk_en_de_098200_LR 11000

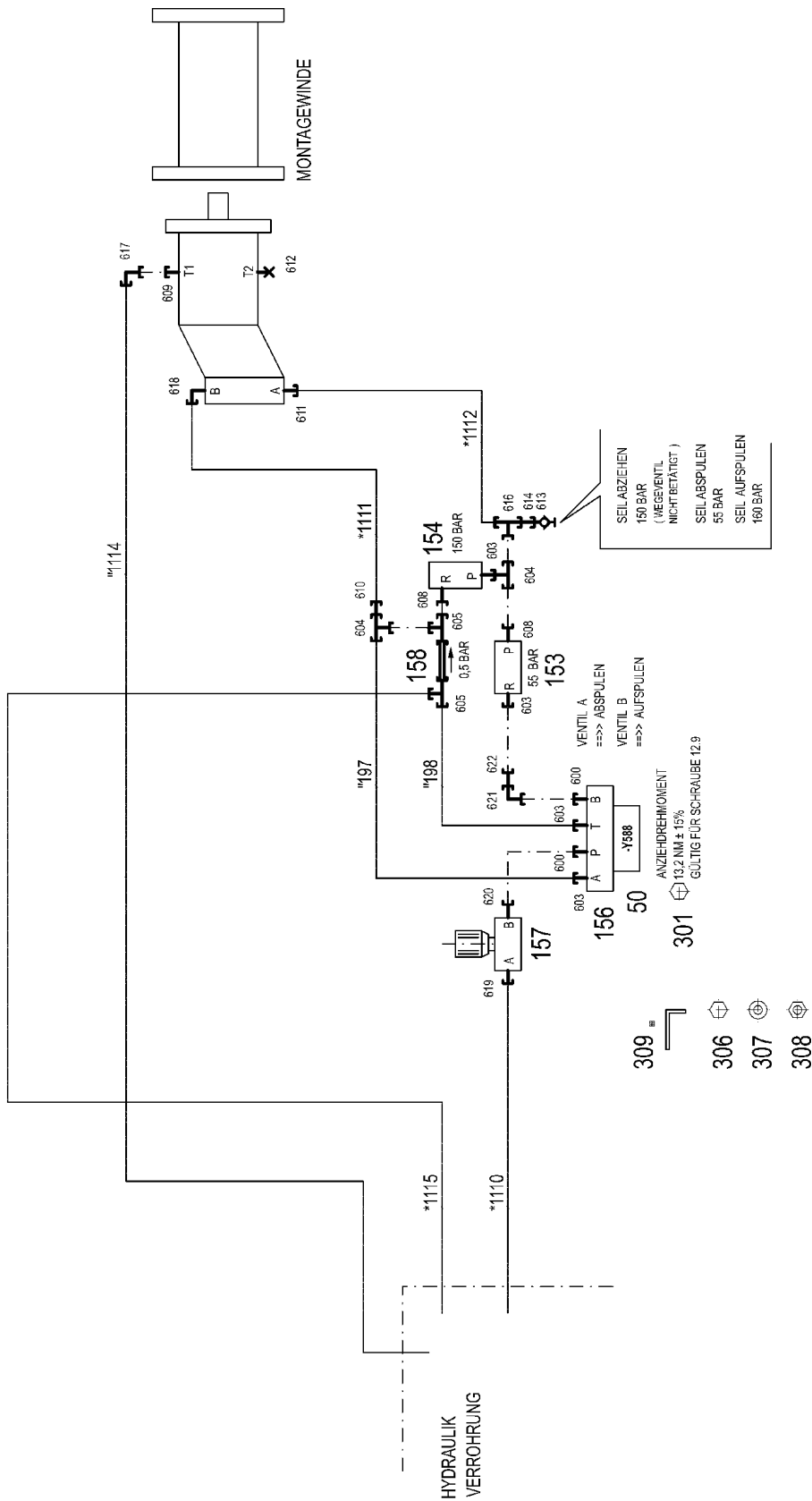
DRIVING GEAR
TRIEBWERK

266

570113308

Pos.	Item	Quantity	Description	Bezeichnung
4	967787908	1	ADDNL. HYDR. F. ERECTING WINCH ⇒  268	ZUSATZHYDRAULIK MONTAGE

15.9.2023	etk_en_de_098200_LR 11000	 267
LIEBHERR	ADDNL. HYDR. F. ERECTING WINCH ZUSATZHYDRAULIK MONTAGEWINDE	917079008



ZUSATZHYDRAULIK
MONTAGEWINDE
1368-975.....

* Pos. 10
" Pos. 11

15.9.2023
081236

LIEBHERR

etk_en_de_098200_LR 11000

ADDNL. HYDR. F. ERECTING WINCH
ZUSATZHYDRAULIK MONTAGEWINDE


268 (1/2)

967787908

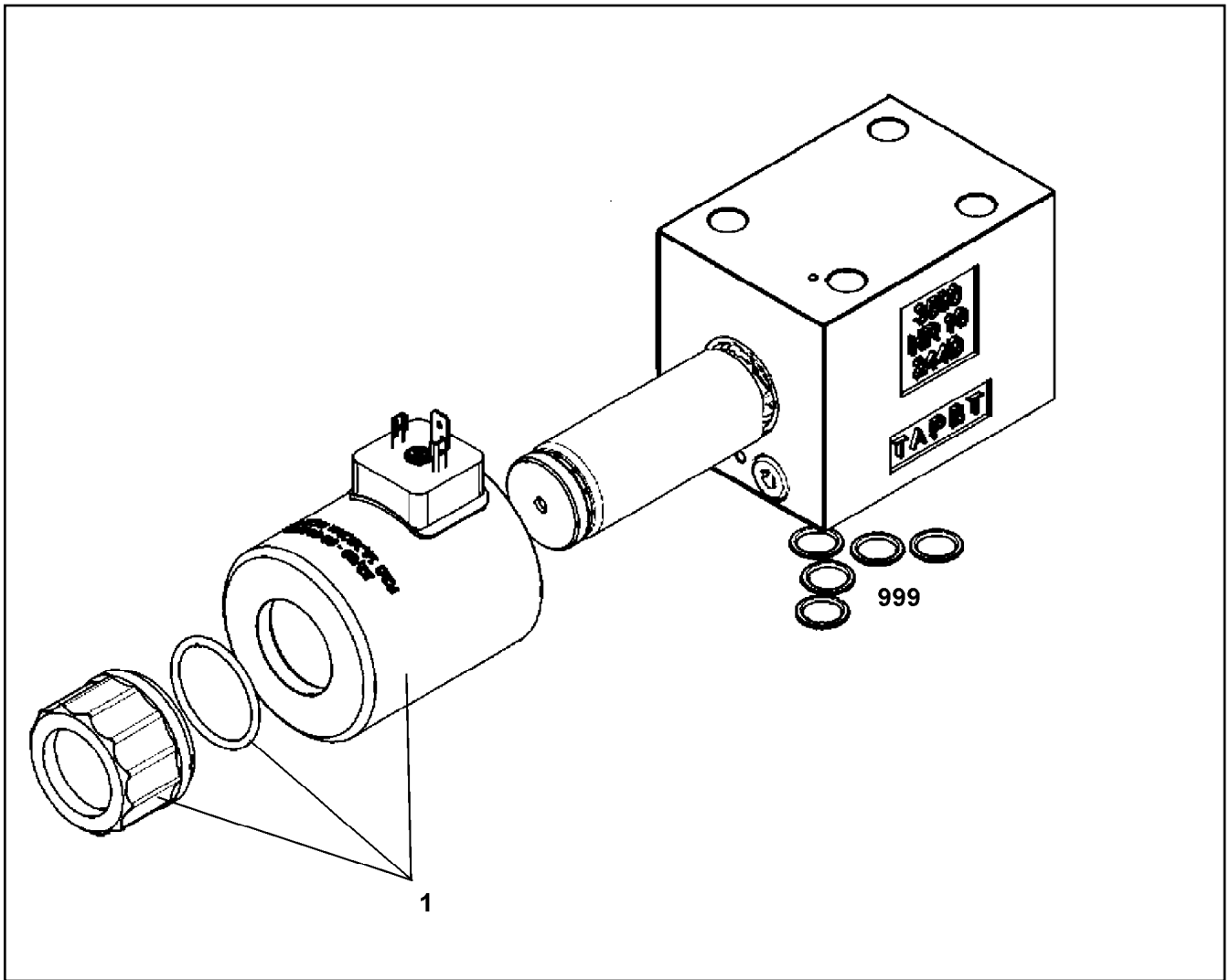
Pos.	Item	Quantity	Description	Bezeichnung
10	967791308	1	HOSE LINES MOUNTING JACK	SCHLAUCHLEITUNGEN MONT
(1110)	969385108	1	HOSE CPL. 2SN 12X2300	SCHLAUCH KPL.
(1111)	967213408	1	HOSE CPL. 2SN 12X1500	SCHLAUCH KPL.
(1112)	927613508	1	HOSE CPL. 2SN 12X1300	SCHLAUCH KPL.
(1114)	921620608	1	HOSE CPL. 1SC 8X1900	SCHLAUCH KPL.
(1115)	926534008	1	HOSE CPL. 2TE 16X3800	SCHLAUCH KPL.
11	967791408	1	PIPELINES ERECTION WINCH	ROHRLEITUNGEN MONTAGEWI
(197)	968474208	1	PIPE COMPL. 18X1,5X260 18L - 18L	ROHR KPL.
(198)	968474308	1	PIPE COMPL. 18X1,5X222 18L - 18L	ROHR KPL.
50	10423938	1	DIRECTIONAL CONTROL VALVE 4/3 NG10-3 ⇒  270	WEGEVENTIL
153	10112824	1	PRETENSIONING VALVE pv=55BAR pmax=5	VORSPANNVENTIL
154	511433308	1	PRESSURE LIMITING VALVE pmax=700BAR	DRUCKBEGRENZUNGSVENTIL
156	511058308	1	CONNECTING PLATE DP1-10/32-2	ANSCHLUSSPLATTE
157	511427708	1	RESTRICTOR VALVE 90L/MIN VERZ. SPF	DROSSELVENTIL
(999)	10678157	1	SEALING SET VALVE	DS VENTIL
158	511446908	1	NON-RETURN VALVE 400BAR 0.5BAR CR6-F	RUECKSCHLAGVENTIL
301	10876394	4	SOCKET HEAD SCREW DIN 912 M6X40 12.9	ZYLINDERSCHRAUBE
306	11657000	2	SOCKET HEAD SCREW ISO 4762 M10X45 8	ZYLINDERSCHRAUBE
307	10289795	2	WASHER ISO 7089 10 300HV FLZN SPF	SCHEIBE
308	12102695	2	HEX NUT ISO 4032 M10 8 ZNNI-480H SPF	SECHSKANTMUTTER
309	956093308	1	PLATE 140X93 S315MC FE//ZNNI8//CN//T0	BLECH
600	471033208	2	FITTING XGE16-SR-ED CR6-FREI	VERSCHRAUBUNG
603	471031208	4	FITTING XGE18-LR-ED CR6-FREI	VERSCHRAUBUNG
604	247108402	2	T CONNECTION PIECE ET 18L CR6-FREI	T-STUTZEN
605	247128502	2	L NECK EL 18L CR6-FREI	L-STUTZEN
608	471901308	2	FITTING EGE 18L G1/2A CR6-FREI	VERSCHRAUBUNG
609	471039708	1	FITTING ISO 8434-1 GE 10L M12X1,5 CR6-F	VERSCHRAUBUNG
610	475435608	1	FITTING RED 18/15L CR6-FREI SPF	VERSCHRAUBUNG
611	471033008	1	FITTING XGE16-SM-ED CR6-FREI	VERSCHRAUBUNG
612	477704308	1	STOP PLUG VSTI M12X1,5 CR6-FREI	STOPFEN
613	475601508	1	TEST POINT FITTING BMA3 6S CR6-FREI	MESSANSCHLUSS
614	475433108	1	FITTING REDSD16/6-S CR6-FREI	VERSCHRAUBUNG
616	482431514	1	FITTING ISO 8434 ET 16S CR6-FREI	VERSCHRAUBUNG
617	7403569	1	FITTING EW 10L M16X1,5 CR6-FREI	VERSCHRAUBUNG
618	476611408	1	FITTING RSWS16-SM-WD CR6-FREI	VERSCHRAUBUNG
619	471031008	1	FITTING XGE15-LR-ED CR6-FREI	VERSCHRAUBUNG
620	471900608	1	FITTING EGESD16-SR-WD CR6-FREI	VERSCHRAUBUNG
621	7617460	1	FITTING EW 16S CR6-FREI	VERSCHRAUBUNG
622	470010808	1	FITTING SNV16-S CR6-FREI	VERSCHRAUBUNG

15.9.2023

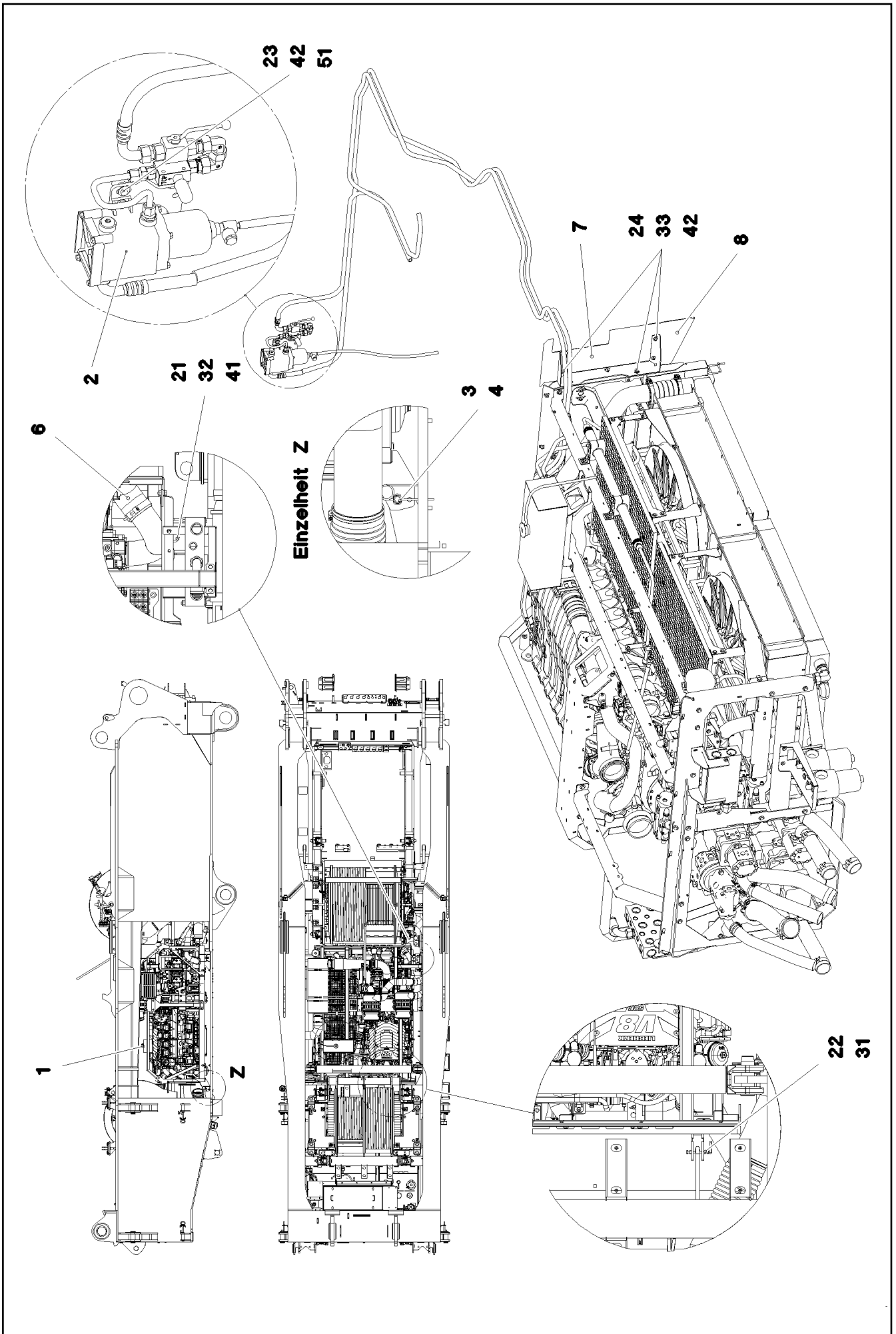
etk_en_de_098200_LR 11000

 269 (2/2)**LIEBHERR**ADDNL. HYDR. F. ERECTING WINCH
ZUSATZHYDRAULIK MONTAGEWINDE

967787908



Pos.	Item	Quantity	Description	Bezeichnung
1	11005244	2	MAGNET COIL	MAGNETSPULE
999	10491129	1	SEAL KIT CONTROL BLOCK	DS STEUERBLOCK



15.9.2023
081237



LIEBHERR


etk_en_de_098200_LR 11000

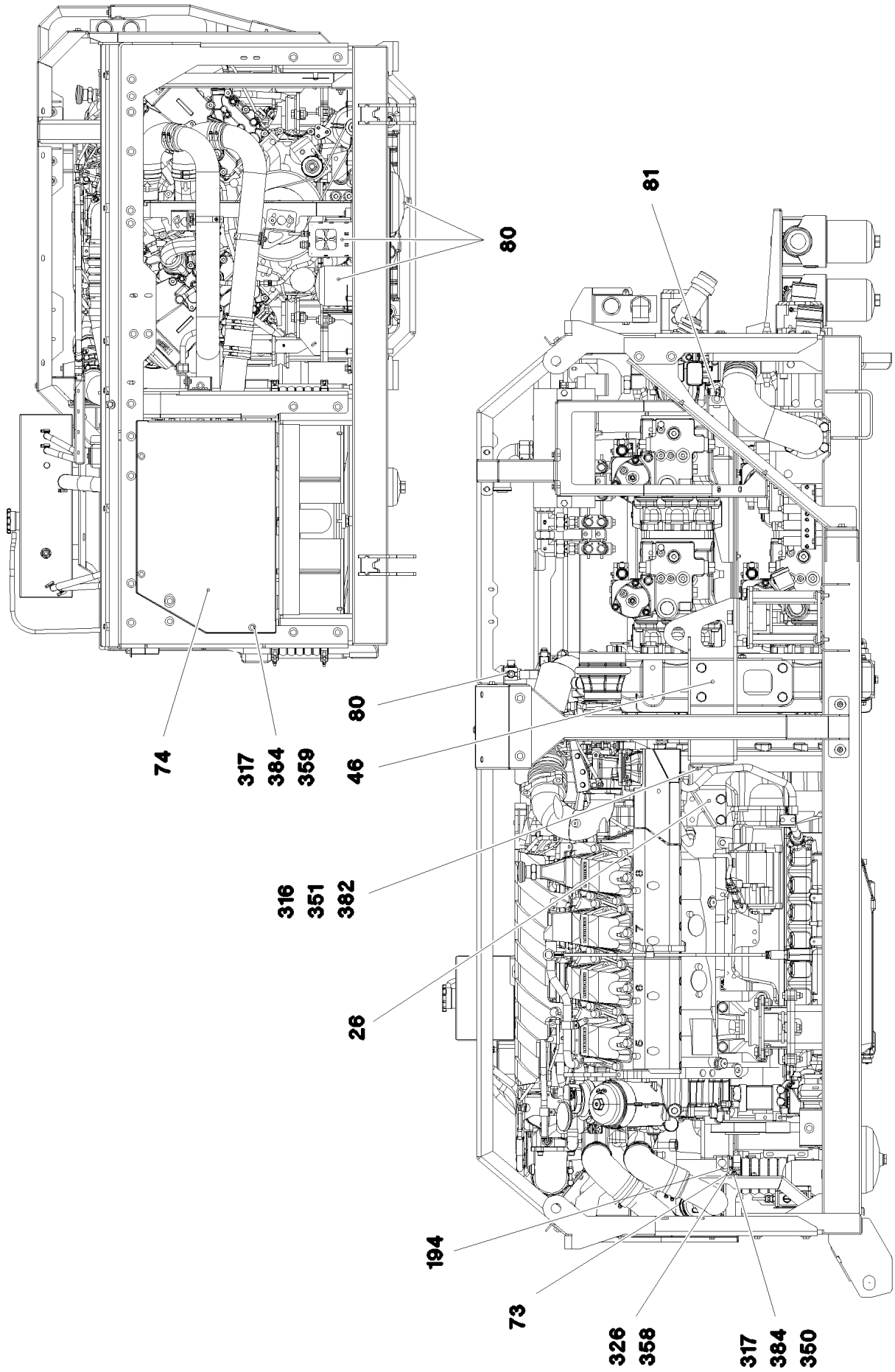
DIESEL ENGINE CPL.
DIESELMOTOR KPL.

□ 271 (1/2)

917079108

Pos.	Item	Quantity	Description	Bezeichnung
1	967978708	1	DIESEL ENGINE, PRE-ASSEMBLED ⇒  273	DIESELMOTOR VORM.
2	968669208	1	FUEL-PREFILTER ASS. ⇒  330	KRAFTSTOFFVORFILTERANBA
3	935085908	2	PIN RD35X165 42CRMO4+QT	BOLZEN
4	433105008	2	RETAINING SPRING DIN 2194 6 A3C	SICHERUNGSFEDER
6	11491357	1	SUCTION HOSE 100X600 NBR	SAUGSCHLAUCH
7	97054740	1	PLATE 4X1046X98 S315MC	BLECH
8	97054741	1	PLATE 1.5X344X918 DC01	BLECH
21	10875806	2	HEX SCREW ISO 4017 M20X60 8.8 FLZN SP	SECHSKANTSCHRAUBE
22	11691682	4	HEX SCREW ISO 4017 M10X45 8.8 FLZN SP	SECHSKANTSCHRAUBE
23	11651767	4	HEX SCREW ISO 4017 M8X20 8.8 480H SPF	SECHSKANTSCHRAUBE
24	10197831	7	HEX SCREW ISO 4017 M8X25 8.8 ZNNI-480	SECHSKANTSCHRAUBE
31	12102695	4	HEX NUT ISO 4032 M10 8 ZNNI-480H SPF	SECHSKANTMUTTER
32	10875630	2	HEX NUT ISO 7040 M20 10 FE//ZnNi8//Cn//T0	SECHSKANTMUTTER
33	10875614	7	HEX NUT DIN 985 M8 8 480H SPF	SECHSKANTMUTTER
41	4600604	4	WASHER DIN 7349 21 100HV FLZN SPF	SCHEIBE
42	11140469	18	WASHER ISO 7093-1 8 200HV 480H SPF	SCHEIBE
51	978787708	4	SLEEVE 33X19 11SMNPB37 FE//ZNNI8//CN/	HUELSE

15.9.2023	etk_en_de_098200_LR 11000	 272 (2/2)
LIEBHERR	DIESEL ENGINE CPL. DIESELMOTOR KPL.	917079108



15.9.2023
081238

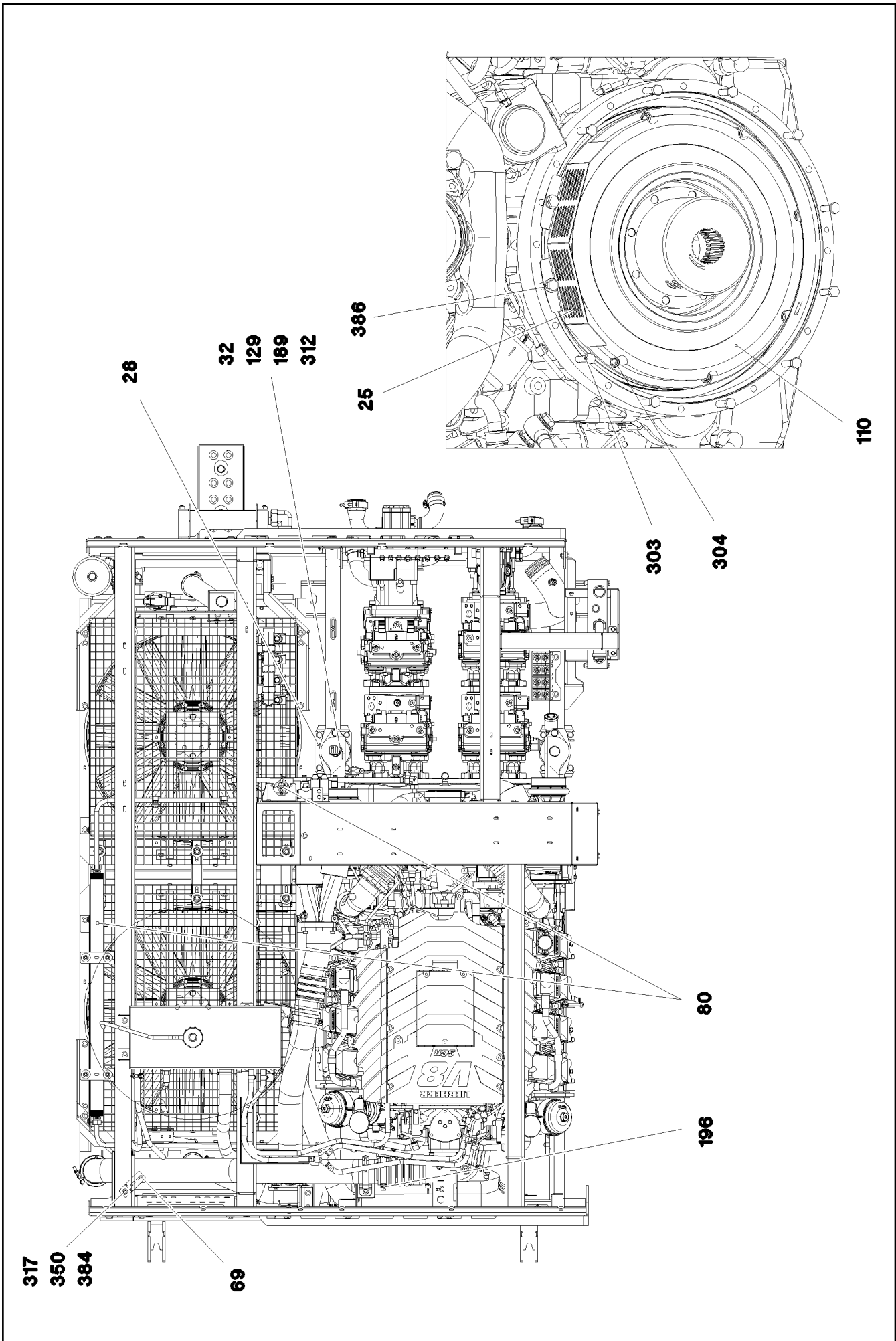
LIEBHERR

etk_en_de_098200_LR 11000

DIESEL ENGINE, PRE-ASSEMBLED
DIESELMOTOR VORM.

□ 273 (1/12)

967978708



15.9.2023
081239

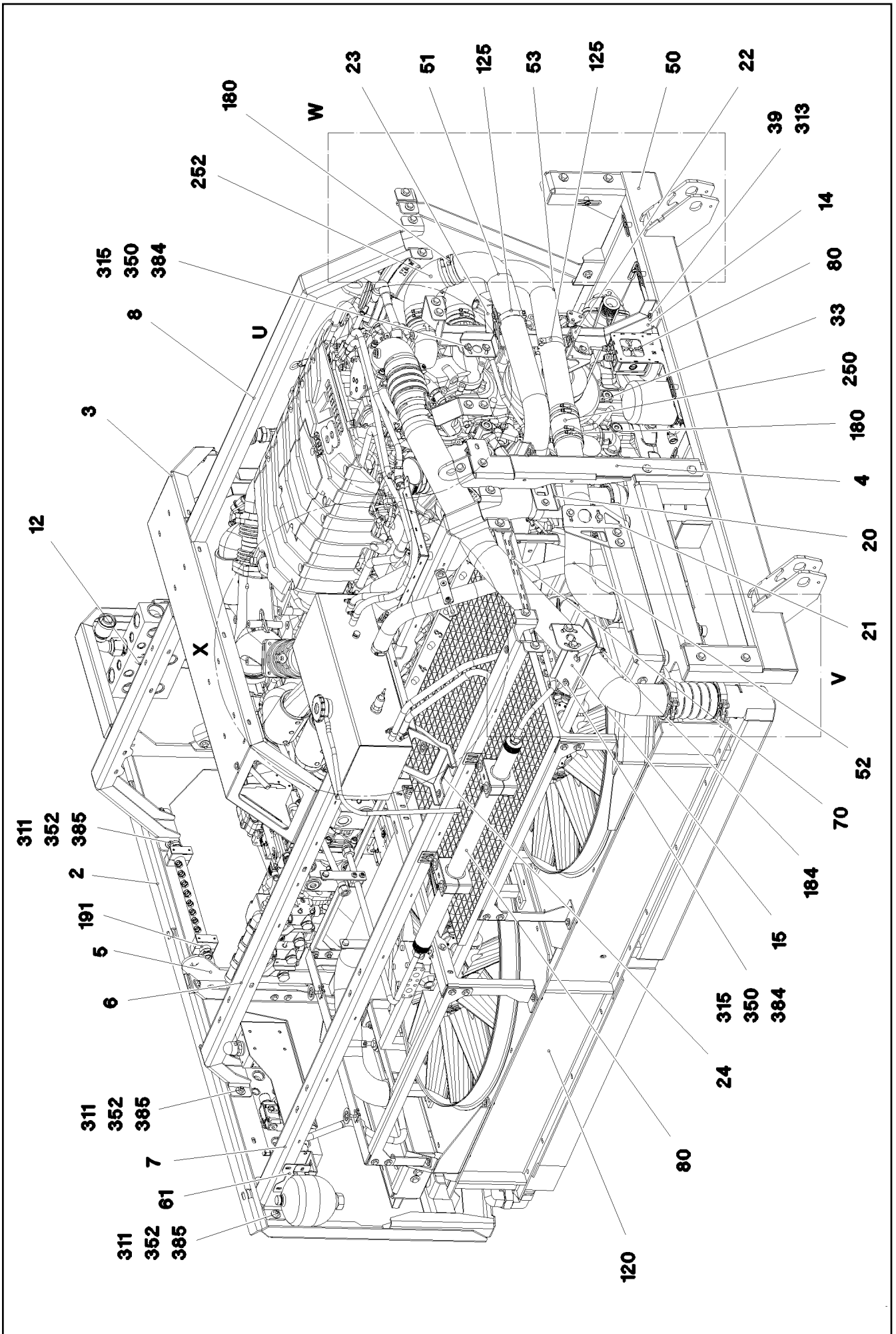
LIEBHERR

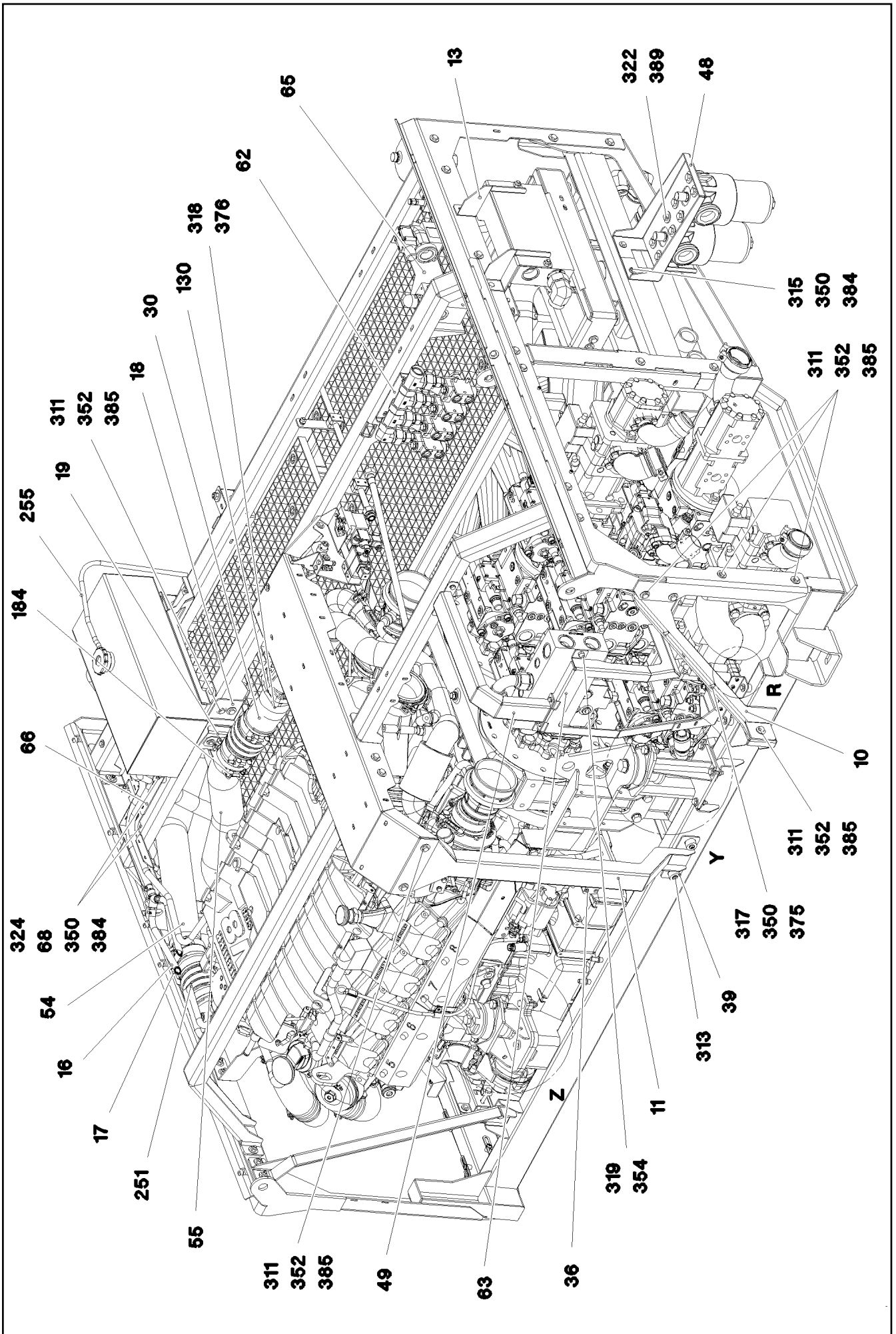
etk_en_de_098200_LR 11000

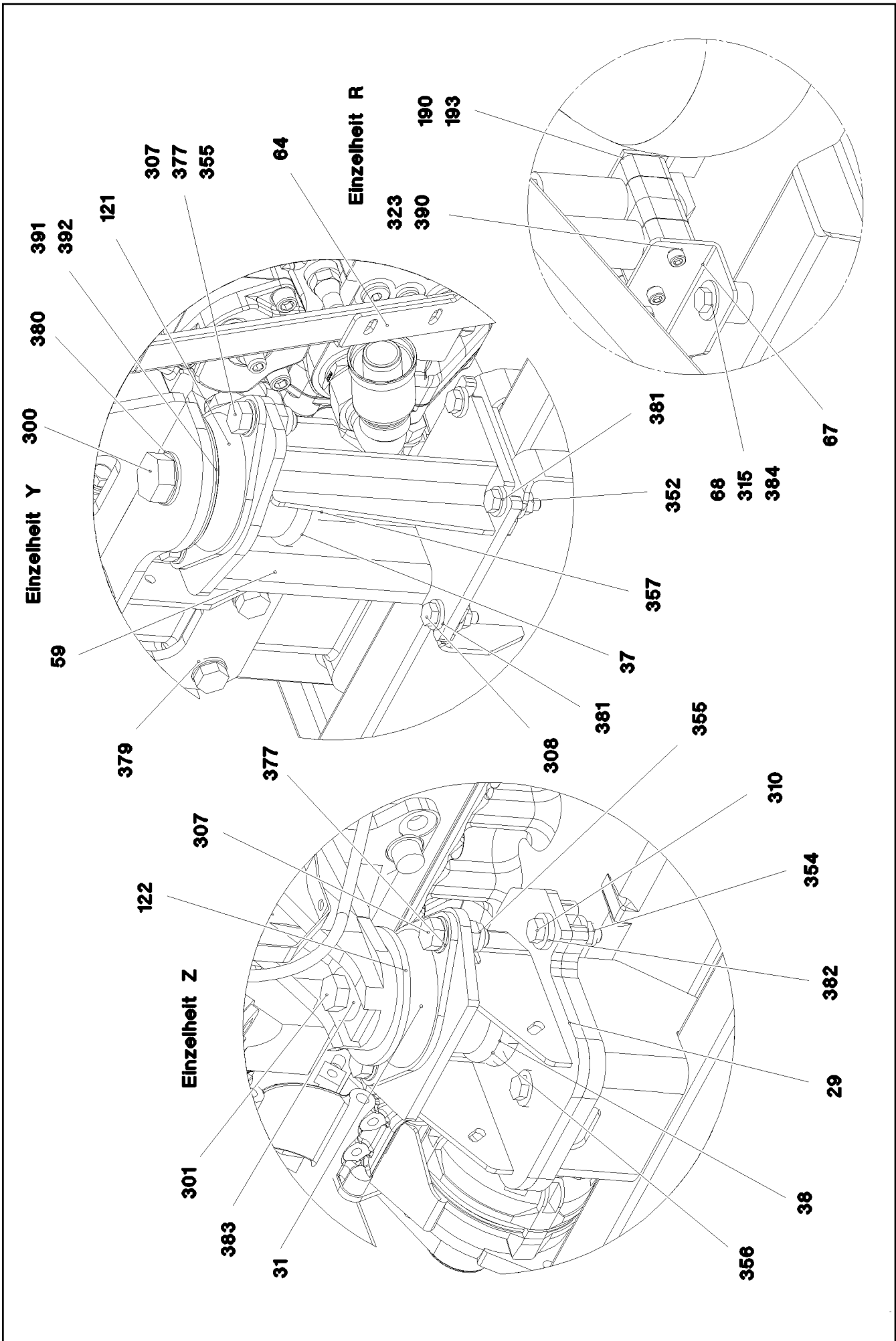
DIESEL ENGINE, PRE-ASSEMBLED
DIESELMOTOR VORM.

□ 274 (2/12)

967978708







15.9.2023
081243

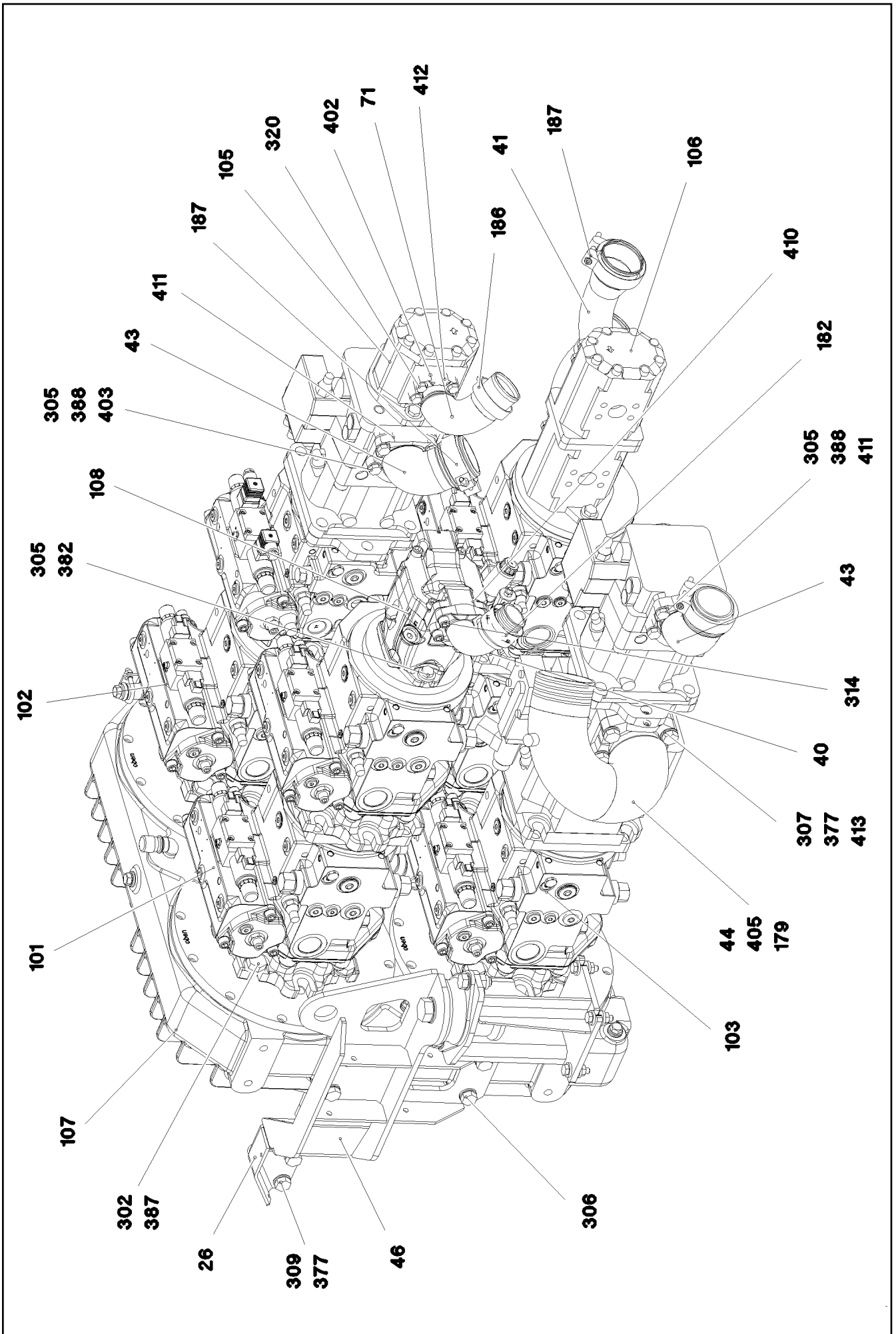
LIEBHERR

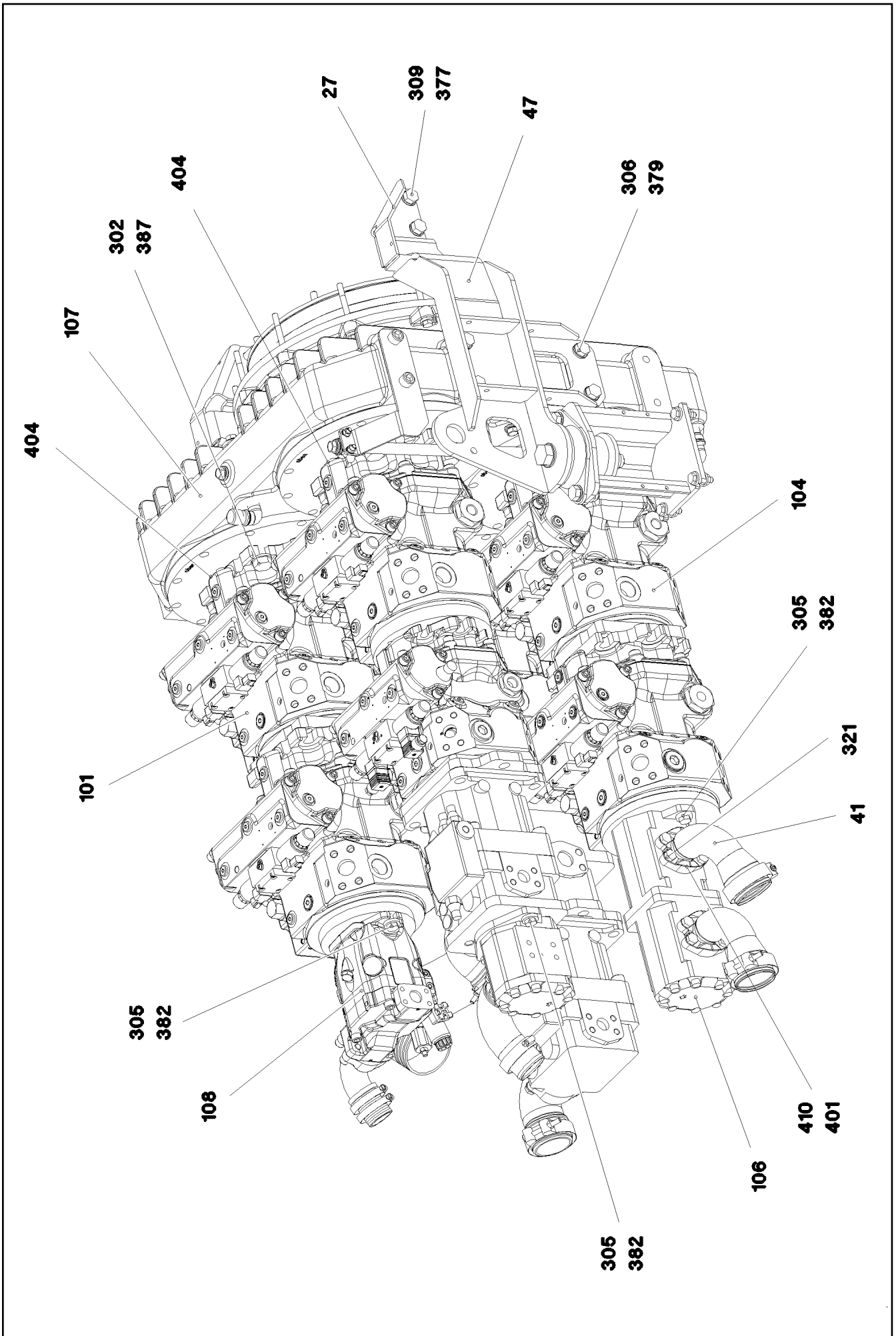
etk_en_de_098200_LR 11000

DIESEL ENGINE, PRE-ASSEMBLED
DIESELMOTOR VORM.

□ 278 (6/12)

967978708





15.9.2023
081245

LIEBHERR

etk_en_de_098200_LR 11000

DIESEL ENGINE, PRE-ASSEMBLED
DIESELMOTOR VORM.

□ 280 (8/12)

967978708

Pos.	Item	Quantity	Description	Bezeichnung
1	968243508	1	PLATE WELDED	BLECH SCHWK.
2	968243608	1	PLATE WELDED	BLECH SCHWK.
3	968243708	1	PLATE WELDED	BLECH SCHWK.
4	968243808	1	PLATE WELDED	BLECH SCHWK.
5	968243908	1	PLATE WELDED	BLECH SCHWK.
6	97037248	1	PLATE 5X3011X216 S355MC	BLECH
7	97037249	1	PLATE 5X2850X225 S355MC	BLECH
8	97037250	1	PLATE 5X1965X225 S355MC	BLECH
9	97037251	1	PLATE 5X884X134 S355MC	BLECH
10	97037252	1	PLATE 5X893X191 S355MC	BLECH
11	97037253	1	PLATE 4X1092X326 S315MC	BLECH
12	97037254	1	PLATE 5X1352X225 S355MC	BLECH
13	97037255	1	PLATE 4X366X300 S315MC	BLECH
14	97037258	1	PLATE 4X1029X268 S315MC	BLECH
15	97037259	1	PLATE 4X185X380 S315MC	BLECH
16	97037260	1	PLATE 4X210X196 S315MC FE//ZNNI8//CN//T	BLECH
17	97037261	1	PLATE 4X143X166 S315MC FE//ZNNI8//CN//T	BLECH
18	97037262	1	PLATE 4X113X221 S315MC FE//ZNNI8//CN//T	BLECH
19	97037263	1	PLATE 4X279X108 S315MC FE//ZNNI8//CN//T	BLECH
20	97037264	1	PLATE 4X176X199 S315MC FE//ZNNI8//CN//T	BLECH
21	97037265	1	PLATE 4X220X152 S315MC FE//ZNNI8//CN//T	BLECH
22	97037266	1	PLATE 4X244X171 S315MC FE//ZNNI8//CN//T	BLECH
23	97037267	1	PLATE 4X285X103 S315MC FE//ZNNI8//CN//T	BLECH
24	97037268	1	PLATE 4X647X384 S315MC	BLECH
25	976167508	1	PLATE 1X374X106 DC01 FE//ZNNI8//CN//T0	BLECH
26	97025532	1	PLATE 5X285X189 S355MC FE//ZNNI8//CN//T	BLECH
27	97025533	1	PLATE 5X299X209 S355MC FE//ZNNI8//CN//T	BLECH
28	927068308	1	BRACKET WELDED CONST.	KONSOLE SCHWK.
29	964913908	2	BRACKET WELDED CONST.	KONSOLE SCHWK.
30	967568108	1	CHARGE AIR PIPE SPF	LADELUFTROHR
31	947811508	2	TUBE 25X3.2X100 S355J2H	ROHR
32	97030183	1	PLATE 3X88X96 DC01 FE//ZNNI8//CN//T0	BLECH
33	952859808	1	PLATE 103X20 S315MC FE//ZNNI8//CN//T0	BLECH
36	964490608	1	HOLDER FE//ZNNI8//CN//T0	HALTER
37	976179708	2	PLATE 8X96X96 S700MC FLZN	BLECH
38	976648308	2	PLATE 8X96X96 S700MC	BLECH
39	978787708	3	SLEEVE 33X19 11SMNPB37 FE//ZNNI8//CN/	HUELSE
40	964045408	1	INTAKE ST.CONST. FE//ZNNI8//CN//T0	SAUGSTUTZEN SCHWK.
41	964045608	2	INTAKE ST.CONST. FE//ZNNI8//CN//T0	SAUGSTUTZEN SCHWK.
43	972523608	2	SUCTION PIPE OIL SPF	SAUGROHR-OEL
44	968251708	1	INTAKE ST.CONST. FE//ZNNI8//CN//T0	SAUGSTUTZEN SCHWK.
46	968262608	1	BRACKET,RIGHT WELDED	KONSOLE SCHWK.RE.
47	968262708	1	BRACKET,LEFT WELDED	KONSOLE SCHWK.LI.
48	97037973	1	PLATE 4X546X397 S315MC	BLECH
49	97037974	1	PLATE 4X762X150 S315MC	BLECH
50	968189508	1	EQUIPMENT CARRIER WELDED	AGGREGATETRAEGER SCHWK.
51	97037672	1	WATER PIPE	WASSERROHR
52	97037673	1	WATER PIPE	WASSERROHR
53	97037674	1	WATER PIPE	WASSERROHR
54	968258208	1	CHARGE AIR PIPE SPF	LADELUFTROHR
55	968258308	1	CHARGE AIR PIPE SPF	LADELUFTROHR
56	968258408	1	CHARGE AIR PIPE SPF	LADELUFTROHR
59	968493308	1	BRACKET WELDED CONST. FE//ZNNI8//CN/	KONSOLE SCHWK.
61	97042634	1	PLATE 3X316X134 DC01 FE//ZNNI8//CN//T0	BLECH
62	97145636	1	PLATE 3X579X170 S355MC FE//ZNNI8//CN//T	BLECH
63	97042686	1	PLATE 4X561X633 S315MC	BLECH
64	97042687	1	PLATE 4X269X293 S315MC FE//ZNNI8//CN//T	BLECH
65	97042729	1	PLATE 3X577X255 S355MC	BLECH
66	97042752	1	PLATE 3X300X347 DC01 FE//ZNNI8//CN//T0	BLECH
67	97043013	1	PLATE 3X200X85 DC01 FE//ZNNI8//CN//T0	BLECH

15.9.2023

etk_en_de_098200_LR 11000

281 (9/12)

LIEBHERRDIESEL ENGINE, PRE-ASSEMBLED
DIESELMOTOR VORM.

967978708

Pos.	Item	Quantity	Description	Bezeichnung
68	953873408	4	SLEEVE 25X20 11SMNPB37 FE//ZNNI8//CN/	HUELSE
69	977984008	1	PLATE 3X185X40 S355MC FE//ZNNI8//CN//T	BLECH
70	97043505	1	PLATE 4X399X128 S315MC FE//ZNNI8//CN//T	BLECH
71	968575708	1	INTAKE ST.CONST. FE//ZNNI8//CN//T0	SAUGSTUTZEN SCHWK.
72	97050176	1	PLATE 4X143X30 S315MC FE//ZNNI8//CN//T	BLECH
73	951473308	1	HOLDER S315MC FE//ZNNI8//CN//T0	HALTER
74	969056608	1	SHEET CPL.	BLECH KPL.
(1)	97054634	1	PLATE 2.5X775X531 DC01	BLECH
(2)	726616708	4	MEGI BUFFER 18X7,5	MEGIPUFFER
(3)	10875648	8	WASHER ISO 7093-1 6 200HV 480H SPF	SCHEIBE
(4)	10197764	4	HEX NUT ISO 4032 M6 10 ZNNI-480H SPF	SECHSKANTMUTTER
(5)	409710908	2	CARRYING BOLT M8	STUETZSCHRAUBE
(6)	12103465	2	WASHER ISO 7089 8 300HV ZNNI-480H SPF	SCHEIBE
(7)	10875614	2	HEX NUT DIN 985 M8 8 480H SPF	SECHSKANTMUTTER
80	968510808	1	FIXING PARTS COMPRESSED AIR ⇒ □ 285	BEFESTIGUNGSTEILE DRUCKL
81	7406865	1	SCREW COUPLING EMA3 M14X1,5 CR6-FRE	SCHRAUBKUPPLUNG
101	11212364	1	TWO-STAGE PUMP A4VG+A4VG+A11VO SP ⇒ □ 287	ZWEIFACHPUMPE
102	11212365	1	TRIPLE PUMP A4VG+A4VG+A11VO SPF ⇒ □ 292	DREIFACHPUMPE
103	11212366	1	TRIPLE PUMP A4VG+A11VLO+A11V SPF ⇒ □ 297	DREIFACHPUMPE
104	11212367	1	TWO-STAGE PUMP A4VG+A4VG SPF ⇒ □ 305	ZWEIFACHPUMPE
105	512125408	1	GEAR PUMP SNP3	ZAHNRADPUMPE
(999)	10476391	1	SEAL KIT	DICHTSATZ
106	10220483	1	TWO-STAGE PUMP PRR SPF	ZWEIFACHZAHNRADPUMPE
(999)	10476391	1	SEAL KIT	DICHTSATZ
107	11320826	1	PUMP DISTRIBUTION GEAR A 4325 ST ⇒ □ 316	PUMPENVERTEILERGETRIEBE
108	11314599	1	VARIABLE PUMP A10VO SPF ⇒ □ 318	VERSTELLPUMPE
110	10663384	1	COUPLING 3800NM/1900U/MIN NR 70SH	KUPPLUNG
120	968240908	1	RADIATOR, PRE-ASSEMBLED ⇒ □ 320	KUEHLER VORM.
121	550452508	2	VIBRATION DAMPER	SCHWINGUNGSDAEMPFER
122	550452608	2	VIBRATION DAMPER	SCHWINGUNGSDAEMPFER
123	514506808	1	STOP PLUG VSTI M30X1,5ED CR6-FREI	STOPFEN
124	477704408	1	STOP PLUG VSTIM16X1,5ED CR6-FREI	STOPFEN
125	10337339	3	SWIVEL BOLT BRACKET CLAMP 77-80/80/20	GELENKBANDKONSOLENSCHE
126	10355421	1	Y DISTRIBUTOR G1/2 MESSING VERNICKEL	Y-VERTEILER
127	10355422	2	HOSE SLEEVE 0 MESSING VERNICKELT	SCHLAUCHTUELLE
128	11088764	1	HOSE SLEEVE 0 ST	SCHLAUCHTUELLE
129	510500508	1	TEFLON HOSE DN16 750 CR6-FREI	TEFLONSCHLAUCH
130	9271963	2	SEAL 1,5X128X98X141 AFM 31	DICHTUNG
131	470230608	1	FITTING XW18-L CR6-FREI	VERSCHRAUBUNG
179	774211708	1	HOSE CLAMP 115/113-121/25 ST	SCHLAUCHSCHELLE
180	774218808	16	HOSE CLAMP 90/80-100/12 W3	SCHLAUCHSCHELLE
181	10872022	5	HOSE CLAMP DIN 3017-1 17/12-22/9 W3	SCHLAUCHSCHELLE
182	774208008	2	HOSE CLAMP 60/50-70/12 W3	SCHLAUCHSCHELLE
183	11118077	2	HOSE CLAMP 21/16-27/12 W3	SCHLAUCHSCHELLE
184	774222908	4	RETAINER CLIP 102-100 ST	SPANNSCHELLE
185	774223808	4	HOSE CLAMP DIN 3017-3 108/104-112/25 W	SCHLAUCHSCHELLE
186	774213908	2	HOSE CLAMP 72X20	SCHLAUCHSCHELLE
187	774227908	8	HOSE CLAMP 86-91X25 ST	SCHLAUCHSCHELLE
188	774223808	2	HOSE CLAMP DIN 3017-3 108/104-112/25 W	SCHLAUCHSCHELLE
190	602008408	2	CLAMP-HALF DIN 3015-1 L 3 G 20 PP SW	KLEMMHAELFTE
191	602009108	6	CLAMP-HALF DIN 3015-1 L 5 R 35 PP SW	KLEMMHAELFTE
192	10127984	2	RETAINER CLIP 122,5/K1 St/Inox	SPANNSCHELLE

15.9.2023

etk_en_de_098200_LR 11000

□ 282 (10/12)

LIEBHERRDIESEL ENGINE, PRE-ASSEMBLED
DIESELMOTOR VORM.

967978708

Pos.	Item	Quantity	Description	Bezeichnung
193	10802203	4	WELD PLATE DIN 3015-1 L-AP-K 3 W1 ZNNI	ANSCHWEISSPLATTE
194	7005052	4	CLAMP-HALF DIN 3015-1 L 3 R 25 PP SW	KLEMMHAELFTE
195	602010108	2	CLAMP-HALF DIN 3015-1 L 6 R 44,5 PP SW	KLEMMHAELFTE
196	11008020	1	WELD PLATE DIN 3015-1 L-AP-K 6 W1 ZNNI	ANSCHWEISSPLATTE
197	10020519	1	LASHING STRAP 0,5MX18MM	ZURRGURT
198	10802201	2	WELD PLATE DIN 3015-1 L-AP-K 5 W1 ZNNI	ANSCHWEISSPLATTE
250	550632308	1	FORM HOSE DN80X140	FORMSCHLAUCH
251	551702508	2	CHARGE AIR CORRUGATED HOSE 100X19	LADELUFTWELLSCHLAUCH
252	7412540	2	HOSE BEND 90°	SCHLAUCHBOGEN
253	10873086	1	COOLING WATER HOSE DN12-CONTI-KWS	KUEHLWASSERSCHLAUCH
254	11621769	3.5	COOLING WATER HOSE DN10-CONTI-KWS	KUEHLWASSERSCHLAUCH
255	10873085	2	COOLING WATER HOSE DN8-CONTI-KWS	KUEHLWASSERSCHLAUCH
300	12225207	2	HEX SCREW ISO 4014 M24X160 8.8 FLZN SP	SECHSKANTSCHRAUBE
301	406221408	2	HEX SCREW ISO 4014 M18X180 10.9 FLZN	SECHSKANTSCHRAUBE
302	406604008	16	HEX SCREW ISO 4017 M20X55 10.9 FLZN SP	SECHSKANTSCHRAUBE
303	11651143	12	HEX SCREW ISO 4014 M10X105 8.8 FLZN SP	SECHSKANTSCHRAUBE
304	10876374	8	SOCKET HEAD SCREW ISO 4762 M12X60 8	ZYLINDERSCHRAUBE
305	11642349	14	HEX SCREW ISO 4017 M12X35 8.8 FLZN SP	SECHSKANTSCHRAUBE
306	10875519	8	HEX SCREW ISO 4017 M16X40 8.8 FLZN SP	SECHSKANTSCHRAUBE
307	10875803	12	HEX SCREW ISO 4017 M16X45 8.8 FLZN SP	SECHSKANTSCHRAUBE
308	11626706	8	HEX SCREW ISO 4017 M10X40 8.8 FLZN SP	SECHSKANTSCHRAUBE
309	12214938	4	HEX SCREW ISO 4017 M16X35 8.8 FLZN SP	SECHSKANTSCHRAUBE
310	11658891	6	HEX SCREW ISO 4014 M12X55 8.8 FLZN SP	SECHSKANTSCHRAUBE
311	11642358	56	HEX SCREW ISO 4017 M10X30 8.8 FLZN SP	SECHSKANTSCHRAUBE
313	12102696	3	BUTTON HEAD SCREW AEHNL.ISO 7380-2	HALBRUNDKOPFSCHRAUBE
314	10875565	4	SOCKET HEAD SCREW ISO 4762 M12X40 8	ZYLINDERSCHRAUBE
315	11651767	28	HEX SCREW ISO 4017 M8X20 8.8 480H SPF	SECHSKANTSCHRAUBE
316	11645384	4	HEX SCREW ISO 4017 M12X40 8.8 FLZN SP	SECHSKANTSCHRAUBE
317	10197831	18	HEX SCREW ISO 4017 M8X25 8.8 ZNNI-480	SECHSKANTSCHRAUBE
318	10875571	6	SOCKET HEAD SCREW ISO 4762 M10X30 8	ZYLINDERSCHRAUBE
319	10875504	4	HEX SCREW ISO 4014 M12X100 8.8 FLZN SP	SECHSKANTSCHRAUBE
320	12100552	4	HEX SCREW UNC7/16X14X30MM 8.8 FLZN	SECHSKANTSCHRAUBE
321	10876375	8	SCREW AEHNL.ISO 4017 UNC1/2X13X1 1/4	SCHRAUBE
322	11651006	8	HEX SCREW ISO 4017 M12X20 8.8 FLZN SP	SECHSKANTSCHRAUBE
323	12215338	8	SOCKET HEAD SCREW ISO 4762 M6X75 8.8	ZYLINDERSCHRAUBE
324	12100221	2	BUTTON HEAD SCREW ISO 7380-2 M8X40 0	HALBRUNDKOPFSCHRAUBE
325	12203635	2	SOCKET HEAD SCREW ISO 4762 M6X90 8.8	ZYLINDERSCHRAUBE
326	404230308	2	SOCKET HEAD SCREW ISO 4762 M6X40 A2	ZYLINDERSCHRAUBE
327	10181388	4	SOCKET HEAD SCREW ISO 4762 M6X100 8	ZYLINDERSCHRAUBE
350	11693875	41	HEX NUT ISO 4032 M8 8 480H SPF	SECHSKANTMUTTER
351	10875616	4	HEX NUT ISO 4032 M12 8 FLZN SPF	SECHSKANTMUTTER
352	12102695	63	HEX NUT ISO 4032 M10 8 ZNNI-480H SPF	SECHSKANTMUTTER
354	10875607	10	HEX NUT DIN 985 M12 8 FLZN SPF	SECHSKANTMUTTER
355	10875609	7	HEX NUT DIN 985 M16 8 FLZN SPF	SECHSKANTMUTTER
356	10179122	2	HEX NUT DIN 980 M18 10 FLZN SPF	SECHSKANTMUTTER
357	12226094	2	HEX NUT DIN 985 M24 10 FE//ZNNI8//CN//T0	SECHSKANTMUTTER
358	10875857	2	CAGE NUT M6 NIROSTA	KAFIGMUTTER
359	12100332	3	SHEET METAL NUT M8 480H SPF	BLECHMUTTER
361	10875614	2	HEX NUT DIN 985 M8 8 480H SPF	SECHSKANTMUTTER
375	420001014	12	WASHER ISO 7089 8 200HV-A4	SCHEIBE
377	10289806	26	WASHER ISO 7089 16 300HV FLZN SPF	SCHEIBE
379	4600242	8	WASHER EN 14399-6 16 300-370HV FLZN SP	SCHEIBE
380	4600146	2	WASHER EN 14399-6 24 300-370HV FLZN SP	SCHEIBE
381	11658580	16	WASHER DIN 7349 10,5 200HV-St FLZN SPF	SCHEIBE
382	10006370	26	WASHER DIN 7349 13 200HV FLZN SPF	SCHEIBE
383	421601008	2	WASHER DIN 7349 19 ST VERZ	SCHEIBE
384	11140469	77	WASHER ISO 7093-1 8 200HV 480H SPF	SCHEIBE
385	421802108	111	WASHER ISO 7093-1 10 A2	SCHEIBE
386	10289795	18	WASHER ISO 7089 10 300HV FLZN SPF	SCHEIBE
387	4600222	16	WASHER EN 14399-6 20 300-370HV FLZN SP	SCHEIBE



15.9.2023


etk_en_de_098200_LR 11000

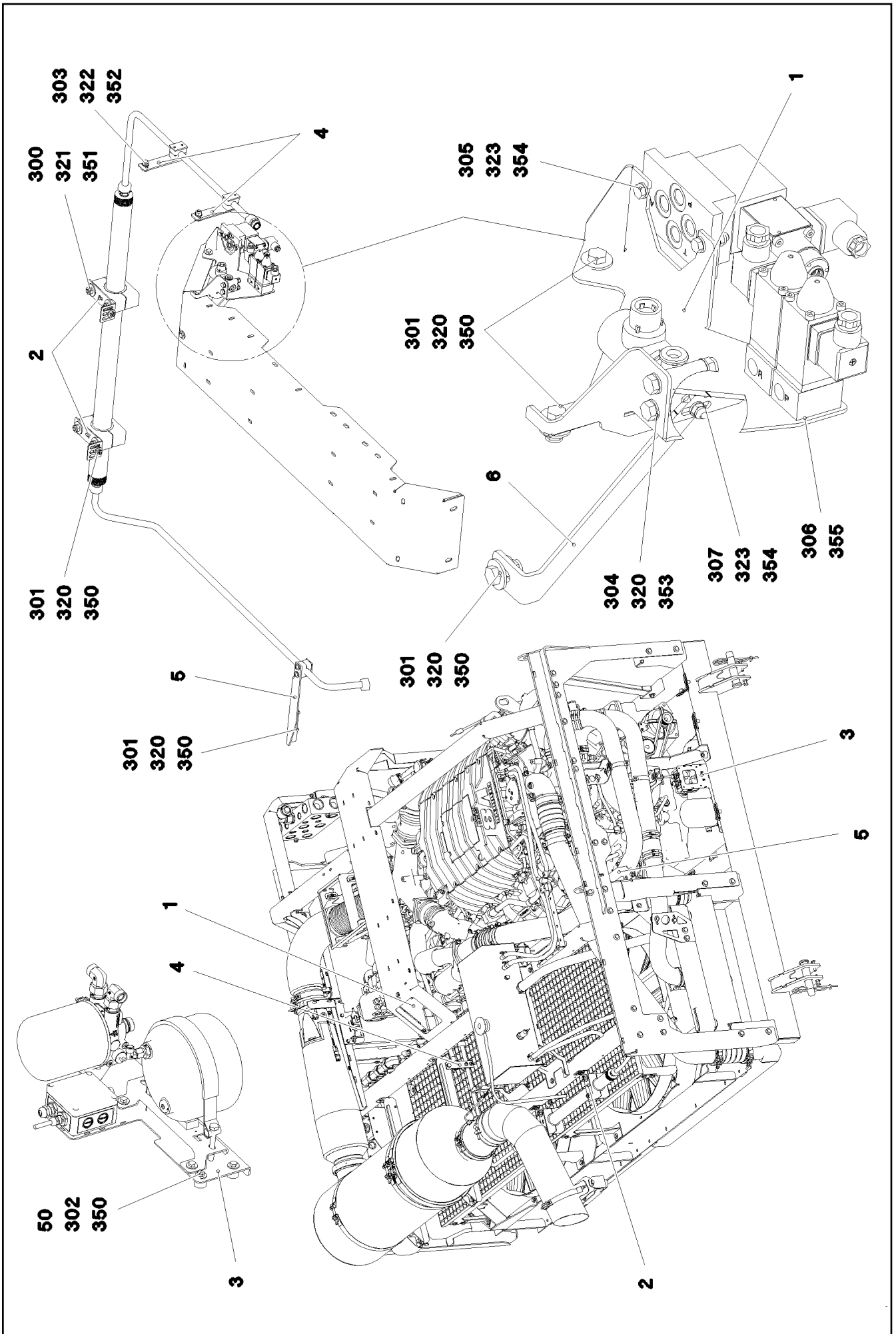
283 (11/12)

LIEBHERRDIESEL ENGINE, PRE-ASSEMBLED
DIESELMOTOR VORM.

967978708

Pos.	Item	Quantity	Description	Bezeichnung
388	420050801	8	WASHER ISO 7089 12 MS	SCHEIBE
389	421801908	8	WASHER ISO 7093-1 12 200HV-A2	SCHEIBE
390	10197771	12	WASHER ISO 7089 6 200HV ZNNI-480H SPF	SCHEIBE
391	97043582	2	WASHER 2X115X115 DC01 FE//ZNNI8//CN//T	SCHEIBE
392	97043586	2	WASHER 4X115X115 S315MC FE//ZNNI8//C	SCHEIBE
393	10875648	2	WASHER ISO 7093-1 6 200HV 480H SPF	SCHEIBE
401	510587908	2	O-RING ARP 568 47,22X3,53 NBR90	O-RING
402	510586708	1	O-RING ARP 568 37,69X3,53 NBR90	O-RING
403	510598908	2	O-RING ARP 568 69,44X3,53 NBR70 ⇒  327	O-RING
404	518578108	4	O-RING 150X3 NBR70	O-RING
405	726408708	1	O-RING 85X3 NBR70	O-RING
410	511502608	6	SAE FLANGE SAE1 1/2-C61-M12	SAE-FLANSCH
(1)	510587908	1	O-RING ARP 568 47,22X3,53 NBR90	O-RING
411	510598808	4	SAE-FLANGE HALF SAE2 1/2-C61-M12 CR6	SAE-FLANSCHHAELFTE
412	511516208	2	SAE-FLANGE HALF SAE1 1/4-C61-M12 CR6 ⇒  329	SAE-FLANSCHHAELFTE
413	510599208	2	SAE-FLANGE HALF SAE3-C61-M16 CR6-FRE	SAE-FLANSCHHAELFTE

15.9.2023	etk_en_de_098200_LR 11000	 284 (12/12)
LIEBHERR	DIESEL ENGINE, PRE-ASSEMBLED DIESELMOTOR VORM.	967978708



15.9.2023
081246

LIEBHERR

etk_en_de_098200_LR 11000

FIXING PARTS COMPRESSED AIR
BEFESTIGUNGSTEILE DRUCKLUFT

▣ 285 (1/2)

968510808

Pos.	Item	Quantity	Description	Bezeichnung
1	97043275	1	PLATE 3X436X319 DC01 FE//ZNNI8//CN//T0	BLECH
2	978187308	2	PLATE 3X52X188 DC01 T ZN O	BLECH
3	97042668	1	PLATE 3X600X300 DC01	BLECH
4	97043288	2	PLATE 4X35X149 S315MC FE//ZNNI8//CN//T	BLECH
5	97045315	1	PLATE 4X290X103 S315MC FE//ZNNI8//CN//T	BLECH
6	97046163	1	PLATE 4X231X53 S315MC FE//ZNNI8//CN//T	BLECH
50	953873408	4	SLEEVE 25X20 11SMNPB37 FE//ZNNI8//CN/	HUELSE
300	10875574	4	SOCKET HEAD SCREW ISO 4762 M12X100 8	ZYLINDERSCHRAUBE
301	11651767	9	HEX SCREW ISO 4017 M8X20 8.8 480H SPF	SECHSKANTSCHRAUBE
302	11651612	4	HEX SCREW ISO 4017 M8X16 8.8 480H SPF	SECHSKANTSCHRAUBE
303	11631816	2	HEX SCREW ISO 4017 M10X25 8.8 FLZN SP	SECHSKANTSCHRAUBE
304	11651582	2	HEX SCREW ISO 4014 M8X55 8.8 480H SPF	SECHSKANTSCHRAUBE
305	10197836	2	HEX SCREW ISO 4017 M6X25 8.8 ZNNI-480	SECHSKANTSCHRAUBE
306	11647548	4	HEX SCREW ISO 4017 M5X16 8.8 480H SPF	SECHSKANTSCHRAUBE
307	11644899	1	HEX SCREW ISO 4017 M6X20 8.8 480H SPF	SECHSKANTSCHRAUBE
320	10875614	11	HEX NUT DIN 985 M8 8 480H SPF	SECHSKANTMUTTER
321	12218127	4	HEX NUT DIN 985 M12 10 FLZN SPF	SECHSKANTMUTTER
322	12102695	2	HEX NUT ISO 4032 M10 8 ZNNI-480H SPF	SECHSKANTMUTTER
323	12102692	3	HEX NUT DIN 985 M6 8 ZNNI-480H SPF	SECHSKANTMUTTER
350	11140469	22	WASHER ISO 7093-1 8 200HV 480H SPF	SCHEIBE
351	421801908	4	WASHER ISO 7093-1 12 200HV-A2	SCHEIBE
352	10289795	4	WASHER ISO 7089 10 300HV FLZN SPF	SCHEIBE
353	12103465	4	WASHER ISO 7089 8 300HV ZNNI-480H SPF	SCHEIBE
354	10197771	6	WASHER ISO 7089 6 200HV ZNNI-480H SPF	SCHEIBE
355	10410193	4	WASHER ISO 7089 5 -A2	SCHEIBE

15.9.2023

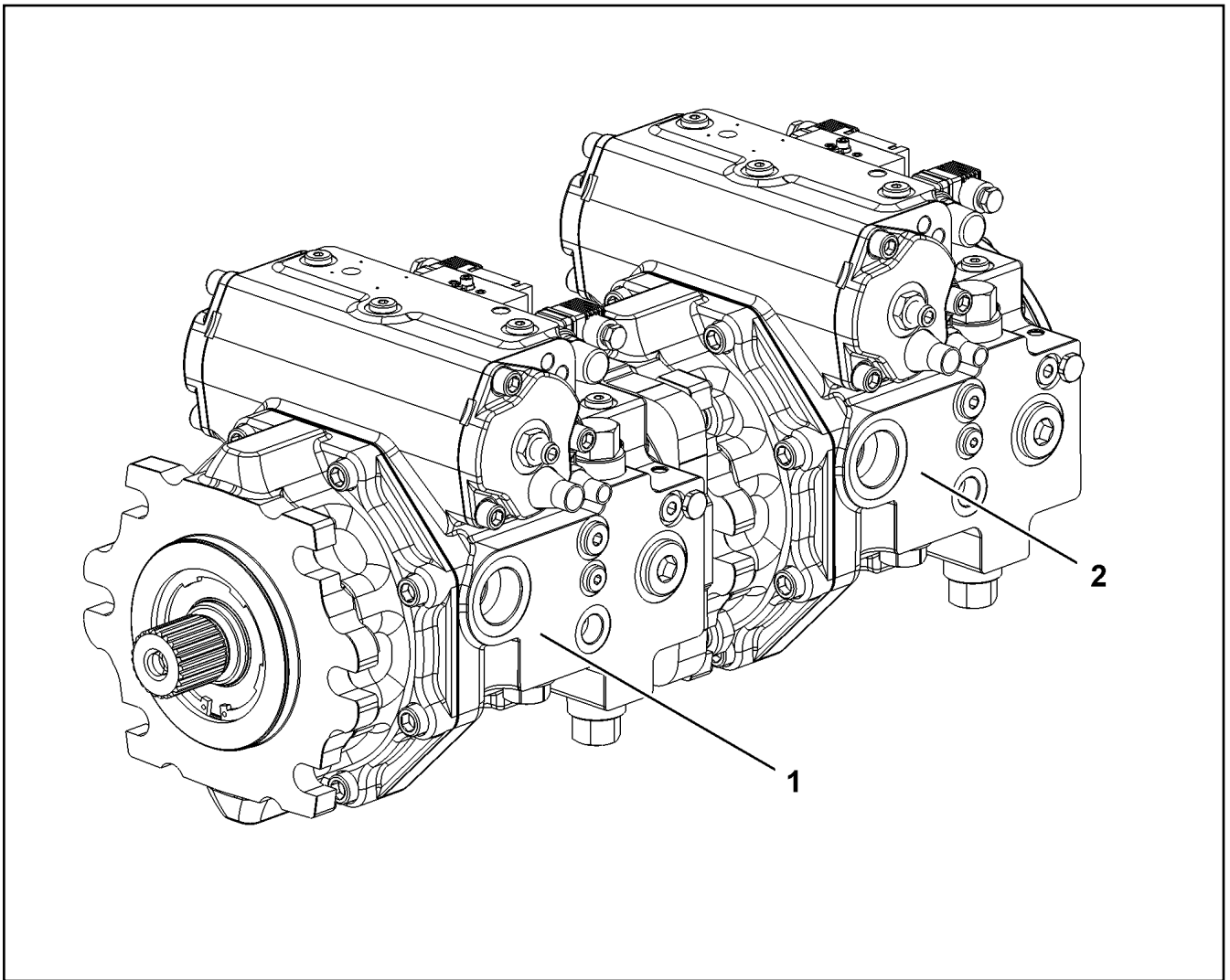
etk_en_de_098200_LR 11000

286 (2/2)

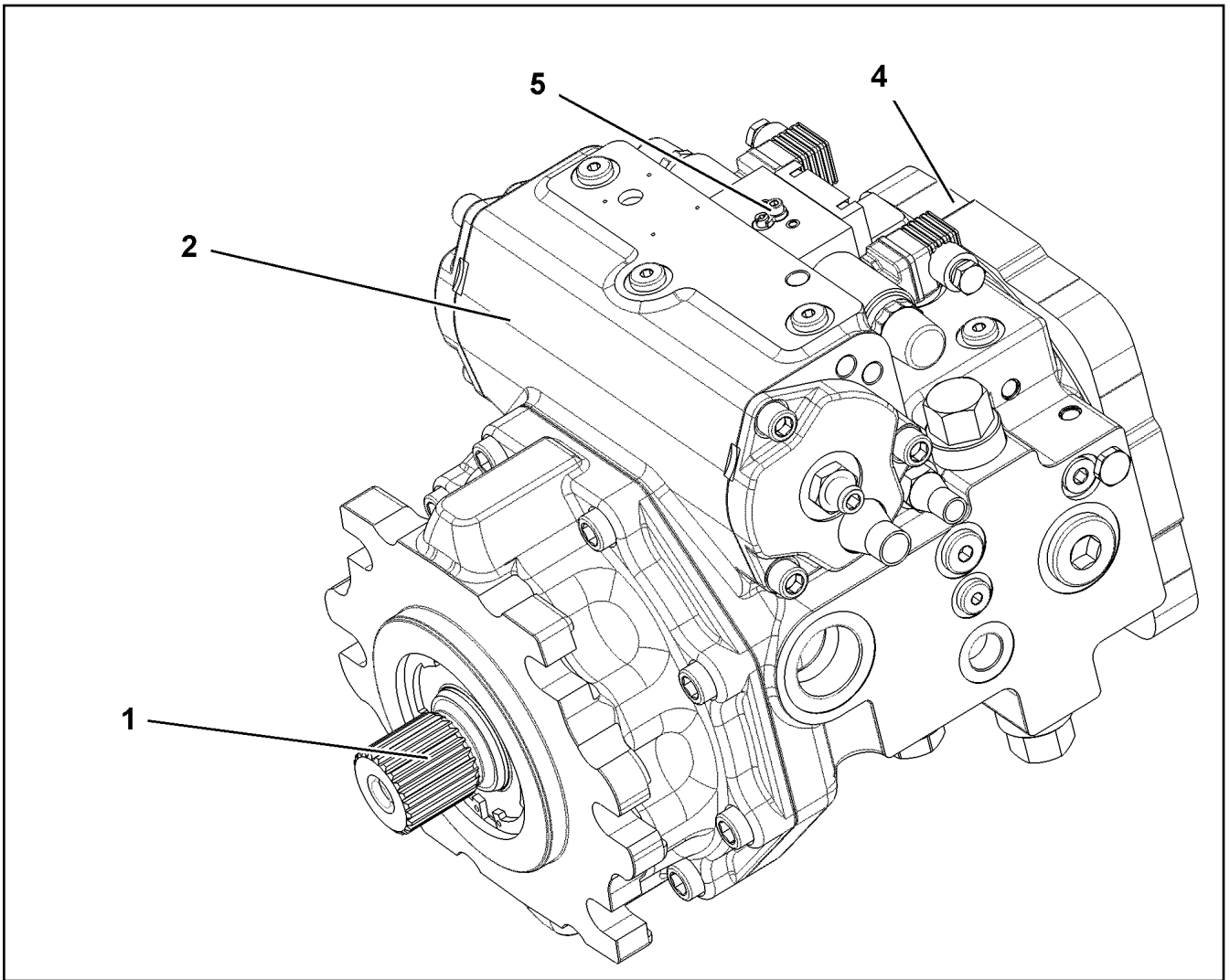
LIEBHERR

FIXING PARTS COMPRESSED AIR
BEFESTIGUNGSTEILE DRUCKLUFT

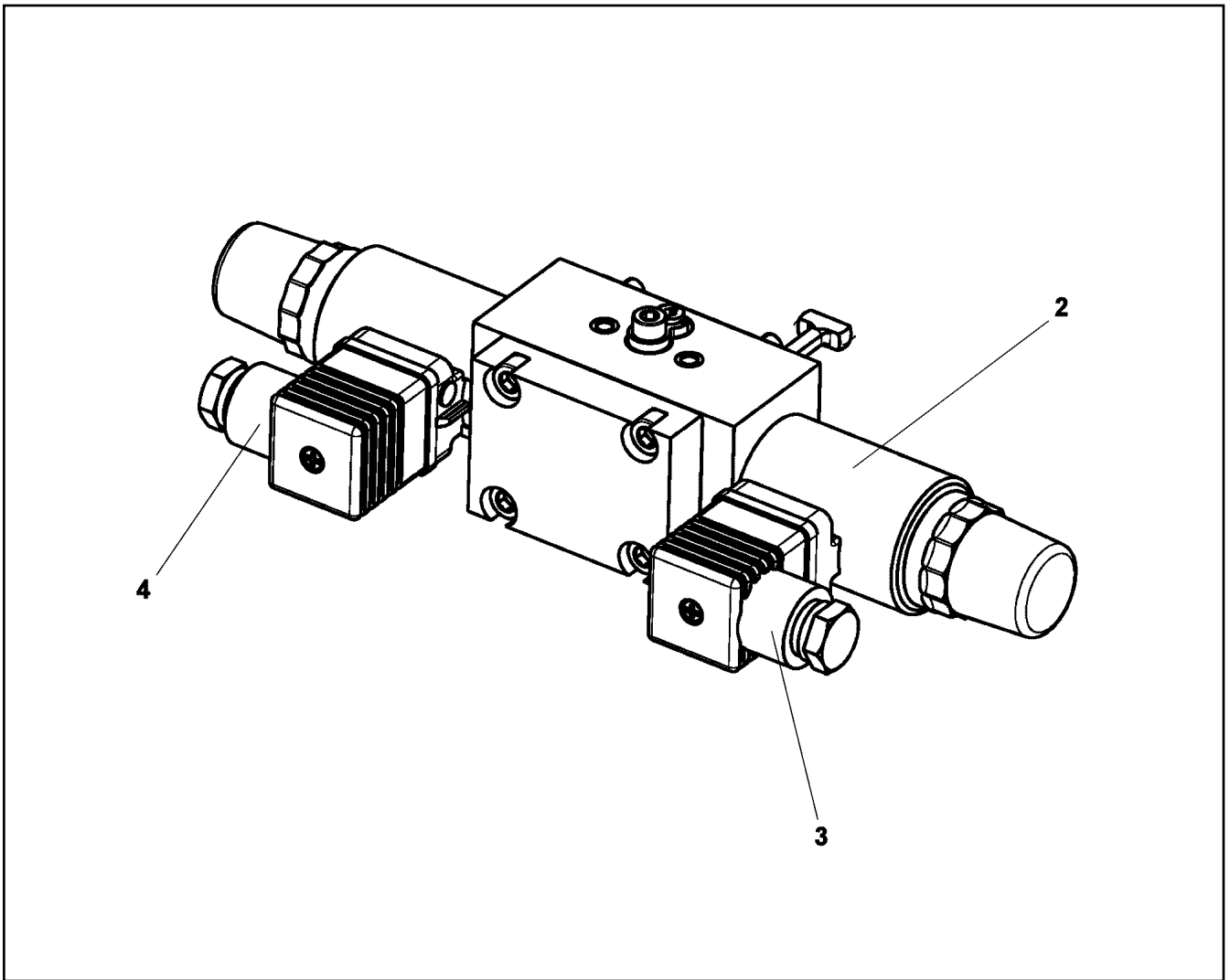
968510808



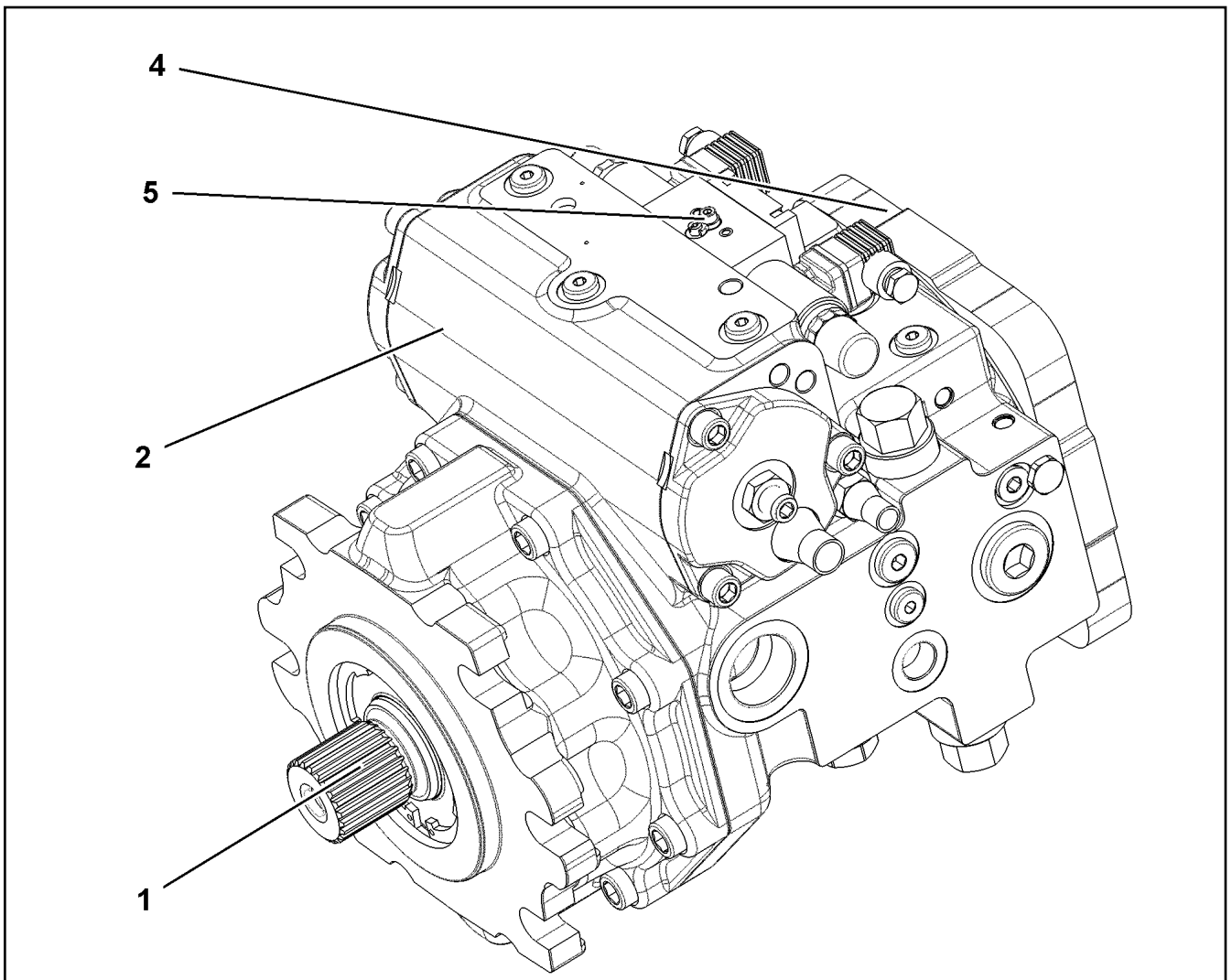
Pos.	Item	Quantity	Description	Bezeichnung
1	11212738	1	VARIABLE PUMP A4VG SPF ⇒ <input type="checkbox"/> 288	VERSTELLPUMPE
2	11212739	1	VARIABLE PUMP A4VG SPF ⇒ <input type="checkbox"/> 290	VERSTELLPUMPE



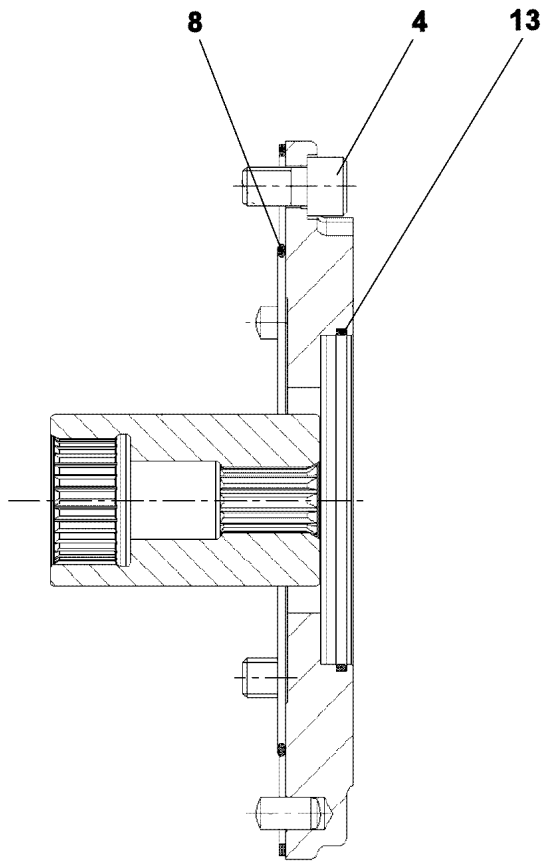
Pos.	Item	Quantity	Description	Bezeichnung
1	10873647	1	DRIVING GEAR	TRIEBWERK
(999)	10873896	1	RADIAL PACKING SET DRIVE SHAFT	DS TRIEBWELLE
2	10873649	1	ADJUSTMENT	VERSTELLUNG
4	10873651	1	PUMP SUPPORT	PUMPENTRAEGER
5	10873652	1	DRIVING UNIT	ANSTEUERGERAET
			⇒ 289	



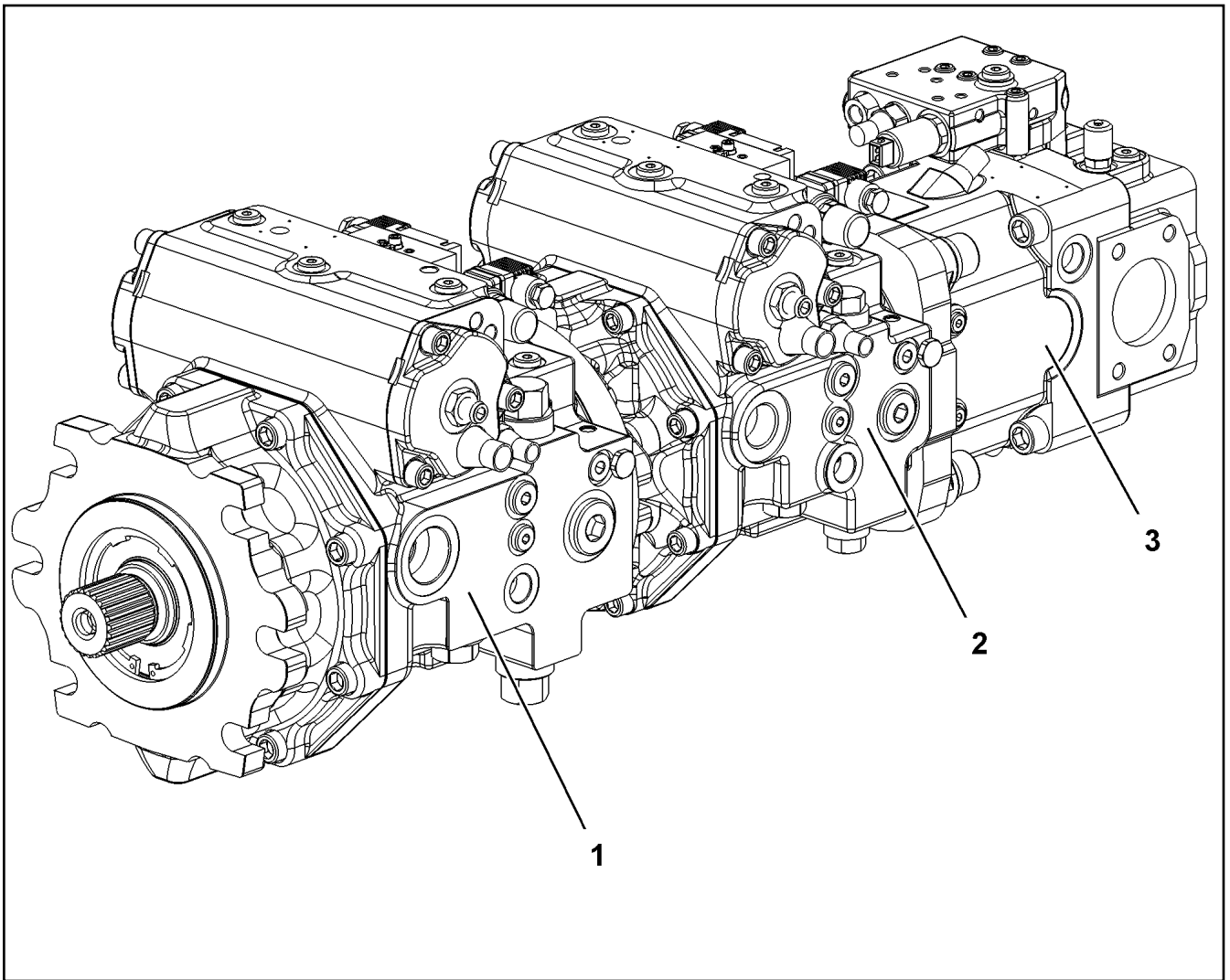
Pos.	Item	Quantity	Description	Bezeichnung
2	10471437	2	PROPORTIONAL MAGNET 24V	PROPORTIONALMAGNET
(1)	10663825	1	RETAINING NUT	BEFESTIGUNGSMUTTER
3	11450030	1	DIE PLUG	LEITUNGSDOSE
4	11450029	1	DIE PLUG	LEITUNGSDOSE



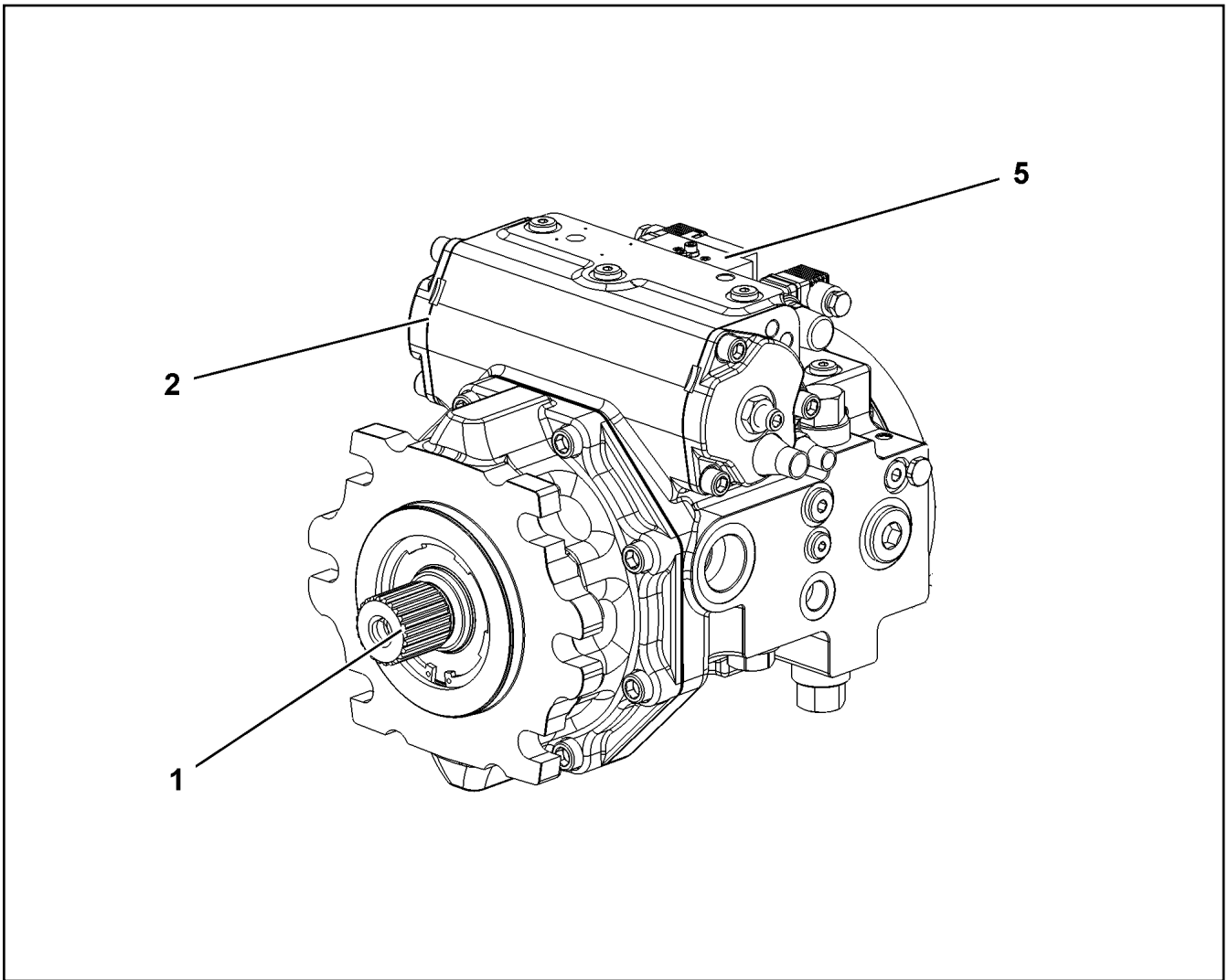
Pos.	Item	Quantity	Description	Bezeichnung
1	10873647	1	DRIVING GEAR	TRIEBWERK
2	10873649	1	ADJUSTMENT	VERSTELLUNG
4	10873653	1	PUMP SUPPORT ⇒ □ 291	PUMPENTRAEGER
5	10873652	1	DRIVING UNIT ⇒ □ 289	ANSTEUERGERAET



Pos.	Item	Quantity	Description	Bezeichnung
4	10875577	4	SOCKET HEAD SCREW ISO 4762 M12X20 8	ZYLINDERSCHRAUBE
8	518547908	1	O-RING 154X3 NBR70	O-RING
9	4635246	1	SNAP RING DIN 7993 38X2,5	SPRENGRING
13	11693498	1	O-RING 102X2,62	O-RING



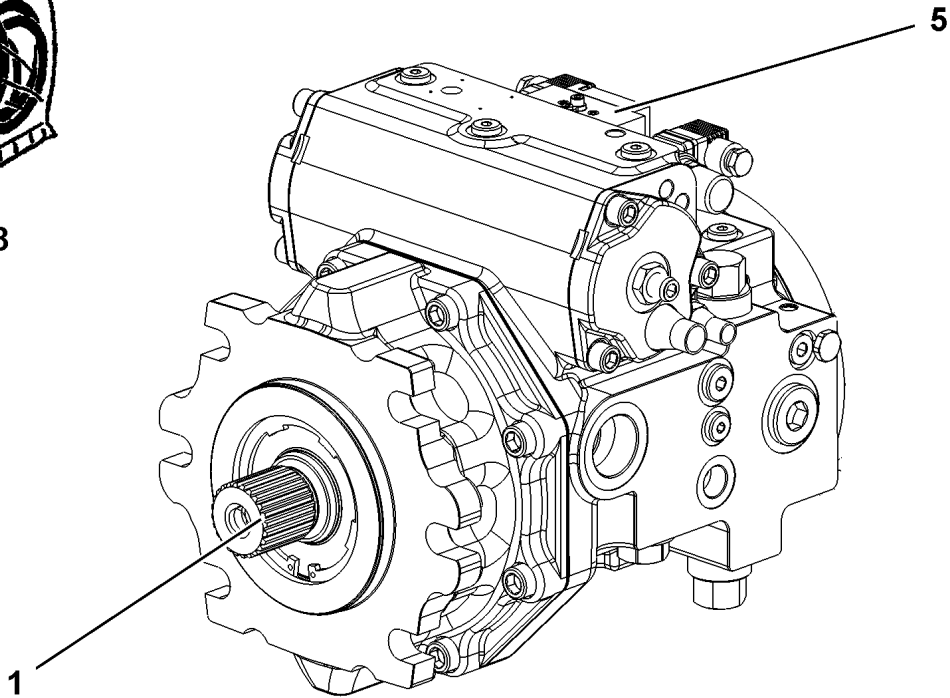
Pos.	Item	Quantity	Description	Bezeichnung
1	11212740	1	VARIABLE PUMP A4VG SPF ⇒ □ 293	VERSTELLPUMPE
2	11212741	1	VARIABLE PUMP A4VG SPF ⇒ □ 294	VERSTELLPUMPE
3	11212743	1	VARIABLE PUMP A11VO SPF ⇒ □ 296	VERSTELLPUMPE



Pos.	Item	Quantity	Description	Bezeichnung
1	10873647	1	DRIVING GEAR	TRIEBWERK
2	10873649	1	ADJUSTMENT	VERSTELLUNG
5	10873652	1	DRIVING UNIT ⇒  289	ANSTEUERGERAET



98



Pos.	Item	Quantity	Description	Bezeichnung
1	11690584	1	DRIVING GEAR	TRIEBWERK
(999)	11600280	1	SEAL KIT	DICHTSATZ
5	11690588	1	DRIVING UNIT ⇒ □ 295	ANSTEUERGERAET
98	11690589	1	SEAL KIT REGULATING VALVE	DS VERSTELLPUMPE

15.9.2023
099906

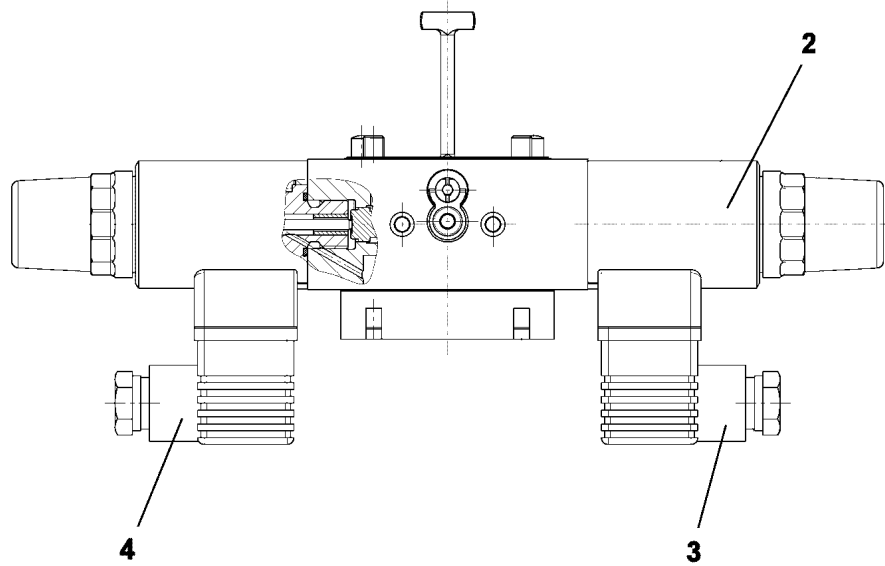
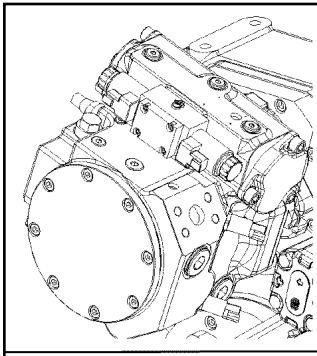
LIEBHERR

etk_en_de_098200_LR 11000

VARIABLE PUMP
VERSTELLPUMPE

□ 294

11212741



Pos.	Item	Quantity	Description	Bezeichnung
2	10471437	2	PROPORTIONAL MAGNET 24V	PROPORTIONALMAGNET
3	11450030	1	DIE PLUG	LEITUNGSDOSE
4	11450029	1	DIE PLUG	LEITUNGSDOSE

15.9.2023
009396

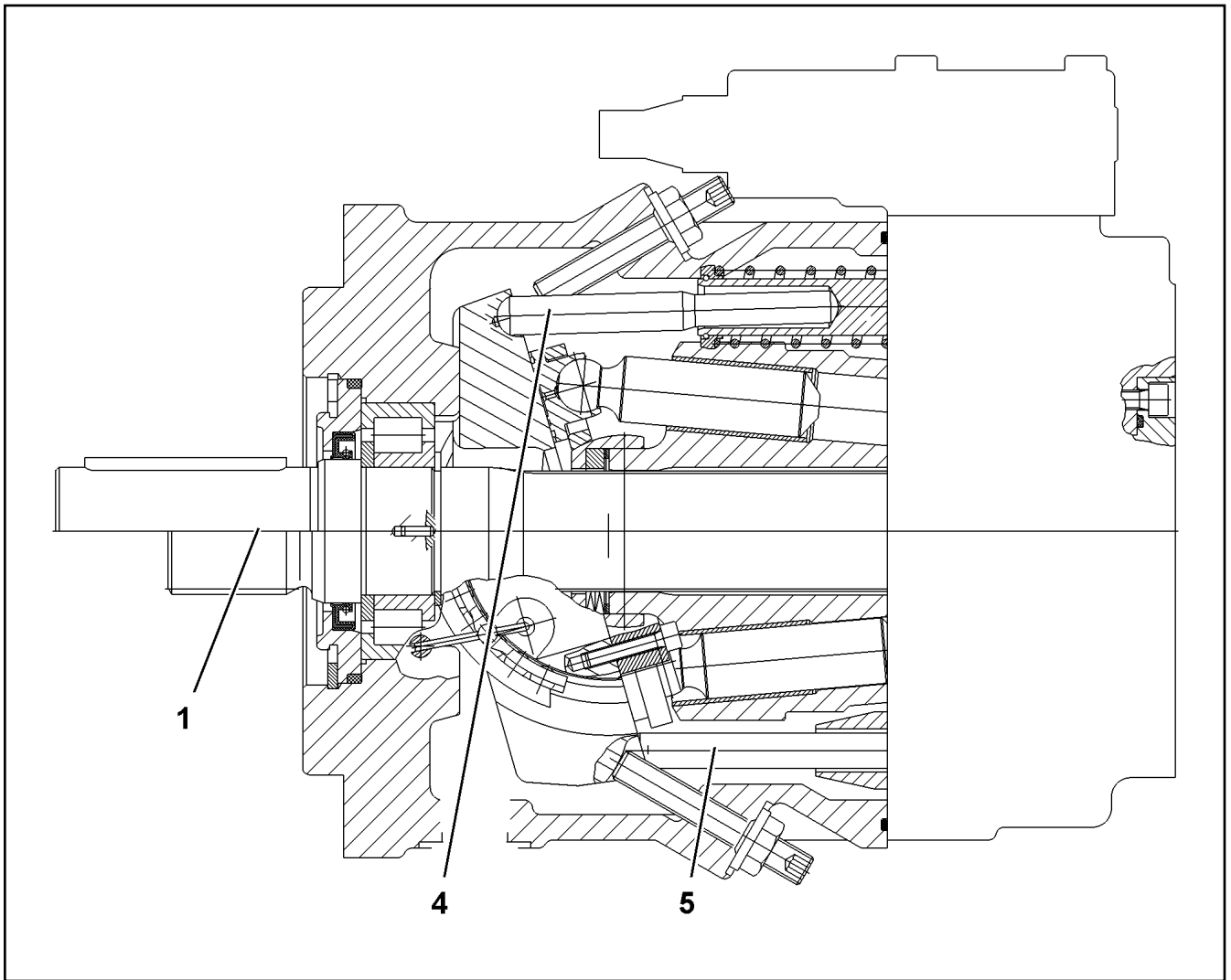
LIEBHERR

etk_en_de_098200_LR 11000

DRIVING UNIT
ANSTEUERGERAET

295

11690588



Pos.	Item	Quantity	Description	Bezeichnung
1	10443111	1	DRIVING GEAR	TRIEBWERK
(17)	7367367	4	WIRE	DRAHT
(31)	571900108	1	CYLINDRICAL ROLLER BEARING	ZYLINDERROLLENLAGER
(98)	10424726	1	SEAL KIT	DICHSATZ
4	10412333	1	ADJUSTMENT	VERSTELLUNG
5	7023888	1	REGULATION HYDRAULIC	VERSTELLUNG HYDRAULISCH
999	11065858	1	SEAL KIT	DICHSATZ

15.9.2023
099907

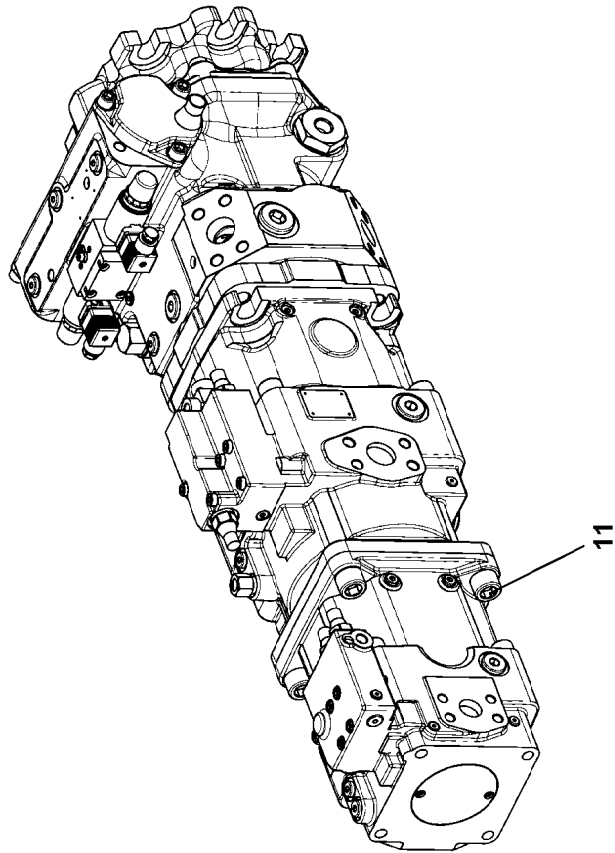
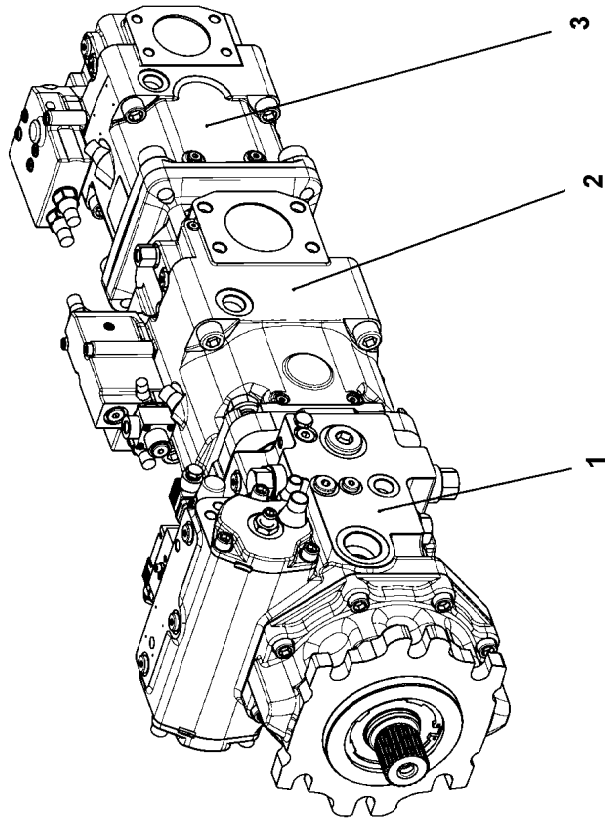
LIEBHERR

etk_en_de_098200_LR 11000

VARIABLE PUMP
VERSTELLPUMPE

296

11212743



15.9.2023
089858


LIEBHERR


etk_en_de_098200_LR 11000

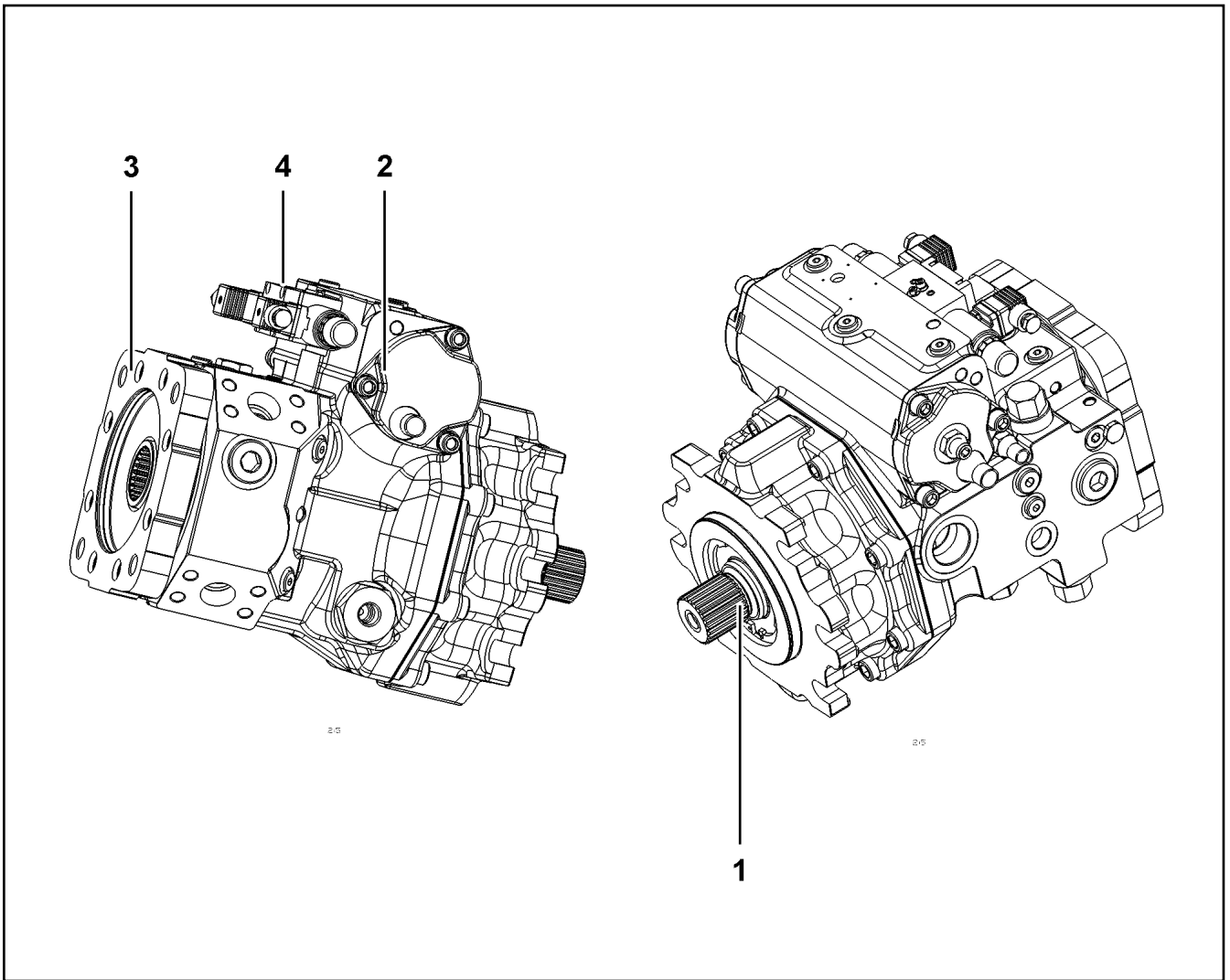
TRIPLE PUMP
DREIFACHPUMPE

□ 297 (1/2)

11212366

Pos.	Item	Quantity	Description	Bezeichnung
1	11212746	1	VARIABLE PUMP A4VG SPF ⇒  299	VERSTELLPUMPE
2	11212747	1	VARIABLE PUMP A11VLO SPF ⇒  300	VERSTELLPUMPE
3	11212748	1	VARIABLE PUMP A11VO SPF ⇒  303	VERSTELLPUMPE
11	12692008	4	SOCKET HEAD SCREW ISO 4762 M20X40 8	ZYLINDERSCHRAUBE

15.9.2023	etk_en_de_098200_LR 11000	 298 (2/2)
LIEBHERR	TRIPLE PUMP DREIFACHPUMPE	11212366



Pos.	Item	Quantity	Description	Bezeichnung
1	10873647	1	DRIVING GEAR	TRIEBWERK
2	10873649	1	ADJUSTMENT	VERSTELLUNG
4	10873651	1	PUMP SUPPORT	PUMPENTRAEGER
5	10873652	1	DRIVING UNIT ⇒  289	ANSTEUERGERAET

15.9.2023
099931

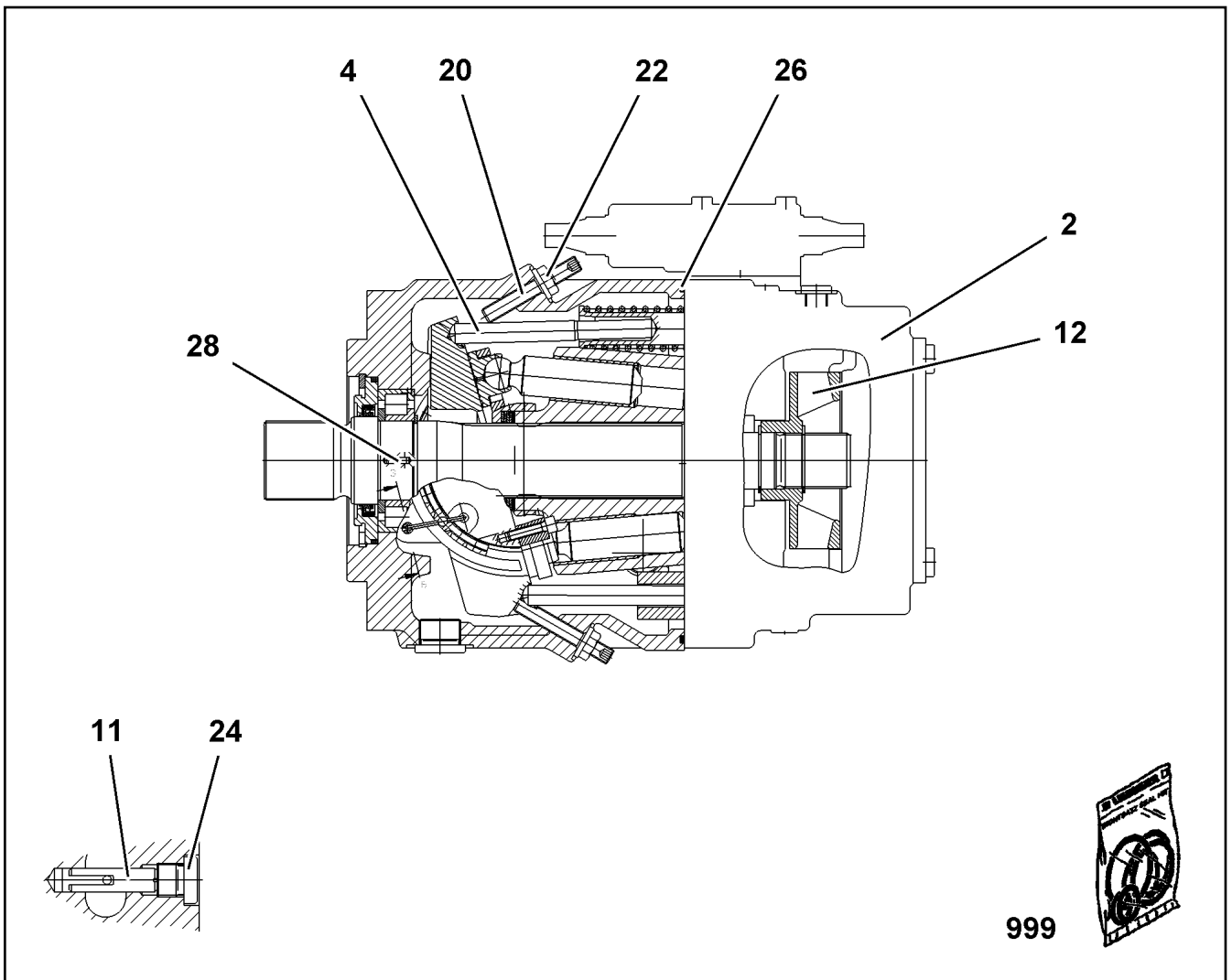
LIEBHERR


etk_en_de_098200_LR 11000

VARIABLE PUMP
VERSTELLPUMPE

 299

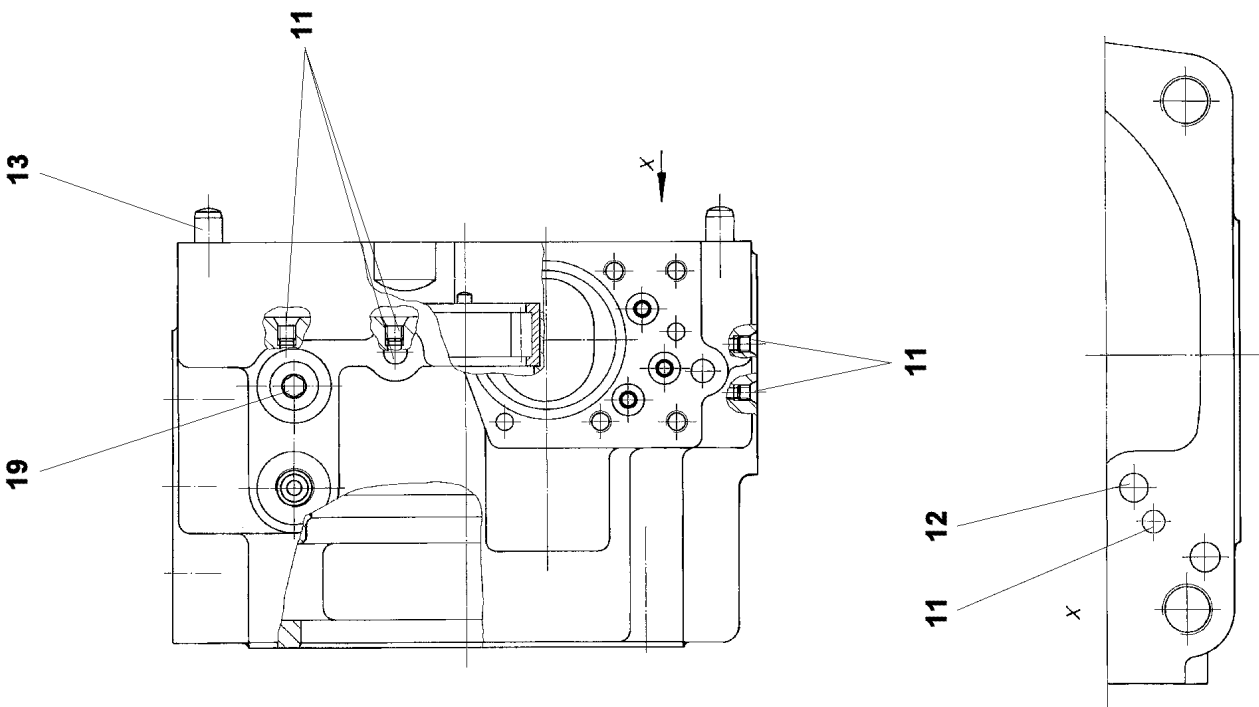
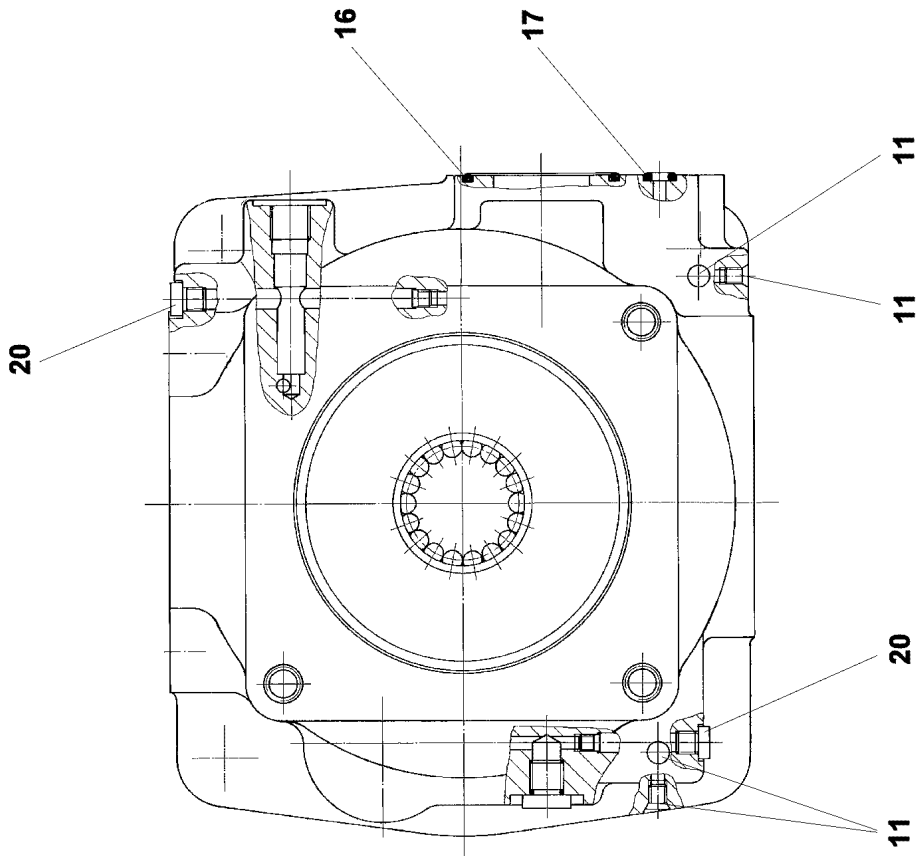
11212746



Pos.	Item	Quantity	Description	Bezeichnung
2	571907208	1	CONNECTING PLATE ⇒  301	ANSCHLUSSPLATTE
4	10663056	1	ADJUSTMENT	VERSTELLUNG
11	10475198	4	PIVOT PIN	GELENKSTIFT
12	10342478	1	TRAVEL WHEEL	LAUFRAD
20	7623427	2	GRUB SCREW DIN 913 M10X68	GEWINDESTIFT
22	7361602	2	COLLAR NUT M10X1,5	BUNDMUTTER
24	7372626	4	SCREW PLUG M10X1	VERSCHLUSSSCHRAUBE
26	10342479	1	O-RING 209,14X3,53 NBR70	O-RING
28	10410651	2	DOWEL PIN 3X10	SPANNSTIFT
999	10492160	1	SEAL KIT	DICHTUNGSSATZ



Pos. 999



15.9.2023
099150

LIEBHERR

etk_en_de_098200_LR 11000

CONNECTING PLATE
ANSCHLUSSPLATTE

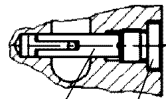
301 (1/2)

571907208

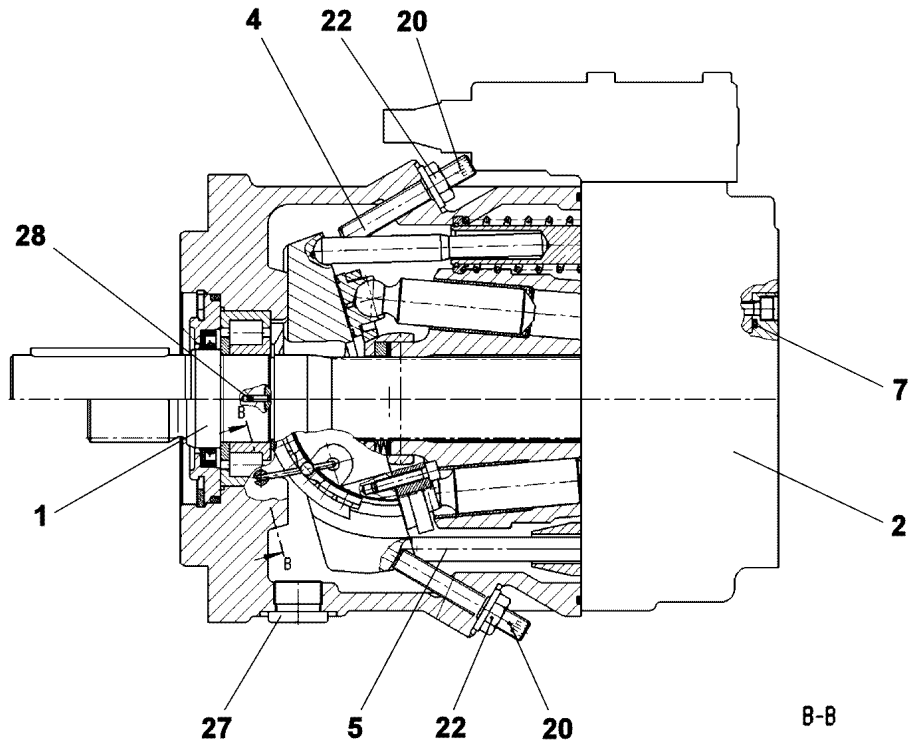
Pos.	Item	Quantity	Description	Bezeichnung
11	7022127	6	DOUBLE PLUG	DOPPELABREISSSTOPFEN
12	7012971	1	DOUBLE PLUG	DOPPELABREISSSTOPFEN
13	430706808	2	PARALLEL PIN DIN 6325 10M6X24	ZYLINDERSTIFT
16	570054708	1	O-RING ARP 568 50,47X2,62 NBR90	O-RING
17	10303270	3	EDGE SEALING RING	DICHTKANTENRING
19	11626246	2	SCREW PLUG DIN 908 M12X1,5 ST FLZN SP	VERSCHLUSSSCHRAUBE
20	7027497	2	SCREW PLUG M8X1	VERSCHLUSSSCHRAUBE
999	10872487	1	GASKET KIT INT.FLANGE	DS ANSCHLUSSPLATTE

15.9.2023	etk_en_de_098200_LR 11000	<input type="checkbox"/> 302 (2/2)
LIEBHERR	CONNECTING PLATE ANSCHLUSSPLATTE	571907208

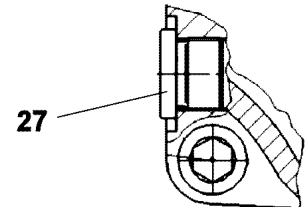
B-B



11 24



B-B



27



Pos. 98

Pos.	Item	Quantity	Description	Bezeichnung
1	10443111	1	DRIVING GEAR	TRIEBWERK
2	10009378	1	CONNECTING PLATE ⇒ □ 304	ANSCHLUSSPLATTE
4	10412333	1	ADJUSTMENT	VERSTELLUNG
5	7023888	1	REGULATION HYDRAULIC	VERSTELLUNG HYDRAULISCH
7	7023645	1	COVER	DECKEL
(5)	514504208	1	O-RING ARP 568 66,34X2,62 NBR70	O-RING
11	10475198	4	PIVOT PIN	GELENKSTIFT
20	7623427	2	GRUB SCREW DIN 913 M10X68	GEWINDESTIFT
22	7361602	2	COLLAR NUT M10X1,5	BUNDMUTTER
24	7372626	4	SCREW PLUG M10X1	VERSCHLUSSSCHRAUBE
27	10000515	2	SCREW PLUG M22X1,5	VERSCHLUSSSCHRAUBE
28	10410651	1	DOWEL PIN 3X10	SPANNSTIFT
98	10412335	1	SEAL KIT REGULATING VALVE	DS VERSTELLPUMPE

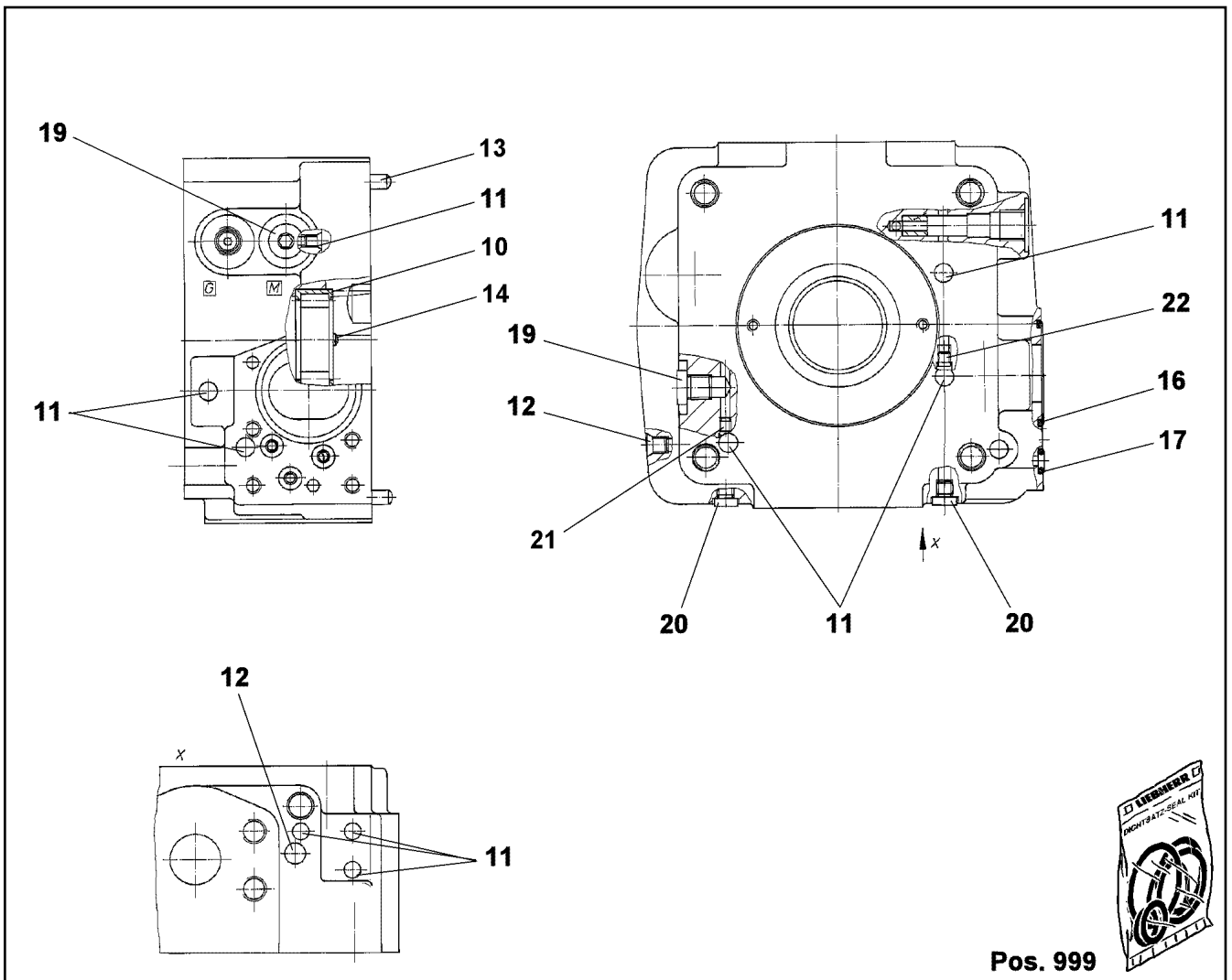
15.9.2023
009030**LIEBHERR**

etk_en_de_098200_LR 11000

VARIABLE PUMP
VERSTELLPUMPE

□ 303

11212748



Pos. 999



Pos.	Item	Quantity	Description	Bezeichnung
10	10280277	1	CYLINDRICAL ROLLER BEARING	ZYLINDERROLLENLAGER
11	7022127	5	DOUBLE PLUG	DOPPELABREISSSTOPFEN
12	7012971	1	DOUBLE PLUG	DOPPELABREISSSTOPFEN
13	10000797	2	PARALLEL PIN DIN 6325 8M6X20	ZYLINDERSTIFT
14	10289909	1	PARALLEL PIN	ZYLINDERSTIFT
16	514507808	1	O-RING ARP 568 45,69X2,62 NBR90	O-RING
17	10303270	3	EDGE SEALING RING	DICHTKANTENRING
19	477704308	2	STOP PLUG VSTI M12X1,5 CR6-FREI	STOPFEN
20	7027497	2	SCREW PLUG M8X1	VERSCHLUSSSCHRAUBE
21	7014258	1	NOZZLE	DUESE
22	714003614	1	RESTRICTOR 1,2mm	DROSSEL
999	10424773	1	SEAL KIT	DICHTSATZ

15.9.2023
009028

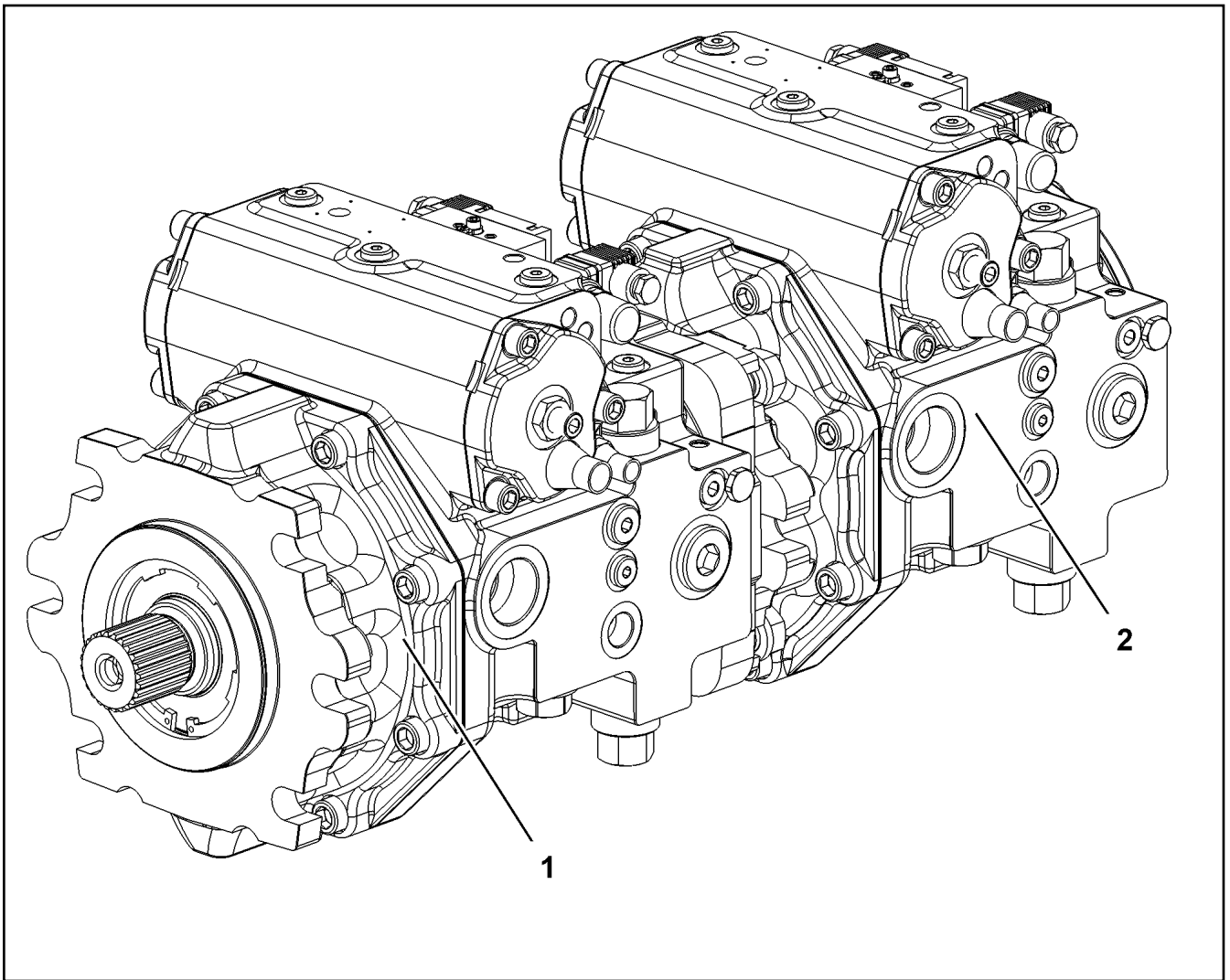
LIEBHERR

etk_en_de_098200_LR 11000

CONNECTING PLATE
ANSCHLUSSPLATTE

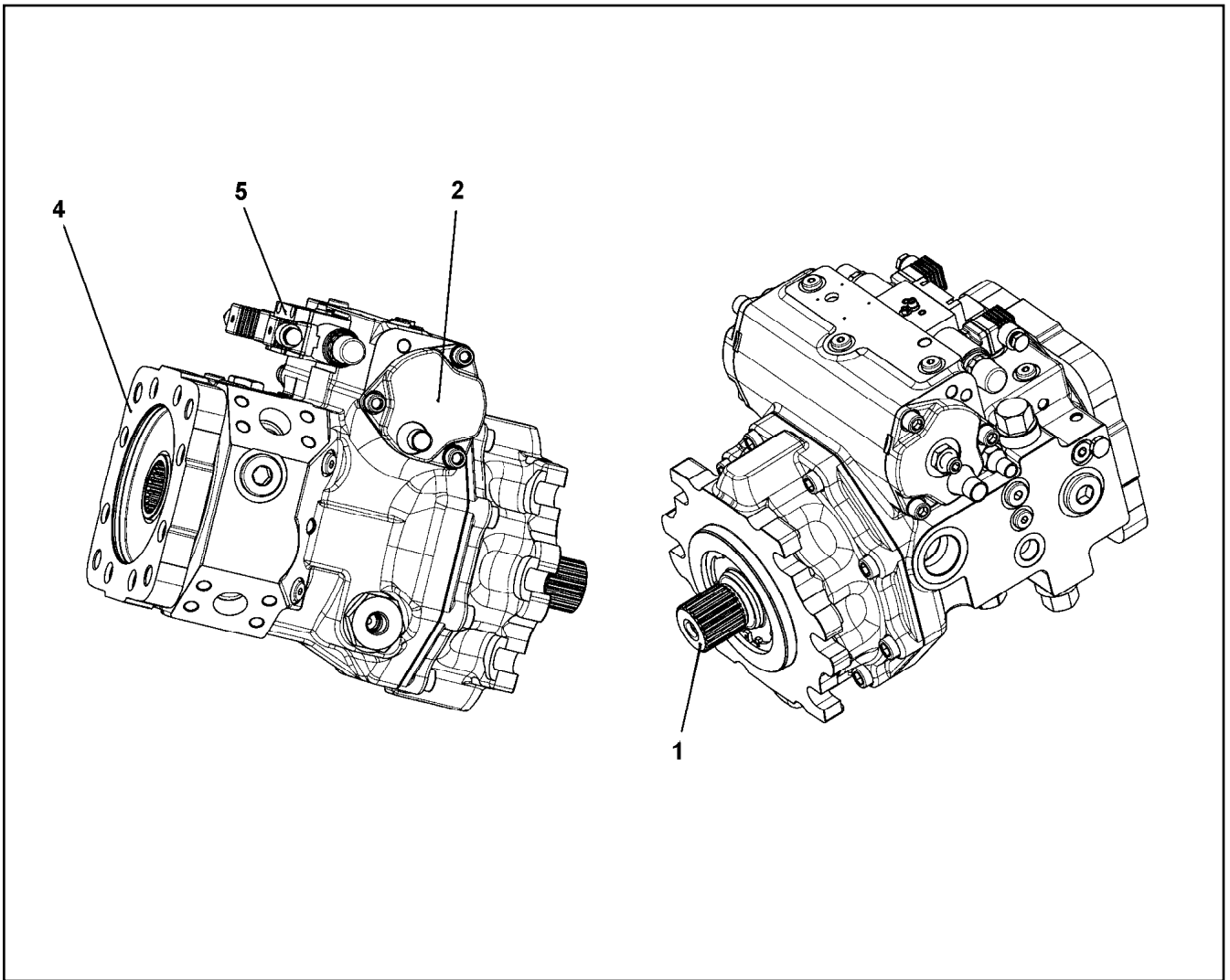
304

10009378



Pos.	Item	Quantity	Description	Bezeichnung
1	11212744	1	VARIABLE PUMP A4VG SPF ⇒ <input type="checkbox"/> 306	VERSTELLPUMPE
2	11212745	1	VARIABLE PUMP A4VG SPF ⇒ <input type="checkbox"/> 307	VERSTELLPUMPE

15.9.2023 099908	etk_en_de_098200_LR 11000	<input type="checkbox"/> 305
LIEBHERR	TWO-STAGE PUMP ZWEIFACHPUMPE	11212367



Pos.	Item	Quantity	Description	Bezeichnung
1	10873647	1	DRIVING GEAR	TRIEBWERK
2	10873649	1	ADJUSTMENT	VERSTELLUNG
4	10873651	1	PUMP SUPPORT	PUMPENTRAEGER
5	10873652	1	DRIVING UNIT ⇒  289	ANSTEUERGERAET

15.9.2023
089859

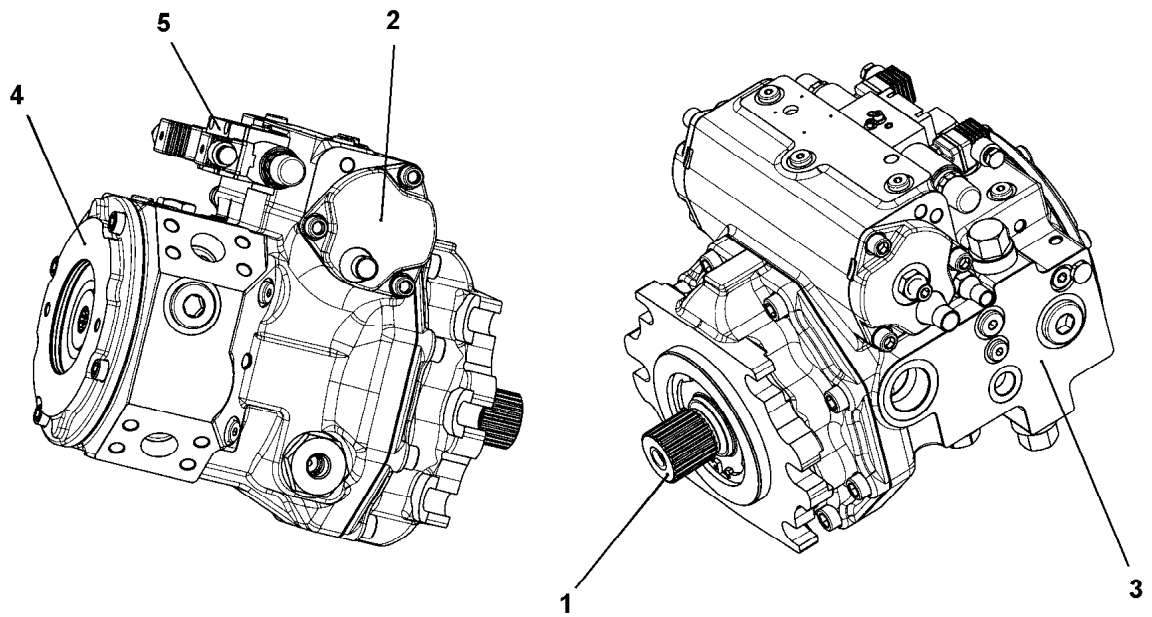
LIEBHERR

etk_en_de_098200_LR 11000

VARIABLE PUMP
VERSTELLPUMPE

 306

11212744



Pos. 98

Pos.	Item	Quantity	Description	Bezeichnung
1	10873889	1	DRIVING GEAR ⇒ □ 308	TRIEBWERK
2	10873890	1	ADJUSTMENT	VERSTELLUNG
3	10873891	1	PUMP HOUSING ⇒ □ 311	PUMPENGEHAEUSE
4	10873653	1	PUMP SUPPORT ⇒ □ 291	PUMPENTRAEGER
5	10873894	1	DRIVING UNIT ⇒ □ 312	ANSTEUERGERAET
98	10873895	1	SEAL KIT REGULATING VALVE	DS VERSTELLPUMPE

15.9.2023
089860

LIEBHERR


etk_en_de_098200_LR 11000

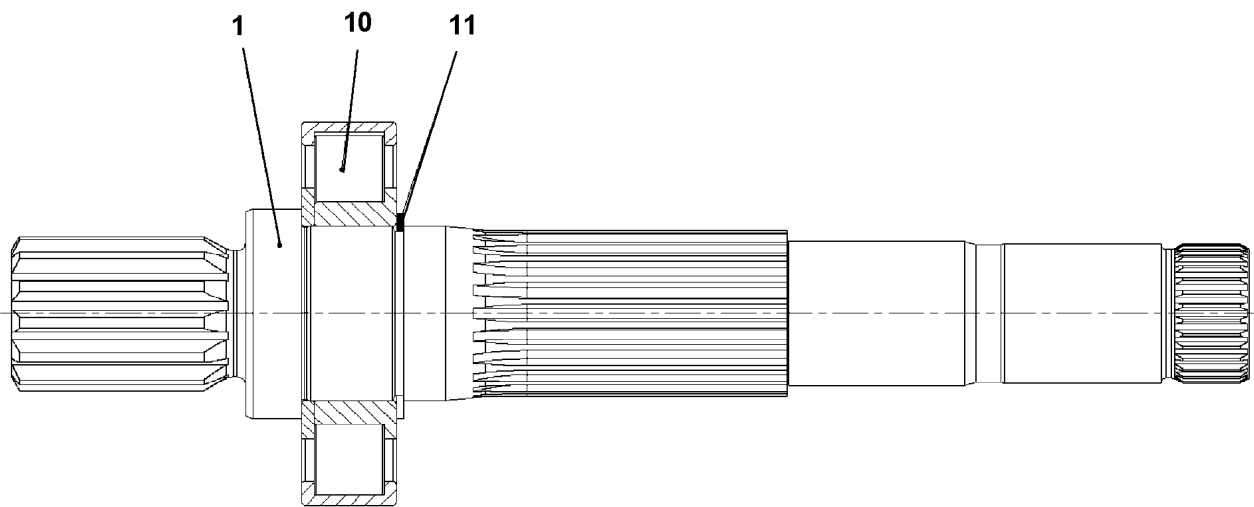
VARIABLE PUMP
VERSTELLPUMPE

□ 307

11212745

Pos.	Item	Quantity	Description	Bezeichnung
1	11267361	1	DRIVING SHAFT ⇒  309	TRIEBWELLE
3	11219355	1	HYDRAULIC PARTS DRIVING GEAR ⇒  310	TRIEBWERK HYDRAULIKTEIL
4	10873896	1	RADIAL PACKING SET DRIVE SHAFT	DS TRIEBWELLE

15.9.2023	etk_en_de_098200_LR 11000	 308
LIEBHERR	DRIVING GEAR TRIEBWERK	10873889



Pos.	Item	Quantity	Description	Bezeichnung
1	11267362	1	DRIVING SHAFT	TRIEBWELLE
10	11267363	1	CYL ROLLER BEARING	ZYL ROLLENLAGER
11	428101508	1	RETAINING RINGS DIN 472 50X2	SICHERUNGSRING

15.9.2023
089861

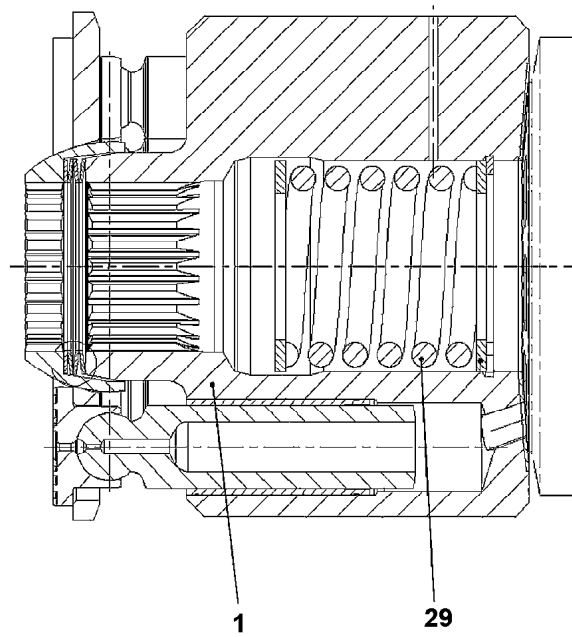
LIEBHERR

etk_en_de_098200_LR 11000

DRIVING SHAFT
TRIEBWELLE

309

11267361



Pos.	Item	Quantity	Description	Bezeichnung
1	11267368	1	CYLINDER	ZYLINDER
29	11267369	1	COMPRESSION SPRING	DRUCKFEDER

15.9.2023
089862

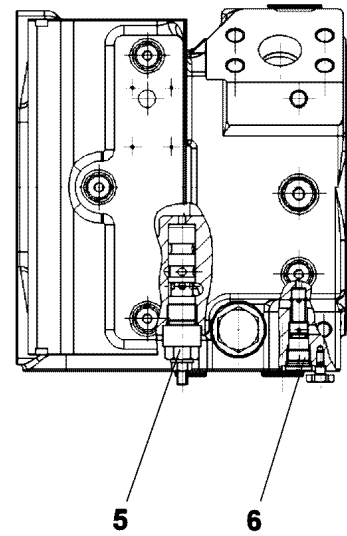
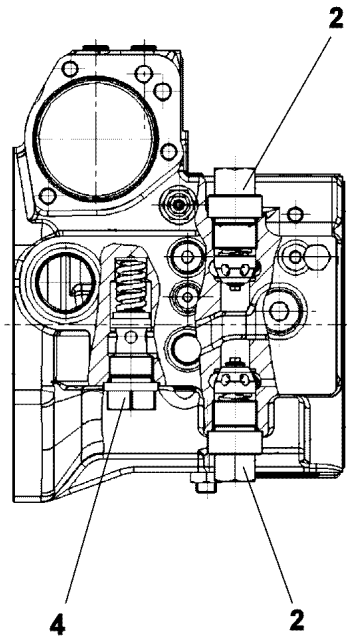
LIEBHERR

etk_en_de_098200_LR 11000

HYDRAULIC PARTS DRIVING GEAR
TRIEBWERK HYDRAULIKTEIL

310

11219355



Pos.	Item	Quantity	Description	Bezeichnung
2	10593474	2	PRESSURE LIMITING VALVE $p_v=410\text{BAR}$	DRUCKBEGRENZUNGSVENTIL
4	10873898	1	PRESSURE LIMITING VALVE	DRUCKBEGRENZUNGSVENTIL
5	11067304	1	SHUTDOWN VALVE	ABSCHALTVENTIL
6	11067305	1	SHUTTLE VALVE	WECHSELVENTIL

15.9.2023
009026

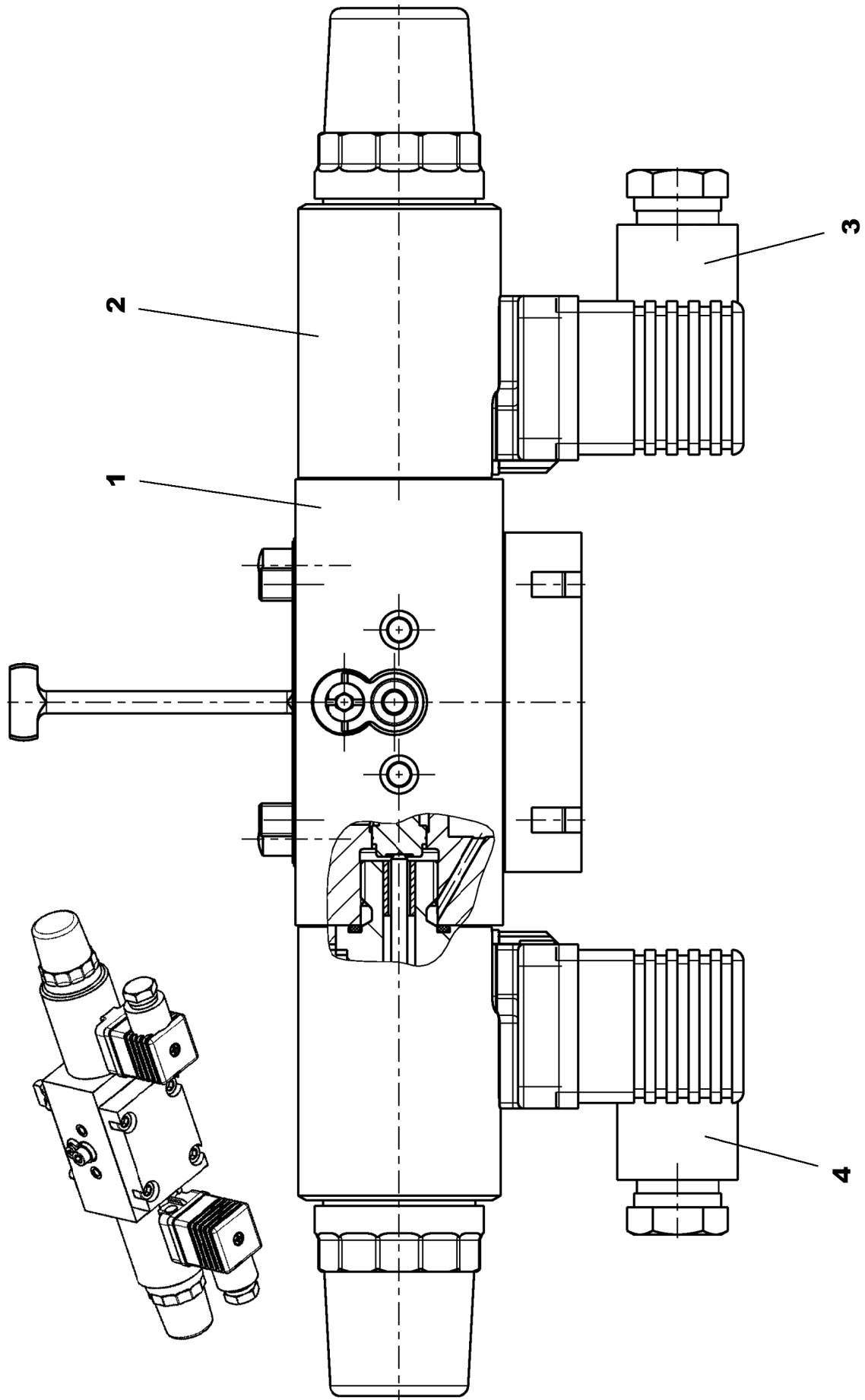
LIEBHERR

etk_en_de_098200_LR 11000

PUMP HOUSING
PUMPENGEHAEUSE

311

10873891



15.9.2023
129122


etk_en_de_098200_LR 11000


□ 312 (1/2)

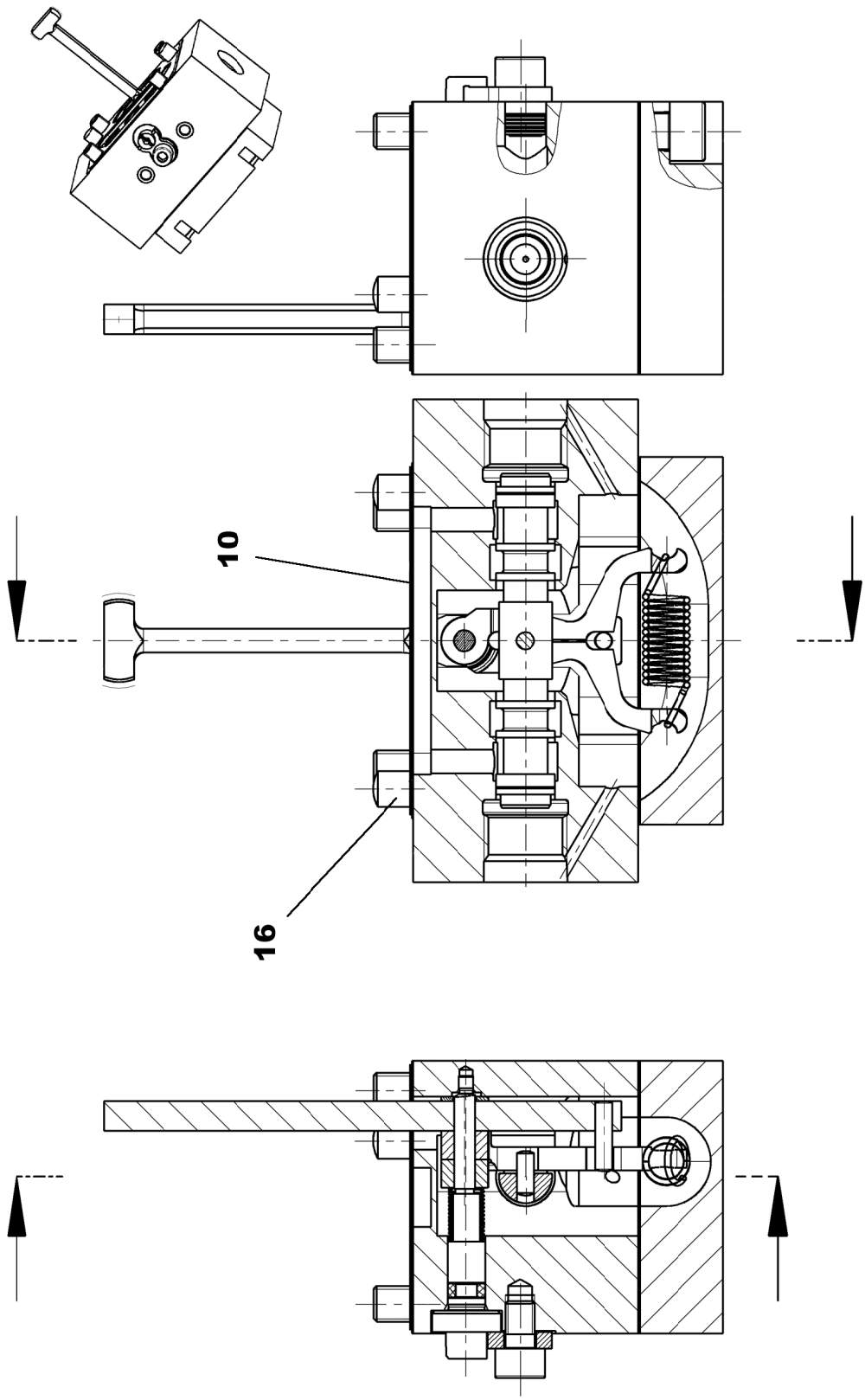
LIEBHERR

DRIVING UNIT
ANSTEUERGERAET

10873894

Pos.	Item	Quantity	Description	Bezeichnung
1	11267457	1	DRIVING UNIT ⇒  314	ANSTEUERGERAET
2	10471437	2	PROPORTIONAL MAGNET 24V	PROPORTIONALMAGNET
3	11450030	1	DIE PLUG	LEITUNGSDOSE
4	11450029	1	DIE PLUG	LEITUNGSDOSE

15.9.2023	etk_en_de_098200_LR 11000	 313 (2/2)
LIEBHERR	DRIVING UNIT ANSTEUERGERAET	10873894



15.9.2023
129124

LIEBHERR

etk_en_de_098200_LR 11000

DRIVING UNIT
ANSTEUERGERAET

314 (1/2)

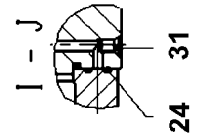
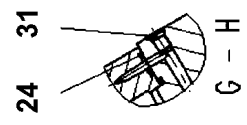
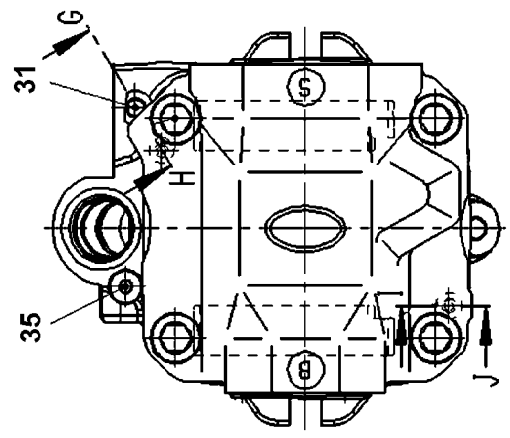
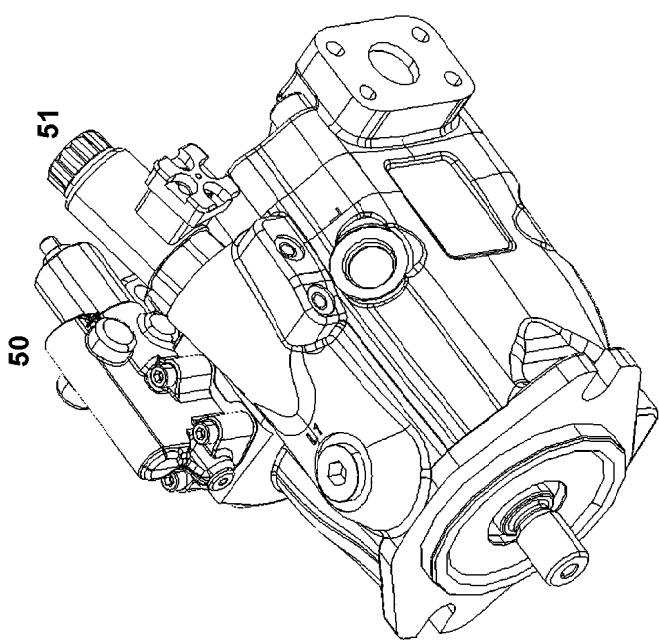
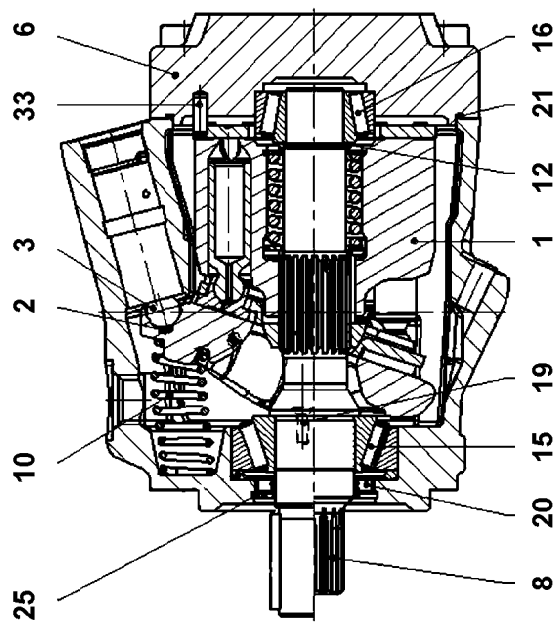
11267457

Pos.	Item	Quantity	Description	Bezeichnung
10	11267463	1	SEAL	DICHTUNG
16	11913166	2	PARALLEL PIN DIN EN ISO 8734 6M6X14	ZYLINDERSTIFT

15.9.2023	etk_en_de_098200_LR 11000	<input type="checkbox"/> 315 (2/2)
LIEBHERR	DRIVING UNIT ANSTEUERGERAET	11267457

Pos.	Item	Quantity	Description	Bezeichnung
120	571828008	1	SPLINE SHAFT D125X234	ZAHNWELLE
130	10492558	4	PROFILE HOLLOW SHAFT D125/46X134	PROFILHOHLWELLE
170	10802891	1	OIL DIPSTICK	OELMESSSTAB
260	570151708	1	VENTILATION FILTER	ENTLUEFTUNGSFILTER
310	790403914	1	ROTARY SHAFT LIP SEAL DIN 3760 A 70X90	RADIALWELLENDICHTRING
320	790346914	2	O-RING DIN 3770 150X3	O-RING
370	485529714	10	RETAINING RINGS DIN 471 125X4	SICHERUNGSRING
400	571827408	10	FITTING KEY DIN 6885 B32X18X40	PASSFEDER
480	504006408	7	SCREW PLUG	VERSCHLUSSSCHRAUBE
485	693113814	1	VENTILATION FILTER	ENTLUEFTUNGSFILTER
550	790347214	9	SEALING RING DIN 7603 A48X55X2 CU	DICHTRING
560	790347214	1	SEALING RING DIN 7603 A48X55X2 CU	DICHTRING

15.9.2023	etk_en_de_098200_LR 11000	<input type="checkbox"/> 317 (2/2)
LIEBHERR	PUMP DISTRIBUTION GEAR PUMPENVERTEILERGETRIEBE	11320826



15.9.2023
099047

LIEBHERR

etk_en_de_098200_LR 11000

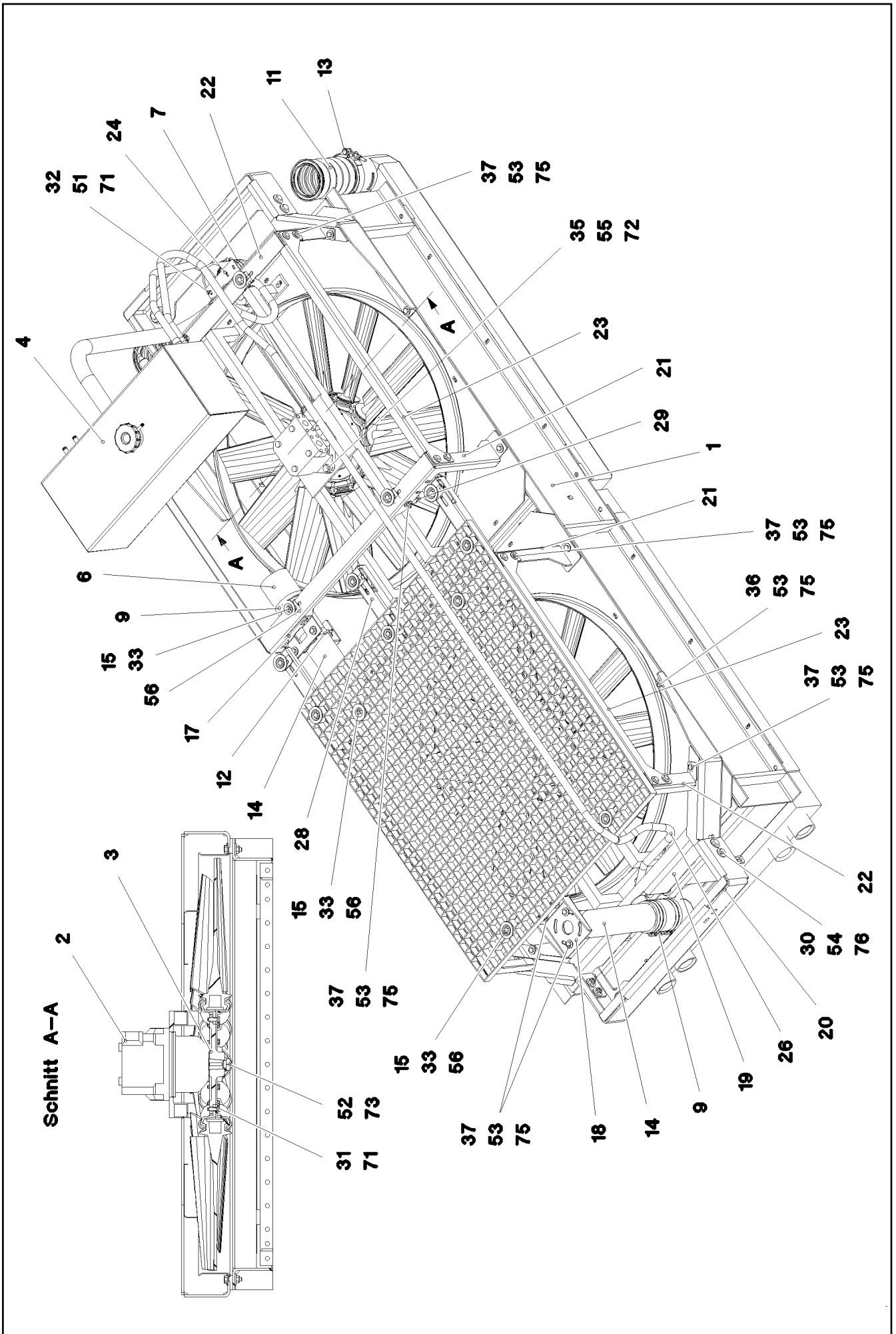
VARIABLE PUMP
VERSTELLPUMPE

318 (1/2)

11314599

Pos.	Item	Quantity	Description	Bezeichnung
1	10871685	1	DRIVING GEAR	TRIEBWERK
2	11340583	1	COMPRESSION SPRING 0,6X5,1X4	DRUCKFEDER
3	11485426	1	LIMIT STOP	ANSCHLAG
6	10324854	1	CONNECTING PLATE	ANSCHLUSSPLATTE
8	10220345	1	DRIVE SHAFT	ANTRIEBSWELLE
10	10324859	1	SPRING	FEDER
12	7023472	1	ADJUSTING SHIM	ABSTIMMSCHEIBE
15	7408797	1	TAPERED ROLLER BEARING	KEGELROLLENLAGER
16	7408798	1	TAPERED ROLLER BEARING	KEGELROLLENLAGER
19	10355737	2	COUNTERSUNK SCREW	SENKSCHRAUBE
20	10220348	1	SHAFT SEAL 28X40X6 75V595	WELLENDICHTRING
21	10324867	1	O-RING 120X2,5 V80	O-RING
24	10001114	2	RECTANGULAR SECTION RING 7,65X1,68	RECHTECKRING
25	10220937	1	RETAINING RINGS AEHNL.DIN 984 40X1,75	SICHERUNGSRING
31	7022127	2	DOUBLE PLUG	DOPPELABREISSSTOPFEN
33	11840110	1	PARALLEL PIN 6X18 St	ZYLINDERSTIFT
35	10115237	1	SCREW PLUG M10X1	VERSCHLUSSSCHRAUBE
50	10871686	1	CONTROL VALVE	STEUERVENTIL
(2)	10297876	1	SEAL	DICHTUNG
(3)	4901159	4	SOCKET HEAD SCREW ISO 4762 M6X30 10.	ZYLINDERSCHRAUBE
51	10871687	1	CONTROL VALVE	STEUERVENTIL
(13)	10450134	1	PROTECTING CAP	SCHUTZKAPPE


15.9.2023	etk_en_de_098200_LR 11000	<input type="checkbox"/> 319 (2/2)
LIEBHERR	VARIABLE PUMP VERSTELLPUMPE	11314599



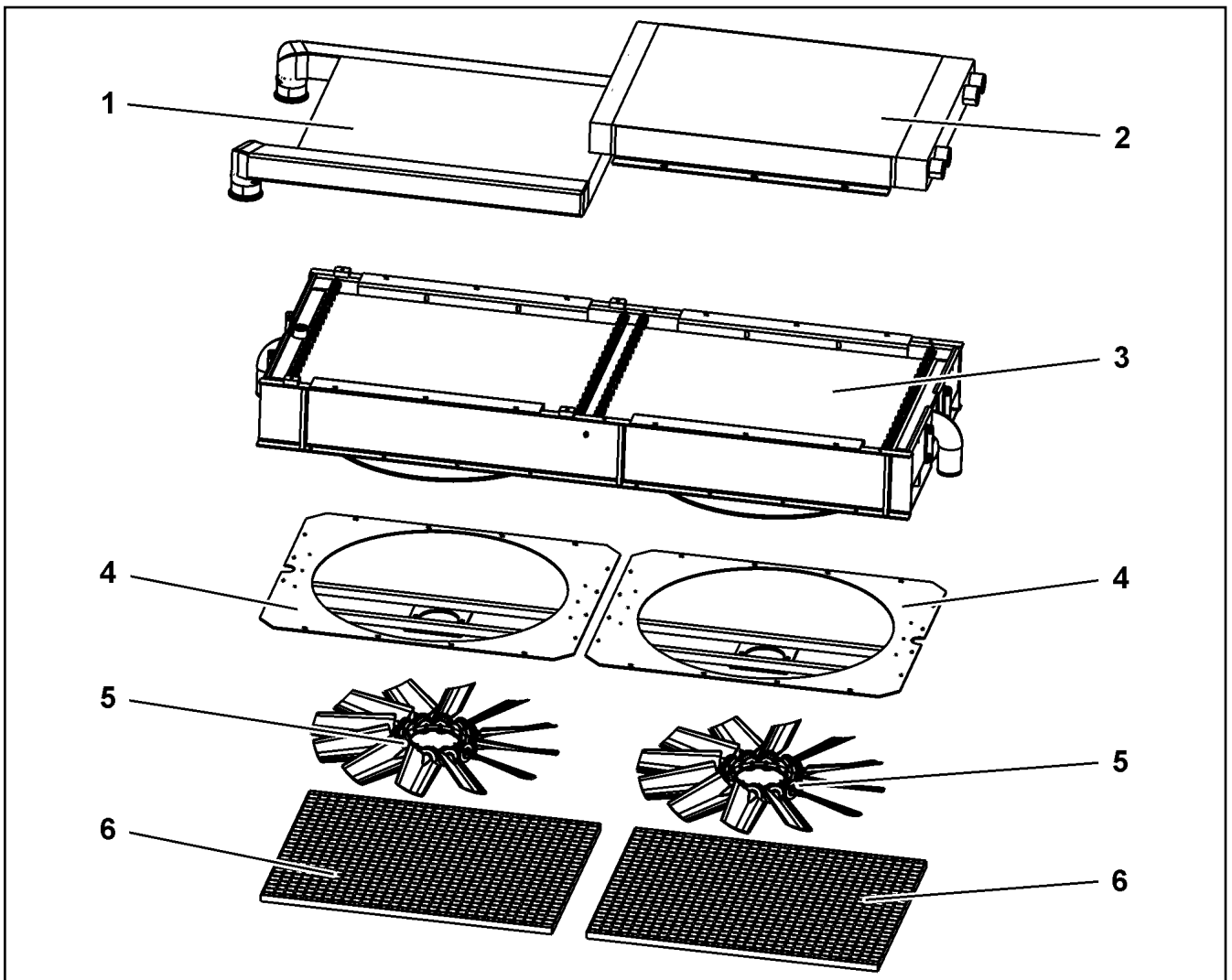
Pos.	Item	Quantity	Description	Bezeichnung
1	11340518	1	RADIATOR UNIT AL ⇒  323	KUEHLERANLAGE
2	10228004	2	HYDRO MOTOR A10FE 28CM³/U SPF ⇒  324	HYDROMOTOR
3	955451608	2	FAN HUB 203 G-ALSI9CU3	LUEFTERNABE
4	10675550	1	EQUALIZING RESERVOIR 27L/20,7L EDELS ⇒  325	AUSGLEICHSBEHAELTER
5	10228143	1	LEVEL PROBE L=50 5 V SPF	NIVEAUSONDE
6	550632308	3	FORM HOSE DN80X140	FORMSCHLAUCH
7	602008408	10	CLAMP-HALF DIN 3015-1 L 3 G 20 PP SW	KLEMMHAELFTE
8	11118077	4	HOSE CLAMP 21/16-27/12 W3	SCHLAUCHSCHELLE
9	774218808	8	HOSE CLAMP 90/80-100/12 W3	SCHLAUCHSCHELLE
10	10097496	4	BEARING 13,5/48X12 GUMMI 64CR	LAGER
11	10663848	2	CHARGE AIR CORRUGATED HOSE 94X185	LADELUFTWELLSCHLAUCH
12	10337339	2	SWIVEL BOLT BRACKET CLAMP 77-80/80/20	GELENKBANDKONSOLENSCHE
13	10127984	2	RETAINER CLIP 122,5/K1 St/Inox	SPANNSCHELLE
14	97037228	1	WATER PIPE EDELSTAHL	WASSERROHR
15	10100621	14	DISH MOUNTING	TELLERBEFESTIGUNG
16	789011908	1	OIL DRAIN PLUG M26X1,5	OELABLASSSCHRAUBE
17	97037207	1	PLATE 4X140X82 S315MC FE//ZNNI8//CN//T	BLECH
18	97037209	1	PLATE 4X187X168 S315MC FE//ZNNI8//CN//T	BLECH
19	97037210	2	PLATE 5X759X204 S355MC	BLECH
20	968484708	2	PLATE WELDED	BLECH SCHWK.
21	97037212	2	PLATE 4X421X981 S315MC FE//ZNNI8//CN//T	BLECH
22	97037213	2	PLATE 4X942X308 S315MC FE//ZNNI8//CN//T	BLECH
23	97037214	4	PLATE 4X860X114 S315MC FE//ZNNI8//CN//T	BLECH
24	97037215	1	PLATE 4X140X83 S315MC FE//ZNNI8//CN//T	BLECH
25	11621775	1.5	COOLING WATER HOSE DN32-CONTI-KWS	KUEHLWASSERSCHLAUCH
26	10873086	5	COOLING WATER HOSE DN12-CONTI-KWS	KUEHLWASSERSCHLAUCH
27	550849508	2	HOSE CLAMP 41/35-50/12 W3	SCHLAUCHSCHELLE
28	97043395	3	PLATE 3X338X91 S355MC FE//ZNNI8//CN//T	BLECH
29	97044966	2	PLATE 4X138X20 S315MC FE//ZNNI8//CN//T	BLECH
30	11642358	8	HEX SCREW ISO 4017 M10X30 8.8 FLZN SP	SECHSKANTSCHRAUBE
31	11644899	24	HEX SCREW ISO 4017 M6X20 8.8 480H SPF	SECHSKANTSCHRAUBE
32	10875592	12	SOCKET HEAD SCREW ISO 4762 M6X45 8.8	ZYLINDERSCHRAUBE
33	11651579	14	HEX SCREW ISO 4014 M8X40 8.8 480H SPF	SECHSKANTSCHRAUBE
34	10875507	4	HEX SCREW ISO 4014 M12X75 8.8 FLZN SP	SECHSKANTSCHRAUBE
35	11645384	4	HEX SCREW ISO 4017 M12X40 8.8 FLZN SP	SECHSKANTSCHRAUBE
36	11826527	12	HEX SCREW ISO 4017 M8X30 8.8 480H SPF	SECHSKANTSCHRAUBE
37	10197831	36	HEX SCREW ISO 4017 M8X25 8.8 ZNNI-480	SECHSKANTSCHRAUBE
51	10197764	12	HEX NUT ISO 4032 M6 10 ZNNI-480H SPF	SECHSKANTMUTTER
52	12100243	2	HEX NUT AEHNL.ISO 4035 UNF5/8X18 GRA	SECHSKANTMUTTER
53	10875614	48	HEX NUT DIN 985 M8 8 480H SPF	SECHSKANTMUTTER
54	10197769	8	HEX NUT DIN 985 M10 8 ZNNI-480H SPF	SECHSKANTMUTTER
55	10875607	8	HEX NUT DIN 985 M12 8 FLZN SPF	SECHSKANTMUTTER
56	12100332	14	SHEET METAL NUT M8 480H SPF	BLECHMUTTER
71	10197771	36	WASHER ISO 7089 6 200HV ZNNI-480H SPF	SCHEIBE
72	10289804	8	WASHER ISO 7089 12 300HV FLZN SPF	SCHEIBE
73	11691326	2	WASHER ISO 7092 16 300HV FLZN SPF	SCHEIBE
74	12100263	4	WASHER DIN 7989-2 30 100HV-ST FLZN SP	SCHEIBE
75	11140469	96	WASHER ISO 7093-1 8 200HV 480H SPF	SCHEIBE
76	11491889	16	WASHER ISO 7093-1 10 300HV FLZN SPF	SCHEIBE
77	11182717	8	WASHER ISO 7093-1 12 300HV FLZN SPF	SCHEIBE

15.9.2023

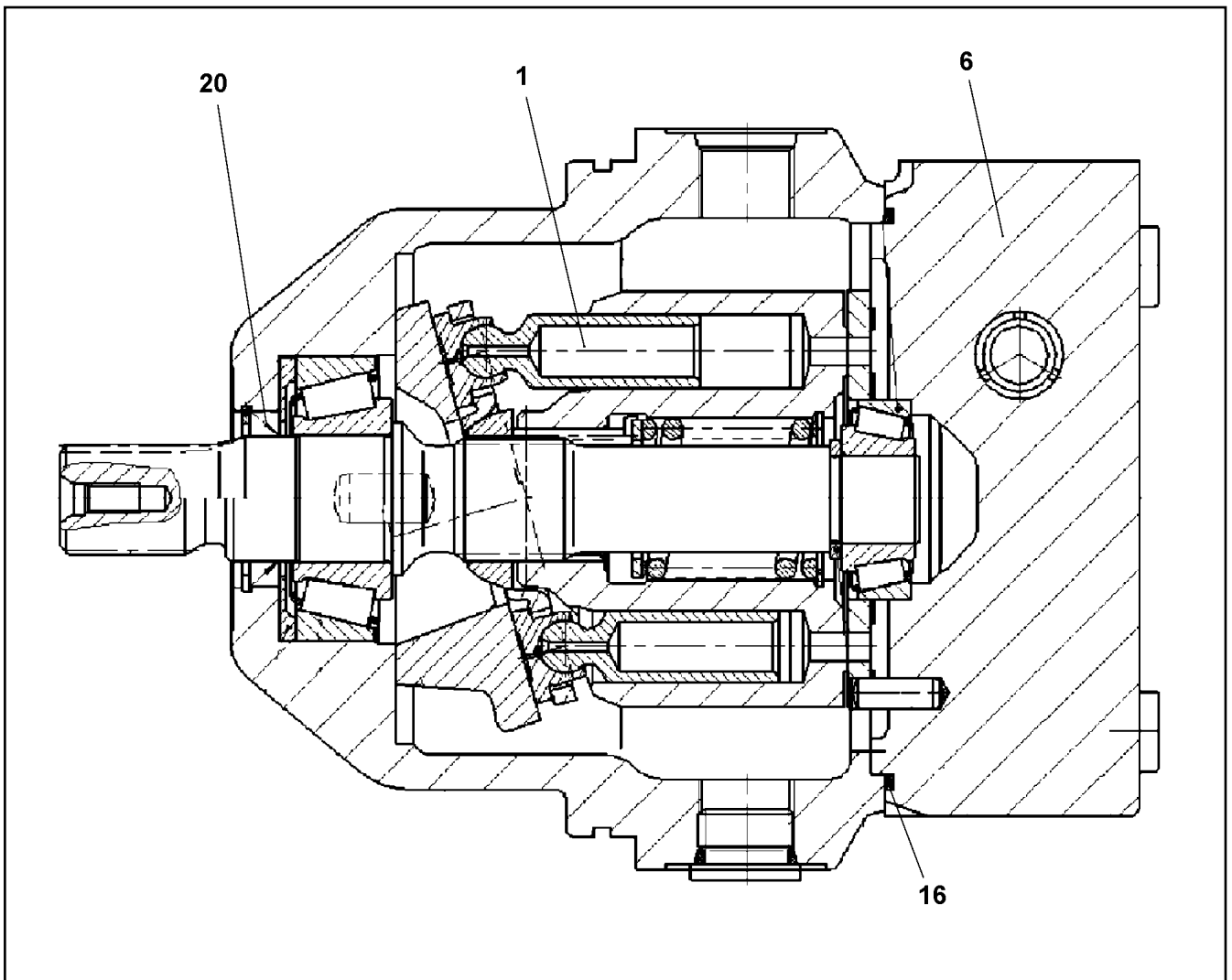
etk_en_de_098200_LR 11000

 322 (3/3)**LIEBHERR**RADIATOR, PRE-ASSEMBLED
KUEHLER VORM.

968240908



Pos.	Item	Quantity	Description	Bezeichnung
	1 11005448	1	CHARGE AIR COOLER	LADELUFTKUEHLER
	2 11005447	1	OIL COOLER	OELKUEHLER
	3 10873302	1	WATER COOLER	WASSERKUEHLER
	4 11005445	2	AERATOR	BELUEFTUNGSEINRICHTUNG
	(1) 11005449	1	FAN COWL	LUEFTERHAUBE
	(2) 11005450	1	MOTOR SEAT	MOTORAUFNAHME
	6 11003854	2	GRATING	GITTERROST



Pos.	Item	Quantity	Description	Bezeichnung
1	10008433	1	DRIVING GEAR	TRIEBWERK
6	10663801	1	CONNECTING PLATE	ANSCHLUSSPLATTE
20	10008419	1	SHAFT SEAL	WELLENDICHTRING
22	10008091	1	O-RING 110X2,5 V80	O-RING

15.9.2023
059614

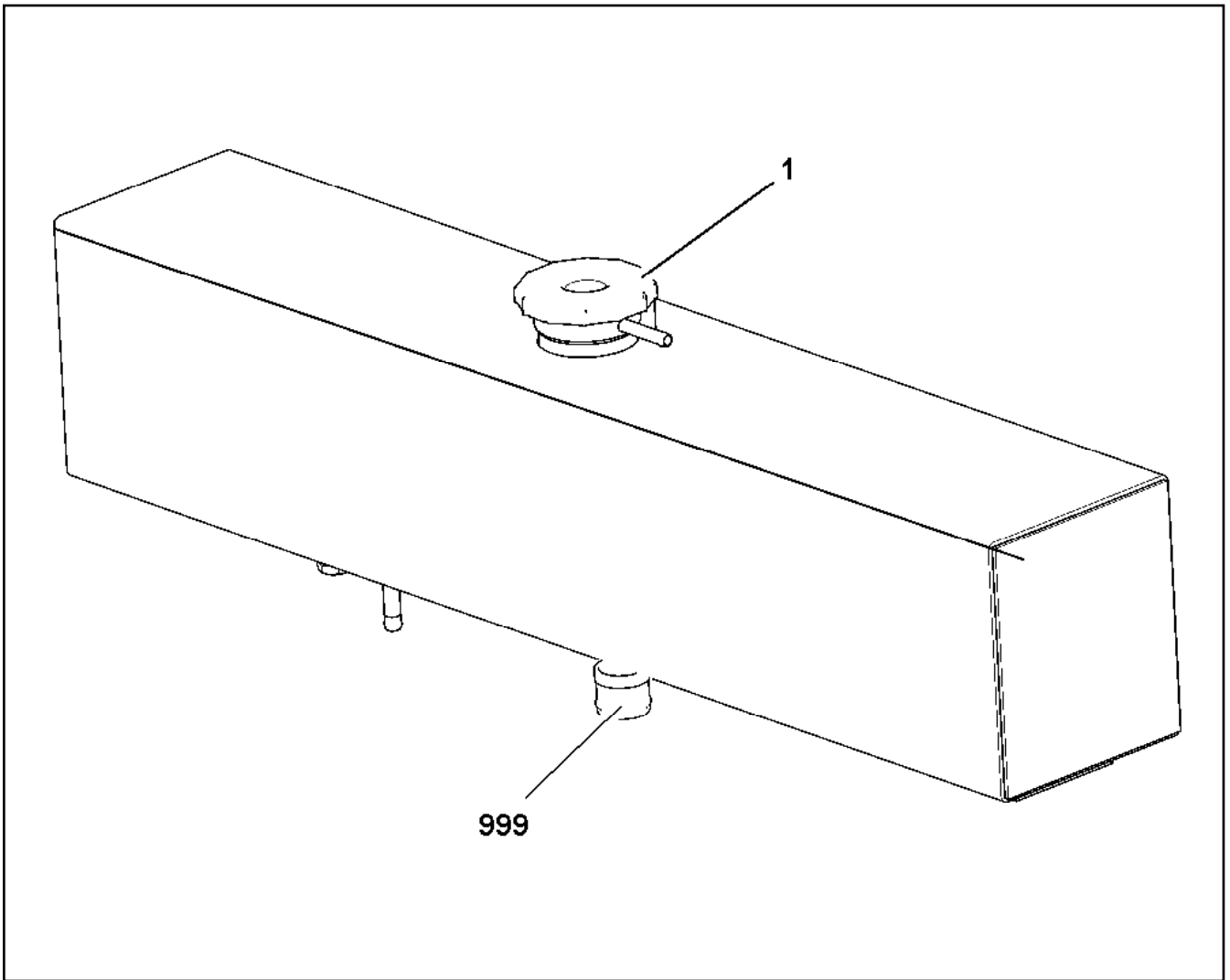
LIEBHERR

etk_en_de_098200_LR 11000

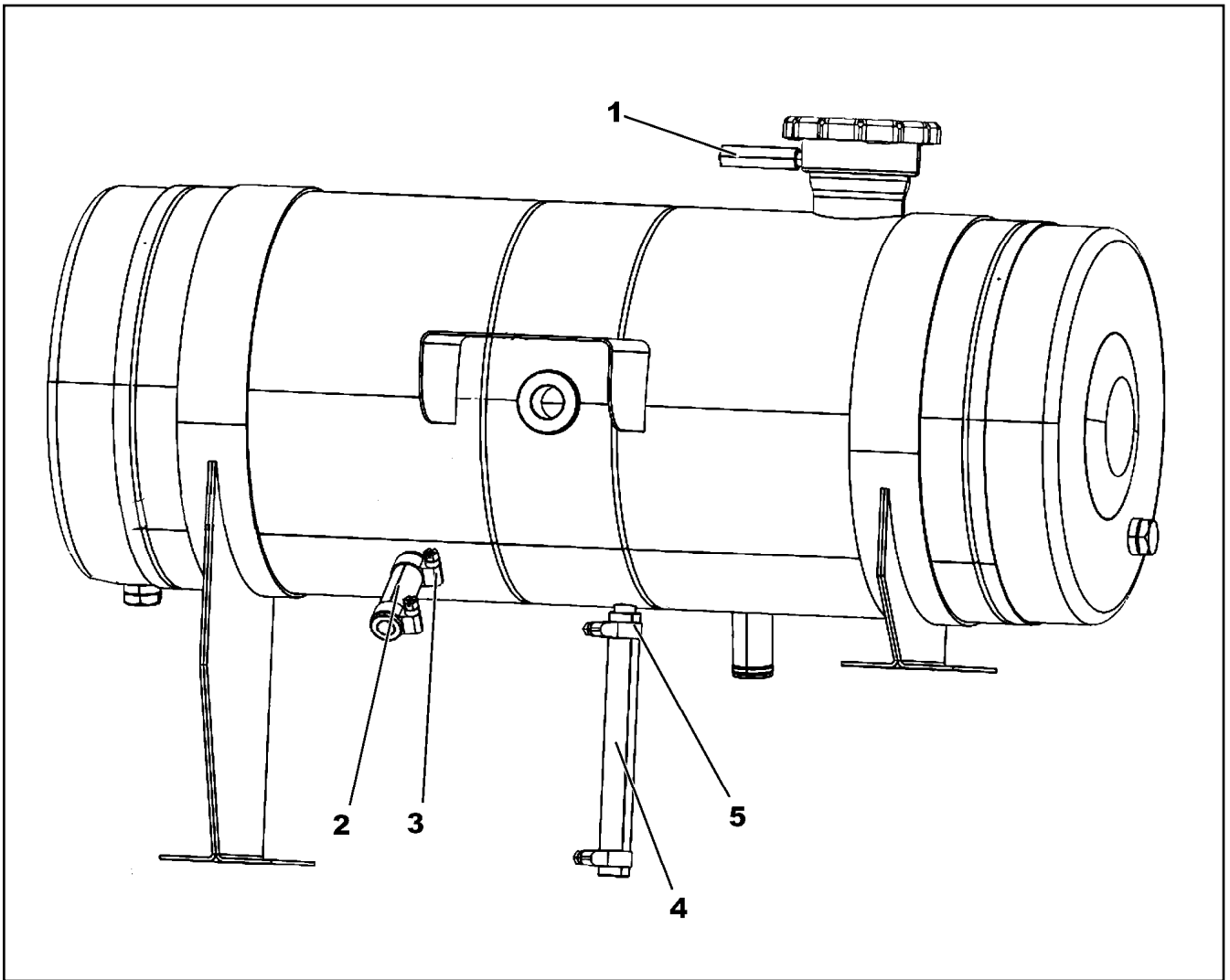
HYDRO MOTOR
HYDROMOTOR

324

10228004



Pos.	Item	Quantity	Description	Bezeichnung
1	550607208	1	END COVER 60	VERSCHLUSSDECKEL
999	96004429	1	HOSES ⇒ <input type="checkbox"/> 326	SCHLAEUCH



Pos.	Item	Quantity	Description	Bezeichnung
1	10873085	1	COOLING WATER HOSE DN8-CONTI-KWS	KUEHLWASSERSCHLAUCH
2	7363116	1	HOSE DIN 73411 DN10X3,5 EPDM	SCHLAUCH
3	4981029	2	HOSE CLAMP DIN 3017-2 17/16 - 18/12 W1-2	SCHLAUCHSCHELLE
4	4901428	1	HOSE DIN 73411 32X4 EPDM	SCHLAUCH
5	774208508	2	HOSE CLAMP 32/25-40/12 W3	SCHLAUCHSCHELLE

Pos. 3077

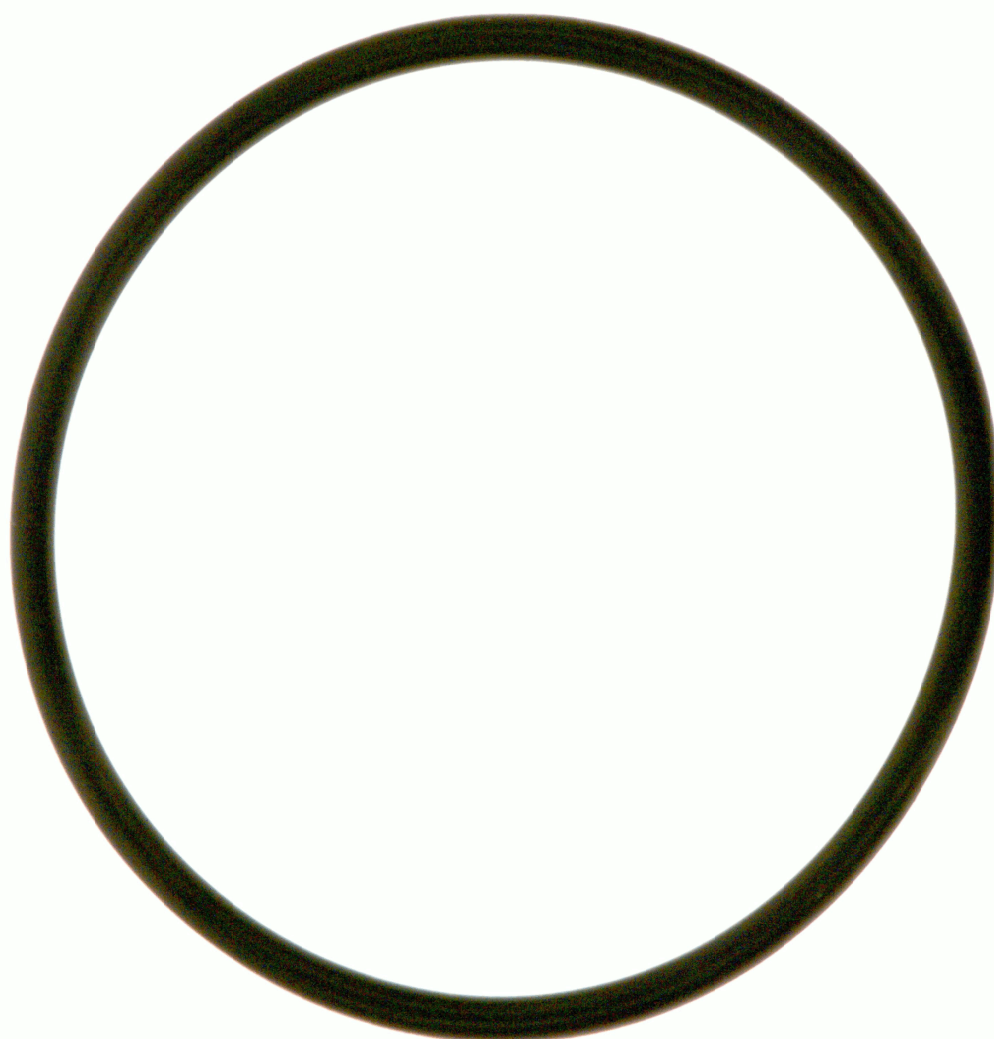


Abbildung ähnlich
Illustration similar
Illustration similaire

15.9.2023
139652

etk_en_de_098200_LR 11000

327 (1/2)

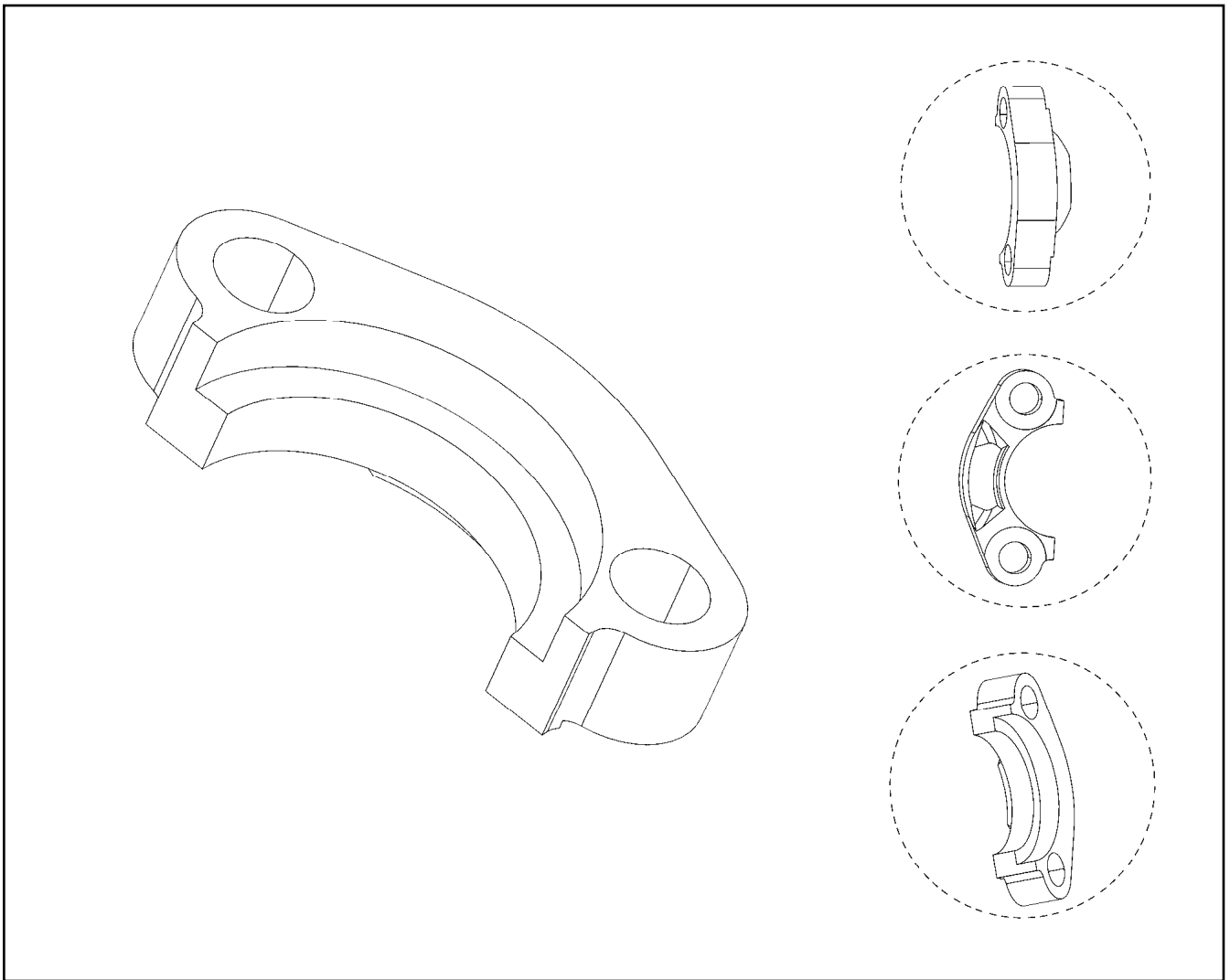
LIEBHERR

O-RING
O-RING

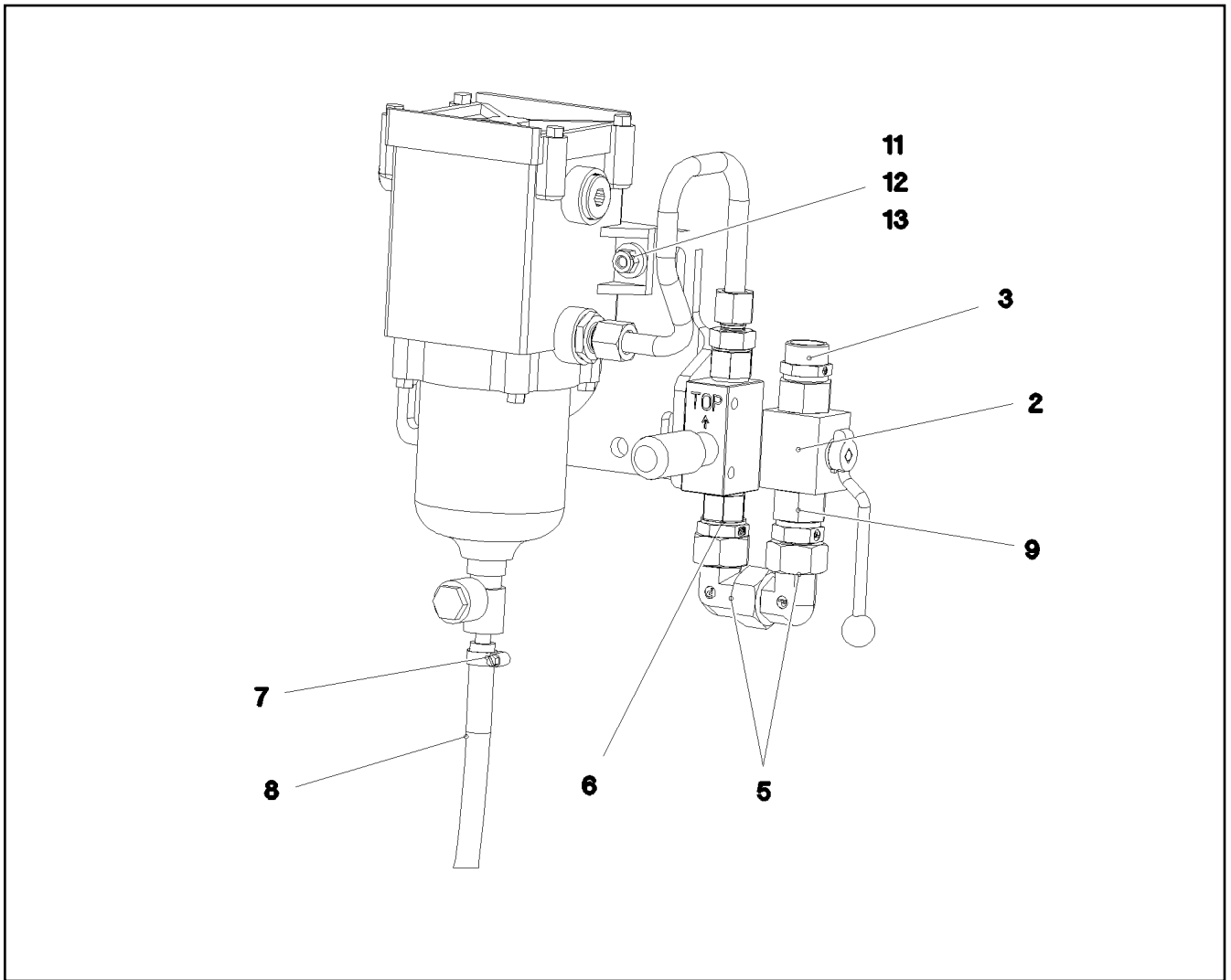
510598908

Pos.	Item	Quantity	Description	Bezeichnung
1	980288008	1	DOCUMENTATION	DOKUMENTATION


15.9.2023	etk_en_de_098200_LR 11000	<input type="checkbox"/> 328 (2/2)
LIEBHERR	O-RING O-RING	510598908

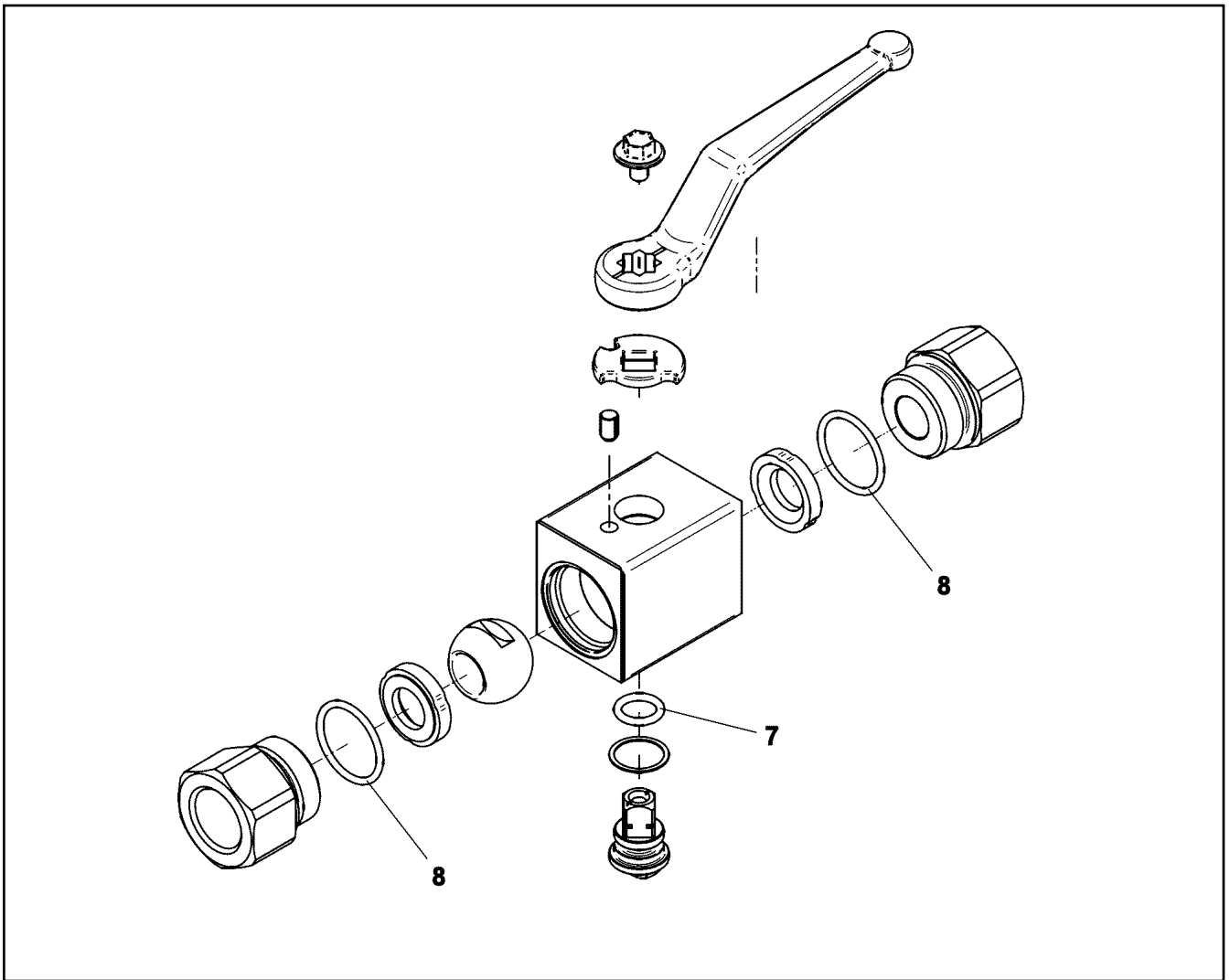


Pos.	Item	Quantity	Description	Bezeichnung
1	510586708	1	O-RING ARP 568 37,69X3,53 NBR90	O-RING




Pos.	Item	Quantity	Description	Bezeichnung
2	510682308	1	BALL VALVE BKH1/2"NW13 A3C ⇒  331	KUGELHAHN
3	471031208	1	FITTING XGE18-LR-ED CR6-FREI	VERSCHRAUBUNG
5	247108302	2	SWIVEL ELBOW EW 18L M26X1,5 CR6-FREI	WINKELSTUTZEN
6	471050308	2	FITTING GEO18-LM CR6-FREI	VERSCHRAUBUNG
7	10872022	1	HOSE CLAMP DIN 3017-1 17/12-22/9 W3	SCHLAUCHSCHELLE
8	510511408	2.5	HYDRAULIC HOSE DIN EN 854 DN12-2TE	HYDRAULIKSCHLAUCH
9	471901308	1	FITTING EGE 18L G1/2A CR6-FREI	VERSCHRAUBUNG

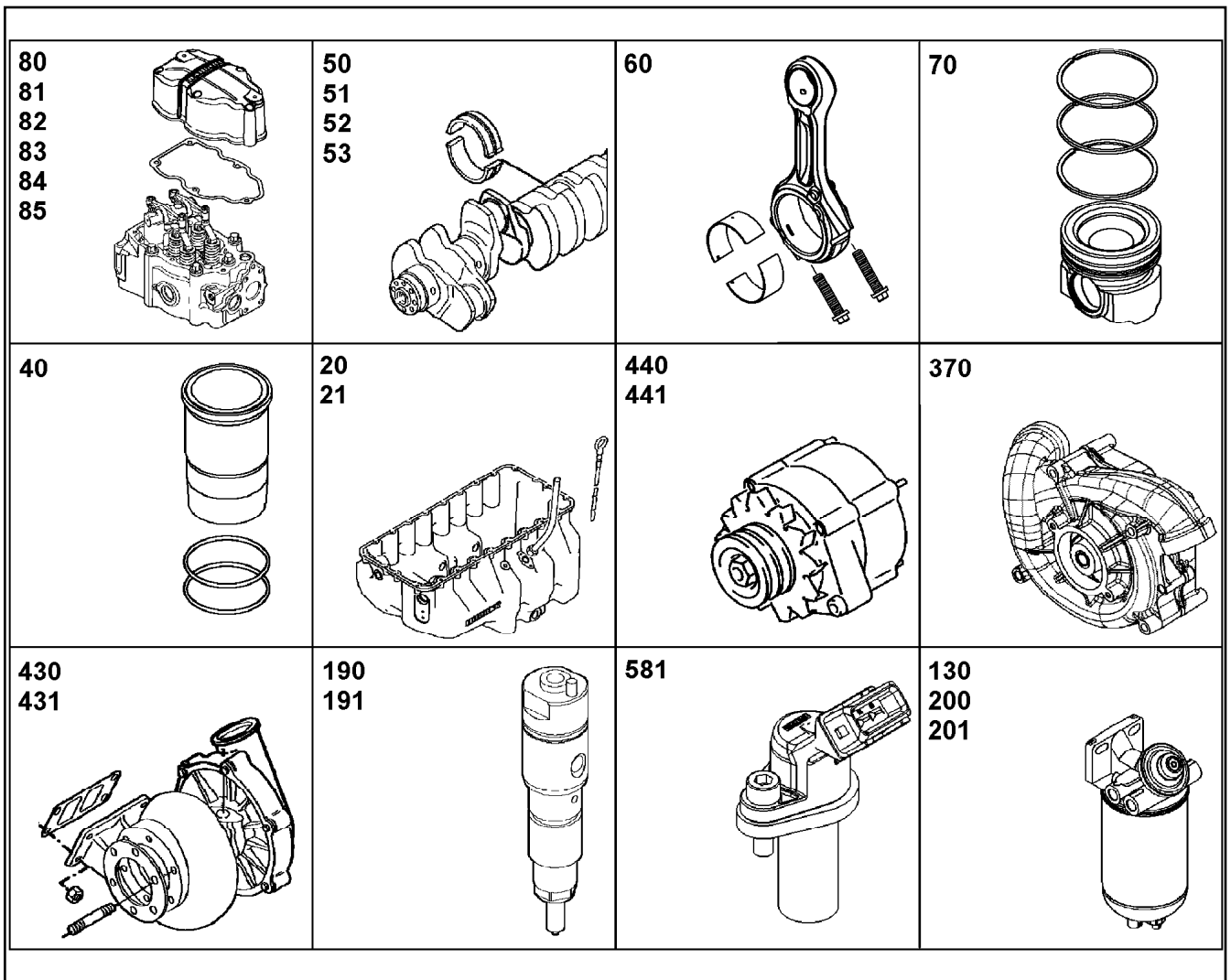
15.9.2023 081249	etk_en_de_098200_LR 11000	 330
LIEBHERR	FUEL-PREFILTER ASS. KRAFTSTOFFVORFILTERANBAU	968669208



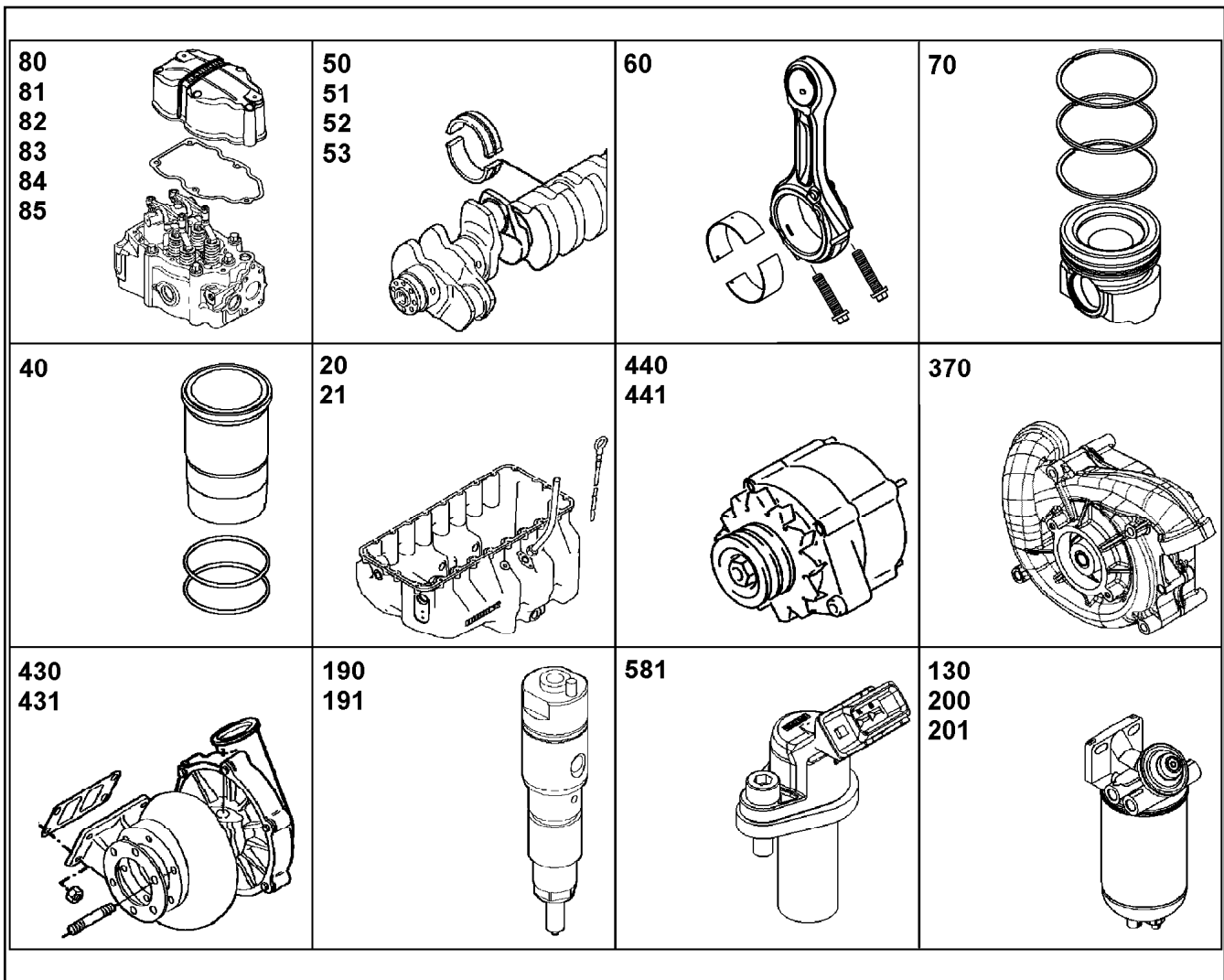
Pos.	Item	Quantity	Description	Bezeichnung
7	10337381	1	O-RING 10,00X2,5 NBR90	O-RING
8	726418408	2	O-RING 22X2 NBR90	O-RING

Pos.	Item	Quantity	Description	Bezeichnung
1	10137680	1	DIESEL ENGINE D9508 A7SCR ⇒  333	DIESELMOTOR

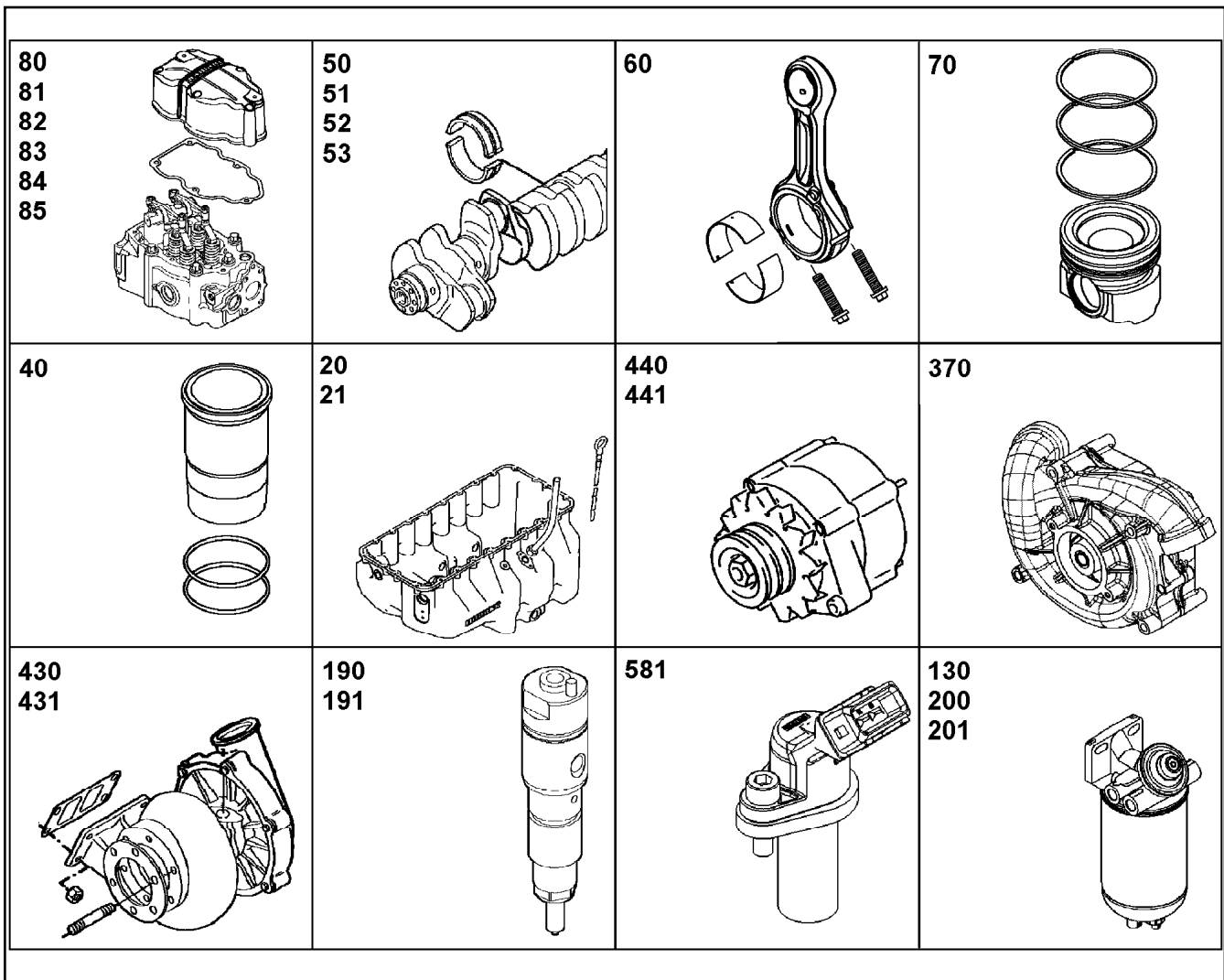
15.9.2023	etk_en_de_098200_LR 11000	 332
LIEBHERR	DIESEL ENGINE PURCHASED PARTS DIESELMOTOR KAUFTEIL	917469408



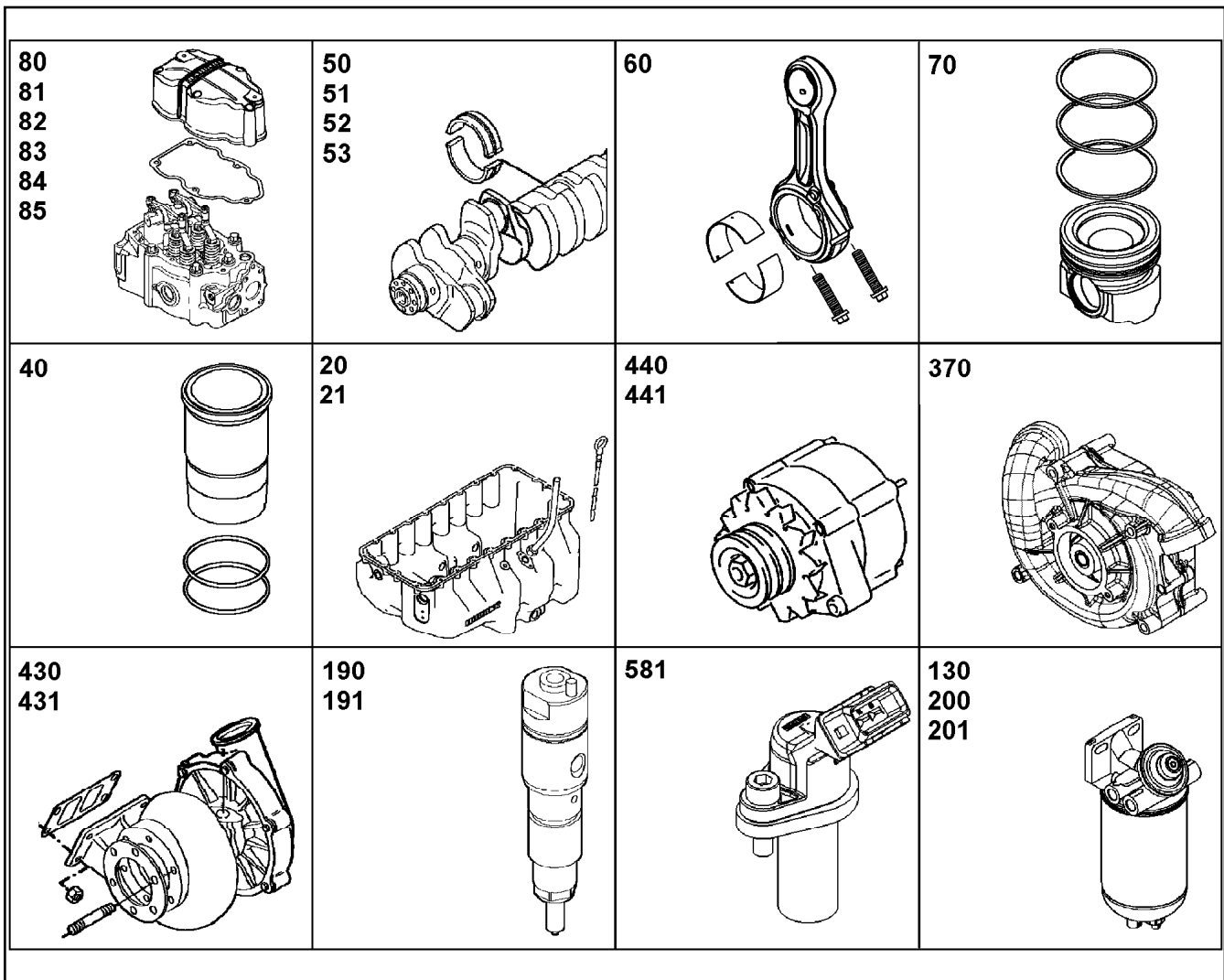
Pos.	Item	Quantity	Description	Bezeichnung
10	10143289	1	CRANKCASE CPL. V-MOTORXD9508 A7 ⇒ <input type="checkbox"/> 339	KURBELGEHAEUSE KPL.
12	9078462	1	POWER UNIT SUPPORT ATTACHMENT V-M ⇒ <input type="checkbox"/> 341	AGGREGATETRAEGER ANBAU
15	10124183	8	PISTON COOLING ⇒ <input type="checkbox"/> 342	KOLBENKUEHLUNG
16	10135639	1	CRANKCASE BREATHER ASSEMBLY ⇒ <input type="checkbox"/> 343	KURBELGEHAEUSEENTLUEFT.
17	10120168	1	LOCKING PIECES ⇒ <input type="checkbox"/> 350	VERSCHLUSSTEILE
20	10134887	1	OIL SUMP WITH FASTENING V-MOTOR/D9 ⇒ <input type="checkbox"/> 352	OELWANNE MIT BEFEST.
21	10137870	1	OIL DIPSTICK CPL.	OELMESSSTAB KPL.
22	10135392	1	LEVEL SENSOR L=195 24V ⇒ <input type="checkbox"/> 353	NIVEAUGEBER
40	9078049	8	CYLINDER V-MOTORXD9508 ⇒ <input type="checkbox"/> 354	ZYLINDER
50	10130808	1	CRANKSHAFT WITH GEAR V-MOTORXD950 ⇒ <input type="checkbox"/> 355	KURBELWELLE MIT ZAHNRAD
51	10128540	1	CRANKSHAFT BEARINGS ⇒ <input type="checkbox"/> 356	KURBELWELLENLAGERUNG
52	10141874	1	RK CRANKSHAFT SEAL D9500 A7	RS KURBELWELLENDICHTUNG
53	9077286	1	DRIVING PARTS ⇒ <input type="checkbox"/> 357	ANTRIEBSTEILE M.SCHWINGU
60	10116876	8	CONNECTING ROD ASSEMBLY V-MOTORX9 ⇒ <input type="checkbox"/> 360	PLEUELSTANGE ANBAU



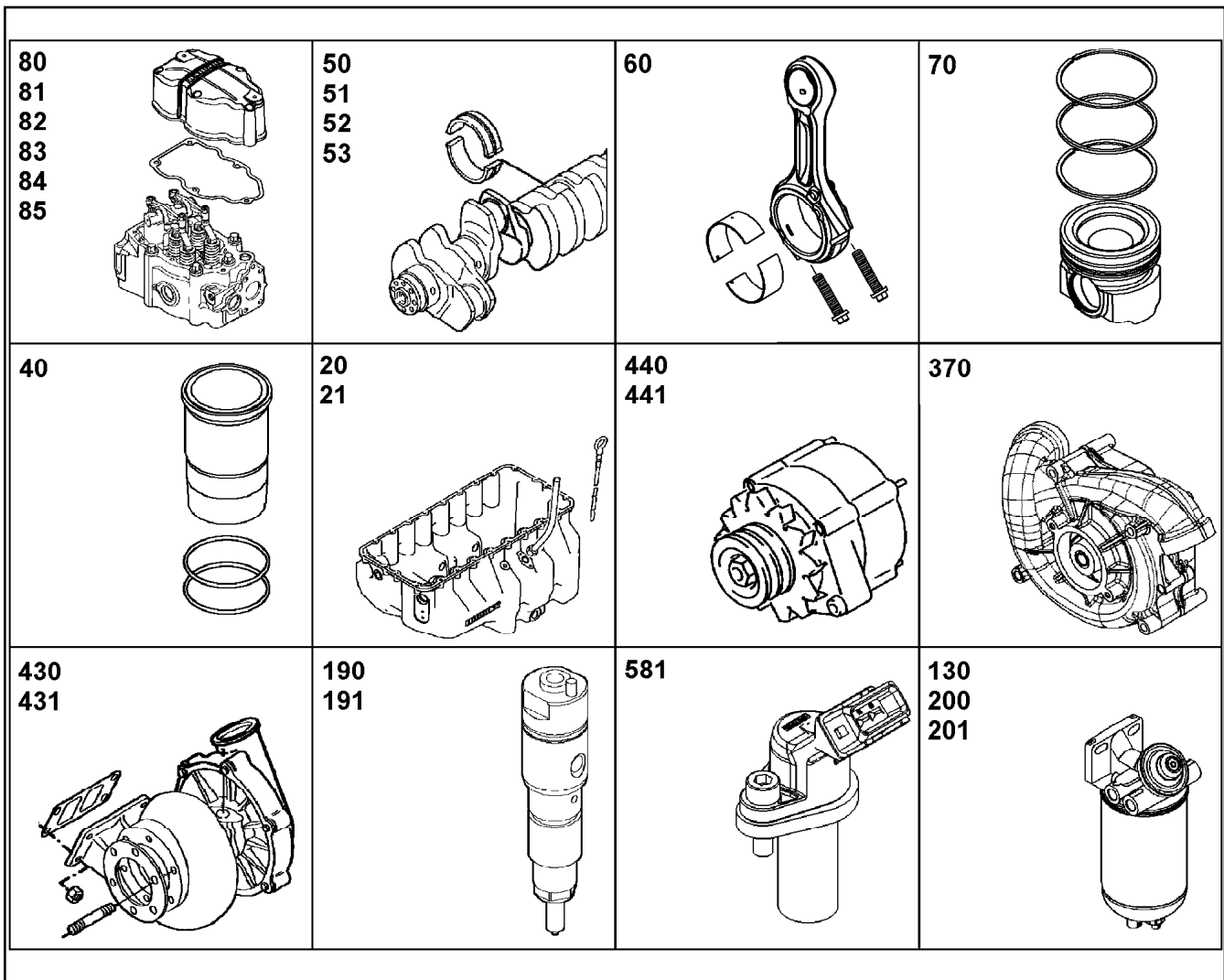
Pos.	Item	Quantity	Description	Bezeichnung
	70 10148222	8	PISTON CPL. V-MOTORX128 ⇒ 361	KOLBEN KPL.
	80 10118050	8	CYLINDER HEAD ASSEMBLY V-MOTOR ⇒ 362	ZYLINDERKOPF ANBAU
	81 10118060	8	ROCKER ARMS DEVICE CPL. NEIN ⇒ 366	KIPPHEBELWERK KPL.
	82 10122645	5	CYLINDER HEAD COVER ASSEMBLY ⇒ 368	ZYLINDERKOPFDECKEL ANBAU
	83 10122640	1	CYLINDER HEAD COVER ASSEMBLY ⇒ 369	ZYLINDERKOPFDECKEL ANBAU
	84 10122646	1	CYLINDER HEAD COVER ASSEMBLY ⇒ 374	ZYLINDERKOPFDECKEL ANBAU
	85 10122659	1	CYLINDER HEAD COVER ASSEMBLY ⇒ 375	ZYLINDERKOPFDECKEL ANBAU
	100 10130765	1	CAMSHAFT CPL. V-MOTORXD9508 ⇒ 377	NOCKENWELLE KPL.
	110 10116320	8	CONTROL PARTS ⇒ 378	STEUERUNGSTEILE
	130 10124762	1	OIL MODULE ASSEMBLY ⇒ 379	OELMODULANBAU
	140 10116165	1	LUBE OIL PUMP WITH FASTENING B=24 ⇒ 386	SCHMIEROELPUMPE MIT BEFE
	161 10134883	1	OIL LINE ASSEMBLY ⇒ 387	OELLEITUNG ANBAU
	171 9078260	1	HIGH PRESSURE PUMP W.FASTENING V- ⇒ 388	HOCHDRUCKPUMPE MIT BEFE



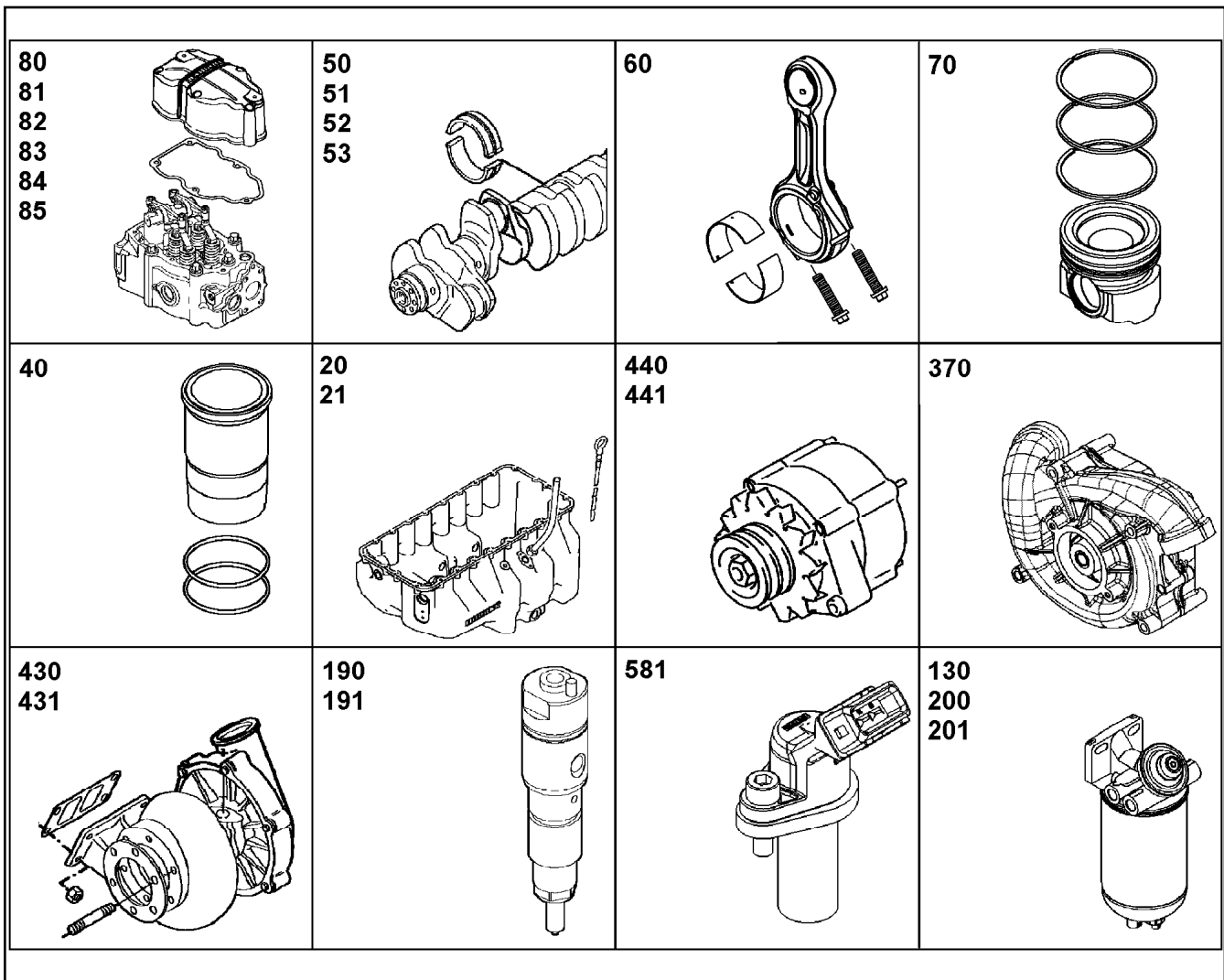
Pos.	Item	Quantity	Description	Bezeichnung
180	10137654	1	DRIVE FOR HIGH PRESSURE PUMP ⇒ 390	ANTRIEB FUER HOCHDRUCKPU
190	10117167	8	INJECTION NOZZLE W.FASTENING ⇒ 393	EINSPRITZDUESE MIT BEFEST.
191	9078324	8	HIGH PRESSURE CONNECTOR ASS. ⇒ 395	DRUCKROHRSTUTZEN ANBAU
200	10138091	1	FUEL-PREFILTER ASS. ⇒ 396	KRAFTSTOFFVORFILTERANBA
201	10137788	1	FUEL FINE-FILTER ASSEMBLY ⇒ 403	KRAFTSTOFF-FEINFILTERANBA
212	10135675	1	FUEL LINES ⇒ 406	KRAFTSTOFFLEITUNGEN
213	10119413	1	HIGH PRESSURE PIPE ASSEMBLY V-MOTO ⇒ 408	DRUCKLEITUNG ANBAU
214	10117753	1	LEAK OIL LINE ADD-ON ⇒ 409	LECKOELLEITUNG ANBAU
215	10119367	1	INJECTION LINES V-MOTORXD9508 ⇒ 410	EINSPRITZLEITUNGEN
216	10119368	1	INJECTION LINES V-MOTORXD9508 ⇒ 411	EINSPRITZLEITUNGEN
220	9079074	1	AIR INTAKE ASSEMBLY V-MOTORXD9508 ⇒ 412	LUFTANSAUGUNG ANBAU
221	10122793	1	INTAKE STACK ASSEMBLY V-MOTORXD950 ⇒ 413	ANSAUGSTUTZEN ANBAU
222	10137586	1	INTAKE STACK ASSEMBLY V-MOTORXD950 ⇒ 414	ANSAUGSTUTZEN ANBAU












Pos.	Item	Quantity	Description	Bezeichnung
230	10135729	1	CHARGE AIR LINE ASSEMBLY ⇒ □ 416	LADELUFTLEITUNG ANBAU
231	10137808	1	CONNECTING LINE ADD-ON V-MOTORXD9 ⇒ □ 417	VERBINDUNGSLEITUNG ANBAU
260	9078314	2	HEATING FLANGE ADD-ON ⇒ □ 418	HEIZFLANSCH ANBAU
330	10126103	1	INSTALLATION BRAKE COMPRESSOR 293 ⇒ □ 420	LUFTPRESSER ANBAU
332	10135676	1	LOCKING PIECES ⇒ □ 422	VERSCHLUSSTEILE
334	10135642	1	ACCESSORIES AIR COMPRESSOR ⇒ □ 423	ANBAUTEILE LUFTPRESSER
370	10140056	1	WATER PUMP WITH FASTENING V-MOTOR ⇒ □ 424	WASSERPUMPE MIT BEFEST.
372	10118223	1	INTERMEDIATE GEAR ASSEMBLY I=1.678 ⇒ □ 425	ZWISCHENRAD ANBAU
380	10125247	1	THERMOSTAT HOUSING ASSEMBLY ⇒ □ 426	THERMOSTATGEHAEUSE ANBA
381	10135649	1	VENT TUBE ASSEMBLY ⇒ □ 429	ENTLUEFTUNGSLEITUNG ANBA
382	10135655	1	COOLANT PIPE BEND ADD-ON ⇒ □ 430	KUEHLMITTELKRUEMMER ANBA
385	10126477	1	CONNECTION F.WATER PIPE ⇒ □ 431	WASSERLEITUNGSANSCHLUE
410	10115669	1	EXHAUST PIPE ASSEMBLY V-MOTORXD950 ⇒ □ 432	ABGASROHR ANBAU




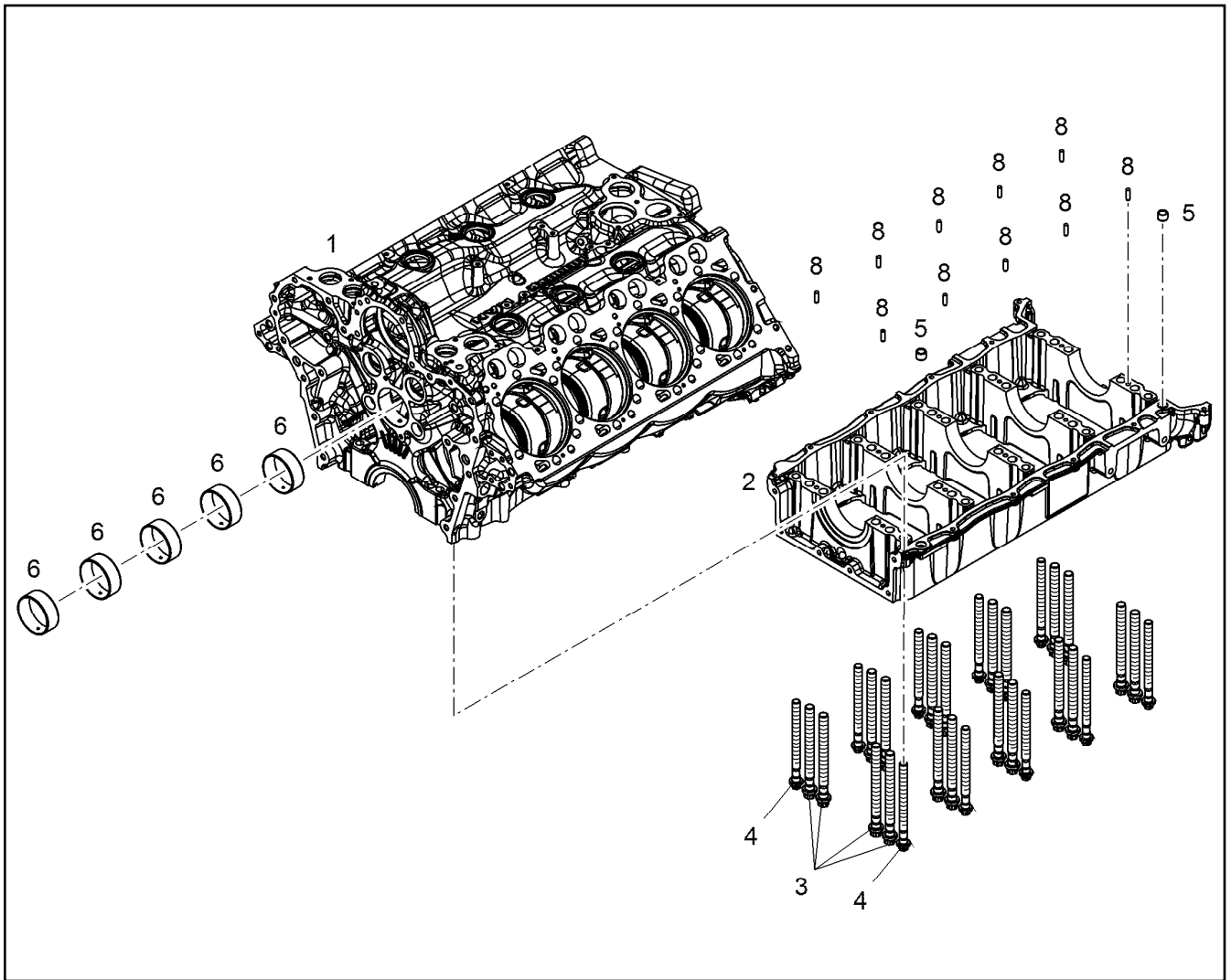
Pos.	Item	Quantity	Description	Bezeichnung
412	10135177	1	OUTLET MANIFOLD ADD-ON V-MOTORXD9 ⇒ <input type="checkbox"/> 435	ABGASKRUEMMER ANBAU
430	10135386	1	EXHAUST TC MOUNTING HE400WG ⇒ <input type="checkbox"/> 436	ATL-ANBAU
431	10135681	1	EXHAUST TC MOUNTING HE400WG ⇒ <input type="checkbox"/> 437	ATL-ANBAU
432	10137635	1	EXHAUST NOZZLE ATTACHMENT V-MOTO ⇒ <input type="checkbox"/> 438	ABGASSTUTZEN ANBAU
436	10138014	1	REGULATION BOOST PRESSURE ⇒ <input type="checkbox"/> 439	LAEDRUCKREGELUNG
440	9079586	1	GENERATOR, PRE-ASSEMBLED 3.08KW 28 ⇒ <input type="checkbox"/> 440	GENERATOR VORM.
441	10120850	1	ALTERNATOR ASSEMBLY ⇒ <input type="checkbox"/> 441	GENERATOR ANBAU
450	10120540	2	STARTER ASSEMBLY 8.4KW 24V ⇒ <input type="checkbox"/> 442	STARTER ANBAU
460	9079954	1	FASTENING PIECES ASSEMBLY ⇒ <input type="checkbox"/> 444	BEFESTIGUNGSTEILE ANBAU
470	10135336	1	PROTECTION PLATE ASSEMBLY ⇒ <input type="checkbox"/> 445	ABDECKPLATTE ANBAU
480	10126465	1	LIFTING DEVICE ⇒ <input type="checkbox"/> 446	HEBEVORRICHTUNG
520	10129212	1	FLYWHEEL HOUSING ASSEMBLY SAE 1 ⇒ <input type="checkbox"/> 447	SCHWUNGRADGEHAEUSE AN
521	9078467	1	CONTROL PLATE ASSEMBLY ⇒ <input type="checkbox"/> 448	EINSTELLBLECH ANBAU



Pos.	Item	Quantity	Description	Bezeichnung
530	10120077	1	FLYWHEEL ASSEMBLY SAE 1X2,496 ⇒  449	SCHWUNGRAD ANBAU
570	10139679	1	MOTOR CONTROL DEVICE LIDEC1	MOTORSTEUERGERAET
571	10137987	1	CONTROL BOX ANNEXE ⇒  450	STEUERGERAET ANBAU
580	10135786	1	CABLE HARNESS MOUNTING ⇒  451	KABELBAUM ANBAU
581	10131095	1	ENGINE CONTROL SENSORS ⇒  453	MOTORREGELUNGSSENSORIK
582	10118835	1	CONNECTING PIECE PRE-ASS. ⇒  458	ANSCHLUSSTUECK VORM.
650	10126182	1	POWER TAKE-OFF ADD-ON ⇒  459	NEBENABTRIEB ANBAU
652	10119873	1	POWER TAKE-OFF ADD-ON ⇒  462	NEBENABTRIEB ANBAU
939	10141865	1	SEAL KIT DIESEL ENGINE D9508 A7SCRIIIB ⇒  464	DS DIESELMOTOR

Pos.	Item	Quantity	Description	Bezeichnung
1	12451208	1	CRANKCASE PRE-ASSY. V-MOTORXD9508 ⇒  340	KURBELGEHAEUSE VORM.
2	240042802	4	SCREW PLUG DIN 906 M30X1,5 St	VERSCHLUSSSCHRAUBE
3	7382203	2	SCREW PLUG VSTI M16X1,5	VERSCHLUSSSCHRAUBE
4	7382204	2	SCREW PLUG VSTI M30X1,5 St Rm>=500MP	VERSCHLUSSSCHRAUBE
5	4000461	2	SCREW PLUG DIN 906 M36X1,5 ST	VERSCHLUSSSCHRAUBE
6	10652552	6	SCREW PLUG DIN 906 M48X1,5 St	VERSCHLUSSSCHRAUBE
7	12209784	13	END COVER DIN 443 B 480H	VERSCHLUSSDECKEL
8	10036651	2	BALL DIN 5401-1 12,7 G20 X45Cr13	KUGEL
9	11651581	4	HEX SCREW ISO 4014 M8X50 8.8 480H SPF	SECHSKANTSCHRAUBE
10	10299603	8	HEX SCREW EN 1665 M8X35 10.9 480H	SECHSKANTSCHRAUBE
104	8655032	1	GLUE 10ML FLASCHE -50/+175 °C	KLEBSTOFF
108	8622905	1	SEALANT 250ML TUBE -50/+150 °C	DICHTUNGSMITTEL
109	811205708	1	SCREW LOCKING FLASCHE 50ML 150°C	SCHRAUBENSICHERUNG
115	10354595	1	SURFACE SEALING 300ML KARTUSCHE BI	FLAECHENDICHTUNG

15.9.2023	etk_en_de_098200_LR 11000	 339
LIEBHERR	CRANKCASE CPL. KURBELGEHAEUSE KPL.	10143289



Pos.	Item	Quantity	Description	Bezeichnung
1	11430300	1	CRANKCASE V-MOTORXD9508	KURBELGEHAEUSE
2	11386983	1	BEDPLATE ENGINE V-MOTORXD9508	KURBELGEHAEUSE UNTERTEIL
3	10154260	20	HEXALOBULAR HEAD SCREW M18X2X198	SECHSRUNDSCHRAUBE
4	9077749	10	HEXALOBULAR HEAD SCREW M16X1,5X19	SECHSRUNDSCHRAUBE
5	9178018	2	TIGHT FIT SLEEVE 15,5X20X15,25 S235JR	PASSHUELSE
6	10129215	5	CAMSHAFT BEARING 80,925X85,125X31 A-	NOCKENWELLENLAGER
8	4980995	10	PARALLEL PIN ISO 8734 8m6X26 St	ZYLINDERSTIFT

15.9.2023
001686

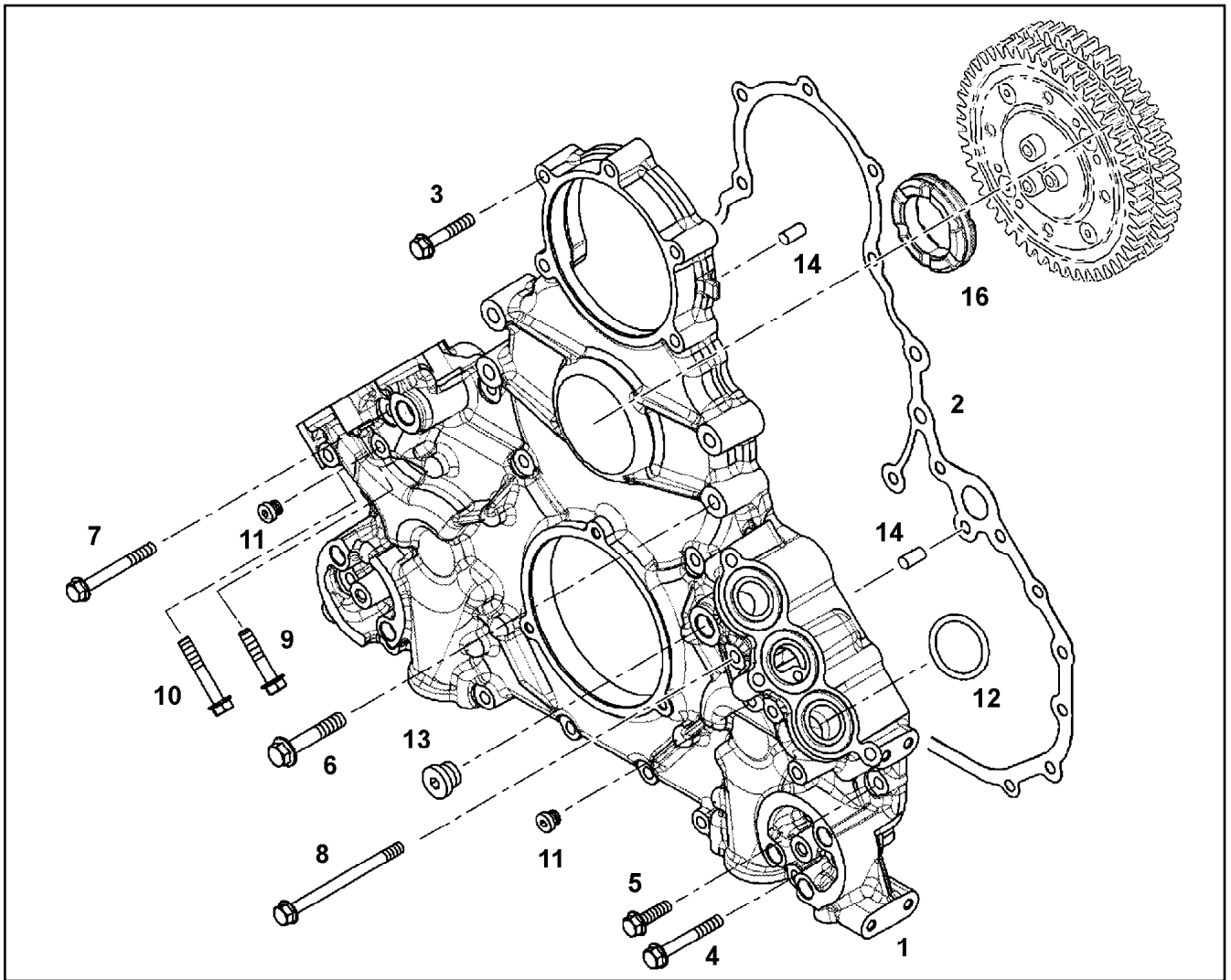
LIEBHERR

etk_en_de_098200_LR 11000

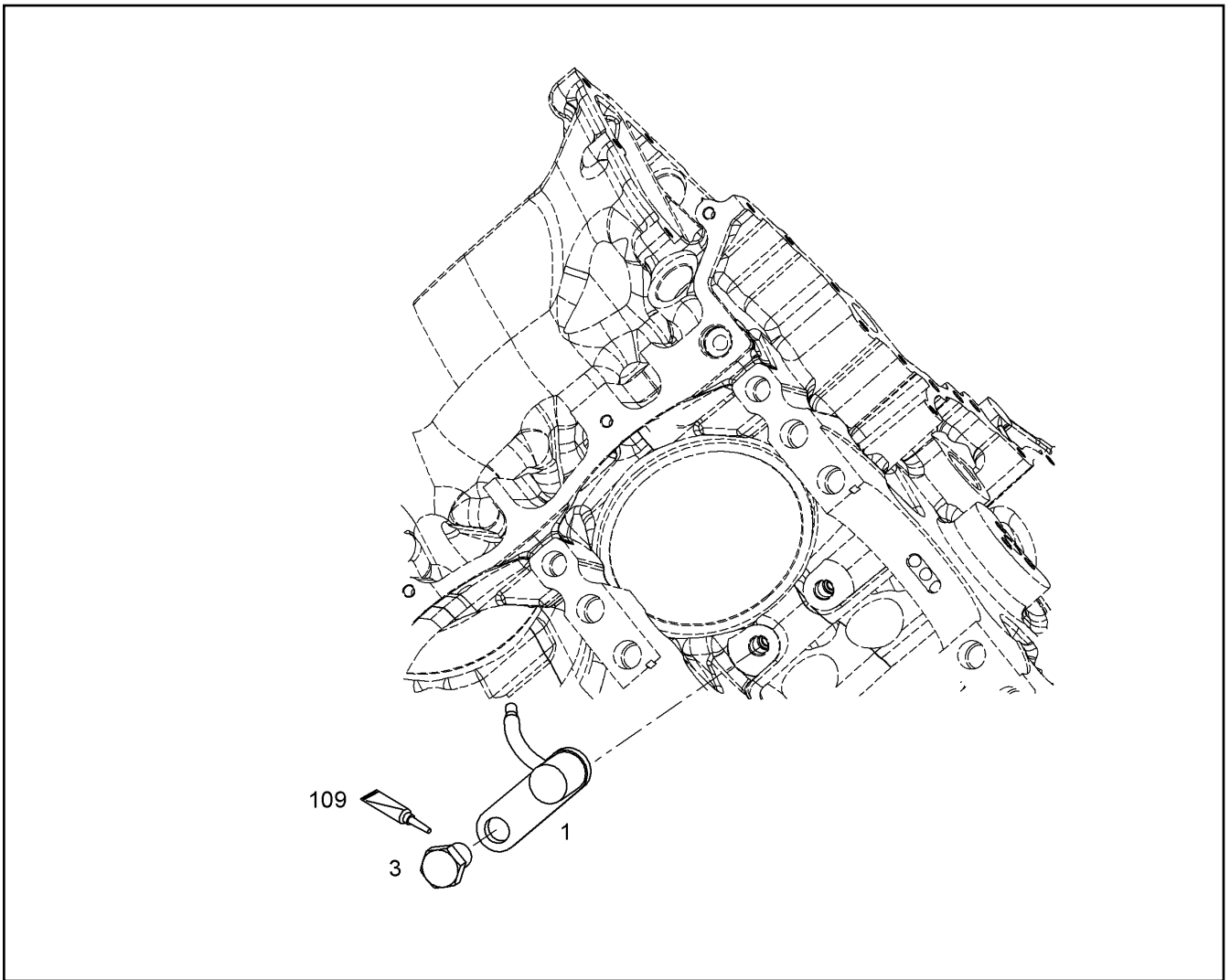
CRANKCASE PRE-ASSY.
KURBELGEHAEUSE VORM.

340

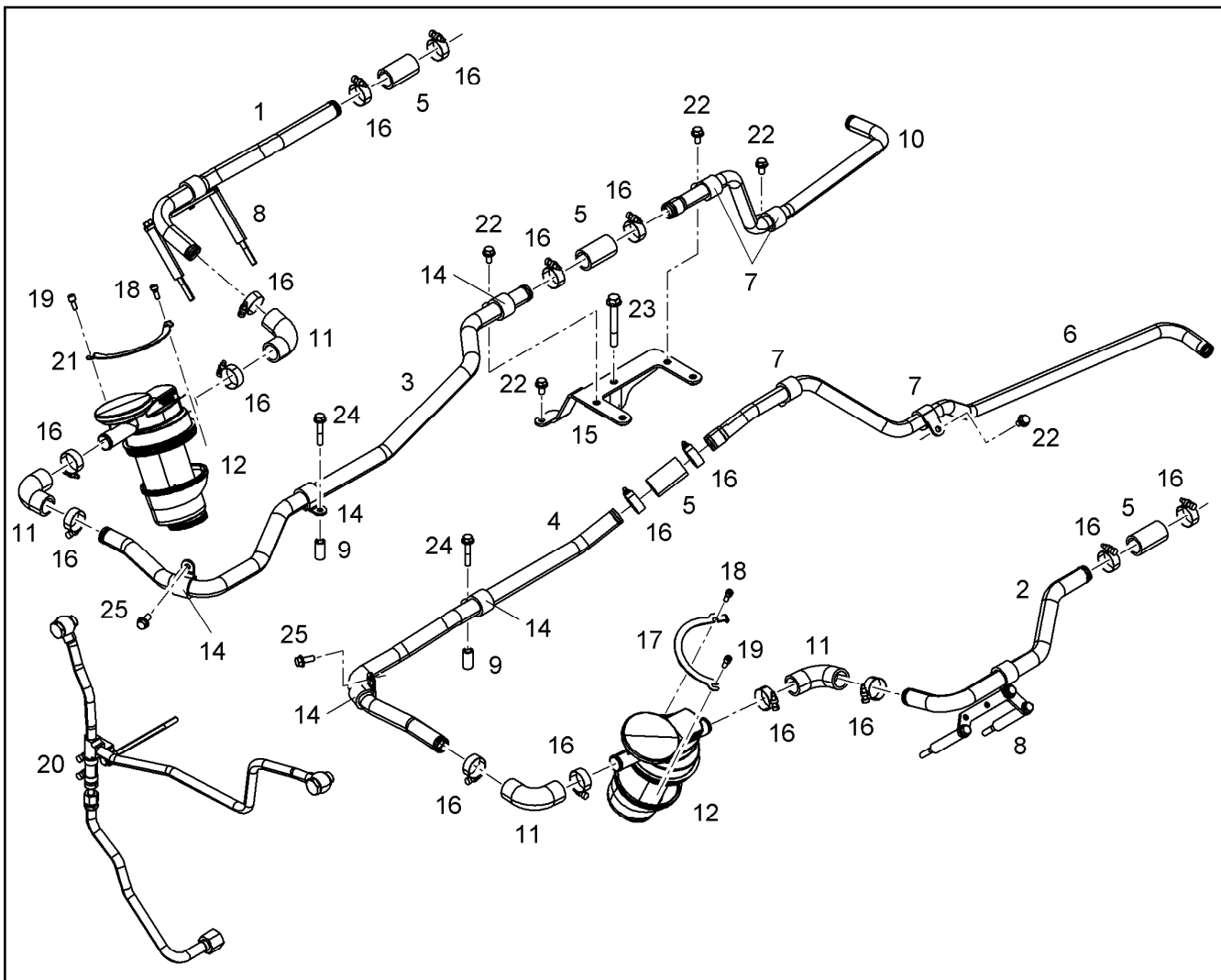
12451208



Pos.	Item	Quantity	Description	Bezeichnung
1	10119410	1	AGGREGATE SUPPORT PRE-ASS. V-MOT	AGGREGATETRAEGER VORM.
2	10133721	1	SEAL 0,33 METALOSEAL 1	DICHTUNG
3	10299605	9	HEX SCREW EN 1665 M8X45 10.9 480H	SECHSKANTSCHRAUBE
4	10299607	6	HEX SCREW EN 1665 M8X60 10.9 480H	SECHSKANTSCHRAUBE
5	10299567	4	HEX SCREW EN 1665 M8X30 10.9 480H	SECHSKANTSCHRAUBE
6	10299587	4	HEX SCREW EN 1665 M10X60 10.9 FLZN	SECHSKANTSCHRAUBE
7	10299608	3	HEX SCREW EN 1665 M8X70 10.9 480H	SECHSKANTSCHRAUBE
8	12210058	3	HEX SCREW EN 1665 M8X110 10.9 480H	SECHSKANTSCHRAUBE
9	10299604	2	HEX SCREW EN 1665 M8X40 10.9 480H	SECHSKANTSCHRAUBE
10	10299606	2	HEX SCREW EN 1665 M8X50 10.9 480H	SECHSKANTSCHRAUBE
11	7381638	2	SCREW PLUG VSTI M10X1	VERSCHLUSSSCHRAUBE
12	10294497	6	O-RING AEHNL.ISO 3601-1 38X4,5 FKM 70	O-RING
13	7380688	1	SCREW PLUG VSTI M18X1,5 CR6-FREI	VERSCHLUSSSCHRAUBE
14	4980853	2	PARALLEL PIN ISO 8734 8m6X22 St	ZYLINDERSTIFT
16	10119412	1	DAMPING ELEMENT 70 HNBR 1505	DAEMPFUNGELEMENT



Pos.	Item	Quantity	Description	Bezeichnung
1	10124184	1	NOZZLE PRE-ASS.	SPRITZDUESE VORM.
3	10037101	1	HEX SCREW ISO 4017 M14X20 10.9 SPF	SECHSKANTSCHRAUBE
109	811205708	1	SCREW LOCKING FLASCHE 50ML 150°C	SCHRAUBENSICHERUNG



Pos.	Item	Quantity	Description	Bezeichnung
1	10133313	1	PIPELINE 25X1,5	ROHRLEITUNG
2	10133314	1	PIPELINE 25X1,5	ROHRLEITUNG
3	10133681	1	PIPELINE 25X1,5	ROHRLEITUNG
4	10133316	1	PIPELINE 25X1,5	ROHRLEITUNG
5	9271340	4	RUBBER CONNECTION 25X33X56L.	GUMMIMUFFE
6	10135641	1	PIPELINE	ROHRLEITUNG
7	7381630	4	CLAMP DIN 3016-1 22X20XD1 W1-2-MVQ	SHELLE
8	10126771	2	CLAMP - ADD-ON UNIT ⇒ □ 345	HALTER ANBAU
9	9887737	2	DISTANCE SLEEVE 9X15X30 ETG 100	DISTANZHUELSE
10	10135640	1	PIPELINE	ROHRLEITUNG
11	10116310	4	RUBBER CONNECTION	GUMMIMUFFE
12	11356725	2	OIL SEPARATOR OEL ⇒ □ 346	OELABSCHIEDER
14	7381631	5	CLAMP DIN 3016-1 25X20XD1 W1-2-MVQ	SHELLE
15	10137600	1	HOLDER	HALTER
16	774208508	16	HOSE CLAMP 32/25-40/12 W3	SCHLAUCHSHELLE
17	10127459	1	HOLDER S235JR	HALTER
18	10127499	2	SCREW M6X14,4 ETG 100	SCHRAUBE
19	10127691	2	SCREW M6X15,4 St Rm>=800MP	SCHRAUBE
20	10123759	1	OIL LINE PRE-ASSEMBLY ⇒ □ 349	OELLEITUNG VORM.
21	10127458	1	HOLDER S235JR	HALTER
22	11656992	5	HEX SCREW EN 1665 M8X16 8.8 480H SPF	SECHSKANTSCHRAUBE
23	11656160	1	HEX SCREW EN 1665 M10X80 8.8 FLZN	SECHSKANTSCHRAUBE
24	11691686	2	HEX SCREW EN 1665 M8X50 8.8 480H SPF	SECHSKANTSCHRAUBE

15.9.2023
089998

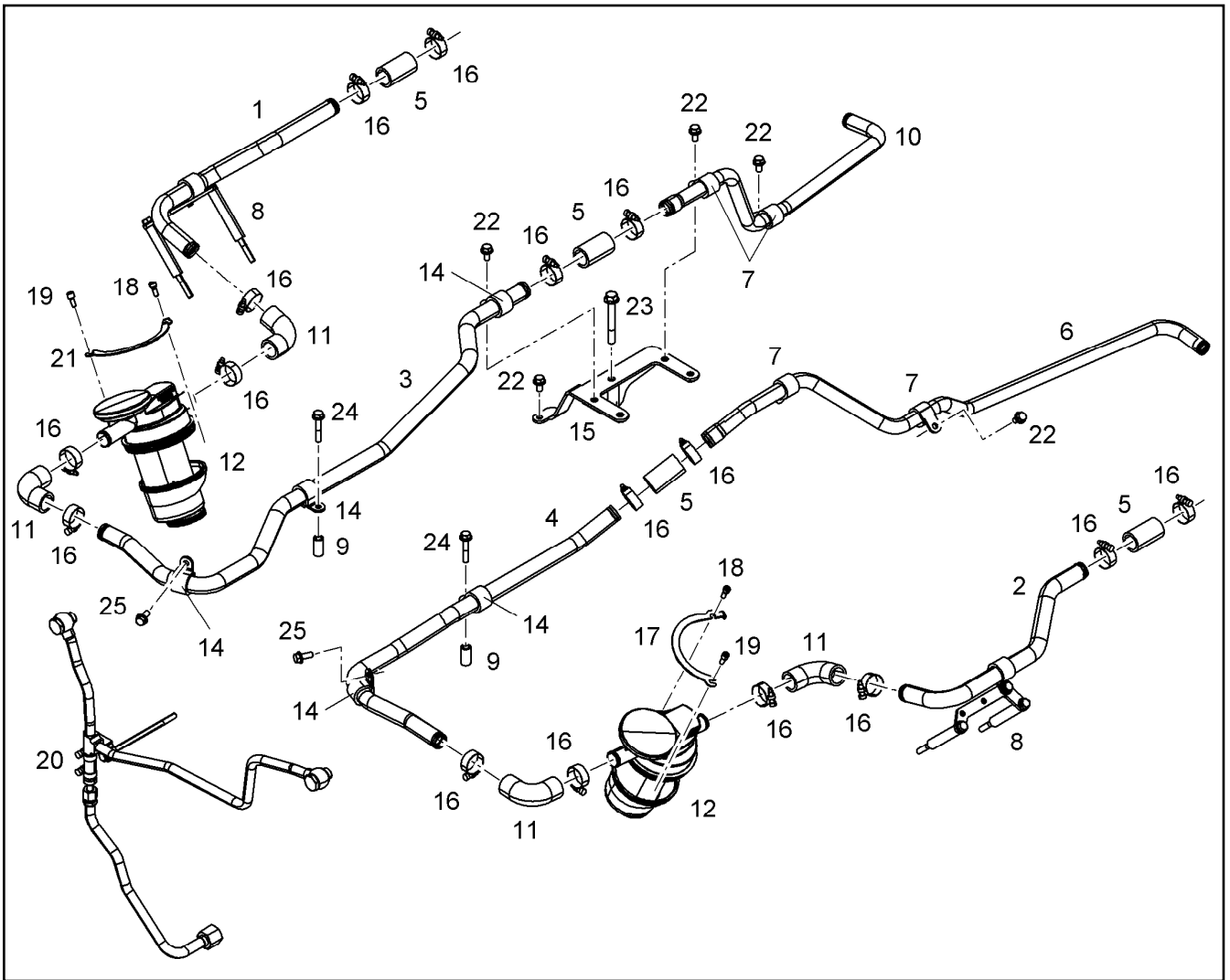
LIEBHERR

etk_en_de_098200_LR 11000

CRANKCASE BREATHER ASSEMBLY
KURBELGEHAEUSEENTLUEFT.ANBAU

□ 343 (1/2)

10135639



Pos.	Item	Quantity	Description	Bezeichnung
	25	2	HEX SCREW EN 1665 M8X20 8.8 480H SPF	SECHSKANTSCHRAUBE

15.9.2023
089998

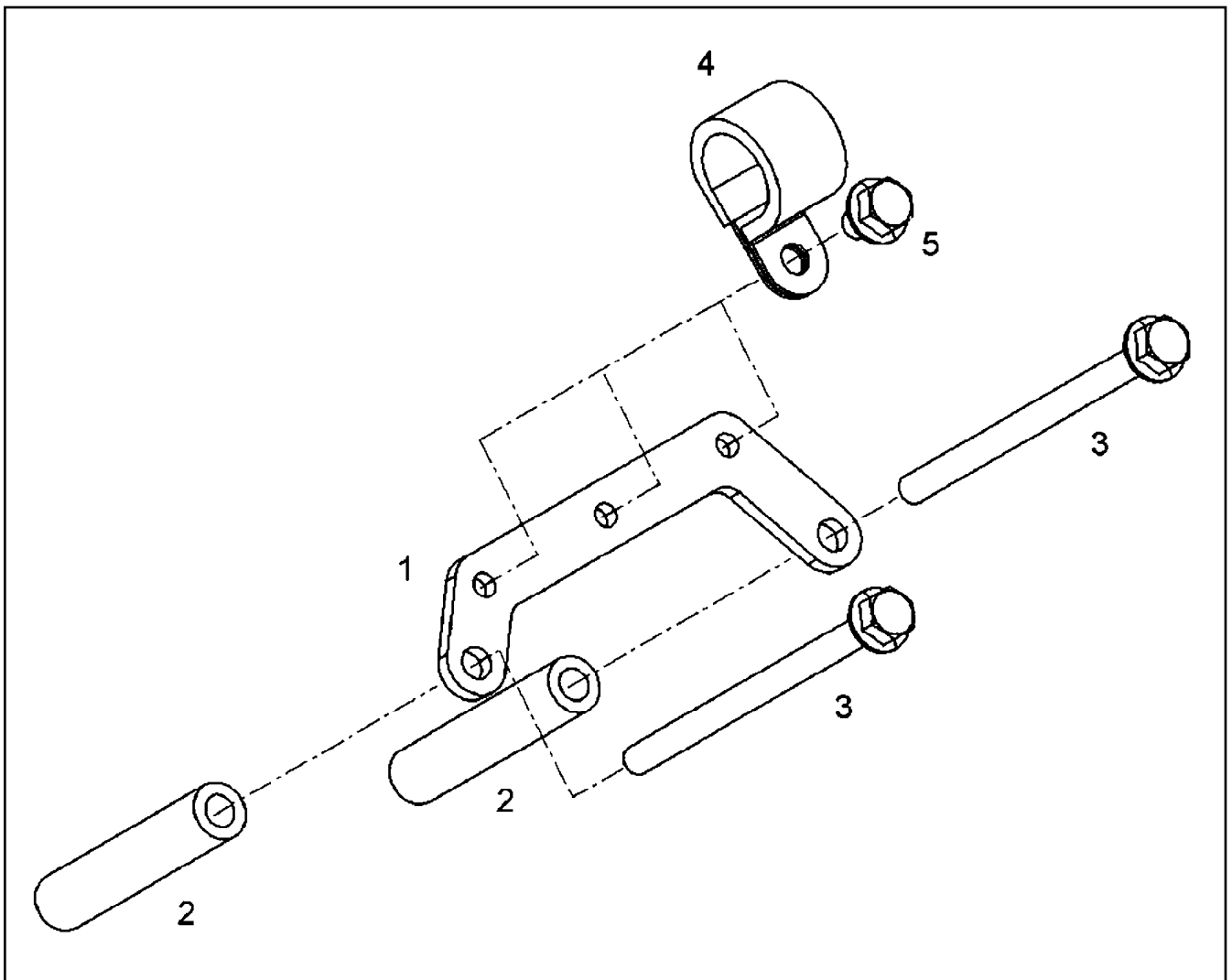
LIEBHERR

etk_en_de_098200_LR 11000

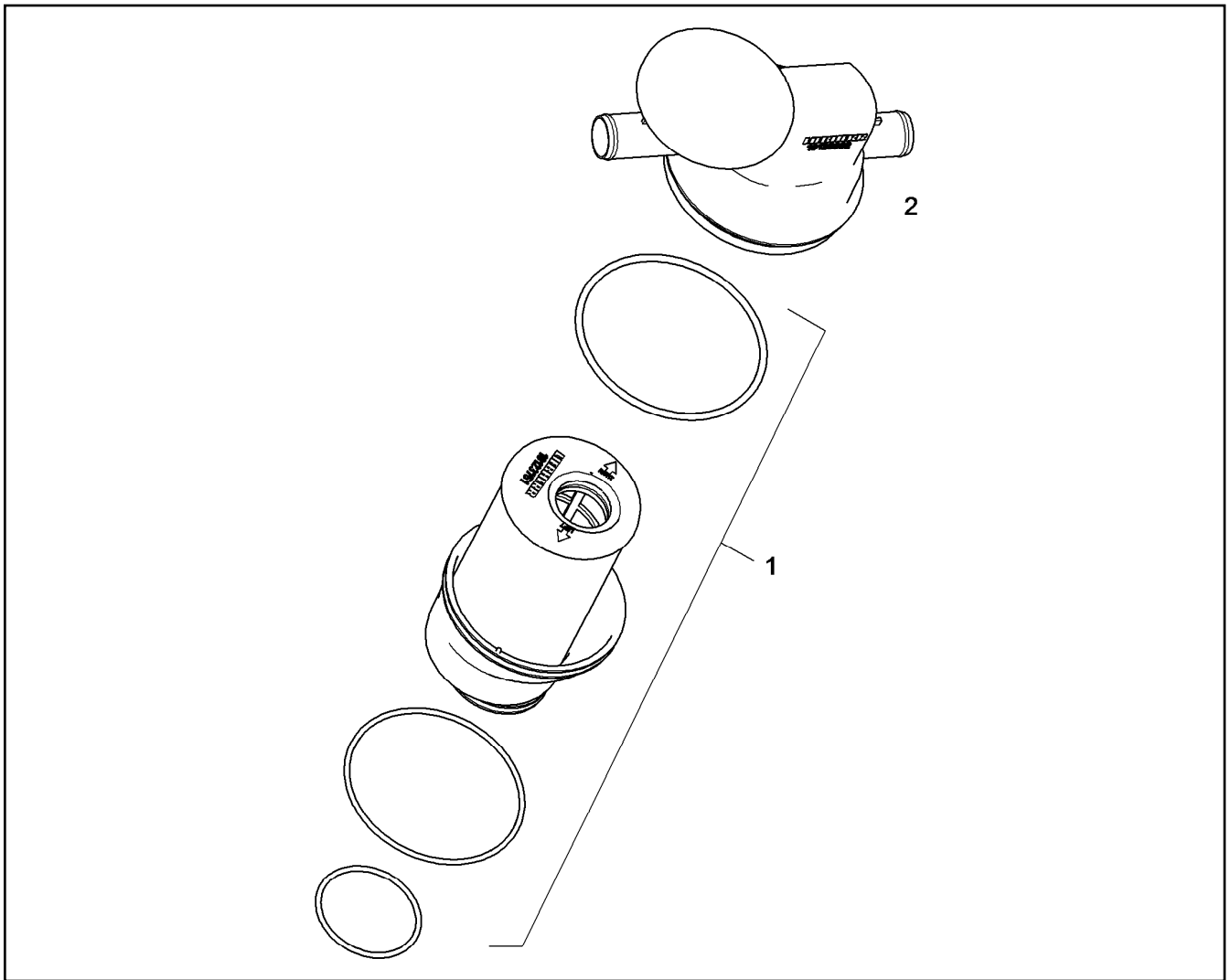
CRANKCASE BREATHER ASSEMBLY
KURBELGEHAEUSEENTLUEFT.ANBAU


344 (2/2)

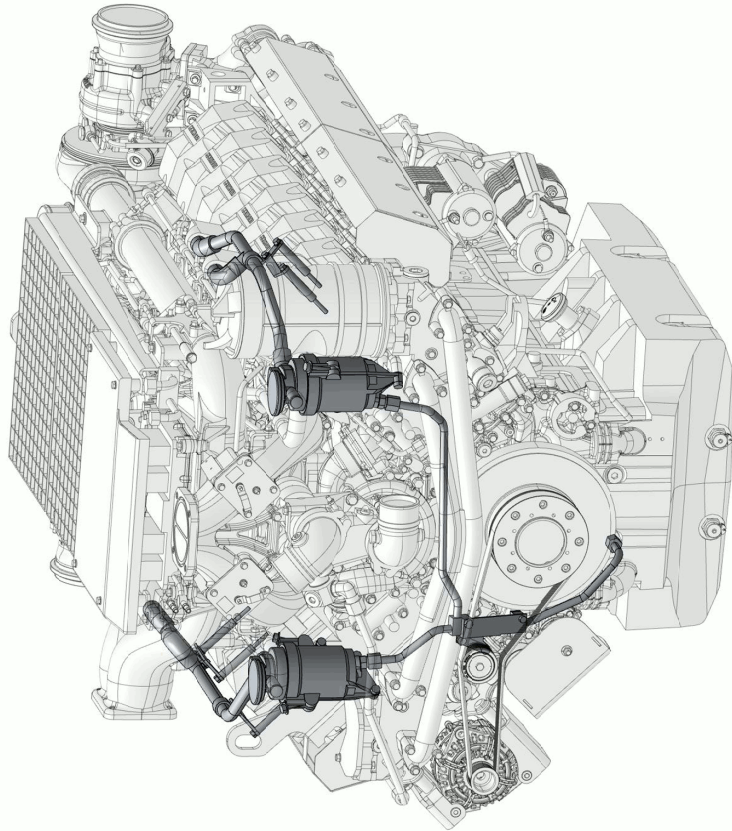
10135639



Pos.	Item	Quantity	Description	Bezeichnung
1	10126772	1	HOLDER S235JR	HALTER
2	9079979	2	DISTANCE SLEEVE 9X16X85 S235JR	DISTANZHUELSE
3	12210059	2	HEX SCREW EN 1665 M8X130 8.8 480H	SECHSKANTSCHRAUBE
4	7381631	1	CLAMP DIN 3016-1 25X20XD1 W1-2-MVQ	SHELLE
5	11656992	1	HEX SCREW EN 1665 M8X16 8.8 480H SPF	SECHSKANTSCHRAUBE



Pos.	Item	Quantity	Description	Bezeichnung
1	11356726	1	FILTER INSERT OEL 4µm ⇒  347	FILTEREINSATZ
2	10125692	1	REGULATING VALVE	REGELVENTIL



Pos. 21



Abbildung ähnlich
Illustration similar
Illustration similaire

15.9.2023
139021

etk_en_de_098200_LR 11000


347 (1/2)

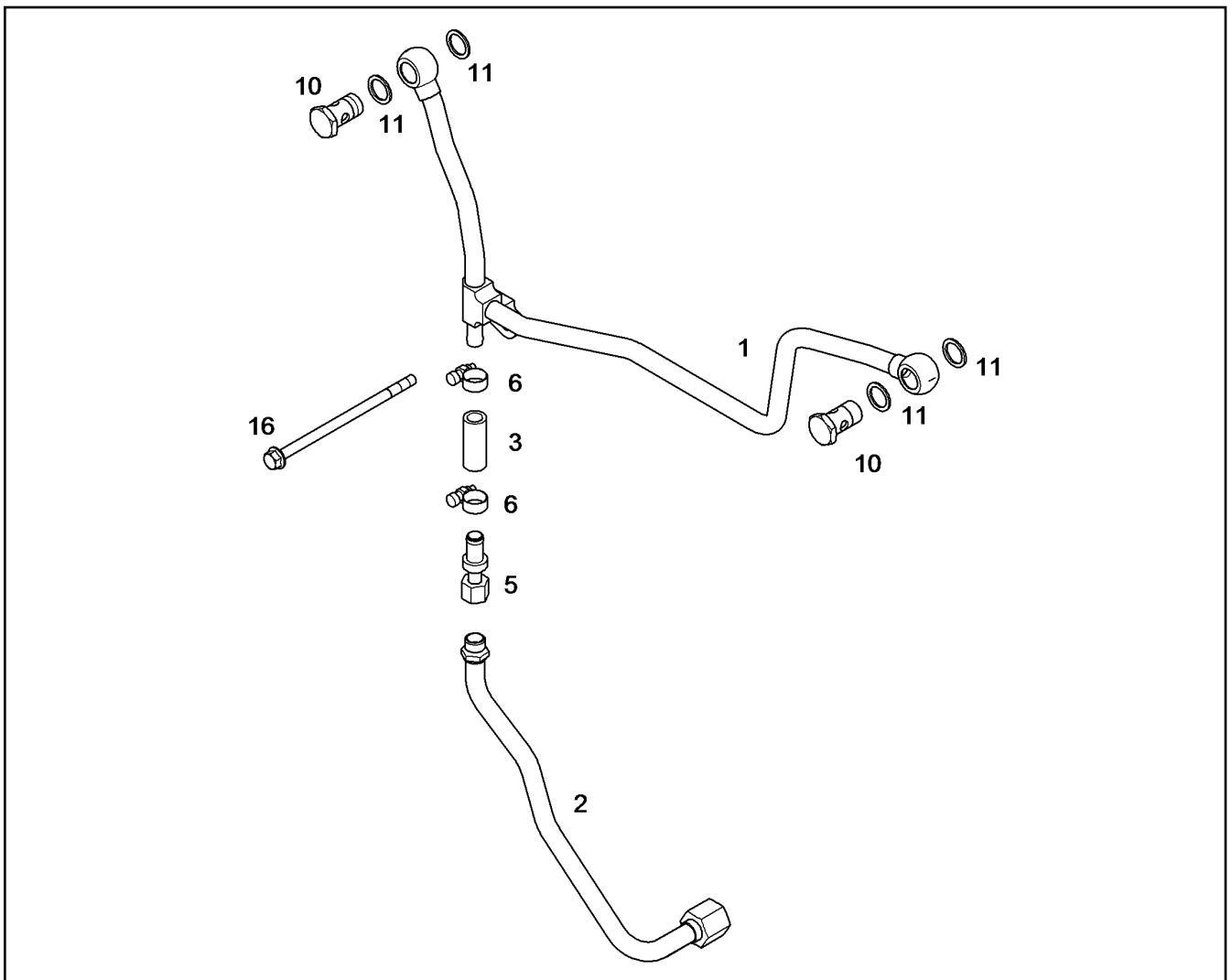
LIEBHERR

FILTER INSERT
FILTEREINSATZ

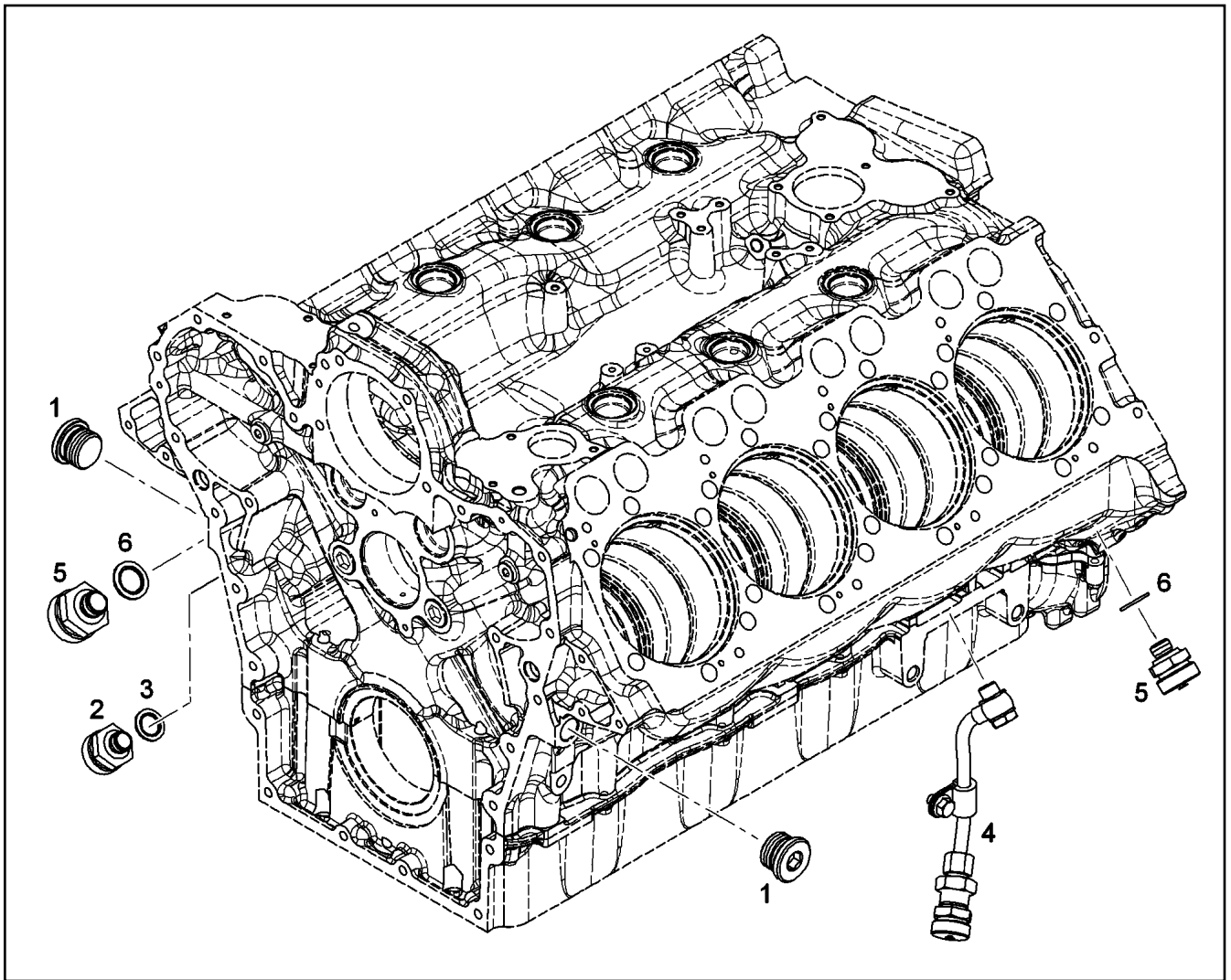
11356726

Pos.	Item	Quantity	Description	Bezeichnung
1000	980288008	1	DOCUMENTATION	DOKUMENTATION

15.9.2023	etk_en_de_098200_LR 11000	 348 (2/2)
LIEBHERR	FILTER INSERT FILTEREINSATZ	11356726



Pos.	Item	Quantity	Description	Bezeichnung
1	10123760	1	OIL RETURN PIPE	OELRUECKLAUFLEITUNG
2	10123764	1	OIL RETURN PIPE 15X1,5	OELRUECKLAUFLEITUNG
3	9079603	1	RUBBER CONNECTION 12X18X45	GUMMIMUFFE
5	10119971	1	NON-RETURN VALVE	RUECKSCHLAGVENTIL
6	11118077	2	HOSE CLAMP 21/16-27/12 W3	SCHLAUCHSCHELLE
10	4981226	2	HOLLOW SCREW DIN 7643 15--M18X1,5 A3	HOHLSCHRAUBE
11	710104208	4	SEALING RING DIN 7603 A20X24X1,5 CU	DICHTRING
16	10037106	1	HEX SCREW M8X150 10.9 MAN183-B1	SECHSKANTSCHRAUBE



Pos.	Item	Quantity	Description	Bezeichnung
1	7381457	2	SCREW PLUG VSTI M26X1,5 CR6-FREI	VERSCHLUSSSCHRAUBE
2	10011832	1	VALVE	VENTIL
3	10011866	1	SEALING RING 14,7X22,00X1,5 FKM 80	DICHTRING
4	10118748	1	PIPELINE INSTALLATION ⇒ □ 351	ROHRLEITUNG ANBAU
5	10032906	2	DRAIN VALVE	ABLASSVENTIL
6	10011870	2	SEALING RING 26,7X34,93X2 S/FPM1-80	DICHTRING

15.9.2023
049310

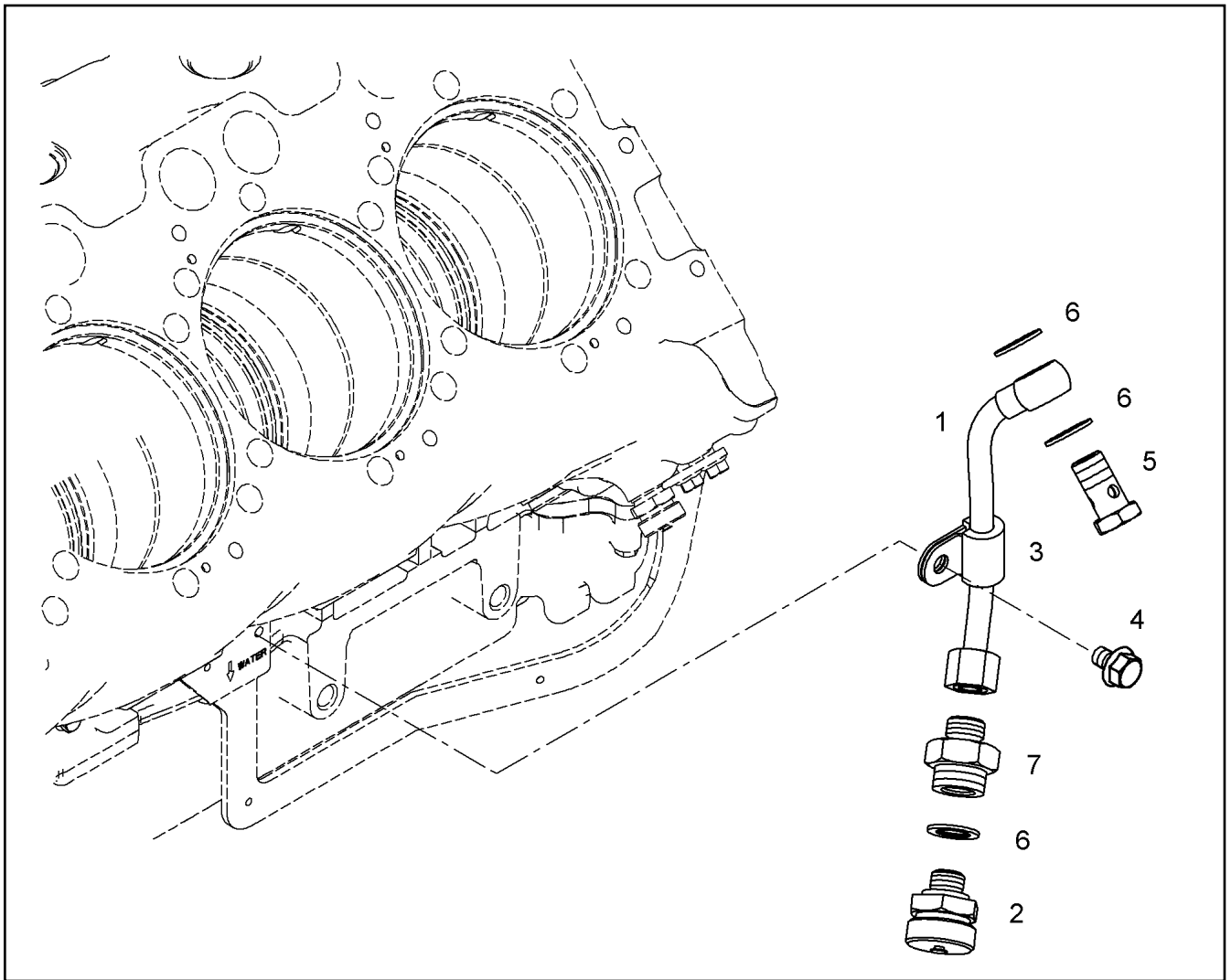
LIEBHERR

etk_en_de_098200_LR 11000

LOCKING PIECES
VERSCHLUSSTEILE

□ 350

10120168



Pos.	Item	Quantity	Description	Bezeichnung
1	10118747	1	PIPELINE 10X1	ROHRLEITUNG
2	10011832	1	VALVE	VENTIL
3	7381628	1	CLAMP DIN 3016-1 10X20XD1 W1-2-MVQ	SCHELLE
4	11657219	1	HEX SCREW EN 1665 M8X20 8.8 480H SPF	SECHSKANTSCHRAUBE
5	12210013	1	HOLLOW SCREW DIN 7643 10-3-M14X1,5 4	HOHLSCHRAUBE
6	10011866	3	SEALING RING 14,7X22,00X1,5 FKM 80	DICHTRING
7	10119357	1	FITTING RI 8 M16x1.5 / M 11SMnPb30+C	VERSCHRAUBUNG

15.9.2023
054990

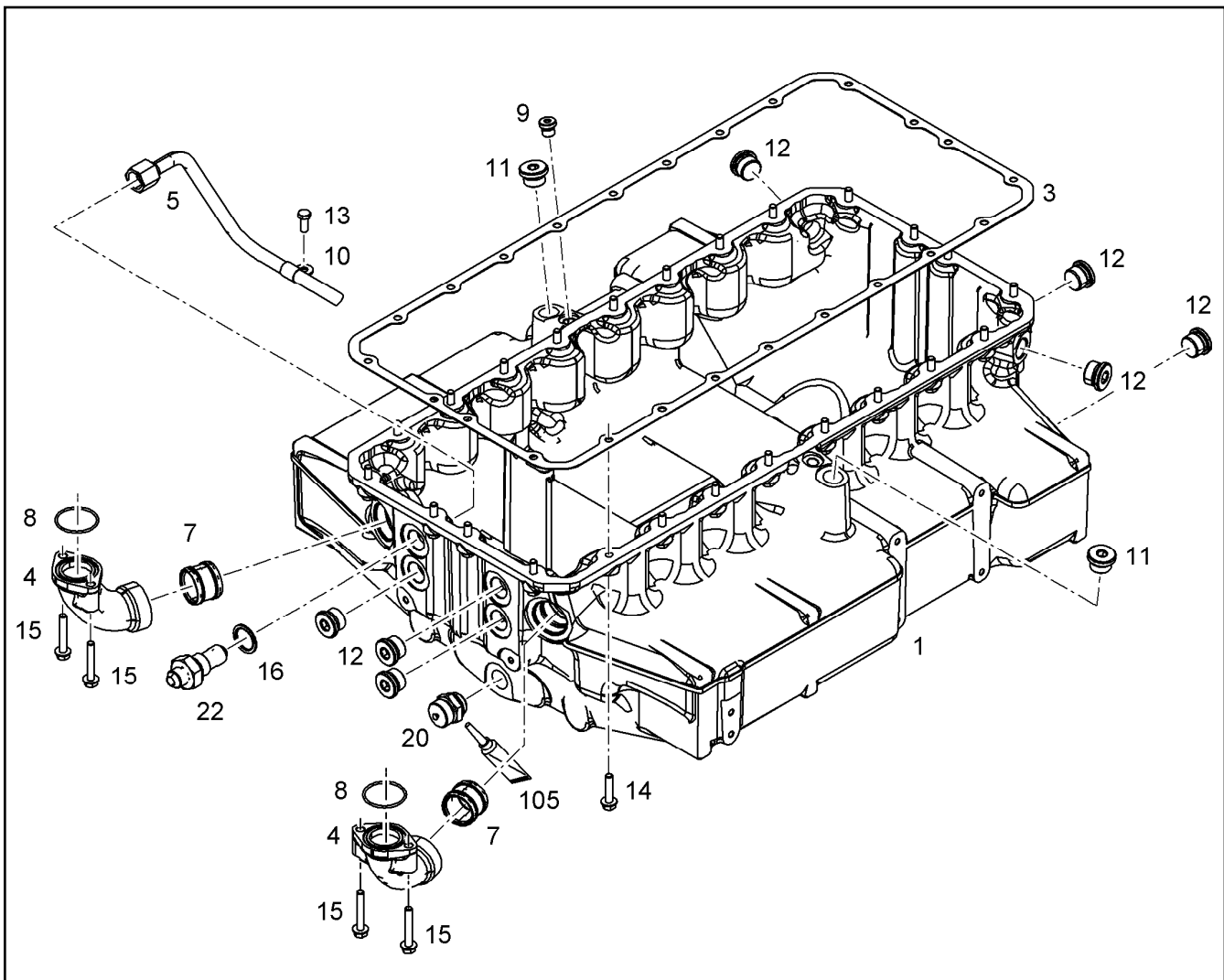
LIEBHERR


etk_en_de_098200_LR 11000

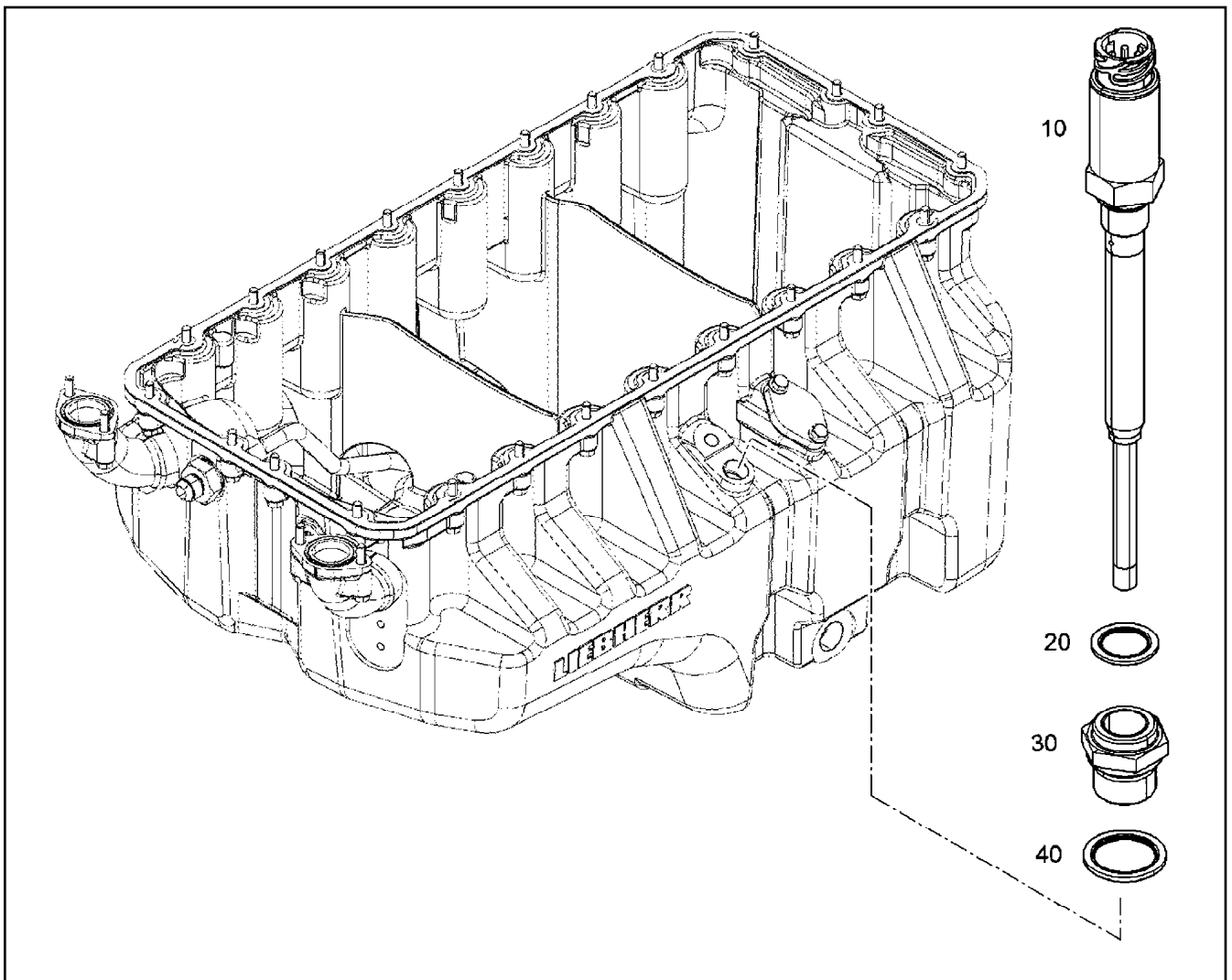
PIPELINE INSTALLATION
ROHRLEITUNG ANBAU

351

10118748



Pos.	Item	Quantity	Description	Bezeichnung
1	11364377	1	OIL SUMP PRE-ASS. V-MOTOR/D9508	OELWANNE VORM.
(1)	10134879	1	OIL SUMP V-MOTOR/D9508	OELWANNE
(2)	10134883	1	OIL LINE ASSEMBLY ⇒  387	OELLEITUNG ANBAU
(5)	10127927	1	OIL RETURN PIPE 15X1,5	OELRUECKLAUFLEITUNG
(9)	7380566	1	SCREW PLUG VSTI M14X1,5	VERSCHLUSSSCHRAUBE
(10)	10491040	1	CLAMP DIN 3016-1 15X20XA1 W1-2	SHELLE
(11)	10041903	1	SCREW PLUG VSTI M24X1,5	VERSCHLUSSSCHRAUBE
(12)	7381457	7	SCREW PLUG VSTI M26X1,5 CR6-FREI	VERSCHLUSSSCHRAUBE
(13)	10030519	1	HEX SCREW DIN 6921 M8X20 8.8	SECHSKANTSCHRAUBE
(16)	10011870	1	SEALING RING 26,7X34,93X2 St/FPM1-80	DICHTRING
(20)	10032906	1	DRAIN VALVE	ABLASSVENTIL
(22)	10126587	1	FITTINGS 7/8-14 /M26X1,5 11SMnPb30+C	STUTZEN
(105)	811205708	1	SCREW LOCKING FLASCHE 50ML 150°C	SCHRAUBENSICHERUNG
3	10129839	1	SEAL 1X359,1X789,2 AFM 30	DICHTUNG
4	10153006	1	ELBOW	KRUEMMER
7	10354600	2	PLUG-IN PIPE DMR42X32 FKM 75	STECKROHR
8	12694375	2	O-RING AEHNL.ISO 3601-1 41,6X2,4 FKM 80	O-RING
14	10299603	24	HEX SCREW EN 1665 M8X35 10.9 480H	SECHSKANTSCHRAUBE
15	11691686	4	HEX SCREW EN 1665 M8X50 8.8 480H SPF	SECHSKANTSCHRAUBE



Pos.	Item	Quantity	Description	Bezeichnung
10	11088130	1	LEVEL SENSOR L=195 24V	NIVEAUGEBER
20	10011868	1	SEALING RING 18,7X26X1,5 St/FPM1-80	DICHTRING
40	10011842	1	SEALING RING 24,7X32X2 St/FPM1-80	DICHTRING

15.9.2023
089465

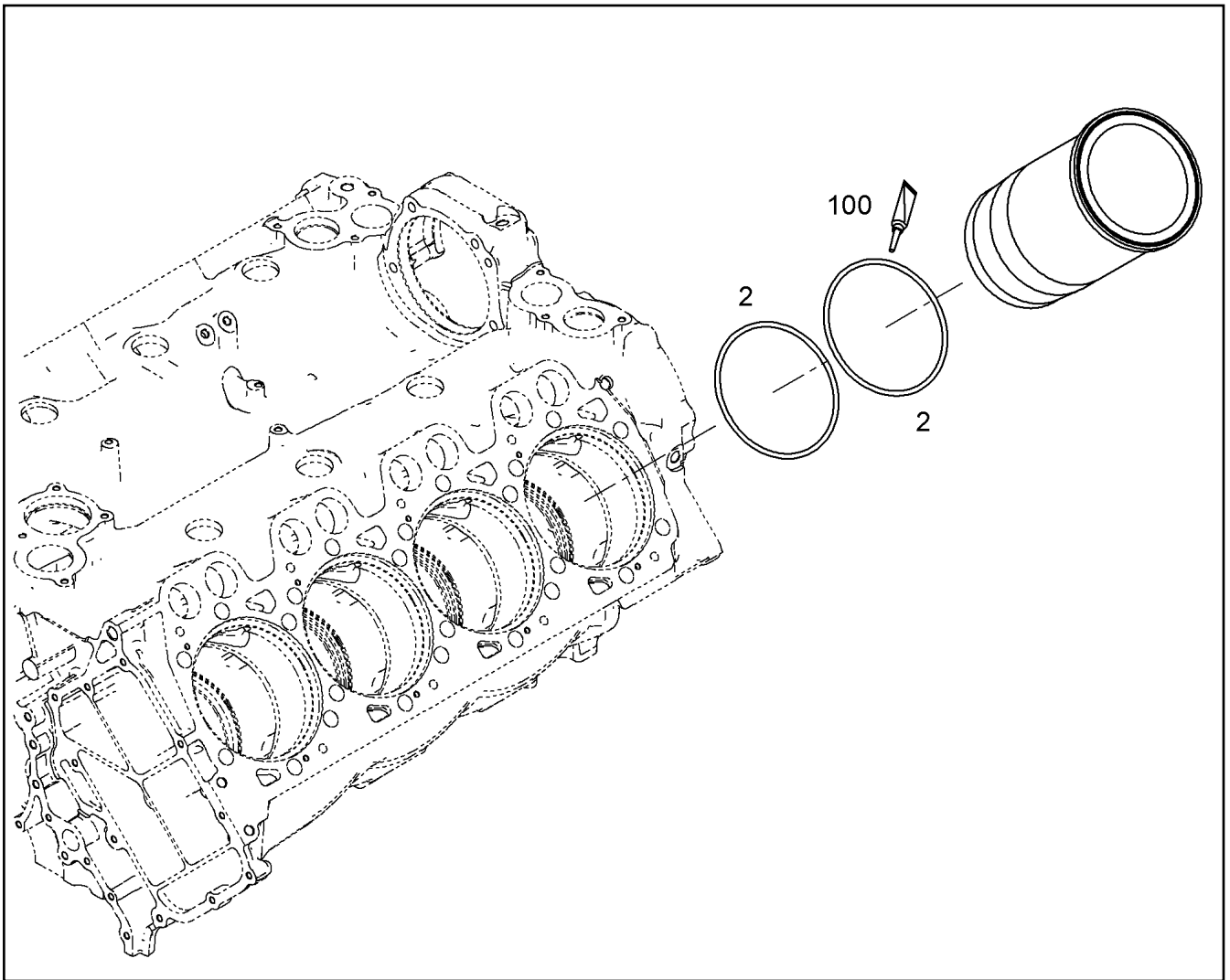
LIEBHERR

etk_en_de_098200_LR 11000

LEVEL SENSOR
NIVEAUGEBER

353

10135392



Pos.	Item	Quantity	Description	Bezeichnung
1	11406892	1	CYLINDER LINER V-MOTORXD9508/D9 E27	ZYLINDERLAUFBUCHSE
2	11656620	2	O-RING AEHNL.ISO 3601-1 150X4 FKM 75-60	O-RING
100	10285708	1	GREASE NBU 30 1KG DOSE	FETT
(10)	10282622	1	GREASE STABURAGS NBU 30 0.010KG	FETT

15.9.2023
044132

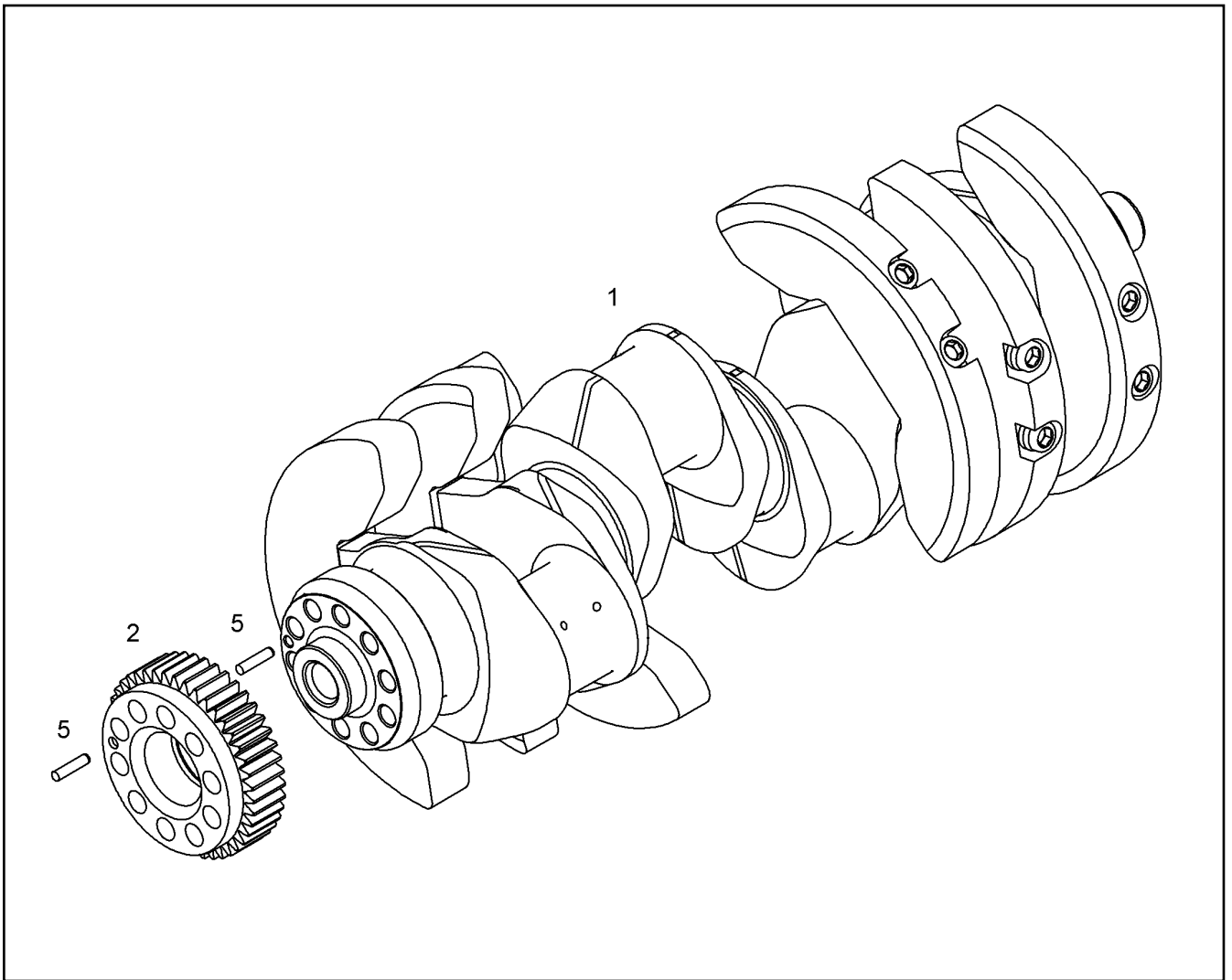
LIEBHERR

etk_en_de_098200_LR 11000

CYLINDER
ZYLINDER

354

9078049



Pos.	Item	Quantity	Description	Bezeichnung
1	10128914	1	CRANKSHAFT PRE-ASSY. V-MOTORXD950	KURBELWELLE VORM.
2	10119847	1	GEARWHEEL PRE-ASS.	ZAHNRAD VORM.
5	10011783	2	SPIRAL DOWEL PIN 8X35 St	SPIRALSPANNSTIFT

15.9.2023
079322

LIEBHERR

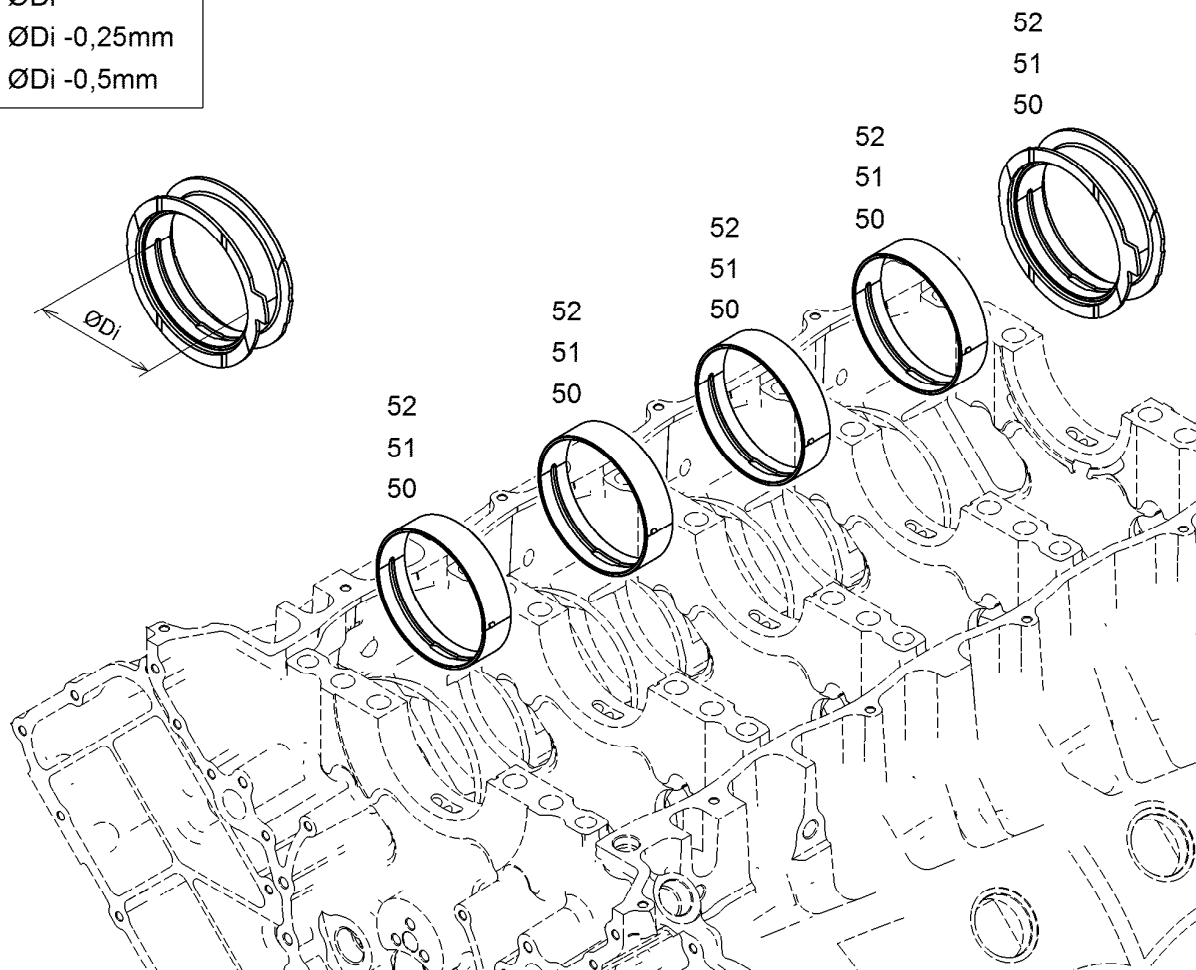
etk_en_de_098200_LR 11000

CRANKSHAFT WITH GEAR
KURBELWELLE MIT ZAHNRAD

355

10130808

RS = $\varnothing D_i$
 RS1 = $\varnothing D_i - 0,25\text{mm}$
 RS2 = $\varnothing D_i - 0,5\text{mm}$



Pos.	Item	Quantity	Description	Bezeichnung
50	10128593	1	RS CRANKSHAFT BEARING KPL. D9508 GLY	RS KURBELWELLENLAGERUNG
51	10134576	1	RK1 MAIN BEARING CPL. D9508 GLYCO/MIB	RS1 KURBELWELLENLAGERU
52	10134577	1	RK2 MAIN BEARING CPL. D9508 GLYCO/MIB	RS2 KURBELWELLENLAGERU

15.9.2023
009723

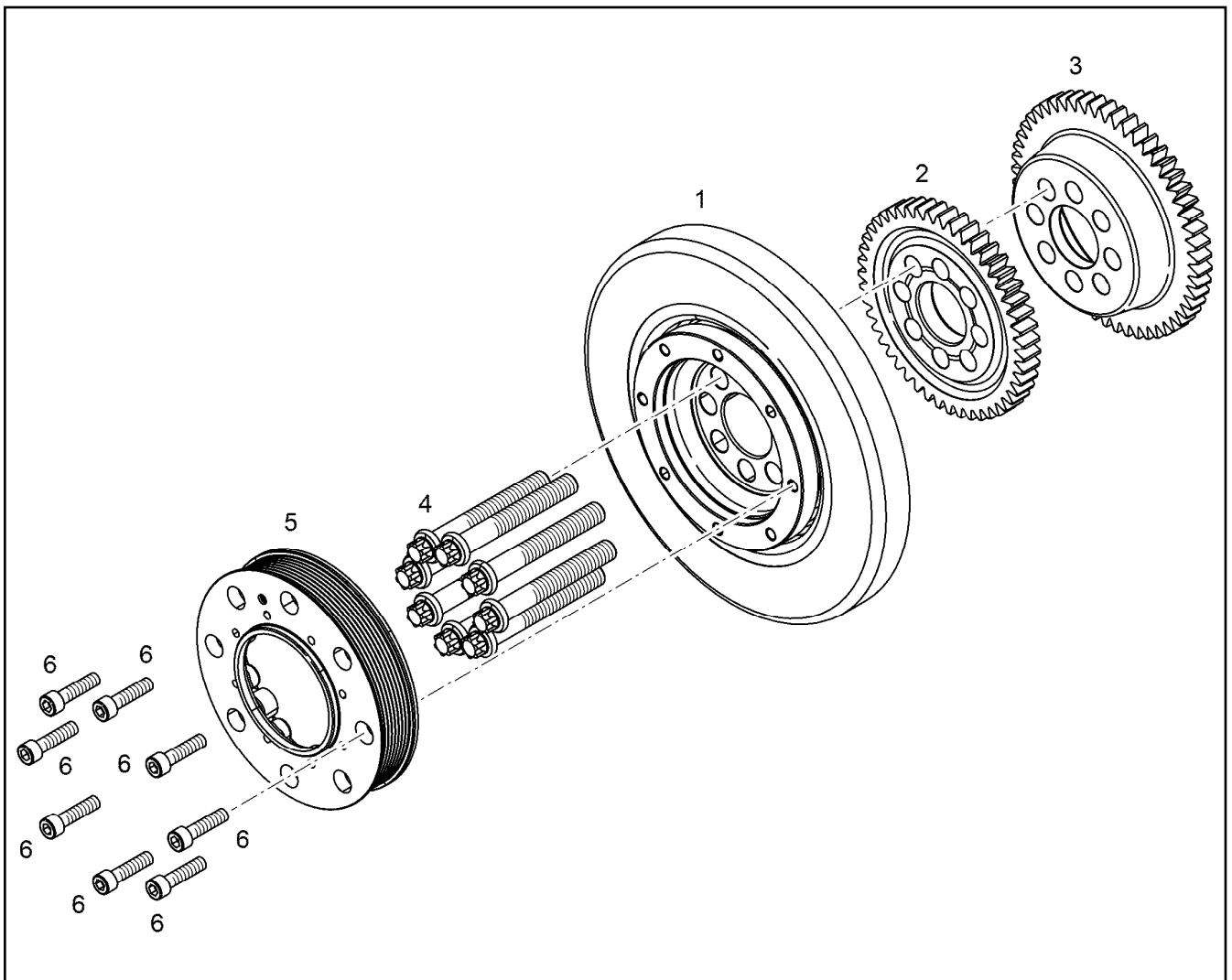
LIEBHERR

etk_en_de_098200_LR 11000

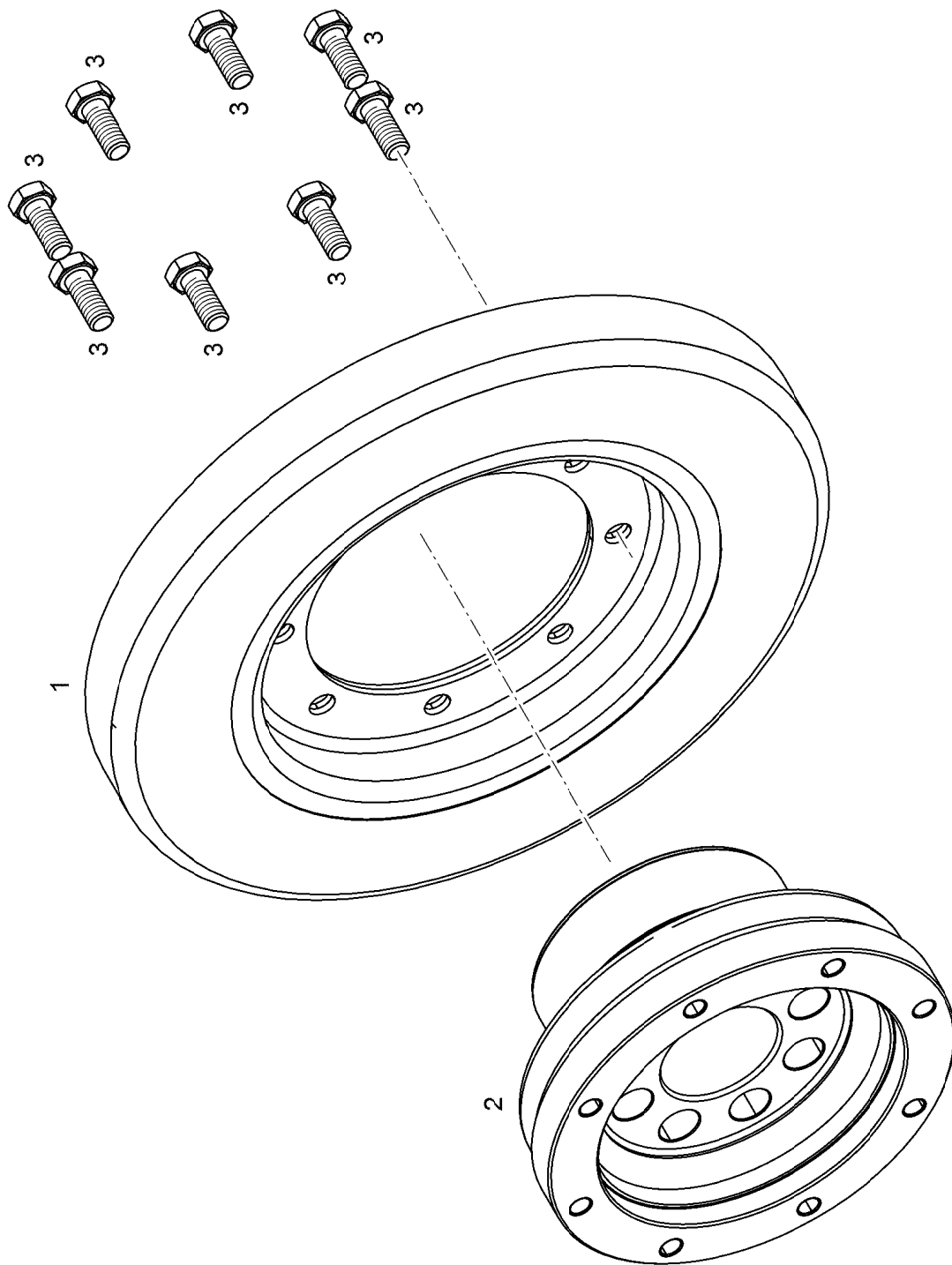
CRANKSHAFT BEARINGS
KURBELWELLENLAGERUNG

356

10128540



Pos.	Item	Quantity	Description	Bezeichnung
1	11367689	1	DRIVE PARTS W. DAMPER PRE-ASS. ⇒ <input type="checkbox"/> 358	ANTRIEBSTEILE M. SCHWING.
2	11407185	1	GEAR WHEEL 3,5	ZAHNRAD
3	11408961	1	GEAR WHEEL 3,5	ZAHNRAD
4	9077282	8	HEXALOBULAR HEAD SCREW M16X1,5X11	SECHSRUNDSCHRAUBE
5	9077281	1	BELT PULLEY	RIEMENSCHLEIBE
6	10299659	8	SOCKET HEAD SCREW ISO 4762 M10X40 10	ZYLINDERSCHRAUBE



15.9.2023
009943

LIEBHERR

etk_en_de_098200_LR 11000

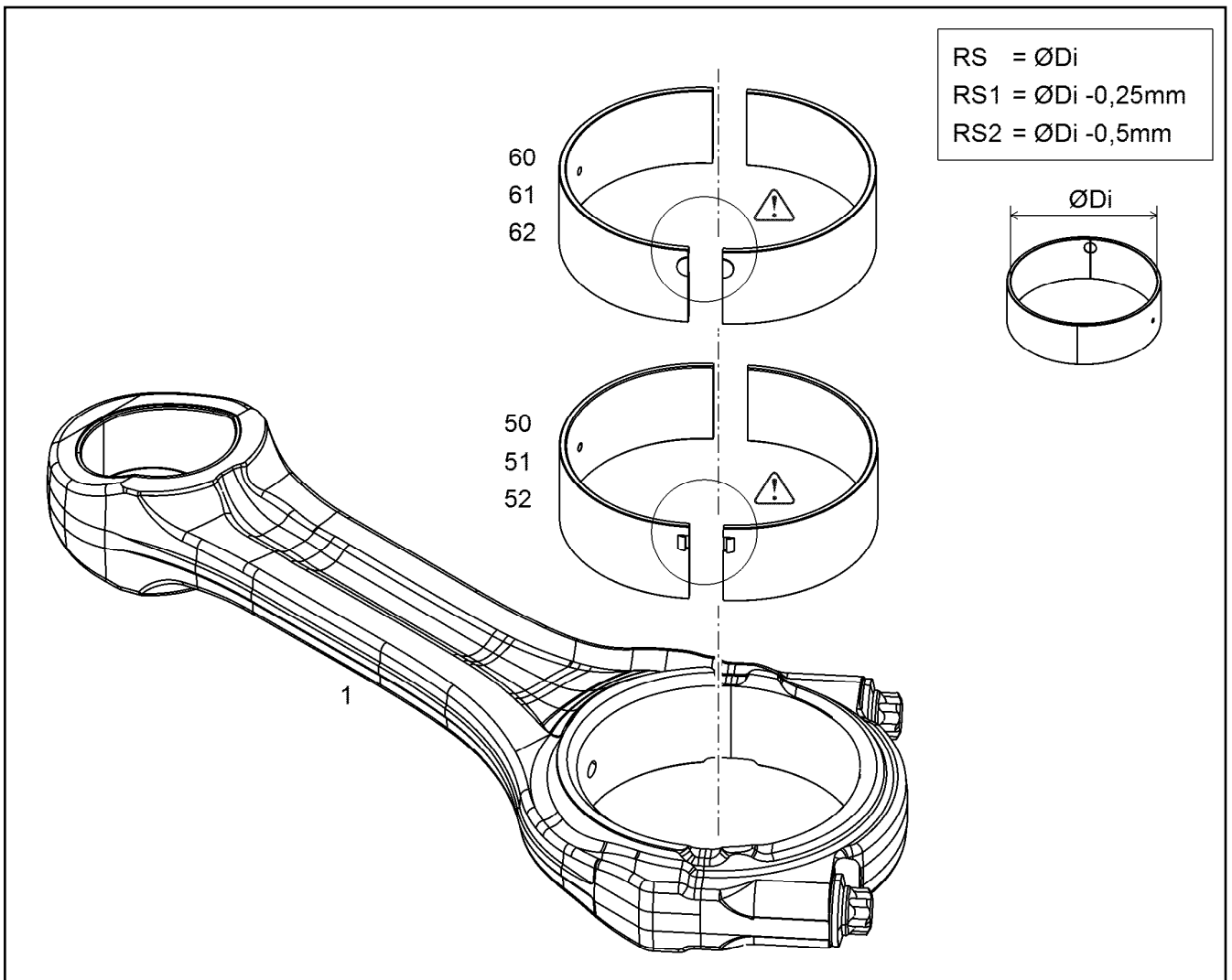
DRIVE PARTS W. DAMPER PRE-ASS.
ANTRIEBSTEILE M. SCHWING. VORM

358 (1/2)

11367689

Pos.	Item	Quantity	Description	Bezeichnung
1	9077223	1	VISCOSE DAMPER ASK 3298	VISKOSEDAEMPFER
2	9077280	1	HUB	NABE
3	10299561	8	HEX SCREW EN 1665 M10X25 10.9 FLZN	SECHSKANTSCHRAUBE

15.9.2023	etk_en_de_098200_LR 11000	<input type="checkbox"/> 359 (2/2)
LIEBHERR	DRIVE PARTS W. DAMPER PRE-ASS. ANTRIEBSTEILE M. SCHWING. VORM	11367689



Pos.	Item	Quantity	Description	Bezeichnung
1	10116877	1	CONROD V-MOTORX96	PLEUELSTANGE
1	10116877	1	CONROD V-MOTORX96	PLEUELSTANGE
1	12446853	1	CONROD V-MOTORX96	PLEUELSTANGE
1	12446853	1	CONROD V-MOTORX96	PLEUELSTANGE
(1)	9077199	2	CONROD BOLT M14X1,5X65,5 10.9	PLEUELSCHRAUBE
(1)	12446854	1	CONROD V-MOTORX96	PLEUELSTANGE
(2)	12446830	2	CONROD BOLT M14X1,5X65,5 23MnB3 EN12	PLEUELSCHRAUBE
(3)	12450073	1	CONNECTING ROD BUSHING 54,475X59,109	PLEUELBUCHSE
50	12579693	1	RK BIG-END BEARING D9500	RS PLEUELLAGER
51	12580191	1	RK1 BIG-END BEARING D9500	RS1 PLEUELLAGER
52	12580192	1	RK2 BIG-END BEARING D9500	RS2 PLEUELLAGER
60	10122907	1	RK BIG-END BEARING D9500	RS PLEUELLAGER
61	10124739	1	RK1 BIG-END BEARING D9500	RS1 PLEUELLAGER
62	10124740	1	RK2 BIG-END BEARING D9500	RS2 PLEUELLAGER

15.9.2023
049791

LIEBHERR

etk_en_de_098200_LR 11000

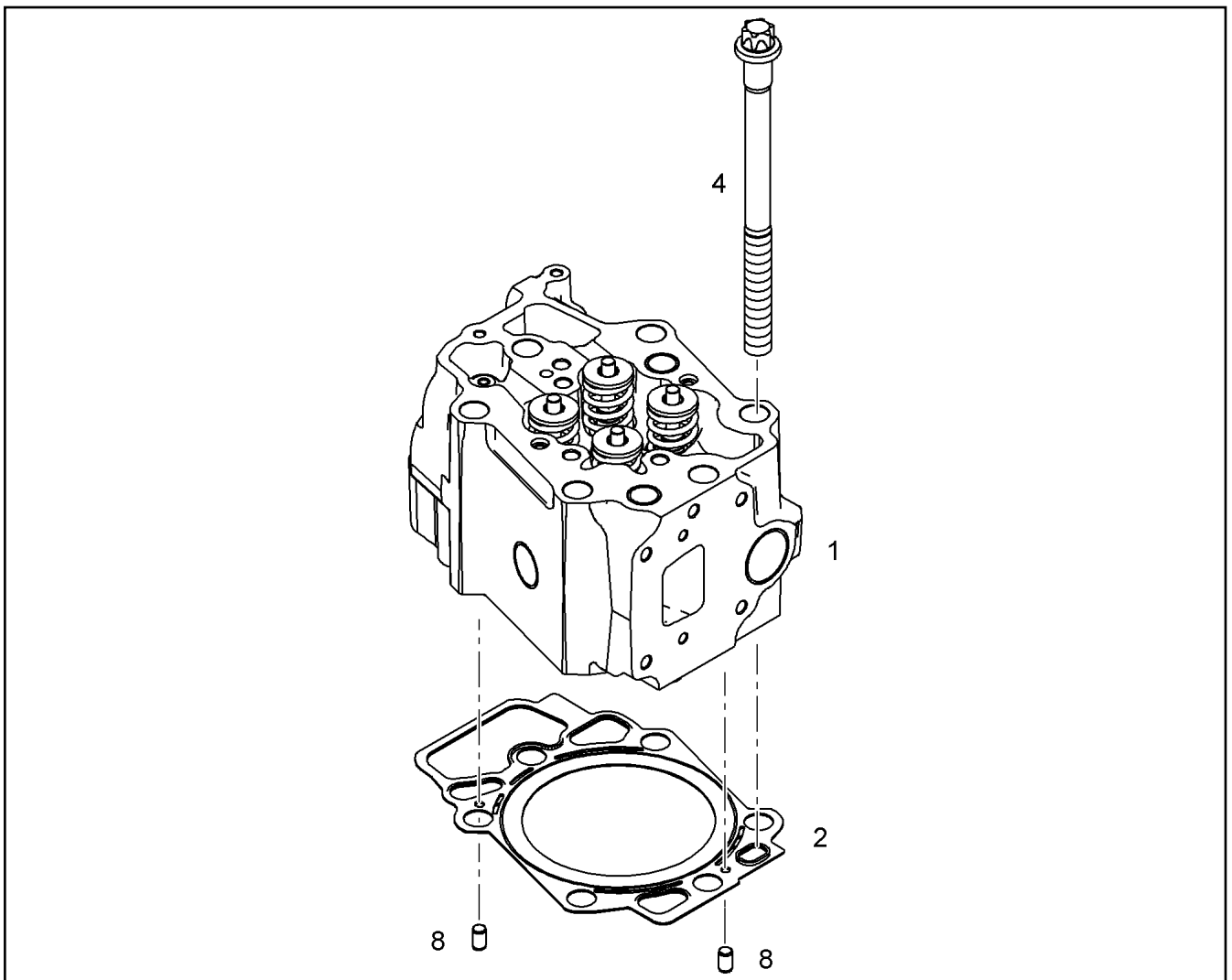
CONNECTING ROD ASSEMBLY
PLEUELSTANGE ANBAU

360

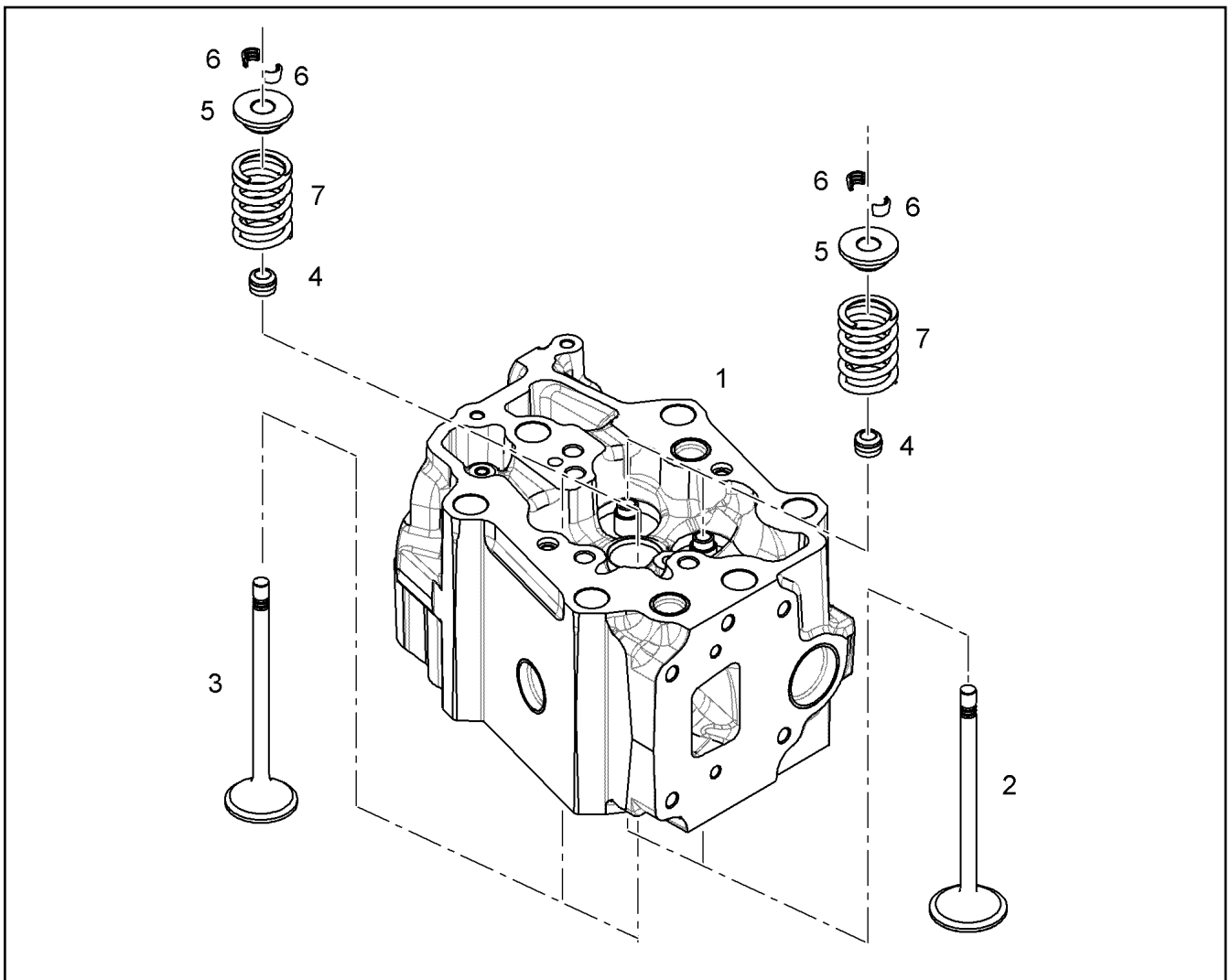
10116876

Pos.	Item	Quantity	Description	Bezeichnung
3	10145869	1	KB-RING 128X119,1X3,5	KB-RING
4	10145867	1	PISTON RING MG 128X117,8X2,5 F14	M-RING
5	10145868	1	DSF RING 128X120,1X3,5	DSF-RING
6	10029863	1	PISTON BOLT 55X80X20 16MnCr5	KOLBENBOLZEN

15.9.2023	etk_en_de_098200_LR 11000	<input type="checkbox"/> 361
LIEBHERR	PISTON CPL. KOLBEN KPL.	10148222



Pos.	Item	Quantity	Description	Bezeichnung
1	10147781	1	CYLINDER HEAD PRE-ASSY. V-MOTOR ⇒ □ 364	ZYLINDERKOPF VORM.
1	10125485	1	CYLINDER HEAD PRE-ASSY. V-MOTOR ⇒ □ 363	ZYLINDERKOPF VORM.
1	10147781	1	CYLINDER HEAD PRE-ASSY. V-MOTOR ⇒ □ 364	ZYLINDERKOPF VORM.
2	10118055	1	CYLINDER HEAD GASKET Metal-Elasto	ZYLINDERKOPFDICHTUNG
4	9080476	6	CYLINDER SCREW M18X2X246 10.9	ZYLINDERKOPFSCHRAUBE
8	10470574	2	PARALLEL PIN DIN 6325 6h6X12 St	ZYLINDERSTIFT



Pos.	Item	Quantity	Description	Bezeichnung
1	10131938	1	CYLINDER HEAD V-MOTOR	ZYLINDERKOPF
2	10120987	2	INLET VALVE	EINLASSVENTIL
3	10120988	2	OUTLET VALVE	AUSLASSVENTIL
4	10120334	4	VALVE STEM SEAL RING	VENTILSCHAFTDICHRING
5	9078515	4	SPRING SUPPORT 33,5X23,8X3 16MnCr5	FEDERTELLER
6	10101649	8	VALVE COLLET MK9	VENTILKEGELSTUECK
7	10012210	4	VALVE SPRING 4,25X28,35X63,32 SiCr	VENTILFEDER

15.9.2023
059903

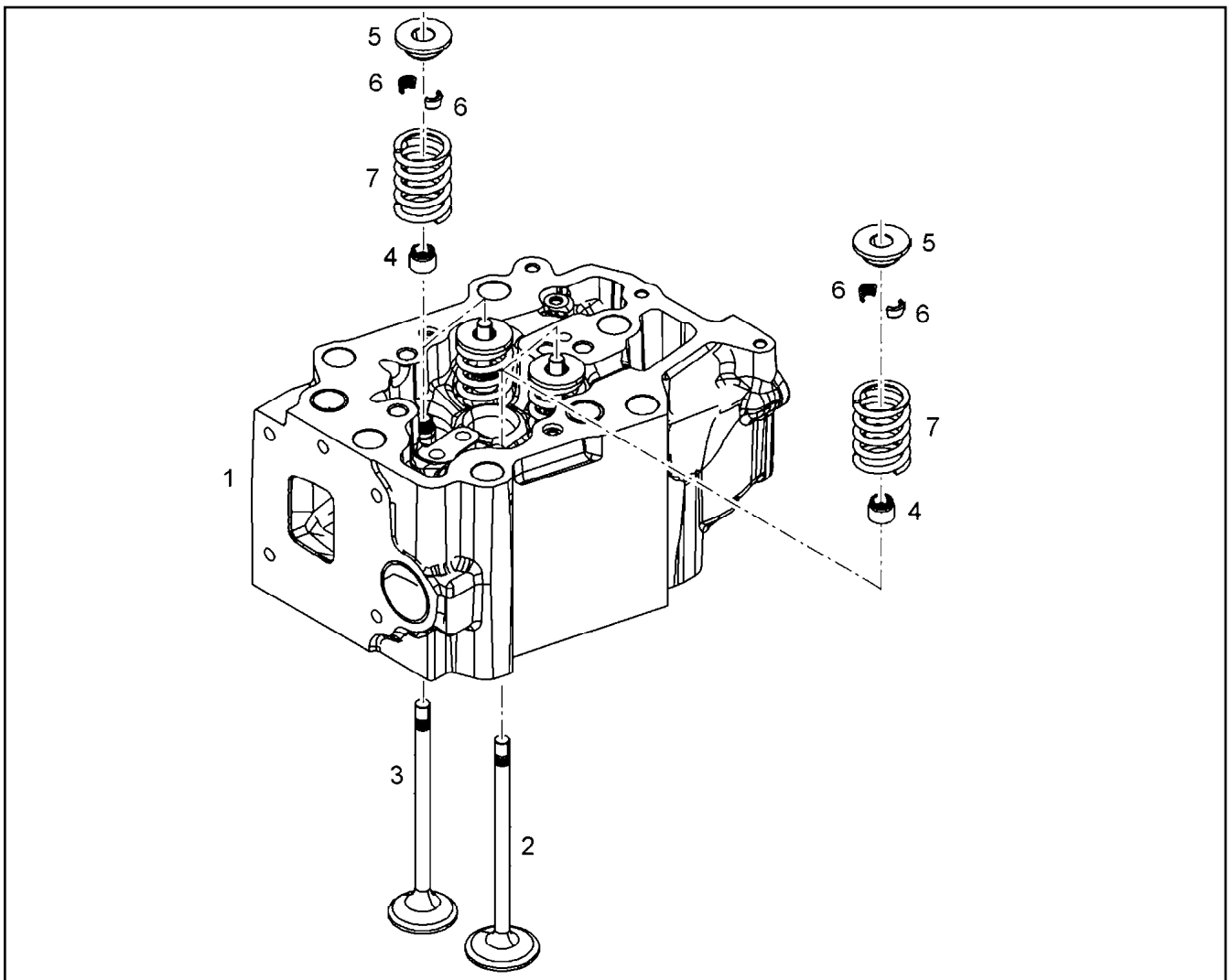
LIEBHERR


etk_en_de_098200_LR 11000

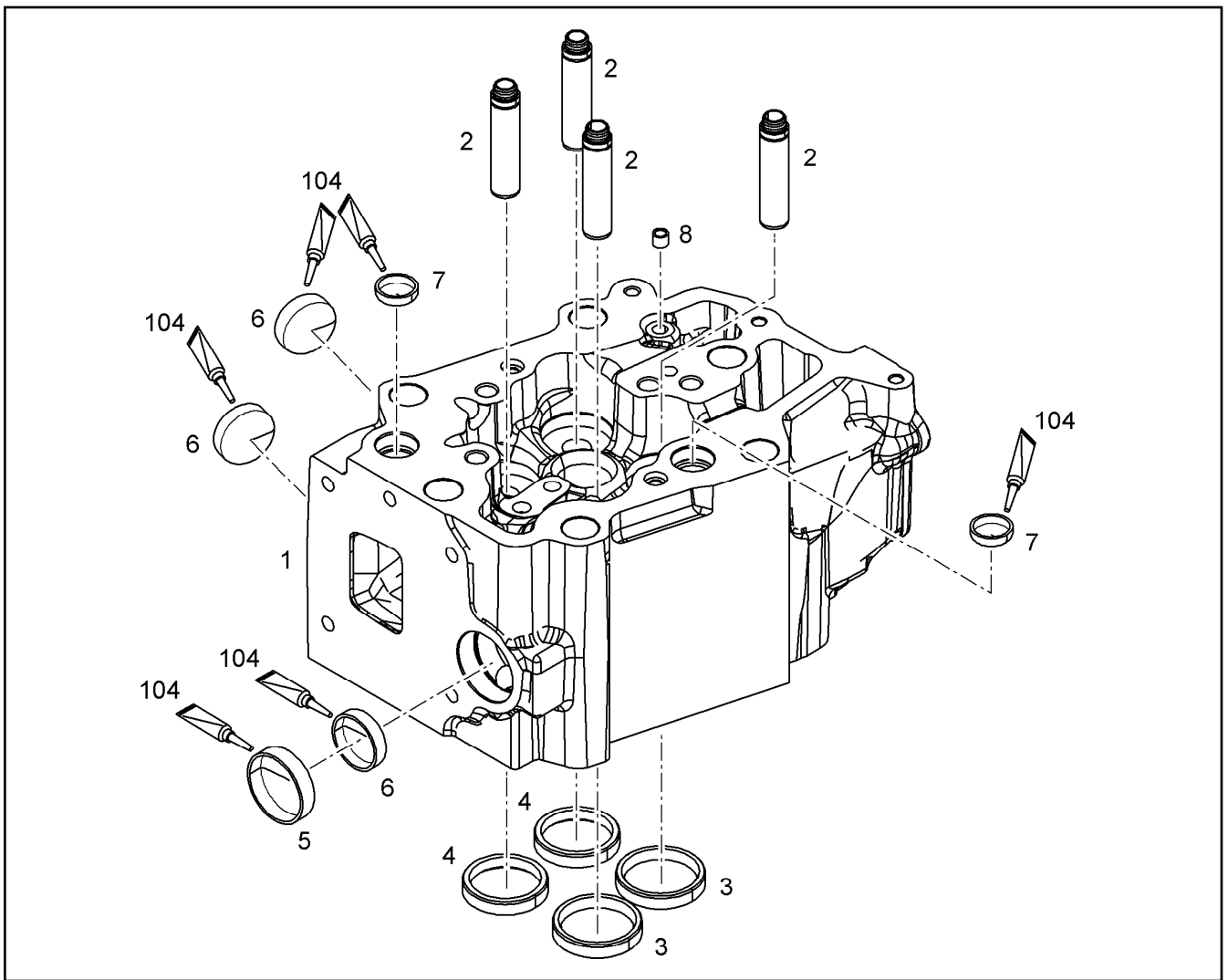
CYLINDER HEAD PRE-ASSY.
ZYLINDERKOPF VORM.

363

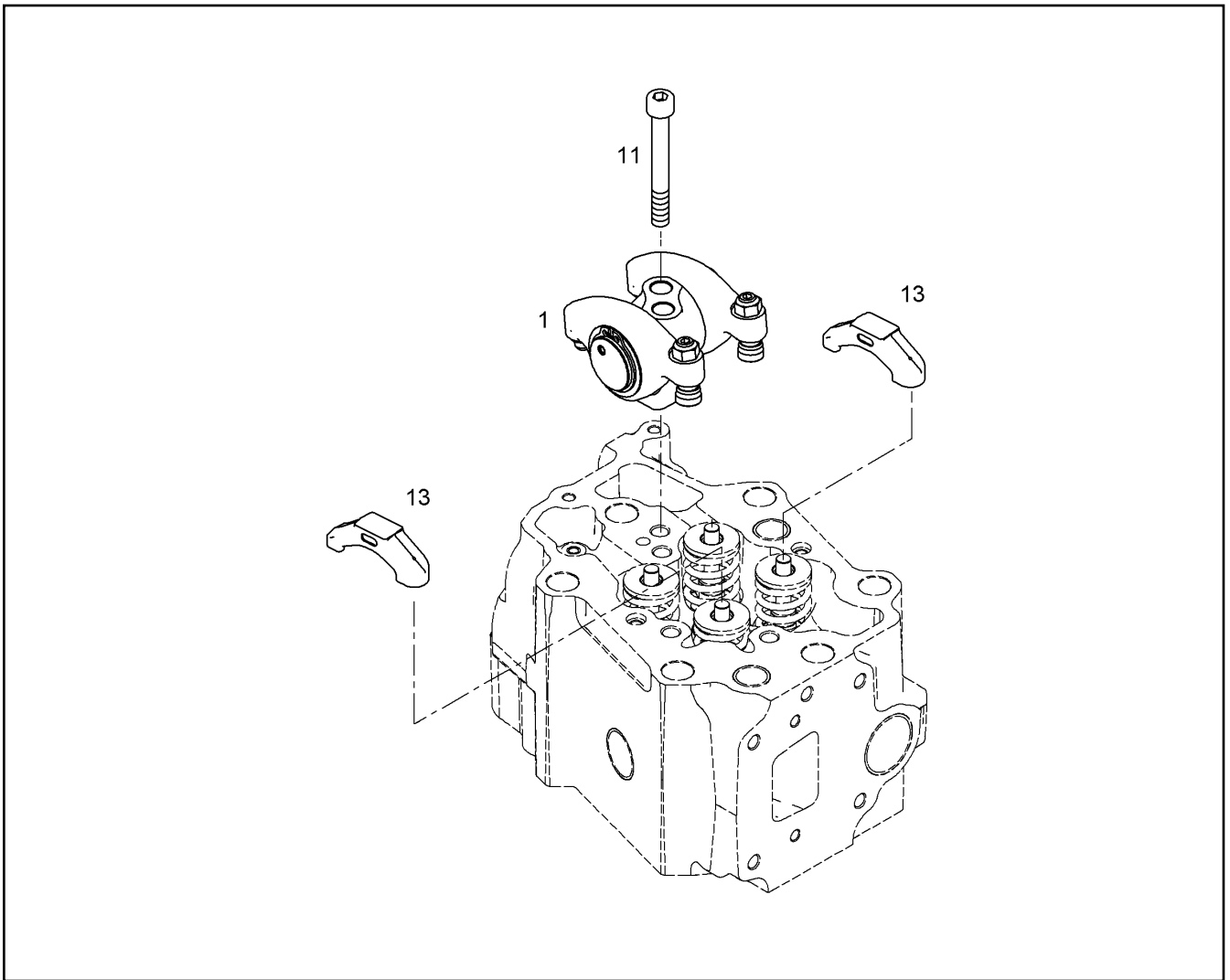
10125485





Pos.	Item	Quantity	Description	Bezeichnung
1	10147780	1	CYLINDER HEAD V-MOTOR ⇒  365	ZYLINDERKOPF
2	10120987	2	INLET VALVE	EINLASSVENTIL
3	10120988	2	OUTLET VALVE	AUSLASSVENTIL
4	10120334	4	VALVE STEM SEAL RING	VENTILSCHAFTDICHTRING
5	9078515	4	SPRING SUPPORT 33,5X23,8X3 16MnCr5	FEDERTELLER
6	11357514	8	VALVE COLLET MK9	VENTILKEGELSTUECK
7	10012210	4	VALVE SPRING 4,25X28,35X63,32 SiCr	VENTILFEDER

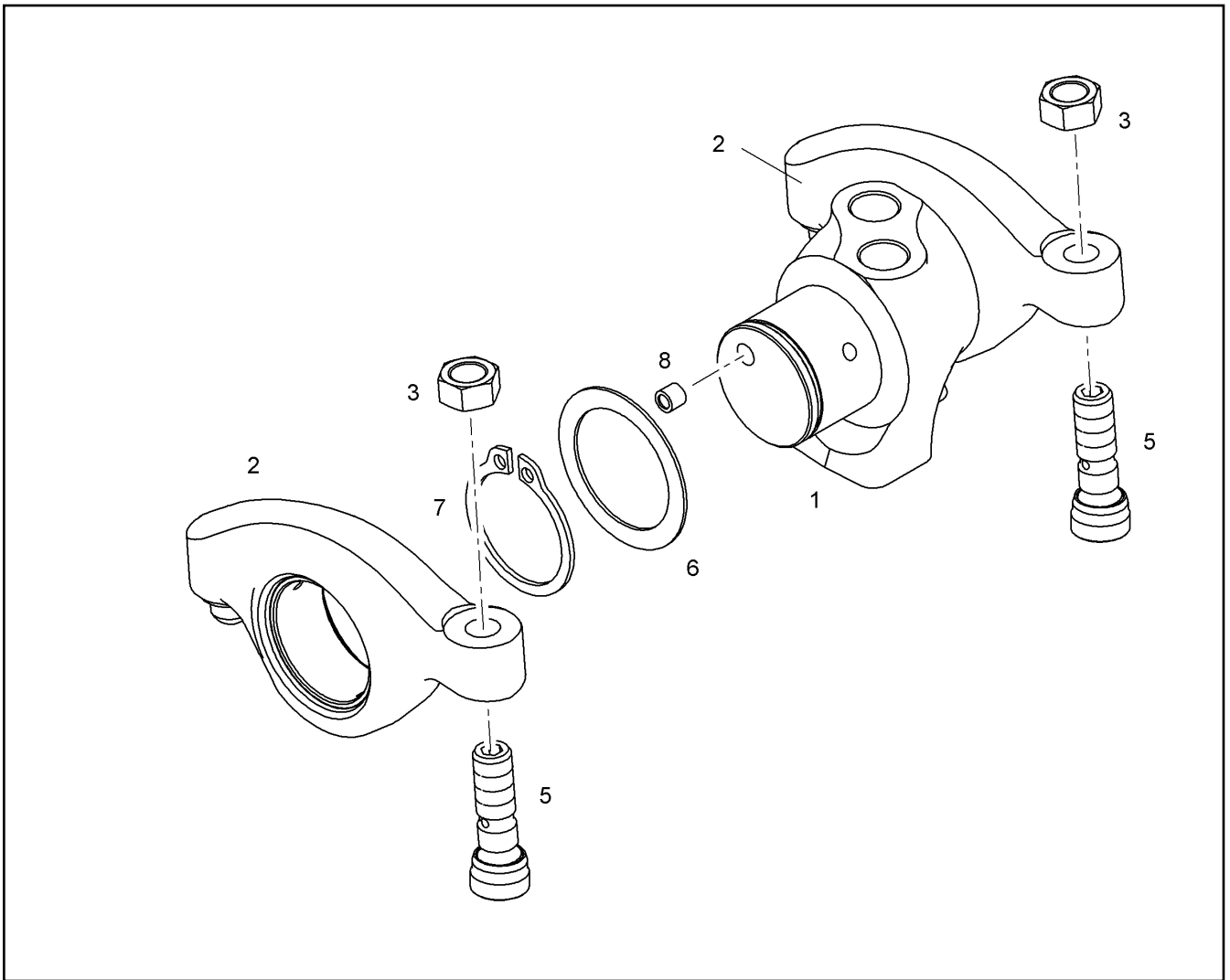


Pos.	Item	Quantity	Description	Bezeichnung
2	10150204	4	VALVE STEM GUIDE NOVOFER BLV	VENTILFUEHRUNG
5	12209782	1	END COVER DIN 443 B 480H	VERSCHLUSSDECKEL
6	12209779	3	END COVER DIN 443 B 480H	VERSCHLUSSDECKEL
7	4980375	2	END COVER DIN 443 B St A4C	VERSCHLUSSDECKEL
8	10036326	1	SEALING PLUG LK 950	DICHTSTOPFEN
104	811208201	1	GLUE FLASCHE 50ml -50/180°C	KLEBSTOFF



Pos.	Item	Quantity	Description	Bezeichnung
1	10122503	1	ROCKER ARM BRACKET PRE-ASS. ⇒  367	KIPHEBELBOCK VORM.
11	4043173	2	SOCKET HEAD SCREW ISO 4762 M12X80 1	ZYLINDERSCHRAUBE
13	10119695	2	VALVE BRIDGE	VENTILBRUECKE

15.9.2023 079413 LIEBHERR	etk_en_de_098200_LR 11000 ROCKER ARMS DEVICE CPL. KIPHEBELWERK KPL.	 366 10118060
--	---	---



Pos.	Item	Quantity	Description	Bezeichnung
1	10122504	1	ROCKER ARM SUPPORT	KIPPEBELBOCK
2	10119407	2	ROCKER ARM PRE-ASSY.	KIPPEBEL VORM.
3	10012557	2	HEX NUT M10X1	SECHSKANTMUTTER
5	10012225	2	ADJUSTING SCREW M10X1	EINSTELLSCHRAUBE
6	9078522	2	WASHER 34X45X1	SCHEIBE
7	428011308	2	RETAINING RINGS DIN 471 340X6	SICHERUNGSRING
8	10036325	2	SEALING PLUG LK 950	DICHTSTOPFEN

15.9.2023
079414

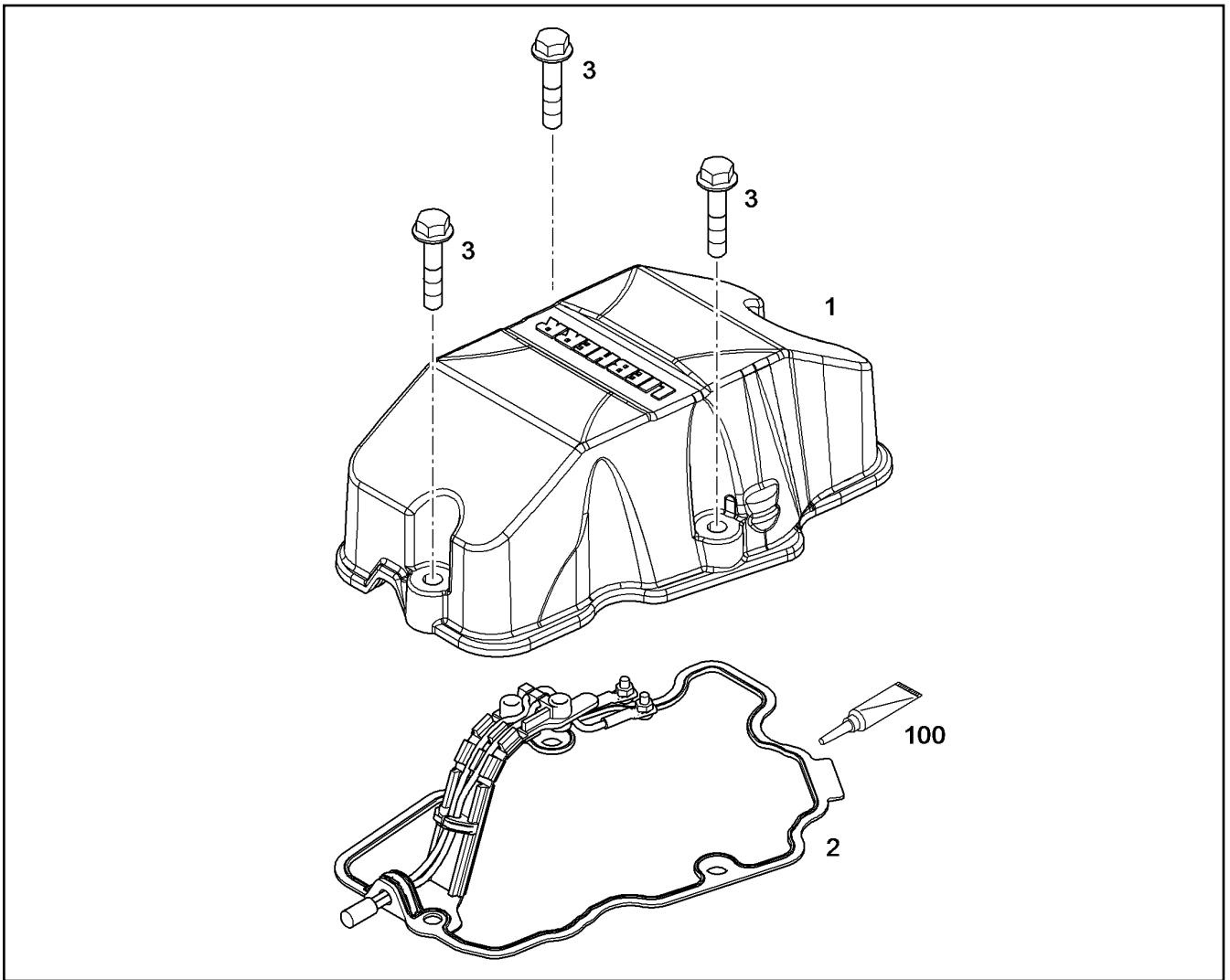
LIEBHERR

etk_en_de_098200_LR 11000

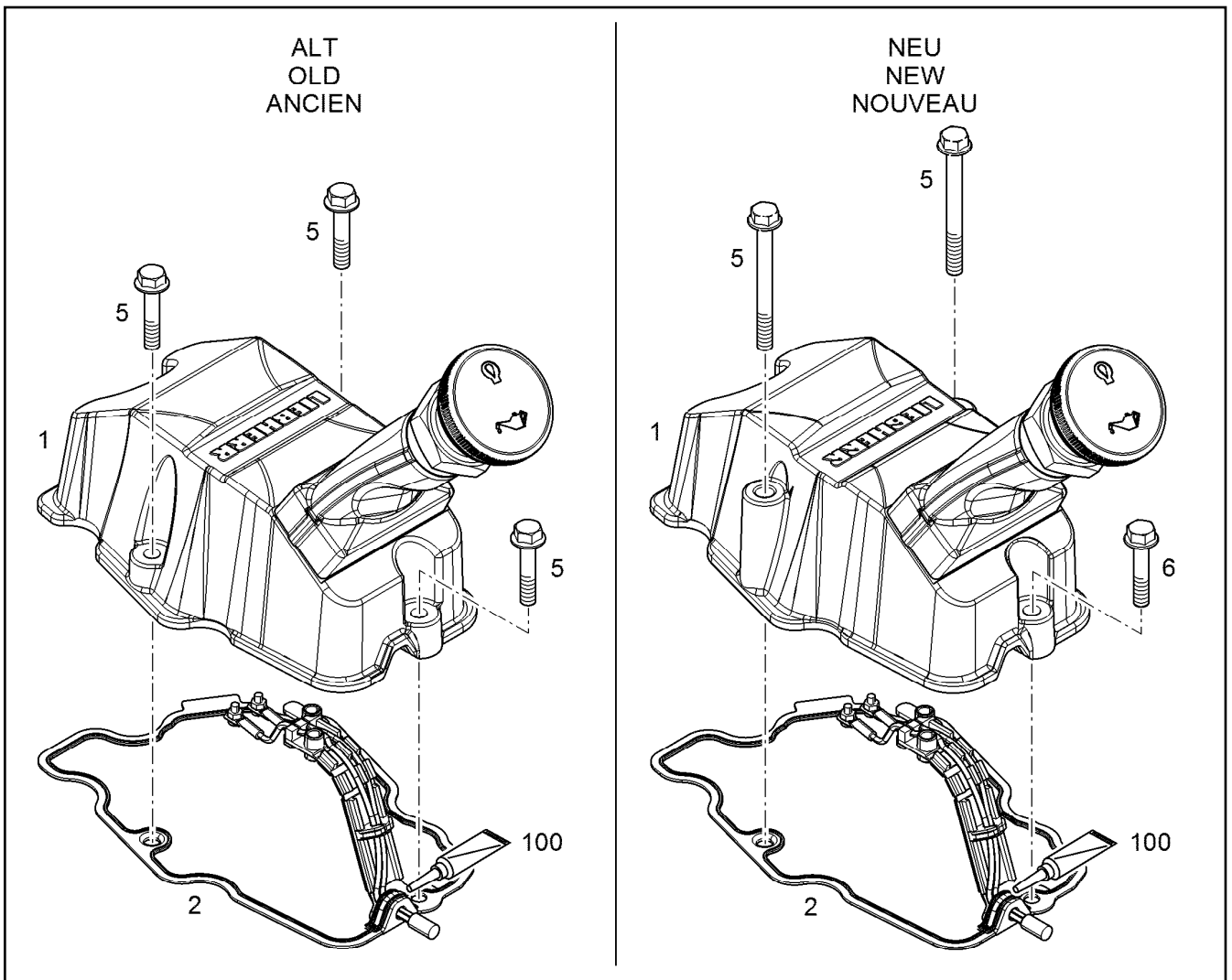
ROCKER ARM BRACKET PRE-ASS.
KIPPEBELBOCK VORM.


367

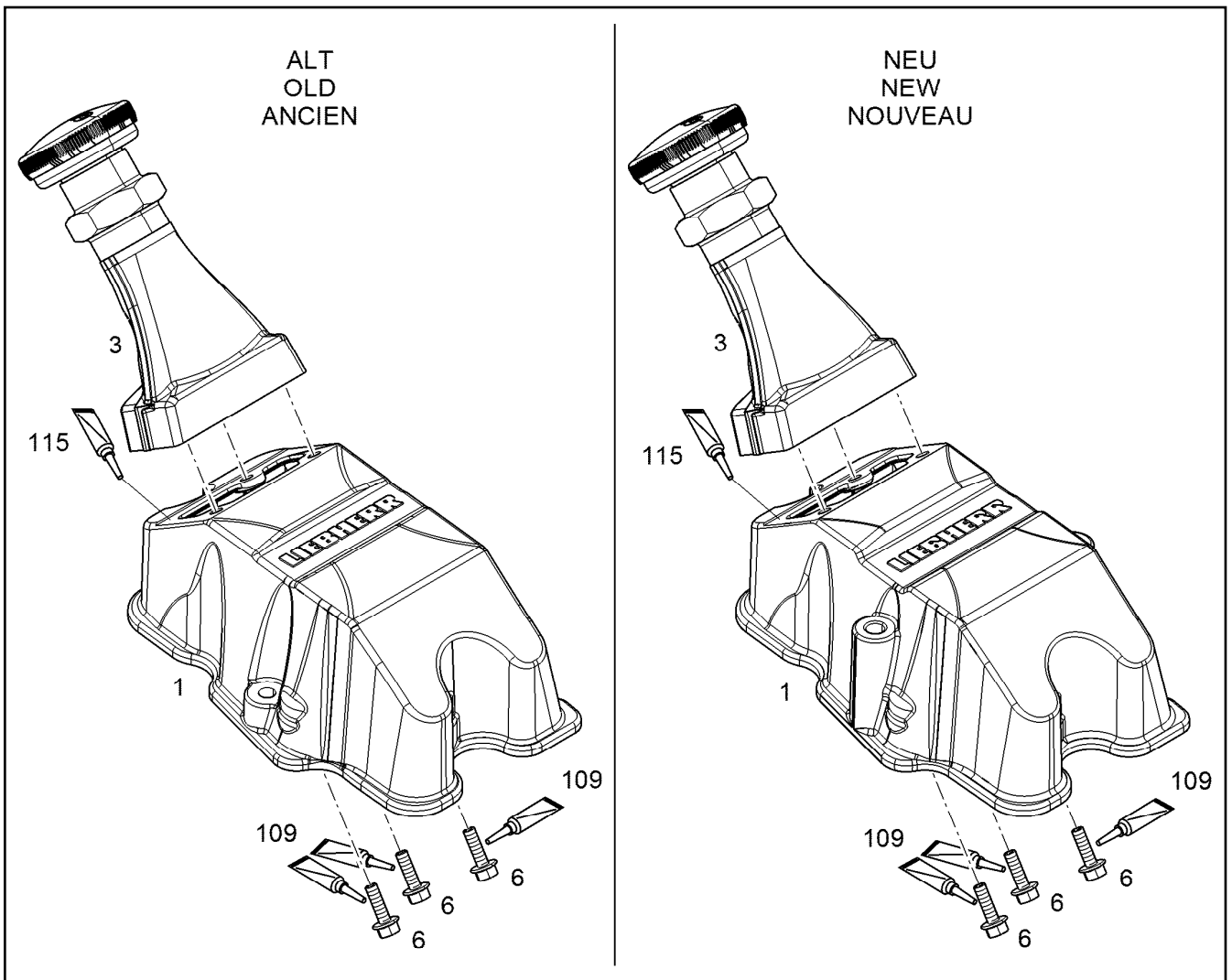
10122503





Pos.	Item	Quantity	Description	Bezeichnung
1	10122266	1	CYLINDER HEAD COVER	ZYLINDERKOPFDECKEL
1	12469626	1	CYLINDER HEAD COVER	ZYLINDERKOPFDECKEL
2	9079885	1	SEAL 1,5	DICHTUNG
3	11658660	3	HEX SCREW EN 1665 M8X40 8.8 480H SPF	SECHSKANTSCHRAUBE



Pos.	Item	Quantity	Description	Bezeichnung
1	11364303	1	CYLINDER HEAD COVER PRE-ASS. ⇒  370	ZYLINDERKOPFDECKEL VORM.
2	9079885	1	SEAL 1,5	DICHTUNG
5	11658660	3	HEX SCREW EN 1665 M8X40 8.8 480H SPF	SECHSKANTSCHRAUBE
5	11626067	2	HEX SCREW EN 1665 M8X80 8.8 480H	SECHSKANTSCHRAUBE
6	11658660	1	HEX SCREW EN 1665 M8X40 8.8 480H SPF	SECHSKANTSCHRAUBE
100	12697087	1	SURFACE SEALING 85ML KARTUSCHE -40/	FLAECHENDICHTUNG



Pos.	Item	Quantity	Description	Bezeichnung
1	12580834	1	REPAIR KIT ⇒  371	REPARATURSATZ
1	12469625	1	CYLINDER HEAD COVER	ZYLINDERKOPFDECKEL
3	10122632	1	OIL FILLER INLET ⇒  372	OELEINFUELLUNG
6	12207548	3	HEX SCREW EN 1665 M6X20 8.8 480H SPF	SECHSKANTSCHRAUBE
109	811205708	1	SCREW LOCKING FLASCHE 50ML 150°C	SCHRAUBENSICHERUNG
115	10167395	1	SURFACE SEALING KARTUSCHE 300ML	FLAECHENDICHTUNG

15.9.2023
001069

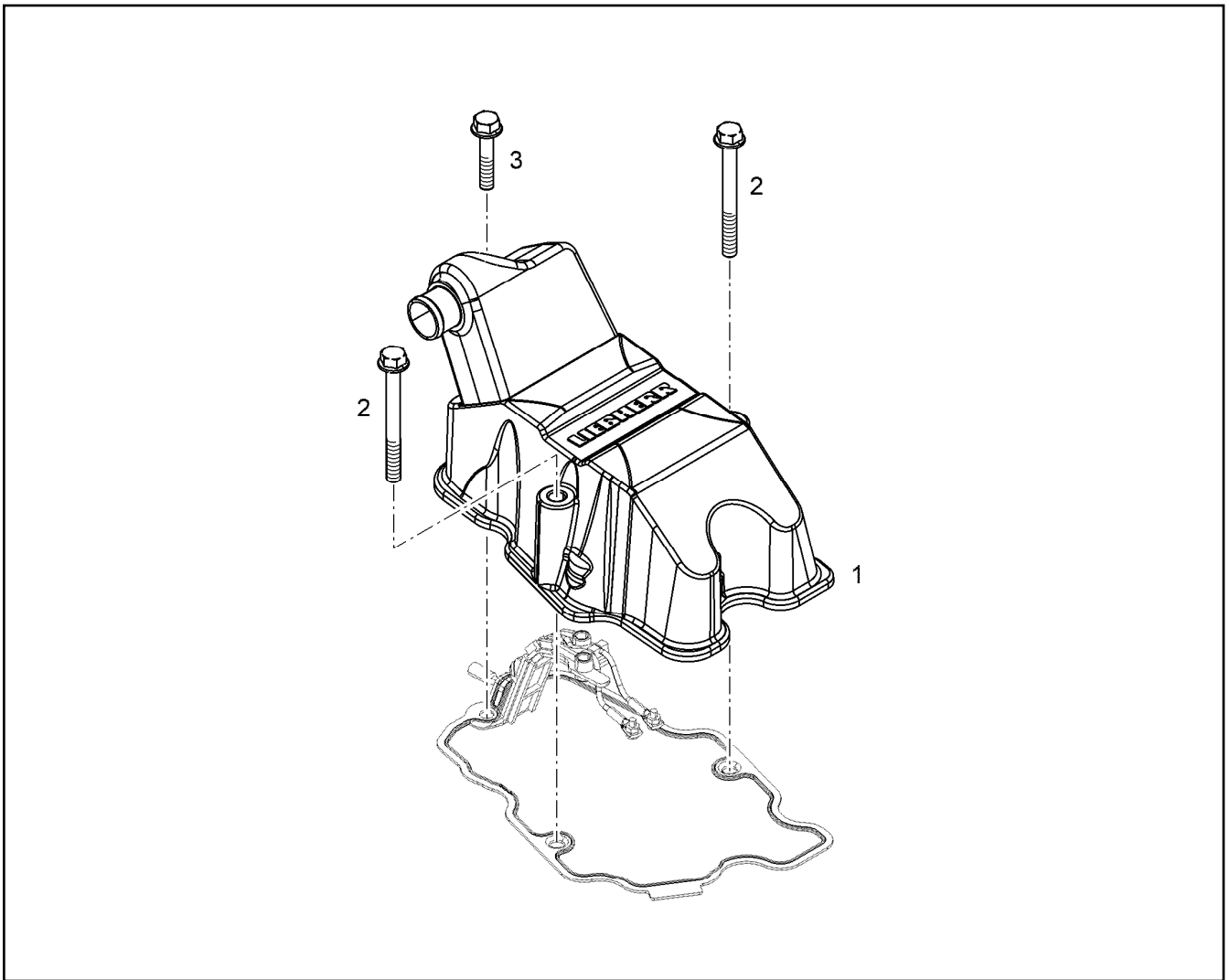
LIEBHERR

etk_en_de_098200_LR 11000

CYLINDER HEAD COVER PRE-ASS.
ZYLINDERKOPFDECKEL VORM.


 370

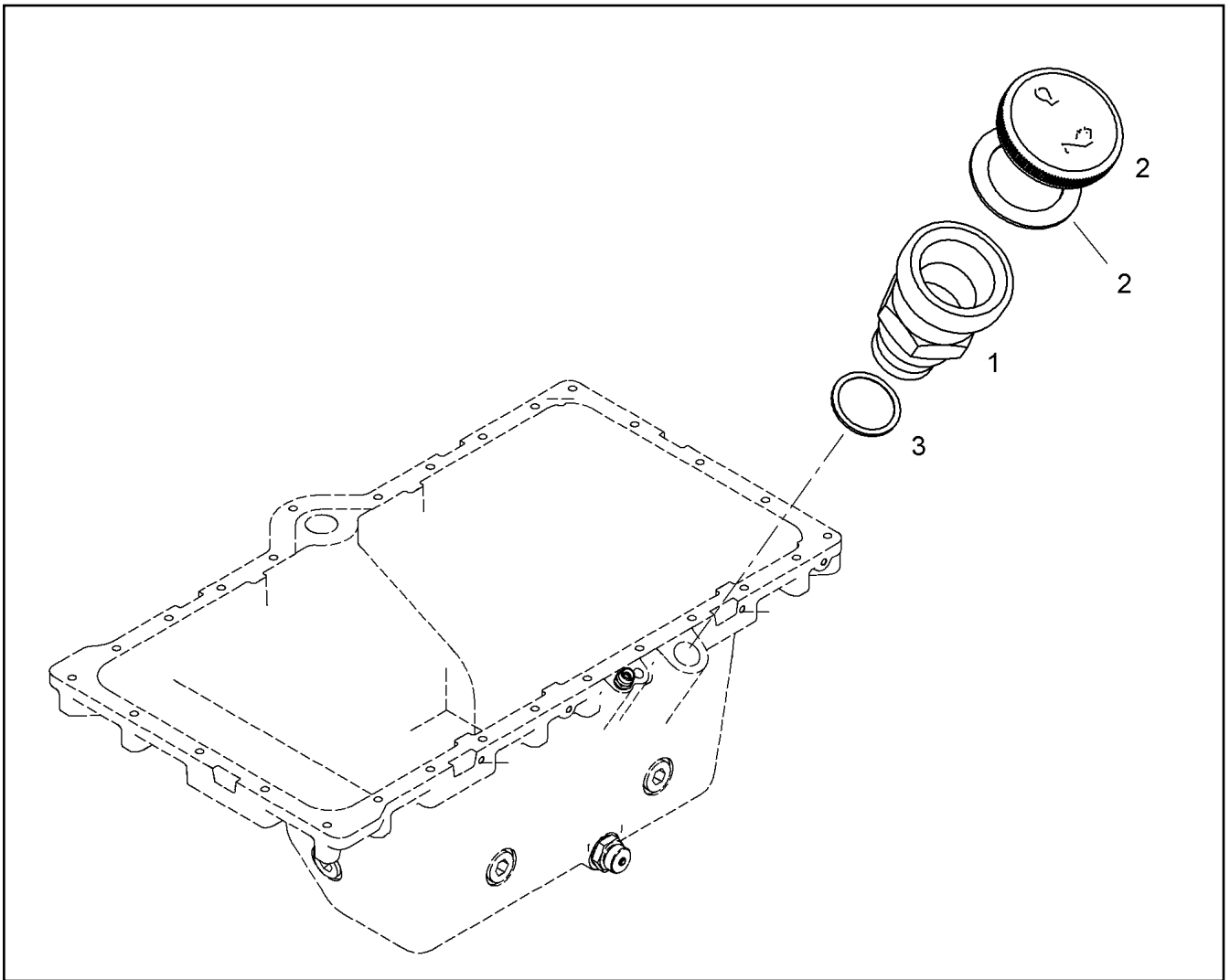
11364303



Pos.	Item	Quantity	Description	Bezeichnung
1	12469625	1	CYLINDER HEAD COVER	ZYLINDERKOPFDECKEL
2	11626067	2	HEX SCREW EN 1665 M8X80 8.8 480H	SECHSKANTSCHRAUBE
3	11658660	1	HEX SCREW EN 1665 M8X40 8.8 480H SPF	SECHSKANTSCHRAUBE

Pos.	Item	Quantity	Description	Bezeichnung
1	10122630	1	OIL FILLER INLET	OELEINFUELLUNG
2	10118839	1	OIL FILLER INLET ⇒  373	OELEINFUELLUNG

15.9.2023	etk_en_de_098200_LR 11000	 372
LIEBHERR	OIL FILLER INLET OELEINFUELLUNG	10122632



Pos.	Item	Quantity	Description	Bezeichnung
1	10118838	1	FILLER NECK CPL.	EINFUELLSTUTZEN KPL.
2	9144757	1	END COVER 60	VERSCHLUSSDECKEL
(3)	9144762	1	SEAL	DICHTUNG
3	10335629	1	PROFILE PACKING DIN 3869 33X29,7 FKM	PROFILDICHTRING

15.9.2023
046965

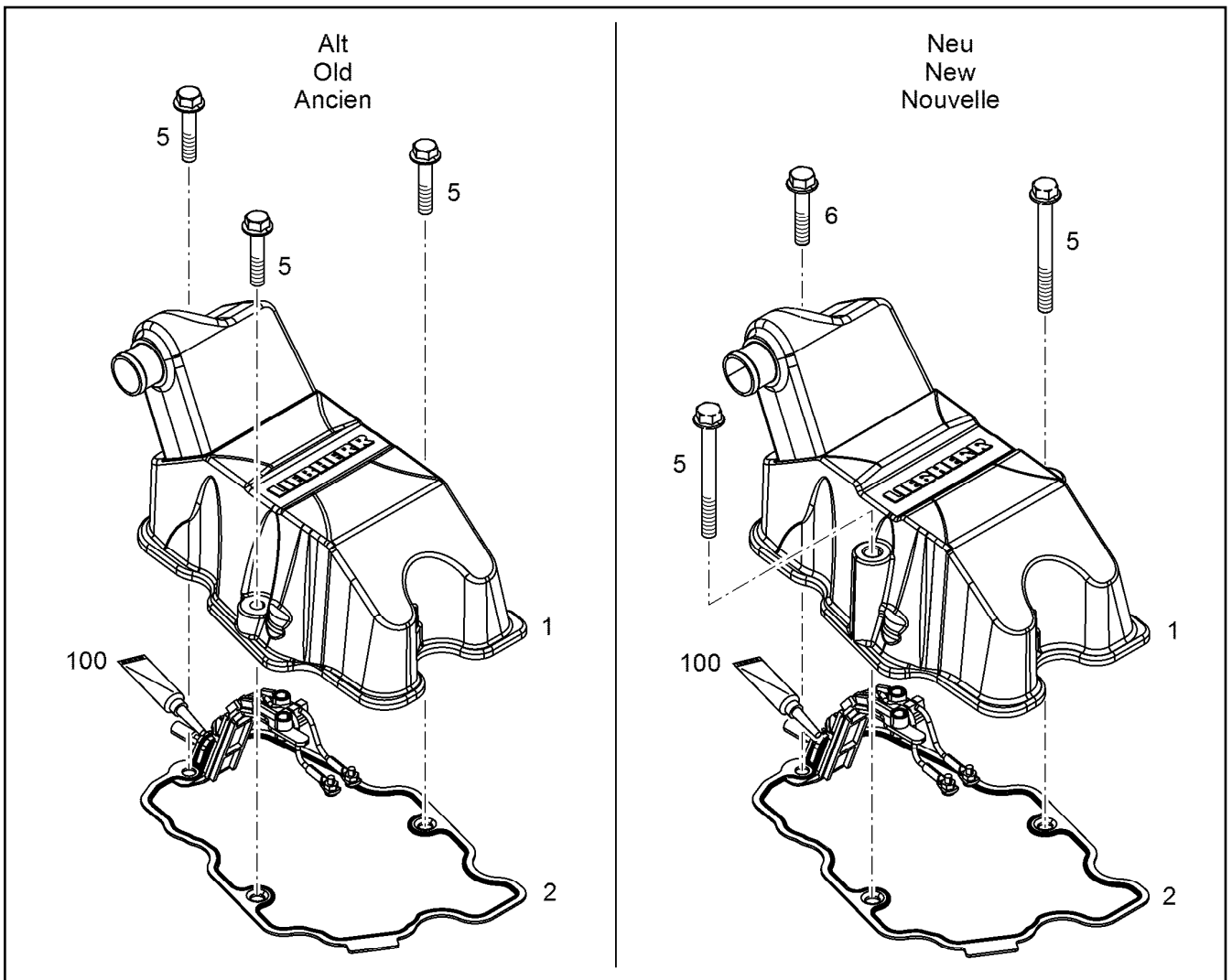
LIEBHERR


etk_en_de_098200_LR 11000

OIL FILLER INLET
OELEINFUELLUNG

373

10118839



Pos.	Item	Quantity	Description	Bezeichnung
1	12580834	1	REPAIR KIT ⇒  371	REPARATURSATZ
1	12562204	1	CYLINDER HEAD COVER PRE-ASS.	ZYLINDERKOPFDECKEL VORM.
2	9079885	1	SEAL 1,5	DICHTUNG
5	11658660	3	HEX SCREW EN 1665 M8X40 8.8 480H SPF	SECHSKANTSCHRAUBE
5	11626067	2	HEX SCREW EN 1665 M8X80 8.8 480H	SECHSKANTSCHRAUBE
6	11658660	1	HEX SCREW EN 1665 M8X40 8.8 480H SPF	SECHSKANTSCHRAUBE
100	12697087	1	SURFACE SEALING 85ML KARTUSCHE -40/	FLAECHENDICHTUNG

15.9.2023
069377

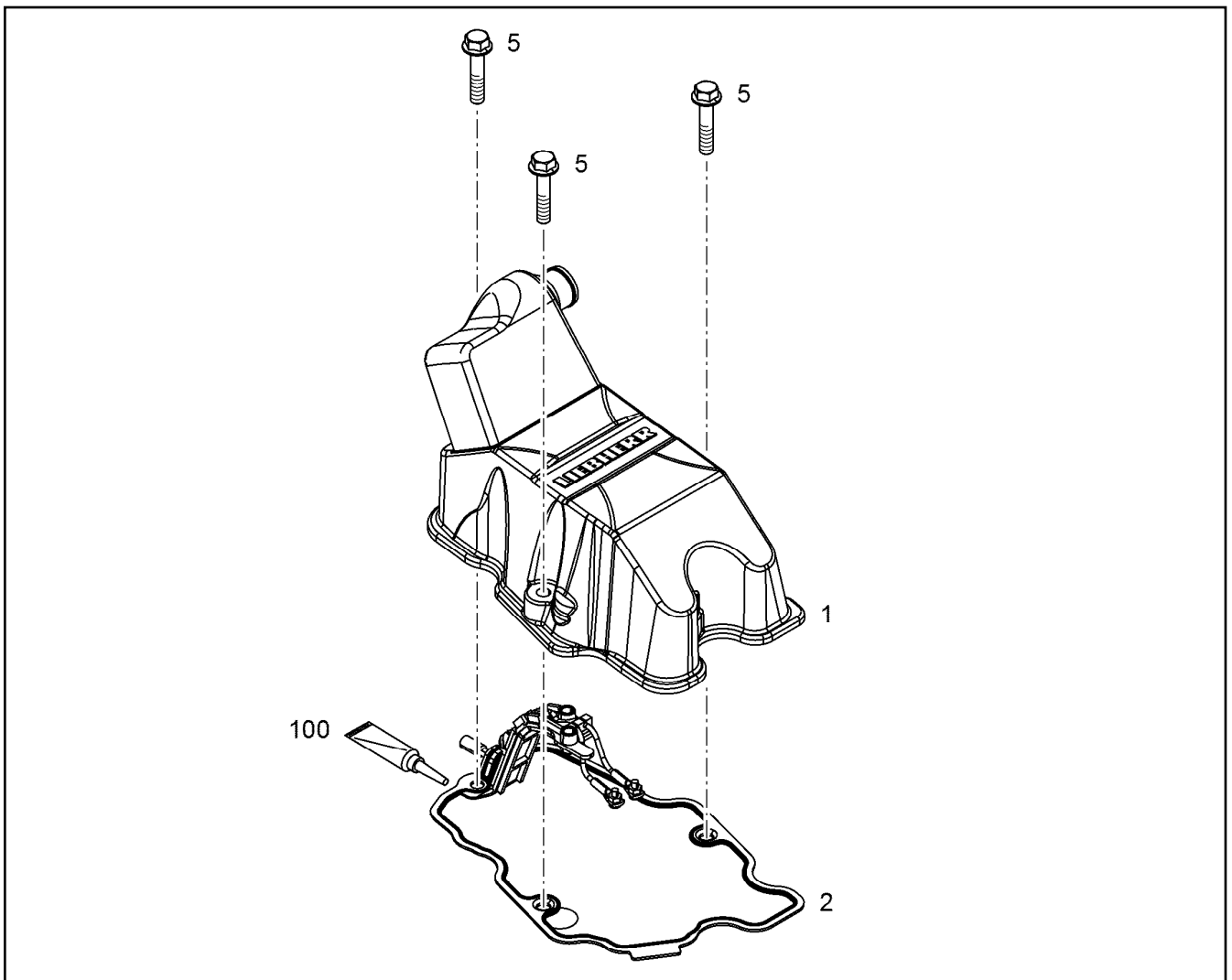
LIEBHERR


etk_en_de_098200_LR 11000

CYLINDER HEAD COVER ASSEMBLY
ZYLINDERKOPFDECKEL ANBAU

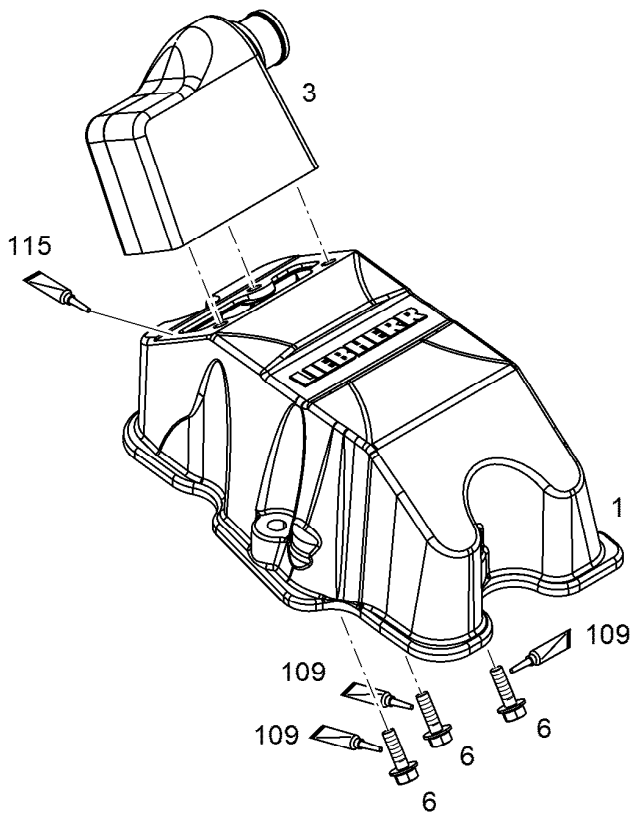
 374

10122646

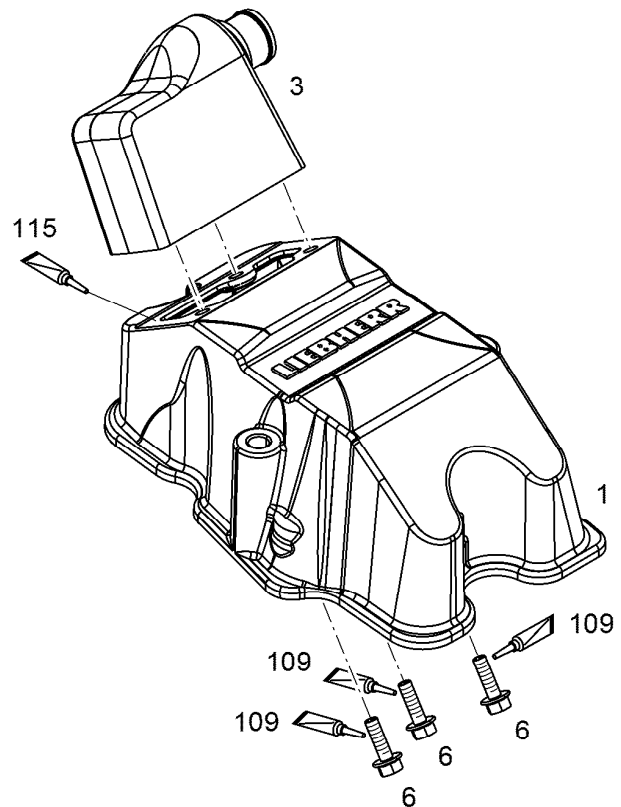


Pos.	Item	Quantity	Description	Bezeichnung
1	11364325	1	CYLINDER HEAD COVER PRE-ASS. ⇒  376	ZYLINDERKOPFDECKEL VORM.
2	9079885	1	SEAL 1,5	DICHTUNG
5	11626067	2	HEX SCREW EN 1665 M8X80 8.8 480H	SECHSKANTSCHRAUBE
6	11658660	1	HEX SCREW EN 1665 M8X40 8.8 480H SPF	SECHSKANTSCHRAUBE
100	12697087	1	SURFACE SEALING 85ML KARTUSCHE -40/	FLAECHENDICHTUNG

-2016 14 0784
-2016 16 0779



2016 14 0785-
2016 16 0780-



Pos.	Item	Quantity	Description	Bezeichnung
1	10122220	1	CYLINDER HEAD COVER	ZYLINDERKOPFDECKEL
1	12469625	1	CYLINDER HEAD COVER	ZYLINDERKOPFDECKEL
1	12580834	1	REPAIR KIT ⇒ □ 371	REPARATURSATZ
3	10122637	1	CONNECTION PIECE	ANSCHLUSSSTUECK
6	12207548	3	HEX SCREW EN 1665 M6X20 8.8 480H SPF	SECHSKANTSCHRAUBE
109	811205708	1	SCREW LOCKING FLASCHE 50ML 150°C	SCHRAUBENSICHERUNG
115	10167395	1	SURFACE SEALING KARTUSCHE 300ML	FLAECHENDICHTUNG

15.9.2023
001692

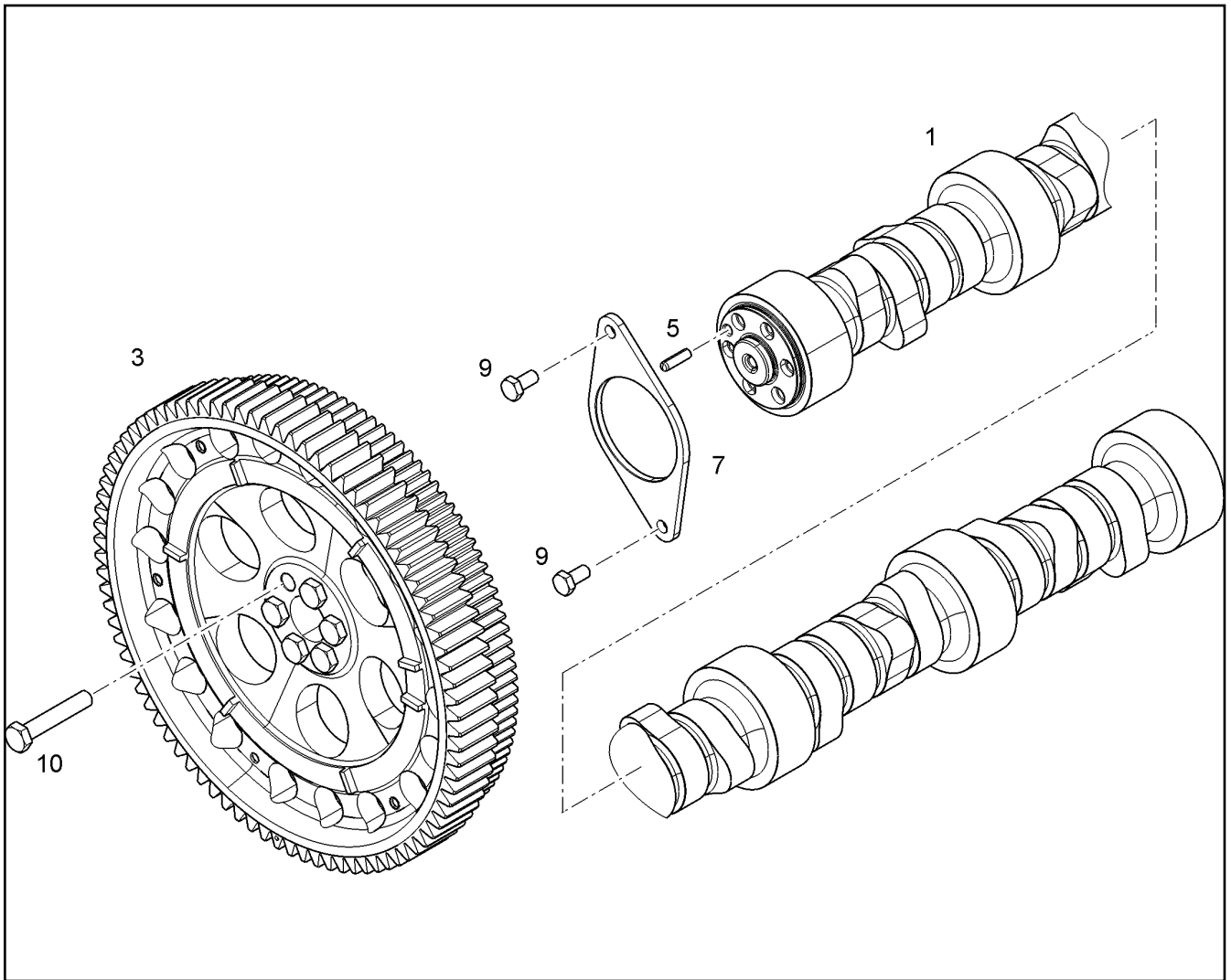
LIEBHERR

etk_en_de_098200_LR 11000

CYLINDER HEAD COVER PRE-ASS.
ZYLINDERKOPFDECKEL VORM.

□ 376

11364325



Pos.	Item	Quantity	Description	Bezeichnung
1	10116354	1	CAMSHAFT V-MOTORXD9508	NOCKENWELLE
1	10154280	1	CAMSHAFT V-MOTORXD9508 16MnCr5	NOCKENWELLE
3	10130766	1	GEARWHEEL PRE-ASS.	ZAHNRAD VORM.
(5)	10299653	6	HEX SCREW ISO 4017 M8X40 10.9 480H SP	SECHSKANTSCHRAUBE
5	4980736	1	PARALLEL PIN ISO 8734 6m6X22 St	ZYLINDERSTIFT
7	9078058	1	BEARING FLANGE S235JR	LAGERFLANSCH
9	11651612	2	HEX SCREW ISO 4017 M8X16 8.8 480H SPF	SECHSKANTSCHRAUBE
10	10331856	6	HEX SCREW ISO 4017 M10X55 10.9 SPF	SECHSKANTSCHRAUBE

15.9.2023
079134

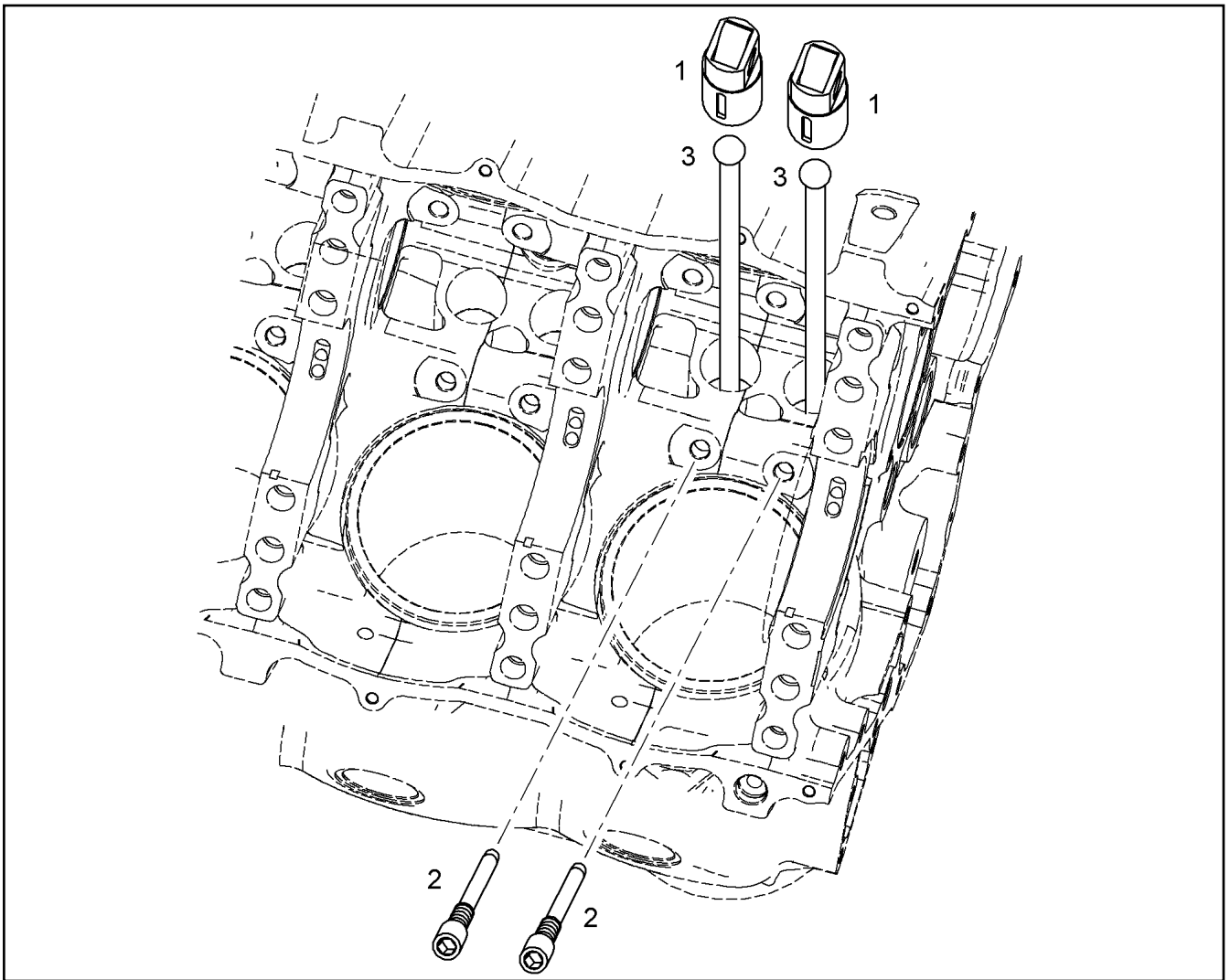
LIEBHERR

etk_en_de_098200_LR 11000

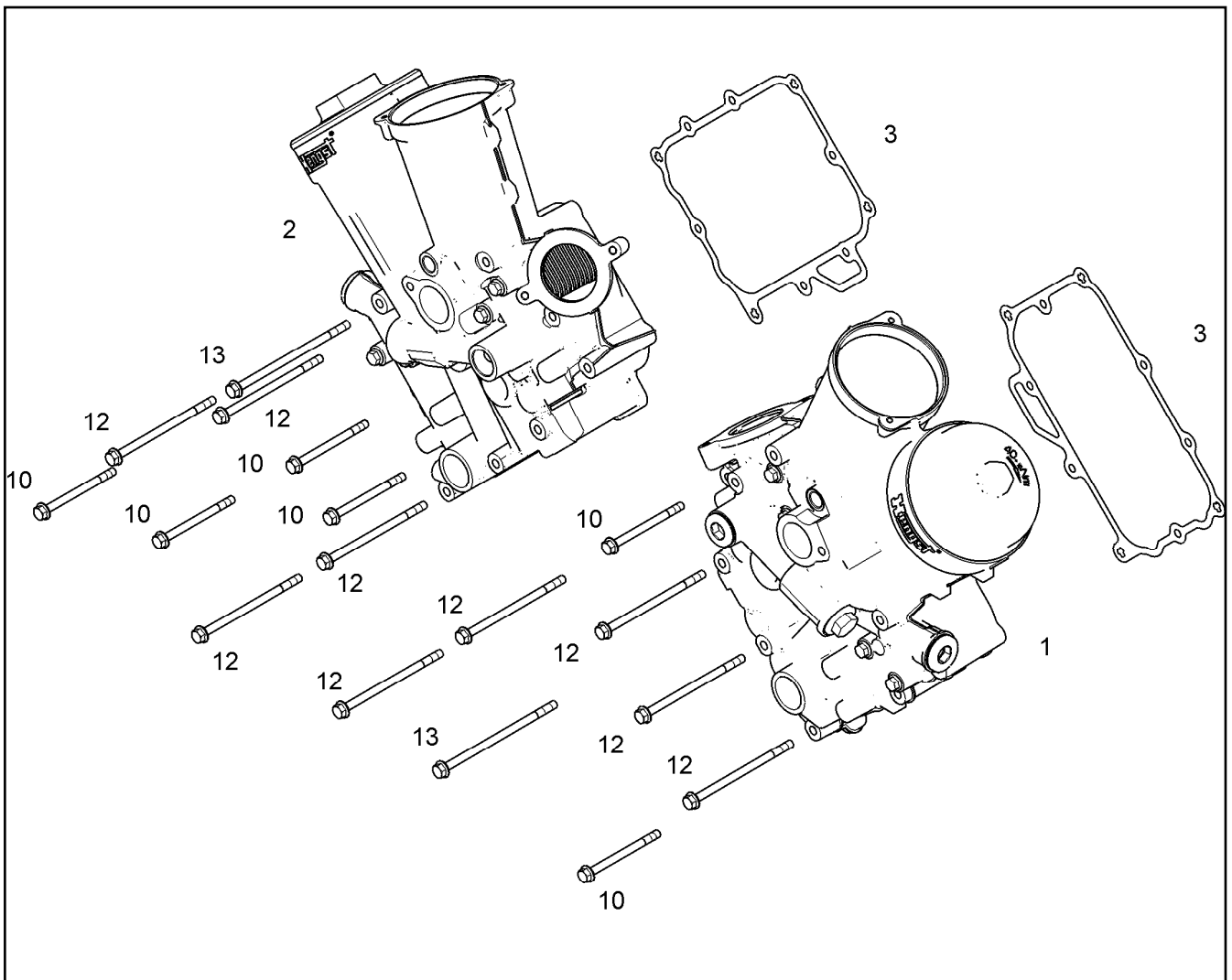
CAMSHAFT CPL.
NOCKENWELLE KPL.

377

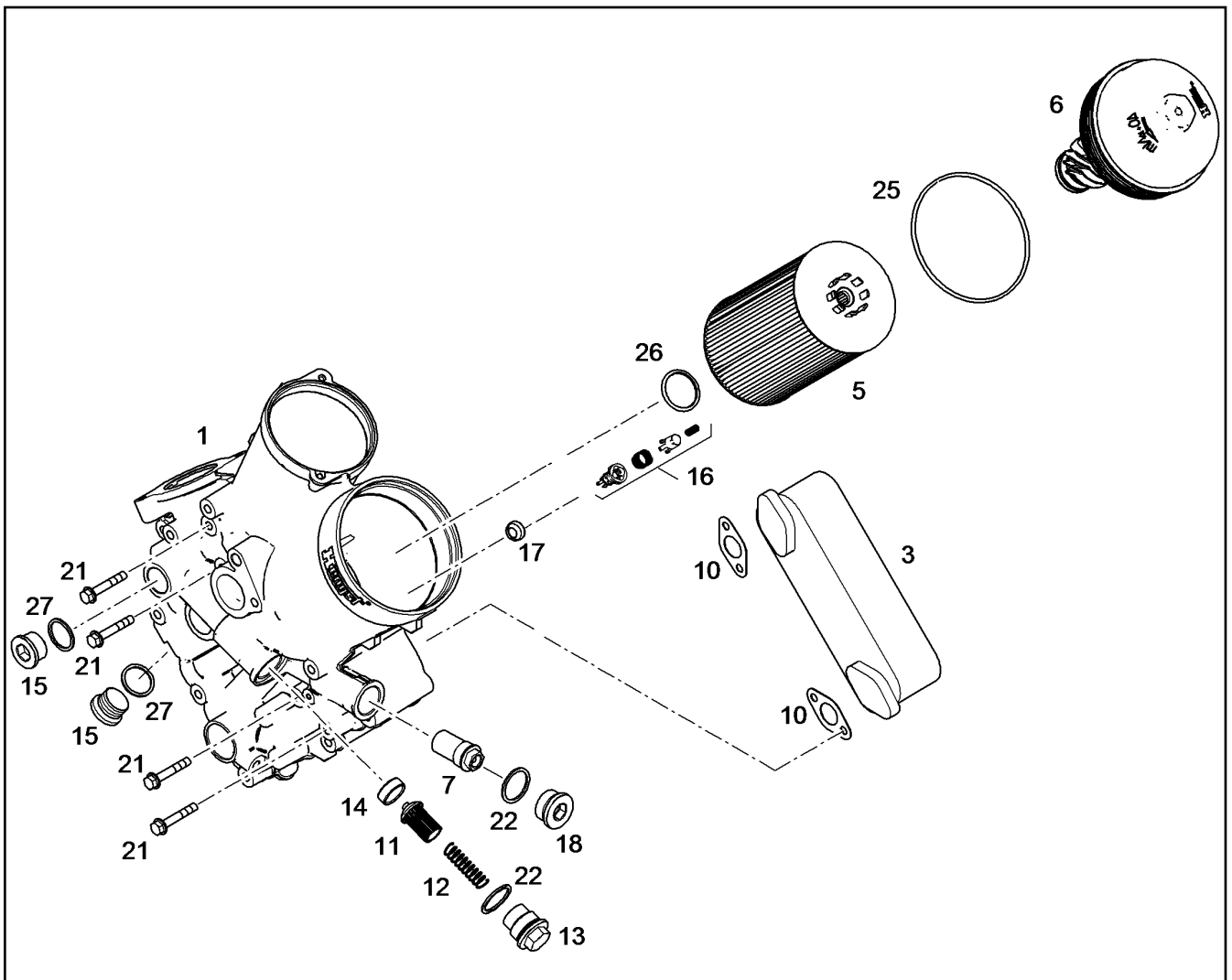
10130765



Pos.	Item	Quantity	Description	Bezeichnung
1	9078257	2	ROLLER TAPPET 39X76MM	ROLLENSTOESSEL
2	10125291	2	LOCKING SCREW M8X1X44 10.9	SICHERUNGSSCHRAUBE
3	9078259	2	TAPPET PUSH ROD	STOESSELSTANGE



Pos.	Item	Quantity	Description	Bezeichnung
1	10124754	1	OIL MODULE LEFT ⇒ □ 380	OELMODUL LINKS
2	10124755	1	OIL MODULE RIGHT ⇒ □ 385	OELMODUL RECHTS
3	10117681	2	SEAL METALOSEAL 1	DICHTUNG
10	12207552	7	HEX SCREW EN 1665 M8X100 8.8 480H	SECHSKANTSCHRAUBE
12	11826195	11	HEX SCREW EN 1665 M8X140 8.8 480H	SECHSKANTSCHRAUBE
13	12207554	2	HEX SCREW EN 1665 M8X160 8.8 480H	SECHSKANTSCHRAUBE



Pos.	Item	Quantity	Description	Bezeichnung
1	10124773	1	OIL COOLER HOUSING	OELKUEHLERGEHAEUSE
3	9078344	1	OIL COOLER	OELKUEHLER
5	10044373	1	OIL FILTER INSERT OEL 17µm ⇒ □ 381	OELFILTEREINSATZ
6	10124766	1	COVER	DECKEL
7	10118610	1	PRESSURE LIMITING VALVE pmax=10BAR	DRUCKBEGRENZUNGSVENTIL
10	10118717	2	SEAL	DICHTUNG
11	10120102	1	NON-RETURN VALVE	RUECKSCHLAGVENTIL
12	10120103	1	COMPRESSION SPRING	DRUCKFEDER
13	10120104	1	SCREW PLUG M33X2	VERSCHLUSSSCHRAUBE
14	10120109	1	VALVE SEAT	VENTILSITZ
15	7402330	2	SCREW PLUG DIN 908 M30X1,5 ST A3C	VERSCHLUSSSCHRAUBE
16	10120100	1	DRAIN VALVE	ABLASSVENTIL
17	10120108	1	VALVE SEAT	VENTILSITZ
18	10043136	1	SCREW PLUG VSTI M33X2 CR6-FREI	VERSCHLUSSSCHRAUBE
21	10299606	4	HEX SCREW EN 1665 M8X50 10.9 480H	SECHSKANTSCHRAUBE
22	7101022	2	SEALING RING DIN 7603 A33X39X2 CU	DICHTRING
25	10120092	1	O-RING 128X4,2 ACM 70 ⇒ □ 383	O-RING
26	10120093	1	O-RING 37,5X3,55 FKM 70	O-RING
27	710106508	2	SEALING RING DIN 7603 A30X36X2 CU	DICHTRING



Pos. 15

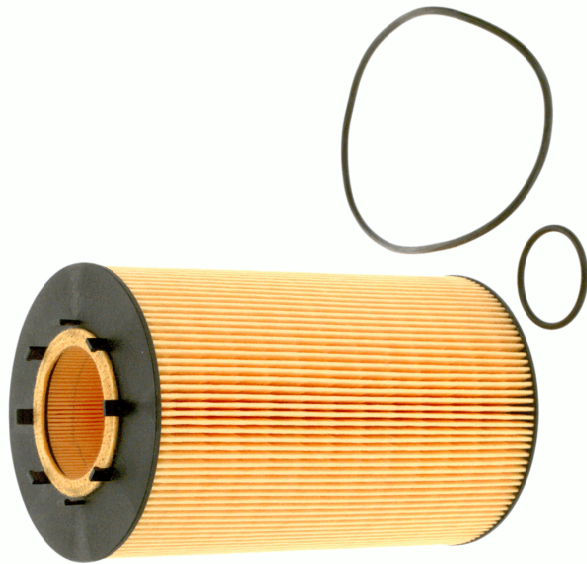


Abbildung ähnlich
Illustration similar
Illustration similaire

15.9.2023
139003


LIEBHERR


etk_en_de_098200_LR 11000

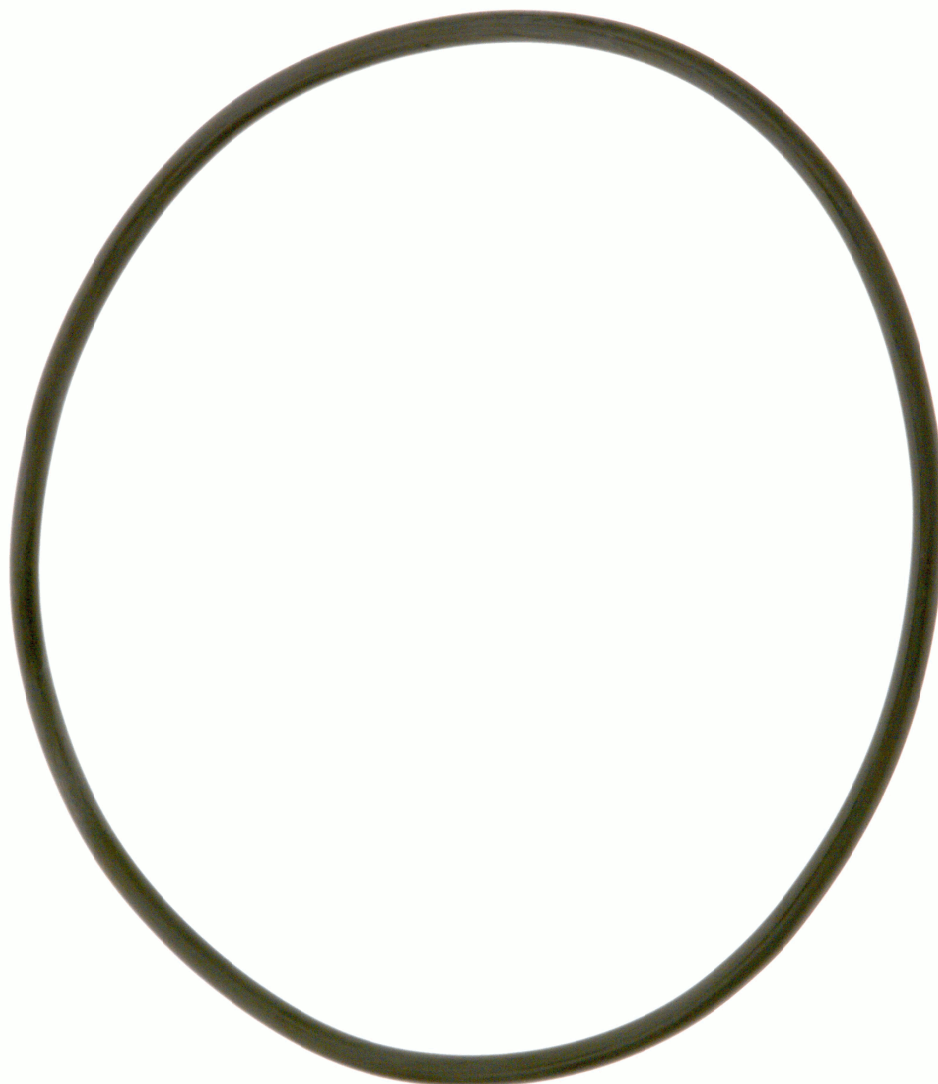
OIL FILTER INSERT
OELFILTEREINSATZ

381 (1/2)

10044373

Pos.	Item	Quantity	Description	Bezeichnung
25	10120092	1	O-RING 128X4,2 ACM 70 ⇒  383	O-RING
26	10120093	1	O-RING 37,5X3,55 FKM 70	O-RING
1000	980288008	1	DOCUMENTATION	DOKUMENTATION

15.9.2023	etk_en_de_098200_LR 11000	 382 (2/2)
LIEBHERR	OIL FILTER INSERT OELFILTEREINSATZ	10044373



Pos. 3015

Abbildung ähnlich
Illustration similar
Illustration similaire

15.9.2023
139632

etk_en_de_098200_LR 11000

383 (1/2)

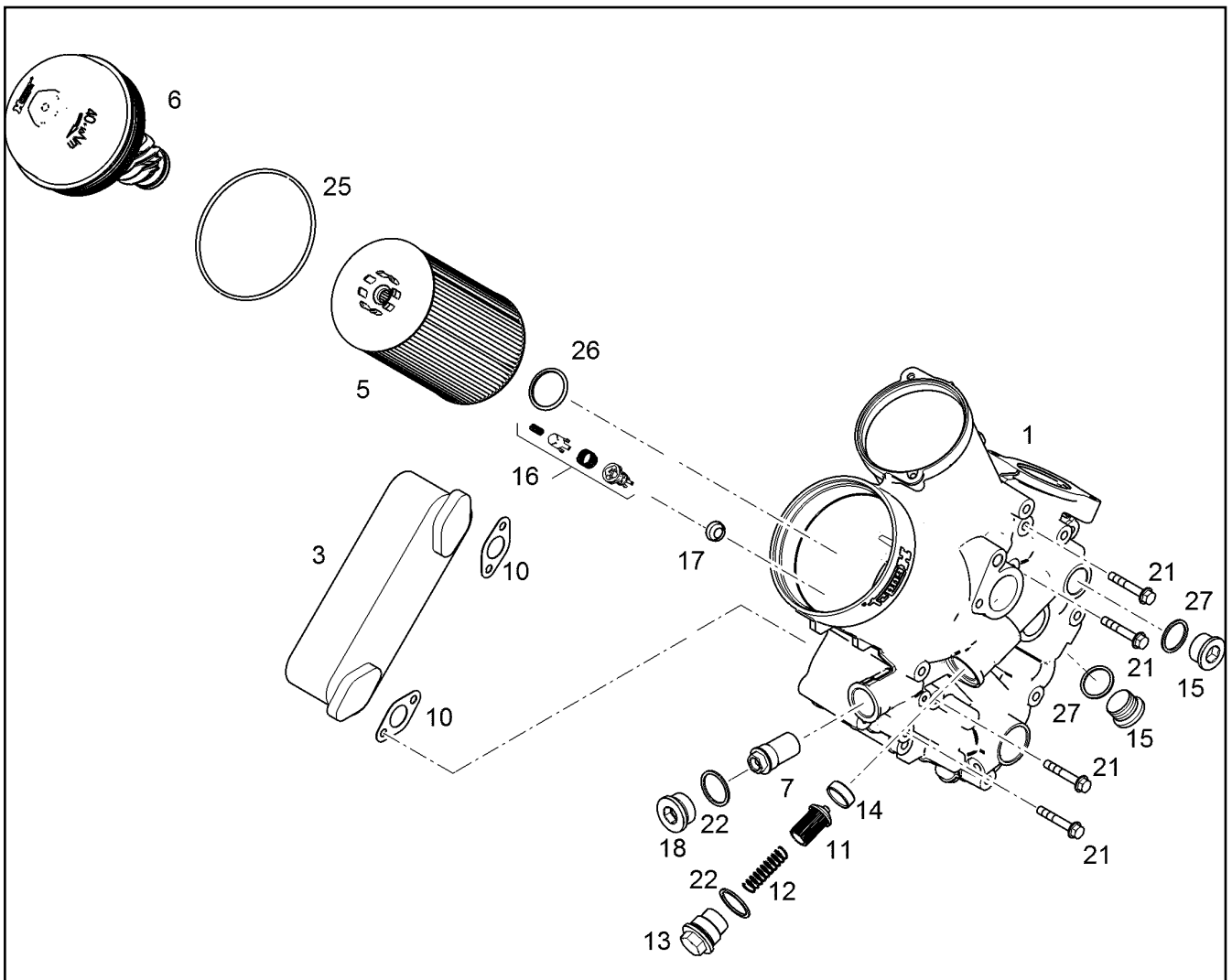
LIEBHERR

O-RING
O-RING

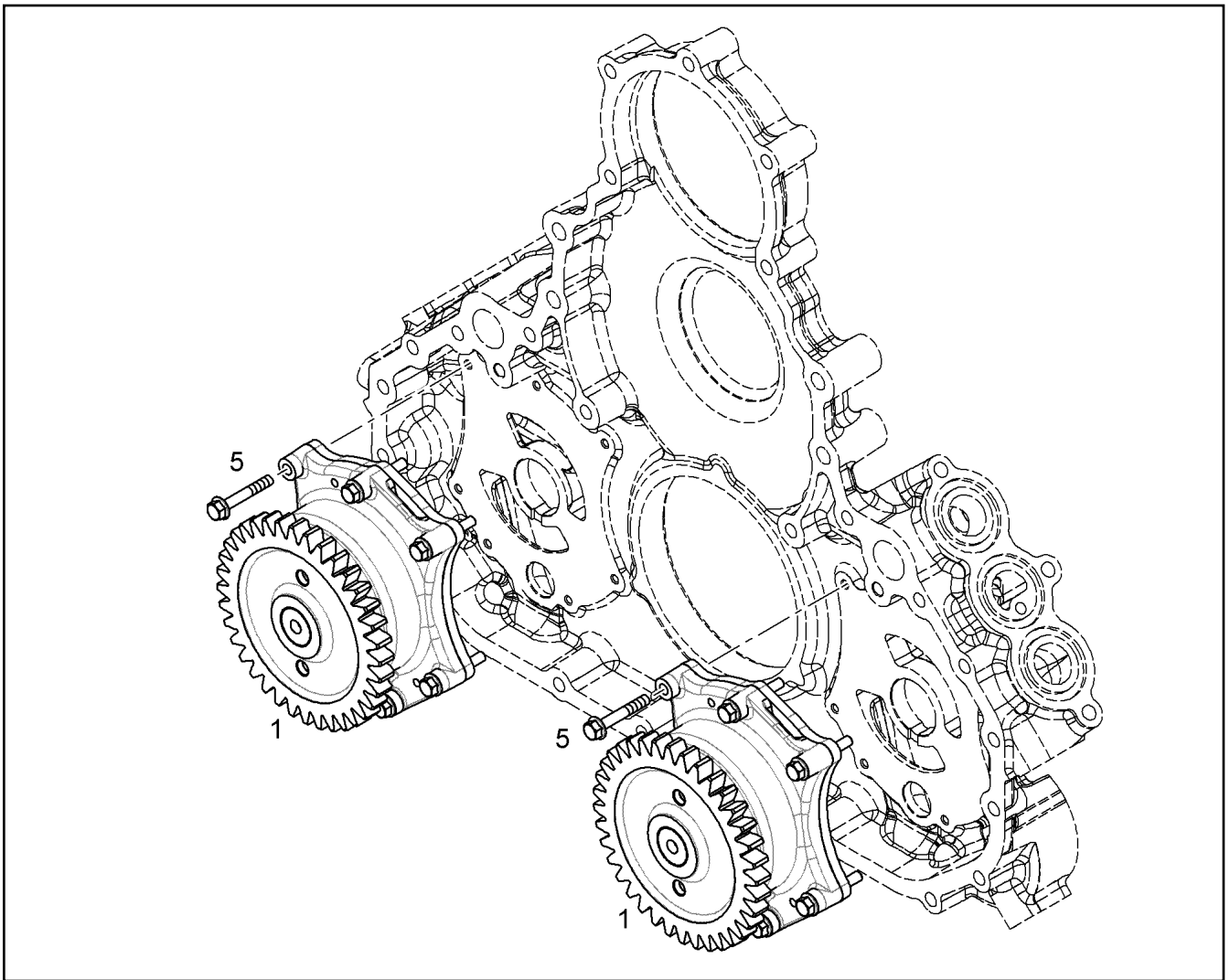
10120092

Pos.	Item	Quantity	Description	Bezeichnung
1	980288008	1	DOCUMENTATION	DOKUMENTATION

15.9.2023	etk_en_de_098200_LR 11000	<input type="checkbox"/> 384 (2/2)
LIEBHERR	O-RING O-RING	10120092



Pos.	Item	Quantity	Description	Bezeichnung
1	10124775	1	OIL COOLER HOUSING	OELKUEHLERGEHAEUSE
3	9078344	1	OIL COOLER	OELKUEHLER
5	10044373	1	OIL FILTER INSERT OEL 17µm ⇒ 381	OELFILTEREINSATZ
6	10124766	1	COVER	DECKEL
7	10118610	1	PRESSURE LIMITING VALVE pmax=10BAR	DRUCKBEGRENZUNGSVENTIL
10	10118717	2	SEAL	DICHTUNG
11	10120102	1	NON-RETURN VALVE	RUECKSCHLAGVENTIL
12	10120103	1	COMPRESSION SPRING	DRUCKFEDER
13	10120104	1	SCREW PLUG M33X2	VERSCHLUSSSCHRAUBE
14	10120109	1	VALVE SEAT	VENTILSITZ
15	7402330	2	SCREW PLUG DIN 908 M30X1,5 ST A3C	VERSCHLUSSSCHRAUBE
16	10120100	1	DRAIN VALVE	ABLASSVENTIL
18	10043136	1	SCREW PLUG VSTI M33X2 CR6-FREI	VERSCHLUSSSCHRAUBE
21	10299606	4	HEX SCREW EN 1665 M8X50 10.9 480H	SECHSKANTSCHRAUBE
22	7101022	2	SEALING RING DIN 7603 A33X39X2 CU	DICHTRING
25	10120092	1	O-RING 128X4,2 ACM 70 ⇒ 383	O-RING
26	10120093	1	O-RING 37,5X3,55 FKM 70	O-RING
27	710106508	2	SEALING RING DIN 7603 A30X36X2 CU	DICHTRING



Pos.	Item	Quantity	Description	Bezeichnung
1	10116166	2	LUBE OIL PUMP PRE-ASSY. B=24	SCHMIEROELPUMPE VORM.
5	404339501	14	SOCKET HEAD SCREW ISO 4762 M6X40 10.	ZYLINDERSCHRAUBE

15.9.2023
044141

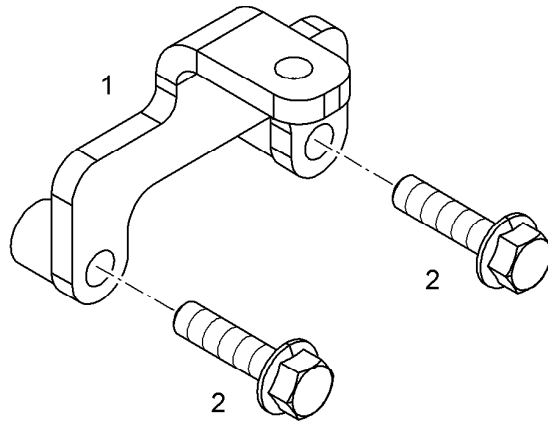
LIEBHERR

etk_en_de_098200_LR 11000

LUBE OIL PUMP WITH FASTENING
SCHMIEROELPUMPE MIT BEFEST.

386

10116165



Pos.	Item	Quantity	Description	Bezeichnung
1	10134884	1	OIL LINE LEFT	OELLEITUNG LINKS
2	10134886	1	OIL LINE RIGHT	OELLEITUNG RECHTS
3	10128282	1	HOLDER S355MC	HALTER
4	7380983	2	O-RING ISO 3601-1 40,87X3,53 FKM 70	O-RING
6	11826563	2	HEX SCREW EN 1665 M8X30 8.8 480H	SECHSKANTSCHRAUBE
7	10030519	2	HEX SCREW DIN 6921 M8X20 8.8	SECHSKANTSCHRAUBE
8	11820285	2	HEX NUT EN 1661 M8 8 480H SPF	SECHSKANTMUTTER

15.9.2023
089997

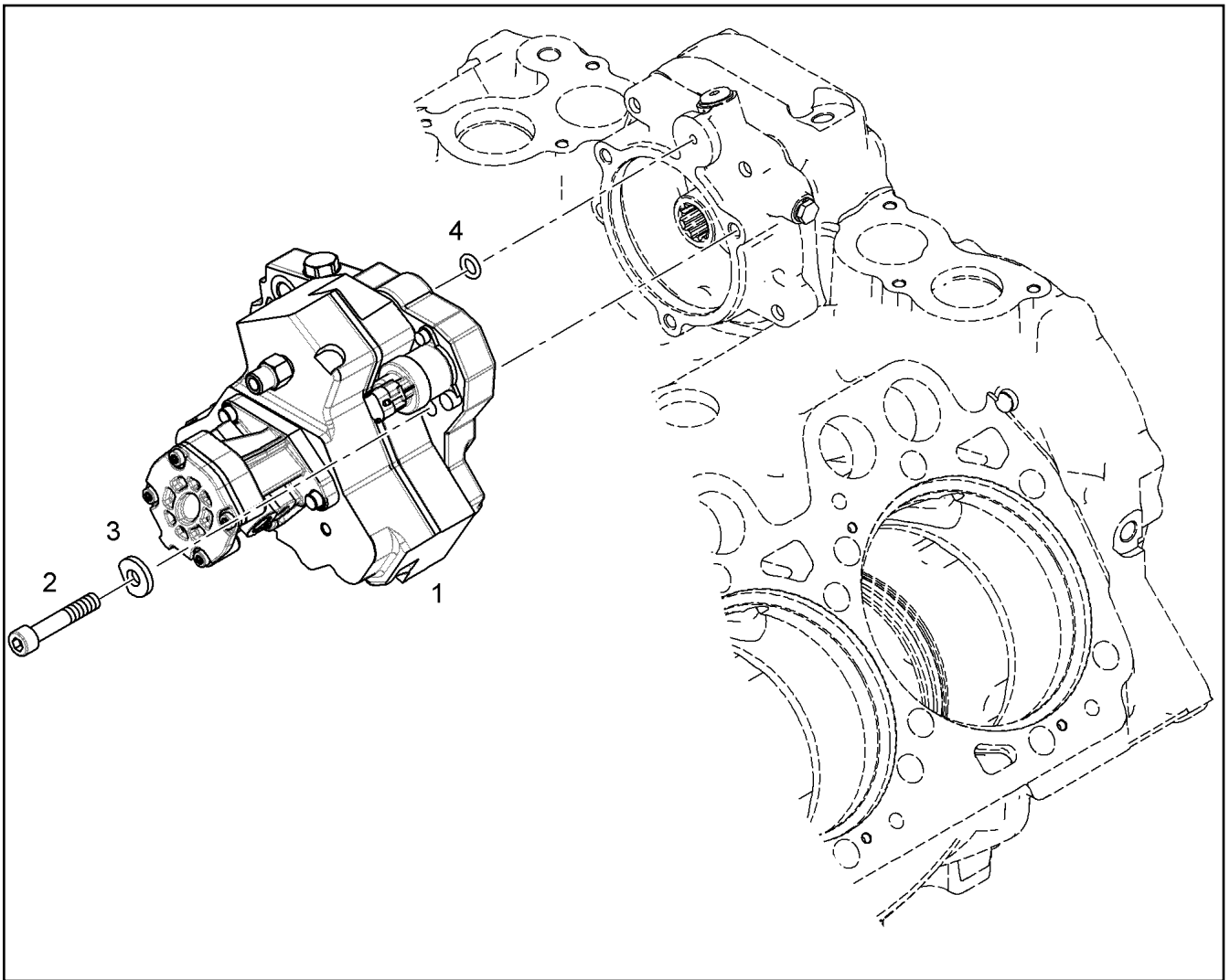
LIEBHERR


etk_en_de_098200_LR 11000

OIL LINE ASSEMBLY
OELLEITUNG ANBAU

387

10134883



Pos.	Item	Quantity	Description	Bezeichnung
1	10117814	1	HIGH PRESSURE PUMP PRE-ASSY. V-MO ⇒  389	HOCHDRUCKPUMPE VORM.
2	11008297	3	SOCKET HEAD SCREW ISO 4762 M10X55 10	ZYLINDERSCHRAUBE
3	9134374	3	WASHER 10,5X25X4	SCHEIBE
4	7381417	1	O-RING 10X3 FKM 80	O-RING

15.9.2023
045029

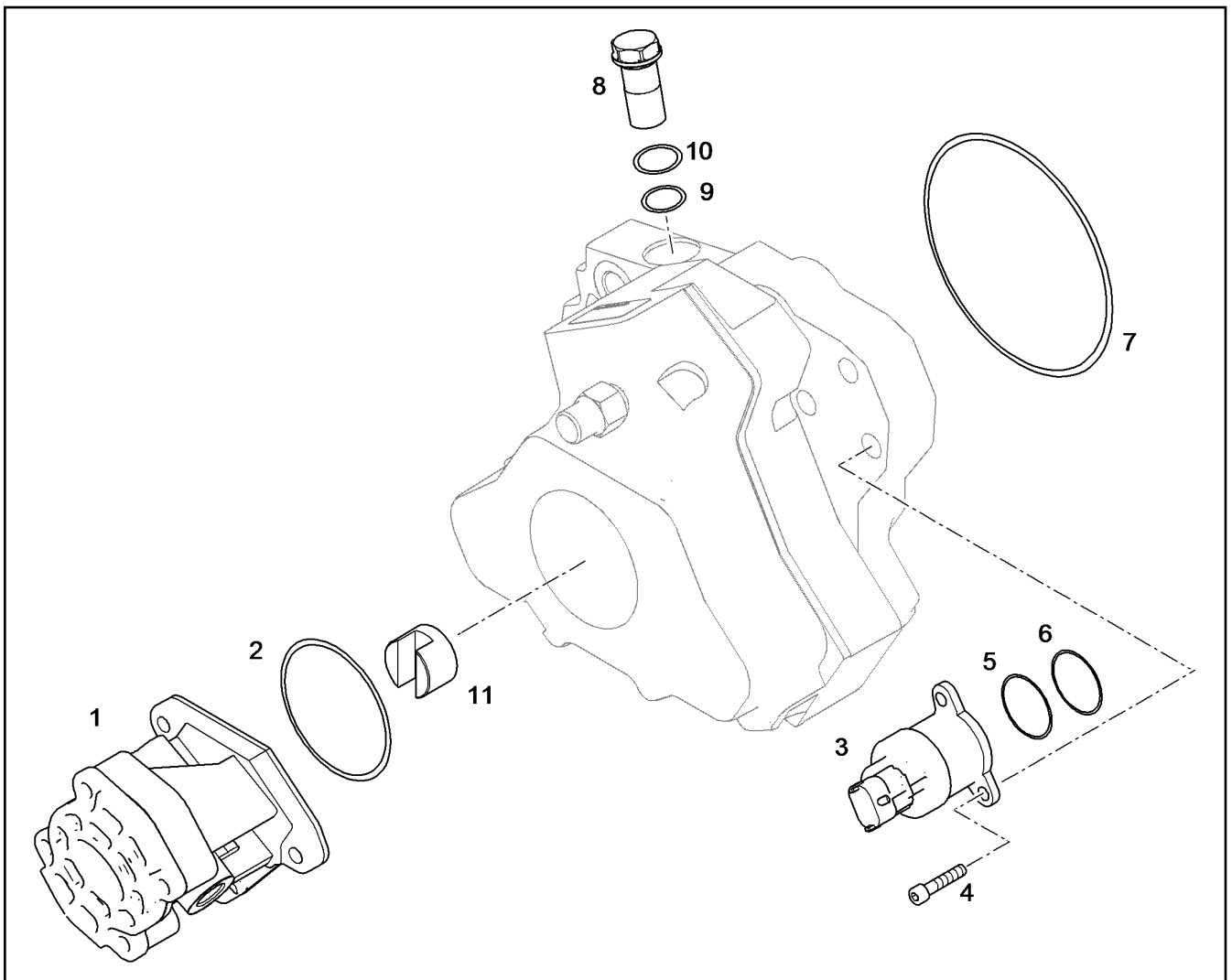
LIEBHERR

etk_en_de_098200_LR 11000

HIGH PRESSURE PUMP W.FASTENING
HOCHDRUCKPUMPE MIT BEFEST.

 388

9078260



Pos.	Item	Quantity	Description	Bezeichnung
1	10116343	1	PREFEEDING PUMP ZP18,5	VORFOERDERPUMPE
2	10040400	1	O-RING	O-RING
3	10331907	1	DOSING VALVE	ZUMESSVENTIL
4	10664996	3	SCREW M5X20	SCHRAUBE
5	10664997	1	O-RING 9X2	O-RING
6	10664998	1	O-RING 11X2	O-RING
7	7381192	1	O-RING 100X3 FKM 80	O-RING
8	10664993	1	OVERFLOW VALVE	UEBERSTROEMVENTIL
9	10664994	1	O-RING 8X2	O-RING
10	10664995	1	SEALING RING	DICHTRING
11	10664999	1	COUPLING	KUPPLUNG

15.9.2023
049198

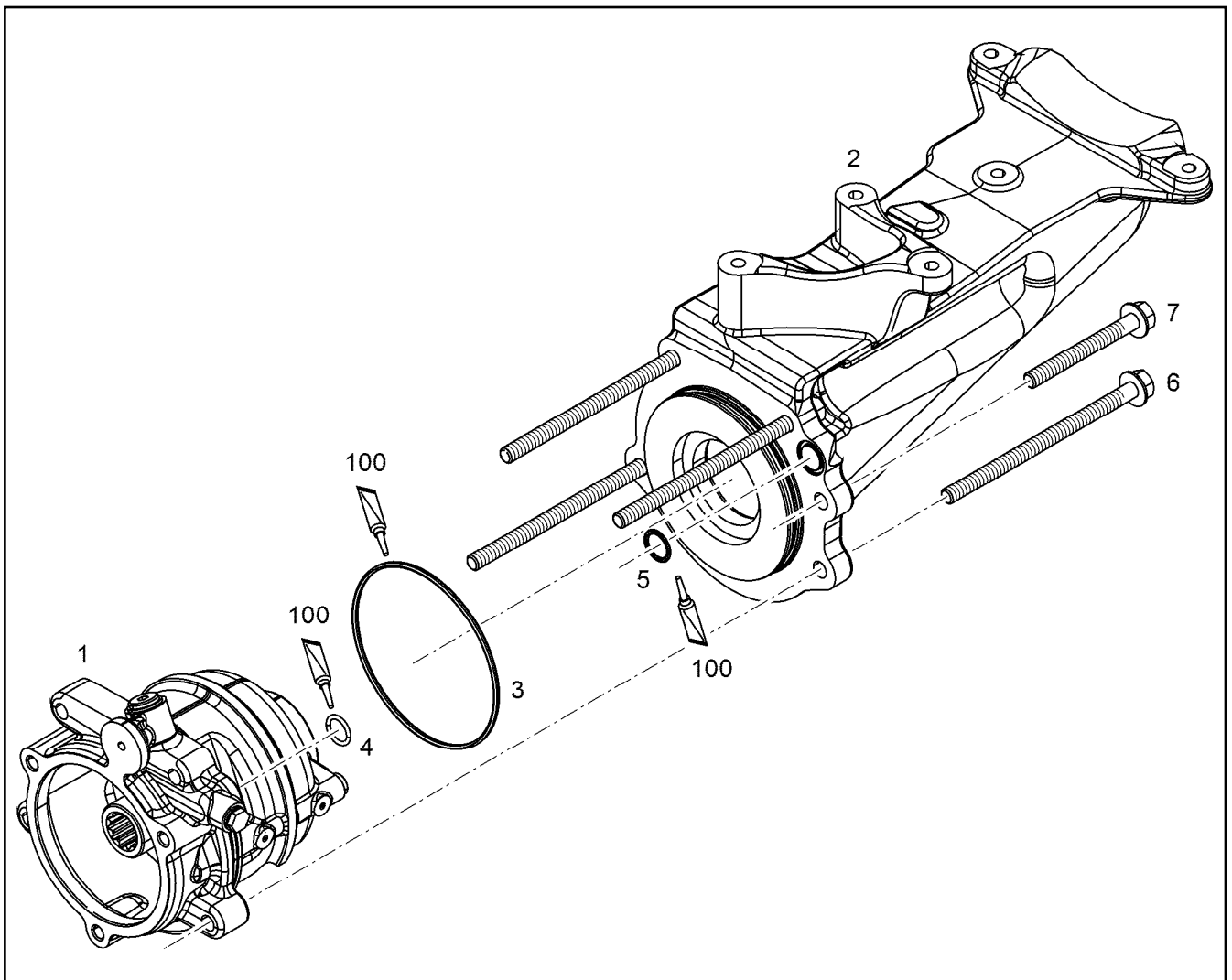
LIEBHERR


etk_en_de_098200_LR 11000

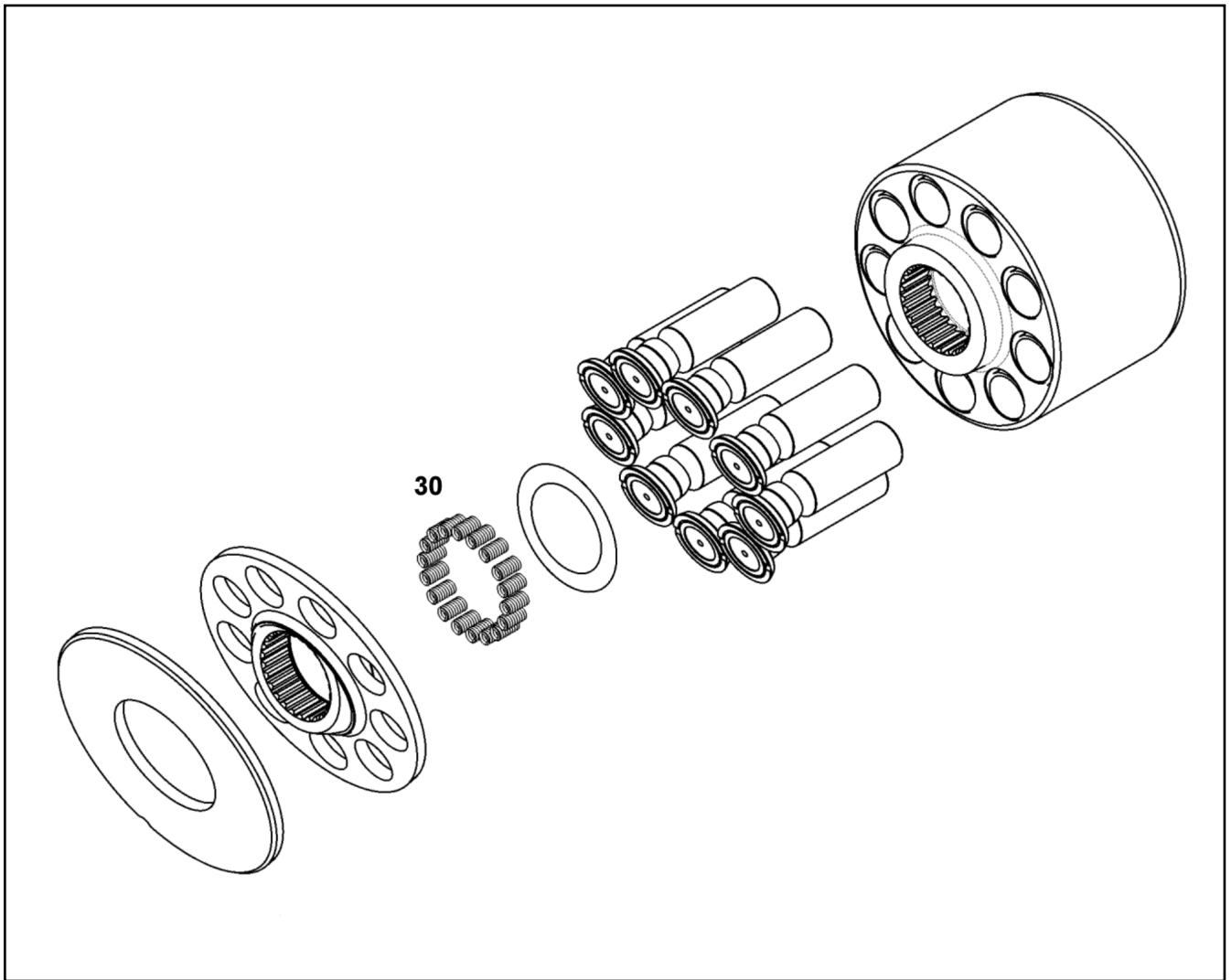
HIGH PRESSURE PUMP PRE-ASSY.
HOCHDRUCKPUMPE VORM.


389

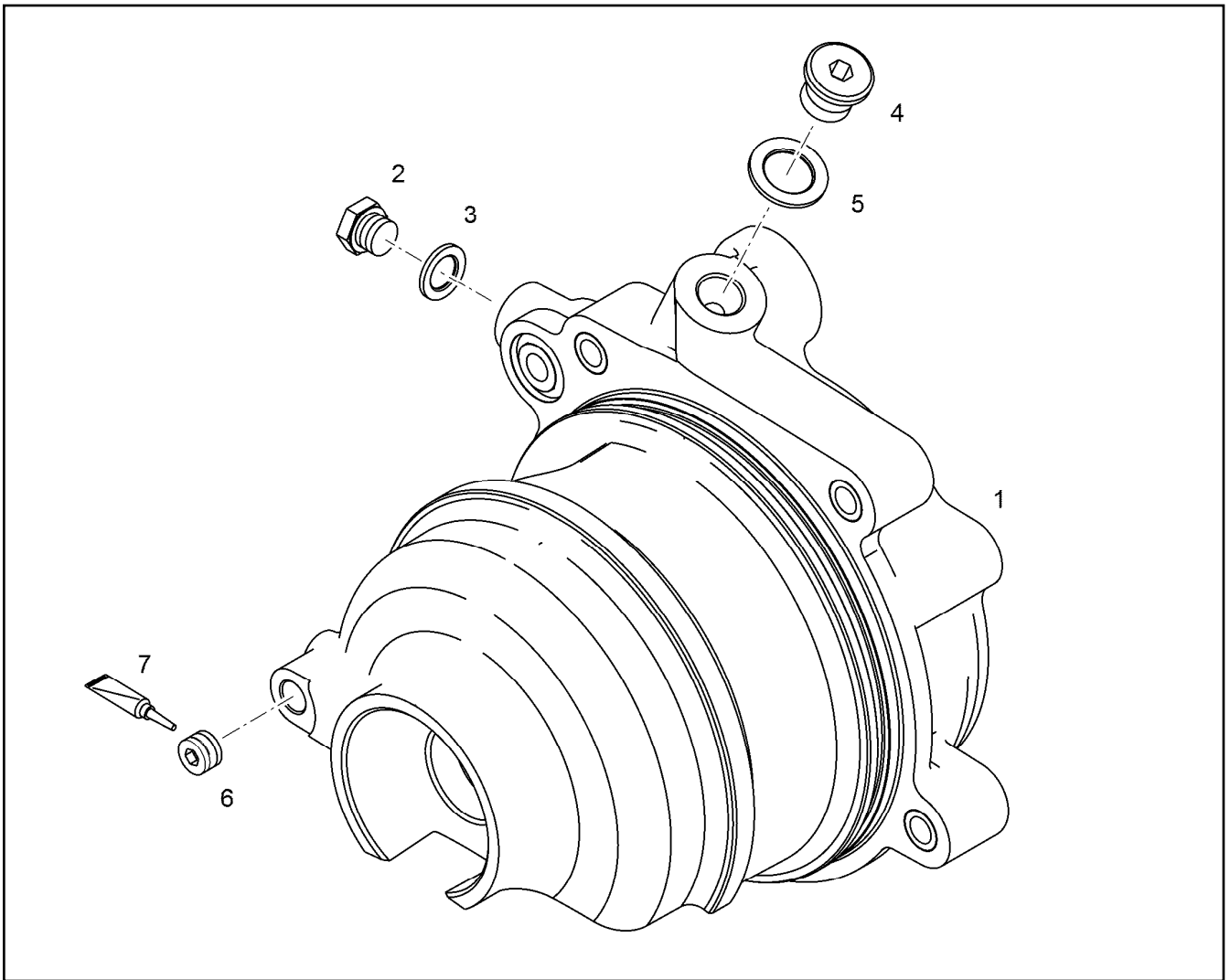
10117814



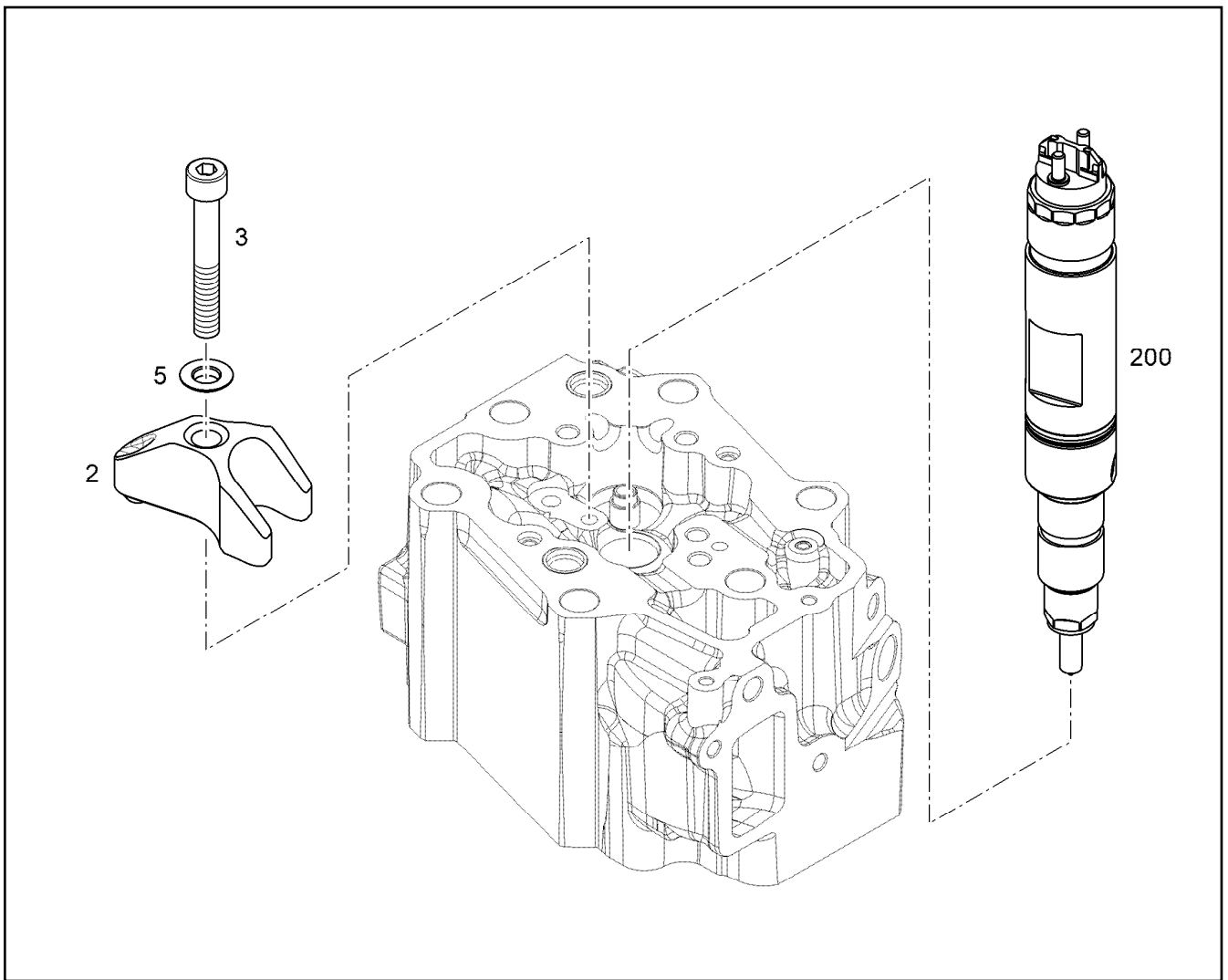
Pos.	Item	Quantity	Description	Bezeichnung
1	11363994	1	DRIVE FOR HPP PRE-ASS. ⇒  391	ANTRIEB FUER HDP VORM.
2	10137655	1	HOLDER	HALTER
3	7380604	1	O-RING ISO 3601-1 117,07X3,53 FKM 70 A,G	O-RING
4	7380619	1	O-RING AEHNL.ISO 3601-1 15X2,5 FKM 80 A	O-RING
5	10003192	1	O-RING AEHNL.ISO 3601-1 18X2 FKM 80	O-RING
6	12207564	4	HEX SCREW EN 1665 M10X160 10.9 FLZN	SECHSKANTSCHRAUBE
7	12692825	1	HEX SCREW EN 1665 M10X90 10.9 FLZN SP	SECHSKANTSCHRAUBE
100	10285708	1	GREASE NBU 30 1KG DOSE	FETT




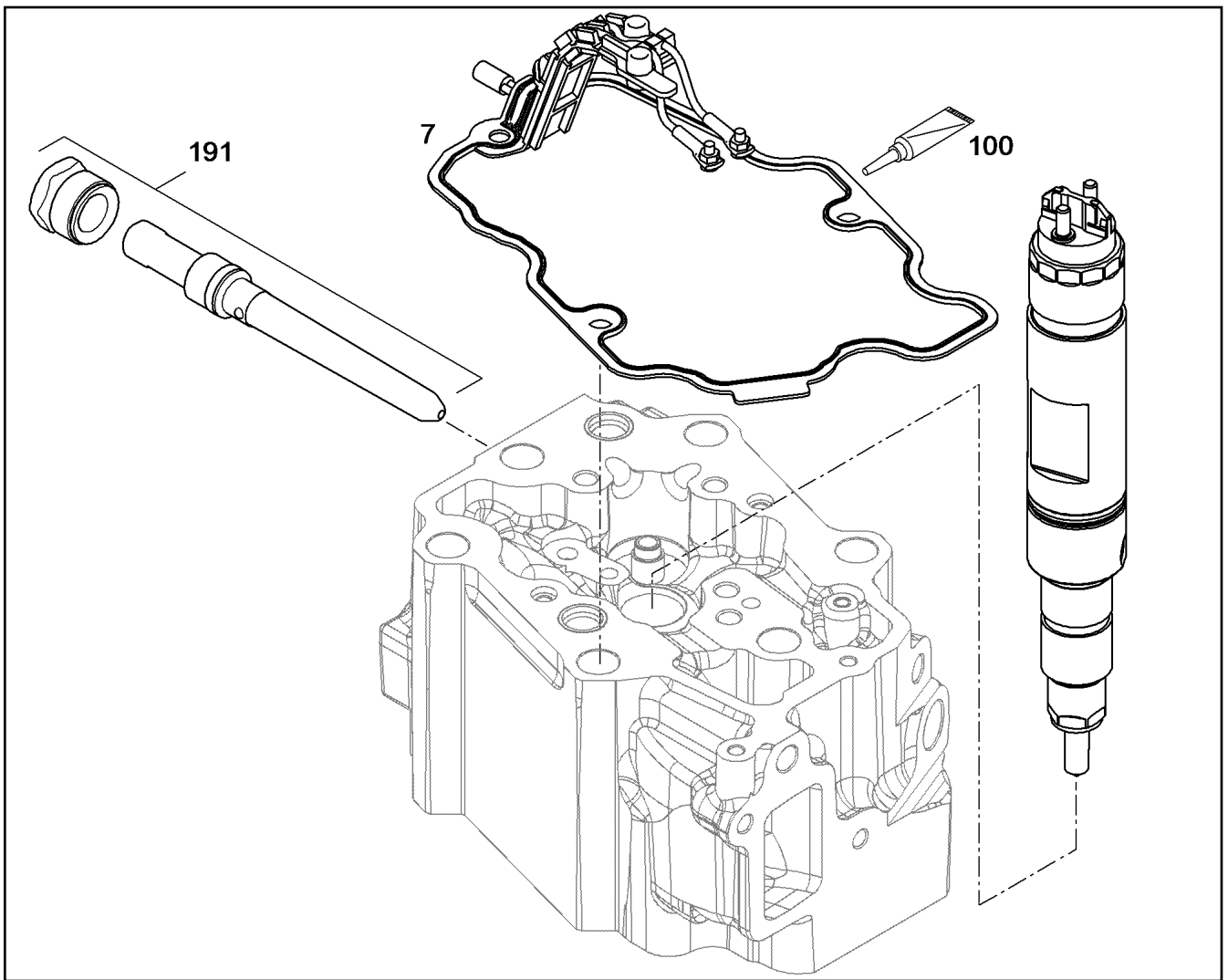
Pos.	Item	Quantity	Description	Bezeichnung
1	10116150	1	HOUSING PRE-ASSEMBLED ⇒  392	GEHAEUSE VORM.
2	10119855	1	GEAR WHEEL 2,6 20MnCr5	ZAHNRAD
3	9080600	1	DRIVE SHAFT Z=11 31CrMoV9	ANTRIEBSWELLE
4	9080599	1	THRUST WASHER 38X105X4 -C45E+C	ANLAUFSCEIBE
5	9078269	1	COUPLING FERRULE 31CrMoV9	KUPPLUNGSHUELSE
6	12100655	1	RETAINING RINGS DIN 472 22X1 480H SPF	SICHERUNGSRING
7	4980388	6	SOCKET HEAD SCREW ISO 4762 M8X35 10.	ZYLINDERSCHRAUBE
8	240049702	3	SOCKET HEAD SCREW ISO 4762 M8X25 8.8	ZYLINDERSCHRAUBE
9	7006516	1	O-RING 125X3 FKM	O-RING
10	10017181	3	WASHER ISO 7089 8 200HV	SCHEIBE
100	10285708	1	GREASE NBU 30 1KG DOSE	FETT





Pos.	Item	Quantity	Description	Bezeichnung
2	12212074	1	SCREW PLUG DIN 7604 A M10X1 ST FLZN	VERSCHLUSSSCHRAUBE
3	10011864	1	SEALING RING 10,7X16X1,5 Si/FPM1-80	DICHTRING
4	4041202	1	SCREW PLUG DIN 908 M14X1,5 ST	VERSCHLUSSSCHRAUBE
5	10011866	1	SEALING RING 14,7X22,00X1,5 FKM 80	DICHTRING
6	403900101	1	SCREW PLUG DIN 906 M10X1 ST	VERSCHLUSSSCHRAUBE
7	8627609	1	SEALANT 90G TUBE	DICHTUNGSMITTEL

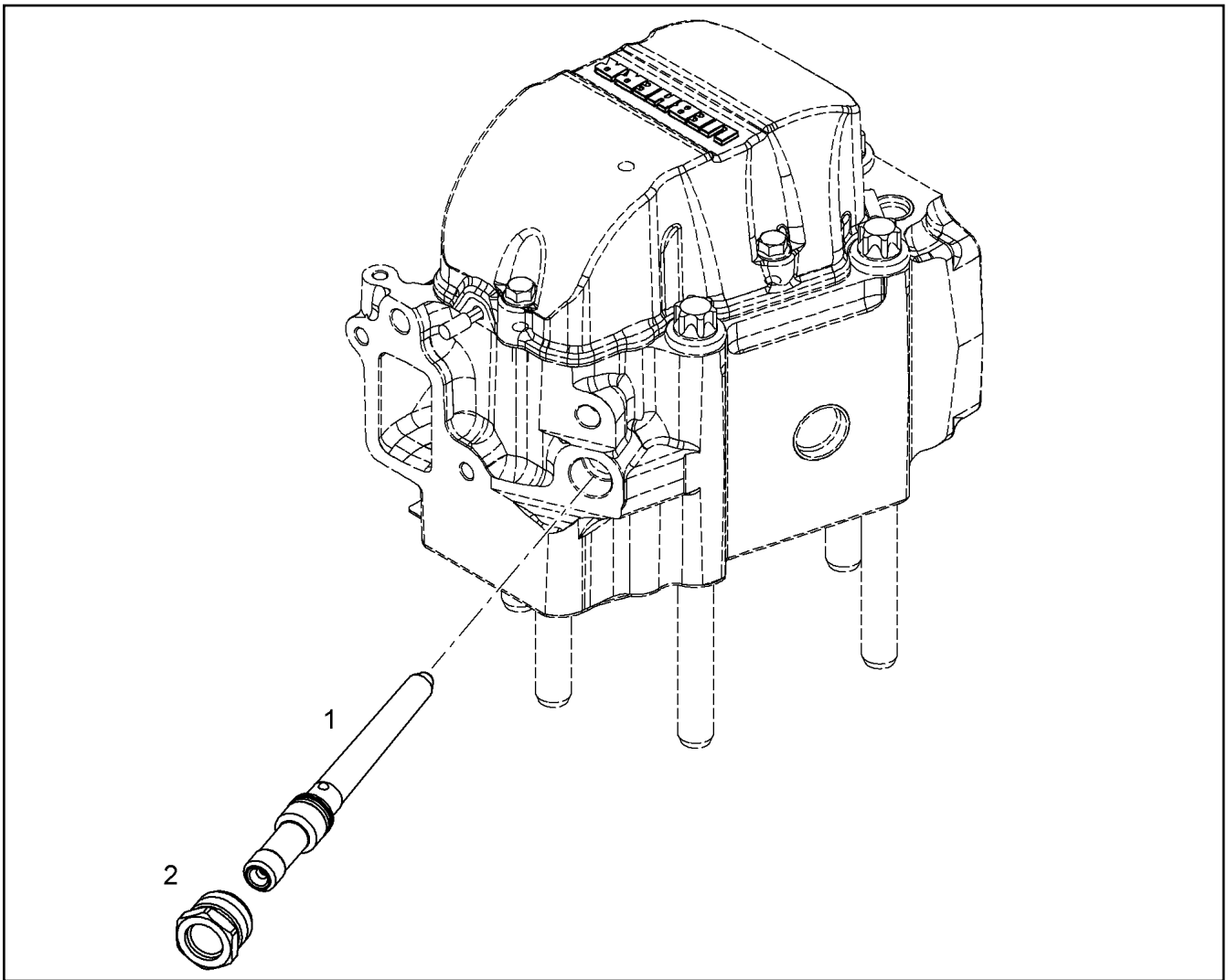


Pos.	Item	Quantity	Description	Bezeichnung
2	13760426	1	JAW SINT-D39	PRATZE
2	9078321	1	JAW SINT-D39	PRATZE
3	4980273	1	SOCKET HEAD SCREW ISO 4762 M8X55 10.	ZYLINDERSCHRAUBE
5	11622278	1	SPHERICAL WASHER DIN 6319 C 8,4X17X3	KUGELSCHIBE
200	10124950	1	RK INJECTION NOZZLE	RS EINSPRITZDUESE
			⇒  394	



Pos.	Item	Quantity	Description	Bezeichnung
7	9079885	1	SEAL 1,5	DICHTUNG
100	12692355	1	LUBRICANT PASTE MOLUB-ALLOY 0.010KG	SCHMIERMITTEL-PASTE
191	9078324	1	HIGH PRESSURE CONNECTOR ASS. ⇒  395	DRUCKROHRSTUTZEN ANBAU

15.9.2023 059695	etk_en_de_098200_LR 11000	 394
LIEBHERR	RK INJECTION NOZZLE RS EINSPRITZDUESE	10124950



Pos.	Item	Quantity	Description	Bezeichnung
1	9078325	1	HIGH PRESSURE CONNECTOR	DRUCKROHRSTUTZEN
2	9078326	1	BOX NUT XM 24X1,5	UEBERWURFMUTTER

15.9.2023
045030

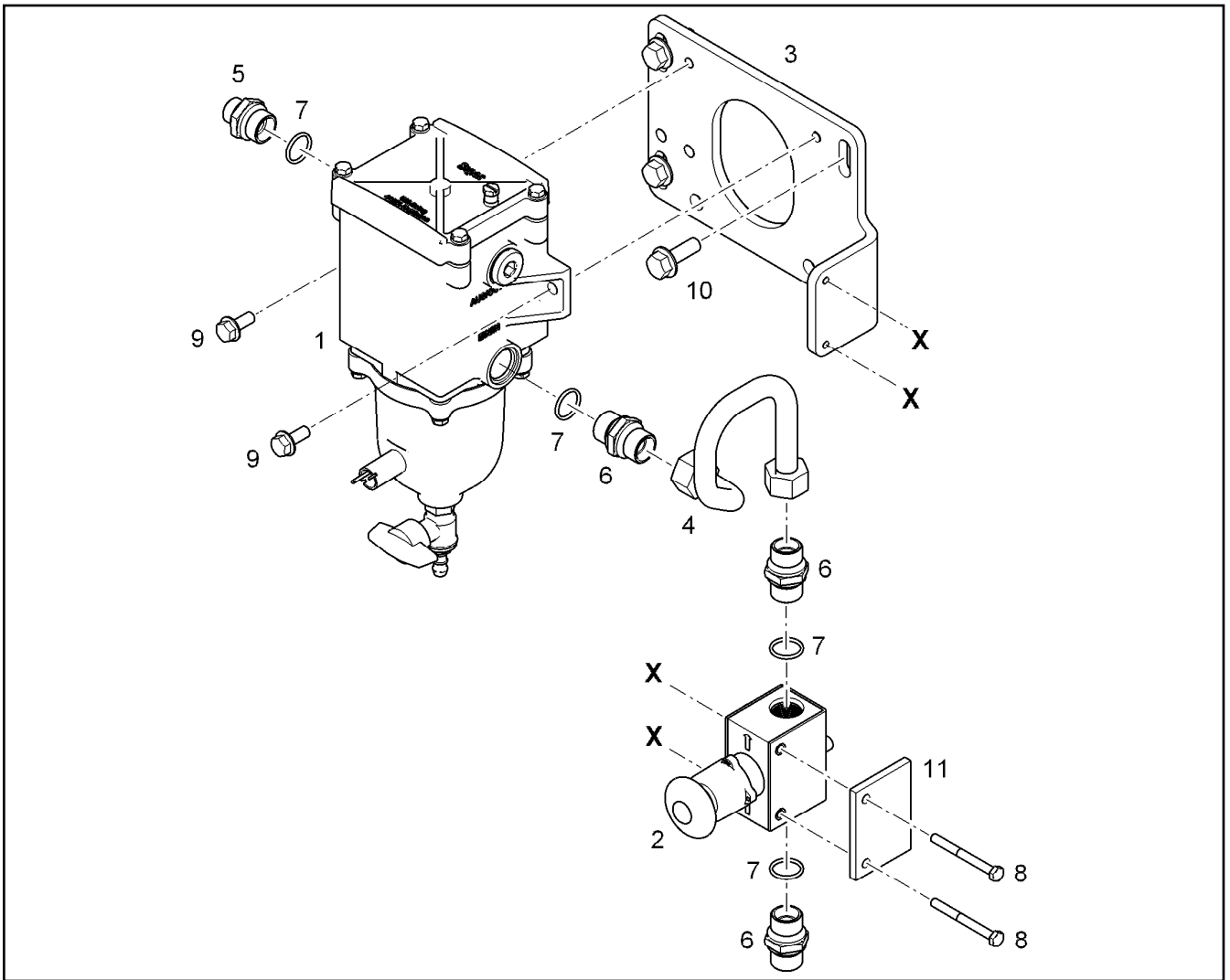
LIEBHERR


etk_en_de_098200_LR 11000

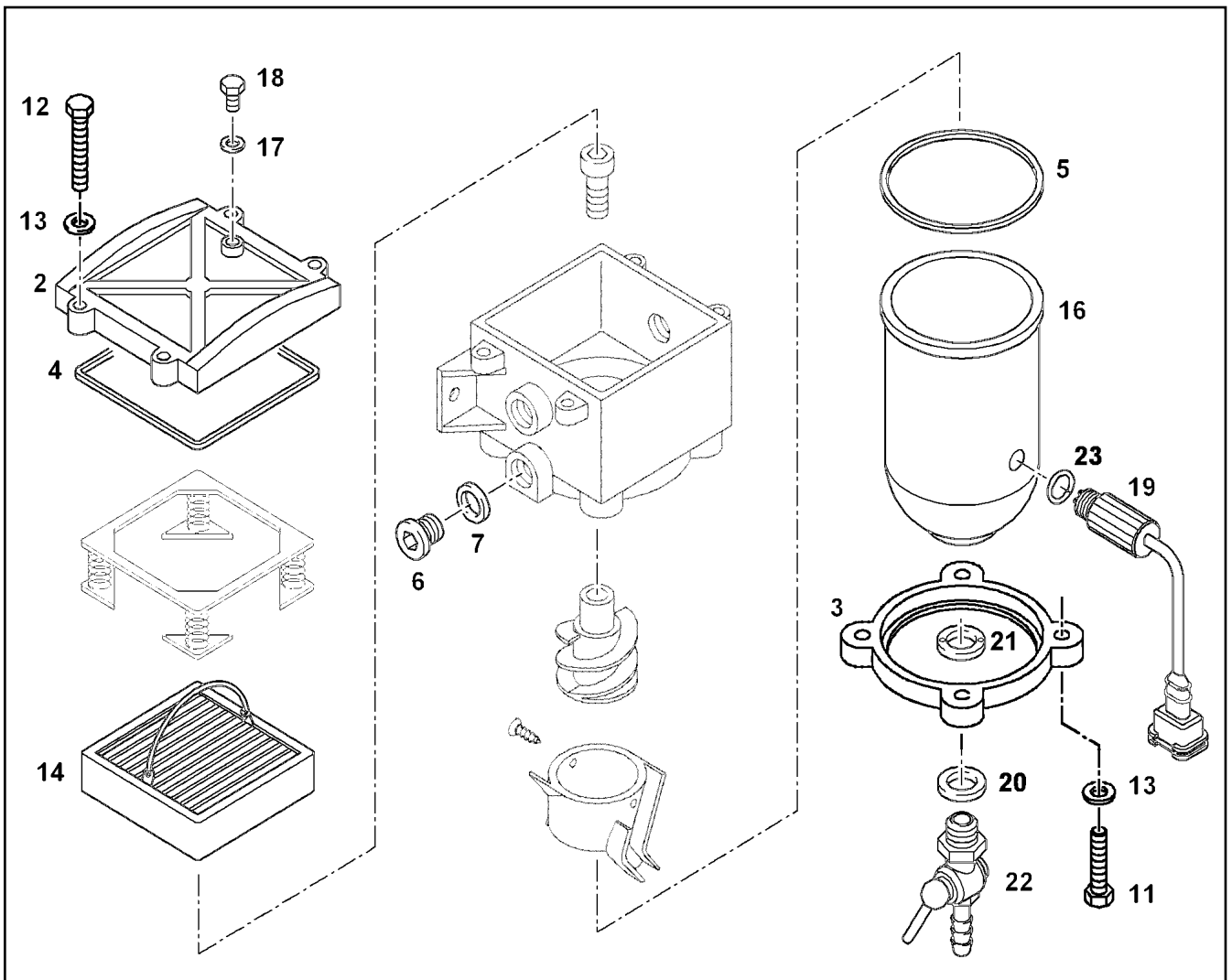
HIGH PRESSURE CONNECTOR ASS.
DRUCKROHRSTUTZEN ANBAU

395

9078324



Pos.	Item	Quantity	Description	Bezeichnung
1	10303007	1	FUEL PREFILTER ⇒  397	KRAFTSTOFFVORFILTER
2	10129218	1	MANUAL VENTILATION PUMP	HANDENTLUEFTUNGSPUMPE
3	10138088	1	FILTER BRACKET S355J0	FILTERKONSOLE
4	10138092	1	FUEL LINE 15X1,5	KRAFTSTOFFLEITUNG
5	9080359	1	FITTINGS M22X1,5/M18X1,5 11SMnPb30+C	STUTZEN
6	10117236	1	FITTINGS M22X1,5/M22X1,5 11SMnPb30+C	STUTZEN
7	7380577	4	O-RING AEHNL.ISO 3601-1 19,3X2,4 FKM 80	O-RING
8	12207551	2	HEX SCREW EN 1665 M6X60 8.8 480H	SECHSKANTSCHRAUBE
9	11657219	2	HEX SCREW EN 1665 M8X20 8.8 480H SPF	SECHSKANTSCHRAUBE
10	11656155	4	HEX SCREW EN 1665 M10X30 8.8 FLZN SPF	SECHSKANTSCHRAUBE
11	10118713	1	SUPPORT PLATE 75X54 S235JR	STUETZBLECH



Pos.	Item	Quantity	Description	Bezeichnung
2	7027755	1	COVER	DECKEL
3	10219991	1	HOLDING RING	HALTERING
4	10294171	1	COVER SEAL HNBR ⇒  398	DECKELDICHUNG
5	10294170	1	BOWL EN SEALING HNBR	BOWL END DICHUNG
6	10340236	2	SCREW PLUG M22X1,5	VERSCHLUSSSCHRAUBE
7	10340226	2	O-RING AEHNL.ISO 3601-1 19,4X2,5 HNBR	O-RING
8	10331916	1	HEATING FILTER 24V 0,3KW	FILTERHEIZUNG
9	12102752	1	HEATING ELEMENT 4-POL	HEIZELEMENT
11	10197836	4	HEX SCREW ISO 4017 M6X25 8.8 ZNNI-480	SECHSKANTSCHRAUBE
12	12217223	4	HEX SCREW ISO 4017 M6X30 8.8 480H SPF	SECHSKANTSCHRAUBE
13	10197771	8	WASHER ISO 7089 6 200HV ZNNI-480H SPF	SCHEIBE
14	553183708	1	FILTER INSERT KRAFTSTOFF 30µm ⇒  401	FILTEREINSATZ
16	10331395	1	BOWL	BOWLE
17	514508008	1	FLAT SEALING RING 6,7X10X1	FLACHDICHRING
18	7412942	1	VENTILATION SCREW M6X20	ENTLUEFTUNGSSCHRAUBE
19	10331335	1	WATER SENSOR 5V	WASSERSONDE
20	10294172	1	O-RING 13X2,5 HNBR	O-RING
21	11005554	1	TWO-HOLE NUT AL	ZWEILOCHMUTTER
22	11696074	1	DRAIN TAP G1/4"	ABLASSHAHN
23	7412937	1	O-RING 12X2,5 HNBR	O-RING
24	10032001	1	SPRING CASSETTE	FEDERKASSETTE

15.9.2023
045606

LIEBHERR

etk_en_de_098200_LR 11000

FUEL PREFILTER
KRAFTSTOFFVORFILTER

 397

10303007



Pos. 3073

Abbildung ähnlich
Illustration similar
Illustration similaire

15.9.2023
139650

etk_en_de_098200_LR 11000

398 (1/3)

LIEBHERR

COVER SEAL
DECKELDICHUNG

10294171



Pos. 3101

Abbildung ähnlich
Illustration similar
Illustration similaire

15.9.2023
139654

etk_en_de_098200_LR 11000

399 (2/3)

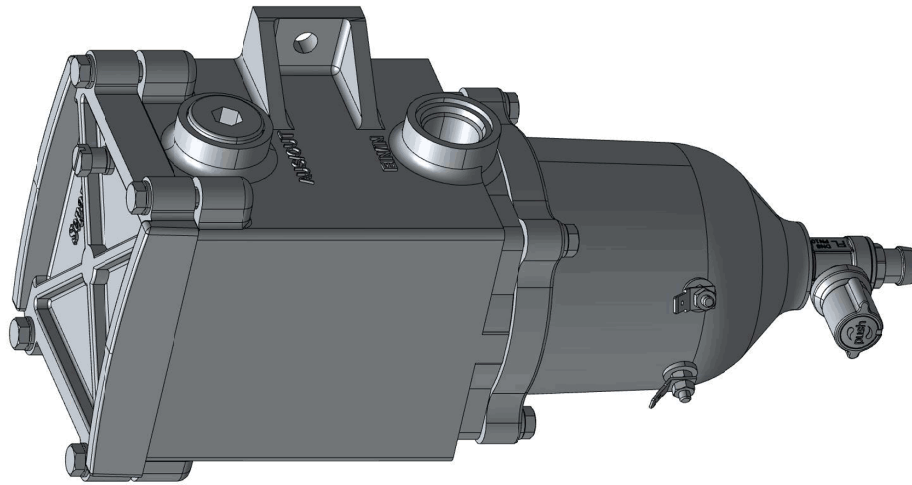
LIEBHERR

COVER SEAL
DECKELDICHUNG

10294171

Pos.	Item	Quantity	Description	Bezeichnung
1	980288008	1	DOCUMENTATION	DOKUMENTATION

15.9.2023	etk_en_de_098200_LR 11000	<input type="checkbox"/> 400 (3/3)
LIEBHERR	COVER SEAL DECKELDICHUNG	10294171



Pos. 101

Abbildung ähnlich
Illustration similar
Illustration similaire

15.9.2023
139101

LIEBHERR


etk_en_de_098200_LR 11000

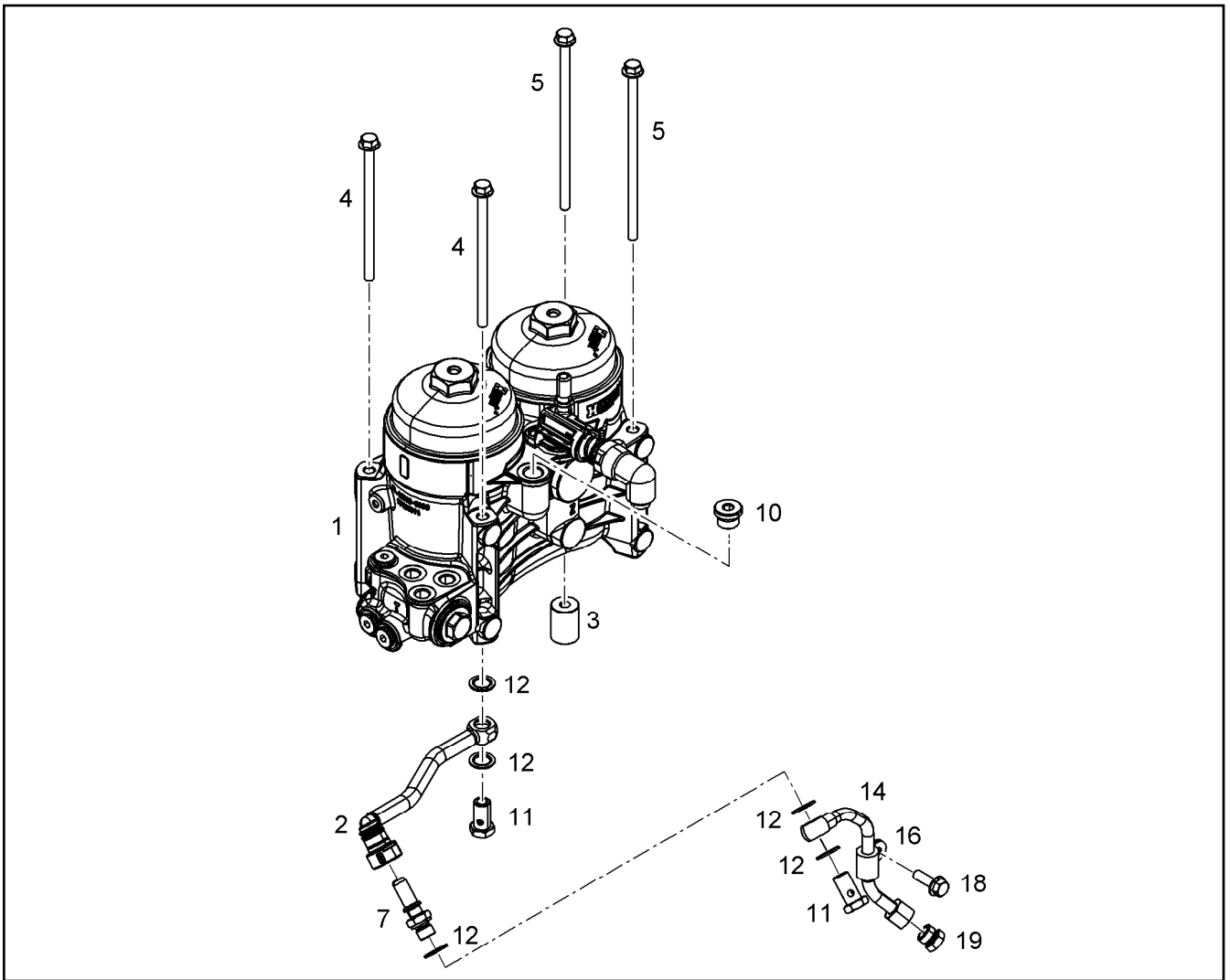
FILTER INSERT
FILTEREINSATZ

401 (1/2)

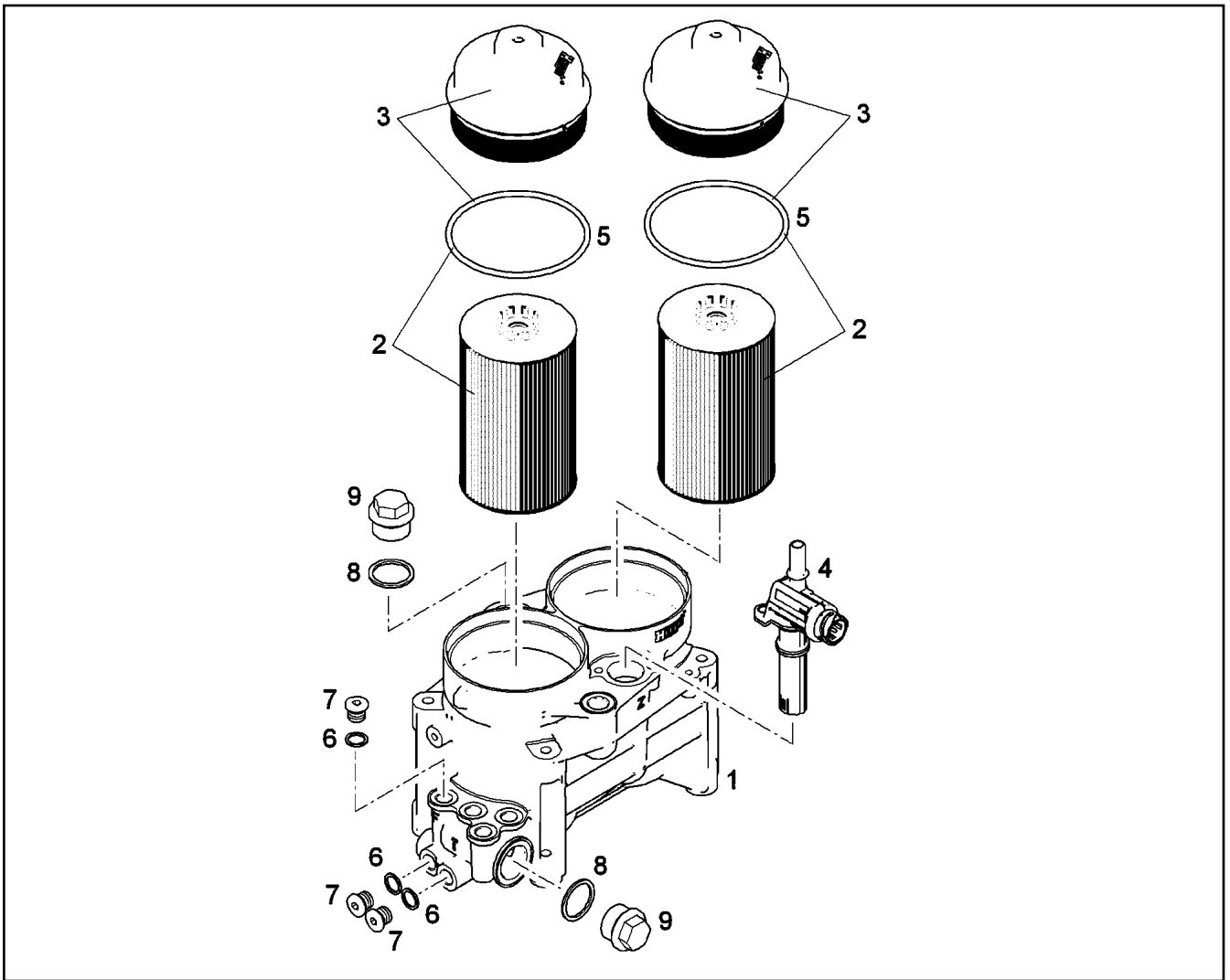
553183708

Pos.	Item	Quantity	Description	Bezeichnung
1000	980288008	1	DOCUMENTATION	DOKUMENTATION

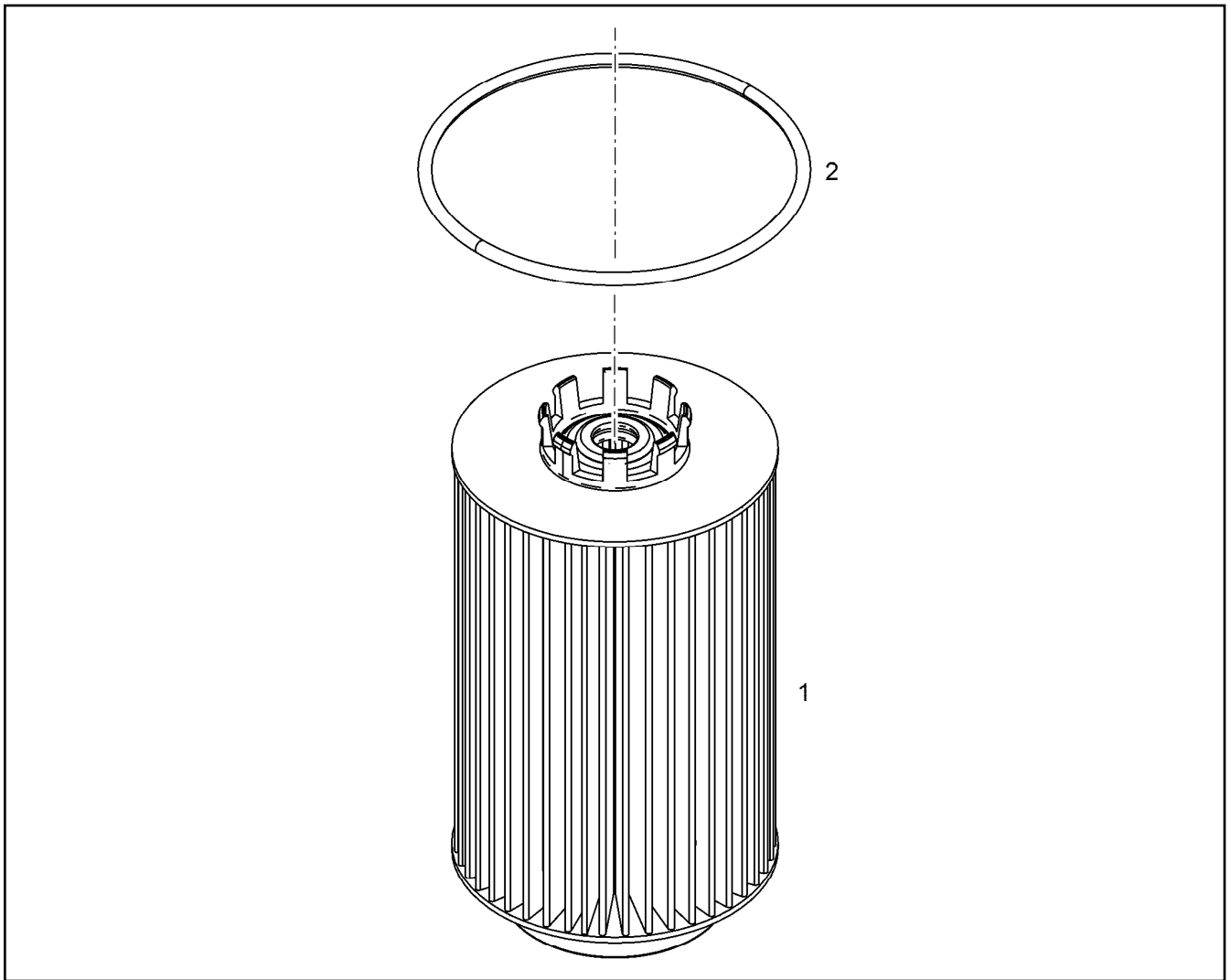
15.9.2023	etk_en_de_098200_LR 11000	 402 (2/2)
LIEBHERR	FILTER INSERT FILTEREINSATZ	553183708



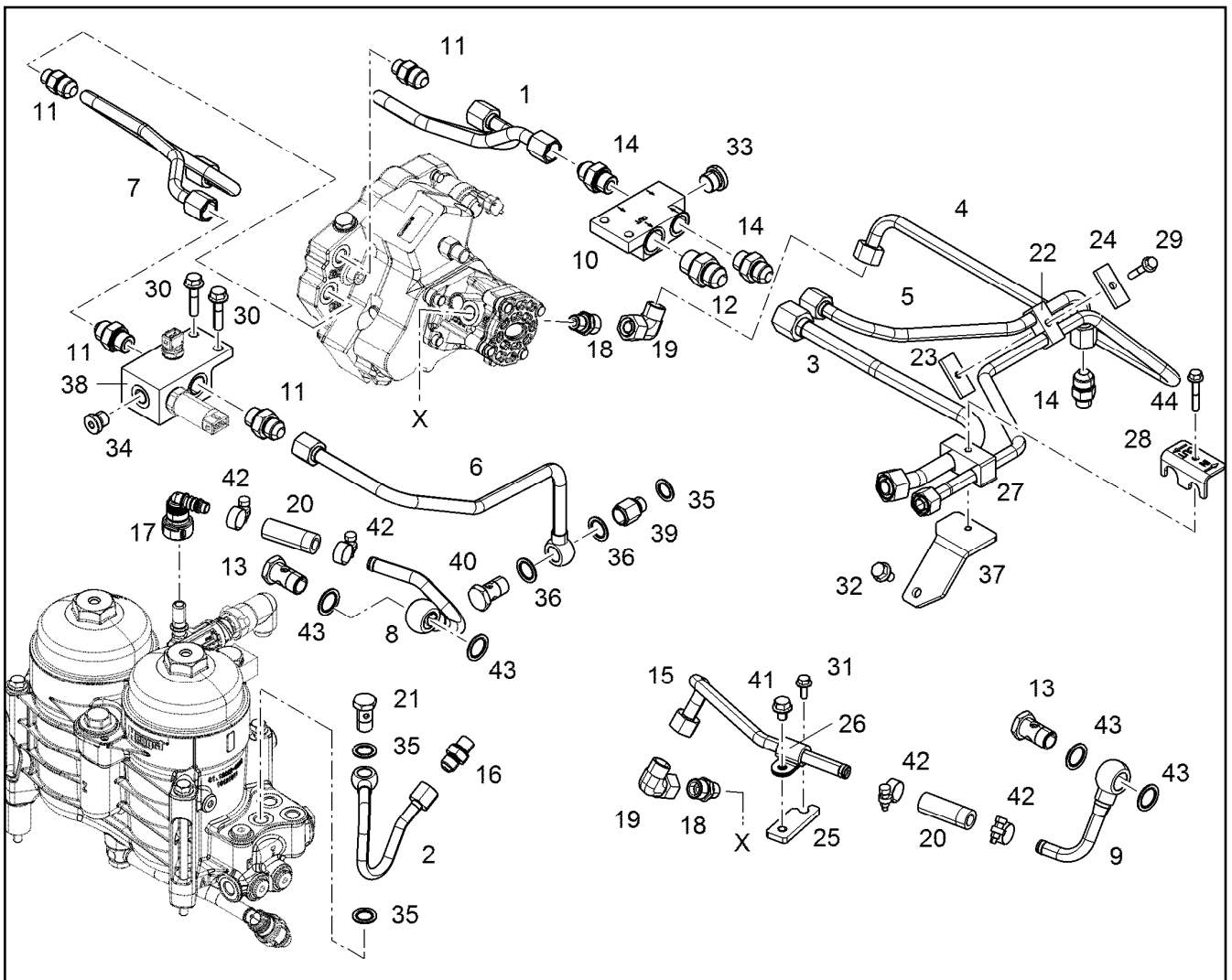
Pos.	Item	Quantity	Description	Bezeichnung
1	10120512	1	FUEL FILTER MODULE ⇒  404	KRAFTSTOFFFILTERMODUL
2	10119000	1	FUEL LINE	KRAFTSTOFFLEITUNG
3	10115863	1	DISTANCE SLEEVE 24X34X9 11SMnPb30+C	DISTANZHUELSE
4	11826195	2	HEX SCREW EN 1665 M8X140 8.8 480H	SECHSKANTSCHRAUBE
5	12210056	2	HEX SCREW EN 1665 M8X175 10.9 480H	SECHSKANTSCHRAUBE
7	10037655	1	SCREW-ON CONNECTION DN 12 M14X1,5	EINSCHRAUBSTUTZEN
10	7380688	1	SCREW PLUG VSTI M18X1,5 CR6-FREI	VERSCHLUSSSCHRAUBE
11	12210013	2	HOLLOW SCREW DIN 7643 10-3-M14X1,5 4	HOHLSCHRAUBE
12	10011866	5	SEALING RING 14,7X22,00X1,5 FKM 80	DICHTRING
14	10117635	1	PIPELINE 10X1	ROHRLEITUNG
16	7381628	1	CLAMP DIN 3016-1 10X20XD1 W1-2-MVQ	SHELLE
18	10009007	1	HEX SCREW DIN 6921 M8X25 8.8 A2C	SECHSKANTSCHRAUBE
19	10300881	1	FITTING ROV 10L M 16X1,5 CR6-FREI	VERSCHRAUBUNG



Pos.	Item	Quantity	Description	Bezeichnung
1	10121011	1	HOUSING	GEHAEUSE
2	10410601	2	FUEL FILTER ELEMENT KRAFTSTOFF 2.5µ ⇒ □ 405	KRAFTSTOFFFILTEREINSATZ
3	10039124	2	COVER	DECKEL
4	10488927	1	FUEL HEATER 24V 0,6KW PA66, GF35	KRAFTSTOFFHEIZER
5	10289140	2	O-RING 100X4 HNBR 60	O-RING
6	4900262	3	SEALING RING DIN 7603 A14X20X1,5 CU	DICHTRING
7	4041202	3	SCREW PLUG DIN 908 M14X1,5 ST	VERSCHLUSSSCHRAUBE
8	710106508	2	SEALING RING DIN 7603 A30X36X2 CU	DICHTRING
9	4078004	2	SCREW PLUG DIN 7604 C M30X1,5 ST	VERSCHLUSSSCHRAUBE



Pos.	Item	Quantity	Description	Bezeichnung
1	980288008	1	DOCUMENTATION	DOKUMENTATION
2	11110630	1	O RING 100X4 HNBR 60	RUNDDICHTRING



Pos.	Item	Quantity	Description	Bezeichnung
1	10118446	1	FUEL LINE 12X1	KRAFTSTOFFLEITUNG
2	10118444	1	FUEL LINE 10X1	KRAFTSTOFFLEITUNG
3	10133474	1	FUEL LINE 15X1,5	KRAFTSTOFFLEITUNG
4	10133475	1	FUEL LINE 12X1	KRAFTSTOFFLEITUNG
5	10130971	1	FUEL LINE 12X1	KRAFTSTOFFLEITUNG
6	10130972	1	FUEL LINE 12X1	KRAFTSTOFFLEITUNG
7	10138400	1	FUEL LINE 12X1	KRAFTSTOFFLEITUNG
8	10135668	1	FUEL LINE 12X1	KRAFTSTOFFLEITUNG
9	10135669	1	FUEL LINE 12X1	KRAFTSTOFFLEITUNG
10	10122787	1	DISTRIBUTOR BLOCK AI Rm>150N/m	VERTEILERBLOCK
11	10813941	4	FITTING GE 12 M18X1,5/3/ CR6-FREI	VERSCHRAUBUNG
12	10813943	1	FITTING GE 14,15,16 M22X CR6-FREI	VERSCHRAUBUNG
13	4981226	2	HOLLOW SCREW DIN 7643 15--M18X1,5 A3	HOHLSCHRAUBE
14	10813939	3	FITTING GE 12 M14X1,5/3/ CR6-FREI	VERSCHRAUBUNG
15	10135677	1	FUEL LINE 12X1	KRAFTSTOFFLEITUNG
16	10813936	1	FITTING GE 10 M14X1,5/9/ CR6-FREI	VERSCHRAUBUNG
17	10038842	1	PLUG CONNECTION GERADE	STECKVERBINDUNG
18	11006188	2	FITTING ISO 8434-1 GE 12L M14X1,5 CR6-F	VERSCHRAUBUNG
19	10429974	2	FITTING WE 12 M18X1,5 CR6-FREI	VERSCHRAUBUNG
20	10489142	2	FUEL HOSE DN12X3,5 FKM/HNBR/AR/	KRAFTSTOFFSCHLAUCH
21	12210013	1	HOLLOW SCREW DIN 7643 10-3-M14X1,5 4	HOHLSCHRAUBE
22	7382216	1	PIPE CLAMP 12 PP	ROHRSCHELLE
23	9073189	1	SUPPORT PLATE 40X16 S235JR	STUETZBLECH
24	9073190	1	SUPPORT PLATE 40X16 S235JR	STUETZBLECH
25	10135678	1	HOLDER S235JR	HALTER
26	7381629	1	CLAMP DIN 3016-1 12X20XD1 W1-2-MVQ	SHELLE

15.9.2023
079176

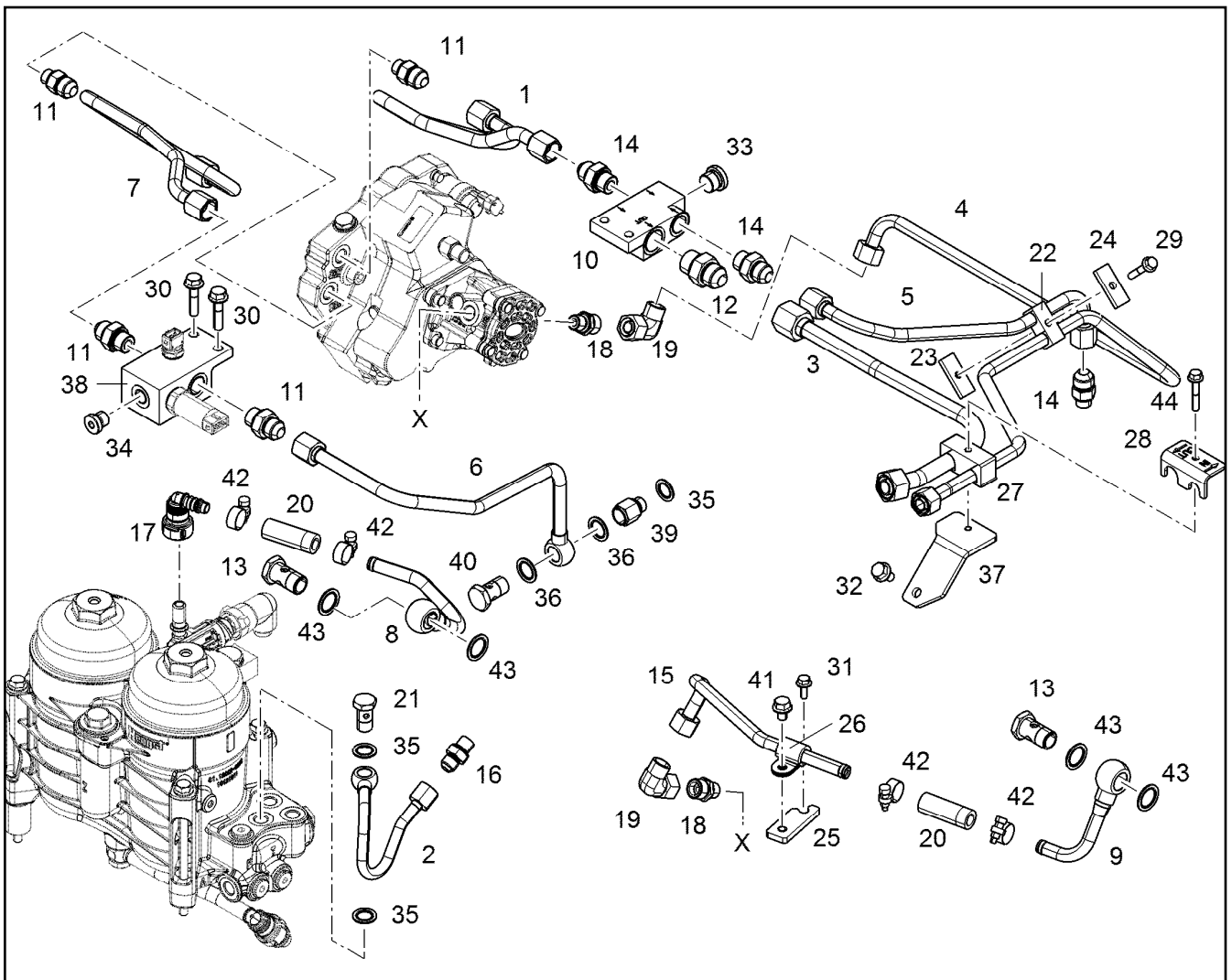
LIEBHERR

etk_en_de_098200_LR 11000

FUEL LINES
KRAFTSTOFFLEITUNGEN

406 (1/2)

10135675



Pos.	Item	Quantity	Description	Bezeichnung
27	10356261	1	PIPE CLAMP 15X12 PP	ROHRSCHELLE
28	10133879	1	PLATE X5CrNi18-10	BLECH
29	12207549	1	HEX SCREW EN 1665 M6X30 8.8 480H	SECHSKANTSCHRAUBE
30	11827987	2	HEX SCREW EN 1665 M8X35 8.8 480H	SECHSKANTSCHRAUBE
31	11840297	1	HEX SCREW EN 1665 M6X16 8.8 480H SPF	SECHSKANTSCHRAUBE
32	11656992	1	HEX SCREW EN 1665 M8X16 8.8 480H SPF	SECHSKANTSCHRAUBE
33	7380688	1	SCREW PLUG VSTI M18X1,5 CR6-FREI	VERSCHLUSSSCHRAUBE
34	7380566	1	SCREW PLUG VSTI M14X1,5	VERSCHLUSSSCHRAUBE
35	10011866	3	SEALING RING 14,7X22,00X1,5 FKM 80	DICHTRING
36	10011867	2	SEALING RING 16,7X24,00X1,5 FKM 80	DICHTRING
37	10133168	1	HOLDER S235JR	HALTER
38	10130968	1	DISTRIBUTOR BLOCK AI Rm>=150MP	VERTEILERBLOCK
39	10165571	1	REDUCING STUD RI 8 M14X1,5/M16	REDUZIERSTUTZEN
40	11002995	1	HOLLOW SCREW DIN 7643 12-3-M16X1,5 X5	HOHLSCHRAUBE
41	11656991	1	HEX SCREW EN 1665 M8X12 8.8 480H SPF	SECHSKANTSCHRAUBE
42	11118077	4	HOSE CLAMP 21/16-27/12 W3	SCHLAUCHSCHELLE
43	10011868	4	SEALING RING 18,7X26X1,5 Si/FPM1-80	DICHTRING

15.9.2023
079176

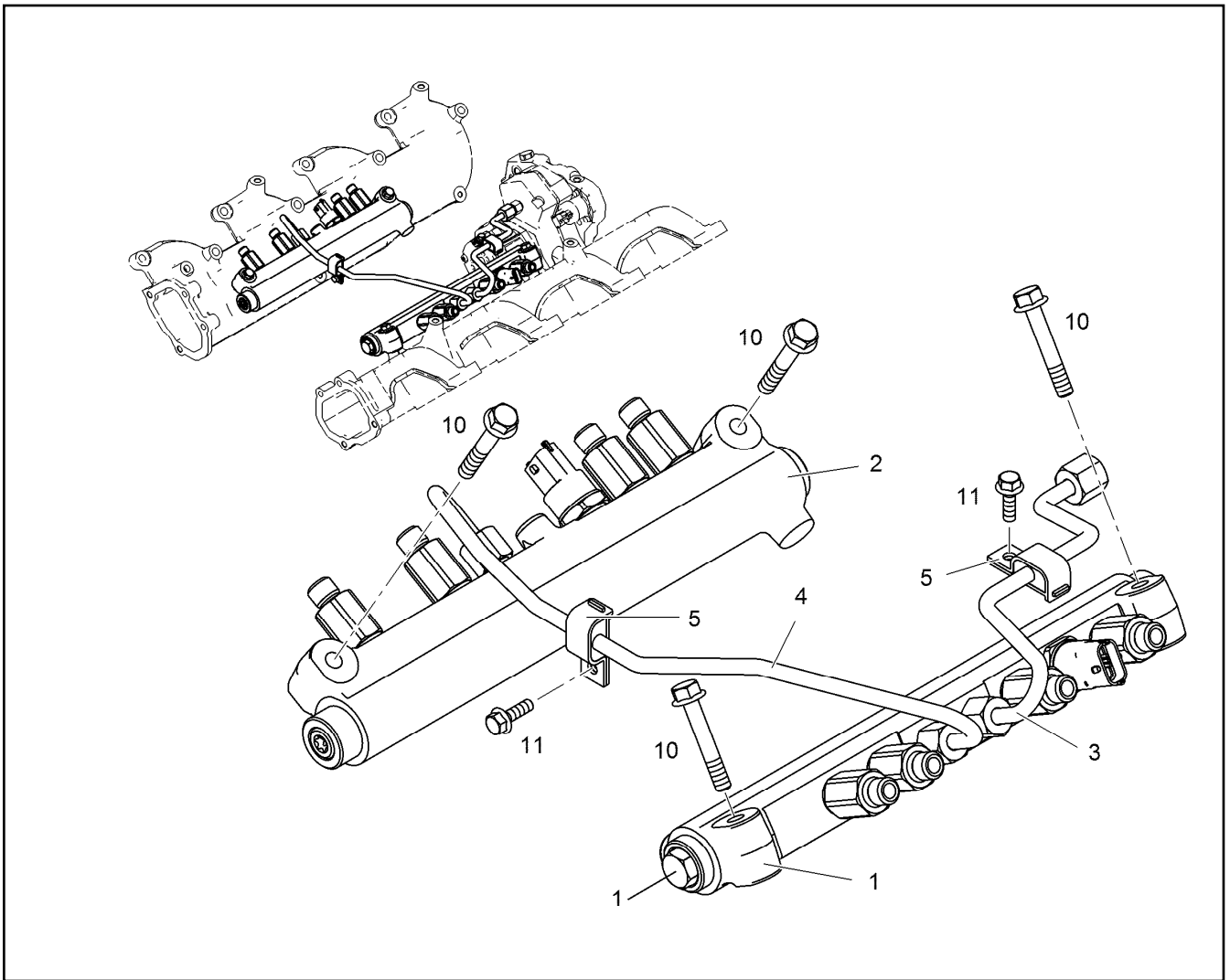
LIEBHERR

etk_en_de_098200_LR 11000

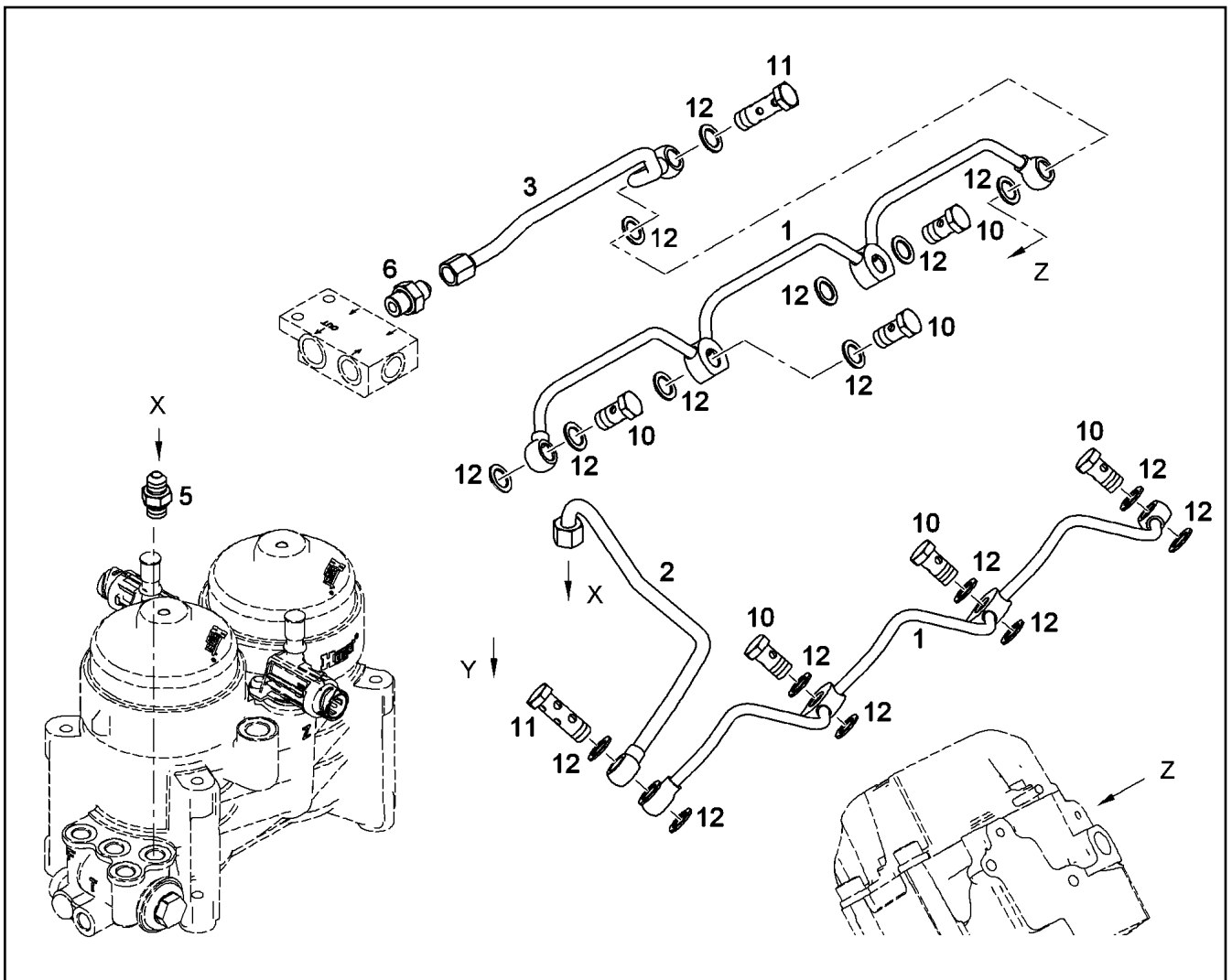
FUEL LINES
KRAFTSTOFFLEITUNGEN

407 (2/2)

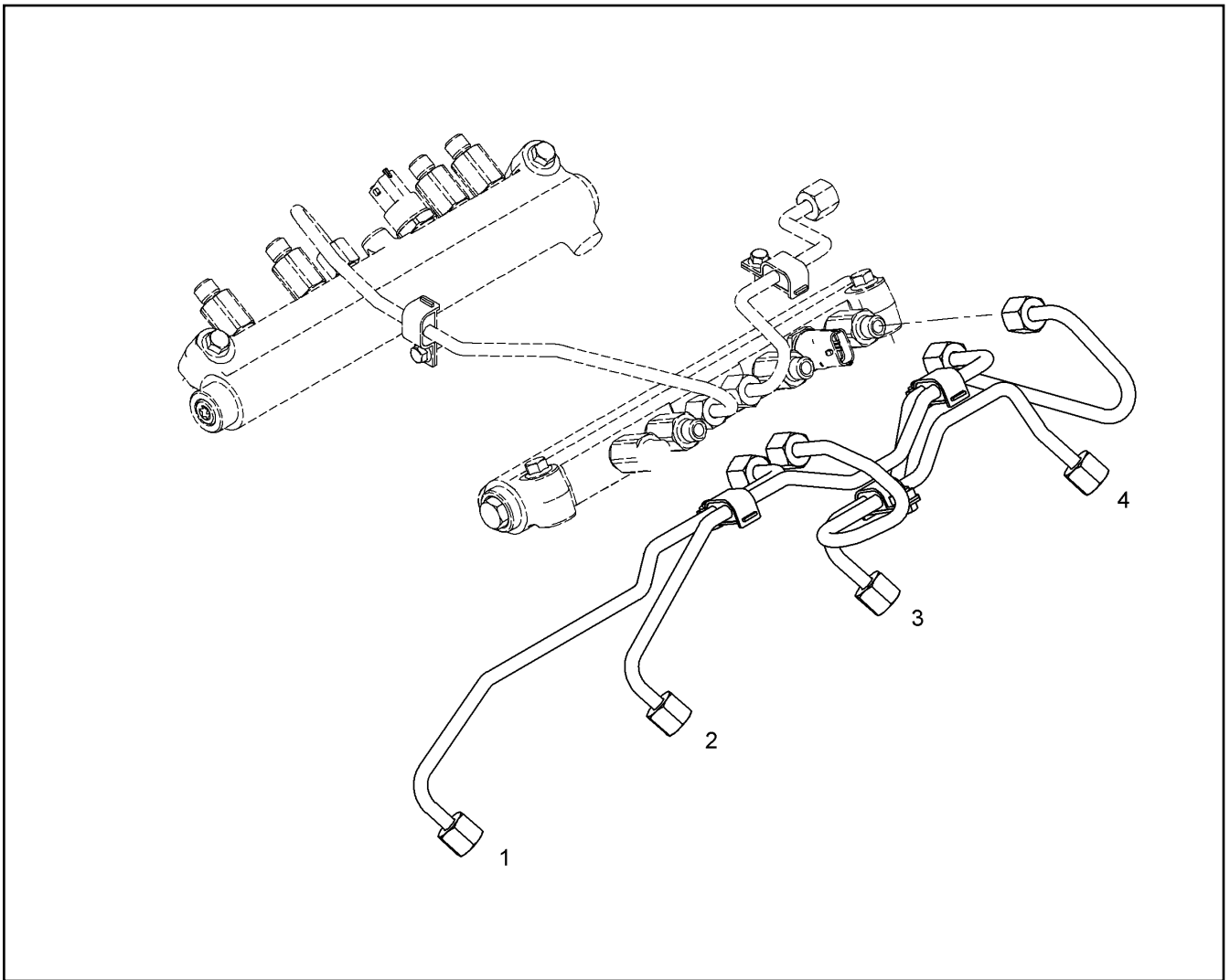
10135675



Pos.	Item	Quantity	Description	Bezeichnung
1	10116119	1	HIGH PRESSURE RAIL LEFT V-MOTORXD9	DRUCKROHR RAIL LINKS
1	11009120	1	PRESSURE LIMITING VALVE p _{max} =1600BA	DRUCKBEGRENZUNGSVENTIL
2	10116120	1	HIGH PRESSURE RAIL RIGHT V-MOTORXD9	DRUCKROHR RAIL RECHTS
3	10119365	1	PRESSURE LINE V-MOTORXD9508	DRUCKLEITUNG
4	10119366	1	PRESSURE LINE V-MOTORXD9508	DRUCKLEITUNG
5	10222743	2	PIPE CLAMP	ROHRSCHELLE
10	11690426	4	HEX SCREW EN 1665 M8X45 8.8 480H SPF	SECHSKANTSCHRAUBE
11	11840297	2	HEX SCREW EN 1665 M6X16 8.8 480H SPF	SECHSKANTSCHRAUBE



Pos.	Item	Quantity	Description	Bezeichnung
1	10129428	2	OVERFLOW-OIL LINE	LECKOELLEITUNG
2	10118896	1	OVERFLOW-OIL LINE 10X1	LECKOELLEITUNG
3	10118897	1	OVERFLOW-OIL LINE 10X1	LECKOELLEITUNG
5	10813936	1	FITTING GE 10 M14X1,5/9/ CR6-FREI	VERSCHRAUBUNG
6	10813937	1	FITTING GE 10 M16X1,5/9/ CR6-FREI	VERSCHRAUBUNG
10	12210013	6	HOLLOW SCREW DIN 7643 10-3-M14X1,5 4	HOHLSCHRAUBE
11	12210032	2	DOUBLE BANJO BOLT 6-M14X1,5 11SMnPb3	DOPPELHOHLSCHRAUBE
12	10011866	18	SEALING RING 14,7X22,00X1,5 FKM 80	DICHTRING



Pos.	Item	Quantity	Description	Bezeichnung
1	10119369	1	INJECTION LINE V-MOTORXD9508	EINSPRITZLEITUNG
2	10119370	1	INJECTION LINE V-MOTORXD9508	EINSPRITZLEITUNG
3	10119371	1	INJECTION LINE V-MOTORXD9508	EINSPRITZLEITUNG
4	10119372	1	INJECTION LINE V-MOTORXD9508	EINSPRITZLEITUNG

15.9.2023
069353

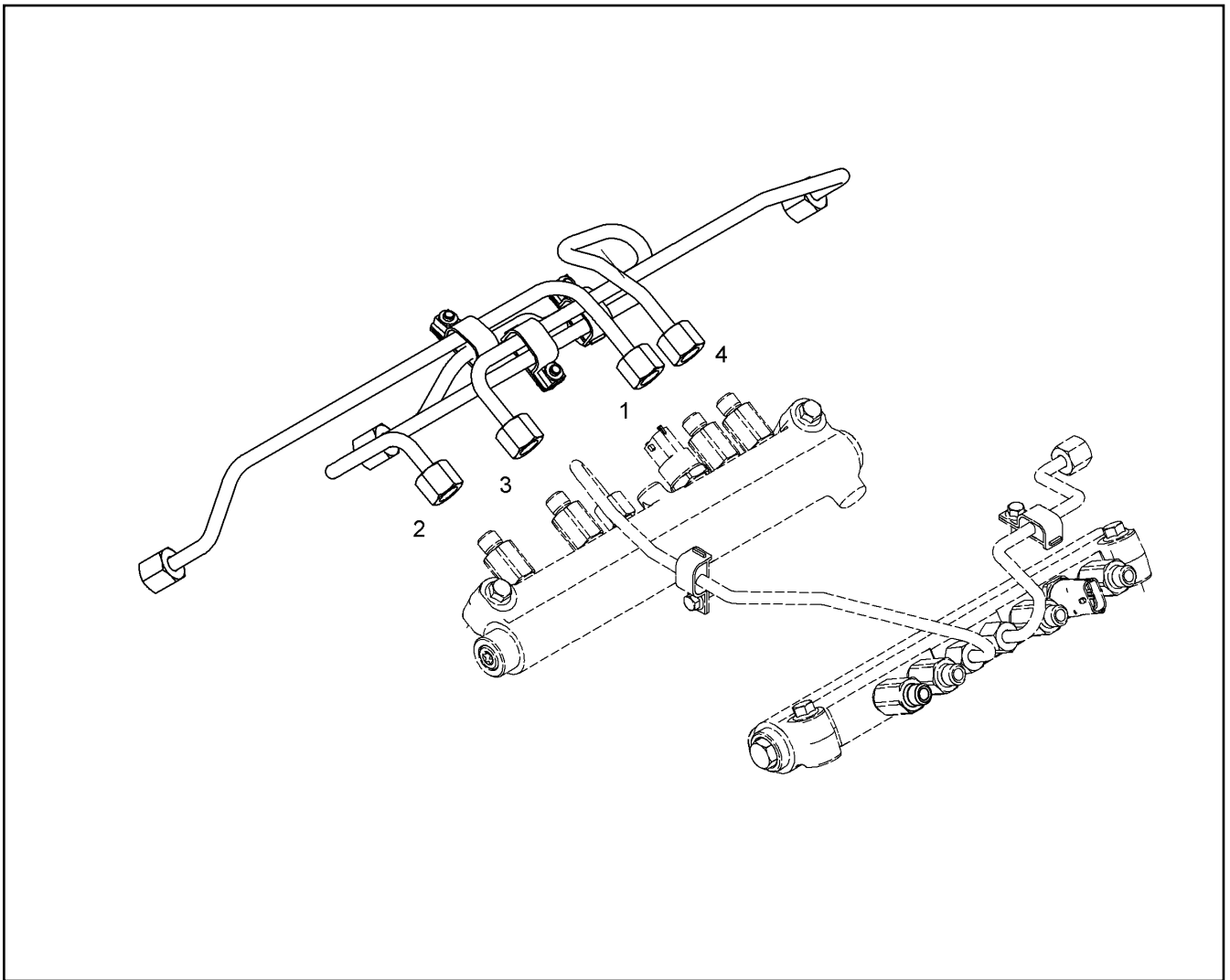
LIEBHERR

etk_en_de_098200_LR 11000

INJECTION LINES
EINSPRITZLEITUNGEN

410

10119367



Pos.	Item	Quantity	Description	Bezeichnung
1	10119371	1	INJECTION LINE V-MOTORXD9508	EINSPRITZLEITUNG
2	10119370	1	INJECTION LINE V-MOTORXD9508	EINSPRITZLEITUNG
3	10119369	1	INJECTION LINE V-MOTORXD9508	EINSPRITZLEITUNG
4	10119373	1	INJECTION LINE V-MOTORXD9508	EINSPRITZLEITUNG

15.9.2023
069354

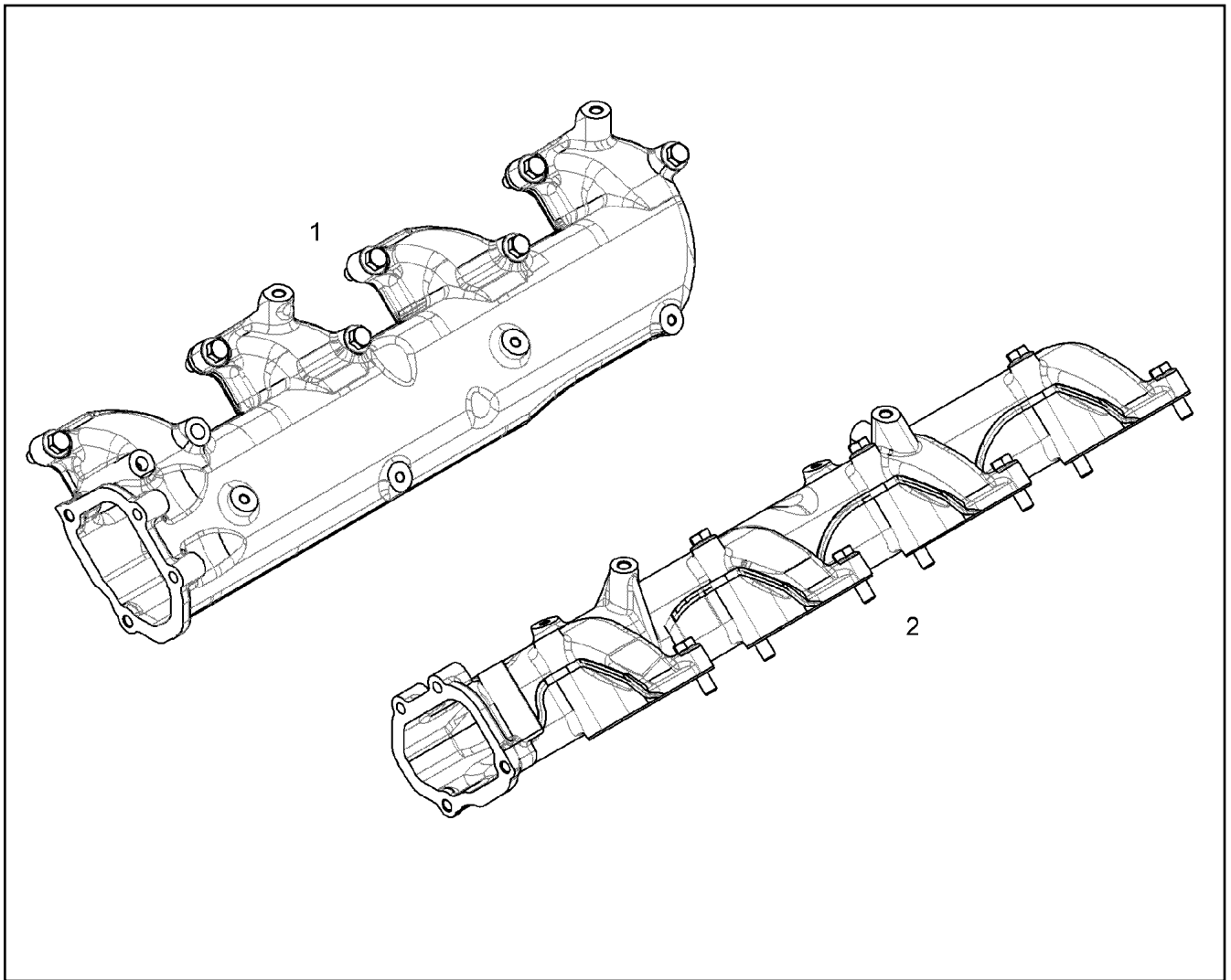
LIEBHERR

etk_en_de_098200_LR 11000

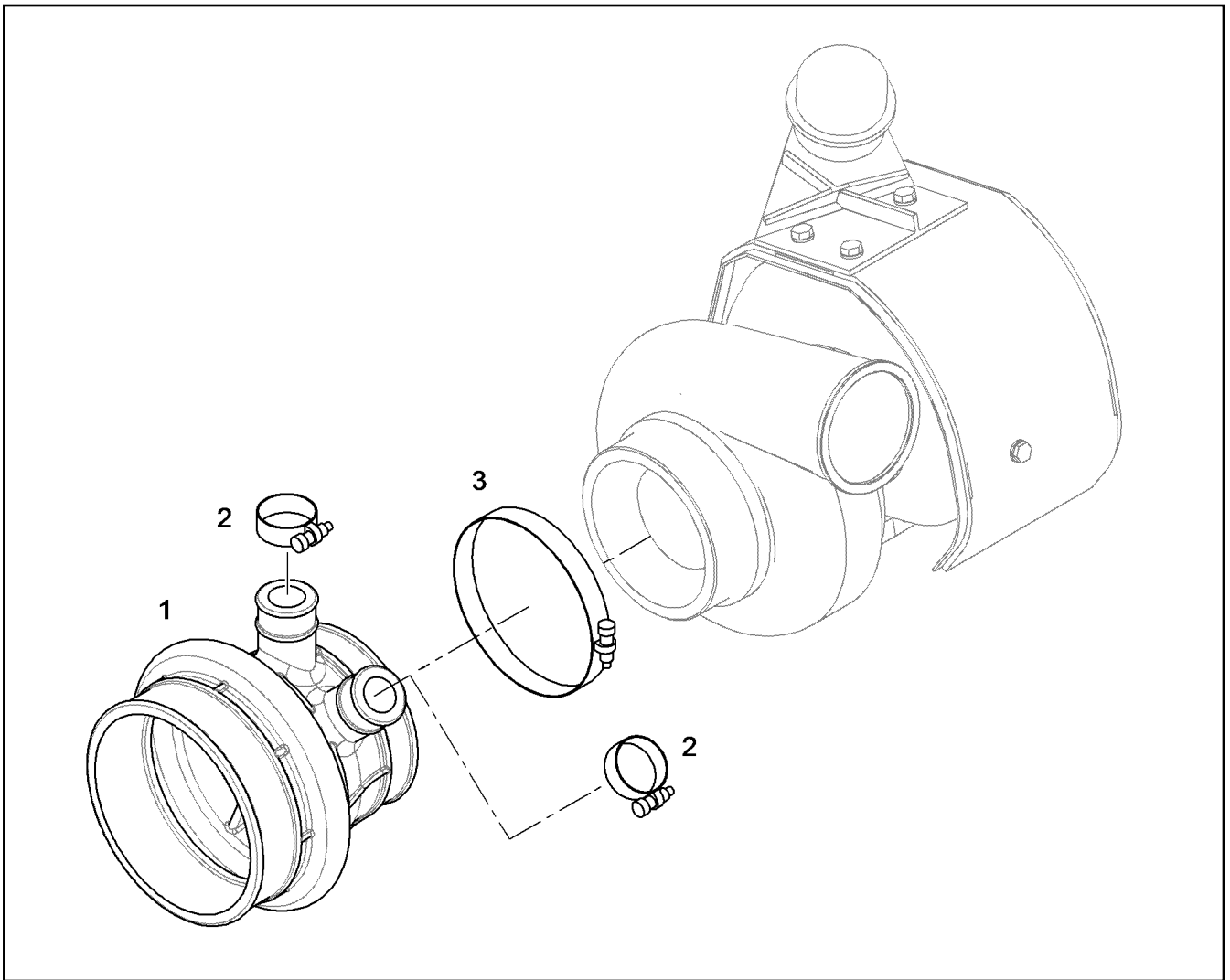
INJECTION LINES
EINSPRITZLEITUNGEN

411


10119368




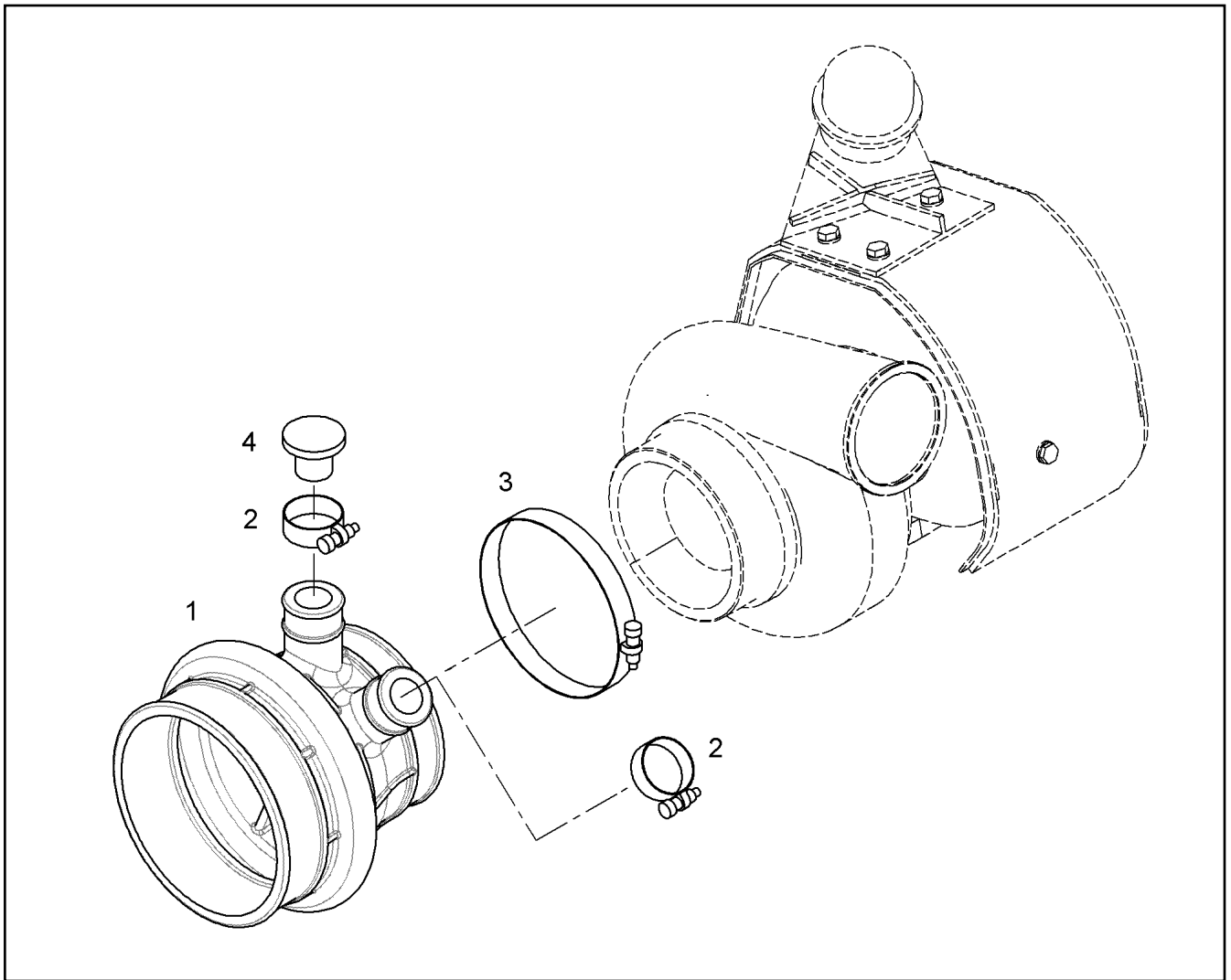
Pos.	Item	Quantity	Description	Bezeichnung
1	9079036	1	AIR INTAKE PIPE RIGHT V-MOTORXD9508	LUFTANSAUGROHR RECHTS
2	9079037	1	AIR INTAKE PIPE LEFT V-MOTORXD9508	LUFTANSAUGROHR LINKS
3	10299582	8	HEX SCREW EN 1665 M10X35 10.9 FLZN SP	SECHSKANTSCHRAUBE
4	12207561	8	HEX SCREW EN 1665 M10X100 10.9 FLZN	SECHSKANTSCHRAUBE
6	10118991	8	SEAL FPM 42	DICHTUNG



Pos.	Item	Quantity	Description	Bezeichnung
1	9078650	1	INTAKE STACK V-MOTORXD9500	ANSAUGSTUTZEN
2	774208508	2	HOSE CLAMP 32/25-40/12 W3	SCHLAUCHSCHELLE
3	4981178	1	HOSE CLAMP DIN 3017-2 115/113,5-116,5/ W	SCHLAUCHSCHELLE

Pos.	Item	Quantity	Description	Bezeichnung
1	10137588	1	INTAKE STACK V-MOTORXD9508	ANSAUGSTUTZEN
2	9078649	1	INTAKE STACK ASSEMBLY V-MOTORXD950 ⇒  415	ANSAUGSTUTZEN ANBAU
3	10875591	1	SOCKET HEAD SCREW ISO 4762 M6X40 8.8	ZYLINDERSCHRAUBE
4	11008055	1	O-RING AEHNL.ISO 3601-1 100X5 FKM 70	O-RING
100	10285708	1	GREASE NBU 30 1KG DOSE	FETT

15.9.2023	etk_en_de_098200_LR 11000	 414
LIEBHERR	INTAKE STACK ASSEMBLY ANSAUGSTUTZEN ANBAU	10137586



Pos.	Item	Quantity	Description	Bezeichnung
1	9078650	1	INTAKE STACK V-MOTORXD9500	ANSAUGSTUTZEN
2	774208508	2	HOSE CLAMP 32/25-40/12 W3	SCHLAUCHSCHELLE
3	4981178	1	HOSE CLAMP DIN 3017-2 115/113,5-116,5/ W	SCHLAUCHSCHELLE
4	9078926	1	STOP PLUG AI Rm>100N/m	STOPFEN

15.9.2023
046066

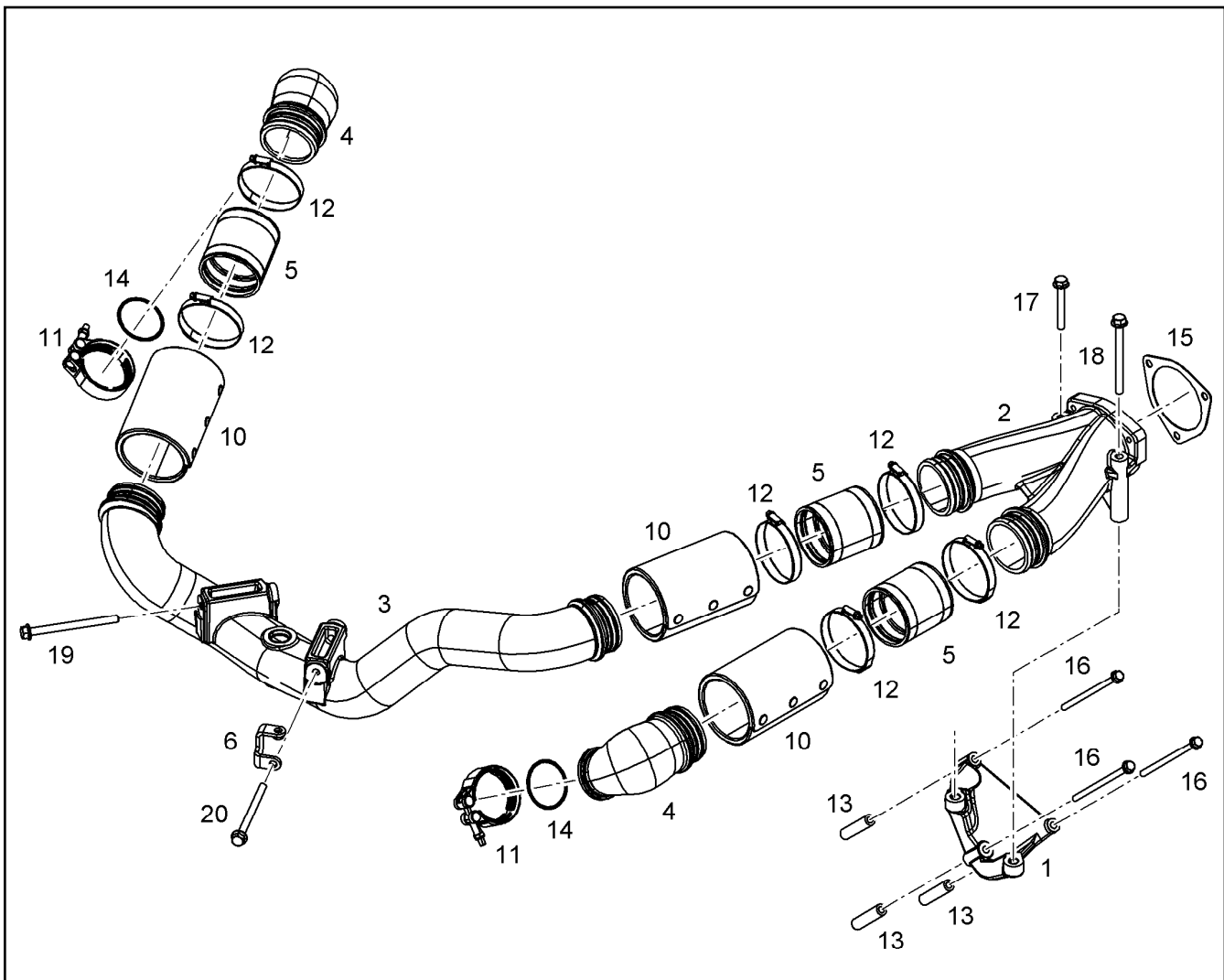
LIEBHERR

etk_en_de_098200_LR 11000

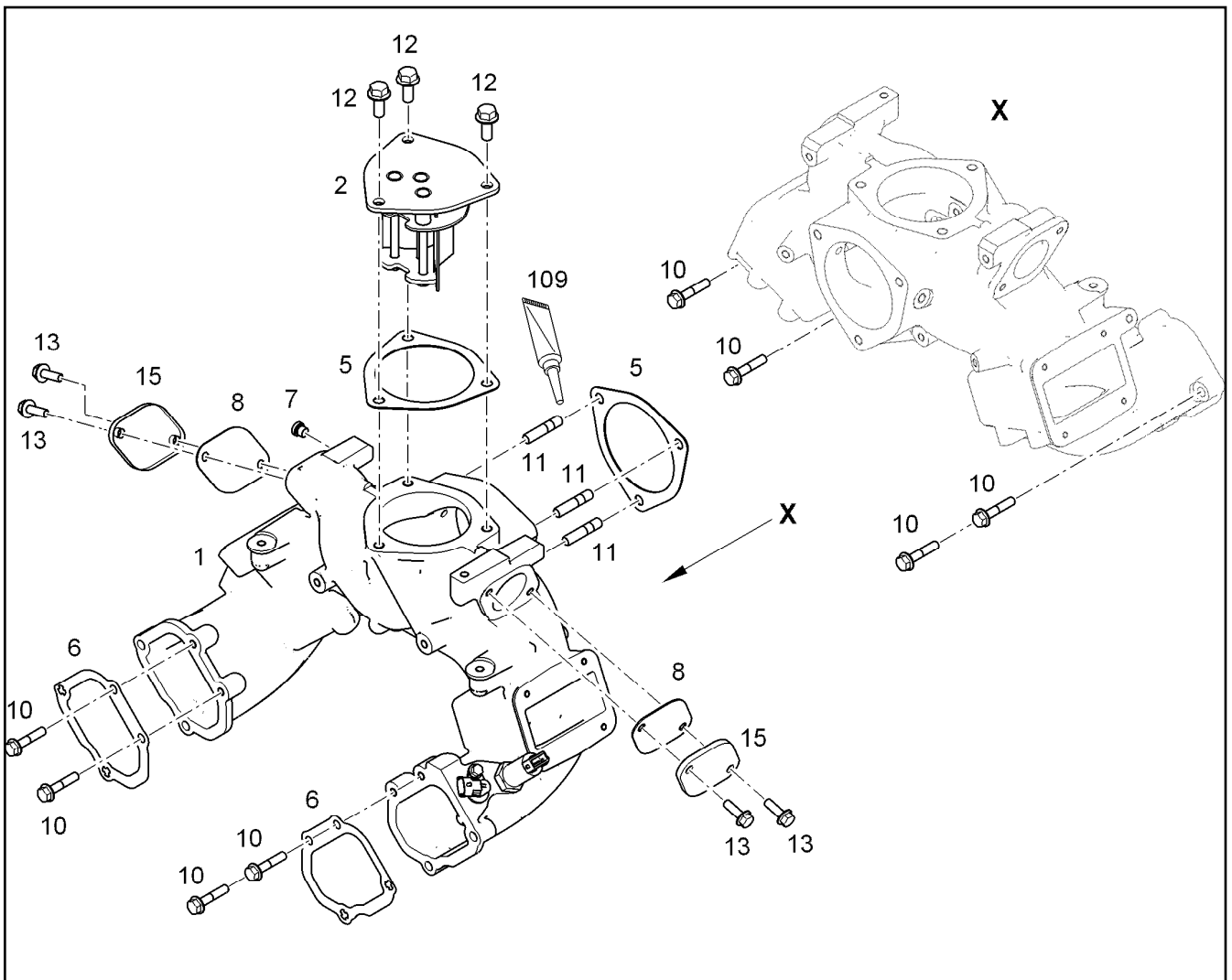
INTAKE STACK ASSEMBLY
ANSAUGSTUTZEN ANBAU

415

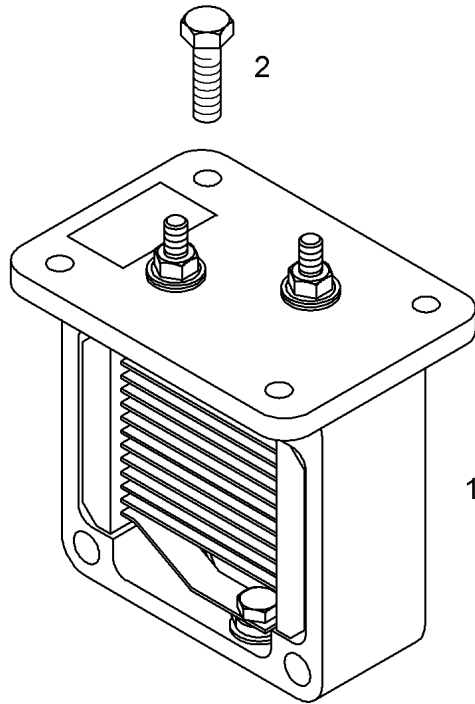
9078649




Pos.	Item	Quantity	Description	Bezeichnung
1	10138162	1	RETAINER CPL.	HALTER KPL.
2	10132799	1	CHARGE AIR PIPE	LADELUFTROHR
3	10143702	1	CHARGE AIR PIPE PRE-ASS.	LADELUFTROHR VORM.
4	10134998	2	CHARGE AIR ELBOW	LADELUFTKRUEMMER
5	10139107	3	RUBBER CONNECTION Silicone	GUMMIMUFFE
6	10135732	1	HOLDER	HALTER
10	10135528	3	HEAT PROTECTION	HITZESCHUTZ
11	10124798	2	RETAINER CLIP 77/K1 St/Inox	SPANNSCHELLE
12	11212022	6	HOSE CLAMP 77-95/12 W3	SCHLAUCHSCHELLE
13	10136023	3	DISTANCE SLEEVE 9X16X70 S235JR	DISTANZHUELSE
14	7380970	2	O-RING AEHNL.ISO 3601-1 63,17X2,62 FKM	O-RING
15	9271963	1	SEAL 1,5X128X98X141 AFM 31	DICHTUNG
16	10037106	3	HEX SCREW M8X150 10.9 MAN183-B1	SECHSKANTSCHRAUBE
17	11656160	1	HEX SCREW EN 1665 M10X80 8.8 FLZN	SECHSKANTSCHRAUBE
18	12207559	1	HEX SCREW EN 1665 M10X120 8.8 FLZN	SECHSKANTSCHRAUBE
19	11656158	1	HEX SCREW EN 1665 M10X60 8.8 FLZN	SECHSKANTSCHRAUBE
20	10299588	1	HEX SCREW EN 1665 M10X65 10.9 FLZN SP	SECHSKANTSCHRAUBE



Pos.	Item	Quantity	Description	Bezeichnung
1	10136287	1	CONNECTING LINE V-MOTORXD9508	VERBINDUNGSLEITUNG
2	10133649	1	SPACER PIECE	DISTANZSTUECK
5	9271963	2	SEAL 1,5X128X98X141 AFM 31	DICHTUNG
6	10119342	2	SEAL Matrics	DICHTUNG
7	7381638	1	SCREW PLUG VSTI M10X1	VERSCHLUSSSCHRAUBE
8	10131032	2	SEAL AFM 30	DICHTUNG
10	11658660	8	HEX SCREW EN 1665 M8X40 8.8 480H SPF	SECHSKANTSCHRAUBE
11	12210038	3	DOUBLE-ENDED STUD DIN 939 M10X35 8.8	STIFTSCHRAUBE
12	11656154	3	HEX SCREW EN 1665 M10X25 8.8 FLZN SPF	SECHSKANTSCHRAUBE
13	10009007	4	HEX SCREW DIN 6921 M8X25 8.8 A2C	SECHSKANTSCHRAUBE
15	10131012	2	COVER S235JR	DECKEL
109	811205708	1	SCREW LOCKING FLASCHE 50ML 150°C	SCHRAUBENSICHERUNG



Pos.3
Pos.4

Pos.	Item	Quantity	Description	Bezeichnung
1	13701882	1	HEATING FLANGE COMPLETE 24V 1,9KW ⇒  419	HEIZFLANSCH KOMPLETT
2	12207548	4	HEX SCREW EN 1665 M6X20 8.8 480H SPF	SECHSKANTSCHRAUBE
3	10003366	1	RIBBED HEX NUT M6 10	SECHSKANTRIPPENMUTTER
4	12826252	1	EARTH CONNECTION PLATE Cu	MASSEVERBINDUNGSBLECH

15.9.2023
036933

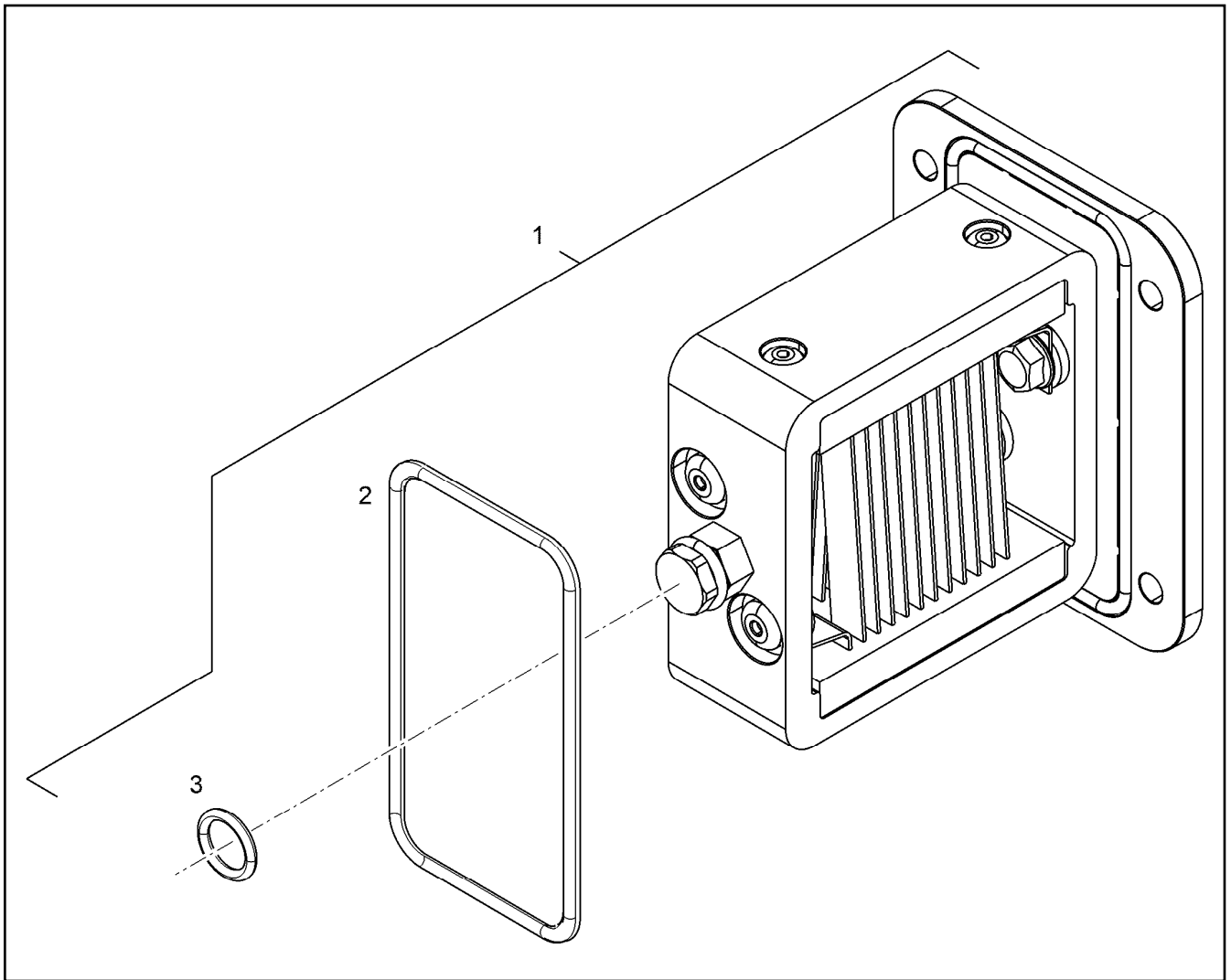
LIEBHERR

etk_en_de_098200_LR 11000

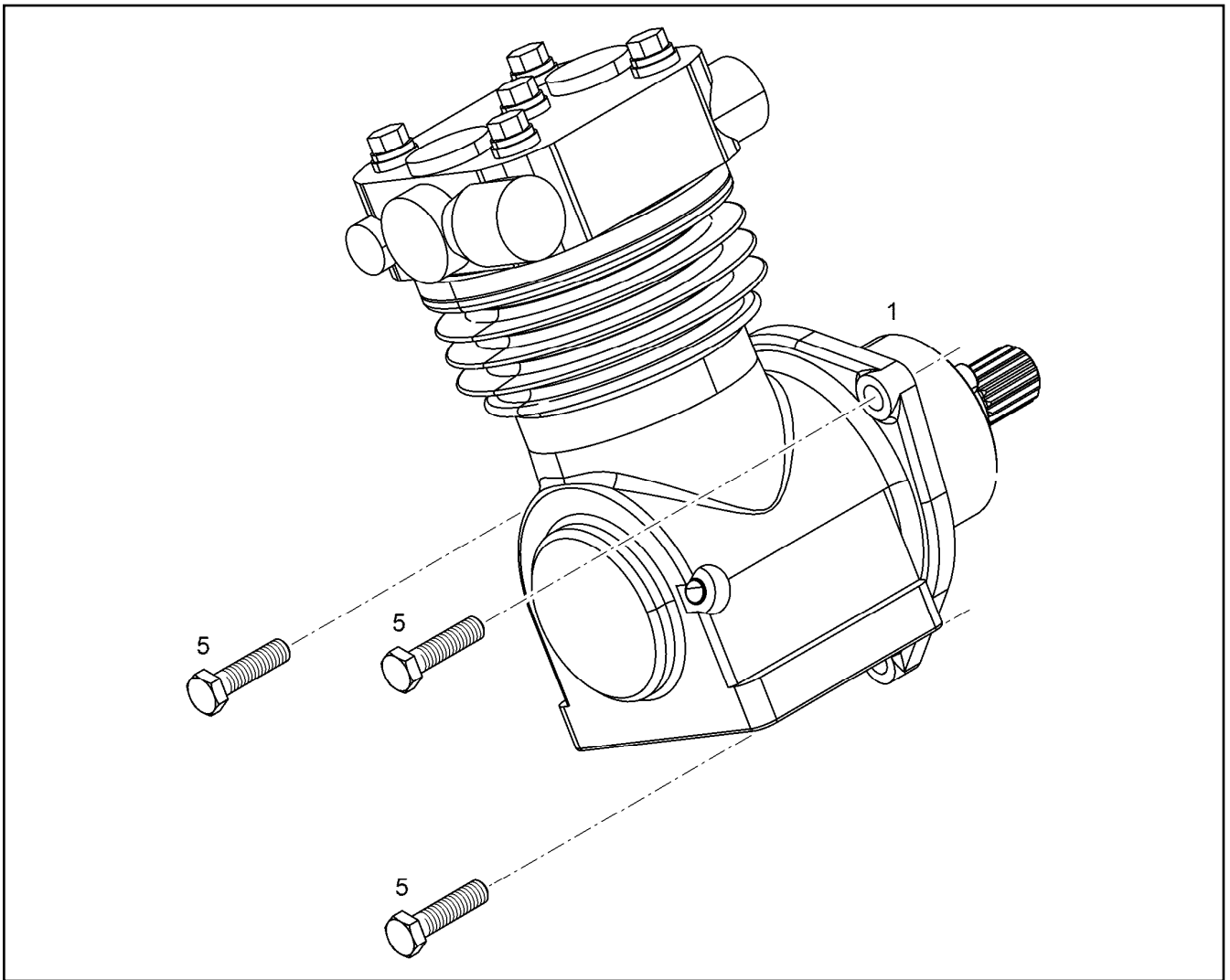
HEATING FLANGE ADD-ON
HEIZFLANSCH ANBAU

 418

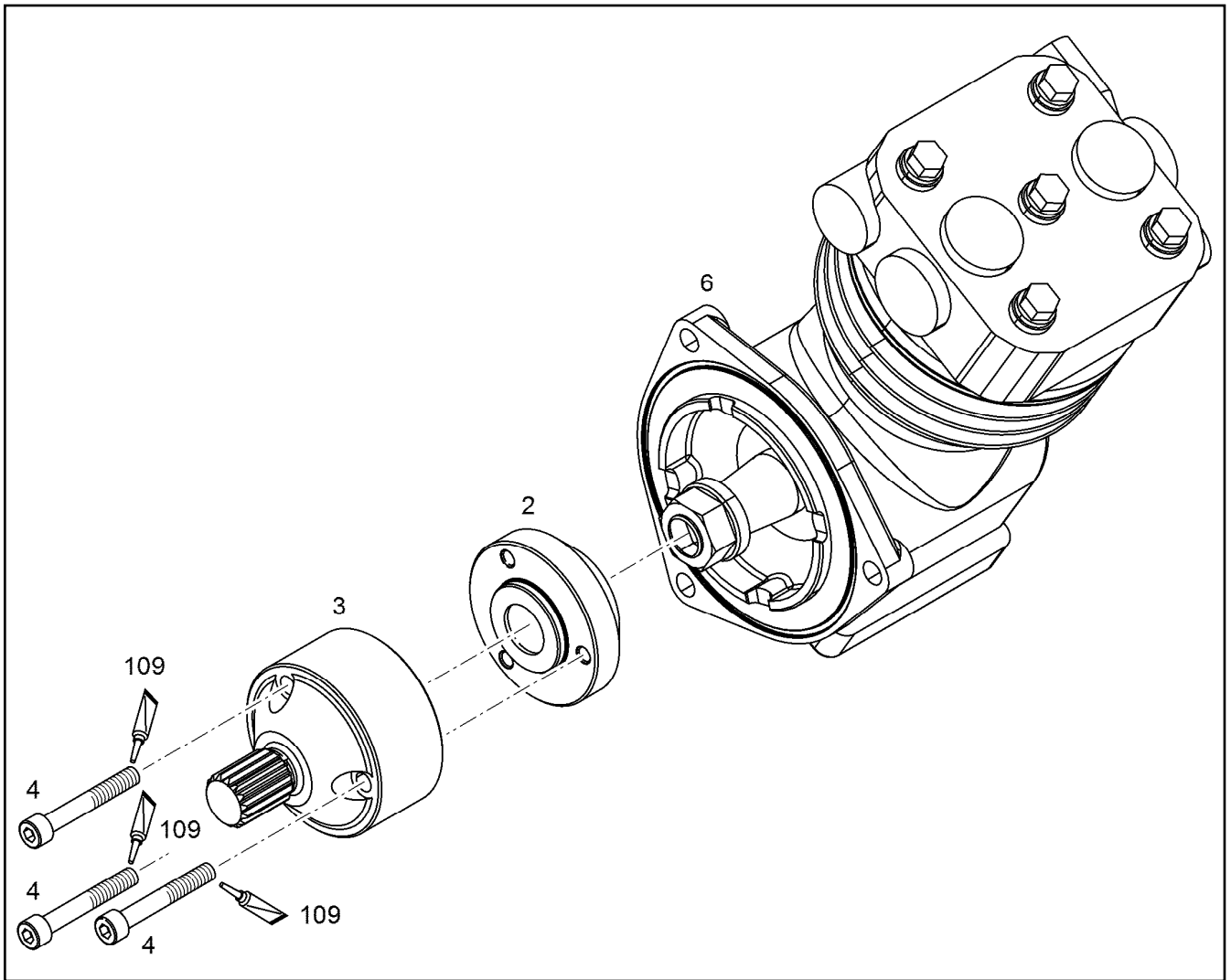
9078314



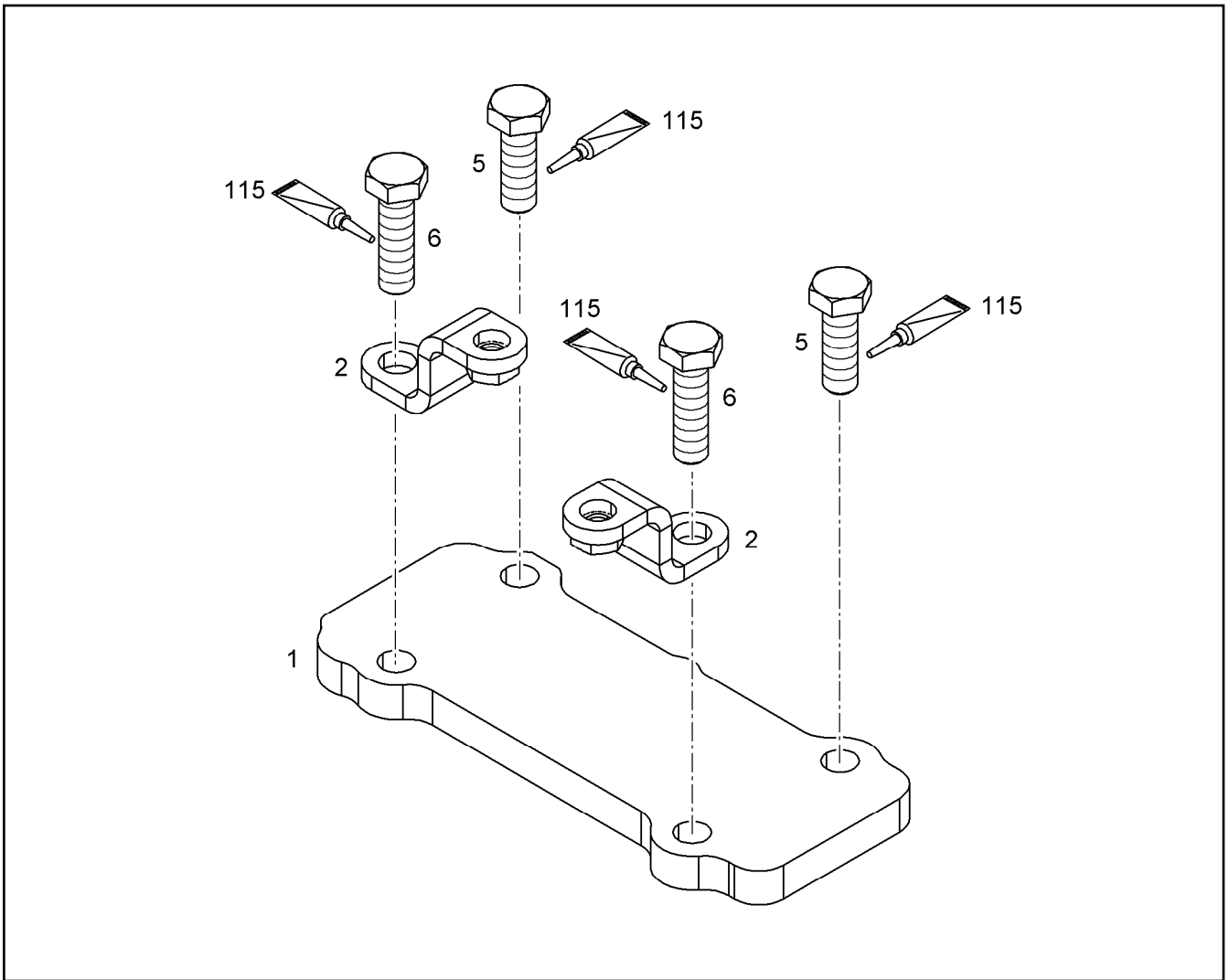
Pos.	Item	Quantity	Description	Bezeichnung
1	12856186	1	HEATING FLANGE 24V 1,9KW	HEIZFLANSCH
(1)	10116255	1	O-RING AEHNL.ISO 3601-1 94,5X3 FKM 80	O-RING
(2)	7380935	1	O-RING ISO 3601-1 12,37X2,62 FKM 90	O-RING
2	13711602	1	O-RING 94,5X3 VMQ 70	O-RING
3	7380935	1	O-RING ISO 3601-1 12,37X2,62 FKM 90	O-RING



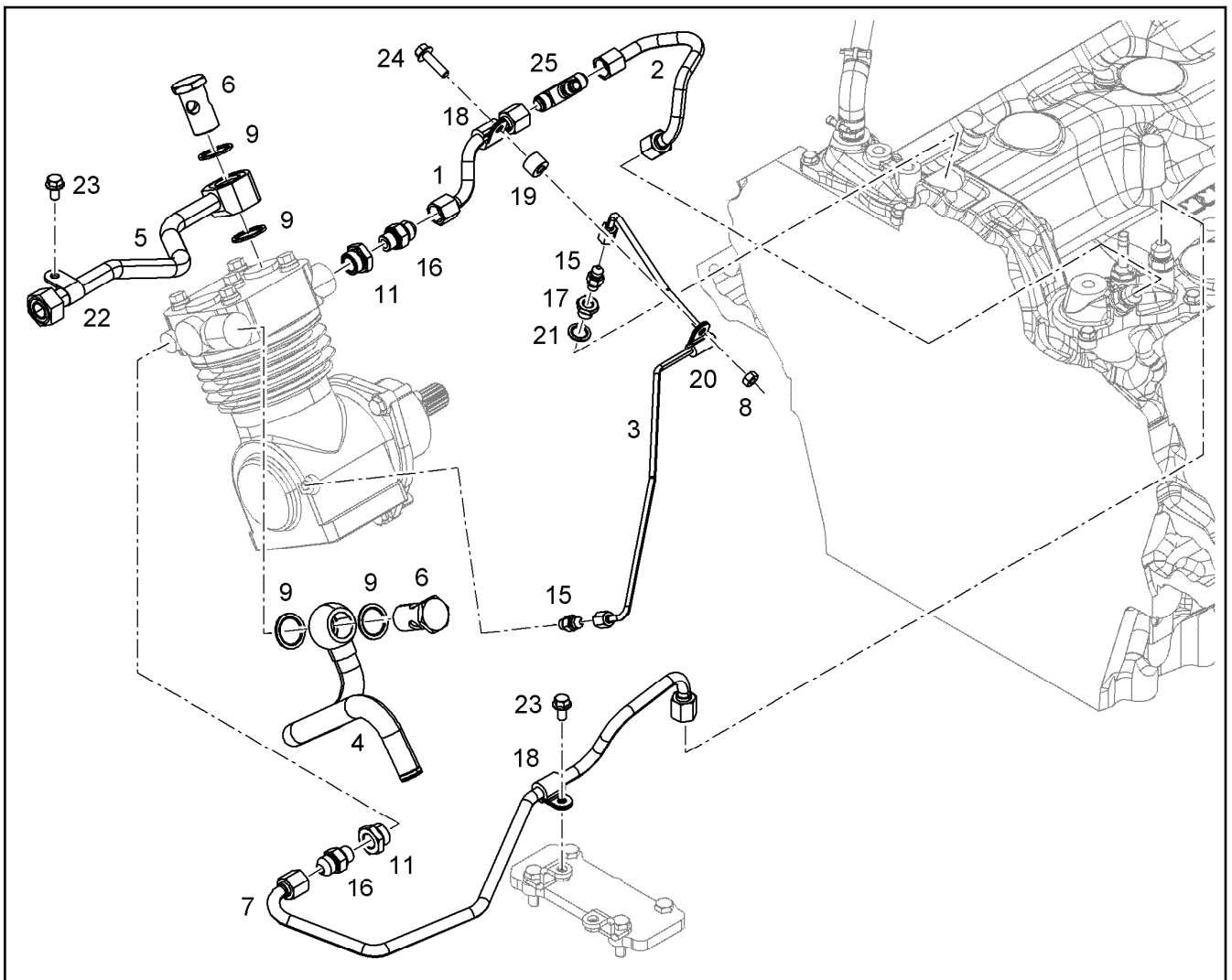
Pos.	Item	Quantity	Description	Bezeichnung
1	11364209	1	AIR COMPRESSOR PRE-ASSY. 293CM3 ⇒ □ 421	LUFTPRESSER VORM.
5	11002713	1	HEX SCREW ISO 4017 M10X40 10.9 FLZN SP	SECHSKANTSCHRAUBE



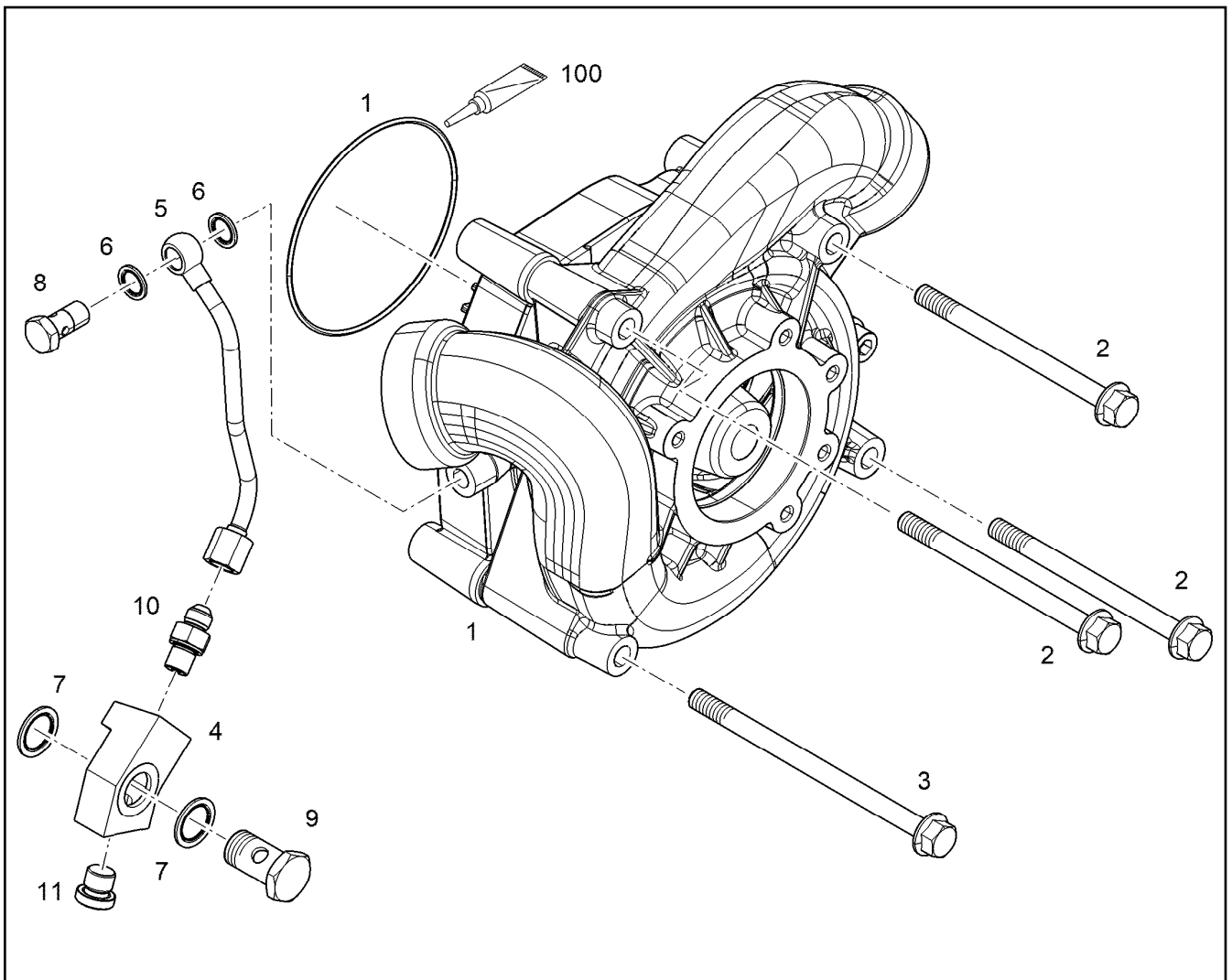
Pos.	Item	Quantity	Description	Bezeichnung
2	10117098	1	CONNECTION PIECE NA2 42CrMo4	ANSCHLUSSSTUECK
3	10126190	1	CONNECTION FLANGE	ANSCHLUSSFLANSCH
4	4980273	3	SOCKET HEAD SCREW ISO 4762 M8X55 10.	ZYLINDERSCHRAUBE
6	12558470	1	AIR COMPRESSOR 293CM3	LUFTPRESSER
109	811205708	1	SCREW LOCKING FLASCHE 50ML 150°C	SCHRAUBENSICHERUNG



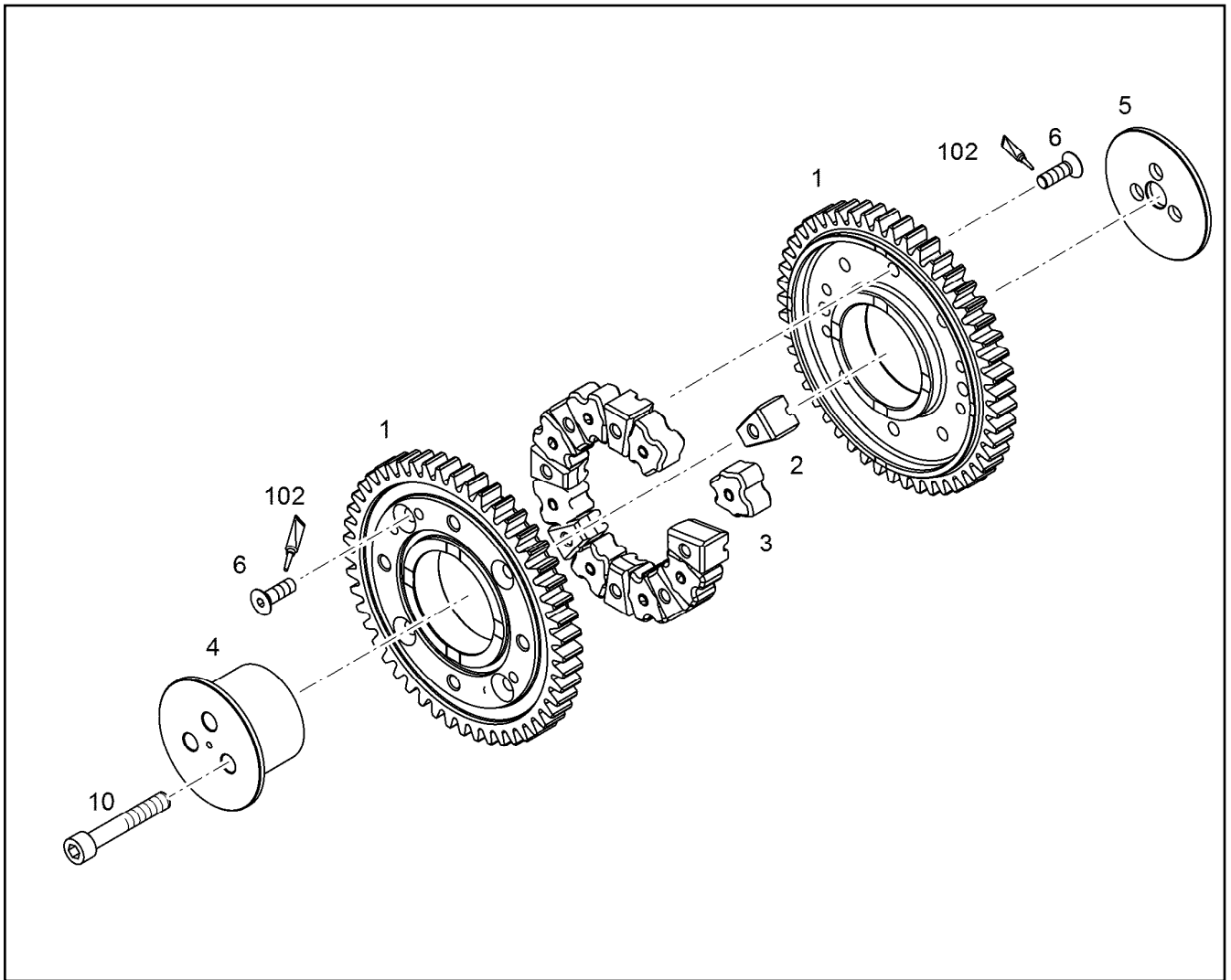
Pos.	Item	Quantity	Description	Bezeichnung
1	10121052	1	COVER S235JR	DECKEL
2	10135728	2	HOLDER	HALTER
5	11642358	2	HEX SCREW ISO 4017 M10X30 8.8 FLZN SP	SECHSKANTSCHRAUBE
6	11691328	2	HEX SCREW ISO 4017 M10X35 8.8 FLZN SP	SECHSKANTSCHRAUBE
115	10354595	1	SURFACE SEALING 300ML KARTUSCHE BI	FLAECHENDICHTUNG




Pos.	Item	Quantity	Description	Bezeichnung
1	10138372	1	COOLING WATER LINE 12X1	KUEHLWASSERLEITUNG
2	10138373	1	COOLING WATER LINE 12X1	KUEHLWASSERLEITUNG
3	10135646	1	LUBRICATING OIL LINE 6X1	SCHMIEROELLEITUNG
4	10135645	1	PIPELINE 22X1,5	ROHRLEITUNG
5	10135714	1	PIPELINE 18X1,5	ROHRLEITUNG
6	12210017	2	HOLLOW SCREW DIN 7643 22-3-M26X1,5 4	HOHLSCHRAUBE
7	10138371	1	COOLING WATER LINE 12X1	KUEHLWASSERLEITUNG
8	4000381	1	HEX NUT ISO 4032 M8 10 A2C SPF	SECHSKANTMUTTER
9	10011870	4	SEALING RING 26,7X34,93X2 S/FPM1-80	DICHTRING
11	7381363	2	FITTING RI M22X1,5/M16X CR6-FREI	VERSCHRAUBUNG
15	10813933	2	FITTING GE 6 M10X1,0/7/1 CR6-FREI	VERSCHRAUBUNG
16	10813940	2	FITTING GE 12 M16X1,5/3/ CR6-FREI	VERSCHRAUBUNG
17	9270340	1	REDUCING STUD RI 9 M10x1 / M14 ETG 100	REDUZIERSTUTZEN
18	7381629	1	CLAMP DIN 3016-1 12X20XD1 W1-2-MVQ	SHELLE
19	9078947	1	DISTANCE SLEEVE 9X18X17,5 S235JR	DISTANZHUELSE
20	7382088	1	CLAMP DIN 3016-1 6X20XD1 W1-2-MVQ	SHELLE
21	10011866	1	SEALING RING 14,7X22,00X1,5 FKM 80	DICHTRING
22	10802186	1	CLAMP DIN 3016-1 18X20XA1 W1-2	SHELLE
23	11656992	1	HEX SCREW EN 1665 M8X16 8.8 480H SPF	SECHSKANTSCHRAUBE
24	11658660	1	HEX SCREW EN 1665 M8X40 8.8 480H SPF	SECHSKANTSCHRAUBE
25	11082333	1	FITTING TR 12 1210 3/4- CR6-FREI	VERSCHRAUBUNG





Pos.	Item	Quantity	Description	Bezeichnung
1	10138461	1	WATER PUMP, PRE-ASSEMBLED V-MOTOR	WASSERPUMPE VORM.
2	12210062	3	HEX SCREW EN 1665 M10X130 10.9 FLZN	SECHSKANTSCHRAUBE
3	12207564	1	HEX SCREW EN 1665 M10X160 10.9 FLZN	SECHSKANTSCHRAUBE
4	10132964	1	CONNECTION PIECE EN AC-AISI10	ANSCHLUSSSTUECK
5	10150626	1	LUBRICATING OIL LINE 8X1	SCHMIEROELLEITUNG
6	10011865	2	SEALING RING 12,7X18,00X1,5 FKM 80	DICHTRING
7	10011868	2	SEALING RING 18,7X26X1,5 Si/FPM1-80	DICHTRING
8	12210024	1	HOLLOW SCREW DIN 7643 8-3-M12X1,5 480	HOHLSCHRAUBE
9	12210015	1	HOLLOW SCREW DIN 7643 15-3-M18X1,5 4	HOHLSCHRAUBE
10	10813935	1	FITTING GE 8 M12X1,5/1/2 CR6-FREI	VERSCHRAUBUNG
11	7380566	1	SCREW PLUG VSTI M14X1,5	VERSCHLUSSSCHRAUBE
13	10425261	1	O-RING AEHNL.ISO 3601-1 115X2,5 FKM 80	O-RING




Pos.	Item	Quantity	Description	Bezeichnung
1	11348855	2	INTERMEDIATE GEAR PRE-ASSY. Z=49 m=	ZWISCHENRAD VORM.
2	11348855	8	INTERMEDIATE GEAR PRE-ASSY. Z=49 m=	ZWISCHENRAD VORM.
3	11348855	8	INTERMEDIATE GEAR PRE-ASSY. Z=49 m=	ZWISCHENRAD VORM.
4	12986461	1	INTERMEDIATE WHEEL AXLE 31CrMoV9	ZWISCHENRADACHSE
5	9078591	1	THRUST WASHER 16X82X4 -C45K	ANLAUFSCHIEBE
6	12217490	8	COUNTERSUNK SCREW ISO 10642 M8X25 0	SENKSCHRAUBE
10	4981088	3	SOCKET HEAD SCREW ISO 4762 M10X65 1	ZYLINDERSCHRAUBE
102	811208001	1	THREAD LOCK 50ML FLASCHE	GEWINDESICHERUNG

Pos.	Item	Quantity	Description	Bezeichnung
1	10125248	1	THERMOSTAT HOUSING PRE-ASS. ⇒  427	THERMOSTATGEHAEUSE VORM
5	12207553	5	HEX SCREW EN 1665 M8X120 8.8 480H	SECHSKANTSCHRAUBE
6	10037224	2	O-RING AEHNL.ISO 3601-1 63X3 FKM 75	O-RING
7	7380296	1	O-RING AEHNL.ISO 3601-1 82X3 BL V170	O-RING
7	726433701	1	O-RING 78X3 FKM 70	O-RING
8	10040387	2	O-RING AEHNL.ISO 3601-1 67,5X4 FKM 70	O-RING

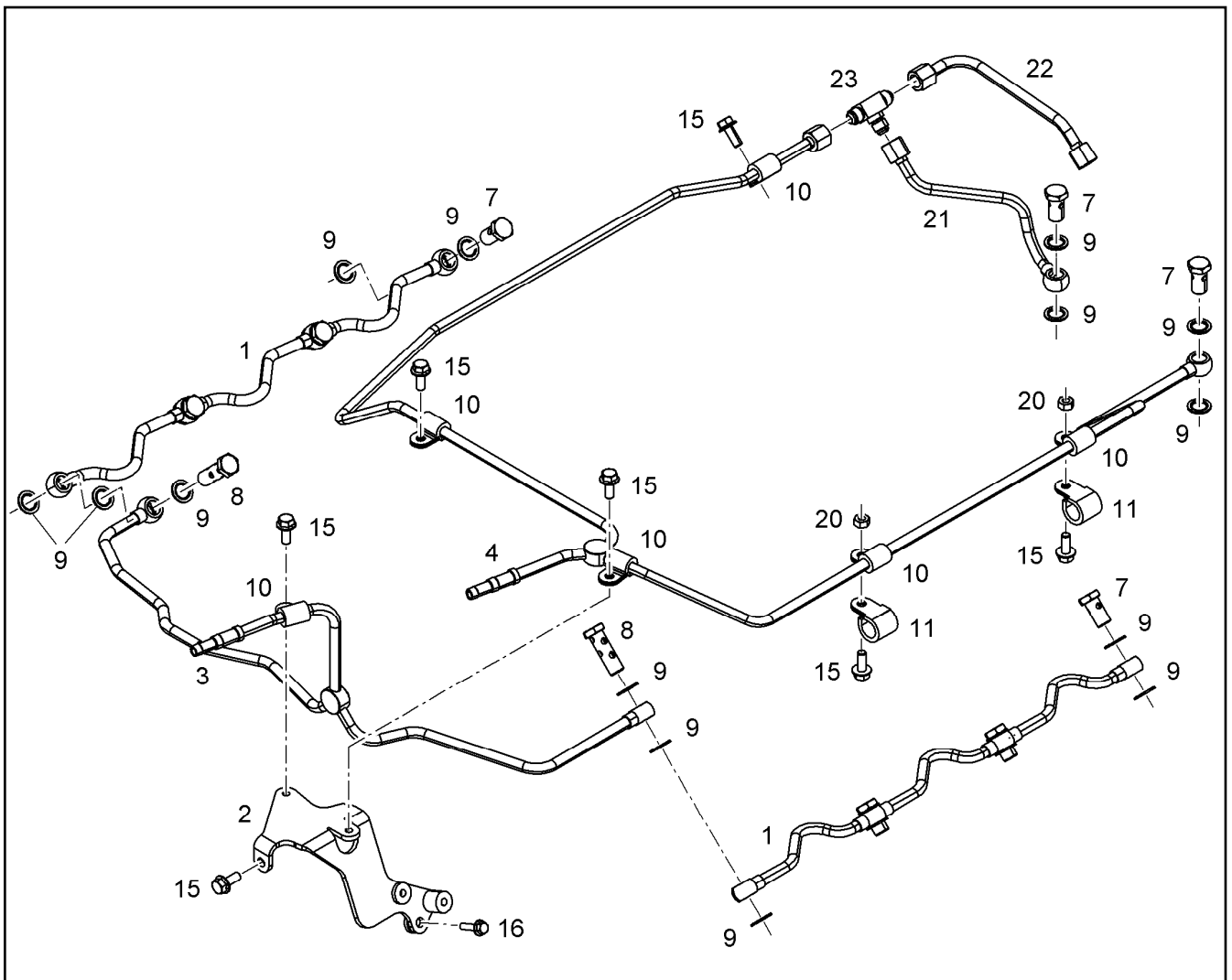
15.9.2023	etk_en_de_098200_LR 11000	 426
LIEBHERR	THERMOSTAT HOUSING ASSEMBLY THERMOSTATGEHAEUSE ANBAU	10125247

Pos.	Item	Quantity	Description	Bezeichnung
1	10116610	1	THERMOSTAT HOUSING	THERMOSTATGEHAEUSE
2	10125249	1	THERMOSTAT HOUSING PRE-ASS. ⇒  428	THERMOSTATGEHAEUSE VORM
3	10117576	3	THERMOSTAT 82°C BIS92°C	THERMOSTAT
4	10299609	2	HEX SCREW EN 1665 M8X75 10.9 480H	SECHSKANTSCHRAUBE

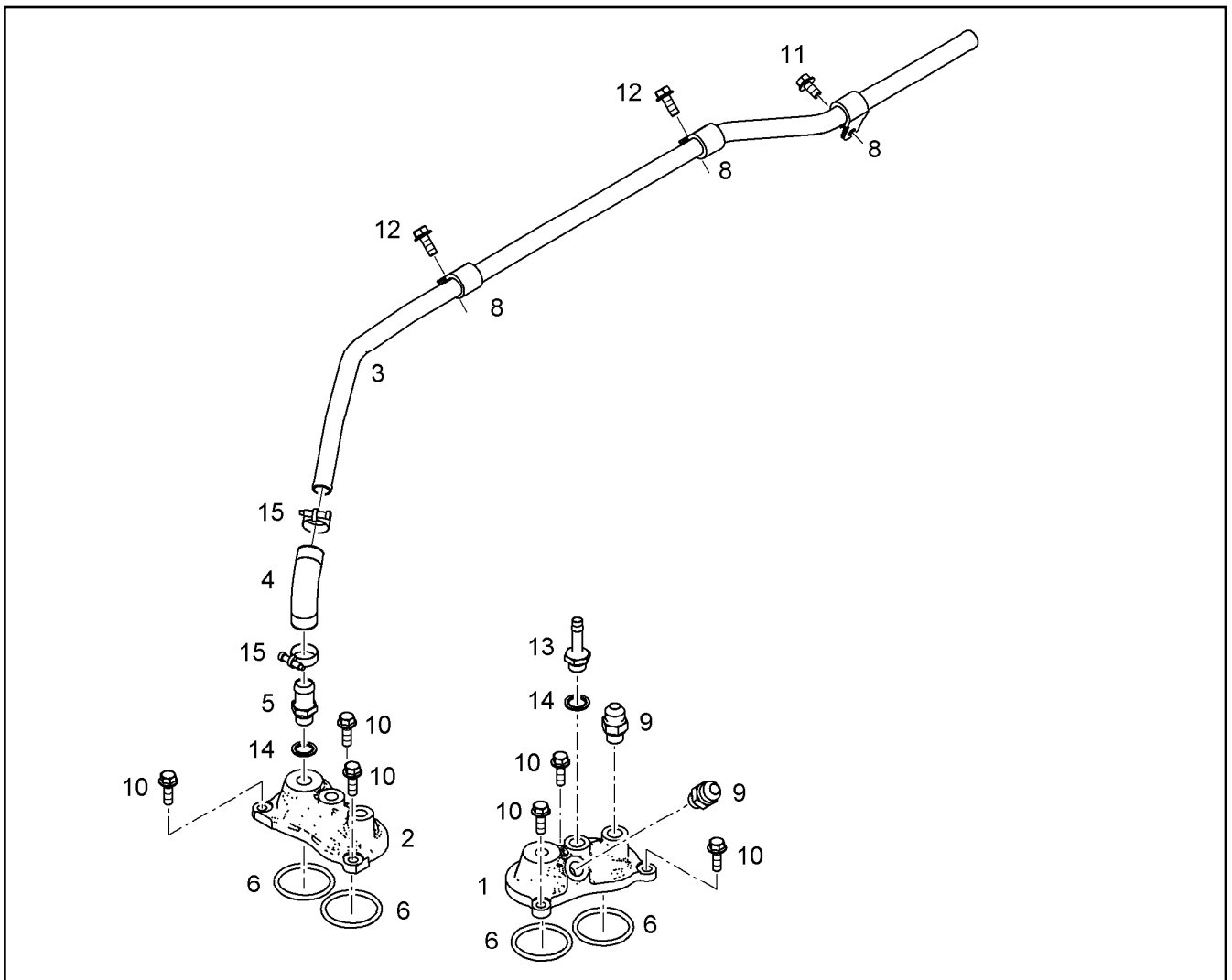
15.9.2023	etk_en_de_098200_LR 11000	 427
LIEBHERR	THERMOSTAT HOUSING PRE-ASS. THERMOSTATGEHAEUSE VORM.	10125248

Pos.	Item	Quantity	Description	Bezeichnung
3	10043255	3	SEALING RING 6,35X57,7X67,59 Inox/Teflon	DICHTRING

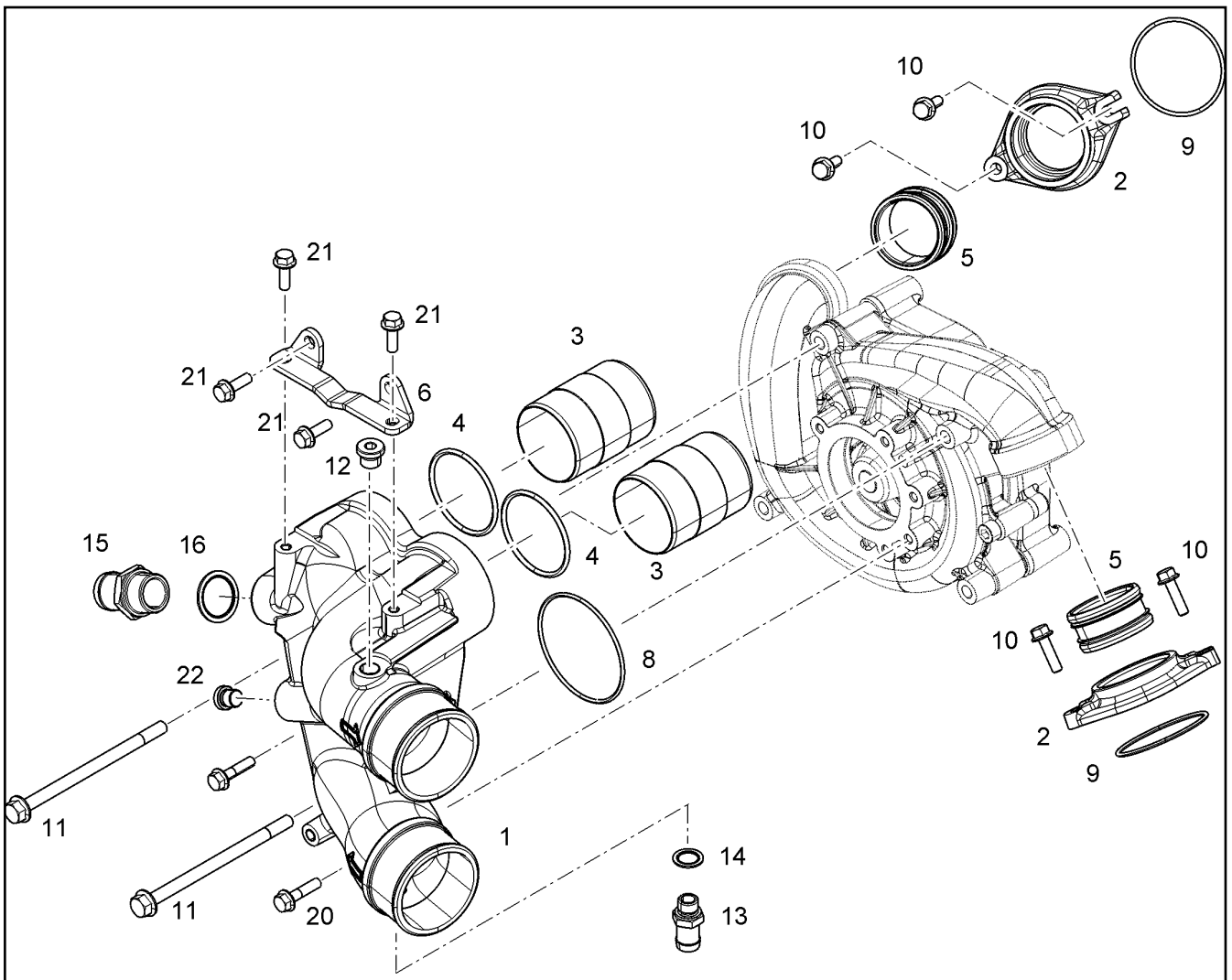
15.9.2023	etk_en_de_098200_LR 11000	428
LIEBHERR	THERMOSTAT HOUSING PRE-ASS. THERMOSTATGEHAEUSE VORM.	10125249



Pos.	Item	Quantity	Description	Bezeichnung
1	10120020	2	VENTILATION LINE	ENTLUEFTUNGSLEITUNG
2	10136484	1	HOLDER	HALTER
3	10136444	1	VENTILATION LINE	ENTLUEFTUNGSLEITUNG
4	10135650	1	VENTILATION LINE	ENTLUEFTUNGSLEITUNG
7	12210013	8	HOLLOW SCREW DIN 7643 10-3-M14X1,5 4	HOHLSCHRAUBE
8	12210032	2	DOUBLE BANJO BOLT 6-M14X1,5 11SMnPb3	DOPPELHOHLSCHRAUBE
9	10011866	22	SEALING RING 14,7X22,00X1,5 FKM 80	DICHTRING
10	7381628	6	CLAMP DIN 3016-1 10X20XD1 W1-2-MVQ	SHELLE
11	7381635	2	CLAMP DIN 3016-1 18X20XD1 W1-2-MVQ	SHELLE
15	11657219	7	HEX SCREW EN 1665 M8X20 8.8 480H SPF	SECHSKANTSCHRAUBE
16	12217566	1	HEX SCREW EN 1665 M6X25 8.8 480H	SECHSKANTSCHRAUBE
20	4000381	2	HEX NUT ISO 4032 M8 10 A2C SPF	SECHSKANTMUTTER
21	10138375	1	VENTILATION LINE 10X0,5	ENTLUEFTUNGSLEITUNG
22	10138376	1	VENTILATION LINE 10X0,5	ENTLUEFTUNGSLEITUNG
23	11068055	1	FITTING T 10 9/16-18 CR6-FREI	VERSCHRAUBUNG



Pos.	Item	Quantity	Description	Bezeichnung
1	10138365	1	COOLANT PIPE BEND	KUEHLMITTELKRUEMMER
2	9078876	1	COOLANT PIPE BEND	KUEHLMITTELKRUEMMER
3	10136489	1	PIPELINE 18X1,5	ROHRLEITUNG
4	10126481	1	RUBBER CONNECTION Silicone	GUMMIMUFFE
5	9270655	1	HOSE NIPPLE 11SMn30+C	SCHLAUCHNIPPEL
6	10038573	4	O-RING AEHNL.ISO 3601-1 51X5 FKM 70	O-RING
8	7381635	3	CLAMP DIN 3016-1 18X20XD1 W1-2-MVQ	SHELLE
9	10813940	2	FITTING GE 12 M16X1,5/3/ CR6-FREI	VERSCHRAUBUNG
10	10009007	6	HEX SCREW DIN 6921 M8X25 8.8 A2C	SECHSKANTSCHRAUBE
11	11656992	1	HEX SCREW EN 1665 M8X16 8.8 480H SPF	SECHSKANTSCHRAUBE
12	11657219	2	HEX SCREW EN 1665 M8X20 8.8 480H SPF	SECHSKANTSCHRAUBE
13	4980770	1	HOSE UNION DIN 74304 B11 M16X1,5 CR6-F	SCHLAUCHSTUTZEN
14	10011867	2	SEALING RING 16,7X24,00X1,5 FKM 80	DICHTRING
15	482000705	2	HOSE CLAMP DIN 3017-1 33/25-40/9 W2-2	SCHLAUCHSHELLE



Pos.	Item	Quantity	Description	Bezeichnung
1	10134296	1	COOLANT PIPE BEND	KUEHLMITTELKRUEMMER
2	10144876	2	INTERMEDIATE FLANGE	ZWISCHENFLANSCH
3	9078800	2	PLUG-IN PIPE S235JR	STECKROHR
4	10040387	2	O-RING AEHNL.ISO 3601-1 67,5X4 FKM 70	O-RING
5	10354601	2	PLUG-IN PIPE DNR61X32 70 EPDM 1202	STECKROHR
6	10125597	1	HOLDER S235JR	HALTER
8	10040386	1	O-RING AEHNL.ISO 3601-1 90X3 FKM 70	O-RING
9	7264455	2	O-RING ISO 3601-1 74,00X3,00 NBR,70 SH	O-RING
10	11826563	4	HEX SCREW EN 1665 M8X30 8.8 480H	SECHSKANTSCHRAUBE
11	12207564	2	HEX SCREW EN 1665 M10X160 10.9 FLZN	SECHSKANTSCHRAUBE
12	7382203	1	SCREW PLUG VSTI M16X1,5	VERSCHLUSSSCHRAUBE
13	9270655	1	HOSE NIPPLE 11SMn30+C	SCHLAUCHNIPPEL
14	10011867	1	SEALING RING 16,7X24,00X1,5 FKM 80	DICHTRING
15	9272900	1	HOSE NIPPLE 11SMnPb30+C	SCHLAUCHNIPPEL
16	710106508	1	SEALING RING DIN 7603 A30X36X2 CU	DICHTRING
20	10299603	2	HEX SCREW EN 1665 M8X35 10.9 480H	SECHSKANTSCHRAUBE

15.9.2023
089034

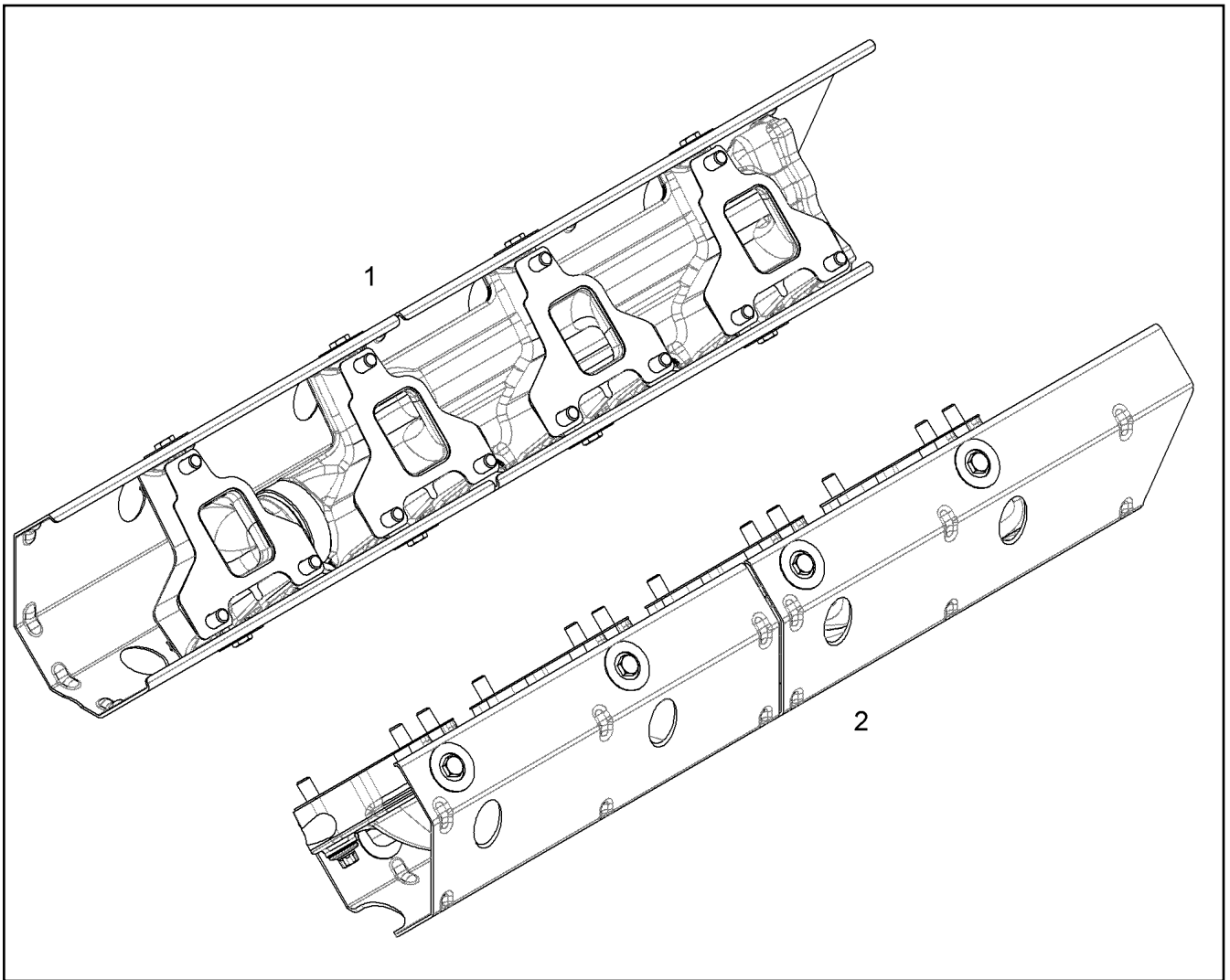
LIEBHERR

etk_en_de_098200_LR 11000

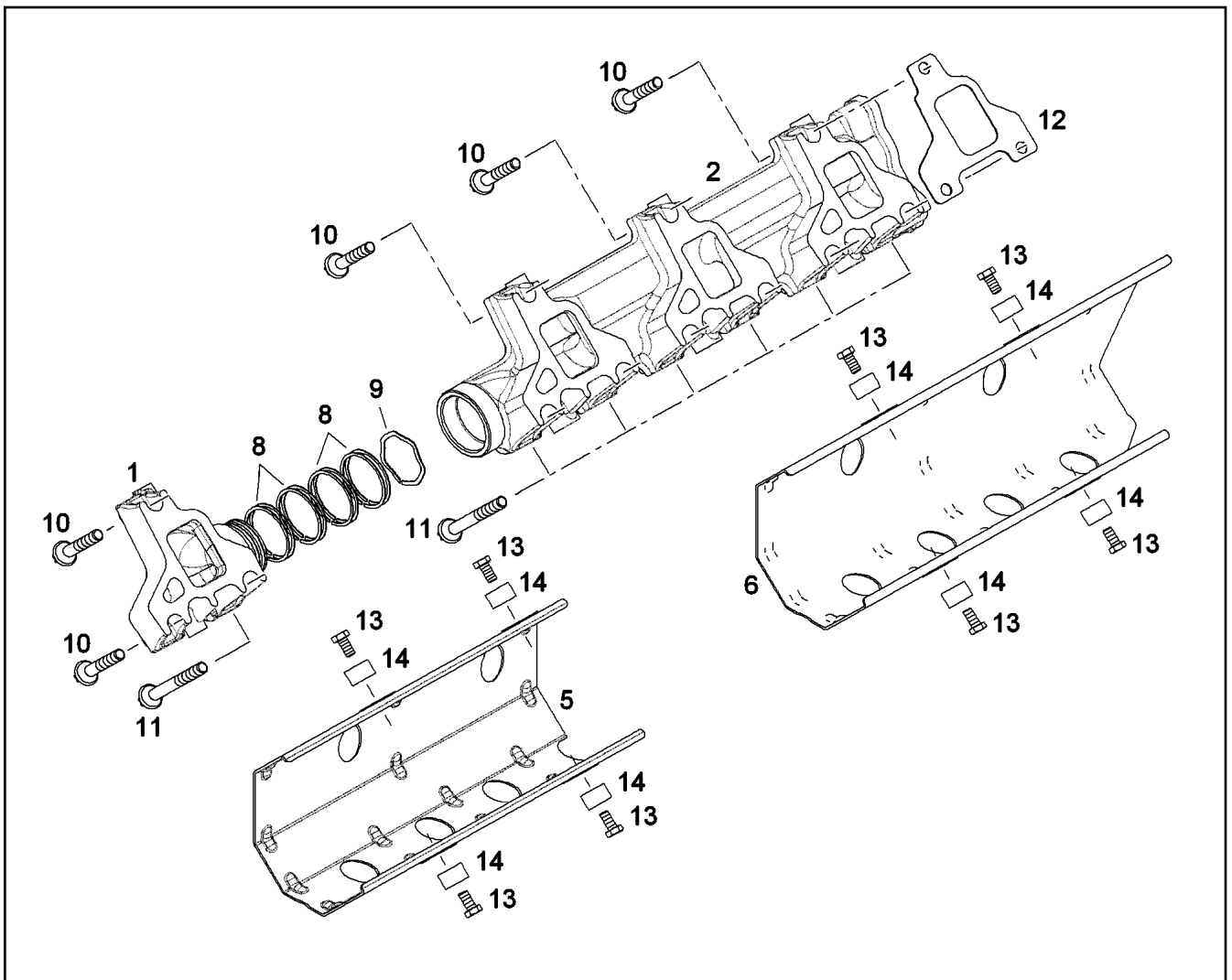
CONNECTION F.WATER PIPE
WASSERLEITUNGSANSCHLUESSE

431

10126477



Pos.	Item	Quantity	Description	Bezeichnung
1	10115667	1	EXHAUST PIPE RIGHT V-MOTORXD9508 ⇒ □ 433	ABGASROHR RECHTS
2	10115668	1	EXHAUST PIPE LEFT V-MOTORXD9508 ⇒ □ 434	ABGASROHR LINKS



Pos.	Item	Quantity	Description	Bezeichnung
1	9079026	1	EXHAUST PIPE V-MOTOR D9508	ABGASROHR
2	10115612	1	EXHAUST PIPE V-MOTORXD9508	ABGASROHR
5	10120330	1	HEAT INSULATION PLATE DC01+ZE25/25	WAERMESCHUTZBLECH
6	10120331	1	HEAT INSULATION PLATE DC01+ZE25/25	WAERMESCHUTZBLECH
8	10030741	2	LAMELLAR DISK KIT 52/46,7X2,9 X5NiCrTi26-	LAMELLENRINGSATZ
9	10030768	1	CURVED SPRING X5NiCrTi26-1	WELLFEDER
10	10030346	5	HEXALOBULAR HEAD SCREW M10X55 X5N	SECHSRUNDSCHRAUBE
11	10012550	7	HEXALOBULAR HEAD SCREW M10X95 X5N	SECHSRUNDSCHRAUBE
12	9078308	4	SEAL 1,22 METALOSEAL	DICHTUNG
13	10336200	8	HEX SCREW DIN 6921 M8X25 X6NiCrTiMoV	SECHSKANTSCHRAUBE
14	9132577	8	DISTANCE SLEEVE 8,5X18X10 11SMnPb30	DISTANZHUELSE

15.9.2023
043793

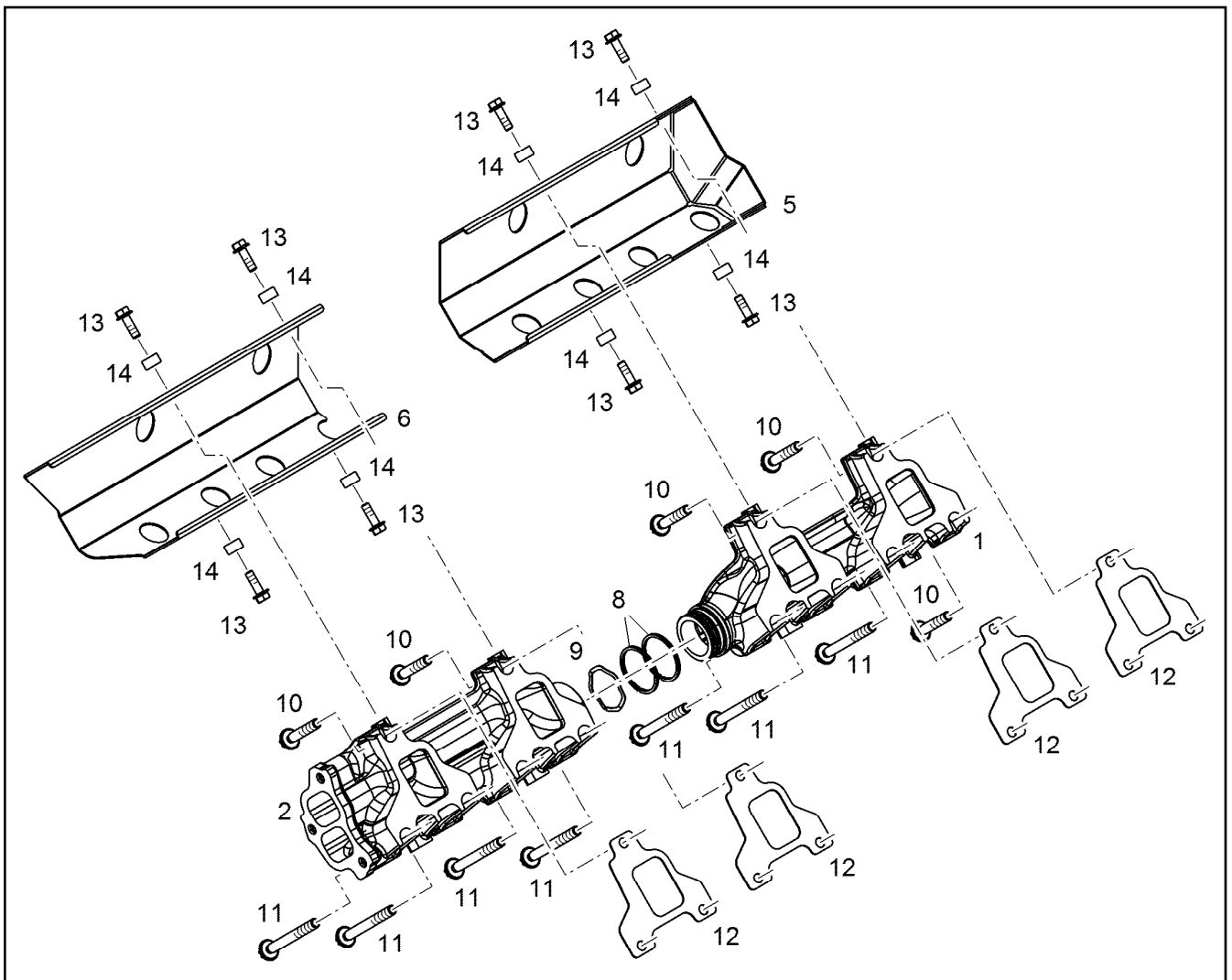
LIEBHERR

etk_en_de_098200_LR 11000

EXHAUST PIPE RIGHT
ABGASROHR RECHTS

433

10115667



Pos.	Item	Quantity	Description	Bezeichnung
1	9079024	1	EXHAUST PIPE V-MOTOR D9508	ABGASROHR
2	10115614	1	EXHAUST PIPE V-MOTORXD9508	ABGASROHR
5	10120332	1	HEAT INSULATION PLATE DC01+ZE25/25	WAERMESCHUTZBLECH
6	10120333	1	HEAT INSULATION PLATE DC01+ZE25/25	WAERMESCHUTZBLECH
8	10030741	2	LAMELLAR DISK KIT 52/46,7X2,9 X5NiCrTi26-	LAMELLENRINGSATZ
9	10030768	1	CURVED SPRING X5NiCrTi26-1	WELLFEDER
10	10030346	5	HEXALOBULAR HEAD SCREW M10X55 X5N	SECHSRUNDSCHRAUBE
11	10012550	7	HEXALOBULAR HEAD SCREW M10X95 X5N	SECHSRUNDSCHRAUBE
12	9078308	4	SEAL 1,22 METALOSEAL	DICHTUNG
13	10336200	8	HEX SCREW DIN 6921 M8X25 X6NiCrTiMoV	SECHSKANTSCHRAUBE
14	9132577	8	DISTANCE SLEEVE 8,5X18X10 11SMnPb30	DISTANZHUELSE

15.9.2023
043794

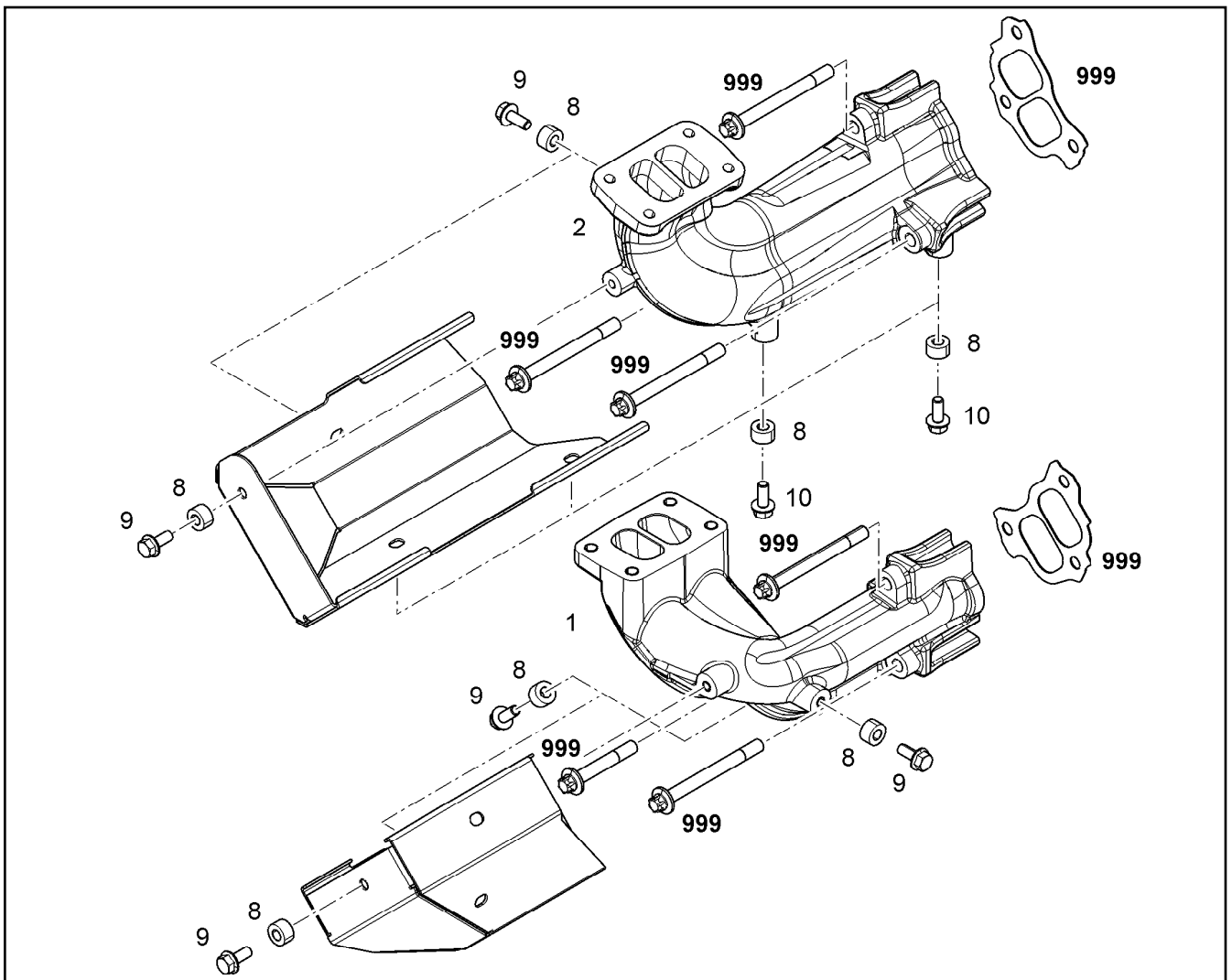
LIEBHERR

etk_en_de_098200_LR 11000

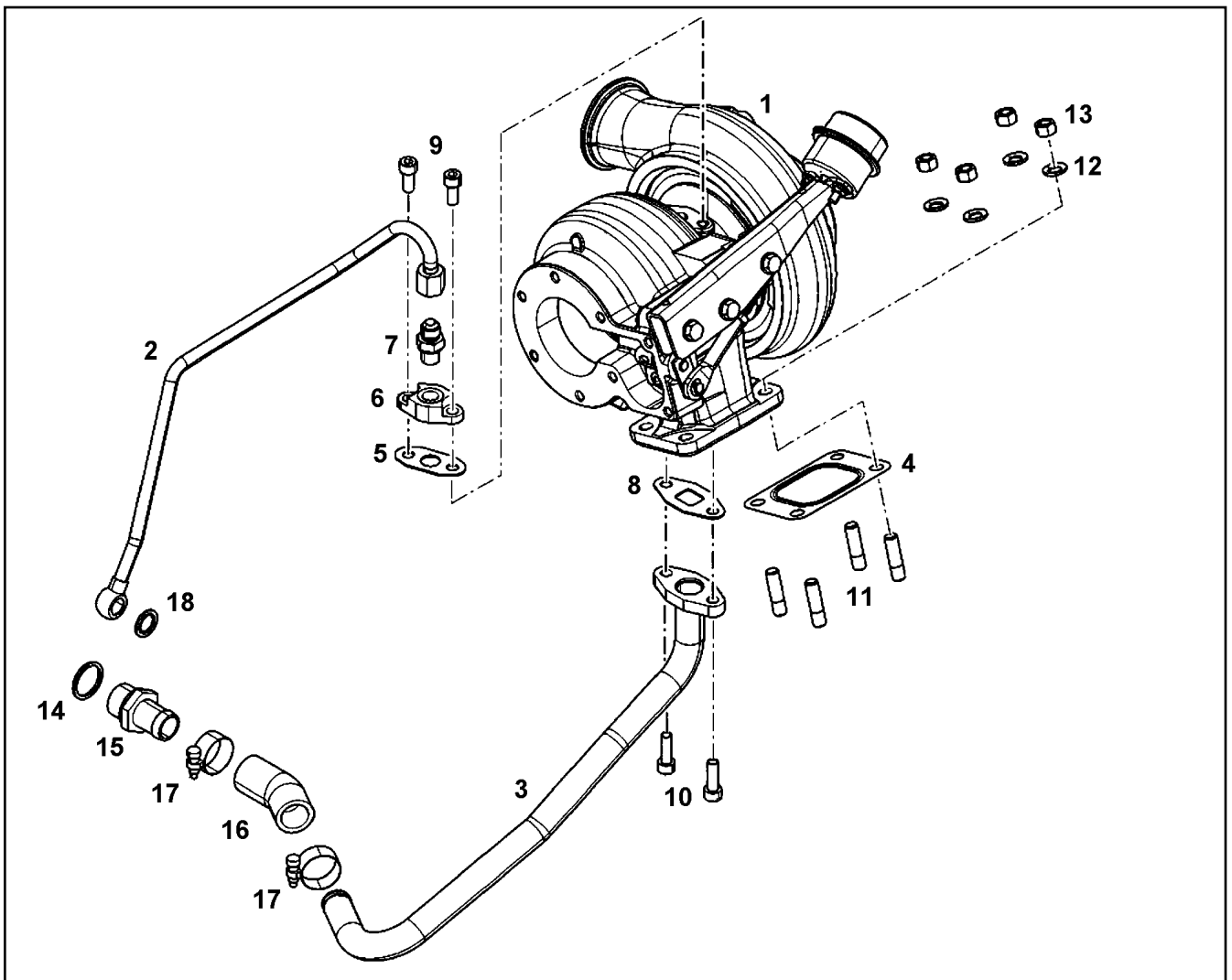
EXHAUST PIPE LEFT
ABGASROHR LINKS

434

10115668



Pos.	Item	Quantity	Description	Bezeichnung
1	10135001	1	OUTLET MANIFOLD V-MOTOR D9508	ABGASKRUEMMER
2	10135927	1	EXHAUST MANIFOLD LEFT V-MOTOR D9508	ABGASKRUEMMER LINKS
6	10135107	1	HEAT INSULATION PLATE DC01+ZE25/25	WAERMESCHUTZBLECH
7	10135477	1	HEAT INSULATION PLATE DC01+ZE25/25	WAERMESCHUTZBLECH
8	9132577	7	DISTANCE SLEEVE 8,5X18X10 11SMnPb30	DISTANZHUELSE
9	12691481	7	HEX SCREW EN 1665 M8X20 X6NiCrTiMoVB	SECHSKANTSCHRAUBE
999	12470175	1	REBUILDING KIT	UMBAUKIT



Pos.	Item	Quantity	Description	Bezeichnung
1	10134988	1	EXHAUST GAS TURBOCHARGER HE400WG	ABGASTURBOLADER
2	10135232	1	LUBRICATING OIL LINE 10X1	SCHMIEROELLEITUNG
3	10135221	1	OIL RETURN PIPE 22X1,5	OELRUECKLAUFLEITUNG
4	10125739	1	SEAL X15CrNiSi20-	DICHTUNG
5	10132331	1	SEAL AFM 32/2	DICHTUNG
6	11422653	1	FLANGE S235JR	FLANSCH
6	11422653	1	FLANGE S235JR	FLANSCH
7	10813936	1	FITTING GE 10 M14X1,5/9/ CR6-FREI	VERSCHRAUBUNG
8	10115623	1	SEAL	DICHTUNG
9	4600377	2	SOCKET HEAD SCREW ISO 4762 M8X18 8.8	ZYLINDERSCHRAUBE
9	10875598	2	SOCKET HEAD SCREW ISO 4762 M8X20 8.8	ZYLINDERSCHRAUBE
10	10875599	2	SOCKET HEAD SCREW ISO 4762 M8X25 8.8	ZYLINDERSCHRAUBE
11	4981172	4	DOUBLE-ENDED STUD DIN 939 M10X25 X6N	STIFTSCHRAUBE
12	9076638	4	WASHER 10,5X18,5X2	SCHEIBE
13	10120639	4	NUT M10X1,5 X6NiCrTiMoVB	MUTTER
14	710106108	1	SEALING RING DIN 7603 A26X31X2 CU	DICHTRING
15	9140351	1	HOSE NIPPLE	SCHLAUCHNIPPEL
16	10123540	1	RUBBER CONNECTION Silicone	GUMMIMUFFE
17	774215008	2	HOSE CLAMP 26/20-32/12 W3	SCHLAUCHSCHELLE
18	4900262	1	SEALING RING DIN 7603 A14X20X1,5 CU	DICHTRING

15.9.2023
089089

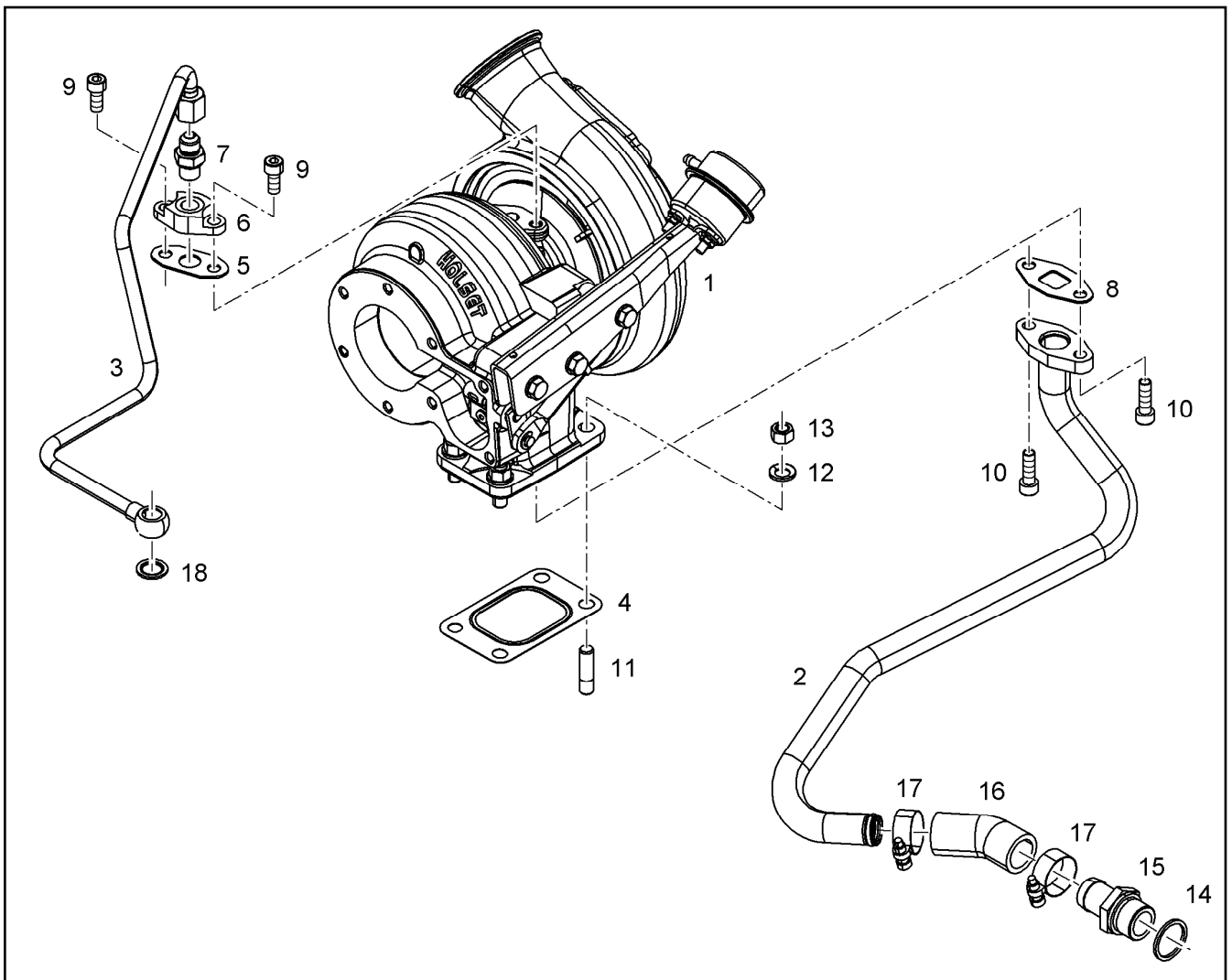
LIEBHERR

etk_en_de_098200_LR 11000

EXHAUST TC MOUNTING
ATL-ANBAU

436

10135386



Pos.	Item	Quantity	Description	Bezeichnung
1	10134989	1	EXHAUST GAS TURBOCHARGER HE400WG	ABGASTURBOLADER
2	10135023	1	OIL RETURN PIPE 22X1,5	OELRUECKLAUFLEITUNG
3	10135310	1	LUBRICATING OIL LINE 10X1	SCHMIEROELLEITUNG
4	10125739	1	SEAL X15CrNiSi20-	DICHTUNG
5	10132331	1	SEAL AFM 32/2	DICHTUNG
6	11422653	1	FLANGE S235JR	FLANSCH
7	10813936	1	FITTING GE 10 M14X1,5/9/ CR6-FREI	VERSCHRAUBUNG
8	10115623	1	SEAL	DICHTUNG
9	10875598	2	SOCKET HEAD SCREW ISO 4762 M8X20 8.8	ZYLINDERSCHRAUBE
10	10875599	2	SOCKET HEAD SCREW ISO 4762 M8X25 8.8	ZYLINDERSCHRAUBE
11	4981172	4	DOUBLE-ENDED STUD DIN 939 M10X25 X6N	STIFTSCHRAUBE
12	9076638	4	WASHER 10,5X18,5X2	SCHEIBE
13	10120639	4	NUT M10X1,5 X6NiCrTiMoVB	MUTTER
14	710106008	1	SEALING RING DIN 7603 A26X32X2 CU	DICHTRING
15	9140351	1	HOSE NIPPLE	SCHLAUCHNIPPEL
16	10123540	1	RUBBER CONNECTION Silicone	GUMMIMUFFE
17	774215008	2	HOSE CLAMP 26/20-32/12 W3	SCHLAUCHSCHELLE
18	4900262	1	SEALING RING DIN 7603 A14X20X1,5 CU	DICHTRING

15.9.2023
099026

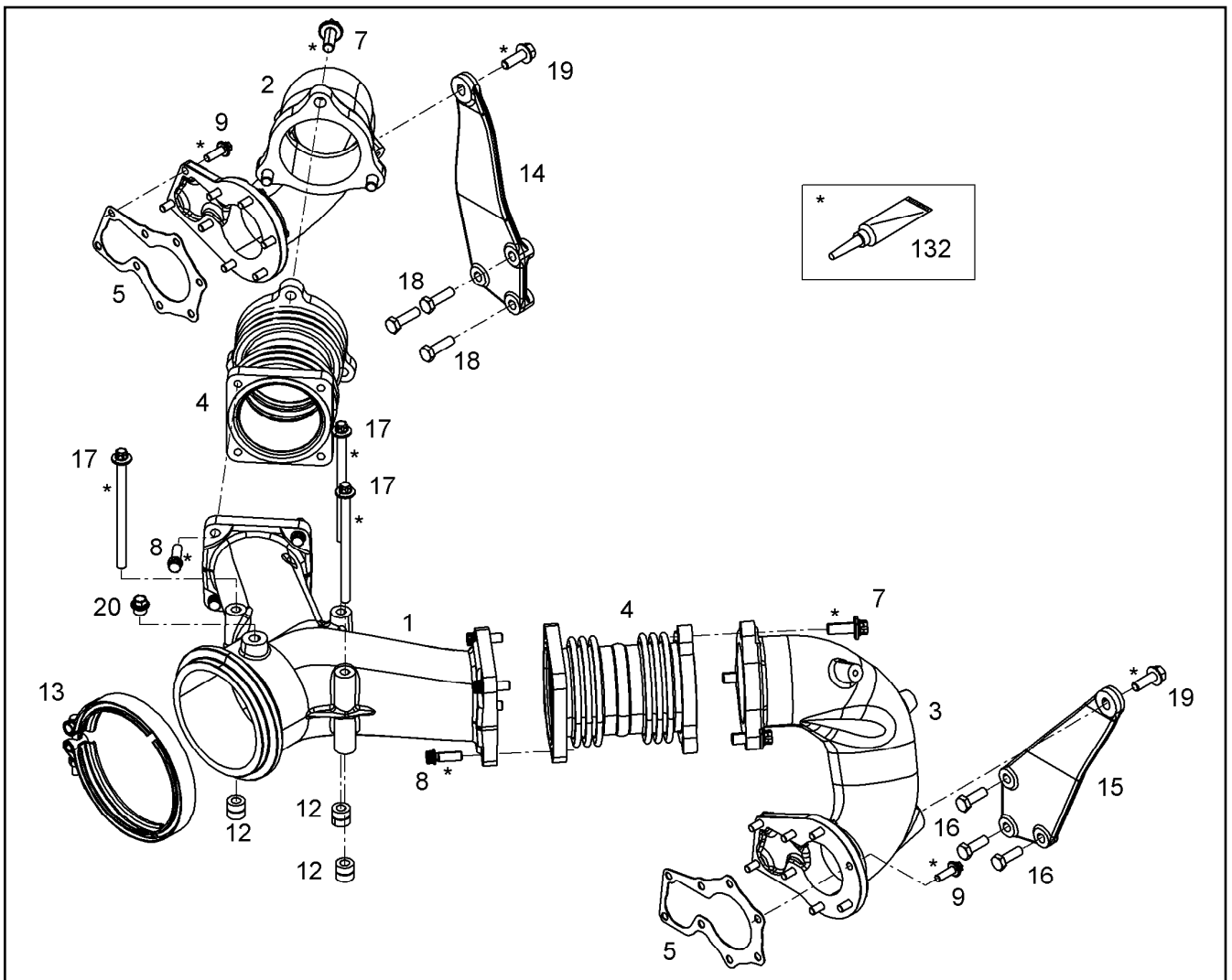
LIEBHERR

etk_en_de_098200_LR 11000

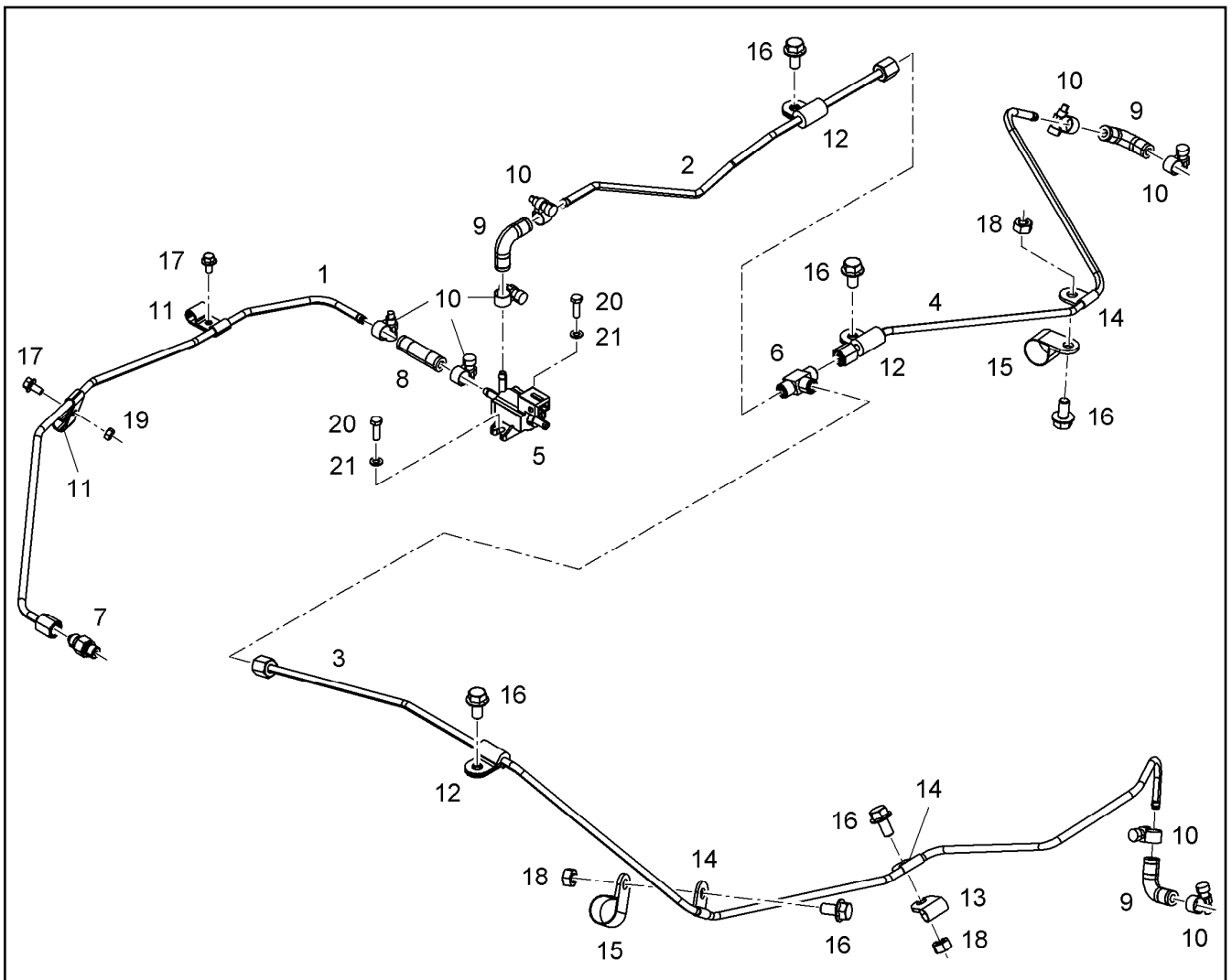
EXHAUST TC MOUNTING
ATL-ANBAU

437

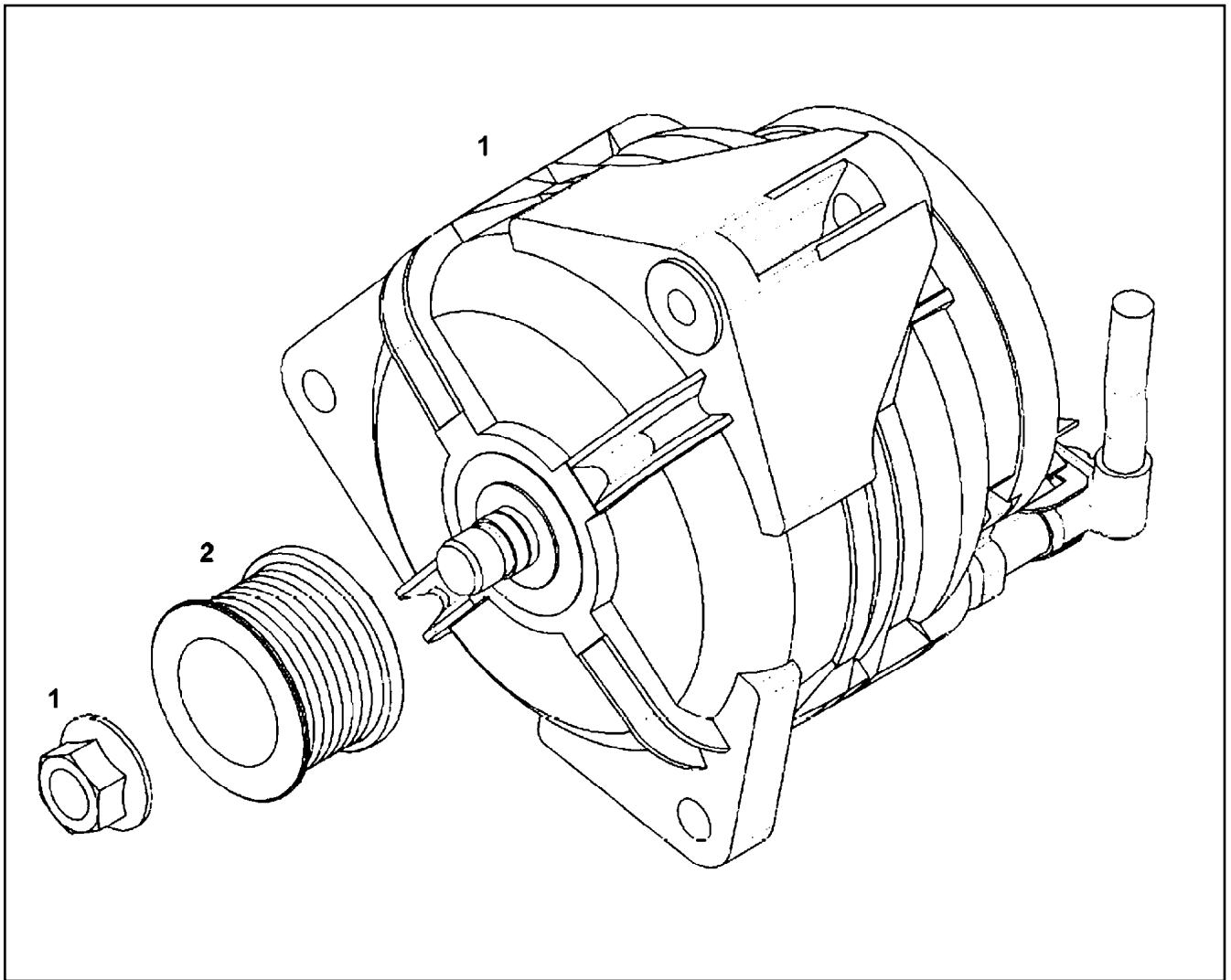
10135681



Pos.	Item	Quantity	Description	Bezeichnung
1	10137633	1	EXHAUST NOZZLE V-MOTORXD9508	ABGASSTUTZEN
1	10153469	1	EXHAUST NOZZLE V-MOTORXD9508	ABGASSTUTZEN
2	10135293	1	EXHAUST NOZZLE V-MOTORXD9508	ABGASSTUTZEN
3	10135295	1	EXHAUST NOZZLE V-MOTORXD9508	ABGASSTUTZEN
4	10133133	2	COMPENSATOR	KOMPENSATOR
4	10152117	2	COMPENSATOR	KOMPENSATOR
5	10134945	2	SEAL METALOSEAL 1	DICHTUNG
7	10133196	6	HEXALOBULAR HEAD SCREW M12X30 21C	SECHSRUNDSCHRAUBE
8	10132558	8	12-SIDED SCREW M10X30 X5NiCrTi26-1	ZWOELFKANTSCHRAUBE
9	10118695	16	HEXALOBULAR HEAD SCREW M8X25 X6NiC	SECHSRUNDSCHRAUBE
12	10121610	3	DISTANCE SLEEVE 10,5X20X19 21CrMoV5-7	DISTANZHUELSE
13	10494116	1	PROFIL CLAMP 163,0/K1	PROFILSCHELLE
14	11442761	1	HOLDER	HALTER
15	11442759	1	HOLDER	HALTER
16	11642358	3	HEX SCREW ISO 4017 M10X30 8.8 FLZN SP	SECHSKANTSCHRAUBE
17	11007668	3	HEXALOBULAR HEAD SCREW M10X145 X5N	SECHSRUNDSCHRAUBE
18	11691328	3	HEX SCREW ISO 4017 M10X35 8.8 FLZN SP	SECHSKANTSCHRAUBE
19	11656155	2	HEX SCREW EN 1665 M10X30 8.8 FLZN SPF	SECHSKANTSCHRAUBE
20	10128874	1	SCREW PLUG M14X1,5 X5CrNi18-10	VERSCHLUSSSCHRAUBE
132	10002552	1	COPPER PASTE MOTOREX 14 0.850KG DOS	KUPFERPASTE



Pos.	Item	Quantity	Description	Bezeichnung
1	10137896	1	PIPELINE 6X1	ROHRLEITUNG
2	10137605	1	PIPELINE 6X1	ROHRLEITUNG
3	10137606	1	PIPELINE 6X1	ROHRLEITUNG
4	10138013	1	PIPELINE 6X1	ROHRLEITUNG
5	10125152	1	CYCLE VALVE 2.5BAR 8L/MIN 6m	TAKTVENTIL
6	7362170	1	FITTING ISO 8434-1 T 6L M12X1,5 CR6-FREI	VERSCHRAUBUNG
7	10813933	1	FITTING GE 6 M10X1,0/7/1 CR6-FREI	VERSCHRAUBUNG
8	10126119	1	RUBBER CONNECTION 06-12X45 Silicone	GUMMIMUFFE
9	10128228	3	RUBBER CONNECTION Silicone	GUMMIMUFFE
10	11005281	8	HOSE CLAMP DIN 3017-2 12/11,5-12,5/9 W1-	SCHLAUCHSCHELLE
11	10132401	2	PIPE CLAMP 9.5 X5CrNi18-10	ROHRSCHELLE
12	7382088	3	CLAMP DIN 3016-1 6X20XD1 W1-2-MVQ	SCHELLE
13	7381285	1	CLAMP DIN 3016-1 10X20XA1 W1-2	SCHELLE
14	11000593	3	CLAMP DIN 3016-1 6X20XA1 W4	SCHELLE
15	7381286	2	CLAMP DIN 3016-1 22X20XA1 W1-2	SCHELLE
16	11656992	6	HEX SCREW EN 1665 M8X16 8.8 480H SPF	SECHSKANTSCHRAUBE
17	12207546	2	HEX SCREW EN 1665 M5X10 8.8 480H	SECHSKANTSCHRAUBE
18	4000381	3	HEX NUT ISO 4032 M8 10 A2C SPF	SECHSKANTMUTTER
19	10875620	1	HEX NUT ISO 4032 M5 8 480H SPF	SECHSKANTMUTTER
20	11647548	2	HEX SCREW ISO 4017 M5X16 8.8 480H SPF	SECHSKANTSCHRAUBE
21	10197808	2	WASHER ISO 7089 5 200HV ZNNI-480H	SCHEIBE



Pos.	Item	Quantity	Description	Bezeichnung
1	10044682	1	THREE PHASE CURRENT GENERATOR 3.0	DREHSTROMGENERATOR
1	10475994	1	REGULATOR	REGLER
(1)	10475994	1	REGULATOR	REGLER
2	11355618	1	BELT PULLEY 8PKX51,7 C45	RIEMENSCHLEIBE
2	11355618	1	BELT PULLEY 8PKX51,7 C45	RIEMENSCHLEIBE

15.9.2023
037275

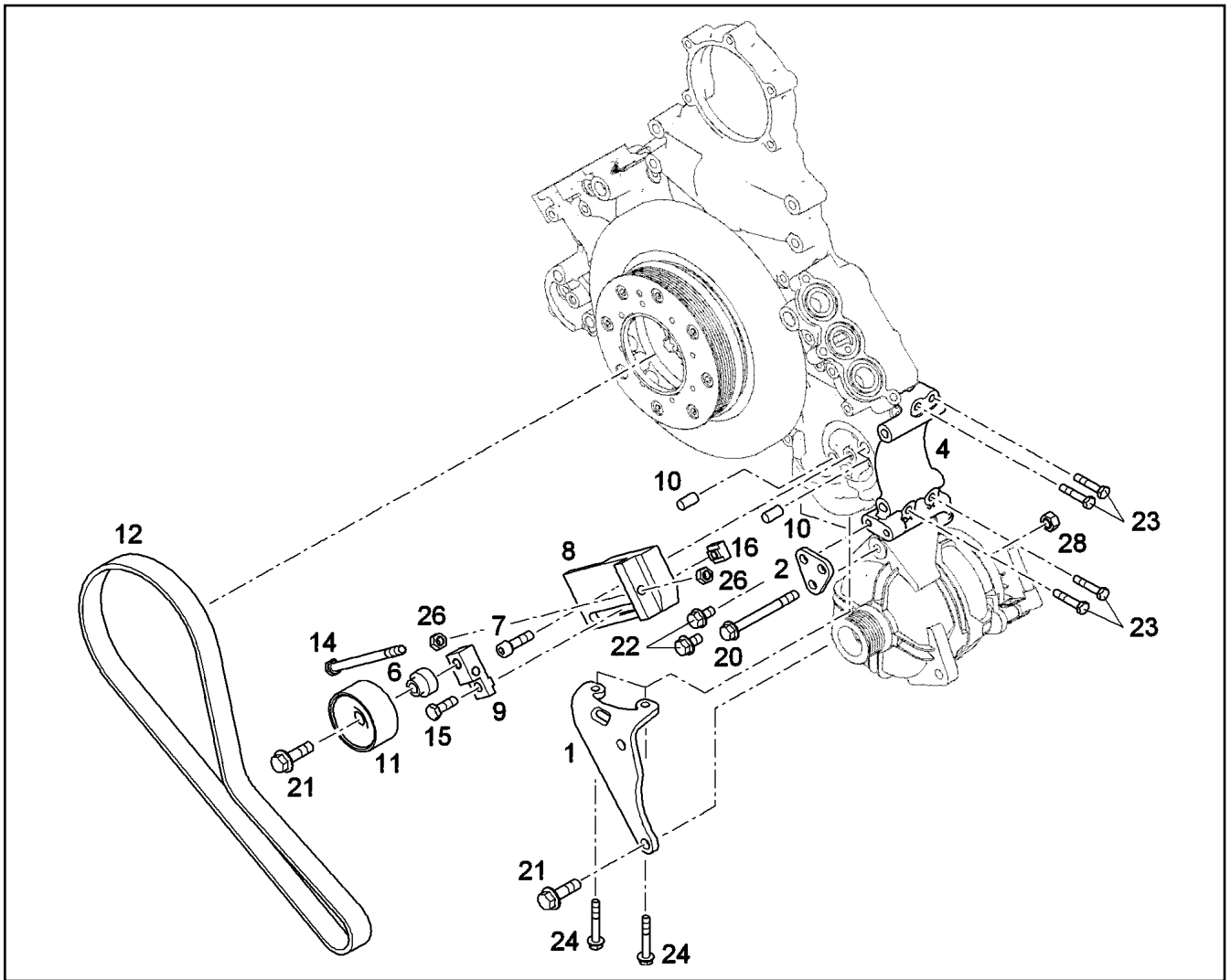
LIEBHERR

etk_en_de_098200_LR 11000

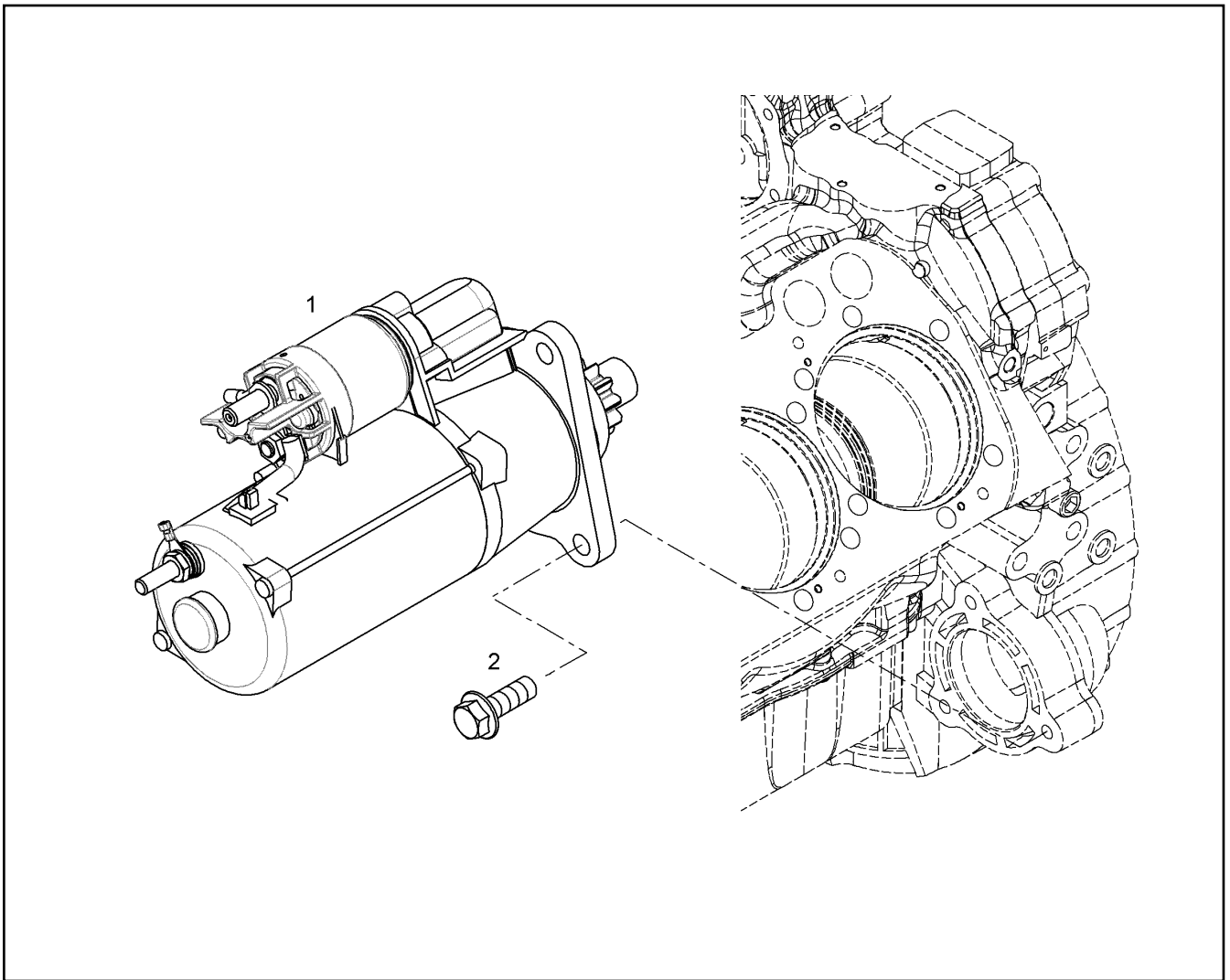
GENERATOR, PRE-ASSEMBLED
GENERATOR VORM.

440

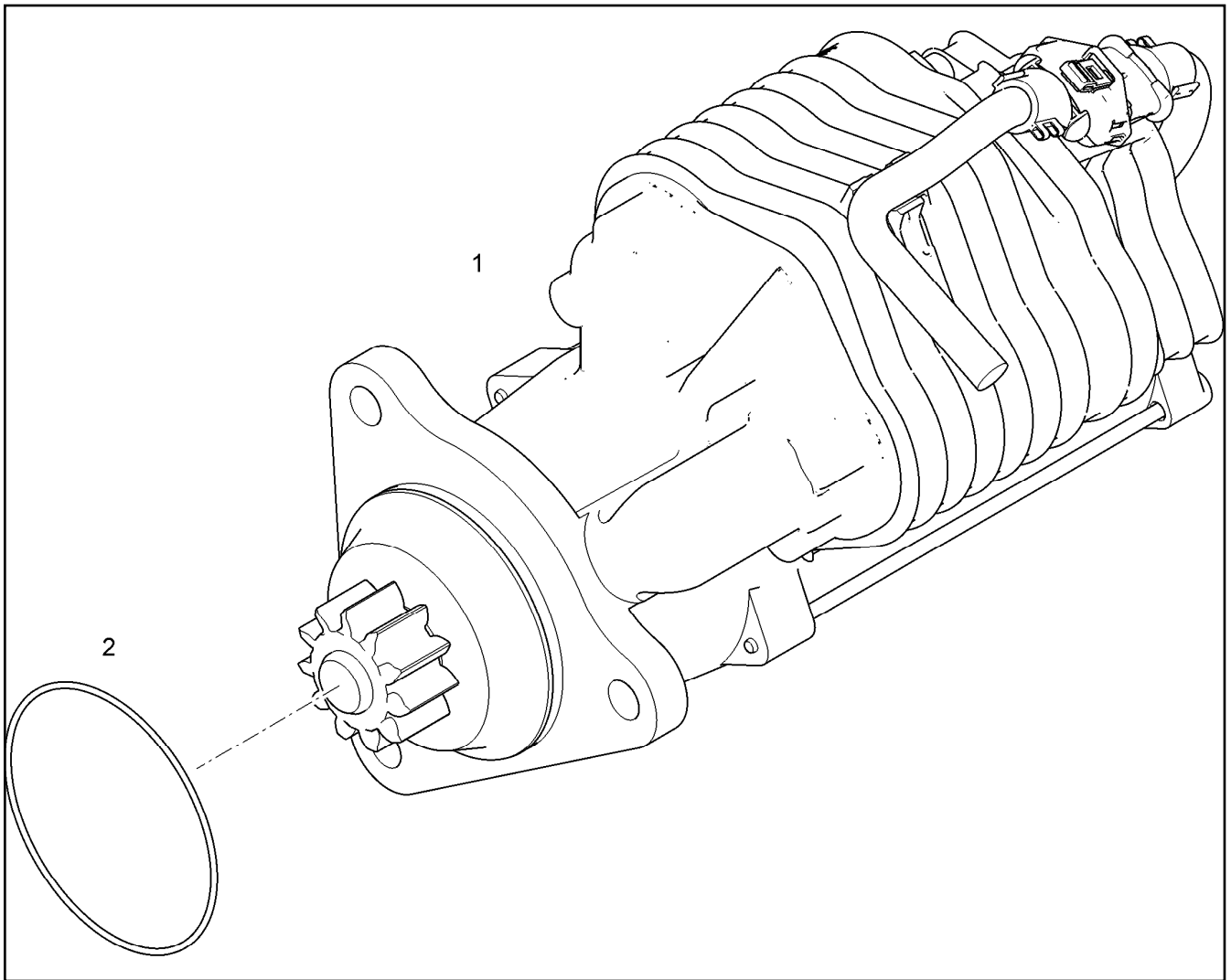
9079586



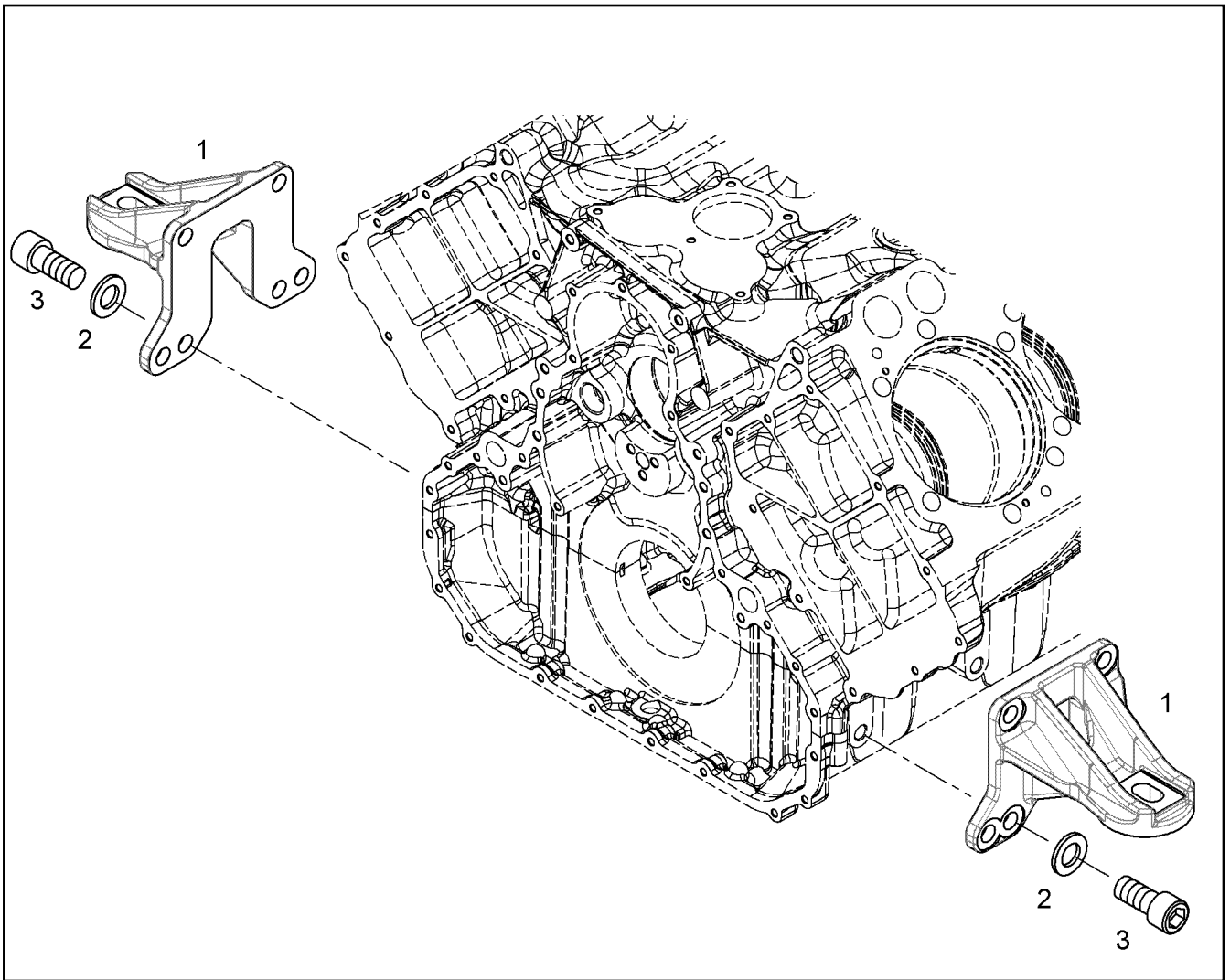
Pos.	Item	Quantity	Description	Bezeichnung
1	10120849	1	HOLDER S355J0	HALTER
2	9079591	1	HOLDER QStE 380 TM	HALTER
4	9079593	1	CONSOLE	KONSOLE
6	9079595	1	SPACER SLEEVE 12,5X19,8X23 11SMnPb3	ABSTANDSHUELSE
7	10875571	1	SOCKET HEAD SCREW ISO 4762 M10X30 8	ZYLINDERSCHRAUBE
8	10116401	1	CLAMPING COVERPLATE	SPANNLASCHE
9	10116402	1	HOLDER	HALTER
10	9268385	2	PARALLEL PIN 12m6X23,5	ZYLINDERSTIFT
11	10044691	1	DEFLECTION PULLEY	UMLENKROLLE
12	4981139	1	V-RIPPED BELT DIN 7867 8XPKX1205 EPDM	KEILRIPPENRIEMEN
14	10178881	1	HEX SCREW ISO 4017 M10X130 8.8 FLZN SP	SECHSKANTSCHRAUBE
15	11642358	1	HEX SCREW ISO 4017 M10X30 8.8 FLZN SP	SECHSKANTSCHRAUBE
16	10117039	1	HOLDER S355J0	HALTER
20	11692608	1	HEX SCREW EN 1665 M10X100 8.8 FLZN	SECHSKANTSCHRAUBE
21	10875423	2	HEX SCREW EN 1665 M12X40 8.8 FLZN SPF	SECHSKANTSCHRAUBE
22	11656153	2	HEX SCREW EN 1665 M10X20 8.8 FLZN SPF	SECHSKANTSCHRAUBE
23	11658660	4	HEX SCREW EN 1665 M8X40 8.8 480H SPF	SECHSKANTSCHRAUBE
24	12210060	2	HEX SCREW EN 1665 M8X55 8.8 480H	SECHSKANTSCHRAUBE
26	11002807	2	HEX NUT ISO 4032 M10 10 FLZN SPF	SECHSKANTMUTTER
28	11002808	1	HEX NUT ISO 4032 M12 10 FLZN	SECHSKANTMUTTER



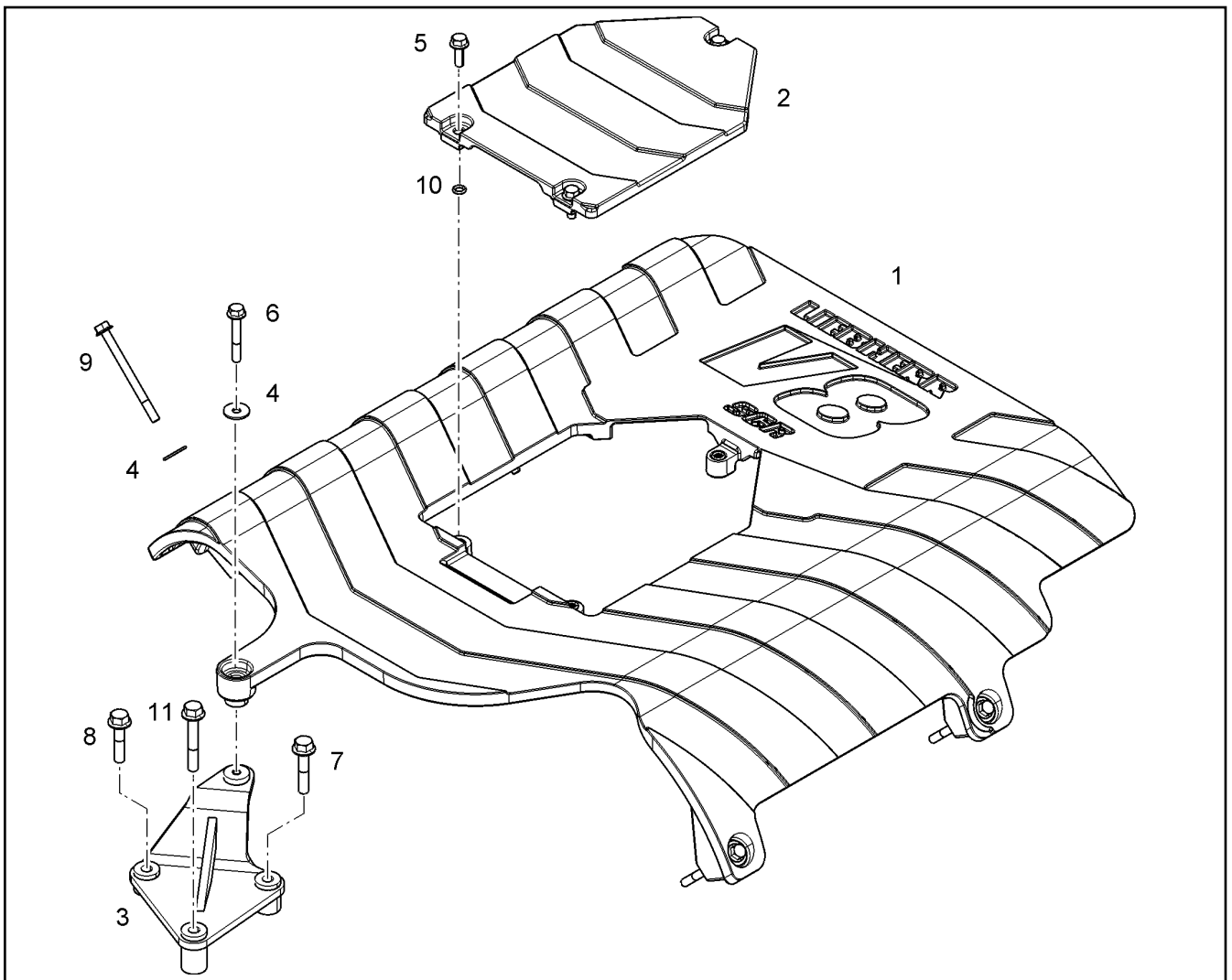
Pos.	Item	Quantity	Description	Bezeichnung
1	10120541	1	STARTER 8.4KW 24V ⇒ □ 443	STARTER
2	10299566	3	HEX SCREW EN 1665 M12X35 10.9 FLZN SP	SECHSKANTSCHRAUBE



Pos.	Item	Quantity	Description	Bezeichnung
1	10120542	1	STARTER 8.4KW 24V	STARTER
2	10218370	1	O-RING 85X2 HNBR 70	O-RING



Pos.	Item	Quantity	Description	Bezeichnung
1	9079604	2	FASTENING PIECE	BEFESTIGUNGSTEIL
2	12210036	8	WASHER ISO 7089 16 200HV FLZN	SCHEIBE
3	10001464	8	SOCKET HEAD SCREW ISO 4762 M16X35 10	ZYLINDERSCHRAUBE



Pos.	Item	Quantity	Description	Bezeichnung
1	10135338	1	COVER PLATE PRE-ASS.	ABDECKPLATTE VORM.
2	10134888	1	COVER PLATE EN AC-AI Si1	ABDECKPLATTE
3	10135838	5	HOLDER S235JR	HALTER
4	11140469	5	WASHER ISO 7093-1 8 200HV 480H SPF	SCHEIBE
5	11826563	3	HEX SCREW EN 1665 M8X30 8.8 480H	SECHSKANTSCHRAUBE
6	11691686	1	HEX SCREW EN 1665 M8X50 8.8 480H SPF	SECHSKANTSCHRAUBE
7	11626073	1	HEX SCREW EN 1665 M10X50 8.8 FLZN	SECHSKANTSCHRAUBE
8	11656158	1	HEX SCREW EN 1665 M10X60 8.8 FLZN	SECHSKANTSCHRAUBE
9	12207552	4	HEX SCREW EN 1665 M8X100 8.8 480H	SECHSKANTSCHRAUBE
10	7380230	3	O-RING ISO 3601-1 6,02X2,62 NBR 90 A,BK	O-RING
11	10112497	1	HEX SCREW DIN 6921 M10X40 8.8 A3C	SECHSKANTSCHRAUBE

15.9.2023
079112

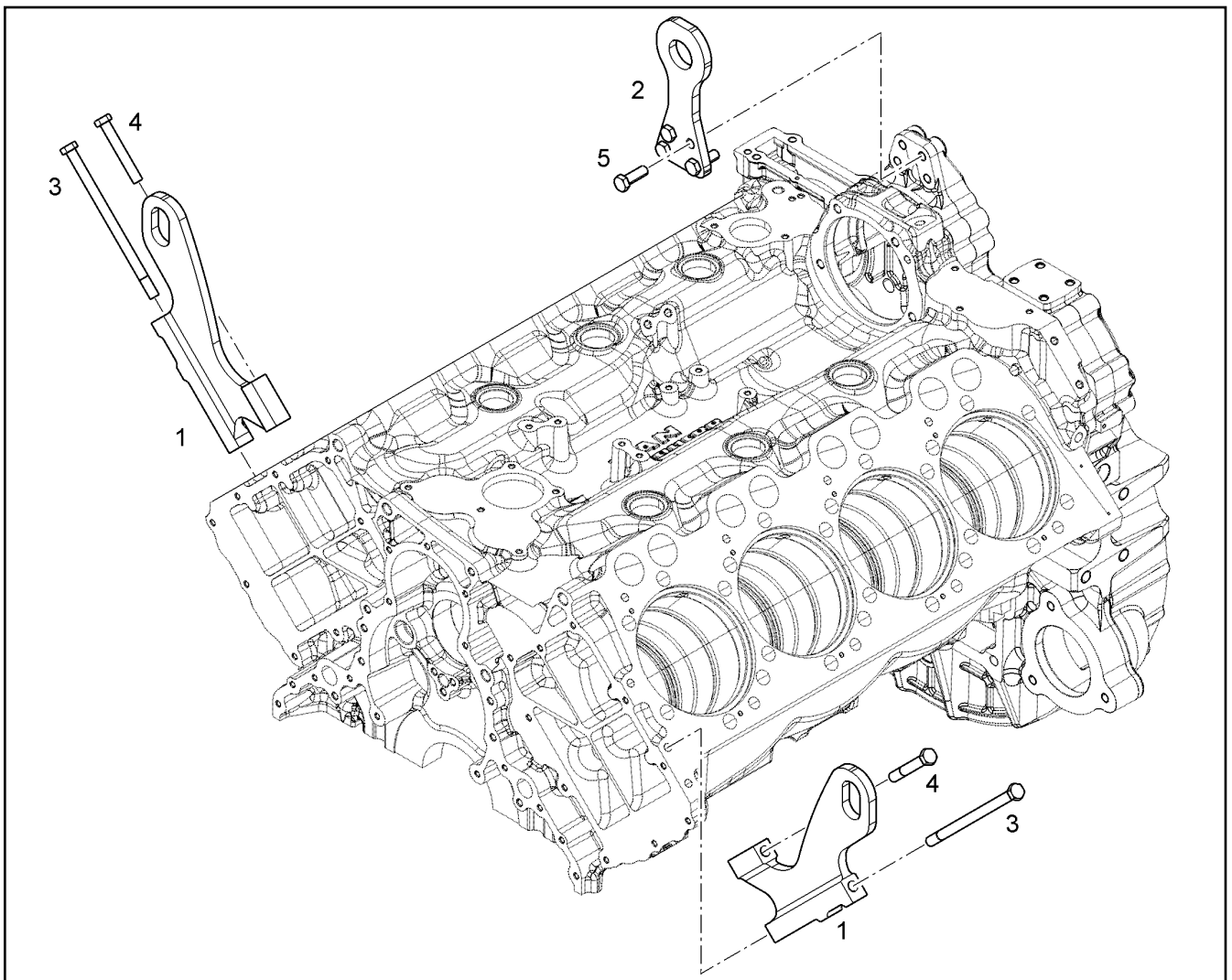
LIEBHERR

etk_en_de_098200_LR 11000

PROTECTION PLATE ASSEMBLY
ABDECKPLATTE ANBAU

445

10135336



Pos.	Item	Quantity	Description	Bezeichnung
1	10126466	2	LIFTING HOOK S355J0	HEBEHAKEN
2	9079977	1	LIFTING HOOK S355J0	HEBEHAKEN
3	10299657	2	HEX SCREW ISO 4014 M12X200 10.9 FLZN	SECHSKANTSCHRAUBE
4	9230171	2	HEX SCREW ISO 4014 M12X80 10.9 FLZN SP	SECHSKANTSCHRAUBE
5	10299574	4	HEX SCREW ISO 4017 M12X35 10.9 FLZN SP	SECHSKANTSCHRAUBE

15.9.2023
079131

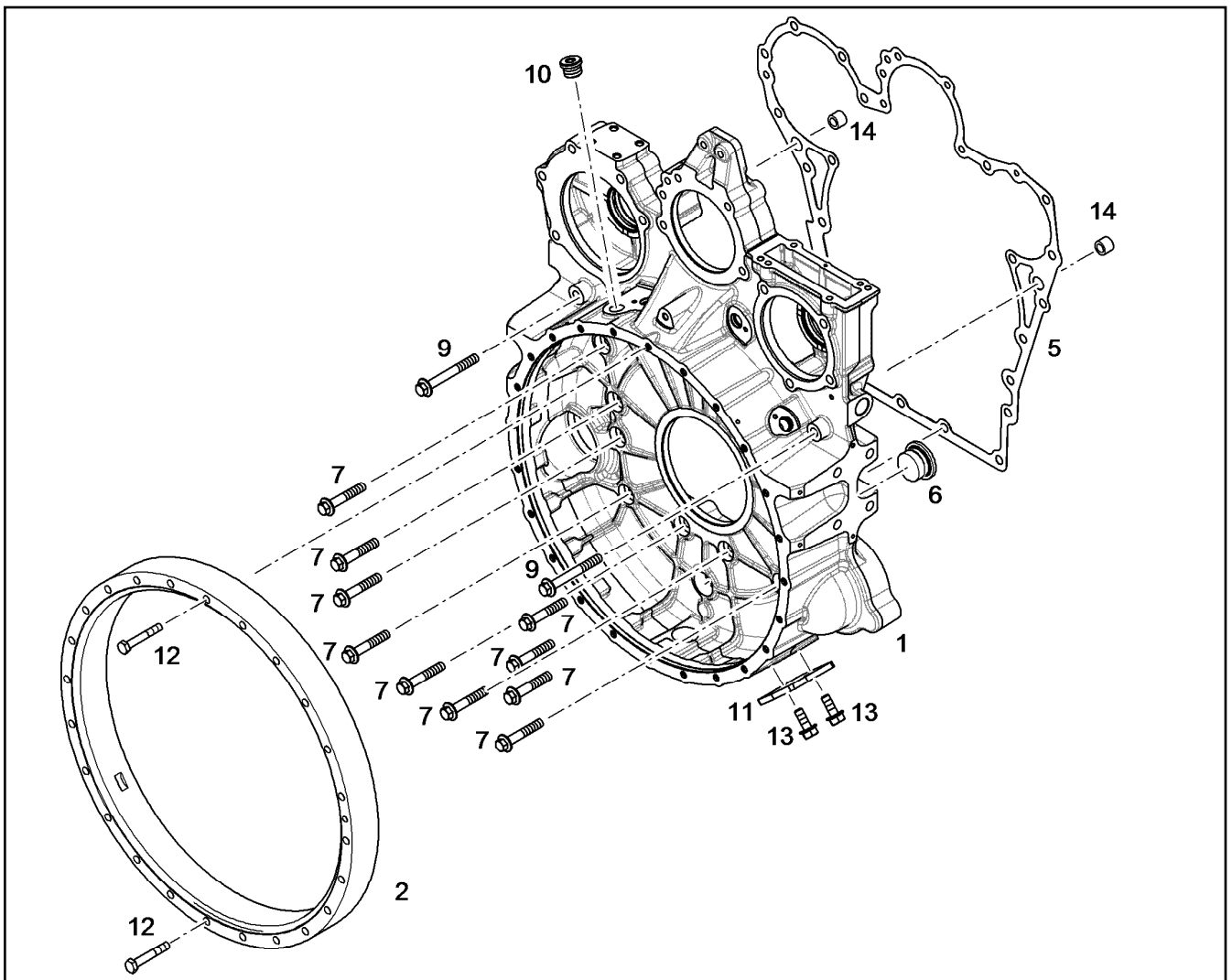
LIEBHERR

etk_en_de_098200_LR 11000

LIFTING DEVICE
HEBEVORRICHTUNG

446

10126465



Pos.	Item	Quantity	Description	Bezeichnung
2	10129236	1	INTERMEDIATE RING	ZWISCHENRING
5	10133722	1	SEAL 0,33 METALOSEAL 1	DICHTUNG
6	7382202	1	SCREW PLUG VSTI M38X1,5 CR6-FREI	VERSCHLUSSSCHRAUBE
7	10299568	10	HEX SCREW EN 1665 M12X70 10.9 FLZN	SECHSKANTSCHRAUBE
9	10299598	2	HEX SCREW EN 1665 M12X100 10.9 FLZN	SECHSKANTSCHRAUBE
10	7380177	1	SCREW PLUG VSTI M22X1,5 CR6-FREI	VERSCHLUSSSCHRAUBE
11	9080502	1	COVER S235JR	DECKEL
12	11642367	2	HEX SCREW ISO 4014 M10X65 8.8 FLZN SP	SECHSKANTSCHRAUBE
13	11657219	2	HEX SCREW EN 1665 M8X20 8.8 480H SPF	SECHSKANTSCHRAUBE
14	10123103	2	TIGHT FIT SLEEVE 12X20X15,5 100Cr6	PASSHUELSE

15.9.2023
099300

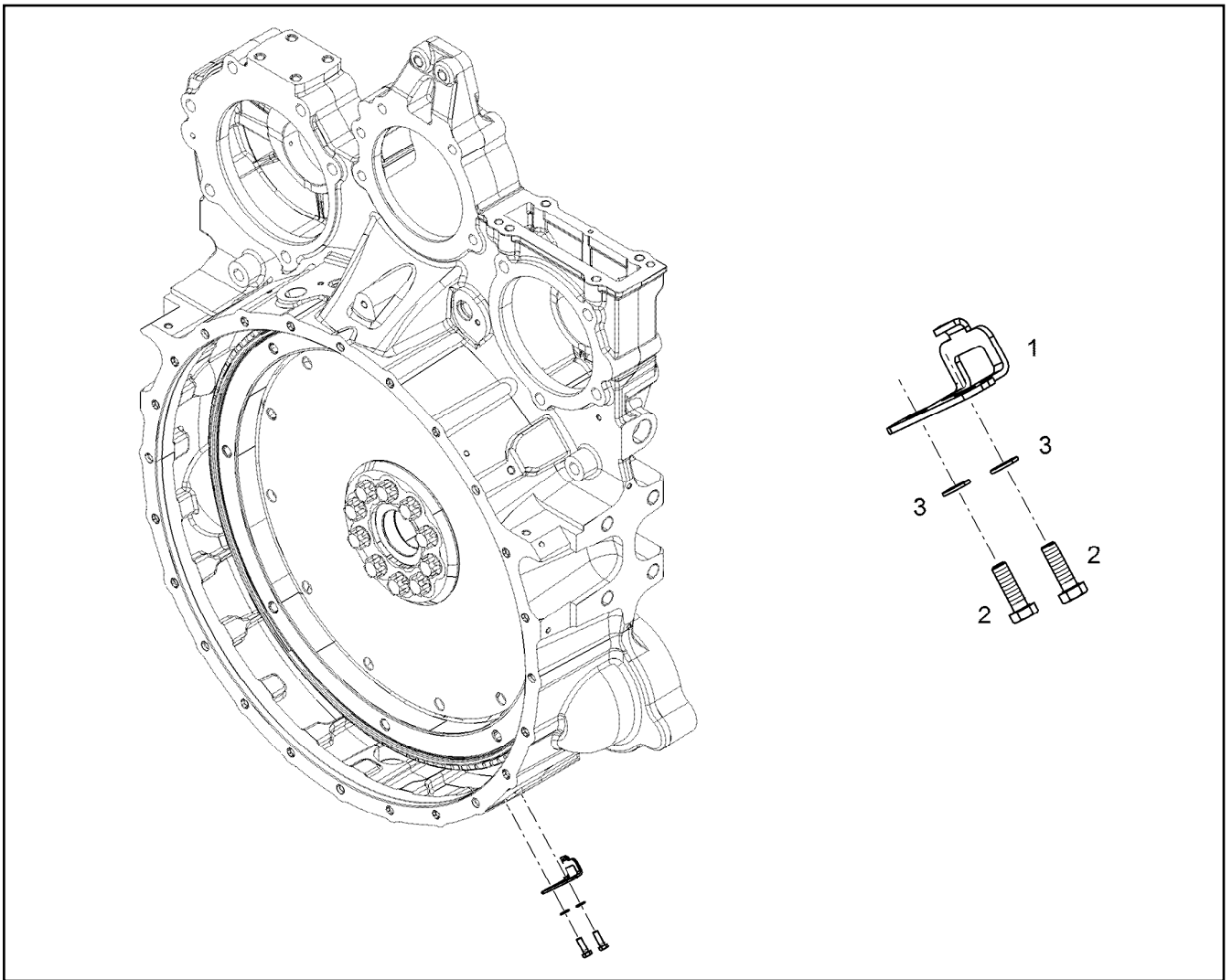
LIEBHERR

etk_en_de_098200_LR 11000

FLYWHEEL HOUSING ASSEMBLY
SCHWUNGRADGEHAEUSE ANBAU

447

10129212



Pos.	Item	Quantity	Description	Bezeichnung
1	9078622	1	ADJUSTING PLATE S235JR	EINSTELLBLECH
2	11647548	2	HEX SCREW ISO 4017 M5X16 8.8 480H SPF	SECHSKANTSCHRAUBE
3	10197808	2	WASHER ISO 7089 5 200HV ZNNI-480H	SCHEIBE

15.9.2023
045037

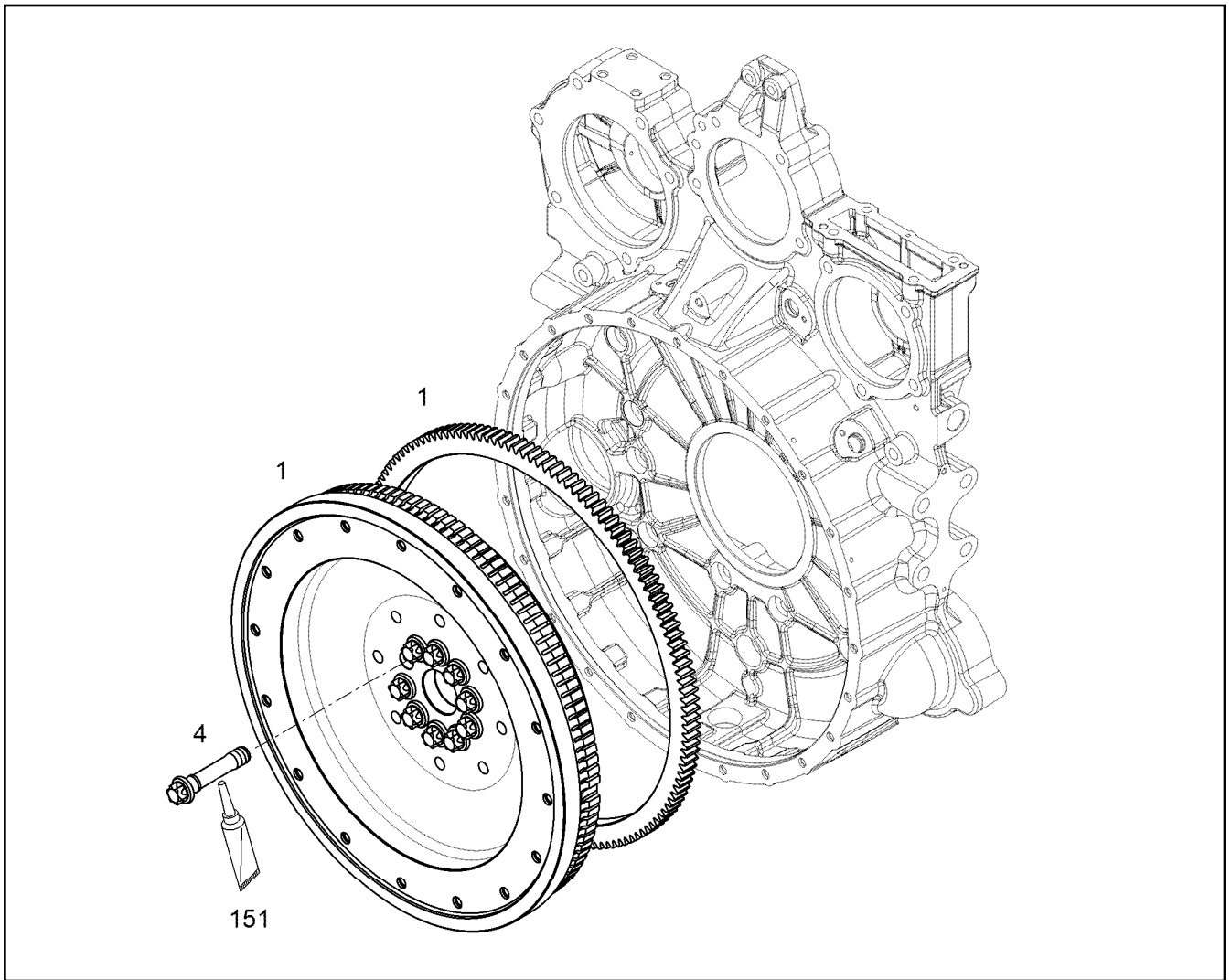
LIEBHERR

etk_en_de_098200_LR 11000

CONTROL PLATE ASSEMBLY
EINSTELLBLECH ANBAU

448

9078467



Pos.	Item	Quantity	Description	Bezeichnung
1	10120078	1	FLYWHEEL PRE-ASS. SAE 1X2,496	SCHWUNGRAD VORM.
1	9080734	1	CROWN GEAR C45	ZAHNKRANZ
(3)	9080734	1	CROWN GEAR C45	ZAHNKRANZ
4	9079517	10	HEXALOBULAR HEAD SCREW M18X1,5X90	SECHSRUNDSCHRAUBE
151	8632029	1	PASTE 400GR KARTUSCHE	PASTE

15.9.2023
049327

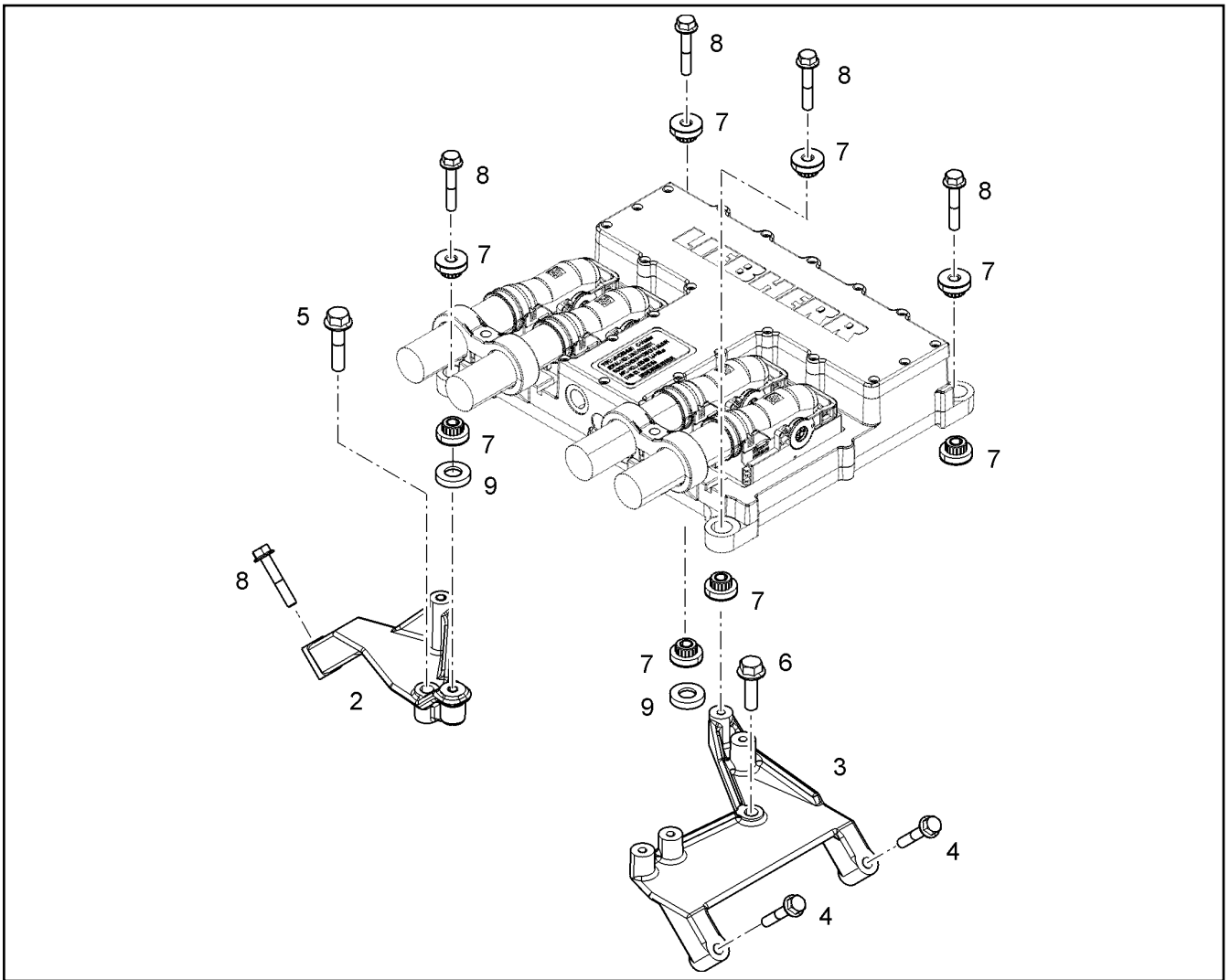
LIEBHERR

etk_en_de_098200_LR 11000

FLYWHEEL ASSEMBLY
SCHWUNGRAD ANBAU

449

10120077



Pos.	Item	Quantity	Description	Bezeichnung
2	10130858	1	HOLDER	HALTER
3	10130860	1	HOLDER	HALTER
4	11691686	2	HEX SCREW EN 1665 M8X50 8.8 480H SPF	SECHSKANTSCHRAUBE
5	11656156	1	HEX SCREW EN 1665 M10X45 8.8 FLZN	SECHSKANTSCHRAUBE
6	11643686	1	HEX SCREW EN 1665 M10X35 8.8 FLZN SPF	SECHSKANTSCHRAUBE
7	10116274	5	RUBBER BUFFER 8,3/26X7,2 30 VMQ 21577	GUMMIPUFFER
8	10016907	7	HEX SCREW DIN 6921 M8X45 8.8 A2C	SECHSKANTSCHRAUBE
9	10137059	2	DISTANCE SLEEVE 9X26X4	DISTANZHUELSE

15.9.2023
079185

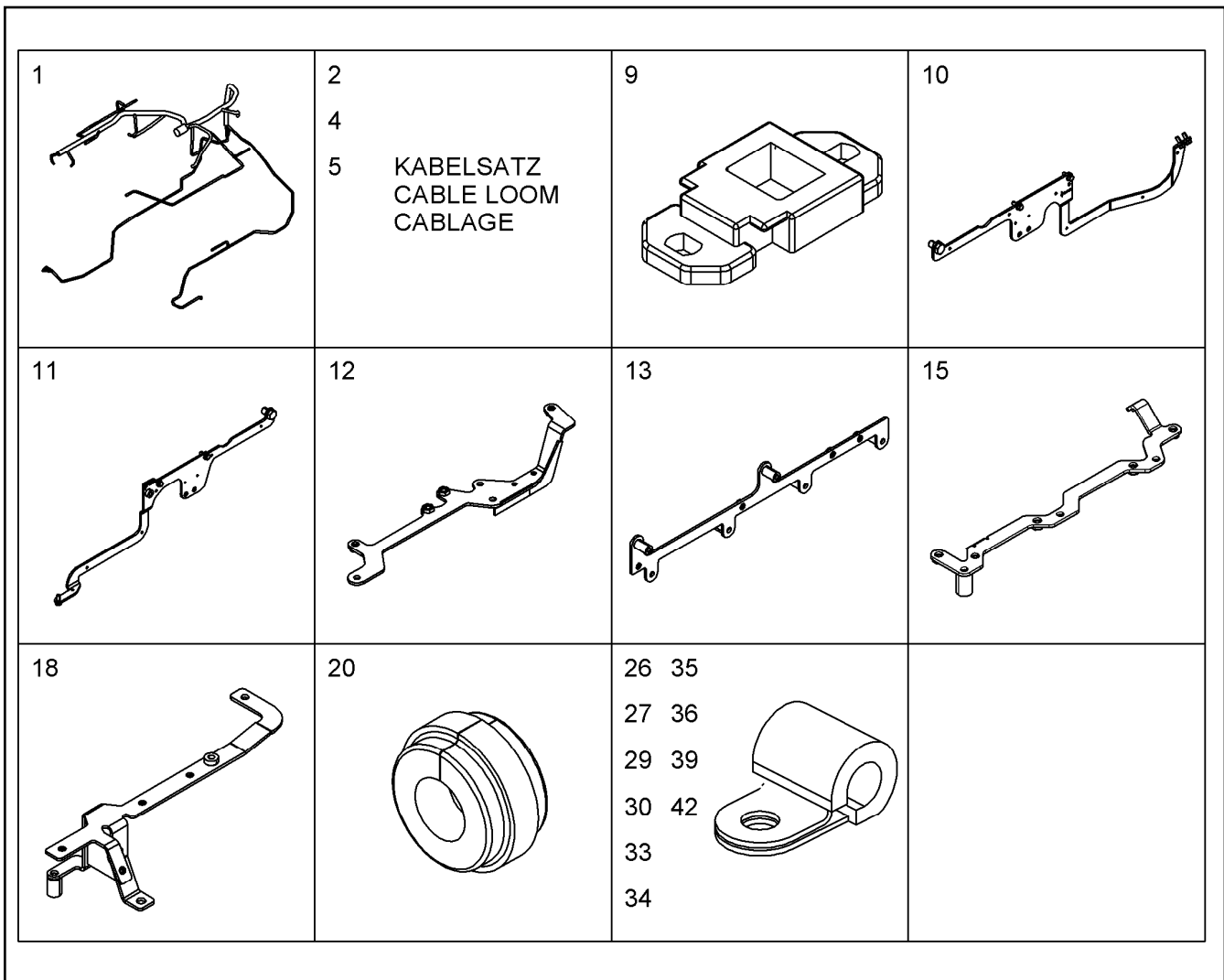
LIEBHERR

etk_en_de_098200_LR 11000

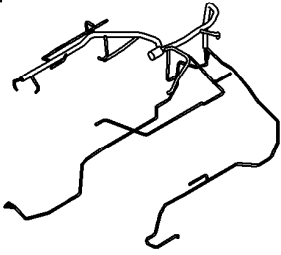
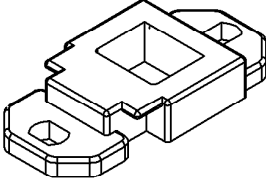
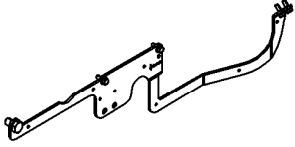
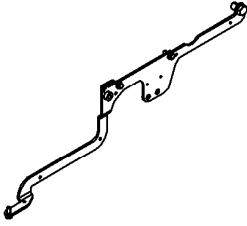
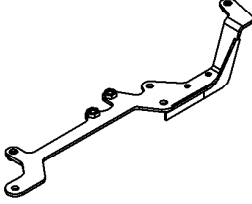
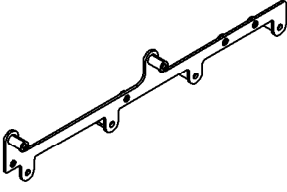
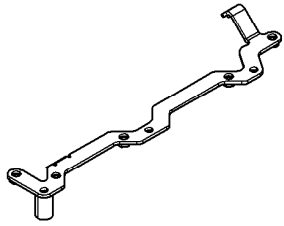
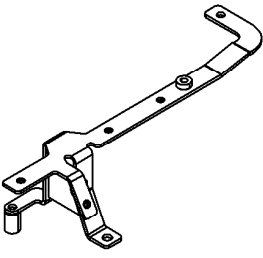
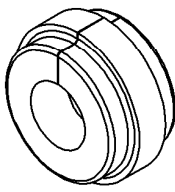
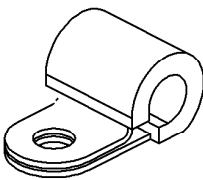
CONTROL BOX ANNEXE
STEUERGERAET ANBAU

450

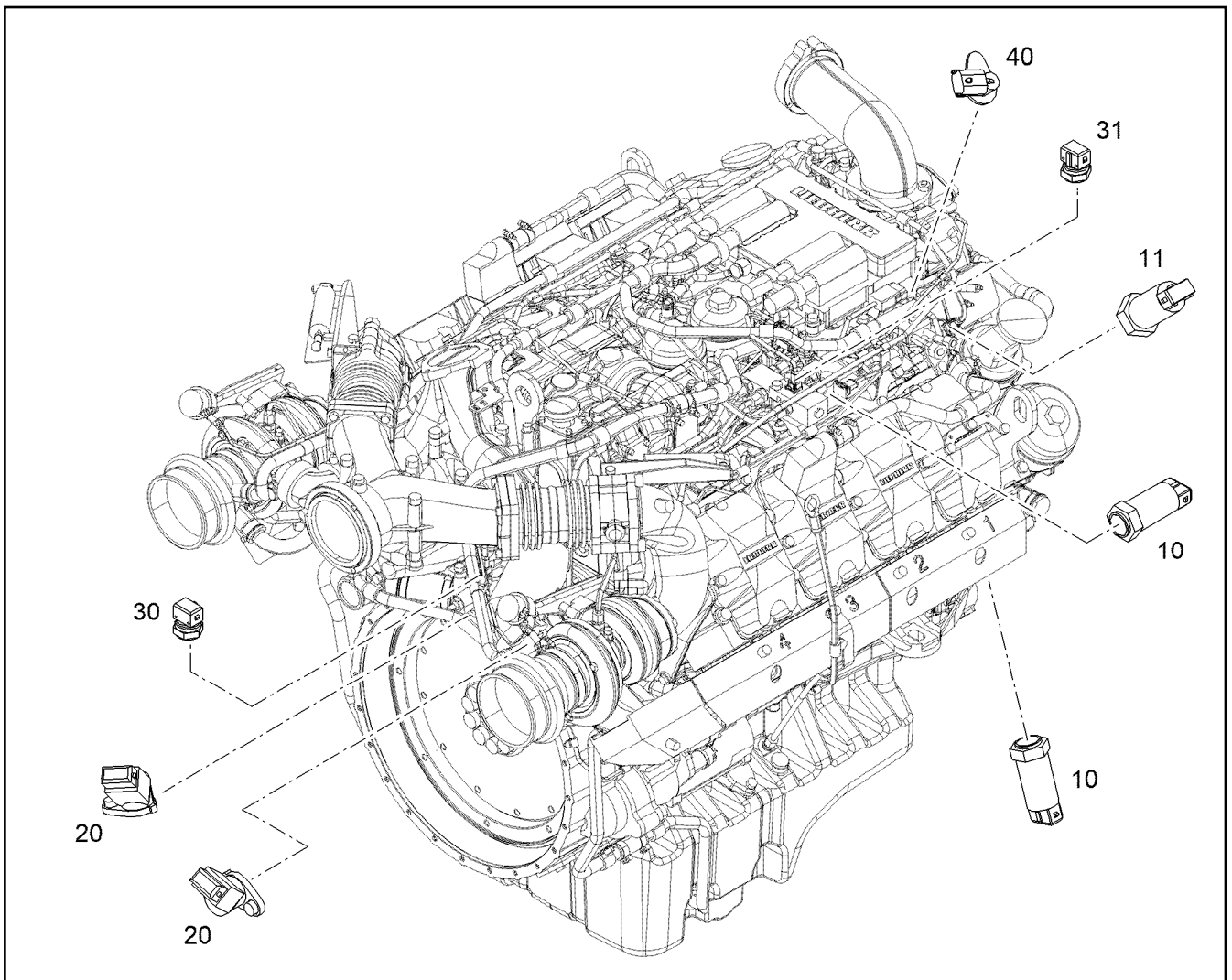
10137987



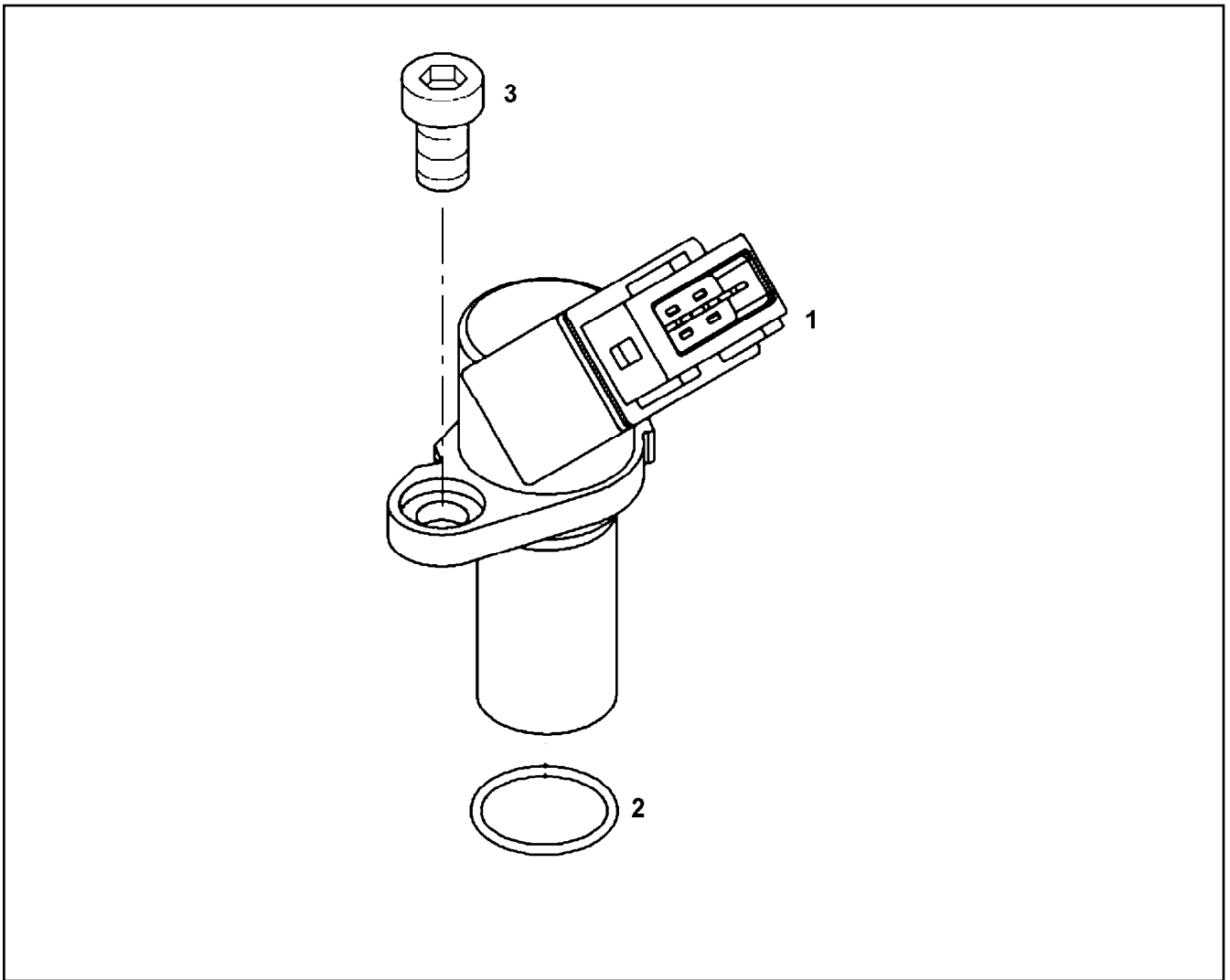
Pos.	Item	Quantity	Description	Bezeichnung
1	11160633	1	CABLE HARNESS W700	KABELBAUM
2	10441308	1	CABLE LOOM WL710	KABELSATZ
4	11100081	2	CABLE LOOM WL720	KABELSATZ
5	11182782	1	CABLE LOOM WL709	KABELSATZ
9	11007215	3	HOLDER PA 66-HB, SW	HALTER
10	10119353	1	BRACKET ADD-ON	KONSOLE ANBAU
(1)	10129490	1	HOLDER	HALTER
(2)	11657219	4	HEX SCREW EN 1665 M8X20 8.8 480H SPF	SECHSKANTSCHRAUBE
(3)	12207569	1	HEX SCREW EN 1665 M16X30 8.8 FLZN	SECHSKANTSCHRAUBE
11	10119356	1	BRACKET ADD-ON	KONSOLE ANBAU
(2)	11657219	3	HEX SCREW EN 1665 M8X20 8.8 480H SPF	SECHSKANTSCHRAUBE
(3)	12207569	1	HEX SCREW EN 1665 M16X30 8.8 FLZN	SECHSKANTSCHRAUBE
12	10137766	1	HOLDER S235JR	HALTER
13	10133221	1	HOLDER S235JR	HALTER
15	10137630	1	HOLDER	HALTER
18	10135773	1	HOLDER S235JR	HALTER
20	10123876	2	RUBBER RING X16	GUMMIRING
26	7381292	3	CLAMP DIN 3016-1 6X15XD1 W1-2-MVQ	SHELLE
27	7381771	5	CLAMP DIN 3016-1 8X15XD1 W1-2-MVQ	SHELLE
29	7382087	8	CLAMP DIN 3016-1 12X15XD1 W1-2-MVQ	SHELLE
30	7381294	3	CLAMP DIN 3016-1 16X15XD1 W1-2-MVQ	SHELLE
33	7382090	8	CLAMP DIN 3016-1 8X20XD1 W1-2-MVQ	SHELLE
34	7381628	1	CLAMP DIN 3016-1 10X20XD1 W1-2-MVQ	SHELLE
35	7381629	5	CLAMP DIN 3016-1 12X20XD1 W1-2-MVQ	SHELLE
36	7382085	3	CLAMP DIN 3016-1 16X20XD1 W1-2-MVQ	SHELLE
39	7381631	1	CLAMP DIN 3016-1 25X20XD1 W1-2-MVQ	SHELLE

<p>1</p> 	<p>2 4 5</p> <p>KABELSATZ CABLE LOOM CABLAGE</p>	<p>9</p> 	<p>10</p> 
<p>11</p> 	<p>12</p> 	<p>13</p> 	<p>15</p> 
<p>18</p> 	<p>20</p> 	<p>26 35 27 36 29 39 30 42 33 34</p> 	

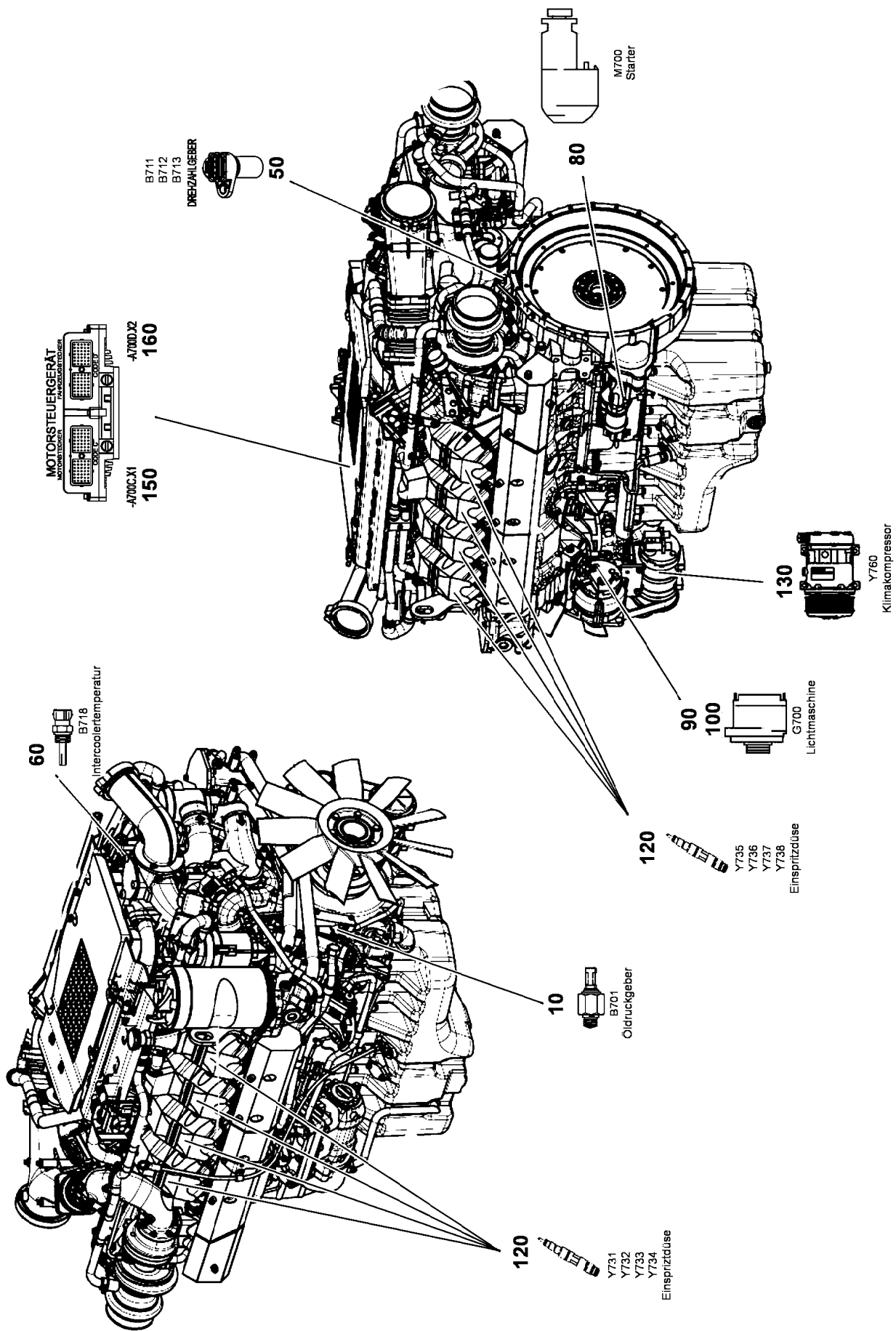
Pos.	Item	Quantity	Description	Bezeichnung
42	7382092	1	CLAMP DIN 3016-1 10X25XD1 W1-2-MVQ	SCHELLE
47	11840297	15	HEX SCREW EN 1665 M6X16 8.8 480H SPF	SECHSKANTSCHRAUBE
49	12217566	4	HEX SCREW EN 1665 M6X25 8.8 480H	SECHSKANTSCHRAUBE
52	11656992	18	HEX SCREW EN 1665 M8X16 8.8 480H SPF	SECHSKANTSCHRAUBE
64	12207546	6	HEX SCREW EN 1665 M5X10 8.8 480H	SECHSKANTSCHRAUBE
65	11656153	2	HEX SCREW EN 1665 M10X20 8.8 FLZN SPF	SECHSKANTSCHRAUBE
84	10874588	2	CABLE TIE 4,8X292-SCHWARZ PA66 SPF	KABELBINDER



Pos.	Item	Quantity	Description	Bezeichnung
10	9076531	2	PRESSURE TRANSMITTER CPL. 0-10 BAR	DRUCKGEBER KPL.
(1)	12907001	1	PRESSURE TRANSMITTER 0-10 BAR	DRUCKGEBER
(2)	10040984	1	PROFILE PACKING DIN 3869 14X11,6 FKM 8	PROFILDICHTRING
11	9076550	1	PRESSURE TRANSMITTER CPL. 0,5-4,5 BA	DRUCKGEBER KPL.
(1)	12907020	1	PRESSURE TRANSMITTER 0,5-4,5 BAR	DRUCKGEBER
(2)	10113975	1	O-RING AEHNL.ISO 3601-1 15,5X2 FKM 80	O-RING
12	10442905	2	PRESSURE TRANSMITTER 0-1800/2300 BA	DRUCKGEBER
20	9079206	2	ROTATIONAL SPEED SENSOR CPL. 10-1000 ⇒ □ 454	DREHZAHLGEBER KPL.
30	13410342	1	TEMPERATURE PROBE CPL. -40°C BIS +15	TEMPERATURFUEHLER KPL.
31	13410342	1	TEMPERATURE PROBE CPL. -40°C BIS +15	TEMPERATURFUEHLER KPL.
40	10152036	1	TEMPERATURE PROBE CPL. -40°C BIS +15	TEMPERATURFUEHLER KPL.
(1)	10493625	1	TEMPERATURE SENSOR -40°C BIS +150°C	TEMPERATURFUEHLER
(2)	10875586	1	SOCKET HEAD SCREW ISO 4762 M6X16 8.8	ZYLINDERSCHRAUBE
(100)	10285708	1	GREASE NBU 30 1KG DOSE	FETT
999	967404608	1	RK PLUG D9508 ⇒ □ 455	RS STECKER



Pos.	Item	Quantity	Description	Bezeichnung
1	10154944	1	ROTATIONAL SPEED SENSOR	DREHZAHLGEBER
2	7381103	1	O-RING ISO 3601-1 17,17X1,78 FKM 70 A,GN	O-RING
3	10875586	1	SOCKET HEAD SCREW ISO 4762 M6X16 8.8	ZYLINDERSCHRAUBE



15.9.2023
089965

LIEBHERR

etk_en_de_098200_LR 11000

RK PLUG
RS STECKER

455 (1/3)

967404608

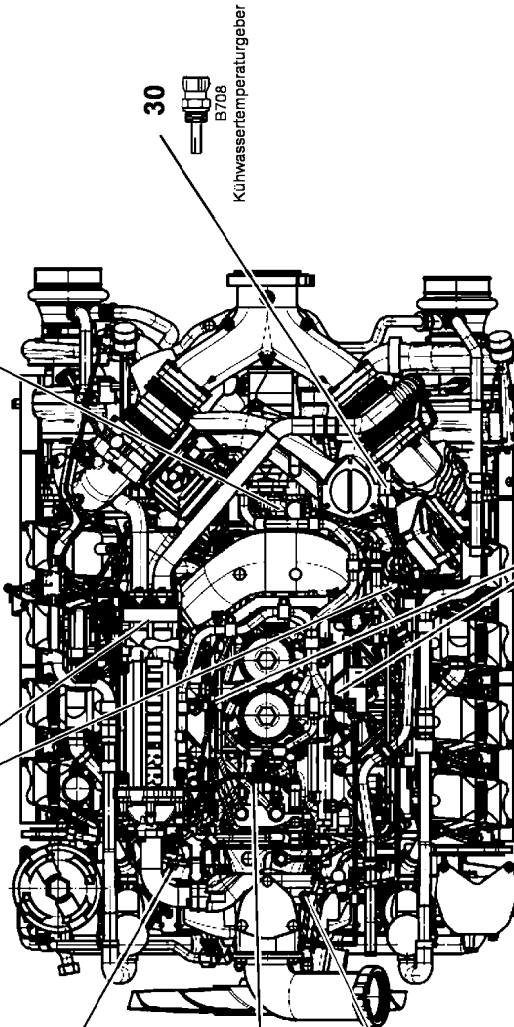
Mengenregelventil
Hochdruckpumpe
Y703



70

Abgasrückführung
X701
X702

140



10



30

B707

Ladeluftdruckgeber Ladelufttemperaturgeber



10

Kraftstoffdruckgeber



10



30

B707

Ladeluftdruckgeber Ladelufttemperaturgeber



30

B709

Kraftstofftemperaturgeber



30

B708

Kühlwassertemperaturgeber



110

Y711
Y712
Y713
Y714
Y715
Y716

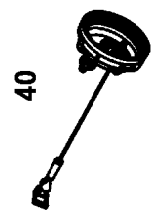
Einspritzpumpe



20

B704
B705

Reiterdruckgeber



40

B710
Wassersensor

15.9.2023
089966

LIEBHERR


etk_en_de_098200_LR 11000

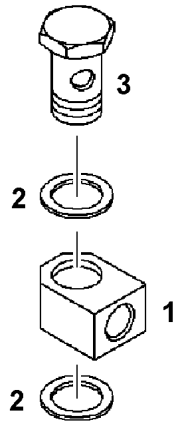
RK PLUG
RS STECKER

456 (2/3)

967404608

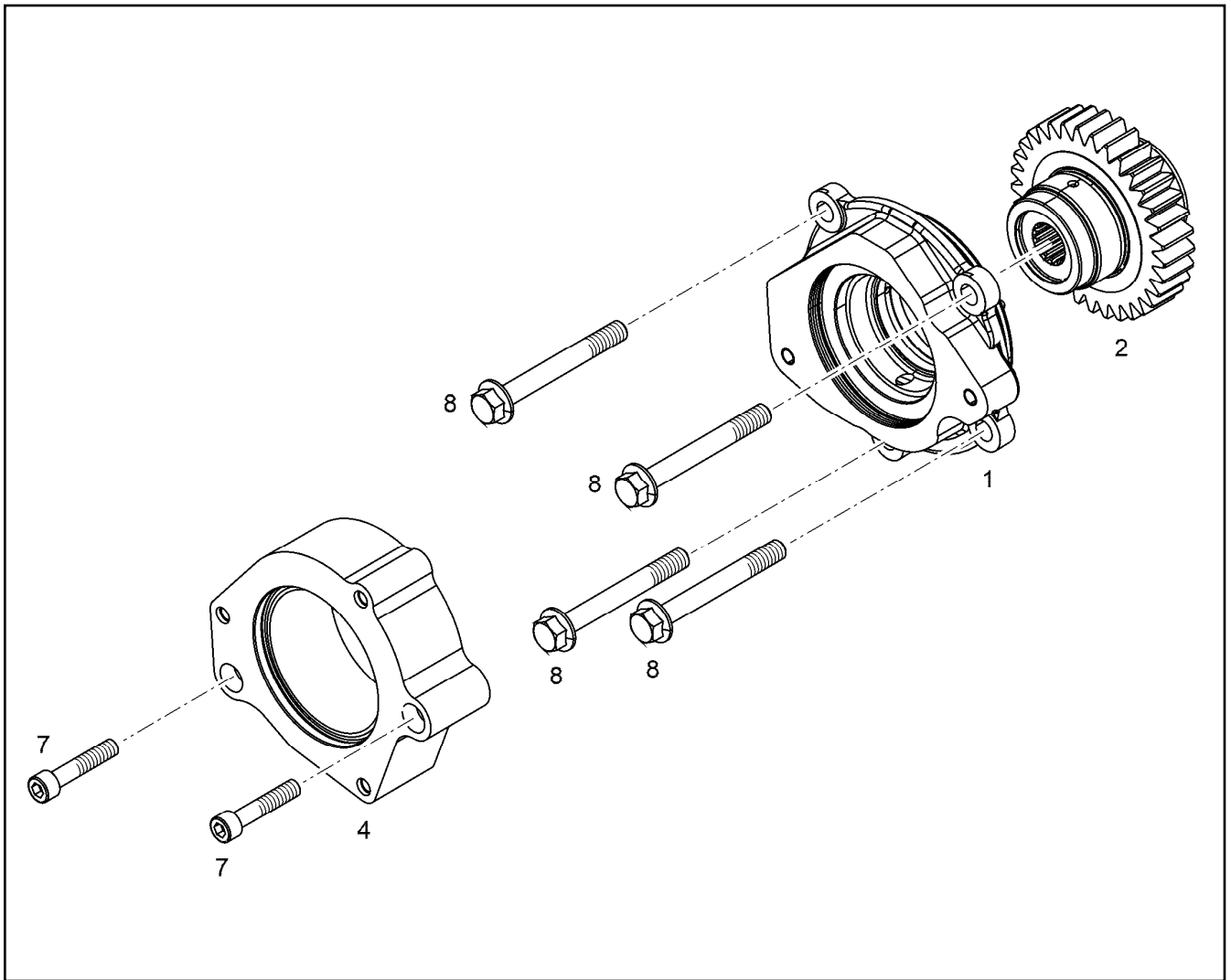
Pos.	Item	Quantity	Description	Bezeichnung
40	10130061	1	RK PLUG	RS STECKER
60	10130089	1	RK PLUG	RS STECKER
70	10130090	1	RK PLUG	RS STECKER
80	10130092	1	RK PLUG RKS M6X2,5MM ²	RS STECKER
90	10130093	1	RK PLUG RKS M4X1,5MM ²	RS STECKER
100	10130318	1	RK PLUG	RS STECKER
110	10130094	1	RK PLUG WKS M6-M3X2.5MM ²	RS STECKER
120	10130319	1	RK PLUG	RS STECKER
130	10130317	1	RK PLUG	RS STECKER
140	10130320	1	RK PLUG	RS STECKER
150	10114926	1	BUSHING HOUSING 70	BUCHSENGEHAEUSE
(4)	7371585	2	SEAL	DICHTUNG
(5)	10450919	1	LOCKING SCREW DEUTSCH DRC 16-7	SICHERUNGSSCHRAUBE
160	10041779	1	BUSHING HOUSING 70	BUCHSENGEHAEUSE
9010	12926596	3	RK PLUG	RS STECKER
9020	12438390	2	RK PLUG	RS STECKER
9030	12926595	3	RK PLUG	RS STECKER
9050	12926596	3	RK PLUG	RS STECKER


15.9.2023	etk_en_de_098200_LR 11000	 457 (3/3)
LIEBHERR	RK PLUG RS STECKER	967404608

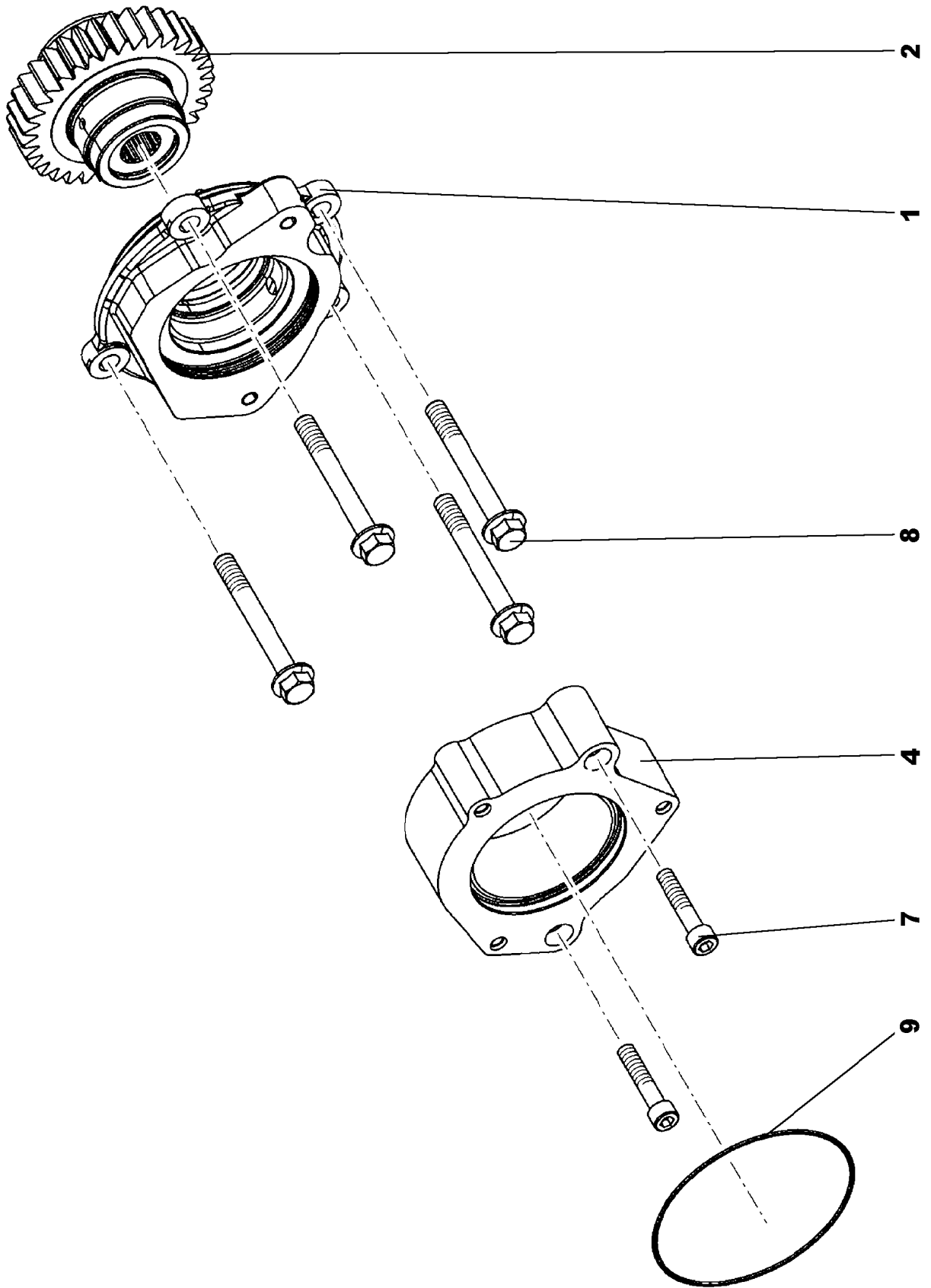


Pos.	Item	Quantity	Description	Bezeichnung
1	10117507	1	CONNECTION PIECE S235JR	ANSCHLUSSSTUECK
2	10011868	2	SEALING RING 18,7X26X1,5 St/FPM1-80	DICHTRING
3	12210015	1	HOLLOW SCREW DIN 7643 15-3-M18X1,5 4	HOHLSCHRAUBE

15.9.2023 045442 LIEBHERR	etk_en_de_098200_LR 11000 CONNECTING PIECE PRE-ASS. ANSCHLUSSSTUECK VORM.	<input type="checkbox"/> 458 10118835
--	---	--



Pos.	Item	Quantity	Description	Bezeichnung
1	11366388	1	AUXILIARY DRIVE PRE-ASS. ⇒  460	NEBENABTRIEB VORM.
2	11369506	1	GEARWHEEL PRE-ASS.	ZAHNRAD VORM.
4	10126124	1	CONNECTING PLATE AlMgSi08	ANSCHLUSSPLATTE
7	4980973	2	SOCKET HEAD SCREW ISO 4762 M10X50 1	ZYLINDERSCHRAUBE
8	10299598	4	HEX SCREW EN 1665 M12X100 10.9 FLZN	SECHSKANTSCHRAUBE



15.9.2023
009927

LIEBHERR

etk_en_de_098200_LR 11000

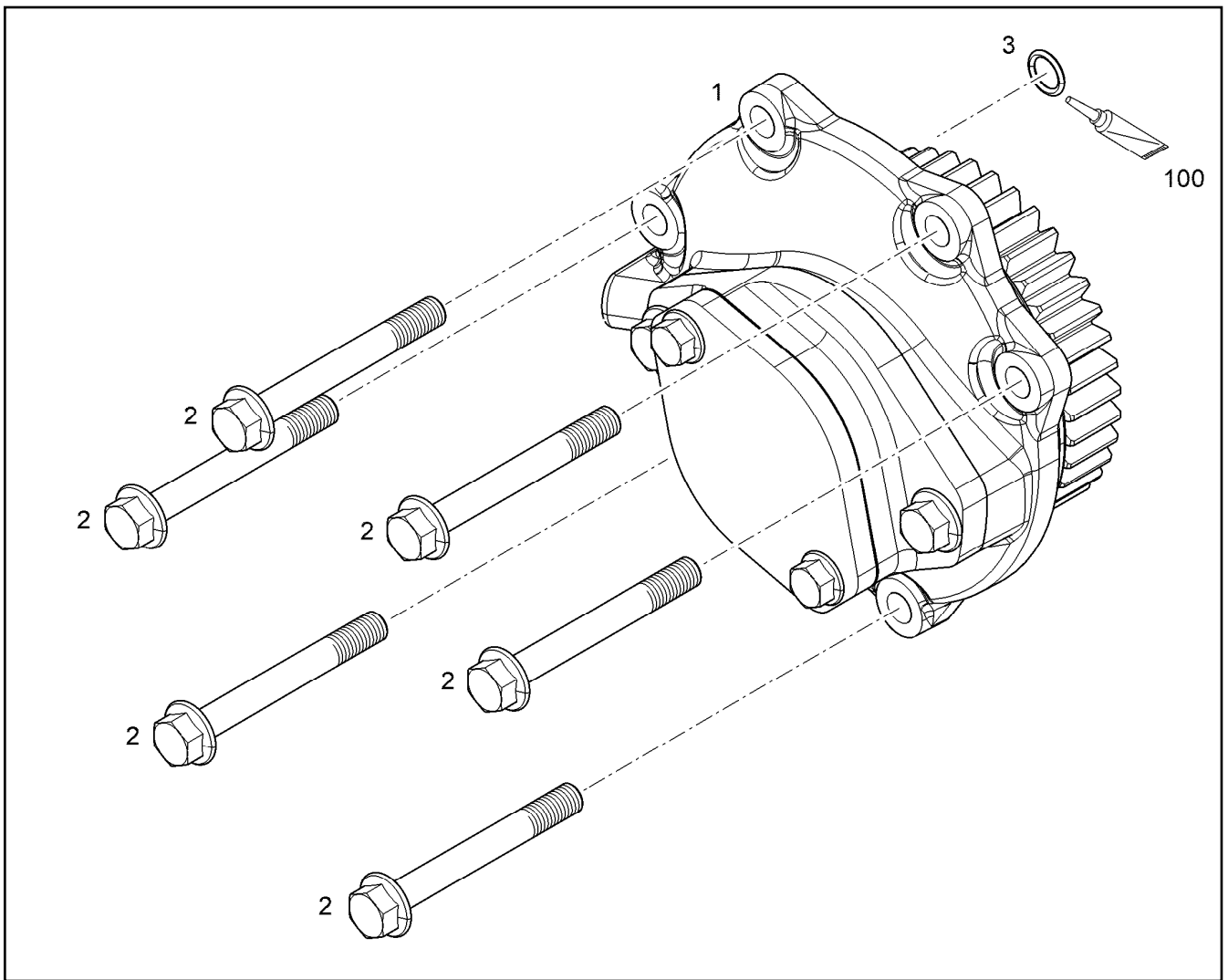
AUXILIARY DRIVE PRE-ASS.
NEBENABTRIEB VORM.


□ 460 (1/2)

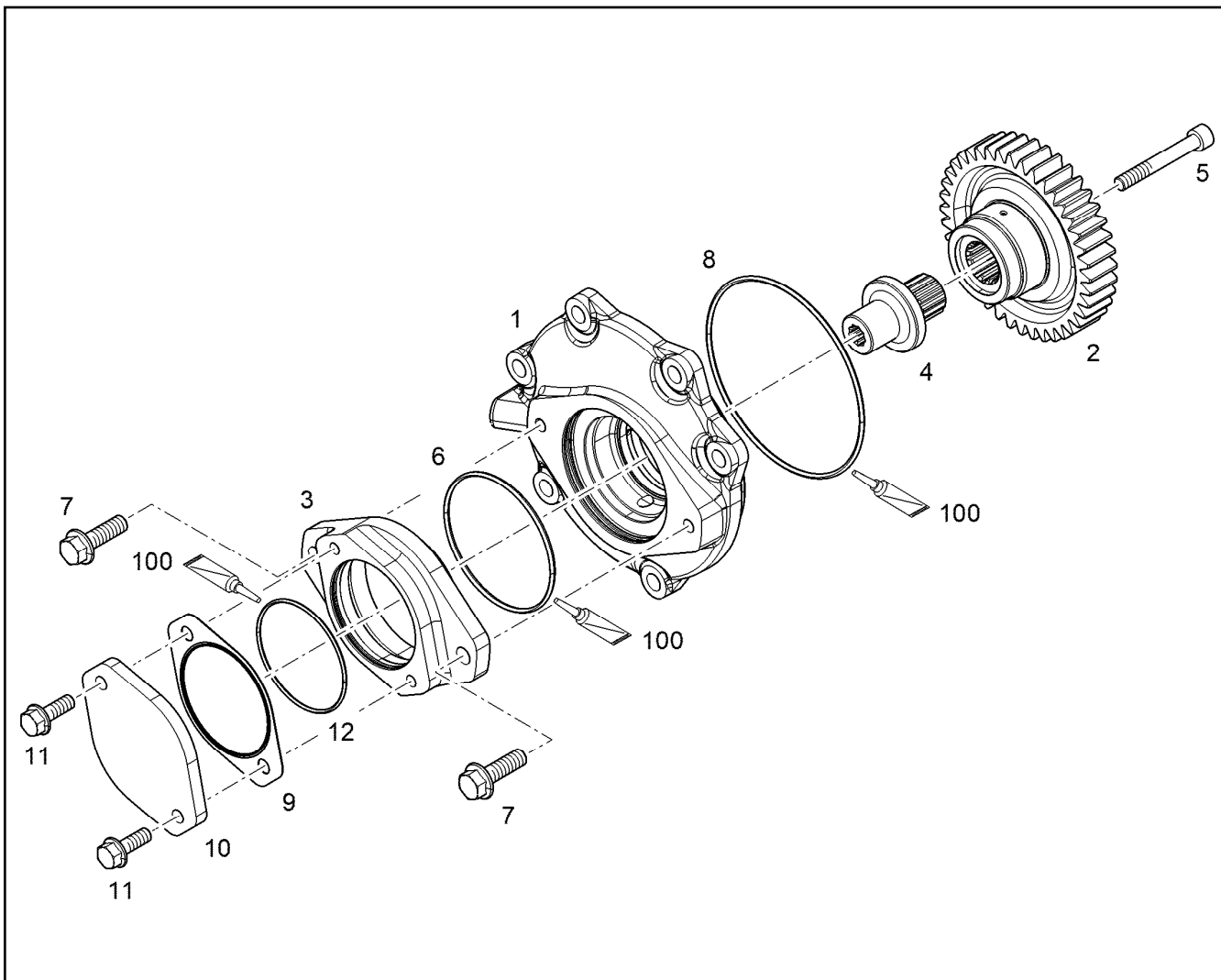
11366388

Pos.	Item	Quantity	Description	Bezeichnung
1	10126181	1	BEARING HOUSING, PRE-ASSEMBLED	LAGERGEHAEUSE VORM.
5	7380604	1	O-RING ISO 3601-1 117,07X3,53 FKM 70 A,G	O-RING
6	7380401	1	O-RING AEHNL.ISO 3601-1 101,2X3,53 NBR	O-RING
100	10285708	1	GREASE NBU 30 1KG DOSE	FETT

15.9.2023	etk_en_de_098200_LR 11000	<input type="checkbox"/> 461 (2/2)
LIEBHERR	AUXILIARY DRIVE PRE-ASS. NEBENABTRIEB VORM.	11366388



Pos.	Item	Quantity	Description	Bezeichnung
1	13700703	1	AUXILIARY DRIVE PRE-ASS. ⇒  463	NEBENABTRIEB VORM.
2	10299598	6	HEX SCREW EN 1665 M12X100 10.9 FLZN	SECHSKANTSCHRAUBE
3	7380619	1	O-RING AEHNL.ISO 3601-1 15X2,5 FKM 80 A	O-RING



Pos.	Item	Quantity	Description	Bezeichnung
1	10120394	1	BEARING HOUSING, PRE-ASSEMBLED	LAGERGEHAEUSE VORM.
(2)	9079002	1	BEARING BUSH 65X70X18 A-370	LAGERBUCHSE
(3)	10011834	1	BALL 6,35 G20P2	KUGEL
2	10119685	1	GEAR WHEEL 3,5	ZAHNRAD
3	10116178	1	CONNECTING PLATE AlMgSi08	ANSCHLUSSPLATTE
4	10116179	1	CONNECTION FLANGE 20MnCr5	ANSCHLUSSFLANSCH
5	11320355	1	SOCKET HEAD SCREW ISO 4762 M10X75 10	ZYLINDERSCHRAUBE
6	7380401	1	O-RING AEHNL.ISO 3601-1 101,2X3,53 NBR	O-RING
7	10875423	2	HEX SCREW EN 1665 M12X40 8.8 FLZN SPF	SECHSKANTSCHRAUBE
8	7000329	1	O-RING 145,64X3,53 NBR 70 A,BK	O-RING
9	12969639	1	SEAL 0,75X83X106,4 AFM 30	DICHTUNG
10	9143918	1	COVER	DECKEL
11	11656155	2	HEX SCREW EN 1665 M10X30 8.8 FLZN SPF	SECHSKANTSCHRAUBE
12	7380712	1	O-RING ISO 3601-1 82,22X2,62 NBR 70 A,BK	O-RING

15.9.2023
129670

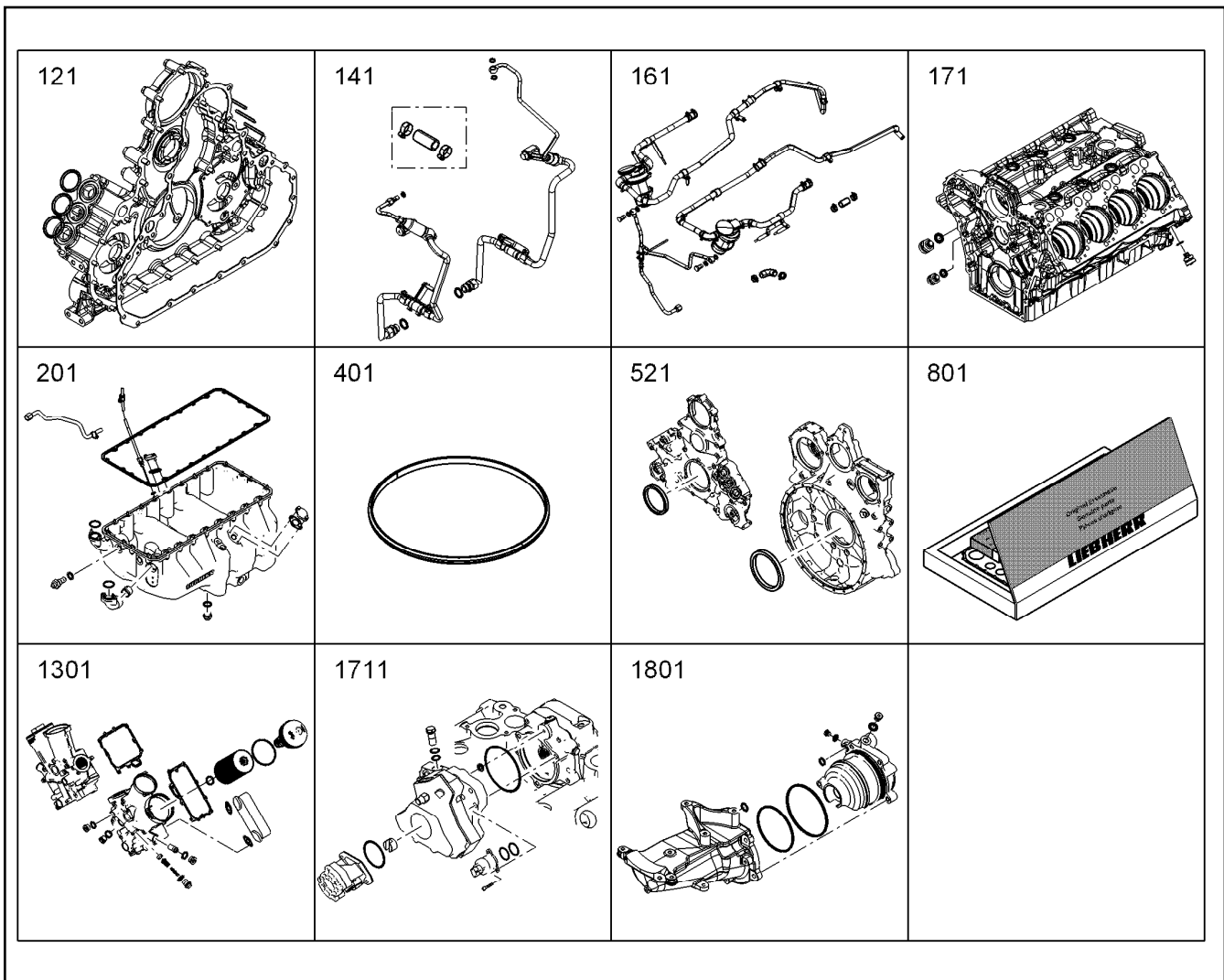
LIEBHERR

etk_en_de_098200_LR 11000

AUXILIARY DRIVE PRE-ASS.
NEBENABTRIEB VORM.

463

13700703




Pos.	Item	Quantity	Description	Bezeichnung
121	10141867	1	SEAL KIT AGGREGATE CARRIER	DS AGGREGATETRAEGER
141	10141868	1	SEAL KIT FINAL CONTROL VALVE	DS ENDREGELVENTIL
161	10141869	1	SEAL KIT CRANKCASE BREATHER ⇒  466	DS KURBELGEHAUESENTLUE
171	10141871	1	SEAL KIT LOCKING PARTS	DS VERSCHLUSSTEILE
201	10141872	1	SEAL KIT OIL SUMP ⇒  467	DS OELWANNE
401	10036521	16	O-RING 150X4 FKM 70	O-RING
521	10141874	1	RK CRANKSHAFT SEAL D9500 A7	RS KURBELWELLENDICHTUNG
801	10141875	8	SEAL KIT CYLINDER HEAD	DS ZYLINDERKOPF
1301	10141876	1	SEAL KIT OIL MODULE	DS OELMODUL
1711	10141877	1	SEAL KIT HIGH PRESSURE PUMP	DS HOCHDRUCKPUMPE
1801	10141878	1	SEAL KIT DRIVE HIGH PRESS.PUMP	DS HDP ANTRIEB
1901	10141880	1	SEAL KIT INJECTION NOZZLE	DS EINSPRITZDUESE
2011	10141882	1	SEAL KIT FINE FILTER	DS FEINFILTER
2121	10141884	1	SEAL KIT FUEL LINE	DS KRAFTSTOFFLEITUNG
2131	10222743	2	PIPE CLAMP	ROHRSCHELLE
2141	10011866	18	SEALING RING 14,7X22,00X1,5 FKM 80	DICHTRING
2211	774208508	4	HOSE CLAMP 32/25-40/12 W3	SCHLAUCHSCHELLE
2212	4981178	2	HOSE CLAMP DIN 3017-2 115/113,5-116,5/ W	SCHLAUCHSCHELLE
2301	10124798	2	RETAINER CLIP 77/K1 St/Inox	SPANNSCHELLE
2302	10133143	2	RUBBER CONNECTION Silicone	GUMMIMUFFE
2303	11212022	4	HOSE CLAMP 77-95/12 W3	SCHLAUCHSCHELLE
2304	7380970	2	O-RING AEHNL.ISO 3601-1 63,17X2,62 FKM	O-RING
2305	9271963	3	SEAL 1,5X128X98X141 AFM 31	DICHTUNG
2312	10119342	2	SEAL Matrics	DICHTUNG

15.9.2023
099385

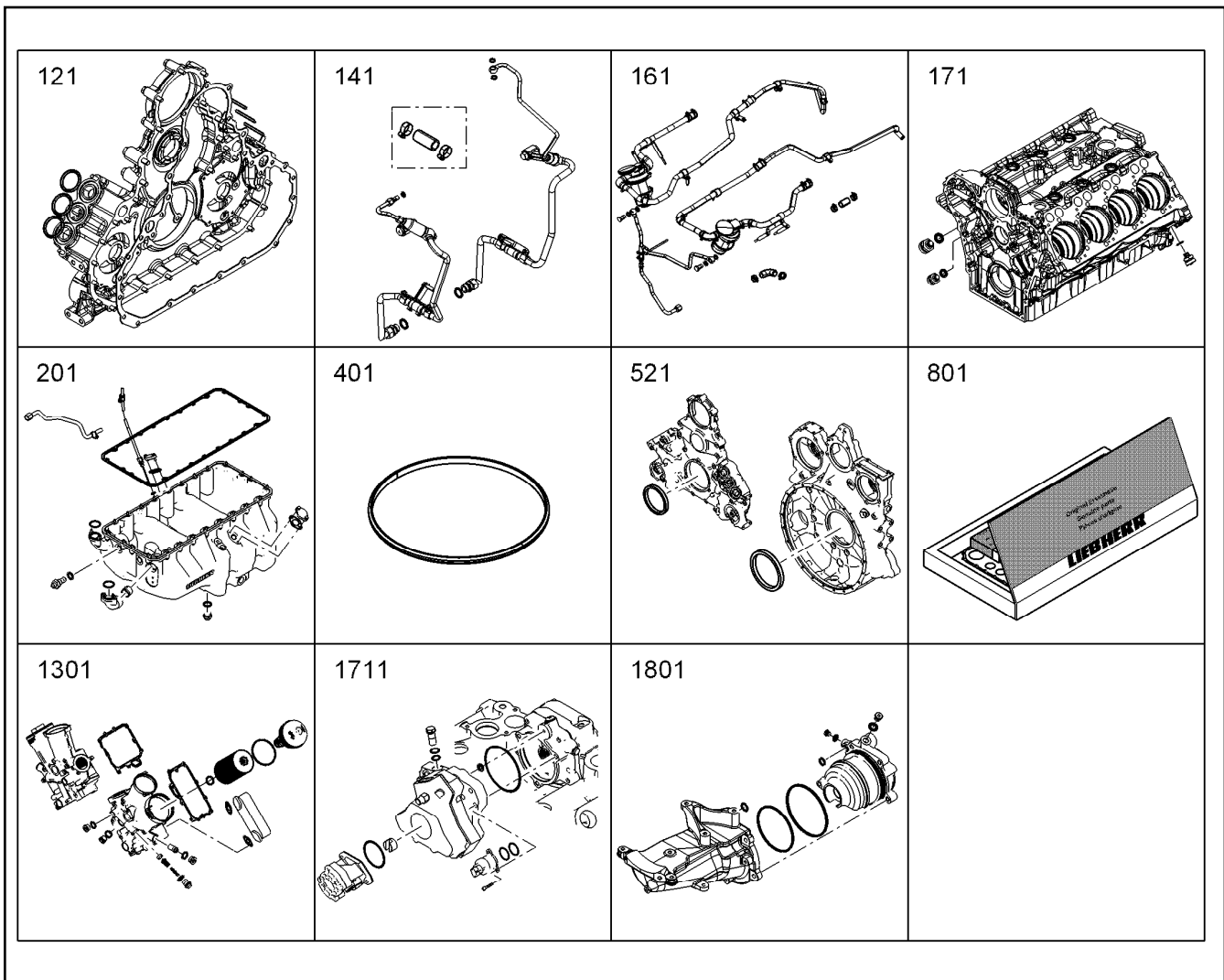
LIEBHERR


etk_en_de_098200_LR 11000

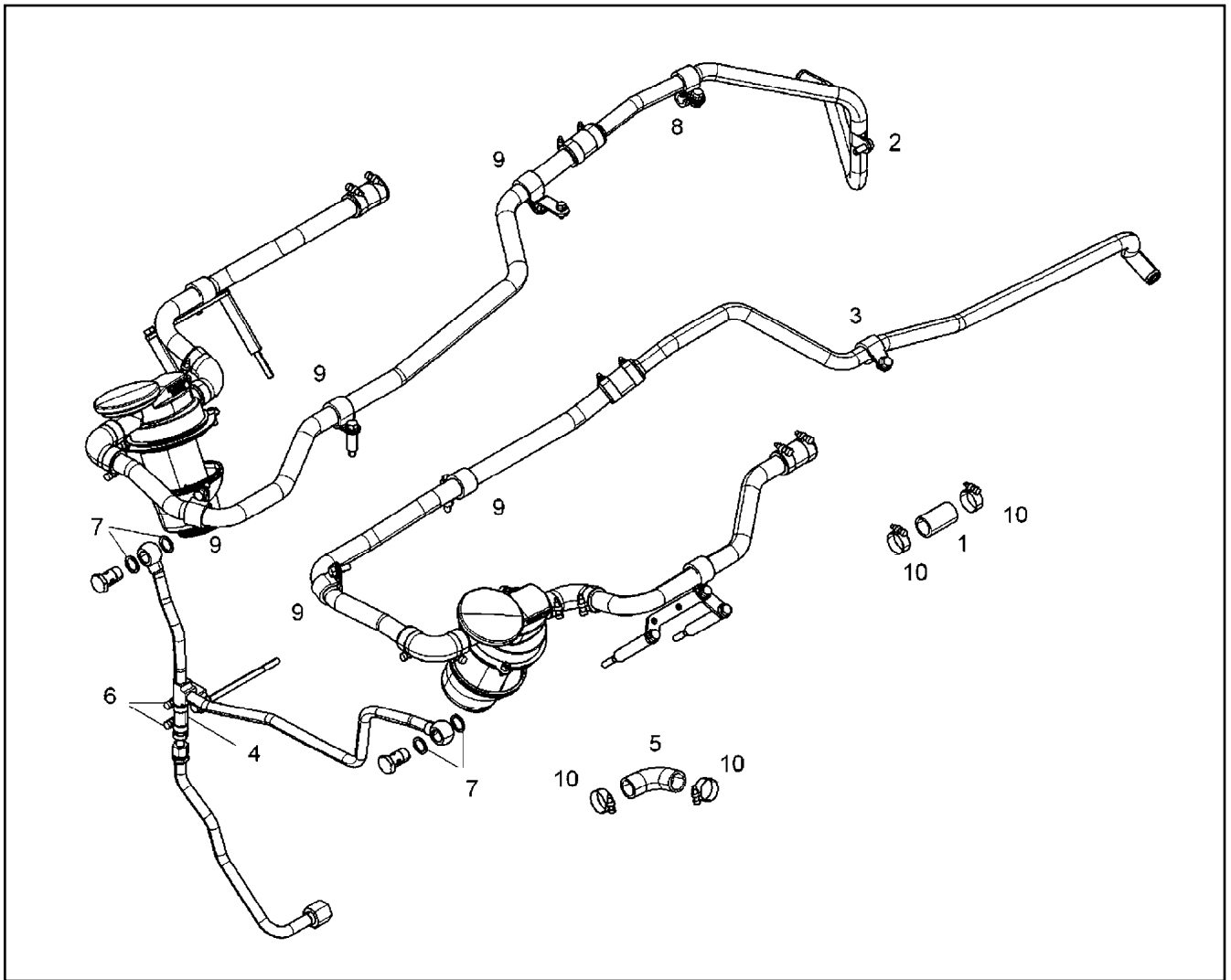
SEAL KIT DIESEL ENGINE
DS DIESELMOTOR

 464 (1/2)

10141865



Pos.	Item	Quantity	Description	Bezeichnung
2313	10131032	2	SEAL AFM 30	DICHTUNG
2321	10127984	1	RETAINER CLIP 122,5/K1 St/Inox	SPANNSCHELLE
3301	10141886	1	SEAL KIT AIR COMPRESSOR	DS LUFTPRESSER
3701	10141887	1	SEALING SET WATER PUMP	DS WASSERPUMPE
3801	10141889	1	SEAL KIT THERMOSTAT HOUSING ⇒  468	DS THERMOSTATGEHAEUSE
3821	10141890	1	SEAL KIT COOLANT PIPE BEND	DS KUEHLMITTELKRUEMMER
4301	10141893	1	SEAL KIT TURBOCHARGER MOUNTING	DS ATL-ANBAU
4361	10141895	1	SEAL KIT REGUL.BOOST PRESSURE	DS LAEDRUCKREGELUNG
5201	10141897	1	SEAL KIT FLYWHEEL HOUSING	DS SCHWUNGRADGEHAEUSE
6501	10141898	1	SEAL KIT OUTPUT SHAFT	DS NEBENABTRIEB



Pos.	Item	Quantity	Description	Bezeichnung
	1	4	RUBBER CONNECTION 25X33X56L.	GUMMIMUFFE
	2	1	CLAMP DIN 3016-1 22X20XA1 W1-2	SHELLE
	3	2	CLAMP DIN 3016-1 22X20XD1 W1-2-MVQ	SHELLE
	4	1	RUBBER CONNECTION 12X18X50	GUMMIMUFFE
	5	4	RUBBER CONNECTION	GUMMIMUFFE
	6	2	CLAMP DIN 3017-1 16/12-20/9 W2-2	SHELLE
	7	4	SEALING RING DIN 7603 A18X24 CU	DICHTRING
	8	1	CLAMP DIN 3016-1 12X20XD1 W1-2-MVQ	SHELLE
	9	5	CLAMP DIN 3016-1 25X20XD1 W1-2-MVQ	SHELLE
	10	16	HOSE CLAMP 32/25-40/12 W3	SCHLAUCHSCHELLE

15.9.2023
099821

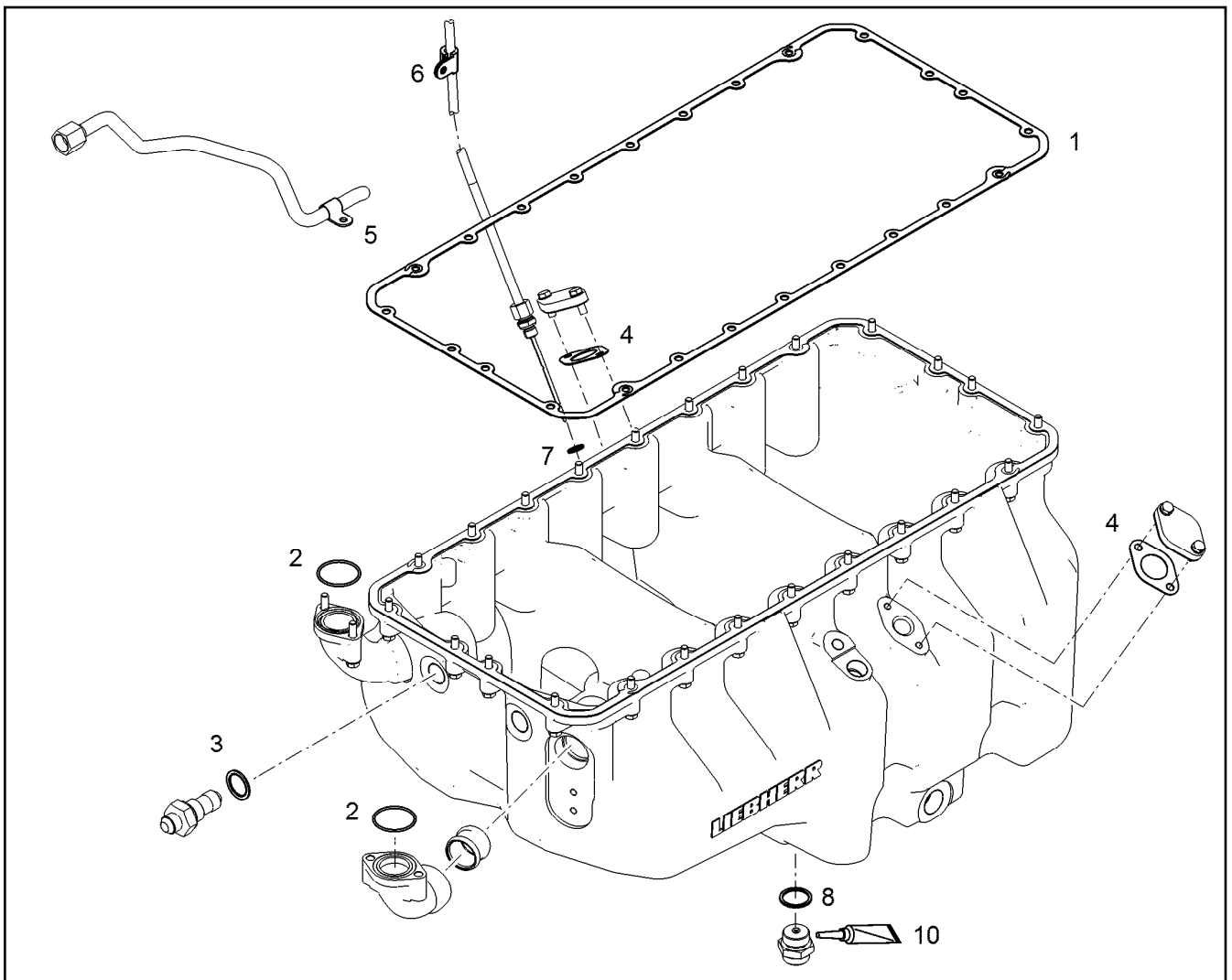
LIEBHERR

etk_en_de_098200_LR 11000

SEAL KIT CRANKCASE BREATHER
DS KURBELGEHAEUSEENTLUEFTUNG

466

10141869



Pos.	Item	Quantity	Description	Bezeichnung
1	10129839	1	SEAL 1X359,1X789,2 AFM 30	DICHTUNG
2	12694375	2	O-RING AEHNL.ISO 3601-1 41,6X2,4 FKM 80	O-RING
3	10011870	1	SEALING RING 26,7X34,93X2 St/FPM1-80	DICHTRING
4	11000950	2	SEAL DIN 71511 AFM 30	DICHTUNG
5	10491040	1	CLAMP DIN 3016-1 15X20XA1 W1-2	SHELLE
6	7381628	1	CLAMP DIN 3016-1 10X20XD1 W1-2-MVQ	SHELLE
7	7101008	1	SEALING RING DIN 7603 A14X18 CU	DICHTRING
8	7101021	1	SEALING RING DIN 7603 A30X36X2 CU	DICHTRING
10	10167395	1	SURFACE SEALING KARTUSCHE 300ML	FLAECHENDICHTUNG

15.9.2023
725113

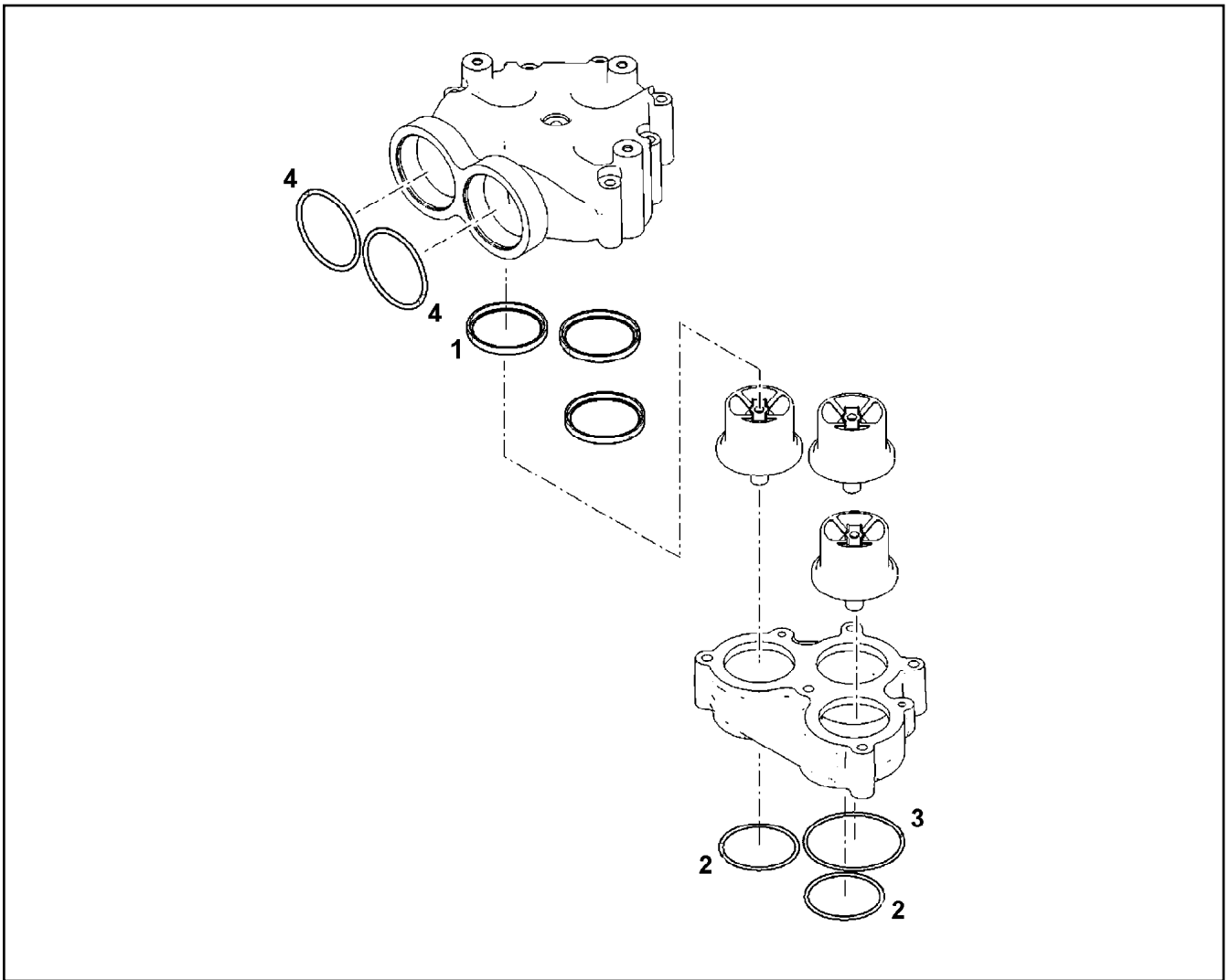
LIEBHERR

etk_en_de_098200_LR 11000

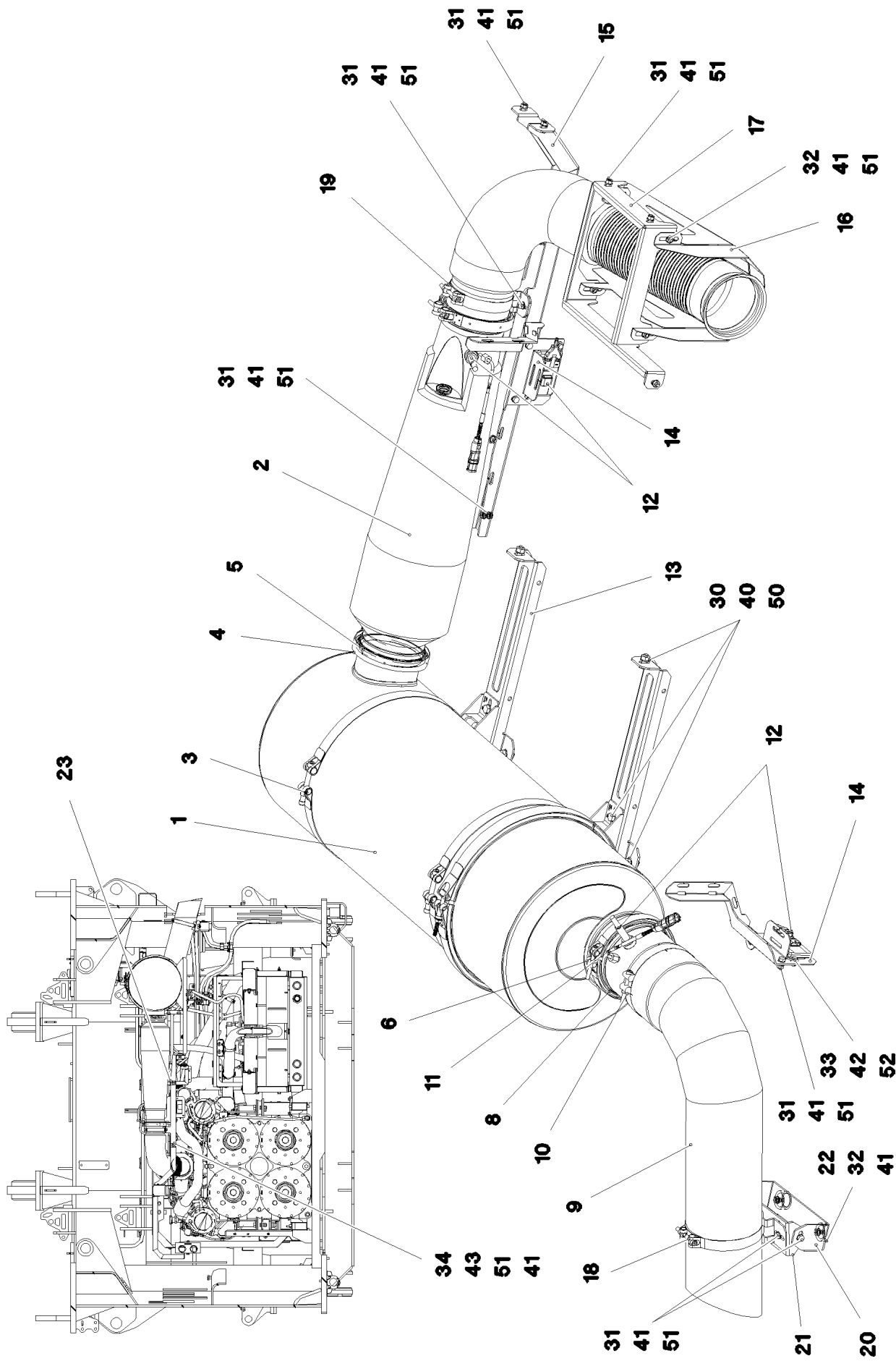
SEAL KIT OIL SUMP
DS OELWANNE

467

10141872



Pos.	Item	Quantity	Description	Bezeichnung
1	10043255	3	SEALING RING 6,35X57,7X67,59 Inox/Teflon	DICHTRING
2	10037224	2	O-RING AEHNL.ISO 3601-1 63X3 FKM 75	O-RING
3	726433701	1	O-RING 78X3 FKM 70	O-RING
4	10040387	2	O-RING AEHNL.ISO 3601-1 67,5X4 FKM 70	O-RING



15.9.2023
081250

LIEBHERR

etk_en_de_098200_LR 11000

MUFFLER UNIT
SCHALLDAEMPFERANLAGE


□ 469 (1/2)

917079408

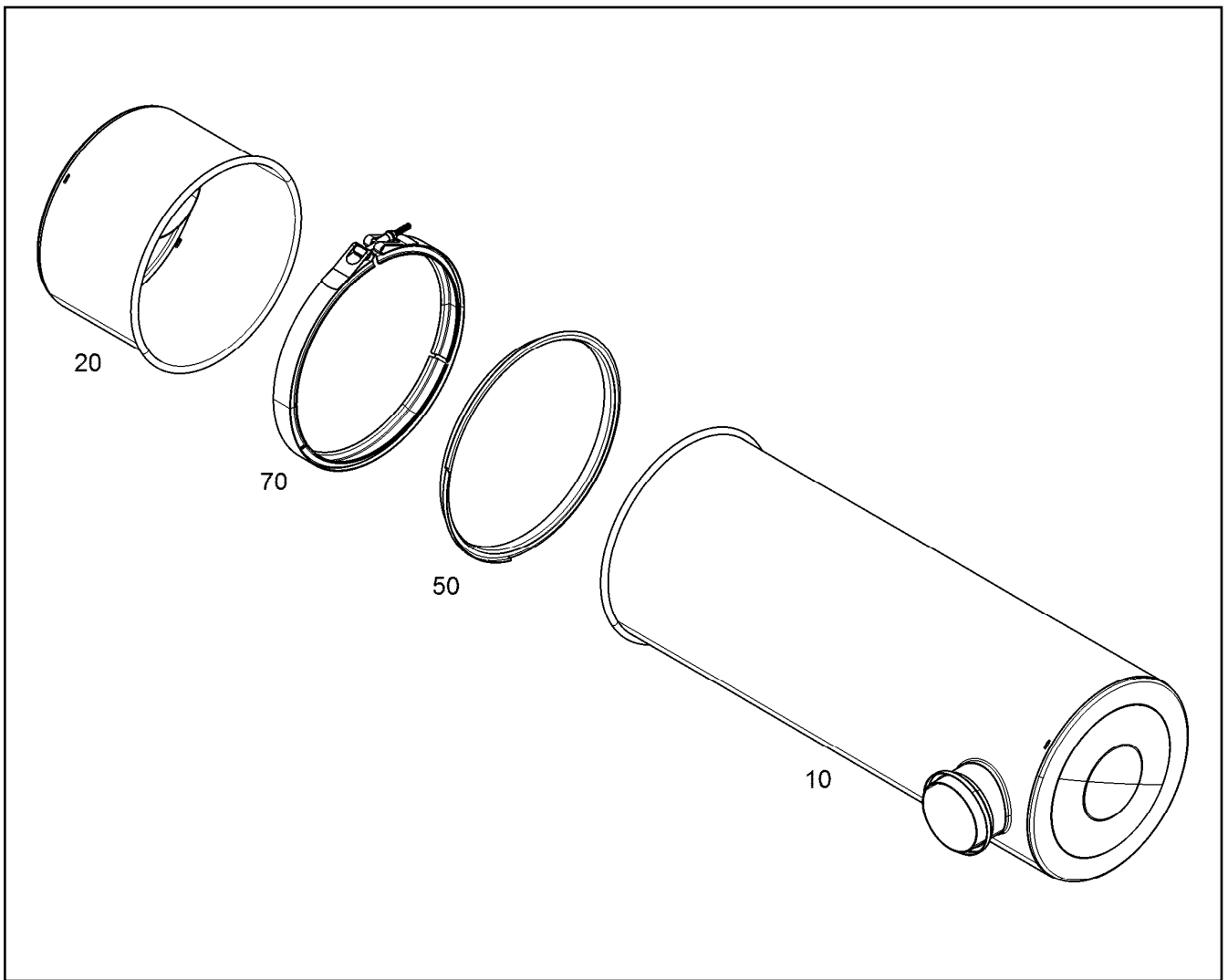
Pos.	Item	Quantity	Description	Bezeichnung
1	11008894	1	SCR MODULE GAS ⇒  471	SCR-MODUL
2	97020292	1	EXHAUST MIXING PIPE SPF	ABGASMISCHROHR
3	10355007	2	SWIVEL BOLT BRACKET CLAMP 407-417/41	GELENKBANDKONSOLENSCHE
4	10494116	2	PROFIL CLAMP 163,0/K1	PROFILSCHELLE
5	10802682	1	SEALING RING 140X155X13	DICHTRING
6	10494117	1	PROFIL CLAMP 191,6/K1	PROFILSCHELLE
7	967828408	1	EXHAUST PIPE WELDED EDELSTAHL	ABGASROHR SCHWK.
8	967828508	1	EXHAUST PIPE WELDED EDELSTAHL	ABGASROHR SCHWK.
9	97028394	1	EXHAUST PIPE EDELSTAHL	ABGASROHR
10	774227108	1	HOSE CLAMP 169/167-175/25 ST	SCHLAUCHSCHELLE
11	11349182	2	TEMPERATURE SENSOR -40°C BIS+800°C	TEMPERATURSENSOR
12	12412141	2	GAS SENSOR GEN 2.8 NICHT LACKIEREN	GASSENSOR
13	97028219	2	HOLDER 4X788X211 S315MC	HALTER
14	97028265	2	HEAT PROTECTION SHEET 2.5X303X351 D	HITZESCHUTZBLECH
15	97028266	1	HOLDER 4X1100X277 S315MC	HALTER
16	97028301	1	HEAT PROTECTION SHEET 1.5X669X416 X5	HITZESCHUTZBLECH
17	97029647	1	HOLDER 3X1216X95 DC01 FE//ZNNI8//CN//T	HALTER
18	10036051	1	SWIVEL BOLT BRACKET CLAMP 163-171/16	GELENKBANDKONSOLENSCHE
19	11140381	1	RETAINER CLIP 135-142/140/25 ST	SPANNSCHELLE
20	97028437	1	HOLDER 4X414X107 S315MC FE//ZNNI8//CN/	HALTER
21	97035757	1	HOLDER 4X319X80 S315MC FE//ZNNI8//CN/	HALTER
22	971622408	2	SLEEVE 40.0X19 S355J2+AR FE//ZNNI8//CN/	HUELSE
23	971213508	2	PLATE 3X95X30 DC01 FE//ZNNI8//CN//T0	BLECH
30	11631816	10	HEX SCREW ISO 4017 M10X25 8.8 FLZN SP	SECHSKANTSCHRAUBE
31	11651767	17	HEX SCREW ISO 4017 M8X20 8.8 480H SPF	SECHSKANTSCHRAUBE
32	11651612	6	HEX SCREW ISO 4017 M8X16 8.8 480H SPF	SECHSKANTSCHRAUBE
33	11657360	4	HEX SCREW ISO 4017 M6X16 8.8 480H SPF	SECHSKANTSCHRAUBE
34	408650608	2	BUTTON HEAD SCREW ISO 7380-2 M8X20 A	HALBRUNDKOPFSCHRAUBE
40	10289795	20	WASHER ISO 7089 10 300HV FLZN SPF	SCHEIBE
41	420060705	46	WASHER ISO 7089 8 200HV-A2	SCHEIBE
42	10197771	8	WASHER ISO 7089 6 200HV ZNNI-480H SPF	SCHEIBE
43	11491889	2	WASHER ISO 7093-1 10 300HV FLZN SPF	SCHEIBE
50	12102695	10	HEX NUT ISO 4032 M10 8 ZNNI-480H SPF	SECHSKANTMUTTER
51	10197760	23	HEX NUT ISO 4032 M8 10 ZNNI-480H SPF	SECHSKANTMUTTER
52	12102692	4	HEX NUT DIN 985 M6 8 ZNNI-480H SPF	SECHSKANTMUTTER

15.9.2023

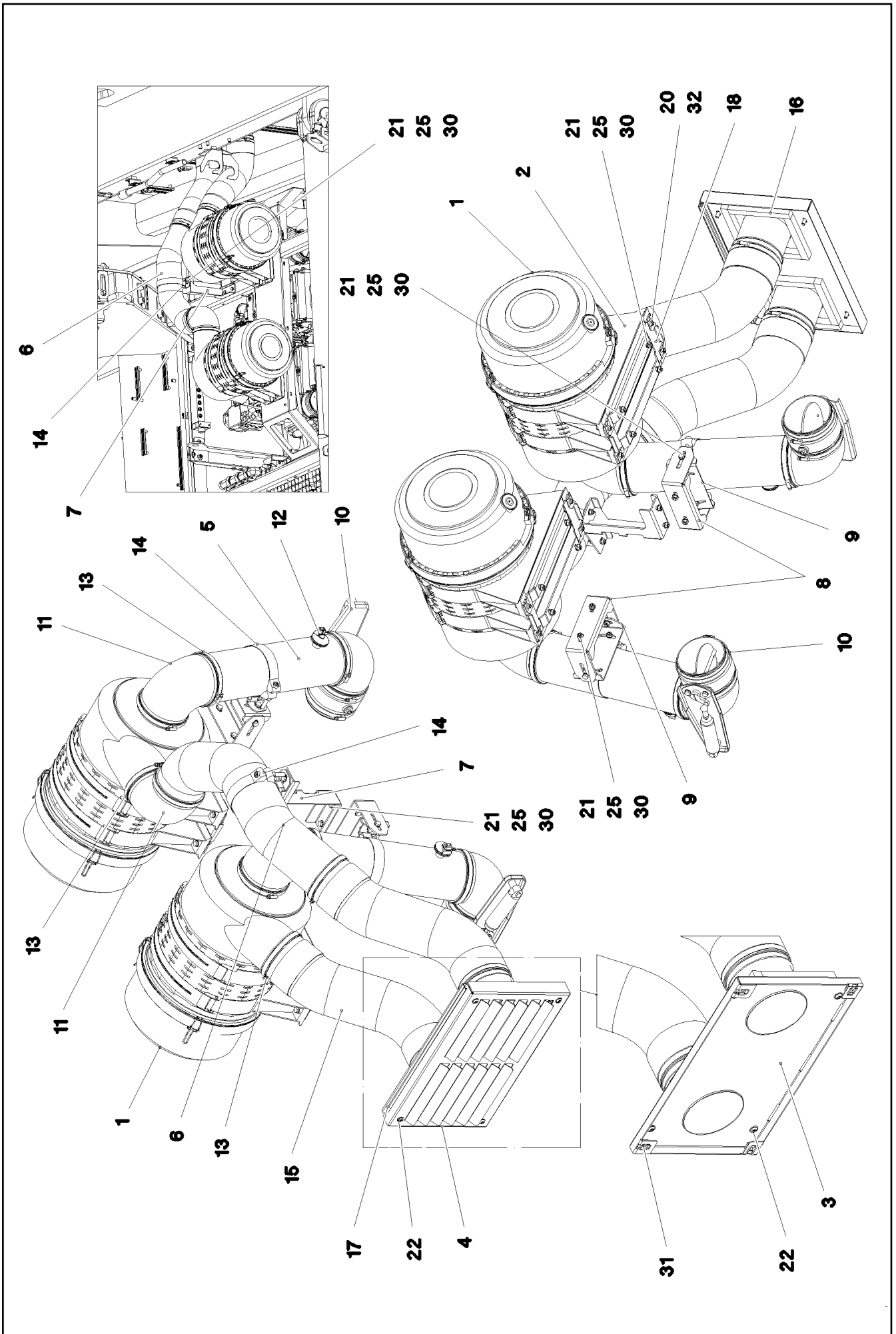
etk_en_de_098200_LR 11000

 470 (2/2)**LIEBHERR**MUFFLER UNIT
SCHALLDAEMPFERANLAGE

917079408



Pos.	Item	Quantity	Description	Bezeichnung
10	11088737	1	INLET MODULE SCR GEN1	EINLASSMODUL
20	11088741	1	OUTLET MODULE DPF IIIB	AUSLASSMODUL
50	10130586	1	CENTERING RING FILTERGR. 15"	ZENTRIERRING
(1)	10130585	1	SEAL	DICHTUNG
70	10130587	1	PROFIL CLAMP 435/K1 X5CrNi18-10	PROFILSCHELLE



15.9.2023
081254


LIEBHERR

etk_en_de_098200_LR 11000

AIR FILTER UNIT CPL.
LUFTFILTERANLAGE KPL.


□ 472 (1/2)

917079508

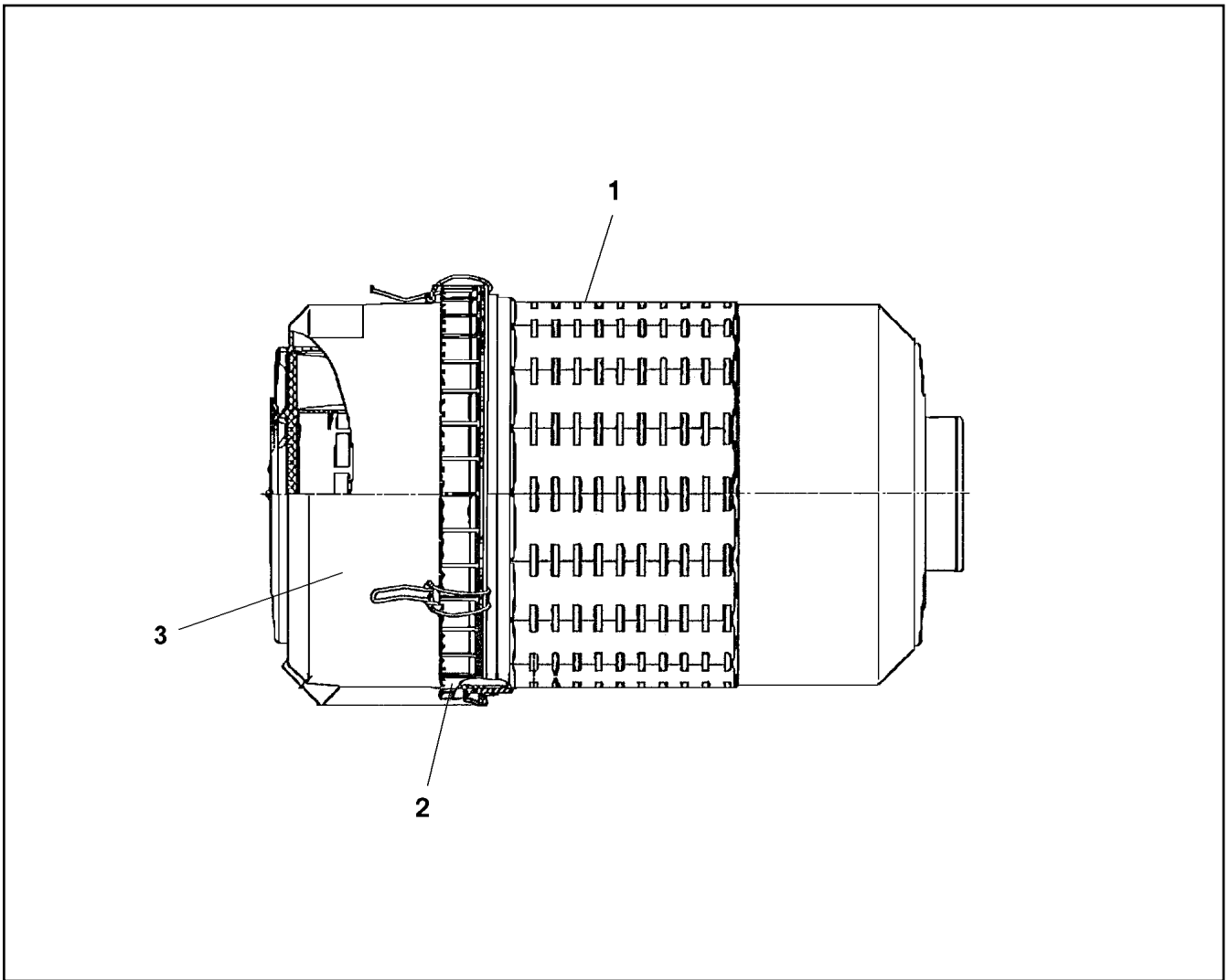
Pos.	Item	Quantity	Description	Bezeichnung
1	551710208	2	AIR FILTER ⇒  474	LUFTFILTER
2	551710308	4	HOLDER	HALTER
3	968194808	1	SCOOP WELDED STAHL SPF	LUFTHUTZE SCHWK.
4	97036381	1	AIR SCOOP 2X598X379 DC01	LUFTHUTZE
5	968184008	2	AIR SUCTION PIPE STAHL SPF	LUFTANSAUGROHR
6	97036138	1	AIR SUCTION PIPE STAHL SPF	LUFTANSAUGROHR
7	97036378	1	PLATE 4X240X386 S315MC FE//ZNNI8//CN//T	BLECH
8	97036379	2	PLATE 4X425X97 S315MC FE//ZNNI8//CN//T	BLECH
9	97036380	2	PLATE 4X249X80 S315MC FE//ZNNI8//CN//T	BLECH
10	551706808	2	THROTTLE FLAP 130	DROSSELKLAPPE
(1)	5700086	1	COMPRESSED-AIR CYLINDER KS 3012	DRUCKLUFTZYLINDER
11	10099969	5	ELBOW 90° DI=130 GUMMI	KRUEMMER
12	11101017	2	MAINTENANCE SWITCH 0,05 BAR	WARTUNGSSCHALTER
13	774209908	16	HOSE CLAMP 140/130-150/12 W3	SCHLAUCHSCHELLE
14	10023266	3	SWIVEL BOLT BRACKET CLAMP 128-136/13	GELENKBANDKONSOLENSCHE
15	10291933	2	RAW AIR HOSE 130X660 TPE	ROHLUFTSCHLAUCH
16	10425409	1.5	INSULATING MATERIAL 20X20X2000 PUR	DAEMMSTOFF
17	262106708	0.52	SEALING PROFILE 1-3X21,5X11 GUMMI	ABDICHTPROFIL
18	97045411	2	PLATE 3X407X167 S355MC FE//ZNNI8//CN//T	BLECH
20	11692827	8	HEX SCREW ISO 4017 M8X35 8.8 480H SPF	SECHSKANTSCHRAUBE
21	11651767	24	HEX SCREW ISO 4017 M8X20 8.8 480H SPF	SECHSKANTSCHRAUBE
22	10875485	8	BUTTON HEAD SCREW AEHNL.ISO 7380-2	HALBRUNDKOPFSCHRAUBE
25	420060705	56	WASHER ISO 7089 8 200HV-A2	SCHEIBE
30	10197760	24	HEX NUT ISO 4032 M8 10 ZNNI-480H SPF	SECHSKANTMUTTER
31	10875858	4	CAGE NUT M8 A2/ST A2K	KAFIGMUTTER
32	12100332	8	SHEET METAL NUT M8 480H SPF	BLECHMUTTER

15.9.2023

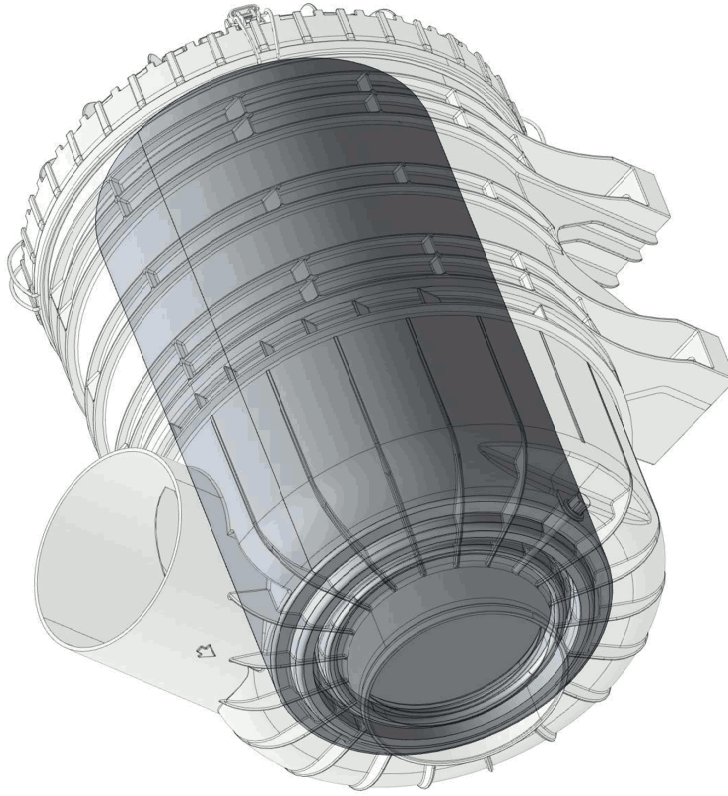
etk_en_de_098200_LR 11000

 473 (2/2)**LIEBHERR**AIR FILTER UNIT CPL.
LUFTFILTERANLAGE KPL.

917079508



Pos.	Item	Quantity	Description	Bezeichnung
1	571558808	1	FILTER INSERT 21m ³ /min3μm ⇒ □ 475	FILTEREINSATZ
2	571575608	1	LOCK PIECE	VERSCHLUSS
3	10450521	1	COVER	DECKEL



Pos. 209

Abbildung ähnlich
Illustration similar
Illustration similaire

15.9.2023
139209

etk_en_de_098200_LR 11000


475 (1/2)

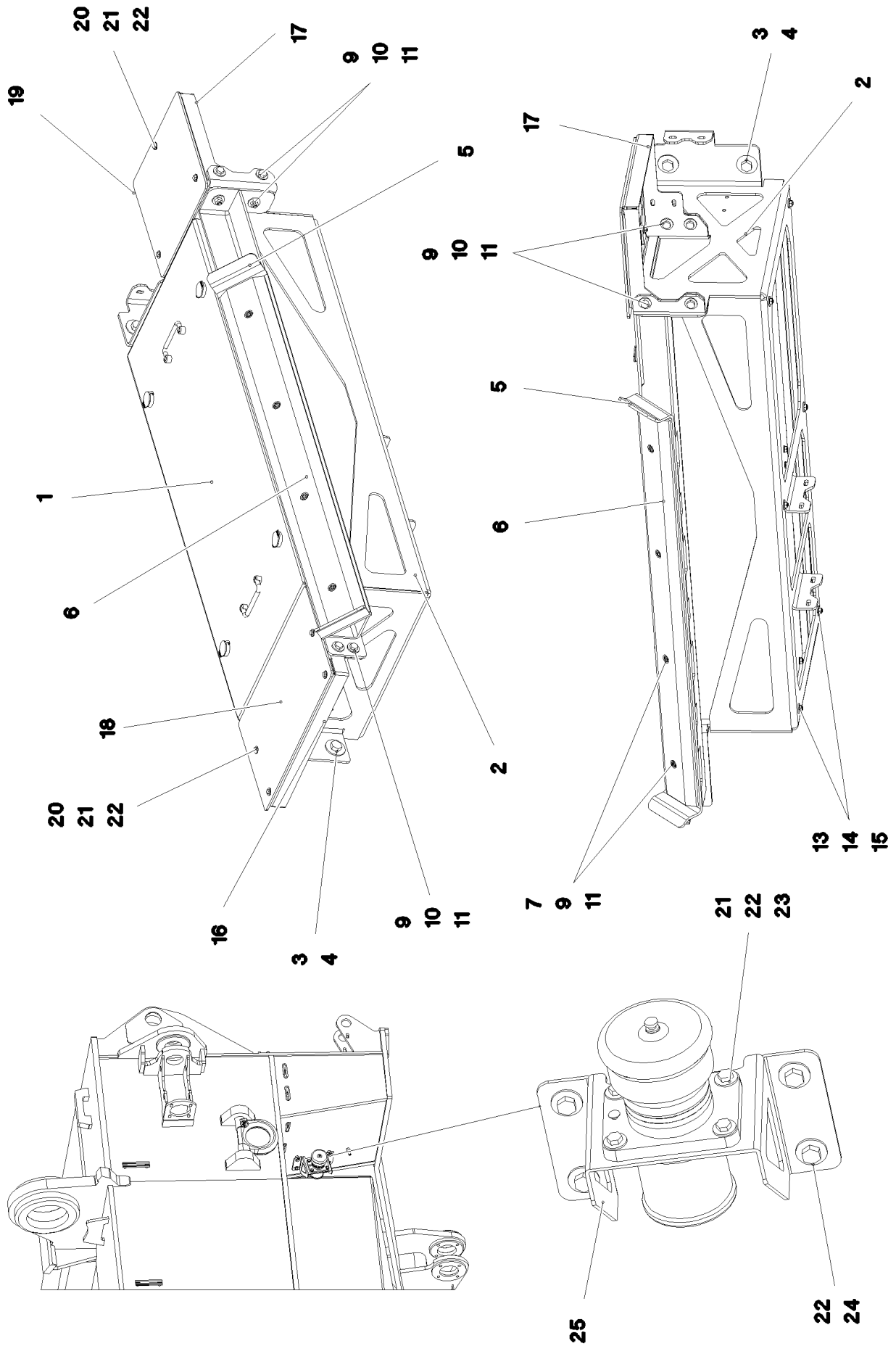
LIEBHERR

FILTER INSERT
FILTEREINSATZ

571558808

Pos.	Item	Quantity	Description	Bezeichnung
1	980288008	1	DOCUMENTATION	DOKUMENTATION

15.9.2023	etk_en_de_098200_LR 11000	 476 (2/2)
LIEBHERR	FILTER INSERT FILTEREINSATZ	571558808



15.9.2023
081251

LIEBHERR

etk_en_de_098200_LR 11000

BATTERY STORAGE
BATTERIELAGERUNG


□ 477 (1/2)

917079708

Pos.	Item	Quantity	Description	Bezeichnung
1	968169408	1	BATTERY BOX, PRE-ASSEMBLED ⇒  479	BATTERIEKASTEN VORM.
2	97035262	1	CONSOLE 6X889X1863 S355MC	KONSOLE
3	12214938	4	HEX SCREW ISO 4017 M16X35 8.8 FLZN SP	SECHSKANTSCHRAUBE
4	10455191	4	WASHER ISO 7093-1 16 200HV-A2	SCHEIBE
5	968169508	1	PLATE WELDED	BLECH SCHWK.
6	97035722	1	SLIDE RAIL PA6G	GLEITLEISTE
7	10875571	4	SOCKET HEAD SCREW ISO 4762 M10X30 8	ZYLINDERSCHRAUBE
9	12102695	16	HEX NUT ISO 4032 M10 8 ZNNI-480H SPF	SECHSKANTMUTTER
10	11642358	12	HEX SCREW ISO 4017 M10X30 8.8 FLZN SP	SECHSKANTSCHRAUBE
11	11491889	28	WASHER ISO 7093-1 10 300HV FLZN SPF	SCHEIBE
13	11651767	6	HEX SCREW ISO 4017 M8X20 8.8 480H SPF	SECHSKANTSCHRAUBE
14	11140469	16	WASHER ISO 7093-1 8 200HV 480H SPF	SCHEIBE
15	11693875	6	HEX NUT ISO 4032 M8 8 480H SPF	SECHSKANTMUTTER
16	97035729	1	PLATE 4X148X819 S315MC FE//ZNNI8//CN//T	BLECH
17	97035730	1	PLATE 4X221X890 S315MC FE//ZNNI8//CN//T	BLECH
18	97035731	1	CHEQUER PLATE FOOTBOARD 5X292X485	TRITTBLECH
19	97035732	1	CHEQUER PLATE FOOTBOARD 5X315X325	TRITTBLECH
20	11644899	7	HEX SCREW ISO 4017 M6X20 8.8 480H SPF	SECHSKANTSCHRAUBE
21	10197764	11	HEX NUT ISO 4032 M6 10 ZNNI-480H SPF	SECHSKANTMUTTER
22	10875648	22	WASHER ISO 7093-1 6 200HV 480H SPF	SCHEIBE
23	10197836	4	HEX SCREW ISO 4017 M6X25 8.8 ZNNI-480	SECHSKANTSCHRAUBE
24	11690048	4	HEX SCREW ISO 4017 M8X12 8.8 480H SPF	SECHSKANTSCHRAUBE
25	97035738	1	PLATE 3X158X365 DC01 FE//ZNNI8//CN//T0	BLECH

15.9.2023

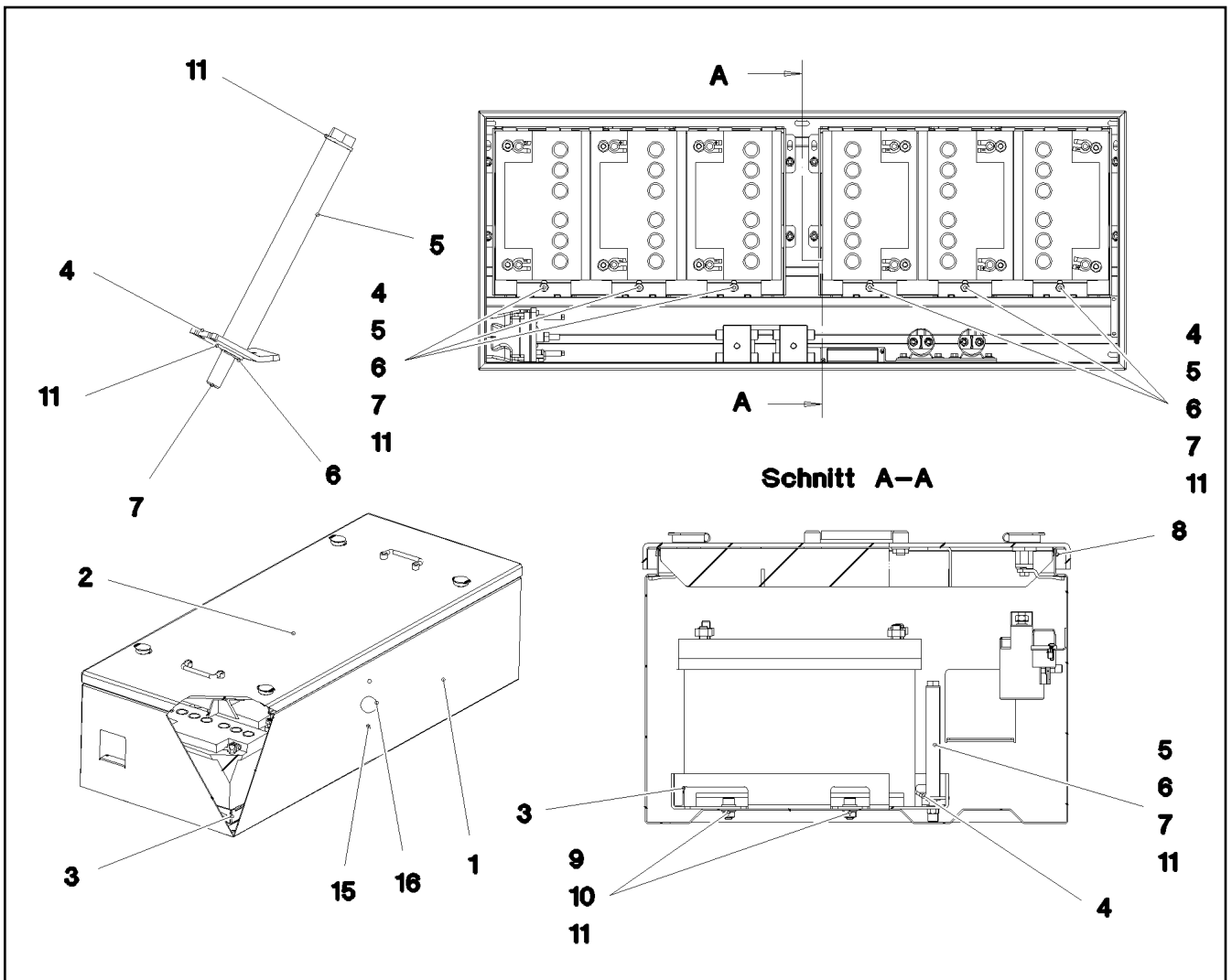
etk_en_de_098200_LR 11000

 478 (2/2)

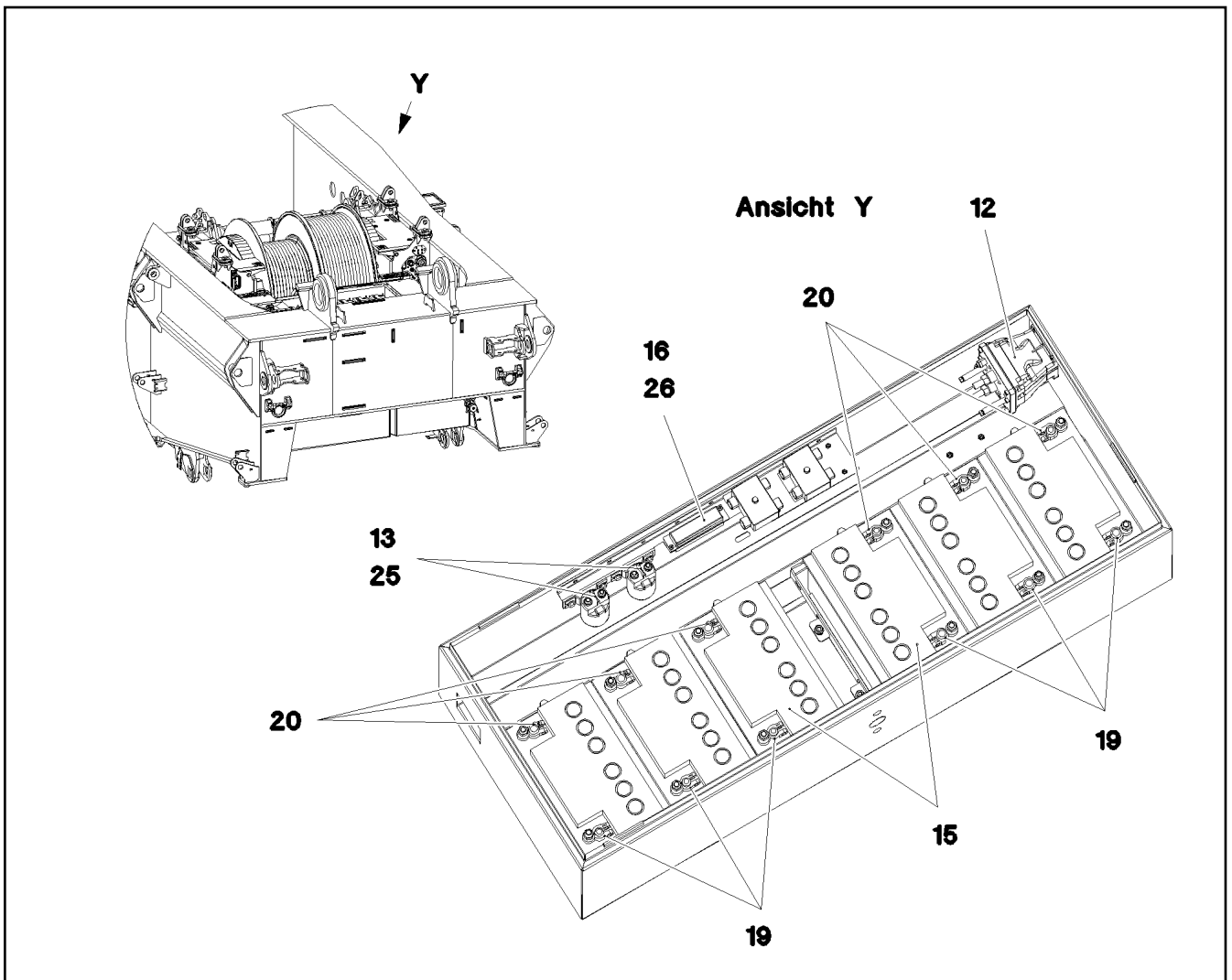
LIEBHERR

BATTERY STORAGE
BATTERIELAGERUNG

917079708



Pos.	Item	Quantity	Description	Bezeichnung
1	968132308	1	BATTERY BOX ST.CONST. SPF	BATTERIEKASTEN SCHWK.
2	968132408	1	COVER PRE-ASSY.	DECKEL VORM.
(1)	968132508	1	COVER WELDED	DECKEL SCHWK.
(6)	704256608	4	HOUSING GD-ZN SW GEPULVERT	GEHAEUSE
(7)	704254808	4	DUST CAP POLYETHYLEN SCHWARZ	STAUBKAPPE
(8)	704253408	4	ACTUATION SPIKE GD-ZN SW GEPULVERT	BETAETIGUNGSDORN
(9)	704254008	4	TONGUE	ZUNGE
(10)	704274808	4	O-RING 12X2 NBR70	O-RING
(11)	10870376	2	POIGNEE 118X18X43	KLAPPGRIFF
(12)	420005414	4	WASHER AEHNL.ISO 7089 10 PA6.6	SCHEIBE
3	967473008	2	FRAME WELDED SPF	RAHMEN SCHWK.
4	97022950	6	PLATE 3X38X100 S355MC FE//ZNNI8//CN//T	BLECH
5	97036294	6	TUBE 15.0X124 E235+N	ROHR
6	11113939	6	LOCK WASHER DIN 6799 6X0,7 A4	SICHERUNGSSCHEIBE
7	12203658	6	HEX SCREW ISO 4014 M8X150 8.8 480H SP	SECHSKANTSCHRAUBE
8	262103908	3.5	EDGE PROTECTION 1-2X9,5X6,5	KANTENSCHUTZ
9	10875597	8	SOCKET HEAD SCREW ISO 4762 M8X16 8.8	ZYLINDERSCHRAUBE
10	11693875	8	HEX NUT ISO 4032 M8 8 480H SPF	SECHSKANTMUTTER
11	12103465	28	WASHER ISO 7089 8 300HV ZNNI-480H SPF	SCHEIBE
15	591064708	2	COVER LID 9,5X11 POLYACETAL	ABDECKKAPPE
16	591645508	1	COVER LID 22X25,5 POLYACETAL	ABDECKKAPPE
500	968175408	1	ELECTRIC FOR BATTERY BOX	ELEKTRIK BATTERIEKASTEN
			⇒ □ 480	



Pos.	Item	Quantity	Description	Bezeichnung
10	968175508	1	WIRING LIST BATTERY BOX	KABELLISTE BATTERIEKASTEN
(1)	968558608	1	LEAD W591	LEITUNG
(2)	968558708	1	LEAD W592	LEITUNG
(3)	968558808	1	LEAD W594	LEITUNG
(4)	968558908	1	LEAD W595	LEITUNG
(5)	968559008	1	LEAD W593	LEITUNG
(6)	968559108	1	LEAD W597	LEITUNG
12	630103608	1	CUTOFF RELAY 24V/1W	TRENNSCHALTRELAIS
13	630105308	2	RELAY 24V/1S SPF	RELAIS
15	10664800	6	BATTERY 12V 70AH	BATTERIE
16	604501608	1	FUSE BOX SMALL 6-POL, LEER	SICHERUNGSDOSE
19	613206608	6	BATTERY TERMINAL CLAMP 15,9MM ² VERZI	BATTERIEKLEMME
20	613206508	6	BATTERY TERMINAL CLAMP 17,5MM ² VERZI	BATTERIEKLEMME
25	11840297	4	HEX SCREW EN 1665 M6X16 8.8 480H SPF	SECHSKANTSCHRAUBE
26	12216226	2	PAN-HEAD SCREW ISO 7045 M4X16 4.8 480	FLACHKOPFSCHRAUBE

15.9.2023
081253

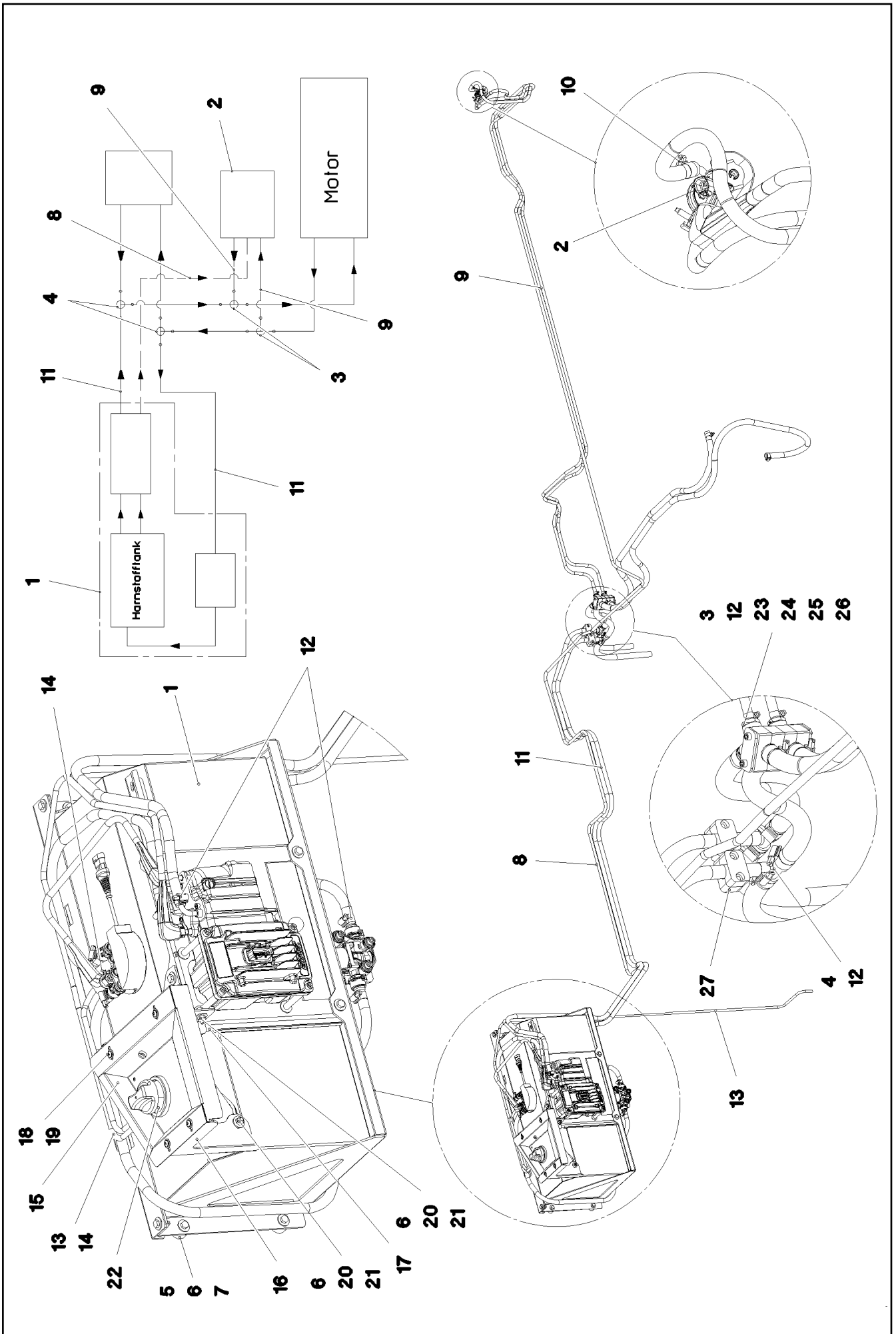
LIEBHERR

etk_en_de_098200_LR 11000

ELECTRIC FOR BATTERY BOX
ELEKTRIK BATTERIEKASTEN

480


968175408



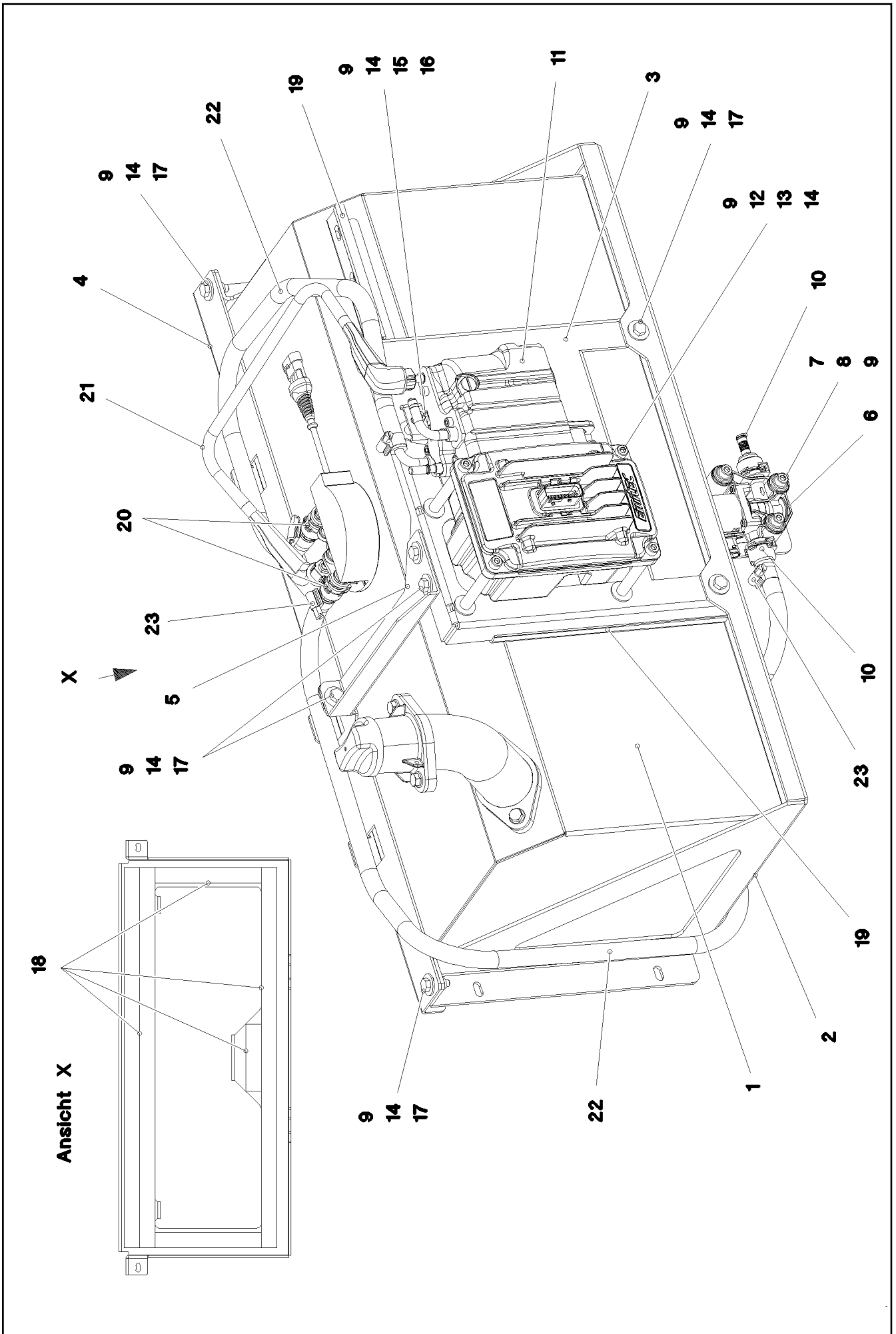
Pos.	Item	Quantity	Description	Bezeichnung
1	968111208	1	UREA TANK, PRE-MOUNTING ⇒  483	HARNSTOFFTANK VORM.
2	11008919	1	INJECTOR CPL.	INJEKTOR KPL.
(1)	11160699	1	SEAL GLIMMER	DICHTUNG
(2)	11160700	1	CLAMP X5CrNi18-10	SCHELLE
3	968115408	2	DISTRIBUTING NOZZLE	VERTEILERSTUECK
4	11181764	2	TEE REDUCER 18X10 L=79 PA66-GF	T-REDUZIERSTUECK
5	11651767	4	HEX SCREW ISO 4017 M8X20 8.8 480H SPF	SECHSKANTSCHRAUBE
6	11140469	12	WASHER ISO 7093-1 8 200HV 480H SPF	SCHEIBE
7	978787708	4	SLEEVE 33X19 11SMNPB37 FE//ZNNI8//CN/	HUELSE
8	11212666	1	HOSE LINE X8000	SCHLAUCHLEITUNG
9	11621768	7	COOLING WATER HOSE DN6-CONTI-KWS	KUEHLWASSERSCHLAUCH
10	10872022	4	HOSE CLAMP DIN 3017-1 17/12-22/9 W3	SCHLAUCHSCHELLE
11	11621769	1	COOLING WATER HOSE DN10-CONTI-KWS	KUEHLWASSERSCHLAUCH
12	11118077	14	HOSE CLAMP 21/16-27/12 W3	SCHLAUCHSCHELLE
13	10219946	3.8	SYNTHETIC HOSE DN7-TRANSPARENT PV	KUNSTSTOFFSCHLAUCH
14	553102308	3	HOSE CLAMP 10/9,5-10,5/9 EDELSTAHL	SCHLAUCHSCHELLE
15	968166608	1	TRAY EDELSTAHL	WANNE SCHWK.
16	967998108	1	SHEET CPL. FE//ZNNI8//CN//T0	BLECH KPL.
17	967998208	1	SHEET CPL. FE//ZNNI8//CN//T0	BLECH KPL.
18	10412852	4	BUTTON HEAD SCREW AEHNL.ISO 7380-2	HALBRUNDKOPFSCHRAUBE
19	10875648	4	WASHER ISO 7093-1 6 200HV 480H SPF	SCHEIBE
20	10197831	4	HEX SCREW ISO 4017 M8X25 8.8 ZNNI-480	SECHSKANTSCHRAUBE
21	10875614	4	HEX NUT DIN 985 M8 8 480H SPF	SECHSKANTMUTTER
22	7381568	1	O-RING 59,69X5,33 FKM 70	O-RING
23	7403077	4	CLAMP-HALF DIN 3015-1 L 4 R 26,9 PP SW	KLEMMHAELFTE
24	7008583	1	LID PLATE DIN 3015-1 L-DP 4 W1-ZN	DECKPLATTE
25	10802205	1	WELD PLATE DIN 3015-1 L-AP-K 4 W1 ZNNI	ANSCHWEISSPLATTE
26	10181388	2	SOCKET HEAD SCREW ISO 4762 M6X100 8	ZYLINDERSCHRAUBE
27	602008408	4	CLAMP-HALF DIN 3015-1 L 3 G 20 PP SW	KLEMMHAELFTE

15.9.2023

etk_en_de_098200_LR 11000

 482 (2/2)**LIEBHERR**UREA TANK
HARNSTOFFTANK


917079808



Pos.	Item	Quantity	Description	Bezeichnung
1	968114008	1	UREA TANK ⇒  485	HARNSTOFFTANK
2	97034649	1	CONSOLE 4X1562X417 S315MC	KONSOLE
3	97034651	1	PLATE 4X588X375 S315MC	BLECH
4	97034652	1	PLATE 3X896X129 S355MC	BLECH
5	97034653	1	PLATE 3X298X107 S355MC FE//ZNNI8//CN//T	BLECH
6	11082158	1	WATER VALVE NW12X2,5 NICHT LACKIERE	WASSERVENTIL
7	12201166	3	SOCKET HEAD SCREW ISO 4762 M8X60 8.8	ZYLINDERSCHRAUBE
8	12103465	3	WASHER ISO 7089 8 300HV ZNNI-480H SPF	SCHEIBE
9	10875614	15	HEX NUT DIN 985 M8 8 480H SPF	SECHSKANTMUTTER
10	10678754	2	PLUG COUPLING PS312-0 PA66	STECKKUPPLUNG
12	12214458	4	SOCKET HEAD SCREW ISO 4762 M8X110 8	ZYLINDERSCHRAUBE
13	941609908	4	TUBE 12X1,5X75 E235+N VERZ	ROHR
14	11140469	24	WASHER ISO 7093-1 8 200HV 480H SPF	SCHEIBE
15	12206699	1	SOCKET HEAD SCREW ISO 4762 M8X45 8.8	ZYLINDERSCHRAUBE
16	939654008	1	TUBE 12X1,5X20 E235+N VERZ	ROHR
17	10197831	7	HEX SCREW ISO 4017 M8X25 8.8 ZNNI-480	SECHSKANTSCHRAUBE
18	262201608	3	STRIPE 32X1,5 PERBUNAN65	STREIFEN
19	262104008	1	EDGE PROTECTION 1-4X14,5X10	KANTENSCHUTZ
20	10678752	2	PLUG COUPLING PS38-0 PA66	STECKKUPPLUNG
21	11211067	1	HOSE LINE X535	SCHLAUCHLEITUNG
22	11621769	2.5	COOLING WATER HOSE DN10-CONTI-KWS	KUEHLWASSERSCHLAUCH
23	11118077	4	HOSE CLAMP 21/16-27/12 W3	SCHLAUCHSCHELLE
9011	10139284	1	PUMP SCR ⇒  486	PUMPE

15.9.2023

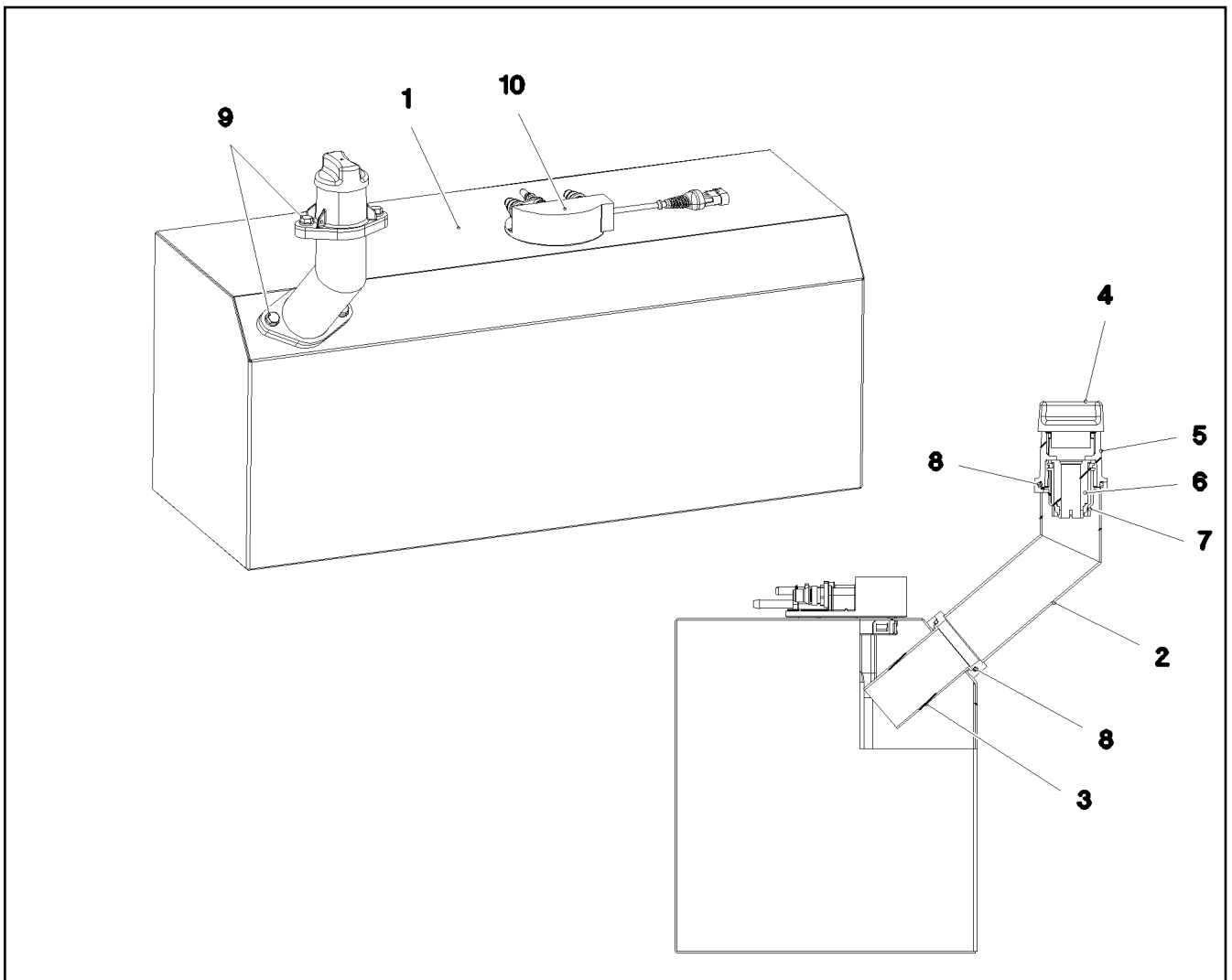
etk_en_de_098200_LR 11000

 484 (2/2)

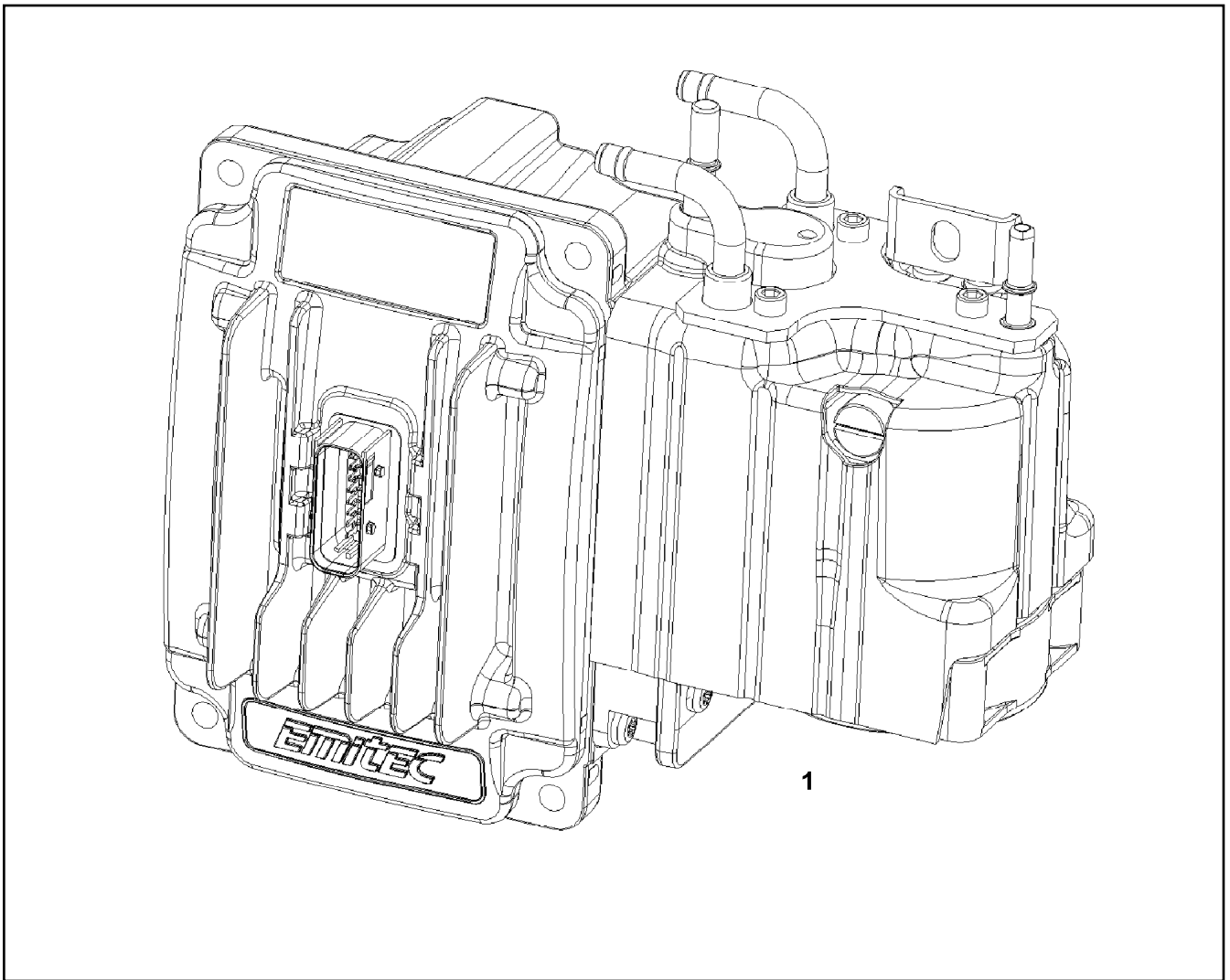
LIEBHERR

UREA TANK, PRE-MOUNTING
HARNSTOFFTANK VORM.

96811208



Pos.	Item	Quantity	Description	Bezeichnung
1	11088793	1	UREA CONTAINER 75L/60L EDELSTAHL SP	HARNSTOFFBEHAELTER
2	968114108	1	FILLER STUB PIPE WELDED EDELSTAHL	EINFUELLSTUTZEN SCHWK.
3	97034636	1	SLEEVE EDELSTAHL	HUELSE
4	11101351	1	LOCKABLE TANK CAP 40	TANKVERSCHLUSS
5	11101353	1	FILLER NECK GR.40 ALU	EINFUELLSTUTZEN
6	11101354	1	MAGNET ADAPTER 40 KUNSTSTOFF	MAGNETADAPTER
7	97024394	1	SLEEVE EDELSTAHL	HUELSE
8	726421608	2	O-RING ARP 568 56,74X3,53 NBR70	O-RING
9	11656992	4	HEX SCREW EN 1665 M8X16 8.8 480H SPF	SECHSKANTSCHRAUBE
10	11101352	1	TANK SENSOR L=316 48V	TANKSENSOR
(6)	10875006	1	O-RING DIN 3771 103X4,5 NBR70	O-RING



Pos.	Item	Quantity	Description	Bezeichnung
1	11170563	1	FILTER KIT	FILTERKIT
3	11170568	1	VENTILATION SCREW	ENTLUEFTUNGSSCHRAUBE
10	11170567	1	DRAIN SCREW	ABLASSSCHRAUBE

15.9.2023
089641

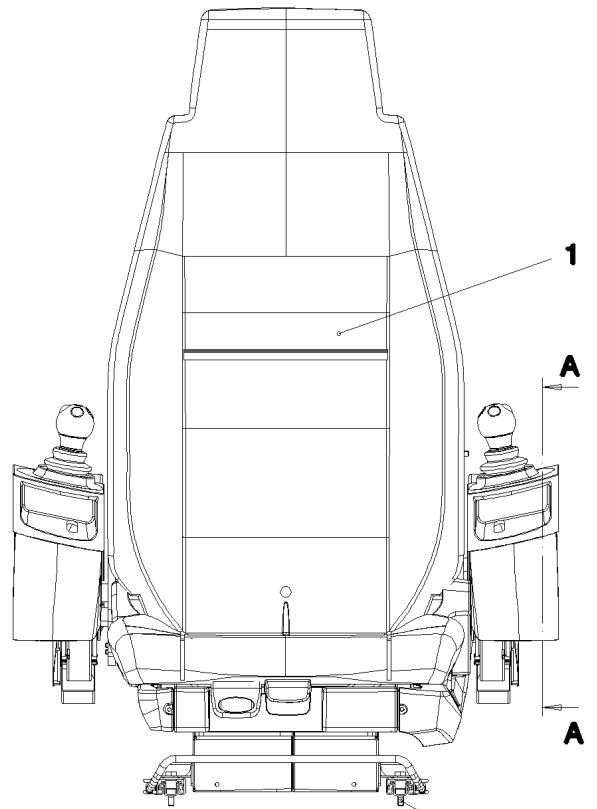
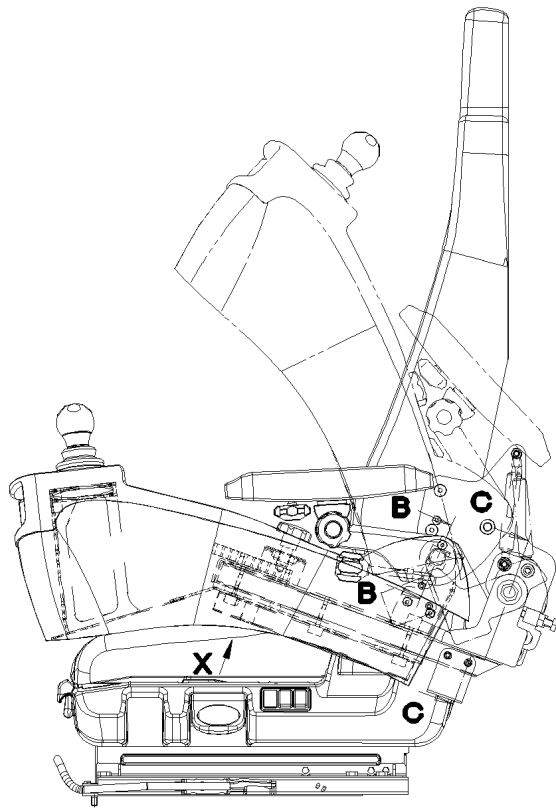
LIEBHERR

etk_en_de_098200_LR 11000

PUMP
PUMPE

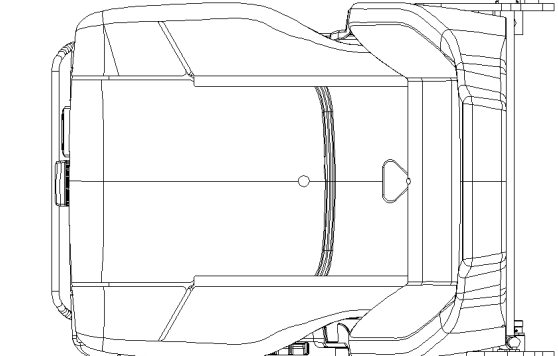
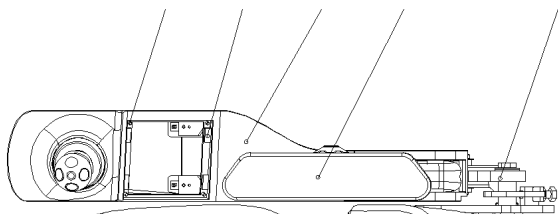
486

10139284



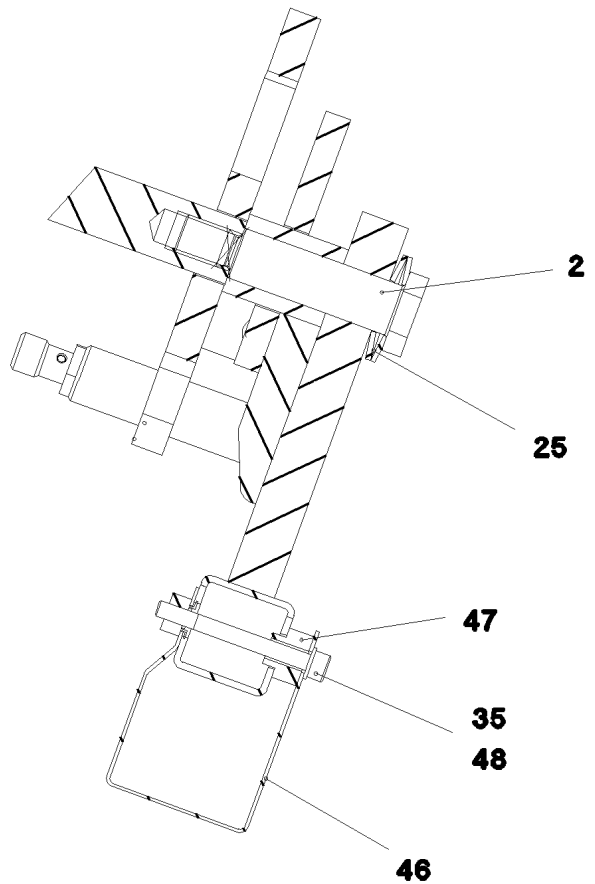
Schnitt C-C

36 30 4 6 9



**30 3 5 8
36**

38



15.9.2023
071026

LIEBHERR

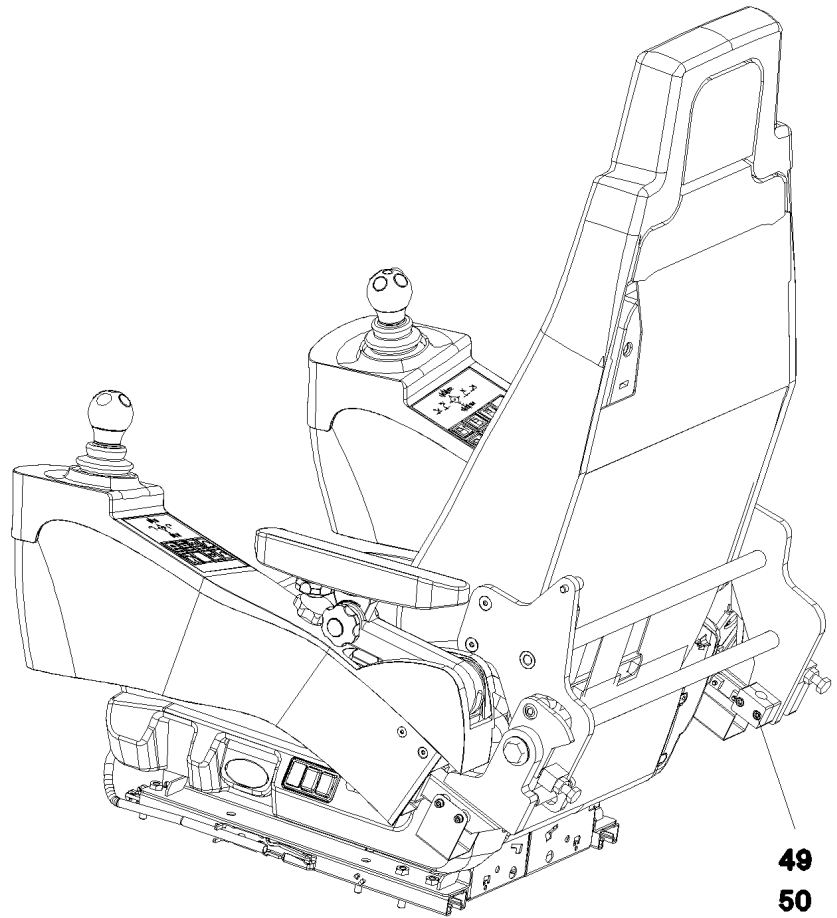
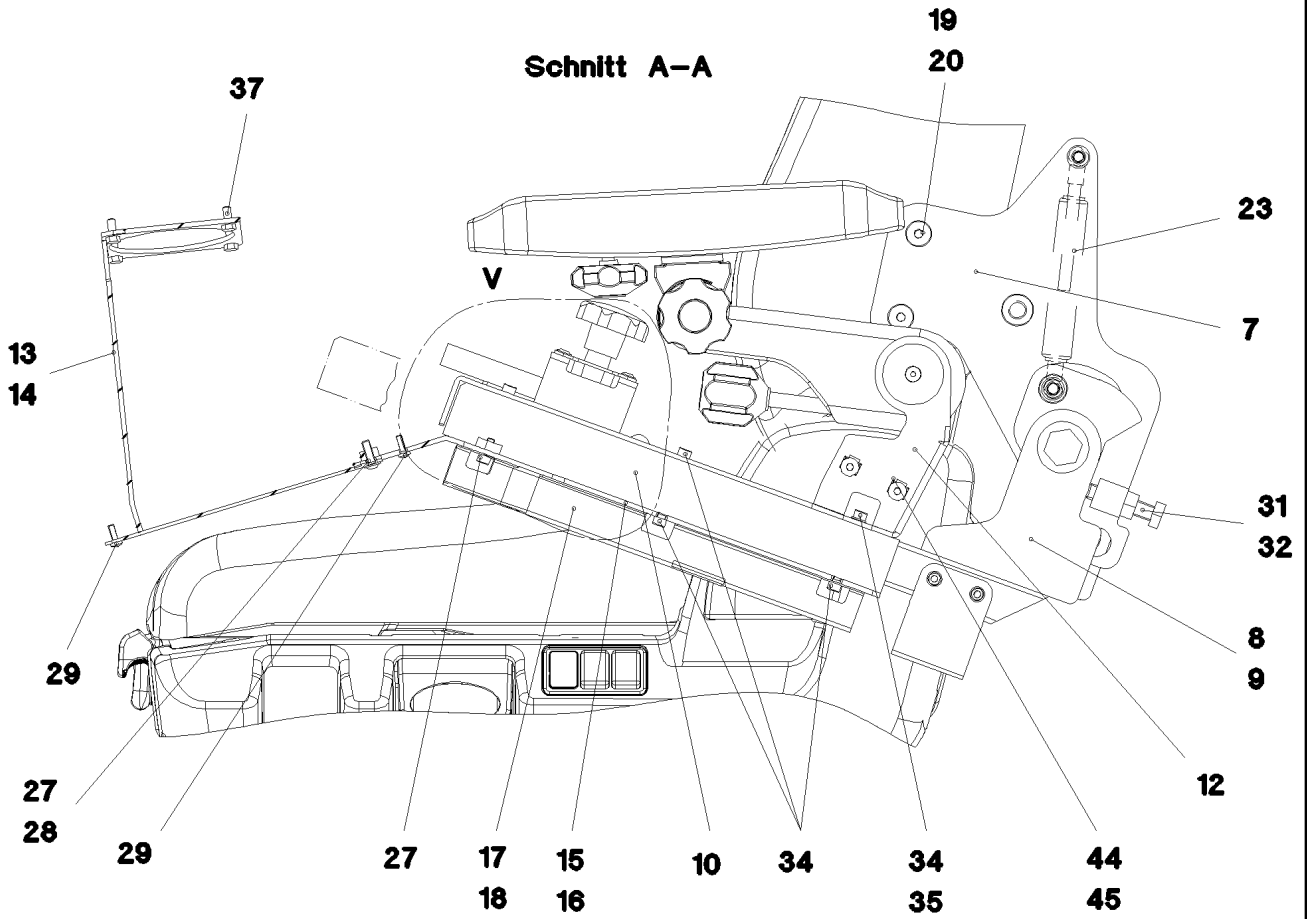
etk_en_de_098200_LR 11000

**CONTROL STAND
STEUERSTAND**

487 (1/4)

917203308

Schnitt A-A



15.9.2023
071027

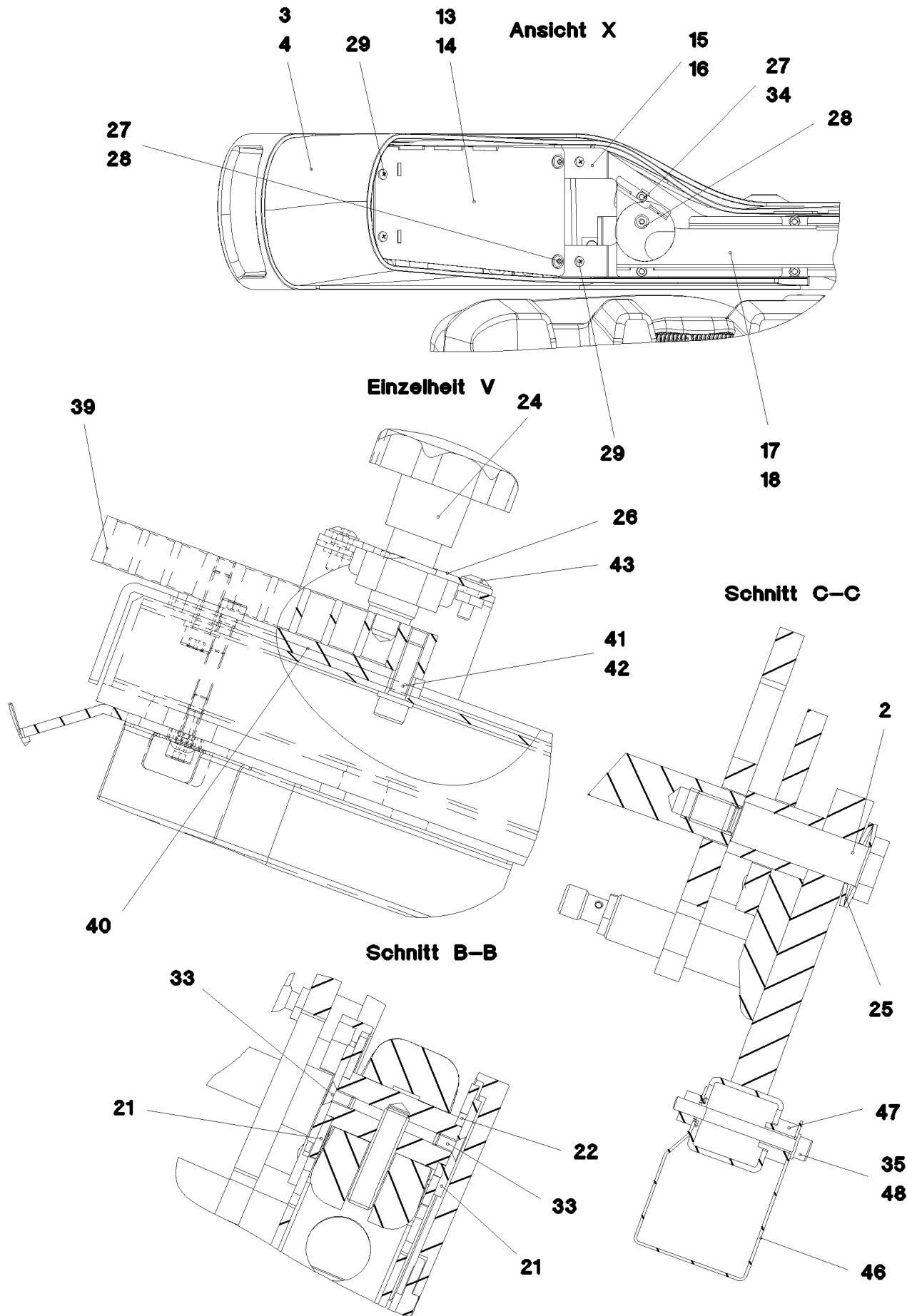
LIEBHERR

etk_en_de_098200_LR 11000

CONTROL STAND
STEUERSTAND

488 (2/4)

917203308



15.9.2023
071028


etk_en_de_098200_LR 11000

489 (3/4)

LIEBHERR


CONTROL STAND
STEUERSTAND

917203308

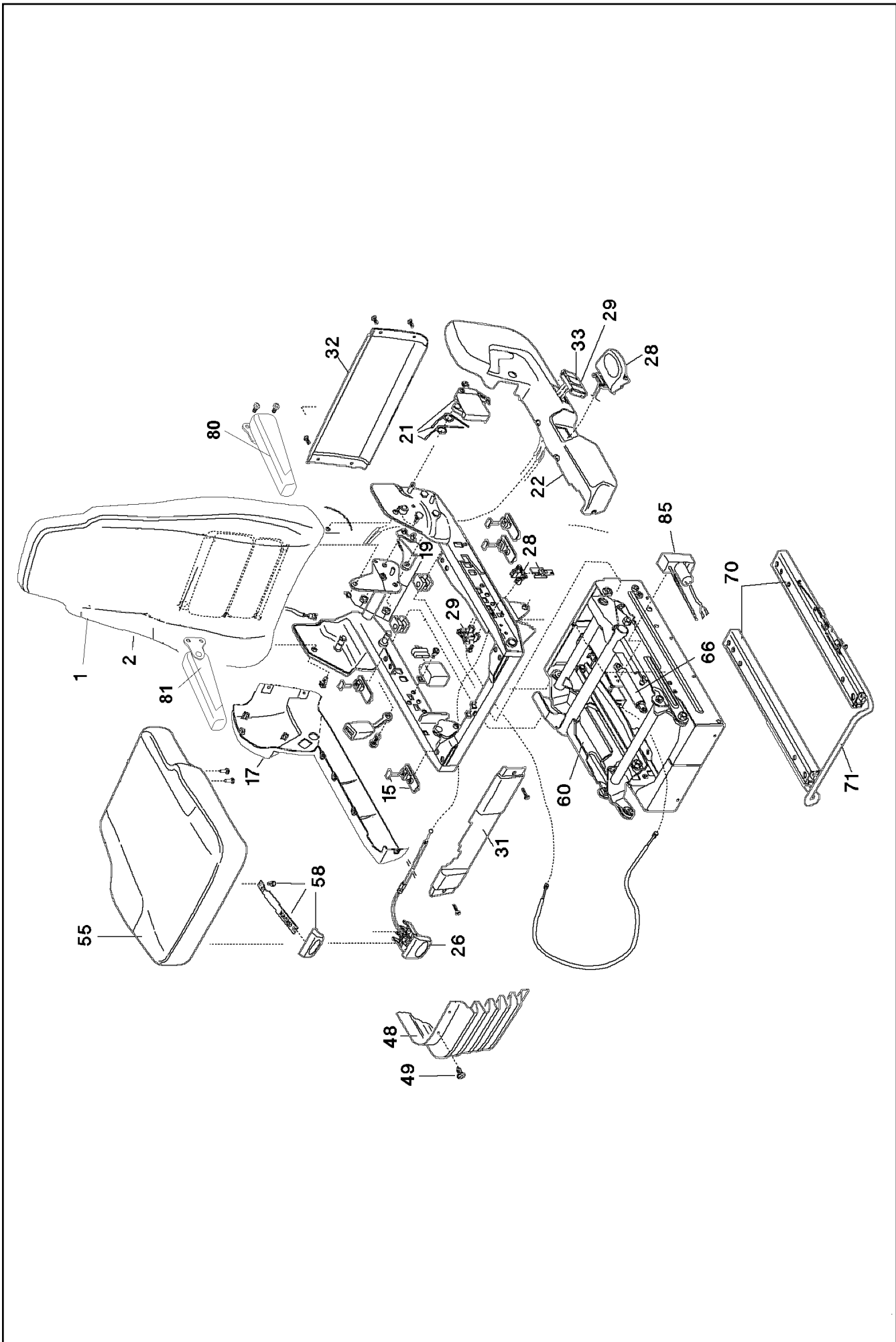
Pos.	Item	Quantity	Description	Bezeichnung
1	11113343	1	OPERATOR SEAT 1030/880NTS LI ⇒  491	FAHRERSITZ
2	977483308	2	THREADED PIN 16F7X52X76 C45 FE//ZNNI8/	GEWINDEBOLZEN
3	967588308	1	BRACKET LEFT SPF	KONSOLE LINKS
4	967588408	1	BRACKET RIGHT SPF	KONSOLE RECHTS
5	962282208	1	ARM REST LEFT ⇒  493	ARMLEHNE LINKS
6	962282308	1	ARM REST RIGHT ⇒  494	ARMLEHNE RECHTS
7	966687808	1	BRACKET WELDED CONST. FE//ZNNI8//CN/	KONSOLE SCHWK.
8	964842708	1	BRACKET,LEFT WELDED FE//ZNNI8//CN//T0	KONSOLE SCHWK.LI.
9	964842808	1	BRACKET,RIGHT WELDED FE//ZNNI8//CN//T	KONSOLE SCHWK.RE.
10	977430408	2	GUIDE 306X48X37 ENAW6060-T66	FUEHRUNG
12	964843708	2	BRACKET WELDED CONST. RAL 9005 SPF	KONSOLE SCHWK.
13	964843808	1	BRACKET,LEFT WELDED RAL 9005 SPF	KONSOLE SCHWK.LI.
14	964843908	1	BRACKET,RIGHT WELDED RAL 9005 SPF	KONSOLE SCHWK.RE.
15	977444008	1	PLATE 3X366X104 DC01 RAL 9005 SPF	BLECH
16	977444108	1	PLATE 3X366X104 DC01 RAL 9005 SPF	BLECH
17	977444308	1	PLATE 1X285X126 DC01 RAL 9005 SPF	BLECH
18	977444408	1	PLATE 1X285X126 DC01 RAL 9005 SPF	BLECH
19	971805708	4	TUBE 15.0 X24 S355J2C+C FE//ZNNI8//CN//T	ROHR
20	10875555	4	COUNTERSUNK SCREW DIN 7991 M8X45 8	SENKSCHRAUBE
21	971974108	4	PLATE 40X40 DC01 FE//ZNNI8//CN//T0	BLECH
22	971974208	2	PLATE 3X26X26 DC01 FE//ZNNI8//CN//T0	BLECH
23	591067008	1	GAS SPRING 19X60-550N	GASFEDER
24	10443625	2	STAR HANDLE SCREW	STERNGRIFFSCHRAUBE
25	720800208	4	DISC SPRING DIN 2093 34X16,3X1,5	TELLERFEDER
26	964984108	2	SHIM FE//ZNNI8//CN//T0	AUSGLEICHSBLECH
27	10455281	6	CAGE NUT M5 ST	KAFIGMUTTER
28	10875474	6	BUTTON HEAD SCREW ISO 7380-2 M5X16 0	HALBRUNDKOPFSCHRAUBE
29	10019040	8	TALLOW-DROP SCREW K4X12 ST A3K	LINSENKOPFSCHRAUBE
30	262103108	0.064	SPONGE RUBBER 20X4 MOOSGUMMI	MOOSGUMMI
31	11691682	2	HEX SCREW ISO 4017 M10X45 8.8 FLZN SP	SECHSKANTSCHRAUBE
32	12102695	2	HEX NUT ISO 4032 M10 8 ZNNI-480H SPF	SECHSKANTMUTTER
33	408603508	4	COUNTERSUNK SCREW DIN 7991 M5,0X10,	SENKSCHRAUBE
34	11690042	24	SOCKET HEAD SCREW ISO 4762 M5X12 8.8	ZYLINDERSCHRAUBE
35	10197808	8	WASHER ISO 7089 5 200HV ZNNI-480H	SCHEIBE
36	11691539	8	SOCKET HEAD SCREW ISO 4762 M4X10 8.8	ZYLINDERSCHRAUBE
37	11140402	8	HEX SCREW ISO 4017 M5X12 8.8 480H SPF	SECHSKANTSCHRAUBE
38	10875597	6	SOCKET HEAD SCREW ISO 4762 M8X16 8.8	ZYLINDERSCHRAUBE
39	977711708	2	PLATE 15.0X113 S235JR FE//ZNNI8//CN//T0	BLECH
40	977692008	4	DISTANCE PLATE 3X84X15 DC01 FE//ZNNI8/	DISTANZBLECH
41	11140465	4	SOCKET HEAD SCREW ISO 4762 M6X20 8.8	ZYLINDERSCHRAUBE
42	10197771	4	WASHER ISO 7089 6 200HV ZNNI-480H SPF	SCHEIBE
43	11835043	4	BUTTON HEAD SCREW ISO 7380-2 M4X12 0	HALBRUNDKOPFSCHRAUBE
44	413002708	4	CAGE NUT M6	KAFIGMUTTER
45	12100589	4	COUNTERSUNK SCREW AEHNL.ISO 10642	SENKSCHRAUBE
46	965021508	2	COVER PLATE PRE-ASS.	ABDECKBLECH VORM.
47	97002990	4	BUSHING 16X12 1.4301	BUCHSE
48	12216217	4	SOCKET HEAD SCREW ISO 4762 M5X50 8.8	ZYLINDERSCHRAUBE
49	602008108	2	CLAMP-HALF DIN 3015-1 L 2 G 15 PP SW	KLEMMHAELFTE
50	10875591	2	SOCKET HEAD SCREW ISO 4762 M6X40 8.8	ZYLINDERSCHRAUBE

15.9.2023

etk_en_de_098200_LR 11000

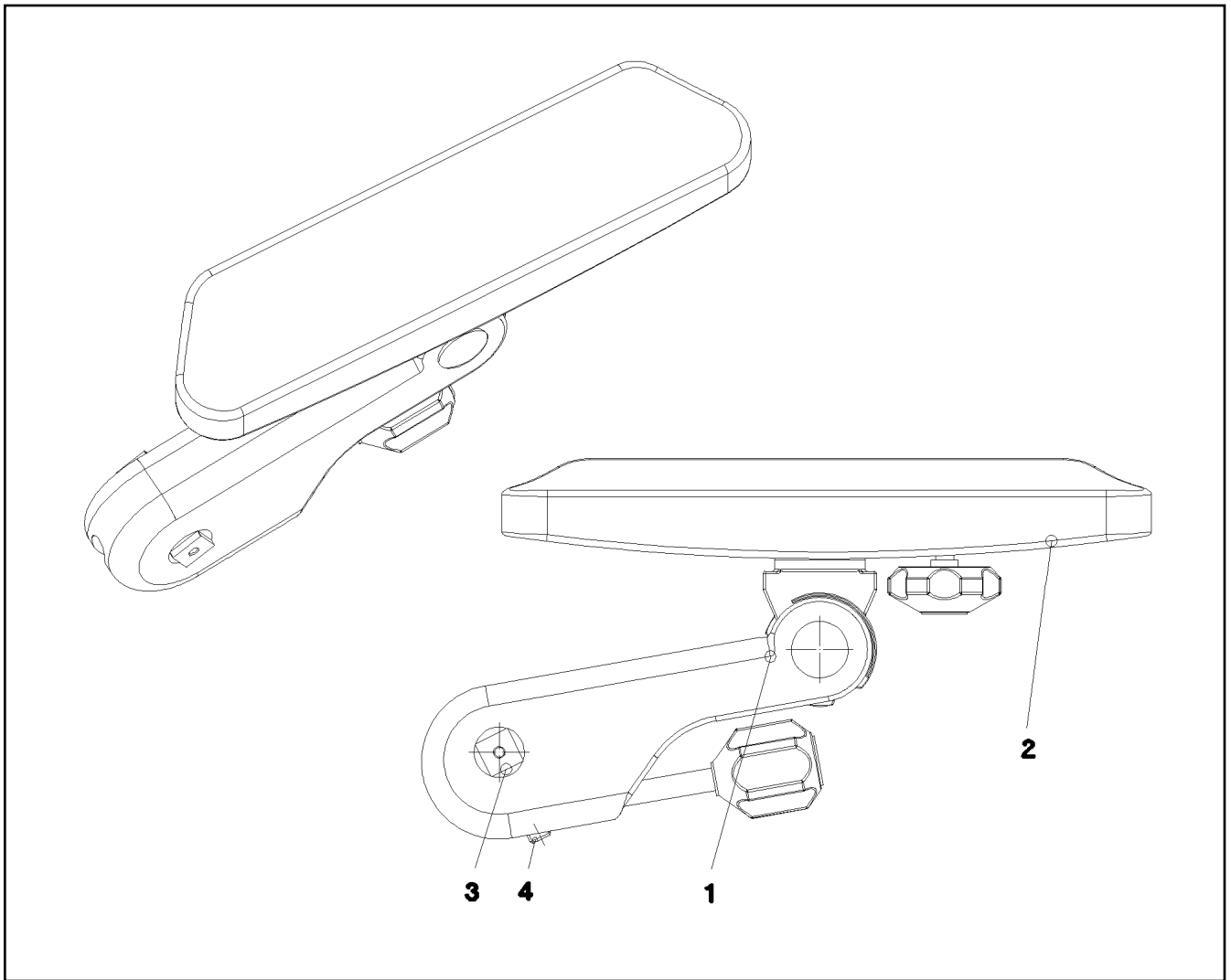
 490 (4/4)**LIEBHERR**CONTROL STAND
STEUERSTAND

917203308

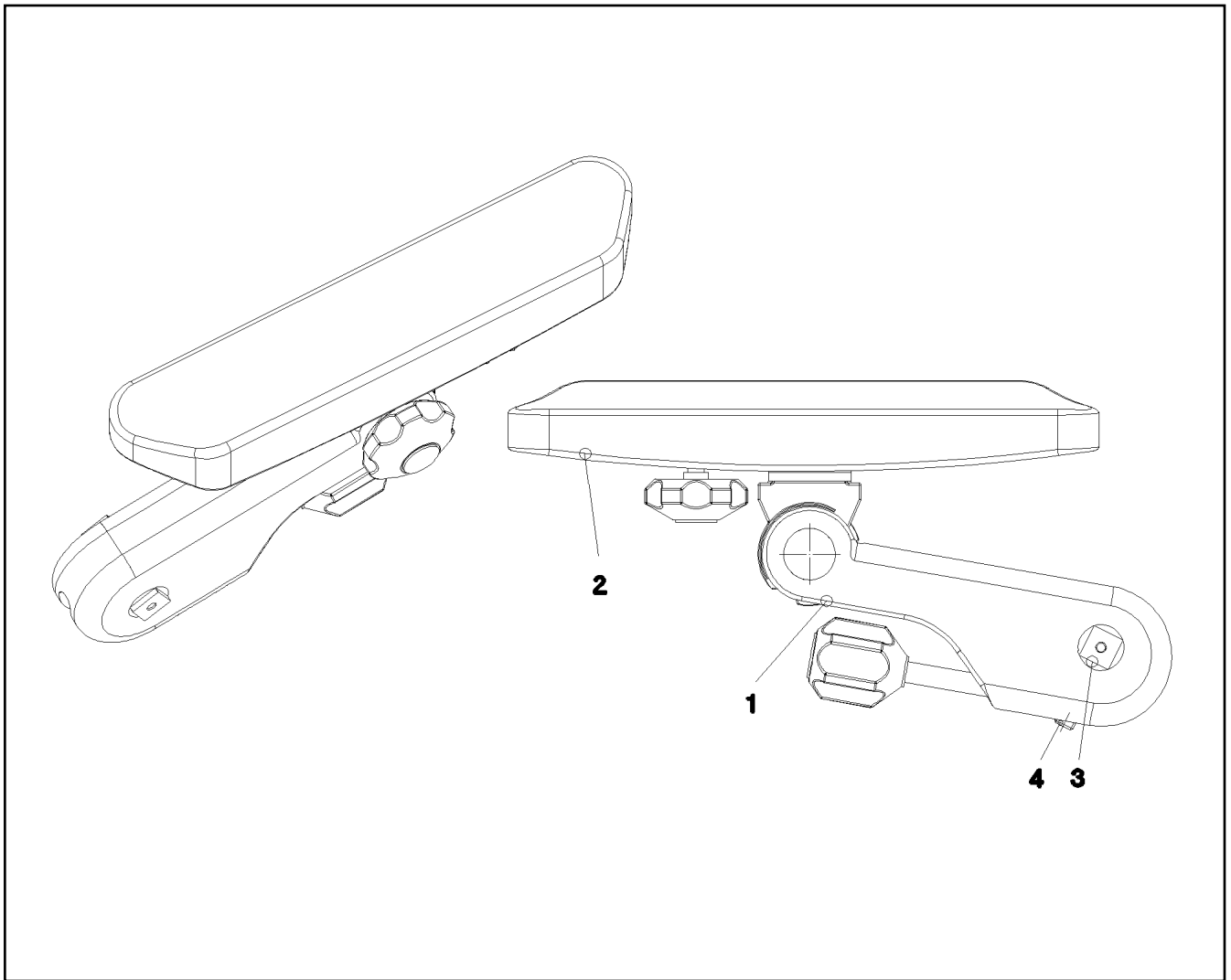


Pos.	Item	Quantity	Description	Bezeichnung
1	10492345	1	BACK PART	RUECKENTEIL
2	11171268	1	BACK COVERING	RUECKENLEHNENBEZUG
15	10455144	1	SLIDE BLOCK CPL.	GLEITKLOTZ KPL.
17	11005170	1	COVER	ABDECKUNG
19	10492347	1	LOCKING PIECE	RASTE
21	10492348	1	REAR REST HANDLE	RUECKENLEHNENGRIF
22	11002990	1	COVER	ABDECKUNG
26	10650393	1	ADJUSTMENT	VERSTELLUNG
28	10650483	1	FIXED BOOM RAISING DEVICE	HOEHENVERSTELLUNG
29	10650484	1	OPERATION	BETAETIGUNG
31	11171269	1	FRONT COVER	FRONTABDECKUNG
32	11171270	1	COVER	ABDECKUNG
33	11171271	1	PUSH BUTTON	DRUCKTASTER
48	10650485	1	RUBBER BELLOWS	FALTENBALG
49	10650403	1	MOUNTING PARTS	BEFESTIGUNGSMATERIAL
55	10878406	1	SEAT CUSHION	SITZKISSEN
(1)	12101204	1	COVERING	BEZUG
58	11171272	1	GRIP	GRIF
60	11171274	1	SUBSTRUCTURE	UNTERBAU
65	11171275	1	MOUNTING PARTS	BEFESTIGUNGSMATERIAL
66	10650488	1	ABSORBER	DAEMPFER
70	10650489	1	RAIL PAIR	SCHIENENPAAR
(71)	11171276	1	BRACKET	BUEGEL
71	11171276	1	BRACKET	BUEGEL
85	10650490	1	AIR COMPRESSOR	LUFTPRESSER
100	11492705	1	SEAT COVER	SITZBEZUG

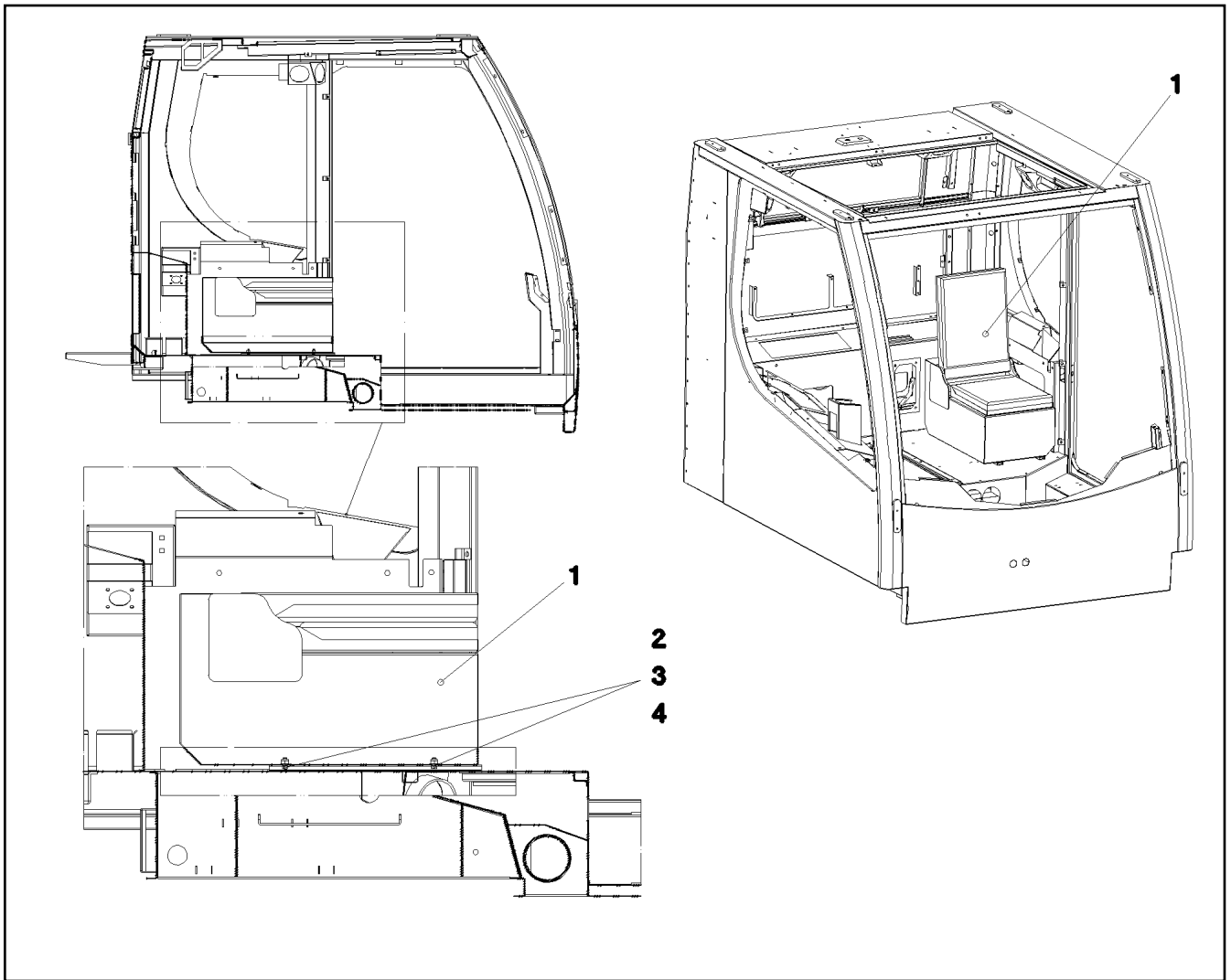
15.9.2023	etk_en_de_098200_LR 11000	<input type="checkbox"/> 492 (2/2)
LIEBHERR	OPERATOR SEAT FAHRERSITZ	11113343





Pos.	Item	Quantity	Description	Bezeichnung
1	774119708	1	ARM REST 310ERGO	ARMLEHNE
2	971636608	1	ARM REST SUPPORT	ARMLEHNENAUFBLAGE
3	971973608	1	PIN 25.0X52 S355J2G3C+C FE//ZNNI8//CN//T	BOLZEN
4	10179470	1	GRUB SCREW ISO 4026 M10X40 45H FLZN	GEWINDESTIFT

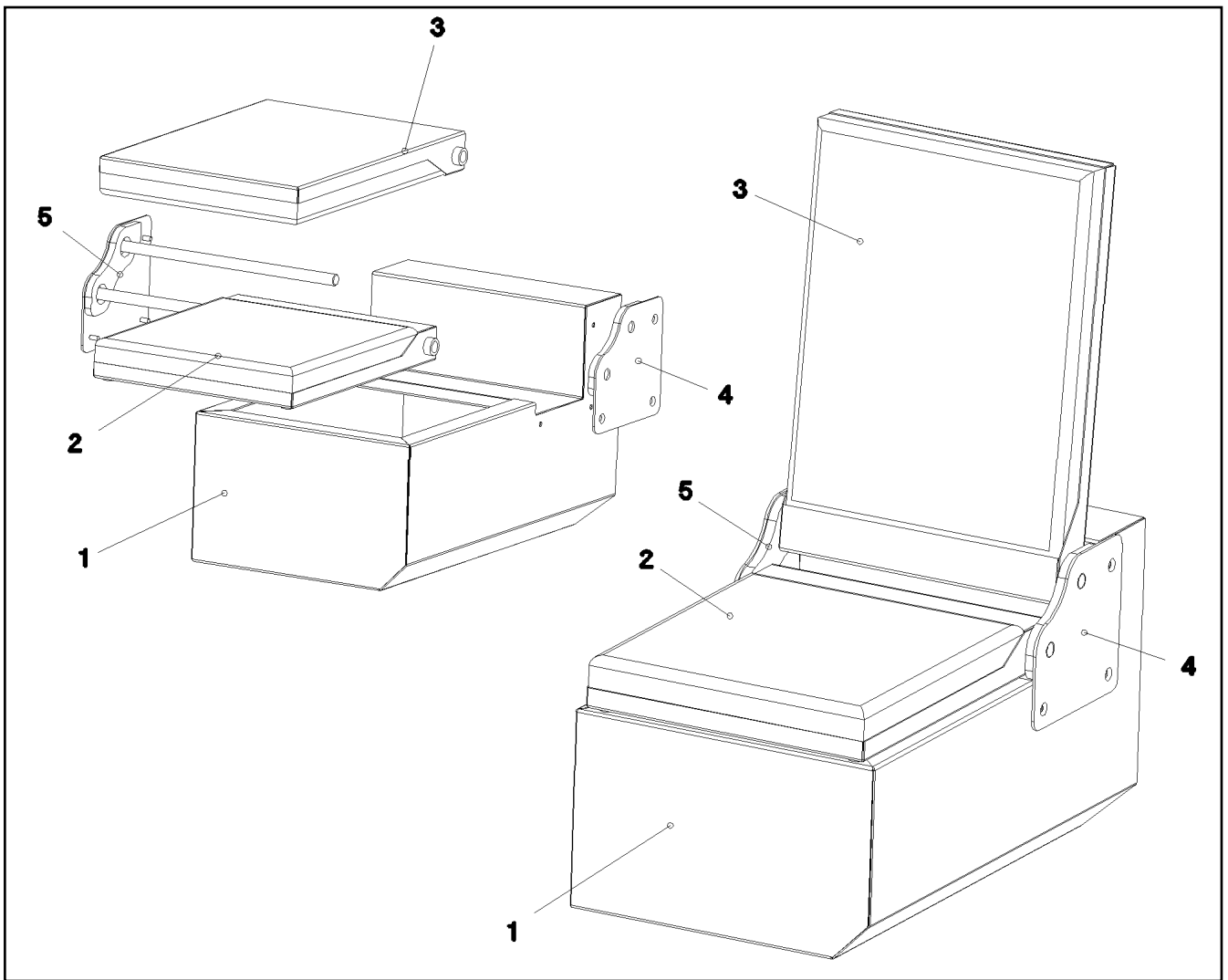


Pos.	Item	Quantity	Description	Bezeichnung
1	774119808	1	ARM REST 310ERGO	ARMLEHNE
2	971636608	1	ARM REST SUPPORT	ARMLEHNENAUFLAGE
3	971973608	1	PIN 25.0X52 S355J2G3C+C FE//ZNNI8//CN//T	BOLZEN
4	10179470	1	GRUB SCREW ISO 4026 M10X40 45H FLZN	GEWINDESTIFT
100	12100707	1	NUT	RAENDELMUTTER



Pos.	Item	Quantity	Description	Bezeichnung
1	964862608	1	SEAT RAL 7016 PULVERB. ⇒  496	SITZ
2	409706908	4	HAMMER HEAD BOLT M8X15 8.8 480H SPF	HAMMERKOPFSCHRAUBE
3	10875614	4	HEX NUT DIN 985 M8 8 480H SPF	SECHSKANTMUTTER
4	12103465	4	WASHER ISO 7089 8 300HV ZNNI-480H SPF	SCHEIBE

15.9.2023 052614	etk_en_de_098200_LR 11000	 495
LIEBHERR	STORAGE BOX ABLAGEKASTEN	915587308



Pos.	Item	Quantity	Description	Bezeichnung
1	977555308	1	SEAT BRACKET	SITZKONSOLE
2	977555708	1	SEAT	SITZ
3	977555808	1	CHAIR BACK	LEHNE
4	977556508	1	BRACKET LEFT	KONSOLE LINKS
5	977556708	1	BRACKET RIGHT	KONSOLE RECHTS

15.9.2023
052615

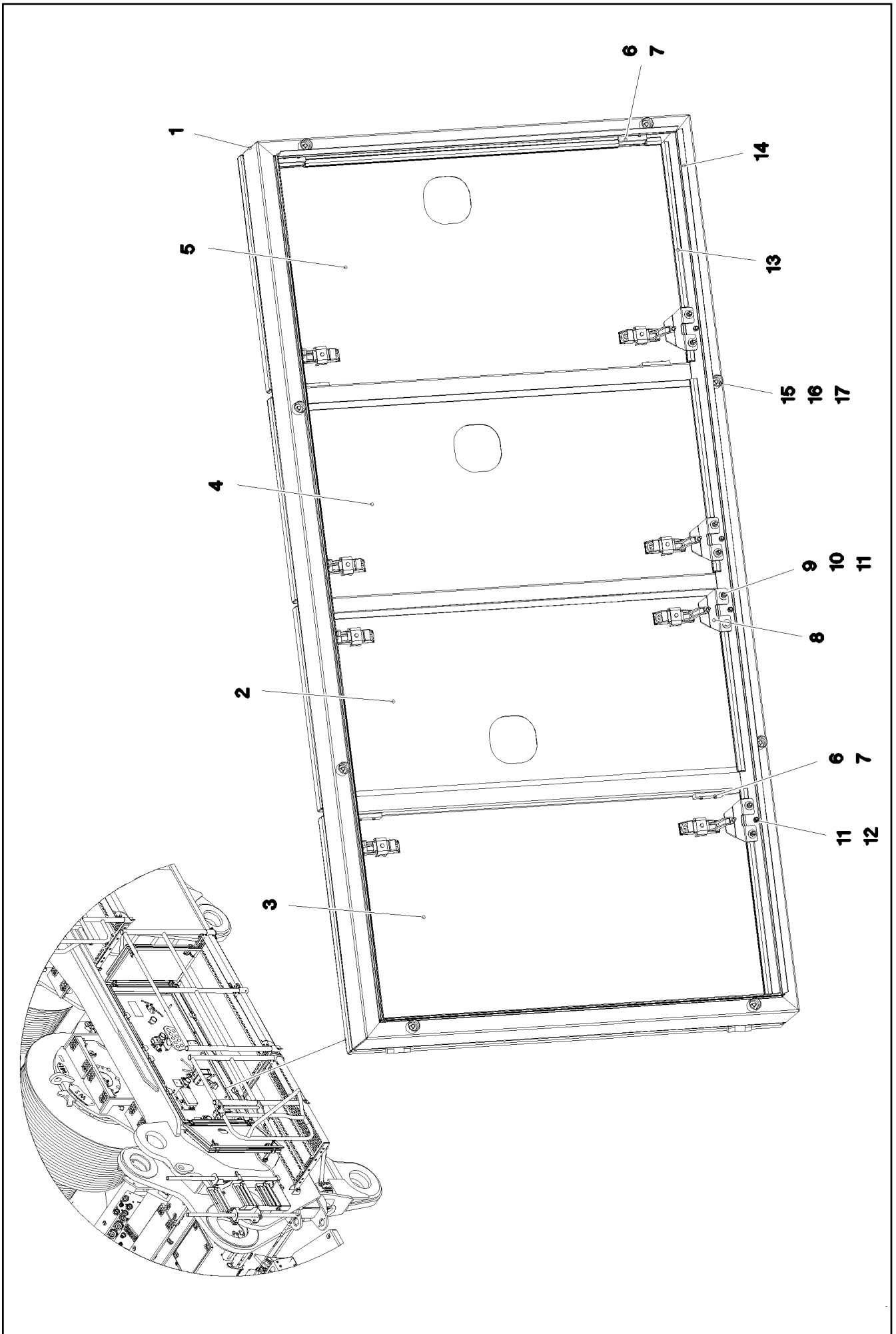
LIEBHERR

etk_en_de_098200_LR 11000

SEAT
SITZ

496

964862608



15.9.2023
081258

LIEBHERR

etk_en_de_098200_LR 11000

TURNTABLE PANELLING
DREHBUEHNENVERKLEIDUNG

□ 497 (1/2)

917079908

Pos.	Item	Quantity	Description	Bezeichnung
1	968213308	1	FRAME WELDED	RAHMEN SCHWK.
2	968213508	1	DOOR COMPL.	TUER VORM.
(1)	97036486	1	PLATE 2X546X1049 DC01	BLECH
(2)	704228108	2	HINGE 35X35X50/180° ST FE//ZN12//B	SCHARNIER
(3)	953695308	2	THREADED PLATE 8.0 X0 S235JR FE//ZNNI8/	GEWINDEPLATTE
(4)	10875551	4	COUNTERSUNK SCREW DIN 7991 M6X16 8	SENKSCHRAUBE
(5)	11450420	2	LEVER FASTENER	HEBELVERSCHLUSS
3	968213608	1	DOOR COMPL.	TUER VORM.
(1)	97036487	1	PLATE 2X623X1049 DC01	BLECH
(2)	704228108	2	HINGE 35X35X50/180° ST FE//ZN12//B	SCHARNIER
(3)	953695308	2	THREADED PLATE 8.0 X0 S235JR FE//ZNNI8/	GEWINDEPLATTE
(4)	10875551	4	COUNTERSUNK SCREW DIN 7991 M6X16 8	SENKSCHRAUBE
(5)	11450420	2	LEVER FASTENER	HEBELVERSCHLUSS
(6)	262105108	0.8	FOAM RUBBER BAND 15X5	ZELLGUMMIBAND
4	968213708	1	DOOR COMPL.	TUER VORM.
(1)	97036488	1	PLATE 2X552X1049 DC01	BLECH
(2)	704228108	2	HINGE 35X35X50/180° ST FE//ZN12//B	SCHARNIER
(3)	953695308	2	THREADED PLATE 8.0 X0 S235JR FE//ZNNI8/	GEWINDEPLATTE
(4)	10875551	4	COUNTERSUNK SCREW DIN 7991 M6X16 8	SENKSCHRAUBE
(5)	11450420	2	LEVER FASTENER	HEBELVERSCHLUSS
(6)	262105108	0.8	FOAM RUBBER BAND 15X5	ZELLGUMMIBAND
5	968213808	1	DOOR COMPL.	TUER VORM.
(1)	97036489	1	PLATE 2X623X1049 DC01	BLECH
(2)	704228108	2	HINGE 35X35X50/180° ST FE//ZN12//B	SCHARNIER
(3)	953695308	2	THREADED PLATE 8.0 X0 S235JR FE//ZNNI8/	GEWINDEPLATTE
(4)	10875551	4	COUNTERSUNK SCREW DIN 7991 M6X16 8	SENKSCHRAUBE
(5)	11450420	2	LEVER FASTENER	HEBELVERSCHLUSS
(6)	262105108	0.8	FOAM RUBBER BAND 15X5	ZELLGUMMIBAND
6	953695308	8	THREADED PLATE 8.0 X0 S235JR FE//ZNNI8/	GEWINDEPLATTE
7	10875551	16	COUNTERSUNK SCREW DIN 7991 M6X16 8	SENKSCHRAUBE
8	954113708	8	PLATE 4X90X67 S315MC FE//ZNNI8//CN//T0	BLECH
9	11644899	16	HEX SCREW ISO 4017 M6X20 8.8 480H SPF	SECHSKANTSCHRAUBE
10	10875648	32	WASHER ISO 7093-1 6 200HV 480H SPF	SCHEIBE
11	10197764	32	HEX NUT ISO 4032 M6 10 ZNNI-480H SPF	SECHSKANTMUTTER
12	726616708	8	MEGI BUFFER 18X7,5	MEGIPUFFER
13	591507808	4	SEALING PROFILE 1-4X14,5X10	DICHTPROFIL
14	262105308	5.2	EDGE PROTECTION 1-2,5X33X8,7	KANTENSCHUTZ
15	953873408	8	SLEEVE 25X20 11SMNPB37 FE//ZNNI8//CN/	HUELSE
16	12216205	8	HEX SCREW ISO 4017 M8X18 8.8 480H SPF	SECHSKANTSCHRAUBE
17	11840501	8	WASHER DIN 7349 8,4 200HV 480H SPF	SCHEIBE

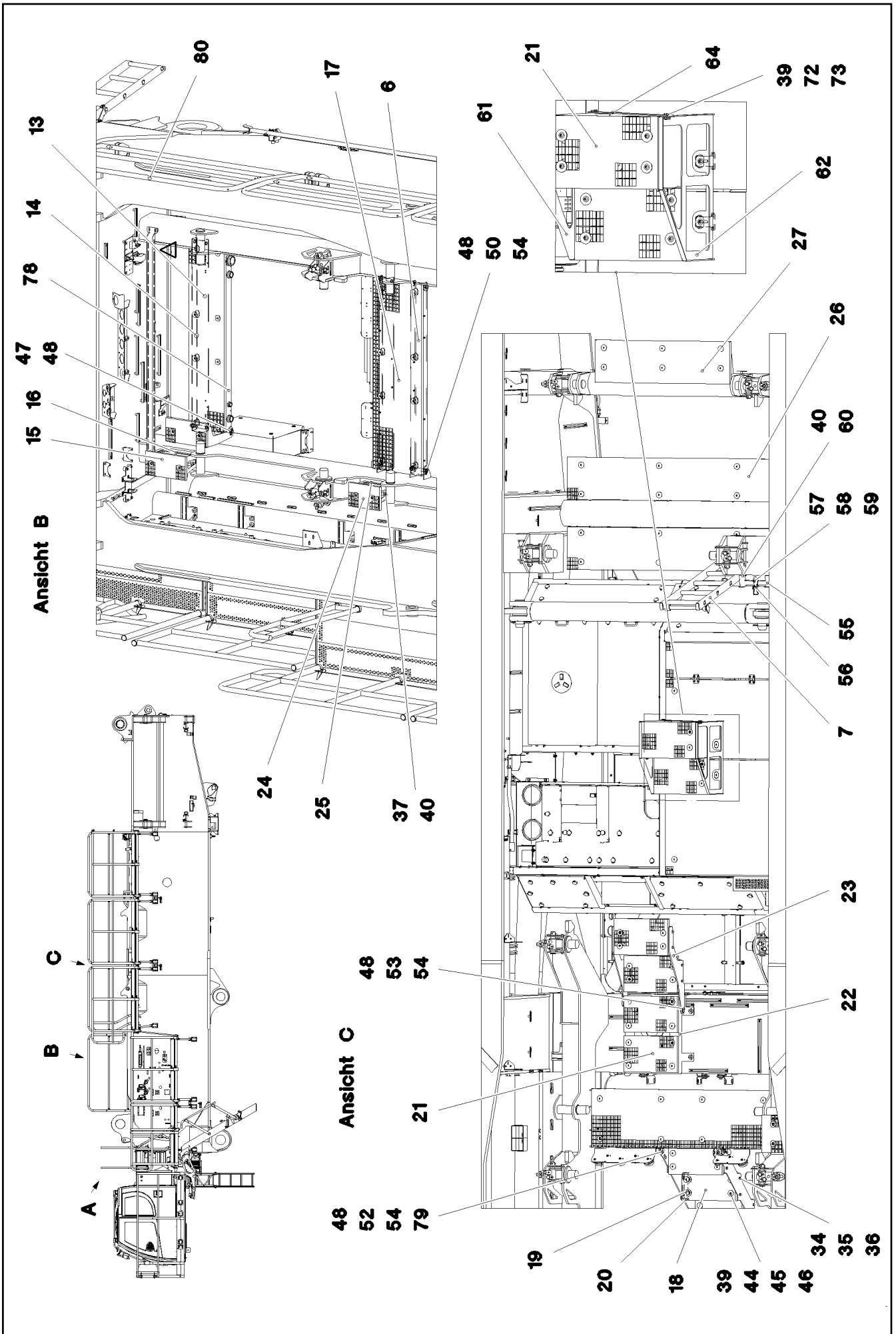
15.9.2023

etk_en_de_098200_LR 11000

498 (2/2)

LIEBHERRTURNTABLE PANELLING
DREHBUEHNENVERKLEIDUNG

917079908



15.9.2023
081263

LIEBHERR

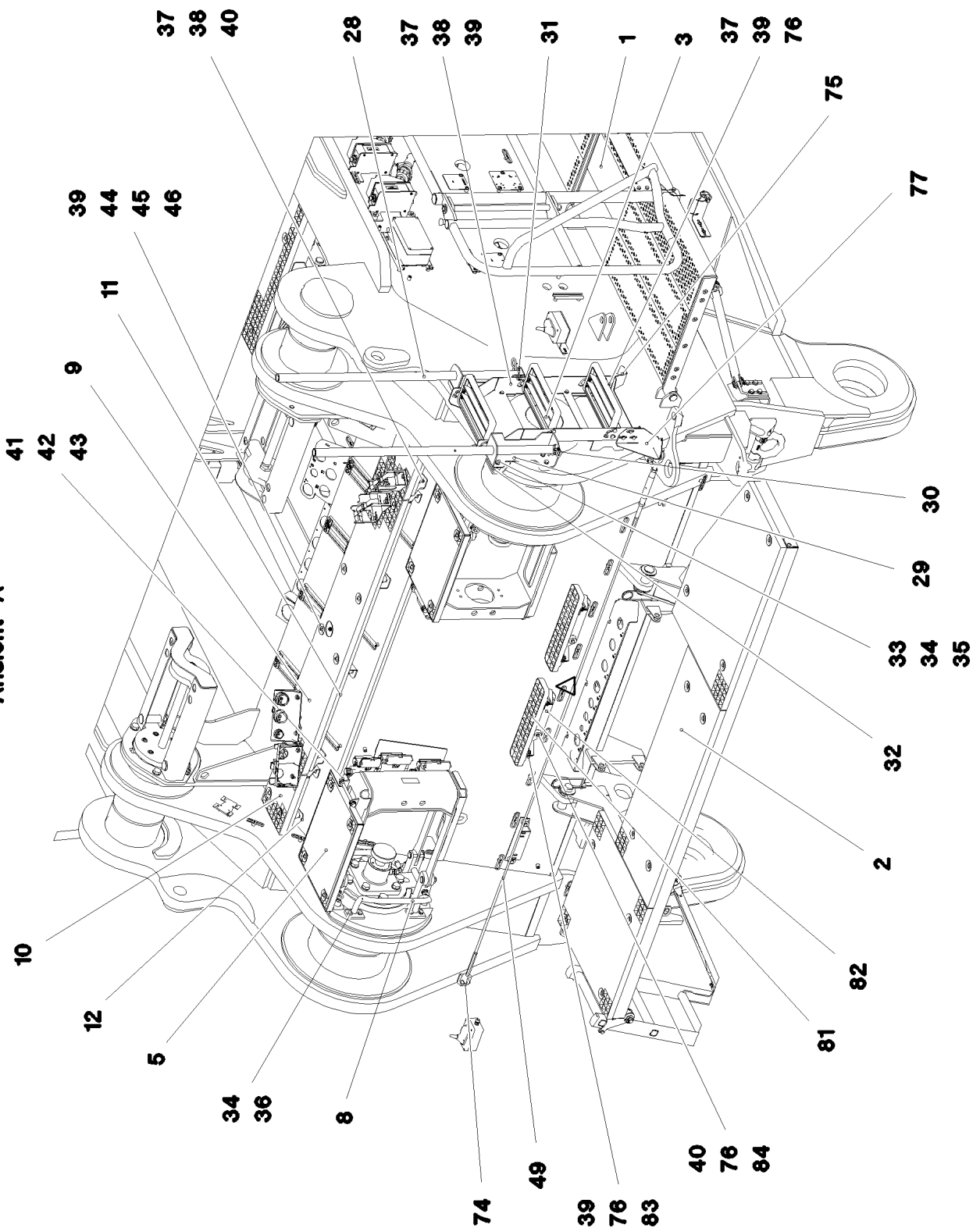
etk_en_de_098200_LR 11000

SLEWING PLATFORM CATWALK
LAUFSTEG DREHBUEHNE

□ 499 (1/5)

917080008

Ansicht A



15.9.2023
081264

LIEBHERR

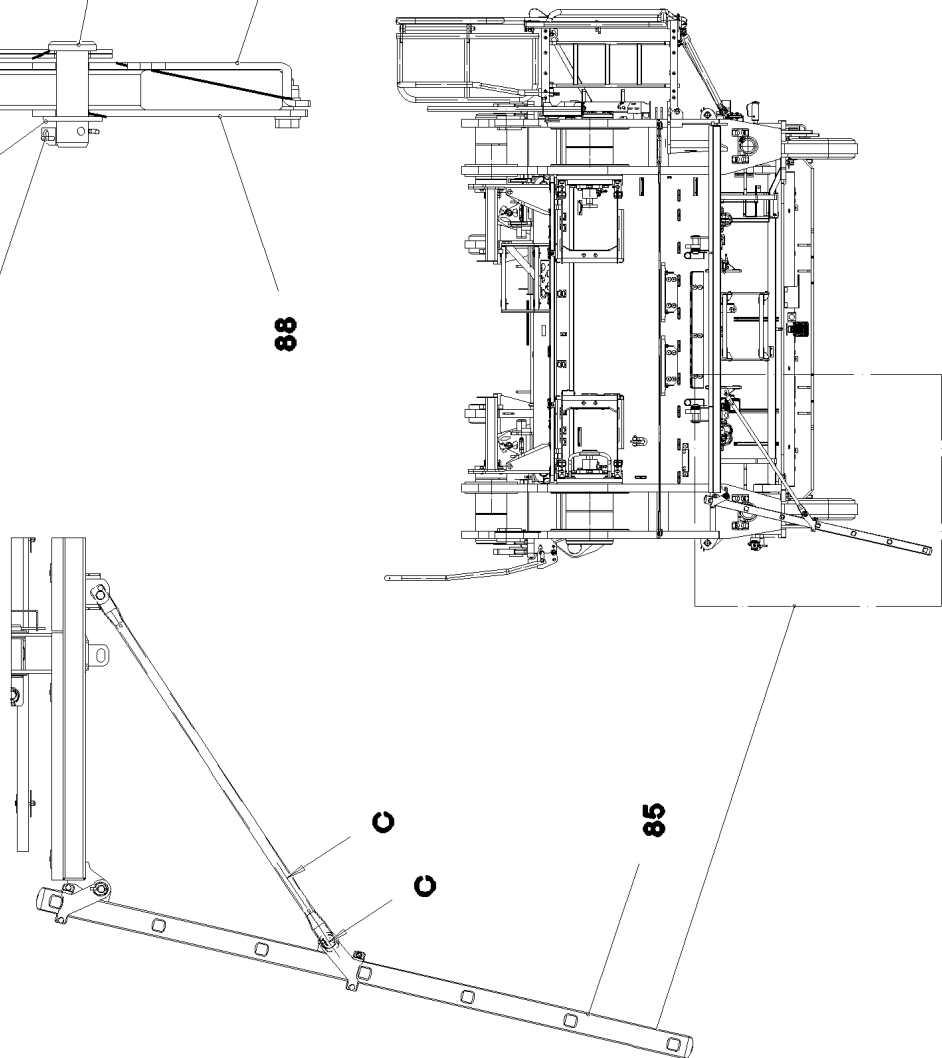
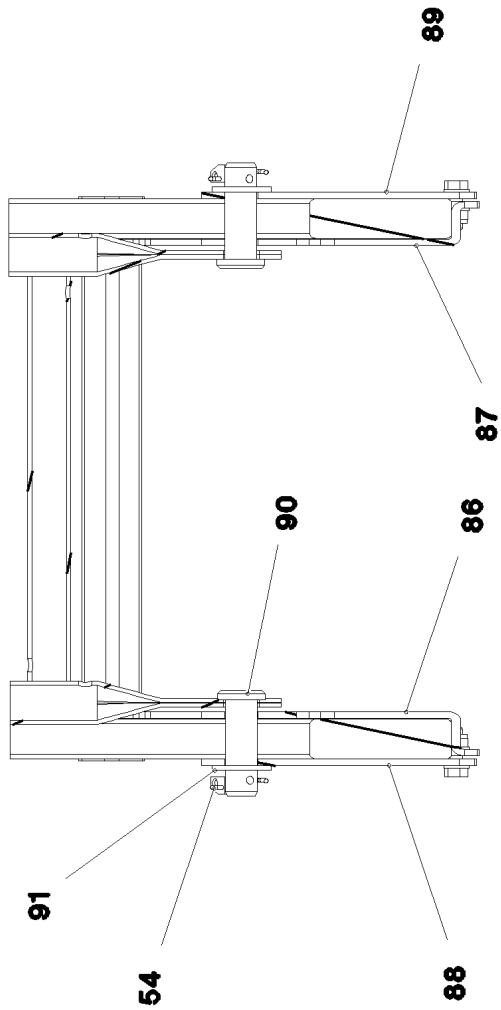
etk_en_de_098200_LR 11000

SLEWING PLATFORM CATWALK
LAUFSTEG DREHBUEHNE

500 (2/5)

917080008

Schnitt C-C



15.9.2023
081787

LIEBHERR

etk_en_de_098200_LR 11000

SLEWING PLATFORM CATWALK
LAUFSTEG DREHBUEHNE


501 (3/5)

917080008

Pos.	Item	Quantity	Description	Bezeichnung
1	968283208	1	CATWALK SUPERSTR.LEFT ⇒  504	LAUFSTEG DREHBUEHNE LINK
2	968309908	1	PLATFORM COMPL. ⇒  507	PODEST KPL.
3	968287308	1	ACCESS LADDER PRE-ASS. ⇒  509	AUFSTIEG VORM.
5	968287208	2	FOLDING LADDER PRE-ASS. ⇒  510	KLAPPTRITT VORM.
6	968287608	1	FRAME WELDED T ZN O	RAHMEN SCHWK.
7	97038378	1	LADDER 5-352X1.48M AL SPF	EINHAENGELEITER
8	968287108	1	HANDLE WELD.CONST. T ZN O	GRIFF SCHWK.
9	725860508	1	GRIDIRON T1625X300X30/2 S235JR T ZN K	GITTERROST-P
10	979396408	2	GRIDIRON T350X240X30/2 S235JR T ZN K	GITTERROST-P
11	97038386	1	PLATE 4X1856X337 S315MC T ZN O	BLECH
12	97038385	2	PLATE 4X582X268 S315MC T ZN O	BLECH
13	725864908	1	GRIDIRON T1560X350X30/3 S235JR T ZN K	GITTERROST-P
14	97038690	1	PLATE 5X1620X259 S355MC T ZN O	BLECH
15	725856108	2	GRIDIRON T400X200X25/2 S235JR T ZN K	GITTERROST-P
16	97038383	1	PLATE 4X687X417 S315MC T ZN O	BLECH
17	97008527	1	GRIDIRON T1620X483X30/3 S235JR T ZN K	GITTERROST-P
18	10035308	3	GRIDIRON T483X240X30/2 S235JR T ZN K	GITTERROST-P
19	97038382	2	PLATE 8X795X779 S355MC T ZN O	BLECH
20	97038381	10	PLATE 4X287X113 S315MC T ZN O	BLECH
21	725806408	6	GRIDIRON T483X300X30/2 S235JR T ZN K	GITTERROST-P
22	97038379	1	PLATE 6X938X995 S355MC T ZN O	BLECH
23	97038377	2	PLATE 8X310X725 S355MC T ZN O	BLECH
24	97034238	1	GRIDIRON T310X200X25/2 S235JR T ZN K	GITTERROST-P
25	97038376	1	PLATE 4X567X417 S315MC T ZN O	BLECH
26	97038380	2	GRIDIRON T2350X350X30/2 S235JR T ZN K	GITTERROST-P
27	97004677	1	GRIDIRON T1210X340X30/2 S235JR VERZ	GITTERROST-P
28	97038372	2	HANDRAIL 38.0X1200 S355J2H T ZN O	HANDLAUF
29	97038370	2	HANDRAIL 5X509X210 S355MC T ZN O	HANDLAUF
30	433206608	2	SPRING PLUG B 7 VERZ	FEDERSTECKER
31	10875873	2	SPLIT PIN ISO 1234 8X63 ST 480H SPF	SPLINT
32	97038371	3	DISTANCE PLATE 10X80X30 S355MC T ZN	DISTANZBLECH
33	11626719	2	HEX SCREW ISO 4014 M10X60 8.8 FLZN SP	SECHSKANTSCHRAUBE
34	10289795	54	WASHER ISO 7089 10 300HV FLZN SPF	SCHEIBE
35	12102695	22	HEX NUT ISO 4032 M10 8 ZNNI-480H SPF	SECHSKANTMUTTER
36	406509108	30	HEX SCREW ISO 4017 M10X25 8.8 BLANK	SECHSKANTSCHRAUBE
37	502618908	42	HEX SCREW ISO 4017 M8X22 8.8	SECHSKANTSCHRAUBE
38	420001014	43	WASHER ISO 7089 8 200HV-A4	SCHEIBE
39	10875614	125	HEX NUT DIN 985 M8 8 480H SPF	SECHSKANTMUTTER
40	978787708	40	SLEEVE 33X19 11SMNPB37 FE//ZNNI8//CN/	HUELSE
41	12224027	2	HEX SCREW ISO 4014 M12X170 8.8 FLZN SP	SECHSKANTSCHRAUBE
42	4901782	8	WASHER ISO 7089 12 200HV-A4	SCHEIBE
43	10875607	2	HEX NUT DIN 985 M12 8 FLZN SPF	SECHSKANTMUTTER
44	12206699	93	SOCKET HEAD SCREW ISO 4762 M8X45 8.8	ZYLINDERSCHRAUBE
45	10100621	93	DISH MOUNTING	TELLERBEFESTIGUNG
46	941138108	93	WASHER DC01 FE//ZNNI8//CN//T0	SCHEIBE
47	97022886	2	PIN 25.0X418 S355J2G3C+C FE//ZNNI8//CN/	BOLZEN
48	10179376	12	WASHER DIN 1441 26 -St FLZN SPF	SCHEIBE
49	10675401	1	ROUND STRAND ROPE 10X3,13M STAHL VE	RUNDLITZENSEIL
50	451227408	4	PIN DIN 1435 25X160X152 ST.50 VERZ	BOLZEN
52	451226808	4	PIN DIN 1435 25X90X80 42CRMO4V GASN.	BOLZEN
53	97019987	2	PIN 35.0X147 35NICRMOV125 SPF	BOLZEN
54	10875869	16	SAFETY PLUG W HINGE-LID 5X29X4,7X25 4	SICHERHEITSKLAPPSTECKER
55	97038387	1	PLATE 3X180X316 DC01 T ZN O	BLECH
56	704218508	1	LOCK BEARING GUMMI	VERSCHLUSSLAGER
57	408604008	2	COUNTERSUNK SCREW DIN 7991 M5X16 8.	SENKSCHEIBE
58	10875643	2	WASHER ISO 7093-1 5 200HV 480H SPF	SCHEIBE

15.9.2023

etk_en_de_098200_LR 11000


 502 (4/5)**LIEBHERR**SLEWING PLATFORM CATWALK
LAUFSTEG DREHBUEHNE

917080008

Pos.	Item	Quantity	Description	Bezeichnung
59	10875612	2	HEX NUT DIN 985 M5 8 480H SPF	SECHSKANTMUTTER
60	10875485	2	BUTTON HEAD SCREW AEHNL.ISO 7380-2	HALBRUNDKOPFSCHRAUBE
61	97038903	1	PLATE 4X660X728 S315MC T ZN O	BLECH
62	97038904	1	PLATE 4X688X660 S315MC T ZN O	BLECH
64	97038906	1	PLATE 4X526X563 S315MC T ZN O	BLECH
72	10299666	4	HEX SCREW ISO 4017 M8X20 10.9 480H SP	SECHSKANTSCHRAUBE
73	10299679	8	WASHER ISO 7092 8 200HV 480H SPF	SCHEIBE
74	10289805	4	WASHER ISO 7089 14 300HV FLZN SPF	SCHEIBE
75	97043400	1	PLATE 3X253X221 S355MC T ZN O	BLECH
76	12103465	52	WASHER ISO 7089 8 300HV ZNNI-480H SPF	SCHEIBE
77	97047682	1	PLATE 3X221X252 S355MC T ZN O	BLECH
78	968904008	1	CARRIER PRE-ASSEMBLED ⇒  511	TRAEGER VORM.
79	433206308	2	SPRING PLUG 5 VERZ	FEDERSTECKER
80	969259908	1	SLEWING PLATFORM CATWALK ⇒  512	LAUFSTEG DREHBUEHNE REC
81	725814808	2	GRATING 452X100X25/2 S235JR T ZN K SPF	GITTERROST
82	97056529	2	PLATE 4X524X138 S315MC T ZN O	BLECH
83	10197831	16	HEX SCREW ISO 4017 M8X25 8.8 ZNNI-480	SECHSKANTSCHRAUBE
84	11651612	8	HEX SCREW ISO 4017 M8X16 8.8 480H SPF	SECHSKANTSCHRAUBE
85	97038369	1	LADDER 7-352X1.78M AL SPF	EINHAENGELEITER
86	97046776	2	PLATE 4X270X155 S315MC T ZN O	BLECH
87	97047091	2	PLATE 4X270X155 S315MC T ZN O	BLECH
88	97046778	2	PLATE 4X137X123 S315MC T ZN O	BLECH
89	97046777	2	PLATE 4X123X137 S315MC T ZN O	BLECH
90	451223108	4	PIN DIN 1435 20X60X50 ST.50-2K VERZ	BOLZEN
91	10289808	6	WASHER ISO 7089 20 300HV FLZN SPF	SCHEIBE

15.9.2023

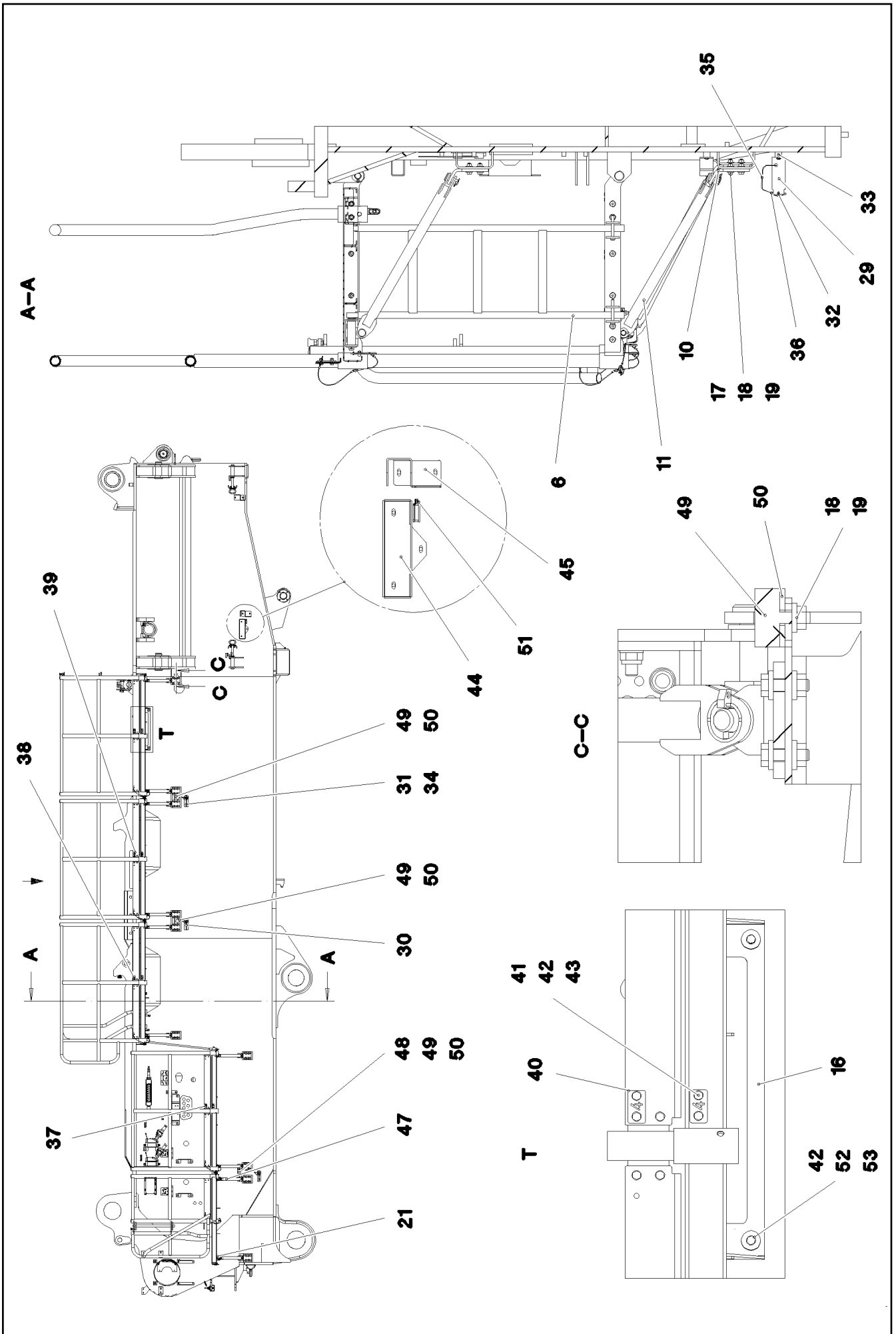
etk_en_de_098200_LR 11000

 503 (5/5)

LIEBHERR

SLEWING PLATFORM CATWALK
LAUFSTEG DREHBUEHNE

917080008



15.9.2023
081265

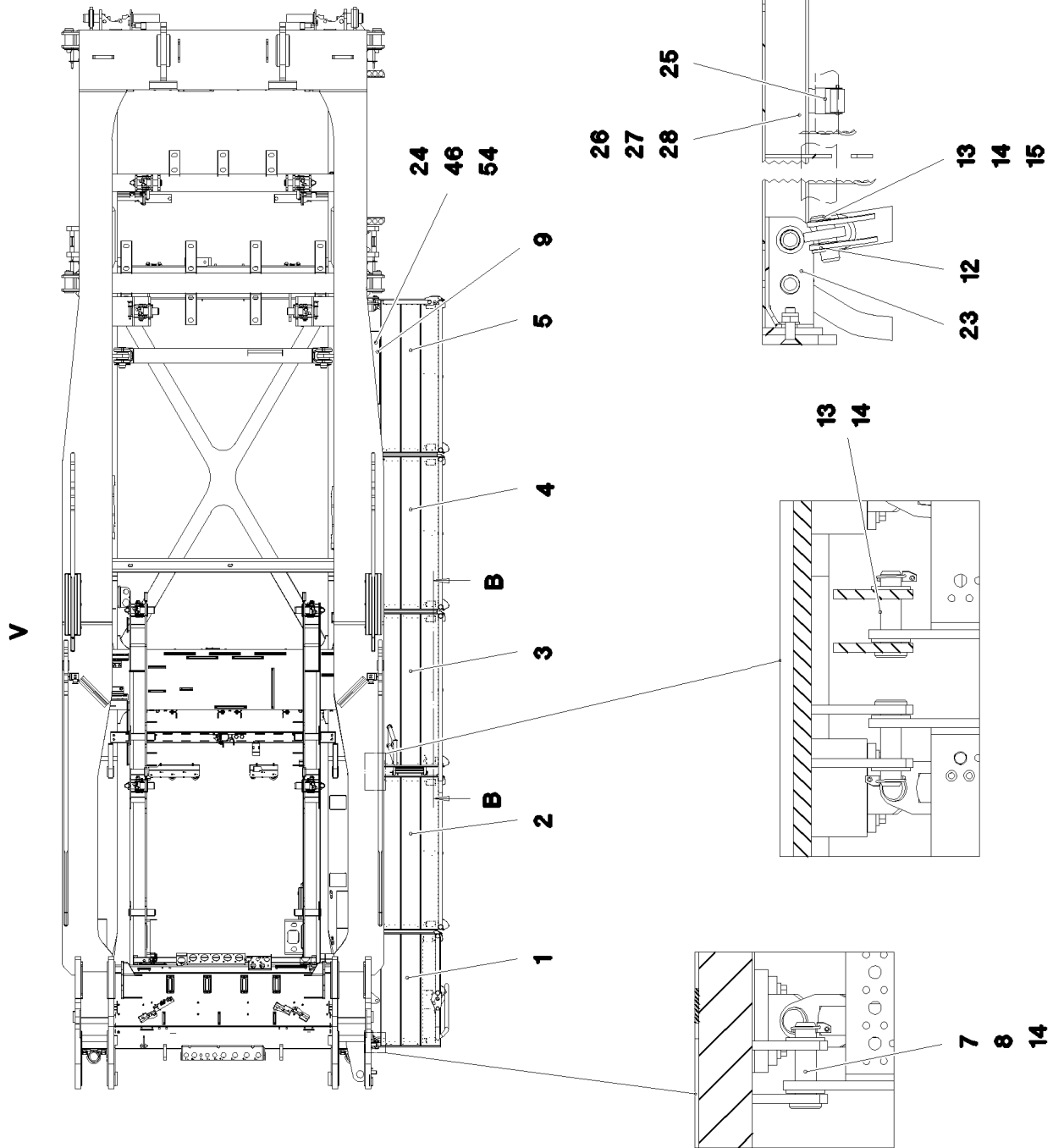
LIEBHERR

etk_en_de_098200_LR 11000

CATWALK SUPERSTR.LEFT
LAUFSTEG DREHBUEHNE LINKS

504 (1/3)

968283208



15.9.2023
081266

LIEBHERR

etk_en_de_098200_LR 11000

CATWALK SUPERSTR.LEFT
LAUFSTEG DREHBUEHNE LINKS

505 (2/3)

968283208

Pos.	Item	Quantity	Description	Bezeichnung
1	11450151	1	PEDESTAL 50X650X1240 ALMG3 ELOXIERT	PODEST
(1)	12108221	1	HANDRAIL CPL.	HANDLAUF KPL.
2	11450152	1	PEDESTAL 50X650X1675 ALMG3 ELOXIERT	PODEST
(1)	12108222	1	HANDRAIL CPL.	HANDLAUF KPL.
3	11450153	1	PEDESTAL 50X650X1675 ALMG3 ELOXIERT	PODEST
(1)	12108223	1	HANDRAIL CPL.	HANDLAUF KPL.
4	11450155	1	PEDESTAL 50X650X1675 ALMG3 ELOXIERT	PODEST
(1)	12108208	1	HANDRAIL CPL.	HANDLAUF KPL.
5	11450156	1	PEDESTAL 50X650X1675 ALMG3 ELOXIERT	PODEST
(1)	12108225	1	HANDRAIL CPL.	HANDLAUF KPL.
6	968301308	1	LADDER WELDED T ZN O	LEITER SCHWK.
7	453022308	7	PIN ISO 2341 B24X91X82 35NICRMOV125	BOLZEN
8	10289810	29	WASHER ISO 7089 24 300HV FLZN SPF	SCHEIBE
9	97094873	1	PLATE 4X861X201 S315MC	BLECH
10	978308608	10	PLATE 10X100X178 S355MC FE//ZNNI8//CN/	BLECH
11	965309108	9	SUPPORT WELDED T ZN O	STUETZE SCHWK.
12	97066575	10	CONSOLE 1.0580	KONSOLE
13	451222208	20	PIN DIN 1435 20X45X38 ST.50 VERZ	BOLZEN
14	10875869	37	SAFETY PLUG W HINGE-LID 5X29X4,7X25 4	SICHERHEITSKLAPPSTECKER
15	10289808	20	WASHER ISO 7089 20 300HV FLZN SPF	SCHEIBE
16	97094874	1	PLATE 4X982X174 S315MC	BLECH
17	11691328	40	HEX SCREW ISO 4017 M10X35 8.8 FLZN SP	SECHSKANTSCHRAUBE
18	11658580	84	WASHER DIN 7349 10,5 200HV-St FLZN SPF	SCHEIBE
19	12102695	44	HEX NUT ISO 4032 M10 8 ZNNI-480H SPF	SECHSKANTMUTTER
20	453020908	10	PIN ISO 2341 B20X115X107 ST.50-2K VERZ	BOLZEN
21	97038738	2	PLATE 4X260X174 S315MC T ZN O	BLECH
22	978308508	7	PLATE 4X174X190 S315MC T ZN O	BLECH
23	978308408	2	PLATE 4X190X209 S315MC T ZN O	BLECH
24	10875553	4	COUNTERSUNK SCREW DIN 7991 M8X25 8	SENKSCHRAUBE
25	10324834	1	EQUIPMENT MOUNTING 35 FEDERSTAHL	GERAETEHALTER
26	12216198	2	HEX SCREW ISO 4017 M4X12 8.8 480H SPF	SECHSKANTSCHRAUBE
27	10875642	2	WASHER ISO 7093-1 4 200HV 480H SPF	SCHEIBE
28	10875611	2	HEX NUT DIN 985 M4 8 480H SPF	SECHSKANTMUTTER
29	97038739	1	PLATE 4X258X50 S315MC FE//ZNNI8//CN//T	BLECH
30	97038740	1	PLATE 4X272X50 S315MC FE//ZNNI8//CN//T	BLECH
31	97038741	1	PLATE 4X334X50 S315MC FE//ZNNI8//CN//T	BLECH
32	10180880	3	SAFETY PLUG W HINGE-LID 8X42X7,5X32	SICHERHEITSKLAPPSTECKER
33	953873408	15	SLEEVE 25X20 11SMNPB37 FE//ZNNI8//CN/	HUELSE
34	10875485	15	BUTTON HEAD SCREW AEHNL.ISO 7380-2	HALBRUNDKOPFSCHRAUBE
35	11160431	0.5	ROPE 2 2,3KN EDELSTAHL	SEIL
36	11170565	6	FERRULE 2 CU	PRESSKLEMME
37	97038742	2	SIGN 2X56X30 X5CRNI18-10	SCHILD
38	97038743	2	SIGN 2X56X30 X5CRNI18-10	SCHILD
39	97038744	2	SIGN 2X56X30 X5CRNI18-10	SCHILD
40	97038745	2	SIGN 2X56X30 X5CRNI18-10	SCHILD
41	11651767	12	HEX SCREW ISO 4017 M8X20 8.8 480H SPF	SECHSKANTSCHRAUBE
42	12103465	28	WASHER ISO 7089 8 300HV ZNNI-480H SPF	SCHEIBE
43	11693875	12	HEX NUT ISO 4032 M8 8 480H SPF	SECHSKANTMUTTER
44	97038746	1	PLATE 4X566X374 S315MC FE//ZNNI8//CN//T	BLECH
45	97038747	2	PLATE 4X218X429 S315MC FE//ZNNI8//CN//T	BLECH
46	11840501	4	WASHER DIN 7349 8,4 200HV 480H SPF	SCHEIBE
47	968184608	1	SUPPORT WELDED T ZN O	STUETZE SCHWK.
48	97041768	1	PLATE 3X50X234 DC01 FE//ZNNI8//CN//T0	BLECH
49	726613008	4	MEGI BUFFER 50X20-M10X28	MEGIPUFFER
50	953867308	4	WASHER S355MC FE//ZNNI8//CN//T0	SCHEIBE
51	433201608	1	PIPE FOLDING PLUG 10X45 VERZ	ROHRKLAPPSTECKER
52	11651612	4	HEX SCREW ISO 4017 M8X16 8.8 480H SPF	SECHSKANTSCHRAUBE
53	978787708	4	SLEEVE 33X19 11SMNPB37 FE//ZNNI8//CN/	HUELSE
54	10876076	4	HEX NUT DIN 985 M8 10 480H SPF	SECHSKANTMUTTER

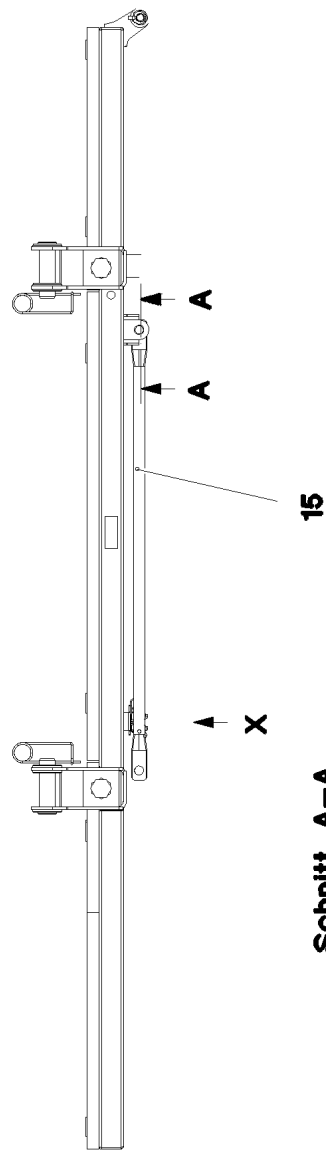
15.9.2023

etk_en_de_098200_LR 11000

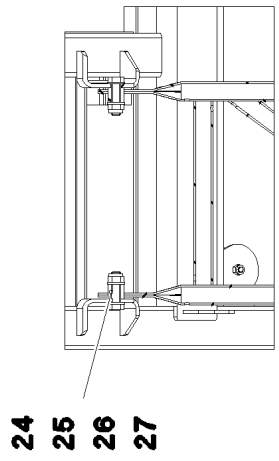
506 (3/3)

LIEBHERRCATWALK SUPERSTR.LEFT
LAUFSTEG DREHBUEHNE LINKS

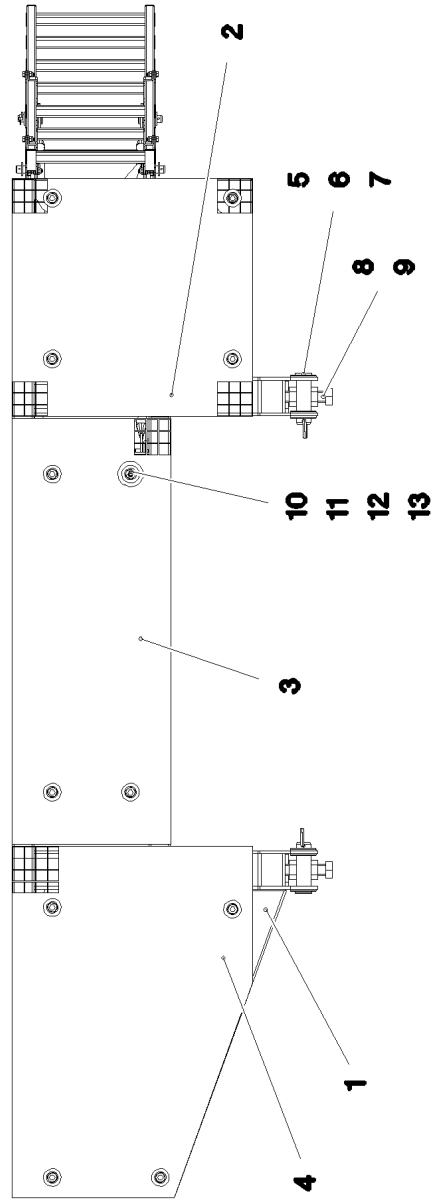
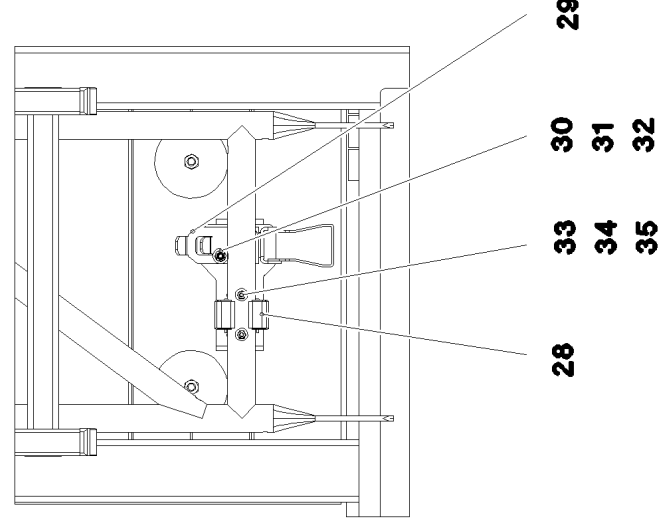
968283208



Schnitt A-A



Ansicht X



15.9.2023
081270

LIEBHERR

etk_en_de_098200_LR 11000

PLATFORM COMPL.
PODEST KPL.

507 (1/2)

968309908

Pos.	Item	Quantity	Description	Bezeichnung
1	968291108	1	PLATFORM ST.CONST. T ZN O	PODEST SCHWK.
2	725868408	1	GRIDIRON T660X655X30/2 S235JR T ZN K	GITTERROST-P
3	979523108	1	GRIDIRON T1170X436X30/3 S235JR T ZN K	GITTERROST-P
4	97038368	1	GRIDIRON T965X660X30/2 S235JR T ZN K	GITTERROST-P
5	975686908	2	PIN 45.0X140 35NICRMOV125 GASN. SPF	BOLZEN
6	10289855	6	WASHER ISO 7089 39 300HV FLZN	SCHEIBE
7	433100908	2	RETAINING SPRING 4,5X98 ISO 2081 FE/ZN	SICHERUNGSFEDER
8	10878610	2	HEX SCREW ISO 4017 M30X130 8.8 FLZN SP	SECHSKANTSCHRAUBE
9	10425689	4	HEX NUT ISO 4032 M30 10 FLZN SPF	SECHSKANTMUTTER
10	10100621	12	DISH MOUNTING	TELLERBEFESTIGUNG
11	11651581	12	HEX SCREW ISO 4014 M8X50 8.8 480H SPF	SECHSKANTSCHRAUBE
12	941138108	12	WASHER DC01 FE//ZNNI8//CN//T0	SCHEIBE
13	10875614	12	HEX NUT DIN 985 M8 8 480H SPF	SECHSKANTMUTTER
15	968754808	1	FRAME WELDED T ZN O	RAHMEN SCHWK.
24	11645386	2	HEX SCREW ISO 4017 M12X45 8.8 FLZN SP	SECHSKANTSCHRAUBE
25	10289804	4	WASHER ISO 7089 12 300HV FLZN SPF	SCHEIBE
26	10875607	2	HEX NUT DIN 985 M12 8 FLZN SPF	SECHSKANTMUTTER
27	943142708	2	TUBE 21,3X4X20 S355J2H FE//ZNNI8//CN//T	ROHR
28	10324834	1	EQUIPMENT MOUNTING 35 FEDERSTAHL	GERAETEHALTER
29	704218508	1	LOCK BEARING GUMMI	VERSCHLUSSLAGER
30	408604008	2	COUNTERSUNK SCREW DIN 7991 M5X16 8.	SENKSCHRAUBE
31	10875643	2	WASHER ISO 7093-1 5 200HV 480H SPF	SCHEIBE
32	10875612	2	HEX NUT DIN 985 M5 8 480H SPF	SECHSKANTMUTTER
33	12216198	2	HEX SCREW ISO 4017 M4X12 8.8 480H SPF	SECHSKANTSCHRAUBE
34	10875642	2	WASHER ISO 7093-1 4 200HV 480H SPF	SCHEIBE
35	10875611	2	HEX NUT DIN 985 M4 8 480H SPF	SECHSKANTMUTTER

15.9.2023

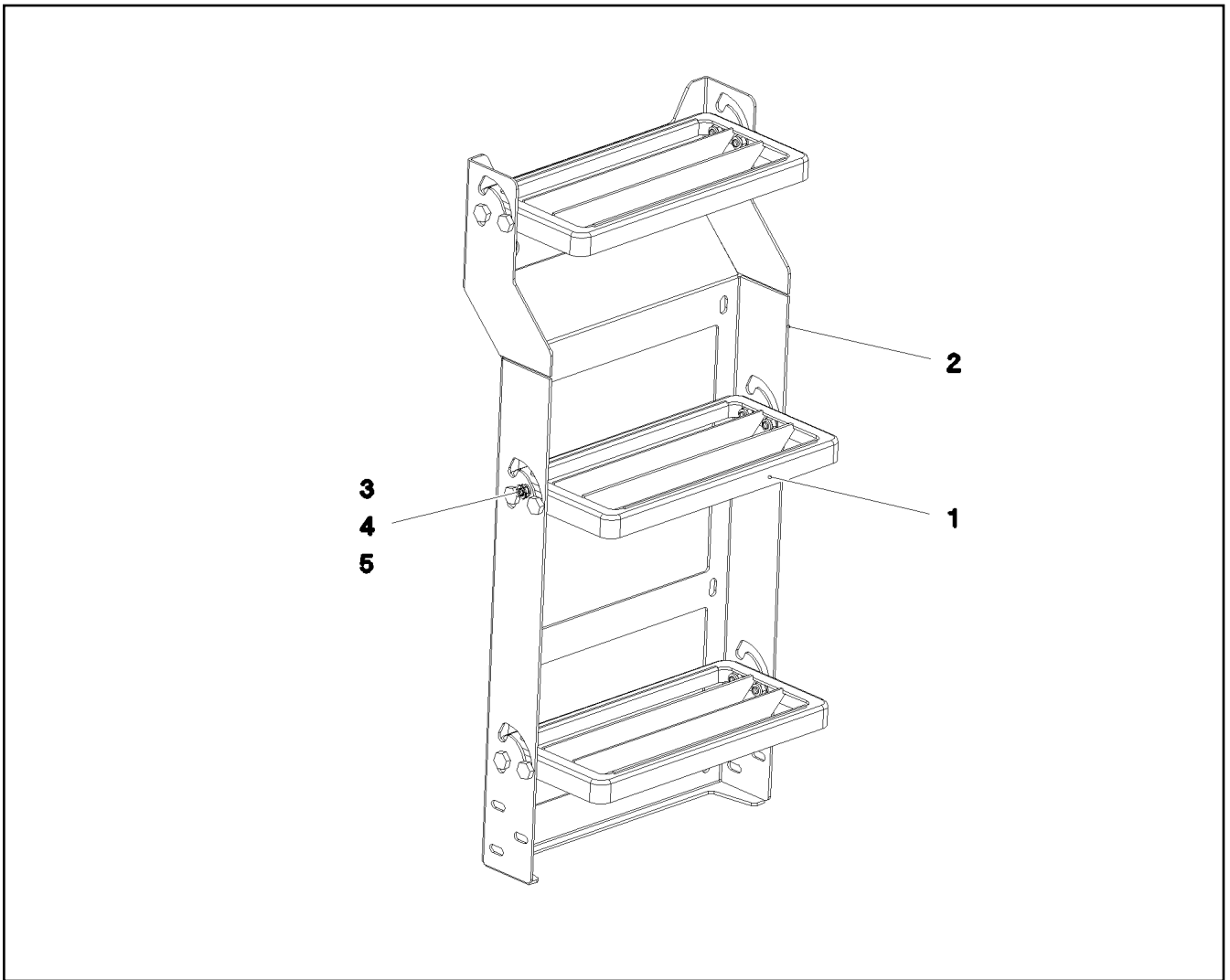
etk_en_de_098200_LR 11000

508 (2/2)

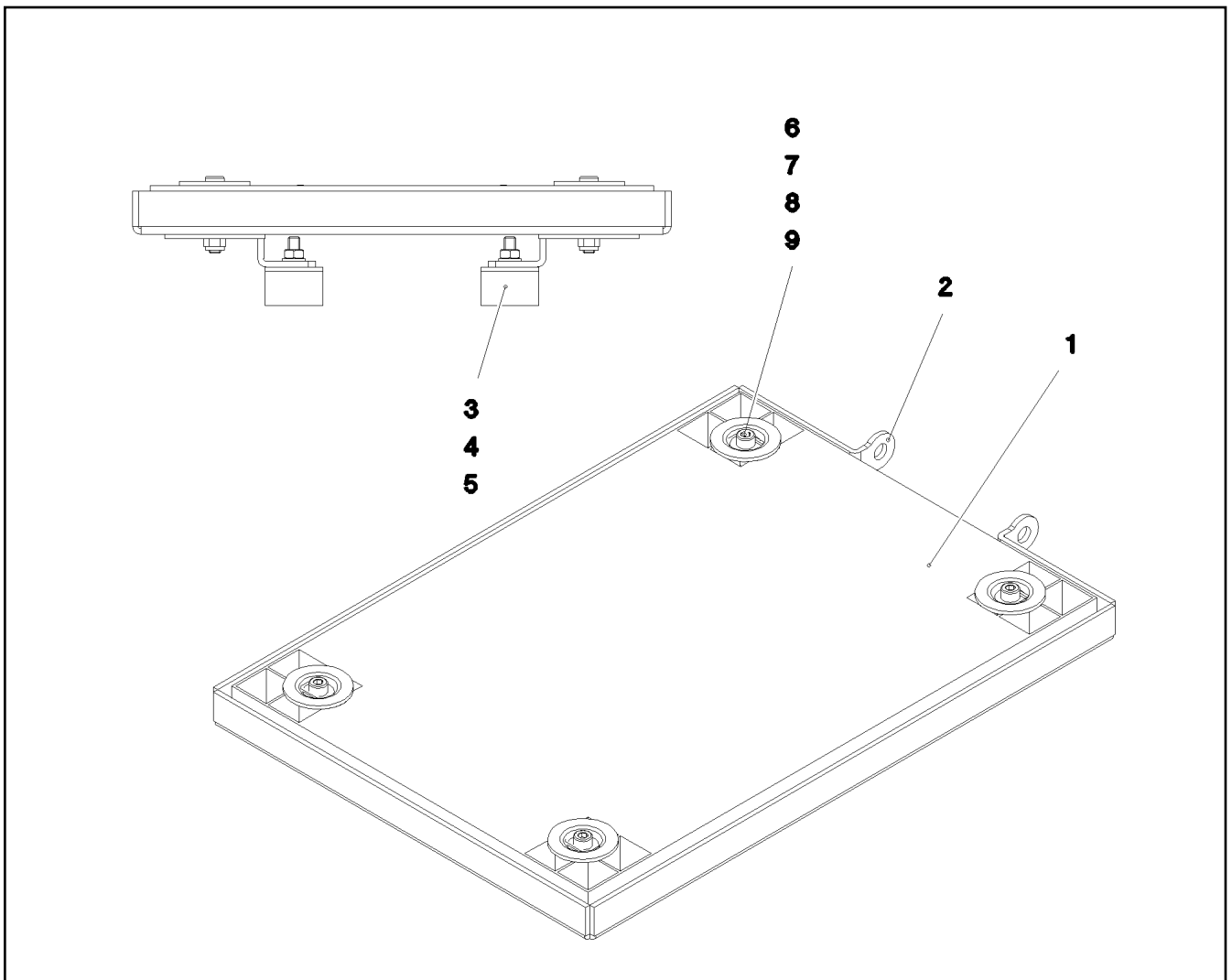
LIEBHERR

PLATFORM COMPL.
PODEST KPL.

968309908

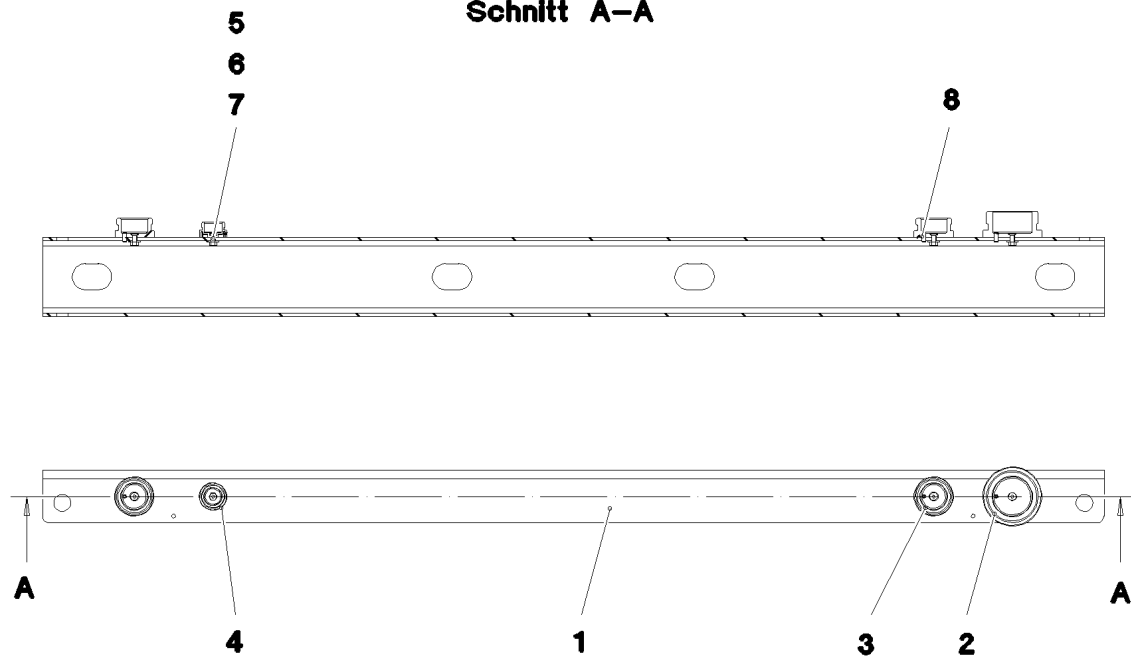


Pos.	Item	Quantity	Description	Bezeichnung
1	788905808	3	UNIVERSAL PERFORMANCE 30X160X340	UNIVERSALAUFTRITT
2	97038390	1	PLATE 3X609X869 S355MC T ZN O	BLECH
3	409831208	12	SCREW M8X20 VERZ	SCHRAUBE
4	12103465	12	WASHER ISO 7089 8 300HV ZNNI-480H SPF	SCHEIBE
5	10875614	12	HEX NUT DIN 985 M8 8 480H SPF	SECHSKANTMUTTER



Pos.	Item	Quantity	Description	Bezeichnung
1	725801308	1	GRIDIRON T500X350X30/2 S235JR T ZN K	GITTERROST-P
2	97038389	1	PLATE 4X571X421 S315MC T ZN O	BLECH
3	726612708	2	MEGI BUFFER	MEGIPUFFER
4	11693875	2	HEX NUT ISO 4032 M8 8 480H SPF	SECHSKANTMUTTER
5	12103465	2	WASHER ISO 7089 8 300HV ZNNI-480H SPF	SCHEIBE
6	12206699	4	SOCKET HEAD SCREW ISO 4762 M8X45 8.8	ZYLINDERSCHRAUBE
7	941138108	4	WASHER DC01 FE//ZNNI8//CN//T0	SCHEIBE
8	10875614	4	HEX NUT DIN 985 M8 8 480H SPF	SECHSKANTMUTTER
9	10100621	4	DISH MOUNTING	TELLERBEFESTIGUNG

Schnitt A-A



Pos.	Item	Quantity	Description	Bezeichnung
1	97038690	1	PLATE 5X1620X259 S355MC T ZN O	BLECH
2	10466909	1	SCREW PLUG RD79X4 SPF	VERSCHLUSSSCHRAUBE
3	10466908	2	SCREW PLUG RD54X4 ALCUMGPB SPF	VERSCHLUSSSCHRAUBE
4	10466907	1	SCREW PLUG RD36X3 SPF	VERSCHLUSSSCHRAUBE
5	11113906	4	COUNTERSUNK SCREW DIN 7991 M6X20 A	SENKSCHRAUBE
6	421801708	4	WASHER ISO 7093-1 6 200HV-A2	SCHEIBE
7	10197764	4	HEX NUT ISO 4032 M6 10 ZNNI-480H SPF	SECHSKANTMUTTER
8	12100672	3	DOWEL PIN ISO 8752 6X14 480H SPF	SPANNSTIFT

15.9.2023
081267

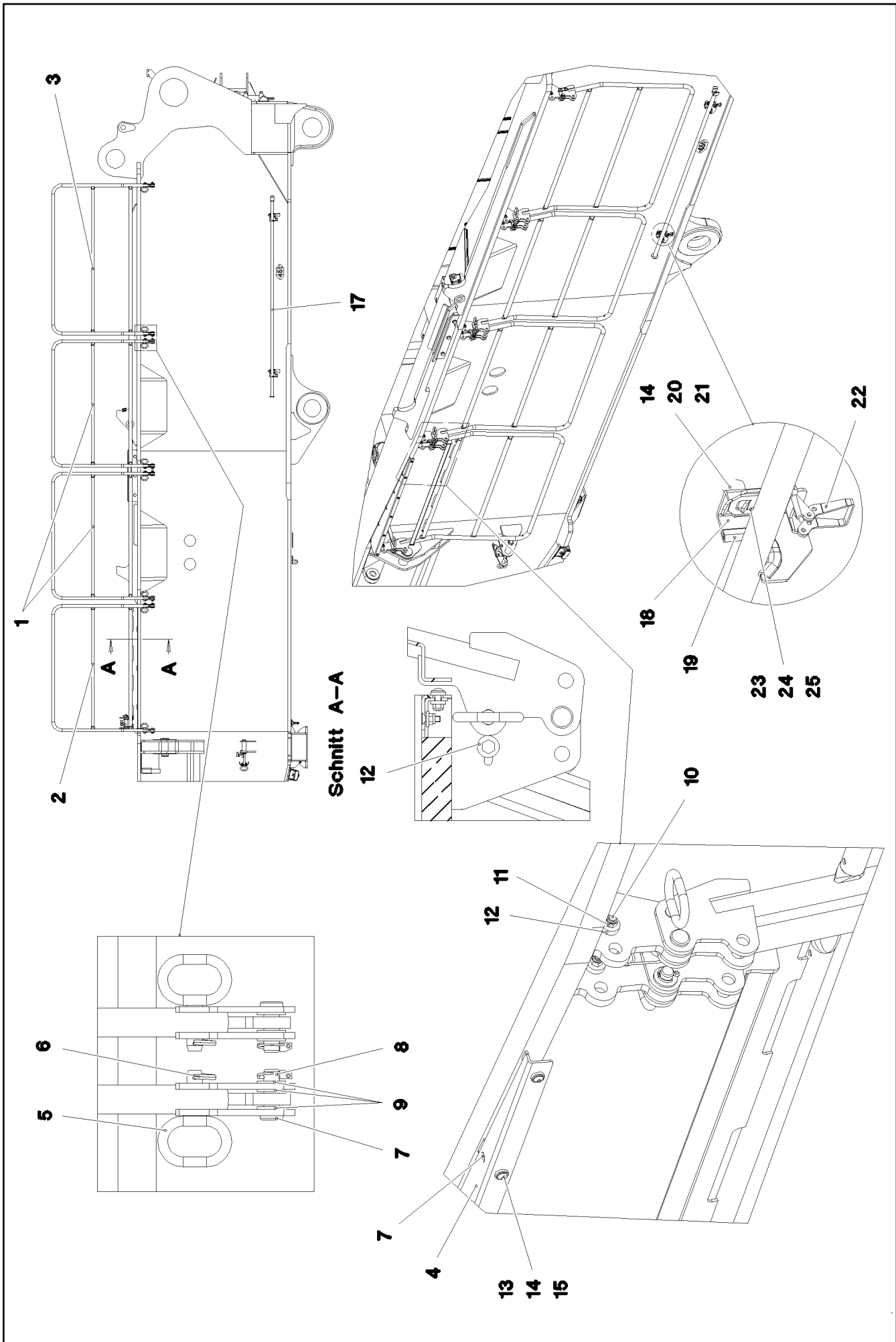
LIEBHERR

etk_en_de_098200_LR 11000

CARRIER PRE-ASSEMBLED
TRAEGER VORM.

511

968904008



Pos.	Item	Quantity	Description	Bezeichnung
1	969260908	2	HAND RAIL WELDED STRUCTURE T ZN O	GELAENDER SCHWK.
2	969261008	1	HAND RAIL WELDED STRUCTURE T ZN O	GELAENDER SCHWK.
3	969261108	1	HAND RAIL WELDED STRUCTURE T ZN O	GELAENDER SCHWK.
4	97054602	1	PLATE 4X1533X198 S315MC	BLECH
5	924713108	8	SOCKET PIN T ZN K	STECKBOLZEN
6	433102808	8	RETAINING SPRING 3X55 VERZ	SICHERUNGSFEDER
7	451223108	8	PIN DIN 1435 20X60X50 ST.50-2K VERZ	BOLZEN
8	10875869	8	SAFETY PLUG W HINGE-LID 5X29X4,7X25 4	SICHERHEITSKLAPPSTECKER
9	10289808	24	WASHER ISO 7089 20 300HV FLZN SPF	SCHEIBE
10	11642355	8	HEX SCREW ISO 4017 M10X50 8.8 FLZN SP	SECHSKANTSCHRAUBE
11	10875629	8	HEX NUT ISO 7040 M10 8 FLZN SPF	SECHSKANTMUTTER
12	978015708	16	DISTANCE SLEEVE 30X10 X20CR13	DISTANZHUELSE
13	10301319	6	BUTTON HEAD SCREW ISO 7380-2 M8X25 A	HALBRUNDKOPFSCHRAUBE
14	11840501	21	WASHER DIN 7349 8,4 200HV 480H SPF	SCHEIBE
15	10876076	11	HEX NUT DIN 985 M8 10 480H SPF	SECHSKANTMUTTER
16	10875553	5	COUNTERSUNK SCREW DIN 7991 M8X25 8	SENKSCHRAUBE
17	10871515	1	HAND RAIL 2572 ELOXIERT SPF	GRIFFSTANGE
18	97055291	2	PLATE 4X100X218 S315MC FE//ZNNI8//CN//T	BLECH
19	262104008	0.25	EDGE PROTECTION 1-4X14,5X10	KANTENSCHUTZ
20	953873408	4	SLEEVE 25X20 11SMNPB37 FE//ZNNI8//CN/	HUELSE
21	11651612	4	HEX SCREW ISO 4017 M8X16 8.8 480H SPF	SECHSKANTSCHRAUBE
22	704218508	2	LOCK BEARING GUMMI	VERSCHLUSSLAGER
23	408604008	4	COUNTERSUNK SCREW DIN 7991 M5X16 8.	SENKSCHRAUBE
24	10875643	4	WASHER ISO 7093-1 5 200HV 480H SPF	SCHEIBE
25	10875612	4	HEX NUT DIN 985 M5 8 480H SPF	SECHSKANTMUTTER

15.9.2023



etk_en_de_098200_LR 11000

513 (2/2)

LIEBHERR


SLEWING PLATFORM CATWALK
LAUFSTEG DREHBUEHNE RECHTS

969259908

Pos.	Item	Quantity	Description	Bezeichnung
6	967925708	1	CABLE LIST DRIVER'S CABIN ⇒  515	KABELLISTE KRANFUEHRERK
7	967926708	1	ELECTRIC ADD-ON PARTS CABIN ⇒  520	ELEKTRIK ANBAUTEILE KABINE

15.9.2023	etk_en_de_098200_LR 11000	 514
LIEBHERR	EL.INSTRUMENTS F.CRANE DRIV.CA ELEKTRIK KRANFUEHRERKABINE	917080108

Pos.	Item	Quantity	Description	Bezeichnung
10	967925808	1	WIRING HARNESS W300 ⇒  516	KABELSTRANG
11	967925908	1	WIRING HARNESS W301	KABELSTRANG
12	967926008	1	WIRING HARNESS W302	KABELSTRANG
13	967926108	1	WIRING HARNESS W305	KABELSTRANG
15	967926208	1	WIRES CPL. A309 ⇒  517	DRAEHTE KPL.
16	967926308	1	WIRING HARNESS W310 ⇒  518	KABELSTRANG
17	967926408	1	WIRING HARNESS W360 ⇒  519	KABELSTRANG
50	553186908	1	CABLE HARNESS 3300MM	KABELBAUM
(1)	10492113	1	PLUG 2	STECKER
(2)	10491808	1	PLUG 12-POL	STECKER

15.9.2023	etk_en_de_098200_LR 11000	 515
LIEBHERR	CABLE LIST DRIVER'S CABIN KABELLISTE KRANFUEHRERKABINE	967925708

Pos.	Item	Quantity	Description	Bezeichnung
5	12100215	3.9	DATA LINE 3 X 1 FEP SPF	DATENLEITUNG
6	680000008	1	COUPLING SOCKET 4-POLE SPF	KUPPLUNGSDOSE
7	680001408	1	COUPLING SOCKET 4-POL SPF	KUPPLUNGSDOSE
11	11620017	5.13	LEAD 2 X 1	LEITUNG
34	602217908	3	CABLE LUG DIN 46237 M6/1-2,5mm ²	KABELSCHUH
72	602203408	5	RECEPTACLE 6,3X1-2,5 MESSING VERZINN	STECKHUELSE
86	602307708	10	WIRED END FERRULE DIN 46228-1 A1X5 V	ADERENDHUELSE
121	602300108	27	CONTACT 1-2,5MM2	KONTAKT
125	602300308	204	CONTACT 0,5-1MM2	KONTAKT
134	602303308	4	RECEPTACLE FOR TABS 6,3X0,5-1,5	FLACHSTECKHUELSE
202	11082602	19.94	INSULATING HOSE DN6X0,5 PUR SPF	ISOLIERSCHLAUCH
203	11082603	4.98	INSULATING HOSE DN8X0,65 PUR SPF	ISOLIERSCHLAUCH
204	11082604	1.66	INSULATING HOSE DN10X0,65 PUR SPF	ISOLIERSCHLAUCH
205	11082605	4.02	INSULATING HOSE DN12X0,65 PUR SPF	ISOLIERSCHLAUCH
206	11082606	0.73	INSULATING HOSE DN14X0,65 PUR SPF	ISOLIERSCHLAUCH
207	11082607	1.13	INSULATING HOSE DN16X0,85 PUR SPF	ISOLIERSCHLAUCH
223	11124205	1.03	CABLE CONDUIT DN16X0,6 PUR SPF	KABELSCHLAUCH
224	11124207	1.46	CABLE CONDUIT DN20X0,6 PUR SPF	KABELSCHLAUCH
227	11124210	1.73	CABLE CONDUIT DN35X0,6 PUR SPF	KABELSCHLAUCH
229	11124212	0.8	CABLE CONDUIT DN50X0,6 PUR SPF	KABELSCHLAUCH
305	10870540	480.15	ELECTR.CABLE 1,0	KFZ-LEITUNG
309	10870542	22.33	ELECTR.CABLE 2,5	KFZ-LEITUNG
345	10870539	18.2	ELECTR.CABLE 0,75	KFZ-LEITUNG
500	923512208	50	CABLE MARKER	KABELMARKER
501	602300208	9	PLUG SHELL 18-POL	STECKERGEHAEUSE
502	605210608	4	APPLIANCE SOCKET 2-POL+PE SPF	GERAETESTECKDOSE
503	10870602	1	PLUG SHELL 2-POL 13A TH.PLAST SW	STECKERGEHAEUSE
504	10342519	1	CONTACT LOCK DT 2 POLIG	KONTAKTVERRIEGELUNG
505	602319808	1	ATTACHABLE SLEEVE HOUSING VALEO	STECKHUELSENGEHAEUSE
506	10424622	2	BUSHING HOUSING 2-POL 5A	BUCHSENGEHAEUSE
507	602209708	5	ATTACHABLE SLEEVE HOUSING 2-POL	STECKHUELSENGEHAEUSE
508	602325508	8	HOUSING 6-POL	GEHAEUSE
509	602301408	1	HOUSING 8-POL	GEHAEUSE
510	602300508	1	HOUSING 8-POL	GEHAEUSE
511	602331308	1	HOUSING 4-POL	GEHAEUSE
512	5603876	2	LINE CONNECTOR	LEITUNGSVERBINDER
513	602300608	1	HOUSING 8-POL	GEHAEUSE
514	6001790	1	SOCKET HOUSING 2-POL	STECKDOSENGEHAEUSE
515	602336008	4	PLUG SHELL 14-POL	STECKERGEHAEUSE
516	10870604	1	COVER LID DT-LC01 PA66	ABDECKKAPPE
517	10874331	1	PROTECTING CAP JPT	SCHUTZKAPPE
518	617000608	1	FERRITE KLAPPBAR	FERRIT
617	602329108	2	CONTACT 0,5-1MM2	KONTAKT
670	10100063	2	PLUG BUSHING 0,75-2,0MM2 Cu	STECKERBUCHSE
690	10335820	6	SLEEVE CONTACT 0,2-0,5MM2	BUCHSENKONTAKT
700	10873194	4	SLEEVE CONTACT 0,5-0,75MM2	BUCHSENKONTAKT
708	10473048	2	CABLE SLEEVE 2,4-3,0/2,4/0,6 SILIKON	KABELTUELLE
758	11080881	16	RECEPTACLE 6,3X0,5-1,0 VERZINNT	STECKHUELSE
802	602330808	2	SINGLE STRAND SEALING 1,2-2,1MM BLAU	EINZELADERABDICHTUNG
813	605619708	4	SINGLE STRAND SEALING 2	EINZELADERABDICHTUNG
828	10424625	4	SINGLE STRAND SEALING 1,4-2,1MM VMQ	EINZELADERABDICHTUNG
996	965622108	12	LETTERING WIRE	BESCHRIFTUNG ADER

15.9.2023

etk_en_de_098200_LR 11000

516

LIEBHERRWIRING HARNESS
KABELSTRANG

967925808

Pos.	Item	Quantity	Description	Bezeichnung
2	968038008	1	WIRES PRE-ASS. A309	DRAEHTE VORM.
226	11124209	0.53	CABLE CONDUIT DN30X0,6 PUR SPF	KABELSCHLAUCH
227	11124210	2.1	CABLE CONDUIT DN35X0,6 PUR SPF	KABELSCHLAUCH
288	10429652	0.8	HEATSHRINK SLEEVING 12/2,5X2,0 POLYO	SCHRUMPFSCHLAUCH
500	923512208	44	CABLE MARKER	KABELMARKER
501	11067930	1	PLUG SHELL 18-POL	STECKERGEHAEUSE
502	602300208	9	PLUG SHELL 18-POL	STECKERGEHAEUSE
503	10024744	1	FEMALE PLUG 15-POLE	BUCHSENSTECKER
504	602336008	1	PLUG SHELL 14-POL	STECKERGEHAEUSE
505	602322708	1	FEMALE PLUG 25-POLE	BUCHSENSTECKER
506	602305908	1	FLAT PLUG HOUSING FASTIN-FASTON	FLACHSTECKERGEHAEUSE
507	602337008	25	CONNECTOR PLUG A AX	ANSCHLUSSSTECKER
508	602225608	1	MASTER PLUG 6-POL	ZENTRALSTECKER
509	602225508	1	MASTER PLUG 4-POL	ZENTRALSTECKER
510	602325508	2	HOUSING 6-POL	GEHAEUSE
511	10493611	1	PLUG SHELL SUB-D METALL	STECKERGEHAEUSE
512	602334108	4	SCREW M3X34 ST	SCHRAUBE
513	10493612	1	PLUG SHELL SUB-D METALL	STECKERGEHAEUSE

15.9.2023	etk_en_de_098200_LR 11000	517
LIEBHERR	WIRES CPL. DRAEHTE KPL.	967926208

Pos.	Item	Quantity	Description	Bezeichnung
5	680000308	1	COUPLING SOCKET 4-POLE 90° SPF	KUPPLUNGSDOSE
6	11341599	0.65	LEAD 2 X 1,5	LEITUNG
7	680001408	1	COUPLING SOCKET 4-POL SPF	KUPPLUNGSDOSE
8	11341599	0.55	LEAD 2 X 1,5	LEITUNG
9	11840113	3.52	BUS LINE 2 X 0,5	BUSLEITUNG
10	12100215	3.52	DATA LINE 3 X 1 FEP SPF	DATENLEITUNG
11	11341599	0.59	LEAD 2 X 1,5	LEITUNG
62	602320508	3	RECEPTACLE FOR TABS 0,5-1,5MM2	FLACHSTECKHUELSE
67	602203108	2	RECEPTACLE 2,8X0,3-1,5 VERZ	STECKHUELSE
72	602203408	2	RECEPTACLE 6,3X1-2,5 MESSING VERZINN	STECKHUELSE
120	602323208	6	FLAT PLUG 1,0-2,5MM2	FLACHSTECKER
121	602300108	16	CONTACT 1-2,5MM2	KONTAKT
125	602300308	144	CONTACT 0,5-1MM2	KONTAKT
134	602303308	6	RECEPTACLE FOR TABS 6,3X0,5-1,5	FLACHSTECKHUELSE
135	602303290	2	RECEPTACLE FOR TABS 6,3X1,5-2,5	FLACHSTECKHUELSE
201	11082601	1.63	INSULATING HOSE DN4X0,5 PUR SPF	ISOLIERSCHLAUCH
202	11082602	9.6	INSULATING HOSE DN6X0,5 PUR SPF	ISOLIERSCHLAUCH
203	11082603	1.83	INSULATING HOSE DN8X0,65 PUR SPF	ISOLIERSCHLAUCH
204	11082604	2.03	INSULATING HOSE DN10X0,65 PUR SPF	ISOLIERSCHLAUCH
205	11082605	0.63	INSULATING HOSE DN12X0,65 PUR SPF	ISOLIERSCHLAUCH
226	11124209	1.03	CABLE CONDUIT DN30X0,6 PUR SPF	KABELSCHLAUCH
227	11124210	2.3	CABLE CONDUIT DN35X0,6 PUR SPF	KABELSCHLAUCH
261	12104809	30	CABLE TIE 3,6X142-SCHWARZ PA66 SPF	KABELBINDER
305	10870540	353.69	ELECTR.CABLE 1,0	KFZ-LEITUNG
307	10870541	6.6	ELECTR.CABLE 1,5	KFZ-LEITUNG
309	10870542	25.2	ELECTR.CABLE 2,5	KFZ-LEITUNG
344	10870538	13.3	ELECTR.CABLE 0,5	KFZ-LEITUNG
500	923512208	38	CABLE MARKER	KABELMARKER
501	602300208	7	PLUG SHELL 18-POL	STECKERGEHAEUSE
502	11118242	1	BUSHING HOUSING 1-POL	BUCHSENGEHAEUSE
503	602331308	5	HOUSING 4-POL	GEHAEUSE
504	10301148	1	PLUG 9-POL PVC	STECKER
505	602209708	2	ATTACHABLE SLEEVE HOUSING 2-POL	STECKHUELSENGEHAEUSE
506	602331808	2	PLUG SHELL 2-POLE 9,5A	STECKERGEHAEUSE
507	602337008	1	CONNECTOR PLUG A AX	ANSCHLUSSSTECKER
508	5603876	1	LINE CONNECTOR	LEITUNGSVERBINDER
509	10099864	3	HOUSING 18-POL	GEHAEUSE
510	602338208	3	SECURING PIN FOR JPT PLUG	SICHERUNGSSTIFT
511	602325508	1	HOUSING 6-POL	GEHAEUSE
512	602335908	4	PLUG SHELL 4-POL	STECKERGEHAEUSE
513	10870602	2	PLUG SHELL 2-POL 13A TH.PLAST SW	STECKERGEHAEUSE
514	10342519	2	CONTACT LOCK DT 2 POLIG	KONTAKTVERRIEGELUNG
515	617000608	1	FERRITE KLAPPBAR	FERRIT
516	10870604	2	COVER LID DT-LC01 PA66	ABDECKKAPPE
611	602332108	4	SLEEVE CONTACT 0,3-0,89MM2	BUCHSENKONTAKT
669	10100062	7	CONNECTOR PIN 0,75-2,0MM2 CuNi	STECKERSTIFT
670	10100063	4	PLUG BUSHING 0,75-2,0MM2 Cu	STECKERBUCHSE
689	10335819	4	PIN CONTACT 0,2-0,5MM2	STIFTKONTAKT
690	10335820	3	SLEEVE CONTACT 0,2-0,5MM2	BUCHSENKONTAKT
703	602225914	2	RECEPTACLE 4,8X1,5	STECKHUELSE
715	10300944	2	PIN CONTACT 0,5-1MM2MM2 Cu	STIFTKONTAKT
758	11080881	6	RECEPTACLE 6,3X0,5-1,0 VERZINNT	STECKHUELSE
996	965622108	12	LETTERING WIRE	BESCHRIFTUNG ADER
998	965622208	2	LETTERING WIRING HARNESS	BESCHRIFTUNG KABELBAUM

15.9.2023

etk_en_de_098200_LR 11000

518

LIEBHERRWIRING HARNESS
KABELSTRANG

967926308

Pos.	Item	Quantity	Description	Bezeichnung
5	10428545	4.98	LEAD 25 X 0,34 TPE-U	LEITUNG
6	10428544	5.195	LEAD 15 X 0,34 TPE-U	LEITUNG
7	10428544	4.972	LEAD 15 X 0,34 TPE-U	LEITUNG
8	10428544	4.972	LEAD 15 X 0,34 TPE-U	LEITUNG
9	10428545	5.38	LEAD 25 X 0,34 TPE-U	LEITUNG
11	10428544	5.372	LEAD 15 X 0,34 TPE-U	LEITUNG
12	10428544	5.372	LEAD 15 X 0,34 TPE-U	LEITUNG
13	10428545	5.78	LEAD 25 X 0,34 TPE-U	LEITUNG
15	10428544	5.772	LEAD 15 X 0,34 TPE-U	LEITUNG
16	10428544	5.772	LEAD 15 X 0,34 TPE-U	LEITUNG
124	602323508	6	FLAT PLUG 2,8X0,5-1 SN	FLACHSTECKER
125	602300308	6	CONTACT 0,5-1MM2	KONTAKT
201	11082601	5.05	INSULATING HOSE DN4X0,5 PUR SPF	ISOLIERSCHLAUCH
228	11124211	1.6	CABLE CONDUIT DN40X0,6 PUR SPF	KABELSCHLAUCH
261	12104809	10	CABLE TIE 3,6X142-SCHWARZ PA66 SPF	KABELBINDER
269	12104810	20	CABLE TIE 3,6X203-SCHWARZ PA66 SPF	KABELBINDER
287	10429651	0.2	HEATSHRINK SLEEVING 6/1,4X1,35 POLYO	SCHRUMPFSCHLAUCH
344	10870538	5.05	ELECTR.CABLE 0,5	KFZ-LEITUNG
371	11840113	0.25	BUS LINE 2 X 0,5	BUSLEITUNG
372	11840113	0.25	BUS LINE 2 X 0,5	BUSLEITUNG
373	11840113	0.25	BUS LINE 2 X 0,5	BUSLEITUNG
374	11840113	0.46	BUS LINE 2 X 0,5	BUSLEITUNG
375	11840113	0.46	BUS LINE 2 X 0,5	BUSLEITUNG
376	12102759	1	PATCH CABLE 4X2XAWG27/7-5M	PATCHKABEL
378	10771060	1	PATCH CABLE 8-5M	PATCHKABEL
379	10771060	1	PATCH CABLE 8-5M	PATCHKABEL
380	10771060	1	PATCH CABLE 8-5M	PATCHKABEL
381	11840113	0.2	BUS LINE 2 X 0,5	BUSLEITUNG
382	11840113	0.2	BUS LINE 2 X 0,5	BUSLEITUNG
500	923512208	40	CABLE MARKER	KABELMARKER
501	602300208	12	PLUG SHELL 18-POL	STECKERGEHAEUSE
502	602322708	3	FEMALE PLUG 25-POLE	BUCHSENSTECKER
503	10664626	3	PLUG SHELL SUB-D METALL	STECKERGEHAEUSE
504	10024744	6	FEMALE PLUG 15-POLE	BUCHSENSTECKER
505	10355182	6	PLUG SHELL D-SUB METALL	STECKERGEHAEUSE
506	602334608	1	PIN CONNECTOR 9-POL	STIFTSTECKER
507	10217899	1	PLUG SHELL D-SUB METALL	STECKERGEHAEUSE
508	602338608	1	FEMALE PLUG 9-POLE	BUCHSENSTECKER
509	10355184	1	PLUG SHELL D-SUB METALL	STECKERGEHAEUSE
510	602331308	3	HOUSING 4-POL	GEHAEUSE
511	602335908	3	PLUG SHELL 4-POL	STECKERGEHAEUSE
512	12219257	6	PAN-HEAD SCREW ISO 7045 M3X10 4.8 480	FLACHKOPFSCHRAUBE
513	635050808	2	RESISTOR 121R 1% 0.6W SPF	WIDERSTAND
615	602322808	174	CRIMPING CONTACT 0,2-0,56MM2 SPF	CRIMPKONTAKT
649	602334708	9	CRIMPING CONTACT 0,2-0,6MM2	CRIMPKONTAKT
690	10335820	164	SLEEVE CONTACT 0,2-0,5MM2	BUCHSENKONTAKT
995	965617208	20	SHIELDING TIED BACK	ABSCHIRMUNG ZURUECKGEB
996	965622108	18	LETTERING WIRE	BESCHRIFTUNG ADER
998	965622208	1	LETTERING WIRING HARNESS	BESCHRIFTUNG KABELBAUM
2267	6001703	1	DOUBLE SPRING CONTACT 0,5-1,0MM2	DOPPELFEDERKONTAKT

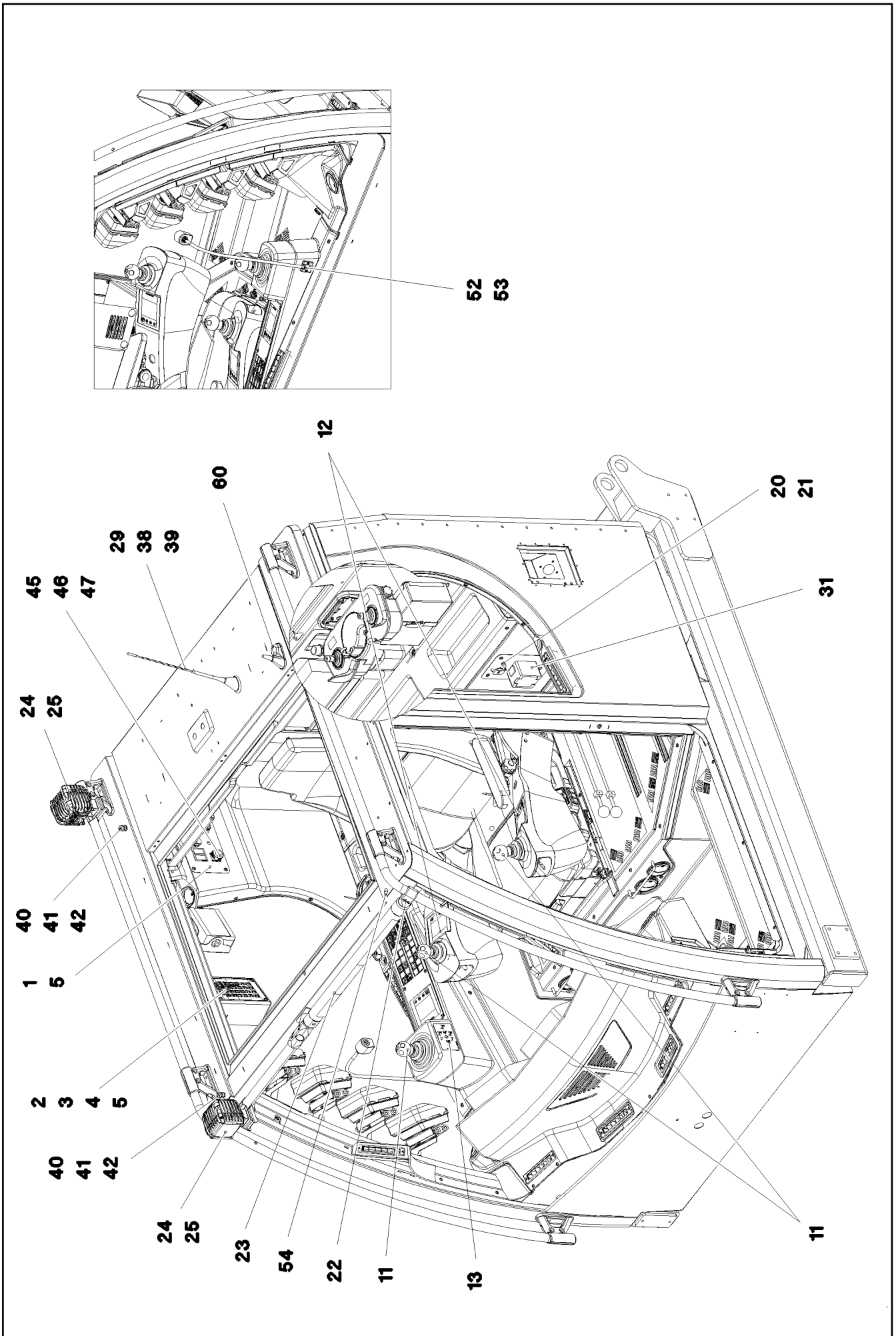
15.9.2023

etk_en_de_098200_LR 11000

519

LIEBHERRWIRING HARNESS
KABELSTRANG

967926408



15.9.2023
081259

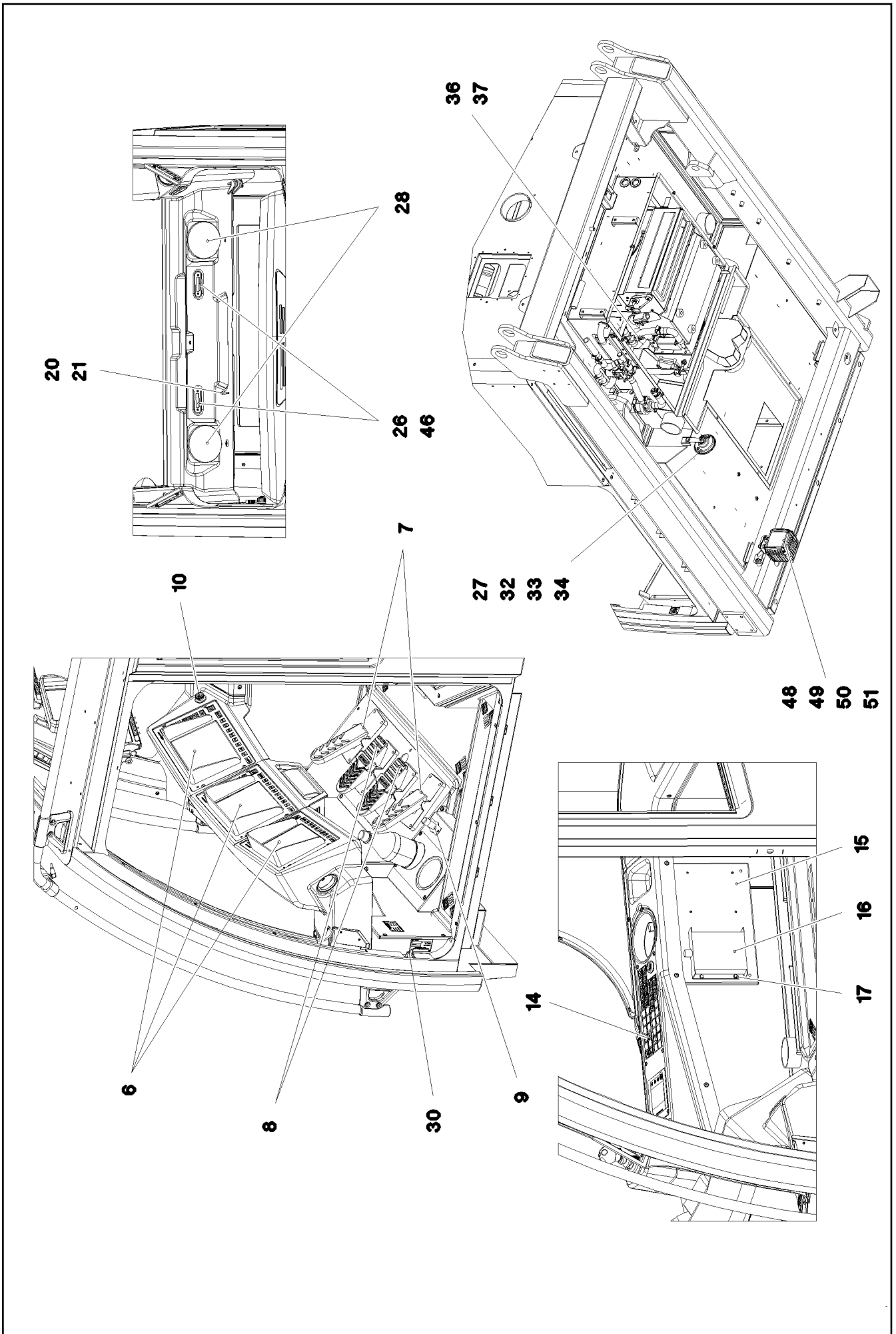
LIEBHERR

etk_en_de_098200_LR 11000

ELECTRIC ADD-ON PARTS CABIN
ELEKTRIK ANBAUTEILE KABINE

□ 520 (1/4)

967926708



15.9.2023
081260

LIEBHERR

etk_en_de_098200_LR 11000

ELECTRIC ADD-ON PARTS CABIN
ELEKTRIK ANBAUTEILE KABINE


▣ 521 (2/4)



967926708


Pos.	Item	Quantity	Description	Bezeichnung
1	967923908	1	PLATE PRE-ASS. DACH	BLECH VORM.
(1)	97037683	1	PLATE 1.5X287X160 DC01 RAL 7016 SPF	BLECH
(2)	605203908	1	BUILT-IN SOCKET 2-POL	EINBAUSTECKDOSE
(3)	691798508	1	OPERATING HOURS COUNTER STUNDEN	BETRIEBSSTUNDENZAehler
(4)	10219477	1	SOCKET 8-POL	STECKDOSE
(5)	10429057	1	SOCKET	STECKDOSE
(8)	606762008	2	ORIFICE	BLENDE
2	10652910	1	KEYBOARD UNIT SPF	TASTATUREINHEIT
3	979517508	1	MARKING STRIP 1X112X14 DC01	EINLEGESTREIFEN
4	968075908	1	EMERGENCY CUT-OFF CRANE DRIVER	NOTAUS KRANFUEHRERKABIN
(2)	606144108	1	EMERGENCY STOP BUTTON	NOT-AUS TASTE
(3)	11214100	1	TOUCH CONTACT TRANSMITTER 2OE	TASTKONTAKTGEBER
5	10875468	8	BUTTON HEAD SCREW AEHNL.ISO 7380-2	HALBRUNDKOPFSCHRAUBE
7	10297309	2	PEDAL TRANSDUCER 20° SPF	PEDALGEBER
8	10297310	2	FOOT ROCKER SPF	FUSSWIPPE
9	96022549	1	FOOT SWITCH CPL. W346	FUSSTASTER KPL.
(5)	10877510	1	FOOT SWITCH TASTEND	FUSSTASTER
(500)	923512208	1	CABLE MARKER	KABELMARKER
(501)	10877547	1	JOINER 0,75 MM²	VERBINDER
(996)	965622108	2	LETTERING WIRE	BESCHRIFTUNG ADER
(998)	965622208	2	LETTERING WIRING HARNESS	BESCHRIFTUNG KABELBAUM
10	10429058	1	CIGARETTE LIGHTER	ZIGARETTENANZUENDER
11	10343693	3	JOYSTICK LSB-AMS SPF	MEISTERSCHALTER
			⇒  524	
12	963792208	2	KEYBOARD UNIT LSB-TE PROG.	TASTATUREINHEIT
14	967924408	1	DASHBOARD, PRE-ASSEMBLED RIGHT	ARMATURENBRETT VORM.RE.
			⇒  525	
15	97038727	1	PLATE 1.5X389X269 DC01 FE//ZNNI8//CN//T	BLECH
16	614020508	1	VOLTAGE REGULATOR 24V 12V 320W 24A	SPANNUNGSREGLER
17	10875503	4	HEX SCREW EN 1665 M5X10 10.9 480H SPF	SECHSKANTSCHRAUBE
20	10449516	3	PRECISION RESISTOR -40/+125°C SPF	MESSWIDERSTAND
21	10875633	3	HEX NUT ISO 8675 M12X1,0 04 480H SPF	SECHSKANTMUTTER
22	10285701	2	TEE 30 G-ALMG TROWALPOLIERT	T-STUECK
(1)	10875588	2	SOCKET HEAD SCREW ISO 4762 M6X25 8.8	ZYLINDERSCHRAUBE
23	10340105	1	WARNING LIGHT 14W 13-36V SPF	WARNLEUCHE
			⇒  527	
24	11114087	3	LED WORKING HEAD LIGHT 43W 9-33V	LED ARBEITSSCHEINWERFER
25	977674308	2	PLATE 2X227X73 X5CRNI18-10	BLECH
26	10342854	2	INTERNAL LIGHT 6W 24V WEISS SPF	INNENLEUCHE
27	614003108	1	HORN 24V	HORN
28	10489011	2	LOUDSPEAKER 2,77V 86DBA	LAUTSPRECHER
29	12102817	1	ANTENNA AKTIV	ANTENNE
(1)	12108590	1	ANTENNA ROD AKTIV	ANTENNENSTAB
30	606020708	1	DOOR CONTACT SWITCH	TUERKONTAKTSCHALTER
31	964931408	1	PREMOUNTED PLUG SOCKET	STECKDOSEN VORM.
			⇒  528	
32	10042593	1	BLIND RIVET NUT M6 K=1,5-3,5 ST CR6-FRE	BLINDNIETMUTTER
33	10875648	1	WASHER ISO 7093-1 6 200HV 480H SPF	SCHEIBE
34	11657360	1	HEX SCREW ISO 4017 M6X16 8.8 480H SPF	SECHSKANTSCHRAUBE
36	11080088	1	THERMAL SWITCH BERUEHRUNGSLOS	THERMOSCHALTER
37	710103008	1	SEALING RING DIN 7603 A14X20X1,5 CU	DICHTRING
38	11114971	1	ANTENNA CABLE 1-5M	ANTENNENKABEL
39	11114975	1	ANTENNA CABLE 1-5M	ANTENNENKABEL
40	502923708	3	COMPRESSION RING	DRUCKRING
41	502923877	3	O-RING 14X2,5 NBR70	O-RING
42	10428532	3	CABLE GLAND M16X1,5X4-11 MS VERNICK	KABELVERSCHRAUBUNG
45	10331026	1	COVER	DECKEL
46	10875482	8	BUTTON HEAD SCREW ISO 7380-2 M3X10 0	HALBRUNDKOPFSCHRAUBE
47	10876399	4	HEX NUT DIN 985 M3 8 480H SPF	SECHSKANTMUTTER
49	974698908	1	PLATE 3X70X135 DC01 FE//ZNNI8//CN//T0	BLECH

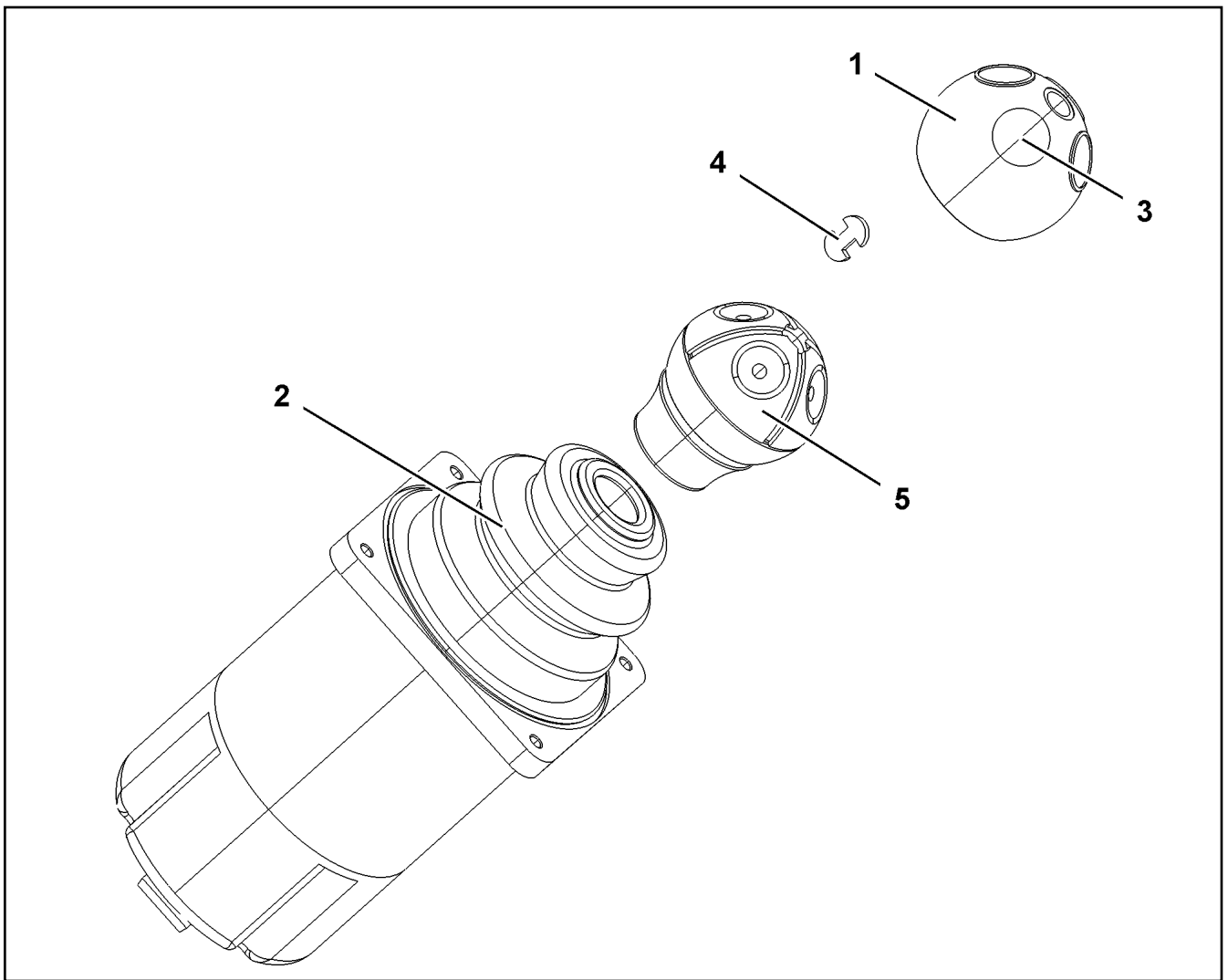
15.9.2023

etk_en_de_098200_LR 11000

 522 (3/4)**LIEBHERR****ELECTRIC ADD-ON PARTS CABIN
ELEKTRIK ANBAUTEILE KABINE****967926708**

Pos.	Item	Quantity	Description	Bezeichnung
50	12102696	2	BUTTON HEAD SCREW AEHNL.ISO 7380-2	HALBRUNDKOPFSCHRAUBE
51	953873408	2	SLEEVE 25X20 11SMNPB37 FE//ZNNI8//CN/	HUELSE
52	969499208	1	LIGHTING LESELEUCHTE	BELEUCHTUNG
(1)	969499508	1	CABLING E303	VERKABELUNG
53	10876381	2	SHEET-METAL SCREW ISO 7049 ST4,2X16 4	BLECHSCHRAUBE
54	602424908	1	SCREW PLUG M16X1,5 MS	VERSCHLUSSSCHRAUBE
60	10450273	1	ANTENNA ⇒  529	ANTENNE
65	11160407	1	DOUBLE FLASH BEACON 18W 9-32V PC/A	DOPPELBLITZKENNLEUCHTE
9006	96006544E	3	LICCON CONSOLE LCD5A LSB-BSE PROG. ⇒  530	LICCON MONITOR LCD5A

15.9.2023	etk_en_de_098200_LR 11000	 523 (4/4)
LIEBHERR	ELECTRIC ADD-ON PARTS CABIN ELEKTRIK ANBAUTEILE KABINE	967926708



Pos.	Item	Quantity	Description	Bezeichnung
1	571824708	1	HANDLE CAP	GRIFFKAPPE
2	571912308	1	RUBBER BELLOWS	FALTENBALG
3	10335596	4	MICRO SWITCH	MIKROSCHALTER
4	10678848	2	CIRCLIP FUER GRIFFKAPPE	SICHERUNGSClip
5	10873517	1	SPARE PARTS SET GRIFF	ERSATZTEILSATZ

15.9.2023
023044

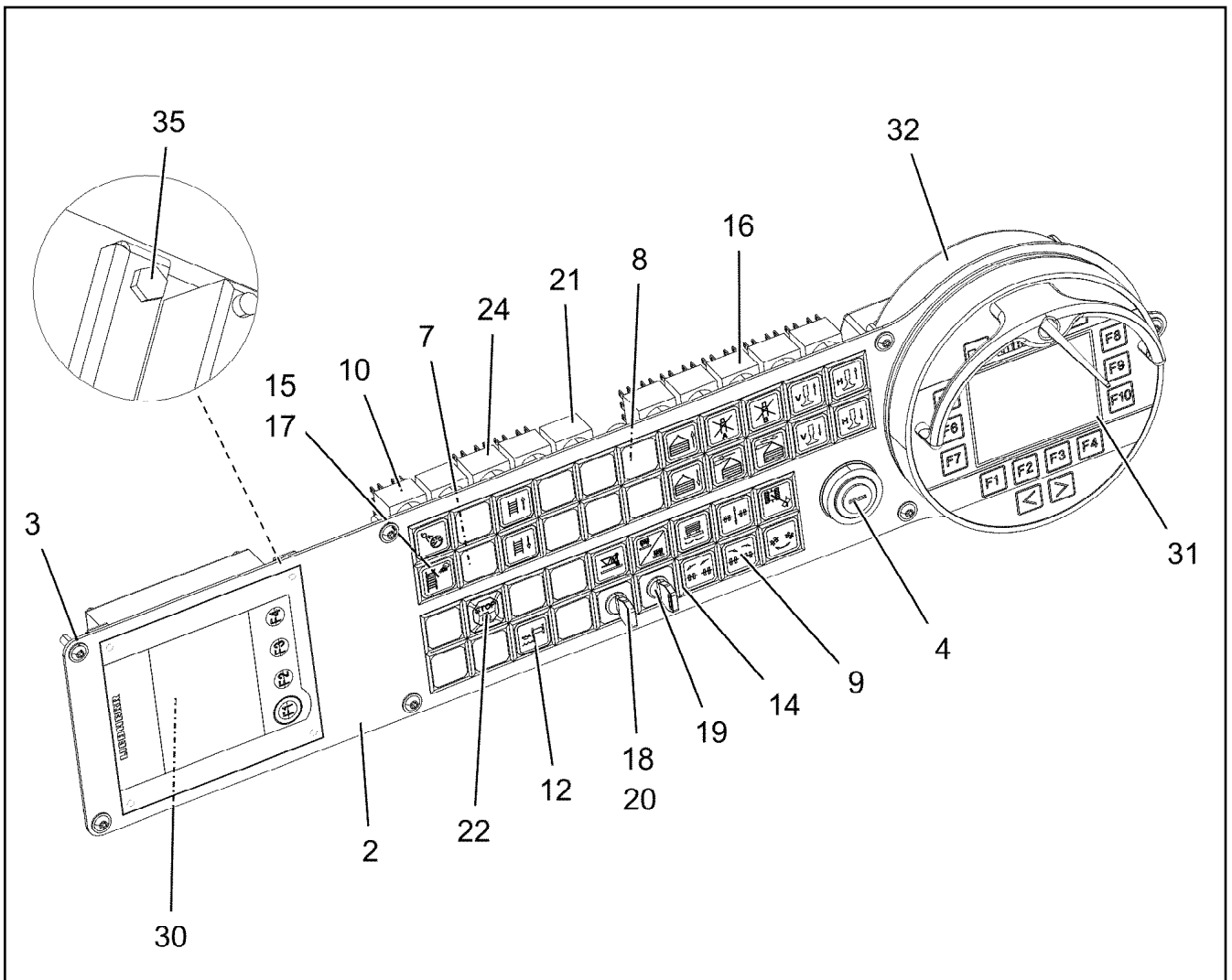
LIEBHERR

etk_en_de_098200_LR 11000

JOYSTICK
MEISTERSCHALTER

524

10343693



Pos.	Item	Quantity	Description	Bezeichnung
2	968294908	1	OPERATING PANEL RAL 7016 SPF	BEDIENKONSOLE
3	10875474	7	BUTTON HEAD SCREW ISO 7380-2 M5X16 0	HALBRUNDKOPFSCHRAUBE
4	10335557	1	IGNITION STARTER SWITCH 3S SPF	ZUENDSTARTSCHALTER
7	606143508	17	INDICATOR LAMP	LEUCHTMELDER
8	606144008	15	KEYPAD BUTTON	TASTE
9	606143908	15	PUSH-BUTTON CAP FLACH GELB	TASTERKAPPE
10	606144708	2	LUMINOUS SWITCH CONTACT SENDER 2	LEUCHTSCHALKONTAKTGEBE
12	606144408	7	PUSH-BUTTON CAP FLACH KLAR	TASTERKAPPE
14	606143008	20	PUSH BUTTON	DRUCKTASTE
15	606143108	1	PUSH-BUTTON CAP FLACH ROT	TASTERKAPPE
16	606144608	10	TOUCH CONTACT TRANSMITTER 20E+2S	TASTKONTAKTGEBER
17	607008708	11	LIGHT BULB 1,2W 30V	GLUEHLAMPE
18	602042208	2	RETAINING NUT M16X1	BEFESTIGUNGSMUTTER
19	606143308	2	ROTARY LOCK 1W	DREHSCHLOSS
(1)	10873434	1	KEY	SCHLUESSEL
20	606143408	2	TOUCH CONTACT TRANSMITTER 10E+1S	TASTKONTAKTGEBER
21	606144508	2	LAMP SOCKET	LAMPENFASSUNG
22	606144308	1	SPHERICAL CAP	KALOTTE
23	607011708	2	LIGHT BULB 1,2W 48V	GLUEHLAMPE
24	606143708	9	LUMINOUS PUSH BUTTON CONTACTOR 2	LEUCHTTASTKONTAKTGEBER
32	10412777	1	CHARGING UNIT BTT SPF	LADEEINHEIT
35	406500214	4	HEX SCREW ISO 4017 M4X8 8.8 A2C	SECHSKANTSCHRAUBE
9030	963792299	1	KEYBOARD UNIT LSB-TEPROG.	TASTATUREINHEIT
(80)	12101942	1	KEYBOARD UNIT LSB-TE-B SPF	TASTATUREINHEIT
(980)	10288121	1	NAME PLATE 70X40 POLYESTER SPF	BEZEICHNUNGSSCHILD
9031	96033233	1	BTT PROGRAMMED BTTC	BTT PROGRAMMIERT

15.9.2023
081261

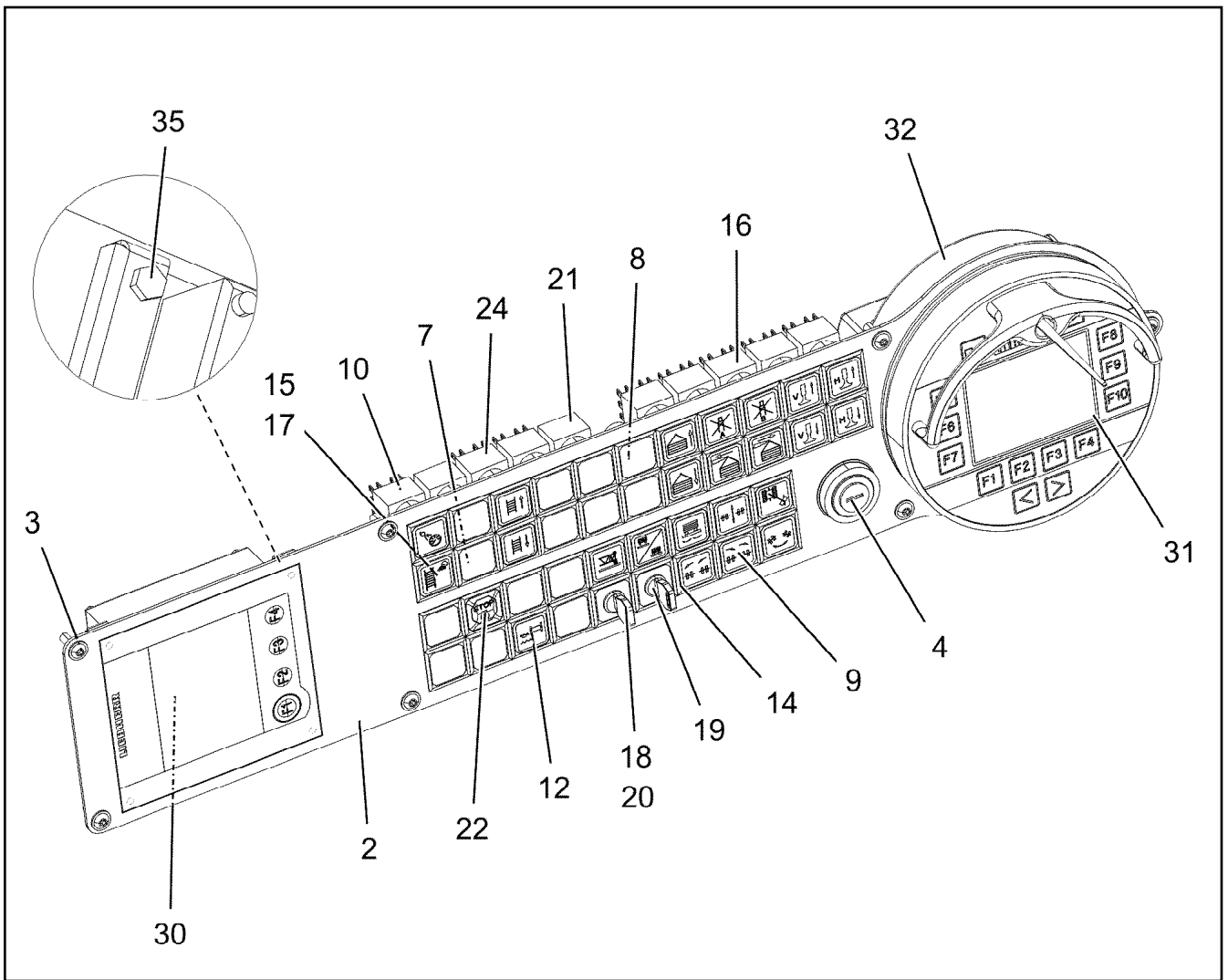
LIEBHERR

etk_en_de_098200_LR 11000

DASHBOARD, PRE-ASSEMBLED RIGHT
ARMATURENBRETT VORM.RE.

525 (1/2)

967924408



Pos.	Item	Quantity	Description	Bezeichnung
(100)	11160970	1	REMOTE CONTROL TRANSMITTER SPF	FERNSTEUERSENDER
(300)	10288121	1	NAME PLATE 70X40 POLYESTER SPF	BEZEICHNUNGSSCHILD
(301)	11007853	1	LABELS 10X90 POLYESTER	ETIKETTEN

15.9.2023
081261

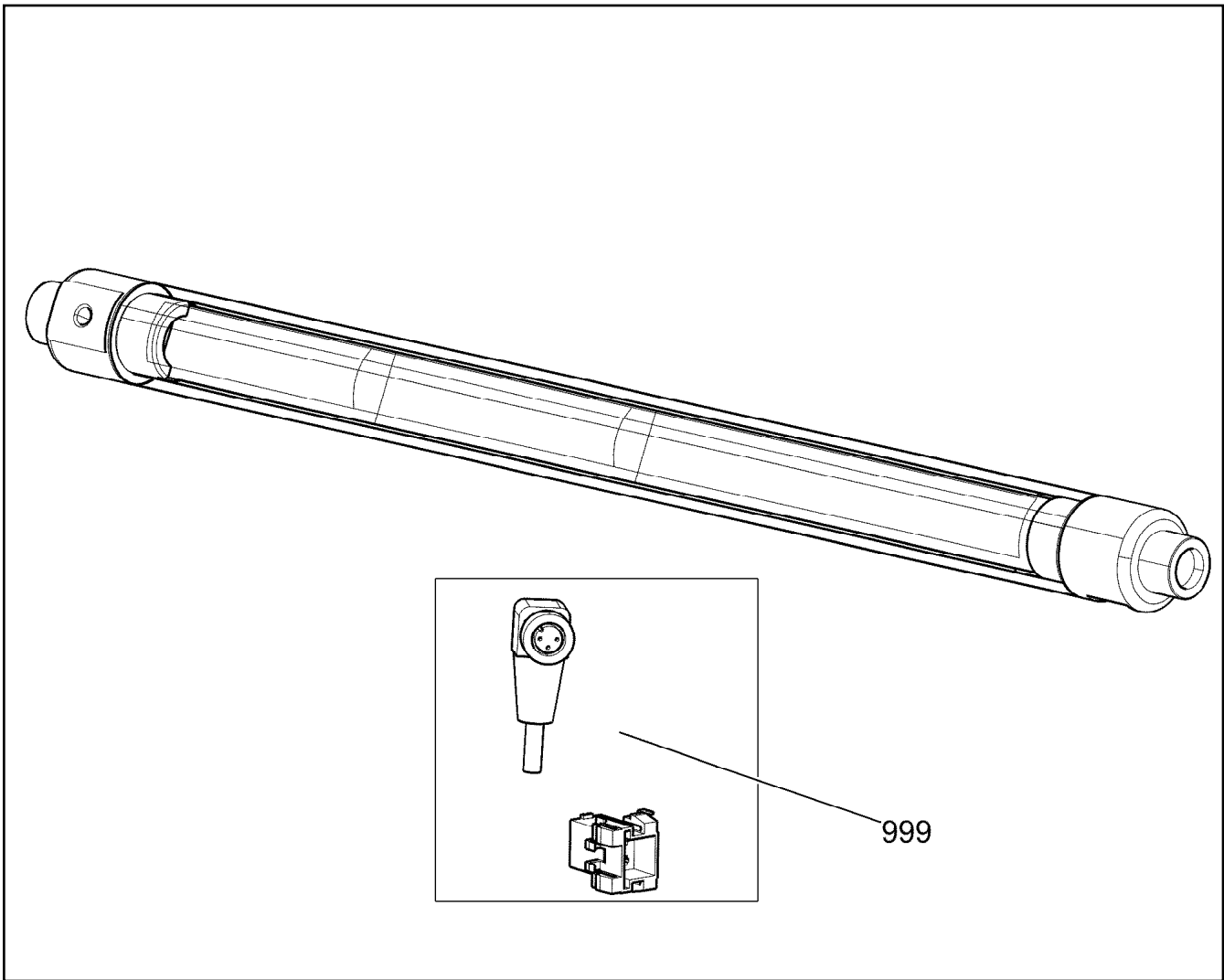
LIEBHERR

etk_en_de_098200_LR 11000

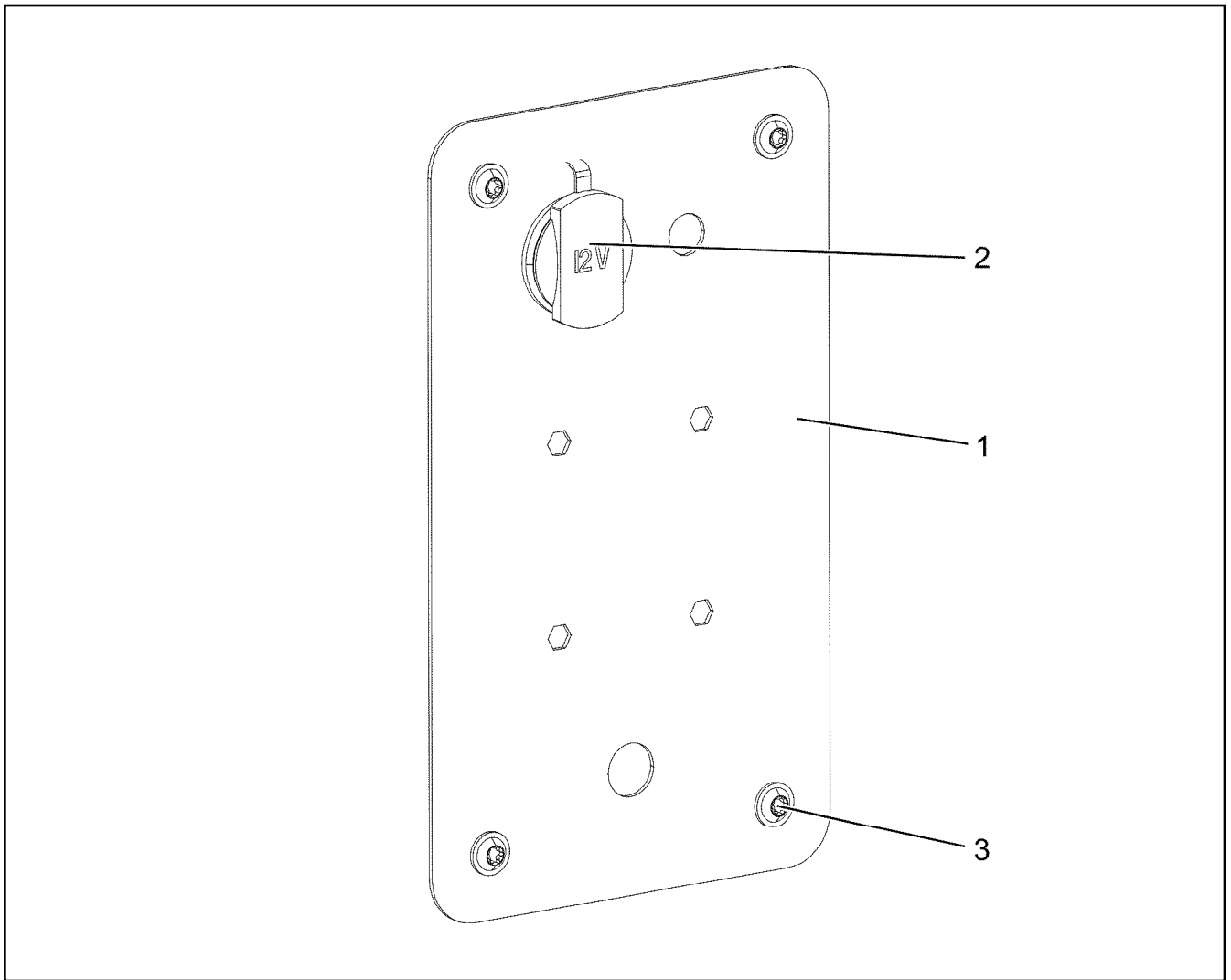
DASHBOARD, PRE-ASSEMBLED RIGHT
ARMATURENBRETT VORM.RE.

526 (2/2)

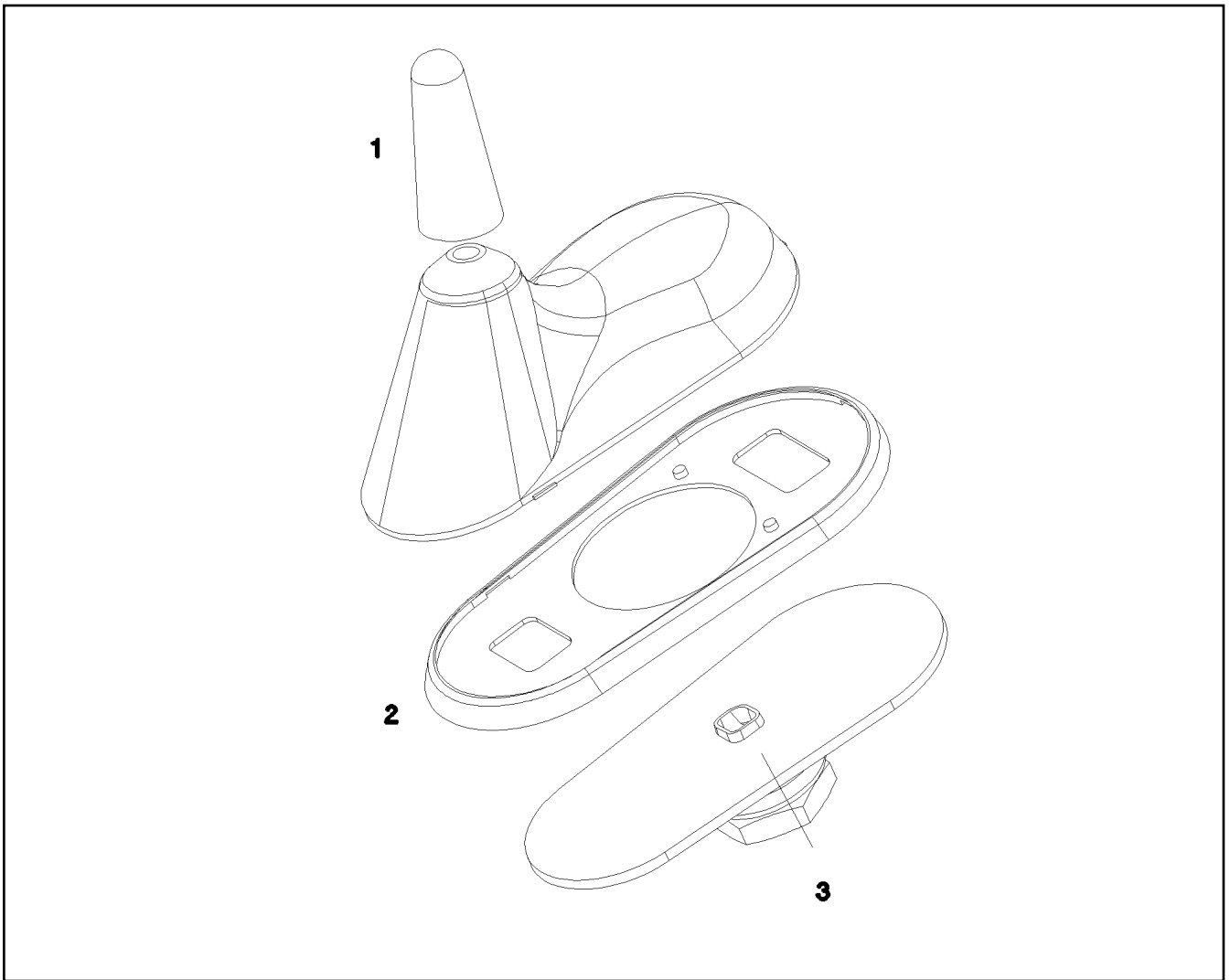
967924408



Pos.	Item	Quantity	Description	Bezeichnung
999	967363808	1	RK CABLE LOOM	RS KABELSATZ

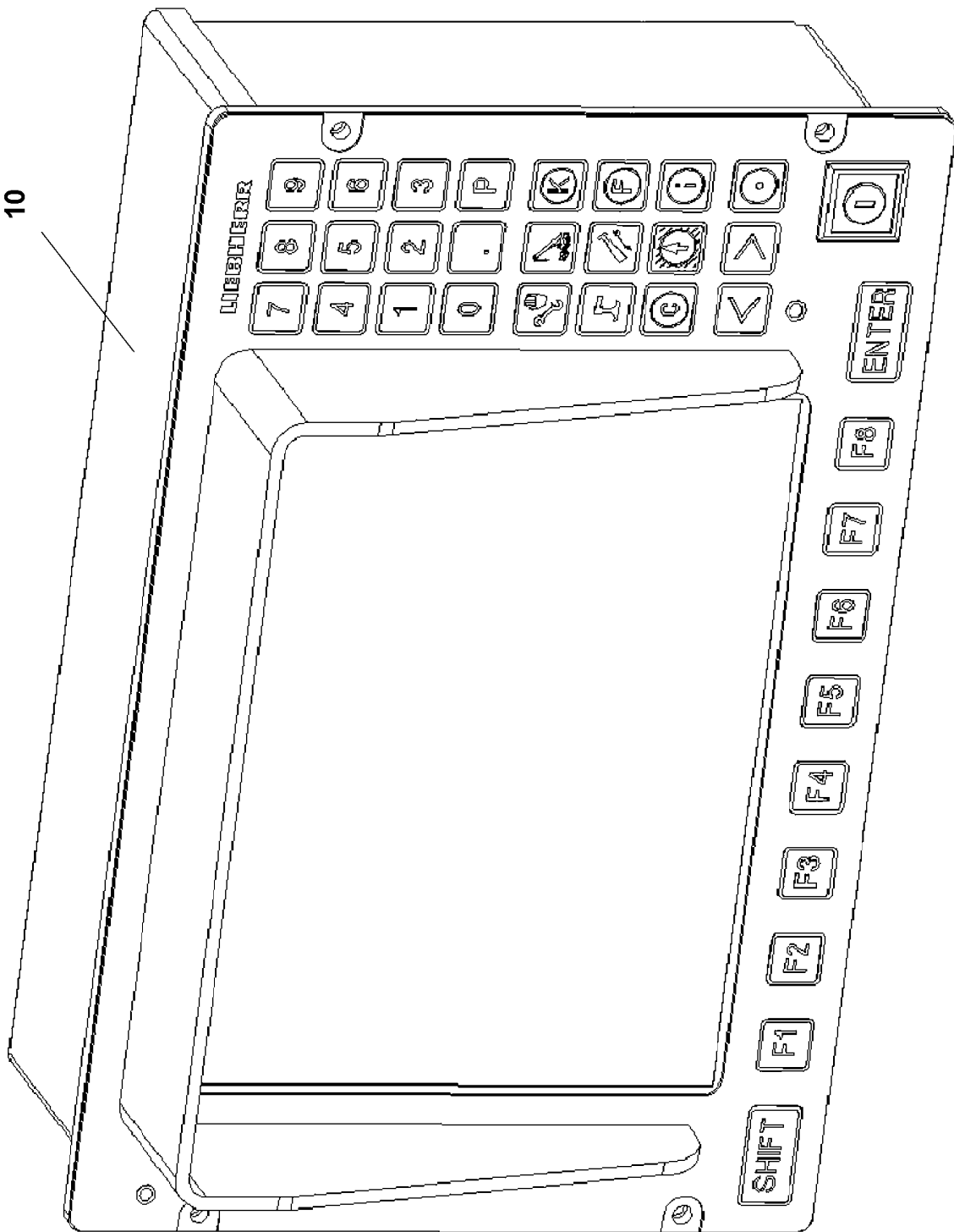


Pos.	Item	Quantity	Description	Bezeichnung
1	977593708	1	PLATE 1.5X240X140 DC01 RAL 7037 LACKI	BLECH
2	10429057	1	SOCKET	STECKDOSE
3	10875468	4	BUTTON HEAD SCREW AEHNL.ISO 7380-2	HALBRUNDKOPFSCHRAUBE



Pos.	Item	Quantity	Description	Bezeichnung
1	10815004	1	ANTENNA ROD	ANTENNENSTAB
2	10815005	1	SEAL	DICHTUNG
3	10815006	1	SLEEVE /-40° PE-H 30	HUELSE
4	11692299	1	CONNECTING CABLE 4M	VERBINDUNGSKABEL

10



15.9.2023
129331


LIEBHERR


etk_en_de_098200_LR 11000

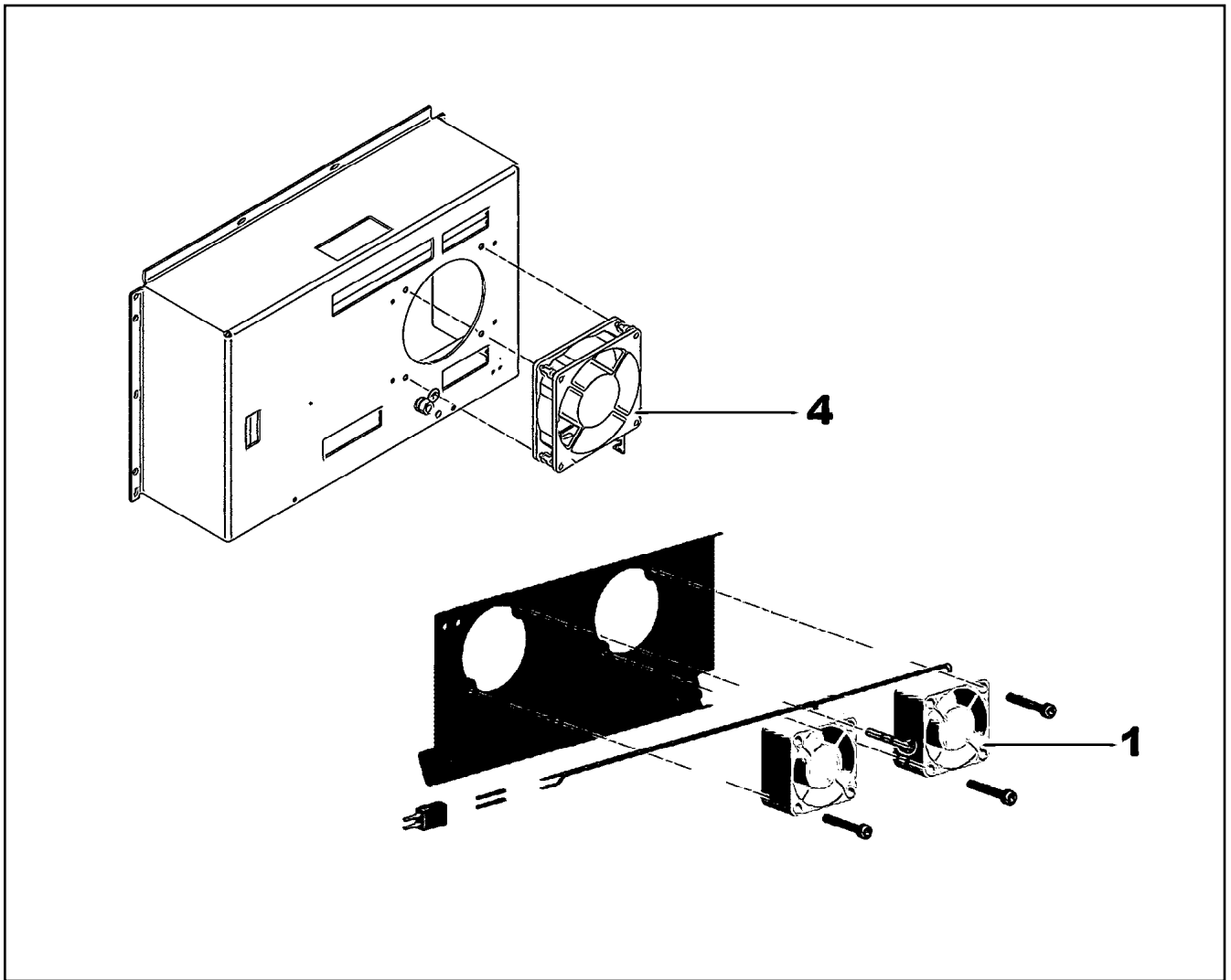
LICCON CONSOLE LCD5A
LICCON MONITOR LCD5A


530 (1/2)

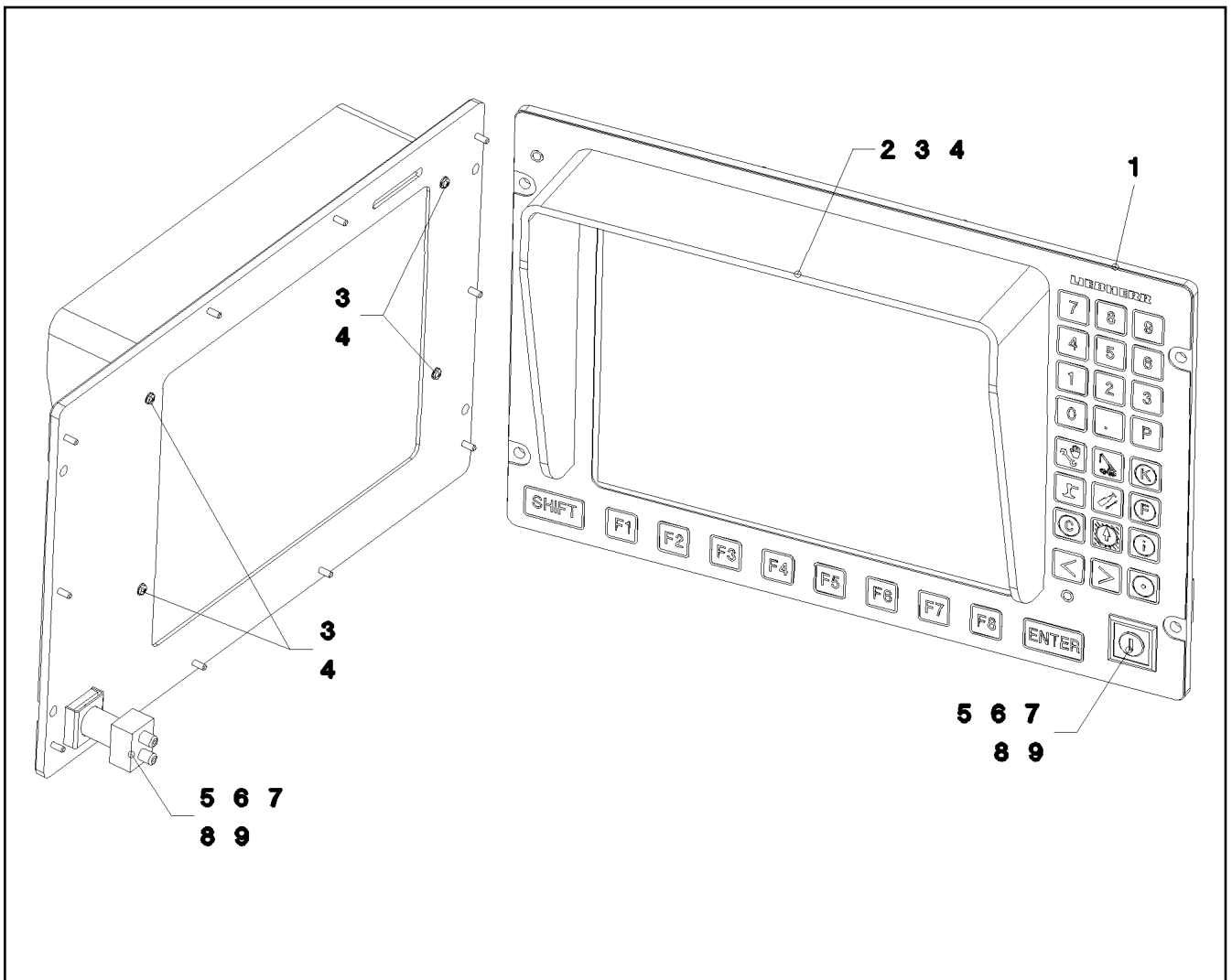
96006544E

Pos.	Item	Quantity	Description	Bezeichnung
10	10870478	1	LICCON CONSOLE LCD5C LSB-BSE SPF ⇒  532	LICCON MONITOR LCD5C
40	10288121	1	NAME PLATE 70X40 POLYESTER SPF	BEZEICHNUNGSSCHILD
50	96006542	1	MEMORY CARD BSE 8GB CF PROG.	SPEICHERKARTE BSE

15.9.2023	etk_en_de_098200_LR 11000	 531 (2/2)
LIEBHERR	LICCON CONSOLE LCD5A LICCON MONITOR LCD5A	96006544E



Pos.	Item	Quantity	Description	Bezeichnung
	1 550940214	2	FAN	LUEFTER
	2 692701308	1	KEY SWITCH	SCHLUESSELSCHALTER
	(1) 570882108	1	KEY	SCHLUESSEL
	3 692701408	1	SWITCHING ELEMENT	SCHALTELEMENT
	4 10348080	1	FAN	LUEFTER
	5 962059908	1	FOIL KEYPAD PRE-ASS. ⇒  533	FOLIEN-TASTATUR VORM.
	6 10279210	1	ANTIDAZZLE RAL 9005	BLENDENSCHUTZ
	997 965014308	1	MEMORY CARD BSE 2GB CF PROG.	SPEICHERKARTE BSE
	998 96004618	1	USB STICK PROGRAMMED	USB-STICK PROGRAMMIERT
	999 96004619	1	SOFTWARE LICCON 2	SOFTWARE



Pos.	Item	Quantity	Description	Bezeichnung
1	691884908	1	KEY PAD	FOLIENASTATUR
2	10279210	1	ANTIDAZZLE RAL 9005	BLENDENSCHUTZ
3	425100408	4	TOOTH LOCK WASHER DIN 6797 A 2,7	ZAHNSCHEIBE
4	408311208	4	PAN-HEAD SCREW ISO 7045 M2,5X12 4.8 A2	FLACHKOPFSCHRAUBE
5	611002208	1	PLATE 1X35X22 ALMG3 H111	BLECH
6	692701308	1	KEY SWITCH	SCHLUESSELSCHALTER
7	692701408	1	SWITCHING ELEMENT	SCHALTELEMENT
8	692600408	1	FRONT FRAME	FRONTRAHMEN
9	962075008	1	WIRING HARNESS W648	KABELSTRANG

15.9.2023
033731

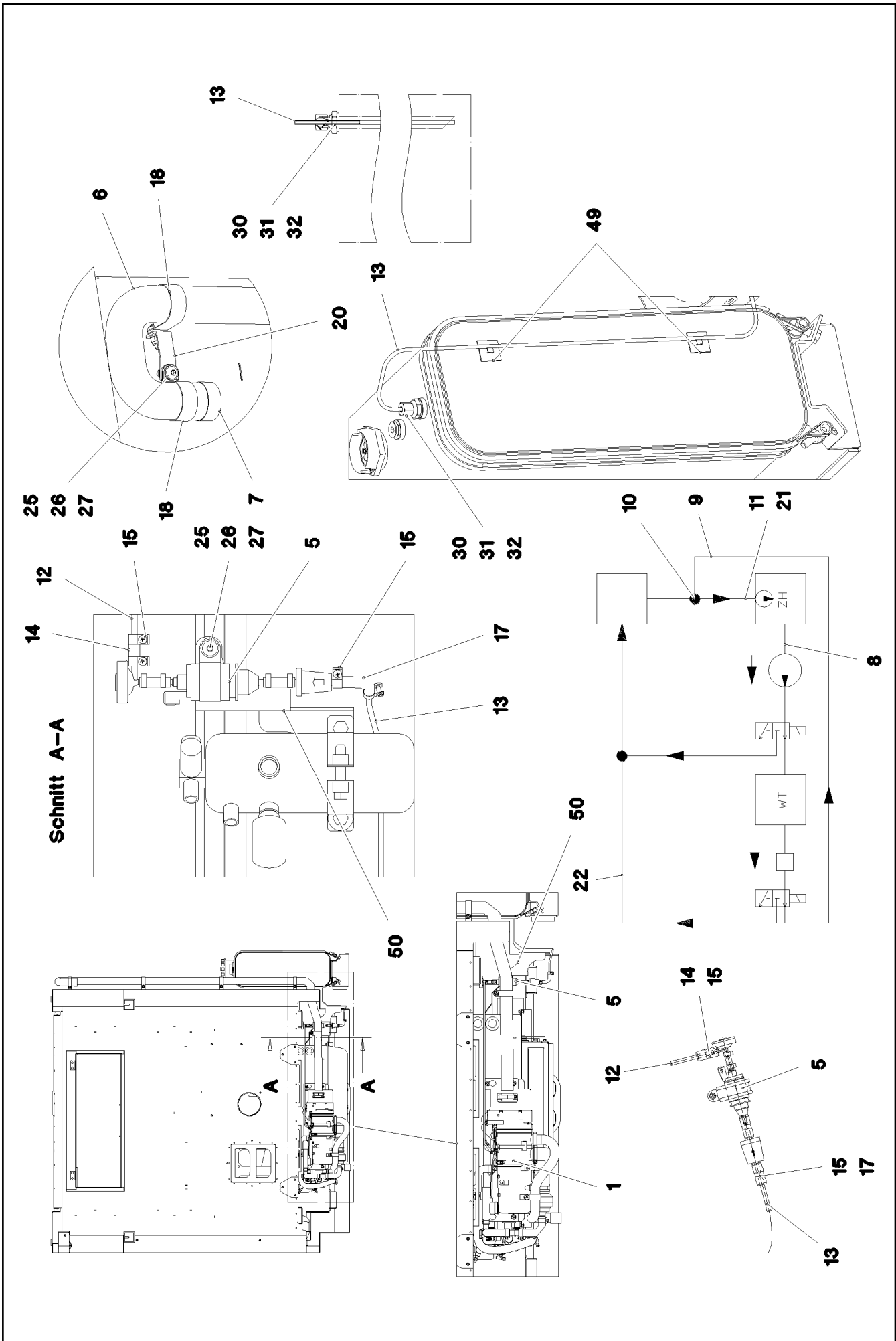
LIEBHERR

etk_en_de_098200_LR 11000

FOIL KEYPAD PRE-ASS.
FOLIENASTATUR VORM.

533

962059908



15.9.2023
081272

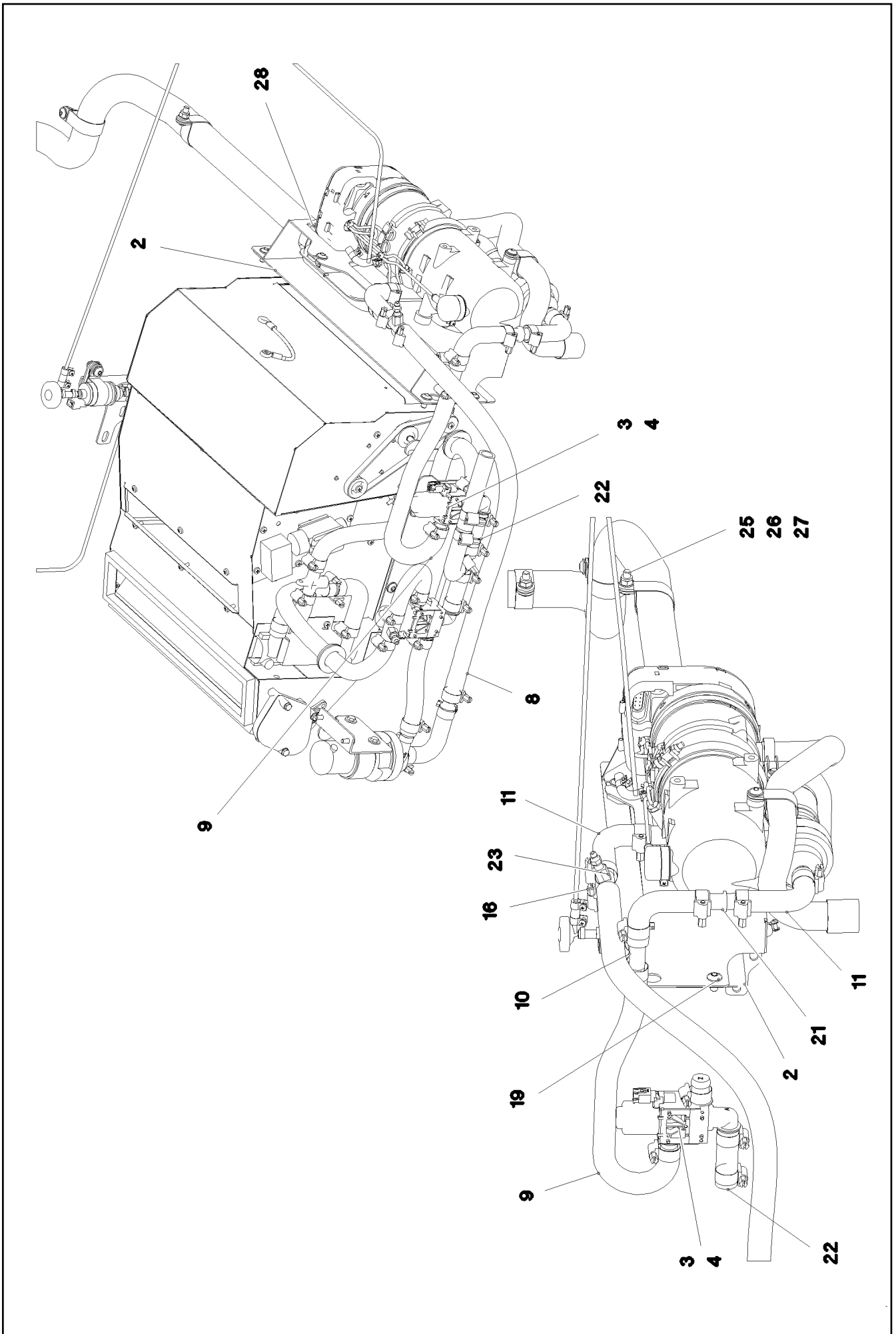
LIEBHERR

etk_en_de_098200_LR 11000

ADD HEATING SUPERSTRUCTURE
ZUSATZHEIZUNG OW

534 (1/3)


917080208



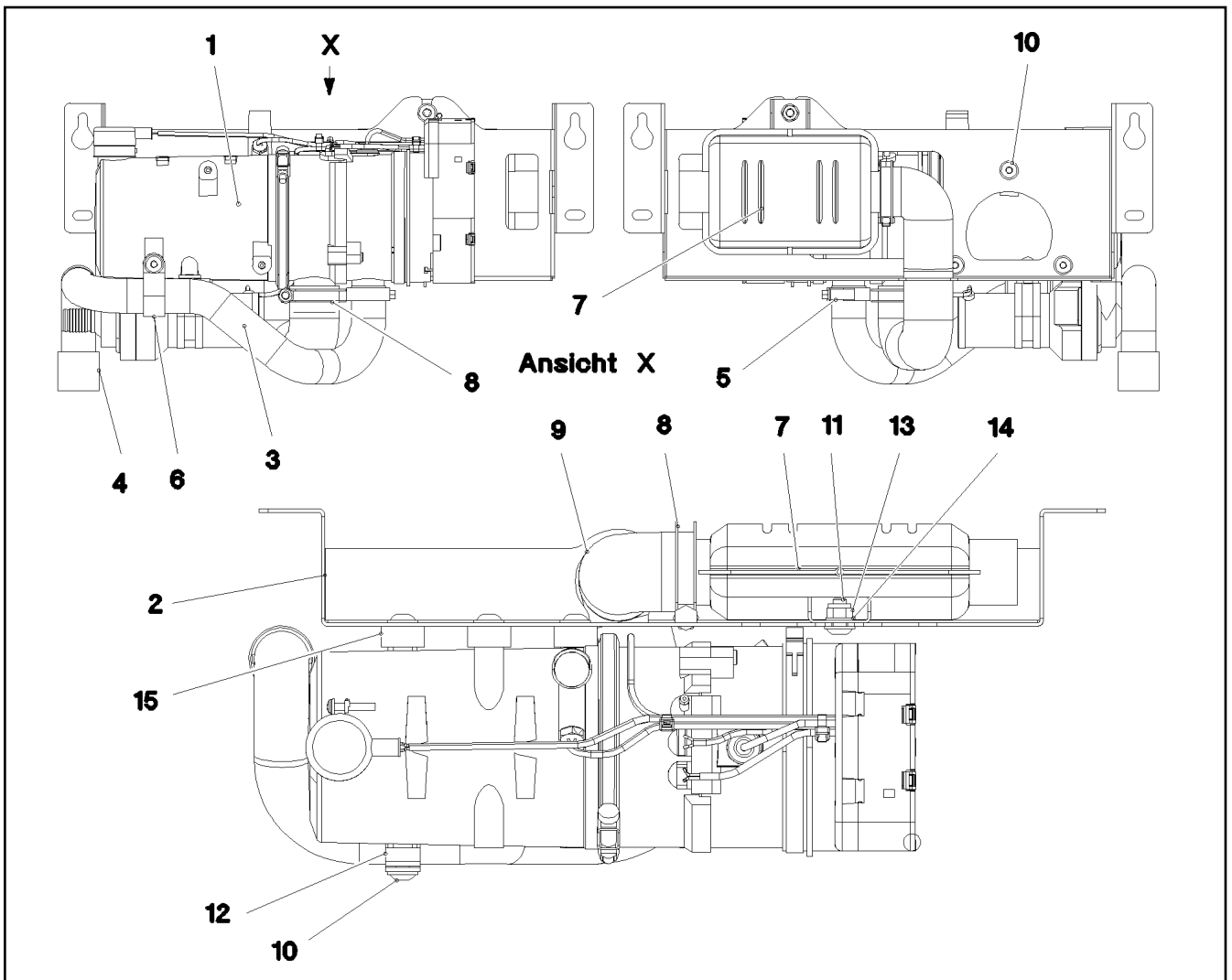
Pos.	Item	Quantity	Description	Bezeichnung
1	967276208	1	ADDNL.HEATING, PRE-ASSEMBLED TH90S ⇒  537	ZUSATZHEIZUNG VORM.
2	977659508	1	PLATE 1.5X486X140 DC01	BLECH
3	10343003	1	SOLENOID VALVE	MAGNETVENTIL
4	10875795	4	TALLOW-DROP SCREW 4X10 10.9 P3E	LINSENKOPFSCHRAUBE
5	553186808	1	DOSING PUMP DP2	DOSIERPUMPE
(1)	553174008	1	FUEL FILTER	KRAFTSTOFFFILTER
6	553054108	2.4	EXHAUST PIPE 38/FLEXIBEL	ABGASROHR
7	553174108	1	END CAP 42,3	ENDKAPPE
8	11621783	0.6	COOLING WATER HOSE DN18-CONTI-KWS	KUEHLWASSERSCHLAUCH
9	553083614	1	FORM HOSE 18X672 PER-EPDM	FORMSCHLAUCH
10	553128108	1	TEE 18X18 L=75 GELB GEBR.PASS.	T-STUECK
11	97019521	3	FORM HOSE SPF	FORMSCHLAUCH
12	553018708	2	FUEL PIPING 5X1,5 PA12 EFEP	BRENNSTOFFLEITUNG
13	553018708	1.85	FUEL PIPING 5X1,5 PA12 EFEP	BRENNSTOFFLEITUNG
14	553191108	0.05	FUEL HOSE DN4,5-NBR NBR/CR RAL 8022	KRAFTSTOFFSCHLAUCH
15	553102308	6	HOSE CLAMP 10/9,5-10,5/9 EDELSTAHL	SCHLAUCHSCHELLE
16	11118077	13	HOSE CLAMP 21/16-27/12 W3	SCHLAUCHSCHELLE
17	10815777	2	FUEL HOSE DN4,5	KRAFTSTOFFSCHLAUCH
18	774221708	7	PIPE CLAMP 43/20	ROHRSCHELLE
19	10875485	4	BUTTON HEAD SCREW AEHNL.ISO 7380-2	HALBRUNDKOPFSCHRAUBE
20	97002641	1	PLATE 2X81X20 DC01 FE//ZNNI8//CN//T0	BLECH
21	553173008	1	CONNECTING PIPE 18X1,5X60 PA66GF30	VERBINDUNGSROHR
22	11621783	0.05	COOLING WATER HOSE DN18-CONTI-KWS	KUEHLWASSERSCHLAUCH
23	10428946	1	VENTILATION VALVE	ENTLUEFTUNGSVENTIL
25	10875486	8	BUTTON HEAD SCREW AEHNL.ISO 7380-2	HALBRUNDKOPFSCHRAUBE
26	10875614	8	HEX NUT DIN 985 M8 8 480H SPF	SECHSKANTMUTTER
27	12103465	9	WASHER ISO 7089 8 300HV ZNNI-480H SPF	SCHEIBE
28	553054208	1	TERMINAL CLIP 40,5/39-42	KLEMMSCHELLE
30	288182508	1	CLAMPING RING RD10X12 PA6G	KLEMMRING
31	471039308	1	FITTING GE 8L M18X1,5 CR6-FREI	VERSCHRAUBUNG
32	477401408	1	BOX NUT AL8 CR6-FREI	UEBERWURFMUTTER
49	10870511	2	CABLE CLIP HOLDER 28X28-NATUR PA6.6	KABELBINDERHALTER
50	97034699	1	PLATE 3X260X173 S355MC FE//ZNNI8//CN//T	BLECH

15.9.2023

etk_en_de_098200_LR 11000

 536 (3/3)**LIEBHERR**ADD HEATING SUPERSTRUCTURE
ZUSATZHEIZUNG OW

917080208



Pos.	Item	Quantity	Description	Bezeichnung
1	10042043	1	WATER HEATING SYSTEM 24V ⇒  538	WASSERHEIZGERAET
2	977648608	1	PLATE 2X616X222 DC01 SCHWARZ LACKI	BLECH
3	553159408	0.5	TUBE 30/FLEXIBEL PAK	ROHR
4	553181108	1	END CAP 34	ENDKAPPE
5	774208508	1	HOSE CLAMP 32/25-40/12 W3	SCHLAUCHSCHELLE
6	774225008	1	PIPE CLAMP 33/20	ROHRSCHELLE
7	553187208	1	EXHAUST MUFFLER 116/55X150	ABGASSCHALLDAEMPFER
8	553054208	3	TERMINAL CLIP 40,5/39-42	KLEMMSCHELLE
9	553054108	0.5	EXHAUST PIPE 38/FLEXIBEL	ABGASROHR
10	10875486	1	BUTTON HEAD SCREW AEHNL.ISO 7380-2	HALBRUNDKOPFSCHRAUBE
11	10875485	1	BUTTON HEAD SCREW AEHNL.ISO 7380-2	HALBRUNDKOPFSCHRAUBE
12	12214460	4	WASHER DIN 7989-2 A 10 100HV FLZN SPF	SCHEIBE
13	10875614	1	HEX NUT DIN 985 M8 8 480H SPF	SECHSKANTMUTTER
14	12103465	1	WASHER ISO 7089 8 300HV ZNNI-480H SPF	SCHEIBE
15	973672008	3	DISTANCE RING ALMG3	DISTANZRING

15.9.2023
072910

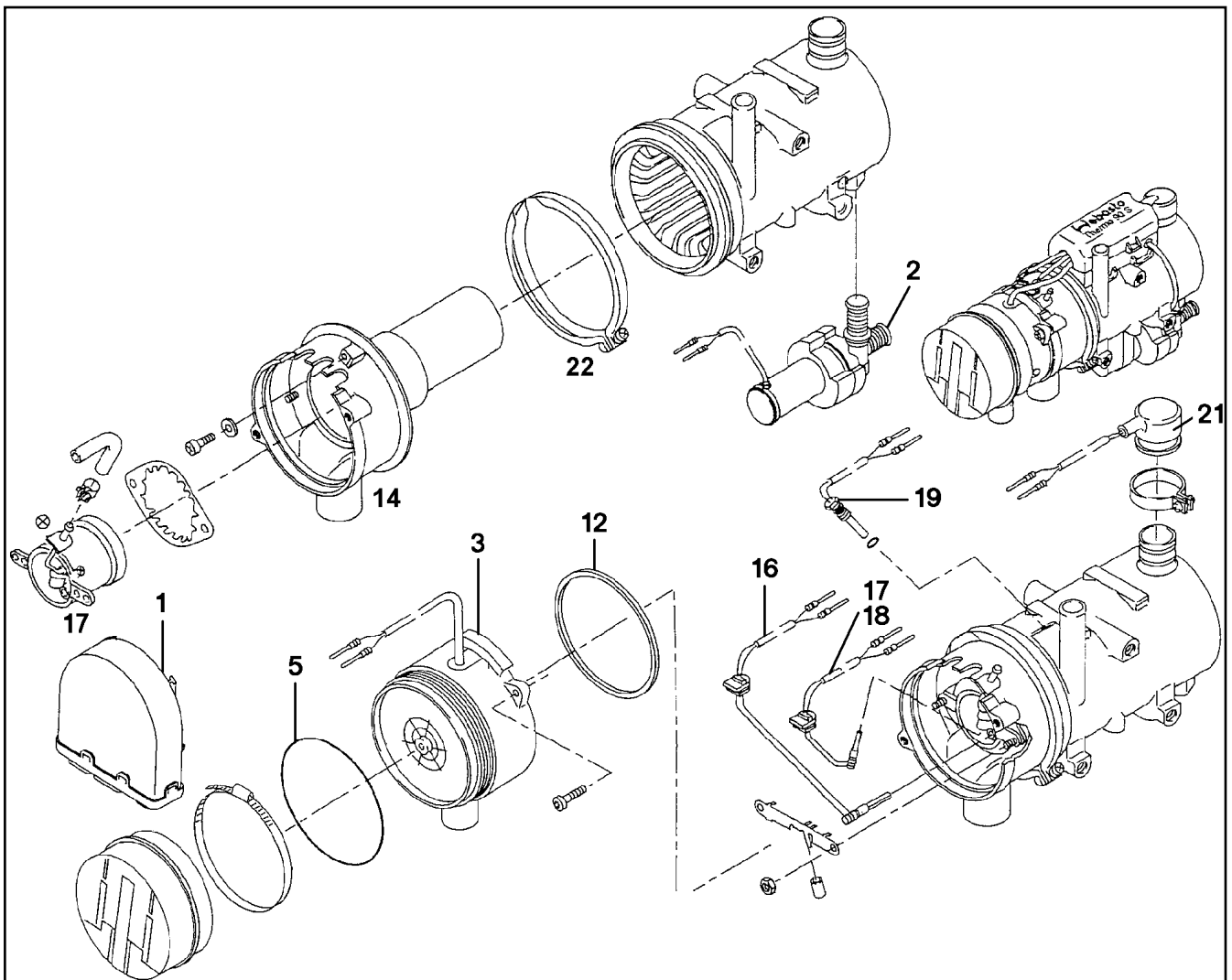
LIEBHERR

etk_en_de_098200_LR 11000

ADDNL.HEATING, PRE-ASSEMBLED
ZUSATZHEIZUNG VORM.

 537

967276208



Pos.	Item	Quantity	Description	Bezeichnung
1	10278698	1	CONTROL GEAR 24V	STEUERGERAET
2	12107103	1	HEAT EXCHANGER	WAERMETAUSCHER
2	12102697	1	CIRCULATING PUMP	UMWAEHZPUMPE
3	10290122	1	BLOWER 24V	GEBLAESE
5	726423401	1	O-RING DIN 3771 110X2 NBR 70	O-RING
12	10021191	1	SEALING RING 109X113X3	DICHTRING
14	10665263	1	COMBUSTION CHAMER	BRENNKAMMER
16	10290123	1	FLAME DETECTOR	FLAMMWAECHTER
17	10290124	1	BURNER 24V 9,1KW	BRENNER
18	10290125	1	PENCIL-TYPE GLOW PLUG	GLUEHSTIFT
19	10290126	1	TEMPERATURE SENSOR	TEMPERATURFUEHLER
21	10290127	1	OVERHEAT PROTECTION	UEBERHITZUNGSSCHUTZ
22	12222896	1	RETAINER CLIP 129	SPANNSCHELLE

15.9.2023
037335

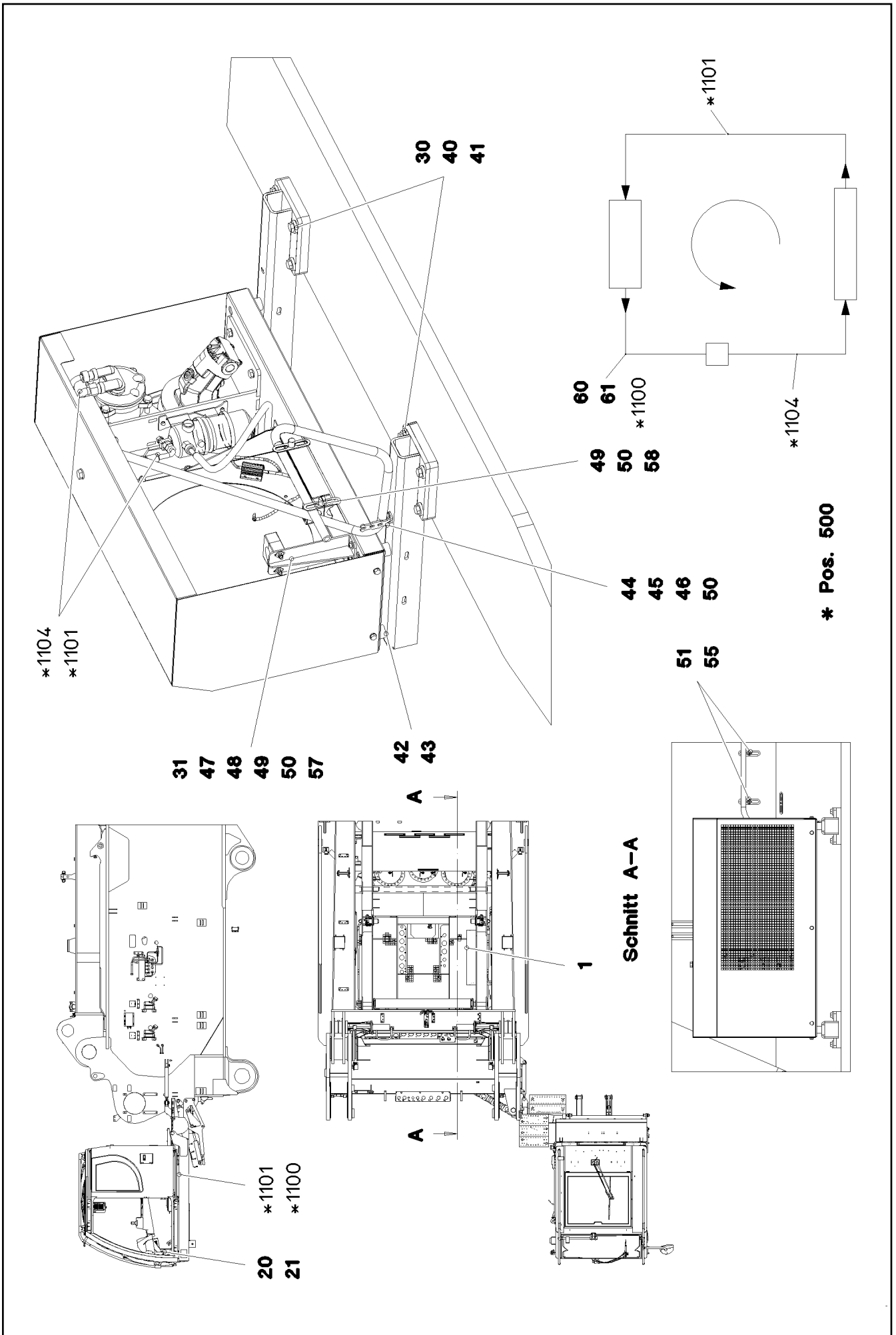
LIEBHERR

etk_en_de_098200_LR 11000

WATER HEATING SYSTEM
WASSERHEIZGERAET

538

10042043



15.9.2023
081271


LIEBHERR

etk_en_de_098200_LR 11000

AIR CONDITIONING
KLIMAANLAGE


539 (1/2)

917191108

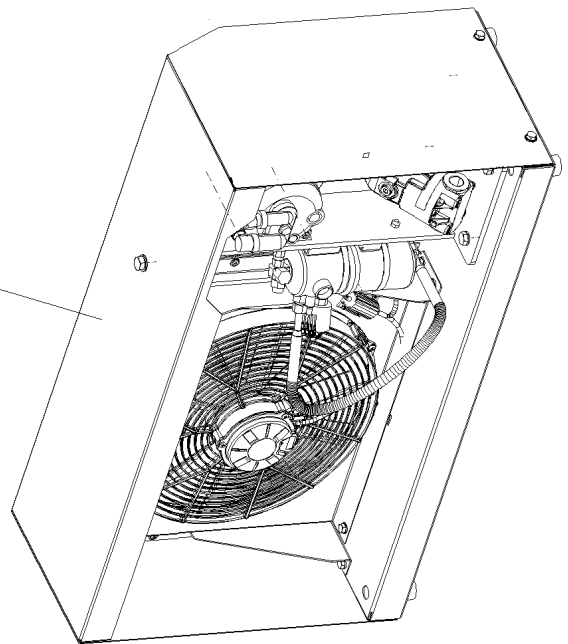
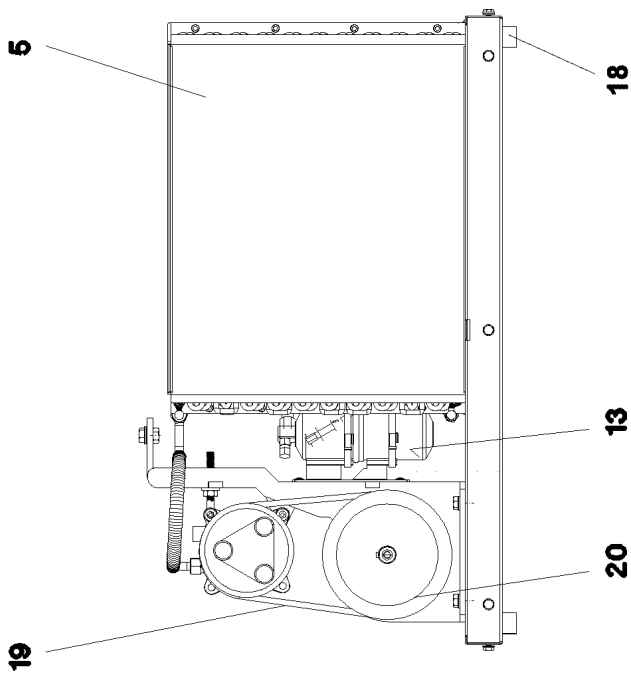
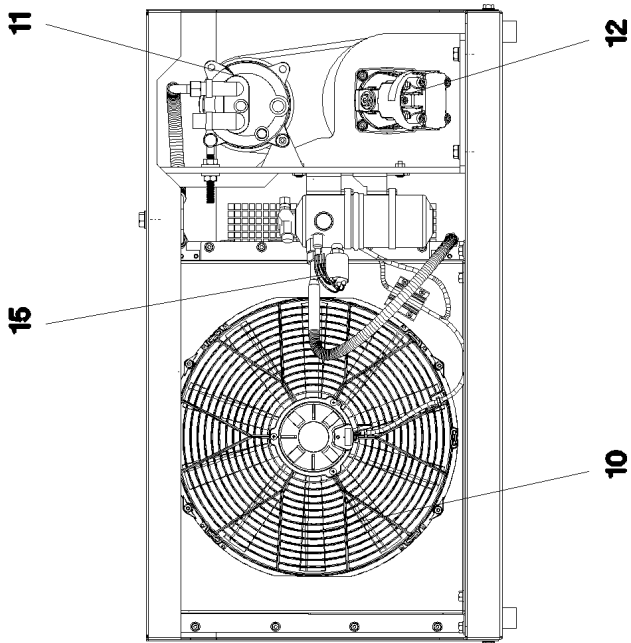
Pos.	Item	Quantity	Description	Bezeichnung
1	10451181	1	LIQUEFIER ⇒  541	VERFLUESSIGEREINHEIT
20	976955508	1	SIGN 75X45 ALUMINIUM	SCHILD
21	10875793	2	SHEET-METAL SCREW ISO 7049 ST4,2X9,5	BLECHSCHRAUBE
30	968340908	2	BRACKET WELDED CONST.	KONSOLE SCHWK.
31	968574108	1	CLAMP WELDED CONST. FE//ZNNI8//CN//T0	HALTER SCHWK.
40	11631742	8	HEX SCREW ISO 4017 M12X30 8.8 FLZN SP	SECHSKANTSCHRAUBE
41	10006370	8	WASHER DIN 7349 13 200HV FLZN SPF	SCHEIBE
42	12216205	4	HEX SCREW ISO 4017 M8X18 8.8 480H SPF	SECHSKANTSCHRAUBE
43	11840501	4	WASHER DIN 7349 8,4 200HV 480H SPF	SCHEIBE
44	10197831	1	HEX SCREW ISO 4017 M8X25 8.8 ZNNI-480	SECHSKANTSCHRAUBE
45	12103465	2	WASHER ISO 7089 8 300HV ZNNI-480H SPF	SCHEIBE
46	11656731	1	HEX NUT ISO 7040 M8 8 480H SPF	SECHSKANTMUTTER
47	11140465	2	SOCKET HEAD SCREW ISO 4762 M6X20 8.8	ZYLINDERSCHRAUBE
48	10875648	8	WASHER ISO 7093-1 6 200HV 480H SPF	SCHEIBE
49	11656734	6	HEX NUT ISO 7040 M6 8 480H SPF	SECHSKANTMUTTER
50	10876361	4	SOCKET HEAD SCREW ISO 4762 M6X70 8.8	ZYLINDERSCHRAUBE
51	12102696	2	BUTTON HEAD SCREW AEHNL.ISO 7380-2	HALBRUNDKOPFSCHRAUBE
55	953650008	2	CABLE CLAMP DC01 FE//ZNNI8//CN//T0	KABELHALTER
56	952859808	1	PLATE 103X20 S315MC FE//ZNNI8//CN//T0	BLECH
57	602009108	2	CLAMP-HALF DIN 3015-1 L 5 R 35 PP SW	KLEMMHAELFTE
58	602008808	3	CLAMP-HALF DIN 3015-1 L 4 R 28 PP SW	KLEMMHAELFTE
60	10216529	1	BRACKET 10 ST	BUEGEL
61	10216534	2	CLIP 23 ST	CLIP
100	7020440	2.4	REFRIGERANT 12KG FLASCHE R134A	KAELTEMITTEL
101	11211803	0.24	COLD MACHINE OIL WAECO PAG 46 0,25L D	KAELTEMASCHINENOEL
500	968337008	1	HOSE LINES AIR CONDITIONING SCR	SCHLAUCHLEITUNGEN KLIMA O
(1100)	963857308	1	HOSE CPL. GH001 13X7000	SCHLAUCH KPL.
(1101)	968600908	1	HOSE CPL. GH001 8X6800	SCHLAUCH KPL.
(1104)	963711708	1	HOSE CPL. GH001 13X500	SCHLAUCH KPL.

15.9.2023

etk_en_de_098200_LR 11000

 540 (2/2)**LIEBHERR**AIR CONDITIONING
KLIMAANLAGE

917191108



15.9.2023
079955

LIEBHERR

etk_en_de_098200_LR 11000

LIQUEFIER
VERFLUESSIGEREINHEIT


541 (1/2)

10451181

Pos.	Item	Quantity	Description	Bezeichnung
3	10875014	1	COVER HOOD	ABDECKHAUBE
5	11341145	1	CAPACITOR	KONDENSATOR
10	10410572	1	BLOWER	GEBLAESE
11	553037908	1	COMPRESSOR ⇒  543	KOMPRESSOR
12	571368908	1	HYDRO MOTOR A2FM 16CM³/U	HYDROMOTOR
(1)	570114108	1	SHAFT SEAL 28X40X6 NBR	WELLENDICHTRING
13	571489008	1	DRYER	TROCKNER
(1)	10015404	1	BLANKING PLUG	VERSCHLUSSSTOPFEN
15	571547108	1	PRESSURE SWITCH	DRUCKSCHALTER
17	553086208	1	RIGGING SCREW	SPANNSCHRAUBE
18	10296431	4	RUBBER BUFFER	GUMMIPUFFER
19	11160643	1	V-BELT	KEILRIEMEN
20	571558708	1	BELT PULLEY	RIEMENSCHIEBE
29	10178881	1	HEX SCREW ISO 4017 M10X130 8.8 FLZN SP	SECHSKANTSCHRAUBE
30	10289795	11	WASHER ISO 7089 10 300HV FLZN SPF	SCHEIBE
31	11658580	2	WASHER DIN 7349 10,5 200HV-St FLZN SPF	SCHEIBE
32	11002807	5	HEX NUT ISO 4032 M10 10 FLZN SPF	SECHSKANTMUTTER

15.9.2023

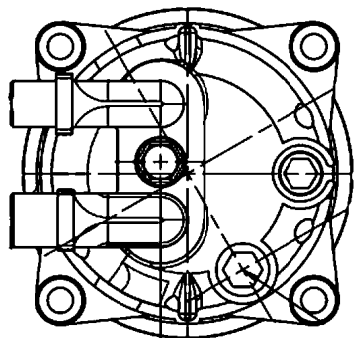
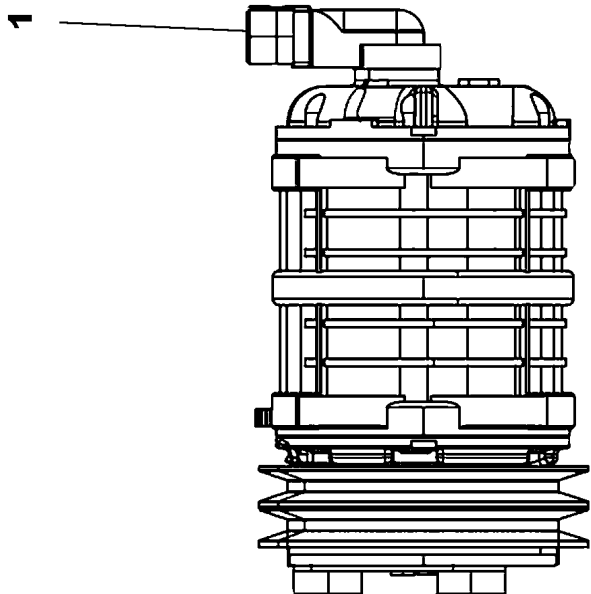
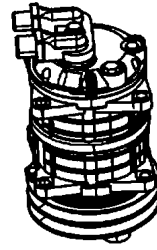
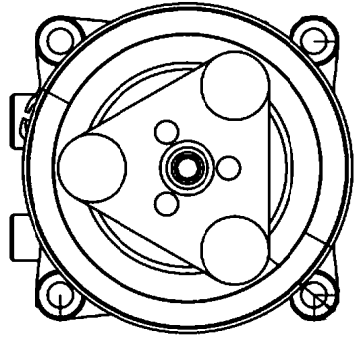
etk_en_de_098200_LR 11000

 542 (2/2)

LIEBHERR

LIQUEFIER
VERFLUESSIGEREINHEIT

10451181



15.9.2023
129840

LIEBHERR

etk_en_de_098200_LR 11000

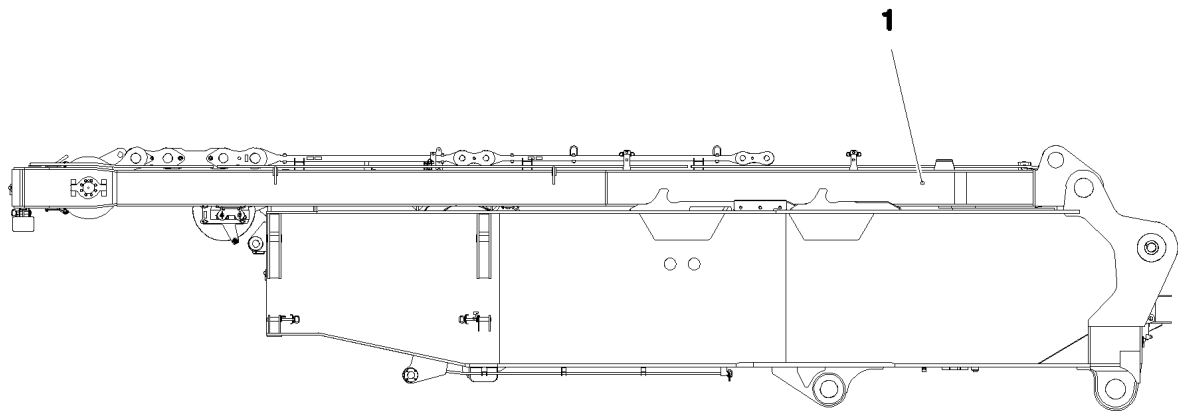
COMPRESSOR
KOMPRESSOR

543 (1/2)

553037908

Pos.	Item	Quantity	Description	Bezeichnung
1	13634723	1	CONNECTION PIECE	ANSCHLUSSSTUECK

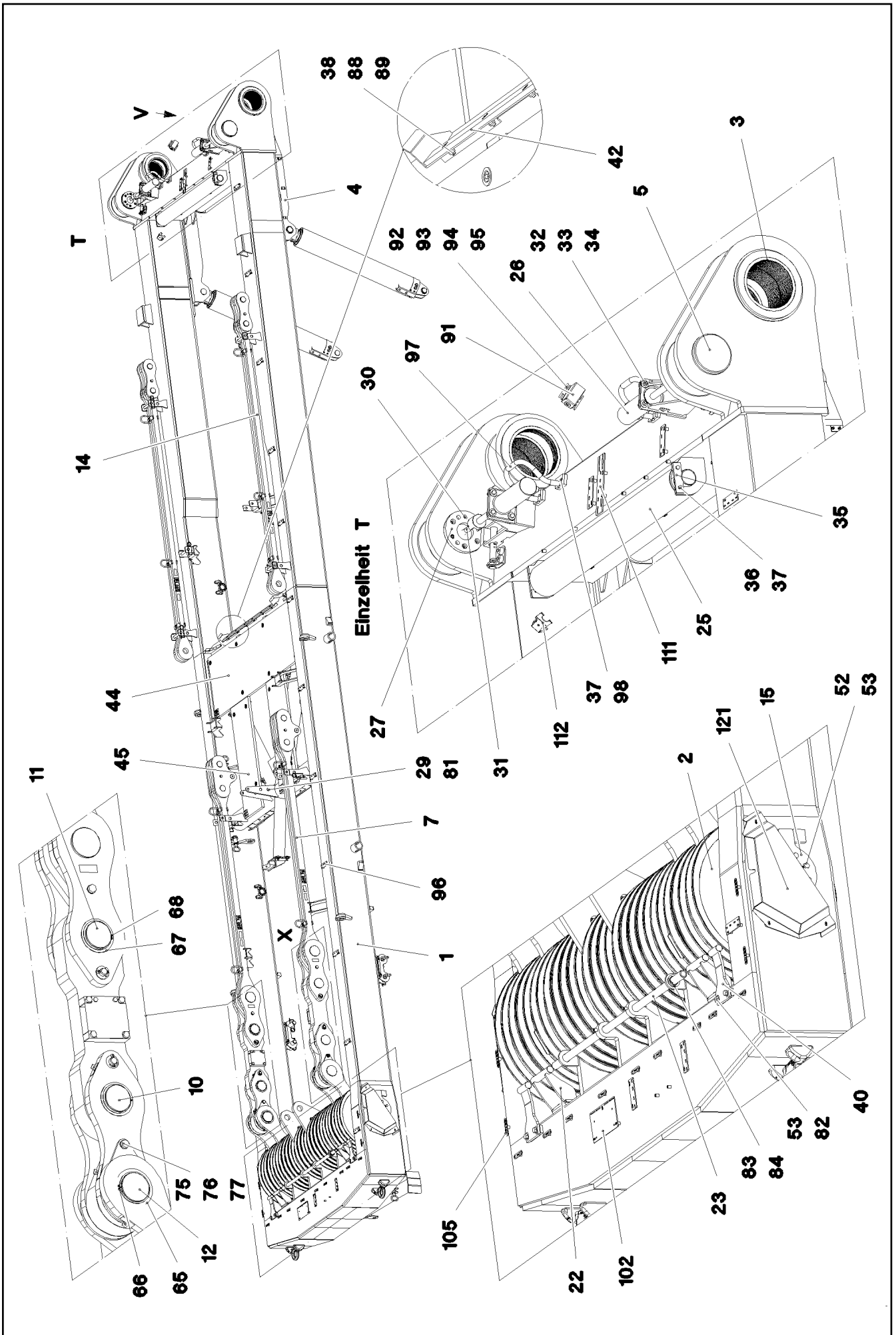
15.9.2023	etk_en_de_098200_LR 11000	<input type="checkbox"/> 544 (2/2)
LIEBHERR	COMPRESSOR KOMPRESSOR	553037908



Pos. 2
Pos. 3
Pos. 4
Pos. 5

Pos.	Item	Quantity	Description	Bezeichnung
1	917347708	1	SA FRAME VORM. ⇒ 546	SA-BOCK
2	917597908	1	ADDITIONAL HYDRAULICS, SA RAM ⇒ 560	ZUSATZHYDRAULIK SA-BOCK
3	917476108	1	ELECTRIC FOR SA - FRAME ⇒ 565	ELEKTRIK SA-BOCK
4	917691308	1	CENTRAL GREASING SA-BOCK ⇒ 568	ZENTRALSCHMIERUNG
5	917475908	1	SIGNS SA-BOCK ⇒ 571	BESCHILDERUNG

15.9.2023 081277	etk_en_de_098200_LR 11000	545
LIEBHERR	SA FRAME SA-BOCK	917080308



15.9.2023
081274

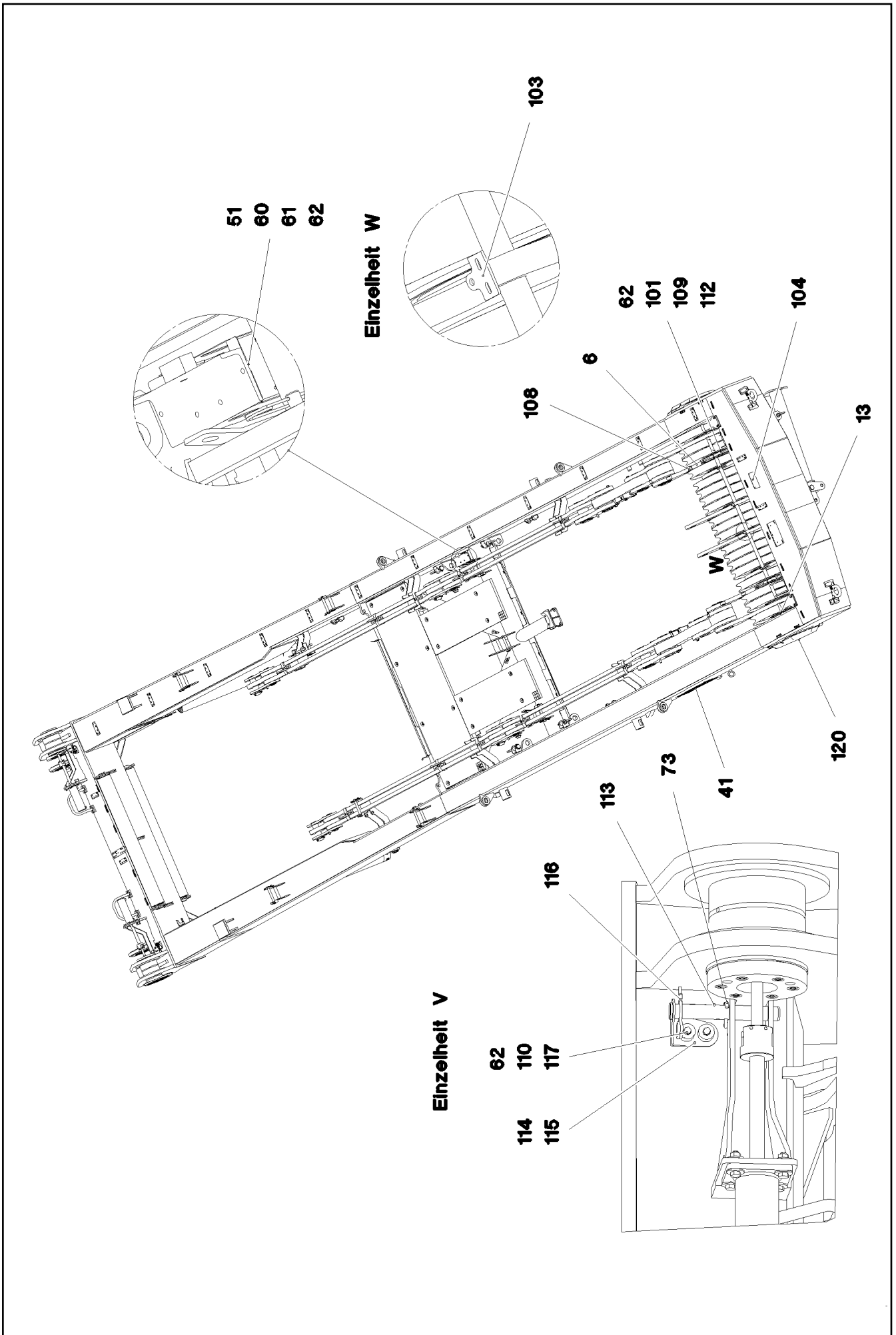
etk_en_de_098200_LR 11000

□ 546 (1/6)

LIEBHERR

SA FRAME
SA-BOCK

917347708



Pos.	Item	Quantity	Description	Bezeichnung
1	917479408	1	SA FRAME STAHLBAU	SA-BOCK
2	967066008	19	ROPE PULLEY CPL.	SEILROLLE KPL.
(1)	97016429	1	ROPE PULLEY 300X780X84 S355J2G3 SPF	SEILROLLE
(2)	746509408	1	ROLLER BEARING 220X300X95	WÄLZLAGER
(3)	428010708	2	RETAINING RINGS DIN 471 300X5	SICHERUNGSRING
(4)	7743242	1	HYDRAULIC-TYPE LUBRICAT.NIPPLE DIN 71	KEGELSCHMIERNIPPEL
3	97028302	2	BUSHING 270X240X273 GZ-CUZN25AL5	BUCHSE
4	967852308	1	SA FRAME ERECTING DEVICE ⇒ □ 552	SA-BOCK AUFSTELLVORRICHT
5	97028303	2	PIN 220.0X255 35NICRMOV125 SPF	BOLZEN
6	967845508	4	DRAW SHACKLE 0.7M	ZUGGLASCHE KPL.
(1)	967845608	1	DRAW CONNECTING LINK 0.7M	ZUGGLASCHE SCHWK.
(2)	97028304	1	BUSHING 240X220X60 GZ-CUZN25AL5	BUCHSE
(3)	97139634	2	PLATE ASSEMBLY SCHILD BG SPF	SCHILD BAUGRUPPE
7	967846208	2	PULL ROD 3.3M ⇒ □ 555	ZUGSTANGE KPL.
8	967846608	4	PULL TAB WITH SIGN 0.4M	ZUGGLASCHE M.SCHILD
9	97028312	2	PLATE 100X370X260 S355J2+N FE//ZNNI8//C	BLECH
10	97028313	2	PIN 120.0X210 35NICRMOV125 SPF	BOLZEN
11	97028314	2	PIN 120.0X240 35NICRMOV125 SPF	BOLZEN
12	97028315	2	PIN 130.0X316 35NICRMOV125 SPF	BOLZEN
13	97028321	1	AXLE 240.0X2870 35NICRMOV125	ACHSE
14	967981008	2	PULL ROD 3.525M ⇒ □ 558	ZUGSTANGE KPL.
15	97028335	2	AXLE HOLDER 20X362X275 S960QL	ACHSHALTER
16	97032135	4	PLATE 3X90X224 DC01 FE//ZNNI8//CN//T0	BLECH
17	97028337	4	PIN 50.0X100 35NICRMOV125 SPF	BOLZEN
18	10180883	4	SAFETY PLUG W HINGE-LID 10X55X9,5X45	SICHERHEITSKLAPPSTECKER
19	967847408	2	BRACKET WELDED CONST.	KONSOLE SCHWK.
20	97028340	4	PIN 50.0X203 35NICRMOV125 SPF	BOLZEN
21	921079508	9	HANDLE WELD.CONST. FE//ZNNI8//CN//T0	GRIFF SCHWK.
22	967847508	4	ROPE GUARD WELDED	SEILSCHUTZ SCHWK.
23	97028344	2	TUBE 38.0X1483 S355J2H T ZN O	ROHR
24	967847608	1	SUPPORT WELDED	STUETZE SCHWK.
25	12105882	2	CARRYING ROLLER 159/14,2/80X1575 SPF	TRAGROLLE
26	11211231	2	PIN PULLING CYLINDER 75/30-210 SPF	BOLZENZIEHZYLINDER
(999)	11171149	1	SEAL KIT CYLINDER	DS ZYLINDER
27	97031582	2	PLATE 30X266X206 S960QL	BLECH
29	10875870	3	SAFETY PLUG W HINGE-LID 6X42X5,5X32 4	SICHERHEITSKLAPPSTECKER
30	12201263	12	SOCKET HEAD SCREW ISO 4762 M12X30 8	ZYLINDERSCHRAUBE
31	11342411	2	SOCKET HEAD SCREW ISO 4762 M24X160	ZYLINDERSCHRAUBE
32	11645386	8	HEX SCREW ISO 4017 M12X45 8.8 FLZN SP	SECHSKANTSCHRAUBE
33	11182717	16	WASHER ISO 7093-1 12 300HV FLZN SPF	SCHEIBE
34	10875616	8	HEX NUT ISO 4032 M12 8 FLZN SPF	SECHSKANTMUTTER
35	934787908	4	AXLE HOLDER 10X150X40 S355MC FE//ZNNI	ACHSHALTER
36	406509108	8	HEX SCREW ISO 4017 M10X25 8.8 BLANK	SECHSKANTSCHRAUBE
37	10289795	30	WASHER ISO 7089 10 300HV FLZN SPF	SCHEIBE
38	962580308	8	CONNECTING PIN WELDED FE//ZNNI8//CN/	ABSTECKBOLZEN SCHWK.
39	433100908	12	RETAINING SPRING 4,5X98 ISO 2081 FE//ZN	SICHERUNGSFEDER
40	967988908	4	ROPE GUARD WELDED	SEILSCHUTZ SCHWK.
41	97031586	1	PLATE 2X640X170 DC01 FE//ZNNI8//CN//T0	BLECH
42	937200508	2	STRIP X0 PA6G	LEISTE
43	97031587	1	STRIP PA6G	LEISTE
44	97031588	1	GRIDIRON T2300X750X30/3 S235JR T ZN K	GITTERROST-P
45	725801008	2	GRIDIRON T1375X483X30/2 S235JR T ZN K	GITTERROST-P
46	97003872	2	PLATE 4X122X700 S315MC FE//ZNNI8//CN//T	BLECH
47	288157308	1	SUPPORT 50X70X190 PA6G	AUFLAGE
48	11651582	16	HEX SCREW ISO 4014 M8X55 8.8 480H SPF	SECHSKANTSCHRAUBE
49	10100621	16	DISH MOUNTING	TELLERBEFESTIGUNG
50	941138108	16	WASHER DC01 FE//ZNNI8//CN//T0	SCHEIBE

15.9.2023

etk_en_de_098200_LR 11000

□ 549 (4/6)

LIEBHERRSA FRAME
SA-BOCK

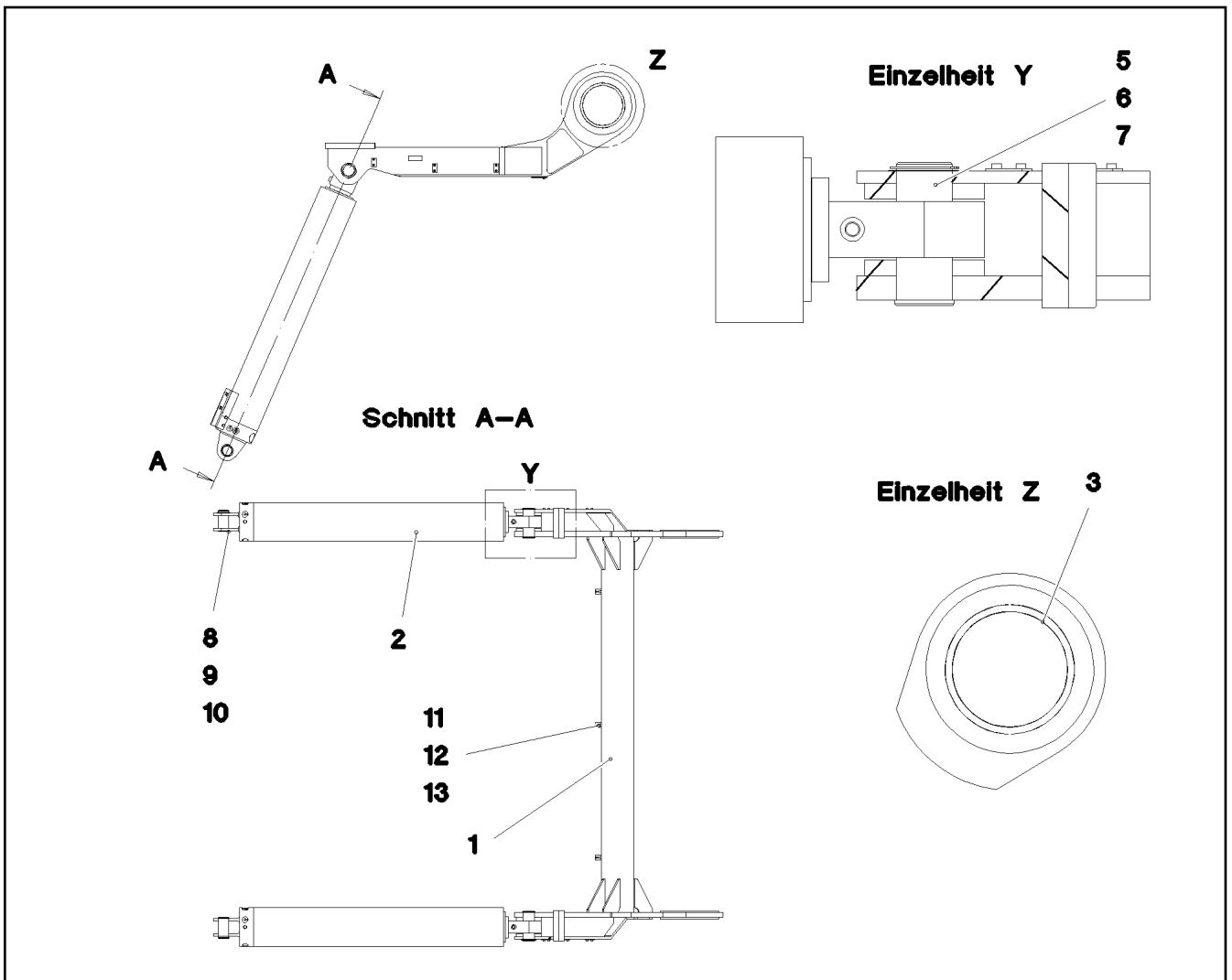
917347708

Pos.	Item	Quantity	Description	Bezeichnung
51	10875614	18	HEX NUT DIN 985 M8 8 480H SPF	SECHSKANTMUTTER
52	10875519	16	HEX SCREW ISO 4017 M16X40 8.8 FLZN SP	SECHSKANTSCHRAUBE
53	10289806	34	WASHER ISO 7089 16 300HV FLZN SPF	SCHEIBE
54	97033387	2	STRIP PA6G	LEISTE
55	97013907	1	PIN 55.0X165 35NICRMOV125 GASN. SPF	BOLZEN
56	97033388	1	PIN 45.0 X150 35NICRMOV125 SPF	BOLZEN
57	12100310	8	HEX SCREW ISO 4017 M16X40 8.8 FLZN SP	SECHSKANTSCHRAUBE
58	4600021	8	WASHER DIN 7349 17 200HV FLZN SPF	SCHEIBE
59	97031590	4	PLATE 2X212X265 DC01 FE//ZNNI8//CN//T0	BLECH
60	972908808	1	HOOD 411X555 DC01 FE//ZNNI8//CN//T0	HAUBE
61	10197831	2	HEX SCREW ISO 4017 M8X25 8.8 ZNNI-480	SECHSKANTSCHRAUBE
62	12103465	14	WASHER ISO 7089 8 300HV ZNNI-480H SPF	SCHEIBE
64	97031613	4	PLATE 12X260X370 S355MC FE//ZNNI8//CN/	BLECH
65	947923908	2	WASHER 1X165X165 DC01 FE//ZNNI8//CN//T	SCHEIBE
66	428007508	2	RETAINING RINGS DIN 471 125X4	SICHERUNGSRING
67	97031614	4	WASHER 2X145X145 DC01 FE//ZNNI8//CN//T	SCHEIBE
68	12100650	4	RETAINING RINGS DIN 471 115X4 480H SPF	SICHERUNGSRING
69	97031615	4	WASHER 15X185X185 S355MC FE//ZNNI8//C	SCHEIBE
70	452541408	2	PIN ISO 2340 B30X255X240 35NICRMOV125	BOLZEN
71	10289811	8	WASHER ISO 7089 30 300HV FLZN SPF	SCHEIBE
72	97007320	4	TUBE 44.5X100 S355J2H FE//ZNNI8//CN//T0	ROHR
73	10180368	8	SPLIT PIN ISO 1234 8X50 St 480H SPF	SPLINT
74	948902708	2	PIN 30.0X228 S355J2C+C FE//ZNNI8//CN//T0	BOLZEN
75	12207974	2	HEX SCREW ISO 4014 M20X250 8.8 FLZN SP	SECHSKANTSCHRAUBE
76	10289808	4	WASHER ISO 7089 20 300HV FLZN SPF	SCHEIBE
77	10875610	2	HEX NUT DIN 985 M20 10 FLZN SPF	SECHSKANTMUTTER
78	10180880	1	SAFETY PLUG W HINGE-LID 8X42X7,5X32	SICHERHEITSKLAPPSTECKER
79	12102696	41	BUTTON HEAD SCREW AEHNL.ISO 7380-2	HALBRUNDKOPFSCHRAUBE
80	10180374	1	SPLIT PIN ISO 1234 10X71 St 480H SPF	SPLINT
81	977597408	1	PIN 35.0X187 35NICRMOV125 GASN. SPF	BOLZEN
82	4902326	16	HEX SCREW ISO 4017 M16X30 8.8 FLZN SP	SECHSKANTSCHRAUBE
83	10875636	7	WASHER DIN 1440 45 ST FLZN SPF	SCHEIBE
84	10875873	8	SPLIT PIN ISO 1234 8X63 ST 480H SPF	SPLINT
85	11838360	2	COUNTERSUNK SCREW ISO 10642 M8X35	SENKSCHRAUBE
86	11693875	2	HEX NUT ISO 4032 M8 8 480H SPF	SECHSKANTMUTTER
87	11626706	8	HEX SCREW ISO 4017 M10X40 8.8 FLZN SP	SECHSKANTSCHRAUBE
88	10197769	14	HEX NUT DIN 985 M10 8 ZNNI-480H SPF	SECHSKANTMUTTER
89	10875807	6	COUNTERSUNK SCREW DIN 7991 M10X35 8	SENKSCHRAUBE
91	923569408	2	HOLDER X12CRNIS188	HALTER
92	432003708	4	DOWEL PIN ISO 8752 5X16	SPANNSTIFT
93	11644899	8	HEX SCREW ISO 4017 M6X20 8.8 480H SPF	SECHSKANTSCHRAUBE
94	10875648	16	WASHER ISO 7093-1 6 200HV 480H SPF	SCHEIBE
95	12102692	8	HEX NUT DIN 985 M6 8 ZNNI-480H SPF	SECHSKANTMUTTER
96	978120408	17	HOLDING PLATE 4X155X60 S315MC FE//ZN	HALTEPLATTE
97	968448208	2	HANDLE WELD.CONST. T ZN O	GRIFF SCHWK.
98	11631816	8	HEX SCREW ISO 4017 M10X25 8.8 FLZN SP	SECHSKANTSCHRAUBE
101	968525808	2	CABLE BRACKET	KABELKONSOLE
(1)	97042676	1	PLATE 1.5X414X230 DC01	BLECH
(2)	97042677	1	PLATE 1.5X426X303 DC01	BLECH
(3)	971585008	2	SLEEVE 20.0X25 S355J2+AR RAL 7016,SD	HUELSE
(4)	11626706	2	HEX SCREW ISO 4017 M10X40 8.8 FLZN SP	SECHSKANTSCHRAUBE
(5)	10289795	4	WASHER ISO 7089 10 300HV FLZN SPF	SCHEIBE
(6)	12102695	2	HEX NUT ISO 4032 M10 8 ZNNI-480H SPF	SECHSKANTMUTTER
102	971552108	1	PLATE 3X280X154 DC01 FE//ZNNI8//CN//T0	BLECH
103	975614108	2	PLATE 4X60X50 S315MC FE//ZNNI8//CN//T0	BLECH
104	978107708	1	HOLDING ANGLE 2X190X112 DC01 FE//ZNNI	HALTEWINKEL
105	953650008	18	CABLE CLAMP DC01 FE//ZNNI8//CN//T0	KABELHALTER
107	954117308	3	CARRIER RAIL X0	TRAGSCHIENE
108	970717308	8	PLATE DC01 FE//ZNNI8//CN//T0	BLECH
109	953873408	10	SLEEVE 25X20 11SMNPB37 FE//ZNNI8//CN/	HUELSE

15.9.2023	etk_en_de_098200_LR 11000	<input type="checkbox"/> 550 (5/6)
LIEBHERR	SA FRAME SA-BOCK	917347708

Pos.	Item	Quantity	Description	Bezeichnung
110	11651612	8	HEX SCREW ISO 4017 M8X16 8.8 480H SPF	SECHSKANTSCHRAUBE
111	97043135	1	PLATE 4X70X297 S315MC FE//ZNNI8//CN//T	BLECH
112	97037694	1	PLATE 192X126 DC01 FE//ZNNI8//CN//T0	BLECH
113	97049469	2	PIN 35.0X228 35NICRMOV125 SPF	BOLZEN
114	97049470	1	PLATE 4X89X151 S315MC FE//ZNNI8//CN//T	BLECH
115	97049471	1	PLATE 4X151X89 S315MC FE//ZNNI8//CN//T	BLECH
116	433206408	2	SPRING PLUG 6 ZINC COATED	FEDERSTECKER
117	978787708	4	SLEEVE 33X19 11SMNPB37 FE//ZNNI8//CN/	HUELSE
118	968918708	1	BRACKET WELDED CONST.	KONSOLE SCHWK.
119	10540510	2	WASHER ISO 7093-1 8 200HV-A4	SCHEIBE
120	97057773	1	PROTECTION GUARD 4X732X363 S315MC T	SCHUTZBLECH
121	97057774	1	PROTECTION GUARD 4X732X363 S315MC T	SCHUTZBLECH

15.9.2023	etk_en_de_098200_LR 11000	<input type="checkbox"/> 551 (6/6)
LIEBHERR	SA FRAME SA-BOCK	917347708



Pos.	Item	Quantity	Description	Bezeichnung
1	967922608	1	ERECTION EQUIPMENT WELDMENT	AUFSTELLVORRICHTUNG SCH
2	11211235	2	HYDRO CYLINDER 150/130-2420 SPF ⇒  553	HYDROZYLINDER
3	97029978	2	BUSHING 270X240X48 GZ-CUZN25AL5	BUCHSE
5	97043085	2	PIN 75.0X178 35NICRMOV125 SPF	BOLZEN
6	97010784	2	WASHER 1X90X90 DC01 FE//ZNNI8//CN//T0	SCHEIBE
7	12100251	2	RETAINING RINGS DIN 471 70X2,5 480H SP	SICHERUNGSRING
8	978499208	2	PIN 65.0X129 35NICRMOV125 SPF	BOLZEN
9	530063108	2	SUPPORTING WASHER DIN 988 S 60X75X3	STUETZSCHEIBE
10	10875661	2	RETAINING RINGS DIN 471 60X3 480H SPF	SICHERUNGSRING
11	975651908	3	PLATE 3X30X95 S355MC FE//ZNNI8//CN//T0	BLECH
12	11651612	3	HEX SCREW ISO 4017 M8X16 8.8 480H SPF	SECHSKANTSCHRAUBE
13	12103465	3	WASHER ISO 7089 8 300HV ZNNI-480H SPF	SCHEIBE

15.9.2023
081278

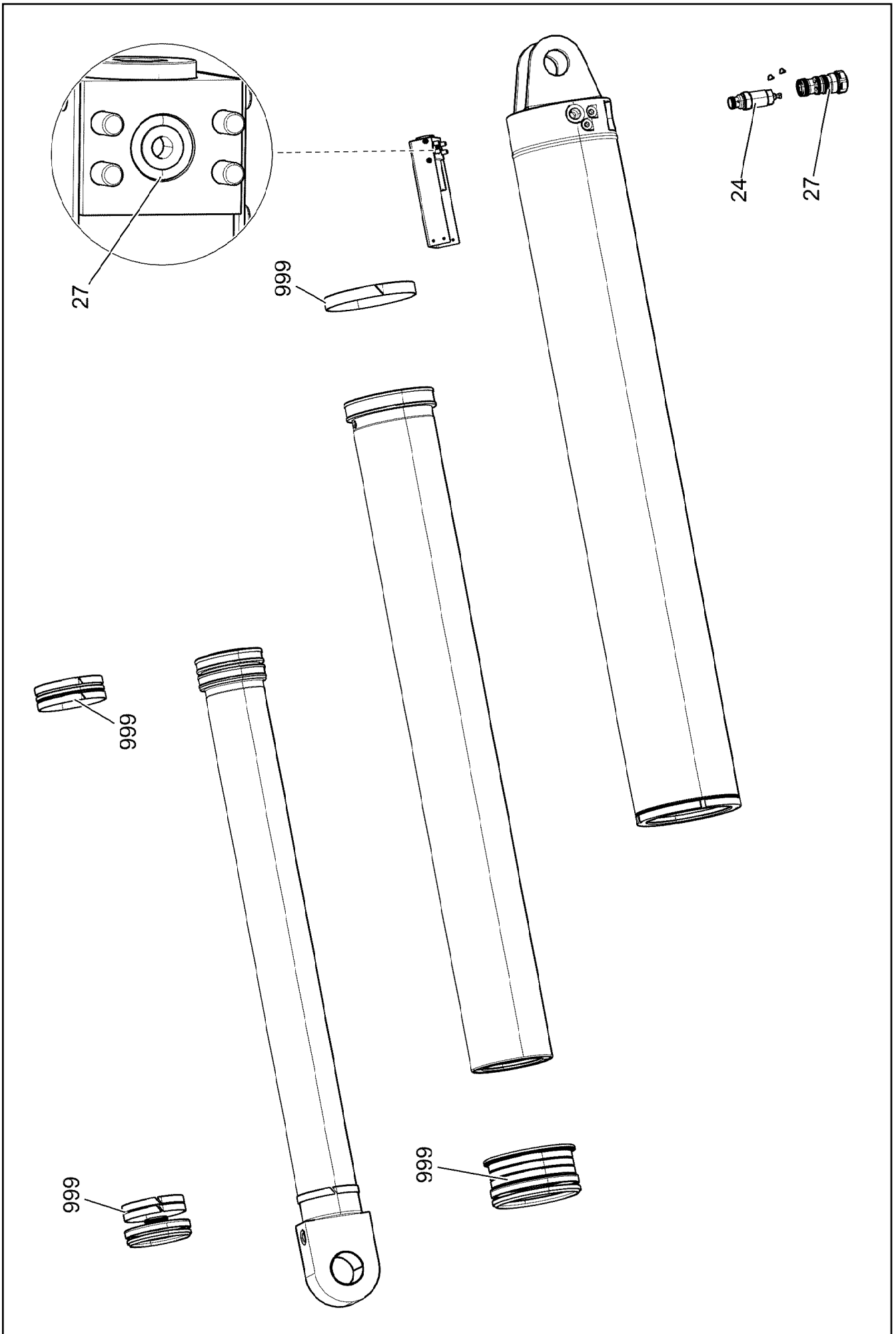
LIEBHERR

etk_en_de_098200_LR 11000

SA FRAME ERECTING DEVICE
SA-BOCK AUFSTELLVORRICHTUNG

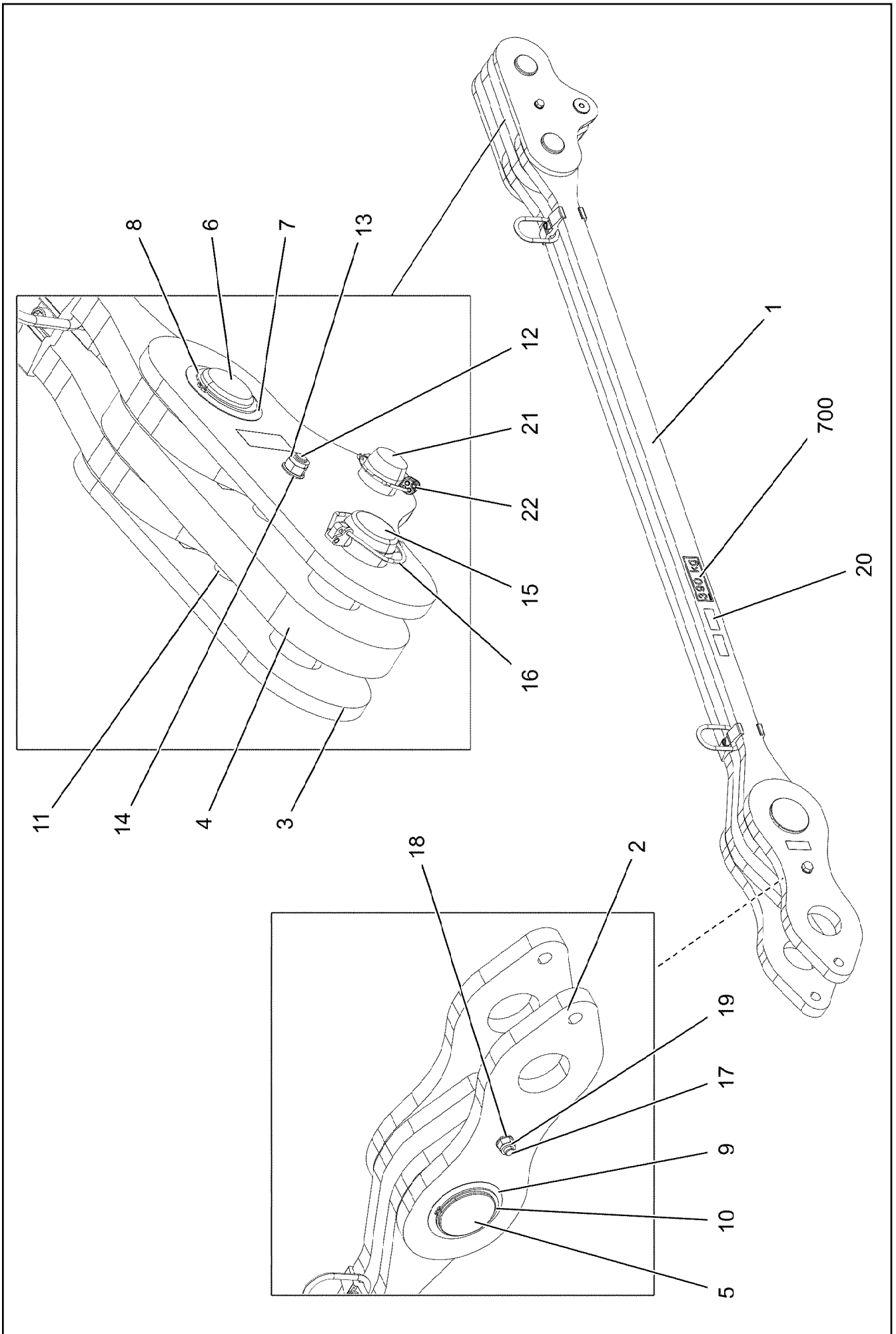
 552

967852308



Pos.	Item	Quantity	Description	Bezeichnung
24	10815289	1	PRESSURE LIMITING VALVE pv=380BAR	DRUCKBEGRENZUNGSVENTIL
25	10872263	1	NON-RETURN VALVE 350BAR	RUECKSCHLAGVENTIL
27	570096208	1	O-RING 16X3 NBR90	O-RING
999	10874189	1	DS HYDRO CYLINDER	DS HYDROZYLINDER


15.9.2023	etk_en_de_098200_LR 11000	<input type="checkbox"/> 554 (2/2)
LIEBHERR	HYDRO CYLINDER HYDROZYLINDER	11211235



Pos.	Item	Quantity	Description	Bezeichnung
1	967846508	1	DRAWBAR PRE-ASS 2.6M ⇒  557	ZUGSTANGE VORM.
2	967846608	2	PULL TAB WITH SIGN 0.4M	ZUGLASCHE M.SCHILD
3	968839008	2	BRACKET WITH BOARD 0.30M	LASCHE MIT SCHILD
4	968838908	1	BRACKET WITH BOARD 0.30M	LASCHE MIT SCHILD
5	97028311	1	PIN 130.0X239 35NICRMOV125 SPF	BOLZEN
6	97026767	1	PIN 75.0X200 35NICRMOV125 SPF	BOLZEN
7	953621508	1	PLATE 1X105X105 DC01 FE//ZNNI8//CN//T0	BLECH
8	12100251	1	RETAINING RINGS DIN 471 70X2,5 480H SP	SICHERUNGSRING
9	947923908	1	WASHER 1X165X165 DC01 FE//ZNNI8//CN//T	SCHEIBE
10	428007508	1	RETAINING RINGS DIN 471 125X4	SICHERUNGSRING
11	949987108	2	TUBE 33,7X8X45 S355J2H FE//ZNNI8//CN//T	ROHR
12	12224045	1	HEX SCREW ISO 4014 M16X200 8.8 FLZN SP	SECHSKANTSCHRAUBE
13	10875609	1	HEX NUT DIN 985 M16 8 FLZN SPF	SECHSKANTMUTTER
14	10289806	2	WASHER ISO 7089 16 300HV FLZN SPF	SCHEIBE
15	97026766	1	PIN 75.0X220 35NICRMOV125 SPF	BOLZEN
16	10180878	1	SAFETY PLUG W HINGE-LID 17X100X15,5X	SICHERHEITSKLAPPSTECKER
17	12207974	1	HEX SCREW ISO 4014 M20X250 8.8 FLZN SP	SECHSKANTSCHRAUBE
18	10289808	2	WASHER ISO 7089 20 300HV FLZN SPF	SCHEIBE
19	10875610	1	HEX NUT DIN 985 M20 10 FLZN SPF	SECHSKANTMUTTER
20	97139634	2	PLATE ASSEMBLY SCHILD BG SPF	SCHILD BAUGRUPPE
21	953552708	1	PIN 55.0X207 35NICRMOV125 GASN. SPF	BOLZEN
22	10180884	1	SAFETY PLUG W HINGE-LID 8X62X7,5X53	SICHERHEITSKLAPPSTECKER
700	969066208	1	SIGNS	BESCHILDERUNG
(1)	97052223	1	SIGN KLEBEFOLIE SPF	SCHILD

15.9.2023

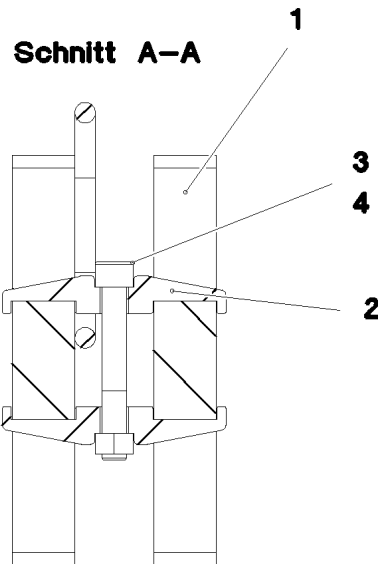
etk_en_de_098200_LR 11000

 556 (2/2)

LIEBHERR

PULL ROD
ZUGSTANGE KPL.

967846208



Pos.	Item	Quantity	Description	Bezeichnung
1	97028309	2	PULL ROD 40X3001X264 S960QL+Z25 SPF	ZUGSTANGE
2	97028373	4	CLAMP 40X142X24 S960QL+Z25	KLAMMER
3	12224056	2	SOCKET HEAD SCREW ISO 4762 M16X110 8	ZYLINDERSCHRAUBE
4	10875617	2	HEX NUT ISO 4032 M16 8 FLZN SPF	SECHSKANTMUTTER
5	973567608	1	PLATE IDENTIFICATION NUMBER IDENT-N	SCHILD IDENTNR.
6	10871568	2	OVAL LOAD RING 11X60X120 GK 10 SPF	OVALRING

15.9.2023
081286

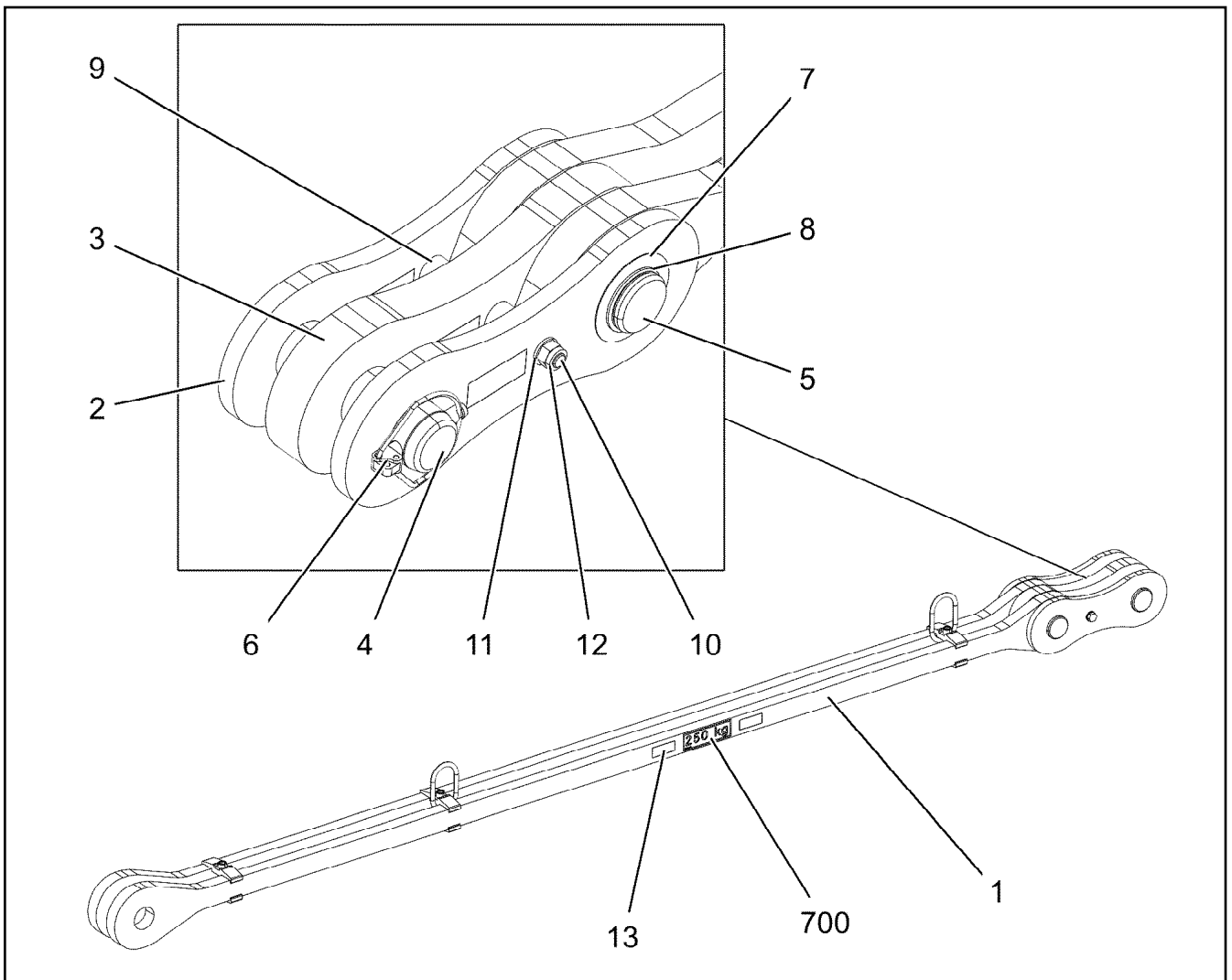
LIEBHERR


etk_en_de_098200_LR 11000


DRAWBAR PRE-ASS
ZUGSTANGE VORM.

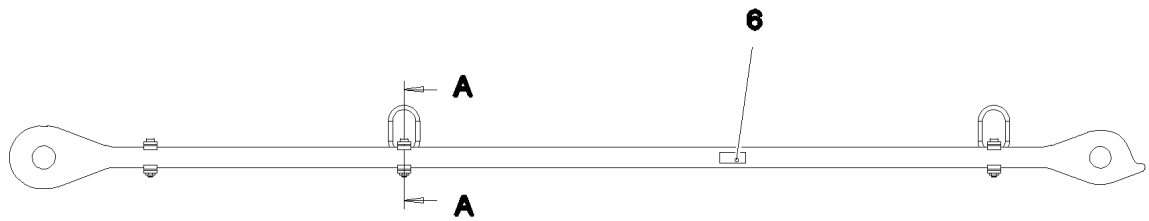
557

967846508

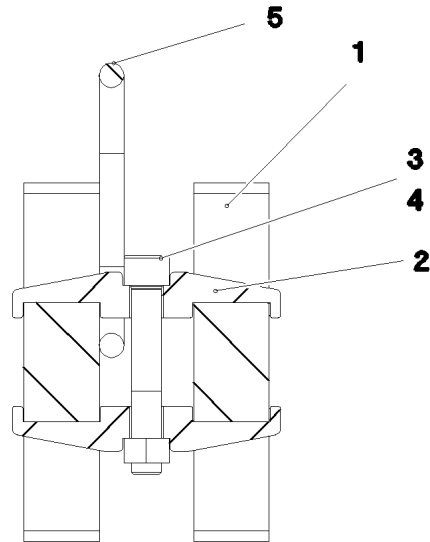


Pos.	Item	Quantity	Description	Bezeichnung
1	967981108	1	DRAWBAR PRE-ASS 3.225M ⇒  559	ZUGSTANGE VORM.
2	967744108	2	BRACKET WITH BOARD 0.30M	LASCHE MIT SCHILD
3	967744208	1	BRACKET WITH BOARD 0.30M	LASCHE MIT SCHILD
4	97027114	1	PIN 70.0X220 35NICRMOV125 SPF	BOLZEN
5	97027115	1	PIN 70.0X203 35NICRMOV125 SPF	BOLZEN
6	10180878	1	SAFETY PLUG W HINGE-LID 17X100X15,5X	SICHERHEITSKLAPPSTECKER
7	943399108	1	WASHER 1X100X100 X5CRNI18-10	SCHEIBE
8	12100643	1	RETAINING RINGS DIN 471 65X2,5 480H SP	SICHERUNGSRING
9	949987108	2	TUBE 33,7X8X45 S355J2H FE//ZNNI8//CN//T	ROHR
10	12224045	1	HEX SCREW ISO 4014 M16X200 8.8 FLZN SP	SECHSKANTSCHRAUBE
11	10289806	2	WASHER ISO 7089 16 300HV FLZN SPF	SCHEIBE
12	10875609	1	HEX NUT DIN 985 M16 8 FLZN SPF	SECHSKANTMUTTER
13	97139634	2	PLATE ASSEMBLY SCHILD BG SPF	SCHILD BAUGRUPPE
700	969063908	1	SIGNS	BESCHILDERUNG
(1)	97052197	1	SIGN 170X55 KLEBEFOLIE SPF	SCHILD

15.9.2023 081285	etk_en_de_098200_LR 11000	 558
LIEBHERR	PULL ROD ZUGSTANGE KPL.	967981008



Schnitt A-A



Pos.	Item	Quantity	Description	Bezeichnung
1	97031413	2	PULL ROD 40X3474X194 S960QL+Z25 SPF	ZUGSTANGE
2	97028373	6	CLAMP 40X142X24 S960QL+Z25	KLAMMER
3	12691483	3	SOCKET HEAD SCREW ISO 4762 M16X100 8	ZYLINDERSCHRAUBE
4	10875617	3	HEX NUT ISO 4032 M16 8 FLZN SPF	SECHSKANTMUTTER
5	10871568	2	OVAL LOAD RING 11X60X120 GK 10 SPF	OVALRING
6	973567608	1	PLATE IDENTIFICATION NUMBER IDENT-N	SCHILD IDENTNR.

15.9.2023
081287


LIEBHERR


etk_en_de_098200_LR 11000

DRAWBAR PRE-ASS
ZUGSTANGE VORM.

559

967981108

Pos.	Item	Quantity	Description	Bezeichnung
4	968513208	1	ADDITIONAL HYDRAULICS, SA RAM ⇒  561	ZUSATZHYDRAULIK SA-BOCK

15.9.2023	etk_en_de_098200_LR 11000	 560
LIEBHERR	ADDITIONAL HYDRAULICS, SA RAM ZUSATZHYDRAULIK SA-BOCK	917597908

15.9.2023
081288

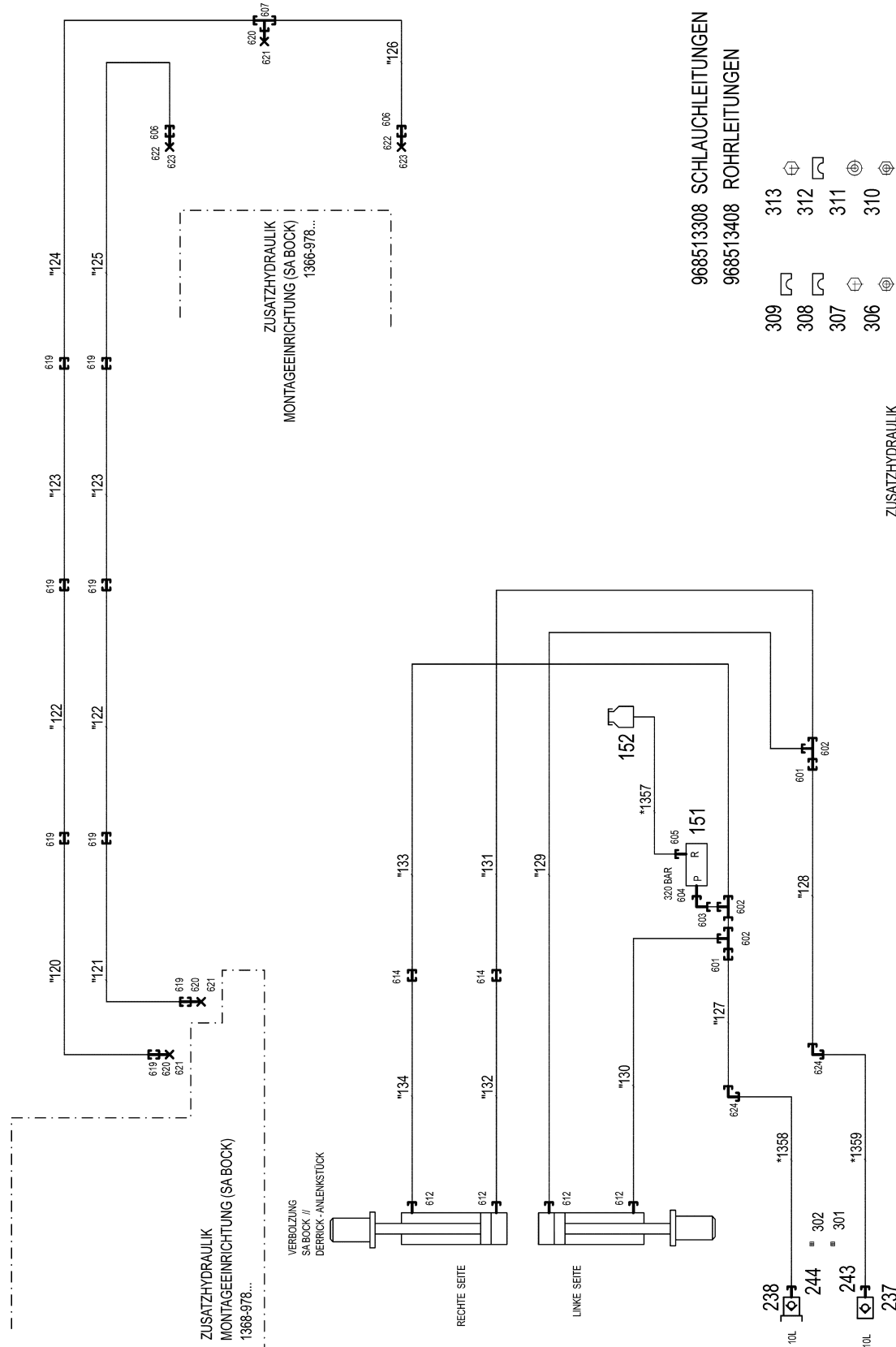
LIEBHERR

etk_en_de_098200_LR 11000

ADDITIONAL HYDRAULICS, SA RAM
ZUSATZHYDRAULIK SA-BOCK

561 (1/2)

968513208



968513308 SCHLAUCHLEITUNGEN
968513408 ROHRLEITUNGEN

- 309
- 308
- 307
- 306
- 313
- 312
- 311
- 310


ZUSATZHYDRAULIK
SA BOCK
1366-978...

* Pos. 10
" Pos. 11

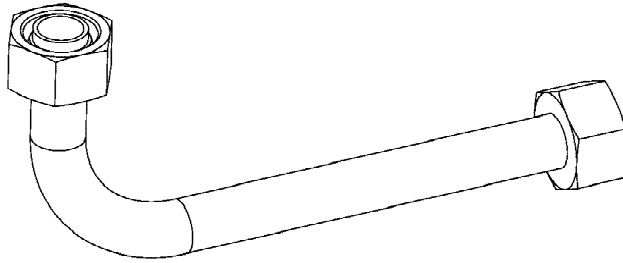
Pos.	Item	Quantity	Description	Bezeichnung
10	968513308	1	HOSE LINES SA-BOCK VERB.	SCHLAUCHLEITUNGEN
(1357)	926551108	1	HOSE CPL. 2TE 10X600	SCHLAUCH KPL.
(1358)	968601508	1	HOSE CPL. 2SN 8X740	SCHLAUCH KPL.
(1359)	968601508	1	HOSE CPL. 2SN 8X740	SCHLAUCH KPL.
(1360)	922909008	1	HOSE CPL. HPC 4X3100	SCHLAUCH KPL.
11	968513408	1	PIPELINES ⇒  563	ROHRLEITUNGEN
151	511433908	1	PRESSURE LIMITING VALVE pmax=700BAR ⇒  564	DRUCKBEGRENZUNGSVENTIL
152	96028331	1	EXPANSION TANK CPL.	AUSGLEICHSBEHAELTER KPL.
237	511508408	1	COUPLING SLEEVE B2 10-L	KUPPLUNGSMUFFE
238	511508308	1	COUPLING PLUG B2 10-L	KUPPLUNGSSTECKER
243	10466914	1	HEX CAP NUT RD32X3 SPF	VERSCHLUSSMUTTER
244	10466910	1	SCREW PLUG RD32X3 SPF	VERSCHLUSSSCHRAUBE
301	12101869	1	KEY RING 25X1,5 ST FE/ZN8/CN	SCHLUESSELRING
302	10099553	2	SEALING RING DIN 7603 A24X30 CU	DICHTRING
306	602018008	12	CARRIER RAIL NUT DIN 3015-1 L TM M6 W1	TRAGSCHIENENMUTTER
307	11820284	20	SOCKET HEAD SCREW ISO 4762 M6X30 8.8	ZYLINDERSCHRAUBE
308	602007108	12	CLAMP-HALF DIN 3015-1 L 1 R 10 PP SW	KLEMMHAELFTE
309	602007408	8	CLAMP-HALF DIN 3015-1 L 1 R 12 PP SW	KLEMMHAELFTE
310	10197764	74	HEX NUT ISO 4032 M6 10 ZNNI-480H SPF	SECHSKANTMUTTER
311	10875648	74	WASHER ISO 7093-1 6 200HV 480H SPF	SCHEIBE
312	602008908	66	CLAMP-HALF DIN 3015-1 L 4 R 30 PP SW	KLEMMHAELFTE
313	12202784	66	SOCKET HEAD SCREW ISO 4762 M6X60 8.8	ZYLINDERSCHRAUBE
601	475031508	2	FITTING GR 12/10L M18X1, CR6-FREI	VERSCHRAUBUNG
602	472330208	3	FITTING EL 10L CR6-FREI	VERSCHRAUBUNG
603	7403569	1	FITTING EW 10L M16X1,5 CR6-FREI	VERSCHRAUBUNG
604	471904308	1	FITTING EGE 10L G3/8A CR6-FREI	VERSCHRAUBUNG
605	471030808	1	FITTING XGE12-LR-ED CR6-FREI	VERSCHRAUBUNG
606	475033708	2	FITTING XGR30/16-S CR6-FREI	VERSCHRAUBUNG
607	470432908	1	FITTING T 30S CR6-FREI	VERSCHRAUBUNG
612	471039608	4	FITTING XGE10-LR-ED3/8" CR6-FREI	VERSCHRAUBUNG
614	470030308	2	FITTING XG10-L CR6-FREI	VERSCHRAUBUNG
619	470033008	8	FITTING XG30-S CR6-FREI	VERSCHRAUBUNG
620	477400908	3	BOX NUT DIN 3870 AS30 A3C	UEBERWURFMUTTER
621	477701608	3	FITTING BUZ 30S CR6-FREI	VERSCHRAUBUNG
622	477400608	2	BOX NUT DIN 3870 AS16 A3P	UEBERWURFMUTTER
623	477701108	2	FITTING BUZ 16S CR6-FREI	VERSCHRAUBUNG
624	470230408	2	FITTING XW12-L CR6-FREI	VERSCHRAUBUNG

15.9.2023

etk_en_de_098200_LR 11000

 562 (2/2)**LIEBHERR**ADDITIONAL HYDRAULICS, SA RAM
ZUSATZHYDRAULIK SA-BOCK

968513208



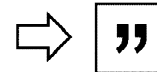
Die Positionsnummern der Rohre auf den Bildtafeln entsprechen den Positionen in der Rohrliste.

The pipe numbers from the illustrations are in accordance with the items in the pipe list.

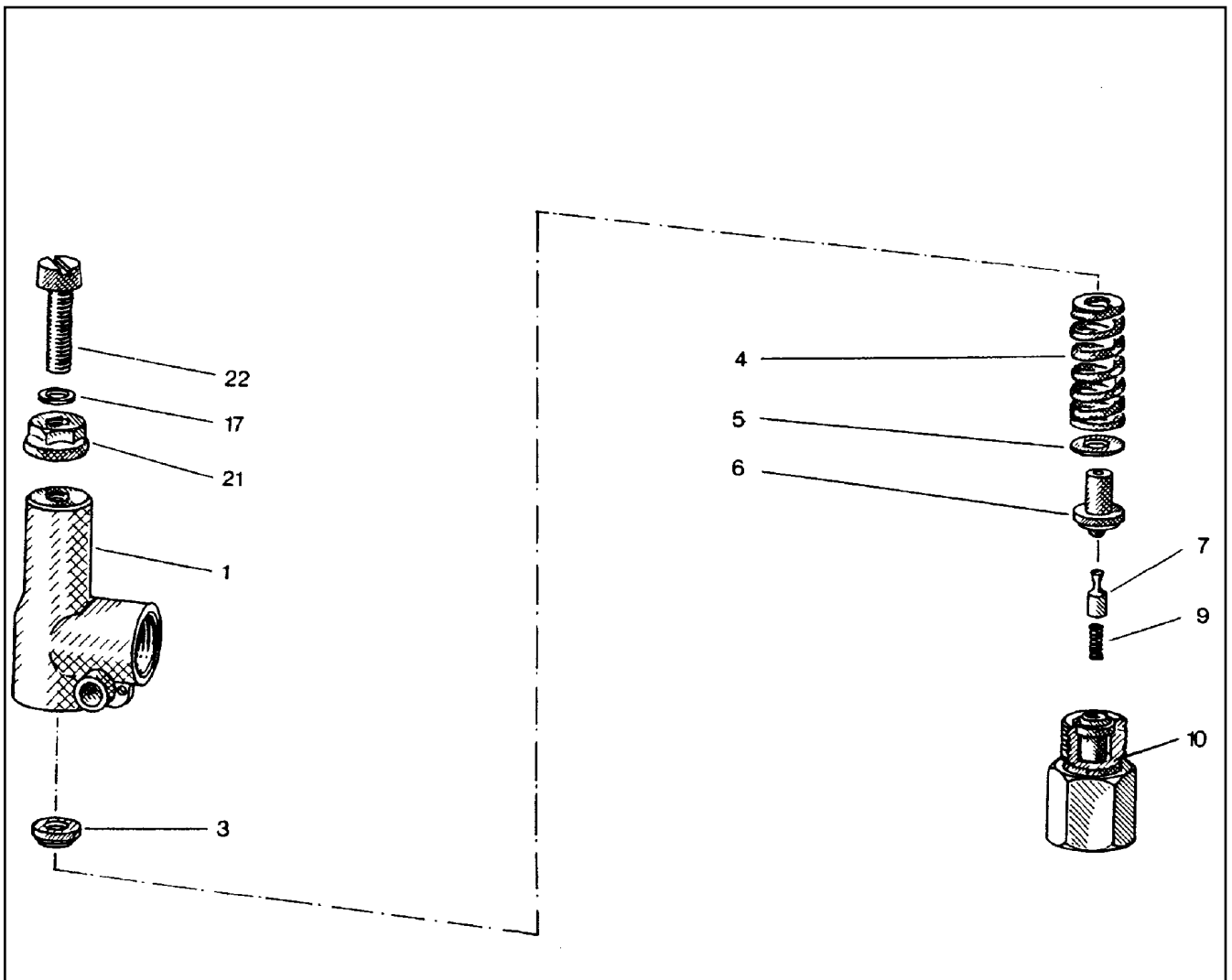
Les numéros des tuyaux sur les illustrations correspondent aux repères de la nomenclature des tuyaux.

Los números de tubos en las ilustraciones corresponden a las posiciones de la lista de tubos.

Номера позиций труб на изображениях соответствуют позициям в перечне труб.



Pos.	Item	Quantity	Description	Bezeichnung
120	968486508	1	PIPE COMPL. 30X4X4854 30S - 30S	ROHR KPL.
121	968486608	1	PIPE COMPL. 30X4X4862 30S - 30S	ROHR KPL.
122	968486708	2	PIPE COMPL. 30X4X3990 G30S - G30S	ROHR KPL.
123	968486808	2	PIPE COMPL. 30X4X3755 30S - 30S	ROHR KPL.
124	968486908	1	PIPE COMPL. 30X4X2561 G30S - 30S	ROHR KPL.
125	968487008	1	PIPE COMPL. 30X4X3179 GR30/16S - G30S	ROHR KPL.
126	968487108	1	PIPE COMPL. 30X4X1155 GR30/16S - 30S	ROHR KPL.
127	968487608	1	PIPE COMPL. 12X1,5X1336 12L - 12L	ROHR KPL.
128	968487708	1	PIPE COMPL. 12X1,5X1323 12L - 12L	ROHR KPL.
129	968487808	1	PIPE COMPL. 10X1,5X376 10L - 10L	ROHR KPL.
130	968487908	1	PIPE COMPL. 10X1,5X223 10L - 10L	ROHR KPL.
131	968488008	1	PIPE COMPL. 10X1,5X1618 10L - G10L	ROHR KPL.
132	968488108	1	PIPE COMPL. 10X1,5X1808 10L - 10L	ROHR KPL.
133	968488208	1	PIPE COMPL. 10X1,5X1645 10L - G10L	ROHR KPL.
134	968488308	1	PIPE COMPL. 10X1,5X1493 10L - 10L	ROHR KPL.



Pos.	Item	Quantity	Description	Bezeichnung
1	570063108	1	HOUSING	GEHAEUSE
3	510797008	1	SPRING SUPPORT	FEDERTELLER
4	511015108	1	COMPRESSION SPRING	DRUCKFEDER
5	510797208	1	WASHER	SCHEIBE
6	510797308	1	SPRING-LOADED PIN	FEDERBOLZEN
7	510797408	1	DAMPING PISTON	DAEMPUNGSKOLBEN
9	510797508	1	COMPRESSION SPRING 0,5X3X12,4	DRUCKFEDER
10	570063208	1	VALVE SEAT	VENTILSITZ
17	511015508	2	SHIM	AUSGLEICHSCHIEBE
21	510741708	1	SEALING NUT M8	DICHTMUTTER
22	510797708	1	SOCKET HEAD SCREW DIN 84 M8X35 5.8	ZYLINDERSCHRAUBE

15.9.2023
010374

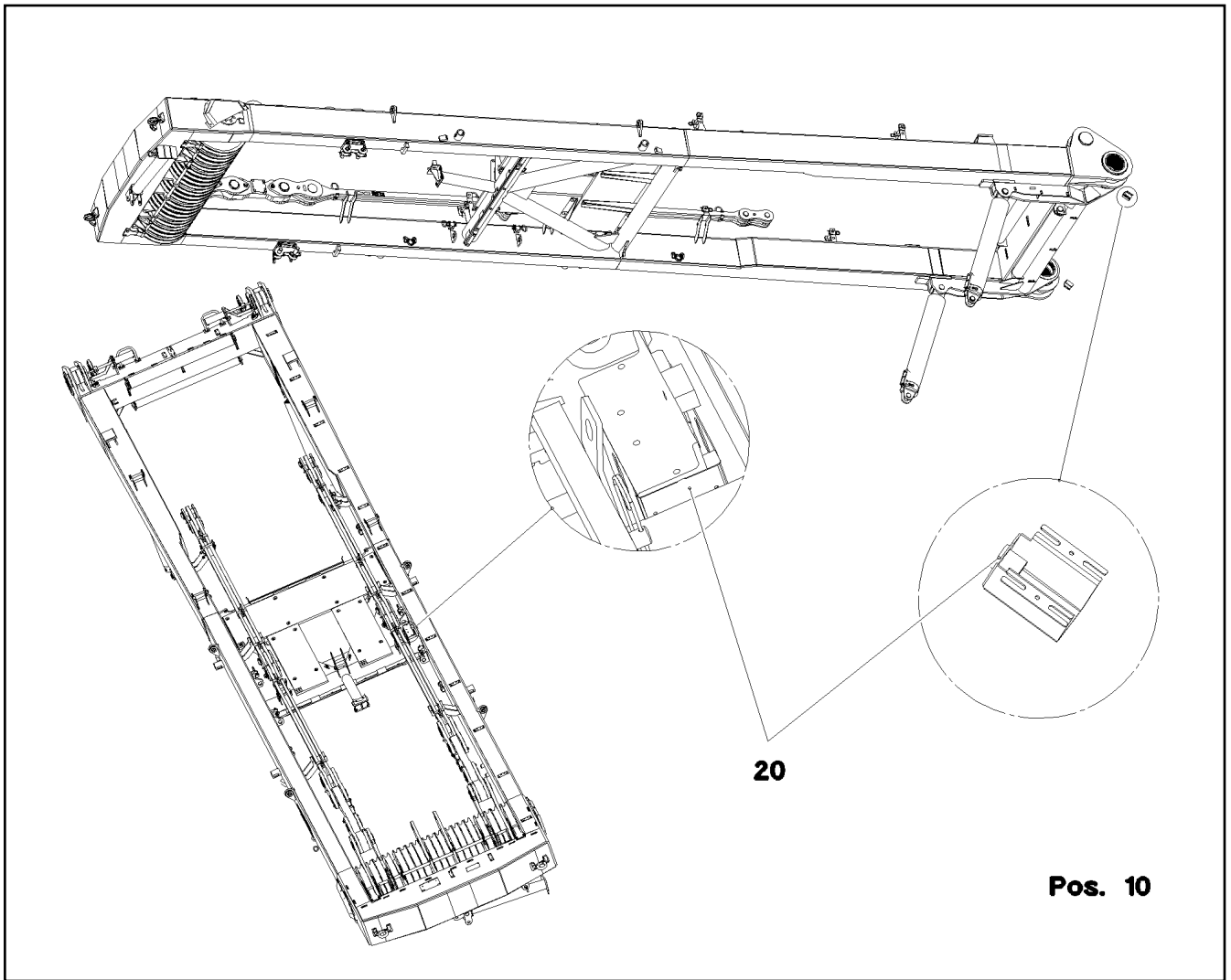
LIEBHERR

etk_en_de_098200_LR 11000

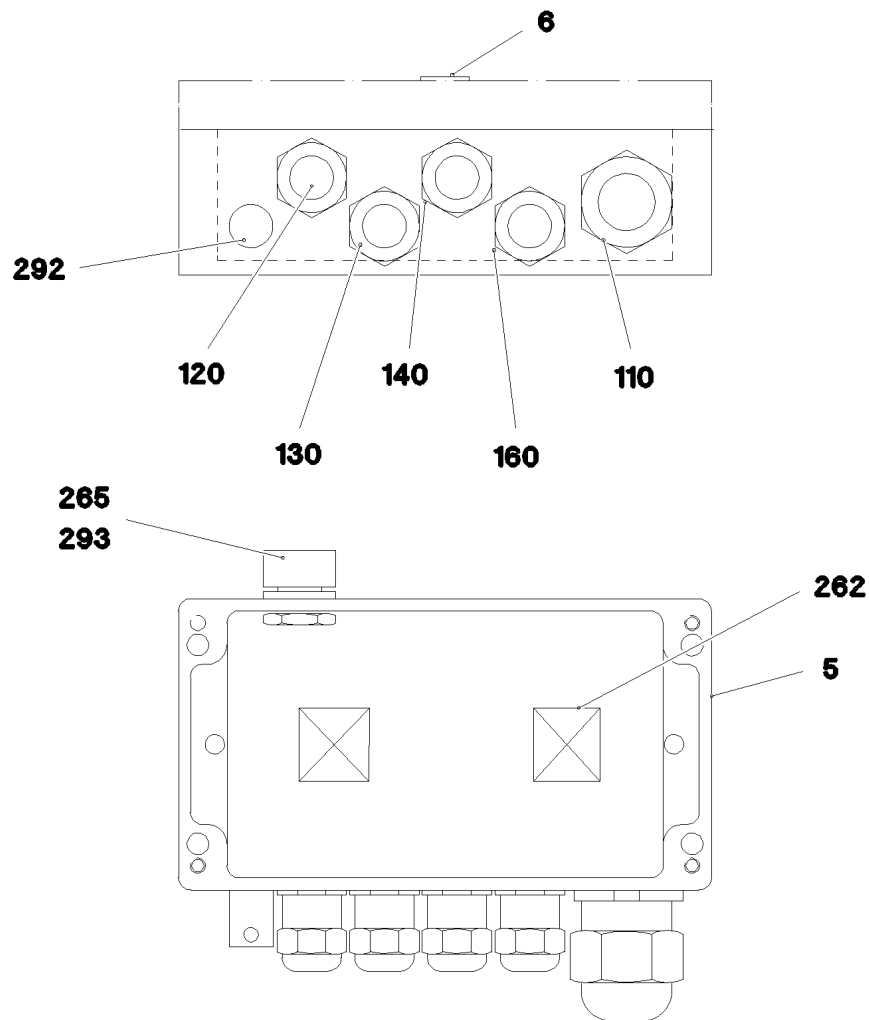
PRESSURE LIMITING VALVE
DRUCKBEGRENZUNGSVENTIL

564

511433908



Pos.	Item	Quantity	Description	Bezeichnung
10	968241408	1	TERMINAL BOX WINCH PRE-ASSY.W. S209 ⇒ <input type="checkbox"/> 566	KLEMMKASTEN SA-BOCK VORM
20	968241508	1	SENSOR ASSEMBLY SA-BOCK ⇒ <input type="checkbox"/> 567	GEBERANBAU



Pos. 1

Pos.	Item	Quantity	Description	Bezeichnung
1	968340308	1	WIRES TERMINAL BOX CPL. S2090	DRAEHTE KLEMMKASTEN KPL.
5	97039577	1	EMPTY CASING 120X220X80X0 AL	LEERGEHAEUSE
6	97039553	1	SIGN 35X15 LEXEDGE II	SCHILD
110	968339508	1	LEAD W2090	LEITUNG
120	968339608	1	LEAD W2091	LEITUNG
130	968339708	1	LEAD W2092	LEITUNG
140	968339808	1	LEAD W2093	LEITUNG
160	968340008	1	LEAD W2095	LEITUNG
262	10870511	2	CABLE CLIP HOLDER 28X28-NATUR PA6.6	KABELBINDERHALTER
292	602501208	1	WATER DRAIN PLUG M12 PA6G SPF	ENTWAESSERUNGSSTOPFEN
293	10488662	1	VENTILATION SCREW POLYAMID	ENTLUEFTUNGSSCHRAUBE

15.9.2023
081283

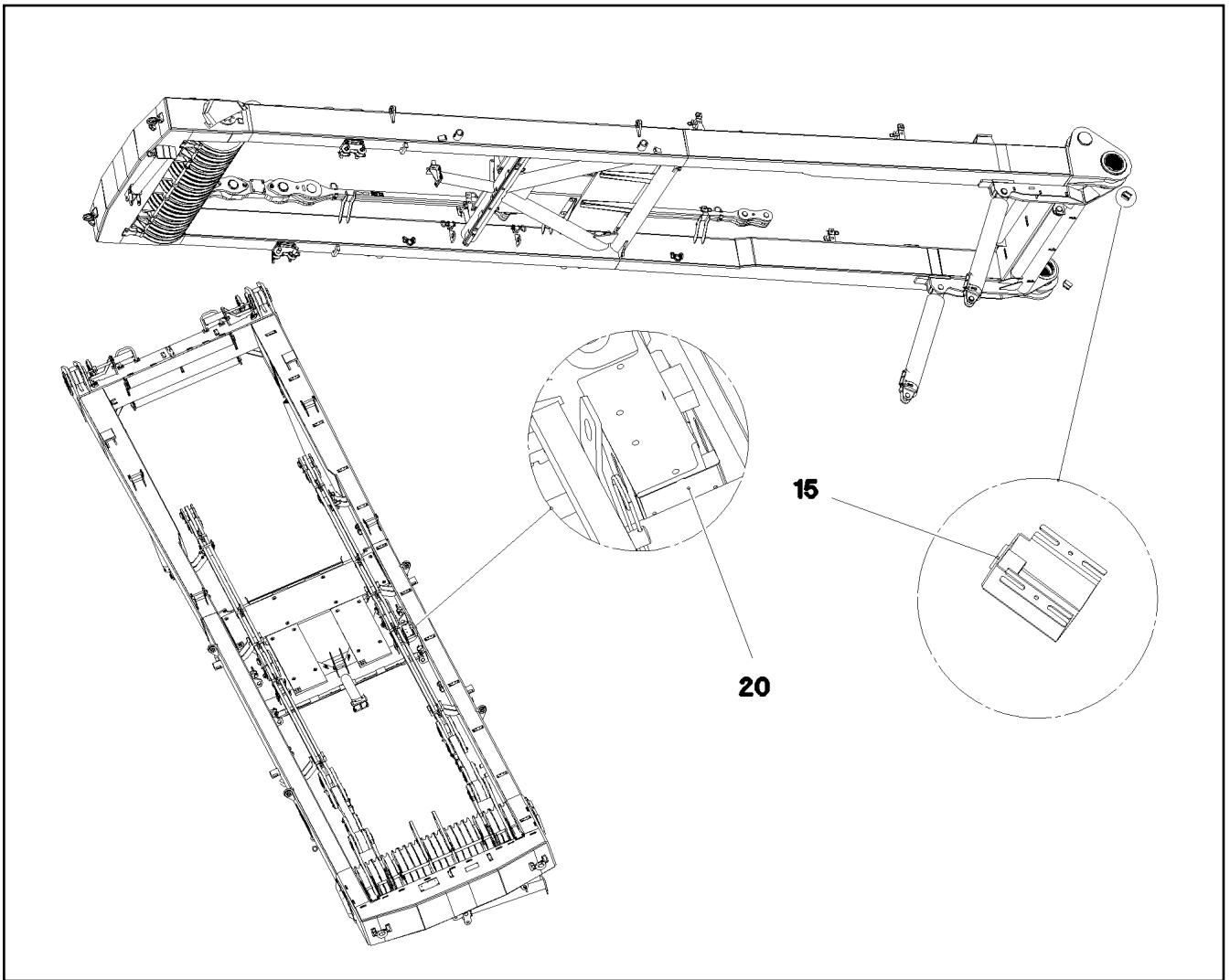
LIEBHERR

etk_en_de_098200_LR 11000

TERMINAL BOX WINCH PRE-ASSY.W.
KLEMMKASTEN SA-BOCK VORM.

566

968241408



Pos.	Item	Quantity	Description	Bezeichnung
15	10354584	2	INDUCTIVE SENSOR BERUEHRUNGSLOS	INDUKTIVSENSOR
(1)	12109804	2	NUT M18X1	MUTTER
20	10802057	1	ANGLE TRANSMITTER 360° LSB PL:D SPF	WINKELGEBER

15.9.2023
081281

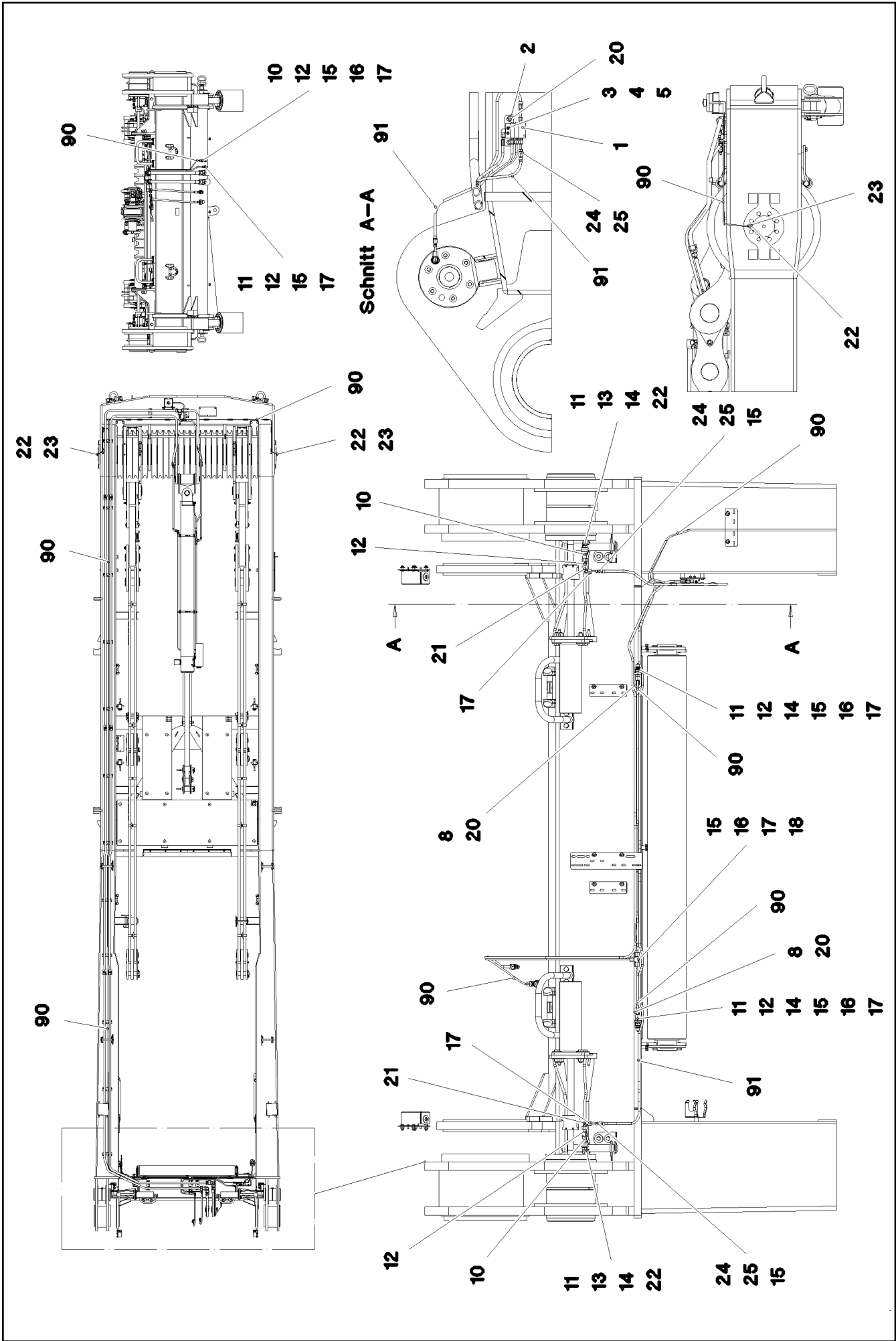
LIEBHERR

etk_en_de_098200_LR 11000

SENSOR ASSEMBLY
GEBERANBAU

567

968241508



15.9.2023
081280

LIEBHERR

etk_en_de_098200_LR 11000

CENTRAL GREASING
ZENTRALSCHMIERUNG


568 (1/2)

917691308

Pos.	Item	Quantity	Description	Bezeichnung
1	11621498	1	DISTRIBUTION BLOCK MX-F 3/4 ⇒  570	VERTEILERKOMBINATION
2	953696908	1	PLATE S315MC FE//ZNNI8//CN//T0	BLECH
3	12204614	2	SOCKET HEAD SCREW ISO 4762 M5X35 8.8	ZYLINDERSCHRAUBE
4	10197808	2	WASHER ISO 7089 5 200HV ZNNI-480H	SCHEIBE
5	10875620	2	HEX NUT ISO 4032 M5 8 480H SPF	SECHSKANTMUTTER
8	970350108	2	PLATE 4x73x30 S315MC FE//ZNNI8//CN//T0	BLECH
10	774372608	3	COUPLING SLEEVE	KUPPLUNGSMUFFE
11	774372708	5	COUPLING PLUG	KUPPLUNGSSTECKER
12	471032108	6	FITTING GE 6S G1/4A CR6-FREI	VERSCHRAUBUNG
13	774375008	2	DOUBLE NIPPLE R1/4"-M10X1	DOPPELNIPPEL
14	710102508	4	SEALING RING DIN 7603 A14X18X1,5 CU	DICHTRING
15	477101408	9	PROFILE RING PR6-S/L A3P	PROFILRING
16	772002208	6	PLUG-IN SLEEVE E6-4	EINSTECKHUELSE
17	477400108	9	BOX NUT DIN 3870 AS6 A3P	UEBERWURFMUTTER
18	470430008	1	FITTING XT6-S CR6-FREI	VERSCHRAUBUNG
20	12102696	4	BUTTON HEAD SCREW AEHNL.ISO 7380-2	HALBRUNDKOPFSCHRAUBE
21	472531508	2	FITTING EW 6S M14X1,5 CR6-FREI	VERSCHRAUBUNG
22	774373508	4	EXTENSION M10X1K/ M10X1	VERLAENGERUNG
23	12101832	2	MALE CONNECTOR WSV 6 M10X1K MS	STECKANSCHLUSS
24	774371808	4	HOSE UNION BE6-0 STAHL	SCHLAUCHSTUTZEN
25	774376008	4	SCREW SLEEVE -0	SCHRAUBHUELSE
90	10873149	32	POLYAMID PIPE DIN 73378 6X1,5 PA 12-HL	POLYAMIDROHR
91	774376108	3.5	HIGH PRESSURE HOSE DN4-PD PA/PU RAL	HOCHDRUCKSCHLAUCH

15.9.2023

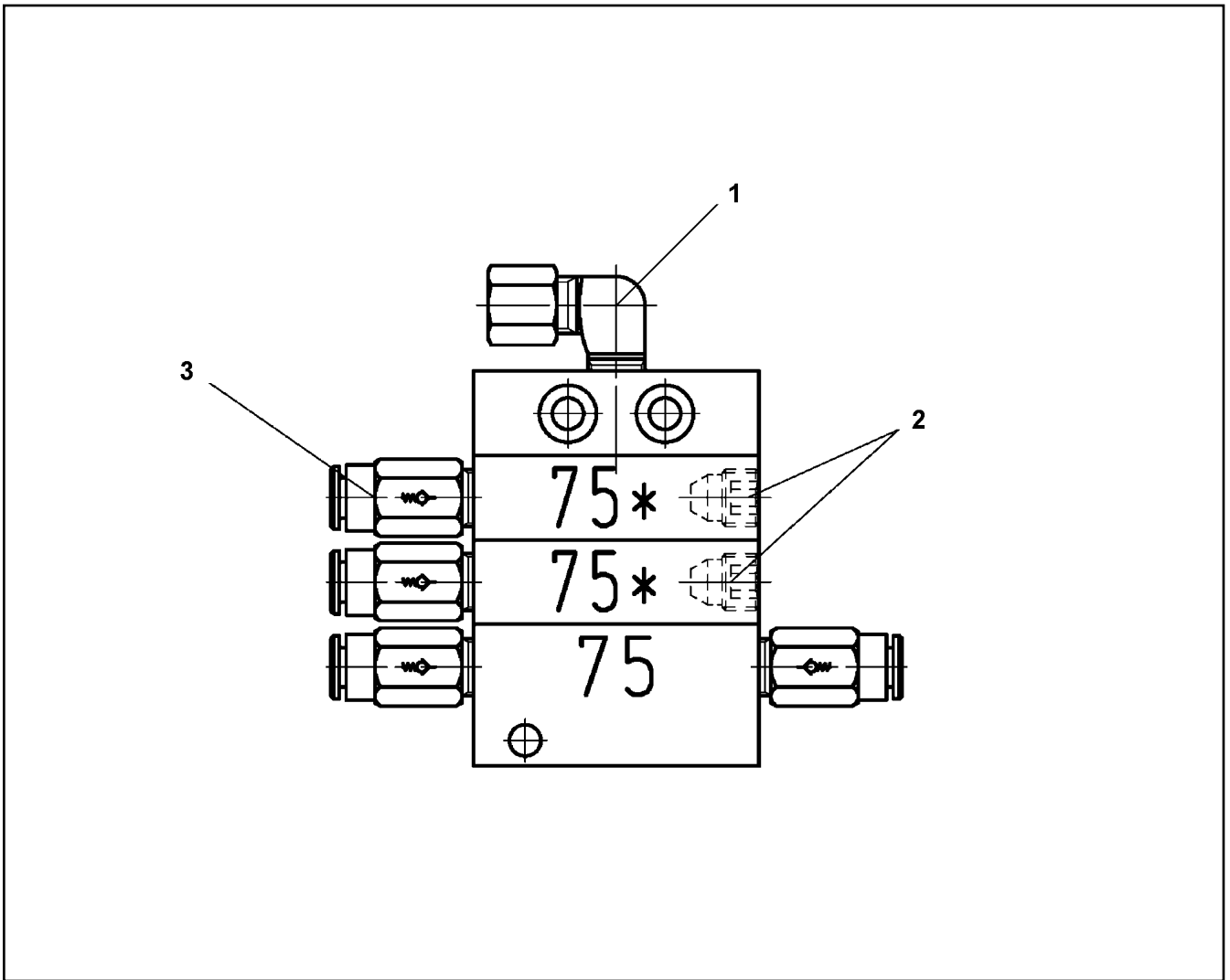
etk_en_de_098200_LR 11000

 569 (2/2)

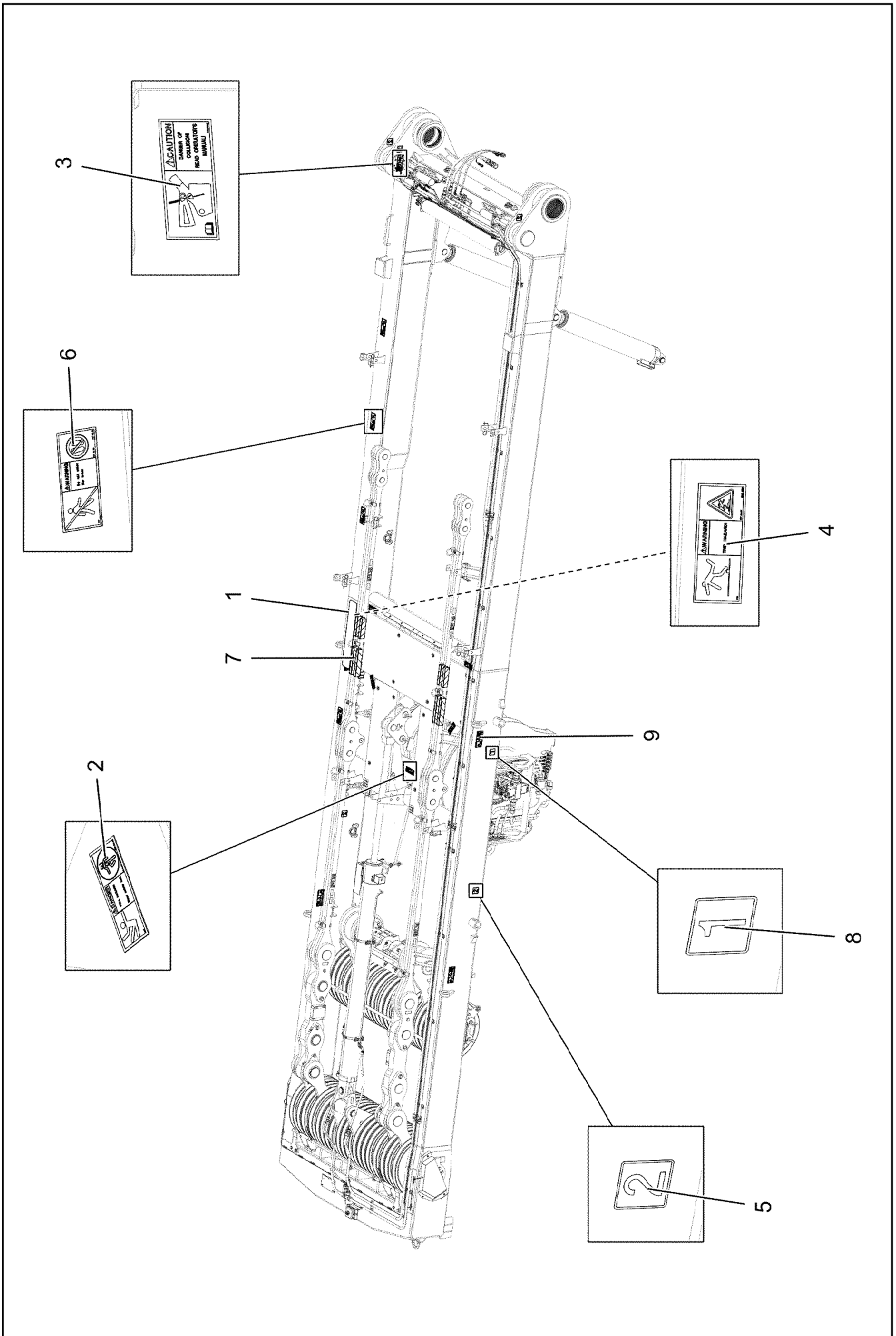
LIEBHERR

CENTRAL GREASING
ZENTRALSCHMIERUNG

917691308



Pos.	Item	Quantity	Description	Bezeichnung
1	774373808	1	FITTING WE 6LL M10x1	VERSCHRAUBUNG
2	774378208	2	SCREW PLUG	VERSCHLUSSSCHRAUBE
3	11007219	4	NON-RETURN VALVE	RUECKSCHLAGVENTIL



15.9.2023
081279

LIEBHERR

etk_en_de_098200_LR 11000

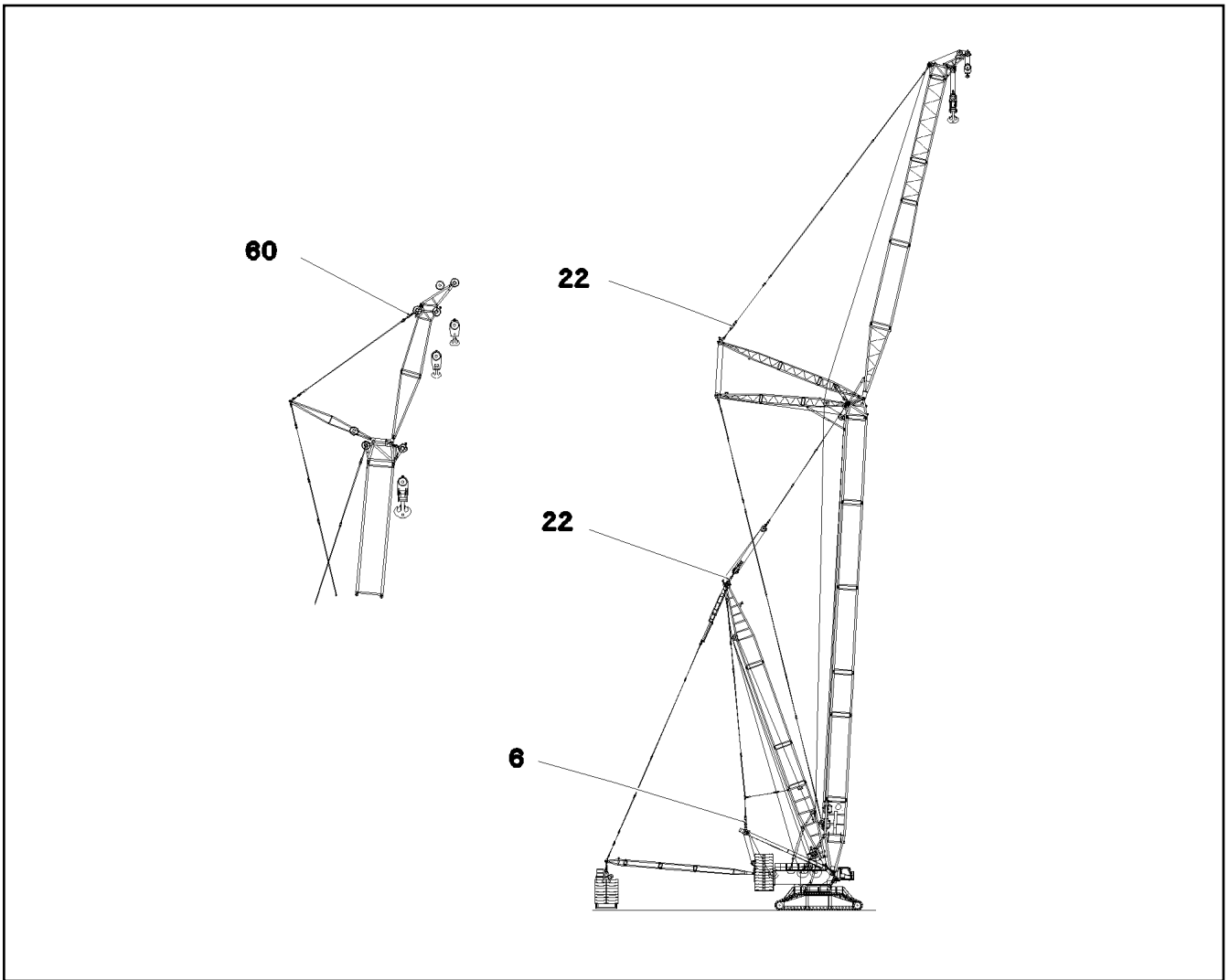
SIGNS
BESCHILDERUNG

571 (1/2)

917475908

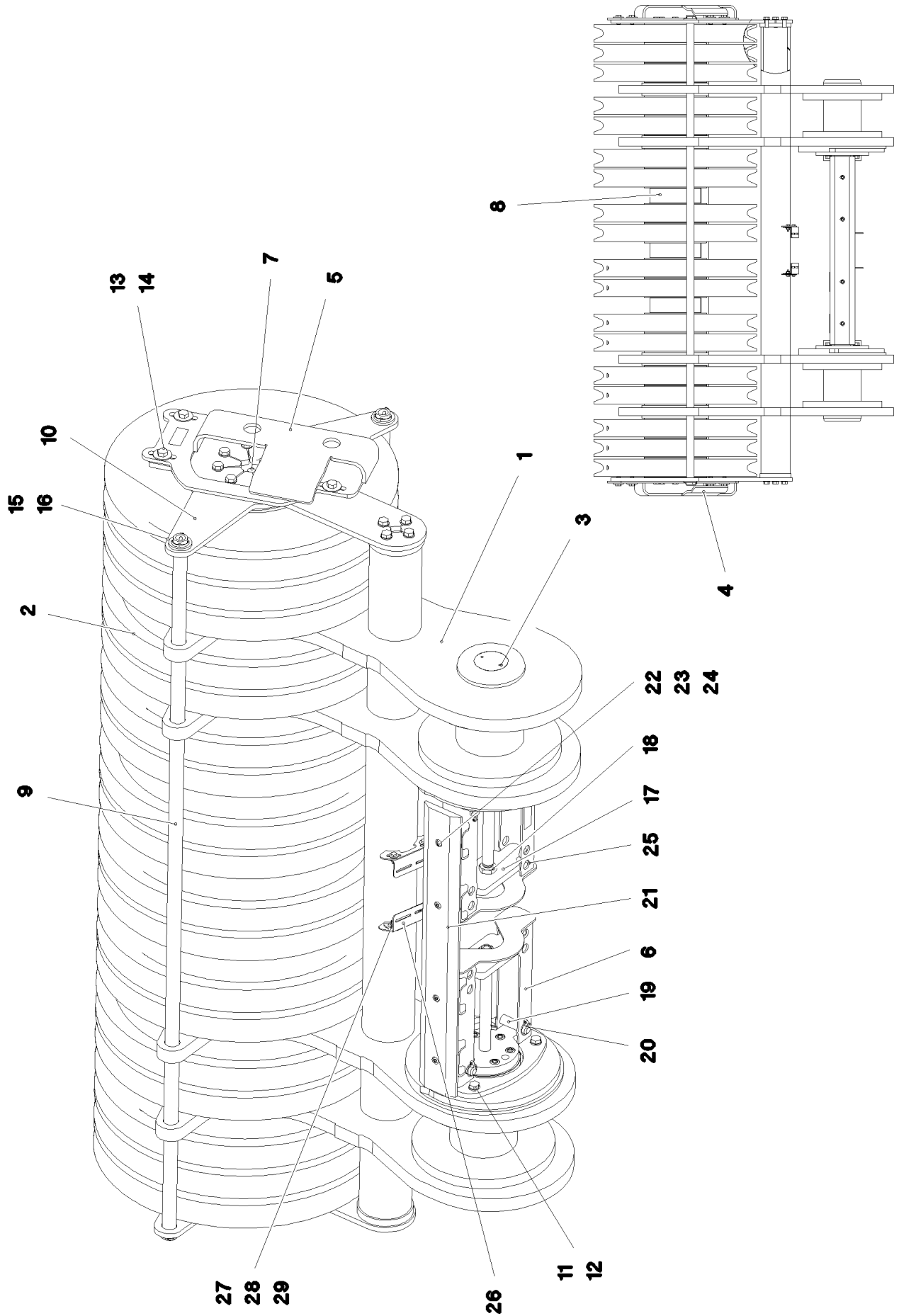
Pos.	Item	Quantity	Description	Bezeichnung
1	97032094	1	ANTI-SLIP SURFACE 1.6X152X850 3M TYP4	ANTIRUTSCHBELAG
2	978674808	5	SIGN 168X62 KLEBEFOLIE SPF	SCHILD
3	97033982	1	SIGN 208X88 KLEBEFOLIE SPF	SCHILD
4	97039753	1	SIGN 208X88 KLEBEFOLIE SPF	SCHILD
5	974150508	5	SIGN 1X80X80 KLEBEFOLIE SPF	SCHILD
6	978674908	4	SIGN 208X88 KLEBEFOLIE SPF	SCHILD
7	11067611	0.5	WARNING DESIGNATION DIN 48844-01 LAMI	WARNSCHILDERUNG
8	974150408	2	SIGN 1X80X80 KLEBEFOLIE SPF	SCHILD
9	97157856	4	ADHESIVE SIGN 208X88 KLEBEFOLIE	KLEBESCHILD

15.9.2023	etk_en_de_098200_LR 11000	<input type="checkbox"/> 572 (2/2)
LIEBHERR	SIGNS BESCHILDERUNG	917475908



Pos.	Item	Quantity	Description	Bezeichnung
6	11210073	1	TENSION DYNAMOMETER 0-3000KN SPF	ZUGMESSLASCHE

15.9.2023 082383 LIEBHERR	etk_en_de_098200_LR 11000 MEASURING PLATE ZUGMESSLASCHE KPL.	<input type="checkbox"/> 573 917368808
--	--	---



15.9.2023
081290

LIEBHERR

etk_en_de_098200_LR 11000

ROLLER BEARING
ROLLENLAGERUNG

574 (1/2)

917080508

Pos.	Item	Quantity	Description	Bezeichnung
1	967812208	1	ROLLER BEARING WELDED	ROLLENLAGERUNG SCHWK.
2	967066008	18	ROPE PULLEY CPL.	SEILROLLE KPL.
3	11211232	2	HYDRO CYLINDER 70/30-260 SPF	HYDROZYLINDER
(999)	11656881	1	SEAL KIT CYLINDER	DS ZYLINDER
4	967826108	1	PLATE RIGHT WELDMENT	BLECH SCHWK.RECHTS
5	967826208	1	PLATE LEFT WELDMENT	BLECH SCHWK.LINKS
6	967826308	1	BRACKET WELDED CONST.	KONSOLE SCHWK.
7	97028117	1	AXLE 240.0X2178 35NICRMOV125 SPF	ACHSE
8	97028118	3	DISTANCE TUBE 244.5X78 S355J2H FE//ZN	DISTANZROHR
9	97028120	2	TUBE 38.0X2251 S355J2H T ZN O	ROHR
10	97028121	2	PLATE 15X796X806 S690QL	BLECH
11	12100310	32	HEX SCREW ISO 4017 M16X40 8.8 FLZN SP	SECHSKANTSCHRAUBE
12	10289806	32	WASHER ISO 7089 16 300HV FLZN SPF	SCHEIBE
13	12214938	8	HEX SCREW ISO 4017 M16X35 8.8 FLZN SP	SECHSKANTSCHRAUBE
14	4600021	8	WASHER DIN 7349 17 200HV FLZN SPF	SCHEIBE
15	10875873	4	SPLIT PIN ISO 1234 8X63 ST 480H SPF	SPLINT
16	10875636	4	WASHER DIN 1440 45 ST FLZN SPF	SCHEIBE
17	97028122	2	PLATE 20X292X100 S690QL	BLECH
18	10179975	4	HEX NUT ISO 4035 M27 05 FLZN SPF	SECHSKANTMUTTER
19	451226808	4	PIN DIN 1435 25X90X80 42CRMO4V GASN.	BOLZEN
20	10875869	4	SAFETY PLUG W HINGE-LID 5X29X4,7X25 4	SICHERHEITSKLAPPSTECKER
21	97029559	1	BEARING PLATE PA6G	LAGERPLATTE
22	10875571	4	SOCKET HEAD SCREW ISO 4762 M10X30 8	ZYLINDERSCHRAUBE
23	11491889	4	WASHER ISO 7093-1 10 300HV FLZN SPF	SCHEIBE
24	12102695	4	HEX NUT ISO 4032 M10 8 ZNNI-480H SPF	SECHSKANTMUTTER
25	968559408	1	BRACKET WELDED CONST.	KONSOLE SCHWK.
26	97043269	2	PLATE 3X92X132 S355MC FE//ZNNI8//CN//T	BLECH
27	10197831	4	HEX SCREW ISO 4017 M8X25 8.8 ZNNI-480	SECHSKANTSCHRAUBE
28	11140469	8	WASHER ISO 7093-1 8 200HV 480H SPF	SCHEIBE
29	10875614	4	HEX NUT DIN 985 M8 8 480H SPF	SECHSKANTMUTTER

15.9.2023

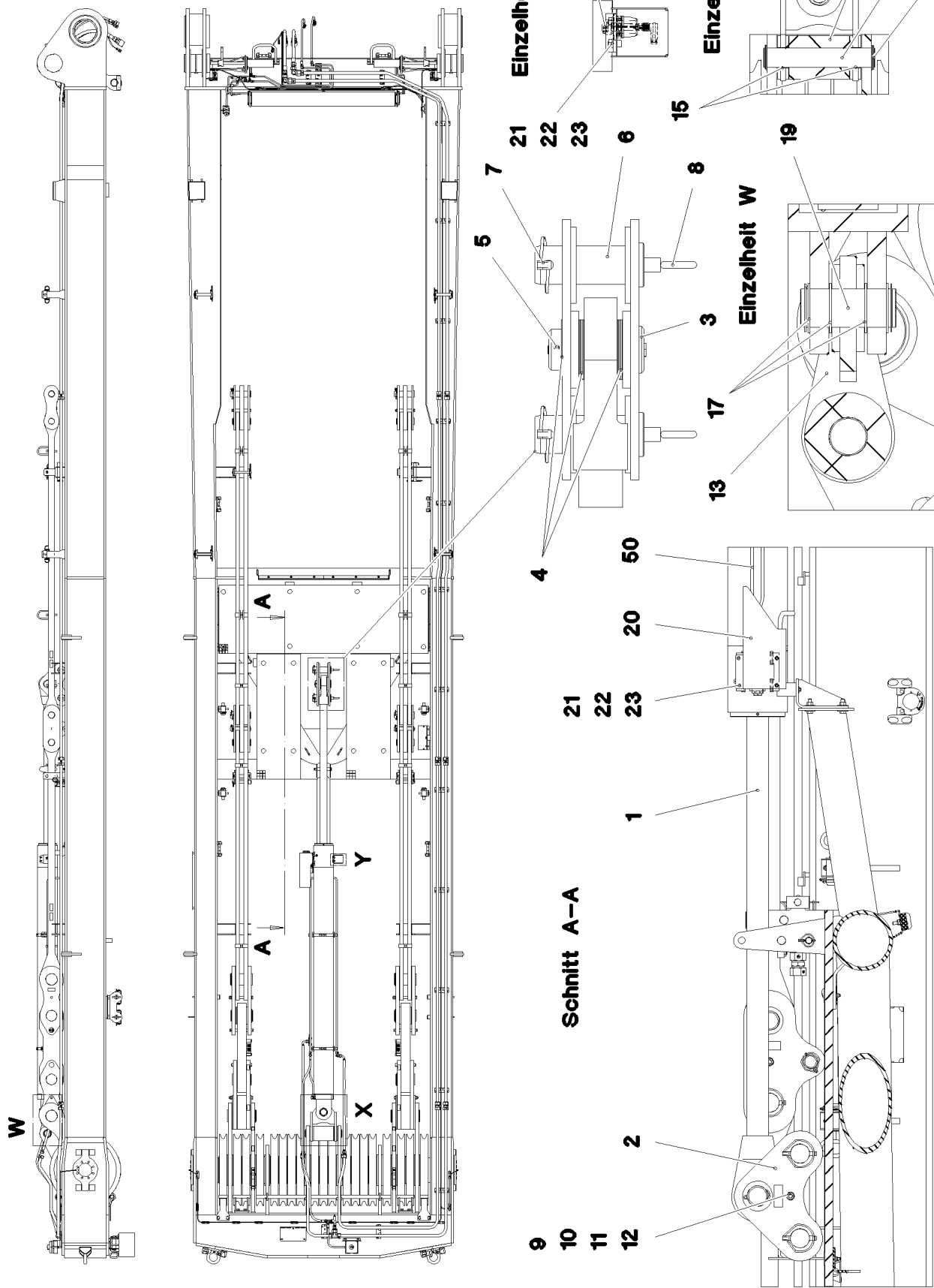
etk_en_de_098200_LR 11000

575 (2/2)

LIEBHERR

ROLLER BEARING
ROLLENLAGERUNG

917080508



15.9.2023
081292

LIEBHERR

etk_en_de_098200_LR 11000

MOUNTING EQUIPMENT CRAWLER
MONTAGEEINRICHTUNG RAUPE

□ 576 (1/2)

917080608

Pos.	Item	Quantity	Description	Bezeichnung
1	11211234	1	DRAW CYLINDER 180/80-2500 SPF ⇒ □ 578	ZUGZYLINDER
2	968232808	2	PLATE WELDED	BLECH SCHWK.
3	954444708	1	PIN RD75X165 35NICRMOV125 GASN.	BOLZEN
4	949635408	9	WASHER RD110X2 DC01 FE//ZNNI8//CN//T0	SCHEIBE
5	10180373	1	SPLIT PIN ISO 1234 8X100 St 480H SPF	SPLINT
6	97000073	2	PIN 80.0X200 35NICRMOV125 SPF	BOLZEN
7	10180878	2	SAFETY PLUG W HINGE-LID 17X100X15,5X	SICHERHEITSKLAPPSTECKER
8	921079508	2	HANDLE WELD.CONST. FE//ZNNI8//CN//T0	GRIFF SCHWK.
9	4000437	1	HEX SCREW ISO 4014 M16X170 8.8 FLZN SP	SECHSKANTSCHRAUBE
10	940107008	1	TUBE 22X2,5X110 E235+N VERZ	ROHR
11	10289806	2	WASHER ISO 7089 16 300HV FLZN SPF	SCHEIBE
12	10875617	1	HEX NUT ISO 4032 M16 8 FLZN SPF	SECHSKANTMUTTER
13	968233108	1	CROSS CONNECTING LINK WELDED	KREUZLASCHE SCHWK.
14	97036912	1	PIN 75.0X408 35NICRMOV125 SPF	BOLZEN
15	708010208	2	DU BUSHING 70X75X40	DU-BUCHSE
16	97036913	1	ROLLER RD160X220 PA6G	ROLLE
17	12100040	6	SUPPORTING WASHER DIN 988 S 70X90X3	STUETZSCHEIBE
18	12100251	4	RETAINING RINGS DIN 471 70X2,5 480H SP	SICHERUNGSRING
19	975824908	1	PIN 75.0X175 35NICRMOV125 SPF	BOLZEN
20	979700108	1	PLATE 2.5X375X475 DC01 FE//ZNNI8//CN//T	BLECH
21	10875597	8	SOCKET HEAD SCREW ISO 4762 M8X16 8.8	ZYLINDERSCHRAUBE
22	12103465	8	WASHER ISO 7089 8 300HV ZNNI-480H SPF	SCHEIBE
23	11693875	8	HEX NUT ISO 4032 M8 8 480H SPF	SECHSKANTMUTTER
24	97050926	1	HOOD 348X291 DC01 FE//ZNNI8//CN//T0	HAUBE
25	12102696	4	BUTTON HEAD SCREW AEHNL.ISO 7380-2	HALBRUNDKOPFSCHRAUBE
50	917080708	1	ADDNL.HYDR.ERECTION DEVICE ⇒ □ 579	ZUSATZHYDR.MONTAGEEINRIC
60	968235208	1	ELECTRIC MONTAGE ZYLINDER	ELEKTRIK
(15)	10875197	1	INDUCTIVE SENSOR BERUEHRUNGSLOS	INDUKTIVSENSOR

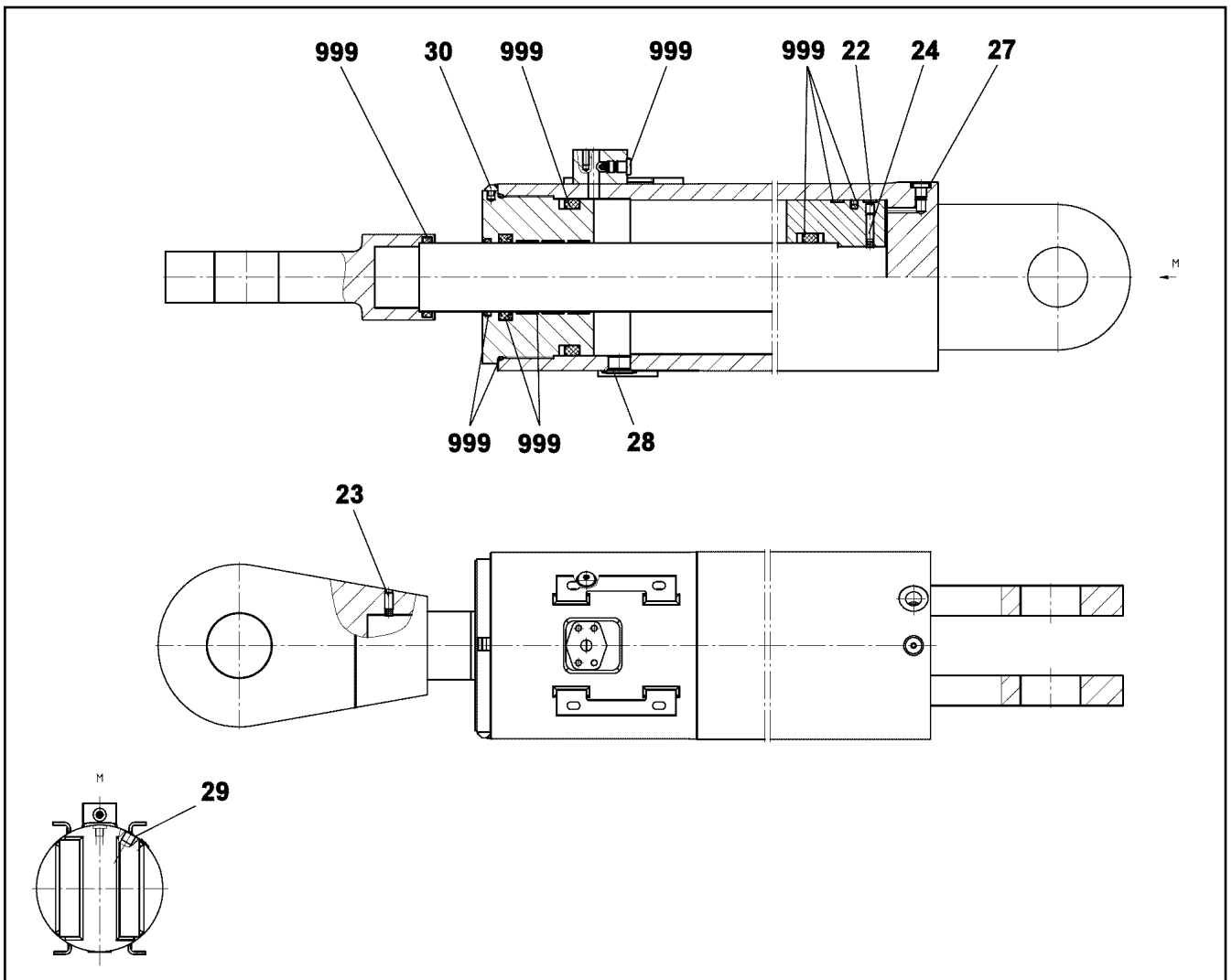
15.9.2023

etk_en_de_098200_LR 11000


□ 577 (2/2)

LIEBHERRMOUNTING EQUIPMENT CRAWLER
MONTAGEEINRICHTUNG RAUPE

917080608



Pos.	Item	Quantity	Description	Bezeichnung
22	12240952	2	GRUB SCREW ISO 4026 M10X12 45H FLZN	GEWINDESTIFT
23	404402508	1	GRUB SCREW DIN 913 M10X20 45H VERZ	GEWINDESTIFT
24	430606308	2	PARALLEL PIN ISO 2338 8M6X32 ST	ZYLINDERSTIFT
27	477704077	2	STOP PLUG VSTI1/4"ED A3P	STOPFEN
28	477705608	1	STOP PLUG VSTIM27X2ED CR6-FREI	STOPFEN
29	477704208	1	STOP PLUG VSTI G1/2A CR6-FREI	STOPFEN
30	11645754	2	CAMS	NOCKEN
999	10874928	1	SEAL KIT PULL CYLINDER	DS ZUGZYLINDER


Pos.	Item	Quantity	Description	Bezeichnung
4	967788008	1	ADDNL.HYDR.ERECTION DEVICE ⇒  580	ZUSATZHYDR.MONTAGEEINRIC

15.9.2023	etk_en_de_098200_LR 11000	 579
LIEBHERR	ADDNL.HYDR.ERECTION DEVICE ZUSATZHYDR.MONTAGEEINRICHTUNG	917080708

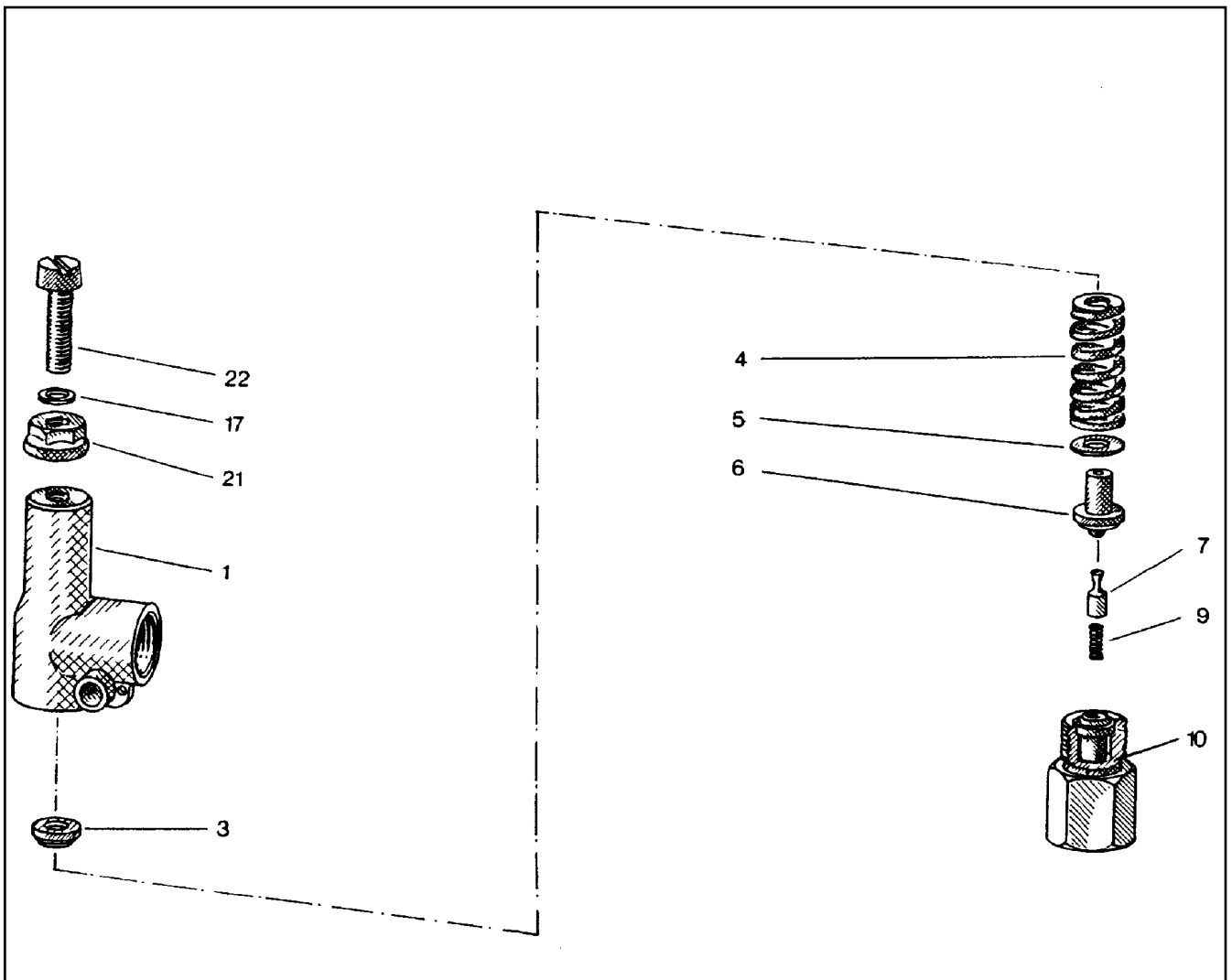
Pos.	Item	Quantity	Description	Bezeichnung
10	967791508	1	HOSE LINES MOUNTING INSTAL.	SCHLAUCHLEITUNGEN MONT
(1350)	962064608	1	HOSE CPL. GH425 12X1280	SCHLAUCH KPL.
(1351)	925655908	1	HOSE CPL. GH425 12X1080	SCHLAUCH KPL.
(1352)	968601308	1	HOSE CPL. 2SN 10X2250	SCHLAUCH KPL.
(1353)	929629208	1	HOSE CPL. 2TE 10X470	SCHLAUCH KPL.
(1354)	922124508	1	HOSE CPL. GH425 19X720	SCHLAUCH KPL.
(1355)	964770608	1	HOSE CPL. GH425 19X820	SCHLAUCH KPL.
11	967791608	1	PIPELINES MOUNTING DEVICE	ROHRLEITUNGEN MONTAGEEIN
(136)	968487208	1	PIPE COMPL. 16X2X604 16S - 16S	ROHR KPL.
(137)	968487308	1	PIPE COMPL. 16X2X2519 16S - 16S	ROHR KPL.
(138)	968487408	1	PIPE COMPL. 10X1,5X1804 10S - 10S	ROHR KPL.
(139)	968487508	1	PIPE COMPL. 12X1,5X2149 12L - G12L	ROHR KPL.
50	10813738	2	PRESSURE SENSOR 0-400/400 BAR LSB PL:	DRUCKAUFNEHMER
150	10027795	2	SWIVEL SCREW JOINT DG103 30S CF SPF	DREHVERSCHRAUBUNG
153	511417708	1	PRESSURE LIMITING VALVE pmax=700BAR ⇒  582	DRUCKBEGRENZUNGSVENTIL
154	96028333	1	EXPANSION TANK CPL. ⇒  44	AUSGLEICHSBEHAELTER KPL.
156	10870586	1	LOWERING BRAKE VALVE 420BAR ZNNI SP	SENKBREMSVENTIL
214	510599708	2	COUPLING PLUG B6 25-S	KUPPLUNGSSTECKER
224	12102187	2	SCREW PLUG BGR.6 R D54X4 PA 6 SPF	VERSCHLUSSSCHRAUBE
300	710107208	2	SEALING RING DIN 7603 A38X44X2 CU	DICHTRING
301	12101869	2	KEY RING 25X1,5 ST FE/ZN8/CN	SCHLUESSELRING
303	774229908	2	HOSE CLAMP 217-225 ST	SCHLAUCHSCHELLE
304	774215708	4	CONSOLE	KONSOLE
305	11693875	8	HEX NUT ISO 4032 M8 8 480H SPF	SECHSKANTMUTTER
306	954117308	4	CARRIER RAIL X0	TRAGSCHIENE
307	602018008	8	CARRIER RAIL NUT DIN 3015-1 L TM M6 W1	TRAGSCHIENENMUTTER
308	7365090	2	CLAMP-HALF DIN 3015-1 L 0 R 12 PP SW	KLEMMHAELFTE
309	7362946	6	CLAMP-HALF DIN 3015-1 L 2 R 16 PP SW	KLEMMHAELFTE
310	11140465	2	SOCKET HEAD SCREW ISO 4762 M6X20 8.8	ZYLINDERSCHRAUBE
311	10875588	6	SOCKET HEAD SCREW ISO 4762 M6X25 8.8	ZYLINDERSCHRAUBE
312	602008908	40	CLAMP-HALF DIN 3015-1 L 4 R 30 PP SW	KLEMMHAELFTE
313	10875590	40	SOCKET HEAD SCREW ISO 4762 M6X35 8.8	ZYLINDERSCHRAUBE
314	12102696	8	BUTTON HEAD SCREW AEHNL.ISO 7380-2	HALBRUNDKOPFSCHRAUBE
600	470232608	1	FITTING W 16S CR6-FREI	VERSCHRAUBUNG
601	475433508	1	FITTING REDSD16/10-S CR6-FREI	VERSCHRAUBUNG
602	470432508	1	FITTING T 16S CR6-FREI	VERSCHRAUBUNG
603	473231208	1	FITTING RSWS16-SR-WD CR6-FREI	VERSCHRAUBUNG
604	475033708	2	FITTING XGR30/16-S CR6-FREI	VERSCHRAUBUNG
605	471034808	1	FITTING GE 12L G1/2 CR6-FREI	VERSCHRAUBUNG
606	247128602	1	L NECK EL 12L M18X1,5 CR6-FREI	L-STUTZEN
608	475434008	1	FITTING REDSDN30/12-S CR6-FREI	VERSCHRAUBUNG
609	471901808	1	FITTING EGE 12S G1/2A CR6-FREI	VERSCHRAUBUNG
615	470030408	1	FITTING XG12-L CR6-FREI	VERSCHRAUBUNG
622	471033208	1	FITTING XGE16-SR-ED CR6-FREI	VERSCHRAUBUNG
623	7617460	1	FITTING EW 16S CR6-FREI	VERSCHRAUBUNG
624	247117702	1	SWIVEL ELBOW EW 12L M18X1,5 CR6-FREI	WINKELSTUTZEN
625	471035308	1	FITTING XGE12-LR-ED1/4" CR6-FREI	VERSCHRAUBUNG
626	471004514	1	FITTING ISO 8434 GE 10S G1/4 CR6-FREI	VERSCHRAUBUNG
627	7367776	1	FITTING EL 10S CR6-FREI	VERSCHRAUBUNG
628	475432008	1	FITTING REDSDN10/6-S CR6-FREI	VERSCHRAUBUNG
629	472531508	1	FITTING EW 6S M14X1,5 CR6-FREI	VERSCHRAUBUNG
630	470700208	1	FITTING XGAI6-SR CR6-FREI	VERSCHRAUBUNG
631	470011508	1	FITTING SNV6-S CR6-FREI	VERSCHRAUBUNG
632	475432708	2	FITTING REDSDN30/25-S CR6-FREI	VERSCHRAUBUNG

15.9.2023

etk_en_de_098200_LR 11000

 581 (2/2)**LIEBHERR**ADDNL.HYDR.ERECTION DEVICE
ZUSATZHYDR.MONTAGEEINRICHTUNG

967788008



Pos.	Item	Quantity	Description	Bezeichnung
1	510796908	1	HOUSING	GEHAEUSE
3	510797008	1	SPRING SUPPORT	FEDERTELLER
4	511015108	1	COMPRESSION SPRING	DRUCKFEDER
5	510797208	1	WASHER	SCHEIBE
6	510797308	1	SPRING-LOADED PIN	FEDERBOLZEN
7	510797408	1	DAMPING PISTON	DAEMPUNGSKOLBEN
9	510797508	1	COMPRESSION SPRING 0,5X3X12,4	DRUCKFEDER
10	510797608	1	VALVE SEAT	VENTILSITZ
17	510783208	1	SHIM	AUSGLEICHSCHIEBE
21	510741708	1	SEALING NUT M8	DICHTMUTTER
22	510797708	1	SOCKET HEAD SCREW DIN 84 M8X35 5.8	ZYLINDERSCHRAUBE

15.9.2023
010374

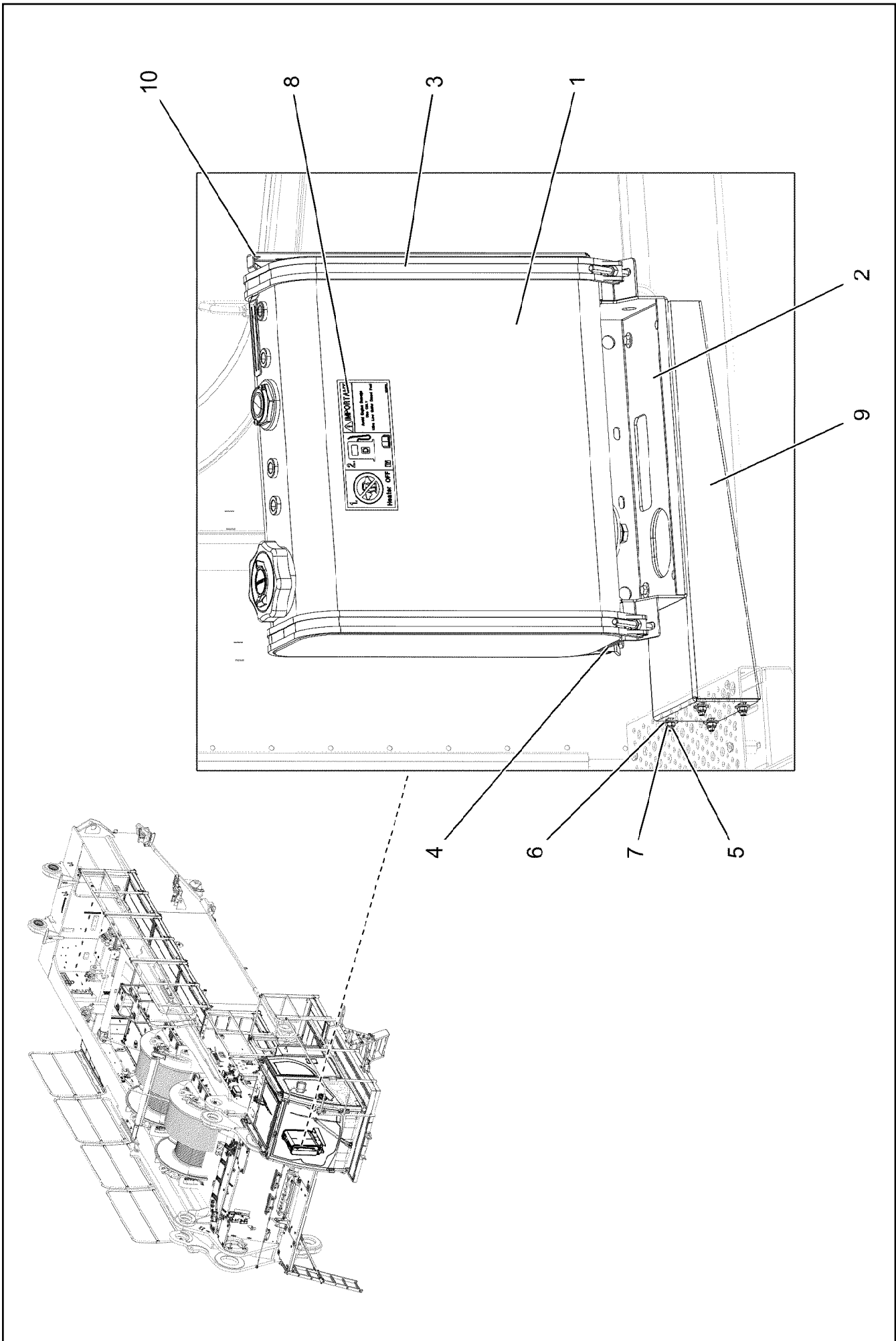
LIEBHERR


etk_en_de_098200_LR 11000


PRESSURE LIMITING VALVE
DRUCKBEGRENZUNGSVENTIL

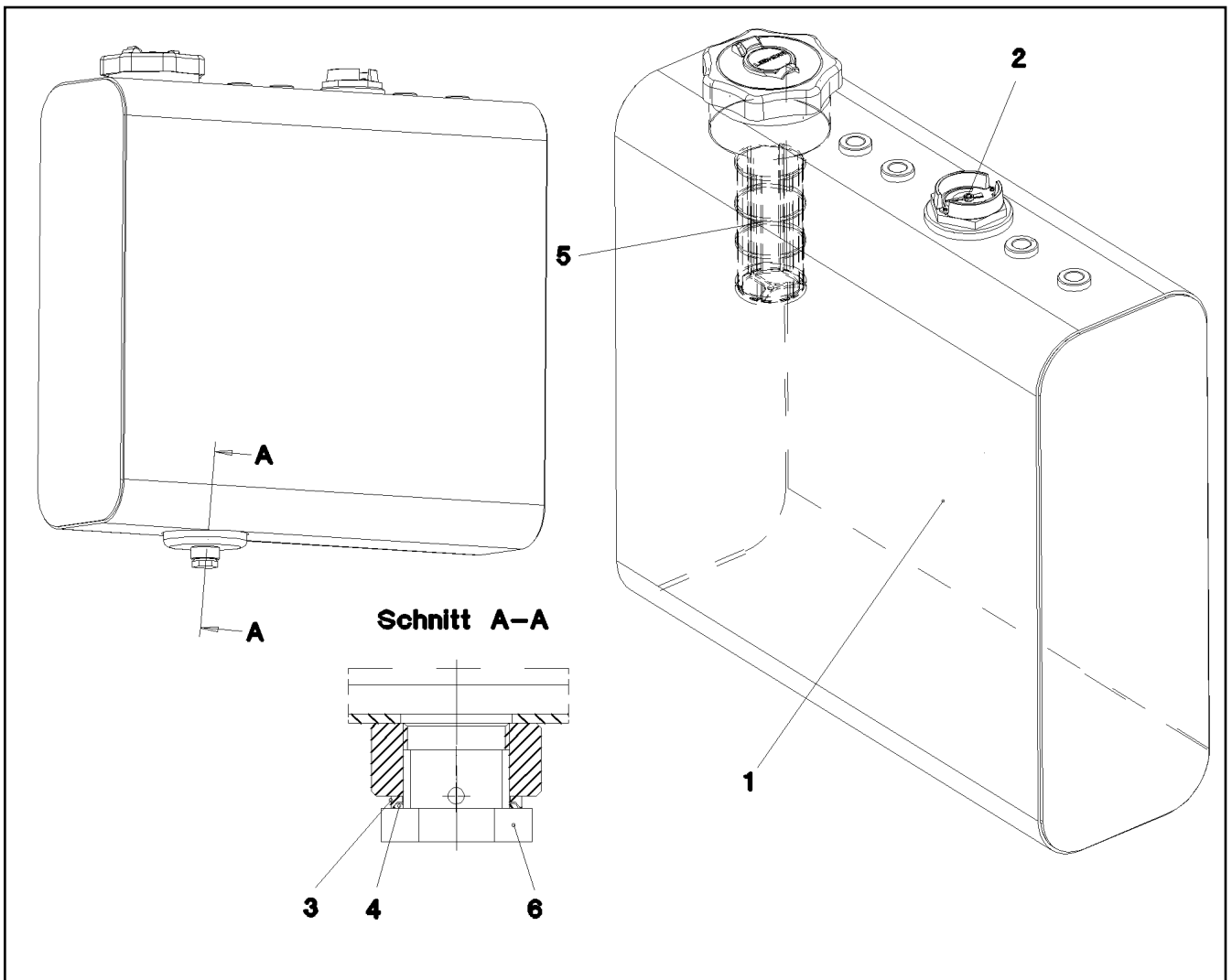
582

511417708



Pos.	Item	Quantity	Description	Bezeichnung
1	965527508	1	FUEL TANK CONTAINER PRE-ASS. DWB202 ⇒  585	BRENNSTOFFBEHAELTER VO
2	979240708	1	PLATE 4X788X356 S315MC	BLECH
3	10335947	2	SWIVEL BOLT CLAMPING BAND X1285X30/A	GELENKBOLZENSPANNBAND
4	262001308	0.2	SEALING STRIP 40X4 NBR/SBR 65	DICHTSTREIFEN
5	10197831	8	HEX SCREW ISO 4017 M8X25 8.8 ZNNI-480	SECHSKANTSCHRAUBE
6	11140469	16	WASHER ISO 7093-1 8 200HV 480H SPF	SCHEIBE
7	10875614	8	HEX NUT DIN 985 M8 8 480H SPF	SECHSKANTMUTTER
8	97016304	1	SIGN 208X88 KLEBEFOLIE SPF	SCHILD
9	97031165	1	PLATE 4X745X443 S315MC	BLECH
10	97126567	1	PLATE 2X850X91 DC01 FE//ZNNI8//CN//T0	BLECH

15.9.2023	etk_en_de_098200_LR 11000	 584 (2/2)
LIEBHERR	FUEL TANK CONTAINER UPPER CARR BRENNSTOFFBEHAELTER OW	917473108



Pos.	Item	Quantity	Description	Bezeichnung
1	965527808	1	FUEL CONTAINER WC. 57L/55L SPF	BRENNSTOFFBEHAELTER SCH
2	789016008	1	LEVEL SENSOR L=450	NIVEAUGEBER
3	502932508	1	COMPRESSION RING DR/R22X27	DRUCKRING
4	502932908	1	O-RING 20,3X2,4 NBR70	O-RING
5	10112750	1	BASKET FILTER B80/200	KORBFILTER
6	502940108	1	HOLLOW SCREW DIN 74305 22-1-M22X1,5 4	HOHLSCHRAUBE

15.9.2023
057190

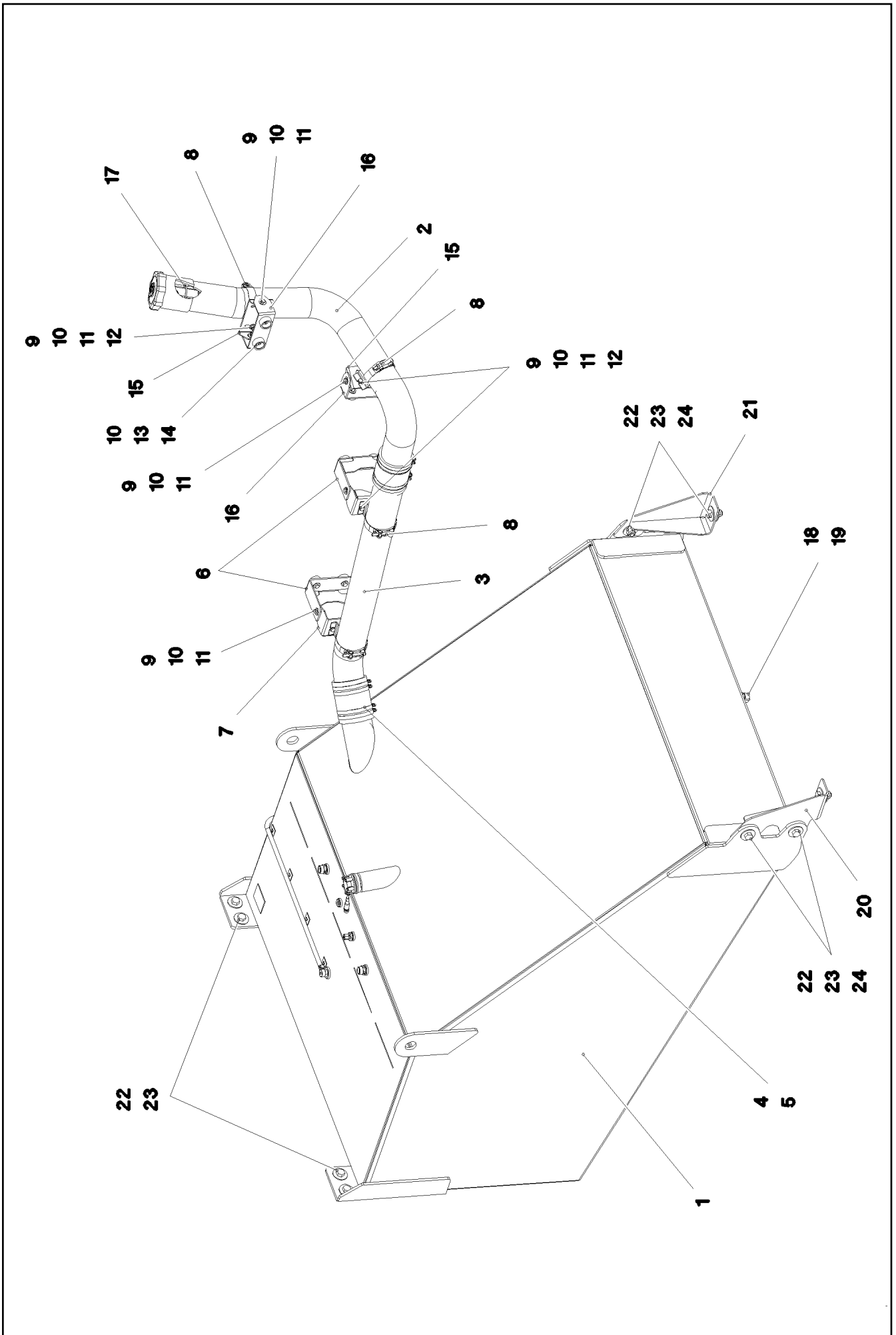
LIEBHERR

etk_en_de_098200_LR 11000

FUEL TANK CONTAINER PRE-ASS.
BRENNSTOFFBEHAELTER VORM.

585

965527508



15.9.2023
081295

LIEBHERR

etk_en_de_098200_LR 11000

FUEL TANK CPL.
KRAFTSTOFFBEHAELTER KPL.


586 (1/2)

917080808

Pos.	Item	Quantity	Description	Bezeichnung
1	967967608	1	FUEL TANK, PRE-ASSEMBLED ⇒  588	KRAFTSTOFFBEHAELTER VO
2	967967708	1	PIPE WELDED ALUMINIUM SPF	ROHR SCHWK.
3	97031162	1	TUBE ALUMINIUM SPF	ROHR
4	978089308	2	FUEL HOSE	KRAFTSTOFFSCHLAUCH
5	550849408	8	HOSE CLAMP 110/100-120/12 W3	SCHLAUCHSCHELLE
6	97031163	2	PLATE 4X429X126 S315MC FE//ZNNI8//CN//T	BLECH
7	979806308	2	PLATE 4X337X113 S315MC FE//ZNNI8//CN//T	BLECH
8	774223708	4	HOSE CLAMP 100-104 ST	SCHLAUCHSCHELLE
9	10197831	16	HEX SCREW ISO 4017 M8X25 8.8 ZNNI-480	SECHSKANTSCHRAUBE
10	11140469	32	WASHER ISO 7093-1 8 200HV 480H SPF	SCHEIBE
11	10875614	16	HEX NUT DIN 985 M8 8 480H SPF	SECHSKANTMUTTER
12	12103465	8	WASHER ISO 7089 8 300HV ZNNI-480H SPF	SCHEIBE
13	11651612	8	HEX SCREW ISO 4017 M8X16 8.8 480H SPF	SECHSKANTSCHRAUBE
14	971622408	8	SLEEVE 40.0X19 S355J2+AR FE//ZNNI8//CN/	HUELSE
15	97006879	2	PLATE 4X219X80 S315MC FE//ZNNI8//CN//T	BLECH
16	97031164	2	PLATE 4X323X60 S315MC FE//ZNNI8//CN//T	BLECH
17	10112750	1	BASKET FILTER B80/200	KORBFILTER
18	789011908	1	OIL DRAIN PLUG M26X1,5	OELABLASSSCHRAUBE
19	710106008	1	SEALING RING DIN 7603 A26X32X2 CU	DICHTRING
20	97031166	1	PLATE 5X379X375 S700MC	BLECH
21	97031167	1	PLATE 5X379X375 S700MC	BLECH
22	10875519	10	HEX SCREW ISO 4017 M16X40 8.8 FLZN SP	SECHSKANTSCHRAUBE
23	10455191	16	WASHER ISO 7093-1 16 200HV-A2	SCHEIBE
24	10875609	6	HEX NUT DIN 985 M16 8 FLZN SPF	SECHSKANTMUTTER

15.9.2023

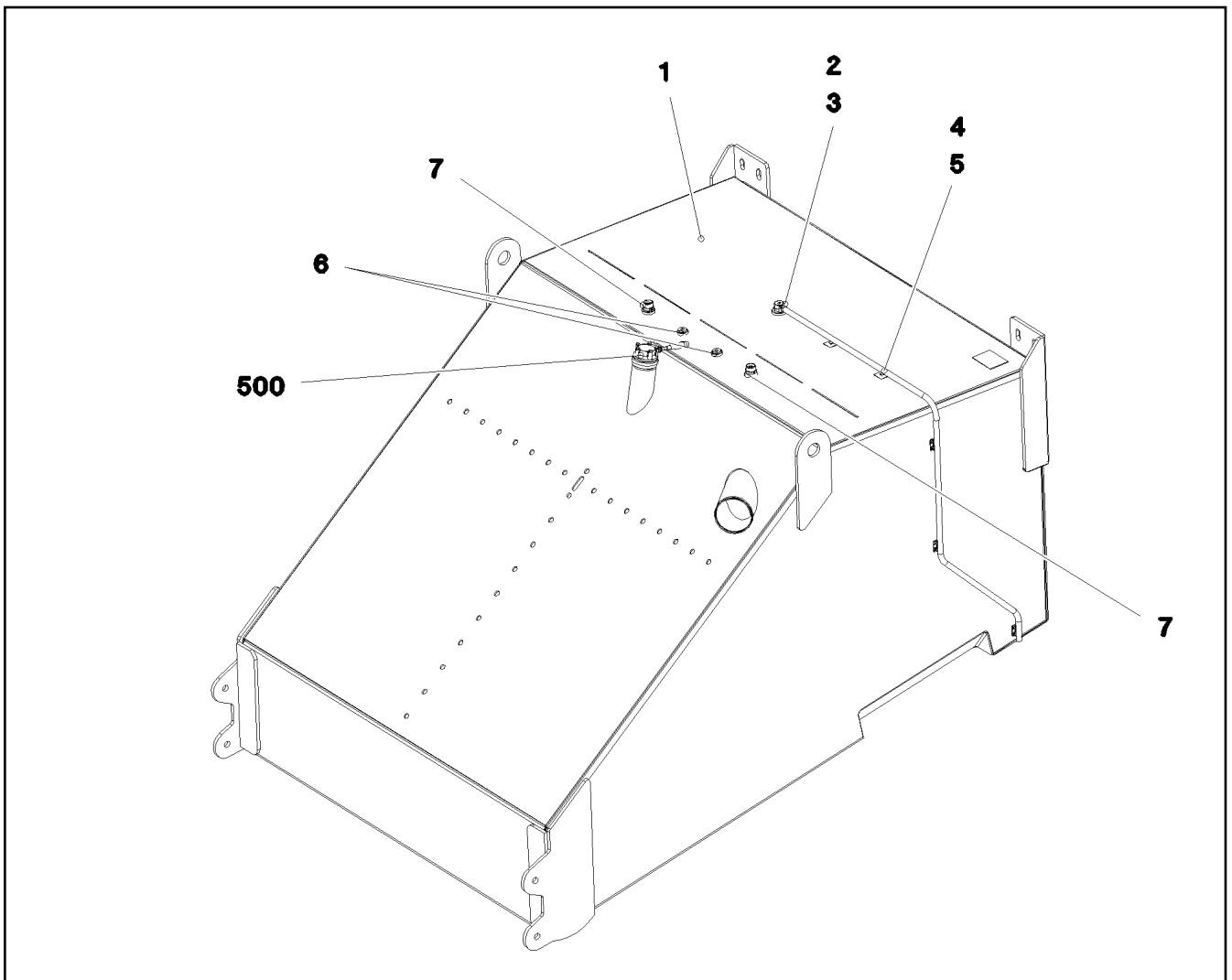
etk_en_de_098200_LR 11000


 587 (2/2)


LIEBHERR

FUEL TANK CPL.
KRAFTSTOFFBEHAELTER KPL.

917080808

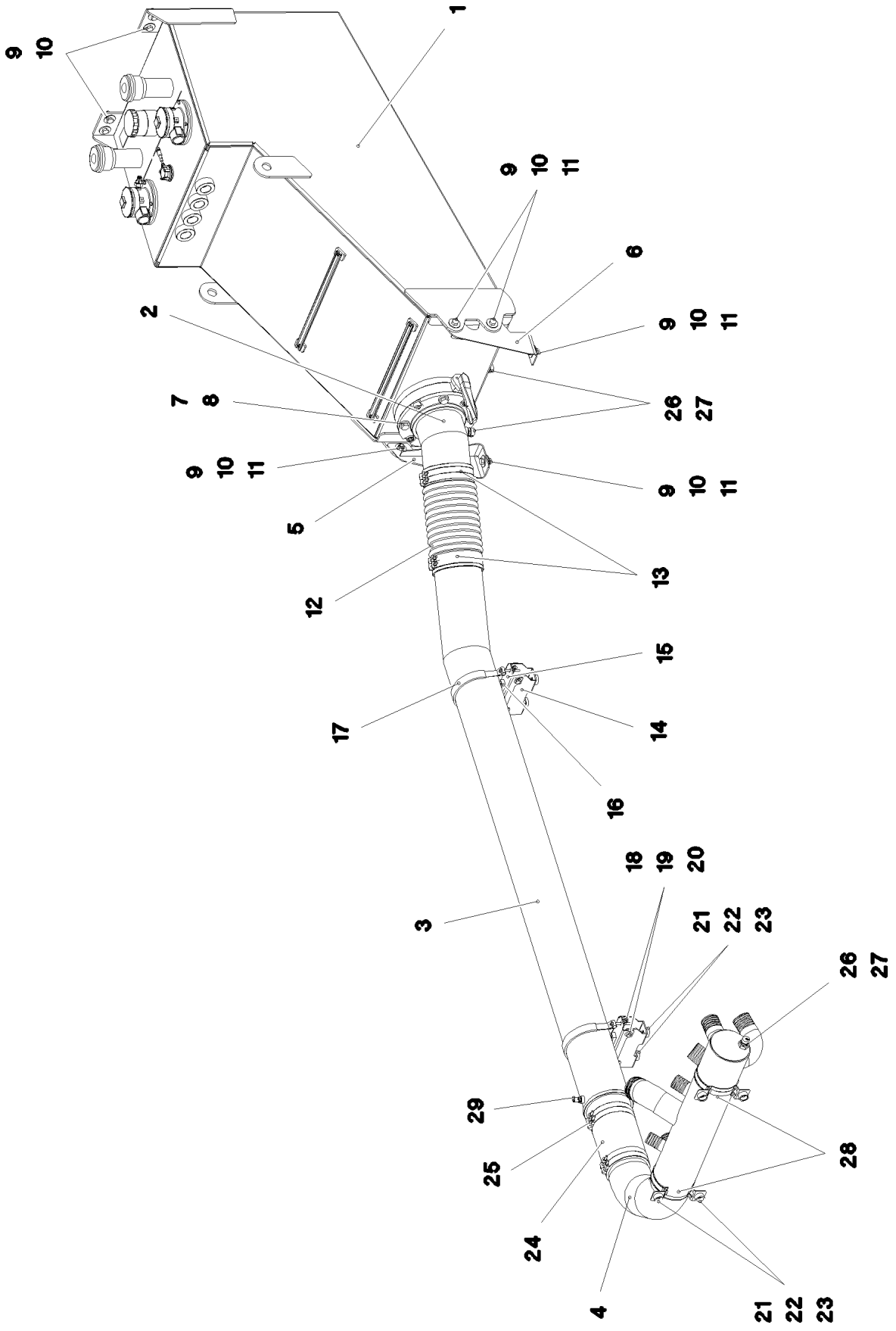


Pos.	Item	Quantity	Description	Bezeichnung
1	967966708	1	FUEL TANK WELDED CONSTR. ALMG3 SPF	KRAFTSTOFFBEHAELTER SCH
2	10097910	1	VENTILATION VALVE	ENTLUEFTUNGSVENTIL
3	10872024	1	HOSE CLAMP DIN 3017-1 12/8-16/9 W3	SCHLAUCHSCHELLE
4	10343527	2	HYDRAULIC HOSE DIN EN 857 DN8-1SC 1S	HYDRAULIKSCHLAUCH
5	10870511	5	CABLE CLIP HOLDER 28X28-NATUR PA6.6	KABELBINDERHALTER
6	477705108	2	STOP PLUG VSTIM18X1,5ED CR6-FREI	STOPFEN
7	471031108	2	FITTING GE 18L M22X1,5 CR6-FREI	VERSCHRAUBUNG
500	967930608	1	ELECTR.F.FUEL TANK ⇒  589	ELEKTRIK KRAFTSTOFFBEHAEL

15.9.2023 081296	etk_en_de_098200_LR 11000	 588
LIEBHERR	FUEL TANK, PRE-ASSEMBLED KRAFTSTOFFBEHAELTER VORM.	967967608

Pos.	Item	Quantity	Description	Bezeichnung
5	789015108	1	TANK SENSOR L=1000 24V SPF	TANKSENSOR
(5)	10346938	1	FLANGE SEAL	FLANSCHDICHTUNG
10	12219811	5	HEX SCREW ISO 4017 M5X35 8.8 480H SPF	SECHSKANTSCHRAUBE
15	10197808	5	WASHER ISO 7089 5 200HV ZNNI-480H	SCHEIBE

15.9.2023	etk_en_de_098200_LR 11000	<input type="checkbox"/> 589
LIEBHERR	ELECTR.F.FUEL TANK ELEKTRIK KRAFTSTOFFBEHAELTER	967930608



15.9.2023
081293

LIEBHERR

etk_en_de_098200_LR 11000

OIL RESERVOIR, COMPLETE
OELBEHAELTER KPL.


590 (1/2)

917080908

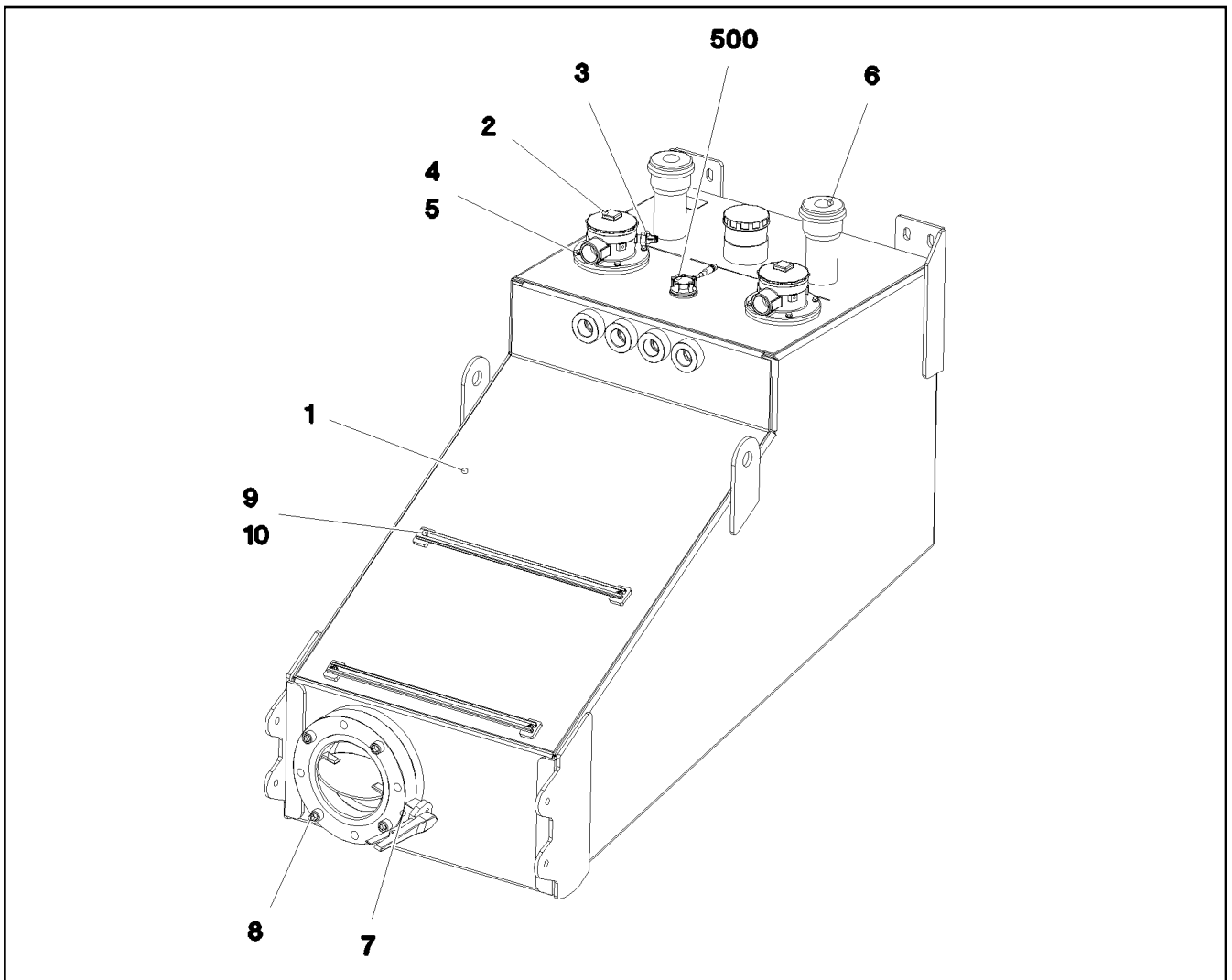
Pos.	Item	Quantity	Description	Bezeichnung
1	967968208	1	OIL TANK PRE-ASS. ⇒  592	OELBEHAELTER VORM.
2	967968308	1	SUCTION PIPE WELDED ALUMINIUM SPF	ANSAUGROHR SCHWK.
3	967968408	1	SUCTION PIPE OIL WELDM. ALUMINIUM SP	SAUGROHR-OEL SCHWK.
4	967968508	1	SUCTION PIPE WELDED	ANSAUGROHR SCHWK.
5	97031170	1	PLATE 5X464X460 S700MC	BLECH
6	97031171	1	PLATE 5X464X460 S700MC	BLECH
7	10412379	4	HEX SCREW ISO 4014 M20X105 10.9 FLZN	SECHSKANTSCHRAUBE
8	4600604	4	WASHER DIN 7349 21 100HV FLZN SPF	SCHEIBE
9	10875519	10	HEX SCREW ISO 4017 M16X40 8.8 FLZN SP	SECHSKANTSCHRAUBE
10	10455191	16	WASHER ISO 7093-1 16 200HV-A2	SCHEIBE
11	10875609	6	HEX NUT DIN 985 M16 8 FLZN SPF	SECHSKANTMUTTER
12	774235608	1	SUCTION HOSE X0 SPF	SAUGSCHLAUCH
13	10296652	4	HOSE CLAMP 210/208-216/25 EDELSTAHL	SCHLAUCHSCHELLE
14	97031172	2	PLATE 4X250X268 S315MC FE//ZNNI8//CN//T	BLECH
15	978179508	2	PLATE 4X386X169 S315MC FE//ZNNI8//CN//T	BLECH
16	774215508	2	PIPE SUPPORT	ROHRUNTERLAGE
17	571546808	2	TIGHTENING STRAP	SPANNBAND
18	11631816	8	HEX SCREW ISO 4017 M10X25 8.8 FLZN SP	SECHSKANTSCHRAUBE
19	421802108	18	WASHER ISO 7093-1 10 A2	SCHEIBE
20	10197769	10	HEX NUT DIN 985 M10 8 ZNNI-480H SPF	SECHSKANTMUTTER
21	11651612	8	HEX SCREW ISO 4017 M8X16 8.8 480H SPF	SECHSKANTSCHRAUBE
22	11140469	8	WASHER ISO 7093-1 8 200HV 480H SPF	SCHEIBE
23	971622408	8	SLEEVE 40.0X19 S355J2+AR FE//ZNNI8//CN/	HUELSE
24	510569908	1	SUCTION HOSE DN170X300 NBR60	SAUGSCHLAUCH
25	774224908	4	HOSE CLAMP 185-193X25 ST	SCHLAUCHSCHELLE
26	789011908	3	OIL DRAIN PLUG M26X1,5	OELABLASSSCHRAUBE
27	710106008	3	SEALING RING DIN 7603 A26X32X2 CU	DICHTRING
28	10336873	2	SWIVEL BOLT BRACKET CLAMP 172-180/17	GELENKBANDKONSOLENSCHE
29	7406865	1	SCREW COUPLING EMA3 M14X1,5 CR6-FRE	SCHRAUBKUPPLUNG

15.9.2023

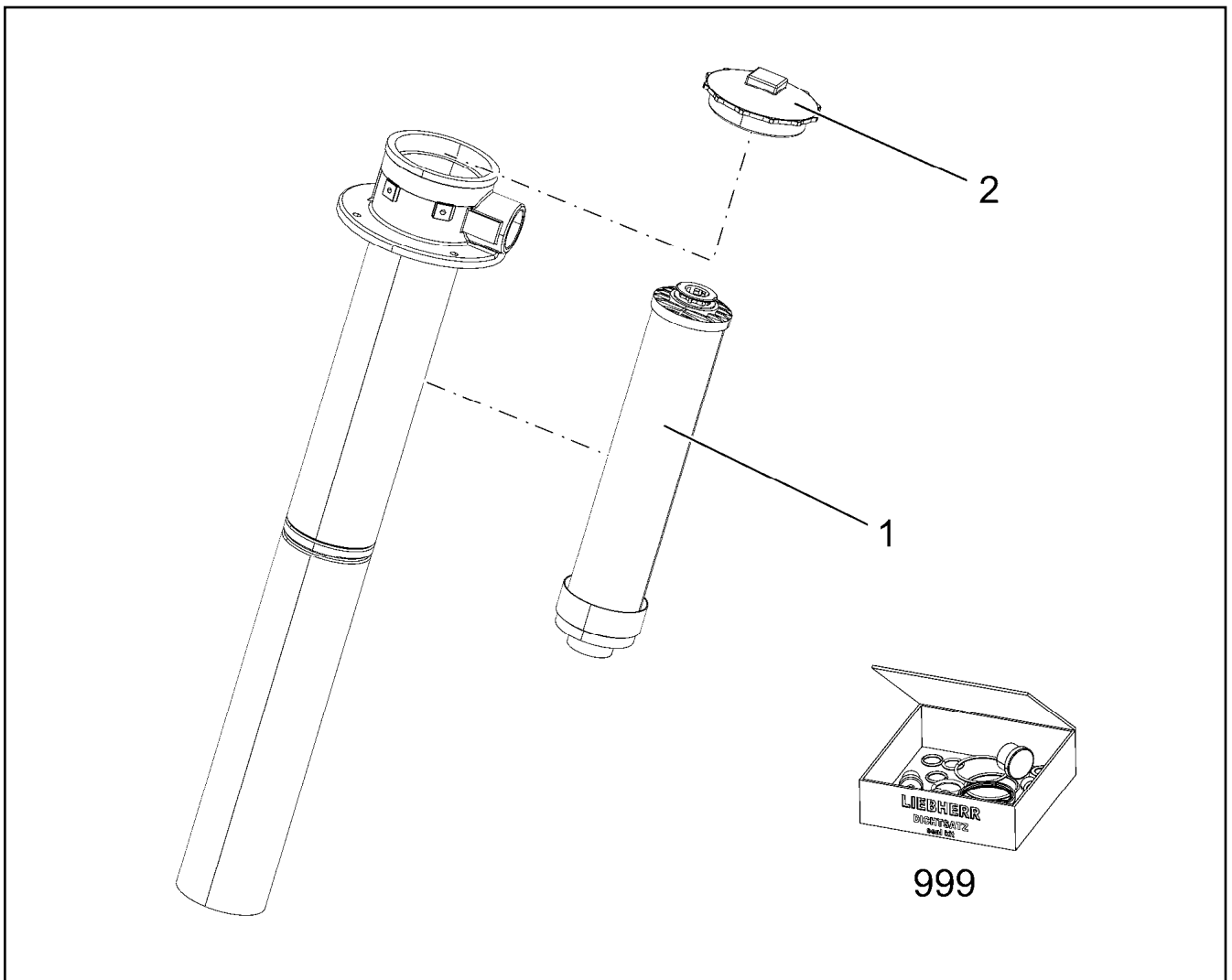
etk_en_de_098200_LR 11000

 591 (2/2)**LIEBHERR**OIL RESERVOIR, COMPLETE
OELBEHAELTER KPL.


917080908

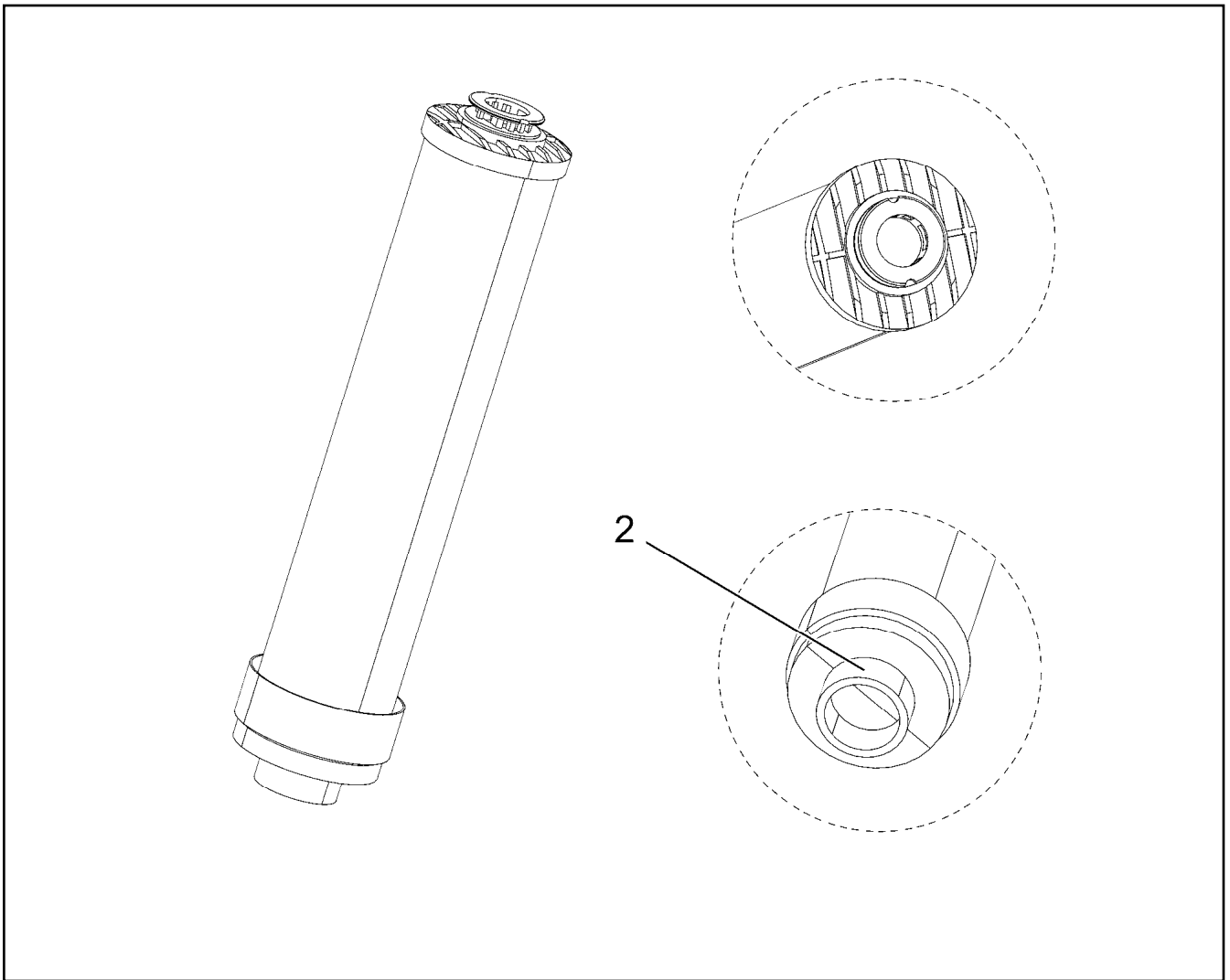


Pos.	Item	Quantity	Description	Bezeichnung
	1 967967108	1	OIL TANK ST.CONST. ALMG3 SPF	OELBEHAELTER SCHWK.
	2 10871356	2	RETURN FILTER 400L/MIN ⇒  593	RUECKLAUFFILTER
	3 11341359	2	CLOGGING INDICATOR	VERSCHMUTZUNGSANZEIGE
	4 10197831	8	HEX SCREW ISO 4017 M8X25 8.8 ZNNI-480	SECHSKANTSCHRAUBE
	5 420001014	8	WASHER ISO 7089 8 200HV-A4	SCHEIBE
	6 510667308	2	AERATION FILTER	BELUEFTUNGSFILTER
	(1) 510671808	1	FILTER INSERT 1m³/min 10µm	FILTEREINSATZ
	7 11491257	1	SHUT OFF DEVICE DN200-FLANSCH SPF	ABSPERRORGAN
	8 12691987	4	SOCKET HEAD SCREW ISO 4762 M20X80 8	ZYLINDERSCHRAUBE
	9 97018042	2	CARRIER RAIL C28/11X620 T ZN O	TRAGSCHIENE
	10 12102696	4	BUTTON HEAD SCREW AEHNL.ISO 7380-2	HALBRUNDKOPFSCHRAUBE
	500 968015308	1	ELECTRIC HYDRAULIC TANK	ELEKTRIK HYDRAULIKBEHAEL
	(5) 11213670	1	TANK SENSOR L=850 24V	TANKSENSOR
	(10) 12219811	5	HEX SCREW ISO 4017 M5X35 8.8 480H SPF	SECHSKANTSCHRAUBE
	(15) 10197808	5	WASHER ISO 7089 5 200HV ZNNI-480H	SCHEIBE

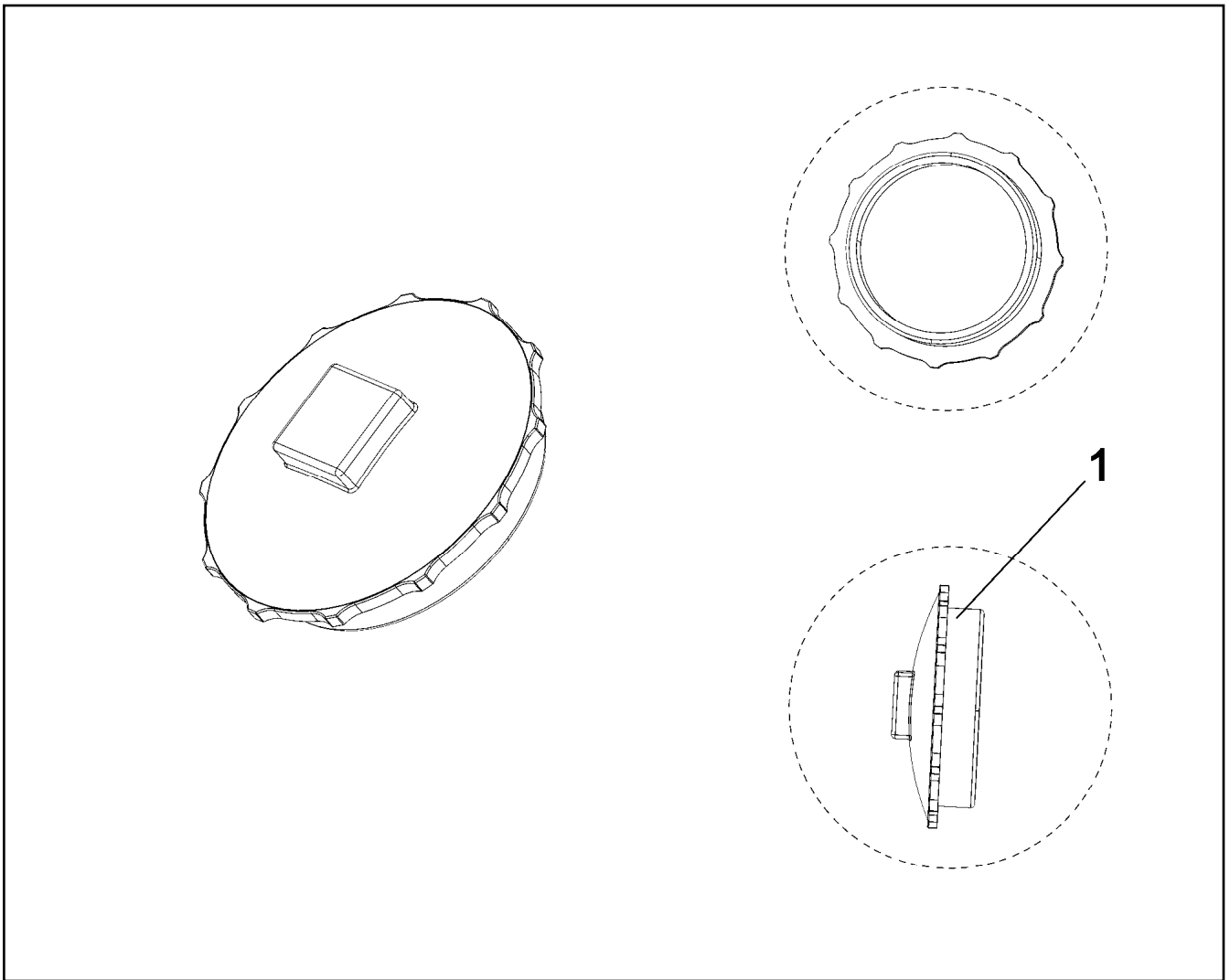



Pos.	Item	Quantity	Description	Bezeichnung
1	11068050	1	FILTER ELEMENT OEL 8µm ⇒  594	FILTERELEMENT
2	11600977	1	COVER ⇒  595	DECKEL
999	11341871	1	SEAL KIT RETURN FILTER ⇒  598	DS RUECKLAUFFILTER

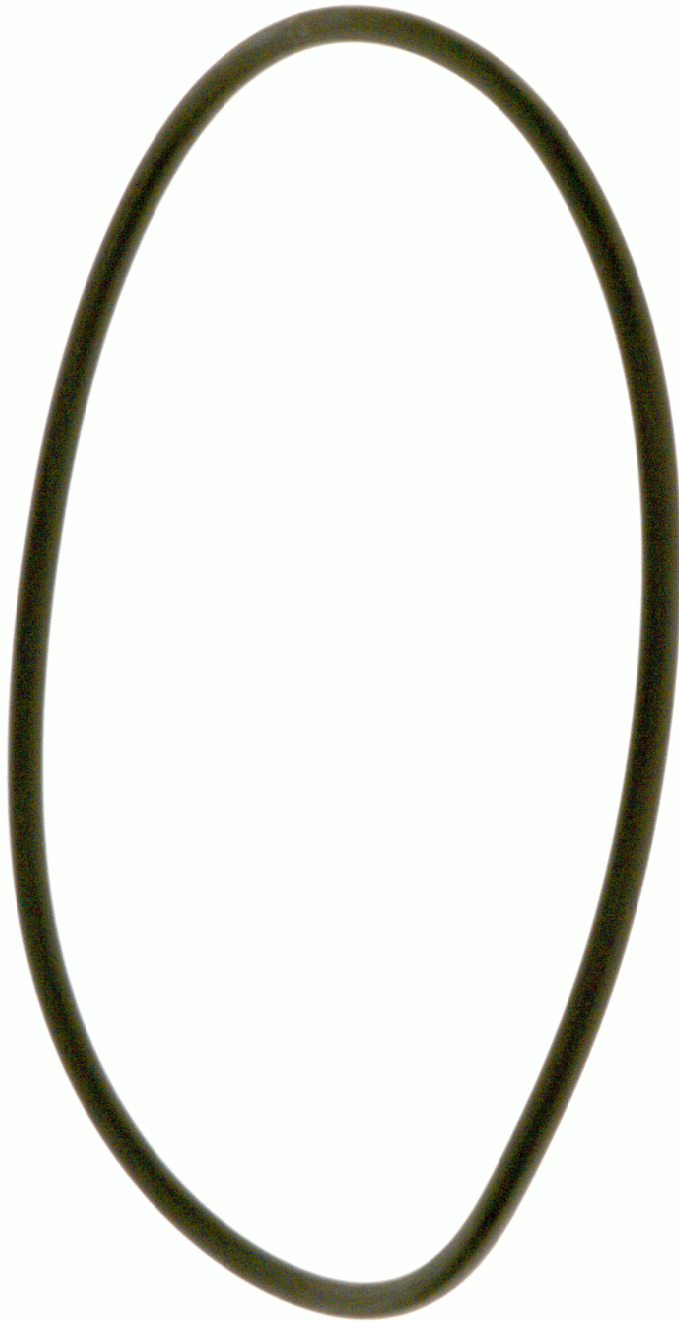
15.9.2023 001653	etk_en_de_098200_LR 11000	 593
LIEBHERR	RETURN FILTER RUECKLAUFFILTER	10871356



Pos.	Item	Quantity	Description	Bezeichnung
2	570296608	1	O-RING ARP 568 44,04X3,53 NBR90	O-RING
1000	980288008	1	DOCUMENTATION	DOKUMENTATION



Pos.	Item	Quantity	Description	Bezeichnung
1	514615408	1	O-RING ARP 568 110,72X3,53 NBR70 ⇒  596	O-RING



Pos. 3075

Abbildung ähnlich
Illustration similar
Illustration similaire

15.9.2023
139651

etk_en_de_098200_LR 11000

596 (1/2)

LIEBHERR

O-RING
O-RING

514615408

Pos.	Item	Quantity	Description	Bezeichnung
1	980288008	1	DOCUMENTATION	DOKUMENTATION

15.9.2023	etk_en_de_098200_LR 11000	<input type="checkbox"/> 597 (2/2)
LIEBHERR	O-RING O-RING	514615408

Pos. 3006

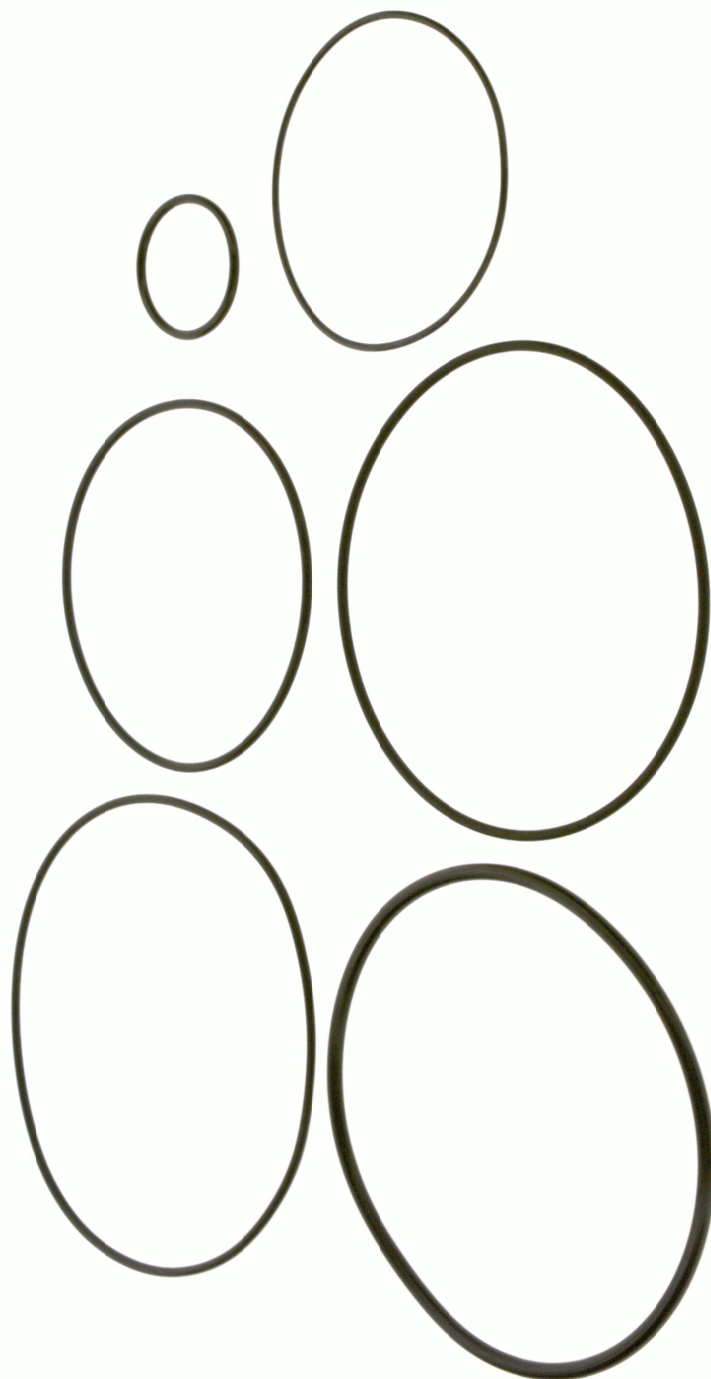


Abbildung ähnlich
Illustration similar
Illustration similaire

15.9.2023
139627

etk_en_de_098200_LR 11000

598 (1/2)

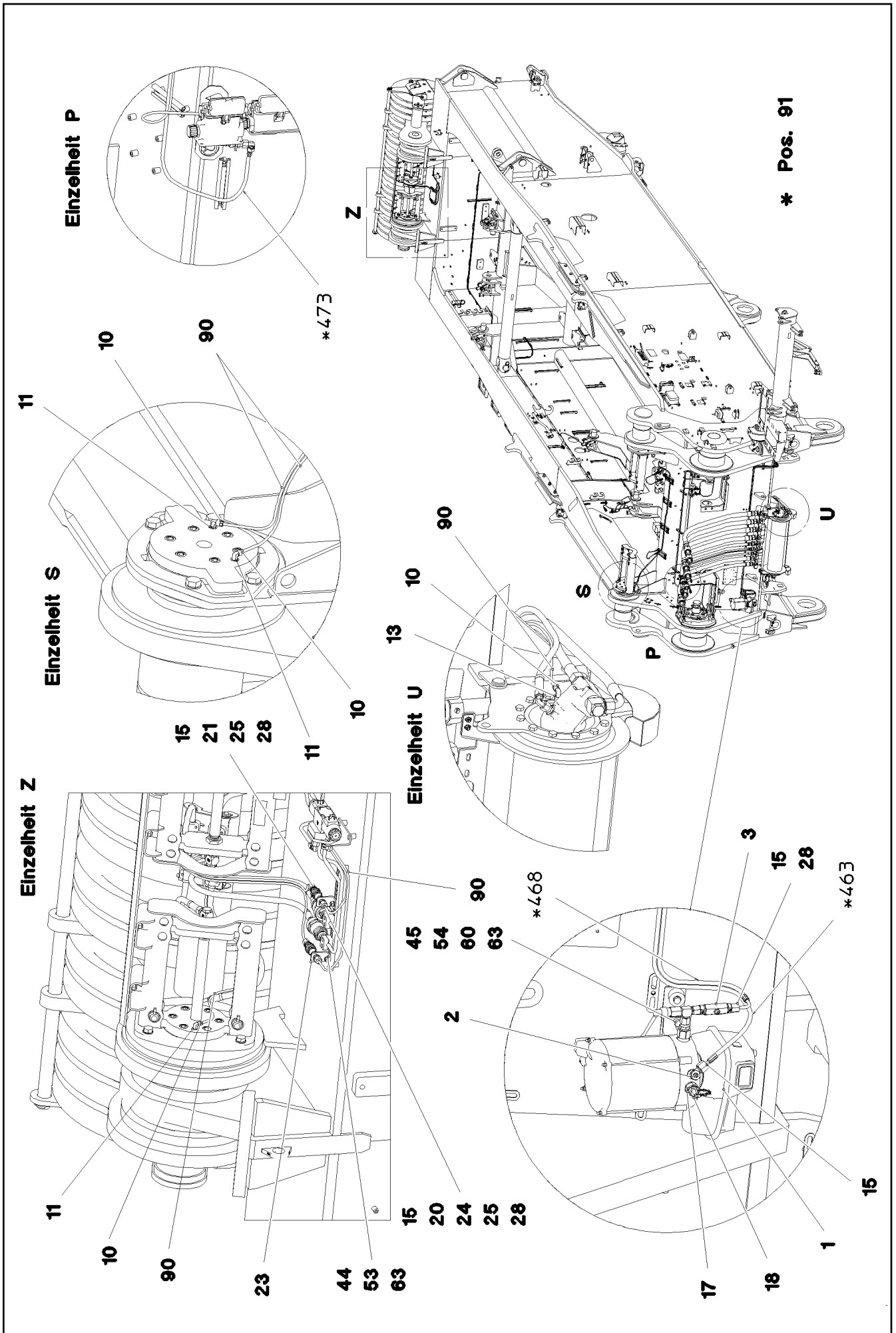
LIEBHERR

SEAL KIT RETURN FILTER
DS RUECKLAUFFILTER

11341871

Pos.	Item	Quantity	Description	Bezeichnung
1	980288008	1	DOCUMENTATION	DOKUMENTATION

15.9.2023	etk_en_de_098200_LR 11000	<input type="checkbox"/> 599 (2/2)
LIEBHERR	SEAL KIT RETURN FILTER DS RUECKLAUFFILTER	11341871



* Pos. 91

15.9.2023
081297

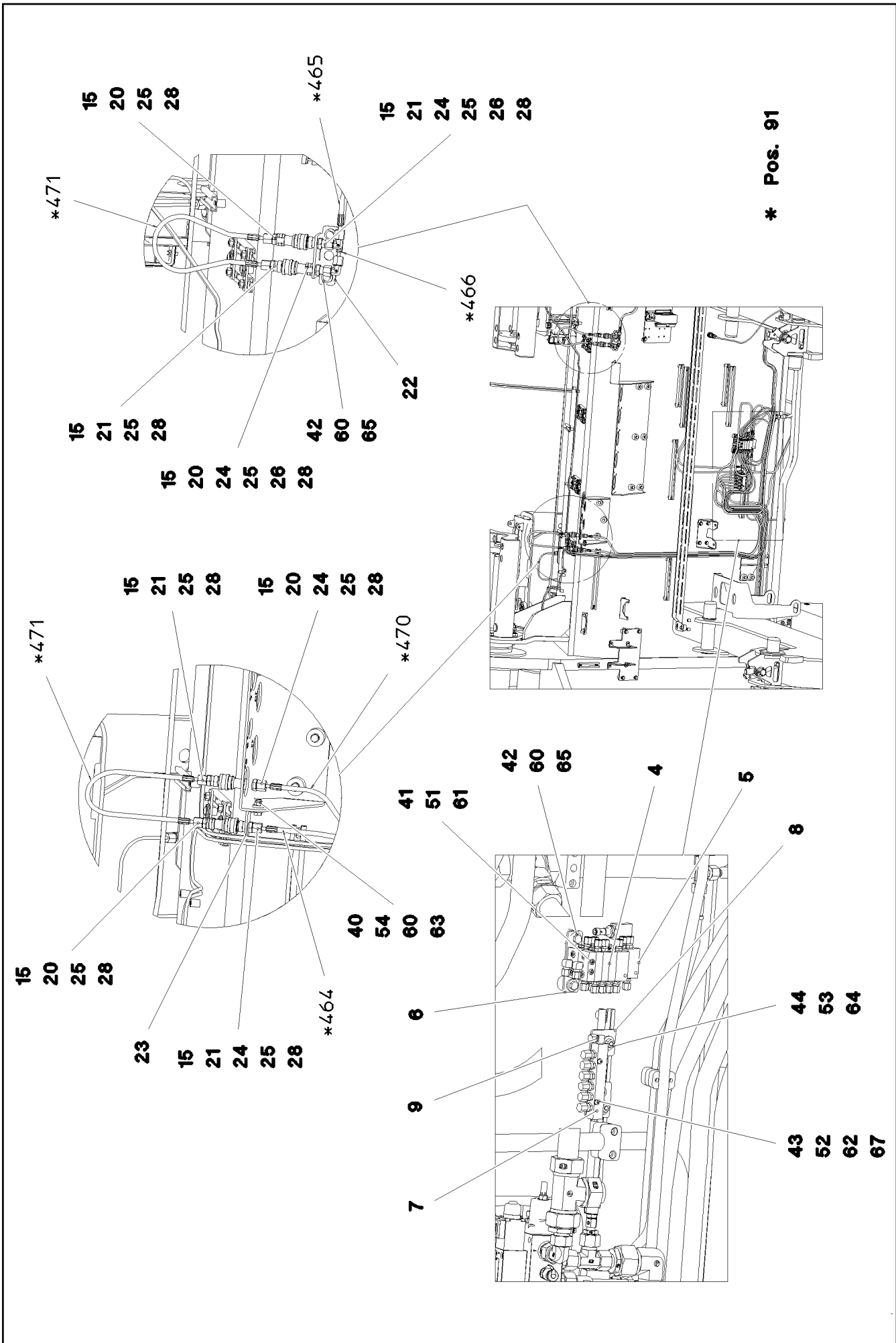
LIEBHERR

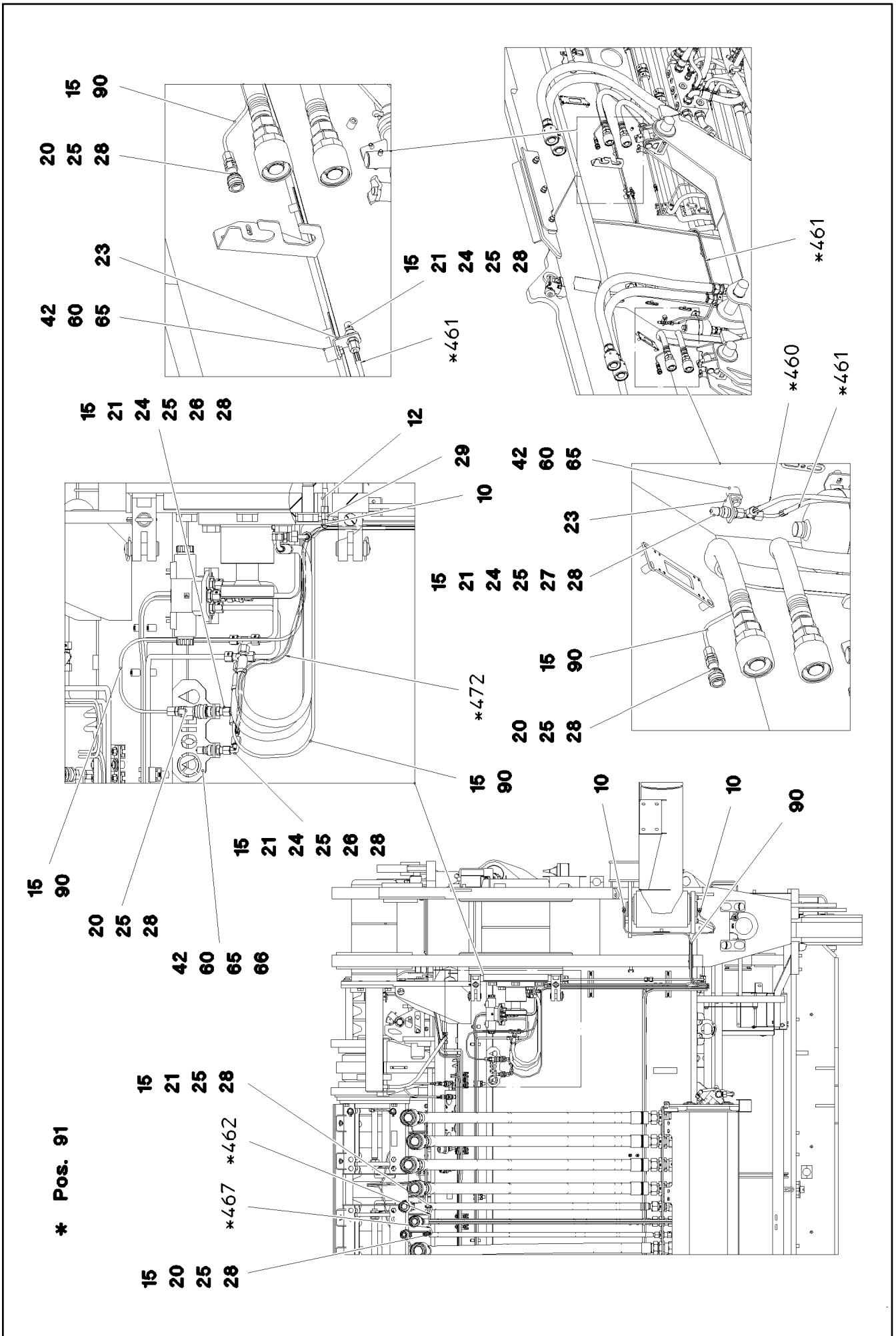
etk_en_de_098200_LR 11000

CENT. LUBRIC. SYSTEM SUPERST.
ZENTRALSCHMIERANLAGE OW

□ 600 (1/4)

917081208






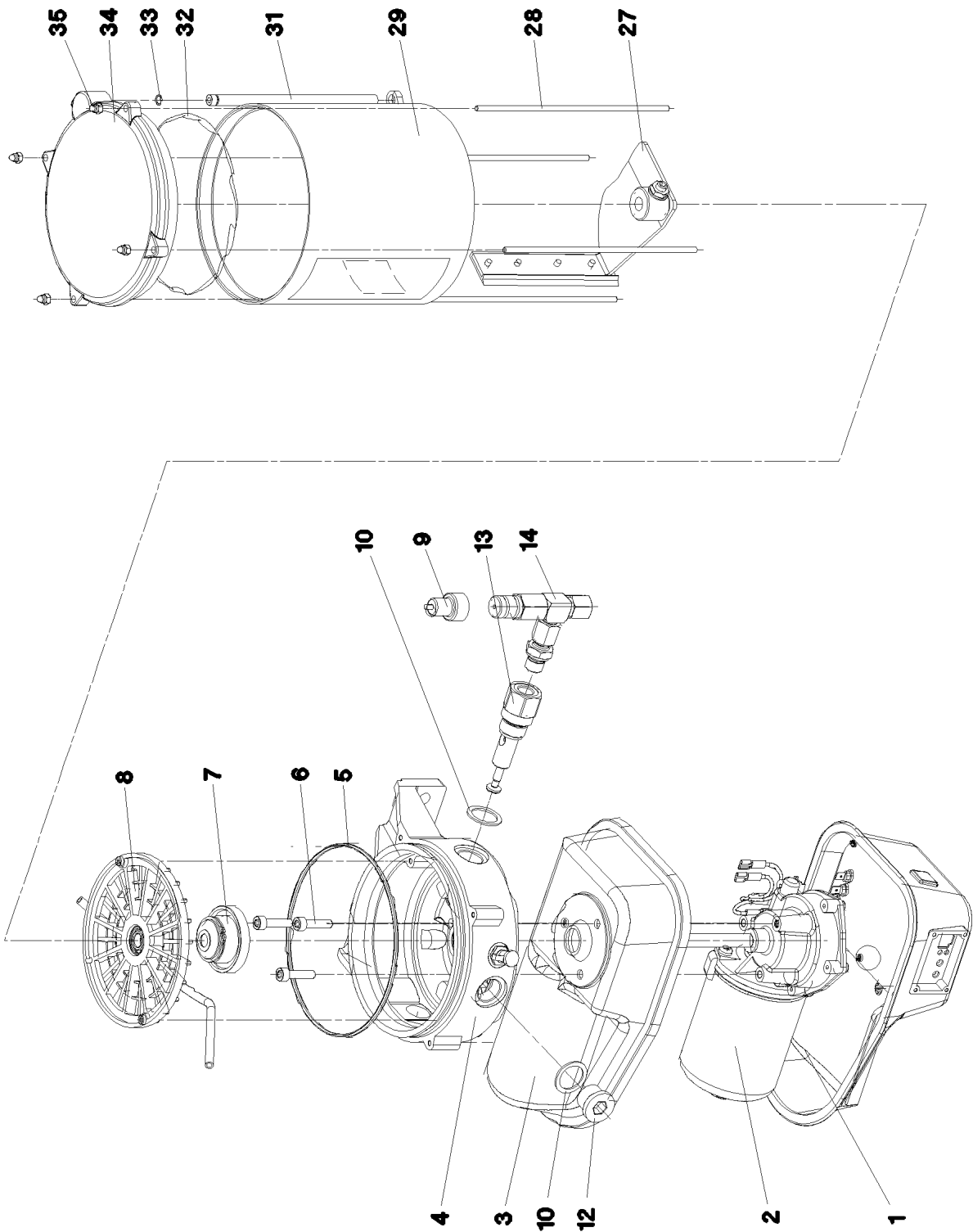
Pos.	Item	Quantity	Description	Bezeichnung
1	10425291	1	ELECTRIC PUMP ⇒  604	ELEKTROPUMPE
2	774372808	1	PUMP RETURN FLOW	PUMPENRUECKLAUF
3	774375108	1	PASSAGE NIPPLE BLOCK ⇒  166	DURCHGANGSNIPPELBLOCK
4	11621502	1	DISTRIBUTION BLOCK MX-F 4/7 ⇒  606	VERTEILERKOMBINATION
5	11621501	1	DISTRIBUTION BLOCK MX-F 7/10 ⇒  607	VERTEILERKOMBINATION
6	953696908	1	PLATE S315MC FE//ZNNI8//CN//T0	BLECH
7	774380308	1	RETURN STRIP	RUECKLAUFLEISTE
8	971510808	1	PLATE 4X150X50 S315MC FE//ZNNI8//CN//T	BLECH
9	774373808	1	FITTING WE 6LL M10x1	VERSCHRAUBUNG
10	12101832	11	MALE CONNECTOR WSV 6 M10X1K MS	STECKANSCHLUSS
11	774373508	6	EXTENSION M10X1K/ M10X1	VERLAENGERUNG
12	10045006	2	EXTENSION	VERLAENGERUNG
13	774374508	1	EXTENSION M8X1	VERLAENGERUNG
15	477101408	26	PROFILE RING PR6-S/L A3P	PROFILRING
17	774386508	1	REDUCER R1/4"- M20X1,5	REDUZIERUNG
18	10675463	1	FILLING CONNECTION	BEFUELLANSCHLUSS
20	774372608	11	COUPLING SLEEVE	KUPPLUNGSMUFFE
21	774372708	13	COUPLING PLUG	KUPPLUNGSSTECKER
22	970350208	1	PLATE 4X110X80 S315MC FE//ZNNI8//CN//T	BLECH
23	970350108	5	PLATE 4x73x30 S315MC FE//ZNNI8//CN//T0	BLECH
24	710102308	12	SEALING RING DIN 7603 A13X18X1,5 CU	DICHTRING
25	471032108	24	FITTING GE 6S G1/4A CR6-FREI	VERSCHRAUBUNG
26	472531508	6	FITTING EW 6S M14X1,5 CR6-FREI	VERSCHRAUBUNG
27	472331208	1	FITTING EL 6S CR6-FREI	VERSCHRAUBUNG
28	477400108	26	BOX NUT DIN 3870 AS6 A3P	UEBERWURFMUTTER
29	774373408	2	EXTENSION M10X1K/ M10X1	VERLAENGERUNG
40	10197831	1	HEX SCREW ISO 4017 M8X25 8.8 ZNNI-480	SECHSKANTSCHRAUBE
41	10181507	2	SOCKET HEAD SCREW ISO 4762 M5X70 10	ZYLINDERSCHRAUBE
42	11651767	10	HEX SCREW ISO 4017 M8X20 8.8 480H SPF	SECHSKANTSCHRAUBE
43	10875815	2	SOCKET HEAD SCREW ISO 4762 M4X30 8.8	ZYLINDERSCHRAUBE
44	409706908	4	HAMMER HEAD BOLT M8X15 8.8 480H SPF	HAMMERKOPFSCHRAUBE
45	11826527	2	HEX SCREW ISO 4017 M8X30 8.8 480H SPF	SECHSKANTSCHRAUBE
51	10875612	2	HEX NUT DIN 985 M5 8 480H SPF	SECHSKANTMUTTER
52	10875611	2	HEX NUT DIN 985 M4 8 480H SPF	SECHSKANTMUTTER
53	11693875	4	HEX NUT ISO 4032 M8 8 480H SPF	SECHSKANTMUTTER
54	10875614	3	HEX NUT DIN 985 M8 8 480H SPF	SECHSKANTMUTTER
60	11840501	13	WASHER DIN 7349 8,4 200HV 480H SPF	SCHEIBE
61	10197808	2	WASHER ISO 7089 5 200HV ZNNI-480H	SCHEIBE
62	10875645	2	WASHER ISO 7089 4 200HV 480H SPF	SCHEIBE
63	12103465	5	WASHER ISO 7089 8 300HV ZNNI-480H SPF	SCHEIBE
64	11140469	2	WASHER ISO 7093-1 8 200HV 480H SPF	SCHEIBE
65	953873408	10	SLEEVE 25X20 11SMNPB37 FE//ZNNI8//CN/	HUELSE
66	97053636	2	PLATE 4X210X143 S315MC FE//ZNNI8//CN//T	BLECH
67	10875642	2	WASHER ISO 7093-1 4 200HV 480H SPF	SCHEIBE
90	10873149	90	POLYAMID PIPE DIN 73378 6X1,5 PA 12-HL	POLYAMIDROHR
91	968712908	1	HOSE LINES LUBRICATION DREH- BUEHNE ⇒  608	SCHLAUCHLEITUNGEN SCHMI

15.9.2023

etk_en_de_098200_LR 11000

 603 (4/4)**LIEBHERR**CENT. LUBRIC. SYSTEM SUPERST.
ZENTRALSCHMIERANLAGE OW

917081208



15.9.2023
069309

LIEBHERR

etk_en_de_098200_LR 11000

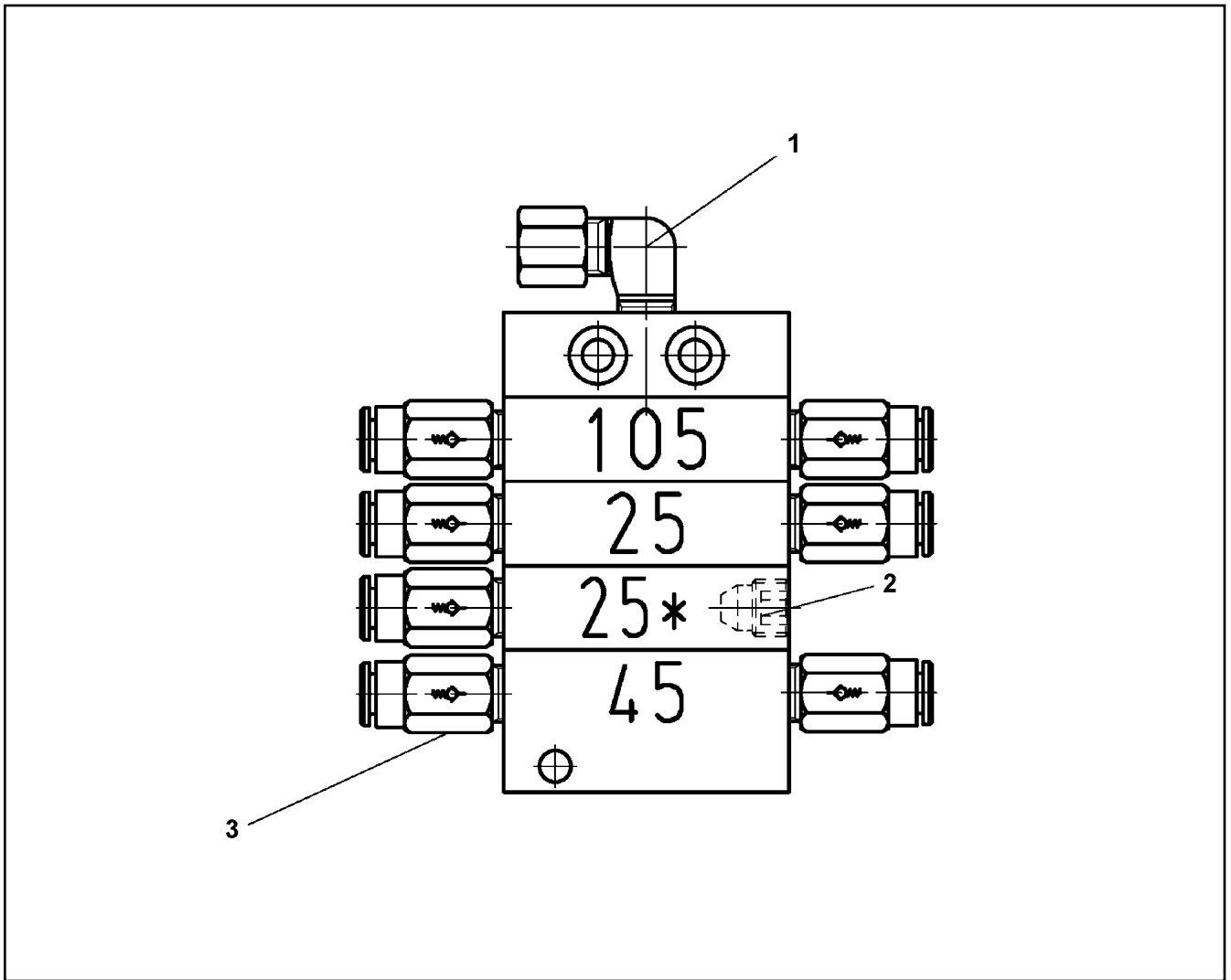
ELECTRIC PUMP
ELEKTROPUMPE

604 (1/2)

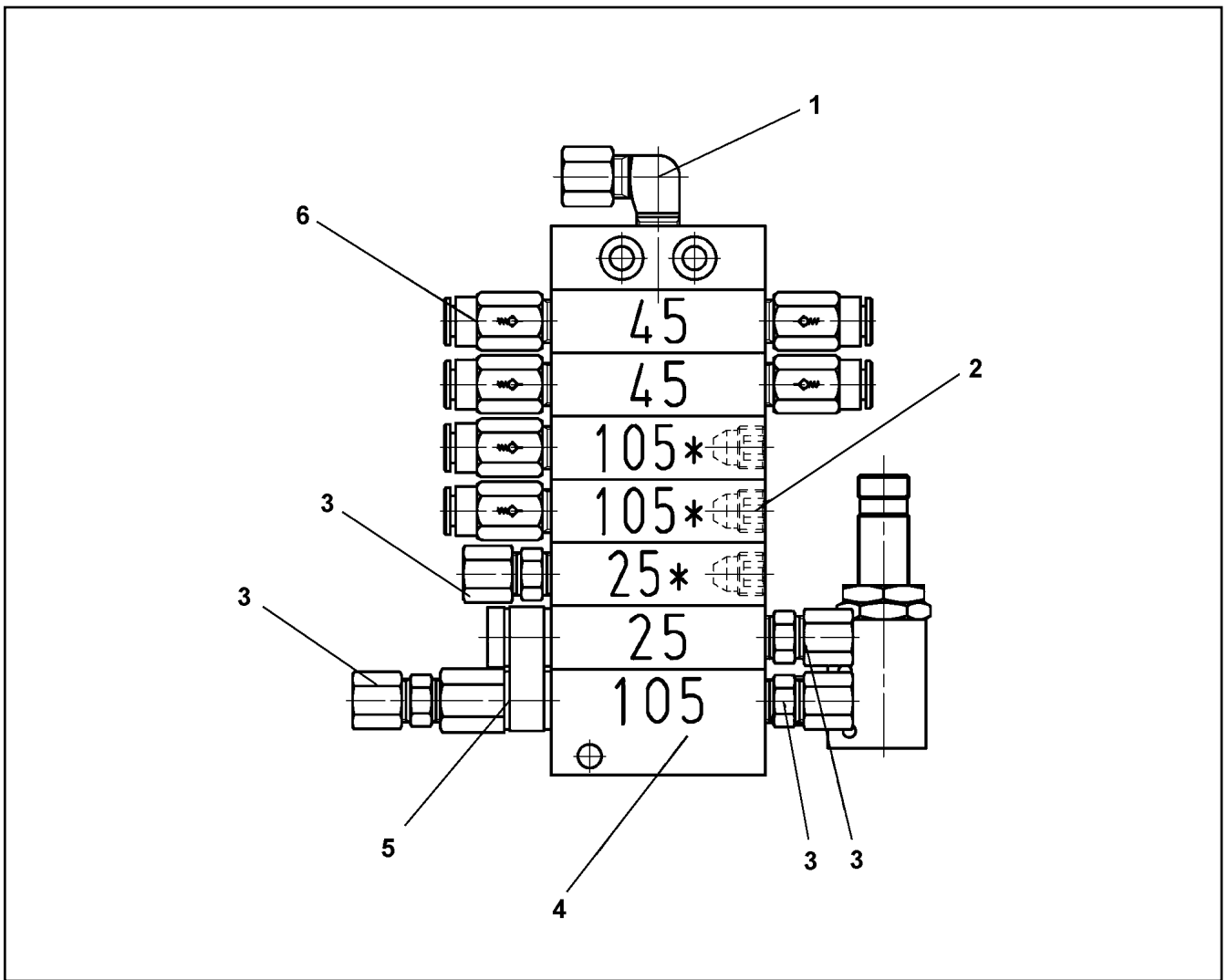
10425291

Pos.	Item	Quantity	Description	Bezeichnung
1	10493920	1	MOTOR HOUSING	MOTORGEHAEUSE
2	10355140	1	TRANSMISSION MOTOR 24V	GLEICHSTROMGETRIEBEMOTO
3	10014692	1	MOTOR HOUSING	MOTORGEHAEUSE
4	10014693	1	PUMP HOUSING	PUMPENGEHAEUSE
5	570163708	1	O-RING 140X3 NBR70	O-RING
6	10875588	3	SOCKET HEAD SCREW ISO 4762 M6X25 8.8	ZYLINDERSCHRAUBE
7	10014729	1	DRIVER	MITNEHMER
8	10014730	1	INTERMEDIATE RING	ZWISCHENRING
9	10429952	1	FAULT INDICATOR	STOERANZEIGE
10	10014697	3	SEALING RING 27X20X1,5 CU	DICHTRING
12	12218194	2	SCREW PLUG DIN 908 M20X1,5 St FLZN SP	VERSCHLUSSSCHRAUBE
13	10216340	1	PUMP ELEMENT	PUMPENELEMENT
14	571328408	1	PRESSURE RELIEF VALVE	UEBERDRUCKVENTIL
27	10664141	1	AGITATOR PADDLE	RUEHRFLUEGEL
28	10099209	4	PULL ROD	ZUGSTANGE
29	10038271	1	CONTAINER	BEHAELTER
30	967421808	1	STICKER BEHAELTER 2,5KG	AUFKLEBER
(1)	10663909	1	STICKER	AUFKLEBER
(2)	11494432	1	SIGN	SCHILD
(3)	11494581	1	SIGN	SCHILD
32	10099208	1	O-RING 133,07X1,78 NBR 70	O-RING
33	570690608	1	O-RING 6X1 NBR90	O-RING
34	11212502	1	CONTAINER COVER 2,5KG	BEHAELTERABDECKKAPPE
(1)	10099208	1	O-RING 133,07X1,78 NBR 70	O-RING
(2)	10292724	1	VENTILATION TUBE	ENTLUEFTUNGSROHR
35	4002886	4	CAP NUT DIN 986 M4 A2-70	HUTMUTTER

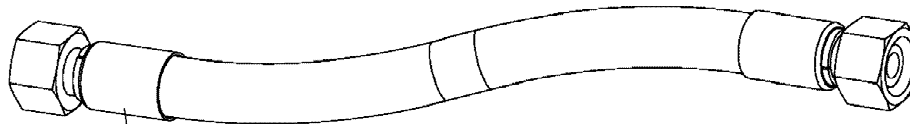
15.9.2023	etk_en_de_098200_LR 11000	<input type="checkbox"/> 605 (2/2)
LIEBHERR	ELECTRIC PUMP ELEKTROPUMPE	10425291



Pos.	Item	Quantity	Description	Bezeichnung
1	774373808	1	FITTING WE 6LL M10x1	VERSCHRAUBUNG
2	774378208	1	SCREW PLUG	VERSCHLUSSSCHRAUBE
3	11007219	7	NON-RETURN VALVE	RUECKSCHLAGVENTIL



Pos.	Item	Quantity	Description	Bezeichnung
1	774373808	1	FITTING WE 6LL M10x1	VERSCHRAUBUNG
2	774378208	3	SCREW PLUG	VERSCHLUSSSCHRAUBE
3	7622803	4	NON-RETURN VALVE	RUECKSCHLAGVENTIL
4	10097614	1	END ELEMENT	ENDELEMENT
5	7622804	1	DISTRIBUTOR BRIDGE WITH OUTLET	VERTEILERBRUECKE M.AUSLAS
6	11007219	6	NON-RETURN VALVE	RUECKSCHLAGVENTIL



Schlauchnummer
Hose number
Numéro de flexible
Número de flexible
Номера шланга

Die Schlauchnummern auf den Schläuchen entsprechen den Positionen in der Schlauchliste.

The hose numbers from the hoses are in accordance with the items in the hose list.

Les numéros indiqués sur les flexibles correspondent aux repères de la nomenclature des flexibles.

Los números indicados en los flexibles corresponden a las posiciones de la lista de flexibles.

Нанесенные на шлангах номера соответствуют позициям в перечне.



Pos.	Item	Quantity	Description	Bezeichnung
460	962065808	1	HOSE CPL. HPC 4X6200	SCHLAUCH KPL.
461	968698708	1	HOSE CPL. HPC 4X1600	SCHLAUCH KPL.
462	968698808	1	HOSE CPL. HPC 4X6100	SCHLAUCH KPL.
463	920983508	1	HOSE CPL. HPC 4X4900	SCHLAUCH KPL.
464	968698908	1	HOSE CPL. HPC 4X1600	SCHLAUCH KPL.
465	967216508	1	HOSE CPL. HPC 4X2200	SCHLAUCH KPL.
466	961950508	1	HOSE CPL. HPC 4X2900	SCHLAUCH KPL.
467	921999008	1	HOSE CPL. HPC 4X6300	SCHLAUCH KPL.
468	968604608	1	HOSE CPL. HPC 4X4800	SCHLAUCH KPL.
469	929728208	1	HOSE CPL. HPC 4X500	SCHLAUCH KPL.
470	928889108	1	HOSE CPL. HPC 4X2100	SCHLAUCH KPL.
471	928861508	2	HOSE CPL. HPC 4X400	SCHLAUCH KPL.
472	928887708	1	HOSE CPL. HPC 4X3600	SCHLAUCH KPL.
473	928885008	1	HOSE CPL. HPC 4X5600	SCHLAUCH KPL.

15.9.2023
133089

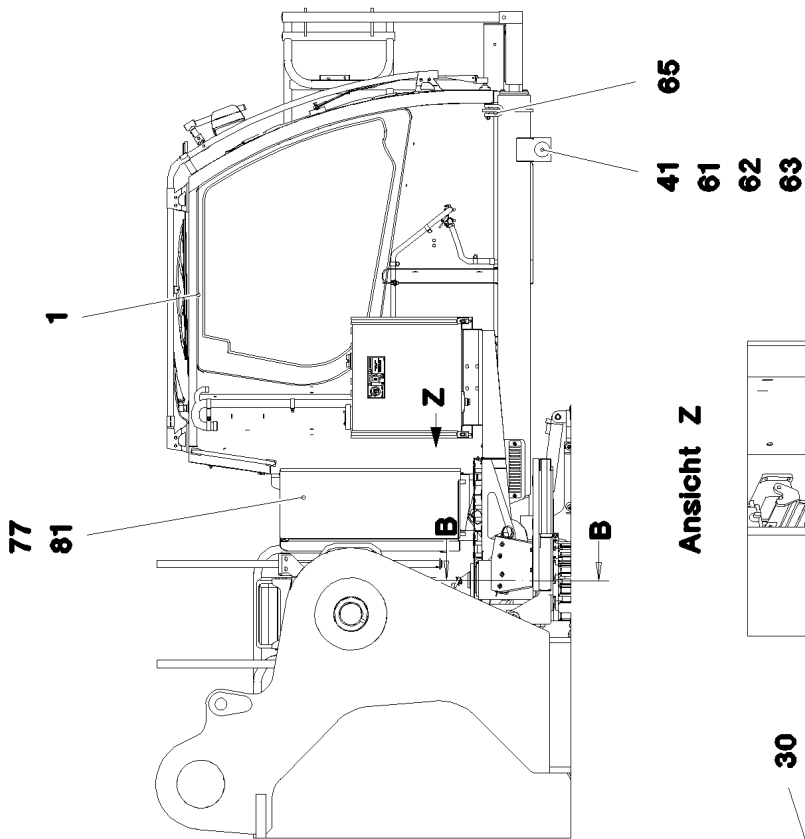
LIEBHERR

etk_en_de_098200_LR 11000

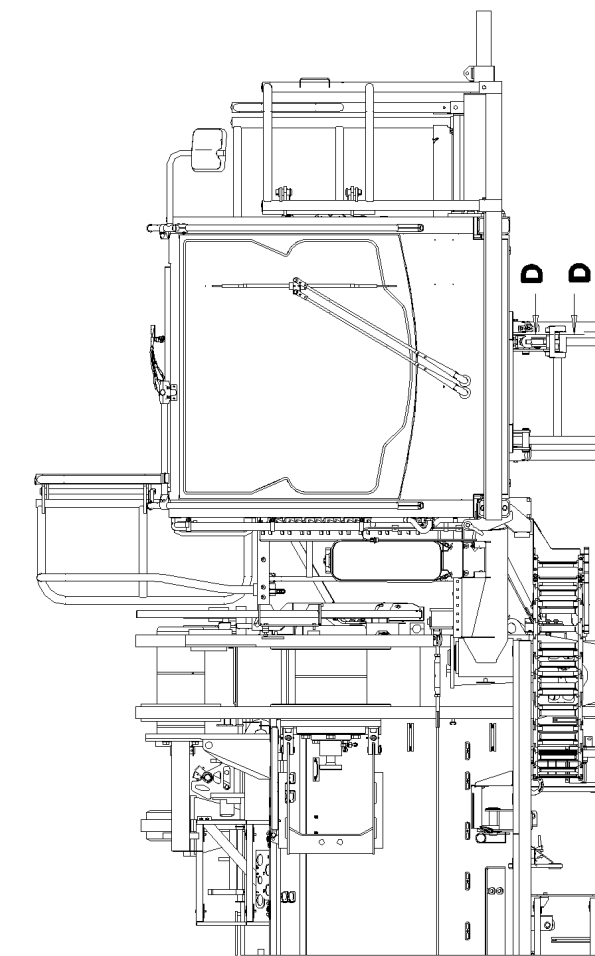
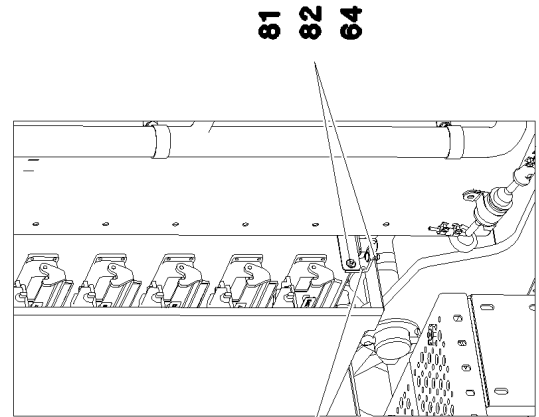
HOSE LINES LUBRICATION
SCHLAUCHLEITUNGEN SCHMIERUNG

608

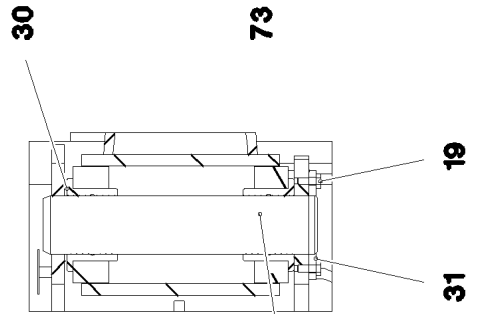
968712908



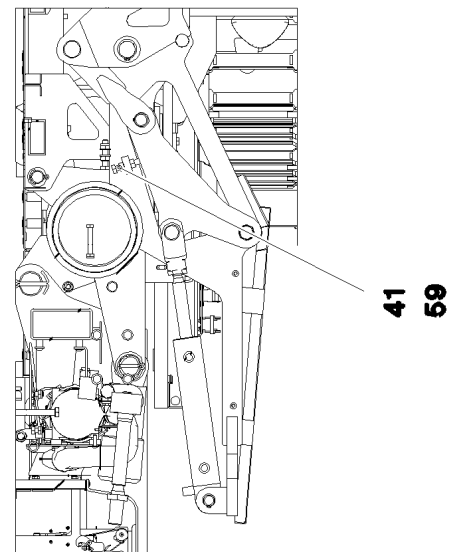
Ansicht Z



Schnitt B-B



Schnitt D-D



15.9.2023
081300

LIEBHERR

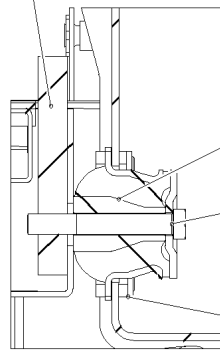
etk_en_de_098200_LR 11000

CRANE DRIVER'S CABIN CPL.
KRAFUEHRERKABINE KPL.

□ 609 (1/7)

917081608

Schnitt E-E



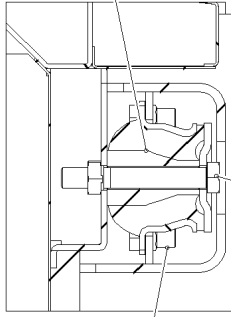
80

C

6
7
8
9
10
90
91
92

66

Schnitt C-C



6

27

9

10

19

20

22

7

8

23

21

24

25

26

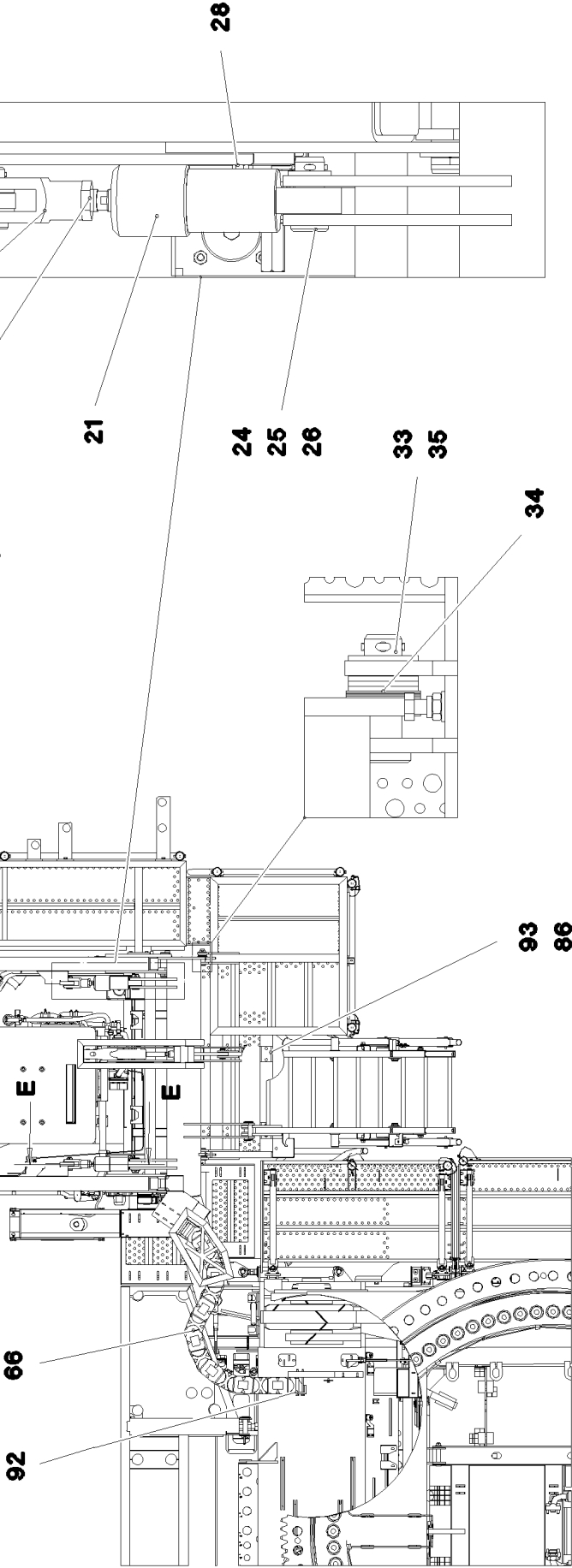
33

35

34

93

86



15.9.2023
081301

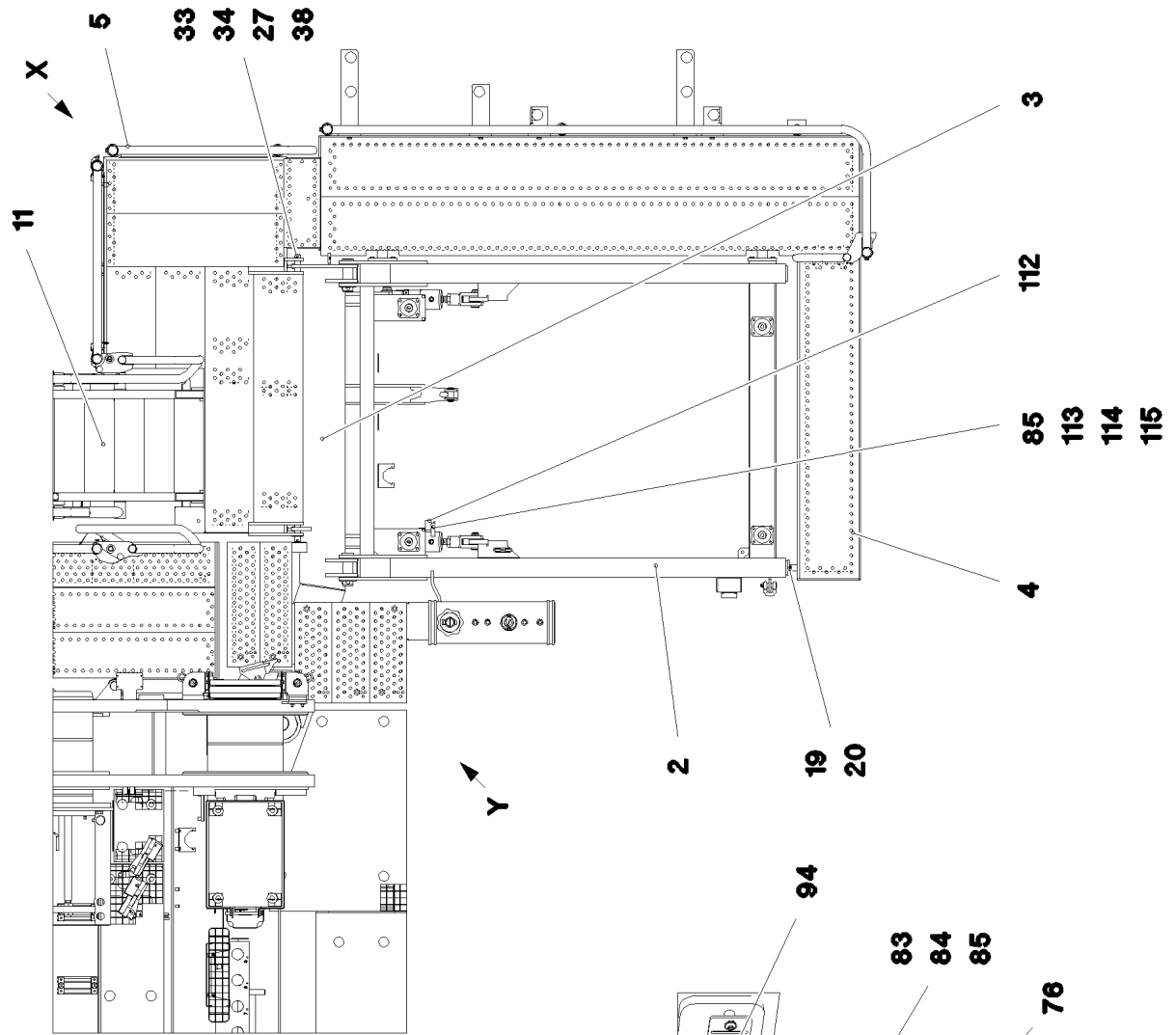
LIEBHERR

etk_en_de_098200_LR 11000

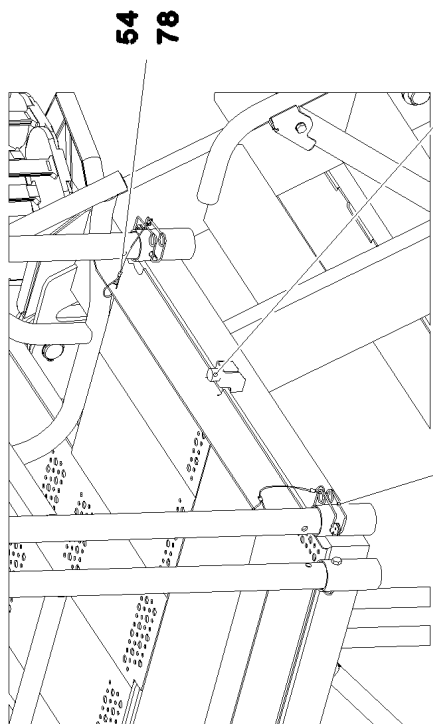
CRANE DRIVER'S CABIN CPL.
KRAFUEHRERKABINE KPL.

610 (2/7)

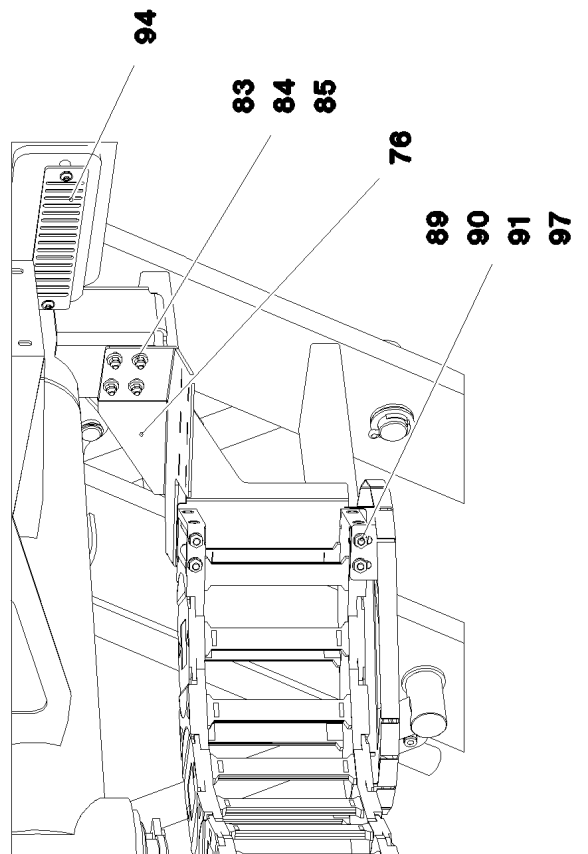
917081608



Ansicht X



Ansicht Y



15.9.2023
081302

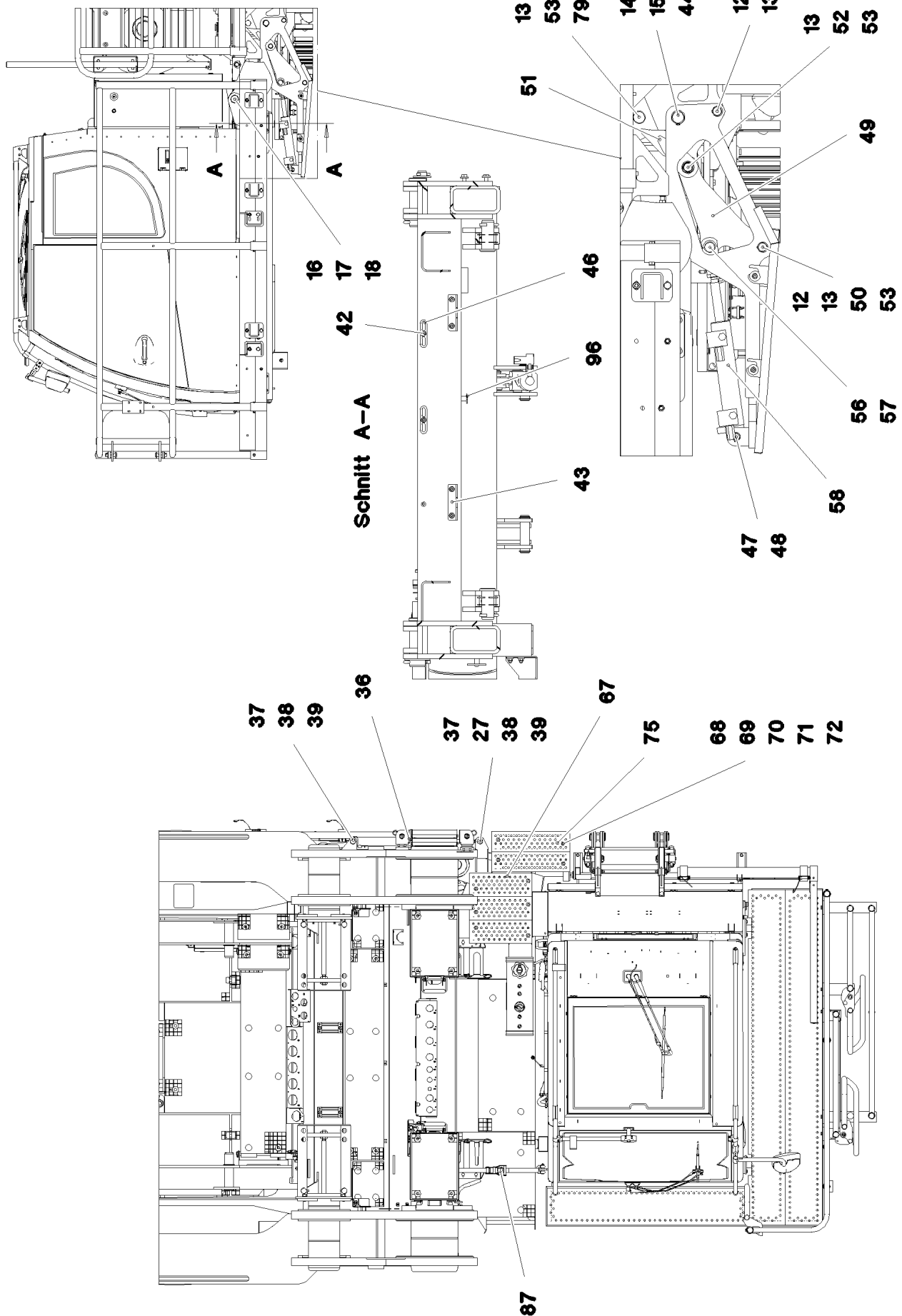
LIEBHERR

etk_en_de_098200_LR 11000

CRANE DRIVER'S CABIN CPL.
KRAFUEHRERKABINE KPL.

□ 611 (3/7)

917081608



15.9.2023
081303

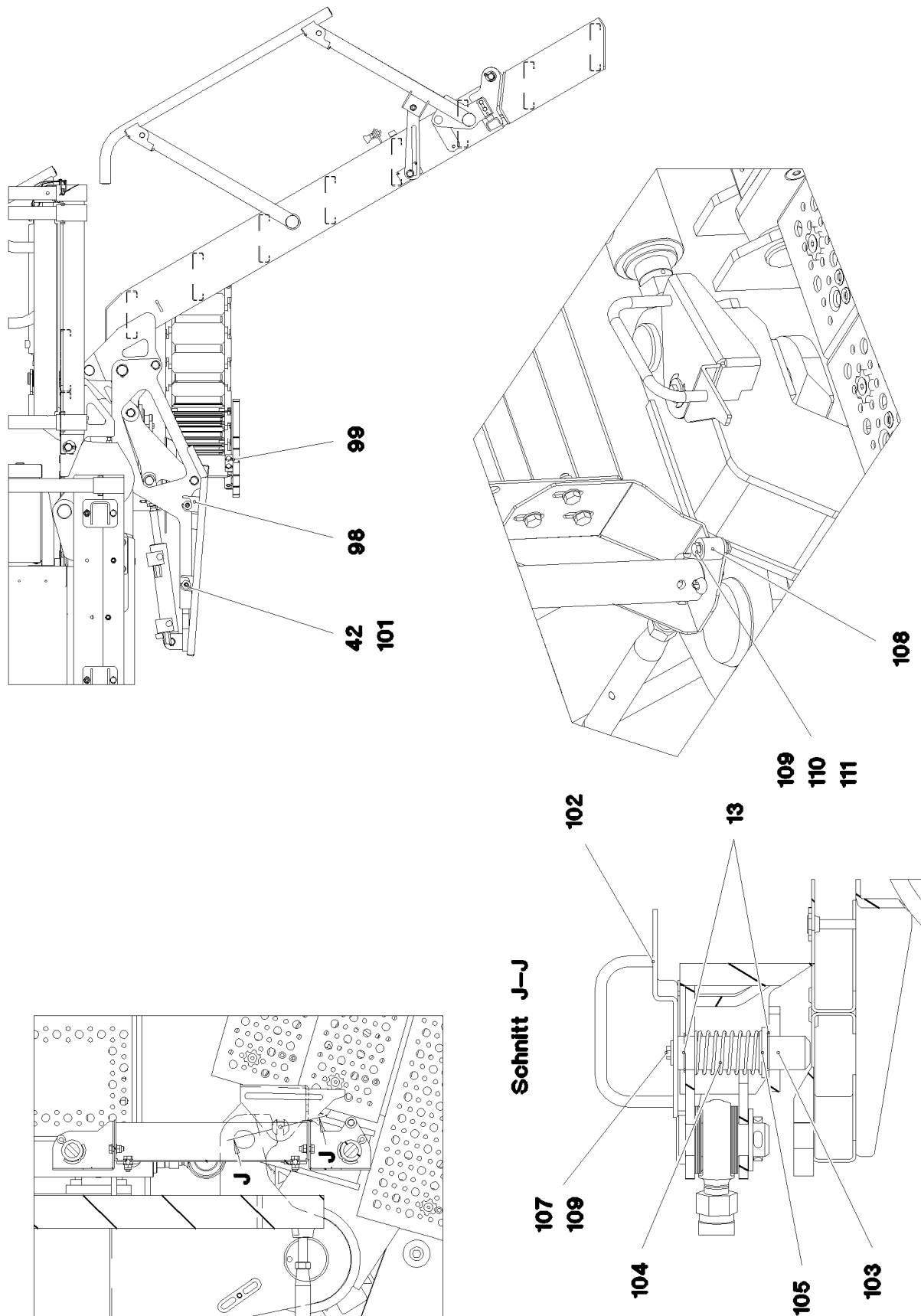
LIEBHERR

etk_en_de_098200_LR 11000

CRANE DRIVER'S CABIN CPL.
KRAFUEHRERKABINE KPL.

612 (4/7)

917081608



15.9.2023
081304

LIEBHERR

etk_en_de_098200_LR 11000

CRANE DRIVER'S CABIN CPL.
KRAFUEHRERKABINE KPL.

□ 613 (5/7)

917081608

Pos.	Item	Quantity	Description	Bezeichnung
1	968121308	1	CRANE DRIVER'S CABIN,PRE-ASSY. ⇒ <input type="checkbox"/> 616	KRANFUEHRERKABINE VORM.
2	968221808	1	FRAME WELDED	RAHMEN SCHWK.
3	968176508	1	SWIVEL ARM WELDED	SCHWENKARM SCHWK.
4	11450543	1	PEDESTAL 2541X1195X2670,5 ALUMINIUM E	PODEST
(1)	12108224	1	HANDRAIL CPL.	HANDLAUF KPL.
5	11450544	1	PEDESTAL 1877X1310X1173 ALUMINIUM E	PODEST
6	10291989	4	CONICAL MOUNT	KONUSLAGER
7	10878788	4	HEX SCREW ISO 4014 M14X100 8.8 FLZN SP	SECHSKANTSCHRAUBE
8	10875905	4	LIMIT STOP RING 16,5X75X5 ST FLZN SPF	ANSCHLAGSCHEIBE
9	11002753	16	HEX SCREW ISO 4017 M10X20 10.9 FLZN SP	SECHSKANTSCHRAUBE
10	10197769	8	HEX NUT DIN 985 M10 8 ZNNI-480H SPF	SECHSKANTMUTTER
11	968397108	1	LADDER COMPL. ⇒ <input type="checkbox"/> 645	LEITER KPL.
12	97038811	3	PIN 35.0X120 35NICRMOV125 SPF	BOLZEN
13	12100639	8	RETAINING RINGS DIN 471 30X1,5 480H SP	SICHERUNGSRING
14	949653808	2	PIN 45.0 X122 35NICRMOV125	BOLZEN
15	10875657	4	RETAINING RINGS DIN 471 40X1,75 480H SP	SICHERUNGSRING
16	939249808	2	PIN 55.0X158 35NICRMOV125 GASN. SPF	BOLZEN
17	949582708	2	WASHER RD80X5 S355MC FE//ZNNI8//CN//T	SCHEIBE
18	10180375	2	SPLIT PIN ISO 1234 10X80 St 480H SPF	SPLINT
19	406509108	12	HEX SCREW ISO 4017 M10X25 8.8 BLANK	SECHSKANTSCHRAUBE
20	11658580	10	WASHER DIN 7349 10,5 200HV-St FLZN SPF	SCHEIBE
21	10326323	2	HYDRO CYLINDER 75/30-100 SPF ⇒ <input type="checkbox"/> 646	HYDROZYLINDER
22	725101005	2	FORKED LINK DIN 71751 A 30X60 VERZ	GABELGELENK
23	4635422	2	HEX NUT ISO 4035 M30 05 FLZN SPF	SECHSKANTMUTTER
24	933558708	2	PIN 50.0X100 35NICRMOV125 SPF	BOLZEN
25	10179377	2	WASHER DIN 1441 41 St FLZN SPF	SCHEIBE
26	10875873	2	SPLIT PIN ISO 1234 8X63 ST 480H SPF	SPLINT
27	10289811	13	WASHER ISO 7089 30 300HV FLZN SPF	SCHEIBE
28	473230608	2	FITTING RSWS6-SR-WD CR6-FREI	VERSCHRAUBUNG
29	955629908	1	PIN RD80X365 35NICRMOV125	BOLZEN
30	704334608	2	BUSHING 80X100X70 GZ-CUZN25AL5	BUCHSE
31	941846108	1	PLATE 10X39X150 S355MC FE//ZNNI8//CN//T	BLECH
33	453032708	2	PIN ISO 2341 B30X95X85 35NICRMOV125	BOLZEN
34	10180364	5	SPLIT PIN ISO 1234 6,3X50 St 480H SPF	SPLINT
36	512349708	1	TILT CYLINDER 55/32-400 SPF ⇒ <input type="checkbox"/> 647	KIPPZYLINDER
37	453032008	2	PIN ISO 2341 B30X75X65 35NICRMOV125	BOLZEN
38	970212608	29	DISTANCE WASHER 1x60x60 DC01	DISTANZSCHEIBE
39	10180368	2	SPLIT PIN ISO 1234 8X50 St 480H SPF	SPLINT
40	726612208	1	MEGI BUFFER	MEGIPUFFER
41	10875616	3	HEX NUT ISO 4032 M12 8 FLZN SPF	SECHSKANTMUTTER
42	12102696	13	BUTTON HEAD SCREW AEHNL.ISO 7380-2	HALBRUNDKOPFSCHRAUBE
43	971276408	2	PLATE 115X97 S315MC FE//ZNNI8//CN//T0	BLECH
44	979761208	4	WASHER 4X60X60 S315MC FE//ZNNI8//CN//T	SCHEIBE
46	953650008	3	CABLE CLAMP DC01 FE//ZNNI8//CN//T0	KABELHALTER
47	97038823	1	PIN 30.0X65 35NICRMOV125 SPF	BOLZEN
48	10875656	3	RETAINING RINGS DIN 471 25X1,2 480H SP	SICHERUNGSRING
49	97038870	1	PLATE 20X420X189 S355J2+N	BLECH
50	978041408	2	TUBE 35.0X25 E235+N	ROHR
51	968309808	1	CONNECTING LINK WELDED	LASCHE SCHWK.
52	976637308	1	PIN 45.0X64 35NICRMOV125 GASN. SPF	BOLZEN
53	10488513	3	FRICTION BEARING 30X34X20 IGLIDUR Q	GLEITLAGER
54	11160431	1	ROPE 2 2,3KN EDELSTAHL	SEIL
56	97023431	1	PIN 35.0X75 35NICRMOV125 GASN. SPF	BOLZEN
57	708003508	1	DU BUSHING	DU-BUCHSE
58	10471144	1	HYDRO CYLINDER 50/28-210 SPF ⇒ <input type="checkbox"/> 649	HYDROZYLINDER

15.9.2023

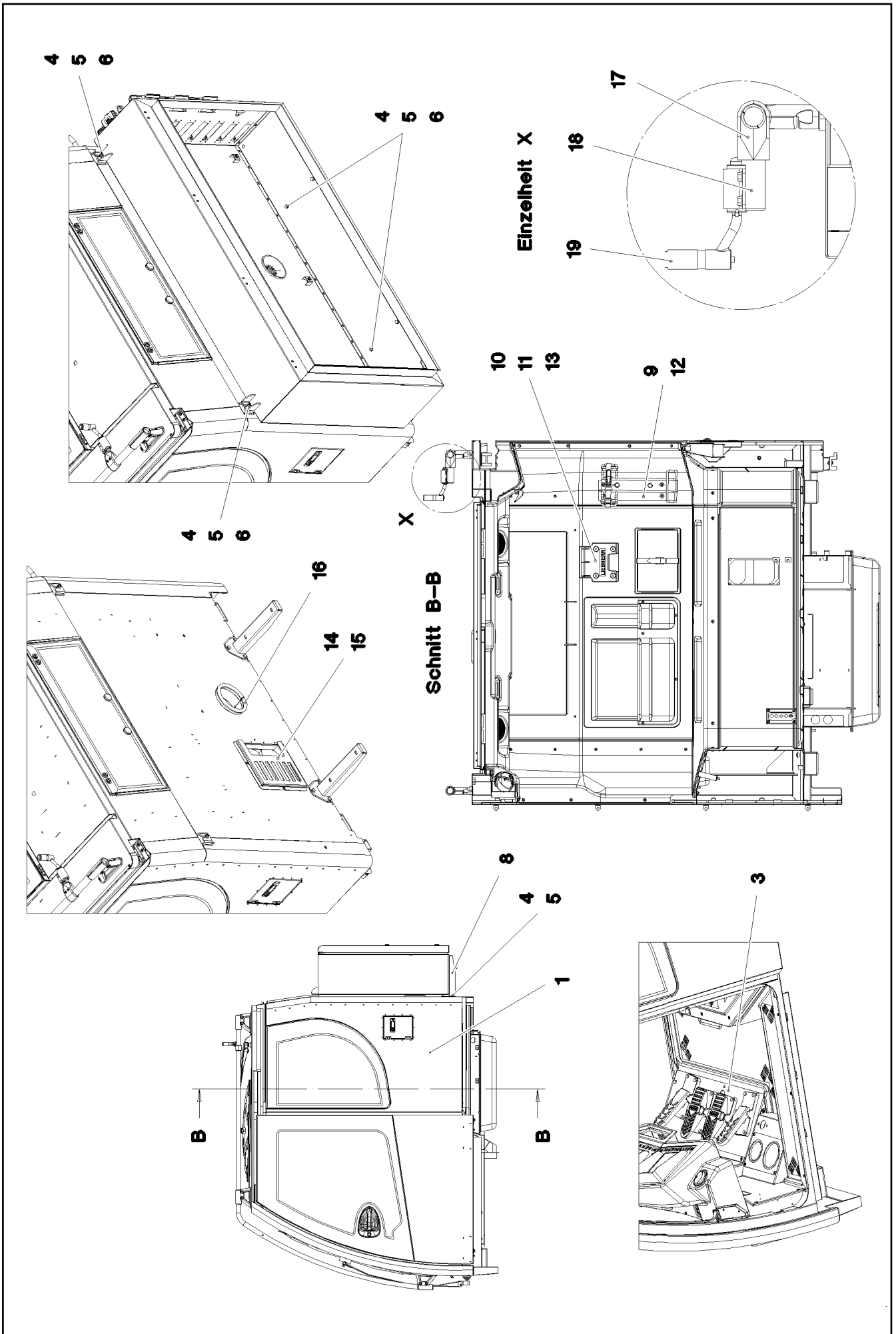
etk_en_de_098200_LR 11000

 614 (6/7)**LIEBHERR**CRANE DRIVER'S CABIN CPL.
KRANFUEHRERKABINE KPL.

917081608

Pos.	Item	Quantity	Description	Bezeichnung
59	11823611	1	HEX SCREW ISO 4017 M12X60 8.8 FLZN SP	SECHSKANTSCHRAUBE
61	726611308	1	MEGI BUFFER	MEGIPUFFER
62	978025708	1	PLATE 2X75X75 DC01 FE//ZNNI8//CN//T0	BLECH
63	10289804	1	WASHER ISO 7089 12 300HV FLZN SPF	SCHEIBE
64	10197764	3	HEX NUT ISO 4032 M6 10 ZNNI-480H SPF	SECHSKANTMUTTER
65	773933408	1	SHACKLE DIN 82101 1,6T NG1,6 ST VERZ	SCHAEKEL
66	11450435	1	CABLE CHAIN 200X80X1443 SPF	ENERGIEFUEHRUNGSKETTE
67	979405208	3	ENTRANCE SPF	AUFTRITT
68	11066654	10	COUNTERSUNK SCREW ISO 10642 M8X60	SENKSCHRAUBE
69	788901808	10	WASHER 8 -EDELSTAHL	SCHEIBE
70	978859508	10	TUBE 20.0 X33 X5CRNI18-10	ROHR
71	11140469	10	WASHER ISO 7093-1 8 200HV 480H SPF	SCHEIBE
72	11693875	10	HEX NUT ISO 4032 M8 8 480H SPF	SECHSKANTMUTTER
73	950596908	1	ANGLE 4X57X20 S315MC FE//ZNNI8//CN//T0	WINKEL
74	11170911	2	PIPE FOLDING PLUG 10X75X9,5X60 STAHL	ROHRKLAPPSTECKER
75	11450714	2	ENTRANCE 600X155X40 ALUMINIUM ELOXI	AUFTRITT
76	97044984	1	PLATE 4X524X607 S315MC	BLECH
77	97039103	1	HOOD 2X477X1130 ALMG3 H111 RAL 7037	HAUBE
78	11170565	4	FERRULE 2 CU	PRESSKLEMME
79	97039807	1	PIN 45.0X66 35NICRMOV125 SPF	BOLZEN
80	97023353	2	THREADED PLATE 20X150X60 S355J2+N FE	GEWINDEPLATTE
81	10412851	6	BUTTON HEAD SCREW AEHNL.ISO 7380-2	HALBRUNDKOPFSCHRAUBE
82	421801708	2	WASHER ISO 7093-1 6 200HV-A2	SCHEIBE
83	11840501	8	WASHER DIN 7349 8,4 200HV 480H SPF	SCHEIBE
84	11826527	4	HEX SCREW ISO 4017 M8X30 8.8 480H SPF	SECHSKANTSCHRAUBE
85	10876076	5	HEX NUT DIN 985 M8 10 480H SPF	SECHSKANTMUTTER
86	408605708	4	COUNTERSUNK SCREW DIN 7991 M8X30 A	SENKSCHRAUBE
87	779034708	1	LASHING STRAP EN 12195-2 6MX35MM	ZURRGURT
88	10540500	1	WASHER ISO 7093-1 6 200HV-A4	SCHEIBE
89	10299624	4	HEX SCREW ISO 4014 M10X130 10.9 FLZN	SECHSKANTSCHRAUBE
90	420001114	16	WASHER ISO 7089 10 200HV-A4	SCHEIBE
91	12102695	8	HEX NUT ISO 4032 M10 8 ZNNI-480H SPF	SECHSKANTMUTTER
92	12213408	4	HEX SCREW ISO 4014 M10X160 8.8 FLZN SP	SECHSKANTSCHRAUBE
93	97040393	2	SLIDE PLATE 10X100X80 PA6G	GLEITPLATTE
94	97042144	1	PLATE 4X285X60 S315MC FE//ZNNI8//CN//T	BLECH
96	975651908	1	PLATE 3X30X95 S355MC FE//ZNNI8//CN//T0	BLECH
97	97044765	8	TUBE 15.0X84 E235+N	ROHR
98	97046155	1	PLATE 2X832X202 X5CRNI18-10	BLECH
99	97046156	1	PLATE 2X490X381 X5CRNI18-10	BLECH
101	978787708	4	SLEEVE 33X19 11SMNPB37 FE//ZNNI8//CN/	HUELSE
102	969314008	1	PLATE WELDED T ZN O	BLECH SCHWK.
103	97055646	1	PIN 35.0X123 35NICRMOV125 SPF	BOLZEN
104	500414708	1	COMPRESSION SPRING	DRUCKFEDER
105	939460808	1	WASHER DC01 FE//ZNNI8//CN//T0	SCHEIBE
107	11657360	1	HEX SCREW ISO 4017 M6X16 8.8 480H SPF	SECHSKANTSCHRAUBE
108	943950608	1	ROUND RD20X20 S355J2+AR	RUND
109	10197771	1	WASHER ISO 7089 6 200HV ZNNI-480H SPF	SCHEIBE
110	10875511	1	HEX SCREW ISO 4014 M6X30 8.8 480H SPF	SECHSKANTSCHRAUBE
111	12102692	1	HEX NUT DIN 985 M6 8 ZNNI-480H SPF	SECHSKANTMUTTER
112	956449508	1	PLATE 2X45X91 DC01 FE//ZNNI8//CN//T0	BLECH
113	774221708	1	PIPE CLAMP 43/20	ROHRSCHELLE
114	10197831	1	HEX SCREW ISO 4017 M8X25 8.8 ZNNI-480	SECHSKANTSCHRAUBE
115	12103465	2	WASHER ISO 7089 8 300HV ZNNI-480H SPF	SCHEIBE


15.9.2023	etk_en_de_098200_LR 11000	<input type="checkbox"/> 615 (77)
LIEBHERR	CRANE DRIVER'S CABIN CPL. KRANFUEHRERKABINE KPL.	917081608



Pos.	Item	Quantity	Description	Bezeichnung
1	917202908	1	CABIN, GLAZED SPF ⇒  618	KABINE VERGLAST
3	964720408	1	PEDAL CANTILEVER INSTALLATION ⇒  643	PEDALTRAEGER EINBAU
4	502618908	12	HEX SCREW ISO 4017 M8X22 8.8	SECHSKANTSCHRAUBE
5	12103465	18	WASHER ISO 7089 8 300HV ZNNI-480H SPF	SCHEIBE
6	10875614	6	HEX NUT DIN 985 M8 8 480H SPF	SECHSKANTMUTTER
8	965470908	2	CARRIER FE//ZNNI8//CN//T0	TRAEGER SCHWK.
9	968861108	1	CLAMP WELDED CONST. RAL 7016,SDGL,G	HALTER SCHWK.
10	978913308	1	HOLDER 161X160X35 PAGF30 SPF	HALTER
11	704271308	4	DISTANCE SLEEVE 8,5X20X20 PA66 SCHW	DISTANZHUELSE
12	10875486	2	BUTTON HEAD SCREW AEHNL.ISO 7380-2	HALBRUNDKOPFSCHRAUBE
13	10875590	4	SOCKET HEAD SCREW ISO 4762 M6X35 8.8	ZYLINDERSCHRAUBE
14	97059137	1	PLATE 1.5X261X328 DC01 RAL 7016,SDGL,G	BLECH
15	10875483	3	BUTTON HEAD SCREW ISO 7380-2 M5X10 0	HALBRUNDKOPFSCHRAUBE
16	11002218	0.426	CLAMPING PROFILE 1,5-4X25X13 EPDM	KLEMMPROFIL
17	10285701	1	TEE 30 G-ALMG TROWALPOLIERT	T-STUECK
18	97070803	1	AXLE 30.0X82 S355J2C+C FE//ZNNI8//CN//T	ACHSE
19	591070408	1	HOLDER	HALTER

15.9.2023

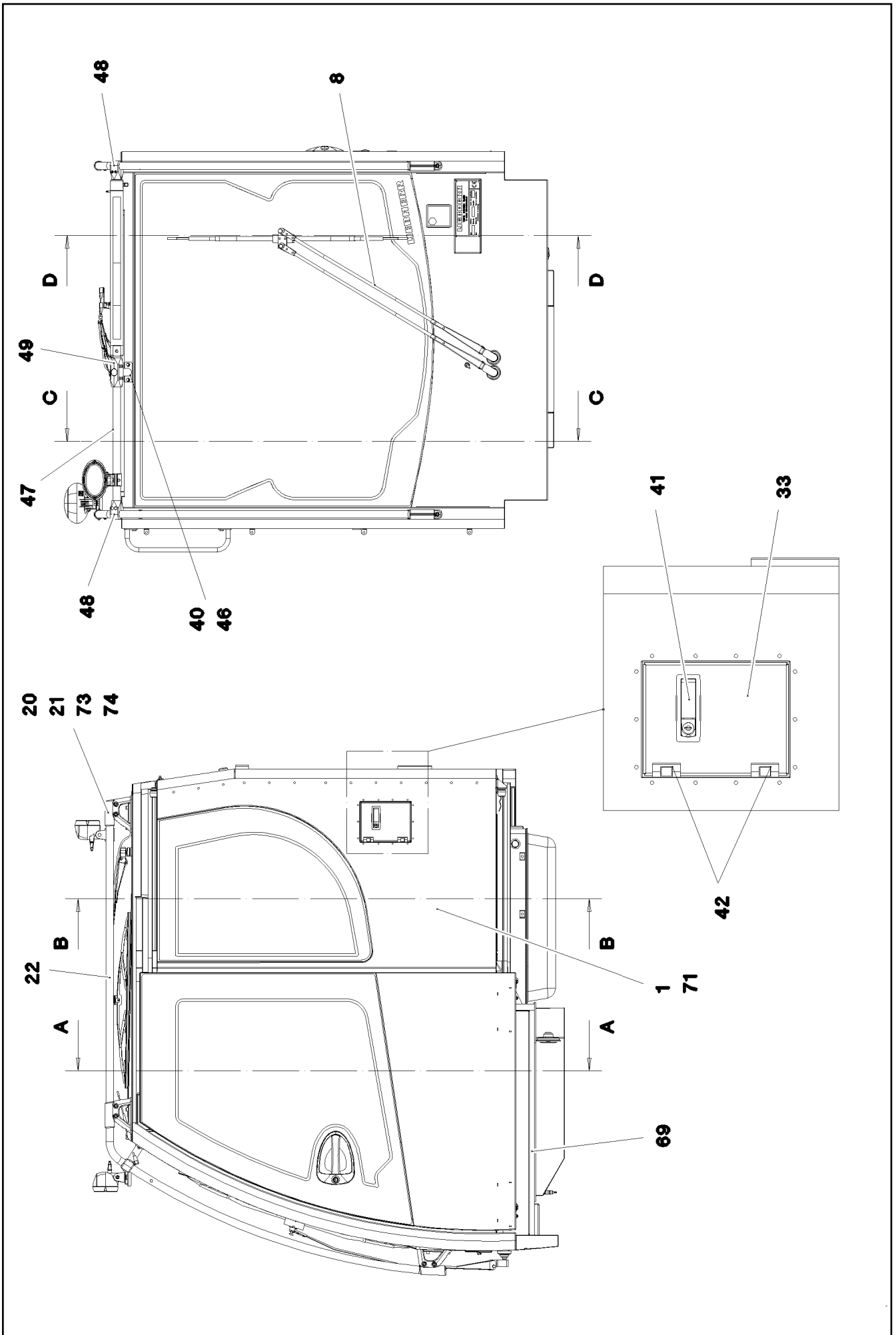
etk_en_de_098200_LR 11000

 617 (2/2)

LIEBHERR

CRANE DRIVER'S CABIN,PRE-ASSY.
KRANFUEHRERKABINE VORM.

968121308



15.9.2023
072782

LIEBHERR

etk_en_de_098200_LR 11000

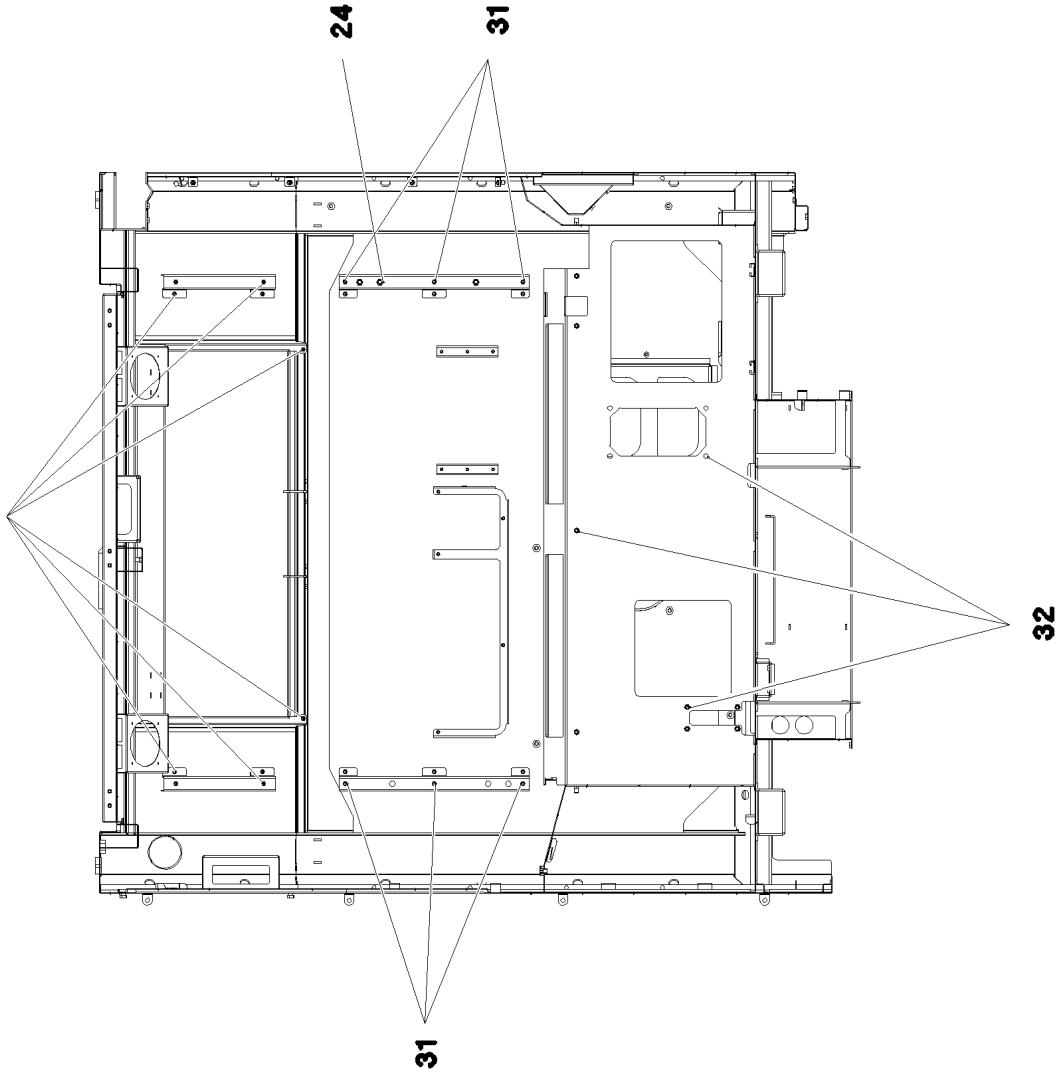
CABIN, GLAZED
KABINE VERGLAST

□ 618 (1/8)

917202908

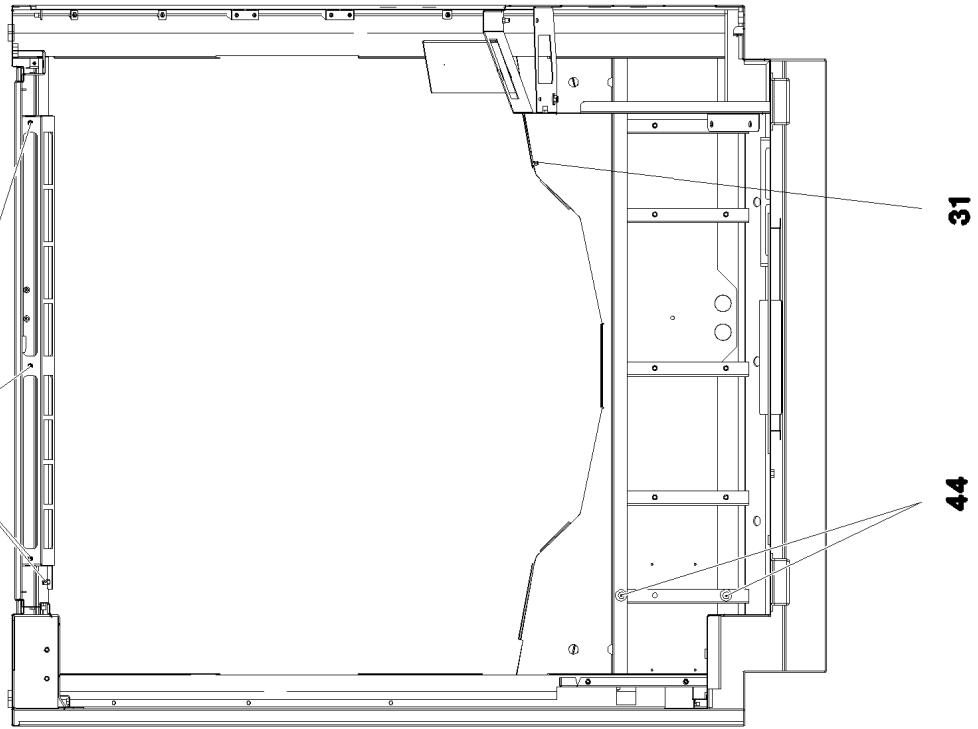
Schnitt B-B

31



Schnitt A-A

32



15.9.2023
072783

LIEBHERR

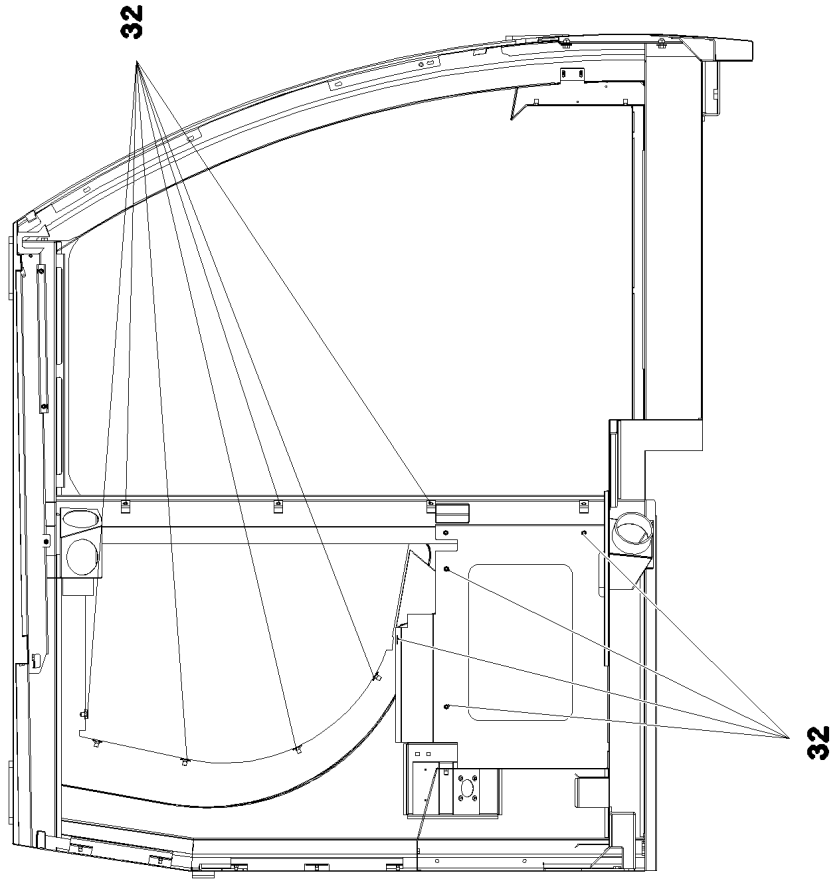
etk_en_de_098200_LR 11000

CABIN, GLAZED
KABINE VERGLAST

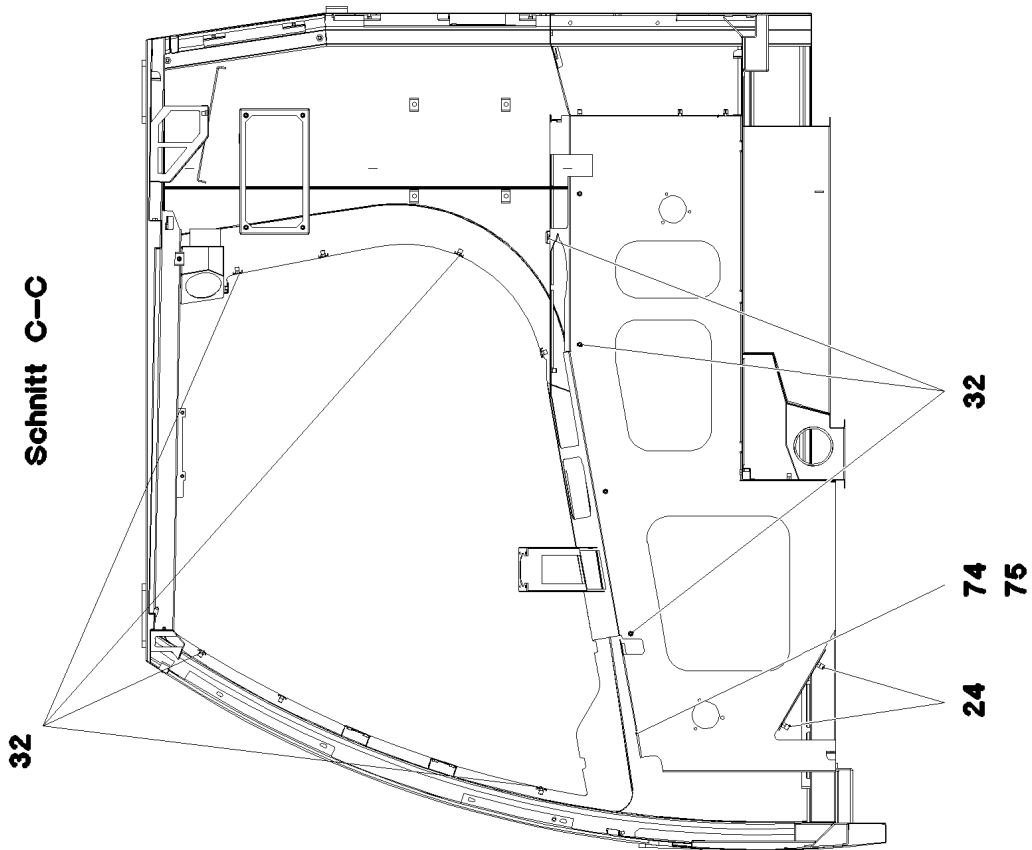
619 (2/8)

917202908

Schnitt D-D



Schnitt C-C



15.9.2023
072784

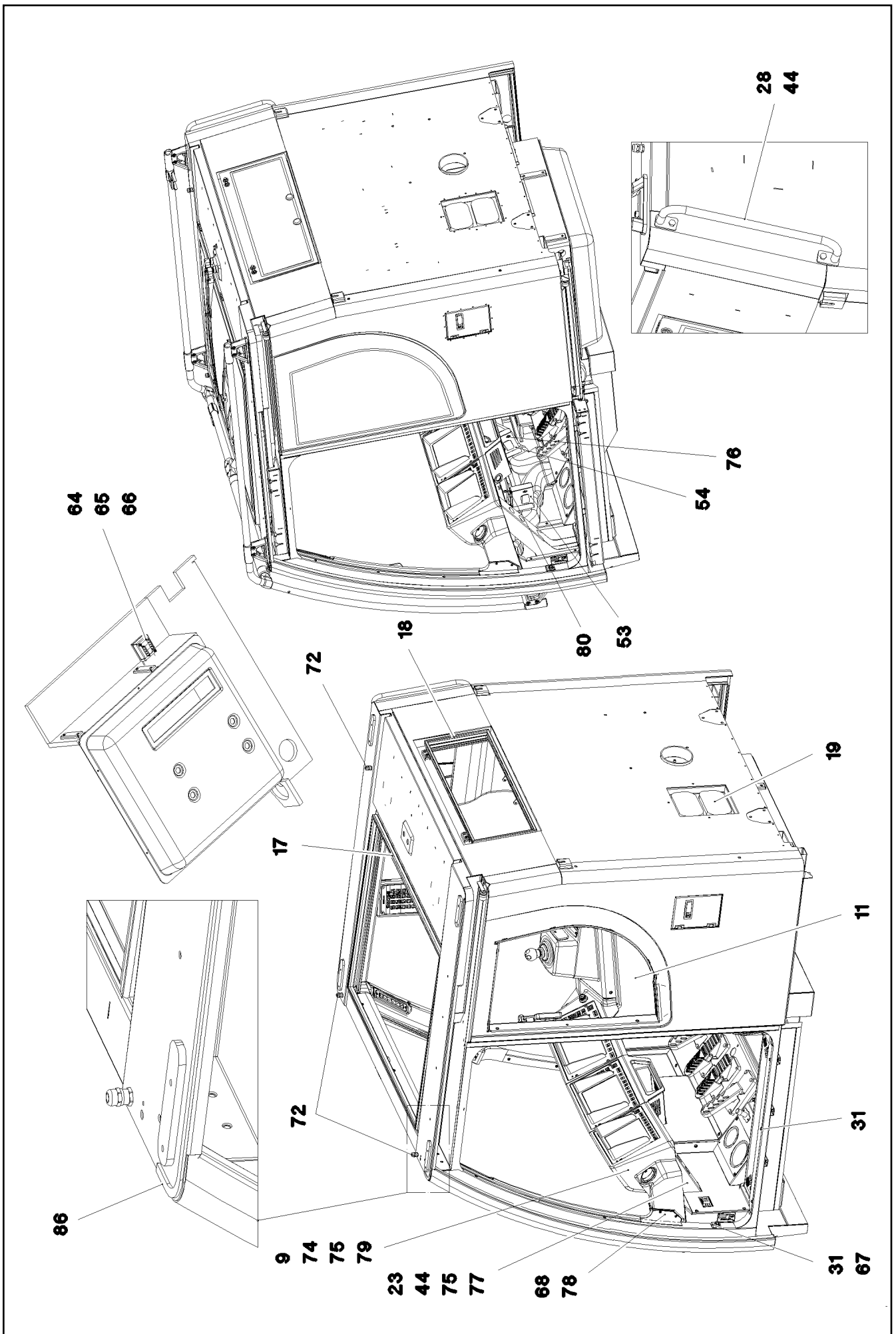
LIEBHERR

etk_en_de_098200_LR 11000

CABIN, GLAZED
KABINE VERGLAST

620 (3/8)

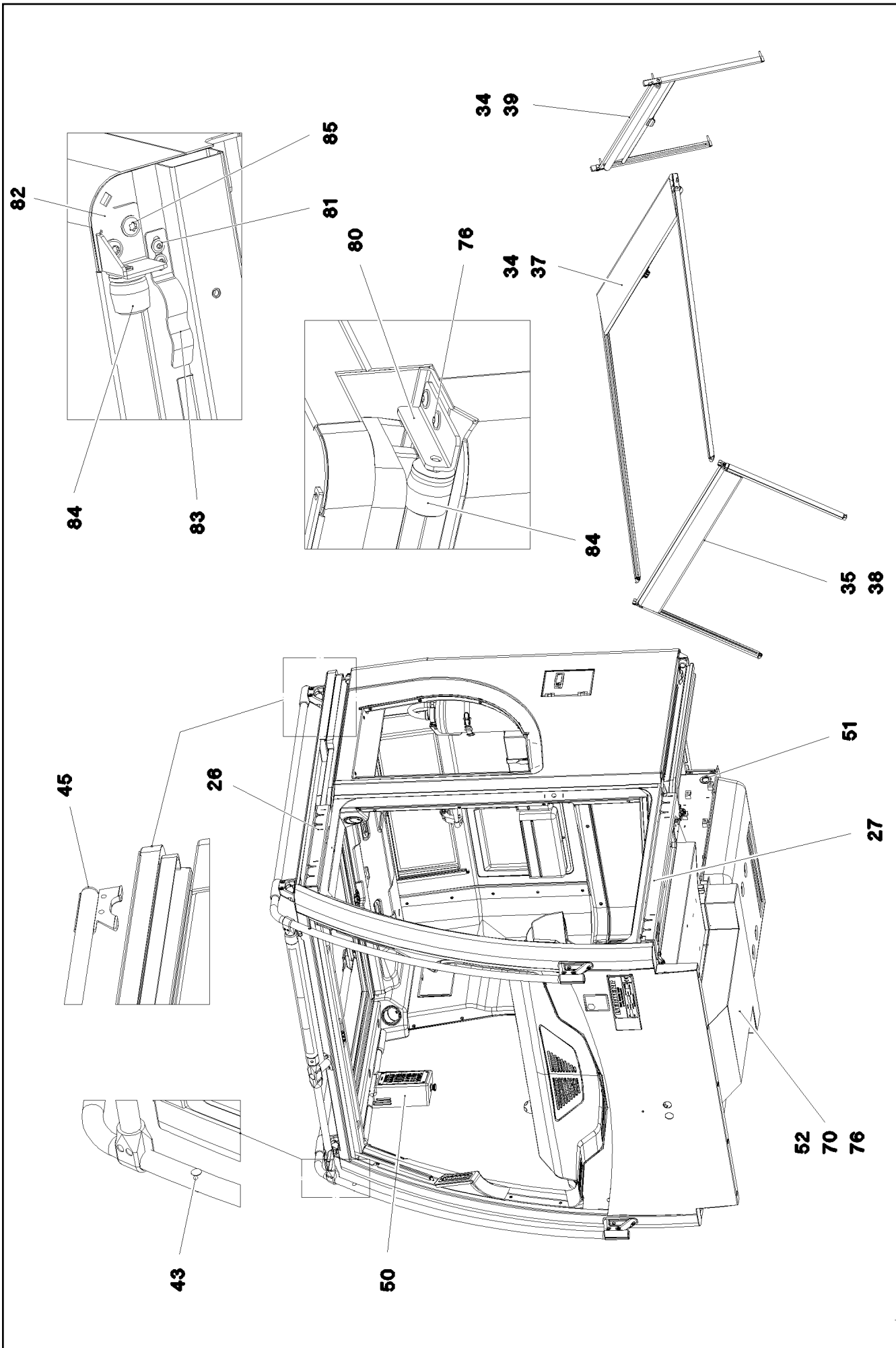
917202908

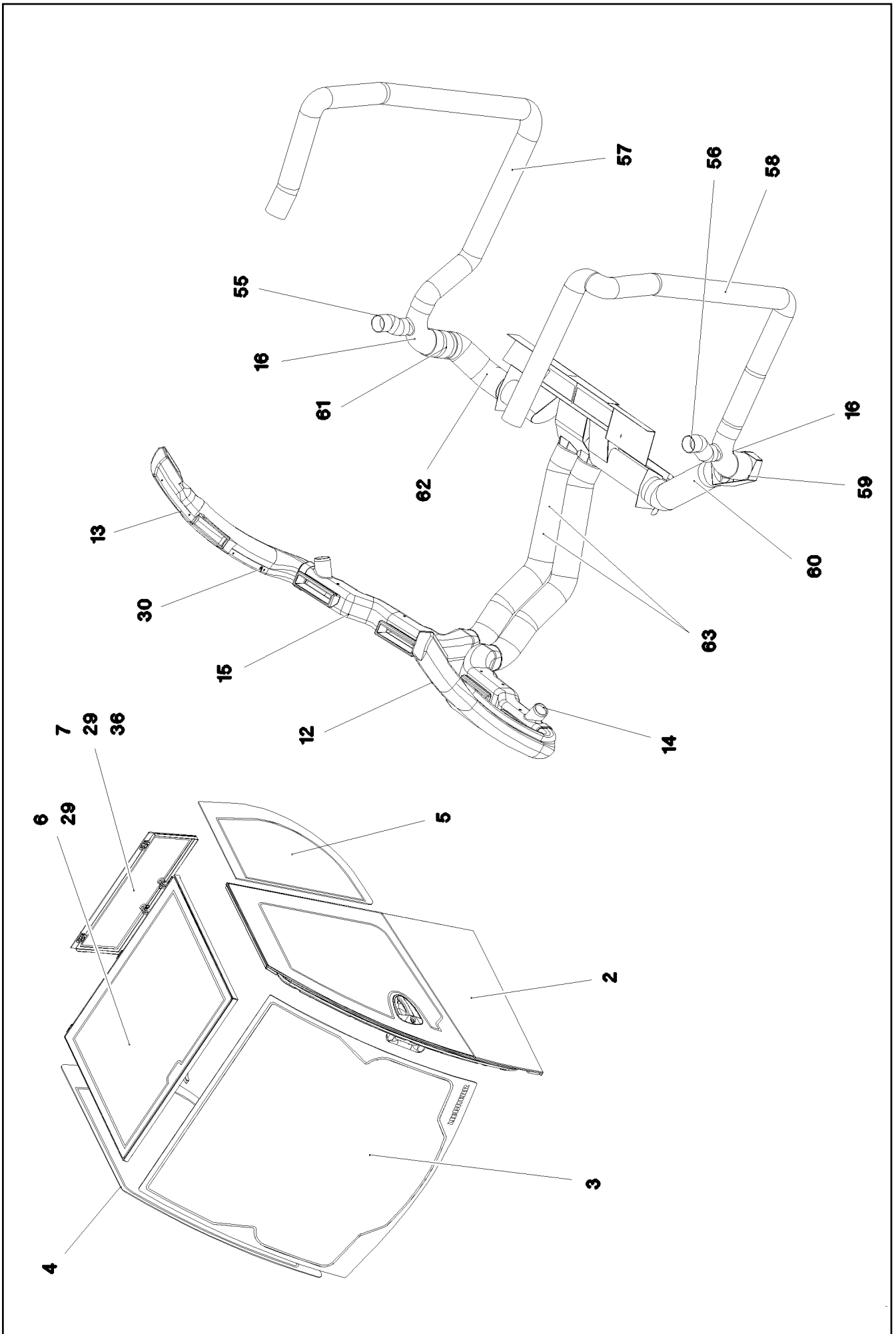


15.9.2023
072785
LIEBHERR

etk_en_de_098200_LR 11000
CABIN, GLAZED
KABINE VERGLAST

□ 621 (4/8)
917202908





15.9.2023
072787

LIEBHERR

etk_en_de_098200_LR 11000

CABIN, GLAZED
KABINE VERGLAST


623 (6/8)

917202908


Pos.	Item	Quantity	Description	Bezeichnung
2	917432008	1	SLIDING DOOR CPL. SPF ⇒  626	SCHIEBETUER KPL.
3	976837708	1	FRONT WINDOW ESG-GLAS SPF	FRONTSCHIEBE
4	976837808	1	SIDE WINDOW RIGHT 4X1063X1377 ESG-G	SEITENSCHIEBE RE.
5	976837908	1	SIDE WINDOW LEFT 4X603.5X844 ESG-GLA	SEITENSCHIEBE LI.
6	964560908	1	ROOF WINDOW PRE-ASS. ⇒  630	DACHSCHIEBE VORM.
7	964561008	1	REAR WINDOW PRE-ASS. SPF ⇒  631	HECKSCHIEBE VORM.
8	964598008	1	WINDSHIELD WASHER INSTALLATION ⇒  632	SCHEIBENWISCHANLAGE EIN
9	965063308	1	MONITOR CONSOLE ⇒  635	MONITORKONSOLE
11	964598408	1	INTERIOR PANELING ⇒  636	INNENVERKLEIDUNG
12	976955008	1	AIR GUIDE L PP SPF	LUFTFUEHRUNG LI.
13	976955108	1	AIR GUIDE R PP SPF	LUFTFUEHRUNG RE.
14	976967208	1	AIR GUIDE L PP SPF	LUFTFUEHRUNG LI.
15	976967308	1	AIR GUIDE R PP SPF	LUFTFUEHRUNG RE.
16	977176508	2	AIR DUCT PP SPF	LUFTFUEHRUNG
17	97058285	1	SEAL 25X1091X850 EPDM	DICHTUNG
18	97058307	1	SEAL 25X776X276 EPDM	DICHTUNG
19	10292000	2	VENTILATION	ENTLUEFTUNG
20	975218608	6	HOLDER 1.4308	HALTER
21	975384508	6	HOLDER 1.4308	HALTER
22	977046608	2	TUBE 30.0X2863 X5CRNI18-10 GEBUERSTE	ROHR
23	977067308	1	PLATE 2X817X486 DC01 RAL 7016 SPF	BLECH
24	12100289	5	BLIND RIVET NUT M8 K=3,0-5,0 480H SPF	BLINDNIETMUTTER
26	964588408	1	GUIDE PRE-ASS. OBEN ⇒  640	FUEHRUNG VORM.
27	964588308	1	GUIDE PRE-ASS. ⇒  641	FUEHRUNG VORM.
28	965419308	1	HAND GRIP WELDED SCHWARZ LACKIERT	HALTEGRIF SCHWK.
29	12100589	10	COUNTERSUNK SCREW AEHNL.ISO 10642	SENKSCRAUBE
30	408603508	2	COUNTERSUNK SCREW DIN 7991 M5,0X10,	SENKSCRAUBE
31	10042592	29	BLIND RIVET NUT M5 K=1,0-3,5 ST A2C	BLINDNIETMUTTER
32	10042593	80	BLIND RIVET NUT M6 K=1,5-3,5 ST CR6-FRE	BLINDNIETMUTTER
33	977207008	1	PLATE 2X196X238 DC01 RAL 7016,SDGL,GT	BLECH
34	12207210	6	SOCKET HEAD SCREW ISO 4762 M5X30 8.8	ZYLINDERSCHRAUBE
35	10875584	2	SOCKET HEAD SCREW ISO 4762 M5X25 8.8	ZYLINDERSCHRAUBE
36	432003408	2	DOWEL PIN ISO 8752 5X12	SPANNSTIFT
37	11007849	1	BLIND	ROLLO
38	11007847	1	BLIND	ROLLO
39	11007848	1	BLIND	ROLLO
40	11840297	2	HEX SCREW EN 1665 M6X16 8.8 480H SPF	SECHSKANTSCHRAUBE
41	11450420	1	LEVER FASTENER	HEBELVERSCHLUSS
42	704259808	2	HINGE 27X32X42/180° GD-ZN SW GEPULV	SCHARNIER
43	10678375	2	STOP PLUG D10,7 LD-PE	STOPFEN
44	11651612	6	HEX SCREW ISO 4017 M8X16 8.8 480H SPF	SECHSKANTSCHRAUBE
45	10678377	2	MULTI-PLATE PLUG 28MM PE-LLD	LAMELLENSTOPFEN
46	964873308	1	CLAMP WELDED CONST.	HALTER SCHWK.
47	976788108	1	TUBE 30.0X495 X5CRNI18-10	ROHR
48	10285701	2	TEE 30 G-ALMG TROWALPOLIERT	T-STUECK
49	10440990	1	CROSS PIECE 30 G-ALMG TROWALPOLIER	KREUZSTUECK
50	975850708	1	HOUSING PLIXXOPOL R* SPF	GEHAEUSE
51	553027808	2	DIAPHRAGM SOCKET 29/37/44	MEMBRANTUELLE
52	262107814	3	CELL RUBBER 25X4 NEOPRENE	ZELLGUMMI
53	977915708	1	PLATE 2X201X127 DC01 FE//ZNNI8//CN//T0	BLECH
54	977915808	1	PLATE 2X201X128 DC01 FE//ZNNI8//CN//T0	BLECH
55	10425588	0.12	WARM AIR HOSE PAK	WARMLUFTSCHLAUCH

15.9.2023

etk_en_de_098200_LR 11000


 624 (7/8)**LIEBHERR**CABIN, GLAZED
KABINE VERGLAST

917202908

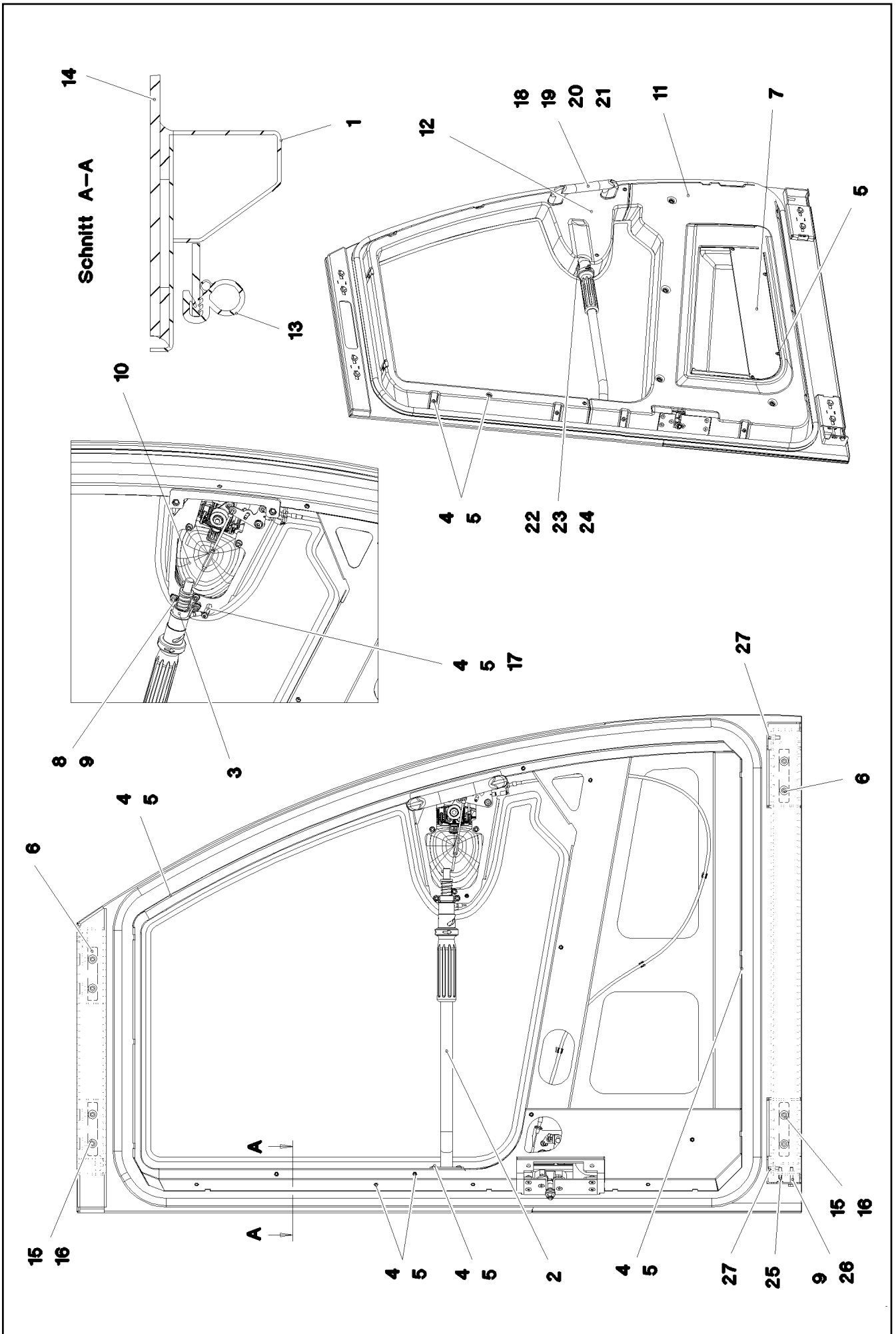
Pos.	Item	Quantity	Description	Bezeichnung
56	10425588	0.18	WARM AIR HOSE PAK	WARMLUFTSCHLAUCH
57	553181208	1.7	HEATING HOSE 70/PRIMAFLEX	HEIZUNGSSCHLAUCH
58	553181208	1.9	HEATING HOSE 70/PRIMAFLEX	HEIZUNGSSCHLAUCH
59	553018208	0.16	HEATING HOSE 89	HEIZUNGSSCHLAUCH
60	553018208	0.3	HEATING HOSE 89	HEIZUNGSSCHLAUCH
61	553018208	0.13	HEATING HOSE 89	HEIZUNGSSCHLAUCH
62	553018208	0.26	HEATING HOSE 89	HEIZUNGSSCHLAUCH
63	553018208	1.62	HEATING HOSE 89	HEIZUNGSSCHLAUCH
64	976077208	2	PLATE 2X103X117 DC01	BLECH
65	976193208	1	SEAL 78X64 30	DICHTUNG
66	10875592	2	SOCKET HEAD SCREW ISO 4762 M6X45 8.8	ZYLINDERSCHRAUBE
67	977512608	1	PLATE 1.5X75X75 DC01 RAL 7016,SDGL,GT	BLECH
68	964908308	1	COVER WELDED	DECKEL SCHWK.
69	964912508	1	INSULANT FLOOR PLATE ⇒  642	DAEMMUNG BODENBLECH
70	977579608	1	COVER 1.5X954X977 DC01 RAL 7016,SDGL	DECKEL
71	917203608	1	CABIN SHEET METAL SECTIONS	KABINE BLECHTEILE
72	602424108	3	CABLE GLAND M16X1,5X4-11 MS	KABELVERSCHRAUBUNG
73	10007205	24	SOCKET HEAD SCREW ISO 4762 M8X25 A2	ZYLINDERSCHRAUBE
74	411903108	13	HEX NUT DIN 985 M8 A2-70	SECHSKANTMUTTER
75	11140469	7	WASHER ISO 7093-1 8 200HV 480H SPF	SCHEIBE
76	10875468	10	BUTTON HEAD SCREW AEHNL.ISO 7380-2	HALBRUNDKOPFSCHRAUBE
77	591570908	2	COVER LID POLYSTIC27-33 ABS	ABDECKKAPPE
78	11835043	2	BUTTON HEAD SCREW ISO 7380-2 M4X12 0	HALBRUNDKOPFSCHRAUBE
79	10875486	2	BUTTON HEAD SCREW AEHNL.ISO 7380-2	HALBRUNDKOPFSCHRAUBE
80	10875483	6	BUTTON HEAD SCREW ISO 7380-2 M5X10 0	HALBRUNDKOPFSCHRAUBE
81	965291708	1	PLATE WELDED RAL 7016,SDGL,GT SPF	BLECH SCHWK.
82	97060667	1	PLATE 3X78X86 DC01 RAL 7016,SDGL,GT	BLECH
83	978486708	1	SPRING 2X125X19 X10CRNI18-8	FEDER
84	10472890	2	RUBBER BUFFER 32X32XM6 ELASTOMER	GUMMIPUFFER
85	10875485	2	BUTTON HEAD SCREW AEHNL.ISO 7380-2	HALBRUNDKOPFSCHRAUBE
86	979515108	1	PLATE 3X80X1392 ALMG3 H111	BLECH

15.9.2023

etk_en_de_098200_LR 11000

 625 (8/8)**LIEBHERR**CABIN, GLAZED
KABINE VERGLAST


917202908



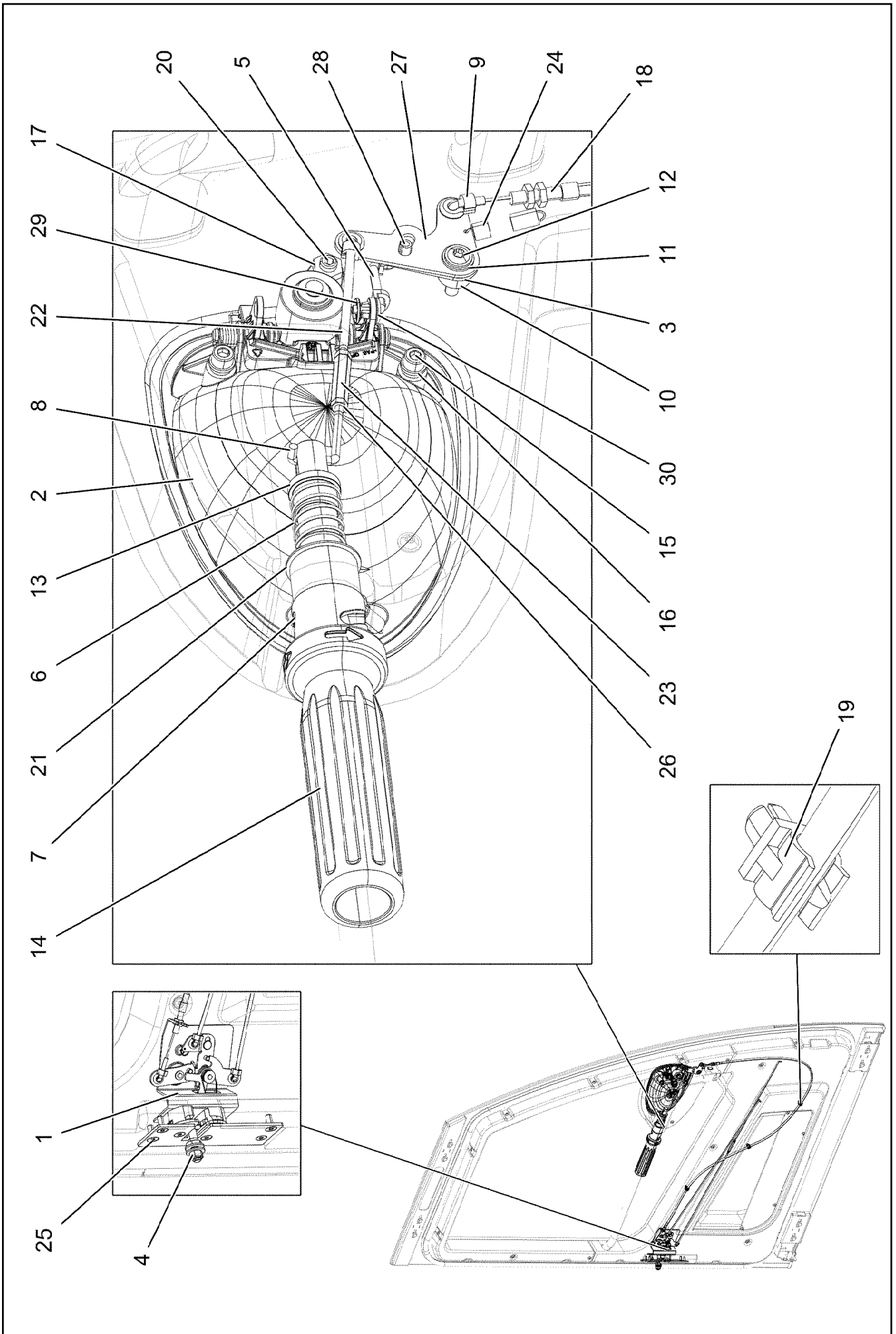
Pos.	Item	Quantity	Description	Bezeichnung
2	964570508	1	PIPE WELDED RAL 7016 SPF	ROHR SCHWK.
3	977332608	1	PLATE 1.5X131X10 DC01 FE//ZNNI8//CN//T0	BLECH
4	10042592	23	BLIND RIVET NUT M5 K=1,0-3,5 ST A2C	BLINDNIETMUTTER
5	10875474	27	BUTTON HEAD SCREW ISO 7380-2 M5X16 0	HALBRUNDKOPFSCHRAUBE
6	976861108	4	PLATE 5X110X20 S355MC FE//ZNNI8//CN//T	BLECH
7	976861208	1	PLATE 1.5X500X111 DC01 RAL 7016 SPF	BLECH
8	11690044	2	SOCKET HEAD SCREW ISO 4762 M6X12 8.8	ZYLINDERSCHRAUBE
9	10197771	3	WASHER ISO 7089 6 200HV ZNNI-480H SPF	SCHEIBE
10	968080908	1	CLOSING DEVICE SCHIEBETUER ⇒  628	SCHLIESSANLAGE
11	976873008	1	COVERING ABS-TPU SPF	VERKLEIDUNG
12	976873408	1	COVERING ABS-TPU SPF	VERKLEIDUNG
13	10300600	4.5	CLAMPING PROFILE 2X13,5X20 EPDM/MOO	KLEMMPROFIL
14	976885108	1	DOOR PANE ESG-GLAS SPF	TUERSCHEIBE
15	11644899	8	HEX SCREW ISO 4017 M6X20 8.8 480H SPF	SECHSKANTSCHRAUBE
16	10875648	8	WASHER ISO 7093-1 6 200HV 480H SPF	SCHEIBE
17	660044708	1	DISTANCE STUD M5X30	ABSTANDSBOLZEN
18	12100289	2	BLIND RIVET NUT M8 K=3,0-5,0 480H SPF	BLINDNIETMUTTER
19	10443309	1	HANDGRIP 215X25X59,2X169	HALTEGRIF
20	12103465	2	WASHER ISO 7089 8 300HV ZNNI-480H SPF	SCHEIBE
21	10875570	2	SOCKET HEAD SCREW ISO 4762 M8X55 8.8	ZYLINDERSCHRAUBE
22	97138447	1	PLATE 1.5X35X71 DC01 RAL 9005,M,GT SPF	BLECH
23	11690040	1	SOCKET HEAD SCREW ISO 4762 M5X10 8.8	ZYLINDERSCHRAUBE
24	10197808	1	WASHER ISO 7089 5 200HV ZNNI-480H	SCHEIBE
25	12100279	1	COUNTERSUNK SCREW ISO 10642 M6X30	SENKSCHEIBE
26	12216946	1	HEX SCREW ISO 4017 M6X35 8.8 480H SPF	SECHSKANTSCHRAUBE
27	404400508	2	GRUB SCREW DIN 913 M6X25 45H VERZ	GEWINDESTIFT
50	811205108	1	ADHESIVE CLEANER 250ML	HAFTREINIGER
51	811203308	1	ADHESIVE 600ML FC-BEUTEL	KLEBER
52	811203108	1	TOOLING AGENT KANISTER-5L 5/35°C	ABGLAETTMITTEL

15.9.2023

etk_en_de_098200_LR 11000

 627 (2/2)**LIEBHERR**SLIDING DOOR CPL.
SCHIEBETUER KPL.

917432008



15.9.2023
075734

LIEBHERR

etk_en_de_098200_LR 11000

CLOSING DEVICE
SCHLISSANLAGE

628 (1/2)

968080908

Pos.	Item	Quantity	Description	Bezeichnung
1	11006392	1	LOCK WITH FALLING LATCH LINKS	DREHFALLENSCHLOSS
(14)	704279708	3	BAR LINKAGE CLIP	GESTAENGECLIP
2	11007272	1	OUTSIDE HANDLE ZUG	AUSSENGRIFF
3	976866008	1	PLATE 2X20X54 DC01 FE//ZNNI8//CN//T0	BLECH
4	11005988	1	CLOSING PIN	SCHLIESSBOLZEN
5	976866208	1	LINKAGE 4.0X62 ST	GESTAENGE
6	560019208	1	COMPRESSION SPRING	DRUCKFEDER
7	430604708	1	PARALLEL PIN ISO 2338 6M6X32 ST	ZYLINDERSTIFT
8	976866508	1	LINKAGE 4.0X78 ST	GESTAENGE
9	704279708	2	BAR LINKAGE CLIP	GESTAENGECLIP
10	97002990	1	BUSHING 16X12 1.4301	BUCHSE
11	10875643	1	WASHER ISO 7093-1 5 200HV 480H SPF	SCHEIBE
12	10412853	1	BUTTON HEAD SCREW AEHNL.ISO 7380-2	HALBRUNDKOPFSCHRAUBE
13	976872208	1	DAMPERS 24.6X120 PA6	SCHIEBER
14	976872408	1	SLEEVE 48X204 PA6	HUELSE
15	11690044	3	SOCKET HEAD SCREW ISO 4762 M6X12 8.8	ZYLINDERSCHRAUBE
16	10197771	3	WASHER ISO 7089 6 200HV ZNNI-480H SPF	SCHEIBE
17	410120308	2	HEX NUT ISO 4035 M8 04 A2C	SECHSKANTMUTTER
18	10424581	1	BOWDEN PULL SYSTEM L=1300 FWK	BOWDENZUG
19	704280508	3	CABLE CLAMP POLYAMID	LEITUNGSHALTER
20	10288794	1	THRUST PIECE	DRUCKSTUECK
21	591058908	1	WASHER	SCHEIBE
22	977724408	1	LINKAGE 4.0X106 ST	GESTAENGE
23	602017808	1	DISTANCE STUD M4X30 VERZ	ABSTANDSBOLZEN
24	10443769	2	TENSION SPRING 0,8X8X26,5 EN10270-3	ZUGFEDER
25	10875551	4	COUNTERSUNK SCREW DIN 7991 M6X16 8	SENKSCHEIBE
26	10875619	2	HEX NUT ISO 4032 M4 8 480H SPF	SECHSKANTMUTTER
27	977874608	1	PLATE 2X67X47 X5CRNI18-10	BLECH
28	432003408	1	DOWEL PIN ISO 8752 5X12	SPANNSTIFT
29	704259608	1	RAPID FIXING	SCHNELLBEFESTIGER
30	704280008	1	BAR LINKAGE CLIP D 4,0MM T 3,0MM PA6	GESTAENGECLIP

15.9.2023

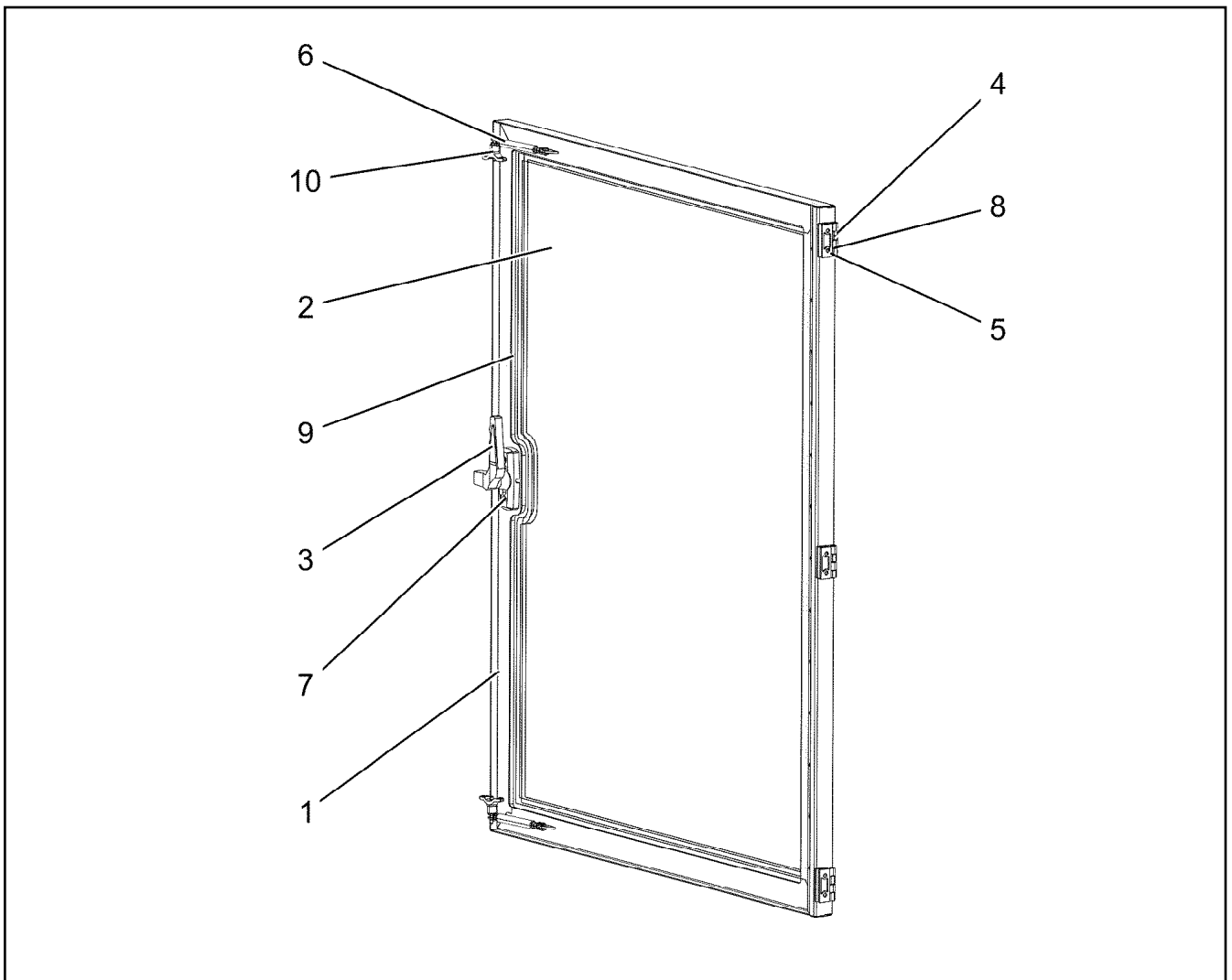
etk_en_de_098200_LR 11000

629 (2/2)

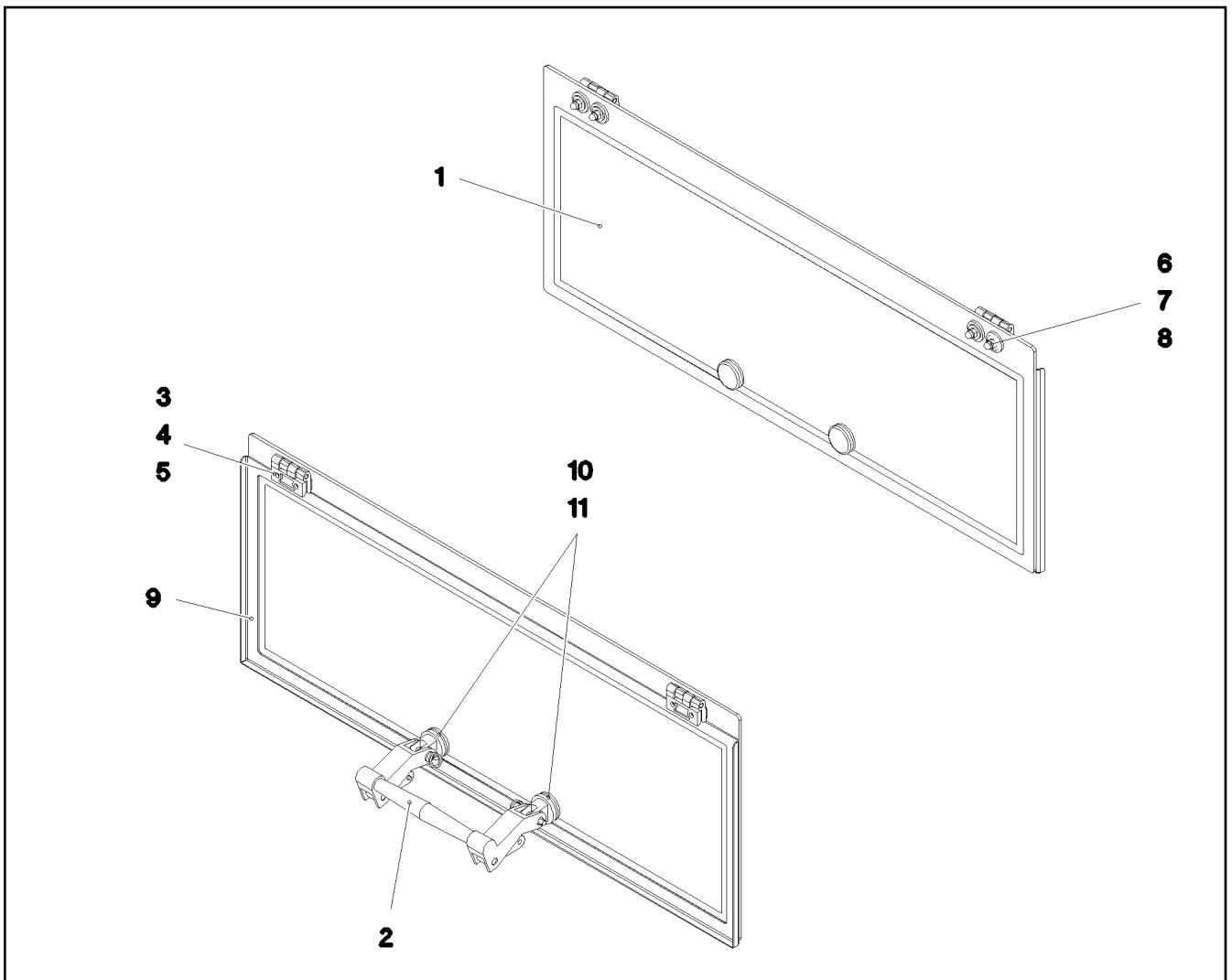
LIEBHERR

CLOSING DEVICE
SCHLIESSANLAGE

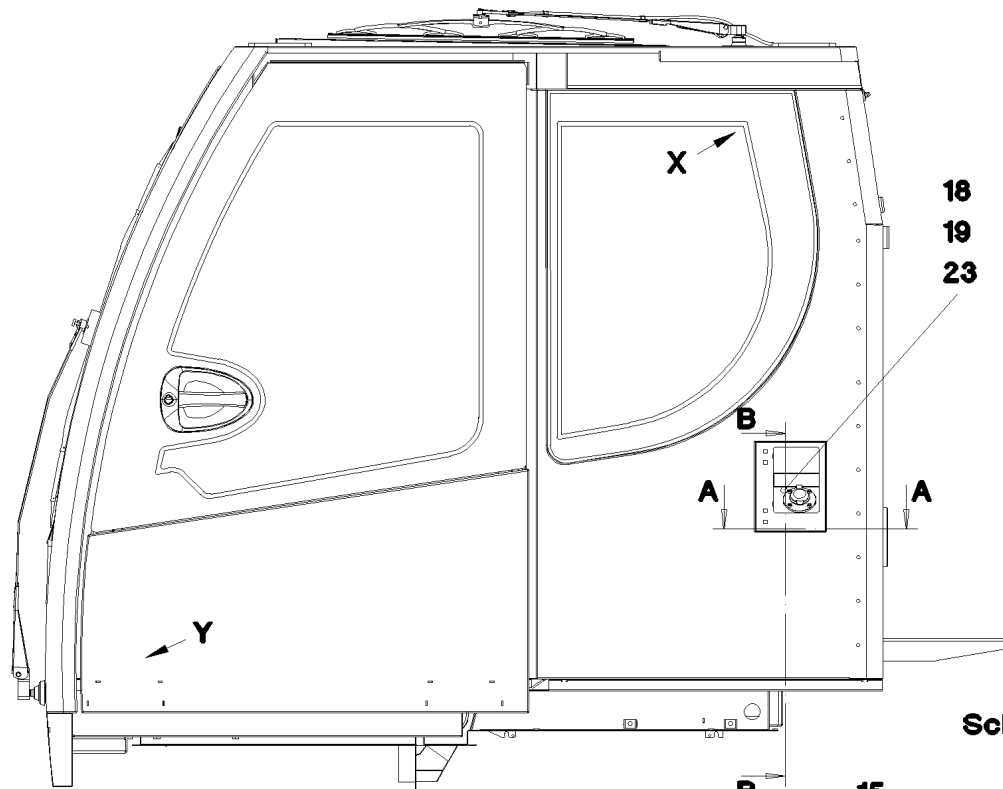
968080908



Pos.	Item	Quantity	Description	Bezeichnung
1	964698008	1	FRAME WELDED RAL 9005,M,GT SPF	RAHMEN SCHWK.
2	976838008	1	ROOF WINDOW SPF	DACHSCHEIBE
3	591066808	1	HANDLE	HANDGRIFF
4	10871177	3	SCREW-ON HINGE 25X25X50/180° AISI 316	ANSCHRAUBSCHARNIER
5	10042593	6	BLIND RIVET NUT M6 K=1,5-3,5 ST CR6-FRE	BLINDNIETMUTTER
6	10412871	2	GAS SPRING 12X50-130N	GASFEDER
7	10875563	2	SOCKET HEAD SCREW DIN 7984 M6X12 08	ZYLINDERSCHRAUBE
8	12100589	6	COUNTERSUNK SCREW AEHNL.ISO 10642	SENKSCRAUBE
9	262109108	3.7	CELL RUBBER 10X8	ZELLGUMMI
10	12103691	2	QUICK RELEASE PIN 4X55,5X10 NIROSTA	KUGELSPERRBOLZEN

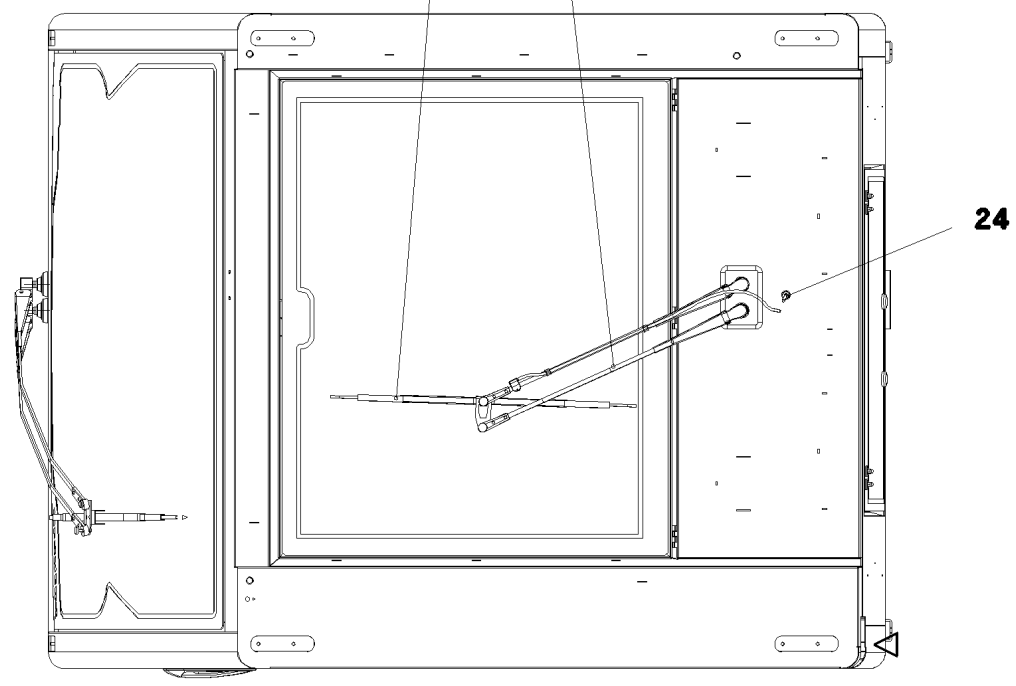
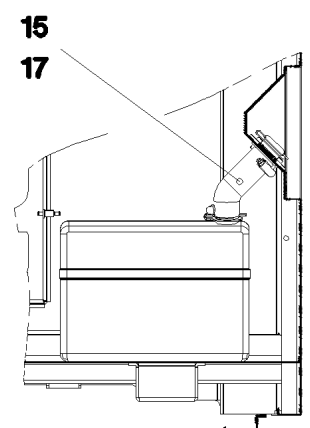
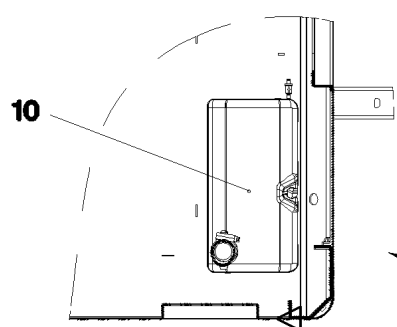


Pos.	Item	Quantity	Description	Bezeichnung
1	976838108	1	REAR WINDOW ESG-GLAS SPF	HECKSCHEIBE
2	10292023	1	HINGED HANDLE KUNSTSTOFF	AUSSTELLGRIFF
3	10871177	2	SCREW-ON HINGE 25X25X50/180° AISI 316	ANSCHRAUBSCHARNIER
4	975221608	2	SHEET 50X20X2 PE	PLATTE
5	12100589	4	COUNTERSUNK SCREW AEHNL.ISO 10642	SENKSCHRAUBE
6	288183108	6	WASHER RD25X6 PA6G SCHWARZ	SCHEIBE
7	10875648	6	WASHER ISO 7093-1 6 200HV 480H SPF	SCHEIBE
8	10219361	6	CAP NUT DIN 1587 M6 A2-70	HUTMUTTER
9	977722108	1	PLATE 1.5X801X289 DC01 RAL 9005,M,GT	BLECH
10	11481788	2	WASHER 13X34X3 GUMMI	SCHEIBE
11	10875524	2	HEX SCREW ISO 4017 M5X20 8.8 480H SPF	SECHSKANTSCHRAUBE



Schnitt B-B

Schnitt A-A



15.9.2023
052578

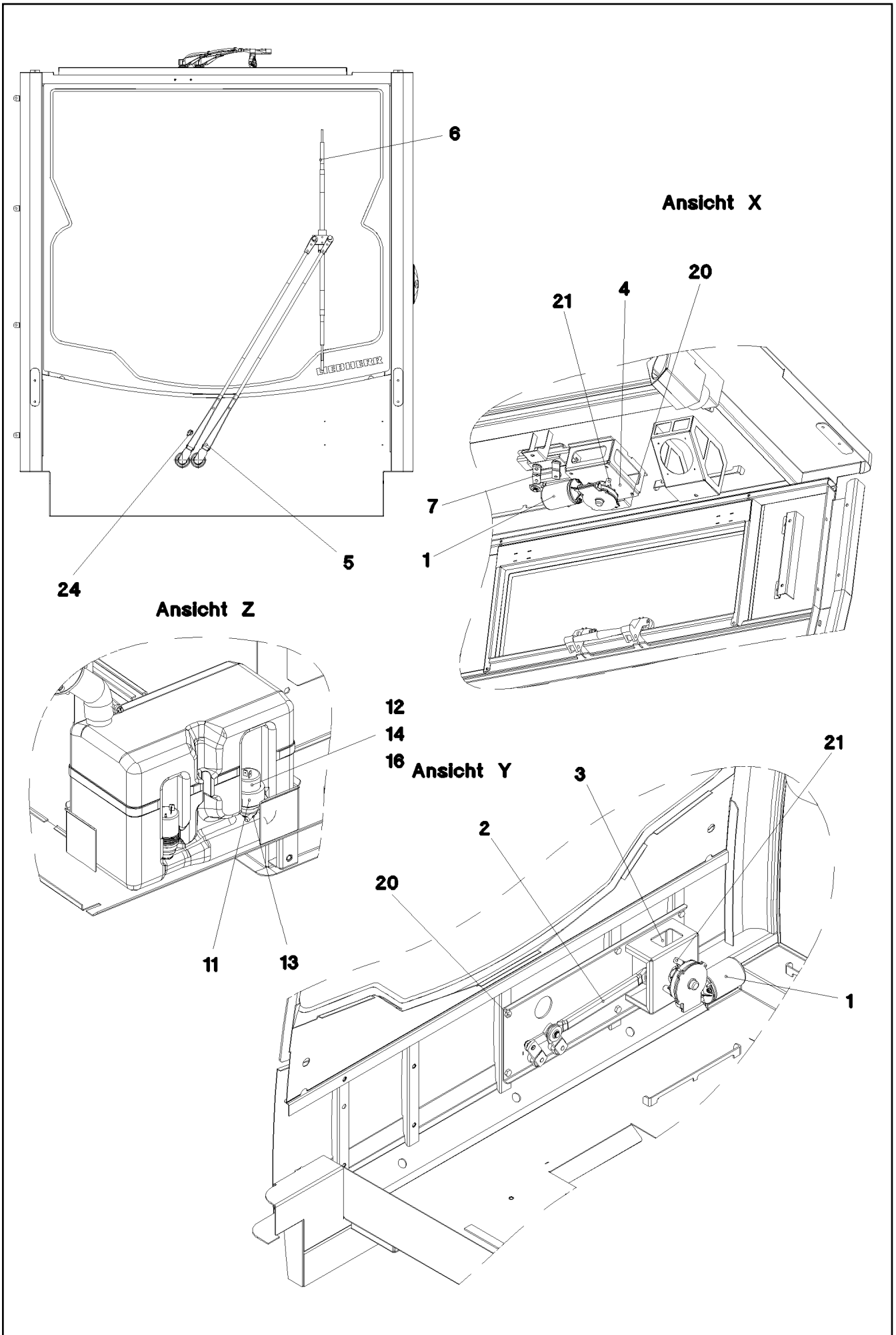
etk_en_de_098200_LR 11000

632 (1/3)

LIEBHERR

WINDSHIELD WASHER INSTALLATION
SCHEIBENWISCHANLAGE EINBAU

964598008



Pos.	Item	Quantity	Description	Bezeichnung
1	10292021	2	WIPER MOTOR 55NM 24V SPF	WISCHERMOTOR
2	10412880	1	WIPER FRAME 12	WISCHERGESTAENGE
3	964598308	1	BRACKET WELDED CONST. FE//ZNNI8//CN/	KONSOLE SCHWK.
4	976958808	1	PLATE 3X151X136 S355MC FE//ZNNI8//CN//T	BLECH
5	10412881	1	WIPER ARM 1000MM	WISCHERARM
6	10292017	1	WIPER BLADE 1000	WISCHERBLATT
7	10412879	1	WIPER FRAME 10	WISCHERGESTAENGE
8	10292014	1	WIPER ARM 650MM	WISCHERARM
9	10292016	1	WIPER BLADE 700	WISCHERBLATT
10	10036977	1	WATER BASIN 8L KUNSTSTOFF	WASSERBEHAELTER
11	10036974	1	ADAPTOR KUNSTSTOFF	ADAPTER
12	591055408	1	PUMP MP41 SPF	PUMPE
13	591055508	1	SPOUT 6,5/6,5/2 GUMMI	TUELLE
14	11000710	10	WATER HOSE DN4-RAUCLAIR-E PVC TRAN	WASSERSCHLAUCH
15	10878445	2	HOSE CLAMP 45/30-45/9 W3	SCHLAUCHSCHELLE
16	591055608	2	NON-RETURN VALVE	RUECKSCHLAGVENTIL
17	977437608	1	TUBE EPDM	ROHR
18	977437808	1	FLANGE POM	FLANSCH
19	726421208	1	O-RING 42X3 NBR90	O-RING
20	406506308	6	HEX SCREW ISO 4017 M8X16 8.8 BLANK	SECHSKANTSCHRAUBE
21	10875468	6	BUTTON HEAD SCREW AEHNL.ISO 7380-2	HALBRUNDKOPFSCHRAUBE
23	240046502	4	SOCKET HEAD SCREW ISO 4762 M5X16 8.8	ZYLINDERSCHRAUBE
24	591051008	2	SWIVEL ELBOW	WINKELSTUTZEN

15.9.2023

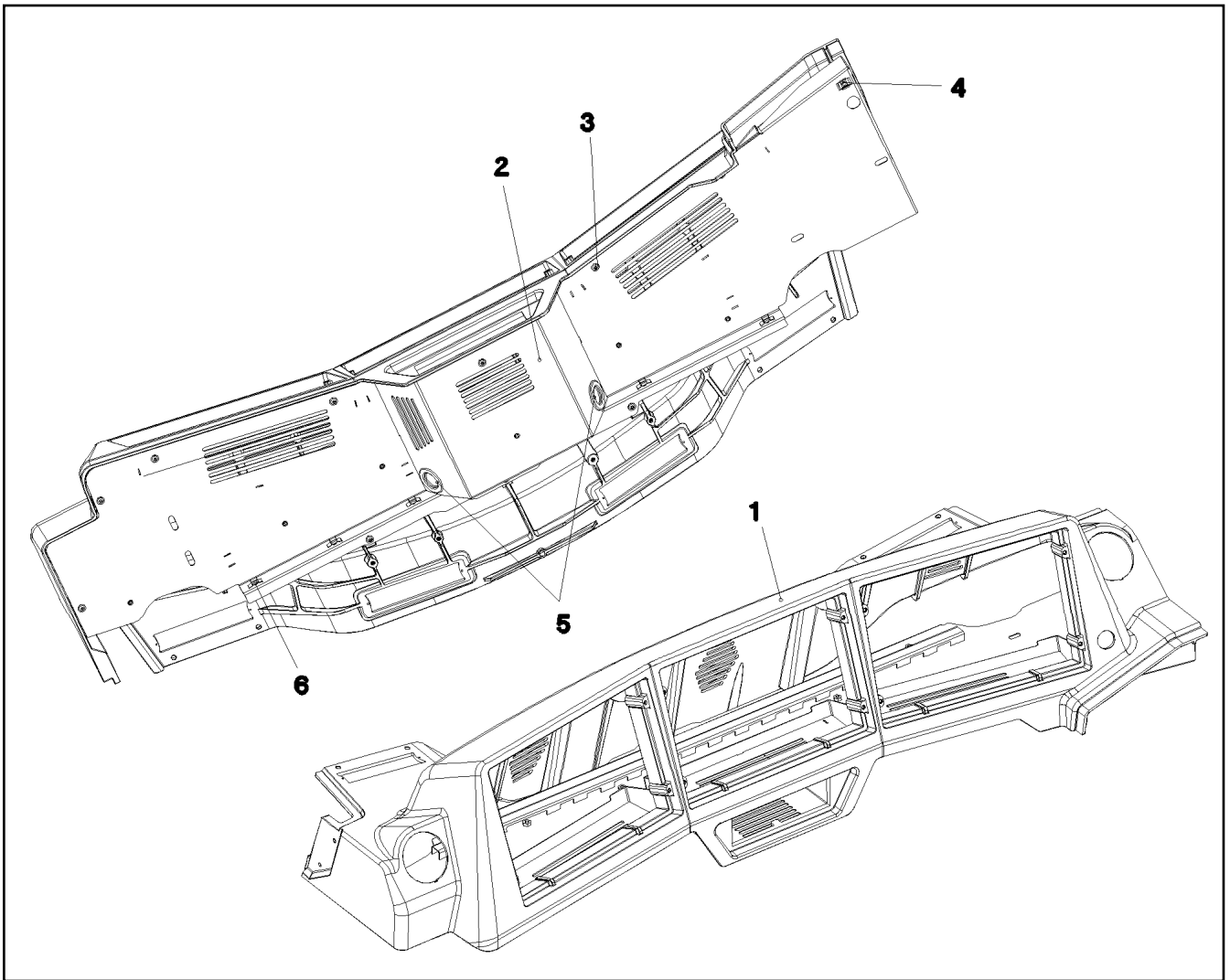
etk_en_de_098200_LR 11000

634 (3/3)

LIEBHERR

WINDSHIELD WASHER INSTALLATION
SCHEIBENWISCHANLAGE EINBAU

964598008



Pos.	Item	Quantity	Description	Bezeichnung
1	977903308	1	MONITOR CONSOLE PU SPF	MONITORKONSOLE
2	964987308	1	COVER ST. CONST. RAL 7016 SPF	ABDECKUNG SCHWK.
3	10875483	11	BUTTON HEAD SCREW ISO 7380-2 M5X10 0	HALBRUNDKOPFSCHRAUBE
4	413003108	1	CAGE NUT M8	KAFIGMUTTER
5	553027808	2	DIAPHRAGM SOCKET 29/37/44	MEMBRANTUELLE
6	11492315	7	CABLE CLIP HOLDER 8,1X-SCHWARZ PA66	KABELBINDERHALTER

15.9.2023
052580

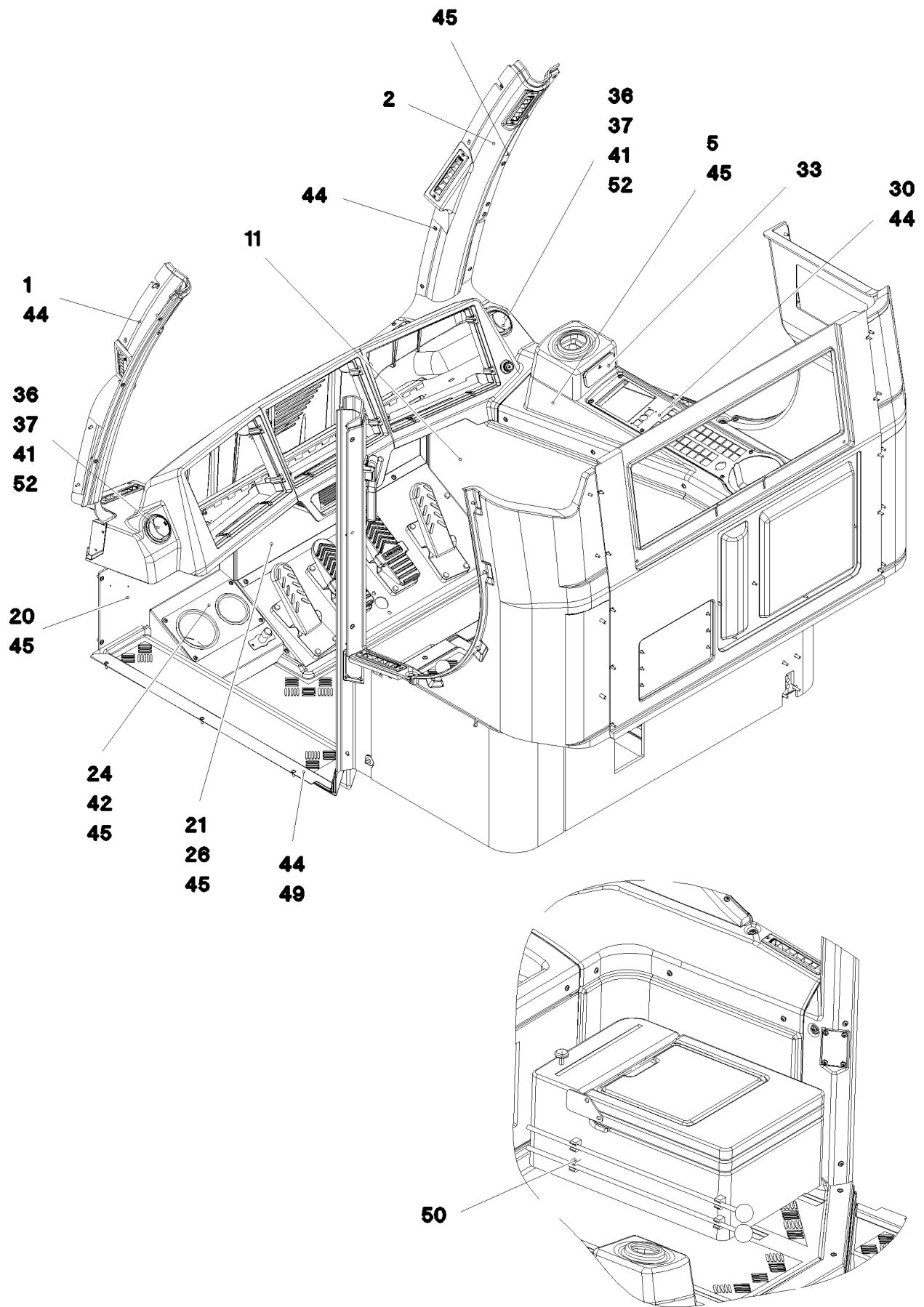
LIEBHERR

etk_en_de_098200_LR 11000

MONITOR CONSOLE
MONITORKONSOLE

635

965063308



15.9.2023
052588

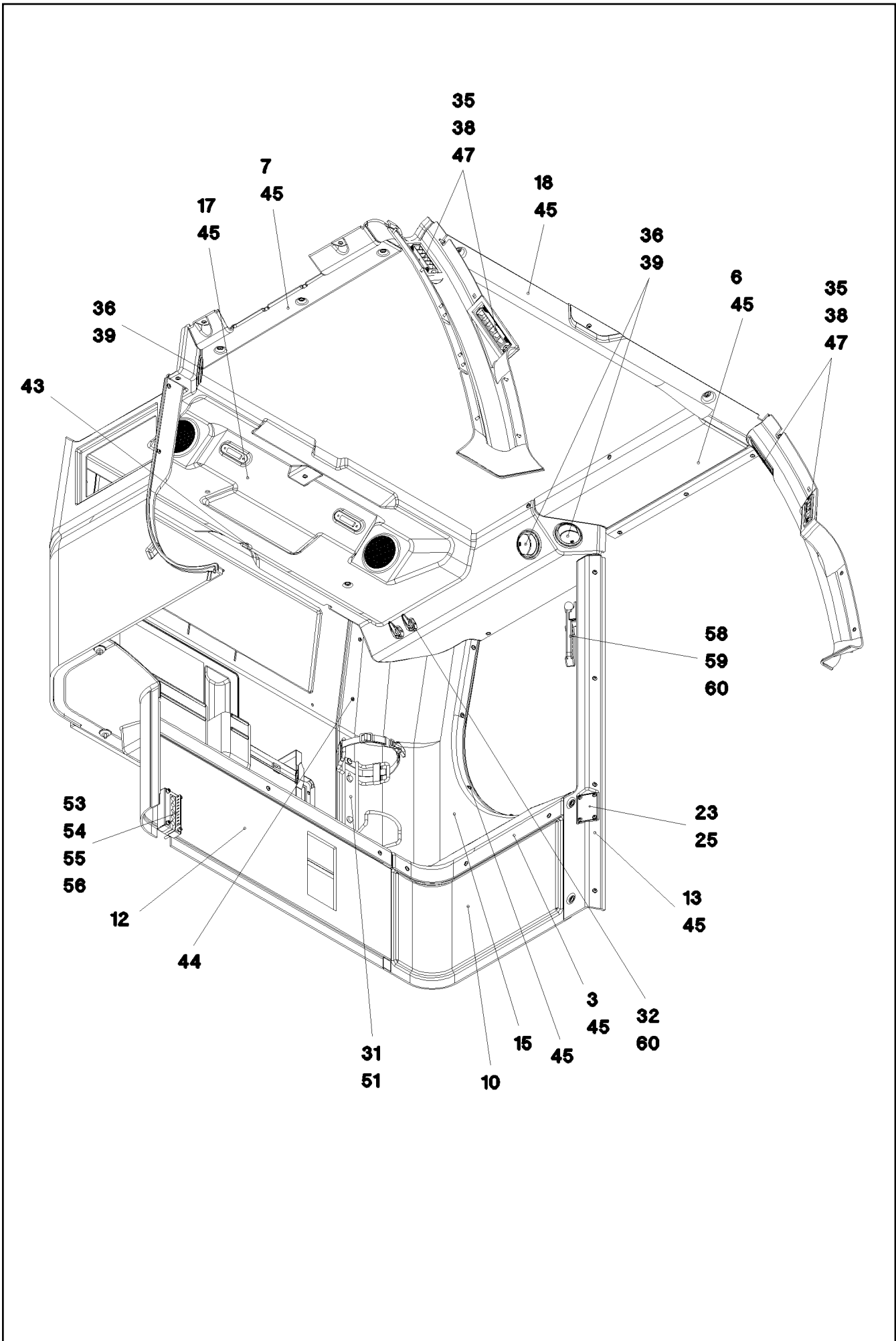
LIEBHERR

etk_en_de_098200_LR 11000

INTERIOR PANELING
INNENVERKLEIDUNG

636 (1/4)

964598408



15.9.2023
052589

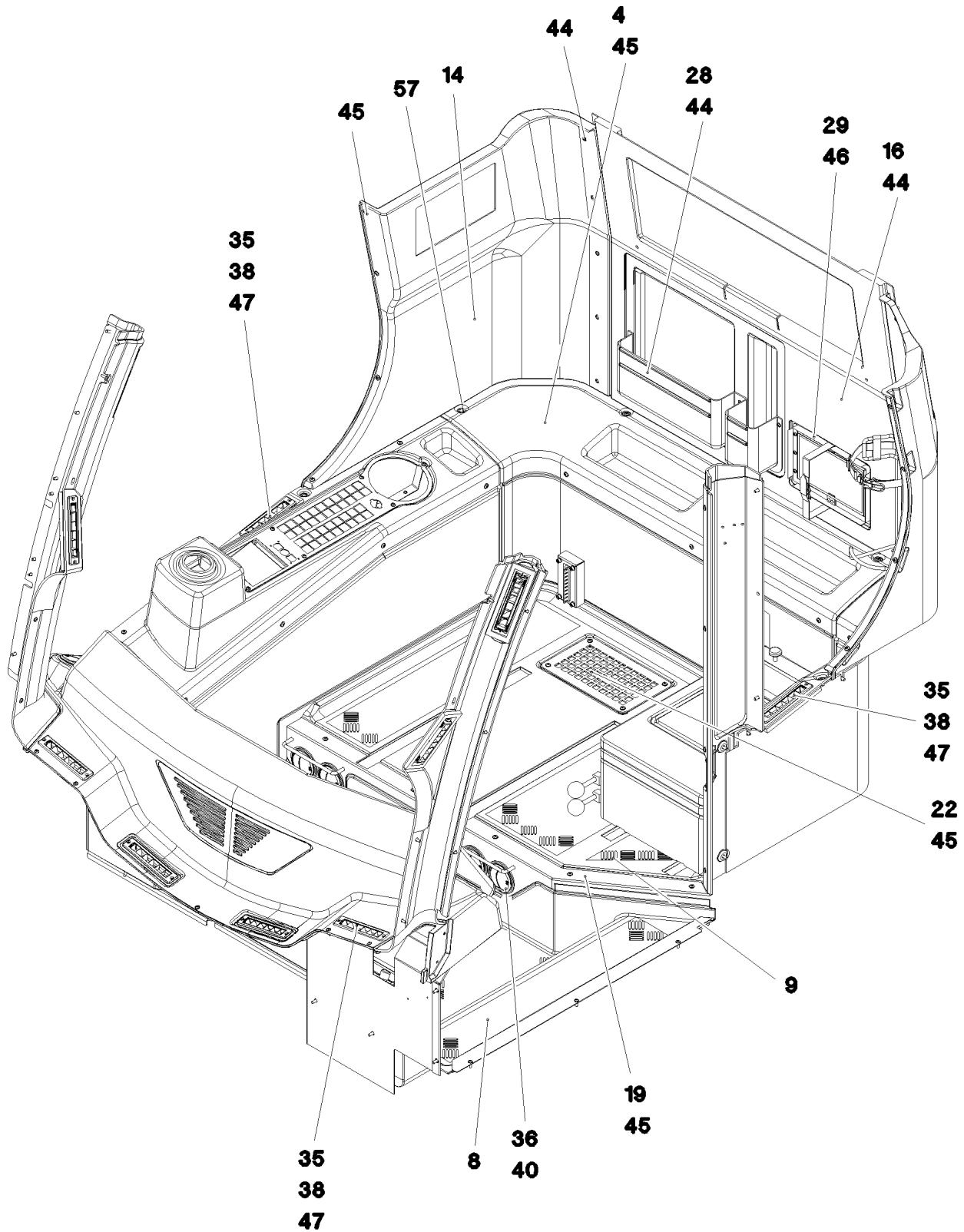
etk_en_de_098200_LR 11000

637 (2/4)

LIEBHERR

INTERIOR PANELING
INNENVERKLEIDUNG

964598408



15.9.2023
052590

LIEBHERR

etk_en_de_098200_LR 11000

INTERIOR PANELING
INNENVERKLEIDUNG

638 (3/4)

964598408

Pos.	Item	Quantity	Description	Bezeichnung
1	976965608	1	A COLUMN CLADDING LEFT SPF	VERKLEIDUNG A-SAEULE LI.
2	976965708	1	A COLUMN CLADDING RIGHT SPF	VERKLEIDUNG A-SAEULE RE.
3	976989008	1	PANELLING REST SPF	VERKLEIDUNG ABLAGE
4	976989108	1	PANELLING REST SPF	VERKLEIDUNG ABLAGE
5	976989208	1	COVERING SPF	VERKLEIDUNG
6	977145108	1	PANELLING,STRUT LEFT SPF	VERKLEIDUNG HOLM LI.
7	977145208	1	SMALL HILL COVERING SPF	VERKLEIDUNG HOLM RE.
8	977145308	1	FLOOR MAT 1214X894X209 PU-SCHAUM SP	BODENMATTE
9	977145408	1	FLOOR MAT 1188X829X28 PU-SCHAUM SP	BODENMATTE
10	976982408	1	COVERING LEFT BOTTOM	VERKLEIDUNG UNTEN LINKS
11	976982508	1	COVERING RIGHT BOTTOM 15X1408X592	VERKLEIDUNG UNTEN RECHTS
12	976982608	1	COVERING	VERKLEIDUNG
13	976982708	1	PANELLING,LEFT SPF	VERKLEIDUNG LI.
14	977080408	1	PANELLING ABOVE RIGHT	VERKLEIDUNG OBEN RECHTS
15	977080608	1	PANELLING,LEFT	VERKLEIDUNG LI.
16	977080708	1	CLADDING REAR PANEL 0X1006X844	VERKLEIDUNG RUECKWAND
17	977104008	1	PANELLING ROOF SPF	VERKLEIDUNG DACH
18	977145508	1	PANELLING ROLLER BLIND SPF	VERKLEIDUNG ROLLO
19	964944108	1	SHUTTER WELDED RAL 7016 SPF	BLENDE SCHWK.
20	976833108	1	PLATE 2X515X476 DC01 RAL 7016 SPF	BLECH
21	976832908	1	PLATE 1.5X812X326 DC01 RAL 7016 SPF	BLECH
22	977224608	1	PLATE 3X280X170 DC01 RAL 7016 SPF	BLECH
23	978667508	1	PLATE 1.5X85X54 DC01	BLECH
24	966817308	1	HOLDER PRE-ASSEMBLY	HALTER VORM.
25	10875483	4	BUTTON HEAD SCREW ISO 7380-2 M5X10 0	HALBRUNDKOPFSCHRAUBE
26	553027808	1	DIAPHRAGM SOCKET 29/37/44	MEMBRANTUELLE
28	740300008	1	POCKET KUNSTSTOFF	TASCHE
29	704221308	1	HOLDER 260X170X19X1,5 ALMG3	HALTER
31	890101408	1	HOLDER	HALTER
32	591050108	2	COAT HOOK	GARDEROBENHAKEN
33	10291997	1	ASH TRAY KUNSTSTOFF	ASCHENBECHER
35	10292013	10	ROLLING NOZZLE	WALZENDUESE
36	553193208	9	OUTLET JET D=82 T=5 PA	AUSSTROEMDUESE
37	10424785	2	REDUCING PIECE 81,5/53,5 POLYAMID	REDUZIERSTUECK
38	972561308	10	SEALING FRAME 10X60X 185 PUR-SCHAUM	DICHTRAHMEN
39	972561508	3	SEALING FRAME RD92X20 DI=80 PUR-SCH	DICHTRAHMEN
40	977615308	4	PLATE 2.5X86X86 DC01 RAL 9005,M,GT SPF	BLECH
41	10425588	0.4	WARM AIR HOSE PAK	WARMLUFTSCHLAUCH
42	262103908	0.6	EDGE PROTECTION 1-2X9,5X6,5	KANTENSCHUTZ
43	10875447	1	DISTANCE STUD M6X50 STAHL 480H SPF	ABSTANDSBOLZEN
44	10875474	46	BUTTON HEAD SCREW ISO 7380-2 M5X16 0	HALBRUNDKOPFSCHRAUBE
45	10875468	93	BUTTON HEAD SCREW AEHNL.ISO 7380-2	HALBRUNDKOPFSCHRAUBE
46	11835043	6	BUTTON HEAD SCREW ISO 7380-2 M4X12 0	HALBRUNDKOPFSCHRAUBE
47	10876382	20	SHEET-METAL SCREW ISO 7050 ST3,5X16 4	BLECHSCHRAUBE
49	977616408	1	PLATE 1.5X872X70 X5CRNI18-10 GLASPERL	BLECH
50	602116008	4	LATCH CLAMP	RIEGELKLEMME
51	10875486	2	BUTTON HEAD SCREW AEHNL.ISO 7380-2	HALBRUNDKOPFSCHRAUBE
52	550838008	4	HOSE CLAMP 50/40-60/12 W3	SCHLAUCHSCHELLE
53	976094108	1	PLATE 1.5X174X114 DC01 RAL 7037 SPF	BLECH
54	976094308	1	SEAL 120X60X 30 SCHWARZ	DICHTUNG
55	10876359	4	SOCKET HEAD SCREW ISO 4762 M6X55 8.8	ZYLINDERSCHRAUBE
56	10197771	4	WASHER ISO 7089 6 200HV ZNNI-480H SPF	SCHEIBE
57	413002808	1	CAGE NUT M6	KAFIGMUTTER
58	885042208	1	EMERGENCY HAMMER	NOTHAMMER
59	885042308	1	FASTENER	HALTERUNG
60	12219805	8	PAN-HEAD SCREW ISO 7045 M4X14 4.8 480	FLACHKOPFSCHRAUBE

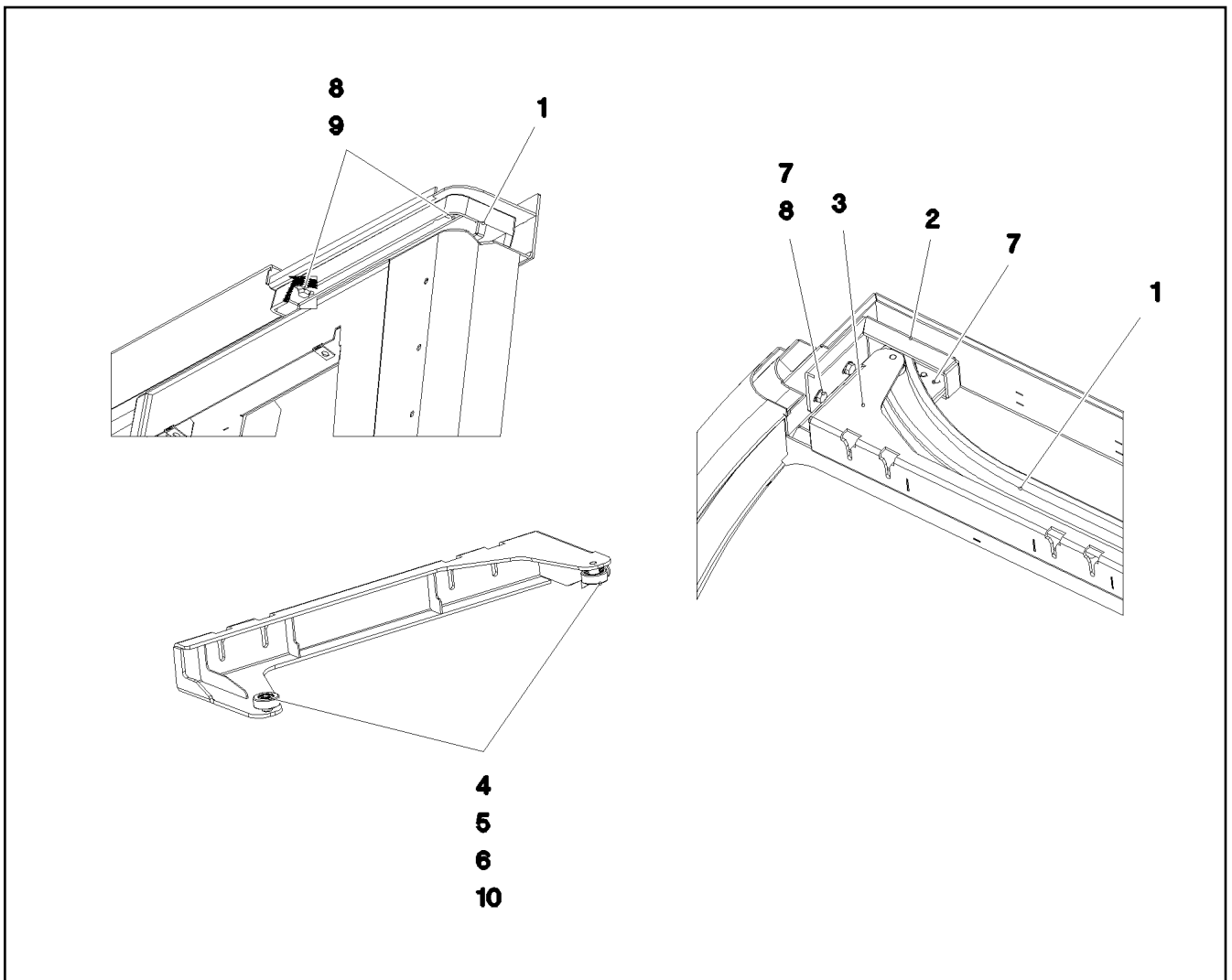
15.9.2023

etk_en_de_098200_LR 11000

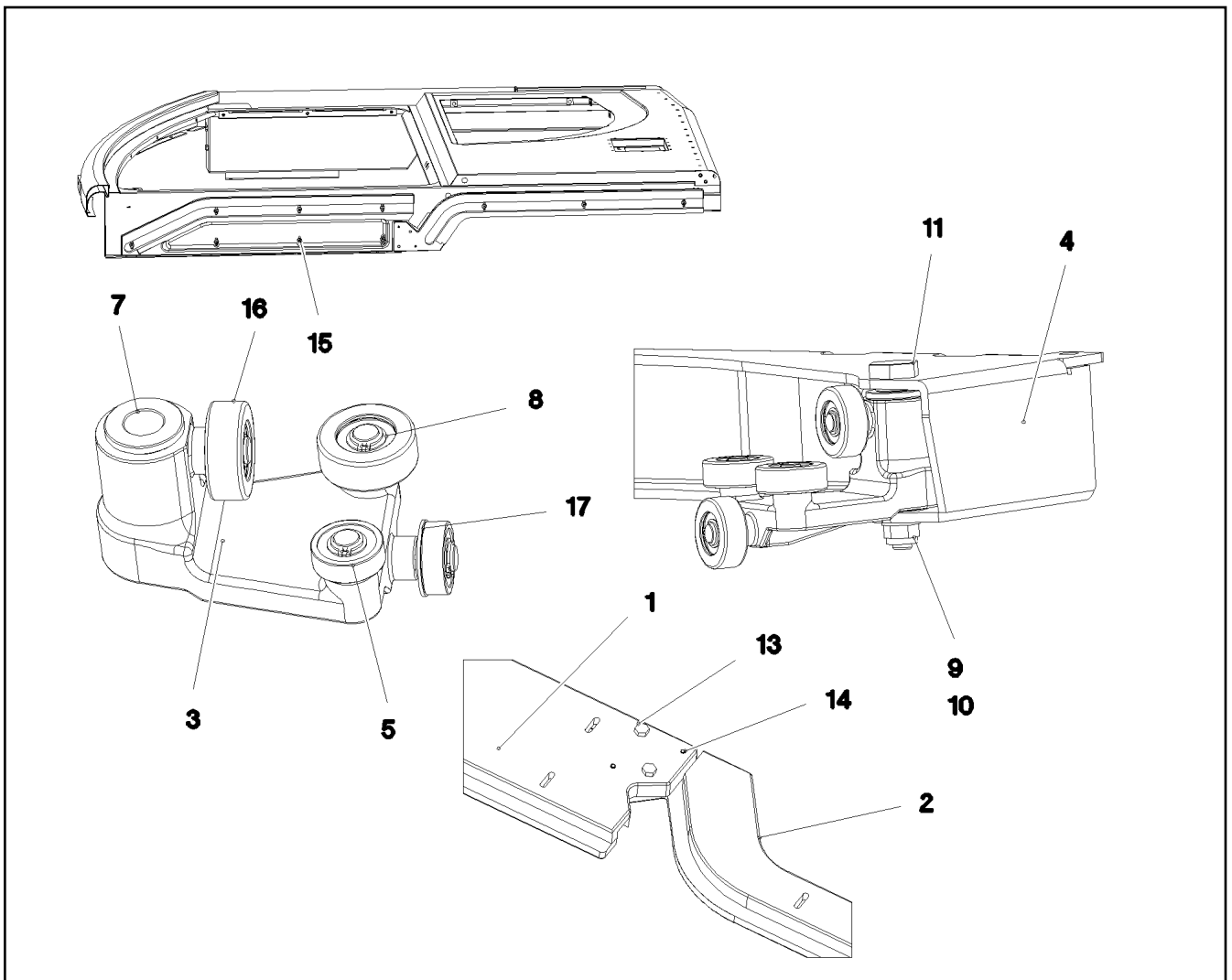
639 (4/4)

LIEBHERRINTERIOR PANELING
INNENVERKLEIDUNG

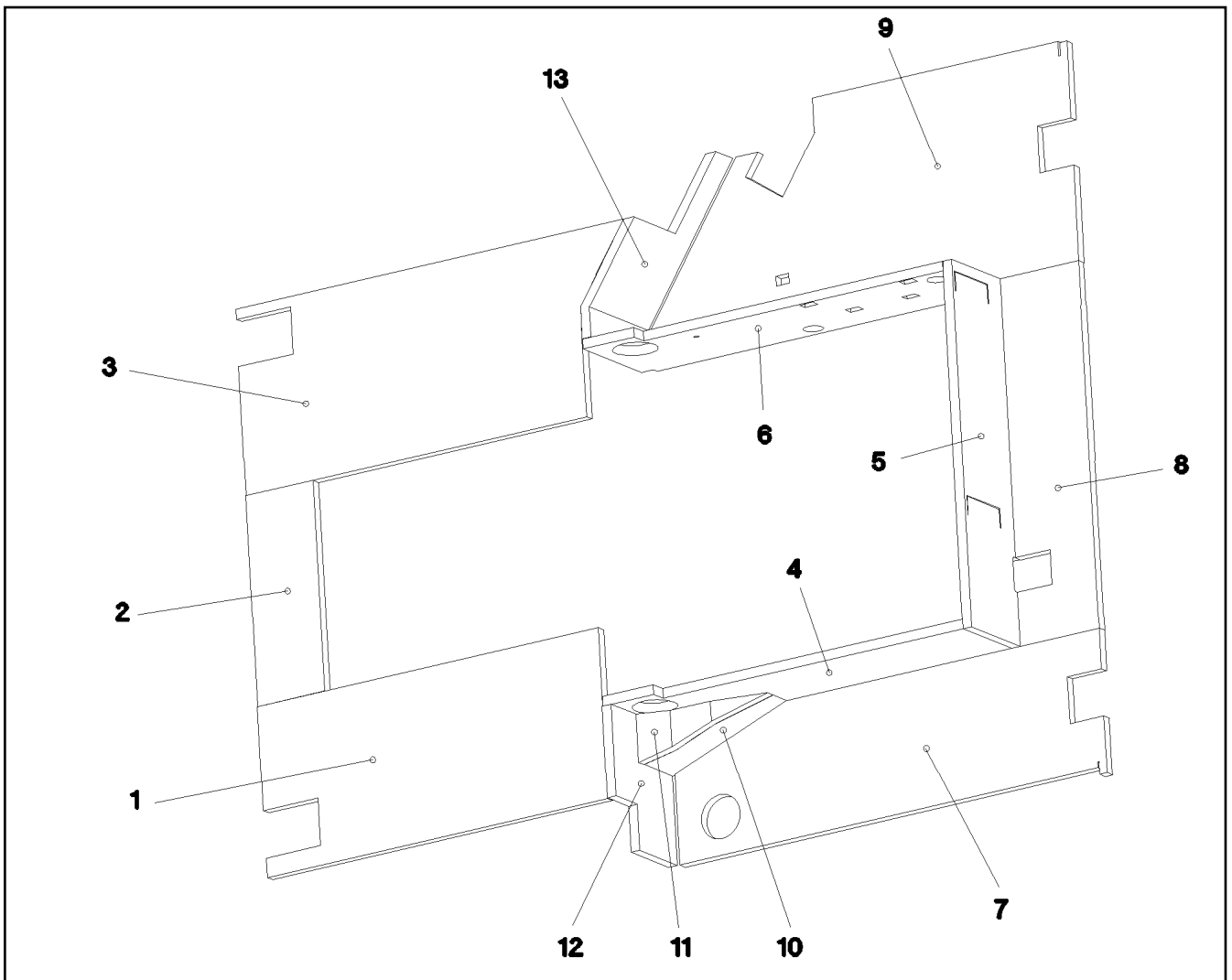
964598408



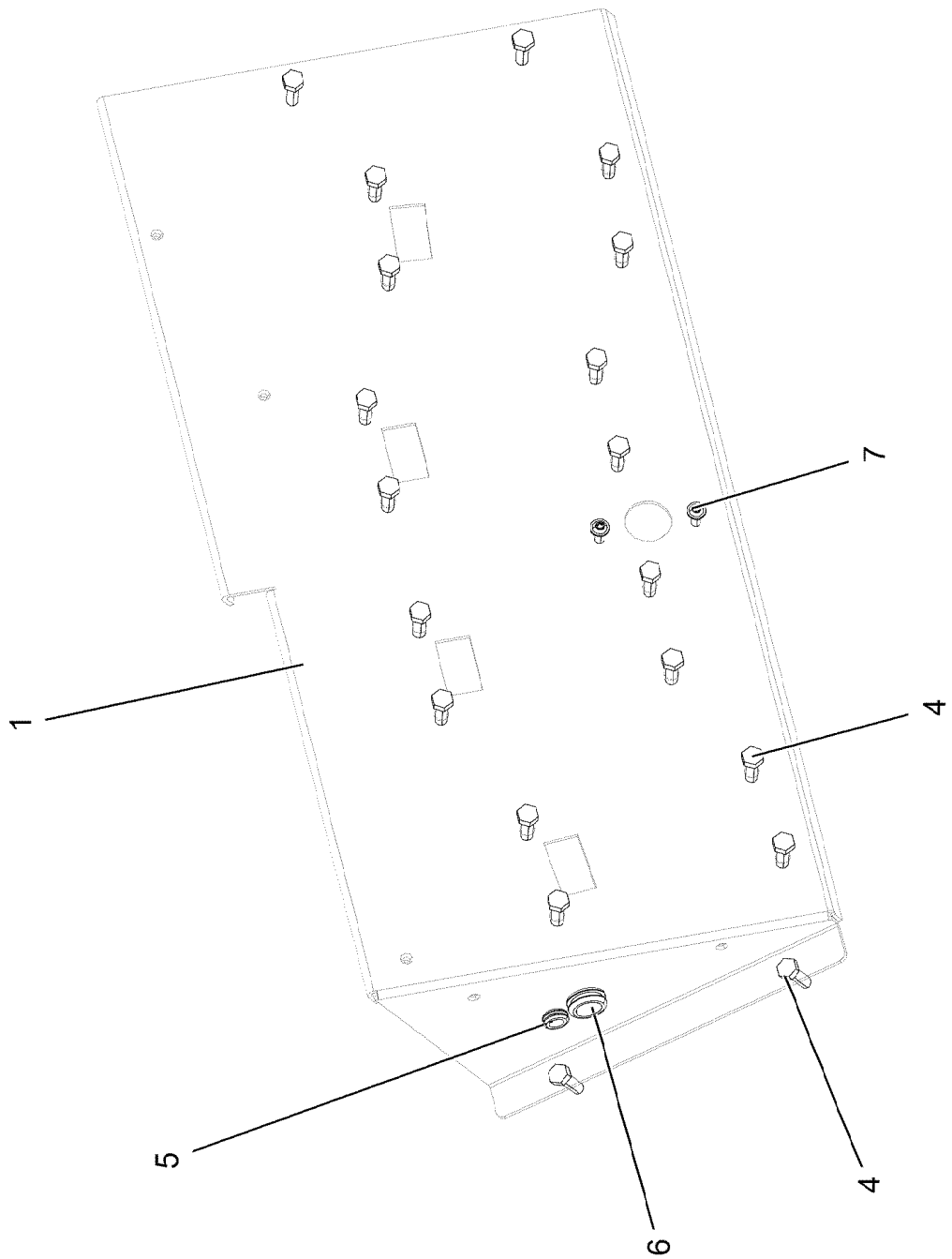
Pos.	Item	Quantity	Description	Bezeichnung
1	977183108	1	GUIDE 45X1319X189 ALZN10SI8MG	FUEHRUNG
2	977392908	1	PLATE RAL 7016, SDGL, GT 4X293X96 S31	BLECH
3	964580308	1	CLAMP WELDED CONST. RAL 7016, SDGL,	HALTER SCHWK.
4	745129501	2	DEEP GROOVE BALL BEARING DIN 625 S6	RILLENKUGELLAGER
5	978100308	2	ROLLER 30X11 X20CR13	ROLLE
6	10450160	2	RETAINING RINGS DIN 471 8X0,8 EDELST	SICHERUNGSRING
7	11651612	4	HEX SCREW ISO 4017 M8X16 8.8 480H SPF	SECHSKANTSCHRAUBE
8	12103465	4	WASHER ISO 7089 8 300HV ZNNI-480H SPF	SCHEIBE
9	502618908	2	HEX SCREW ISO 4017 M8X22 8.8	SECHSKANTSCHRAUBE
10	12100655	2	RETAINING RINGS DIN 472 22X1 480H SPF	SICHERUNGSRING



Pos.	Item	Quantity	Description	Bezeichnung
1	977183308	1	GUIDE 32X897X173 ALZN10SI8MG	FUEHRUNG
2	977279408	1	GUIDE 30X930X173 ALZN10SI8MG	FUEHRUNG
3	964788008	2	SLEIGH CPL.	SCHLITTEN KPL.
4	964604608	1	CLAMP WELDED CONST. RAL 7016,SDGL,G	HALTER SCHWK.
5	745129501	8	DEEP GROOVE BALL BEARING DIN 625 S6	RILLENKUGELLAGER
7	10424489	4	FLANGE SLEEVE DIN 1850 / ISO 2795 12X1	BUNDLAGER
8	10450160	8	RETAINING RINGS DIN 471 8X0,8 EDELST	SICHERUNGSRING
9	12103465	2	WASHER ISO 7089 8 300HV ZNNI-480H SPF	SCHEIBE
10	10875614	2	HEX NUT DIN 985 M8 8 480H SPF	SECHSKANTMUTTER
11	976888308	2	PIN 19X78 X8CRNI18-9	BOLZEN
13	11826527	2	HEX SCREW ISO 4017 M8X30 8.8 480H SPF	SECHSKANTSCHRAUBE
14	11140469	2	WASHER ISO 7093-1 8 200HV 480H SPF	SCHEIBE
15	10412852	10	BUTTON HEAD SCREW AEHNL.ISO 7380-2	HALBRUNDKOPFSCHRAUBE
16	978100308	8	ROLLER 30X11 X20CR13	ROLLE
17	12100655	8	RETAINING RINGS DIN 472 22X1 480H SPF	SICHERUNGSRING



Pos.	Item	Quantity	Description	Bezeichnung
1	977658108	1	INSULATING MAT 20X348X786 ZP30S/DF35	DAEMMMATTE
2	977658208	1	INSULATING MAT 20X135X429 ZP30S/DF35	DAEMMMATTE
3	977658308	1	INSULATING MAT 20X380X894 ZP30S/DF35	DAEMMMATTE
4	977658408	1	INSULATING MAT 20X229X810 TP30S/DF35	DAEMMMATTE
5	977658508	1	INSULATING MAT 20X747X195 TP30S/DF35	DAEMMMATTE
6	977658608	1	INSULATING MAT 20X229X810 ZP-SCHAUM	DAEMMMATTE
7	977658708	1	INSULATING MAT 20X281X986 TP30S/DF35	DAEMMMATTE
8	977658808	1	INSULATING MAT 20X182X747 TP30S/DF35	DAEMMMATTE
9	977658908	1	INSULATING MAT 20X451X986 TP30S/DF35	DAEMMMATTE
10	977659008	1	INSULATING MAT 20X123X288 TP30S/DF35	DAEMMMATTE
11	977659108	1	INSULATING MAT 20X180X66 TP30S/DF35	DAEMMMATTE
12	977659208	1	INSULATING MAT 20X204X280 TP30S/DF35	DAEMMMATTE
13	977659308	1	INSULATING MAT 20X216X365 TP30S/DF35	DAEMMMATTE



15.9.2023
052575

LIEBHERR


etk_en_de_098200_LR 11000

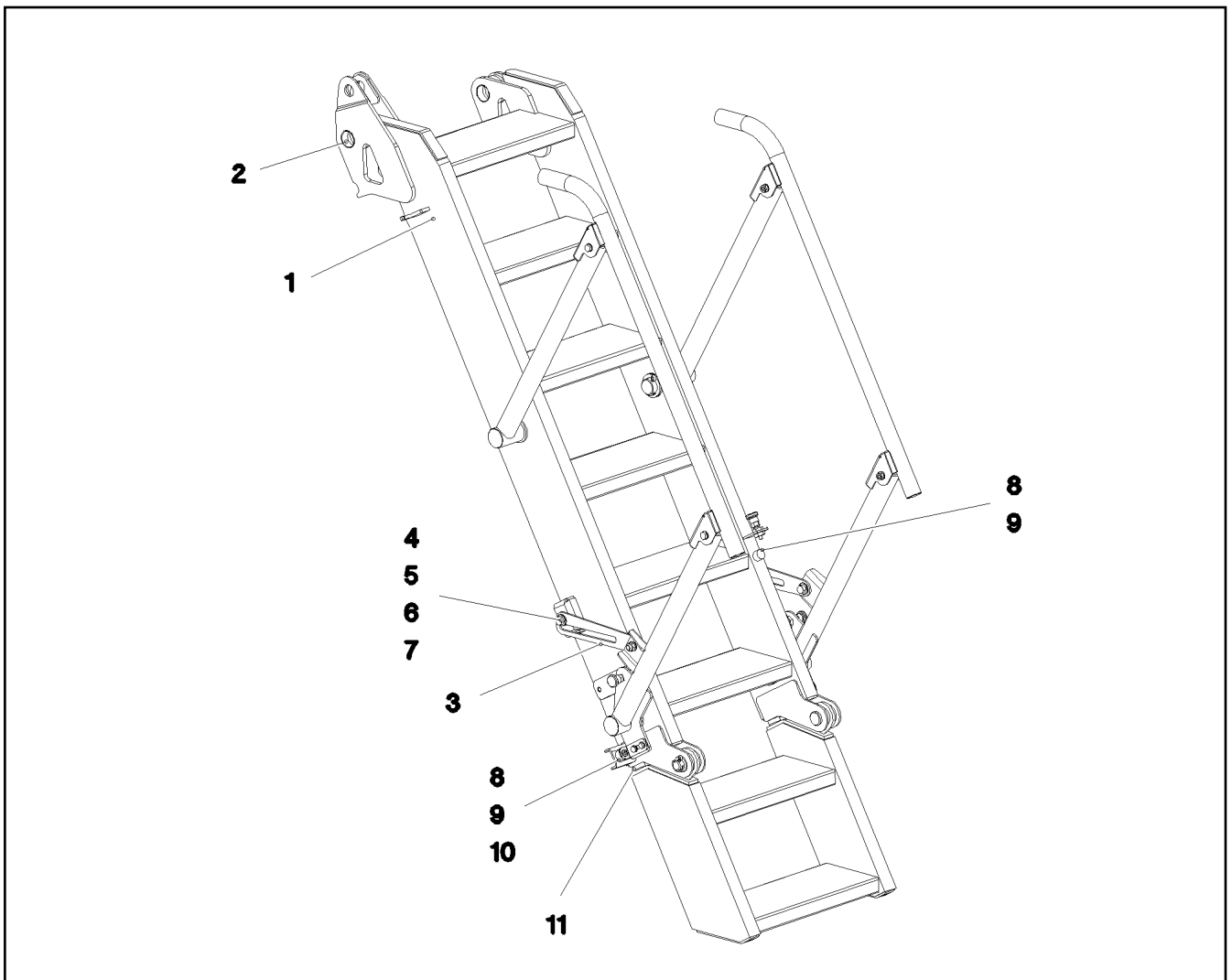
PEDAL CANTILEVER INSTALLATION
PEDALTRAEGER EINBAU

643 (1/2)

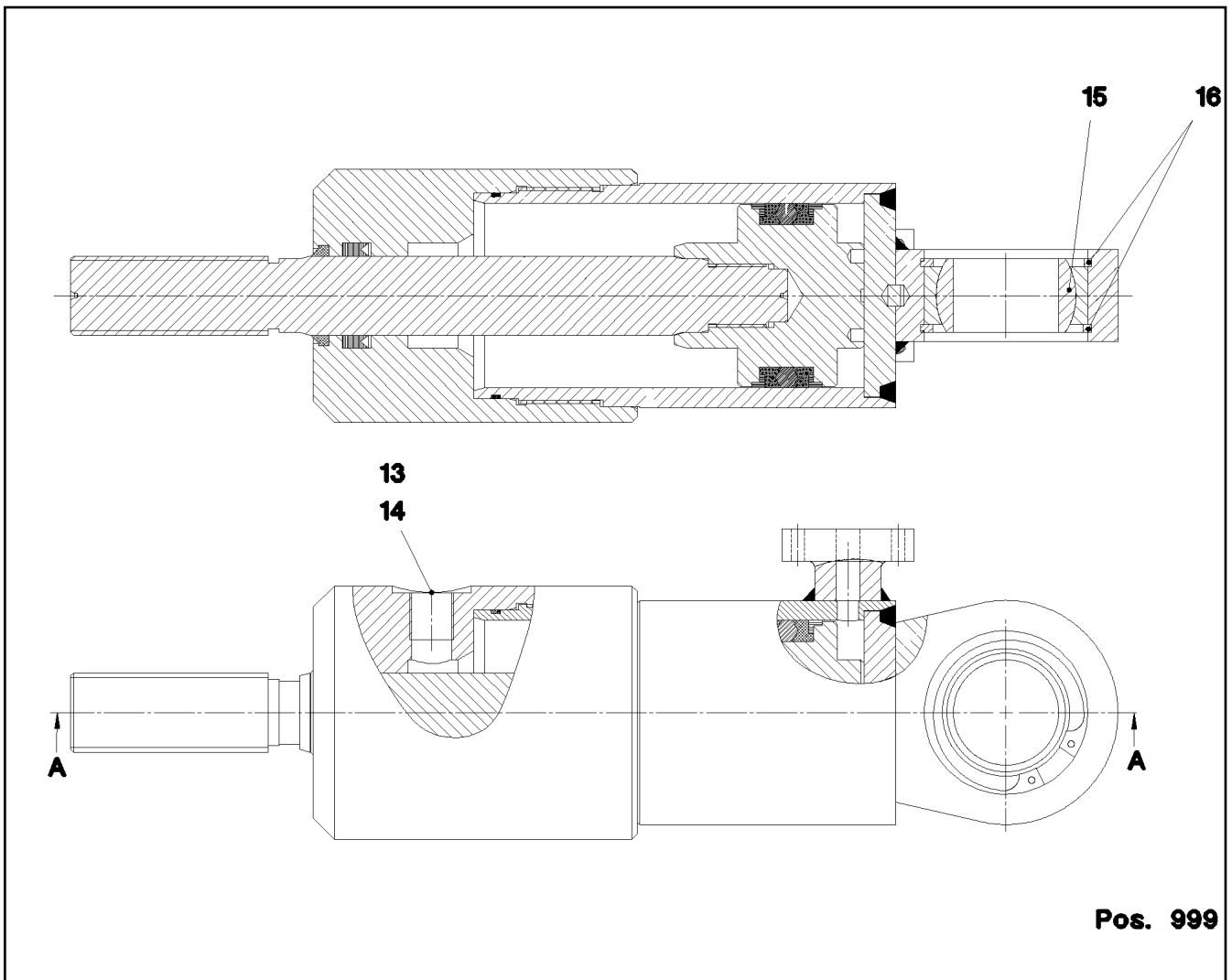
964720408

Pos.	Item	Quantity	Description	Bezeichnung
1	977179308	1	PLATE 3X892X382 S355MC RAL 9005,M,GT	BLECH
4	10197831	20	HEX SCREW ISO 4017 M8X25 8.8 ZNNI-480	SECHSKANTSCHRAUBE
5	602701308	1	GROMMET 10/12/17,5 PVC BK	DURCHFUEHRUNGSTUELLE
6	10410873	1	GROMMET 18/22/27 TPE	DURCHFUEHRUNGSTUELLE
7	10875468	2	BUTTON HEAD SCREW AEHNL.ISO 7380-2	HALBRUNDKOPFSCHRAUBE

15.9.2023	etk_en_de_098200_LR 11000	 644 (2/2)
LIEBHERR	PEDAL CANTILEVER INSTALLATION PEDALTRAEGER EINBAU	964720408



Pos.	Item	Quantity	Description	Bezeichnung
1	11450713	1	STAIR 8-711X2,37M ALUMINIUM ELOXIERT	TREPPE
2	708004008	4	DU BUSHING 40X44X20	DU-BUCHSE
3	97040330	2	PLATE 5X58X290 X5CRNI18-10 T ZN O	BLECH
4	976430808	4	PIN WITH HEAD 25X46 X5CRNI18-10	BOLZEN MIT KOPF
5	10410161	8	WASHER ISO 7089 16 -A2	SCHEIBE
6	10410178	4	WASHER ISO 7089 12 200HV-A2	SCHEIBE
7	411903308	4	HEX NUT DIN 985 M12 A2-70	SECHSKANTMUTTER
8	726612208	3	MEGI BUFFER	MEGIPUFFER
9	10540500	3	WASHER ISO 7093-1 6 200HV-A4	SCHEIBE
10	411530301	2	HEX NUT ISO 4032 M6 A2-70	SECHSKANTMUTTER
11	726616208	2	MEGI BUFFER 30X17-M8 NR 60SHORE A	MEGIPUFFER



Pos. 999

Pos.	Item	Quantity	Description	Bezeichnung
13	404140208	1	SCREW PLUG DIN 910 G3/8X19X21MM ST	VERSCHLUSSSCHRAUBE
14	710103808	1	SEALING RING DIN 7603 A17X21X1,5 CU	DICHTRING
15	746911608	1	SPHERICAL BEARING 40	GELENKLAGER
16	12100656	2	RETAINING RINGS DIN 472 62X2 480H SPF	SICHERUNGSRING
999	10815162	1	DS HYDRO CYLINDER	DS HYDROZYLINDER

15.9.2023
069002

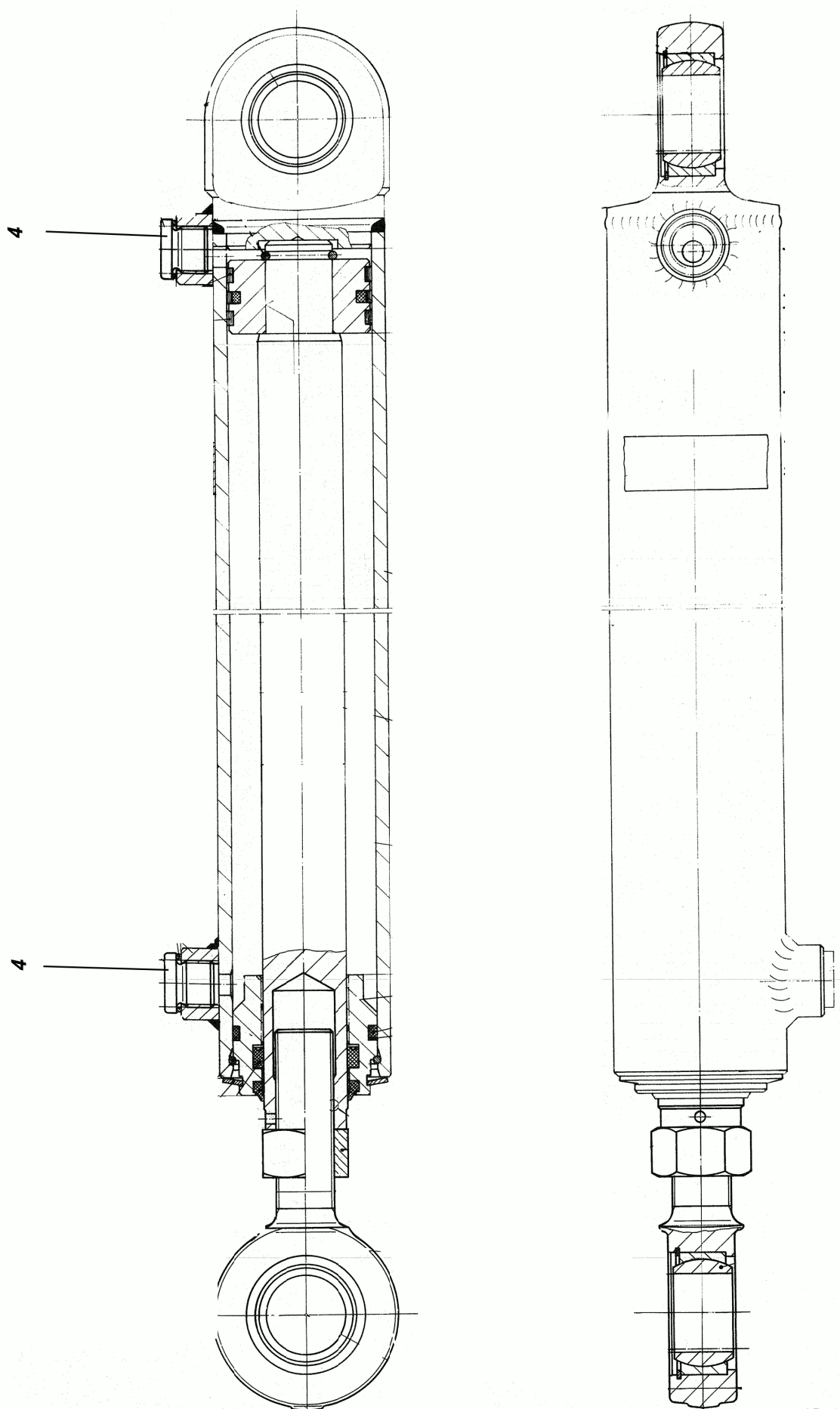
LIEBHERR

etk_en_de_098200_LR 11000

HYDRO CYLINDER
HYDROZYLINDER

646

10326323



15.9.2023
129806

LIEBHERR


etk_en_de_098200_LR 11000

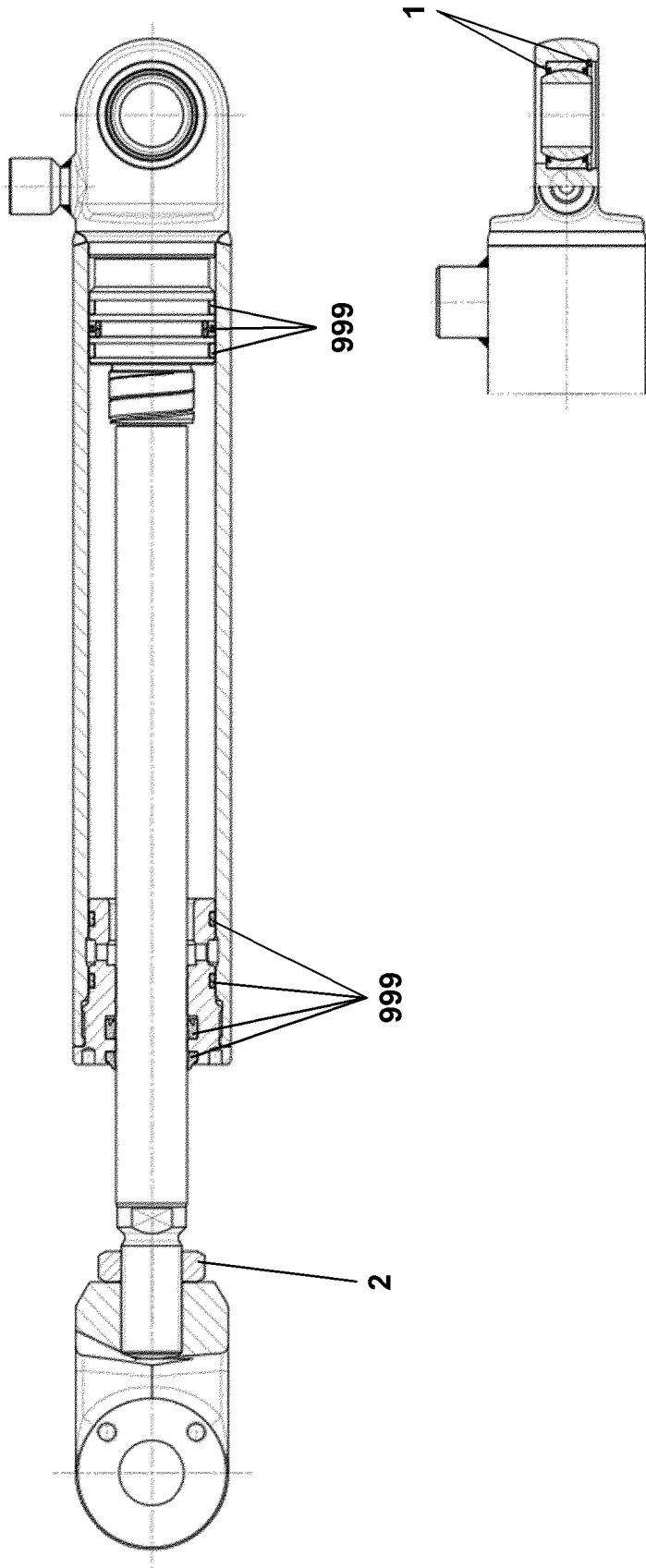
TILT CYLINDER
KIPPZYLINDER

647 (1/2)

512349708

Pos.	Item	Quantity	Description	Bezeichnung
4	12217487	2	SCREW PLUG DIN 908 M18X1,5 St FLZN	VERSCHLUSSSCHRAUBE
6	4242017	2	RING DIN 70951 47X1,6	RING
9	571505208	2	SPHERICAL BEARING 30	GELENKLAGER
999	10663439	1	DS HYDRO CYLINDER	DS HYDROZYLINDER

15.9.2023	etk_en_de_098200_LR 11000	 648 (2/2)
LIEBHERR	TILT CYLINDER KIPPZYLINDER	512349708



Pos. 999



15.9.2023
725138

LIEBHERR

etk_en_de_098200_LR 11000

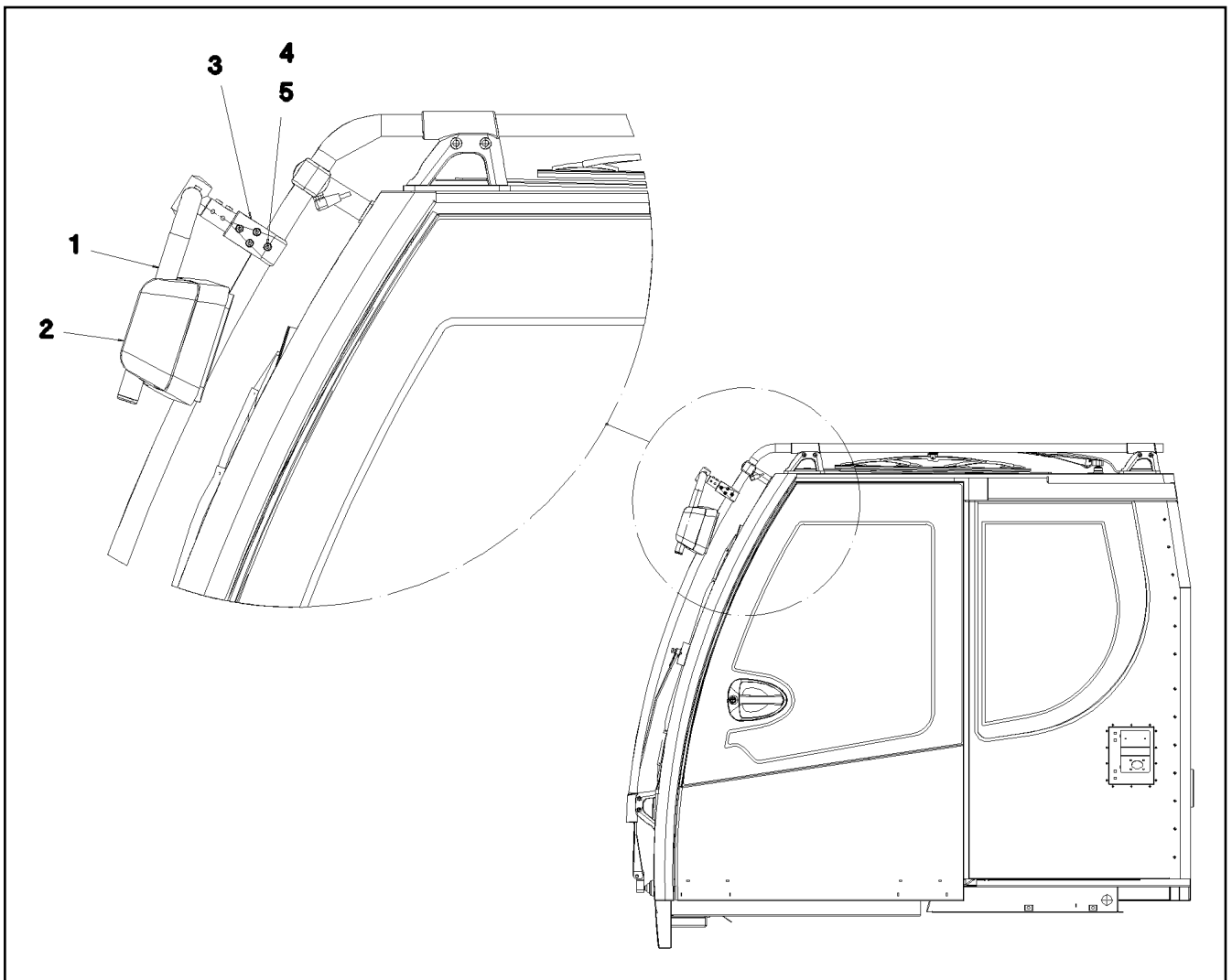
HYDRO CYLINDER
HYDROZYLINDER

649 (1/2)

10471144

Pos.	Item	Quantity	Description	Bezeichnung
1	12109679	1		GELENKLAGER KPL.
2	12230476	1	HEX NUT ISO 8675 M24X2 04 FLZN SPF	SECHSKANTMUTTER
999	10491695	1	DS HYDRO CYLINDER	DS HYDROZYLINDER

15.9.2023	etk_en_de_098200_LR 11000	<input type="checkbox"/> 650 (2/2)
LIEBHERR	HYDRO CYLINDER HYDROZYLINDER	10471144



Pos.	Item	Quantity	Description	Bezeichnung
1	979581108	1	MIRROR SUPPORT 28X2 ST.37.4 KTL-BES	SPIEGELHALTER
2	591069508	1	WIDE ANGLE MIRROR 219X170	WEITWINKELSPIEGEL
(1)	10286840	1	REAR VISION MIRROR UNIT 203X154	GLASEINHEIT
(2)	10650507	1	COVER	ABDECKUNG
3	979489508	1	HOLDER 40X80X40 G-ALMG3	HALTER
4	10875601	1	SOCKET HEAD SCREW ISO 4762 M8X50 8.8	ZYLINDERSCHRAUBE
5	10875614	1	HEX NUT DIN 985 M8 8 480H SPF	SECHSKANTMUTTER

15.9.2023
056256


LIEBHERR


etk_en_de_098200_LR 11000

MIRROR ATTACHM.IN CRANE CABIN
SPIEGELANBAU KRANFUEHRERKABINE

651

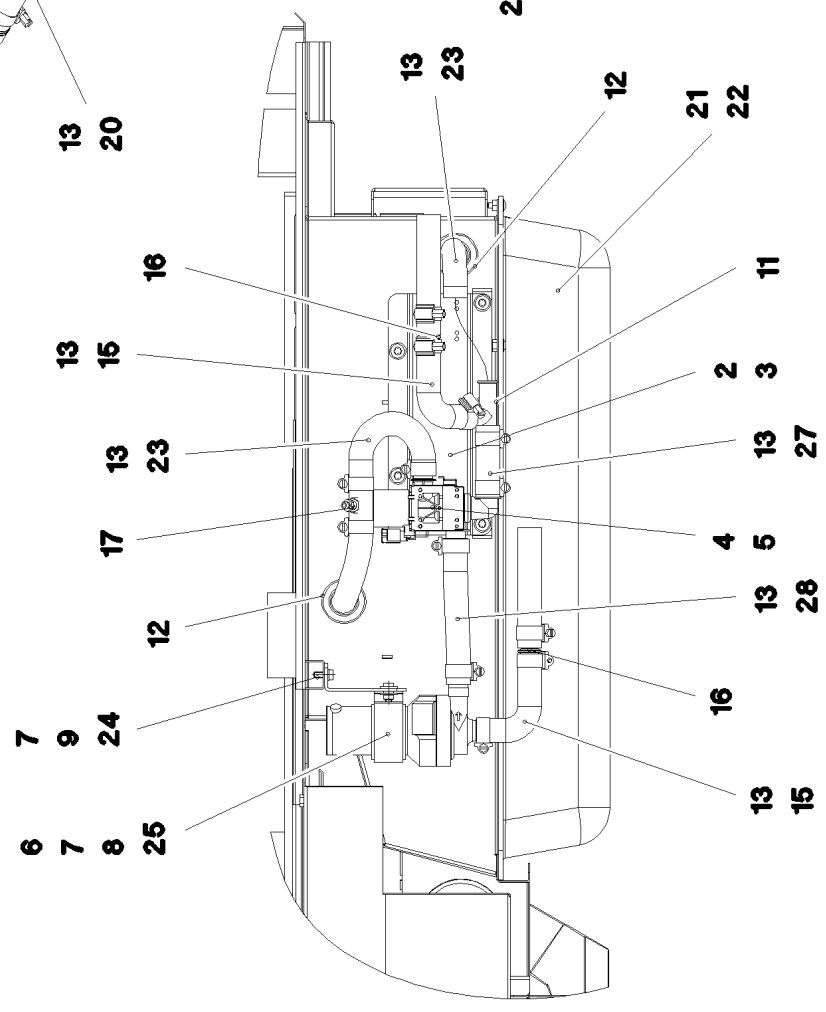
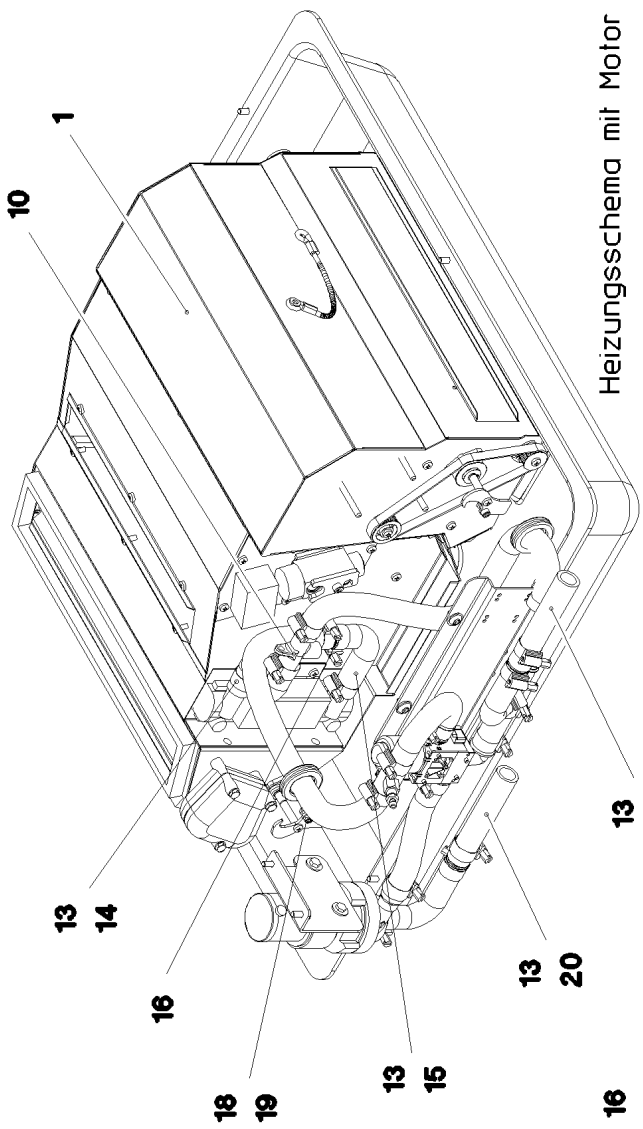
916097508

Pos.	Item	Quantity	Description	Bezeichnung
2	613301808	1	CHARGER 230V 24V8A SPF	LADEGERAET
(1)	10299987	1	TEMPERATURE SENSOR	TEMPERATURFUEHLER
3	967919108	1	EL.CHARGER F.BATTERY	ELEKTRIK BATTERIELADEGER
(10)	967919208	1	WIRING HARNESS W620	KABELSTRANG
4	964837908	1	ADD-ON PARTS LADEGERAET ⇒  653	ANBAUTEILE

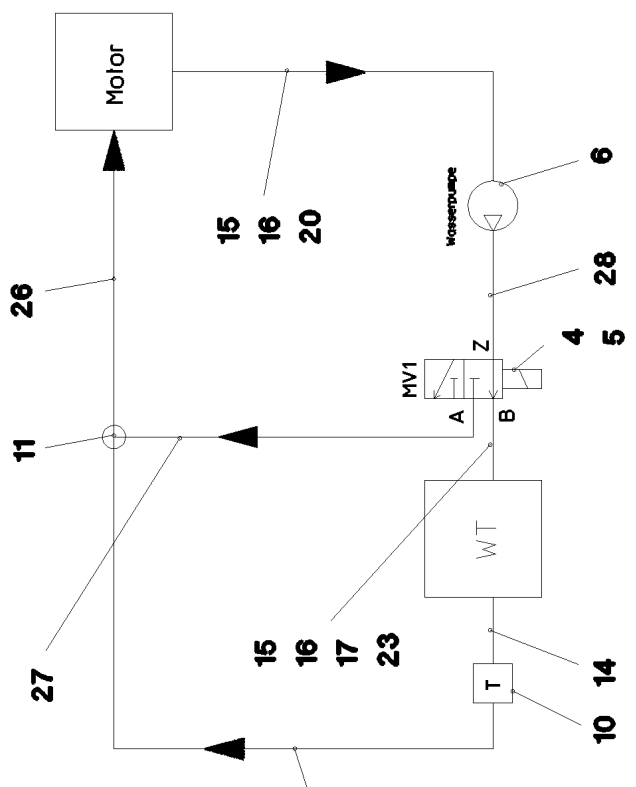
15.9.2023	etk_en_de_098200_LR 11000	 652
LIEBHERR	CHARGER F.BATTERY BATTERIE LADEEINHEIT	917081808

Pos.	Item	Quantity	Description	Bezeichnung
21	12102694	4	SERRATED LOCK WASHER DIN 6798 A 6.4	FAECHERSCHEIBE
22	10197764	8	HEX NUT ISO 4032 M6 10 ZNNI-480H SPF	SECHSKANTMUTTER
23	10197771	12	WASHER ISO 7089 6 200HV ZNNI-480H SPF	SCHEIBE
24	10197836	4	HEX SCREW ISO 4017 M6X25 8.8 ZNNI-480	SECHSKANTSCHRAUBE
31	10876387	1	HEX SCREW M5X16 10.9 480H SPF	SECHSKANTSCHRAUBE
32	425220808	1	SERRATED LOCK WASHER DIN 6798 J 5.3	FAECHERSCHEIBE
33	10197808	2	WASHER ISO 7089 5 200HV ZNNI-480H	SCHEIBE
34	10875620	2	HEX NUT ISO 4032 M5 8 480H SPF	SECHSKANTMUTTER

15.9.2023	etk_en_de_098200_LR 11000	653
LIEBHERR	ADD-ON PARTS ANBAUTEILE	964837908




Heizungsschema mit Motor



Pos.	Item	Quantity	Description	Bezeichnung
1	10228112	1	AIR CONDITIONING UNIT 24V ⇒  656	HEIZKLIMAGERAET
2	976517608	1	PLATE 2X251X134 DC01	BLECH
3	12102696	4	BUTTON HEAD SCREW AEHNL.ISO 7380-2	HALBRUNDKOPFSCHRAUBE
4	10343003	1	SOLENOID VALVE	MAGNETVENTIL
5	10019040	4	TALLOW-DROP SCREW K4X12 ST A3K	LINSENKOPFSCHRAUBE
6	553054508	1	CIRCULATING PUMP U4840	UMWAEELZPUMPE
7	11657360	4	HEX SCREW ISO 4017 M6X16 8.8 480H SPF	SECHSKANTSCHRAUBE
8	10875648	4	WASHER ISO 7093-1 6 200HV 480H SPF	SCHEIBE
9	10197771	2	WASHER ISO 7089 6 200HV ZNNI-480H SPF	SCHEIBE
10	954624208	1	PIPE SOCKET GSCK45 FE//ZN20//B	ROHRSTUTZEN
11	553128108	1	TEE 18X18 L=75 GELB GEBR.PASS.	T-STUECK
12	553027808	4	DIAPHRAGM SOCKET 29/37/44	MEMBRANTUELLE
13	11118077	19	HOSE CLAMP 21/16-27/12 W3	SCHLAUCHSCHELLE
14	97015671	1	FORM HOSE SPF	FORMSCHLAUCH
15	97019521	3	FORM HOSE SPF	FORMSCHLAUCH
16	553173008	3	CONNECTING PIPE 18X1,5X60 PA66GF30	VERBINDUNGSROHR
17	10428946	1	VENTILATION VALVE	ENTLUEFTUNGSVENTIL
18	11690042	2	SOCKET HEAD SCREW ISO 4762 M5X12 8.8	ZYLINDERSCHRAUBE
19	511001708	2	HEX NUT ISO 4035 M5 04	SECHSKANTMUTTER
20	11621783	10	COOLING WATER HOSE DN18-CONTI-KWS	KUEHLWASSERSCHLAUCH
21	977358208	1	COVER ABS SPF	DECKEL
22	10875468	5	BUTTON HEAD SCREW AEHNL.ISO 7380-2	HALBRUNDKOPFSCHRAUBE
23	553083614	2	FORM HOSE 18X672 PER-EPDM	FORMSCHLAUCH
24	97023730	1	PLATE 3X121X111 DC01 FE//ZNNI8//CN//T0	BLECH
25	10197764	2	HEX NUT ISO 4032 M6 10 ZNNI-480H SPF	SECHSKANTMUTTER
26	11621783	10	COOLING WATER HOSE DN18-CONTI-KWS	KUEHLWASSERSCHLAUCH
27	11621783	0.075	COOLING WATER HOSE DN18-CONTI-KWS	KUEHLWASSERSCHLAUCH
28	11621783	0.155	COOLING WATER HOSE DN18-CONTI-KWS	KUEHLWASSERSCHLAUCH

15.9.2023

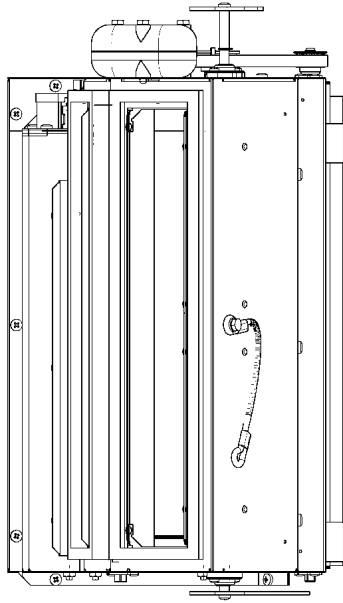
etk_en_de_098200_LR 11000

 655 (2/2)

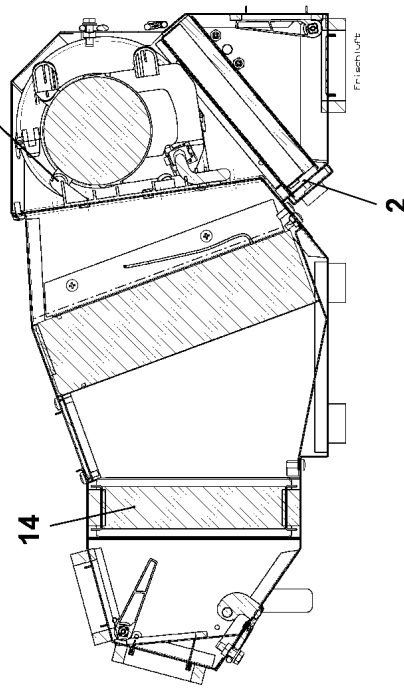
LIEBHERR

CLIMA-HEATING INSTALLATION
HEIZKLIMAGERAET EINBAU

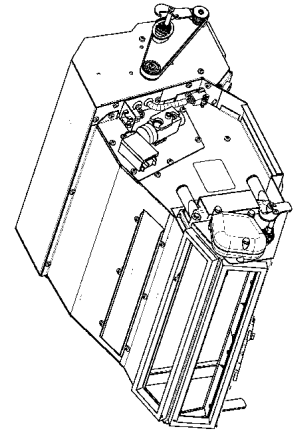
917200808



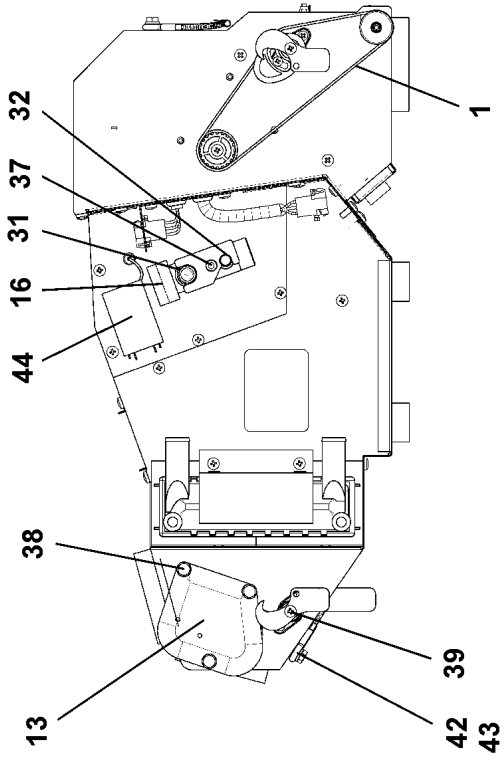
900



14



2



32

37

31

16

44

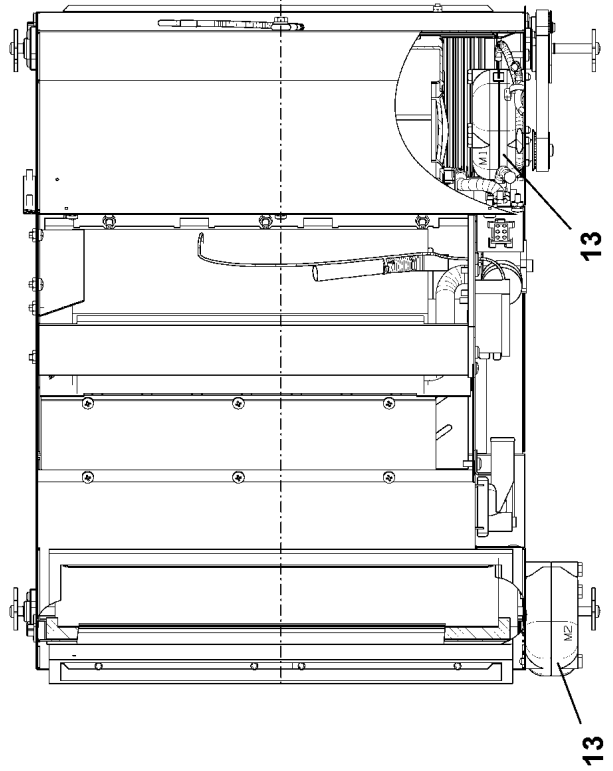
38

13

39

42

43



13

13

15.9.2023
059010

LIEBHERR


etk_en_de_098200_LR 11000

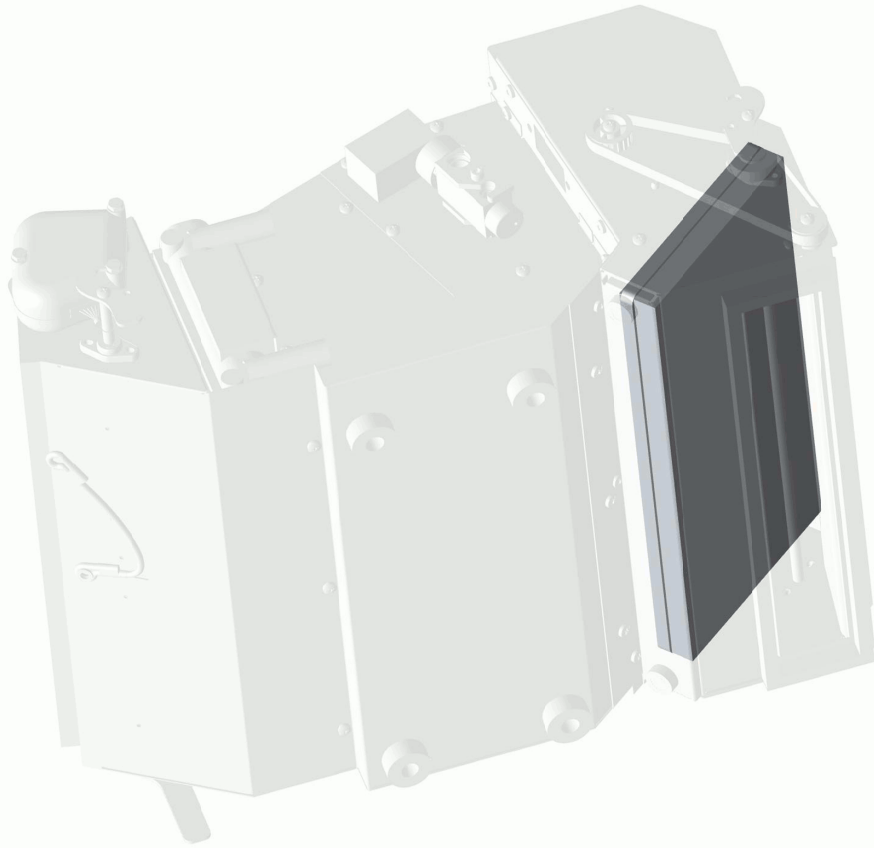
AIR CONDITIONING UNIT
HEIZKLIMAGERÄT

656 (1/2)

10228112

Pos.	Item	Quantity	Description	Bezeichnung
1	11211480	1	TOOTHED BELT 12T5X445	ZAHNRIEMEN
2	11083438	1	FILTER ⇒  658	FILTER
13	10287301	2	SERVOMOTOR 0,0024KW24V SPF	STELLMOTOR
14	10801858	1	HEAT EXCHANGER ALU	WAERMETAUSCHER
15	10874825	1	EVAPORATOR	VERDAMPFER
16	7622478	1	VALVE	VENTIL
31	515710608	1	O-RING ARP 568 14X1,78 NBR90	O-RING
32	510760408	1	O-RING ARP 568 10,82X1,78 NBR90	O-RING
37	12203070	2	SOCKET HEAD SCREW ISO 4762 M5X40 8.8	ZYLINDERSCHRAUBE
38	12203634	3	SOCKET HEAD SCREW ISO 4762 M6X50 8.8	ZYLINDERSCHRAUBE
39	12219804	4	PAN-HEAD SCREW ISO 7045 M4X10 4.8 480	FLACHKOPFSCHRAUBE
42	11644899	1	HEX SCREW ISO 4017 M6X20 8.8 480H SPF	SECHSKANTSCHRAUBE
43	10197771	2	WASHER ISO 7089 6 200HV ZNNI-480H SPF	SCHEIBE
44	571867708	1	THERMOSTAT	THERMOSTAT
61	591064608	1	COVER	DECKEL
900	10330586	1	BLOWER	GEBLAESE

15.9.2023	etk_en_de_098200_LR 11000	 657 (2/2)
LIEBHERR	AIR CONDITIONING UNIT HEIZKLIMAGERAET	10228112



Pos. 212



Abbildung ähnlich
Illustration similar
Illustration similaire

15.9.2023
001575

LIEBHERR

etk_en_de_098200_LR 11000

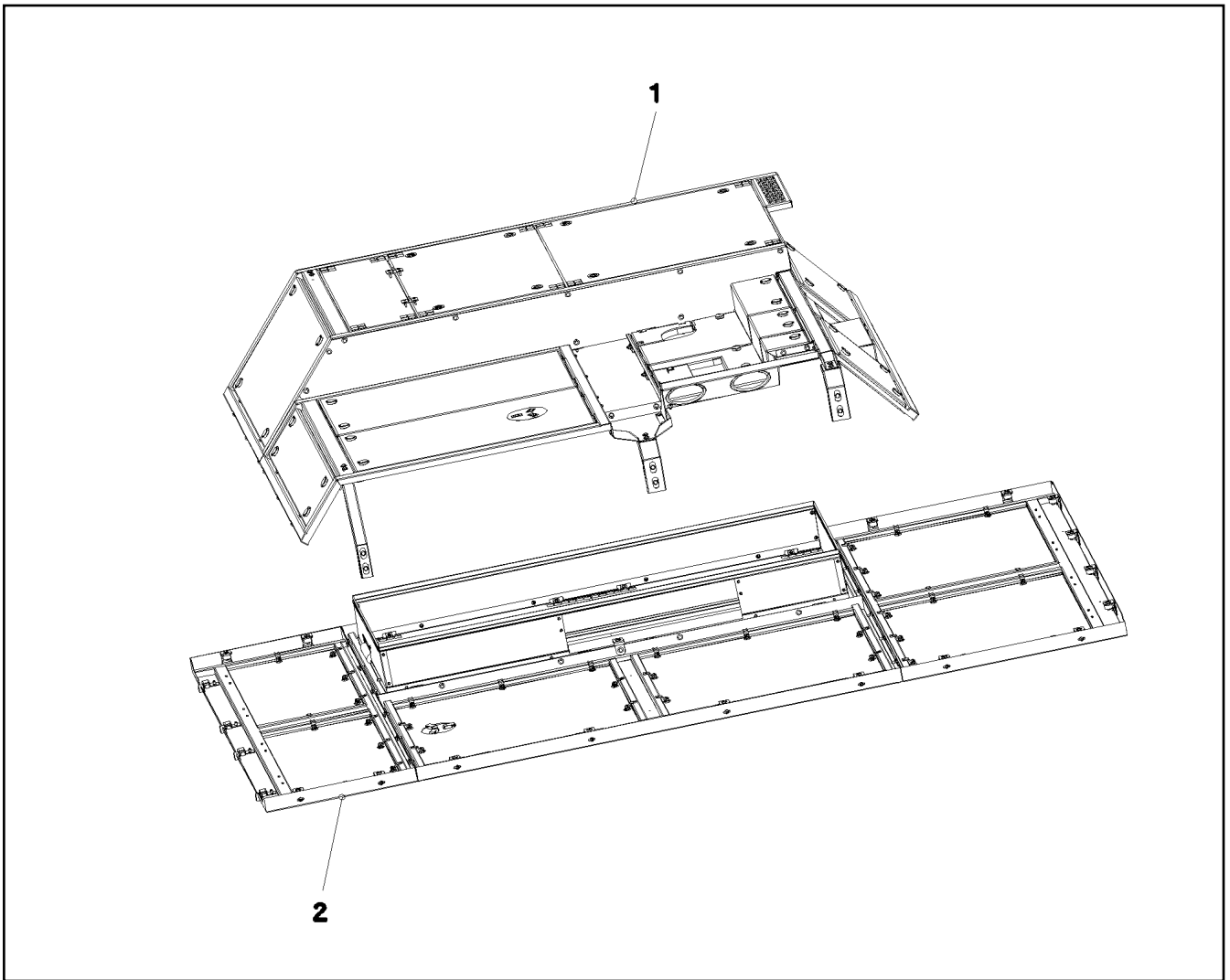
FILTER
FILTER

658 (1/2)

11083438

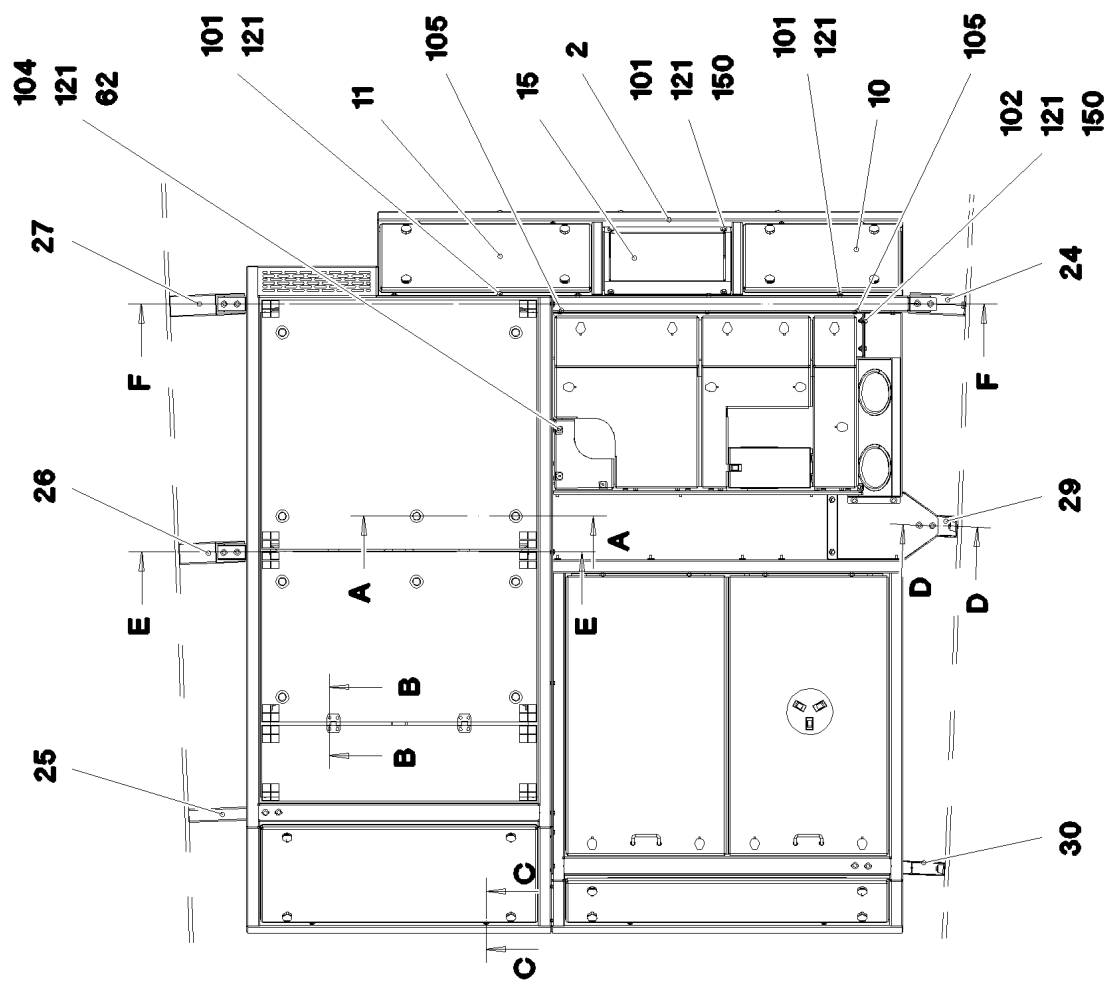
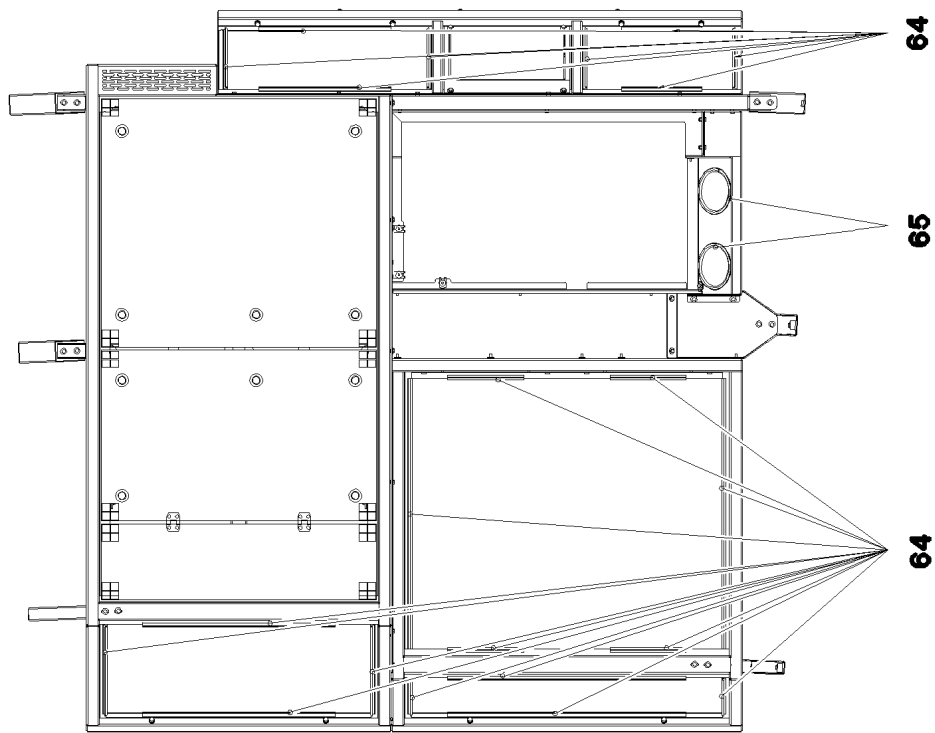
Pos.	Item	Quantity	Description	Bezeichnung
1	980288008	1	DOCUMENTATION	DOKUMENTATION

15.9.2023	etk_en_de_098200_LR 11000	<input type="checkbox"/> 659 (2/2)
LIEBHERR	FILTER FILTER	11083438



Pos.	Item	Quantity	Description	Bezeichnung
1	968286908	1	SOUND DAMPING ABOVE ⇒ <input type="checkbox"/> 661	GERAEUSCHDAEMMUNG OBEN
2	968255308	1	SOUND DAMPING DOWN ⇒ <input type="checkbox"/> 672	GERAEUSCHDAEMMUNG UNTE

15.9.2023 081307	etk_en_de_098200_LR 11000	<input type="checkbox"/> 660
LIEBHERR	SOUND DAMPING GERAEUSCHDAEMMUNG	917082008



15.9.2023
081308

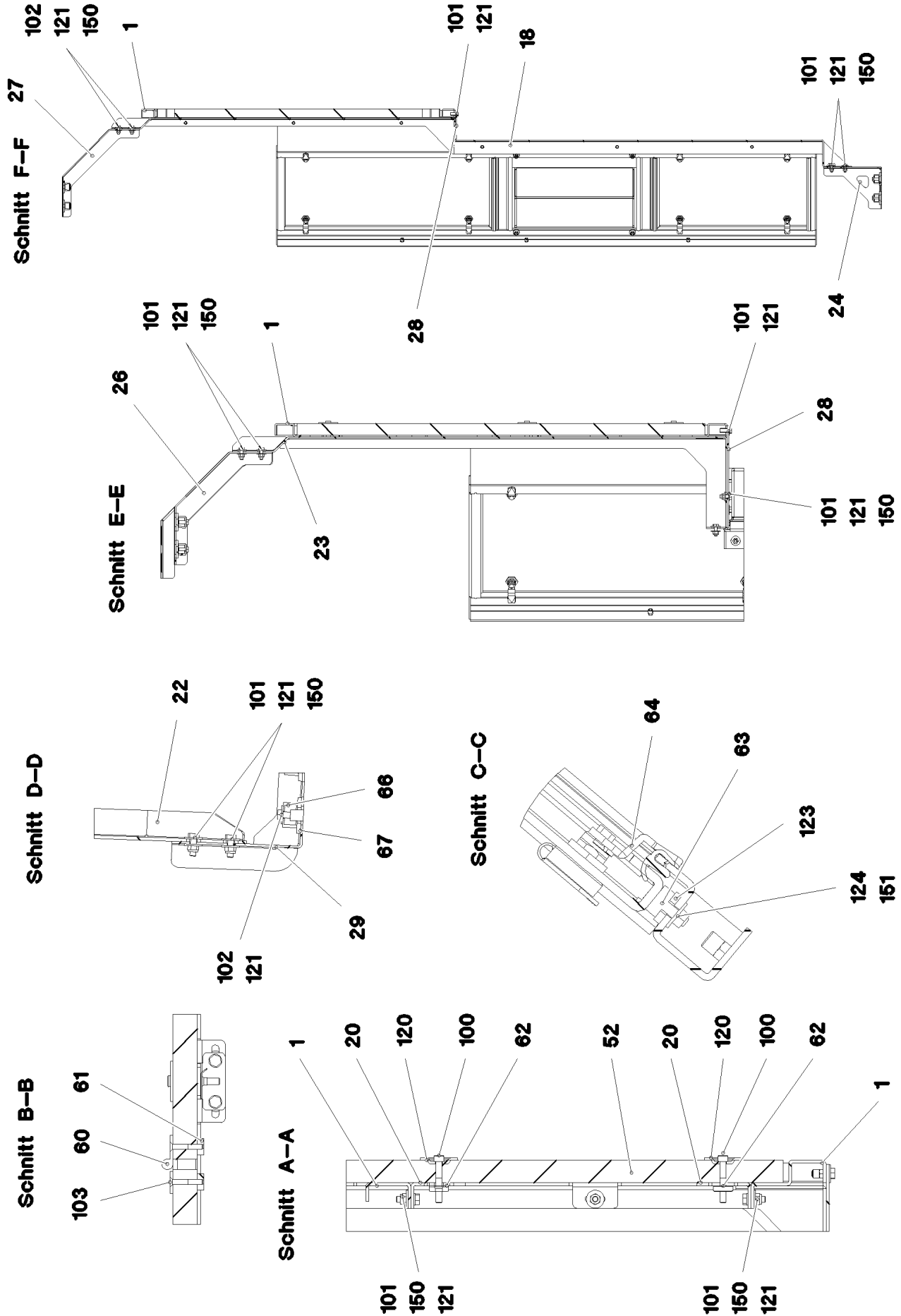
LIEBHERR

etk_en_de_098200_LR 11000

SOUND DAMPING ABOVE
GERAEUSCHDAEMMUNG OBEN

661 (1/5)

968286908



15.9.2023
081309

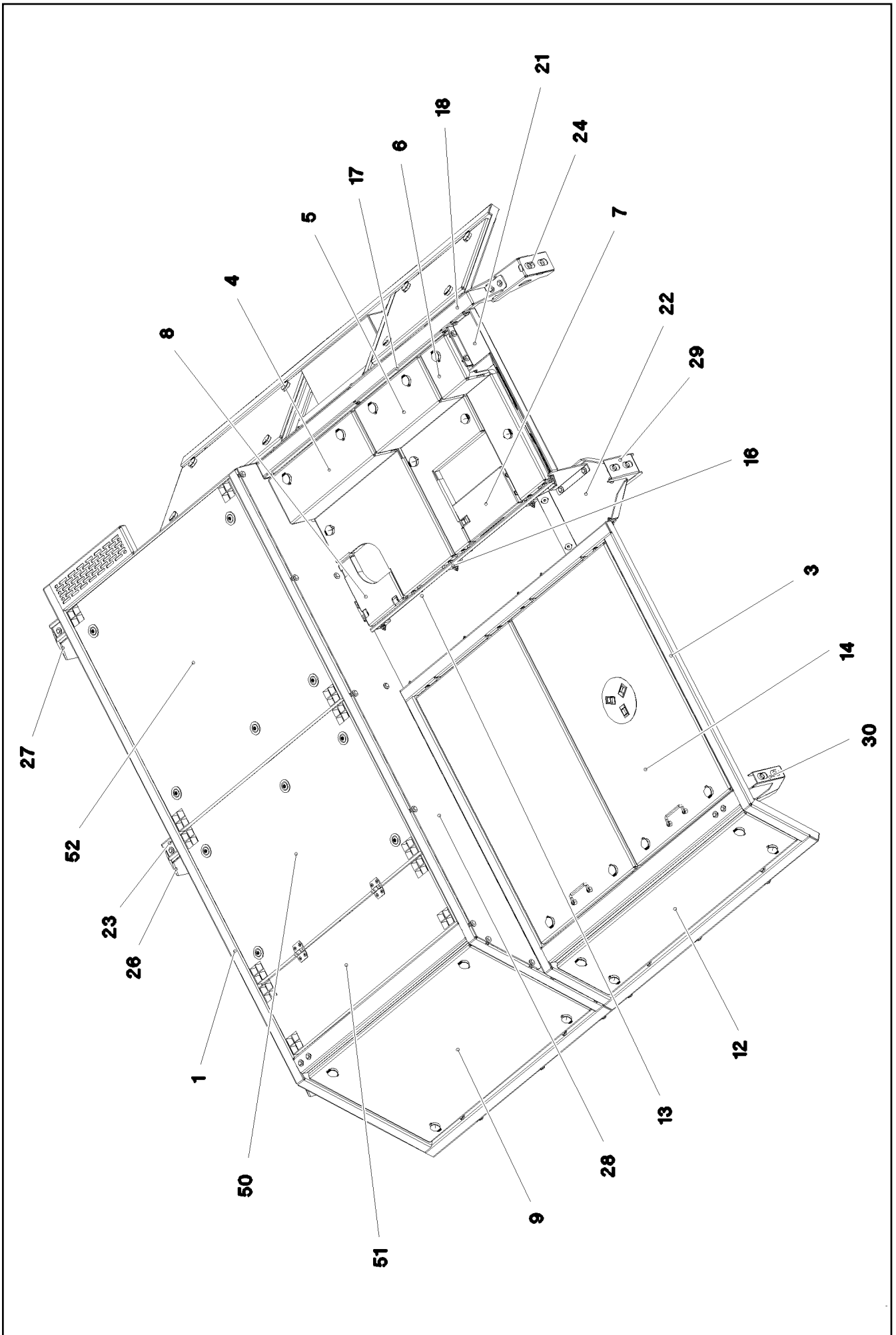
LIEBHERR

etk_en_de_098200_LR 11000

SOUND DAMPING ABOVE
GERAEUSCHDAEMMUNG OBEN

□ 662 (2/5)

968286908



15.9.2023
081310

LIEBHERR

etk_en_de_098200_LR 11000

SOUND DAMPING ABOVE
GERAEUSCHDAEMMUNG OBEN


663 (3/5)

968286908

Pos.	Item	Quantity	Description	Bezeichnung
1	968279208	1	FRAME WELDED	RAHMEN SCHWK.
2	968308508	1	FRAME WELDED	RAHMEN SCHWK.
3	968308608	1	FRAME WELDED	RAHMEN SCHWK.
4	968308808	1	COVER COMPL. ⇒  666	DECKEL KPL.
5	968308908	1	COVER COMPL. ⇒  667	DECKEL KPL.
6	968309008	1	COVER COMPL. ⇒  668	DECKEL KPL.
7	968309108	1	COVER COMPL. ⇒  669	DECKEL KPL.
8	968309208	1	COVER WELDED SPF	DECKEL SCHWK.
9	968316908	1	COVER COMPL.	DECKEL KPL.
(1)	97039028	1	PLATE 5X1117X627 ALMG3 H114	BLECH
(2)	704256608	4	HOUSING GD-ZN SW GEPULVERT	GEHAEUSE
(3)	704253408	4	ACTUATION SPIKE GD-ZN SW GEPULVERT	BETAETIGUNGSDORN
(4)	704254808	4	DUST CAP POLYETHYLEN SCHWARZ	STAUBKAPPE
(5)	704256708	4	TONGUE	ZUNGE
(6)	704274808	4	O-RING 12X2 NBR70	O-RING
10	968317408	1	COVER COMPL.	DECKEL KPL.
(1)	97039033	1	PLATE 5X678X468 ALMG3 H114	BLECH
(2)	704256608	4	HOUSING GD-ZN SW GEPULVERT	GEHAEUSE
(3)	704253408	4	ACTUATION SPIKE GD-ZN SW GEPULVERT	BETAETIGUNGSDORN
(4)	704254808	4	DUST CAP POLYETHYLEN SCHWARZ	STAUBKAPPE
(5)	704256708	4	TONGUE	ZUNGE
(6)	704274808	4	O-RING 12X2 NBR70	O-RING
11	968317708	1	COVER COMPL.	DECKEL KPL.
(1)	97039038	1	PLATE 5X885X468 ALMG3 H114	BLECH
(2)	704256608	4	HOUSING GD-ZN SW GEPULVERT	GEHAEUSE
(3)	704253408	4	ACTUATION SPIKE GD-ZN SW GEPULVERT	BETAETIGUNGSDORN
(4)	704254808	4	DUST CAP POLYETHYLEN SCHWARZ	STAUBKAPPE
(5)	704256708	4	TONGUE	ZUNGE
(6)	704274808	4	O-RING 12X2 NBR70	O-RING
12	968318108	1	COVER COMPL.	DECKEL KPL.
(1)	97039051	1	PLATE 5X1310X325 ALMG3 H114	BLECH
(2)	704256608	4	HOUSING GD-ZN SW GEPULVERT	GEHAEUSE
(3)	704253408	4	ACTUATION SPIKE GD-ZN SW GEPULVERT	BETAETIGUNGSDORN
(4)	704254808	4	DUST CAP POLYETHYLEN SCHWARZ	STAUBKAPPE
(5)	704256708	4	TONGUE	ZUNGE
(6)	704274808	4	O-RING 12X2 NBR70	O-RING
13	968310408	1	COVER COMPL. ⇒  670	DECKEL KPL.
14	968318208	1	COVER COMPL. ⇒  671	DECKEL KPL.
15	968318808	1	WELDMENT STEP	STUFE SCHWK.
16	968317808	1	FRAME WELDED FE//ZNNI8//CN//T0	RAHMEN SCHWK.
17	968317908	1	FRAME WELDED	RAHMEN SCHWK.
18	968318908	1	FRAME WELDED	RAHMEN SCHWK.
20	97038532	10	PLATE 4X70X99 S315MC FE//ZNNI8//CN//T0	BLECH
21	97039043	1	PLATE 4X286X1073 S315MC	BLECH
22	97039044	1	PLATE 4X438X327 S315MC FE//ZNNI8//CN//T	BLECH
23	97039081	1	PLATE 4X1514X564 S315MC	BLECH
24	97039082	1	PLATE 3X363X377 DC01	BLECH
25	97039083	1	PLATE 3X627X291 DC01 FE//ZNNI8//CN//T0	BLECH
26	97039084	1	PLATE 3X321X455 DC01 FE//ZNNI8//CN//T0	BLECH
27	97039085	1	PLATE 3X321X504 DC01 FE//ZNNI8//CN//T0	BLECH
28	97039154	1	PLATE 4X2205X262 S315MC	BLECH
29	97041631	1	PLATE 3X200X323 DC01 FE//ZNNI8//CN//T0	BLECH
30	97041632	1	PLATE 3X328X593 DC01 FE//ZNNI8//CN//T0	BLECH
50	97038527	1	GRIDIRON T1050X650X30/3 S235JR T ZN K	GITTERROST-P

15.9.2023

etk_en_de_098200_LR 11000

 664 (4/5)**LIEBHERR**SOUND DAMPING ABOVE
GERAEUSCHDAEMMUNG OBEN

968286908

Pos.	Item	Quantity	Description	Bezeichnung
51	97038528	1	GRIDIRON T1050X290X30/3 S235JR T ZN K	GITTERROST-P
52	97007619	1	GRIDIRON T1050X950X30/3 S235JR T ZN K	GITTERROST-P
60	704228108	2	HINGE 35X35X50/180° ST FE//ZN12//B	SCHARNIER
61	97042535	4	THREADED PLATE 8X75X45 S355MC FE//ZN	GEWINDEPLATTE
62	12100332	13	SHEET METAL NUT M8 480H SPF	BLECHMUTTER
63	726616708	12	MEGI BUFFER 18X7,5	MEGIPUFFER
64	591507808	15	SEALING PROFILE 1-4X14,5X10	DICHTPROFIL
65	262104008	1.2	EDGE PROTECTION 1-4X14,5X10	KANTENSCHUTZ
66	978787708	12	SLEEVE 33X19 11SMNPB37 FE//ZNNI8//CN/	HUELSE
67	974803608	12	WASHER 5X38X48 S700MC FLZN SPF	SCHEIBE
100	10875570	10	SOCKET HEAD SCREW ISO 4762 M8X55 8.8	ZYLINDERSCHRAUBE
101	10197831	86	HEX SCREW ISO 4017 M8X25 8.8 ZNNI-480	SECHSKANTSCHRAUBE
102	11651767	12	HEX SCREW ISO 4017 M8X20 8.8 480H SPF	SECHSKANTSCHRAUBE
103	10181421	8	COUNTERSUNK SCREW ISO 10642 M6X40	SENKSCHRAUBE
104	10875599	3	SOCKET HEAD SCREW ISO 4762 M8X25 8.8	ZYLINDERSCHRAUBE
105	10875471	3	BUTTON HEAD SCREW AEHNL.ISO 7380-2	HALBRUNDKOPFSCHRAUBE
120	10100621	10	DISH MOUNTING	TELLERBEFESTIGUNG
121	11140469	140	WASHER ISO 7093-1 8 200HV 480H SPF	SCHEIBE
122	12103465	20	WASHER ISO 7089 8 300HV ZNNI-480H SPF	SCHEIBE
123	11840501	8	WASHER DIN 7349 8,4 200HV 480H SPF	SCHEIBE
124	10875648	16	WASHER ISO 7093-1 6 200HV 480H SPF	SCHEIBE
150	10875614	58	HEX NUT DIN 985 M8 8 480H SPF	SECHSKANTMUTTER
151	10197764	12	HEX NUT ISO 4032 M6 10 ZNNI-480H SPF	SECHSKANTMUTTER

15.9.2023

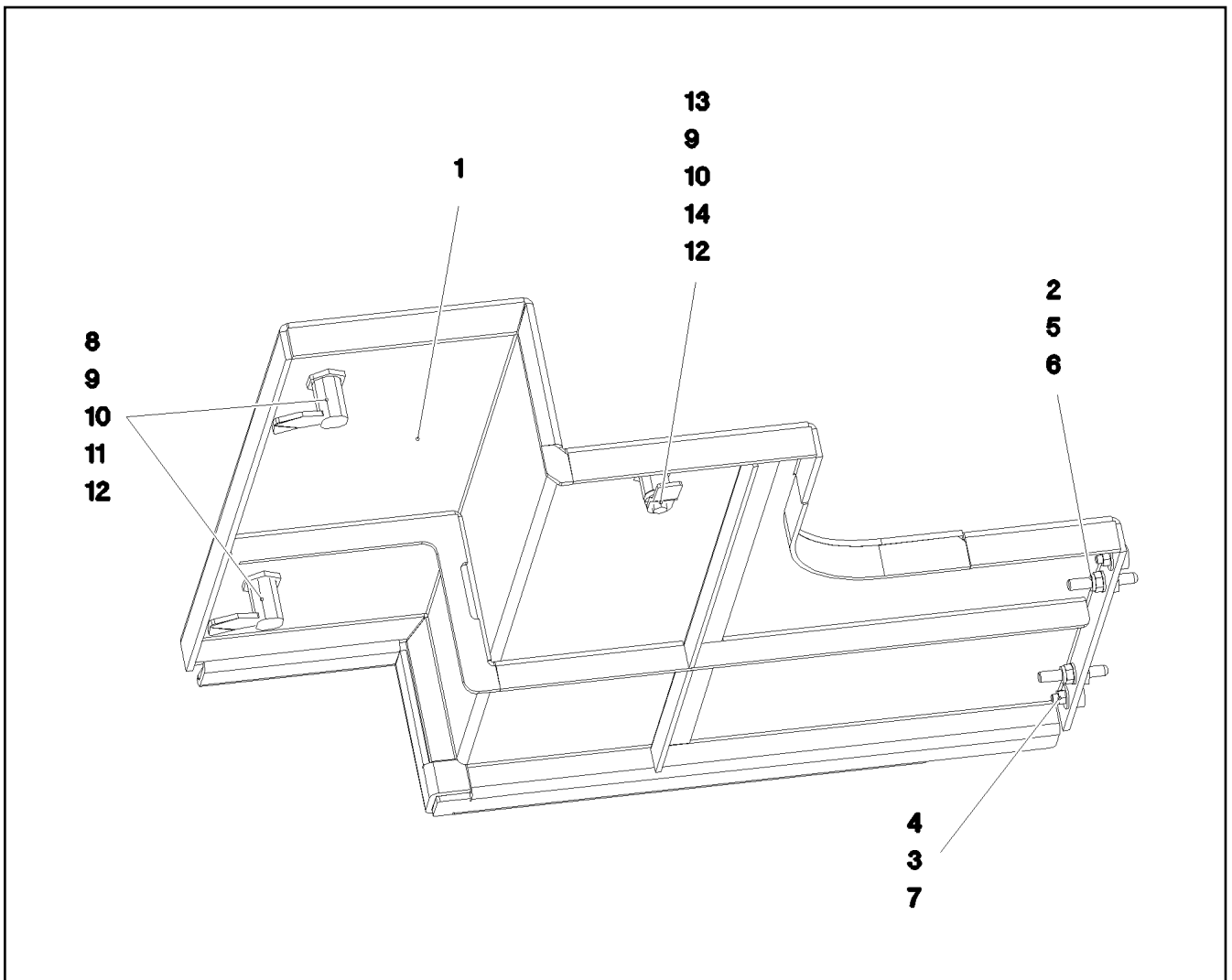
etk_en_de_098200_LR 11000

665 (5/5)

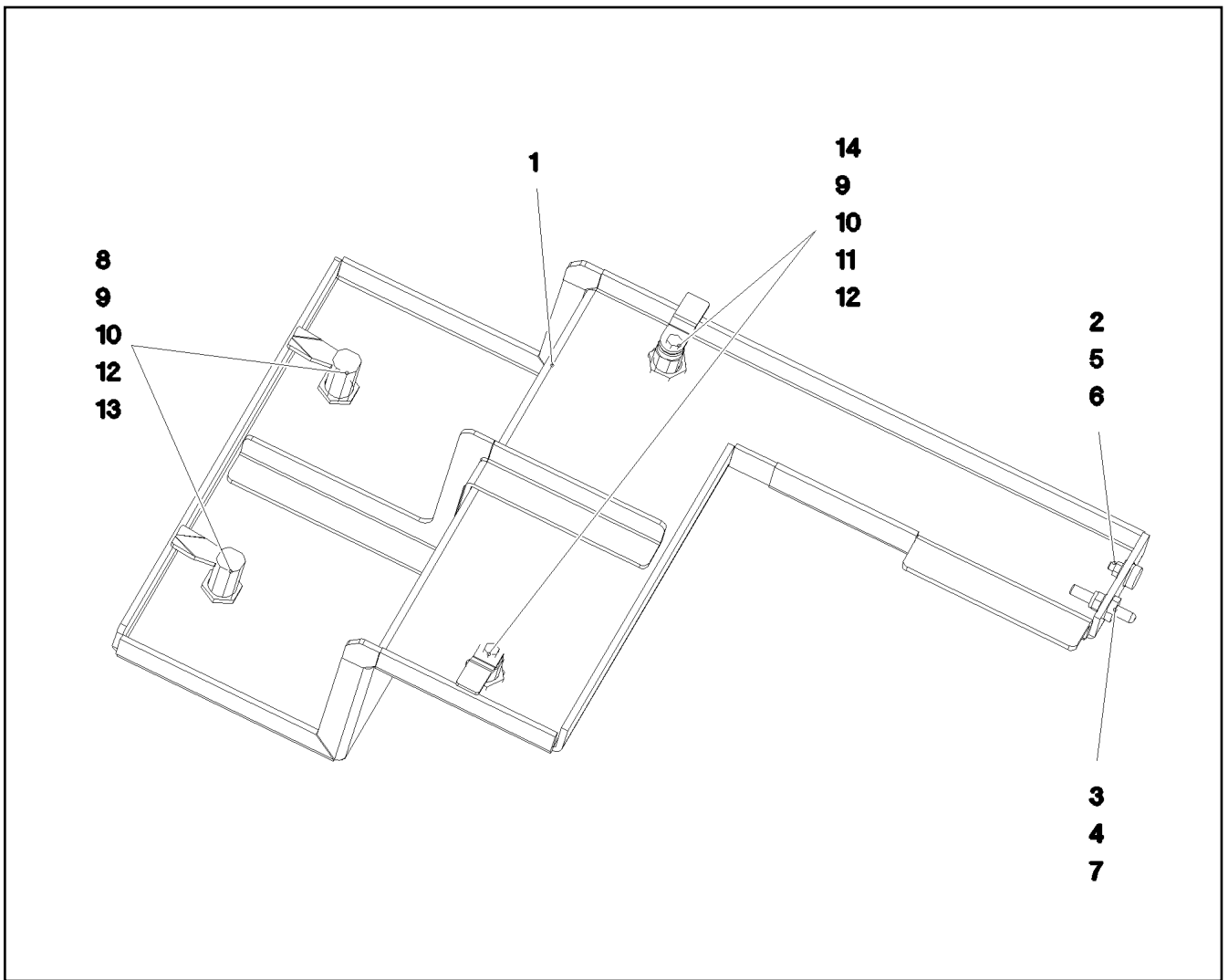
LIEBHERR

SOUND DAMPING ABOVE
GERAEUSCHDAEMMUNG OBEN

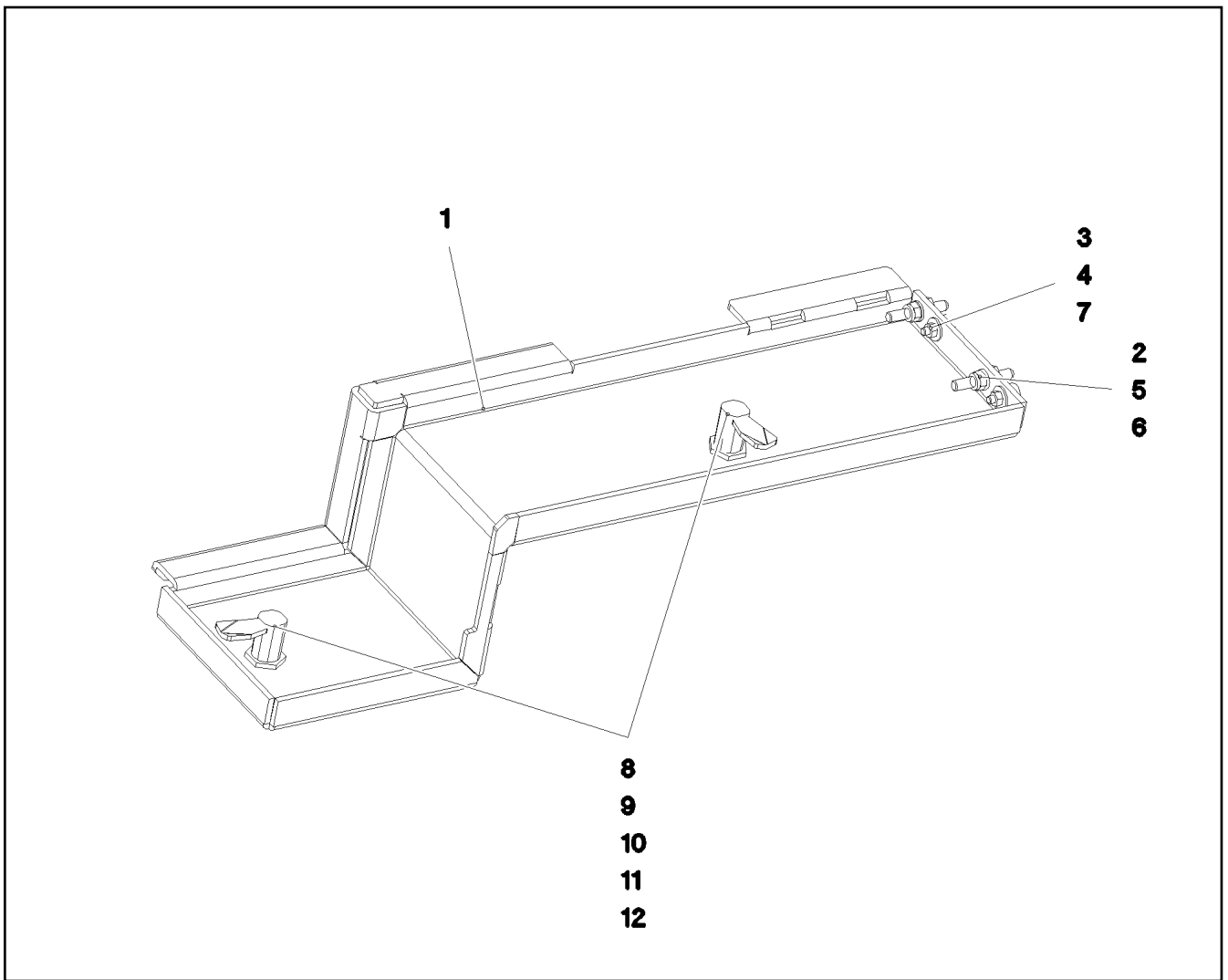
968286908



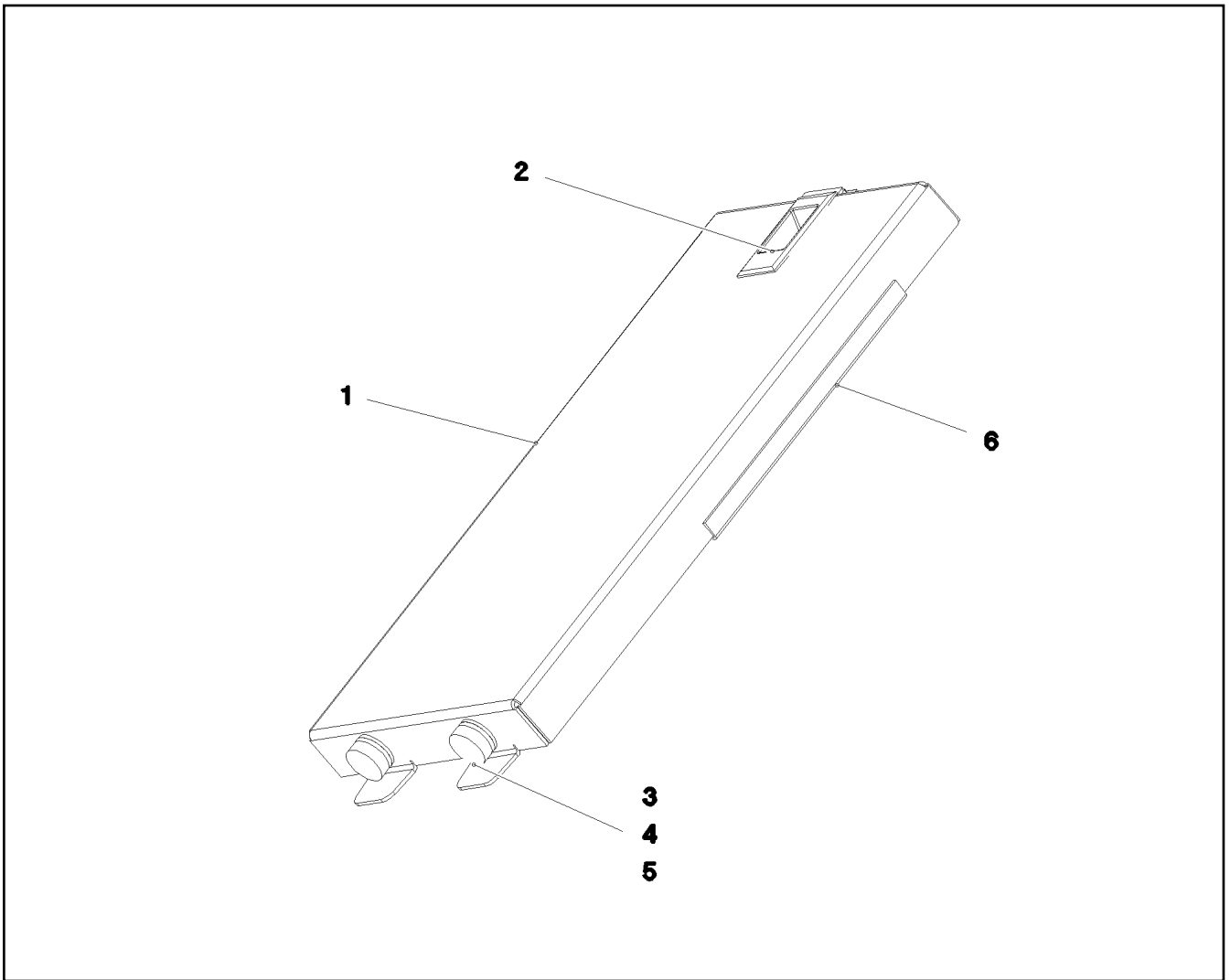
Pos.	Item	Quantity	Description	Bezeichnung
1	968309408	1	COVER WELDED	DECKEL SCHWK.
2	409710908	2	CARRYING BOLT M8	STUETZSCHRAUBE
3	726616708	2	MEGI BUFFER 18X7,5	MEGIPUFFER
4	10197764	2	HEX NUT ISO 4032 M6 10 ZNNI-480H SPF	SECHSKANTMUTTER
5	10875614	2	HEX NUT DIN 985 M8 8 480H SPF	SECHSKANTMUTTER
6	12103465	2	WASHER ISO 7089 8 300HV ZNNI-480H SPF	SCHEIBE
7	10875648	4	WASHER ISO 7093-1 6 200HV 480H SPF	SCHEIBE
8	704274708	2	HOUSING GD-ZN SW GEPULVERT	GEHAEUSE
9	704253408	3	ACTUATION SPIKE GD-ZN SW GEPULVERT	BETAETIGUNGSDORN
10	704254808	3	DUST CAP POLYETHYLEN SCHWARZ	STAUBKAPPE
11	704259008	2	TONGUE 45X19 STAHL VERZ	ZUNGE
12	704274808	3	O-RING 12X2 NBR70	O-RING
13	704256608	1	HOUSING GD-ZN SW GEPULVERT	GEHAEUSE
14	704253808	1	TONGUE	ZUNGE



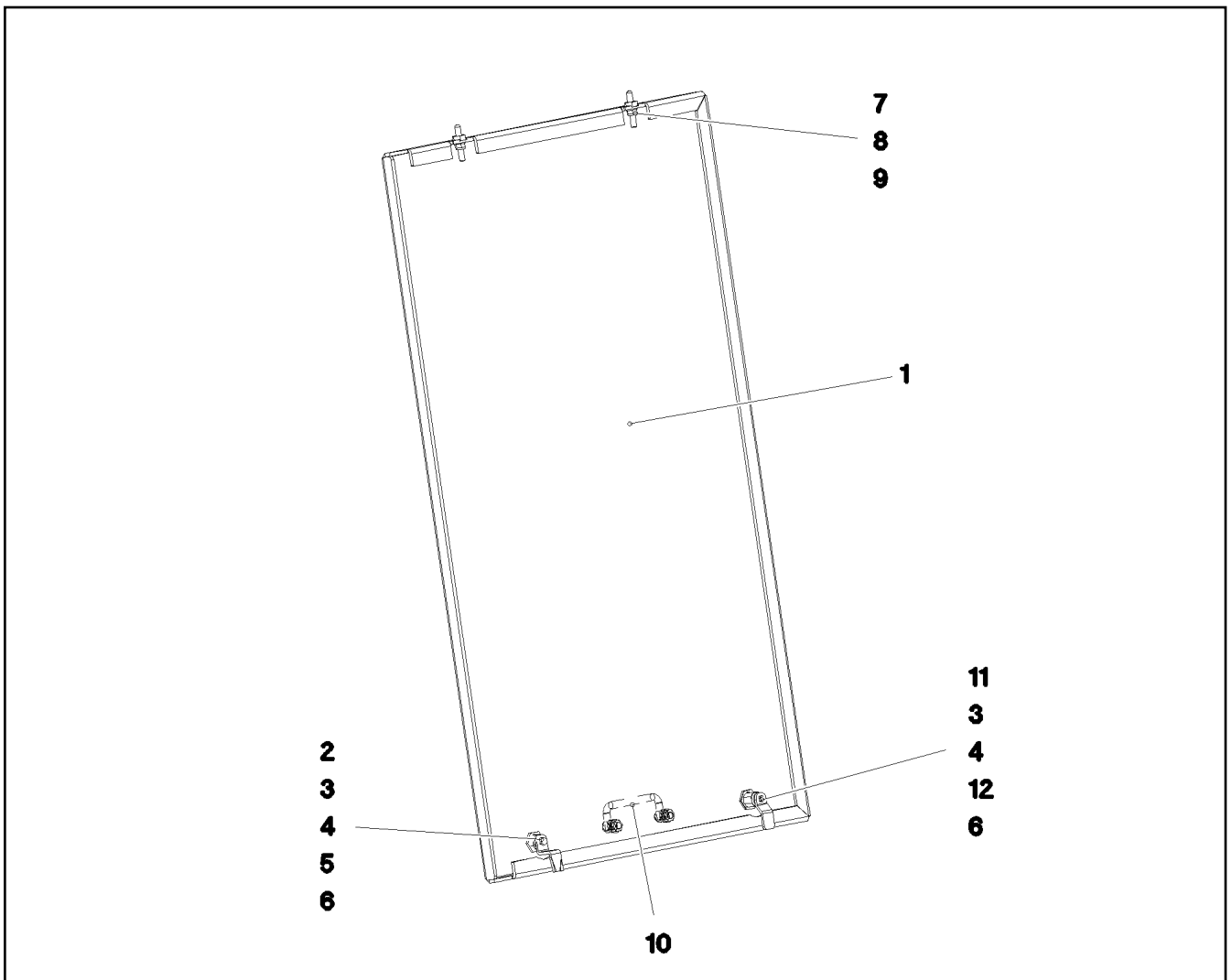
Pos.	Item	Quantity	Description	Bezeichnung
1	968310008	1	COVER WELDED	DECKEL SCHWK.
2	409710908	1	CARRYING BOLT M8	STUETZSCHRAUBE
3	726616708	1	MEGI BUFFER 18X7,5	MEGIPUFFER
4	10197764	1	HEX NUT ISO 4032 M6 10 ZNNI-480H SPF	SECHSKANTMUTTER
5	10875614	1	HEX NUT DIN 985 M8 8 480H SPF	SECHSKANTMUTTER
6	12103465	1	WASHER ISO 7089 8 300HV ZNNI-480H SPF	SCHEIBE
7	10875648	2	WASHER ISO 7093-1 6 200HV 480H SPF	SCHEIBE
8	704274708	2	HOUSING GD-ZN SW GEPULVERT	GEHAEUSE
9	704253408	4	ACTUATION SPIKE GD-ZN SW GEPULVERT	BETAETIGUNGSDORN
10	704254808	4	DUST CAP POLYETHYLEN SCHWARZ	STAUBKAPPE
11	704253808	2	TONGUE	ZUNGE
12	704274808	4	O-RING 12X2 NBR70	O-RING
13	704259008	2	TONGUE 45X19 STAHL VERZ	ZUNGE
14	704256608	2	HOUSING GD-ZN SW GEPULVERT	GEHAEUSE



Pos.	Item	Quantity	Description	Bezeichnung
1	968310308	1	COVER WELDED	DECKEL SCHWK.
2	409710908	2	CARRYING BOLT M8	STUETZSCHRAUBE
3	726616708	2	MEGI BUFFER 18X7,5	MEGIPUFFER
4	10197764	2	HEX NUT ISO 4032 M6 10 ZNNI-480H SPF	SECHSKANTMUTTER
5	10875614	2	HEX NUT DIN 985 M8 8 480H SPF	SECHSKANTMUTTER
6	12103465	2	WASHER ISO 7089 8 300HV ZNNI-480H SPF	SCHEIBE
7	10875648	4	WASHER ISO 7093-1 6 200HV 480H SPF	SCHEIBE
8	704274708	2	HOUSING GD-ZN SW GEPULVERT	GEHAEUSE
9	704253408	2	ACTUATION SPIKE GD-ZN SW GEPULVERT	BETAETIGUNGSDORN
10	704254808	2	DUST CAP POLYETHYLEN SCHWARZ	STAUBKAPPE
11	704259008	2	TONGUE 45X19 STAHL VERZ	ZUNGE
12	704274808	2	O-RING 12X2 NBR70	O-RING



Pos.	Item	Quantity	Description	Bezeichnung
1	97038945	1	PLATE 1.5X200X375 DC01 FE//ZNNI8//CN//T	BLECH
2	10296157	1	SNAP LOCK ABS	SCHNAPPVERSCHLUSS
3	726616708	2	MEGI BUFFER 18X7,5	MEGIPUFFER
4	10197764	2	HEX NUT ISO 4032 M6 10 ZNNI-480H SPF	SECHSKANTMUTTER
5	10875648	4	WASHER ISO 7093-1 6 200HV 480H SPF	SCHEIBE
6	262103908	0.7	EDGE PROTECTION 1-2X9,5X6,5	KANTENSCHUTZ



Pos.	Item	Quantity	Description	Bezeichnung
1	97039057	1	PLATE 5X670X1148 ALMG3 H114	BLECH
2	704253308	1	HOUSING GD-ZN SW GEPULVERT	GEHAEUSE
3	704253408	2	ACTUATION SPIKE GD-ZN SW GEPULVERT	BETAETIGUNGSDORN
4	704254808	2	DUST CAP POLYETHYLEN SCHWARZ	STAUBKAPPE
5	704254708	1	TONGUE	ZUNGE
6	704274808	2	O-RING 12X2 NBR70	O-RING
7	409710908	2	CARRYING BOLT M8	STUETZSCHRAUBE
8	10875614	2	HEX NUT DIN 985 M8 8 480H SPF	SECHSKANTMUTTER
9	12103465	2	WASHER ISO 7089 8 300HV ZNNI-480H SPF	SCHEIBE
10	10222677	1	POIGNEE 118X18X43	KLAPPGRIFF
11	704256608	1	HOUSING GD-ZN SW GEPULVERT	GEHAEUSE
12	704256708	1	TONGUE	ZUNGE

15.9.2023
081320

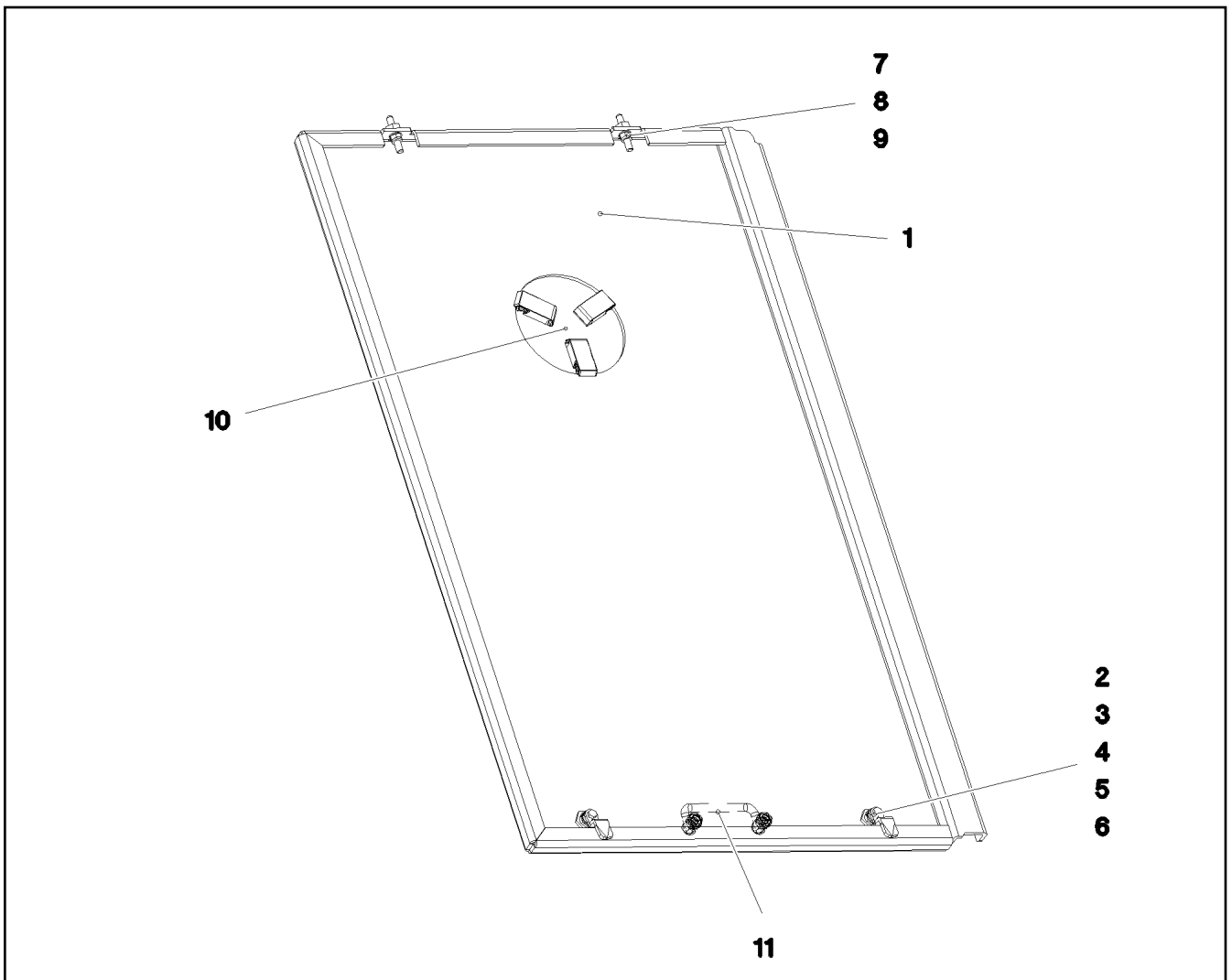
LIEBHERR

etk_en_de_098200_LR 11000

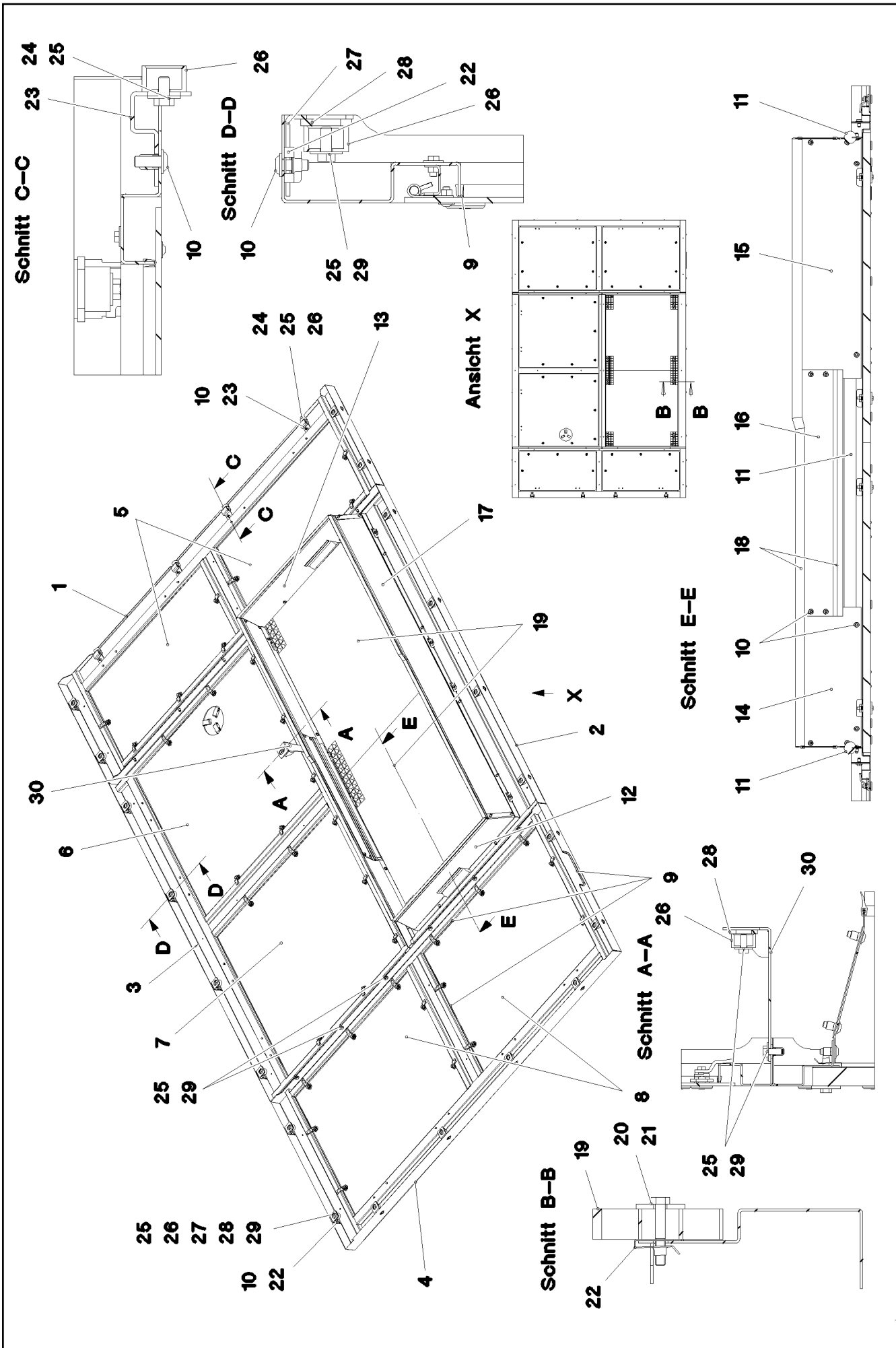
COVER COMPL.
DECKEL KPL.

670

968310408



Pos.	Item	Quantity	Description	Bezeichnung
	1	1	PLATE 5X739X1148 ALMG3 H114	BLECH
	2	2	HOUSING GD-ZN SW GEPULVERT	GEHAEUSE
	3	2	ACTUATION SPIKE GD-ZN SW GEPULVERT	BETAETIGUNGSDORN
	4	2	DUST CAP POLYETHYLEN SCHWARZ	STAUBKAPPE
	5	2	TONGUE	ZUNGE
	6	2	O-RING 12X2 NBR70	O-RING
	7	2	CARRYING BOLT M8	STUETZSCHRAUBE
	8	2	HEX NUT DIN 985 M8 8 480H SPF	SECHSKANTMUTTER
	9	2	WASHER ISO 7089 8 300HV ZNNI-480H SPF	SCHEIBE
	10	1	COVER COMPL.	DECKEL KPL.
	(1)	1	PLATE 1X176X176 X5CRNI18-10	BLECH
	(2)	3	SNAP LOCK ABS	SCHNAPPVERSCHLUSS
	11	1	POIGNEE 118X18X43	KLAPPGRIFF



15.9.2023
081311



LIEBHERR

etk_en_de_098200_LR 11000

SOUND DAMPING DOWN
GERAEUSCHDAEMMUNG UNTEN


□ 672 (1/2)

968255308

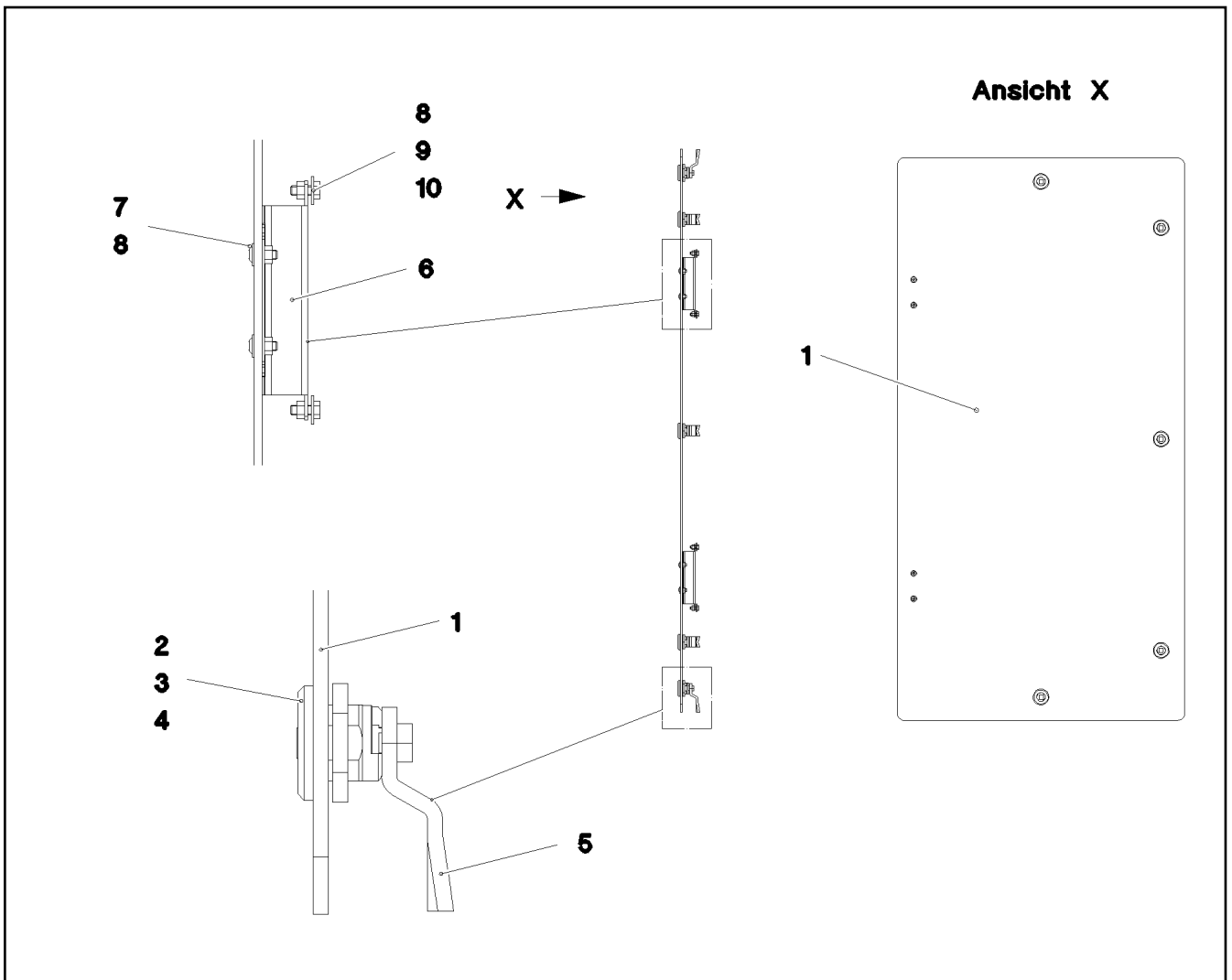
Pos.	Item	Quantity	Description	Bezeichnung
1	968255408	1	FRAME WELDED	RAHMEN SCHWK.
2	968255508	1	FRAME WELDED	RAHMEN SCHWK.
3	968255608	1	FRAME WELDED	RAHMEN SCHWK.
4	968255708	1	FRAME WELDED	RAHMEN SCHWK.
5	968255808	2	COVER PRE-ASSY. ⇒  674	DECKEL VORM.
6	968255908	1	COVER PRE-ASSY. ⇒  675	DECKEL VORM.
7	968256008	1	COVER PRE-ASSY. ⇒  676	DECKEL VORM.
8	968256108	2	COVER PRE-ASSY. ⇒  677	DECKEL VORM.
9	262103908	22	EDGE PROTECTION 1-2X9,5X6,5	KANTENSCHUTZ
10	10875471	48	BUTTON HEAD SCREW AEHNL.ISO 7380-2	HALBRUNDKOPFSCHRAUBE
11	7014524	2	CLAMPING PROFILE 40X1M PUR-HAUT	KLEMMPROFIL
12	968276108	1	SHEET CPL. FE//ZNNI8//CN//T0	BLECH KPL.
13	968276208	1	SHEET CPL. FE//ZNNI8//CN//T0	BLECH KPL.
14	968276308	1	SHEET CPL. FE//ZNNI8//CN//T0	BLECH KPL.
15	968276408	1	SHEET CPL. FE//ZNNI8//CN//T0	BLECH KPL.
16	97038143	1	PLATE 1.5X128X830 DC01 FE//ZNNI8//CN//T	BLECH
17	97038144	1	PLATE 1.5X203X2048 DC01	BLECH
18	262105308	6.5	EDGE PROTECTION 1-2,5X33X8,7	KANTENSCHUTZ
19	97037619	2	GRIDIRON T1045X993X25/3 ALU SPF	GITTERROST-P
20	11651581	8	HEX SCREW ISO 4014 M8X50 8.8 480H SPF	SECHSKANTSCHRAUBE
21	940116008	8	WASHER 4X40X40 S315MC FE//ZNNI8//CN//T	SCHEIBE
22	12100332	28	SHEET METAL NUT M8 480H SPF	BLECHMUTTER
23	967978608	4	PLATE PRE-ASS.	BLECH VORM.
24	11651612	4	HEX SCREW ISO 4017 M8X16 8.8 480H SPF	SECHSKANTSCHRAUBE
25	11140469	41	WASHER ISO 7093-1 8 200HV 480H SPF	SCHEIBE
26	978787708	25	SLEEVE 33X19 11SMNPB37 FE//ZNNI8//CN/	HUELSE
27	97038145	20	PLATE 3X44X105 DC01 FE//ZNNI8//CN//T0	BLECH
28	974803608	21	WASHER 5X38X48 S700MC FLZN SPF	SCHEIBE
29	11651767	37	HEX SCREW ISO 4017 M8X20 8.8 480H SPF	SECHSKANTSCHRAUBE
30	97046054	1	PLATE 3X250X136 S355MC FE//ZNNI8//CN//T	BLECH

15.9.2023

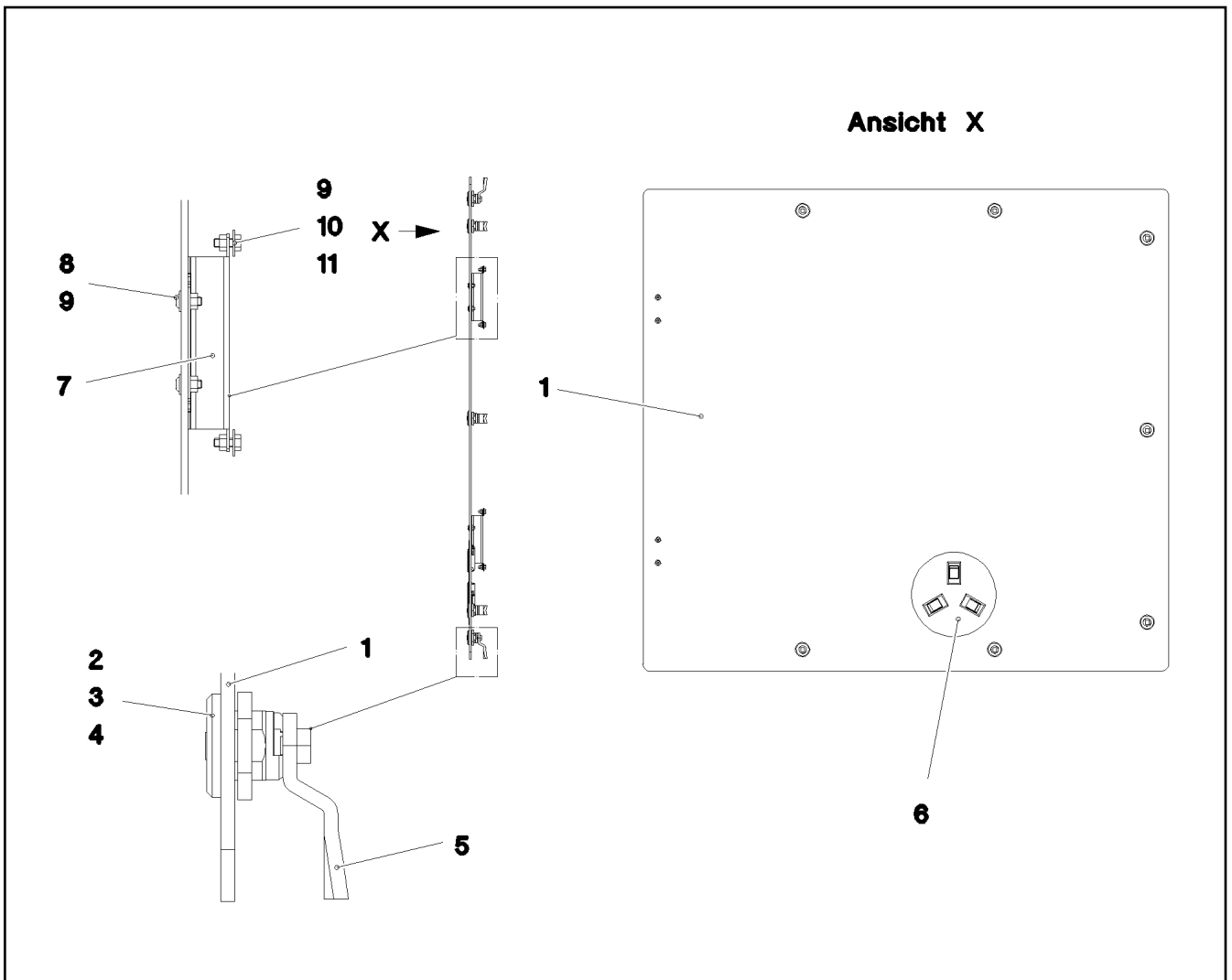
etk_en_de_098200_LR 11000

 673 (2/2)**LIEBHERR**SOUND DAMPING DOWN
GERAEUSCHDAEMMUNG UNTEN

968255308

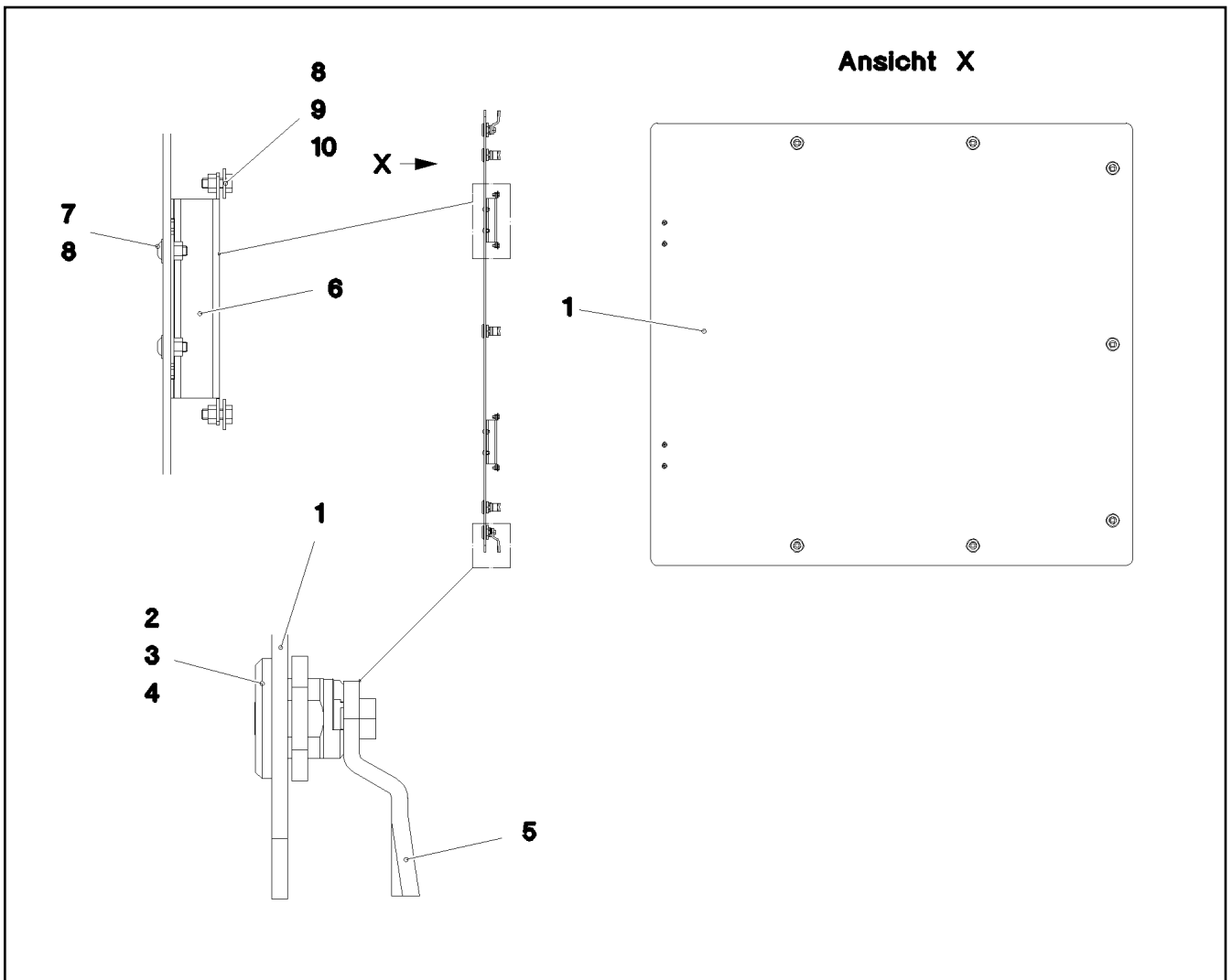


Pos.	Item	Quantity	Description	Bezeichnung
1	97037615	1	FLOOR COVERING ALUCOBOND	BODENVERKLEIDUNG
2	704253308	5	HOUSING GD-ZN SW GEPULVERT	GEHAEUSE
3	704253408	5	ACTUATION SPIKE GD-ZN SW GEPULVERT	BETAETIGUNGSDORN
4	704274808	5	O-RING 12X2 NBR70	O-RING
5	570799108	5	TONGUE	ZUNGE
6	704261908	2	HINGE 19X28,5X126/118° ST	SCHARNIER
7	10174481	4	BUTTON HEAD SCREW AEHNL.ISO 7380 M	HALBRUNDKOPFSCHRAUBE
8	10875620	8	HEX NUT ISO 4032 M5 8 480H SPF	SECHSKANTMUTTER
9	11140402	4	HEX SCREW ISO 4017 M5X12 8.8 480H SPF	SECHSKANTSCHRAUBE
10	10875643	4	WASHER ISO 7093-1 5 200HV 480H SPF	SCHEIBE



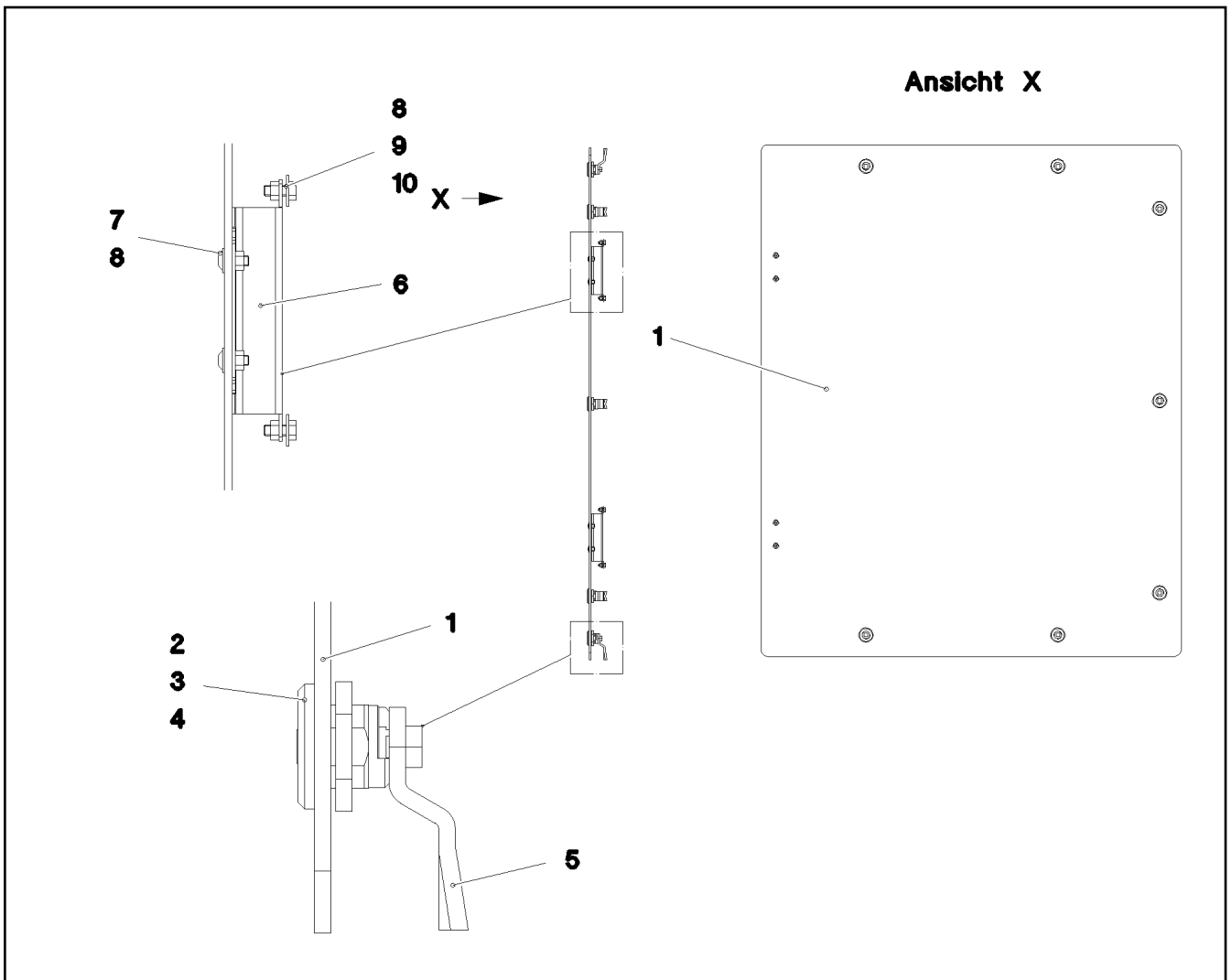
Pos.	Item	Quantity	Description	Bezeichnung
1	97037616	1	FLOOR COVERING ALUCOBOND	BODENVERKLEIDUNG
2	704253308	7	HOUSING GD-ZN SW GEPULVERT	GEHAEUSE
3	704253408	7	ACTUATION SPIKE GD-ZN SW GEPULVERT	BETAETIGUNGSDORN
4	704274808	7	O-RING 12X2 NBR70	O-RING
5	570799108	7	TONGUE	ZUNGE
6	963949708	1	COVER COMPL.	DECKEL KPL.
7	704261908	2	HINGE 19X28,5X126/118° ST	SCHARNIER
8	10174481	4	BUTTON HEAD SCREW AEHNL.ISO 7380 M	HALBRUNDKOPFSCHRAUBE
9	10875620	8	HEX NUT ISO 4032 M5 8 480H SPF	SECHSKANTMUTTER
10	11140402	4	HEX SCREW ISO 4017 M5X12 8.8 480H SPF	SECHSKANTSCHRAUBE
11	10875643	4	WASHER ISO 7093-1 5 200HV 480H SPF	SCHEIBE

15.9.2023 081313	etk_en_de_098200_LR 11000	675
LIEBHERR	COVER PRE-ASSY. DECKEL VORM.	968255908









Pos.	Item	Quantity	Description	Bezeichnung
1	97037617	1	FLOOR COVERING ALUCOBOND	BODENVERKLEIDUNG
2	704253308	7	HOUSING GD-ZN SW GEPULVERT	GEHAEUSE
3	704253408	7	ACTUATION SPIKE GD-ZN SW GEPULVERT	BETAETIGUNGSDORN
4	704274808	7	O-RING 12X2 NBR70	O-RING
5	570799108	7	TONGUE	ZUNGE
6	704261908	2	HINGE 19X28,5X126/118° ST	SCHARNIER
7	10174481	4	BUTTON HEAD SCREW AEHNL.ISO 7380 M	HALBRUNDKOPFSCHRAUBE
8	10875620	8	HEX NUT ISO 4032 M5 8 480H SPF	SECHSKANTMUTTER
9	11140402	4	HEX SCREW ISO 4017 M5X12 8.8 480H SPF	SECHSKANTSCHRAUBE
10	10875643	4	WASHER ISO 7093-1 5 200HV 480H SPF	SCHEIBE

15.9.2023 081314	etk_en_de_098200_LR 11000	676
LIEBHERR	COVER PRE-ASSY. DECKEL VORM.	968256008



Pos.	Item	Quantity	Description	Bezeichnung
1	97037618	1	FLOOR COVERING ALUCOBOND	BODENVERKLEIDUNG
2	704253308	7	HOUSING GD-ZN SW GEPULVERT	GEHAEUSE
3	704253408	7	ACTUATION SPIKE GD-ZN SW GEPULVERT	BETAETIGUNGSDORN
4	704274808	7	O-RING 12X2 NBR70	O-RING
5	570799108	7	TONGUE	ZUNGE
6	704261908	2	HINGE 19X28,5X126/118° ST	SCHARNIER
7	10174481	4	BUTTON HEAD SCREW AEHNL.ISO 7380 M	HALBRUNDKOPFSCHRAUBE
8	10875620	8	HEX NUT ISO 4032 M5 8 480H SPF	SECHSKANTMUTTER
9	11140402	4	HEX SCREW ISO 4017 M5X12 8.8 480H SPF	SECHSKANTSCHRAUBE
10	10875643	4	WASHER ISO 7093-1 5 200HV 480H SPF	SCHEIBE


15.9.2023 081315	etk_en_de_098200_LR 11000	677
LIEBHERR	COVER PRE-ASSY. DECKEL VORM.	968256108


Pos.	Item	Quantity	Description	Bezeichnung
8	968030208	1	LIMIT SWITCH AND SENSOR GENERA ⇒  679	ENDSCHALTER U.GEBER ALLG
9	969299208	1	SLEWING GEAR WARN SIGNAL	DREHWERK
(100)	969418008	1	CABLING H510	VERKABELUNG
10	968030508	1	ELECTRIC F. AGGREGATE ⇒  680	ELEKTRIK AGGREGAT
15	968030908	1	CABLE LIST SLEWING PLATFORM ⇒  685	KABELLISTE DREHBUEHNE
20	968031008	1	TERMINAL BOX ELECTRICS SP VERTEILER ⇒  694	ELEKTRIK KLEMMKASTEN DB
35	965939808	1	WARNING LIGHT LMB ⇒  695	WARNLEUCHTE
45	968681408	1	CONTR: PANEL PINNING A570 ⇒  697	BEDIENPULT VERBOLZUNG
50	968763208	1	ELECTRIC ADD-ON PARTS DREH BUEHNE	ELEKTRIK ANBAUTEILE
(10)	11114087	2	LED WORKING HEAD LIGHT 43W 9-33V	LED ARBEITSSCHEINWERFER


15.9.2023	etk_en_de_098200_LR 11000	 678
LIEBHERR	ELECTR. SYSTEM F.SLEWING PLATF ELEKTRIK DREHBUEHNE	917082808


Pos.	Item	Quantity	Description	Bezeichnung
2	967202008	1	INDUCTIVE TRANSMITTER BW MONTIERT	INDUKTIVGEBER
(1)	10354584	2	INDUCTIVE SENSOR BERUEHRUNGSLOS	INDUKTIVSENSOR
10	10424276	1	TEMPERATURE SENSOR -30°C BIS +130°C	TEMPERATURFUEHLER

15.9.2023	etk_en_de_098200_LR 11000	679
LIEBHERR	LIMIT SWITCH AND SENSOR GENERA ENDSCHALTER U.GEBER ALLGEMEIN	968030208

Pos.	Item	Quantity	Description	Bezeichnung
10	968030608	1	WIRING LIST F.ELECTR.AGGREGATE ⇒  681	KABELLISTE ELEKTRIK AGGRE
11	10123876	1	RUBBER RING X16	GUMMIRING
12	10123877	1	RUBBER RING X19	GUMMIRING

15.9.2023	etk_en_de_098200_LR 11000	 680
LIEBHERR	ELECTRIC F. AGGREGATE ELEKTRIK AGGREGAT	968030508

Pos.	Item	Quantity	Description	Bezeichnung
15	968030708	1	WIRING HARNESS W501 ⇒  682	KABELSTRANG
17	968400808	1	WIRING HARNESS W587	KABELSTRANG
18	968400908	1	WIRING HARNESS W589	KABELSTRANG
19	968401008	1	WIRING HARNESS W588	KABELSTRANG

15.9.2023	etk_en_de_098200_LR 11000	 681
LIEBHERR	WIRING LIST F.ELECTR.AGGREGATE KABELLISTE ELEKTRIK AGGREGAT	968030608

Pos.	Item	Quantity	Description	Bezeichnung
5	10678492	1	COUPLING SOCKET 4-POL SPF	KUPPLUNGSDOSE
6	10678492	1	COUPLING SOCKET 4-POL SPF	KUPPLUNGSDOSE
7	10678492	1	COUPLING SOCKET 4-POL SPF	KUPPLUNGSDOSE
8	10678492	1	COUPLING SOCKET 4-POL SPF	KUPPLUNGSDOSE
9	10678492	1	COUPLING SOCKET 4-POL SPF	KUPPLUNGSDOSE
10	10678492	1	COUPLING SOCKET 4-POL SPF	KUPPLUNGSDOSE
11	600365808	8.58	LEAD 4 G 1,5	LEITUNG
13	10678492	1	COUPLING SOCKET 4-POL SPF	KUPPLUNGSDOSE
14	12100217	12.38	DATA LINE 2 X 1 FEP SPF	DATENLEITUNG
15	10678492	1	COUPLING SOCKET 4-POL SPF	KUPPLUNGSDOSE
16	12100214	12.38	DATA LINE 2 X 2,5 FEP SPF	DATENLEITUNG
17	12100214	12.38	DATA LINE 2 X 2,5 FEP SPF	DATENLEITUNG
23	602215808	3	PIN TYPE CABLE SOCKET 1,8/1MM ²	STIFTKABELSCHUH
55	602311508	1	CABLE LUG DIN 46234 M6/10mm ²	KABELSCHUH
56	602311308	2	CABLE LUG DIN 46234 M10/16mm ²	KABELSCHUH
58	602205708	2	CABLE LUG DIN 46234 M6/10-16MM ² VERZ	KABELSCHUH
72	602203408	6	RECEPTACLE 6,3X1-2,5 MESSING VERZINN	STECKHUELSE
86	602307708	1	WIRED END FERRULE DIN 46228-1 A1X5 V	ADERENDHUELSE
87	602308008	42	WIRED END FERRULE DIN 46228 1,5X7 TIN	ADERENDHUELSE
88	602308108	3	WIRED END FERRULE DIN 46228-1 A2,5X6 V	ADERENDHUELSE
89	602308308	2	WIRED END FERRULE DIN 46228-1 A6X9 V	ADERENDHUELSE
95	6202444	6	PIN CONTACT 0,75-1,5MM2	STIFTKONTAKT
96	6202434	5	SLEEVE CONTACT 0,75-1,5MM2	BUCHSENKONTAKT
98	10872032	5	CABLE SLEEVE 12,0-3,0/12/1,4	KABELTUELLE
106	602301708	4	CABLE LUG DIN 46234 M8/16-25MM ² VERZI	KABELSCHUH
111	602205808	6	CABLE LUG M6/16,8-26,7MM ²	KABELSCHUH
112	602218408	4	CABLE LUG M4/0,25-1,5MM ² VERZINNT	KABELSCHUH
115	602301608	2	CABLE LUG DIN 46234 M10/25mm ²	KABELSCHUH
120	602323208	3	FLAT PLUG 1,0-2,5MM2	FLACHSTECKER
121	602300108	58	CONTACT 1-2,5MM2	KONTAKT
125	602300308	40	CONTACT 0,5-1MM2	KONTAKT
202	11082602	26.5	INSULATING HOSE DN6X0,5 PUR SPF	ISOLIERSCHLAUCH
203	11082603	24.62	INSULATING HOSE DN8X0,65 PUR SPF	ISOLIERSCHLAUCH
204	11082604	0.83	INSULATING HOSE DN10X0,65 PUR SPF	ISOLIERSCHLAUCH
205	11082605	3.24	INSULATING HOSE DN12X0,65 PUR SPF	ISOLIERSCHLAUCH
206	11082606	4.93	INSULATING HOSE DN14X0,65 PUR SPF	ISOLIERSCHLAUCH
207	11082607	0.73	INSULATING HOSE DN16X0,85 PUR SPF	ISOLIERSCHLAUCH
208	11082608	0.85	INSULATING HOSE DN18X0,85 PUR SPF	ISOLIERSCHLAUCH
209	11082609	2.48	INSULATING HOSE DN20X0,85 PUR SPF	ISOLIERSCHLAUCH
212	10324905	1.15	PROTECTIVE HOSE 40MM AL-PET FOLIE	SCHUTZSCHLAUCH
223	11124205	2.23	CABLE CONDUIT DN16X0,6 PUR SPF	KABELSCHLAUCH
225	11124208	1.63	CABLE CONDUIT DN25X0,6 PUR SPF	KABELSCHLAUCH
226	11124209	11.85	CABLE CONDUIT DN30X0,6 PUR SPF	KABELSCHLAUCH
227	11124210	1.18	CABLE CONDUIT DN35X0,6 PUR SPF	KABELSCHLAUCH
229	11124212	9.86	CABLE CONDUIT DN50X0,6 PUR SPF	KABELSCHLAUCH
261	12104809	12	CABLE TIE 3,6X142-SCHWARZ PA66 SPF	KABELBINDER
291	10441167	0.4	HEATSHRINK SLEEVING 17,8/4,4X2,54 POLY	SCHRUMPFSCHLAUCH
305	10870540	745.64	ELECTR.CABLE 1,0	KFZ-LEITUNG
307	10870541	545.69	ELECTR.CABLE 1,5	KFZ-LEITUNG
309	10870542	103.35	ELECTR.CABLE 2,5	KFZ-LEITUNG
371	12100215	3.43	DATA LINE 3 X 1 FEP SPF	DATENLEITUNG
372	12100217	13.38	DATA LINE 2 X 1 FEP SPF	DATENLEITUNG
373	12100217	9.68	DATA LINE 2 X 1 FEP SPF	DATENLEITUNG
375	12100215	12.38	DATA LINE 3 X 1 FEP SPF	DATENLEITUNG
376	12100215	12.38	DATA LINE 3 X 1 FEP SPF	DATENLEITUNG
377	12100217	3.03	DATA LINE 2 X 1 FEP SPF	DATENLEITUNG
378	11840113	12.38	BUS LINE 2 X 0,5	BUSLEITUNG
379	11840113	12.38	BUS LINE 2 X 0,5	BUSLEITUNG
380	12100215	12.38	DATA LINE 3 X 1 FEP SPF	DATENLEITUNG
381	12100215	12.38	DATA LINE 3 X 1 FEP SPF	DATENLEITUNG

15.9.2023

etk_en_de_098200_LR 11000

682 (1/3)

LIEBHERR**WIRING HARNESS
KABELSTRANG**

968030708

Pos.	Item	Quantity	Description	Bezeichnung
400	11840113	3.36	BUS LINE 2 X 0,5	BUSLEITUNG
401	11840113	0.17	BUS LINE 2 X 0,5	BUSLEITUNG
402	11840113	0.17	BUS LINE 2 X 0,5	BUSLEITUNG
403	11840113	6.06	BUS LINE 2 X 0,5	BUSLEITUNG
404	11840113	17.01	BUS LINE 2 X 0,5	BUSLEITUNG
405	11840113	0.17	BUS LINE 2 X 0,5	BUSLEITUNG
406	12100216	14.5	DATA LINE 2 X 1,5 FEP SPF	DATENLEITUNG
500	923512208	72	CABLE MARKER	KABELMARKER
501	602300208	9	PLUG SHELL 18-POL	STECKERGEHAEUSE
502	10678453	1	PLUG SHELL 62-POL PBT-GF20 GRAU	STECKERGEHAEUSE
503	10678458	2	PROTECTING CAP MCP BUCHSENGEHAE	SCHUTZKAPPE
504	10678452	1	PLUG SHELL 62-POL PBT-GF20 SCH	STECKERGEHAEUSE
505	10412433	1	PLUG SHELL 12-POL 13A TH.PLAST SW	STECKERGEHAEUSE
506	10216772	1	CONTACT LOCK DT 12 POLIG TH.PLAST G	KONTAKTVERRIEGELUNG
507	692406308	2	PLUG DIN 72585 4-POL POLYBUTOLEN SPF	STECKER
508	692406008	3	TERMINAL HOUSING DIN 72585 APD POLY	ENDGEHAEUSE
509	11067833	1	BUSHING HOUSING 18-POL 20A	BUCHSENGEHAEUSE
510	605251608	2	PLUG SOCKET BODY 4-POLE AL	STECKDOSENKOERPER
511	605007908	19	APPLIANCE SOCKET 2POL+PE	GERAETESTECKDOSE
512	10047001	1	PLUG 8-POL	STECKER
513	602336008	2	PLUG SHELL 14-POL	STECKERGEHAEUSE
514	602323308	1	FLAT PLUG HOUSING 18-POL	FLACHSTECKERGEHAEUSE
515	10813633	2	PLUG SHELL MCON MCP1,2 PA 66-GF30	STECKERGEHAEUSE
516	11068330	2	PIN HOUSING 2-POL	STIFTGEHAEUSE
517	10047000	1	PLUG 8-POL	STECKER
518	602209708	1	ATTACHABLE SLEEVE HOUSING 2-POL	STECKHUELSENGEHAEUSE
519	927996308	1	PLUG	STECKER
520	6001790	4	SOCKET HOUSING 2-POL	STECKDOSENGEHAEUSE
521	10342518	2	SOCKET 2-POL	STECKDOSE
522	7368241	2	CONTACT LOCK 2-POL	KONTAKTVERRIEGELUNG
523	11170959	1	BUSHING HOUSING 2-POL 15A	BUCHSENGEHAEUSE
524	605212708	1	PLUG SOCKET BODY 3-POL	STECKDOSENKOERPER
525	602208608	1	ATTACHABLE SLEEVE HOUSING FASTIN-F	STECKHUELSENGEHAEUSE
526	6001769	1	PLUG SUPERSEAL 4-POL PA 66 GF	STECKER
527	11060619	1	BUSHING HOUSING 2-POL 20A	BUCHSENGEHAEUSE
528	10874331	4	PROTECTING CAP JPT	SCHUTZKAPPE
529	610701108	2	PROTECTING CAP	SCHUTZKAPPE
530	605215508	3	CLAMP SURE-SEAL	KLAMMER
531	605212808	3	MOULDING 317-1397-000 SUR	FORMTEIL
532	604501408	2	FUSE BOX SMALL	SICHERUNGSDOSE
533	604003108	2	FUSE STRIP 50A	SICHERUNGSSTREIFEN
534	604002908	2	FUSE STRIP 100A	SICHERUNGSSTREIFEN
535	11060618	1	PROTECTING CAP 180°	SCHUTZKAPPE
536	11067831	1	PROTECTING CAP 90°	SCHUTZKAPPE
617	602329108	6	CONTACT 0,5-1MM2	KONTAKT
622	602333408	3	SLEEVE CONTACT 0,75-1,5MM2	BUCHSENKONTAKT
643	602339408	4	SLEEVE CONTACT DIN 72585 0,5-1MM2 SP	BUCHSENKONTAKT
646	602339908	1	SLEEVE CONTACT DIN 72585 1,5-2,5MM2	BUCHSENKONTAKT
670	10100063	4	PLUG BUSHING 0,75-2,0MM2 Cu	STECKERBUCHSE
690	10335820	30	SLEEVE CONTACT 0,2-0,5MM2	BUCHSENKONTAKT
698	602308208	1	WIRED END FERRULE DIN 46228-1 A4X8	ADERENDHUELSE
709	10872033	12	CABLE SLEEVE 16,0-4,0/16/1,78	KABELTUELLE
724	10493493	4	SLEEVE CONTACT 1,0-2,5MM2 CuNiSi	BUCHSENKONTAKT
726	10493495	55	SLEEVE CONTACT 0,5-1,0MM2 CuNiSi	BUCHSENKONTAKT
727	10493496	9	SLEEVE CONTACT 1,0-1,5MM2 CuNiSi	BUCHSENKONTAKT
740	7369458	4	PIN CONTACT 0,5-1,0MM2 CU	STIFTKONTAKT
753	10800631	2	SLEEVE CONTACT 0,5-1,0MM2 CuNiSi	BUCHSENKONTAKT
754	10813644	4	SLEEVE CONTACT 0,5-0,75MM2 CuNiSi	BUCHSENKONTAKT
755	10813645	5	SLEEVE CONTACT 1,0-1,5MM2 CuNiSi	BUCHSENKONTAKT
756	11068331	4	PIN CONTACT 1,0-1,5MM2 VERSILBERT	STIFTKONTAKT

15.9.2023

etk_en_de_098200_LR 11000

683 (2/3)

LIEBHERR**WIRING HARNESS
KABELSTRANG****968030708**

Pos.	Item	Quantity	Description	Bezeichnung
758	11080881	5	RECEPTACLE 6,3X0,5-1,0 VERZINNT	STECKHUELSE
761	7624353	2	PLUG BUSHING 0,5-1,0MM2	STECKERBUCHSE
769	11170957	2	SLEEVE CONTACT 2,00MM2	BUCHSENKONTAKT
801	602330508	4	SINGLE STRAND SEALING 2,2-3,0MM	EINZELADERABDICHTUNG
802	602330808	10	SINGLE STRAND SEALING 1,2-2,1MM BLAU	EINZELADERABDICHTUNG
805	602333308	3	SINGLE STRAND SEALING	EINZELADERABDICHTUNG
806	602331108	68	STOPPER PLUG 3,6MM SILIKON WEIS	BLINDSTOPFEN
807	602329208	6	STOPPER PLUG AMP JPT-SERIE NA	BLINDSTOPFEN
813	605619708	19	SINGLE STRAND SEALING 2	EINZELADERABDICHTUNG
816	605619808	5	SINGLE STRAND SEALING DIN 72585 15BL	EINZELADERABDICHTUNG
817	692405808	3	STOPPER PLUG DIN 72585 4 SPF	BLINDSTOPFEN
828	10424625	13	SINGLE STRAND SEALING 1,4-2,1MM VMQ	EINZELADERABDICHTUNG
830	10014387	64	SINGEL SEAL 1,0-1,5MM2	EINZELDICHTUNG
836	10813642	1	STOPPER PLUG MCON 1,23,55MM VMQ 60	BLINDSTOPFEN
838	7020009	1	STOPPER PLUG SUPERSEAL SERIE	BLINDSTOPFEN
840	11170953	2	SINGLE STRAND SEALING MX150 2,18-2,7M	EINZELADERABDICHTUNG
842	10800046	8	STOPPER PLUG DEUTSCH-STECKER	BLINDSTOPFEN
996	965622108	120	LETTERING WIRE	BESCHRIFTUNG ADER
998	965622208	1	LETTERING WIRING HARNESS	BESCHRIFTUNG KABELBAUM
999	967116308	6	MACHINING CAN- STUETZP	BEARBEITUNG
2809	12102632	0.95	ELECTR.CABLE 16	KFZ-LEITUNG
2810	12102633	0.95	ELECTR.CABLE 16	KFZ-LEITUNG
2813	12102636	31.15	ELECTR.CABLE 25	KFZ-LEITUNG

15.9.2023	etk_en_de_098200_LR 11000	684 (3/3)
LIEBHERR	WIRING HARNESS KABELSTRANG	968030708

Pos.	Item	Quantity	Description	Bezeichnung
3	968547308	1	LEAD W571A	LEITUNG
4	968547408	1	LEAD W572A	LEITUNG
5	968416808	1	WIRING HARNESS W500 ⇒ □ 686	KABELSTRANG
6	968444308	1	LEAD W511	LEITUNG
7	968444408	1	LEAD W512	LEITUNG
8	968444508	1	LEAD W514	LEITUNG
9	968444608	1	LEAD W545	LEITUNG
10	968416908	1	LEAD W330	LEITUNG
11	968417008	1	LEAD W331	LEITUNG
12	968417108	1	LEAD W332	LEITUNG
13	968417208	1	LEAD W333	LEITUNG
14	968417308	1	LEAD W334	LEITUNG
15	968417408	1	LEAD W335	LEITUNG
16	968417508	1	LEAD W540	LEITUNG
17	968417608	1	LEAD W560	LEITUNG
18	968417708	1	LEAD W571	LEITUNG
19	968417808	1	LEAD W572	LEITUNG
20	968417908	1	LEAD W390	LEITUNG
23	968420908	1	LEAD W541	LEITUNG
25	968346508	1	LEAD W336	LEITUNG
26	968346708	1	LEAD W337	LEITUNG
28	968346808	1	LEAD W338	LEITUNG
29	968346908	1	LEAD W339	LEITUNG
30	968416708	1	LEAD W340	LEITUNG
31	968346208	1	DUMMY PLUG X1910BS ⇒ □ 690	BLINDSTECKER
32	968624708	1	LEAD W580	LEITUNG
33	968654808	1	LEAD W540A	LEITUNG
40	968709008	1	ANTENNA CPL. ⇒ □ 691	ANTENNE KPL.

15.9.2023

etk_en_de_098200_LR 11000

□ 685

LIEBHERR

CABLE LIST SLEWING PLATFORM
KABELLISTE DREHBUEHNE

968030908

Pos.	Item	Quantity	Description	Bezeichnung
5	10678491	1	COUPLING SOCKET 4-POL SPF	KUPPLUNGSDOSE
6	10678491	1	COUPLING SOCKET 4-POL SPF	KUPPLUNGSDOSE
7	680001708	1	COUPLING SOCKET 4-POL GERADE PVC SP	KUPPLUNGSDOSE
8	680001708	1	COUPLING SOCKET 4-POL GERADE PVC SP	KUPPLUNGSDOSE
9	680001708	1	COUPLING SOCKET 4-POL GERADE PVC SP	KUPPLUNGSDOSE
10	12100217	17.3	DATA LINE 2 X 1 FEP SPF	DATENLEITUNG
11	11620017	7.12	LEAD 2 X 1	LEITUNG
12	11620017	7.62	LEAD 2 X 1	LEITUNG
15	12108366	8.75	LEAD 18 G 1	LEITUNG
16	12108366	6.55	LEAD 18 G 1	LEITUNG
17	680000808	1	COUPLING SOCKET 4-POL 90° SPF	KUPPLUNGSDOSE
18	680000008	1	COUPLING SOCKET 4-POLE SPF	KUPPLUNGSDOSE
19	680000008	1	COUPLING SOCKET 4-POLE SPF	KUPPLUNGSDOSE
72	602203408	2	RECEPTACLE 6,3X1-2,5 MESSING VERZINN	STECKHUELSE
86	602307708	64	WIRED END FERRULE DIN 46228-1 A1X5 V	ADERENDHUELSE
88	602308108	7	WIRED END FERRULE DIN 46228-1 A2,5X6 V	ADERENDHUELSE
95	6202444	1	PIN CONTACT 0,75-1,5MM2	STIFTKONTAKT
96	6202434	1	SLEEVE CONTACT 0,75-1,5MM2	BUCHSENKONTAKT
97	602710008	2	CABLE SLEEVE 3,0-7,0/3/0,6	KABELTUELLE
101	602217208	1	CABLE LUG M10/1-2,5MM ²	KABELSCHUH
114	602307808	3	WIRED END FERRULE DIN 46228-1 A0,5X5 E	ADERENDHUELSE
121	602300108	25	CONTACT 1-2,5MM2	KONTAKT
125	602300308	112	CONTACT 0,5-1MM2	KONTAKT
202	11082602	30.62	INSULATING HOSE DN6X0,5 PUR SPF	ISOLIERSCHLAUCH
203	11082603	25.09	INSULATING HOSE DN8X0,65 PUR SPF	ISOLIERSCHLAUCH
204	11082604	2.89	INSULATING HOSE DN10X0,65 PUR SPF	ISOLIERSCHLAUCH
205	11082605	0.2	INSULATING HOSE DN12X0,65 PUR SPF	ISOLIERSCHLAUCH
206	11082606	1.53	INSULATING HOSE DN14X0,65 PUR SPF	ISOLIERSCHLAUCH
223	11124205	14.4	CABLE CONDUIT DN16X0,6 PUR SPF	KABELSCHLAUCH
224	11124207	3.66	CABLE CONDUIT DN20X0,6 PUR SPF	KABELSCHLAUCH
225	11124208	10.39	CABLE CONDUIT DN25X0,6 PUR SPF	KABELSCHLAUCH
226	11124209	4.16	CABLE CONDUIT DN30X0,6 PUR SPF	KABELSCHLAUCH
227	11124210	1.63	CABLE CONDUIT DN35X0,6 PUR SPF	KABELSCHLAUCH
229	11124212	2.03	CABLE CONDUIT DN50X0,6 PUR SPF	KABELSCHLAUCH
230	11124213	1.6	CABLE CONDUIT DN60X0,6 PUR SPF	KABELSCHLAUCH
261	12104809	3	CABLE TIE 3,6X142-SCHWARZ PA66 SPF	KABELBINDER
287	10429651	0.21	HEATSHRINK SLEEVEING 6/1,4X1,35 POLYO	SCHRUMPFSCHLAUCH
294	11123168	0.3	HEATSHRINK SLEEVEING 44,4/7,4X3,6 POL	SCHRUMPFSCHLAUCH
305	10870540	966.8	ELECTR.CABLE 1,0	KFZ-LEITUNG
307	10870541	9.3	ELECTR.CABLE 1,5	KFZ-LEITUNG
309	10870542	34.6	ELECTR.CABLE 2,5	KFZ-LEITUNG
371	11620017	8.25	LEAD 2 X 1	LEITUNG
372	11620017	8.25	LEAD 2 X 1	LEITUNG
374	680001408	1	COUPLING SOCKET 4-POL SPF	KUPPLUNGSDOSE
375	10678491	1	COUPLING SOCKET 4-POL SPF	KUPPLUNGSDOSE
376	680001708	1	COUPLING SOCKET 4-POL GERADE PVC SP	KUPPLUNGSDOSE
377	10678491	1	COUPLING SOCKET 4-POL SPF	KUPPLUNGSDOSE
378	10678491	1	COUPLING SOCKET 4-POL SPF	KUPPLUNGSDOSE
381	680000008	1	COUPLING SOCKET 4-POLE SPF	KUPPLUNGSDOSE
382	680000008	1	COUPLING SOCKET 4-POLE SPF	KUPPLUNGSDOSE
383	680000008	1	COUPLING SOCKET 4-POLE SPF	KUPPLUNGSDOSE
384	680000008	1	COUPLING SOCKET 4-POLE SPF	KUPPLUNGSDOSE
413	11620017	10.82	LEAD 2 X 1	LEITUNG
415	11620017	12.92	LEAD 2 X 1	LEITUNG
419	11620017	18.92	LEAD 2 X 1	LEITUNG
421	11620017	8.84	LEAD 2 X 1	LEITUNG
423	11620017	17.23	LEAD 2 X 1	LEITUNG
424	11620017	0.76	LEAD 2 X 1	LEITUNG
500	923512208	87	CABLE MARKER	KABELMARKER
501	602300208	9	PLUG SHELL 18-POL	STECKERGEHAEUSE

15.9.2023

etk_en_de_098200_LR 11000

686 (1/3)

LIEBHERR**WIRING HARNESS
KABELSTRANG****968416808**

Pos.	Item	Quantity	Description	Bezeichnung
502	10870602	7	PLUG SHELL 2-POL 13A TH.PLAST SW	STECKERGEHAEUSE
503	10342519	9	CONTACT LOCK DT 2 POLIG	KONTAKTVERRIEGELUNG
504	604526508	1	BUSHING SUPPORT 6-POL 16A	BUCHSENTRAEGER
505	692406308	1	PLUG DIN 72585 4-POL POLYBUTOLEN SPF	STECKER
506	6004195	1	PLUG SHELL 2-POL	STECKERGEHAEUSE
507	605007908	16	APPLIANCE SOCKET 2POL+PE	GERAETESTECKDOSE
508	605210608	14	APPLIANCE SOCKET 2-POL+PE SPF	GERAETESTECKDOSE
509	602209708	2	ATTACHABLE SLEEVE HOUSING 2-POL	STECKHUELSENGEHAEUSE
510	692406708	1	PLUG DIN 72585 7-POL POLYBUTOLEN SPF	STECKER
511	605613908	1	PLUG BODY 4-POL	STECKERKOERPER
512	10342517	2	PLUG SHELL 2 13A TH.PLAST SW	STECKERGEHAEUSE
513	927996308	1	PLUG	STECKER
514	10443665	2	WALL OUTLET 19-POL A240 SPF	WANDSTECKDOSE
515	602336008	3	PLUG SHELL 14-POL	STECKERGEHAEUSE
516	6003168	1	PLUG 3-POL	STECKER
517	10015704	1	CABLE PLUG 4-POL	KABELSTECKER
518	10342518	1	SOCKET 2-POL	STECKDOSE
519	7368241	1	CONTACT LOCK 2-POL	KONTAKTVERRIEGELUNG
520	604526608	1	PIN CARRIER 6-POL 16A	STIFTTRAEGER
521	10443664	2	PLUG 19-POL A240	STECKER
522	605212808	1	MOULDING 317-1397-000 SUR	FORMTEIL
523	605215508	1	CLAMP SURE-SEAL	KLAMMER
524	605252214	1	CONTACT LOCK 3-POL	KONTAKTVERRIEGELUNG
525	692406008	2	TERMINAL HOUSING DIN 72585 APD POLY	ENDGEHAEUSE
526	10870604	7	COVER LID DT-LC01 PA66	ABDECKKAPPE
527	927868908	1	TERMINAL BOX LIGHTING ⇒ □ 689	KLEMMKASTEN BELEUCHTUNG
528	602606608	2	REDUCTION M32X1,5/M25X1,5 MS	REDUKTION
529	602424308	2	CABLE GLAND M25X1,5X11-20 MS	KABELVERSCHRAUBUNG
530	691812908	2	PROTECTING CAP MS A240	SCHUTZKAPPE
531	10874331	1	PROTECTING CAP JPT	SCHUTZKAPPE
532	602704808	2	CABLE SLEEVE 4-6	KABELTUELLE
533	604512108	1	SEALING PLUG M1-D	VERSCHLUSSKAPPE
534	604505508	1	CABLE SOCKET M11-Z	KABELDOSE
535	604508608	1	PLUG 6-POL	STECKER
536	604508508	1	SEALING PLUG M 1-K	VERSCHLUSSKAPPE
537	602339208	4	PROTECTING CAP M12	SCHUTZKAPPE
538	602425208	2	SCREW PLUG M32X1,5 MS	VERSCHLUSSSCHRAUBE
539	691812808	2	PROTECTING CAP MS A240	SCHUTZKAPPE
540	740000808	0.6	KNOTTED-LINK CHAIN DIN 5686 1.8X25 ED	KNOTENKETTE
541	514599408	2	PAN-HEAD SCREW ISO 7045 M3X8 4.8 A2C	FLACHKOPFSCHRAUBE
628	604519208	2	PIN CONTACT 0,75-1MM2	STIFTKONTAKT
629	604519308	2	SLEEVE CONTACT 0,75-1,0MM2	BUCHSENKONTAKT
643	602339408	2	SLEEVE CONTACT DIN 72585 0,5-1MM2 SP	BUCHSENKONTAKT
646	602339908	2	SLEEVE CONTACT DIN 72585 1,5-2,5MM2	BUCHSENKONTAKT
647	602339508	5	SLEEVE CONTACT DIN 72585 0,5-1,5MM2	BUCHSENKONTAKT
669	10100062	1	CONNECTOR PIN 0,75-2,0MM2 CuNi	STECKERSTIFT
670	10100063	20	PLUG BUSHING 0,75-2,0MM2 Cu	STECKERBUCHSE
671	10097470	2	FLAT PLUG 0,8X0,5-1 CuSn4	FLACHSTECKER
690	10335820	7	SLEEVE CONTACT 0,2-0,5MM2	BUCHSENKONTAKT
708	10473048	46	CABLE SLEEVE 2,4-3,0/2,4/0,6 SILIKON	KABELTUELLE
758	11080881	6	RECEPTACLE 6,3X0,5-1,0 VERZINNT	STECKHUELSE
802	602330808	2	SINGLE STRAND SEALING 1,2-2,1MM BLAU	EINZELADERABDICHTUNG
811	692404908	2	STOPPER PLUG	BLINDSTOPFEN
812	604518908	10	STOPPER PLUG BAUREIHE_M1	BLINDSTOPFEN
813	605619708	30	SINGLE STRAND SEALING 2	EINZELADERABDICHTUNG
816	605619808	4	SINGLE STRAND SEALING DIN 72585 15BL	EINZELADERABDICHTUNG
821	605619908	5	SINGLE STRAND SEALING DIN 72585 10YE	EINZELADERABDICHTUNG
822	692405708	2	STOPPER PLUG DIN 72585 7 SPF	BLINDSTOPFEN
823	7368253	2	STOPPER PLUG DEUTSCH GROESSE	BLINDSTOPFEN

15.9.2023

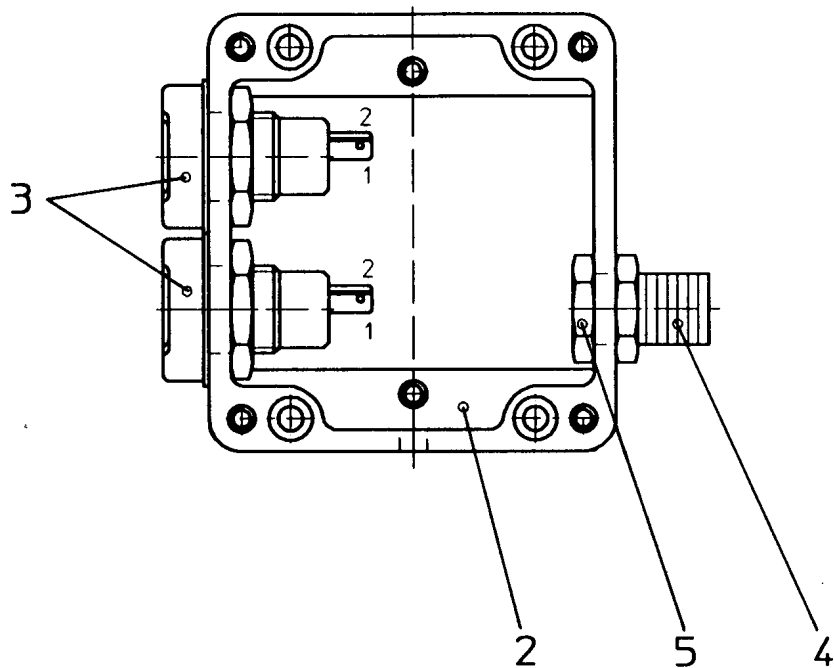
etk_en_de_098200_LR 11000

□ 687 (2/3)

LIEBHERR**WIRING HARNESS
KABELSTRANG****968416808**

Pos.	Item	Quantity	Description	Bezeichnung
996	965622108	45	LETTERING WIRE	BESCHRIFTUNG ADER
998	965622208	1	LETTERING WIRING HARNESS	BESCHRIFTUNG KABELBAUM

15.9.2023	etk_en_de_098200_LR 11000	<input type="checkbox"/> 688 (3/3)
LIEBHERR	WIRING HARNESS KABELSTRANG	968416808



Pos.	Item	Quantity	Description	Bezeichnung
2	949825008	1	EMPTY CASING POLYESTER	LEERGEHAEUSE
3	605203908	2	BUILT-IN SOCKET 2-POL	EINBAUSTECKDOSE
4	602440008	1	HOSE CLAMP THREADED UNION SSV9.1-0	SCHLAUCHSCHELLENVERSCH
5	602501908	1	COUNTER NUT PG9 MS	GEGENMUTTER

15.9.2023
151028

LIEBHERR

etk_en_de_098200_LR 11000

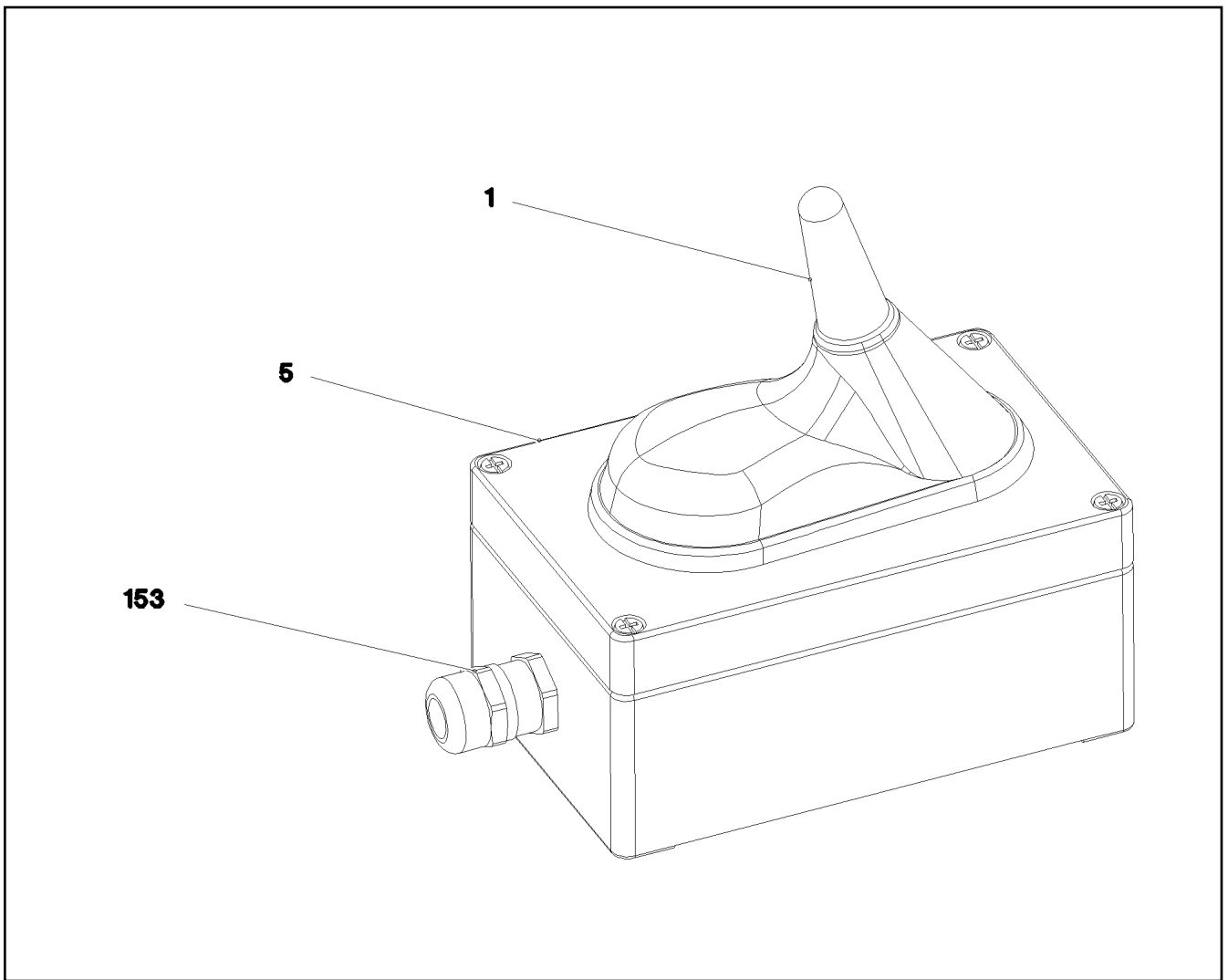
TERMINAL BOX LIGHTING
KLEMMKASTEN BELEUCHTUNG

689

927868908


Pos.	Item	Quantity	Description	Bezeichnung
5	12108369	0.64	LEAD 2 0,5	LEITUNG
130	605601701	1	CONTACT PIN 1MM2	KONTAKTSTIFT
131	637005601	5	CONTACT PIN 1,5MM2	KONTAKTSTIFT
345	10870539	0.64	ELECTR.CABLE 0,75	KFZ-LEITUNG
500	923512208	2	CABLE MARKER	KABELMARKER
501	11060125	2	MALE INSERT 64-POL 16A POLYCARBONAT	STIFTEINSATZ
502	97039674	1	SIGN 35X15 LEXEDGE II	SCHILD
503	97039946	2	SIGN 35X15 LEXEDGE II	SCHILD
504	10488662	2	VENTILATION SCREW POLYAMID	ENTLUEFTUNGSSCHRAUBE
505	602606408	2	REDUCTION M25X1,5/M20X1,5 MS	REDUKTION
506	10871288	3	GUIDE PIN CODIERUNG HAN E/ STAINLESS	FUEHRUNGSSTIFT
507	605618508	2	BS HOUSING HAN 24B	SOCKELGEHAEUSE
508	10871289	5	GUIDE BUSHING CODIERUNG HAN E/ STAIN	FUEHRUNGSBUCHSE
509	11341849	2	AERATION NOZZLE M25	BELUEFTUNGSSTUTZEN
510	602424108	2	CABLE GLAND M16X1,5X4-11 MS	KABELVERSCHRAUBUNG
511	602606308	2	REDUCTION M25X1,5/M16X1,5 MS	REDUKTION
512	97039676	1	SIGN 35X15 LEXEDGE II	SCHILD
998	965622208	1	LETTERING WIRING HARNESS	BESCHRIFTUNG KABELBAUM


15.9.2023	etk_en_de_098200_LR 11000	<input type="checkbox"/> 690
LIEBHERR	DUMMY PLUG BLINDSTECKER	968346208

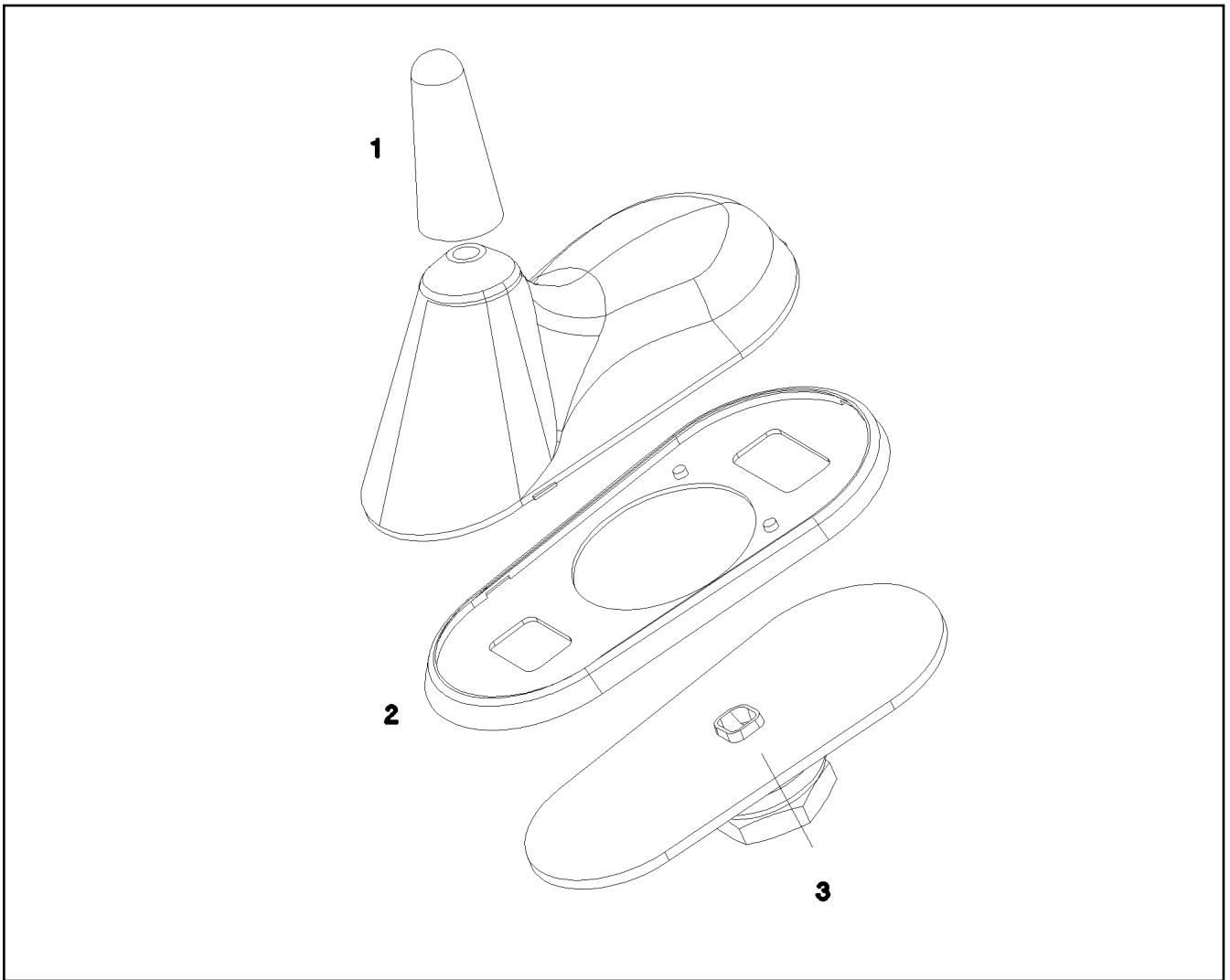


Pos.	Item	Quantity	Description	Bezeichnung
1	968418008	1	WIRING HARNESS W602 ⇒ □ 692	KABELSTRANG
5	979204408	1	EMPTY CASING 80.0X0 AL	LEERGEHAEUSE
153	602424108	1	CABLE GLAND M16X1,5X4-11 MS	KABELVERSCHRAUBUNG

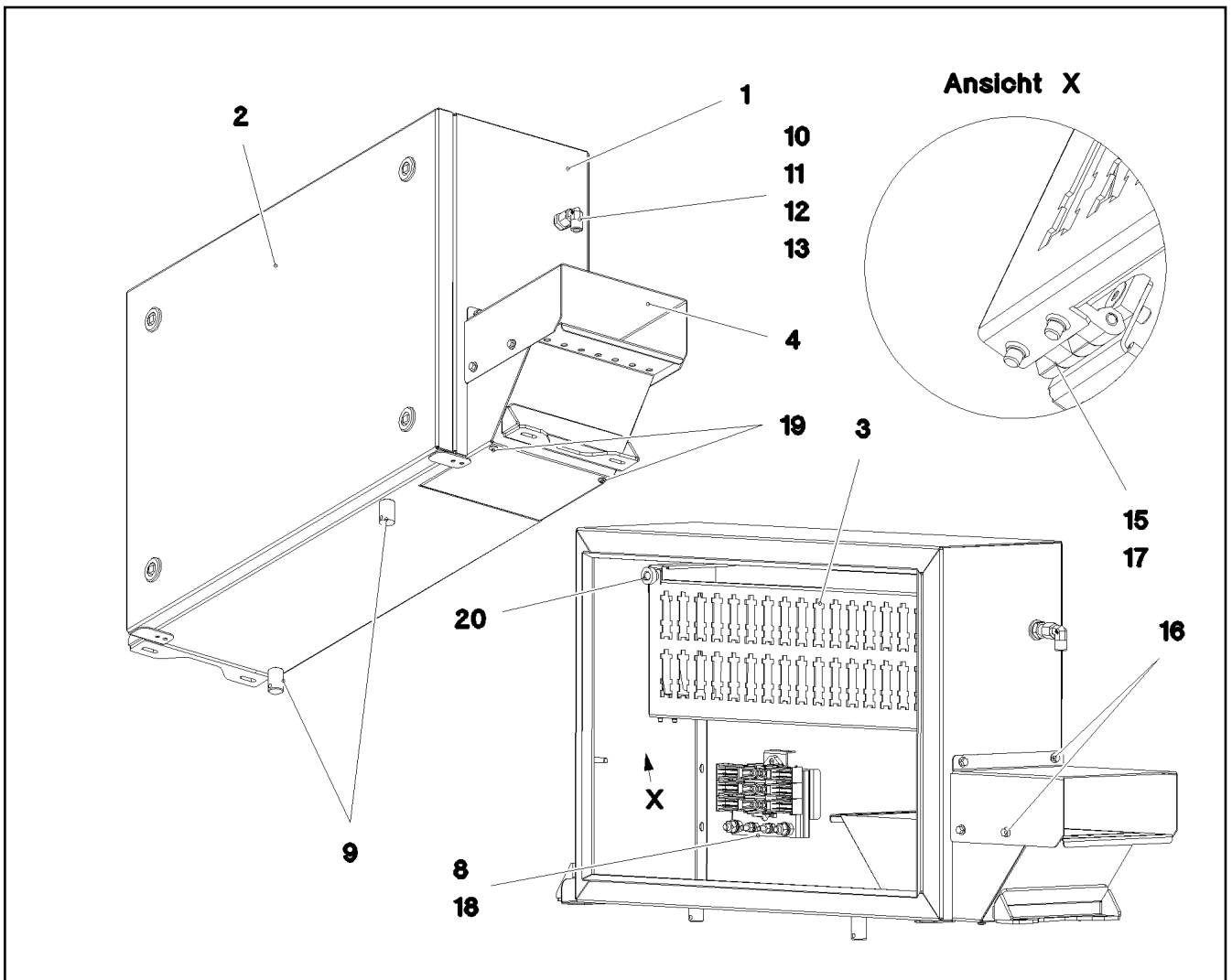
15.9.2023 081324	etk_en_de_098200_LR 11000	□ 691
LIEBHERR	ANTENNA CPL. ANTENNE KPL.	968709008

Pos.	Item	Quantity	Description	Bezeichnung
5	10650233	1	ANTENNA ⇒  693	ANTENNE
291	10441167	0.08	HEATSHRINK SLEEVING 17,8/4,4X2,54 POLY	SCHRUMPFSCHLAUCH
293	10491248	8.5	CORRUGATED PIPE DN12 PA 6	WELLROHR
500	923512208	2	CABLE MARKER	KABELMARKER
501	605664101	1	MALE INSERT 4-POLX2+SM 10A	STIFTEINSATZ
502	10036809	1	SOCKET SHELL HAN 6B	TUELLENGEHAEUSE
503	13110370	1	HINGED FRAME HAN 6B	GELENKRAHMEN
504	10675505	2	CONTACT PIN 0,14-5,5MM2	KONTAKTSTIFT
505	602606508	1	REDUCTION M32X1,5/M20X1,5 MS	REDUKTION
506	97039816	1	SIGN 35X15 LEXEDGE II	SCHILD
507	602606208	1	REDUCTION M20X1,5/M16X1,5 MS	REDUKTION
508	602424108	1	CABLE GLAND M16X1,5X4-11 MS	KABELVERSCHRAUBUNG
733	10675380	1	PIN CONTACT 1,5MM2	STIFTKONTAKT
998	965622208	2	LETTERING WIRING HARNESS	BESCHRIFTUNG KABELBAUM

15.9.2023	etk_en_de_098200_LR 11000	 692
LIEBHERR	WIRING HARNESS KABELSTRANG	968418008



Pos.	Item	Quantity	Description	Bezeichnung
1	10815004	1	ANTENNA ROD	ANTENNENSTAB
2	10815005	1	SEAL	DICHTUNG
3	10815006	1	SLEEVE /-40° PE-H 30	HUELSE
4	11692299	1	CONNECTING CABLE 4M	VERBINDUNGSKABEL



Pos.	Item	Quantity	Description	Bezeichnung
1	968610608	1	HOUSING WELDED RAL 7037 SPF	GEHAEUSE SCHWK.
2	968595308	1	COVER COMPL.	DECKEL KPL.
(1)	968595408	1	COVER GLUED	DECKEL GEKLEBT
(2)	97044073	1	SEALING PROFILE	ABDICHTPROFIL
(3)	262104308	1.78	CELL RUBBER 20X12 CR SCHWARZ	ZELLGUMMI
(4)	704253308	4	HOUSING GD-ZN SW GEPULVERT	GEHAEUSE
(5)	704253408	4	ACTUATION SPIKE GD-ZN SW GEPULVERT	BETAETIGUNGSDORN
(6)	704256708	4	TONGUE	ZUNGE
(7)	704274808	4	O-RING 12X2 NBR70	O-RING
(8)	704274908	4	FLAT GASKET	FLACHDICHTUNG
3	97044106	1	PLUG PLATE 1.5X591X195 DC01 FE//ZNNi8/	STECKERBLECH
4	97044194	1	HOOD 1.5X217X351 DC01 RAL 7037 SPF	HAUBE
8	926891108	1	GROUND RAIL ⇒  54	VERTEILER MASSE
9	602501208	2	WATER DRAIN PLUG M12 PA6G SPF	ENTWAESSERUNGSSTOPFEN
10	976606608	1	PLATE 2X98X32 ALMG3 H111 RAL 7037 SPF	BLECH
11	410150008	1	UNION NUT DIN 431 G1/4 14H A2K	ROHRMUTTER
12	945569108	1	SCREW-ON CONNECTION X0	EINSCHRAUBSTUTZEN
13	472531508	1	FITTING EW 6S M14X1,5 CR6-FREI	VERSCHRAUBUNG
15	704258208	2	HINGE 20X20X40/180° GD-ZN SW GEPULV	SCHARNIER
16	10875503	4	HEX SCREW EN 1665 M5X10 10.9 480H SPF	SECHSKANTSCHRAUBE
17	10875550	8	COUNTERSUNK SCREW DIN 7991 M5X12 8	SENKSCHRAUBE
18	10875564	2	SOCKET HEAD SCREW ISO 1207 M4X10 4.8	ZYLINDERSCHRAUBE
19	553168708	2	SHEET-METAL SCREW ISO 7049 ST4,8X13 S	BLECHSCHRAUBE
20	10449664	2	KNURLED SCREW M5X10 PA6	RAENDELSCHRAUBE

15.9.2023
081323


LIEBHERR


etk_en_de_098200_LR 11000

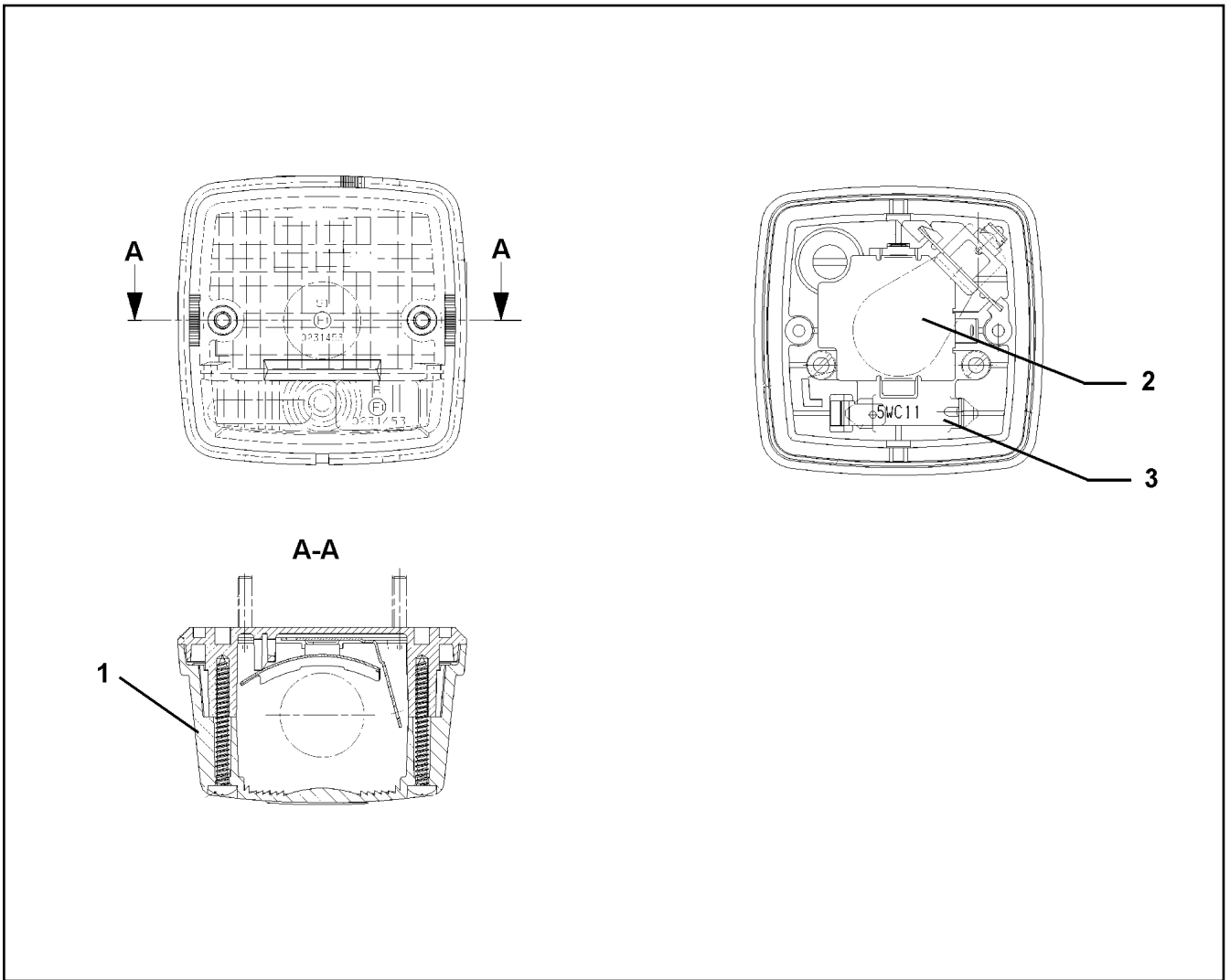
TERMINAL BOX ELECTRICS SP
ELEKTRIK KLEMMKASTEN DB

 694

968031008

Pos.	Item	Quantity	Description	Bezeichnung
3	607113108	2	TAIL BRAKE LIGHT 5/21W 12/24V ROT ⇒  696	SCHLUSSBREMSLEUCHTE
4	607021708	2	LIGHT BULB DIN 72601 21W 24V	GLUEHLAMPE

15.9.2023	etk_en_de_098200_LR 11000	 695
LIEBHERR	WARNING LIGHT WARNLEUCHTE	965939808



Pos.	Item	Quantity	Description	Bezeichnung
1	607212608	1	LENS	LICHTSCHEIBE
2	607021708	1	LIGHT BULB DIN 72601 21W 24V	GLUEHLAMPE
3	607020108	1	LIGHT BULB 5W 24V	GLUEHLAMPE

15.9.2023
051899

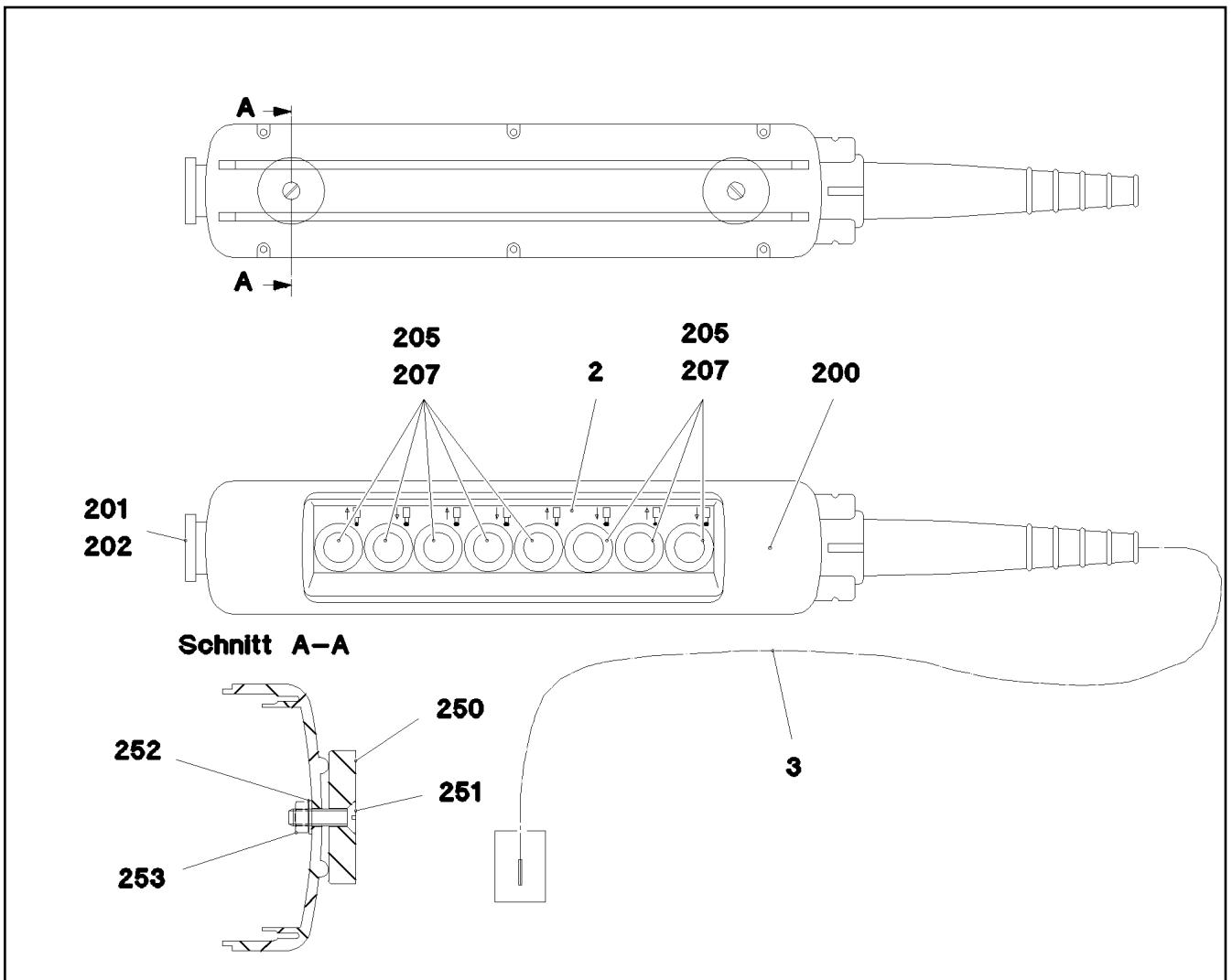
LIEBHERR

etk_en_de_098200_LR 11000

TAIL BRAKE LIGHT
SCHLUSSBREMSLEUCHE

696

607113108



Pos.	Item	Quantity	Description	Bezeichnung
2	97045547	1	SIGN A570 ALU	SCHILD
3	968681508	1	LEAD W570	LEITUNG
200	606653708	1	EMPTY CASING 560X370X70	LEERGEHAEUSE
201	606661408	1	AUXILIARY SWITCH BLOCK 10E	HILFSSCHALTERBLOCK
202	606652608	1	MUSHROOM PUSH-BUTTON	PILZTASTE
205	606652508	8	FRONT ELEMENT	FRONTELEMENT
207	10028932	8	AUXILIARY SWITCH BLOCK 10E+2S	HILFSSCHALTERBLOCK
250	617000108	2	PERMANENT MAGNET 90N	DAUERMAGNET
251	400603508	2	COUNTERSUNK SCREW ISO 2010 M5X18 M	SENKSCRAUBE
252	10875643	6	WASHER ISO 7093-1 5 200HV 480H SPF	SCHEIBE
253	10875612	2	HEX NUT DIN 985 M5 8 480H SPF	SECHSKANTMUTTER

15.9.2023
081322

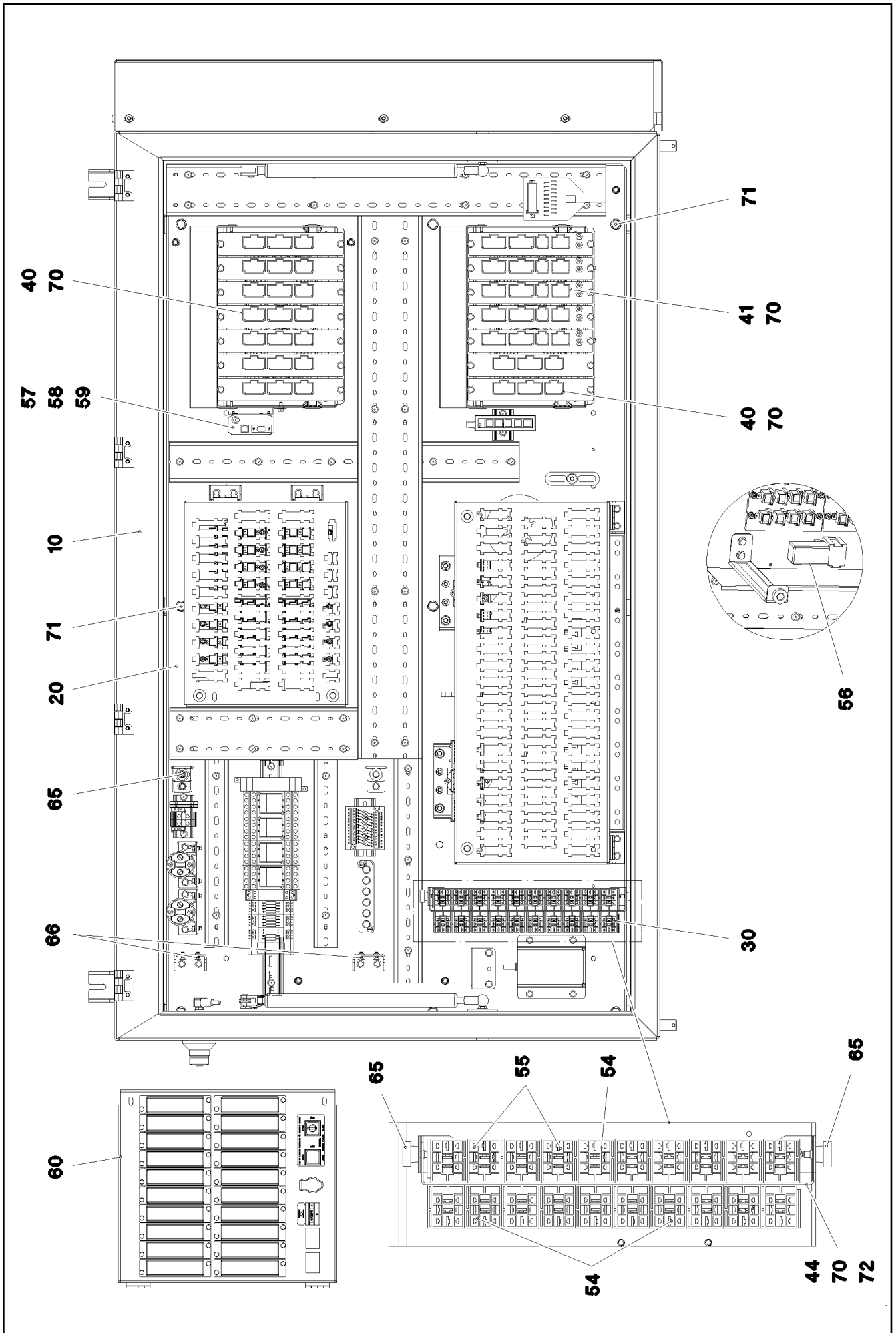
LIEBHERR

etk_en_de_098200_LR 11000

CONTR: PANEL PINNING
BEDIENPULT VERBOLZUNG

697

968681408



15.9.2023
081332

LIEBHERR

etk_en_de_098200_LR 11000

SWITCHBOX MOUNTING PARTS
EINBAUTEILE SCHALTSCHRANK

□ 698 (1/2)

917082908

Pos.	Item	Quantity	Description	Bezeichnung
10	967917908	1	SWITCH CABINET ⇒ □ 700	SCHALTSCHRANK MECH.
20	967918008	1	ASSEMBLY PARTS MOUNTING PANEL ⇒ □ 709	AUFBAUTEILE MONTAGETAFEL
30	967918208	1	CABLING MOUNTING PLATE S800 ⇒ □ 717	VERKABELUNG MONTAGETAPE
31	969736708	1	ANTENNA CABLE KPL. +S800	ANTENNENKABEL
(429)	10675778	1	ANTENNA CABLE 7X48-2,0M	ANTENNENKABEL
(500)	923512208	2	CABLE MARKER	KABELMARKER
(501)	605664201	1	FEMALE INSERT 4-POLX2+SM 10A	BUCHSENEINSATZ
(502)	10675506	2	CONTACT BUSHING 0,14-5,5MM2	KONTAKTBUCHSE
(503)	13110775	1	HINGED FRAME HAN 6B	GELENKRAHMEN
(734)	10675381	1	SLEEVE CONTACT 1,5MM2	BUCHSENKONTAKT
(998)	965622208	2	LETTERING WIRING HARNESS	BESCHRIFTUNG KABELBAUM
40	968253608	9	UNIVERSAL INPUT-OUTPUT MODULE LSB- ⇒ □ 705	UNIVERSAL EIN-AUSGANGSMO
41	968252908	5	BTB PROGRAMMED ⇒ □ 707	BTB PROGRAMMIERT
42	10472995	1	CONNECTING LINE 7X0,25-10,068M PUR	VERBINDUNGSLEITUNG
44	97017074	1	PLATE 1.5X399X35 DC01 FE//ZNNI8//CN//T0	BLECH
54	630105108	7	RELAY 24V/1S 26X26X24MM SPF	RELAIS
55	630121508	3	CENTER-ZERO RELAY 24V 10A SPF	WECHSLERRELAIS
56	10440553	1	DIODE SUBASSEMBLY PBTP-GF20 SPF	DIODENBAUSTEIN
57	968091608	1	GSM-MODULE PROGRAMMED LICCON2 SP	GSM-MODUL PROGRAMMIERT
58	10284444	1	SIM-CARD	SIM-KARTE
59	10875567	2	SOCKET HEAD SCREW ISO 4762 M3X35 8.8	ZYLINDERSCHRAUBE
60	968486208	1	LOCKING PLATE ⇒ □ 718	SICHERUNGSBLECH
65	10449664	4	KNURLED SCREW M5X10 PA6	RAENDELSCHRAUBE
66	10875550	4	COUNTERSUNK SCREW DIN 7991 M5X12 8	SENKSCHRAUBE
70	10875503	41	HEX SCREW EN 1665 M5X10 10.9 480H SPF	SECHSKANTSCHRAUBE
71	11657219	9	HEX SCREW EN 1665 M8X20 8.8 480H SPF	SECHSKANTSCHRAUBE
72	10875620	10	HEX NUT ISO 4032 M5 8 480H SPF	SECHSKANTMUTTER

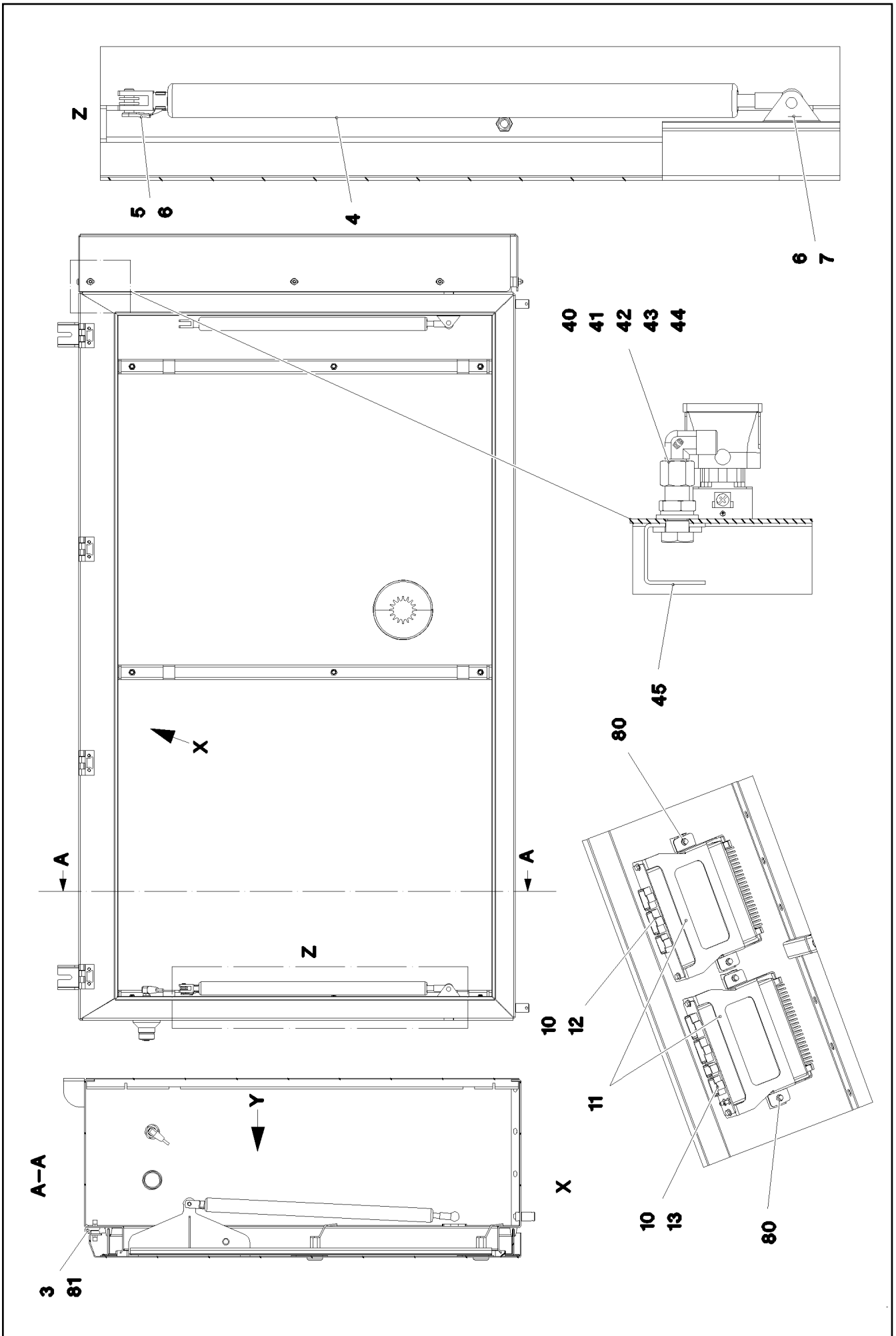
15.9.2023

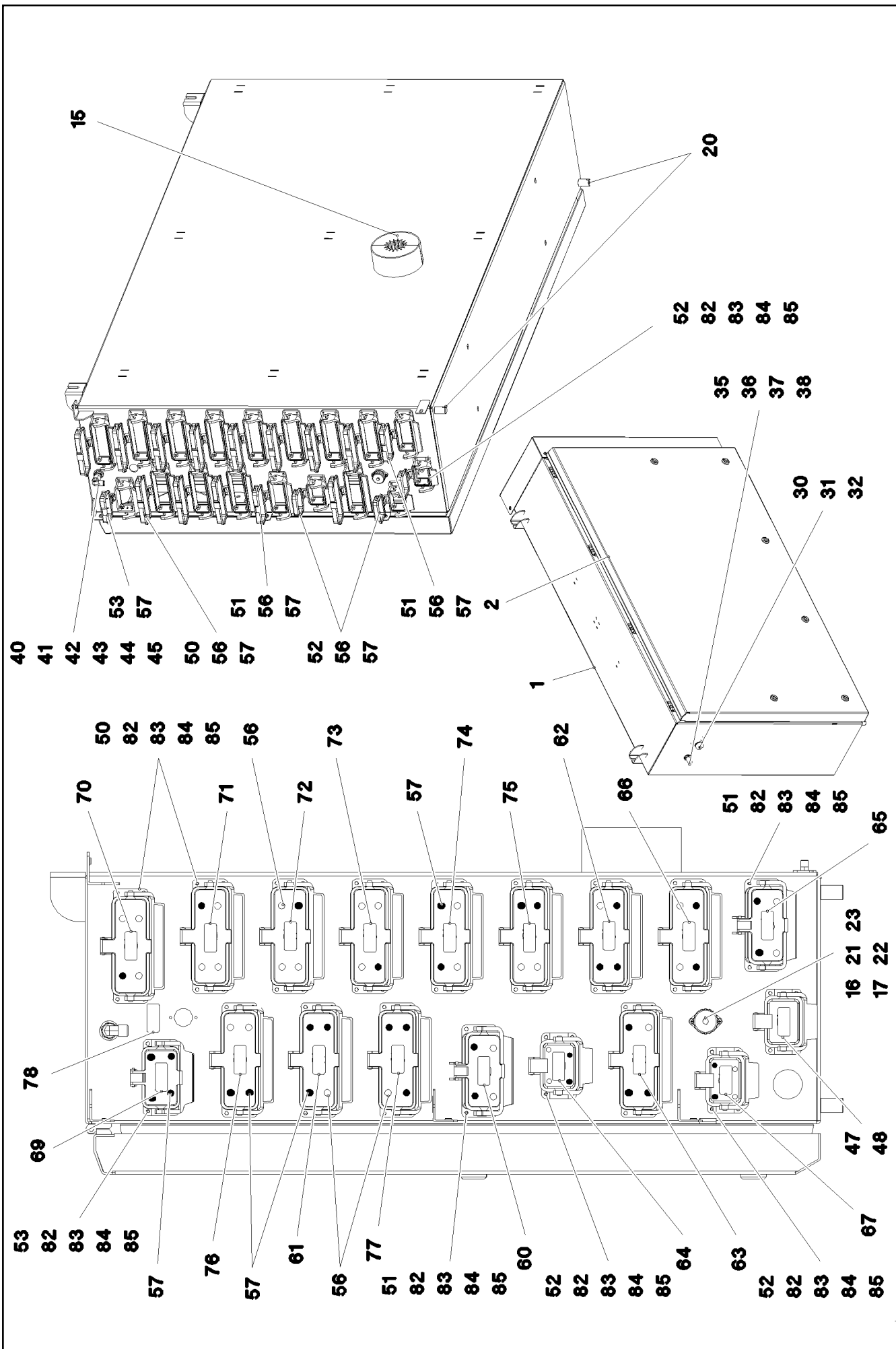
etk_en_de_098200_LR 11000




□ 699 (2/2)

LIEBHERRSWITCHBOX MOUNTING PARTS
EINBAUTEILE SCHALTSCHRANK

917082908






Pos.	Item	Quantity	Description	Bezeichnung
1	968076008	1	SWITCH CABINET WELDED RAL 7037 SPF	SCHALTSCHRANK SCHWK.
2	969408008	1	COVER COMPL. ⇒  704	DECKEL KPL.
3	10871177	4	SCREW-ON HINGE 25X25X50/180° AISI 316	ANSCHRAUBSCHARNIER
4	10871548	2	GAS SPRING 28.0X400-300N	GASFEDER
5	725111808	2	ES PIN 8X16 FE/ZN8/CN/T2	ES BOLZEN
6	12103465	8	WASHER ISO 7089 8 300HV ZNNI-480H SPF	SCHEIBE
7	10875614	2	HEX NUT DIN 985 M8 8 480H SPF	SECHSKANTMUTTER
10	262109108	0.72	CELL RUBBER 10X8	ZELLGUMMI
11	97034220	2	HOLDER 2X229X286 DC01 FE//ZNNI8//CN//T	HALTER
12	968253608	1	UNIVERSAL INPUT-OUTPUT MODULE LSB- ⇒  705	UNIVERSAL EIN-AUSGANGSMO
13	968252908	1	BTB PROGRAMMED ⇒  707	BTB PROGRAMMIERT
15	977510208	2	SEAL 0 PE	DICHTUNG
16	604508108	1	TIN M1	DOSE
17	604512108	1	SEALING PLUG M1-D	VERSCHLUSSKAPPE
20	602501208	2	WATER DRAIN PLUG M12 PA6G SPF	ENTWAESSERUNGSSTOPFEN
21	408400701	2	PAN-HEAD SCREW ISO 7045 M3X16 4.8 A2	FLACHKOPFSCHRAUBE
22	420050108	2	WASHER ISO 7089 3 MS	SCHEIBE
23	10005173	2	HEX NUT ISO 4032 M3 A4-70	SECHSKANTMUTTER
30	11211286	1	EMERGENCY STOP BUTTON	NOT-AUS TASTE
31	11211275	1	CONTACT RELAY 10E	KONTAKTGEBER
32	632126901	1	MODULE HOLDER	MODULHALTER
35	10354584	1	INDUCTIVE SENSOR BERUEHRUNGSLOS	INDUKTIVSENSOR
36	591063508	1	WASHER	SCHEIBE
37	710207408	1	WASHER 20,2X25X3XA GUMMI	SCHEIBE
38	530609208	1	WASHER DIN 433 19 140HV A3C	SCHEIBE
40	472531508	1	FITTING EW 6S M14X1,5 CR6-FREI	VERSCHRAUBUNG
41	471032108	1	FITTING GE 6S G1/4A CR6-FREI	VERSCHRAUBUNG
42	10289804	1	WASHER ISO 7089 12 300HV FLZN SPF	SCHEIBE
43	421101308	1	WASHER DIN 1440 14 ST VERZ	SCHEIBE
44	410150008	1	UNION NUT DIN 431 G1/4 14H A2K	ROHRMUTTER
45	976606608	1	PLATE 2X98X32 ALMG3 H111 RAL 7037 SPF	BLECH
46	11060128	2	TRANSPONDER SPF	TRANSPONDER
47	602425208	1	SCREW PLUG M32X1,5 MS	VERSCHLUSSSCHRAUBE
48	602504408	1	HEX NUT M32X1,5 MS	SECHSKANTMUTTER
50	10873528	12	ADD-ON HOUSING HAN 24B	ANBAUGEHAEUSE
51	10873527	2	ADD-ON HOUSING HAN 16B	ANBAUGEHAEUSE
52	10873525	3	ADD-ON HOUSING HAN 6B	ANBAUGEHAEUSE
53	10873526	1	ADD-ON HOUSING HAN 10B	ANBAUGEHAEUSE
56	10871289	32	GUIDE BUSHING CODIERUNG HAN E/ STAIN	FUEHRUNGSBUCHSE
57	10871288	36	GUIDE PIN CODIERUNG HAN E/ STAINLESS	FUEHRUNGSSTIFT
60	97039713	1	SIGN 35X15 LEXEDGE II	SCHILD
61	97039827	1	SIGN 35X15 LEXEDGE II	SCHILD
62	97039810	1	SIGN 35X15 LEXEDGE II	SCHILD
63	97039811	1	SIGN 35X15 LEXEDGE II	SCHILD
64	97039812	1	SIGN 35X15 LEXEDGE II	SCHILD
65	97039813	1	SIGN 35X15 LEXEDGE II	SCHILD
66	97039814	1	SIGN 35X15 LEXEDGE II	SCHILD
67	97039815	1	SIGN 35X15 LEXEDGE II	SCHILD
68	97039816	1	SIGN 35X15 LEXEDGE II	SCHILD
69	97039817	1	SIGN 35X15 LEXEDGE II	SCHILD
70	977539608	1	SIGN 35X15 LEXEDGE II	SCHILD
71	977539508	1	SIGN -X864	SCHILD
72	977539408	1	SIGN -X865	SCHILD
73	977540208	1	SIGN -X866	SCHILD
74	977540308	1	SIGN -X867	SCHILD
75	977540408	1	SIGN 35X15 LEXEDGE II	SCHILD
76	979653308	1	SIGN 35X15 LEXEDGE II	SCHILD

15.9.2023

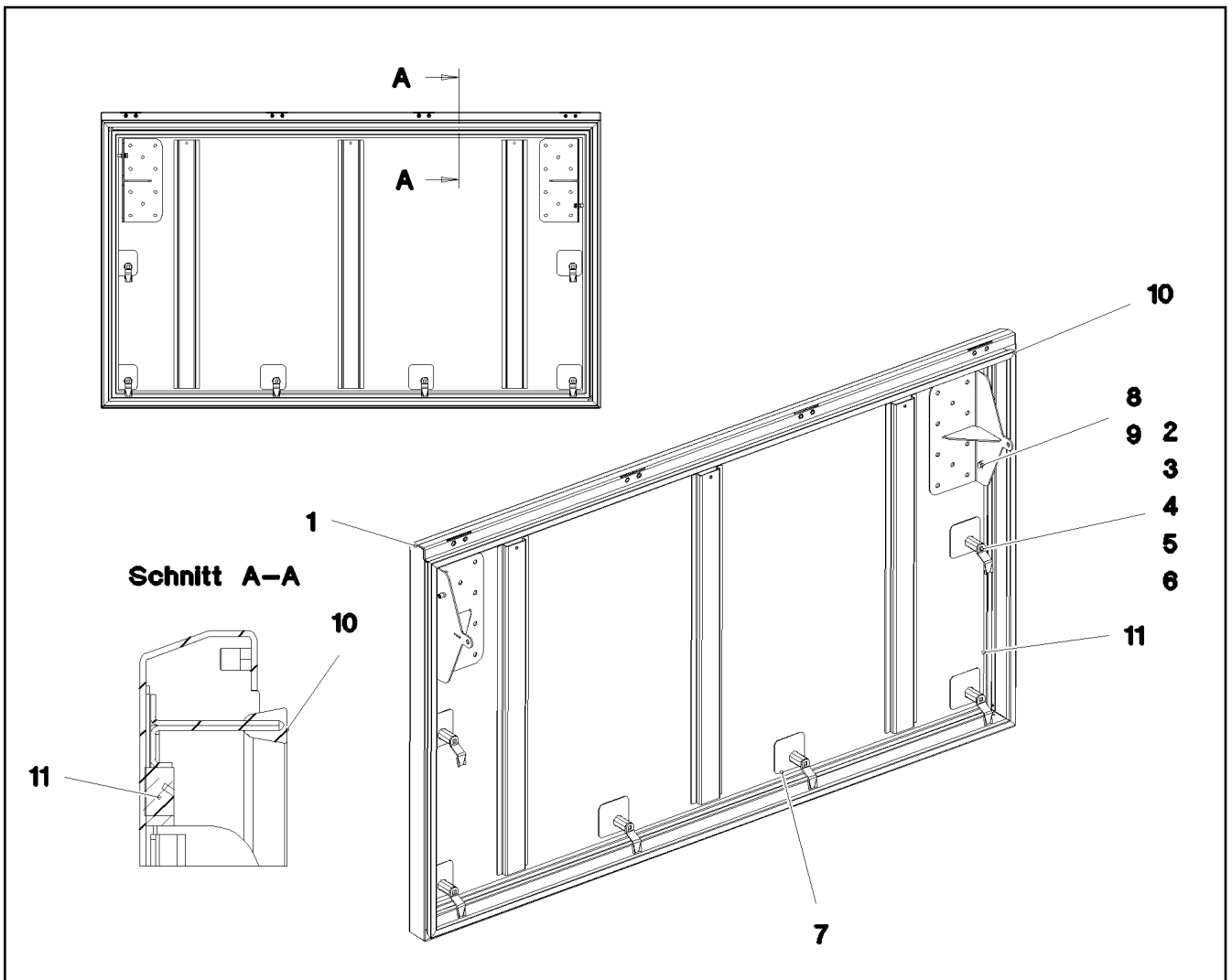
etk_en_de_098200_LR 11000

 702 (3/4)**LIEBHERR**SWITCH CABINET
SCHALTSCHRANK MECH.

967917908

Pos.	Item	Quantity	Description	Bezeichnung
77	97005403	1	SIGN 35X15 LEXEDGE II	SCHILD
78	97039821	1	SIGN 35X15 LEXEDGE II	SCHILD
80	10875503	8	HEX SCREW EN 1665 M5X10 10.9 480H SPF	SECHSKANTSCHRAUBE
81	11113906	16	COUNTERSUNK SCREW DIN 7991 M6X20 A	SENKSCHRAUBE
82	12216226	72	PAN-HEAD SCREW ISO 7045 M4X16 4.8 480	FLACHKOPFSCHRAUBE
83	10875611	72	HEX NUT DIN 985 M4 8 480H SPF	SECHSKANTMUTTER
84	425100708	72	TOOTH LOCK WASHER DIN 6797 A 4,3	ZAHNSCHEIBE
85	10875645	72	WASHER ISO 7089 4 200HV 480H SPF	SCHEIBE

15.9.2023	etk_en_de_098200_LR 11000	<input type="checkbox"/> 703 (4/4)
LIEBHERR	SWITCH CABINET SCHALTSCHRANK MECH.	967917908



Pos.	Item	Quantity	Description	Bezeichnung
1	969398108	1	COVER GLUED	DECKEL GEKLEBT
2	704253408	6	ACTUATION SPIKE GD-ZN SW GEPULVERT	BETAETIGUNGSDORN
3	704274708	6	HOUSING GD-ZN SW GEPULVERT	GEHAEUSE
4	704255308	6	TONGUE	ZUNGE
5	704274908	6	FLAT GASKET	FLACHDICHTUNG
6	704274808	6	O-RING 12X2 NBR70	O-RING
7	977177808	6	PLATE 1.5X75X75 DC01 SPF	BLECH
8	10197771	4	WASHER ISO 7089 6 200HV ZNNI-480H SPF	SCHEIBE
9	12105855	2	HEX SCREW EN 1665 M6X25 8.8 ZNNI-480H	SECHSKANTSCHRAUBE
10	977505708	1	SEALING PROFILE 0 GUMMI 55°	ABDICHTPROFIL
11	262104308	4.7	CELL RUBBER 20X12 CR SCHWARZ	ZELLGUMMI

15.9.2023
081329

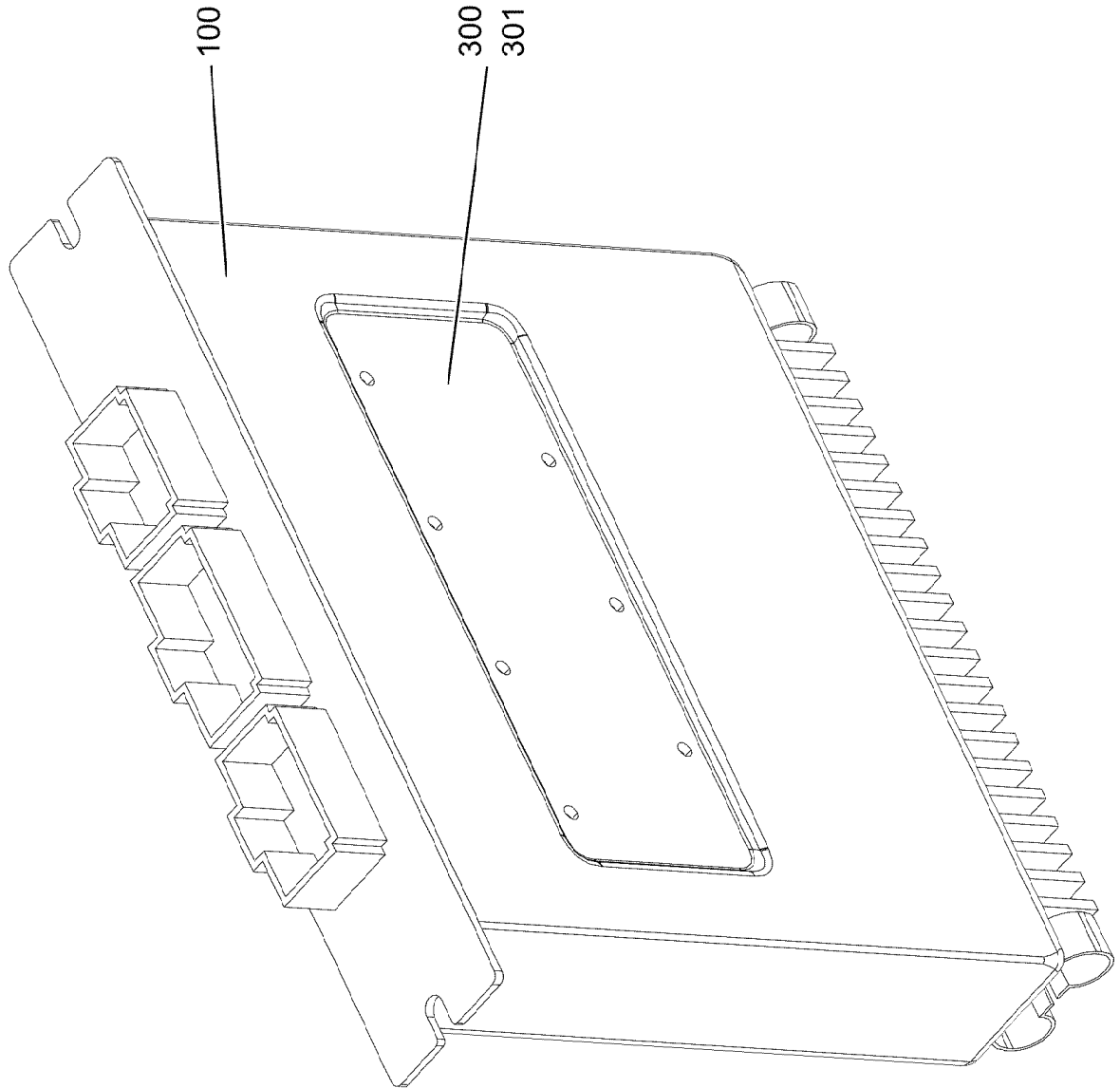
LIEBHERR

etk_en_de_098200_LR 11000

COVER COMPL.
DECKEL KPL.

704

969408008



15.9.2023
001937

LIEBHERR


etk_en_de_098200_LR 11000

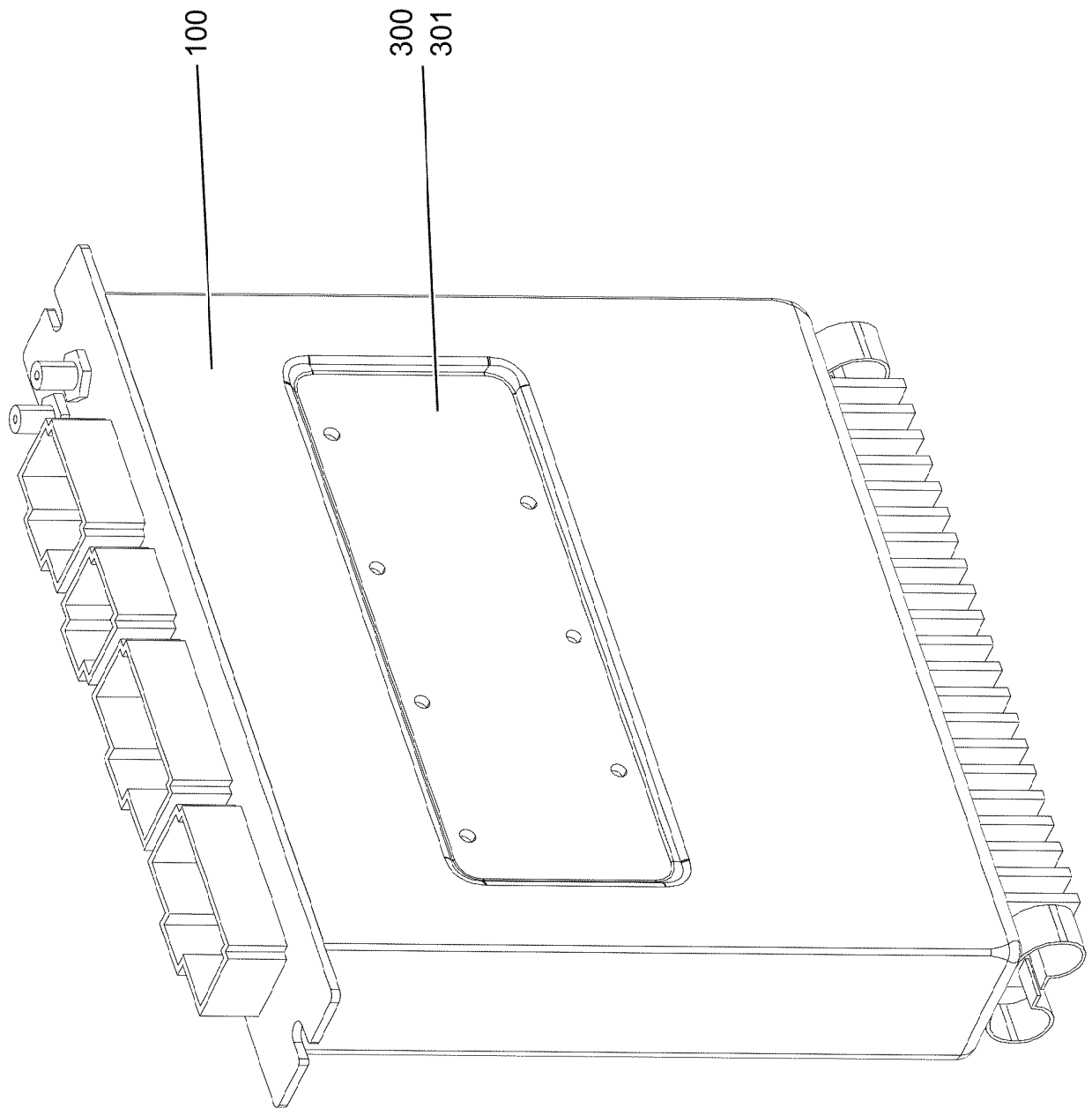
UNIVERSAL INPUT-OUTPUT MODULE
UNIVERSAL EIN-AUSGANGSMODUL

705 (1/2)

968253608

Pos.	Item	Quantity	Description	Bezeichnung
100	11213706	1	INPUT/OUTPUT MODULE LSB-UEA-A SPF	EIN-/AUSGANGSMODUL
300	10288121	1	NAME PLATE 70X40 POLYESTER SPF	BEZEICHNUNGSSCHILD
301	11007853	1	LABELS 10X90 POLYESTER	ETIKETTEN

15.9.2023	etk_en_de_098200_LR 11000	 706 (2/2)
LIEBHERR	UNIVERSAL INPUT-OUTPUT MODULE UNIVERSAL EIN-AUSGANGSMODUL	968253608



15.9.2023
001939

LIEBHERR

etk_en_de_098200_LR 11000

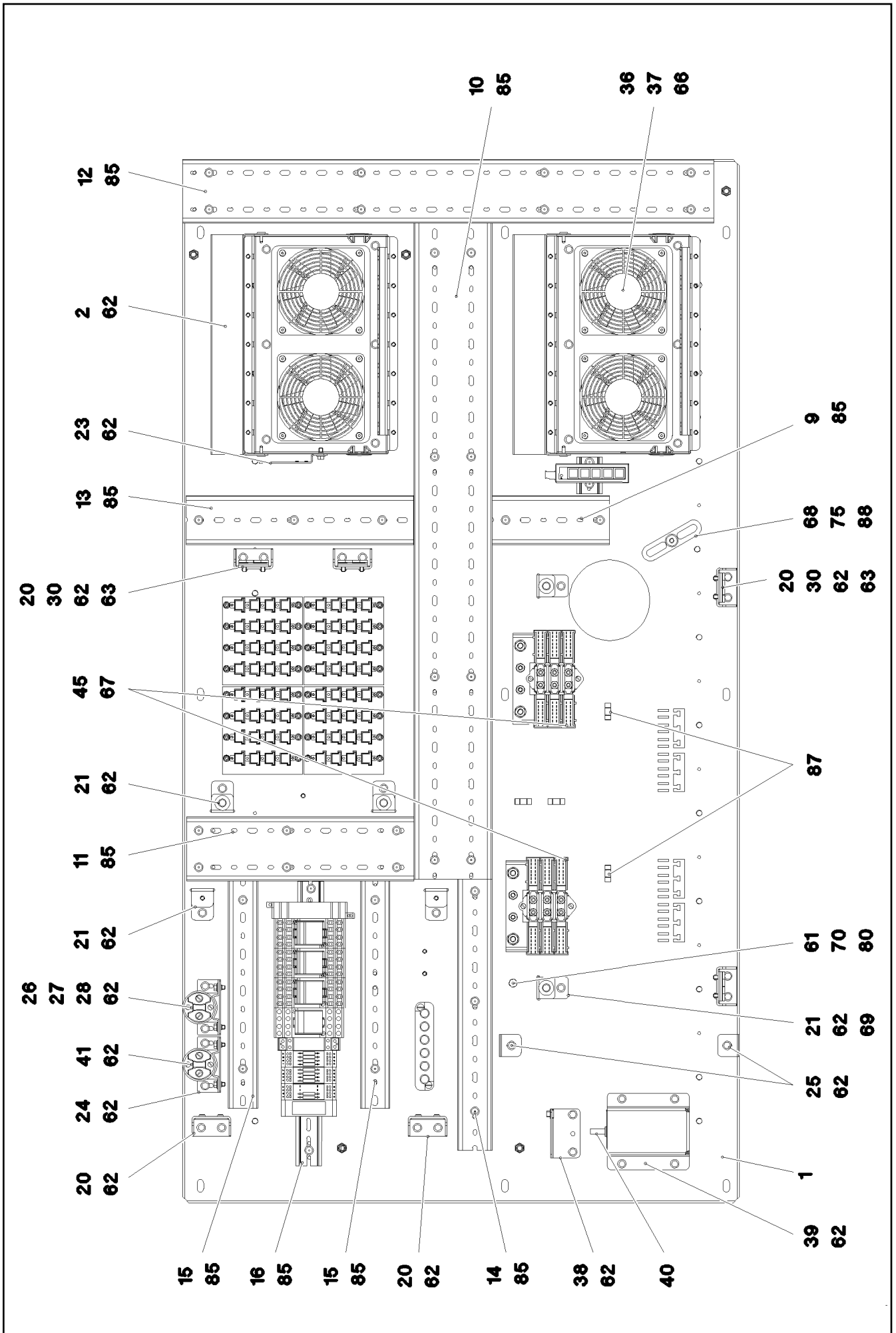
BTB PROGRAMMED
BTB PROGRAMMIERT

707 (1/2)

968252908

Pos.	Item	Quantity	Description	Bezeichnung
100	11212256	1	REMOTE CONTROL APPARATUS LSB-BTB-	FERNSTEUEREMPFAENGER
300	10288121	1	NAME PLATE 70X40 POLYESTER SPF	BEZEICHNUNGSSCHILD
301	11007853	1	LABELS 10X90 POLYESTER	ETIKETTEN

15.9.2023	etk_en_de_098200_LR 11000	708 (2/2)
LIEBHERR	BTB PROGRAMMED BTB PROGRAMMIERT	968252908



15.9.2023
081330

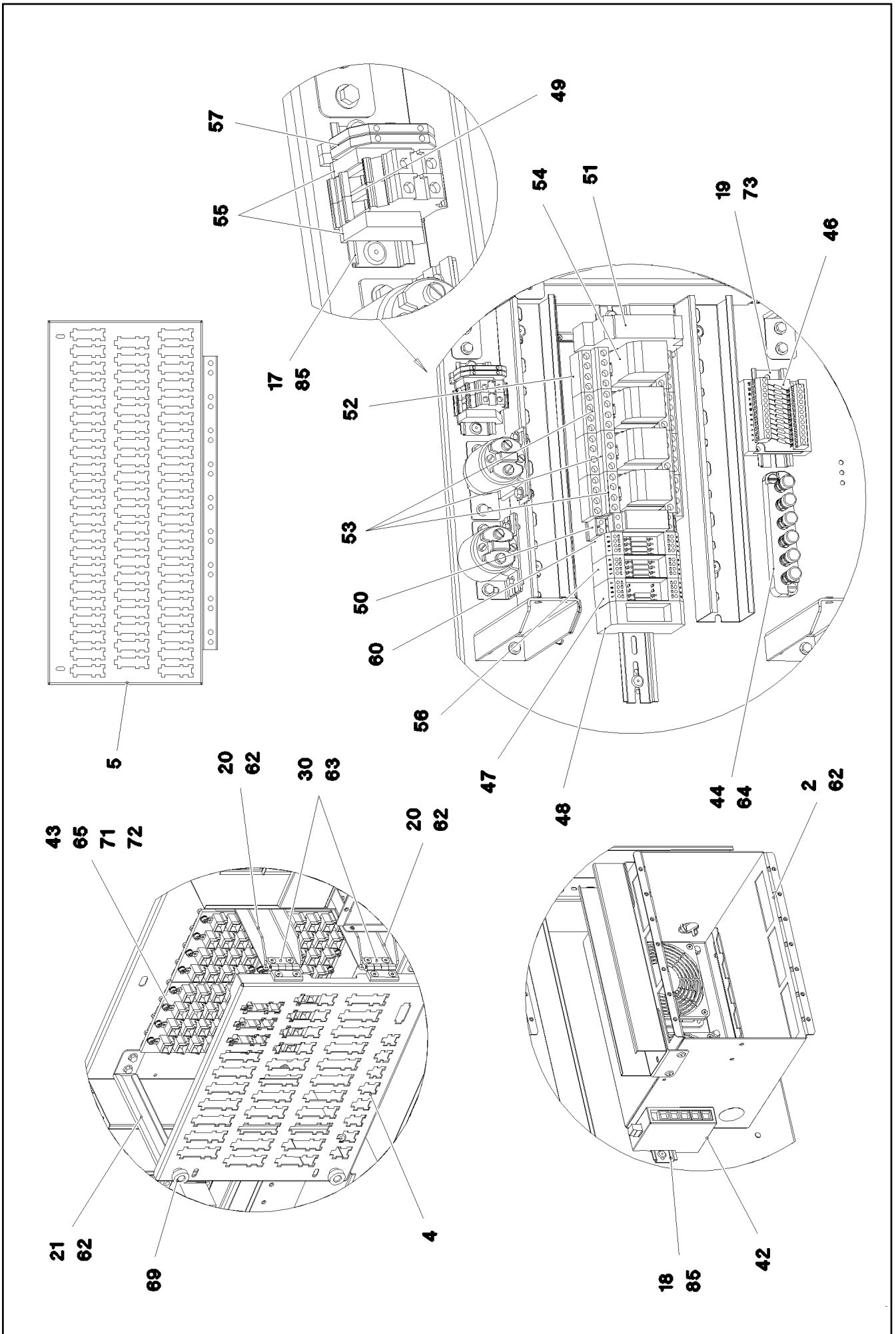
LIEBHERR

etk_en_de_098200_LR 11000

ASSEMBLY PARTS MOUNTING PANEL
AUFBAUTEILE MONTAGETAFEL

709 (1/4)

967918008



Pos.	Item	Quantity	Description	Bezeichnung
1	968095708	1	PREMOUNT ERECTING PANEL PRE-AS	MONTAGETAFEL VORM.
(1)	97038930	1	MOUNTING PANEL 1.5X1442X778 DC01 FE//	MONTAGETAFEL
(2)	97038931	2	STIFFENING 4X1320X36 S315MC FE//ZNNI8/	VERSTEIFUNG
(3)	413006208	32	BLIND RIVET NUT M4 K=1,0-3,0	BLINDNIETMUTTER
(4)	10042593	1	BLIND RIVET NUT M6 K=1,5-3,5 ST CR6-FRE	BLINDNIETMUTTER
(5)	12100289	6	BLIND RIVET NUT M8 K=3,0-5,0 480H SPF	BLINDNIETMUTTER
(8)	12226095	40	WASHER 4 -ST 480H SPF	SCHEIBE
(9)	704207608	40	MANDRIL RIVET 4X10,3	DORNNIET
2	968095808	2	PRE-ASSEMBLY MOUNTING UNIT ⇒ □ 713	MONTAGEEINHEIT VORM.
4	97041338	1	PLUG PLATE 1.5X366X363 DC01 FE//ZNNI8/	STECKERBLECH
5	97041641	1	PLUG PLATE 1.5X645X357 DC01 FE//ZNNI8/	STECKERBLECH
9	638109201	0.16	WIRING DUCT 80X60/2000 HARD-PVC	VERDRAHTUNGSKANAL
10	601414208	0.895	CABLE CHANNEL 80X100/2000	KABELKANAL
11	601413908	0.31	CABLE CHANNEL 80X80/2000	KABELKANAL
12	601413908	0.725	CABLE CHANNEL 80X80/2000	KABELKANAL
13	638109201	0.31	WIRING DUCT 80X60/2000 HARD-PVC	VERDRAHTUNGSKANAL
14	638109101	0.37	WIRING DUCT 80X40/2000 HARD-PVC	VERDRAHTUNGSKANAL
15	638109101	0.58	WIRING DUCT 80X40/2000 HARD-PVC	VERDRAHTUNGSKANAL
16	602106708	0.38	TOP HAT RAIL 35X27X7,3X1	HUTSCHIENE
17	602106708	0.07	TOP HAT RAIL 35X27X7,3X1	HUTSCHIENE
18	602106708	0.05	TOP HAT RAIL 35X27X7,3X1	HUTSCHIENE
19	602106708	0.095	TOP HAT RAIL 35X27X7,3X1	HUTSCHIENE
20	97015064	6	PLATE 2.5X182X99 DC01 FE//ZNNI8//CN//T0	BLECH
21	97041875	6	ANGLE 1.5X54X251 DC01 FE//ZNNI8//CN//T0	WINKEL
23	97025882	1	PLATE 1.5X114X70 DC01 FE//ZNNI8//CN//T0	BLECH
24	97034205	1	PLATE 2X68X76 DC01 FE//ZNNI8//CN//T0	BLECH
25	97042124	2	PLATE 1.5X30X137 DC01 FE//ZNNI8//CN//T0	BLECH
26	97097974	1	PLATE 2X76X108 X5CRNI18-10	BLECH
27	10877283	1	PERFORMANCE RELAY	LEISTUNGSRELAIS
28	10875612	2	HEX NUT DIN 985 M5 8 480H SPF	SECHSKANTMUTTER
30	704258208	4	HINGE 20X20X40/180° GD-ZN SW GEPULV	SCHARNIER
36	963398008	4	PREMOUNT.AXIAL FLOW FAN UPPER ⇒ □ 714	AXIALLUEFTER VORM.OBEN
37	10222686	4	GUARD PA	SCHUTZGITTER
38	977490808	1	PLATE 1.5X79X67 DC01 FE//ZNNI8//CN//T0	BLECH
39	976536208	1	PLATE 2X162X142 ALMG3 H111	BLECH
40	10340438	1	DATALOGGER LDL2 DIGITAL SPF	DATENLOGGER
41	11160723	1	PERFORMANCE RELAY 75A	LEISTUNGSRELAIS
42	10651470	1	ETHERNET SWITCH -40/+70°C	ETHERNET SWITCH
43	10027448	4	CURRENT SOURCE LSB SPF	STROMQUELLE
44	922648308	1	TERMINAL BOARD PRE-ASS. ⇒ □ 715	KLEMMBRETT VORM.
45	926891108	2	GROUND RAIL ⇒ □ 54	VERTEILER MASSE
46	966929508	1	INSERTION MODULE 12POLIG	BESTUECKUNGSMODUL
47	967539808	1	INSERTION MODULE	BESTUECKUNGSMODUL
48	964591108	1	INSERTION MODULE ⇒ □ 716	BESTUECKUNGSMODUL
49	636107901	2	TERMINAL/CLAMP	KLEMME
50	630117508	1	LATCHING RELAY 24V 16A	STROMSTOSSRELAIS
51	12075176	1	TIME RELAY 0,05S ... 100H 1	ZEITRELAIS
52	630149008	4	CONNECTOR BASE	STECKSOCKEL
53	630102108	3	RELAY 24V	RELAIS
54	630102608	1	TIME RELAY 0,2-300S24V	ZEITRELAIS
55	602110108	2	END HOLDER	ENDHALTER
56	969337008	1	INSERTION MODULE	BESTUECKUNGSMODUL
(1)	602792308	1	INSERTION MODULE	BESTUECKUNGSMODUL
(6)	691210608	4	CAPACITOR 100N 10%250V	KONDENSATOR
57	602761608	2	TERMINAL MARKER 0,2-2,5MM²	MESSERTRENNKLEMME

15.9.2023

etk_en_de_098200_LR 11000

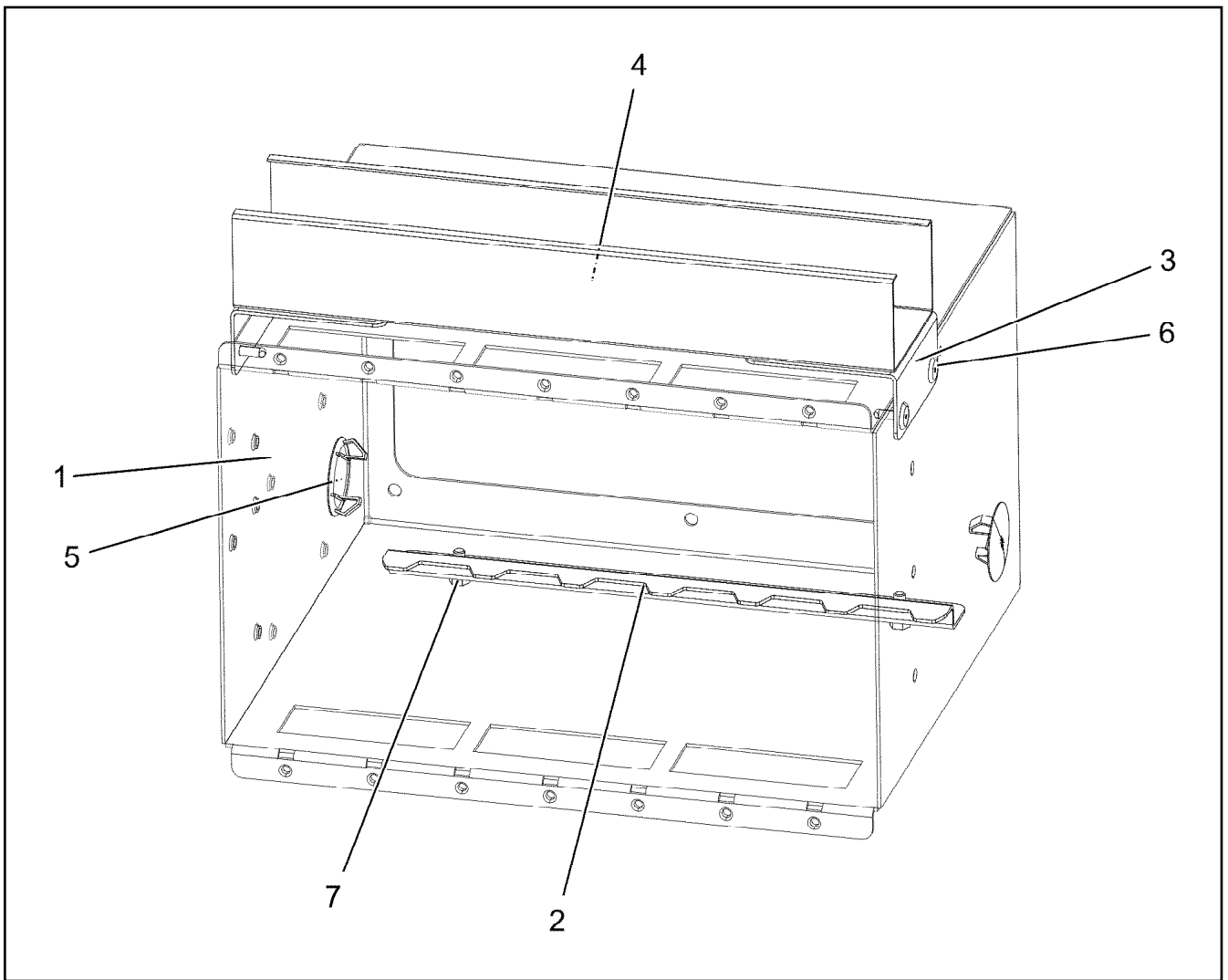
□ 711 (3/4)

LIEBHERRASSEMBLY PARTS MOUNTING PANEL
AUFBAUTEILE MONTAGETAFEL

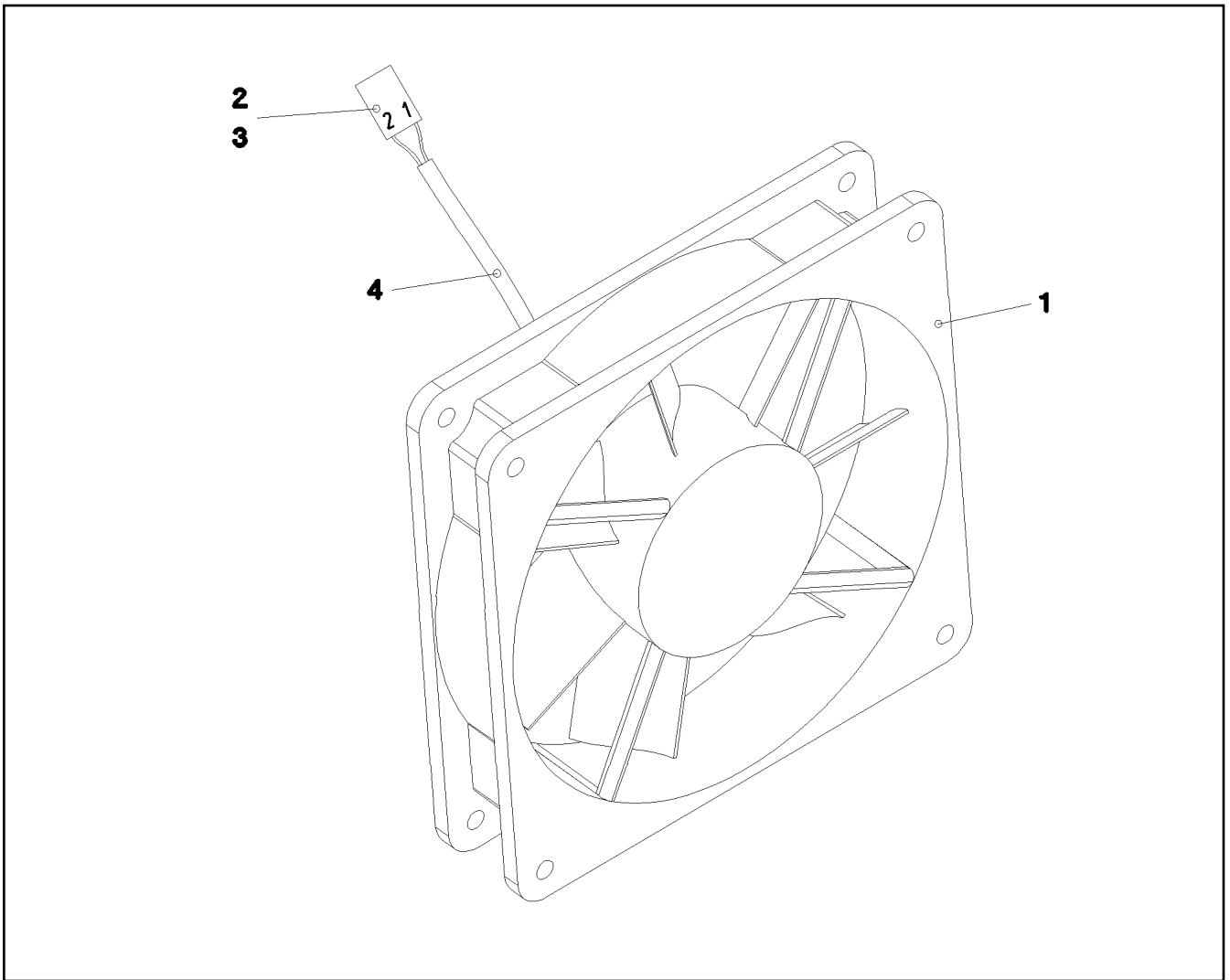
967918008

Pos.	Item	Quantity	Description	Bezeichnung
58	635017008	1	RESISTOR 47R 1% 25W	WIDERSTAND
59	635052808	1	RESISTOR 20R 1% 25W	WIDERSTAND
60	968329408	1	INSERTION MODULE	BESTUECKUNGSMODUL
61	11644899	1	HEX SCREW ISO 4017 M6X20 8.8 480H SPF	SECHSKANTSCHRAUBE
62	10875503	55	HEX SCREW EN 1665 M5X10 10.9 480H SPF	SECHSKANTSCHRAUBE
63	10875550	16	COUNTERSUNK SCREW DIN 7991 M5X12 8	SENKSCHRAUBE
64	11656605	2	PAN-HEAD SCREW ISO 7045 M5X20 4.8 480	FLACHKOPFSCHRAUBE
65	10876395	32	SOCKET HEAD SCREW ISO 4762 M4X12 8.8	ZYLINDERSCHRAUBE
66	10876388	16	COUNTERSUNK SCREW DIN 7991 M4X35 8	SENKSCHRAUBE
67	10875564	4	SOCKET HEAD SCREW ISO 1207 M4X10 4.8	ZYLINDERSCHRAUBE
68	12100574	1	BUTTON HEAD SCREW ISO 7380-2 M8X30 0	HALBRUNDKOPFSCHRAUBE
69	10449664	4	KNURLED SCREW M5X10 PA6	RAENDELSCHRAUBE
70	12102694	1	SERRATED LOCK WASHER DIN 6798 A 6.4	FAECHERSCHEIBE
71	425220708	32	SERRATED LOCK WASHER DIN 6798 J 4.3	FAECHERSCHEIBE
72	10875645	32	WASHER ISO 7089 4 200HV 480H SPF	SCHEIBE
73	10875483	2	BUTTON HEAD SCREW ISO 7380-2 M5X10 0	HALBRUNDKOPFSCHRAUBE
75	941530008	1	SLEEVE RD20X15 S355J2+AR FE//ZNNI8//C	HUELSE
80	10197764	1	HEX NUT ISO 4032 M6 10 ZNNI-480H SPF	SECHSKANTMUTTER
84	704212708	4	BLIND RIVET 3,2X4,3-5,9	BLINDNIET
85	704232308	47	BLIND RIVET 4,0X10,5	BLINDNIET
87	11492315	10	CABLE CLIP HOLDER 8,1X-SCHWARZ PA66	KABELBINDERHALTER
88	953650008	1	CABLE CLAMP DC01 FE//ZNNI8//CN//T0	KABELHALTER
90	262103908	0.5	EDGE PROTECTION 1-2X9,5X6,5	KANTENSCHUTZ

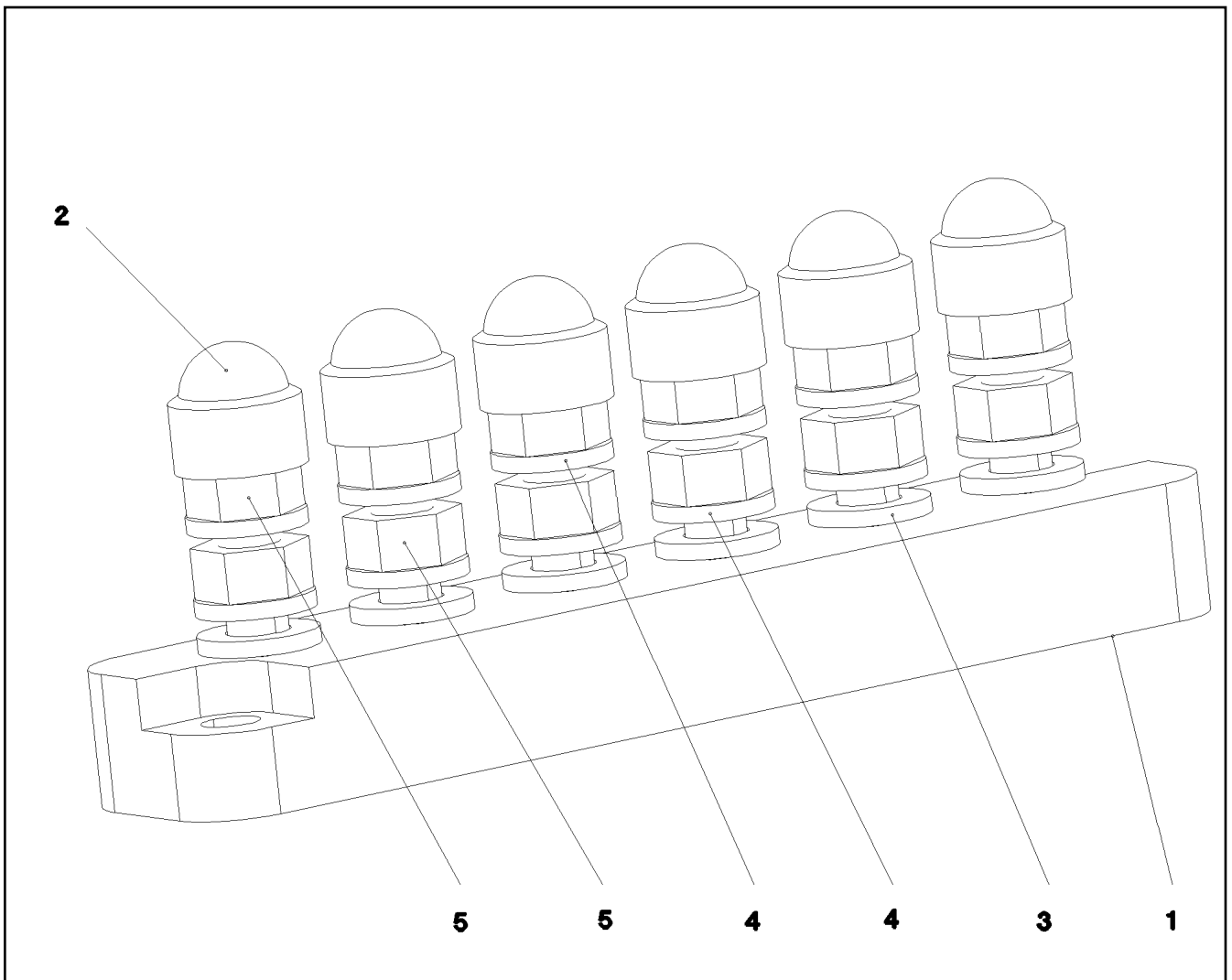
15.9.2023	etk_en_de_098200_LR 11000	712 (4/4)
LIEBHERR	ASSEMBLY PARTS MOUNTING PANEL AUFBAUTEILE MONTAGETAFEL	967918008



Pos.	Item	Quantity	Description	Bezeichnung
1	97034203	1	PLATE 1.5X779X694 DC01 FE//ZNNI8//CN//T	BLECH
2	979294908	1	PLATE 1.5X256X53 DC01 FE//ZNNI8//CN//T0	BLECH
3	978842708	2	PLATE 1.5X70X100 DC01 FE//ZNNI8//CN//T0	BLECH
4	601406408	0.3	CABLE CHANNEL 40X60/2000	KABELKANAL
5	591570908	2	COVER LID POLYSTIC27-33 ABS	ABDECKKAPPE
6	704232308	6	BLIND RIVET 4,0X10,5	BLINDNIET
7	10875503	2	HEX SCREW EN 1665 M5X10 10.9 480H SPF	SECHSKANTSCHRAUBE



Pos.	Item	Quantity	Description	Bezeichnung
1	10222682	1	AXIAL FAN 24V	AXIALLUEFTER
2	602304808	2	FLAT PLUG	FLACHSTECKER
3	602305908	1	FLAT PLUG HOUSING FASTIN-FASTON	FLACHSTECKERGEHAEUSE
4	11082601	0.28	INSULATING HOSE DN4X0,5 PUR SPF	ISOLIERSCHLAUCH



Pos.	Item	Quantity	Description	Bezeichnung
1	604412408	1	CLAMPING BOARD 6XM6	KLEMMBRETT
2	779020108	6	PROTECTING CAP SW10	SCHUTZKAPPE
3	10197771	6	WASHER ISO 7089 6 200HV ZNNI-480H SPF	SCHEIBE
4	12102694	12	SERRATED LOCK WASHER DIN 6798 A 6.4	FAECHERSCHEIBE
5	10197764	12	HEX NUT ISO 4032 M6 10 ZNNI-480H SPF	SECHSKANTMUTTER

15.9.2023
022644

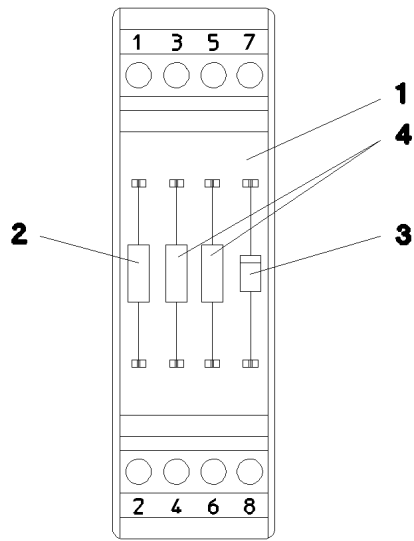
LIEBHERR

etk_en_de_098200_LR 11000

TERMINAL BOARD PRE-ASS.
KLEMMBRETT VORM.

715

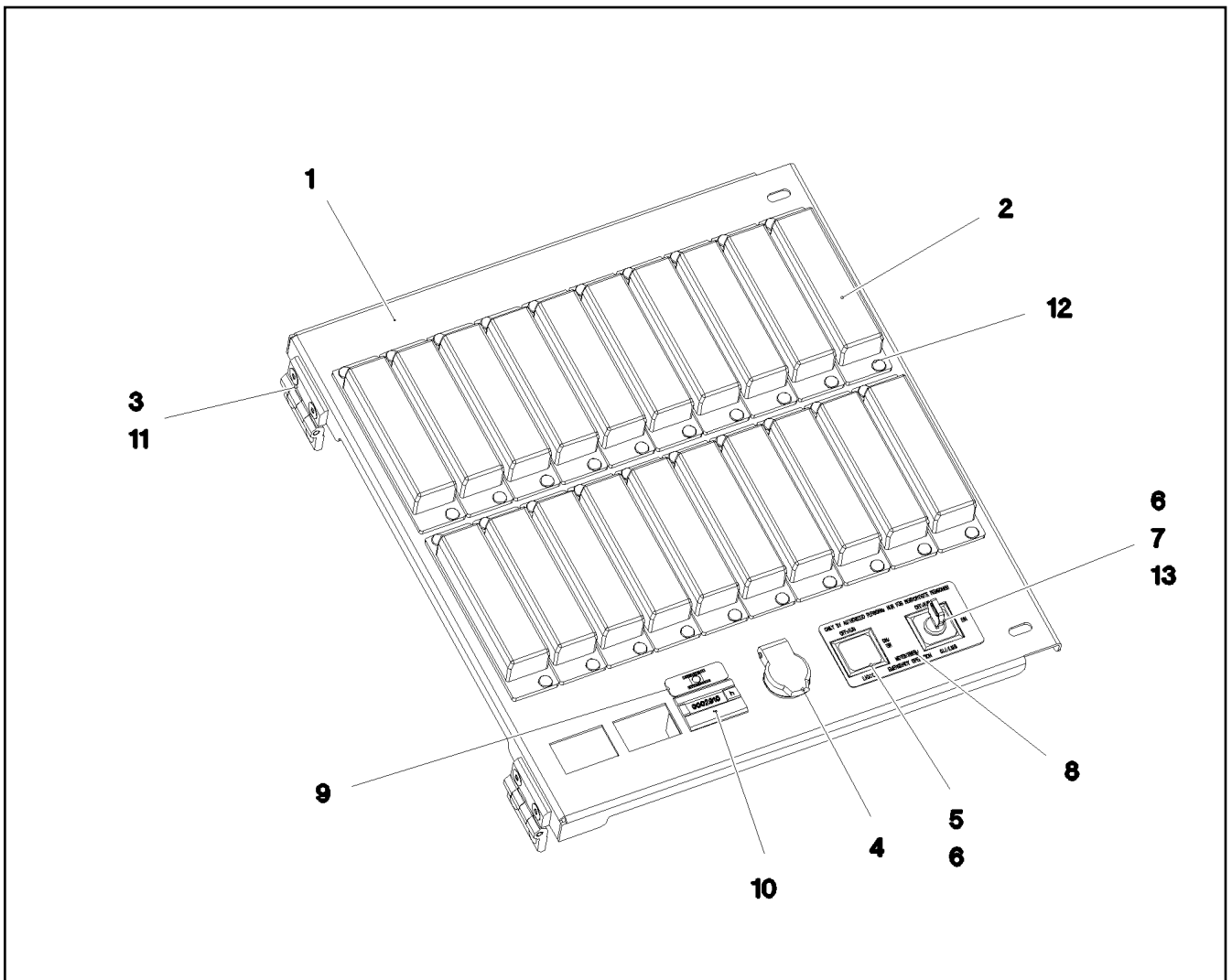
922648308




Pos.	Item	Quantity	Description	Bezeichnung
1	602792308	1	INSERTION MODULE	BESTUECKUNGSMODUL
2	635058508	1	RESISTOR 1K 5% 3W SPF	WIDERSTAND
3	660033108	1	DIODE 1N4007 DO-41 SPF	DIODE
4	635051508	2	RESISTOR 500R 0.1% 3W SPF	WIDERSTAND


Pos.	Item	Quantity	Description	Bezeichnung
2	967918308	1	CABLES MOUNTING PANEL CPL. S800	DRAEHTE MONTAGETAFEL KPL
10	910506108	1	TEST ADAPTER	PRUEFADAPTER
11	660024508	1	ADAPTOR 18-POL SPF	ADAPTER
261	12104809	1	CABLE TIE 3,6X142-SCHWARZ PA66 SPF	KABELBINDER
267	12104810	1	CABLE TIE 3,6X203-SCHWARZ PA66 SPF	KABELBINDER
268	12104811	1	CABLE TIE 2,5X99-SCHWARZ PA66 SPF	KABELBINDER

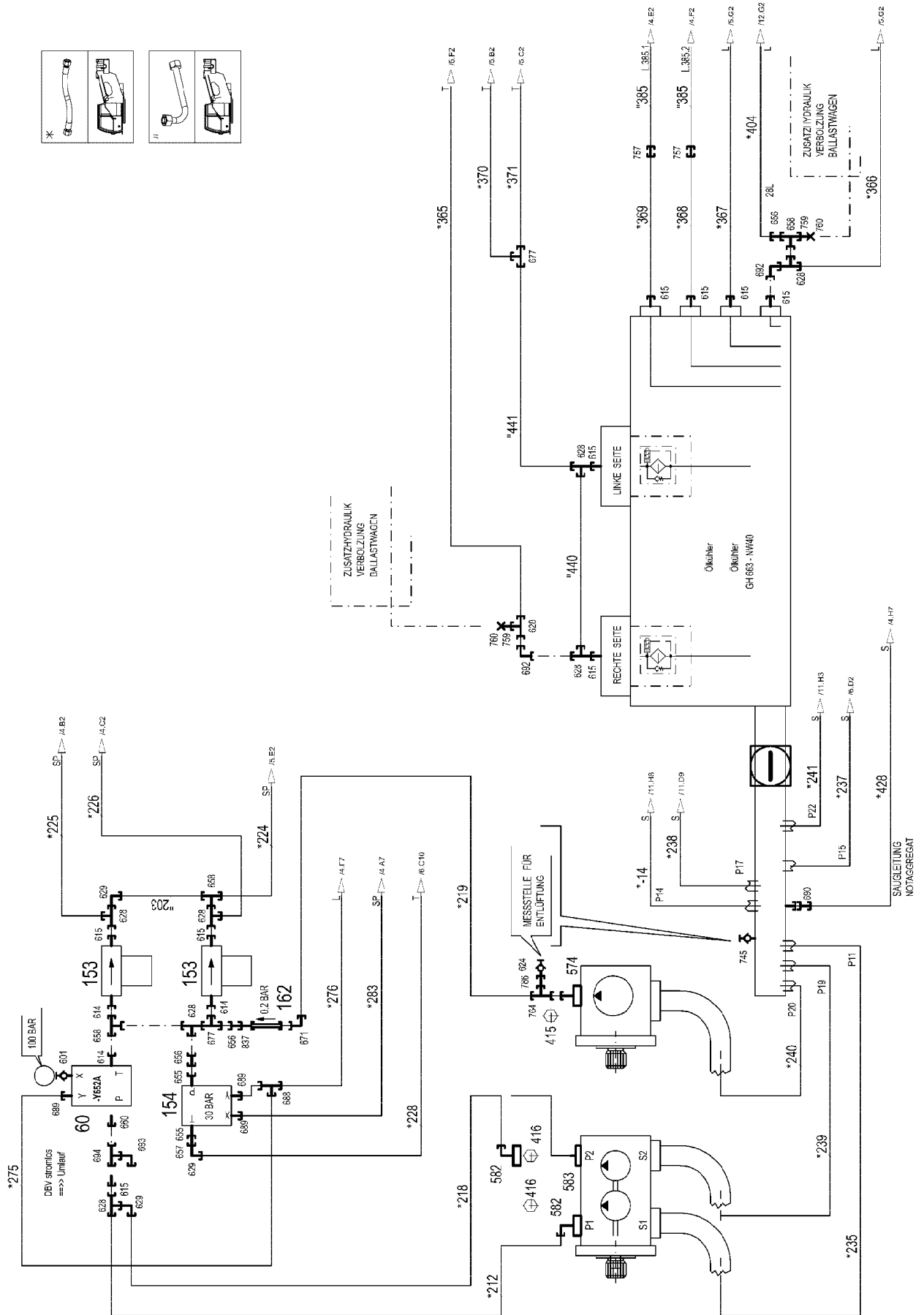
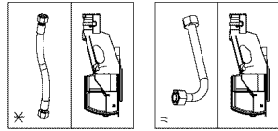
15.9.2023	etk_en_de_098200_LR 11000	717
LIEBHERR	CABLING MOUNTING PLATE VERKABELUNG MONTAGETAFEL	967918208



Pos.	Item	Quantity	Description	Bezeichnung
1	97041946	1	PLATE 1.5X395X345 DC01 FE//ZNNI8//CN//T	BLECH
2	604501608	20	FUSE BOX SMALL 6-POL, LEER	SICHERUNGSDOSE
3	704258208	2	HINGE 20X20X40/180° GD-ZN SW GEPULV	SCHARNIER
4	605203908	1	BUILT-IN SOCKET 2-POL	EINBAUSTECKDOSE
5	606143508	1	INDICATOR LAMP	LEUCHTMELDER
6	606144008	1	KEYPAD BUTTON	TASTE
7	606144908	1	TURNLOCK ACTUATOR 1W	DREHSCHLOSSBETAETIGER
(1)	10873434	1	KEY	SCHLUESSEL
8	97093653	1	SIGN 85X45X1 ALUMINIUM	SCHILD
9	97041962	1	SIGN 36X12.5 LEXEDGE II	SCHILD
10	691798508	1	OPERATING HOURS COUNTER STUNDEN	BETRIEBSSTUNDENZAehler
11	10875550	4	COUNTERSUNK SCREW DIN 7991 M5X12 8	SENKSCHRAUBE
12	704207608	40	MANDRIL RIVET 4X10,3	DORNNIET
13	606144608	1	TOUCH CONTACT TRANSMITTER 2OE+2S	TASTKONTAKTGEBER

Pos.	Item	Quantity	Description	Bezeichnung
4	967788108	1	HYDRAULICS ⇒  720	HYDRAULIK

15.9.2023	etk_en_de_098200_LR 11000	 719
LIEBHERR	HYDRAULICS HYDRAULIK	917083008



15.9.2023
081348

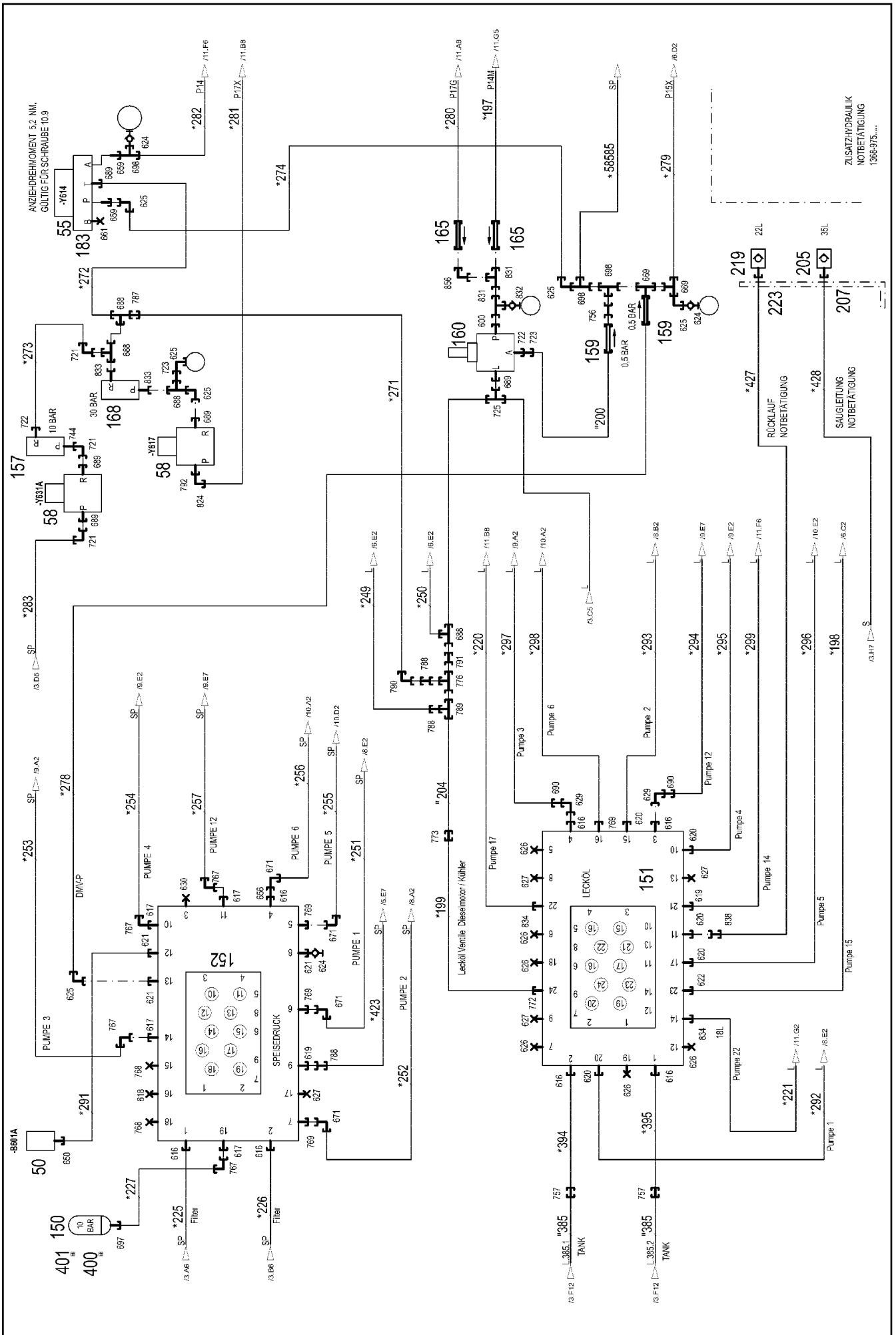
LIEBHERR

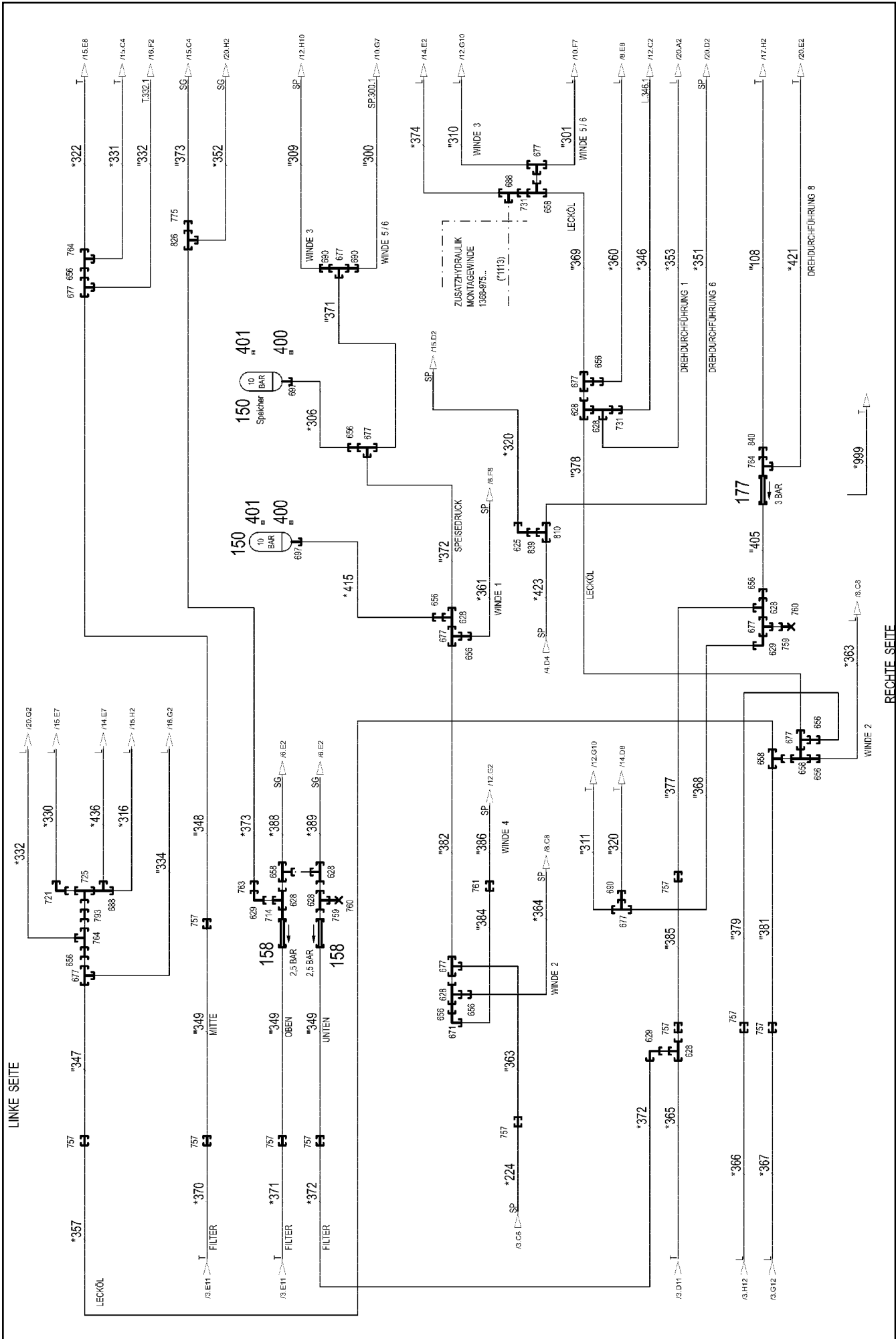
etk_en_de_098200_LR 11000

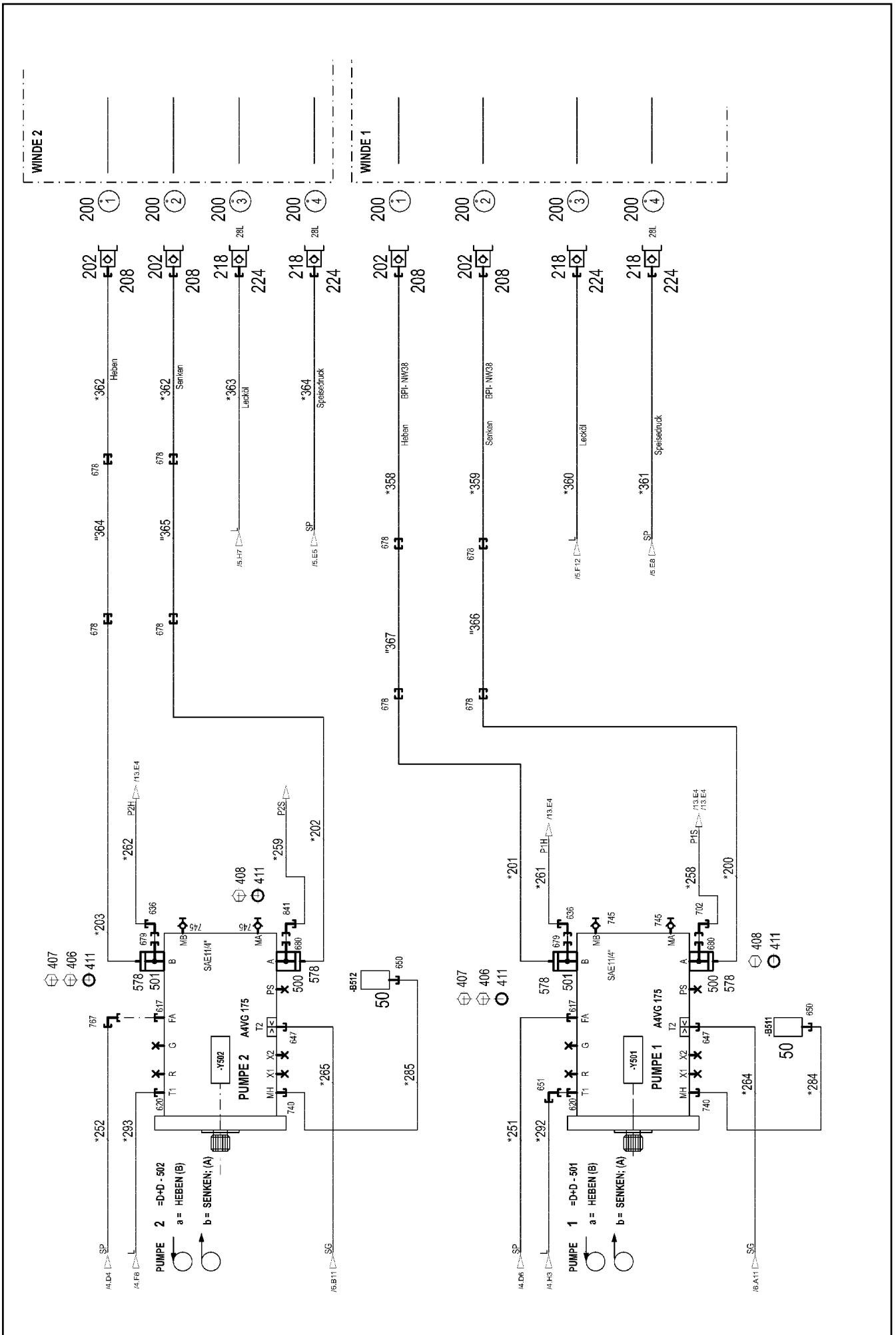
HYDRAULICS
HYDRAULIK

720 (1/24)

967788108







15.9.2023
081352

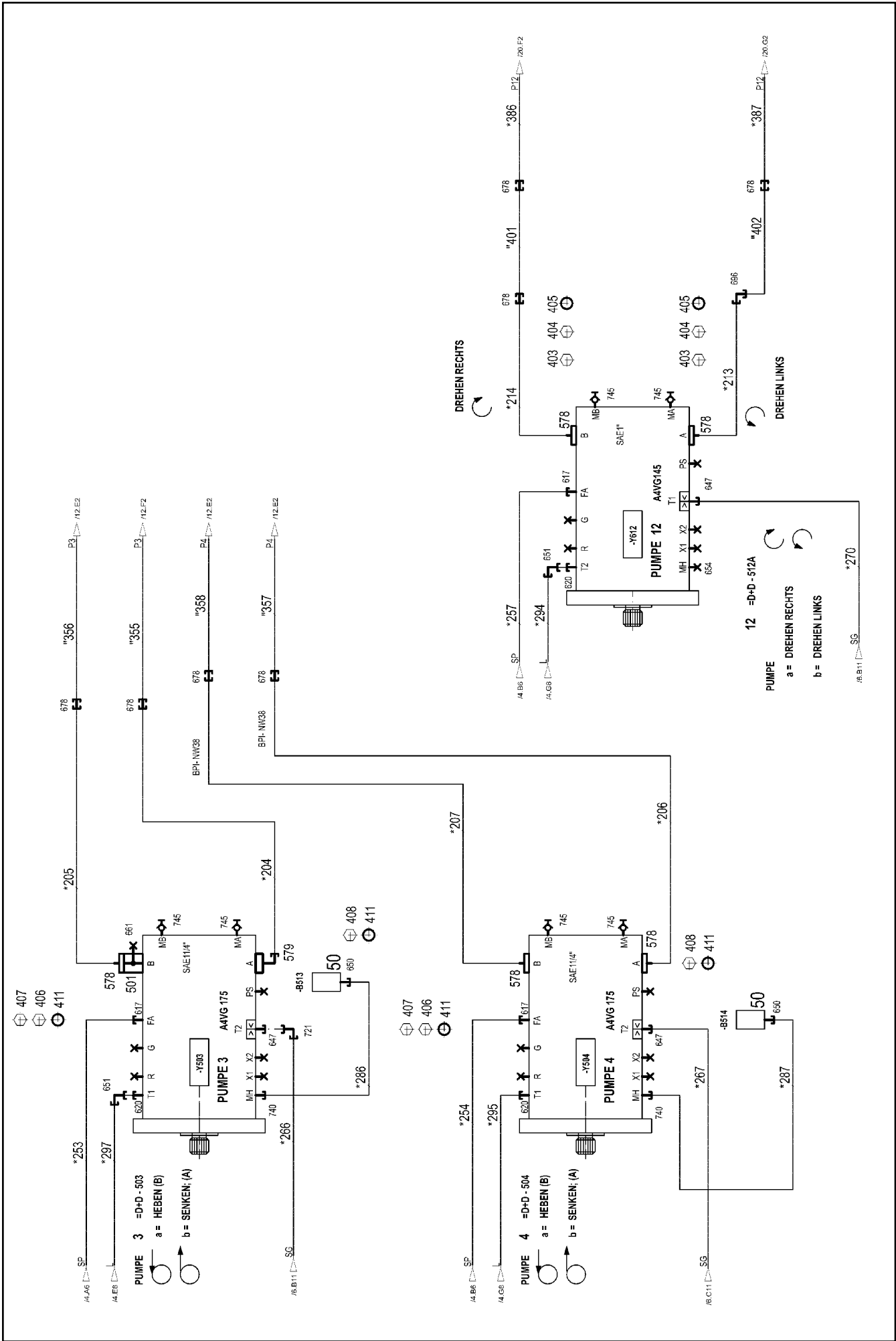
LIEBHERR

etk_en_de_098200_LR 11000

HYDRAULICS
HYDRAULIK

724 (5/24)

967788108



15.9.2023
081353

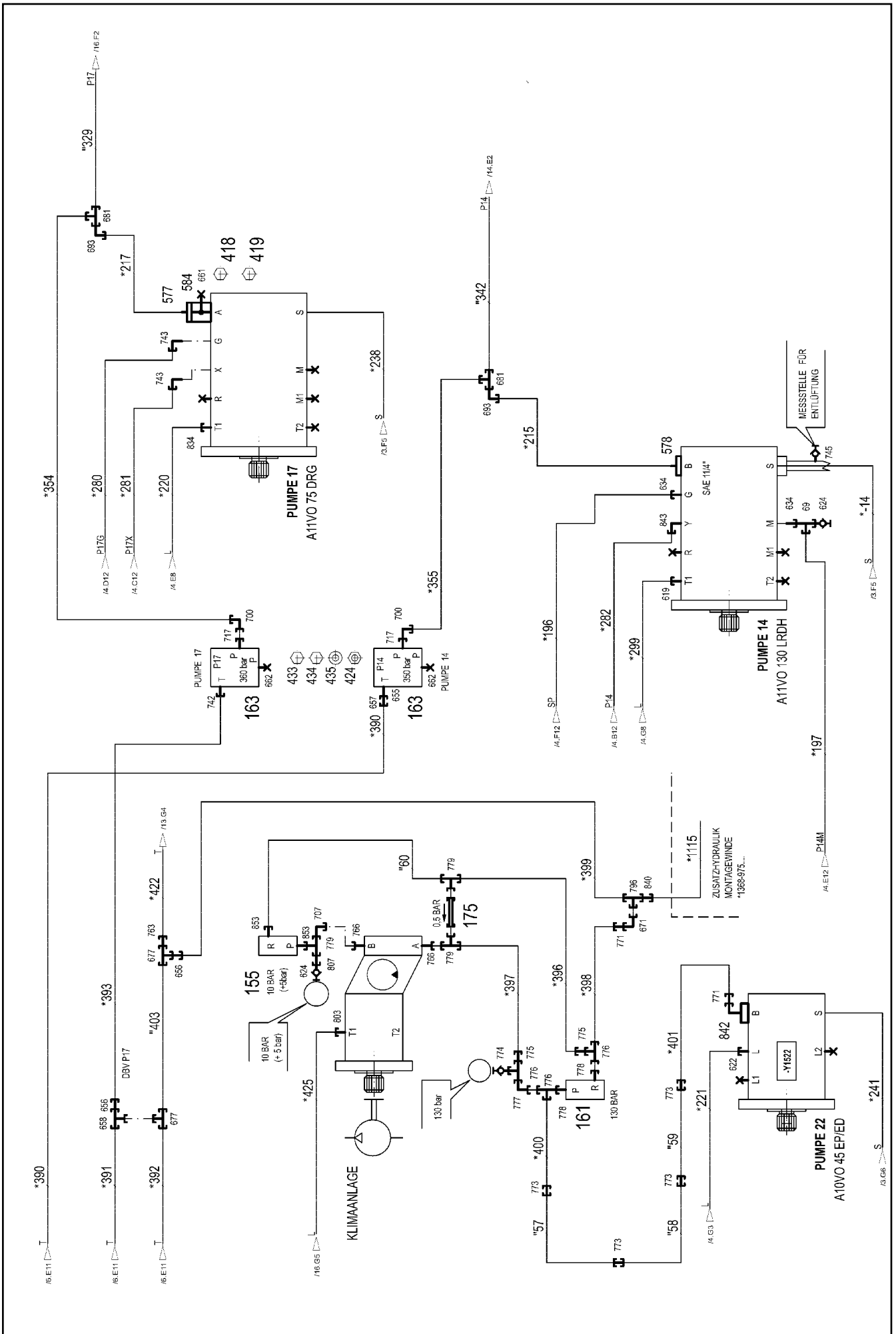


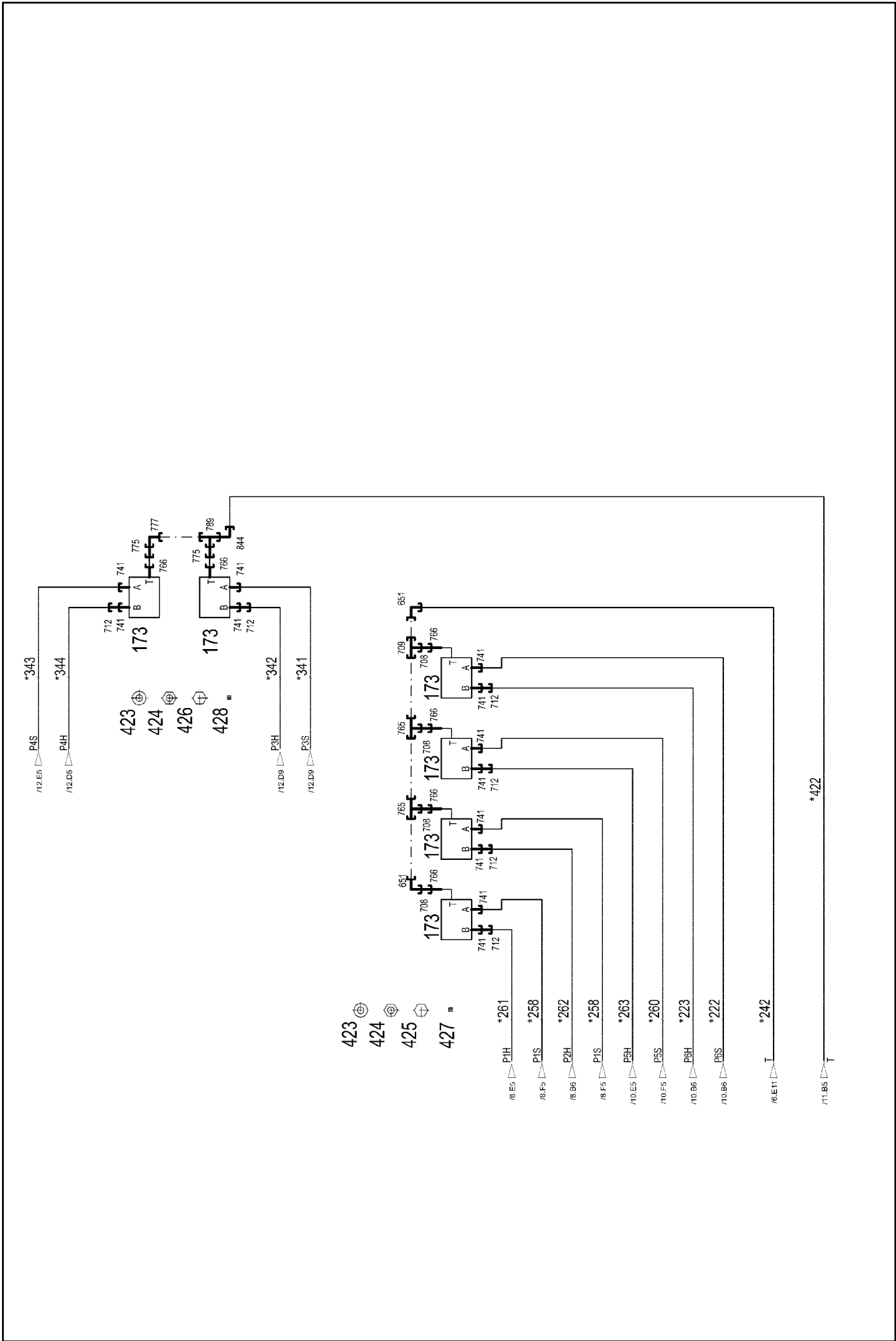
etk_en_de_098200_LR 11000

HYDRAULICS
HYDRAULIK

725 (6/24)

967788108





15.9.2023
081357

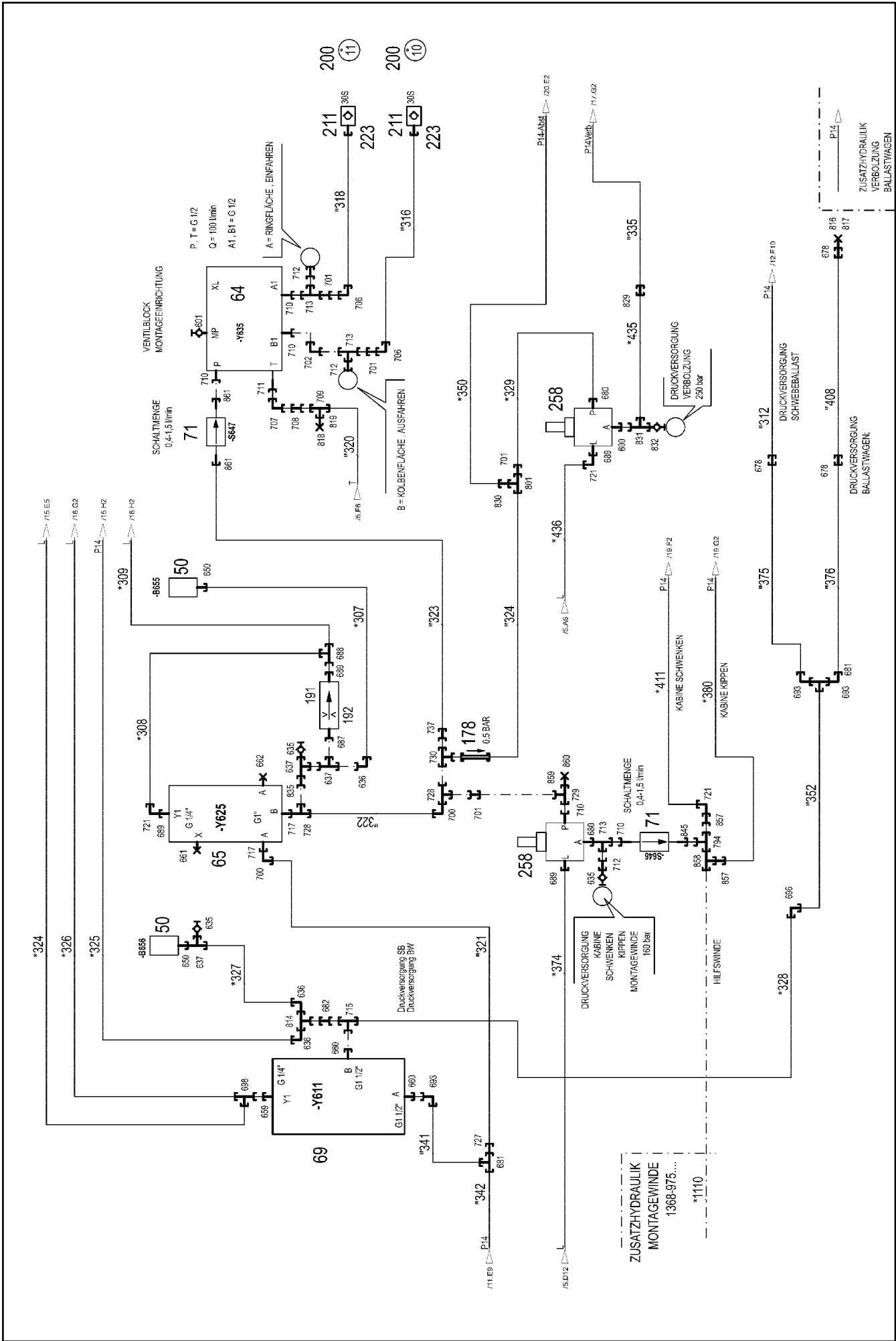
LIEBHERR

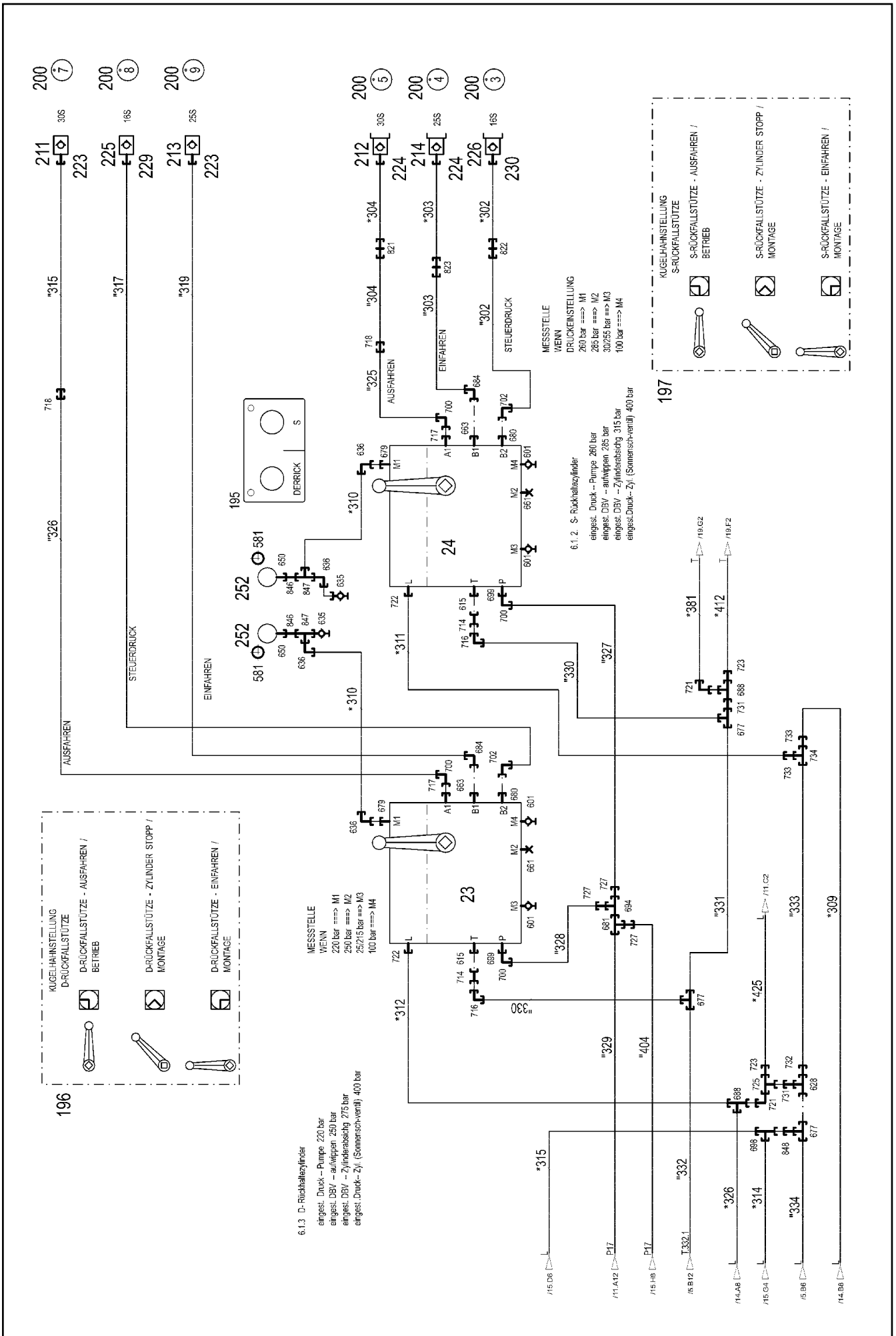
etk_en_de_098200_LR 11000

HYDRAULICS
HYDRAULIK

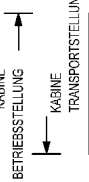
729 (10/24)

967788108

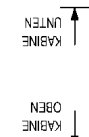




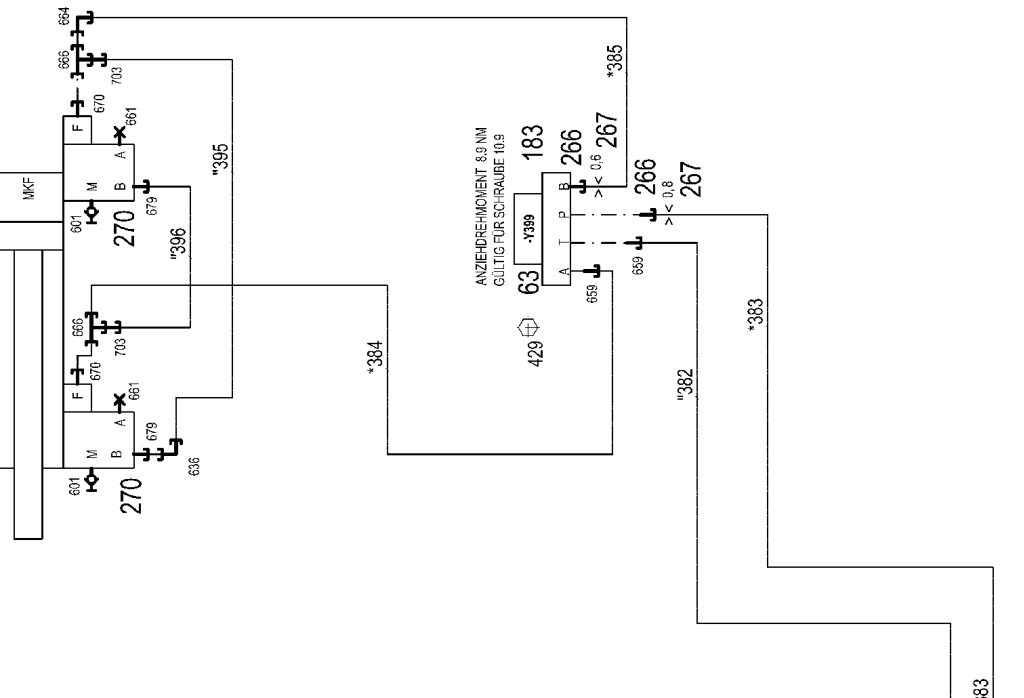
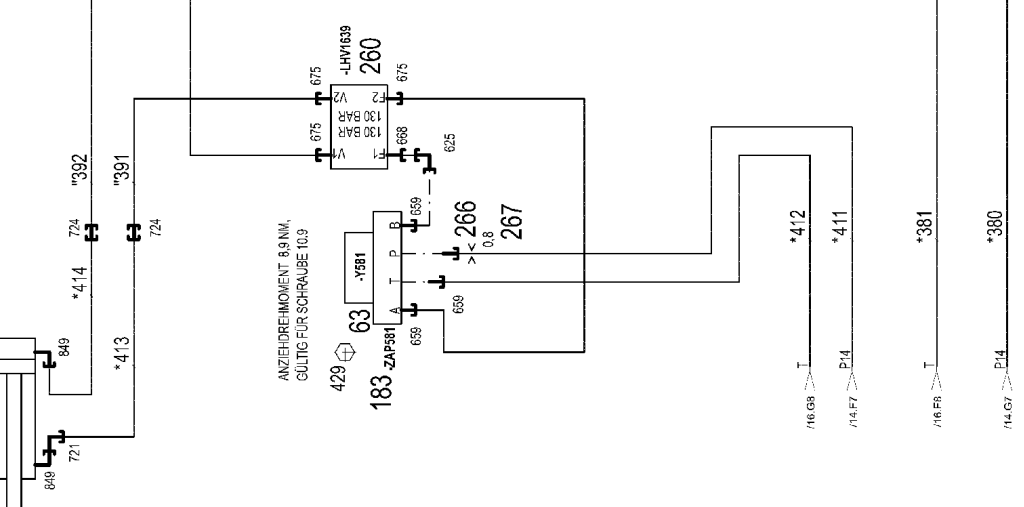
KABINE SCHWENKEN



KABINE KIPPEN



LEITER -- EINKLAPPEN



15.9.2023
081363

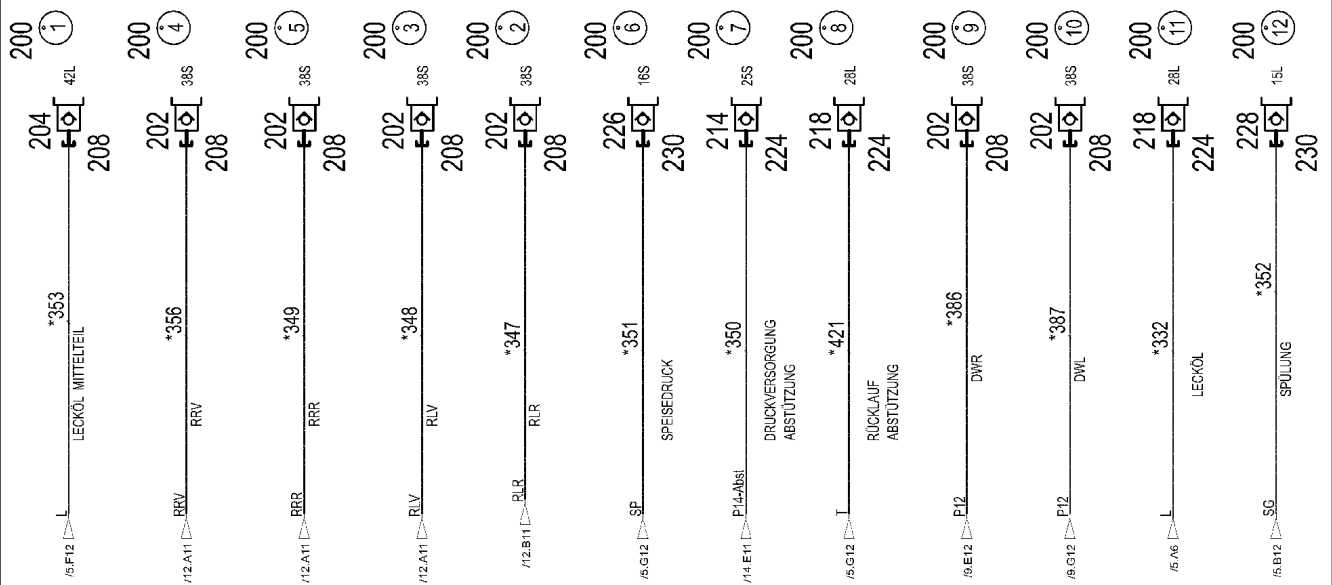


etk_en_de_098200_LR 11000

HYDRAULICS
HYDRAULIK

735 (16/24)

967788108



DREHBÜHNE
UNTERTEIL
DREHDURCHFÜHRUNG
MITTELTEIL

DREHBÜHNE
UNTERTEIL
DREHWERK

15.9.2023
081364

LIEBHERR

etk_en_de_098200_LR 11000

HYDRAULICS
HYDRAULIK


736 (17/24)

967788108

Pos.	Item	Quantity	Description	Bezeichnung
23	11211288	1	CONTROL BLOCK 320BAR SPF ⇒  744	STEUERBLOCK
24	11340741	1	CONTROL BLOCK 320BAR SPF ⇒  748	STEUERBLOCK
25	11314761	1	CONTROL BLOCK 350BAR SPF ⇒  749	STEUERBLOCK
26	10877688	1	DIRECTIONAL CONTROL VALVE 4/2 NG6-3	WEGEVENTIL
50	10813738	11	PRESSURE SENSOR 0-400/400 BAR LSB PL:	DRUCKAUFNEHMER
51	10816185	2	PRESSURE SENSOR 0-400/400 BAR LSB PL:	DRUCKAUFNEHMER
53	10413255	2	CHANGE-OVER BLOCK SPF ⇒  752	UMSCHALTBLOCK
55	10342823	1	PRESSURE CONTROL VALVE SPF ⇒  754	DRUCKREGELVENTIL
57	511444408	1	DIRECTIONAL CONTROL VALVE 3/2 350BA ⇒  755	WEGEVENTIL
58	511320108	2	DIRECTIONAL CONTROL VALVE 2/2 350BA	WEGEVENTIL
(1)	570633808	1	MAGNET 24V	MAGNET
(999)	10802253	1	SEAL KIT DIRECTIONAL VALVE	DS WEGEVENTIL
60	10356406	1	PRESSURE LIMITING VALVE pv=100BAR pm ⇒  756	DRUCKBEGRENZUNGSVENTIL
61	511494308	1	DIRECTIONAL CONTROL VALVE 2/2 350BA ⇒  758	WEGEVENTIL
63	511302208	7	DIRECTIONAL CONTROL VALVE 4/3 NG6-3 ⇒  759	WEGEVENTIL
64	511308608	1	PROPORTIONAL VALVE 340BAR ⇒  760	PROPORTIONALVENTIL
65	10493159	1	DIRECTIONAL SEAT VALVE 350BAR SPF ⇒  765	WEGESITZVENTIL
67	511444508	1	DIRECTIONAL CONTROL VALVE 2/2 350BA ⇒  766	WEGEVENTIL
69	10675694	1	DIRECTIONAL SEAT VALVE 350BAR	WEGESITZVENTIL
(1)	10663094	1	MAGNET 24V	MAGNET
(2)	11005227	1	SEAL KIT	DICHTSATZ
71	11646293	2	FLOW RATE INDICATOR NG 12 SPF	DURCHFLUSSANZEIGER
72	691183108	1	TEMPERATURE SENSOR -30/+130°C SPF	TEMPERATURGEBER
150	510642508	3	DIAPHRAGM ACCUMULATOR 2L 10BAR	MEMBRANSPEICHER
(998)	10650501	1	REPAIR KIT	REPARATURSATZ
151	974713508	1	CONNECTION STRIP CR6-FREI	ANSCHLUSSLEISTE
152	974713608	1	CONNECTION STRIP CR6-FREI	ANSCHLUSSLEISTE
153	510671508	2	PRESSURE FILTER	DRUCKFILTER
(1)	10037623	1	FILTER INSERT OEL 10µm	FILTEREINSATZ
(3)	10101384	1	RS PRESSURE FILTER DF...330FG 1.0	RS DRUCKFILTER
(4)	571356108	1	CLOGGING INDICATOR	VERSCHMUTZUNGSANZEIGE
154	511485208	1	PRESSURE LIMITING VALVE pmax=350BAR	DRUCKBEGRENZUNGSVENTIL
(997)	10493014	1	SEAL KIT LIMIT VALVE	DS DRUCKBEGRENZUNGSVEN
(998)	10684171	1	SEAL KIT CARTRIDGE	DICHTSATZ
(999)	10684172	1	SEALING KIT	DS VORSTEUERVENTIL
155	511429108	1	PRESSURE LIMITING VALVE pmax=700BAR	DRUCKBEGRENZUNGSVENTIL
156	10025582	1	PRESSURE LIMITING VALVE pv=155BA pm	DRUCKBEGRENZUNGSVENTIL
157	511417608	1	PRESSURE LIMITING VALVE pmax=700BAR ⇒  767	DRUCKBEGRENZUNGSVENTIL
158	511435108	4	NON-RETURN VALVE 250BAR 2.5BAR CR6-F	RUECKSCHLAGVENTIL
159	510412408	6	NON-RETURN VALVE 400BAR 0.5BAR CR6-F	RUECKSCHLAGVENTIL
160	510438508	1	PRESSURE RELIEF VALVE pv=30BAR pmax ⇒  768	DRUCKMINDERVENTIL
161	511423508	1	PRESSURE LIMITING VALVE pmax=700BAR	DRUCKBEGRENZUNGSVENTIL
162	511476908	2	NON-RETURN VALVE 250BAR 0.2BAR CR6-F	RUECKSCHLAGVENTIL
163	510468708	3	PRESSURE LIMITING VALVE pv=400BAR pm	DRUCKBEGRENZUNGSVENTIL
(999)	10025194	1	SEAL KIT HOUSING	DS GEHAEUSE
164	511485308	2	PRESSURE CONTROL VALVE pmax=350BA	DRUCKREGELVENTIL

15.9.2023


etk_en_de_098200_LR 11000

 737 (18/24)**LIEBHERR**HYDRAULICS
HYDRAULIK

967788108

Pos.	Item	Quantity	Description	Bezeichnung
(997)	10684172	1	SEALING KIT	DS VORSTEUERVENTIL
(998)	10684171	1	SEAL KIT CARTRIDGE	DICHTSATZ
(999)	12104733	1	SEAL KIT	DICHTSATZ
165	510412908	2	NON-RETURN VALVE 420BAR 0.5BAR CR6-F	RUECKSCHLAGVENTIL
167	511322508	1	DIRECTIONAL CTRL. VALVE 4/2 400BAR SP	WEGESCHIEBER
(8)	511043808	1	MANUAL ACTUATION	HANDBETAETIGUNG
168	11211759	1	PRESSURE LIMITING VALVE pv=30BAR pm	DRUCKBEGRENZUNGSVENTIL
171	12102722	4	SCAVENGING BLOCK 420BAR SPF	SPUELBLOCK
173	511484608	2	FLUSH VALVE	SPUELVENTIL
(2)	510776608	1	O-RING ARP 568 23,47X2,62 NBR90	O-RING
(11)	510738308	2	O-RING ARP 568 18,72X2,62 NBR90	O-RING
175	511446908	1	NON-RETURN VALVE 400BAR 0.5BAR CR6-F	RUECKSCHLAGVENTIL
177	11485448	1	NON-RETURN VALVE 250BAR CR6-FREI SP	RUECKSCHLAGVENTIL
178	510409808	1	NON-RETURN VALVE 420BAR 0.5BAR CR6-F	RUECKSCHLAGVENTIL
180	10877386	1	PRESSURE FILTER STAHL VERZ.	DRUCKFILTER
182	510629508	5	CONNECTING PLATE	ANSCHLUSSPLATTE
183	510631808	4	CONNECTING PLATE	ANSCHLUSSPLATTE
191	510671108	3	FILTER CARTRIDGE 0,005m³/min 25µm	FILTERPATRONE
192	511048708	3	NOZZLE 0,4 M5X9 CUZN39PB3	DUESE
193	511491914	2	SHUTTLE VALVE 500BAR CR6-FREI	WECHSELVENTIL
195	970572908	1	SIGN	SCHILD
196	970320008	1	SIGN	SCHILD
197	970320808	1	SIGN	SCHILD
198	975716708	1	SIGN 100X200 AL-BL 1MM	SCHILD
199	972202808	1	SIGN	SCHILD
201	511512208	3	COUPLING SLEEVE B8 38-S	KUPPLUNGSMUFFE
202	511512308	16	COUPLING PLUG B8 38-S	KUPPLUNGSSTECKER
203	10675113	2	COUPLING SLEEVE B8 42-L A3C	KUPPLUNGSMUFFE
204	10675114	2	COUPLING PLUG B8 42-L A3C	KUPPLUNGSSTECKER
205	511518408	2	COUPLING SLEEVE B8 35-L	KUPPLUNGSMUFFE
206	511518508	1	COUPLING PLUG B8 35-L	KUPPLUNGSSTECKER
207	12102190	7	HEX CAP NUT BGR.8 M 79X4 PA 6 SPF	VERSCHLUSSMUTTER
208	12102189	19	SCREW PLUG BGR.8 M 79X4 PA 6 SPF	VERSCHLUSSSCHRAUBE
211	511510708	3	COUPLING SLEEVE B6 30-S	KUPPLUNGSMUFFE
(2)	571076908	1	O-RING 32X3 FPM70	O-RING
(3)	571077008	1	SUPPORTING RING 32X37,2X1 PTFE	STUETZRING
(4)	571077108	1	O-RING 40X3 FPM70	O-RING
(5)	571077208	1	NUT M54 CR6-FREI	MUTTER
212	511510808	1	COUPLING PLUG B6 30-S	KUPPLUNGSSTECKER
(1)	571077308	1	SHEET GASKET	DICHTSCHEIBE
(2)	571076908	1	O-RING 32X3 FPM70	O-RING
(3)	571077008	1	SUPPORTING RING 32X37,2X1 PTFE	STUETZRING
(4)	571077408	1	O-RING 24X3 FPM70	O-RING
213	510599608	1	COUPLING SLEEVE B6 25-S	KUPPLUNGSMUFFE
214	510599708	2	COUPLING PLUG B6 25-S	KUPPLUNGSSTECKER
218	511501108	8	COUPLING PLUG B6 28-L	KUPPLUNGSSTECKER
219	511508208	1	COUPLING SLEEVE B6 22-L	KUPPLUNGSMUFFE
223	12102188	5	HEX CAP NUT BGR.6 M 54X4 PA 6 SPF	VERSCHLUSSMUTTER
224	12102187	11	SCREW PLUG BGR.6 R D54X4 PA 6 SPF	VERSCHLUSSSCHRAUBE
225	511505908	1	COUPLING SLEEVE B3 16-S	KUPPLUNGSMUFFE
226	511508608	2	COUPLING PLUG B3 16-S	KUPPLUNGSSTECKER
228	511500408	1	COUPLING PLUG B3 15-L	KUPPLUNGSSTECKER
229	10466915	1	HEX CAP NUT RD36X3 SPF	VERSCHLUSSMUTTER
230	10466911	3	SCREW PLUG RD36X3 SPF	VERSCHLUSSSCHRAUBE
237	511508408	3	COUPLING SLEEVE B2 10-L	KUPPLUNGSMUFFE
238	511508308	4	COUPLING PLUG B2 10-L	KUPPLUNGSSTECKER
240	750002408	3	PRESSURE GAUGE 63	MANOMETER
241	511497508	2	PRESSURE RELIEF VALVE pv=200BAR pmax	DRUCKMINDERVENTIL


⇒  47

15.9.2023	etk_en_de_098200_LR 11000	 738 (19/24)
LIEBHERR	HYDRAULICS HYDRAULIK	967788108

Pos.	Item	Quantity	Description	Bezeichnung
242	10218310	2	LOAD HOLDING VALVE 400BAR SPF ⇒  769	LASTHALTEVENTIL
243	10466914	3	HEX CAP NUT RD32X3 SPF	VERSCHLUSSMUTTER
244	10466910	4	SCREW PLUG RD32X3 SPF	VERSCHLUSSSCHRAUBE
245	511471608	1	LOAD HOLDING VALVE pv=130BAR	LASTHALTEVENTIL
(2)	570941408	2	SCREW	SCHRAUBE
(7)	11002678	2	LOAD RETAINING VLV ELEMENT,CPL	LASTHALTEVENTILEINSATZ
(26)	510797508	2	COMPRESSION SPRING 0,5X3X12,4	DRUCKFEDER
251	97044171	4	TRAILER 25X25 ALMG3 H111	ANHAENGER
252	97044172	4	TRAILER 25X25 ALMG3 H111	ANHAENGER
253	97044210	4	TRAILER 25X25 ALMG3 H111	ANHAENGER
254	97044211	4	TRAILER 25X25 ALMG3 H111	ANHAENGER
255	97044212	2	TRAILER 2X25X25 ALMG3 H111	ANHAENGER
256	97044213	2	TRAILER 2X25X25 ALMG3 H111	ANHAENGER
257	97044214	3	TRAILER 2X25X25 ALMG3 H111	ANHAENGER
258	97044215	3	TRAILER 2X25X25 ALMG3 H111	ANHAENGER
259	97044216	3	TRAILER 2X25X25 ALMG3 H111	ANHAENGER
260	97044217	2	TRAILER 2X25X25 ALMG3 H111	ANHAENGER
261	97044218	2	TRAILER 2X25X25 ALMG3 H111	ANHAENGER
262	97044219	1	TRAILER 2X25X25 ALMG3 H111	ANHAENGER
264	953600608	1	CONNECTING LUG EL 10LX51	VERBINDUNGSSTUTZEN
265	511062908	1	NOZZLE 0,5 M10X10 MS	DUESE
266	947906708	6	SCREW-ON CONNECTION	EINSCHRAUBSTUTZEN
267	570818808	3	NOZZLE 0,6 M8X8 10.9	DUESE
270	10342074	2	LOAD HOLDING VALVE 400BAR SPF	LASTHALTEVENTIL
(1)	10874777	1	HOLLOW SCREW A3C	HOHLSCHRAUBE
(2)	10874778	1	SEALING RING	DICHTRING
272	472332008	1	FITTING EL 42L CR6-FREI SPF	VERSCHRAUBUNG
273	948390108	1	SCREW-ON CONNECTION	EINSCHRAUBSTUTZEN
274	511056808	1	NOZZLE 1,2 M8X8 MS	DUESE
276	971265308	1	UNION PIECE RETOUCH	VERSCHRAUBUNG NACHARBEI
277	511062608	1	NOZZLE 2,0 M10X10 ST	DUESE
278	511058508	3	NOZZLE 0,8 M8X8 MS	DUESE
400	774215708	3	CONSOLE	KONSOLE
401	774211908	3	HOSE CLAMP 158-166 ST	SCHLAUCHSCHELLE
403	11834794	10	SOCKET HEAD SCREW ISO 4762 M12X45 8	ZYLINDERSCHRAUBE
404	11645386	2	HEX SCREW ISO 4017 M12X45 8.8 FLZN SP	SECHSKANTSCHRAUBE
405	510587008	6	O-RING ARP 568 32,92X3,53 NBR90	O-RING
406	4600741	15	SOCKET HEAD SCREW ISO 4762 M14X65 10	ZYLINDERSCHRAUBE
407	11340040	5	HEX SCREW ISO 4014 M14X65 10.9 FLZN SP	SECHSKANTSCHRAUBE
408	404316101	20	SOCKET HEAD SCREW ISO 4762 M14X100 1	ZYLINDERSCHRAUBE
411	510586708	19	O-RING ARP 568 37,69X3,53 NBR90	O-RING
412	7004640	4	HEX SCREW ISO 4014 M12X75 10.9 FLZN SP	SECHSKANTSCHRAUBE
415	409752408	4	SOCKET HEAD SCREW ISO 4762 UNC3/8X	ZYLINDERSCHRAUBE
416	12100552	8	HEX SCREW UNC7/16X14X30MM 8.8 FLZN	SECHSKANTSCHRAUBE
417	11658890	4	HEX SCREW ISO 4014 M12X65 8.8 FLZN SP	SECHSKANTSCHRAUBE
418	10876374	3	SOCKET HEAD SCREW ISO 4762 M12X60 8	ZYLINDERSCHRAUBE
419	10875506	1	HEX SCREW ISO 4014 M12X60 8.8 FLZN SP	SECHSKANTSCHRAUBE
422	927892208	1	COLLECTING PIPE	SAMMELROHR
423	421861405	4	WASHER ISO 7093-1 8 200HV-A2	SCHEIBE
424	11693875	10	HEX NUT ISO 4032 M8 8 480H SPF	SECHSKANTMUTTER
426	12212106	3	HEX SCREW ISO 4014 M8X120 8.8 480H SP	SECHSKANTSCHRAUBE
428	97045994	3	TUBE 12.0X27 E235+N	ROHR
429	10181382	24	SOCKET HEAD SCREW ISO 4762 M5X50 10	ZYLINDERSCHRAUBE
430	12225950	4	SOCKET HEAD SCREW ISO 4762 M5X45 10	ZYLINDERSCHRAUBE
431	12101869	6	KEY RING 25X1,5 ST FE/ZN8/CN	SCHLUESSELRING
432	744010208	6	SNAP HOOK DIN 5299 C 60X6-120KG ST V	KARABINERHAKEN
433	12100208	2	HEX SCREW ISO 4014 M8X160 8.8 480H SP	SECHSKANTSCHRAUBE
434	10875799	2	HEX SCREW ISO 4014 M8X170 8.8 480H SP	SECHSKANTSCHRAUBE
435	421861405	4	WASHER ISO 7093-1 8 200HV-A2	SCHEIBE

15.9.2023

etk_en_de_098200_LR 11000

 739 (20/24)**LIEBHERR**HYDRAULICS
HYDRAULIK

967788108

Pos.	Item	Quantity	Description	Bezeichnung
441	11140469	6	WASHER ISO 7093-1 8 200HV 480H SPF	SCHEIBE
442	11693875	6	HEX NUT ISO 4032 M8 8 480H SPF	SECHSKANTMUTTER
443	11840501	3	WASHER DIN 7349 8,4 200HV 480H SPF	SCHEIBE
444	953097108	3	THREADED ROD M8X350 5.8 A2C	GEWINDESTANGE
445	97145330	9	STRAIGHT TUBE 12.0X36 X5CRNI18-10	ROHR GERADE
500	11320616	3	SAE INTERMEDIATE FLANGE SAE1 1/4COD	SAE-ZWISCHENFLANSCH
501	511519208	4	SAE INTERMEDIATE FLANGE 1 1/4" CR6-F	SAE-ZWISCHENFLANSCH
574	510713214	1	FITTING AEHNL.ISO 8434;ISO 6 GFS 28L S	VERSCHRAUBUNG
(1)	510587008	1	O-RING ARP 568 32,92X3,53 NBR90	O-RING
577	510586908	8	FLANGE HALF SAE1-C62-M12 CR6-FREI	FLANSCHHAELFTE
578	510586608	24	FLANGE HALF SAE1 1/4-C62-M14 CR6-FREI	FLANSCHHAELFTE
579	511517708	5	FLANGE STUB PIPE WFS 38S 1 1/4 CR6-FRE	FLANSCHSTUTZEN
580	511517808	8	FLANGE STUB PIPE AFG 38S G1 1/4 CR6-F	FLANSCHSTUTZEN
581	10173722	3	EDGE SEALING RING CR6-FREI	DICHTKANTENRING
582	474907308	2	SAE FLANGE CONNECTION WFS 38S 1 1/4	SAE-FLANSCHVERBINDUNG
(1)	510586708	1	O-RING ARP 568 37,69X3,53 NBR90	O-RING
584	511517208	1	SAE INTERMEDIATE FLANGE SAE 1XCODE	SAE-ZWISCHENFLANSCH
(1)	510587008	1	O-RING ARP 568 32,92X3,53 NBR90	O-RING
600	471032608	2	FITTING GE 12S G1/2A CR6-FREI	VERSCHRAUBUNG
601	475602608	19	TEST POINT FITTING EMA3 G1/4 CR6-FREI	MESSANSCHLUSS
614	471903608	5	FITTING EGE 42L G1 1/2 CR6-FREI	VERSCHRAUBUNG
615	471034708	13	FITTING GE 42L G1 1/2 CR6-FREI	VERSCHRAUBUNG
616	471031908	7	FITTING XGE42-LM-ED CR6-FREI	VERSCHRAUBUNG
617	471031508	12	FITTING XGE28-LM-ED CR6-FREI	VERSCHRAUBUNG
618	477704508	1	STOP PLUG VSTIM22X1,5ED CR6-FREI	STOPFEN
619	471031308	3	FITTING XGE22-LM-ED M26X1,5 CR6-FREI	VERSCHRAUBUNG
620	471031808	11	FITTING XGE35-LM-ED CR6-FREI	VERSCHRAUBUNG
621	471039808	3	FITTING GE 10L M22X1,5 CR6-FREI	VERSCHRAUBUNG
622	471031108	3	FITTING GE 18L M22X1,5 CR6-FREI	VERSCHRAUBUNG
624	510629008	7	TEST POINT FITTING VKA3 10LM16X1,5 CR6	MESSANSCHLUSS
625	7403569	25	FITTING EW 10L M16X1,5 CR6-FREI	VERSCHRAUBUNG
626	477704808	6	STOP PLUG VSTIM42X2ED CR6-FREI	STOPFEN
627	477705808	4	STOP PLUG VSTIM26X1,5ED CR6-FREI	STOPFEN
628	7367986	20	FITTING EL 42L CR6-FREI	VERSCHRAUBUNG
629	482530814	12	FITTING ISO 8434 EW 42L CR6-FREI	VERSCHRAUBUNG
630	477705708	1	STOP PLUG VSTIM48X2ED CR6-FREI	STOPFEN
632	475033008	2	FITTING XGR25/20-S CR6-FREI	VERSCHRAUBUNG
633	471903208	2	FITTING EGESD20-SM-WD CR6-FREI	VERSCHRAUBUNG
634	471030508	3	FITTING GE 10L M14X1,5 CR6-FREI	VERSCHRAUBUNG
635	475601508	8	TEST POINT FITTING BMA3 6S CR6-FREI	MESSANSCHLUSS
636	472531508	14	FITTING EW 6S M14X1,5 CR6-FREI	VERSCHRAUBUNG
637	472331208	3	FITTING EL 6S CR6-FREI	VERSCHRAUBUNG
638	471030208	1	FITTING XGE6-SM-ED CR6-FREI	VERSCHRAUBUNG
643	471033308	2	FITTING XGE20-SM-ED CR6-FREI	VERSCHRAUBUNG
645	471030908	2	FITTING GE 15L M18X1,5 CR6-FREI	VERSCHRAUBUNG
647	471039908	7	FITTING GE 12L M22X1,5 CR6-FREI	VERSCHRAUBUNG
650	470700208	14	FITTING XGAI6-SR CR6-FREI	VERSCHRAUBUNG
651	482530914	8	FITTING ISO 8434 EW 35L M45X2 CR6-FREI	VERSCHRAUBUNG
654	477704308	1	STOP PLUG VSTI M12X1,5 CR6-FREI	STOPFEN
655	471901508	5	FITTING EGESD28-LR-WD CR6-FREI	VERSCHRAUBUNG
656	475431308	17	FITTING RED 42/28L CR6-FREI	VERSCHRAUBUNG
657	475031008	2	FITTING XGR42/28-L CR6-FREI	VERSCHRAUBUNG
658	482431114	12	FITTING ISO 8434 ET 42L CR6-FREI	VERSCHRAUBUNG
659	7362091	19	FITTING ISO 8434-1 GE 10L G1/4A CR6-FREI	VERSCHRAUBUNG
660	471034408	3	FITTING XGEV38-SR-WD CR6-FREI	VERSCHRAUBUNG
661	477704008	9	STOPPER PLUG VSTI1/4"ED CR6-FREI	BLINDSTOPFEN
662	477704608	4	STOP PLUG VSTI G1A CR6-FREI	STOPFEN
663	471033608	2	FITTING XGE25-SR-ED CR6-FREI	VERSCHRAUBUNG
664	7617268	8	FITTING EW 10S CR6-FREI	VERSCHRAUBUNG
665	470010208	1	FITTING SNV10-S CR6-FREI	VERSCHRAUBUNG

Pos.	Item	Quantity	Description	Bezeichnung
666	7367776	3	FITTING EL 10S CR6-FREI	VERSCHRAUBUNG
667	471900408	1	FITTING EGE 10S G3/8 CR6-FREI	VERSCHRAUBUNG
668	471904308	6	FITTING EGE 10L G3/8A CR6-FREI	VERSCHRAUBUNG
669	482430314	2	FITTING ISO 8434 ET 10L M16X1,5 CR6-FRE	VERSCHRAUBUNG
670	471032808	7	FITTING ISO 8434-1 GE 10S G3/8A CR6-FRE	VERSCHRAUBUNG
671	7617494	9	FITTING EW 28L CR6-FREI	VERSCHRAUBUNG
672	471033408	1	FITTING XGE20-SR-ED CR6-FREI	VERSCHRAUBUNG
673	471900708	1	FITTING EGESD20-SR-WD CR6-FREI	VERSCHRAUBUNG
674	7407108	3	FITTING EW 20S M30X2 CR6-FREI	VERSCHRAUBUNG
675	471039608	25	FITTING XGE10-LR-ED3/8" CR6-FREI	VERSCHRAUBUNG
676	477704108	2	STOP PLUG VSTI3/8"ED CR6-FREI	STOPFEN
677	470431408	19	FITTING T 42L CR6-FREI	VERSCHRAUBUNG
678	470033108	30	FITTING XG38-S CR6-FREI	VERSCHRAUBUNG
679	471032108	10	FITTING GE 6S G1/4A CR6-FREI	VERSCHRAUBUNG
680	471033208	15	FITTING XGE16-SR-ED CR6-FREI	VERSCHRAUBUNG
681	470433008	7	FITTING XT38-S CR6-FREI	VERSCHRAUBUNG
682	475408108	4	FITTING REDSD38/6-S CR6-FREI	VERSCHRAUBUNG
683	475434208	3	FITTING REDSD38/16-S CR6-FREI	VERSCHRAUBUNG
684	7407119	2	FITTING EW 25S CR6-FREI	VERSCHRAUBUNG
687	471900308	2	FITTING EGESD6-SR-WD CR6-FREI	VERSCHRAUBUNG
688	247128602	10	L NECK EL 12L M18X1,5 CR6-FREI	L-STUTZEN
689	471035308	15	FITTING XGE12-LR-ED1/4" CR6-FREI	VERSCHRAUBUNG
690	475436708	7	FITTING RED 42/35L CR6-FREI	VERSCHRAUBUNG
691	10467292	2	FITTING EV38S M52X2 CR6-FREI	VERSCHRAUBUNG
692	10651363	6	FITTING EV 42L M52X2 CR6-FREI	VERSCHRAUBUNG
693	472531808	8	FITTING EWSD38-S CR6-FREI	VERSCHRAUBUNG
694	472331908	6	FITTING ELSD38-S CR6-FREI	VERSCHRAUBUNG
695	470230808	1	FITTING W 28L CR6-FREI	VERSCHRAUBUNG
696	470233408	4	FITTING XW38-S CR6-FREI	VERSCHRAUBUNG
697	7410441	3	FITTING GE 28L G3/4A CR6-FREI	VERSCHRAUBUNG
698	472330208	14	FITTING EL 10L CR6-FREI	VERSCHRAUBUNG
699	471033808	5	FITTING XGEV30-SR-WD CR6-FREI	VERSCHRAUBUNG
700	482531614	12	FITTING ISO 8434 EW 30S CR6-FREI	VERSCHRAUBUNG
701	475432508	4	FITTING REDSDN30/16-S CR6-FREI	VERSCHRAUBUNG
702	7617460	4	FITTING EW 16S CR6-FREI	VERSCHRAUBUNG
703	475432008	6	FITTING REDSDN10/6-S CR6-FREI	VERSCHRAUBUNG
704	471004514	4	FITTING ISO 8434 GE 10S G1/4 CR6-FREI	VERSCHRAUBUNG
705	5607617	1	GAUGE CONNECTION DKO 10S M18X1,5 C	MESSSTUTZEN
706	470233008	2	FITTING XW30-S CR6-FREI	VERSCHRAUBUNG
707	247108302	7	SWIVEL ELBOW EW 18L M26X1,5 CR6-FREI	WINKELSTUTZEN
708	475431208	5	FITTING REDSD35/18-L CR6-FREI	VERSCHRAUBUNG
709	470431508	2	FITTING T 35L CR6-FREI	VERSCHRAUBUNG
710	471900608	5	FITTING EGESD16-SR-WD CR6-FREI	VERSCHRAUBUNG
711	471901308	5	FITTING EGE 18L G1/2A CR6-FREI	VERSCHRAUBUNG
712	475433108	9	FITTING REDSD16/6-S CR6-FREI	VERSCHRAUBUNG
713	7407098	3	FITTING EL 16S CR6-FREI	VERSCHRAUBUNG
714	470011408	4	FITTING SNV42-L CR6-FREI	VERSCHRAUBUNG
715	482431814	1	FITTING ISO 8434 ET 38S CR6-FREI	VERSCHRAUBUNG
716	470231408	2	FITTING W 42L CR6-FREI	VERSCHRAUBUNG
717	11002216	7	FITTING GE 30S G1 A CR6-FREI	VERSCHRAUBUNG
718	470033008	2	FITTING XG30-S CR6-FREI	VERSCHRAUBUNG
719	473231408	2	FITTING RSWS20-SR-WD CR6-FREI	VERSCHRAUBUNG
(1)	7619656	1	SEALING RING KDS27X 27,3X38	DICHTRING
721	247117702	20	SWIVEL ELBOW EW 12L M18X1,5 CR6-FREI	WINKELSTUTZEN
722	471034808	4	FITTING GE 12L G1/2 CR6-FREI	VERSCHRAUBUNG
723	475431408	8	FITTING REDSD12/10-L CR6-FREI	VERSCHRAUBUNG
724	475031508	3	FITTING GR 12/10L M18X1, CR6-FREI	VERSCHRAUBUNG
725	247105602	3	T CONNECTION PIECE ET 12L CR6-FREI	T-STUTZEN
726	470030408	3	FITTING XG12-L CR6-FREI	VERSCHRAUBUNG
727	475435308	4	FITTING REDSDN38/30-S CR6-FREI	VERSCHRAUBUNG

15.9.2023	etk_en_de_098200_LR 11000	<input type="checkbox"/> 741 (22/24)
LIEBHERR	HYDRAULICS HYDRAULIK	967788108

Pos.	Item	Quantity	Description	Bezeichnung
728	482331814	4	FITTING ISO 8434 EL 30S CR6-FREI	VERSCHRAUBUNG
729	482431514	1	FITTING ISO 8434 ET 16S CR6-FREI	VERSCHRAUBUNG
730	472431808	1	FITTING ET 30S CR6-FREI	VERSCHRAUBUNG
731	475407208	4	FITTING REDSDN42/12-L CR6-FREI	VERSCHRAUBUNG
732	475431708	1	FITTING RED 42/18L CR6-FREI	VERSCHRAUBUNG
733	475436308	4	FITTING REDSD18/12-L CR6-FREI	VERSCHRAUBUNG
734	470430608	4	FITTING T 18L CR6-FREI	VERSCHRAUBUNG
735	475031308	1	FITTING XGR35/28-L CR6-FREI	VERSCHRAUBUNG
736	471900908	1	FITTING EGESD30-SR-WD CR6-FREI	VERSCHRAUBUNG
737	475432608	5	FITTING REDSD30/20-S CR6-FREI	VERSCHRAUBUNG
740	471032208	6	FITTING XGE8-SM-ED CR6-FREI	VERSCHRAUBUNG
741	471033008	4	FITTING XGE16-SM-ED CR6-FREI	VERSCHRAUBUNG
742	471031608	1	FITTING GE 28L G1 CR6-FREI	VERSCHRAUBUNG
743	12106168	2	FITTING WHK 8S M14X1,5 CR6-FREI	VERSCHRAUBUNG
744	471903808	1	FITTING EGE 12L G1/2 CR6-FREI	VERSCHRAUBUNG
745	7406865	19	SCREW COUPLING EMA3 M14X1,5 CR6-FRE	SCHRAUBKUPPLUNG
746	470030308	13	FITTING XG10-L CR6-FREI	VERSCHRAUBUNG
747	470230308	5	FITTING XW10-L CR6-FREI	VERSCHRAUBUNG
748	473300208	2	FITTING WH 22L G3/4 CR6-FREI	VERSCHRAUBUNG
753	482431314	2	FITTING ISO 8434 ET 10S CR6-FREI	VERSCHRAUBUNG
754	470430308	13	FITTING XT10-L CR6-FREI	VERSCHRAUBUNG
755	475500408	2	FITTING RI G1/2AXG1/4 CR6-FREI	VERSCHRAUBUNG
756	470010108	2	FITTING SNV10-L CR6-FREI	VERSCHRAUBUNG
757	470030908	14	FITTING XG42-L CR6-FREI	VERSCHRAUBUNG
758	470030608	4	FITTING XG18-L CR6-FREI	VERSCHRAUBUNG
759	477401908	4	BOX NUT DIN 3870 AL42 A3P	UEBERWURFMUTTER
760	477700908	4	BLANKING PLUG ISO 8434-1 PL 42L CR6-F	VERSCHLUSSSTOPFEN
761	470030808	3	FITTING XG28-L CR6-FREI	VERSCHRAUBUNG
763	475431608	3	FITTING RED 42/22L CR6-FREI	VERSCHRAUBUNG
764	7407120	6	FITTING EL 28L CR6-FREI	VERSCHRAUBUNG
765	482330814	3	FITTING ISO 8434 EL 35L CR6-FREI	VERSCHRAUBUNG
766	471902308	4	FITTING EGESD18-LM-WD CR6-FREI	VERSCHRAUBUNG
767	10410772	5	FITTING EV 28L CR6-FREI	VERSCHRAUBUNG
768	477705208	2	STOP PLUG VSTIM33X2ED CR6-FREI	STOPFEN
769	7615629	4	FITTING GE 28L M42X2 CR6-FREI	VERSCHRAUBUNG
771	475430508	5	FITTING REDSD28/22-L CR6-FREI	VERSCHRAUBUNG
772	7365616	1	FITTING GE 22L M22X1,5 CR6-FREI	VERSCHRAUBUNG
773	470030708	5	FITTING XG22L CR6-FREI	VERSCHRAUBUNG
774	475603008	1	TEST POINT FITTING VKA3 22L CR6-FREI	MESSANSCHLUSS
775	475436008	5	FITTING REDSD22/18-L CR6-FREI	VERSCHRAUBUNG
776	247138602	4	L NECK EL 22L CR6-FREI	L-STUTZEN
777	472530608	4	FITTING EWSD22-L CR6-FREI	VERSCHRAUBUNG
778	471031408	2	FITTING XGE22-LR-ED CR6-FREI	VERSCHRAUBUNG
779	247108402	3	T CONNECTION PIECE ET 18L CR6-FREI	T-STUTZEN
780	470430408	5	FITTING T 12L CR6-FREI	VERSCHRAUBUNG
781	477401508	2	BOX NUT DIN 3870 AL10 A3P	UEBERWURFMUTTER
782	477700408	2	BLANKING PLUG ISO 8434-1 PL 10L/S CR6-F	VERSCHLUSSSTOPFEN
783	473231008	4	FITTING RSWS10-SR-WD CR6-FREI	VERSCHRAUBUNG
784	475132008	1	FITTING XTR18/12/18-L CR6-FREI	VERSCHRAUBUNG
786	475435408	1	FITTING REDSDN28/10-L CR6-FREI	VERSCHRAUBUNG
787	475031708	1	FITTING XGR15/12-L CR6-FREI	VERSCHRAUBUNG
788	475435508	3	FITTING REDSD22/15-L CR6-FREI	VERSCHRAUBUNG
789	470430708	2	FITTING T 22L CR6-FREI	VERSCHRAUBUNG
791	475436108	1	FITTING REDSD22/12-L CR6-FREI	VERSCHRAUBUNG
792	471032308	1	FITTING XGE8-SR-ED CR6-FREI	VERSCHRAUBUNG
793	475435708	1	FITTING REDSDN28/12-L CR6-FREI	VERSCHRAUBUNG
794	472430408	2	FITTING ET 15L M22X1,5 CR6-FREI	VERSCHRAUBUNG
796	470430808	2	FITTING T 28L CR6-FREI	VERSCHRAUBUNG
798	475031808	1	FITTING XGR28/22-L CR6-FREI	VERSCHRAUBUNG
799	475034008	2	FITTING XGR30/20-S CR6-FREI	VERSCHRAUBUNG

Pos.	Item	Quantity	Description	Bezeichnung
801	470432908	2	FITTING T 30S CR6-FREI	VERSCHRAUBUNG
803	471039708	1	FITTING ISO 8434-1 GE 10L M12X1,5 CR6-F	VERSCHRAUBUNG
805	475030208	1	FITTING XGR18/15-L CR6-FREI	VERSCHRAUBUNG
806	471030808	1	FITTING XGE12-LR-ED CR6-FREI	VERSCHRAUBUNG
807	475430308	2	FITTING REDSD18/10-L CR6-FREI	VERSCHRAUBUNG
808	477700508	2	BLANKING PLUG ISO 8434-1 PL 12L/S CR6-F	VERSCHLUSSTOPFEN
809	477401608	2	BOX NUT DIN 3870 AL12 A3C	UEBERWURFMUTTER
810	470430508	1	FITTING XT15-L CR6-FREI	VERSCHRAUBUNG
811	474033008	4	FITTING XSV38-S CR6-FREI	VERSCHRAUBUNG
812	474031408	1	FITTING XSV42-L CR6-FREI	VERSCHRAUBUNG
813	474001108	1	FITTING XSV35-L CR6-FREI	VERSCHRAUBUNG
814	472431208	3	FITTING ET 6S CR6-FREI	VERSCHRAUBUNG
816	477701808	1	FITTING BUZ 38S CR6-FREI	VERSCHRAUBUNG
817	477401008	1	BOX NUT DIN 3870 AS38	UEBERWURFMUTTER
818	477700708	1	FITTING BUZ 35L CR6-FREI	VERSCHRAUBUNG
819	4774012	1	BOX NUT ISO 8434-1 NL35 St CR6-FREI	UEBERWURFMUTTER
820	471901108	2	FITTING EGESD10-LR-WD CR6-FREI	VERSCHRAUBUNG
821	474032908	1	FITTING XSV30-S CR6-FREI	VERSCHRAUBUNG
822	474032608	1	FITTING XSV16-S CR6-FREI	VERSCHRAUBUNG
823	474032808	1	FITTING SV 25S CR6-FREI	VERSCHRAUBUNG
824	7404186	1	FITTING EW 8S M16X1,5 CR6-FREI	VERSCHRAUBUNG
825	7409918	1	GAUGE CONNECTION VKA3 12LM18X1,5 C	MESSSTUTZEN
826	475133408	1	FITTING TR 22/15/22L CR6-FREI	VERSCHRAUBUNG
827	475435608	1	FITTING RED 18/15L CR6-FREI SPF	VERSCHRAUBUNG
829	470032508	1	FITTING XG12-S CR6-FREI	VERSCHRAUBUNG
830	475432708	1	FITTING REDSDN30/25-S CR6-FREI	VERSCHRAUBUNG
831	7617461	3	FITTING EL 12S CR6-FREI	VERSCHRAUBUNG
832	7409922	2	GAUGE CONNECTION 12S M20X1,5 CR6-F	MESSSTUTZEN
833	471901208	2	FITTING EGESD12-LR-WD CR6-FREI	VERSCHRAUBUNG
834	476607808	3	FITTING XGE18-LM-ED M26X1,5 CR6-FREI	VERSCHRAUBUNG
835	475434108	1	FITTING RED 30/6S CR6-FREI	VERSCHRAUBUNG
836	471032708	1	FITTING GE 12S G3/8A CR6-FREI	VERSCHRAUBUNG
837	470010608	1	FITTING SNV28-L CR6-FREI	VERSCHRAUBUNG
838	475431508	1	FITTING REDSD35/22-L CR6-FREI	VERSCHRAUBUNG
839	475430108	1	FITTING RED 15/10L CR6-FREI	VERSCHRAUBUNG
840	475430908	2	FITTING REDSD28/18-L CR6-FREI	VERSCHRAUBUNG
841	10410770	1	FITTING EV16S CR6-FREI	VERSCHRAUBUNG
842	474907608	1	SAE FLANGE CONNECTION WFS 28L 1 CR6	SAE-FLANSCHVERBINDUNG
(1)	510587008	1	O-RING ARP 568 32,92X3,53 NBR90	O-RING
843	476610208	1	FITTING RSWs10-LM-WD CR6-FREI	VERSCHRAUBUNG
844	10410771	1	FITTING EV 22L CR6-FREI	VERSCHRAUBUNG
845	471031008	3	FITTING XGE15-LR-ED CR6-FREI	VERSCHRAUBUNG
846	470011508	3	FITTING SNV6-S CR6-FREI	VERSCHRAUBUNG
847	470430008	3	FITTING XT6-S CR6-FREI	VERSCHRAUBUNG
848	485438414	1	FITTING ISO 8434 RED 42/10L CR6-FREI	VERSCHRAUBUNG
849	476611708	2	FITTING RSWs12-LM-WD M18X1,5 A3P	VERSCHRAUBUNG
853	471037508	2	FITTING XGE18-LR-ED3/4" CR6-FREI	VERSCHRAUBUNG
(1)	726407908	1	O-RING 16X2 NBR70	O-RING
856	7617354	1	FITTING EW 12S CR6-FREI	VERSCHRAUBUNG
857	475431808	2	FITTING RED 15/12L CR6-FREI	VERSCHRAUBUNG
858	472300414	1	FITTING EL 15L CR6-FREI	VERSCHRAUBUNG
859	477400608	1	BOX NUT DIN 3870 AS16 A3P	UEBERWURFMUTTER
860	477701108	1	FITTING BUZ 16S CR6-FREI	VERSCHRAUBUNG
861	7410451	2	FITTING GE 20S G1/2A CR6-FREI	VERSCHRAUBUNG
862	11823327	1	FITTING EGE 30S G3/4A CR6-FREI	VERSCHRAUBUNG
863	10877614	1	FITTING GE 30S G3/4 A CR6-FREI	VERSCHRAUBUNG

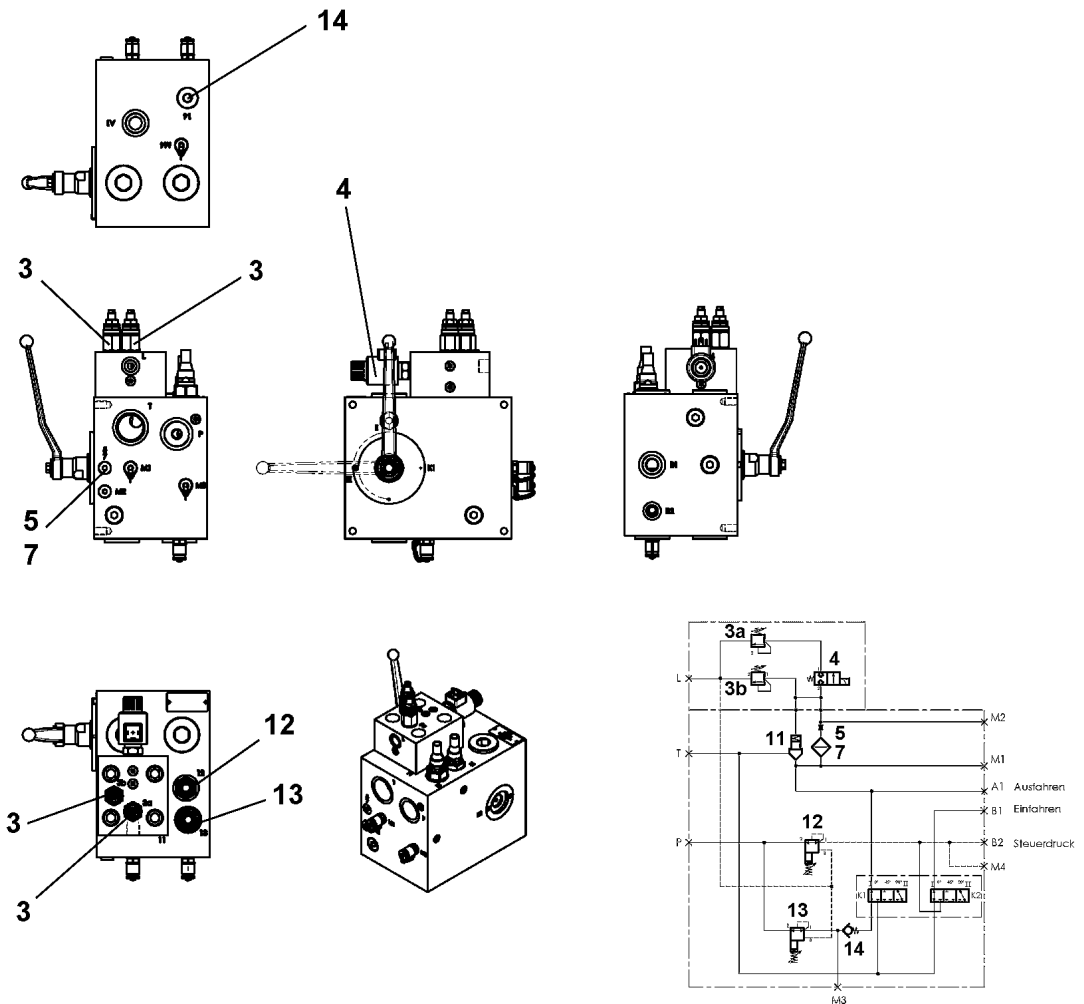
15.9.2023



etk_en_de_098200_LR 11000

743 (24/24)

LIEBHERRHYDRAULICS
HYDRAULIK

967788108



Pos.	Item	Quantity	Description	Bezeichnung
	3 11450338	2	PRESSURE LIMITING VALVE ⇒  745	DRUCKBEGRENZUNGSVENTIL
	4 11210615	1	DIRECTIONAL SEAT VALVE 2/2	WEGESITZVENTIL
	(12) 11004321	1	MAGNET COIL 24V	MAGNETSPULE
	(999) 11481333	1	SEAL KIT DIRECTIONAL VALVE	DS WEGEVENTIL
	5 10800672	1	SCREW-IN BLIND	EINSCHRAUBBLENDE
	7 11210617	1	FILTER	FILTER
	11 11450339	1	DIRECTIONAL CONTROL VALVE	WEGEVENTIL
	(999) 11481332	1	SEAL KIT DIRECTIONAL VALVE	DS WEGEVENTIL
	12 12105529	1	PRESSURE REDUCTION VALVE	DRUCKREDUZIERVERTIL
	13 12108631	1	PRESSURE REDUCTION VALVE	DRUCKREDUZIERVERTIL
	14 5612465	1	NON-RETURN VALVE	RUECKSCHLAGVENTIL
	32 477704708	1	STOP PLUG VSTI G3/4A CR6-FREI	STOPFEN
	33 477704008	2	STOPPER PLUG VST11/4"ED CR6-FREI	BLINDSTOPFEN
	34 747000608	2	BALL DIN 5401 10	KUGEL
	52 726405908	4	O-RING DIN 3771 44X3 NBR70	O-RING
	53 726410008	4	O-RING 35X2,5 NBR70	O-RING
	54 726426708	2	O-RING 58X3 NBR70 ⇒  746	O-RING

15.9.2023
079711

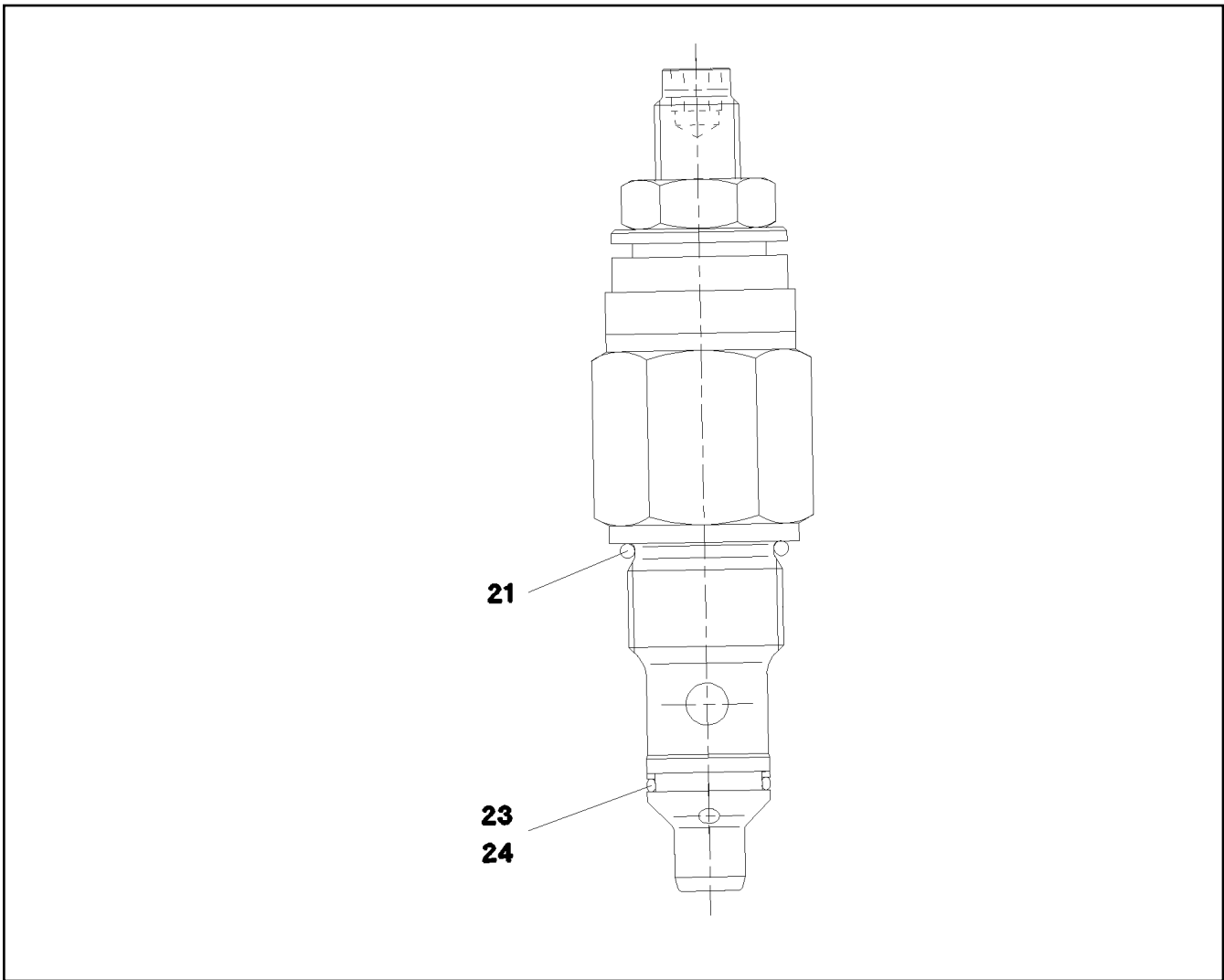
LIEBHERR

etk_en_de_098200_LR 11000

CONTROL BLOCK
STUEBERBLOCK

 744

11211288



Pos.	Item	Quantity	Description	Bezeichnung
21	11004432	1	O-RING 19,4X2,1	O-RING
23	7369571	1	O-RING	O-RING
24	11004440	1	SUPPORTING RING PTSM	STUETZRING
999	11007353	1	SEAL KIT LIMIT VALVE	DS DRUCKBEGRENZUNGSVEN

Pos. 3115



Abbildung ähnlich
Illustration similar
Illustration similaire

15.9.2023
139657

etk_en_de_098200_LR 11000

746 (1/2)

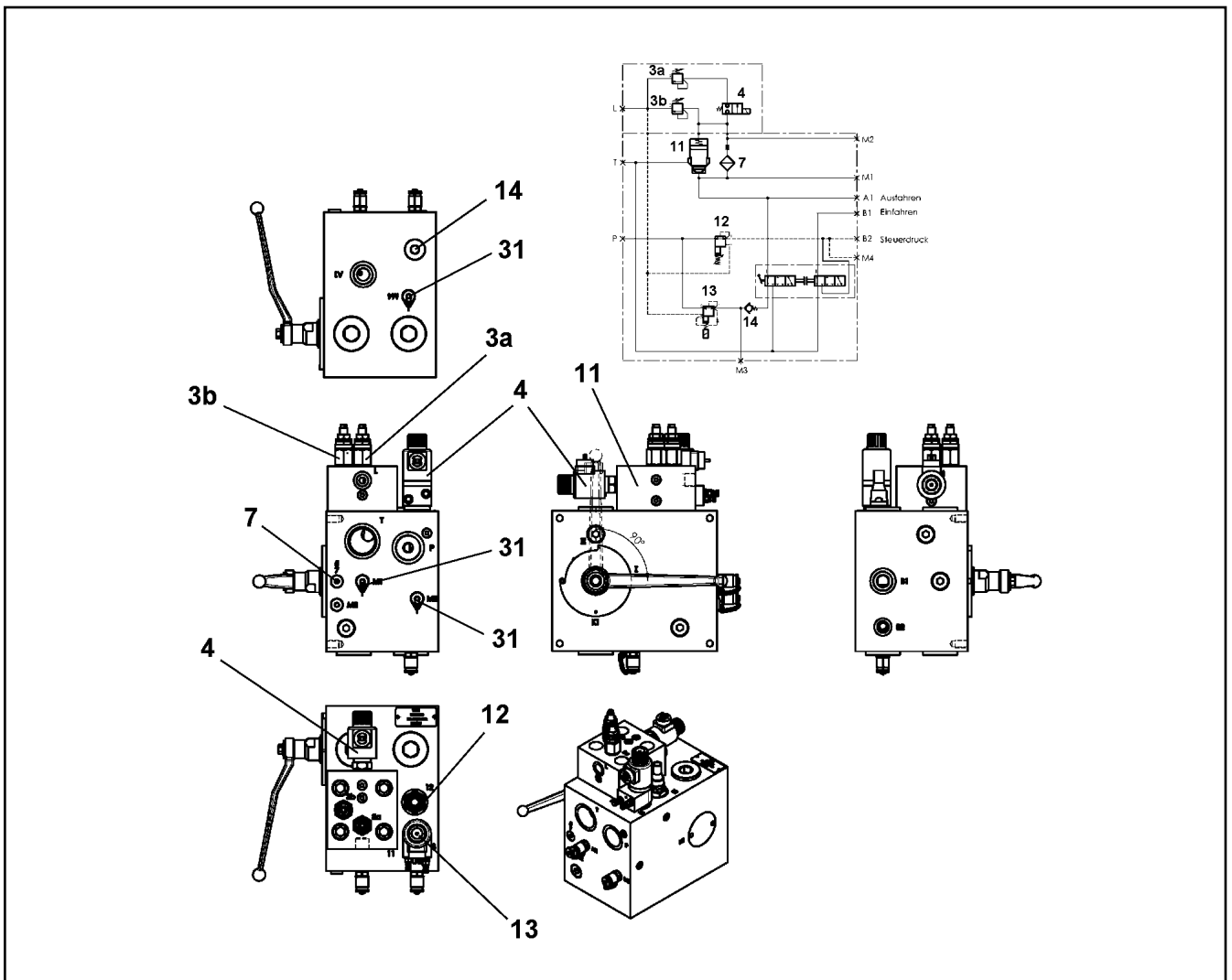
LIEBHERR



O-RING
O-RING

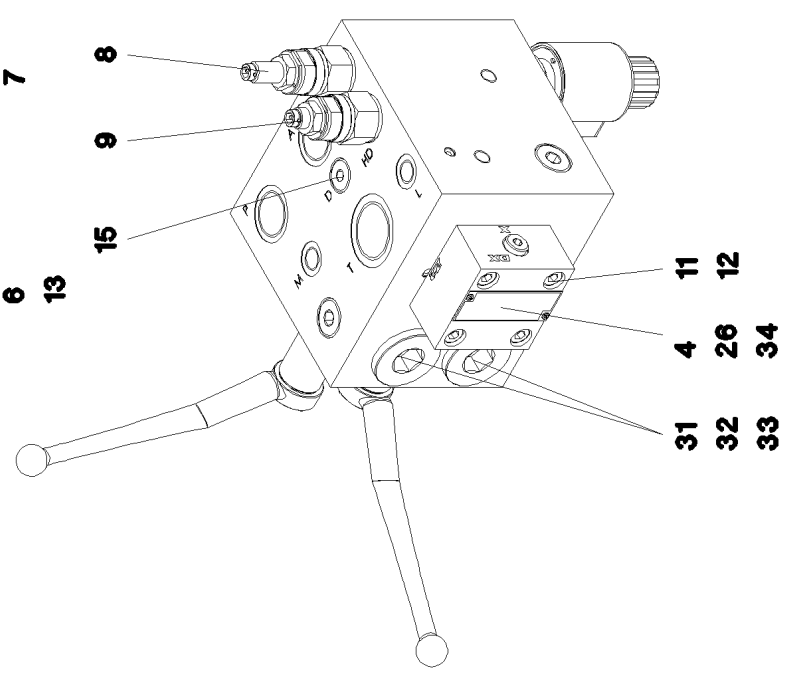
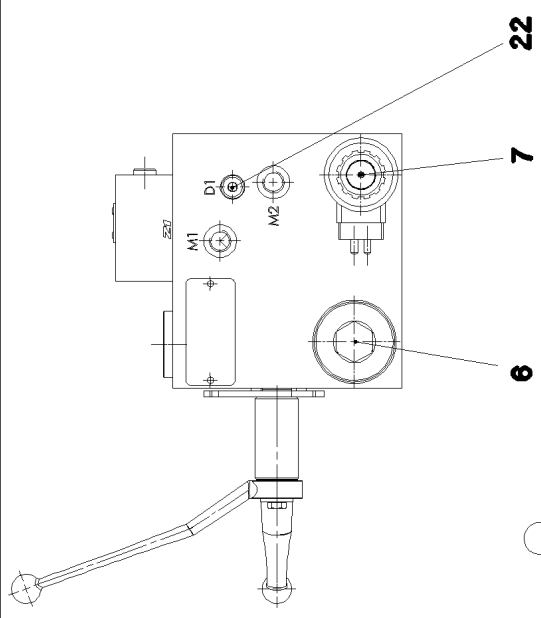
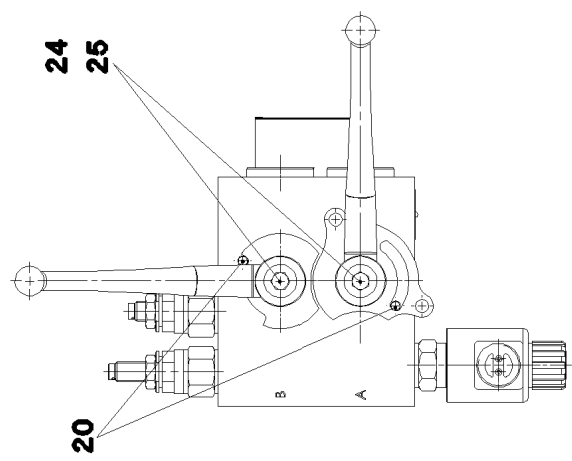
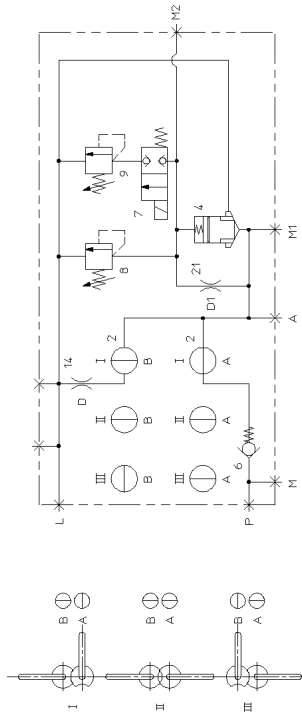
726426708

Pos.	Item	Quantity	Description	Bezeichnung
1	980288008	1	DOCUMENTATION	DOKUMENTATION

15.9.2023	etk_en_de_098200_LR 11000	<input type="checkbox"/> 747 (2/2)
LIEBHERR	O-RING O-RING	726426708



Pos.	Item	Quantity	Description	Bezeichnung
3	11450338	2	PRESSURE LIMITING VALVE ⇒  745	DRUCKBEGRENZUNGSVENTIL
4	11210615	1	DIRECTIONAL SEAT VALVE 2/2	WEGESITZVENTIL
7	11210617	1	FILTER	FILTER
11	11450339	1	DIRECTIONAL CONTROL VALVE	WEGEVENTIL
12	12105529	1	PRESSURE REDUCTION VALVE	DRUCKREDUZIERVERTIL
13	12108633	1	PRESSURE REDUCTION VALVE	DRUCKREDUZIERVERTIL
14	5612465	1	NON-RETURN VALVE	RUECKSCHLAGVENTIL
31	11004397	3	TEST POINT FITTI R1/4	MESSANSCHLUSS
32	477704708	1	STOP PLUG VST1 G3/4A CR6-FREI	STOPFEN
33	477704077	2	STOP PLUG VST11/4"ED A3P	STOPFEN
43	404363008	4	SOCKET HEAD SCREW ISO 4762 M16X50 12	ZYLINDERSCHRAUBE
52	726405908	4	O-RING DIN 3771 44X3 NBR70	O-RING
53	726410008	4	O-RING 35X2,5 NBR70	O-RING
54	726426708	2	O-RING 58X3 NBR70 ⇒  746	O-RING



15.9.2023
079966

LIEBHERR

etk_en_de_098200_LR 11000

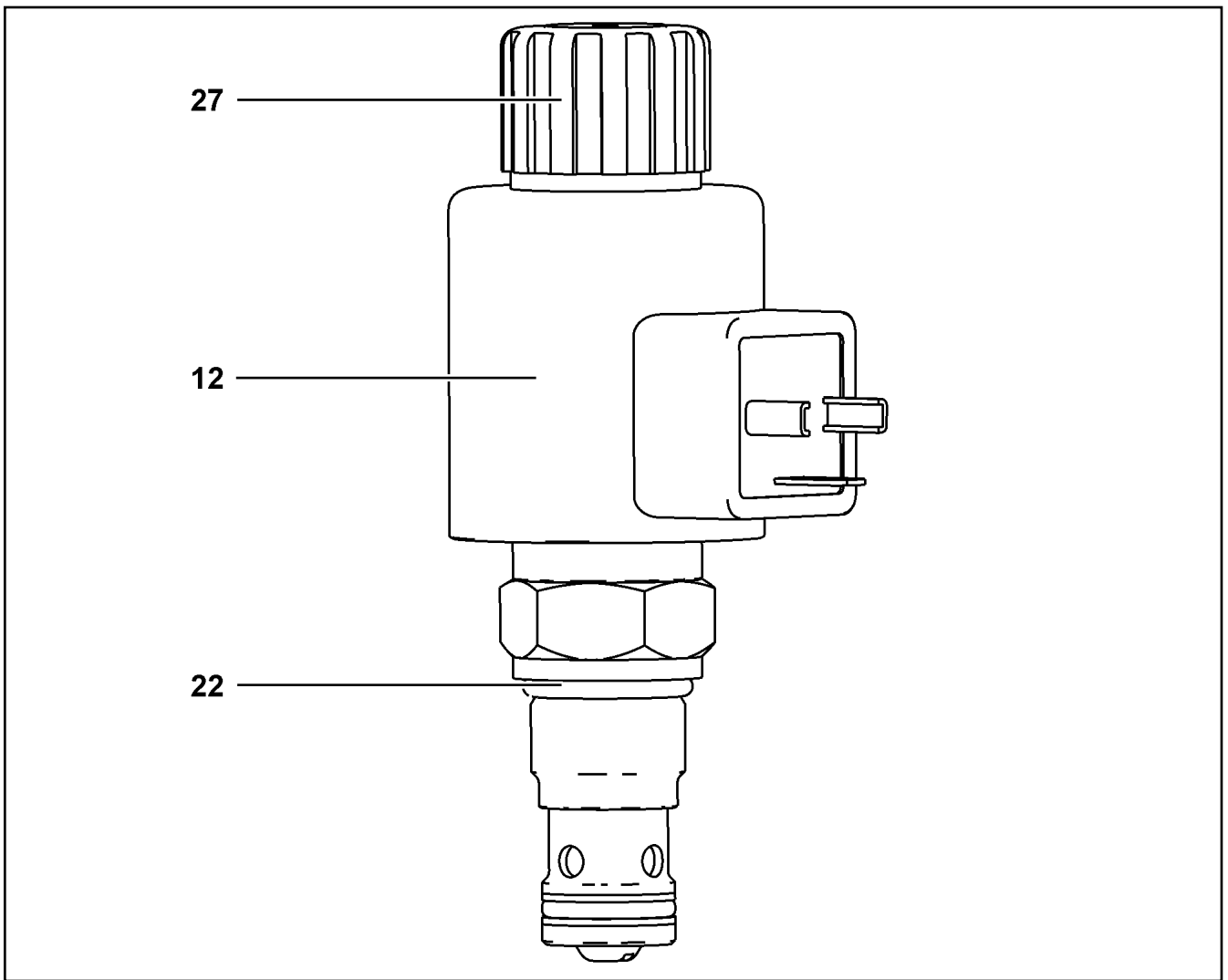
CONTROL BLOCK
STUEBERBLOCK

749 (1/2)

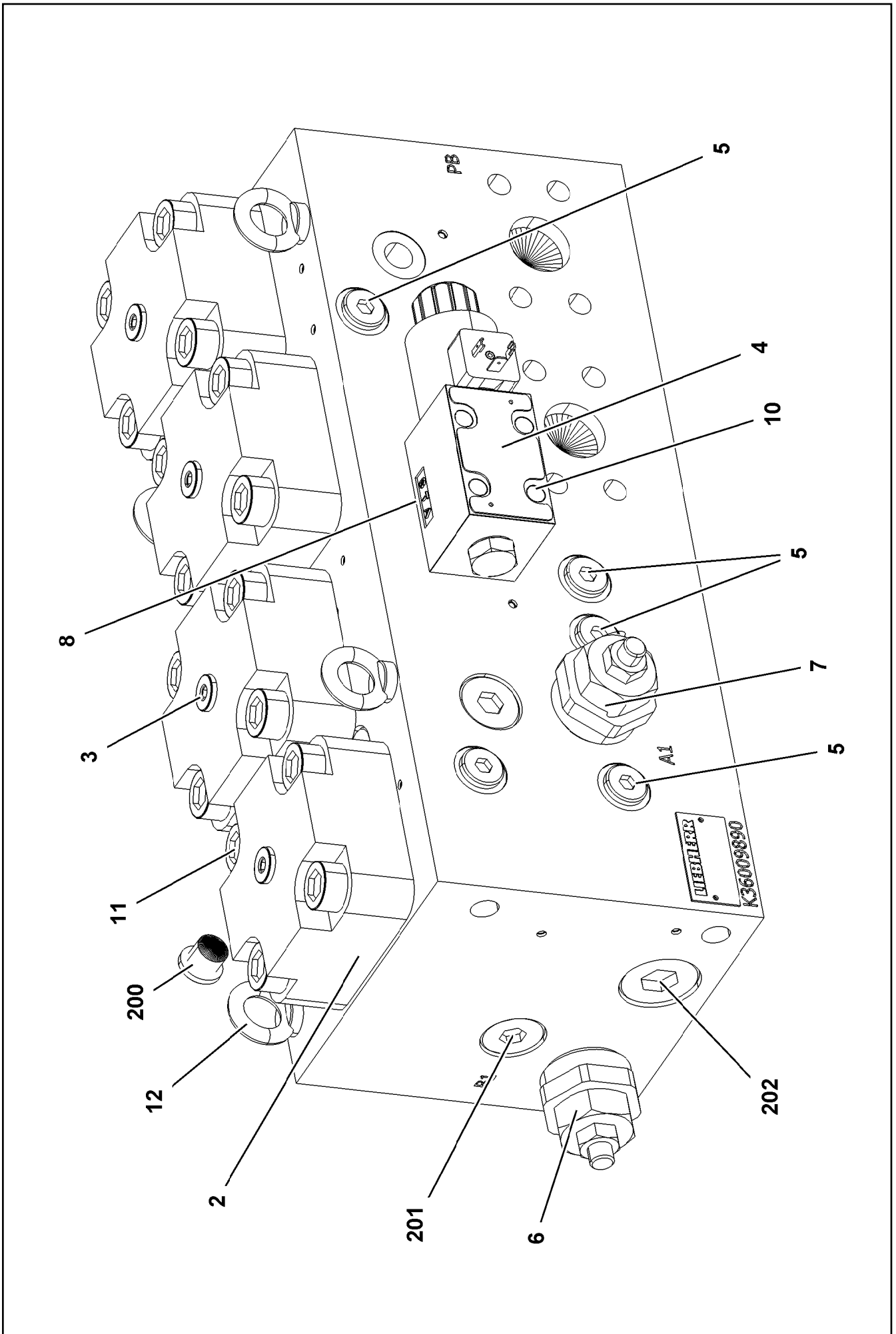
11314761

Pos.	Item	Quantity	Description	Bezeichnung
4	11341847	1	DIRECTIONAL CONTROL VALVE 2/2 NG16	WEGEVENTIL
6	10451048	1	NON-RETURN VALVE	RUECKSCHLAGVENTIL
7	10451049	1	DIRECTIONAL CONTROL VALVE 2/2 ⇒ □ 751	WEGEVENTIL
8	571691008	1	PRESSURE LIMITING VALVE	DRUCKBEGRENZUNGSVENTIL
(21)	726424108	2	O-RING 19X2,5 NBR70	O-RING
(22)	726406508	1	O-RING 10X2 NBR70	O-RING
9	10451060	1	PRESSURE LIMITING VALVE 100BAR	DRUCKBEGRENZUNGSVENTIL
11	240192002	4	SOCKET HEAD SCREW ISO 4762 M8X35 12.	ZYLINDERSCHRAUBE
12	424100708	4	WASHER SPRING DIN 7980 8 FST VERZ	FEDERRING
13	10285724	1	SCREW PLUG VSTI M4X2 CR6-FREI	VERSCHLUSSSCHRAUBE
15	477510101	1	SCREW PLUG VSTI M14X1,5 CR6-FREI	VERSCHLUSSSCHRAUBE
20	514534908	2	PARALLEL PIN ISO 2338 6M6X16 ST	ZYLINDERSTIFT
22	477510501	1	SCREW PLUG VSTI M10X1 CR6-FREI	VERSCHLUSSSCHRAUBE
24	10181340	2	HEX SCREW ISO 4017 M6X60 8.8 480H SPF	SECHSKANTSCHRAUBE
25	10875640	2	WASHER DIN 440 6,6 -ST 480H SPF	SCHEIBE
26	11009443	1	SUPPORTING RING 16,9X12,9X1	STUETZRING
31	530073208	2	O-RING 29X3 NBR70	O-RING
32	726430608	2	O-RING 24X2 NBR70	O-RING
33	10800684	4	SUPPORTING RING PTFE	STUETZRING
34	11004257	1	FLANGE SEAL	FLANSCHDICHTUNG

15.9.2023	etk_en_de_098200_LR 11000	□ 750 (2/2)
LIEBHERR	CONTROL BLOCK STUEBLOCK	11314761

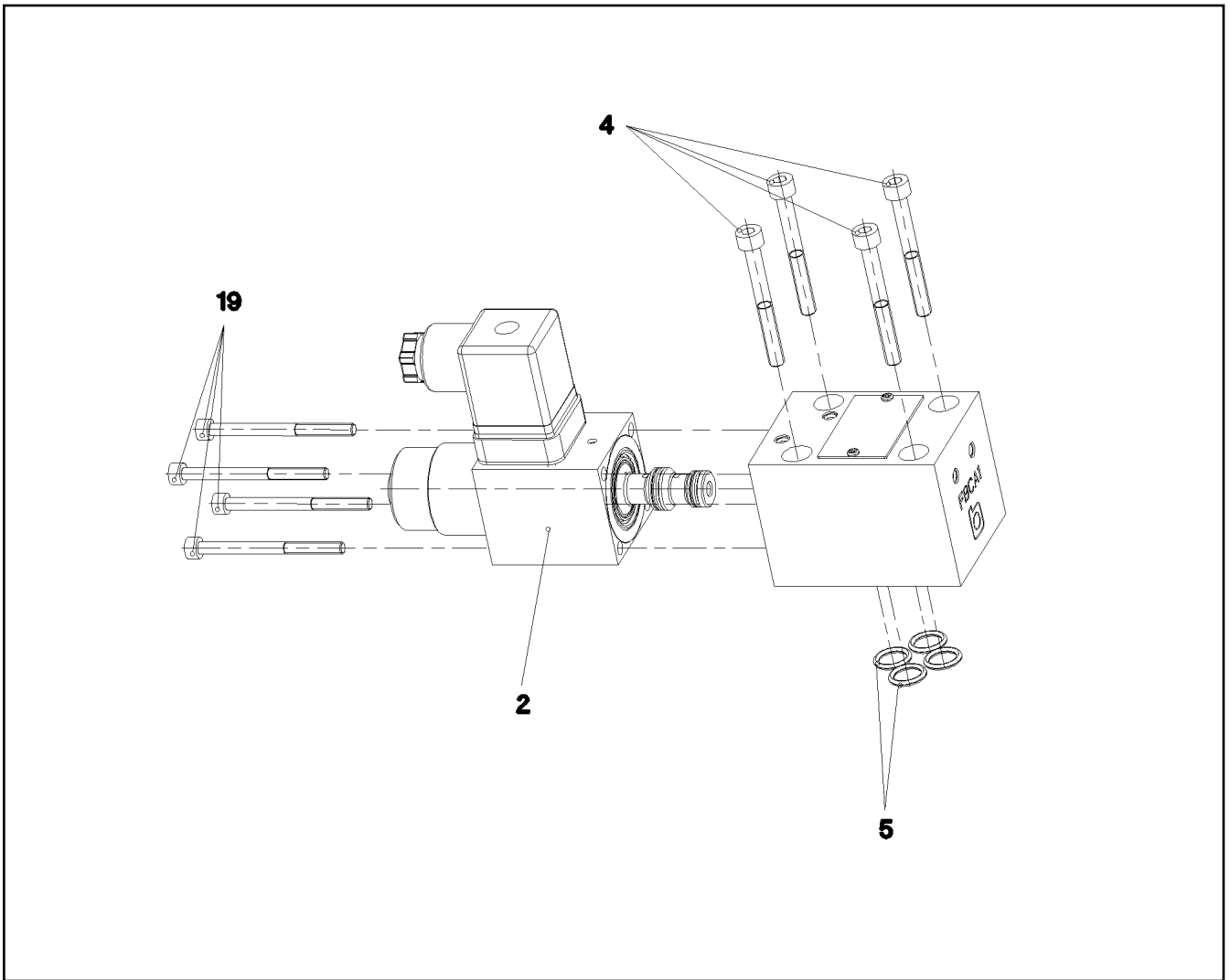


Pos.	Item	Quantity	Description	Bezeichnung
12	11004321	1	MAGNET COIL 24V	MAGNETSPULE
22	7380196	1	O-RING AEHNL.ISO 3601-1 19,3X2,4 NBR 90	O-RING
27	11004443	1	BOX NUT	UEBERWURFMUTTER

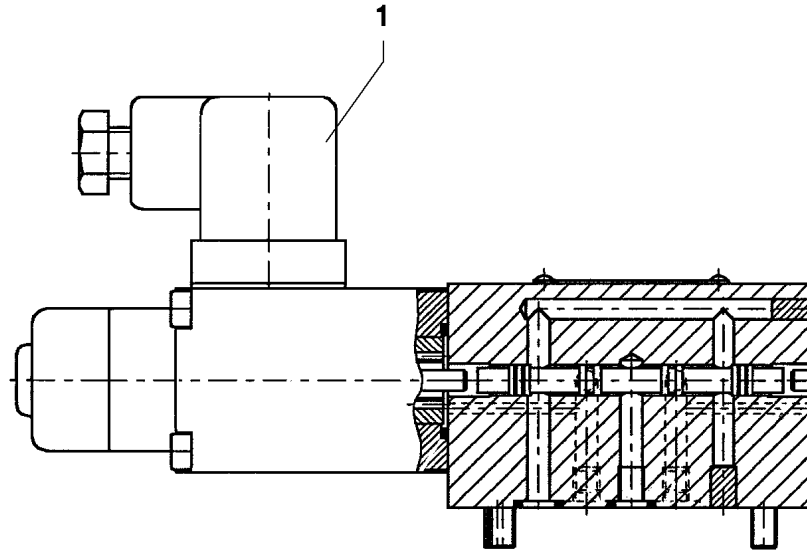


Pos.	Item	Quantity	Description	Bezeichnung
1	12110017	1	BASE BLOCK	GRUNDBLOCK
2	10813731	4	BUILT-IN VALVE 350BAR 900L/MIN	EINBAUVENTIL
3	11110124	4	COVER	DECKEL
4	11110125	1	DIRECTIONAL CONTROL VALVE	WEGEVENTIL
(1)	10291306	1	MAGNET 28V	MAGNET
(1)	10872859	1	MAGNET COIL 28V	MAGNETSPULE
5	570964908	6	NON-RETURN VALVE	RUECKSCHLAGVENTIL
6	11110126	1	PRESSURELIMITINGVALVECARTRIDGE	DRUCKBEGRENZUNGSVENTIL
7	12102910	1	PRESSURELIMITINGVALVECARTRIDGE	DRUCKBEGRENZUNGSVENTIL
8	10815350	2	PLUG-IN NOZZLE 1,5	EINSTECKDUESE
10	12223030	4	SOCKET HEAD SCREW ISO 4762 M5X30 10	ZYLINDERSCHRAUBE
11	404317208	16	SOCKET HEAD SCREW ISO 4762 M16X55 10	ZYLINDERSCHRAUBE
12	10181367	4	RING BOLT DIN 580 M8 C15E 480H SPF	RINGSCHRAUBE
200	477704008	4	STOPPER PLUG VSTI1/4"ED CR6-FREI	BLINDSTOPFEN
201	477704708	2	STOP PLUG VSTI G3/4A CR6-FREI	STOPFEN
202	477704608	2	STOP PLUG VSTI G1A CR6-FREI	STOPFEN

15.9.2023	etk_en_de_098200_LR 11000	<input type="checkbox"/> 753 (2/2)
LIEBHERR	CHANGE-OVER BLOCK UMSCHALTBLOCK	10413255

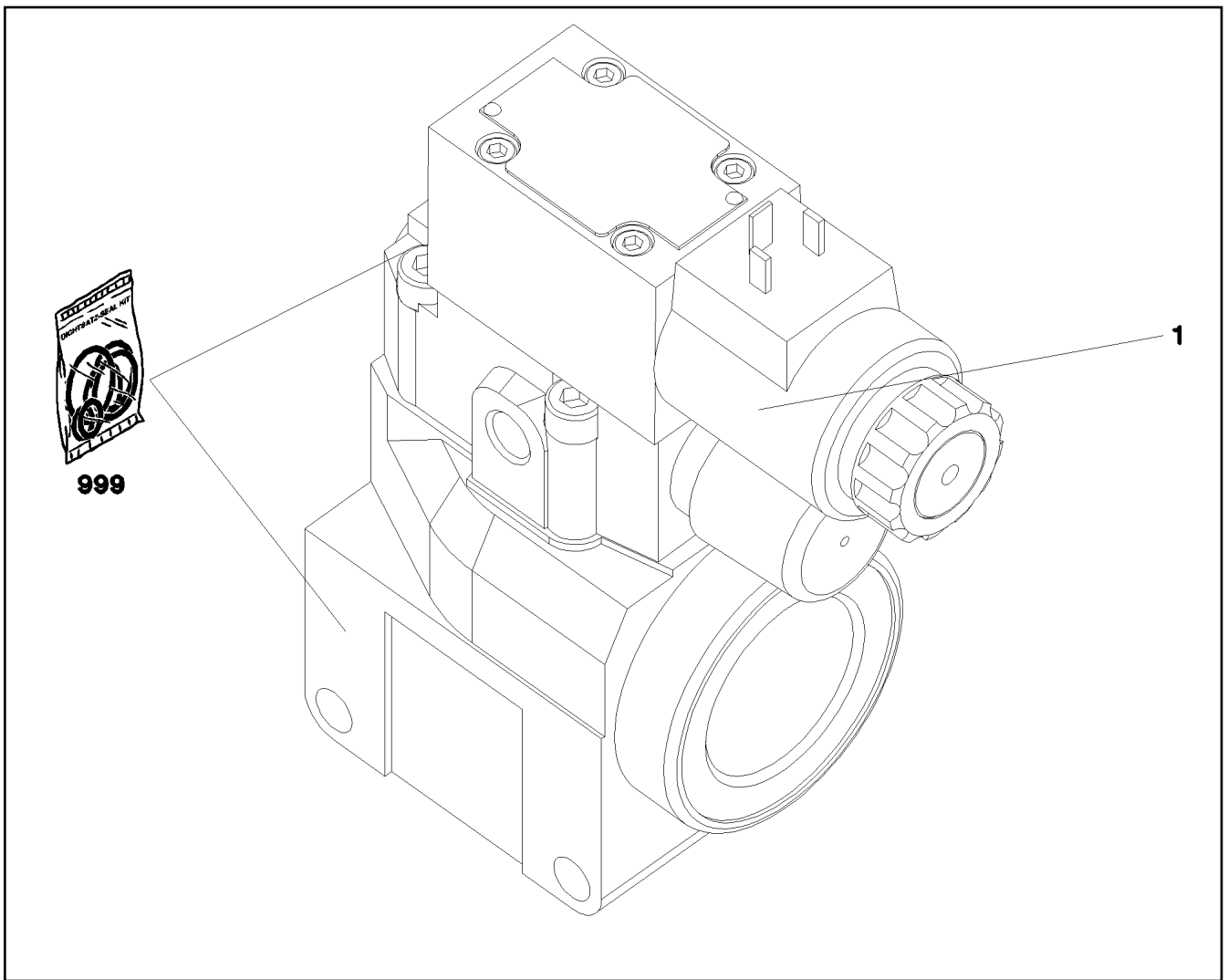


Pos.	Item	Quantity	Description	Bezeichnung
2	10650092	1	MAGNET 24V	MAGNET
4	404361208	4	SOCKET HEAD SCREW ISO 4762 M5X45 12.	ZYLINDERSCHRAUBE
5	7380574	4	O-RING ISO 3601-1 9,25X1,78 FKM 90 A	O-RING
19	4901531	4	SOCKET HEAD SCREW ISO 4762 M4X50 8.8	ZYLINDERSCHRAUBE




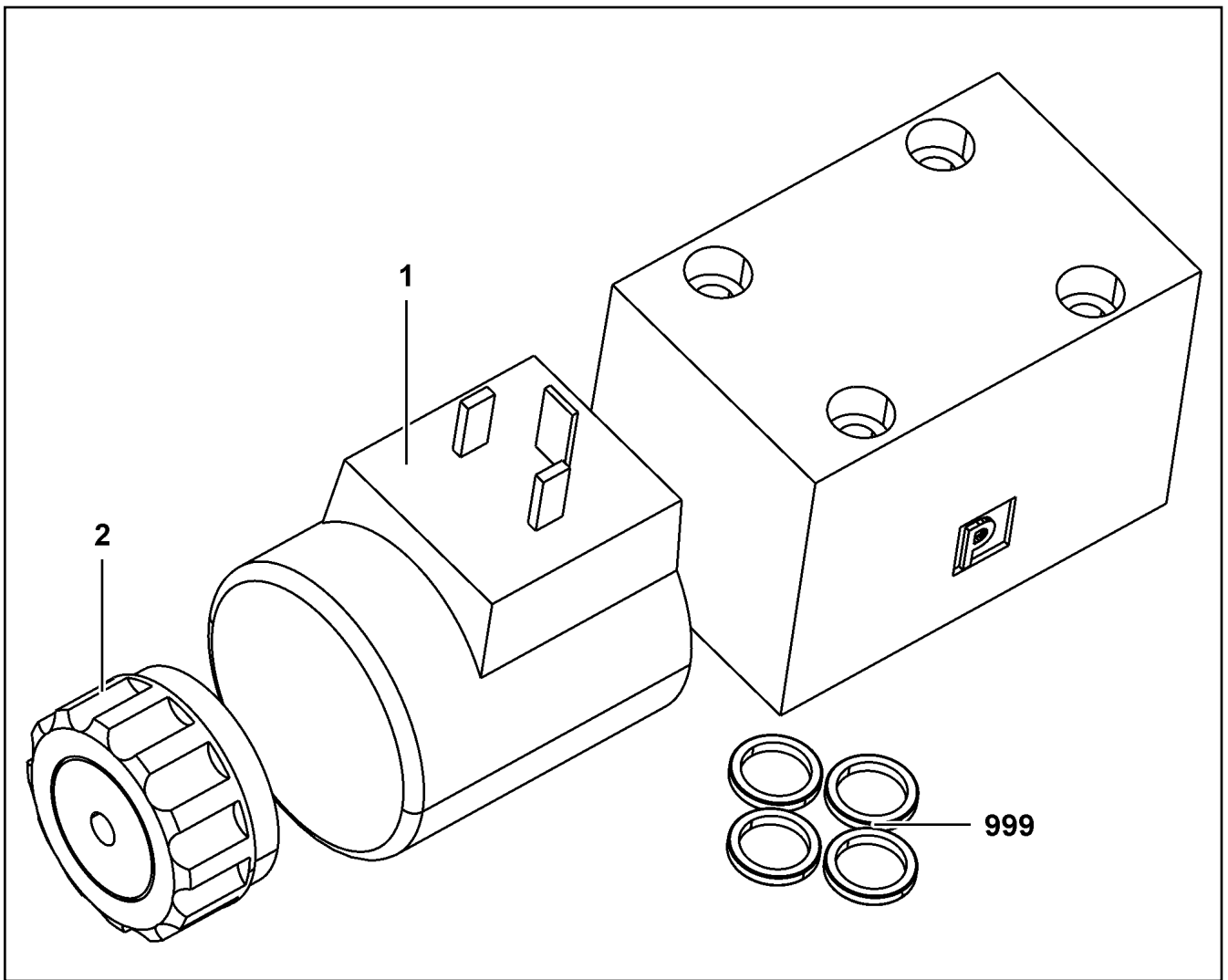
Pos.	Item	Quantity	Description	Bezeichnung
1	570827808	1	MAGNET 24V	MAGNET

15.9.2023 023658	etk_en_de_098200_LR 11000	755
LIEBHERR	DIRECTIONAL CONTROL VALVE WEGEVENTIL	511444408

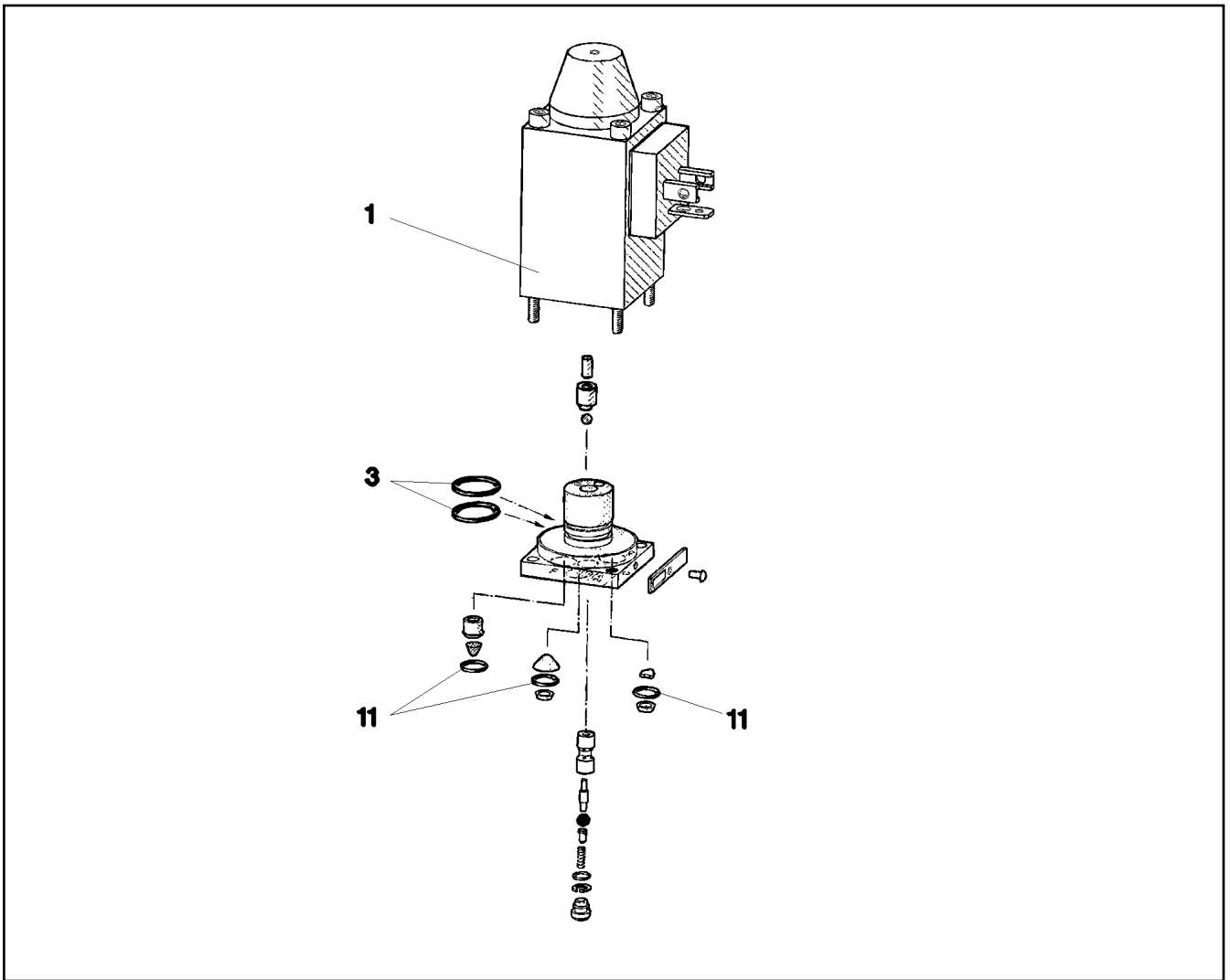


Pos.	Item	Quantity	Description	Bezeichnung
1	11005327	1	DIRECTIONAL CONTROL VALVE ⇒  757	WEGEVENTIL
999	11005330	1	SEAL KIT LIMIT VALVE	DS DRUCKBEGRENZUNGSVEN

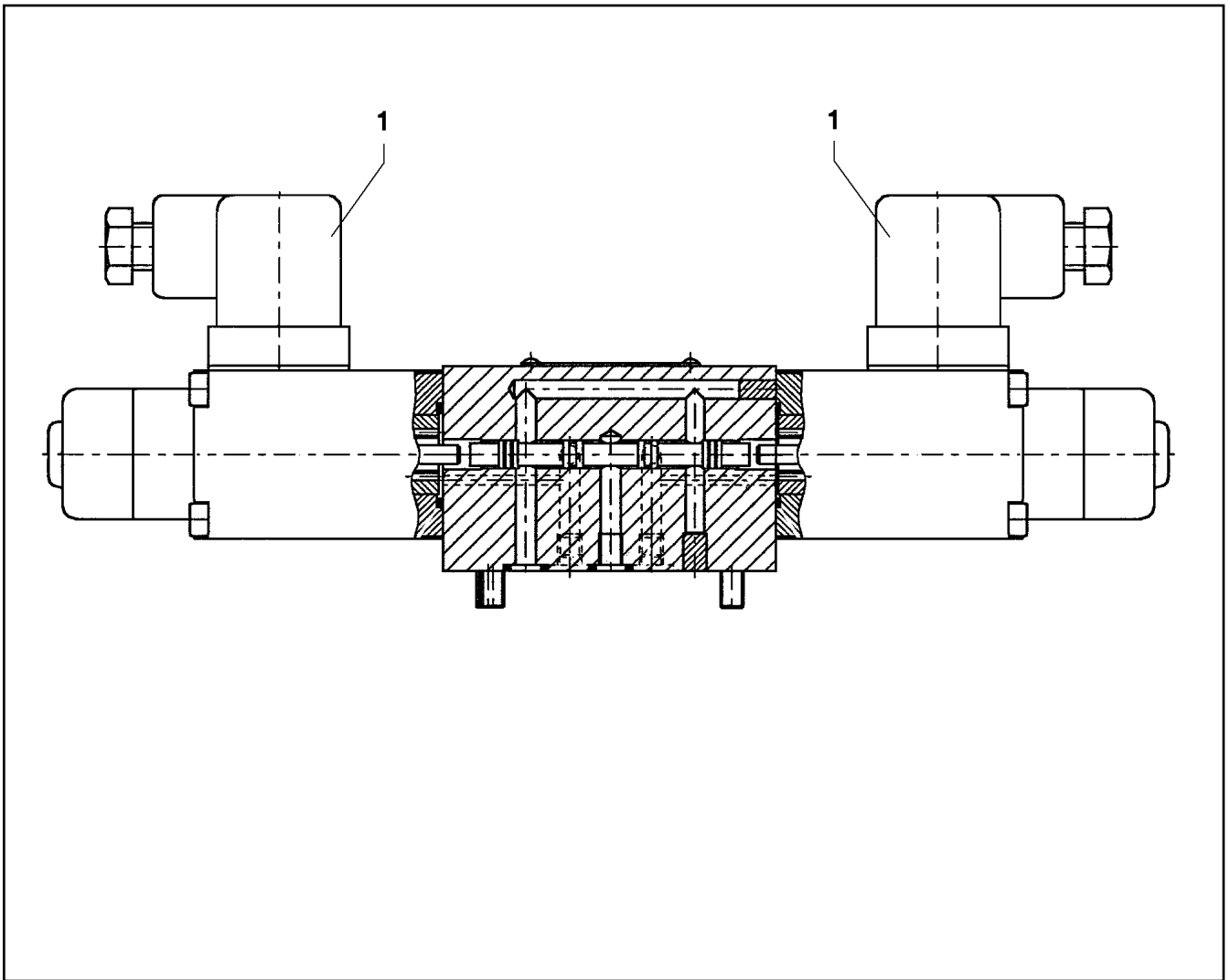
15.9.2023 069336 LIEBHERR	etk_en_de_098200_LR 11000 PRESSURE LIMITING VALVE DRUCKBEGRENZUNGSVENTIL	 756 10356406
--	--	---



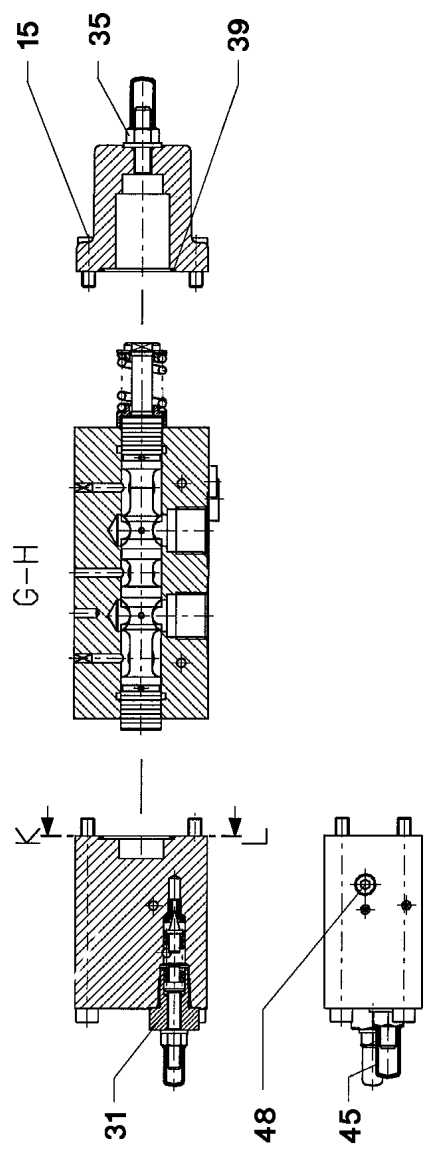
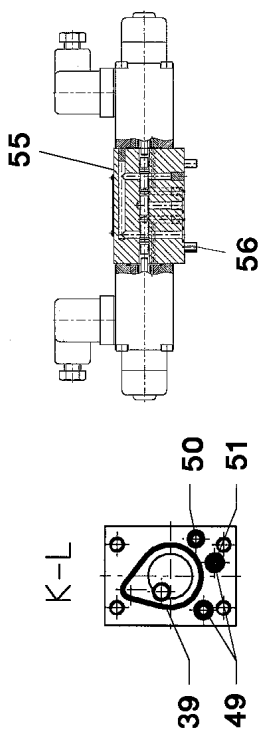
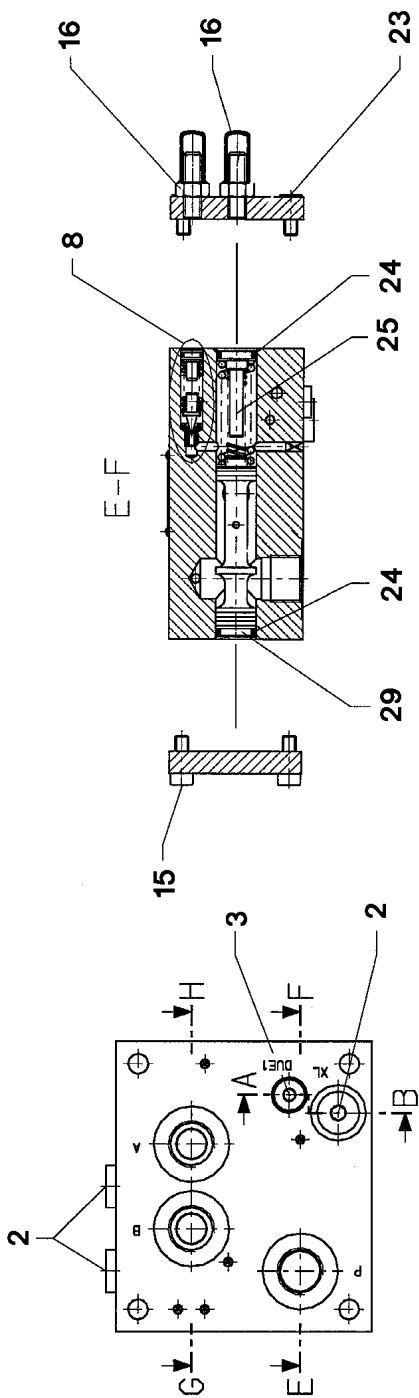
Pos.	Item	Quantity	Description	Bezeichnung
1	10564740	1	MAGNET COIL	MAGNETSPULE
2	7027459	1	NUT	MUTTER
999	571840008	1	SEAL KIT	DICHTSATZ



Pos.	Item	Quantity	Description	Bezeichnung
1	570633808	1	MAGNET 24V	MAGNET
3	570010108	2	O-RING 14X1,1 NBR70	O-RING
11	510712908	3	O-RING 6X1,5 NBR90	O-RING



Pos.	Item	Quantity	Description	Bezeichnung
1	10564740	2	MAGNET COIL	MAGNETSPULE
2	7027459	2	NUT	MUTTER
999	7411445	1	SEAL KIT	DICHTUNGSSATZ



15.9.2023
026100



LIEBHERR


etk_en_de_098200_LR 11000

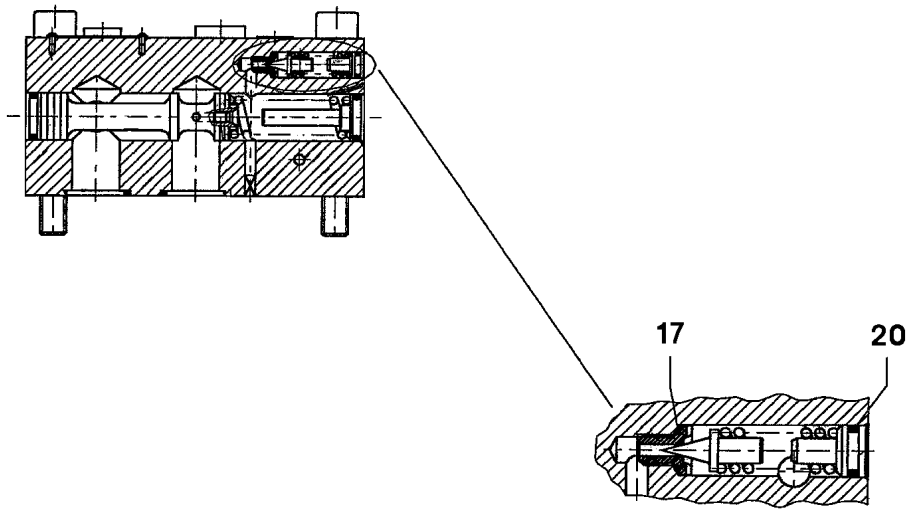
PROPORTIONAL VALVE
PROPORTIONALVENTIL

760 (1/2)

511308608

Pos.	Item	Quantity	Description	Bezeichnung
2	477704008	3	STOPPER PLUG VST11/4"ED CR6-FREI	BLINDSTOPFEN
3	510741508	1	STOP PLUG VST11/8"ED ST CR6-FREI	STOPFEN
8	571529608	1	PRESSURE VALVE ⇒  762	DRUCKVENTIL
15	510746608	8	SOCKET HEAD SCREW ISO 4762 M6X16 12.	ZYLINDERSCHRAUBE
16	571561008	2	CHECK SCREW	STELLSCHRAUBE
23	4002601	4	SOCKET HEAD SCREW ISO 4762 M6X12 12.	ZYLINDERSCHRAUBE
24	510746108	2	O-RING ARP 568 12,37X2,62 NBR90	O-RING
25	570690308	1	SPACER PIECE	DISTANZSTUECK
29	510745708	1	LIMIT STOP	ANSCHLAG
31	571130108	1	PRESSURE LIMITING VALVE ⇒  763	DRUCKBEGRENZUNGSVENTIL
35	571814108	1	CHECK SCREW	STELLSCHRAUBE
39	510747808	2	O-RING ARP 568 29,87X1,78 NBR90	O-RING
45	571903708	1	CHECK SCREW	STELLSCHRAUBE
48	571903808	1	NON-RETURN VALVE	RUECKSCHLAGVENTIL
49	726426608	2	O-RING ISO 3601-1 5,28X1,78 NBR 70	O-RING
50	513119208	1	O-RING ARP 568 4,47X1,78 NBR90	O-RING
51	571903908	1	NOZZLE 1,2 M4	DUESE
55	571362608	1	PILOT VALVE ⇒  764	VORSTEUERVENTIL
56	404361208	4	SOCKET HEAD SCREW ISO 4762 M5X45 12.	ZYLINDERSCHRAUBE

15.9.2023	etk_en_de_098200_LR 11000	 761 (2/2)
LIEBHERR	PROPORTIONAL VALVE PROPORTIONALVENTIL	511308608



Pos.	Item	Quantity	Description	Bezeichnung
17	570690608	1	O-RING 6X1 NBR90	O-RING
20	726419608	1	O-RING ARP 568-NBR70 6,07X1,78 NBR70	O-RING

15.9.2023
021996

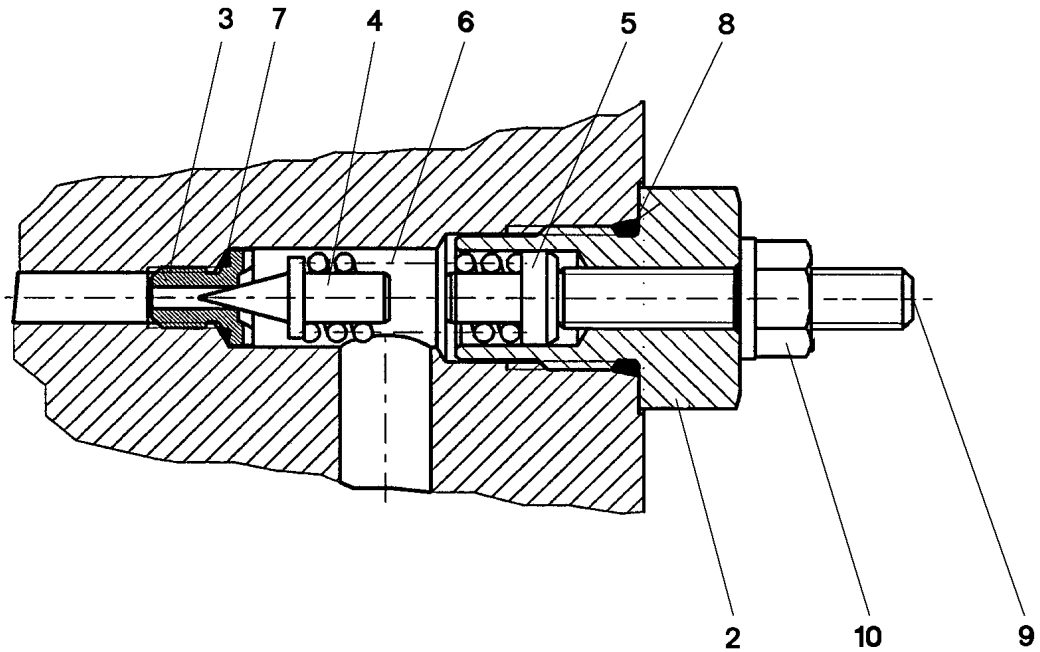
LIEBHERR

etk_en_de_098200_LR 11000

PRESSURE VALVE
DRUCKVENTIL

762

571529608



Pos.	Item	Quantity	Description	Bezeichnung
2	571130308	1	SLEEVE	HUELSE
3	570647508	1	VALVE SEAT	VENTILSITZ
4	11244462	1	TAPER	KEGEL
5	571130408	1	SPACER PIECE	DISTANZSTUECK
6	510735908	1	COMPRESSION SPRING 1,9X6,9X21,5	DRUCKFEDER
7	570690608	1	O-RING 6X1 NBR90	O-RING
8	571130508	1	O-RING ARP 568 11,89X1,98 N903890SHOR	O-RING
9	12106077	1	GRUB SCREW ISO 4026 M6X35 45H 480H SP	GEWINDESTIFT
10	510753408	1	SEALING NUT M6	DICHTMUTTER

15.9.2023
137725

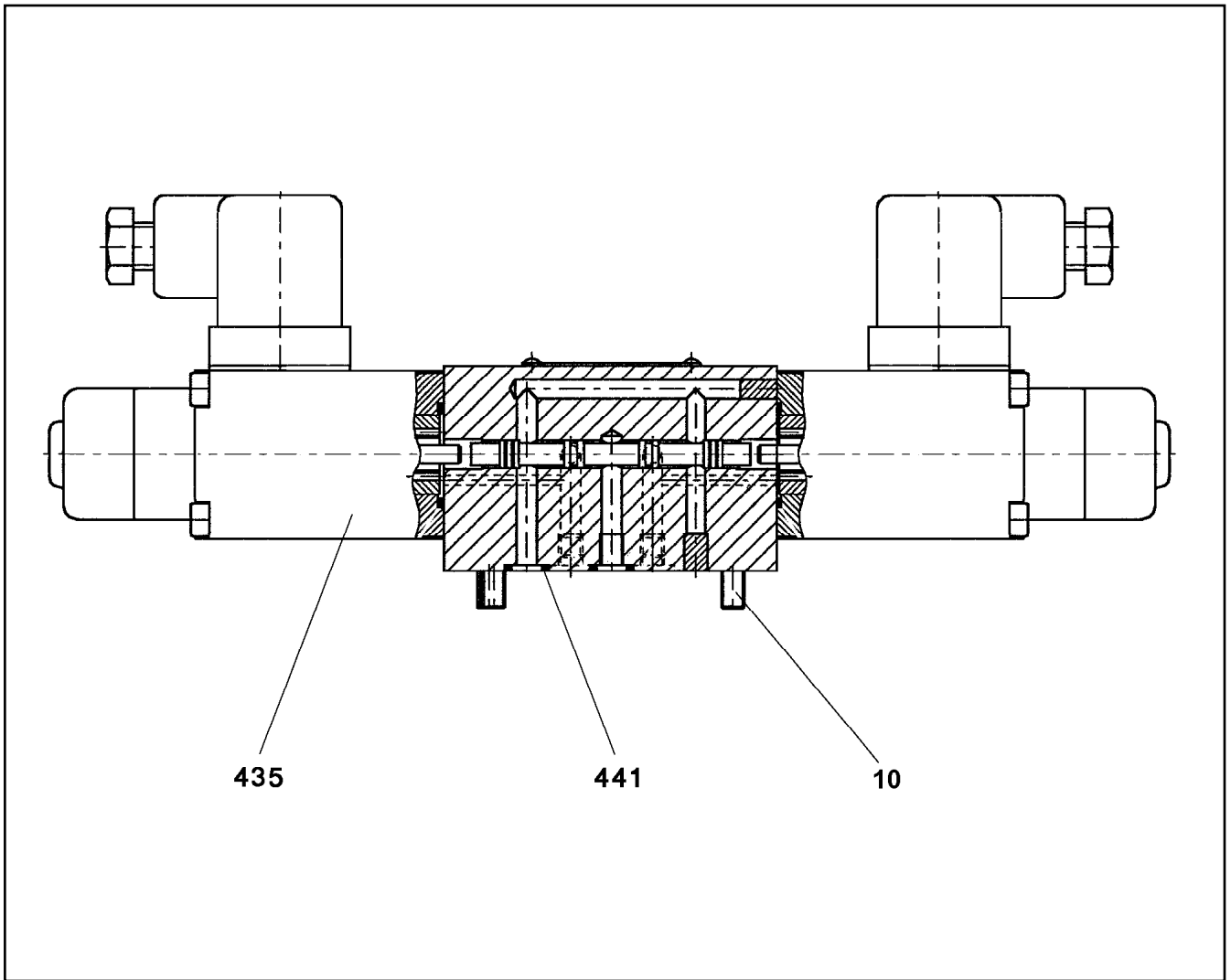
LIEBHERR

etk_en_de_098200_LR 11000

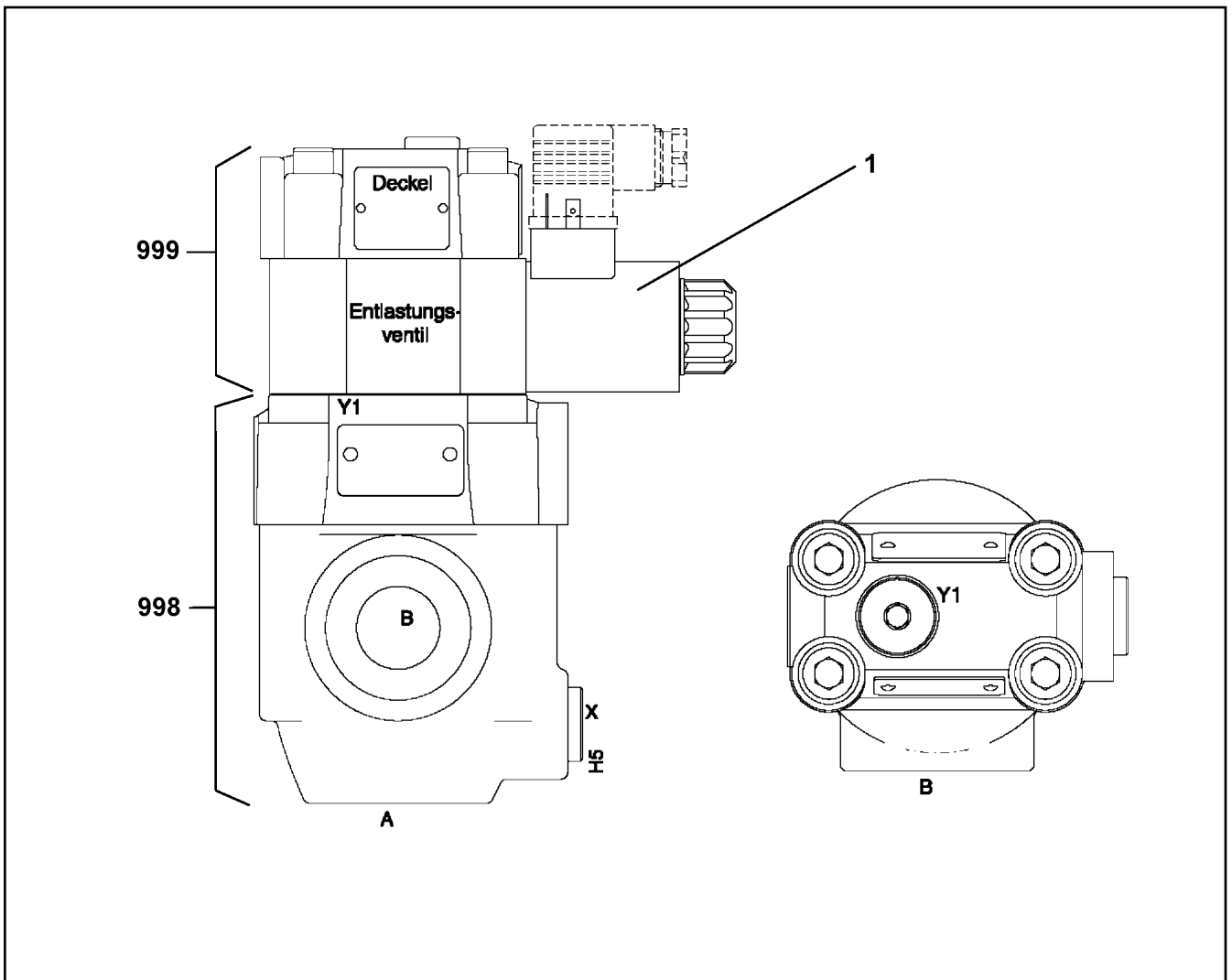
PRESSURE LIMITING VALVE
DRUCKBEGRENZUNGSVENTIL

763

571130108



Pos.	Item	Quantity	Description	Bezeichnung
10	404361208	4	SOCKET HEAD SCREW ISO 4762 M5X45 12.	ZYLINDERSCHRAUBE
435	571910108	2	MAGNET COIL 24V	MAGNETSPULE
441	510738408	4	O-RING ARP 568 6,07X1,78 NBR90	O-RING
479	240213102	8	SOCKET HEAD SCREW ISO 4762 M4X55 8.8	ZYLINDERSCHRAUBE



Pos.	Item	Quantity	Description	Bezeichnung
1	10663094	1	MAGNET 24V	MAGNET
998	11003535	1	SEAL KIT	DICHTSATZ
999	11003536	1	SEALING SET VALVE	DS VENTIL

15.9.2023
069317

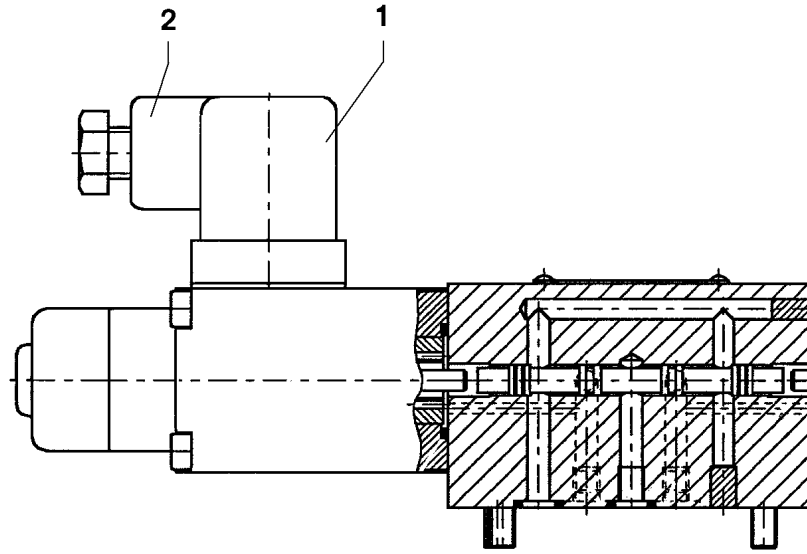
LIEBHERR

etk_en_de_098200_LR 11000

DIRECTIONAL SEAT VALVE
WEGESITZVENTIL

765

10493159



Pos.	Item	Quantity	Description	Bezeichnung
1	570633808	1	MAGNET 24V	MAGNET
2	605006608	1	DEVICE PLUG 3POL+PE	GERAETESTECKER
999	10802253	1	SEAL KIT DIRECTIONAL VALVE	DS WEGEVENTIL

15.9.2023
023657

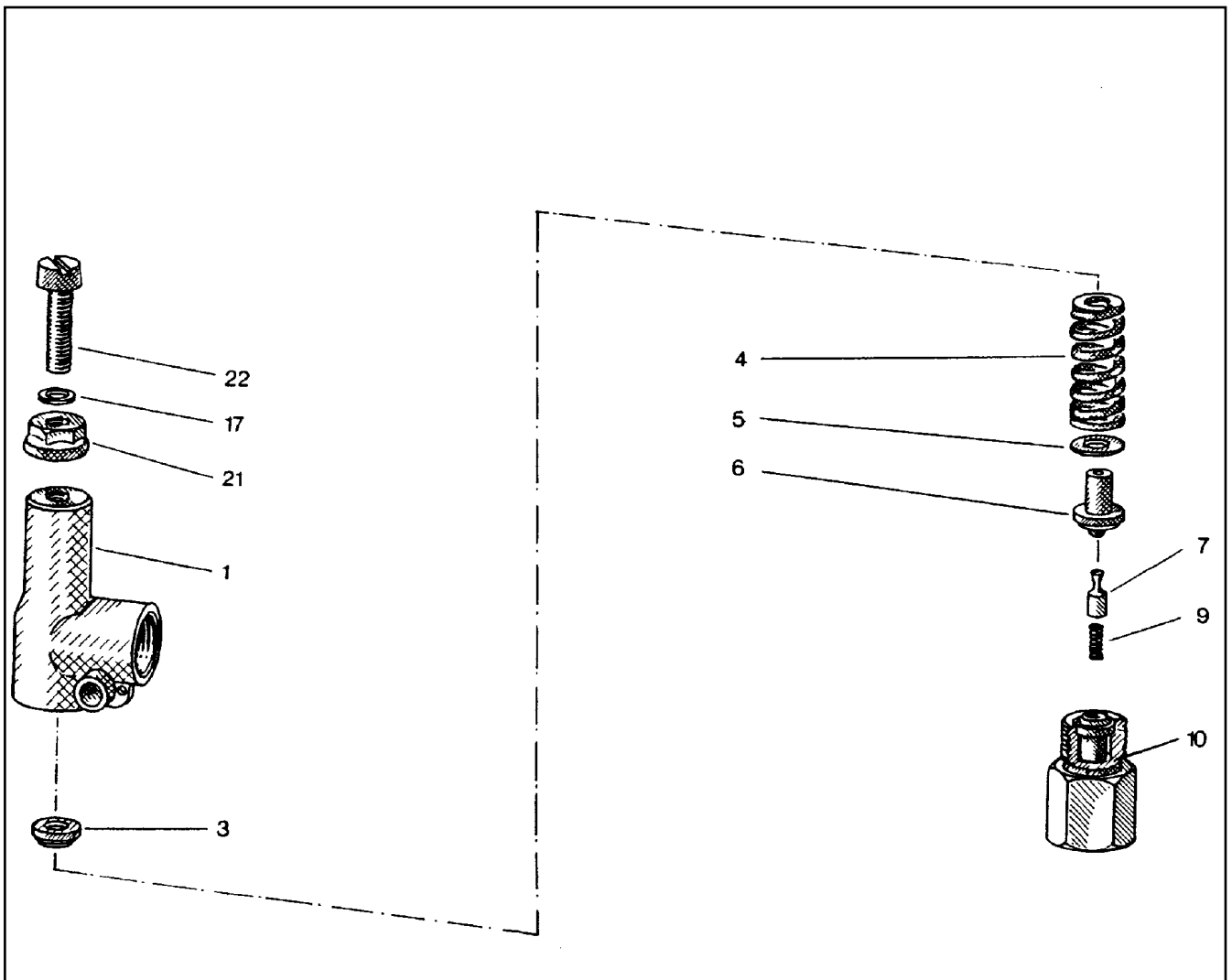
LIEBHERR

etk_en_de_098200_LR 11000

DIRECTIONAL CONTROL VALVE
WEGEVENTIL

766

511444508



Pos.	Item	Quantity	Description	Bezeichnung
1	510796908	1	HOUSING	GEHAEUSE
3	510797008	1	SPRING SUPPORT	FEDERTELLER
4	510797108	1	COMPRESSION SPRING 2,2X11X38	DRUCKFEDER
5	510797208	1	WASHER	SCHEIBE
6	510797308	1	SPRING-LOADED PIN	FEDERBOLZEN
7	510797408	1	DAMPING PISTON	DAEMPFUNGSKOLBEN
9	510797508	1	COMPRESSION SPRING 0,5X3X12,4	DRUCKFEDER
10	510797608	1	VALVE SEAT	VENTILSITZ
17	510783208	1	SHIM	AUSGLEICHSCHEIBE
21	510741708	1	SEALING NUT M8	DICHTMUTTER
22	510797708	1	SOCKET HEAD SCREW DIN 84 M8X35 5.8	ZYLINDERSCHRAUBE

15.9.2023
010374

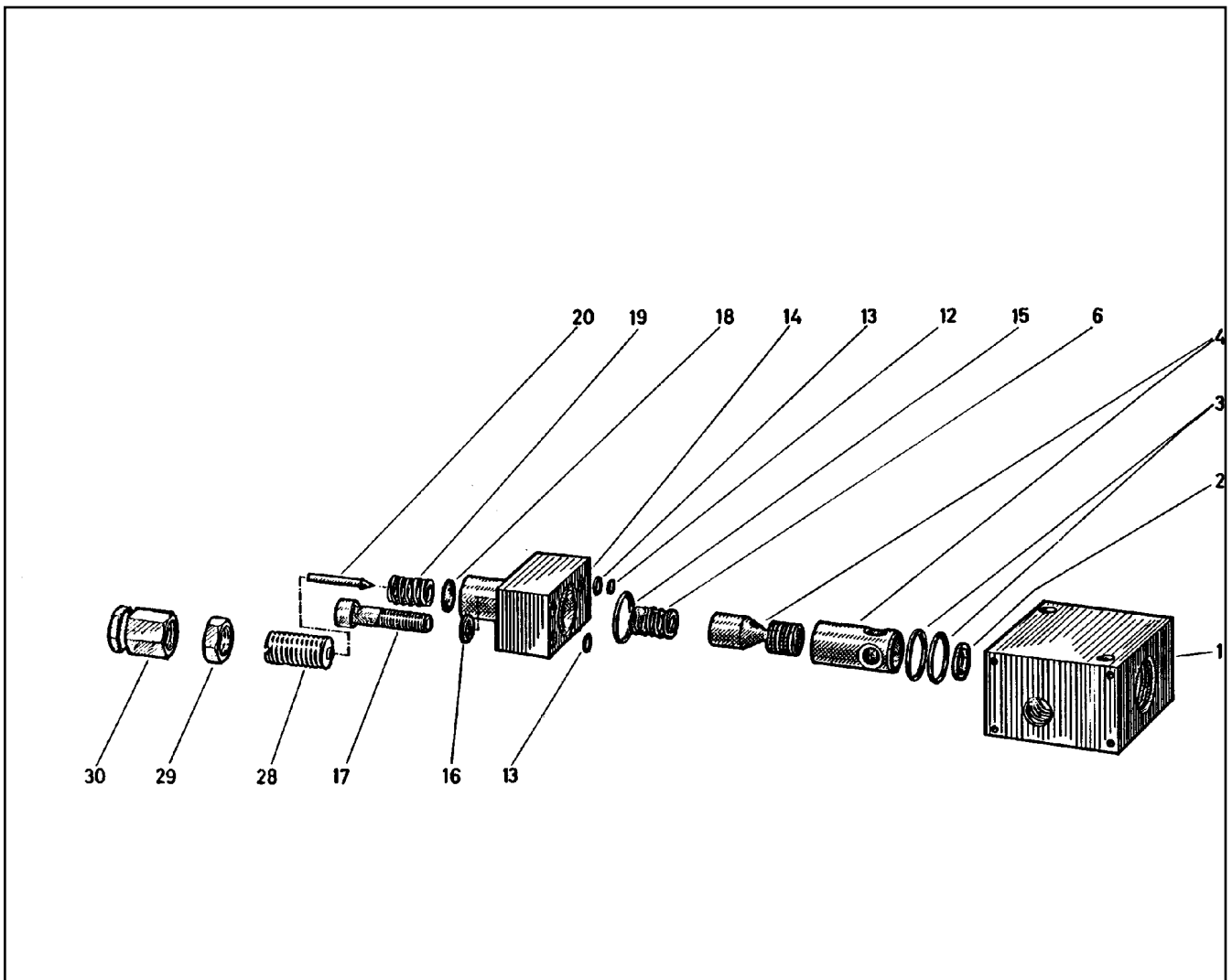
LIEBHERR

etk_en_de_098200_LR 11000

PRESSURE LIMITING VALVE
DRUCKBEGRENZUNGSVENTIL

767

511417608



Pos.	Item	Quantity	Description	Bezeichnung
1	510713808	1	BLOCK	BLOCK
2	510713908	1	WASHER	SCHEIBE
3	510710108	2	O-RING ARP 568 17,12X2,62 NBR90	O-RING
4	510713708	1	PISTON	KOLBEN
6	510714008	1	COMPRESSION SPRING	DRUCKFEDER
12	510714108	1	WASHER	SCHEIBE
13	510714208	2	O-RING ARP 568 4,47X1,78 NBR70	O-RING
14	510714308	1	BLOCK	BLOCK
15	510710108	1	O-RING ARP 568 17,12X2,62 NBR90	O-RING
16	11659025	2	WASHER SPRING DIN 127 B 8 FLZN SPF	FEDERRING
17	11691424	2	SOCKET HEAD SCREW ISO 4762 M8X35 8.8	ZYLINDERSCHRAUBE
18	510714408	1	COLLAR WASHER	BUNDSCHEIBE
19	510714508	1	COMPRESSION SPRING	DRUCKFEDER
20	510710408	1	VALVE CONE	VENTILKEGEL
28	510779808	1	ADJUSTING SCREW	EINSTELLSCHRAUBE
29	510779908	1	NUT	MUTTER
30	510710608	1	CAP NUT	HUTMUTTER

15.9.2023
010370

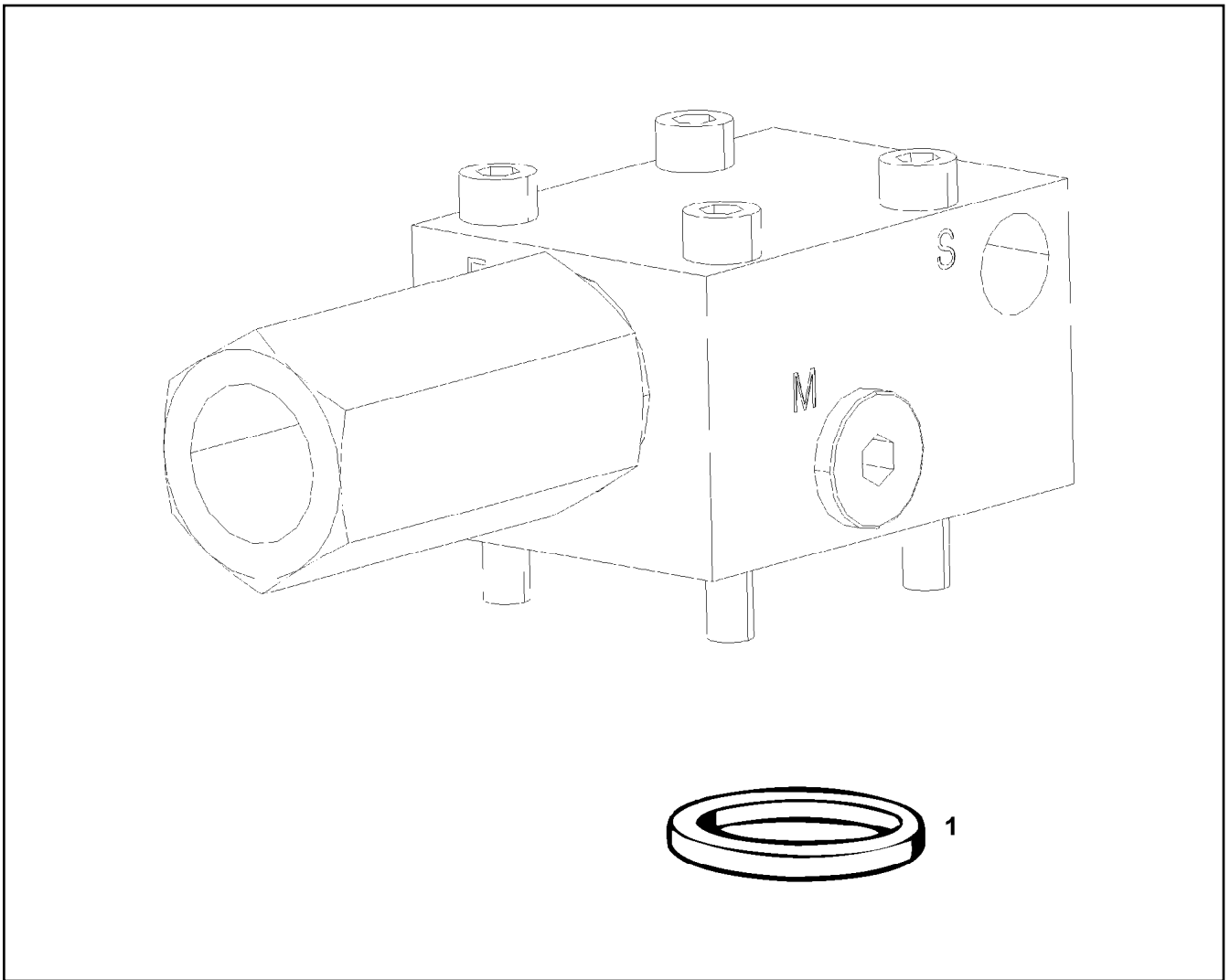
LIEBHERR

etk_en_de_098200_LR 11000


PRESSURE RELIEF VALVE
DRUCKMINDERVENTIL


768

510438508



Pos.	Item	Quantity	Description	Bezeichnung
1	510746108	1	O-RING ARP 568 12,37X2,62 NBR90	O-RING


Pos.	Item	Quantity	Description	Bezeichnung
4	967788208	1	COMPRESSED AIR SYSTEM ⇒  771	DRUCKLUFTANLAGE

15.9.2023	etk_en_de_098200_LR 11000	 770
LIEBHERR	COMPRESSED AIR SYSTEM DRUCKLUFTANLAGE	917084008

Pos.	Item	Quantity	Description	Bezeichnung
10	967793208	1	HOSE LINES AIR FLAP OW	SCHLAUCHLEITUNGEN LUFTK
(1368)	921262008	1	HOSE CPL. TFS 5X430	SCHLAUCH KPL.
(1369)	968600408	1	HOSE CPL. TFS 5X1460	SCHLAUCH KPL.
11	967793308	1	PIPELINES	ROHRLEITUNGEN
(210)	968555808	1	PIPE COMPL. 18X1,5X1170 18L - G18L	ROHR KPL.
(211)	968555908	1	PIPE COMPL. 18X1,5X841 18L - G18L	ROHR KPL.
52	502657308	1	AIR DRYER ⇒  774	LUFTTROCKNER
53	10664416	1	DIRECTIONAL CONTROL VALVE 16BAR 3/	WEGEVENTIL
152	502661608	1	SILENCER	GERAEUSCHDAEMPFER
154	10493045	1	RIBBED TUBE ALU	RIPPENROHR
155	502662808	1	OVERFLOW VALVE 13BAR M22X1,5	UEBERSTROEMVENTIL
157	510754308	3	NOZZLE 0,4 M5X6 MS	DUESE
158	971265208	3	FITTING XGE6-LM-EDX0	VERSCHRAUBUNG
160	502987108	1	AIR TANK DIN 74281 4,5L 15,5BAR ST RAL 9	LUFTBEHAELTER
161	502921908	2	WATER DRAIN VALVE 22BAR M22X1,5	ENTWAESSERUNGSVENTIL
162	502655808	1	AIR TANK 39,8L 10BAR ST RAL 9005 SCHW	LUFTBEHAELTER
247	511506208	1	CLOSING NIPPLE SP-006-0 VERZ	VERSCHLUSSNIPPEL
248	511506508	1	DUST PLUG	STAUBSTECKER
301	10492888	4	CLAMP-HALF S 4 E 64 PP	KLEMMHAELFTE
305	774211308	1	TIGHTENING STRAP 206/206/30 ST	SPANNBAND
306	774210508	2	TIGHTENING STRAP 240-280/260/30 ST	SPANNBAND
307	502932508	8	COMPRESSION RING DR/R22X27	DRUCKRING
308	502932908	8	O-RING 20,3X2,4 NBR70	O-RING
309	774383708	1	DISTRIBUTION STRIP	VERTEILERLEISTE
310	12216237	3	HEX SCREW ISO 8676 M12X1,5X25 8.8 FLZ	SECHSKANTSCHRAUBE
311	710106008	1	SEALING RING DIN 7603 A26X32X2 CU	DICHTRING
318	10875538	2	HEX SCREW ISO 4017 M8X50 8.8 480H SPF	SECHSKANTSCHRAUBE
319	10493065	2	ELASTOMER INSERT DIN 3015 53,4X65X45X	ELASTOMEREINSATZ
320	978311508	1	PLATE 3X97X70 S355MC FE//ZNNI8//CN//T0	BLECH
321	406506808	2	HEX SCREW ISO 4017 M8X16 8.8 A2C	SECHSKANTSCHRAUBE
322	11140469	2	WASHER ISO 7093-1 8 200HV 480H SPF	SCHEIBE
323	10875815	2	SOCKET HEAD SCREW ISO 4762 M4X30 8.8	ZYLINDERSCHRAUBE
324	10875642	4	WASHER ISO 7093-1 4 200HV 480H SPF	SCHEIBE
325	10875611	2	HEX NUT DIN 985 M4 8 480H SPF	SECHSKANTMUTTER
550	477101408	3	PROFILE RING PR6-S/L A3P	PROFILRING
551	772002208	3	PLUG-IN SLEEVE E6-4	EINSTECKHUELSE
552	502933208	3	O-RING 10X2,2 NBR70	O-RING
553	502932608	3	COMPRESSION RING	DRUCKRING
555	710102008	2	SEALING RING DIN 7603 A12X18X1,5 CU	DICHTRING
600	470230608	1	FITTING XW18-L CR6-FREI	VERSCHRAUBUNG
601	472032308	1	FITTING ELSD6-L CR6-FREI	VERSCHRAUBUNG
602	247021702	5	SWIVEL ELBOW EW 6L CR6-FREI	WINKELSTUTZEN
603	476607708	3	FITTING GE 6L M12X1,5 CR6-FREI	VERSCHRAUBUNG
604	477704308	1	STOP PLUG VSTI M12X1,5 CR6-FREI	STOPFEN
605	471031108	4	FITTING GE 18L M22X1,5 CR6-FREI	VERSCHRAUBUNG
606	247108302	3	SWIVEL ELBOW EW 18L M26X1,5 CR6-FREI	WINKELSTUTZEN
607	470030608	2	FITTING XG18-L CR6-FREI	VERSCHRAUBUNG
608	10815662	2	FITTING GE 18L M22X1,5 ST CR6-FREI	VERSCHRAUBUNG
609	471039708	2	FITTING ISO 8434-1 GE 10L M12X1,5 CR6-F	VERSCHRAUBUNG
610	7403569	3	FITTING EW 10L M16X1,5 CR6-FREI	VERSCHRAUBUNG
611	471039808	1	FITTING GE 10L M22X1,5 CR6-FREI	VERSCHRAUBUNG
612	477704508	2	STOP PLUG VSTIM22X1,5ED CR6-FREI	STOPFEN
613	472531508	3	FITTING EW 6S M14X1,5 CR6-FREI	VERSCHRAUBUNG
614	477400108	3	BOX NUT DIN 3870 AS6 A3P	UEBERWURFMUTTER
615	471032108	1	FITTING GE 6S G1/4A CR6-FREI	VERSCHRAUBUNG
616	475430208	1	FITTING REDSDN12/6-L CR6-FREI	VERSCHRAUBUNG
617	247117702	1	SWIVEL ELBOW EW 12L M18X1,5 CR6-FREI	WINKELSTUTZEN
618	475600908	1	TEST CONNECTION PL-RA 12L A3P	PRUEFANSCHLUSS
619	247128602	1	L NECK EL 12L M18X1,5 CR6-FREI	L-STUTZEN

15.9.2023

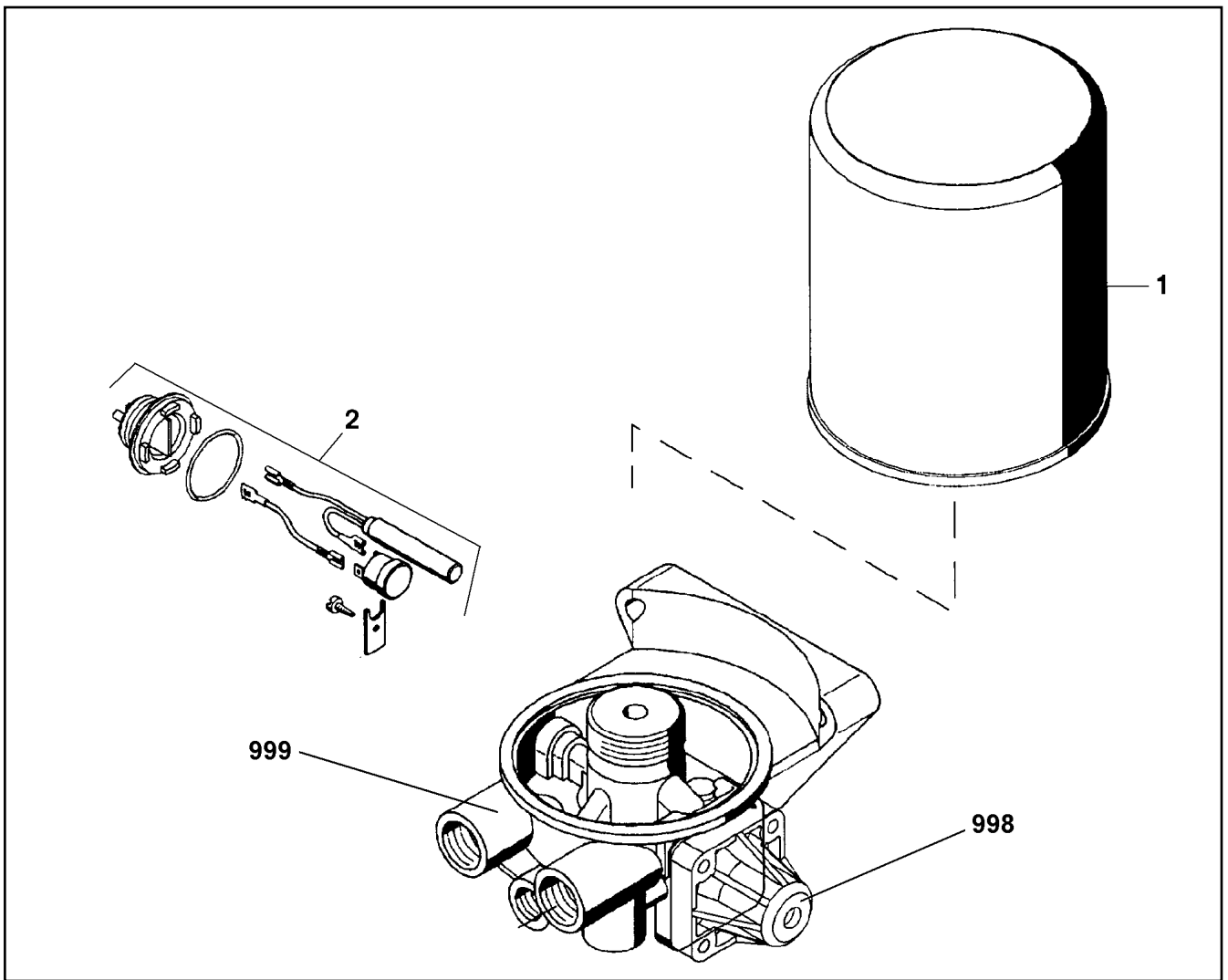
etk_en_de_098200_LR 11000

 772 (2/3)**LIEBHERR**COMPRESSED AIR SYSTEM
DRUCKLUFTANLAGE

967788208

Pos.	Item	Quantity	Description	Bezeichnung
620	471039908	1	FITTING GE 12L M22X1,5 CR6-FREI	VERSCHRAUBUNG
621	471902308	1	FITTING EGESD18-LM-WD CR6-FREI	VERSCHRAUBUNG
623	502946108	1	FITTING GE 6L M22X1,5 CR6-FREI	VERSCHRAUBUNG
629	477705508	2	STOPPER PLUG VSTIM10X1ED CR6-FREI	BLINDSTOPFEN
630	471030108	1	FITTING XGE6-LM-ED CR6-FREI	VERSCHRAUBUNG

15.9.2023	etk_en_de_098200_LR 11000	<input type="checkbox"/> 773 (3/3)
LIEBHERR	COMPRESSED AIR SYSTEM DRUCKLUFTANLAGE	967788208




Pos.	Item	Quantity	Description	Bezeichnung
1	571352308	1	CARTRIDGE ⇒  775	KARTUSCHE
2	502651408	1	HEATING	HEIZUNG
998	11003089	1	REPAIR SET PRESSURE GOVERNOR	RS DRUCKREGLER
999	11003094	1	REPAIR KIT	REPARATURSATZ



Abbildung ähnlich
Illustration similar
Illustration similaire

Pos. 201

15.9.2023
001571

etk_en_de_098200_LR 11000


775 (1/2)

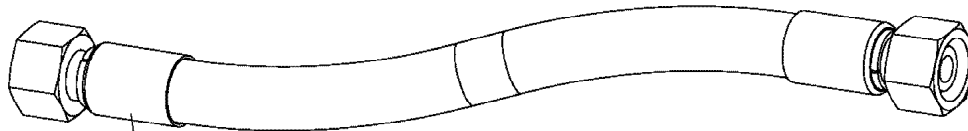
LIEBHERR

CARTRIDGE
KARTUSCHE

571352308

Pos.	Item	Quantity	Description	Bezeichnung
1000	980288008	1	DOCUMENTATION	DOKUMENTATION

15.9.2023	etk_en_de_098200_LR 11000	 776 (2/2)
LIEBHERR	CARTRIDGE KARTUSCHE	571352308



Schlauchnummer
Hose number
Numéro de flexible
Número de flexible
Номера шланга

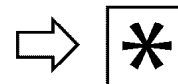
Die Schlauchnummern auf den Schläuchen entsprechen den Positionen in der Schlauchliste.

The hose numbers from the hoses are in accordance with the items in the hose list.

Les numéros indiqués sur les flexibles correspondent aux repères de la nomenclature des flexibles.

Los números indicados en los flexibles corresponden a las posiciones de la lista de flexibles.

Нанесенные на шлангах номера соответствуют позициям в перечне.



Pos.	Item	Quantity	Description	Bezeichnung
196	920984908	1	HOSE CPL. 2SN 8X2000	SCHLAUCH KPL.
197	920605708	1	HOSE CPL. 2SN 6X2100	SCHLAUCH KPL.
198	927294008	1	HOSE CPL. 2TE 16X740	SCHLAUCH KPL.
199	926046308	1	HOSE CPL. 2TE 20X390	SCHLAUCH KPL.
200	966866108	1	HOSE CPL. 6ST 38X960	SCHLAUCH KPL.
201	966866108	1	HOSE CPL. 6ST 38X960	SCHLAUCH KPL.
202	968695808	1	HOSE CPL. 6ST 38X980	SCHLAUCH KPL.
203	968144908	1	HOSE CPL. 6ST 38X760	SCHLAUCH KPL.
204	968532108	1	HOSE CPL. 6ST 38X1170	SCHLAUCH KPL.
205	968536708	1	HOSE CPL. 6ST 38X1140	SCHLAUCH KPL.
206	968568808	1	HOSE CPL. 6ST 38X1080	SCHLAUCH KPL.
207	968569008	1	HOSE CPL. 6ST 38X1040	SCHLAUCH KPL.
208	968569008	1	HOSE CPL. 6ST 38X1040	SCHLAUCH KPL.
209	968570008	1	HOSE CPL. 6ST 38X1060	SCHLAUCH KPL.
210	968583308	1	HOSE CPL. F6000 31X740	SCHLAUCH KPL.
211	968583708	1	HOSE CPL. F6000 31X700	SCHLAUCH KPL.
212	924476008	1	HOSE CPL. GH506 31X700	SCHLAUCH KPL.
213	968584008	1	HOSE CPL. 6ST 38X1180	SCHLAUCH KPL.
214	968584308	1	HOSE CPL. 6ST 38X700	SCHLAUCH KPL.
215	968584408	1	HOSE CPL. F6000 31X2080	SCHLAUCH KPL.
216	968584808	1	HOSE CPL. GH425 25X680	SCHLAUCH KPL.
217	929351208	1	HOSE CPL. GH506 31X1800	SCHLAUCH KPL.
218	968597008	1	HOSE CPL. GH506 31X680	SCHLAUCH KPL.
219	968845908	1	HOSE CPL. 1SN 25X480	SCHLAUCH KPL.
220	965799908	1	HOSE CPL. 2TE 16X1020	SCHLAUCH KPL.
221	926095208	1	HOSE CPL. 2TE 16X360	SCHLAUCH KPL.
222	968598708	1	HOSE CPL. GH425 12X1180	SCHLAUCH KPL.
223	968599008	1	HOSE CPL. 2SN 6X1120	SCHLAUCH KPL.
224	926485608	1	HOSE CPL. FLEXIT-1T24 38X640	SCHLAUCH KPL.
225	966056408	1	HOSE CPL. FLEXIT-1T24 38X940	SCHLAUCH KPL.
226	968598608	1	HOSE CPL. FLEXIT-1T24 38X1160	SCHLAUCH KPL.
227	920892708	1	HOSE CPL. 1SN 25X400	SCHLAUCH KPL.
228	966681908	1	HOSE CPL. FLEXIT-1T24 38X720	SCHLAUCH KPL.
235	96013982	1	HOSE CPL. 304 76X500	SCHLAUCH KPL.
236	968695208	1	HOSE CPL. 2TE 20X1500	SCHLAUCH KPL.
237	96013985	1	HOSE CPL. 304 76X560	SCHLAUCH KPL.
238	96013981	1	HOSE CPL. 304 76X390	SCHLAUCH KPL.
239	96013979	1	HOSE CPL. 304 76X340	SCHLAUCH KPL.
240	96013937	1	HOSE CPL. 304 60X480	SCHLAUCH KPL.
241	96014337	1	HOSE CPL. CARBURITE10 50X640	SCHLAUCH KPL.
242	968599308	1	HOSE CPL. 1SN 32X840	SCHLAUCH KPL.
243	965197608	1	HOSE CPL. 1SN 32X800	SCHLAUCH KPL.
244	922217808	1	HOSE CPL. GH425 16X440	SCHLAUCH KPL.
245	921876008	1	HOSE CPL. GH425 16X1550	SCHLAUCH KPL.
246	928042808	1	HOSE CPL. 2TE 20X980	SCHLAUCH KPL.
247	968609908	1	HOSE CPL. 2TE 20X2150	SCHLAUCH KPL.
248	926847608	1	HOSE CPL. 2TE 12X1060	SCHLAUCH KPL.
249	926965308	1	HOSE CPL. 2TE 12X900	SCHLAUCH KPL.
250	968144108	1	HOSE CPL. 1SC 8X400	SCHLAUCH KPL.
251	967622308	1	HOSE CPL. 1SN 25X1100	SCHLAUCH KPL.
252	926385808	1	HOSE CPL. 1SN 25X1200	SCHLAUCH KPL.
253	929757908	1	HOSE CPL. 1SN 25X1200	SCHLAUCH KPL.
254	926970408	1	HOSE CPL. 1SN 25X2000	SCHLAUCH KPL.
255	968140808	1	HOSE CPL. 1SN 25X840	SCHLAUCH KPL.
256	968695008	1	HOSE CPL. 1SN 25X460	SCHLAUCH KPL.
257	962641208	1	HOSE CPL. 1SN 25X1700	SCHLAUCH KPL.
258	926053108	1	HOSE CPL. GH425 12X1000	SCHLAUCH KPL.
259	929753808	1	HOSE CPL. GH425 12X720	SCHLAUCH KPL.
260	922885208	1	HOSE CPL. GH425 12X600	SCHLAUCH KPL.
261	968568308	1	HOSE CPL. 2SN 6X960	SCHLAUCH KPL.

15.9.2023

etk_en_de_098200_LR 11000

778 (2/5)

LIEBHERR

HOSE LINES SUPERSTRUCTURE
SCHLAUCHLEITUNGEN OBERWAGEN

917459308

Pos.	Item	Quantity	Description	Bezeichnung
262	964685508	1	HOSE CPL. 2SN 6X740	SCHLAUCH KPL.
263	962479208	1	HOSE CPL. 2SN 6X460	SCHLAUCH KPL.
264	961802908	1	HOSE CPL. 1SC 8X1000	SCHLAUCH KPL.
265	927671808	1	HOSE CPL. 1SC 8X1700	SCHLAUCH KPL.
266	965800508	1	HOSE CPL. 1SC 8X1360	SCHLAUCH KPL.
267	965429308	1	HOSE CPL. 1SC 8X1600	SCHLAUCH KPL.
268	963466308	1	HOSE CPL. 1SC 8X940	SCHLAUCH KPL.
269	922734908	1	HOSE CPL. 1SC 8X980	SCHLAUCH KPL.
270	927671808	1	HOSE CPL. 1SC 8X1700	SCHLAUCH KPL.
271	963000808	1	HOSE CPL. 2TE 12X720	SCHLAUCH KPL.
272	926940008	1	HOSE CPL. 2TE 10X280	SCHLAUCH KPL.
273	926149708	1	HOSE CPL. 2TE 10X300	SCHLAUCH KPL.
274	965194608	1	HOSE CPL. 2SN 8X1400	SCHLAUCH KPL.
275	926095408	1	HOSE CPL. 2TE 10X400	SCHLAUCH KPL.
276	926067808	1	HOSE CPL. 2TE 10X1000	SCHLAUCH KPL.
277	966262308	1	HOSE CPL. 2TE 10X310	SCHLAUCH KPL.
278	927640008	1	HOSE CPL. 2SN 8X300	SCHLAUCH KPL.
279	968608408	1	HOSE CPL. 2SN 8X1200	SCHLAUCH KPL.
280	964326708	1	HOSE CPL. 2SN 6X2150	SCHLAUCH KPL.
281	964326508	1	HOSE CPL. 2SN 6X2000	SCHLAUCH KPL.
282	928041308	1	HOSE CPL. 2SN 8X1500	SCHLAUCH KPL.
283	921767008	1	HOSE CPL. 2SN 10X1650	SCHLAUCH KPL.
284	968843308	1	HOSE CPL. 2SN 6X1400	SCHLAUCH KPL.
285	968696508	1	HOSE CPL. 2SN 6X1300	SCHLAUCH KPL.
286	969042108	1	HOSE CPL. 2SN 6X860	SCHLAUCH KPL.
287	968696608	1	HOSE CPL. 2SN 6X800	SCHLAUCH KPL.
288	968696708	1	HOSE CPL. 2SN 6X1200	SCHLAUCH KPL.
289	968696808	1	HOSE CPL. 2SN 6X1180	SCHLAUCH KPL.
290	929389908	1	HOSE CPL. 2SN 6X1300	SCHLAUCH KPL.
291	966183708	1	HOSE CPL. 2SN 6X2350	SCHLAUCH KPL.
292	968695508	1	HOSE CPL. 1SN 32X640	SCHLAUCH KPL.
293	922645708	1	HOSE CPL. 1SN 32X520	SCHLAUCH KPL.
294	962641108	1	HOSE CPL. 1SN 32X1360	SCHLAUCH KPL.
295	962066108	1	HOSE CPL. 1SN 32X760	SCHLAUCH KPL.
296	968695608	1	HOSE CPL. 1SN 32X940	SCHLAUCH KPL.
297	963463208	1	HOSE CPL. 1SN 32X1180	SCHLAUCH KPL.
298	968144708	1	HOSE CPL. 1SN 25X700	SCHLAUCH KPL.
299	963710408	1	HOSE CPL. 2TE 20X780	SCHLAUCH KPL.
300	926455708	1	HOSE CPL. 1SN 32X1700	SCHLAUCH KPL.
301	967690408	1	HOSE CPL. FLEXIT-1T24 38X1650	SCHLAUCH KPL.
302	928762608	1	HOSE CPL. 2SN 12X1850	SCHLAUCH KPL.
303	968568108	1	HOSE CPL. 2SN 20X1750	SCHLAUCH KPL.
304	961890708	1	HOSE CPL. GH425 25X1800	SCHLAUCH KPL.
305	967798608	4	HOSE CPL. 6ST 38X1700	SCHLAUCH KPL.
306	927607208	1	HOSE CPL. 1SN 25X500	SCHLAUCH KPL.
307	964478208	1	HOSE CPL. 2SN 6X820	SCHLAUCH KPL.
308	966735908	1	HOSE CPL. 2TE 10X440	SCHLAUCH KPL.
309	926042908	1	HOSE CPL. 2TE 10X700	SCHLAUCH KPL.
310	968568308	2	HOSE CPL. 2SN 6X960	SCHLAUCH KPL.
311	926042908	1	HOSE CPL. 2TE 10X700	SCHLAUCH KPL.
312	967686908	1	HOSE CPL. 2TE 10X620	SCHLAUCH KPL.
313	920903208	1	HOSE CPL. 2SN 6X900	SCHLAUCH KPL.
314	926096908	1	HOSE CPL. 1SC 8X400	SCHLAUCH KPL.
315	927377208	1	HOSE CPL. 1SC 8X160	SCHLAUCH KPL.
316	927681408	1	HOSE CPL. 2TE 10X900	SCHLAUCH KPL.
317	968568408	1	HOSE CPL. 1SC 8X370	SCHLAUCH KPL.
318	961719608	1	HOSE CPL. 2SN 8X1500	SCHLAUCH KPL.
319	926554208	1	HOSE CPL. 2SN 8X1300	SCHLAUCH KPL.
320	926119108	1	HOSE CPL. 1SC 8X1600	SCHLAUCH KPL.
321	968696908	1	HOSE CPL. 2SN 6X470	SCHLAUCH KPL.

15.9.2023

etk_en_de_098200_LR 11000

779 (3/5)

LIEBHERR

HOSE LINES SUPERSTRUCTURE
SCHLAUCHLEITUNGEN OBERWAGEN

917459308

Pos.	Item	Quantity	Description	Bezeichnung
322	968568708	1	HOSE CPL. 2TE 25X1300	SCHLAUCH KPL.
323	964614308	1	HOSE CPL. 2SN 6X700	SCHLAUCH KPL.
324	926965608	1	HOSE CPL. 1SC 8X580	SCHLAUCH KPL.
325	962639608	1	HOSE CPL. 2SN 6X520	SCHLAUCH KPL.
326	968568908	1	HOSE CPL. 1SC 8X640	SCHLAUCH KPL.
327	920984208	1	HOSE CPL. 2SN 6X540	SCHLAUCH KPL.
328	968583208	1	HOSE CPL. 6ST 38X960	SCHLAUCH KPL.
329	926443808	1	HOSE CPL. GH425 12X1400	SCHLAUCH KPL.
330	963698108	1	HOSE CPL. 1SC 8X960	SCHLAUCH KPL.
331	968569108	1	HOSE CPL. 2TE 25X1000	SCHLAUCH KPL.
332	968569208	1	HOSE CPL. 1SN 25X1950	SCHLAUCH KPL.
333	921849508	1	HOSE CPL. GH425 16X620	SCHLAUCH KPL.
334	926557608	1	HOSE CPL. 2TE 20X620	SCHLAUCH KPL.
335	965156808	1	HOSE CPL. 2SN 8X920	SCHLAUCH KPL.
336	926743308	1	HOSE CPL. 1SC 8X960	SCHLAUCH KPL.
337	922099808	1	HOSE CPL. GH425 16X700	SCHLAUCH KPL.
338	929392208	1	HOSE CPL. 2TE 20X620	SCHLAUCH KPL.
339	968569308	1	HOSE CPL. 2SN 8X1140	SCHLAUCH KPL.
340	928016008	1	HOSE CPL. 1SC 8X1220	SCHLAUCH KPL.
341	922895908	1	HOSE CPL. GH425 12X370	SCHLAUCH KPL.
342	962479208	1	HOSE CPL. 2SN 6X460	SCHLAUCH KPL.
343	928396708	1	HOSE CPL. GH425 12X1060	SCHLAUCH KPL.
344	968569408	1	HOSE CPL. 2SN 6X1160	SCHLAUCH KPL.
345	926367008	1	HOSE CPL. 2TE 10X700	SCHLAUCH KPL.
346	926070508	1	HOSE CPL. 2TE 10X960	SCHLAUCH KPL.
347	968569508	1	HOSE CPL. 6ST 38X1400	SCHLAUCH KPL.
348	968569608	1	HOSE CPL. 6ST 38X1200	SCHLAUCH KPL.
349	968569708	1	HOSE CPL. 6ST 38X1340	SCHLAUCH KPL.
350	968569808	1	HOSE CPL. GH425 19X1240	SCHLAUCH KPL.
351	965565808	1	HOSE CPL. 2TE 12X1750	SCHLAUCH KPL.
352	929316908	1	HOSE CPL. 2TE 12X2900	SCHLAUCH KPL.
353	964687508	1	HOSE CPL. FLEXIT-1T24 38X2100	SCHLAUCH KPL.
354	968569908	1	HOSE CPL. GH506 31X760	SCHLAUCH KPL.
355	968357708	1	HOSE CPL. F6000 31X840	SCHLAUCH KPL.
356	968355308	1	HOSE CPL. 6ST 38X1500	SCHLAUCH KPL.
357	968580108	1	HOSE CPL. FLEXIT-1T24 38X2300	SCHLAUCH KPL.
358	969636908	1	HOSE CPL. 6ST 38X1500	SCHLAUCH KPL.
359	969637008	1	HOSE CPL. 6ST 38X1300	SCHLAUCH KPL.
360	922912408	1	HOSE CPL. 1SN 25X1500	SCHLAUCH KPL.
361	920730808	1	HOSE CPL. 1SN 25X1480	SCHLAUCH KPL.
362	969637108	2	HOSE CPL. 6ST 38X1400	SCHLAUCH KPL.
363	926432508	1	HOSE CPL. 1SN 25X1500	SCHLAUCH KPL.
364	928879908	1	HOSE CPL. 1SN 25X1320	SCHLAUCH KPL.
365	968583108	1	HOSE CPL. FLEXIT-1T24 38X2500	SCHLAUCH KPL.
366	968580608	1	HOSE CPL. FLEXIT-1T24 38X2450	SCHLAUCH KPL.
367	968580508	1	HOSE CPL. FLEXIT-1T24 38X2500	SCHLAUCH KPL.
368	966853008	1	HOSE CPL. FLEXIT-1T24 38X2750	SCHLAUCH KPL.
369	968580708	1	HOSE CPL. FLEXIT-1T24 38X2650	SCHLAUCH KPL.
370	966854008	1	HOSE CPL. FLEXIT-1T24 38X2100	SCHLAUCH KPL.
371	965947108	1	HOSE CPL. FLEXIT-1T24 38X2050	SCHLAUCH KPL.
372	968580808	1	HOSE CPL. FLEXIT-1T24 38X3200	SCHLAUCH KPL.
373	929322208	1	HOSE CPL. 2TE 20X5000	SCHLAUCH KPL.
374	929312208	1	HOSE CPL. 2TE 10X1550	SCHLAUCH KPL.
375	927449608	1	HOSE CPL. 2SN 8X230	SCHLAUCH KPL.
376	968580908	1	HOSE CPL. 2SN 8X450	SCHLAUCH KPL.
377	966862908	1	HOSE CPL. 2SN 8X460	SCHLAUCH KPL.
378	928006008	1	HOSE CPL. 2SN 8X400	SCHLAUCH KPL.
379	928036308	1	HOSE CPL. 2SN 8X940	SCHLAUCH KPL.
380	929208908	1	HOSE CPL. 2SN 8X3500	SCHLAUCH KPL.
381	968581008	1	HOSE CPL. 2SN 8X4400	SCHLAUCH KPL.

15.9.2023

etk_en_de_098200_LR 11000

780 (4/5)

LIEBHERR

HOSE LINES SUPERSTRUCTURE
SCHLAUCHLEITUNGEN OBERWAGEN

917459308

Pos.	Item	Quantity	Description	Bezeichnung
382	927550208	1	HOSE CPL. 1SC 8X880	SCHLAUCH KPL.
383	928027908	1	HOSE CPL. 2SN 8X560	SCHLAUCH KPL.
384	968581108	1	HOSE CPL. 2SN 8X390	SCHLAUCH KPL.
385	921252408	1	HOSE CPL. 2SN 8X600	SCHLAUCH KPL.
386	968581208	1	HOSE CPL. 6ST 38X1340	SCHLAUCH KPL.
387	966964808	1	HOSE CPL. 6ST 38X1120	SCHLAUCH KPL.
388	968581308	1	HOSE CPL. FLEXIT-1T24 38X1020	SCHLAUCH KPL.
389	968581408	1	HOSE CPL. FLEXIT-1T24 38X820	SCHLAUCH KPL.
390	968581508	1	HOSE CPL. FLEXIT-1T24 38X1100	SCHLAUCH KPL.
391	968581608	1	HOSE CPL. FLEXIT-1T24 38X1080	SCHLAUCH KPL.
392	966056408	1	HOSE CPL. FLEXIT-1T24 38X940	SCHLAUCH KPL.
393	966388208	1	HOSE CPL. 1SN 25X720	SCHLAUCH KPL.
394	968581708	1	HOSE CPL. FLEXIT-1T24 38X1320	SCHLAUCH KPL.
395	966854108	1	HOSE CPL. FLEXIT-1T24 38X1240	SCHLAUCH KPL.
396	968581808	1	HOSE CPL. 2TE 16X430	SCHLAUCH KPL.
397	968581908	1	HOSE CPL. 2SN 16X360	SCHLAUCH KPL.
398	929622508	1	HOSE CPL. 2TE 20X380	SCHLAUCH KPL.
399	968582008	1	HOSE CPL. 1SN 25X1440	SCHLAUCH KPL.
400	963702608	1	HOSE CPL. 2SN 20X700	SCHLAUCH KPL.
401	968582108	1	HOSE CPL. 2SN 20X600	SCHLAUCH KPL.
402	96014003	11	HOSE CPL. CONTI-KWS 55X200	SCHLAUCH KPL.
403	96014004	1	HOSE CPL. CONTI-KWS 55X300	SCHLAUCH KPL.
404	922681508	1	HOSE CPL. 1SN 25X620	SCHLAUCH KPL.
405	965200708	2	HOSE CPL. 2SN 8X780	SCHLAUCH KPL.
406	920975008	2	HOSE CPL. 2SN 8X700	SCHLAUCH KPL.
407	928870608	1	HOSE CPL. 2SN 8X480	SCHLAUCH KPL.
408	965860108	1	HOSE CPL. 2SN 8X460	SCHLAUCH KPL.
409	928864808	1	HOSE CPL. 2SN 8X560	SCHLAUCH KPL.
410	968582208	1	HOSE CPL. 2SN 8X480	SCHLAUCH KPL.
411	929625708	1	HOSE CPL. 2SN 8X1000	SCHLAUCH KPL.
412	965475408	1	HOSE CPL. 1SC 8X740	SCHLAUCH KPL.
413	968582308	1	HOSE CPL. 2SN 8X600	SCHLAUCH KPL.
414	968582408	1	HOSE CPL. 2SN 8X180	SCHLAUCH KPL.
415	968582508	1	HOSE CPL. 1SN 25X480	SCHLAUCH KPL.
416	968582608	1	HOSE CPL. 6ST 38X1050	SCHLAUCH KPL.
417	966733608	1	HOSE CPL. 6ST 38X1270	SCHLAUCH KPL.
418	926095708	1	HOSE CPL. 1SN 25X860	SCHLAUCH KPL.
419	962761808	1	HOSE CPL. 1SN 25X1550	SCHLAUCH KPL.
420	961717608	1	HOSE CPL. 2SN 8X1300	SCHLAUCH KPL.
421	927281408	1	HOSE CPL. 1SN 25X960	SCHLAUCH KPL.
422	964776308	1	HOSE CPL. 2TE 20X640	SCHLAUCH KPL.
423	926561708	1	HOSE CPL. 2TE 12X3100	SCHLAUCH KPL.
424	968582708	1	HOSE CPL. 2SN 16X1420	SCHLAUCH KPL.
425	926058408	1	HOSE CPL. 1SC 8X2400	SCHLAUCH KPL.
427	968582808	1	HOSE CPL. 2TE 20X860	SCHLAUCH KPL.
428	968582908	1	HOSE CPL. 1SN 32X920	SCHLAUCH KPL.
429	927619308	2	HOSE CPL. 2SN 12X1700	SCHLAUCH KPL.
430	965472808	2	HOSE CPL. 2SN 8X580	SCHLAUCH KPL.
431	968357808	2	HOSE CPL. 2SN 8X400	SCHLAUCH KPL.
432	963462208	1	HOSE CPL. 2SN 8X680	SCHLAUCH KPL.
433	967804108	1	HOSE CPL. 2SN 8X620	SCHLAUCH KPL.
434	924927608	1	HOSE CPL. 2SN 6X600	SCHLAUCH KPL.
435	927617608	1	HOSE CPL. 2SN 10X400	SCHLAUCH KPL.
436	926097308	1	HOSE CPL. 2TE 10X640	SCHLAUCH KPL.
2390	926121308	1	HOSE CPL. 2TE 16X1900	SCHLAUCH KPL.
2391	968695708	1	HOSE CPL. 2TE 16X7900	SCHLAUCH KPL.
2393	929749808	1	HOSE CPL. 2TE 16X7300	SCHLAUCH KPL.

15.9.2023

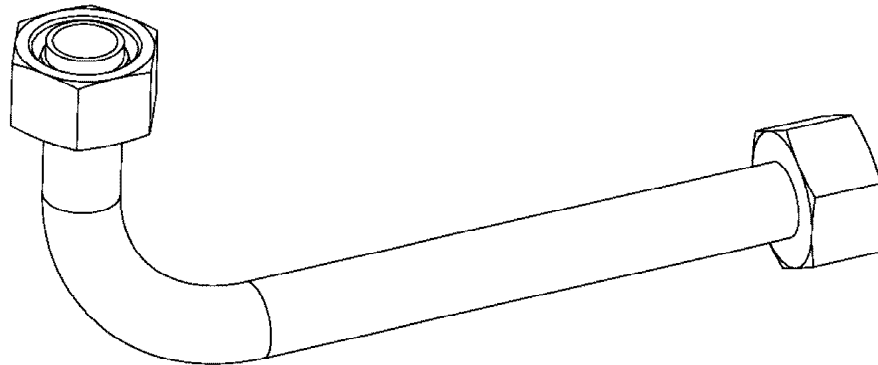
etk_en_de_098200_LR 11000

781 (5/5)

LIEBHERR

HOSE LINES SUPERSTRUCTURE
SCHLAUCHLEITUNGEN OBERWAGEN

917459308



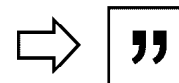
Die Positionsnummern der Rohre auf den Bildtafeln entsprechen den Positionen in der Rohrliste.

The pipe numbers from the illustrations are in accordance with the items in the pipe list.

Les numéros des tuyaux sur les illustrations correspondent aux repères de la nomenclature des tuyaux.

Los números de tubos en las ilustraciones corresponden a las posiciones de la lista de tubos.

Номера позиций труб на изображениях соответствуют позициям в перечне труб.



Pos.	Item	Quantity	Description	Bezeichnung
57	968578708	1	PIPE COMPL. 22X2,5X1532 22L - G22L	ROHR KPL.
58	968578808	1	PIPE COMPL. 22X2,5X848 G22L - G22L	ROHR KPL.
59	968578908	1	PIPE COMPL. 22X2,5X1428 22L - G22L	ROHR KPL.
60	968579008	1	PIPE COMPL. 18X1,5X173 18L - 50MM ABS./	ROHR KPL.
75	968632108	1	PIPE COMPL. 10X1,5X3625 10L - G10L	ROHR KPL.
76	968632208	1	PIPE COMPL. 10X1,5X3794 10L - G10L	ROHR KPL.
77	968632308	1	PIPE COMPL. 12X1,5X606 12L - 12L	ROHR KPL.
78	968632408	1	PIPE COMPL. 10X1,5X208 10L - 10L	ROHR KPL.
79	968632508	1	PIPE COMPL. 10X1,5X531 10L - 10L	ROHR KPL.
80	968632608	1	PIPE COMPL. 10X1,5X1197 10L - 10L	ROHR KPL.
81	968632708	1	PIPE COMPL. 10X1,5X1486 10L - 10L	ROHR KPL.
82	968632808	1	PIPE COMPL. 10X1,5X1669 G10L - 10L	ROHR KPL.
83	968632908	1	PIPE COMPL. 10X1,5X699 10L - 10L	ROHR KPL.
84	968633008	1	PIPE COMPL. 10X1,5X1691 10L - G10L	ROHR KPL.
85	968633108	1	PIPE COMPL. 10X1,5X581 10L - 10L	ROHR KPL.
86	968633208	1	PIPE COMPL. 10X1,5X436 10L - 10L	ROHR KPL.
87	968633308	1	PIPE COMPL. 10X1,5X1605 10L - 10L	ROHR KPL.
88	968633408	1	PIPE COMPL. 12X1,5X908 12L - G12L	ROHR KPL.
89	968633508	1	PIPE COMPL. 12X1,5X1850 12L - 12L	ROHR KPL.
90	968633608	1	PIPE COMPL. 12X1,5X1897 12L - 12L	ROHR KPL.
91	968633708	1	PIPE COMPL. 12X1,5X3001 G12L - G12L	ROHR KPL.
92	968633808	1	PIPE COMPL. 12X1,5X3037 12L - 12L	ROHR KPL.
93	968633908	1	PIPE COMPL. 12X1,5X2046 G12L - 12L	ROHR KPL.
94	968634008	1	PIPE COMPL. 10X1,5X797 10L - 10L	ROHR KPL.
95	968634108	1	PIPE COMPL. 10X1,5X368 10L - 10L	ROHR KPL.
96	968634208	1	PIPE COMPL. 10X1,5X542 10L - 10L	ROHR KPL.
97	968634308	1	PIPE COMPL. 10X1,5X985 10L - 10L	ROHR KPL.
98	968634508	1	PIPE COMPL. 10X1,5X2003 10L - G10L	ROHR KPL.
99	968634608	1	PIPE COMPL. 10X1,5X3100 10L - 10L	ROHR KPL.
100	968634708	1	PIPE COMPL. 10X1,5X3031 G10L - G10L	ROHR KPL.
101	968634808	1	PIPE COMPL. 10X1,5X1908 10L - 10L	ROHR KPL.
102	968634908	1	PIPE COMPL. 10X1,5X2522 10L - 10L	ROHR KPL.
103	968635008	1	PIPE COMPL. 10X1,5X309 10L - 10L	ROHR KPL.
104	968635108	1	PIPE COMPL. 10X1,5X1763 10L - 10L	ROHR KPL.
105	968635208	1	PIPE COMPL. 10X1,5X905 10L - G10L	ROHR KPL.
106	968635308	1	PIPE COMPL. 10X1,5X286 10L - 10L	ROHR KPL.
107	968635408	1	PIPE COMPL. 10X1,5X2183 10L - 10L	ROHR KPL.
108	968579108	1	PIPE COMPL. 18X1,5X1432 18L - 18L	ROHR KPL.
109	968579208	1	PIPE COMPL. 18X1,5X1481 G18L - 18L	ROHR KPL.
110	968579308	1	PIPE COMPL. 18X1,5X654 18L - 18L	ROHR KPL.
111	968579408	1	PIPE COMPL. 18X1,5X1021 18L - 18L	ROHR KPL.
112	968635508	1	PIPE COMPL. 10X1,5X286 10L - 10L	ROHR KPL.
113	968635608	1	PIPE COMPL. 10X1,5X2021 10L - 10L	ROHR KPL.
114	968635708	1	PIPE COMPL. 10X1,5X947 10L - G10L	ROHR KPL.
115	968635808	1	PIPE COMPL. 10X1,5X1515 10L - 10L	ROHR KPL.
116	968635908	1	PIPE COMPL. 10X1,5X662 G10L - G10L	ROHR KPL.
117	968636008	1	PIPE COMPL. 10X1,5X1086 10L - 10L	ROHR KPL.
118	968636108	1	PIPE COMPL. 12X1,5X458 12L - 12L	ROHR KPL.
119	968636208	1	PIPE COMPL. 18X1,5X670 G18L - 18L	ROHR KPL.
200	968425208	1	PIPE COMPL. 10X1,5X127 10L - 10L	ROHR KPL.
201	968425308	1	PIPE COMPL. 42X3X381 42L - 42L	ROHR KPL.
202	968425408	1	PIPE COMPL. 42X3X330 42L - 42L	ROHR KPL.
203	968425508	1	PIPE COMPL. 42X3X112 42L - 42L	ROHR KPL.
204	968555708	1	PIPE COMPL. 22X2,5X1000 G22L - 22L	ROHR KPL.
300	968425608	1	PIPE COMPL. 35X2X1141 35L - 35L	ROHR KPL.
301	968425708	1	PIPE COMPL. 42X3X1123 42L - 42L	ROHR KPL.
302	968425808	1	PIPE COMPL. 16X2X3357 16S - 16S	ROHR KPL.
303	968425908	1	PIPE COMPL. 25X3X3081 25S - 25S	ROHR KPL.
304	968426008	1	PIPE COMPL. 30X4X1830 30S - G30S	ROHR KPL.
305	968426108	1	PIPE COMPL. 38X5X3602 MUTTER 38S/STA	ROHR KPL.

15.9.2023

etk_en_de_098200_LR 11000

783 (2/4)

LIEBHERRPIPELINES SUPERSTRUCTURE
ROHRLEITUNGEN OBERWAGEN

917459408

Pos.	Item	Quantity	Description	Bezeichnung
306	968426208	1	PIPE COMPL. 38X5X3248 MUTTER 38S/STA	ROHR KPL.
307	968426308	1	PIPE COMPL. 38X5X3317 MUTTER 38S/STA	ROHR KPL.
308	968426408	1	PIPE COMPL. 38X5X2983 MUTTER 38S/STA	ROHR KPL.
309	968426508	1	PIPE COMPL. 35X2X882 35L - 35L	ROHR KPL.
310	968426608	1	PIPE COMPL. 42X3X881 42L - 42L	ROHR KPL.
311	968426708	1	PIPE COMPL. 42X3X569 42L - 42L	ROHR KPL.
312	968426808	1	PIPE COMPL. 38X5X1970 MU.38S/STA. - MU	ROHR KPL.
313	968426908	1	PIPE COMPL. 38X5X2066 MU.38S/STA. - MU	ROHR KPL.
314	968427008	1	PIPE COMPL. 38X5X1155 MU.38S/STA. - MU	ROHR KPL.
315	968427108	1	PIPE COMPL. 30X4X1847 30S - G30S	ROHR KPL.
316	968427208	1	PIPE COMPL. 30X4X1181 30S - 30S	ROHR KPL.
317	968427308	1	PIPE COMPL. 16X2X3103 16S - 16S	ROHR KPL.
318	968427408	1	PIPE COMPL. 30X4X1501 30S - 30S	ROHR KPL.
319	968427508	1	PIPE COMPL. 25X3X3307 25S - 25S	ROHR KPL.
320	968427608	1	PIPE COMPL. 35X2X512 35L - 35L	ROHR KPL.
321	968427708	1	PIPE COMPL. 30X4X3263 30S - 30S	ROHR KPL.
322	968427808	1	PIPE COMPL. 30X4X587 30S - 30S	ROHR KPL.
323	968427908	1	PIPE COMPL. 20X2,5X470 20S - 20S	ROHR KPL.
324	968428008	1	PIPE COMPL. 30X4X1685 30S - 30S	ROHR KPL.
325	968428108	1	PIPE COMPL. 30X4X1674 30S - 30S	ROHR KPL.
326	968428208	1	PIPE COMPL. 30X4X1769 30S - 30S	ROHR KPL.
327	968428308	1	PIPE COMPL. 30X4X714 30S - 30S	ROHR KPL.
328	968428408	1	PIPE COMPL. 30X4X230 30S - 30S	ROHR KPL.
329	968428508	1	PIPE COMPL. 38X5X2956,4 AS38 38X1,5 Waif	ROHR KPL.
330	968428608	2	PIPE COMPL. 42X3X279 42L - 42L	ROHR KPL.
331	968428708	1	PIPE COMPL. 42X3X445 42L - 42L	ROHR KPL.
332	968428808	1	PIPE COMPL. 42X3X1697 42L - 42L	ROHR KPL.
333	968428908	1	PIPE COMPL. 18X1.5	ROHR KPL.
334	968429008	1	PIPE COMPL. 42X3X1405 42L - 42L	ROHR KPL.
335	968429108	1	PIPE COMPL. 12X1,5X1913 12S - G12S	ROHR KPL.
336	968429208	1	PIPE COMPL. 12X1,5X607 12L - 12L	ROHR KPL.
337	968429308	1	PIPE COMPL. 30X4X1936 GR30/20S - 30S	ROHR KPL.
338	968429408	1	PIPE COMPL. 20X2,5X668 20S - 20S	ROHR KPL.
339	968429508	1	PIPE COMPL. 10X1,5X532 10S - 10L	ROHR KPL.
340	968429608	1	PIPE COMPL. 10X1,5X854 10S - 10S	ROHR KPL.
341	968429708	1	PIPE COMPL. 38X5X667 MUTTER 38S/STA	ROHR KPL.
342	968429808	1	PIPE COMPL. 38X5X1448 MUTTER 38S/STA	ROHR KPL.
343	968429908	1	PIPE COMPL. 38X5X3525 MU.38S/STA. - MU	ROHR KPL.
344	968430008	1	PIPE COMPL. 38X5X3843 MU.38S/STA. - MU	ROHR KPL.
345	968430108	1	PIPE COMPL. 38X5X3647 MU.38S/STA./XG38	ROHR KPL.
346	968430208	1	PIPE COMPL. 38X5X3890 MU.38S/STA./XG38	ROHR KPL.
347	968430308	1	PIPE COMPL. 42X3X857 42L - G42L	ROHR KPL.
348	968430408	1	PIPE COMPL. 42X3X2769 42L - G42L	ROHR KPL.
349	968430508	3	PIPE COMPL. 42X3X1631 G42L - 42L	ROHR KPL.
350	968430608	1	PIPE COMPL. 28X2X2258 GR28/22L - 28L	ROHR KPL.
351	968430708	1	PIPE COMPL. 30X4X2239 GR30/20S - 30S	ROHR KPL.
352	968430908	1	PIPE COMPL. 38X5X2900 MU.38S/STA. - MU	ROHR KPL.
353	968431008	1	PIPE COMPL. 10X1,5X2467 10L - G10L	ROHR KPL.
354	968431108	1	PIPE COMPL. 10X1,5X2212 G10L - 10L	ROHR KPL.
355	968431208	1	PIPE COMPL. 38X5X1485 MU.38S/STA./XG38	ROHR KPL.
356	968431308	1	PIPE COMPL. 38X5X1841 MU.38S/STA./XG38	ROHR KPL.
357	968431408	1	PIPE COMPL. 38X5X993 MU.38S/STA./XG38	ROHR KPL.
358	968431508	1	PIPE COMPL. 38X5X948 MU.38S/STA./XG38	ROHR KPL.
359	968431608	1	PIPE COMPL. 38X5X2295 MUTTER 38S/STA	ROHR KPL.
360	968431708	1	PIPE COMPL. 38X5X2129 MUTTER 38S/STA	ROHR KPL.
361	968431808	1	PIPE COMPL. 38X5X4001 MUTTER 38S/STA	ROHR KPL.
362	968431908	1	PIPE COMPL. 38X5X3663 MUTTER 38S/STA	ROHR KPL.
363	968432008	1	PIPE COMPL. 42X3X1374,9 AL42 PR42-L - X	ROHR KPL.
364	968432208	1	PIPE COMPL. 38X5X959 MU.38S/STA./XG38	ROHR KPL.
365	968432308	1	PIPE COMPL. 38X5X787 MU.38S/STA./XG38	ROHR KPL.

15.9.2023

etk_en_de_098200_LR 11000

784 (3/4)

LIEBHERR

PIPELINES SUPERSTRUCTURE
ROHRLEITUNGEN OBERWAGEN

917459408

Pos.	Item	Quantity	Description	Bezeichnung
366	968432408	1	PIPE COMPL. 38X5X1467 MU.38S/STA./XG38	ROHR KPL.
367	968432508	1	PIPE COMPL. 38X5X1236 MU.38S/STA./XG38	ROHR KPL.
368	968432608	1	PIPE COMPL. 42X3X4113 42L - 42L	ROHR KPL.
369	968432708	1	PIPE COMPL. 42X3X3871 42L - 42L	ROHR KPL.
370	968432808	1	PIPE COMPL. 38X5X4016 MUTTER 38S/STA	ROHR KPL.
371	968432908	1	PIPE COMPL. 42X3X489 42L - 42L	ROHR KPL.
372	968433008	1	PIPE COMPL. 42X3X2579 42L - 42L	ROHR KPL.
373	968433108	1	PIPE COMPL. 18X1,5X3484 G18L - 18L	ROHR KPL.
374	968433208	1	PIPE COMPL. 38X5X2757 MUTTER 38S/STA	ROHR KPL.
375	968433308	1	PIPE COMPL. 38X5X3013 MUTTER 38S/STA	ROHR KPL.
376	968433408	1	PIPE COMPL. 38X5X3927 MU.38S/STA. - MU	ROHR KPL.
377	968433508	1	PIPE COMPL. 42X3X2667 42L - 42L	ROHR KPL.
378	968433608	1	PIPE COMPL. 42X3X817 42L - 42L	ROHR KPL.
379	968433708	1	PIPE COMPL. 42X3X3284 42L - 42L	ROHR KPL.
381	968433908	1	PIPE COMPL. 42X3X3266 42L - G42L	ROHR KPL.
382	968434008	1	PIPE COMPL. 42X3X697 42L - 42L	ROHR KPL.
384	968434208	1	PIPE COMPL. 28X2X2194 28L - G28L	ROHR KPL.
385	968434308	3	PIPE COMPL. 42X3X1892 G42L - G42L	ROHR KPL.
386	968434408	1	PIPE COMPL. 28X2X -	ROHR KPL.
387	968434508	1	PIPE COMPL. 38X5X -	ROHR KPL.
388	968434608	1	PIPE COMPL. 38X5X -	ROHR KPL.
389	968434708	1	PIPE COMPL. 28X2X -	ROHR KPL.
390	968471808	1	PIPE COMPL. 10X1,5X115 10L - 10L	ROHR KPL.
391	968471908	1	PIPE COMPL. 10X1,5X415 G10L - 10L	ROHR KPL.
392	968472008	1	PIPE COMPL. 10X1,5X499 10L - G10L	ROHR KPL.
393	968472108	1	PIPE COMPL. 10X1,5X248 10L - 10L	ROHR KPL.
394	968472208	1	PIPE COMPL. 10X1,5X300 10L - 10L	ROHR KPL.
395	968552908	1	PIPE COMPL. 6X1X445 6S - 6S	ROHR KPL.
396	968553008	1	PIPE COMPL. 6X1X221 6S - 6S	ROHR KPL.
397	968553108	1	PIPE COMPL. 10X1,5X2095 10L - G10L	ROHR KPL.
398	968553208	1	PIPE COMPL. 10X1,5X2073 10L - G10L	ROHR KPL.
399	968553308	1	PIPE COMPL. 10X1,5X2805 10L - 10L	ROHR KPL.
400	968553408	1	PIPE COMPL. 10X1,5X2020 G10L - G10L	ROHR KPL.
401	968553508	1	PIPE COMPL. 38X5X1134 MU.38S/STA./XG38	ROHR KPL.
402	968553608	1	PIPE COMPL. 38X5X1128 MU.38S/STA./XG38	ROHR KPL.
403	968553708	1	PIPE COMPL. 42X3X1555 42L - 42L	ROHR KPL.
404	968553808	1	PIPE COMPL. 30X4X1526 30S - 30S	ROHR KPL.
405	968553908	1	PIPE COMPL. 28X2X1190 28L - 28L	ROHR KPL.
406	968554008	1	PIPE COMPL. 18X1,5X741 G18L - 18L	ROHR KPL.
407	968554108	1	PIPE COMPL. 18X1,5X1783 GR18/15L - 18L	ROHR KPL.
408	968554208	1	PIPE COMPL. 38X5X1603 MU.38S/STA./XG38	ROHR KPL.
409	968578608	1	PIPE COMPL. 10X1,5X160 10L - 10L	ROHR KPL.
440	968434808	1	PIPE COMPL. 42X3X440 42L - 42L	ROHR KPL.
441	968434908	1	PIPE COMPL. 42X3X1663 42L - 42L	ROHR KPL.

15.9.2023



etk_en_de_098200_LR 11000


785 (4/4)


LIEBHERR


PIPELINES SUPERSTRUCTURE
ROHRLEITUNGEN OBERWAGEN

917459408

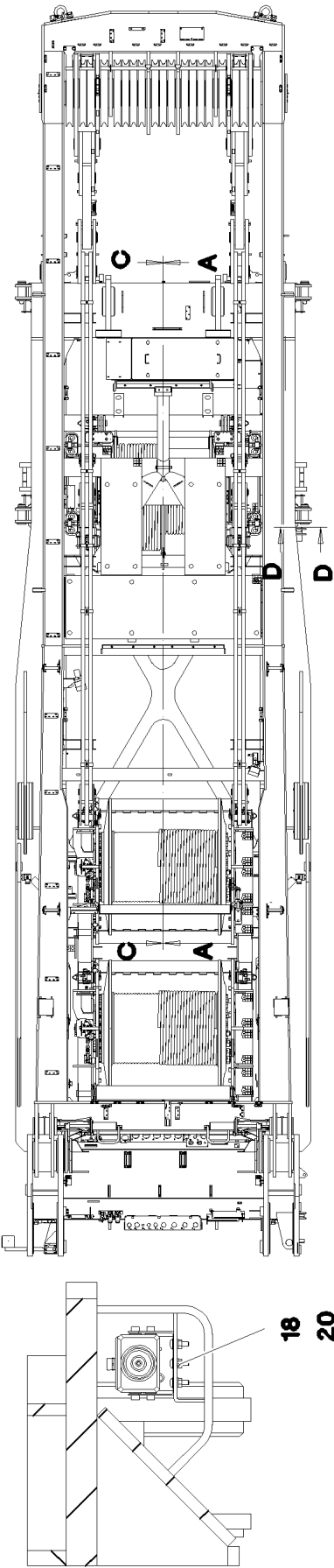
Pos.	Item	Quantity	Description	Bezeichnung
10	967956008	1	EQUIPMENT CAMERA SLEW COLUMN ⇒  787	AUSRUESTUNG KAMERA DRE
20	967956108	1	EQUIPMENT CAMERA CAB ⇒  795	AUSRUESTUNG KAMERA KABIN

15.9.2023	etk_en_de_098200_LR 11000	 786
LIEBHERR	SLEWING PLATF.CAMERA MONITOR KAMERAUEBERWACHUNG DREHBUEHNE	917084208

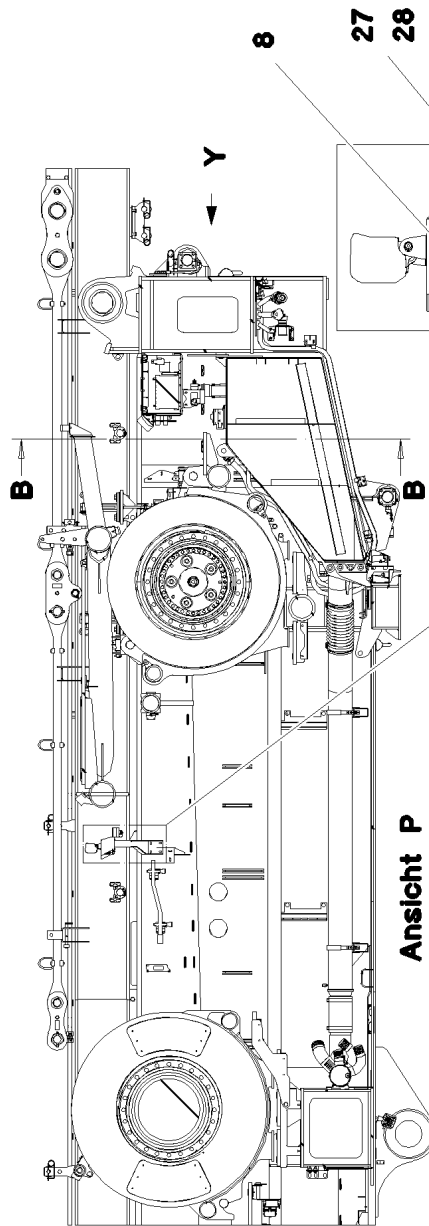
Pos.	Item	Quantity	Description	Bezeichnung
3	967956208	1	CAMERA INSTALLATION SLEW PLATF ⇒  788	KAMERAANBAU DREHBUEHNE
10	10332640	2	CONTROL BOX MB618A SPF	STEUERBOX
11	11600521	1	CABLE 8X0,14-9,5M	KABEL
12	614037508	1	CABLE 3M	KABEL
13	614041808	1	CABLE 9M	KABEL
14	11622195	2	CONNECTING CABLE 2X0,14+2X0,22-15	VERBINDUNGSKABEL
15	11622194	2	CONNECTING CABLE 2X0,14+2X0,22-13	VERBINDUNGSKABEL
16	614037608	1	CABLE 12M	KABEL
18	11492304	4	CABLE 2X0,14+2X0,22-7M	KABEL
20	11622193	1	CONNECTING CABLE 2X0,14+2X0,22-6M	VERBINDUNGSKABEL
21	11622198	1	CONNECTING CABLE 2X0,14+2X0,22-3M	VERBINDUNGSKABEL
31	11492807	4	CONNECTING CABLE 2X0,14+2X0,22-3M	VERBINDUNGSKABEL
38	614045108	2	CAMERA SPF	KAMERA
(1)	10025278	1	CABLE PLUG 7-POL	KABELSTECKER
39	614043608	4	CAMERA SPF	KAMERA
40	10097079	1	CAMERA SPF	KAMERA
41	12101891	5	LED WORKING HEAD LIGHT 12W 9-32V	LED ARBEITSSSCHEINWERFER
42	10041053	1	PROTECTIVE HOOD V2A	SCHUTZHAUBE
50	11492306	1	CABLE 6X0,6-9M	KABEL

15.9.2023	etk_en_de_098200_LR 11000	 787
LIEBHERR	EQUIPMENT CAMERA SLEW COLUMN AUSRUESTUNG KAMERA DREHBUEHNE	967956008

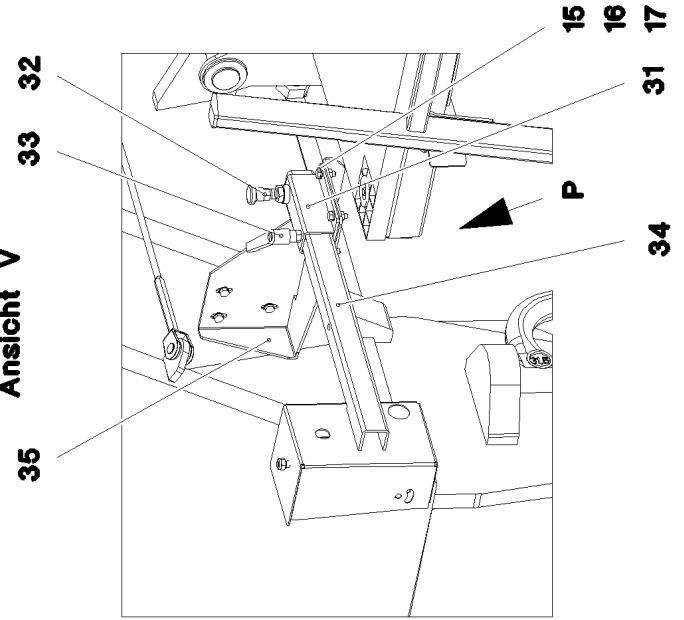
Schnitt D-D



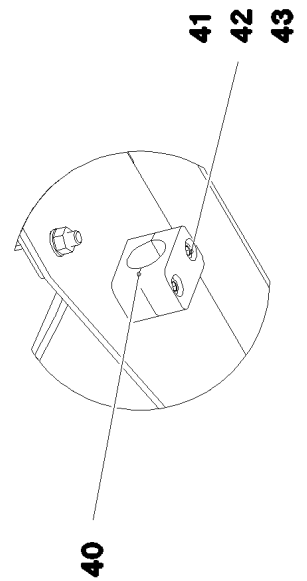
Schnitt A-A



Ansicht V



Ansicht P



15.9.2023
081339

LIEBHERR

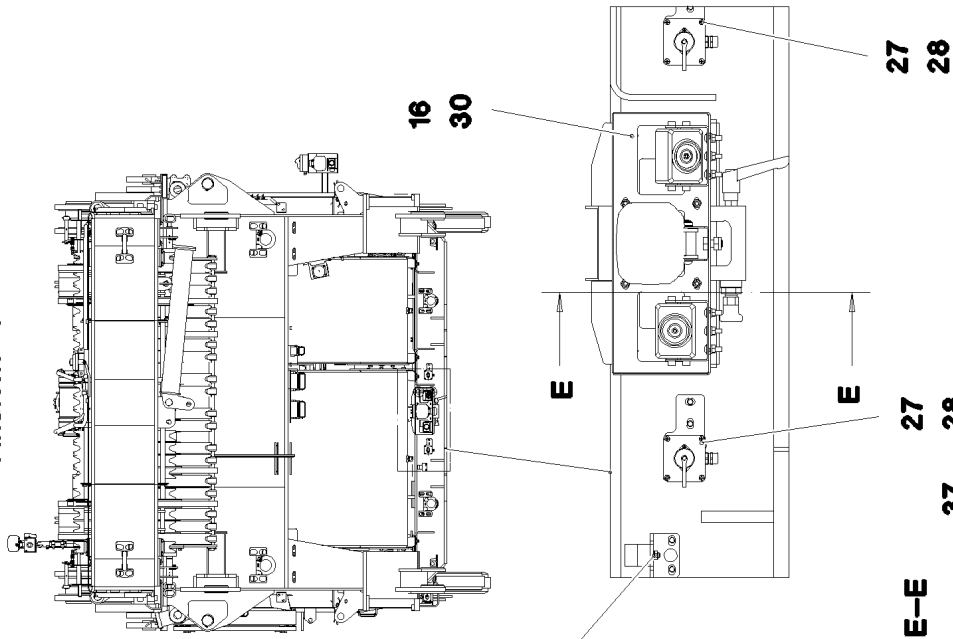
etk_en_de_098200_LR 11000

CAMERA INSTALLATION SLEW PLATF
KAMERAANBAU DREHBUEHNE

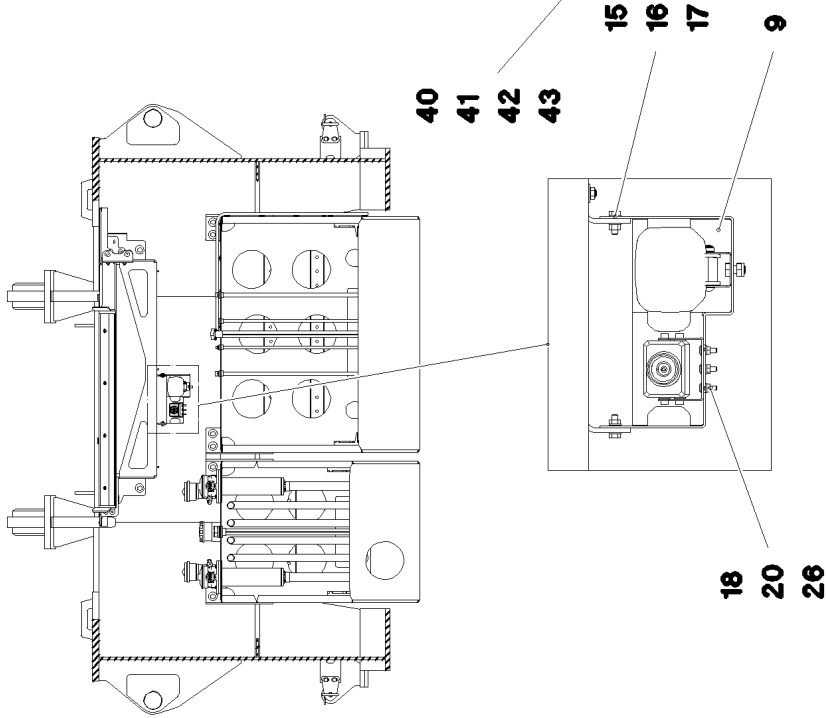
788 (1/3)

967956208

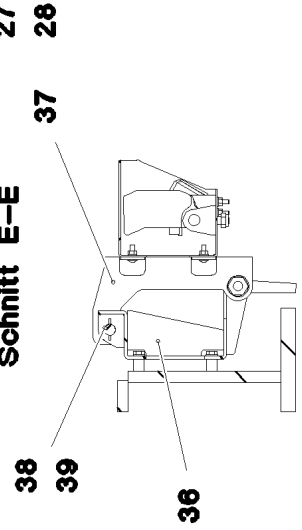
Ansicht Y



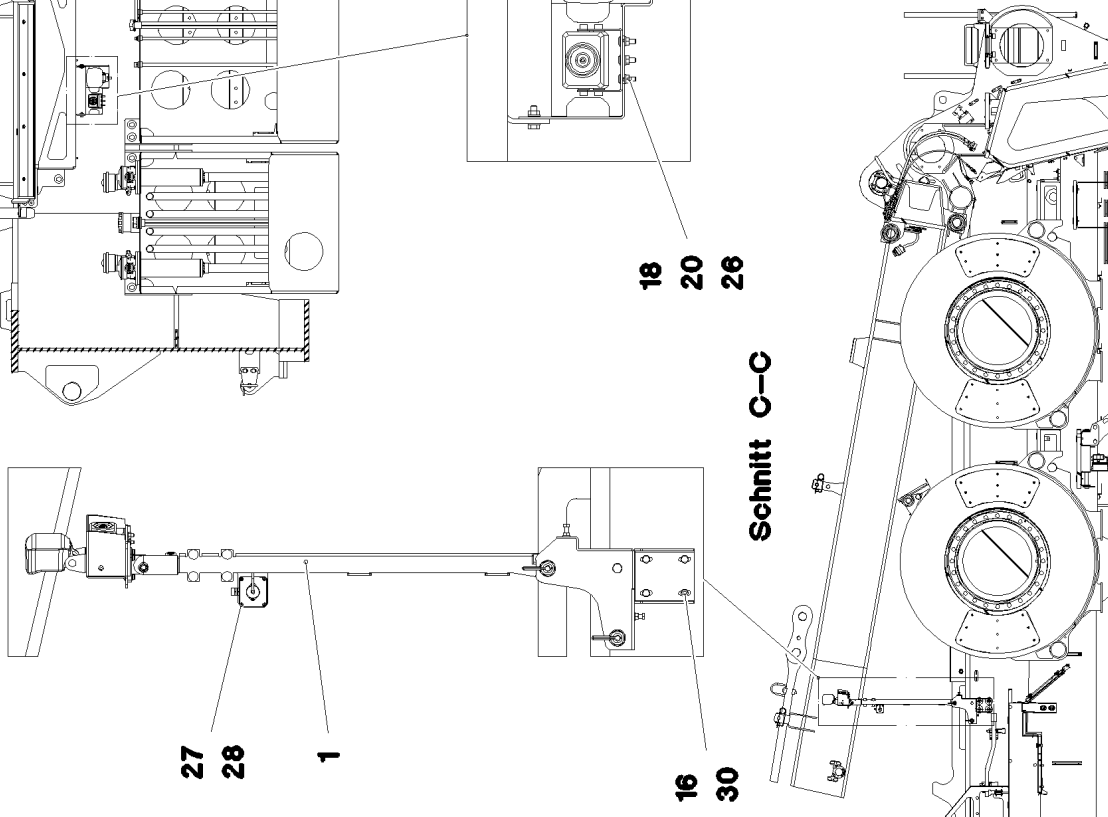
Schnitt B-B



Schnitt E-E



Schnitt C-C



15.9.2023
081340

etk_en_de_098200_LR 11000

789 (2/3)

LIEBHERR


CAMERA INSTALLATION SLEW PLATF
KAMERAANBAU DREHBUEHNE

967956208

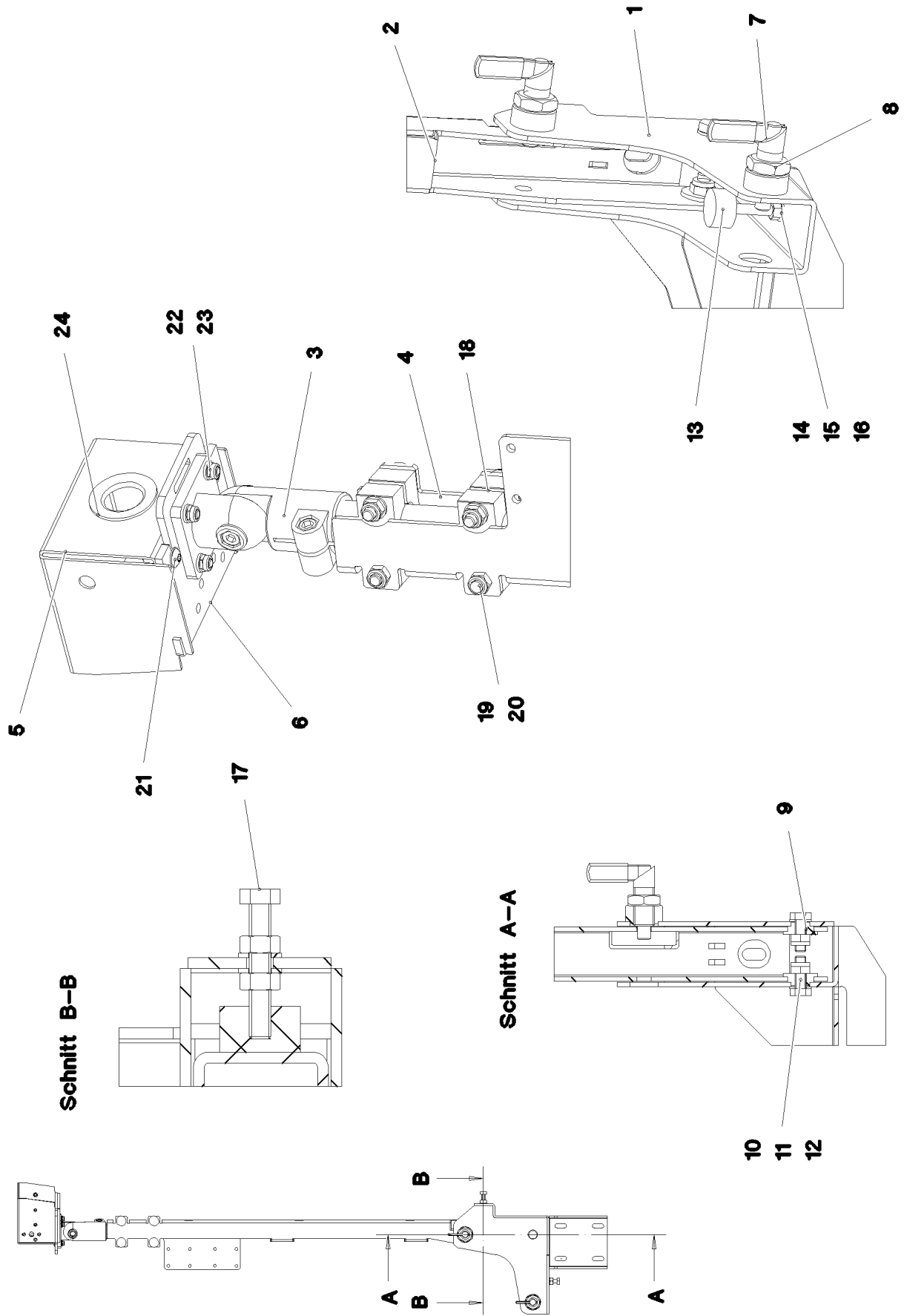
Pos.	Item	Quantity	Description	Bezeichnung
1	968646208	1	CAMERA HOLDER, PREMOUNTING ⇒  791	KAMERAHALTER VORM.
6	968184708	1	CLAMP	STATIV SCHWK.
8	97038291	1	PLATE 2X248X327 X5CRNI18-10	BLECH
9	97036153	1	PLATE 3X278X620 X5CRNI18-10	BLECH
15	406590105	9	HEX SCREW ISO 4017 M8X25 A2-70	SECHSKANTSCHRAUBE
16	420060705	32	WASHER ISO 7089 8 200HV-A2	SCHEIBE
17	510737408	9	HEX NUT ISO 4032 M8 A2-70	SECHSKANTMUTTER
18	10412852	19	BUTTON HEAD SCREW AEHNL.ISO 7380-2	HALBRUNDKOPFSCHRAUBE
20	411530301	19	HEX NUT ISO 4032 M6 A2-70	SECHSKANTMUTTER
22	12103465	2	WASHER ISO 7089 8 300HV ZNNI-480H SPF	SCHEIBE
26	420060201	19	WASHER ISO 7089 6 200HV-A2	SCHEIBE
27	11690047	12	HEX SCREW ISO 4017 M4X10 8.8 480H SPF	SECHSKANTSCHRAUBE
28	11161084	12	WASHER DIN 7349 4 -A4	SCHEIBE
30	10299649	15	HEX SCREW ISO 4017 M8X16 10.9 480H SP	SECHSKANTSCHRAUBE
31	965669108	1	GUIDE ⇒  793	FUEHRUNG
32	704231608	1	STOP BOLT NIROSTA	RASTBOLZEN
33	10024803	1	CLAMPING LEVER NIROSTA	KLEMMHEBEL
34	968484808	1	CAMERA MOUNT WELDED STRUCTURE	KAMERAHALTERUNG SCHWK.
35	97041883	1	PLATE 4X517X506 X5CRNI18-10	BLECH
36	97074779	1	PLATE 4X369X458 X5CRNI18-10	BLECH
37	96005701	1	CAMERA HOLDER, PREMOUNTING ⇒  794	KAMERAHALTER VORM.
38	97067272	1	AXLE 18.0X190 S355J2C+C FE//ZNNI8//CN//T	ACHSE
39	433003608	2	SPLIT PIN ISO 1234 3,2X25 ST A3C	SPLINT
40	7005052	4	CLAMP-HALF DIN 3015-1 L 3 R 25 PP SW	KLEMMHAELFTE
41	10875591	4	SOCKET HEAD SCREW ISO 4762 M6X40 8.8	ZYLINDERSCHRAUBE
42	10197771	4	WASHER ISO 7089 6 200HV ZNNI-480H SPF	SCHEIBE
43	10197764	4	HEX NUT ISO 4032 M6 10 ZNNI-480H SPF	SECHSKANTMUTTER

15.9.2023

etk_en_de_098200_LR 11000

 790 (3/3)**LIEBHERR**CAMERA INSTALLATION SLEW PLATF
KAMERAANBAU DREHBUEHNE

967956208



Schnitt B-B

Schnitt A-A

15.9.2023
081341

LIEBHERR

etk_en_de_098200_LR 11000

CAMERA HOLDER, PREMOUNTING
KAMERAHALTER VORM.

791 (1/2)

968646208

Pos.	Item	Quantity	Description	Bezeichnung
1	968646308	1	CAMERA SUPPORT WELDMENT	KAMERAHALTER SCHWK.
2	97044911	1	PLATE 4X227X937 X5CRNI18-10	BLECH
3	11002980	1	JOINER AL	VERBINDER
4	97008319	1	TUBE 30.0X255 X5CRNI18-10	ROHR
5	97008317	1	PLATE 2X291X200 X5CRNI18-10	BLECH
6	97008318	1	PLATE 5X110X122 X5CRNI18-10	BLECH
7	10010025	2	SNAP-IN LOCK NIROSTA	RASTRIEGEL
8	10285016	2	HEX NUT ISO 8675 M20X1,5 A2-035	SECHSKANTMUTTER
9	973461608	2	SPACER BUSHING PA6G	DISTANZBUCHSE
10	406527608	2	HEX SCREW ISO 4017 M10X30 A2-70	SECHSKANTSCHRAUBE
11	500917508	2	WASHER ISO 7089 10 200HV-A2	SCHEIBE
12	411903208	2	HEX NUT DIN 985 M10 A2-70	SECHSKANTMUTTER
13	10030440	2	MEGI BUFFER 30X17 M8 75°SHORE	MEGIPUFFER
14	10181537	1	HEX SCREW ISO 4017 M8X75 8.8 480H SPF	SECHSKANTSCHRAUBE
15	420050601	6	WASHER ISO 7089 8 MS	SCHEIBE
16	10197760	4	HEX NUT ISO 4032 M8 10 ZNNI-480H SPF	SECHSKANTMUTTER
17	10875538	1	HEX SCREW ISO 4017 M8X50 8.8 480H SPF	SECHSKANTSCHRAUBE
18	976873708	2	CLAMPING PIECE PA6G+OEL	KLEMMSTUECK
19	10181375	4	CUP HEAD SQUARE NECK BOLT DIN 603 M8	FLACHRUNDSCHRAUBE
20	411903108	4	HEX NUT DIN 985 M8 A2-70	SECHSKANTMUTTER
21	10412852	6	BUTTON HEAD SCREW AEHNL.ISO 7380-2	HALBRUNDKOPFSCHRAUBE
22	10197771	4	WASHER ISO 7089 6 200HV ZNNI-480H SPF	SCHEIBE
23	411903008	4	HEX NUT DIN 985 M6 A2-70	SECHSKANTMUTTER
24	262103908	0.05	EDGE PROTECTION 1-2X9,5X6,5	KANTENSCHUTZ

15.9.2023

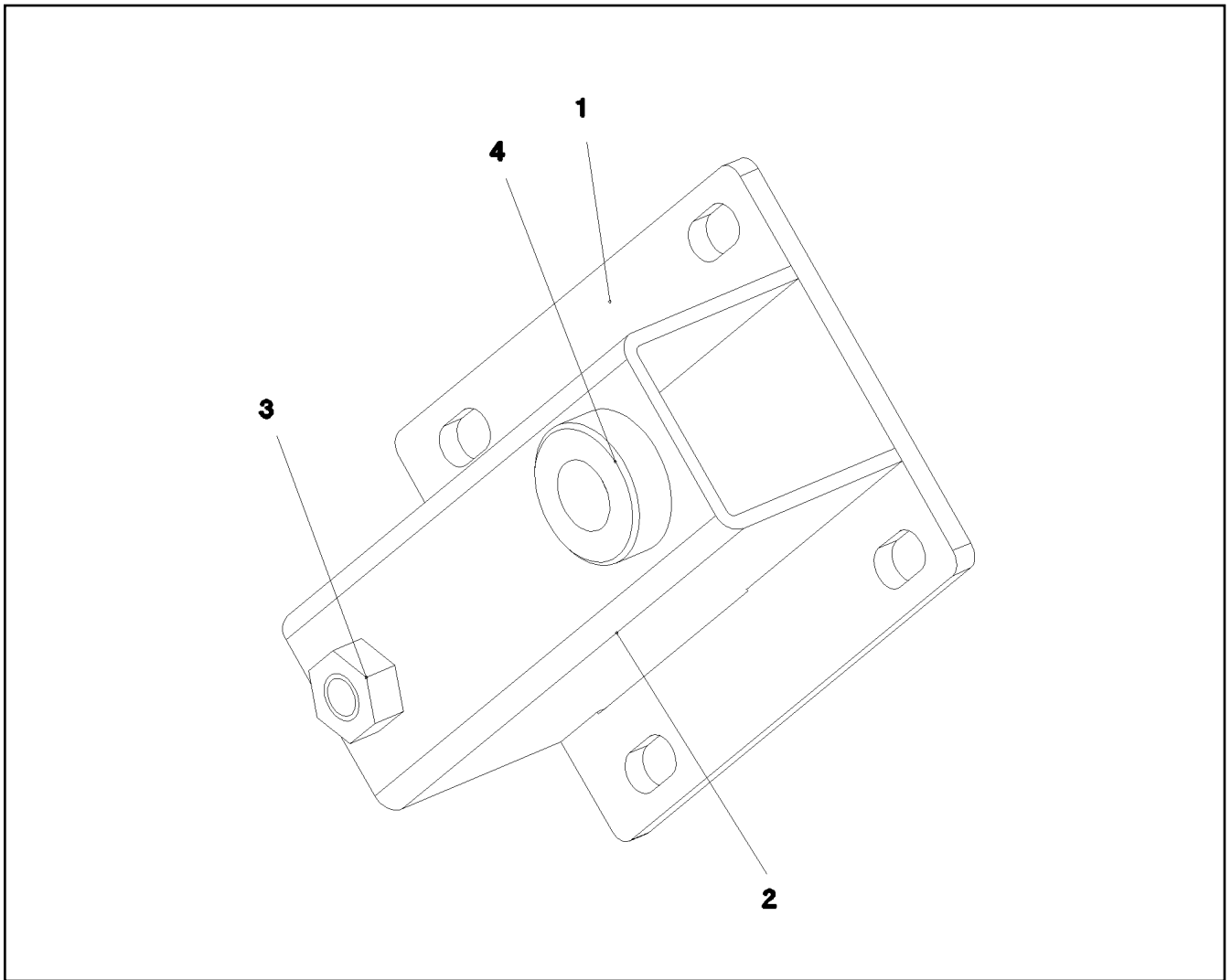
etk_en_de_098200_LR 11000

792 (2/2)

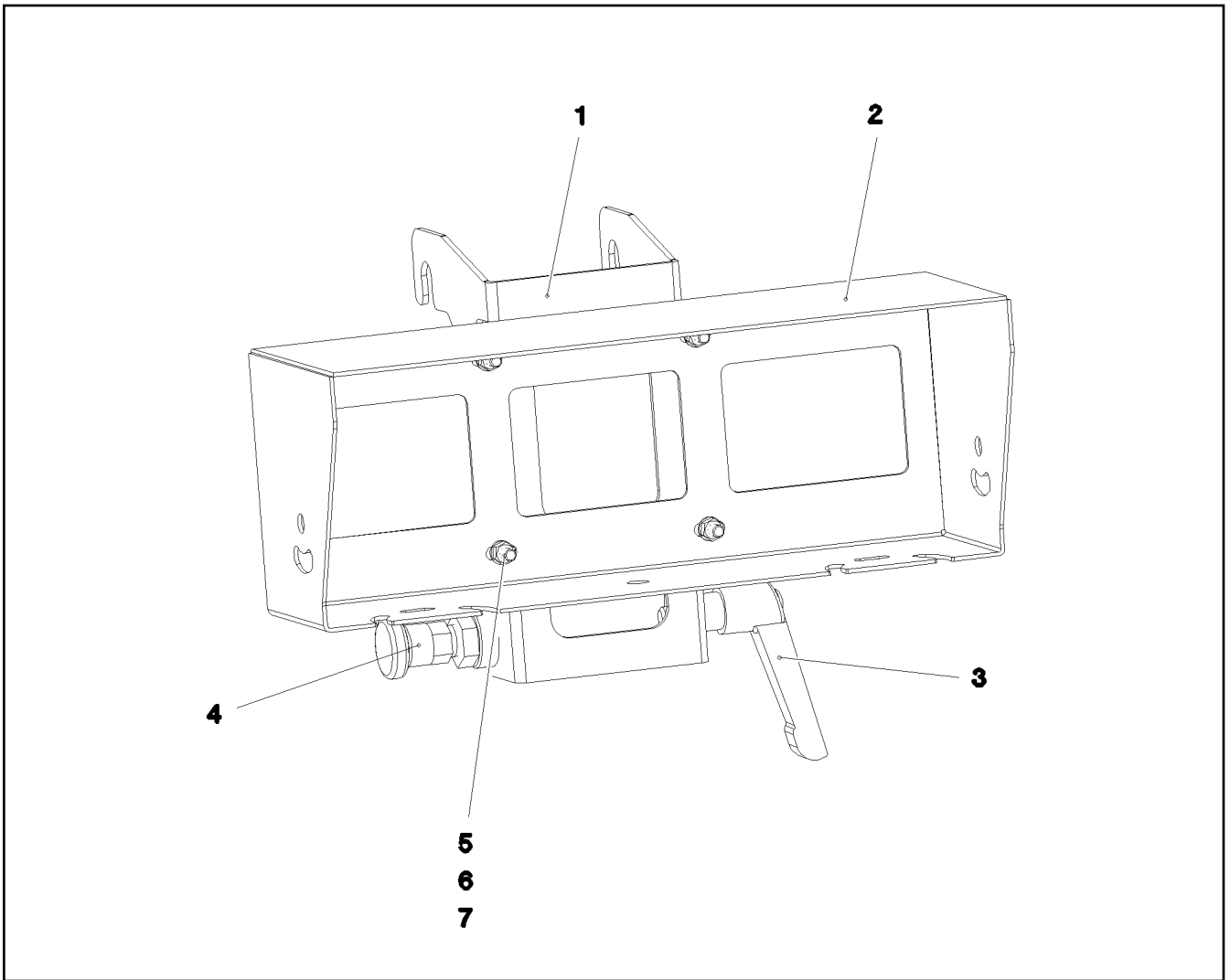
LIEBHERR

CAMERA HOLDER, PREMOUNTING
KAMERAHALTER VORM.

968646208



Pos.	Item	Quantity	Description	Bezeichnung
1	978979808	1	PLATE 5X95X137 X5CRNI18-10	BLECH
2	978979908	1	PLATE 3X137X140 X5CRNI18-10	BLECH
3	510748608	1	HEX NUT ISO 4032 M10 A2-70	SECHSKANTMUTTER
4	973632808	1	THREADED BUSHING	GEWINDEBUCHSE



Pos.	Item	Quantity	Description	Bezeichnung
1	96005702	1	CAMERA SUPPORT WELDMENT	KAMERAHALTER SCHWK.
2	97067271	1	CAMERA COVER 2X619X394 X5CRNI18-10	KAMERAHAUBE
3	10024803	1	CLAMPING LEVER NIROSTA	KLEMMHEBEL
4	704231608	1	STOP BOLT NIROSTA	RASTBOLZEN
5	10412852	4	BUTTON HEAD SCREW AEHNL.ISO 7380-2	HALBRUNDKOPFSCHRAUBE
6	420060201	4	WASHER ISO 7089 6 200HV-A2	SCHEIBE
7	411530301	4	HEX NUT ISO 4032 M6 A2-70	SECHSKANTMUTTER

15.9.2023
084714

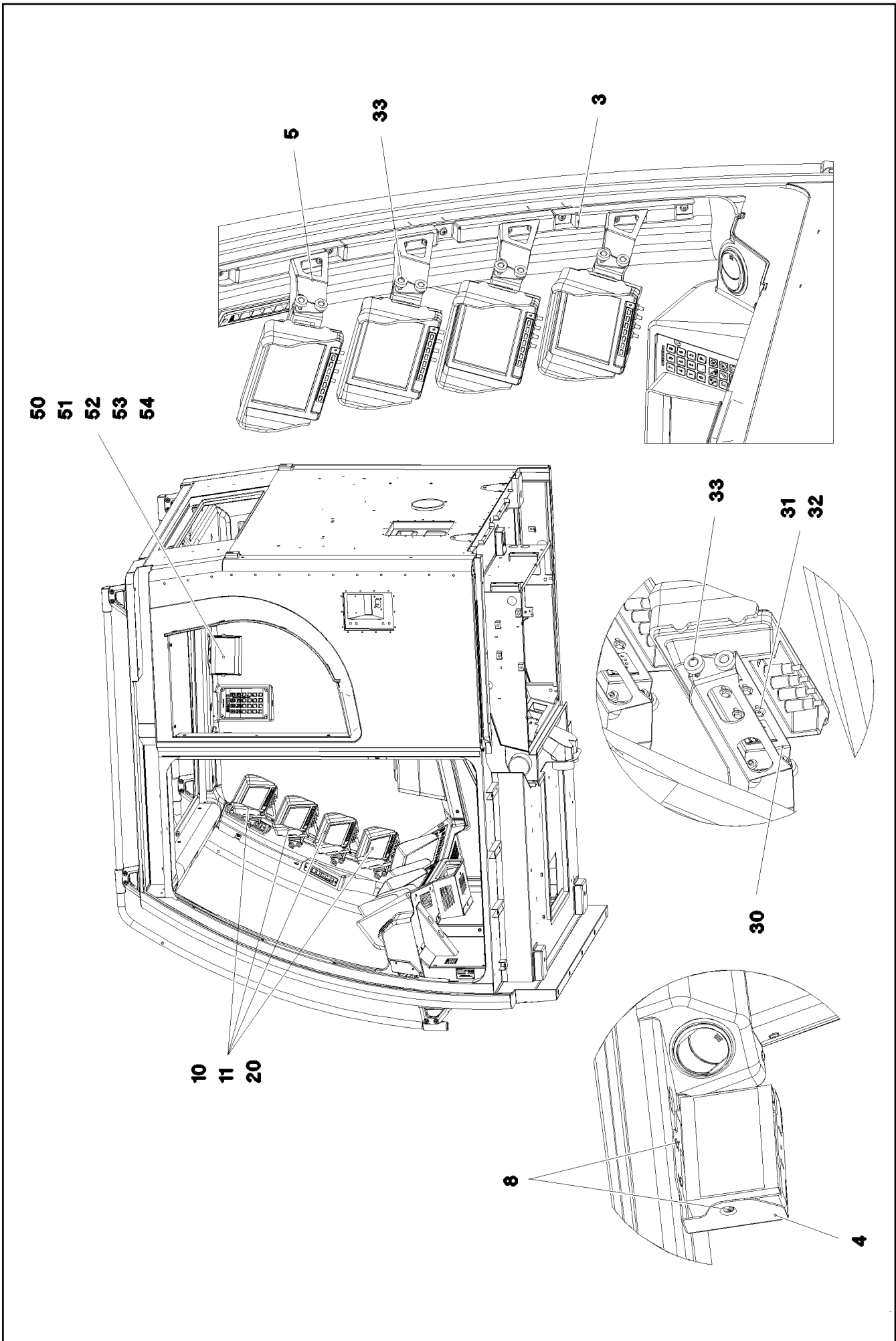
LIEBHERR

etk_en_de_098200_LR 11000

CAMERA HOLDER, PREMOUNTING
KAMERAHALTER VORM.

794

96005701



15.9.2023
081342

LIEBHERR

etk_en_de_098200_LR 11000

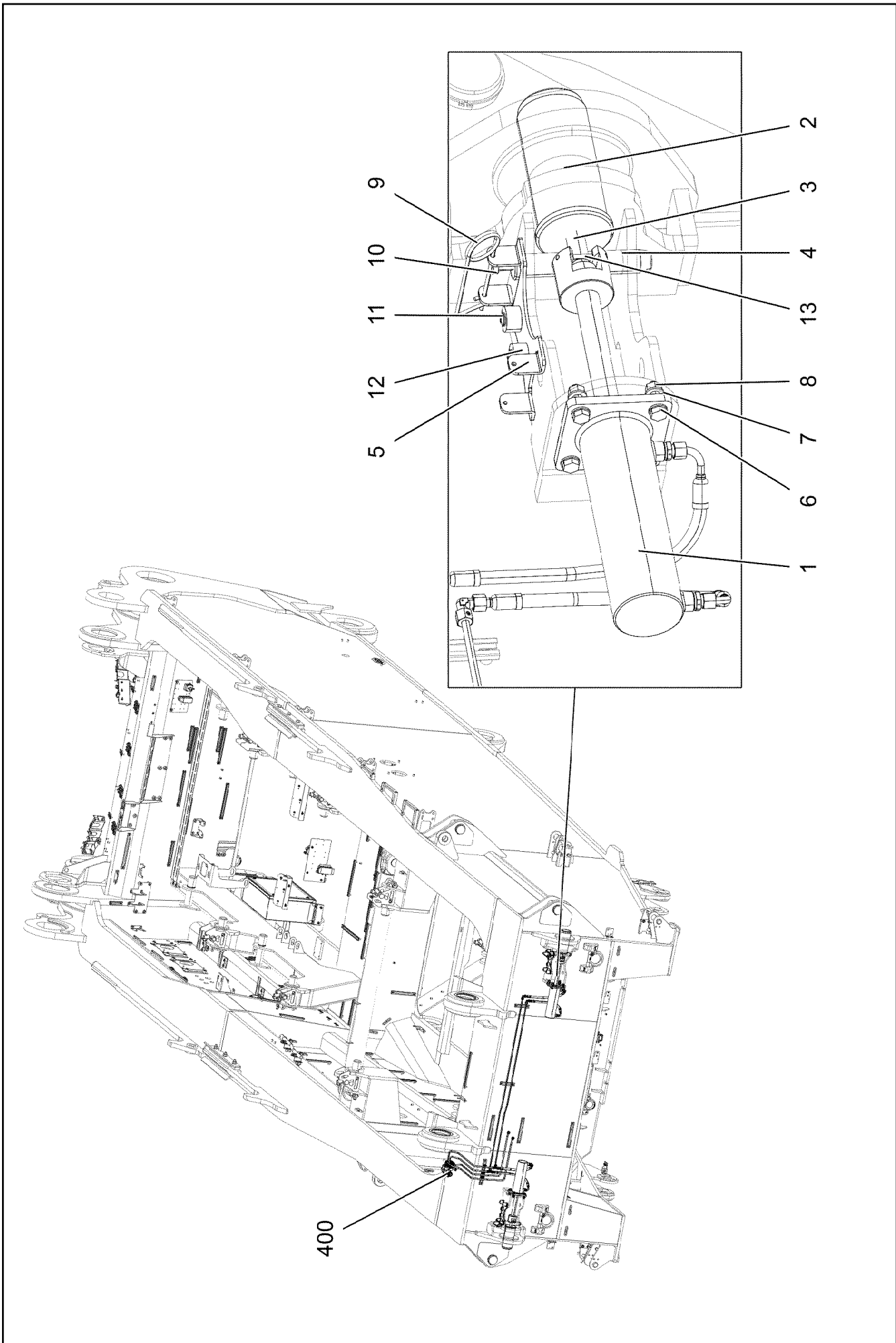
EQUIPMENT CAMERA CAB
AUSRÜSTUNG KAMERA KABINE

795 (1/2)

967956108

Pos.	Item	Quantity	Description	Bezeichnung
3	97039803	1	PLATE 2.5X66X1007 DC01 RAL 7021,SDGL,G	BLECH
4	97039804	1	PLATE 2X290X188 DC01 RAL 7021,SDGL,GT	BLECH
5	977342608	4	PLATE 2X291X190 DC01 RAL 7016 SPF	BLECH
7	10875468	8	BUTTON HEAD SCREW AEHNL.ISO 7380-2	HALBRUNDKOPFSCHRAUBE
8	10875483	4	BUTTON HEAD SCREW ISO 7380-2 M5X10 0	HALBRUNDKOPFSCHRAUBE
10	10454782	4	DISPLAY TFT 7" 800X480 SPF	DISPLAY
11	10454783	4	CONNECTION CABLE	ANSCHLUSSKABEL
20	11482076	1	CONNECTING CABLE 8X0,14-4,5M	VERBINDUNGSKABEL
30	965185908	4	ADAPTOR RAL 9005,M,GT SPF	ADAPTER
31	406500214	16	HEX SCREW ISO 4017 M4X8 8.8 A2C	SECHSKANTSCHRAUBE
32	10875642	16	WASHER ISO 7093-1 4 200HV 480H SPF	SCHEIBE
33	10449664	16	KNURLED SCREW M5X10 PA6	RAENDELSCHRAUBE
51	11492305	1	CONNECTING CABLE 6X0,6-1,5M	VERBINDUNGSKABEL
52	10552752	1	CABLE 3M	KABEL
53	11320215	1	CABLE 1,5M	KABEL
54	10871167	1	CONNECTING CABLE 3M	VERBINDUNGSKABEL
9050	10874687	1	OPERATING UNIT	BEDIENEINHEIT

15.9.2023	etk_en_de_098200_LR 11000	<input type="checkbox"/> 796 (2/2)
LIEBHERR	EQUIPMENT CAMERA CAB AUSRUESTUNG KAMERA KABINE	967956108



15.9.2023
081336

LIEBHERR


etk_en_de_098200_LR 11000


UPPERCARRIAGE SUSP BALL BOLTS
VERBOLZUNG DB-SCHWEBEBALLAST


797 (1/2)

917618308

Pos.	Item	Quantity	Description	Bezeichnung
1	11211231	2	PIN PULLING CYLINDER 75/30-210 SPF	BOLZENZIEHZYLINDER
2	97119691	2	PIN 100.0X210 35NICRMOV125 GASN. SPF	BOLZEN
3	404324508	2	SOCKET HEAD SCREW ISO 4762 M24X80 10	ZYLINDERSCHRAUBE
4	97049539	2	PIN 35.0 X178 35NICRMOV125 SPF	BOLZEN
5	97049540	2	PLATE 4X205X121 S315MC FE//ZNNI8//CN//T	BLECH
6	11645386	8	HEX SCREW ISO 4017 M12X45 8.8 FLZN SP	SECHSKANTSCHRAUBE
7	10289804	16	WASHER ISO 7089 12 300HV FLZN SPF	SCHEIBE
8	10875616	8	HEX NUT ISO 4032 M12 8 FLZN SPF	SECHSKANTMUTTER
9	433100908	2	RETAINING SPRING 4,5X98 ISO 2081 FE/ZN	SICHERUNGSFEDER
10	11691328	2	HEX SCREW ISO 4017 M10X35 8.8 FLZN SP	SECHSKANTSCHRAUBE
11	10875485	4	BUTTON HEAD SCREW AEHNL.ISO 7380-2	HALBRUNDKOPFSCHRAUBE
12	978787708	4	SLEEVE 33X19 11SMNPB37 FE//ZNNI8//CN/	HUELSE
13	432006801	4	DOWEL PIN ISO 8752 6X55 St 480H SPF	SPANNSTIFT
400	917626808	1	ADDITIONAL HYDRAULIC BOLTING SB ZWIS	ZUSATZHYDRAULIK VERBOLZ
			⇒  799	

15.9.2023	etk_en_de_098200_LR 11000	 798 (2/2)
LIEBHERR	UPPERCARRIAGE SUSP BALL BOLTS VERBOLZUNG DB-SCHWEBEBALLAST	917618308


Pos.	Item	Quantity	Description	Bezeichnung
4	968562908	1	ADDITIONAL HYDRAULIC BOLTING SB ⇒  800	ZUSATZHYDRAULIK VERBOLZ

15.9.2023	etk_en_de_098200_LR 11000	 799
LIEBHERR	ADDITIONAL HYDRAULIC BOLTING ZUSATZHYDRAULIK VERBOLZUNG	917626808

Pos.	Item	Quantity	Description	Bezeichnung
10	968563108	1	HOSE LINES ADD HYDR VERBOLZUNG SB	SCHLAUCHLEITUNGEN ZUSATZ
(1098)	928006008	2	HOSE CPL. 2SN 8X400	SCHLAUCH KPL.
(1099)	968601108	2	HOSE CPL. 2SN 8X340	SCHLAUCH KPL.
11	968563208	1	PIPELINES VERBOLZUNG SB	ROHRLEITUNGEN
(840)	968636308	1	PIPE COMPL. 10X1,5X1245 10L - 10L	ROHR KPL.
(841)	968636408	1	PIPE COMPL. 10X1,5X1097 10L - 10L	ROHR KPL.
(842)	968636508	1	PIPE COMPL. 10X1,5X681 10L - 10L	ROHR KPL.
(843)	968636608	1	PIPE COMPL. 10X1,5X1650 10L - 10L	ROHR KPL.
(844)	968636708	1	PIPE COMPL. 10X1,5X816 10L - 10L	ROHR KPL.
(845)	968636808	1	PIPE COMPL. 10X1,5X1570 10L - 10L	ROHR KPL.
50	511302208	1	DIRECTIONAL CONTROL VALVE 4/3 NG6-3 ⇒  759	WEGEVENTIL
150	510629508	1	CONNECTING PLATE	ANSCHLUSSPLATTE
151	510412408	1	NON-RETURN VALVE 400BAR 0.5BAR CR6-F	RUECKSCHLAGVENTIL
300	10181382	4	SOCKET HEAD SCREW ISO 4762 M5X50 10	ZYLINDERSCHRAUBE
600	471039608	7	FITTING XGE10-LR-ED3/8" CR6-FREI	VERSCHRAUBUNG
601	475431408	2	FITTING REDSD12/10-L CR6-FREI	VERSCHRAUBUNG
602	471904308	1	FITTING EGE 10L G3/8A CR6-FREI	VERSCHRAUBUNG
604	470430308	2	FITTING XT10-L CR6-FREI	VERSCHRAUBUNG
605	470230308	2	FITTING XW10-L CR6-FREI	VERSCHRAUBUNG
606	7403569	2	FITTING EW 10L M16X1,5 CR6-FREI	VERSCHRAUBUNG

15.9.2023


etk_en_de_098200_LR 11000


 801 (2/2)

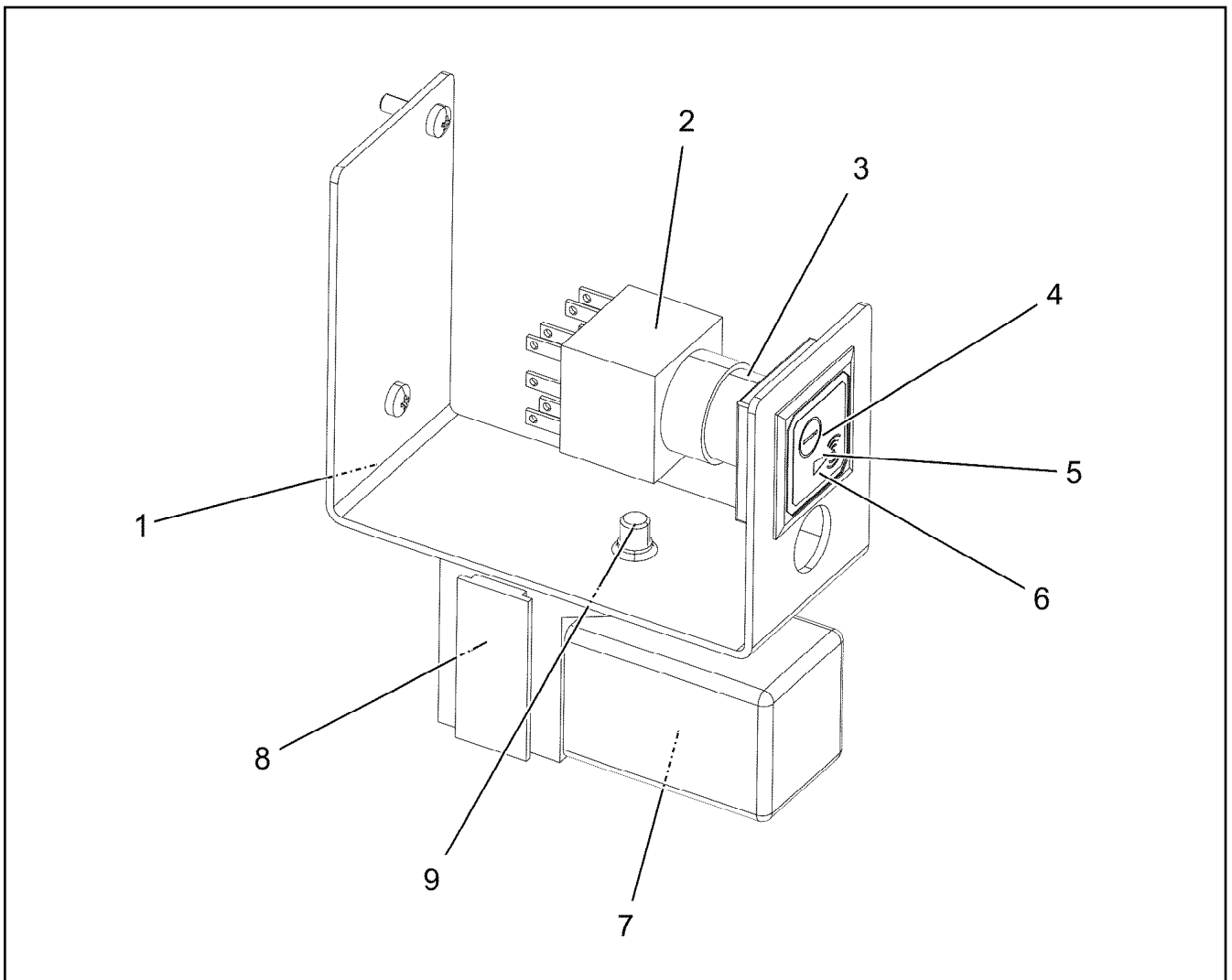
LIEBHERR

ADDITIONAL HYDRAULIC BOLTING
ZUSATZHYDRAULIK VERBOLZUNG


968562908


Pos.	Item	Quantity	Description	Bezeichnung
2	96007851	1	GSM MODULE ROUTER	GSM-MODUL
(4)	97025882	1	PLATE 1.5X114X70 DC01 FE//ZNNI8//CN//T0	BLECH
(10)	10873838	1	GSM MODULE MC-MRLQ	GSM-MODUL
(11)	408311208	4	PAN-HEAD SCREW ISO 7045 M2,5X12 4.8 A2	FLACHKOPFSCHRAUBE
(12)	425100408	4	TOOTH LOCK WASHER DIN 6797 A 2,7	ZAHNSCHEIBE
3	10472203	1	PATCH CABLE 1M	PATCHKABEL
10	10167766	1	ADAPTOR	ADAPTER
20	96029457	1	HOLDER PRE-ASSEMBLY ⇒  803	HALTER VORM.
21	12219257	2	PAN-HEAD SCREW ISO 7045 M3X10 4.8 480	FLACHKOPFSCHRAUBE
30	97127855	1	INFORMATION SIGN 168X88 KLEBEFOLIE	HINWEISSCHILD

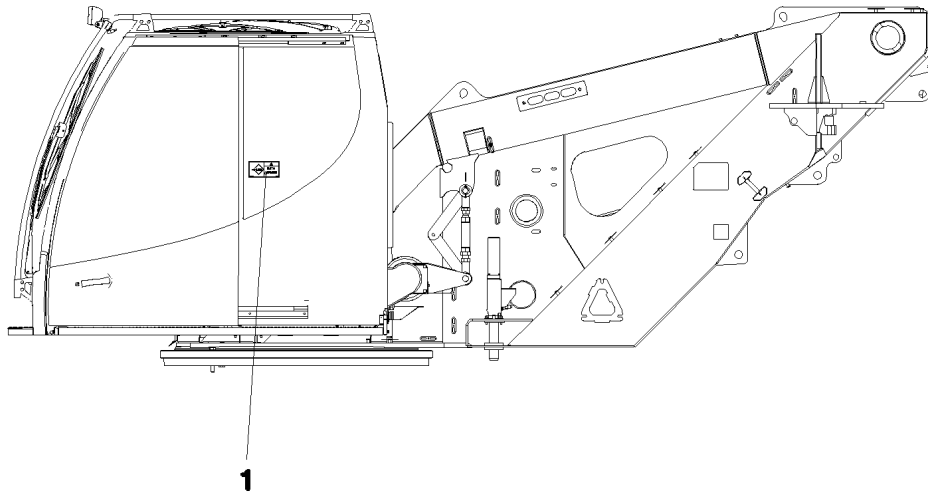
15.9.2023	etk_en_de_098200_LR 11000	 802
LIEBHERR	TELEDIAGNOSIS MODULE FERNDIAGNOSE MODUL OW	919129908



Pos.	Item	Quantity	Description	Bezeichnung
1	97111301	1	PLATE 1.5X200X38 DC01 FE//ZNNI8//CN//T0	BLECH
2	606143208	1	TOUCH CONTACT TRANSMITTER 10E+1S	TASTKONTAKTGEBER
3	606143008	1	PUSH BUTTON	DRUCKTASTE
4	606144408	1	PUSH-BUTTON CAP FLACH KLAR	TASTERKAPPE
5	607008708	1	LIGHT BULB 1,2W 30V	GLUEHLAMPE
7	10876716	1	TIME RELAY 10 H 24V	ZEITRELAIS
9	10875503	1	HEX SCREW EN 1665 M5X10 10.9 480H SPF	SECHSKANTSCHRAUBE
30	96030667	1	WIRING HARNESS W GSM	KABELSTRANG

Pos.	Item	Quantity	Description	Bezeichnung
1	964842508	1	WIRING HARNESS W400	KABELSTRANG
4	966785108	1	PLATING DATA LOGGER ⇒  805	ZUSATZBESCHILDERUNG

15.9.2023	etk_en_de_098200_LR 11000	 804
LIEBHERR	ADAPTER DATA LOGGER ADAPTER DATENLOGGER	916872208



Pos.	Item	Quantity	Description	Bezeichnung
1	97009799	1	SIGN 168X88 KLEBEFOLIE SPF	SCHILD

15.9.2023
066500

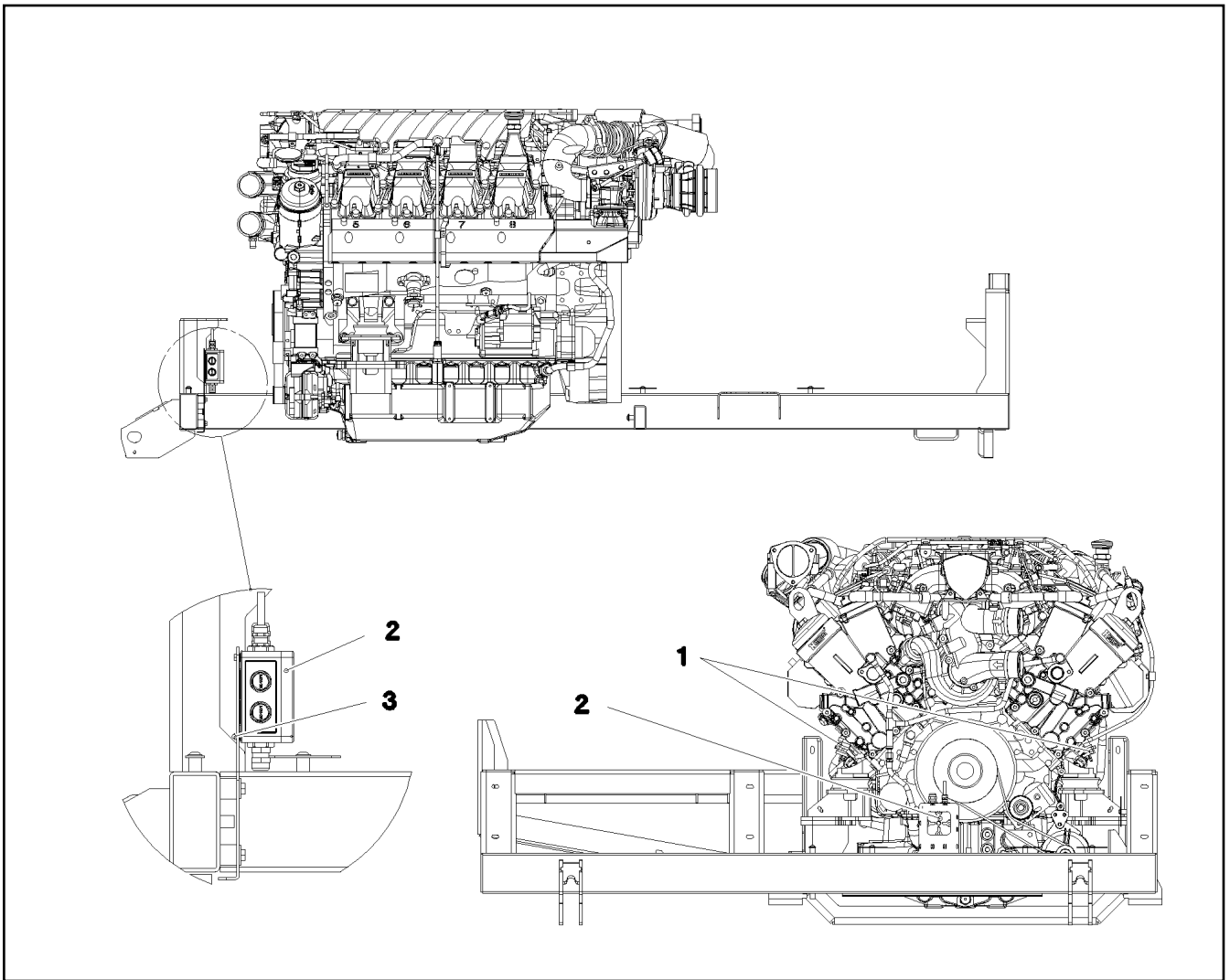
LIEBHERR


etk_en_de_098200_LR 11000


PLATING
ZUSATZBESCHILDERUNG

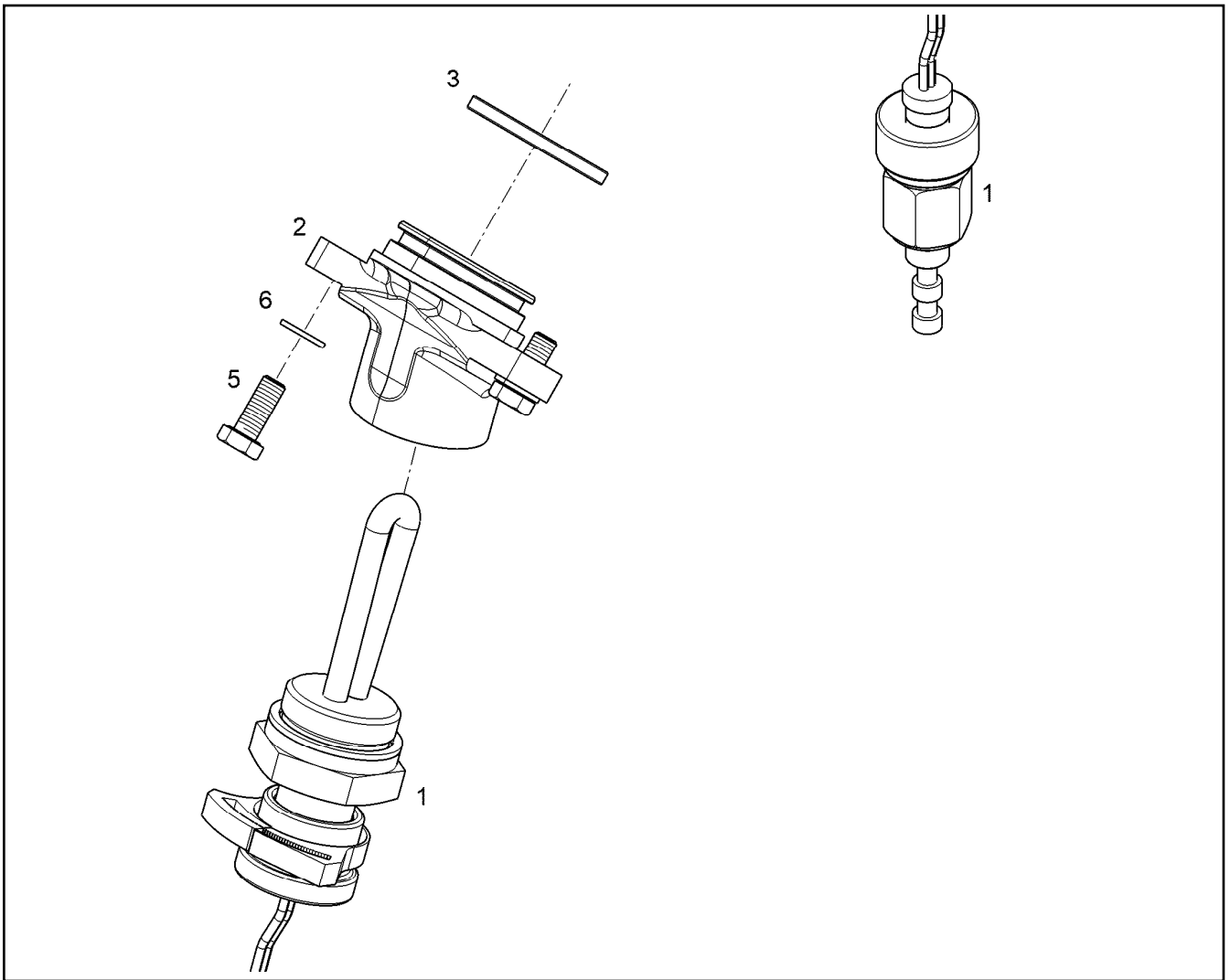
805

966785108

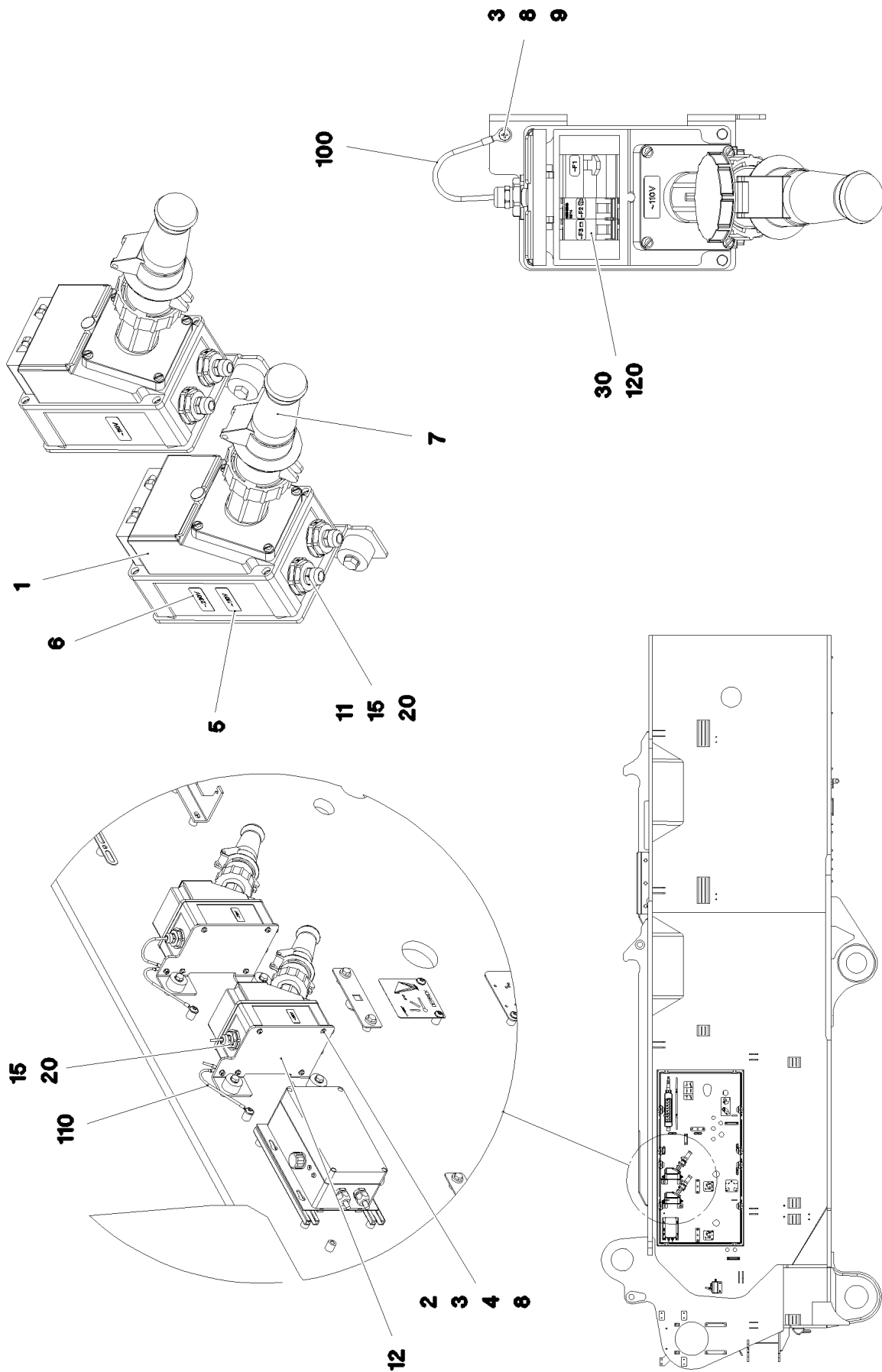


Pos.	Item	Quantity	Description	Bezeichnung
1	10121248	1	IMMERSION HEATER 240V 2KW ⇒  807	TAUCHHEIZER
2	917590608	1	EL.COOLANT PREHEAT MOTOR 230V	EL.KUEHLWASSERVORWAERM
(1)	10036634	1	DISTRIBUTION BOX 110X110X66 POLYCAR	VERTEILERKASTEN
(9)	10044648	1	REDUCER M25X1,5 M16X1,5 POLYAMID	REDUZIERUNG
(10)	10042696	3	COUNTER NUT M25X1,5 POLYAMIDE	GEGENMUTTER
(11)	602441701	1	CABLE GLAND M16X1,5X4,5-10 POLYAMID	KABELVERSCHRAUBUNG
(12)	10042707	2	REDUCER M25X1,5 M20X1,5 PA6 GFK LICH	REDUZIERUNG
(13)	10216578	2	CABLE GLAND M20X1,5/13X3X12 PA6	KABELVERSCHRAUBUNG
(20)	968495908	1	LEAD W681	LEITUNG
(23)	10875564	4	SOCKET HEAD SCREW ISO 1207 M4X10 4.8	ZYLINDERSCHRAUBE
(24)	603012608	3	INSULATING HOSE DN14X0,8 -60°C+250°C	ISOLIERSCHLAUCH
(661)	602342301	3	WIRED END FERRULE 2X1,5X8	ADERENDHUELSE
3	10875619	4	HEX NUT ISO 4032 M4 8 480H SPF	SECHSKANTMUTTER
5	12102696	3	BUTTON HEAD SCREW AEHNL.ISO 7380-2	HALBRUNDKOPFSCHRAUBE
6	953650008	1	CABLE CLAMP DC01 FE//ZNNI8//CN//T0	KABELHALTER

15.9.2023 081337	etk_en_de_098200_LR 11000	 806
LIEBHERR	EL.COOLANT PREHEAT EL.KUEHLWASSERVORWAERMUNG	917176708



Pos.	Item	Quantity	Description	Bezeichnung
1	10117483	1	IMMERSION HEATER 240V 2KW	TAUCHHEIZER
2	10121250	2	ADAPTER PIECE M38X1,5	ADAPTERTEIL
3	10443229	2	O-RING 43X3,5 FKM 70	O-RING
5	11651767	4	HEX SCREW ISO 4017 M8X20 8.8 480H SPF	SECHSKANTSCHRAUBE
6	11651374	4	WASHER ISO 7089 8 200HV 480H-B SPF	SCHEIBE



15.9.2023
084105

LIEBHERR

etk_en_de_098200_LR 11000

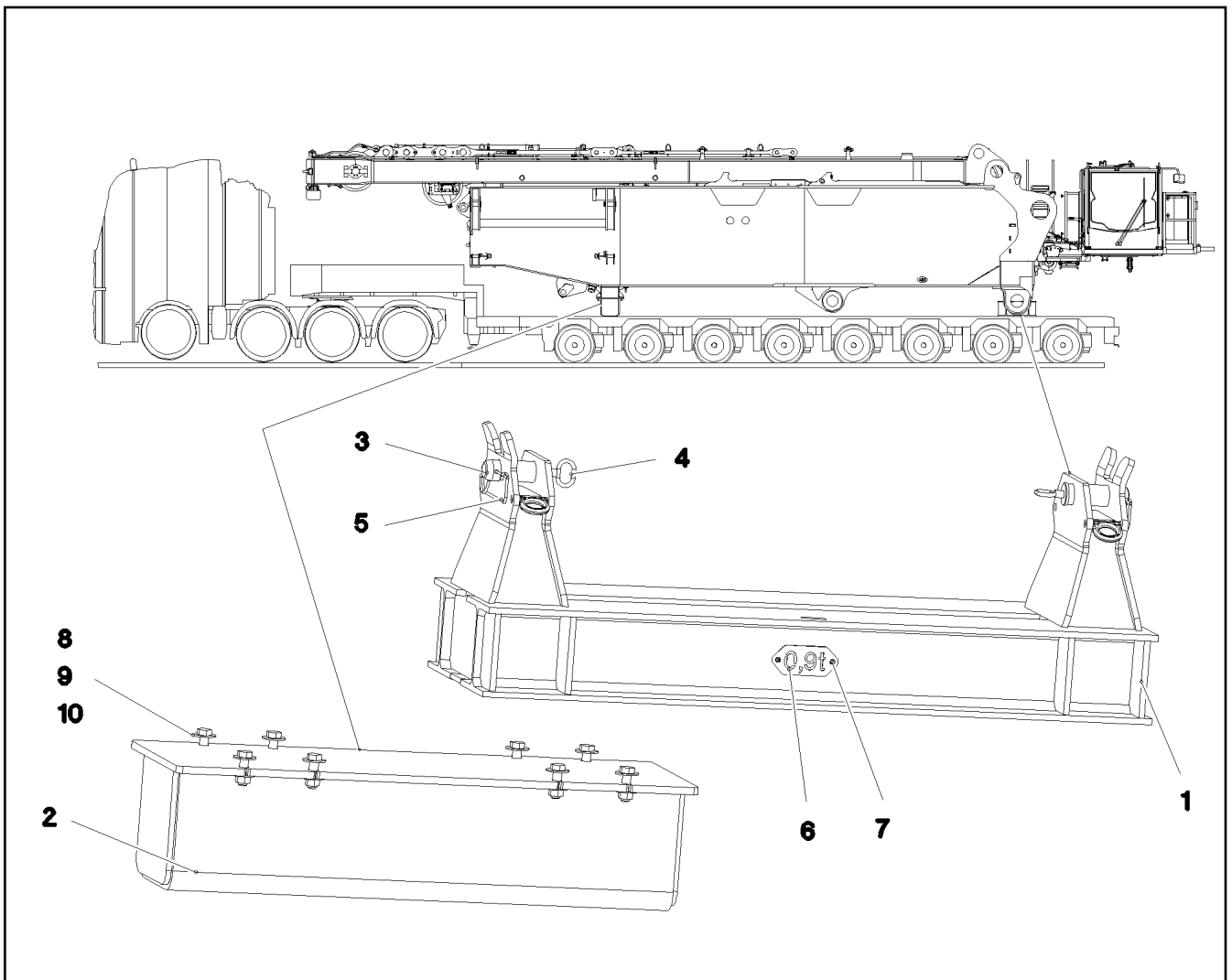
EXTERNAL FEED
FREMDEINSPEISUNG

808 (1/2)

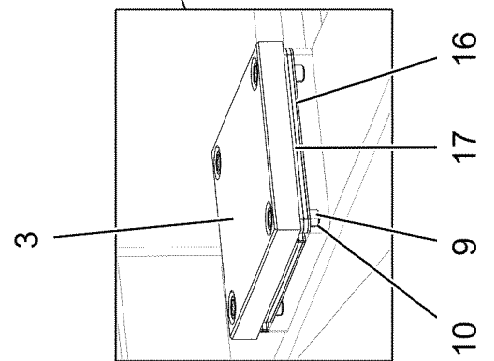
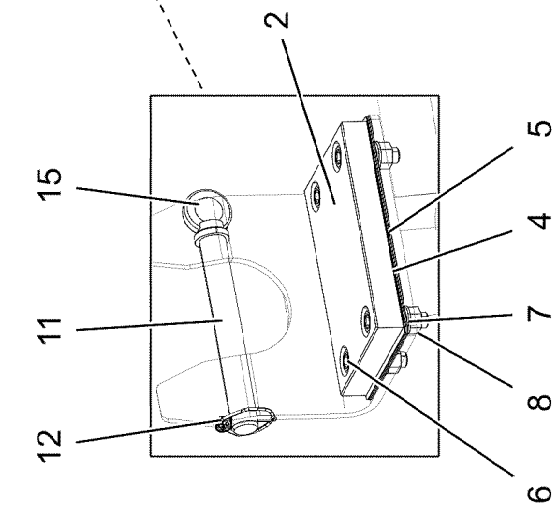
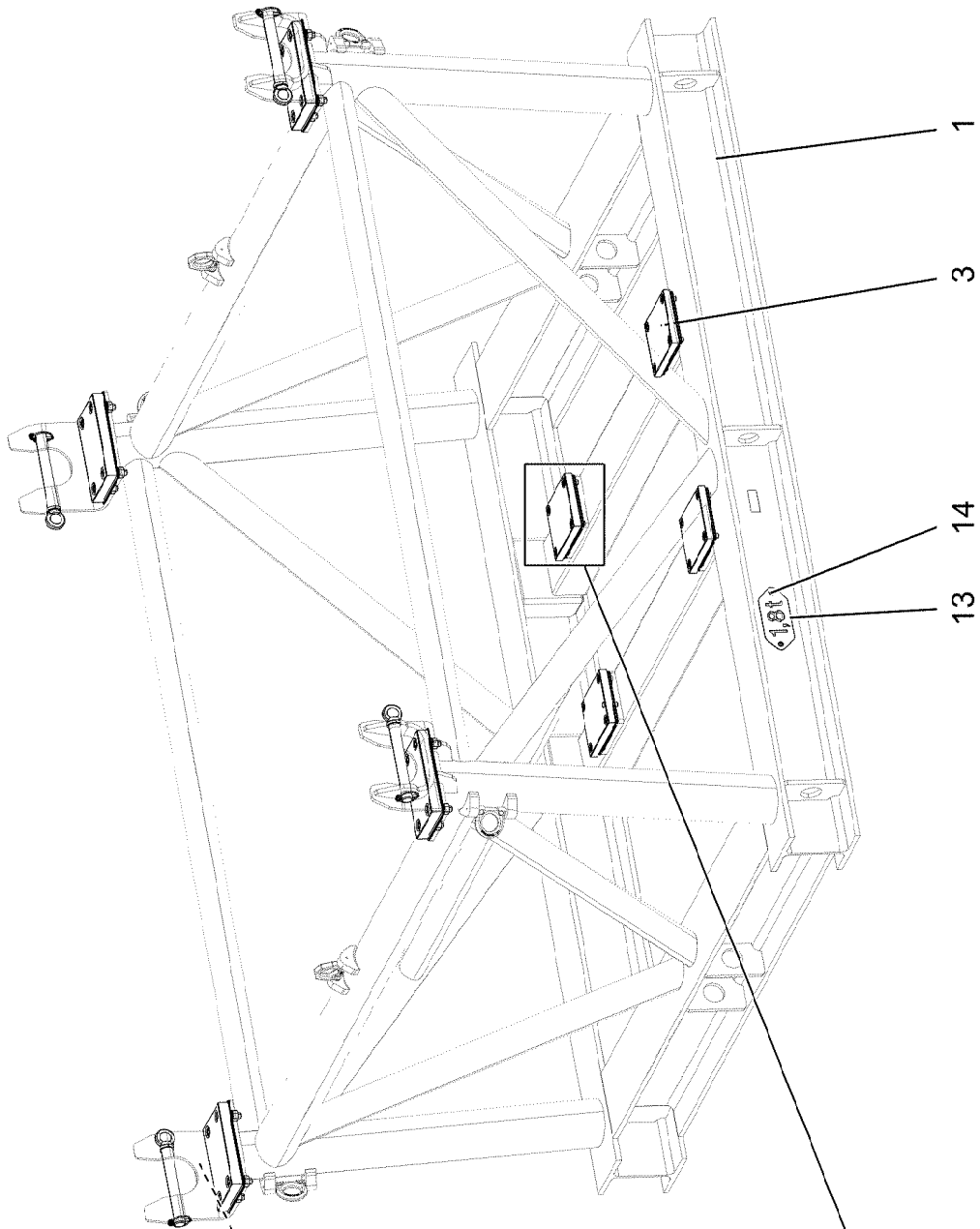
917190608

Pos.	Item	Quantity	Description	Bezeichnung
1	605215708	1	SOCKET COMBINATION 3-POL	STECKDOSENKOMBINATION
2	10197808	4	WASHER ISO 7089 5 200HV ZNNI-480H	SCHEIBE
3	425220808	6	SERRATED LOCK WASHER DIN 6798 J 5.3	FAECHERSCHEIBE
4	11656605	4	PAN-HEAD SCREW ISO 7045 M5X20 4.8 480	FLACHKOPFSCHRAUBE
5	97060078	1	SIGN 35X15 LEXEDGE II	SCHILD
6	97038017	1	SIGN 35X15 LEXEDGE II	SCHILD
7	605012708	1	COUPLING SOCKET 3-POL GERADE	KUPPLUNGSDOSE
8	10875620	5	HEX NUT ISO 4032 M5 8 480H SPF	SECHSKANTMUTTER
9	10876384	1	PAN-HEAD SCREW ISO 7045 M5X16 4.8 480	FLACHKOPFSCHRAUBE
11	602441701	3	CABLE GLAND M16X1,5X4,5-10 POLYAMID	KABELVERSCHRAUBUNG
12	97042215	1	PLATE 4X173X230 S315MC FE//ZNNI8//CN//T	BLECH
15	10044648	3	REDUCER M25X1,5 M16X1,5 POLYAMID	REDUZIERUNG
20	10042696	3	COUNTER NUT M25X1,5 POLYAMIDE	GEGENMUTTER
30	11006827	1	CABLE PROTECTION SWITCH 16A 440VAC	LEITUNGSSCHUTZSCHALTER
100	965751108	1	LEAD W693	LEITUNG
110	966947408	1	LEAD W694	LEITUNG
120	967919708	1	CABLING A581	VERKABELUNG

15.9.2023	etk_en_de_098200_LR 11000	<input type="checkbox"/> 809 (2/2)
LIEBHERR	EXTERNAL FEED FREMDEINSPEISUNG	917190608




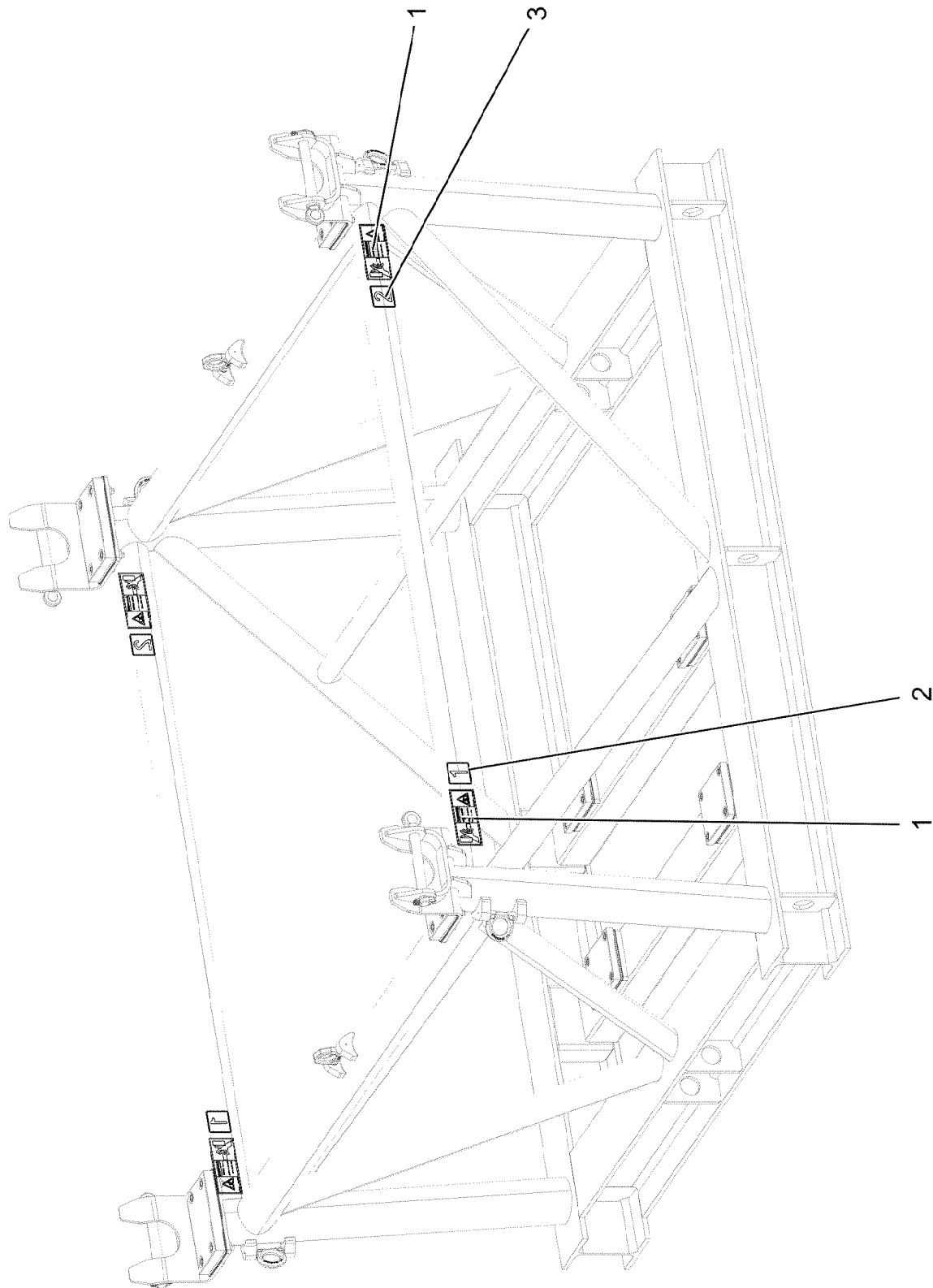
Pos.	Item	Quantity	Description	Bezeichnung
1	969045808	1	TRANSPORT SUPPORT WELDED CONST	TRANSPORTABLAGE SCHWK.
2	969062908	1	BRACKET WELDED CONST.	KONSOLE SCHWK.
3	970591808	2	PIN 75.0x220 35NICRMOV125 GASN. SPF	BOLZEN
4	921079508	2	HANDLE WELD.CONST. FE//ZNNI8//CN//T0	GRIFF SCHWK.
5	433105208	2	RETAINING SPRING X0 VERZ.	SICHERUNGSFEDER
6	974149708	1	PLATE 228X100 DC01 FE//ZNNI8//CN//T0	BLECH
7	12102696	2	BUTTON HEAD SCREW AEHNL.ISO 7380-2	HALBRUNDKOPFSCHRAUBE
8	4901595	8	HEX SCREW ISO 4017 M24X80 10.9 FLZN SP	SECHSKANTSCHRAUBE
9	954706208	16	PLATE RD64X4 S315MC FE//ZNNI8//CN//T0	BLECH
10	10425688	8	HEX NUT ISO 4032 M24 10 FLZN SPF	SECHSKANTMUTTER



Pos.	Item	Quantity	Description	Bezeichnung
1	969164008	1	TRANSPORT SUPPORT WELDED CONST SA	TRANSPORTABLAGE SCHWK.
2	97055133	4	BEARING PLATE PA6G	LAGERPLATTE
3	97055134	4	BEARING PLATE 240X195X25 PA6G	LAGERPLATTE
4	97055135	4	PLATE 196X316 DC01 FE//ZNNI8//CN//T0	BLECH
5	97055136	8	PLATE 196X316 DC01 FE//ZNNI8//CN//T0	BLECH
6	12691466	16	SOCKET HEAD SCREW ISO 4762 M20X60 8	ZYLINDERSCHRAUBE
7	4902174	32	WASHER ISO 7089 20 200HV-A4	SCHEIBE
8	10875618	16	HEX NUT ISO 4032 M20 8 FLZN SPF	SECHSKANTMUTTER
9	12223047	16	SOCKET HEAD SCREW ISO 4762 M16X30 8	ZYLINDERSCHRAUBE
10	10878827	16	SOCKET HEAD SCREW ISO 4762 M16X20 8	ZYLINDERSCHRAUBE
11	97058632	4	PIN 45.0X285 35NICRMOV125 SPF	BOLZEN
12	10180884	4	SAFETY PLUG W HINGE-LID 8X62X7,5X53	SICHERHEITSKLAPPSTECKER
13	974067008	1	PLATE 2X228X100 DC01 FE//ZNNI8//CN//T0	BLECH
14	12102696	2	BUTTON HEAD SCREW AEHNL.ISO 7380-2	HALBRUNDKOPFSCHRAUBE
15	402600508	4	RING BOLT DIN 580 M16X27 C15E A2K	RINGSCHRAUBE
16	97058645	4	PLATE 2X235X190 DC01 FE//ZNNI8//CN//T0	BLECH
17	97058646	8	PLATE 4X235X190 S315MC FE//ZNNI8//CN//T	BLECH
18	96060139	1	SIGNS	BESCHILDERUNG

⇒  813

15.9.2023	etk_en_de_098200_LR 11000	 812 (2/2)
LIEBHERR	TRANSPORT KEEPER TRANSPORTABLAGE	917863208



15.9.2023
171272

etk_en_de_098200_LR 11000

813 (1/2)

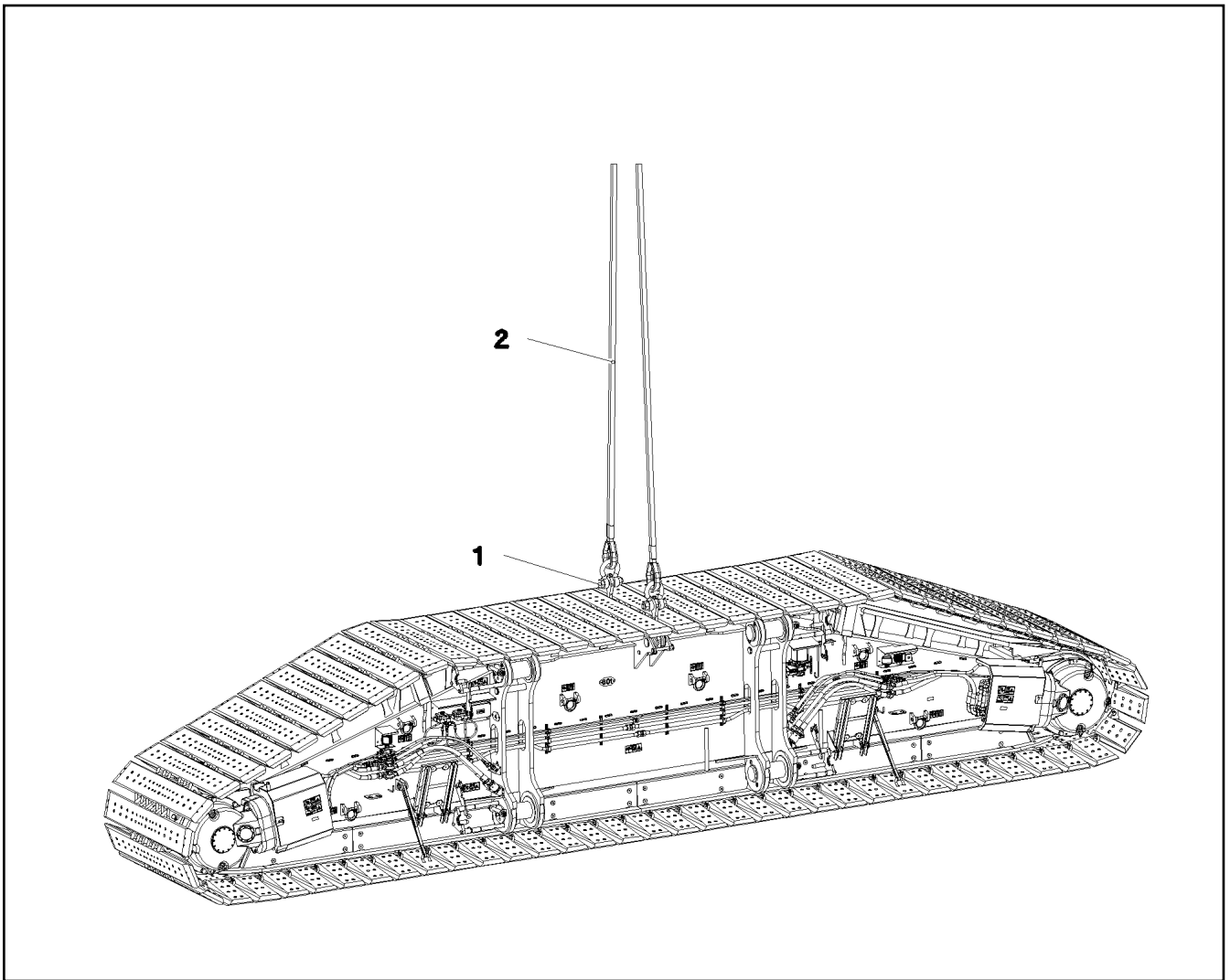
LIEBHERR

SIGNS
BESCHILDERUNG

96060139

Pos.	Item	Quantity	Description	Bezeichnung
1	978674608	4	SIGN 208X88 KLEBEFOLIE SPF	SCHILD
2	974150408	2	SIGN 1X80X80 KLEBEFOLIE SPF	SCHILD
3	974150508	2	SIGN 1X80X80 KLEBEFOLIE SPF	SCHILD

15.9.2023	etk_en_de_098200_LR 11000	<input type="checkbox"/> 814 (2/2)
LIEBHERR	SIGNS BESCHILDERUNG	96060139



Pos.	Item	Quantity	Description	Bezeichnung
1	773930708	2	SHACKLE 35T VERZ SPF	SCHAEKEL
2	11646113	2	ROPE SLING EN 13414 35T-7.8M VERZINKT	ANSCHLAGSEIL

15.9.2023
078793

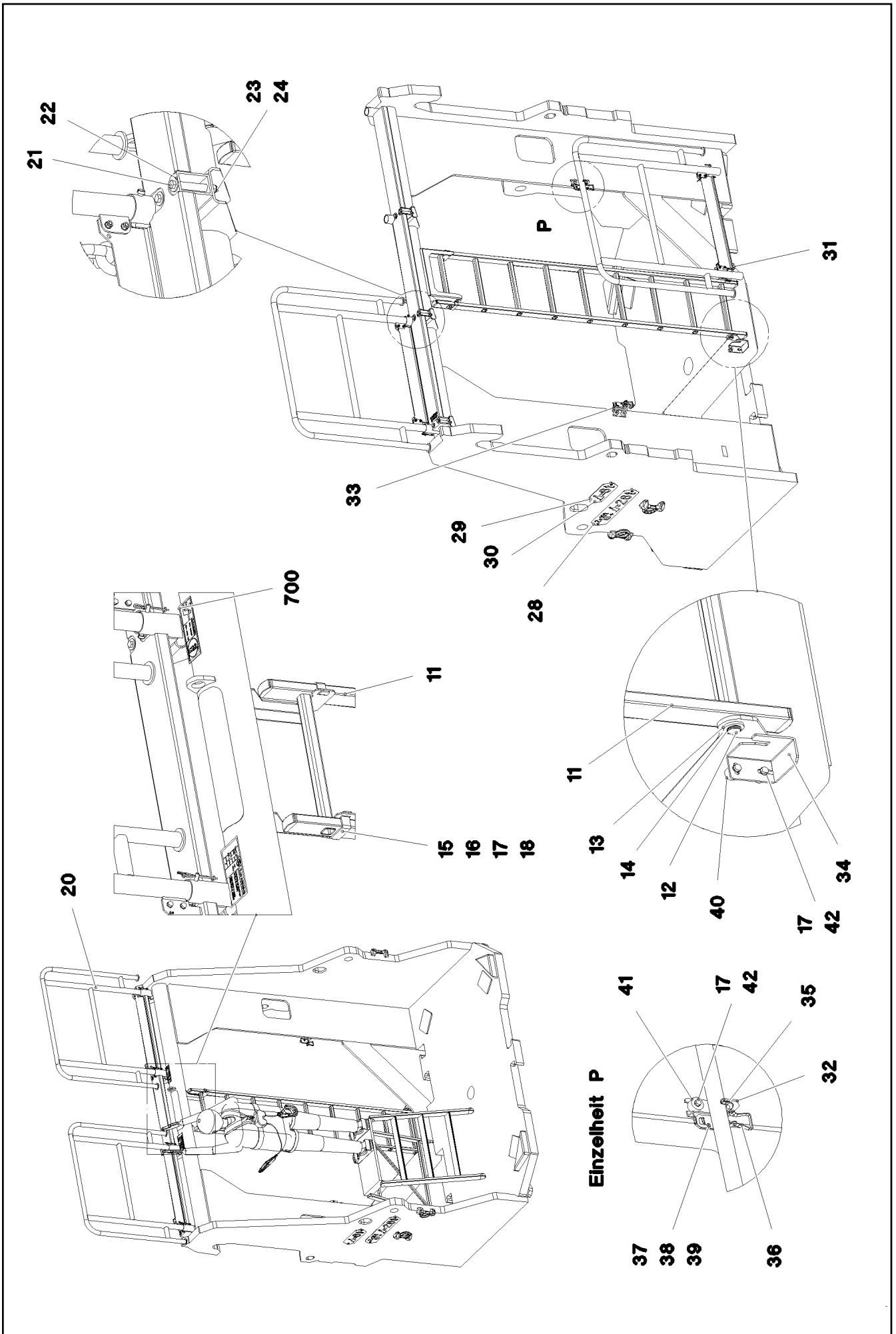
LIEBHERR

etk_en_de_098200_LR 11000

SLING GEAR ERECTION CRAWLER
ANSCHLAGMITTEL MONTAGE RAUPE

815

917081308



Pos.	Item	Quantity	Description	Bezeichnung
1	967781108	2	BRACKET WELDED CONST.	KONSOLE SCHWK.
2	965575208	1	CENTRING COMPLETE LMZ-25T SPF ⇒ □ 819	ZENTRIERUNG KPL.
3	10290071	2	CHAIN SUSPENSION DIN EN 818 19T-8.217M	KETTENGEHAENGE
4	963253908	2	PLATE CPL. SPF	PLATTE KPL.
5	963249908	2	FUSE FE//ZNNI8//CN//T0	SICHERUNG
6	974145908	2	THREADED PIN 25.0X50 42CRMO4+QT GA	GEWINDEBOLZEN
7	433206408	4	SPRING PLUG 6 ZINC COATED	FEDERSTECKER
8	433101208	2	RETAINING SPRING 4X68 ISO 2081 FE//ZN8/	SICHERUNGSFEDER
9	972205608	2	HOLDING PLATE 45X169X180 S690QL	HALTEPLATTE
10	972205708	2	PIN 35.0X165 35NICRMOV125 GASN. SPF	BOLZEN
11	11481400	2	SIMPLE LADDER EN 131 9-420X2,49M AL SP	ANLEGELEITER
12	979610808	2	PIN 25.0X465 S355J2G3C+C FE//ZNNI8//CN/	BOLZEN
13	10179337	4	WASHER DIN 1440 26 -St FLZN SPF	SCHEIBE
14	10875656	4	RETAINING RINGS DIN 471 25X1,2 480H SP	SICHERUNGSRING
15	977852108	4	PLATE 168X25 S315MC T ZN O	BLECH
16	11826527	4	HEX SCREW ISO 4017 M8X30 8.8 480H SPF	SECHSKANTSCHRAUBE
17	12103465	20	WASHER ISO 7089 8 300HV ZNNI-480H SPF	SCHEIBE
18	10875614	4	HEX NUT DIN 985 M8 8 480H SPF	SECHSKANTMUTTER
20	11644883	2	PEDESTAL 1193X2820X165 ALUMINIUM ELO	PODEST
(1)	12108210	1	HANDRAIL CPL.	HANDLAUF KPL.
21	11651143	16	HEX SCREW ISO 4014 M10X105 8.8 FLZN SP	SECHSKANTSCHRAUBE
22	421802108	16	WASHER ISO 7093-1 10 A2	SCHEIBE
23	500917508	16	WASHER ISO 7089 10 200HV-A2	SCHEIBE
24	10875629	16	HEX NUT ISO 7040 M10 8 FLZN SPF	SECHSKANTMUTTER
28	97032391	4	WEIGHT INFORMATION PLATE 2X530X120 D	GEWICHTSSCHILD
29	97037631	4	WEIGHT INFORMATION PLATE 2X290X120 D	GEWICHTSSCHILD
30	12102696	16	BUTTON HEAD SCREW AEHNL.ISO 7380-2	HALBRUNDKOPFSCHRAUBE
31	97050741	2	PLATE 4X138X143 S315MC FE//ZNNI8//CN//T	BLECH
32	97050744	2	PLATE 4X143X100 S315MC FE//ZNNI8//CN//T	BLECH
33	97050745	2	PLATE 4X143X100 S315MC FE//ZNNI8//CN//T	BLECH
34	97050746	2	PLATE 4X138X143 S315MC FE//ZNNI8//CN//T	BLECH
35	262104008	0.26	EDGE PROTECTION 1-4X14,5X10	KANTENSCHUTZ
36	704218508	4	LOCK BEARING GUMMI	VERSCHLUSSLAGER
37	408604008	8	COUNTERSUNK SCREW DIN 7991 M5X16 8.	SENKSCHEIBE
38	10875643	8	WASHER ISO 7093-1 5 200HV 480H SPF	SCHEIBE
39	10875612	8	HEX NUT DIN 985 M5 8 480H SPF	SECHSKANTMUTTER
40	953873408	10	SLEEVE 25X20 11SMNPB37 FE//ZNNI8//CN/	HUELSE
41	978787708	8	SLEEVE 33X19 11SMNPB37 FE//ZNNI8//CN/	HUELSE
42	11651612	16	HEX SCREW ISO 4017 M8X16 8.8 480H SPF	SECHSKANTSCHRAUBE
43	96010191	1	FLASHING ST. CONST. FE//ZNNI8//CN//T0	ABWEISER SCHWK.
44	11651612	2	HEX SCREW ISO 4017 M8X16 8.8 480H SPF	SECHSKANTSCHRAUBE
45	12103465	2	WASHER ISO 7089 8 300HV ZNNI-480H SPF	SCHEIBE
700	968054508	1	SIGNS	BESCHILDERUNG
(1)	978674808	2	SIGN 168X62 KLEBEFOLIE SPF	SCHILD
(3)	97011904	2	ANTI-SLIP SURFACE 1.6X400X102 3M TYP4	ANTIRUTSCHBELAG
(4)	97094948	6	WEIGHT INFORMATION PLATE 170X50 KLE	GEWICHTSSCHILD
(5)	9402377	14	INFORMATION SIGN 70X40 SPF	HINWEISSCHILD
(6)	97008756	2	SIGN 208X88 KLEBEFOLIE SPF	SCHILD
(7)	97008755	2	SIGN 208X88 KLEBEFOLIE SPF	SCHILD

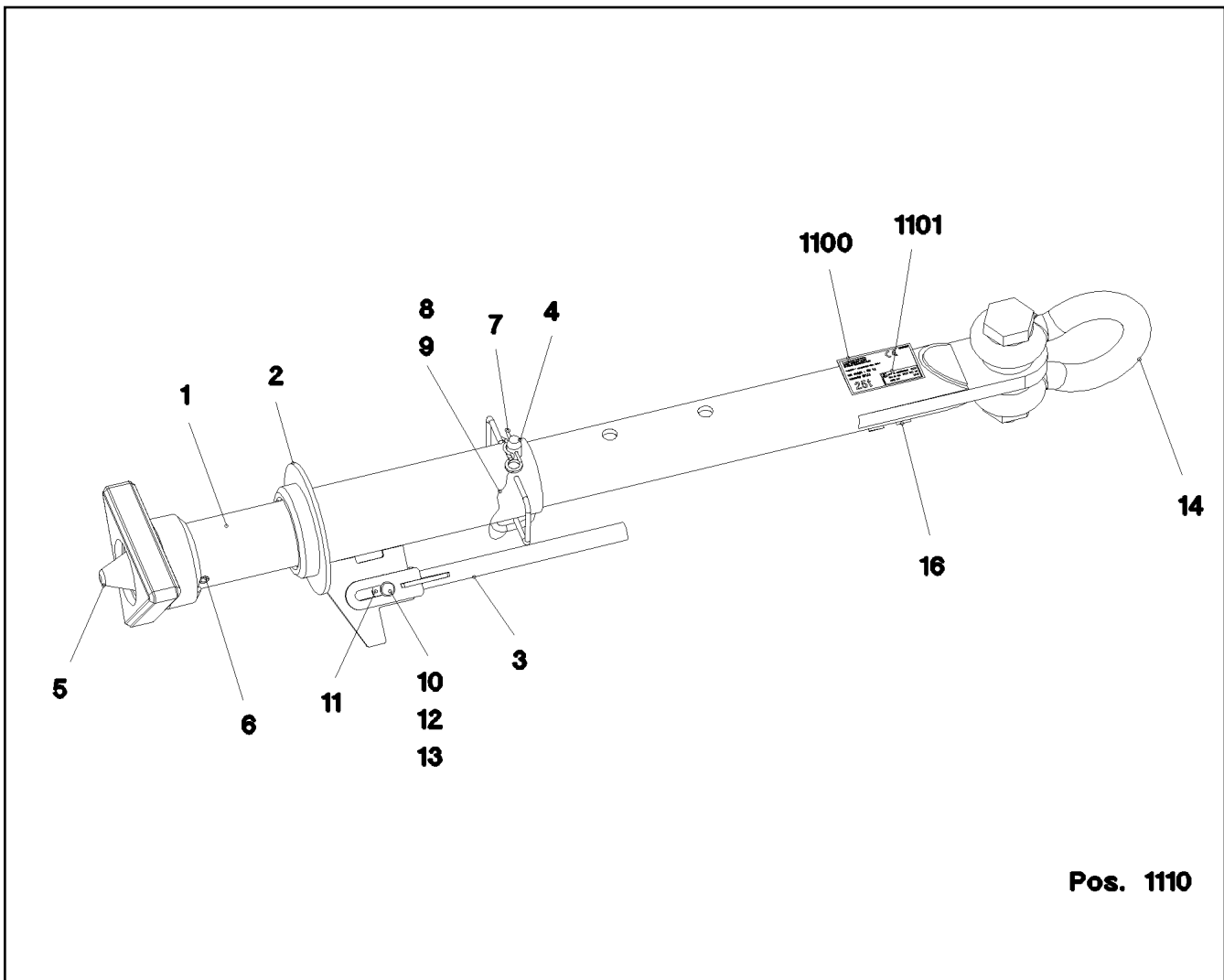
15.9.2023

etk_en_de_098200_LR 11000

□ 818 (3/3)

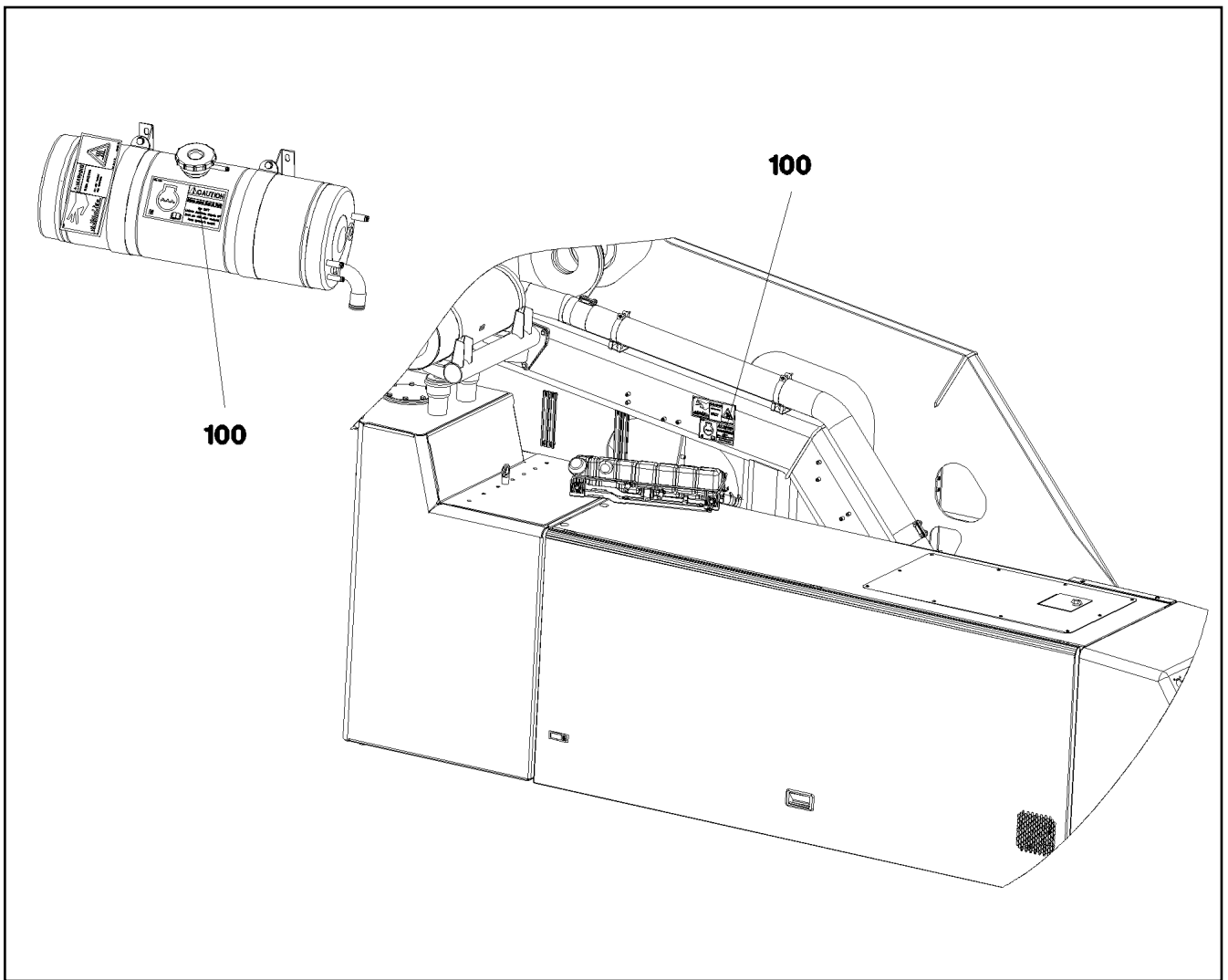
LIEBHERRCOUNTERWEIGHT FRAME
AUFNAHME GEGENGEWICHTE

917081508



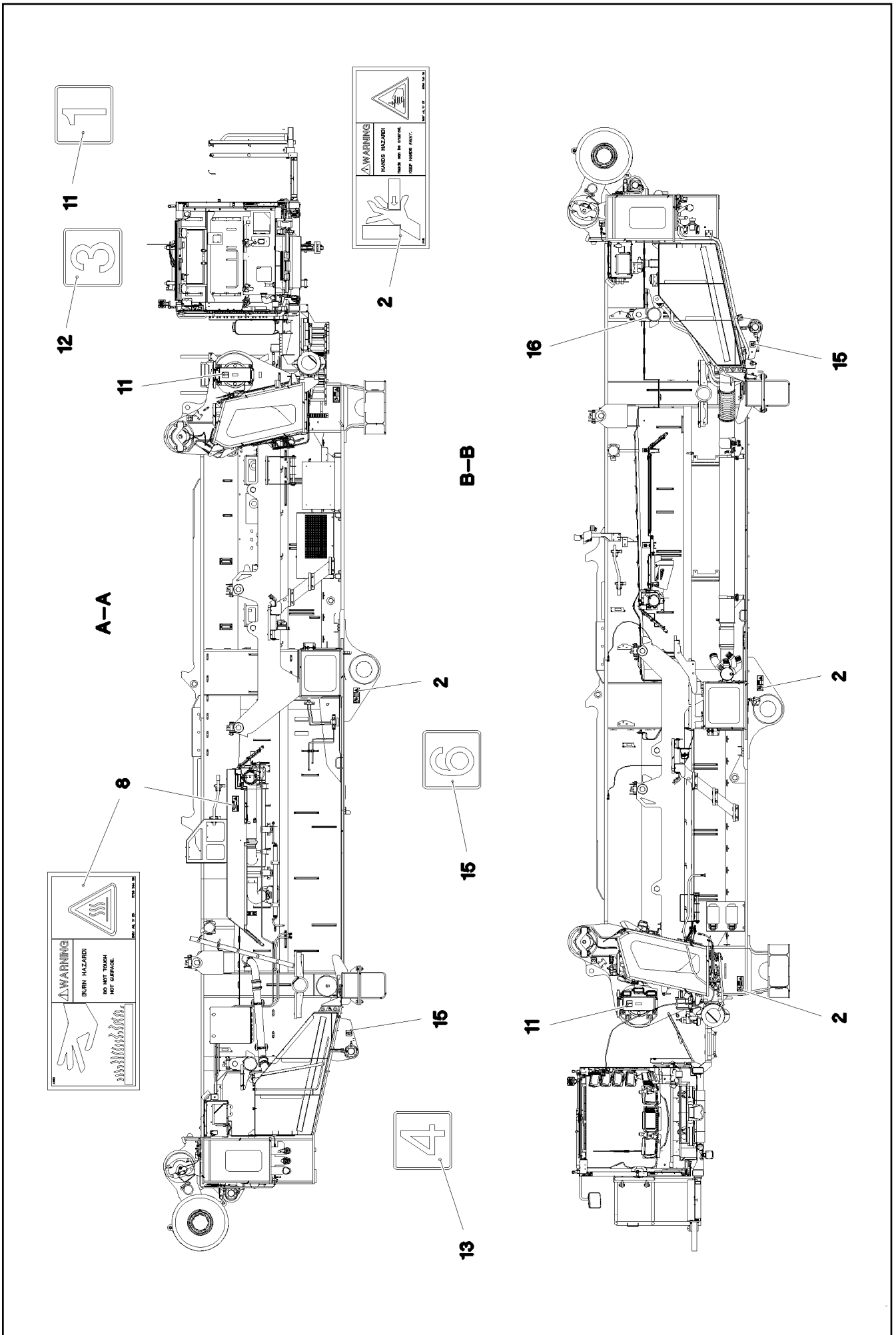
Pos. 1110

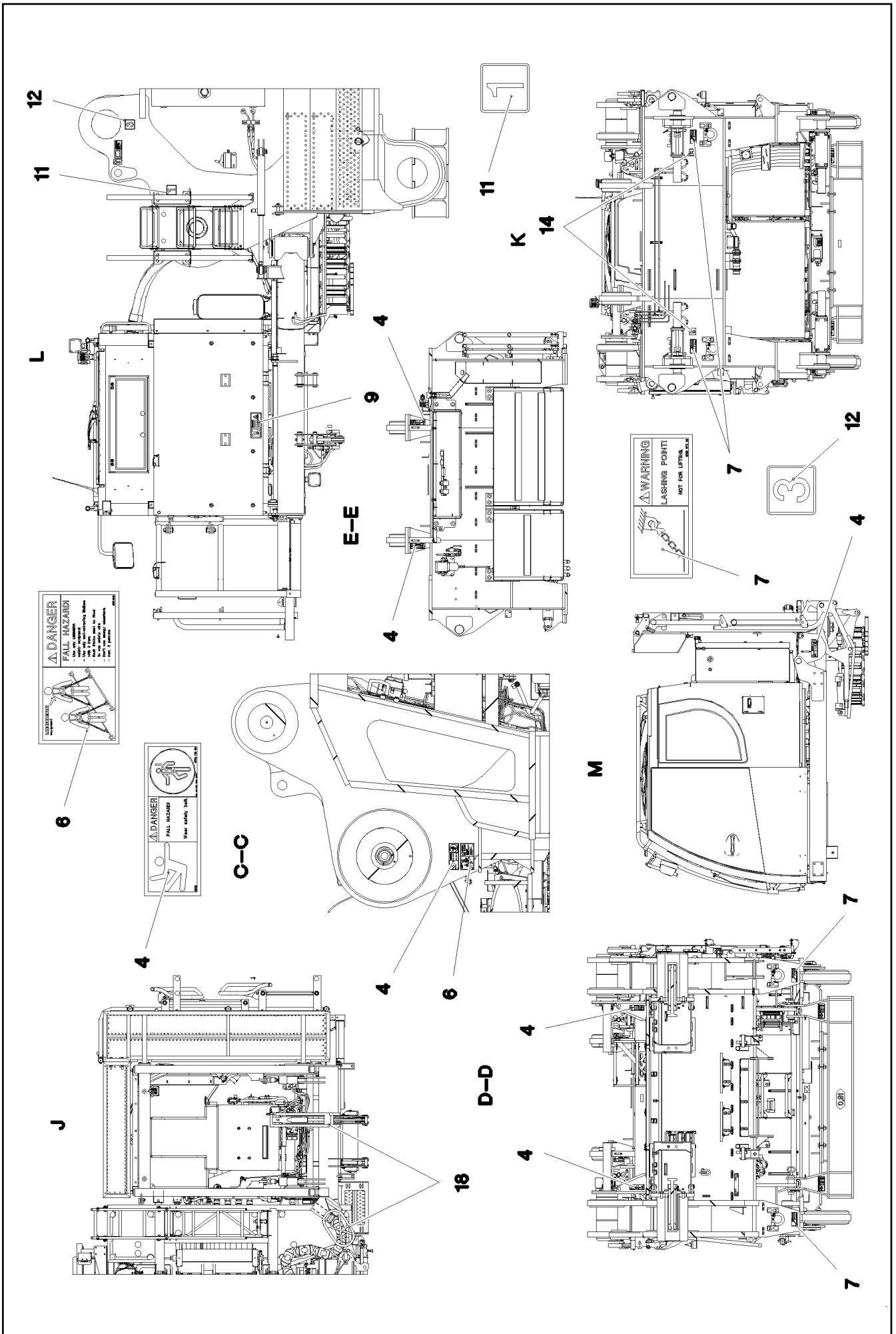
Pos.	Item	Quantity	Description	Bezeichnung
1	965575408	1	PIPE WELDED RAL 9005 SPF	ROHR SCHWK.
2	965577308	1	GUIDE WELDED T ZN O	FUEHRUNG SCHWK.
3	963011708	1	LEVER WELDED T ZN O	HEBEL SCHWK.
4	925056608	1	COTTER PIN CPL. FE//ZNNI8//CN//T0	STECKBOLZEN KPL.
5	965575508	1	CENTRING DEVICE WELDMENT T ZN O	ZENTRIERUNG SCHWK.
6	432013108	1	DOWEL PIN ISO 8752 21X140	SPANNSTIFT
7	433206408	1	SPRING PLUG 6 ZINC COATED	FEDERSTECKER
8	11160431	0.3	ROPE 2 2,3KN EDELSTAHL	SEIL
9	11170565	2	FERRULE 2 CU	PRESSKLEMME
10	451222208	1	PIN DIN 1435 20X45X38 ST.50 VERZ	BOLZEN
11	4600328	2	WASHER ISO 7093-1 20 300HV FLZN SPF	SCHEIBE
12	10289808	1	WASHER ISO 7089 20 300HV FLZN SPF	SCHEIBE
13	10180359	1	SPLIT PIN ISO 1234 5X40 St 480H SPF	SPLINT
14	773938308	1	SHACKLE 42,5T VERZ SPF	SCHAEKEL
16	973567608	1	PLATE IDENTIFICATION NUMBER IDENT-N	SCHILD IDENTNR.
1100	97064029	1	SIGN 160X100 KLEBEFOLIE SPF	SCHILD
1101	97067623	1	SIGN PROJEKT TYP KLEBEFOLIE SPF	SCHILD



Pos.	Item	Quantity	Description	Bezeichnung
100	97046488	1	SIGN 88X168 KLEBEFOLIE SPF	SCHILD

15.9.2023 077223 LIEBHERR	etk_en_de_098200_LR 11000 SIGNAGE COOLANT BESCHILDERUNG KUEHLMITTEL	820 917694108
--	---	------------------





15.9.2023
080873

LIEBHERR

etk_en_de_098200_LR 11000

INSCRIPTION PLATE
BESCHILDERUNG DREHBUEHNE

823 (3/4)

917082108

Pos.	Item	Quantity	Description	Bezeichnung
1	978674108	4	SIGN 208X88 KLEBEFOLIE SPF	SCHILD
2	978674608	8	SIGN 208X88 KLEBEFOLIE SPF	SCHILD
3	9402377	6	INFORMATION SIGN 70X40 SPF	HINWEISSCHILD
4	978674808	9	SIGN 168X62 KLEBEFOLIE SPF	SCHILD
5	978674908	3	SIGN 208X88 KLEBEFOLIE SPF	SCHILD
6	97004046	2	SIGN 168X88X1 KLEBEFOLIE SPF	SCHILD
7	978687408	4	SIGN 158X68 KLEBEFOLIE SPF	SCHILD
8	978674408	2	SIGN 208X88 KLEBEFOLIE SPF	SCHILD
9	97016392	1	SIGN 208X88 KLEBEFOLIE SPF	SCHILD
10	9412158	6	CAUTION DECAL ACCID.PREVENTION 60X	WARNSCHILD UNFALLVERHUET
11	974150408	3	SIGN 1X80X80 KLEBEFOLIE SPF	SCHILD
12	974150608	3	SIGN 1X80X80 KLEBEFOLIE SPF	SCHILD
13	974150708	2	SIGN 1X80X80 KLEBEFOLIE SPF	SCHILD
14	97056676	4	SIGN 1X80X80 KLEBEFOLIE SPF	SCHILD
15	97056677	2	SIGN 1X80X80 KLEBEFOLIE SPF	SCHILD
16	97039850	2	ANTI-SLIP SURFACE 1.6X560X102 3M TYP4	ANTIRUTSCHBELAG
17	973424408	4	ANTI-SLIP SURFACE 255X110 3M TYP 4	ANTIRUTSCHBELAG
18	11067611	0.5	WARNING DESIGNATION DIN 48844-01 LAMI	WARNSCHILDMARKIERUNG
19	97060792	4	SIGN 210X297 KLEBEFOLIE SPF	SCHILD
20	970879708	2	ANTI-SLIP SURFACE 1.6X150X1000 3M TYP	ANTIRUTSCHBELAG
21	978675008	3	SIGN 208X88 KLEBEFOLIE SPF	SCHILD

15.9.2023

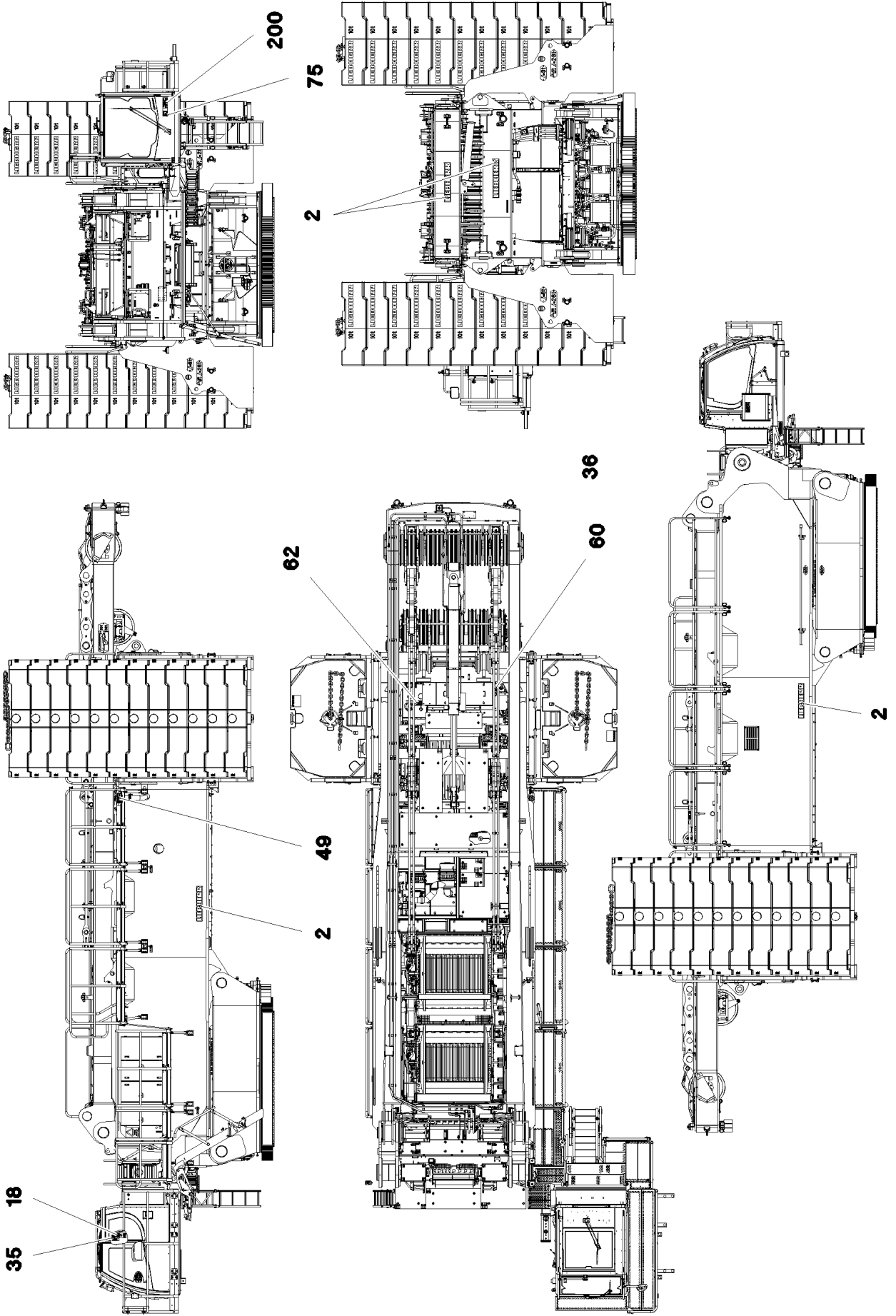
etk_en_de_098200_LR 11000

824 (4/4)

LIEBHERR

INSCRIPTION PLATE
BESCHILDERUNG DREHBUEHNE

917082108



15.9.2023
078795

LIEBHERR

etk_en_de_098200_LR 11000

PLATING
ZUSATZBESCHILDERUNG

825 (1/2)

917082208

Pos.	Item	Quantity	Description	Bezeichnung
2	971749908	4	SIGN	SCHILD
18	97037952	1	SIGN 168X88 KLEBEFOLIE SPF	SCHILD
35	9412158	1	CAUTION DECAL ACCID.PREVENTION 60X	WARNSCHILD UNFALLVERHUET
49	97016304	1	SIGN 208X88 KLEBEFOLIE SPF	SCHILD
60	97037383	1	SIGN 120X80 KLEBEFOLIE SPF	SCHILD
62	979383308	1	SIGN 168X88 KLEBEFOLIE SPF	SCHILD
75	971693908	1	SIGN 112DBA/100X90 KLEBEFOLIE SPF	SCHILD
200	704207708	4	MANDRIL RIVET 4X15	DORNNIET



15.9.2023	etk_en_de_098200_LR 11000	<input type="checkbox"/> 826 (2/2)
LIEBHERR	PLATING ZUSATZBESCHILDERUNG	917082208


<h1 style="margin: 0;">LIEBHERR</h1> <p style="margin: 0;">WERK EHINGEN GMBH</p> <p style="margin: 0;">D-89582 EHINGEN/DONAU</p>		
type <input style="width: 100%;" type="text"/>	n°d'usine Werk-Nr. <input style="width: 100%;" type="text"/>	annee de construction Baujahr <input style="width: 100%;" type="text"/>
Type	Works No.	Year of manufacture
Manufactured in Germany		

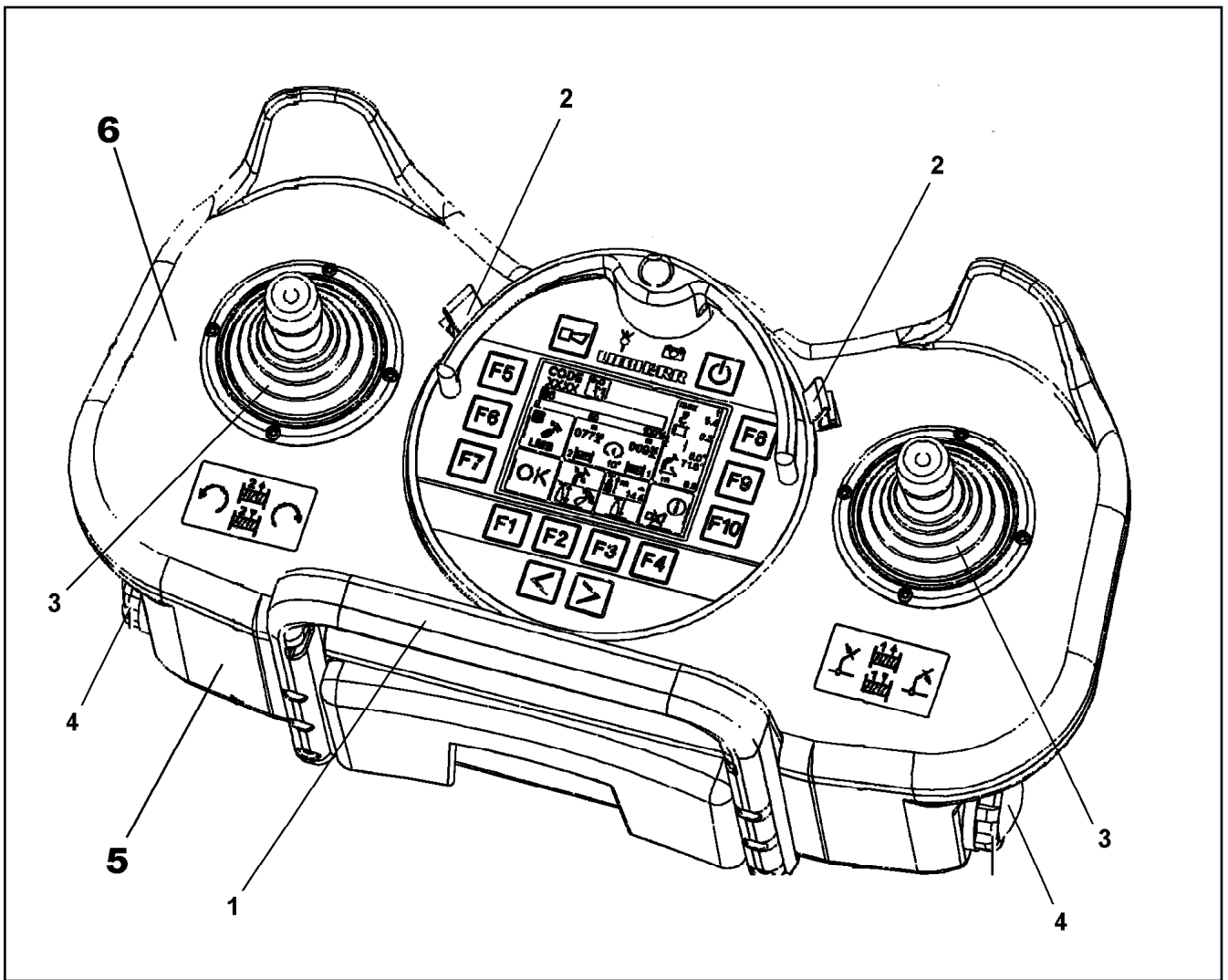
Pos.	Item	Quantity	Description	Bezeichnung
1	772569908	1	SIGN 6X107X237 G-ALSI12	SCHILD

15.9.2023 065667	etk_en_de_098200_LR 11000 PLATING ZUSATZBESCHILDERUNG	<div style="display: flex; align-items: center; justify-content: center;"> <div style="border: 1px solid black; width: 15px; height: 15px; margin-right: 5px;"></div> 827 </div> <div style="text-align: right; margin-top: 10px;"> 916283608 </div>
---------------------	---	--

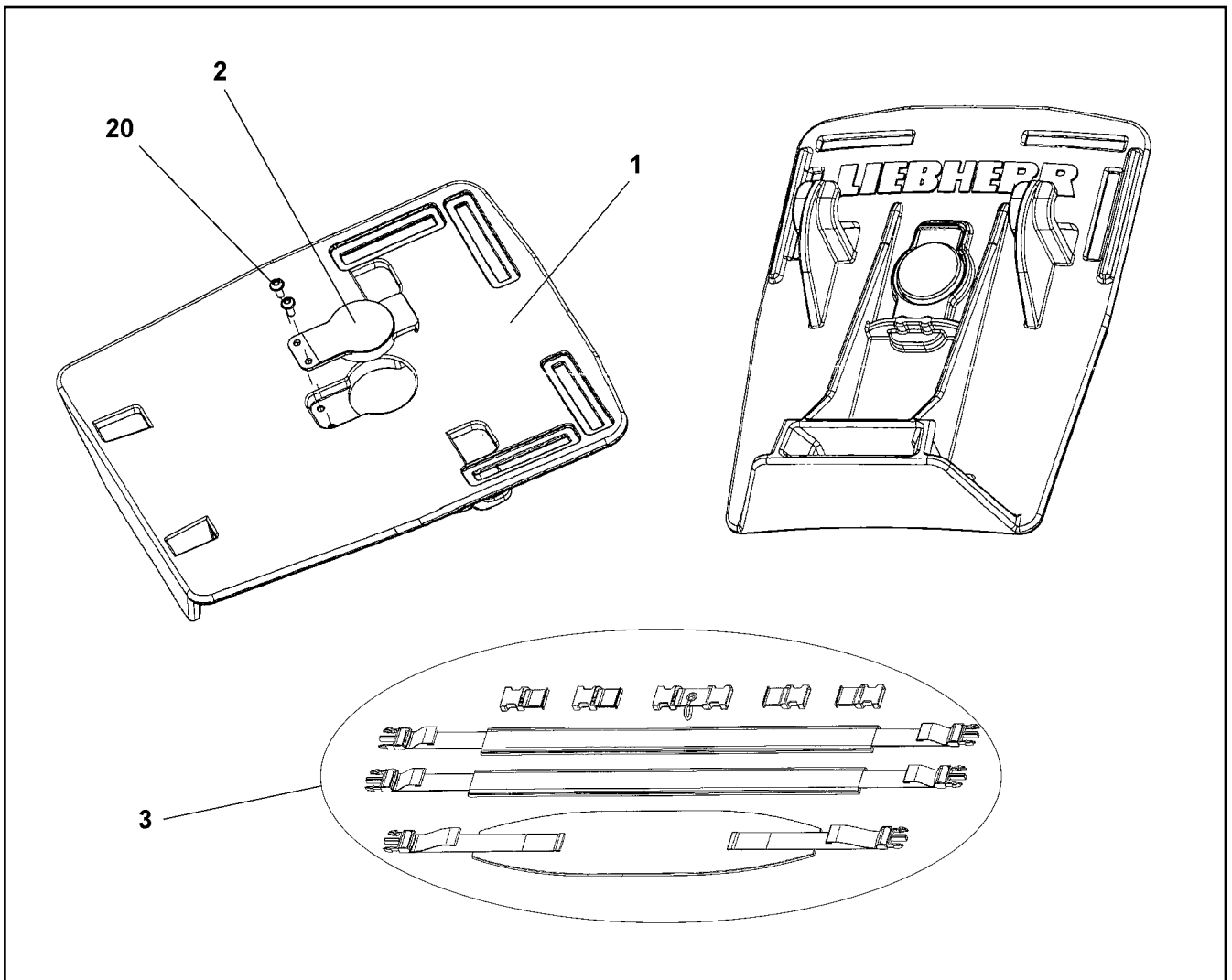
LIEBHERR

Pos.	Item	Quantity	Description	Bezeichnung
1	10454762	1	REMOTE CONTROL TRANSMITTER LSB-BT ⇒  829	FERNSTEUERSENDER
2	10475436	1	BELT CARRIER SYSTEM ⇒  830	GURTRAGESYSTEM

15.9.2023	etk_en_de_098200_LR 11000	 828
LIEBHERR	ELECTR.FOR SLEWING GEAR ELEKTRIK FUNKFERNSTEUERUNG	917751408



Pos.	Item	Quantity	Description	Bezeichnung
1	10815196	1	HOLDING BRACKET	HALTEBUEGEL
2	11002524	2	CIRCLIP	SICHERUNGSClip
3	11124040	2	RUBBER BELLOWS	FALTENBALG
4	10873512	2	BATTERY HOLDER	BATTERIEHALTER
5	10878706	1	KIT SPARE PARTS HOUSING	RS GEHAEUSE
6	11490326	1	KIT SPARE PARTS HOUSING	RS GEHAEUSE
7	12106049	2	HAND CONTROL TRANSDUCER	HANDSTEUERGEBER
8	12106427	6	SCREW	SCHRAUBE



Pos.	Item	Quantity	Description	Bezeichnung
1	11214405	1	BASE PLATE	GRUNDPLATTE
2	11006668	1	CATCHING LEVER	RASTHEBEL
3	11659765	1	TRAVEL BELT	TRAGERIEMEN
20	11006669	2	SCREW	SCHRAUBE

15.9.2023
069237

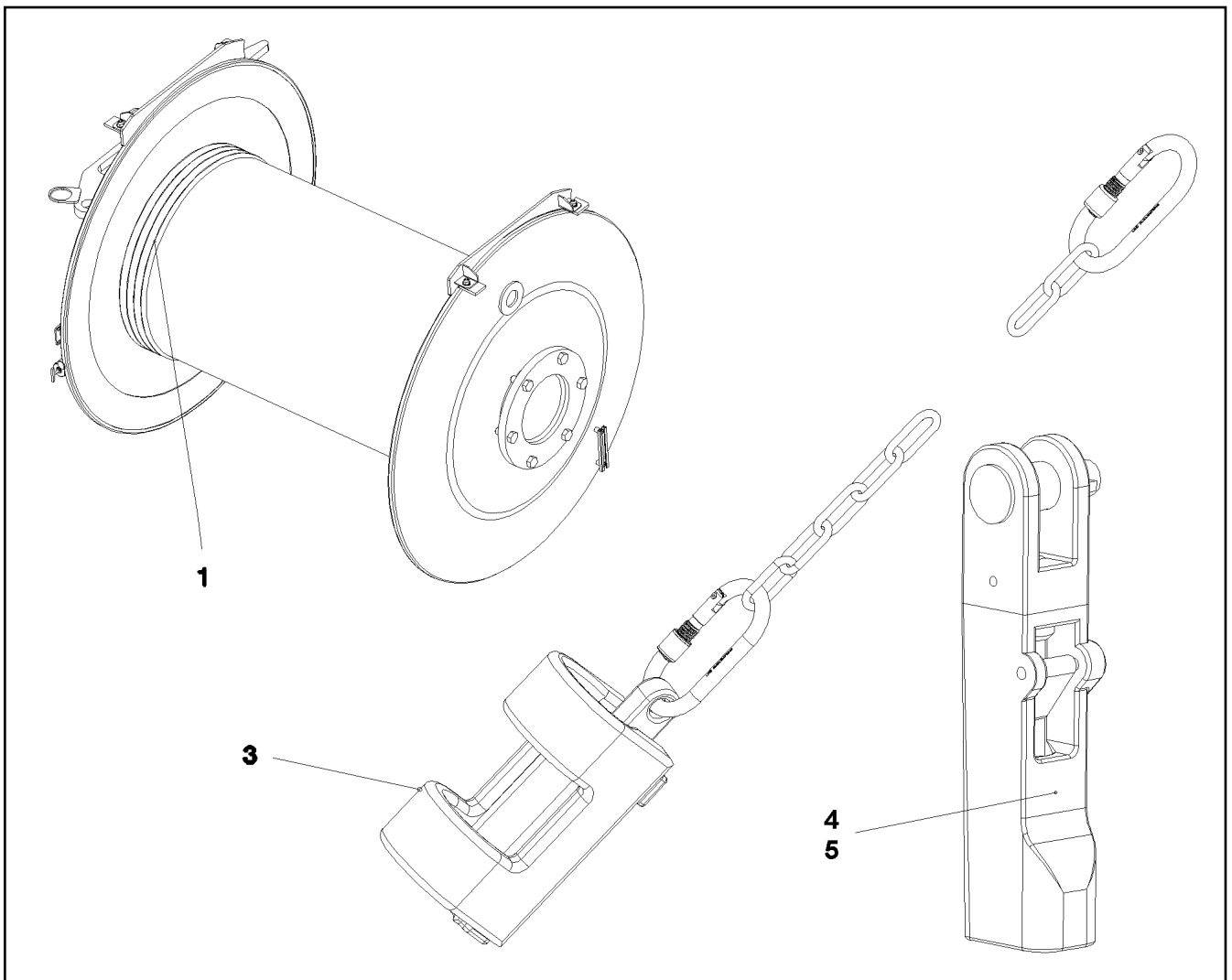
LIEBHERR



etk_en_de_098200_LR 11000


BELT CARRIER SYSTEM
GURTRAGESYSTEM

830

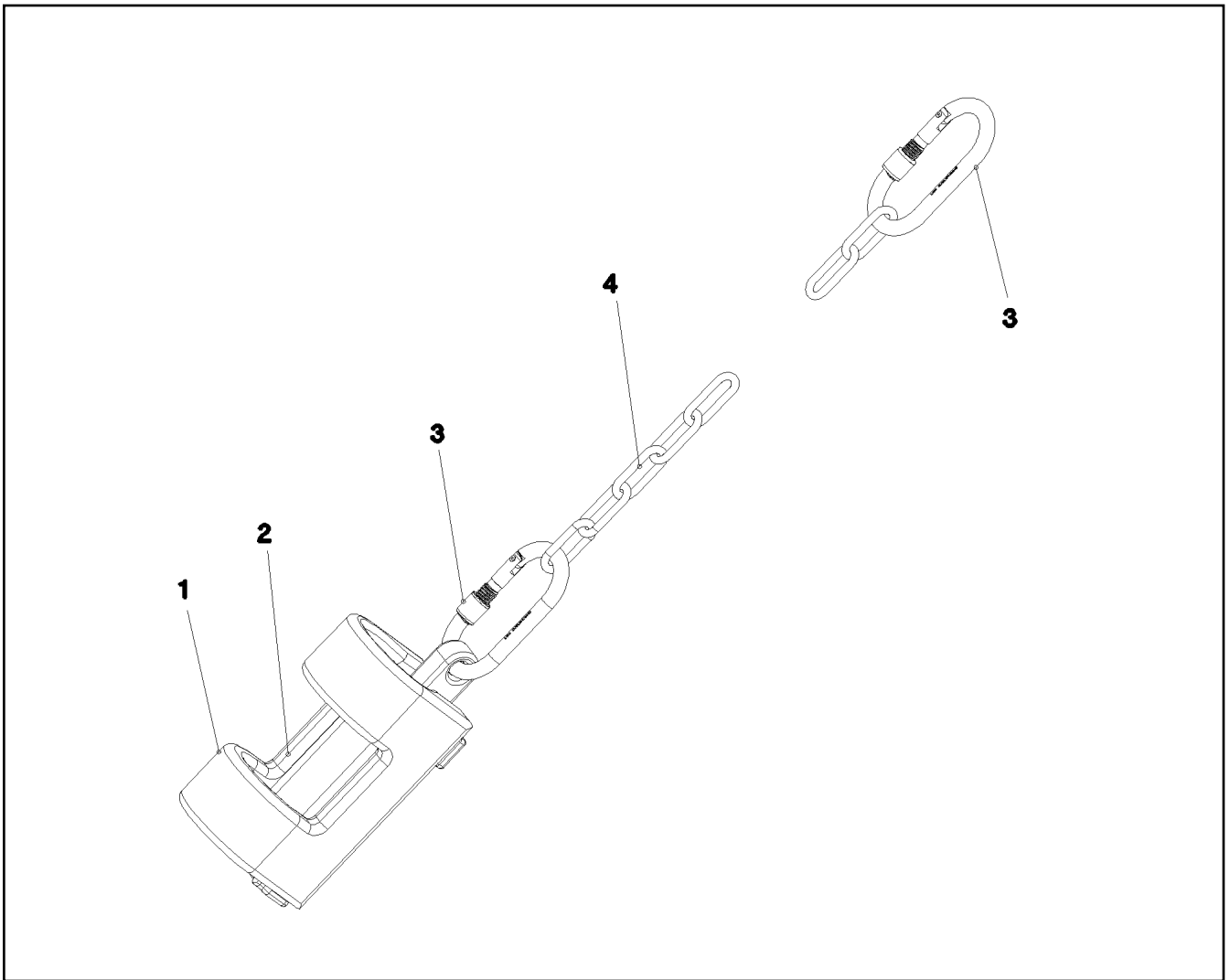
10475436



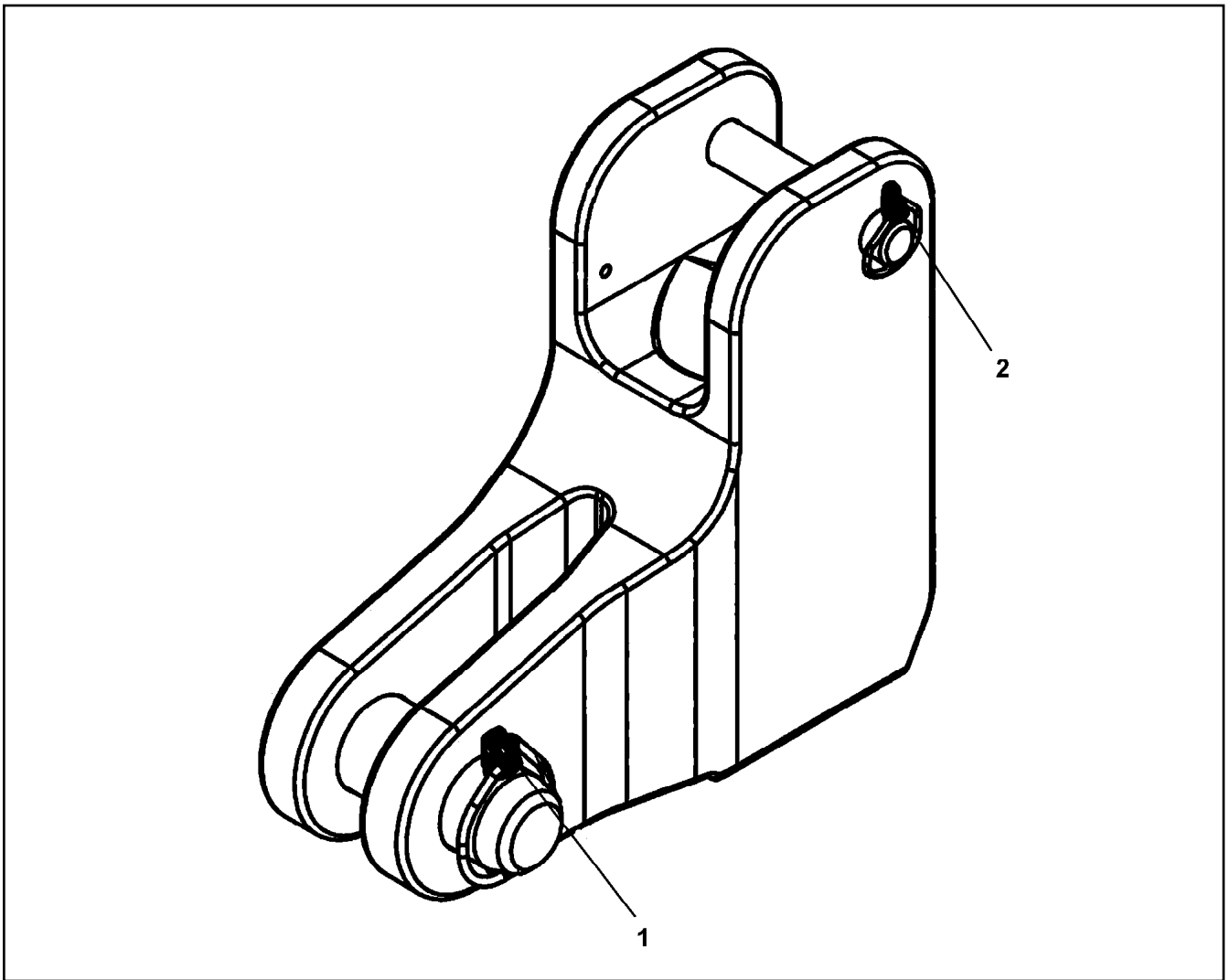
Pos.	Item	Quantity	Description	Bezeichnung
1	11314899	1	HOIST ROPE 32X1450M -40°C SPF	HUBSEIL
3	962563908	1	HOIST LIM.SWITCH PLUMMET CPL ⇒  832	HUBENDSCHALTER GEWICHT K
4	773940508	1	POUCH SOCKET 30-32 SPF	TASCHENSCHLOSS
(1)	571817208	1	SAFETY PLUG W HINGE-LID	SICHERHEITSKLAPPSTECKER
(2)	12105954	1	COLLER BOLT	BUNDBOLZEN
(3)	10470667	1	SAFETY BUTTON	SICHERUNGSKNOPF
5	11481877	1	POUCH SOCKET LR 32 SPF ⇒  833	TASCHENSCHLOSS

15.9.2023 078792	etk_en_de_098200_LR 11000 ROPE WITH ACCESSORIES 1 SEIL F.WINDE 1	 831 917084808
---------------------	--	--

LIEBHERR

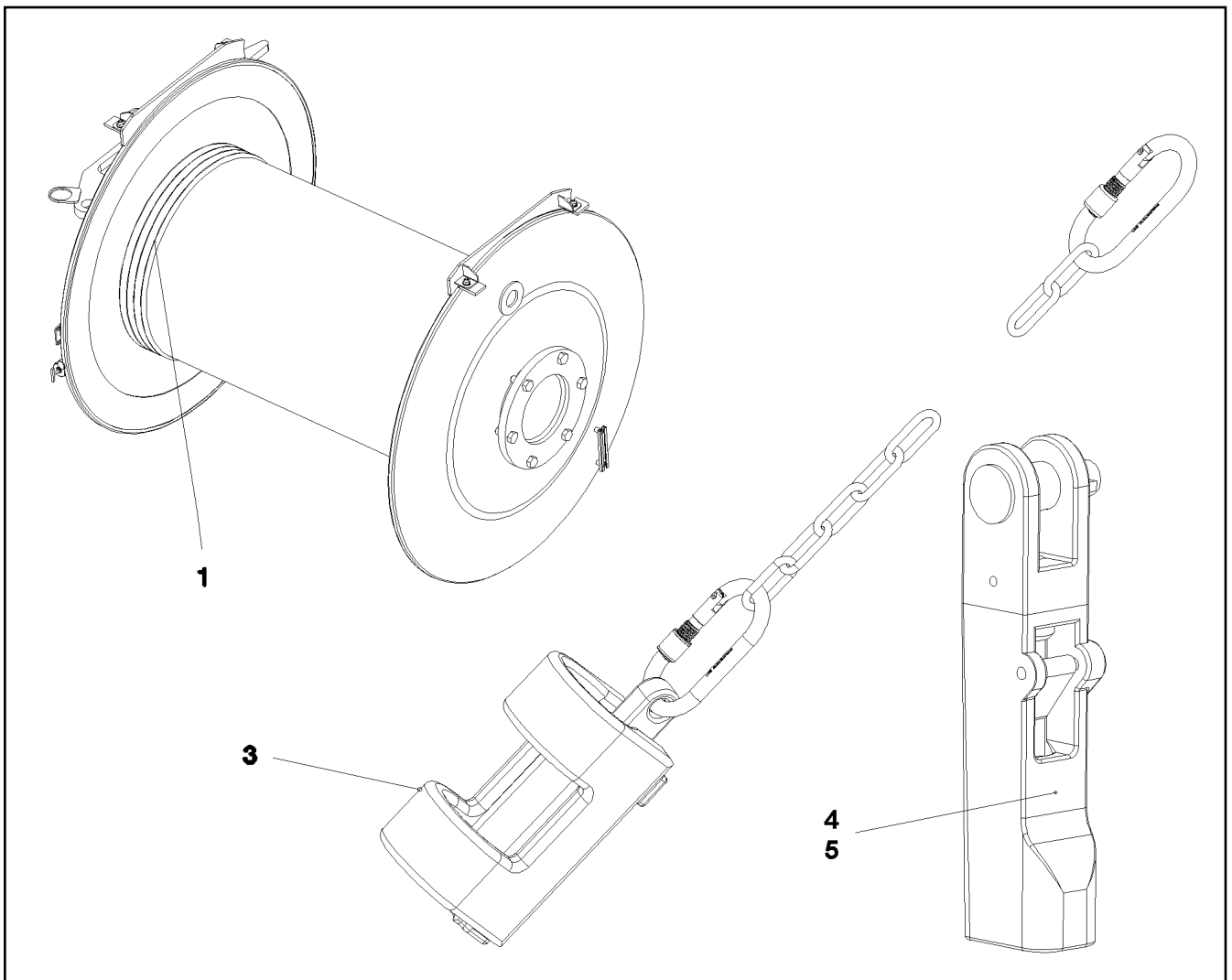




Pos.	Item	Quantity	Description	Bezeichnung
1	388283208	1	WEIGHT 43X72X245 EN-GJS400-18 FE//ZN20	GEWICHT
2	388283108	1	WEIGHT EN-GJS400-18 FE//ZN20//B	GEWICHT
3	10473040	2	SCREW CARABINER OVAL 130X12-2000 S35	SCHRAUBKARABINER
4	10663970	2	CHAIN DIN 763 7X49 0.3t ST35 VERZ	KETTE




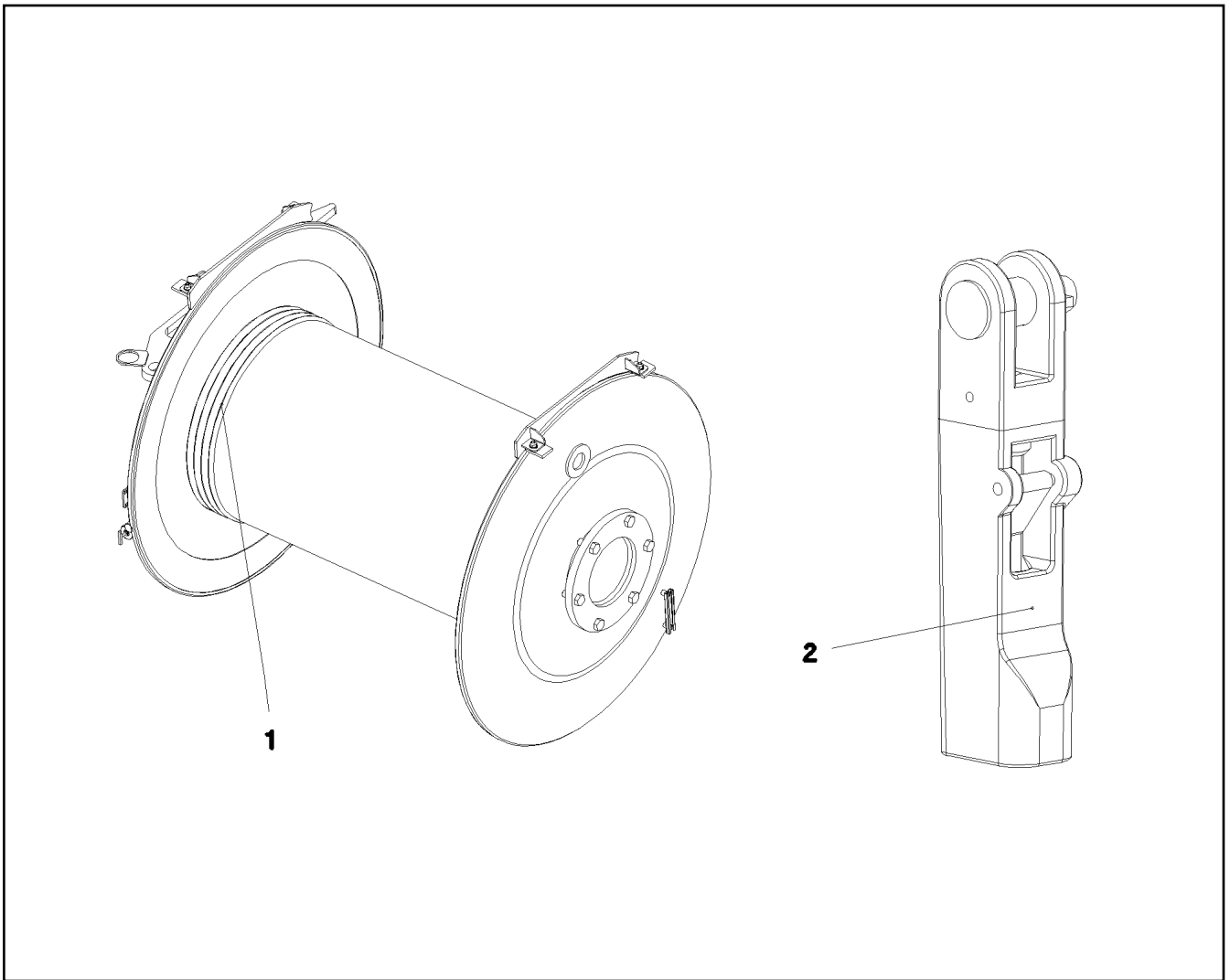
Pos.	Item	Quantity	Description	Bezeichnung
1	10180883	1	SAFETY PLUG W HINGE-LID 10X55X9,5X45	SICHERHEITSKLAPPSTECKER
2	10180879	1	SAFETY PLUG W HINGE-LID 4X24X3,8X20	SICHERHEITSKLAPPSTECKER

15.9.2023 099482 LIEBHERR	etk_en_de_098200_LR 11000 POUCH SOCKET TASCHENSCHLOSS	<input type="checkbox"/> 833 11481877
--	---	--

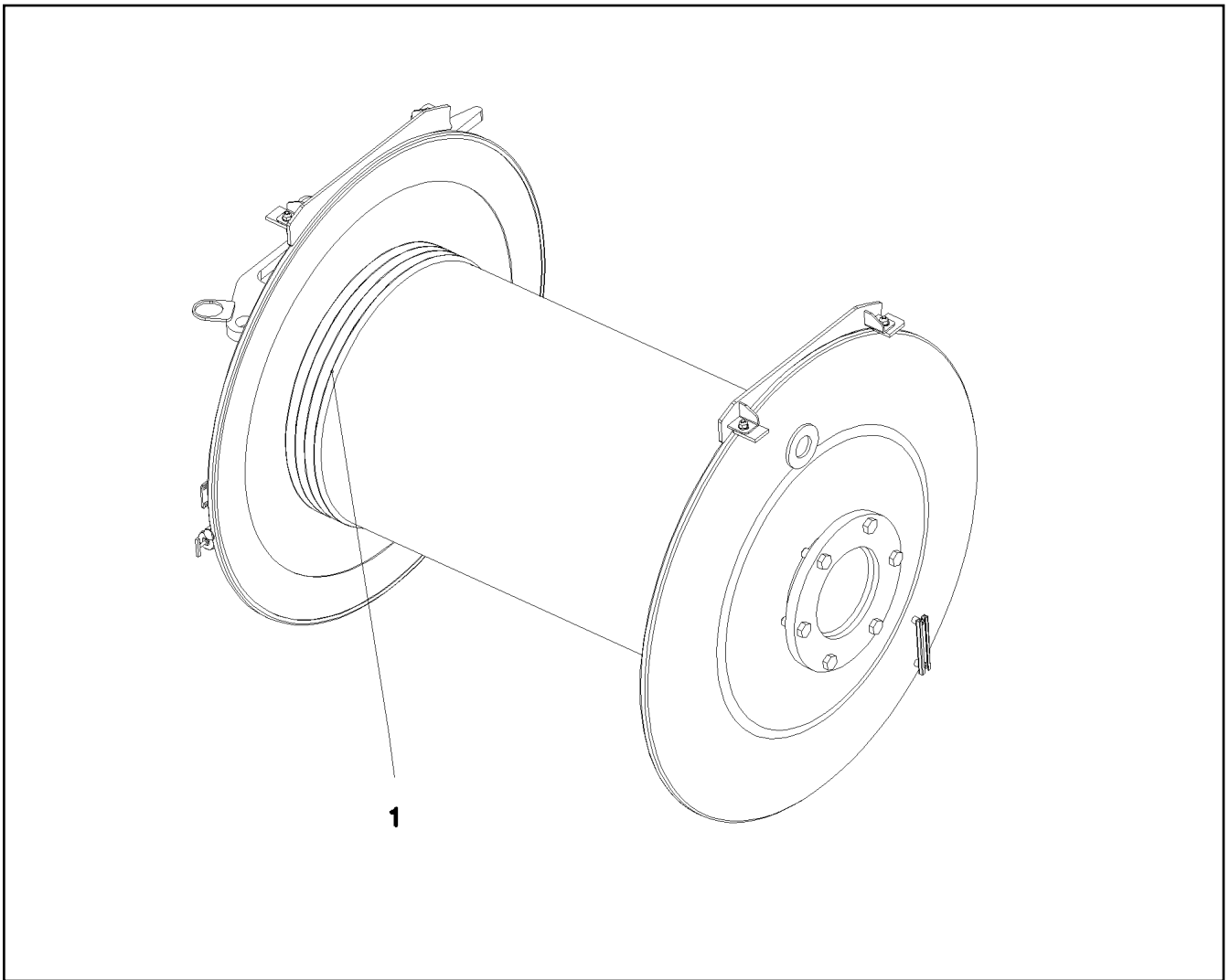


Pos.	Item	Quantity	Description	Bezeichnung
1	11314899	1	HOIST ROPE 32X1450M -40°C SPF	HUBSEIL
3	962563908	1	HOIST LIM.SWITCH PLUMMET CPL ⇒  832	HUBENDSCHALTER GEWICHT K
4	773940508	1	POUCH SOCKET 30-32 SPF	TASCHENSCHLOSS
5	11481877	1	POUCH SOCKET LR 32 SPF ⇒  833	TASCHENSCHLOSS

15.9.2023 078792 LIEBHERR	etk_en_de_098200_LR 11000 ROPE WITH ACCESSORIES 2 SEIL F.WINDE 2	 834 917084908
--	--	--

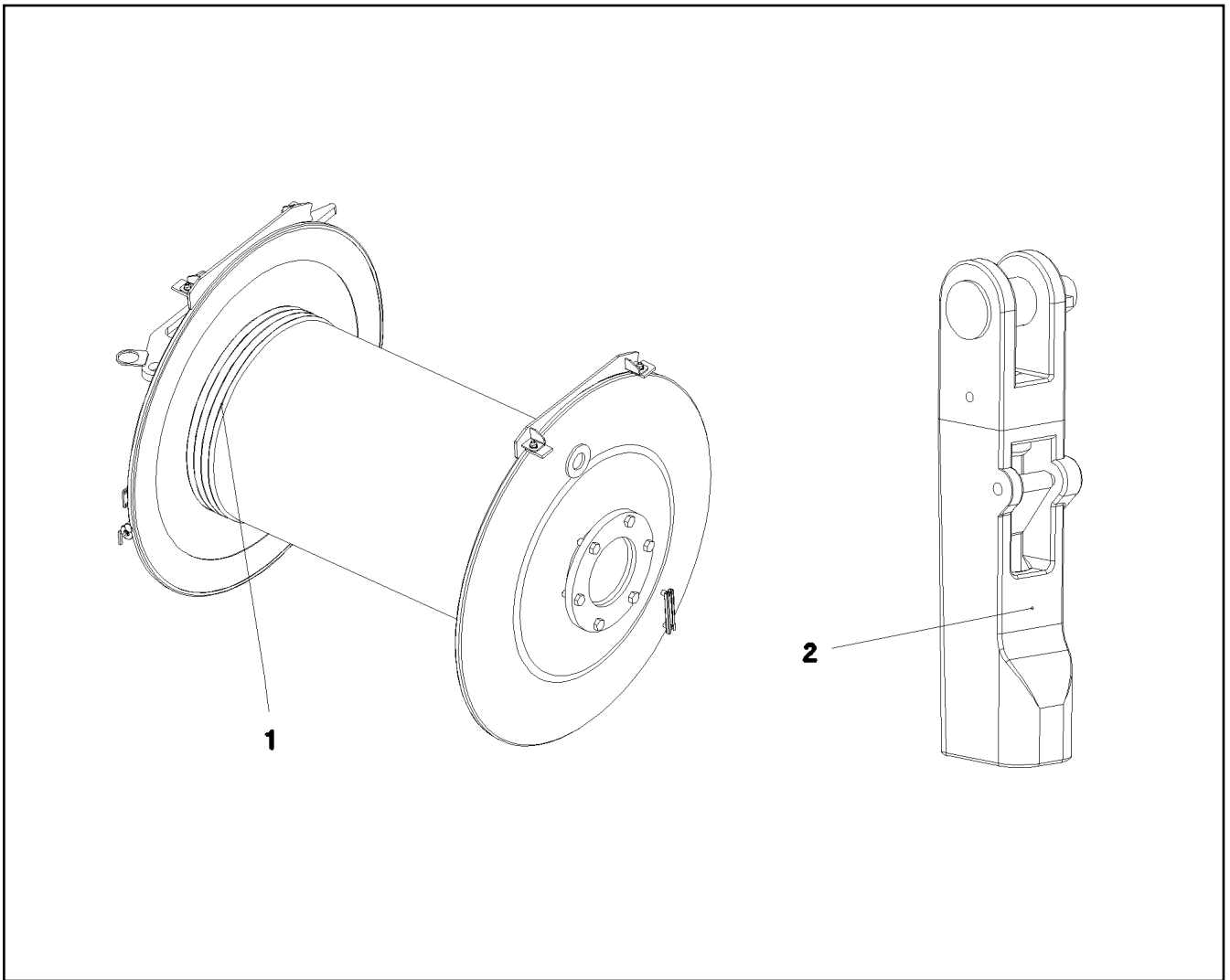


Pos.	Item	Quantity	Description	Bezeichnung
1	11211360	1	ROPE 32X1450M SPF	SEIL
2	773940508	1	POUCH SOCKET 30-32 SPF	TASCHENSCHLOSS

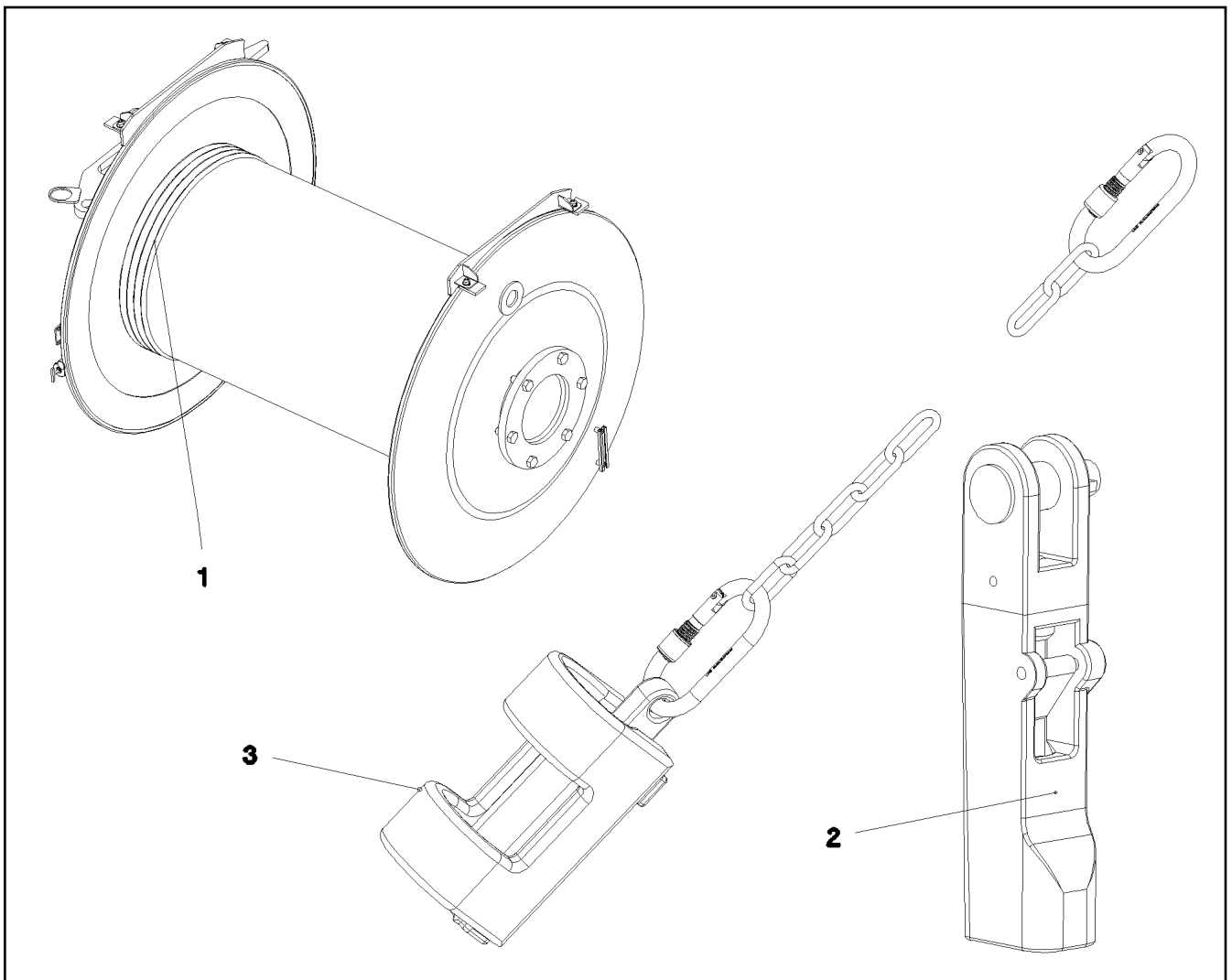



Pos.	Item	Quantity	Description	Bezeichnung
1	11211362	1	ROPE 32X890M -40°C SPF	SEIL


15.9.2023 070772	etk_en_de_098200_LR 11000	836
LIEBHERR	ROPE FOR WINCH 4 SEIL F.WINDE 4	917085108



Pos.	Item	Quantity	Description	Bezeichnung
1	11211533	1	ROPE 32X980M -40°C SPF	SEIL
2	773940508	1	POUCH SOCKET 30-32 SPF	TASCHENSCHLOSS

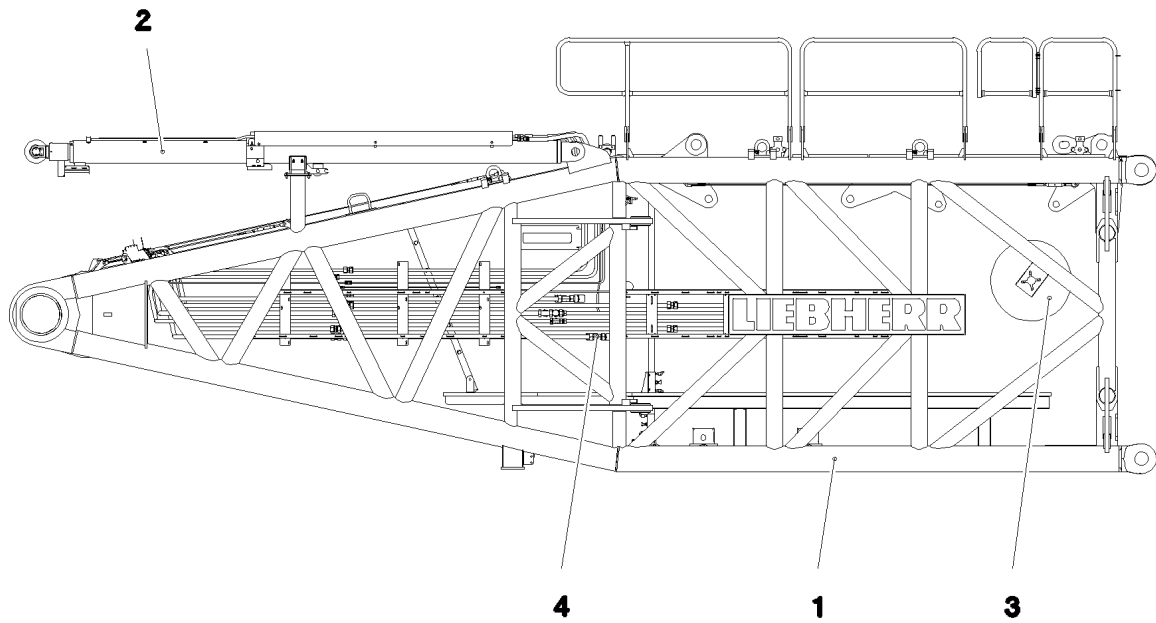


Pos.	Item	Quantity	Description	Bezeichnung
1	11314901	1	HOIST ROPE 28X600M -40°C SPF	HUBSEIL
2	773940508	1	POUCH SOCKET 30-32 SPF	TASCHENSCHLOSS
3	962563908	1	HOIST LIM.SWITCH PLUMMET CPL ⇒  832	HUBENDSCHALTER GEWICHT K

15.9.2023 070770	etk_en_de_098200_LR 11000	 838
LIEBHERR	ROPE FOR WINCH 6 SEIL F.WINDE 6	917085408

Pos.	Item	Quantity	Description	Bezeichnung
1	10038259	1	LUFFING ROPE 8X400M VERZ.	EINZIEHSEIL
2	10332161	2	CONNECTING ELEMENT SPF	VERBINDUNGSGLIED
3	773947308	1	TWIST COMPENSATOR 2t SPF	DRALLFAENGER
4	740002608	2	UNIVERSAL CONNECTING LINK CW6 SPF	UNIVERSALVERBINDUNGSGLIE

15.9.2023	etk_en_de_098200_LR 11000	<input type="checkbox"/> 839
LIEBHERR	ROPE WITH ACCESSORIES SEIL MONTAGEWINDE M.ZUBEHOER	913364808



Pos. 5

Pos.	Item	Quantity	Description	Bezeichnung
1	917332608	1	S PIVOT SECTION PRE-ASS. 10.5M ⇒ 841	S-ANLENKSTUECK VORM.
2	917084408	1	S OVERRUN PROTECTION ⇒ 855	S-RUECKHALTESICHERUNG
3	917480108	1	ELECTRIC FOR S-PIVOT SECTION ⇒ 859	ELEKTRIK S-ANLENKSTUECK
4	917321308	1	ADDITIONAL HYDR.S PIVOT SECTI. ⇒ 868	ZUSATZHYDRAULIK S-ANLENK
5	917692108	1	CENTRAL GREASING S-ANLENKSTUECK ⇒ 882	ZENTRALSCHMIERUNG

15.9.2023
078638

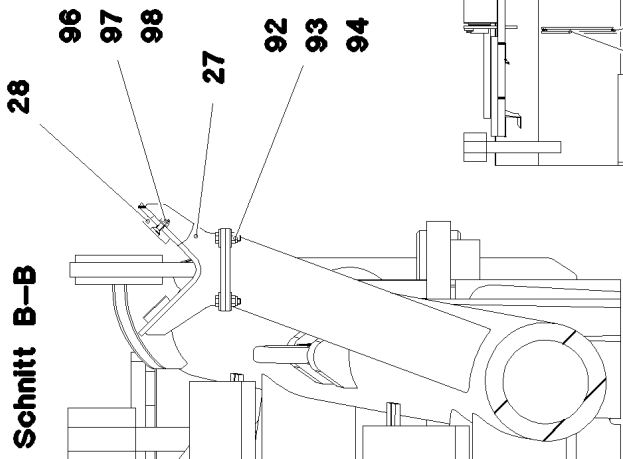
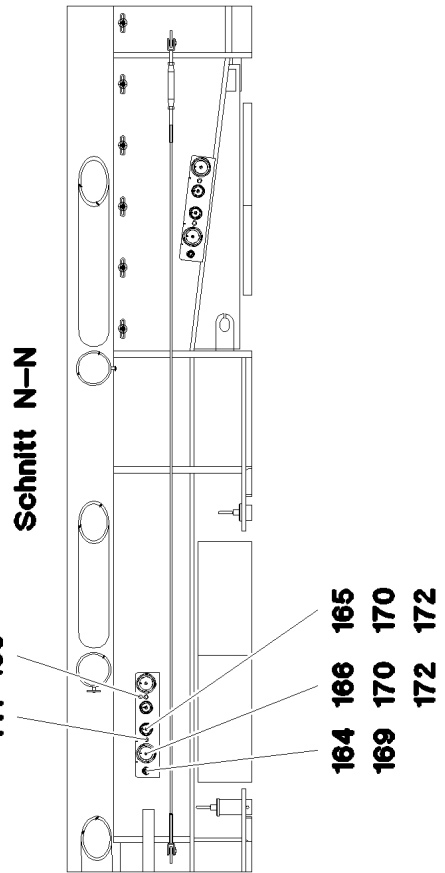
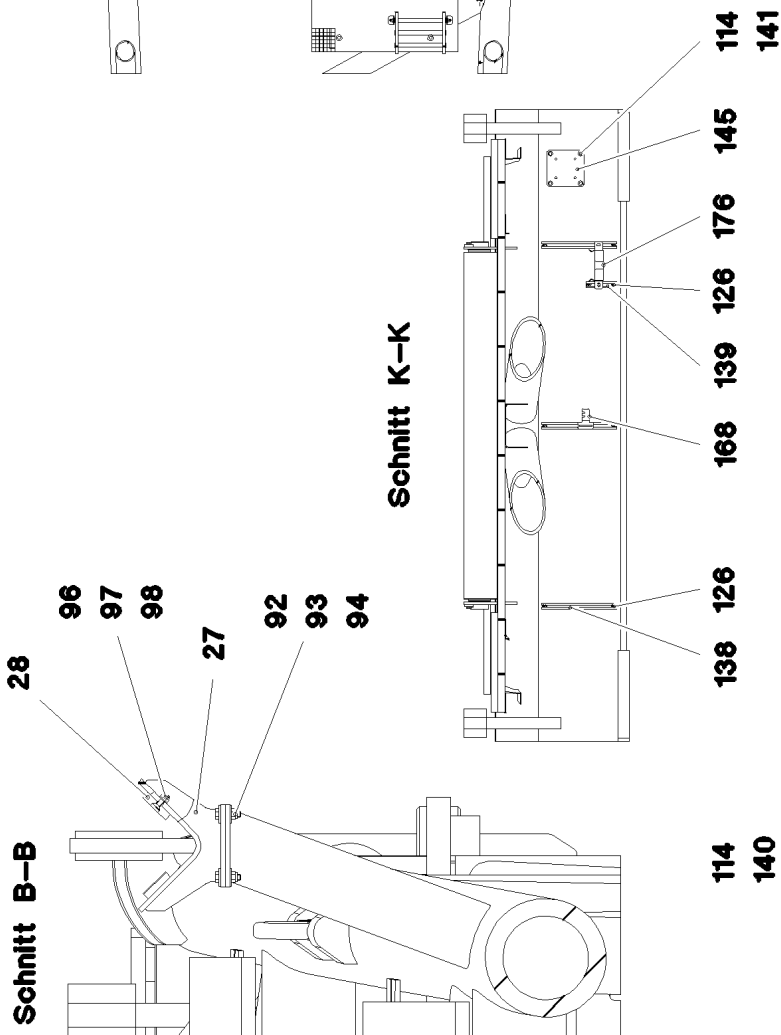
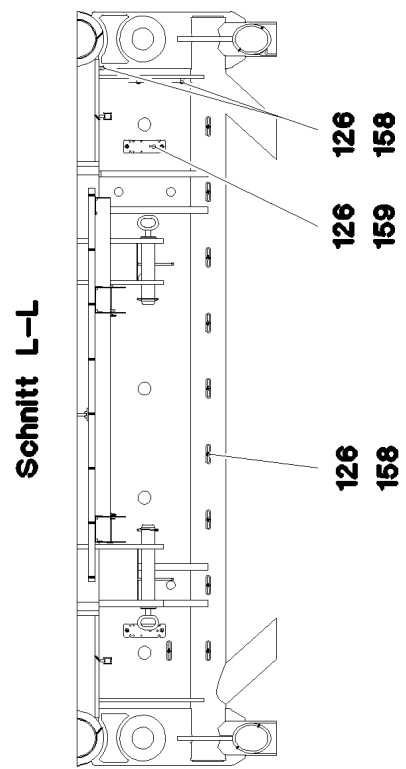
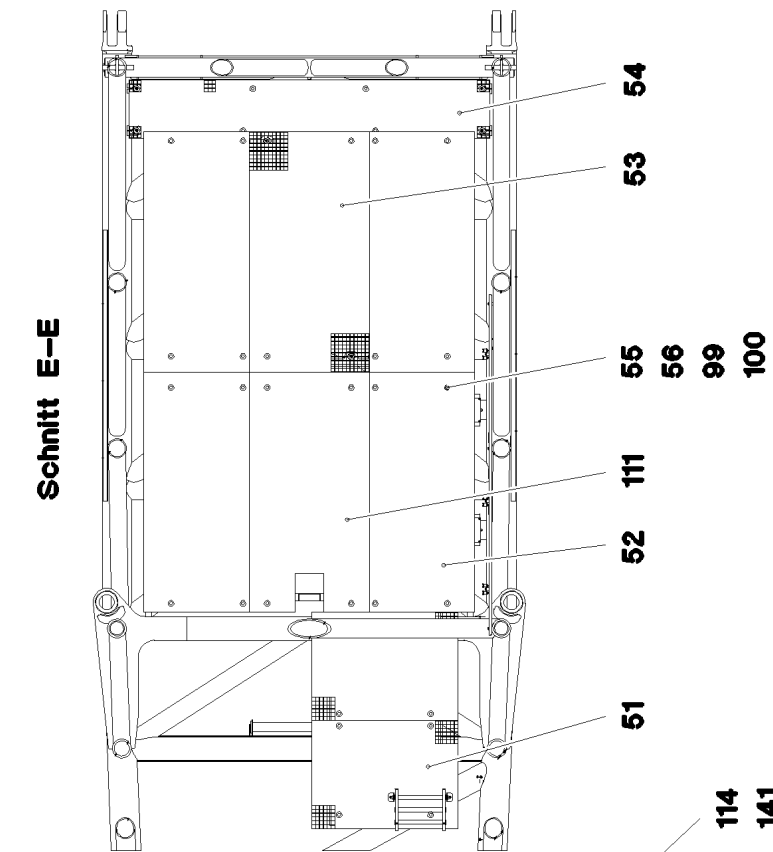
LIEBHERR

etk_en_de_098200_LR 11000

S PIVOT SECTION CPL.
S-ANLENKSTUECK KPL.

840

917078408



15.9.2023
078640

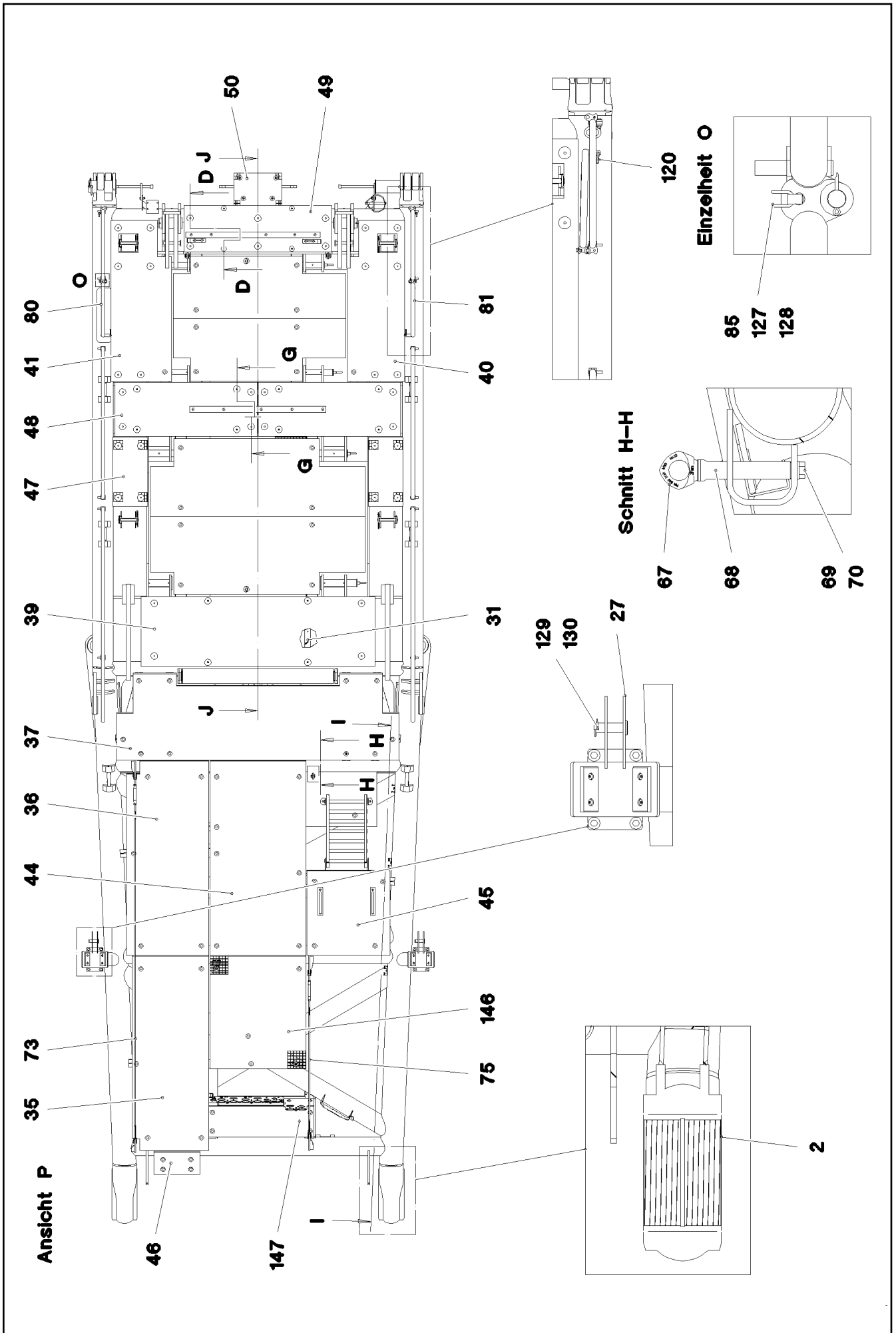
LIEBHERR

etk_en_de_098200_LR 11000

S PIVOT SECTION PRE-ASS.
S-ANLENKSTUECK VORM.

842 (2/10)

917332608



15.9.2023
078642

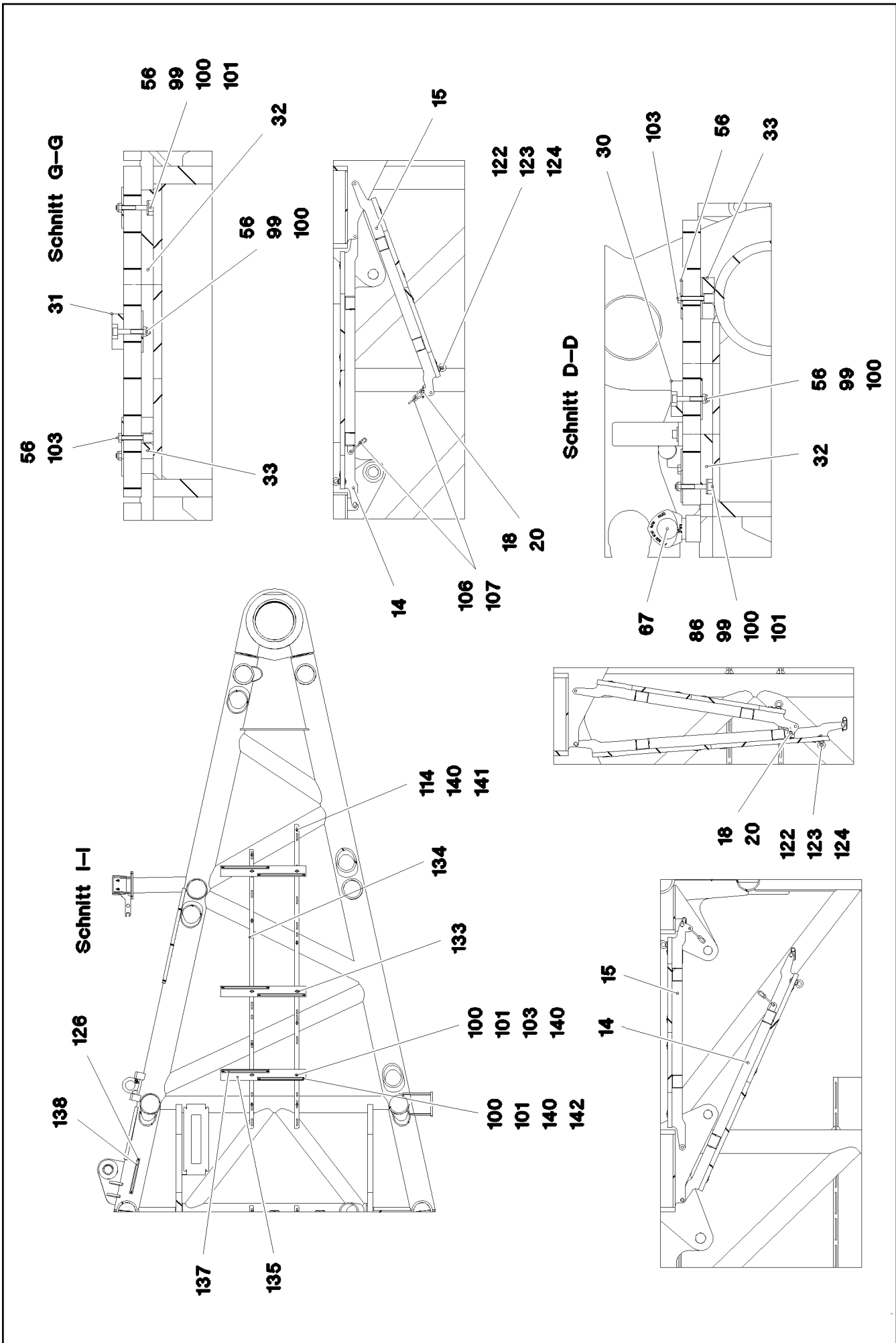
LIEBHERR

etk_en_de_098200_LR 11000

S PIVOT SECTION PRE-ASS.
S-ANLENKSTUECK VORM.

□ 844 (4/10)

917332608



15.9.2023
078643

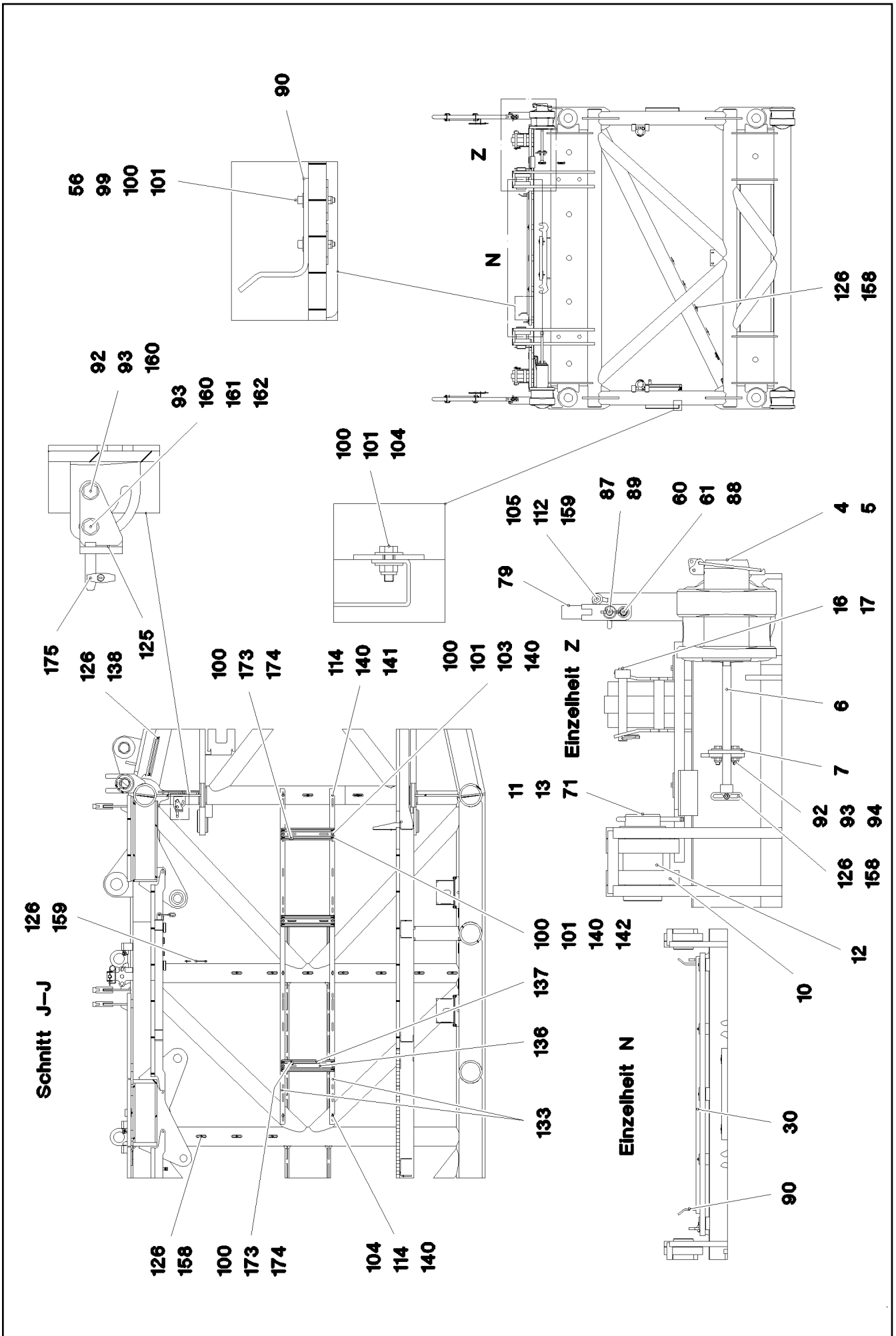
LIEBHERR

etk_en_de_098200_LR 11000

S PIVOT SECTION PRE-ASS.
S-ANLENKSTUECK VORM.

845 (5/10)


917332608



Pos.	Item	Quantity	Description	Bezeichnung
1	967723408	1	S PIVOT SECTION, WELD.CONSTR. 10.5M	S-ANLENKSTUECK SCHWK.
2	97028102	2	BUSHING 400X360X266 GZ-CUZN25AL5 SP	BUCHSE
3	97035739	2	BUSHING 60X100X100 GZ-CUZN25AL5	BUCHSE
4	97028894	2	PIN 140.0X291 35NICRMOV125 GASN. SPF	BOLZEN
5	10878577	2	SAFETY PLUG W HINGE-LID 20X175X20X1	SICHERHEITSKLAPPSTECKER
6	10878755	2	SOCKET HEAD SCREW ISO 4762 M24X400	ZYLINDERSCHRAUBE
7	972636908	2	PLATE 10X175X104 S700MC FE/FLZN10/NC	BLECH
8	12105882	1	CARRYING ROLLER 159/14,2/80X1575 SPF	TRAGROLLE
9	928830208	1	SAFETY ROLLER CPL. ⇒  851	SCHUTZWALZE KPL.
10	968247008	4	BRACKET WITH BOARD	LASCHE MIT SCHILD
11	932377308	2	PIN RD100X235 35NICRMOV125	BOLZEN
12	97031403	2	SLEEVE 114.3X50 S355J2H FE//ZNNI8//CN//T	HUELSE
13	10180383	2	SPLIT PIN ISO 1234 13X160 St 480H SPF	SPLINT
14	967976008	1	PIVOTING WALKWAY WELDED	LAUFSTEG SCHWK.
15	967976108	1	PIVOTING WALKWAY WELDED	LAUFSTEG SCHWK.
16	962580308	4	CONNECTING PIN WELDED FE//ZNNI8//CN/	ABSTECKBOLZEN SCHWK.
17	433100908	4	RETAINING SPRING 4,5X98 ISO 2081 FE/ZN	SICHERUNGSFEDER
18	453008508	4	PIN ISO 2341 B16X135X129 ST.50-2K VERZ	BOLZEN
19	453008308	4	PIN ISO 2341 B16X162X157 30CRNIMO8 SP	BOLZEN
20	433102808	6	RETAINING SPRING 3X55 VERZ	SICHERUNGSFEDER
21	10180351	6	SPLIT PIN ISO 1234 4X25 St 480H SPF	SPLINT
22	11691326	6	WASHER ISO 7092 16 300HV FLZN SPF	SCHEIBE
23	4600021	4	WASHER DIN 7349 17 200HV FLZN SPF	SCHEIBE
24	451241208	4	PIN DIN 1435 16X40X35 ST.50K VERZ	BOLZEN
25	934787908	2	AXLE HOLDER 10X150X40 S355MC FE//ZNNI	ACHSHALTER
26	952198708	2	RING RD100X5 S355MC FE//ZNNI8//CN//T0	RING
27	967997608	2	SUPPORT WELDED	AUFLAGE SCHWK.
28	283030708	4	BEARING PLATE	LAGERPLATTE
29	972908808	2	HOOD 411X555 DC01 FE//ZNNI8//CN//T0	HAUBE
30	976661208	1	SUPPORT 1400X60 PA6G	AUFLAGE
31	971111308	4	SUPPORT PA6G	AUFLAGE
32	971111408	6	SUPPORT PA6G	AUFLAGE
33	97031390	38	SUPPORT PA6G	AUFLAGE
34	97031391	1	PLATE 4X323X860 S315MC	BLECH
35	97031392	1	GRIDIRON T2070X800X30/2 S235JR T ZN K	GITTERROST-P
36	97031393	1	GRIDIRON T2070X860X30/2 S235JR T ZN K	GITTERROST-P
37	97031394	1	GRIDIRON T2940X920X30/2 S235JR T ZN K	GITTERROST-P
38	97031395	1	GRIDIRON T2240X810X30/3 S235JR T ZN K	GITTERROST-P
39	97031396	1	GRIDIRON T2440X730X30/2 S235JR T ZN K	GITTERROST-P
40	97031397	1	GRIDIRON T1680X600X30/2 S235JR T ZN K	GITTERROST-P
41	97031398	1	GRIDIRON T1680X630X30/2 S235JR T ZN K	GITTERROST-P
42	97031399	1	GRIDIRON T2240X810X30/3 S235JR T ZN K	GITTERROST-P
43	97031400	1	GRIDIRON T1800X650X30/2 S235JR T ZN K	GITTERROST-P
44	97028386	1	GRIDIRON T2070X1000X30/2 S235JR T ZN K	GITTERROST-P
45	725838308	1	GRIDIRON T900X867X30/2 S235JR T ZN K	GITTERROST-P
46	10035308	1	GRIDIRON T483X240X30/2 S235JR T ZN K	GITTERROST-P
47	10035262	2	GRIDIRON T720X360X30/2 S235JR T ZN K	GITTERROST-P
48	725870108	2	GRIDIRON T1485X560X30/2 S235JR T ZN K	GITTERROST-P
49	725865108	1	GRIDIRON T1540X483X30/3 S235JR T ZN K	GITTERROST-P
50	725801308	1	GRIDIRON T500X350X30/2 S235JR T ZN K	GITTERROST-P
51	725858708	2	GRIDIRON T1220X900X30/2 S235JR T ZN K	GITTERROST-P
52	725860608	4	GRIDIRON T2000X876X30/2 S235JR T ZN K	GITTERROST-P
53	10036840	1	GRIDIRON T2000X1000X30/2 S235JR T ZN K	GITTERROST-P
54	725808808	1	GRIDIRON T3000X483X30/3 S235JR T ZN K	GITTERROST-SP
55	10100621	111	DISH MOUNTING	TELLERBEFESTIGUNG
56	941138108	184	WASHER DC01 FE//ZNNI8//CN//T0	SCHEIBE
57	11481667	1	SIMPLE LADDER EN 131 7-420X1,93M AL SP	ANLEGELEITER
58	97021238	2	ANGLE 5X70X199 S355MC FE//ZNNI8//CN//T	WINKEL
59	450023208	2	PIN ISO 2340 B20X500X485 ST.50K FE//ZN20	BOLZEN

15.9.2023

etk_en_de_098200_LR 11000

 847 (7/10)**LIEBHERR****S PIVOT SECTION PRE-ASS.
S-ANLENKSTUECK VORM.**

917332608

Pos.	Item	Quantity	Description	Bezeichnung
60	10875637	18	WASHER DIN 1441 21 ST FLZN SPF	SCHEIBE
61	10180359	18	SPLIT PIN ISO 1234 5X40 St 480H SPF	SPLINT
62	978810808	4	PLATE 4X960X202 S315MC FE//ZNNI8//CN//T	BLECH
63	97003872	3	PLATE 4X122X700 S315MC FE//ZNNI8//CN//T	BLECH
64	979554608	5	PLATE 4X684X481 S315MC FE//ZNNI8//CN//T	BLECH
65	978931408	1	PLATE 4X1130X202 S315MC FE//ZNNI8//CN/	BLECH
66	955702308	2	WASHER RD120X4 S315MC FE//ZNNI8//CN/	SCHEIBE
67	12108588	3	RING BOLT M16X24,0 INOX	RINGSCHRAUBE
68	97028770	1	ROUND STEEL 45.0X160 35NICRMOV125 GA	RUNDSTAHL
69	10875519	1	HEX SCREW ISO 4017 M16X40 8.8 FLZN SP	SECHSKANTSCHRAUBE
70	10289806	1	WASHER ISO 7089 16 300HV FLZN SPF	SCHEIBE
71	97024427	2	WASHER 5X130X130 S355MC FE//ZNNI8//C	SCHEIBE
72	962729508	2	HANDLE WELD.CONST.	GRIFF SCHWK.
73	10665364	1	ROUND STRAND ROPE 10X3,90M STAHL VE	RUNDLITZENSEIL
74	10652820	2	ROUND STRAND ROPE 10X3,7M STAHL VE	RUNDLITZENSEIL
75	10652814	1	ROUND STRAND ROPE 10X1,75M STAHL VE	RUNDLITZENSEIL
76	973200408	2	PLATE ALMG3 H111	BLECH
77	967980708	2	HAND RAIL WELDED STRUCTURE T ZN O	GELAENDER SCHWK.
78	967980808	2	HAND RAIL WELDED STRUCTURE T ZN O	GELAENDER SCHWK.
79	967980908	2	HAND RAIL WELDED STRUCTURE T ZN O	GELAENDER SCHWK.
80	967070508	1	HAND RAIL WELDED STRUCTURE T ZN O	GELAENDER SCHWK.
81	967311308	1	HAND RAIL WELDED STRUCTURE T ZN O	GELAENDER SCHWK.
82	978501408	2	PIN 18.0X400 S355J2C+C FE//ZNNI8//CN//T0	BOLZEN
83	10289807	6	WASHER ISO 7089 18 300HV FLZN SPF	SCHEIBE
84	10180352	4	SPLIT PIN ISO 1234 4X32 St 480H SPF	SPLINT
85	433200908	4	FORMCLIP 10X55 VERZ	FORMCLIP
86	97017499	4	WASHER 3X54X54 X5CRNI18-10	SCHEIBE
87	924713108	12	SOCKET PIN T ZN K	STECKBOLZEN
88	451222408	12	PIN DIN 1435 20X65X58 ST.50-2K VERZ	BOLZEN
89	10875869	12	SAFETY PLUG W HINGE-LID 5X29X4,7X25 4	SICHERHEITSKLAPPSTECKER
90	970833608	2	PLATE 8X276X40 S355MC FE//ZNNI8//CN//T	BLECH
91	97036099	1	GRIDIRON T1800X650X30/2 S235JR T ZN K	GITTERROST-P
92	11645386	14	HEX SCREW ISO 4017 M12X45 8.8 FLZN SP	SECHSKANTSCHRAUBE
93	11840127	16	HEX NUT ISO 7040 M12 8 FLZN SPF	SECHSKANTMUTTER
94	11182717	24	WASHER ISO 7093-1 12 300HV FLZN SPF	SCHEIBE
95	11631816	4	HEX SCREW ISO 4017 M10X25 8.8 FLZN SP	SECHSKANTSCHRAUBE
96	10289795	12	WASHER ISO 7089 10 300HV FLZN SPF	SCHEIBE
97	10875807	8	COUNTERSUNK SCREW DIN 7991 M10X35 8	SENKSCHEIBE
98	10197769	13	HEX NUT DIN 985 M10 8 ZNNI-480H SPF	SECHSKANTMUTTER
99	10875570	141	SOCKET HEAD SCREW ISO 4762 M8X55 8.8	ZYLINDERSCHRAUBE
100	10875614	197	HEX NUT DIN 985 M8 8 480H SPF	SECHSKANTMUTTER
101	11140469	92	WASHER ISO 7093-1 8 200HV 480H SPF	SCHEIBE
102	12203167	2	SOCKET HEAD SCREW ISO 4762 M8X80 8.8	ZYLINDERSCHRAUBE
103	11690046	50	HEX SCREW ISO 4017 M8X45 8.8 480H SPF	SECHSKANTSCHRAUBE
104	10197831	14	HEX SCREW ISO 4017 M8X25 8.8 ZNNI-480	SECHSKANTSCHRAUBE
105	978015708	24	DISTANCE SLEEVE 30X10 X20CR13	DISTANZHUELSE
106	744010408	4	SNAP HOOK DIN 5299 C 100X10-350KG ST V	KARABINERHAKEN
107	10663970	4	CHAIN DIN 763 7X49 0.3t ST35 VERZ	KETTE
109	10289805	16	WASHER ISO 7089 14 300HV FLZN SPF	SCHEIBE
111	97035894	1	GRIDIRON T2000X1000X30/2 S235JR T ZN K	GITTERROST-P
112	11642355	12	HEX SCREW ISO 4017 M10X50 8.8 FLZN SP	SECHSKANTSCHRAUBE
113	11651583	4	HEX SCREW ISO 4014 M8X60 8.8 480H SPF	SECHSKANTSCHRAUBE
114	11840501	32	WASHER DIN 7349 8,4 200HV 480H SPF	SCHEIBE
115	97037473	4	PIN 80.0X370 35NICRMOV125 SPF	BOLZEN
116	97037484	3	PIN 70.0X310 35NICRMOV125 SPF	BOLZEN
117	97037519	1	PIN 70.0X385 35NICRMOV125 SPF	BOLZEN
118	10180878	4	SAFETY PLUG W HINGE-LID 17X100X15,5X	SICHERHEITSKLAPPSTECKER
119	10180381	4	SPLIT PIN ISO 1234 13X125 St 480H SPF	SPLINT
120	433105008	2	RETAINING SPRING DIN 2194 6 A3C	SICHERUNGSFEDER
121	12100685	4	SPLIT PIN ISO 1234 10X140 ST 480H SPF	SPLINT

15.9.2023

etk_en_de_098200_LR 11000


848 (8/10)


LIEBHERRS PIVOT SECTION PRE-ASS.
S-ANLENKSTUECK VORM.

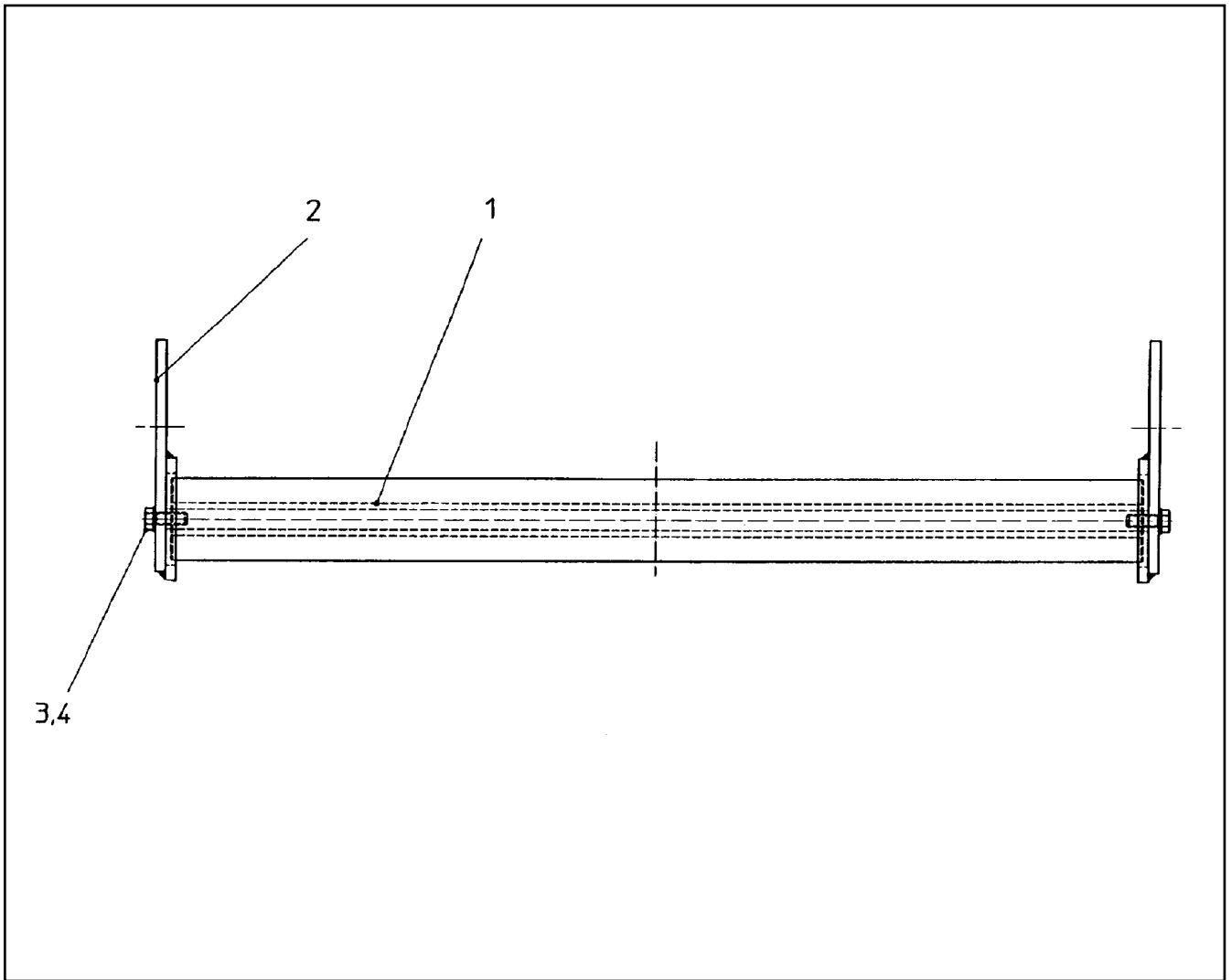
917332608

Pos.	Item	Quantity	Description	Bezeichnung
122	97009767	4	WASHER 60X60 S315MC FE//Zn20//C	SCHEIBE
123	11840136	2	HEX SCREW ISO 4017 M12X50 8.8 FLZN	SECHSKANTSCHRAUBE
124	10179302	2	RING NUT DIN 582 M12 C15E FLZN SPF	RINGMUTTER
125	968410408	2	MOUNTING WELDED WARNEINRICHTUNG	AUFNAHME SCHWK.
126	12102696	61	BUTTON HEAD SCREW AEHNL.ISO 7380-2	HALBRUNDKOPFSCHRAUBE
127	11160431	12	ROPE 2 2,3KN EDELSTAHL	SEIL
128	11170565	24	FERRULE 2 CU	PRESSKLEMME
129	453032708	2	PIN ISO 2341 B30X95X85 35NICRMOV125	BOLZEN
130	10180880	2	SAFETY PLUG W HINGE-LID 8X42X7,5X32	SICHERHEITSKLAPPSTECKER
131	10181899	4	SAFETY PLUG W HINGE-LID 12X75X11,5X6	SICHERHEITSKLAPPSTECKER
132	921079508	8	HANDLE WELD.CONST. FE//ZnNi8//CN//T0	GRIFF SCHWK.
133	978155008	3	PLATE 2834X53 S315MC	BLECH
134	978653108	1	PLATE 2600X53 S315MC	BLECH
135	975589508	3	PLATE 800X100 S315MC RAL 1007	BLECH
136	975744708	3	PLATE 4X450X100 S315MC RAL 1007	BLECH
137	970344808	12	CARRIER RAIL	TRAGSCHIENE
138	954117508	5	CARRIER RAIL X0	TRAGSCHIENE
139	954117308	1	CARRIER RAIL X0	TRAGSCHIENE
140	953873408	58	SLEEVE 25X20 11SMNPB37 FE//ZnNi8//CN/	HUELSE
141	12216205	22	HEX SCREW ISO 4017 M8X18 8.8 480H SPF	SECHSKANTSCHRAUBE
142	12100221	24	BUTTON HEAD SCREW ISO 7380-2 M8X40 0	HALBRUNDKOPFSCHRAUBE
143	97039643	1	PLATE 5X1169X356 S355MC FE//ZnNi8//CN/	BLECH
144	97019834	2	PLATE 4X127X1320 S315MC	BLECH
145	97039738	1	PLATE 4X167X165 S315MC FE//ZnNi8//CN//T	BLECH
146	725855708	1	GRIDIRON T1200X1000X30/2 S235JR T ZN K	GITTERROST-P
147	97039690	1	GRIDIRON T1100X330X30/2 S235JR T ZN K	GITTERROST-P
148	945048208	3	PLATE 4X103X900 S315MC FE//ZnNi8//CN//T	BLECH
149	11691328	5	HEX SCREW ISO 4017 M10X35 8.8 FLZN SP	SECHSKANTSCHRAUBE
150	11658580	10	WASHER DIN 7349 10,5 200HV-St FLZN SPF	SCHEIBE
151	954061908	1	PLATE 3X70X87 DC01 FE//ZnNi8//CN//T0	BLECH
152	7005052	4	CLAMP-HALF DIN 3015-1 L 3 R 25 PP SW	KLEMMHAELFTE
153	10802203	2	WELD PLATE DIN 3015-1 L-AP-K 3 W1 ZNNI	ANSCHWEISSPLATTE
154	12216909	4	HEX SCREW ISO 4014 M6X45 8.8 480H SPF	SECHSKANTSCHRAUBE
155	11693878	4	WASHER DIN 7349 6,4 200HV 480H SPF	SCHEIBE
156	97033256	1	ANGLE 4X234X60 S315MC FE//ZnNi8//CN//T	WINKEL
157	971562708	3	PLATE 3X190X60 DC01 FE//ZnNi8//CN//T0	BLECH
158	953650008	37	CABLE CLAMP DC01 FE//ZnNi8//CN//T0	KABELHALTER
159	10875629	12	HEX NUT ISO 7040 M10 8 FLZN SPF	SECHSKANTMUTTER
160	10289804	6	WASHER ISO 7089 12 300HV FLZN SPF	SCHEIBE
161	11651578	2	HEX SCREW ISO 4014 M12X50 8.8 FLZN SP	SECHSKANTSCHRAUBE
162	10006370	2	WASHER DIN 7349 13 200HV FLZN SPF	SCHEIBE
163	97047924	2	PLATE 4X540X119 S315MC FE//ZnNi8//CN//T	BLECH
164	10466906	2	SCREW PLUG RD32X3 SPF	VERSCHLUSSSCHRAUBE
165	10466908	4	SCREW PLUG RD54X4 ALCUMGPB SPF	VERSCHLUSSSCHRAUBE
166	10466909	4	SCREW PLUG RD79X4 SPF	VERSCHLUSSSCHRAUBE
167	12100569	4	RING BOLT DIN 580 M6X13 C15E 480H SPF	RINGSCHRAUBE
168	97046716	1	PLATE 4X107X70 S315MC FE//ZnNi8//CN//T	BLECH
169	11657360	2	HEX SCREW ISO 4017 M6X16 8.8 480H SPF	SECHSKANTSCHRAUBE
170	12100589	8	COUNTERSUNK SCREW AEHNL.ISO 10642	SENKSCHEIBE
171	12102692	14	HEX NUT DIN 985 M6 8 ZNNI-480H SPF	SECHSKANTMUTTER
172	10876162	8	DOWEL PIN ISO 8752 6X20 480H SPF	SPANNSTIFT
173	970350108	2	PLATE 4x73x30 S315MC FE//ZnNi8//CN//T0	BLECH
174	409706608	2	HAMMER HEAD BOLT M8X25 8.8 480H SPF	HAMMERKOPFSCHRAUBE
175	885251508	2	PADLOCK ABUS-64TI/40 TITALIUM	VORHAENGESCHLOSS
176	978637208	1	PLATE DC01 FE//ZnNi8//CN//T0	BLECH
179	97051398	1	PLATE 4X170X90 S315MC FE//ZnNi8//CN//T	BLECH
180	97056563	1	GRIDIRON T1780X800X30/2 S235JR T ZN K	GITTERROST-P
181	540001808	1	ROPE WINCH TYP 351 ⇒ □ 852	SEILWINDE
182	773324408	1	AUXILIARY ROPE DIN 3055 4X4,5M	HILFSSEIL

15.9.2023	etk_en_de_098200_LR 11000	□ 849 (9/10)
LIEBHERR	S PIVOT SECTION PRE-ASS. S-ANLENKSTUECK VORM.	917332608

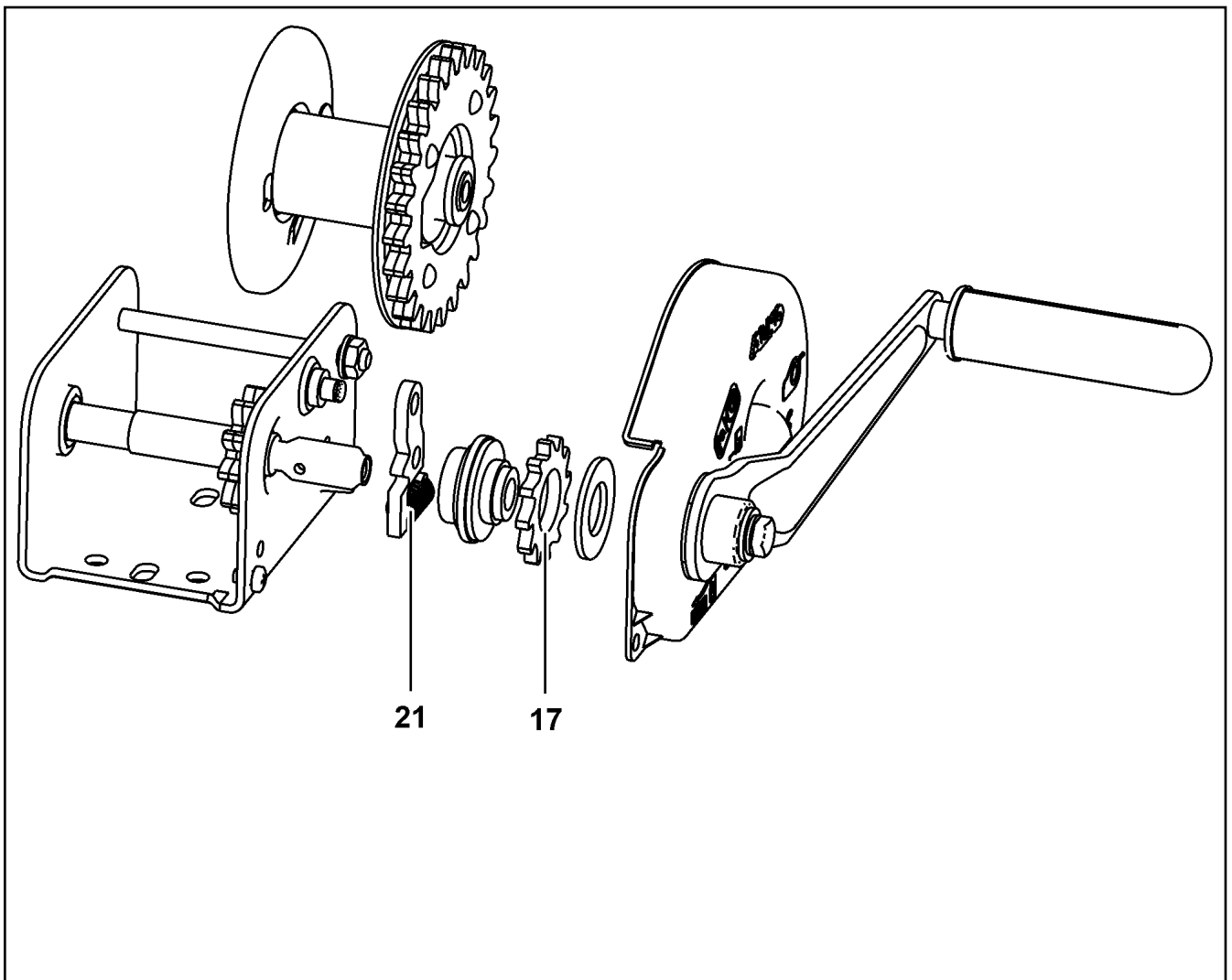
Pos.	Item	Quantity	Description	Bezeichnung
183	773933508	1	SHACKLE DIN 82101 0,25T NG0,25 ST VERZ	SCHAEKEL
184	283096108	1	ROLLER RD68X20 PA6G	ROLLE
185	971857508	1	TUBE 16.0X22 E235+N	ROHR
186	11658890	1	HEX SCREW ISO 4014 M12X65 8.8 FLZN SP	SECHSKANTSCHRAUBE
187	979930908	2	PLATE 70X70 S355MC FE//ZNNI8//CN//T0	BLECH
700	968311308	1	SIGNS S-ANLENKSTUECK	BESCHILDERUNG
			⇒  853	

15.9.2023	etk_en_de_098200_LR 11000	 850 (10/10)
LIEBHERR	S PIVOT SECTION PRE-ASS. S-ANLENKSTUECK VORM.	917332608

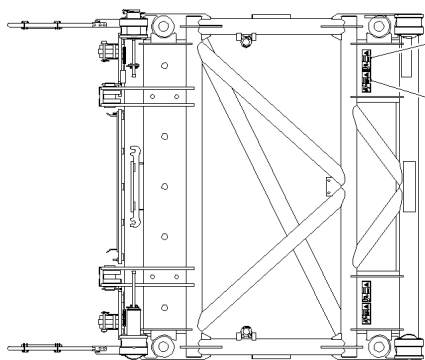
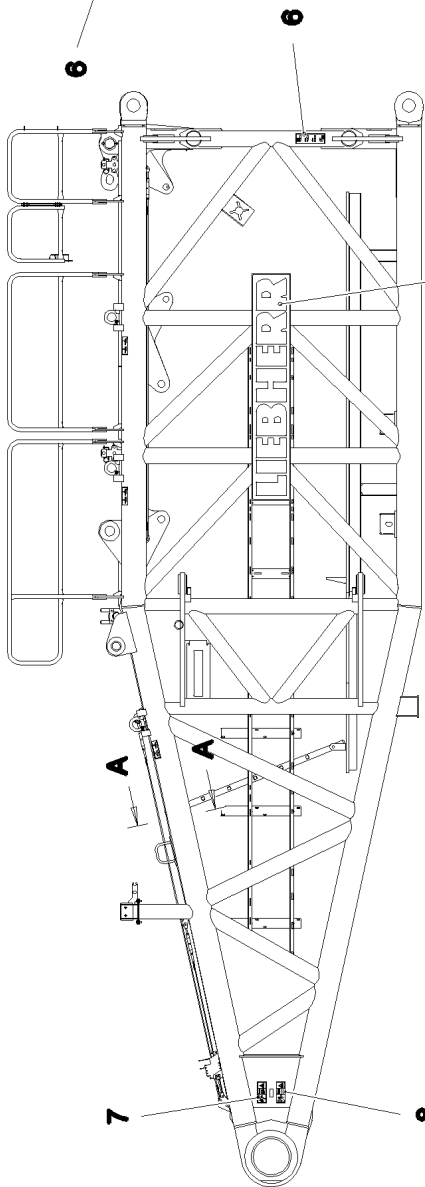
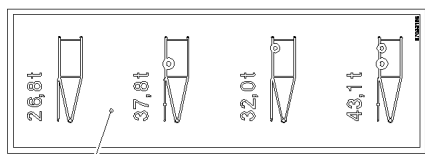


Pos.	Item	Quantity	Description	Bezeichnung
1	749010208	1	CARRYING ROLLER 80/5/20X950 GALV.VER	TRAGROLLE
2	928830408	2	BRACKET CPL.	LASCHE KPL.
3	11642349	2	HEX SCREW ISO 4017 M12X35 8.8 FLZN SP	SECHSKANTSCHRAUBE
4	12227180	2	WASHER SPRING DIN 127 B 12 FLZN SPF	FEDERRING

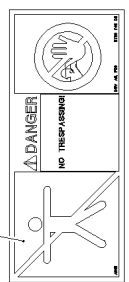
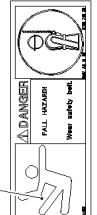
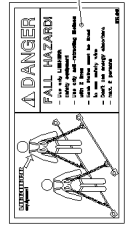
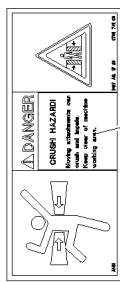
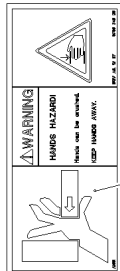
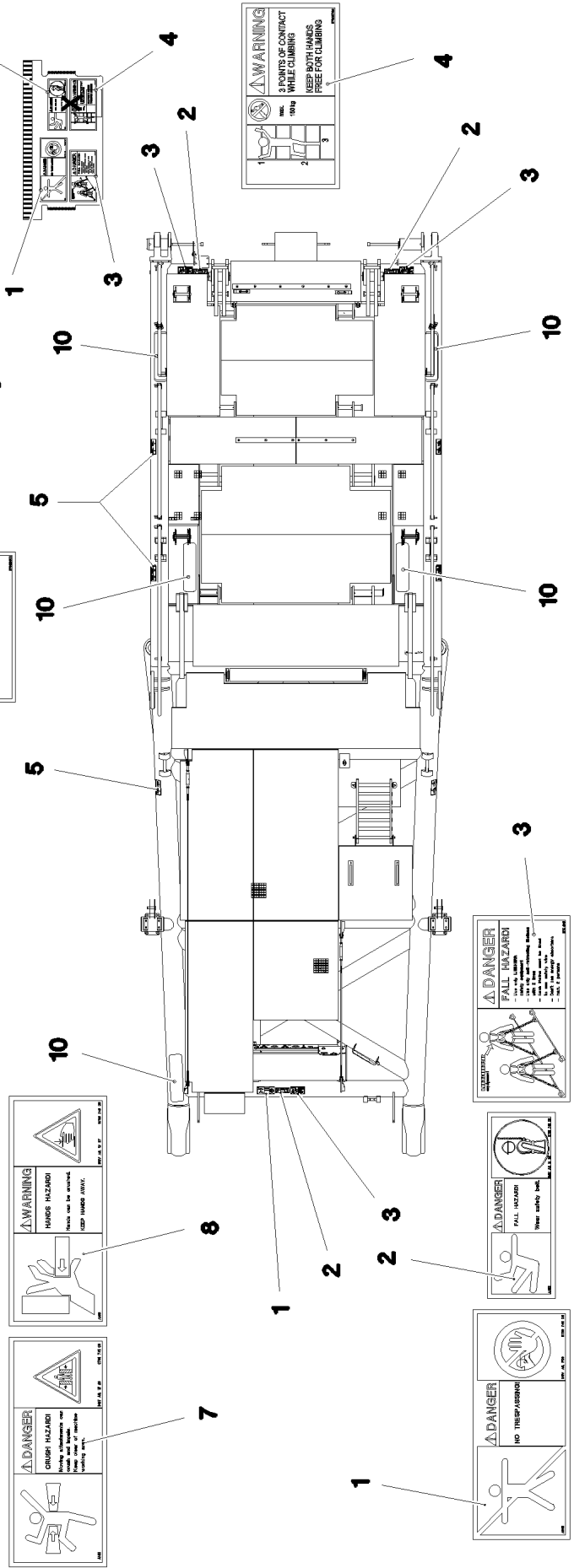
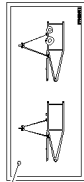
15.9.2023 134568	etk_en_de_098200_LR 11000	851
LIEBHERR	SAFETY ROLLER CPL. SCHUTZWALZE KPL.	928830208



Pos.	Item	Quantity	Description	Bezeichnung
17	10802362	1	BLOCKING WHEEL	SPERRRAD
21	10802364	1	DETENT PAWL	SPERRKLINKE
22	12103365	1	CRANK	KURBEL



Schnitt A-A 2



15.9.2023
078647

LIEBHERR

etk_en_de_098200_LR 11000

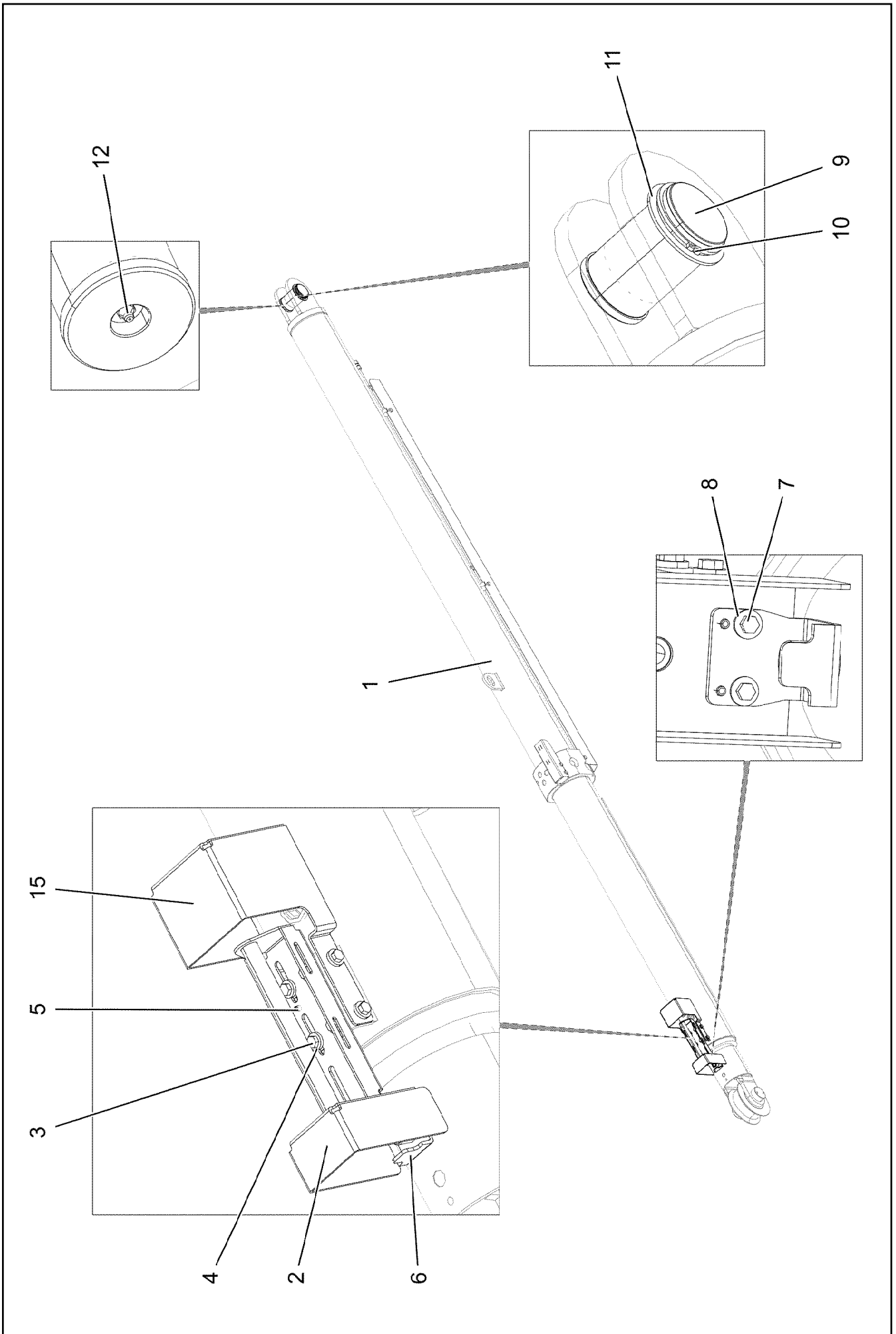
SIGNS
BESCHILDERUNG

853 (1/2)

968311308

Pos.	Item	Quantity	Description	Bezeichnung
1	978674008	2	SIGN 208X88 KLEBEFOLIE SPF	SCHILD
2	978674808	4	SIGN 168X62 KLEBEFOLIE SPF	SCHILD
3	97004046	4	SIGN 168X88X1 KLEBEFOLIE SPF	SCHILD
4	97036732	1	SIGN 168X88 KLEBEFOLIE SPF	SCHILD
5	97038976	6	SIGN 178X78 KLEBEFOLIE SPF	SCHILD
6	97033195	2	SIGN 100X290 KLEBEFOLIE SPF	SCHILD
7	978674108	4	SIGN 208X88 KLEBEFOLIE SPF	SCHILD
8	978674608	4	SIGN 208X88 KLEBEFOLIE SPF	SCHILD
9	97173528	2	INFORMATION SIGN 2250X375 SPF	HINWEISSCHILD
10	97018451	5	ANTI-SLIP SURFACE 1.6X152X570 3M TYP4	ANTIRUTSCHBELAG

15.9.2023	etk_en_de_098200_LR 11000	<input type="checkbox"/> 854 (2/2)
LIEBHERR	SIGNS BESCHILDERUNG	968311308



15.9.2023
078648

LIEBHERR


etk_en_de_098200_LR 11000

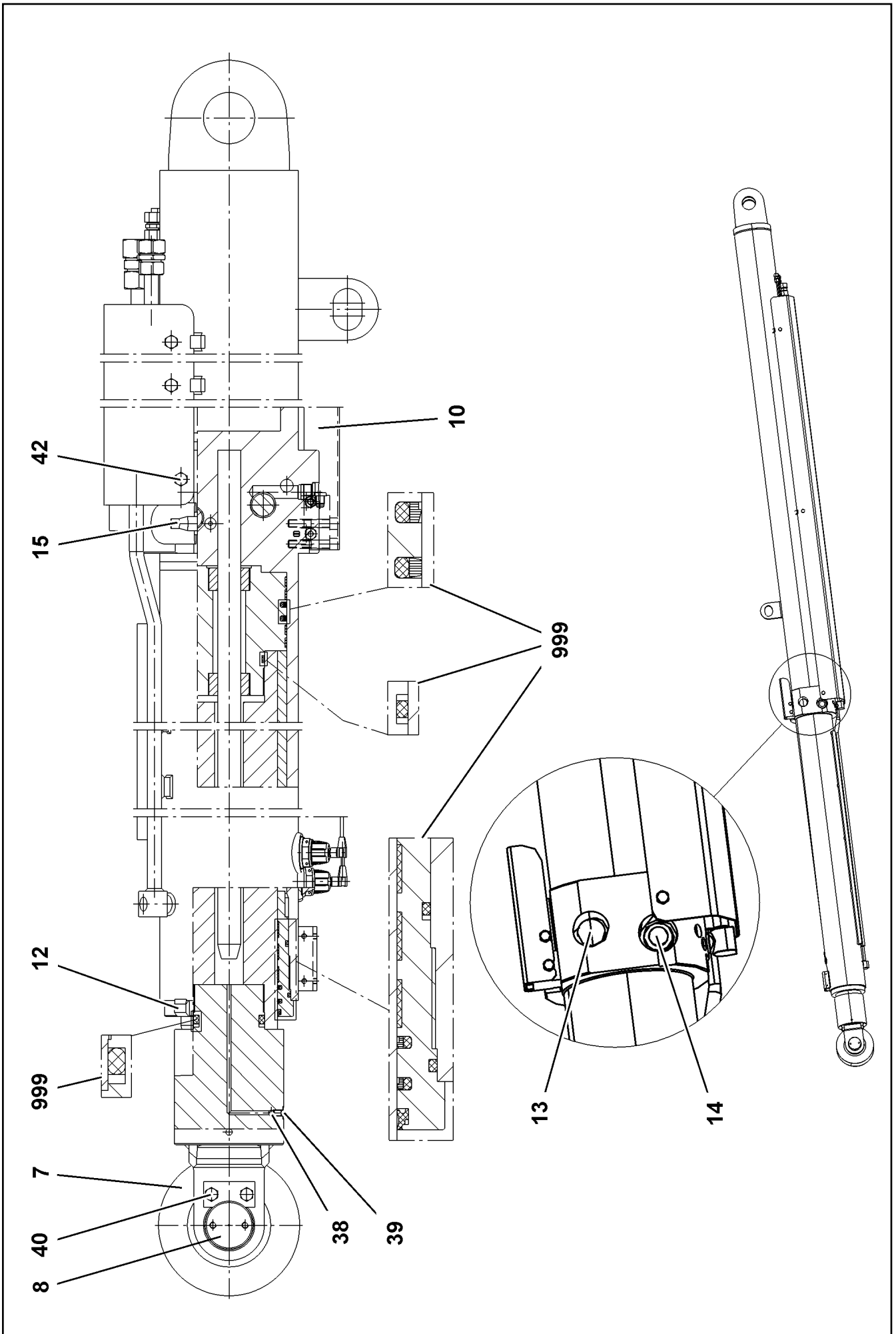
S OVERRUN PROTECTION
S-RUECKHALTESICHERUNG

855 (1/2)

917084408

Pos.	Item	Quantity	Description	Bezeichnung
1	11211228	2	TILT-BACK SUPPORT 180/150-1000 SPF ⇒  857	RUECKFALLSTUETZE
2	968178708	2	BRACKET WELDED CONST. FE//ZNNI8//CN/	KONSOLE SCHWK.
3	11651612	12	HEX SCREW ISO 4017 M8X16 8.8 480H SPF	SECHSKANTSCHRAUBE
4	11840501	12	WASHER DIN 7349 8,4 200HV 480H SPF	SCHEIBE
5	10876162	8	DOWEL PIN ISO 8752 6X20 480H SPF	SPANNSTIFT
6	968262408	2	HOLDER	HALTER
7	11644899	4	HEX SCREW ISO 4017 M6X20 8.8 480H SPF	SECHSKANTSCHRAUBE
8	10875648	4	WASHER ISO 7093-1 6 200HV 480H SPF	SCHEIBE
9	97035945	2	PIN 85.0X135 35NICRMOV125 SPF	BOLZEN
10	12100688	2	RETAINING RINGS DIN 471 80X4 480H SPF	SICHERUNGSRING
11	422005501	2	SUPPORTING WASHER DIN 988 80X100X3,5	STUETZSCHEIBE
12	7743242	2	HYDRAULIC-TYPE LUBRICAT.NIPPLE DIN 71	KEGELSCHMIERNIPPEL
15	97059478	2	PLATE 3X366X391 DC01 FE//ZNNI8//CN//T0	BLECH
500	968182008	1	EL.EQUIPMENT SAFETY RETAINER	ELEKTRIK S-RUECKHALTESIC
(151)	10354584	2	INDUCTIVE SENSOR BERUEHRUNGSLOS	INDUKTIVSENSOR
(152)	10875197	4	INDUCTIVE SENSOR BERUEHRUNGSLOS	INDUKTIVSENSOR

15.9.2023	etk_en_de_098200_LR 11000	 856 (2/2)
LIEBHERR	S OVERRUN PROTECTION S-RUECKHALTESICHERUNG	917084408



15.9.2023
099543

LIEBHERR

etk_en_de_098200_LR 11000

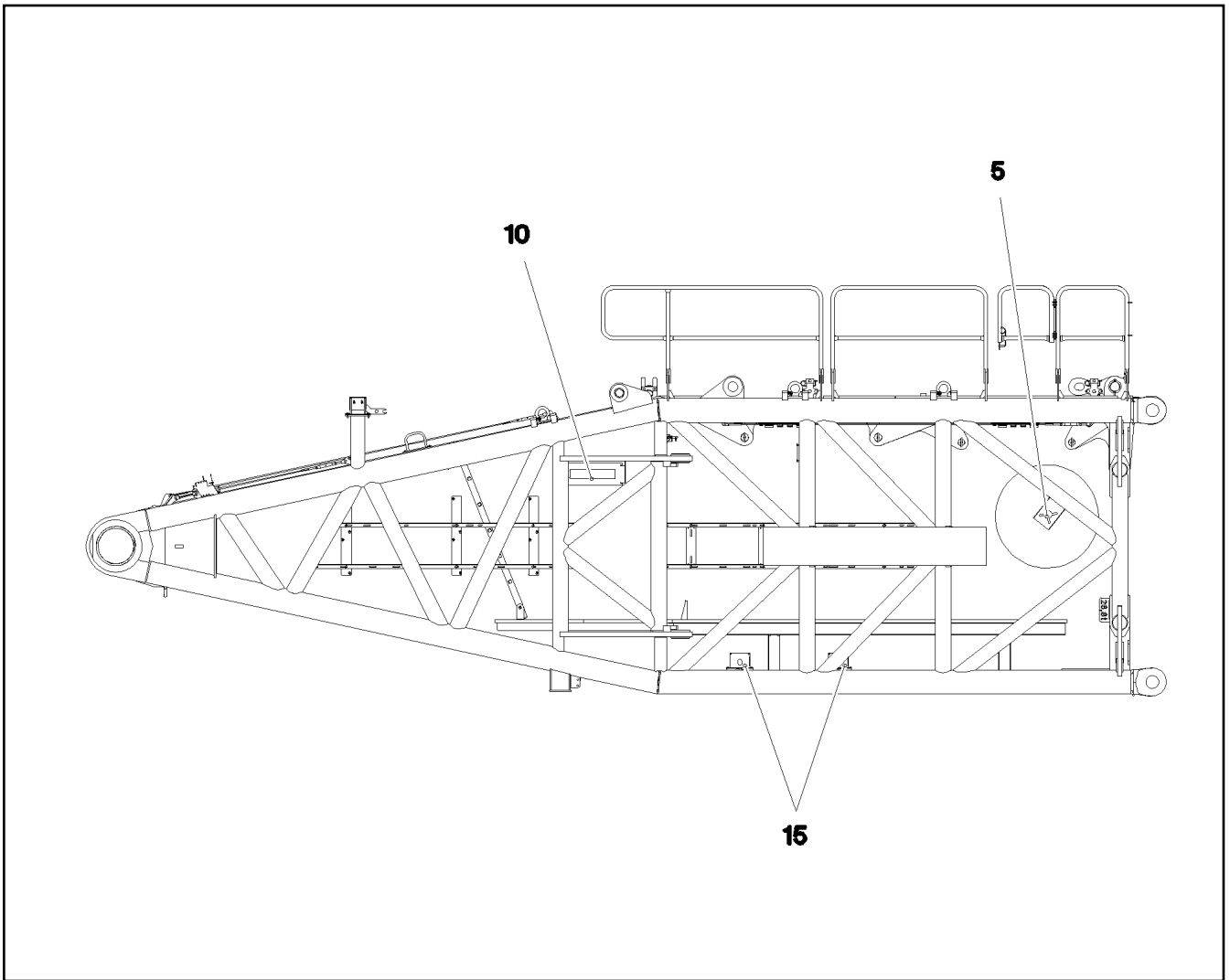
TILT-BACK SUPPORT
RUECKFALLSTUETZE



857 (1/2)


11211228


Pos.	Item	Quantity	Description	Bezeichnung
7	10876496	1	ROLLER 220-80/80	ROLLE
8	12105218	1	PIN 80X180	BOLZEN
10	571412808	1	NON-RETURN VALVE	RUECKSCHLAGVENTIL
12	11341708	1	CAM	NOCKE
13	10873251	1	NON-RETURN VALVE	RUECKSCHLAGVENTIL
14	10873252	1	PRESSURE LIMITING VALVE	DRUCKBEGRENZUNGSVENTIL
15	10873253	1	PRESSURE LIMITING VALVE	DRUCKBEGRENZUNGSVENTIL
38	747000408	1	BALL DIN 5401 8	KUGEL
39	12240952	1	GRUB SCREW ISO 4026 M10X12 45H FLZN	GEWINDESTIFT
40	406608708	2	HEX SCREW ISO 4017 M12X25 10.9 FLZN SP	SECHSKANTSCHRAUBE
42	11002727	6	HEX SCREW ISO 4017 M12X40 10.9 FLZN SP	SECHSKANTSCHRAUBE
999	10873250	1	DS RELAPSE SUPPORT	DS RUECKFALLSTUETZE

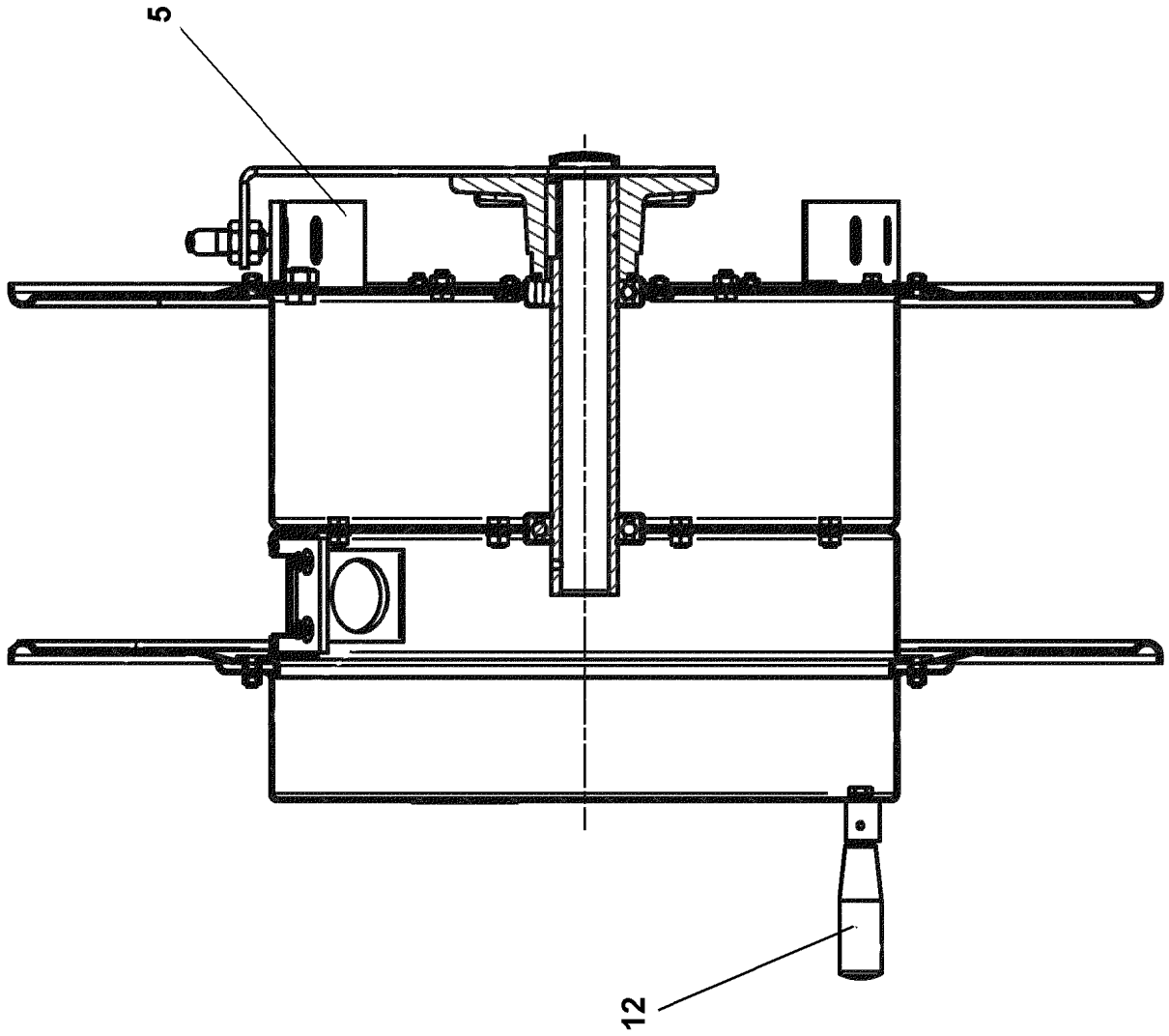
15.9.2023	etk_en_de_098200_LR 11000	<input type="checkbox"/> 858 (2/2)
LIEBHERR	TILT-BACK SUPPORT RUECKFALLSTUETZE	11211228



Pos.	Item	Quantity	Description	Bezeichnung
	5 967923108	1	CABLE DRUM COMPL. N1911 ⇒  860	LEITUNGSTROMMEL KPL.
	10 967923208	1	TERMINAL BOX CPL. S1910 ⇒  863	KLEMMKASTEN KPL.
	15 967923008	1	SENSOR ASSEMBLY	GEBERANBAU
	(1) 10802057	2	ANGLE TRANSMITTER 360° LSB PL:D SPF	WINKELGEBER
	30 969211908	1	DUMMY PLUG X1980BS	BLINDSTECKER

Pos.	Item	Quantity	Description	Bezeichnung
1	968394308	1	LEAD W1911A	LEITUNG
151	10813237	1	CABLE DRUM 150M SPF ⇒  861	KABELTROMMEL
170	10815125	1	WALL OUTLET 43-POL	WANDSTECKDOSE
171	10815121	1	FLANGE SEAL GR.28	FLANSCHDICHTUNG
172	692405308	1	DUST CAP 1 3/4-18NS METALL	STAUBKAPPE
173	10815280	1	TERMINAL HOUSING CA	ENDGEHAEUSE
200	10875696	1	CABLE GLAND M32X1,5X15-25 MS	KABELVERSCHRAUBUNG
266	10876399	4	HEX NUT DIN 985 M3 8 480H SPF	SECHSKANTMUTTER
267	420050108	9	WASHER ISO 7089 3 MS	SCHEIBE
268	12216223	4	PAN-HEAD SCREW ISO 7045 M3X20 4.8 480	FLACHKOPFSCHRAUBE
423	602501308	1	VENTILATION SCREW G1/2"X30 POLYAMID	ENTLUEFTUNGSSCHRAUBE

15.9.2023	etk_en_de_098200_LR 11000	 860
LIEBHERR	CABLE DRUM COMPL. LEITUNGSTROMMEL KPL.	967923108



15.9.2023
725204

etk_en_de_098200_LR 11000

861 (1/2)

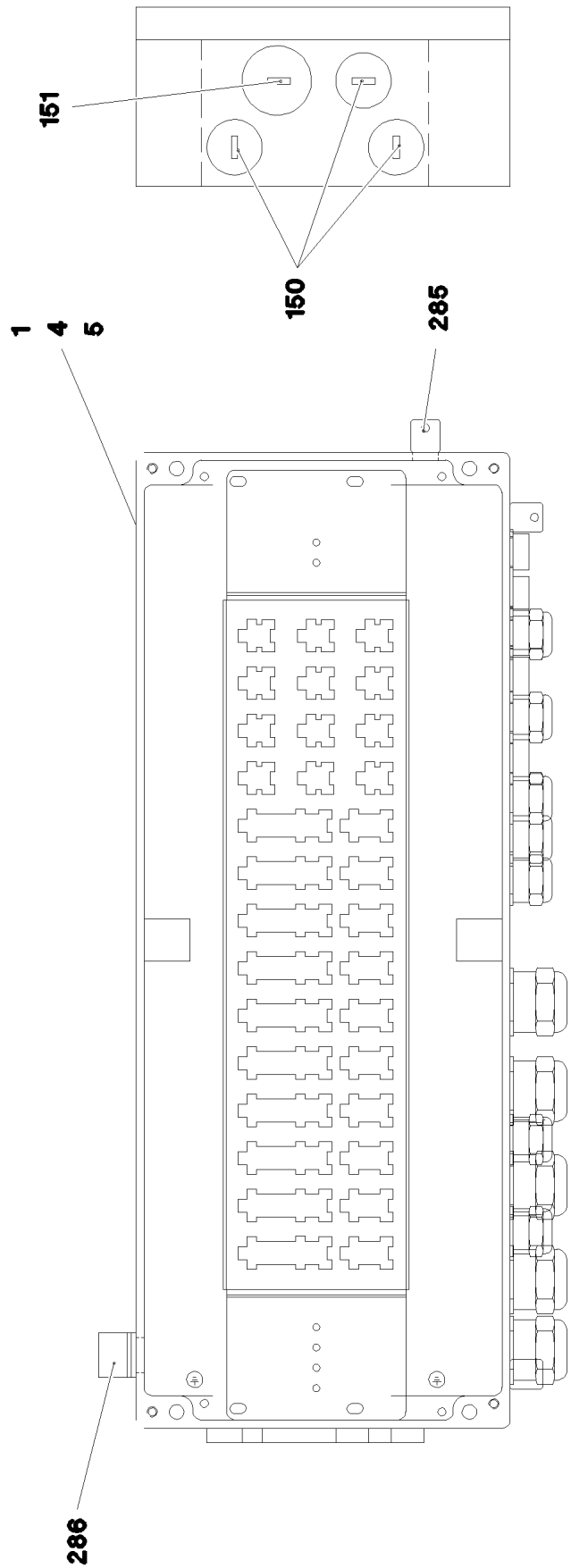
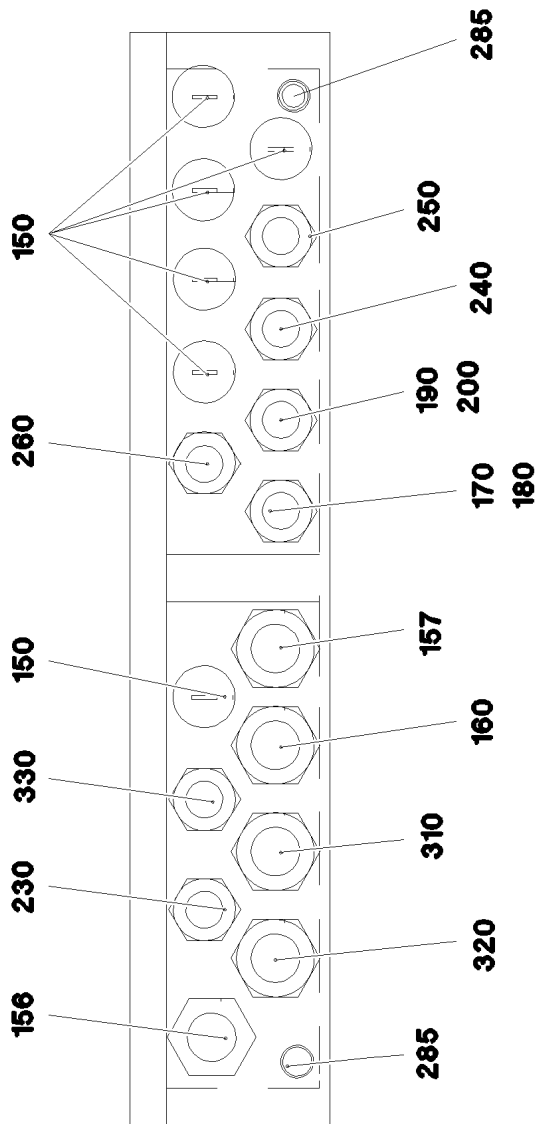
LIEBHERR

CABLE DRUM
KABELTROMMEL

10813237

Pos.	Item	Quantity	Description	Bezeichnung
5	10467392	1	STRAIN	SPERRE
12	10046941	1	HANDLE	HANDGRIFF

15.9.2023	etk_en_de_098200_LR 11000	<input type="checkbox"/> 862 (2/2)
LIEBHERR	CABLE DRUM KABELTROMMEL	10813237



15.9.2023
078646




LIEBHERR

etk_en_de_098200_LR 11000

TERMINAL BOX CPL.
KLEMMKASTEN KPL.


863 (1/2)

967923208

Pos.	Item	Quantity	Description	Bezeichnung
1	97041020	1	PLUG PLATE 1.5X640X129 DC01 FE//ZNNI8/	STECKERBLECH
4	97010005	1	SIGN S1910 ALU	SCHILD
5	97011305	1	EMPTY CASING 230X600X110X0 AL	LEERGEHAEUSE
110	968533608	1	WIRING LIST S1910	VERDRAHTUNGSLISTE
150	602425208	9	SCREW PLUG M32X1,5 MS	VERSCHLUSSSCHRAUBE
151	602425308	1	SCREW PLUG M40X1,5 MS	VERSCHLUSSSCHRAUBE
156	968347908	1	LEAD W1911	LEITUNG
157	968541308	1	LEAD W1910 ⇒  865	LEITUNG
160	968361908	1	LEAD W1909	LEITUNG
170	968340208	1	LEAD W1917	LEITUNG
180	968578508	1	LEAD W1917A	LEITUNG
190	968347708	1	LEAD W1918A	LEITUNG
200	968579908	1	LEAD W1918	LEITUNG
230	968347808	1	LEAD W1921	LEITUNG
240	969532708	1	LEAD W1927	LEITUNG
250	969532608	1	LEAD W1928	LEITUNG
260	968360508	1	LEAD W1923	LEITUNG
285	602501208	3	WATER DRAIN PLUG M12 PA6G SPF	ENTWAESSERUNGSSTOPFEN
286	10488662	1	VENTILATION SCREW POLYAMID	ENTLUEFTUNGSSCHRAUBE
310	968546008	1	LEAD W1916 ⇒  866	LEITUNG
320	968546108	1	LEAD W1915 ⇒  867	LEITUNG
330	968548608	1	LEAD W1913A	LEITUNG

15.9.2023

etk_en_de_098200_LR 11000

 864 (2/2)

LIEBHERR

TERMINAL BOX CPL.
KLEMMKASTEN KPL.

967923208

Pos.	Item	Quantity	Description	Bezeichnung
5	600461008	6.37	CONTROL LEAD 61 X 0,75	STEUERLEITUNG
121	602300108	2	CONTACT 1-2,5MM2	KONTAKT
125	602300308	46	CONTACT 0,5-1MM2	KONTAKT
500	923512208	5	CABLE MARKER	KABELMARKER
501	11060125	1	MALE INSERT 64-POL 16A POLYCARBONAT	STIFTEINSATZ
502	602300208	2	PLUG SHELL 18-POL	STECKERGEHAEUSE
503	602301408	2	HOUSING 8-POL	GEHAEUSE
504	602424308	2	CABLE GLAND M25X1,5X11-20 MS	KABELVERSCHRAUBUNG
505	97039674	1	SIGN 35X15 LEXEDGE II	SCHILD
506	10871288	2	GUIDE PIN CODIERUNG HAN E/ STAINLESS	FUEHRUNGSSTIFT
507	10871289	2	GUIDE BUSHING CODIERUNG HAN E/ STAIN	FUEHRUNGSBUCHSE
508	602606708	1	REDUCTION M40X1,5/M25X1,5 MS	REDUKTION
509	10488662	1	VENTILATION SCREW POLYAMID	ENTLUEFTUNGSSCHRAUBE
510	602606408	1	REDUCTION M25X1,5/M20X1,5 MS	REDUKTION
511	605618508	1	BS HOUSING HAN 24B	SOCKELGEHAEUSE
512	11341849	1	AERATION NOZZLE M25	BELUEFTUNGSSTUTZEN
777	10113737	61	CONTACT PIN 0,75MM2	KONTAKTSTIFT
998	965622208	2	LETTERING WIRING HARNESS	BESCHRIFTUNG KABELBAUM

15.9.2023	etk_en_de_098200_LR 11000	865
LIEBHERR	LEAD LEITUNG	968541308

Pos.	Item	Quantity	Description	Bezeichnung
5	11491064	9.02	LEAD 25 G 1	LEITUNG
121	602300108	1	CONTACT 1-2,5MM2	KONTAKT
125	602300308	23	CONTACT 0,5-1MM2	KONTAKT
127	605601801	23	CONTACT BUSHING 1MM2	KONTAKTBUCHSE
129	605615714	1	SLEEVE CONTACT 2.5MM2	BUCHSENKONTAKT
500	923512208	3	CABLE MARKER	KABELMARKER
501	605609514	1	FEMALE INSERT 24-POL+PE 16A	BUCHSENEINSATZ
502	602300208	1	PLUG SHELL 18-POL	STECKERGEHAEUSE
503	602301408	1	HOUSING 8-POL	GEHAEUSE
504	10871289	4	GUIDE BUSHING CODIERUNG HAN E/ STAIN	FUEHRUNGSBUCHSE
505	10871288	4	GUIDE PIN CODIERUNG HAN E/ STAINLESS	FUEHRUNGSSTIFT
506	605617608	1	SOCKET SHELL HAN 24B	TUELLENGEHAEUSE
507	10488662	1	VENTILATION SCREW POLYAMID	ENTLUEFTUNGSSCHRAUBE
508	602606408	1	REDUCTION M25X1,5/M20X1,5 MS	REDUKTION
509	605618508	1	BS HOUSING HAN 24B	SOCKELGEHAEUSE
510	97029882	1	WATER DRAIN PLUG PA6G	ENTWAESSERUNGSSTOPFEN
511	602424308	2	CABLE GLAND M25X1,5X11-20 MS	KABELVERSCHRAUBUNG
512	602606708	1	REDUCTION M40X1,5/M25X1,5 MS	REDUKTION
998	965622208	2	LETTERING WIRING HARNESS	BESCHRIFTUNG KABELBAUM

15.9.2023

etk_en_de_098200_LR 11000

866


LIEBHERR


LEAD
LEITUNG

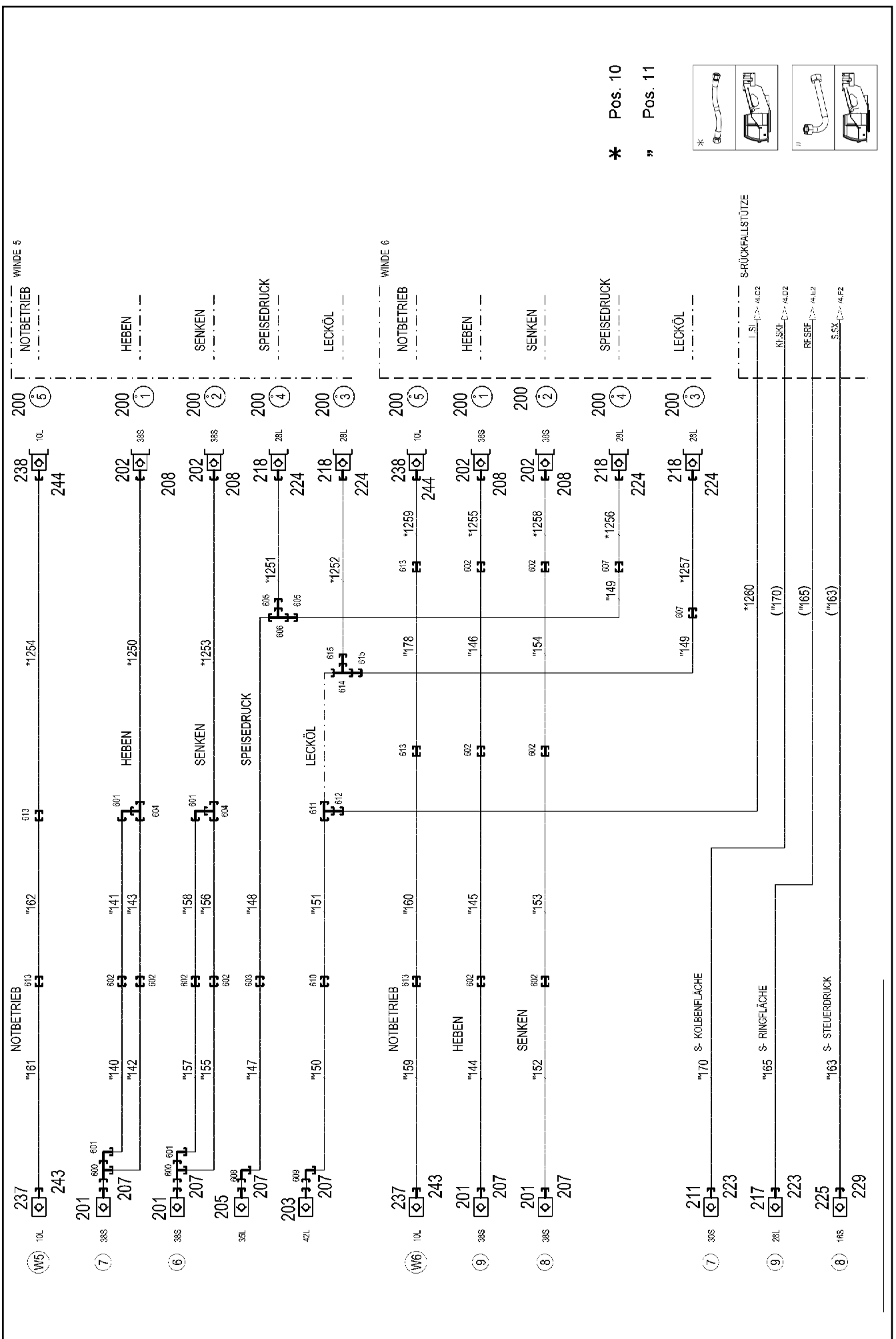
968546008

Pos.	Item	Quantity	Description	Bezeichnung
5	11491064	4.72	LEAD 25 G 1	LEITUNG
121	602300108	1	CONTACT 1-2,5MM2	KONTAKT
125	602300308	23	CONTACT 0,5-1MM2	KONTAKT
127	605601801	23	CONTACT BUSHING 1MM2	KONTAKTBUCHSE
129	605615714	1	SLEEVE CONTACT 2.5MM2	BUCHSENKONTAKT
500	923512208	3	CABLE MARKER	KABELMARKER
501	605609514	1	FEMALE INSERT 24-POL+PE 16A	BUCHSENEINSATZ
502	602300208	1	PLUG SHELL 18-POL	STECKERGEHAEUSE
503	602301408	1	HOUSING 8-POL	GEHAEUSE
504	10488662	1	VENTILATION SCREW POLYAMID	ENTLUEFTUNGSSCHRAUBE
505	602606408	1	REDUCTION M25X1,5/M20X1,5 MS	REDUKTION
506	10871289	4	GUIDE BUSHING CODIERUNG HAN E/ STAIN	FUEHRUNGSBUCHSE
507	605618508	1	BS HOUSING HAN 24B	SOCKELGEHAEUSE
508	10871288	4	GUIDE PIN CODIERUNG HAN E/ STAINLESS	FUEHRUNGSSTIFT
509	97029882	1	WATER DRAIN PLUG PA6G	ENTWAESSERUNGSSTOPFEN
510	605617608	1	SOCKET SHELL HAN 24B	TUELLENGEHAEUSE
511	602424308	2	CABLE GLAND M25X1,5X11-20 MS	KABELVERSCHRAUBUNG
512	602606708	1	REDUCTION M40X1,5/M25X1,5 MS	REDUKTION
998	965622208	2	LETTERING WIRING HARNESS	BESCHRIFTUNG KABELBAUM

15.9.2023	etk_en_de_098200_LR 11000	867
LIEBHERR	LEAD LEITUNG	968546108

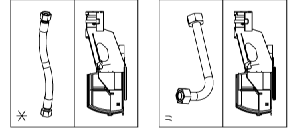
Pos.	Item	Quantity	Description	Bezeichnung
4	967788308	1	ADDITIONAL HYDR.S PIVOT SECTI. ⇒  869	ZUSATZHYDRAULIK S-ANLENK

15.9.2023	etk_en_de_098200_LR 11000	 868
LIEBHERR	ADDITIONAL HYDR.S PIVOT SECTI. ZUSATZHYDRAULIK S-ANLENKSTUECK	917321308



* Pos. 10

" Pos. 11



15.9.2023
078649

LIEBHERR

etk_en_de_098200_LR 11000

ADDITIONAL HYDR.S PIVOT SECTI.
ZUSATZHYDRAULIK S-ANLENKSTUECK


869 (1/4)

967788308

Pos.	Item	Quantity	Description	Bezeichnung
10	967791908	1	HOSE LINES S-ANLENKSTUECK ⇒  873	SCHLAUCHLEITUNGEN
11	967792008	1	PIPELINES S PIVOT SECTION ⇒  875	ROHRLEITUNGEN S-ANLENKS
21	11347373	1	CONTROL BLOCK 200BAR SPF ⇒  877	STUEBERBLOCK
50	10816185	2	PRESSURE SENSOR 0-400/400 BAR LSB PL:	DRUCKAUFNEHMER
51	511465508	2	DIRECTIONAL CONTROL VALVE 2/2-320BA ⇒  879	WEGEVENTIL
150	510412108	2	NON-RETURN VALVE 400BAR 0.5BAR CR6-F	RUECKSCHLAGVENTIL
161	949864108	1	SCREW-ON CONNECTION	EINSCHRAUBSTUTZEN
162	511059808	1	NOZZLE 1,2 M10X10 MS	DUESE
165	96028333	1	EXPANSION TANK CPL. ⇒  44	AUSGLEICHSBEHAELTER KPL.
201	511512208	4	COUPLING SLEEVE B8 38-S	KUPPLUNGSMUFFE
202	511512308	4	COUPLING PLUG B8 38-S	KUPPLUNGSSTECKER
203	10675113	1	COUPLING SLEEVE B8 42-L A3C	KUPPLUNGSMUFFE
205	511518408	1	COUPLING SLEEVE B8 35-L	KUPPLUNGSMUFFE
207	12102190	6	HEX CAP NUT BGR.8 M 79X4 PA 6 SPF	VERSCHLUSSMUTTER
208	12102189	4	SCREW PLUG BGR.8 M 79X4 PA 6 SPF	VERSCHLUSSSCHRAUBE
211	511510708	1	COUPLING SLEEVE B6 30-S	KUPPLUNGSMUFFE
217	511501008	1	COUPLING SLEEVE B6 28-L	KUPPLUNGSMUFFE
218	511501108	4	COUPLING PLUG B6 28-L	KUPPLUNGSSTECKER
223	12102188	2	HEX CAP NUT BGR.6 M 54X4 PA 6 SPF	VERSCHLUSSMUTTER
224	12102187	4	SCREW PLUG BGR.6 R D54X4 PA 6 SPF	VERSCHLUSSSCHRAUBE
225	511505908	1	COUPLING SLEEVE B3 16-S	KUPPLUNGSMUFFE
229	10466915	1	HEX CAP NUT RD36X3 SPF	VERSCHLUSSMUTTER
237	511508408	2	COUPLING SLEEVE B2 10-L	KUPPLUNGSMUFFE
238	511508308	2	COUPLING PLUG B2 10-L	KUPPLUNGSSTECKER
243	10466914	2	HEX CAP NUT RD32X3 SPF	VERSCHLUSSMUTTER
244	10466910	2	SCREW PLUG RD32X3 SPF	VERSCHLUSSSCHRAUBE
600	472331908	2	FITTING ELSD38-S CR6-FREI	VERSCHRAUBUNG
601	472531808	4	FITTING EWSD38-S CR6-FREI	VERSCHRAUBUNG
602	470033108	10	FITTING XG38-S CR6-FREI	VERSCHRAUBUNG
603	470033208	1	FITTING XG35-L CR6-FREI	VERSCHRAUBUNG
604	470433008	2	FITTING XT38-S CR6-FREI	VERSCHRAUBUNG
605	475430408	2	FITTING REDSD35/28-L CR6-FREI	VERSCHRAUBUNG
606	470431508	1	FITTING T 35L CR6-FREI	VERSCHRAUBUNG
607	470030808	5	FITTING XG28-L CR6-FREI	VERSCHRAUBUNG
608	482530914	1	FITTING ISO 8434 EW 35L M45X2 CR6-FREI	VERSCHRAUBUNG
609	482530814	1	FITTING ISO 8434 EW 42L CR6-FREI	VERSCHRAUBUNG
610	470030908	1	FITTING XG42-L CR6-FREI	VERSCHRAUBUNG
611	470431408	1	FITTING T 42L CR6-FREI	VERSCHRAUBUNG
612	475407208	1	FITTING REDSDN42/12-L CR6-FREI	VERSCHRAUBUNG
613	470030308	5	FITTING XG10-L CR6-FREI	VERSCHRAUBUNG
614	7367986	1	FITTING EL 42L CR6-FREI	VERSCHRAUBUNG
615	475431308	2	FITTING RED 42/28L CR6-FREI	VERSCHRAUBUNG
616	471030808	2	FITTING XGE12-LR-ED CR6-FREI	VERSCHRAUBUNG
617	471900508	1	FITTING EGE 12S G3/8A CR6-FREI	VERSCHRAUBUNG
618	471039608	2	FITTING XGE10-LR-ED3/8" CR6-FREI	VERSCHRAUBUNG
619	470432308	1	FITTING XT12-S CR6-FREI	VERSCHRAUBUNG
620	470030408	4	FITTING XG12-L CR6-FREI	VERSCHRAUBUNG
621	470032508	4	FITTING XG12-S CR6-FREI	VERSCHRAUBUNG
622	470430408	1	FITTING T 12L CR6-FREI	VERSCHRAUBUNG
623	470033008	3	FITTING XG30-S CR6-FREI	VERSCHRAUBUNG
625	475032908	2	FITTING GR 30/25S CR6-FREI	VERSCHRAUBUNG
626	7407120	1	FITTING EL 28L CR6-FREI	VERSCHRAUBUNG
627	470430808	1	FITTING T 28L CR6-FREI	VERSCHRAUBUNG
628	475435408	1	FITTING REDSDN28/10-L CR6-FREI	VERSCHRAUBUNG
629	475031808	2	FITTING XGR28/22-L CR6-FREI	VERSCHRAUBUNG

15.9.2023

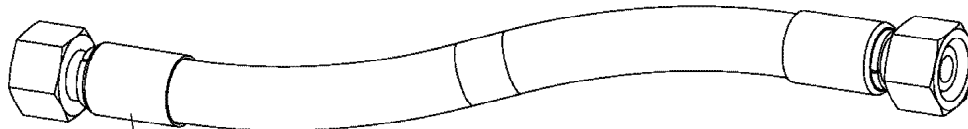
etk_en_de_098200_LR 11000

 871 (3/4)**LIEBHERR**
ADDITIONAL HYDR.S PIVOT SECTI.
ZUSATZHYDRAULIK S-ANLENKSTUECK

967788308

Pos.	Item	Quantity	Description	Bezeichnung
630	470032708	1	FITTING XG16-S CR6-FREI	VERSCHRAUBUNG
631	475601508	3	TEST POINT FITTING BMA3 6S CR6-FREI	MESSANSCHLUSS
632	472531508	3	FITTING EW 6S M14X1,5 CR6-FREI	VERSCHRAUBUNG
633	471032108	3	FITTING GE 6S G1/4A CR6-FREI	VERSCHRAUBUNG
634	475032508	1	FITTING XGR16/12-S CR6-FREI	VERSCHRAUBUNG
635	247117702	1	SWIVEL ELBOW EW 12L M18X1,5 CR6-FREI	WINKELSTUTZEN
636	475034008	5	FITTING XGR30/20-S CR6-FREI	VERSCHRAUBUNG
637	471904508	4	FITTING EGESD20-SR1/2 CR6-FREI	VERSCHRAUBUNG
638	472431808	1	FITTING ET 30S CR6-FREI	VERSCHRAUBUNG
639	470011108	1	FITTING SNV30-S CR6-FREI	VERSCHRAUBUNG
640	482331814	1	FITTING ISO 8434 EL 30S CR6-FREI	VERSCHRAUBUNG
641	470010308	1	FITTING SNV12-S CR6-FREI	VERSCHRAUBUNG
642	470010508	3	FITTING SNV20-S CR6-FREI	VERSCHRAUBUNG
643	7407107	2	FITTING EL 20S CR6-FREI	VERSCHRAUBUNG
644	482431614	1	FITTING ISO 8434 ET 20S CR6-FREI	VERSCHRAUBUNG
645	7407108	1	FITTING EW 20S M30X2 CR6-FREI	VERSCHRAUBUNG

15.9.2023	etk_en_de_098200_LR 11000	<input type="checkbox"/> 872 (4/4)
LIEBHERR	ADDITIONAL HYDR.S PIVOT SECTI. ZUSATZHYDRAULIK S-ANLENKSTUECK	967788308



Schlauchnummer
Hose number
Numéro de flexible
Número de flexible
Номера шланга

Die Schlauchnummern auf den Schläuchen entsprechen den Positionen in der Schlauchliste.

The hose numbers from the hoses are in accordance with the items in the hose list.

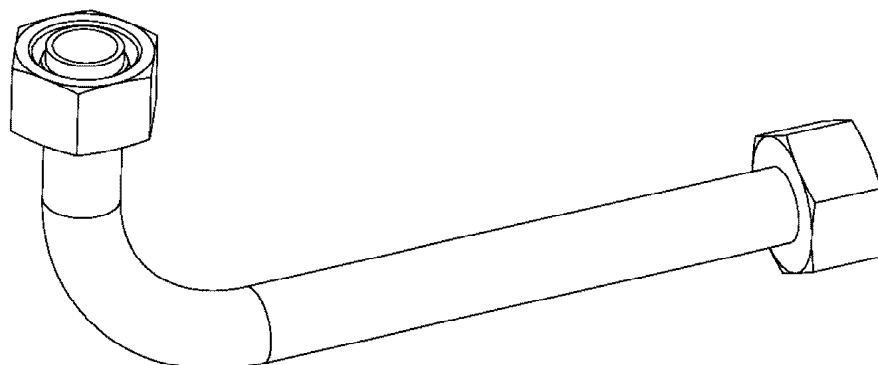
Les numéros indiqués sur les flexibles correspondent aux repères de la nomenclature des flexibles.

Los números indicados en los flexibles corresponden a las posiciones de la lista de flexibles.

Нанесенные на шлангах номера соответствуют позициям в перечне.



Pos.	Item	Quantity	Description	Bezeichnung
1247	968842408	1	HOSE CPL. HPC 4X8500	SCHLAUCH KPL.
1248	968698808	1	HOSE CPL. HPC 4X6100	SCHLAUCH KPL.
1249	927067808	1	HOSE CPL. HPC 4X2300	SCHLAUCH KPL.
1250	968532408	1	HOSE CPL. 6ST 38X2300	SCHLAUCH KPL.
1251	928040808	1	HOSE CPL. 2SN 25X2650	SCHLAUCH KPL.
1252	968532308	1	HOSE CPL. 2SN 25X2500	SCHLAUCH KPL.
1253	968532408	1	HOSE CPL. 6ST 38X2300	SCHLAUCH KPL.
1254	929379308	1	HOSE CPL. 2SN 8X3100	SCHLAUCH KPL.
1255	968605608	1	HOSE CPL. 6ST 38X1950	SCHLAUCH KPL.
1256	929921108	1	HOSE CPL. 2SN 25X2000	SCHLAUCH KPL.
1257	929963108	1	HOSE CPL. 2SN 25X1900	SCHLAUCH KPL.
1258	966963608	1	HOSE CPL. 6ST 38X1650	SCHLAUCH KPL.
1259	967222108	1	HOSE CPL. 2SN 8X1700	SCHLAUCH KPL.
1260	968002508	1	HOSE CPL. 1SC 8X1750	SCHLAUCH KPL.
1261	966378608	1	HOSE CPL. 2TE 8X800	SCHLAUCH KPL.
1262	963861608	1	HOSE CPL. 2SN 10X720	SCHLAUCH KPL.
1263	968006208	1	HOSE CPL. 2SN 10X740	SCHLAUCH KPL.
1264	963927608	1	HOSE CPL. GH506 25X840	SCHLAUCH KPL.
1265	968605708	1	HOSE CPL. 2SN 25X940	SCHLAUCH KPL.
1266	967769308	1	HOSE CPL. 2SN 25X700	SCHLAUCH KPL.
1267	963699008	1	HOSE CPL. GH506 25X810	SCHLAUCH KPL.
1268	963922908	1	HOSE CPL. 2SN 10X880	SCHLAUCH KPL.
1269	927685308	1	HOSE CPL. 2SN 10X960	SCHLAUCH KPL.



Die Positionsnummern der Rohre auf den Bildtafeln entsprechen den Positionen in der Rohrliste.

The pipe numbers from the illustrations are in accordance with the items in the pipe list.

Les numéros des tuyaux sur les illustrations correspondent aux repères de la nomenclature des tuyaux.

Los números de tubos en las ilustraciones corresponden a las posiciones de la lista de tubos.

Номера позиций труб на изображениях соответствуют позициям в перечне труб.



Pos.	Item	Quantity	Description	Bezeichnung
140	968324708	1	PIPE COMPL. 38X5X3469 MU.38S/STA. - MU	ROHR KPL.
141	968324808	1	PIPE COMPL. 38X5X2432 MUTTER 38S/STA	ROHR KPL.
142	968324908	1	PIPE COMPL. 38X5X3725 MU.38S/STA. - MU	ROHR KPL.
143	968325008	1	PIPE COMPL. 38X5X2333 MUTTER 38S/STA	ROHR KPL.
144	968325108	1	PIPE COMPL. 38X5X3879 MU.38S/STA. - MU	ROHR KPL.
145	968325208	1	PIPE COMPL. 38X5X3199 MUTTER 38S/STA	ROHR KPL.
146	968325308	1	PIPE COMPL. 38X5X2031 MU.38S/STA./XG38	ROHR KPL.
147	968325408	1	PIPE COMPL. 35X2X3145 35L - G35L	ROHR KPL.
148	968325508	1	PIPE COMPL. 35X2X1940 35L - 35L	ROHR KPL.
149	968325608	2	PIPE COMPL. 28X2X3015,9 XG28-L AL28 P	ROHR KPL.
150	968325708	1	PIPE COMPL. 42X3X2968 42L - G42L	ROHR KPL.
151	968325808	1	PIPE COMPL. 42X3X1949 42L - 42L	ROHR KPL.
152	968325908	1	PIPE COMPL. 38X5X3658 MU.38S/STA. - MU	ROHR KPL.
153	968326008	1	PIPE COMPL. 38X5X3079 MUTTER 38S/STA	ROHR KPL.
154	968326108	1	PIPE COMPL. 38X5X1960 MU.38S/STA./XG38	ROHR KPL.
155	968326208	1	PIPE COMPL. 38X5X3149 MU.38S/STA. - MU	ROHR KPL.
156	968326308	1	PIPE COMPL. 38X5X2155 MUTTER 38S/STA	ROHR KPL.
157	968326408	1	PIPE COMPL. 38X5X3134 MU.38S/STA. - MU	ROHR KPL.
158	968326508	1	PIPE COMPL. 38X5X2014 MUTTER 38S/STA	ROHR KPL.
159	968326608	1	PIPE COMPL. 10X1,5X3668 10L - 10L	ROHR KPL.
160	968326708	1	PIPE COMPL. 10X1,5X2758 G10L - G10L	ROHR KPL.
161	968326808	1	PIPE COMPL. 10X1,5X3385 10L - 10L	ROHR KPL.
162	968326908	1	PIPE COMPL. 10X1,5X1487 G10L - G10L	ROHR KPL.
163	968327008	1	PIPE COMPL. 16X2X3133 16S - 16S	ROHR KPL.
164	968327108	1	PIPE COMPL. 16X2X3396 GR16/12S - G16S	ROHR KPL.
165	968327208	1	PIPE COMPL. 28X2X2976 28L - G28L	ROHR KPL.
166	968327308	1	PIPE COMPL. 28X2X3032 28L - 28L	ROHR KPL.
167	968327408	1	PIPE COMPL. 28X2X3299 28L - G28L	ROHR KPL.
168	968327508	1	PIPE COMPL. 28X2X370 28L - G28L	ROHR KPL.
169	968327608	1	PIPE COMPL. 10X1,5X569 10L - 10L	ROHR KPL.
170	968327708	1	PIPE COMPL. 30X4X3246 30S - G30S	ROHR KPL.
171	968327808	1	PIPE COMPL. 30X4X2506 30S - 30S	ROHR KPL.
172	968327908	1	PIPE COMPL. 30X4X3416 30S - G30S	ROHR KPL.
173	968328008	1	PIPE COMPL. 30X4X380 30S - G30S	ROHR KPL.
174	968328108	1	PIPE COMPL. 12X1,5X892 12S - G12S	ROHR KPL.
175	968328208	1	PIPE COMPL. 12X1,5X3078 12S - G12S	ROHR KPL.
176	968328308	1	PIPE COMPL. 12X1,5X828 12L - G12L	ROHR KPL.
177	968328408	1	PIPE COMPL. 12X1,5X3217 12L - G12L	ROHR KPL.
178	968595808	1	PIPE COMPL. 10X1,5X2259 G10L - 10L	ROHR KPL.
179	969555408	1	PIPE COMPL. 30X4X638 30S - 30S	ROHR KPL.
180	969555508	1	PIPE COMPL. 20X2,5X90 20S - 20S	ROHR KPL.

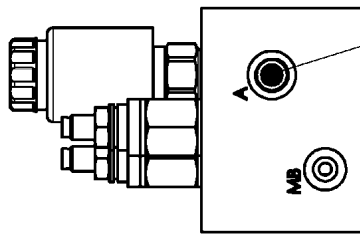
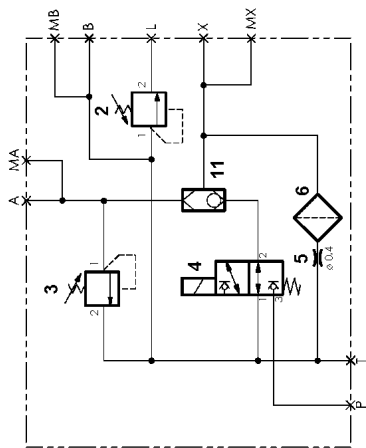
15.9.2023

etk_en_de_098200_LR 11000

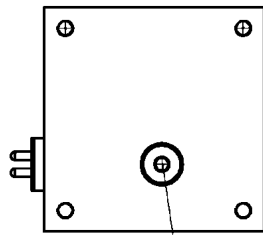
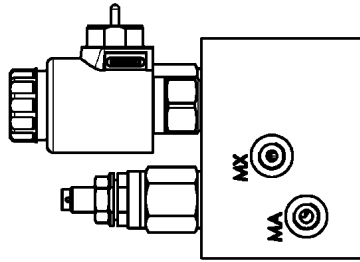
876 (2/2)

LIEBHERRPIPELINES S PIVOT SECTION
ROHRLEITUNGEN S-ANLENKSTUECK

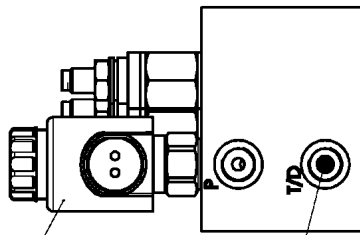
967792008



11

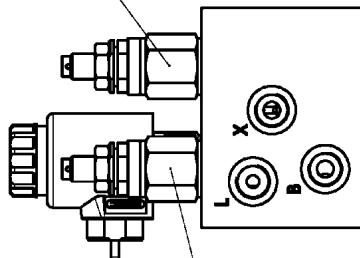
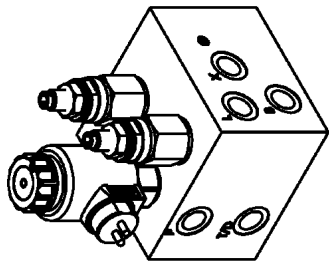
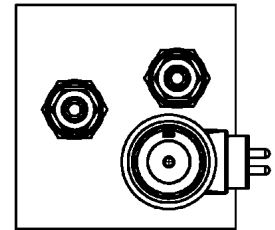


12 6



4 3

5



2

15.9.2023
079718

LIEBHERR

etk_en_de_098200_LR 11000

CONTROL BLOCK
STUEBERBLOCK

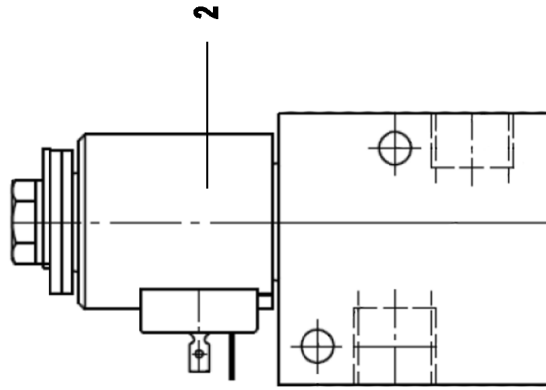
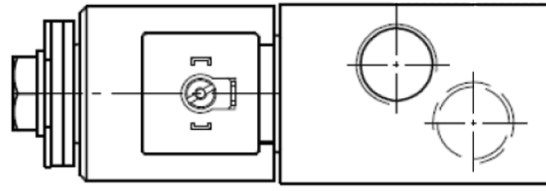
877 (1/2)

11347373

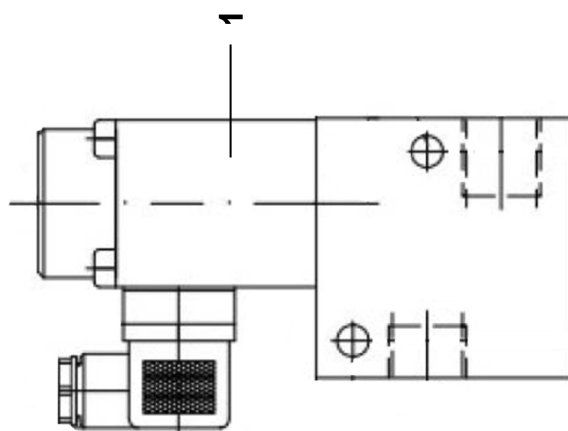
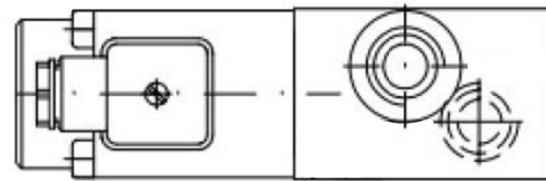
Pos.	Item	Quantity	Description	Bezeichnung
2	11482388	1	PRESSURE LIMITING VALVE	DRUCKBEGRENZUNGSVENTIL
3	11170511	1	PRESSURE LIMITING VALVE p _{max} =200BAR	DRUCKBEGRENZUNGSVENTIL
4	11482390	1	DIRECTIONAL SEAT VALVE	WEGESITZVENTIL
5	11482392	1	SCREW-IN BLIND	EINSCHRAUBBLENDE
6	11482393	1	FILTER	FILTER
11	11482394	1	SHUTTLE VALVE	WECHSELVENTIL
12	477704908	1	STOP PLUG VSTIM14X1,5ED CR6-FREI	STOPFEN

15.9.2023	etk_en_de_098200_LR 11000	<input type="checkbox"/> 878 (2/2)
LIEBHERR	CONTROL BLOCK STUEBERBLOCK	11347373

Ausführung NEU (Rund)
ab 2023



Ausführung ALT (Eckig)
bis 2023



15.9.2023
139816

LIEBHERR

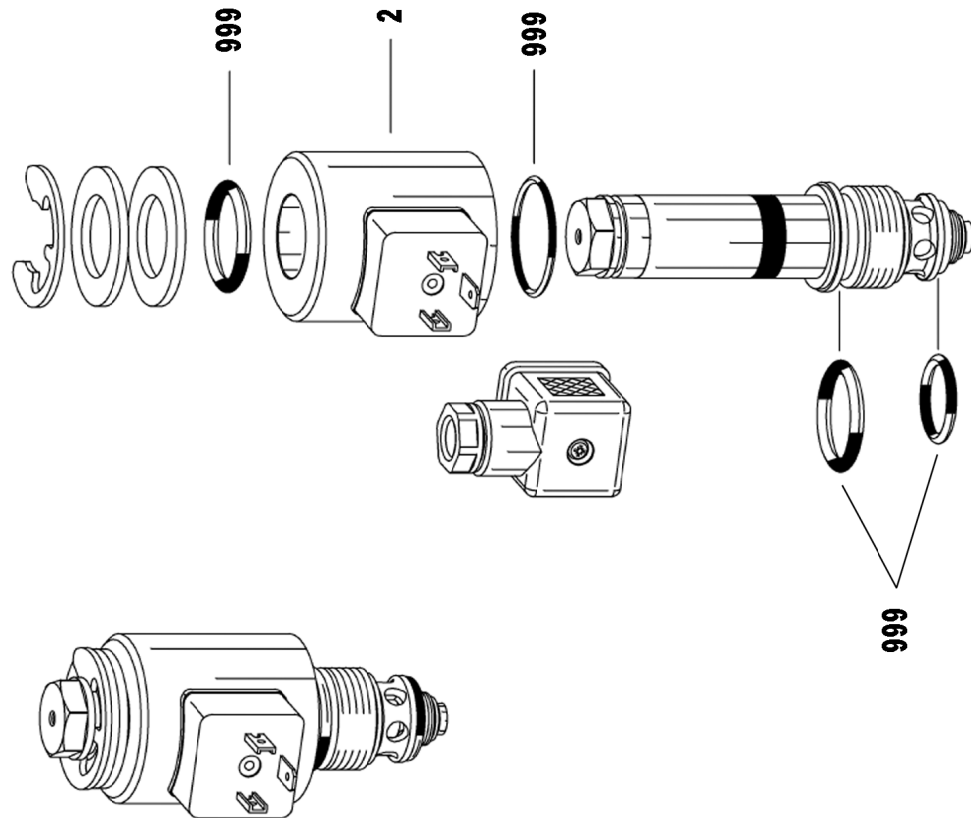
etk_en_de_098200_LR 11000

DIRECTIONAL CONTROL VALVE
WEGEVENTIL

879 (1/3)

511465508

Ausführung NEU (Rund)
ab 2023



15.9.2023
139817

LIEBHERR

etk_en_de_098200_LR 11000


DIRECTIONAL CONTROL VALVE
WEGEVENTIL


880 (2/3)

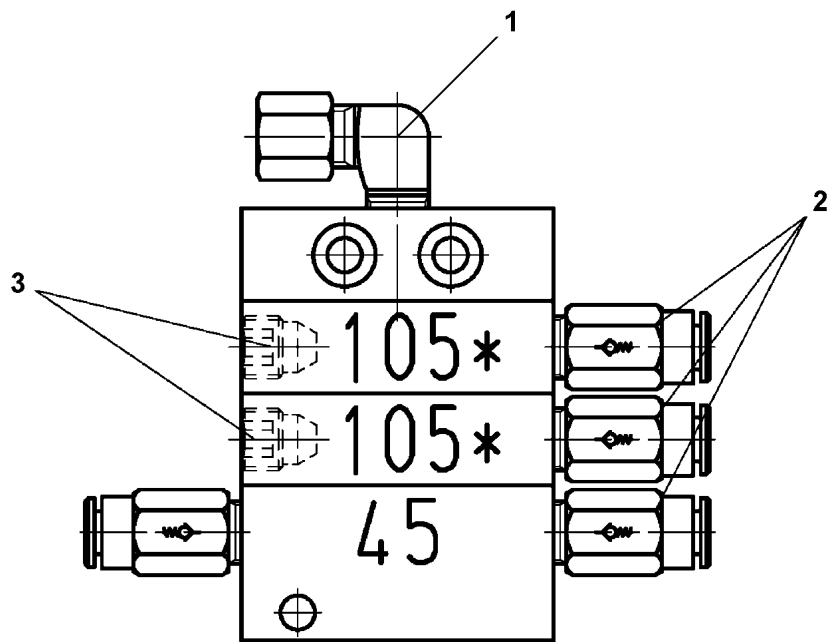
511465508

Pos.	Item	Quantity	Description	Bezeichnung
1	571135508	1	MAGNET 24V	MAGNET
2	12109319	1	MAGNET	MAGNET
999	12105942	1	SEAL KIT	DICHTSATZ

15.9.2023	etk_en_de_098200_LR 11000	<input type="checkbox"/> 881 (3/3)
LIEBHERR	DIRECTIONAL CONTROL VALVE WEGEVENTIL	511465508

Pos.	Item	Quantity	Description	Bezeichnung
1	11621500	1	DISTRIBUTION BLOCK MX-F 3/4 ⇒  883	VERTEILERKOMBINATION
2	12102343	2	MALE CONNECTOR WSV 6 M10X1K MS	STECKANSCHLUSS
3	774373408	2	EXTENSION M10X1K/ M10X1	VERLAENGERUNG
4	774372608	3	COUPLING SLEEVE	KUPPLUNGSMUFFE
5	774372708	3	COUPLING PLUG	KUPPLUNGSSTECKER
6	471032108	6	FITTING GE 6S G1/4A CR6-FREI	VERSCHRAUBUNG
7	477400108	7	BOX NUT DIN 3870 AS6 A3P	UEBERWURFMUTTER
8	710102508	4	SEALING RING DIN 7603 A14X18X1,5 CU	DICHTRING
9	472331208	1	FITTING EL 6S CR6-FREI	VERSCHRAUBUNG
10	10873149	30	POLYAMID PIPE DIN 73378 6X1,5 PA 12-HL	POLYAMIDROHR
11	477101408	2	PROFILE RING PR6-S/L A3P	PROFILRING
12	772002208	2	PLUG-IN SLEEVE E6-4	EINSTECKHUELSE
13	970350108	2	PLATE 4x73x30 S315MC FE//ZNNI8//CN//T0	BLECH

15.9.2023	etk_en_de_098200_LR 11000	 882
LIEBHERR	CENTRAL GREASING ZENTRALSCHMIERUNG	917692108



Pos.	Item	Quantity	Description	Bezeichnung
1	774373808	1	FITTING WE 6LL M10x1	VERSCHRAUBUNG
2	11007219	4	NON-RETURN VALVE	RUECKSCHLAGVENTIL
3	774378208	2	SCREW PLUG	VERSCHLUSSSCHRAUBE

15.9.2023
079748

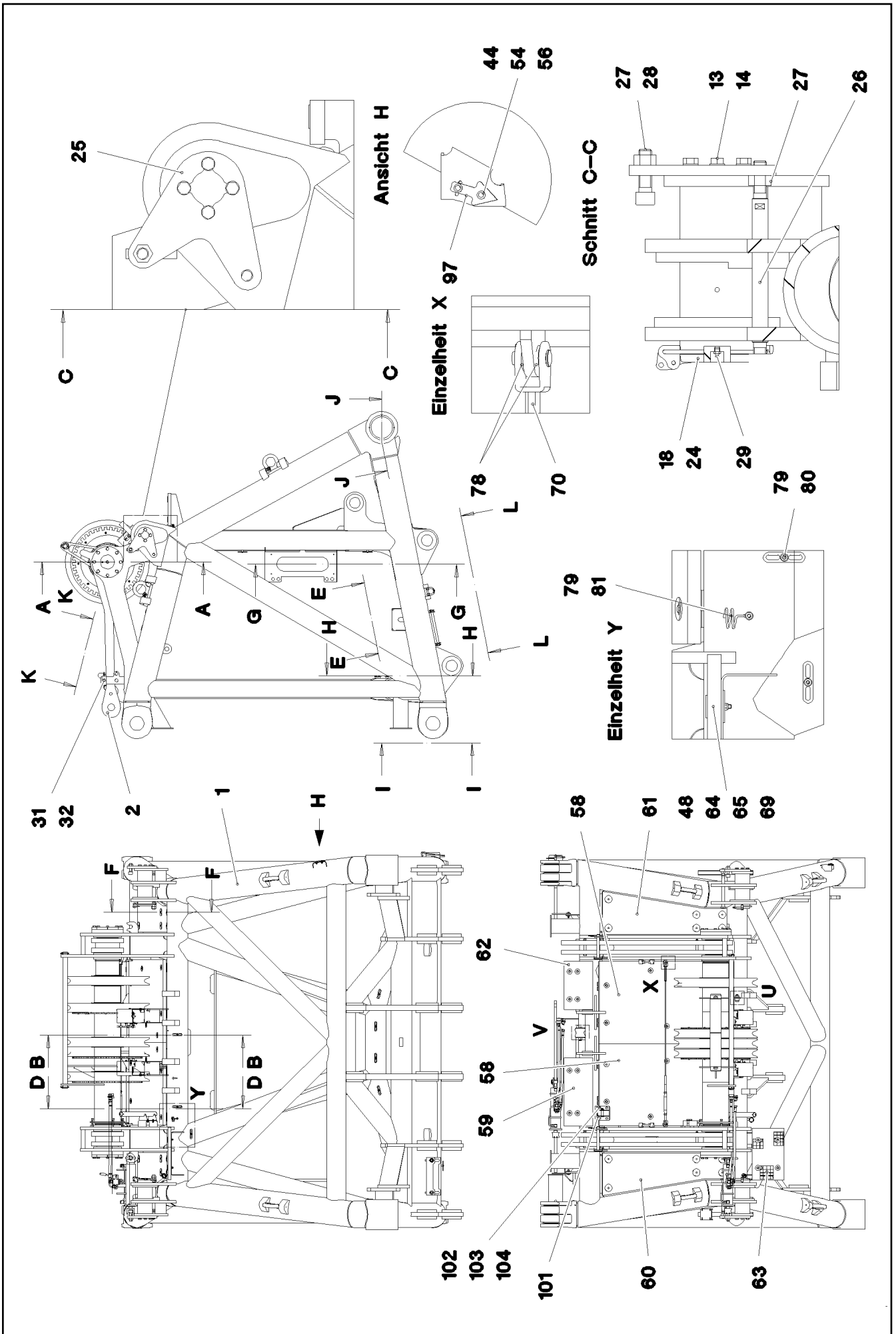
LIEBHERR

etk_en_de_098200_LR 11000

DISTRIBUTION BLOCK
VERTEILERKOMBINATION

883

11621500



15.9.2023
078651

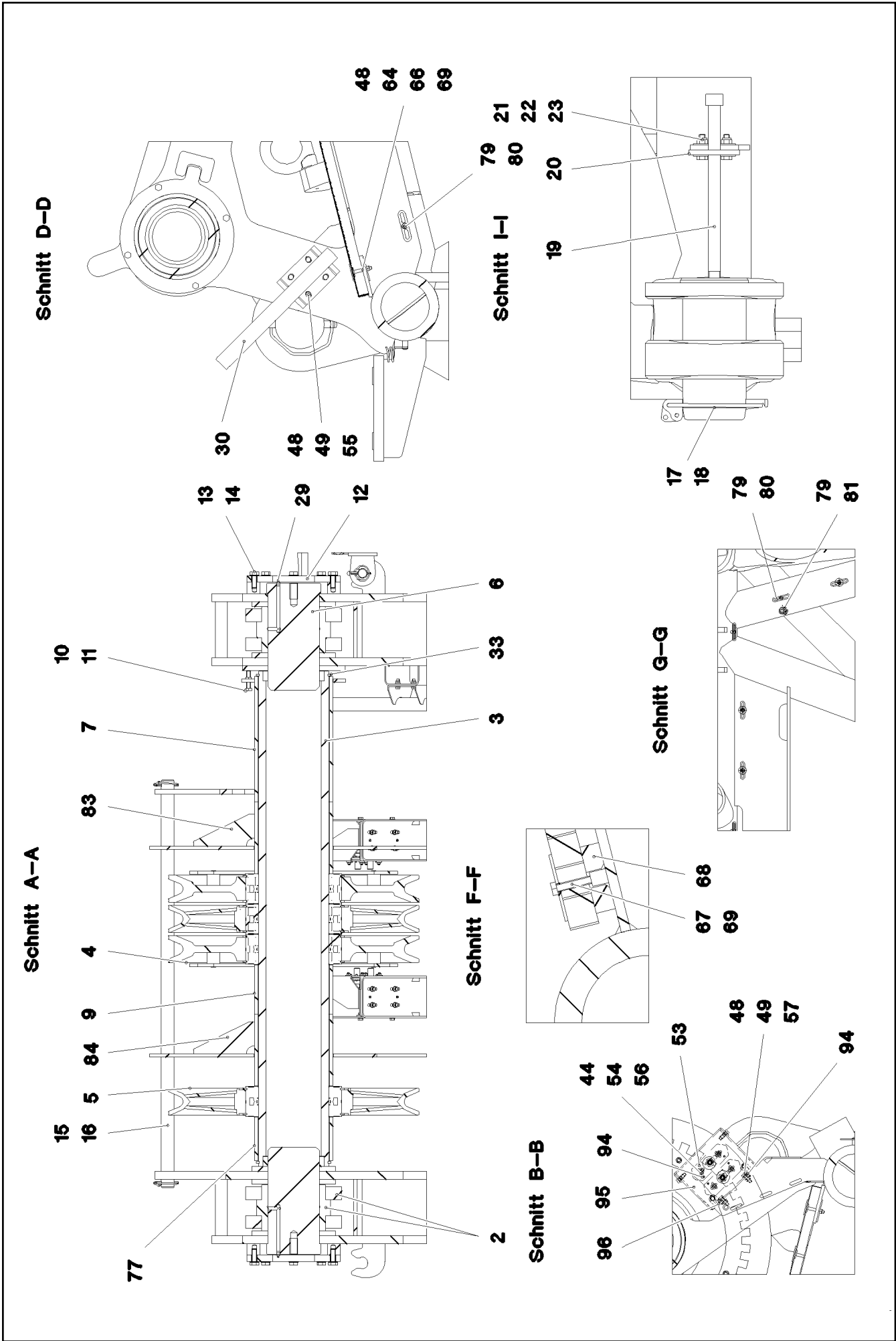
LIEBHERR

etk_en_de_098200_LR 11000

S HEAD SECTION
S-KOPFSTUECK

□ 884 (1/5)

917078508



15.9.2023
078652

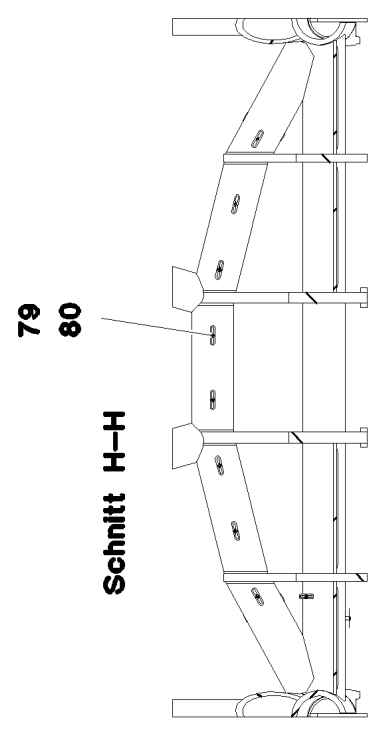
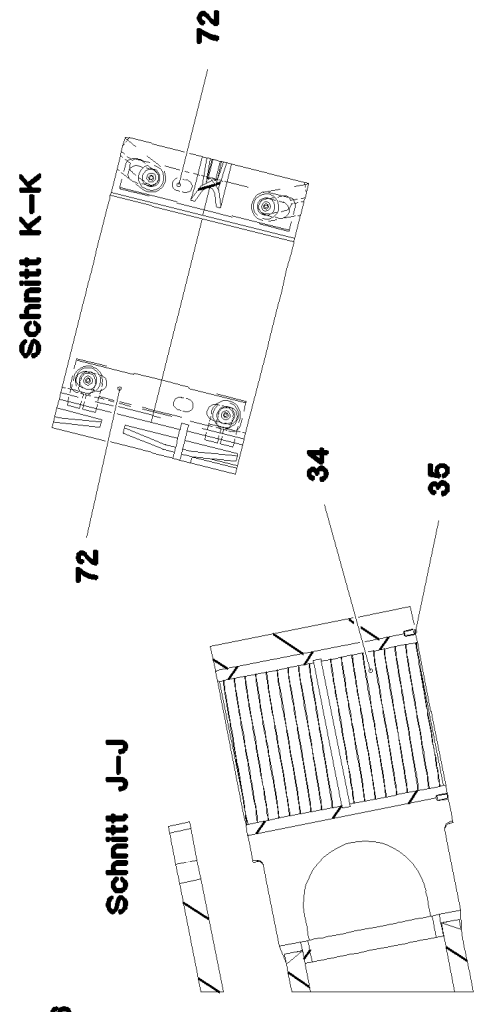
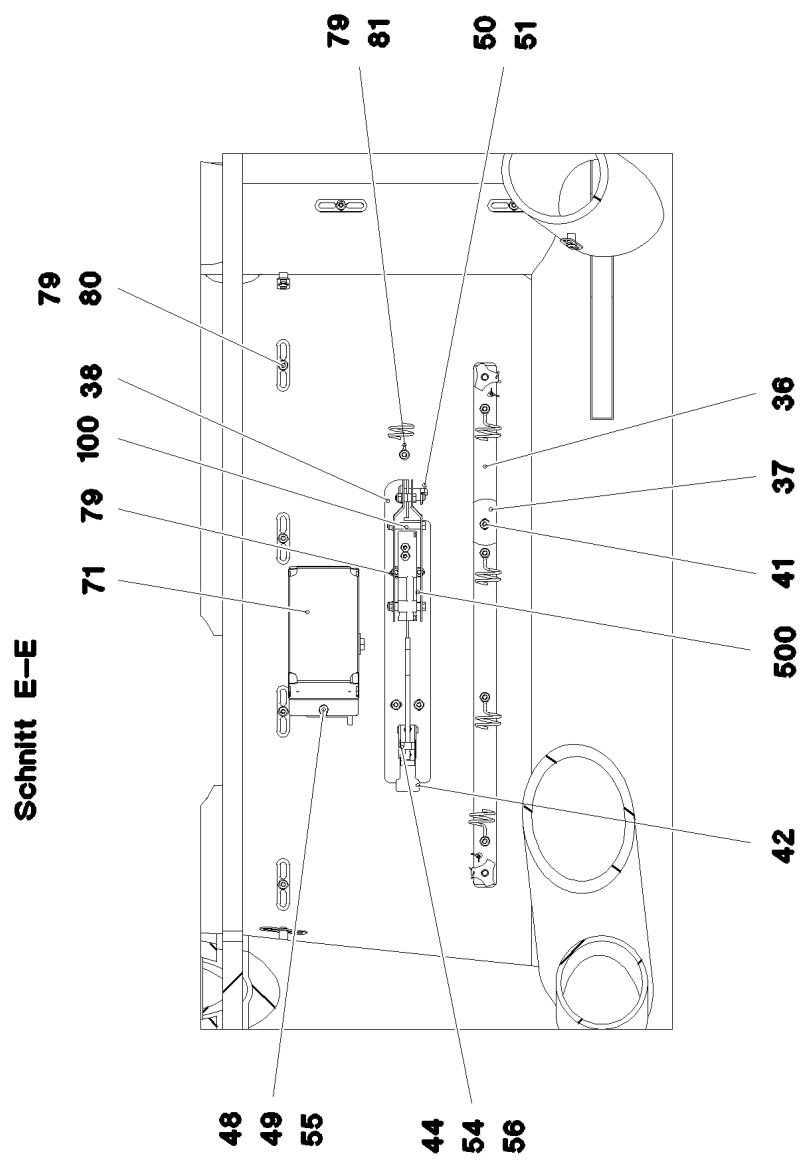
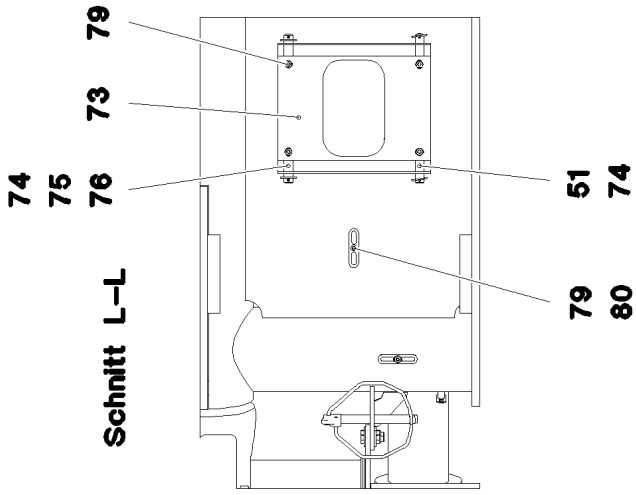
LIEBHERR

etk_en_de_098200_LR 11000

S HEAD SECTION
S-KOPFSTUECK

□ 885 (2/5)

917078508



15.9.2023
078653

LIEBHERR

etk_en_de_098200_LR 11000

S HEAD SECTION
S-KOPFSTUECK

□ 886 (3/5)

917078508

Pos.	Item	Quantity	Description	Bezeichnung
1	968044908	1	S HEAD SECTION, WELDED CONSTR. 1000T	S-KOPFSTUECK SCHWK.
2	967913408	2	ROD CPL. 1.35 M ⇒ □ 889	STANGE KPL.
3	967914508	1	AXLE CPL.	ACHSE KPL.
4	968771408	2	ROPE PULLEY CPL. SPF	SEILROLLE KPL.
(1)	97047123	1	ROPE PULLEY 300X780X84 S960 SPF	SEILROLLE
(2)	746509408	1	ROLLER BEARING 220X300X95	WAEHLZLAGER
(3)	428010708	2	RETAINING RINGS DIN 471 300X5	SICHERUNGSRING
(4)	7743242	1	HYDRAULIC-TYPE LUBRICAT.NIPPLE DIN 71	KEGELSCHMIERNIPPEL
(5)	97047127	8	DISTANCE SLEEVE 40X35 S355 J2 T ZN O	DISTANZHUELSE
(6)	97029805	1	PLATE 650X650X10 FE//ZNNI8//CN//T0	BLECH
(7)	408303201	8	SOCKET HEAD SCREW DIN 7984 M10X60 0	ZYLINDERSCHRAUBE
5	967066008	2	ROPE PULLEY CPL.	SEILROLLE KPL.
6	97029806	2	PIN 170.0X333 35NICRMOV125 SPF	BOLZEN
7	967915908	1	RETAINER FOR ROLLER WC.	HALTER FUER ROLLE SCHWK.
9	97029811	1	TUBE 244.5X159 S890QL1	ROHR
10	11658889	4	HEX SCREW ISO 4017 M12X55 8.8 FLZN SP	SECHSKANTSCHRAUBE
11	10410182	4	HEX NUT ISO 4035 M12 A2-035	SECHSKANTMUTTER
12	979776508	2	COVER 20X290X290 S960QL	DECKEL
13	406603008	24	HEX SCREW ISO 4017 M16X40 10.9 FLZN SP	SECHSKANTSCHRAUBE
14	10289806	26	WASHER ISO 7089 16 300HV FLZN SPF	SCHEIBE
15	97040369	1	PIN 40.0X1270 S355J2C+C FE//ZNNI8//CN//T	BOLZEN
16	10180883	2	SAFETY PLUG W HINGE-LID 10X55X9,5X45	SICHERHEITSKLAPPSTECKER
17	97028894	2	PIN 140.0X291 35NICRMOV125 GASN. SPF	BOLZEN
18	10878577	4	SAFETY PLUG W HINGE-LID 20X175X20X1	SICHERHEITSKLAPPSTECKER
19	10878755	2	SOCKET HEAD SCREW ISO 4762 M24X400	ZYLINDERSCHRAUBE
20	972636908	2	PLATE 10X175X104 S700MC FE/FLZN10/NC	BLECH
21	11645386	4	HEX SCREW ISO 4017 M12X45 8.8 FLZN SP	SECHSKANTSCHRAUBE
22	10875607	4	HEX NUT DIN 985 M12 8 FLZN SPF	SECHSKANTMUTTER
23	11182717	8	WASHER ISO 7093-1 12 300HV FLZN SPF	SCHEIBE
24	97040647	2	PIN 150.0X350 35NICRMOV125 SPF	BOLZEN
25	97040648	2	DRIVER 20X285X275 S690QL	MITNEHMER
26	97040649	2	THREADED ROD 45.0X371 35NICRMOV125	GEWINDESTANGE
27	10425688	4	HEX NUT ISO 4032 M24 10 FLZN SPF	SECHSKANTMUTTER
28	404324508	2	SOCKET HEAD SCREW ISO 4762 M24X80 10	ZYLINDERSCHRAUBE
29	7743242	4	HYDRAULIC-TYPE LUBRICAT.NIPPLE DIN 71	KEGELSCHMIERNIPPEL
30	968224008	1	CLAMP WIND WARNING UNIT	HALTER WINDWARNUNG
31	963243608	2	CONNECTING PIN WELDED FE//ZNNI8//CN/	ABSTECKBOLZEN SCHWK.
32	433100908	2	RETAINING SPRING 4,5X98 ISO 2081 FE/ZN	SICHERUNGSFEDER
33	428010508	2	RETAINING RINGS DIN 471 220X5	SICHERUNGSRING
34	97040665	2	BUSHING RD230X200X280 GZ-CUZN25AL5	BUCHSE
36	967916208	2	CABLE GUIDE	KABELFUEHRUNG
(1)	967916408	1	STRIP WELDED FE//ZNNI8//CN//T0	LEISTE SCHWK.
(2)	10490116	2	QUICK RELEASE PIN 12X90X40 NIROSTA	KUGELSPERRBOLZEN
(3)	11160431	0.6	ROPE 2 2,3KN EDELSTAHL	SEIL
(4)	11170565	4	FERRULE 2 CU	PRESSKLEMME
(5)	720014408	4	CABLE CLAMP 4.0 1.4310	KABELHALTER
(6)	12102696	4	BUTTON HEAD SCREW AEHNL.ISO 7380-2	HALBRUNDKOPFSCHRAUBE
37	97029816	2	PLATE 10X910X40 S355MC FE//ZNNI8//CN//T	BLECH
38	97029817	2	PLATE 4X555X95 S315MC FE//ZNNI8//CN//T	BLECH
41	10875485	4	BUTTON HEAD SCREW AEHNL.ISO 7380-2	HALBRUNDKOPFSCHRAUBE
42	704262408	2	CLOSURE HAKEN	HAKENVERSCHLUSS
44	11693878	28	WASHER DIN 7349 6,4 200HV 480H SPF	SCHEIBE
48	10875614	42	HEX NUT DIN 985 M8 8 480H SPF	SECHSKANTMUTTER
49	12103465	44	WASHER ISO 7089 8 300HV ZNNI-480H SPF	SCHEIBE
51	10875869	2	SAFETY PLUG W HINGE-LID 5X29X4,7X25 4	SICHERHEITSKLAPPSTECKER
53	97029827	4	PLATE 5X143X50 S355MC FE//ZNNI8//CN//T	BLECH
54	10197836	14	HEX SCREW ISO 4017 M6X25 8.8 ZNNI-480	SECHSKANTSCHRAUBE
55	10197831	8	HEX SCREW ISO 4017 M8X25 8.8 ZNNI-480	SECHSKANTSCHRAUBE
56	12102692	14	HEX NUT DIN 985 M6 8 ZNNI-480H SPF	SECHSKANTMUTTER

15.9.2023

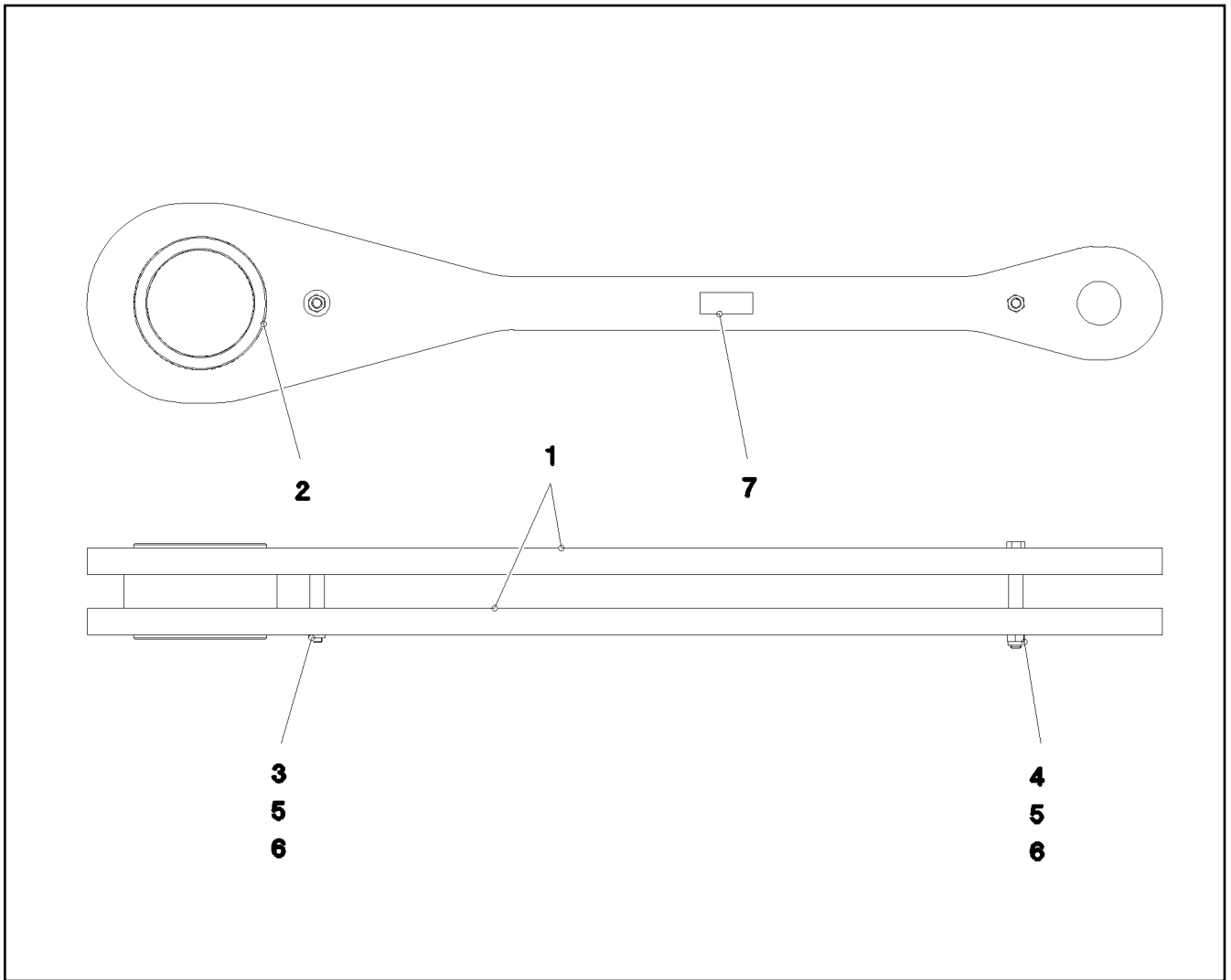
etk_en_de_098200_LR 11000

□ 887 (4/5)

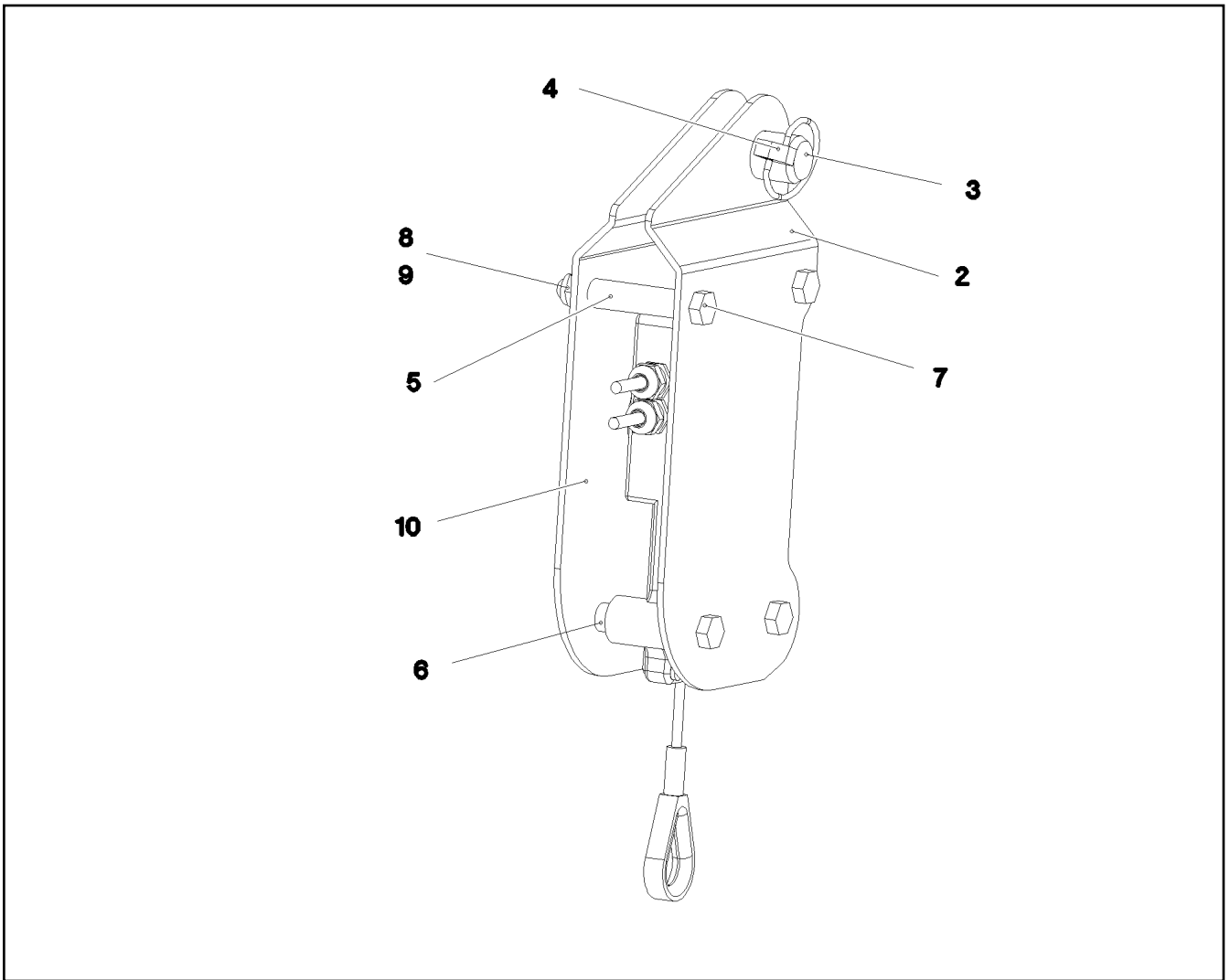
LIEBHERR**S HEAD SECTION
S-KOPFSTUECK****917078508**

Pos.	Item	Quantity	Description	Bezeichnung
57	11826527	16	HEX SCREW ISO 4017 M8X30 8.8 480H SPF	SECHSKANTSCHRAUBE
58	725815908	2	GRIDIRON T1300X770X30/2 S235JR T ZN K	GITTERROST-P
59	97056323	1	GRIDIRON T640X270X30/2 S235JR T ZN K	GITTERROST-P
60	97040675	1	GRIDIRON T1200X400X30/2 S235JR T ZN K	GITTERROST-P
61	97040676	1	GRIDIRON T1200X400X30/2 S235JR T ZN K	GITTERROST-P
62	97040677	1	GRIDIRON T450X270X30/2 S235JR T ZN K	GITTERROST-P
63	725806408	1	GRIDIRON T483X300X30/2 S235JR T ZN K	GITTERROST-P
64	10100621	26	DISH MOUNTING	TELLERBEFESTIGUNG
65	10875538	12	HEX SCREW ISO 4017 M8X50 8.8 480H SPF	SECHSKANTSCHRAUBE
66	11651582	14	HEX SCREW ISO 4014 M8X55 8.8 480H SPF	SECHSKANTSCHRAUBE
67	11690046	12	HEX SCREW ISO 4017 M8X45 8.8 480H SPF	SECHSKANTSCHRAUBE
68	97031390	12	SUPPORT PA6G	AUFLAGE
69	941138108	38	WASHER DC01 FE//ZNNI8//CN//T0	SCHEIBE
70	10652811	1	ROUND STRAND ROPE 10X1,55M STAHL VE	RUNDLITZENSEIL
71	972908808	2	HOOD 411X555 DC01 FE//ZNNI8//CN//T0	HAUBE
72	97006718	2	PLATE 4X480X127 S315MC FE//ZNNI8//CN//T	BLECH
74	941369108	2	AXLE RD20X340 S355J2C+C FE//ZNNI8//CN/	ACHSE
75	10289808	5	WASHER ISO 7089 20 300HV FLZN SPF	SCHEIBE
76	12100681	2	SPLIT PIN ISO 1234 5X28 ST 480H SPF	SPLINT
77	97045631	1	TUBE 244.5X144 S890QL1	ROHR
78	10289805	4	WASHER ISO 7089 14 300HV FLZN SPF	SCHEIBE
79	12102696	50	BUTTON HEAD SCREW AEHNL.ISO 7380-2	HALBRUNDKOPFSCHRAUBE
80	953650008	37	CABLE CLAMP DC01 FE//ZNNI8//CN//T0	KABELHALTER
81	720014408	5	CABLE CLAMP 4.0 1.4310	KABELHALTER
82	969341308	1	SAFETY ROLLER CPL.	SCHUTZWALZE KPL.
(1)	944982808	2	TUBE 101.6X318 S355J2H	ROHR
(2)	745168808	4	DEEP GROOVE BALL BEARING DIN 625 63	RILLENKUGELLAGER
(3)	97056181	1	AXLE 45.0X696 S355J2+AR FE//ZNNI8//CN//T	ACHSE
(4)	941540008	3	DISTANCE RING RD48X3 DC01 FE//ZNNI8//C	DISTANZRING
83	969341808	1	MOUNTING WELDED RE.	HALTERUNG SCHWK.
84	969344208	1	MOUNTING WELDED LI.	HALTERUNG SCHWK.
85	941324408	2	AXLE HOLDER 6.0 X0 S235JR FE//ZNNI8//C	ACHSHALTER
86	11651612	4	HEX SCREW ISO 4017 M8X16 8.8 480H SPF	SECHSKANTSCHRAUBE
87	12224018	2	HEX SCREW ISO 4017 M20X55 8.8 FLZN SP	SECHSKANTSCHRAUBE
88	10875618	2	HEX NUT ISO 4032 M20 8 FLZN SPF	SECHSKANTMUTTER
89	4600328	2	WASHER ISO 7093-1 20 300HV FLZN SPF	SCHEIBE
90	288155308	1	ROLLER RD100X78 PA6G	ROLLE
91	946103108	1	TUBE 30.0 X0 E355+N VERZ	ROHR
92	11691323	1	HEX SCREW ISO 4014 M20X120 10.9 FLZN	SECHSKANTSCHRAUBE
93	10875610	1	HEX NUT DIN 985 M20 10 FLZN SPF	SECHSKANTMUTTER
94	10876162	12	DOWEL PIN ISO 8752 6X20 480H SPF	SPANNSTIFT
95	97060845	2	ANGLE PLATE 4X266X286 S315MC FE//ZNNI	WINKELBLECH
96	969627708	2	RETAINING PLATE FE//ZNNI8//CN//T0	HALTEBLECH
97	97062053	1	PLATE 5X100X50 S700MC	BLECH
98	97040368	1	PLATE 50X130X142 S355J2+N FE//ZNNI8//C	BLECH
99	12224015	2	HEX SCREW ISO 4014 M16X65 8.8 FLZN SP	SECHSKANTSCHRAUBE
100	96001219	2	HOISTING LIMIT SWITCH PRE-ASS. ⇒ □ 890	HUBENDSCHALTER VORM.
101	96005810	1	CONSOLE COMPL.	KONSOLE KPL.
(2)	96005812	1	BRACKET WELDED CONST.	KONSOLE SCHWK.
(3)	451222508	1	PIN ISO 2341 B20X75X66 S355J2+AR FE//ZN	BOLZEN
(4)	10875637	1	WASHER DIN 1441 21 ST FLZN SPF	SCHEIBE
(5)	10180359	1	SPLIT PIN ISO 1234 5X40 St 480H SPF	SPLINT
102	11642358	4	HEX SCREW ISO 4017 M10X30 8.8 FLZN SP	SECHSKANTSCHRAUBE
103	10289795	8	WASHER ISO 7089 10 300HV FLZN SPF	SCHEIBE
104	10197769	4	HEX NUT DIN 985 M10 8 ZNNI-480H SPF	SECHSKANTMUTTER
500	917545708	1	ELECTR. FOR S-HEAD SECTION ⇒ □ 891	ELEKTRIK S-KOPFSTUECK
700	968445708	1	SIGNS S-KOPFSTUECK ⇒ □ 895	BESCHILDERUNG

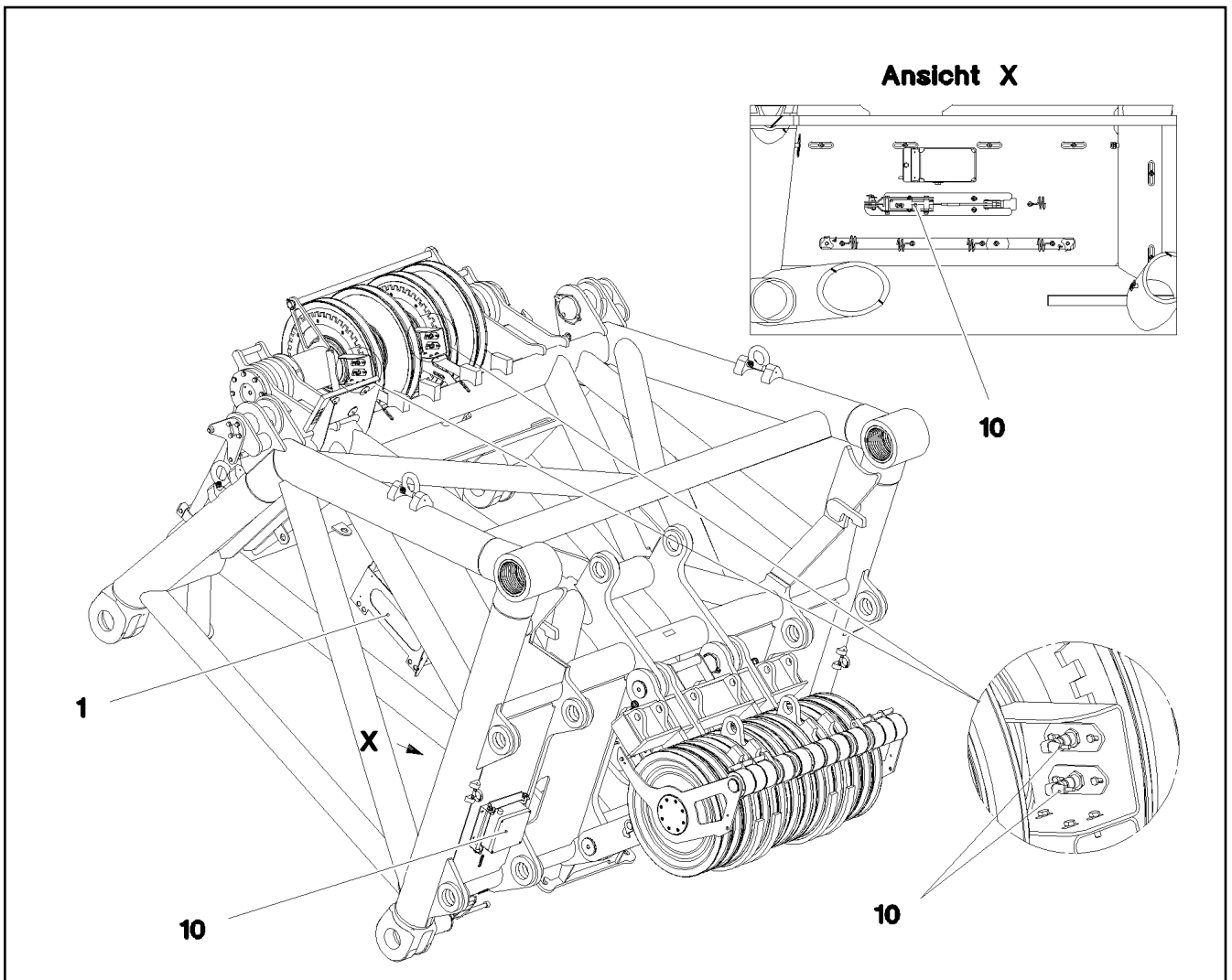
15.9.2023	etk_en_de_098200_LR 11000	□ 888 (5/5)
LIEBHERR	S HEAD SECTION S-KOPFSTUECK	917078508






Pos.	Item	Quantity	Description	Bezeichnung
1	967913108	2	ROD WITH BOARD	STANGE MIT SCHILD
2	97029781	1	BUSHING 200X160X144 GU-CUZN25AL5	BUCHSE
3	12218492	1	HEX SCREW ISO 4014 M16X130 8.8 FLZN SP	SECHSKANTSCHRAUBE
4	10875801	1	HEX SCREW ISO 4017 M16X150 8.8 FLZN SP	SECHSKANTSCHRAUBE
5	951589108	2	TUBE 22X2,5X50 E235+N VERZ	ROHR
6	10875609	2	HEX NUT DIN 985 M16 8 FLZN SPF	SECHSKANTMUTTER
7	97139634	2	PLATE ASSEMBLY SCHILD BG SPF	SCHILD BAUGRUPPE

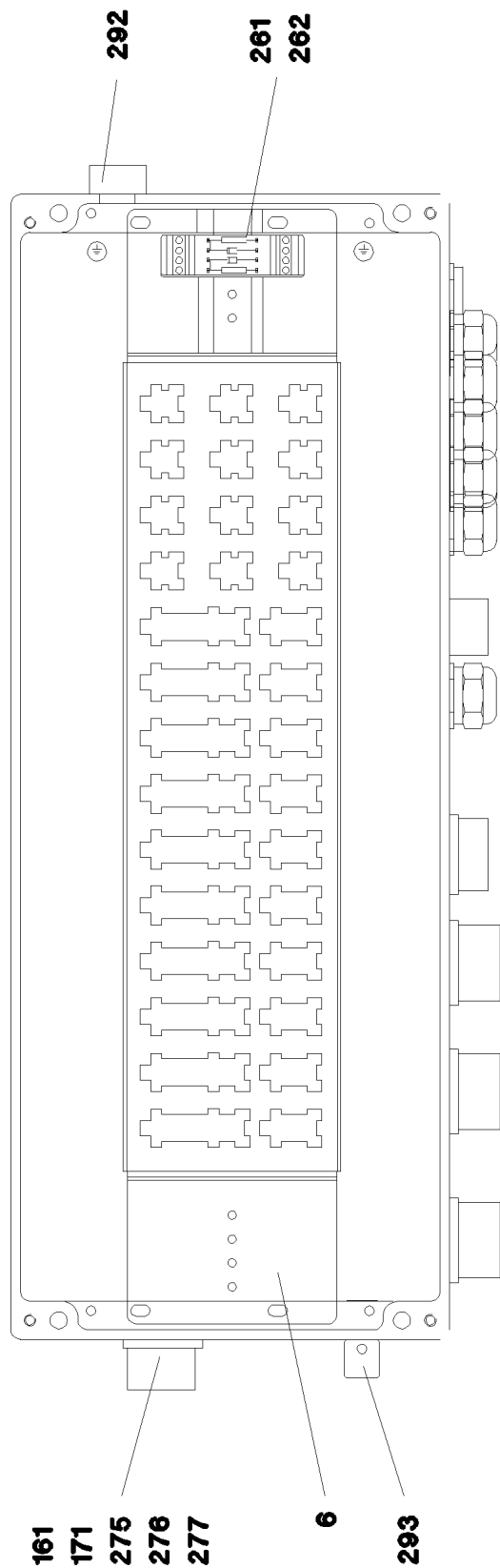
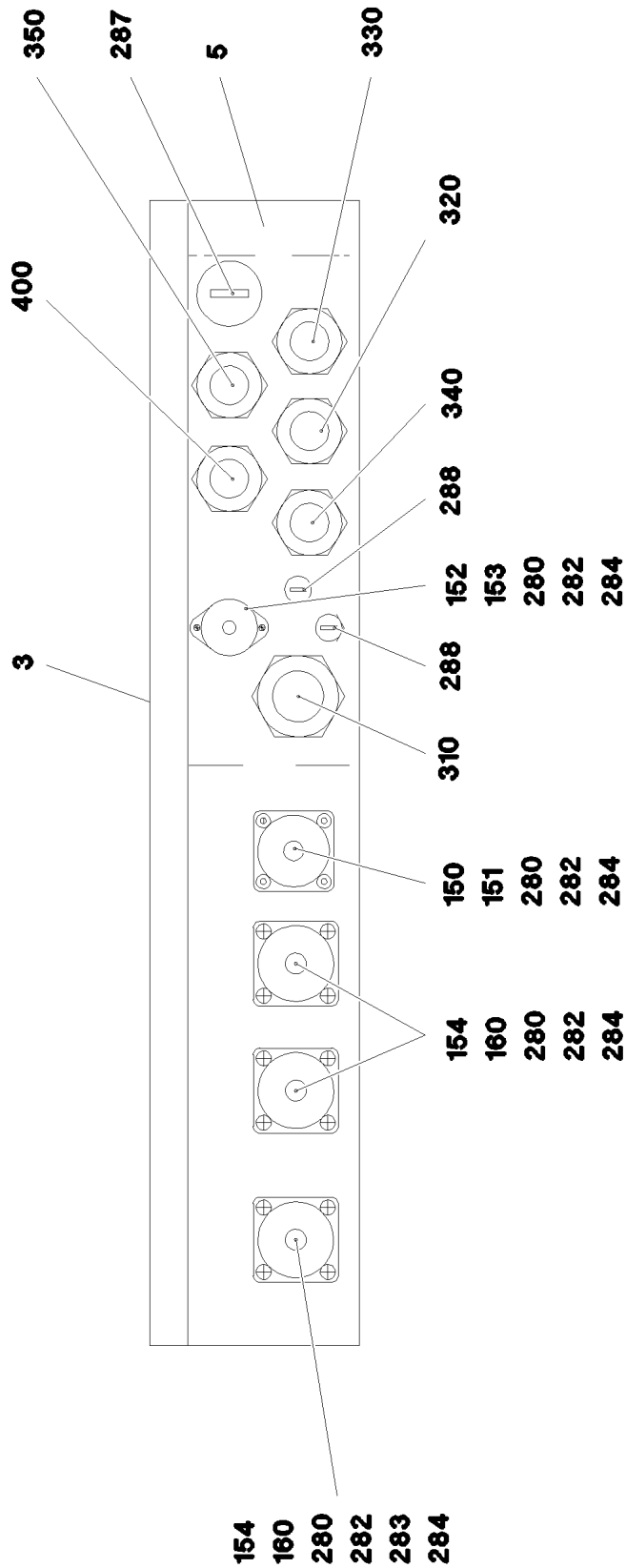


Pos.	Item	Quantity	Description	Bezeichnung
2	97029818	1	PLATE 3X250X121 S355MC FE//ZNNI8//CN//T	BLECH
3	451223008	1	PIN DIN 1435 20X40X34 S355J2C+C FE//ZN	BOLZEN
4	10875869	1	SAFETY PLUG W HINGE-LID 5X29X4,7X25 4	SICHERHEITSKLAPPSTECKER
5	97045325	2	DISTANCE SLEEVE 12.0X46 E235+N	DISTANZHUELSE
6	97045334	4	DISTANCE SLEEVE 12.0X7 E235+N	DISTANZHUELSE
7	12220759	4	HEX SCREW ISO 4017 M8X65 8.8 480H SPF	SECHSKANTSCHRAUBE
8	12103465	4	WASHER ISO 7089 8 300HV ZNNI-480H SPF	SCHEIBE
9	10875614	4	HEX NUT DIN 985 M8 8 480H SPF	SECHSKANTMUTTER
10	97029819	1	PLATE 3X121X249 S355MC FE//ZNNI8//CN//T	BLECH



Pos.	Item	Quantity	Description	Bezeichnung
1	968401108	1	TERMINAL BOX S1980 ⇒  892	KLEMMKASTEN
10	968401208	1	SENSOR ASSEMBLY HEAD PIECE S-KOPF ⇒  894	GEBERANBAU KOPFSTUECK

15.9.2023 078655	etk_en_de_098200_LR 11000	 891
LIEBHERR	ELECTR. FOR S-HEAD SECTION ELEKTRIK S-KOPFSTUECK	917545708



15.9.2023
078657

LIEBHERR

etk_en_de_098200_LR 11000

TERMINAL BOX
KLEMMKASTEN

□ 892 (1/2)

968401108

Pos.	Item	Quantity	Description	Bezeichnung
1	968959108	1	WIRES TERMINAL BOX CPL. S1980	DRAEHTE KLEMMKASTEN KPL.
3	97058343	1	SIGN S1980 LEXAN	SCHILD
5	97047111	1	EMPTY CASING 230X600X110X0 AL	LEERGEHAEUSE
6	97041020	1	PLUG PLATE 1.5X640X129 DC01 FE//ZNNI8/	STECKERBLECH
150	691822208	1	SEAL	DICHTUNG
151	691812908	1	PROTECTING CAP MS A240	SCHUTZKAPPE
152	604508108	1	TIN M1	DOSE
153	604512108	1	SEALING PLUG M1-D	VERSCHLUSSKAPPE
154	10815121	3	FLANGE SEAL GR.28	FLANSCHDICHTUNG
160	692405308	3	DUST CAP 1 3/4-18NS METALL	STAUBKAPPE
161	11000963	1	TIN M3 POLYAMID	DOSE
171	10297417	1	END COVER TR38X6 P3	VERSCHLUSSDECKEL
261	602106708	0.05	TOP HAT RAIL 35X27X7,3X1	HUTSCHIENE
262	704232308	2	BLIND RIVET 4,0X10,5	BLINDNIET
275	12216226	4	PAN-HEAD SCREW ISO 7045 M4X16 4.8 480	FLACHKOPFSCHRAUBE
276	10875645	4	WASHER ISO 7089 4 200HV 480H SPF	SCHEIBE
277	10875611	4	HEX NUT DIN 985 M4 8 480H SPF	SECHSKANTMUTTER
280	12216223	18	PAN-HEAD SCREW ISO 7045 M3X20 4.8 480	FLACHKOPFSCHRAUBE
282	420050108	42	WASHER ISO 7089 3 MS	SCHEIBE
284	10876399	18	HEX NUT DIN 985 M3 8 480H SPF	SECHSKANTMUTTER
287	602425208	1	SCREW PLUG M32X1,5 MS	VERSCHLUSSSCHRAUBE
288	602425508	2	SCREW PLUG M12X1,5 MS	VERSCHLUSSSCHRAUBE
292	10488662	1	VENTILATION SCREW POLYAMID	ENTLUEFTUNGSSCHRAUBE
293	602501208	1	WATER DRAIN PLUG M12 PA6G SPF	ENTWAESSERUNGSSTOPFEN
310	968792608	1	LEAD W1981	LEITUNG
320	968792708	1	LEAD W1982	LEITUNG
330	968792808	1	LEAD W1983	LEITUNG
340	968792908	1	LEAD W1984	LEITUNG
350	968793108	1	LEAD W1986	LEITUNG
400	969010308	1	LEAD W1995S	LEITUNG
420	968791308	1	DUMMY PLUG X1988BS	BLINDSTECKER
430	968791508	1	DUMMY PLUG X1989BS	BLINDSTECKER

15.9.2023

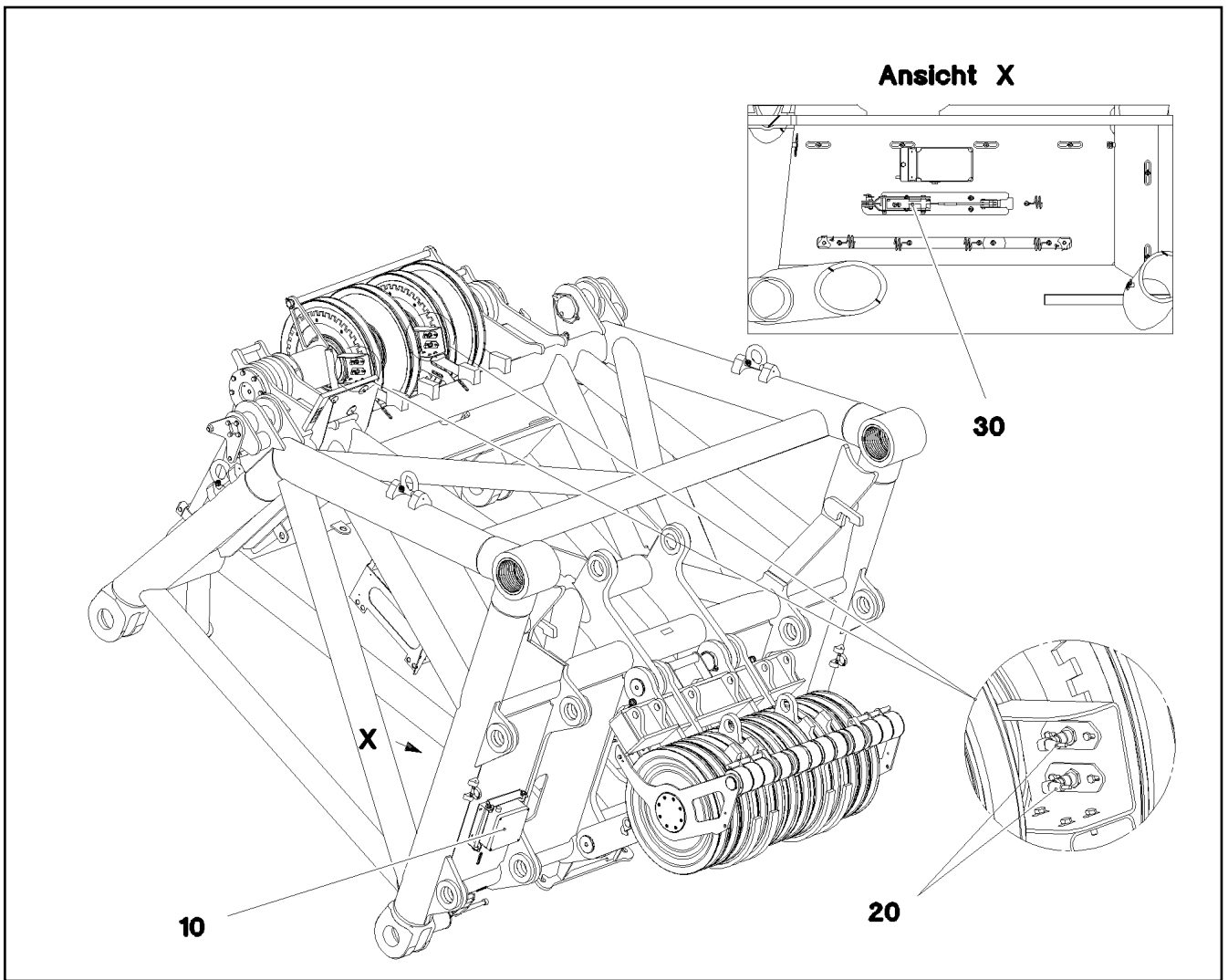
etk_en_de_098200_LR 11000

893 (2/2)

LIEBHERR

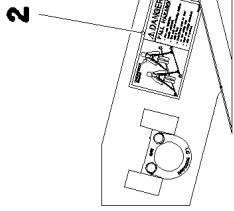
TERMINAL BOX
KLEMMKASTEN

968401108

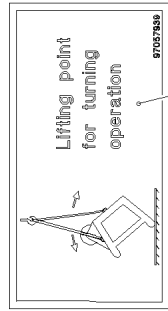
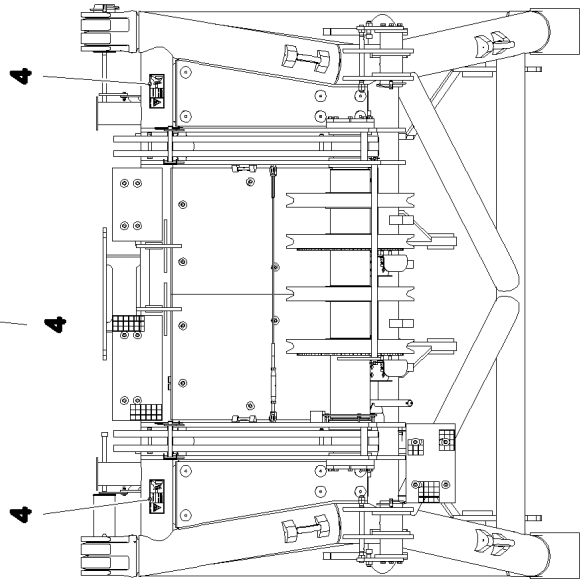
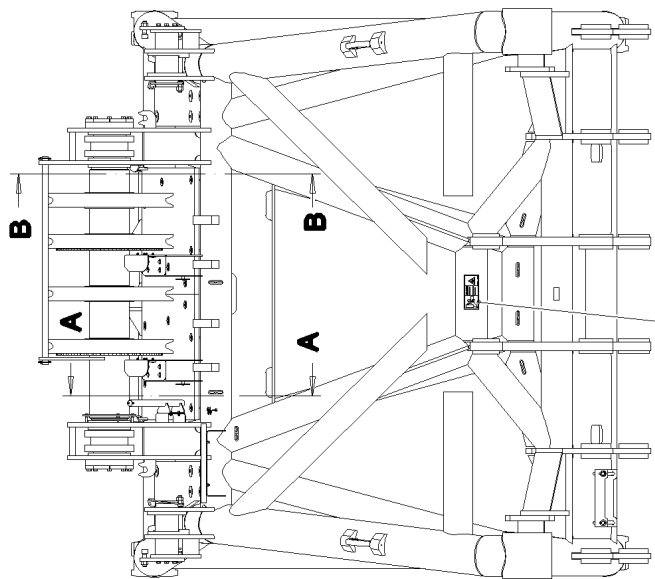
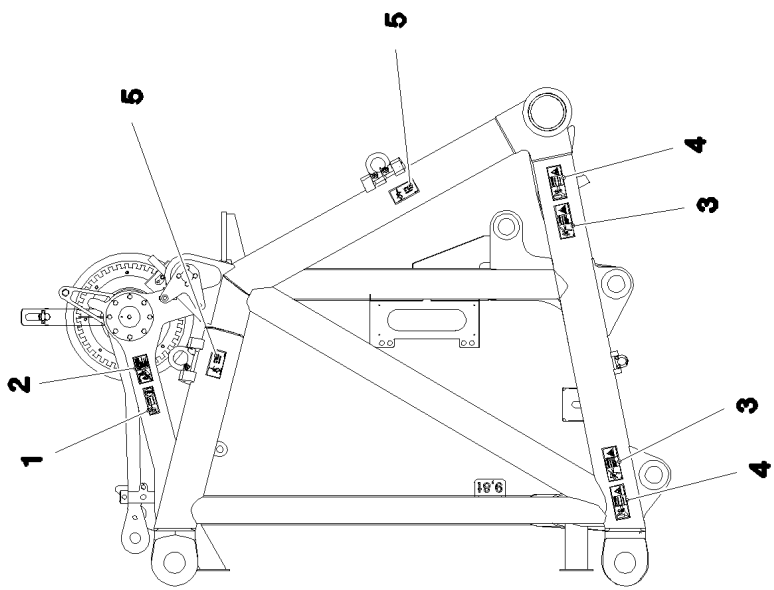
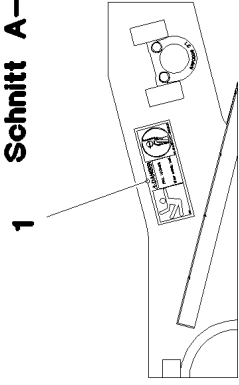


Pos.	Item	Quantity	Description	Bezeichnung
10	10802057	2	ANGLE TRANSMITTER 360° LSB PL:D SPF	WINKELGEBER
20	571318808	4	PROXIMITY SWITCH BERUEHRUNGSL0S	NAEHERUNGSSCHALTER
30	10678395	2	LIMIT SWITCH TQ200-RFID SPF	ENDSCHALTER

Schnitt A-A

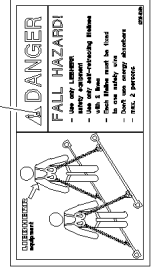


Schnitt A-A

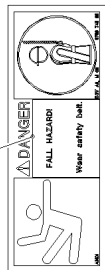
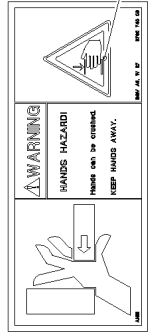


5

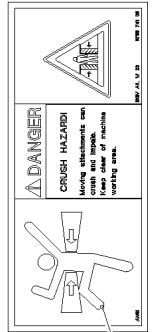
4



2



1



3

15.9.2023
078656

LIEBHERR

etk_en_de_098200_LR 11000

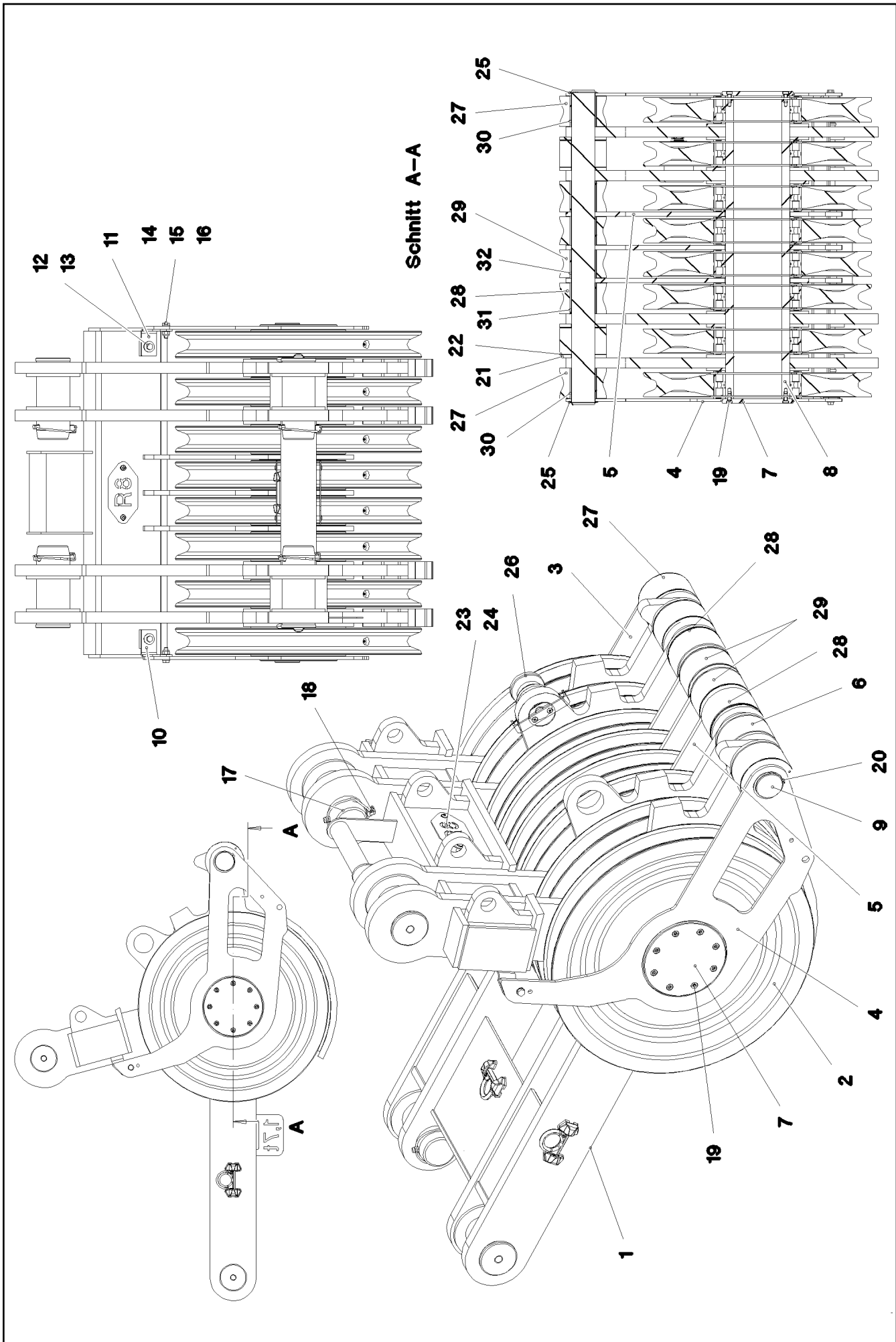
SIGNS
BESCHILDERUNG

895 (1/2)

968445708

Pos.	Item	Quantity	Description	Bezeichnung
1	978674808	3	SIGN 168X62 KLEBEFOLIE SPF	SCHILD
2	97004046	3	SIGN 168X88X1 KLEBEFOLIE SPF	SCHILD
3	978674108	4	SIGN 208X88 KLEBEFOLIE SPF	SCHILD
4	978674608	7	SIGN 208X88 KLEBEFOLIE SPF	SCHILD
5	97057939	4	SIGN 168X88 KLEBEFOLIE SPF	SCHILD

15.9.2023	etk_en_de_098200_LR 11000	<input type="checkbox"/> 896 (2/2)
LIEBHERR	SIGNS BESCHILDERUNG	968445708



15.9.2023
078659

etk_en_de_098200_LR 11000

897 (1/2)

LIEBHERR


ROLLER SET
ROLLENSATZ

917190708

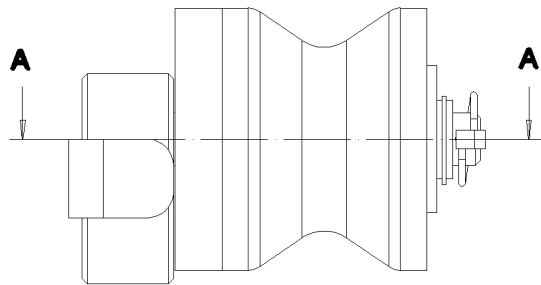
Pos.	Item	Quantity	Description	Bezeichnung
1	967917008	1	ROLLER SET WELDED	ROLLENSATZ SCHWK.
2	924954508	8	ROPE PULLEY CPL. SPF	SEILROLLE KPL.
(1)	288138108	1	ROPE PULLEY RD780X84 PA6G SPF	SEILROLLE
(2)	746509408	1	ROLLER BEARING 220X300X95	WAEZLAGER
(3)	10872701	2	RETAINING RINGS DIN 471 300X5	SICHERUNGSRING
(4)	7743242	1	HYDRAULIC-TYPE LUBRICAT.NIPPLE DIN 71	KEGELSCHMIERNIPPEL
3	96033815	1	SIDE PANEL LEFT WELD.STRUCTURE	SEITENBLECH SCHWK.LINKS
4	96033816	1	SIDE PLATE RIGHT WELD. STRUCT.	SEITENBLECH SCHWK.RECHTS
5	97029778	3	PLATE 15X718X819 S690QL	BLECH
6	97029782	2	ROLLER 80.5X160X90 PA6G	ROLLE
7	97029783	2	COVER 15X244X244 S690QL	DECKEL
8	97029851	1	AXLE 244.5X1041 S770QL SPF	ACHSE
9	97029852	1	AXLE 80.0X1075 S355J2C+C FE//ZNNI8//CN/	ACHSE
10	97029853	1	PLATE 5X88X139 S355MC FE//ZNNI8//CN//T	BLECH
11	97029855	1	PLATE 5X88X139 S355MC FE//ZNNI8//CN//T	BLECH
12	11631816	2	HEX SCREW ISO 4017 M10X25 8.8 FLZN SP	SECHSKANTSCHRAUBE
13	11491889	2	WASHER ISO 7093-1 10 300HV FLZN SPF	SCHEIBE
14	11645384	2	HEX SCREW ISO 4017 M12X40 8.8 FLZN SP	SECHSKANTSCHRAUBE
15	10289804	4	WASHER ISO 7089 12 300HV FLZN SPF	SCHEIBE
16	10875607	2	HEX NUT DIN 985 M12 8 FLZN SPF	SECHSKANTMUTTER
17	97029789	4	PIN 110X260 35NICRMOV125 SPF	BOLZEN
18	12100335	4	SAFETY PLUG W HINGE-LID 17X125X16X1	SICHERHEITSKLAPPSTECKER
19	11968081	16	SOCKET HEAD SCREW DIN 7984 M12X25 0	ZYLINDERSCHRAUBE
20	10875663	2	RETAINING RINGS DIN 471 80X2,5 480H SP	SICHERUNGSRING
21	956654908	4	WASHER RD160X10 S355MC FE//ZNNI8//CN/	SCHEIBE
22	978880508	4	PLATE 2X160X160 DC01 FE//ZNNI8//CN//T0	BLECH
23	97050391	1	PLATE 2X200X100 DC01 FE//ZNNI8//CN//T0	BLECH
24	12102696	2	BUTTON HEAD SCREW AEHNL.ISO 7380-2	HALBRUNDKOPFSCHRAUBE
25	421000608	4	SHIM RING DIN 988 80X100X1	PASSSCHEIBE
26	969663108	1	ROPE GUIDE PULLEY ⇒  899	SEILFUEHRROLLE
27	97061422	2	ROLLER 91X160X103 PA6G	ROLLE
28	97061423	2	ROLLER 91X160X105 PA6G	ROLLE
29	97061424	2	ROLLER 91X160X96 PA6G	ROLLE
30	97061427	2	TUBE 90.0X105 E235+N FE//ZNNI8//CN//T0	ROHR
31	97061428	2	TUBE 90.0X107 E235+N FE//ZNNI8//CN//T0	ROHR
32	97061429	2	TUBE 90.0X98 E235+N FE//ZNNI8//CN//T0	ROHR
33	918188208	1	REST MONTAGE+TRANSPOR ⇒  900	ABLAGE
700	969096408	1	SIGNS ROLLENSATZ ⇒  901	BESCHILDERUNG

15.9.2023

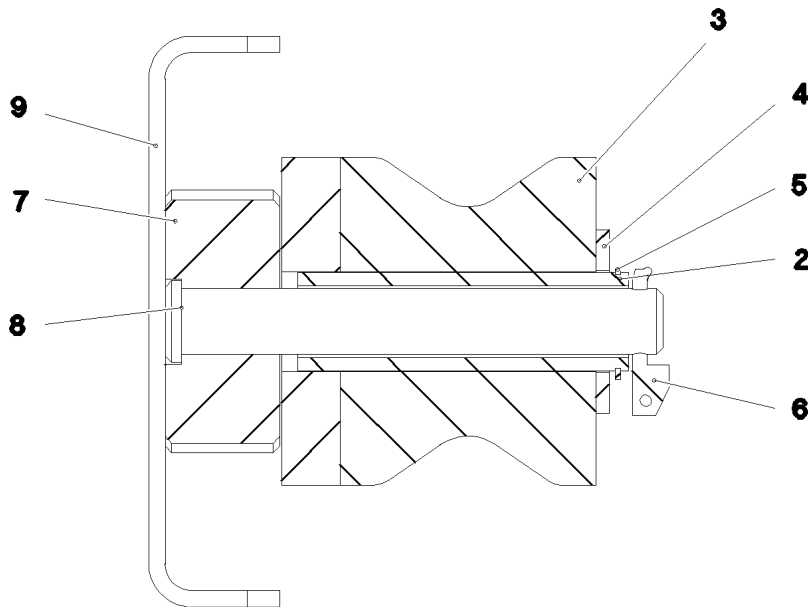
etk_en_de_098200_LR 11000

 898 (2/2)**LIEBHERR**ROLLER SET
ROLLENSATZ

917190708



Schnitt A-A



Pos.	Item	Quantity	Description	Bezeichnung
1	12220375	2	COUNTERSUNK SCREW ISO 10642 M8X20	SENKSCHRAUBE
2	969663808	1	ROLLER BEARING WELDED FE//ZNNI8//CN/	ROLLENLAGER SCHWK.
3	288155308	1	ROLLER RD100X78 PA6G	ROLLE
4	10289811	1	WASHER ISO 7089 30 300HV FLZN SPF	SCHEIBE
5	12100639	1	RETAINING RINGS DIN 471 30X1,5 480H SP	SICHERUNGSRING
6	10875869	1	SAFETY PLUG W HINGE-LID 5X29X4,7X25 4	SICHERHEITSKLAPPSTECKER
7	97061276	1	PIN 80.0X35 S355J2C+C FE//ZNNI8//CN//T0	BOLZEN
8	97061277	1	PIN 25.0 X152 S355J2G3C+C FE//ZNNI8//CN/	BOLZEN
9	97061275	1	PLATE 5X233X30 S355MC FE//ZNNI8//CN//T	BLECH

15.9.2023
081763

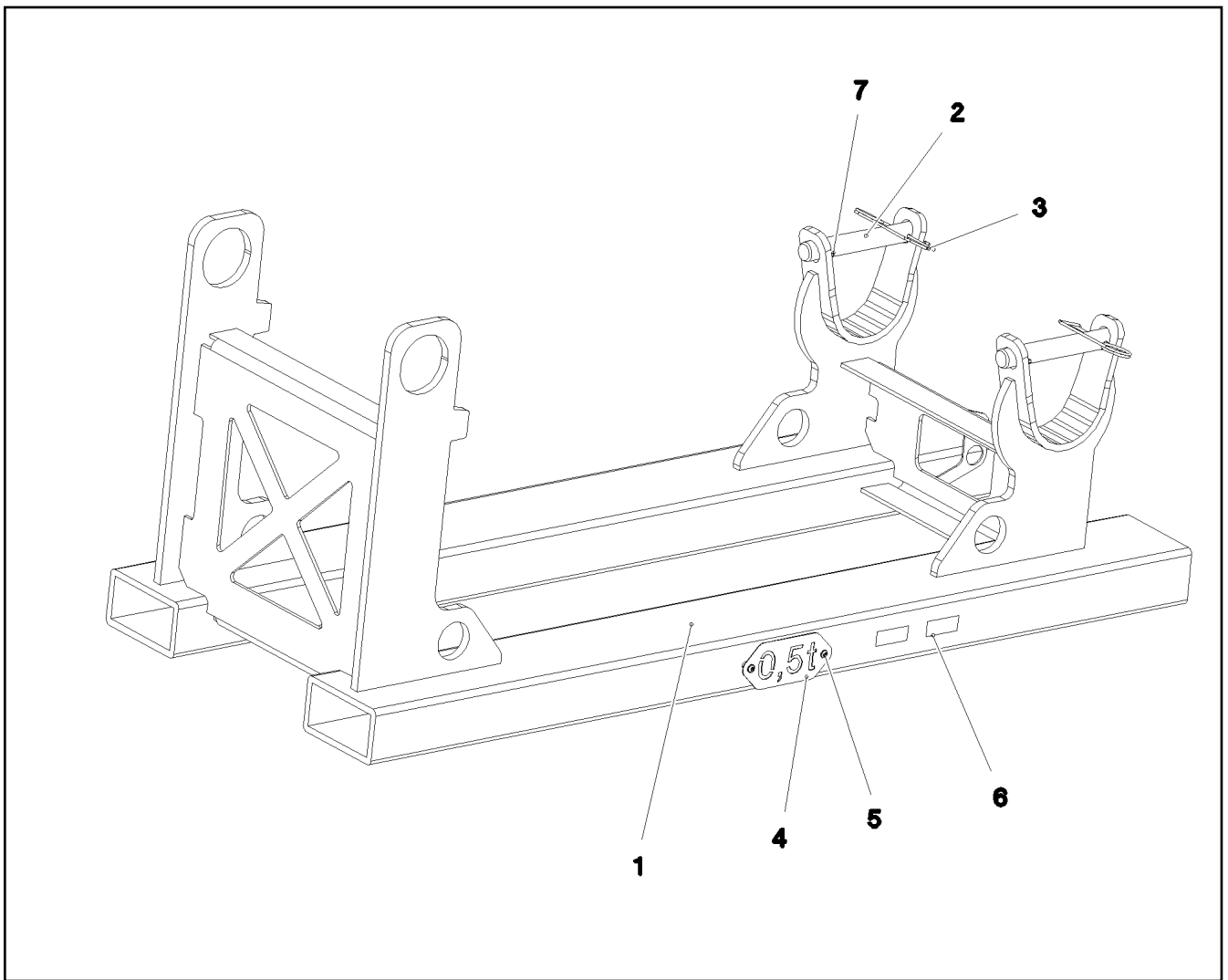
LIEBHERR

etk_en_de_098200_LR 11000

ROPE GUIDE PULLEY
SEILFUEHRROLLE

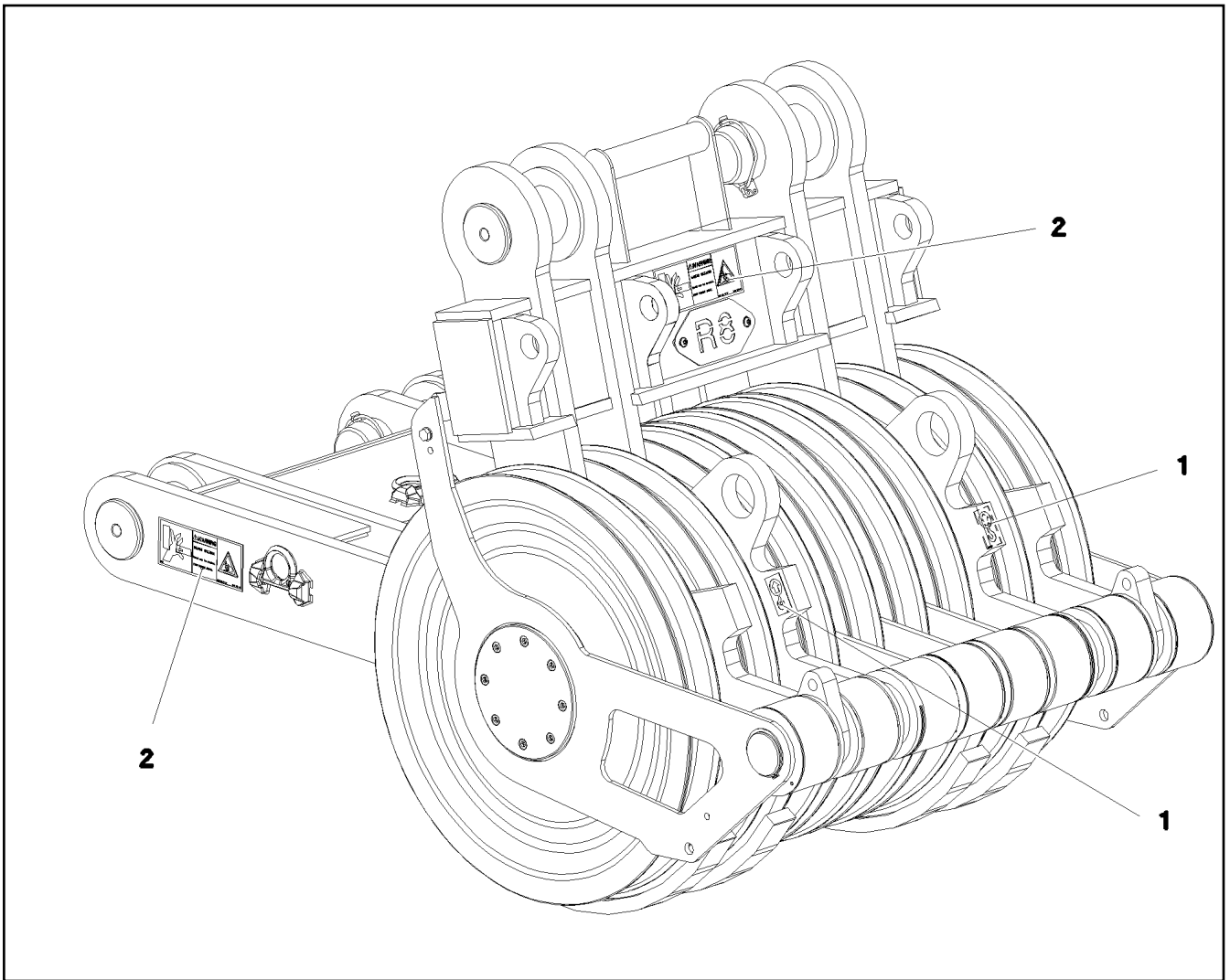
899

969663108



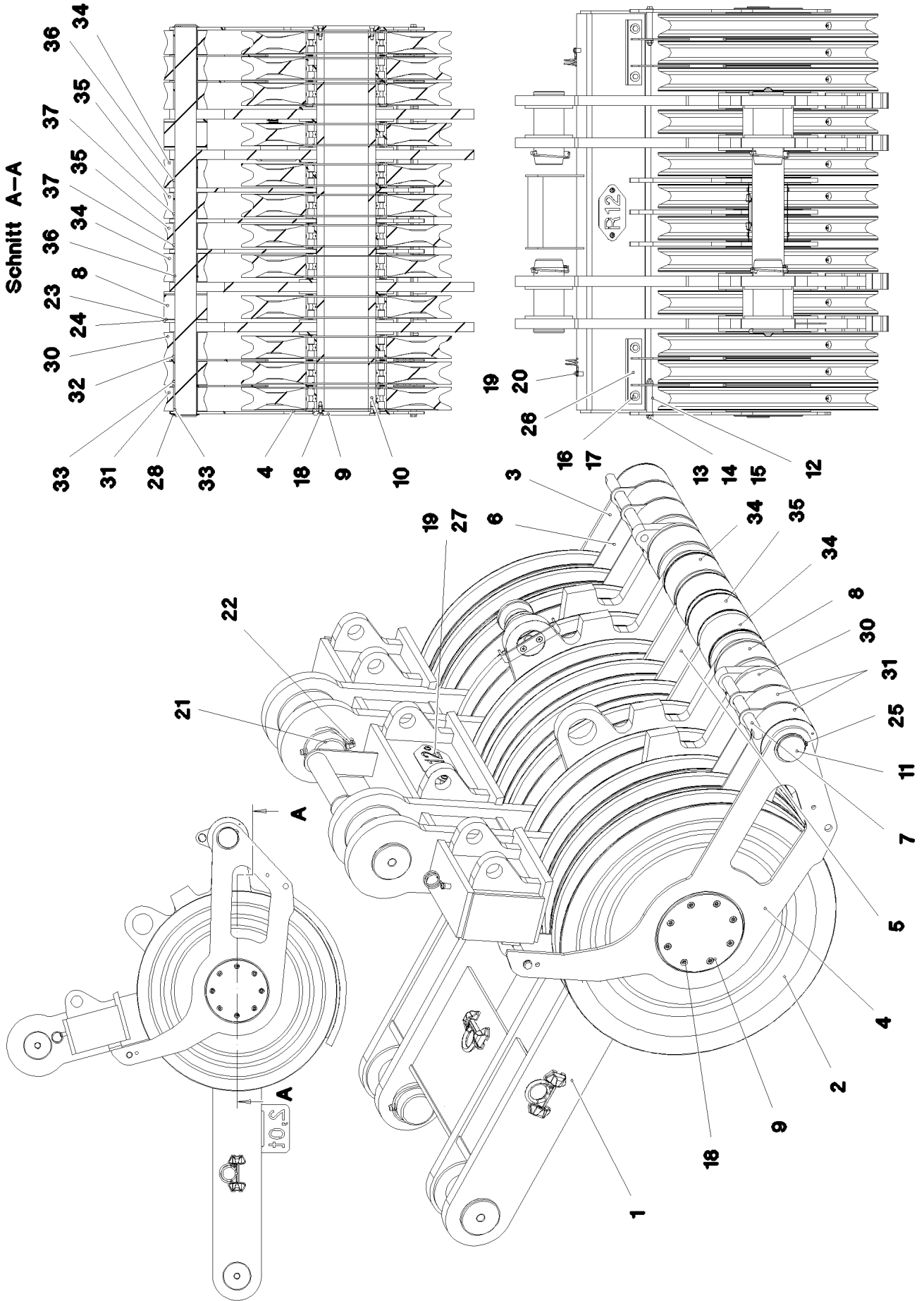
Pos.	Item	Quantity	Description	Bezeichnung
1	969973708	1	REST WELDED T ZN O	ABLAGE SCHWK.
2	97065847	2	PIN 45.0X300 35NICRMOV125 SPF	BOLZEN
3	433102508	2	RETAINING SPRING 5X122 ISO 2081 FE/ZN8/	SICHERUNGSFEDER
4	974171608	1	SIGN DC01 FE//ZNNI8//CN//T0	SCHILD
5	12102696	2	BUTTON HEAD SCREW AEHNL.ISO 7380-2	HALBRUNDKOPFSCHRAUBE
6	973567608	1	PLATE IDENTIFICATION NUMBER IDENT-N	SCHILD IDENTNR.
7	432009108	2	DOWEL PIN ISO 8752 8X70	SPANNSTIFT

15.9.2023 083311	etk_en_de_098200_LR 11000	900
LIEBHERR	REST ABLAGE	918188208



Pos.	Item	Quantity	Description	Bezeichnung
1	9402377	2	INFORMATION SIGN 70X40 SPF	HINWEISSCHILD
2	978674608	4	SIGN 208X88 KLEBEFOLIE SPF	SCHILD

Schnitt A-A



15.9.2023
078660

etk_en_de_098200_LR 11000

902 (1/2)

LIEBHERR

ROLLER SET
ROLLENSATZ

917190808

Pos.	Item	Quantity	Description	Bezeichnung
1	967912408	1	ROLLER SET WELDED	ROLLENSATZ SCHWK.
2	924954508	12	ROPE PULLEY CPL. SPF	SEILROLLE KPL.
3	96033815	1	SIDE PANEL LEFT WELD.STRUCTURE	SEITENBLECH SCHWK.LINKS
4	96033816	1	SIDE PLATE RIGHT WELD. STRUCT.	SEITENBLECH SCHWK.RECHTS
5	97029778	3	PLATE 15X718X819 S690QL	BLECH
6	97029779	4	PLATE 5X362X208 S700MC	BLECH
7	97029780	2	ROD 30.0X330 S355J2C+C FE//ZNNI8//CN//T	STANGE
8	97029782	2	ROLLER 80.5X160X90 PA6G	ROLLE
9	97029783	2	COVER 15X244X244 S690QL	DECKEL
10	97029784	1	AXLE 244.5X1421 S770QL GASN. SPF	ACHSE
11	97029785	1	AXLE 80.0X1455 S355J2C+C FE//ZNNI8//CN/	ACHSE
12	97029786	2	TUBE 20.0X92 S355J2H FE//ZNNI8//CN//T0	ROHR
13	12222992	2	HEX SCREW ISO 4014 M12X130 8.8 FLZN SP	SECHSKANTSCHRAUBE
14	10289804	4	WASHER ISO 7089 12 300HV FLZN SPF	SCHEIBE
15	10875607	2	HEX NUT DIN 985 M12 8 FLZN SPF	SECHSKANTMUTTER
16	11642358	4	HEX SCREW ISO 4017 M10X30 8.8 FLZN SP	SECHSKANTSCHRAUBE
17	11491889	4	WASHER ISO 7093-1 10 300HV FLZN SPF	SCHEIBE
18	11968081	16	SOCKET HEAD SCREW DIN 7984 M12X25 0	ZYLINDERSCHRAUBE
19	12102696	4	BUTTON HEAD SCREW AEHNL.ISO 7380-2	HALBRUNDKOPFSCHRAUBE
20	720014408	2	CABLE CLAMP 4.0 1.4310	KABELHALTER
21	97029789	4	PIN 110X260 35NICRMOV125 SPF	BOLZEN
22	12100335	4	SAFETY PLUG W HINGE-LID 17X125X16X1	SICHERHEITSKLAPPSTECKER
23	978880508	4	PLATE 2X160X160 DC01 FE//ZNNI8//CN//T0	BLECH
24	956654908	4	WASHER RD160X10 S355MC FE//ZNNI8//CN/	SCHEIBE
25	10875663	2	RETAINING RINGS DIN 471 80X2,5 480H SP	SICHERUNGSRING
26	967913008	2	ROPE GUARD WELDED FE//ZNNI8//CN//T0	SEILSCHUTZ SCHWK.
27	97050386	1	PLATE 2X200X100 DC01 FE//ZNNI8//CN//T0	BLECH
28	421000608	4	SHIM RING DIN 988 80X100X1	PASSSCHEIBE
29	969663108	1	ROPE GUIDE PULLEY ⇒ □ 899	SEILFUEHRROLLE
30	97061436	2	ROLLER 91X160X100.5 PA6G	ROLLE
31	97061438	4	ROLLER 91X160X88 PA6G	ROLLE
32	97061440	2	TUBE 90.0X102 E235+N FE//ZNNI8//CN//T0	ROHR
33	97061442	4	TUBE 90.0X90 E235+N FE//ZNNI8//CN//T0	ROHR
34	97061423	2	ROLLER 91X160X105 PA6G	ROLLE
35	97061424	2	ROLLER 91X160X96 PA6G	ROLLE
36	97061428	2	TUBE 90.0X107 E235+N FE//ZNNI8//CN//T0	ROHR
37	97061429	2	TUBE 90.0X98 E235+N FE//ZNNI8//CN//T0	ROHR
38	918188208	1	REST MONTAGE+TRANSPOR ⇒ □ 900	ABLAGE
700	969096408	1	SIGNS ROLLENSATZ ⇒ □ 901	BESCHILDERUNG

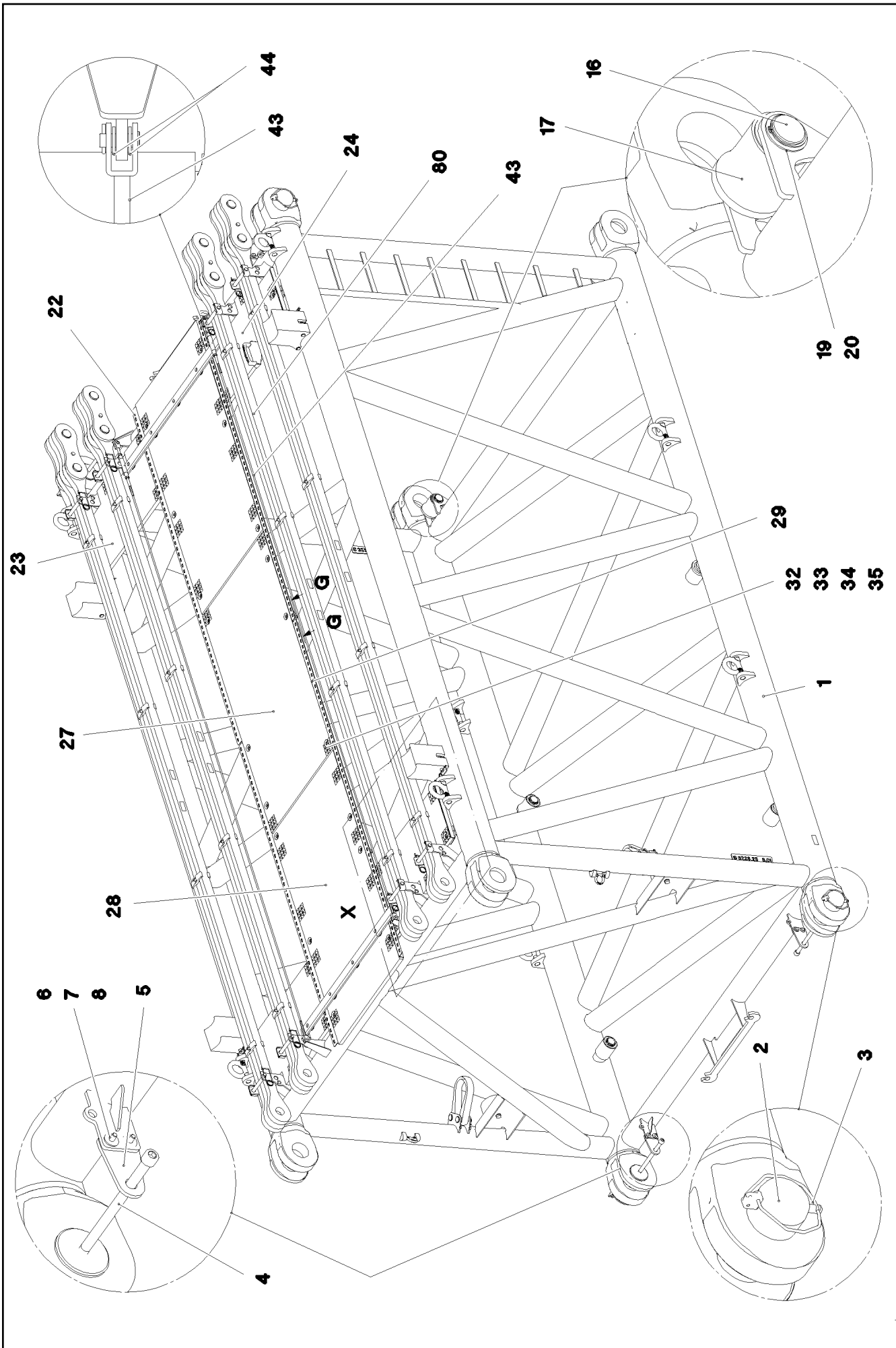
15.9.2023

etk_en_de_098200_LR 11000

□ 903 (2/2)

LIEBHERRROLLER SET
ROLLENSATZ

917190808



15.9.2023
078662

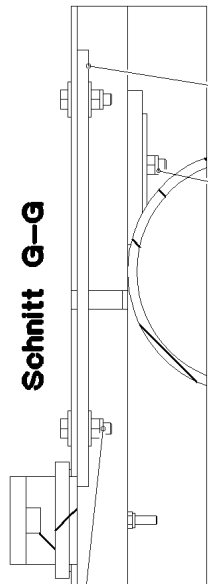
LIEBHERR

etk_en_de_098200_LR 11000

S INTERMEDIATE SECTION
S-ZWISCHENSTUECK

904 (1/4)

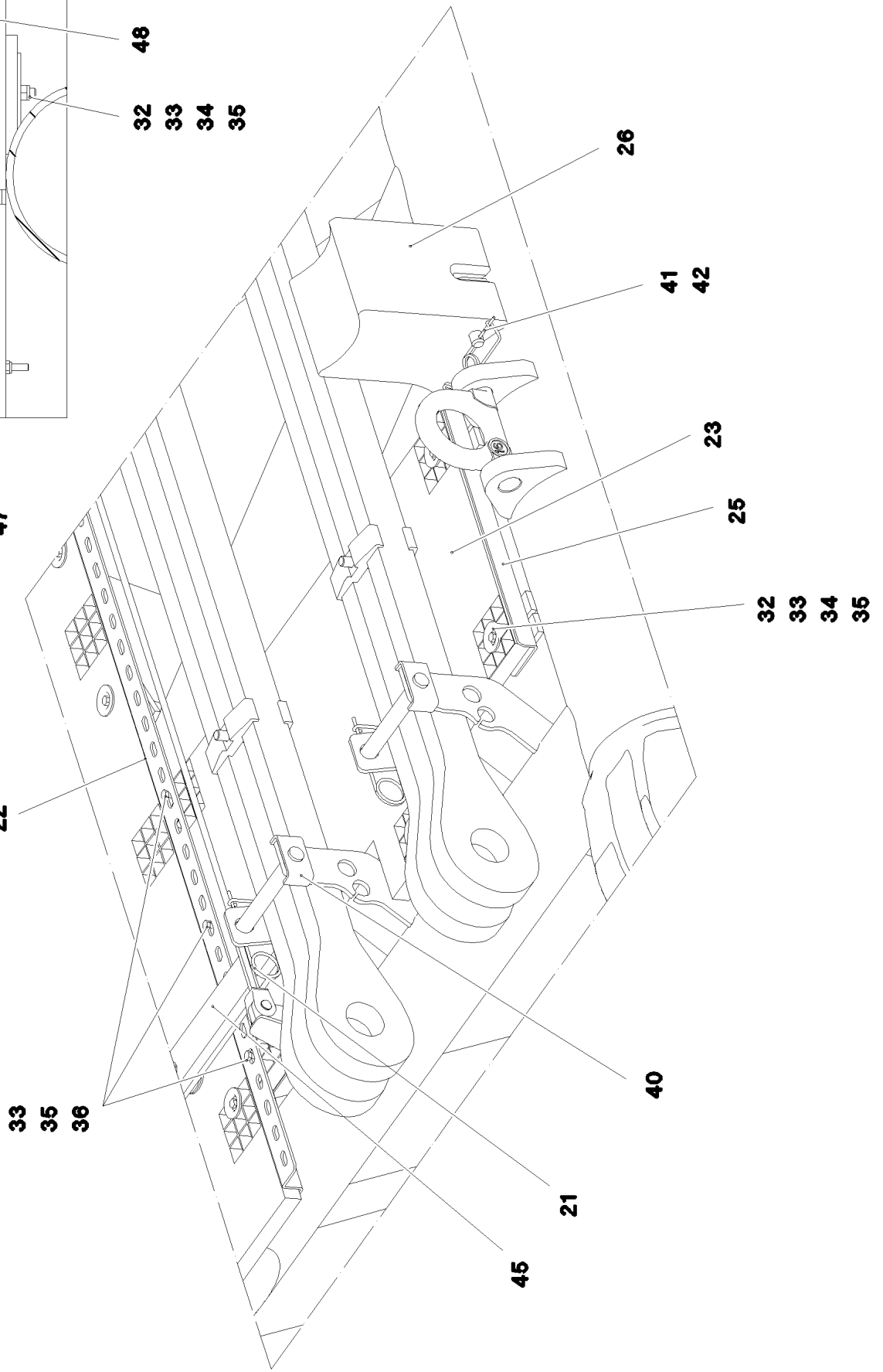
917190908



Schnitt G-G

- 35
- 39
- 47
- 32
- 33
- 34
- 35
- 48

Einzelheit X



- 22
- 26
- 21
- 23
- 25
- 32
- 33
- 34
- 35
- 36
- 39
- 40
- 41
- 42
- 45
- 47
- 48

15.9.2023
078663

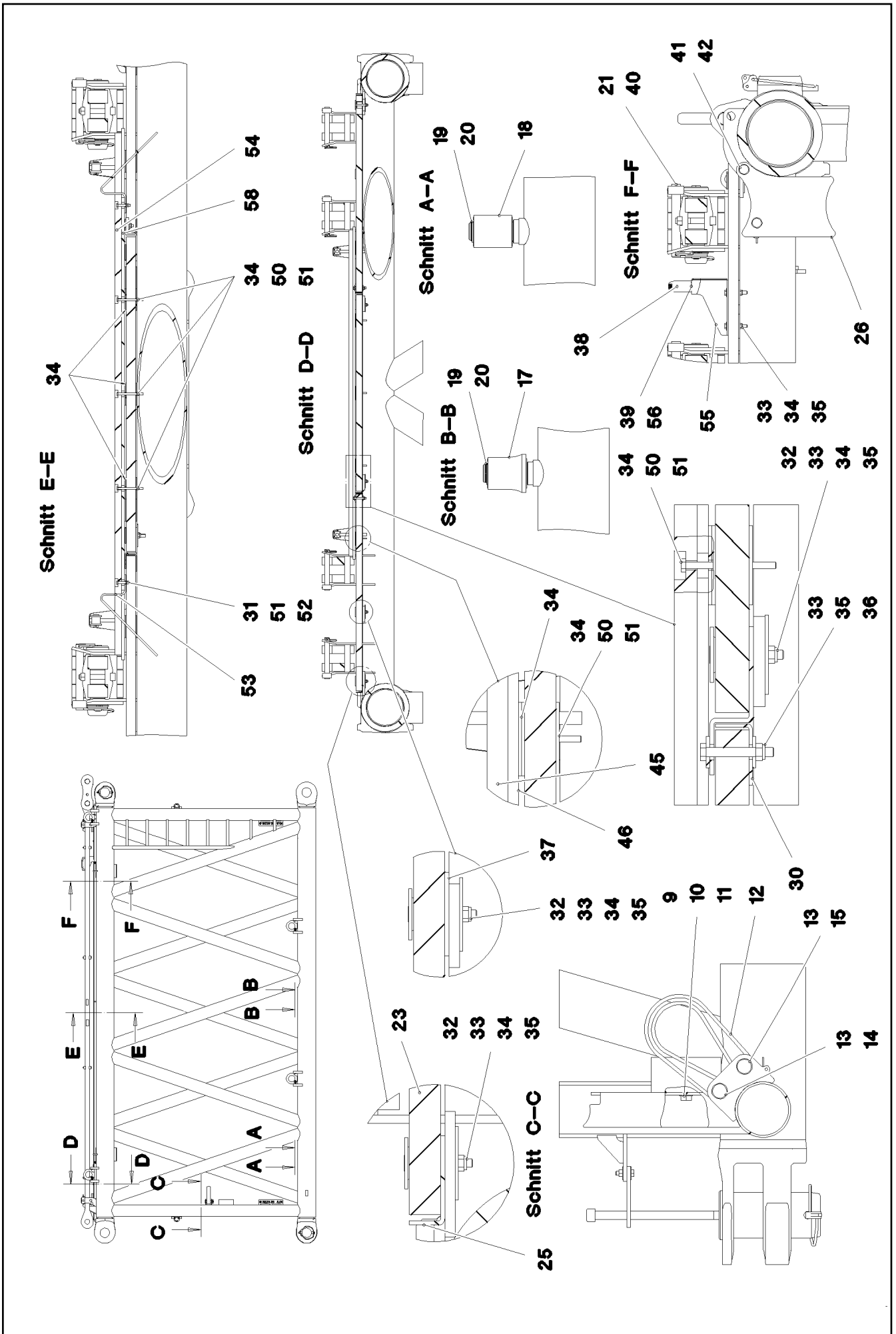
LIEBHERR

etk_en_de_098200_LR 11000

S INTERMEDIATE SECTION
S-ZWISCHENSTUECK

□ 905 (2/4)

917190908



Pos.	Item	Quantity	Description	Bezeichnung
1	968015408	1	S INTERMED.SECTION WELD.CONSTR 322	S-ZWISCHENSTUECK SCHWK.
2	97028894	4	PIN 140.0X291 35NICRMOV125 GASN. SPF	BOLZEN
3	10878577	4	SAFETY PLUG W HINGE-LID 20X175X20X1	SICHERHEITSKLAPPSTECKER
4	10878755	4	SOCKET HEAD SCREW ISO 4762 M24X400	ZYLINDERSCHRAUBE
5	972636908	4	PLATE 10X175X104 S700MC FE/FLZN10/NC	BLECH
6	11645386	8	HEX SCREW ISO 4017 M12X45 8.8 FLZN SP	SECHSKANTSCHRAUBE
7	11182717	16	WASHER ISO 7093-1 12 300HV FLZN SPF	SCHEIBE
8	10875616	8	HEX NUT ISO 4032 M12 8 FLZN SPF	SECHSKANTMUTTER
9	10282698	2	RUBBER-METAL STOP BUFFER 200X100-M	MEGI-ANSCHLAGPUFFER
10	10289808	2	WASHER ISO 7089 20 300HV FLZN SPF	SCHEIBE
11	12224041	2	HEX SCREW ISO 4017 M20X25 8.8 FLZN SP	SECHSKANTSCHRAUBE
12	10285626	2	ROUND SLING DIN EN 1492-2 3T-0,75M PO	RUNDSCHLINGE
13	451430808	4	PIN DIN 1436 30X105X97 35NICRMOV125 GA	BOLZEN
14	10180364	2	SPLIT PIN ISO 1234 6,3X50 St 480H SPF	SPLINT
15	10875870	2	SAFETY PLUG W HINGE-LID 6X42X5,5X32 4	SICHERHEITSKLAPPSTECKER
16	976649908	2	PIN 65.0X187 35NICRMOV125 SPF	BOLZEN
17	976650008	4	ROLLER PA6G	ROLLE
18	976650108	2	ROLLER	ROLLE
19	10875660	8	RETAINING RINGS DIN 471 60X2 480H SPF	SICHERUNGSRING
20	978499508	8	WASHER 3X75X75 DC01 FE//ZNNI8//CN//T0	SCHEIBE
21	433100908	8	RETAINING SPRING 4,5X98 ISO 2081 FE/ZN	SICHERUNGSFEDER
22	97028898	2	PLATE 4X2970X161 S315MC FE//ZNNI8//CN/	BLECH
23	97028900	2	GRIDIRON T1000X575X30/2 S235JR T ZN K	GITTERROST-P
24	97028903	2	GRIDIRON T1000X575X30/2 S235JR T ZN K	GITTERROST-P
25	97028904	4	PLATE 4X480X112 S315MC FE//ZNNI8//CN//T	BLECH
26	97031402	4	BEARING BLOCK 282X214X180 PA6G	LAGERKLOTZ
27	97030223	1	GRIDIRON T1000X1930X30/2 S235JR T ZN K	GITTERROST-P
28	975136308	2	GRIDIRON T1000X1860X30/2 S235JR T ZN K	GITTERROST-P
29	97030350	2	PLATE 4X2667X160 S315MC FE//ZNNI8//CN/	BLECH
30	97031853	4	PLATE 3X82X580 DC01 FE//ZNNI8//CN//T0	BLECH
31	12216183	2	HEX SCREW ISO 4014 M6X40 8.8 480H SPF	SECHSKANTSCHRAUBE
32	10100621	30	DISH MOUNTING	TELLERBEFESTIGUNG
33	12216207	44	HEX SCREW ISO 4017 M8X60 8.8 480H SPF	SECHSKANTSCHRAUBE
34	941138108	71	WASHER DC01 FE//ZNNI8//CN//T0	SCHEIBE
35	10875614	48	HEX NUT DIN 985 M8 8 480H SPF	SECHSKANTMUTTER
36	420600301	24	WASHER ISO 7094 8 100 HV-ST VERZ	SCHEIBE
37	973099408	4	PLATE 4X80X80 S315MC FE//ZNNI8//CN//T0	BLECH
38	966435308	1	GRIP PA6-30%GF SPF	GRIFF
39	11140469	12	WASHER ISO 7093-1 8 200HV 480H SPF	SCHEIBE
40	962580308	8	CONNECTING PIN WELDED FE//ZNNI8//CN/	ABSTECKBOLZEN SCHWK.
41	453021308	8	PIN ISO 2341 B20X200X192 42CRMO4 GASN	BOLZEN
42	433101208	8	RETAINING SPRING 4X68 ISO 2081 FE/ZN8/	SICHERUNGSFEDER
43	10652826	2	ROUND STRAND ROPE 10X5,3M STAHL VE	RUNDLITZENSEIL
44	10289805	8	WASHER ISO 7089 14 300HV FLZN SPF	SCHEIBE
45	97031881	2	SUPPORT 60X1660 PA6G	AUFLAGE
46	97031843	2	PLATE 10X1690X60 S355MC FE//ZNNI8//CN/	BLECH
47	11826527	4	HEX SCREW ISO 4017 M8X30 8.8 480H SPF	SECHSKANTSCHRAUBE
48	955404808	2	PLATE 8X300X50 S355MC FE//ZNNI8//CN//T	BLECH
50	490129703	13	HEX SCREW ISO 4017 M6X80 8.8 A2C	SECHSKANTSCHRAUBE
51	12102692	15	HEX NUT DIN 985 M6 8 ZNNI-480H SPF	SECHSKANTMUTTER
52	10875648	2	WASHER ISO 7093-1 6 200HV 480H SPF	SCHEIBE
53	956442808	2	PLATE 5X393X60 S355MC FE//ZNNI8//CN//T	BLECH
54	974143908	1	SUPPORT 60X1270 PA6G	AUFLAGE
55	97032006	1	PLATE 3X390X260 S355MC FE//ZNNI8//CN//T	BLECH
56	11651767	2	HEX SCREW ISO 4017 M8X20 8.8 480H SPF	SECHSKANTSCHRAUBE
58	974144008	1	PLATE 10X1250X80 S355MC FE//ZNNI8//CN/	BLECH
80	967746908	2	ROD CPL. 6M ⇒ □ 908	STANGE KPL.
700	968012308	1	SIGNS S-ZW.ST.LR11000 ⇒ □ 910	BESCHILDERUNG

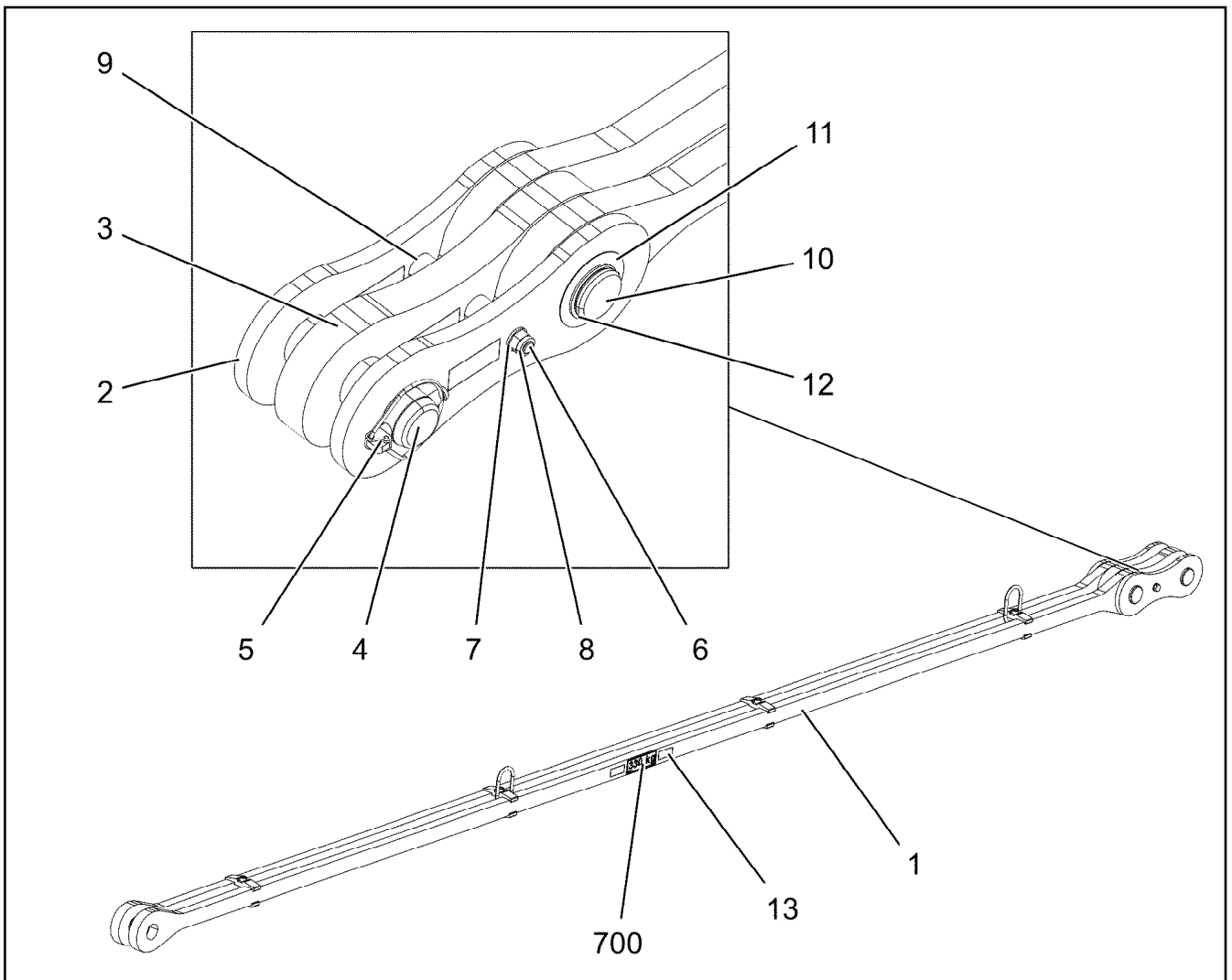
15.9.2023

etk_en_de_098200_LR 11000

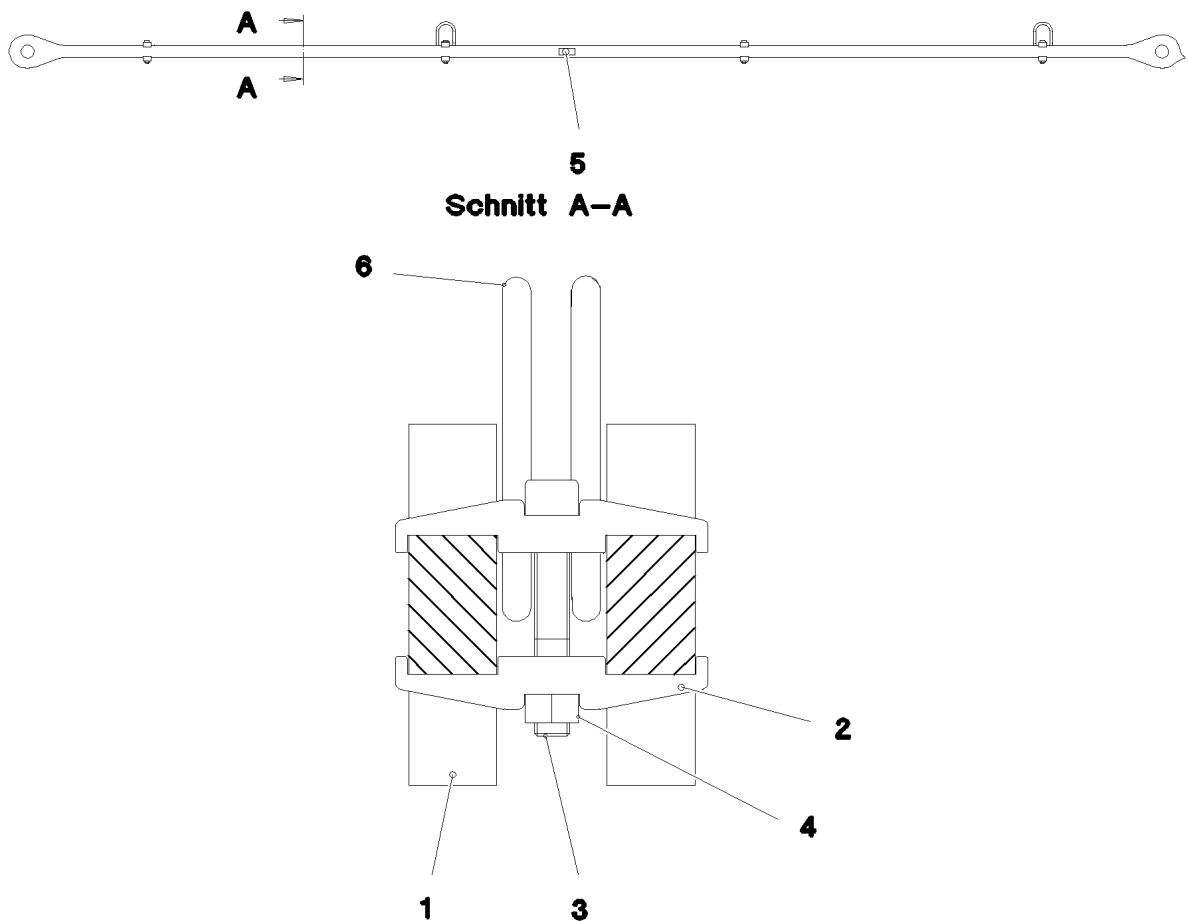
□ 907 (4/4)

LIEBHERR**S INTERMEDIATE SECTION
S-ZWISCHENSTUECK**

917190908



Pos.	Item	Quantity	Description	Bezeichnung
1	967747008	1	ROD 5.7M ⇒ □ 909	STANGE VORM.
2	967744108	2	BRACKET WITH BOARD 0.30M	LASCHE MIT SCHILD
3	967744208	1	BRACKET WITH BOARD 0.30M	LASCHE MIT SCHILD
4	97027114	1	PIN 70.0X220 35NICRMOV125 SPF	BOLZEN
5	10180878	1	SAFETY PLUG W HINGE-LID 17X100X15,5X	SICHERHEITSKLAPPSTECKER
6	12224045	1	HEX SCREW ISO 4014 M16X200 8.8 FLZN SP	SECHSKANTSCHRAUBE
7	10289806	2	WASHER ISO 7089 16 300HV FLZN SPF	SCHEIBE
8	10875609	1	HEX NUT DIN 985 M16 8 FLZN SPF	SECHSKANTMUTTER
9	949987108	2	TUBE 33,7X8X45 S355J2H FE//ZNNI8//CN//T	ROHR
10	97027115	1	PIN 70.0X203 35NICRMOV125 SPF	BOLZEN
11	943399108	1	WASHER 1X100X100 X5CRNI18-10	SCHEIBE
12	12100643	1	RETAINING RINGS DIN 471 65X2,5 480H SP	SICHERUNGSRING
13	97139634	2	PLATE ASSEMBLY SCHILD BG SPF	SCHILD BAUGRUPPE
700	969057908	1	SIGNS 6M	BESCHILDERUNG
(1)	97049955	1	SIGN 170X55 KLEBEFOLIE SPF	SCHILD



Pos.	Item	Quantity	Description	Bezeichnung
1	97027174	2	PLATE 40X5922X168 S960QL+Z25	BLECH
2	97028373	8	CLAMP 40X142X24 S960QL+Z25	KLAMMER
3	12691483	4	SOCKET HEAD SCREW ISO 4762 M16X100 8	ZYLINDERSCHRAUBE
4	10875617	4	HEX NUT ISO 4032 M16 8 FLZN SPF	SECHSKANTMUTTER
5	973567608	1	PLATE IDENTIFICATION NUMBER IDENT-N	SCHILD IDENTNR.
6	10871568	2	OVAL LOAD RING 11X60X120 GK 10 SPF	OVALRING

15.9.2023
078677

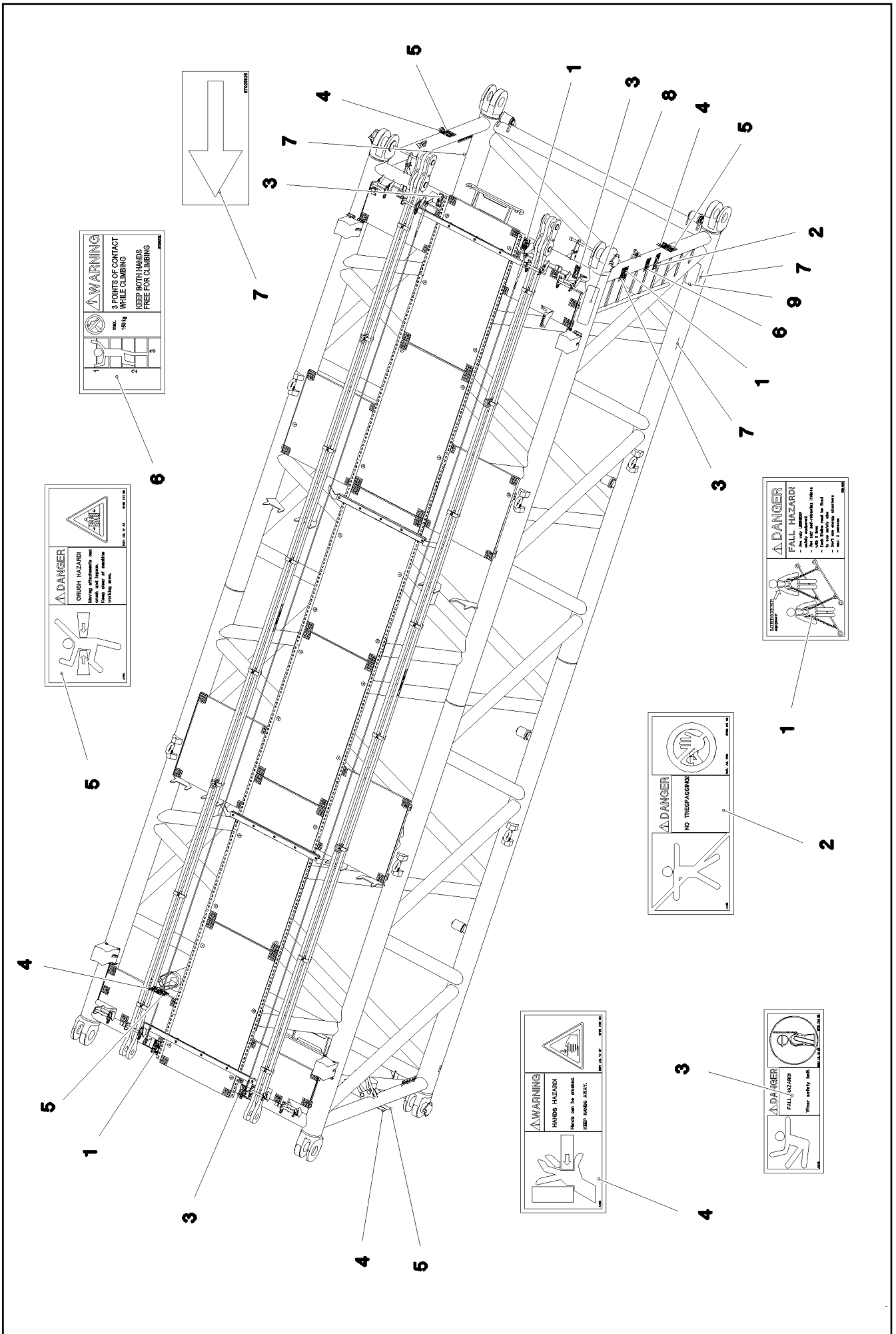
LIEBHERR

etk_en_de_098200_LR 11000

ROD
STANGE VORM.

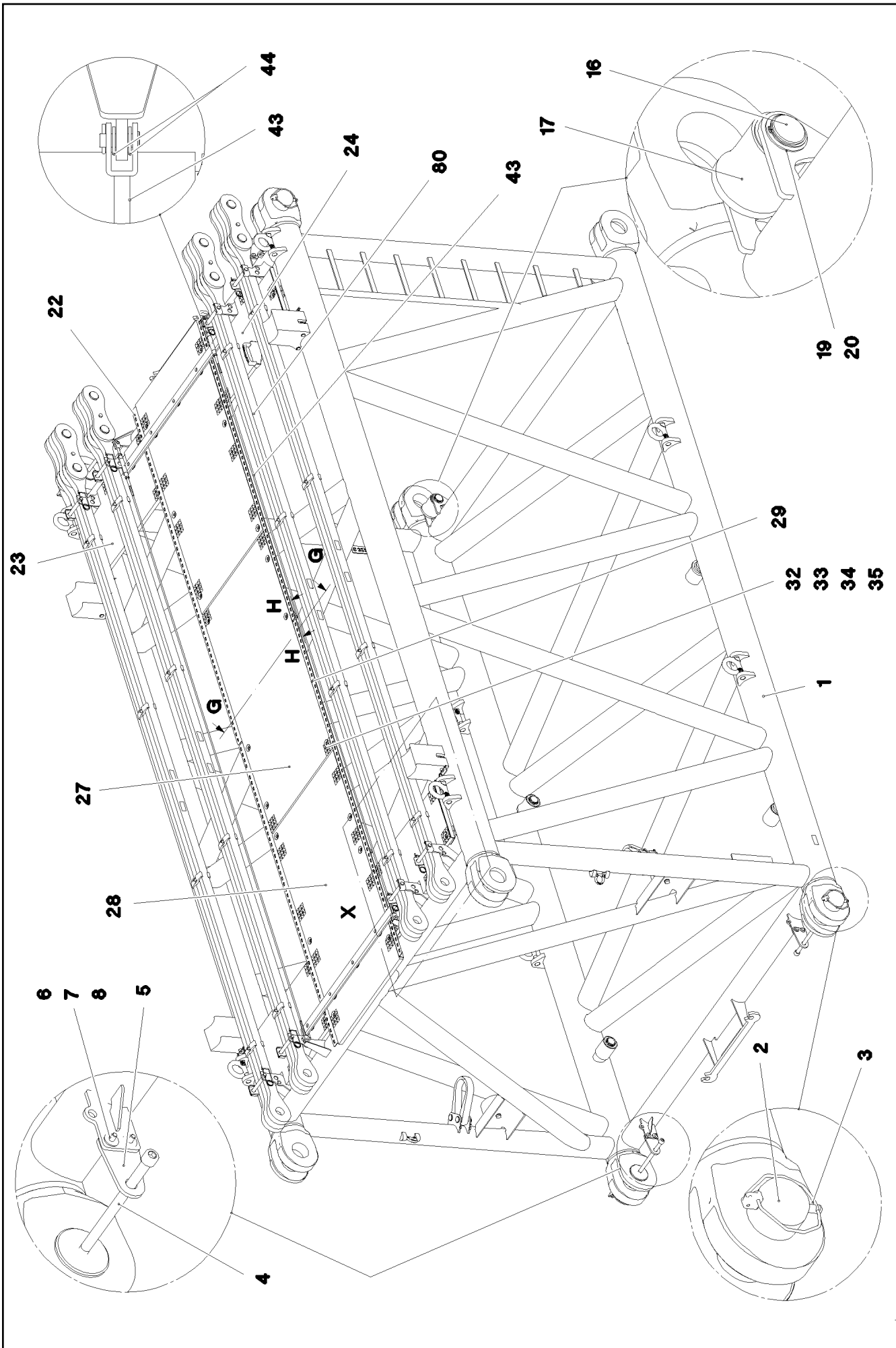
909

967747008



Pos.	Item	Quantity	Description	Bezeichnung
1	97004046	3	SIGN 168X88X1 KLEBEFOLIE SPF	SCHILD
2	978674008	1	SIGN 208X88 KLEBEFOLIE SPF	SCHILD
3	978674808	4	SIGN 168X62 KLEBEFOLIE SPF	SCHILD
4	978674608	4	SIGN 208X88 KLEBEFOLIE SPF	SCHILD
5	978674108	4	SIGN 208X88 KLEBEFOLIE SPF	SCHILD
6	97036732	1	SIGN 168X88 KLEBEFOLIE SPF	SCHILD
7	97025926	4	SIGN 138X69 KLEBEFOLIE SPF	SCHILD
8	970879408	1	ANTI-SLIP SURFACE 1.6X150X500 3M TYP4	ANTIRUTSCHBELAG
9	972859408	1	ANTI-SLIP SURFACE 1.6X150X300 3M TYP4	ANTIRUTSCHBELAG

15.9.2023	etk_en_de_098200_LR 11000	<input type="checkbox"/> 911 (2/2)
LIEBHERR	SIGNS BESCHILDERUNG	968012308



15.9.2023
078665

LIEBHERR

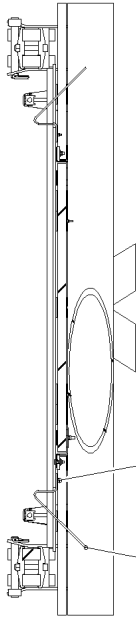
etk_en_de_098200_LR 11000

S INTERMEDIATE SECTION
S-ZWISCHENSTUECK

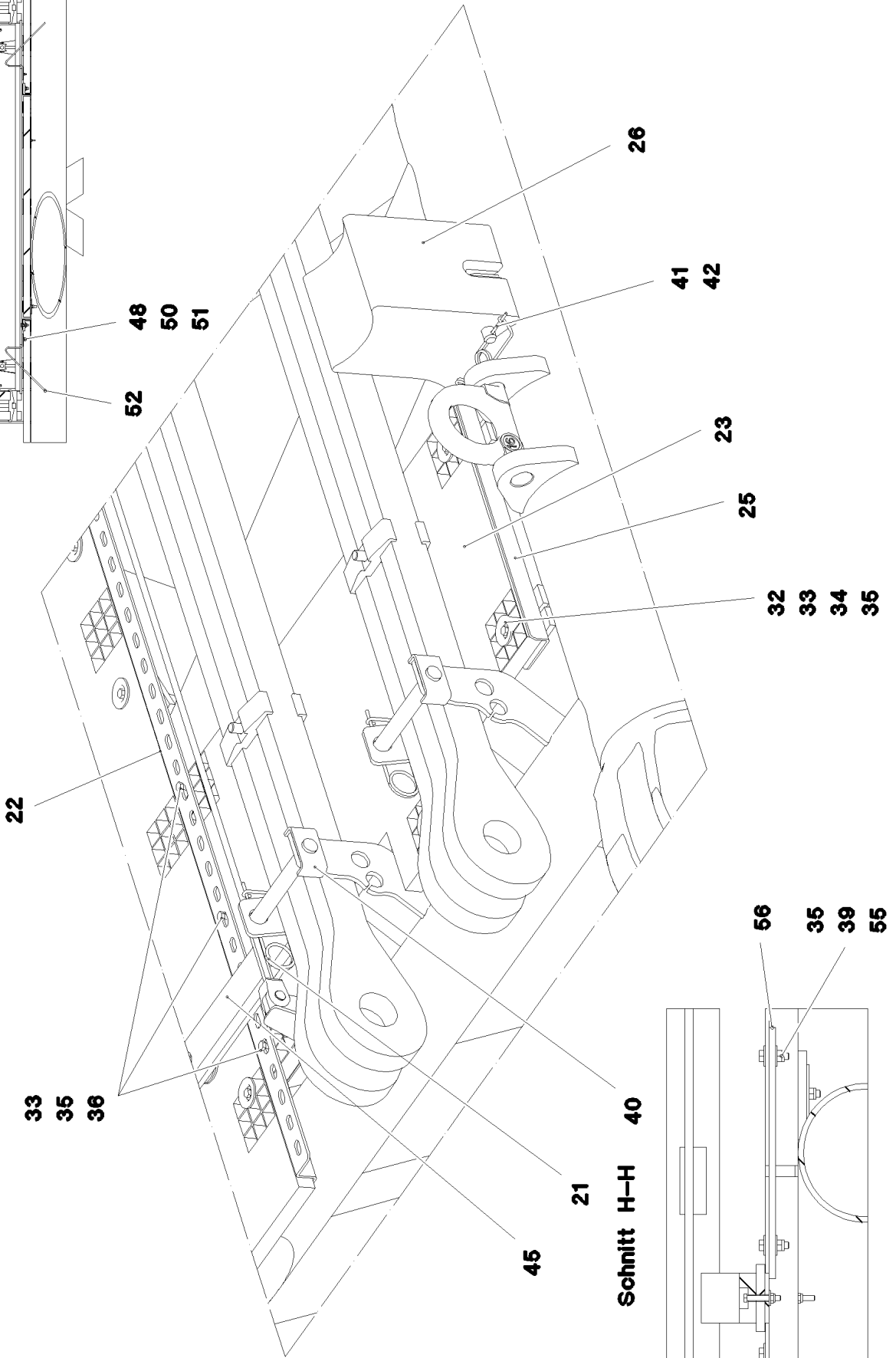
912 (1/4)

917333908

Schnitt G-G



Einzelheit X



15.9.2023
078666

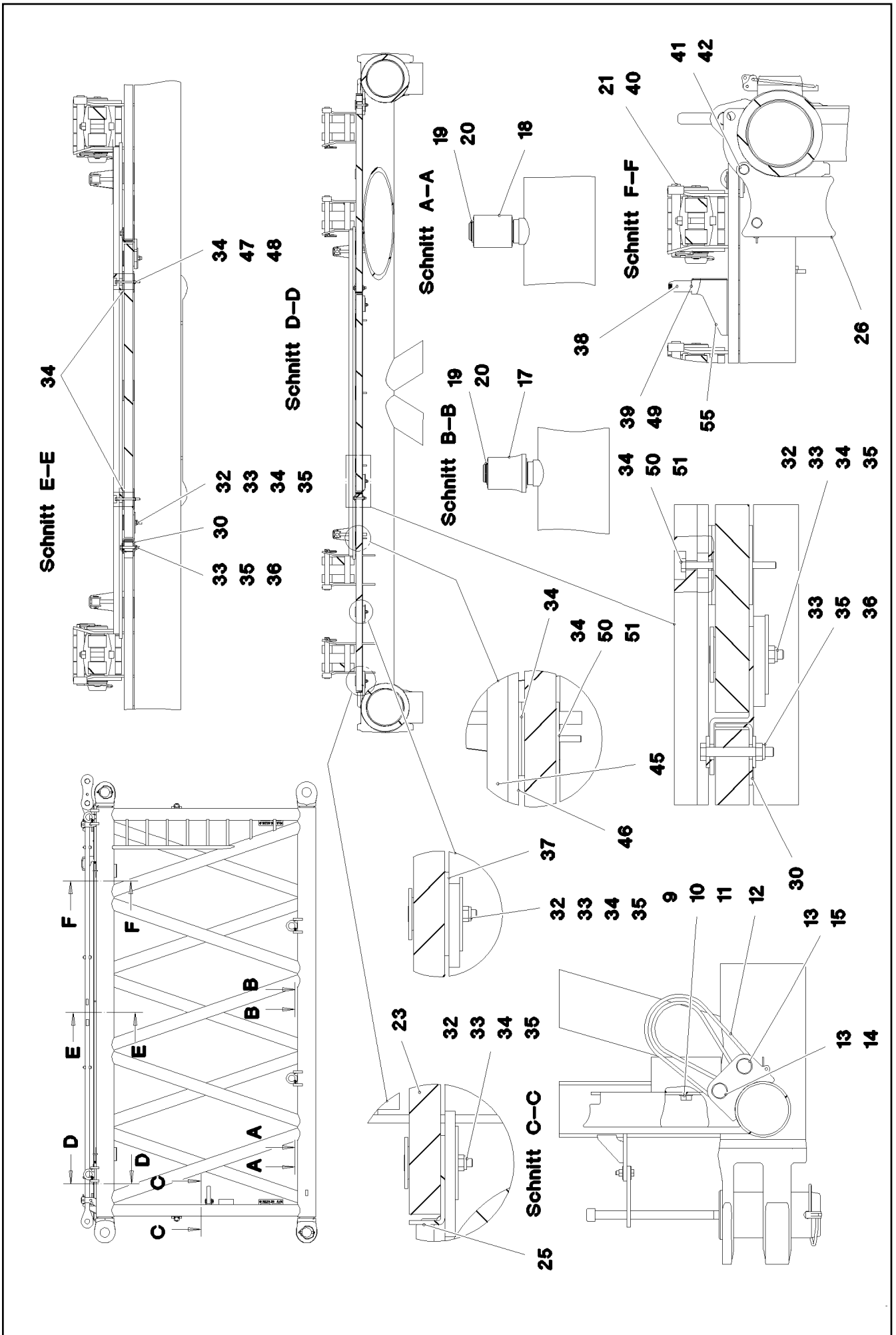
LIEBHERR

etk_en_de_098200_LR 11000

S INTERMEDIATE SECTION
S-ZWISCHENSTUECK

□ 913 (2/4)

917333908



15.9.2023
078667

LIEBHERR

etk_en_de_098200_LR 11000

S INTERMEDIATE SECTION
S-ZWISCHENSTUECK

914 (3/4)

917333908

Pos.	Item	Quantity	Description	Bezeichnung
1	968044708	1	S INTERMED.SECTION WELD.CONSTR 322	S-ZWISCHENSTUECK SCHWK.
2	97028894	4	PIN 140.0X291 35NICRMOV125 GASN. SPF	BOLZEN
3	10878577	4	SAFETY PLUG W HINGE-LID 20X175X20X1	SICHERHEITSKLAPPSTECKER
4	10878755	4	SOCKET HEAD SCREW ISO 4762 M24X400	ZYLINDERSCHRAUBE
5	972636908	4	PLATE 10X175X104 S700MC FE/FLZN10/NC	BLECH
6	11645386	8	HEX SCREW ISO 4017 M12X45 8.8 FLZN SP	SECHSKANTSCHRAUBE
7	11182717	16	WASHER ISO 7093-1 12 300HV FLZN SPF	SCHEIBE
8	10875616	8	HEX NUT ISO 4032 M12 8 FLZN SPF	SECHSKANTMUTTER
9	10282698	2	RUBBER-METAL STOP BUFFER 200X100-M	MEGI-ANSCHLAGPUFFER
10	10289808	2	WASHER ISO 7089 20 300HV FLZN SPF	SCHEIBE
11	12224041	2	HEX SCREW ISO 4017 M20X25 8.8 FLZN SP	SECHSKANTSCHRAUBE
12	10285626	2	ROUND SLING DIN EN 1492-2 3T-0,75M PO	RUNDSCHLINGE
13	451430808	4	PIN DIN 1436 30X105X97 35NICRMOV125 GA	BOLZEN
14	10180364	2	SPLIT PIN ISO 1234 6,3X50 St 480H SPF	SPLINT
15	10875870	2	SAFETY PLUG W HINGE-LID 6X42X5,5X32 4	SICHERHEITSKLAPPSTECKER
16	976649908	2	PIN 65.0X187 35NICRMOV125 SPF	BOLZEN
17	976650008	4	ROLLER PA6G	ROLLE
18	976650108	2	ROLLER	ROLLE
19	10875660	8	RETAINING RINGS DIN 471 60X2 480H SPF	SICHERUNGSRING
20	978499508	8	WASHER 3X75X75 DC01 FE//ZNNI8//CN//T0	SCHEIBE
21	433100908	8	RETAINING SPRING 4,5X98 ISO 2081 FE/ZN	SICHERUNGSFEDER
22	97028898	2	PLATE 4X2970X161 S315MC FE//ZNNI8//CN/	BLECH
23	97028900	2	GRIDIRON T1000X575X30/2 S235JR T ZN K	GITTERROST-P
24	97028903	2	GRIDIRON T1000X575X30/2 S235JR T ZN K	GITTERROST-P
25	97028904	4	PLATE 4X480X112 S315MC FE//ZNNI8//CN//T	BLECH
26	97031402	4	BEARING BLOCK 282X214X180 PA6G	LAGERKLOTZ
27	97030223	1	GRIDIRON T1000X1930X30/2 S235JR T ZN K	GITTERROST-P
28	975136308	2	GRIDIRON T1000X1860X30/2 S235JR T ZN K	GITTERROST-P
29	97030350	2	PLATE 4X2667X160 S315MC FE//ZNNI8//CN/	BLECH
30	97031853	4	PLATE 3X82X580 DC01 FE//ZNNI8//CN//T0	BLECH
31	97032006	1	PLATE 3X390X260 S355MC FE//ZNNI8//CN//T	BLECH
32	10100621	30	DISH MOUNTING	TELLERBEFESTIGUNG
33	12216207	44	HEX SCREW ISO 4017 M8X60 8.8 480H SPF	SECHSKANTSCHRAUBE
34	941138108	71	WASHER DC01 FE//ZNNI8//CN//T0	SCHEIBE
35	10875614	49	HEX NUT DIN 985 M8 8 480H SPF	SECHSKANTMUTTER
36	420600301	25	WASHER ISO 7094 8 100 HV-ST VERZ	SCHEIBE
37	973099408	4	PLATE 4X80X80 S315MC FE//ZNNI8//CN//T0	BLECH
38	966435308	1	GRIP PA6-30%GF SPF	GRIFF
39	11140469	12	WASHER ISO 7093-1 8 200HV 480H SPF	SCHEIBE
40	962580308	8	CONNECTING PIN WELDED FE//ZNNI8//CN/	ABSTECKBOLZEN SCHWK.
41	453021308	8	PIN ISO 2341 B20X200X192 42CRMO4 GASN	BOLZEN
42	433101208	8	RETAINING SPRING 4X68 ISO 2081 FE/ZN8/	SICHERUNGSFEDER
43	10652826	2	ROUND STRAND ROPE 10X5,3M STAHL VE	RUNDLITZENSEIL
44	10289805	8	WASHER ISO 7089 14 300HV FLZN SPF	SCHEIBE
45	97031881	2	SUPPORT 60X1660 PA6G	AUFLAGE
46	97031843	2	PLATE 10X1690X60 S355MC FE//ZNNI8//CN/	BLECH
47	490129703	13	HEX SCREW ISO 4017 M6X80 8.8 A2C	SECHSKANTSCHRAUBE
48	12102692	15	HEX NUT DIN 985 M6 8 ZNNI-480H SPF	SECHSKANTMUTTER
49	11651767	2	HEX SCREW ISO 4017 M8X20 8.8 480H SPF	SECHSKANTSCHRAUBE
50	12216183	2	HEX SCREW ISO 4014 M6X40 8.8 480H SPF	SECHSKANTSCHRAUBE
51	10875648	2	WASHER ISO 7093-1 6 200HV 480H SPF	SCHEIBE
52	956442808	2	PLATE 5X393X60 S355MC FE//ZNNI8//CN//T	BLECH
53	974143908	1	SUPPORT 60X1270 PA6G	AUFLAGE
54	974144008	1	PLATE 10X1250X80 S355MC FE//ZNNI8//CN/	BLECH
55	11826527	4	HEX SCREW ISO 4017 M8X30 8.8 480H SPF	SECHSKANTSCHRAUBE
56	955404808	2	PLATE 8X300X50 S355MC FE//ZNNI8//CN//T	BLECH
80	967746908	2	ROD CPL. 6M	STANGE KPL.
			⇒ □ 908	
700	968012308	1	SIGNS S-ZW.ST.LR11000	BESCHILDERUNG
			⇒ □ 910	

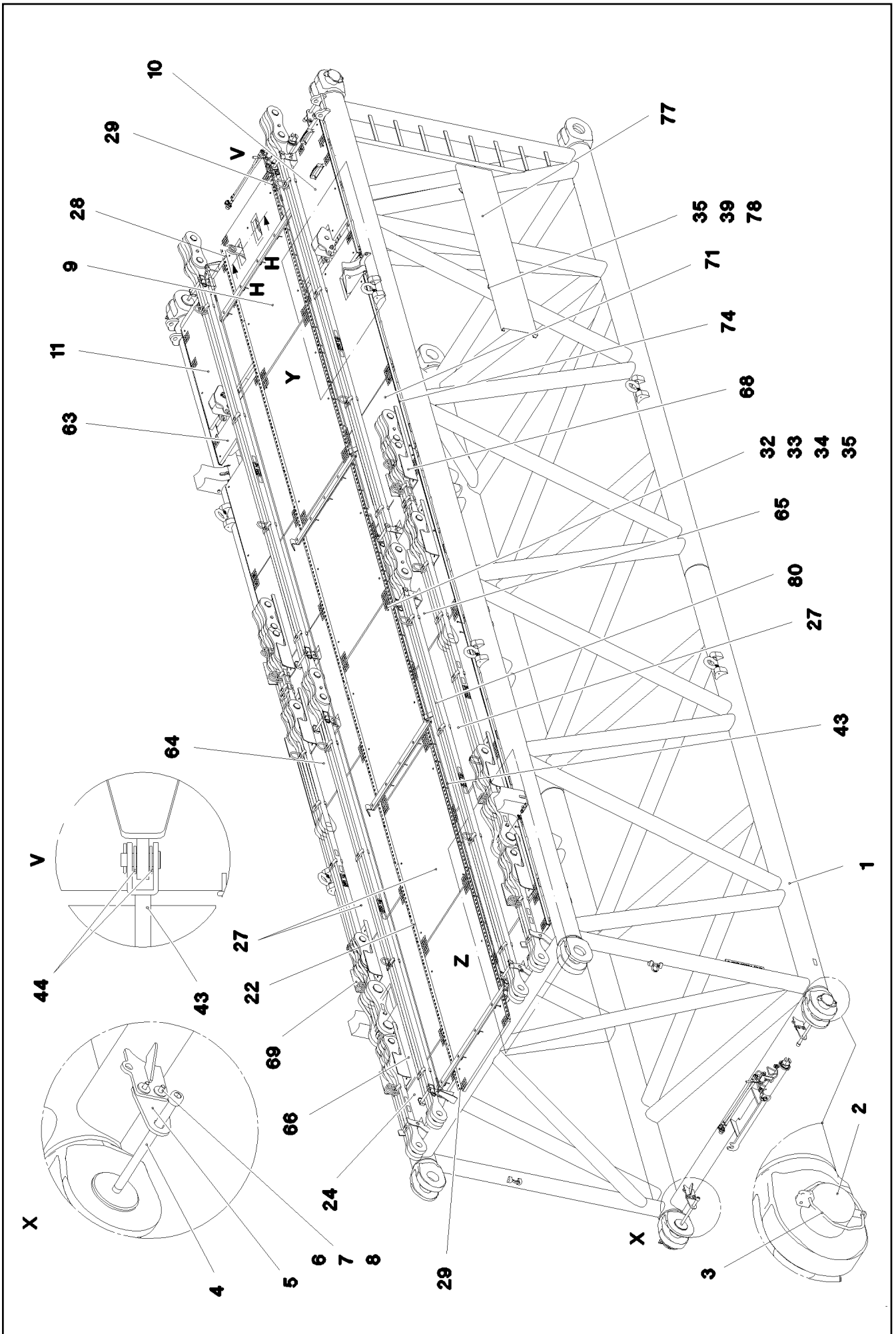
15.9.2023

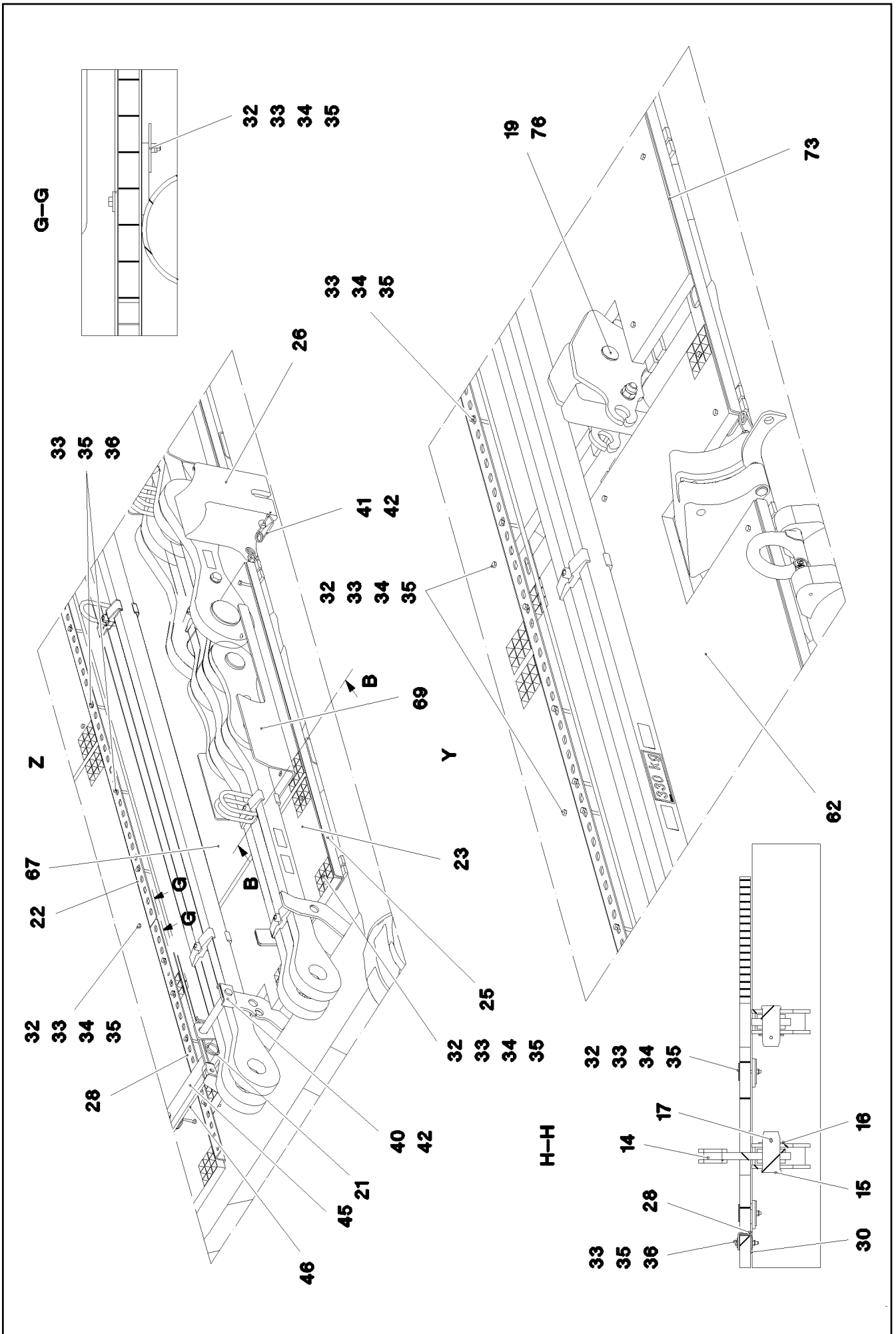
etk_en_de_098200_LR 11000

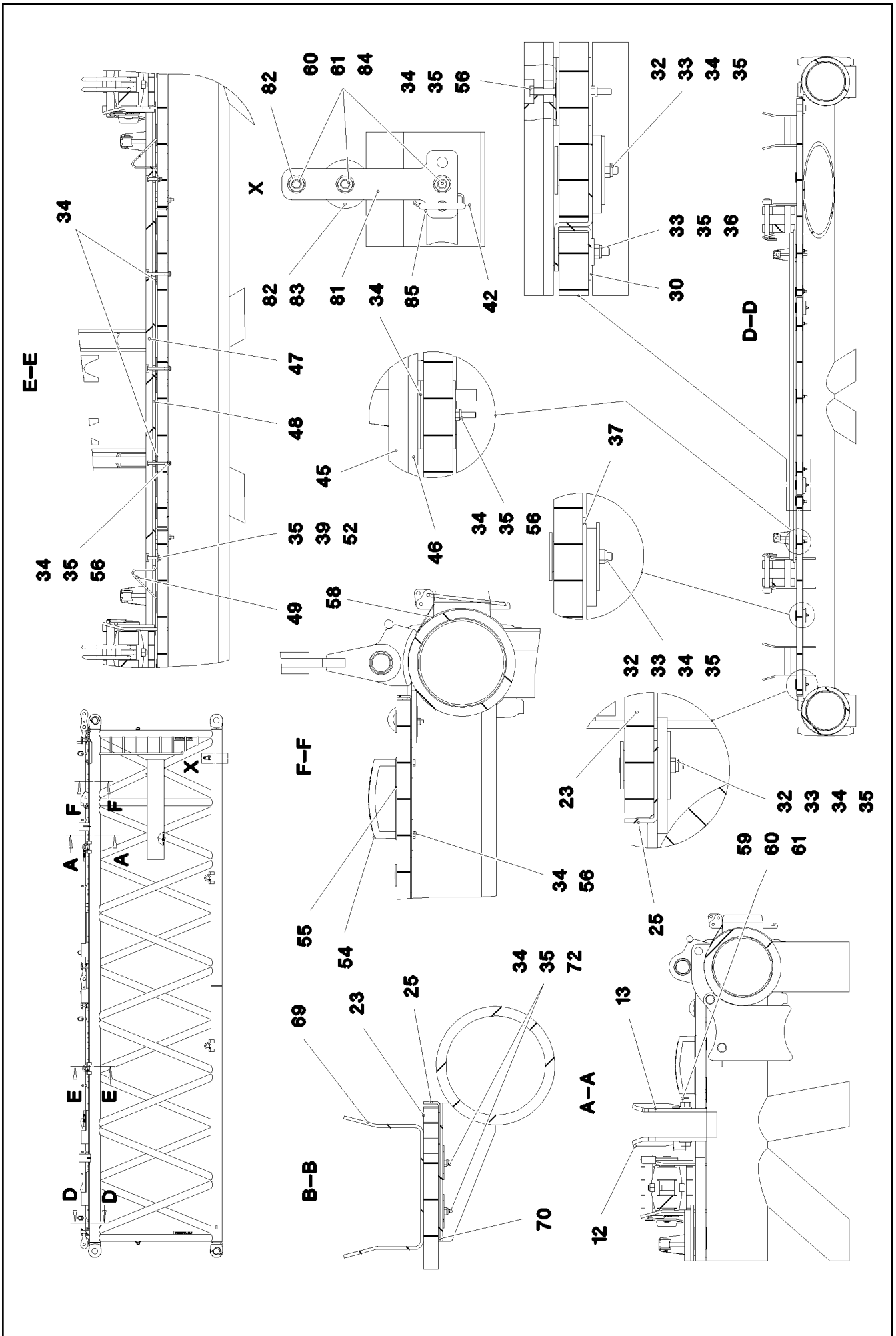
□ 915 (4/4)

LIEBHERR**S INTERMEDIATE SECTION
S-ZWISCHENSTUECK**

917333908







15.9.2023
078670

LIEBHERR

etk_en_de_098200_LR 11000

S ADAPTER SECTION
S-ADAPTER

□ 918 (3/5)

917231408

Pos.	Item	Quantity	Description	Bezeichnung
1	968059108	1	S-ADAPTER WELDM. 3228.25/20A 12M	S-ADAPTER SCHWK.
2	97028894	4	PIN 140.0X291 35NICRMOV125 GASN. SPF	BOLZEN
3	10878577	4	SAFETY PLUG W HINGE-LID 20X175X20X1	SICHERHEITSKLAPPSTECKER
4	10878755	4	SOCKET HEAD SCREW ISO 4762 M24X400	ZYLINDERSCHRAUBE
5	972636908	4	PLATE 10X175X104 S700MC FE/FLZN10/NC	BLECH
6	11645386	8	HEX SCREW ISO 4017 M12X45 8.8 FLZN SP	SECHSKANTSCHRAUBE
7	11182717	16	WASHER ISO 7093-1 12 300HV FLZN SPF	SCHEIBE
8	10875616	8	HEX NUT ISO 4032 M12 8 FLZN SPF	SECHSKANTMUTTER
9	97033943	1	GRIDIRON T1000X1930X30/2 S235JR T ZN K	GITTERROST-P
10	97033944	1	GRIDIRON T1000X1378X30/2 S235JR T ZN K	GITTERROST-P
11	97033945	1	GRIDIRON T1000X1378X30/2 S235JR T ZN K	GITTERROST-P
12	97033956	2	PLATE 12X334X234 S355MC	BLECH
13	97033957	2	PLATE 12X334X234 S355MC	BLECH
14	968082908	2	BRACKET CPL.	LASCHE KPL.
(1)	97033963	1	PLATE 20X278X155 S690QL	BLECH
(2)	97043542	4	WASHER 10X80X80 S700MC	SCHEIBE
15	944018408	2	PIN RD50X107 35NICRMOV125 GASN. SPF	BOLZEN
16	97018998	2	WASHER 70X70 S315MC FE//ZNNI8//CN//T0	SCHEIBE
17	10180371	2	SPLIT PIN ISO 1234 8X80 St 480H SPF	SPLINT
19	975686908	2	PIN 45.0X140 35NICRMOV125 GASN. SPF	BOLZEN
21	433100908	10	RETAINING SPRING 4,5X98 ISO 2081 FE/ZN	SICHERUNGSFEDER
22	97028899	8	PLATE 4X2490X161 S315MC FE//ZNNI8//CN/	BLECH
23	97028900	1	GRIDIRON T1000X575X30/2 S235JR T ZN K	GITTERROST-P
24	97028903	1	GRIDIRON T1000X575X30/2 S235JR T ZN K	GITTERROST-P
25	97035909	2	PLATE 4X1440X112 S315MC FE//ZNNI8//CN/	BLECH
26	97031402	4	BEARING BLOCK 282X214X180 PA6G	LAGERKLOTZ
27	97030223	7	GRIDIRON T1000X1930X30/2 S235JR T ZN K	GITTERROST-P
28	97031844	2	PLATE 4X1055X161 S315MC FE//ZNNI8//CN/	BLECH
29	97031845	2	PLATE 4X605X161 S315MC FE//ZNNI8//CN//T	BLECH
30	97035882	10	PLATE 3X82X2240 DC01 FE//ZNNI8//CN//T0	BLECH
32	10100621	73	DISH MOUNTING	TELLERBEFESTIGUNG
33	12216207	154	HEX SCREW ISO 4017 M8X60 8.8 480H SPF	SECHSKANTSCHRAUBE
34	941138108	155	WASHER DC01 FE//ZNNI8//CN//T0	SCHEIBE
35	10875614	214	HEX NUT DIN 985 M8 8 480H SPF	SECHSKANTMUTTER
36	420600301	159	WASHER ISO 7094 8 100 HV-ST VERZ	SCHEIBE
37	973099408	11	PLATE 4X80X80 S315MC FE//ZNNI8//CN//T0	BLECH
39	11140469	56	WASHER ISO 7093-1 8 200HV 480H SPF	SCHEIBE
40	962580308	8	CONNECTING PIN WELDED FE//ZNNI8//CN/	ABSTECKBOLZEN SCHWK.
41	453021308	8	PIN ISO 2341 B20X200X192 42CRMO4 GASN	BOLZEN
42	433101208	9	RETAINING SPRING 4X68 ISO 2081 FE/ZN8/	SICHERUNGSFEDER
43	10652829	2	ROUND STRAND ROPE 10X11,3M STAHL VE	RUNDLITZENSEIL
44	10289805	8	WASHER ISO 7089 14 300HV FLZN SPF	SCHEIBE
45	97031881	2	SUPPORT 60X1660 PA6G	AUFLAGE
46	97031843	2	PLATE 10X1690X60 S355MC FE//ZNNI8//CN/	BLECH
47	974143908	2	SUPPORT 60X1270 PA6G	AUFLAGE
48	974144008	2	PLATE 10X1250X80 S355MC FE//ZNNI8//CN/	BLECH
49	97035016	4	PLATE 5X247X60 S355MC FE//ZNNI8//CN//T	BLECH
52	11651579	4	HEX SCREW ISO 4014 M8X40 8.8 480H SPF	SECHSKANTSCHRAUBE
54	966435308	2	GRIP PA6-30%GF SPF	GRIFF
55	97006045	2	PLATE ALMG3 H111	BLECH
56	11651585	16	HEX SCREW ISO 4014 M8X70 8.8 480H SPF	SECHSKANTSCHRAUBE
59	12218496	4	HEX SCREW ISO 4014 M20X140 8.8 FLZN SP	SECHSKANTSCHRAUBE
60	10875610	7	HEX NUT DIN 985 M20 10 FLZN SPF	SECHSKANTMUTTER
61	10289808	11	WASHER ISO 7089 20 300HV FLZN SPF	SCHEIBE
62	97035645	1	GRIDIRON T1000X1930X30/2 S235JR T ZN K	GITTERROST-P
63	97035649	1	GRIDIRON T1000X1930X30/2 S235JR T ZN K	GITTERROST-P
64	97035653	1	GRIDIRON T1000X1930X30/2 S235JR T ZN K	GITTERROST-P
65	97035654	1	GRIDIRON T1000X1930X30/2 S235JR T ZN K	GITTERROST-P
66	97035655	1	GRIDIRON T1000X1930X30/2 S235JR T ZN K	GITTERROST-P
67	97035656	1	GRIDIRON T1000X1930X30/2 S235JR T ZN K	GITTERROST-P



15.9.2023


etk_en_de_098200_LR 11000

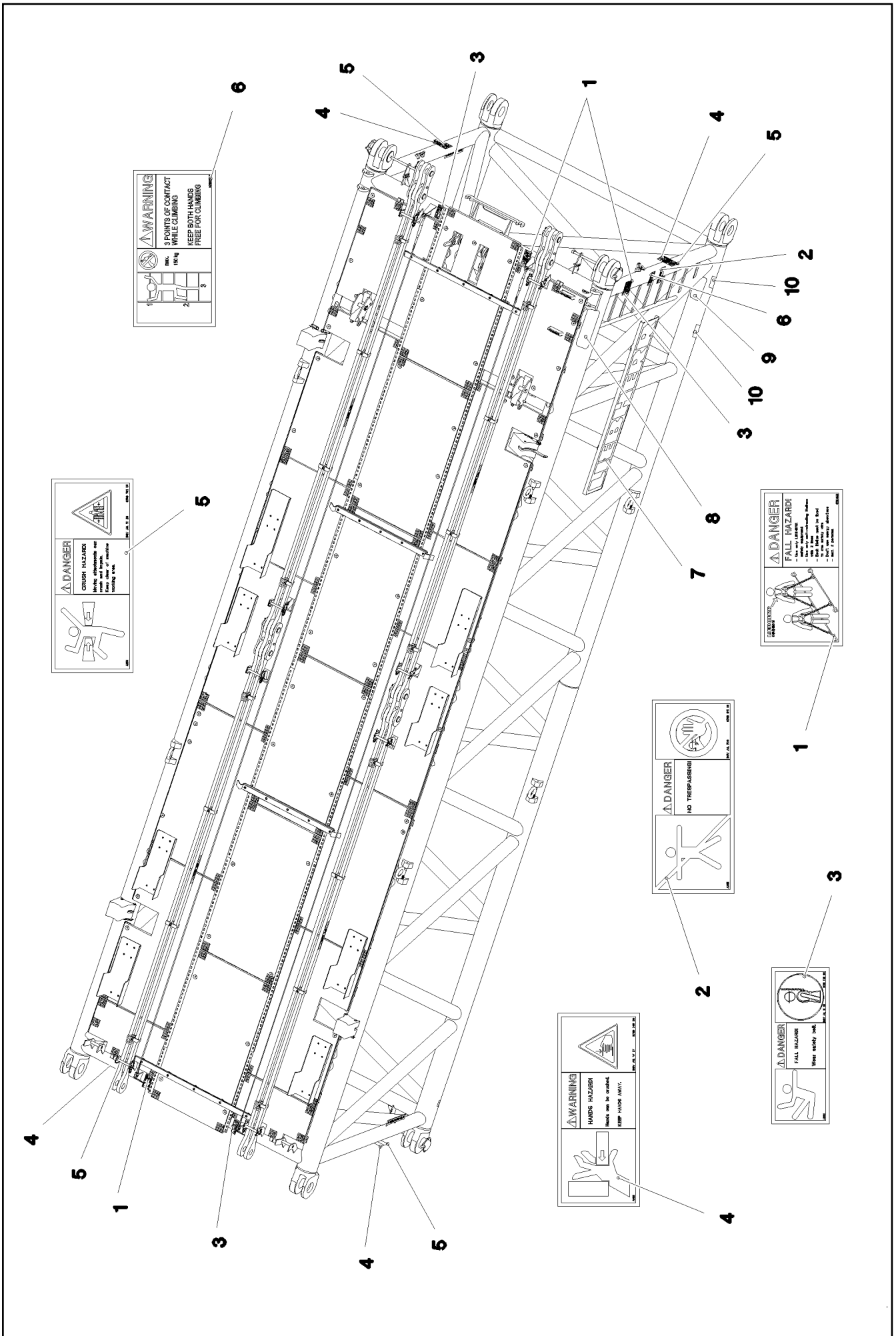
919 (4/5)

LIEBHERRS ADAPTER SECTION
S-ADAPTER

917231408

Pos.	Item	Quantity	Description	Bezeichnung
68	97035681	2	PLATE 6X1010X562 S355MC	BLECH
69	97035682	6	PLATE 6X760X562 S355MC	BLECH
70	97036287	12	PLATE 4X200X86 S315MC FE//ZNNI8//CN//T	BLECH
71	97006009	2	GRIDIRON T1000X1270X30/2 S235JR SPF	GITTERROST-P
72	11066654	32	COUNTERSUNK SCREW ISO 10642 M8X60	SENKSCHRAUBE
73	97036307	2	PLATE 4X112X1860 S315MC FE//ZNNI8//CN/	BLECH
74	97036309	6	PLATE 4X2395X112 S315MC FE//ZNNI8//CN/	BLECH
76	10180884	2	SAFETY PLUG W HINGE-LID 8X62X7,5X53	SICHERHEITSKLAPPSTECKER
77	973200408	2	PLATE ALMG3 H111	BLECH
78	10197831	8	HEX SCREW ISO 4017 M8X25 8.8 ZNNI-480	SECHSKANTSCHRAUBE
79	11651580	4	HEX SCREW ISO 4014 M8X45 8.8 480H SPF	SECHSKANTSCHRAUBE
80	967746908	4	ROD CPL. 6M ⇒  908	STANGE KPL.
81	97057141	2	PLATE 6X140X362 S355MC FE//ZNNI8//CN//T	BLECH
82	288155308	1	ROLLER RD100X78 PA6G	ROLLE
83	946103108	2	TUBE 30.0 X0 E355+N VERZ	ROHR
84	10878585	3	HEX SCREW ISO 4014 M20X130 8.8 FLZN SP	SECHSKANTSCHRAUBE
85	929868108	1	GRIP BOLT FE//ZNNI8//CN//T0	GRIFFBOLZEN
700	969132908	1	SIGNS S-ADAPTEL R11000 ⇒  921	BESCHILDERUNG

15.9.2023	etk_en_de_098200_LR 11000	 920 (5/5)
LIEBHERR	S ADAPTER SECTION S-ADAPTER	917231408



WARNING
 3 POINTS OF CONTACT
 WHILE CLIMBING
 KEEP BOTH HANDS
 FREE FOR CLIMBING

DANGER
 CRUSH HAZARD
 Do not touch the
 drive shaft or
 other parts of the
 drive mechanism

WARNING
 HANDS HAZARD
 Hands can be crushed
 KEEP HANDS AWAY

DANGER
 NO TRESPASSING

DANGER
 FALL HAZARD
 Wear safety belt

DANGER
 FALL HAZARD!
 - Do not lean
 - Do not use
 - Do not use
 - Do not use

15.9.2023
 078671

LIEBHERR

etk_en_de_098200_LR 11000

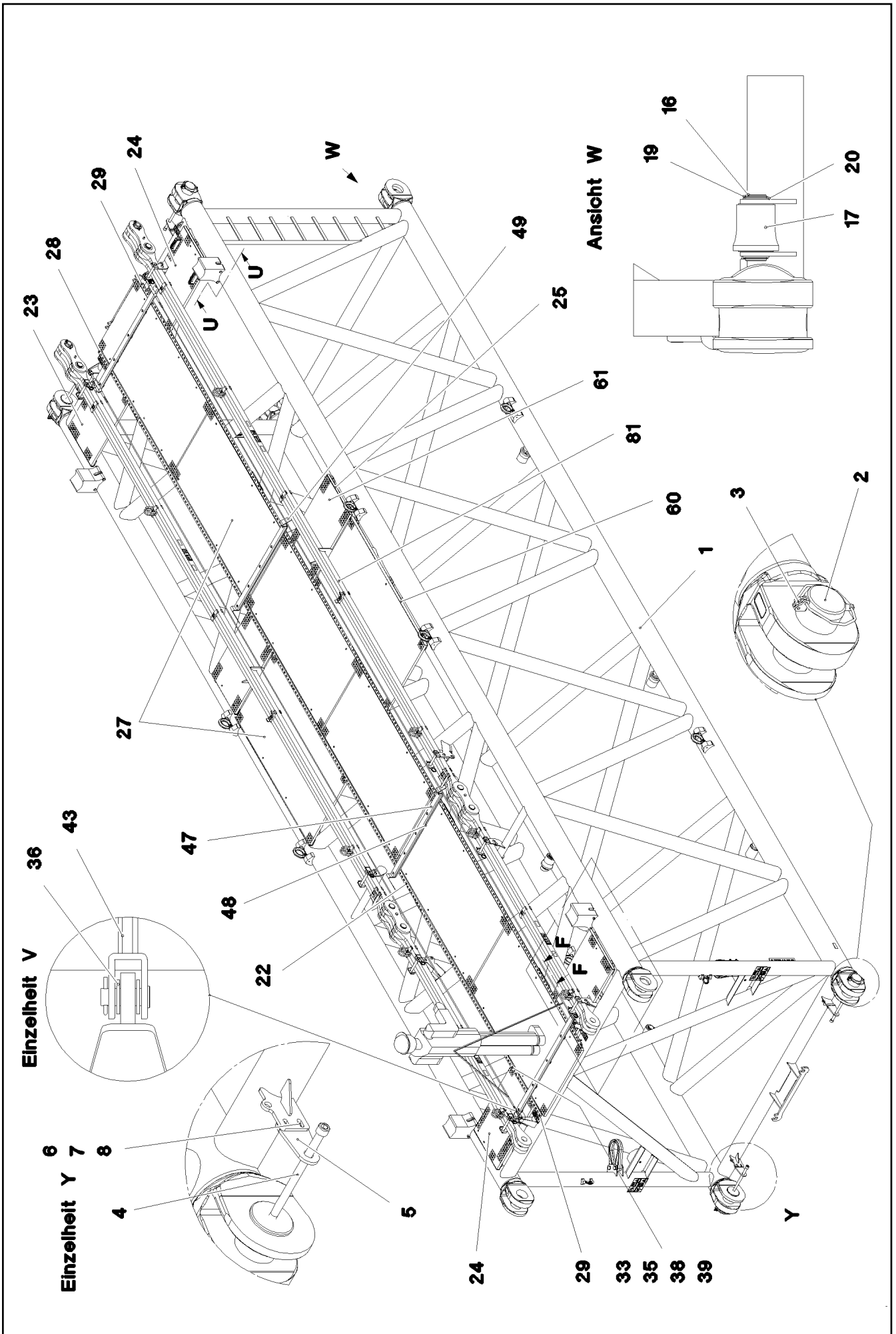
SIGNS
 BESCHILDERUNG

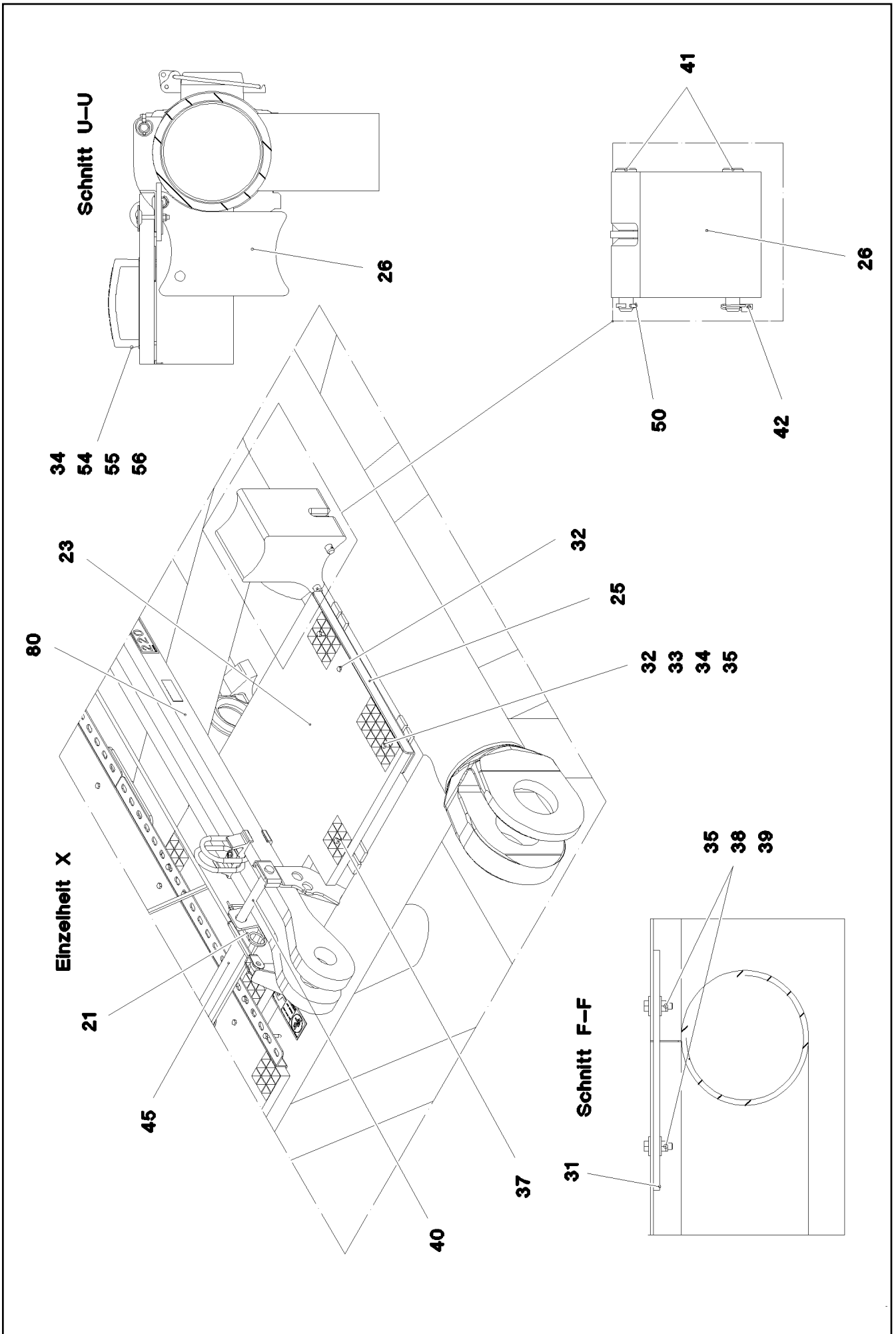
921 (1/2)

969132908

Pos.	Item	Quantity	Description	Bezeichnung
1	97004046	3	SIGN 168X88X1 KLEBEFOLIE SPF	SCHILD
2	978674008	1	SIGN 208X88 KLEBEFOLIE SPF	SCHILD
3	978674808	3	SIGN 168X62 KLEBEFOLIE SPF	SCHILD
4	978674608	4	SIGN 208X88 KLEBEFOLIE SPF	SCHILD
5	978674108	4	SIGN 208X88 KLEBEFOLIE SPF	SCHILD
6	97036732	1	SIGN 168X88 KLEBEFOLIE SPF	SCHILD
7	97173528	2	INFORMATION SIGN 2250X375 SPF	HINWEISSCHILD
8	970879408	1	ANTI-SLIP SURFACE 1.6X150X500 3M TYP4	ANTIRUTSCHBELAG
9	972859408	1	ANTI-SLIP SURFACE 1.6X150X300 3M TYP4	ANTIRUTSCHBELAG
10	97025926	4	SIGN 138X69 KLEBEFOLIE SPF	SCHILD

15.9.2023	etk_en_de_098200_LR 11000	<input type="checkbox"/> 922 (2/2)
LIEBHERR	SIGNS BESCHILDERUNG	969132908





15.9.2023
078674

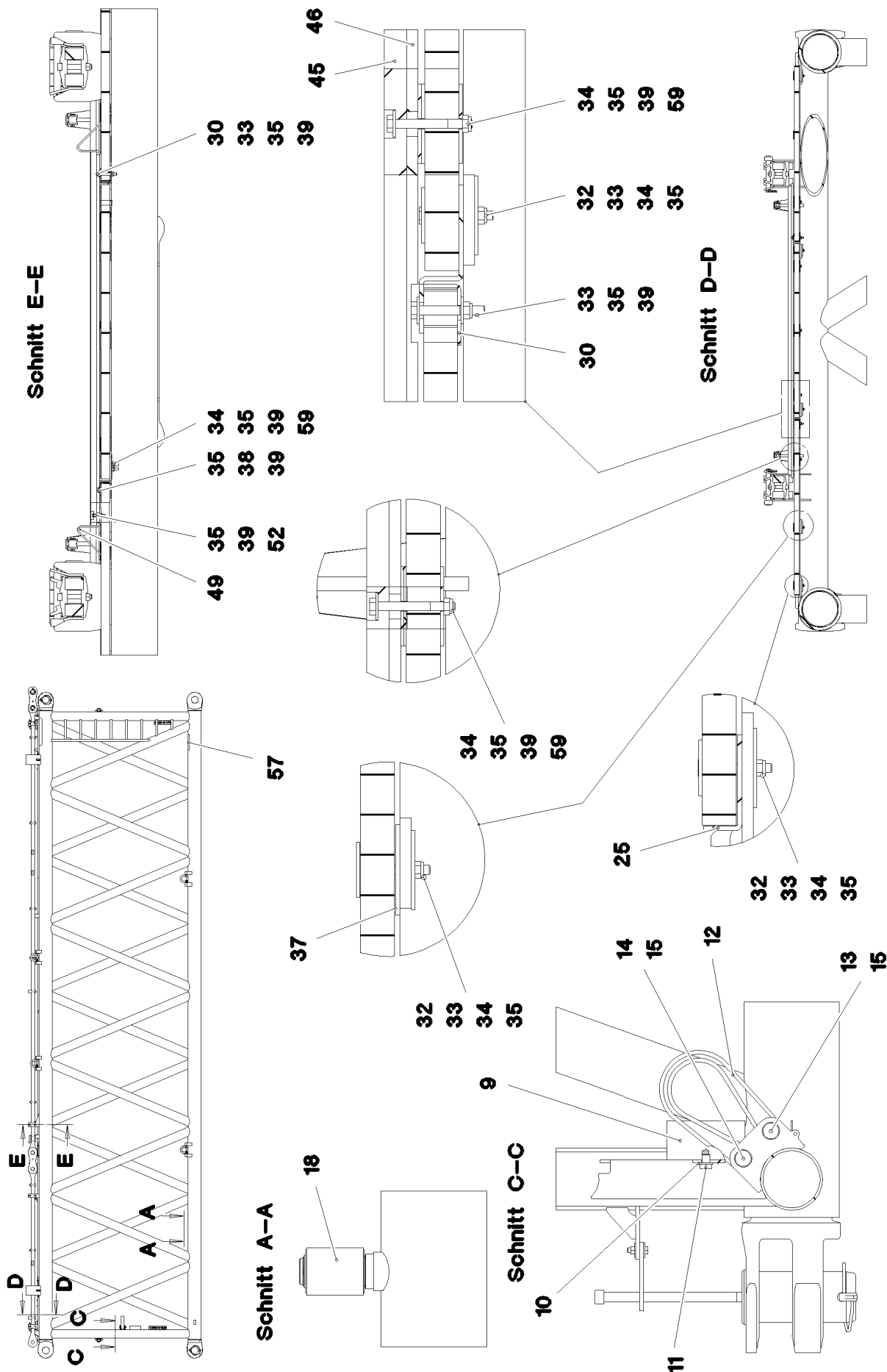
LIEBHERR

etk_en_de_098200_LR 11000

S INTERMEDIATE SECTION
S-ZWISCHENSTUECK

□ 924 (2/5)

917078608



15.9.2023
078675

LIEBHERR

etk_en_de_098200_LR 11000

S INTERMEDIATE SECTION
S-ZWISCHENSTUECK

925 (3/5)

917078608

Pos.	Item	Quantity	Description	Bezeichnung
1	967896508	1	S INTERMED.SECTION WELD.CONSTR 3228	S-ZWISCHENSTUECK SCHWK.
2	97028894	4	PIN 140.0X291 35NICRMOV125 GASN. SPF	BOLZEN
3	10878577	4	SAFETY PLUG W HINGE-LID 20X175X20X1	SICHERHEITSKLAPPSTECKER
4	10878755	4	SOCKET HEAD SCREW ISO 4762 M24X400	ZYLINDERSCHRAUBE
5	972636908	4	PLATE 10X175X104 S700MC FE/FLZN10/NC	BLECH
6	11645386	8	HEX SCREW ISO 4017 M12X45 8.8 FLZN SP	SECHSKANTSCHRAUBE
7	11182717	16	WASHER ISO 7093-1 12 300HV FLZN SPF	SCHEIBE
8	10875616	8	HEX NUT ISO 4032 M12 8 FLZN SPF	SECHSKANTMUTTER
9	10282698	2	RUBBER-METAL STOP BUFFER 200X100-M	MEGI-ANSCHLAGPUFFER
10	10289808	2	WASHER ISO 7089 20 300HV FLZN SPF	SCHEIBE
11	12224041	2	HEX SCREW ISO 4017 M20X25 8.8 FLZN SP	SECHSKANTSCHRAUBE
12	10285626	2	ROUND SLING DIN EN 1492-2 3T-0,75M PO	RUNDSCHLINGE
13	451430808	4	PIN DIN 1436 30X105X97 35NICRMOV125 GA	BOLZEN
14	10180364	2	SPLIT PIN ISO 1234 6,3X50 St 480H SPF	SPLINT
15	10875870	2	SAFETY PLUG W HINGE-LID 6X42X5,5X32 4	SICHERHEITSKLAPPSTECKER
16	976649908	2	PIN 65.0X187 35NICRMOV125 SPF	BOLZEN
17	976650008	6	ROLLER PA6G	ROLLE
18	976650108	2	ROLLER	ROLLE
19	10875660	10	RETAINING RINGS DIN 471 60X2 480H SPF	SICHERUNGSRING
20	978499508	10	WASHER 3X75X75 DC01 FE//ZNNI8//CN//T0	SCHEIBE
21	433100908	8	RETAINING SPRING 4,5X98 ISO 2081 FE/ZN	SICHERUNGSFEDER
22	97028899	8	PLATE 4X2490X161 S315MC FE//ZNNI8//CN/	BLECH
23	97031832	2	GRIDIRON T1000X600X30/2 S235JR T ZN K	GITTERROST-P
24	97031833	2	GRIDIRON T1000X600X30/2 S235JR T ZN K	GITTERROST-P
25	97031842	6	PLATE 4X112X610 S315MC FE//ZNNI8//CN//T	BLECH
26	97031402	4	BEARING BLOCK 282X214X180 PA6G	LAGERKLOTZ
27	97030223	8	GRIDIRON T1000X1930X30/2 S235JR T ZN K	GITTERROST-P
28	97031844	2	PLATE 4X1055X161 S315MC FE//ZNNI8//CN/	BLECH
29	97031845	2	PLATE 4X605X161 S315MC FE//ZNNI8//CN//T	BLECH
30	97031853	12	PLATE 3X82X580 DC01 FE//ZNNI8//CN//T0	BLECH
31	955404808	6	PLATE 8X300X50 S355MC FE//ZNNI8//CN//T	BLECH
32	10100621	66	DISH MOUNTING	TELLERBEFESTIGUNG
33	11651583	95	HEX SCREW ISO 4014 M8X60 8.8 480H SPF	SECHSKANTSCHRAUBE
34	941138108	118	WASHER DC01 FE//ZNNI8//CN//T0	SCHEIBE
35	10875614	128	HEX NUT DIN 985 M8 8 480H SPF	SECHSKANTMUTTER
36	10289805	8	WASHER ISO 7089 14 300HV FLZN SPF	SCHEIBE
37	973099408	4	PLATE 4X80X80 S315MC FE//ZNNI8//CN//T0	BLECH
38	11826527	12	HEX SCREW ISO 4017 M8X30 8.8 480H SPF	SECHSKANTSCHRAUBE
39	11140469	96	WASHER ISO 7093-1 8 200HV 480H SPF	SCHEIBE
40	962580308	8	CONNECTING PIN WELDED FE//ZNNI8//CN/	ABSTECKBOLZEN SCHWK.
41	453021308	8	PIN ISO 2341 B20X200X192 42CRMO4 GASN	BOLZEN
42	10875869	4	SAFETY PLUG W HINGE-LID 5X29X4,7X25 4	SICHERHEITSKLAPPSTECKER
43	10652829	2	ROUND STRAND ROPE 10X11,3M STAHL VE	RUNDLITZENSEIL
45	97031881	2	SUPPORT 60X1660 PA6G	AUFLAGE
46	97031843	2	PLATE 10X1690X60 S355MC FE//ZNNI8//CN/	BLECH
47	974143908	2	SUPPORT 60X1270 PA6G	AUFLAGE
48	974144008	2	PLATE 10X1250X80 S355MC FE//ZNNI8//CN/	BLECH
49	956442808	4	PLATE 5X393X60 S355MC FE//ZNNI8//CN//T	BLECH
50	10180359	4	SPLIT PIN ISO 1234 5X40 St 480H SPF	SPLINT
52	11651579	4	HEX SCREW ISO 4014 M8X40 8.8 480H SPF	SECHSKANTSCHRAUBE
54	966435308	2	GRIP PA6-30%GF SPF	GRIFF
55	97006045	2	PLATE ALMG3 H111	BLECH
56	11651580	4	HEX SCREW ISO 4014 M8X45 8.8 480H SPF	SECHSKANTSCHRAUBE
59	11651585	16	HEX SCREW ISO 4014 M8X70 8.8 480H SPF	SECHSKANTSCHRAUBE
60	97009040	2	L-PROFILE 4X127X1950 S315MC FE//ZNNI8/	L-PROFIL
61	725850708	2	GRIDIRON T1000X600X30/2 S235JR T ZN K	GITTERROST-P
80	967897608	2	PULL ROD 3.5M ⇒ □ 928	ZUGSTANGE KPL.
81	967898308	2	PULL ROD 8.5 M ⇒ □ 930	ZUGSTANGE KPL.


15.9.2023


etk_en_de_098200_LR 11000

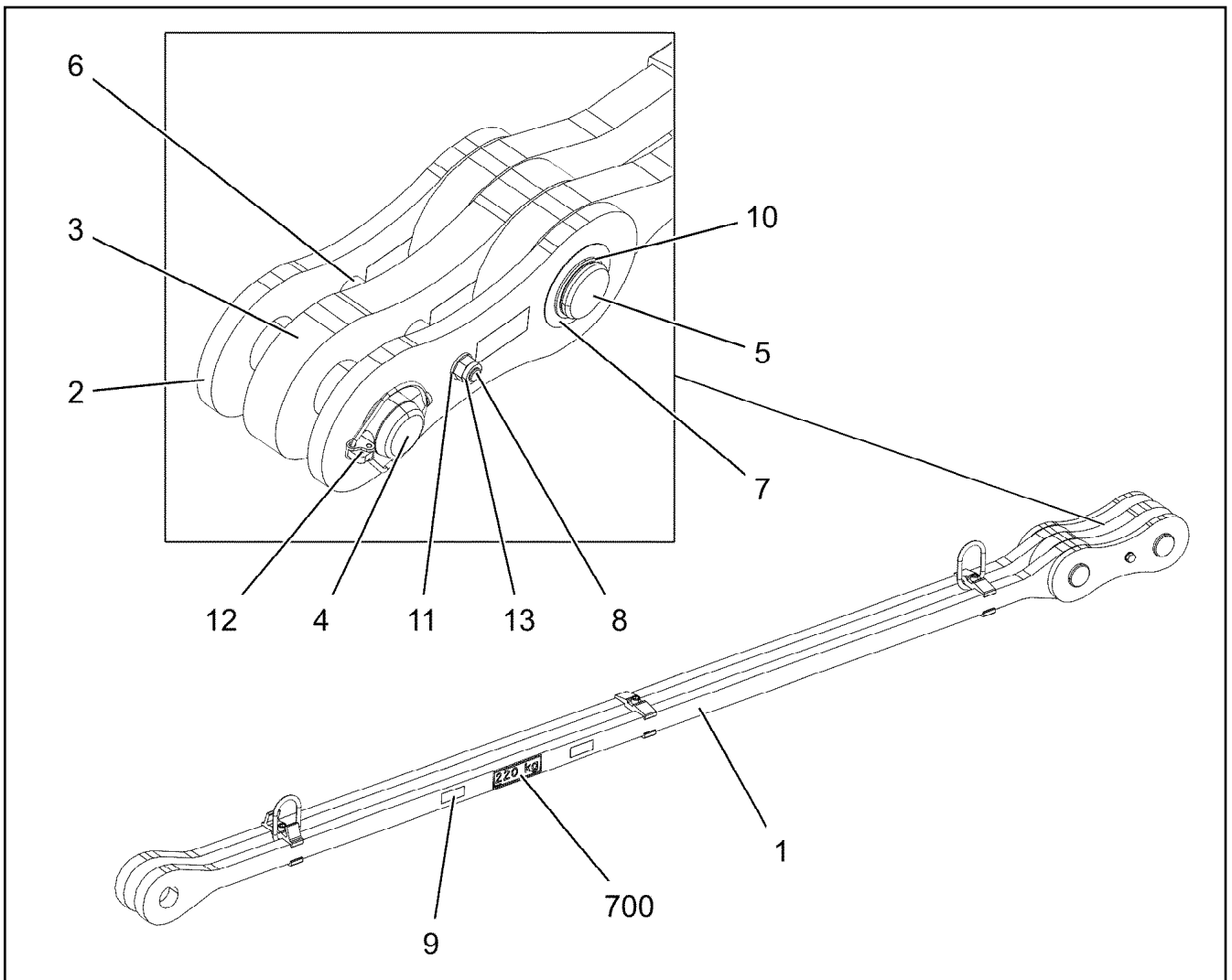
□ 926 (4/5)

LIEBHERR**S INTERMEDIATE SECTION
S-ZWISCHENSTUECK**

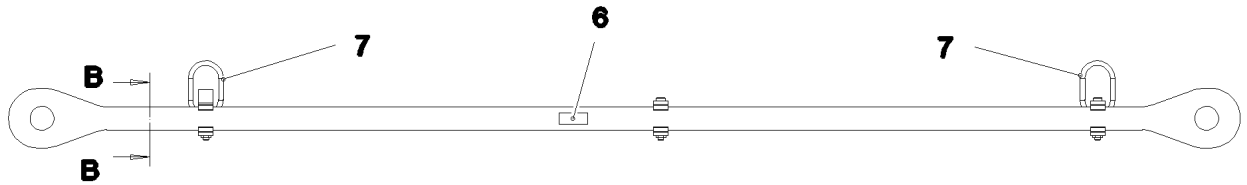
917078608

Pos.	Item	Quantity	Description	Bezeichnung
700	968012308	1	SIGNS S-ZW.ST.LR11000 ⇒  910	BESCHILDERUNG

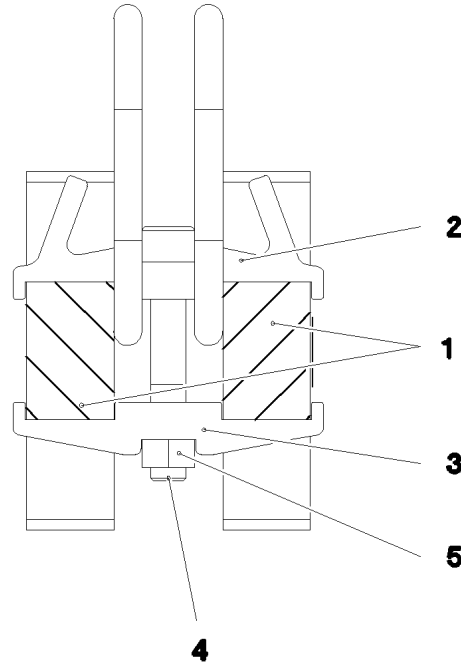
15.9.2023	etk_en_de_098200_LR 11000	 927 (5/5)
LIEBHERR	S INTERMEDIATE SECTION S-ZWISCHENSTUECK	917078608



Pos.	Item	Quantity	Description	Bezeichnung
1	967950808	1	DRAWBAR PRE-ASS 3.2M ⇒ 929	ZUGSTANGE VORM.
2	967744108	2	BRACKET WITH BOARD 0.30M	LASCHE MIT SCHILD
3	967744208	1	BRACKET WITH BOARD 0.30M	LASCHE MIT SCHILD
4	97027114	1	PIN 70.0X220 35NICRMOV125 SPF	BOLZEN
5	97027115	1	PIN 70.0X203 35NICRMOV125 SPF	BOLZEN
6	949987108	2	TUBE 33,7X8X45 S355J2H FE//ZNNI8//CN//T	ROHR
7	943399108	1	WASHER 1X100X100 X5CRNI18-10	SCHEIBE
8	12224045	1	HEX SCREW ISO 4014 M16X200 8.8 FLZN SP	SECHSKANTSCHRAUBE
9	97139634	2	PLATE ASSEMBLY SCHILD BG SPF	SCHILD BAUGRUPPE
10	12100643	1	RETAINING RINGS DIN 471 65X2,5 480H SP	SICHERUNGSRING
11	10289806	2	WASHER ISO 7089 16 300HV FLZN SPF	SCHEIBE
12	10180878	1	SAFETY PLUG W HINGE-LID 17X100X15,5X	SICHERHEITSKLAPPSTECKER
13	10875609	1	HEX NUT DIN 985 M16 8 FLZN SPF	SECHSKANTMUTTER
700	969068608	1	SIGNS	BESCHILDERUNG
(1)	97052256	1	SIGN 170X55 KLEBEFOLIE SPF	SCHILD



Schnitt B-B



Pos.	Item	Quantity	Description	Bezeichnung
1	97030595	2	PULL ROD 40X3397X168 S960QL+Z25 SPF	ZUGSTANGE
2	97030592	1	CLAMP 40X142X57 S960QL+Z25	KLAMMER
3	97028373	5	CLAMP 40X142X24 S960QL+Z25	KLAMMER
4	12691483	3	SOCKET HEAD SCREW ISO 4762 M16X100 8	ZYLINDERSCHRAUBE
5	10875617	3	HEX NUT ISO 4032 M16 8 FLZN SPF	SECHSKANTMUTTER
6	973567608	1	PLATE IDENTIFICATION NUMBER IDENT-N	SCHILD IDENTNR.
7	10871568	2	OVAL LOAD RING 11X60X120 GK 10 SPF	OVALRING

15.9.2023
078683

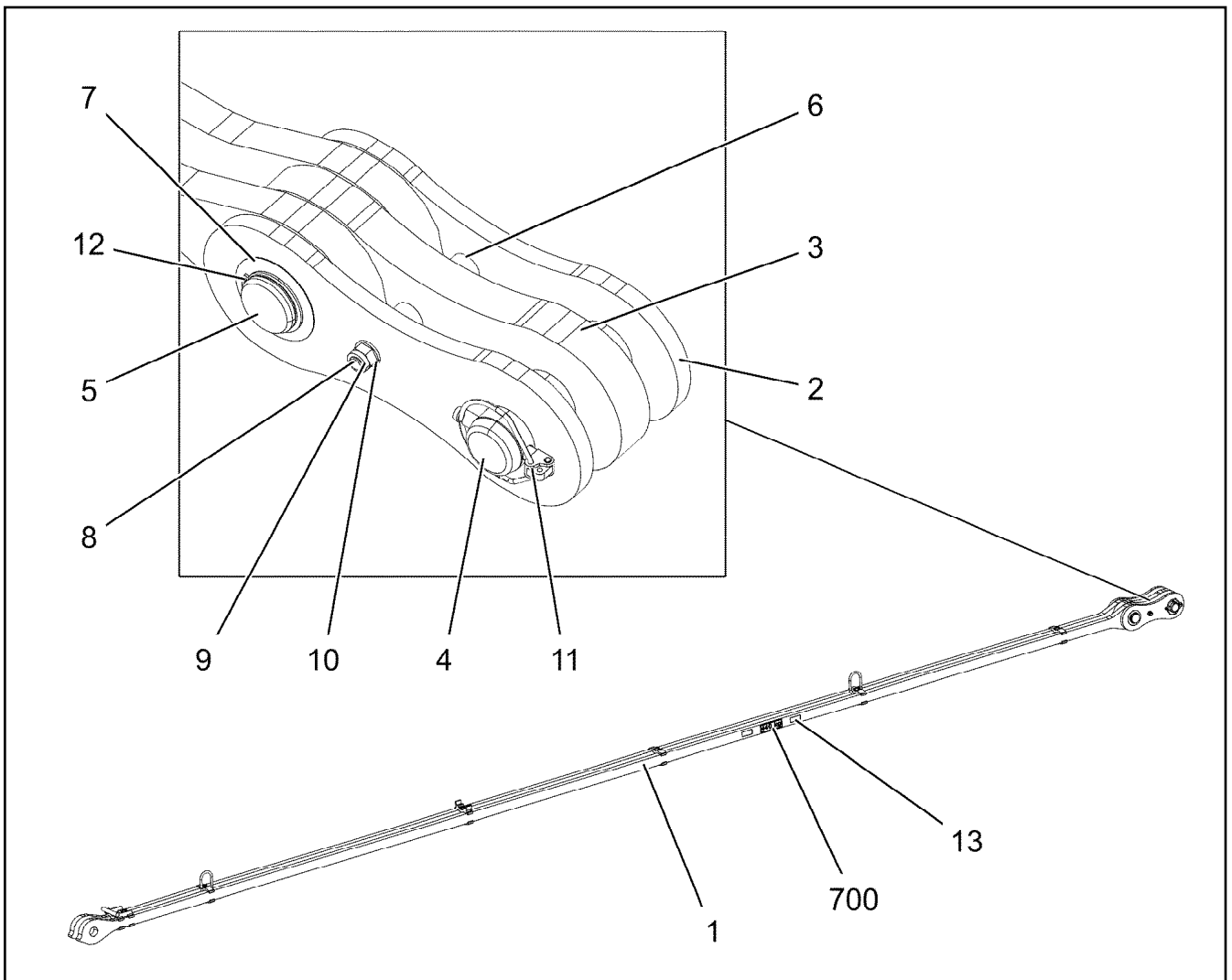
LIEBHERR


etk_en_de_098200_LR 11000


DRAWBAR PRE-ASS
ZUGSTANGE VORM.

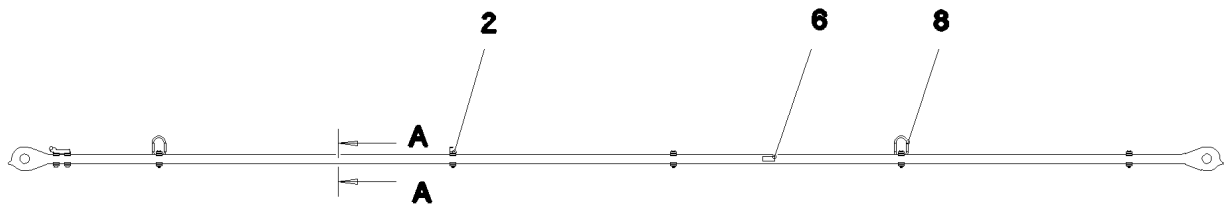
929

967950808

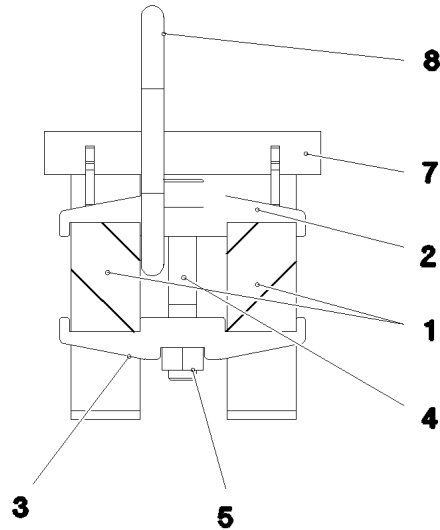


Pos.	Item	Quantity	Description	Bezeichnung
1	967898408	1	DRAWBAR PRE-ASS 8.2M ⇒  931	ZUGSTANGE VORM.
2	967744108	2	BRACKET WITH BOARD 0.30M	LASCHE MIT SCHILD
3	967744208	1	BRACKET WITH BOARD 0.30M	LASCHE MIT SCHILD
4	97027114	1	PIN 70.0X220 35NICRMOV125 SPF	BOLZEN
5	97027115	1	PIN 70.0X203 35NICRMOV125 SPF	BOLZEN
6	949987108	2	TUBE 33,7X8X45 S355J2H FE//ZNNI8//CN//T	ROHR
7	943399108	1	WASHER 1X100X100 X5CRNI18-10	SCHEIBE
8	12224045	1	HEX SCREW ISO 4014 M16X200 8.8 FLZN SP	SECHSKANTSCHRAUBE
9	10875609	1	HEX NUT DIN 985 M16 8 FLZN SPF	SECHSKANTMUTTER
10	10289806	2	WASHER ISO 7089 16 300HV FLZN SPF	SCHEIBE
11	10180878	1	SAFETY PLUG W HINGE-LID 17X100X15,5X	SICHERHEITSKLAPPSTECKER
12	12100643	1	RETAINING RINGS DIN 471 65X2,5 480H SP	SICHERUNGSRING
13	97139634	2	PLATE ASSEMBLY SCHILD BG SPF	SCHILD BAUGRUPPE
700	969069408	1	SIGNS 8.5 M	BESCHILDERUNG
(1)	97052266	1	SIGN 170X55 KLEBEFOLIE SPF	SCHILD

15.9.2023 078687	etk_en_de_098200_LR 11000	 930
LIEBHERR	PULL ROD ZUGSTANGE KPL.	967898308



Schnitt A-A



Pos.	Item	Quantity	Description	Bezeichnung
1	97030723	2	PULL ROD 40X8446X168 S960QL+Z25	ZUGSTANGE
2	97030724	1	CLAMP 40X142X58 S960QL+Z25	KLAMMER
3	97028373	11	CLAMP 40X142X24 S960QL+Z25	KLAMMER
4	12691483	7	SOCKET HEAD SCREW ISO 4762 M16X100 8	ZYLINDERSCHRAUBE
5	10875617	7	HEX NUT ISO 4032 M16 8 FLZN SPF	SECHSKANTMUTTER
6	973567608	1	PLATE IDENTIFICATION NUMBER IDENT-N	SCHILD IDENTNR.
7	967960008	1	REST WELDED	ABLAGE SCHWK.
8	10871568	2	OVAL LOAD RING 11X60X120 GK 10 SPF	OVALRING

15.9.2023
078688

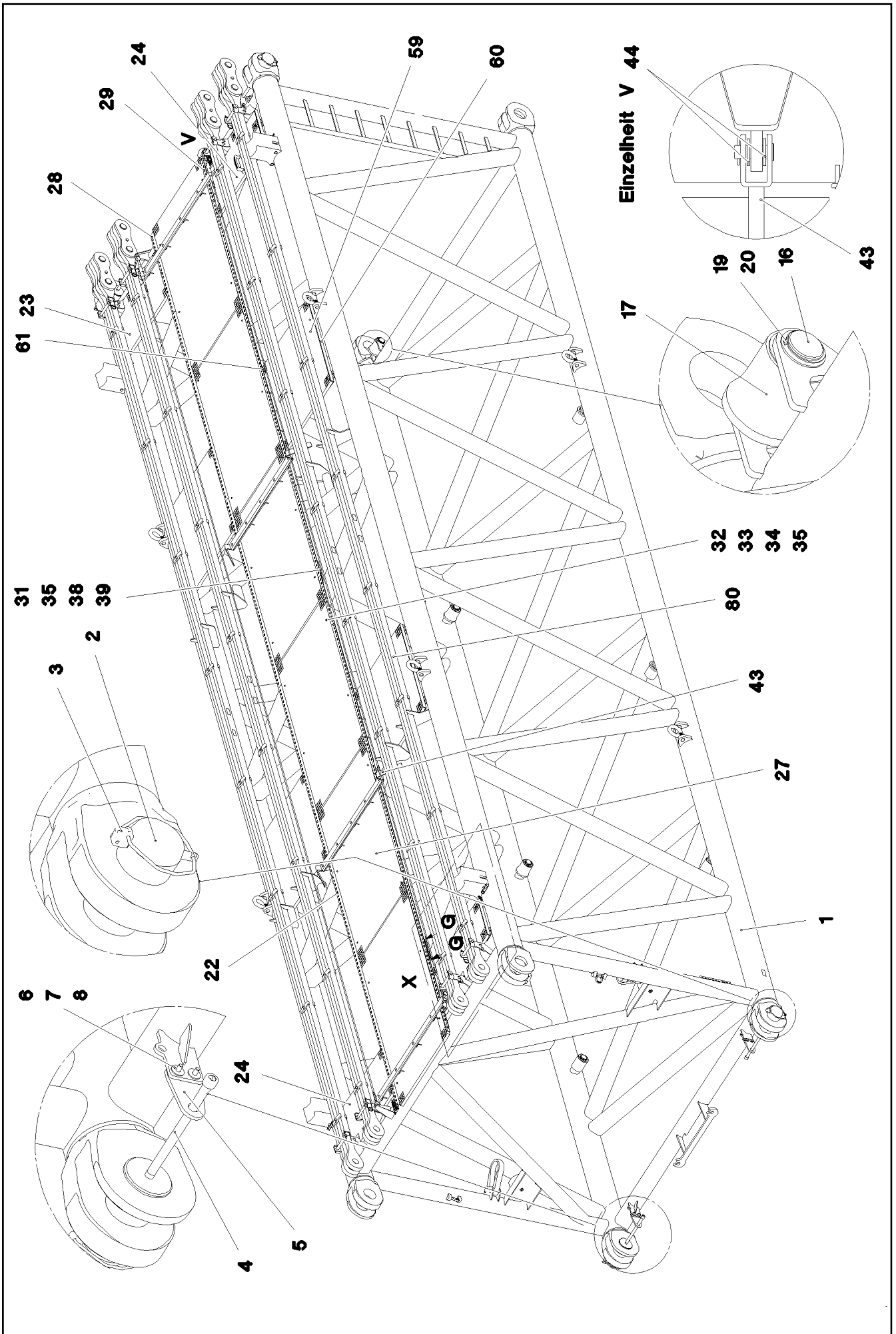
LIEBHERR

etk_en_de_098200_LR 11000

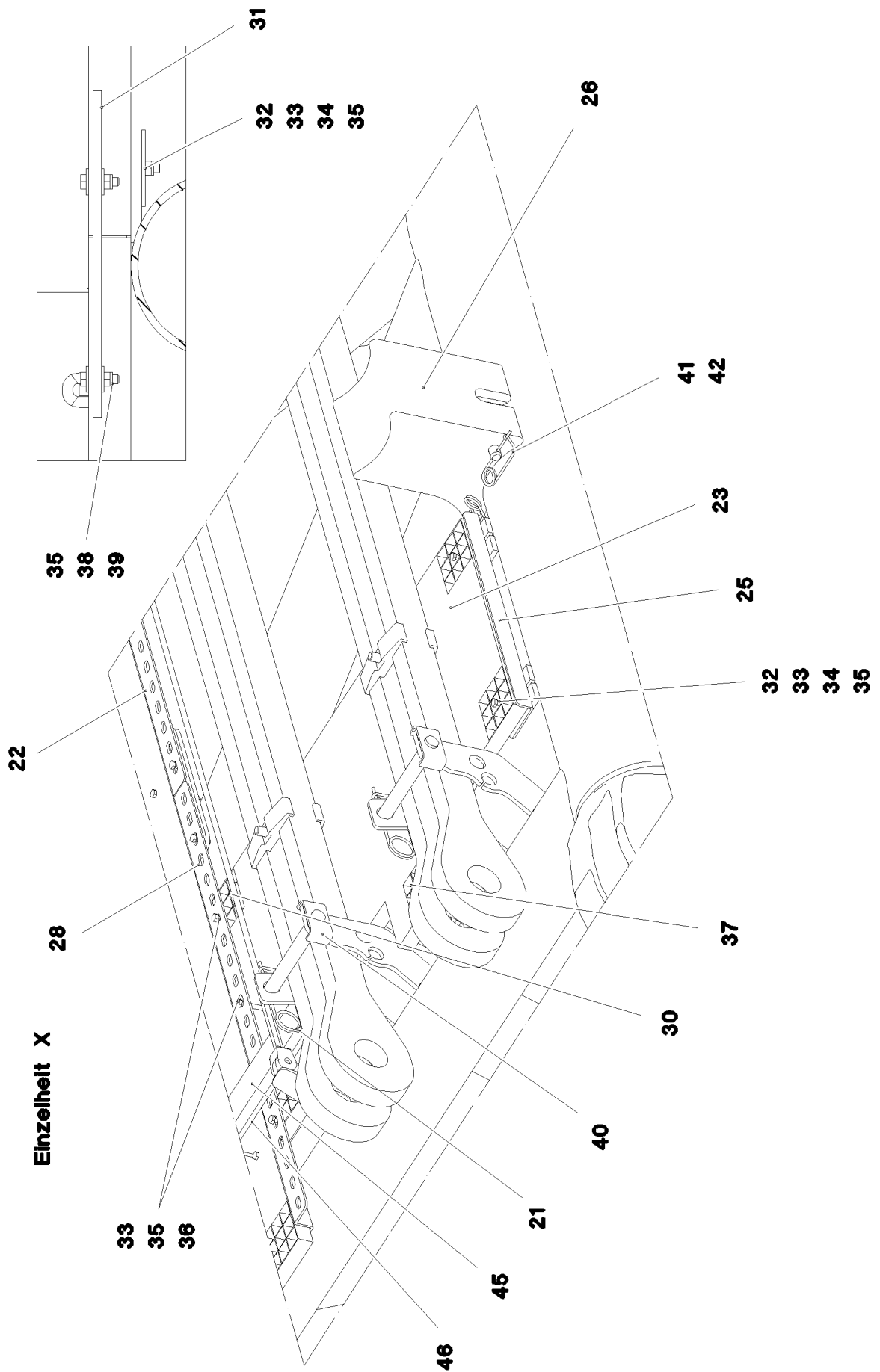
DRAWBAR PRE-ASS
ZUGSTANGE VORM.

931

967898408



Schnitt G-G



15.9.2023
078692

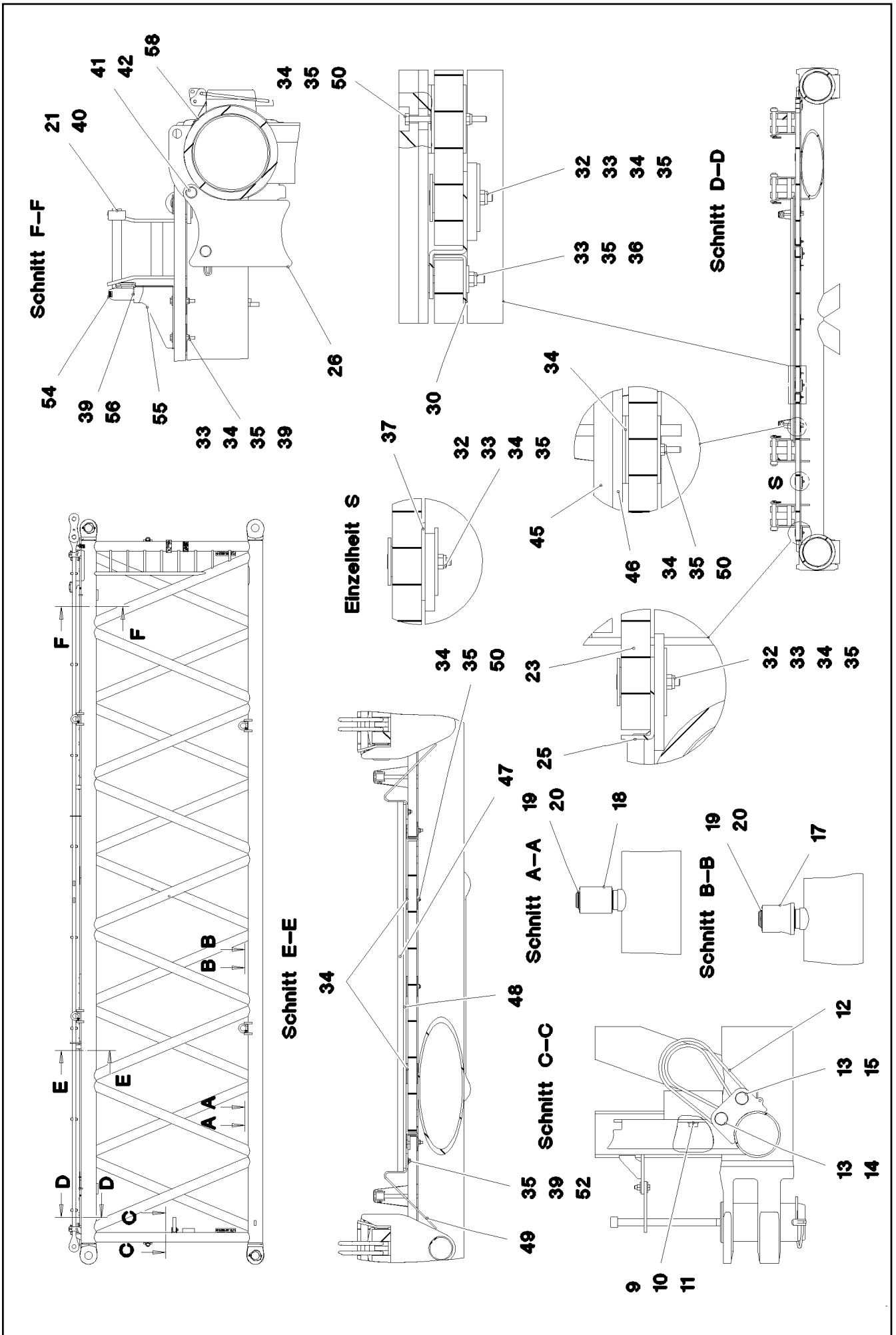
LIEBHERR

etk_en_de_098200_LR 11000

S INTERMEDIATE SECTION
S-ZWISCHENSTUECK

□ 933 (2/5)

917078708



15.9.2023
078693

LIEBHERR

etk_en_de_098200_LR 11000

S INTERMEDIATE SECTION
S-ZWISCHENSTUECK

934 (3/5)

917078708

Pos.	Item	Quantity	Description	Bezeichnung
1	968033808	1	S INTERMED.SECTION WELD.CONSTR 3228	S-ZWISCHENSTUECK SCHWK.
2	97028894	4	PIN 140.0X291 35NICRMOV125 GASN. SPF	BOLZEN
3	10878577	4	SAFETY PLUG W HINGE-LID 20X175X20X1	SICHERHEITSKLAPPSTECKER
4	10878755	4	SOCKET HEAD SCREW ISO 4762 M24X400	ZYLINDERSCHRAUBE
5	972636908	4	PLATE 10X175X104 S700MC FE/FLZN10/NC	BLECH
6	11645386	8	HEX SCREW ISO 4017 M12X45 8.8 FLZN SP	SECHSKANTSCHRAUBE
7	11182717	16	WASHER ISO 7093-1 12 300HV FLZN SPF	SCHEIBE
8	10875616	8	HEX NUT ISO 4032 M12 8 FLZN SPF	SECHSKANTMUTTER
9	10282698	2	RUBBER-METAL STOP BUFFER 200X100-M	MEGI-ANSCHLAGPUFFER
10	10289808	2	WASHER ISO 7089 20 300HV FLZN SPF	SCHEIBE
11	12224041	2	HEX SCREW ISO 4017 M20X25 8.8 FLZN SP	SECHSKANTSCHRAUBE
12	10285626	2	ROUND SLING DIN EN 1492-2 3T-0,75M PO	RUNDSCHLINGE
13	451430808	4	PIN DIN 1436 30X105X97 35NICRMOV125 GA	BOLZEN
14	10180364	2	SPLIT PIN ISO 1234 6,3X50 St 480H SPF	SPLINT
15	10875870	2	SAFETY PLUG W HINGE-LID 6X42X5,5X32 4	SICHERHEITSKLAPPSTECKER
16	976649908	2	PIN 65.0X187 35NICRMOV125 SPF	BOLZEN
17	976650008	6	ROLLER PA6G	ROLLE
18	976650108	2	ROLLER	ROLLE
19	10875660	10	RETAINING RINGS DIN 471 60X2 480H SPF	SICHERUNGSRING
20	978499508	10	WASHER 3X75X75 DC01 FE//ZNNI8//CN//T0	SCHEIBE
21	433100908	8	RETAINING SPRING 4,5X98 ISO 2081 FE/ZN	SICHERUNGSFEDER
22	97028899	8	PLATE 4X2490X161 S315MC FE//ZNNI8//CN/	BLECH
23	97028900	2	GRIDIRON T1000X575X30/2 S235JR T ZN K	GITTERROST-P
24	97028903	2	GRIDIRON T1000X575X30/2 S235JR T ZN K	GITTERROST-P
25	97028904	4	PLATE 4X480X112 S315MC FE//ZNNI8//CN//T	BLECH
26	97031402	4	BEARING BLOCK 282X214X180 PA6G	LAGERKLOTZ
27	97030223	6	GRIDIRON T1000X1930X30/2 S235JR T ZN K	GITTERROST-P
28	97031844	2	PLATE 4X1055X161 S315MC FE//ZNNI8//CN/	BLECH
29	97031845	2	PLATE 4X605X161 S315MC FE//ZNNI8//CN//T	BLECH
30	97031853	4	PLATE 3X82X580 DC01 FE//ZNNI8//CN//T0	BLECH
31	955404808	5	PLATE 8X300X50 S355MC FE//ZNNI8//CN//T	BLECH
32	10100621	44	DISH MOUNTING	TELLERBEFESTIGUNG
33	12216207	77	HEX SCREW ISO 4017 M8X60 8.8 480H SPF	SECHSKANTSCHRAUBE
34	941138108	94	WASHER DC01 FE//ZNNI8//CN//T0	SCHEIBE
35	10875614	99	HEX NUT DIN 985 M8 8 480H SPF	SECHSKANTMUTTER
36	420600301	62	WASHER ISO 7094 8 100 HV-ST VERZ	SCHEIBE
37	973099408	4	PLATE 4X80X80 S315MC FE//ZNNI8//CN//T0	BLECH
38	11826527	2	HEX SCREW ISO 4017 M8X30 8.8 480H SPF	SECHSKANTSCHRAUBE
39	11140469	12	WASHER ISO 7093-1 8 200HV 480H SPF	SCHEIBE
40	962580308	8	CONNECTING PIN WELDED FE//ZNNI8//CN/	ABSTECKBOLZEN SCHWK.
41	453021308	8	PIN ISO 2341 B20X200X192 42CRMO4 GASN	BOLZEN
42	433101208	8	RETAINING SPRING 4X68 ISO 2081 FE/ZN8/	SICHERUNGSFEDER
43	10652829	2	ROUND STRAND ROPE 10X11,3M STAHL VE	RUNDLITZENSEIL
44	10289805	8	WASHER ISO 7089 14 300HV FLZN SPF	SCHEIBE
45	97031881	2	SUPPORT 60X1660 PA6G	AUFLAGE
46	97031843	2	PLATE 10X1690X60 S355MC FE//ZNNI8//CN/	BLECH
47	974143908	2	SUPPORT 60X1270 PA6G	AUFLAGE
48	974144008	2	PLATE 10X1250X80 S355MC FE//ZNNI8//CN/	BLECH
49	956442808	4	PLATE 5X393X60 S355MC FE//ZNNI8//CN//T	BLECH
50	11651585	16	HEX SCREW ISO 4014 M8X70 8.8 480H SPF	SECHSKANTSCHRAUBE
52	11651579	4	HEX SCREW ISO 4014 M8X40 8.8 480H SPF	SECHSKANTSCHRAUBE
54	966435308	1	GRIP PA6-30%GF SPF	GRIFF
55	97032006	1	PLATE 3X390X260 S355MC FE//ZNNI8//CN//T	BLECH
56	11651767	2	HEX SCREW ISO 4017 M8X20 8.8 480H SPF	SECHSKANTSCHRAUBE
59	97009794	4	GRIDIRON T1000X1100X30/2 S235JR VERZ	GITTERROST-P
60	97033351	4	PLATE 4X1110X122 S315MC FE//ZNNI8//CN/	BLECH
61	97033352	4	PLATE 3X82X1110 DC01 FE//ZNNI8//CN//T0	BLECH
80	967743808	2	ROD CPL. 12 M	STANGE KPL.

⇒ 937

15.9.2023


etk_en_de_098200_LR 11000


935 (4/5)

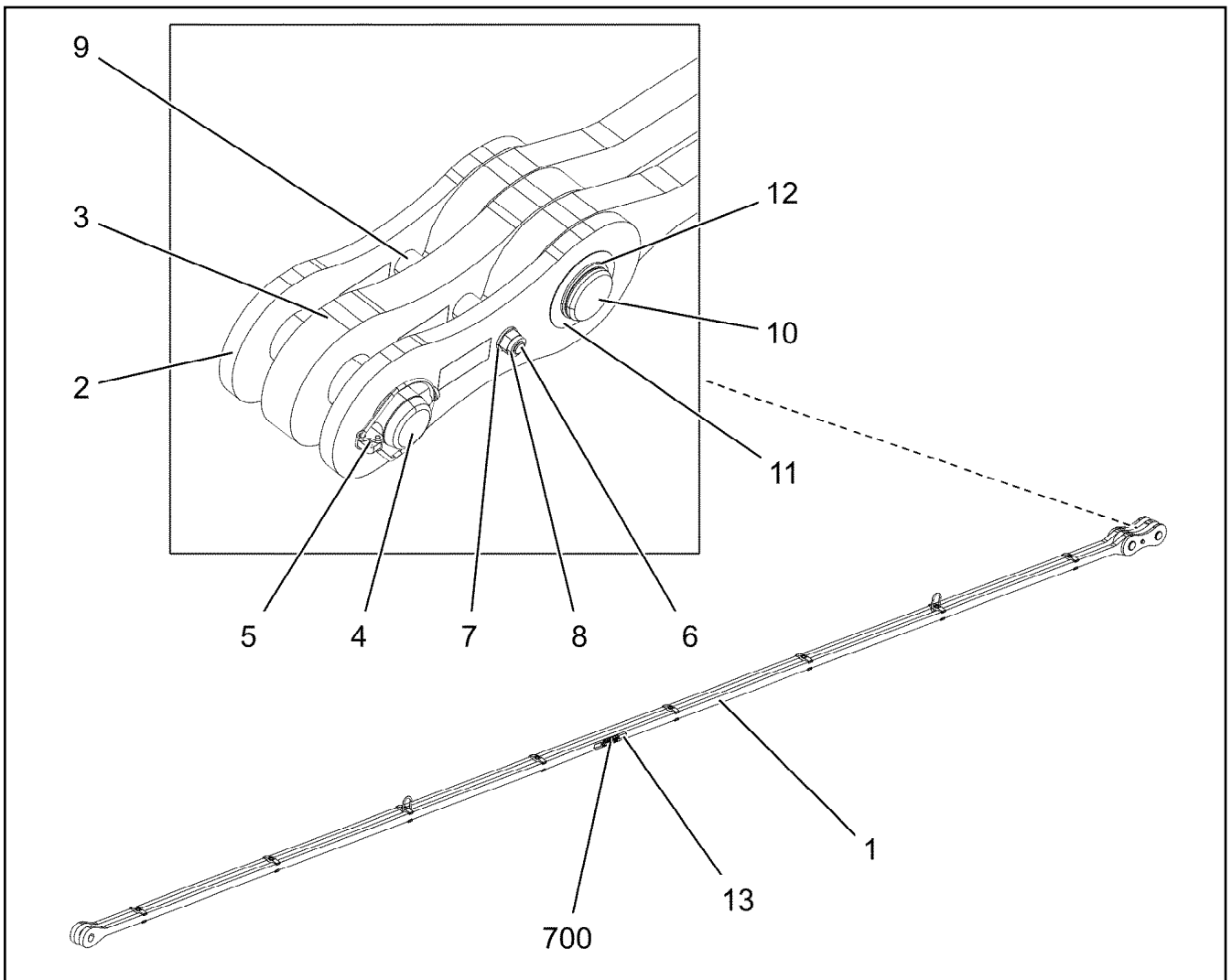
LIEBHERR


S INTERMEDIATE SECTION
S-ZWISCHENSTUECK

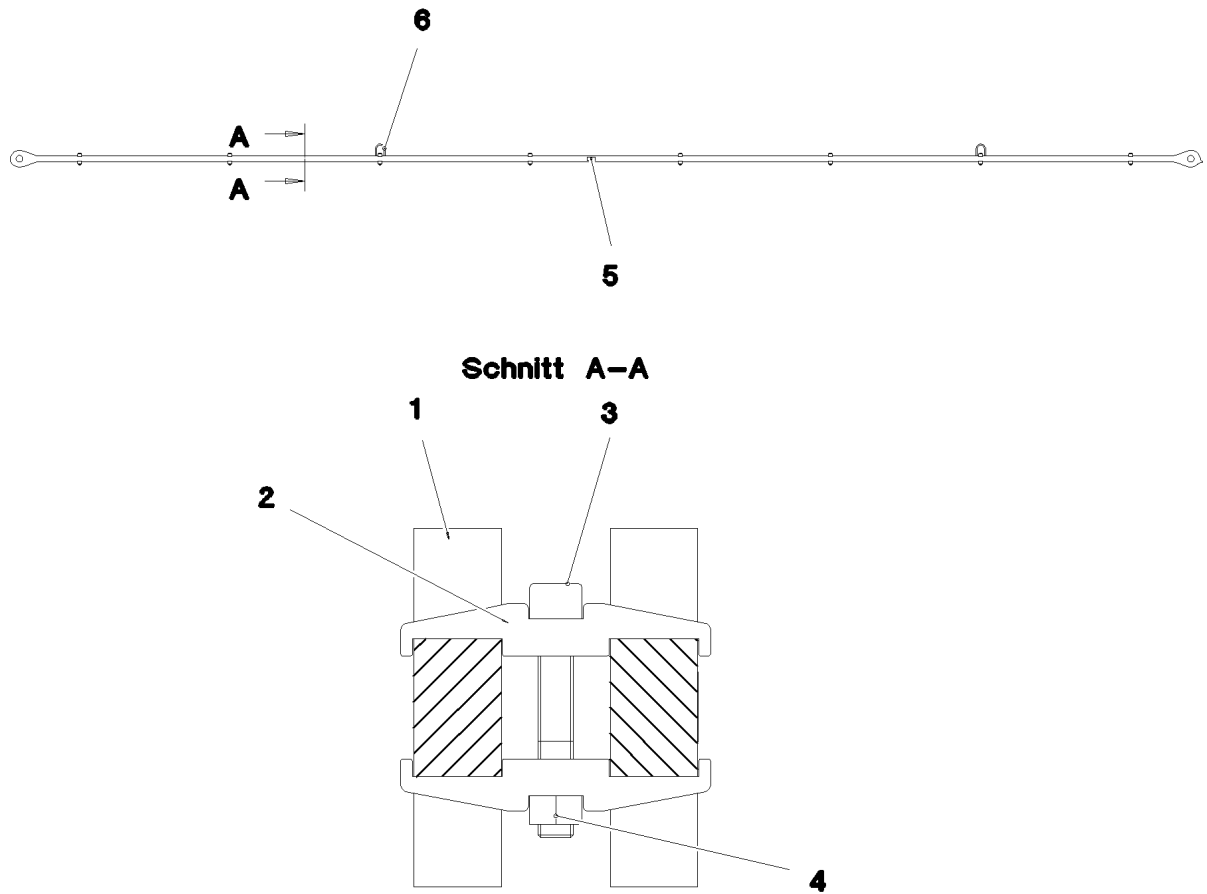
917078708

Pos.	Item	Quantity	Description	Bezeichnung
700	968012308	1	SIGNS S-ZW.ST.LR11000 ⇒  910	BESCHILDERUNG

15.9.2023	etk_en_de_098200_LR 11000	 936 (5/5)
LIEBHERR	S INTERMEDIATE SECTION S-ZWISCHENSTUECK	917078708



Pos.	Item	Quantity	Description	Bezeichnung
1	967744008	1	ROD 11.7M ⇒  938	STANGE VORM.
2	967744108	2	BRACKET WITH BOARD 0.30M	LASCHE MIT SCHILD
3	967744208	1	BRACKET WITH BOARD 0.30M	LASCHE MIT SCHILD
4	97027114	1	PIN 70.0X220 35NICRMOV125 SPF	BOLZEN
5	10180878	1	SAFETY PLUG W HINGE-LID 17X100X15,5X	SICHERHEITSKLAPPSTECKER
6	12224045	1	HEX SCREW ISO 4014 M16X200 8.8 FLZN SP	SECHSKANTSCHRAUBE
7	10289806	2	WASHER ISO 7089 16 300HV FLZN SPF	SCHEIBE
8	10875609	1	HEX NUT DIN 985 M16 8 FLZN SPF	SECHSKANTMUTTER
9	949987108	2	TUBE 33,7X8X45 S355J2H FE//ZNNI8//CN//T	ROHR
10	97027115	1	PIN 70.0X203 35NICRMOV125 SPF	BOLZEN
11	943399108	1	WASHER 1X100X100 X5CRNI18-10	SCHEIBE
12	12100643	1	RETAINING RINGS DIN 471 65X2,5 480H SP	SICHERUNGSRING
13	97139634	2	PLATE ASSEMBLY SCHILD BG SPF	SCHILD BAUGRUPPE
700	969060708	1	SIGNS	BESCHILDERUNG
(1)	97049945	1	SIGN 170X55 KLEBEFOLIE SPF	SCHILD



Pos.	Item	Quantity	Description	Bezeichnung
1	97027116	2	PULL ROD 40X11923X168 S960QL+Z25 SPF	ZUGSTANGE
2	97028373	16	CLAMP 40X142X24 S960QL+Z25	KLAMMER
3	12691483	8	SOCKET HEAD SCREW ISO 4762 M16X100 8	ZYLINDERSCHRAUBE
4	10875617	8	HEX NUT ISO 4032 M16 8 FLZN SPF	SECHSKANTMUTTER
5	973567608	1	PLATE IDENTIFICATION NUMBER IDENT-N	SCHILD IDENTNR.
6	10871568	2	OVAL LOAD RING 11X60X120 GK 10 SPF	OVALRING

15.9.2023
078690

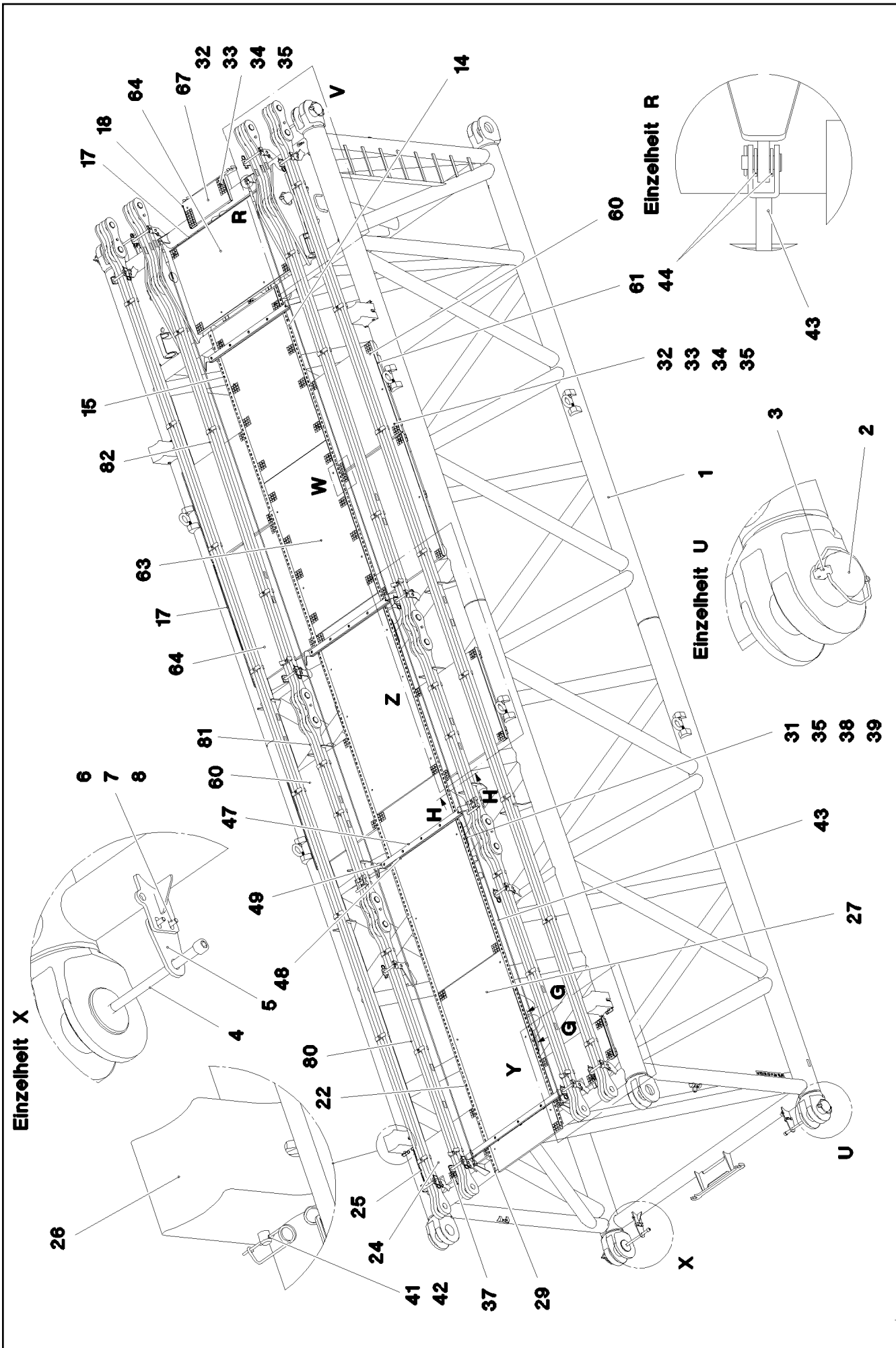
LIEBHERR

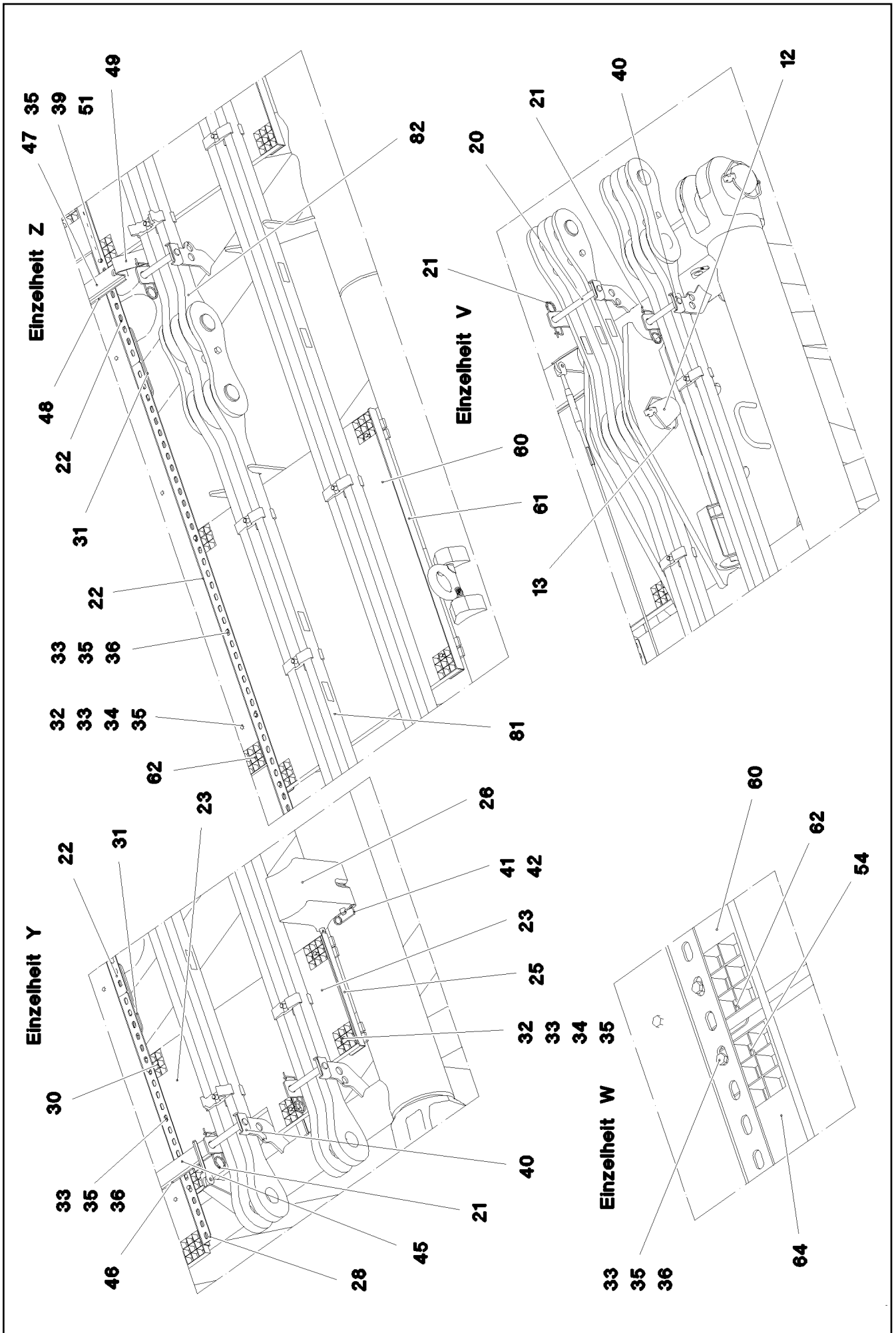
etk_en_de_098200_LR 11000

ROD
STANGE VORM.

938

967744008





15.9.2023
078685

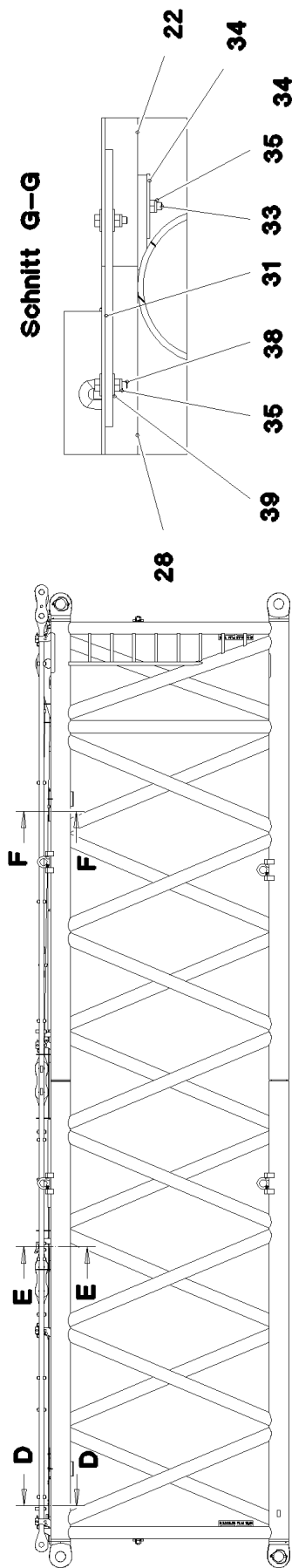
LIEBHERR

etk_en_de_098200_LR 11000

S INTERMEDIATE SECTION
S-ZWISCHENSTUECK

940 (2/5)

917078808



Schnitt E-E

Einzelheit S

Schnitt H-H

Einzelheit T

Schnitt D-D

Schnitt G-G

Pos.	Item	Quantity	Description	Bezeichnung
1	968110808	1	S INTERMED.SECTION WELD.CONSTR 3228	S-ZWISCHENSTUECK SCHWK.
2	97028894	4	PIN 140.0X291 35NICRMOV125 GASN. SPF	BOLZEN
3	10878577	4	SAFETY PLUG W HINGE-LID 20X175X20X1	SICHERHEITSKLAPPSTECKER
4	10878755	4	SOCKET HEAD SCREW ISO 4762 M24X400	ZYLINDERSCHRAUBE
5	972636908	4	PLATE 10X175X104 S700MC FE/FLZN10/NC	BLECH
6	11645386	8	HEX SCREW ISO 4017 M12X45 8.8 FLZN SP	SECHSKANTSCHRAUBE
7	11182717	16	WASHER ISO 7093-1 12 300HV FLZN SPF	SCHEIBE
8	10875616	8	HEX NUT ISO 4032 M12 8 FLZN SPF	SECHSKANTMUTTER
12	97036292	2	PIN 120.0X377 35NICRMOV125 SPF	BOLZEN
13	12100250	2	SAFETY PLUG W HINGE-LID 20X150X20X1	SICHERHEITSKLAPPSTECKER
14	97036296	1	PLATE 4X1750X161 S315MC FE//ZNNI8//CN/	BLECH
15	97036297	1	PLATE 4X2200X161 S315MC FE//ZNNI8//CN/	BLECH
17	97036299	4	PLATE 4X1500X122 S315MC FE//ZNNI8//CN/	BLECH
18	97036300	2	PLATE 4X310X112 S315MC FE//ZNNI8//CN//T	BLECH
20	968190708	2	CONNECTING PIN WELDED FE//ZNNI8//CN/	ABSTECKBOLZEN SCHWK.
21	433100908	12	RETAINING SPRING 4,5X98 ISO 2081 FE/ZN	SICHERUNGSFEDER
22	97028899	6	PLATE 4X2490X161 S315MC FE//ZNNI8//CN/	BLECH
23	97028900	1	GRIDIRON T1000X575X30/2 S235JR T ZN K	GITTERROST-P
24	97028903	1	GRIDIRON T1000X575X30/2 S235JR T ZN K	GITTERROST-P
25	97028904	2	PLATE 4X480X112 S315MC FE//ZNNI8//CN//T	BLECH
26	97031402	4	BEARING BLOCK 282X214X180 PA6G	LAGERKLOTZ
27	97001584	3	GRIDIRON T1000X2180X30/2 S235JR SPF	GITTERROST-P
28	97031844	1	PLATE 4X1055X161 S315MC FE//ZNNI8//CN/	BLECH
29	97031845	1	PLATE 4X605X161 S315MC FE//ZNNI8//CN//T	BLECH
30	97031853	2	PLATE 3X82X580 DC01 FE//ZNNI8//CN//T0	BLECH
31	955404808	5	PLATE 8X300X50 S355MC FE//ZNNI8//CN//T	BLECH
32	10100621	46	DISH MOUNTING	TELLERBEFESTIGUNG
33	12216207	76	HEX SCREW ISO 4017 M8X60 8.8 480H SPF	SECHSKANTSCHRAUBE
34	941138108	88	WASHER DC01 FE//ZNNI8//CN//T0	SCHEIBE
35	10875614	106	HEX NUT DIN 985 M8 8 480H SPF	SECHSKANTMUTTER
36	420600301	60	WASHER ISO 7094 8 100 HV-ST VERZ	SCHEIBE
37	973099408	2	PLATE 4X80X80 S315MC FE//ZNNI8//CN//T0	BLECH
38	11826527	10	HEX SCREW ISO 4017 M8X30 8.8 480H SPF	SECHSKANTSCHRAUBE
39	11140469	26	WASHER ISO 7093-1 8 200HV 480H SPF	SCHEIBE
40	962580308	10	CONNECTING PIN WELDED FE//ZNNI8//CN/	ABSTECKBOLZEN SCHWK.
41	453021308	8	PIN ISO 2341 B20X200X192 42CRMO4 GASN	BOLZEN
42	433101208	8	RETAINING SPRING 4X68 ISO 2081 FE/ZN8/	SICHERUNGSFEDER
43	10652829	2	ROUND STRAND ROPE 10X11,3M STAHL VE	RUNDLITZENSEIL
44	10289805	8	WASHER ISO 7089 14 300HV FLZN SPF	SCHEIBE
45	97031881	1	SUPPORT 60X1660 PA6G	AUFLAGE
46	97031843	1	PLATE 10X1690X60 S355MC FE//ZNNI8//CN/	BLECH
47	974143908	3	SUPPORT 60X1270 PA6G	AUFLAGE
48	974144008	3	PLATE 10X1250X80 S355MC FE//ZNNI8//CN/	BLECH
49	956442808	6	PLATE 5X393X60 S355MC FE//ZNNI8//CN//T	BLECH
50	11651585	14	HEX SCREW ISO 4014 M8X70 8.8 480H SPF	SECHSKANTSCHRAUBE
52	11651579	6	HEX SCREW ISO 4014 M8X40 8.8 480H SPF	SECHSKANTSCHRAUBE
54	97038281	2	PLATE 3X1500X82 DC01 FE//ZNNI8//CN//T0	BLECH
60	97009794	4	GRIDIRON T1000X1100X30/2 S235JR VERZ	GITTERROST-P
61	97033351	4	PLATE 4X1110X122 S315MC FE//ZNNI8//CN/	BLECH
62	97033352	4	PLATE 3X82X1110 DC01 FE//ZNNI8//CN//T0	BLECH
63	975136308	2	GRIDIRON T1000X1860X30/2 S235JR T ZN K	GITTERROST-P
64	97012280	3	GRIDIRON T1000X1490X30/2 S235JR T ZN K	GITTERROST-P
67	725857508	1	GRIDIRON T640X300X30/2 S235JR T ZN K	GITTERROST-P
80	967897608	2	PULL ROD 3.5M ⇒ □ 928	ZUGSTANGE KPL.
81	968190108	2	PULL ROD 2.5M ⇒ □ 944	ZUGSTANGE KPL.
82	968190208	2	PULL ROD 6.005M ⇒ □ 946	ZUGSTANGE KPL.


15.9.2023


etk_en_de_098200_LR 11000

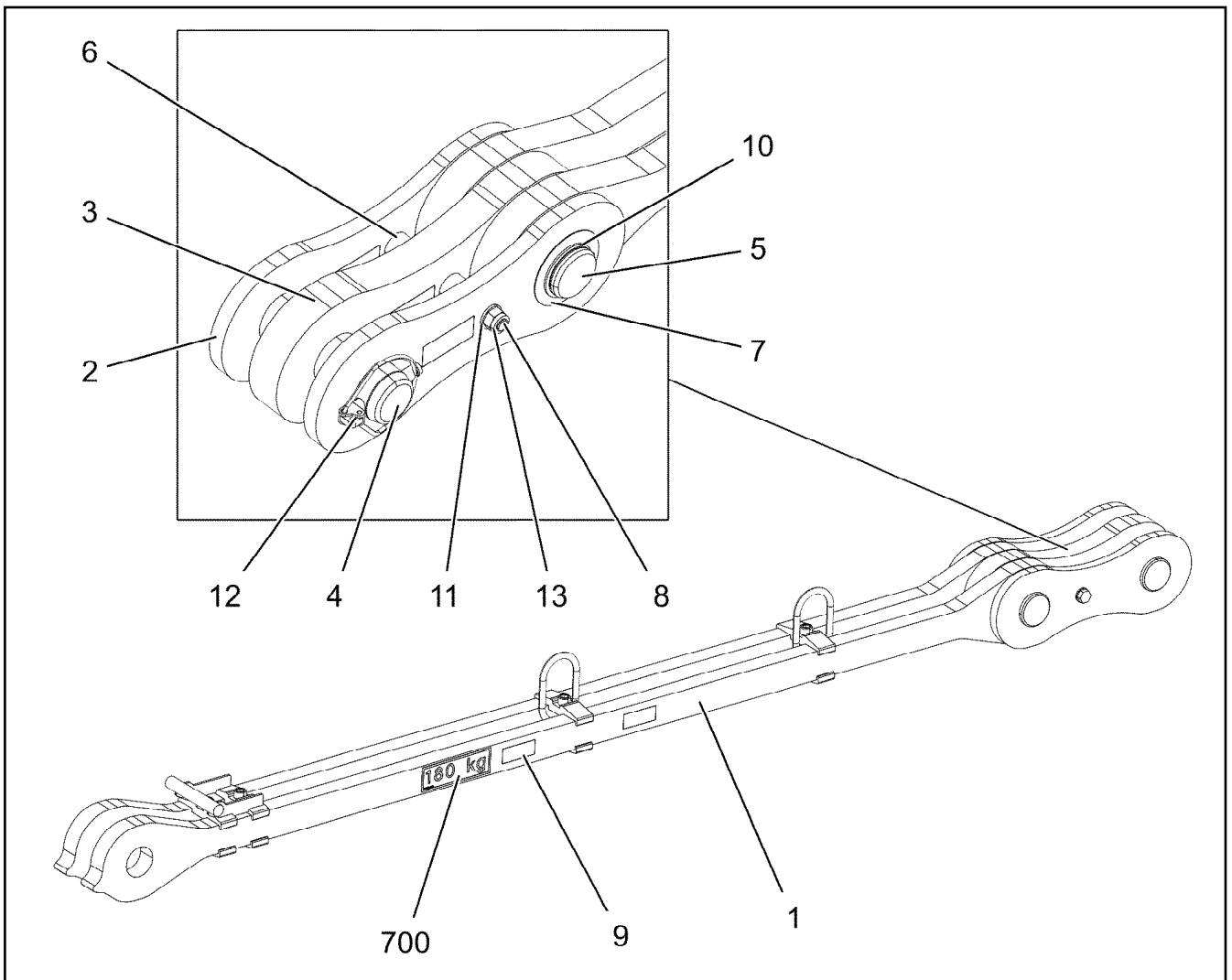
□ 942 (4/5)


LIEBHERR**S INTERMEDIATE SECTION
S-ZWISCHENSTUECK**


917078808

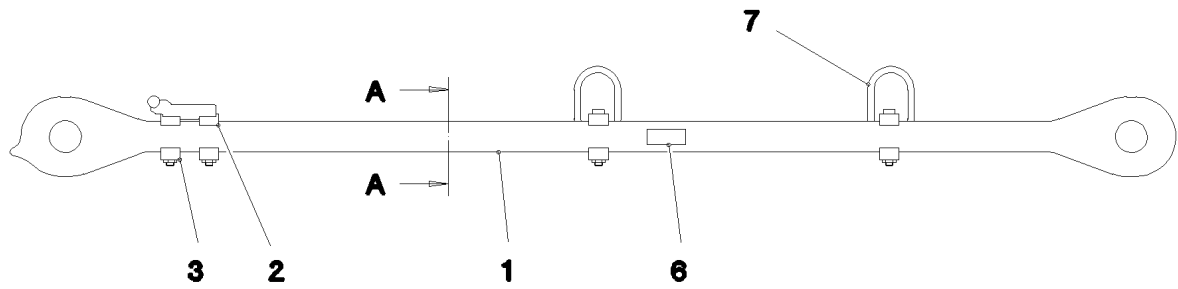
Pos.	Item	Quantity	Description	Bezeichnung
700	969425308	1	SIGNS S-ZW.FLMLR11000 ⇒  948	BESCHILDERUNG

15.9.2023	etk_en_de_098200_LR 11000	 943 (5/5)
LIEBHERR	S INTERMEDIATE SECTION S-ZWISCHENSTUECK	917078808

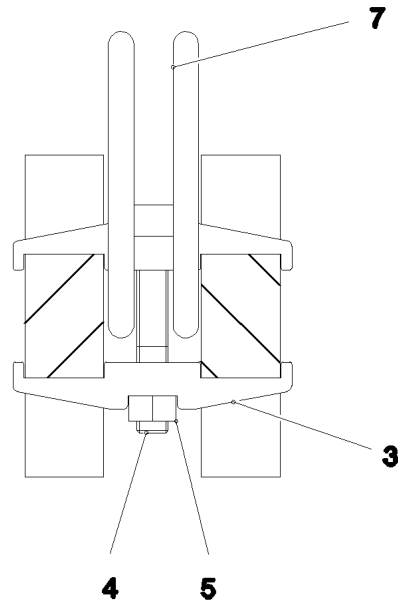


Pos.	Item	Quantity	Description	Bezeichnung
1	968214108	1	DRAWBAR PRE-ASS 2.2M ⇒  945	ZUGSTANGE VORM.
2	967744108	2	BRACKET WITH BOARD 0.30M	LASCHE MIT SCHILD
3	967744208	1	BRACKET WITH BOARD 0.30M	LASCHE MIT SCHILD
4	97027114	1	PIN 70.0X220 35NICRMOV125 SPF	BOLZEN
5	97027115	1	PIN 70.0X203 35NICRMOV125 SPF	BOLZEN
6	949987108	2	TUBE 33,7X8X45 S355J2H FE//ZNNI8//CN//T	ROHR
7	943399108	1	WASHER 1X100X100 X5CRNI18-10	SCHEIBE
8	12224045	1	HEX SCREW ISO 4014 M16X200 8.8 FLZN SP	SECHSKANTSCHRAUBE
9	97139634	2	PLATE ASSEMBLY SCHILD BG SPF	SCHILD BAUGRUPPE
10	12100643	1	RETAINING RINGS DIN 471 65X2,5 480H SP	SICHERUNGSRING
11	10289806	2	WASHER ISO 7089 16 300HV FLZN SPF	SCHEIBE
12	10180878	1	SAFETY PLUG W HINGE-LID 17X100X15,5X	SICHERHEITSKLAPPSTECKER
13	10875609	1	HEX NUT DIN 985 M16 8 FLZN SPF	SECHSKANTMUTTER
700	969086008	1	SIGNS 2.5M	BESCHILDERUNG
(1)	97052499	1	SIGN 170X55 KLEBEFOLIE SPF	SCHILD

15.9.2023 078678	etk_en_de_098200_LR 11000	 944
LIEBHERR	PULL ROD ZUGSTANGE KPL.	968190108



Schnitt A-A



Pos.	Item	Quantity	Description	Bezeichnung
1	97038215	2	PULL ROD 40X2438X168 S960QL+Z25 SPF	ZUGSTANGE
2	967960008	1	REST WELDED	ABLAGE SCHWK.
3	97028373	6	CLAMP 40X142X24 S960QL+Z25	KLAMMER
4	12691483	4	SOCKET HEAD SCREW ISO 4762 M16X100 8	ZYLINDERSCHRAUBE
5	10875617	4	HEX NUT ISO 4032 M16 8 FLZN SPF	SECHSKANTMUTTER
6	973567608	1	PLATE IDENTIFICATION NUMBER IDENT-N	SCHILD IDENTNR.
7	10871568	2	OVAL LOAD RING 11X60X120 GK 10 SPF	OVALRING

15.9.2023
078679

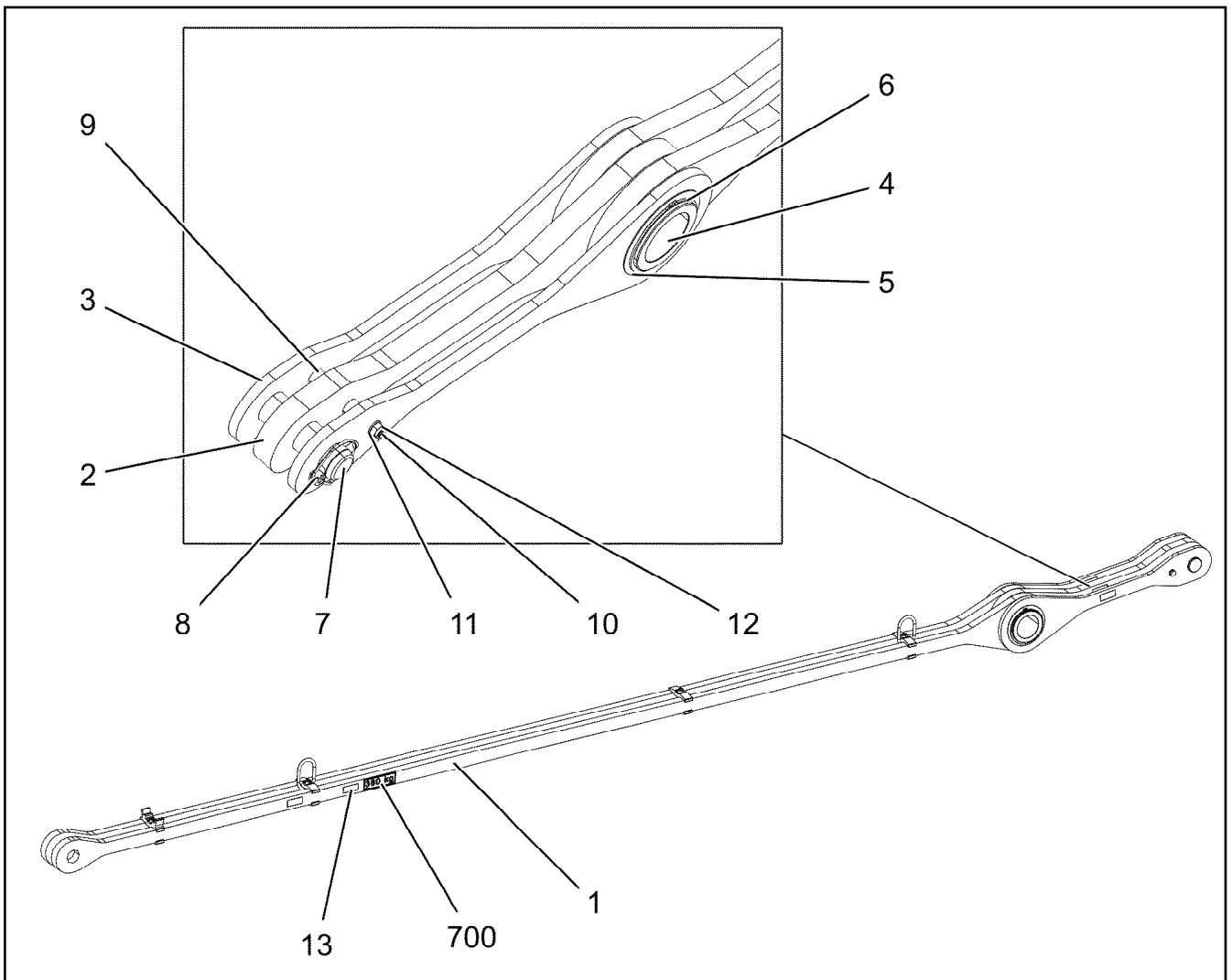
LIEBHERR


etk_en_de_098200_LR 11000

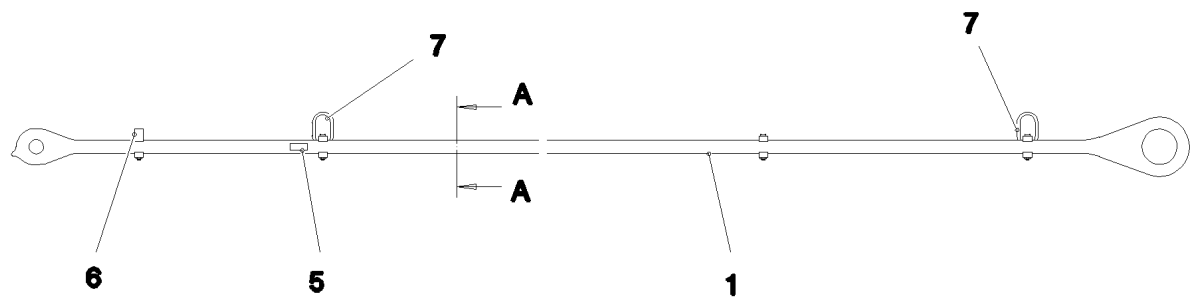
DRAWBAR PRE-ASS
ZUGSTANGE VORM.

945

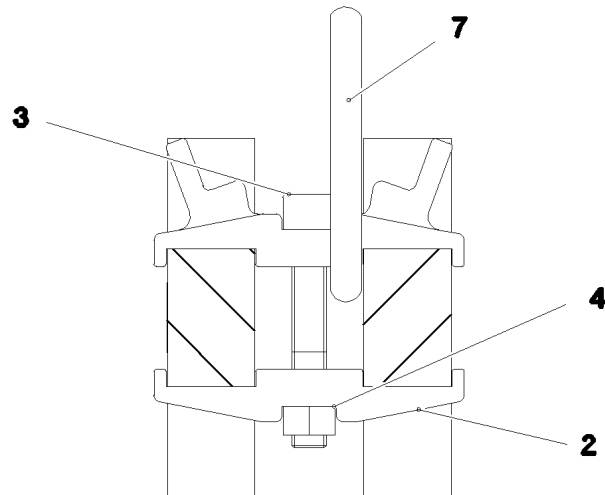
968214108



Pos.	Item	Quantity	Description	Bezeichnung
1	968217108	1	DRAWBAR PRE-ASS 5.1M ⇒  947	ZUGSTANGE VORM.
2	968217208	1	TIE ROD WITH SIGN 0.905M	ZUGSTANGE M.SCHILD
3	968217508	2	TIE ROD WITH SIGN 0.905M	ZUGSTANGE M.SCHILD
4	97036556	1	TUBULAR BOLT 170.0X207 35NICRMOV125	ROHRBOLZEN
5	971780208	2	WASHER 2X199X199 DC01 FE//ZNNI8//CN//T	SCHEIBE
6	428008508	2	RETAINING RINGS DIN 471 160X4	SICHERUNGSRING
7	97027114	1	PIN 70.0X220 35NICRMOV125 SPF	BOLZEN
8	10180878	1	SAFETY PLUG W HINGE-LID 17X100X15,5X	SICHERHEITSKLAPPSTECKER
9	949987108	2	TUBE 33,7X8X45 S355J2H FE//ZNNI8//CN//T	ROHR
10	12224045	1	HEX SCREW ISO 4014 M16X200 8.8 FLZN SP	SECHSKANTSCHRAUBE
11	10289806	2	WASHER ISO 7089 16 300HV FLZN SPF	SCHEIBE
12	10875609	1	HEX NUT DIN 985 M16 8 FLZN SPF	SECHSKANTMUTTER
13	97139634	2	PLATE ASSEMBLY SCHILD BG SPF	SCHILD BAUGRUPPE
700	969092108	1	SIGNS 6.005M	BESCHILDERUNG
(1)	97052635	1	SIGN 170X55 KLEBEFOLIE SPF	SCHILD



Schnitt A-A



Pos.	Item	Quantity	Description	Bezeichnung
1	97036582	2	PULL ROD 40X5339X274 S960QL+Z25 SPF	ZUGSTANGE
2	97028373	7	CLAMP 40X142X24 S960QL+Z25	KLAMMER
3	12691483	4	SOCKET HEAD SCREW ISO 4762 M16X100 8	ZYLINDERSCHRAUBE
4	10875617	4	HEX NUT ISO 4032 M16 8 FLZN SPF	SECHSKANTMUTTER
5	973567608	1	PLATE IDENTIFICATION NUMBER IDENT-N	SCHILD IDENTNR.
6	97030724	1	CLAMP 40X142X58 S960QL+Z25	KLAMMER
7	10871568	2	OVAL LOAD RING 11X60X120 GK 10 SPF	OVALRING

15.9.2023
078681

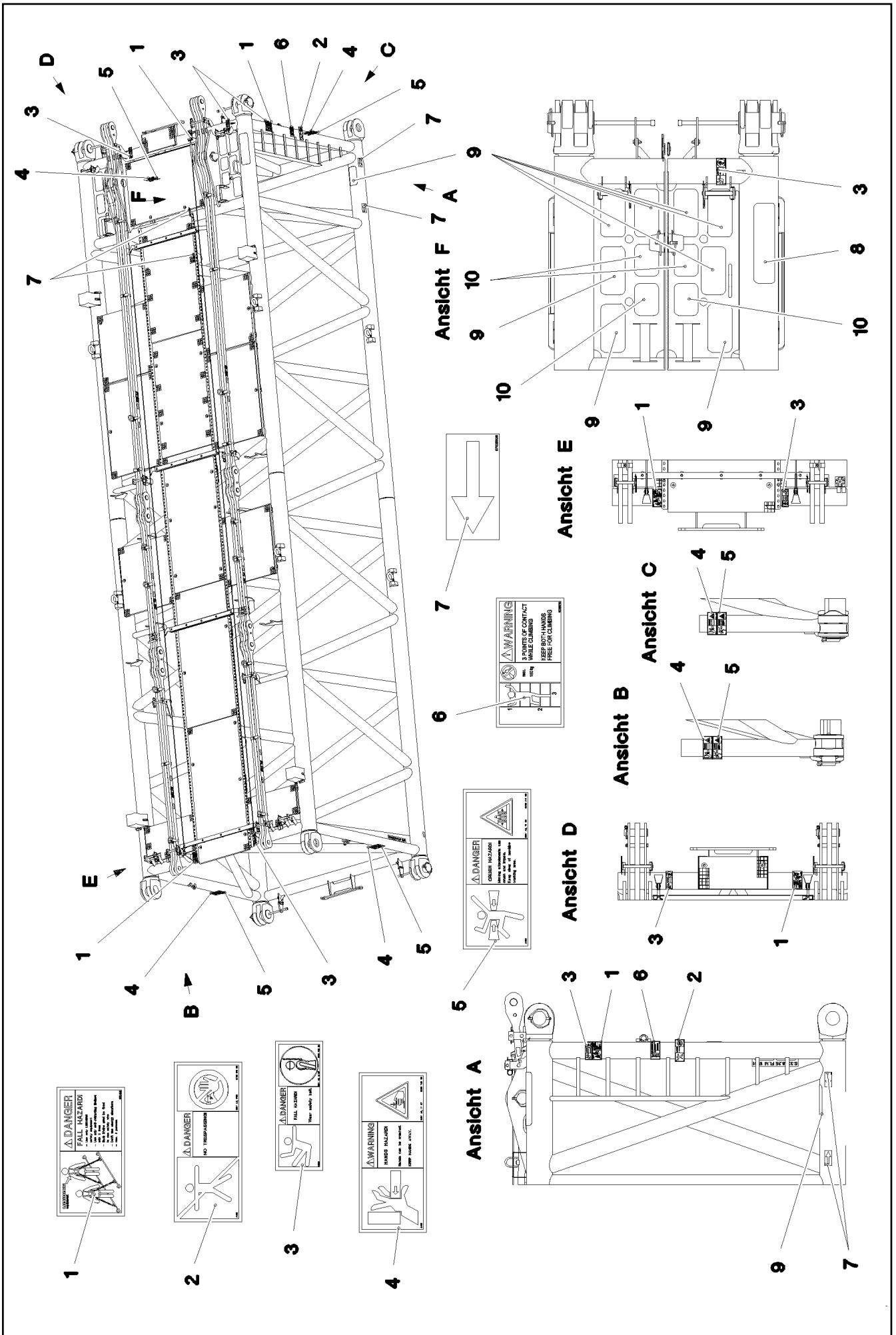
LIEBHERR

etk_en_de_098200_LR 11000

DRAWBAR PRE-ASS
ZUGSTANGE VORM.

947

968217108



15.9.2023
081345

LIEBHERR

etk_en_de_098200_LR 11000

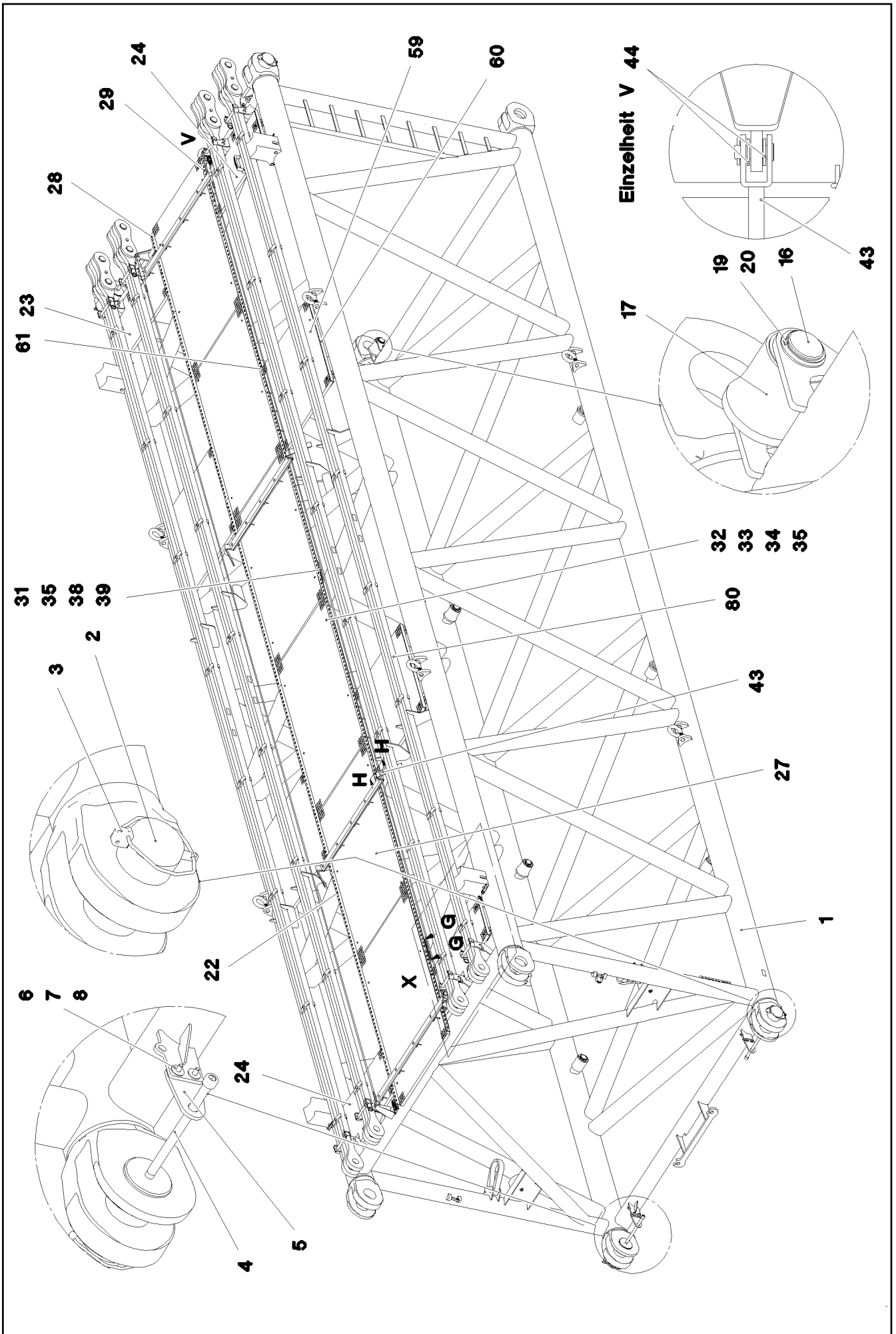
SIGNS
BESCHILDERUNG

948 (1/2)

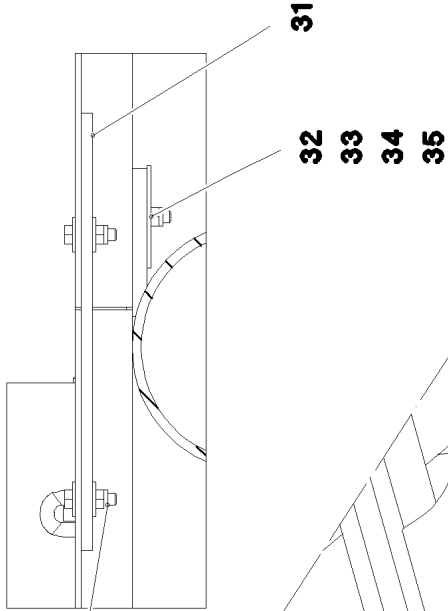
969425308

Pos.	Item	Quantity	Description	Bezeichnung
1	97004046	3	SIGN 168X88X1 KLEBEFOLIE SPF	SCHILD
2	978674008	1	SIGN 208X88 KLEBEFOLIE SPF	SCHILD
3	978674808	4	SIGN 168X62 KLEBEFOLIE SPF	SCHILD
4	978674608	4	SIGN 208X88 KLEBEFOLIE SPF	SCHILD
5	978674108	4	SIGN 208X88 KLEBEFOLIE SPF	SCHILD
6	97036732	1	SIGN 168X88 KLEBEFOLIE SPF	SCHILD
7	97025926	4	SIGN 138X69 KLEBEFOLIE SPF	SCHILD
8	970879408	1	ANTI-SLIP SURFACE 1.6X150X500 3M TYP4	ANTIRUTSCHBELAG
9	972859408	9	ANTI-SLIP SURFACE 1.6X150X300 3M TYP4	ANTIRUTSCHBELAG
10	97013912	4	ANTI-SLIP SURFACE 1.6X150X200 3M TYP4	ANTIRUTSCHBELAG

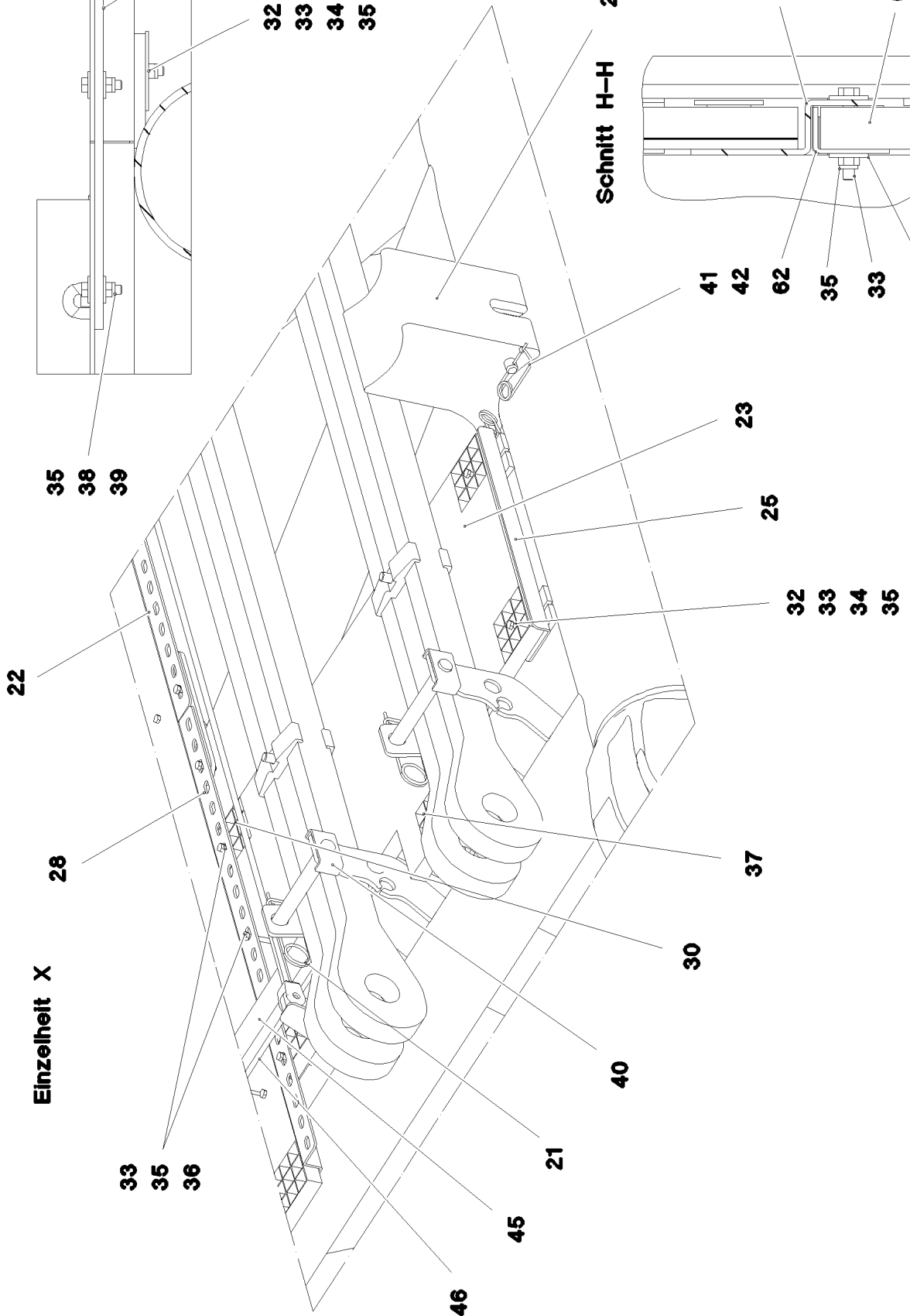
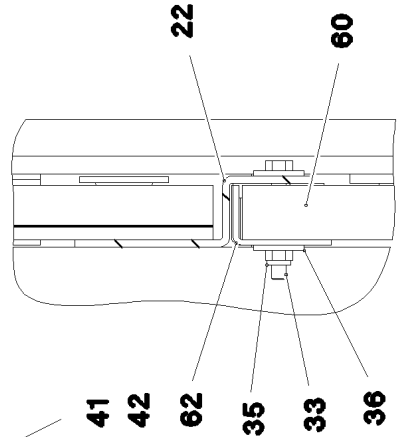
15.9.2023	etk_en_de_098200_LR 11000	<input type="checkbox"/> 949 (2/2)
LIEBHERR	SIGNS BESCHILDERUNG	969425308



Schnitt G-G



Schnitt H-H



15.9.2023
078702

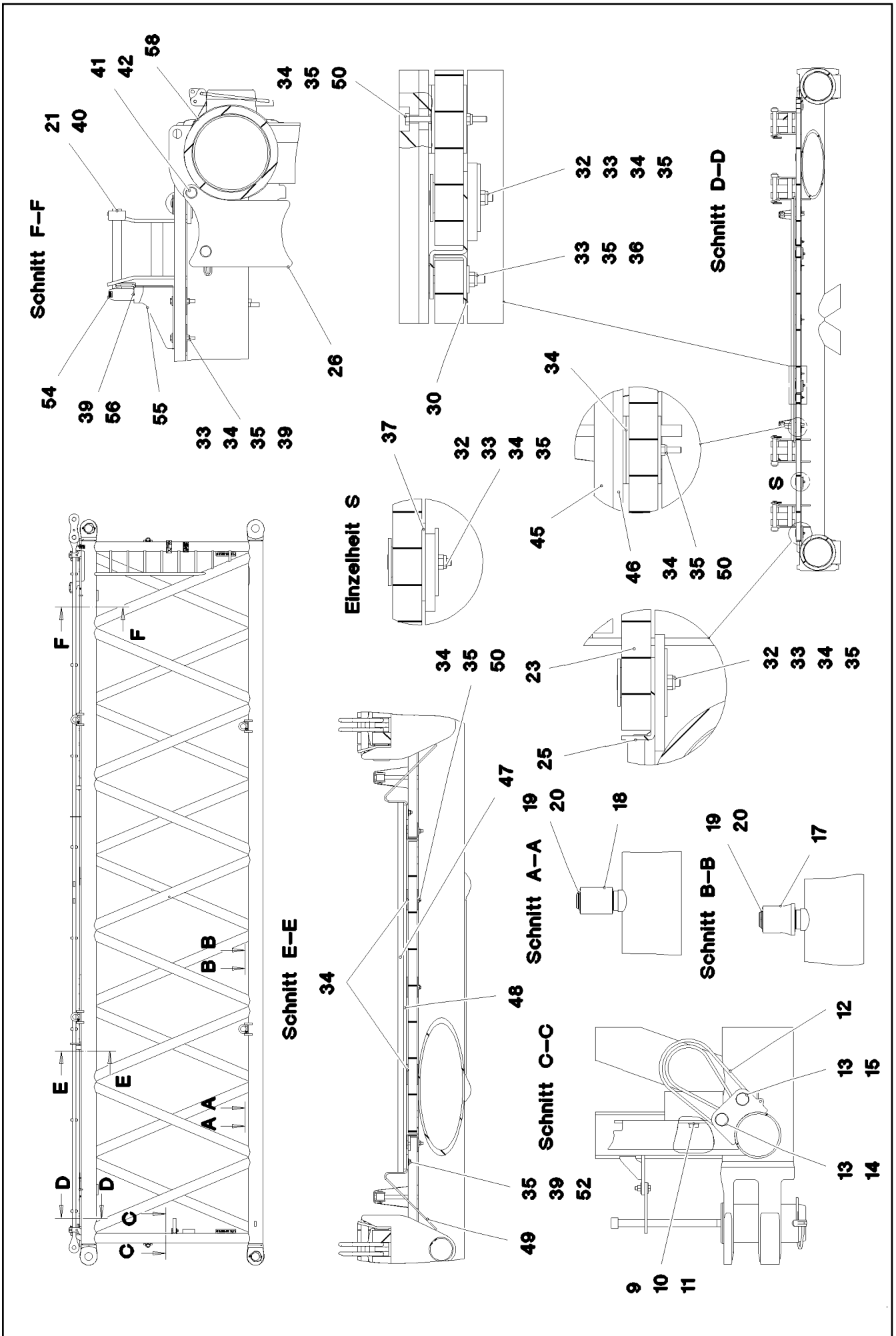
LIEBHERR

etk_en_de_098200_LR 11000

S INTERMEDIATE SECTION
S-ZWISCHENSTUECK

□ 951 (2/5)

917079208



15.9.2023
078703

LIEBHERR

etk_en_de_098200_LR 11000

S INTERMEDIATE SECTION
S-ZWISCHENSTUECK

952 (3/5)


917079208

Pos.	Item	Quantity	Description	Bezeichnung
1	967686308	1	S INTERMED.SECTION WELD.CONSTR 3228	S-ZWISCHENSTUECK SCHWK.
2	97028894	4	PIN 140.0X291 35NICRMOV125 GASN. SPF	BOLZEN
3	10878577	4	SAFETY PLUG W HINGE-LID 20X175X20X1	SICHERHEITSKLAPPSTECKER
4	10878755	4	SOCKET HEAD SCREW ISO 4762 M24X400	ZYLINDERSCHRAUBE
5	972636908	4	PLATE 10X175X104 S700MC FE/FLZN10/NC	BLECH
6	11645386	8	HEX SCREW ISO 4017 M12X45 8.8 FLZN SP	SECHSKANTSCHRAUBE
7	11182717	16	WASHER ISO 7093-1 12 300HV FLZN SPF	SCHEIBE
8	10875616	8	HEX NUT ISO 4032 M12 8 FLZN SPF	SECHSKANTMUTTER
9	10282698	2	RUBBER-METAL STOP BUFFER 200X100-M	MEGI-ANSCHLAGPUFFER
10	10289808	2	WASHER ISO 7089 20 300HV FLZN SPF	SCHEIBE
11	12224041	2	HEX SCREW ISO 4017 M20X25 8.8 FLZN SP	SECHSKANTSCHRAUBE
12	10285626	2	ROUND SLING DIN EN 1492-2 3T-0,75M PO	RUNDSCHLINGE
13	451430808	4	PIN DIN 1436 30X105X97 35NICRMOV125 GA	BOLZEN
14	10180364	2	SPLIT PIN ISO 1234 6,3X50 St 480H SPF	SPLINT
15	10875870	2	SAFETY PLUG W HINGE-LID 6X42X5,5X32 4	SICHERHEITSKLAPPSTECKER
16	976649908	2	PIN 65.0X187 35NICRMOV125 SPF	BOLZEN
17	976650008	6	ROLLER PA6G	ROLLE
18	976650108	2	ROLLER	ROLLE
19	10875660	10	RETAINING RINGS DIN 471 60X2 480H SPF	SICHERUNGSRING
20	978499508	10	WASHER 3X75X75 DC01 FE//ZNNI8//CN//T0	SCHEIBE
21	433100908	8	RETAINING SPRING 4,5X98 ISO 2081 FE/ZN	SICHERUNGSFEDER
22	97028899	8	PLATE 4X2490X161 S315MC FE//ZNNI8//CN/	BLECH
23	97028900	2	GRIDIRON T1000X575X30/2 S235JR T ZN K	GITTERROST-P
24	97028903	2	GRIDIRON T1000X575X30/2 S235JR T ZN K	GITTERROST-P
25	97028904	4	PLATE 4X480X112 S315MC FE//ZNNI8//CN//T	BLECH
26	97031402	4	BEARING BLOCK 282X214X180 PA6G	LAGERKLOTZ
27	97030223	6	GRIDIRON T1000X1930X30/2 S235JR T ZN K	GITTERROST-P
28	97031844	2	PLATE 4X1055X161 S315MC FE//ZNNI8//CN/	BLECH
29	97031845	2	PLATE 4X605X161 S315MC FE//ZNNI8//CN//T	BLECH
30	97031853	4	PLATE 3X82X580 DC01 FE//ZNNI8//CN//T0	BLECH
31	955404808	5	PLATE 8X300X50 S355MC FE//ZNNI8//CN//T	BLECH
32	10100621	44	DISH MOUNTING	TELLERBEFESTIGUNG
33	12216207	78	HEX SCREW ISO 4017 M8X60 8.8 480H SPF	SECHSKANTSCHRAUBE
34	941138108	94	WASHER DC01 FE//ZNNI8//CN//T0	SCHEIBE
35	10875614	108	HEX NUT DIN 985 M8 8 480H SPF	SECHSKANTMUTTER
36	420600301	64	WASHER ISO 7094 8 100 HV-ST VERZ	SCHEIBE
37	973099408	4	PLATE 4X80X80 S315MC FE//ZNNI8//CN//T0	BLECH
38	11826527	10	HEX SCREW ISO 4017 M8X30 8.8 480H SPF	SECHSKANTSCHRAUBE
39	11140469	28	WASHER ISO 7093-1 8 200HV 480H SPF	SCHEIBE
40	962580308	8	CONNECTING PIN WELDED FE//ZNNI8//CN/	ABSTECKBOLZEN SCHWK.
41	453021308	8	PIN ISO 2341 B20X200X192 42CRMO4 GASN	BOLZEN
42	433101208	8	RETAINING SPRING 4X68 ISO 2081 FE/ZN8/	SICHERUNGSFEDER
43	10652829	2	ROUND STRAND ROPE 10X11,3M STAHL VE	RUNDLITZENSEIL
44	10289805	8	WASHER ISO 7089 14 300HV FLZN SPF	SCHEIBE
45	97031881	2	SUPPORT 60X1660 PA6G	AUFLAGE
46	97031843	2	PLATE 10X1690X60 S355MC FE//ZNNI8//CN/	BLECH
47	974143908	2	SUPPORT 60X1270 PA6G	AUFLAGE
48	974144008	2	PLATE 10X1250X80 S355MC FE//ZNNI8//CN/	BLECH
49	956442808	4	PLATE 5X393X60 S355MC FE//ZNNI8//CN//T	BLECH
50	11651585	16	HEX SCREW ISO 4014 M8X70 8.8 480H SPF	SECHSKANTSCHRAUBE
52	11651579	4	HEX SCREW ISO 4014 M8X40 8.8 480H SPF	SECHSKANTSCHRAUBE
54	966435308	1	GRIP PA6-30%GF SPF	GRIFF
55	97032006	1	PLATE 3X390X260 S355MC FE//ZNNI8//CN//T	BLECH
56	11651767	2	HEX SCREW ISO 4017 M8X20 8.8 480H SPF	SECHSKANTSCHRAUBE
60	97009794	4	GRIDIRON T1000X1100X30/2 S235JR VERZ	GITTERROST-P
61	97033351	4	PLATE 4X1110X122 S315MC FE//ZNNI8//CN/	BLECH
62	97033352	4	PLATE 3X82X1110 DC01 FE//ZNNI8//CN//T0	BLECH
80	967743808	2	ROD CPL. 12 M	STANGE KPL.

⇒  937

15.9.2023


etk_en_de_098200_LR 11000


 953 (4/5)

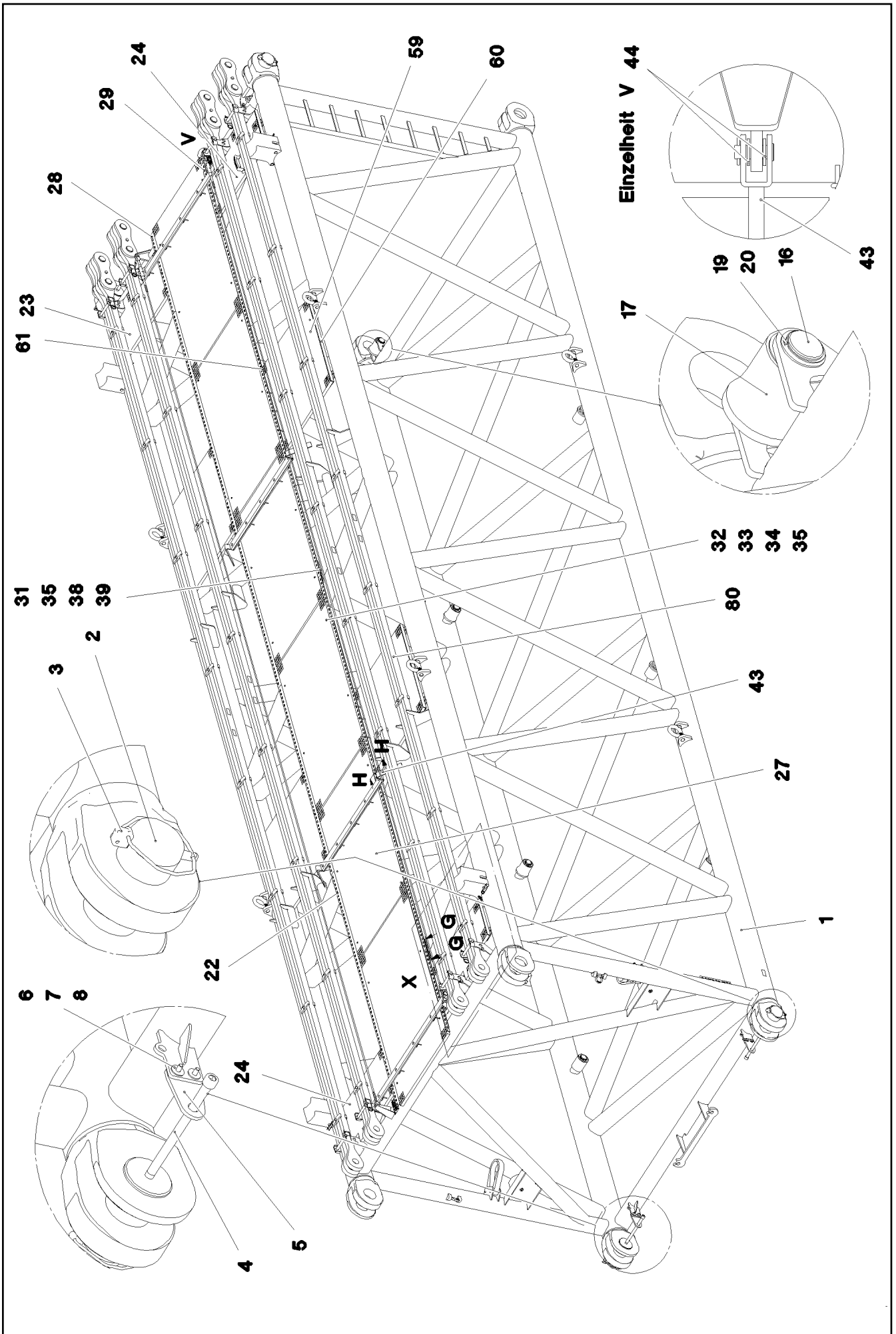
LIEBHERR

**S INTERMEDIATE SECTION
S-ZWISCHENSTUECK**

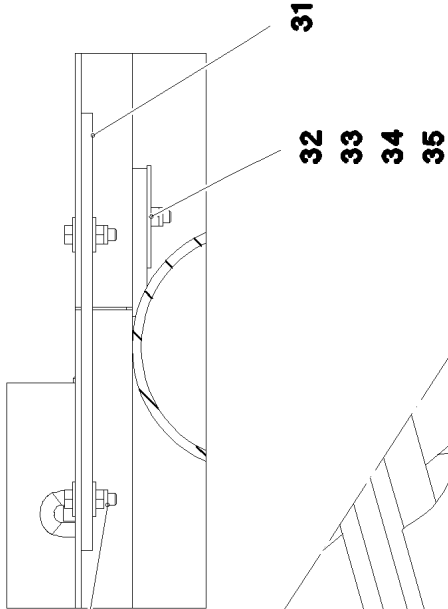
917079208

Pos.	Item	Quantity	Description	Bezeichnung
700	968012308	1	SIGNS S-ZW.ST.LR11000 ⇒  910	BESCHILDERUNG

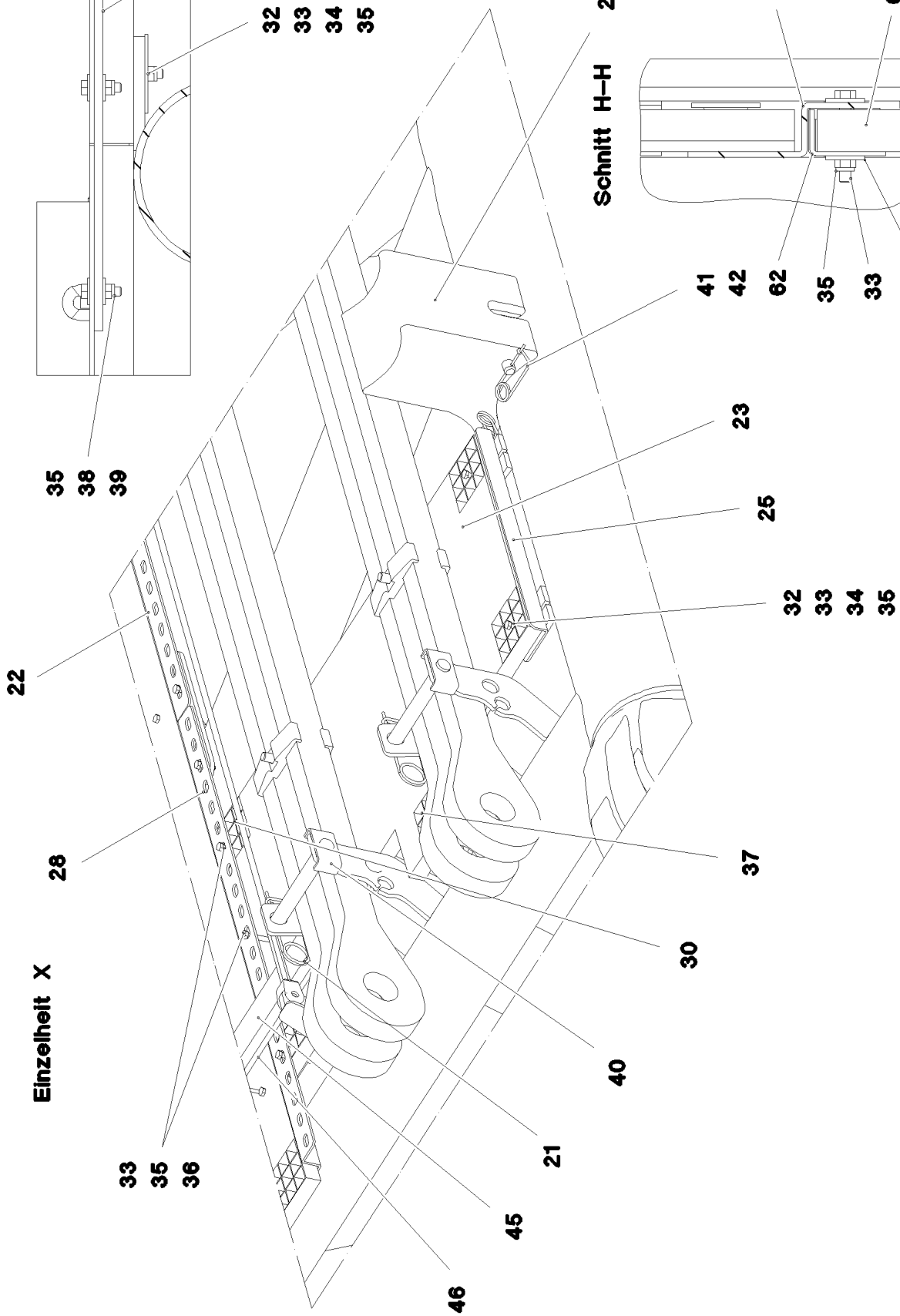
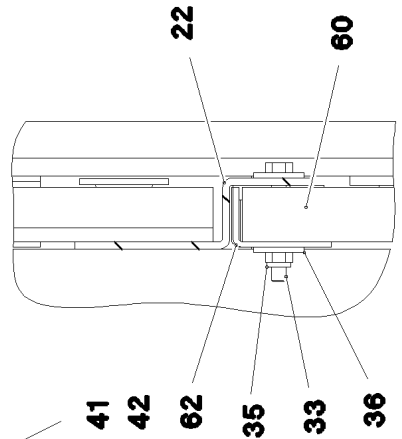
15.9.2023	etk_en_de_098200_LR 11000	 954 (5/5)
LIEBHERR	S INTERMEDIATE SECTION S-ZWISCHENSTUECK	917079208



Schnitt G-G



Schnitt H-H



15.9.2023
078705

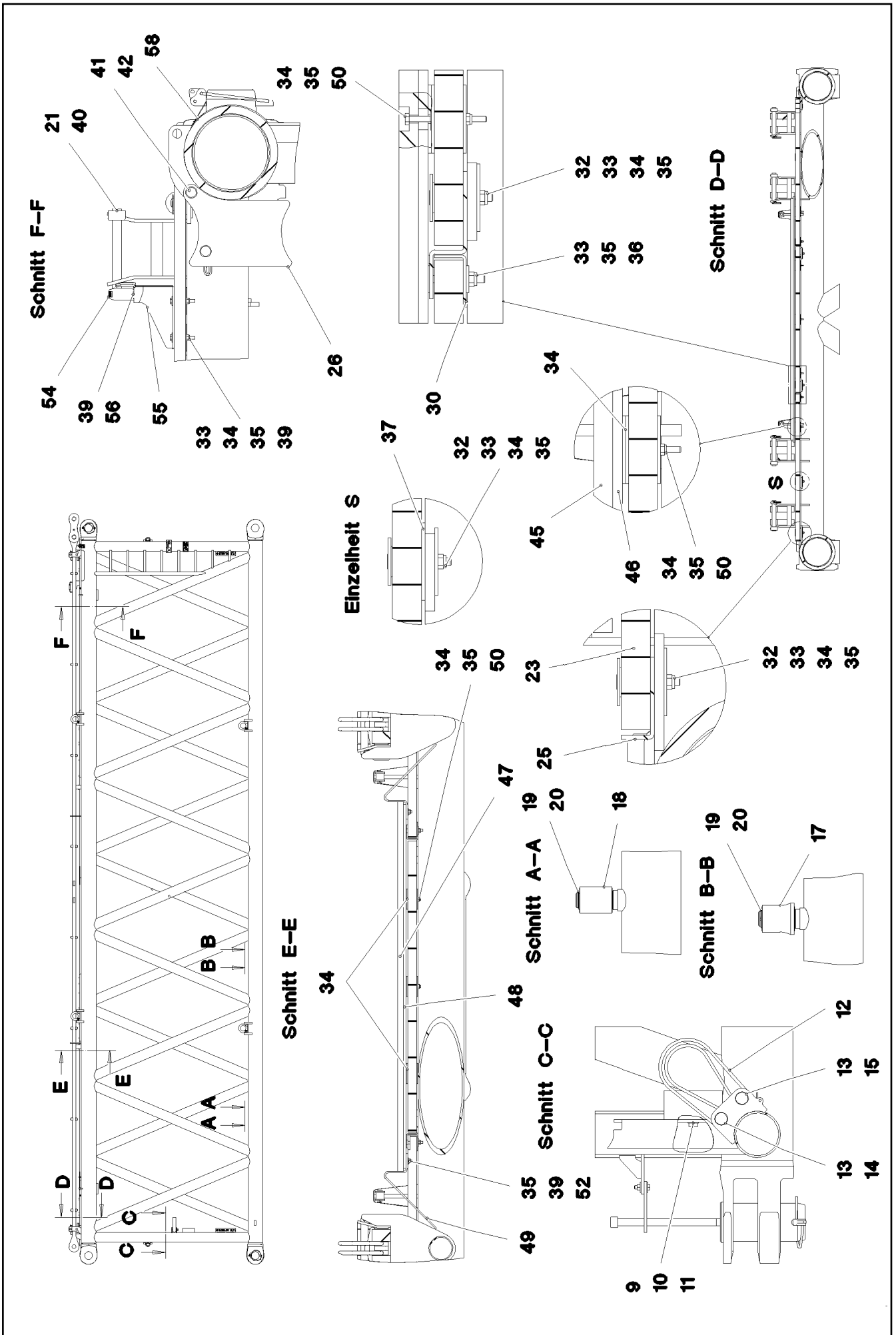
LIEBHERR

etk_en_de_098200_LR 11000

S INTERMEDIATE SECTION
S-ZWISCHENSTUECK

□ 956 (2/5)

917571208



15.9.2023
078706

LIEBHERR

etk_en_de_098200_LR 11000

S INTERMEDIATE SECTION
S-ZWISCHENSTUECK

957 (3/5)

917571208



Pos.	Item	Quantity	Description	Bezeichnung
1	968464208	1	S INTERMED.SECTION WELD.CONSTR 3228	S-ZWISCHENSTUECK SCHWK.
2	97028894	4	PIN 140.0X291 35NICRMOV125 GASN. SPF	BOLZEN
3	10878577	4	SAFETY PLUG W HINGE-LID 20X175X20X1	SICHERHEITSKLAPPSTECKER
4	10878755	4	SOCKET HEAD SCREW ISO 4762 M24X400	ZYLINDERSCHRAUBE
5	97041731	4	PLATE 10X104X185 S700MC FE//FLZN10//N	BLECH
6	11645386	8	HEX SCREW ISO 4017 M12X45 8.8 FLZN SP	SECHSKANTSCHRAUBE
7	11182717	16	WASHER ISO 7093-1 12 300HV FLZN SPF	SCHEIBE
8	10875616	8	HEX NUT ISO 4032 M12 8 FLZN SPF	SECHSKANTMUTTER
9	10282698	2	RUBBER-METAL STOP BUFFER 200X100-M	MEGI-ANSCHLAGPUFFER
10	10289808	2	WASHER ISO 7089 20 300HV FLZN SPF	SCHEIBE
11	12224041	2	HEX SCREW ISO 4017 M20X25 8.8 FLZN SP	SECHSKANTSCHRAUBE
12	10285626	2	ROUND SLING DIN EN 1492-2 3T-0,75M PO	RUNDSCHLINGE
13	451430808	4	PIN DIN 1436 30X105X97 35NICRMOV125 GA	BOLZEN
14	10180364	2	SPLIT PIN ISO 1234 6,3X50 St 480H SPF	SPLINT
15	10875870	2	SAFETY PLUG W HINGE-LID 6X42X5,5X32 4	SICHERHEITSKLAPPSTECKER
16	976649908	2	PIN 65.0X187 35NICRMOV125 SPF	BOLZEN
17	976650008	6	ROLLER PA6G	ROLLE
18	976650108	2	ROLLER	ROLLE
19	10875660	10	RETAINING RINGS DIN 471 60X2 480H SPF	SICHERUNGSRING
20	978499508	10	WASHER 3X75X75 DC01 FE//ZNNI8//CN//T0	SCHEIBE
21	433100908	8	RETAINING SPRING 4,5X98 ISO 2081 FE/ZN	SICHERUNGSFEDER
22	97028899	8	PLATE 4X2490X161 S315MC FE//ZNNI8//CN/	BLECH
23	97028900	2	GRIDIRON T1000X575X30/2 S235JR T ZN K	GITTERROST-P
24	97028903	2	GRIDIRON T1000X575X30/2 S235JR T ZN K	GITTERROST-P
25	97028904	4	PLATE 4X480X112 S315MC FE//ZNNI8//CN//T	BLECH
26	97031402	4	BEARING BLOCK 282X214X180 PA6G	LAGERKLOTZ
27	97030223	6	GRIDIRON T1000X1930X30/2 S235JR T ZN K	GITTERROST-P
28	97031844	2	PLATE 4X1055X161 S315MC FE//ZNNI8//CN/	BLECH
29	97031845	2	PLATE 4X605X161 S315MC FE//ZNNI8//CN//T	BLECH
30	97031853	4	PLATE 3X82X580 DC01 FE//ZNNI8//CN//T0	BLECH
31	955404808	5	PLATE 8X300X50 S355MC FE//ZNNI8//CN//T	BLECH
32	10100621	44	DISH MOUNTING	TELLERBEFESTIGUNG
33	12216207	78	HEX SCREW ISO 4017 M8X60 8.8 480H SPF	SECHSKANTSCHRAUBE
34	941138108	94	WASHER DC01 FE//ZNNI8//CN//T0	SCHEIBE
35	10875614	104	HEX NUT DIN 985 M8 8 480H SPF	SECHSKANTMUTTER
36	420600301	64	WASHER ISO 7094 8 100 HV-ST VERZ	SCHEIBE
37	973099408	4	PLATE 4X80X80 S315MC FE//ZNNI8//CN//T0	BLECH
38	11826527	10	HEX SCREW ISO 4017 M8X30 8.8 480H SPF	SECHSKANTSCHRAUBE
39	11140469	24	WASHER ISO 7093-1 8 200HV 480H SPF	SCHEIBE
40	962580308	8	CONNECTING PIN WELDED FE//ZNNI8//CN/	ABSTECKBOLZEN SCHWK.
41	453021308	8	PIN ISO 2341 B20X200X192 42CRMO4 GASN	BOLZEN
42	433101208	8	RETAINING SPRING 4X68 ISO 2081 FE/ZN8/	SICHERUNGSFEDER
43	10652829	2	ROUND STRAND ROPE 10X11,3M STAHL VE	RUNDLITZENSEIL
44	10289805	8	WASHER ISO 7089 14 300HV FLZN SPF	SCHEIBE
45	97031881	2	SUPPORT 60X1660 PA6G	AUFLAGE
46	97031843	2	PLATE 10X1690X60 S355MC FE//ZNNI8//CN/	BLECH
47	974143908	2	SUPPORT 60X1270 PA6G	AUFLAGE
48	974144008	2	PLATE 10X1250X80 S355MC FE//ZNNI8//CN/	BLECH
49	956442808	4	PLATE 5X393X60 S355MC FE//ZNNI8//CN//T	BLECH
50	11651585	16	HEX SCREW ISO 4014 M8X70 8.8 480H SPF	SECHSKANTSCHRAUBE
51	12102692	4	HEX NUT DIN 985 M6 8 ZNNI-480H SPF	SECHSKANTMUTTER
52	12216183	4	HEX SCREW ISO 4014 M6X40 8.8 480H SPF	SECHSKANTSCHRAUBE
53	10875648	8	WASHER ISO 7093-1 6 200HV 480H SPF	SCHEIBE
54	966435308	1	GRIP PA6-30%GF SPF	GRIFF
55	97032006	1	PLATE 3X390X260 S355MC FE//ZNNI8//CN//T	BLECH
56	11651767	2	HEX SCREW ISO 4017 M8X20 8.8 480H SPF	SECHSKANTSCHRAUBE
60	97009794	4	GRIDIRON T1000X1100X30/2 S235JR VERZ	GITTERROST-P
61	97033351	4	PLATE 4X1110X122 S315MC FE//ZNNI8//CN/	BLECH
62	97033352	4	PLATE 3X82X1110 DC01 FE//ZNNI8//CN//T0	BLECH


15.9.2023

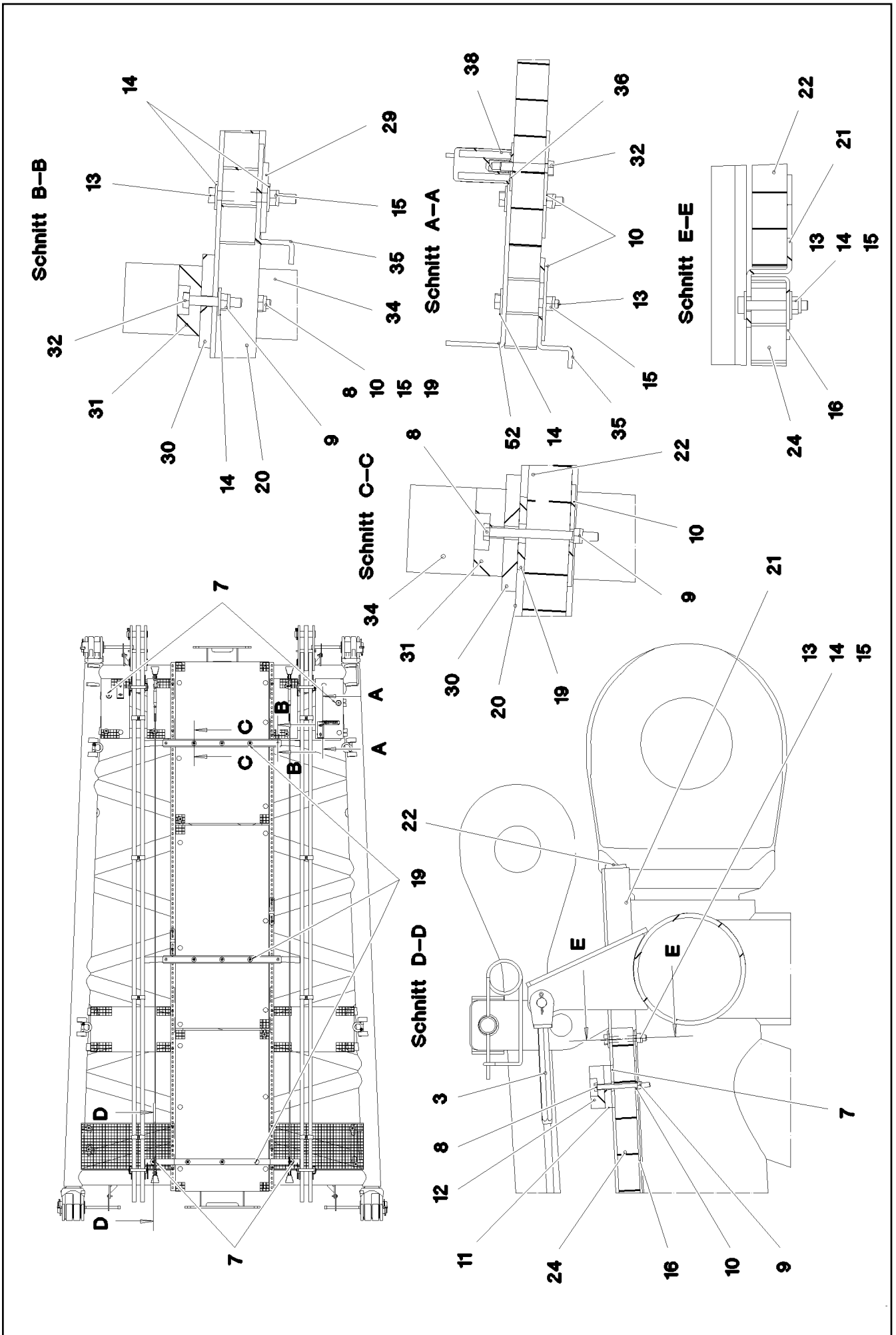
etk_en_de_098200_LR 11000

 958 (4/5)**LIEBHERR****S INTERMEDIATE SECTION
S-ZWISCHENSTUECK**

917571208

Pos.	Item	Quantity	Description	Bezeichnung
80	967743808	2	ROD CPL. 12 M ⇒  937	STANGE KPL.
700	968012308	1	SIGNS S-ZW.ST.LR11000 ⇒  910	BESCHILDERUNG

15.9.2023	etk_en_de_098200_LR 11000	 959 (5/5)
LIEBHERR	S INTERMEDIATE SECTION S-ZWISCHENSTUECK	917571208



15.9.2023
078717

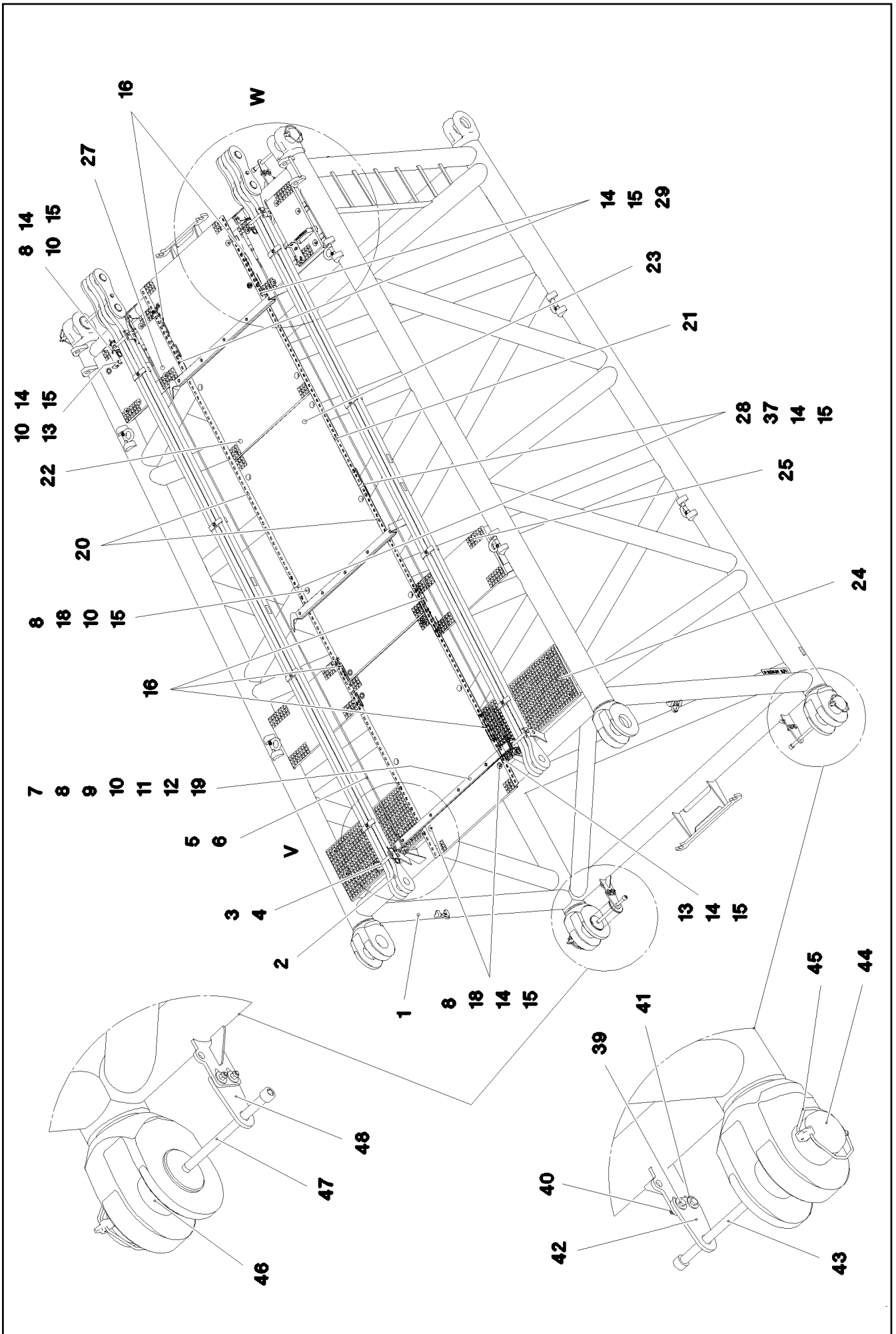
LIEBHERR

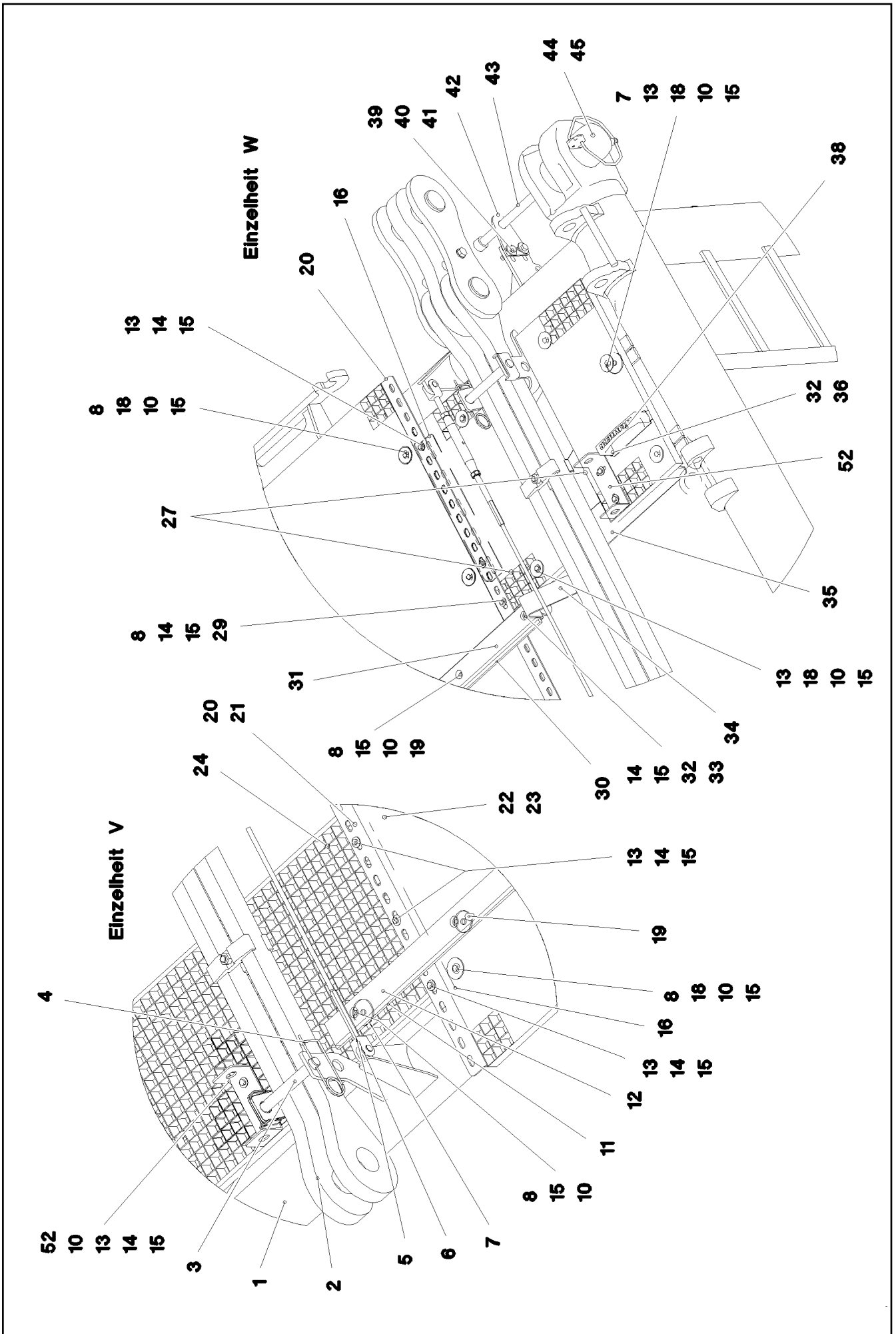
etk_en_de_098200_LR 11000

SL REDUCING SECTION
SL-REDUZIERSTUECK

960 (1/4)

917191008






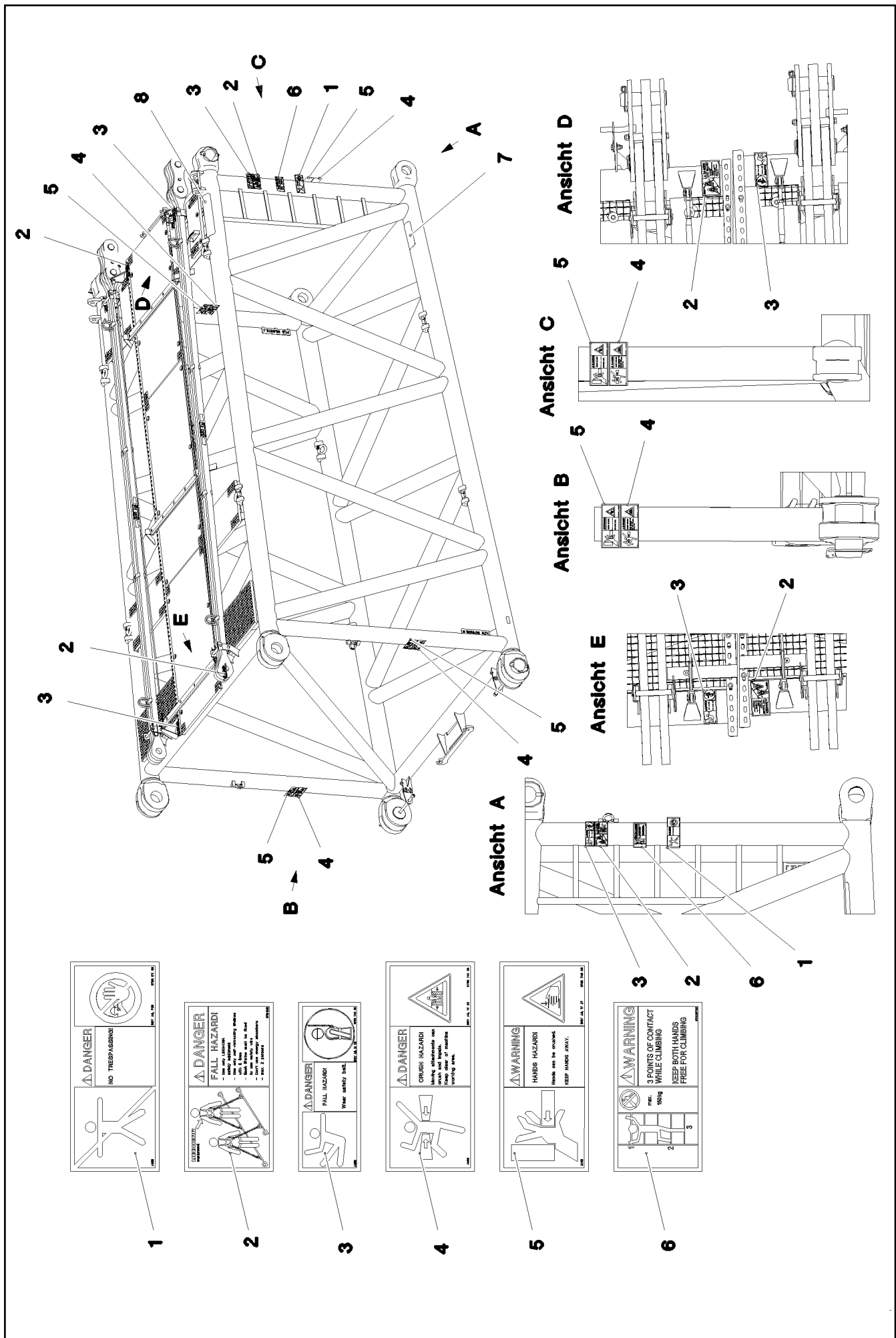
Pos.	Item	Quantity	Description	Bezeichnung
1	967967408	1	LI INTERMEDIATE SECTION 6M	SL-REDUZIERSTUECK SCHWK.
2	967746908	2	ROD CPL. 6M ⇒  908	STANGE KPL.
3	962580308	4	CONNECTING PIN WELDED FE//ZNNI8//CN/	ABSTECKBOLZEN SCHWK.
4	433100908	4	RETAINING SPRING 4,5X98 ISO 2081 FE/ZN	SICHERUNGSFEDER
5	10652826	2	ROUND STRAND ROPE 10X5,3M STAHL VE	RUNDLITZENSEIL
6	10289805	8	WASHER ISO 7089 14 300HV FLZN SPF	SCHEIBE
7	97009767	4	WASHER 60X60 S315MC FE//ZN20//C	SCHEIBE
8	12212107	19	HEX SCREW ISO 4017 M8X70 8.8 480H SPF	SECHSKANTSCHRAUBE
10	941138108	57	WASHER DC01 FE//ZNNI8//CN//T0	SCHEIBE
11	97031843	1	PLATE 10X1690X60 S355MC FE//ZNNI8//CN/	BLECH
12	97031881	1	SUPPORT 60X1660 PA6G	AUFLAGE
13	11651582	52	HEX SCREW ISO 4014 M8X55 8.8 480H SPF	SECHSKANTSCHRAUBE
14	11140469	50	WASHER ISO 7093-1 8 200HV 480H SPF	SCHEIBE
15	10875614	78	HEX NUT DIN 985 M8 8 480H SPF	SECHSKANTMUTTER
16	97033924	6	PLATE 3X480X81 S355MC FE//ZNNI8//CN//T	BLECH
18	10100621	36	DISH MOUNTING	TELLERBEFESTIGUNG
19	953867308	9	WASHER S355MC FE//ZNNI8//CN//T0	SCHEIBE
20	97028898	2	PLATE 4X2970X161 S315MC FE//ZNNI8//CN/	BLECH
21	97030350	2	PLATE 4X2667X160 S315MC FE//ZNNI8//CN/	BLECH
22	979318708	2	GRIDIRON T1000X1730X30/2 S235JR SPF	GITTERROST-P
23	97001584	1	GRIDIRON T1000X2180X30/2 S235JR SPF	GITTERROST-P
24	725800608	2	GRIDIRON T1000X500X30/2 S235JR T ZN K	GITTERROST-P
25	725802408	2	GRIDIRON T900X483X30/2 S235JR T ZN K	GITTERROST-P
27	725857508	4	GRIDIRON T640X300X30/2 S235JR T ZN K	GITTERROST-P
28	955404808	2	PLATE 8X300X50 S355MC FE//ZNNI8//CN//T	BLECH
29	941009708	2	WASHER RD60X5 S355MC FE//ZNNI8//CN//T	SCHEIBE
30	974144008	2	PLATE 10X1250X80 S355MC FE//ZNNI8//CN/	BLECH
31	974143908	2	SUPPORT 60X1270 PA6G	AUFLAGE
32	11690046	10	HEX SCREW ISO 4017 M8X45 8.8 480H SPF	SECHSKANTSCHRAUBE
34	956442808	4	PLATE 5X393X60 S355MC FE//ZNNI8//CN//T	BLECH
35	97031338	2	Z-PROFILE 4X760X126 S315MC FE//ZNNI8//C	Z-PROFIL
36	97006045	1	PLATE ALMG3 H111	BLECH
38	966435308	1	GRIP PA6-30%GF SPF	GRIFF
39	11645386	8	HEX SCREW ISO 4017 M12X45 8.8 FLZN SP	SECHSKANTSCHRAUBE
40	11840127	8	HEX NUT ISO 7040 M12 8 FLZN SPF	SECHSKANTMUTTER
41	11182717	16	WASHER ISO 7093-1 12 300HV FLZN SPF	SCHEIBE
42	955051808	2	PLATE S700MC	BLECH
43	12100098	2	SOCKET HEAD SCREW ISO 4762 M24X280 8	ZYLINDERSCHRAUBE
44	976499408	2	PIN 120.0X0 35NICRMOV125 GASN. SPF	BOLZEN
45	10878577	4	SAFETY PLUG W HINGE-LID 20X175X20X1	SICHERHEITSKLAPPSTECKER
46	97028894	2	PIN 140.0X291 35NICRMOV125 GASN. SPF	BOLZEN
47	10878755	2	SOCKET HEAD SCREW ISO 4762 M24X400	ZYLINDERSCHRAUBE
48	972636908	2	PLATE 10X175X104 S700MC FE//FLZN10//NC	BLECH
52	97053543	4	PLATE 4X70X306 S315MC FE//ZNNI8//CN//T	BLECH
700	968688008	1	SIGNS SL-REDU. ⇒  964	BESCHILDERUNG

15.9.2023

etk_en_de_098200_LR 11000

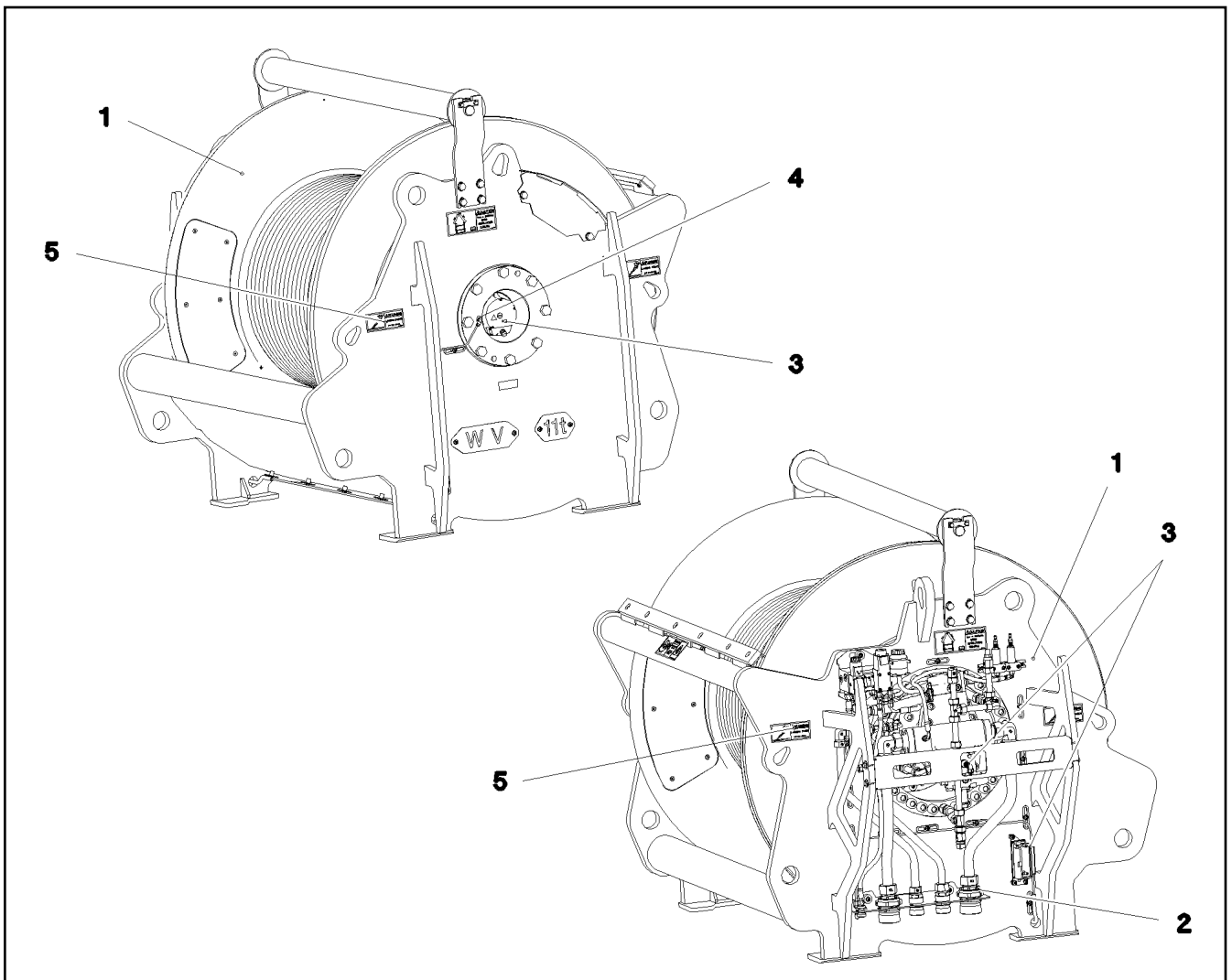
 963 (4/4)**LIEBHERR**SL REDUCING SECTION
SL-REDUZIERSTUECK

917191008



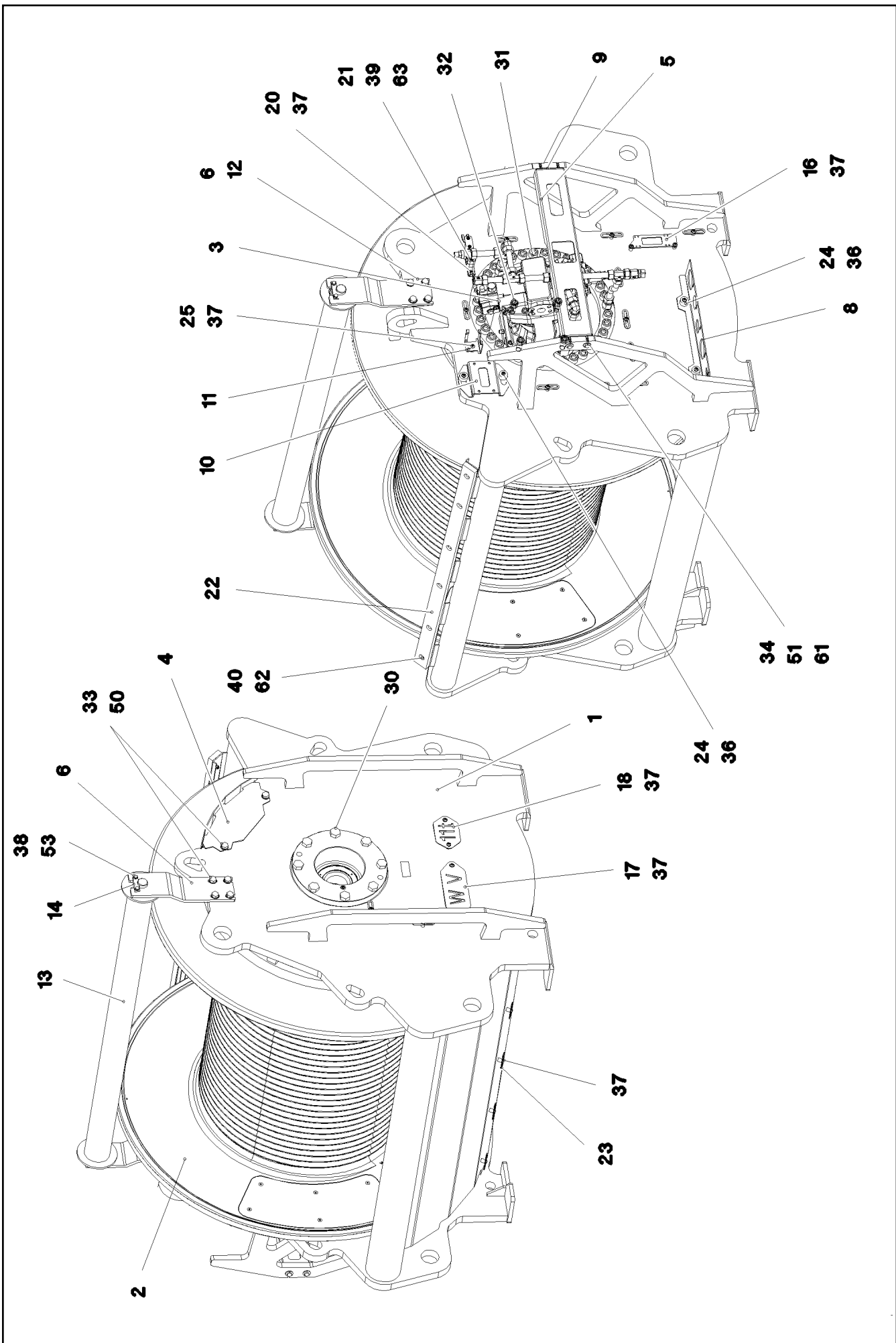
Pos.	Item	Quantity	Description	Bezeichnung
1	978674008	1	SIGN 208X88 KLEBEFOLIE SPF	SCHILD
2	97004046	3	SIGN 168X88X1 KLEBEFOLIE SPF	SCHILD
3	978674808	3	SIGN 168X62 KLEBEFOLIE SPF	SCHILD
4	978674108	4	SIGN 208X88 KLEBEFOLIE SPF	SCHILD
5	978674608	4	SIGN 208X88 KLEBEFOLIE SPF	SCHILD
6	97036732	1	SIGN 168X88 KLEBEFOLIE SPF	SCHILD
7	972859408	1	ANTI-SLIP SURFACE 1.6X150X300 3M TYP4	ANTIRUTSCHBELAG
8	970879408	1	ANTI-SLIP SURFACE 1.6X150X500 3M TYP4	ANTIRUTSCHBELAG

15.9.2023	etk_en_de_098200_LR 11000	<input type="checkbox"/> 965 (2/2)
LIEBHERR	SIGNS BESCHILDERUNG	968688008



Pos.	Item	Quantity	Description	Bezeichnung
1	917486008	1	WINCH 5 PRE-ASS. ⇒ □ 967	WINDE 5 VORM.
2	917079608	1	ADDITIONAL HYDRAULICS WINCH ⇒ □ 976	ZUSATZHYDRAULIK WINDE 5
3	917452708	1	ELECTRIC FOR WINCH 5 ⇒ □ 980	ELEKTRIK WINDE 5
4	917486108	1	CENTRAL GREASING ⇒ □ 981	ZENTRALSCHMIERUNG
5	917486208	1	SIGN WINCH 5 ⇒ □ 982	BESCHILDERUNG WINDE 5

15.9.2023 078765	etk_en_de_098200_LR 11000	□ 966
LIEBHERR	WINCH 5 WINDE 5	917079308



15.9.2023
078764
LIEBHERR


etk_en_de_098200_LR 11000
WINCH 5 PRE-ASS.
WINDE 5 VORM.

967 (1/2)
917486008

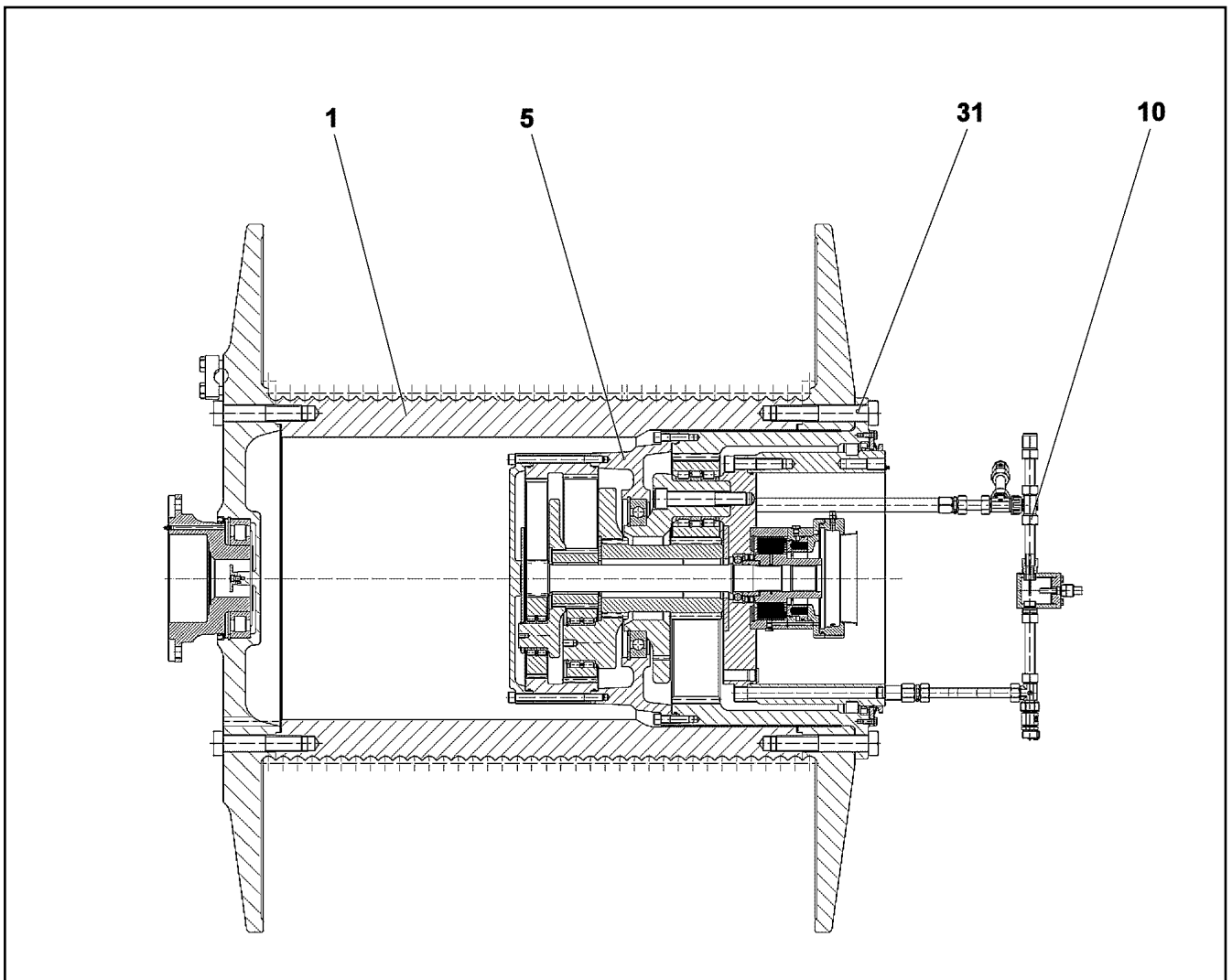
Pos.	Item	Quantity	Description	Bezeichnung
1	968298408	1	WINCH BEARING	WINDENLAGERUNG 5 SCHWK.
2	90023102	1	COMPACT ROPE WINCH KSW 700/1783 LIEB ⇒  969	KOMPAKTSEILWINDE
3	11170709	1	VARIABLE DISPLACEMENT MOTOR A6VM 2 ⇒  975	VERSTELLMOTOR
4	968334208	1	PLATE WELDED FE//ZNNI8//CN//T0	BLECH SCHWK.
5	97036796	1	PLATE 4X873X196 S315MC FE//ZNNI8//CN//T	BLECH
6	97039476	2	PLATE 12X426X120 S355MC FE//ZNNI8//CN/	BLECH
8	97037682	1	PLATE 4X545X168 S315MC FE//ZNNI8//CN//T	BLECH
9	97037679	4	PLATE 1X110X45 DC01 FE//ZNNI8//CN//T0	BLECH
10	97034146	1	PLATE 4X231X151 S315MC FE//ZNNI8//CN//T	BLECH
11	97037694	1	PLATE 192X126 DC01 FE//ZNNI8//CN//T0	BLECH
12	970398708	2	PLATE 1x120x100 DC01 FE//ZNNI8//CN//T0	BLECH
13	12105866	1	CARRYING ROLLER 101,6/14,2/40X15 SPF	TRAGROLLE
14	941324408	2	AXLE HOLDER 6.0 X0 S235JR FE//ZNNI8//C	ACHSHALTER
16	955668108	1	PLATE 196X63 S315MC FE//ZNNI8//CN//T0	BLECH
17	97002974	1	SIGN 2X290X100 DC01 FE//ZNNI8//CN//T0	SCHILD
18	97003133	1	SIGN 2X100X260 DC01 FE//ZNNI8//CN//T0	SCHILD
20	954128608	1	CARRIER RAIL X0	TRAGSCHIENE
21	602008908	4	CLAMP-HALF DIN 3015-1 L 4 R 30 PP SW	KLEMMHAELFTE
22	976661208	1	SUPPORT 1400X60 PA6G	AUFLAGE
23	953650008	19	CABLE CLAMP DC01 FE//ZNNI8//CN//T0	KABELHALTER
24	978787708	4	SLEEVE 33X19 11SMNPB37 FE//ZNNI8//CN/	HUELSE
25	953873408	1	SLEEVE 25X20 11SMNPB37 FE//ZNNI8//CN/	HUELSE
30	406605808	8	HEX SCREW ISO 4017 M24X60 10.9 FLZN SP	SECHSKANTSCHRAUBE
31	404324908	35	SOCKET HEAD SCREW ISO 4762 M24X110	ZYLINDERSCHRAUBE
32	12691230	4	SOCKET HEAD SCREW ISO 4762 M20X50 8	ZYLINDERSCHRAUBE
33	10875519	10	HEX SCREW ISO 4017 M16X40 8.8 FLZN SP	SECHSKANTSCHRAUBE
34	11691682	4	HEX SCREW ISO 4017 M10X45 8.8 FLZN SP	SECHSKANTSCHRAUBE
36	10875485	4	BUTTON HEAD SCREW AEHNL.ISO 7380-2	HALBRUNDKOPFSCHRAUBE
37	12102696	29	BUTTON HEAD SCREW AEHNL.ISO 7380-2	HALBRUNDKOPFSCHRAUBE
38	11651612	4	HEX SCREW ISO 4017 M8X16 8.8 480H SPF	SECHSKANTSCHRAUBE
39	10875591	4	SOCKET HEAD SCREW ISO 4762 M6X40 8.8	ZYLINDERSCHRAUBE
40	10197831	6	HEX SCREW ISO 4017 M8X25 8.8 ZNNI-480	SECHSKANTSCHRAUBE
50	10289806	10	WASHER ISO 7089 16 300HV FLZN SPF	SCHEIBE
51	11491889	8	WASHER ISO 7093-1 10 300HV FLZN SPF	SCHEIBE
53	12103465	4	WASHER ISO 7089 8 300HV ZNNI-480H SPF	SCHEIBE
61	12102695	4	HEX NUT ISO 4032 M10 8 ZNNI-480H SPF	SECHSKANTMUTTER
62	10875614	6	HEX NUT DIN 985 M8 8 480H SPF	SECHSKANTMUTTER
63	602018008	4	CARRIER RAIL NUT DIN 3015-1 L TM M6 W1	TRAGSCHIENENMUTTER

15.9.2023

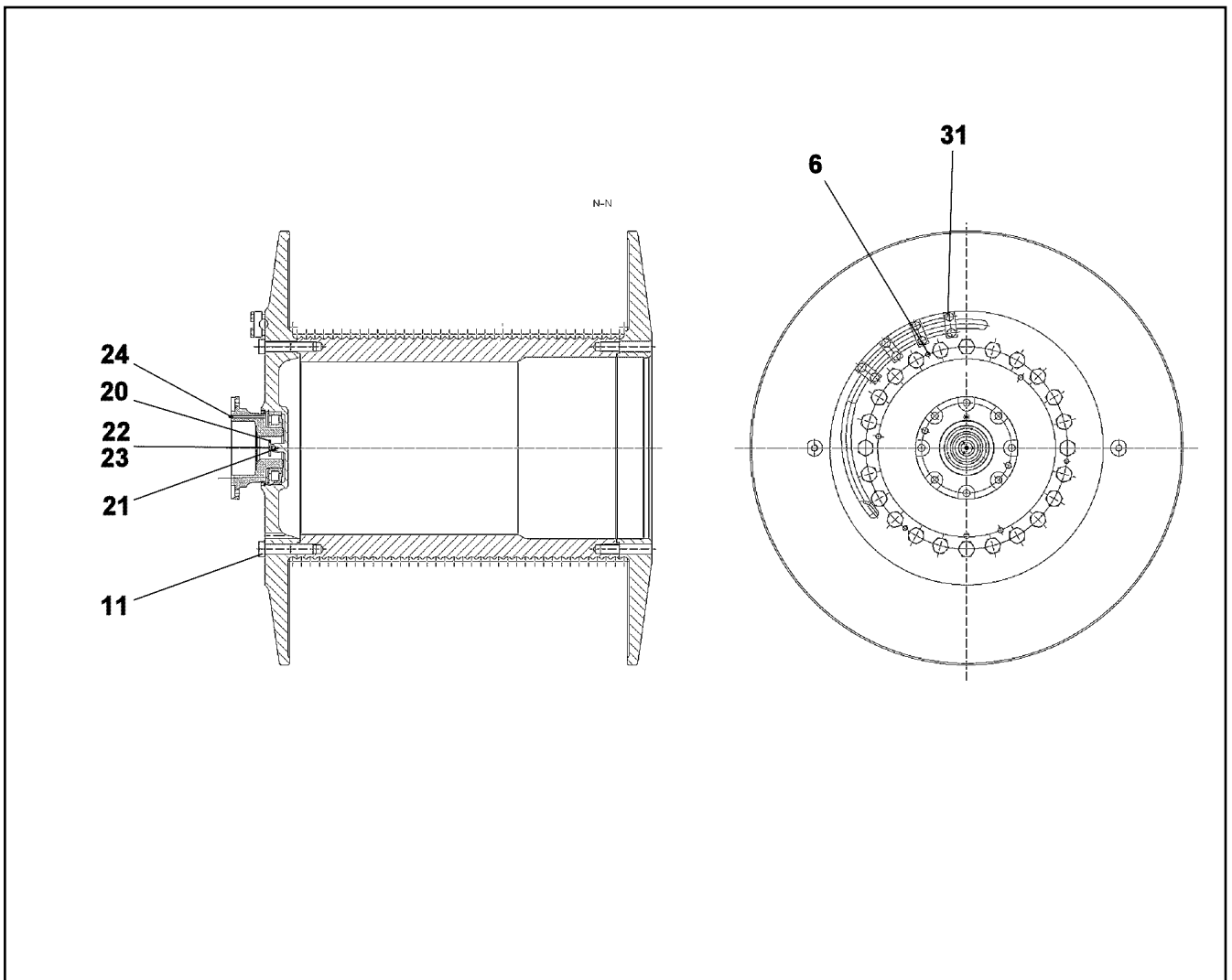
etk_en_de_098200_LR 11000

 968 (2/2)**LIEBHERR**WINCH 5 PRE-ASS.
WINDE 5 VORM.

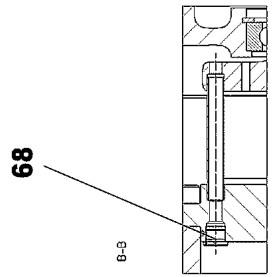
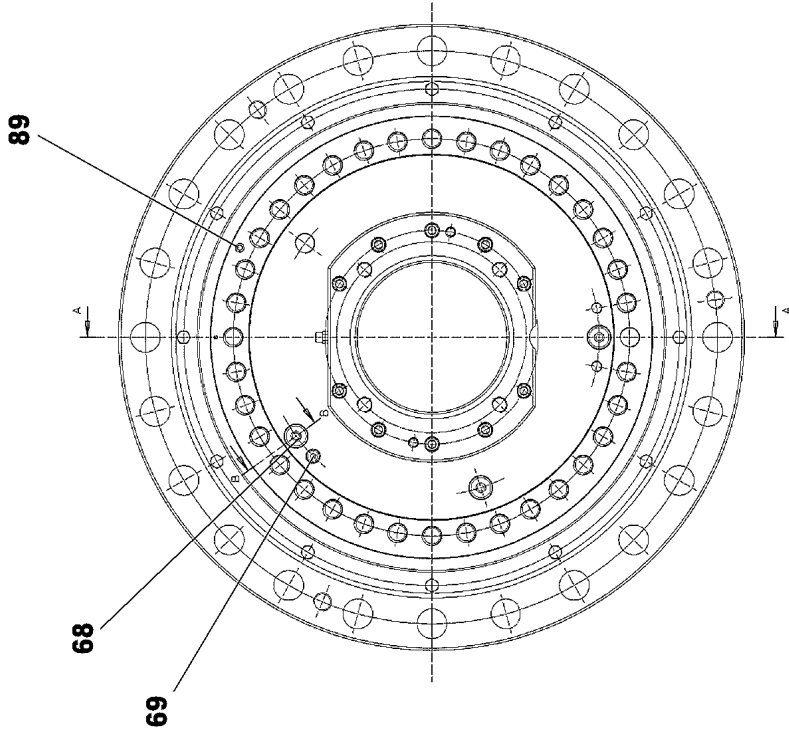
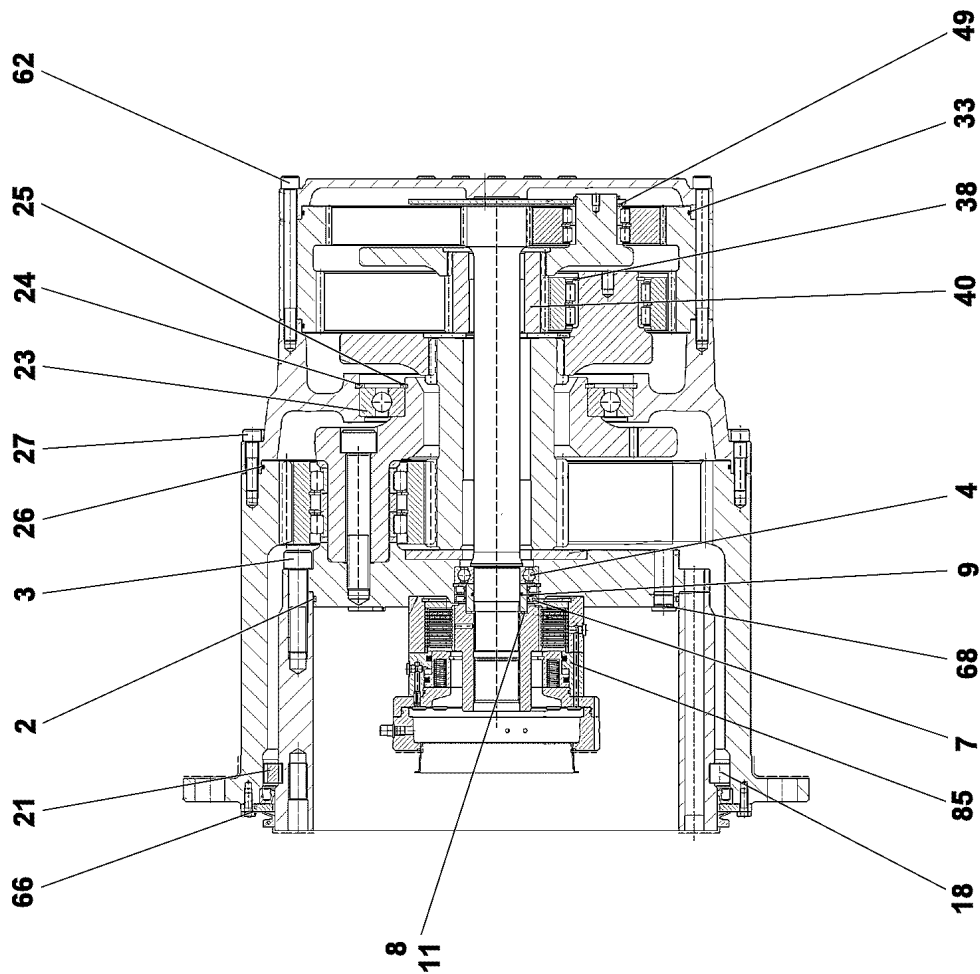
917486008



Pos.	Item	Quantity	Description	Bezeichnung
1	90028408	1	ROPE DRUM ⇒ □ 970	SEILTROMMEL
5	90204838	1	PLANETARY GEARBOX ⇒ □ 971	PLANETENGETRIEBE
10	90028042	1	OIL-GAUGING INSTRUMENT ⇒ □ 974	OELMESSEINRICHTUNG
31	406220708	24	HEX SCREW ISO 4014 M36X210 10.9 BLANK	SECHSKANTSCHRAUBE
65	90024728	1	WASHER 586X670X10	SCHEIBE
87	10176144	1	ROTARY SHAFT LIP SEAL DIN 3760 A 580X	RADIALWELLENDICHTRING
88	10174863	1	V-RING 600 NBR	V-RING



Pos.	Item	Quantity	Description	Bezeichnung
6	10001472	4	SOCKET HEAD SCREW ISO 4762 M16X130	ZYLINDERSCHRAUBE
11	10291986	24	HEX SCREW ISO 4014 M36X180 10.9 FLZN	SECHSKANTSCHRAUBE
20	927675901	1	DRIVER	MITNEHMER
21	431100201	1	CORE PIN DIN 1472 4X12	KERBSTIFT
22	10875597	1	SOCKET HEAD SCREW ISO 4762 M8X16 8.8	ZYLINDERSCHRAUBE
23	423910801	1	LOCK WASHER VS 8 ZN8M+PASSIVIERUNG	SICHERUNGSSCHEIBE
24	7743242	1	HYDRAULIC-TYPE LUBRICAT.NIPPLE DIN 71	KEGELSCHMIERNIPPEL
31	10875422	8	HEX SCREW ISO 4017 M20X70 8.8 FLZN SP	SECHSKANTSCHRAUBE



15.9.2023
099654

LIEBHERR

etk_en_de_098200_LR 11000

PLANETARY GEARBOX
PLANETENGETRIEBE


□ 971 (1/2)

90204838

Pos.	Item	Quantity	Description	Bezeichnung
2	761061703	1	O-RING 470X5 NBR 70	O-RING
3	404324908	35	SOCKET HEAD SCREW ISO 4762 M24X110	ZYLINDERSCHRAUBE
4	745141201	1	DEEP GROOVE BALL BEARING DIN 625 621	RILLENKUGELLAGER
7	710027101	2	ROTARY SHAFT LIP SEAL DIN 3760 A 80X1	RADIALWELLENDICHTRING
8	968478401	1	SLEEVE 60X80X36,5 -20MnCr5	LAUFRING
9	726411301	1	O-RING 60X3 NBR 70	O-RING
11	10171588	1	RETAINING RINGS DIN 471 60X2 FLZNNC-1	SICHERUNGSRING
18	747004401	55	CYL.ROLLER DIN 5402-1 26X26	ZYLINDERROLLE
21	797028301	55	INTERMEDIATE PART	ZWISCHENSTUECK
23	10168662	1	DEEP GROOVE BALL BEARING DIN 625 16	RILLENKUGELLAGER
24	540187408	1	RETAINING RINGS DIN 472 360X6	SICHERUNGSRING
25	428006705	1	RETAINING RINGS DIN 471 240X5 ST	SICHERUNGSRING
26	761020803	1	O-RING 600X4 NBR 70	O-RING
27	4002918	36	SOCKET HEAD SCREW ISO 4762 M16X65 10	ZYLINDERSCHRAUBE
33	761032303	2	O-RING 480X4 NBR 70	O-RING
38	463000303	3	RETAINING RINGS DIN 471 80X4	SICHERUNGSRING
40	944441603	1	SUN WHEEL Z=24 18CrNiMo7-6	SONNENRAD
49	422007001	3	SUPPORTING WASHER DIN 988 55X68X3 S	STUETZSCHEIBE
62	501562308	36	SOCKET HEAD SCREW DIN 912 M16X200 1	ZYLINDERSCHRAUBE
66	10299578	12	HEX SCREW ISO 4017 M10X25 10.9 FLZN SP	SECHSKANTSCHRAUBE
68	477511501	2	SCREW PLUG VSTI M26X1,5 CR6-FREI	VERSCHLUSSSCHRAUBE
69	477704908	1	STOP PLUG VSTIM14X1,5ED CR6-FREI	STOPFEN
85	90204839	1	SPRING LOADED BRAKE ⇒  973	FEDERDRUCKBREMSE
89	7743242	1	HYDRAULIC-TYPE LUBRICAT.NIPPLE DIN 71	KEGELSCHMIERNIPPEL

15.9.2023

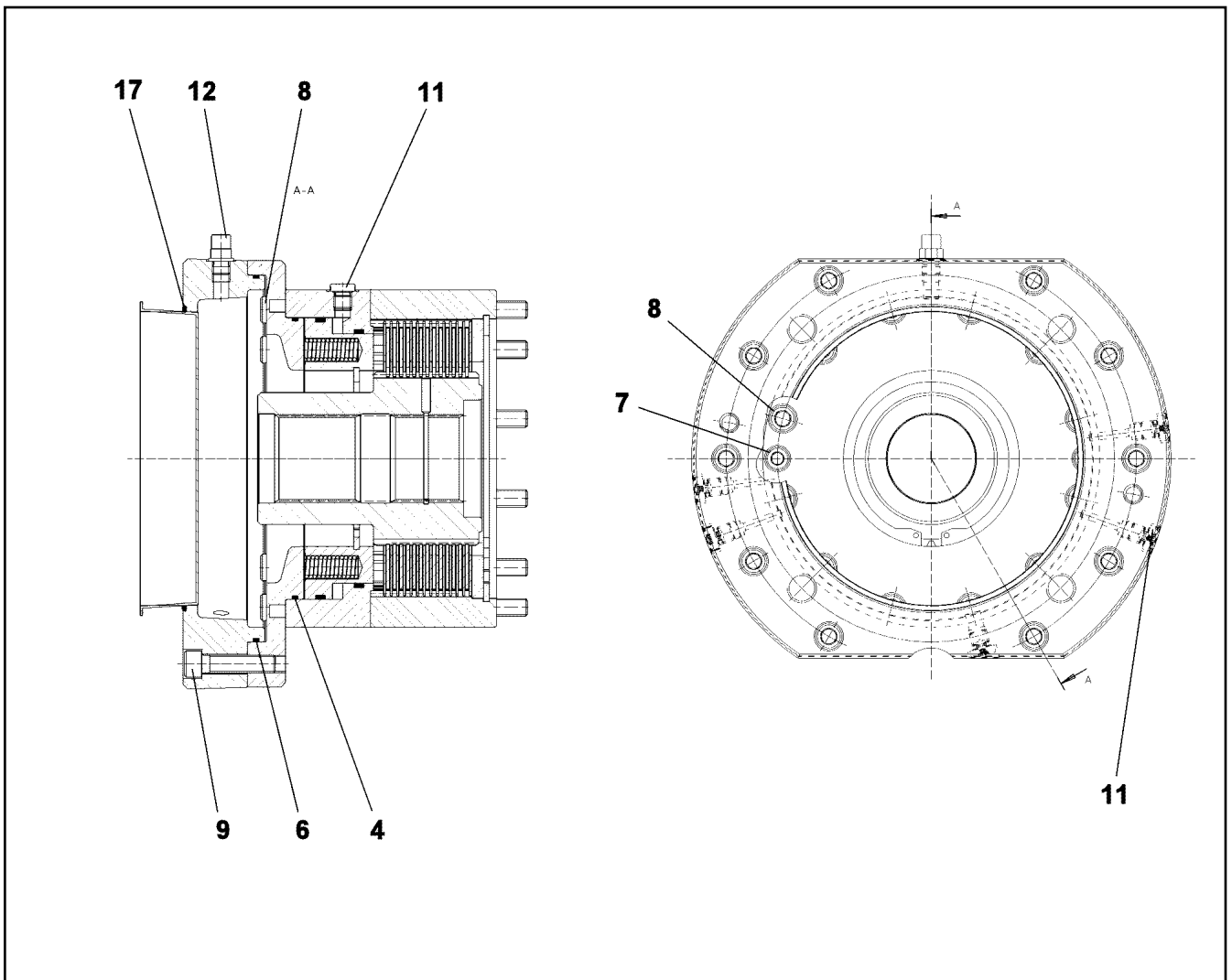
etk_en_de_098200_LR 11000

 972 (2/2)

LIEBHERR

PLANETARY GEARBOX
PLANETENGETRIEBE

90204838



Pos.	Item	Quantity	Description	Bezeichnung
4	726434401	1	O-RING 182X3 FKM 80	O-RING
6	10014136	1	O-RING 235X3 FKM 70	O-RING
7	4042020	2	SOCKET HEAD SCREW ISO 4762 M10X85 8.	ZYLINDERSCHRAUBE
8	11321152	12	SOCKET HEAD SCREW ISO 4762 M12X170	ZYLINDERSCHRAUBE
9	10012659	10	SOCKET HEAD SCREW ISO 4762 M12X50 10	ZYLINDERSCHRAUBE
11	477704308	9	STOP PLUG VSTI M12X1,5 CR6-FREI	STOPFEN
12	721114701	1	VENTILATION VALVE	ENTLUEFTUNGSVENTIL
17	726432901	1	O-RING 190X3 FKM 70	O-RING

15.9.2023
099655

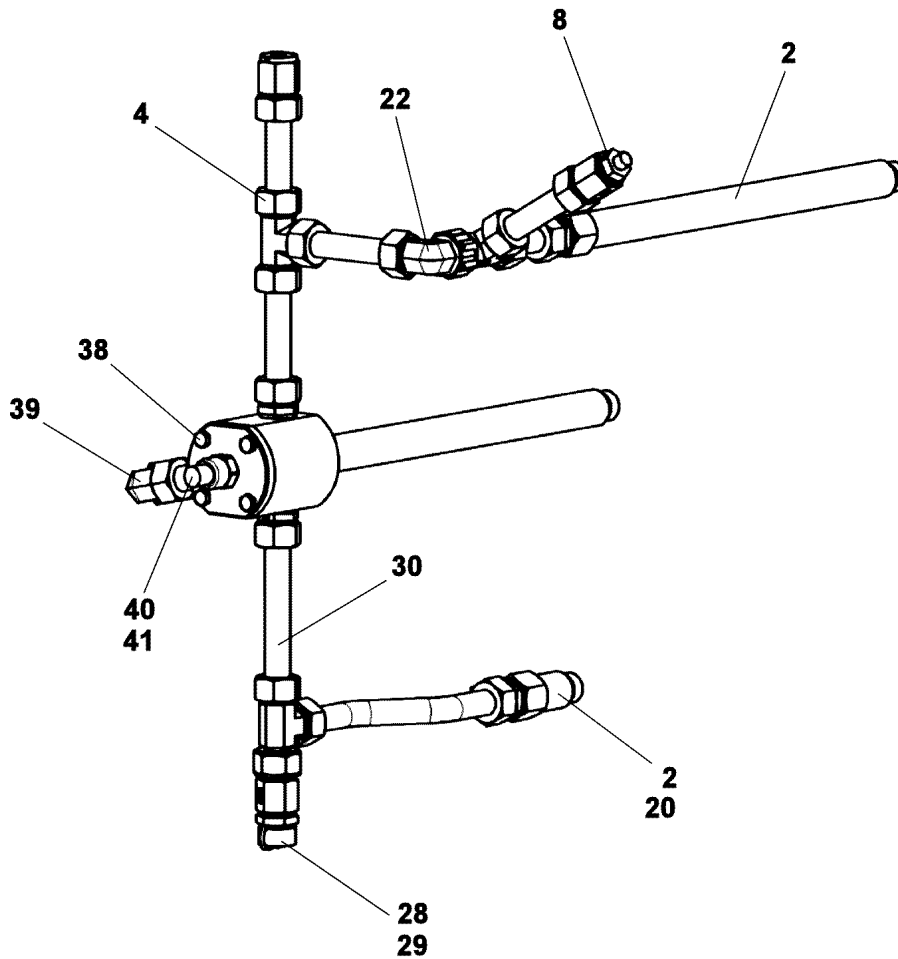
LIEBHERR

etk_en_de_098200_LR 11000

SPRING LOADED BRAKE
FEDERDRUCKBREMSE

973

90204839



Pos.	Item	Quantity	Description	Bezeichnung
2	10664129	3	O-RING 23X2 NBR90	O-RING
4	470400708	2	FITTING T 22L	VERSCHRAUBUNG
8	10007446	1	VENTILATION VALVE 0,15-0,2BAR	ENTLUEFTUNGSVENTIL
20	927625201	1	CONNECTION STUB M26X1,5 11SMnPb30+	ANSCHLUSSSTUTZEN
22	247126202	1	SWIVEL ELBOW EW 22L CR6-FREI	WINKELSTUTZEN
28	477705808	1	STOP PLUG VSTIM26X1,5ED CR6-FREI	STOPFEN
29	710105908	1	SEALING RING DIN 7603 A27X32X2 CU	DICHTRING
38	11651767	4	HEX SCREW ISO 4017 M8X20 8.8 480H SPF	SECHSKANTSCHRAUBE
39	470200708	1	FITTING W22-L	VERSCHRAUBUNG
40	10168177	1	OIL LEVEL PROBE L=50 12/24V SPF	OELSTANDSSONDE
41	710104008	1	SEALING RING DIN 7603 A18X22X1,5 CU	DICHTRING

15.9.2023
099650

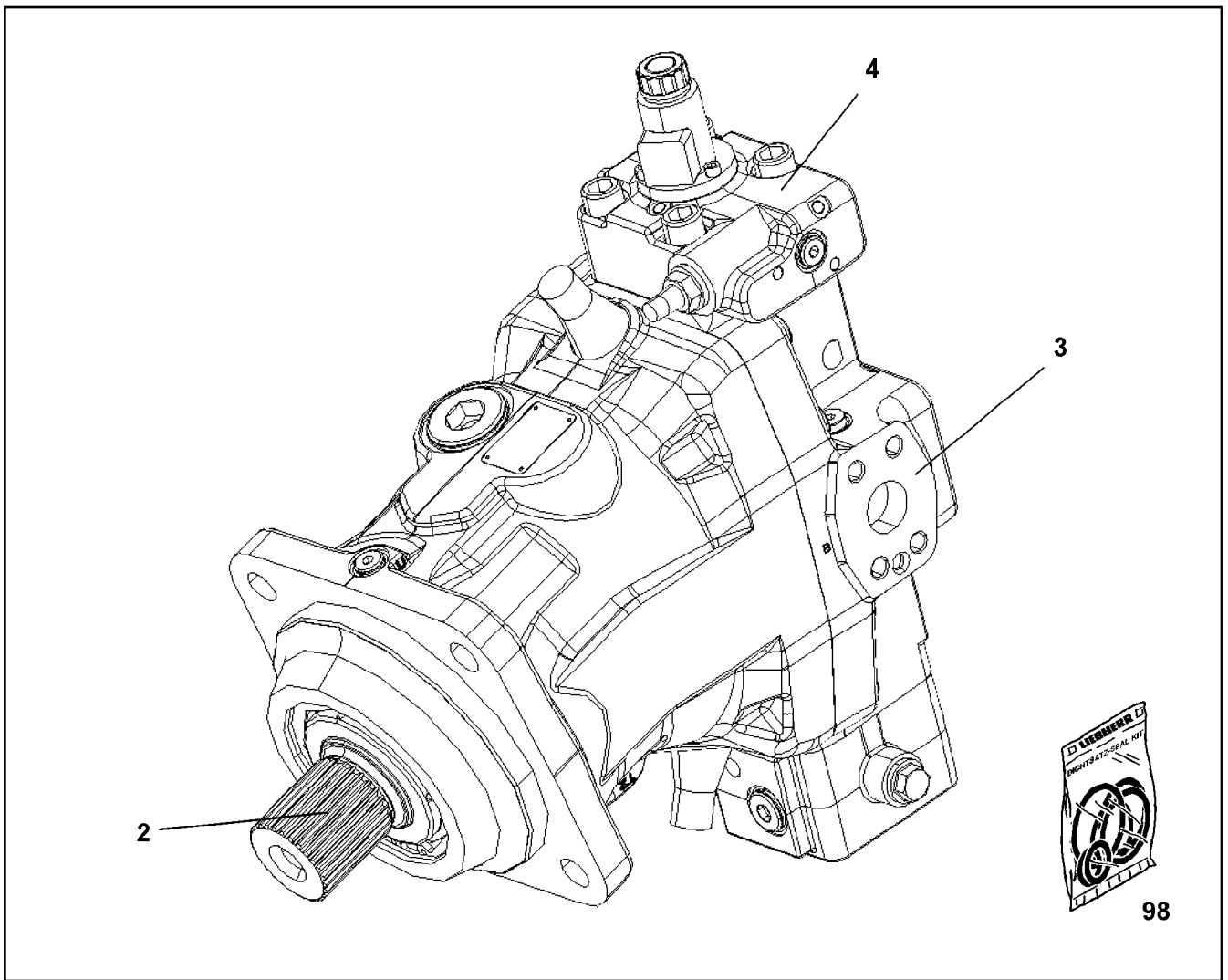
LIEBHERR

etk_en_de_098200_LR 11000

OIL-GAUGING INSTRUMENT
OELMESSEINRICHTUNG


974

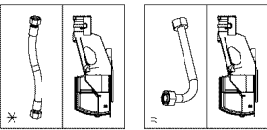
90028042



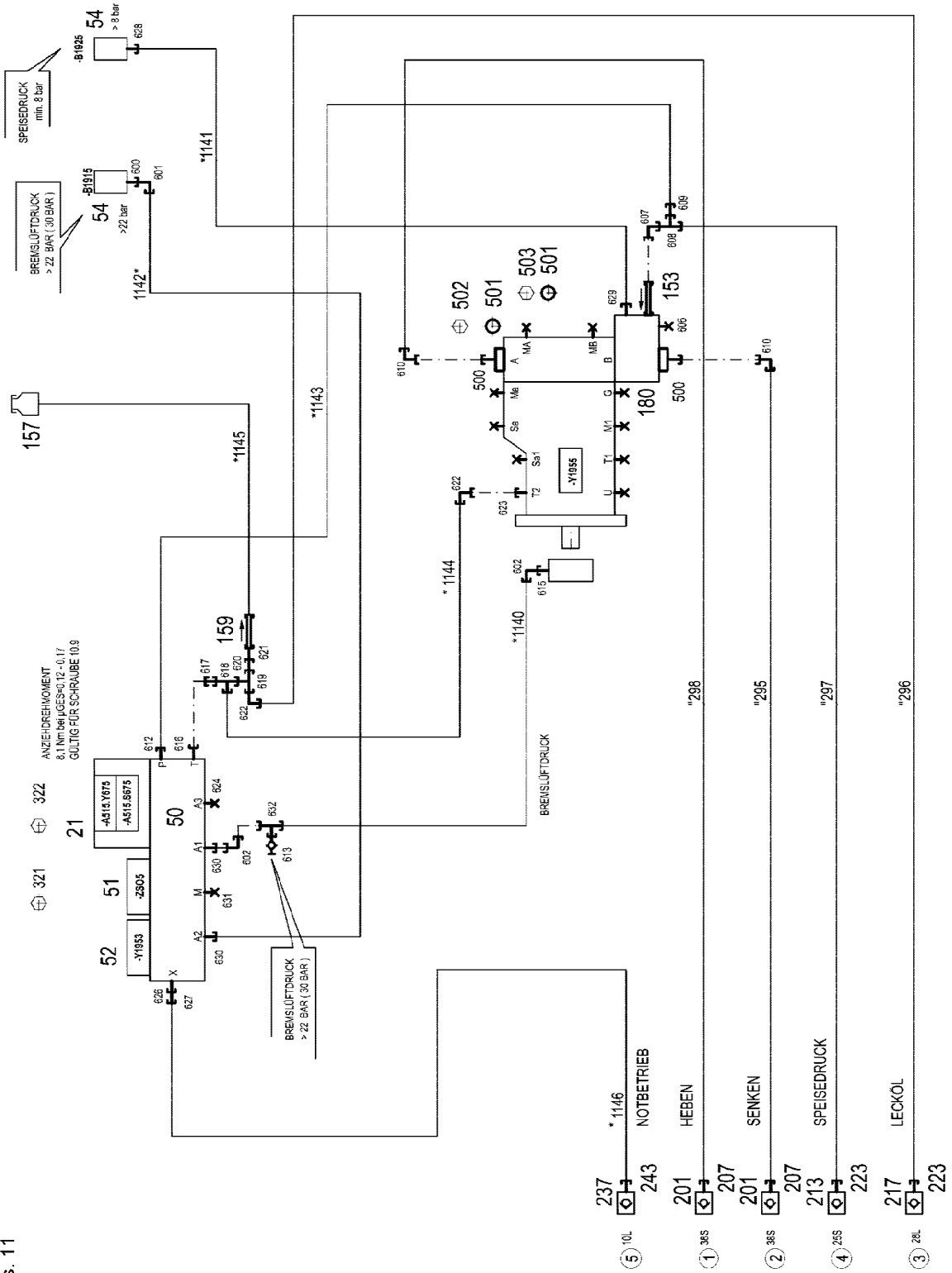
Pos.	Item	Quantity	Description	Bezeichnung
2	10871727	1	DRIVING GEAR	TRIEBWERK
3	10871731	1	CLOSING PLATE	ABSCHLUSSPLATTE
4	10871732	1	CONTROL ELEMENT	STEUERTEIL
98	10871730	1	SEAL KIT VARIAB.DISPLAC.MOTOR	DS VERSTELLMOTOR

Pos.	Item	Quantity	Description	Bezeichnung
4	967788908	1	ADDITIONAL HYDRAULICS WINCH ⇒  977	ZUSATZHYDRAULIK WINDE 5

15.9.2023	etk_en_de_098200_LR 11000	 976
LIEBHERR	ADDITIONAL HYDRAULICS WINCH ZUSATZHYDRAULIK WINDE 5	917079608



*
" Pos. 10
" Pos. 11




- ⑤ 10. 237
- ① 385 243
- ② 385 201
- ④ 255 207
- ③ 28L 213
- 223
- 217
- 223

S- ANLENKSTÜCK

Pos.	Item	Quantity	Description	Bezeichnung
10	967790908	1	HOSE LINES WINCH 5	SCHLAUCHLEITUNGEN WINDE
(1140)	928005808	1	HOSE CPL. 2SN 8X600	SCHLAUCH KPL.
(1141)	926119808	1	HOSE CPL. 1SC 8X660	SCHLAUCH KPL.
(1142)	965433108	1	HOSE CPL. 2SN 6X460	SCHLAUCH KPL.
(1143)	964776908	1	HOSE CPL. 2SN 10X220	SCHLAUCH KPL.
(1144)	968696108	1	HOSE CPL. 1SN 25X240	SCHLAUCH KPL.
(1145)	966182708	1	HOSE CPL. 2TE 10X700	SCHLAUCH KPL.
(1146)	969043708	1	HOSE CPL. 2SN 8X780	SCHLAUCH KPL.
11	967791008	1	PIPELINE WINCH 5	ROHRLEITUNGEN WINDE 5
(295)	968384808	1	PIPE COMPL. 38X5X589 AS38 - AS38	ROHR KPL.
(296)	968384908	1	PIPE COMPL. 28X2X708 AL28 - AL28	ROHR KPL.
(297)	968385008	1	PIPE COMPL. 25X3X558 AS25 - AS25	ROHR KPL.
(298)	968611908	1	PIPE COMPL. 38X5X628 AS38 - AS38	ROHR KPL.
21	10652724	1	DIRECTIONAL CONTROL VALVE 4/2 NG6-3	WEGEVENTIL
50	11181960	1	CONTROL BLOCK 55BAR SPF ⇒  214	STEUERBLOCK
51	511497514	1	BLANKING PLATE	BLINDPLATTE
52	11182924	1	DIRECTIONAL CONTROL VALVE 3/2 NG3-3 ⇒  215	WEGEVENTIL
54	10813738	2	PRESSURE SENSOR 0-400/400 BAR LSB PL:	DRUCKAUFNEHMER
153	510408708	1	NON-RETURN VALVE 420BAR 1BAR CR6-F	RUECKSCHLAGVENTIL
157	96028331	1	EXPANSION TANK CPL.	AUSGLEICHSBEHAELTER KPL.
159	511481508	1	NON-RETURN VALVE 250BAR 10BAR CR6-F	RUECKSCHLAGVENTIL
160	953368908	1	SCREW-ON CONNECTION	EINSCHRAUBSTUTZEN
161	511058508	1	NOZZLE 0,8 M8X8 MS	DUESE
180	11314710	1	CONNECTION FLANGE SAE 11/4"-6000PS	ANSCHLUSSFLANSCH
201	511512208	2	COUPLING SLEEVE B8 38-S	KUPPLUNGSMUFFE
207	12102190	2	HEX CAP NUT BGR.8 M 79X4 PA 6 SPF	VERSCHLUSSMUTTER
213	510599608	1	COUPLING SLEEVE B6 25-S	KUPPLUNGSMUFFE
217	511501008	1	COUPLING SLEEVE B6 28-L	KUPPLUNGSMUFFE
223	12102188	2	HEX CAP NUT BGR.6 M 54X4 PA 6 SPF	VERSCHLUSSMUTTER
237	511508408	1	COUPLING SLEEVE B2 10-L	KUPPLUNGSMUFFE
243	10466914	1	HEX CAP NUT RD32X3 SPF	VERSCHLUSSMUTTER
321	12223030	4	SOCKET HEAD SCREW ISO 4762 M5X30 10	ZYLINDERSCHRAUBE
322	4600552	4	SOCKET HEAD SCREW ISO 4762 M5X50 10.	ZYLINDERSCHRAUBE
500	511517808	2	FLANGE STUB PIPE AFG 38S G1 1/4 CR6-F	FLANSCHSTUTZEN
501	510586708	2	O-RING ARP 568 37,69X3,53 NBR90	O-RING
502	10876373	4	SOCKET HEAD SCREW ISO 4762 M14X45 8	ZYLINDERSCHRAUBE
503	4042273	4	SOCKET HEAD SCREW ISO 4762 M14X110 8	ZYLINDERSCHRAUBE
600	470700208	1	FITTING XGAI6-SR CR6-FREI	VERSCHRAUBUNG
601	472531508	1	FITTING EW 6S M14X1,5 CR6-FREI	VERSCHRAUBUNG
602	7403569	2	FITTING EW 10L M16X1,5 CR6-FREI	VERSCHRAUBUNG
606	477705208	1	STOP PLUG VSTIM33X2ED CR6-FREI	STOPFEN
607	7407119	1	FITTING EW 25S CR6-FREI	VERSCHRAUBUNG
608	7407118	1	FITTING EL 25S CR6-FREI	VERSCHRAUBUNG
609	475433608	1	FITTING REDSDN25/12-S CR6-FREI	VERSCHRAUBUNG
610	472531808	2	FITTING EWSD38-S CR6-FREI	VERSCHRAUBUNG
612	471032608	1	FITTING GE 12S G1/2A CR6-FREI	VERSCHRAUBUNG
613	510629008	1	TEST POINT FITTING VKA3 10LM16X1,5 CR6	MESSANSCHLUSS
615	471039708	1	FITTING ISO 8434-1 GE 10L M12X1,5 CR6-F	VERSCHRAUBUNG
616	471901308	1	FITTING EGE 18L G1/2A CR6-FREI	VERSCHRAUBUNG
617	475031108	1	FITTING XGR28/18-L CR6-FREI	VERSCHRAUBUNG
618	7407120	1	FITTING EL 28L CR6-FREI	VERSCHRAUBUNG
619	7407122	1	FITTING ET 28L M36X2 CR6-FREI	VERSCHRAUBUNG
620	475435708	1	FITTING REDSDN28/12-L CR6-FREI	VERSCHRAUBUNG
621	470011308	1	FITTING SNV12-L CR6-FREI	VERSCHRAUBUNG
622	7617494	2	FITTING EW 28L CR6-FREI	VERSCHRAUBUNG
623	471031508	1	FITTING XGE28-LM-ED CR6-FREI	VERSCHRAUBUNG
624	477704108	1	STOP PLUG VSTI3/8"ED CR6-FREI	STOPFEN
626	471034808	1	FITTING GE 12L G1/2 CR6-FREI	VERSCHRAUBUNG

15.9.2023


etk_en_de_098200_LR 11000


 978 (2/3)**LIEBHERR**ADDITIONAL HYDRAULICS WINCH
ZUSATZHYDRAULIK WINDE 5

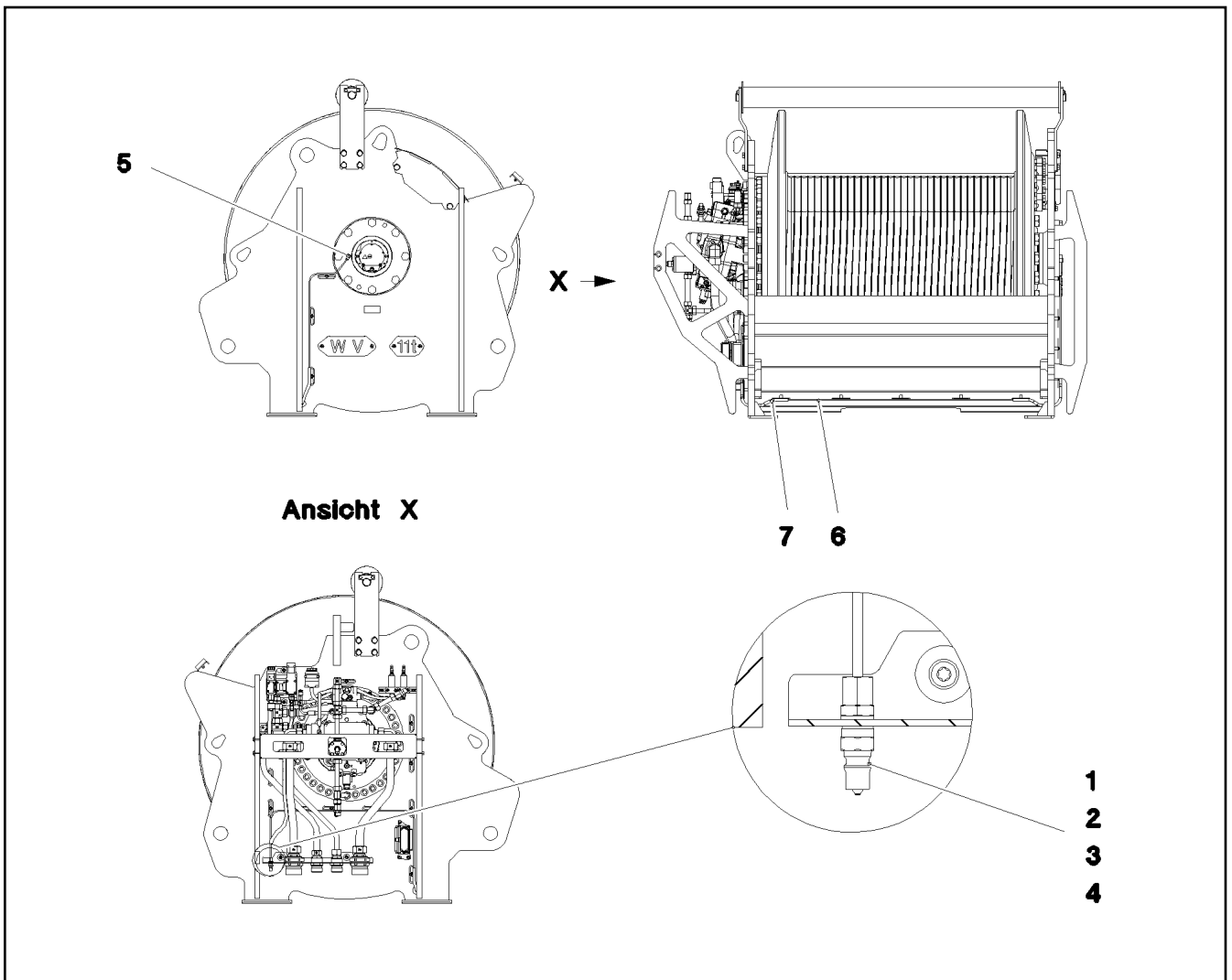
967788908

Pos.	Item	Quantity	Description	Bezeichnung
627	475431408	1	FITTING REDSD12/10-L CR6-FREI	VERSCHRAUBUNG
628	470701614	1	FITTING AEHNL.ISO 8434 GAI 10L G1/4 CR6	VERSCHRAUBUNG
630	471039608	2	FITTING XGE10-LR-ED3/8" CR6-FREI	VERSCHRAUBUNG
631	477704008	1	STOPPER PLUG VST11/4"ED CR6-FREI	BLINDSTOPFEN
632	472330208	1	FITTING EL 10L CR6-FREI	VERSCHRAUBUNG

15.9.2023	etk_en_de_098200_LR 11000	<input type="checkbox"/> 979 (3/3)
LIEBHERR	ADDITIONAL HYDRAULICS WINCH ZUSATZHYDRAULIK WINDE 5	967788908

Pos.	Item	Quantity	Description	Bezeichnung
5	12100100	1	WINCH REVOLUTION TRANSDUCER 655360 ⇒  218	WINDENDREHGEBER
6	606012608	1	DRIVE FLANGE EDELSTAHL	ANTRIEBSFLANSCH
10	11657360	3	HEX SCREW ISO 4017 M6X16 8.8 480H SPF	SECHSKANTSCHRAUBE
12	424000508	3	WASHER SPRING DIN 127 A 6 FST A2C	FEDERRING
20	968158008	1	WIRING HARNESS W1925	KABELSTRANG

15.9.2023	etk_en_de_098200_LR 11000	 980
LIEBHERR	ELECTRIC FOR WINCH 5 ELEKTRIK WINDE 5	917452708



Ansicht X

Pos.	Item	Quantity	Description	Bezeichnung
1	774372708	1	COUPLING PLUG	KUPPLUNGSSTECKER
2	471032108	1	FITTING GE 6S G1/4A CR6-FREI	VERSCHRAUBUNG
3	477400108	1	BOX NUT DIN 3870 AS6 A3P	UEBERWURFMUTTER
4	710102508	1	SEALING RING DIN 7603 A14X18X1,5 CU	DICHTRING
5	12101832	1	MALE CONNECTOR WSV 6 M10X1K MS	STECKANSCHLUSS
6	10873149	4	POLYAMID PIPE DIN 73378 6X1,5 PA 12-HL	POLYAMIDROHR
7	510510908	0.75	HYDRAULIC HOSE DIN EN 854 DN6-2TE	HYDRAULIKSCHLAUCH

15.9.2023
078763

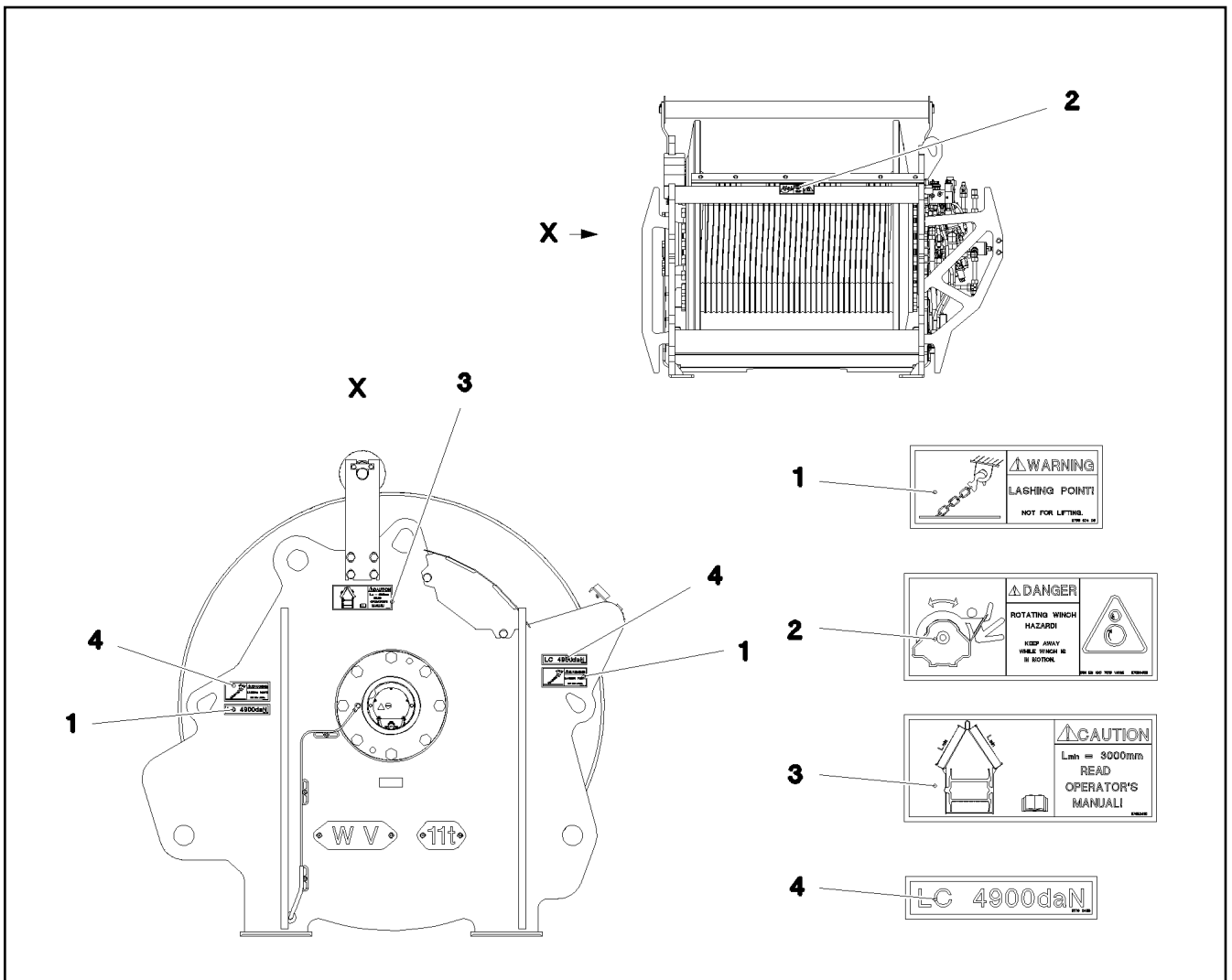
LIEBHERR

etk_en_de_098200_LR 11000

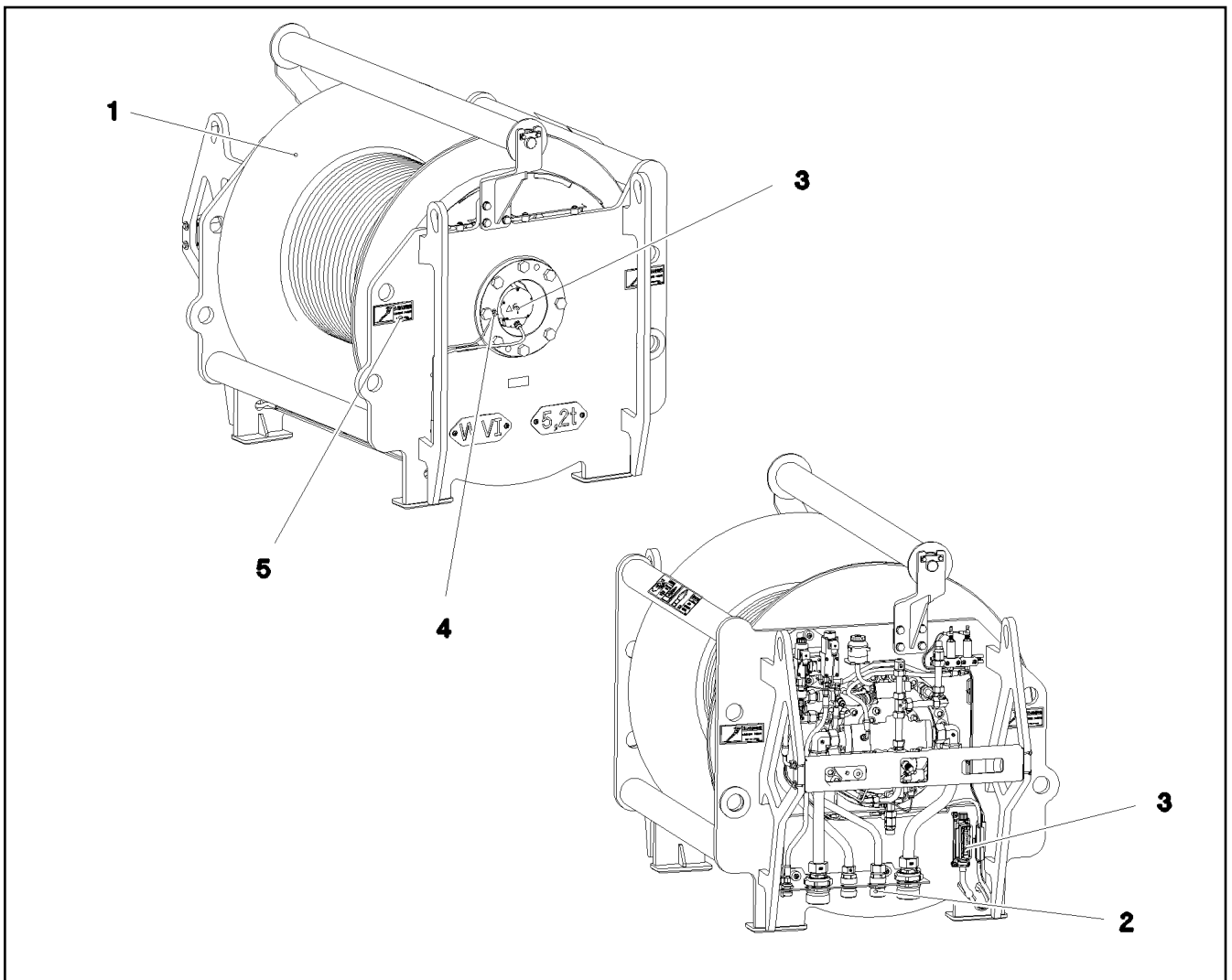
CENTRAL GREASING
ZENTRALSCHMIERUNG

981

917486108

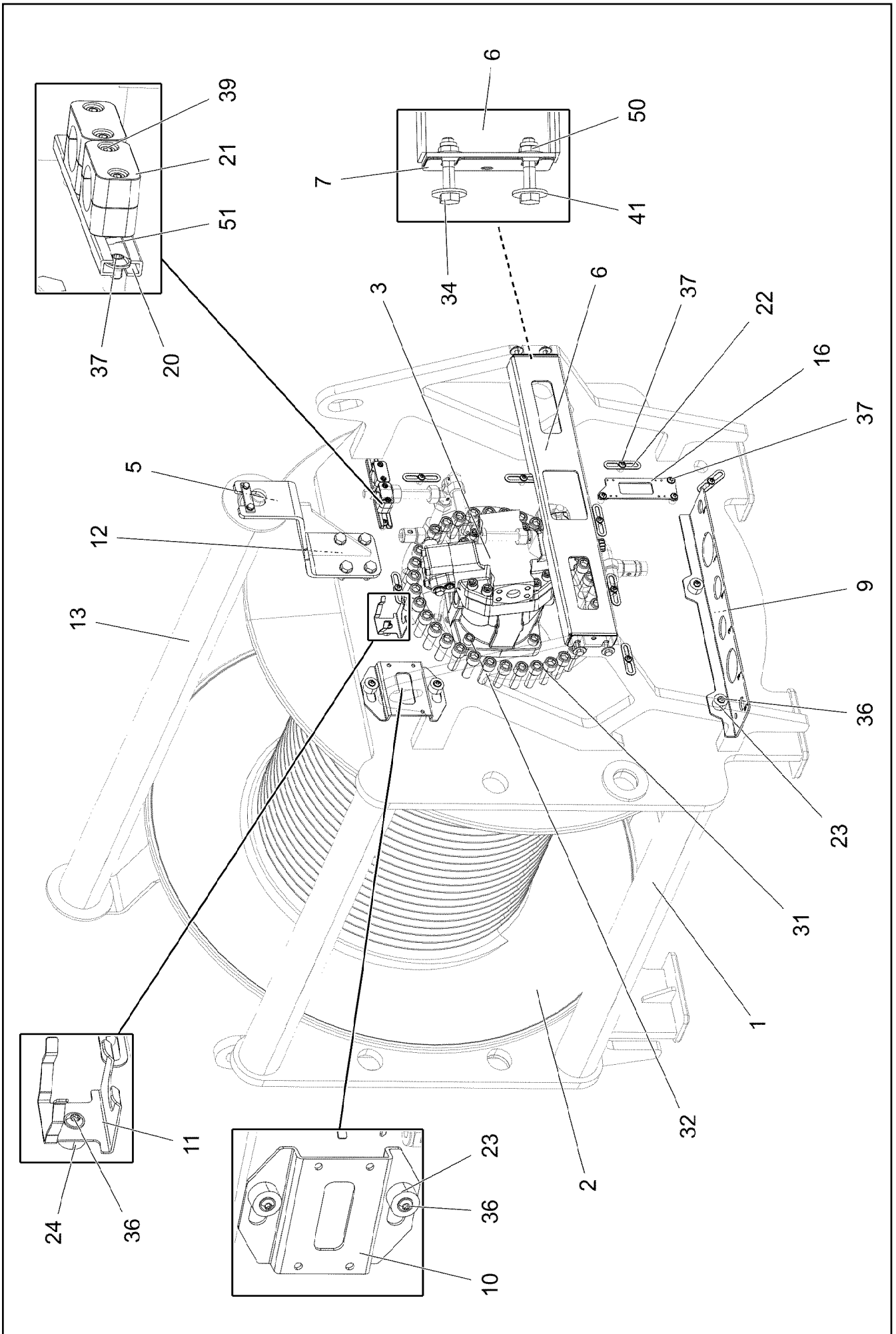


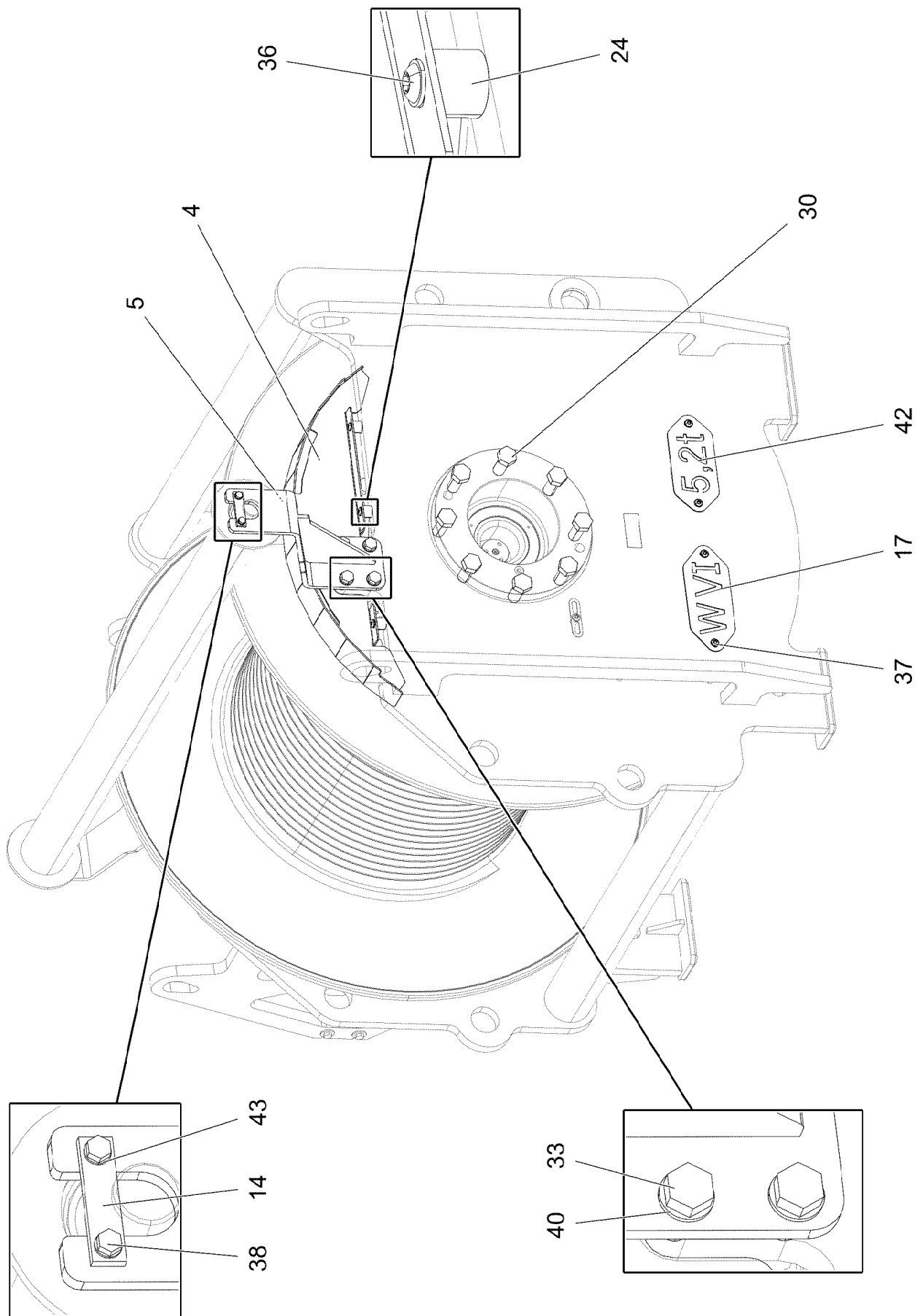
Pos.	Item	Quantity	Description	Bezeichnung
1	978687408	4	SIGN 158X68 KLEBEFOLIE SPF	SCHILD
2	97053409	1	SIGN 208X88 KLEBEFOLIE	SCHILD
3	97053410	2	SIGN 208X88 KLEBEFOLIE	SCHILD
4	97100455	4	INFORMATION SIGN 158X35 KLEBEFOLIE	HINWEISSCHILD



Pos.	Item	Quantity	Description	Bezeichnung
1	917473608	1	WINCH 6 PRE-ASSEMBLY ⇒ □ 984	WINDE 6 VORM.
2	917083108	1	AUX.HYDRAULIC WINCH 6 ⇒ □ 1001	ZUSATZHYDRAULIK WINDE 6
3	917452808	1	ELECTRIC FOR WINCH 6 ⇒ □ 1005	ELEKTRIK WINDE 6
4	917481408	1	CENTRAL GREASING ⇒ □ 1006	ZENTRALSCHMIERUNG
5	917481708	1	SIGN WINCH 6 ⇒ □ 1007	BESCHILDERUNG WINDE 6

15.9.2023 078771	etk_en_de_098200_LR 11000	□ 983
LIEBHERR	WINCH 6 WINDE 6	917081708





15.9.2023
066968

LIEBHERR

etk_en_de_098200_LR 11000

WINCH 6 PRE-ASSEMBLY
WINDE 6 VORM.


▣ 985 (2/3)

917473608

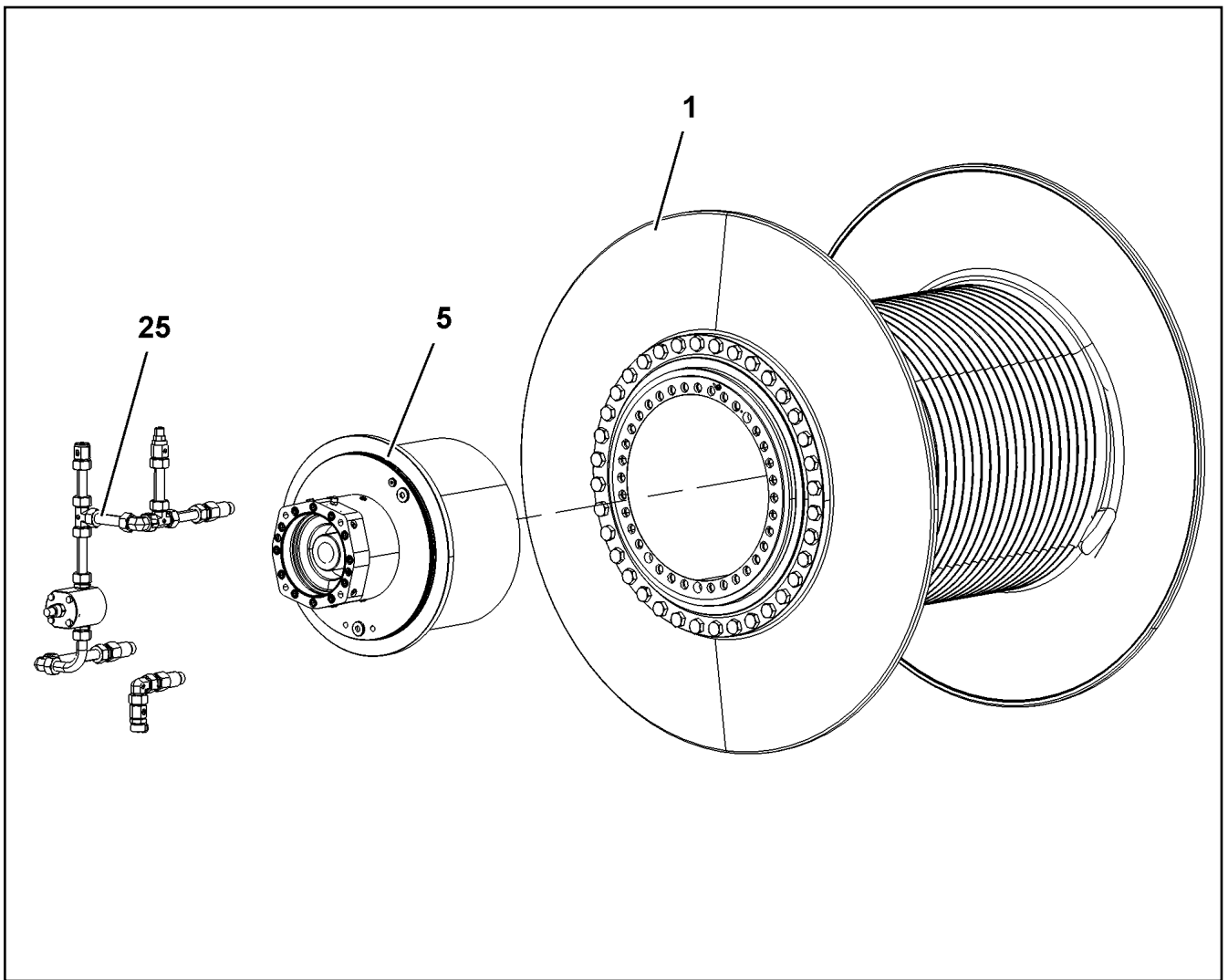
Pos.	Item	Quantity	Description	Bezeichnung
1	968224208	1	WINCH BEARING	WINDENLAGERUNG SCHWK.
2	90024769	1	COMPACT ROPE WINCH KSW 550/1785 LIEB ⇒  987	KOMPAKTSEILWINDE
3	11212498	1	VARIABLE DISPLACEMENT MOTOR A6VM 1 ⇒  996	VERSTELLMOTOR
4	968258508	1	HAND QUARD WELDED FE//ZNNI8//CN//T0	HANDSCHUTZ SCHWK.
5	968258708	2	CLAMP WELDED CONST. FE//ZNNI8//CN//T0	HALTER SCHWK.
6	97036796	1	PLATE 4X873X196 S315MC FE//ZNNI8//CN//T	BLECH
7	97037679	4	PLATE 1X110X45 DC01 FE//ZNNI8//CN//T0	BLECH
9	97135364	1	PLATE 4X630X168 S315MC	BLECH
10	97034146	1	PLATE 4X231X151 S315MC FE//ZNNI8//CN//T	BLECH
11	97037694	1	PLATE 192X126 DC01 FE//ZNNI8//CN//T0	BLECH
12	970398708	2	PLATE 1x120x100 DC01 FE//ZNNI8//CN//T0	BLECH
13	12105866	1	CARRYING ROLLER 101,6/14,2/40X15 SPF	TRAGROLLE
14	941324408	2	AXLE HOLDER 6.0 X0 S235JR FE//ZNNI8//C	ACHSHALTER
16	955668108	1	PLATE 196X63 S315MC FE//ZNNI8//CN//T0	BLECH
17	97004379	1	PLATE 2X250X100 DC01 FE//ZNNI8//CN//T0	BLECH
20	954128608	1	CARRIER RAIL X0	TRAGSCHIENE
21	602008908	4	CLAMP-HALF DIN 3015-1 L 4 R 30 PP SW	KLEMMHAELFTE
22	953650008	16	CABLE CLAMP DC01 FE//ZNNI8//CN//T0	KABELHALTER
23	978787708	4	SLEEVE 33X19 11SMNPB37 FE//ZNNI8//CN/	HUELSE
24	953873408	4	SLEEVE 25X20 11SMNPB37 FE//ZNNI8//CN/	HUELSE
30	406605808	8	HEX SCREW ISO 4017 M24X60 10.9 FLZN SP	SECHSKANTSCHRAUBE
31	10299569	33	SOCKET HEAD SCREW ISO 4762 M20X60 10	ZYLINDERSCHRAUBE
32	12230467	4	SOCKET HEAD SCREW ISO 4762 M16X50 8	ZYLINDERSCHRAUBE
33	10875519	8	HEX SCREW ISO 4017 M16X40 8.8 FLZN SP	SECHSKANTSCHRAUBE
34	11631860	4	HEX SCREW ISO 4014 M10X50 8.8 FLZN SP	SECHSKANTSCHRAUBE
36	10875485	8	BUTTON HEAD SCREW AEHNL.ISO 7380-2	HALBRUNDKOPFSCHRAUBE
37	12102696	25	BUTTON HEAD SCREW AEHNL.ISO 7380-2	HALBRUNDKOPFSCHRAUBE
38	11651612	4	HEX SCREW ISO 4017 M8X16 8.8 480H SPF	SECHSKANTSCHRAUBE
39	10875591	4	SOCKET HEAD SCREW ISO 4762 M6X40 8.8	ZYLINDERSCHRAUBE
40	10289806	8	WASHER ISO 7089 16 300HV FLZN SPF	SCHEIBE
41	11491889	8	WASHER ISO 7093-1 10 300HV FLZN SPF	SCHEIBE
42	974141808	1	PLATE 2X228X100 DC01 FE//ZNNI8//CN//T0	BLECH
43	12103465	4	WASHER ISO 7089 8 300HV ZNNI-480H SPF	SCHEIBE
50	4635148	4	HEX NUT ISO 7042 M10 8 A3C	SECHSKANTMUTTER
51	602018008	4	CARRIER RAIL NUT DIN 3015-1 L TM M6 W1	TRAGSCHIENENMUTTER

15.9.2023

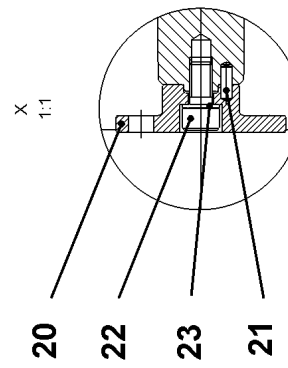
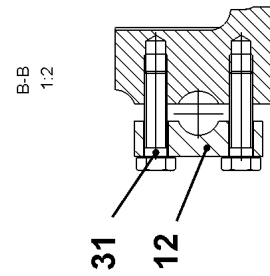
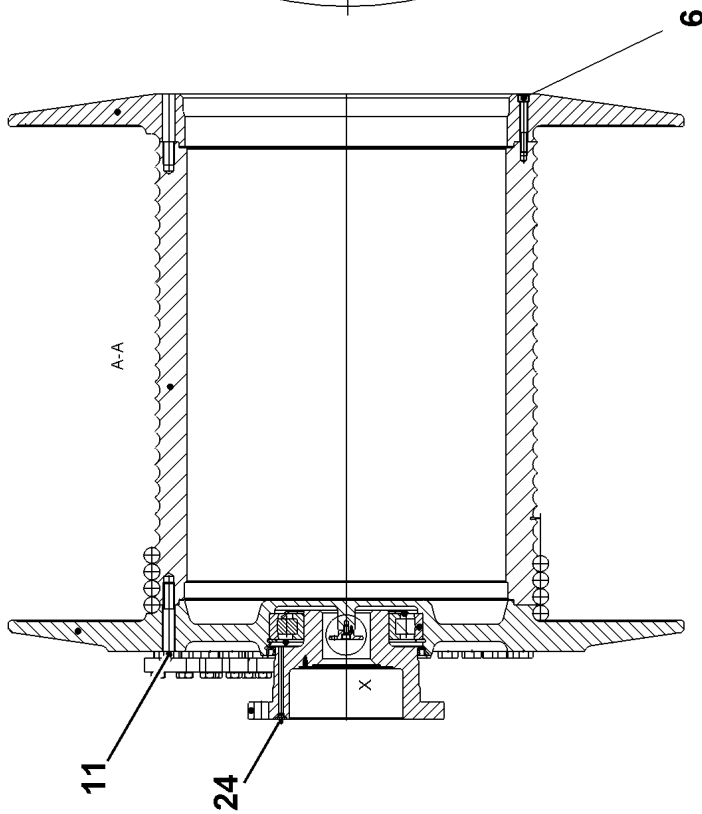
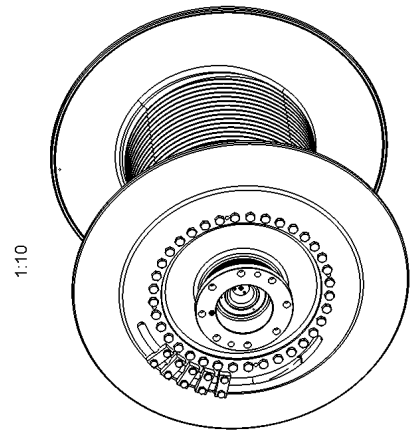
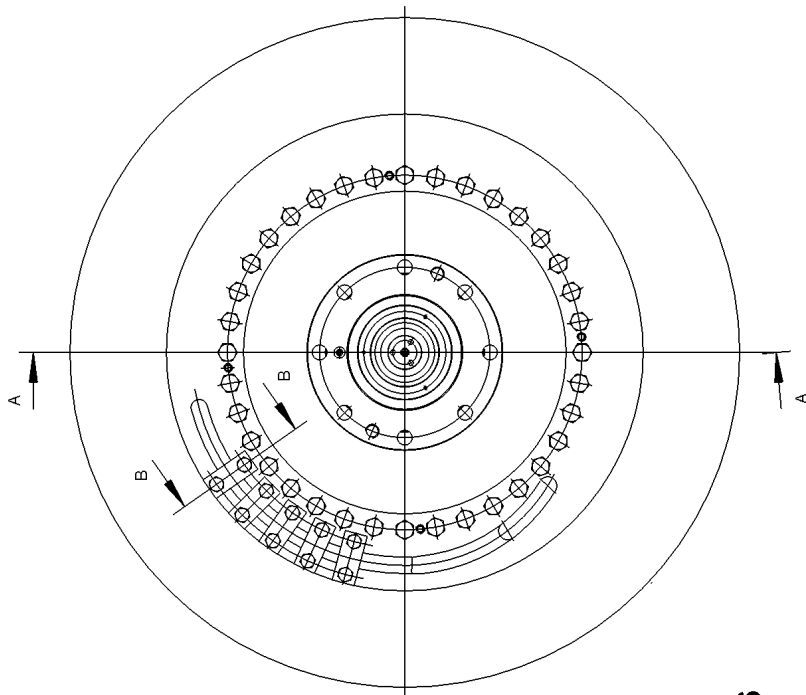
etk_en_de_098200_LR 11000

 986 (3/3)**LIEBHERR**WINCH 6 PRE-ASSEMBLY
WINDE 6 VORM.

917473608



Pos.	Item	Quantity	Description	Bezeichnung
1	90200131	1	ROPE DRUM ⇒ □ 988	SEILTROMMEL
5	90200134	1	PLANETARY GEARBOX ⇒ □ 990	PLANETENGETRIEBE
25	90200135	1	OIL-GAUGING INSTRUMENT ⇒ □ 994	OELMESSEINRICHTUNG



15.9.2023
099813

LIEBHERR

etk_en_de_098200_LR 11000

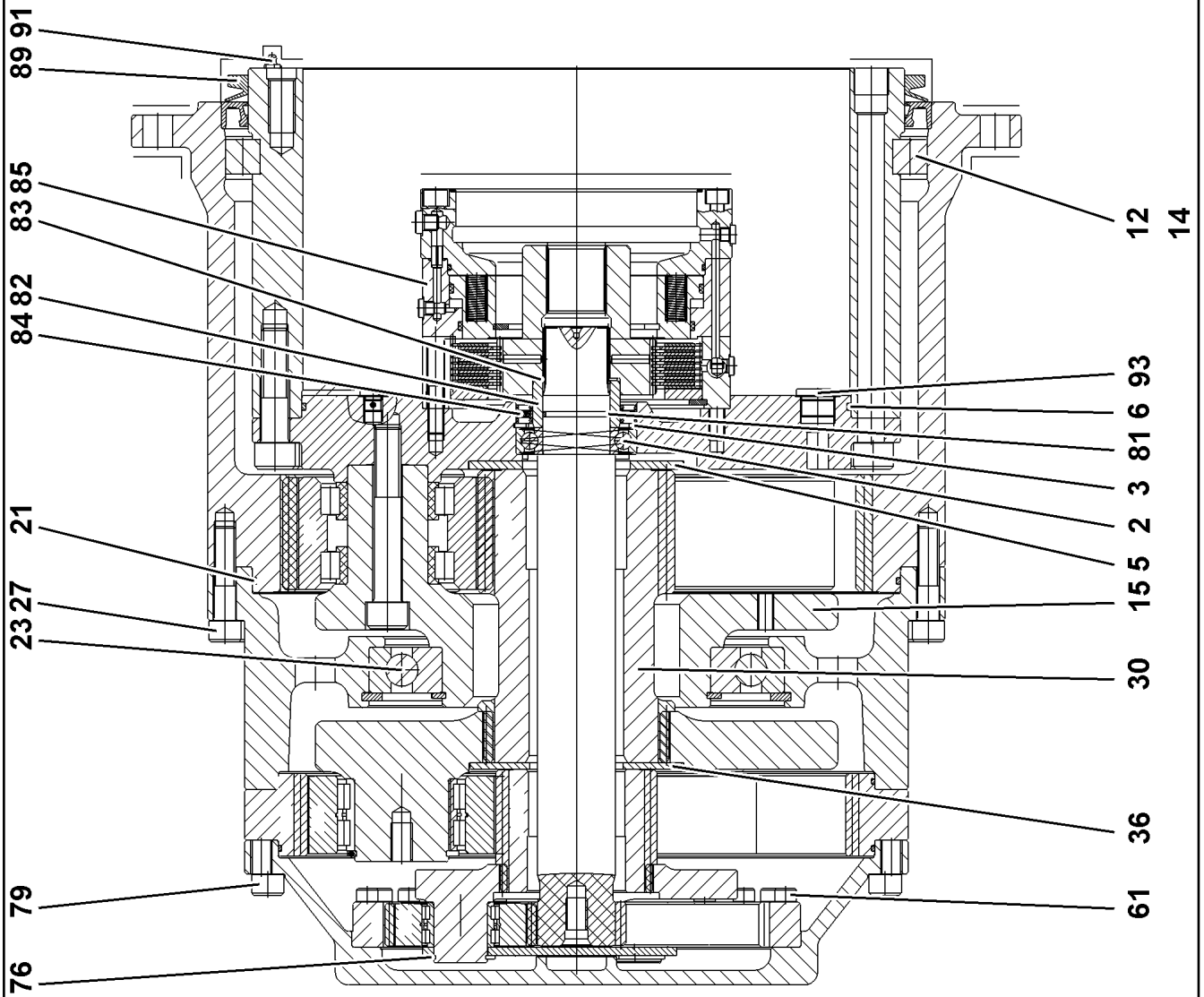
ROPE DRUM
SEILTROMMEL

988 (1/2)

90200131

Pos.	Item	Quantity	Description	Bezeichnung
6	10663388	4	SOCKET HEAD SCREW ISO 4762 M12X90 10	ZYLINDERSCHRAUBE
11	11691323	36	HEX SCREW ISO 4014 M20X120 10.9 FLZN	SECHSKANTSCHRAUBE
12	969537601	5	CLAMPING PIECE 25X40X90	KLEMMSTUECK
20	927675901	1	DRIVER	MITNEHMER
21	431100201	1	CORE PIN DIN 1472 4X12	KERBSTIFT
22	10875597	1	SOCKET HEAD SCREW ISO 4762 M8X16 8.8	ZYLINDERSCHRAUBE
23	423910801	1	LOCK WASHER VS 8 ZN8M+PASSIVIERUNG	SICHERUNGSSCHEIBE
24	7743242	1	HYDRAULIC-TYPE LUBRICAT.NIPPLE DIN 71	KEGELSCHMIERNIPPEL
31	10875521	10	HEX SCREW ISO 4017 M16X60 8.8 FLZN SP	SECHSKANTSCHRAUBE


15.9.2023	etk_en_de_098200_LR 11000	<input type="checkbox"/> 989 (2/2)
LIEBHERR	ROPE DRUM SEILTROMMEL	90200131



Pos.	Item	Quantity	Description	Bezeichnung
2	745159201	1	DEEP GROOVE BALL BEARING DIN 625 62	RILLENKUGELLAGER
3	10171632	1	RETAINING RINGS DIN 472 90X3 FLZNNC-1	SICHERUNGSRING
5	944324703	1	RETAINING DISK 160X80X6 42CrMo4+QT	HALTESCHEIBE
6	530084808	1	O-RING 380X4 NBR70	O-RING
12	747004401	46	CYL.ROLLER DIN 5402-1 26X26	ZYLINDERROLLE
14	797028301	46	INTERMEDIATE PART	ZWISCHENSTUECK
15	932126801	1	PLANETARY CARRIER 390 42CrMo4	PLANETENTRAEGER
21	726443401	2	O-RING 460X4 NBR 70	O-RING
23	570713908	1	DEEP GROOVE BALL BEARING DIN 625 16	RILLENKUGELLAGER
27	4902329	16	SOCKET HEAD SCREW ISO 4762 M16X70 10	ZYLINDERSCHRAUBE
30	932127301	1	SUN WHEEL Z=24 18CrNiMo7-6	SONNENRAD
36	944338603	1	RETAINING DISK 70X159X5 -42CrMo4+QT	HALTESCHEIBE
61	404309408	24	SOCKET HEAD SCREW ISO 4762 M10X45 10	ZYLINDERSCHRAUBE
76	400208003	3	RETAINING RINGS DIN 471 40X2,5	SICHERUNGSRING
79	4902030	24	SOCKET HEAD SCREW ISO 4762 M16X90 10	ZYLINDERSCHRAUBE
81	726430508	1	O-RING 45X3 NBR90	O-RING
82	927585501	1	SLEEVE 50X65X34,8 -16MnCr5+TH	LAUFRING
83	10171585	1	RETAINING RINGS DIN 471 50X2 FLZNNC-1	SICHERUNGSRING
84	710061801	1	ROTARY SHAFT LIP SEAL BAB 65X90X7 N	RADIALWELLENDICHTRING
85	90200207	1	SPRING LOADED BRAKE ⇒  992	FEDERDRUCKBREMSE
89	710909501	1	V-RING 500 NBR,60 SHORE	V-RING
91	7743242	1	HYDRAULIC-TYPE LUBRICAT.NIPPLE DIN 71	KEGELSCHMIERNIPPEL
93	477511501	1	SCREW PLUG VSTI M26X1,5 CR6-FREI	VERSCHLUSSSCHRAUBE

15.9.2023

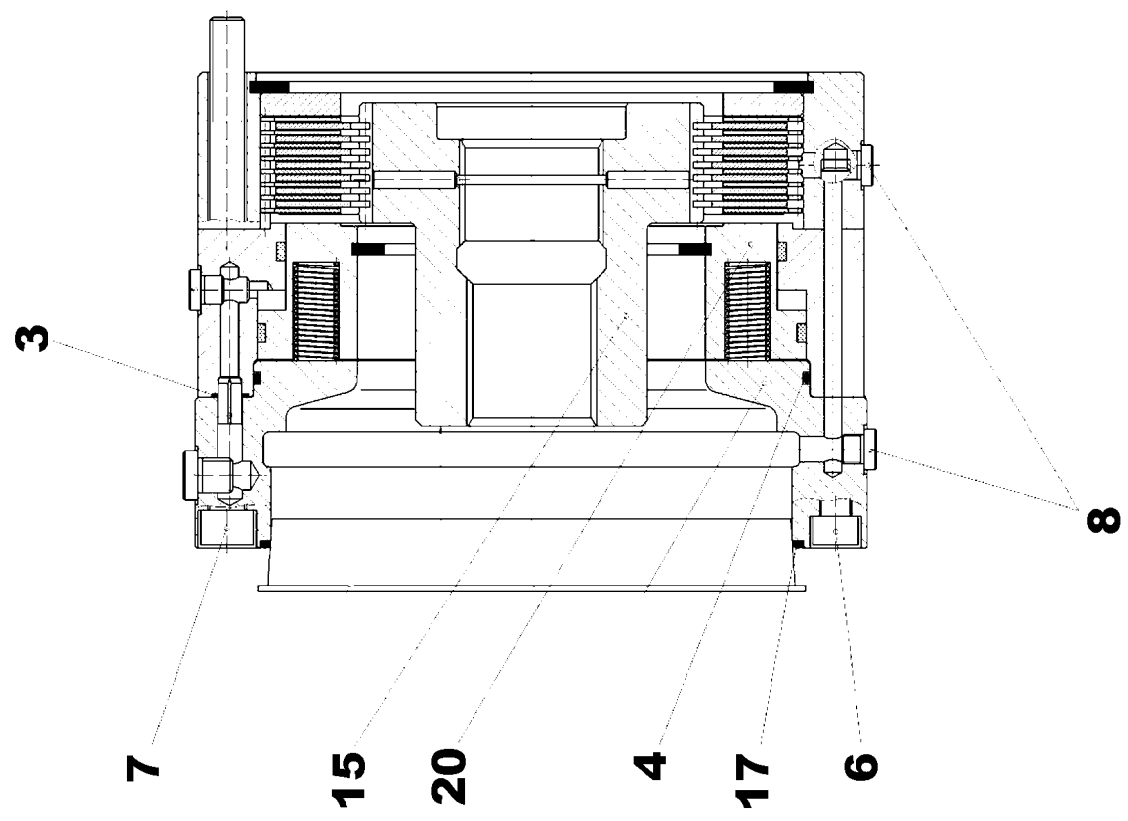
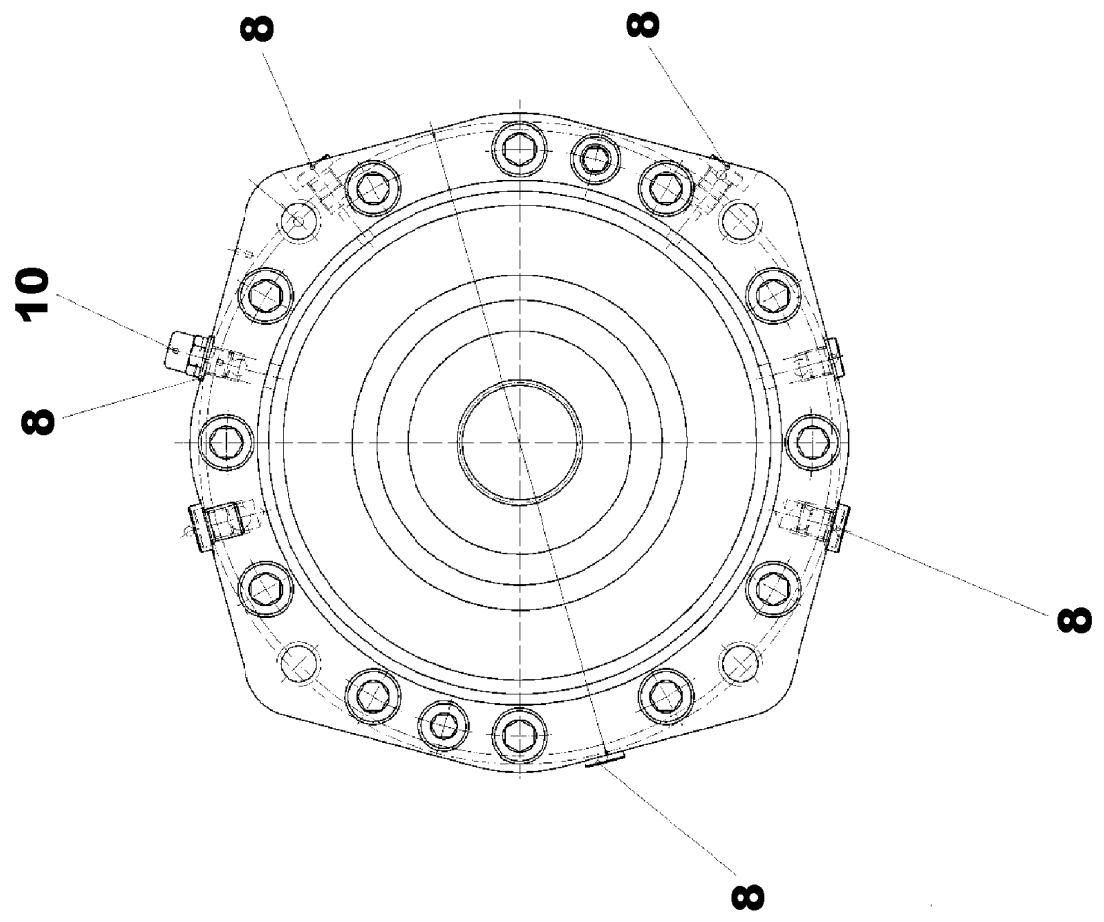
etk_en_de_098200_LR 11000

 991 (2/2)

LIEBHERR

PLANETARY GEARBOX
PLANETENGETRIEBE

90200134



15.9.2023
001263

LIEBHERR

etk_en_de_098200_LR 11000

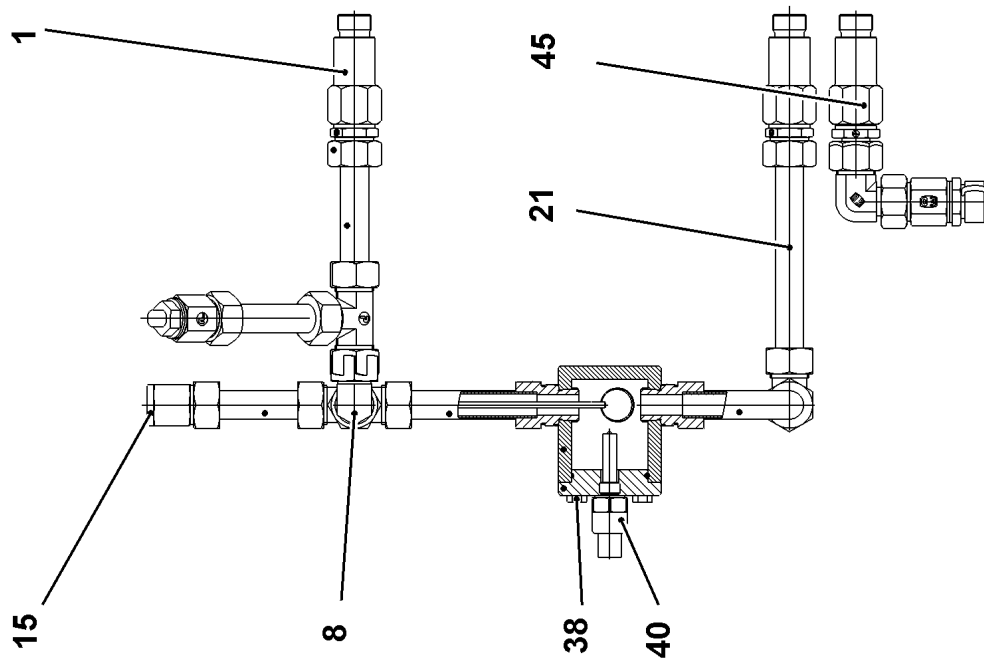
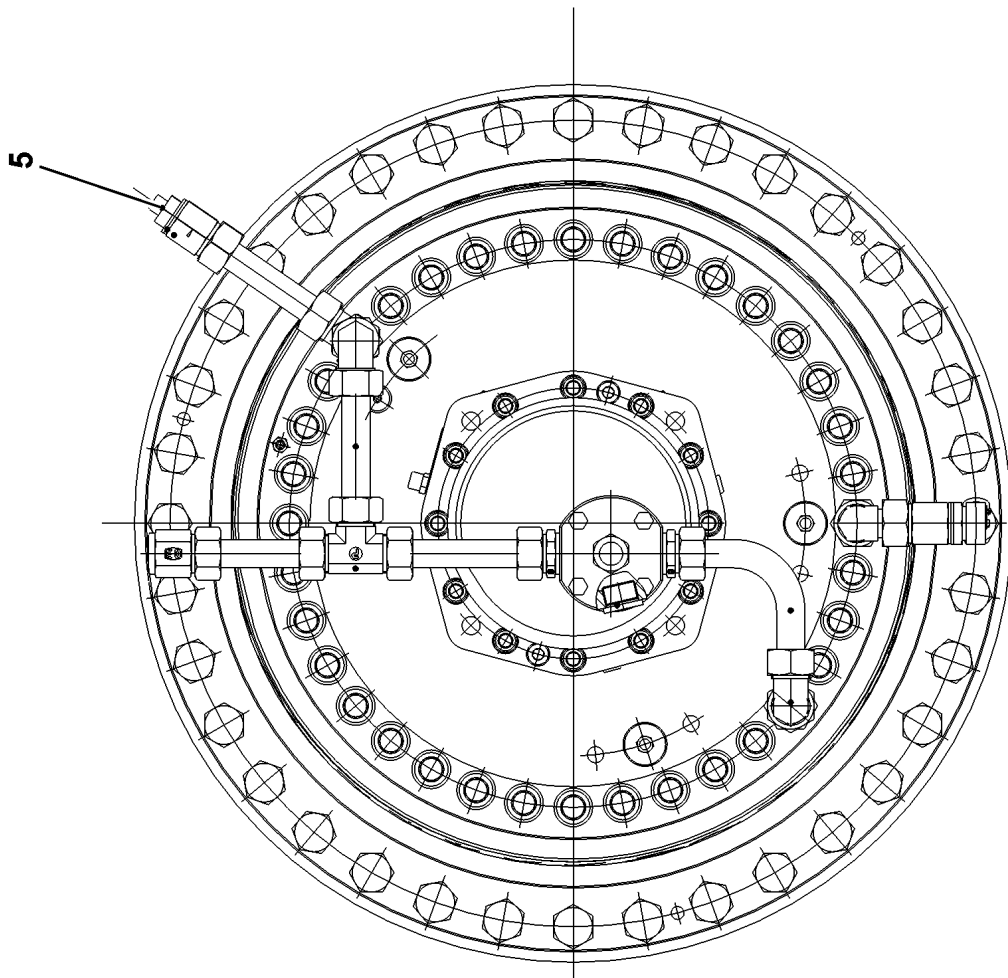
SPRING LOADED BRAKE
FEDERDRUCKBREMSE

□ 992 (1/2)

90200207

Pos.	Item	Quantity	Description	Bezeichnung
3	521196508	2	O-RING 9X1,5 NBR90	O-RING
4	726434401	1	O-RING 182X3 FKM 80	O-RING
6	12208101	2	SOCKET HEAD SCREW ISO 4762 M10X120 8	ZYLINDERSCHRAUBE
7	404313701	12	SOCKET HEAD SCREW ISO 4762 M12X170 1	ZYLINDERSCHRAUBE
8	477510501	8	SCREW PLUG VSTI M10X1 CR6-FREI	VERSCHLUSSSCHRAUBE
10	721113601	1	VENTILATION VALVE ST VERZ	ENTLUEFTUNGSVENTIL
15	927603401	1	MULTI-DISC CARRIER 119	LAMELLENTRAEGER
17	726431401	1	O-RING 174X3 FKM 70	O-RING
20	502041701	1	SPRING LOADED BRAKE	FEDERDRUCKBREMSE
(5)	571468008	8	OUTER MULTI-DISC	AUSSENLAMELLE
(6)	502046408	7	INTERNAL MULTI-DISC	INNENLAMELLE
(7)	502045808	22	COMPRESSION SPRING	DRUCKFEDER
(8)	502045908	22	COMPRESSION SPRING	DRUCKFEDER
(10)	11450336	1	SEAL KIT 170X180,65X4,2	DICHTSATZ
(11)	11450337	1	SEAL KIT	DICHTSATZ
(16)	521196508	6	O-RING 9X1,5 NBR90	O-RING

15.9.2023	etk_en_de_098200_LR 11000	<input type="checkbox"/> 993 (2/2)
LIEBHERR	SPRING LOADED BRAKE FEDERDRUCKBREMSE	90200207



15.9.2023
099815

LIEBHERR

etk_en_de_098200_LR 11000

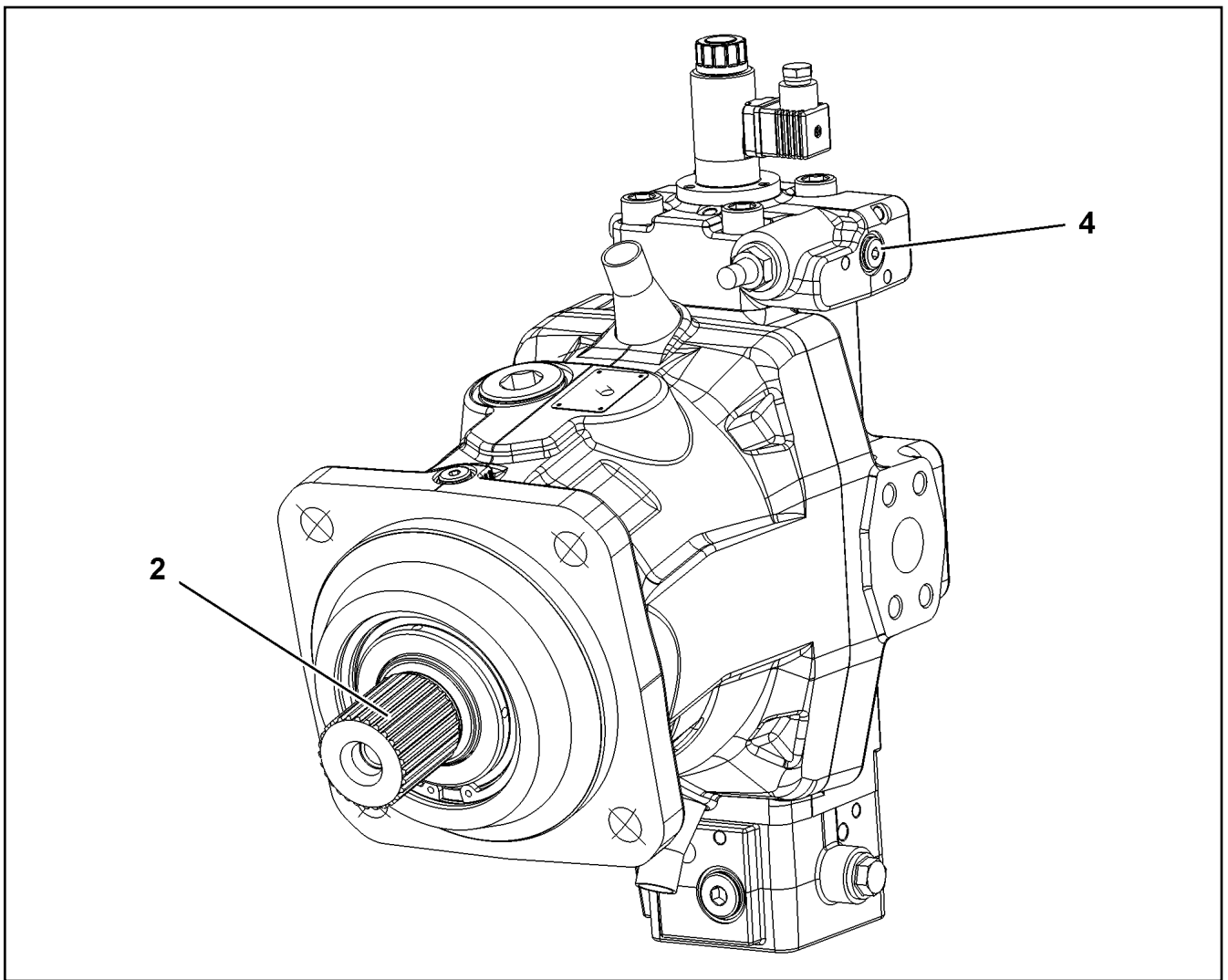
OIL-GAUGING INSTRUMENT
OELMESSEINRICHTUNG

994 (1/2)

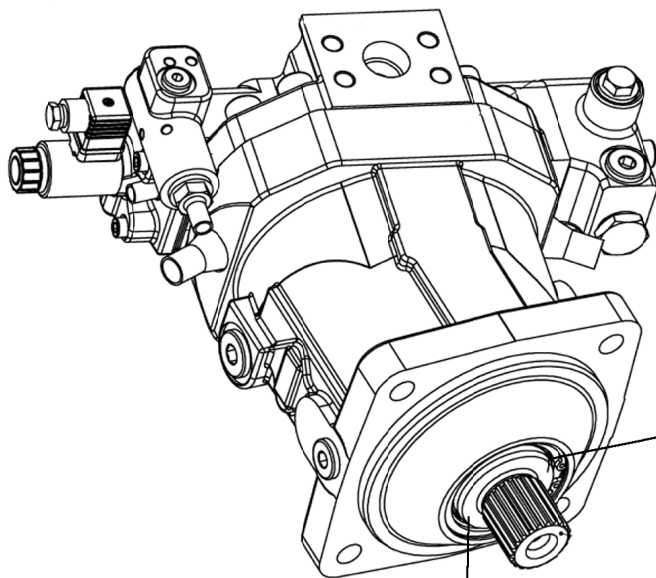
90200135

Pos.	Item	Quantity	Description	Bezeichnung
1	927625201	2	CONNECTION STUB M26X1,5 11SMnPb30+	ANSCHLUSSSTUTZEN
5	10007446	1	VENTILATION VALVE 0,15-0,2BAR	ENTLUEFTUNGSVENTIL
8	247126202	1	SWIVEL ELBOW EW 22L CR6-FREI	WINKELSTUTZEN
15	931916701	1	OIL DIPSTICK	OELMESSSTAB
21	999832101	1	TUBE LN 80 401 22X1.5X172 E235+N	ROHR
38	11651767	4	HEX SCREW ISO 4017 M8X20 8.8 480H SPF	SECHSKANTSCHRAUBE
40	10168177	1	OIL LEVEL PROBE L=50 12/24V SPF	OELSTANDSSONDE
45	90200614	1	OIL DRAINAGE	OELABLASS

15.9.2023	etk_en_de_098200_LR 11000	<input type="checkbox"/> 995 (2/2)
LIEBHERR	OIL-GAUGING INSTRUMENT OELMESSEINRICHTUNG	90200135



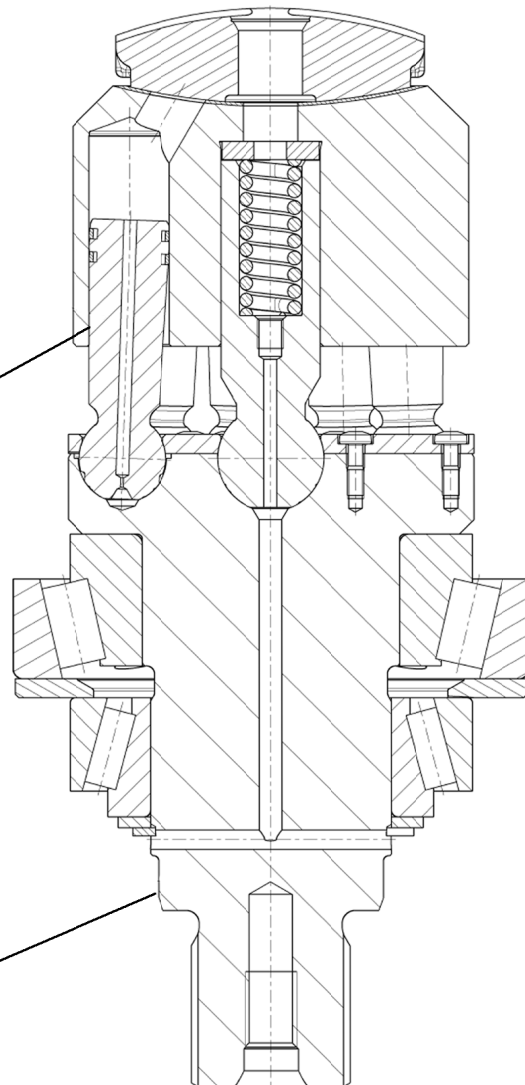
Pos.	Item	Quantity	Description	Bezeichnung
2	11161916	1	DRIVING GEAR ⇒ □ 997	TRIEBWERK
4	11161917	1	CONTROL ELEMENT ⇒ □ 999	STEUERTEIL



3

999

1



2

15.9.2023
129094

LIEBHERR

etk_en_de_098200_LR 11000

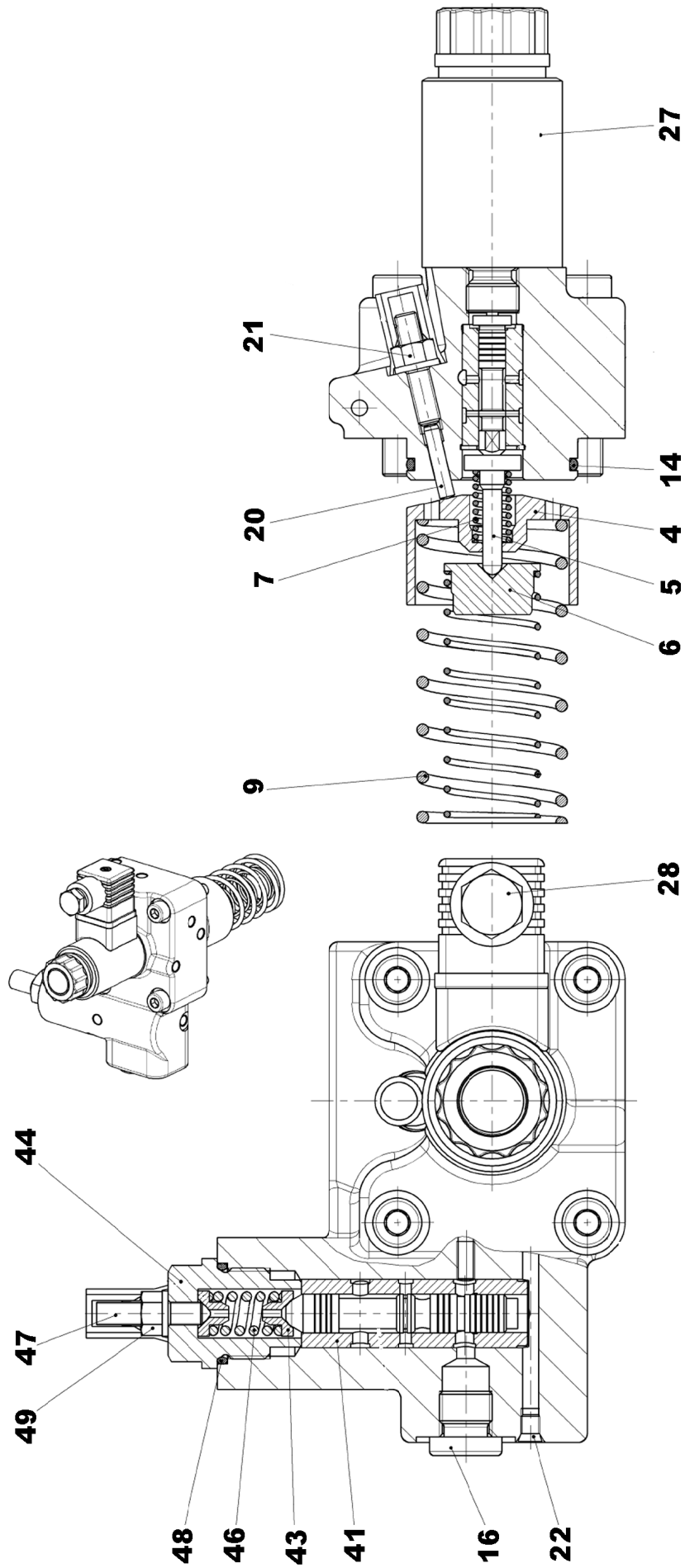
DRIVING GEAR
TRIEBWERK

997 (1/2)

11161916

Pos.	Item	Quantity	Description	Bezeichnung
1	11066826	1	DRIVING GEAR	TRIEBWERK
2	12104581	1	DRIVING SHAFT	TRIEBWELLE
3	7008986	1	RADIAL SEAL 70X90X7	RADIALDICHRING
999	11066825	1	SEAL KIT	DICHTSATZ

15.9.2023	etk_en_de_098200_LR 11000	<input type="checkbox"/> 998 (2/2)
LIEBHERR	DRIVING GEAR TRIEBWERK	11161916



15.9.2023
129093

LIEBHERR

etk_en_de_098200_LR 11000


CONTROL ELEMENT
STEUERTEIL


□ 999 (1/2)

11161917

Pos.	Item	Quantity	Description	Bezeichnung
4	7022128	1	ADJUSTING BUSHING	EINSTELLBUCHSE
5	7414494	1	SPRING SUPPORT	FEDERTELLER
6	571115308	1	SPRING SUPPORT	FEDERTELLER
7	10217532	1	COMPRESSION SPRING	DRUCKFEDER
9	571115508	1	COMPRESSION SPRING	DRUCKFEDER
14	10097960	1	O-RING 39,34X2,62 FKM 70	O-RING
16	7414500	1	SCREW PLUG M14X1,5	VERSCHLUSSSCHRAUBE
20	4601499	1	PARALLEL PIN DIN 6325 4m6X20	ZYLINDERSTIFT
21	514591708	1	COLLAR NUT M6	BUNDMUTTER
22	5616114	1	DOUBLE PLUG	DOPPELABREISSSTOPFEN
27	11161919	1	PROPORTIONAL MAGNET	PROPORTIONALMAGNET
(1)	10332420	1	NUT	RAENDELMUTTER
28	11450030	1	DIE PLUG	LEITUNGSDOSE
41	5009648	1	CONTROL BUSHING	STEUERBUCHSE
43	7027055	1	SPRING SUPPORT	FEDERTELLER
44	7027056	1	SCREW PLUG	VERSCHLUSSSCHRAUBE
46	7027053	1	COMPRESSION SPRING	DRUCKFEDER
47	10488035	1	GRUB SCREW	GEWINDESTIFT
48	10332172	1	O-RING	O-RING
49	7027052	1	SEAL-LOCK-SHOULDER NUT M6X0,5	SEAL-LOCK-BUNDMUTTER

15.9.2023	etk_en_de_098200_LR 11000	<input type="checkbox"/> 1000 (2/2)
LIEBHERR	CONTROL ELEMENT STEUERTEIL	11161917


Pos.	Item	Quantity	Description	Bezeichnung
4	967789008	1	AUX.HYDRAULIC WINCH 6 ⇒  1002	ZUSATZHYDRAULIK WINDE 6

15.9.2023	etk_en_de_098200_LR 11000	 1001
LIEBHERR	AUX.HYDRAULIC WINCH 6 ZUSATZHYDRAULIK WINDE 6	917083108

Pos.	Item	Quantity	Description	Bezeichnung
10	967791108	1	HOSE LINES WINCH 6	SCHLAUCHLEITUNGEN WINDE
(1120)	929312908	1	HOSE CPL. 2SN 8X660	SCHLAUCH KPL.
(1121)	964682508	1	HOSE CPL. 2SN 10X240	SCHLAUCH KPL.
(1122)	928049708	1	HOSE CPL. 1SC 8X620	SCHLAUCH KPL.
(1123)	968601708	1	HOSE CPL. 2SN 6X390	SCHLAUCH KPL.
(1124)	928049908	1	HOSE CPL. 2SN 8X500	SCHLAUCH KPL.
(1125)	965201608	1	HOSE CPL. 1SN 25X200	SCHLAUCH KPL.
(1126)	966182708	1	HOSE CPL. 2TE 10X700	SCHLAUCH KPL.
11	967791208	1	PIPELINE WINCH 6	ROHRLEITUNGEN WINDE 6
(265)	966894308	1	PIPE COMPL. 38X5X476 AS38 - AS38	ROHR KPL.
(266)	966894408	1	PIPE COMPL. 28X2X618 AL28 - AL28	ROHR KPL.
(267)	966895008	1	PIPE COMPL. 25X3X480 AS25 - AS25	ROHR KPL.
(268)	966895108	1	PIPE COMPL. 38X5X511 AS38 - AS38	ROHR KPL.
21	10652724	1	DIRECTIONAL CONTROL VALVE 4/2 NG6-3	WEGEVENTIL
50	11181960	1	CONTROL BLOCK 55BAR SPF ⇒  214	STEUERBLOCK
51	511497514	1	BLANKING PLATE	BLINDPLATTE
52	11182924	1	DIRECTIONAL CONTROL VALVE 3/2 NG3-3 ⇒  215	WEGEVENTIL
54	10813738	2	PRESSURE SENSOR 0-400/400 BAR LSB PL:	DRUCKAUFNEHMER
153	510408708	1	NON-RETURN VALVE 420BAR 1BAR CR6-F	RUECKSCHLAGVENTIL
157	96028331	1	EXPANSION TANK CPL.	AUSGLEICHSBEHAELTER KPL.
159	511481508	1	NON-RETURN VALVE 250BAR 10BAR CR6-F	RUECKSCHLAGVENTIL
160	953368908	1	SCREW-ON CONNECTION	EINSCHRAUBSTUTZEN
161	511058508	1	NOZZLE 0,8 M8X8 MS	DUESE
180	11314710	1	CONNECTION FLANGE SAE 11/4"-6000PS	ANSCHLUSSFLANSCH
201	511512208	2	COUPLING SLEEVE B8 38-S	KUPPLUNGSMUFFE
207	12102190	2	HEX CAP NUT BGR.8 M 79X4 PA 6 SPF	VERSCHLUSSMUTTER
213	510599608	1	COUPLING SLEEVE B6 25-S	KUPPLUNGSMUFFE
217	511501008	1	COUPLING SLEEVE B6 28-L	KUPPLUNGSMUFFE
223	12102188	2	HEX CAP NUT BGR.6 M 54X4 PA 6 SPF	VERSCHLUSSMUTTER
237	511508408	1	COUPLING SLEEVE B2 10-L	KUPPLUNGSMUFFE
243	10466914	1	HEX CAP NUT RD32X3 SPF	VERSCHLUSSMUTTER
321	12223030	4	SOCKET HEAD SCREW ISO 4762 M5X30 10	ZYLINDERSCHRAUBE
322	4600552	4	SOCKET HEAD SCREW ISO 4762 M5X50 10.	ZYLINDERSCHRAUBE
500	511517808	2	FLANGE STUB PIPE AFG 38S G1 1/4 CR6-F	FLANSCHSTUTZEN
501	510586708	2	O-RING ARP 568 37,69X3,53 NBR90	O-RING
502	10876373	4	SOCKET HEAD SCREW ISO 4762 M14X45 8	ZYLINDERSCHRAUBE
503	4042273	4	SOCKET HEAD SCREW ISO 4762 M14X110 8	ZYLINDERSCHRAUBE
600	470700208	1	FITTING XGAI6-SR CR6-FREI	VERSCHRAUBUNG
601	472531508	1	FITTING EW 6S M14X1,5 CR6-FREI	VERSCHRAUBUNG
603	7403569	1	FITTING EW 10L M16X1,5 CR6-FREI	VERSCHRAUBUNG
605	7407118	1	FITTING EL 25S CR6-FREI	VERSCHRAUBUNG
606	7407119	1	FITTING EW 25S CR6-FREI	VERSCHRAUBUNG
607	475433608	1	FITTING REDSDN25/12-S CR6-FREI	VERSCHRAUBUNG
609	477705208	1	STOP PLUG VSTIM33X2ED CR6-FREI	STOPFEN
610	472531808	2	FITTING EWSD38-S CR6-FREI	VERSCHRAUBUNG
612	472330208	1	FITTING EL 10L CR6-FREI	VERSCHRAUBUNG
613	510629008	1	TEST POINT FITTING VKA3 10LM16X1,5 CR6	MESSANSCHLUSS
614	471039708	1	FITTING ISO 8434-1 GE 10L M12X1,5 CR6-F	VERSCHRAUBUNG
615	471901308	1	FITTING EGE 18L G1/2A CR6-FREI	VERSCHRAUBUNG
616	471032608	1	FITTING GE 12S G1/2A CR6-FREI	VERSCHRAUBUNG
617	7407120	1	FITTING EL 28L CR6-FREI	VERSCHRAUBUNG
618	475031108	1	FITTING XGR28/18-L CR6-FREI	VERSCHRAUBUNG
619	7407122	1	FITTING ET 28L M36X2 CR6-FREI	VERSCHRAUBUNG
620	475435708	1	FITTING REDSDN28/12-L CR6-FREI	VERSCHRAUBUNG
621	7617494	1	FITTING EW 28L CR6-FREI	VERSCHRAUBUNG
622	476630908	1	FITTING RSW28-LM-WD CR6-FREI	VERSCHRAUBUNG
623	470011308	1	FITTING SNV12-L CR6-FREI	VERSCHRAUBUNG
625	477704108	1	STOP PLUG VSTI3/8"ED CR6-FREI	STOPFEN

15.9.2023


etk_en_de_098200_LR 11000


 1003 (2/3)**LIEBHERR**AUX.HYDRAULIC WINCH 6
ZUSATZHYDRAULIK WINDE 6

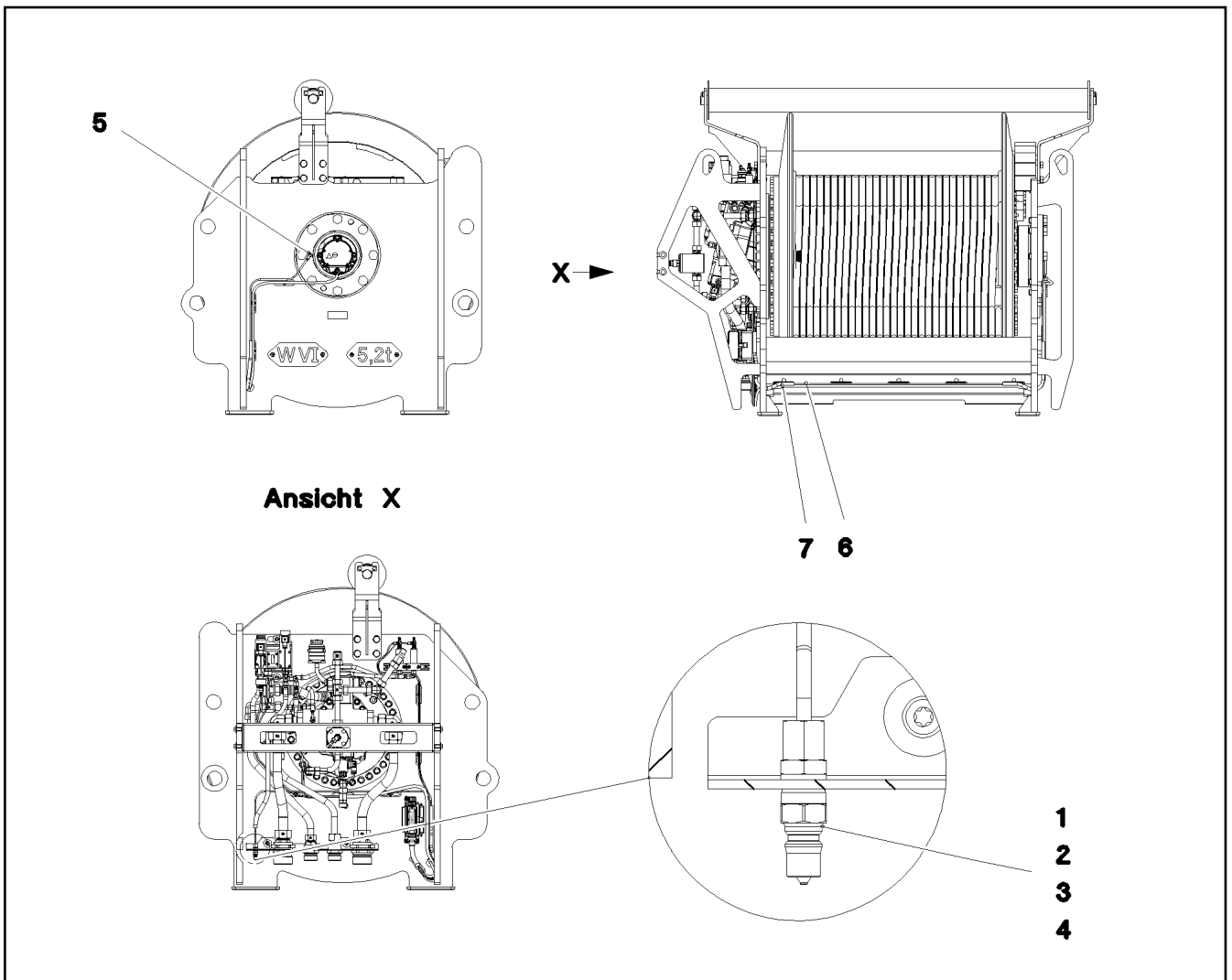
967789008

Pos.	Item	Quantity	Description	Bezeichnung
626	470701614	1	FITTING AEHNL.ISO 8434 GAI 10L G1/4 CR6	VERSCHRAUBUNG
628	471034808	1	FITTING GE 12L G1/2 CR6-FREI	VERSCHRAUBUNG
629	247117702	1	SWIVEL ELBOW EW 12L M18X1,5 CR6-FREI	WINKELSTUTZEN
630	475431408	1	FITTING REDSD12/10-L CR6-FREI	VERSCHRAUBUNG
631	471039608	2	FITTING XGE10-LR-ED3/8" CR6-FREI	VERSCHRAUBUNG
632	477704008	1	STOPPER PLUG VST11/4"ED CR6-FREI	BLINDSTOPFEN

15.9.2023	etk_en_de_098200_LR 11000	<input type="checkbox"/> 1004 (3/3)
LIEBHERR	AUX.HYDRAULIC WINCH 6 ZUSATZHYDRAULIK WINDE 6	967789008

Pos.	Item	Quantity	Description	Bezeichnung
5	12100100	1	WINCH REVOLUTION TRANSDUCER 655360 ⇒  218	WINDENDREHGEBER
6	606012608	1	DRIVE FLANGE EDELSTAHL	ANTRIEBSFLANSCH
10	11657360	3	HEX SCREW ISO 4017 M6X16 8.8 480H SPF	SECHSKANTSCHRAUBE
12	424000508	3	WASHER SPRING DIN 127 A 6 FST A2C	FEDERRING
20	968158108	1	WIRING HARNESS W1926	KABELSTRANG

15.9.2023	etk_en_de_098200_LR 11000	 1005
LIEBHERR	ELECTRIC FOR WINCH 6 ELEKTRIK WINDE 6	917452808



Ansicht X

Pos.	Item	Quantity	Description	Bezeichnung
1	774372708	1	COUPLING PLUG	KUPPLUNGSSTECKER
2	471032108	1	FITTING GE 6S G1/4A CR6-FREI	VERSCHRAUBUNG
3	477400108	1	BOX NUT DIN 3870 AS6 A3P	UEBERWURFMUTTER
4	710102508	1	SEALING RING DIN 7603 A14X18X1,5 CU	DICHTRING
5	12101832	1	MALE CONNECTOR WSV 6 M10X1K MS	STECKANSCHLUSS
6	10873149	3.25	POLYAMID PIPE DIN 73378 6X1,5 PA 12-HL	POLYAMIDROHR
7	510510908	0.75	HYDRAULIC HOSE DIN EN 854 DN6-2TE	HYDRAULIKSCHLAUCH

15.9.2023
078773

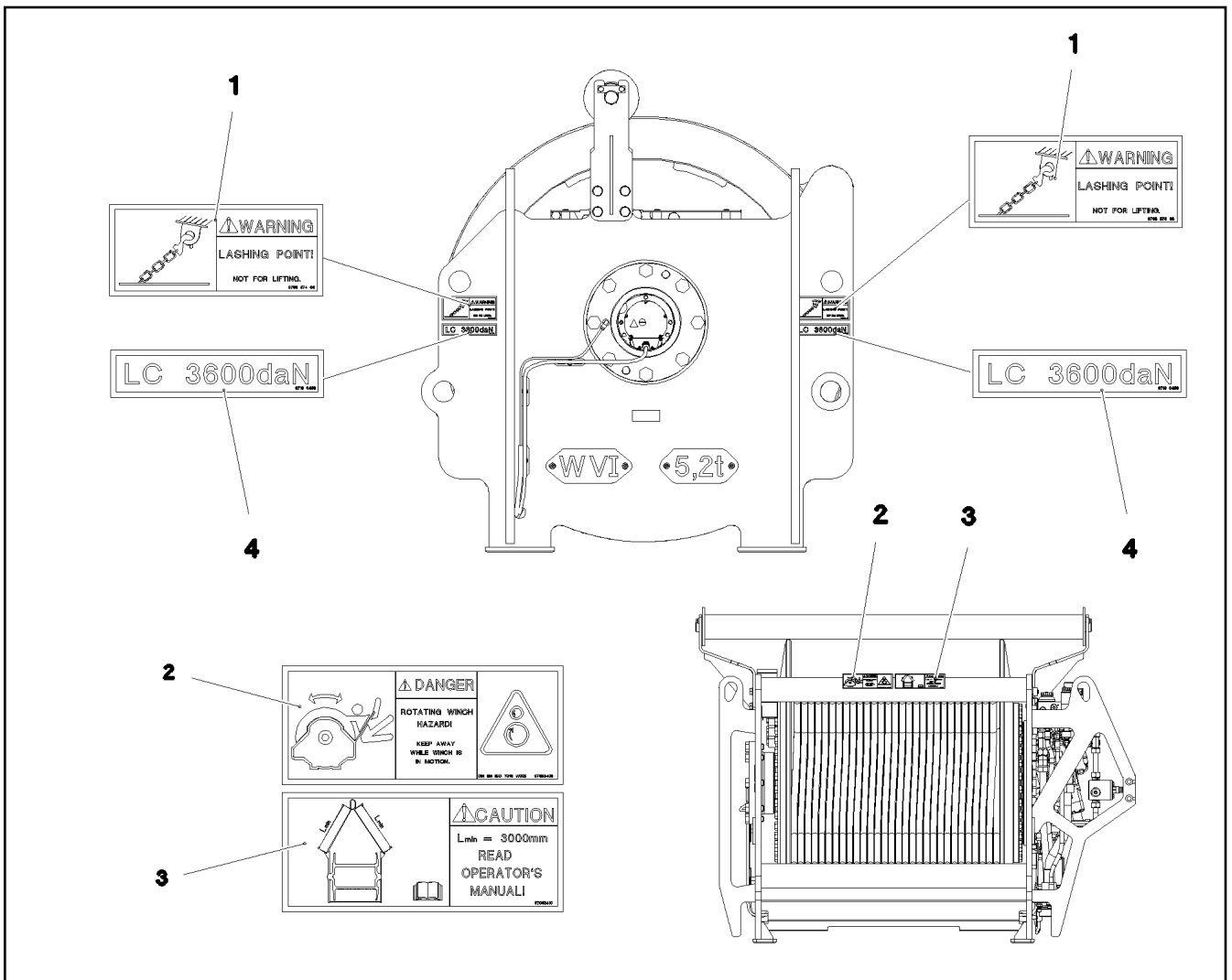
LIEBHERR

etk_en_de_098200_LR 11000

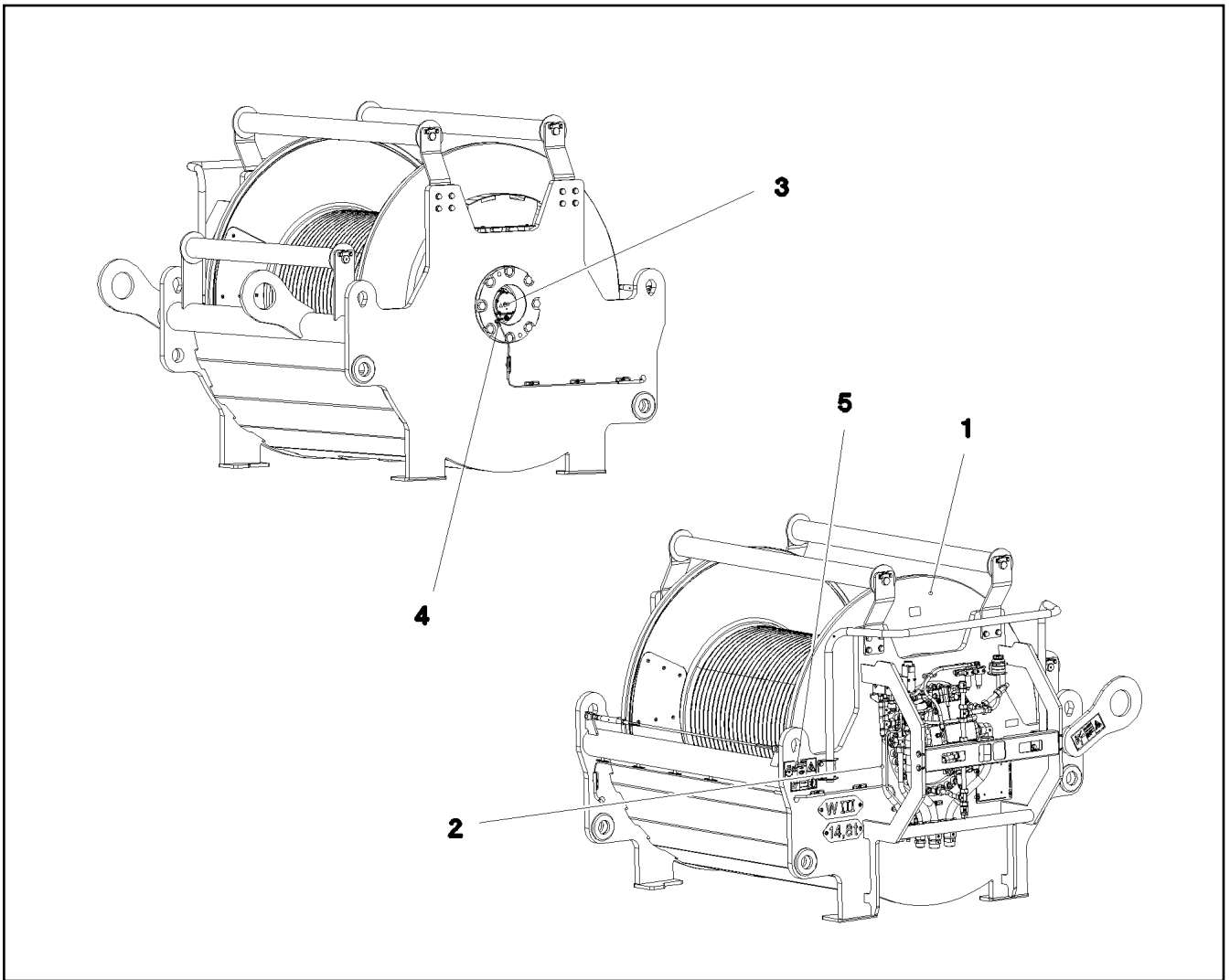
CENTRAL GREASING
ZENTRALSCHMIERUNG

1006

917481408

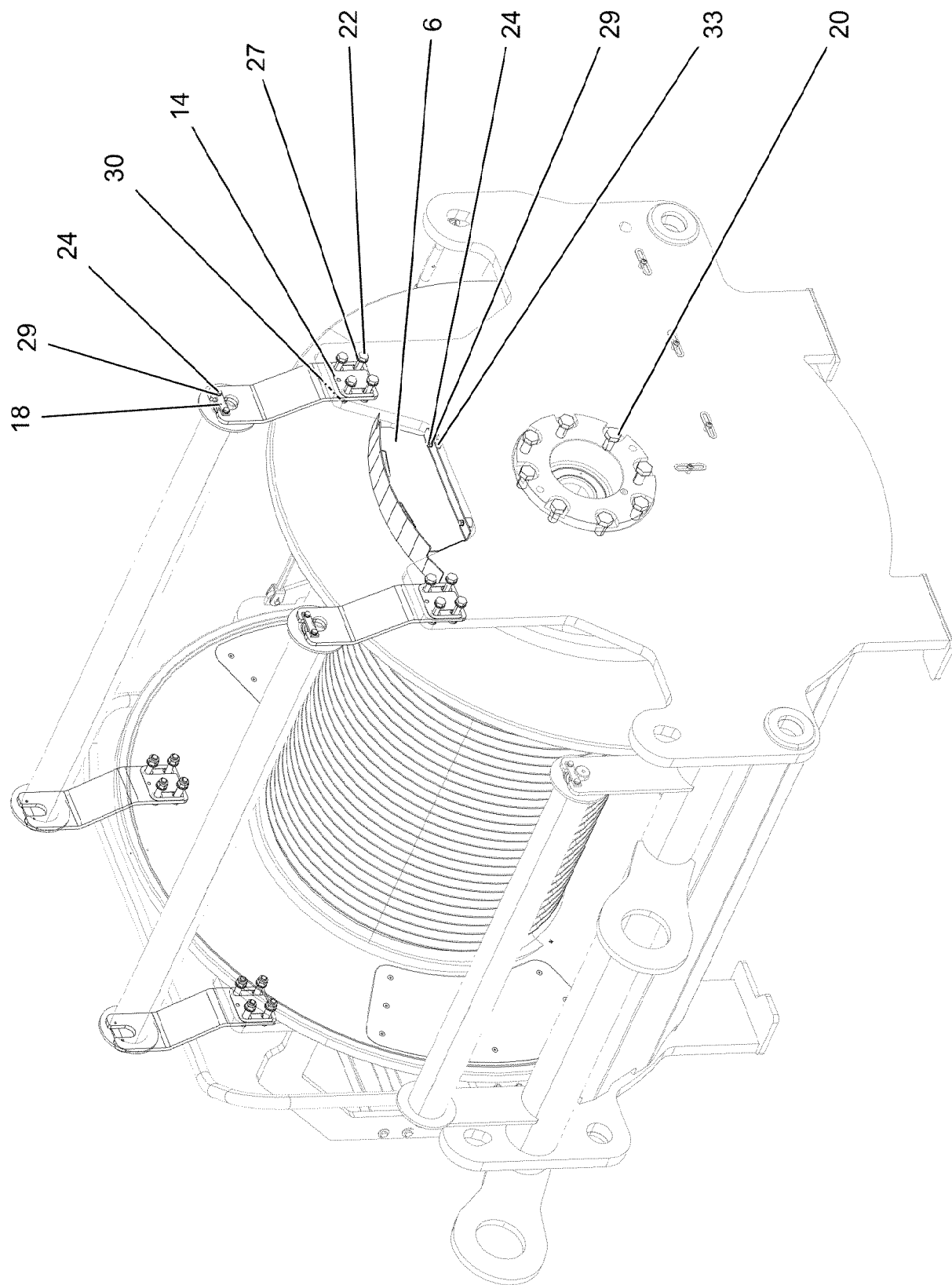


Pos.	Item	Quantity	Description	Bezeichnung
1	978687408	4	SIGN 158X68 KLEBEFOLIE SPF	SCHILD
2	97053409	1	SIGN 208X88 KLEBEFOLIE	SCHILD
3	97053410	1	SIGN 208X88 KLEBEFOLIE	SCHILD
4	97100456	4	INFORMATION SIGN 158X35 KLEBEFOLIE	HINWEISSCHILD



Pos.	Item	Quantity	Description	Bezeichnung
1	917474008	1	WINCH ⇒ □ 1009	WINDE 3 VORM.
2	917083308	1	ADDITIONAL HYDRAULICS WINCH 3 ⇒ □ 1017	ZUSATZHYDRAULIK WINDE 3
3	917452508	1	ELECTRIC FOR WINCH 3 ⇒ □ 1022	ELEKTRIK WINDE 3
4	917478608	1	CENTRAL GREASING ⇒ □ 1024	ZENTRALSCHMIERUNG
5	917813408	1	SIGNS WINDE 3 ⇒ □ 1026	BESCHILDERUNG

15.9.2023 078767	etk_en_de_098200_LR 11000	□ 1008
LIEBHERR	WINCH 3 WINDE 3	917083208



15.9.2023
173599

LIEBHERR

etk_en_de_098200_LR 11000

WINCH
WINDE 3 VORM.


1010 (2/3)

917474008

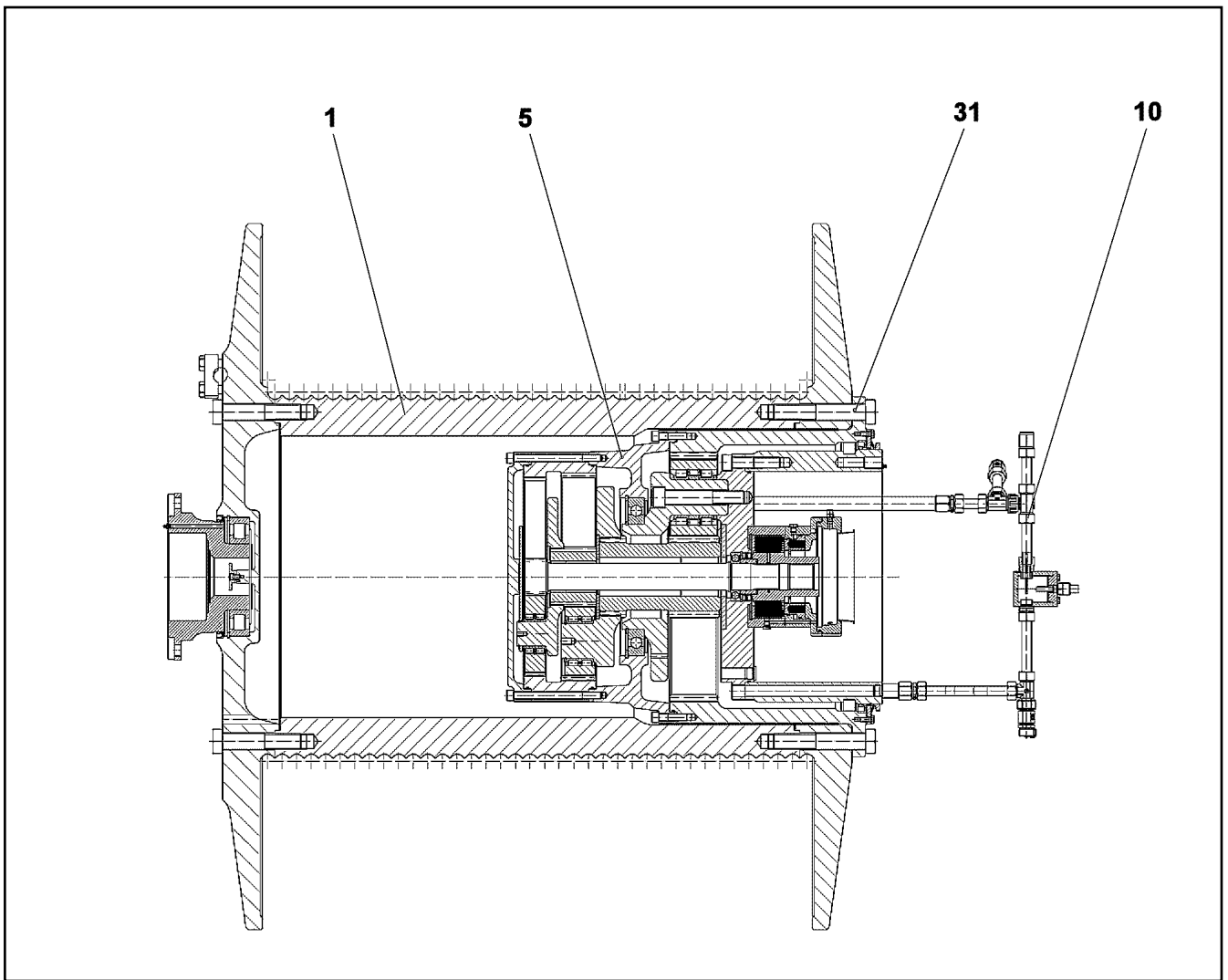
Pos.	Item	Quantity	Description	Bezeichnung
1	968226408	1	WINCH BEARING	WINDENLAGERUNG SCHWK.
2	90023100	1	COMPACT ROPE WINCH KSW 700/1781 LIEB ⇒  1012	KOMPAKTSEILWINDE
3	11170709	1	VARIABLE DISPLACEMENT MOTOR A6VM 2 ⇒  975	VERSTELLMOTOR
4	12105866	2	CARRYING ROLLER 101,6/14,2/40X15 SPF	TRAGROLLE
5	968241808	1	SAFETY ROLLER CPL.	SCHUTZWALZE KPL.
(1)	968243308	1	SAFETY ROLLER WELDED	SCHUTZWALZE SCHWK.
(2)	97037234	1	AXLE 40.0X1357 S355J2C+C FE//ZNNI8//CN/	ACHSE
(3)	745148808	1	DEEP GROOVE BALL BEARING DIN 625 62	RILLENKUGELLAGER
6	968241908	1	HAND QUARD WELDED FE//ZNNI8//CN//T0	HANDSCHUTZ SCHWK.
7	97036927	1	PLATE 4X197X945 S315MC FE//ZNNI8//CN//T	BLECH
8	97037191	2	PLATE 12X120X451 S355MC FE//ZNNI8//CN/	BLECH
9	97037192	2	PLATE 12X120X444 S355MC FE//ZNNI8//CN/	BLECH
10	97002655	1	SIGN 2X290X100 DC01 FE//ZNNI8//CN//T0	SCHILD
11	97037550	1	PLATE 2X100X260 DC01 FE//ZNNI8//CN//T0	BLECH
12	97034146	1	PLATE 4X231X151 S315MC FE//ZNNI8//CN//T	BLECH
13	954128608	1	CARRIER RAIL X0	TRAGSCHIENE
14	970398708	4	PLATE 1x120x100 DC01 FE//ZNNI8//CN//T0	BLECH
15	970332508	1	PLATE 4x190x227 S315MC FE//ZNNI8//CN//T	BLECH
16	970344808	1	CARRIER RAIL	TRAGSCHIENE
18	941324408	6	AXLE HOLDER 6.0 X0 S235JR FE//ZNNI8//C	ACHSHALTER
19	404324908	35	SOCKET HEAD SCREW ISO 4762 M24X110	ZYLINDERSCHRAUBE
20	406605608	8	HEX SCREW ISO 4017 M24X45 10.9 FLZN SP	SECHSKANTSCHRAUBE
21	12691230	4	SOCKET HEAD SCREW ISO 4762 M20X50 8	ZYLINDERSCHRAUBE
22	10878789	16	HEX SCREW ISO 4017 M16X75 8.8 FLZN SP	SECHSKANTSCHRAUBE
23	11691682	4	HEX SCREW ISO 4017 M10X45 8.8 FLZN SP	SECHSKANTSCHRAUBE
24	11651612	14	HEX SCREW ISO 4017 M8X16 8.8 480H SPF	SECHSKANTSCHRAUBE
25	10875485	8	BUTTON HEAD SCREW AEHNL.ISO 7380-2	HALBRUNDKOPFSCHRAUBE
26	12102696	26	BUTTON HEAD SCREW AEHNL.ISO 7380-2	HALBRUNDKOPFSCHRAUBE
27	10289806	32	WASHER ISO 7089 16 300HV FLZN SPF	SCHEIBE
28	11491889	8	WASHER ISO 7093-1 10 300HV FLZN SPF	SCHEIBE
29	12103465	14	WASHER ISO 7089 8 300HV ZNNI-480H SPF	SCHEIBE
30	10875609	16	HEX NUT DIN 985 M16 8 FLZN SPF	SECHSKANTMUTTER
31	12102695	4	HEX NUT ISO 4032 M10 8 ZNNI-480H SPF	SECHSKANTMUTTER
32	978787708	2	SLEEVE 33X19 11SMNPB37 FE//ZNNI8//CN/	HUELSE
33	953873408	3	SLEEVE 25X20 11SMNPB37 FE//ZNNI8//CN/	HUELSE
34	953650008	19	CABLE CLAMP DC01 FE//ZNNI8//CN//T0	KABELHALTER
35	97037694	1	PLATE 192X126 DC01 FE//ZNNI8//CN//T0	BLECH
36	10652811	1	ROUND STRAND ROPE 10X1,55M STAHL VE	RUNDLITZENSEIL
37	10289805	4	WASHER ISO 7089 14 300HV FLZN SPF	SCHEIBE
38	968784108	1	HANDRAIL WELDED T ZN O	HANDLAUF SCHWK.
39	10875506	8	HEX SCREW ISO 4014 M12X60 8.8 FLZN SP	SECHSKANTSCHRAUBE
40	10289804	16	WASHER ISO 7089 12 300HV FLZN SPF	SCHEIBE
41	11840127	8	HEX NUT ISO 7040 M12 8 FLZN SPF	SECHSKANTMUTTER

15.9.2023

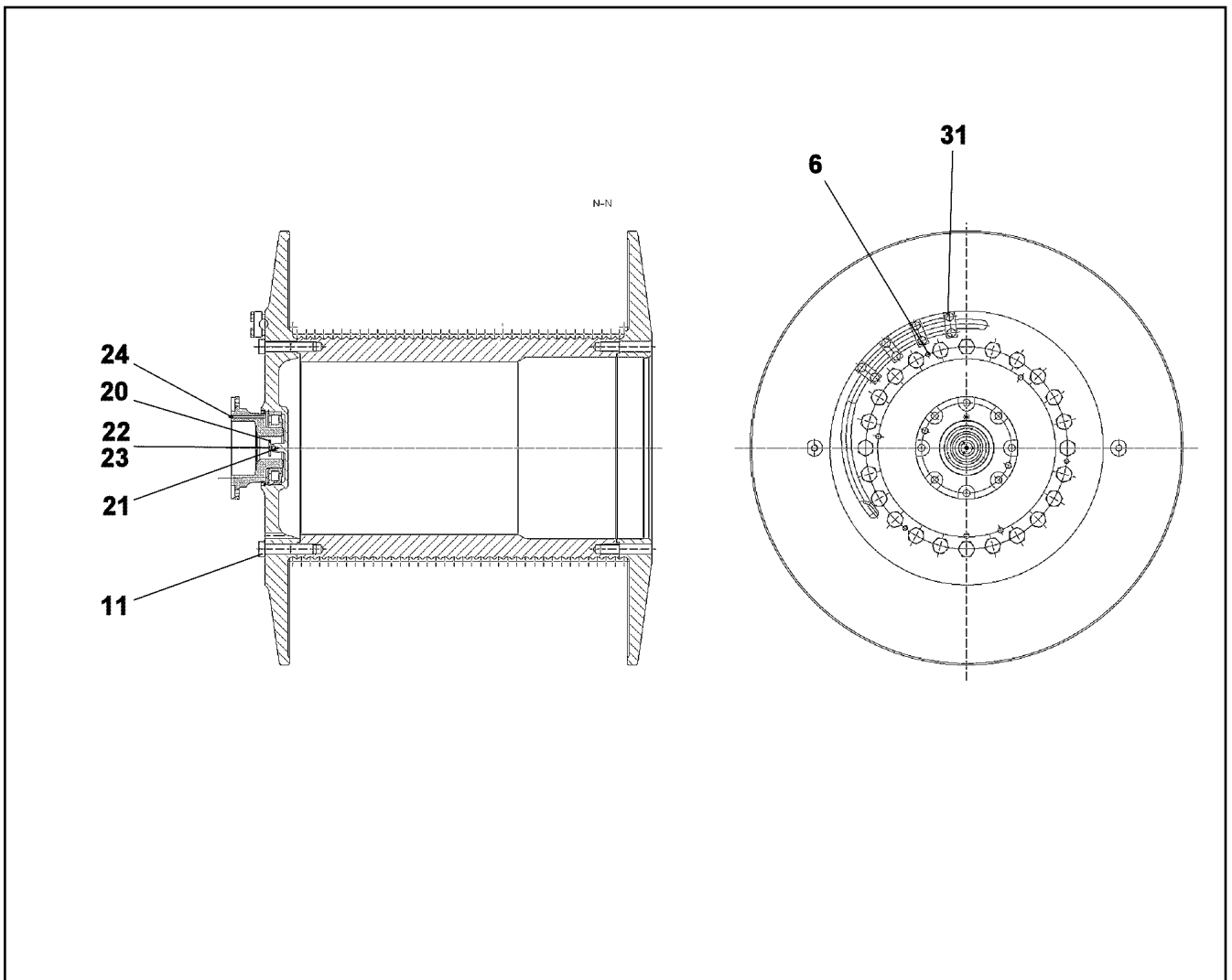
etk_en_de_098200_LR 11000

 1011 (3/3)**LIEBHERR**WINCH
WINDE 3 VORM.

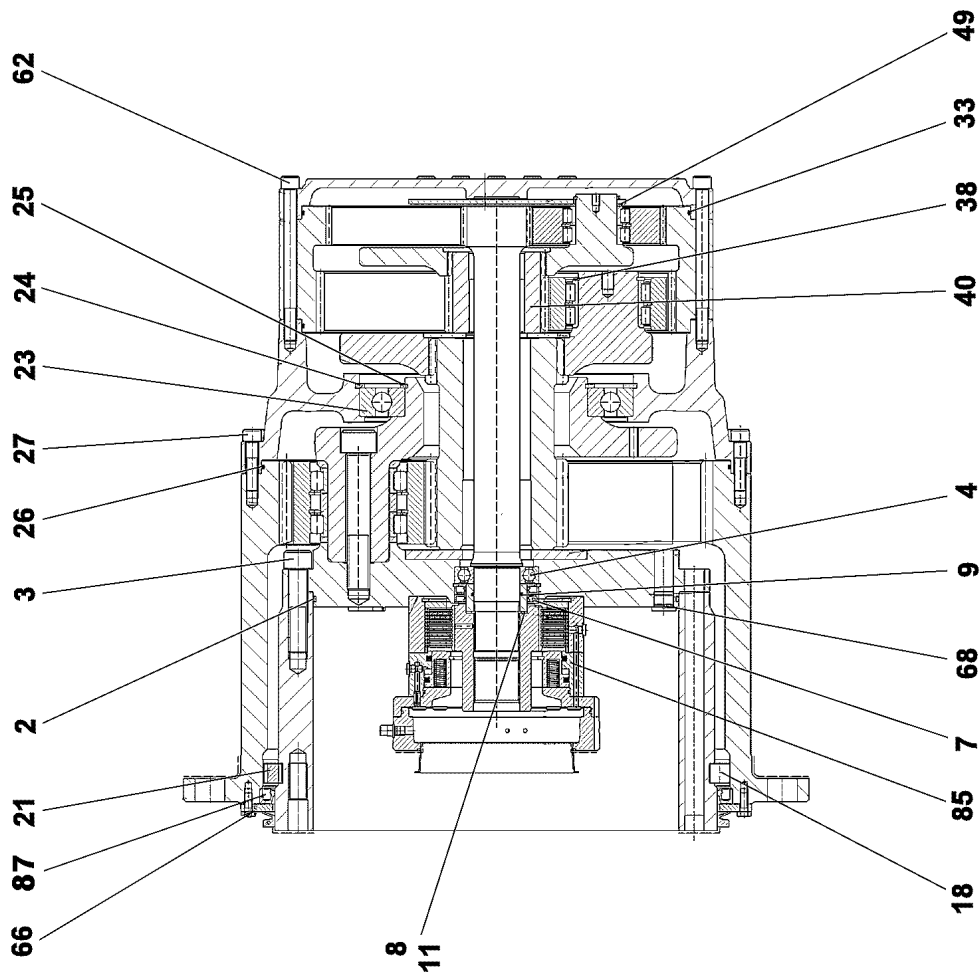
917474008



Pos.	Item	Quantity	Description	Bezeichnung
1	90028040	1	ROPE DRUM ⇒ □ 1013	SEILTROMMEL
5	90026841	1	PLANETARY GEARBOX ⇒ □ 1014	PLANETENGETRIEBE
10	90028042	1	OIL-GAUGING INSTRUMENT ⇒ □ 974	OELMESSEINRICHTUNG
31	406220708	24	HEX SCREW ISO 4014 M36X210 10.9 BLANK	SECHSKANTSCHRAUBE



Pos.	Item	Quantity	Description	Bezeichnung
6	10001472	4	SOCKET HEAD SCREW ISO 4762 M16X130	ZYLINDERSCHRAUBE
11	406219808	24	HEX SCREW ISO 4014 M36X180 10.9 BLANK	SECHSKANTSCHRAUBE
20	927675901	1	DRIVER	MITNEHMER
21	431100201	1	CORE PIN DIN 1472 4X12	KERBSTIFT
22	10875597	1	SOCKET HEAD SCREW ISO 4762 M8X16 8.8	ZYLINDERSCHRAUBE
23	423910801	1	LOCK WASHER VS 8 ZN8M+PASSIVIERUNG	SICHERUNGSSCHEIBE
24	7743242	1	HYDRAULIC-TYPE LUBRICAT.NIPPLE DIN 71	KEGELSCHMIERNIPPEL
31	10875422	8	HEX SCREW ISO 4017 M20X70 8.8 FLZN SP	SECHSKANTSCHRAUBE



15.9.2023
099647

LIEBHERR

etk_en_de_098200_LR 11000

PLANETARY GEARBOX
PLANETENGETRIEBE


1014 (1/2)

90026841

Pos.	Item	Quantity	Description	Bezeichnung
2	761061703	1	O-RING 470X5 NBR 70	O-RING
3	404324908	35	SOCKET HEAD SCREW ISO 4762 M24X110	ZYLINDERSCHRAUBE
4	745141201	1	DEEP GROOVE BALL BEARING DIN 625 621	RILLENKUGELLAGER
7	710027101	2	ROTARY SHAFT LIP SEAL DIN 3760 A 80X1	RADIALWELLENDICHTRING
8	968478401	1	SLEEVE 60X80X36,5 -20MnCr5	LAUFRING
9	726411301	1	O-RING 60X3 NBR 70	O-RING
11	10171588	1	RETAINING RINGS DIN 471 60X2 FLZNNC-1	SICHERUNGSRING
18	747004401	55	CYL.ROLLER DIN 5402-1 26X26	ZYLINDERROLLE
21	797028301	55	INTERMEDIATE PART	ZWISCHENSTUECK
23	10168662	1	DEEP GROOVE BALL BEARING DIN 625 16	RILLENKUGELLAGER
24	540187408	1	RETAINING RINGS DIN 472 360X6	SICHERUNGSRING
25	428006705	1	RETAINING RINGS DIN 471 240X5 ST	SICHERUNGSRING
26	761020803	1	O-RING 600X4 NBR 70	O-RING
27	4002918	36	SOCKET HEAD SCREW ISO 4762 M16X65 10	ZYLINDERSCHRAUBE
33	761032303	2	O-RING 480X4 NBR 70	O-RING
38	463000303	3	RETAINING RINGS DIN 471 80X4	SICHERUNGSRING
40	944441603	1	SUN WHEEL Z=24 18CrNiMo7-6	SONNENRAD
49	422007001	3	SUPPORTING WASHER DIN 988 55X68X3 S	STUETZSCHEIBE
62	501562308	36	SOCKET HEAD SCREW DIN 912 M16X200 1	ZYLINDERSCHRAUBE
66	10299578	12	HEX SCREW ISO 4017 M10X25 10.9 FLZN SP	SECHSKANTSCHRAUBE
68	477511501	2	SCREW PLUG VSTI M26X1,5 CR6-FREI	VERSCHLUSSSCHRAUBE
69	477704908	1	STOP PLUG VSTIM14X1,5ED CR6-FREI	STOPFEN
85	90026848	1	SPRING LOADED BRAKE ⇒  1016	FEDERDRUCKBREMSE
87	10176144	1	ROTARY SHAFT LIP SEAL DIN 3760 A 580X	RADIALWELLENDICHTRING
89	7743242	1	HYDRAULIC-TYPE LUBRICAT.NIPPLE DIN 71	KEGELSCHMIERNIPPEL

15.9.2023

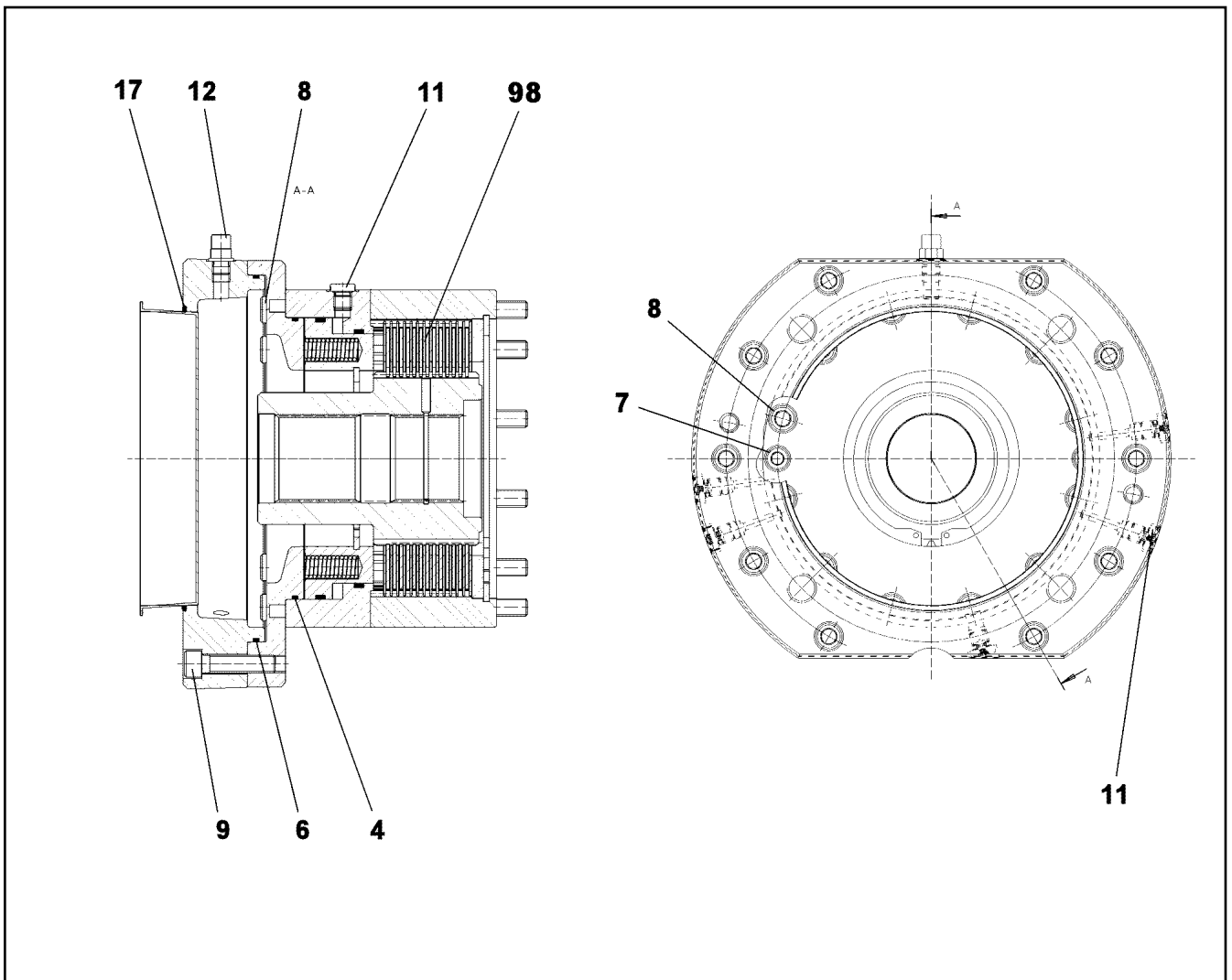
etk_en_de_098200_LR 11000

 1015 (2/2)


LIEBHERR


PLANETARY GEARBOX
PLANETENGETRIEBE

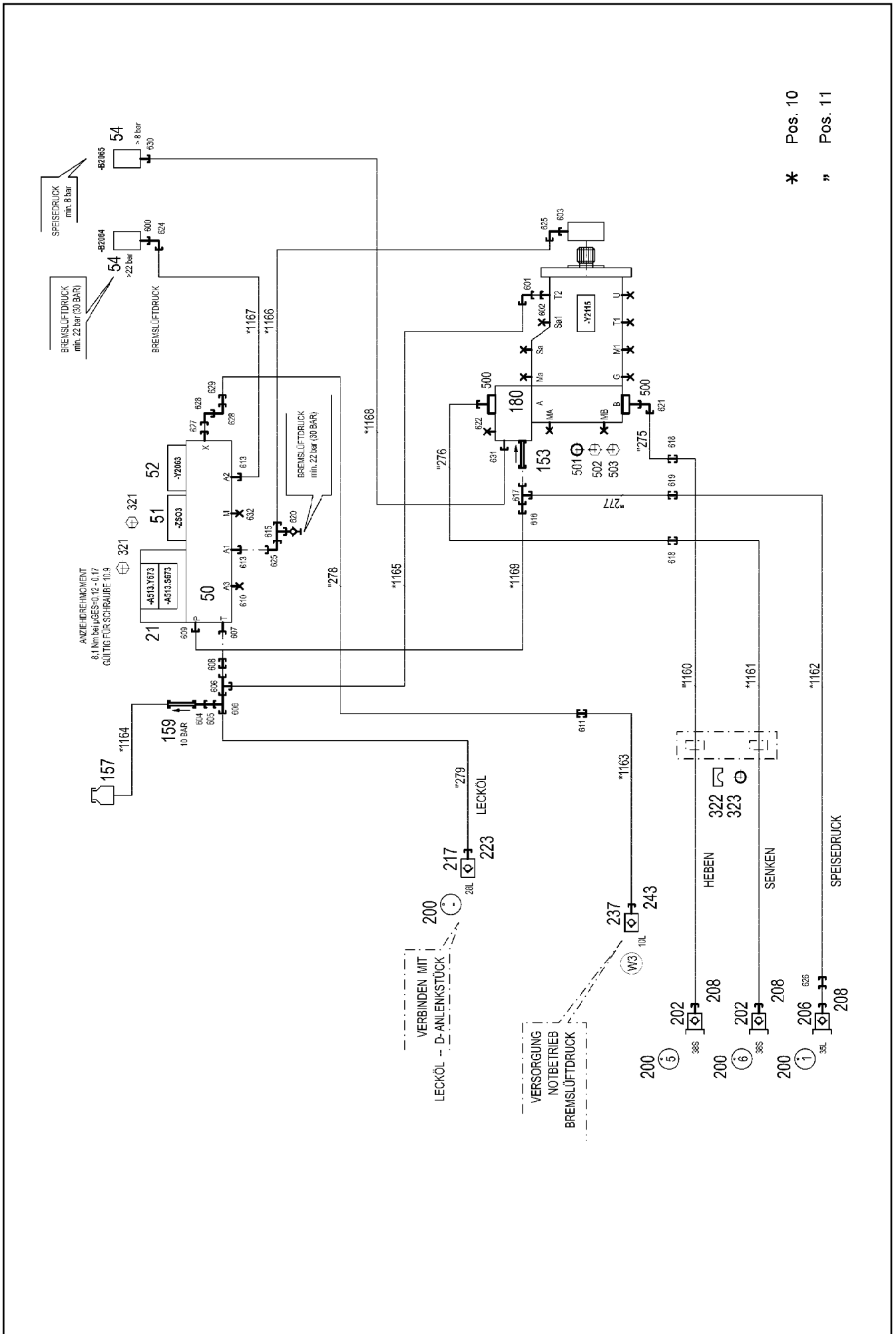
90026841



Pos.	Item	Quantity	Description	Bezeichnung
4	726434401	1	O-RING 182X3 FKM 80	O-RING
6	10014136	1	O-RING 235X3 FKM 70	O-RING
7	4042020	2	SOCKET HEAD SCREW ISO 4762 M10X85 8.	ZYLINDERSCHRAUBE
8	11321152	12	SOCKET HEAD SCREW ISO 4762 M12X170	ZYLINDERSCHRAUBE
9	10012659	10	SOCKET HEAD SCREW ISO 4762 M12X50 10	ZYLINDERSCHRAUBE
11	477704308	9	STOP PLUG VSTI M12X1,5 CR6-FREI	STOPFEN
12	721114701	1	VENTILATION VALVE	ENTLUEFTUNGSVENTIL
17	726432901	1	O-RING 190X3 FKM 70	O-RING
98	13459552	1	BRAKE MULTI-DISC SET	BREMSLAMELLENSATZ

Pos.	Item	Quantity	Description	Bezeichnung
4	967789108	1	ADDITIONAL HYDRAULICS WINCH 3 ⇒  1018	ZUSATZHYDRAULIK WINDE 3

15.9.2023	etk_en_de_098200_LR 11000	 1017
LIEBHERR	ADDITIONAL HYDRAULICS WINCH 3 ZUSATZHYDRAULIK WINDE 3	917083308




* Pos. 10
" Pos. 11

Pos.	Item	Quantity	Description	Bezeichnung
10	967790708	1	HOSE LINES WINCH 3 ⇒  1021	SCHLAUCHLEITUNGEN WINDE
11	967790808	1	PIPE LINES WINCH 3	ROHRLEITUNGEN WINDE 3
(275)	968612008	1	PIPE COMPL. 38X5X585 AS38 - AS38	ROHR KPL.
(276)	968612108	1	PIPE COMPL. 38X5X639 AS38 - AS38	ROHR KPL.
(277)	968612208	1	PIPE COMPL. 25X3X544 AS25 - AS25	ROHR KPL.
(278)	968612308	1	PIPE COMPL. 10X1,5X860 AL10 - AL10	ROHR KPL.
(279)	968612408	1	PIPE COMPL. 28X2X597 AL28 - AL28	ROHR KPL.
21	10652724	1	DIRECTIONAL CONTROL VALVE 4/2 NG6-3	WEGEVENTIL
50	11181960	1	CONTROL BLOCK 55BAR SPF ⇒  214	STUEBERBLOCK
51	511497514	1	BLANKING PLATE	BLINDPLATTE
52	11182924	1	DIRECTIONAL CONTROL VALVE 3/2 NG3-3 ⇒  215	WEGEVENTIL
54	10813738	2	PRESSURE SENSOR 0-400/400 BAR LSB PL:	DRUCKAUFNEHMER
153	510408708	1	NON-RETURN VALVE 420BAR 1BAR CR6-F	RUECKSCHLAGVENTIL
157	96028331	1	EXPANSION TANK CPL.	AUSGLEICHSBEHAELTER KPL.
159	511481508	1	NON-RETURN VALVE 250BAR 10BAR CR6-F	RUECKSCHLAGVENTIL
160	953368908	1	SCREW-ON CONNECTION	EINSCHRAUBSTUTZEN
161	511058508	1	NOZZLE 0,8 M8X8 MS	DUESE
180	11314710	1	CONNECTION FLANGE SAE 11/4"-6000PS	ANSCHLUSSFLANSCH
202	511512308	2	COUPLING PLUG B8 38-S	KUPPLUNGSSTECKER
206	511518508	1	COUPLING PLUG B8 35-L	KUPPLUNGSSTECKER
208	12102189	3	SCREW PLUG BGR.8 M 79X4 PA 6 SPF	VERSCHLUSSSCHRAUBE
217	511501008	1	COUPLING SLEEVE B6 28-L	KUPPLUNGSMUFFE
223	12102188	1	HEX CAP NUT BGR.6 M 54X4 PA 6 SPF	VERSCHLUSSMUTTER
237	511508408	1	COUPLING SLEEVE B2 10-L	KUPPLUNGSMUFFE
243	10466914	1	HEX CAP NUT RD32X3 SPF	VERSCHLUSSMUTTER
251	97044171	1	TRAILER 25X25 ALMG3 H111	ANHAENGER
255	97044212	1	TRAILER 2X25X25 ALMG3 H111	ANHAENGER
256	97044213	1	TRAILER 2X25X25 ALMG3 H111	ANHAENGER
321	12223030	8	SOCKET HEAD SCREW ISO 4762 M5X30 10	ZYLINDERSCHRAUBE
322	10492888	4	CLAMP-HALF S 4 E 64 PP	KLEMMHAELFTE
323	10493065	4	ELASTOMER INSERT DIN 3015 53,4X65X45X	ELASTOMEREINSATZ
500	511517808	2	FLANGE STUB PIPE AFG 38S G1 1/4 CR6-F	FLANSCHSTUTZEN
501	510586708	2	O-RING ARP 568 37,69X3,53 NBR90	O-RING
502	10876373	4	SOCKET HEAD SCREW ISO 4762 M14X45 8	ZYLINDERSCHRAUBE
503	4042273	4	SOCKET HEAD SCREW ISO 4762 M14X110 8	ZYLINDERSCHRAUBE
600	470700208	1	FITTING XGAI6-SR CR6-FREI	VERSCHRAUBUNG
601	7617494	1	FITTING EW 28L CR6-FREI	VERSCHRAUBUNG
602	471031508	1	FITTING XGE28-LM-ED CR6-FREI	VERSCHRAUBUNG
603	471039708	1	FITTING ISO 8434-1 GE 10L M12X1,5 CR6-F	VERSCHRAUBUNG
604	470011308	1	FITTING SNV12-L CR6-FREI	VERSCHRAUBUNG
605	475435708	1	FITTING REDSDN28/12-L CR6-FREI	VERSCHRAUBUNG
606	7407120	2	FITTING EL 28L CR6-FREI	VERSCHRAUBUNG
607	471901308	1	FITTING EGE 18L G1/2A CR6-FREI	VERSCHRAUBUNG
608	475031108	1	FITTING XGR28/18-L CR6-FREI	VERSCHRAUBUNG
609	471030808	1	FITTING XGE12-LR-ED CR6-FREI	VERSCHRAUBUNG
610	477704108	1	STOP PLUG VSTI3/8"ED CR6-FREI	STOPFEN
611	470030308	1	FITTING XG10-L CR6-FREI	VERSCHRAUBUNG
613	471039608	2	FITTING XGE10-LR-ED3/8" CR6-FREI	VERSCHRAUBUNG
615	472330208	2	FITTING EL 10L CR6-FREI	VERSCHRAUBUNG
616	475433608	1	FITTING REDSDN25/12-S CR6-FREI	VERSCHRAUBUNG
617	7407118	1	FITTING EL 25S CR6-FREI	VERSCHRAUBUNG
618	470033108	2	FITTING XG38-S CR6-FREI	VERSCHRAUBUNG
619	475032908	1	FITTING GR 30/25S CR6-FREI	VERSCHRAUBUNG
620	510629008	2	TEST POINT FITTING VKA3 10LM16X1,5 CR6	MESSANSCHLUSS
621	472531808	1	FITTING EWSD38-S CR6-FREI	VERSCHRAUBUNG
622	477705208	1	STOP PLUG VSTIM33X2ED CR6-FREI	STOPFEN
624	472531508	1	FITTING EW 6S M14X1,5 CR6-FREI	VERSCHRAUBUNG

15.9.2023

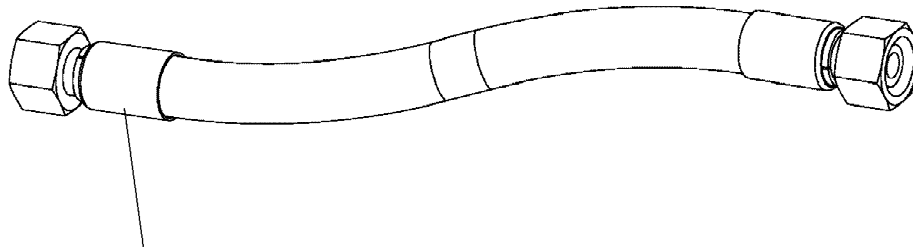
etk_en_de_098200_LR 11000

 1019 (2/3)**LIEBHERR**
ADDITIONAL HYDRAULICS WINCH 3
ZUSATZHYDRAULIK WINDE 3

967789108

Pos.	Item	Quantity	Description	Bezeichnung
625	7403569	2	FITTING EW 10L M16X1,5 CR6-FREI	VERSCHRAUBUNG
626	475430408	1	FITTING REDSD35/28-L CR6-FREI	VERSCHRAUBUNG
627	471034808	1	FITTING GE 12L G1/2 CR6-FREI	VERSCHRAUBUNG
628	247117702	2	SWIVEL ELBOW EW 12L M18X1,5 CR6-FREI	WINKELSTUTZEN
629	475431408	1	FITTING REDSD12/10-L CR6-FREI	VERSCHRAUBUNG
630	470701614	1	FITTING AEHNL.ISO 8434 GAI 10L G1/4 CR6	VERSCHRAUBUNG
632	477704008	1	STOPPER PLUG VST11/4"ED CR6-FREI	BLINDSTOPFEN

15.9.2023	etk_en_de_098200_LR 11000	<input type="checkbox"/> 1020 (3/3)
LIEBHERR	ADDITIONAL HYDRAULICS WINCH 3 ZUSATZHYDRAULIK WINDE 3	967789108



Schlauchnummer
Hose number
Numéro de flexible
Número de flexible
Номера шланга

Die Schlauchnummern auf den Schläuchen entsprechen den Positionen in der Schlauchliste.

The hose numbers from the hoses are in accordance with the items in the hose list.

Les numéros indiqués sur les flexibles correspondent aux repères de la nomenclature des flexibles.

Los números indicados en los flexibles corresponden a las posiciones de la lista de flexibles.

Нанесенные на шлангах номера соответствуют позициям в перечне.



Pos.	Item	Quantity	Description	Bezeichnung
1160	968608208	1	HOSE CPL. 6ST 38X4000	SCHLAUCH KPL.
1161	968608208	1	HOSE CPL. 6ST 38X4000	SCHLAUCH KPL.
1162	968608308	1	HOSE CPL. 2SN 25X3400	SCHLAUCH KPL.
1163	968608408	1	HOSE CPL. 2SN 8X1200	SCHLAUCH KPL.
1164	929647608	1	HOSE CPL. 2TE 10X1300	SCHLAUCH KPL.
1165	968696008	1	HOSE CPL. 1SN 25X260	SCHLAUCH KPL.
1166	961718408	1	HOSE CPL. 2SN 8X420	SCHLAUCH KPL.
1167	963921808	1	HOSE CPL. 2SN 6X400	SCHLAUCH KPL.
1168	928049708	1	HOSE CPL. 1SC 8X620	SCHLAUCH KPL.
1169	968608708	1	HOSE CPL. 2SN 10X160	SCHLAUCH KPL.

15.9.2023
133089

LIEBHERR


etk_en_de_098200_LR 11000

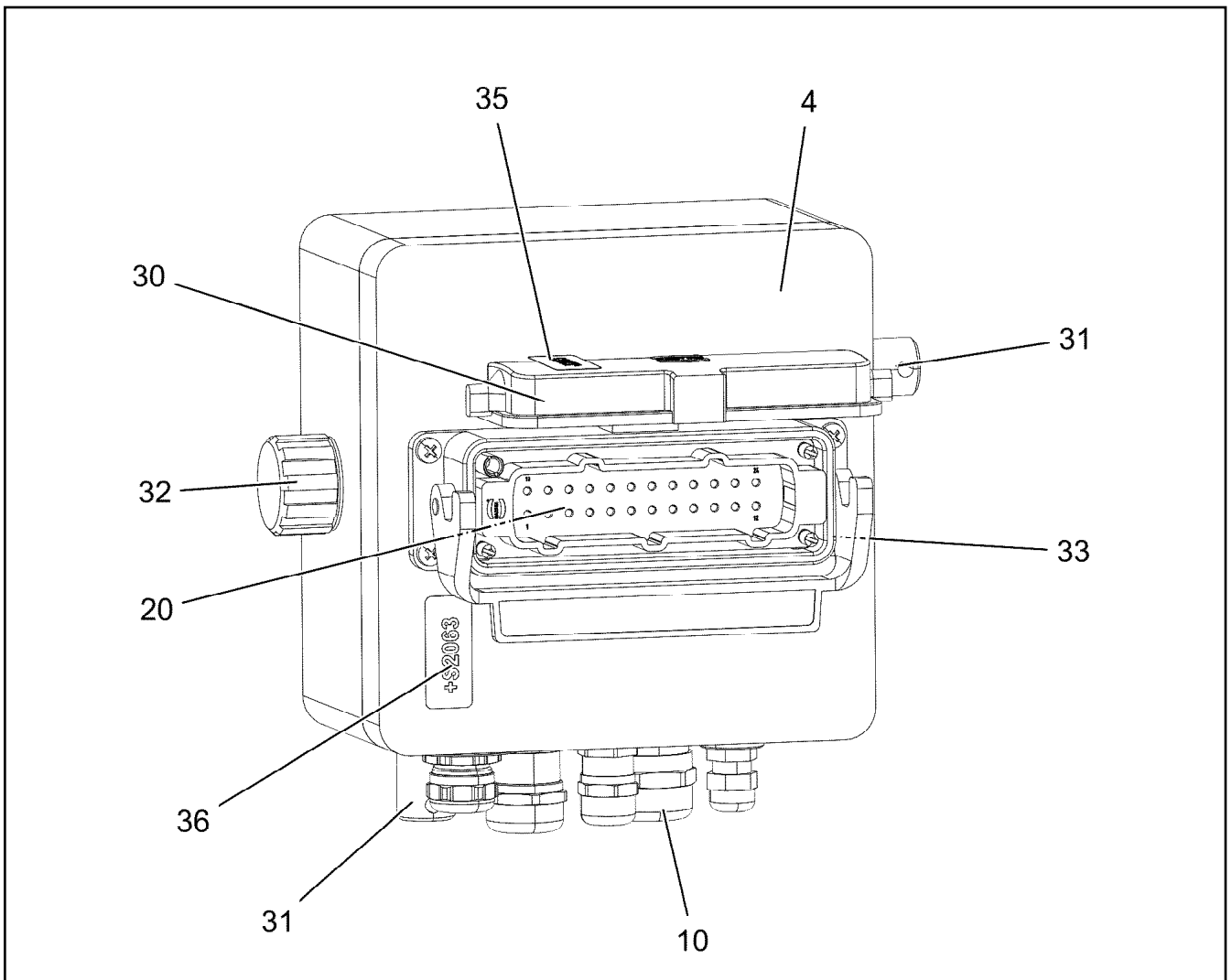
HOSE LINES WINCH 3
SCHLAUCHLEITUNGEN WINDE 3

1021

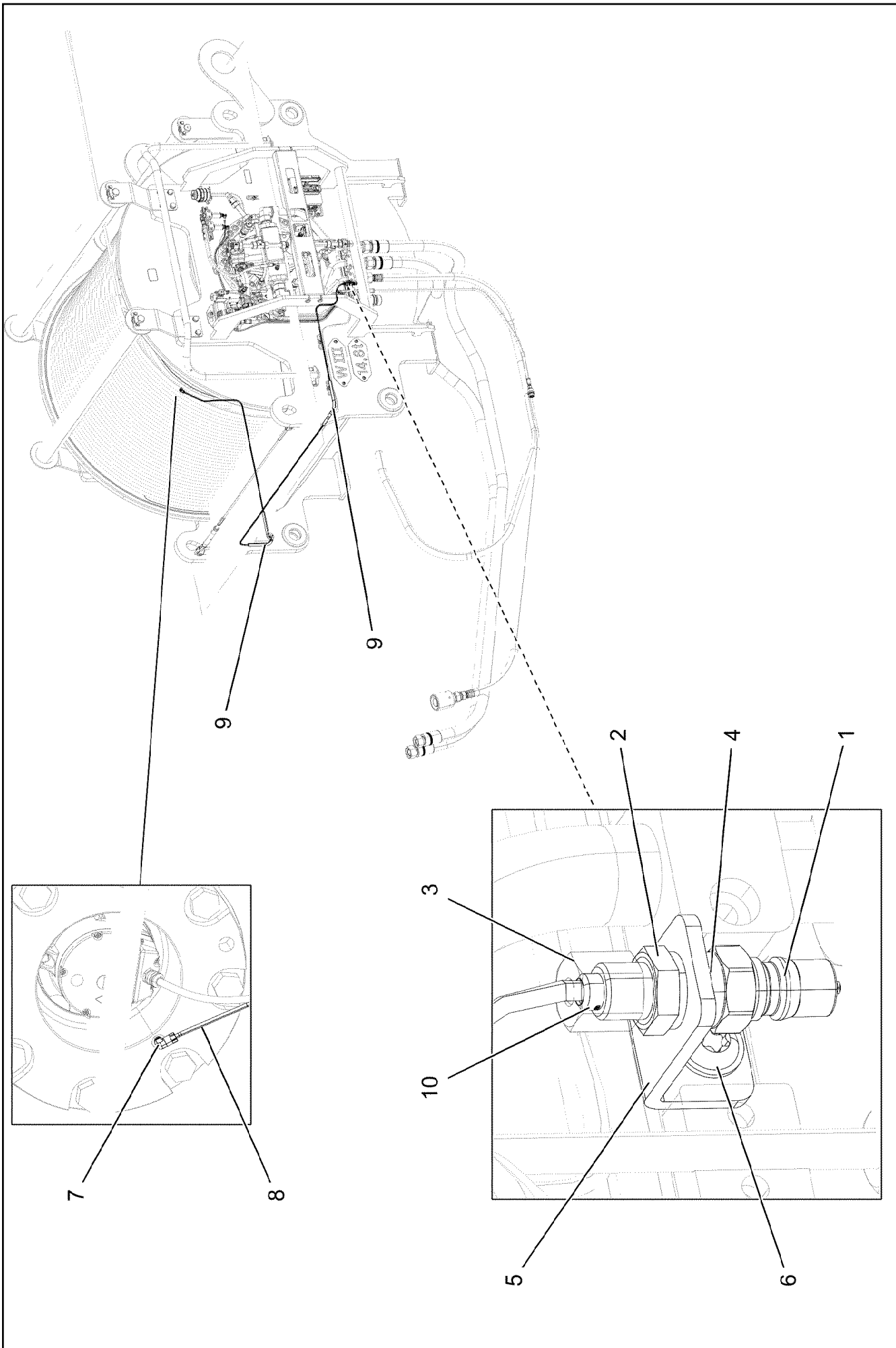
967790708

Pos.	Item	Quantity	Description	Bezeichnung
5	12100100	1	WINCH REVOLUTION TRANSDUCER 655360 ⇒  218	WINDENDREHGEBER
6	606012608	1	DRIVE FLANGE EDELSTAHL	ANTRIEBSFLANSCH
10	11657360	3	HEX SCREW ISO 4017 M6X16 8.8 480H SPF	SECHSKANTSCHRAUBE
12	424000508	3	WASHER SPRING DIN 127 A 6 FST A2C	FEDERRING
20	968497808	1	TERMINAL BOX CPL. S2063 ⇒  1023	KLEMMKASTEN KPL.

15.9.2023	etk_en_de_098200_LR 11000	 1022
LIEBHERR	ELECTRIC FOR WINCH 3 ELEKTRIK WINDE 3	917452508

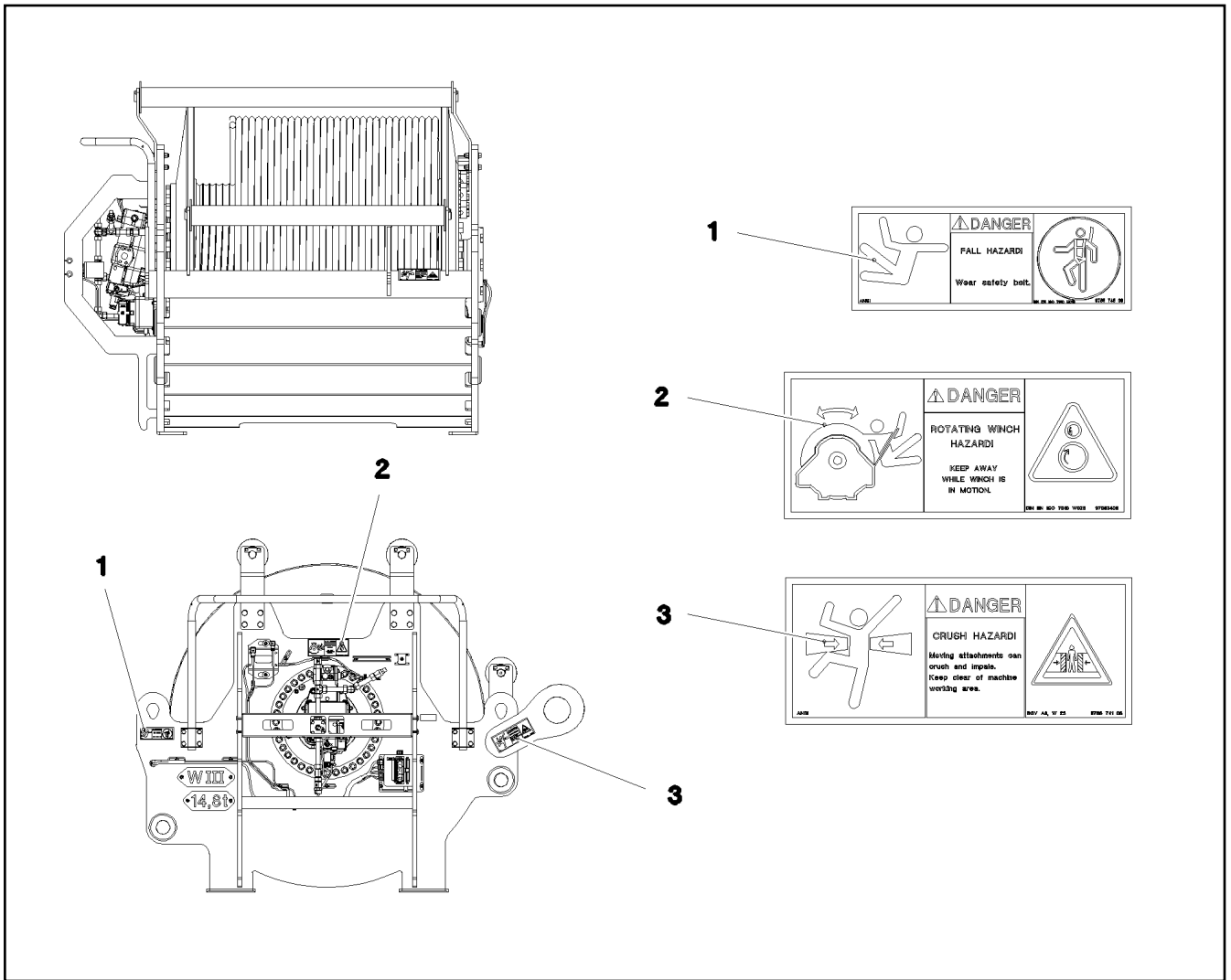


Pos.	Item	Quantity	Description	Bezeichnung
4	97042118	1	EMPTY CASING 160.0X0 AL	LEERGEHAEUSE
10	968157808	1	WIRING HARNESS W2063	KABELSTRANG
20	968502908	1	WIRES TERIMINAL BOX S2063	DRAEHTE KLEMMKASTEN
30	10873528	1	ADD-ON HOUSING HAN 24B	ANBAUGEHAEUSE
31	602501208	2	WATER DRAIN PLUG M12 PA6G SPF	ENTWAESSERUNGSSTOPFEN
32	10488662	1	VENTILATION SCREW POLYAMID	ENTLUEFTUNGSSCHRAUBE
33	12216226	4	PAN-HEAD SCREW ISO 7045 M4X16 4.8 480	FLACHKOPFSCHRAUBE
35	97006093	1	SIGN 35X15 LEXEDGE II	SCHILD
36	97006094	1	SIGN 35X15 LEXEDGE II	SCHILD

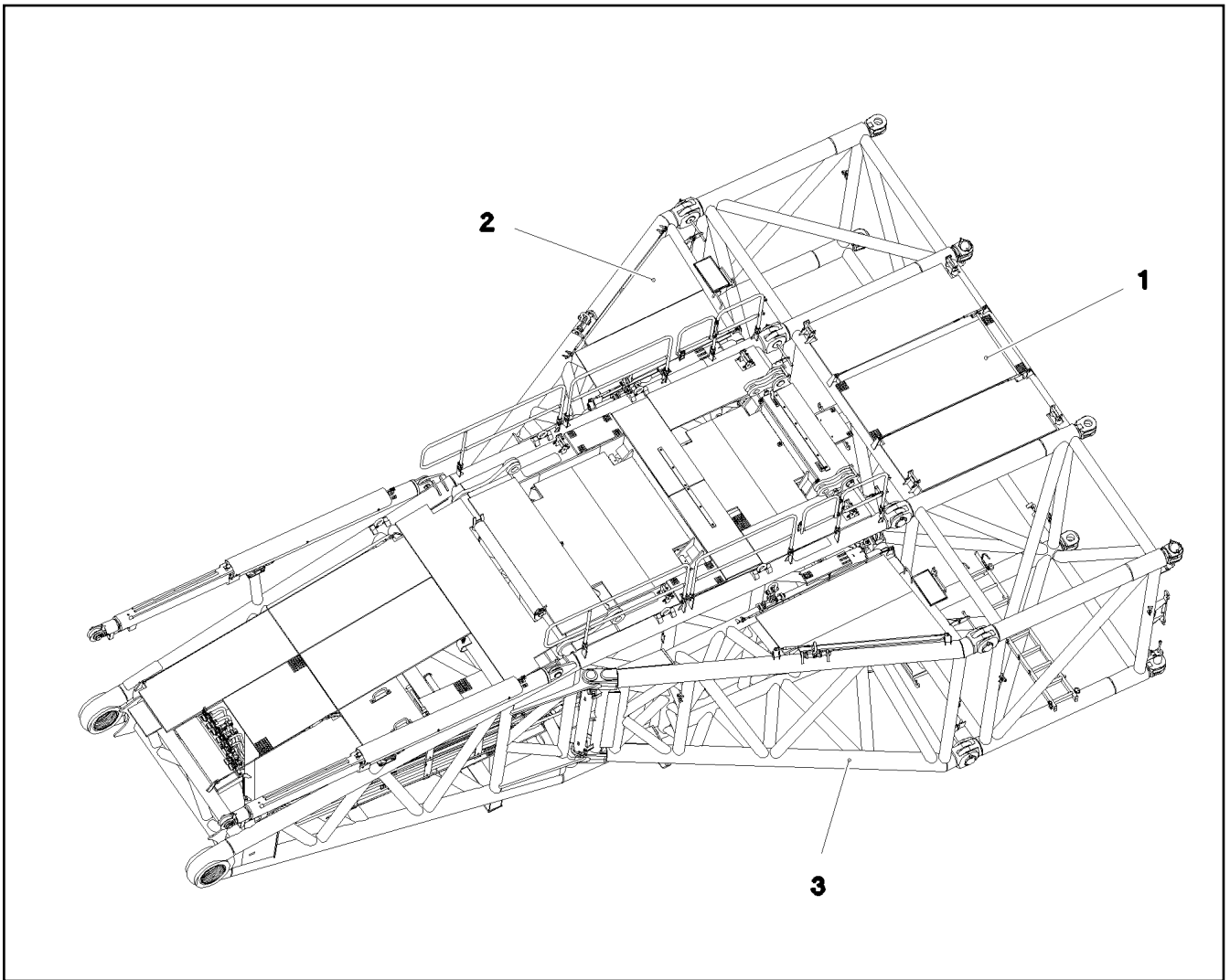


Pos.	Item	Quantity	Description	Bezeichnung
1	774372708	1	COUPLING PLUG	KUPPLUNGSSTECKER
2	471032108	1	FITTING GE 6S G1/4A CR6-FREI	VERSCHRAUBUNG
3	477400108	1	BOX NUT DIN 3870 AS6 A3P	UEBERWURFMUTTER
4	710102508	1	SEALING RING DIN 7603 A14X18X1,5 CU	DICHTRING
5	970350108	1	PLATE 4x73x30 S315MC FE//ZNNI8//CN//T0	BLECH
6	12102696	1	BUTTON HEAD SCREW AEHNL.ISO 7380-2	HALBRUNDKOPFSCHRAUBE
7	12101832	1	MALE CONNECTOR WSV 6 M10X1K MS	STECKANSCHLUSS
8	10873149	4	POLYAMID PIPE DIN 73378 6X1,5 PA 12-HL	POLYAMIDROHR
9	510510908	0.75	HYDRAULIC HOSE DIN EN 854 DN6-2TE	HYDRAULIKSCHLAUCH
10	477101408	1	PROFILE RING PR6-S/L A3P	PROFILRING

15.9.2023	etk_en_de_098200_LR 11000	<input type="checkbox"/> 1025 (2/2)
LIEBHERR	CENTRAL GREASING ZENTRALSCHMIERUNG	917478608

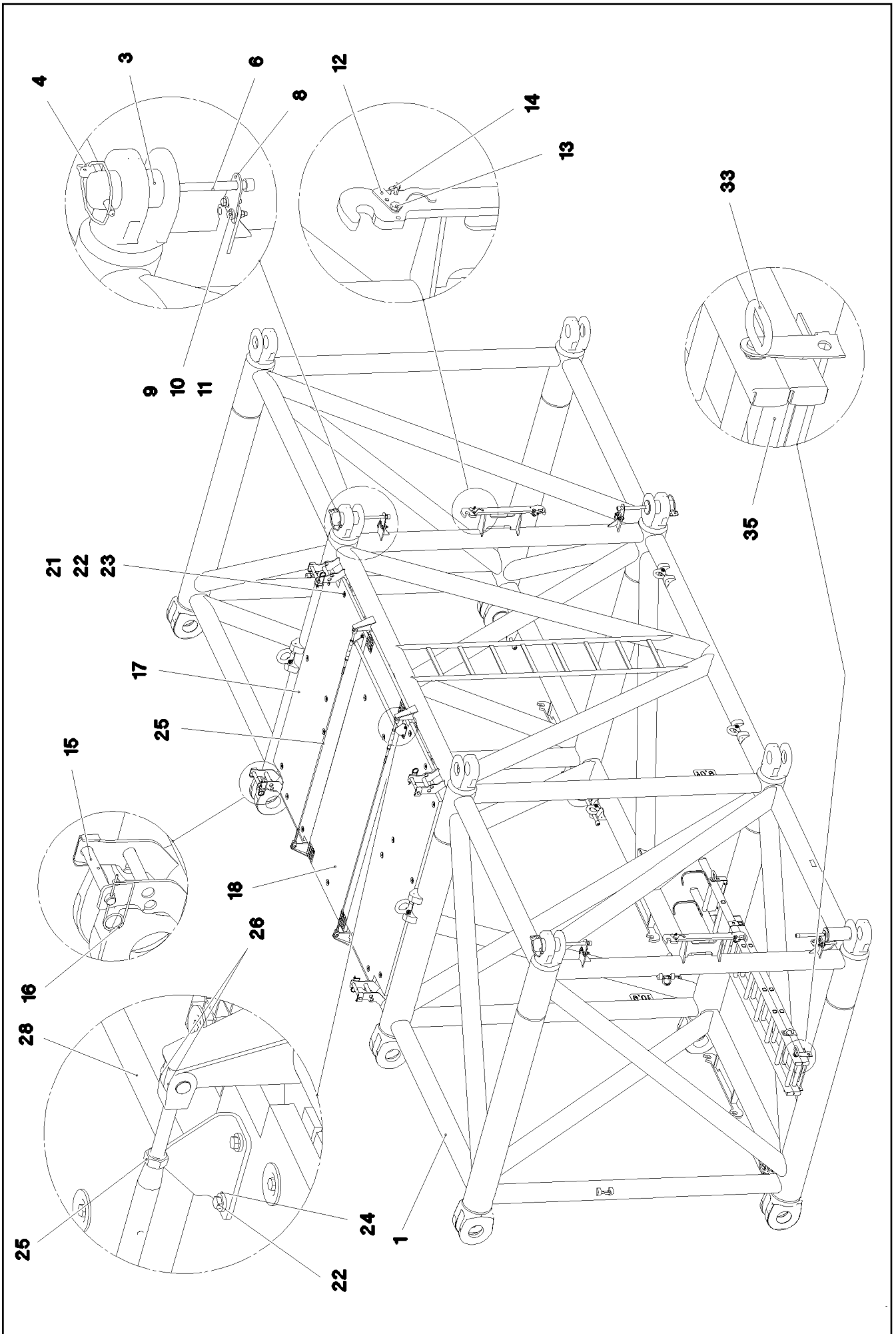


Pos.	Item	Quantity	Description	Bezeichnung
1	978674808	1	SIGN 168X62 KLEBEFOLIE SPF	SCHILD
2	97053409	1	SIGN 208X88 KLEBEFOLIE	SCHILD
3	978674108	2	SIGN 208X88 KLEBEFOLIE SPF	SCHILD



Pos.	Item	Quantity	Description	Bezeichnung
1	917750408	1	CROSS BEAM ⇒ □ 1028	QUERTRAEGER
2	917800908	1	P-ADAPTOR DOWN LINKS ⇒ □ 1033	P-ADAPTER UNTEN
3	917801008	1	P-ADAPTOR DOWN RECHTS ⇒ □ 1045	P-ADAPTER UNTEN

15.9.2023 081774 LIEBHERR	etk_en_de_098200_LR 11000 P-ADAPTOR DOWN P-ADAPTER UNTEN	□ 1027 917480408
--	--	---------------------



15.9.2023
081775

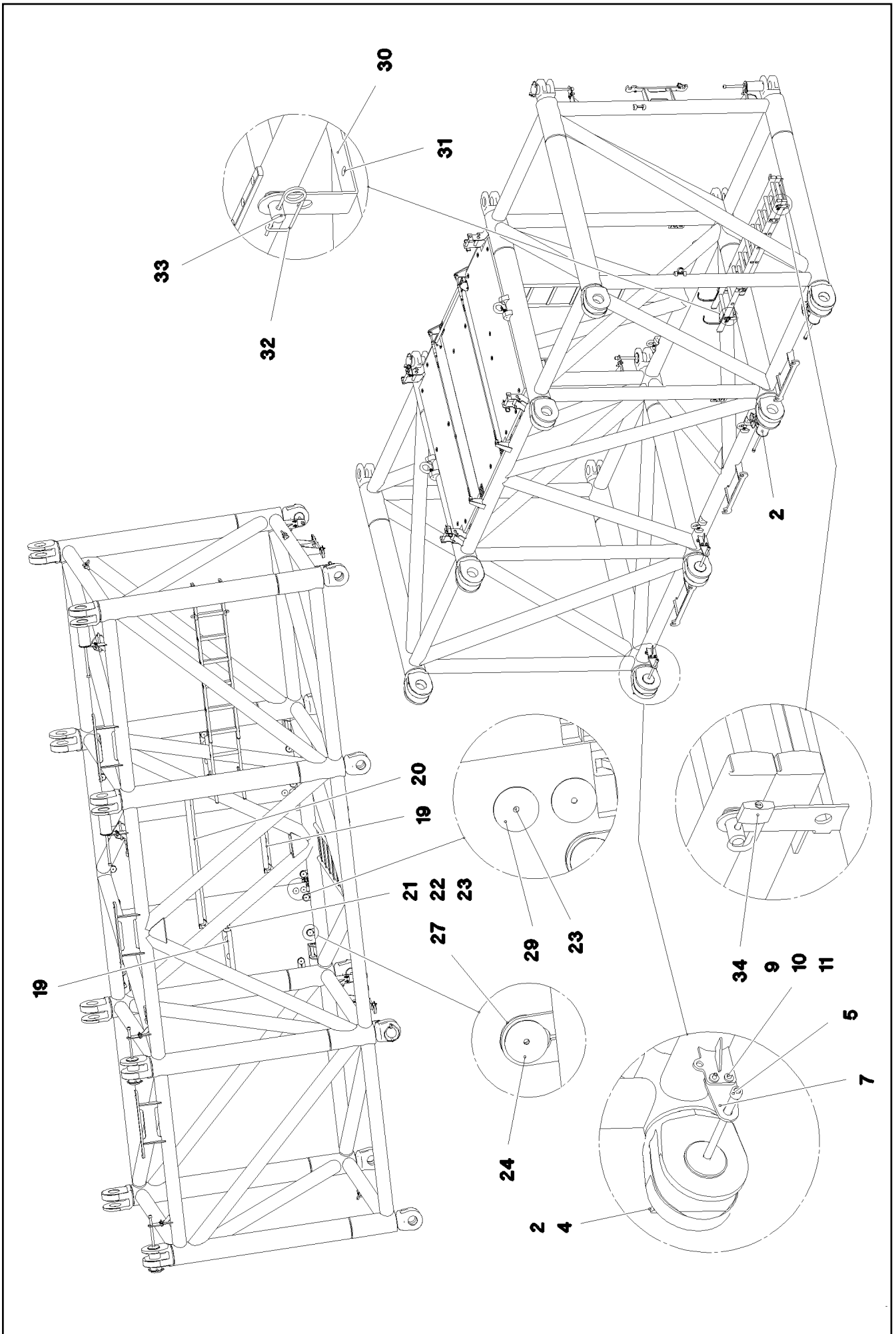
LIEBHERR

etk_en_de_098200_LR 11000

CROSS BEAM
QUERTRAEGER

1028 (1/3)

917750408




Pos.	Item	Quantity	Description	Bezeichnung
1	968474708	1	CROSS MEMBER WELDED	QUERTRAEGER SCHWK.
2	97028894	4	PIN 140.0X291 35NICRMOV125 GASN. SPF	BOLZEN
3	976499408	4	PIN 120.0X0 35NICRMOV125 GASN. SPF	BOLZEN
4	10878577	8	SAFETY PLUG W HINGE-LID 20X175X20X1	SICHERHEITSKLAPPSTECKER
5	10878755	4	SOCKET HEAD SCREW ISO 4762 M24X400	ZYLINDERSCHRAUBE
6	12100098	4	SOCKET HEAD SCREW ISO 4762 M24X280 8	ZYLINDERSCHRAUBE
7	972636908	4	PLATE 10X175X104 S700MC FE//FLZN10/NC	BLECH
8	955051808	4	PLATE S700MC	BLECH
9	11840136	16	HEX SCREW ISO 4017 M12X50 8.8 FLZN	SECHSKANTSCHRAUBE
10	11840127	16	HEX NUT ISO 7040 M12 8 FLZN SPF	SECHSKANTMUTTER
11	10006370	32	WASHER DIN 7349 13 200HV FLZN SPF	SCHEIBE
12	97031336	4	PLATE 4X105X75 S315MC FE//ZNNI8//CN//T	BLECH
13	409831208	4	SCREW M8X20 VERZ	SCHRAUBE
14	433201208	4	PIPE FOLDING PLUG 42X7,5X35 VERZ	ROHRKLAPPSTECKER
15	962580308	4	CONNECTING PIN WELDED FE//ZNNI8//CN/	ABSTECKBOLZEN SCHWK.
16	433100908	4	RETAINING SPRING 4,5X98 ISO 2081 FE/ZN	SICHERUNGSFEDER
17	97048960	2	GRIDIRON T2320X1000X30/2 S235JR SPF	GITTERROST-P
18	979123408	1	GRIDIRON T2400X1000X30/3 S235JR SPF	GITTERROST-P
19	97016378	3	PLATE 4X640X202 S315MC FE//ZNNI8//CN//T	BLECH
20	97004179	1	PLATE 4X1710X202 S315MC FE//ZNNI8//CN/	BLECH
21	10100621	25	DISH MOUNTING	TELLERBEFESTIGUNG
22	11651583	29	HEX SCREW ISO 4014 M8X60 8.8 480H SPF	SECHSKANTSCHRAUBE
23	11656731	29	HEX NUT ISO 7040 M8 8 480H SPF	SECHSKANTMUTTER
24	941138108	29	WASHER DC01 FE//ZNNI8//CN//T0	SCHEIBE
25	10675387	2	ROUND STRAND ROPE 10X2,30M STAHL VE	RUNDLITZENSEIL
26	10289805	8	WASHER ISO 7089 14 300HV FLZN SPF	SCHEIBE
27	973099408	17	PLATE 4X80X80 S315MC FE//ZNNI8//CN//T0	BLECH
28	96001089	1	GRIP PIPE WELDED FE//ZNNI8//CN//T0	GRIFFROHR SCHWK.
29	11840501	4	WASHER DIN 7349 8,4 200HV 480H SPF	SCHEIBE
31	10875485	2	BUTTON HEAD SCREW AEHNL.ISO 7380-2	HALBRUNDKOPFSCHRAUBE
32	433101208	1	RETAINING SPRING 4X68 ISO 2081 FE/ZN8/	SICHERUNGSFEDER
33	96001067	2	PIN W. HANDLE FE//ZNNI8//CN//T0	BOLZEN MIT GRIFF
34	885252008	1	PADLOCK	VORHAENGESCHLOSS
35	10877104	1	EXTENSION LADDER EN 131 9/7-875X2,63	SCHIEBELEITER
700	968935808	1	SIGNS ADAPTER	BESCHILDERUNG

⇒  1031

15.9.2023

etk_en_de_098200_LR 11000

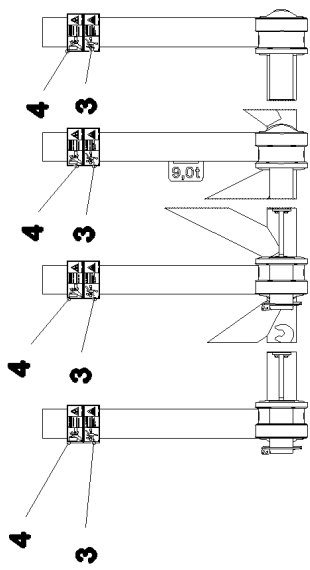
 1030 (3/3)

LIEBHERR

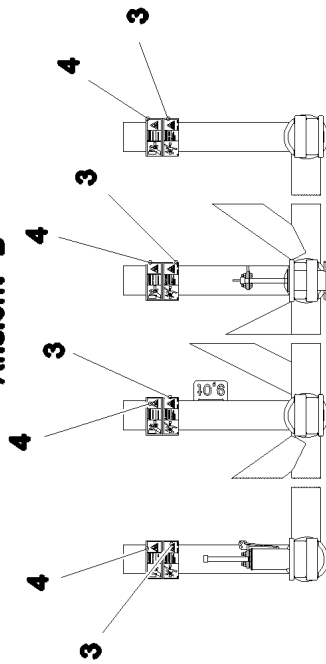
CROSS BEAM
QUERTRAEGER

917750408

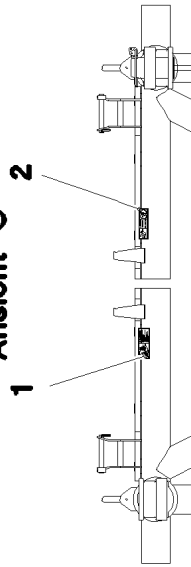
Ansicht A



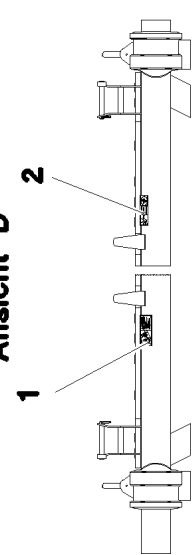
Ansicht B



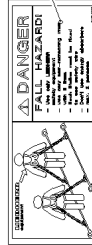
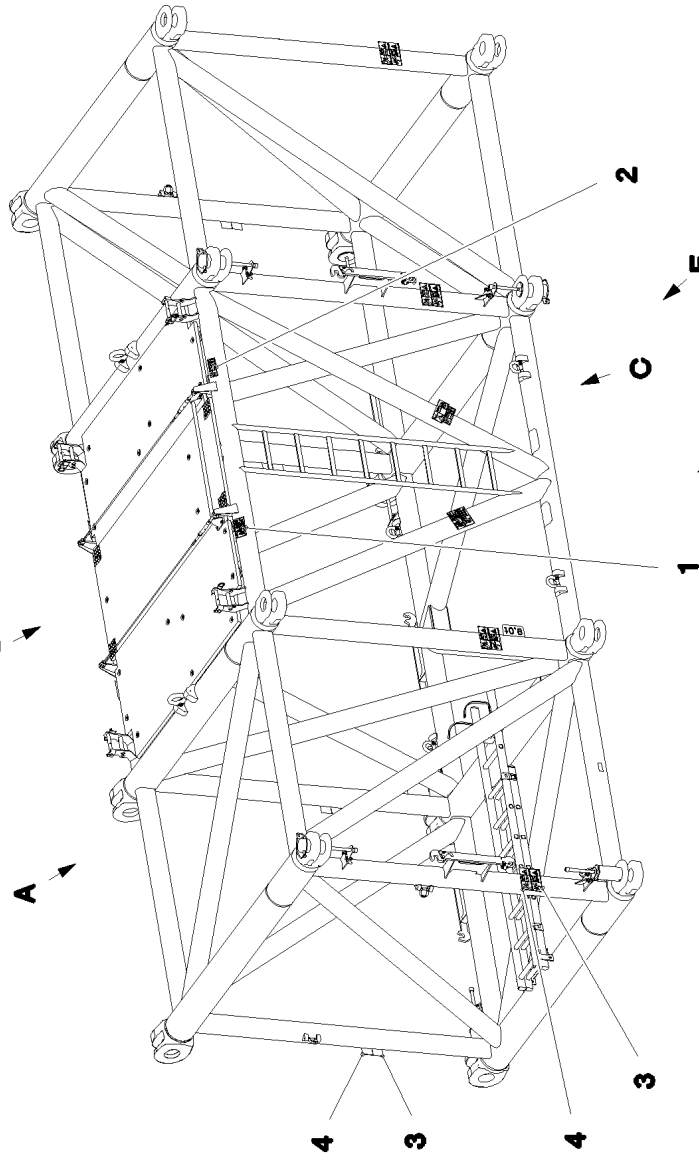
Ansicht C



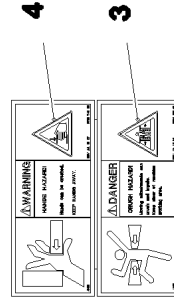
Ansicht D



A

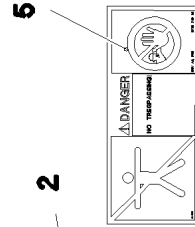
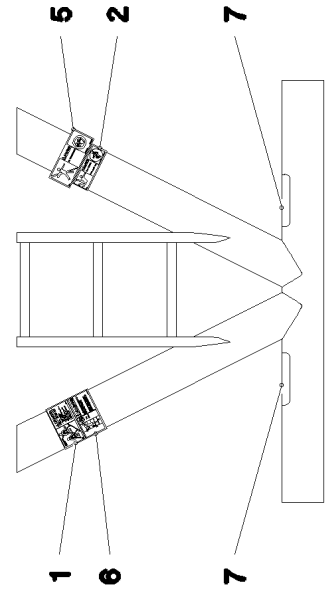


B



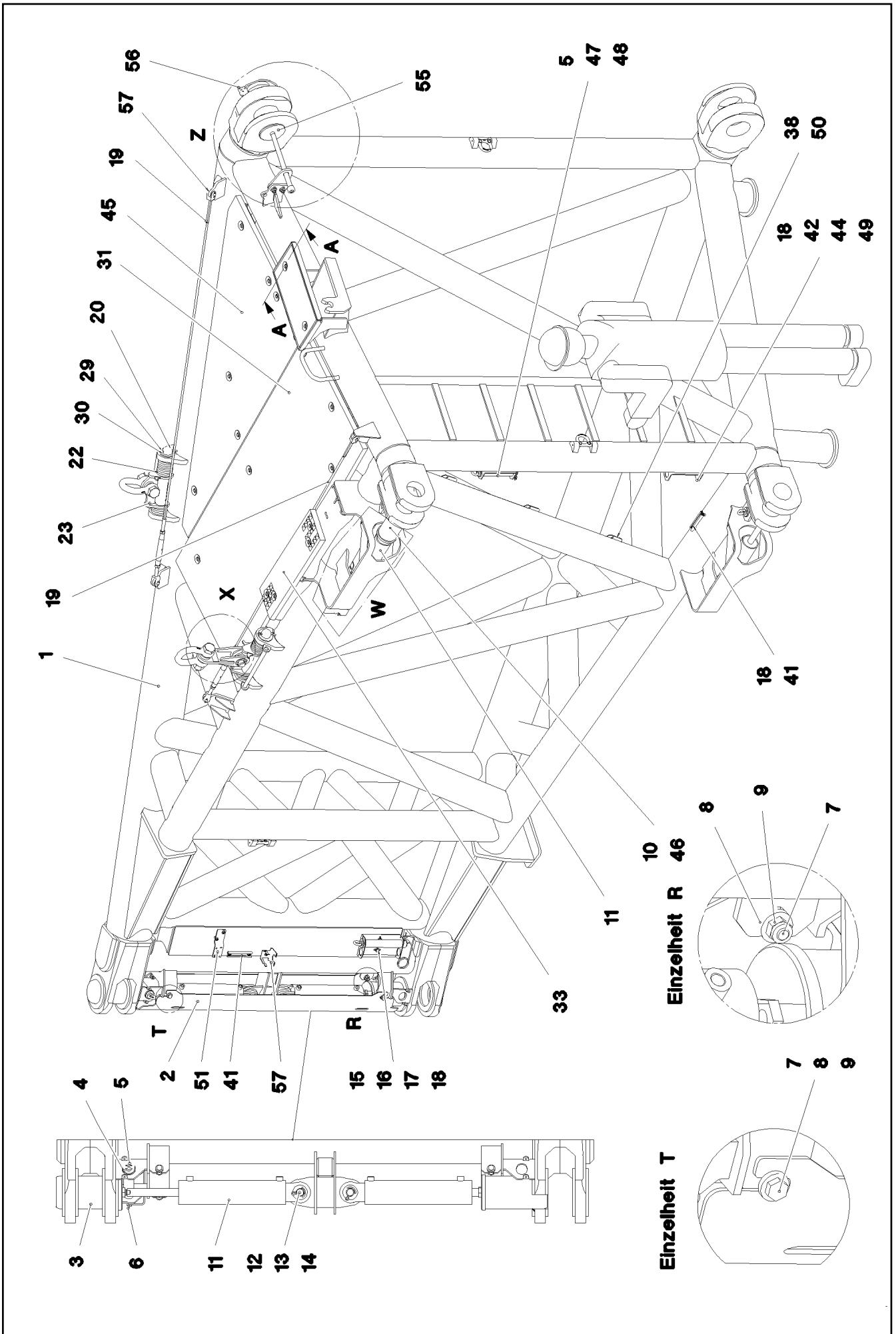
C

Ansicht E

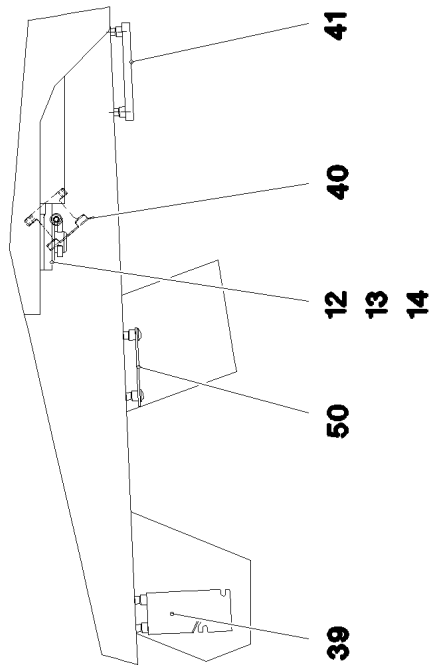


Pos.	Item	Quantity	Description	Bezeichnung
1	97004046	3	SIGN 168X88X1 KLEBEFOLIE SPF	SCHILD
2	978674808	3	SIGN 168X62 KLEBEFOLIE SPF	SCHILD
3	978674108	8	SIGN 208X88 KLEBEFOLIE SPF	SCHILD
4	978674608	8	SIGN 208X88 KLEBEFOLIE SPF	SCHILD
5	978674008	1	SIGN 208X88 KLEBEFOLIE SPF	SCHILD
6	97036732	1	SIGN 168X88 KLEBEFOLIE SPF	SCHILD
7	97013912	2	ANTI-SLIP SURFACE 1.6X150X200 3M TYP4	ANTIRUTSCHBELAG
8	11005399	1.1	REFLECTOR STRIP ECE 104 50X50M ROT	REFLEKTORBAND
9	11005400	1.1	REFLECTOR STRIP ECE 104 50X50M WEIS	REFLEKTORBAND

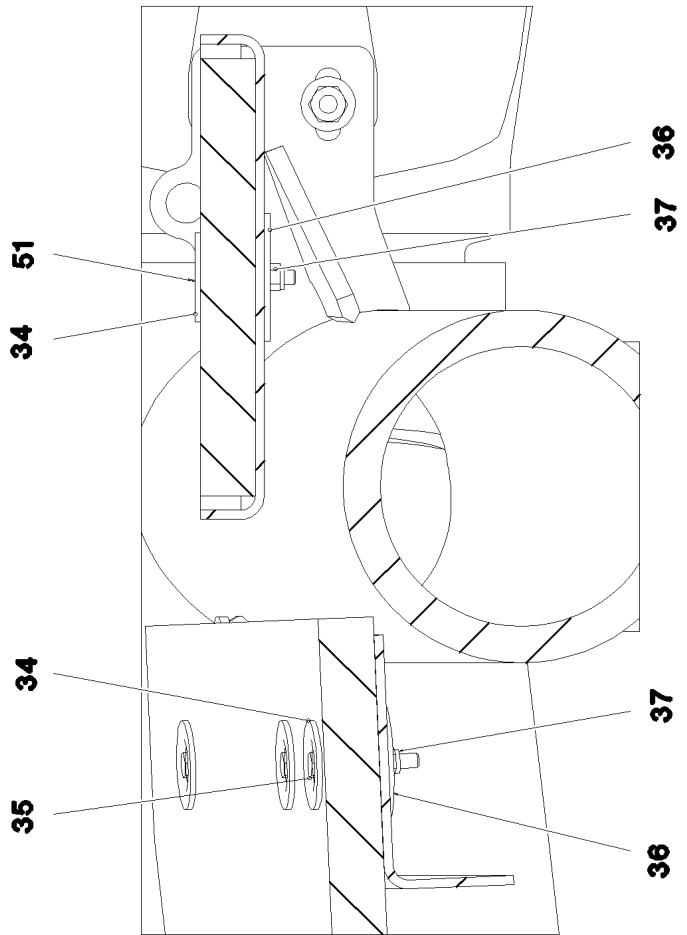
15.9.2023	etk_en_de_098200_LR 11000	<input type="checkbox"/> 1032 (2/2)
LIEBHERR	SIGNS BESCHILDERUNG	968935808



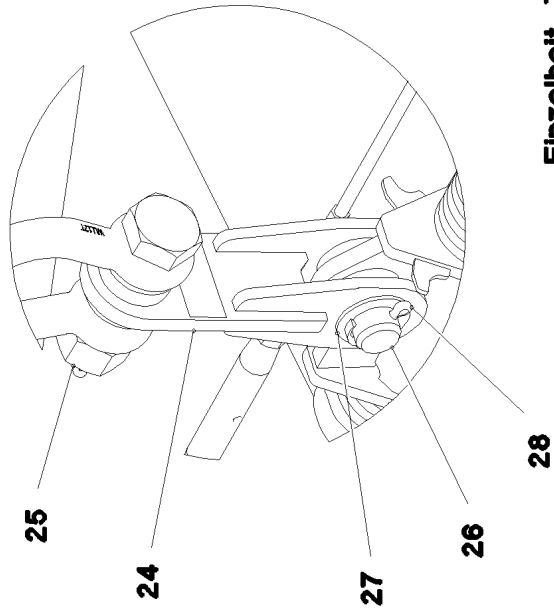
Einzelheit W



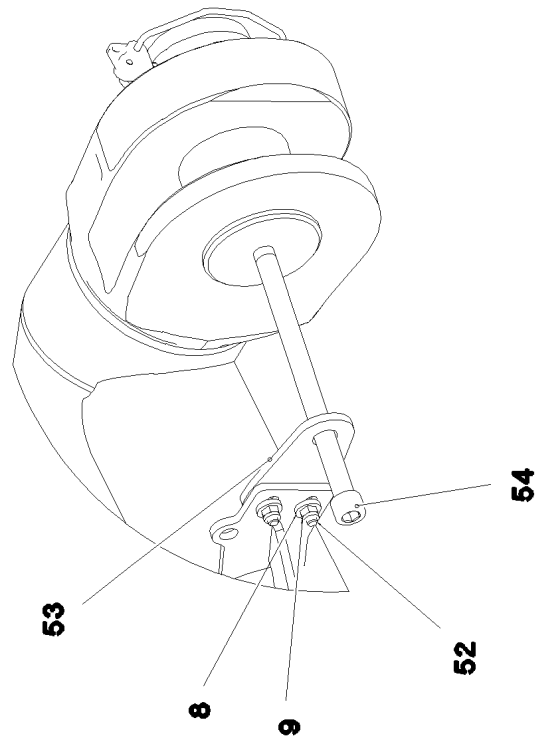
Schnitt A-A



Einzelheit X



Einzelheit Z



15.9.2023
081777

LIEBHERR

etk_en_de_098200_LR 11000

P-ADAPTOR DOWN
P-ADAPTER UNTEN


1034 (2/4)

917800908


Pos.	Item	Quantity	Description	Bezeichnung
1	968939408	1	P-ADAPTOR WELDED DOWN LINKS	P-ADAPTER SCHWK.UNTEN
2	97052025	1	PLATE 5X439X1500 S355MC T ZN O	BLECH
3	97051900	2	PIN 140.0X250 35NICRMOV125 SPF	BOLZEN
4	97011030	2	PIN 50.0X260 35NICRMOV125 GASN. SPF	BOLZEN
5	10022350	4	RING BOLT DIN 580 M10 A2-70	RINGSCHRAUBE
6	433102508	2	RETAINING SPRING 5X122 ISO 2081 FE/ZN8/	SICHERUNGSFEDER
7	11645384	4	HEX SCREW ISO 4017 M12X40 8.8 FLZN SP	SECHSKANTSCHRAUBE
8	10006370	12	WASHER DIN 7349 13 200HV FLZN SPF	SCHEIBE
9	10875607	6	HEX NUT DIN 985 M12 8 FLZN SPF	SECHSKANTMUTTER
10	10179943	4	HEX NUT ISO 4035 M24 05 FLZN SPF	SECHSKANTMUTTER
11	12103055	4	PIN PULLING CYLINDER 75/30-310 SPF ⇒  1037	BOLZENZIEHZYLLINDER
12	453032008	4	PIN ISO 2341 B30X75X65 35NICRMOV125	BOLZEN
13	10289811	4	WASHER ISO 7089 30 300HV FLZN SPF	SCHEIBE
14	10180368	4	SPLIT PIN ISO 1234 8X50 St 480H SPF	SPLINT
15	97052296	1	PLATE 3X341X120 DC01 FE//ZNNI8//CN//T0	BLECH
16	11651767	2	HEX SCREW ISO 4017 M8X20 8.8 480H SPF	SECHSKANTSCHRAUBE
17	11840501	2	WASHER DIN 7349 8,4 200HV 480H SPF	SCHEIBE
18	953873408	6	SLEEVE 25X20 11SMNPB37 FE//ZNNI8//CN/	HUELSE
19	10675387	2	ROUND STRAND ROPE 10X2,30M STAHL VE	RUNDLITZENSEIL
20	97051901	2	PIN 55.0X400 35NICRMOV125 SPF	BOLZEN
22	97051904	22	RING 10X80X80 S355MC FE//ZNNI8//CN//T0	RING
23	969052008	2	CONNECTING LINK WELDED	LASCHE SCHWK.
24	969052108	1	CONNECTING LINK WELDED	LASCHE SCHWK.
25	773938608	2	SHACKLE EN 13889 12T FEUERVERZINKT	SCHAEKEL
26	97052055	1	PIN 45.0X96 35NICRMOV125 SPF	BOLZEN
27	97051907	1	WASHER 3X60X60 DC01 FE//ZNNI8//CN//T0	SCHEIBE
28	10875873	1	SPLIT PIN ISO 1234 8X63 ST 480H SPF	SPLINT
29	950426708	2	WASHER RD80X5 S355MC FE//ZNNI8//CN//T	SCHEIBE
30	10180371	2	SPLIT PIN ISO 1234 8X80 St 480H SPF	SPLINT
31	725829008	1	GRIDIRON T2000X750X30/2 S235JR T ZN K	GITTERROST-P
32	10035308	1	GRIDIRON T483X240X30/2 S235JR T ZN K	GITTERROST-P
33	725810608	1	GRIDIRON T700X200X30/2 S235JR T ZN K	GITTERROST-P
34	10100621	20	DISH MOUNTING	TELLERBEFESTIGUNG
35	11651582	18	HEX SCREW ISO 4014 M8X55 8.8 480H SPF	SECHSKANTSCHRAUBE
36	941138108	20	WASHER DC01 FE//ZNNI8//CN//T0	SCHEIBE
37	10875614	20	HEX NUT DIN 985 M8 8 480H SPF	SECHSKANTMUTTER
38	12102696	20	BUTTON HEAD SCREW AEHNL.ISO 7380-2	HALBRUNDKOPFSCHRAUBE
39	97027104	1	PLATE 3X160X60 S355MC FE//ZNNI8//CN//T	BLECH
40	97037694	2	PLATE 192X126 DC01 FE//ZNNI8//CN//T0	BLECH
41	954117308	3	CARRIER RAIL X0	TRAGSCHIENE
42	97051986	2	PLATE 4X314X70 S315MC FE//ZNNI8//CN//T	BLECH
43	11651581	2	HEX SCREW ISO 4014 M8X50 8.8 480H SPF	SECHSKANTSCHRAUBE
44	11840501	6	WASHER DIN 7349 8,4 200HV 480H SPF	SCHEIBE
45	97052248	1	GRIDIRON T1800X900X30/2 S235JR T ZN K	GITTERROST-P
46	97051939	2	PIN 110.0X230 35NICRMOV125 SPF	BOLZEN
47	97051940	2	PIN 50.0X220 35NICRMOV125 SPF	BOLZEN
48	10180883	2	SAFETY PLUG W HINGE-LID 10X55X9,5X45	SICHERHEITSKLAPPSTECKER
49	11651767	6	HEX SCREW ISO 4017 M8X20 8.8 480H SPF	SECHSKANTSCHRAUBE
50	97027105	4	PLATE 113X80 S355MC FE//ZNNI8//CN//T0	BLECH
51	97010166	1	PLATE 4X160X50 S315MC FE//ZNNI8//CN//T	BLECH
52	11840136	2	HEX SCREW ISO 4017 M12X50 8.8 FLZN	SECHSKANTSCHRAUBE
53	972636908	1	PLATE 10X175X104 S700MC FE/FLZN10/NC	BLECH
54	10878755	1	SOCKET HEAD SCREW ISO 4762 M24X400	ZYLINDERSCHRAUBE
55	97028894	1	PIN 140.0X291 35NICRMOV125 GASN. SPF	BOLZEN
56	10878577	1	SAFETY PLUG W HINGE-LID 20X175X20X1	SICHERHEITSKLAPPSTECKER
57	10289805	8	WASHER ISO 7089 14 300HV FLZN SPF	SCHEIBE
400	969228208	1	SIGNS ADAPTER LINKS ⇒  1039	BESCHILDERUNG


15.9.2023

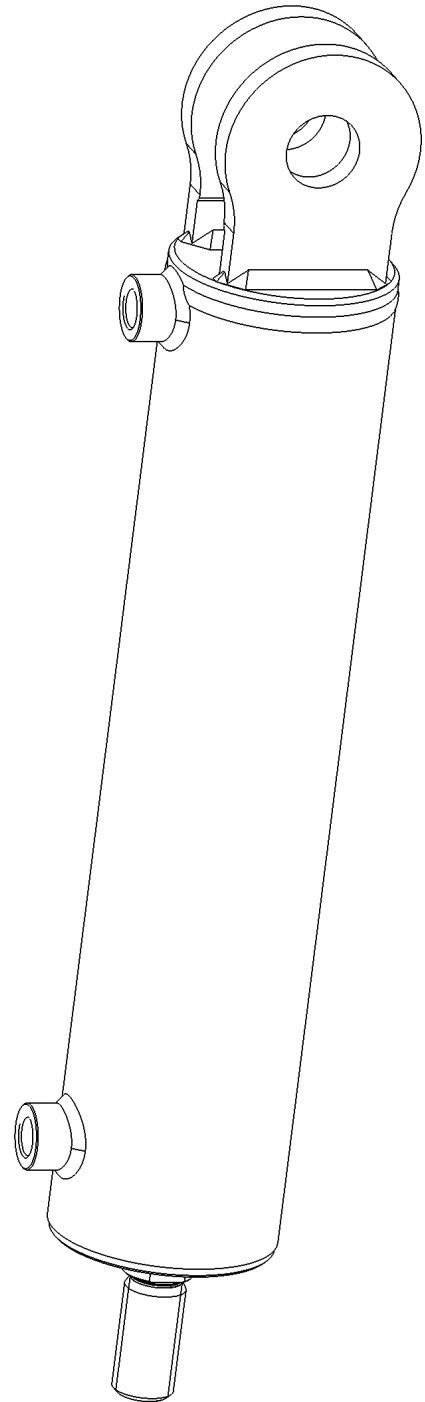
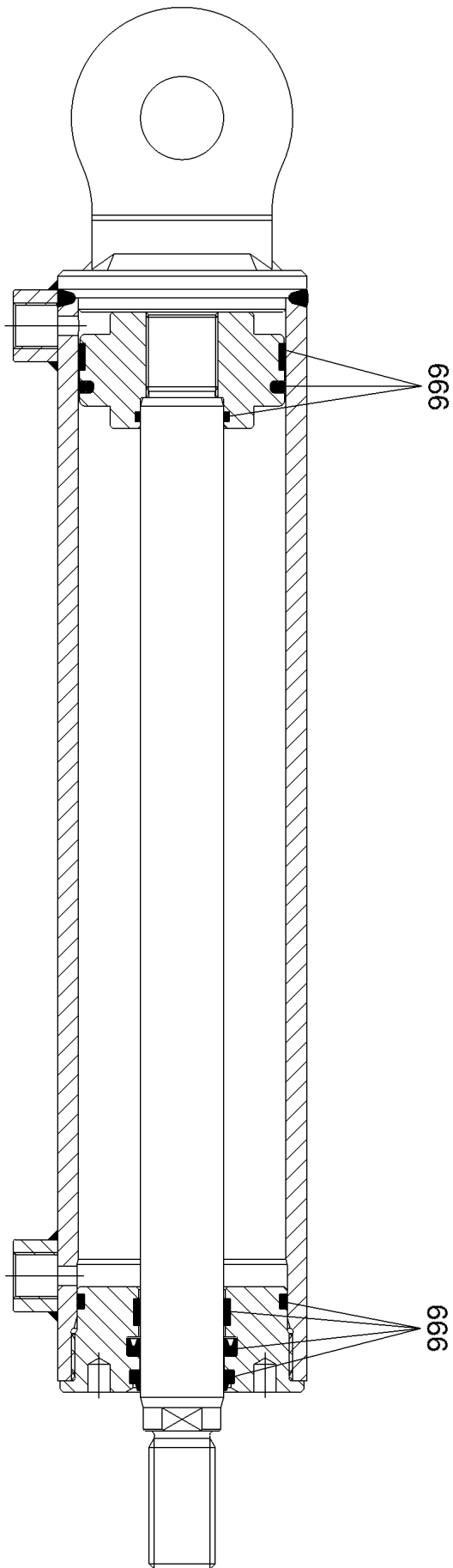
etk_en_de_098200_LR 11000

 1035 (3/4)**LIEBHERR**P-ADAPTOR DOWN
P-ADAPTER UNTEN

917800908

Pos.	Item	Quantity	Description	Bezeichnung
500	917853608	1	ADD.HYDRAULICS P ADAPTER LINKS UNTE ⇒  1041	ZUSATZHYDRAULIK P-ADAPTE

15.9.2023	etk_en_de_098200_LR 11000	 1036 (4/4)
LIEBHERR	P-ADAPTOR DOWN P-ADAPTER UNTEN	917800908



15.9.2023
129273

etk_en_de_098200_LR 11000

1037 (1/2)

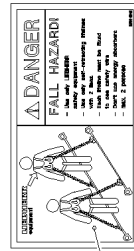
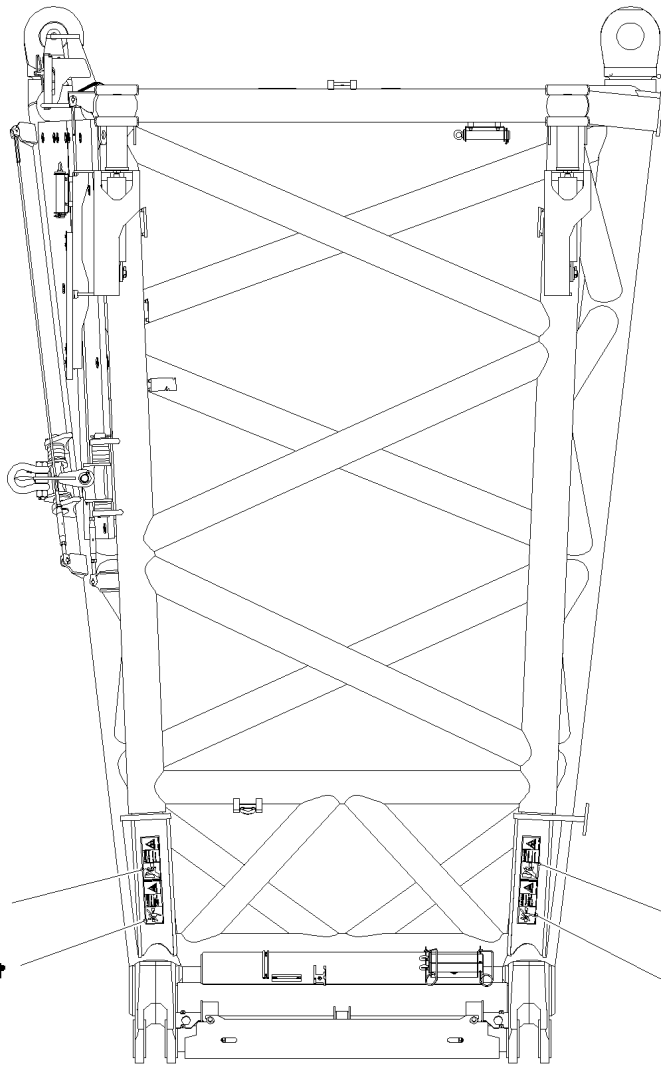
LIEBHERR

PIN PULLING CYLINDER
BOLZENZIEHZYLINDER

12103055

Pos.	Item	Quantity	Description	Bezeichnung
999	11171149	1	SEAL KIT CYLINDER	DS ZYLINDER

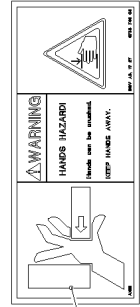
15.9.2023	etk_en_de_098200_LR 11000	<input type="checkbox"/> 1038 (2/2)
LIEBHERR	PIN PULLING CYLINDER BOLZENZIEHZYLINDER	12103055



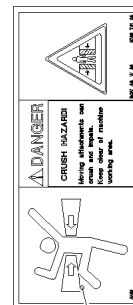
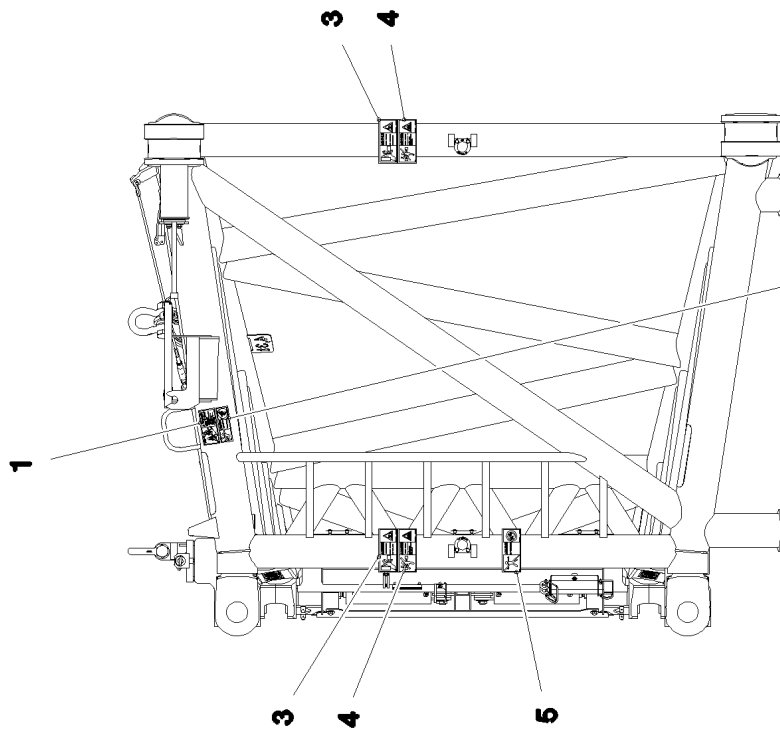
1



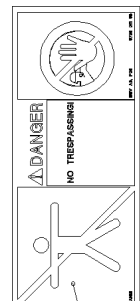
2



3



4



5

15.9.2023
081782

LIEBHERR

etk_en_de_098200_LR 11000


SIGNS
BESCHILDERUNG


1039 (1/2)

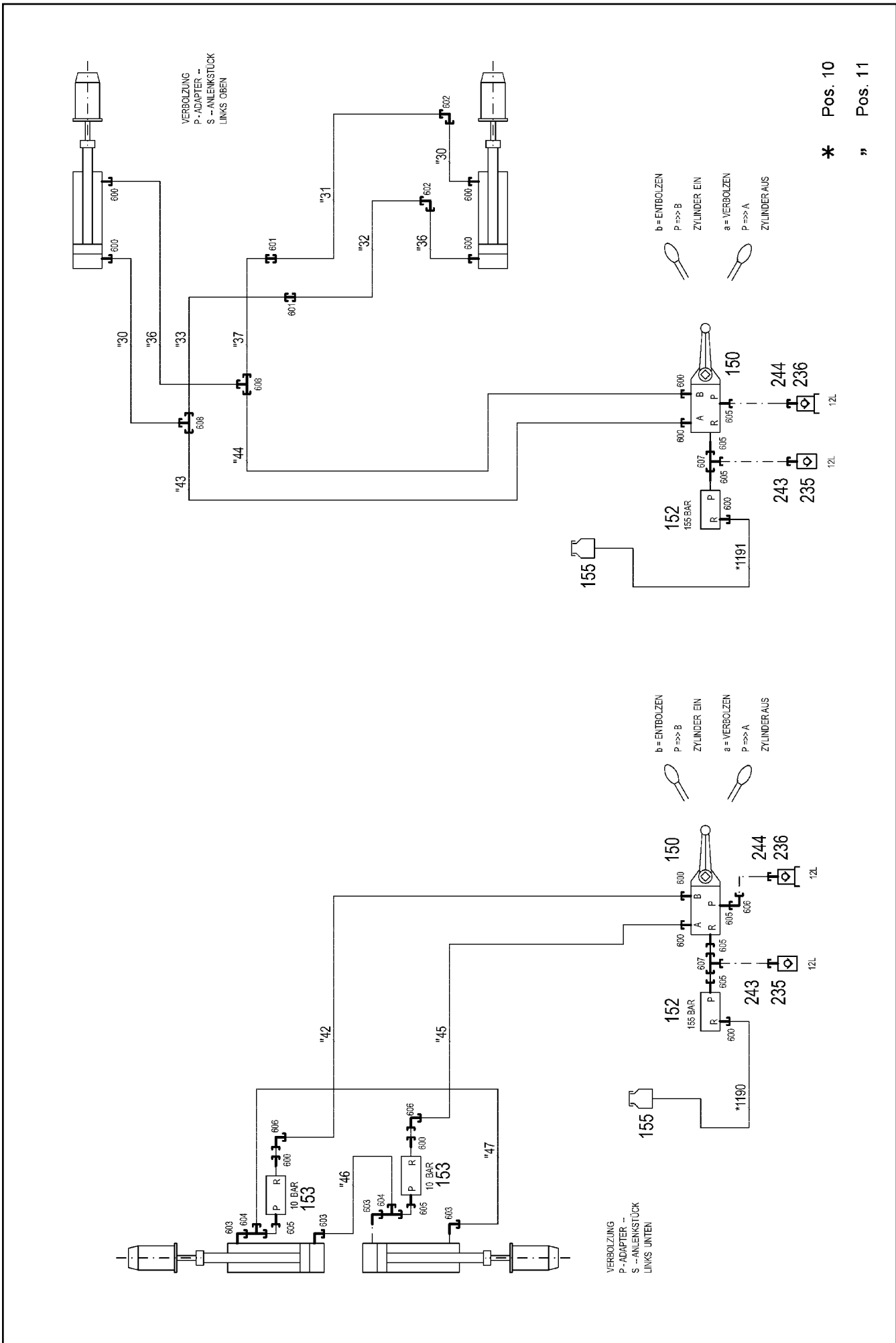
969228208

Pos.	Item	Quantity	Description	Bezeichnung
1	97004046	1	SIGN 168X88X1 KLEBEFOLIE SPF	SCHILD
2	978674808	1	SIGN 168X62 KLEBEFOLIE SPF	SCHILD
3	978674608	4	SIGN 208X88 KLEBEFOLIE SPF	SCHILD
4	978674108	4	SIGN 208X88 KLEBEFOLIE SPF	SCHILD
5	978674008	1	SIGN 208X88 KLEBEFOLIE SPF	SCHILD
6	972859408	2	ANTI-SLIP SURFACE 1.6X150X300 3M TYP4	ANTIRUTSCHBELAG

15.9.2023	etk_en_de_098200_LR 11000	<input type="checkbox"/> 1040 (2/2)
LIEBHERR	SIGNS BESCHILDERUNG	969228208

Pos.	Item	Quantity	Description	Bezeichnung
4	969111908	1	ADDL.HYDR.F.PIN PULLING DEVICE LINKS ⇒  1042	ZUSATZHYDR.BOLZENZIEHZYL

15.9.2023	etk_en_de_098200_LR 11000	 1041
LIEBHERR	ADD.HYDRAULICS P ADAPTER ZUSATZHYDRAULIK P-ADAPTER	917853608



15.9.2023
081761

LIEBHERR

etk_en_de_098200_LR 11000

ADDL.HYDR.F.PIN PULLING DEVICE
ZUSATZHYDR.BOLZENZIEHZYLINDER


1042 (1/2)

969111908

Pos.	Item	Quantity	Description	Bezeichnung
10	969113208	1	HOSE LINES BOLT EXTRACTION P- ADAPTE	SCHLAUCHLEITUNGEN BOLZEN
(1190)	963921408	1	HOSE CPL. 2TE 10X560	SCHLAUCH KPL.
(1191)	926551108	1	HOSE CPL. 2TE 10X600	SCHLAUCH KPL.
11	969113908	1	PIPELINE PIN PULLING CYLINDER P-ADAP ⇒  1044	ROHRLEITUNGEN BOLZENZIE
150	511304508	2	DIRECTIONAL CTRL. VALVE 4/3-400BAR	WEGESCHIEBER
(1)	510725590	1	LEVER HOUSING	HEBELGEHAEUSE
(11)	10816458	1	LEVER ARM	HEBELSTANGE
(18)	510711308	1	O-RING 26X3 NBR90	O-RING
152	10025582	2	PRESSURE LIMITING VALVE pv=155BA pm	DRUCKBEGRENZUNGSVENTIL
153	511465308	2	PRETENSIONING VALVE pv=10BAR pmax=5	VORSPANNVENTIL
155	96028331	2	EXPANSION TANK CPL.	AUSGLEICHSBEHAELTER KPL.
235	511505808	2	COUPLING SLEEVE B2 12-L	KUPPLUNGSMUFFE
236	511509608	2	COUPLING PLUG B2 12-L	KUPPLUNGSSTECKER
(1)	571083008	1	SHEET GASKET VITON	DICHTSCHEIBE
(2)	571082608	1	O-RING 17X2 FPM70	O-RING
(3)	571082808	1	SUPPORTING RING 17,5X20,9X1 PTFE	STUETZRING
243	10466914	2	HEX CAP NUT RD32X3 SPF	VERSCHLUSSMUTTER
244	10466910	2	SCREW PLUG RD32X3 SPF	VERSCHLUSSSCHRAUBE
600	471030808	12	FITTING XGE12-LR-ED CR6-FREI	VERSCHRAUBUNG
601	470030408	2	FITTING XG12-L CR6-FREI	VERSCHRAUBUNG
602	470230408	2	FITTING XW12-L CR6-FREI	VERSCHRAUBUNG
603	473230808	4	FITTING RSWS12-LR-WD CR6-FREI	VERSCHRAUBUNG
604	247128602	2	L NECK EL 12L M18X1,5 CR6-FREI	L-STUTZEN
605	471901208	8	FITTING EGESD12-LR-WD CR6-FREI	VERSCHRAUBUNG
606	247117702	3	SWIVEL ELBOW EW 12L M18X1,5 CR6-FREI	WINKELSTUTZEN
607	247105602	2	T CONNECTION PIECE ET 12L CR6-FREI	T-STUTZEN
608	470430408	2	FITTING T 12L CR6-FREI	VERSCHRAUBUNG

15.9.2023

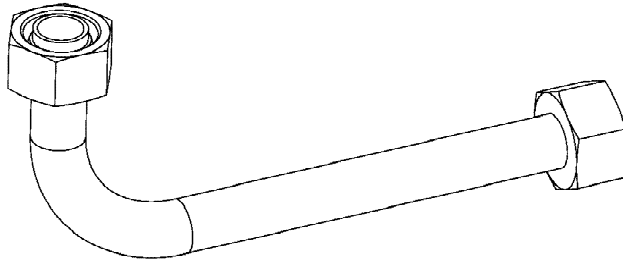
etk_en_de_098200_LR 11000

 1043 (2/2)

LIEBHERR

ADDL.HYDR.F.PIN PULLING DEVICE
ZUSATZHYDR.BOLZENZIEHZYLINDER

96911908



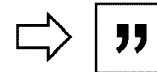
Die Positionsnummern der Rohre auf den Bildtafeln entsprechen den Positionen in der Rohrliste.

The pipe numbers from the illustrations are in accordance with the items in the pipe list.

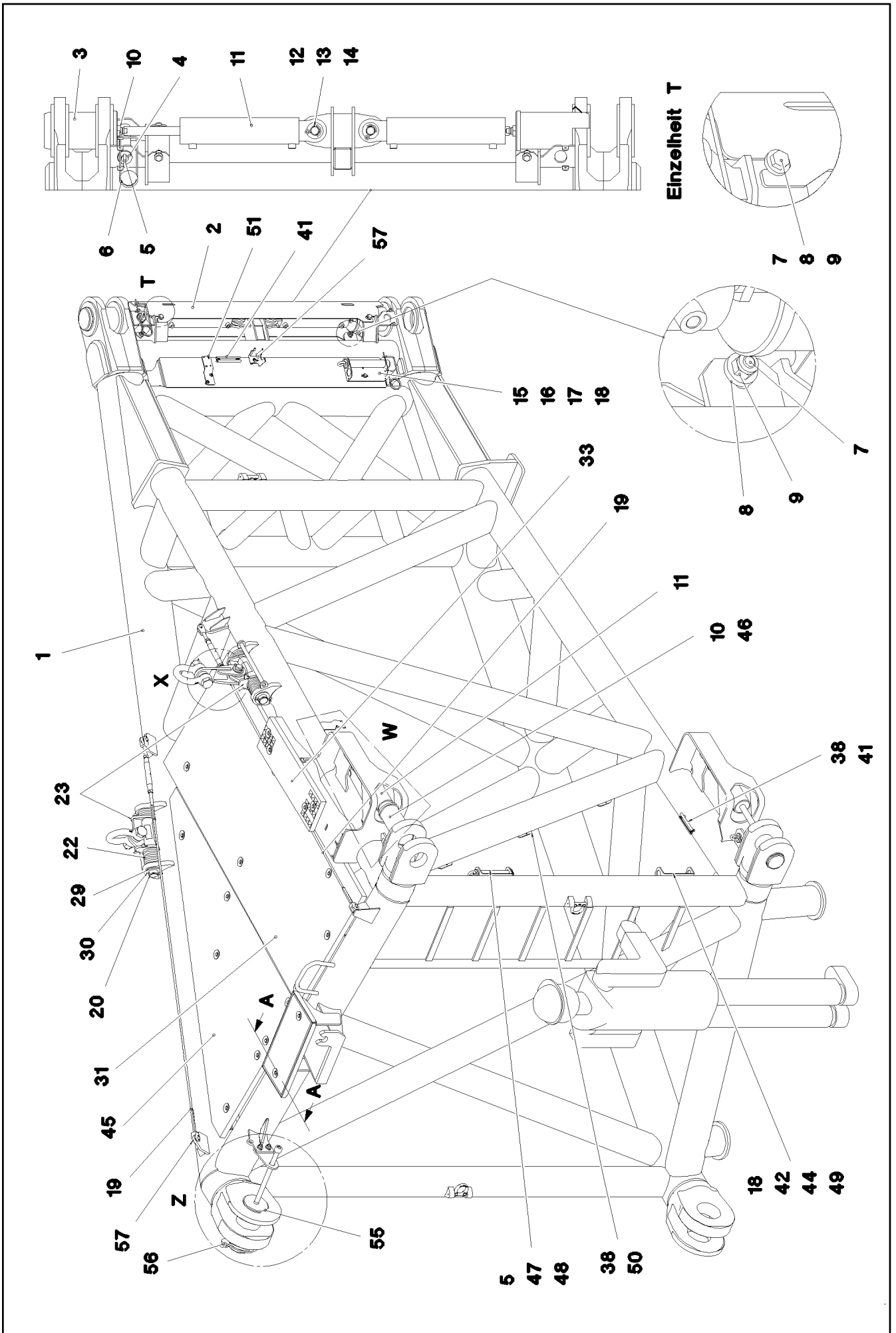
Les numéros des tuyaux sur les illustrations correspondent aux repères de la nomenclature des tuyaux.

Los números de tubos en las ilustraciones corresponden a las posiciones de la lista de tubos.

Номера позиций труб на изображениях соответствуют позициям в перечне труб.



Pos.	Item	Quantity	Description	Bezeichnung
30	969128808	2	PIPE COMPL. 12X1,5X542 12L - 12L	ROHR KPL.
31	969128908	1	PIPE COMPL. 12X1,5X1404 12L - 12L	ROHR KPL.
32	969129008	1	PIPE COMPL. 12X1,5X1291 12L - 12L	ROHR KPL.
33	969129108	1	PIPE COMPL. 12X1,5X1342 12L - G12L	ROHR KPL.
36	969129408	2	PIPE COMPL. 12X1,5X512 12L - 12L	ROHR KPL.
37	969129508	1	PIPE COMPL. 12X1,5X1237 12L - G12L	ROHR KPL.
42	969130108	1	PIPE COMPL. 12X1,5X652 12L - 12L	ROHR KPL.
43	969130208	1	PIPE COMPL. 12X1,5X863 12L - 12L	ROHR KPL.
44	969130308	1	PIPE COMPL. 12X1,5X868 12L - 12L	ROHR KPL.
45	969130408	1	PIPE COMPL. 12X1,5X1400 12L - 12L	ROHR KPL.
46	969130508	1	PIPE COMPL. 12X1,5X454 12L - 12L	ROHR KPL.
47	969130608	1	PIPE COMPL. 12X1,5X1056 12L - 12L	ROHR KPL.



Einzelheit T

7 8 9

7

8 9

1

X

W

23

22

29

30

20

31

45

19

57

56

Z

55

5

47

48

38

50

18

42

44

49

22

29

30

20

31

45

19

57

56

Z

55

5

47

48

38

50

18

42

44

49

23

22

29

30

20

31

45

19

57

56

Z

55

5

47

48

38

50

18

42

44

49

23

22

29

30

20

31

45

19

57

56

Z

55

5

47

48

38

50

18

42

44

49

23

22

29

30

20

31

45

19

57

56

Z

55

5

47

48

38

50

18

42

44

49

23

22

29

30

20

31

45

19

57

56

Z

55

5

47

48

38

50

18

42

44

49

23

22

29

30

20

31

45

19

57

56

Z

55

5

47

48

38

50

18

42

44

49

23

22

29

30

20

31

45

19

57

56

Z

55

5

47

48

38

50

18

42

44

49

23

22

29

30

20

31

45

19

57

56

Z

55

5

47

48

38

50

18

42

44

49

23

22

29

30

20

31

45

19

57

56

Z

55

5

47

48

38

50

18

42

44

49

23

22

29

30

20

31

45

19

57

56

Z

55

5

47

48

38

50

18

42

44

49

23

22

29

30

20

31

45

19

57

56

Z

55

5

47

48

38

50

18

42

44

49

23

22

29

30

20

31

45

19

57

56

Z

55

5

47

48

38

50

18

42

44

49

23

22

29

30

20

31

45

19

57

56

Z

55

5

47

48

38

50

18

42

44

49

23

22

29

30

20

31

45

19

57

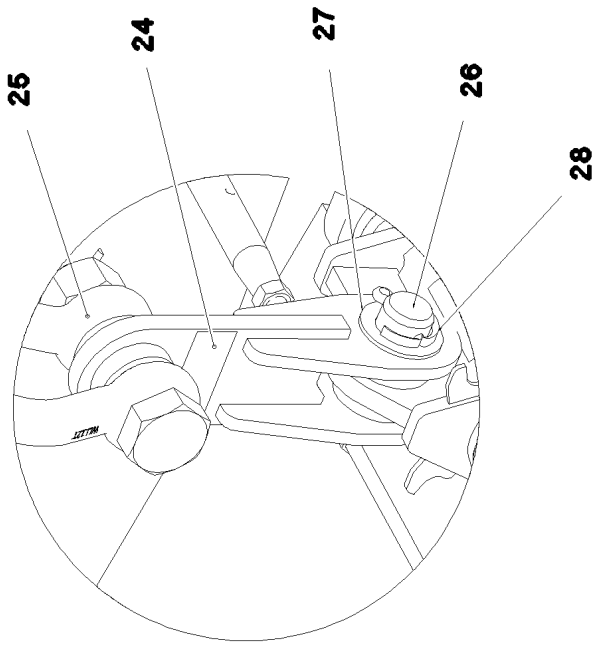
56

Z

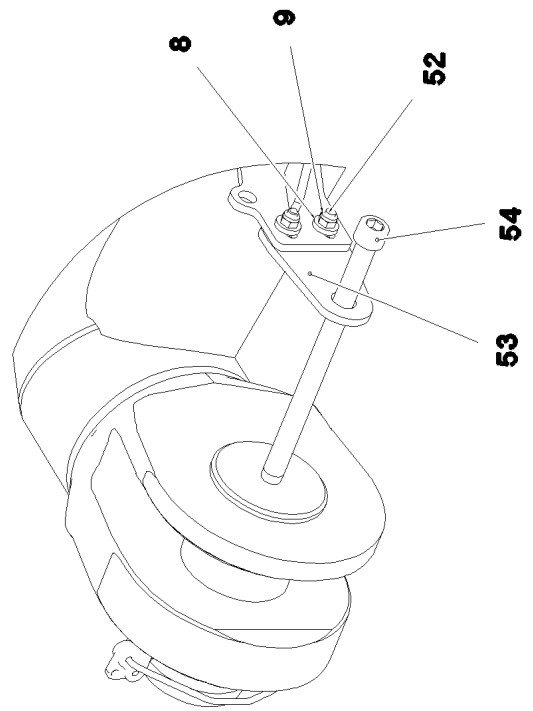
55

5

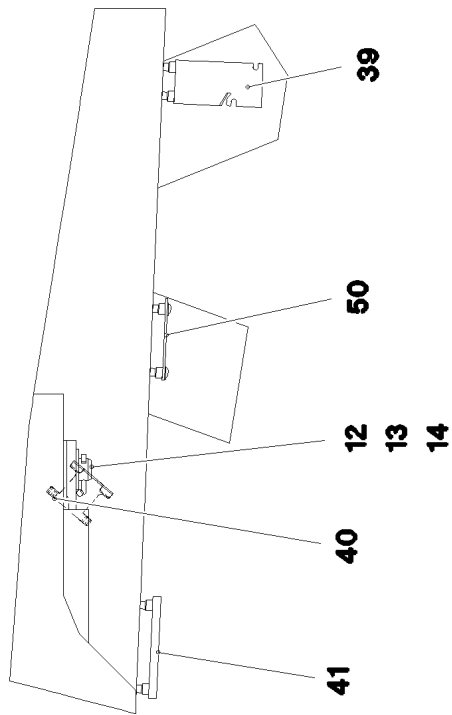
Einzelheit X



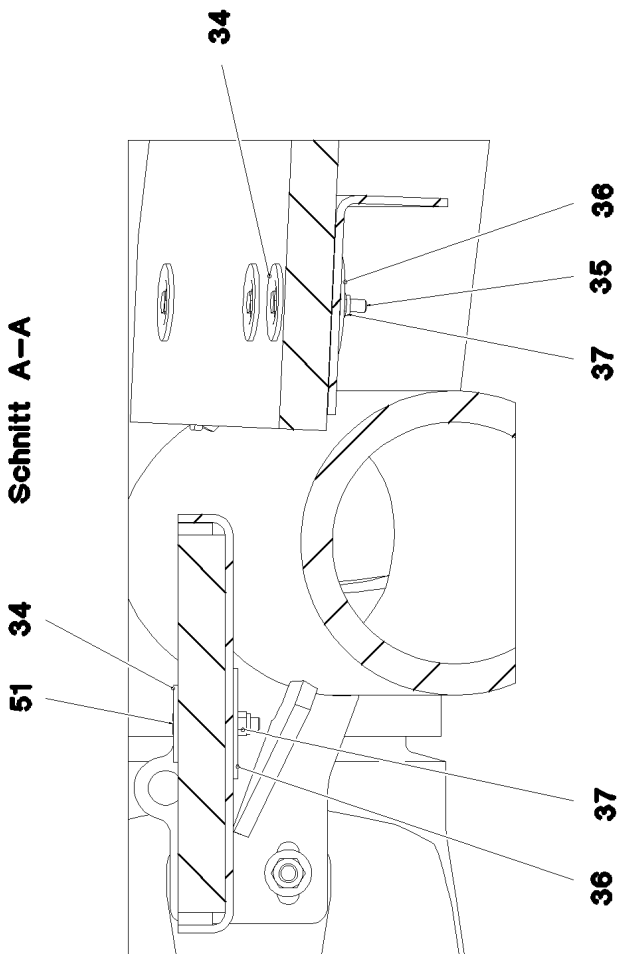
Einzelheit Z



Einzelheit W



Schnitt A-A



15.9.2023
081779

LIEBHERR

etk_en_de_098200_LR 11000

P-ADAPTOR DOWN
P-ADAPTER UNTEN


1046 (2/4)

917801008


Pos.	Item	Quantity	Description	Bezeichnung
1	968939208	1	P-ADAPTOR WELDED DOWN RECHTS	P-ADAPTER SCHWK.UNTEN
2	97052025	1	PLATE 5X439X1500 S355MC T ZN O	BLECH
3	97051900	2	PIN 140.0X250 35NICRMOV125 SPF	BOLZEN
4	97011030	2	PIN 50.0X260 35NICRMOV125 GASN. SPF	BOLZEN
5	10022350	4	RING BOLT DIN 580 M10 A2-70	RINGSCHRAUBE
6	433102508	2	RETAINING SPRING 5X122 ISO 2081 FE/ZN8/	SICHERUNGSFEDER
7	11645384	4	HEX SCREW ISO 4017 M12X40 8.8 FLZN SP	SECHSKANTSCHRAUBE
8	10006370	12	WASHER DIN 7349 13 200HV FLZN SPF	SCHEIBE
9	10875607	6	HEX NUT DIN 985 M12 8 FLZN SPF	SECHSKANTMUTTER
10	10179943	4	HEX NUT ISO 4035 M24 05 FLZN SPF	SECHSKANTMUTTER
11	12103055	4	PIN PULLING CYLINDER 75/30-310 SPF ⇒  1037	BOLZENZIEHZYLINDER
12	453032008	4	PIN ISO 2341 B30X75X65 35NICRMOV125	BOLZEN
13	10289811	4	WASHER ISO 7089 30 300HV FLZN SPF	SCHEIBE
14	10180368	4	SPLIT PIN ISO 1234 8X50 St 480H SPF	SPLINT
15	97052296	1	PLATE 3X341X120 DC01 FE//ZNNI8//CN//T0	BLECH
16	11651767	2	HEX SCREW ISO 4017 M8X20 8.8 480H SPF	SECHSKANTSCHRAUBE
17	11840501	2	WASHER DIN 7349 8,4 200HV 480H SPF	SCHEIBE
18	953873408	6	SLEEVE 25X20 11SMNPB37 FE//ZNNI8//CN/	HUELSE
19	10675387	2	ROUND STRAND ROPE 10X2,30M STAHL VE	RUNDLITZENSEIL
20	97051901	2	PIN 55.0X400 35NICRMOV125 SPF	BOLZEN
22	97051904	22	RING 10X80X80 S355MC FE//ZNNI8//CN//T0	RING
23	969052008	2	CONNECTING LINK WELDED	LASCHE SCHWK.
24	969052108	1	CONNECTING LINK WELDED	LASCHE SCHWK.
25	773938608	2	SHACKLE EN 13889 12T FEUERVERZINKT	SCHAEKEL
26	97052055	1	PIN 45.0X96 35NICRMOV125 SPF	BOLZEN
27	97051907	1	WASHER 3X60X60 DC01 FE//ZNNI8//CN//T0	SCHEIBE
28	10875873	1	SPLIT PIN ISO 1234 8X63 ST 480H SPF	SPLINT
29	950426708	2	WASHER RD80X5 S355MC FE//ZNNI8//CN//T	SCHEIBE
30	10180371	2	SPLIT PIN ISO 1234 8X80 St 480H SPF	SPLINT
31	725829008	1	GRIDIRON T2000X750X30/2 S235JR T ZN K	GITTERROST-P
32	10035308	1	GRIDIRON T483X240X30/2 S235JR T ZN K	GITTERROST-P
33	725810608	1	GRIDIRON T700X200X30/2 S235JR T ZN K	GITTERROST-P
34	10100621	20	DISH MOUNTING	TELLERBEFESTIGUNG
35	11651582	18	HEX SCREW ISO 4014 M8X55 8.8 480H SPF	SECHSKANTSCHRAUBE
36	941138108	20	WASHER DC01 FE//ZNNI8//CN//T0	SCHEIBE
37	10875614	20	HEX NUT DIN 985 M8 8 480H SPF	SECHSKANTMUTTER
38	12102696	20	BUTTON HEAD SCREW AEHNL.ISO 7380-2	HALBRUNDKOPFSCHRAUBE
39	97027104	1	PLATE 3X160X60 S355MC FE//ZNNI8//CN//T	BLECH
40	97037694	2	PLATE 192X126 DC01 FE//ZNNI8//CN//T0	BLECH
41	954117308	3	CARRIER RAIL X0	TRAGSCHIENE
42	97051986	2	PLATE 4X314X70 S315MC FE//ZNNI8//CN//T	BLECH
43	11651581	2	HEX SCREW ISO 4014 M8X50 8.8 480H SPF	SECHSKANTSCHRAUBE
44	11840501	6	WASHER DIN 7349 8,4 200HV 480H SPF	SCHEIBE
45	97051914	1	GRIDIRON T1800X900X30/2 S235JR T ZN K	GITTERROST-P
46	97051939	2	PIN 110.0X230 35NICRMOV125 SPF	BOLZEN
47	97051940	2	PIN 50.0X220 35NICRMOV125 SPF	BOLZEN
48	10180883	2	SAFETY PLUG W HINGE-LID 10X55X9,5X45	SICHERHEITSKLAPPSTECKER
49	11651767	6	HEX SCREW ISO 4017 M8X20 8.8 480H SPF	SECHSKANTSCHRAUBE
50	97027105	4	PLATE 113X80 S355MC FE//ZNNI8//CN//T0	BLECH
51	97010166	1	PLATE 4X160X50 S315MC FE//ZNNI8//CN//T	BLECH
52	11840136	2	HEX SCREW ISO 4017 M12X50 8.8 FLZN	SECHSKANTSCHRAUBE
53	972636908	1	PLATE 10X175X104 S700MC FE/FLZN10/NC	BLECH
54	10878755	1	SOCKET HEAD SCREW ISO 4762 M24X400	ZYLINDERSCHRAUBE
55	97028894	1	PIN 140.0X291 35NICRMOV125 GASN. SPF	BOLZEN
56	10878577	1	SAFETY PLUG W HINGE-LID 20X175X20X1	SICHERHEITSKLAPPSTECKER
57	10289805	8	WASHER ISO 7089 14 300HV FLZN SPF	SCHEIBE
400	969249508	1	SIGNS ADAPTER RECHTS ⇒  1049	BESCHILDERUNG


15.9.2023

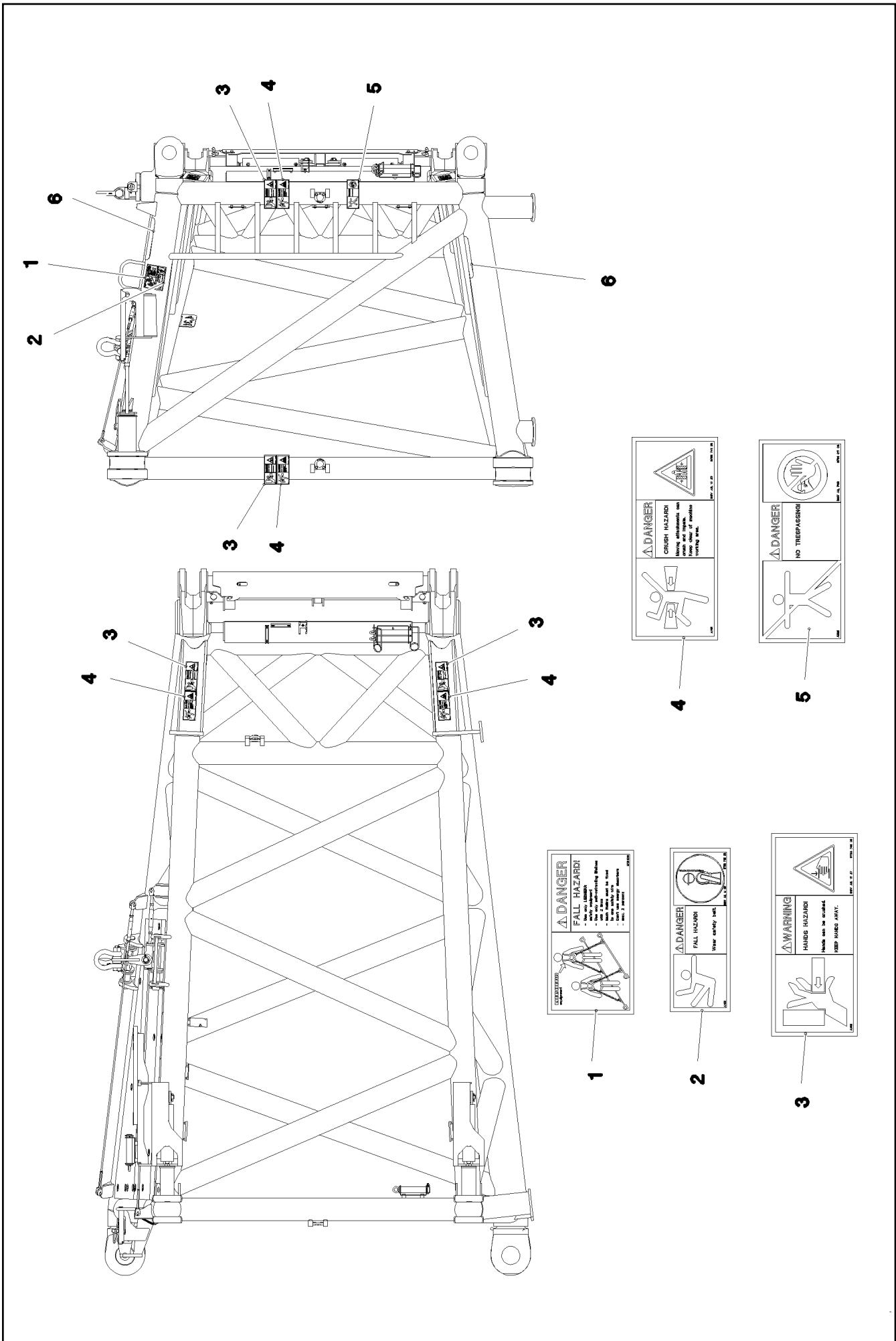
etk_en_de_098200_LR 11000

 1047 (3/4)**LIEBHERR**P-ADAPTOR DOWN
P-ADAPTER UNTEN

917801008


Pos.	Item	Quantity	Description	Bezeichnung
500	917853508	1	ADD.HYDRAULICS P ADAPTER RECHTS UN ⇒  1051	ZUSATZHYDRAULIK P-ADAPTE


15.9.2023	etk_en_de_098200_LR 11000	 1048 (4/4)
LIEBHERR	P-ADAPTOR DOWN P-ADAPTER UNTEN	917801008

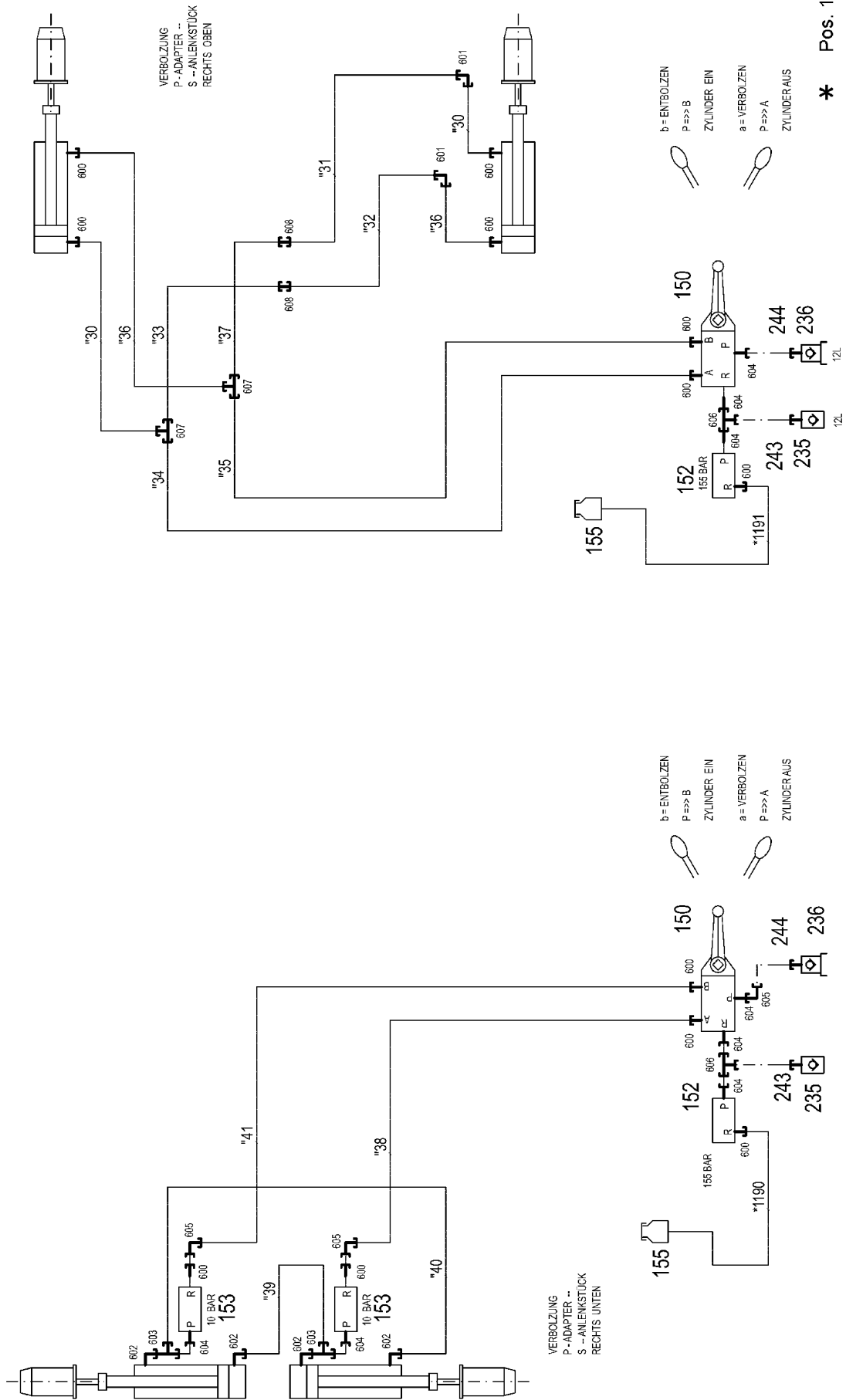


Pos.	Item	Quantity	Description	Bezeichnung
1	97004046	1	SIGN 168X88X1 KLEBEFOLIE SPF	SCHILD
2	978674808	1	SIGN 168X62 KLEBEFOLIE SPF	SCHILD
3	978674608	4	SIGN 208X88 KLEBEFOLIE SPF	SCHILD
4	978674108	4	SIGN 208X88 KLEBEFOLIE SPF	SCHILD
5	978674008	1	SIGN 208X88 KLEBEFOLIE SPF	SCHILD
6	972859408	2	ANTI-SLIP SURFACE 1.6X150X300 3M TYP4	ANTIRUTSCHBELAG

15.9.2023	etk_en_de_098200_LR 11000	<input type="checkbox"/> 1050 (2/2)
LIEBHERR	SIGNS BESCHILDERUNG	969249508

Pos.	Item	Quantity	Description	Bezeichnung
4	969111808	1	ADDL.HYDR.F.PIN PULLING DEVICE RECHT ⇒  1052	ZUSATZHYDR.BOLZENZIEHZYL

15.9.2023	etk_en_de_098200_LR 11000	 1051
LIEBHERR	ADD.HYDRAULICS P ADAPTER ZUSATZHYDRAULIK P-ADAPTER	917853508



* Pos. 10
" Pos. 11

15.9.2023
081762


LIEBHERR


etk_en_de_098200_LR 11000

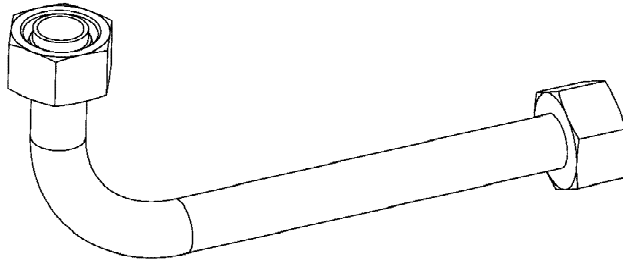
ADDL.HYDR.F.PIN PULLING DEVICE
ZUSATZHYDR.BOLZENZIEHZYLINDER

1052 (1/2)

969111808

Pos.	Item	Quantity	Description	Bezeichnung
10	969113208	1	HOSE LINES BOLT EXTRACTION P- ADAPTE	SCHLAUCHLEITUNGEN BOLZEN
11	969113808	1	PIPELINE PIN PULLING CYLINDER P-ADAPT ⇒  1054	ROHRLEITUNGEN BOLZENZIE
150	511304508	2	DIRECTIONAL CTRL. VALVE 4/3-400BAR	WEGESCHIEBER
152	10025582	2	PRESSURE LIMITING VALVE pv=155BA pm	DRUCKBEGRENZUNGSVENTIL
153	511465308	2	PRETENSIONING VALVE pv=10BAR pmax=5	VORSPANNVENTIL
155	96028331	2	EXPANSION TANK CPL.	AUSGLEICHSBEHAELTER KPL.
235	511505808	2	COUPLING SLEEVE B2 12-L	KUPPLUNGSMUFFE
236	511509608	2	COUPLING PLUG B2 12-L	KUPPLUNGSSTECKER
243	10466914	2	HEX CAP NUT RD32X3 SPF	VERSCHLUSSMUTTER
244	10466910	2	SCREW PLUG RD32X3 SPF	VERSCHLUSSSCHRAUBE
600	471030808	12	FITTING XGE12-LR-ED CR6-FREI	VERSCHRAUBUNG
601	470230408	2	FITTING XW12-L CR6-FREI	VERSCHRAUBUNG
602	473230808	4	FITTING RSWS12-LR-WD CR6-FREI	VERSCHRAUBUNG
603	247128602	2	L NECK EL 12L M18X1,5 CR6-FREI	L-STUTZEN
604	471901208	8	FITTING EGESD12-LR-WD CR6-FREI	VERSCHRAUBUNG
605	247117702	3	SWIVEL ELBOW EW 12L M18X1,5 CR6-FREI	WINKELSTUTZEN
606	247105602	2	T CONNECTION PIECE ET 12L CR6-FREI	T-STUTZEN
607	470430408	2	FITTING T 12L CR6-FREI	VERSCHRAUBUNG
608	470030408	2	FITTING XG12-L CR6-FREI	VERSCHRAUBUNG

15.9.2023	etk_en_de_098200_LR 11000	 1053 (2/2)
LIEBHERR	ADDL.HYDR.F.PIN PULLING DEVICE ZUSATZHYDR.BOLZENZIEHZYLINDER	969111808



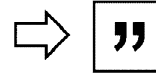
Die Positionsnummern der Rohre auf den Bildtafeln entsprechen den Positionen in der Rohrliste.

The pipe numbers from the illustrations are in accordance with the items in the pipe list.

Les numéros des tuyaux sur les illustrations correspondent aux repères de la nomenclature des tuyaux.

Los números de tubos en las ilustraciones corresponden a las posiciones de la lista de tubos.

Номера позиций труб на изображениях соответствуют позициям в перечне труб.



Pos.	Item	Quantity	Description	Bezeichnung
30	969128808	2	PIPE COMPL. 12X1,5X542 12L - 12L	ROHR KPL.
31	969128908	1	PIPE COMPL. 12X1,5X1404 12L - 12L	ROHR KPL.
32	969129008	1	PIPE COMPL. 12X1,5X1291 12L - 12L	ROHR KPL.
33	969129108	1	PIPE COMPL. 12X1,5X1342 12L - G12L	ROHR KPL.
34	969129208	1	PIPE COMPL. 12X1,5X857 12L - 12L	ROHR KPL.
35	969129308	1	PIPE COMPL. 12X1,5X884 12L - 12L	ROHR KPL.
36	969129408	2	PIPE COMPL. 12X1,5X512 12L - 12L	ROHR KPL.
37	969129508	1	PIPE COMPL. 12X1,5X1237 12L - G12L	ROHR KPL.
38	969129608	1	PIPE COMPL. 12X1,5X1434 12L - 12L	ROHR KPL.
39	969129708	1	PIPE COMPL. 12X1,5X452 12L - 12L	ROHR KPL.
40	969129808	1	PIPE COMPL. 12X1,5X1056 12L - 12L	ROHR KPL.
41	969129908	1	PIPE COMPL. 12X1,5X687 12L - 12L	ROHR KPL.

15.9.2023
133088

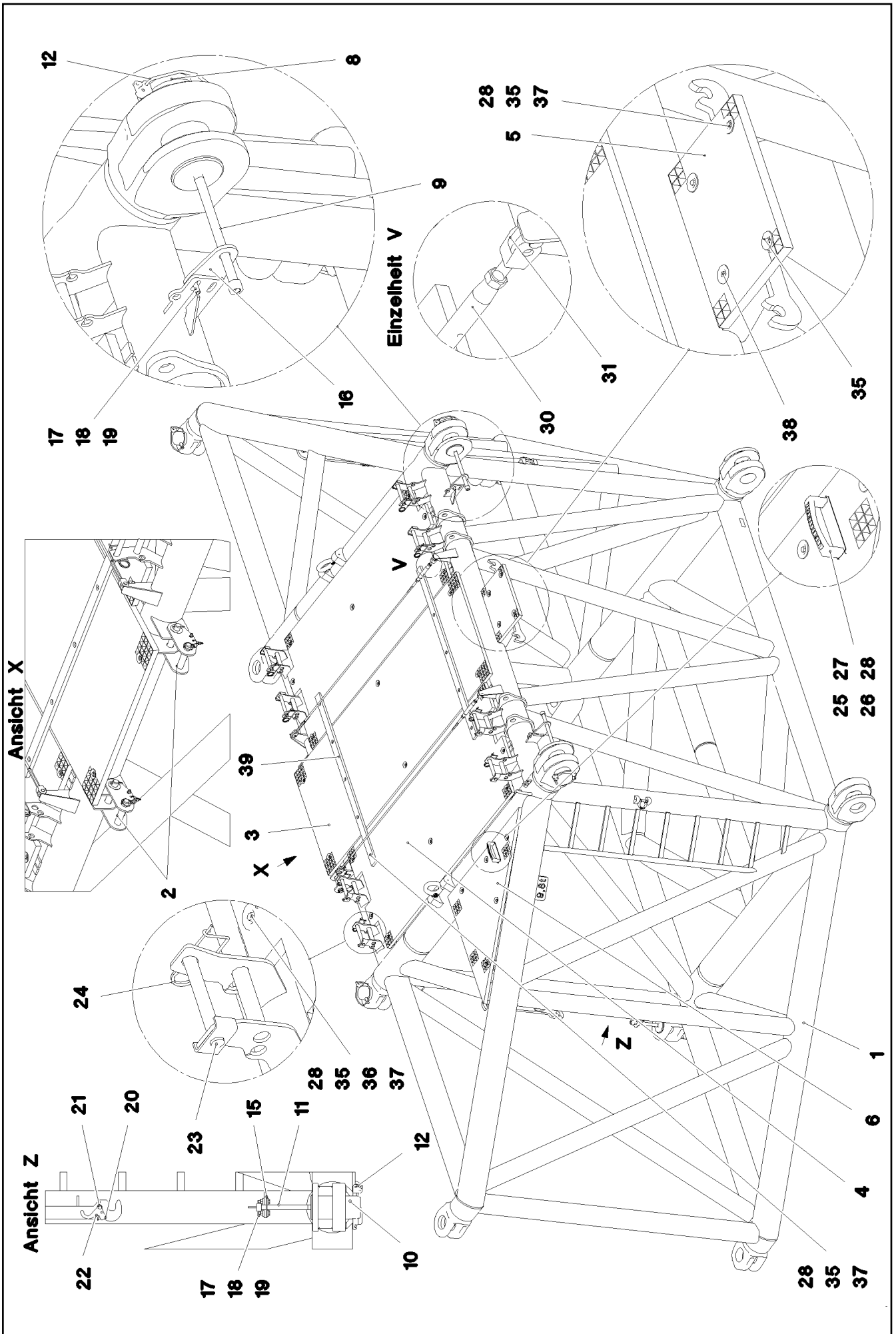
LIEBHERR

etk_en_de_098200_LR 11000

PIPELINE PIN PULLING CYLINDER
ROHRLEITUNGEN BOLZENZIEHZYL.

1054

969113808



15.9.2023
081766

LIEBHERR

etk_en_de_098200_LR 11000

P-ADAPTOR ABOVE
P-ADAPTER OBEN


□ 1055 (1/2)

917480508

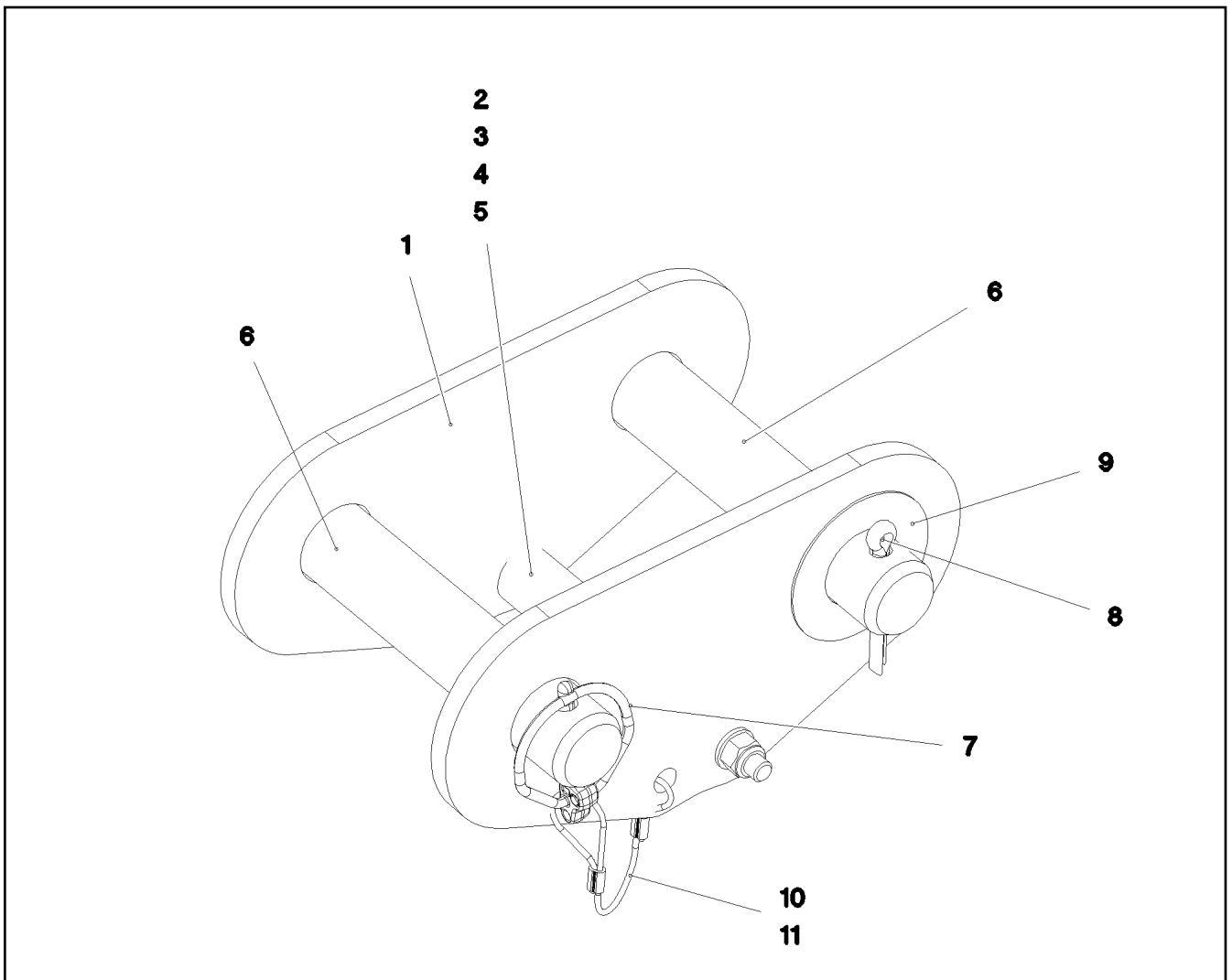
Pos.	Item	Quantity	Description	Bezeichnung
1	968775508	1	P-ADAPTOR WELDED ABOVE	P-ADAPTER SCHWK.OBEN
2	969584508	2	BRACKET CPL. ⇒  1057	LASCHE KPL.
3	979195508	1	GRIDIRON T2630X1000X30/3 S235JR SPF	GITTERROST-P
4	97050966	2	GRIDIRON T2230X1000X30/3 S235JR SPF	GITTERROST-P
5	725801308	1	GRIDIRON T500X350X30/2 S235JR T ZN K	GITTERROST-P
6	974873808	1	GRIDIRON T1055X1160X30/2 S235JR T ZN K	GITTERROST-P
8	97028894	2	PIN 140.0X291 35NICRMOV125 GASN. SPF	BOLZEN
9	10878755	2	SOCKET HEAD SCREW ISO 4762 M24X400	ZYLINDERSCHRAUBE
10	976499408	4	PIN 120.0X0 35NICRMOV125 GASN. SPF	BOLZEN
11	12100098	4	SOCKET HEAD SCREW ISO 4762 M24X280 8	ZYLINDERSCHRAUBE
12	10878577	6	SAFETY PLUG W HINGE-LID 20X175X20X1	SICHERHEITSKLAPPSTECKER
15	955051808	4	PLATE S700MC	BLECH
16	972636908	2	PLATE 10X175X104 S700MC FE/FLZN10/NC	BLECH
17	11840136	12	HEX SCREW ISO 4017 M12X50 8.8 FLZN	SECHSKANTSCHRAUBE
18	10006370	24	WASHER DIN 7349 13 200HV FLZN SPF	SCHEIBE
19	12218127	12	HEX NUT DIN 985 M12 10 FLZN SPF	SECHSKANTMUTTER
20	97031336	4	PLATE 4X105X75 S315MC FE//ZNNI8//CN//T	BLECH
21	409831208	4	SCREW M8X20 VERZ	SCHRAUBE
22	433201208	4	PIPE FOLDING PLUG 42X7,5X35 VERZ	ROHRKLAPPSTECKER
23	962580308	8	CONNECTING PIN WELDED FE//ZNNI8//CN/	ABSTECKBOLZEN SCHWK.
24	433100908	8	RETAINING SPRING 4,5X98 ISO 2081 FE/ZN	SICHERUNGSFEDER
25	966435308	1	GRIP PA6-30%GF SPF	GRIFF
26	97006045	1	PLATE ALMG3 H111	BLECH
27	11651580	2	HEX SCREW ISO 4014 M8X45 8.8 480H SPF	SECHSKANTSCHRAUBE
28	941138108	41	WASHER DC01 FE//ZNNI8//CN//T0	SCHEIBE
30	10675387	2	ROUND STRAND ROPE 10X2,30M STAHL VE	RUNDLITZENSEIL
31	10289805	8	WASHER ISO 7089 14 300HV FLZN SPF	SCHEIBE
35	12216207	37	HEX SCREW ISO 4017 M8X60 8.8 480H SPF	SECHSKANTSCHRAUBE
36	10100621	29	DISH MOUNTING	TELLERBEFESTIGUNG
37	10875614	39	HEX NUT DIN 985 M8 8 480H SPF	SECHSKANTMUTTER
38	11632102	2	HEX SCREW ISO 4014 M8X80 8.8 480H SPF	SECHSKANTSCHRAUBE
39	97031881	2	SUPPORT 60X1660 PA6G	AUFLAGE
42	11140469	4	WASHER ISO 7093-1 8 200HV 480H SPF	SCHEIBE
700	969090208	1	SIGNS P-ADAPTER ⇒  1058	BESCHILDERUNG

15.9.2023

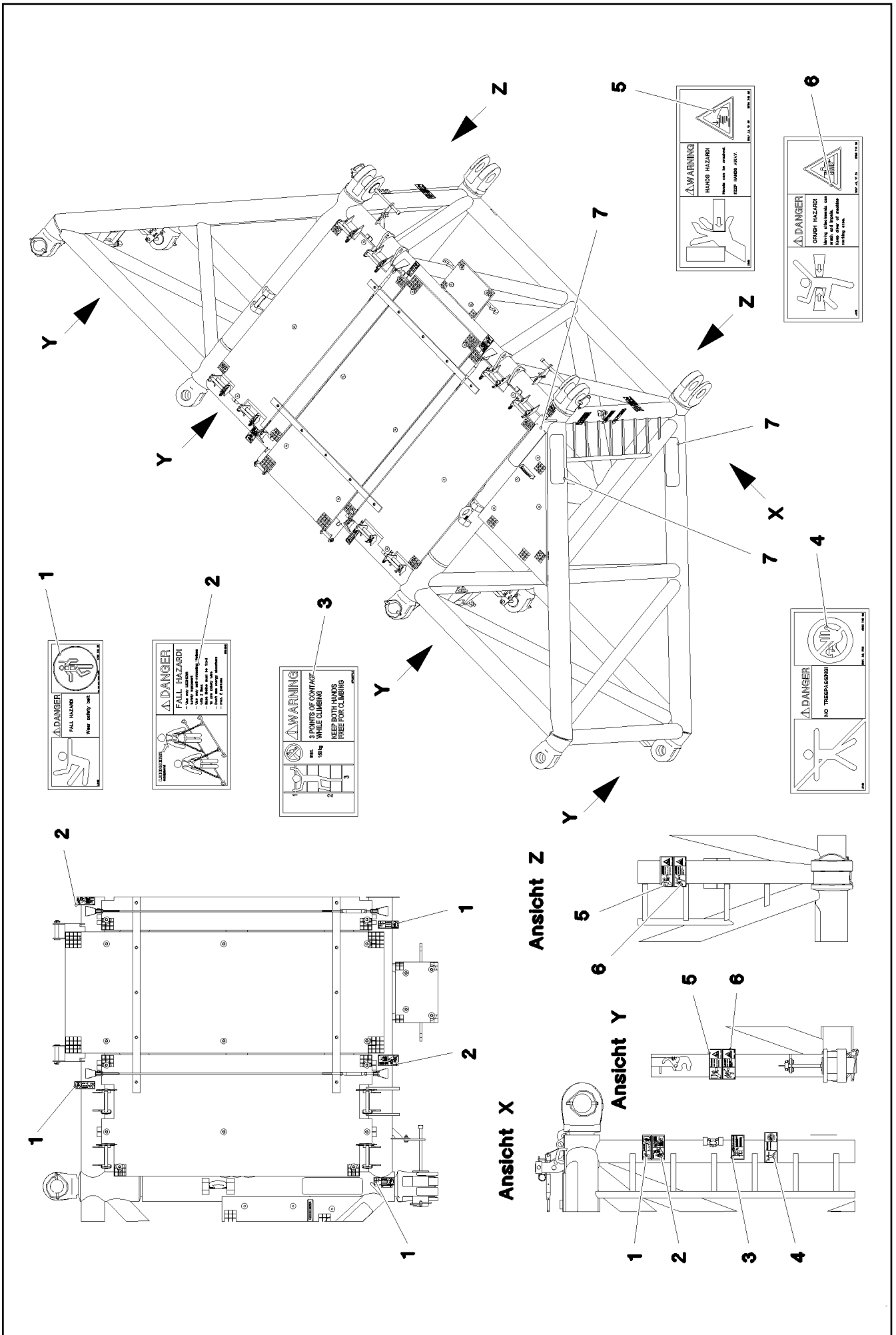
etk_en_de_098200_LR 11000

 1056 (2/2)**LIEBHERR**P-ADAPTOR ABOVE
P-ADAPTER OBEN

917480508

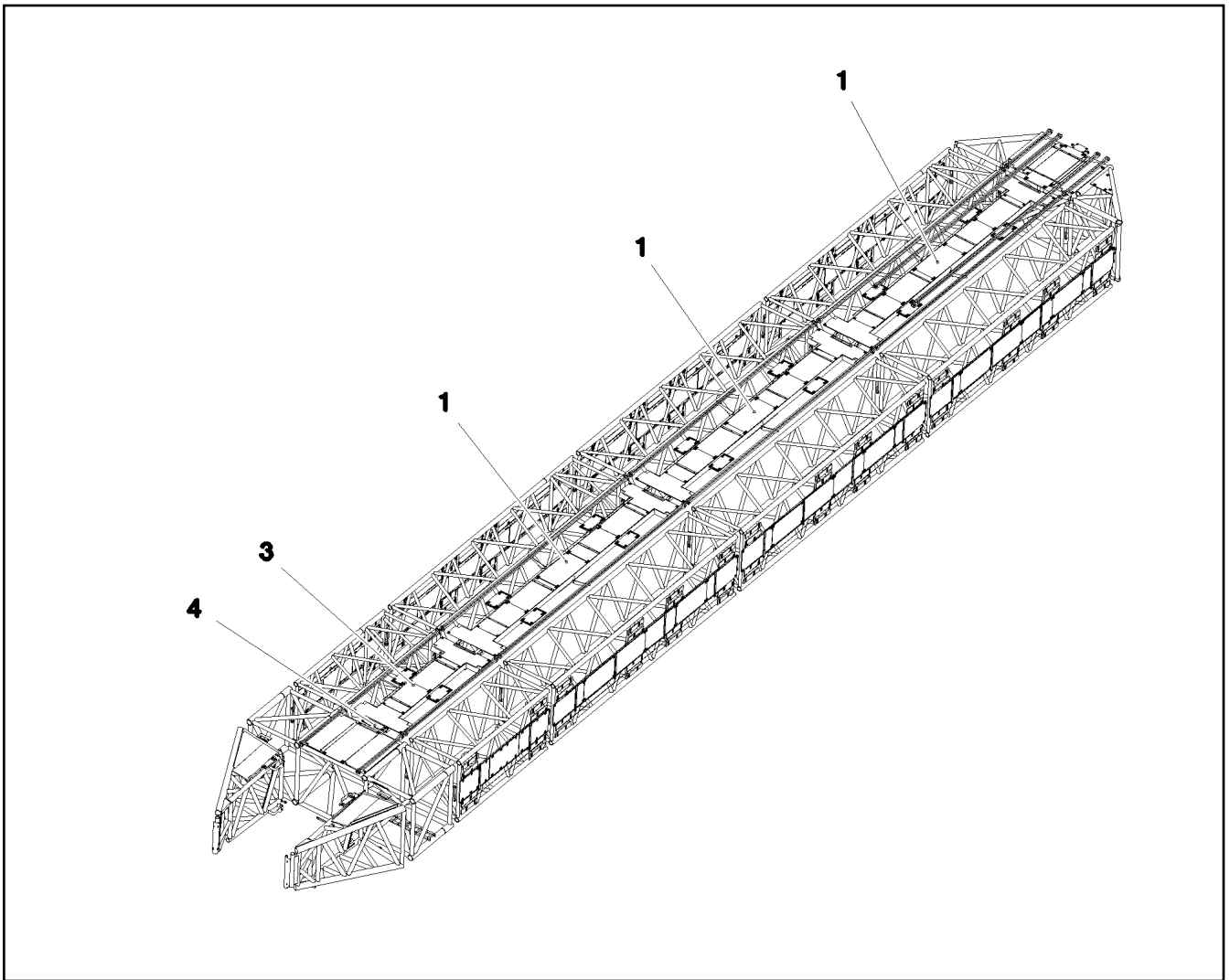


Pos.	Item	Quantity	Description	Bezeichnung
1	97060114	2	PLATE 8X115X228 S355MC FE//ZNNI8//CN//T	BLECH
2	940107008	1	TUBE 22X2,5X110 E235+N VERZ	ROHR
3	10878674	1	HEX SCREW ISO 4014 M8X145 8.8 480H SP	SECHSKANTSCHRAUBE
4	11656731	1	HEX NUT ISO 7040 M8 8 480H SPF	SECHSKANTMUTTER
5	12103465	2	WASHER ISO 7089 8 300HV ZNNI-480H SPF	SCHEIBE
6	97009200	2	PIN 45.0X162 35NICRMOV125 SPF	BOLZEN
7	10875870	1	SAFETY PLUG W HINGE-LID 6X42X5,5X32 4	SICHERHEITSKLAPPSTECKER
8	10180364	1	SPLIT PIN ISO 1234 6,3X50 St 480H SPF	SPLINT
9	970212608	1	DISTANCE WASHER 1x60x60 DC01	DISTANZSCHEIBE
10	11160431	0.2	ROPE 2 2,3KN EDELSTAHL	SEIL
11	11170565	2	FERRULE 2 CU	PRESSKLEMME

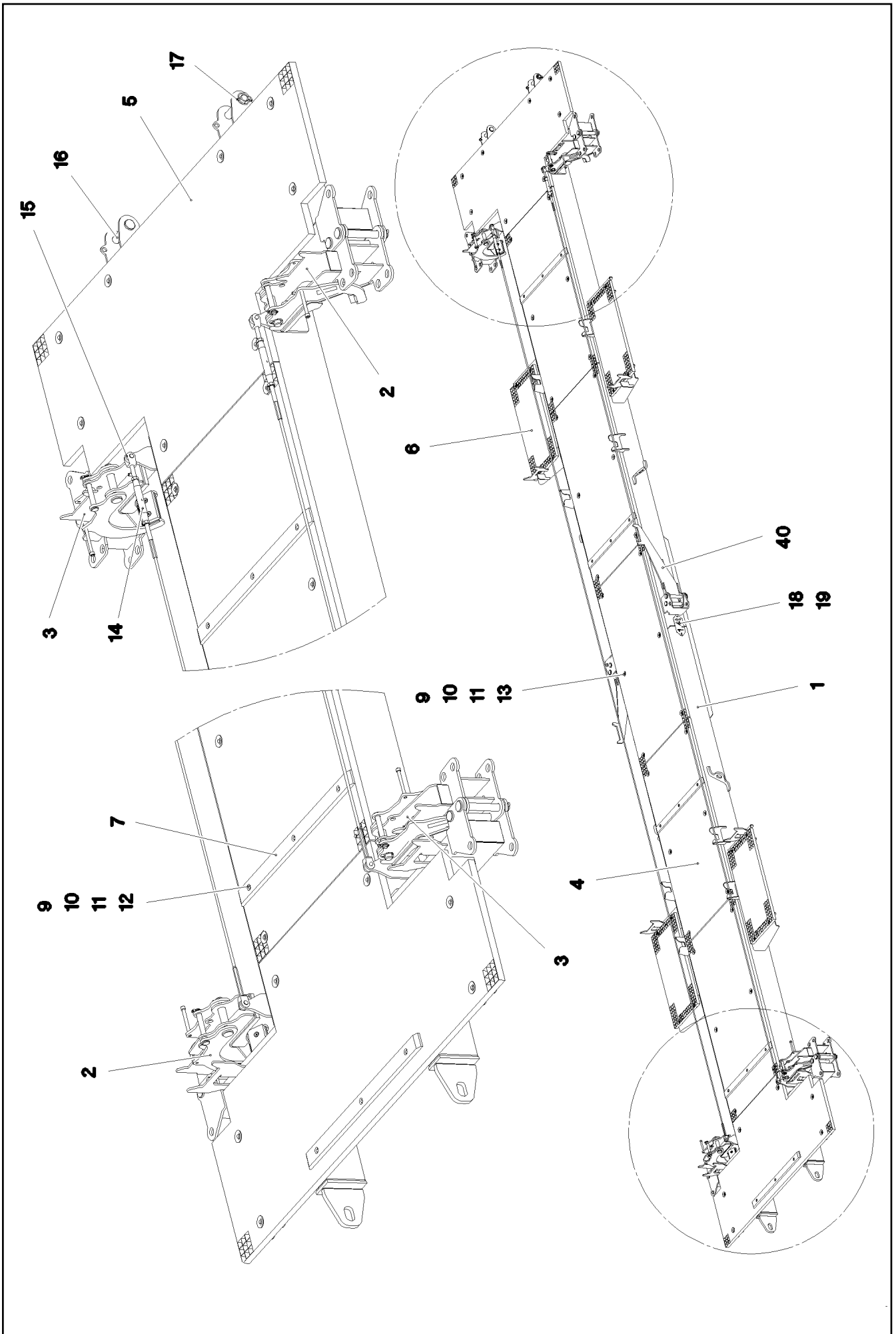


Pos.	Item	Quantity	Description	Bezeichnung
1	978674808	4	SIGN 168X62 KLEBEFOLIE SPF	SCHILD
2	97004046	3	SIGN 168X88X1 KLEBEFOLIE SPF	SCHILD
3	97036732	1	SIGN 168X88 KLEBEFOLIE SPF	SCHILD
4	978674008	1	SIGN 208X88 KLEBEFOLIE SPF	SCHILD
5	978674608	6	SIGN 208X88 KLEBEFOLIE SPF	SCHILD
6	978674108	6	SIGN 208X88 KLEBEFOLIE SPF	SCHILD
7	970879408	3	ANTI-SLIP SURFACE 1.6X150X500 3M TYP4	ANTIRUTSCHBELAG
8	11005399	1.1	REFLECTOR STRIP ECE 104 50X50M ROT	REFLEKTORBAND
9	11005400	1.1	REFLECTOR STRIP ECE 104 50X50M WEIS	REFLEKTORBAND

15.9.2023	etk_en_de_098200_LR 11000	<input type="checkbox"/> 1059 (2/2)
LIEBHERR	SIGNS BESCHILDERUNG	969090208



Pos.	Item	Quantity	Description	Bezeichnung
1	969018808	3	GANTRY 12M M.ABL. ⇒ □ 1061	BRUECKE
3	969019108	1	GANTRY 6M ⇒ □ 1066	BRUECKE
4	969579808	1	PEDESTAL ⇒ □ 1068	PODEST



15.9.2023
081769

LIEBHERR

etk_en_de_098200_LR 11000

GANTRY
BRUECKE

1061 (1/2)

969018808

Pos.	Item	Quantity	Description	Bezeichnung
1	969019208	1	GANTRY WELDED 12M M.ABL.	BRUECKE SCHWK.
2	969019308	2	FOLDING BRACKET CPL. LINKS ⇒ □ 1063	KLAPPKONSOLE KPL.
3	969019408	2	FOLDING BRACKET CPL. RECHTS ⇒ □ 1064	KLAPPKONSOLE KPL.
4	97030223	5	GRIDIRON T1000X1930X30/2 S235JR T ZN K	GITTERROST-P
5	97051517	2	GRIDIRON T2300X1000X30/2 S235JR T ZN K	GITTERROST-P
6	725806908	4	GRIDIRON T1000X483X30/2 S235JR T ZN K	GITTERROST-P
7	97034991	5	STRIP 1000X60X20 PA6G	LEISTE
9	11651582	75	HEX SCREW ISO 4014 M8X55 8.8 480H SPF	SECHSKANTSCHRAUBE
10	941138108	75	WASHER DC01 FE//ZNNI8//CN//T0	SCHEIBE
11	10875614	75	HEX NUT DIN 985 M8 8 480H SPF	SECHSKANTMUTTER
12	11140469	15	WASHER ISO 7093-1 8 200HV 480H SPF	SCHEIBE
13	10100621	60	DISH MOUNTING	TELLERBEFESTIGUNG
14	10870735	2	ROUND STRAND ROPE 10X10M STAHL VE	RUNDLITZENSEIL
15	10289805	8	WASHER ISO 7089 14 300HV FLZN SPF	SCHEIBE
16	97009200	2	PIN 45.0X162 35NICRMOV125 SPF	BOLZEN
17	10180880	2	SAFETY PLUG W HINGE-LID 8X42X7,5X32	SICHERHEITSKLAPPSTECKER
18	97004231	1	SIGN 2X100X228 DC01 FE//ZNNI8//CN//T0	SCHILD
19	12102696	2	BUTTON HEAD SCREW AEHNL.ISO 7380-2	HALBRUNDKOPFSCHRAUBE
20	11840501	16	WASHER DIN 7349 8,4 200HV 480H SPF	SCHEIBE
40	96001659	2	REST ⇒ □ 1065	STANGENABLAGE KPL.
700	969056708	1	SIGNS BRUECKE LR11000	BESCHILDERUNG
(1)	97004046	4	SIGN 168X88X1 KLEBEFOLIE SPF	SCHILD
(2)	97053964	4	SIGN 208X88 KLEBEFOLIE SPF	SCHILD

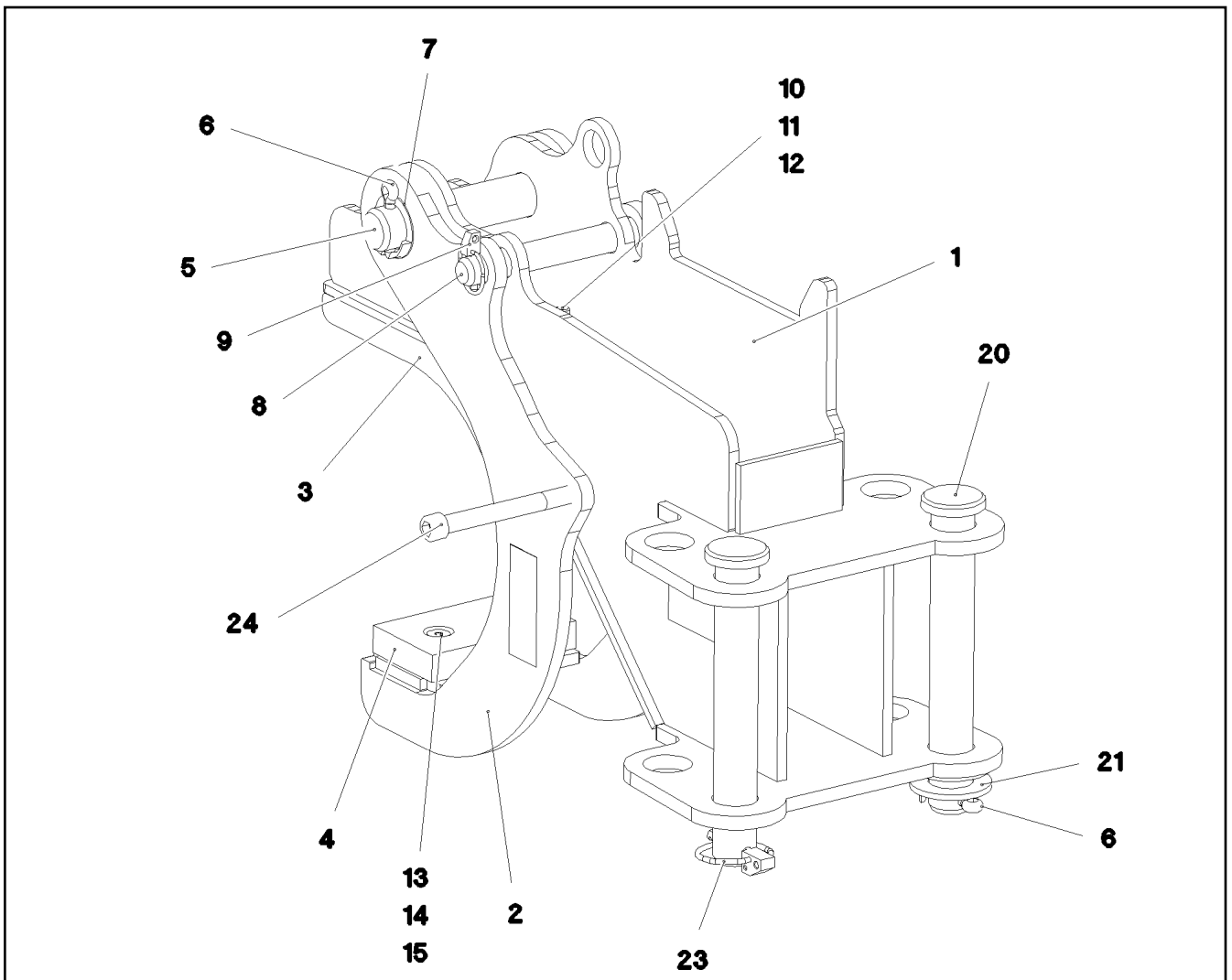
15.9.2023

etk_en_de_098200_LR 11000

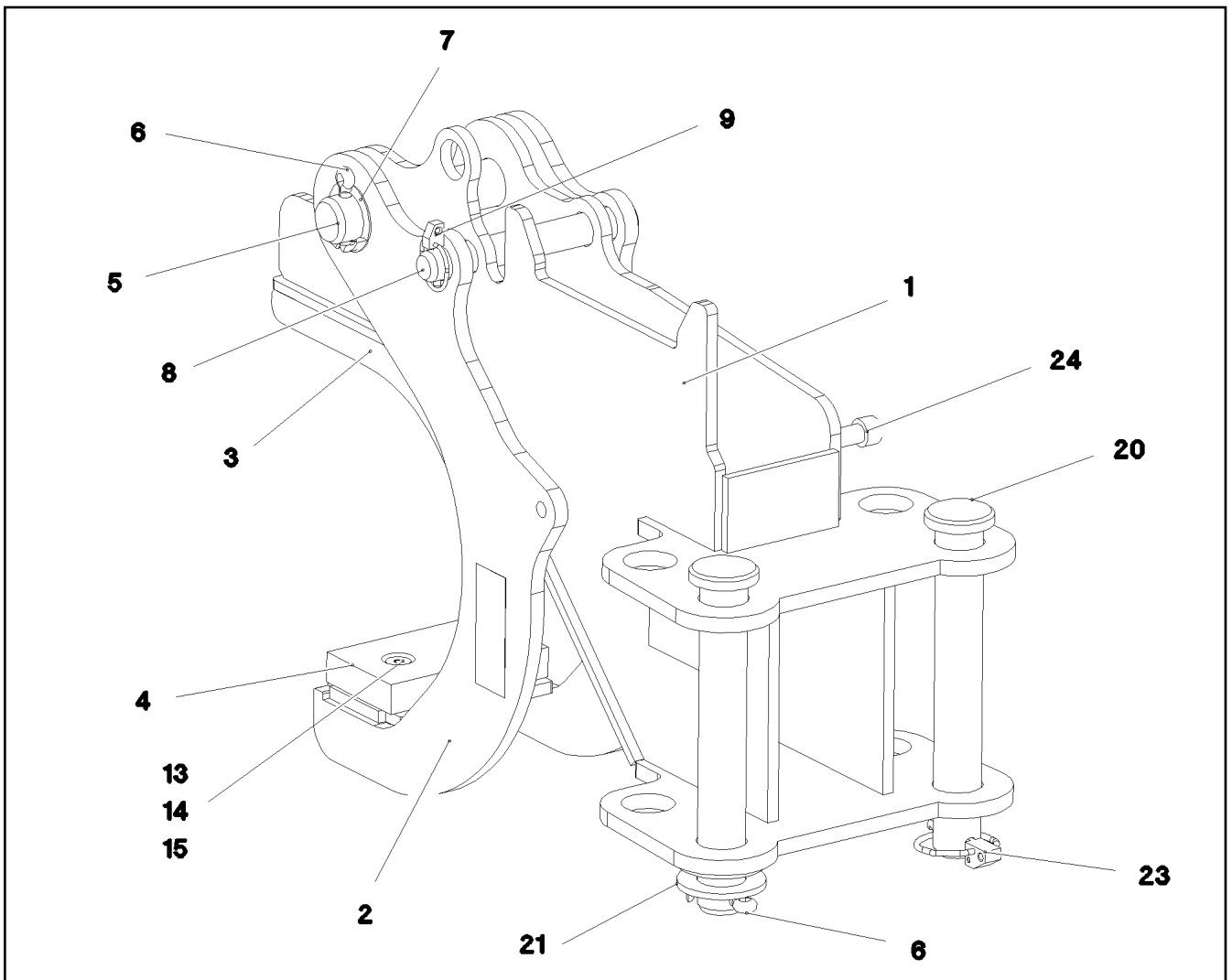
□ 1062 (2/2)

LIEBHERRGANTRY
BRUECKE

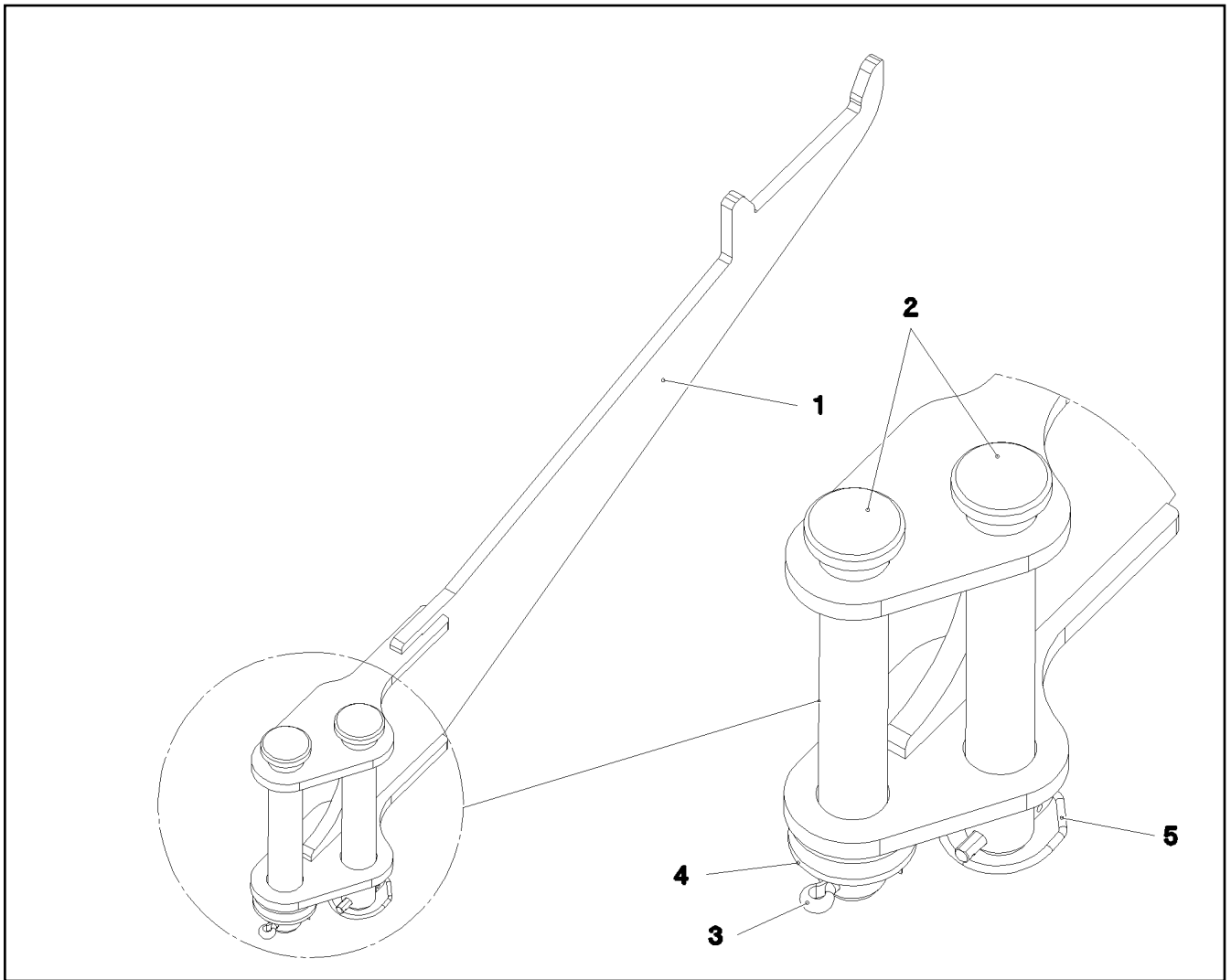
969018808



Pos.	Item	Quantity	Description	Bezeichnung
1	969020408	1	FOLDING BRACKET ST.CONST. LINKS GR	KLAPPKONSOLE SCHWK.
2	969020508	1	FLAP ST.CONST.	KLAPPE SCHWK.
3	97051533	1	SUPPORT PA6G	AUFLAGE
4	943583108	1	SLIDE RAIL 20X70X120 PA6G	GLEITLEISTE
5	97009200	1	PIN 45.0X162 35NICRMOV125 SPF	BOLZEN
6	10180368	2	SPLIT PIN ISO 1234 8X50 St 480H SPF	SPLINT
7	422001508	20	SHIM RING DIN 988 32X45X1	PASSSCHEIBE
8	453021108	1	PIN ISO 2341 B20X150X142 35NICRMOV125	BOLZEN
9	10875869	1	SAFETY PLUG W HINGE-LID 5X29X4,7X25 4	SICHERHEITSKLAPPSTECKER
10	10875572	4	SOCKET HEAD SCREW ISO 4762 M10X35 8	ZYLINDERSCHRAUBE
11	500917508	4	WASHER ISO 7089 10 200HV-A2	SCHEIBE
12	10197769	4	HEX NUT DIN 985 M10 8 ZNNI-480H SPF	SECHSKANTMUTTER
13	10875555	2	COUNTERSUNK SCREW DIN 7991 M8X45 8	SENKSCHRAUBE
14	420060705	2	WASHER ISO 7089 8 200HV-A2	SCHEIBE
15	11656731	2	HEX NUT ISO 7040 M8 8 480H SPF	SECHSKANTMUTTER
20	453030008	2	PIN ISO 2341 B30X220X210 35NICRMOV125	BOLZEN
21	10289811	2	WASHER ISO 7089 30 300HV FLZN SPF	SCHEIBE
23	10180880	1	SAFETY PLUG W HINGE-LID 8X42X7,5X32	SICHERHEITSKLAPPSTECKER
24	10875576	1	SOCKET HEAD SCREW ISO 4762 M12X120 8	ZYLINDERSCHRAUBE



Pos.	Item	Quantity	Description	Bezeichnung
1	969044108	1	FOLDING BRACKET ST.CONST. RECHTS GR	KLAPPKONSOLE SCHWK.
2	969020508	1	FLAP ST.CONST.	KLAPPE SCHWK.
3	97051533	1	SUPPORT PA6G	AUFLAGE
4	943583108	1	SLIDE RAIL 20X70X120 PA6G	GLEITLEISTE
5	97009200	1	PIN 45.0X162 35NICRMOV125 SPF	BOLZEN
6	10180368	2	SPLIT PIN ISO 1234 8X50 St 480H SPF	SPLINT
7	422001508	20	SHIM RING DIN 988 32X45X1	PASSSCHEIBE
8	453021108	1	PIN ISO 2341 B20X150X142 35NICRMOV125	BOLZEN
9	10875869	1	SAFETY PLUG W HINGE-LID 5X29X4,7X25 4	SICHERHEITSKLAPPSTECKER
10	10875572	4	SOCKET HEAD SCREW ISO 4762 M10X35 8	ZYLINDERSCHRAUBE
11	500917508	4	WASHER ISO 7089 10 200HV-A2	SCHEIBE
12	10197769	4	HEX NUT DIN 985 M10 8 ZNNI-480H SPF	SECHSKANTMUTTER
13	10875555	2	COUNTERSUNK SCREW DIN 7991 M8X45 8	SENKSCHRAUBE
14	420060705	2	WASHER ISO 7089 8 200HV-A2	SCHEIBE
15	11656731	2	HEX NUT ISO 7040 M8 8 480H SPF	SECHSKANTMUTTER
20	453030008	2	PIN ISO 2341 B30X220X210 35NICRMOV125	BOLZEN
21	10289811	2	WASHER ISO 7089 30 300HV FLZN SPF	SCHEIBE
23	10180880	1	SAFETY PLUG W HINGE-LID 8X42X7,5X32	SICHERHEITSKLAPPSTECKER
24	10875576	1	SOCKET HEAD SCREW ISO 4762 M12X120 8	ZYLINDERSCHRAUBE



Pos.	Item	Quantity	Description	Bezeichnung
1	96001660	1	REST FE//ZNNI8//CN//T0	STANGENABLAGE SCHWK.
2	453030008	2	PIN ISO 2341 B30X220X210 35NICRMOV125	BOLZEN
3	10180368	1	SPLIT PIN ISO 1234 8X50 St 480H SPF	SPLINT
4	10289811	2	WASHER ISO 7089 30 300HV FLZN SPF	SCHEIBE
5	10180880	1	SAFETY PLUG W HINGE-LID 8X42X7,5X32	SICHERHEITSKLAPPSTECKER

15.9.2023
083310

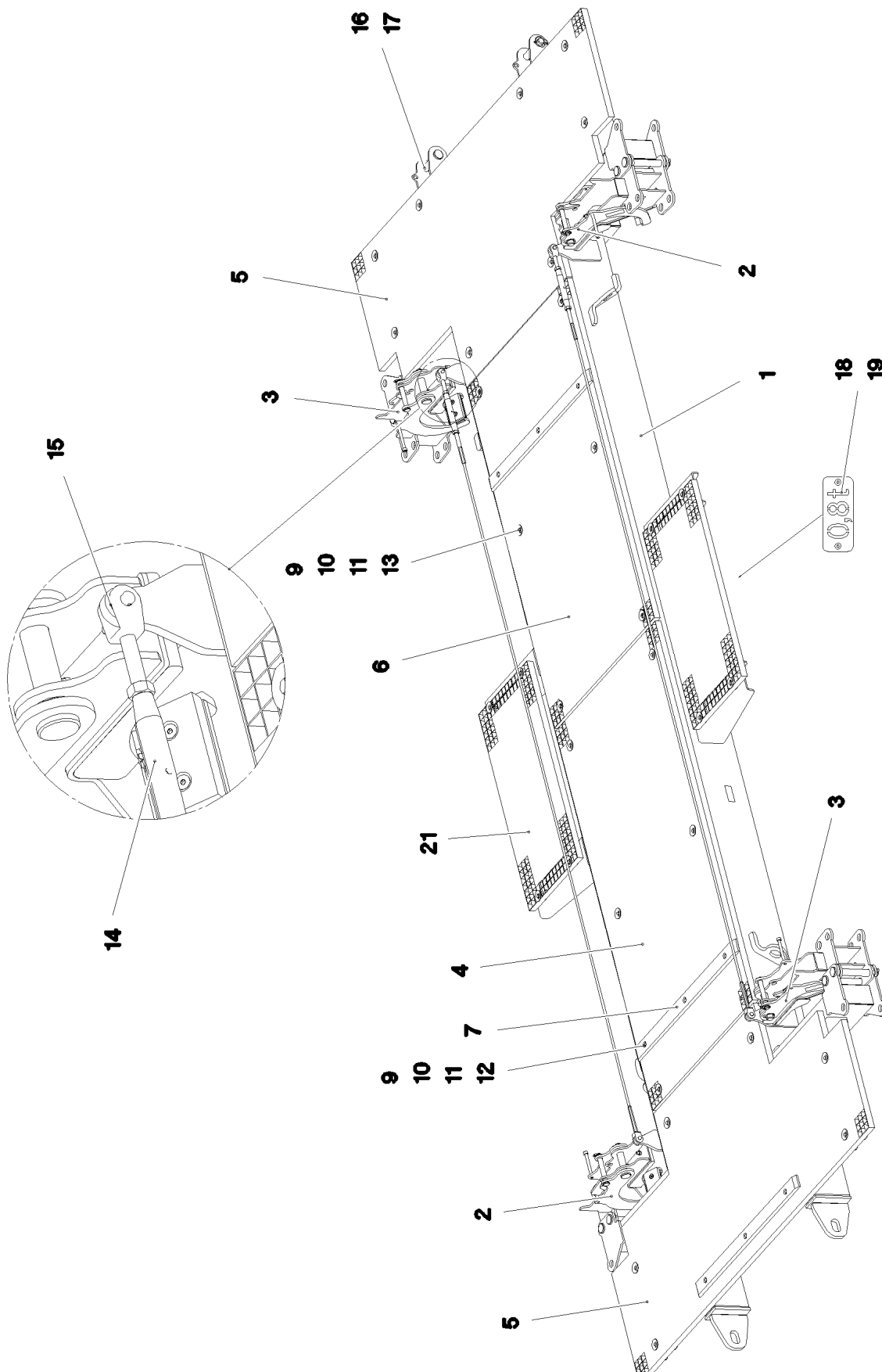
LIEBHERR

etk_en_de_098200_LR 11000

REST
STANGENABLAGE KPL.

1065

96001659



15.9.2023
081767

LIEBHERR

etk_en_de_098200_LR 11000

GANTRY
BRUECKE


1066 (1/2)

969019108

Pos.	Item	Quantity	Description	Bezeichnung
1	969076808	1	GANTRY WELDED 6M	BRUECKE SCHWK.
2	969019308	2	FOLDING BRACKET CPL. LINKS ⇒  1063	KLAPPKONSOLE KPL.
3	969019408	2	FOLDING BRACKET CPL. RECHTS ⇒  1064	KLAPPKONSOLE KPL.
4	97030223	1	GRIDIRON T1000X1930X30/2 S235JR T ZN K	GITTERROST-P
5	97051517	2	GRIDIRON T2300X1000X30/2 S235JR T ZN K	GITTERROST-P
6	979318708	1	GRIDIRON T1000X1730X30/2 S235JR SPF	GITTERROST-P
7	97034991	3	STRIP 1000X60X20 PA6G	LEISTE
9	11651582	43	HEX SCREW ISO 4014 M8X55 8.8 480H SPF	SECHSKANTSCHRAUBE
10	941138108	43	WASHER DC01 FE//ZNNI8//CN//T0	SCHEIBE
11	10875614	43	HEX NUT DIN 985 M8 8 480H SPF	SECHSKANTMUTTER
12	11140469	9	WASHER ISO 7093-1 8 200HV 480H SPF	SCHEIBE
13	10100621	34	DISH MOUNTING	TELLERBEFESTIGUNG
14	10665364	2	ROUND STRAND ROPE 10X3,90M STAHL VE	RUNDLITZENSEIL
15	10289805	8	WASHER ISO 7089 14 300HV FLZN SPF	SCHEIBE
16	97009200	2	PIN 45.0X162 35NICRMOV125 SPF	BOLZEN
17	10180880	2	SAFETY PLUG W HINGE-LID 8X42X7,5X32	SICHERHEITSKLAPPSTECKER
18	974409408	1	PLATE 2X210X86 DC01 FE//ZNNI8//CN//T0	BLECH
19	12102696	2	BUTTON HEAD SCREW AEHNL.ISO 7380-2	HALBRUNDKOPFSCHRAUBE
21	725806908	2	GRIDIRON T1000X483X30/2 S235JR T ZN K	GITTERROST-P
700	969056708	1	SIGNS BRUECKE LR11000	BESCHILDERUNG

15.9.2023

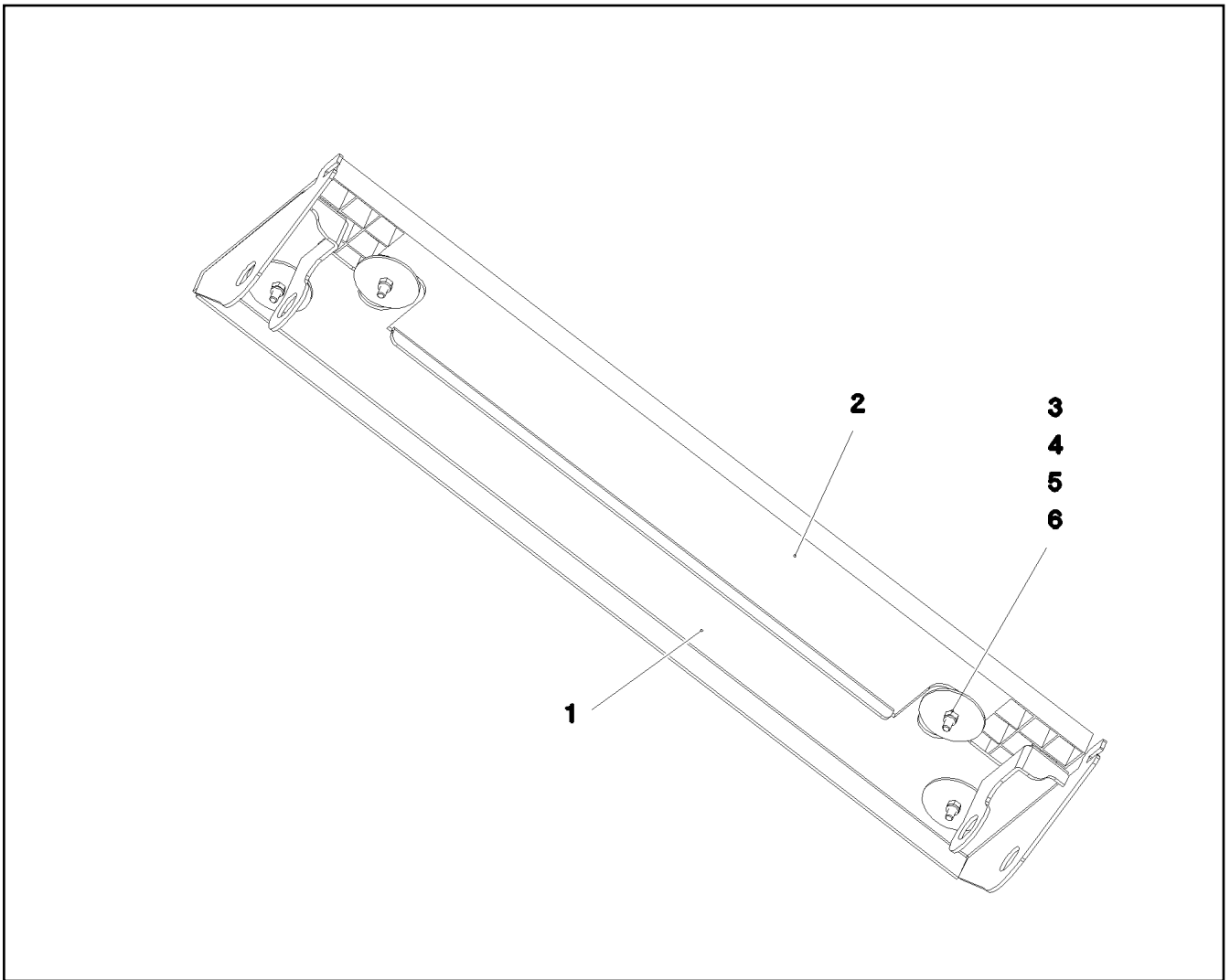
etk_en_de_098200_LR 11000

 1067 (2/2)

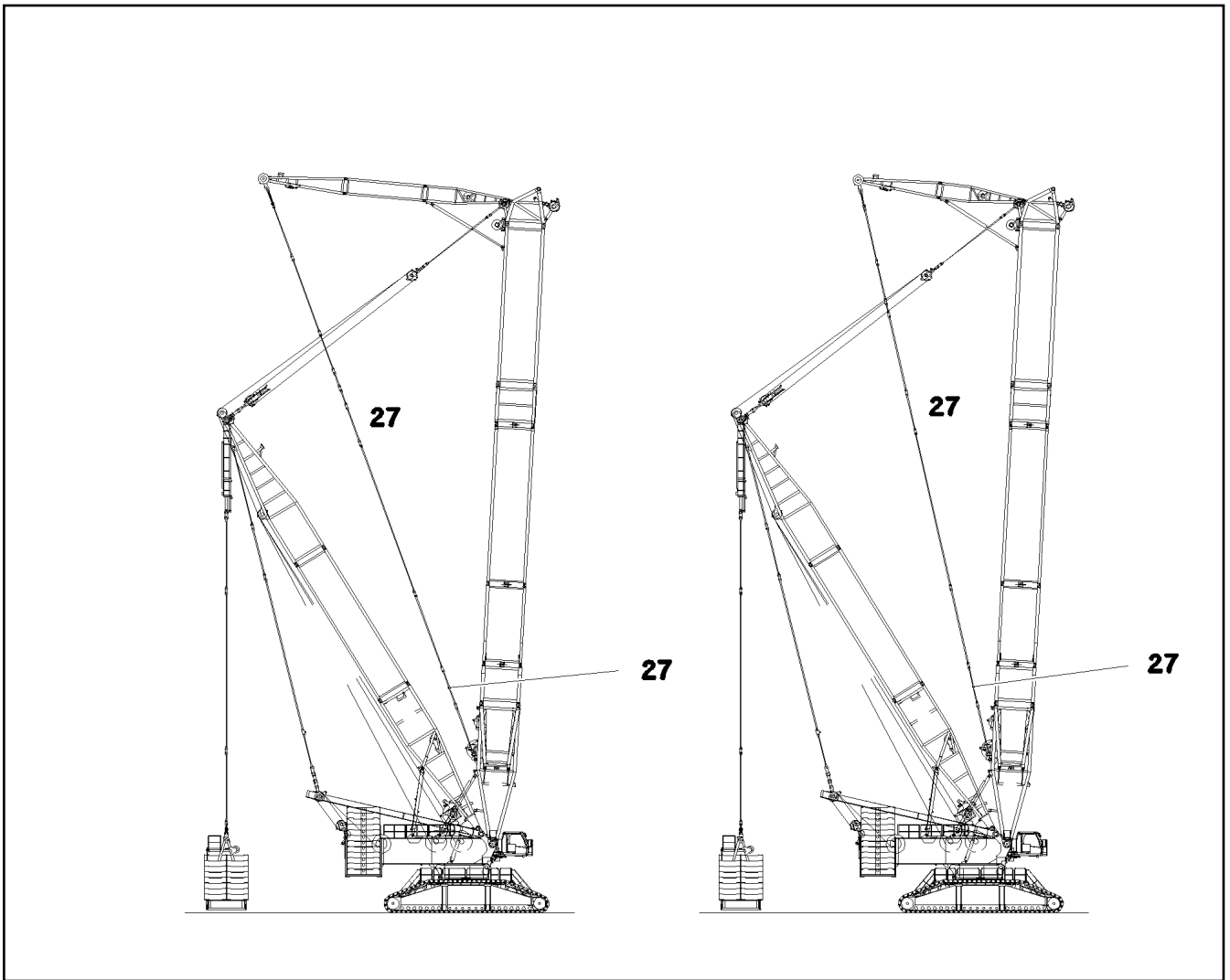
LIEBHERR

GANTRY
BRUECKE

969019108

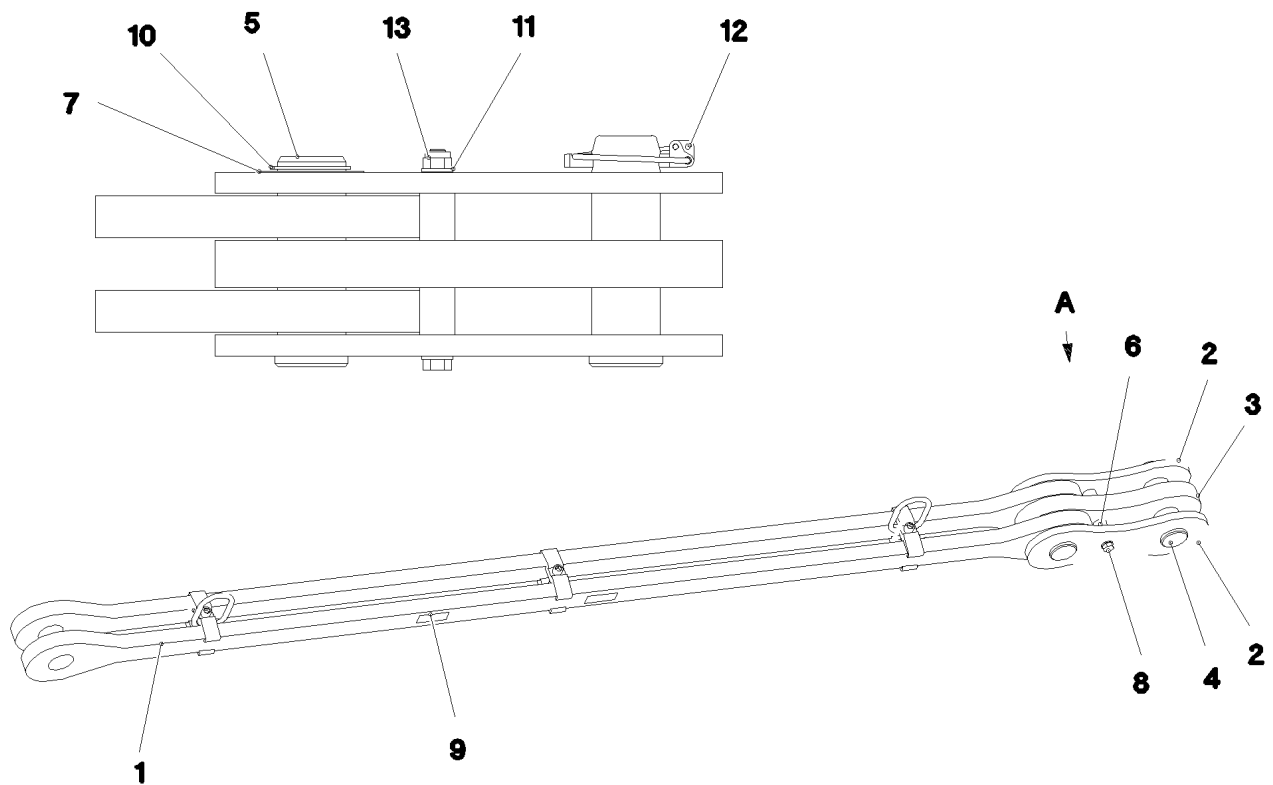



Pos.	Item	Quantity	Description	Bezeichnung
1	97060034	1	PLATE 4X1266X356 S315MC	BLECH
2	97036305	1	GRIDIRON T1000X255X30/2 S235JR T ZN K	GITTERROST-P
3	11651582	4	HEX SCREW ISO 4014 M8X55 8.8 480H SPF	SECHSKANTSCHRAUBE
4	10100621	4	DISH MOUNTING	TELLERBEFESTIGUNG
5	941138108	4	WASHER DC01 FE//ZNNI8//CN//T0	SCHEIBE
6	10875614	4	HEX NUT DIN 985 M8 8 480H SPF	SECHSKANTMUTTER



Pos.	Item	Quantity	Description	Bezeichnung
27	968190008	4	PULL ROD 3M ⇒ □ 1070	ZUGSTANGE KPL.

Ansicht A



Pos.	Item	Quantity	Description	Bezeichnung
1	968195608	1	DRAWBAR PRE-ASS 2.7M ⇒  1071	ZUGSTANGE VORM.
2	967744108	2	BRACKET WITH BOARD 0.30M	LASCHE MIT SCHILD
3	967744208	1	BRACKET WITH BOARD 0.30M	LASCHE MIT SCHILD
4	97027114	1	PIN 70.0X220 35NICRMOV125 SPF	BOLZEN
5	97027115	1	PIN 70.0X203 35NICRMOV125 SPF	BOLZEN
6	949987108	2	TUBE 33,7X8X45 S355J2H FE//ZNNI8//CN//T	ROHR
7	943399108	1	WASHER 1X100X100 X5CRNI18-10	SCHEIBE
8	12224045	1	HEX SCREW ISO 4014 M16X200 8.8 FLZN SP	SECHSKANTSCHRAUBE
9	97139634	2	PLATE ASSEMBLY SCHILD BG SPF	SCHILD BAUGRUPPE
10	12100643	1	RETAINING RINGS DIN 471 65X2,5 480H SP	SICHERUNGSRING
11	10289806	2	WASHER ISO 7089 16 300HV FLZN SPF	SCHEIBE
12	10180878	1	SAFETY PLUG W HINGE-LID 17X100X15,5X	SICHERHEITSKLAPPSTECKER
13	10875609	1	HEX NUT DIN 985 M16 8 FLZN SPF	SECHSKANTMUTTER
700	969101108	1	SIGNS 3M	BESCHILDERUNG
(1)	97052670	1	SIGN 170X55 KLEBEFOLIE SPF	SCHILD

15.9.2023
078786

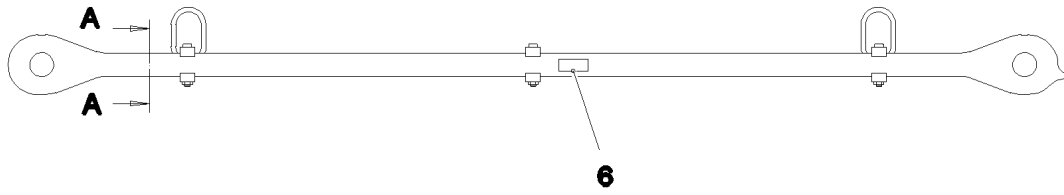
LIEBHERR

etk_en_de_098200_LR 11000

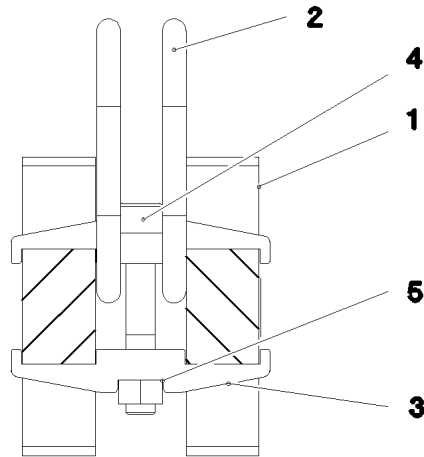
PULL ROD
ZUGSTANGE KPL.

 1070

968190008



Schnitt A-A



Pos.	Item	Quantity	Description	Bezeichnung
1	97040085	2	PULL ROD 40X2916X168 S960QL+Z25	ZUGSTANGE
2	10871568	2	OVAL LOAD RING 11X60X120 GK 10 SPF	OVALRING
3	97028373	6	CLAMP 40X142X24 S960QL+Z25	KLAMMER
4	12691483	3	SOCKET HEAD SCREW ISO 4762 M16X100 8	ZYLINDERSCHRAUBE
5	10875617	3	HEX NUT ISO 4032 M16 8 FLZN SPF	SECHSKANTMUTTER
6	973567608	1	PLATE IDENTIFICATION NUMBER IDENT-N	SCHILD IDENTNR.

15.9.2023
078787

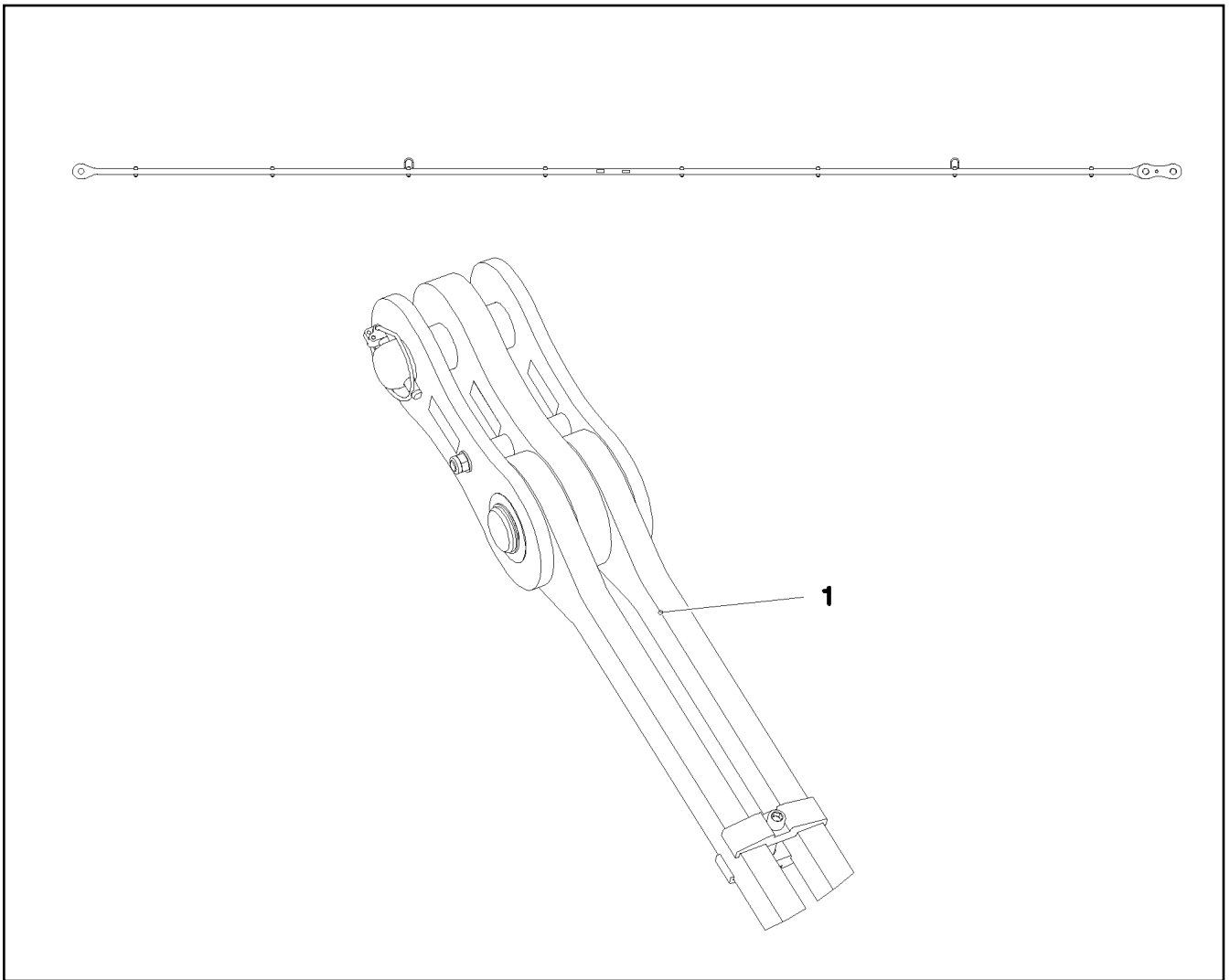
LIEBHERR


etk_en_de_098200_LR 11000

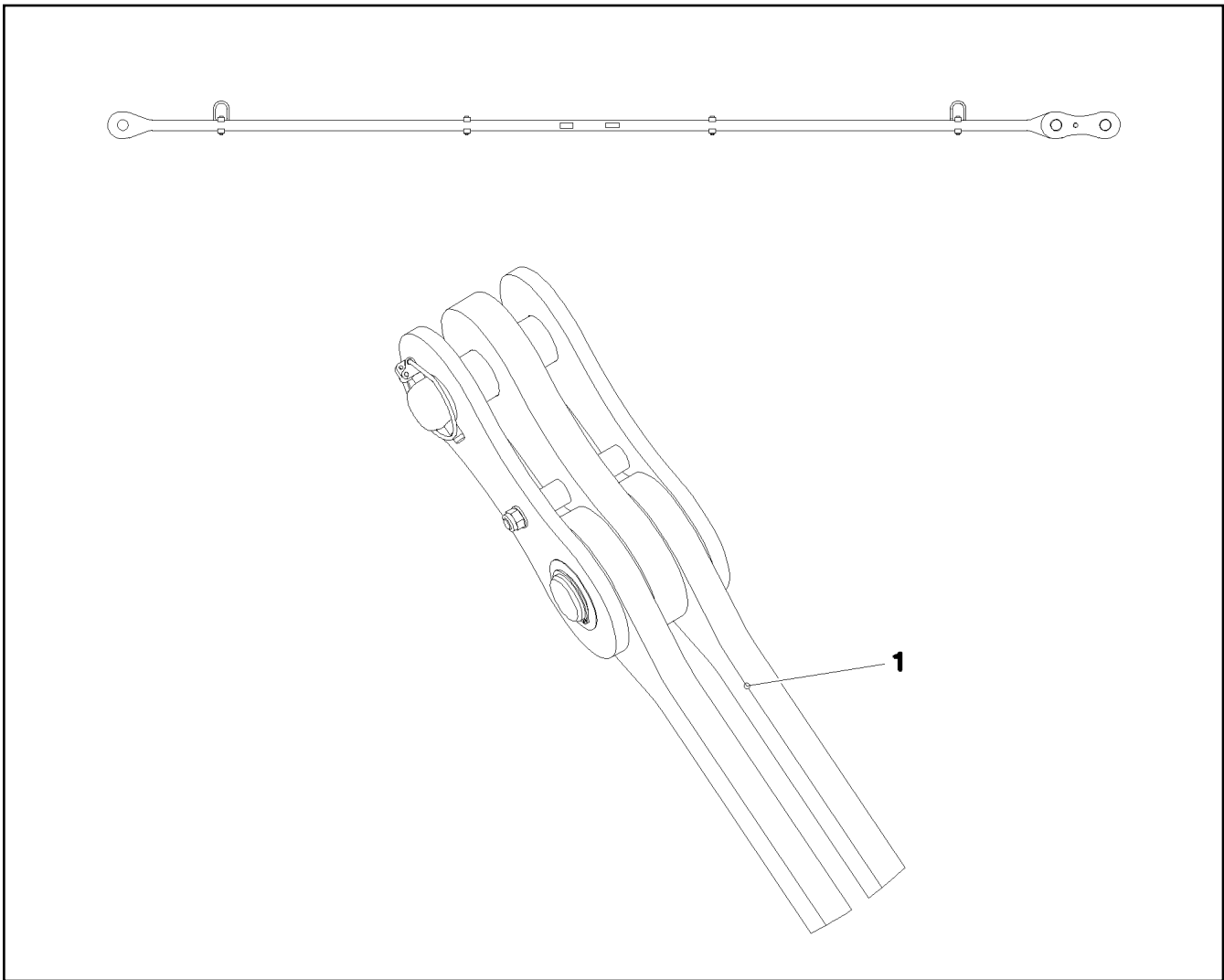
DRAWBAR PRE-ASS
ZUGSTANGE VORM.

1071

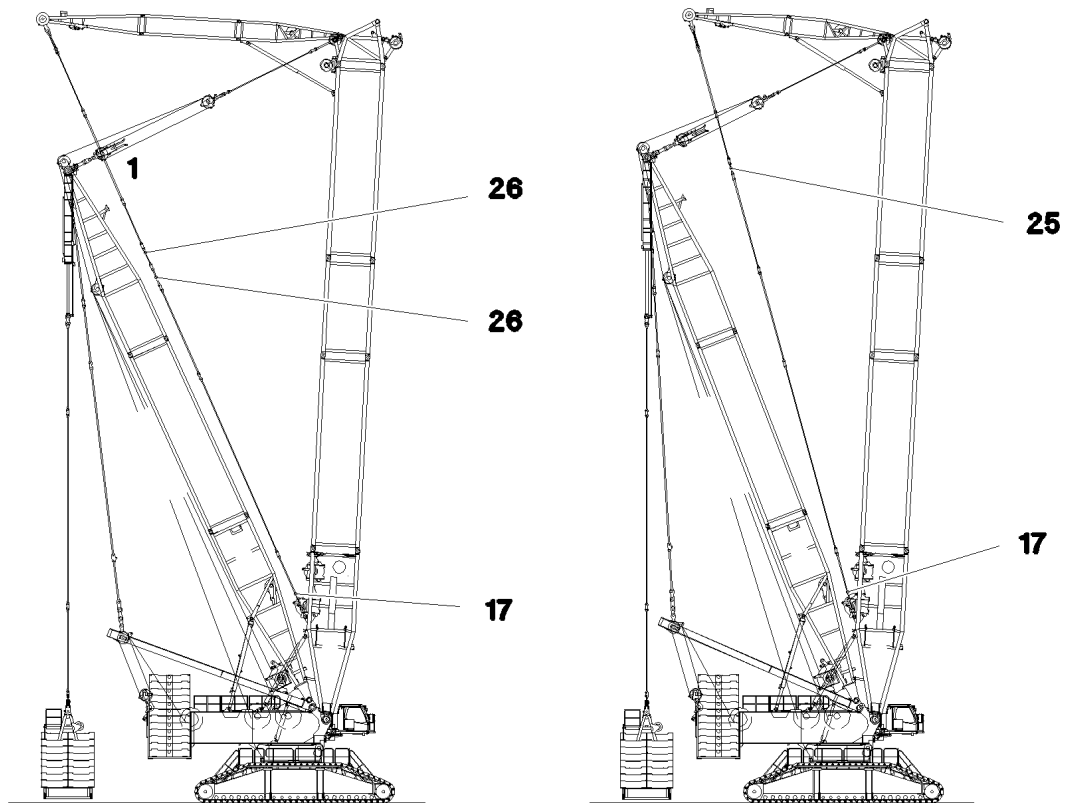
968195608



Pos.	Item	Quantity	Description	Bezeichnung
1	967743808	2	ROD CPL. 12 M ⇒  937	STANGE KPL.



Pos.	Item	Quantity	Description	Bezeichnung
1	967746908	2	ROD CPL. 6M ⇒ □ 908	STANGE KPL.



Pos.	Item	Quantity	Description	Bezeichnung
1	967746908	2	ROD CPL. 6M ⇒ □ 908	STANGE KPL.
17	968490108	2	ROD CPL. 4.4M ⇒ □ 1075	STANGE KPL.
25	968489708	2	ROD CPL. 1M ⇒ □ 1078	STANGE KPL.
26	968489908	4	ROD CPL. 1.4M ⇒ □ 1080	STANGE KPL.

15.9.2023
078790

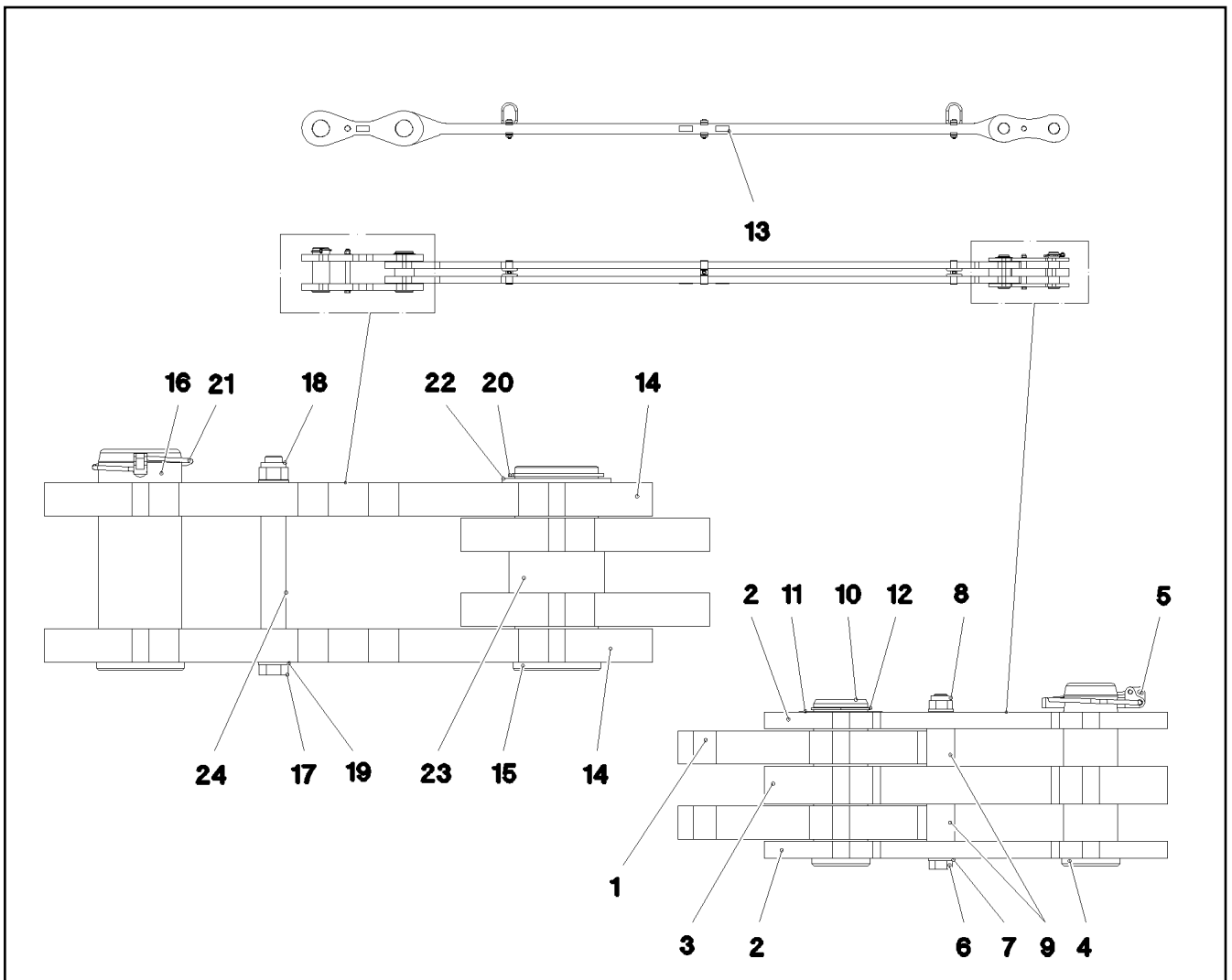
LIEBHERR

etk_en_de_098200_LR 11000

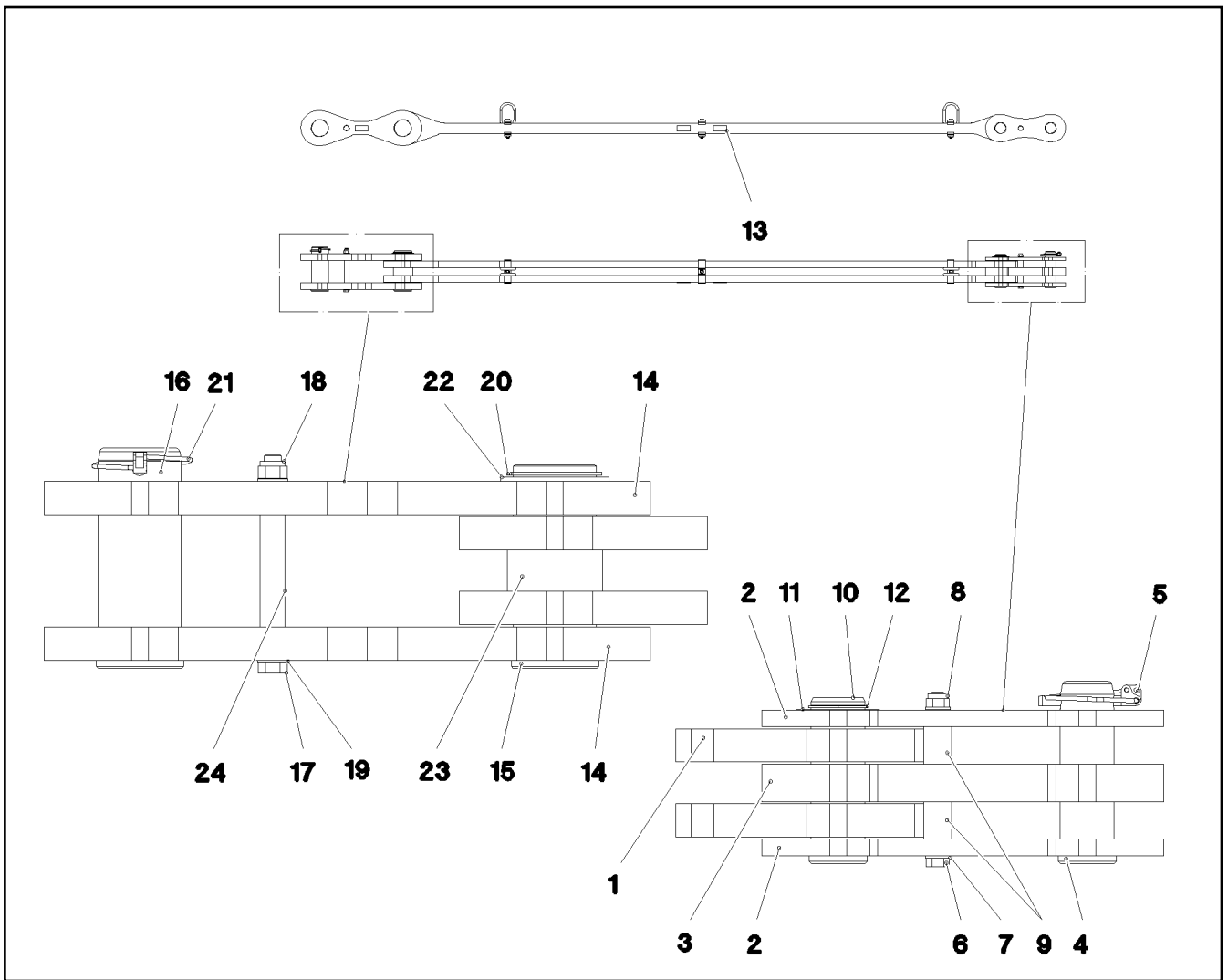
ADDITIONAL RODS WAB 2
ZUSATZSTANGEN WAB 2

□ 1074

917083608



Pos.	Item	Quantity	Description	Bezeichnung
1	968490208	1	ROD 3.6M ⇒ □ 1077	STANGE VORM.
2	967744108	2	BRACKET WITH BOARD 0.30M	LASCHE MIT SCHILD
3	967744208	1	BRACKET WITH BOARD 0.30M	LASCHE MIT SCHILD
4	97027114	1	PIN 70.0X220 35NICRMOV125 SPF	BOLZEN
5	10180878	1	SAFETY PLUG W HINGE-LID 17X100X15,5X	SICHERHEITSKLAPPSTECKER
6	12224045	1	HEX SCREW ISO 4014 M16X200 8.8 FLZN SP	SECHSKANTSCHRAUBE
7	10289806	2	WASHER ISO 7089 16 300HV FLZN SPF	SCHEIBE
8	10875609	1	HEX NUT DIN 985 M16 8 FLZN SPF	SECHSKANTMUTTER
9	949987108	2	TUBE 33,7X8X45 S355J2H FE//ZNNI8//CN//T	ROHR
10	97027115	1	PIN 70.0X203 35NICRMOV125 SPF	BOLZEN
11	943399108	1	WASHER 1X100X100 X5CRNI18-10	SCHEIBE
12	12100643	1	RETAINING RINGS DIN 471 65X2,5 480H SP	SICHERUNGSRING
13	97139634	2	PLATE ASSEMBLY SCHILD BG SPF	SCHILD BAUGRUPPE
14	968496408	2	BRACKET WITH BOARD 0.5M	LASCHE MIT SCHILD
15	97042076	1	PIN 105.0X245 35NICRMOV125 SPF	BOLZEN
16	97042077	1	PIN 105.0X265 35NICRMOV125 SPF	BOLZEN
17	12207974	1	HEX SCREW ISO 4014 M20X250 8.8 FLZN SP	SECHSKANTSCHRAUBE
18	10875610	1	HEX NUT DIN 985 M20 10 FLZN SPF	SECHSKANTMUTTER
19	10289808	2	WASHER ISO 7089 20 300HV FLZN SPF	SCHEIBE
20	428011901	1	RETAINING RINGS DIN 471 100X4	SICHERUNGSRING
21	12100335	1	SAFETY PLUG W HINGE-LID 17X125X16X1	SICHERHEITSKLAPPSTECKER
22	97024427	1	WASHER 5X130X130 S355MC FE//ZNNI8//C	SCHEIBE
23	97031403	1	SLEEVE 114.3X50 S355J2H FE//ZNNI8//CN//T	HUELSE
24	97042126	1	SLEEVE 30.0X135 E355+N	HUELSE
700	969084308	1	SIGNS 4.4M	BESCHILDERUNG



Pos.	Item	Quantity	Description	Bezeichnung
(1)	97052457	1	SIGN 170X55 KLEBEFOLIE SPF	SCHILD

15.9.2023
078784

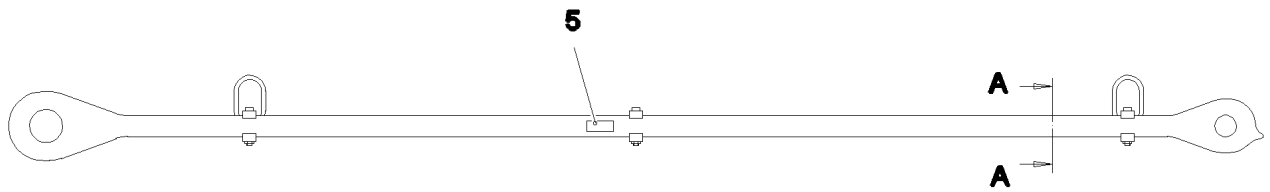
LIEBHERR

etk_en_de_098200_LR 11000

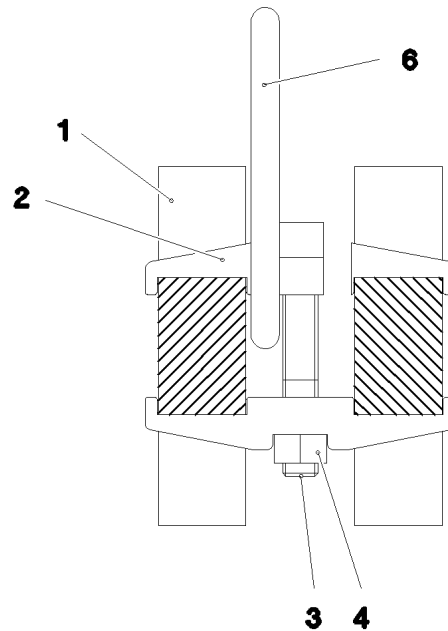
ROD CPL.
STANGE KPL.

1076 (2/2)

968490108



Schnitt A-A



Pos.	Item	Quantity	Description	Bezeichnung
1	97042064	2	PULL ROD 40X3837X214 S960QL+Z25	ZUGSTANGE
2	97028373	6	CLAMP 40X142X24 S960QL+Z25	KLAMMER
3	12691483	3	SOCKET HEAD SCREW ISO 4762 M16X100 8	ZYLINDERSCHRAUBE
4	10875617	3	HEX NUT ISO 4032 M16 8 FLZN SPF	SECHSKANTMUTTER
5	973567608	1	PLATE IDENTIFICATION NUMBER IDENT-N	SCHILD IDENTNR.
6	10871568	2	OVAL LOAD RING 11X60X120 GK 10 SPF	OVALRING

15.9.2023
078785

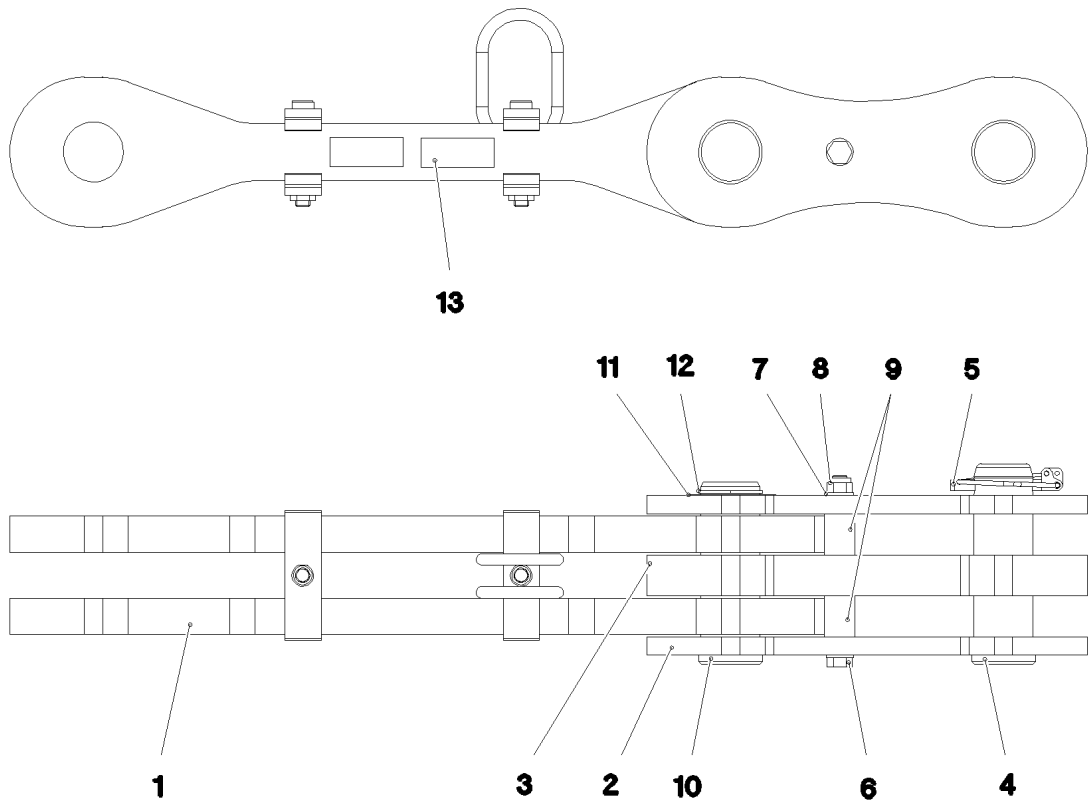
LIEBHERR


etk_en_de_098200_LR 11000

ROD
STANGE VORM.

1077

968490208



Pos.	Item	Quantity	Description	Bezeichnung
1	968489808	1	ROD 0.7M ⇒  1079	STANGE VORM.
2	967744108	2	BRACKET WITH BOARD 0.30M	LASCHE MIT SCHILD
3	967744208	1	BRACKET WITH BOARD 0.30M	LASCHE MIT SCHILD
4	97027114	1	PIN 70.0X220 35NICRMOV125 SPF	BOLZEN
5	10180878	1	SAFETY PLUG W HINGE-LID 17X100X15,5X	SICHERHEITSKLAPPSTECKER
6	12224045	1	HEX SCREW ISO 4014 M16X200 8.8 FLZN SP	SECHSKANTSCHRAUBE
7	10289806	2	WASHER ISO 7089 16 300HV FLZN SPF	SCHEIBE
8	10875609	1	HEX NUT DIN 985 M16 8 FLZN SPF	SECHSKANTMUTTER
9	949987108	2	TUBE 33,7X8X45 S355J2H FE//ZNNI8//CN//T	ROHR
10	97027115	1	PIN 70.0X203 35NICRMOV125 SPF	BOLZEN
11	943399108	1	WASHER 1X100X100 X5CRNI18-10	SCHEIBE
12	12100643	1	RETAINING RINGS DIN 471 65X2,5 480H SP	SICHERUNGSRING
13	97139634	2	PLATE ASSEMBLY SCHILD BG SPF	SCHILD BAUGRUPPE
700	969096708	1	SIGNS 1M	BESCHILDERUNG
(1)	97052773	1	SIGN 170X55 KLEBEFOLIE SPF	SCHILD

15.9.2023
078780

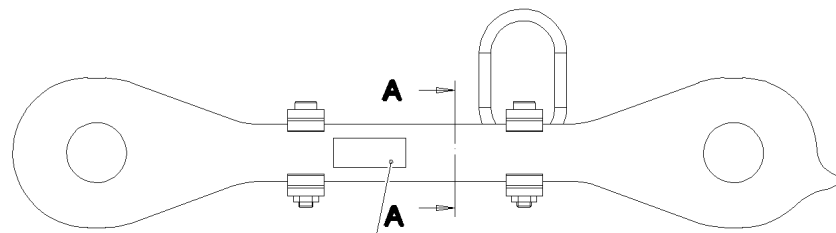
LIEBHERR

etk_en_de_098200_LR 11000

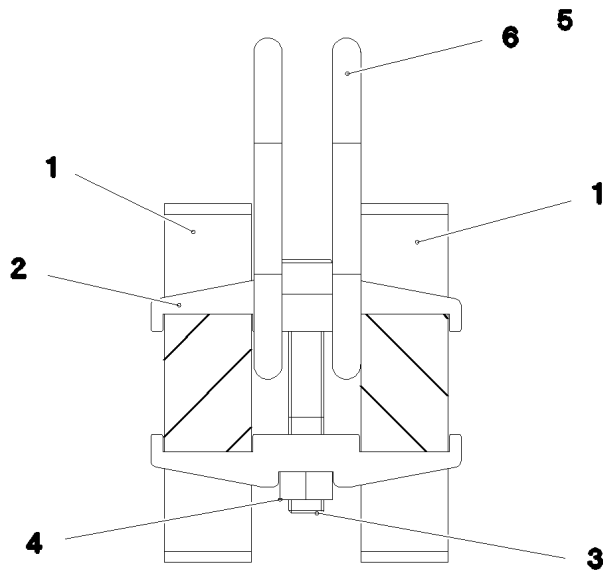
ROD CPL.
STANGE KPL.

 1078

968489708



Schnitt A-A



Pos.	Item	Quantity	Description	Bezeichnung
1	97041970	2	PULL ROD 40X913X168 S960QL+Z25 SPF	ZUGSTANGE
2	97028373	4	CLAMP 40X142X24 S960QL+Z25	KLAMMER
3	12691483	2	SOCKET HEAD SCREW ISO 4762 M16X100 8	ZYLINDERSCHRAUBE
4	10875617	2	HEX NUT ISO 4032 M16 8 FLZN SPF	SECHSKANTMUTTER
5	973567608	1	PLATE IDENTIFICATION NUMBER IDENT-N	SCHILD IDENTNR.
6	10871568	2	OVAL LOAD RING 11X60X120 GK 10 SPF	OVALRING

15.9.2023
078781

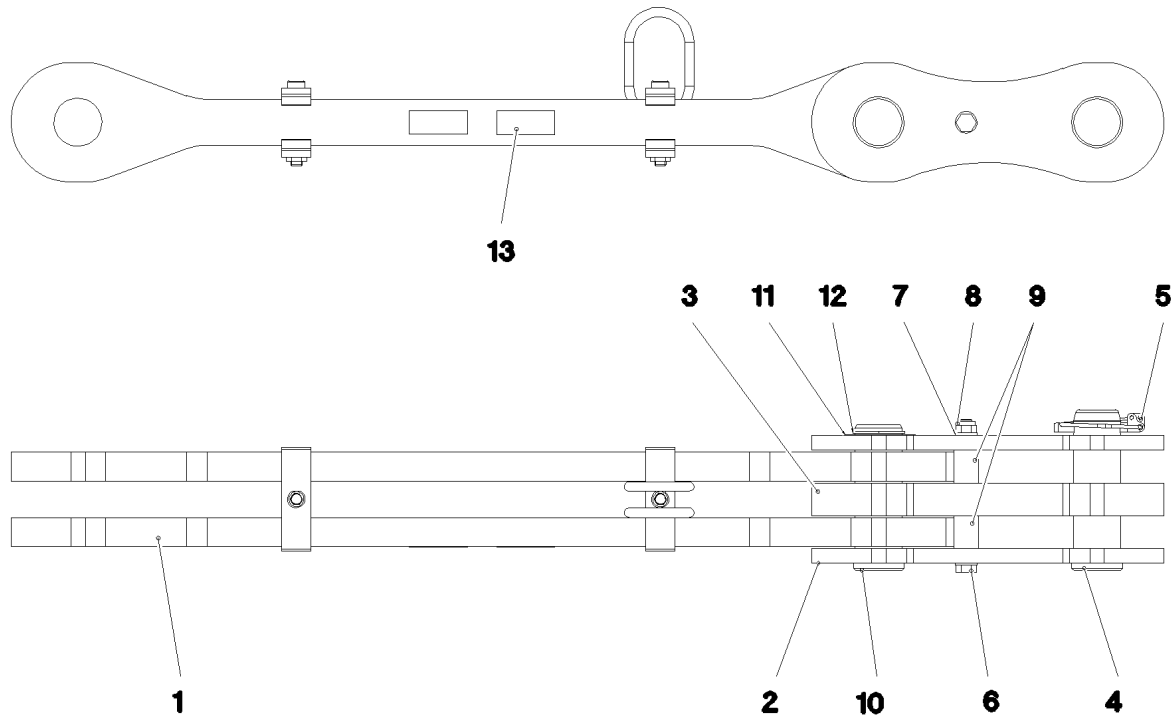
LIEBHERR


etk_en_de_098200_LR 11000

ROD
STANGE VORM.

1079

968489808



Pos.	Item	Quantity	Description	Bezeichnung
1	968490008	1	ROD 1.1M ⇒  1081	STANGE VORM.
2	967744108	2	BRACKET WITH BOARD 0.30M	LASCHE MIT SCHILD
3	967744208	1	BRACKET WITH BOARD 0.30M	LASCHE MIT SCHILD
4	97027114	1	PIN 70.0X220 35NICRMOV125 SPF	BOLZEN
5	10180878	1	SAFETY PLUG W HINGE-LID 17X100X15,5X	SICHERHEITSKLAPPSTECKER
6	12224045	1	HEX SCREW ISO 4014 M16X200 8.8 FLZN SP	SECHSKANTSCHRAUBE
7	10289806	2	WASHER ISO 7089 16 300HV FLZN SPF	SCHEIBE
8	10875609	1	HEX NUT DIN 985 M16 8 FLZN SPF	SECHSKANTMUTTER
9	949987108	2	TUBE 33,7X8X45 S355J2H FE//ZNNI8//CN//T	ROHR
10	97027115	1	PIN 70.0X203 35NICRMOV125 SPF	BOLZEN
11	943399108	1	WASHER 1X100X100 X5CRNI18-10	SCHEIBE
12	12100643	1	RETAINING RINGS DIN 471 65X2,5 480H SP	SICHERUNGSRING
13	97139634	2	PLATE ASSEMBLY SCHILD BG SPF	SCHILD BAUGRUPPE
700	969100208	1	SIGNS 1.4M	BESCHILDERUNG
(1)	97052783	1	SIGN 170X55 KLEBEFOLIE SPF	SCHILD

15.9.2023
078782

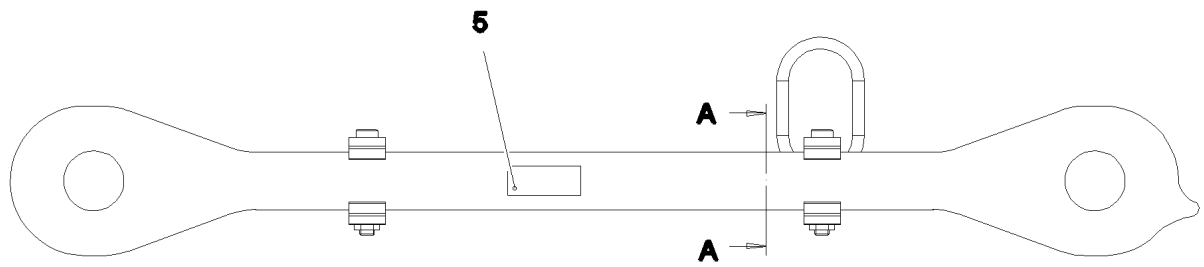
LIEBHERR

etk_en_de_098200_LR 11000

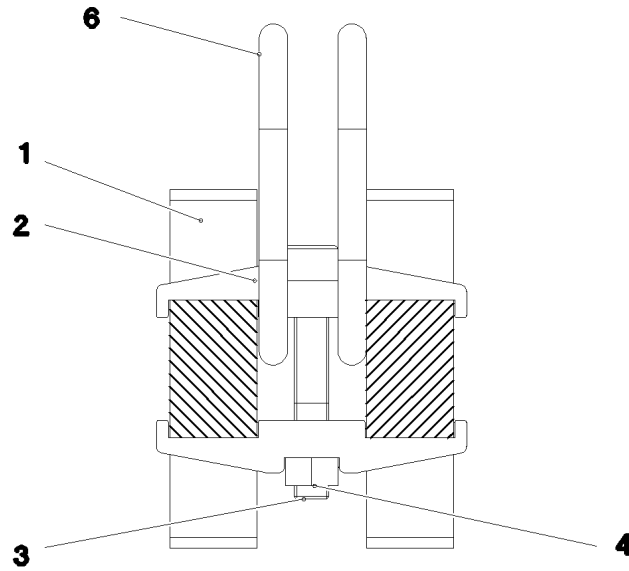
ROD CPL.
STANGE KPL.

 1080

968489908



Schnitt A-A



Pos.	Item	Quantity	Description	Bezeichnung
1	97042006	2	PULL ROD 40X1313X168 S960QL+Z25	ZUGSTANGE
2	97028373	4	CLAMP 40X142X24 S960QL+Z25	KLAMMER
3	12691483	2	SOCKET HEAD SCREW ISO 4762 M16X100 8	ZYLINDERSCHRAUBE
4	10875617	2	HEX NUT ISO 4032 M16 8 FLZN SPF	SECHSKANTMUTTER
5	973567608	1	PLATE IDENTIFICATION NUMBER IDENT-N	SCHILD IDENTNR.
6	10871568	2	OVAL LOAD RING 11X60X120 GK 10 SPF	OVALRING

15.9.2023
078783

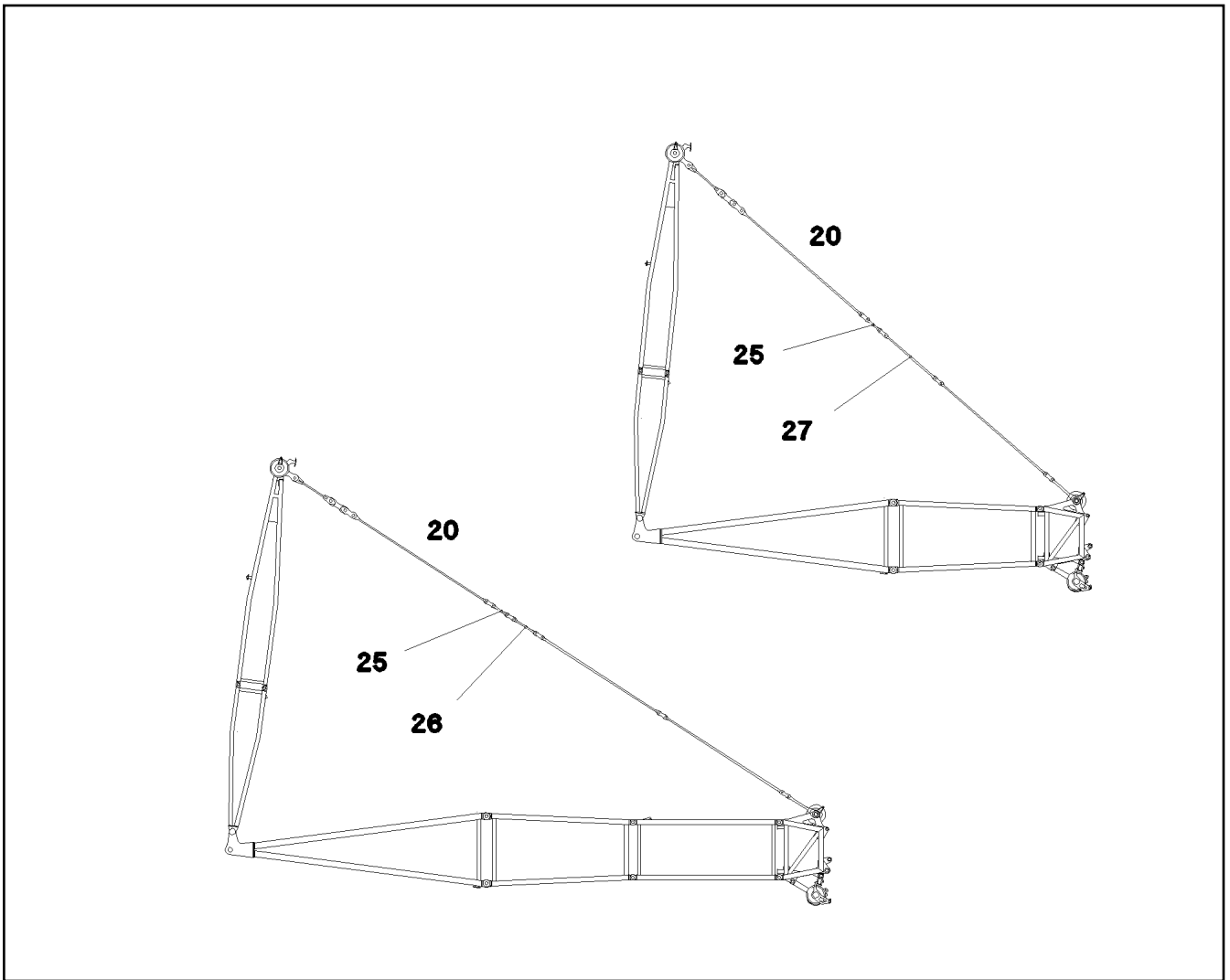
LIEBHERR

etk_en_de_098200_LR 11000

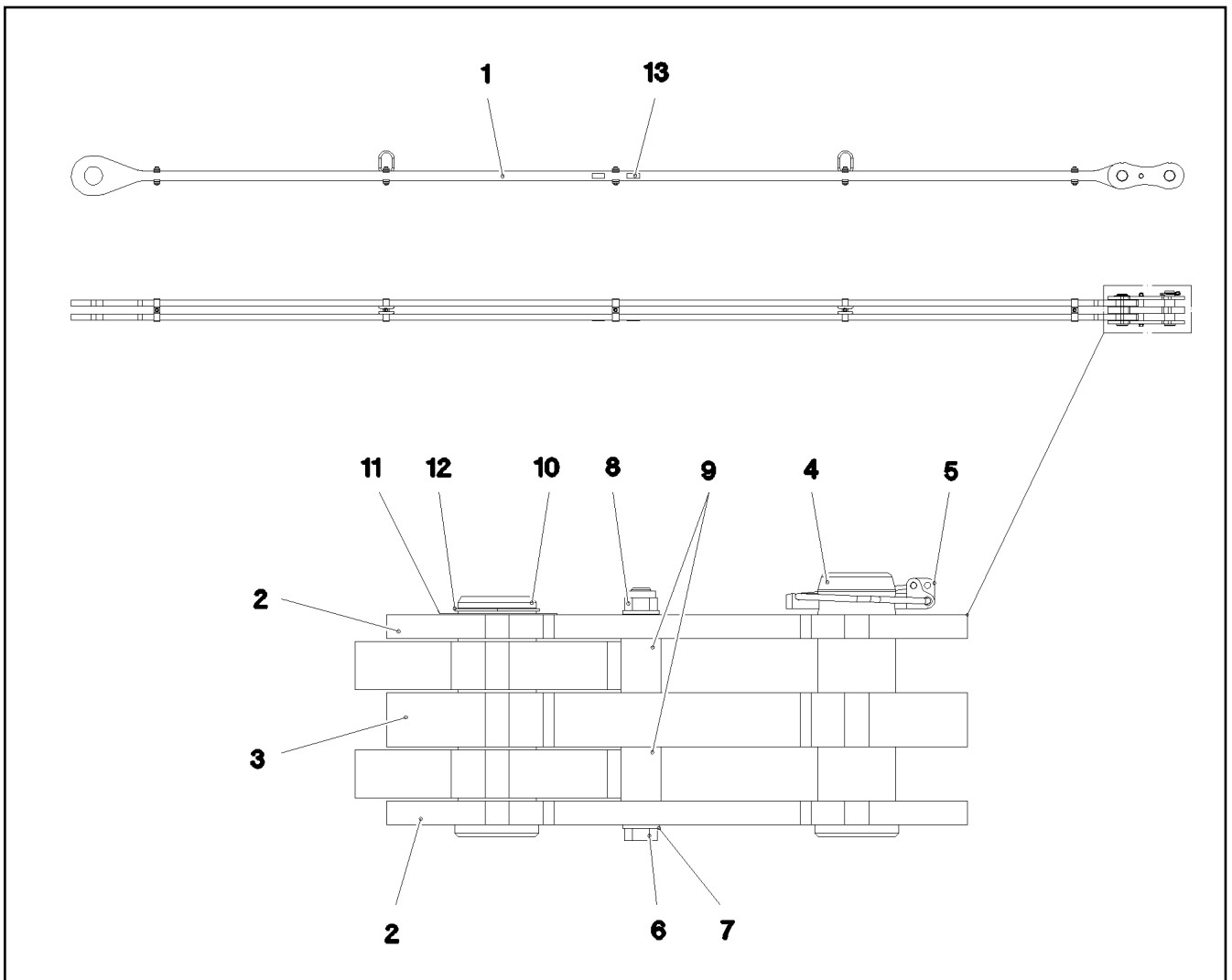
ROD
STANGE VORM.


1081

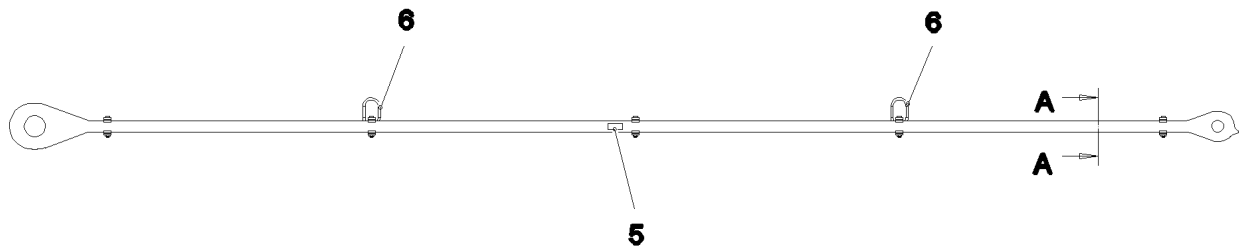
968490008



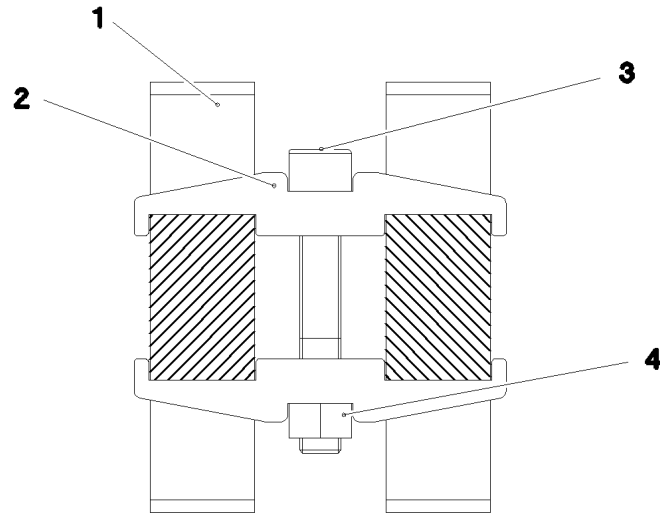
Pos.	Item	Quantity	Description	Bezeichnung
20	968502708	2	ROD CPL. 6.8M ⇒ <input type="checkbox"/> 1083	STANGE KPL.
25	968489708	2	ROD CPL. 1M ⇒ <input type="checkbox"/> 1078	STANGE KPL.
26	968489908	2	ROD CPL. 1.4M ⇒ <input type="checkbox"/> 1080	STANGE KPL.
27	968190008	2	PULL ROD 3M ⇒ <input type="checkbox"/> 1070	ZUGSTANGE KPL.



Pos.	Item	Quantity	Description	Bezeichnung
1	968682408	1	ROD 6.5M ⇒  1084	STANGE VORM.
2	967744108	2	BRACKET WITH BOARD 0.30M	LASCHE MIT SCHILD
3	967744208	1	BRACKET WITH BOARD 0.30M	LASCHE MIT SCHILD
4	97027114	1	PIN 70.0X220 35NICRMOV125 SPF	BOLZEN
5	10180878	1	SAFETY PLUG W HINGE-LID 17X100X15,5X	SICHERHEITSKLAPPSTECKER
6	12224045	1	HEX SCREW ISO 4014 M16X200 8.8 FLZN SP	SECHSKANTSCHRAUBE
7	10289806	2	WASHER ISO 7089 16 300HV FLZN SPF	SCHEIBE
8	10875609	1	HEX NUT DIN 985 M16 8 FLZN SPF	SECHSKANTMUTTER
9	949987108	2	TUBE 33,7X8X45 S355J2H FE//ZNNI8//CN//T	ROHR
10	97027115	1	PIN 70.0X203 35NICRMOV125 SPF	BOLZEN
11	943399108	1	WASHER 1X100X100 X5CRNI18-10	SCHEIBE
12	12100643	1	RETAINING RINGS DIN 471 65X2,5 480H SP	SICHERUNGSRING
13	97139634	2	PLATE ASSEMBLY SCHILD BG SPF	SCHILD BAUGRUPPE
700	969093908	1	SIGNS 6.8M	BESCHILDERUNG
(1)	97052635	1	SIGN 170X55 KLEBEFOLIE SPF	SCHILD



Schnitt A-A



Pos.	Item	Quantity	Description	Bezeichnung
1	97045554	2	PULL ROD 40X6766X254 S960QL+Z25 SPF	ZUGSTANGE
2	97028373	10	CLAMP 40X142X24 S960QL+Z25	KLAMMER
3	12691483	5	SOCKET HEAD SCREW ISO 4762 M16X100 8	ZYLINDERSCHRAUBE
4	10875617	5	HEX NUT ISO 4032 M16 8 FLZN SPF	SECHSKANTMUTTER
5	973567608	1	PLATE IDENTIFICATION NUMBER IDENT-N	SCHILD IDENTNR.
6	10871568	2	OVAL LOAD RING 11X60X120 GK 10 SPF	OVALRING

15.9.2023
078789

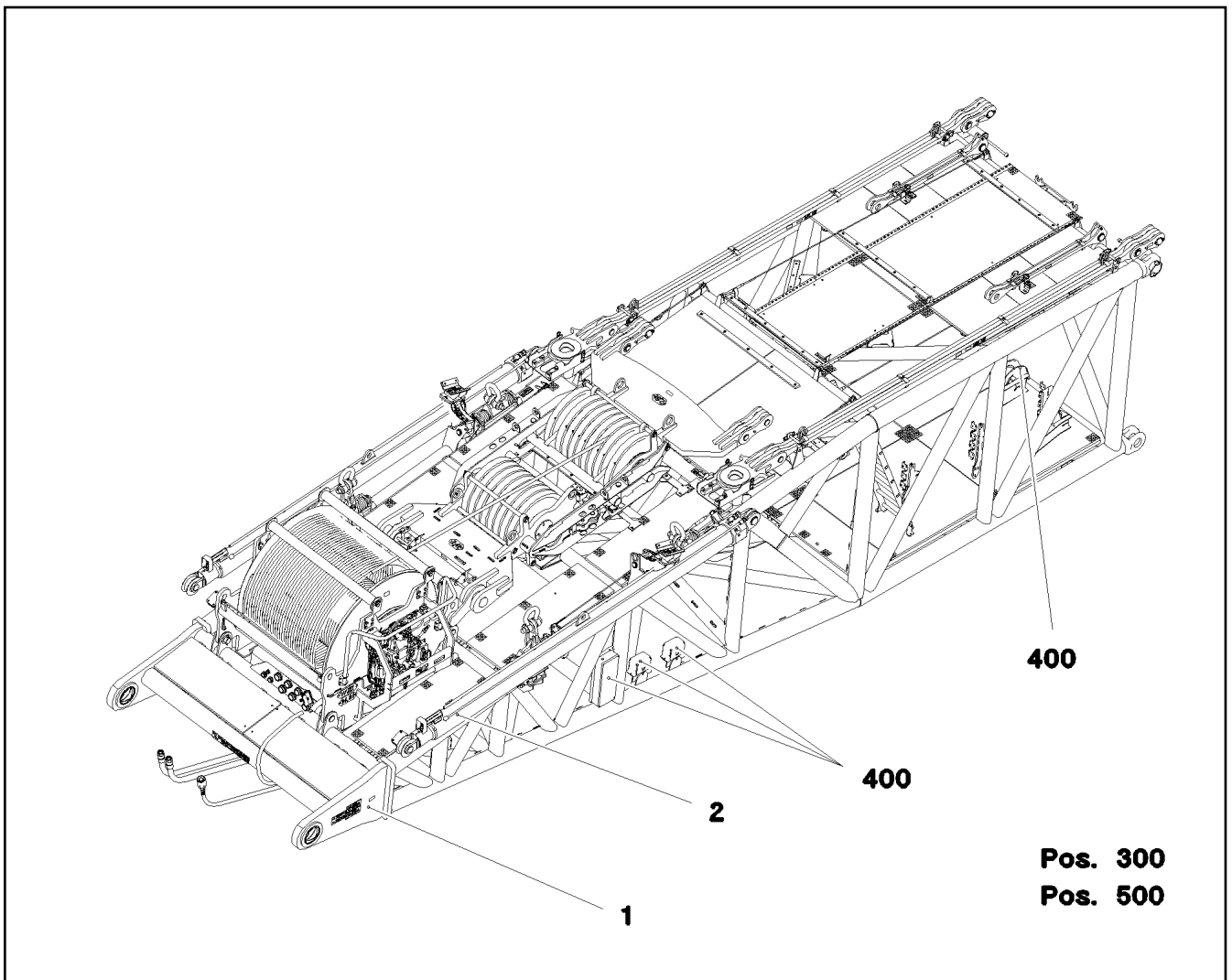
LIEBHERR

etk_en_de_098200_LR 11000

ROD
STANGE VORM.

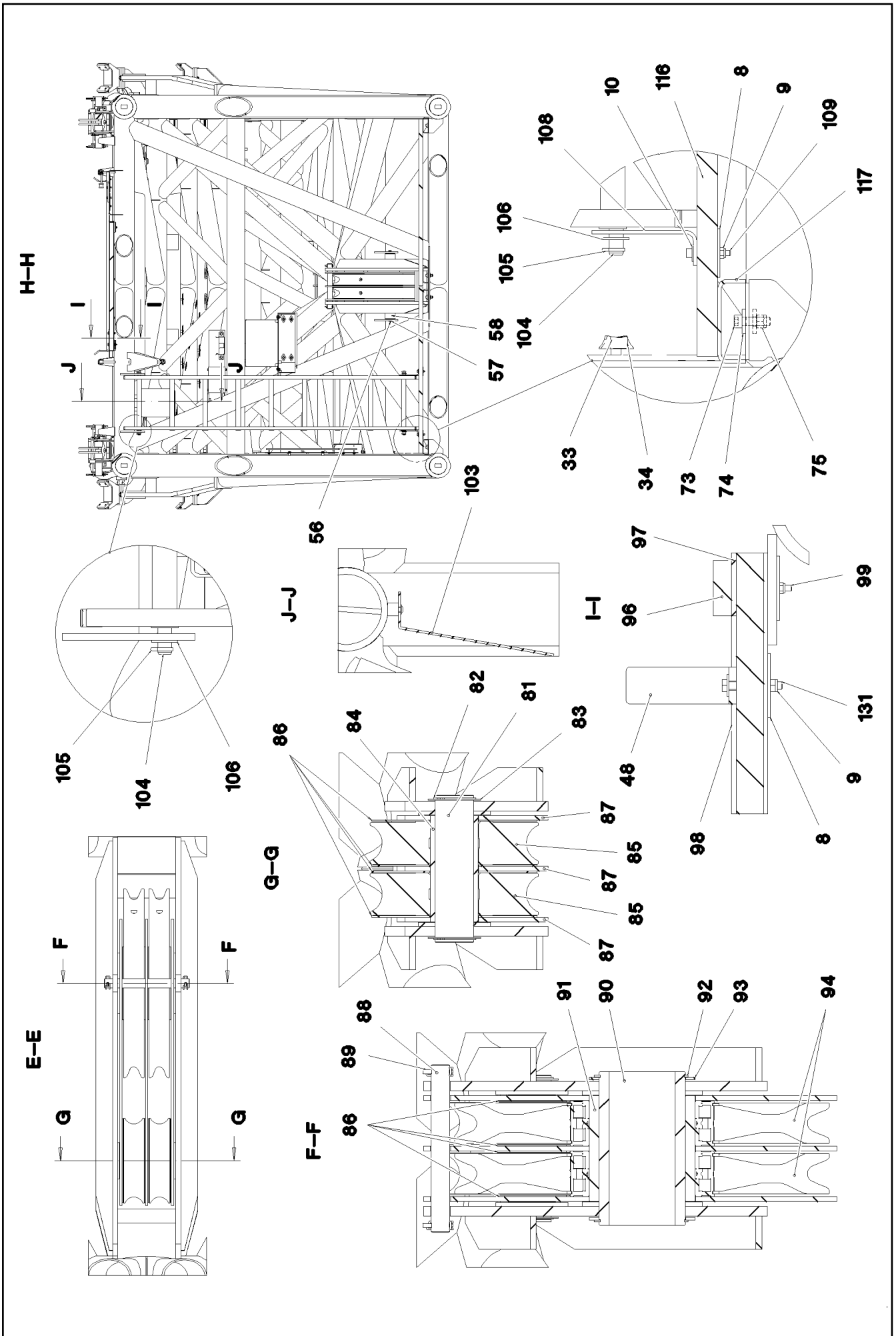
1084

968682408



Pos.	Item	Quantity	Description	Bezeichnung
1	917333208	1	D PIVOT SECTION PRE-ASS. 12M ⇒ □ 1086	D-ANLENKSTUECK VORM.
2	917178708	1	D OVERRUN PROTECTION ⇒ □ 1101	D-RUECKHALTESICHERUNG
300	917321408	1	ADDITIONAL HYDR.D PIVOT SECTI. ⇒ □ 1105	ZUSATZHYDRAULIK D-ANLENK
400	917483808	1	D PIVOT SECTION ELEC. EQUIPT. ⇒ □ 1121	ELEKTRIK D-ANLENKSTUECK
500	917692208	1	CENTRAL GREASING D-ANLENK ⇒ □ 1125	ZENTRALSCHMIERUNG

15.9.2023 078720	etk_en_de_098200_LR 11000	□ 1085
LIEBHERR	D PIVOT SECTION CPL. D-ANLENKSTUECK KPL.	917083708



15.9.2023
078723

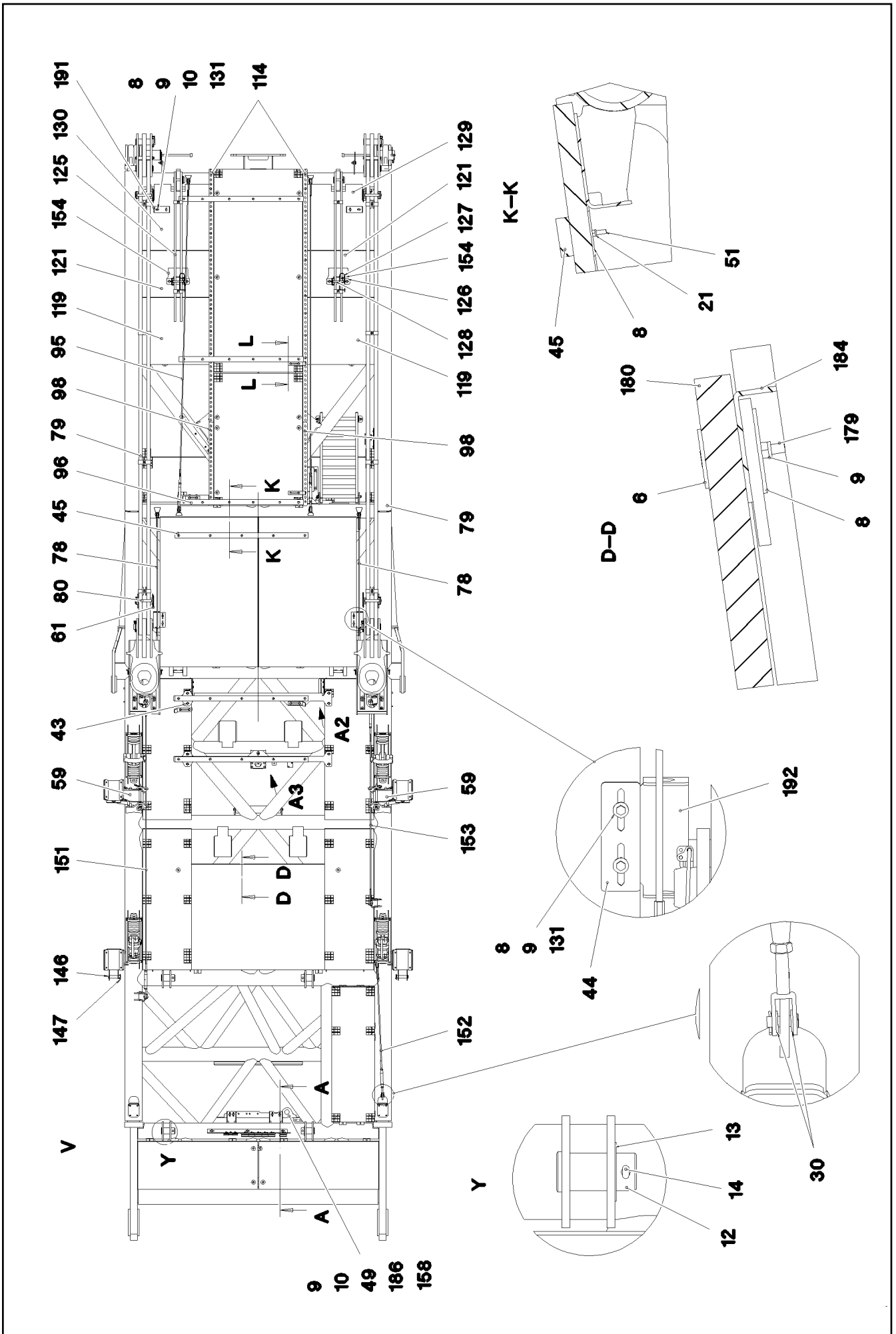
LIEBHERR

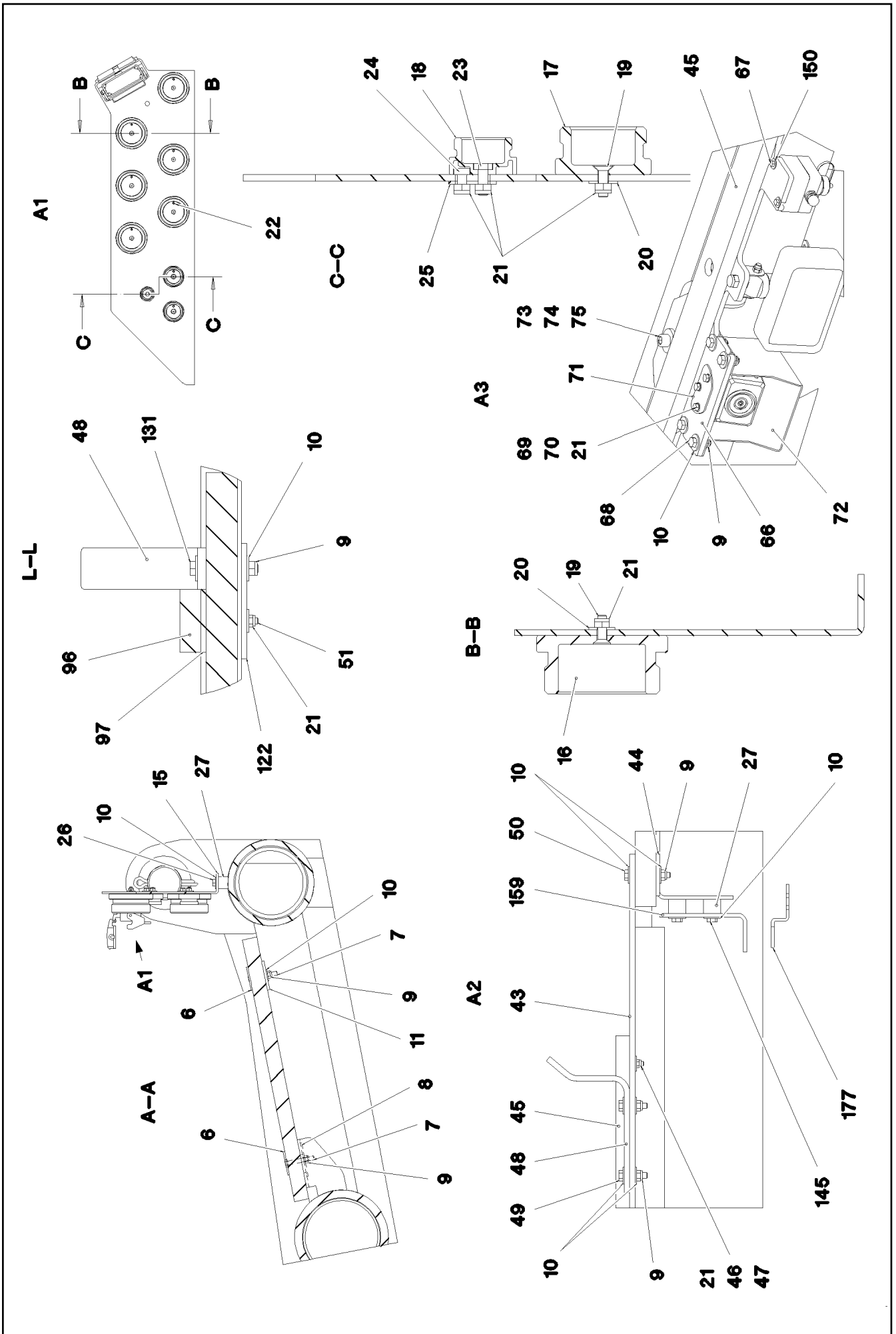
etk_en_de_098200_LR 11000

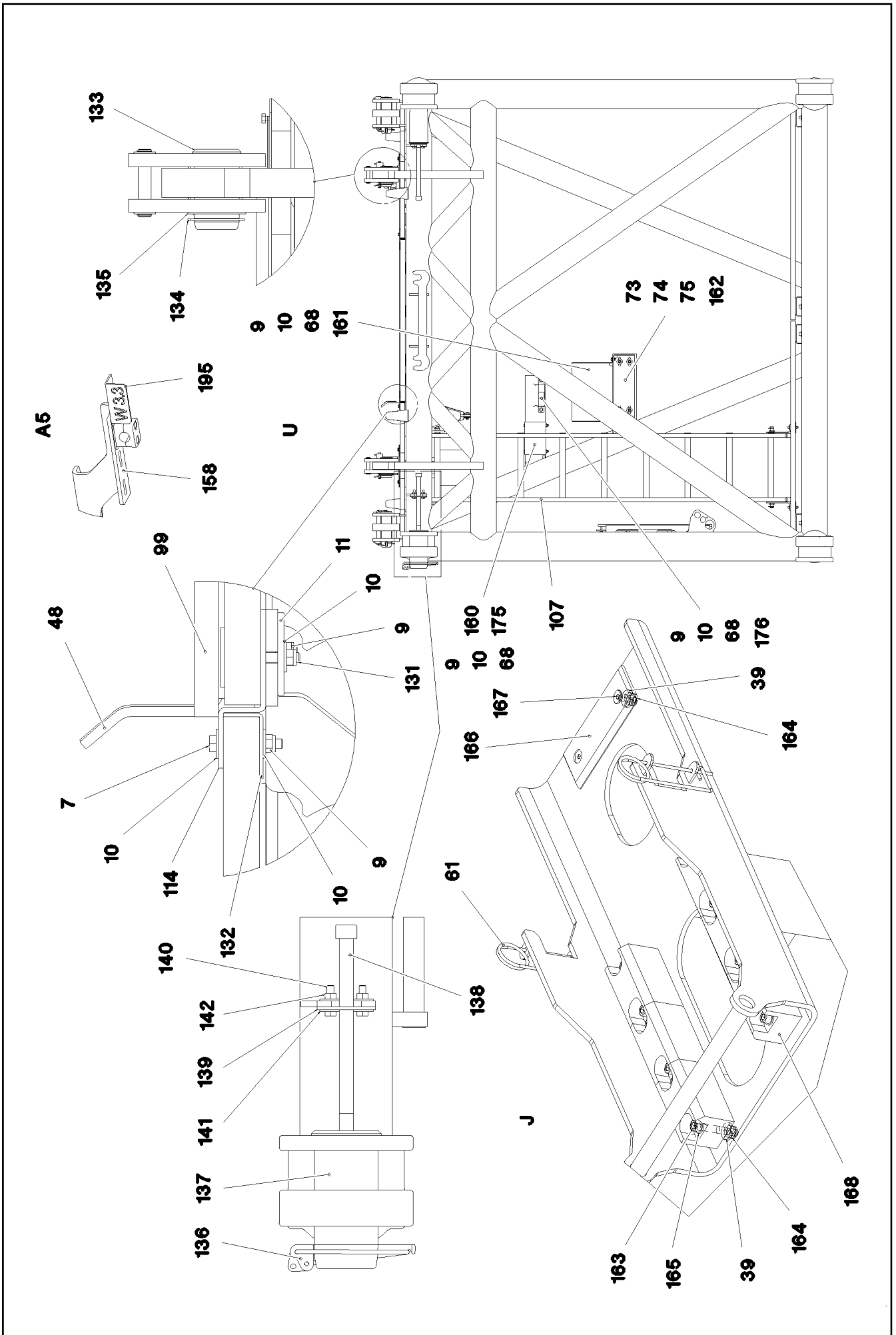
D PIVOT SECTION PRE-ASS.
D-ANLENKSTUECK VORM.

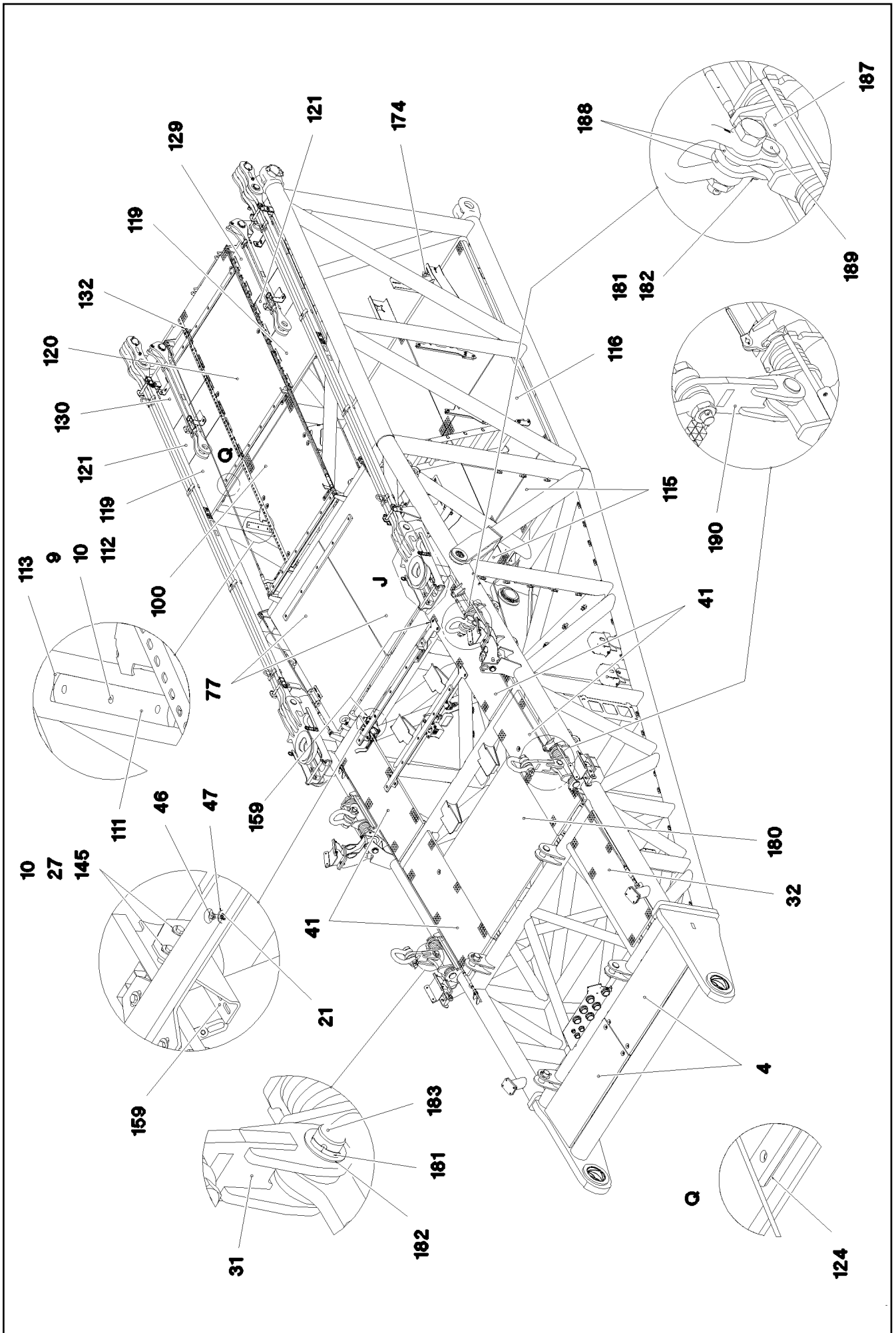
1087 (2/10)

917333208









15.9.2023
078727

LIEBHERR

etk_en_de_098200_LR 11000

D PIVOT SECTION PRE-ASS.
D-ANLENKSTUECK VORM.

1091 (6/10)

917333208

Pos.	Item	Quantity	Description	Bezeichnung
1	967780208	1	D PIVOT SECTION WELDED CONSTR.	D-ANLENKSTUECK SCHWK.
2	97030822	2	BUSHING 220X200X120 37MNB4	BUCHSE
3	97035739	2	BUSHING 60X100X100 GZ-CUZN25AL5	BUCHSE
4	97036111	2	GRIDIRON T1350X550X30/2 S235JR T ZN K	GITTERROST-P
5	968092908	3	PIVOTING CONNECTION PLATE WELD	ANHAENGELASCHE SCHWK.
6	10100621	50	DISH MOUNTING	TELLERBEFESTIGUNG
7	11651582	50	HEX SCREW ISO 4014 M8X55 8.8 480H SPF	SECHSKANTSCHRAUBE
8	941138108	53	WASHER DC01 FE//ZNNI8//CN//T0	SCHEIBE
9	10875614	126	HEX NUT DIN 985 M8 8 480H SPF	SECHSKANTMUTTER
10	11140469	200	WASHER ISO 7093-1 8 200HV 480H SPF	SCHEIBE
11	97029313	3	PLATE 5X110X60 S355MC FE//ZNNI8//CN//T	BLECH
12	978157308	4	PIN 75.0X150 35NICRMOV125 SPF	BOLZEN
13	946394508	4	PLATE RD110X2 DC01 FE//ZNNI8//CN//T0	BLECH
14	433012101	4	SPLIT PIN ISO 1234 16X140 St A3C	SPLINT
15	97036117	1	PLATE 4X320X934 S315MC FE//ZNNI8//CN//T	BLECH
16	10466909	6	SCREW PLUG RD79X4 SPF	VERSCHLUSSSCHRAUBE
17	10466908	2	SCREW PLUG RD54X4 ALCUMGPB SPF	VERSCHLUSSSCHRAUBE
18	10466907	1	SCREW PLUG RD36X3 SPF	VERSCHLUSSSCHRAUBE
19	11113906	8	COUNTERSUNK SCREW DIN 7991 M6X20 A	SENKSCHRAUBE
20	421801708	9	WASHER ISO 7093-1 6 200HV-A2	SCHEIBE
21	12102692	44	HEX NUT DIN 985 M6 8 ZNNI-480H SPF	SECHSKANTMUTTER
22	12100672	8	DOWEL PIN ISO 8752 6X14 480H SPF	SPANNSTIFT
23	11657360	1	HEX SCREW ISO 4017 M6X16 8.8 480H SPF	SECHSKANTSCHRAUBE
24	4001230	1	SOCKET HEAD SCREW DIN 6912 M6X12 08.	ZYLINDERSCHRAUBE
25	97036123	1	PLATE 2X30X20 DC01 FE//ZNNI8//CN//T0	BLECH
26	11651612	5	HEX SCREW ISO 4017 M8X16 8.8 480H SPF	SECHSKANTSCHRAUBE
27	953873408	26	SLEEVE 25X20 11SMNPB37 FE//ZNNI8//CN/	HUELSE
28	977765008	2	LIMIT STOP 15X160X120 PA6 G	ANSCHLAG
29	11691424	8	SOCKET HEAD SCREW ISO 4762 M8X35 8.8	ZYLINDERSCHRAUBE
30	10289805	32	WASHER ISO 7089 14 300HV FLZN SPF	SCHEIBE
31	968765308	1	CONNECTING LINK WELDED	LASCHE SCHWK.
32	725808008	1	GRIDIRON T1530X483X30/2 S235JR T ZN K	GITTERROST-P
33	12102696	55	BUTTON HEAD SCREW AEHNL.ISO 7380-2	HALBRUNDKOPFSCHRAUBE
34	10872676	54	CABLE CLIP HOLDER 46X70-SCHWARZ PA	KABELBINDERHALTER
35	968183908	2	REST WELDED	ABLAGE SCHWK.
36	971279508	8	SLIDER 15X50X230 PA6G+OEL SPF	GLEITSTUECK
37	12216056	16	SOCKET HEAD SCREW DIN 7984 M8X30 08	ZYLINDERSCHRAUBE
38	10178864	8	HEX SCREW ISO 4014 M10X50 10.9 FLZN SP	SECHSKANTSCHRAUBE
39	11658580	44	WASHER DIN 7349 10,5 200HV-St FLZN SPF	SCHEIBE
40	11002807	8	HEX NUT ISO 4032 M10 10 FLZN SPF	SECHSKANTMUTTER
41	725869408	4	GRIDIRON T1600X550X30/2 S235JR T ZN K	GITTERROST-P
42	968281608	2	REST WELDED	ABLAGE SCHWK.
43	97036136	1	PLATE 8X173X1775 S355MC FE//ZNNI8//CN/	BLECH
44	97036137	6	PLATE 5X170X60 S355MC FE//ZNNI8//CN//T	BLECH
45	971586108	3	SUPPORT PA6G	AUFLAGE
46	12217223	10	HEX SCREW ISO 4017 M6X30 8.8 480H SPF	SECHSKANTSCHRAUBE
47	10875640	9	WASHER DIN 440 6,6 -ST 480H SPF	SCHEIBE
48	970833608	5	PLATE 8X276X40 S355MC FE//ZNNI8//CN//T	BLECH
49	11692827	8	HEX SCREW ISO 4017 M8X35 8.8 480H SPF	SECHSKANTSCHRAUBE
50	11651583	8	HEX SCREW ISO 4014 M8X60 8.8 480H SPF	SECHSKANTSCHRAUBE
51	12216186	21	HEX SCREW ISO 4014 M6X65 8.8 480H SPF	SECHSKANTSCHRAUBE
52	975076408	4	PIN 80.0X560 35NICRMOV125 SPF	BOLZEN
53	97034040	24	WASHER 20X120X120 S355J2+N FE//ZNNI8/	SCHEIBE
54	97034111	12	WASHER 10X120X120 S355MC FE//ZNNI8//C	SCHEIBE
55	11972078	4	WASHER DIN 1440 75 ST FLZN SPF	SCHEIBE
56	11642349	2	HEX SCREW ISO 4017 M12X35 8.8 FLZN SP	SECHSKANTSCHRAUBE
57	12227180	2	WASHER SPRING DIN 127 B 12 FLZN SPF	FEDERRING
58	749012008	1	CARRYING ROLLER 80/5/20X510 GALV.VER	TRAGROLLE
59	968187708	2	SUPPORT WELDED	STUETZE SCHWK.
60	968188008	2	GRIP BOLT T ZN O	GRIFFBOLZEN

15.9.2023

etk_en_de_098200_LR 11000

1092 (7/10)


LIEBHERRD PIVOT SECTION PRE-ASS.
D-ANLENKSTUECK VORM.

917333208

Pos.	Item	Quantity	Description	Bezeichnung
61	433100908	10	RETAINING SPRING 4,5X98 ISO 2081 FE/ZN	SICHERUNGSFEDER
62	97036214	2	PIN 50.0X230 S355J2C+C FE//ZNNI8//CN//T0	BOLZEN
63	10875659	4	RETAINING RINGS DIN 471 50X2 480H SPF	SICHERUNGSRING
64	97018998	4	WASHER 70X70 S315MC FE//ZNNI8//CN//T0	SCHEIBE
66	97036215	1	PLATE 8X200X1775 S355MC FE//ZNNI8//CN/	BLECH
67	11647548	2	HEX SCREW ISO 4017 M5X16 8.8 480H SPF	SECHSKANTSCHRAUBE
68	10197831	22	HEX SCREW ISO 4017 M8X25 8.8 ZNNI-480	SECHSKANTSCHRAUBE
69	10197836	3	HEX SCREW ISO 4017 M6X25 8.8 ZNNI-480	SECHSKANTSCHRAUBE
70	10197771	6	WASHER ISO 7089 6 200HV ZNNI-480H SPF	SCHEIBE
71	97033349	1	PLATE 40X76 DC01 FE//ZNNI8//CN//T0	BLECH
72	97033350	1	PLATE 226X380 DC01 FE//ZNNI8//CN//T0	BLECH
73	10875565	13	SOCKET HEAD SCREW ISO 4762 M12X40 8	ZYLINDERSCHRAUBE
74	10179356	34	WASHER DIN 6340 13 FLZN SPF	SCHEIBE
75	11840127	21	HEX NUT ISO 7040 M12 8 FLZN SPF	SECHSKANTMUTTER
76	972908808	2	HOOD 411X555 DC01 FE//ZNNI8//CN//T0	HAUBE
77	97036220	2	GRIDIRON T1700X1100X30/2 S235JR T ZN K	GITTERROST-P
78	10652814	2	ROUND STRAND ROPE 10X1,75M STAHL VE	RUNDLITZENSEIL
79	968242208	2	PULL ROD 6.050 M ⇒  1096	ZUGSTANGE KPL.
80	962580308	4	CONNECTING PIN WELDED FE//ZNNI8//CN/	ABSTECKBOLZEN SCHWK.
81	97032364	1	PIN 85.0 X306 35NICRMOV125 SPF	BOLZEN
82	10875663	2	RETAINING RINGS DIN 471 80X2,5 480H SP	SICHERUNGSRING
83	97019145	2	WASHER 2X110X110 DC01 FE//ZNNI8//CN//T	SCHEIBE
84	97036234	1	SLEEVE 108.0X222 S355J2H FE//ZNNI8//CN/	HUELSE
85	966213408	2	GUIDE PULLEY COMPL.	UMLENKROLLE KPL.
86	97043653	4	WASHER 3X344X344 DC01 FE//ZNNI8//CN//T	SCHEIBE
87	97032366	3	PLATE 10X1142X845 S355MC	BLECH
88	97036235	1	PIN 38.0 X350 S355J2H T ZN O	BOLZEN
89	433201608	2	PIPE FOLDING PLUG 10X45 VERZ	ROHRKLAPPSTECKER
90	97032362	1	AXLE 193.7X330 S890QL1 SPF	ACHSE
91	97032363	1	TUBE 244.5X230 S770QL	ROHR
92	428009408	2	RETAINING RINGS DIN 471 180X4	SICHERUNGSRING
93	97032360	2	WASHER 220X220 S355MC FE//ZNNI8//CN//T	SCHEIBE
94	924954508	2	ROPE PULLEY CPL. SPF	SEILROLLE KPL.
95	10652820	2	ROUND STRAND ROPE 10X3,7M STAHL VE	RUNDLITZENSEIL
96	976661208	3	SUPPORT 1400X60 PA6G	AUFLAGE
97	97036237	3	PLATE 5X980X60 S355MC FE//ZNNI8//CN//T	BLECH
98	97036238	2	Z-PROFILE 4X940X161 S315MC FE//ZNNI8//C	Z-PROFIL
99	11651585	2	HEX SCREW ISO 4014 M8X70 8.8 480H SPF	SECHSKANTSCHRAUBE
100	97012280	1	GRIDIRON T1000X1490X30/2 S235JR T ZN K	GITTERROST-P
101	12100221	8	BUTTON HEAD SCREW ISO 7380-2 M8X40 0	HALBRUNDKOPFSCHRAUBE
102	10875485	2	BUTTON HEAD SCREW AEHNL.ISO 7380-2	HALBRUNDKOPFSCHRAUBE
103	979656308	1	PLATE 220X364 S315MC FE//ZNNI8//CN//T0	BLECH
104	450023208	2	PIN ISO 2340 B20X500X485 ST.50K FE//ZN20	BOLZEN
105	10180359	4	SPLIT PIN ISO 1234 5X40 St 480H SPF	SPLINT
106	10289808	4	WASHER ISO 7089 20 300HV FLZN SPF	SCHEIBE
107	11481400	1	SIMPLE LADDER EN 131 9-420X2,49M AL SP	ANLEGELEITER
108	97036240	2	PLATE 5X189X70 S355MC FE//ZNNI8//CN//T	BLECH
109	10875570	2	SOCKET HEAD SCREW ISO 4762 M8X55 8.8	ZYLINDERSCHRAUBE
110	11002141	1	ROUND STRAND ROPE 10X3,5M STAHL VE	RUNDLITZENSEIL
111	97027767	1	SHEET 22X60X450 PA6G	PLATTE
112	10875553	3	COUNTERSUNK SCREW DIN 7991 M8X25 8	SENKSCHEIBE
113	97036241	1	PLATE 4X60X530 S315MC FE//ZNNI8//CN//T	BLECH
114	97029899	2	PLATE 4X2845X161 S315MC FE//ZNNI8//CN/	BLECH
115	725802108	2	GRIDIRON T1300X500X30/2 S235JR T ZN K	GITTERROST-P
116	725861908	4	GRIDIRON T1300X1500X30/2 S235JR T ZN K	GITTERROST-P
117	968188408	4	SUPPORT WELDED T ZN O	AUFLAGE SCHWK.
118	11834794	4	SOCKET HEAD SCREW ISO 4762 M12X45 8	ZYLINDERSCHRAUBE
119	10045468	2	GRIDIRON T800X750X30/2 S235JR T ZN K	GITTERROST-P
120	979067108	1	GRIDIRON T1000X2280X30/2 S235JR SPF	GITTERROST-P


15.9.2023

etk_en_de_098200_LR 11000


 1093 (8/10)**LIEBHERR**D PIVOT SECTION PRE-ASS.
D-ANLENKSTUECK VORM.

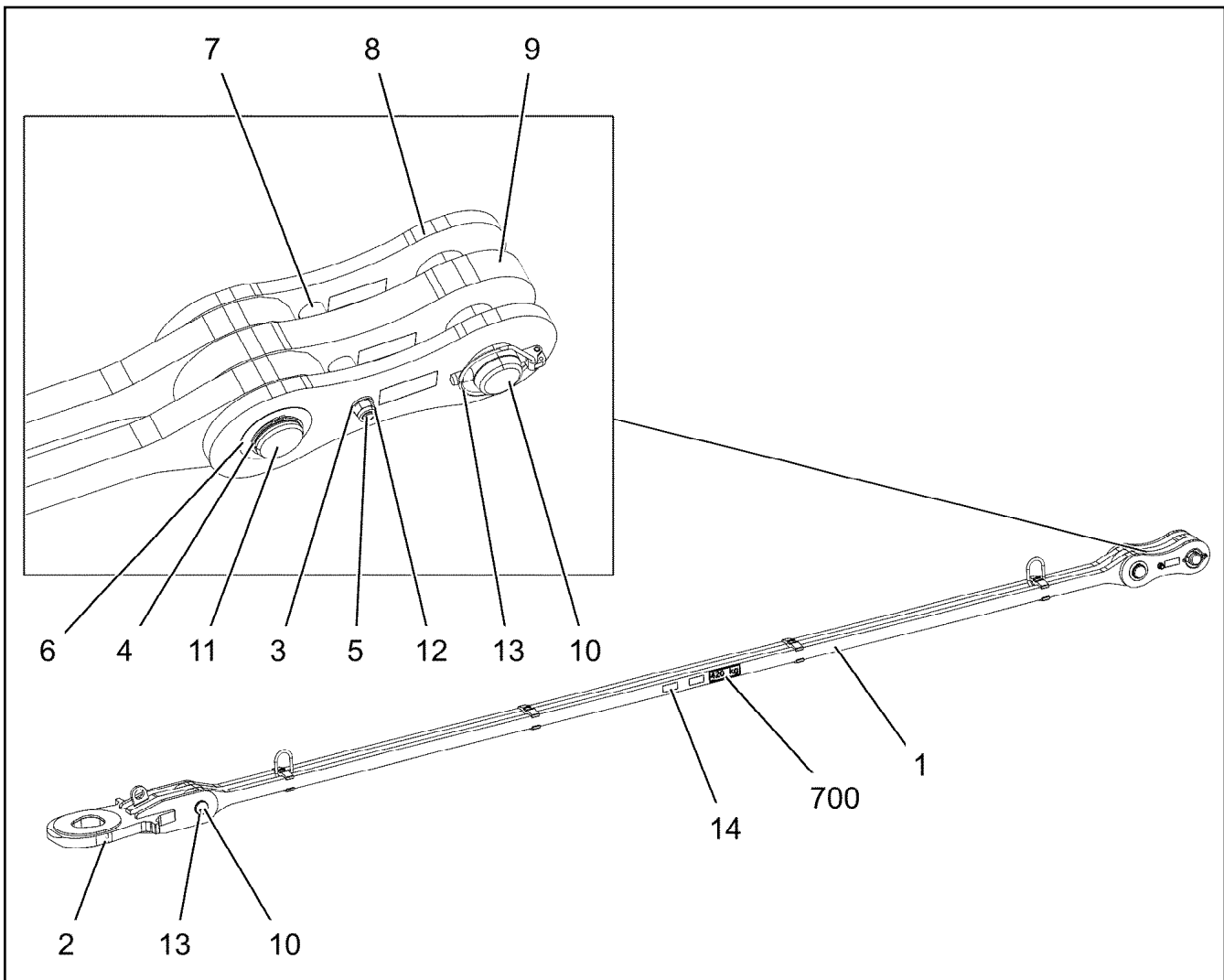
917333208

Pos.	Item	Quantity	Description	Bezeichnung
121	725820108	2	GRIDIRON T800X525X30/2 S235JR T ZN K	GITTERROST-P
124	97036259	2	PLATE 4X320X60 S315MC FE//ZNNI8//CN//T	BLECH
125	968246608	2	PULL ROD SPF ⇒  1098	ZUGSTANGE KPL.
126	97036261	2	PLATE 5X249X226 S355MC FE//ZNNI8//CN//T	BLECH
127	433102508	2	RETAINING SPRING 5X122 ISO 2081 FE/ZN8/	SICHERUNGSFEDER
128	965427708	2	CONNECTING PIN WELDED FE//ZNNI8//CN/	ABSTECKBOLZEN SCHWK.
129	97036266	1	GRIDIRON T800X740X30/2 S235JR T ZN K	GITTERROST-P
130	97036267	1	GRIDIRON T800X740X30/2 S235JR T ZN K	GITTERROST-P
131	12216207	15	HEX SCREW ISO 4017 M8X60 8.8 480H SPF	SECHSKANTSCHRAUBE
132	97031853	6	PLATE 3X82X580 DC01 FE//ZNNI8//CN//T0	BLECH
133	977774408	2	PIN 75.0X124 35NICRMOV125 GASN. SPF	BOLZEN
134	12100251	2	RETAINING RINGS DIN 471 70X2,5 480H SP	SICHERUNGSRING
135	934282108	2	WASHER 90X90 DC01 FE//ZNNI8//CN//T0	SCHEIBE
136	10878577	2	SAFETY PLUG W HINGE-LID 20X175X20X1	SICHERHEITSKLAPPSTECKER
137	976499408	2	PIN 120.0X0 35NICRMOV125 GASN. SPF	BOLZEN
138	10545933	2	SOCKET HEAD SCREW ISO 4762 M24X360	ZYLINDERSCHRAUBE
139	955051808	2	PLATE S700MC	BLECH
140	11645386	4	HEX SCREW ISO 4017 M12X45 8.8 FLZN SP	SECHSKANTSCHRAUBE
141	11182717	8	WASHER ISO 7093-1 12 300HV FLZN SPF	SCHEIBE
142	10875616	4	HEX NUT ISO 4032 M12 8 FLZN SPF	SECHSKANTMUTTER
143	97033289	1	PLATE 5X725X233 S355MC FE//ZNNI8//CN//T	BLECH
144	97033290	1	PLATE 5X725X155 S355MC FE//ZNNI8//CN//T	BLECH
145	12216205	10	HEX SCREW ISO 4017 M8X18 8.8 480H SPF	SECHSKANTSCHRAUBE
146	977519308	2	PIN 35.0X138 35NICRMOV125 GASN. SPF	BOLZEN
147	10180880	2	SAFETY PLUG W HINGE-LID 8X42X7,5X32	SICHERHEITSKLAPPSTECKER
148	97018042	2	CARRIER RAIL C28/11X620 T ZN O	TRAGSCHIENE
149	954117308	2	CARRIER RAIL X0	TRAGSCHIENE
150	10353747	2	WASHER ISO 7093-1 5 200HV-A2	SCHEIBE
151	10652805	1	ROUND STRAND ROPE 10X3,36M STAHL VE	RUNDLITZENSEIL
152	10652811	1	ROUND STRAND ROPE 10X1,55M STAHL VE	RUNDLITZENSEIL
153	10675387	1	ROUND STRAND ROPE 10X2,30M STAHL VE	RUNDLITZENSEIL
154	97039140	2	PLATE 185X260 DC01 FE//ZNNI8//CN//T0	BLECH
156	970344808	4	CARRIER RAIL	TRAGSCHIENE
157	97042552	12	PLATE 4X160X77 S315MC FE//ZNNI8//CN//T	BLECH
158	97042554	1	PLATE 6X1070X254 S355MC FE//ZNNI8//CN/	BLECH
159	97042557	2	PLATE 200X179 S355MC FE//ZNNI8//CN//T0	BLECH
160	97042559	1	PLATE 433X200 DC01 FE//ZNNI8//CN//T0	BLECH
161	97042562	1	PLATE 924X767 DC01 RAL 1007	BLECH
162	97042567	1	PLATE 5X555X709 S355MC FE//ZNNI8//CN//T	BLECH
163	12213812	24	SOCKET HEAD SCREW ISO 4762 M10X65 8	ZYLINDERSCHRAUBE
164	10197769	28	HEX NUT DIN 985 M10 8 ZNNI-480H SPF	SECHSKANTMUTTER
165	10289795	24	WASHER ISO 7089 10 300HV FLZN SPF	SCHEIBE
166	288199508	2	DISTANCE PLATE 9 X 70 X180 PA6G	DISTANZPLATTE
167	12225936	4	COUNTERSUNK SCREW DIN 7991 M10X30 8	SENKSCHRAUBE
168	975812308	12	SUPPORT PA6G	AUFLAGE
169	954117408	2	CARRIER RAIL X0	TRAGSCHIENE
170	954128608	2	CARRIER RAIL X0	TRAGSCHIENE
171	97037694	1	PLATE 192X126 DC01 FE//ZNNI8//CN//T0	BLECH
172	97043592	1	PLATE 4X200X115 S315MC FE//ZNNI8//CN//T	BLECH
173	11004801	6	SNAP HOOK AEHNLICH DIN 5299 C C40X4-	KARABINERHAKEN
174	97042216	1	PLATE 228X255 S315MC FE//ZNNI8//CN//T0	BLECH
175	970762808	1	PLATE S315MC FE//ZNNI8//CN//T0	BLECH
176	978637208	1	PLATE DC01 FE//ZNNI8//CN//T0	BLECH
177	97046716	1	PLATE 4X107X70 S315MC FE//ZNNI8//CN//T	BLECH
178	10290252	4	SHACKLE 25T VERZ SPF	SCHAEKEL
179	12220759	2	HEX SCREW ISO 4017 M8X65 8.8 480H SPF	SECHSKANTSCHRAUBE
180	725820008	1	GRIDIRON T1200X1500X30/2 S235JR T ZN K	GITTERROST-P
181	10180375	3	SPLIT PIN ISO 1234 10X80 St 480H SPF	SPLINT
182	953518308	3	WASHER RD80X3 DC01 FE//ZNNI8//CN//T0	SCHEIBE

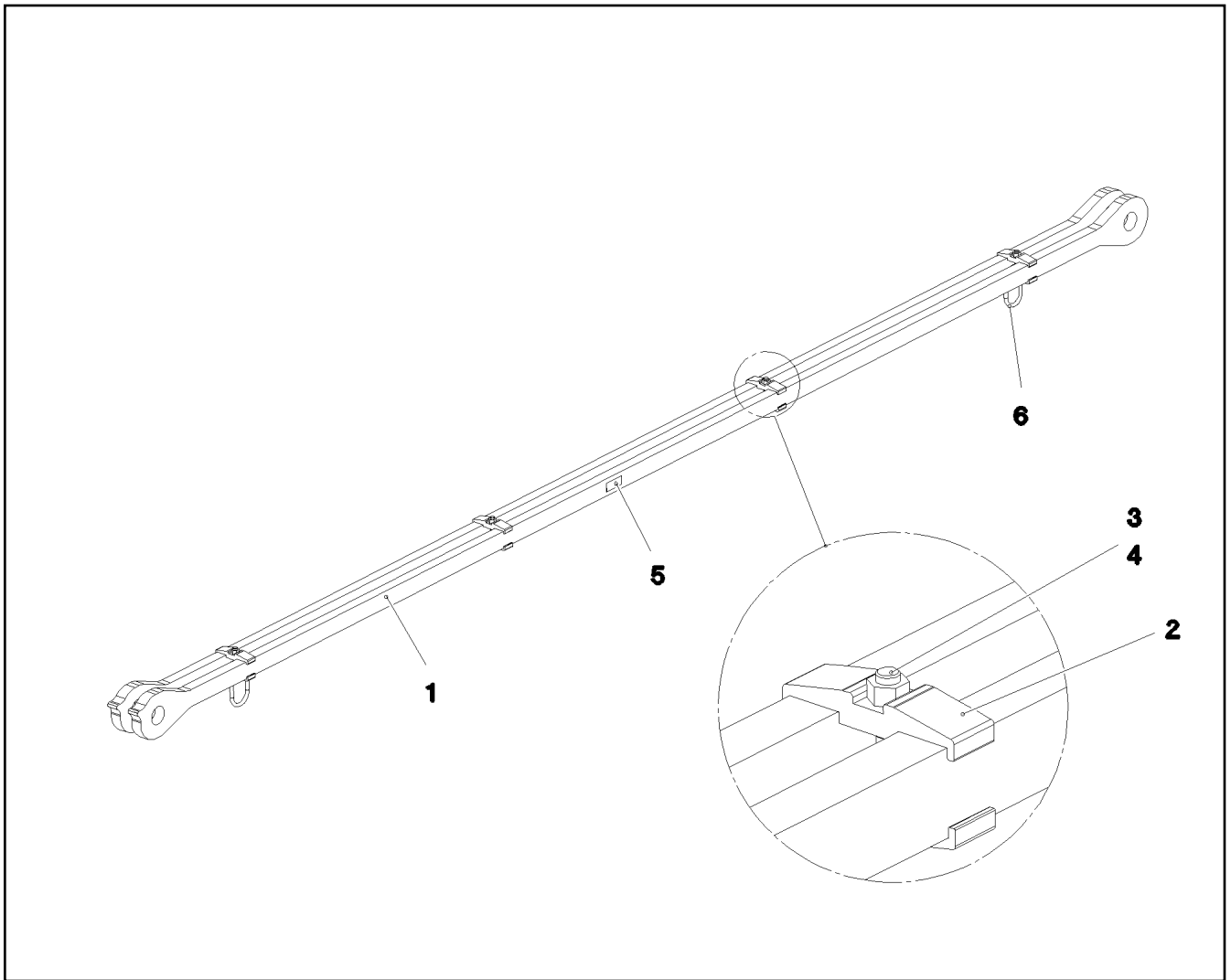
15.9.2023	etk_en_de_098200_LR 11000	 1094 (9/10)
LIEBHERR	D PIVOT SECTION PRE-ASS. D-ANLENKSTUECK VORM.	917333208

Pos.	Item	Quantity	Description	Bezeichnung
183	97042167	2	PIN 65.0X155 35NICRMOV125 SPF	BOLZEN
184	979177108	1	PLATE 4X1910X200 S315MC FE//ZNNI8//CN/	BLECH
185	97047692	6	PLATE 160X120 DC01 FE//ZNNI8//CN//T0	BLECH
186	11642341	4	HEX SCREW ISO 4014 M12X180 8.8 FLZN SP	SECHSKANTSCHRAUBE
187	969144008	1	PIVOTING CONNECTION PLATE WELD	ANHAENGELASCHE SCHWK.
188	97047881	2	BUTT STRAP 20X220X110 S960QL+Z25	LASCHE
189	97052556	1	PIN 65.0X110 35NICRMOV125 SPF	BOLZEN
190	969146008	1	CONNECTING LINK WELDED	LASCHE SCHWK.
191	97053543	2	PLATE 4X70X306 S315MC FE//ZNNI8//CN//T	BLECH
192	97053548	2	PLATE 4X135X306 S315MC FE//ZNNI8//CN//T	BLECH
193	10289804	8	WASHER ISO 7089 12 300HV FLZN SPF	SCHEIBE
194	10875574	4	SOCKET HEAD SCREW ISO 4762 M12X100 8	ZYLINDERSCHRAUBE
195	97159855	1	PLATE 2X125X66 DC01 FE//ZNNI8//CN//T0	BLECH
300	968284208	1	SIGNS D-ANLENKSTUECK	BESCHILDERUNG
			⇒  1099	

15.9.2023	etk_en_de_098200_LR 11000	 1095 (10/10)
LIEBHERR	D PIVOT SECTION PRE-ASS. D-ANLENKSTUECK VORM.	917333208



Pos.	Item	Quantity	Description	Bezeichnung
1	968242108	1	DRAWBAR PRE-ASS 5.15 M ⇒ □ 1097	ZUGSTANGE VORM.
2	968256208	1	DRAW CONNECTING LINK	ZUGLASCHE SCHWK.
3	10289806	2	WASHER ISO 7089 16 300HV FLZN SPF	SCHEIBE
4	12100643	1	RETAINING RINGS DIN 471 65X2,5 480H SP	SICHERUNGSRING
5	12224045	1	HEX SCREW ISO 4014 M16X200 8.8 FLZN SP	SECHSKANTSCHRAUBE
6	943399108	1	WASHER 1X100X100 X5CRNI18-10	SCHEIBE
7	949987108	2	TUBE 33,7X8X45 S355J2H FE//ZNNI8//CN//T	ROHR
8	967744108	2	BRACKET WITH BOARD 0.30M	LASCHE MIT SCHILD
9	967744208	1	BRACKET WITH BOARD 0.30M	LASCHE MIT SCHILD
10	97027114	2	PIN 70.0X220 35NICRMOV125 SPF	BOLZEN
11	97027115	1	PIN 70.0X203 35NICRMOV125 SPF	BOLZEN
12	10875609	1	HEX NUT DIN 985 M16 8 FLZN SPF	SECHSKANTMUTTER
13	10180878	2	SAFETY PLUG W HINGE-LID 17X100X15,5X	SICHERHEITSKLAPPSTECKER
14	97139634	2	PLATE ASSEMBLY SCHILD BG SPF	SCHILD BAUGRUPPE
700	969083508	1	SIGNS 6.050 M	BESCHILDERUNG
(1)	97049944	1	SIGN 170X55 KLEBEFOLIE SPF	SCHILD



Pos.	Item	Quantity	Description	Bezeichnung
1	97037196	2	PULL ROD 40X5367X168 S960QL+Z25 SPF	ZUGSTANGE
2	97028373	8	CLAMP 40X142X24 S960QL+Z25	KLAMMER
3	12691483	4	SOCKET HEAD SCREW ISO 4762 M16X100 8	ZYLINDERSCHRAUBE
4	10875617	4	HEX NUT ISO 4032 M16 8 FLZN SPF	SECHSKANTMUTTER
5	973567608	1	PLATE IDENTIFICATION NUMBER IDENT-N	SCHILD IDENTNR.
6	10871568	2	OVAL LOAD RING 11X60X120 GK 10 SPF	OVALRING

15.9.2023
078712

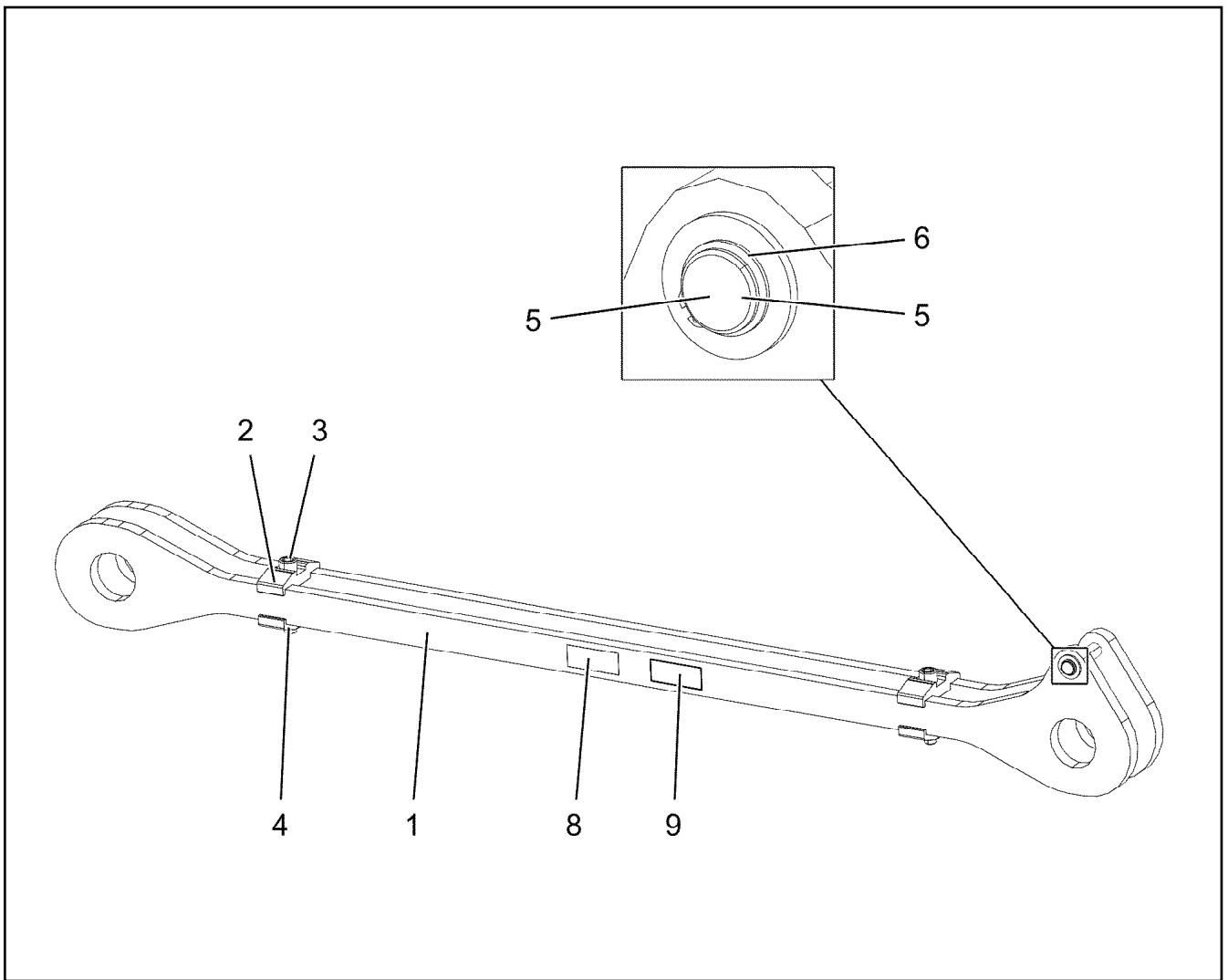
LIEBHERR

etk_en_de_098200_LR 11000

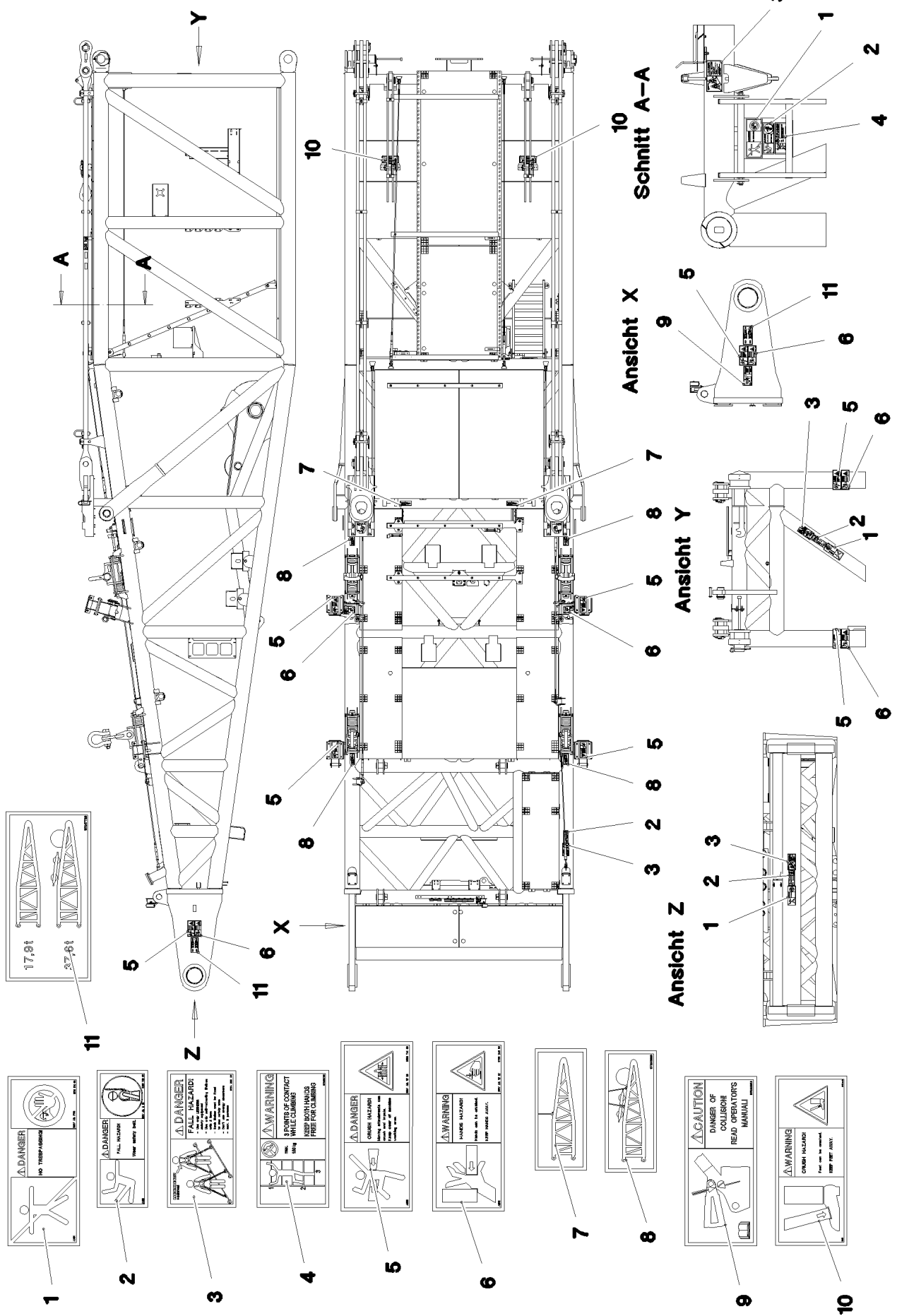
DRAWBAR PRE-ASS
ZUGSTANGE VORM.

1097

968242108



Pos.	Item	Quantity	Description	Bezeichnung
1	97037392	2	PLATE 20X1684X216 S960QL+Z25 SPF	BLECH
2	97037393	4	CLAMP 40X102X24 S960QL+Z25	KLAMMER
3	12224055	2	SOCKET HEAD SCREW ISO 4762 M16X90 8	ZYLINDERSCHRAUBE
4	10875617	2	HEX NUT ISO 4032 M16 8 FLZN SPF	SECHSKANTMUTTER
5	955524708	1	PIN 20X105 42CRMO4+QT GASN. SPF	BOLZEN
6	10875655	2	RETAINING RINGS DIN 471 20X1,2 480H SP	SICHERUNGSRING
7	11691327	2	WASHER ISO 7092 20 300HV FLZN SPF	SCHEIBE
8	973567608	1	PLATE IDENTIFICATION NUMBER IDENT-N	SCHILD IDENTNR.
9	97139634	2	PLATE ASSEMBLY SCHILD BG SPF	SCHILD BAUGRUPPE



15.9.2023
078714

LIEBHERR

etk_en_de_098200_LR 11000

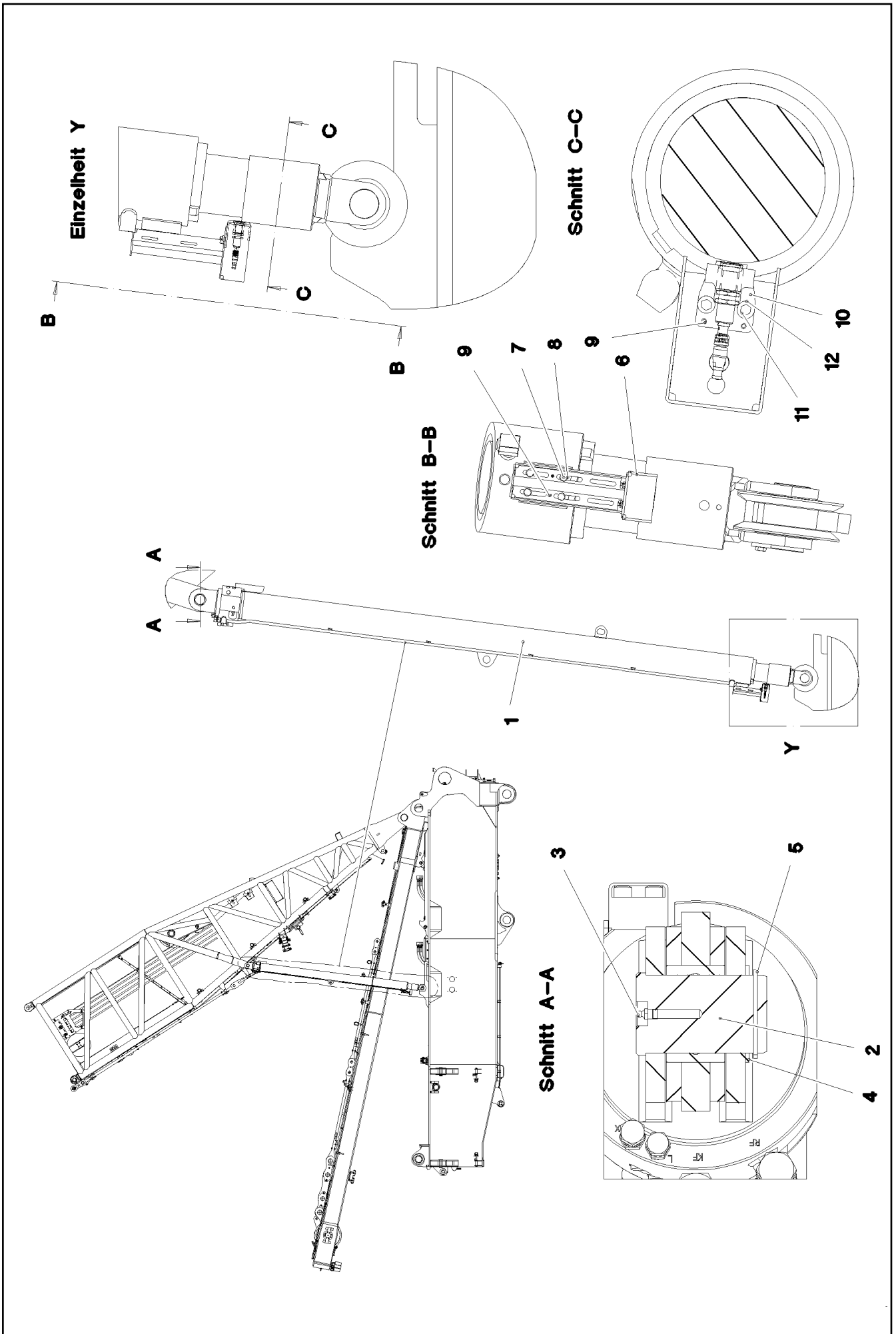
SIGNS
BESCHILDERUNG


1099 (1/2)


968284208

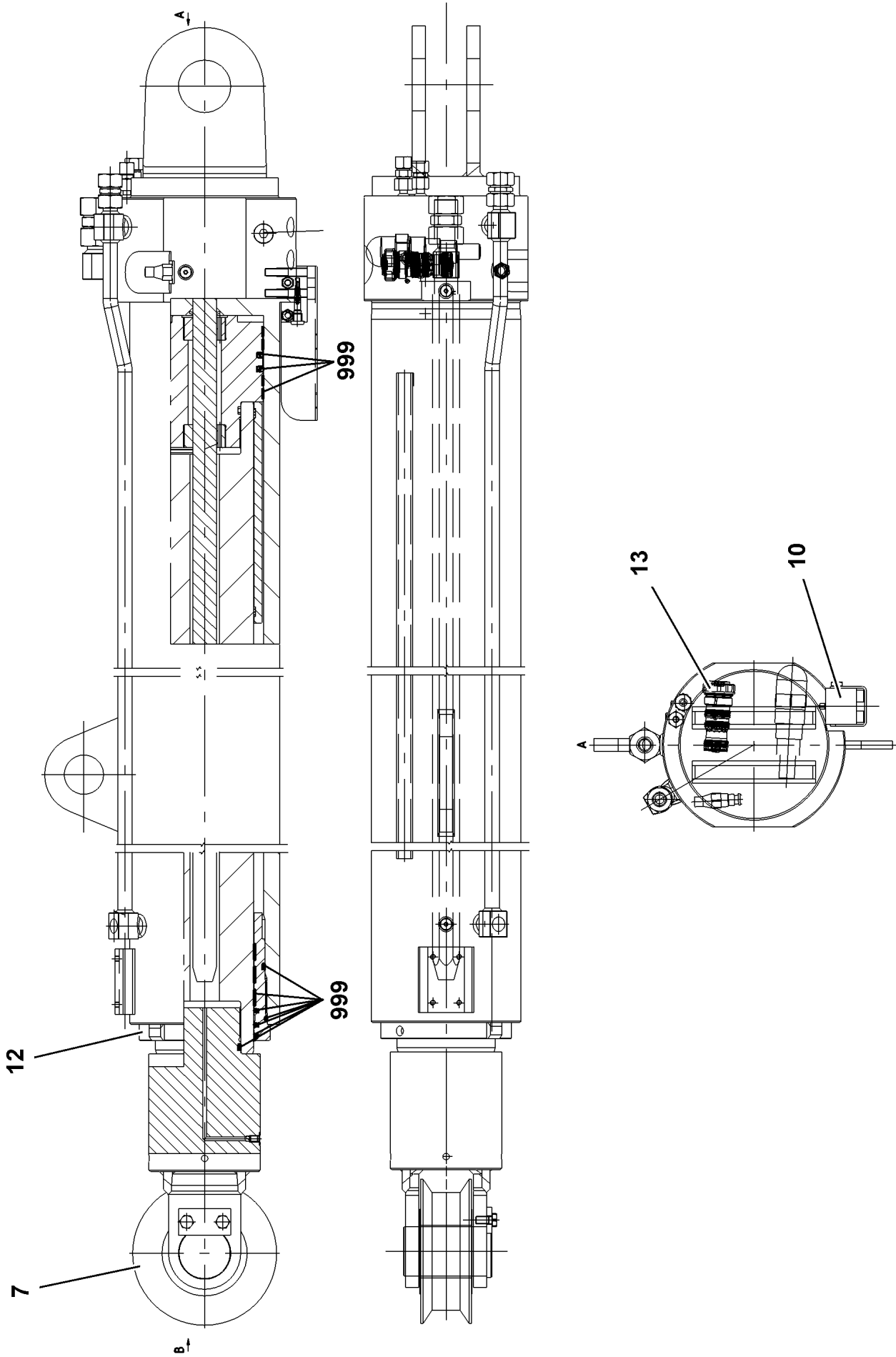
Pos.	Item	Quantity	Description	Bezeichnung
1	978674008	3	SIGN 208X88 KLEBEFOLIE SPF	SCHILD
2	978674808	4	SIGN 168X62 KLEBEFOLIE SPF	SCHILD
3	97004046	4	SIGN 168X88X1 KLEBEFOLIE SPF	SCHILD
4	97036732	1	SIGN 168X88 KLEBEFOLIE SPF	SCHILD
5	978674108	8	SIGN 208X88 KLEBEFOLIE SPF	SCHILD
6	978674608	6	SIGN 208X88 KLEBEFOLIE SPF	SCHILD
7	97038442	2	SIGN 149X63 KLEBEFOLIE SPF	SCHILD
8	97038890	4	SIGN 149X63 KLEBEFOLIE SPF	SCHILD
9	97033982	1	SIGN 208X88 KLEBEFOLIE SPF	SCHILD
10	97016392	2	SIGN 208X88 KLEBEFOLIE SPF	SCHILD
11	97047728	2	SIGN 200X100 KLEBEFOLIE	SCHILD

15.9.2023	etk_en_de_098200_LR 11000	<input type="checkbox"/> 1100 (2/2)
LIEBHERR	SIGNS BESCHILDERUNG	968284208



Pos.	Item	Quantity	Description	Bezeichnung
1	11211229	2	TILT-BACK SUPPORT 180/150-3600 SPF ⇒  1103	RUECKFALLSTUETZE
2	97035945	2	PIN 85.0X135 35NICRMOV125 SPF	BOLZEN
3	7743242	2	HYDRAULIC-TYPE LUBRICAT.NIPPLE DIN 71	KEGELSCHMIERNIPPEL
4	422005501	2	SUPPORTING WASHER DIN 988 80X100X3,5	STUETZSCHEIBE
5	12100688	2	RETAINING RINGS DIN 471 80X4 480H SPF	SICHERUNGSRING
6	968178708	2	BRACKET WELDED CONST. FE//ZNNI8//CN/	KONSOLE SCHWK.
7	11651612	8	HEX SCREW ISO 4017 M8X16 8.8 480H SPF	SECHSKANTSCHRAUBE
8	12103465	8	WASHER ISO 7089 8 300HV ZNNI-480H SPF	SCHEIBE
9	10876162	8	DOWEL PIN ISO 8752 6X20 480H SPF	SPANNSTIFT
10	968262408	2	HOLDER	HALTER
11	11644899	4	HEX SCREW ISO 4017 M6X20 8.8 480H SPF	SECHSKANTSCHRAUBE
12	10875648	4	WASHER ISO 7093-1 6 200HV 480H SPF	SCHEIBE
500	968185108	1	EL.BACKING PROTECTION D	ELEKTRIK D-RUECKHALTESIC
(151)	10354584	2	INDUCTIVE SENSOR BERUEHRUNGSLOS	INDUKTIVSENSOR

15.9.2023	etk_en_de_098200_LR 11000	 1102 (2/2)
LIEBHERR	D OVERRUN PROTECTION D-RUECKHALTESICHERUNG	917178708



15.9.2023
009263

LIEBHERR

etk_en_de_098200_LR 11000


TILT-BACK SUPPORT
RUECKFALLSTUETZE


□ 1103 (1/2)

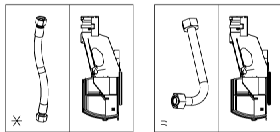
11211229

Pos.	Item	Quantity	Description	Bezeichnung
7	10876496	1	ROLLER 220-80/80	ROLLE
10	571412808	1	NON-RETURN VALVE	RUECKSCHLAGVENTIL
12	11341708	1	CAM	NOCKE
13	10873251	1	NON-RETURN VALVE	RUECKSCHLAGVENTIL
30	12104073	1	BUSHING 75X80X80	BUCHSE
999	10874036	1	DS RELAPSE SUPPORT	DS RUECKFALLSTUETZE

15.9.2023	etk_en_de_098200_LR 11000	<input type="checkbox"/> 1104 (2/2)
LIEBHERR	TILT-BACK SUPPORT RUECKFALLSTUETZE	11211229

Pos.	Item	Quantity	Description	Bezeichnung
4	967788408	1	ADDITIONAL HYDR.D PIVOT SECTI. ⇒  1106	ZUSATZHYDRAULIK D-ANLENK

15.9.2023	etk_en_de_098200_LR 11000	 1105
LIEBHERR	ADDITIONAL HYDR.D PIVOT SECTI. ZUSATZHYDRAULIK D-ANLENKSTUECK	917321408



* Pos. 10

" Pos. 11

WINDE 3

HEBEN

SENKEN

SPEISEDRUCK

LECKÖL

218

224

D-
SB-BALLAST

200

(2)

204

208

*1320

600

601

603

602

614

613

612

"468

"469

814

813

812

"468

"469

814

813

812

"468

"469

814

813

812

"468

"469

814

813

812

"468

"469

814

813

812

LECKÖL

600

"468

814

"468

814

"468

814

"468

814

"468

814

*1327

617

"464

617

"464

624

"465

624

"465

624

"465

624

*1323

604

"458

615

"459

623

"460

623

"460

623

"460

623

*1325

605

"463

618

"464

624

"465

624

"465

624

"465

624

*1324

606

"472

619

"473

624

"473

624

"473

624

"473

624

*1322

609

"452

621

"453

625

"453

625

"453

625

"453

625

*1321

602

"456

622

"457

625

"457

625

"457

625

"457

625

*1321

601

"454

622

"455

625

"455

625

"455

625

"455

625

*1343

651

"473

651

"473

651

"473

651

"473

651

"473

651

*1341

651

"473

651

"473

651

"473

651

"473

651

"473

651

*1342

651

"473

651

"473

651

"473

651

"473

651

"473

651

*1342

651

"473

651

"473

651

"473

651

"473

651

"473

651

*1342

651

"473

651

"473

651

"473

651

"473

651

"473

651

*1342

651

"473

651

"473

651

"473

651

"473

651

"473

651

*1342

651

"473

651

"473

651

"473

651

"473

651

"473

651

*1342

651

"473

651

"473

651

"473

651

"473

651

"473

651

*1342

651

"473

651

"473

651

"473

651

"473

651

"473

651

*1342

651

"473

651

"473

651

"473

651

"473

651

"473

651

*1342

651

"473

651

"473

651

"473

651

"473

651

"473

651

*1342

651

"473

651

"473

651

"473

651

"473

651

"473

651

*1342

651

"473

651

"473

651

"473

651

"473

651

"473

651

*1342

651

"473

651

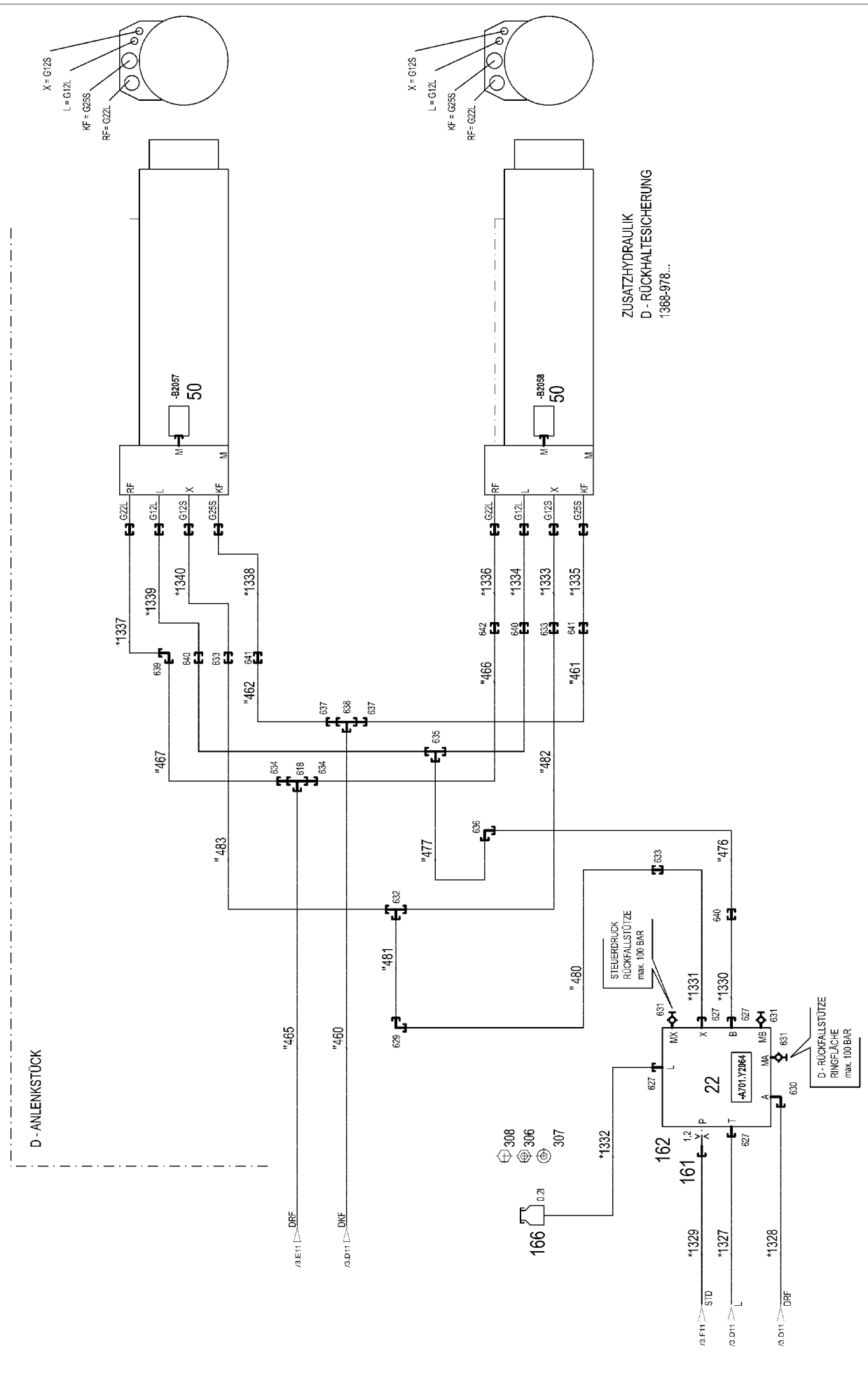
"473

651

"473

651

"473



15.9.2023
078708

LIEBHERR

etk_en_de_098200_LR 11000

ADDITIONAL HYDR.D PIVOT SECTI.
ZUSATZHYDRAULIK D-ANLENKSTUECK


1107 (2/5)

967788408

Pos.	Item	Quantity	Description	Bezeichnung
10	967792108	1	HOSE LINES D-ANLENKSTUECK ⇒  1111	SCHLAUCHLEITUNGEN
11	967792208	1	PIPELINES D PIVOT SECTION ⇒  1113	ROHRLEITUNGEN D-ANLENKS
21	11213423	1	CONTROL BLOCK 350BAR ⇒  1115	STUEBERBLOCK
22	11347373	1	CONTROL BLOCK 200BAR SPF ⇒  877	STUEBERBLOCK
50	10816185	2	PRESSURE SENSOR 0-400/400 BAR LSB PL:	DRUCKAUFNEHMER
52	511302108	1	DIRECTIONAL CONTROL VALVE 4/2 NG6-3 ⇒  1120	WEGEVENTIL
150	511435108	2	NON-RETURN VALVE 250BAR 2.5BAR CR6-F	RUECKSCHLAGVENTIL
157	510671108	1	FILTER CARTRIDGE 0,005m³/min 25µm	FILTERPATRONE
159	511062708	1	NOZZLE 0,5 M5X9 MS	DUESE
160	11211592	1	PRESSURE LIMITING VALVE pv=20BAR pma	DRUCKBEGRENZUNGSVENTIL
161	949864108	1	SCREW-ON CONNECTION	EINSCHRAUBSTUTZEN
162	511059808	1	NOZZLE 1,2 M10X10 MS	DUESE
165	96028333	1	EXPANSION TANK CPL. ⇒  44	AUSGLEICHSBEHAELTER KPL.
166	96028331	1	EXPANSION TANK CPL.	AUSGLEICHSBEHAELTER KPL.
170	510629508	1	CONNECTING PLATE	ANSCHLUSSPLATTE
201	511512208	4	COUPLING SLEEVE B8 38-S	KUPPLUNGSMUFFE
202	511512308	1	COUPLING PLUG B8 38-S	KUPPLUNGSSTECKER
204	10675114	2	COUPLING PLUG B8 42-L A3C	KUPPLUNGSSTECKER
207	12102190	4	HEX CAP NUT BGR.8 M 79X4 PA 6 SPF	VERSCHLUSSMUTTER
208	12102189	3	SCREW PLUG BGR.8 M 79X4 PA 6 SPF	VERSCHLUSSSCHRAUBE
212	511510808	1	COUPLING PLUG B6 30-S	KUPPLUNGSSTECKER
218	511501108	2	COUPLING PLUG B6 28-L	KUPPLUNGSSTECKER
219	511508208	1	COUPLING SLEEVE B6 22-L	KUPPLUNGSMUFFE
223	12102188	1	HEX CAP NUT BGR.6 M 54X4 PA 6 SPF	VERSCHLUSSMUTTER
224	12102187	3	SCREW PLUG BGR.6 R D54X4 PA 6 SPF	VERSCHLUSSSCHRAUBE
225	511505908	1	COUPLING SLEEVE B3 16-S	KUPPLUNGSMUFFE
226	511508608	1	COUPLING PLUG B3 16-S	KUPPLUNGSSTECKER
229	10466915	1	HEX CAP NUT RD36X3 SPF	VERSCHLUSSMUTTER
230	10466911	1	SCREW PLUG RD36X3 SPF	VERSCHLUSSSCHRAUBE
231	511306508	1	NON-RETURN VALVE 400BAR CR6-FREI	RUECKSCHLAGVENTIL
306	10197764	2	HEX NUT ISO 4032 M6 10 ZNNI-480H SPF	SECHSKANTMUTTER
307	421801708	2	WASHER ISO 7093-1 6 200HV-A2	SCHEIBE
308	11642497	2	HEX SCREW ISO 4017 M6X10 8.8 480H SPF	SECHSKANTSCHRAUBE
600	475431308	1	FITTING RED 42/28L CR6-FREI	VERSCHRAUBUNG
601	7367986	2	FITTING EL 42L CR6-FREI	VERSCHRAUBUNG
602	474031408	2	FITTING XSV42-L CR6-FREI	VERSCHRAUBUNG
603	475431608	1	FITTING RED 42/22L CR6-FREI	VERSCHRAUBUNG
604	474032908	1	FITTING XSV30-S CR6-FREI	VERSCHRAUBUNG
605	474001008	1	FITTING XSV28-L CR6-FREI	VERSCHRAUBUNG
606	474032608	1	FITTING XSV16-S CR6-FREI	VERSCHRAUBUNG
607	7617460	1	FITTING EW 16S CR6-FREI	VERSCHRAUBUNG
608	472331908	5	FITTING ELSD38-S CR6-FREI	VERSCHRAUBUNG
609	474033008	1	FITTING XSV38-S CR6-FREI	VERSCHRAUBUNG
610	482530814	3	FITTING ISO 8434 EW 42L CR6-FREI	VERSCHRAUBUNG
611	472531808	10	FITTING EWSD38-S CR6-FREI	VERSCHRAUBUNG
612	247117702	2	SWIVEL ELBOW EW 12L M18X1,5 CR6-FREI	WINKELSTUTZEN
613	475436108	2	FITTING REDSD22/12-L CR6-FREI	VERSCHRAUBUNG
614	470430708	2	FITTING T 22L CR6-FREI	VERSCHRAUBUNG
615	470033008	1	FITTING XG30-S CR6-FREI	VERSCHRAUBUNG
616	475433308	1	FITTING REDSD16/12-S CR6-FREI	VERSCHRAUBUNG
617	475435708	1	FITTING REDSDN28/12-L CR6-FREI	VERSCHRAUBUNG
618	470430808	2	FITTING T 28L CR6-FREI	VERSCHRAUBUNG
619	7617354	1	FITTING EW 12S CR6-FREI	VERSCHRAUBUNG
620	470432508	1	FITTING T 16S CR6-FREI	VERSCHRAUBUNG

15.9.2023

etk_en_de_098200_LR 11000

 1109 (4/5)**LIEBHERR**
ADDITIONAL HYDR.D PIVOT SECTI.
ZUSATZHYDRAULIK D-ANLENKSTUECK

967788408

Pos.	Item	Quantity	Description	Bezeichnung
621	470033108	2	FITTING XG38-S CR6-FREI	VERSCHRAUBUNG
622	470030908	2	FITTING XG42-L CR6-FREI	VERSCHRAUBUNG
623	470233008	1	FITTING XW30-S CR6-FREI	VERSCHRAUBUNG
624	470230808	1	FITTING W 28L CR6-FREI	VERSCHRAUBUNG
625	470433008	5	FITTING XT38-S CR6-FREI	VERSCHRAUBUNG
626	470431408	1	FITTING T 42L CR6-FREI	VERSCHRAUBUNG
627	471030808	6	FITTING XGE12-LR-ED CR6-FREI	VERSCHRAUBUNG
628	471032708	1	FITTING GE 12S G3/8A CR6-FREI	VERSCHRAUBUNG
629	470232408	1	FITTING XW12-S CR6-FREI	VERSCHRAUBUNG
630	473230808	1	FITTING RSWS12-LR-WD CR6-FREI	VERSCHRAUBUNG
631	475602608	5	TEST POINT FITTING EMA3 G1/4 CR6-FREI	MESSANSCHLUSS
632	470432308	1	FITTING XT12-S CR6-FREI	VERSCHRAUBUNG
633	470032508	3	FITTING XG12-S CR6-FREI	VERSCHRAUBUNG
634	475430508	2	FITTING REDSD28/22-L CR6-FREI	VERSCHRAUBUNG
635	470430408	1	FITTING T 12L CR6-FREI	VERSCHRAUBUNG
636	470230408	1	FITTING XW12-L CR6-FREI	VERSCHRAUBUNG
637	475432708	2	FITTING REDSDN30/25-S CR6-FREI	VERSCHRAUBUNG
638	470432908	1	FITTING T 30S CR6-FREI	VERSCHRAUBUNG
639	470230708	1	FITTING XW22-L CR6-FREI	VERSCHRAUBUNG
640	470030408	3	FITTING XG12-L CR6-FREI	VERSCHRAUBUNG
641	470032908	2	FITTING XG25-S CR6-FREI	VERSCHRAUBUNG
642	470030708	2	FITTING XG22L CR6-FREI	VERSCHRAUBUNG
643	477704108	1	STOP PLUG VSTI3/8"ED CR6-FREI	STOPFEN
644	247128602	3	L NECK EL 12L M18X1,5 CR6-FREI	L-STUTZEN
645	471901208	2	FITTING EGESD12-LR-WD CR6-FREI	VERSCHRAUBUNG
646	470011408	1	FITTING SNV42-L CR6-FREI	VERSCHRAUBUNG
647	471035308	2	FITTING XGE12-LR-ED1/4" CR6-FREI	VERSCHRAUBUNG
648	7410455	1	SCREW-ON CONNECTION GE 38S G1 1/4A	EINSCHRAUBSTUTZEN
649	471903608	1	FITTING EGE 42L G1 1/2 CR6-FREI	VERSCHRAUBUNG
650	471033808	4	FITTING XGEV30-SR-WD CR6-FREI	VERSCHRAUBUNG
651	475032508	2	FITTING XGR16/12-S CR6-FREI	VERSCHRAUBUNG
652	470232608	1	FITTING W 16S CR6-FREI	VERSCHRAUBUNG
653	10651363	1	FITTING EV 42L M52X2 CR6-FREI	VERSCHRAUBUNG
654	470011308	1	FITTING SNV12-L CR6-FREI	VERSCHRAUBUNG
655	7617461	1	FITTING EL 12S CR6-FREI	VERSCHRAUBUNG
656	7362091	1	FITTING ISO 8434-1 GE 10L G1/4A CR6-FREI	VERSCHRAUBUNG

15.9.2023

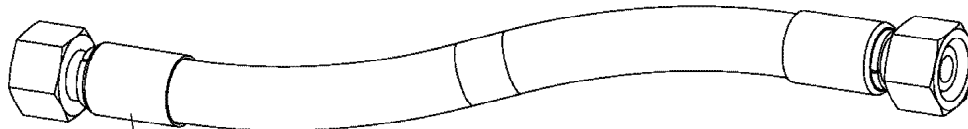
etk_en_de_098200_LR 11000

1110 (5/5)

LIEBHERR

ADDITIONAL HYDR.D PIVOT SECTI.
ZUSATZHYDRAULIK D-ANLENKSTUECK

967788408



Schlauchnummer
Hose number
Numéro de flexible
Número de flexible
Номера шланга

Die Schlauchnummern auf den Schläuchen entsprechen den Positionen in der Schlauchliste.

The hose numbers from the hoses are in accordance with the items in the hose list.

Les numéros indiqués sur les flexibles correspondent aux repères de la nomenclature des flexibles.

Los números indicados en los flexibles corresponden a las posiciones de la lista de flexibles.

Нанесенные на шлангах номера соответствуют позициям в перечне.



15.9.2023
000006

LIEBHERR

etk_en_de_098200_LR 11000

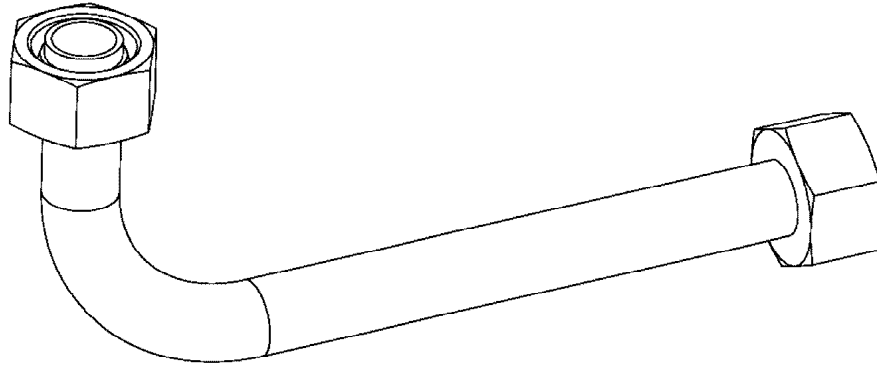
HOSE LINES
SCHLAUCHLEITUNGEN

1111 (1/2)

967792108

Pos.	Item	Quantity	Description	Bezeichnung
1315	968313308	1	HOSE CPL. 2SN 8X500	SCHLAUCH KPL.
1316	968607808	1	HOSE CPL. 4ST+ 31X1120	SCHLAUCH KPL.
1317	968607908	1	HOSE CPL. 4ST+ 31X1260	SCHLAUCH KPL.
1318	968608008	1	HOSE CPL. 4ST+ 31X1080	SCHLAUCH KPL.
1319	968608108	1	HOSE CPL. 4ST+ 31X1320	SCHLAUCH KPL.
1320	968606808	1	HOSE CPL. FLEXIT-1T24 38X2200	SCHLAUCH KPL.
1321	968152108	1	HOSE CPL. FLEXIT-1T24 38X2150	SCHLAUCH KPL.
1322	96071553	1	HOSE CPL. 6ST 38X2150	SCHLAUCH KPL.
1323	922207308	1	HOSE CPL. GH425 25X2000	SCHLAUCH KPL.
1324	920716908	1	HOSE CPL. 2SN 12X2050	SCHLAUCH KPL.
1325	929921108	1	HOSE CPL. 2SN 25X2000	SCHLAUCH KPL.
1326	968606908	1	HOSE CPL. 2SN 25X860	SCHLAUCH KPL.
1327	962257108	1	HOSE CPL. 1SC 8X500	SCHLAUCH KPL.
1328	968597208	1	HOSE CPL. 2SN 8X220	SCHLAUCH KPL.
1329	928463708	1	HOSE CPL. 2SN 8X450	SCHLAUCH KPL.
1330	968661108	1	HOSE CPL. 1SC 8X720	SCHLAUCH KPL.
1331	968607008	1	HOSE CPL. 1SC 8X740	SCHLAUCH KPL.
1332	968597308	1	HOSE CPL. 2TE 8X1650	SCHLAUCH KPL.
1333	968607208	1	HOSE CPL. 2SN 8X540	SCHLAUCH KPL.
1334	968607308	1	HOSE CPL. 2SN 8X560	SCHLAUCH KPL.
1335	925649508	1	HOSE CPL. GH425 19X960	SCHLAUCH KPL.
1336	963339408	1	HOSE CPL. 2SN 20X820	SCHLAUCH KPL.
1337	968607408	1	HOSE CPL. 2SN 20X720	SCHLAUCH KPL.
1338	922250508	1	HOSE CPL. GH425 19X1000	SCHLAUCH KPL.
1339	929632408	1	HOSE CPL. 2SN 8X520	SCHLAUCH KPL.
1340	929625508	1	HOSE CPL. 2SN 8X560	SCHLAUCH KPL.
1341	968607508	1	HOSE CPL. 6ST 38X490	SCHLAUCH KPL.
1342	967769508	1	HOSE CPL. FLEXIT-1T24 38X640	SCHLAUCH KPL.
1343	922626408	1	HOSE CPL. 2SN 8X960	SCHLAUCH KPL.
1344	968607608	1	HOSE CPL. 2SN 8X920	SCHLAUCH KPL.
1345	968607708	1	HOSE CPL. 2SN 8X1080	SCHLAUCH KPL.
1346	968143708	1	HOSE CPL. 2TE 8X700	SCHLAUCH KPL.
1347	96014175	2	HOSE CPL. CONTI-KWS 55X350	SCHLAUCH KPL.
1348	968842908	1	HOSE CPL. HPC 4X9900	SCHLAUCH KPL.

15.9.2023	etk_en_de_098200_LR 11000	<input type="checkbox"/> 1112 (2/2)
LIEBHERR	HOSE LINES SCHLAUCHLEITUNGEN	967792108



Die Positionsnummern der Rohre auf den Bildtafeln entsprechen den Positionen in der Rohrliste.

The pipe numbers from the illustrations are in accordance with the items in the pipe list.

Les numéros des tuyaux sur les illustrations correspondent aux repères de la nomenclature des tuyaux.

Los números de tubos en las ilustraciones corresponden a las posiciones de la lista de tubos.

Номера позиций труб на изображениях соответствуют позициям в перечне труб.



Pos.	Item	Quantity	Description	Bezeichnung
450	968504708	1	PIPE COMPL. 38X5X4140 MUTTER 38S/STA	ROHR KPL.
451	968504808	1	PIPE COMPL. 38X5X4060 MU.38S/STA. - MU	ROHR KPL.
452	968504908	1	PIPE COMPL. 38X5X4117 MUTTER 38S/STA	ROHR KPL.
453	968505008	1	PIPE COMPL. 38X5X3933 MU.38S/STA. - MU	ROHR KPL.
454	968505108	1	PIPE COMPL. 42X3X4235 42L - 42L	ROHR KPL.
455	968505208	1	PIPE COMPL. 42X3X3906 42L - G42L	ROHR KPL.
456	968505308	1	PIPE COMPL. 42X3X3952 42L - 42L	ROHR KPL.
457	968505408	1	PIPE COMPL. 42X3X4042 42L - G42L	ROHR KPL.
458	968505508	1	PIPE COMPL. 30X4X3473 30S - 30S	ROHR KPL.
459	968505608	1	PIPE COMPL. 30X4X3224 G30S - 30S	ROHR KPL.
460	968505708	1	PIPE COMPL. 30X4X1147 30S - 30S	ROHR KPL.
461	968505808	1	PIPE COMPL. 25X3X831 G25S - 25S	ROHR KPL.
462	968505908	1	PIPE COMPL. 25X3X2668 G25S - 25S	ROHR KPL.
463	968506008	1	PIPE COMPL. 28X2X2754 28L - 28L	ROHR KPL.
464	968506108	1	PIPE COMPL. 28X2X4196 28L - 28L	ROHR KPL.
465	968506208	1	PIPE COMPL. 28X2X1011 28L - 28L	ROHR KPL.
466	968506308	1	PIPE COMPL. 22X2,5X861 G22L - 22L	ROHR KPL.
467	968506408	1	PIPE COMPL. 22X2,5X2800,4 AL22 PR22-L -	ROHR KPL.
468	968506508	1	PIPE COMPL. 22X2,5X1476 22L - 22L	ROHR KPL.
469	968506608	1	PIPE COMPL. 22X2,5X2617 G22L - 22L	ROHR KPL.
470	968506708	1	PIPE COMPL. 22X2,5X3752 22L - 22L	ROHR KPL.
471	968506808	1	PIPE COMPL. 22X2,5X3302 22L - 22L	ROHR KPL.
472	968506908	1	PIPE COMPL. 16X2X2712 16S - 16S	ROHR KPL.
473	968507008	1	PIPE COMPL. 16X2X4044 16S - 16S	ROHR KPL.
474	968507108	1	PIPE COMPL. 16X2X2229 GR16/12S - 16S	ROHR KPL.
475	968507208	1	PIPE COMPL. 16X2X3053 16S - GR16/12S	ROHR KPL.
476	968507308	1	PIPE COMPL. 12X1,5X4475 12L - 12L	ROHR KPL.
477	968507408	1	PIPE COMPL. 12X1,5X1267 12L - 12L	ROHR KPL.
478	968507508	1	PIPE COMPL. 12X1,5X1014,7 XG12-L AL12 P	ROHR KPL.
479	968507608	1	PIPE COMPL. 12X1,5X2792,5 XG12-L AL12 P	ROHR KPL.
480	968507708	1	PIPE COMPL. 12X1,5X4437 12S - 12S	ROHR KPL.
481	968507808	1	PIPE COMPL. 12X1,5X1189 12S - 12S	ROHR KPL.
482	968507908	1	PIPE COMPL. 12X1,5X793,3 XG12-S AS12 P	ROHR KPL.
483	968508008	1	PIPE COMPL. 12X1,5X3041,6 XG12-S AS12 P	ROHR KPL.
484	968508108	1	PIPE COMPL. 12X1,5X396 12L - 12L	ROHR KPL.
485	968508208	2	PIPE COMPL. 38X5X2226 MUTTER 38S/STA	ROHR KPL.
486	968620508	2	PIPE COMPL. 38X5X2306 MUTTER 38S/STA	ROHR KPL.
487	968620608	2	PIPE COMPL. 38X5X2366 MUTTER 38S/STA	ROHR KPL.
488	968620708	2	PIPE COMPL. 38X5X2426 MUTTER 38S/STA	ROHR KPL.

15.9.2023

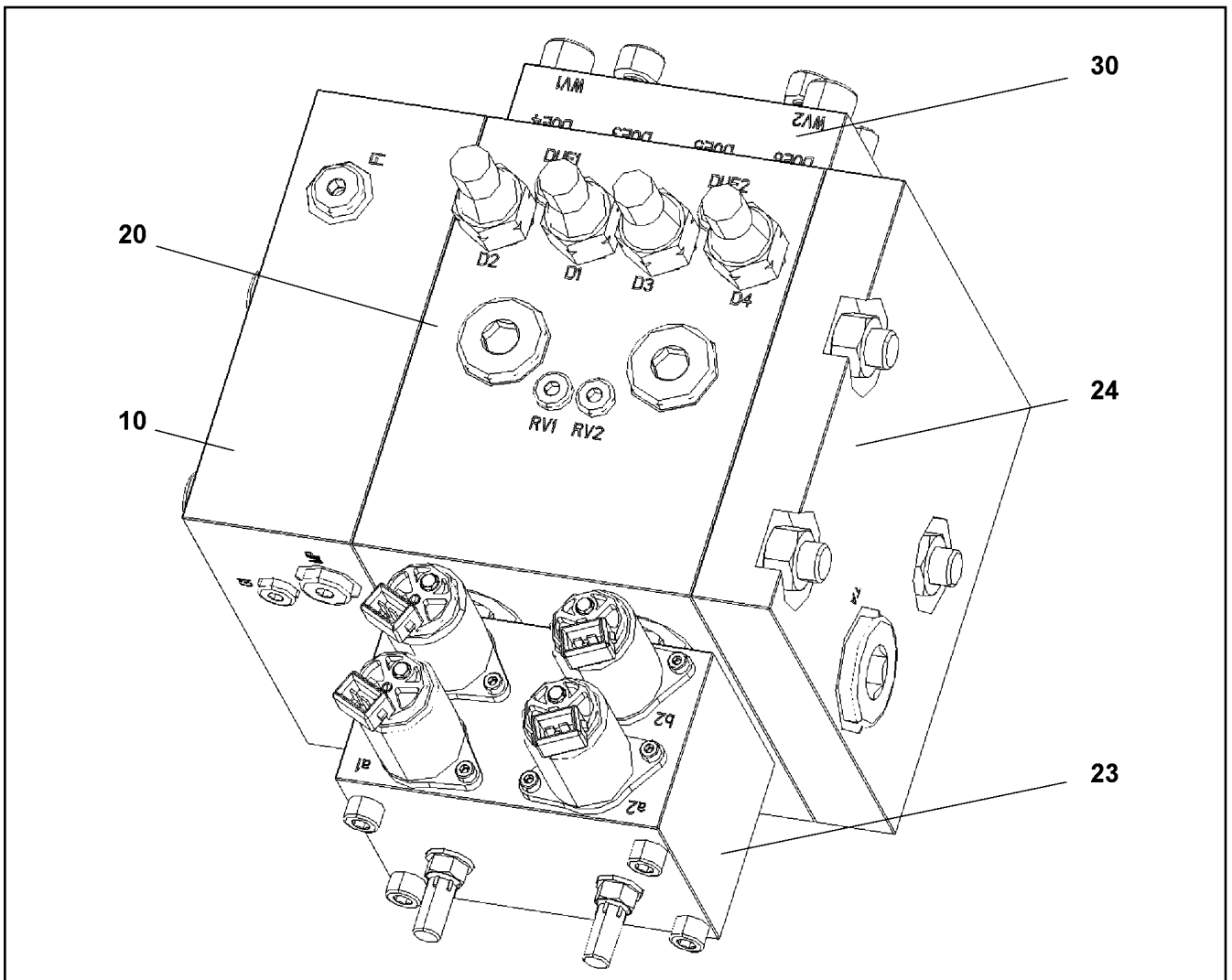
etk_en_de_098200_LR 11000

1114 (2/2)

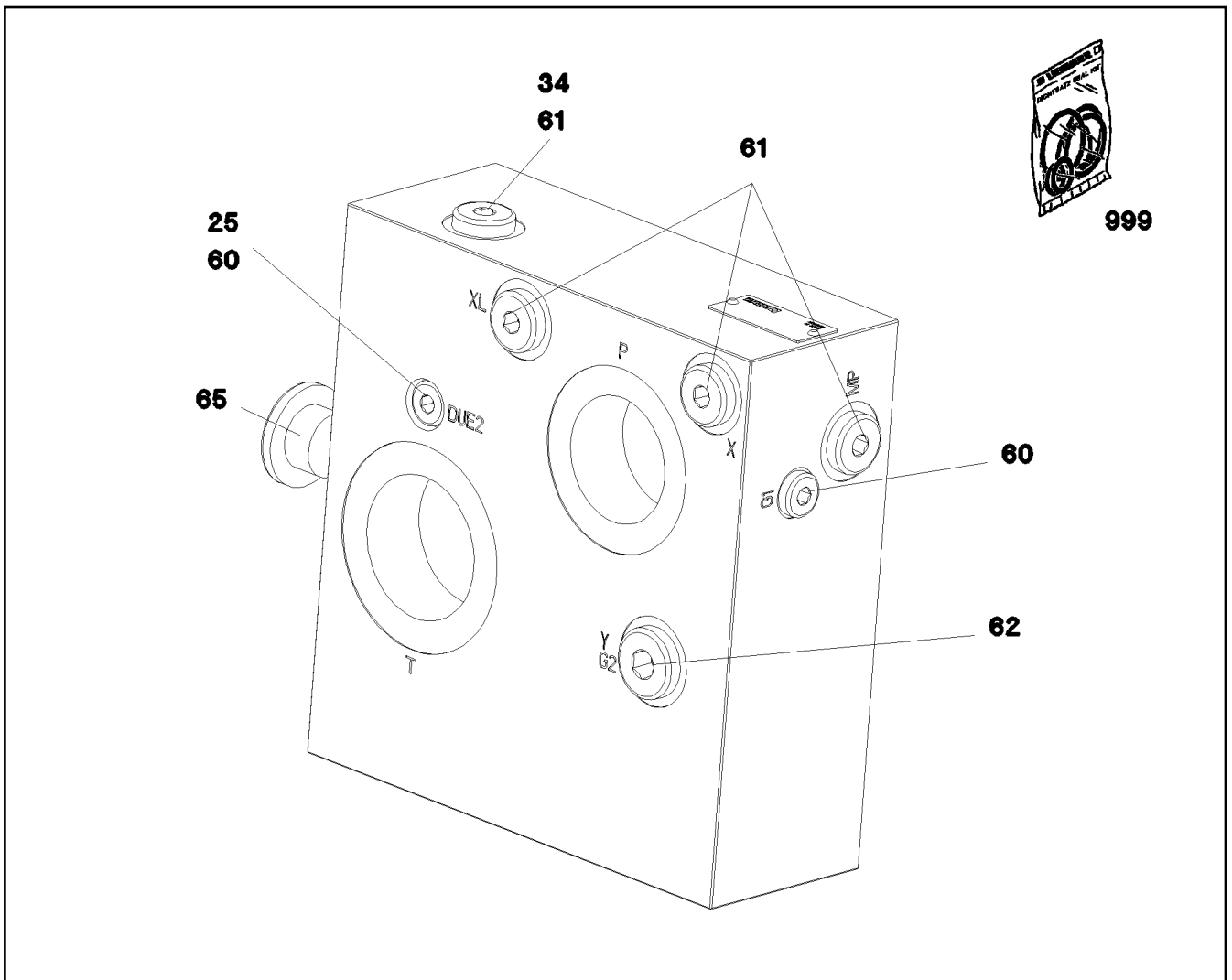
LIEBHERR

PIPELINES D PIVOT SECTION
ROHRLEITUNGEN D-ANLENKSTUECK

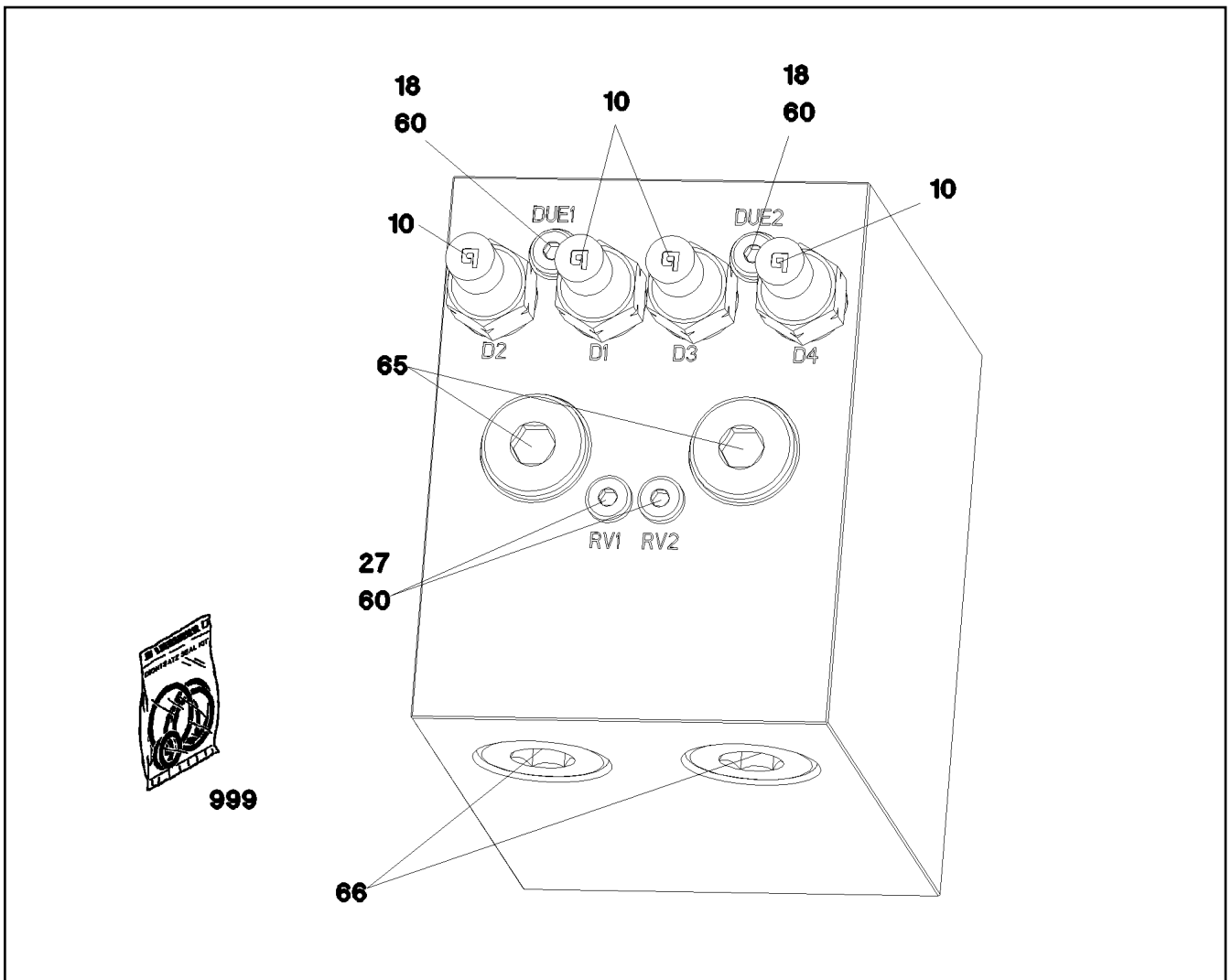
967792208



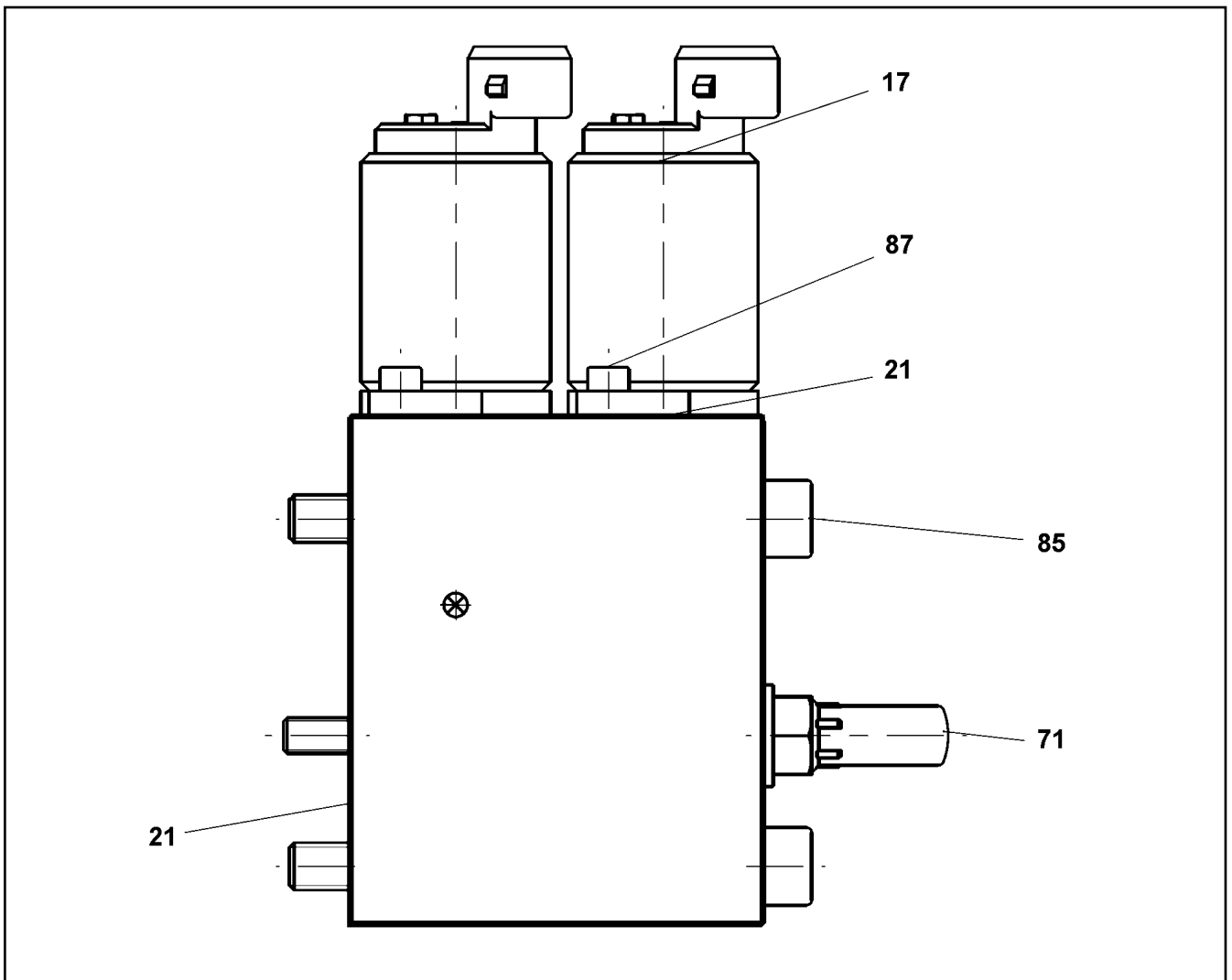
Pos.	Item	Quantity	Description	Bezeichnung
10	967421008	1	SHEET SC22 ⇒ □ 1116	PLATTE
20	967421108	1	VALVE BLOCK SC22 ⇒ □ 1117	VENTILBLOCK
23	10815010	1	COVER ⇒ □ 1118	DECKEL
24	967421208	1	COVER ⇒ □ 1119	DECKEL
30	967421308	1	SHEET	PLATTE
(66)	477704608	1	STOP PLUG VSTI G1A CR6-FREI	STOPFEN



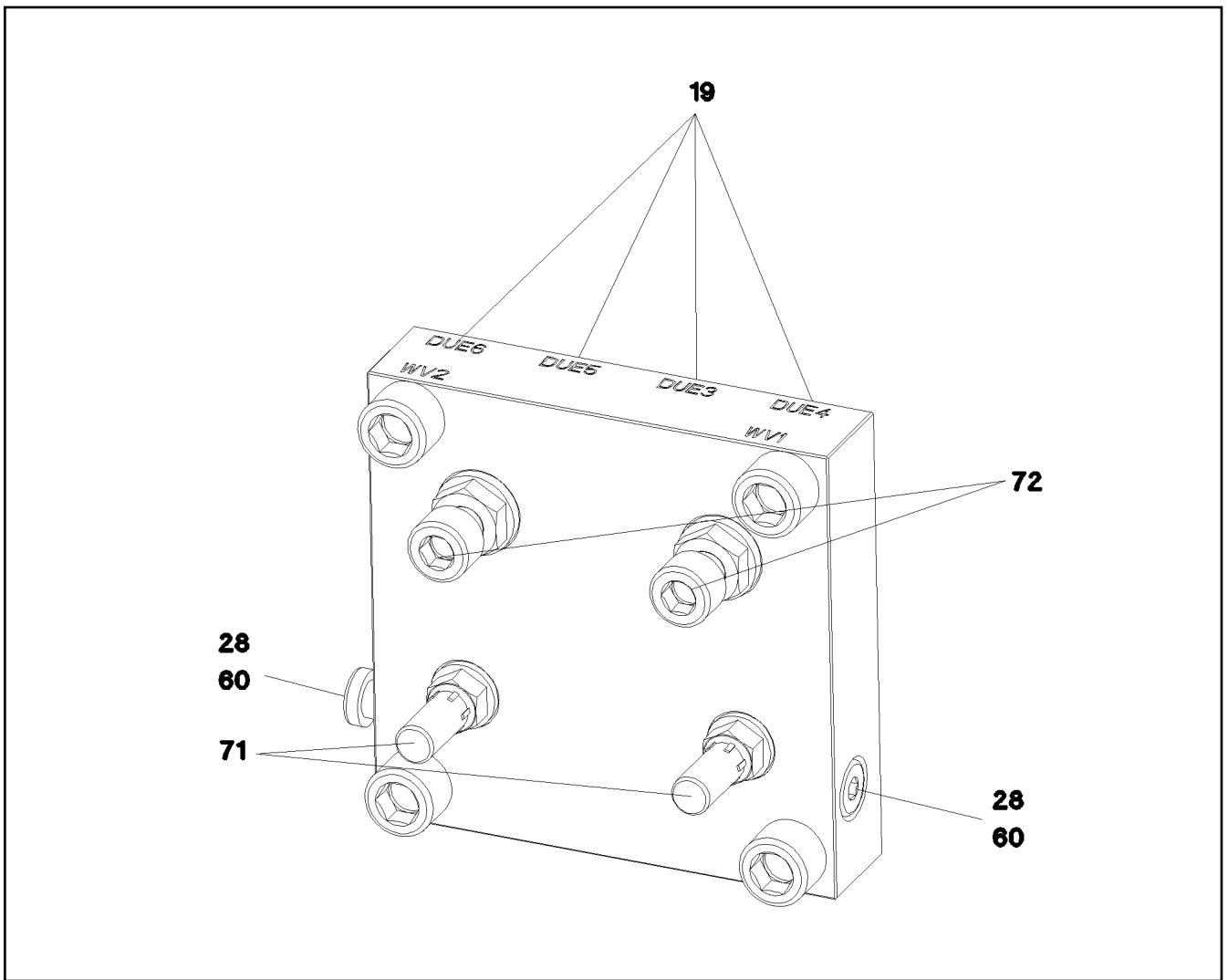
Pos.	Item	Quantity	Description	Bezeichnung
25	510754308	2	NOZZLE 0,4 M5X6 MS	DUESE
34	571528008	1	FILTER	FILTER
60	510741508	2	STOP PLUG VST11/8"ED ST CR6-FREI	STOPFEN
61	477704008	4	STOPPER PLUG VST11/4"ED CR6-FREI	BLINDSTOPFEN
62	477704108	1	STOP PLUG VST13/8"ED CR6-FREI	STOPFEN
65	477704708	2	STOP PLUG VST1 G3/4A CR6-FREI	STOPFEN
999	10815025	1	SEAL KIT VALVE BLOCK	DS VENTILBLOCK



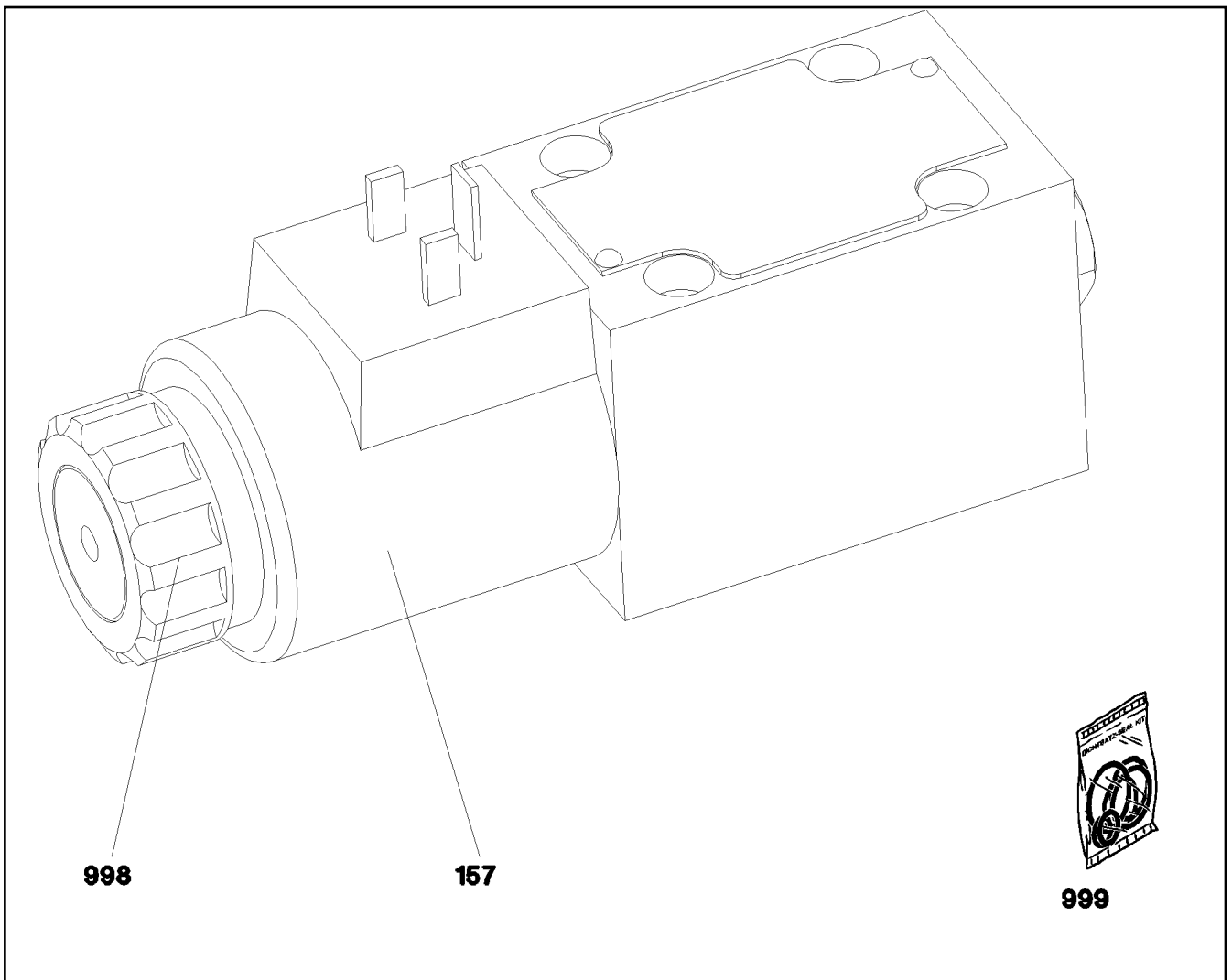
Pos.	Item	Quantity	Description	Bezeichnung
10	10342597	4	PRESSURE VALVE	DRUCKVENTIL
(1)	726406108	1	O-RING 11X2 NBR90	O-RING
18	570647908	2	NOZZLE DIN 913 1,0 M5X6 STAHL	DUESE
27	570651408	2	NON-RETURN VALVE	RUECKSCHLAGVENTIL
60	510741508	5	STOP PLUG VSTI1/8"ED ST CR6-FREI	STOPFEN
65	477704708	2	STOP PLUG VSTI G3/4A CR6-FREI	STOPFEN
66	477704608	2	STOP PLUG VSTI G1A CR6-FREI	STOPFEN
999	10815028	1	SEAL KIT VALVE BLOCK	DS VENTILBLOCK



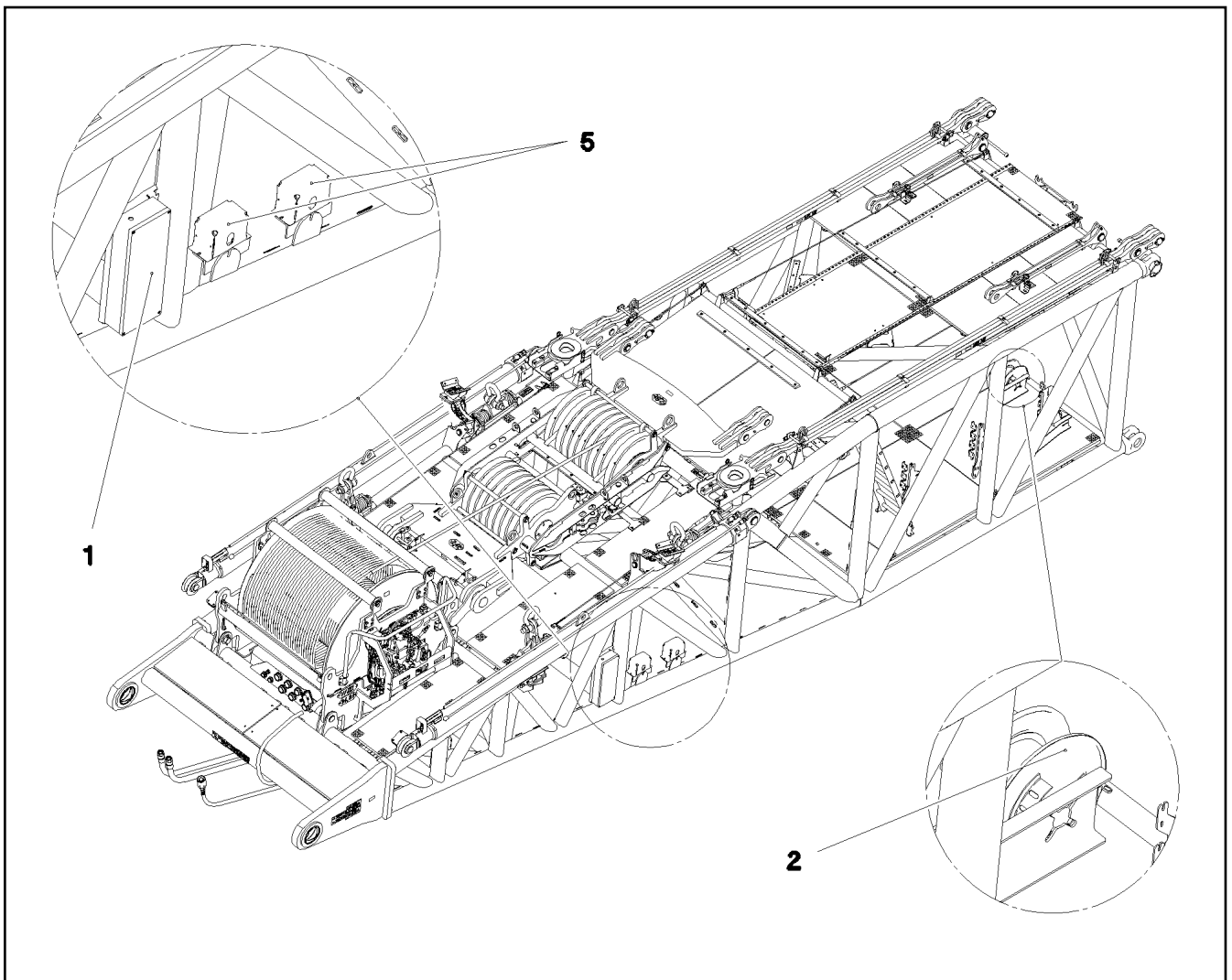
Pos.	Item	Quantity	Description	Bezeichnung
17	10815029	4	VALVE	VENTIL
(999)	10875274	1	SEALING SET VALVE	DS VENTIL
21	571362208	4	NOZZLE DIN 913 1,2 M5X5 MS	DUESE
71	571889608	2	CHECK SCREW	STELLSCHRAUBE
87	11691539	8	SOCKET HEAD SCREW ISO 4762 M4X10 8.8	ZYLINDERSCHRAUBE



Pos.	Item	Quantity	Description	Bezeichnung
19	571362208	4	NOZZLE DIN 913 1,2 M5X5 MS	DUESE
28	571529508	2	SHUTTLE VALVE 350BAR	WECHSELVENTIL
60	510741508	2	STOP PLUG VST11/8"ED ST CR6-FREI	STOPFEN
71	571563308	2	CHECK SCREW	STELLSCHRAUBE
72	10816566	2	CHECK SCREW	STELLSCHRAUBE



Pos.	Item	Quantity	Description	Bezeichnung
157	10564740	1	MAGNET COIL	MAGNETSPULE
998	7027459	1	NUT	MUTTER
999	571840008	1	SEAL KIT	DICHTSATZ



Pos.	Item	Quantity	Description	Bezeichnung
1	968285108	1	TERMINAL BOX S2050 ⇒ □ 1122	KLEMMKASTEN
2	968285208	1	CABLE DRUM COMPL. N2052 ⇒ □ 1124	LEITUNGSTROMMEL KPL.
5	968285308	1	SENSOR ASSEMBLY	GEBERANBAU ANLENKSTUECK
(10)	10802057	2	ANGLE TRANSMITTER 360° LSB PL:D SPF	WINKELGEBER

15.9.2023
078721

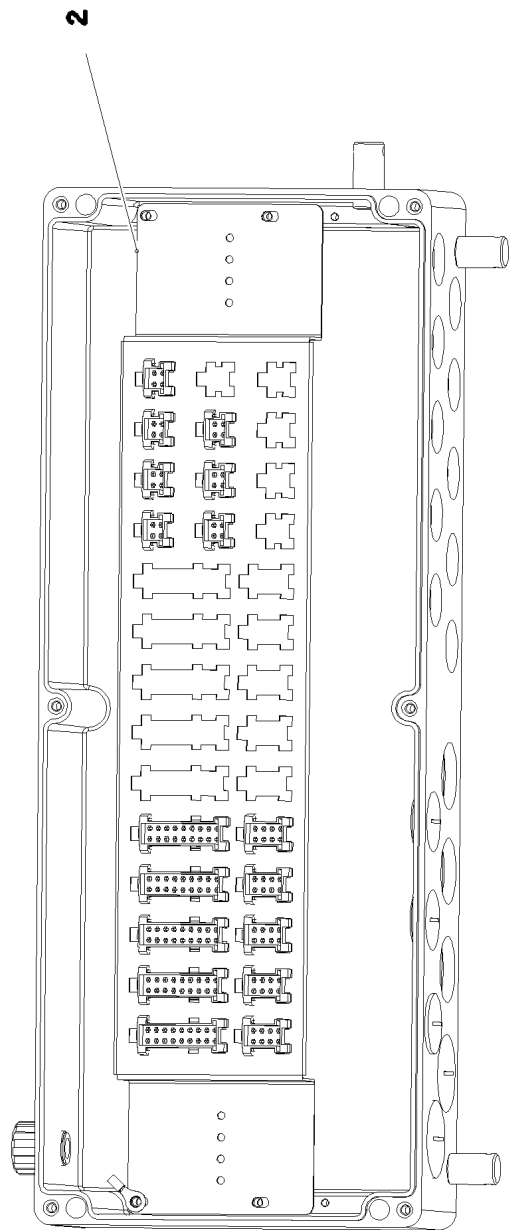
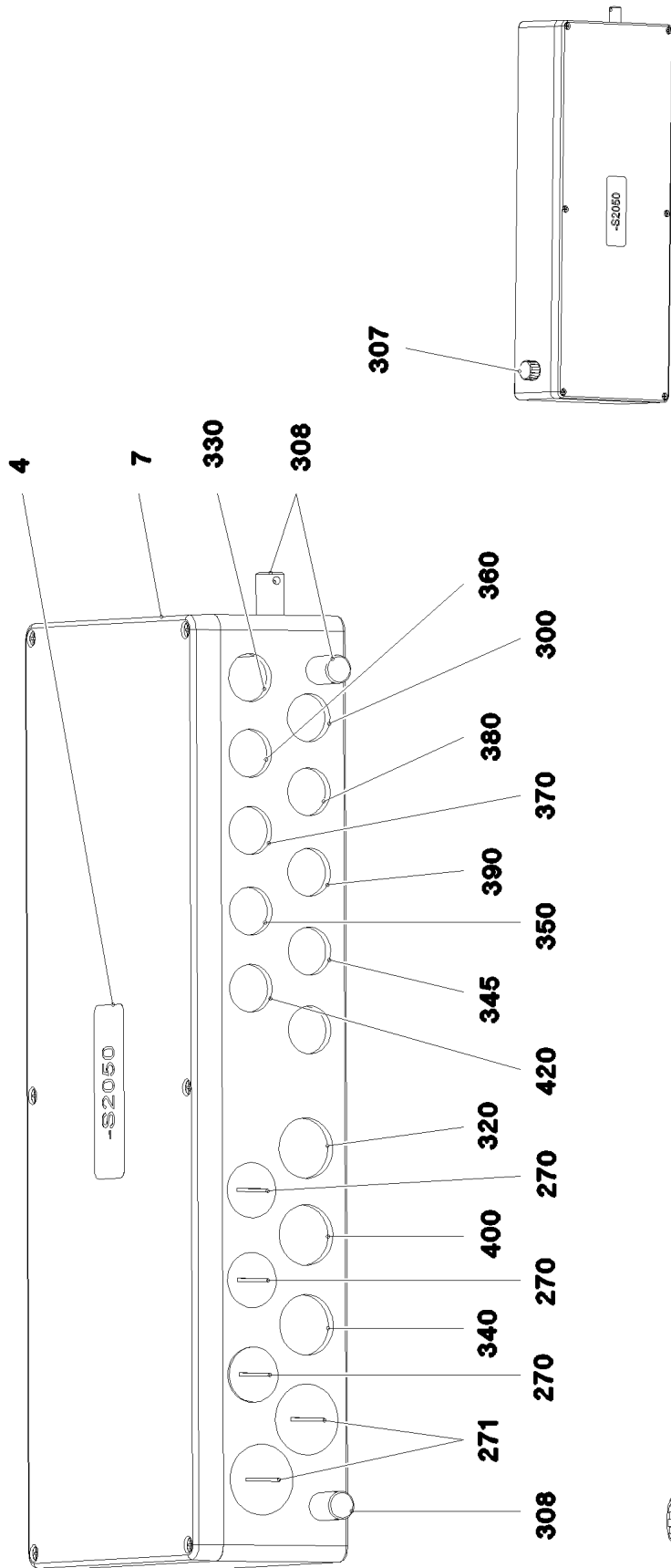
LIEBHERR

etk_en_de_098200_LR 11000

D PIVOT SECTION ELEC. EQUIPT.
ELEKTRIK D-ANLENKSTUECK

□ 1121

917483808



15.9.2023
082382

LIEBHERR

etk_en_de_098200_LR 11000

TERMINAL BOX
KLEMMKASTEN

1122 (1/2)

968285108

Pos.	Item	Quantity	Description	Bezeichnung
1	968516008	1	WIRES CPL. S2050	DRAEHTE KPL.
2	97041020	1	PLUG PLATE 1.5X640X129 DC01 FE//ZNNI8/	STECKERBLECH
4	97011971	1	SIGN S2050 ALU	SCHILD
7	97063069	1	EMPTY CASING 230X600X110X0 AL	LEERGEHAEUSE
217	12104811	15	CABLE TIE 2,5X99-SCHWARZ PA66 SPF	KABELBINDER
218	10875643	2	WASHER ISO 7093-1 5 200HV 480H SPF	SCHEIBE
265	870002808	0.1	SEALANT A80MR HYL0MAR	DICHTMITTEL
270	602425208	3	SCREW PLUG M32X1,5 MS	VERSCHLUSSSCHRAUBE
271	602425308	2	SCREW PLUG M40X1,5 MS	VERSCHLUSSSCHRAUBE
300	968493508	1	LEAD W2059A	LEITUNG
307	10488662	1	VENTILATION SCREW POLYAMID	ENTLUEFTUNGSSCHRAUBE
308	602501208	3	WATER DRAIN PLUG M12 PA6G SPF	ENTWAESSERUNGSSTOPFEN
310	968493208	1	LEAD W2059	LEITUNG
320	968549808	1	LEAD W2050	LEITUNG
330	968495008	1	LEAD W2060A	LEITUNG
340	968593208	1	LEAD W2063A	LEITUNG
345	968495208	1	LEAD W2061	LEITUNG
350	968495308	1	LEAD W2064	LEITUNG
360	968495808	1	LEAD W2055	LEITUNG
370	968496208	1	LEAD W2056	LEITUNG
380	968496808	1	LEAD W2057	LEITUNG
390	968496908	1	LEAD W2058	LEITUNG
400	968495408	1	LEAD W2052	LEITUNG
420	968567908	1	LEAD W2069	LEITUNG
430	968494508	1	LEAD W2060	LEITUNG
440	967957008	1	LEAD W2053	LEITUNG

15.9.2023

etk_en_de_098200_LR 11000

1123 (2/2)


LIEBHERR

TERMINAL BOX
KLEMMKASTEN

968285108

Pos.	Item	Quantity	Description	Bezeichnung
151	11494003	1	CABLE REEL 50M VERZ. SPF	LEITUNGSTROMMEL
(4)	4980305	2	DEEP GROOVE BALL BEARING DIN 625 600	RILLENKUGELLAGER
(13)	10046941	1	HANDLE	HANDGRIFF
170	10443663	1	WALL OUTLET 19-POL A240 SPF	WANDSTECKDOSE
171	691822208	1	SEAL	DICHTUNG
172	691812908	1	PROTECTING CAP MS A240	SCHUTZKAPPE
241	603016608	0.03	HEATSHRINK SLEEVING 12-3,0	SCHRUMPFSCHLAUCH
266	10876399	4	HEX NUT DIN 985 M3 8 480H SPF	SECHSKANTMUTTER
267	420050108	9	WASHER ISO 7089 3 MS	SCHEIBE
268	12216223	4	PAN-HEAD SCREW ISO 7045 M3X20 4.8 480	FLACHKOPFSCHRAUBE
420	968495708	1	LEAD W2070A	LEITUNG
421	602424208	1	CABLE GLAND M20X1,5X5-14 MS	KABELVERSCHRAUBUNG
422	602606508	1	REDUCTION M32X1,5/M20X1,5 MS	REDUKTION
423	602501308	1	VENTILATION SCREW G1/2"X30 POLYAMID	ENTLUEFTUNGSSCHRAUBE

15.9.2023	etk_en_de_098200_LR 11000	<input type="checkbox"/> 1124
LIEBHERR	CABLE DRUM COMPL. LEITUNGSTROMMEL KPL.	968285208

Pos.	Item	Quantity	Description	Bezeichnung
1	11621499	1	DISTRIBUTION BLOCK MX-F 3/3 ⇒  1126	VERTEILERKOMBINATION
2	12102343	2	MALE CONNECTOR WSV 6 M10X1K MS	STECKANSCHLUSS
3	774373408	2	EXTENSION M10X1K/ M10X1	VERLAENGERUNG
4	774372608	1	COUPLING SLEEVE	KUPPLUNGSMUFFE
5	774372708	1	COUPLING PLUG	KUPPLUNGSSTECKER
6	471032108	2	FITTING GE 6S G1/4A CR6-FREI	VERSCHRAUBUNG
7	477400108	2	BOX NUT DIN 3870 AS6 A3P	UEBERWURFMUTTER
8	477101408	1	PROFILE RING PR6-S/L A3P	PROFILRING
9	772002208	1	PLUG-IN SLEEVE E6-4	EINSTECKHUELSE
10	12204614	2	SOCKET HEAD SCREW ISO 4762 M5X35 8.8	ZYLINDERSCHRAUBE
11	10197808	2	WASHER ISO 7089 5 200HV ZNNI-480H	SCHEIBE
12	10875620	2	HEX NUT ISO 4032 M5 8 480H SPF	SECHSKANTMUTTER
90	10873149	13	POLYAMID PIPE DIN 73378 6X1,5 PA 12-HL	POLYAMIDROHR

15.9.2023

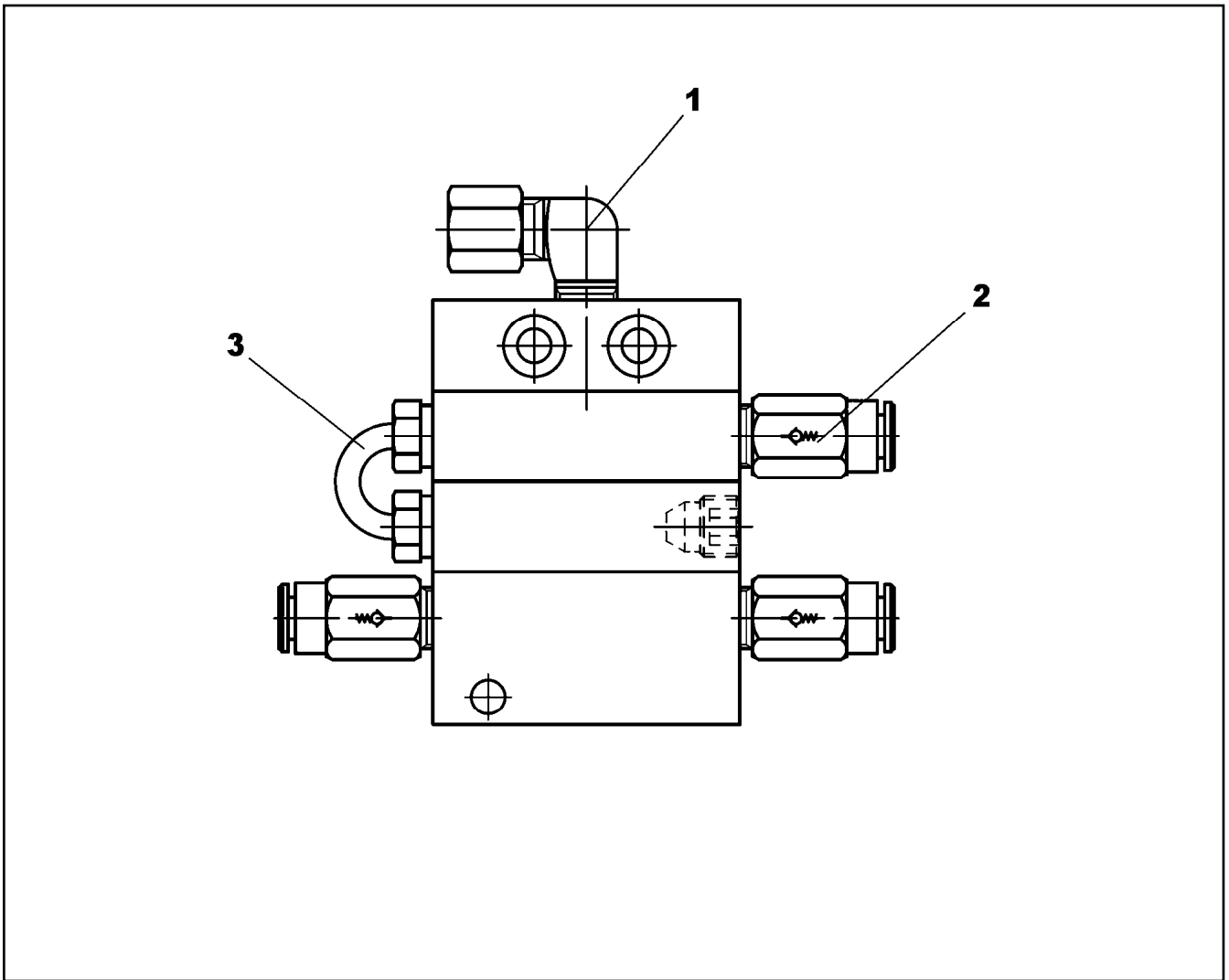
etk_en_de_098200_LR 11000

 1125

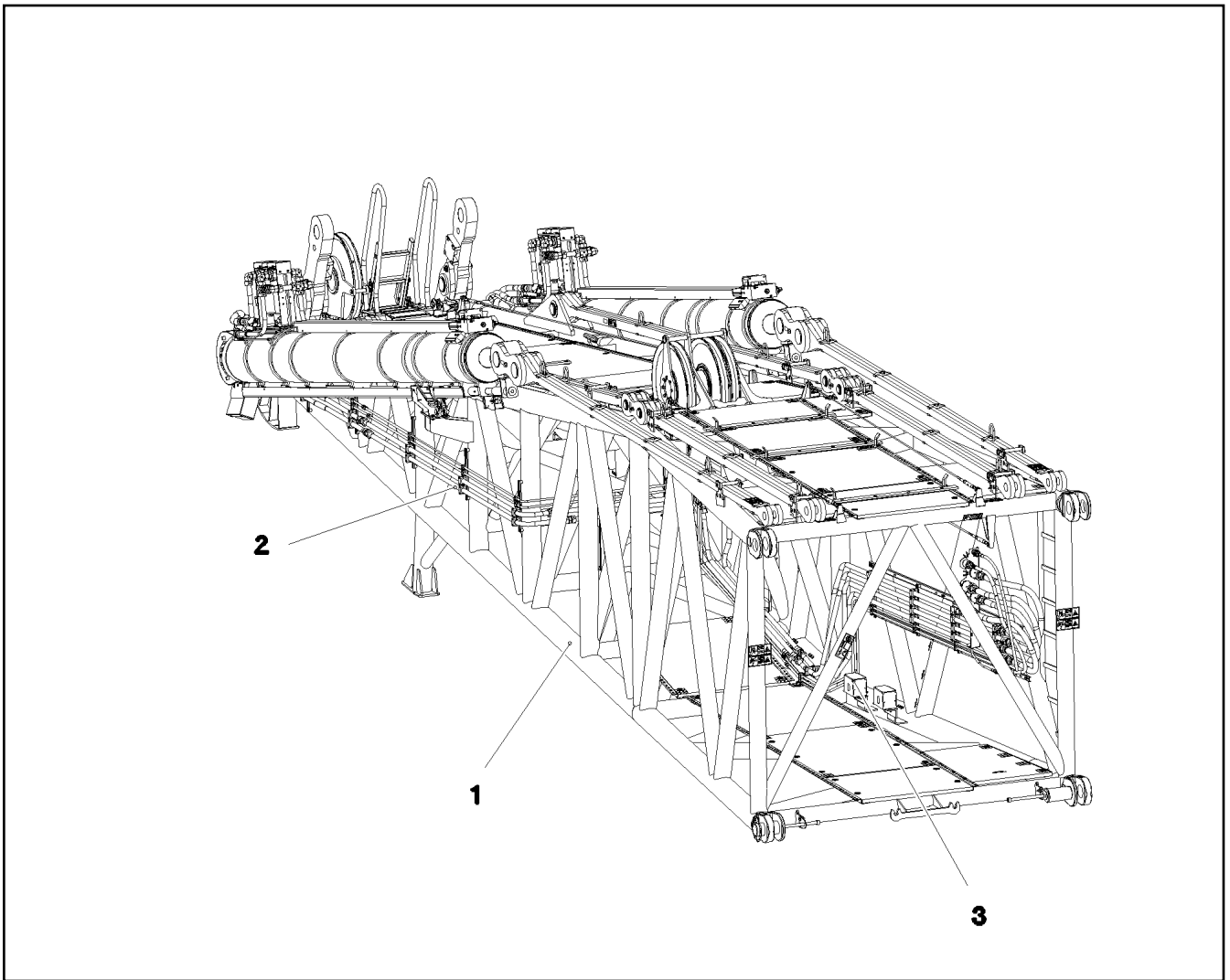
LIEBHERR

CENTRAL GREASING
ZENTRALSCHMIERUNG

917692208

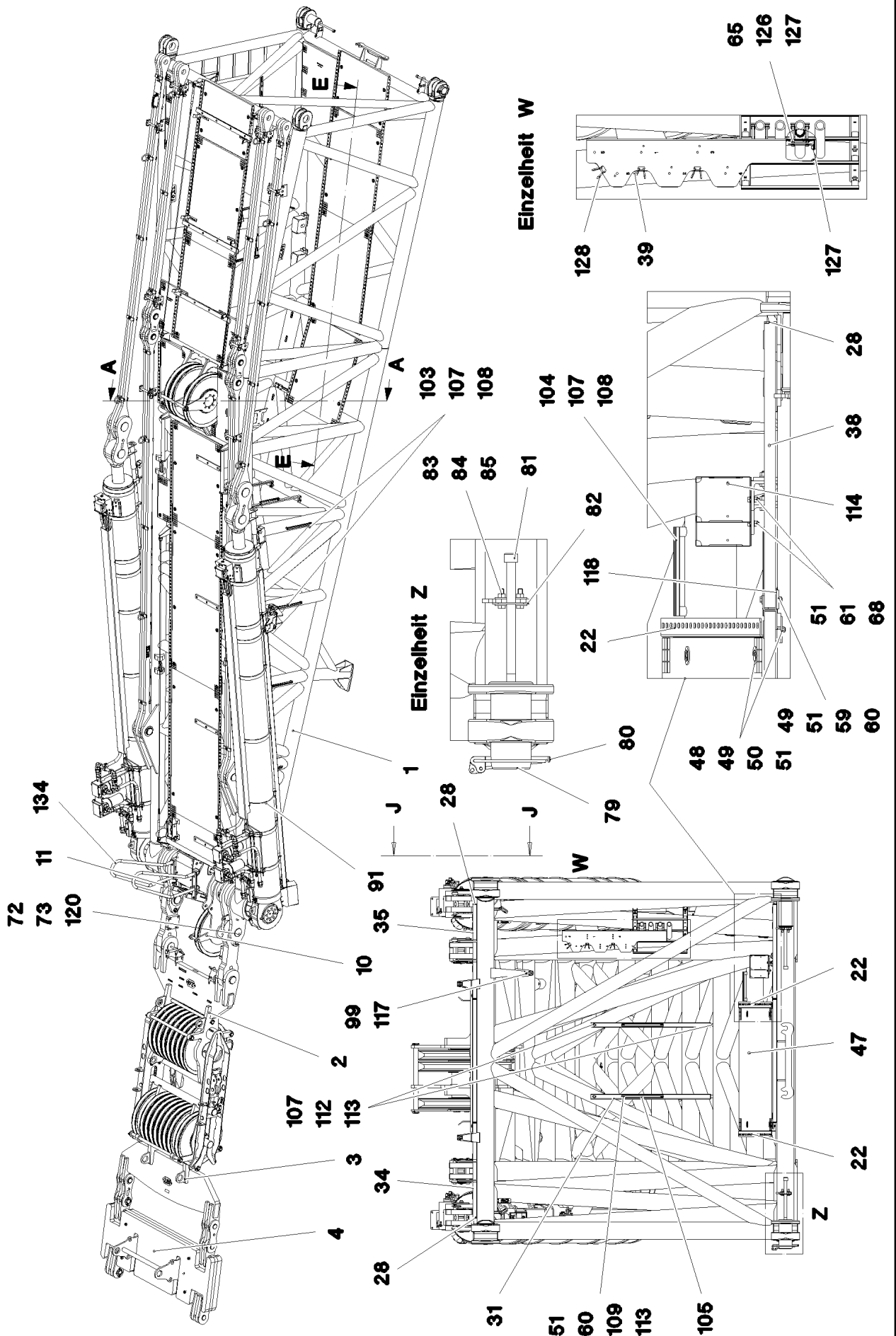


Pos.	Item	Quantity	Description	Bezeichnung
1	774373808	1	FITTING WE 6LL M10x1	VERSCHRAUBUNG
2	11007219	3	NON-RETURN VALVE	RUECKSCHLAGVENTIL
3	774378008	1	PIPELINE	ROHRLEITUNG



Pos.	Item	Quantity	Description	Bezeichnung
1	917380508	1	D HEAD SECTION PRE-ASS. ⇒ □ 1128	D-KOPFSTUECK VORM.
2	917321508	1	ADDITIONAL HYDR.D HEAD SECTION ⇒ □ 1170	ZUSATZHYDRAULIK D-KOPFSTU
3	917471508	1	ELECTR. FOR HEAD SECTION ⇒ □ 1176	ELEKTRIK D-KOPFSTUECK

15.9.2023 078728	etk_en_de_098200_LR 11000	□ 1127
LIEBHERR	D HEAD SECTION CPL. D-KOPFSTUECK KPL.	917178408



15.9.2023
078754

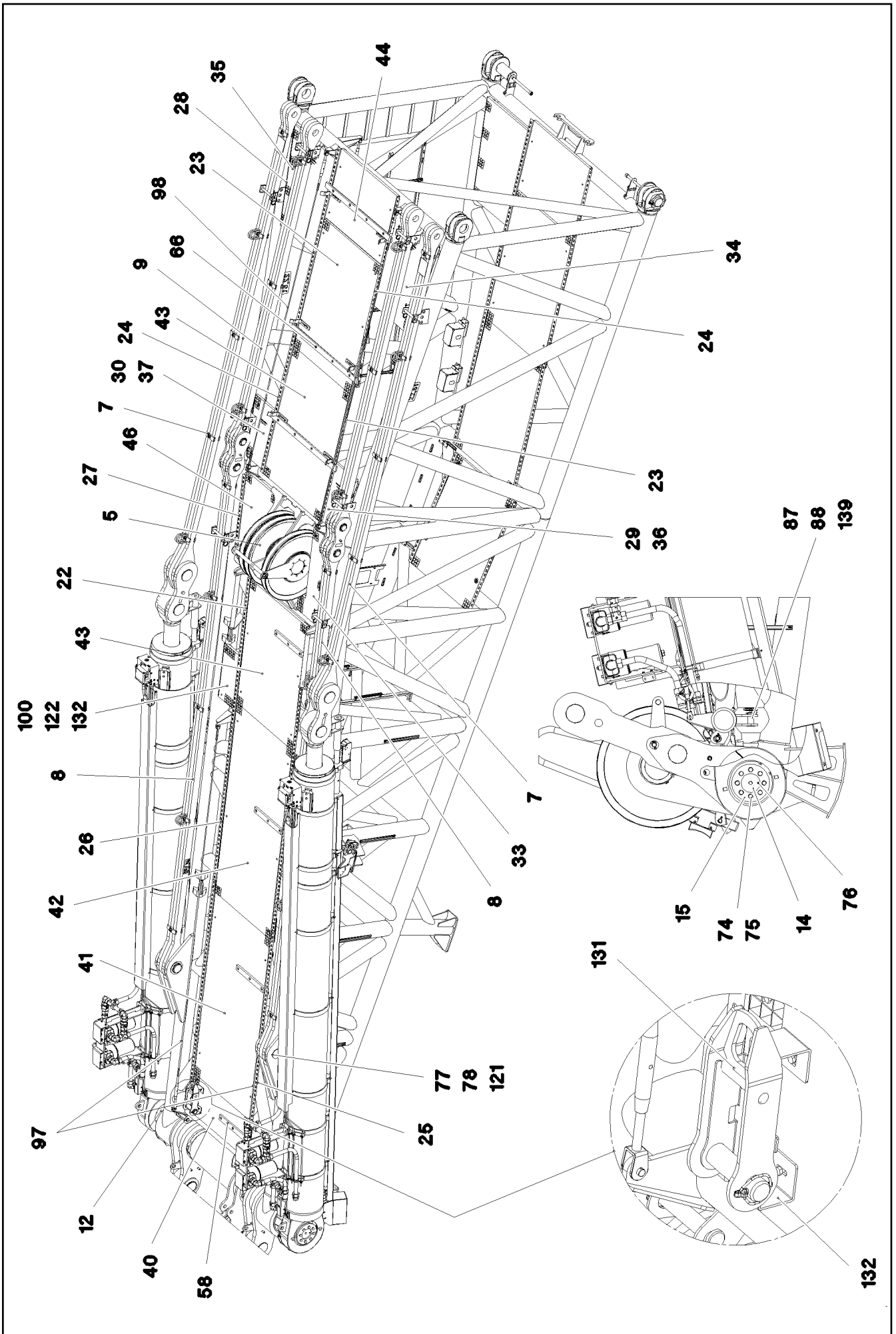
LIEBHERR

etk_en_de_098200_LR 11000

D HEAD SECTION PRE-ASS.
D-KOPFSTUECK VORM.

□ 1128 (1/9)

917380508



15.9.2023
078755

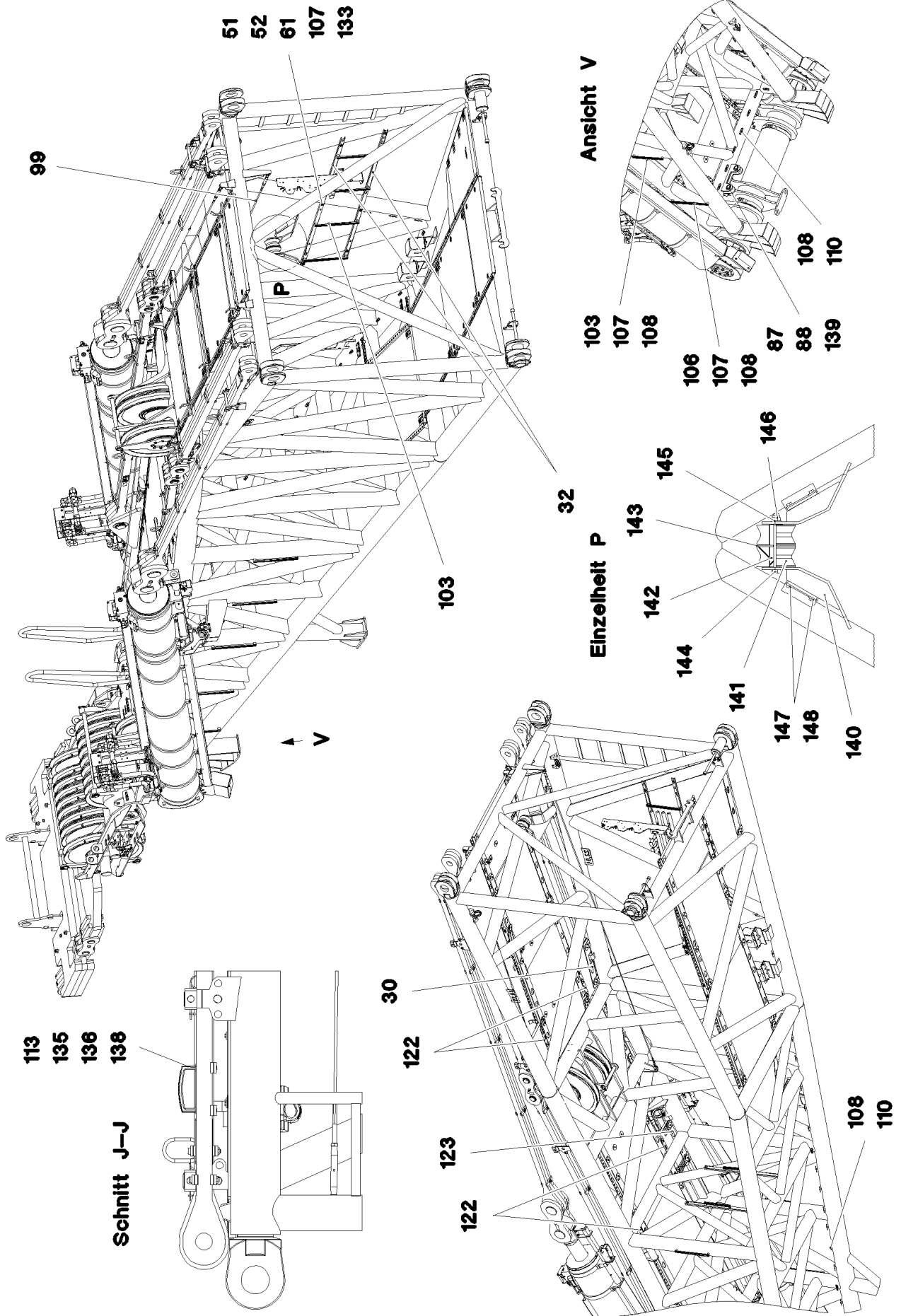
LIEBHERR

etk_en_de_098200_LR 11000

D HEAD SECTION PRE-ASS.
D-KOPFSTUECK VORM.

□ 1129 (2/9)

917380508



15.9.2023
078756

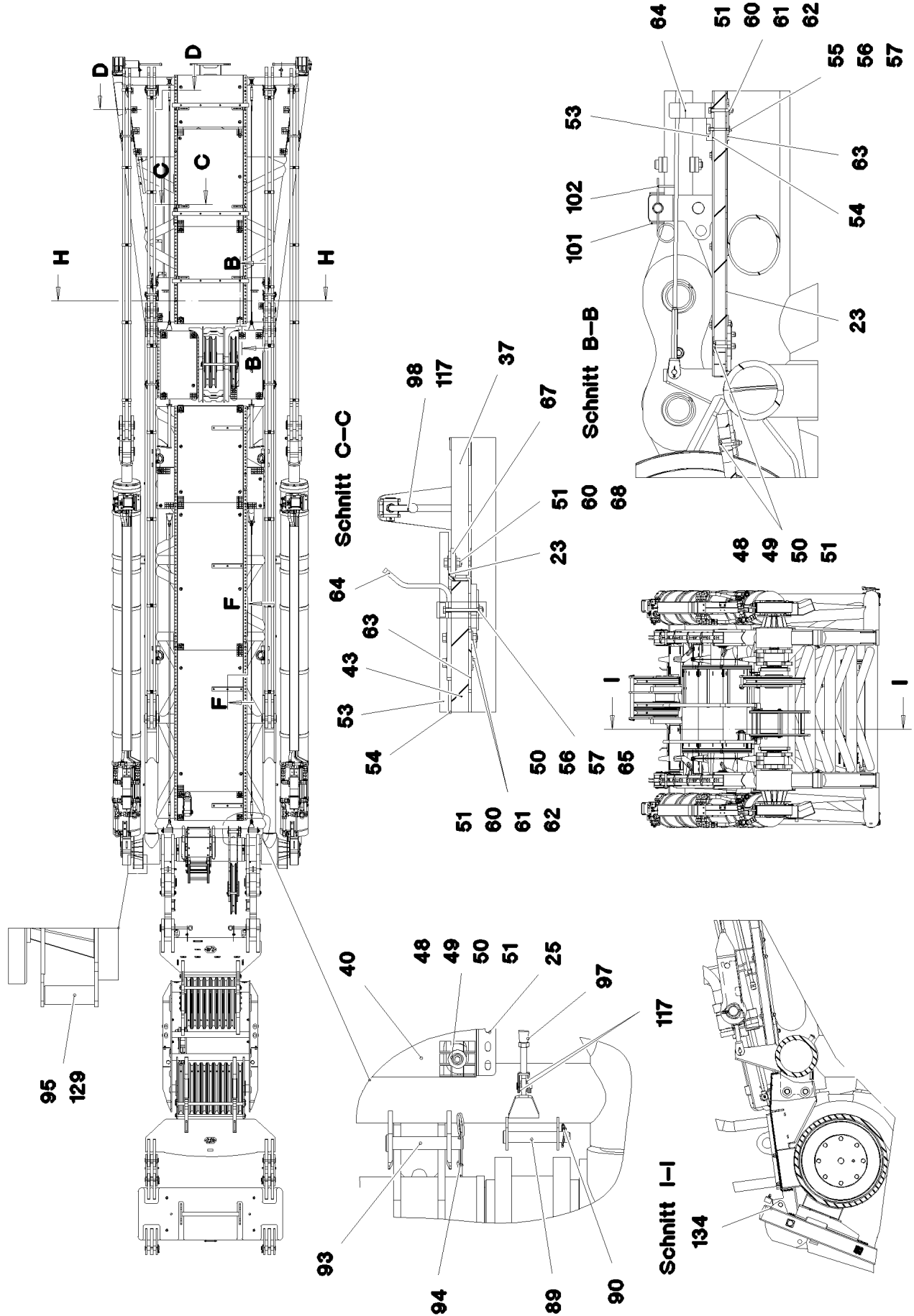
LIEBHERR

etk_en_de_098200_LR 11000

D HEAD SECTION PRE-ASS.
D-KOPFSTUECK VORM.

1130 (3/9)

917380508



15.9.2023
078757

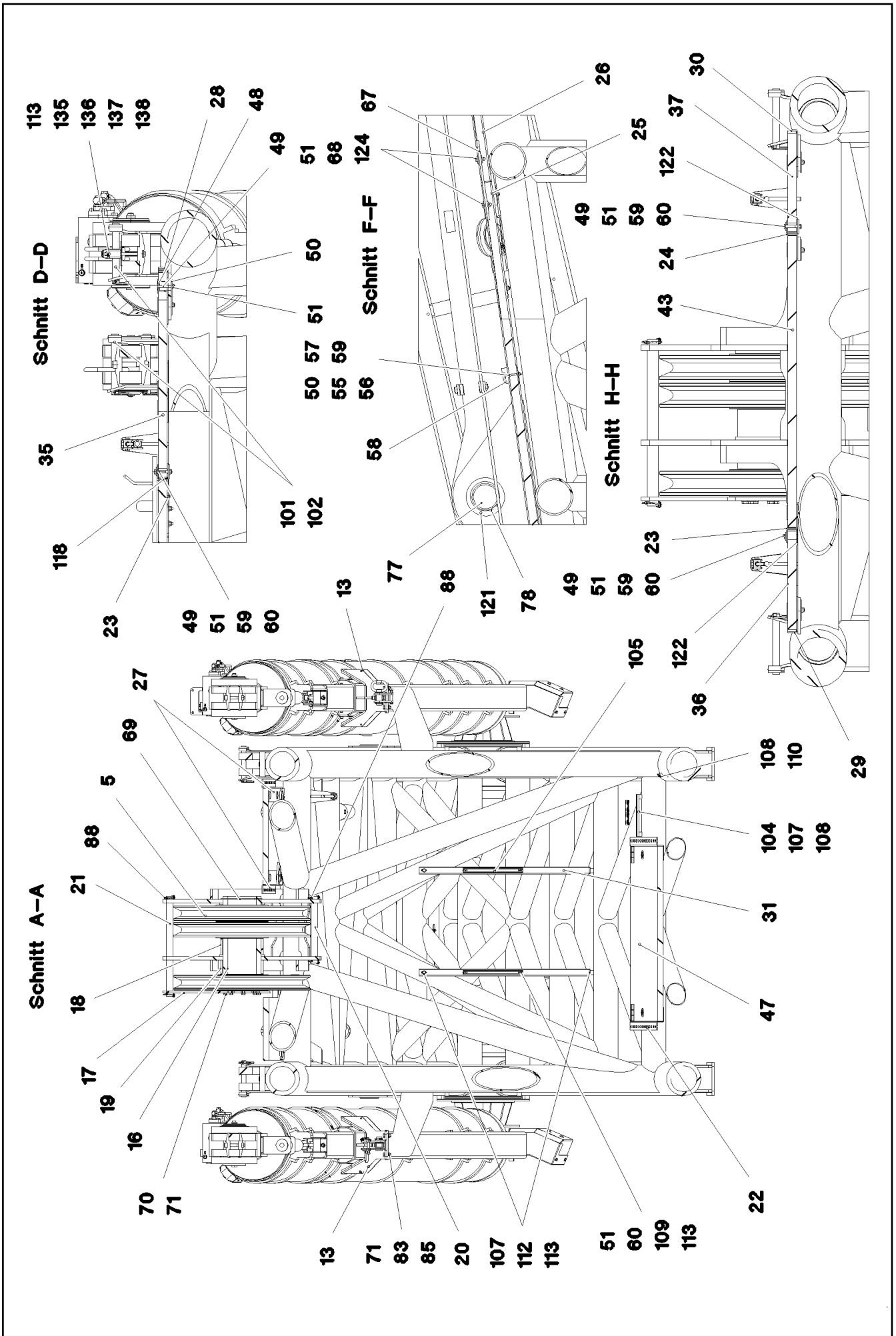
LIEBHERR

etk_en_de_098200_LR 11000

D HEAD SECTION PRE-ASS.
D-KOPFSTUECK VORM.

1131 (4/9)

917380508



15.9.2023
078758

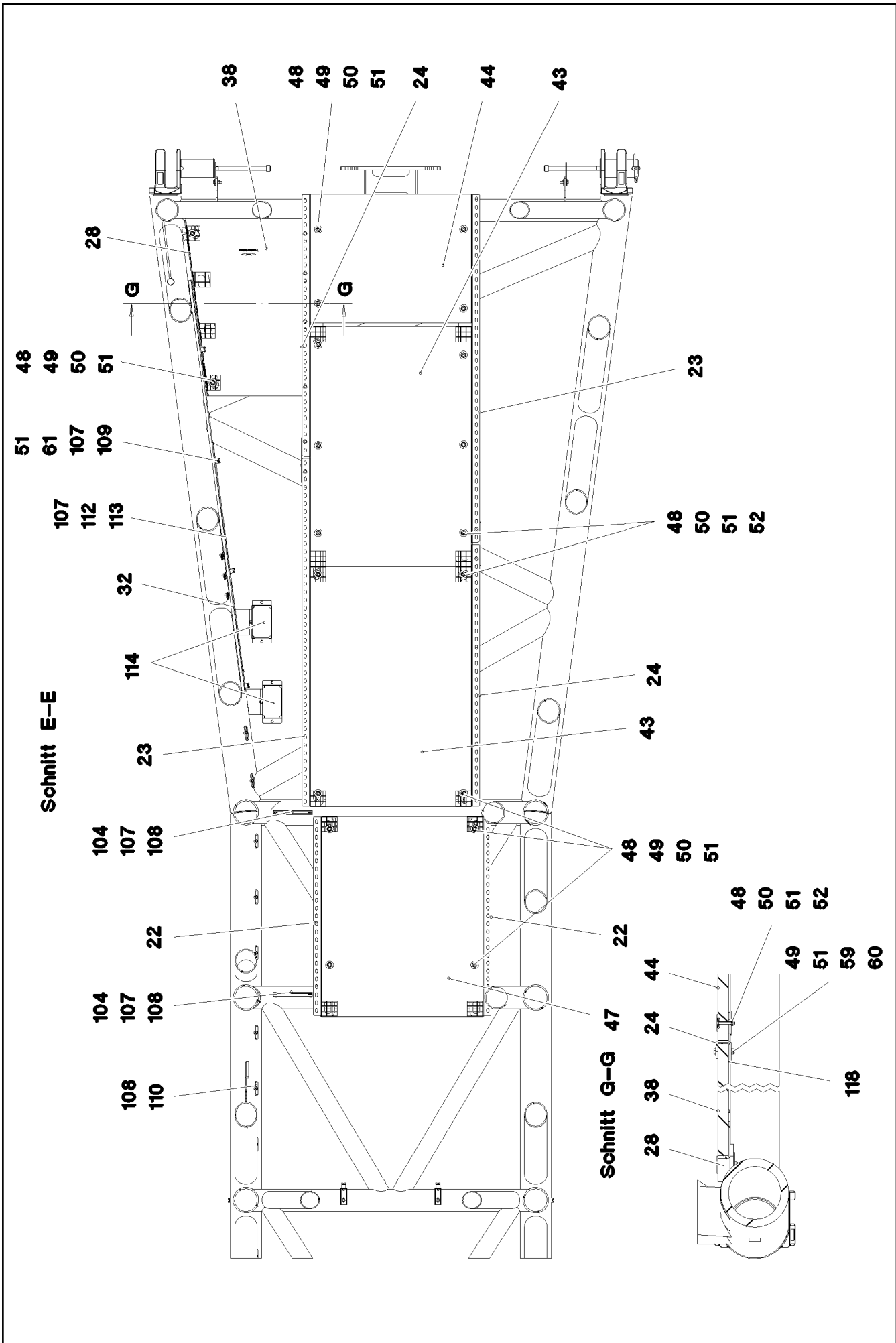
LIEBHERR

etk_en_de_098200_LR 11000

D HEAD SECTION PRE-ASS.
D-KOPFSTUECK VORM.

1132 (5/9)

917380508



15.9.2023
078759

LIEBHERR

etk_en_de_098200_LR 11000

D HEAD SECTION PRE-ASS.
D-KOPFSTUECK VORM.

□ 1133 (6/9)

917380508

Pos.	Item	Quantity	Description	Bezeichnung
1	967946108	1	D HEAD SECTION WELDED CONSTR.	D-KOPFSTUECK SCHWK.
2	967946208	1	LUFFING PULLEY BLOCK COMPLETE ⇒ 1137	VERSTELLFLASCHE KPL.
3	967946308	1	LUFFING PULLEY BLOCK COMPLETE ⇒ 1144	VERSTELLFLASCHE KPL.
4	967983208	1	ADDITIONAL WEIGHT DERRICK ⇒ 1149	ZUSATZGEWICHT DERRICK
5	967066008	3	ROPE PULLEY CPL.	SEILROLLE KPL.
7	968026008	2	PULL ROD 5.765M ⇒ 1150	ZUGSTANGE KPL.
8	968026108	2	DRAWBAR PRE-ASS 6.0M ⇒ 1152	ZUGSTANGE VORM.
9	968026208	2	PULL ROD 3.9M ⇒ 1153	ZUGSTANGE KPL.
10	968027908	1	ROLLER SEATING COMPL. ⇒ 1155	ROLLENLAGERUNG KPL.
11	968028008	2	BRACKET CPL. ⇒ 1156	LASCHE KPL.
12	968028108	2	DISTANCE PIECE WELDED	DISTANZSTUECK SCHWK.
13	968028208	2	SUPPORT CPL. ⇒ 1157	AUFLAGE KPL.
14	97032312	1	AXLE 320.0X2692 35NICRMOV125 SPF	ACHSE
15	97032313	2	COVER 15X240X240 S690QL	DECKEL
16	97032314	1	AXLE 244.5X548 S770QL SPF	ACHSE
17	97032315	1	PLATE 12X615X320 S690QL	BLECH
18	946863608	1	SPACER PIECE RD244,5X20X95 S355J2H	DISTANZSTUECK
19	97032316	1	DISTANCE TUBE 244.5X90 S770QL1	DISTANZROHR
20	97032318	1	TUBE 38.0X384 S355J2H T ZN O	ROHR
21	97032319	1	TUBE 38.0X573 S355J2H T ZN O	ROHR
22	97032322	4	Z-PROFILE 4X161X1264 S315MC FE//ZNNI8/	Z-PROFIL
23	97032323	4	Z-PROFILE 4X161X2160 S315MC FE//ZNNI8/	Z-PROFIL
24	97032324	4	Z-PROFILE 4X161X1625 S315MC FE//ZNNI8/	Z-PROFIL
25	97032325	2	Z-PROFILE 4X2755X160 S315MC FE//ZNNI8/	Z-PROFIL
26	97032326	2	Z-PROFILE 4X161X2368 S315MC FE//ZNNI8/	Z-PROFIL
27	97032327	2	Z-PROFILE 4X160X1050 S315MC FE//ZNNI8/	Z-PROFIL
28	97032328	3	Z-PROFILE 4X131X1100 S315MC FE//ZNNI8/	Z-PROFIL
29	97032337	1	PLATE 4X665X151 S315MC FE//ZNNI8//CN//T	BLECH
30	97032338	1	PLATE 4X151X665 S315MC FE//ZNNI8//CN//T	BLECH
31	97032341	2	PROFILE 3X70X1078 DC01 FE//ZNNI8//CN//T	PROFIL
32	97032342	2	PROFILE 3X70X2577 DC01 FE//ZNNI8//CN//T	PROFIL
33	97032343	1	GRIDIRON T1060X485X30/2 S235JR T ZN K	GITTERROST-P
34	97032344	1	GRIDIRON T765X1100X30/2 S235JR T ZN K	GITTERROST-P
35	97032345	1	GRIDIRON T765X1100X30/2 S235JR T ZN K	GITTERROST-P
36	97032346	1	GRIDIRON T388X676X30/2 S235JR T ZN K	GITTERROST-P
37	97032348	1	GRIDIRON T388X676X30/2 S235JR T ZN K	GITTERROST-P
38	97032351	1	GRIDIRON T765X1100X30/2 S235JR T ZN K	GITTERROST-P
39	97032352	1	RETAINING PLATE 4X943X313 S315MC FE//	HALTEBLECH
40	725867508	1	GRIDIRON T1000X450X30/2 S235JR T ZN K	GITTERROST-P
41	97001584	1	GRIDIRON T1000X2180X30/2 S235JR SPF	GITTERROST-P
42	979067108	1	GRIDIRON T1000X2280X30/2 S235JR SPF	GITTERROST-P
43	97012280	5	GRIDIRON T1000X1490X30/2 S235JR T ZN K	GITTERROST-P
44	725867208	2	GRIDIRON T1000X800X30/2 S235JR T ZN K	GITTERROST-P
46	976458808	1	GRIDIRON T550X1050X30/2 S235JR T ZN K	GITTERROST-P
47	97006009	1	GRIDIRON T1000X1270X30/2 S235JR SPF	GITTERROST-P
48	10100621	72	DISH MOUNTING	TELLERBEFESTIGUNG
49	11651582	75	HEX SCREW ISO 4014 M8X55 8.8 480H SPF	SECHSKANTSCHRAUBE
50	941138108	98	WASHER DC01 FE//ZNNI8//CN//T0	SCHEIBE
51	10875614	140	HEX NUT DIN 985 M8 8 480H SPF	SECHSKANTMUTTER
52	11690046	30	HEX SCREW ISO 4017 M8X45 8.8 480H SPF	SECHSKANTSCHRAUBE
53	288177508	3	SUPPORT 15X60X1170 PA6G	AUFLAGE

15.9.2023

etk_en_de_098200_LR 11000

1134 (7/9)

LIEBHERRD HEAD SECTION PRE-ASS.
D-KOPFSTUECK VORM.

917380508

Pos.	Item	Quantity	Description	Bezeichnung
54	97032401	3	PLATE 5X980X60 S355MC FE//ZNNI8//CN//T	BLECH
55	12216185	22	HEX SCREW ISO 4014 M6X60 8.8 480H SPF	SECHSKANTSCHRAUBE
56	10875648	24	WASHER ISO 7093-1 6 200HV 480H SPF	SCHEIBE
57	12102692	24	HEX NUT DIN 985 M6 8 ZNNI-480H SPF	SECHSKANTMUTTER
58	971111408	4	SUPPORT PA6G	AUFLAGE
59	953867308	36	WASHER S355MC FE//ZNNI8//CN//T0	SCHEIBE
60	11140469	14	WASHER ISO 7093-1 8 200HV 480H SPF	SCHEIBE
61	12103465	32	WASHER ISO 7089 8 300HV ZNNI-480H SPF	SCHEIBE
62	11651583	6	HEX SCREW ISO 4014 M8X60 8.8 480H SPF	SECHSKANTSCHRAUBE
63	97029313	6	PLATE 5X110X60 S355MC FE//ZNNI8//CN//T	BLECH
64	970833608	6	PLATE 8X276X40 S355MC FE//ZNNI8//CN//T	BLECH
65	12216186	9	HEX SCREW ISO 4014 M6X65 8.8 480H SPF	SECHSKANTSCHRAUBE
66	12216913	1	HEX SCREW ISO 4014 M6X55 8.8 480H SPF	SECHSKANTSCHRAUBE
67	955404808	6	PLATE 8X300X50 S355MC FE//ZNNI8//CN//T	BLECH
68	10197831	4	HEX SCREW ISO 4017 M8X25 8.8 ZNNI-480	SECHSKANTSCHRAUBE
69	428010508	1	RETAINING RINGS DIN 471 220X5	SICHERUNGSRING
70	11631742	8	HEX SCREW ISO 4017 M12X30 8.8 FLZN SP	SECHSKANTSCHRAUBE
71	10289804	24	WASHER ISO 7089 12 300HV FLZN SPF	SCHEIBE
72	97028314	2	PIN 120.0X240 35NICRMOV125 SPF	BOLZEN
73	12100650	2	RETAINING RINGS DIN 471 115X4 480H SPF	SICHERUNGSRING
74	406603008	16	HEX SCREW ISO 4017 M16X40 10.9 FLZN SP	SECHSKANTSCHRAUBE
75	10289806	16	WASHER ISO 7089 16 300HV FLZN SPF	SCHEIBE
76	7743242	2	HYDRAULIC-TYPE LUBRICAT.NIPPLE DIN 71	KEGELSCHMIERNIPPEL
77	97034655	2	PIN 110.0X231 35NICRMOV125 SPF	BOLZEN
78	10875652	2	RETAINING RINGS DIN 471 100X3 480H SPF	SICHERUNGSRING
79	976499408	2	PIN 120.0X0 35NICRMOV125 GASN. SPF	BOLZEN
80	10878577	2	SAFETY PLUG W HINGE-LID 20X175X20X1	SICHERHEITSKLAPPSTECKER
81	10545933	2	SOCKET HEAD SCREW ISO 4762 M24X360	ZYLINDERSCHRAUBE
82	955051808	2	PLATE S700MC	BLECH
83	11645386	12	HEX SCREW ISO 4017 M12X45 8.8 FLZN SP	SECHSKANTSCHRAUBE
84	11182717	8	WASHER ISO 7093-1 12 300HV FLZN SPF	SCHEIBE
85	10875616	12	HEX NUT ISO 4032 M12 8 FLZN SPF	SECHSKANTMUTTER
87	979405108	2	PIN 50.0X90 35NICRMOV125 SPF	BOLZEN
88	10180884	6	SAFETY PLUG W HINGE-LID 8X62X7,5X53	SICHERHEITSKLAPPSTECKER
89	970462508	2	PIN 35.0X178 35NICRMOV125 GASN. SPF	BOLZEN
90	10875870	2	SAFETY PLUG W HINGE-LID 6X42X5,5X32 4	SICHERHEITSKLAPPSTECKER
91	968107908	2	TRACTION RAM PRE-ASS. ⇒ □ 1158	ZUGZYLINDER VORM.
93	952466108	1	PIN RD35X200 42CRMO4+QT GASN.	BOLZEN
94	433102508	1	RETAINING SPRING 5X122 ISO 2081 FE/ZN8/	SICHERUNGSFEDER
95	968731108	2	CLAMP WELDED CONST.	HALTER SCHWK.
97	11006655	2	ROUND STRAND ROPE 10X4,6M STAHL VE	RUNDLITZENSEIL
98	10652820	2	ROUND STRAND ROPE 10X3,7M STAHL VE	RUNDLITZENSEIL
99	10663834	1	ROUND STRAND ROPE 10X4,97M STAHL VE	RUNDLITZENSEIL
100	725857508	2	GRIDIRON T640X300X30/2 S235JR T ZN K	GITTERROST-P
101	962580308	8	CONNECTING PIN WELDED FE//ZNNI8//CN/	ABSTECKBOLZEN SCHWK.
102	433100908	8	RETAINING SPRING 4,5X98 ISO 2081 FE/ZN	SICHERUNGSFEDER
103	970344808	12	CARRIER RAIL	TRAGSCHIENE
104	954117408	2	CARRIER RAIL X0	TRAGSCHIENE
105	954117508	2	CARRIER RAIL X0	TRAGSCHIENE
106	97006261	2	CARRIER RAIL C28/11X530 T ZN O	TRAGSCHIENE
107	953873408	48	SLEEVE 25X20 11SMNPB37 FE//ZNNI8//CN/	HUELSE
108	12102696	62	BUTTON HEAD SCREW AEHNL.ISO 7380-2	HALBRUNDKOPFSCHRAUBE
109	12100221	12	BUTTON HEAD SCREW ISO 7380-2 M8X40 0	HALBRUNDKOPFSCHRAUBE
110	953650008	38	CABLE CLAMP DC01 FE//ZNNI8//CN//T0	KABELHALTER
112	11651612	10	HEX SCREW ISO 4017 M8X16 8.8 480H SPF	SECHSKANTSCHRAUBE
113	11840501	12	WASHER DIN 7349 8,4 200HV 480H SPF	SCHEIBE
114	972908808	2	HOOD 411X555 DC01 FE//ZNNI8//CN//T0	HAUBE
117	10289805	20	WASHER ISO 7089 14 300HV FLZN SPF	SCHEIBE
118	97033818	3	PLATE 3X82X1035 S355MC	BLECH



15.9.2023

etk_en_de_098200_LR 11000

□ 1135 (8/9)


LIEBHERRD HEAD SECTION PRE-ASS.
D-KOPFSTUECK VORM.

917380508

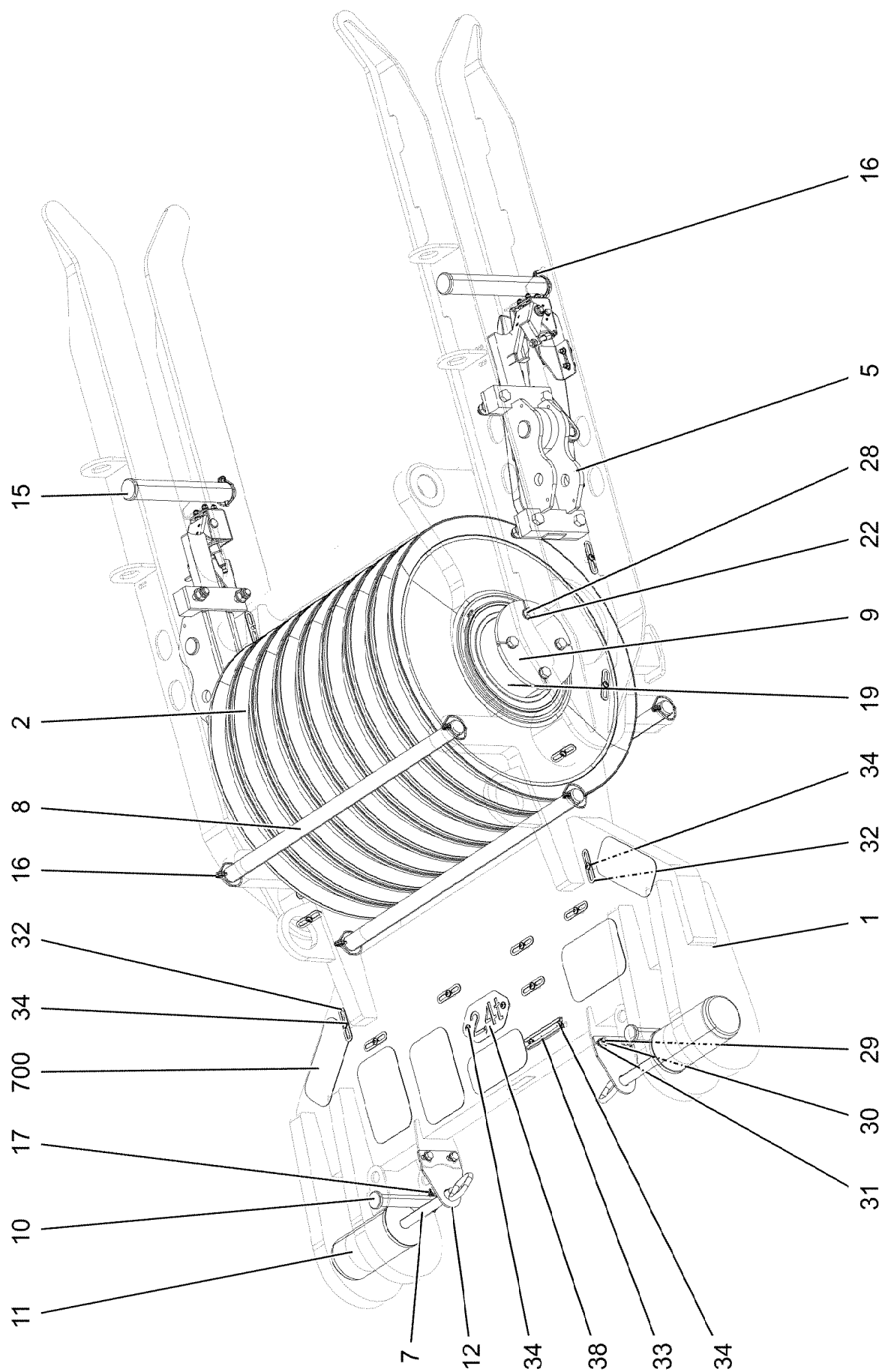
Pos.	Item	Quantity	Description	Bezeichnung
120	97031615	2	WASHER 15X185X185 S355MC FE//ZNNI8//C	SCHEIBE
121	97041346	10	WASHER 1X144X144 DC01 FE//ZNNI8//CN//T	SCHEIBE
122	97031853	4	PLATE 3X82X580 DC01 FE//ZNNI8//CN//T0	BLECH
123	97035583	2	L-PROFILE 4X640X127 S315MC FE//ZNNI8//C	L-PROFIL
124	420600301	50	WASHER ISO 7094 8 100 HV-ST VERZ	SCHEIBE
125	11826527	12	HEX SCREW ISO 4017 M8X30 8.8 480H SPF	SECHSKANTSCHRAUBE
126	5005219	4	LID PLATE DIN 3015-1 L-DP 5 W1-ZN	DECKPLATTE
127	10802201	9	WELD PLATE DIN 3015-1 L-AP-K 5 W1 ZNNI	ANSCHWEISSPLATTE
128	11004801	6	SNAP HOOK AEHNLICH DIN 5299 C C40X4-	KARABINERHAKEN
129	12202341	4	COUNTERSUNK SCREW ISO 10642 M12X30	SENKSCHRAUBE
130	971447408	4	PLATE 70X60 DC01 FE//ZNNI8//CN//T0	BLECH
131	96021267	1	BRACKET CPL.	LASCHE KPL.
(1)	96021268	1	CONNECTING LINK WELDED RAL 1007	LASCHE SCHWK.
(2)	97096729	1	PIN 45.0X223 35NICRMOV125 SPF	BOLZEN
(3)	10180883	1	SAFETY PLUG W HINGE-LID 10X55X9,5X45	SICHERHEITSKLAPPSTECKER
132	97096728	1	PLATE 4X708X312 S315MC FE//ZNNI8//CN//T	BLECH
133	978637208	1	PLATE DC01 FE//ZNNI8//CN//T0	BLECH
134	969396608	1	ACCESS LADDER PRE-ASS. ⇒  1165	AUFSTIEG VORM.
135	966435308	1	GRIP PA6-30%GF SPF	GRIFF
136	97030604	2	PLATE 3X214X84 S355MC FE//ZNNI8//CN//T	BLECH
138	12216195	2	HEX SCREW ISO 4014 M8X90 8.8 480H SPF	SECHSKANTSCHRAUBE
139	10179932	2	RING BOLT DIN 580 M12 C15E FLZN	RINGSCHRAUBE
140	96010404	2	ROLLER CLAMP WELDED FE//ZNNI8//CN//T	ROLLENHALTER SCHWK.
141	288169408	2	ROLLER X0 PA6G	ROLLE
142	977664508	2	AXLE 50.0X80 S355J2C+C FE//ZNNI8//CN//T	ACHSE
143	977664708	1	PLATE 5X150X150 S355MC FE//ZNNI8//CN//T	BLECH
144	10876534	1	HEX SCREW ISO 4014 M20X220 8.8 FLZN SP	SECHSKANTSCHRAUBE
145	10289808	1	WASHER ISO 7089 20 300HV FLZN SPF	SCHEIBE
146	10875610	1	HEX NUT DIN 985 M20 10 FLZN SPF	SECHSKANTMUTTER
147	11645384	4	HEX SCREW ISO 4017 M12X40 8.8 FLZN SP	SECHSKANTSCHRAUBE
148	10006370	4	WASHER DIN 7349 13 200HV FLZN SPF	SCHEIBE
300	968818608	1	SIGNS ⇒  1168	BESCHILDERUNG

15.9.2023

etk_en_de_098200_LR 11000

 1136 (9/9)**LIEBHERR**D HEAD SECTION PRE-ASS.
D-KOPFSTUECK VORM.

917380508



15.9.2023
078740

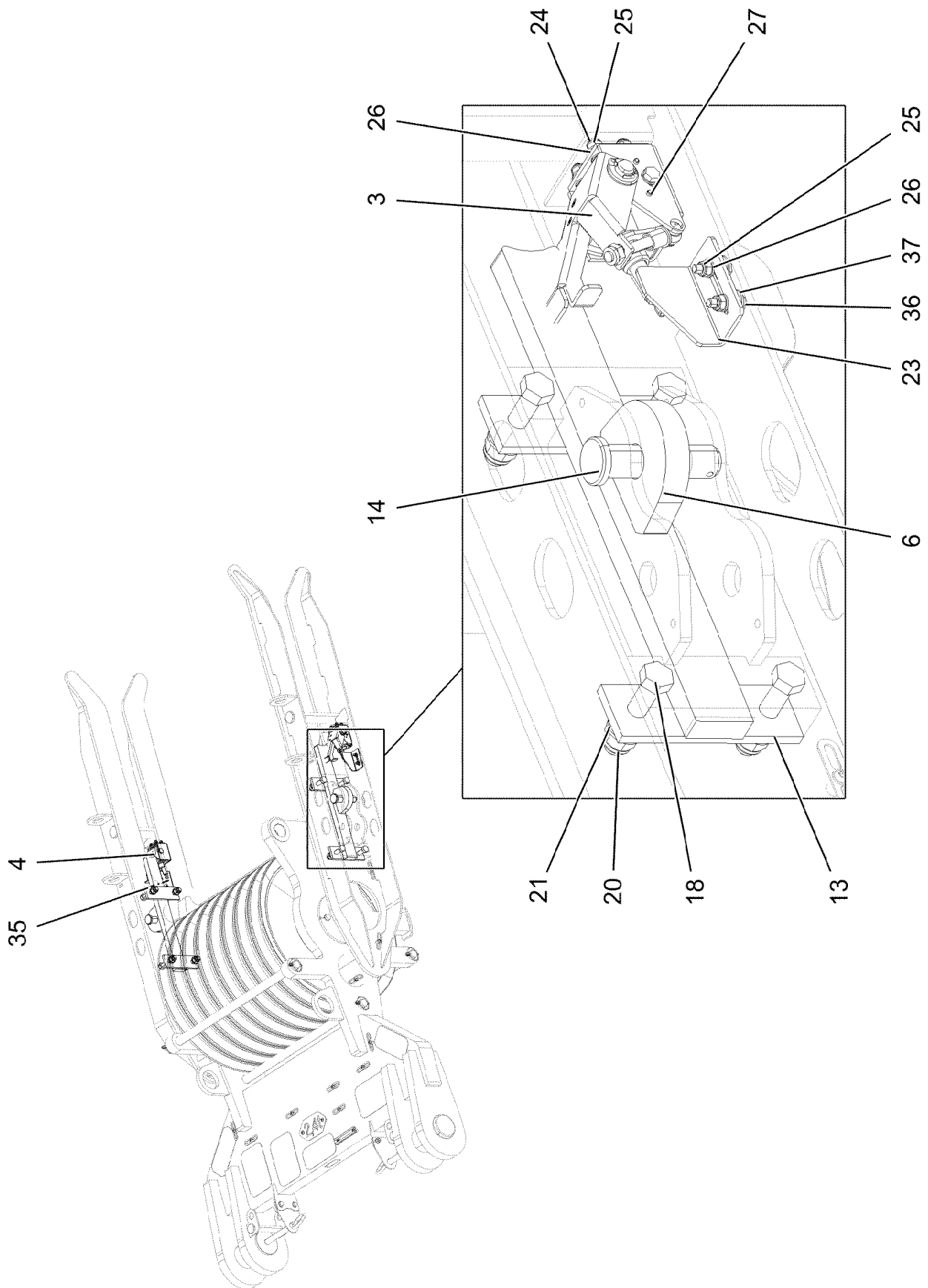
LIEBHERR

etk_en_de_098200_LR 11000

LUFFING PULLEY BLOCK COMPLETE
VERSTELLFLASCHE KPL.

1137 (1/3)

967946208



15.9.2023
173855

LIEBHERR

etk_en_de_098200_LR 11000

LUFFING PULLEY BLOCK COMPLETE
VERSTELLFLASCHE KPL.


1138 (2/3)

967946208

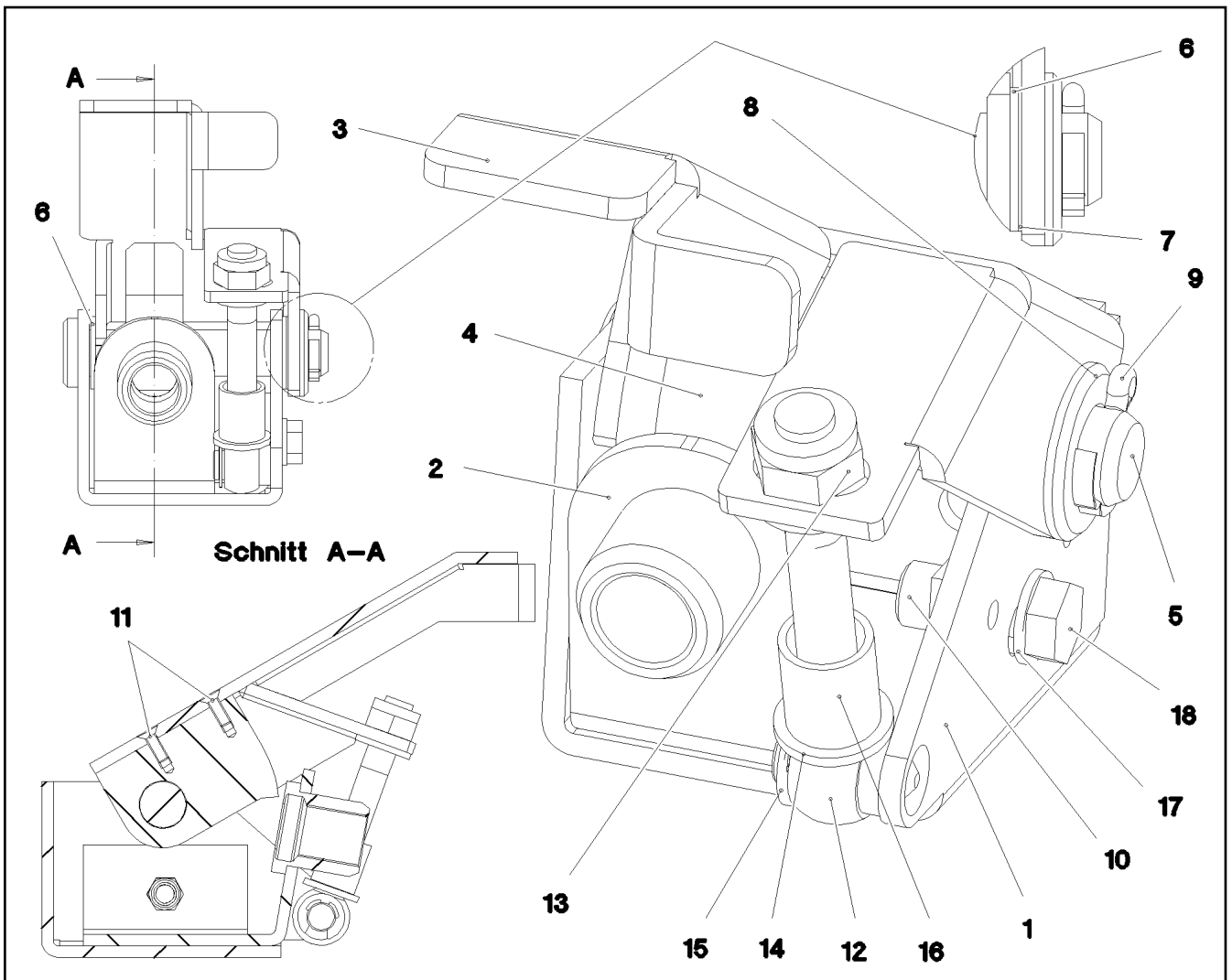
Pos.	Item	Quantity	Description	Bezeichnung
1	967950508	1	LUFFING PULLEY BLOCK WELDED C.	VERSTELLFLASCHE SCHWK.
2	967066008	8	ROPE PULLEY CPL.	SEILROLLE KPL.
3	967966108	1	BASKET CPL. RECHTS ⇒  1140	ENDSCHALTER KPL.
4	967966808	1	BASKET CPL. LINKS ⇒  1141	ENDSCHALTER KPL.
5	967967808	2	GUIDE WELDED	FUEHRUNG SCHWK.
6	967967908	2	LOCKING BAR WELDMENT	RIEGEL SCHWK.
7	967992308	2	HANDLE GRIP WELDED FE//ZNNI8//CN//T0	GEWINDEGRIF SCHWK.
8	450037808	3	PIN ISO 2340 B40X935X915 ST.50K FE//ZN20	BOLZEN
9	97031168	2	WASHER 12X240X240 S355MC FE//ZNNI8//C	SCHEIBE
10	97004857	2	PIN 45.0X207 35NICRMOV125 GASN. SPF	BOLZEN
11	97031145	2	PIN 120.0X230 35NICRMOV125 SPF	BOLZEN
12	97031169	2	PLATE 5X130X155 S355MC FE//ZNNI8//CN//T	BLECH
13	97031687	4	SHEET 10X190 X60 PA6G+OEL SPF	PLATTE
14	10041260	2	PIN ISO 2341 B30X120X110 35NICRMOV125	BOLZEN
15	970556508	2	PIN 55.0X348 35NICRMOV125 GASN. SPF	BOLZEN
16	10180884	8	SAFETY PLUG W HINGE-LID 8X62X7,5X53	SICHERHEITSKLAPPSTECKER
17	10875870	4	SAFETY PLUG W HINGE-LID 6X42X5,5X32 4	SICHERHEITSKLAPPSTECKER
18	406221108	8	HEX SCREW ISO 4014 M18X95 10.9 FLZN SP	SECHSKANTSCHRAUBE
19	946872408	1	AXLE RD220X898 35NICRMOV125	ACHSE
20	10179122	8	HEX NUT DIN 980 M18 10 FLZN SPF	SECHSKANTMUTTER
21	10289807	8	WASHER ISO 7089 18 300HV FLZN SPF	SCHEIBE
22	10289806	8	WASHER ISO 7089 16 300HV FLZN SPF	SCHEIBE
23	97031688	1	PLATE 4X90X103 S315MC FE//ZNNI8//CN//T	BLECH
24	502618908	8	HEX SCREW ISO 4017 M8X22 8.8	SECHSKANTSCHRAUBE
25	10875614	12	HEX NUT DIN 985 M8 8 480H SPF	SECHSKANTMUTTER
26	12103465	20	WASHER ISO 7089 8 300HV ZNNI-480H SPF	SCHEIBE
27	4320051	8	DOWEL PIN ISO 8752 5X14 ST	SPANNSTIFT
28	12214938	8	HEX SCREW ISO 4017 M16X35 8.8 FLZN SP	SECHSKANTSCHRAUBE
29	11631742	4	HEX SCREW ISO 4017 M12X30 8.8 FLZN SP	SECHSKANTSCHRAUBE
30	10875607	4	HEX NUT DIN 985 M12 8 FLZN SPF	SECHSKANTMUTTER
31	10289804	8	WASHER ISO 7089 12 300HV FLZN SPF	SCHEIBE
32	953650008	15	CABLE CLAMP DC01 FE//ZNNI8//CN//T0	KABELHALTER
33	954117308	1	CARRIER RAIL X0	TRAGSCHIENE
34	12102696	19	BUTTON HEAD SCREW AEHNL.ISO 7380-2	HALBRUNDKOPFSCHRAUBE
35	97031199	1	PLATE 4X90X103 S315MC FE//ZNNI8//CN//T	BLECH
36	11826527	4	HEX SCREW ISO 4017 M8X30 8.8 480H SPF	SECHSKANTSCHRAUBE
37	10540510	4	WASHER ISO 7093-1 8 200HV-A4	SCHEIBE
38	97031313	1	WEIGHT INFORMATION PLATE 2X188X100 D	GEWICHTSSCHILD
700	96064809	1	SIGNS VST FL ⇒  1142	BESCHILDERUNG

15.9.2023

etk_en_de_098200_LR 11000

 1139 (3/3)**LIEBHERR**LUFFING PULLEY BLOCK COMPLETE
VERSTELLFLASCHE KPL.

967946208



Pos.	Item	Quantity	Description	Bezeichnung
1	967966208	1	LIMIT SWITCH HOUSING RECHTS X12CRN	ENDSCHALTERGEHAEUSE
2	967966308	1	LIMIT SWITCH HOUSING SCHIEBETEIL R.	ENDSCHALTERGEHAEUSE
3	97031136	1	SWITCH TAG 4X187X151 S315MC	SCHALTFAHNE
4	97031137	1	RUNNER 20X57X41 S355J2+N	KUFE
5	451418408	1	PIN DIN 1435 16X87X82 35NICRMOV125 GA	BOLZEN
6	500713708	2	SHIM RING DIN 988 18X25X1,5	PASSSCHEIBE
7	605251108	1	SHIM RING DIN 988 18X25X0,5	PASSSCHEIBE
8	10289806	1	WASHER ISO 7089 16 300HV FLZN SPF	SCHEIBE
9	10180351	1	SPLIT PIN ISO 1234 4X25 St 480H SPF	SPLINT
10	12100289	1	BLIND RIVET NUT M8 K=3,0-5,0 480H SPF	BLINDNIETMUTTER
11	10353735	2	COUNTERSUNK SCREW ISO 10642 M4X12 A	SENKSCHRAUBE
12	12100296	1	EYE BOLT DIN 444 M10X80 5.6 480H SPF	AUGENSCHRAUBE
13	10197769	1	HEX NUT DIN 985 M10 8 ZNNI-480H SPF	SECHSKANTMUTTER
14	10289795	2	WASHER ISO 7089 10 300HV FLZN SPF	SCHEIBE
15	502640508	1	LOCK WASHER DIN 6799 8	SICHERUNGSSCHEIBE
16	720012508	1	COMPRESSION SPRING 1,4X16X83,3 X12CR	DRUCKFEDER
17	12103465	1	WASHER ISO 7089 8 300HV ZNNI-480H SPF	SCHEIBE
18	11651767	1	HEX SCREW ISO 4017 M8X20 8.8 480H SPF	SECHSKANTSCHRAUBE

15.9.2023
078738

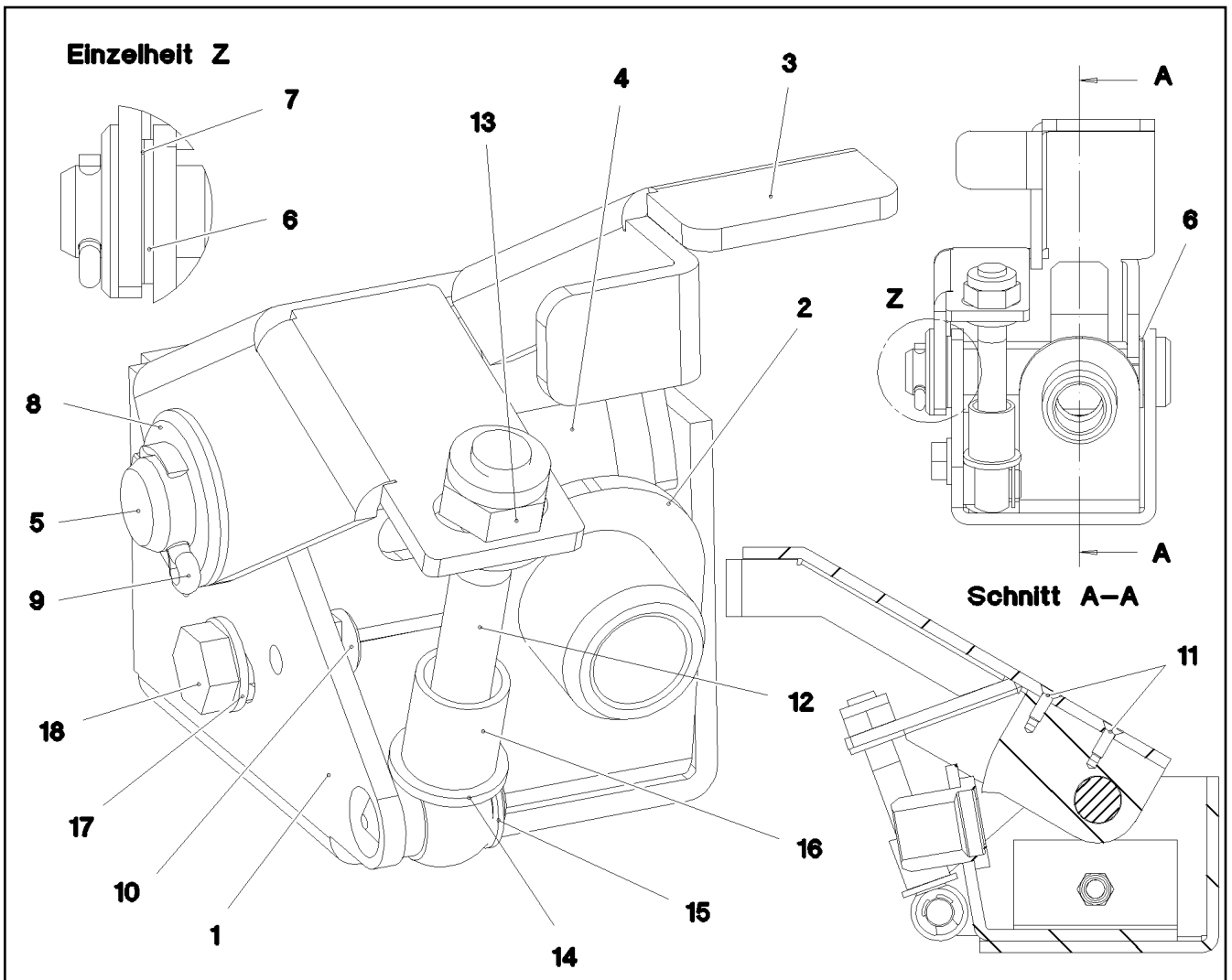
LIEBHERR

etk_en_de_098200_LR 11000

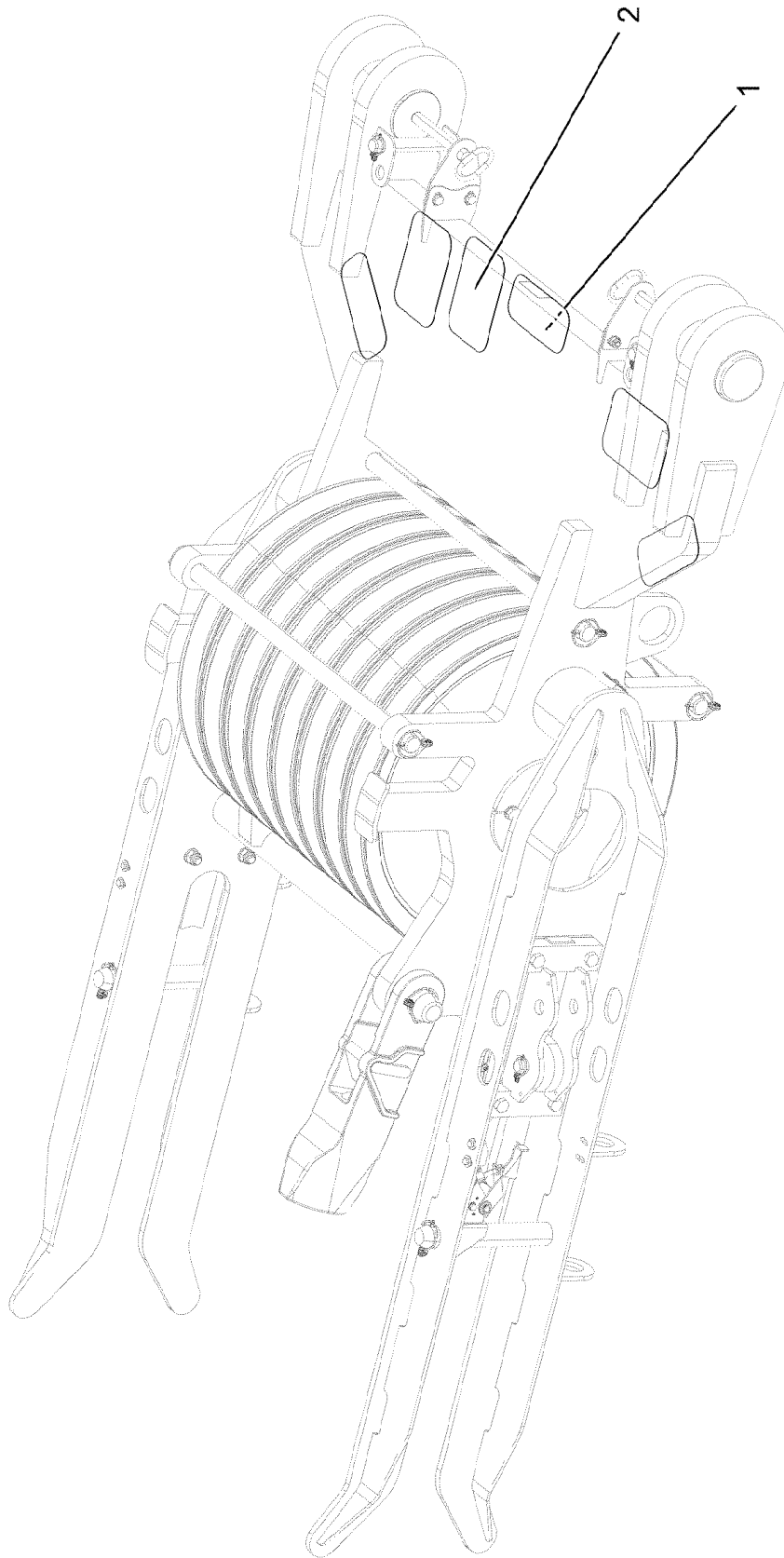
BASKET CPL.
ENDSCHALTER KPL.

1140

967966108



Pos.	Item	Quantity	Description	Bezeichnung
1	967966908	1	LIMIT SWITCH HOUSING LINKS X12CRNIS18	ENDSCHALTERGEHAEUSE
2	967967008	1	LIMIT SWITCH HOUSING SCHIEBETEIL L. X1	ENDSCHALTERGEHAEUSE
3	97031144	1	SWITCH TAG 4X187X151 S315MC	SCHALTFAHNE
4	97031137	1	RUNNER 20X57X41 S355J2+N	KUFE
5	451418408	1	PIN DIN 1435 16X87X82 35NICRMOV125 GA	BOLZEN
6	500713708	2	SHIM RING DIN 988 18X25X1,5	PASSSCHEIBE
7	605251108	1	SHIM RING DIN 988 18X25X0,5	PASSSCHEIBE
8	10289806	1	WASHER ISO 7089 16 300HV FLZN SPF	SCHEIBE
9	10180351	1	SPLIT PIN ISO 1234 4X25 St 480H SPF	SPLINT
10	12100289	1	BLIND RIVET NUT M8 K=3,0-5,0 480H SPF	BLINDNIETMUTTER
11	10353735	2	COUNTERSUNK SCREW ISO 10642 M4X12 A	SENKSCHRAUBE
12	12100296	1	EYE BOLT DIN 444 M10X80 5.6 480H SPF	AUGENSCHRAUBE
13	10197769	1	HEX NUT DIN 985 M10 8 ZNNI-480H SPF	SECHSKANTMUTTER
14	10289795	2	WASHER ISO 7089 10 300HV FLZN SPF	SCHEIBE
15	502640508	1	LOCK WASHER DIN 6799 8	SICHERUNGSSCHEIBE
16	720012508	1	COMPRESSION SPRING 1,4X16X83,3 X12CR	DRUCKFEDER
17	12103465	1	WASHER ISO 7089 8 300HV ZNNI-480H SPF	SCHEIBE
18	11651767	1	HEX SCREW ISO 4017 M8X20 8.8 480H SPF	SECHSKANTSCHRAUBE



15.9.2023
173597

etk_en_de_098200_LR 11000

1142 (1/2)

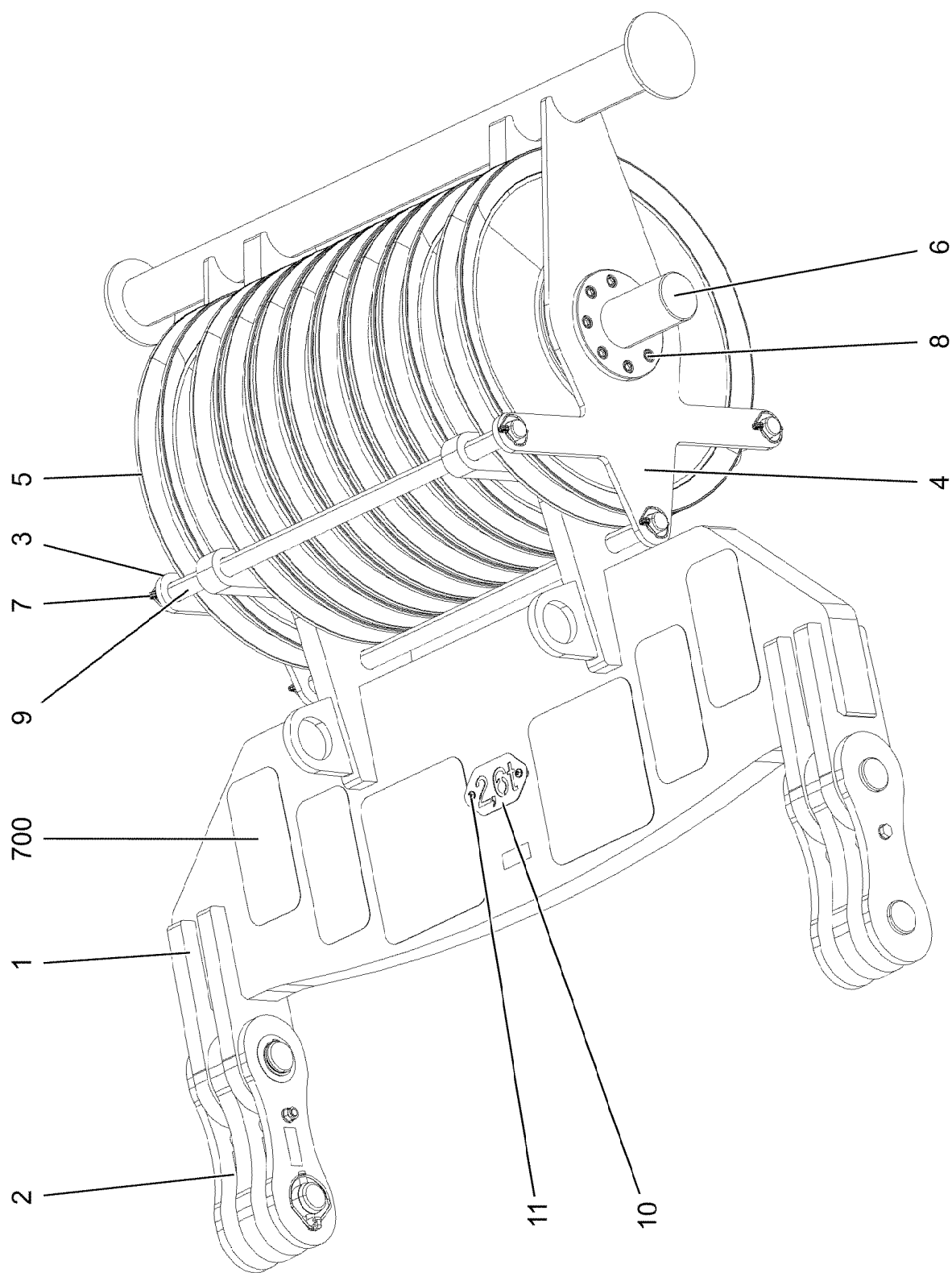
LIEBHERR

SIGNS
BESCHILDERUNG

96064809

Pos.	Item	Quantity	Description	Bezeichnung
1	97019970	3	ANTI-SLIP SURFACE 1.6X102X220 3M TYP4	ANTIRUTSCHBELAG
2	97019973	3	ANTI-SLIP SURFACE 1.6X152X220 3M TYP4	ANTIRUTSCHBELAG

15.9.2023	etk_en_de_098200_LR 11000	<input type="checkbox"/> 1143 (2/2)
LIEBHERR	SIGNS BESCHILDERUNG	96064809



15.9.2023
078741



LIEBHERR


etk_en_de_098200_LR 11000

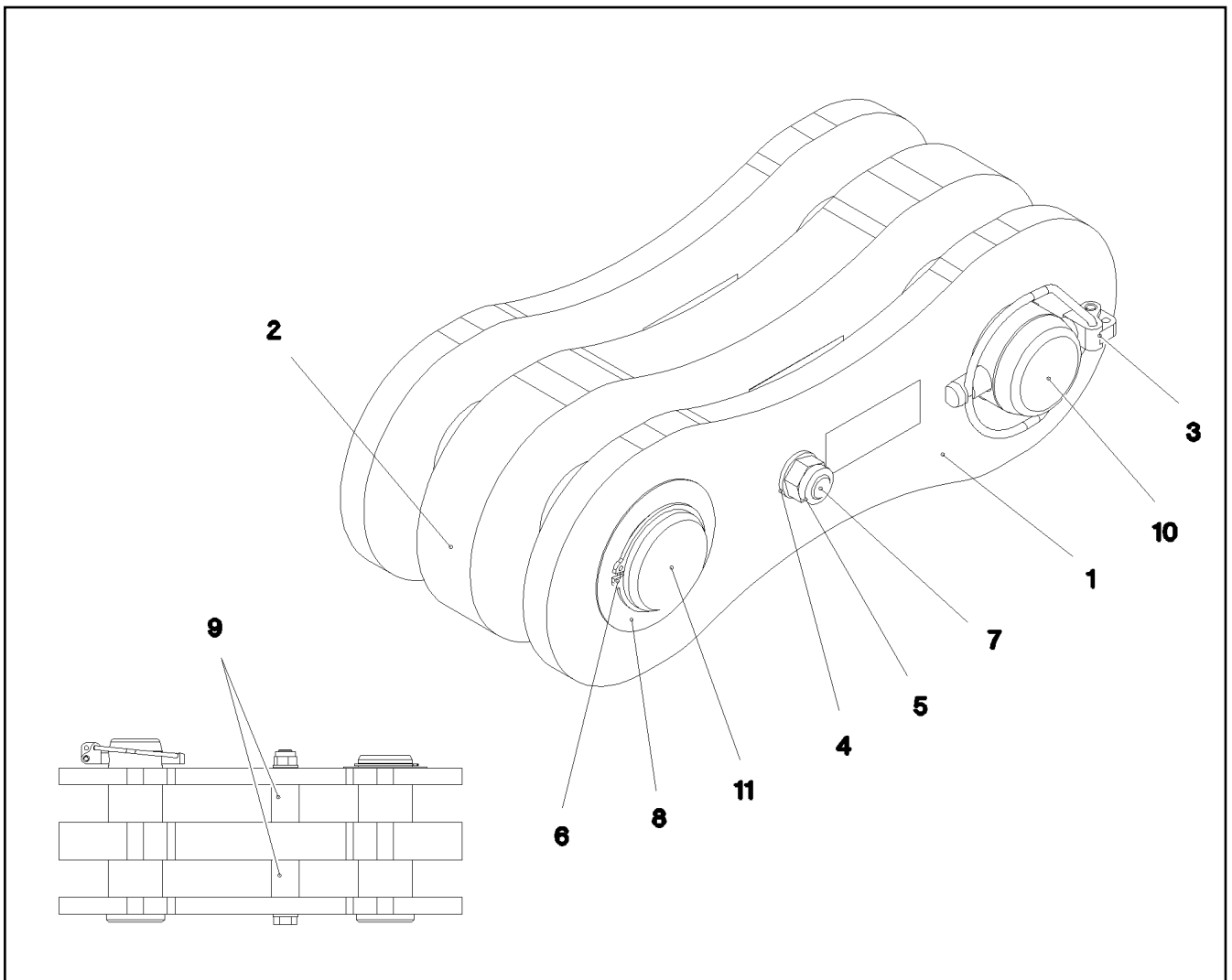
LUFFING PULLEY BLOCK COMPLETE
VERSTELLFLASCHE KPL.

1144 (1/2)

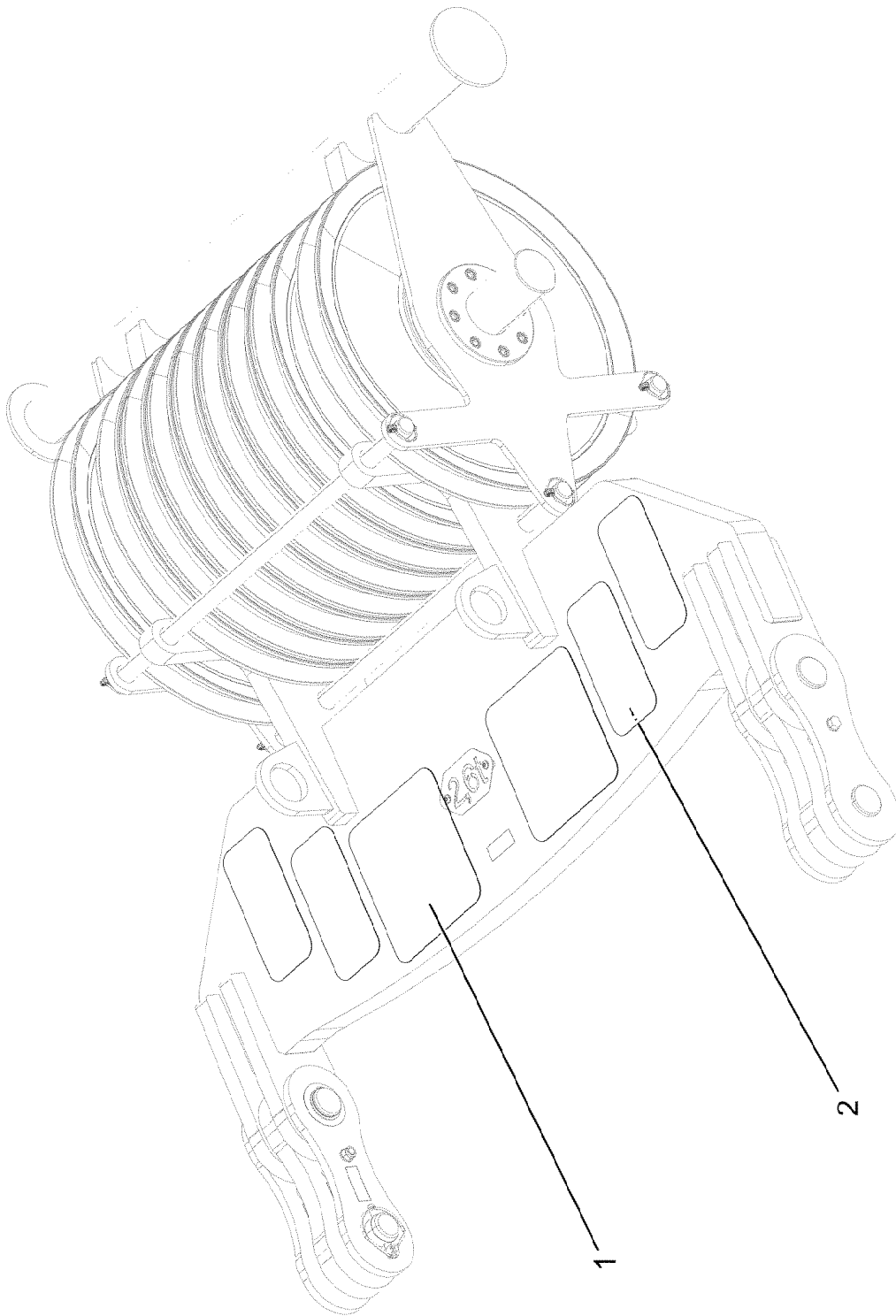
967946308

Pos.	Item	Quantity	Description	Bezeichnung
1	967981708	1	LUFFING PULLEY BLOCK WELDED C.	VERSTELLFLASCHE SCHWK.
2	967997708	2	CONNECTING LINK PRE-ASS. ⇒  1146	LASCHE VORM.
3	967999308	1	PLATE RIGHT WELDMENT	BLECH SCHWK.RECHTS
4	967999408	1	PLATE LEFT WELDMENT	BLECH SCHWK.LINKS
5	967066008	9	ROPE PULLEY CPL.	SEILROLLE KPL.
6	97031944	1	AXLE 240.0X1419 35NICRMOV125 SPF	ACHSE
7	10180884	6	SAFETY PLUG W HINGE-LID 8X62X7,5X53	SICHERHEITSKLAPPSTECKER
8	4901022	16	SOCKET HEAD SCREW DIN 7984 M16X40 10	ZYLINDERSCHRAUBE
9	452548508	3	PIN ISO 2340 B40X1075X1045 ST	BOLZEN
10	97032021	1	WEIGHT INFORMATION PLATE 2X188X100 D	GEWICHTSSCHILD
11	12102696	2	BUTTON HEAD SCREW AEHNL.ISO 7380-2	HALBRUNDKOPFSCHRAUBE
700	96064834	1	SIGNS VST FL ⇒  1147	BESCHILDERUNG

15.9.2023	etk_en_de_098200_LR 11000	 1145 (2/2)
LIEBHERR	LUFFING PULLEY BLOCK COMPLETE VERSTELLFLASCHE KPL.	967946308



Pos.	Item	Quantity	Description	Bezeichnung
1	967744108	2	BRACKET WITH BOARD 0.30M	LASCHE MIT SCHILD
2	967744208	1	BRACKET WITH BOARD 0.30M	LASCHE MIT SCHILD
3	10180878	1	SAFETY PLUG W HINGE-LID 17X100X15,5X	SICHERHEITSKLAPPSTECKER
4	10289806	2	WASHER ISO 7089 16 300HV FLZN SPF	SCHEIBE
5	10875609	1	HEX NUT DIN 985 M16 8 FLZN SPF	SECHSKANTMUTTER
6	12100643	1	RETAINING RINGS DIN 471 65X2,5 480H SP	SICHERUNGSRING
7	12224045	1	HEX SCREW ISO 4014 M16X200 8.8 FLZN SP	SECHSKANTSCHRAUBE
8	943399108	1	WASHER 1X100X100 X5CRNI18-10	SCHEIBE
9	949987108	2	TUBE 33,7X8X45 S355J2H FE//ZNNI8//CN//T	ROHR
10	97027114	1	PIN 70.0X220 35NICRMOV125 SPF	BOLZEN
11	97027115	1	PIN 70.0X203 35NICRMOV125 SPF	BOLZEN



15.9.2023
173598

etk_en_de_098200_LR 11000

1147 (1/2)

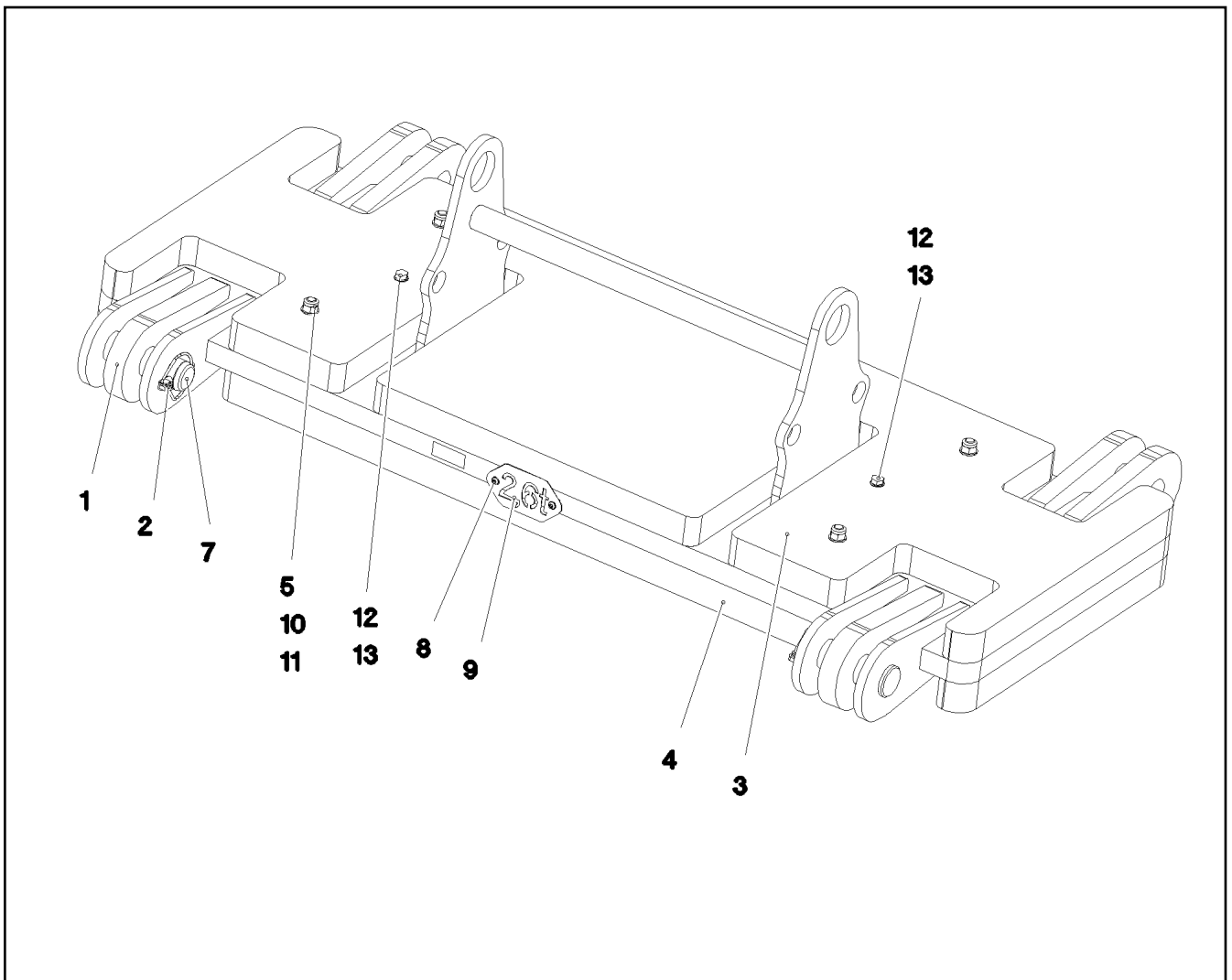
LIEBHERR

SIGNS
BESCHILDERUNG

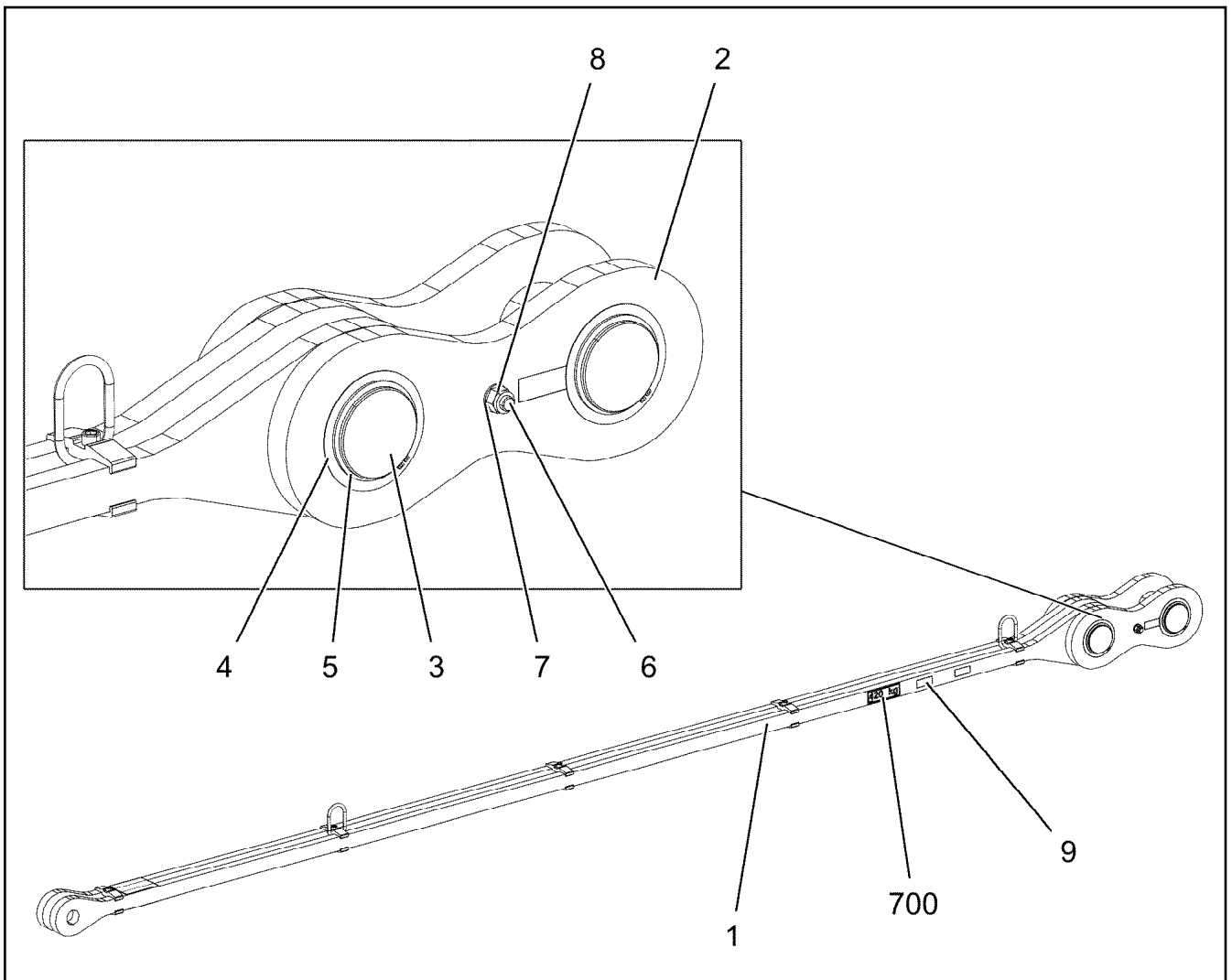
96064834


Pos.	Item	Quantity	Description	Bezeichnung
1	97022323	2	ANTI-SLIP SURFACE 1.6X305X310 3M TYP4	ANTIRUTSCHBELAG
2	972859408	4	ANTI-SLIP SURFACE 1.6X150X300 3M TYP4	ANTIRUTSCHBELAG


15.9.2023	etk_en_de_098200_LR 11000	<input type="checkbox"/> 1148 (2/2)
LIEBHERR	SIGNS BESCHILDERUNG	96064834

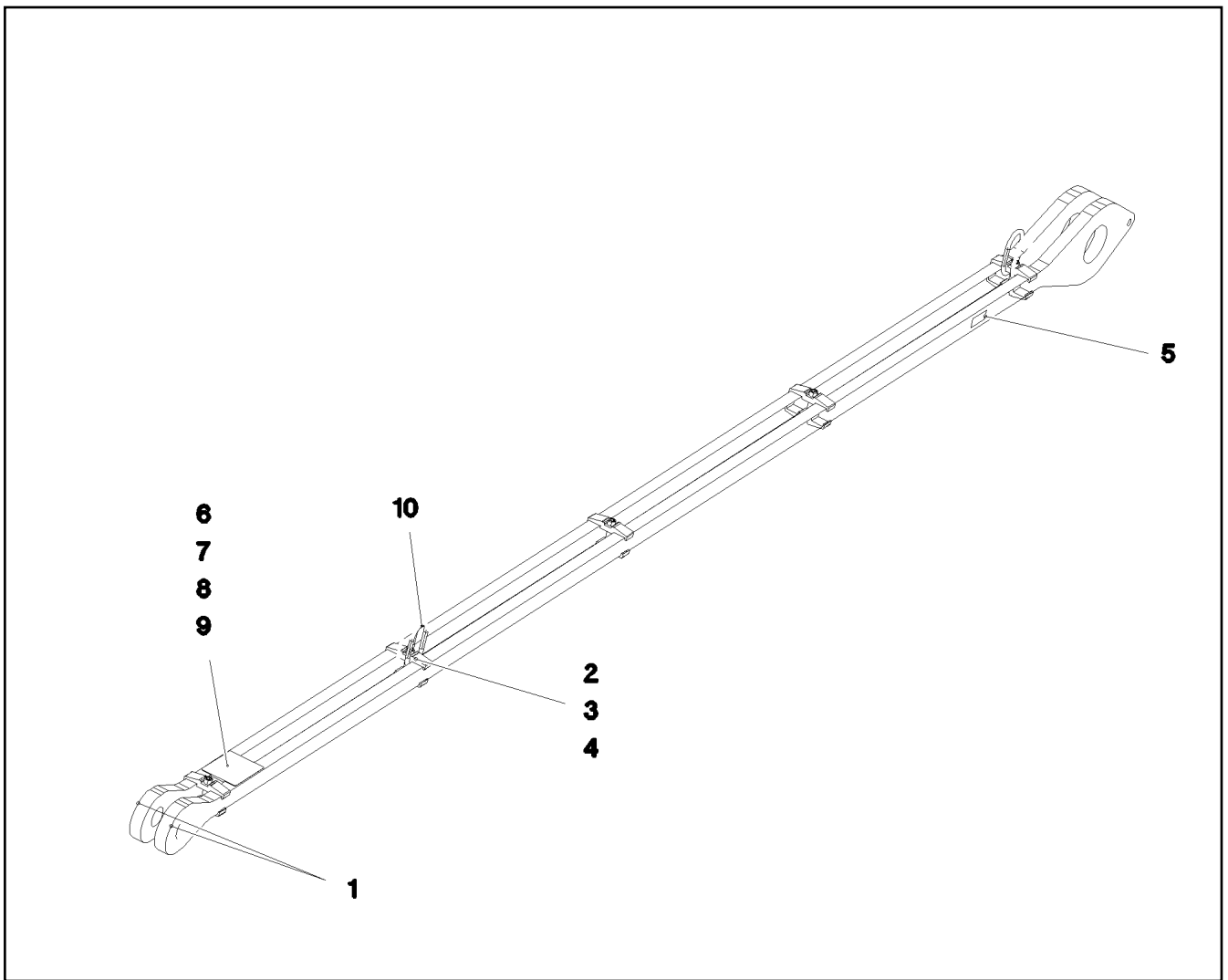


Pos.	Item	Quantity	Description	Bezeichnung
1	967995608	1	PLATE WELDED	BLECH SCHWK.
2	10180878	2	SAFETY PLUG W HINGE-LID 17X100X15,5X	SICHERHEITSKLAPPSTECKER
3	97032038	1	PLATE 70X2210X795 S355J2+N	BLECH
4	97032039	1	PLATE 70X2210X795 S355J2+N	BLECH
5	10876516	4	HEX SCREW ISO 4014 M20X200 8.8 FLZN SP	SECHSKANTSCHRAUBE
7	97027114	2	PIN 70.0X220 35NICRMOV125 SPF	BOLZEN
8	12102696	2	BUTTON HEAD SCREW AEHNL.ISO 7380-2	HALBRUNDKOPFSCHRAUBE
9	97032021	1	WEIGHT INFORMATION PLATE 2X188X100 D	GEWICHTSSCHILD
10	10289808	8	WASHER ISO 7089 20 300HV FLZN SPF	SCHEIBE
11	10875610	4	HEX NUT DIN 985 M20 10 FLZN SPF	SECHSKANTMUTTER
12	4902326	2	HEX SCREW ISO 4017 M16X30 8.8 FLZN SP	SECHSKANTSCHRAUBE
13	10289806	2	WASHER ISO 7089 16 300HV FLZN SPF	SCHEIBE

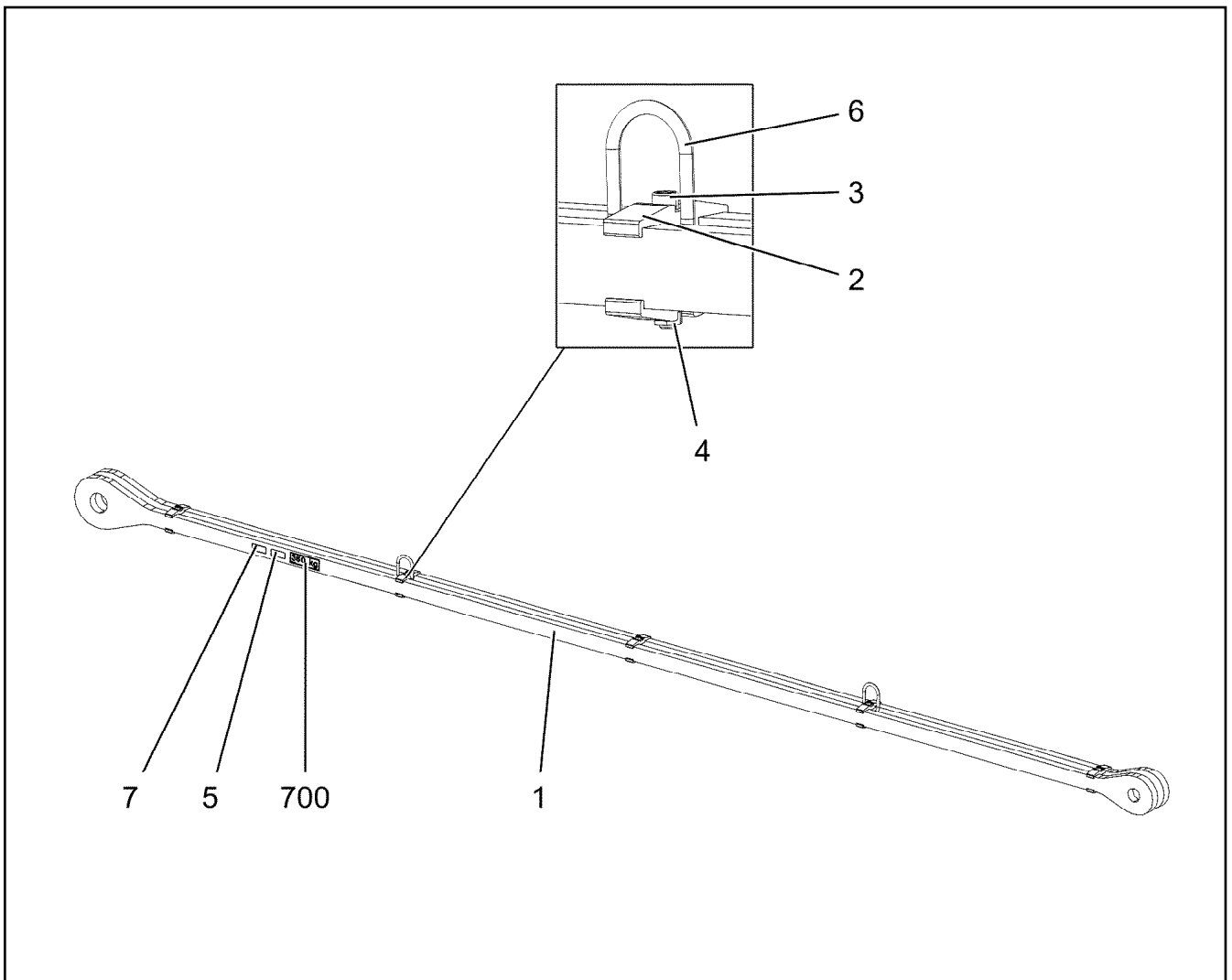


Pos.	Item	Quantity	Description	Bezeichnung
1	968027308	1	DRAWBAR PRE-ASS 5.365M ⇒  1151	ZUGSTANGE VORM.
2	968027408	2	PULL TAB WITH SIGN 0.4M	ZUGLASCHE M.SCHILD
3	97028311	2	PIN 130.0X239 35NICRMOV125 SPF	BOLZEN
4	947923908	2	WASHER 1X165X165 DC01 FE//ZNNI8//CN//T	SCHEIBE
5	428007508	2	RETAINING RINGS DIN 471 125X4	SICHERUNGSRING
6	12207974	1	HEX SCREW ISO 4014 M20X250 8.8 FLZN SP	SECHSKANTSCHRAUBE
7	10289808	2	WASHER ISO 7089 20 300HV FLZN SPF	SCHEIBE
8	10875610	1	HEX NUT DIN 985 M20 10 FLZN SPF	SECHSKANTMUTTER
9	97139634	2	PLATE ASSEMBLY SCHILD BG SPF	SCHILD BAUGRUPPE
700	969082708	1	SIGNS 5.765M	BESCHILDERUNG

15.9.2023 078737	etk_en_de_098200_LR 11000	 1150
LIEBHERR	PULL ROD ZUGSTANGE KPL.	968026008



Pos.	Item	Quantity	Description	Bezeichnung
1	97032267	2	PLATE 40X5696X264 S960QL+Z25 SPF	BLECH
2	97028373	10	CLAMP 40X142X24 S960QL+Z25	KLAMMER
3	12691483	5	SOCKET HEAD SCREW ISO 4762 M16X100 8	ZYLINDERSCHRAUBE
4	10875617	5	HEX NUT ISO 4032 M16 8 FLZN SPF	SECHSKANTMUTTER
5	973567608	1	PLATE IDENTIFICATION NUMBER IDENT-N	SCHILD IDENTNR.
6	97047785	2	PLATE 2X264X124 DC01 FE//ZNNI8//CN//T0	BLECH
7	12217223	2	HEX SCREW ISO 4017 M6X30 8.8 480H SPF	SECHSKANTSCHRAUBE
8	10197771	2	WASHER ISO 7089 6 200HV ZNNI-480H SPF	SCHEIBE
9	12102692	2	HEX NUT DIN 985 M6 8 ZNNI-480H SPF	SECHSKANTMUTTER
10	10871568	2	OVAL LOAD RING 11X60X120 GK 10 SPF	OVALRING



Pos.	Item	Quantity	Description	Bezeichnung
1	97032274	2	PLATE 40X6260X254 S960QL+Z25 SPF	BLECH
2	97028373	10	CLAMP 40X142X24 S960QL+Z25	KLAMMER
3	12224056	5	SOCKET HEAD SCREW ISO 4762 M16X110 8	ZYLINDERSCHRAUBE
4	10875617	5	HEX NUT ISO 4032 M16 8 FLZN SPF	SECHSKANTMUTTER
5	973567608	1	PLATE IDENTIFICATION NUMBER IDENT-N	SCHILD IDENTNR.
6	10871568	2	OVAL LOAD RING 11X60X120 GK 10 SPF	OVALRING
7	97139634	2	PLATE ASSEMBLY SCHILD BG SPF	SCHILD BAUGRUPPE
700	969072508	1	SIGNS 6.0M	BESCHILDERUNG
(1)	97052297	1	SIGN 170X55 KLEBEFOLIE SPF	SCHILD

15.9.2023
078733

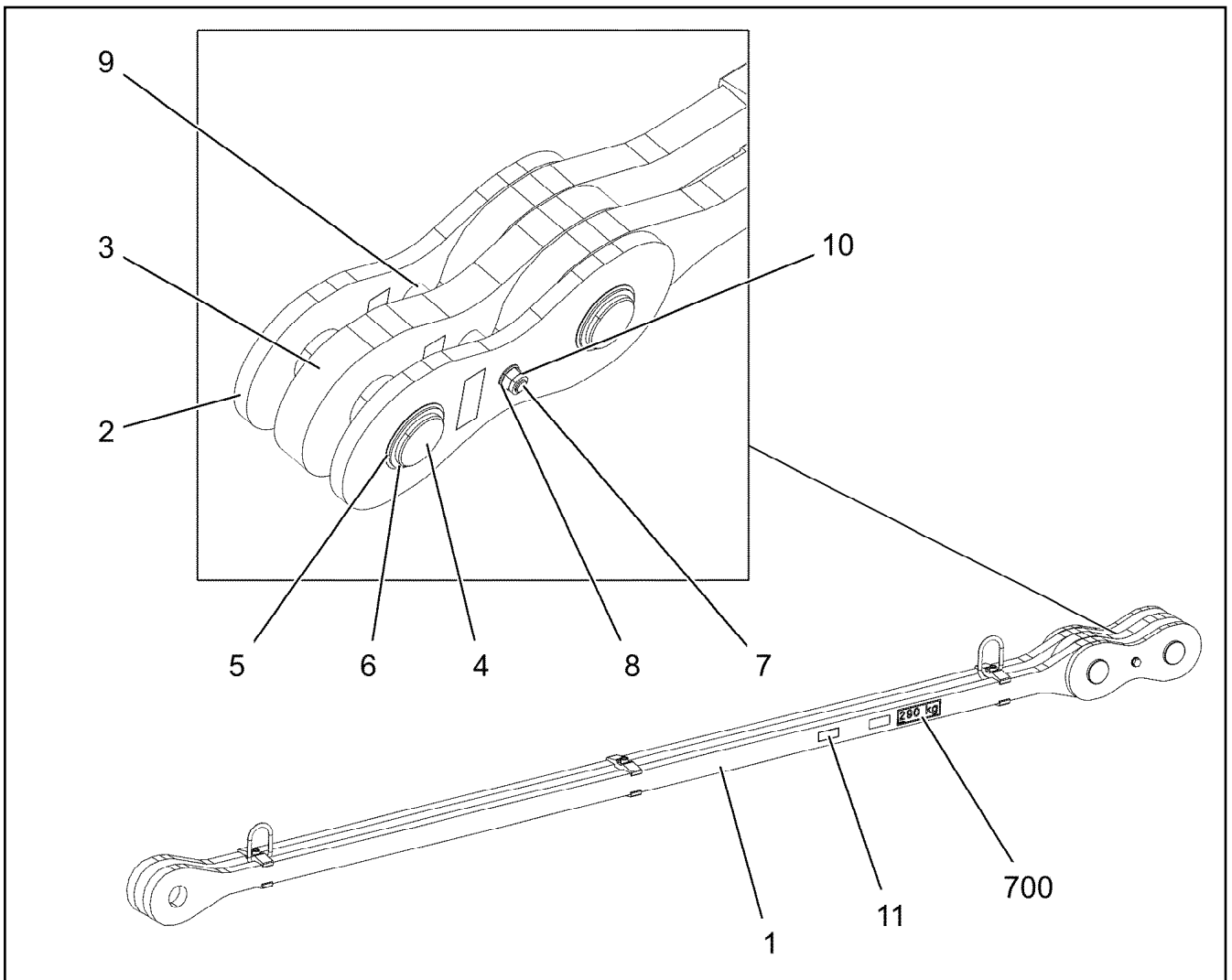
LIEBHERR


etk_en_de_098200_LR 11000


DRAWBAR PRE-ASS
ZUGSTANGE VORM.

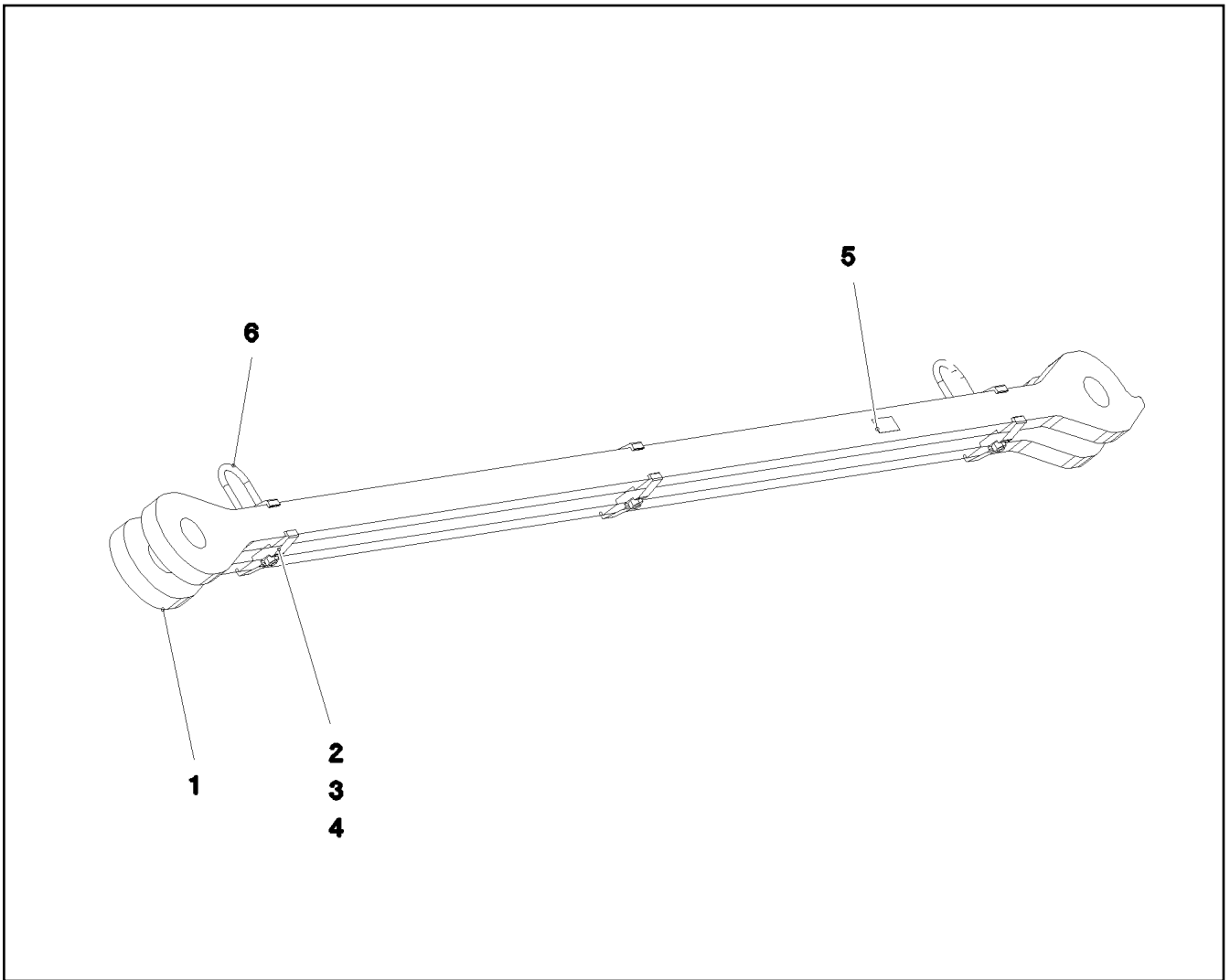
1152

968026108

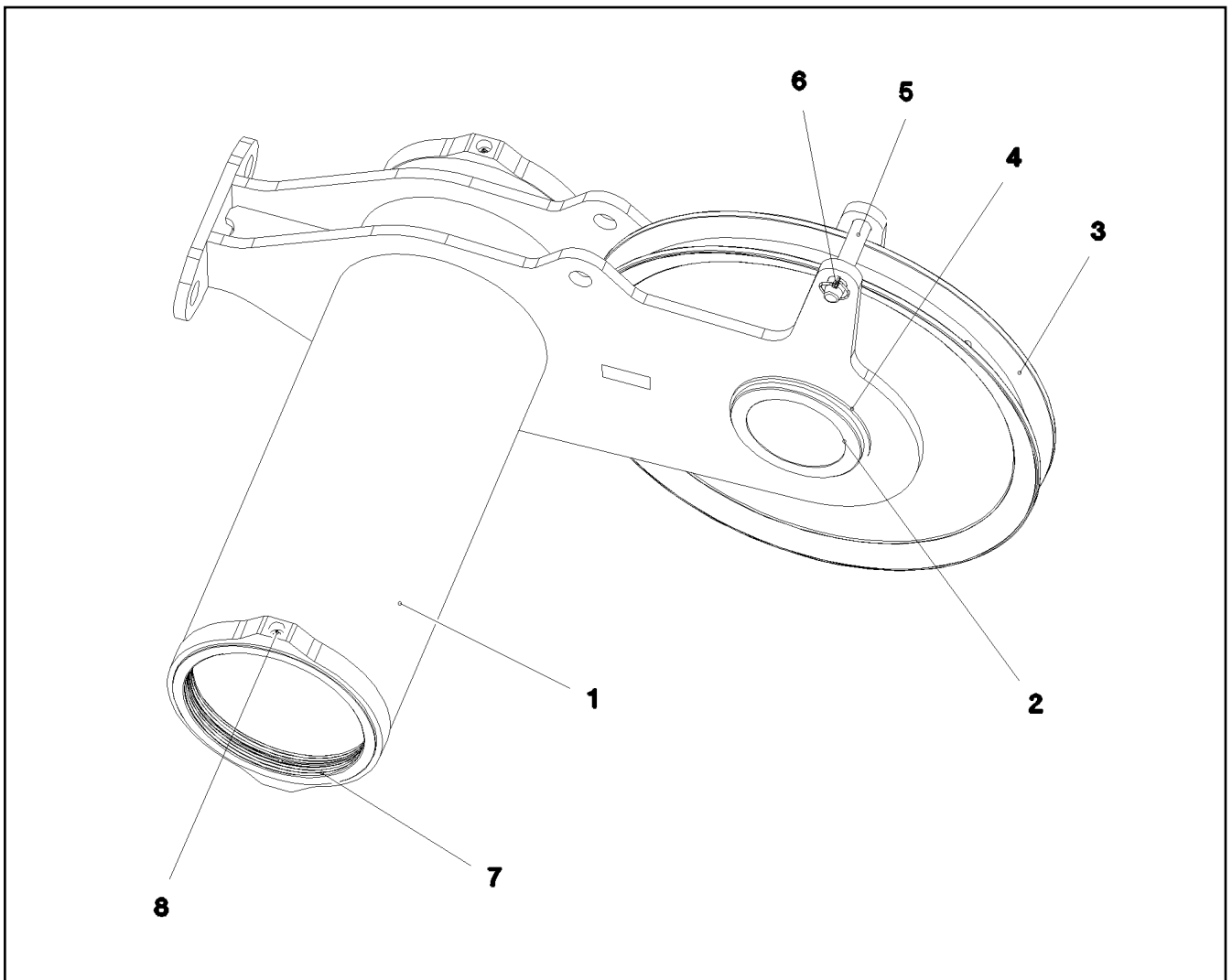


Pos.	Item	Quantity	Description	Bezeichnung
1	968027708	1	DRAWBAR PRE-ASS 3.6M ⇒  1154	ZUGSTANGE VORM.
2	967704308	2	BRACKET WITH BOARD 0.30 M	LASCHE MIT SCHILD
3	967704408	1	BRACKET WITH BOARD 0.30 M	LASCHE MIT SCHILD
4	979872408	2	PIN 85.0X200 35NICRMOV125 SPF	BOLZEN
5	97010784	2	WASHER 1X90X90 DC01 FE//ZNNI8//CN//T0	SCHEIBE
6	12100251	2	RETAINING RINGS DIN 471 70X2,5 480H SP	SICHERUNGSRING
7	12224045	1	HEX SCREW ISO 4014 M16X200 8.8 FLZN SP	SECHSKANTSCHRAUBE
8	10289806	2	WASHER ISO 7089 16 300HV FLZN SPF	SCHEIBE
9	949987108	2	TUBE 33,7X8X45 S355J2H FE//ZNNI8//CN//T	ROHR
10	10875609	1	HEX NUT DIN 985 M16 8 FLZN SPF	SECHSKANTMUTTER
11	97139634	2	PLATE ASSEMBLY SCHILD BG SPF	SCHILD BAUGRUPPE
700	969073208	1	SIGNS 3.9M	BESCHILDERUNG
(1)	97052299	1	SIGN 170X55 KLEBEFOLIE SPF	SCHILD

15.9.2023 078735	etk_en_de_098200_LR 11000	 1153
LIEBHERR	PULL ROD ZUGSTANGE KPL.	968026208

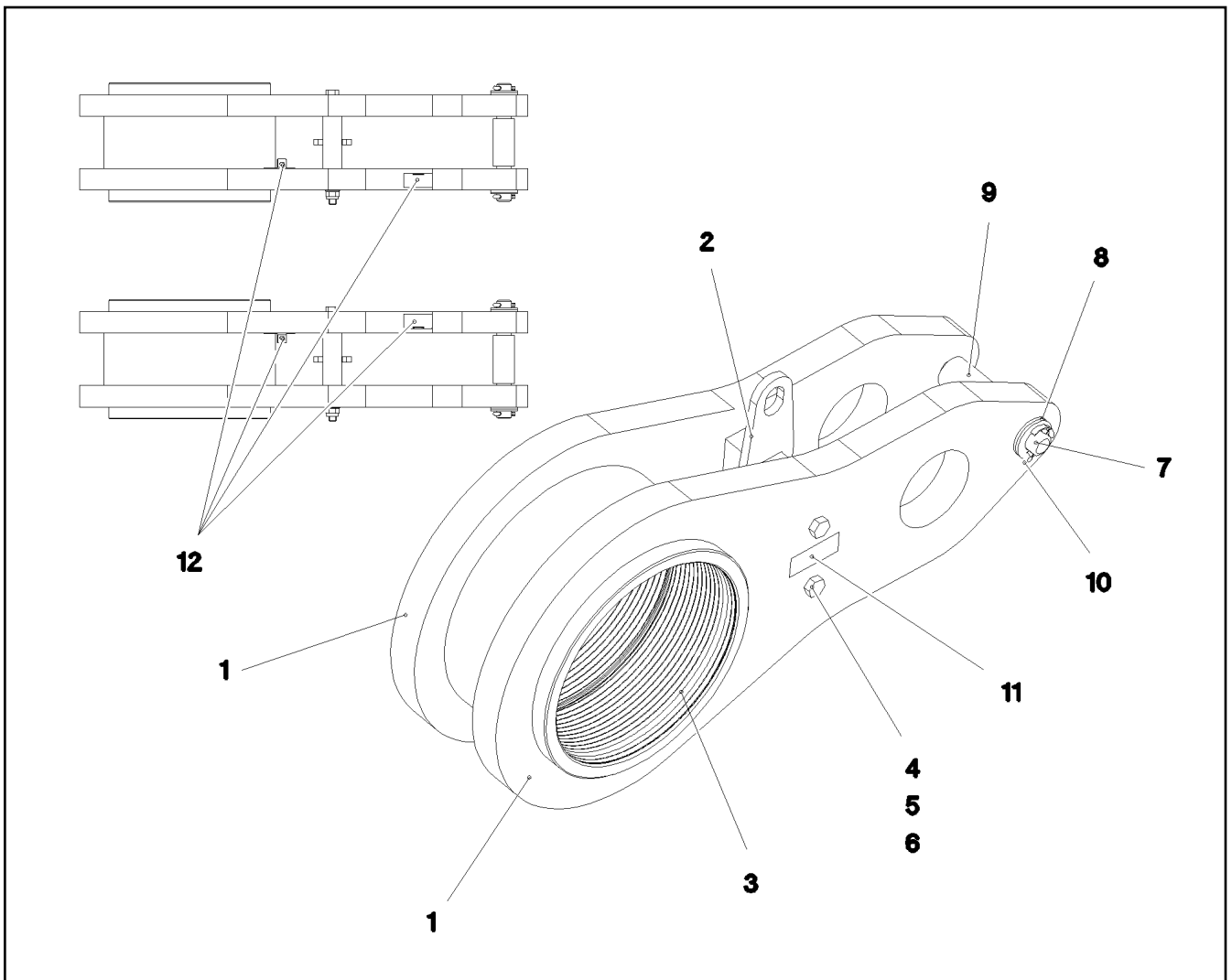


Pos.	Item	Quantity	Description	Bezeichnung
1	97032299	2	PLATE 40X3867X194 S960QL+Z25 SPF	BLECH
2	97028373	6	CLAMP 40X142X24 S960QL+Z25	KLAMMER
3	12224056	3	SOCKET HEAD SCREW ISO 4762 M16X110 8	ZYLINDERSCHRAUBE
4	10875617	4	HEX NUT ISO 4032 M16 8 FLZN SPF	SECHSKANTMUTTER
5	973567608	1	PLATE IDENTIFICATION NUMBER IDENT-N	SCHILD IDENTNR.
6	10871568	2	OVAL LOAD RING 11X60X120 GK 10 SPF	OVALRING

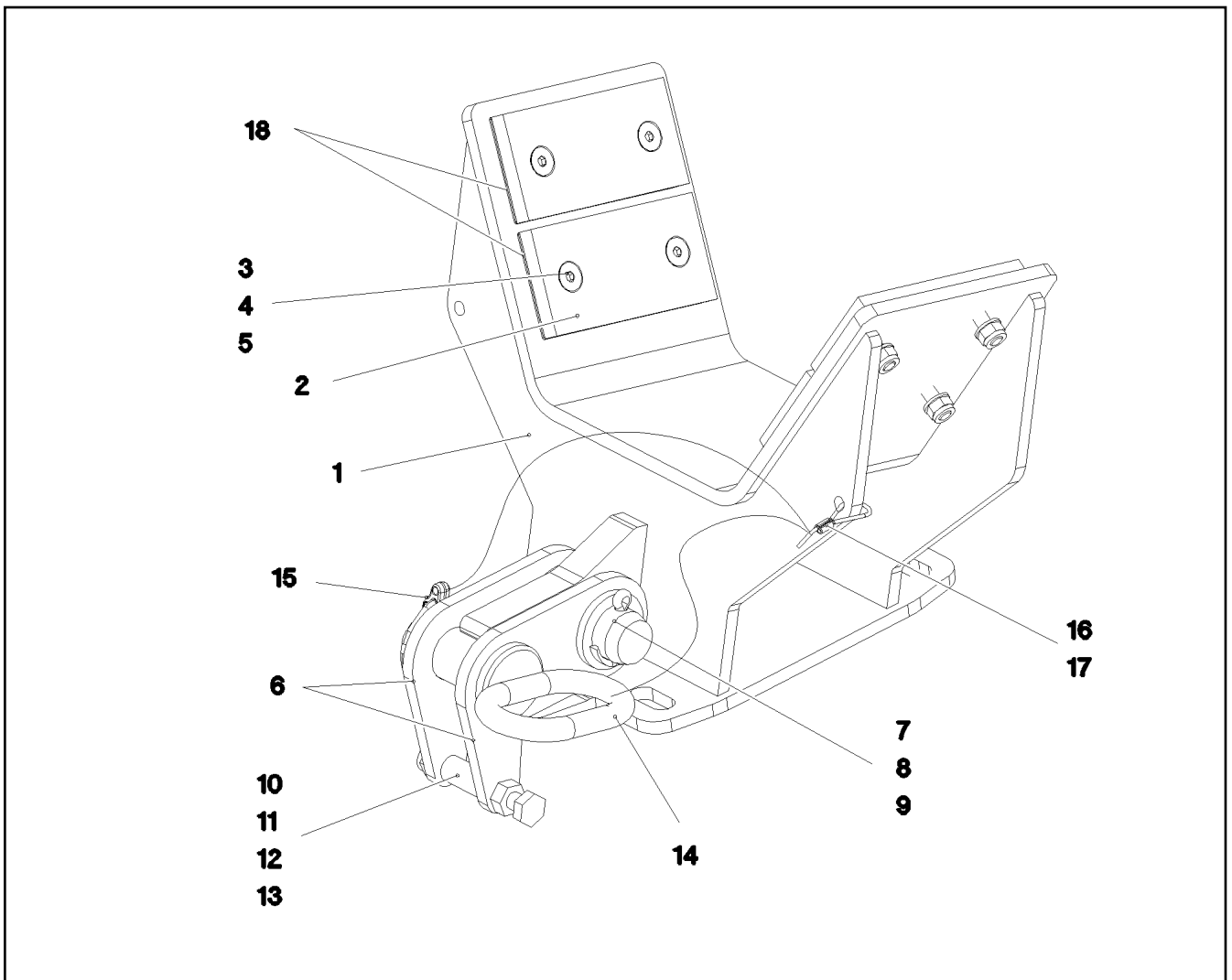


Pos.	Item	Quantity	Description	Bezeichnung
1	968051108	1	ROLLER BEARING WELDED	ROLLENLAGERUNG SCHWK.
2	97032903	1	AXLE 244.5X182 S770QL SPF	ACHSE
3	967066008	1	ROPE PULLEY CPL.	SEILROLLE KPL.
4	428010508	2	RETAINING RINGS DIN 471 220X5	SICHERUNGSRING
5	970462508	1	PIN 35.0X178 35NICRMOV125 GASN. SPF	BOLZEN
6	10875870	2	SAFETY PLUG W HINGE-LID 6X42X5,5X32 4	SICHERHEITSKLAPPSTECKER
7	97040859	2	COLLER BUSHING 300X320X45 GZ-CUZN25	BUNDBUCHSE
8	7743242	4	HYDRAULIC-TYPE LUBRICAT.NIPPLE DIN 71	KEGELSCHMIERNIPPEL

15.9.2023 078732	etk_en_de_098200_LR 11000	1155
LIEBHERR	ROLLER SEATING COMPL. ROLLENLAGERUNG KPL.	968027908

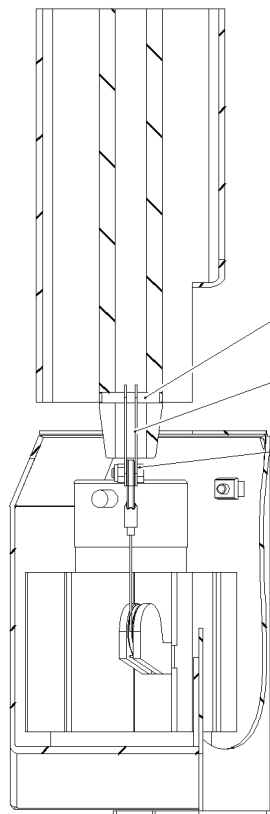


Pos.	Item	Quantity	Description	Bezeichnung
1	97032748	2	PLATE 45X944X464 S960QL+Z25 SPF	BLECH
2	968042108	1	SPACER PIECE	DISTANZSTUECK
3	97032749	1	BUSHING 300X340X250 GZ-CUZN25AL5	BUCHSE
4	12100535	2	HEX SCREW ISO 4014 M16X230 8.8 FLZN SP	SECHSKANTSCHRAUBE
5	10289806	2	WASHER ISO 7089 16 300HV FLZN SPF	SCHEIBE
6	10875609	2	HEX NUT DIN 985 M16 8 FLZN SPF	SECHSKANTMUTTER
7	452554108	1	PIN ISO 2340 B30X248X228 35NICRMOV125	BOLZEN
8	10289811	4	WASHER ISO 7089 30 300HV FLZN SPF	SCHEIBE
9	97007320	1	TUBE 44.5X100 S355J2H FE//ZNNI8//CN//T0	ROHR
10	10180368	2	SPLIT PIN ISO 1234 8X50 St 480H SPF	SPLINT
11	973567608	1	PLATE IDENTIFICATION NUMBER IDENT-N	SCHILD IDENTNR.
12	970717308	2	PLATE DC01 FE//ZNNI8//CN//T0	BLECH



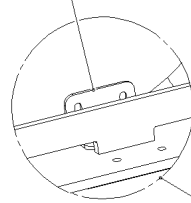
Pos.	Item	Quantity	Description	Bezeichnung
1	968032408	1	SUPPORT WELDED	AUFLAGE SCHWK.
2	935469208	4	BEARING PLATE X0 PA6G	LAGERPLATTE
3	10875554	8	COUNTERSUNK SCREW DIN 7991 M8X30 8	SENKSCHRAUBE
4	12103465	8	WASHER ISO 7089 8 300HV ZNNI-480H SPF	SCHEIBE
5	10875614	8	HEX NUT DIN 985 M8 8 480H SPF	SECHSKANTMUTTER
6	97034360	2	PLATE 8X110X135 S700MC	BLECH
7	931849708	1	PIN RD30X74 S355J2+AR FE//ZNNI8//CN//T0	BOLZEN
8	10875638	3	WASHER DIN 1441 31 ST FLZN SPF	SCHEIBE
9	10180364	1	SPLIT PIN ISO 1234 6,3X50 St 480H SPF	SPLINT
10	12217226	1	HEX SCREW ISO 4017 M10X80 8.8 FLZN SP	SECHSKANTSCHRAUBE
11	12102695	1	HEX NUT ISO 4032 M10 8 ZNNI-480H SPF	SECHSKANTMUTTER
12	943122808	1	TUBE 15X1,5X35 E235+N VERZ	ROHR
13	10197769	1	HEX NUT DIN 985 M10 8 ZNNI-480H SPF	SECHSKANTMUTTER
14	927315108	1	COTTER PIN CPL. FE//ZNNI8//CN//T0	STECKBOLZEN KPL.
15	10875870	1	SAFETY PLUG W HINGE-LID 6X42X5,5X32 4	SICHERHEITSKLAPPSTECKER
16	11160431	1	ROPE 2 2,3KN EDELSTAHL	SEIL
17	11170565	4	FERRULE 2 CU	PRESSKLEMME
18	97050876	8	PLATE 1X60X120 DC01 FE//ZNNI8//CN//T0	BLECH

Schnitt B-B

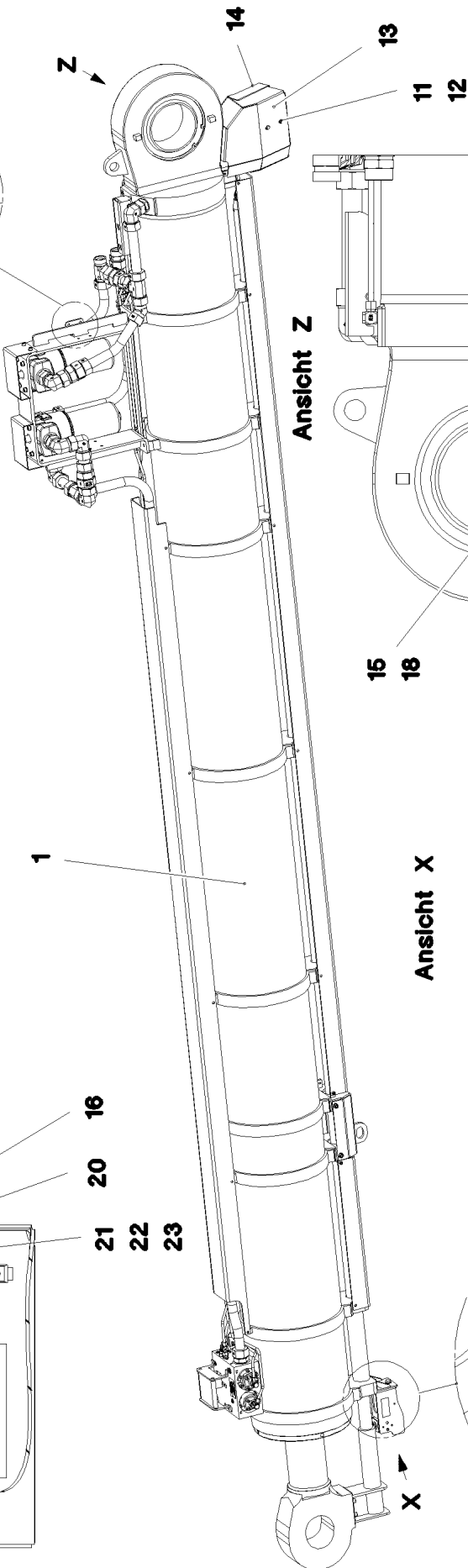


- 16
- 20
- 21
- 22
- 23

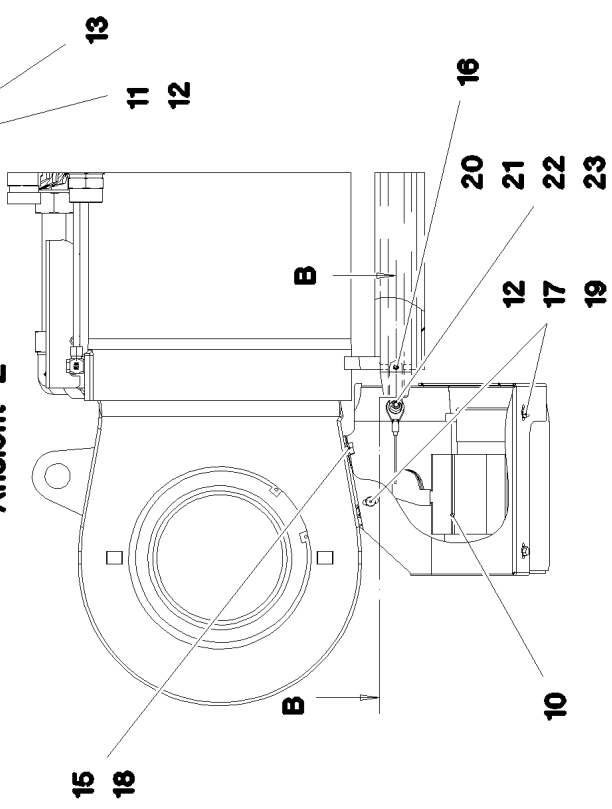
- 12
- 19
- 23
- 24



Z

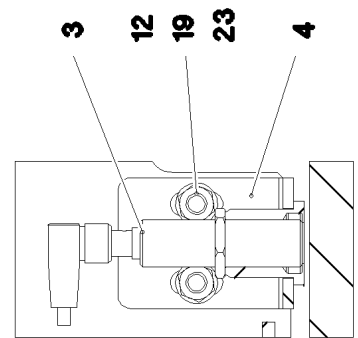


Ansicht Z

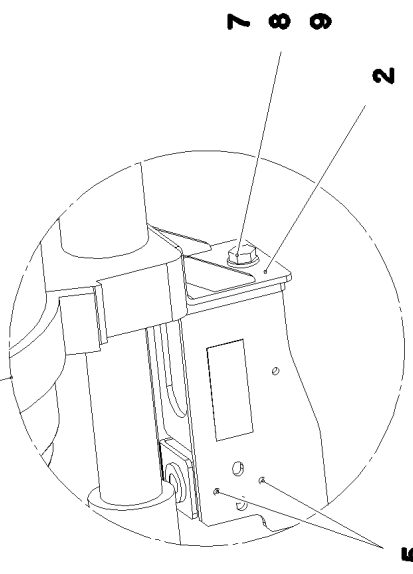


- 10
- 11
- 12
- 13
- 14
- 15
- 16
- 17
- 18
- 19
- 20
- 21
- 22
- 23

Ansicht X



- 3
- 12
- 19
- 23
- 4



- 2
- 7
- 8
- 9

X

15.9.2023
078746

LIEBHERR

etk_en_de_098200_LR 11000

TRACTION RAM PRE-ASS.
ZUGZYLINDER VORM.


1158 (1/2)

968107908

Pos.	Item	Quantity	Description	Bezeichnung
1	11211928	1	DRAW CYLINDER 370/160-5000 -20°C SPF ⇒  1160	ZUGZYLINDER
2	968108008	1	CLAMP LIMIT SWITCH FE//ZNNI8//CN//T0	HALTER ENDSCHALTER
3	10354584	1	INDUCTIVE SENSOR BERUEHRUNGSLOS	INDUKTIVSENSOR
4	968737508	1	LIMIT SWITCH HOUSING X12CRNIS188	ENDSCHALTERGEHAEUSE
5	10875881	2	DOWEL PIN ISO 8752 6X10 ST 480H SPF	SPANNSTIFT
7	11645386	2	HEX SCREW ISO 4017 M12X45 8.8 FLZN SP	SECHSKANTSCHRAUBE
8	10876079	4	WASHER DIN 1440 12 ST FLZN SPF	SCHEIBE
9	10875607	2	HEX NUT DIN 985 M12 8 FLZN SPF	SECHSKANTMUTTER
10	11003086	1	ROPE LENGTH INDICATOR 10M LSB PL:E ⇒  1164	SEILLAENGENGEBER
11	11690048	2	HEX SCREW ISO 4017 M8X12 8.8 480H SPF	SECHSKANTSCHRAUBE
12	12103465	12	WASHER ISO 7089 8 300HV ZNNI-480H SPF	SCHEIBE
13	97139471	1	PLATE 4X457X658 S315MC T ZN O	BLECH
14	97034481	1	PLATE 3X404X698 DC01 T ZN O	BLECH
15	11642358	4	HEX SCREW ISO 4017 M10X30 8.8 FLZN SP	SECHSKANTSCHRAUBE
16	432008708	1	DOWEL PIN ISO 8752 8X50	SPANNSTIFT
17	413003208	4	CAGE NUT M8 A2/ST A2K	KAFIGMUTTER
18	10289795	4	WASHER ISO 7089 10 300HV FLZN SPF	SCHEIBE
19	10197831	8	HEX SCREW ISO 4017 M8X25 8.8 ZNNI-480	SECHSKANTSCHRAUBE
20	97046332	2	PLATE 1.5X20X80 X5CRNI18-10	BLECH
21	938968808	1	TUBE 12X1,5X7 E235+N VERZ	ROHR
22	11651767	1	HEX SCREW ISO 4017 M8X20 8.8 480H SPF	SECHSKANTSCHRAUBE
23	10875614	5	HEX NUT DIN 985 M8 8 480H SPF	SECHSKANTMUTTER
24	975536808	1	ANGLE 4X80X93 S315MC FE//ZNNI8//CN//T0	WINKEL

15.9.2023

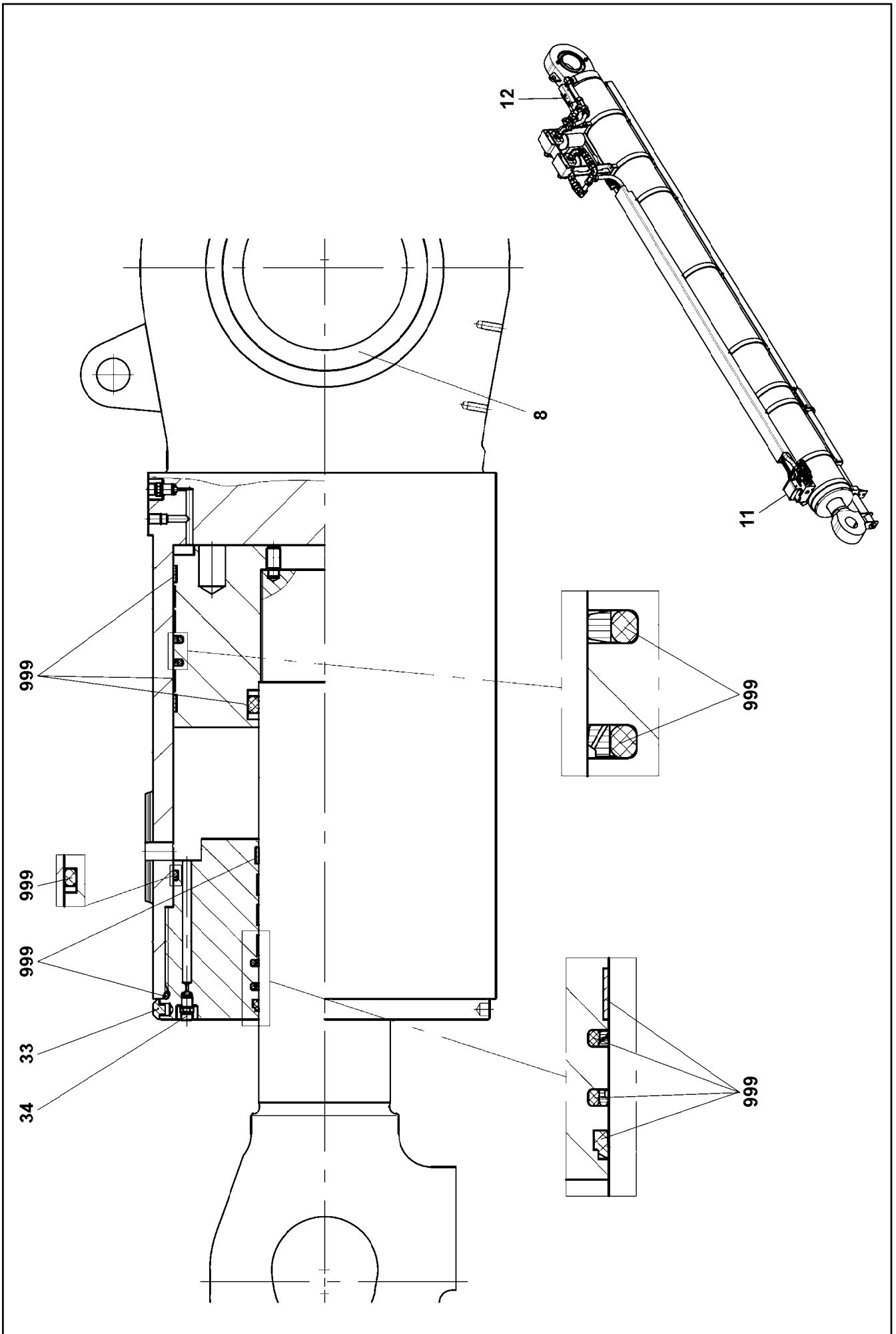
etk_en_de_098200_LR 11000

 1159 (2/2)

LIEBHERR

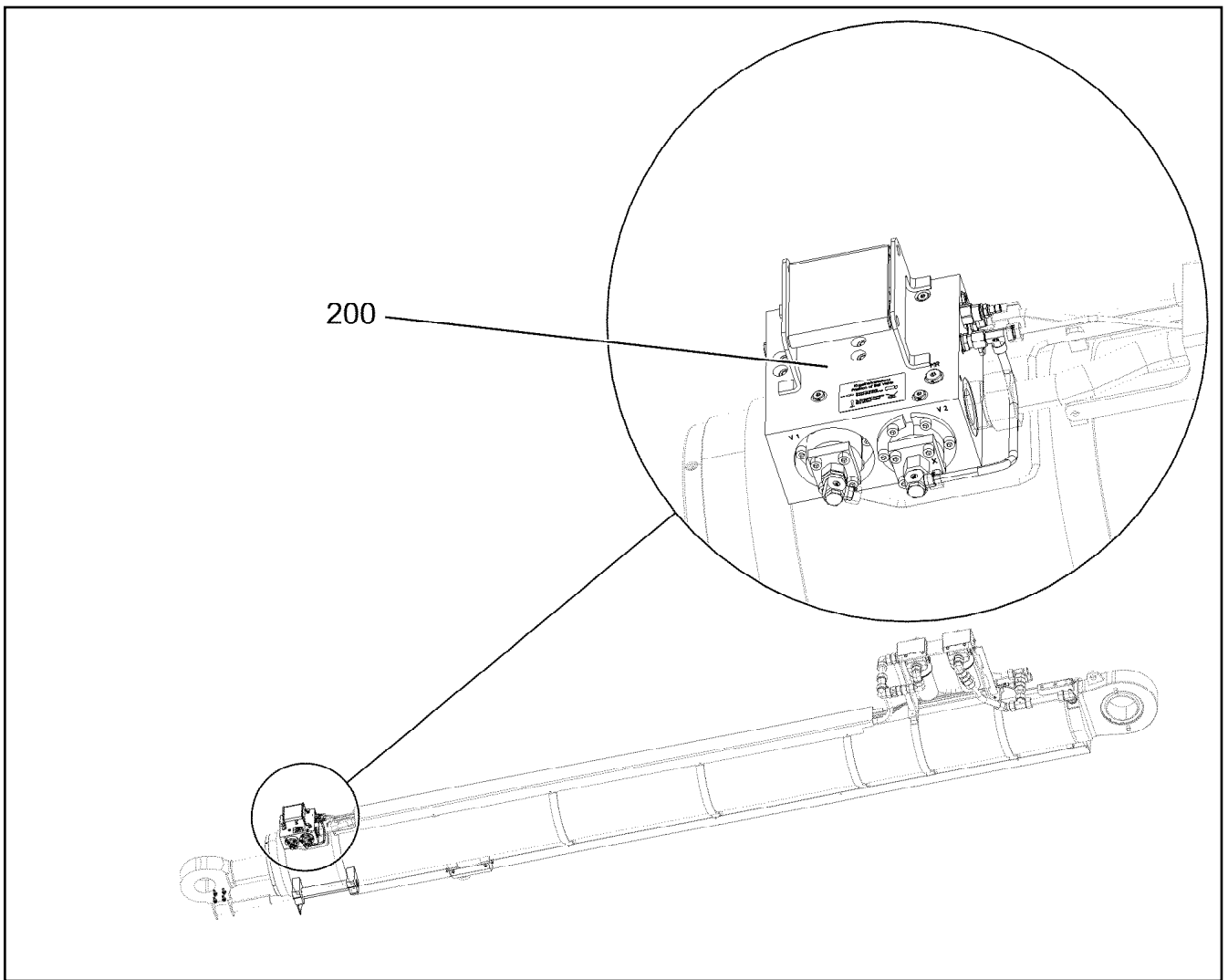
TRACTION RAM PRE-ASS.
ZUGZYLINDER VORM.


968107908




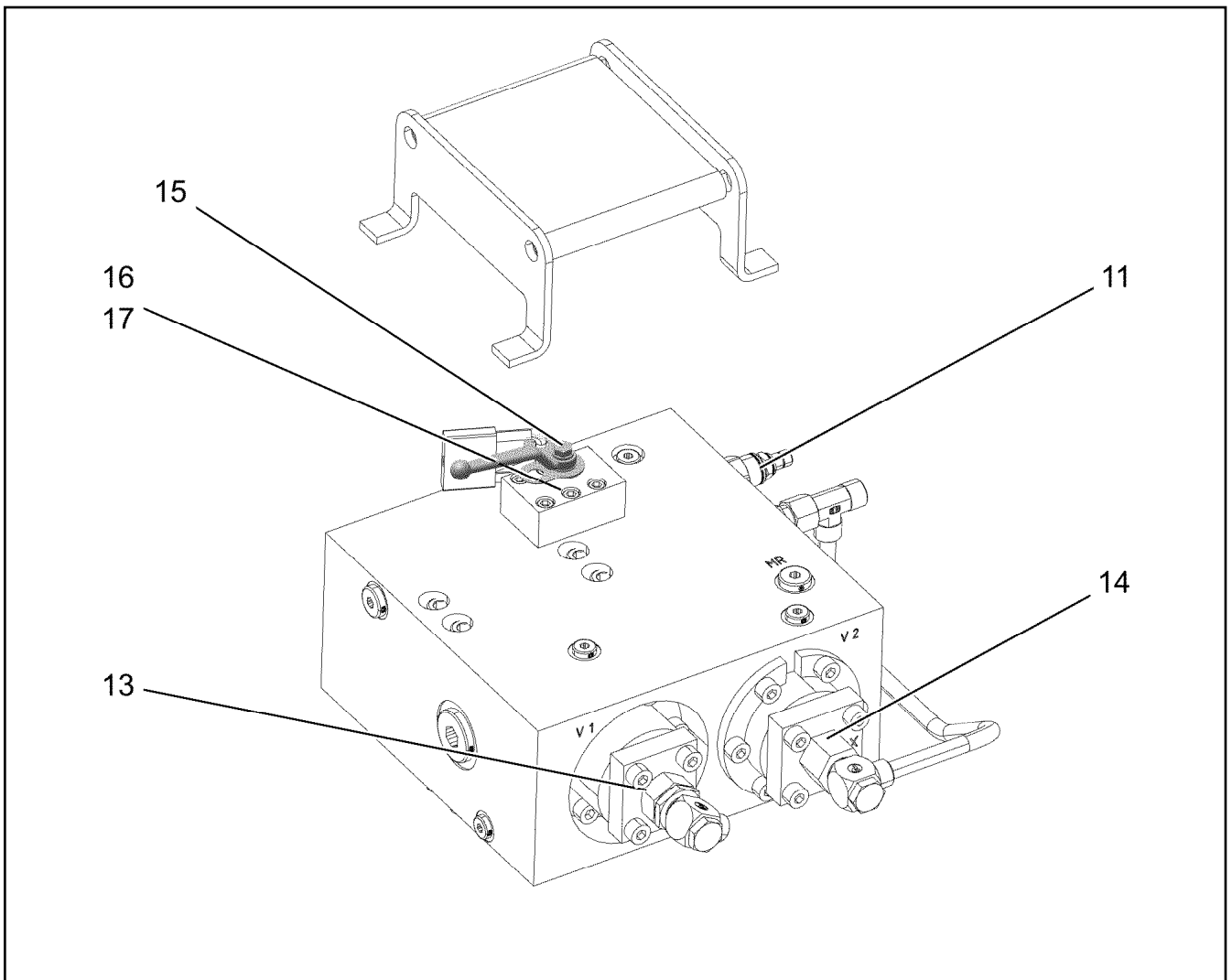
Pos.	Item	Quantity	Description	Bezeichnung
1	11080502	1	LOWERING BRAKE VALVE	SENKBREMSVENTIL
(999)	11341625	1	DS LOWERING BRAKE VALVE	DS SENKBREMSVENTIL
2	12106937	1	LOWERING BRAKE VALVE	SENKBREMSVENTIL
8	746916014	1	SPHERICAL BEARING 200	GELENKLAGER
11	11490778	1	NON-RETURN VALVE	RUECKSCHLAGVENTIL
12	571412808	1	NON-RETURN VALVE	RUECKSCHLAGVENTIL
33	11341708	2	CAM	NOCKE
34	10493944	2	VENTILATION VALVE	ENTLUEFTUNGSVENTIL

15.9.2023	etk_en_de_098200_LR 11000	<input type="checkbox"/> 1161 (2/3)
LIEBHERR	DRAW CYLINDER ZUGZYLINDER	11211928

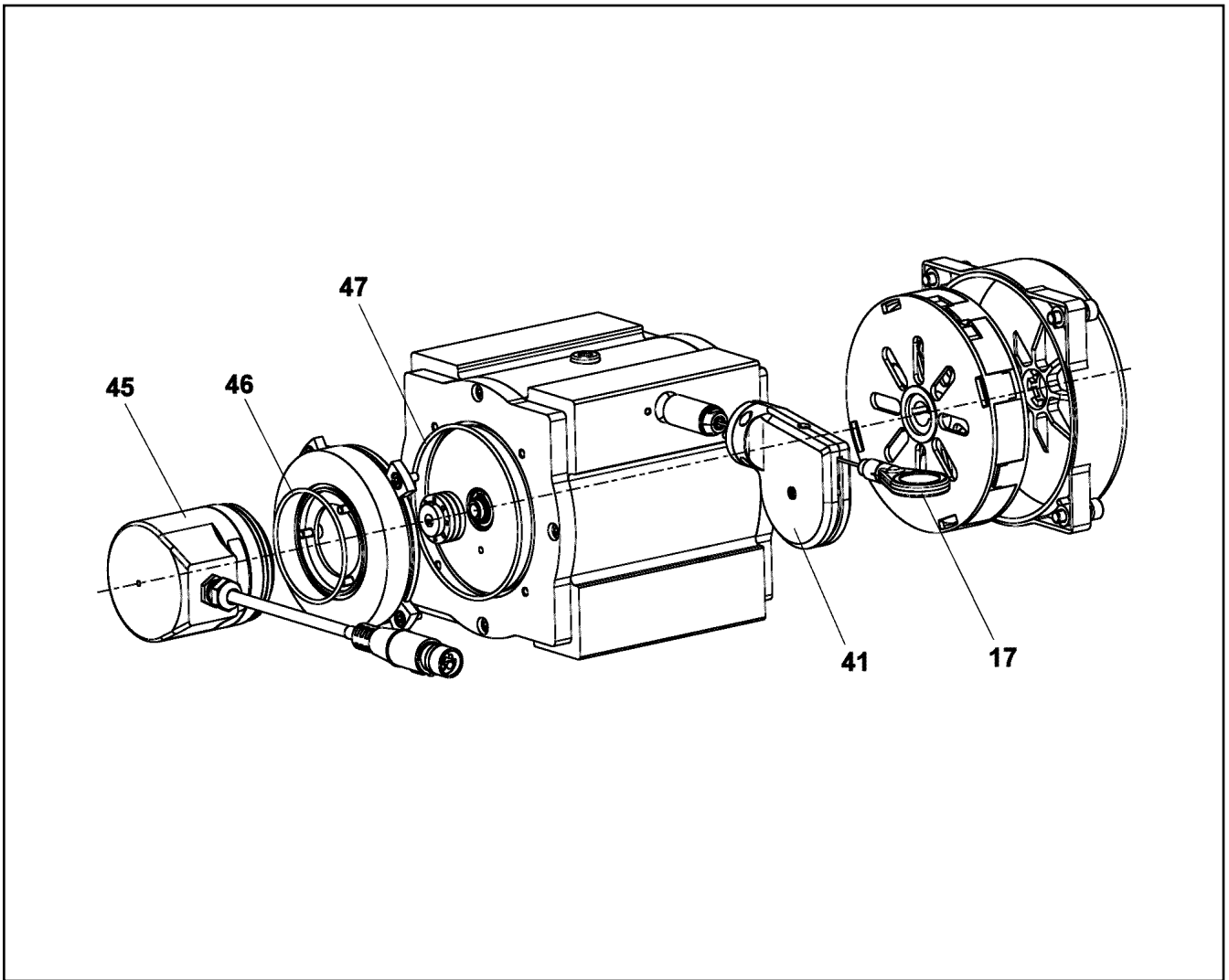


Pos.	Item	Quantity	Description	Bezeichnung
200	12107052	1	CONNECTION BLOCK ⇒  1163	ANSCHLUSSBLOCK
999	10871820	1	SEAL KIT PULL CYLINDER	DS ZUGZYLINDER

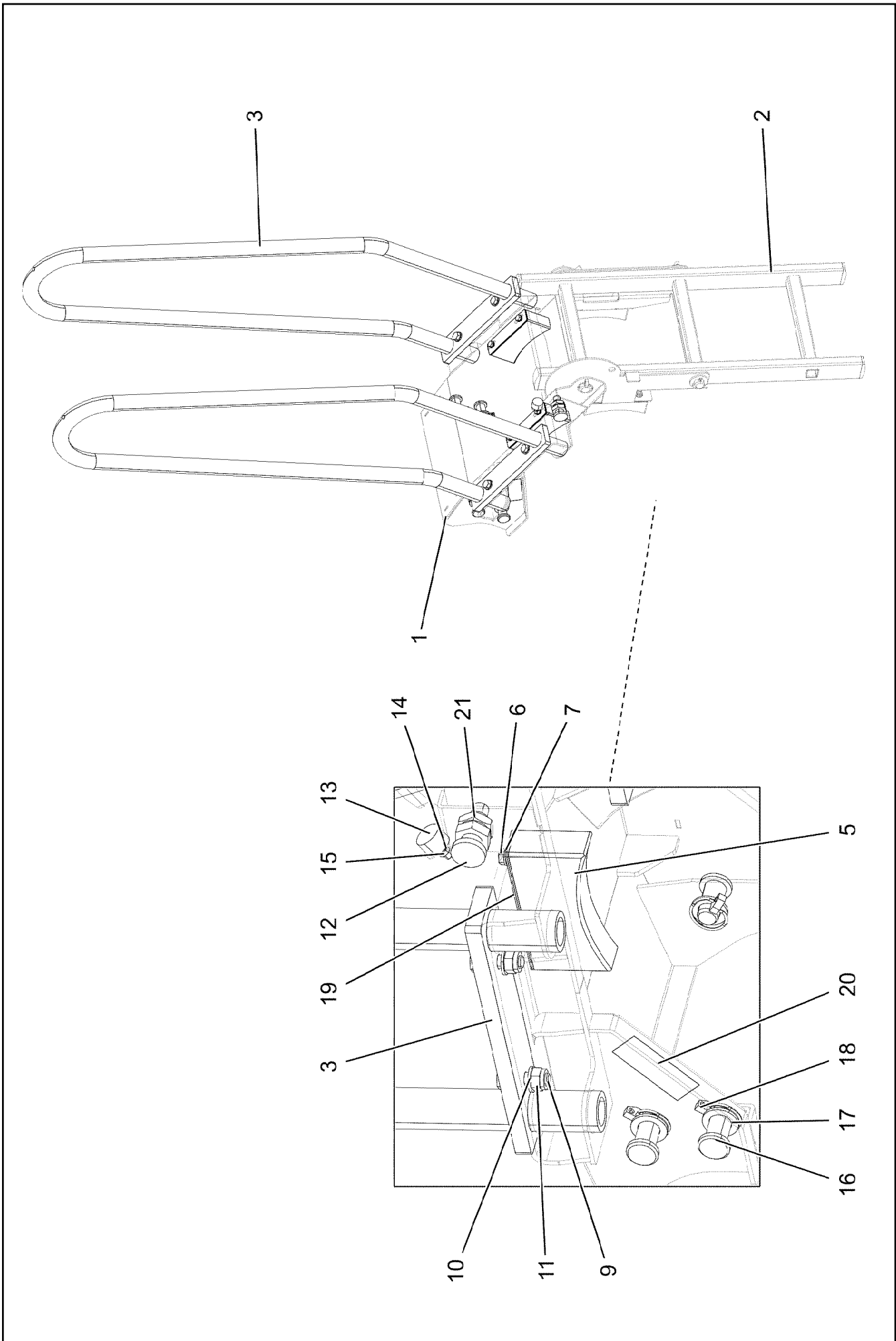
15.9.2023 129005	etk_en_de_098200_LR 11000	 1162 (3/3)
LIEBHERR	DRAW CYLINDER ZUGZYLINDER	11211928



Pos.	Item	Quantity	Description	Bezeichnung
11	11080499	1	PRESSURE LIMITING VALVE pmax=420BAR	DRUCKBEGRENZUNGSVENTIL
13	11080502	1	LOWERING BRAKE VALVE	SENKBREMSVENTIL
14	12106937	1	LOWERING BRAKE VALVE	SENKBREMSVENTIL
15	12107123	1	BALL VALVE	KUGELHAHN
16	12107158	1	LOCKING PLATE	SICHERUNGSBLECH
17	12107159	4	SOCKET HEAD SCREW	ZYLINDERSCHRAUBE



Pos.	Item	Quantity	Description	Bezeichnung
17	571887008	1	ROPE	LAENGENGEBERSEIL
41	571904008	1	ROPE GUIDE PULLEY CPL.	SEILFUEHRUNGSROLLE KPL.
45	11659106	1	ROTARY ENCODER	DREHGEBER
46	10650511	1	SEAL	DICHTUNG
47	10650512	1	SEAL	DICHTUNG



15.9.2023
081344

LIEBHERR

etk_en_de_098200_LR 11000

ACCESS LADDER PRE-ASS.
AUFSTIEG VORM.


1165 (1/2)

969396608

Pos.	Item	Quantity	Description	Bezeichnung
1	969396808	1	ACCESS LADDER WELDMENT GRUNDIERT	AUFSTIEGSKONSOLE SCHWK.
2	969396908	1	LADDER, PRE-ASSEMBLED ⇒  1167	LEITER VORM.
3	969397008	2	HANDLE WELD.CONST. T ZN O	GRIFF SCHWK.
5	97056680	2	SUPPORT 150X35X73 PA6G	AUFLAGE
6	11826527	4	HEX SCREW ISO 4017 M8X30 8.8 480H SPF	SECHSKANTSCHRAUBE
7	12103465	4	WASHER ISO 7089 8 300HV ZNNI-480H SPF	SCHEIBE
9	11645384	4	HEX SCREW ISO 4017 M12X40 8.8 FLZN SP	SECHSKANTSCHRAUBE
10	10289804	8	WASHER ISO 7089 12 300HV FLZN SPF	SCHEIBE
11	10875607	4	HEX NUT DIN 985 M12 8 FLZN SPF	SECHSKANTMUTTER
12	704232608	1	SPRING-LOADED LOCK VERZ	FEDERRIEGEL
13	726612208	1	MEGI BUFFER	MEGIPUFFER
14	10035694	1	WASHER ISO 7092 6 200HV-A2	SCHEIBE
15	10197764	1	HEX NUT ISO 4032 M6 10 ZNNI-480H SPF	SECHSKANTMUTTER
16	451223008	4	PIN DIN 1435 20X40X34 S355J2C+C FE//ZN	BOLZEN
17	11691327	4	WASHER ISO 7092 20 300HV FLZN SPF	SCHEIBE
18	10875869	4	SAFETY PLUG W HINGE-LID 5X29X4,7X25 4	SICHERHEITSKLAPPSTECKER
19	97056726	4	PLATE 1.5X35X150 DC01 FE//ZNNI8//CN//T0	BLECH
20	973567608	1	PLATE IDENTIFICATION NUMBER IDENT-N	SCHILD IDENTNR.
21	10285016	1	HEX NUT ISO 8675 M20X1,5 A2-035	SECHSKANTMUTTER

15.9.2023

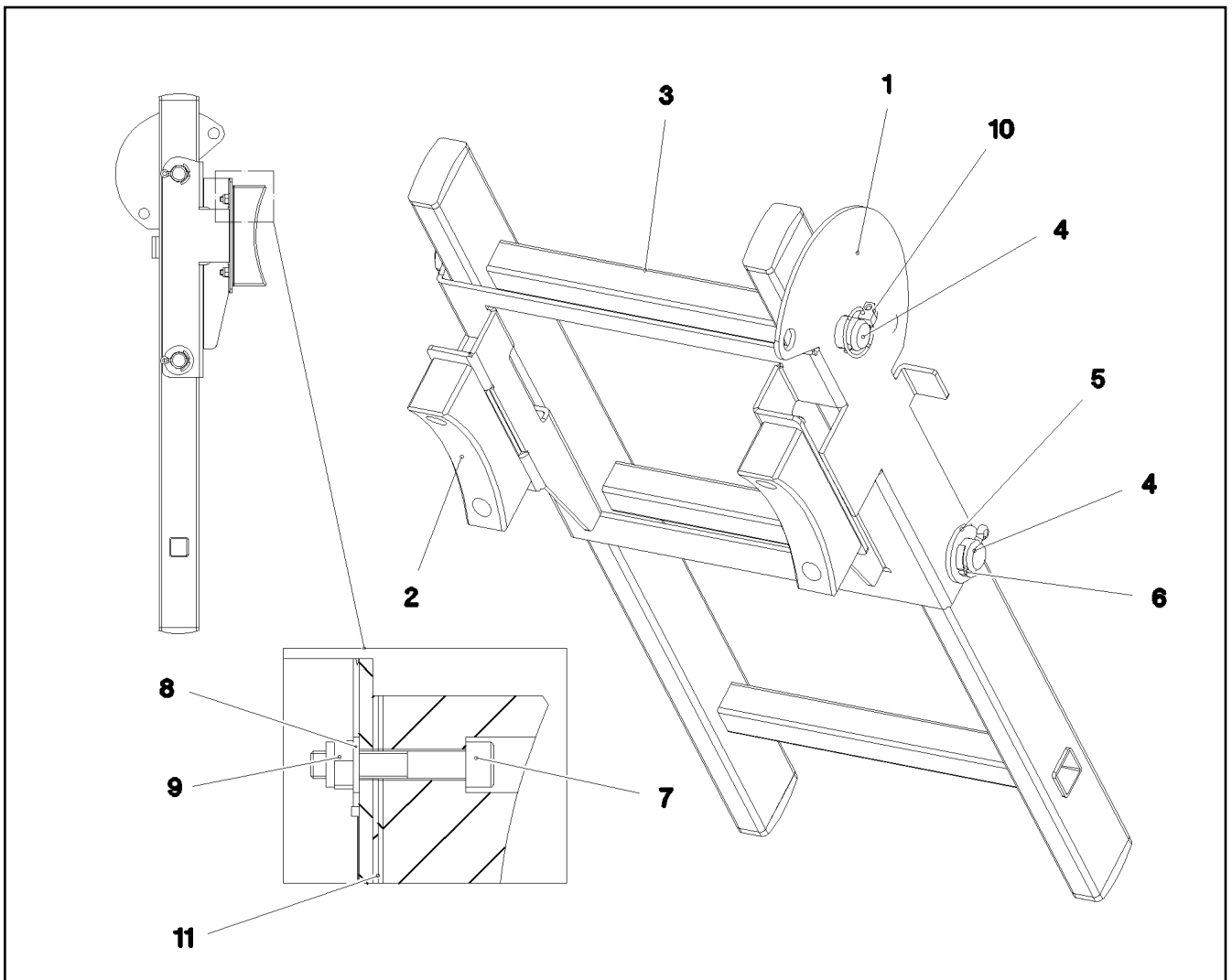
etk_en_de_098200_LR 11000

 1166 (2/2)

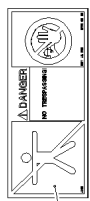
LIEBHERR

ACCESS LADDER PRE-ASS.
AUFSTIEG VORM.

969396608



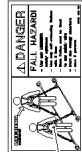
Pos.	Item	Quantity	Description	Bezeichnung
1	97056678	1	PLATE 4X512X400 S315MC T ZN O	BLECH
2	97056679	2	SUPPORT 150X35X48 PA6G	AUFLAGE
3	979327808	1	SIMPLE LADDER 3-316X0.81M ALU	ANLEGELEITER
4	979488708	2	PIN 25.0X370 S355J2+AR	BOLZEN
5	10289810	2	WASHER ISO 7089 24 300HV FLZN SPF	SCHEIBE
6	10180363	3	SPLIT PIN ISO 1234 6,3X40 St 480H SPF	SPLINT
7	12206699	4	SOCKET HEAD SCREW ISO 4762 M8X45 8.8	ZYLINDERSCHRAUBE
8	12103465	4	WASHER ISO 7089 8 300HV ZNNI-480H SPF	SCHEIBE
9	10875614	4	HEX NUT DIN 985 M8 8 480H SPF	SECHSKANTMUTTER
10	10875869	1	SAFETY PLUG W HINGE-LID 5X29X4,7X25 4	SICHERHEITSKLAPPSTECKER
11	97056726	4	PLATE 1.5X35X150 DC01 FE//ZNNI8//CN//T0	BLECH



1



2



3



4



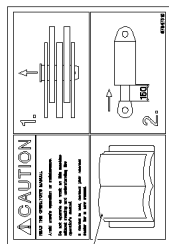
5



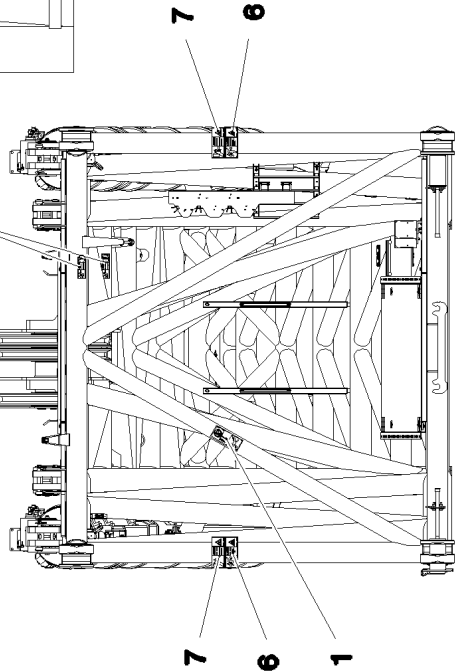
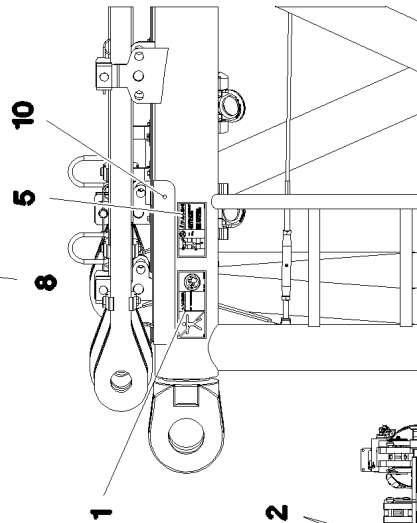
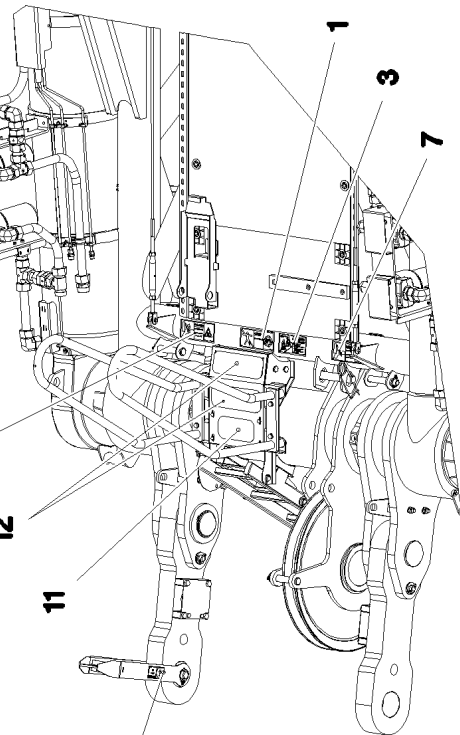
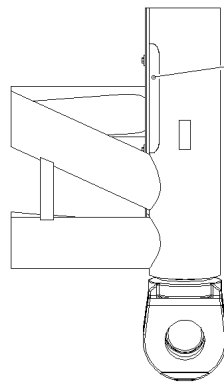
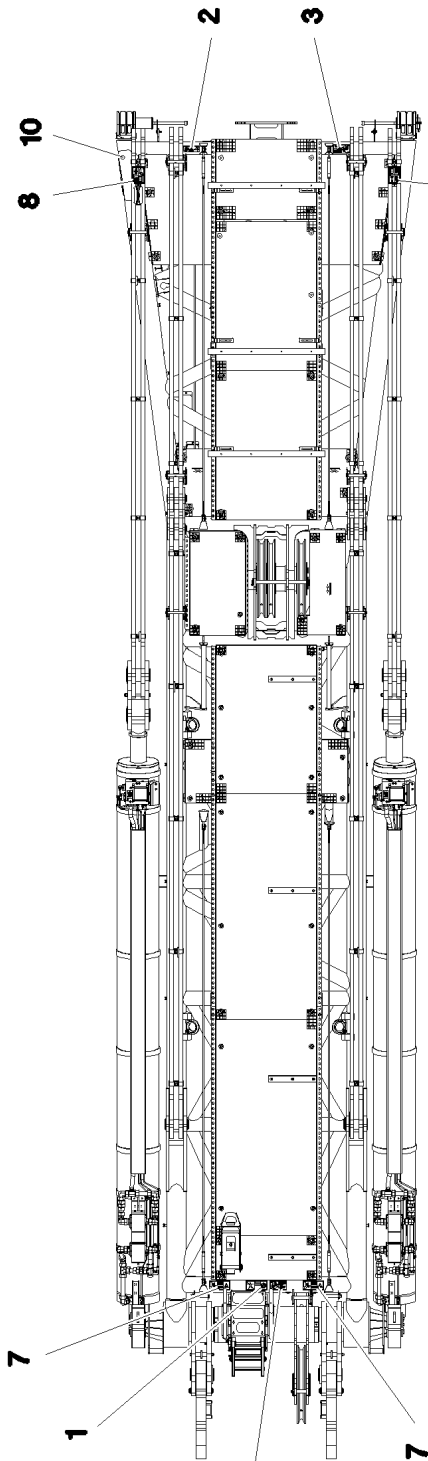
6



7



8



15.9.2023
078744

LIEBHERR

etk_en_de_098200_LR 11000


SIGNS
BESCHILDERUNG


□ 1168 (1/2)

968818608

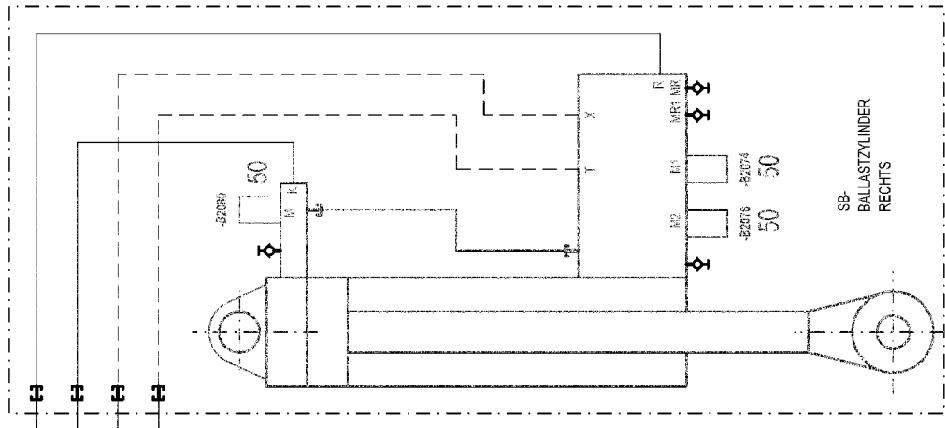
Pos.	Item	Quantity	Description	Bezeichnung
1	978674008	3	SIGN 208X88 KLEBEFOLIE SPF	SCHILD
2	978674808	3	SIGN 168X62 KLEBEFOLIE SPF	SCHILD
3	97004046	2	SIGN 168X88X1 KLEBEFOLIE SPF	SCHILD
4	97096765	1	SIGN 105X55X1 KLEBEFOLIE	SCHILD
5	97036732	1	SIGN 168X88 KLEBEFOLIE SPF	SCHILD
6	978674108	2	SIGN 208X88 KLEBEFOLIE SPF	SCHILD
7	978674608	4	SIGN 208X88 KLEBEFOLIE SPF	SCHILD
8	97047810	2	SIGN 160X110X1 KLEBEFOLIE SPF	SCHILD
9	972859408	1	ANTI-SLIP SURFACE 1.6X150X300 3M TYP4	ANTIRUTSCHBELAG
10	970879408	1	ANTI-SLIP SURFACE 1.6X150X500 3M TYP4	ANTIRUTSCHBELAG
11	97019970	1	ANTI-SLIP SURFACE 1.6X102X220 3M TYP4	ANTIRUTSCHBELAG
12	97018327	2	ANTI-SLIP SURFACE 1.6X102X305 3M TYP4	ANTIRUTSCHBELAG

15.9.2023	etk_en_de_098200_LR 11000	<input type="checkbox"/> 1169 (2/2)
LIEBHERR	SIGNS BESCHILDERUNG	968818608

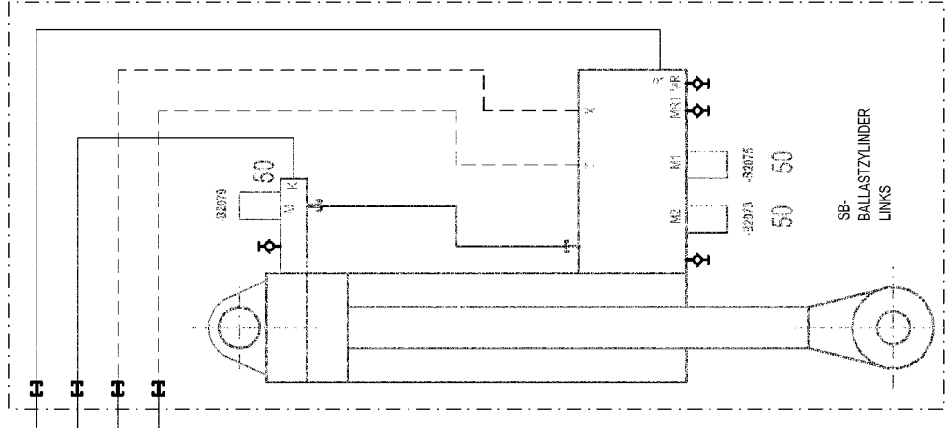
Pos.	Item	Quantity	Description	Bezeichnung
4	967788608	1	ADDITIONAL HYDR.D HEAD SECTION ⇒  1171	ZUSATZHYDRAULIK D-KOPFSTU

15.9.2023	etk_en_de_098200_LR 11000	 1170
LIEBHERR	ADDITIONAL HYDR.D HEAD SECTION ZUSATZHYDRAULIK D-KOPFSTUECK	917321508

- /3.B11 [] *1406
- /3.B11 [] *1405
- /3.C11 [] *1408
- /3.C11 [] *1407
- /3.D11 [] *1410
- /3.E11 [] *1409
- /3.F11 [] *1412
- /3.G11 [] *1411



SB-
BALLASTZYLINDER
KOMPLETT



SB-
BALLASTZYLINDER
KOMPLETT

* Pos. 10
" Pos. 11

15.9.2023
078753




LIEBHERR

etk_en_de_098200_LR 11000

ADDITIONAL HYDR.D HEAD SECTION
ZUSATZHYDRAULIK D-KOPFSTUECK


1172 (2/3)

967788608

Pos.	Item	Quantity	Description	Bezeichnung
10	967792308	1	HOSE LINES D-HEAD SECTION ⇒  1174	SCHLAUCHLEITUNGEN D-KOPF
11	967792408	1	PIPELINES DERR. HEAD SECT. ⇒  1175	ROHRLEITUNGEN DERR.KOPFS
50	10816185	6	PRESSURE SENSOR 0-400/400 BAR LSB PL:	DRUCKAUFNEHMER
151	511481508	1	NON-RETURN VALVE 250BAR 10BAR CR6-F	RUECKSCHLAGVENTIL
153	96028333	1	EXPANSION TANK CPL. ⇒  44	AUSGLEICHSBEHAELTER KPL.
202	511512308	4	COUPLING PLUG B8 38-S	KUPPLUNGSSTECKER
208	12102189	4	SCREW PLUG BGR.8 M 79X4 PA 6 SPF	VERSCHLUSSSCHRAUBE
222	570504808	1	COUPLING PLUG B6 18-L	KUPPLUNGSSTECKER
224	12102187	1	SCREW PLUG BGR.6 R D54X4 PA 6 SPF	VERSCHLUSSSCHRAUBE
226	511508608	1	COUPLING PLUG B3 16-S	KUPPLUNGSSTECKER
230	10466911	1	SCREW PLUG RD36X3 SPF	VERSCHLUSSSCHRAUBE
600	470033108	14	FITTING XG38-S CR6-FREI	VERSCHRAUBUNG
601	470032708	5	FITTING XG16-S CR6-FREI	VERSCHRAUBUNG
602	247030202	2	REDUCING SCREW GR 18/12L CR6-FREI	REDUZIERVERSCHRAUBUNG
603	475603408	4	TEST POINT FITTING GMA3 38S CR6-FREI	MESSANSCHLUSS
604	475601508	1	TEST POINT FITTING BMA3 6S CR6-FREI	MESSANSCHLUSS
605	475433108	1	FITTING REDSD16/6-S CR6-FREI	VERSCHRAUBUNG
606	247108402	1	T CONNECTION PIECE ET 18L CR6-FREI	T-STUTZEN
607	475430308	1	FITTING REDSD18/10-L CR6-FREI	VERSCHRAUBUNG
608	510629008	1	TEST POINT FITTING VKA3 10LM16X1,5 CR6	MESSANSCHLUSS
609	470432508	2	FITTING T 16S CR6-FREI	VERSCHRAUBUNG
610	470430608	2	FITTING T 18L CR6-FREI	VERSCHRAUBUNG
611	470011308	1	FITTING SNV12-L CR6-FREI	VERSCHRAUBUNG
612	475436308	1	FITTING REDSD18/12-L CR6-FREI	VERSCHRAUBUNG
613	470030608	3	FITTING XG18-L CR6-FREI	VERSCHRAUBUNG
614	470233408	2	FITTING XW38-S CR6-FREI	VERSCHRAUBUNG

15.9.2023

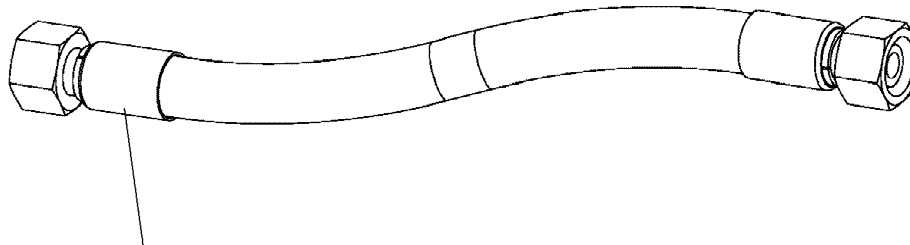
etk_en_de_098200_LR 11000

 1173 (3/3)

LIEBHERR

ADDITIONAL HYDR.D HEAD SECTION
ZUSATZHYDRAULIK D-KOPFSTUECK

967788608



Schlauchnummer
Hose number
Numéro de flexible
Número de flexible
Номера шланга

Die Schlauchnummern auf den Schläuchen entsprechen den Positionen in der Schlauchliste.

The hose numbers from the hoses are in accordance with the items in the hose list.

Les numéros indiqués sur les flexibles correspondent aux repères de la nomenclature des flexibles.

Los números indicados en los flexibles corresponden a las posiciones de la lista de flexibles.

Нанесенные на шлангах номера соответствуют позициям в перечне.



Pos.	Item	Quantity	Description	Bezeichnung
1400	966262908	1	HOSE CPL. 2SN 16X1800	SCHLAUCH KPL.
1401	928004108	1	HOSE CPL. 2SN 12X1800	SCHLAUCH KPL.
1402	968608808	2	HOSE CPL. 4ST+ 31X1680	SCHLAUCH KPL.
1403	968609008	2	HOSE CPL. 4ST+ 31X1780	SCHLAUCH KPL.
1404	968609108	1	HOSE CPL. 2TE 8X780	SCHLAUCH KPL.
1405	968596908	1	HOSE CPL. 4ST+ 31X1830	SCHLAUCH KPL.
1406	968596908	1	HOSE CPL. 4ST+ 31X1830	SCHLAUCH KPL.
1407	926854808	1	HOSE CPL. 2SN 10X2050	SCHLAUCH KPL.
1408	920716908	1	HOSE CPL. 2SN 12X2050	SCHLAUCH KPL.
1409	968609208	1	HOSE CPL. 4ST+ 31X1970	SCHLAUCH KPL.
1410	968609208	1	HOSE CPL. 4ST+ 31X1970	SCHLAUCH KPL.
1411	968609308	1	HOSE CPL. 2SN 10X2350	SCHLAUCH KPL.
1412	929638708	1	HOSE CPL. 2SN 12X2300	SCHLAUCH KPL.

15.9.2023
133089

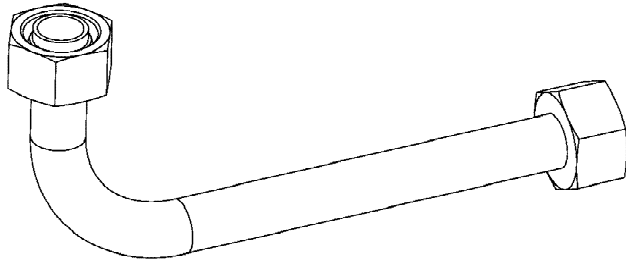
LIEBHERR

etk_en_de_098200_LR 11000

HOSE LINES D-HEAD SECTION
SCHLAUCHLEITUNGEN D-KOPFSTUECK

1174

967792308



Die Positionsnummern der Rohre auf den Bildtafeln entsprechen den Positionen in der Rohrliste.

The pipe numbers from the illustrations are in accordance with the items in the pipe list.

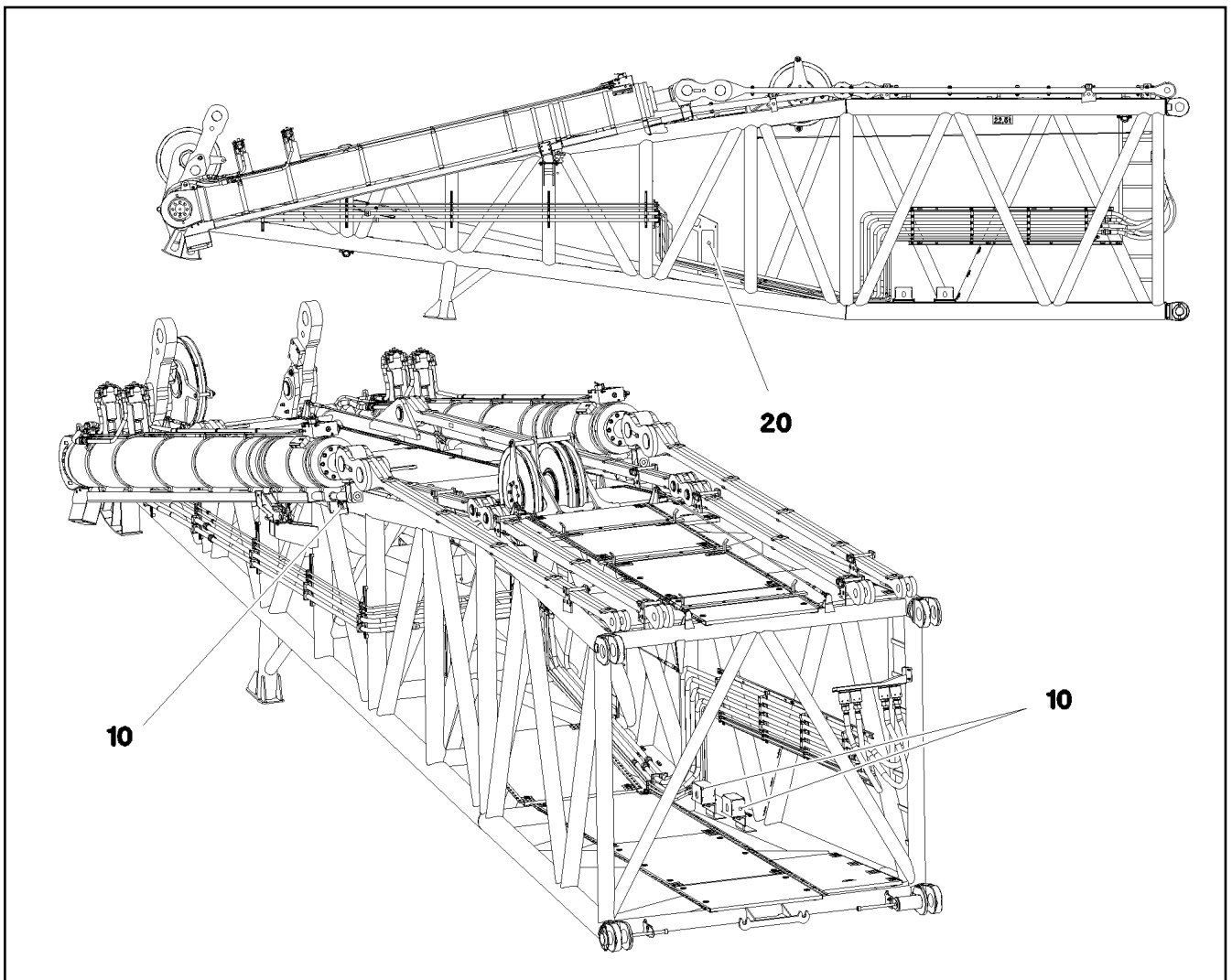
Les numéros des tuyaux sur les illustrations correspondent aux repères de la nomenclature des tuyaux.

Los números de tubos en las ilustraciones corresponden a las posiciones de la lista de tubos.

Номера позиций труб на изображениях соответствуют позициям в перечне труб.

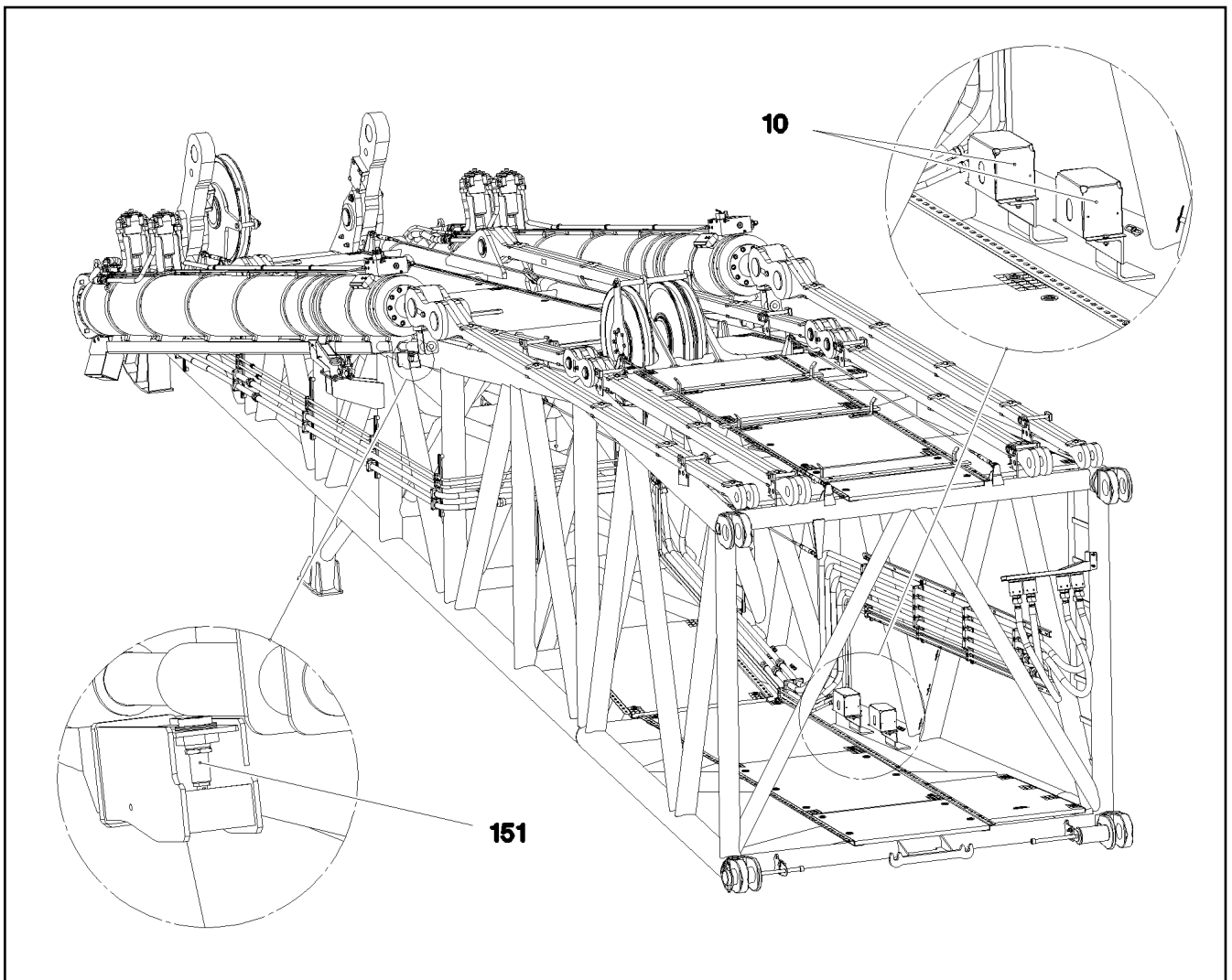


Pos.	Item	Quantity	Description	Bezeichnung
1	968523208	1	PIPE COMPL. 18X1,5X4141 18L - 18L	ROHR KPL.
2	968523308	1	PIPE COMPL. 18X1,5X2585 18L - G18L	ROHR KPL.
3	968523408	1	PIPE COMPL. 18X1,5X3811 18L - 18L	ROHR KPL.
4	968523508	2	PIPE COMPL. 18X1.5	ROHR KPL.
5	968523608	1	PIPE COMPL. 18X1,5X4870 18L - 18L	ROHR KPL.
6	968523708	1	PIPE COMPL. 16X2X4245 G16S - G16S	ROHR KPL.
7	968523808	1	PIPE COMPL. 16X2X2514 16S - 16S	ROHR KPL.
8	968523908	1	PIPE COMPL. 16X2X3910 16S - 16S	ROHR KPL.
9	968524008	2	PIPE COMPL. 16X2X1424 G16S - G16S	ROHR KPL.
10	968524108	1	PIPE COMPL. 16X2X4970 16S - 16S	ROHR KPL.
11	968524208	1	PIPE COMPL. 38X5X4297 MUTTER 38S/STA	ROHR KPL.
12	968524308	1	PIPE COMPL. 38X5X3366 MU.38S/STA./XG38	ROHR KPL.
13	968524408	2	PIPE COMPL. 38X5X3742 MUTTER 38S/STA	ROHR KPL.
14	968524508	2	PIPE COMPL. 38X5X1539 MU.38S/STA./XG38	ROHR KPL.
15	968524608	1	PIPE COMPL. 38X5X4339 MUTTER 38S/STA	ROHR KPL.
16	968524708	1	PIPE COMPL. 38X5X3518 MU.38S/STA./XG38	ROHR KPL.
17	968524808	2	PIPE COMPL. 38X5X3703 MUTTER 38S/STA	ROHR KPL.
18	968524908	2	PIPE COMPL. 38X5X1439 MU.38S/STA./XG38	ROHR KPL.
19	968525008	1	PIPE COMPL. 38X5X4101 MUTTER 38S/STA	ROHR KPL.
20	968525108	1	PIPE COMPL. 38X5X2377 MU.38S/STA. - MU	ROHR KPL.
21	968525208	1	PIPE COMPL. 38X5X4121 MUTTER 38S/STA	ROHR KPL.
22	968525308	1	PIPE COMPL. 38X5X2425 MU.38S/STA. - MU	ROHR KPL.



Pos.	Item	Quantity	Description	Bezeichnung
10	968188108	1	SENSOR ASSEMBLY HEAD PIECE ⇒ □ 1177	GEBERANBAU KOPFSTUECK
20	968188208	1	TERMINAL BOX CPL. S2070 ⇒ □ 1178	KLEMMKASTEN KPL.

15.9.2023 078729	etk_en_de_098200_LR 11000	□ 1176
LIEBHERR	ELECTR. FOR HEAD SECTION ELEKTRIK D-KOPFSTUECK	917471508



Pos.	Item	Quantity	Description	Bezeichnung
10	10802057	2	ANGLE TRANSMITTER 360° LSB PL:D SPF	WINKELGEBER
151	10354584	2	INDUCTIVE SENSOR BERUEHRUNGSLOS	INDUKTIVSENSOR

15.9.2023
078730

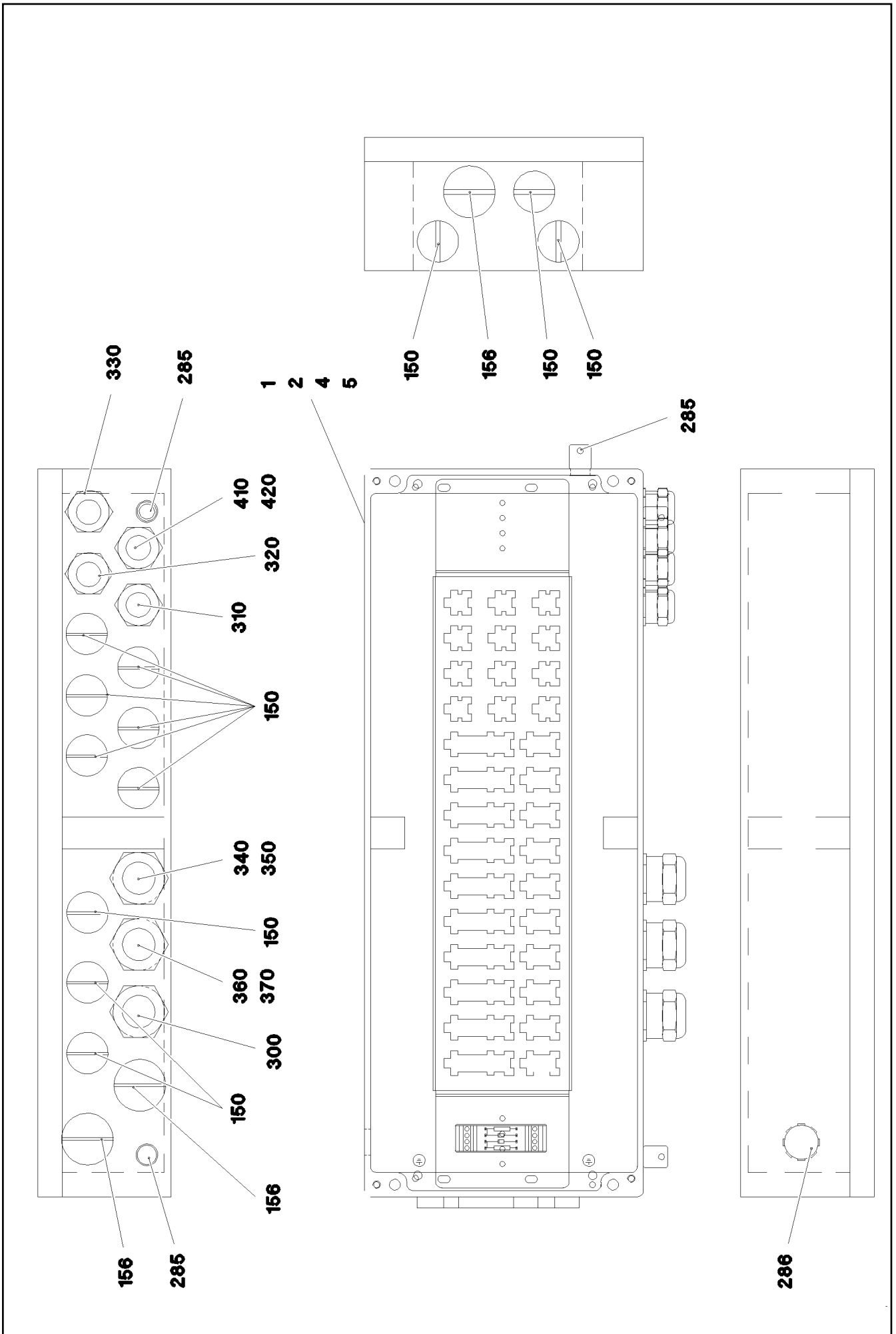
LIEBHERR

etk_en_de_098200_LR 11000

SENSOR ASSEMBLY HEAD PIECE
GEBERANBAU KOPFSTUECK

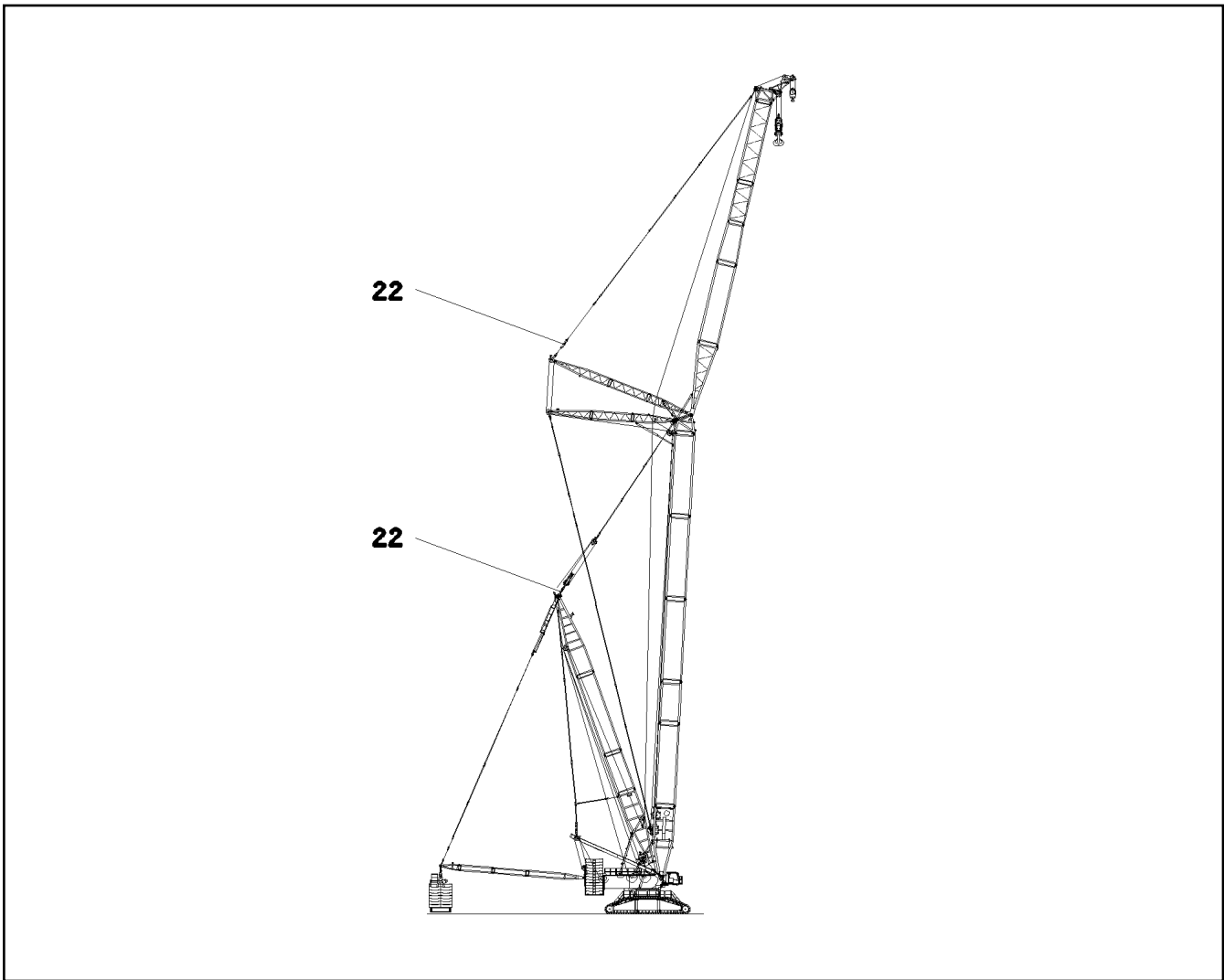
1177

968188108



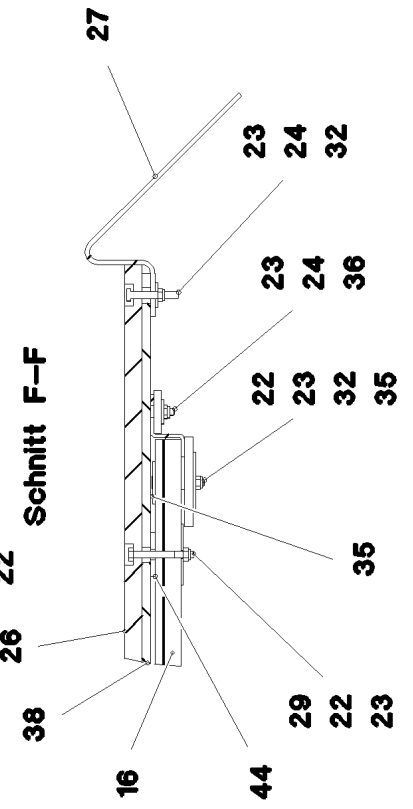
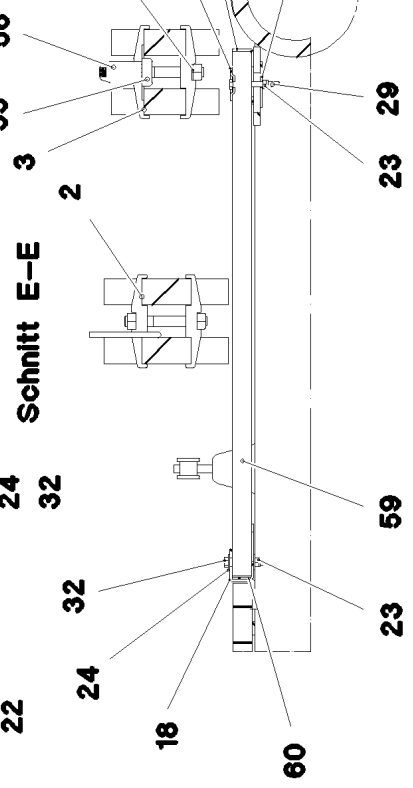
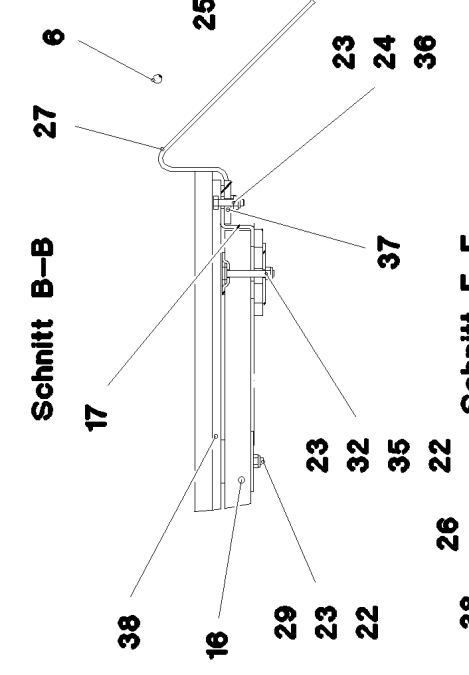
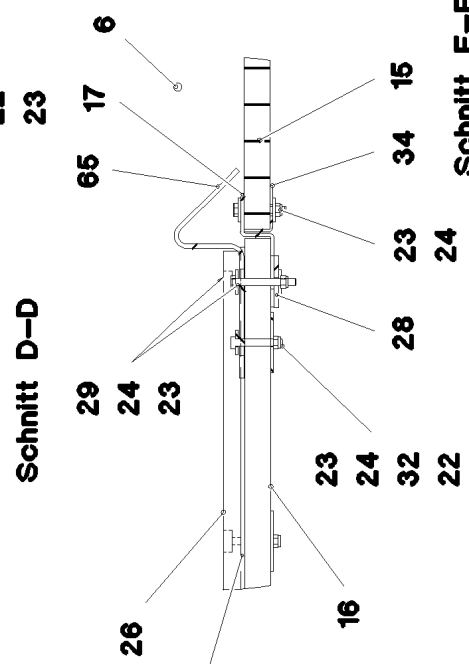
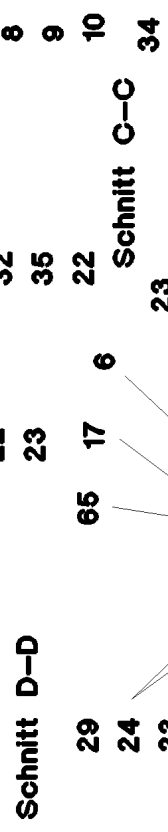
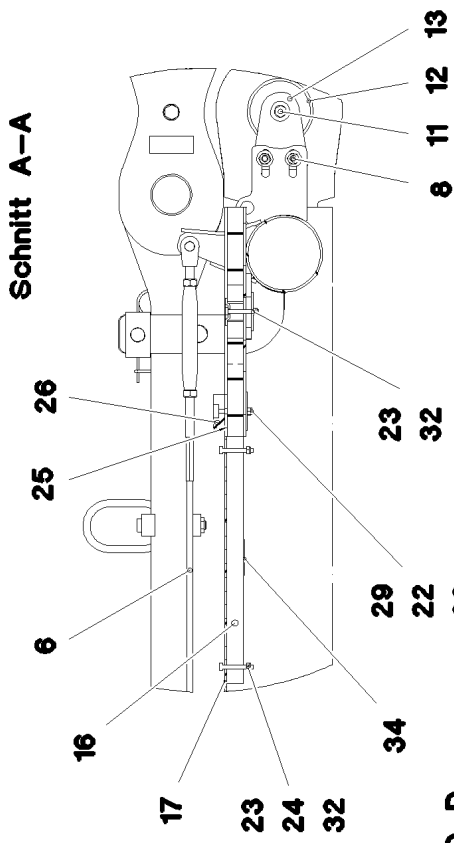
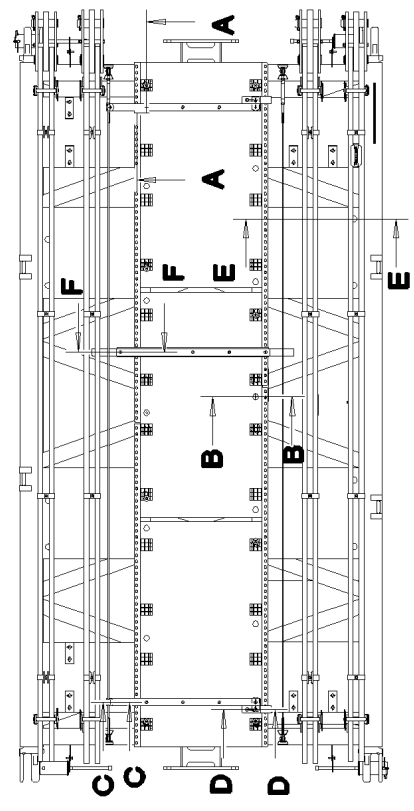
Pos.	Item	Quantity	Description	Bezeichnung
1	97041020	1	PLUG PLATE 1.5X640X129 DC01 FE//ZNNI8/	STECKERBLECH
2	968518108	1	WIRING LIST S2070	VERDRAHTUNGSLISTE
4	97012015	1	SIGN S2070 ALU	SCHILD
5	97011305	1	EMPTY CASING 230X600X110X0 AL	LEERGEHAEUSE
150	602425208	12	SCREW PLUG M32X1,5 MS	VERSCHLUSSSCHRAUBE
156	602425308	3	SCREW PLUG M40X1,5 MS	VERSCHLUSSSCHRAUBE
285	602501208	3	WATER DRAIN PLUG M12 PA6G SPF	ENTWAESSERUNGSSTOPFEN
286	10488662	1	VENTILATION SCREW POLYAMID	ENTLUEFTUNGSSCHRAUBE
300	968629608	1	LEAD W2070	LEITUNG
310	968572608	1	LEAD W2071	LEITUNG
320	968572708	1	LEAD W2072	LEITUNG
330	968572808	1	LEAD W2081	LEITUNG
340	968621608	1	LEAD W2073A	LEITUNG
350	968621708	1	LEAD W2073	LEITUNG
360	968621908	1	LEAD W2074A	LEITUNG
370	968622108	1	LEAD W2074	LEITUNG
410	968627108	1	LEAD W2086A	LEITUNG
420	968627208	1	LEAD W2086	LEITUNG

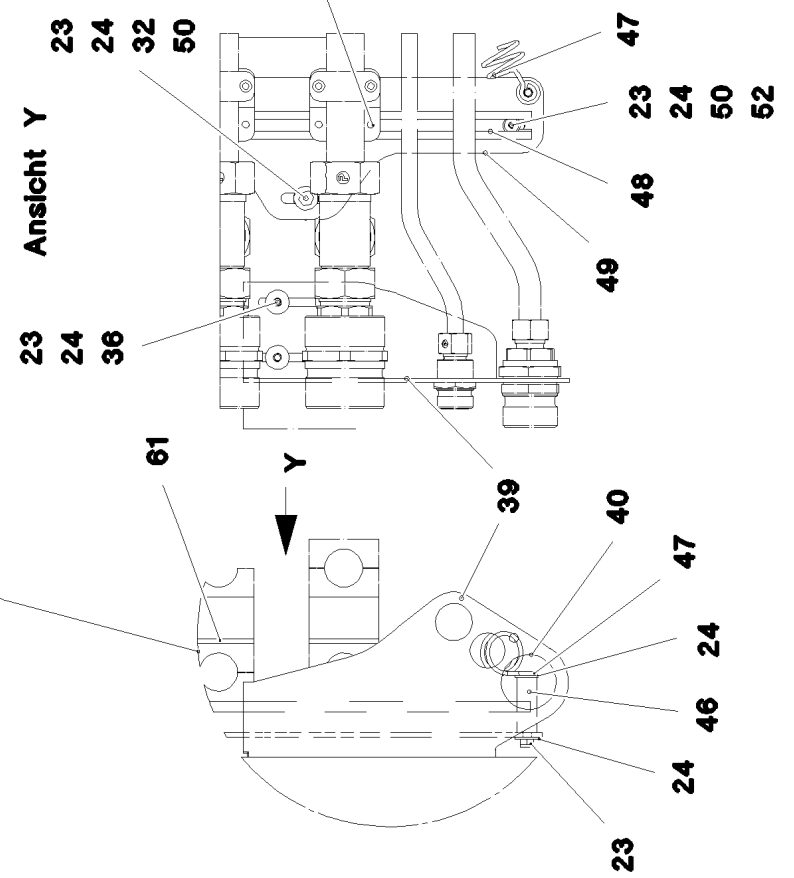
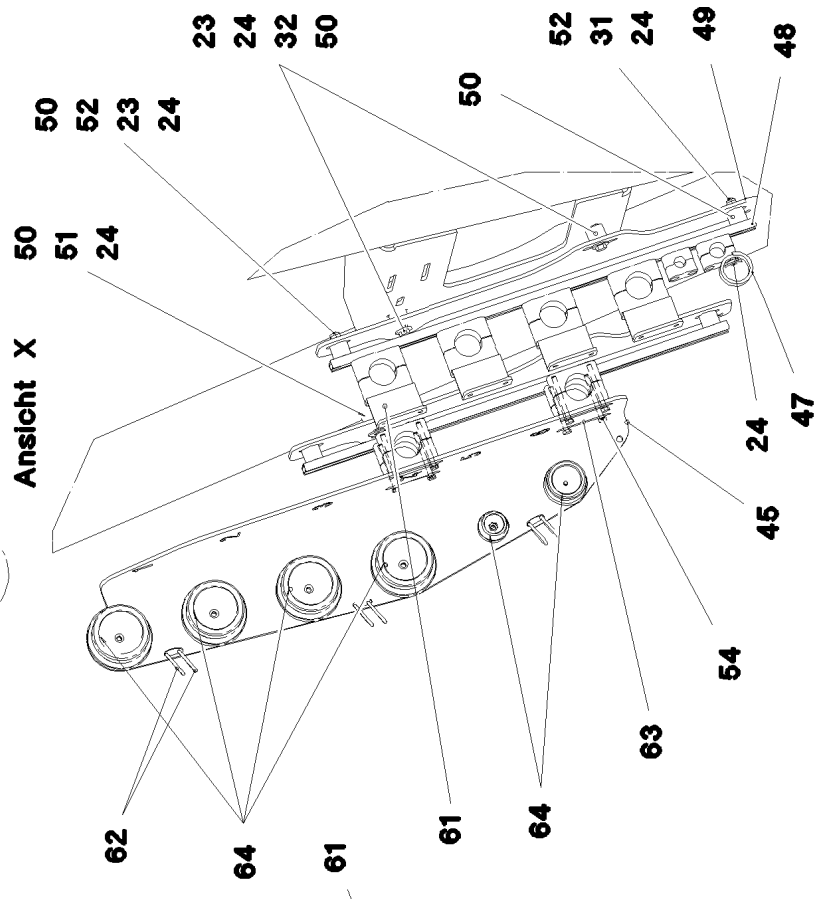
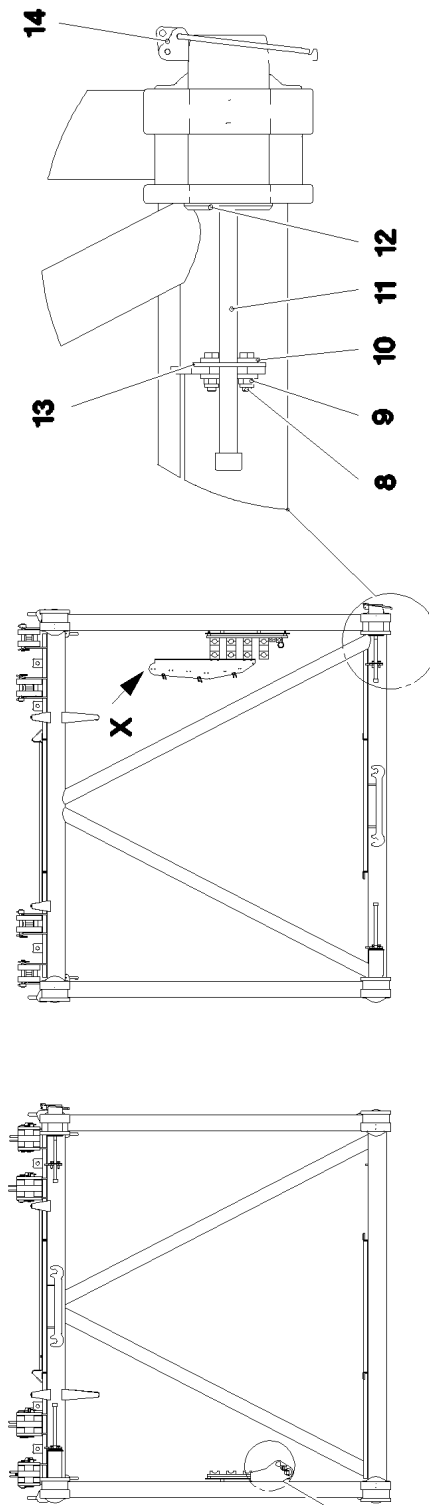
15.9.2023	etk_en_de_098200_LR 11000	<input type="checkbox"/> 1179 (2/2)
LIEBHERR	TERMINAL BOX CPL. KLEMMKASTEN KPL.	968188208

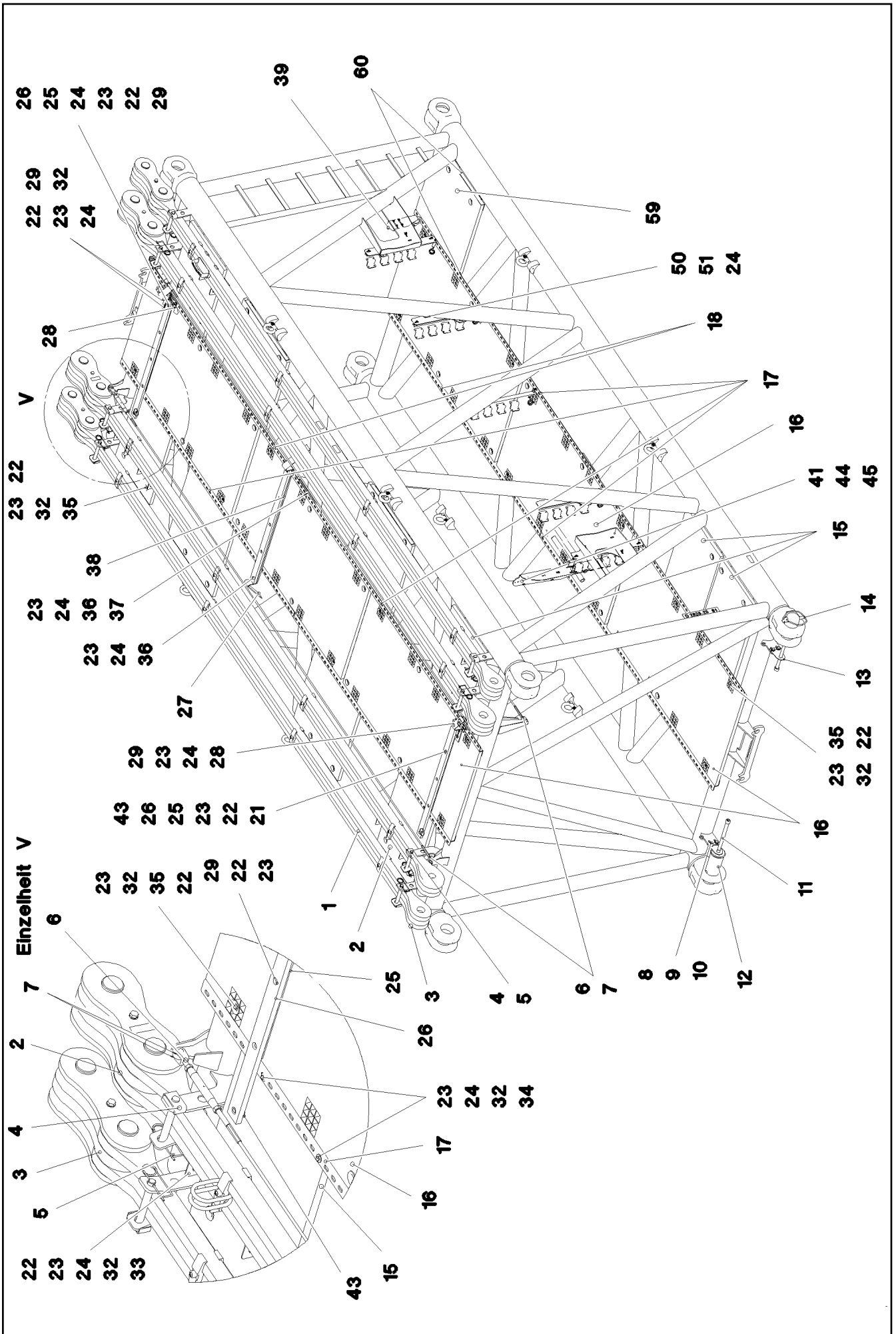


Pos.	Item	Quantity	Description	Bezeichnung
22	11210072	1	TENSION DYNAMOMETER 0-2500KN SPF	ZUGMESSLASCHE

15.9.2023 172395 LIEBHERR	etk_en_de_098200_LR 11000 MEASURING PLATE ZUGMESSLASCHE KPL.	<input type="checkbox"/> 1180 917368908
--	--	--







15.9.2023
080402

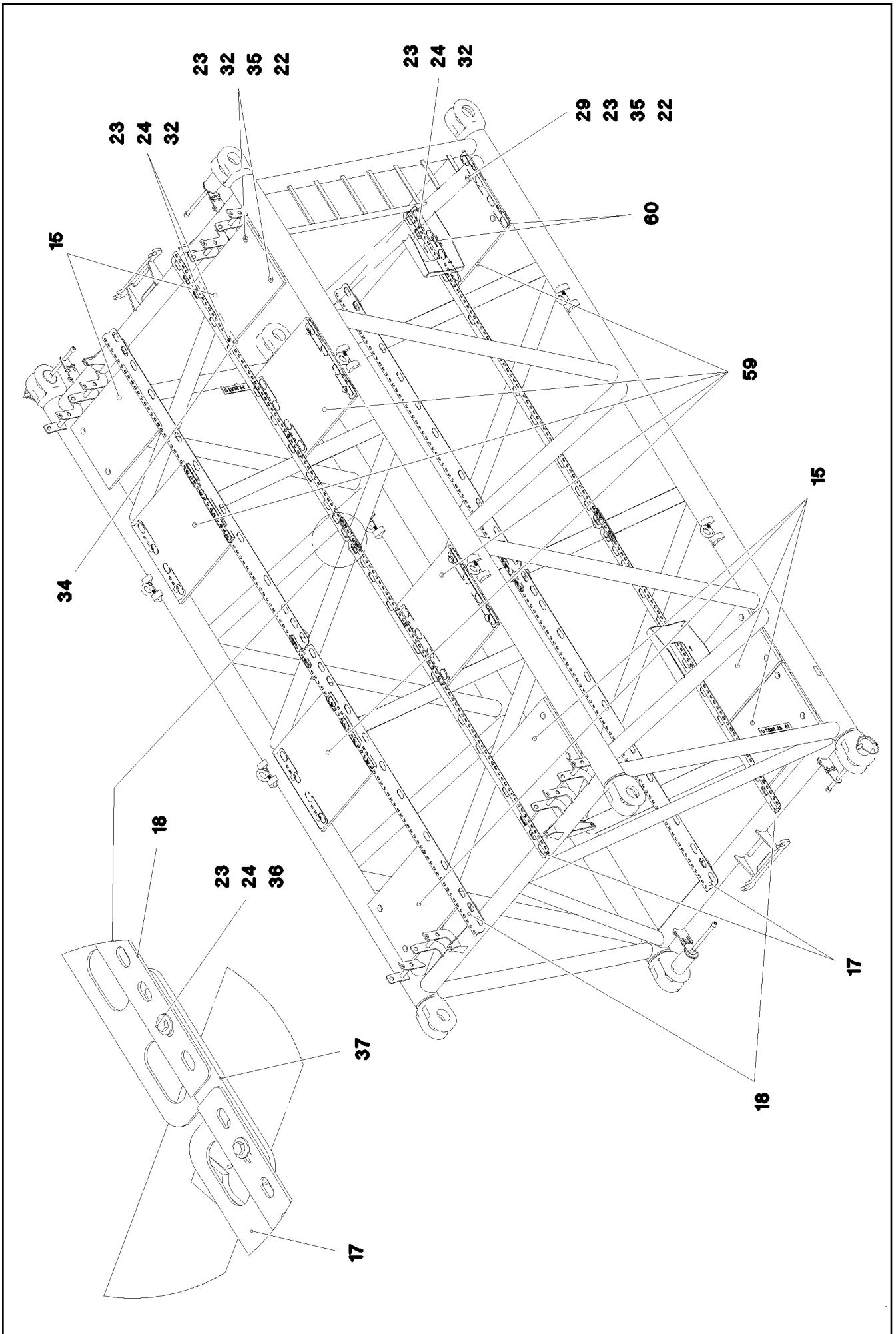
LIEBHERR

etk_en_de_098200_LR 11000

D INTERMEDIATE SECTION
D-ZWISCHENSTUECK

□ 1183 (3/6)


917085308





Pos.	Item	Quantity	Description	Bezeichnung
1	967733708	1	D INTERMED. SECTION WELD. CON. 2825.	D-ZWISCHENSTUECK SCHWK.
2	967733608	2	ROD CPL. 6 M ⇒  1187	STANGE KPL.
3	967746908	2	ROD CPL. 6M ⇒  908	STANGE KPL.
4	962580308	8	CONNECTING PIN WELDED FE//ZNNI8//CN/	ABSTECKBOLZEN SCHWK.
5	433100908	8	RETAINING SPRING 4,5X98 ISO 2081 FE/ZN	SICHERUNGSFEDER
6	10652439	3	ROUND STRAND ROPE 10X5,54M STAHL VE	RUNDLITZENSEIL
7	10289805	12	WASHER ISO 7089 14 300HV FLZN SPF	SCHEIBE
8	11645386	8	HEX SCREW ISO 4017 M12X45 8.8 FLZN SP	SECHSKANTSCHRAUBE
9	10875607	8	HEX NUT DIN 985 M12 8 FLZN SPF	SECHSKANTMUTTER
10	10006370	16	WASHER DIN 7349 13 200HV FLZN SPF	SCHEIBE
11	10545933	4	SOCKET HEAD SCREW ISO 4762 M24X360	ZYLINDERSCHRAUBE
12	976499408	4	PIN 120.0X0 35NICRMOV125 GASN. SPF	BOLZEN
13	955051808	4	PLATE S700MC	BLECH
14	10878577	4	SAFETY PLUG W HINGE-LID 20X175X20X1	SICHERHEITSKLAPPSTECKER
15	979331508	6	GRIDIRON T800X580X30/2 S235JR T ZN K	GITTERROST-P
16	975136308	6	GRIDIRON T1000X1860X30/2 S235JR T ZN K	GITTERROST-P
17	97028898	4	PLATE 4X2970X161 S315MC FE//ZNNI8//CN/	BLECH
18	97030350	4	PLATE 4X2667X160 S315MC FE//ZNNI8//CN/	BLECH
21	11651583	15	HEX SCREW ISO 4014 M8X60 8.8 480H SPF	SECHSKANTSCHRAUBE
22	941138108	88	WASHER DC01 FE//ZNNI8//CN//T0	SCHEIBE
23	10875614	132	HEX NUT DIN 985 M8 8 480H SPF	SECHSKANTMUTTER
24	420600301	137	WASHER ISO 7094 8 100 HV-ST VERZ	SCHEIBE
25	97032401	2	PLATE 5X980X60 S355MC FE//ZNNI8//CN//T	BLECH
26	974143908	3	SUPPORT 60X1270 PA6G	AUFLAGE
27	956442808	2	PLATE 5X393X60 S355MC FE//ZNNI8//CN//T	BLECH
28	97029313	2	PLATE 5X110X60 S355MC FE//ZNNI8//CN//T	BLECH
29	11651585	17	HEX SCREW ISO 4014 M8X70 8.8 480H SPF	SECHSKANTSCHRAUBE
32	11651582	91	HEX SCREW ISO 4014 M8X55 8.8 480H SPF	SECHSKANTSCHRAUBE
33	97053543	8	PLATE 4X70X306 S315MC FE//ZNNI8//CN//T	BLECH
34	97031853	6	PLATE 3X82X580 DC01 FE//ZNNI8//CN//T0	BLECH
35	10100621	58	DISH MOUNTING	TELLERBEFESTIGUNG
36	11826527	13	HEX SCREW ISO 4017 M8X30 8.8 480H SPF	SECHSKANTSCHRAUBE
37	955404808	4	PLATE 8X300X50 S355MC FE//ZNNI8//CN//T	BLECH
38	974144008	1	PLATE 10X1250X80 S355MC FE//ZNNI8//CN/	BLECH
39	97043617	1	RETAINING PLATE 4X258X418 S315MC FE//	HALTEBLECH
40	11632102	2	HEX SCREW ISO 4014 M8X80 8.8 480H SPF	SECHSKANTSCHRAUBE
43	97009767	2	WASHER 60X60 S315MC FE//ZN20//C	SCHEIBE
44	953867308	3	WASHER S355MC FE//ZNNI8//CN//T0	SCHEIBE
45	97043594	1	RETAINING PLATE 5X880X248 S355MC FE//	HALTEBLECH
46	97028299	1	SLEEVE 20.0X55 S355J2H FE//ZNNI8//CN//T	HUELSE
47	720014408	5	CABLE CLAMP 4.0 1.4310	KABELHALTER
48	97018042	5	CARRIER RAIL C28/11X620 T ZN O	TRAGSCHIENE
49	97033950	5	PLATE 5X178X645 S355MC FE//ZNNI8//CN//T	BLECH
50	953873408	20	SLEEVE 25X20 11SMNPB37 FE//ZNNI8//CN/	HUELSE
51	11651767	10	HEX SCREW ISO 4017 M8X20 8.8 480H SPF	SECHSKANTSCHRAUBE
52	12100221	10	BUTTON HEAD SCREW ISO 7380-2 M8X40 0	HALBRUNDKOPFSCHRAUBE
54	12216186	8	HEX SCREW ISO 4014 M6X65 8.8 480H SPF	SECHSKANTSCHRAUBE
55	97030604	2	PLATE 3X214X84 S355MC FE//ZNNI8//CN//T	BLECH
56	966435308	1	GRIP PA6-30%GF SPF	GRIFF
58	11632102	2	HEX SCREW ISO 4014 M8X80 8.8 480H SPF	SECHSKANTSCHRAUBE
59	10045468	5	GRIDIRON T800X750X30/2 S235JR T ZN K	GITTERROST-P
60	97034110	10	PLATE 3X700X112 S355MC FE//ZNNI8//CN//T	BLECH
61	97011976	20	PLATE 4X109X70 S315MC FE//ZNNI8//CN//T	BLECH
62	11004801	6	SNAP HOOK AEHNLICH DIN 5299 C C40X4-	KARABINERHAKEN
63	5005219	4	LID PLATE DIN 3015-1 L-DP 5 W1-ZN	DECKPLATTE
64	10294239	6	DOWEL PIN ISO 8752 6X16 A2	SPANNSTIFT
65	97018495	2	PLATE 5X60X333 S355MC FE//ZNNI8//CN//T	BLECH


15.9.2023

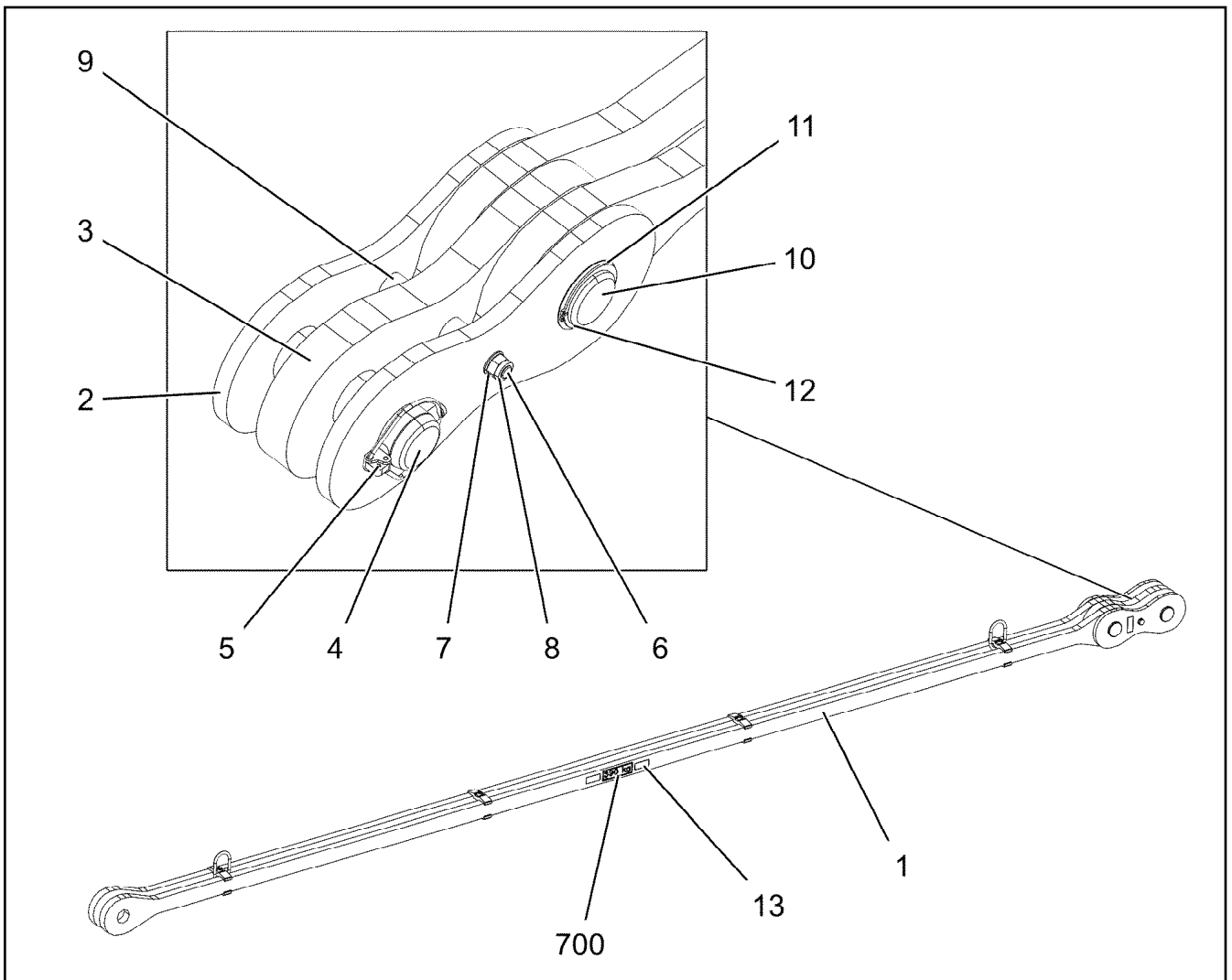
etk_en_de_098200_LR 11000


 1185 (5/6)**LIEBHERR**D INTERMEDIATE SECTION
D-ZWISCHENSTUECK

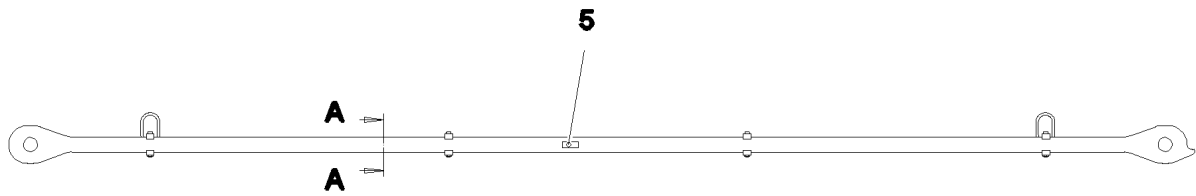
917085308

Pos.	Item	Quantity	Description	Bezeichnung
400	917321608	1	ADDITIONAL HYDRAULICS INTERMED D-6M ⇒  1189	ZUSATZHYDRAULIK ZWISCHEN
700	969025808	1	SIGNS D-ZWISCHENSTUECK ⇒  1192	BESCHILDERUNG

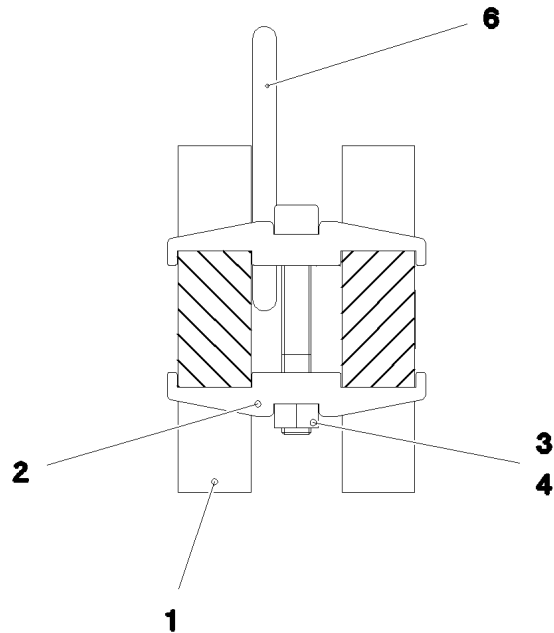
15.9.2023	etk_en_de_098200_LR 11000	 1186 (6/6)
LIEBHERR	D INTERMEDIATE SECTION D-ZWISCHENSTUECK	917085308



Pos.	Item	Quantity	Description	Bezeichnung
1	967733808	1	ROD 5.7M ⇒  1188	STANGE VORM.
2	967704308	2	BRACKET WITH BOARD 0.30 M	LASCHE MIT SCHILD
3	967704408	1	BRACKET WITH BOARD 0.30 M	LASCHE MIT SCHILD
4	97026766	1	PIN 75.0X220 35NICRMOV125 SPF	BOLZEN
5	10180878	1	SAFETY PLUG W HINGE-LID 17X100X15,5X	SICHERHEITSKLAPPSTECKER
6	12224045	1	HEX SCREW ISO 4014 M16X200 8.8 FLZN SP	SECHSKANTSCHRAUBE
7	10289806	2	WASHER ISO 7089 16 300HV FLZN SPF	SCHEIBE
8	10875609	1	HEX NUT DIN 985 M16 8 FLZN SPF	SECHSKANTMUTTER
9	949987108	2	TUBE 33,7X8X45 S355J2H FE//ZNNI8//CN//T	ROHR
10	97026767	1	PIN 75.0X200 35NICRMOV125 SPF	BOLZEN
11	97010784	1	WASHER 1X90X90 DC01 FE//ZNNI8//CN//T0	SCHEIBE
12	12100251	1	RETAINING RINGS DIN 471 70X2,5 480H SP	SICHERUNGSRING
13	97139634	2	PLATE ASSEMBLY SCHILD BG SPF	SCHILD BAUGRUPPE
700	969062808	1	SIGNS 6 M	BESCHILDERUNG
(1)	97052223	1	SIGN KLEBEFOLIE SPF	SCHILD



Schnitt A-A



Pos.	Item	Quantity	Description	Bezeichnung
1	97024859	2	PLATE 40X5980X194 S960QL+Z25	BLECH
2	97028373	8	CLAMP 40X142X24 S960QL+Z25	KLAMMER
3	12224056	4	SOCKET HEAD SCREW ISO 4762 M16X110 8	ZYLINDERSCHRAUBE
4	10875617	4	HEX NUT ISO 4032 M16 8 FLZN SPF	SECHSKANTMUTTER
5	973567608	1	PLATE IDENTIFICATION NUMBER IDENT-N	SCHILD IDENTNR.
6	10871568	2	OVAL LOAD RING 11X60X120 GK 10 SPF	OVALRING

15.9.2023
078798


LIEBHERR


etk_en_de_098200_LR 11000

ROD
STANGE VORM.

1188

967733808

Pos.	Item	Quantity	Description	Bezeichnung
4	967788708	1	ADDITIONAL HYDRAULICS INTERMED D-6M ⇒  1190	ZUSATZHYDRAULIK ZWISCHEN

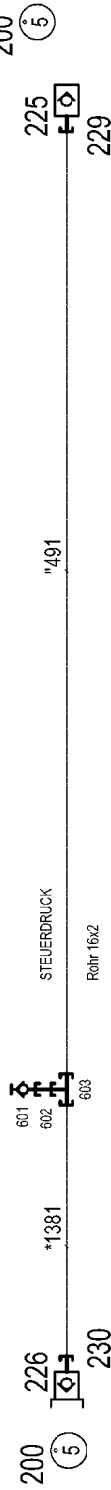
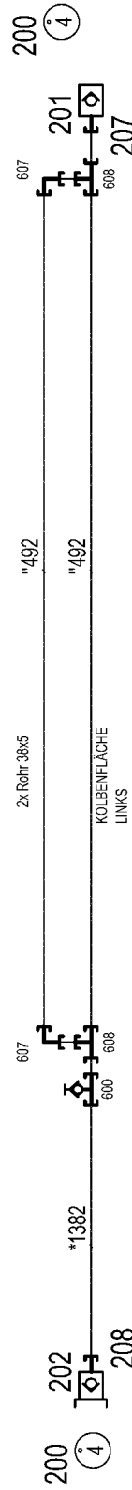
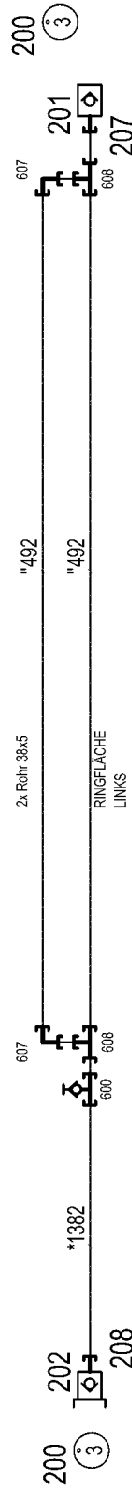
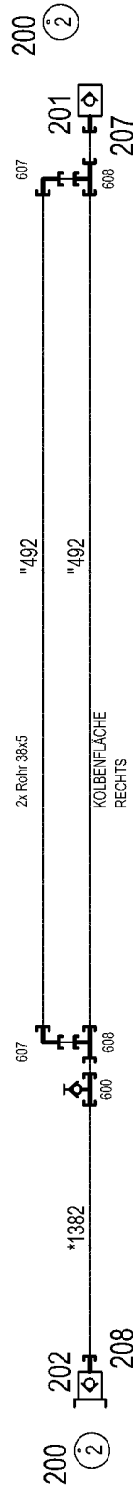
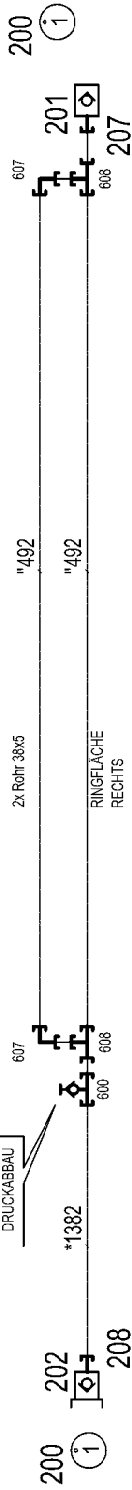
15.9.2023	etk_en_de_098200_LR 11000	 1189
LIEBHERR	ADDITIONAL HYDRAULICS INTERMED ZUSATZHYDRAULIK ZWISCHENSTUECK	917321608

HINTEN , ANLENKSTÜCK

D - ZWISCHENS TUECK

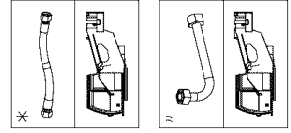
VORNE , KOPFSTUECK

MESSTELLE
FÜR
DRUCKABBAU



* Pos. 10

" Pos. 11



15.9.2023
080408

LIEBHERR

etk_en_de_098200_LR 11000

ADDITIONAL HYDRAULICS INTERMED
ZUSATZHYDRAULIK ZWISCHENSTUECK

1190 (1/2)

967788708

Pos.	Item	Quantity	Description	Bezeichnung
10	967792508	1	HOSE LINES INTERM. SECTION 6M	SCHLAUCHLEITUNGEN ZWISCH
(1380)	968609408	1	HOSE CPL. 2SN 20X1800	SCHLAUCH KPL.
(1381)	928762608	1	HOSE CPL. 2SN 12X1850	SCHLAUCH KPL.
(1382)	968609008	4	HOSE CPL. 4ST+ 31X1780	SCHLAUCH KPL.
11	967792608	1	PIPELINES DERR. INT. SECT. 6M	ROHRLEITUNGEN DERR.ZWISC
(490)	968381108	1	PIPE COMPL. 22X2,5X4040 AL22 - AL22	ROHR KPL.
(491)	968381208	1	PIPE COMPL. 16X2X4062 AS16 - AS16	ROHR KPL.
(492)	968381308	8	PIPE COMPL. 38X5X3772 AS38 - AS38	ROHR KPL.
201	511512208	4	COUPLING SLEEVE B8 38-S	KUPPLUNGSMUFFE
202	511512308	4	COUPLING PLUG B8 38-S	KUPPLUNGSSTECKER
207	12102190	4	HEX CAP NUT BGR.8 M 79X4 PA 6 SPF	VERSCHLUSSMUTTER
208	12102189	4	SCREW PLUG BGR.8 M 79X4 PA 6 SPF	VERSCHLUSSSCHRAUBE
219	511508208	1	COUPLING SLEEVE B6 22-L	KUPPLUNGSMUFFE
220	511508108	1	COUPLING PLUG B6 22-L	KUPPLUNGSSTECKER
223	12102188	1	HEX CAP NUT BGR.6 M 54X4 PA 6 SPF	VERSCHLUSSMUTTER
224	12102187	1	SCREW PLUG BGR.6 R D54X4 PA 6 SPF	VERSCHLUSSSCHRAUBE
225	511505908	1	COUPLING SLEEVE B3 16-S	KUPPLUNGSMUFFE
226	511508608	1	COUPLING PLUG B3 16-S	KUPPLUNGSSTECKER
229	10466915	1	HEX CAP NUT RD36X3 SPF	VERSCHLUSSMUTTER
230	10466911	1	SCREW PLUG RD36X3 SPF	VERSCHLUSSSCHRAUBE
600	475603408	4	TEST POINT FITTING GMA3 38S CR6-FREI	MESSANSCHLUSS
601	475601508	1	TEST POINT FITTING BMA3 6S CR6-FREI	MESSANSCHLUSS
602	475433108	1	FITTING REDSD16/6-S CR6-FREI	VERSCHRAUBUNG
603	470432508	1	FITTING T 16S CR6-FREI	VERSCHRAUBUNG
604	510629008	1	TEST POINT FITTING VKA3 10LM16X1,5 CR6	MESSANSCHLUSS
605	475430808	1	FITTING REDSD22/10-L CR6-FREI	VERSCHRAUBUNG
606	470430708	1	FITTING T 22L CR6-FREI	VERSCHRAUBUNG
607	472531808	8	FITTING EWSD38-S CR6-FREI	VERSCHRAUBUNG
608	472331908	8	FITTING ELSD38-S CR6-FREI	VERSCHRAUBUNG

15.9.2023

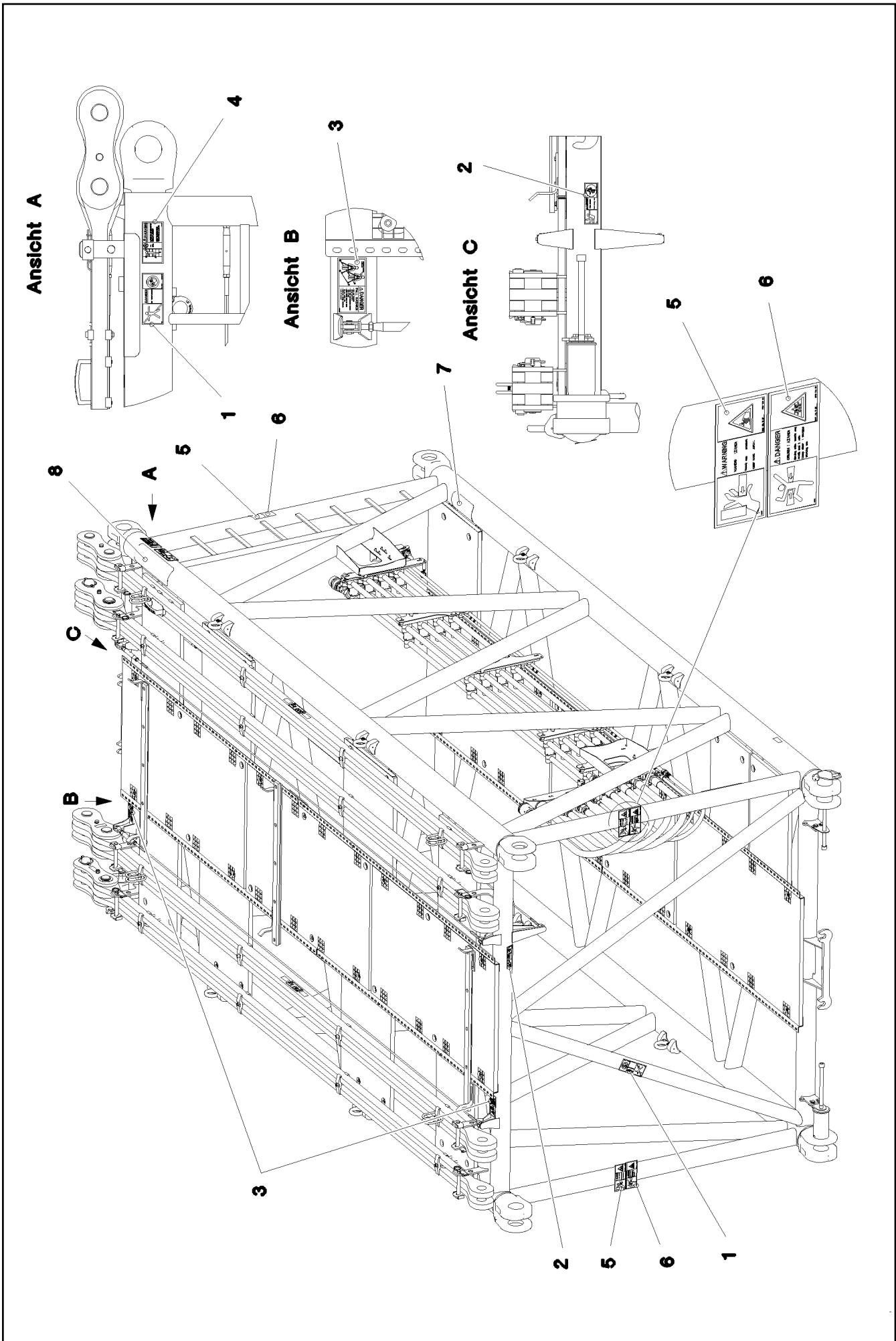
etk_en_de_098200_LR 11000

1191 (2/2)

LIEBHERR

ADDITIONAL HYDRAULICS INTERMED
ZUSATZHYDRAULIK ZWISCHENSTUECK

967788708



15.9.2023
080407

LIEBHERR

etk_en_de_098200_LR 11000

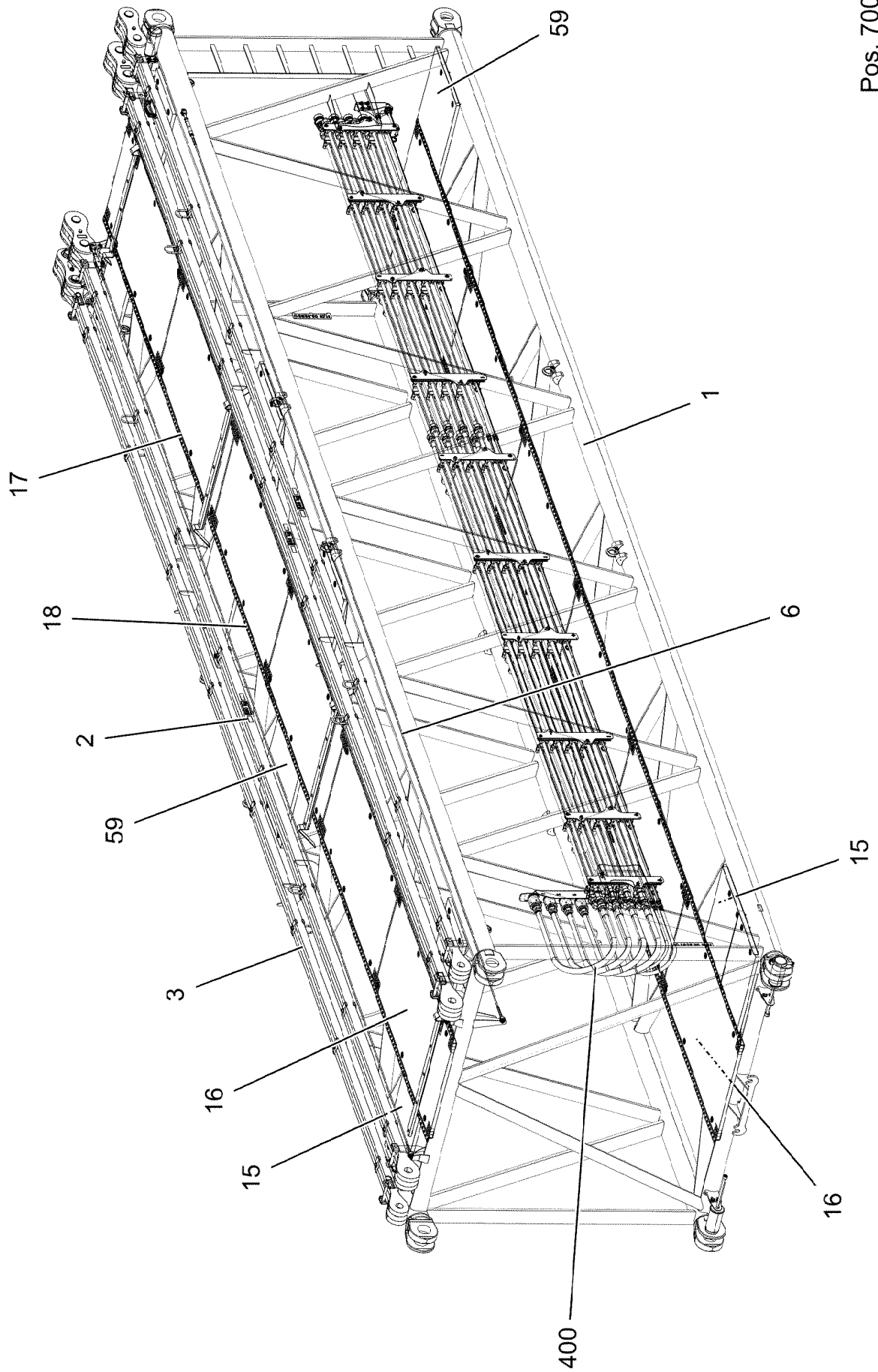
SIGNS
BESCHILDERUNG

□ 1192 (1/2)

969025808

Pos.	Item	Quantity	Description	Bezeichnung
1	978674008	2	SIGN 208X88 KLEBEFOLIE SPF	SCHILD
2	978674808	2	SIGN 168X62 KLEBEFOLIE SPF	SCHILD
3	97004046	2	SIGN 168X88X1 KLEBEFOLIE SPF	SCHILD
4	97036732	1	SIGN 168X88 KLEBEFOLIE SPF	SCHILD
5	978674608	4	SIGN 208X88 KLEBEFOLIE SPF	SCHILD
6	978674108	4	SIGN 208X88 KLEBEFOLIE SPF	SCHILD
7	972859408	1	ANTI-SLIP SURFACE 1.6X150X300 3M TYP4	ANTIRUTSCHBELAG
8	970879408	1	ANTI-SLIP SURFACE 1.6X150X500 3M TYP4	ANTIRUTSCHBELAG

15.9.2023	etk_en_de_098200_LR 11000	<input type="checkbox"/> 1193 (2/2)
LIEBHERR	SIGNS BESCHILDERUNG	969025808



Pos. 700

15.9.2023
002351

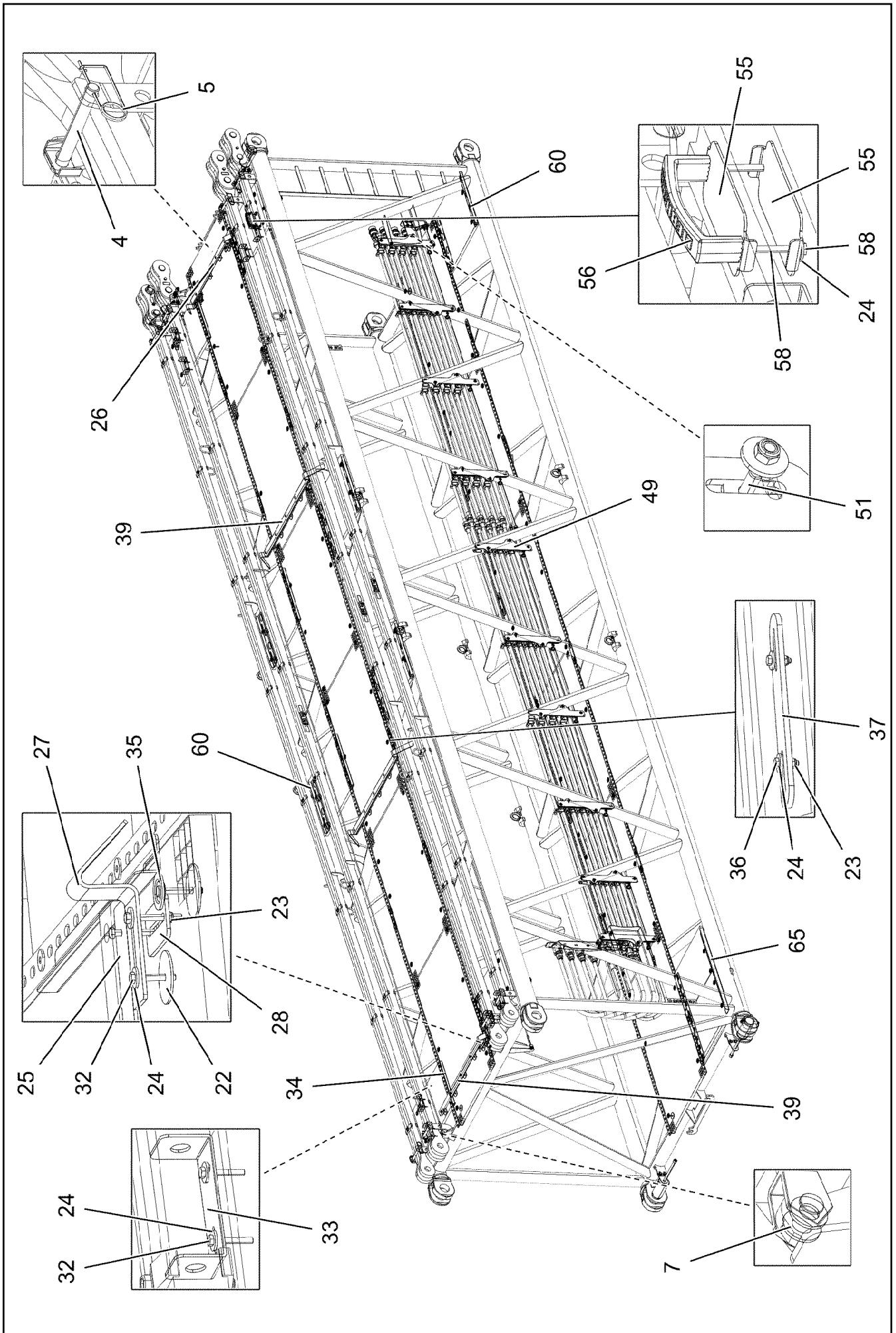
etk_en_de_098200_LR 11000

1194 (1/5)

LIEBHERR

D INTERMEDIATE SECTION
D-ZWISCHENSTUECK

917178608



15.9.2023
002352

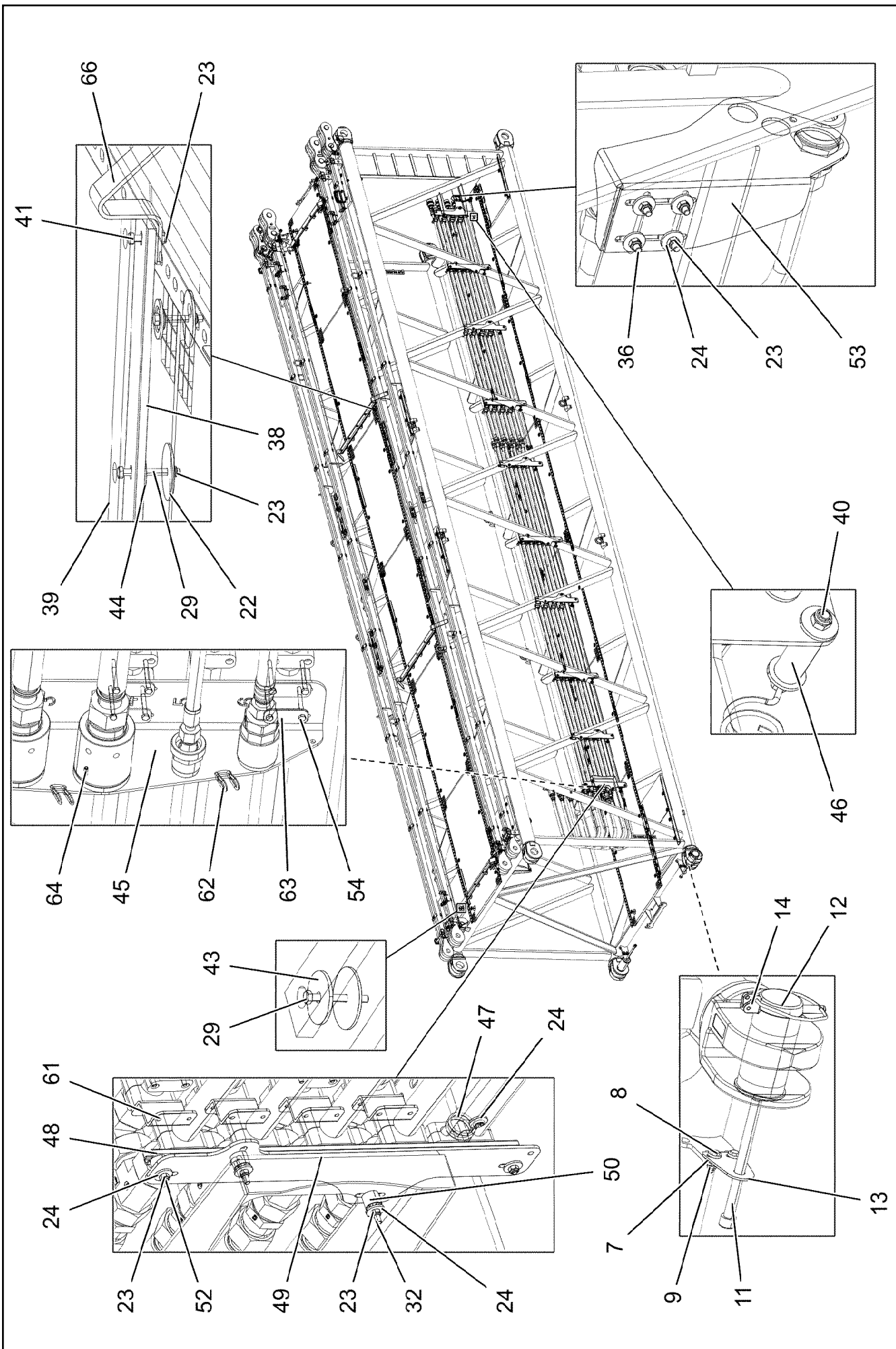
LIEBHERR

etk_en_de_098200_LR 11000

D INTERMEDIATE SECTION
D-ZWISCHENSTUECK

1195 (2/5)


917178608





Pos.	Item	Quantity	Description	Bezeichnung
1	967697808	1	D INTERMED. SECTION WELD. CON. 2825.2	D-ZWISCHENSTUECK SCHWK.
2	967704008	2	ROD CPL. 12 M ⇒  1199	STANGE KPL.
3	967743808	2	ROD CPL. 12 M ⇒  937	STANGE KPL.
4	962580308	8	CONNECTING PIN WELDED FE//ZNNI8//CN/	ABSTECKBOLZEN SCHWK.
5	433100908	8	RETAINING SPRING 4,5X98 ISO 2081 FE/ZN	SICHERUNGSFEDER
6	10652440	3	ROUND STRAND ROPE 10X11,54M STAHL	RUNDLITZENSEIL
(1)	12100280	1	SPLIT PIN ISO 1234 3,2X32 ST 480H SPF	SPLINT
7	10289805	12	WASHER ISO 7089 14 300HV FLZN SPF	SCHEIBE
8	11645386	8	HEX SCREW ISO 4017 M12X45 8.8 FLZN SP	SECHSKANTSCHRAUBE
9	10875607	8	HEX NUT DIN 985 M12 8 FLZN SPF	SECHSKANTMUTTER
10	10006370	16	WASHER DIN 7349 13 200HV FLZN SPF	SCHEIBE
11	10545933	4	SOCKET HEAD SCREW ISO 4762 M24X360	ZYLINDERSCHRAUBE
12	976499408	4	PIN 120.0X0 35NICRMOV125 GASN. SPF	BOLZEN
13	955051808	4	PLATE S700MC	BLECH
14	10878577	4	SAFETY PLUG W HINGE-LID 20X175X20X1	SICHERHEITSKLAPPSTECKER
15	979331508	6	GRIDIRON T800X580X30/2 S235JR T ZN K	GITTERROST-P
16	97030223	12	GRIDIRON T1000X1930X30/2 S235JR T ZN K	GITTERROST-P
17	97029863	8	PLATE 4X1565X161 S315MC FE//ZNNI8//CN/	BLECH
18	97029899	12	PLATE 4X2845X161 S315MC FE//ZNNI8//CN/	BLECH
22	941138108	124	WASHER DC01 FE//ZNNI8//CN//T0	SCHEIBE
23	10875614	214	HEX NUT DIN 985 M8 8 480H SPF	SECHSKANTMUTTER
24	420600301	267	WASHER ISO 7094 8 100 HV-ST VERZ	SCHEIBE
25	97032401	2	PLATE 5X980X60 S355MC FE//ZNNI8//CN//T	BLECH
26	288177508	1	SUPPORT 15X60X1170 PA6G	AUFLAGE
27	97018495	3	PLATE 5X60X333 S355MC FE//ZNNI8//CN//T	BLECH
28	97029313	3	PLATE 5X110X60 S355MC FE//ZNNI8//CN//T	BLECH
29	11651585	23	HEX SCREW ISO 4014 M8X70 8.8 480H SPF	SECHSKANTSCHRAUBE
32	11651582	128	HEX SCREW ISO 4014 M8X55 8.8 480H SPF	SECHSKANTSCHRAUBE
33	97053543	8	PLATE 4X70X306 S315MC FE//ZNNI8//CN//T	BLECH
34	97031853	6	PLATE 3X82X580 DC01 FE//ZNNI8//CN//T0	BLECH
35	10100621	94	DISH MOUNTING	TELLERBEFESTIGUNG
36	11826527	27	HEX SCREW ISO 4017 M8X30 8.8 480H SPF	SECHSKANTSCHRAUBE
37	955404808	15	PLATE 8X300X50 S355MC FE//ZNNI8//CN//T	BLECH
38	974144008	2	PLATE 10X1250X80 S355MC FE//ZNNI8//CN/	BLECH
39	974143908	3	SUPPORT 60X1270 PA6G	AUFLAGE
40	11626067	1	HEX SCREW EN 1665 M8X80 8.8 480H	SECHSKANTSCHRAUBE
41	11651579	2	HEX SCREW ISO 4014 M8X40 8.8 480H SPF	SECHSKANTSCHRAUBE
43	97009767	1	WASHER 60X60 S315MC FE//ZN20//C	SCHEIBE
44	953867308	7	WASHER S355MC FE//ZNNI8//CN//T0	SCHEIBE
45	97043594	1	RETAINING PLATE 5X880X248 S355MC FE//	HALTEBLECH
46	97028299	1	SLEEVE 20.0X55 S355J2H FE//ZNNI8//CN//T	HUELSE
47	720014408	10	CABLE CLAMP 4.0 1.4310	KABELHALTER
48	97018042	10	CARRIER RAIL C28/11X620 T ZN O	TRAGSCHIENE
49	97033950	10	PLATE 5X178X645 S355MC FE//ZNNI8//CN//T	BLECH
50	953873408	40	SLEEVE 25X20 11SMNPB37 FE//ZNNI8//CN/	HUELSE
51	11651767	20	HEX SCREW ISO 4017 M8X20 8.8 480H SPF	SECHSKANTSCHRAUBE
52	12100221	20	BUTTON HEAD SCREW ISO 7380-2 M8X40 0	HALBRUNDKOPFSCHRAUBE
53	97043617	1	RETAINING PLATE 4X258X418 S315MC FE//	HALTEBLECH
54	12216186	8	HEX SCREW ISO 4014 M6X65 8.8 480H SPF	SECHSKANTSCHRAUBE
55	97030604	2	PLATE 3X214X84 S355MC FE//ZNNI8//CN//T	BLECH
56	966435308	1	GRIP PA6-30%GF SPF	GRIFF
58	11632102	2	HEX SCREW ISO 4014 M8X80 8.8 480H SPF	SECHSKANTSCHRAUBE
59	10045468	5	GRIDIRON T800X750X30/2 S235JR T ZN K	GITTERROST-P
60	97034110	10	PLATE 3X700X112 S355MC FE//ZNNI8//CN//T	BLECH
61	97011976	40	PLATE 4X109X70 S315MC FE//ZNNI8//CN//T	BLECH
62	11004801	6	SNAP HOOK AEHNLICH DIN 5299 C C40X4-	KARABINERHAKEN
63	5005219	4	LID PLATE DIN 3015-1 L-DP 5 W1-ZN	DECKPLATTE
64	10294239	6	DOWEL PIN ISO 8752 6X16 A2	SPANNSTIFT


15.9.2023

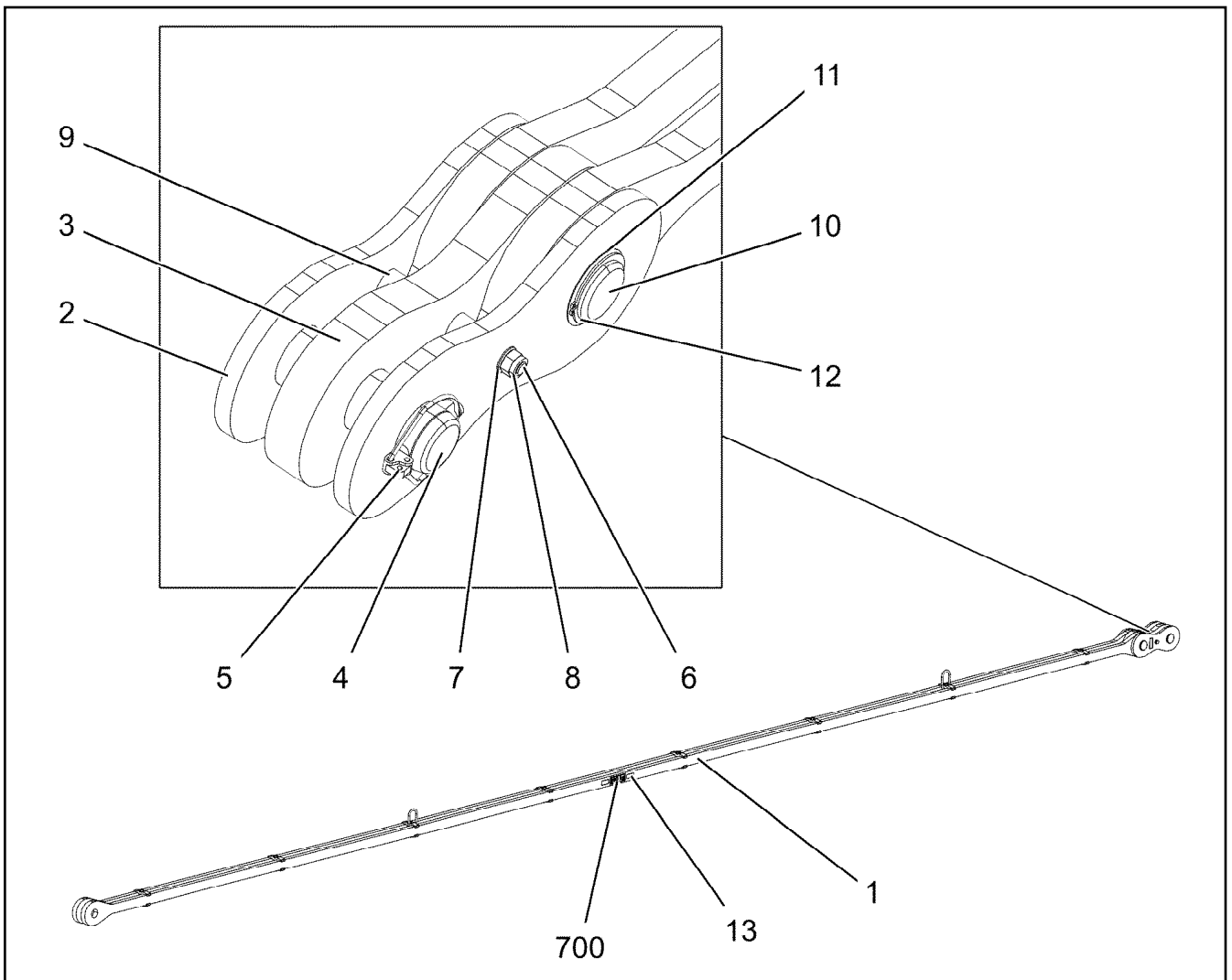
etk_en_de_098200_LR 11000

 1197 (4/5)**LIEBHERR**D INTERMEDIATE SECTION
D-ZWISCHENSTUECK

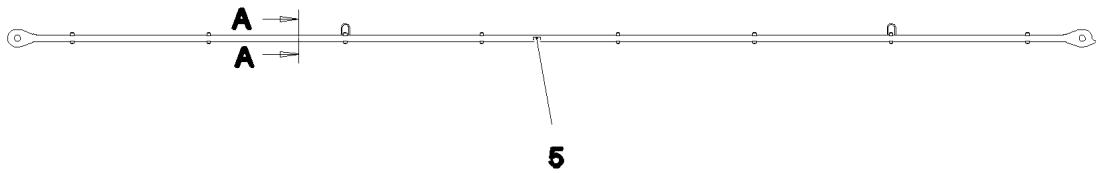
917178608

Pos.	Item	Quantity	Description	Bezeichnung
65	97033351	1	PLATE 4X1110X122 S315MC FE//ZNNI8//CN/	BLECH
66	956442808	4	PLATE 5X393X60 S355MC FE//ZNNI8//CN//T	BLECH
400	917321708	1	ADDITIONAL HYDRAULICS INTERMED D-12 ⇒  1201	ZUSATZHYDRAULIK ZWISCHEN
700	969025808	1	SIGNS D-ZWISCHENSTUECK ⇒  1192	BESCHILDERUNG

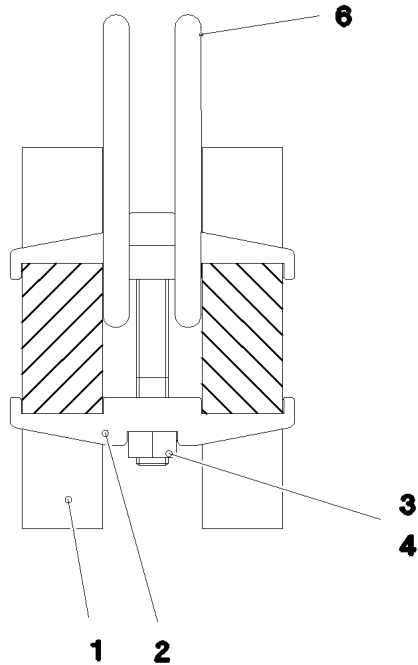
15.9.2023	etk_en_de_098200_LR 11000	 1198 (5/5)
LIEBHERR	D INTERMEDIATE SECTION D-ZWISCHENSTUECK	917178608



Pos.	Item	Quantity	Description	Bezeichnung
1	967704108	1	ROD 11.7M ⇒ □ 1200	STANGE VORM.
2	967704308	2	BRACKET WITH BOARD 0.30 M	LASCHE MIT SCHILD
3	967704408	1	BRACKET WITH BOARD 0.30 M	LASCHE MIT SCHILD
4	97026766	1	PIN 75.0X220 35NICRMOV125 SPF	BOLZEN
5	10180878	1	SAFETY PLUG W HINGE-LID 17X100X15,5X	SICHERHEITSKLAPPSTECKER
6	12224045	1	HEX SCREW ISO 4014 M16X200 8.8 FLZN SP	SECHSKANTSCHRAUBE
7	10289806	2	WASHER ISO 7089 16 300HV FLZN SPF	SCHEIBE
8	10875609	1	HEX NUT DIN 985 M16 8 FLZN SPF	SECHSKANTMUTTER
9	949987108	2	TUBE 33,7X8X45 S355J2H FE//ZNNI8//CN//T	ROHR
10	97026767	1	PIN 75.0X200 35NICRMOV125 SPF	BOLZEN
11	97010784	1	WASHER 1X90X90 DC01 FE//ZNNI8//CN//T0	SCHEIBE
12	12100251	1	RETAINING RINGS DIN 471 70X2,5 480H SP	SICHERUNGSRING
13	97139634	2	PLATE ASSEMBLY SCHILD BG SPF	SCHILD BAUGRUPPE
700	969075608	1	SIGNS 12 M	BESCHILDERUNG
(1)	97052319	1	SIGN 170X55 KLEBEFOLIE SPF	SCHILD



Schnitt A-A



Pos.	Item	Quantity	Description	Bezeichnung
1	97026700	2	PLATE 40X11978X194 S960QL+Z25	BLECH
2	97028373	16	CLAMP 40X142X24 S960QL+Z25	KLAMMER
3	12224056	8	SOCKET HEAD SCREW ISO 4762 M16X110 8	ZYLINDERSCHRAUBE
4	10875617	8	HEX NUT ISO 4032 M16 8 FLZN SPF	SECHSKANTMUTTER
5	973567608	1	PLATE IDENTIFICATION NUMBER IDENT-N	SCHILD IDENTNR.
6	10871568	2	OVAL LOAD RING 11X60X120 GK 10 SPF	OVALRING

15.9.2023
080425


LIEBHERR


etk_en_de_098200_LR 11000

ROD
STANGE VORM.

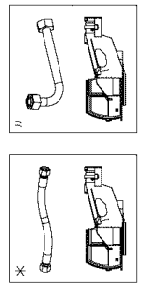
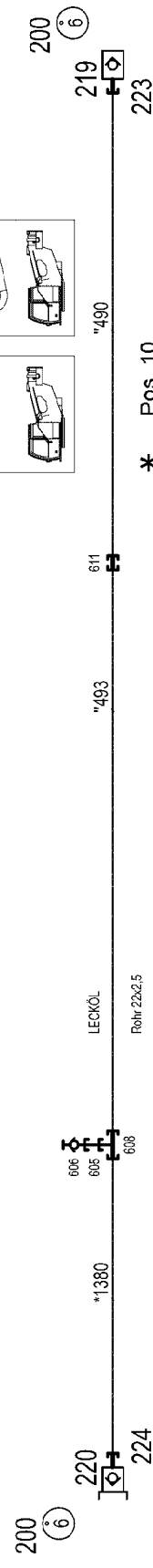
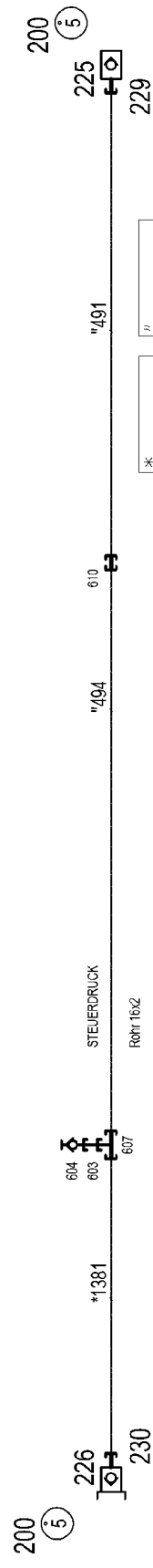
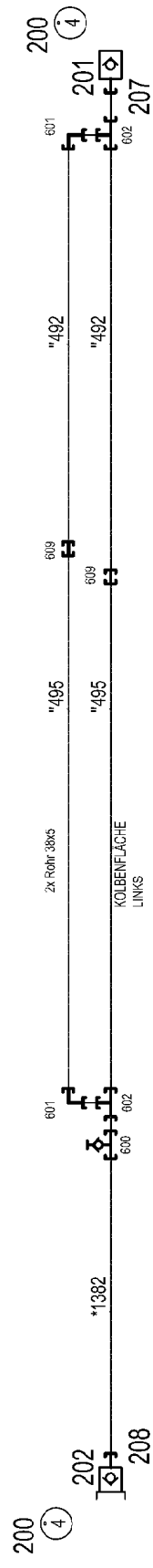
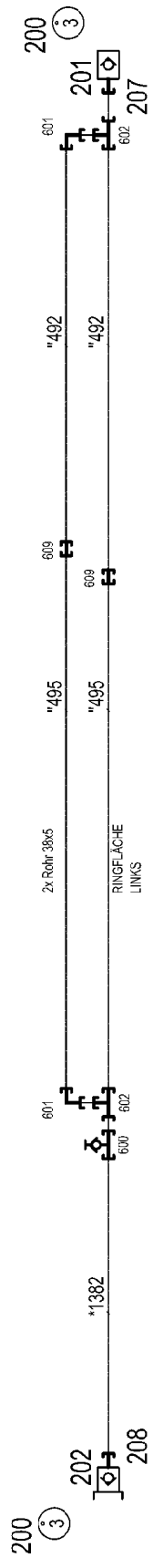
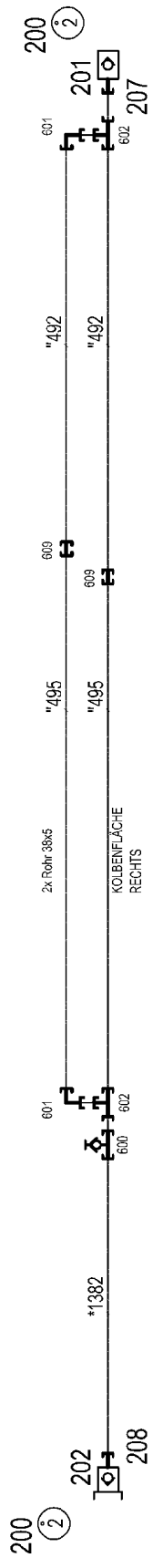
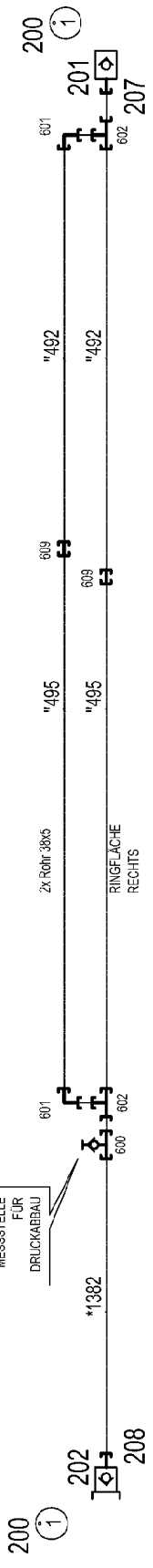
1200

967704108

Pos.	Item	Quantity	Description	Bezeichnung
4	967788808	1	ADDITIONAL HYDRAULICS INTERMED D-12 ⇒  1202	ZUSATZHYDRAULIK ZWISCHEN

15.9.2023	etk_en_de_098200_LR 11000	 1201
LIEBHERR	ADDITIONAL HYDRAULICS INTERMED ZUSATZHYDRAULIK ZWISCHENSTUECK	917321708

MESSTELLE
FÜR
DRUCKAUFBAU



* Pos. 10

] Pos. 11

15.9.2023
080409



etk_en_de_098200_LR 11000

ADDITIONAL HYDRAULICS INTERMED
ZUSATZHYDRAULIK ZWISCHENSTUECK

1202 (1/2)

967788808

Pos.	Item	Quantity	Description	Bezeichnung
10	967792708	1	HOSE LINES INTERM. SECTION 12M	SCHLAUCHLEITUNGEN ZWISCH
(1380)	968609408	1	HOSE CPL. 2SN 20X1800	SCHLAUCH KPL.
(1381)	928762608	1	HOSE CPL. 2SN 12X1850	SCHLAUCH KPL.
(1382)	968609008	4	HOSE CPL. 4ST+ 31X1780	SCHLAUCH KPL.
11	967792808	1	PIPELINES DERR. INT. SECT. 12M	ROHRLEITUNGEN DERR.ZWISC
(490)	968381108	1	PIPE COMPL. 22X2,5X4040 AL22 - AL22	ROHR KPL.
(491)	968381208	1	PIPE COMPL. 16X2X4062 AS16 - AS16	ROHR KPL.
(492)	968381308	8	PIPE COMPL. 38X5X3772 AS38 - AS38	ROHR KPL.
(493)	968381408	1	PIPE COMPL. 22X2,5X5960 AL22 - AL22	ROHR KPL.
(494)	968381508	1	PIPE COMPL. 16X2X5960 AS16 - AS16	ROHR KPL.
(495)	968381608	8	PIPE COMPL. 38X5X5968 AS38 - AS38	ROHR KPL.
201	511512208	4	COUPLING SLEEVE B8 38-S	KUPPLUNGSMUFFE
202	511512308	4	COUPLING PLUG B8 38-S	KUPPLUNGSSTECKER
207	12102190	4	HEX CAP NUT BGR.8 M 79X4 PA 6 SPF	VERSCHLUSSMUTTER
208	12102189	4	SCREW PLUG BGR.8 M 79X4 PA 6 SPF	VERSCHLUSSSCHRAUBE
219	511508208	1	COUPLING SLEEVE B6 22-L	KUPPLUNGSMUFFE
220	511508108	1	COUPLING PLUG B6 22-L	KUPPLUNGSSTECKER
223	12102188	1	HEX CAP NUT BGR.6 M 54X4 PA 6 SPF	VERSCHLUSSMUTTER
224	12102187	1	SCREW PLUG BGR.6 R D54X4 PA 6 SPF	VERSCHLUSSSCHRAUBE
225	511505908	1	COUPLING SLEEVE B3 16-S	KUPPLUNGSMUFFE
226	511508608	1	COUPLING PLUG B3 16-S	KUPPLUNGSSTECKER
229	10466915	1	HEX CAP NUT RD36X3 SPF	VERSCHLUSSMUTTER
230	10466911	1	SCREW PLUG RD36X3 SPF	VERSCHLUSSSCHRAUBE
600	475603408	4	TEST POINT FITTING GMA3 38S CR6-FREI	MESSANSCHLUSS
601	472531808	8	FITTING EWSD38-S CR6-FREI	VERSCHRAUBUNG
602	472331908	8	FITTING ELSD38-S CR6-FREI	VERSCHRAUBUNG
603	475433108	1	FITTING REDSD16/6-S CR6-FREI	VERSCHRAUBUNG
604	475601508	1	TEST POINT FITTING BMA3 6S CR6-FREI	MESSANSCHLUSS
605	475430808	1	FITTING REDSD22/10-L CR6-FREI	VERSCHRAUBUNG
606	510629008	1	TEST POINT FITTING VKA3 10LM16X1,5 CR6	MESSANSCHLUSS
607	470432508	1	FITTING T 16S CR6-FREI	VERSCHRAUBUNG
608	470430708	1	FITTING T 22L CR6-FREI	VERSCHRAUBUNG
609	470033108	8	FITTING XG38-S CR6-FREI	VERSCHRAUBUNG
610	470032708	1	FITTING XG16-S CR6-FREI	VERSCHRAUBUNG
611	470030708	1	FITTING XG22L CR6-FREI	VERSCHRAUBUNG

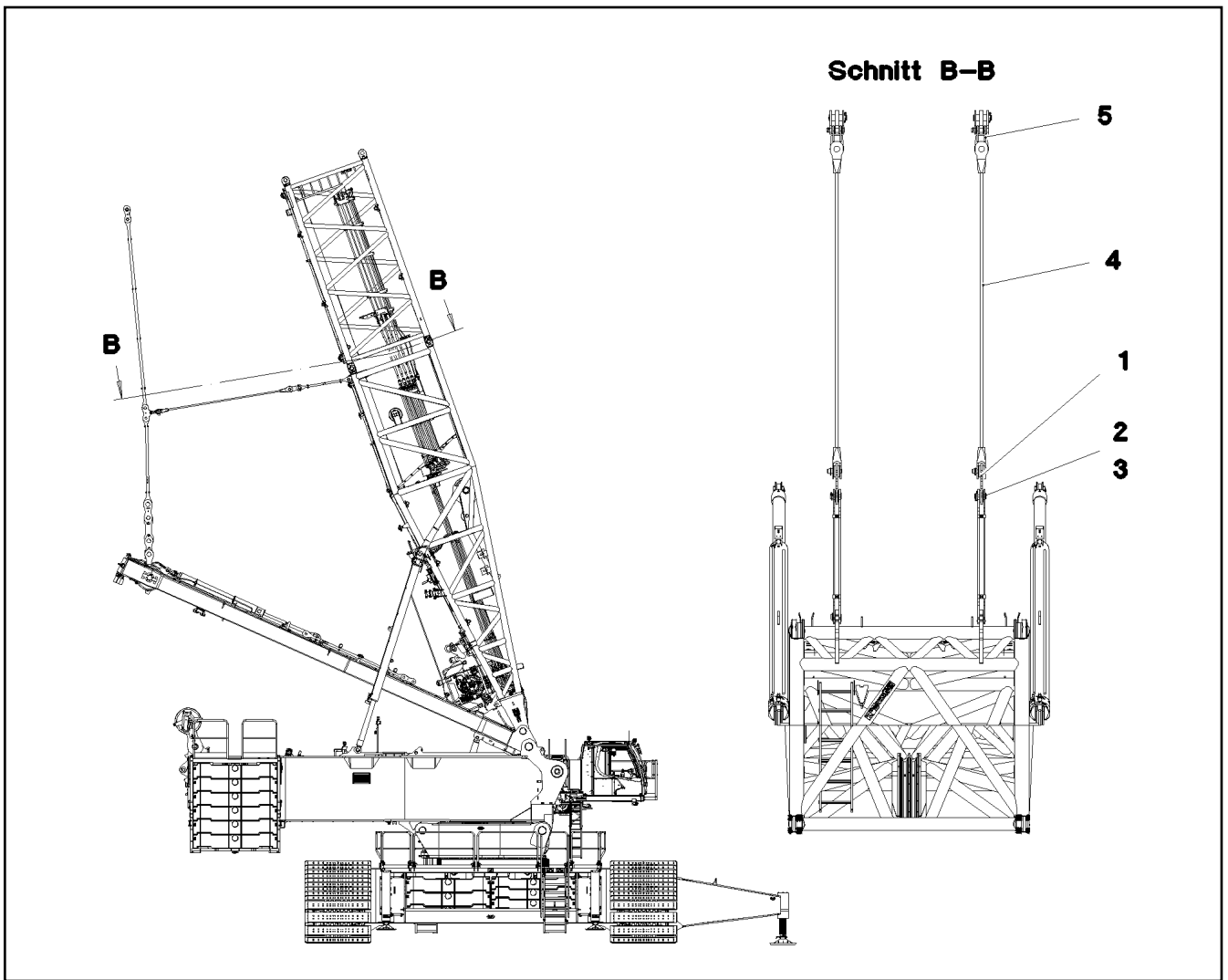
15.9.2023

etk_en_de_098200_LR 11000

1203 (2/2)

LIEBHERR
ADDITIONAL HYDRAULICS INTERMED
ZUSATZHYDRAULIK ZWISCHENSTUECK

967788808



Pos.	Item	Quantity	Description	Bezeichnung
1	968766908	2	CONNECTING LINK WELDED	LASCHE SCHWK.
2	97047686	2	PIN 75.0X137 35NICRMOV125 SPF	BOLZEN
3	10180878	2	SAFETY PLUG W HINGE-LID 17X100X15,5X	SICHERHEITSKLAPPSTECKER
4	97047687	2	ADDITIONAL GUY ROPE 40MM 4M SPF	ZUSATZABSPANNSEIL
5	968825908	2	CROSS CONNECTING LINK WELDED	KREUZLASCHE SCHWK.

15.9.2023
080672

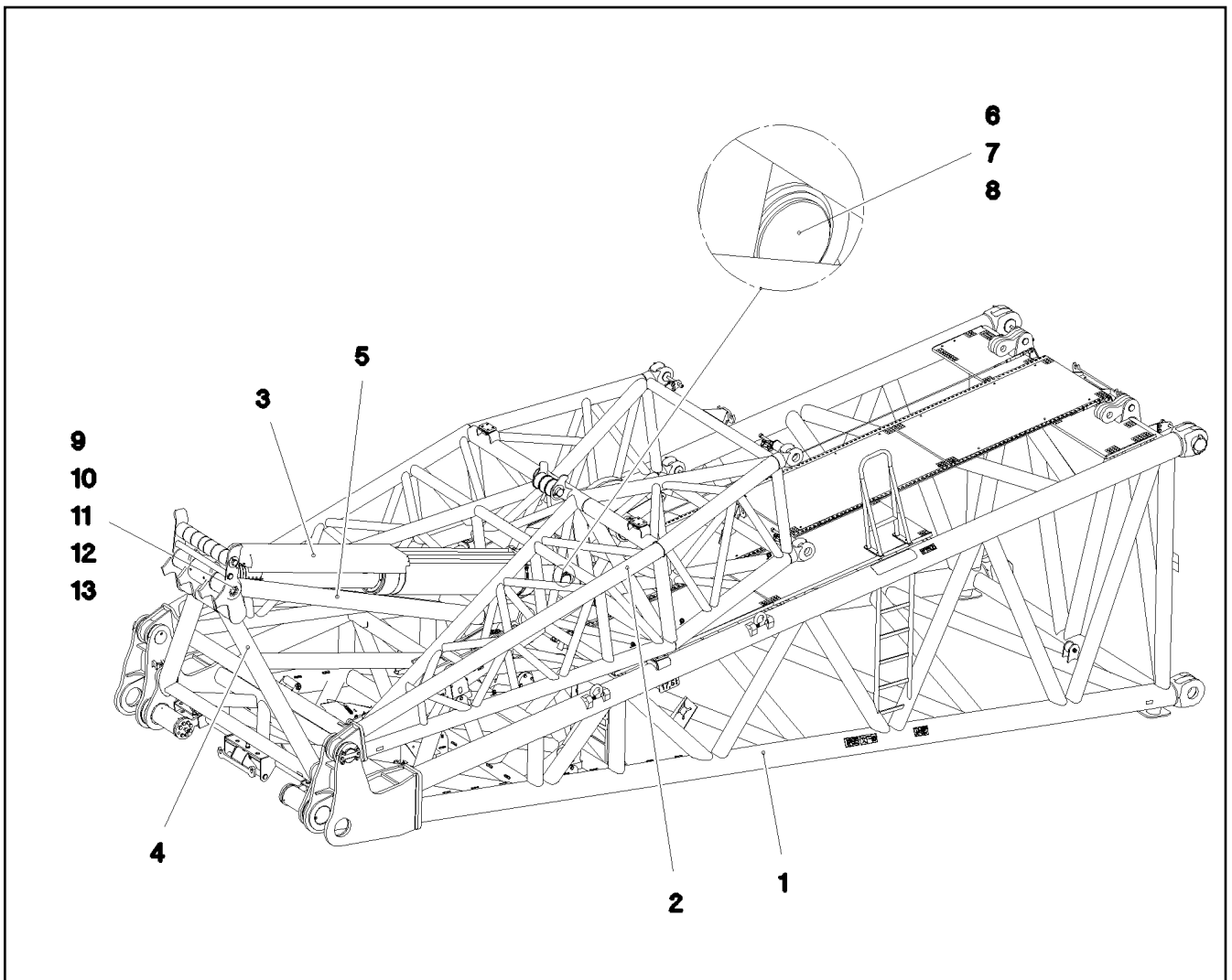
LIEBHERR

etk_en_de_098200_LR 11000

SUPPLEMENTARY GUYING DEVICE
ZUSATZABSPANNUNG

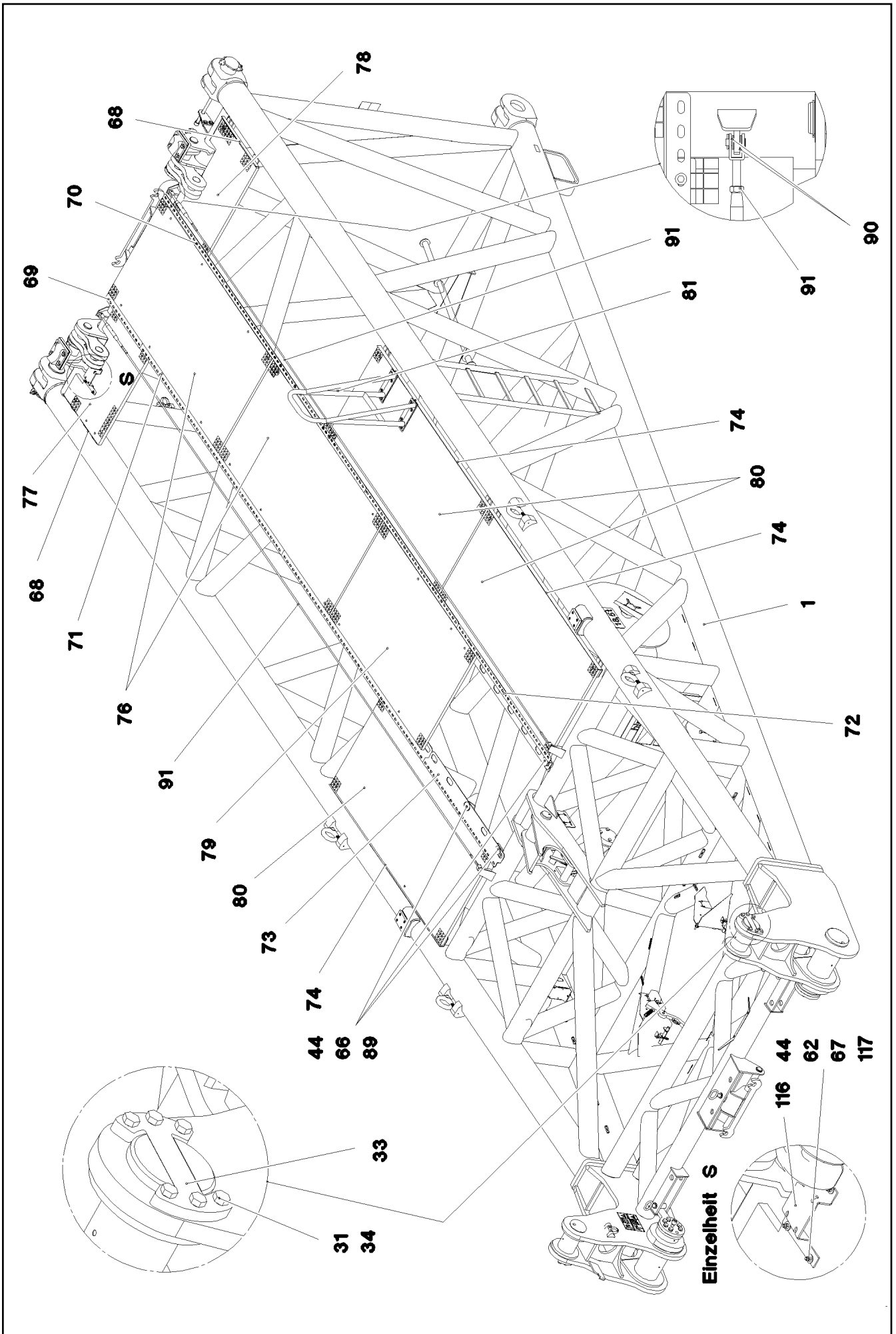
1204

917722108

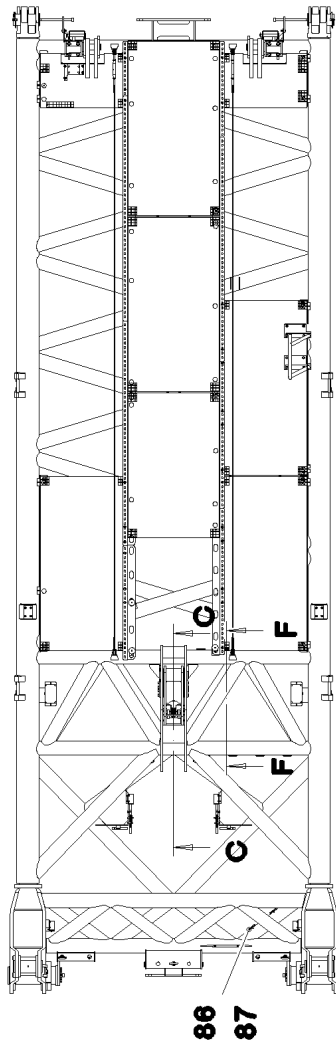


Pos.	Item	Quantity	Description	Bezeichnung
1	917191408	1	W PIVOT SECTION 12M ⇒ □ 1206	W-ANLENKSTUECK
2	917227808	1	WA-FRAME ⇒ □ 1220	WA-BOCK 1 ANLENKSTUECK
3	968645308	1	RETAINING CYLINDER PRE-ASS. ⇒ □ 1226	RUECKHALTEZYLINDER VORM.
4	968661608	1	GUY MOUNTING ⇒ □ 1228	RUECKHALTEBOCK
5	968652508	1	SUPPORT PRE-ASS.	STUETZE VORM.
6	97044956	1	PIN 130.0X250 35NICRMOV125 SPF	BOLZEN
7	974820408	1	PLATE 10X150X150 S355MC FE//ZNNI8//CN/	BLECH
8	12100651	1	RETAINING RINGS DIN 471 120X4 480H SPF	SICHERUNGSRING
9	7743242	3	HYDRAULIC-TYPE LUBRICAT.NIPPLE DIN 71	KEGELSCHMIERNIPPEL
10	97045133	1	PIN 130.0X904 35NICRMOV125 SPF	BOLZEN
11	97045134	2	PLATE 15X190X190 S355MC	BLECH
12	11631742	16	HEX SCREW ISO 4017 M12X30 8.8 FLZN SP	SECHSKANTSCHRAUBE
13	10410178	16	WASHER ISO 7089 12 200HV-A2	SCHEIBE

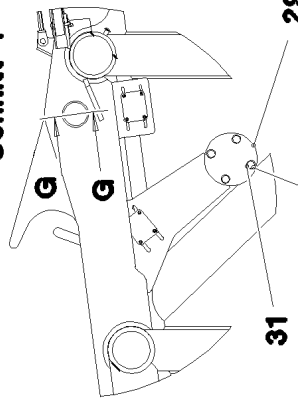
15.9.2023 080461	etk_en_de_098200_LR 11000	□ 1205
LIEBHERR	W-ASSEMBLY UNIT W-MONTAGEEINHEIT	917178808



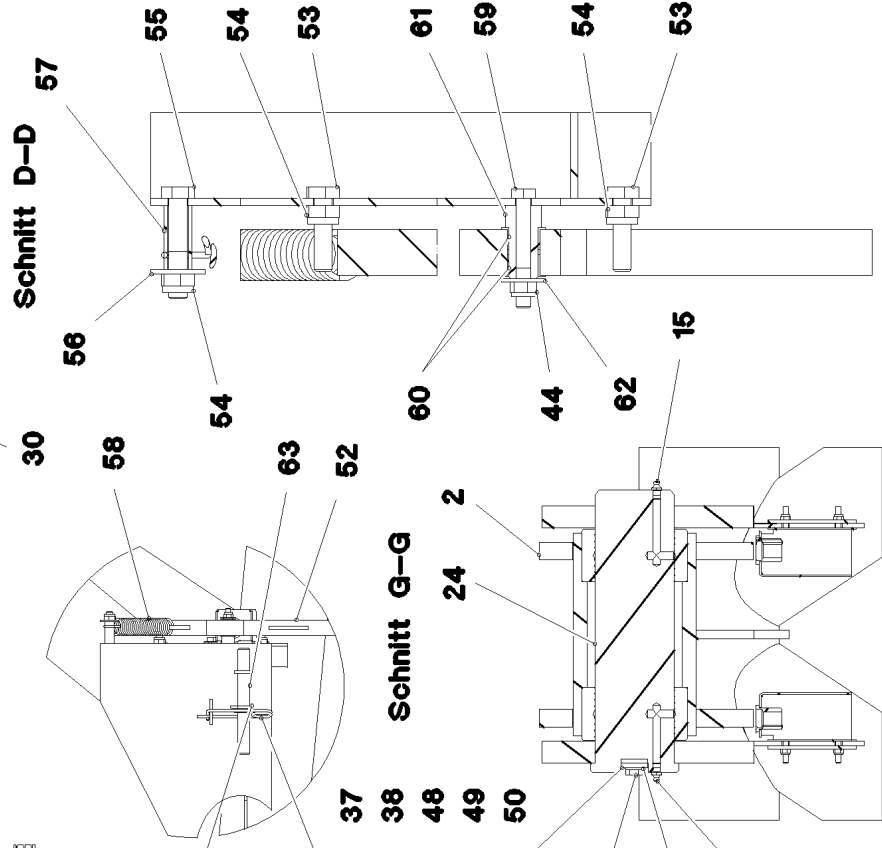
Ansicht V



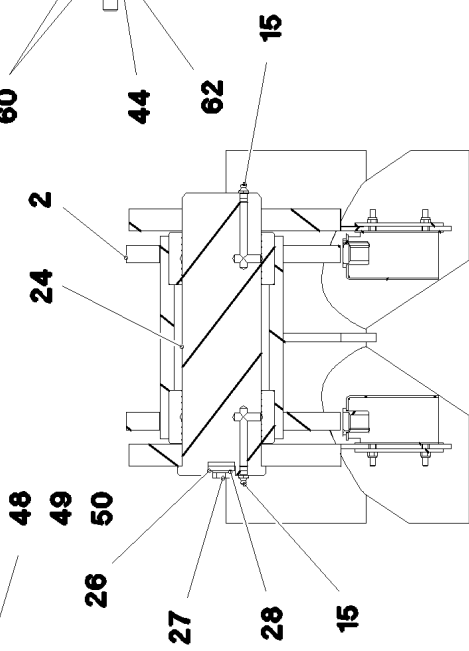
Schnitt F-F



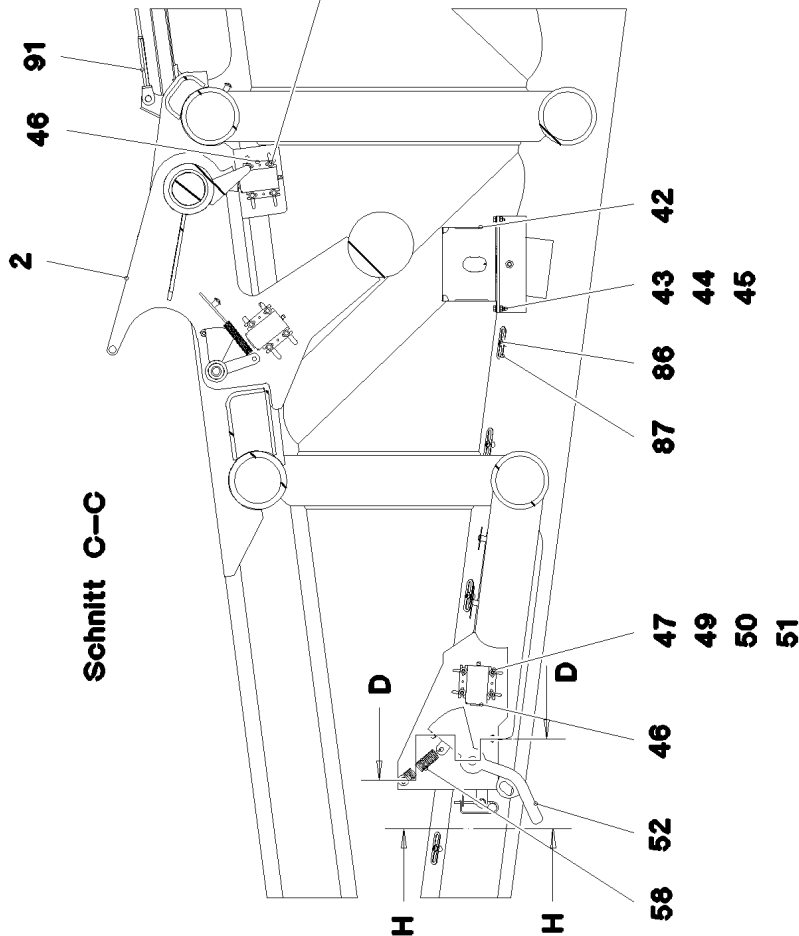
Schnitt H-H



Schnitt G-G



Schnitt C-C



15.9.2023
080464

LIEBHERR

etk_en_de_098200_LR 11000

W PIVOT SECTION
W-ANLENKSTUECK


1208 (3/6)

917191408

Pos.	Item	Quantity	Description	Bezeichnung
1	968338208	1	W PIVOT SECTION, WELDED CONSTR 12M	W-ANLENKSTUECK SCHWK.
2	968528508	1	FLAP COMPL. ⇒  1212	KLAPPE KPL.
3	97028894	2	PIN 140.0X291 35NICRMOV125 GASN. SPF	BOLZEN
4	10878755	2	SOCKET HEAD SCREW ISO 4762 M24X400	ZYLINDERSCHRAUBE
5	10878577	2	SAFETY PLUG W HINGE-LID 20X175X20X1	SICHERHEITSKLAPPSTECKER
6	97042910	2	PIN 220.0X552 35NICRMOV125 SPF	BOLZEN
7	97042911	2	PLATE 25X345X220 S960QL	BLECH
8	977914108	2	PIN 45.0X145 35NICRMOV125 GASN. SPF	BOLZEN
9	402600508	2	RING BOLT DIN 580 M16X27 C15E A2K	RINGSCHRAUBE
10	969377108	1	MOUNTING WELDED	HALTERUNG SCHWK.
11	10180884	2	SAFETY PLUG W HINGE-LID 8X62X7,5X53	SICHERHEITSKLAPPSTECKER
12	10179085	2	SOCKET HEAD SCREW ISO 4762 M24X120	ZYLINDERSCHRAUBE
13	406604708	14	HEX SCREW ISO 4017 M20X70 10.9 FLZN SP	SECHSKANTSCHRAUBE
14	420051314	14	WASHER ISO 7089 20 MS	SCHEIBE
15	7743242	9	HYDRAULIC-TYPE LUBRICAT.NIPPLE DIN 71	KEGELSCHMIERNIPPEL
16	972636908	2	PLATE 10X175X104 S700MC FE/FLZN10/NC	BLECH
17	11645386	4	HEX SCREW ISO 4017 M12X45 8.8 FLZN SP	SECHSKANTSCHRAUBE
18	10875616	4	HEX NUT ISO 4032 M12 8 FLZN SPF	SECHSKANTMUTTER
19	11182717	8	WASHER ISO 7093-1 12 300HV FLZN SPF	SCHEIBE
20	968547908	4	BRACKET WITH BOARD	LASCHE MIT SCHILD
21	97056180	2	PIN 70.0X370 35NICRMOV125 SPF	BOLZEN
22	943399108	2	WASHER 1X100X100 X5CRNI18-10	SCHEIBE
23	12100643	2	RETAINING RINGS DIN 471 65X2,5 480H SP	SICHERUNGSRING
24	97044168	1	PIN 100.0X320 35NICRMOV125 SPF	BOLZEN
26	944258508	1	PLATE 10X30X150 S235JR FE//ZNNI8//CN//T	BLECH
27	11631816	2	HEX SCREW ISO 4017 M10X25 8.8 FLZN SP	SECHSKANTSCHRAUBE
28	10289795	10	WASHER ISO 7089 10 300HV FLZN SPF	SCHEIBE
29	97042802	3	PLATE 40X180X180 S355J2+N	BLECH
30	10875521	4	HEX SCREW ISO 4017 M16X60 8.8 FLZN SP	SECHSKANTSCHRAUBE
31	10289806	20	WASHER ISO 7089 16 300HV FLZN SPF	SCHEIBE
32	97043081	2	PIN 150.0X320 35NICRMOV125 SPF	BOLZEN
33	97043083	2	PLATE 20X240X146 S690QL	BLECH
34	10875519	12	HEX SCREW ISO 4017 M16X40 8.8 FLZN SP	SECHSKANTSCHRAUBE
35	973494608	2	PIN 55.0X64 6 35NICRMOV125 GASN. SPF	BOLZEN
36	10875659	4	RETAINING RINGS DIN 471 50X2 480H SPF	SICHERUNGSRING
37	97057132	2	PLATE 4X120X100 S315MC FE//ZNNI8//CN//T	BLECH
38	97057133	2	PLATE 2X120X100 DC01 FE//ZNNI8//CN//T0	BLECH
42	972908808	2	HOOD 411X555 DC01 FE//ZNNI8//CN//T0	HAUBE
43	10197831	4	HEX SCREW ISO 4017 M8X25 8.8 ZNNI-480	SECHSKANTSCHRAUBE
44	10875614	96	HEX NUT DIN 985 M8 8 480H SPF	SECHSKANTMUTTER
45	12103465	8	WASHER ISO 7089 8 300HV ZNNI-480H SPF	SCHEIBE
46	923570408	6	HOLDER	HALTER
47	972095708	4	PLATE 2X100X80 DC01 FE//ZNNI8//CN//T0	BLECH
48	12217223	8	HEX SCREW ISO 4017 M6X30 8.8 480H SPF	SECHSKANTSCHRAUBE
49	12102692	24	HEX NUT DIN 985 M6 8 ZNNI-480H SPF	SECHSKANTMUTTER
50	10875648	24	WASHER ISO 7093-1 6 200HV 480H SPF	SCHEIBE
51	11140465	16	SOCKET HEAD SCREW ISO 4762 M6X20 8.8	ZYLINDERSCHRAUBE
52	968552608	2	SWITCH STAGE WELDED STRUCTURE	SCHALTKUFE SCHWK.
53	11626706	4	HEX SCREW ISO 4017 M10X40 8.8 FLZN SP	SECHSKANTSCHRAUBE
54	10875605	6	HEX NUT DIN 985 M10 10 FLZN SPF	SECHSKANTMUTTER
55	11642357	2	HEX SCREW ISO 4014 M10X55 8.8 FLZN SP	SECHSKANTSCHRAUBE
56	11491889	2	WASHER ISO 7093-1 10 300HV FLZN SPF	SCHEIBE
57	943122808	2	TUBE 15X1,5X35 E235+N VERZ	ROHR
58	720108908	2	TENSION SPRING RZ 170 X	ZUGFEDER
59	11651583	85	HEX SCREW ISO 4014 M8X60 8.8 480H SPF	SECHSKANTSCHRAUBE
60	708012108	4	DU BUSHING	DU-BUCHSE
61	978296408	2	SWIVEL 20.0X40 42CRMO4+QT SPF	DREHTEIL
62	11140469	90	WASHER ISO 7093-1 8 200HV 480H SPF	SCHEIBE
63	97044183	2	PIN 20.0X170 S355J2C+C FE//ZNNI8//CN//T0	BOLZEN

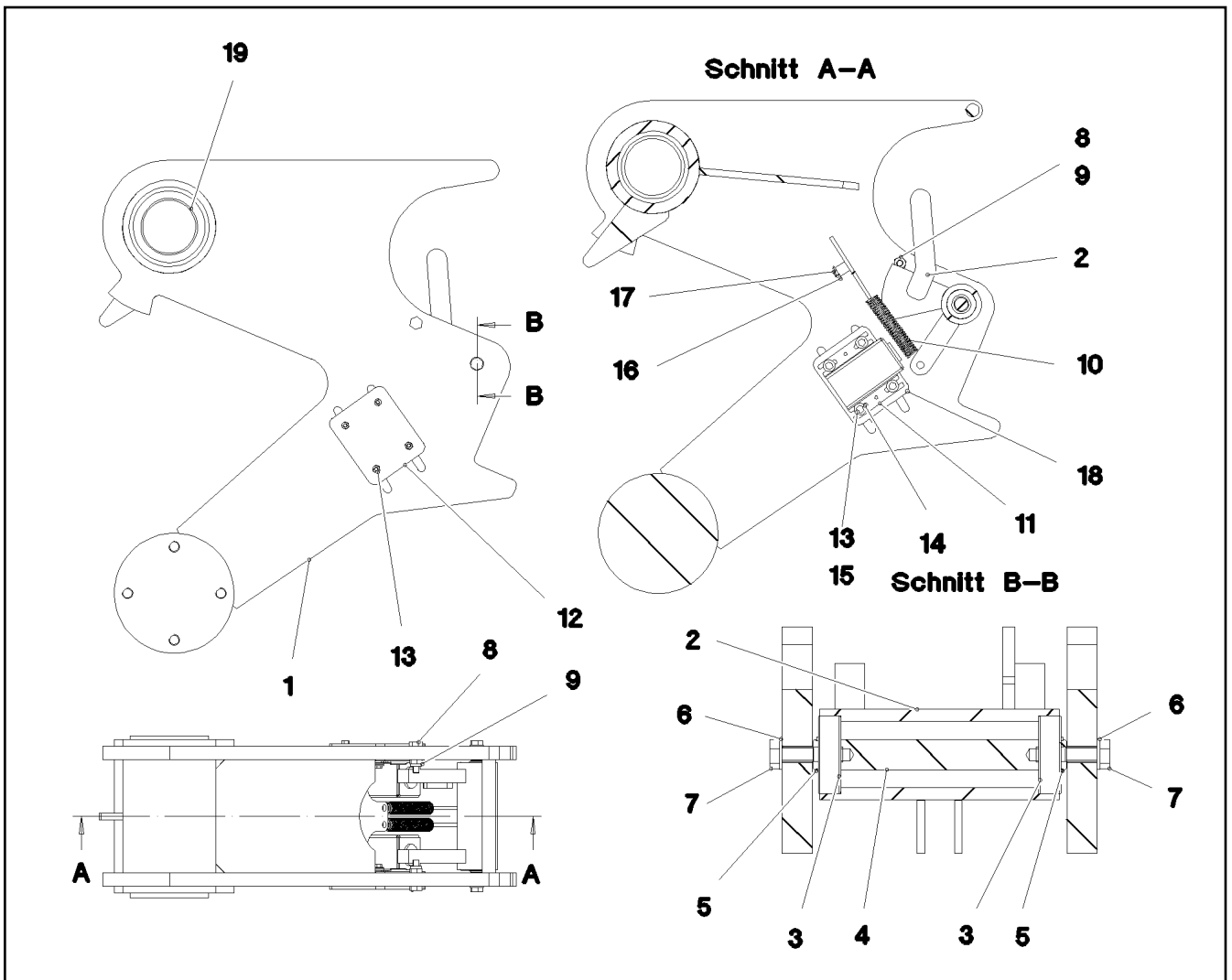
15.9.2023

etk_en_de_098200_LR 11000

 1210 (5/6)**LIEBHERR****W PIVOT SECTION
W-ANLENKSTUECK****917191408**

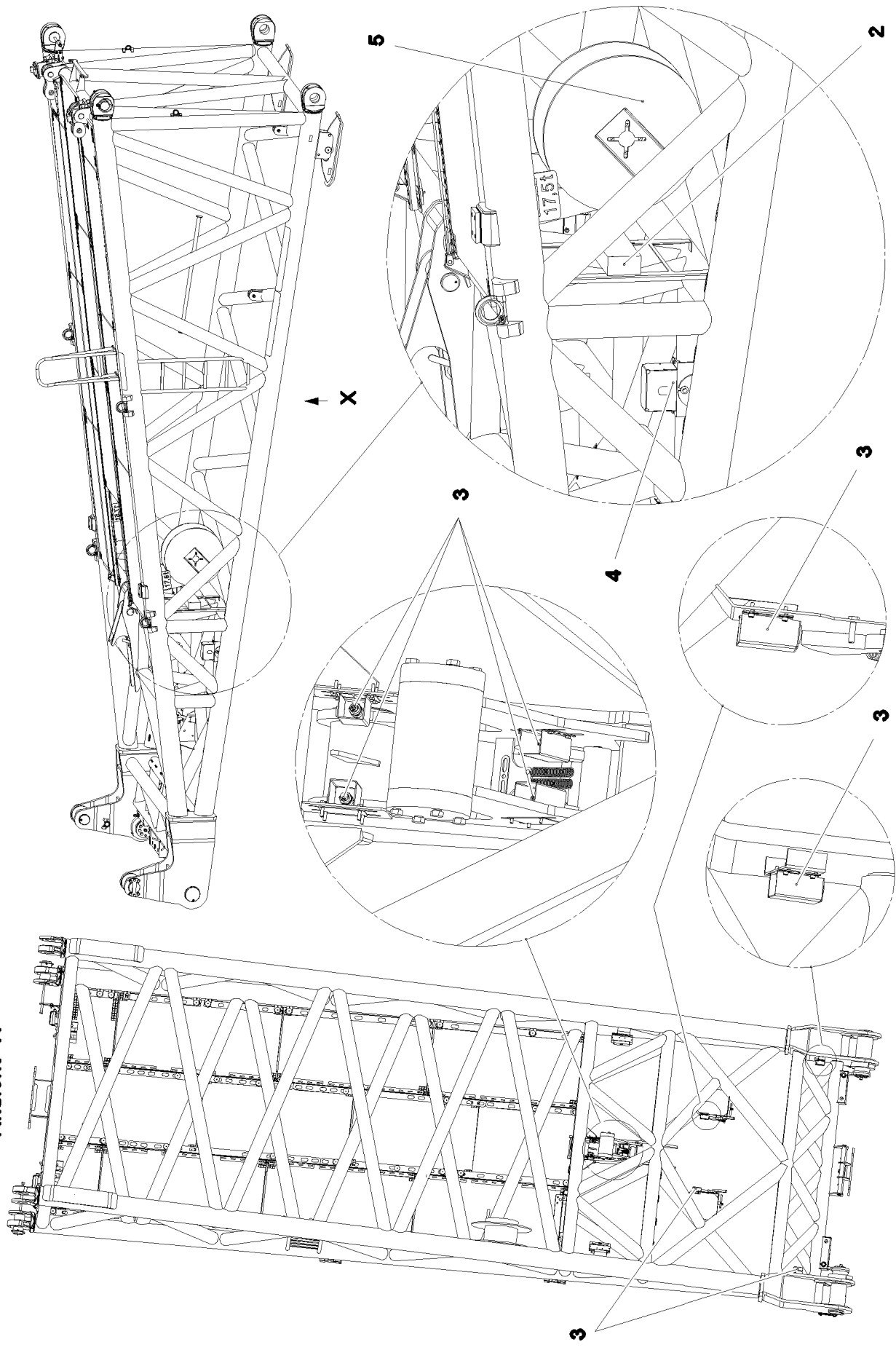
Pos.	Item	Quantity	Description	Bezeichnung
64	10180359	2	SPLIT PIN ISO 1234 5X40 St 480H SPF	SPLINT
65	433101208	2	RETAINING SPRING 4X68 ISO 2081 FE/ZN8/	SICHERUNGSFEDER
66	941138108	48	WASHER DC01 FE//ZNNI8//CN//T0	SCHEIBE
67	10100621	48	DISH MOUNTING	TELLERBEFESTIGUNG
68	97031842	2	PLATE 4X112X610 S315MC FE//ZNNI8//CN//T	BLECH
69	97031845	1	PLATE 4X605X161 S315MC FE//ZNNI8//CN//T	BLECH
70	97031844	1	PLATE 4X1055X161 S315MC FE//ZNNI8//CN/	BLECH
71	97028899	3	PLATE 4X2490X161 S315MC FE//ZNNI8//CN/	BLECH
72	97032324	2	Z-PROFILE 4X161X1625 S315MC FE//ZNNI8/	Z-PROFIL
73	97032322	1	Z-PROFILE 4X161X1264 S315MC FE//ZNNI8/	Z-PROFIL
74	97009040	4	L-PROFILE 4X127X1950 S315MC FE//ZNNI8/	L-PROFIL
75	97035882	4	PLATE 3X82X2240 DC01 FE//ZNNI8//CN//T0	BLECH
76	97030223	2	GRIDIRON T1000X1930X30/2 S235JR T ZN K	GITTERROST-P
77	97044201	1	GRIDIRON T950X600X30/2 S235JR T ZN K	GITTERROST-P
78	97044202	1	GRIDIRON T950X600X30/2 S235JR T ZN K	GITTERROST-P
79	97044203	1	GRIDIRON T1000X1600X30/2 S235JR T ZN K	GITTERROST-P
80	97044204	4	GRIDIRON T950X19 30X30/2 S235JR T ZN K	GITTERROST-P
81	963061708	1	FASTENER	HALTERUNG
82	97024700	6	PLATE 2X150X100 DC01 FE//ZNNI8//CN//T0	BLECH
83	283038208	2	STRIP 20X100X150	LEISTE
84	10875571	8	SOCKET HEAD SCREW ISO 4762 M10X30 8	ZYLINDERSCHRAUBE
86	12102696	53	BUTTON HEAD SCREW AEHNL.ISO 7380-2	HALBRUNDKOPFSCHRAUBE
87	953650008	51	CABLE CLAMP DC01 FE//ZNNI8//CN//T0	KABELHALTER
88	953741108	1	PLATE S315MC FE//ZNNI8//CN//T0	BLECH
90	10289805	8	WASHER ISO 7089 14 300HV FLZN SPF	SCHEIBE
91	11600058	2	ROUND STRAND ROPE 10X6,66M STAHL VE	RUNDLITZENSEIL
92	97064154	2	PLATE 5X290X181 S700MC	BLECH
93	11826527	4	HEX SCREW ISO 4017 M8X30 8.8 480H SPF	SECHSKANTSCHRAUBE
101	969342708	1	REST RIGHT	ABLAGE RE.
(1)	969342808	1	REST WELDED RIGHT	ABLAGE SCHWK.RE.
(2)	975031508	1	SUPPORT 170X159X60 PA6G	AUFLAGE
(3)	975234208	3	PLATE 2X190X170 X5CRNI18-10	BLECH
(4)	11645384	4	HEX SCREW ISO 4017 M12X40 8.8 FLZN SP	SECHSKANTSCHRAUBE
(5)	11182717	4	WASHER ISO 7093-1 12 300HV FLZN SPF	SCHEIBE
102	969343708	1	REST LEFT	ABLAGE LI.
(1)	969343808	1	REST WELDED LEFT	ABLAGE SCHWK.LI.
(2)	975031508	1	SUPPORT 170X159X60 PA6G	AUFLAGE
(3)	975234208	3	PLATE 2X190X170 X5CRNI18-10	BLECH
(4)	11645384	4	HEX SCREW ISO 4017 M12X40 8.8 FLZN SP	SECHSKANTSCHRAUBE
(5)	11182717	4	WASHER ISO 7093-1 12 300HV FLZN SPF	SCHEIBE
103	453030308	2	PIN ISO 2341 B30X200X190 42CRMO4+QT	BOLZEN
104	10875870	2	SAFETY PLUG W HINGE-LID 6X42X5,5X32 4	SICHERHEITSKLAPPSTECKER
107	97056186	2	GRIDIRON T950X21 00X30/2 S235JR T ZN K	GITTERROST-P
108	97036298	4	PLATE 4X1010X112 S315MC FE//ZNNI8//CN/	BLECH
109	96056209	1	FLAP ST.CONST.	KLAPPE SCHWK.
112	10875518	4	HEX SCREW ISO 4017 M16X100 8.8 FLZN SP	SECHSKANTSCHRAUBE
113	10179932	1	RING BOLT DIN 580 M12 C15E FLZN	RINGSCHRAUBE
114	97056692	1	GRIDIRON T1000X1300X30/2 S235JR T ZN K	GITTERROST-P
115	97033818	4	PLATE 3X82X1035 S355MC	BLECH
116	97059480	1	PLATE 4X212X276 X5CRNI18-10	BLECH
117	11651581	2	HEX SCREW ISO 4014 M8X50 8.8 480H SPF	SECHSKANTSCHRAUBE
118	96005810	1	CONSOLE COMPL.	KONSOLE KPL.
119	11642358	4	HEX SCREW ISO 4017 M10X30 8.8 FLZN SP	SECHSKANTSCHRAUBE
120	10197769	4	HEX NUT DIN 985 M10 8 ZNNI-480H SPF	SECHSKANTMUTTER
121	11651585	2	HEX SCREW ISO 4014 M8X70 8.8 480H SPF	SECHSKANTSCHRAUBE
500	917567708	1	EL.EQUIPMENT W-PIVOT SECTION ⇒ □ 1213	ELEKTRIK W-ANLENKSTUECK
700	968541408	1	SIGNS W-ANLENKLR11000 ⇒ □ 1218	BESCHILDERUNG

15.9.2023	etk_en_de_098200_LR 11000	□ 1211 (6/6)
LIEBHERR	W PIVOT SECTION W-ANLENKSTUECK	917191408



Pos.	Item	Quantity	Description	Bezeichnung
1	968528608	1	FLAP ST.CONST.	KLAPPE SCHWK.
2	965065908	1	PIPE WELDED	ROHR SCHWK.
3	745168408	2	DEEP GROOVE BALL BEARING DIN 625 63	RILLENKUGELLAGER
4	971617008	1	AXLE 20.0X16 9 42CRMO4+QT	ACHSE
5	10875655	2	RETAINING RINGS DIN 471 20X1,2 480H SP	SICHERUNGSRING
6	10289795	2	WASHER ISO 7089 10 300HV FLZN SPF	SCHEIBE
7	11626706	2	HEX SCREW ISO 4017 M10X40 8.8 FLZN SP	SECHSKANTSCHRAUBE
8	11691682	2	HEX SCREW ISO 4017 M10X45 8.8 FLZN SP	SECHSKANTSCHRAUBE
9	10197769	2	HEX NUT DIN 985 M10 8 ZNNI-480H SPF	SECHSKANTMUTTER
10	720108308	2	TENSION SPRING	ZUGFEDER
11	923570408	2	HOLDER	HALTER
12	97057132	2	PLATE 4X120X100 S315MC FE//ZNNI8//CN//T	BLECH
13	12216183	8	HEX SCREW ISO 4014 M6X40 8.8 480H SPF	SECHSKANTSCHRAUBE
14	10875648	8	WASHER ISO 7093-1 6 200HV 480H SPF	SCHEIBE
15	12102692	8	HEX NUT DIN 985 M6 8 ZNNI-480H SPF	SECHSKANTMUTTER
16	953650008	1	CABLE CLAMP DC01 FE//ZNNI8//CN//T0	KABELHALTER
17	12102696	1	BUTTON HEAD SCREW AEHNL.ISO 7380-2	HALBRUNDKOPFSCHRAUBE
18	97057133	2	PLATE 2X120X100 DC01 FE//ZNNI8//CN//T0	BLECH
19	97044170	2	BUSHING GZ-CUZN25AL5	BUCHSE

Ansicht X



15.9.2023
080466



LIEBHERR


etk_en_de_098200_LR 11000

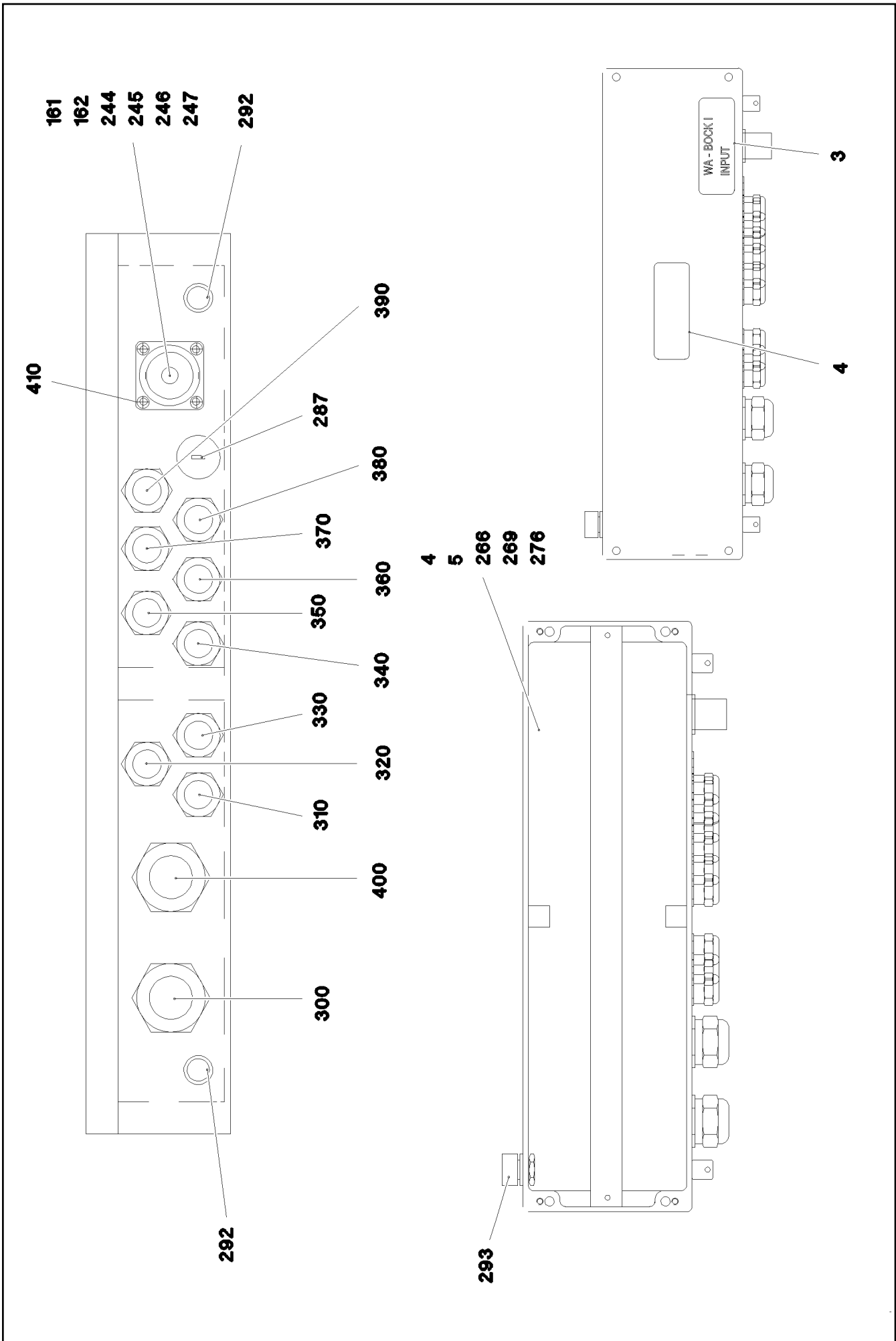
EL.EQUIPMENT W-PIVOT SECTION
ELEKTRIK W-ANLENKSTUECK

1213 (1/2)

917567708

Pos.	Item	Quantity	Description	Bezeichnung
2	968458708	1	TERMINAL BOX S1960 ⇒  1215	KLEMMKASTEN
3	968458808	1	EL.EQUIPMENT SAFETY RETAINER	ELEKTRIK W-RUECKHALTESIC
(151)	10354584	8	INDUCTIVE SENSOR BERUEHRUNGSLOS	INDUKTIVSENSOR
4	968458908	1	EL.ADD-ON SET-LIMIT SWITCHES +	EL.GEBER U.ENDSCHALTER
(10)	10802057	2	ANGLE TRANSMITTER 360° LSB PL:D SPF	WINKELGEBER
5	968459008	1	CABLE DRUM COMPL. N1979 ⇒  1217	LEITUNGSTROMMEL KPL.

15.9.2023	etk_en_de_098200_LR 11000	 1214 (2/2)
LIEBHERR	EL.EQUIPMENT W-PIVOT SECTION ELEKTRIK W-ANLENKSTUECK	917567708



Pos.	Item	Quantity	Description	Bezeichnung
1	968914808	1	WIRES TERMINAL BOX CPL. S1960	DRAEHTE KLEMMKASTEN KPL.
3	97072263	1	SIGN 110X40 LEXAN	SCHILD
4	97020391	1	SIGN S1960 LEXAN	SCHILD
5	97056483	1	EMPTY CASING 160X560X90X0 AL	LEERGEHAEUSE
161	11000963	1	TIN M3 POLYAMID	DOSE
162	10297417	1	END COVER TR38X6 P3	VERSCHLUSSDECKEL
244	12216226	4	PAN-HEAD SCREW ISO 7045 M4X16 4.8 480	FLACHKOPFSCHRAUBE
245	10875619	4	HEX NUT ISO 4032 M4 8 480H SPF	SECHSKANTMUTTER
246	10875645	4	WASHER ISO 7089 4 200HV 480H SPF	SCHEIBE
247	425220708	4	SERRATED LOCK WASHER DIN 6798 J 4.3	FAECHERSCHEIBE
266	602742608	0.2	IDENTIFICATION STRIP	KENNZEICHNUNGSKARTEN
269	602106708	0.545	TOP HAT RAIL 35X27X7,3X1	HUTSCHIENE
276	12104811	15	CABLE TIE 2,5X99-SCHWARZ PA66 SPF	KABELBINDER
287	602425108	1	SCREW PLUG M25X1,5 MS	VERSCHLUSSSCHRAUBE
292	602501208	2	WATER DRAIN PLUG M12 PA6G SPF	ENTWAESSERUNGSSTOPFEN
293	10488662	1	VENTILATION SCREW POLYAMID	ENTLUEFTUNGSSCHRAUBE
300	968919108	1	LEAD W1960	LEITUNG
310	968903308	1	LEAD W1961	LEITUNG
320	968904208	1	LEAD W1963	LEITUNG
330	968904508	1	LEAD W1962	LEITUNG
340	968908108	1	LEAD W1965	LEITUNG
350	968904708	1	LEAD W1964	LEITUNG
360	968908408	1	LEAD W1967	LEITUNG
370	968908308	1	LEAD W1966	LEITUNG
380	969379808	1	LEAD W1972	LEITUNG
390	969379908	1	LEAD W1973	LEITUNG
400	968919308	1	LEAD W1979	LEITUNG
410	969858108	1	DUMMY PLUG X1966BS	BLINDSTECKER

15.9.2023


etk_en_de_098200_LR 11000


1216 (2/2)

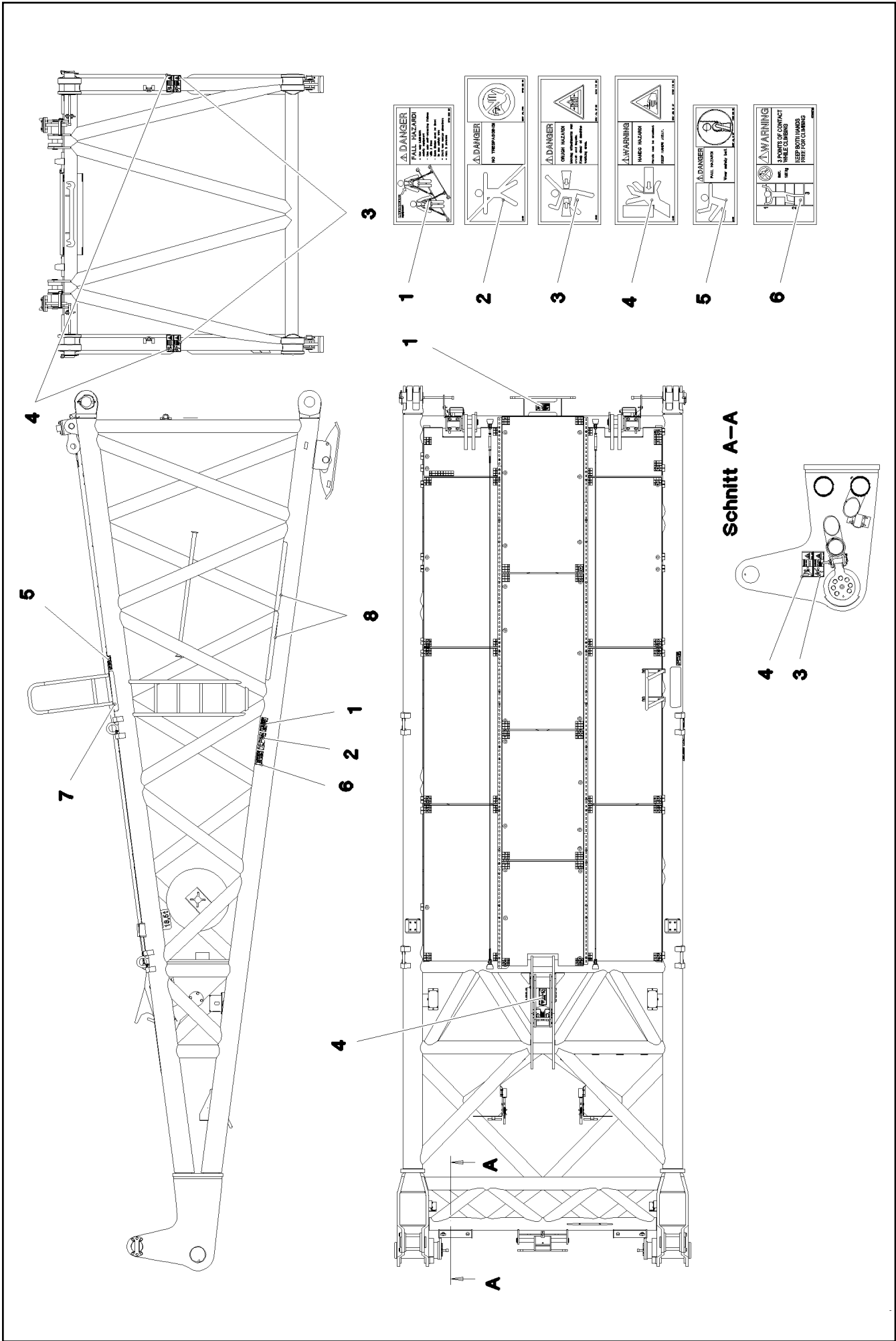
LIEBHERR

TERMINAL BOX
KLEMMKASTEN

968458708

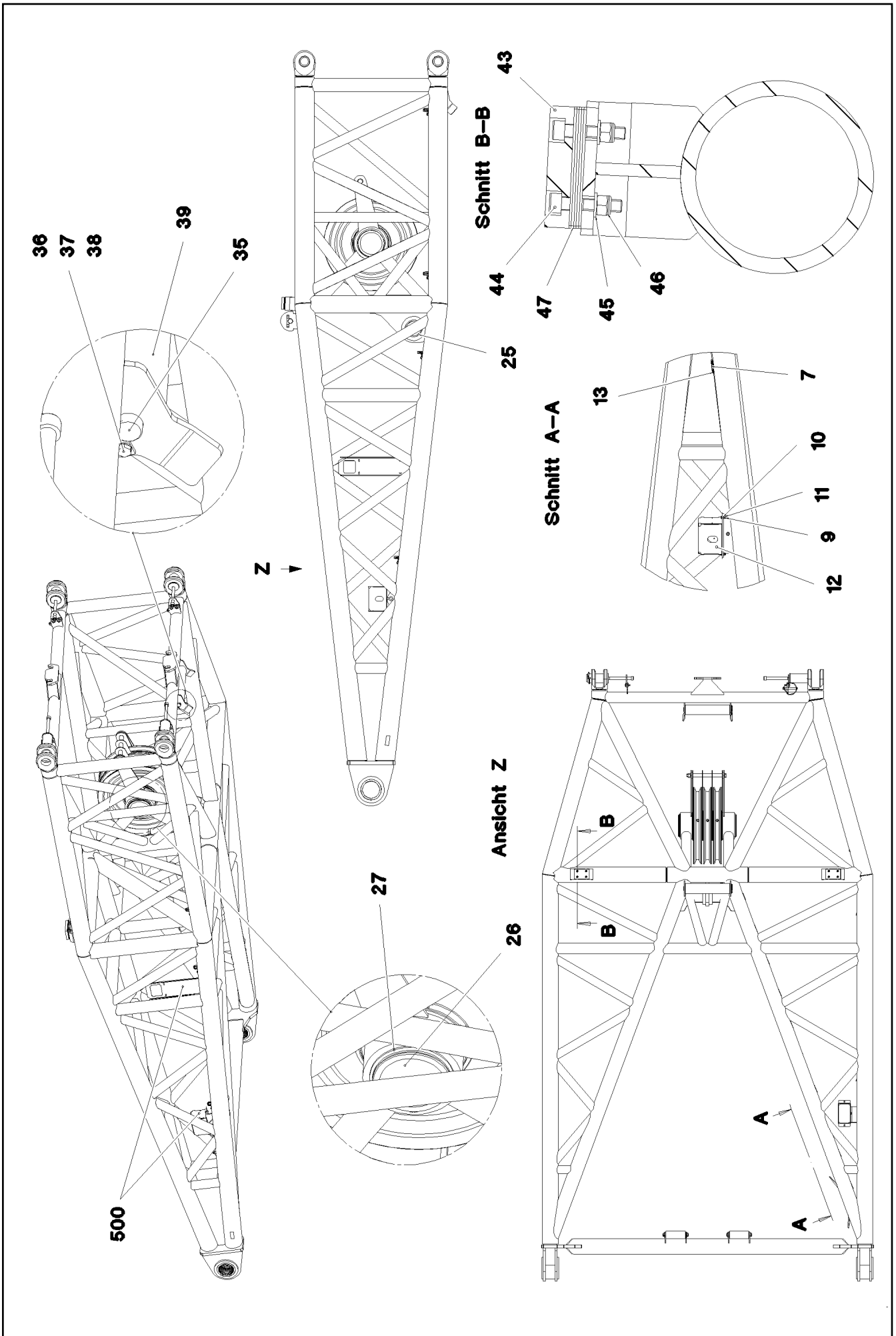
Pos.	Item	Quantity	Description	Bezeichnung
4	968935508	1	LEAD W1979A	LEITUNG
151	10813237	1	CABLE DRUM 150M SPF ⇒  861	KABELTROMMEL
154	420050108	9	WASHER ISO 7089 3 MS	SCHEIBE
171	10815121	1	FLANGE SEAL GR.28	FLANSCHDICHTUNG
266	10876399	4	HEX NUT DIN 985 M3 8 480H SPF	SECHSKANTMUTTER
268	12216223	4	PAN-HEAD SCREW ISO 7045 M3X20 4.8 480	FLACHKOPFSCHRAUBE
280	602501308	1	VENTILATION SCREW G1/2"X30 POLYAMID	ENTLUEFTUNGSSCHRAUBE
281	692405308	1	DUST CAP 1 3/4-18NS METALL	STAUBKAPPE
282	10815125	1	WALL OUTLET 43-POL	WANDSTECKDOSE
283	10877630	1	TERMINAL HOUSING CA AL NIP 2K PUR	ENDGEHAEUSE
284	10875696	1	CABLE GLAND M32X1,5X15-25 MS	KABELVERSCHRAUBUNG
285	602606808	1	REDUCTION M40X1,5/M32X1,5 MS	REDUKTION

15.9.2023	etk_en_de_098200_LR 11000	 1217
LIEBHERR	CABLE DRUM COMPL. LEITUNGSTROMMEL KPL.	968459008



Pos.	Item	Quantity	Description	Bezeichnung
1	97004046	2	SIGN 168X88X1 KLEBEFOLIE SPF	SCHILD
2	978674008	1	SIGN 208X88 KLEBEFOLIE SPF	SCHILD
3	978674108	4	SIGN 208X88 KLEBEFOLIE SPF	SCHILD
4	978674608	5	SIGN 208X88 KLEBEFOLIE SPF	SCHILD
5	978674808	1	SIGN 168X62 KLEBEFOLIE SPF	SCHILD
6	97036732	1	SIGN 168X88 KLEBEFOLIE SPF	SCHILD
7	970879408	1	ANTI-SLIP SURFACE 1.6X150X500 3M TYP4	ANTIRUTSCHBELAG
8	97032094	2	ANTI-SLIP SURFACE 1.6X152X850 3M TYP4	ANTIRUTSCHBELAG

15.9.2023	etk_en_de_098200_LR 11000	<input type="checkbox"/> 1219 (2/2)
LIEBHERR	SIGNS BESCHILDERUNG	968541408



15.9.2023
080471

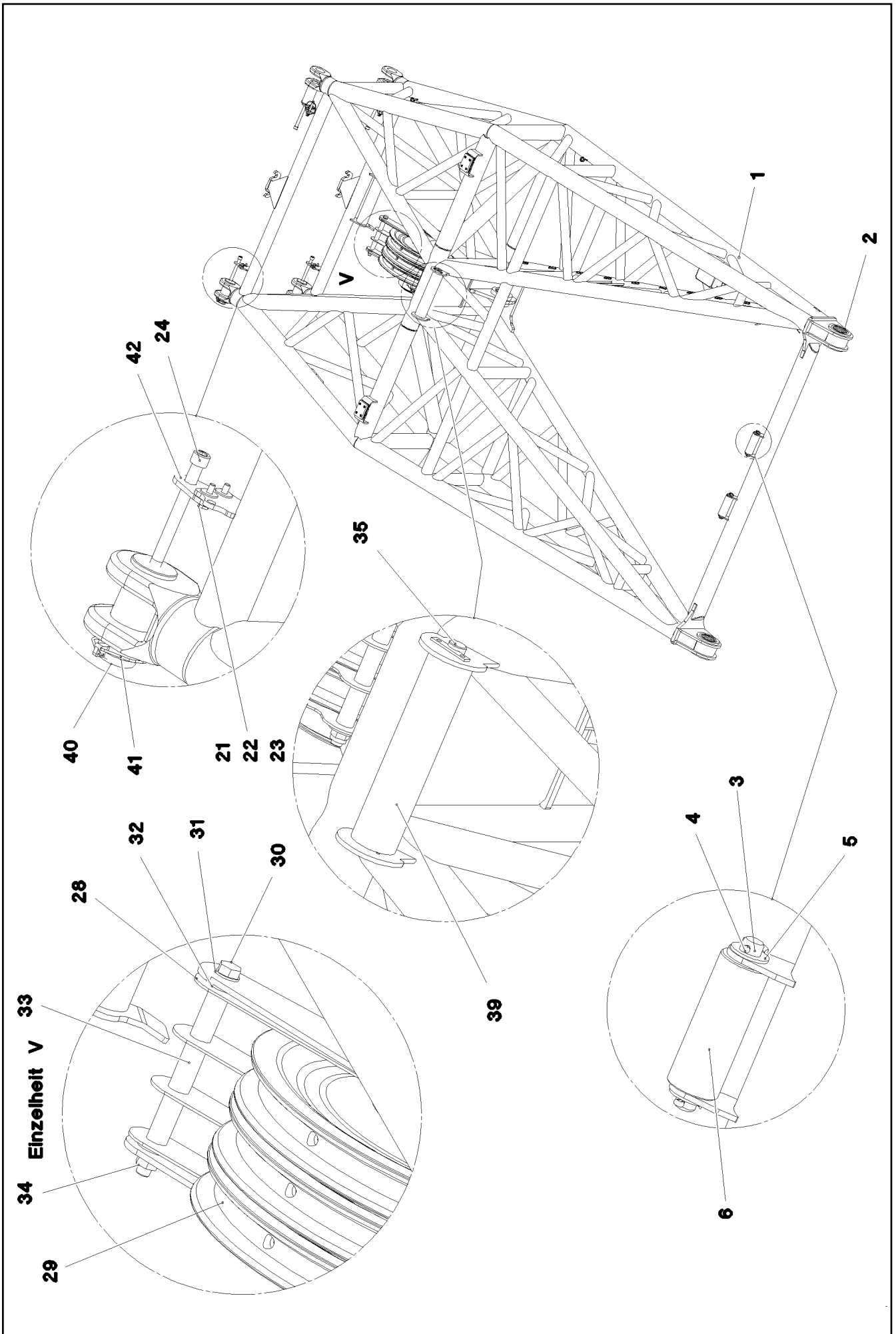
LIEBHERR

etk_en_de_098200_LR 11000

WA-FRAME
WA-BOCK 1 ANLENKSTUECK

1220 (1/3)

917227808



15.9.2023
080472

LIEBHERR

etk_en_de_098200_LR 11000

WA-FRAME
WA-BOCK 1 ANLENKSTUECK


1221 (2/3)

917227808

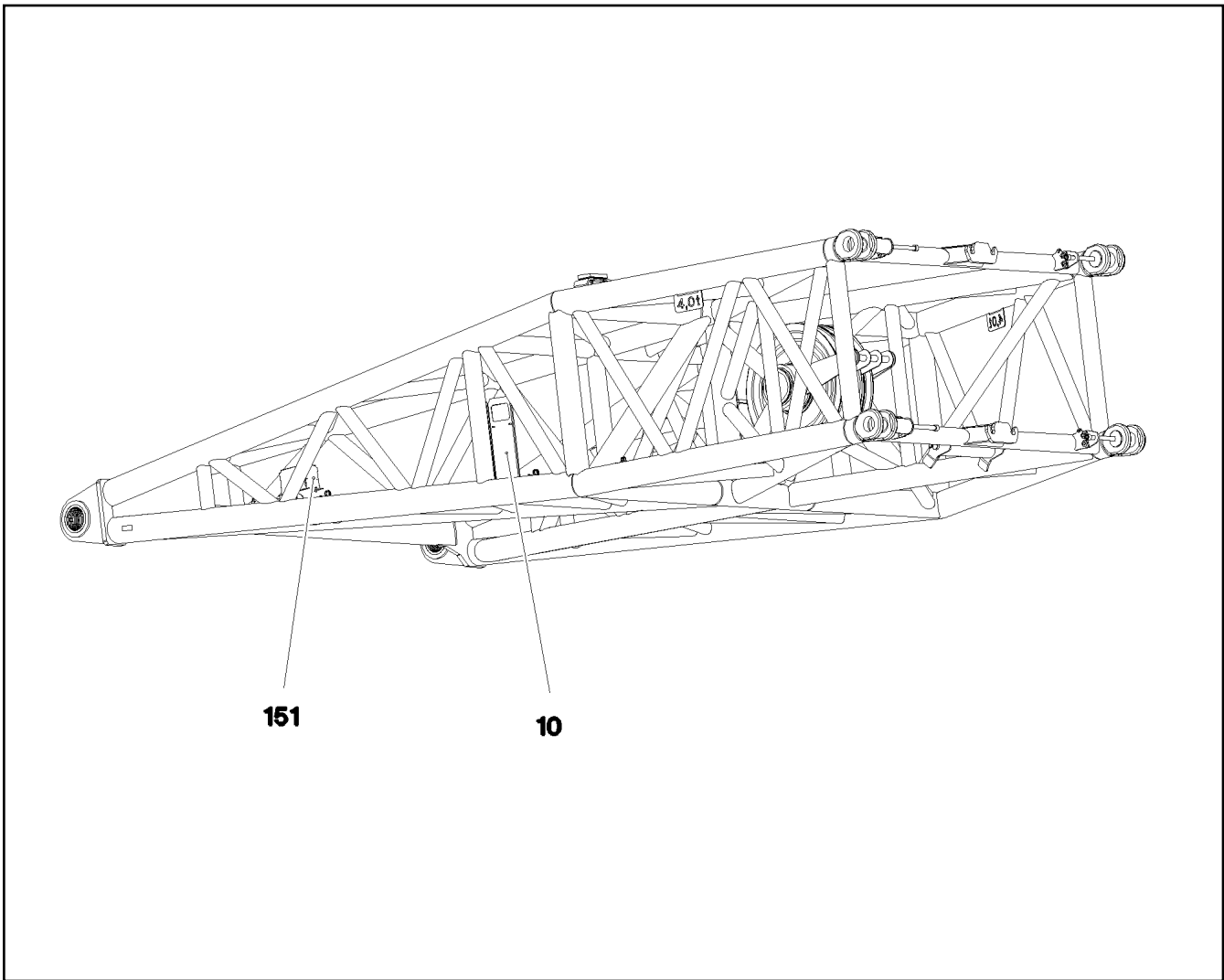
Pos.	Item	Quantity	Description	Bezeichnung
1	968333608	1	WA-FRAME	WA-BOCK 1 ANLENKSTUECK S
2	97044950	2	BUSHING GZ-CUZN25AL5	BUCHSE
3	452541408	2	PIN ISO 2340 B30X255X240 35NICRMOV125	BOLZEN
4	10180368	4	SPLIT PIN ISO 1234 8X50 St 480H SPF	SPLINT
5	10289811	4	WASHER ISO 7089 30 300HV FLZN SPF	SCHEIBE
6	937898108	2	ROLLER RD75X200 PA6G	ROLLE
7	12102696	29	BUTTON HEAD SCREW AEHNL.ISO 7380-2	HALBRUNDKOPFSCHRAUBE
9	10197831	2	HEX SCREW ISO 4017 M8X25 8.8 ZNNI-480	SECHSKANTSCHRAUBE
10	420001014	4	WASHER ISO 7089 8 200HV-A4	SCHEIBE
11	10875614	2	HEX NUT DIN 985 M8 8 480H SPF	SECHSKANTMUTTER
12	972908808	1	HOOD 411X555 DC01 FE//ZNNI8//CN//T0	HAUBE
13	953650008	29	CABLE CLAMP DC01 FE//ZNNI8//CN//T0	KABELHALTER
14	720014408	1	CABLE CLAMP 4.0 1.4310	KABELHALTER
21	11645386	8	HEX SCREW ISO 4017 M12X45 8.8 FLZN SP	SECHSKANTSCHRAUBE
22	11182717	16	WASHER ISO 7093-1 12 300HV FLZN SPF	SCHEIBE
23	10875616	8	HEX NUT ISO 4032 M12 8 FLZN SPF	SECHSKANTMUTTER
24	12100098	4	SOCKET HEAD SCREW ISO 4762 M24X280 8	ZYLINDERSCHRAUBE
25	97044957	1	BUSHING GZ-CUZN25AL5	BUCHSE
26	97040925	1	AXLE 244.5X596 S770QL1 FE//FLZN10/NC	ACHSE
27	428010508	2	RETAINING RINGS DIN 471 220X5	SICHERUNGSRING
28	97042159	4	PLATE 5X980X845 S355MC FE//ZNNI8//CN//T	BLECH
29	924954508	3	ROPE PULLEY CPL. SPF	SEILROLLE KPL.
30	10178904	1	HEX SCREW ISO 4014 M24X390 8.8 FLZN SP	SECHSKANTSCHRAUBE
31	10289810	2	WASHER ISO 7089 24 300HV FLZN SPF	SCHEIBE
32	12100632	6	WASHER DIN 7349 27 ST FLZN SPF	SCHEIBE
33	975016908	9	TUBE 38.0X95 S355J2H FE//ZNNI8//CN//T0	ROHR
34	12226094	3	HEX NUT DIN 985 M24 10 FE//ZNNI8//CN//T0	SECHSKANTMUTTER
35	975030708	2	AXLE 45.0X500 S355J2+AR FE//ZNNI8//CN//T	ACHSE
36	11652470	4	HEX SCREW ISO 4017 M10X16 8.8 FLZN SP	SECHSKANTSCHRAUBE
37	420001114	4	WASHER ISO 7089 10 200HV-A4	SCHEIBE
38	933627608	2	AXLE HOLDER 5X20X100 S355MC FE//ZNNI	ACHSHALTER
39	928597208	2	SAFETY ROLLER CPL. SPF	SCHUTZWALZE KPL.
(1)	951176908	1	TUBE 101,6X10X450 S355J2H	ROHR
(2)	745168808	2	DEEP GROOVE BALL BEARING DIN 625 63	RILLENKUGELLAGER
40	97040849	4	PIN 100.0X220 35NICRMOV125 SPF	BOLZEN
41	12100335	4	SAFETY PLUG W HINGE-LID 17X125X16X1	SICHERHEITSKLAPPSTECKER
42	974915308	4	PLATE 10X125X104 S700MC	BLECH
43	283038208	2	STRIP 20X100X150	LEISTE
44	10875573	8	SOCKET HEAD SCREW ISO 4762 M10X50 8	ZYLINDERSCHRAUBE
45	420050701	8	WASHER ISO 7089 10 MS	SCHEIBE
46	10875629	8	HEX NUT ISO 7040 M10 8 FLZN SPF	SECHSKANTMUTTER
47	97024700	10	PLATE 2X150X100 DC01 FE//ZNNI8//CN//T0	BLECH
50	12100537	2	HEX SCREW ISO 4014 M24X360 8.8 FLZN SP	SECHSKANTSCHRAUBE
500	968562108	1	EL.WA-FRAME 1 PIVOT SECTION →  1223	EL.WA-BOCK 1 ANLENKSTUECK
700	969193808	1	SIGNS WAB1ANLELR11000	BESCHILDERUNG
(1)	978674108	4	SIGN 208X88 KLEBEFOLIE SPF	SCHILD
(2)	978674608	4	SIGN 208X88 KLEBEFOLIE SPF	SCHILD

15.9.2023

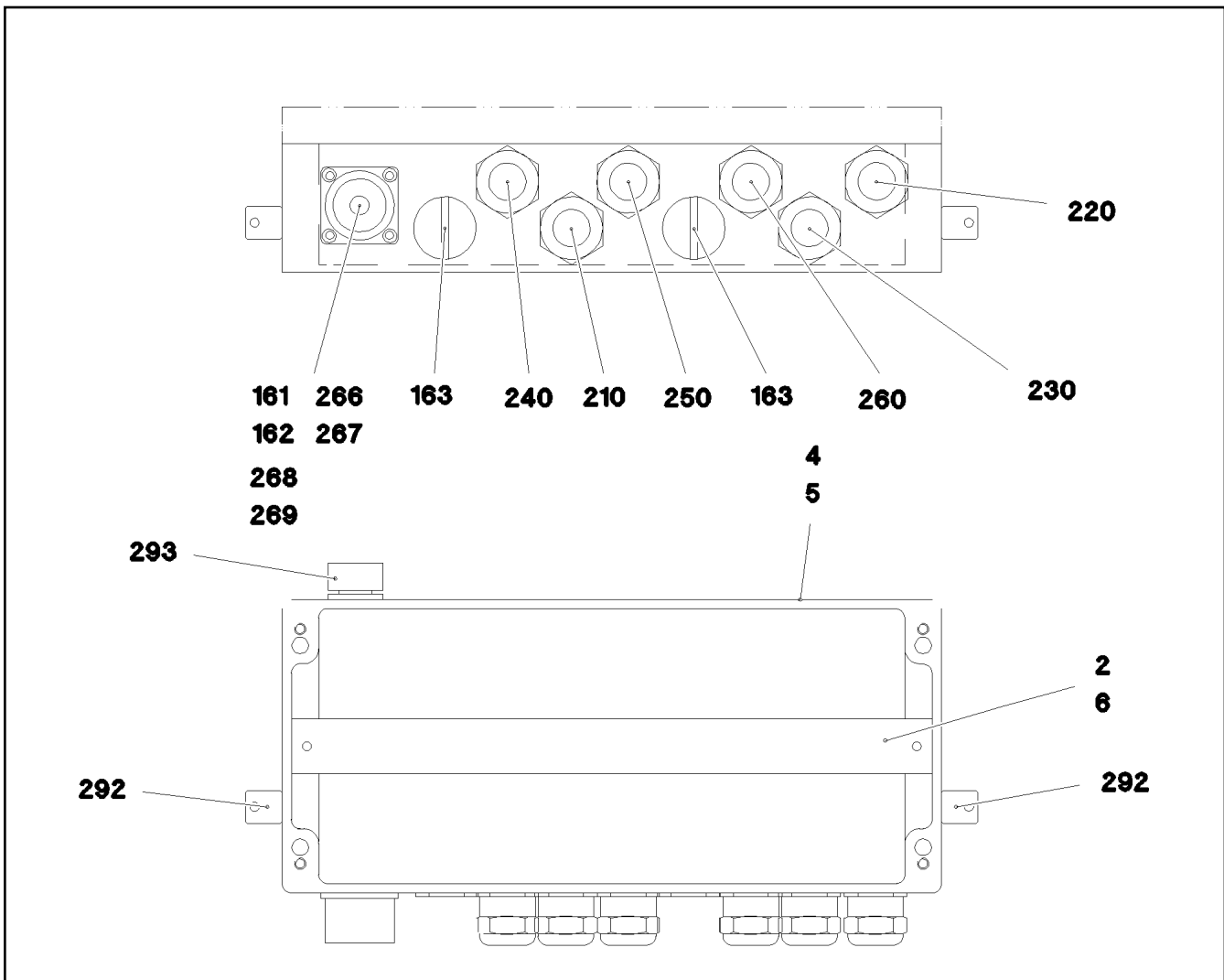
etk_en_de_098200_LR 11000

 1222 (3/3)**LIEBHERR**WA-FRAME
WA-BOCK 1 ANLENKSTUECK

917227808



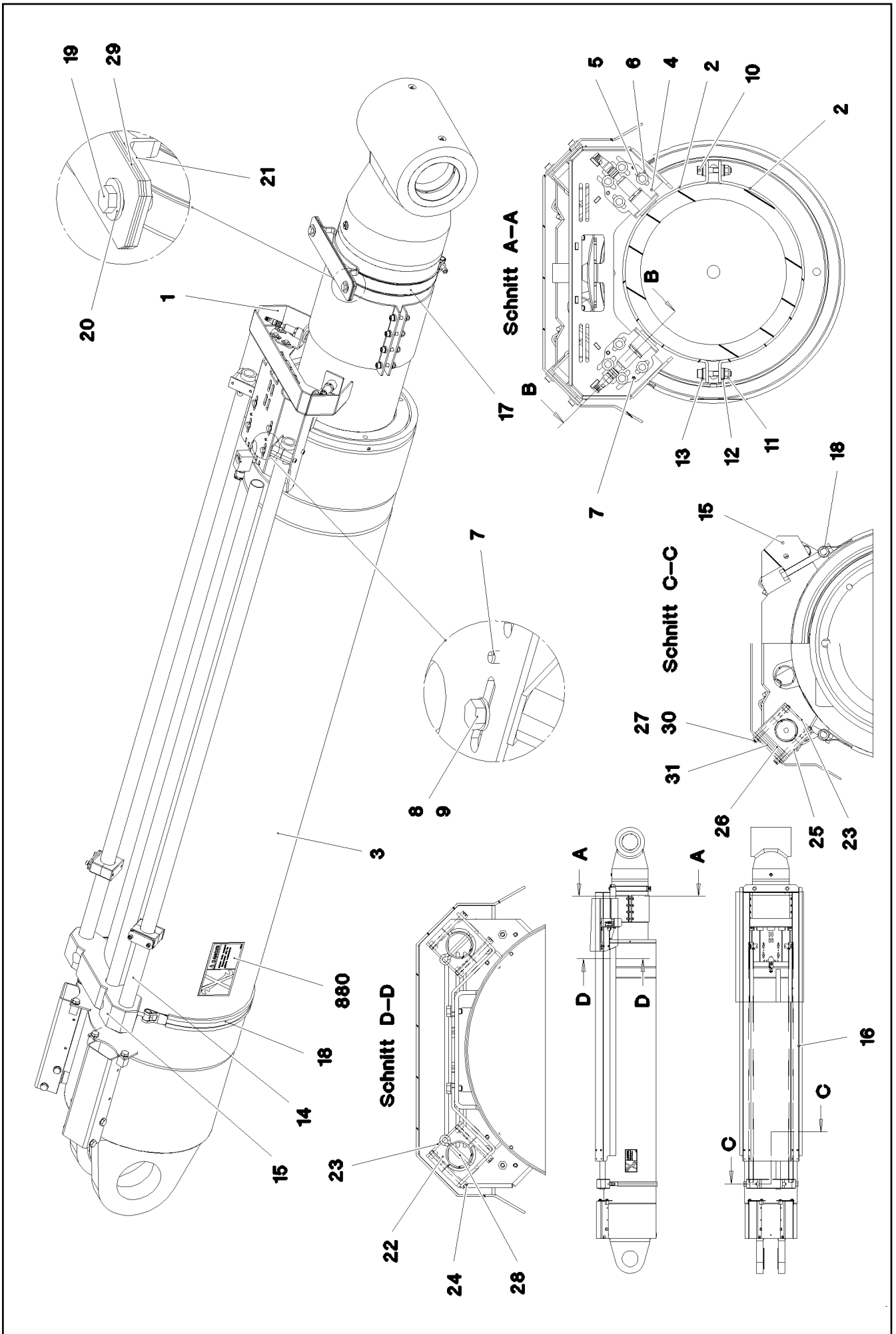
Pos.	Item	Quantity	Description	Bezeichnung
10	968562208	1	TERMINAL BOX CPL. S1945 ⇒ □ 1224	KLEMMKASTEN KPL.
151	966479808	1	SENSOR ANGLE SENSOR 360 GRAD ⇒ □ 1225	GEBER WINKELGEBER



Pos.	Item	Quantity	Description	Bezeichnung
2	968997108	1	WIRES TERMINAL BOX CPL. S1945	DRAEHTE KLEMMKASTEN KPL.
4	97020744	1	SIGN S1945 LEXAN	SCHILD
5	97020746	1	EMPTY CASING 160X360X90X0 AL	LEERGEHAEUSE
6	602106708	0.345	TOP HAT RAIL 35X27X7,3X1	HUTSCHIENE
161	11000963	1	TIN M3 POLYAMID	DOSE
162	10297417	1	END COVER TR38X6 P3	VERSCHLUSSDECKEL
163	602425208	2	SCREW PLUG M32X1,5 MS	VERSCHLUSSSCHRAUBE
210	968991208	1	LEAD W1954	LEITUNG
220	968990608	1	LEAD W1945	LEITUNG
230	968990708	1	LEAD W1946	LEITUNG
240	968990808	1	LEAD W1953	LEITUNG
250	968990908	1	LEAD W1947	LEITUNG
260	968991108	1	LEAD W1948	LEITUNG
266	12216226	4	PAN-HEAD SCREW ISO 7045 M4X16 4.8 480	FLACHKOPFSCHRAUBE
267	10875619	4	HEX NUT ISO 4032 M4 8 480H SPF	SECHSKANTMUTTER
268	10875645	4	WASHER ISO 7089 4 200HV 480H SPF	SCHEIBE
269	425220708	4	SERRATED LOCK WASHER DIN 6798 J 4.3	FAECHERSCHEIBE
289	870002808	0.1	SEALANT A80MR HYLOMAR	DICHTMITTEL
292	602501208	2	WATER DRAIN PLUG M12 PA6G SPF	ENTWAESSERUNGSSTOPFEN
293	10488662	1	VENTILATION SCREW POLYAMID	ENTLUEFTUNGSSCHRAUBE

Pos.	Item	Quantity	Description	Bezeichnung
151	10802057	1	ANGLE TRANSMITTER 360° LSB PL:D SPF	WINKELGEBER

15.9.2023	etk_en_de_098200_LR 11000	1225
LIEBHERR	SENSOR ANGLE SENSOR GEBER WINKELGEBER	966479808



15.9.2023
080469

LIEBHERR

etk_en_de_098200_LR 11000

RETAINING CYLINDER PRE-ASS.
RUECKHALTEZYLINDER VORM.

□ 1226 (1/2)

968645308

Pos.	Item	Quantity	Description	Bezeichnung
1	968645408	1	CONSOLE FE//ZNNI8//CN//T0	KONSOLE
2	97044889	2	PLATE 4X200X477 X5CRNI18-10	BLECH
3	11481239	1	STORAGE CYLINDER SPF	SPEICHERZYLINDER
(999)	11692097	1	SEAL KIT CYLINDER	DS ZYLINDER
4	967999108	2	HOLDER	HALTER
5	11644899	8	HEX SCREW ISO 4017 M6X20 8.8 480H SPF	SECHSKANTSCHRAUBE
6	10875648	8	WASHER ISO 7093-1 6 200HV 480H SPF	SCHEIBE
7	10294239	6	DOWEL PIN ISO 8752 6X16 A2	SPANNSTIFT
8	11651612	4	HEX SCREW ISO 4017 M8X16 8.8 480H SPF	SECHSKANTSCHRAUBE
9	12103465	4	WASHER ISO 7089 8 300HV ZNNI-480H SPF	SCHEIBE
10	12206699	8	SOCKET HEAD SCREW ISO 4762 M8X45 8.8	ZYLINDERSCHRAUBE
11	10875614	8	HEX NUT DIN 985 M8 8 480H SPF	SECHSKANTMUTTER
12	11113447	16	TAPERED SOCKET DIN 6319 9,6 VERZ	KEGELPFANNE
13	10011738	16	SPHERICAL WASHER C 8,4X17X3,2 -St MA	KUGELSCHLEIFE
14	97049222	2	TUBE 38.0X1800 X5CRNI18-10	ROHR
15	97049223	1	CLAMPING BLOCK 369X70X96 PA6G	SPANNKLOTZ
16	97049224	1	PROTECTIVE HOOD 3X2178X668 DC01	SCHUTZHAUBE
17	10441439	1	RETAINER CLIP 268-279/276/30 ST	SPANNSCHELLE
18	11620084	1	SWIVEL BOLT CLAMPING BAND 372X919X2	GELENKBOLZENSPANNBAND
19	11642358	2	HEX SCREW ISO 4017 M10X30 8.8 FLZN SP	SECHSKANTSCHRAUBE
20	11491889	4	WASHER ISO 7093-1 10 300HV FLZN SPF	SCHEIBE
21	10197769	2	HEX NUT DIN 985 M10 8 ZNNI-480H SPF	SECHSKANTMUTTER
22	602009208	4	CLAMP-HALF DIN 3015-1 L 5 R 38 PP SW	KLEMMHAELFTE
23	10802201	4	WELD PLATE DIN 3015-1 L-AP-K 5 W1 ZNNI	ANSCHWEISSPLATTE
24	10876360	4	SOCKET HEAD SCREW ISO 4762 M6X65 8.8	ZYLINDERSCHRAUBE
25	7412067	4	CLAMP-HALF DIN 3015-1 L 5 R 40 PP SW	KLEMMHAELFTE
26	5005219	8	LID PLATE DIN 3015-1 L-DP 5 W1-ZN	DECKPLATTE
27	12203710	4	SOCKET HEAD SCREW ISO 4762 M6X80 8.8	ZYLINDERSCHRAUBE
28	10875873	2	SPLIT PIN ISO 1234 8X63 ST 480H SPF	SPLINT
29	97088788	3	PLATE 2X300X60 X5CRNI18-10	BLECH
30	10540500	4	WASHER ISO 7093-1 6 200HV-A4	SCHEIBE
31	97088805	2	LID PLATE 1.5X70X30 X5CRNI18-10	DECKPLATTE
500	917666208	1	ELECTR.SYST.RETAINING CYLINDER W	ELEKTRIK RUECKHALTEZYLIN
(151)	10354584	2	INDUCTIVE SENSOR BERUEHRUNGSLOS	INDUKTIVSENSOR
(152)	10816186	2	PRESSURE SENSOR 0-750/750 BAR LSB PL:	DRUCKAUFNEHMER
880	97023034	2	SIGN 168X88 KLEBEFOLIE SPF	SCHILD

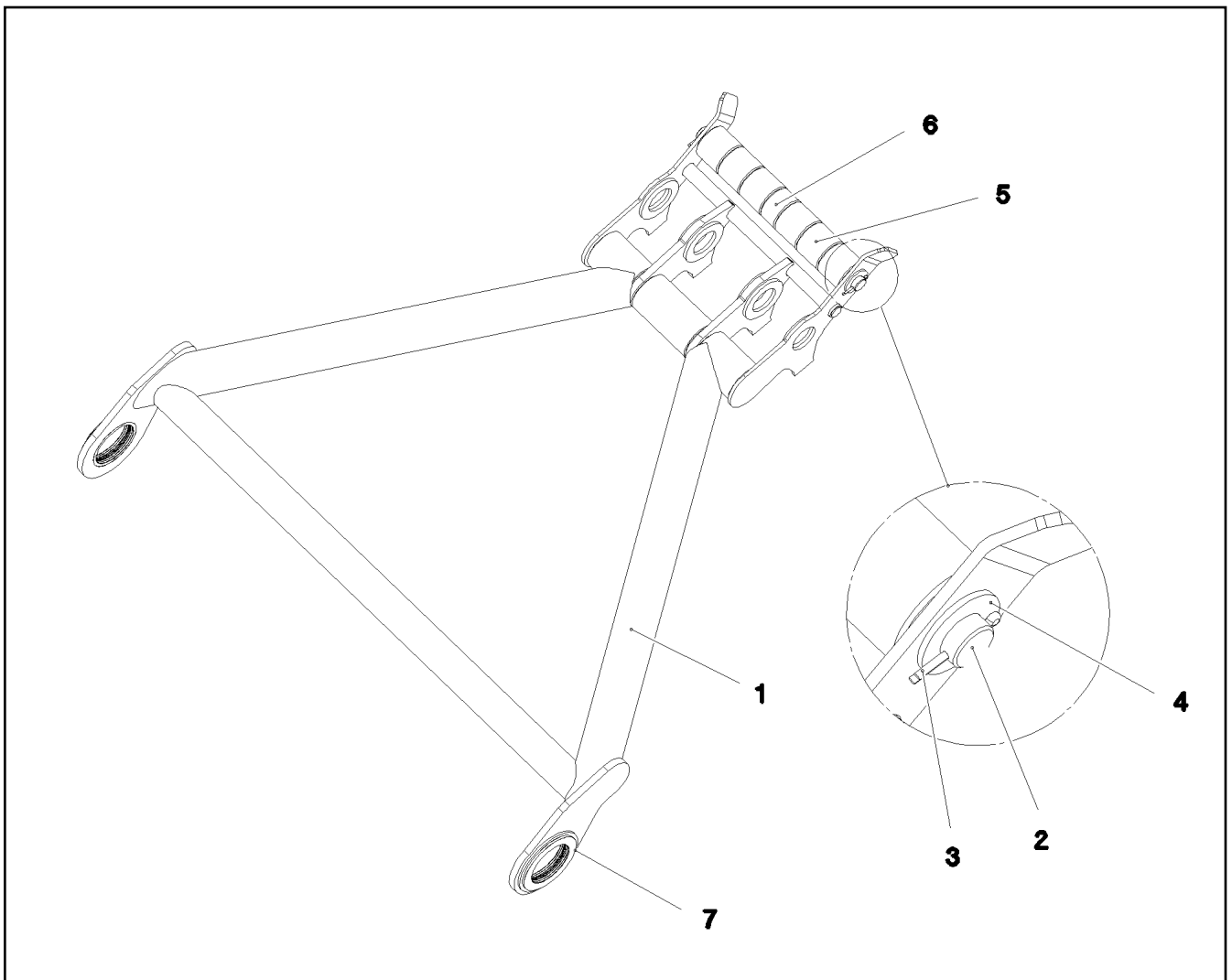
15.9.2023

etk_en_de_098200_LR 11000

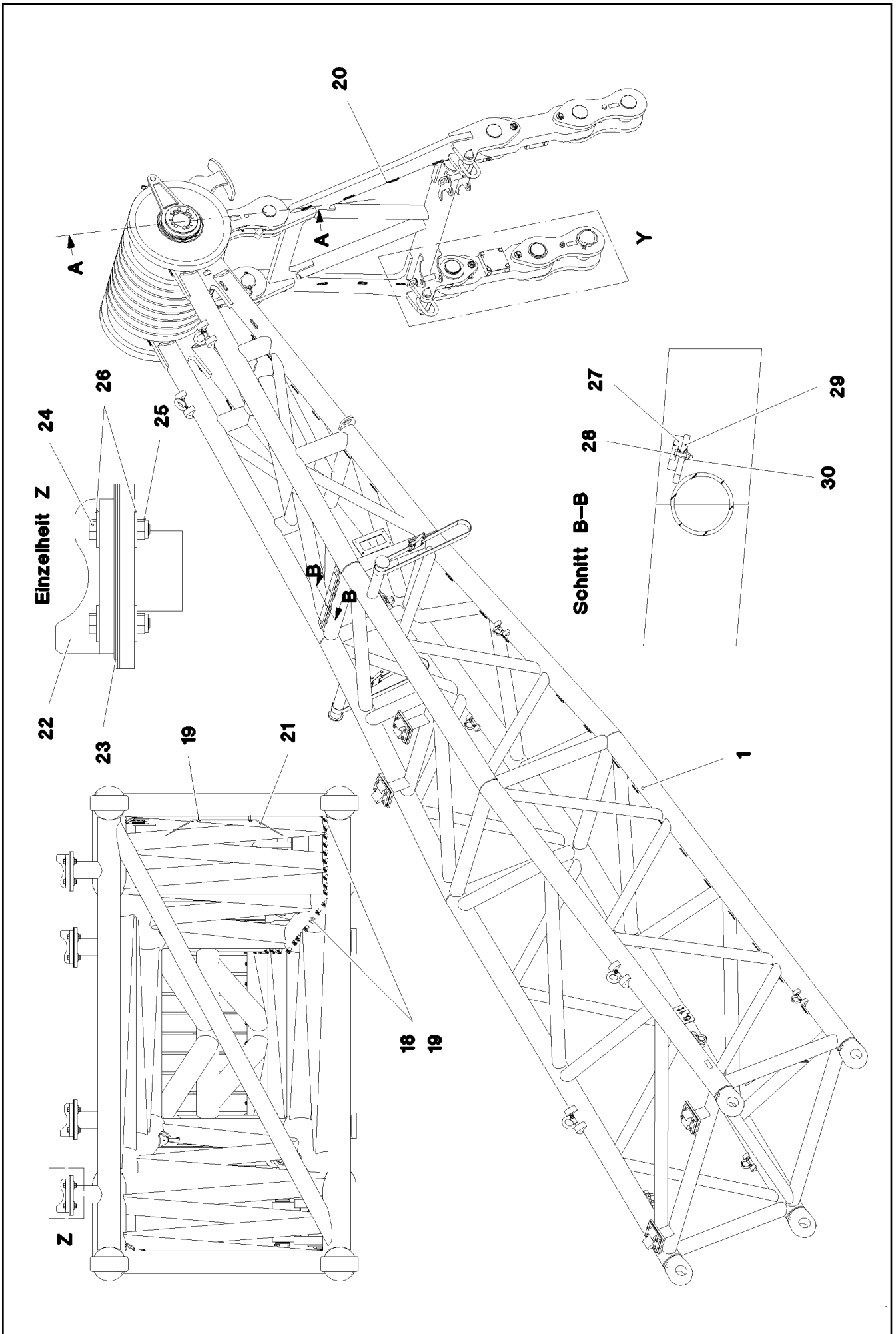
1227 (2/2)

LIEBHERRRETAINING CYLINDER PRE-ASS.
RUECKHALTEZYLINDER VORM.

968645308



Pos.	Item	Quantity	Description	Bezeichnung
1	968661908	1	GUY MOUNTING CPL.	RUECKHALTEBOCK SCHWK.
2	97045176	1	AXLE 60.0X965 S355J2C+C FE//ZNNI8//CN//T	ACHSE
3	10180376	2	SPLIT PIN ISO 1234 10X90 St 480H SPF	SPLINT
4	979390308	2	PLATE 115X115 S355MC FE//ZNNI8//CN//T0	BLECH
5	97000079	6	ROLLER RD150X130 PA6G	ROLLE
6	97045175	1	ROLLER RD150X86 PA6G	ROLLE
7	97045177	2	BUSHING 200X230X40 GZ-CUZN25AL5	BUCHSE



15.9.2023
080641

LIEBHERR

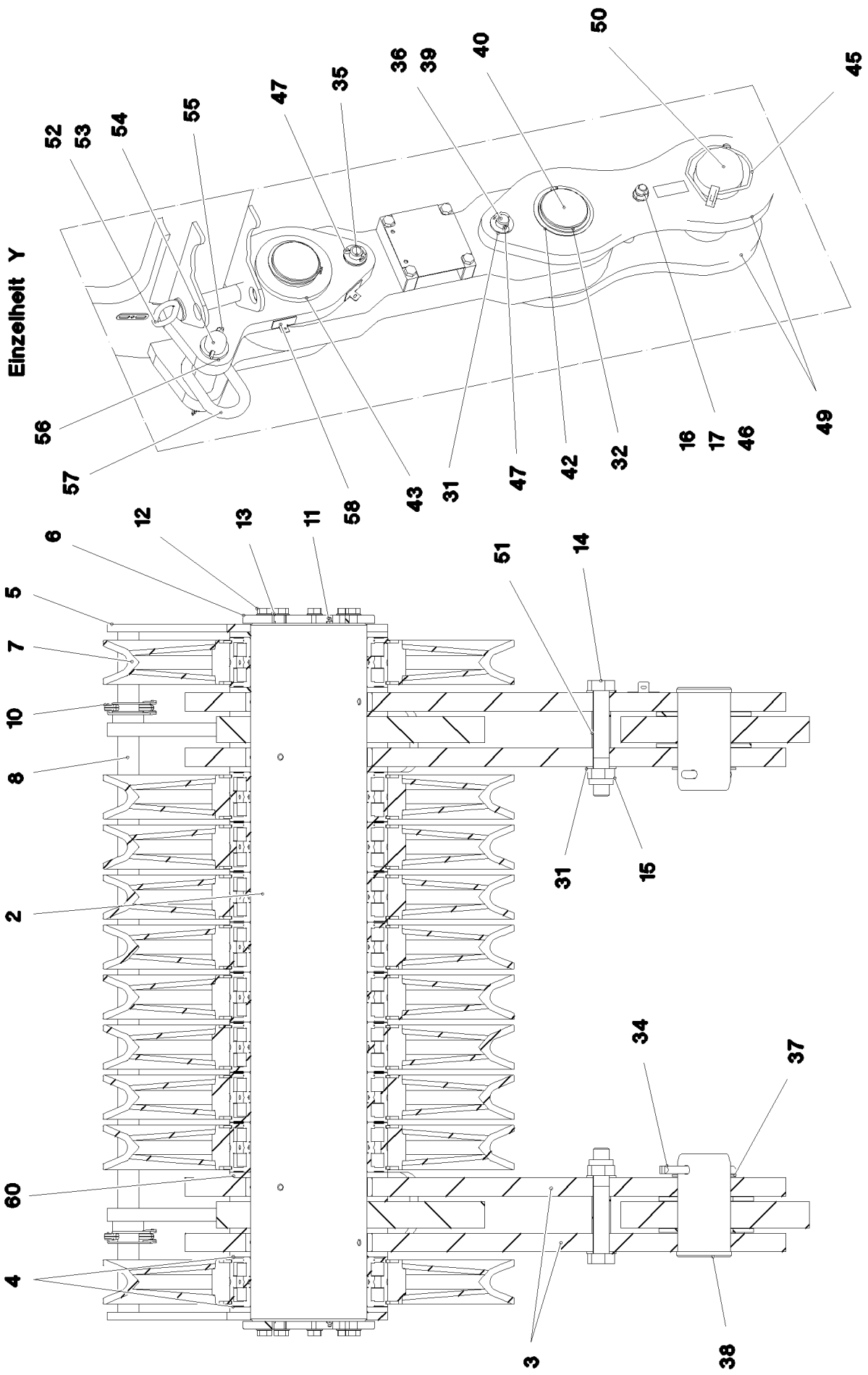
etk_en_de_098200_LR 11000

WA-FRAME 1
WA-BOCK 1 KOPFSTUECK

1229 (1/3)

917333708

Schnitt A-A



15.9.2023
080642

LIEBHERR

etk_en_de_098200_LR 11000

WA-FRAME 1
WA-BOCK 1 KOPFSTUECK

1230 (2/3)

917333708

Pos.	Item	Quantity	Description	Bezeichnung
1	968444208	1	WA-FRAME 1	WA-BOCK 1 KOPFSTUECK SCH
2	97041811	1	AXLE 240.0X1324 35NICRMOV125 SPF	ACHSE
3	968469908	4	BRACKET CPL.	LASCHE KPL.
4	97041785	4	WASHER 10X300X300 S355MC FE//ZNNI8//C	SCHEIBE
5	97041770	2	PLATE 15X610X300 S355MC FE//ZNNI8//CN/	BLECH
6	977721208	2	PLATE 15X250X250 S690QL	BLECH
7	967066008	10	ROPE PULLEY CPL.	SEILROLLE KPL.
8	97041814	1	PIN 40.0X1380 S355J2C+C FE//ZNNI8//CN//T	BOLZEN
11	7743242	8	HYDRAULIC-TYPE LUBRICAT.NIPPLE DIN 71	KEGELSCHMIERNIPPEL
12	406603008	16	HEX SCREW ISO 4017 M16X40 10.9 FLZN SP	SECHSKANTSCHRAUBE
13	10289806	16	WASHER ISO 7089 16 300HV FLZN SPF	SCHEIBE
14	406213208	2	HEX SCREW ISO 4014 M30X200 10.9 FLZN	SECHSKANTSCHRAUBE
15	10544161	2	HEX NUT DIN 985 M30 10 FLZN SPF	SECHSKANTMUTTER
16	10289808	4	WASHER ISO 7089 20 300HV FLZN SPF	SCHEIBE
17	10875610	2	HEX NUT DIN 985 M20 10 FLZN SPF	SECHSKANTMUTTER
18	953650008	40	CABLE CLAMP DC01 FE//ZNNI8//CN//T0	KABELHALTER
19	12102696	42	BUTTON HEAD SCREW AEHNL.ISO 7380-2	HALBRUNDKOPFSCHRAUBE
20	968482708	1	ROCKER ⇒ □ 1232	SCHWINGE
21	953741108	1	PLATE S315MC FE//ZNNI8//CN//T0	BLECH
22	97042522	4	SUPPORT 170X159X60 PA6G	AUFLAGE
23	97056210	12	PLATE 2X170X159 X5CRNI18-10	BLECH
24	11658889	16	HEX SCREW ISO 4017 M12X55 8.8 FLZN SP	SECHSKANTSCHRAUBE
25	10875607	16	HEX NUT DIN 985 M12 8 FLZN SPF	SECHSKANTMUTTER
26	11182717	32	WASHER ISO 7093-1 12 300HV FLZN SPF	SCHEIBE
27	97043530	2	BEARING PLATE 15X60X 730 PA6G	LAGERPLATTE
28	500930508	8	HEX SCREW ISO 4017 M6X28 8.8	SECHSKANTSCHRAUBE
29	10875640	8	WASHER DIN 440 6,6 -ST 480H SPF	SCHEIBE
30	12102692	8	HEX NUT DIN 985 M6 8 ZNNI-480H SPF	SECHSKANTMUTTER
31	10289811	28	WASHER ISO 7089 30 300HV FLZN SPF	SCHEIBE
32	12100650	4	RETAINING RINGS DIN 471 115X4 480H SPF	SICHERUNGSRING
34	433012308	2	SPLIT PIN ISO 1234 16X160 ST A2K	SPLINT
35	452554108	2	PIN ISO 2340 B30X248X228 35NICRMOV125	BOLZEN
36	452541408	2	PIN ISO 2340 B30X255X240 35NICRMOV125	BOLZEN
37	7000491	2	SUPPORTING WASHER DIN 988 S 100X120	STUETZSCHEIBE
38	936052908	2	PIN 105.0X195 35NICRMOV125 SPF	BOLZEN
39	97007320	2	TUBE 44.5X100 S355J2H FE//ZNNI8//CN//T0	ROHR
40	97028314	4	PIN 120.0X240 35NICRMOV125 SPF	BOLZEN
42	97031614	2	WASHER 2X145X145 DC01 FE//ZNNI8//CN//T	SCHEIBE
43	97031615	6	WASHER 15X185X185 S355MC FE//ZNNI8//C	SCHEIBE
44	97042126	2	SLEEVE 30.0X135 E355+N	HUELSE
45	12100250	2	SAFETY PLUG W HINGE-LID 20X150X20X1	SICHERHEITSKLAPPSTECKER
46	12207974	2	HEX SCREW ISO 4014 M20X250 8.8 FLZN SP	SECHSKANTSCHRAUBE
47	10180368	8	SPLIT PIN ISO 1234 8X50 St 480H SPF	SPLINT
49	968574008	4	PULL TAB WITH SIGN 0.4M	ZUGLASCHE M.SCHILD
50	97043569	2	PIN 120.0X295 35NICRMOV125 SPF	BOLZEN
51	942390508	2	TUBE 35X2X70 E235+N VERZ	ROHR
52	968727608	2	SOCKET PIN FE//ZNNI8//CN//T0	STECKBOLZEN
53	10180884	4	SAFETY PLUG W HINGE-LID 8X62X7,5X53	SICHERHEITSKLAPPSTECKER
54	97046314	2	PIN 55.0X275 35NICRMOV125 SPF	BOLZEN
55	10180374	2	SPLIT PIN ISO 1234 10X71 St 480H SPF	SPLINT
56	10179408	4	WASHER ISO 8738 50 160HV-St FLZN SPF	SCHEIBE
57	773924808	2	OVAL LOAD RING 26X100X180 VERZ SPF	OVALRING
58	970717308	12	PLATE DC01 FE//ZNNI8//CN//T0	BLECH
59	10871568	2	OVAL LOAD RING 11X60X120 GK 10 SPF	OVALRING
60	97059257	2	WASHER 8X300X300 S355MC FE//ZNNI8//C	SCHEIBE
500	968562308	1	EL.WA-FRAME 1 HEAD SECTION ⇒ □ 1233	EL.WA-BOCK 1 KOPFSTUECK
700	968586908	1	SIGNS ⇒ □ 1235	BESCHILDERUNG

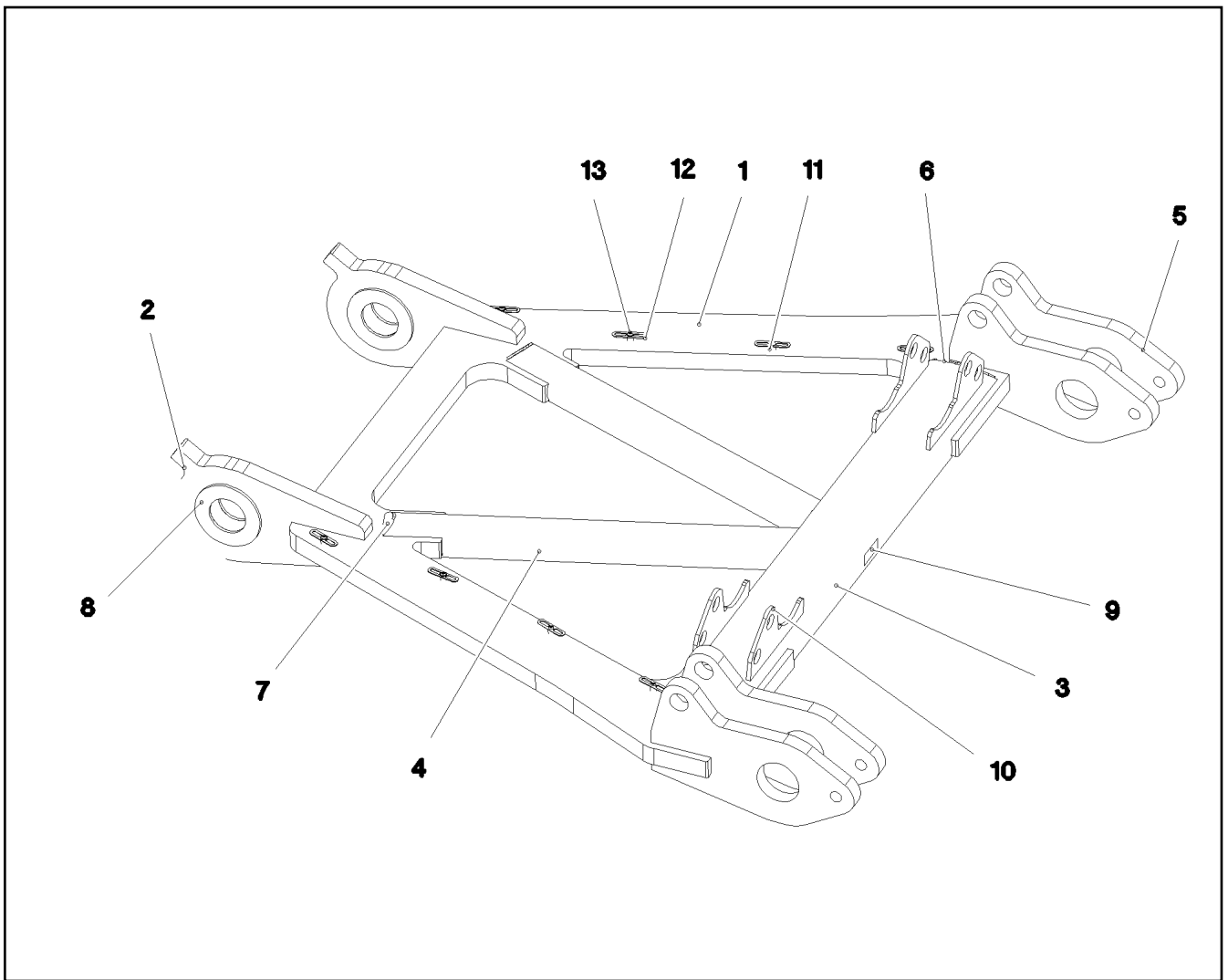
15.9.2023

etk_en_de_098200_LR 11000

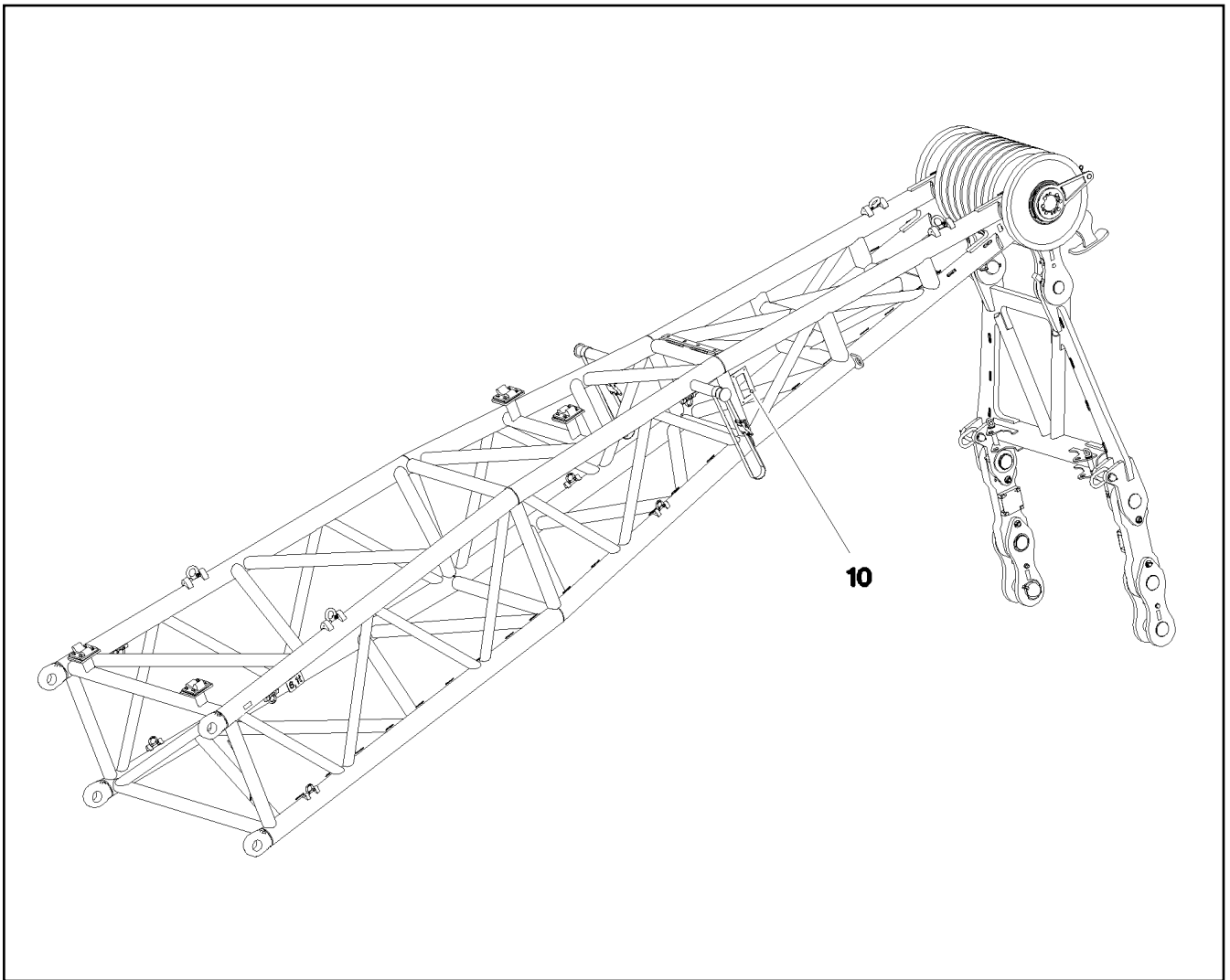
□ 1231 (3/3)


LIEBHERRWA-FRAME 1
WA-BOCK 1 KOPFSTUECK


917333708

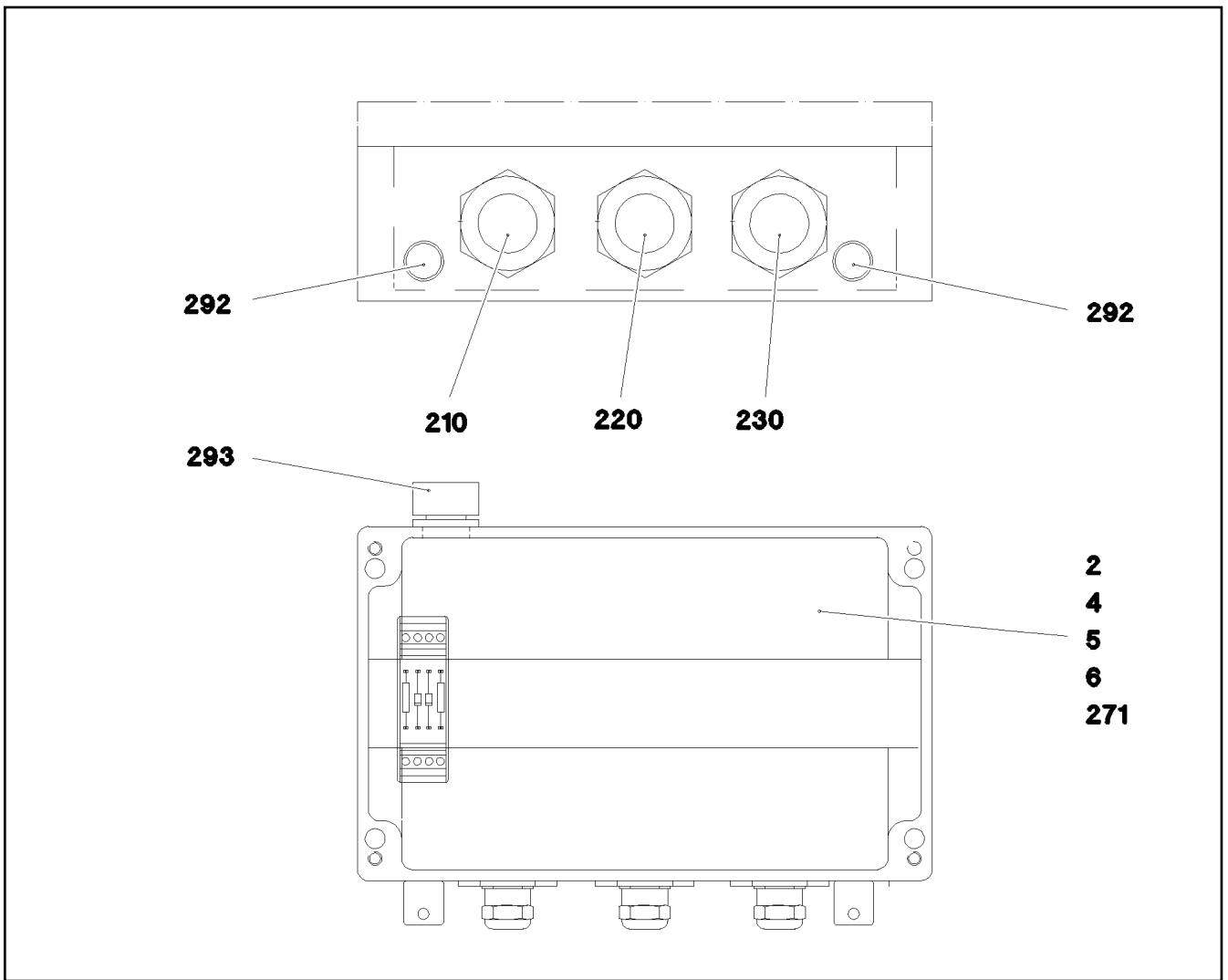


Pos.	Item	Quantity	Description	Bezeichnung
1	97043535	1	PLATE 50X1390X2035 S960QL+Z25	BLECH
2	97041588	2	PLATE 50X530X329 S960QL+Z25 SPF	BLECH
3	97043536	1	TUBE 193.7X1543 S770QL	ROHR
4	97043537	2	TUBE 108.0X1041 S770QL	ROHR
5	97043538	4	PLATE 40X564X349 S960QL+Z25 SPF	BLECH
6	97044151	4	PLATE 5X89X172 S700MC	BLECH
7	975382108	4	PLATE 5X86X35 S700MC	BLECH
8	97031062	4	WASHER 8X180X180 S960	SCHEIBE
9	973567608	1	PLATE IDENTIFICATION NUMBER IDENT-N	SCHILD IDENTNR.
10	97046219	4	PLATE 10X319X156 S700MC	BLECH
12	953650008	8	CABLE CLAMP DC01 FE//ZNNI8//CN//T0	KABELHALTER
13	12102696	8	BUTTON HEAD SCREW AEHNL.ISO 7380-2	HALBRUNDKOPFSCHRAUBE
14	97139634	2	PLATE ASSEMBLY SCHILD BG SPF	SCHILD BAUGRUPPE

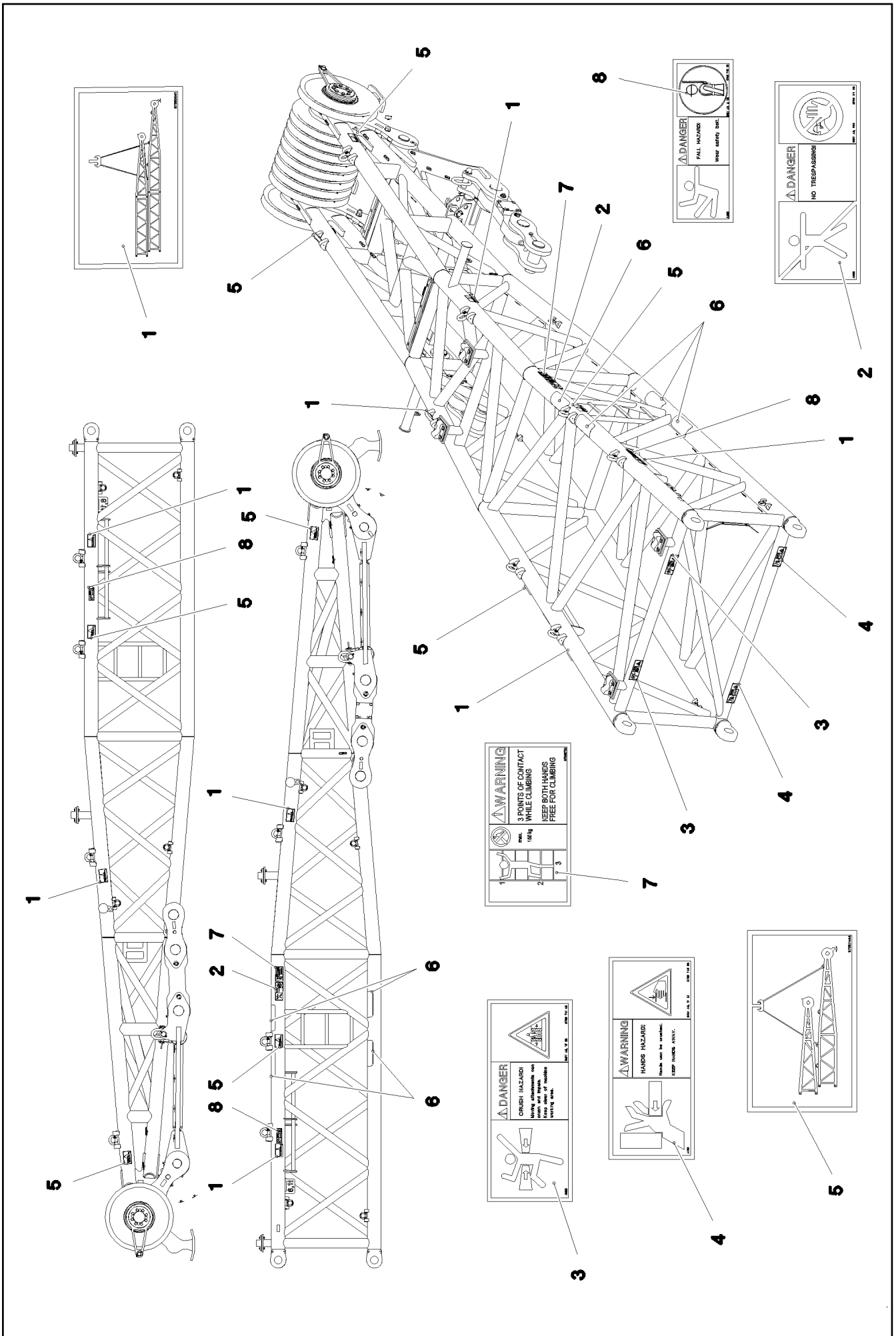


Pos.	Item	Quantity	Description	Bezeichnung
10	968562408	1	TERMINAL BOX CPL. S1950 ⇒  1234	KLEMMKASTEN KPL.

15.9.2023 080644 LIEBHERR	etk_en_de_098200_LR 11000 EL.WA-FRAME 1 HEAD SECTION EL.WA-BOCK 1 KOPFSTUECK	 1233 968562308
--	--	---

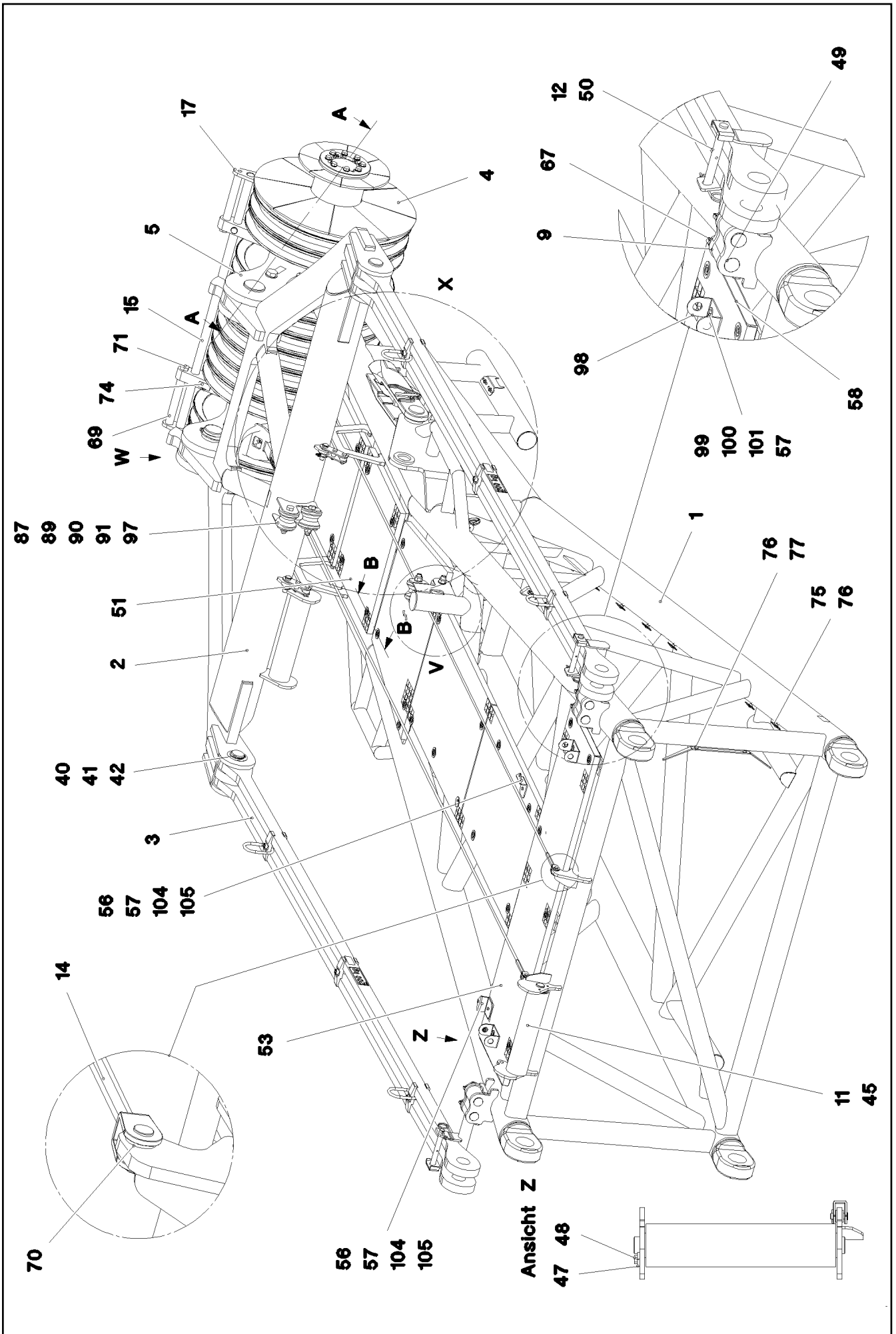


Pos.	Item	Quantity	Description	Bezeichnung
2	969072208	1	WIRES CPL. S1950	DRAEHTE KPL.
4	97020833	1	SIGN S1950 LEXAN	SCHILD
5	97020798	1	EMPTY CASING 160X260X90X0 AL	LEERGEHAEUSE
6	602106708	0.245	TOP HAT RAIL 35X27X7,3X1	HUTSCHIENE
210	969016208	1	LEAD W1950	LEITUNG
220	969017408	1	LEAD W1951	LEITUNG
230	969017508	1	LEAD W1952	LEITUNG
271	602736008	2	SUPPORT TRESTLE	AUFLAGEBOCK
292	602501208	2	WATER DRAIN PLUG M12 PA6G SPF	ENTWAESSERUNGSSTOPFEN
293	10488662	1	VENTILATION SCREW POLYAMID	ENTLUEFTUNGSSCHRAUBE



Pos.	Item	Quantity	Description	Bezeichnung
1	97053041	4	SIGN 150X90X1 KLEBEFOLIE SPF	SCHILD
2	978674008	1	SIGN 208X88 KLEBEFOLIE SPF	SCHILD
3	978674108	2	SIGN 208X88 KLEBEFOLIE SPF	SCHILD
4	978674608	2	SIGN 208X88 KLEBEFOLIE SPF	SCHILD
5	97057444	4	SIGN 150X90X1 KLEBEFOLIE SPF	SCHILD
6	972859408	4	ANTI-SLIP SURFACE 1.6X150X300 3M TYP4	ANTIRUTSCHBELAG
7	97036732	1	SIGN 168X88 KLEBEFOLIE SPF	SCHILD
8	978674808	2	SIGN 168X62 KLEBEFOLIE SPF	SCHILD

15.9.2023	etk_en_de_098200_LR 11000	<input type="checkbox"/> 1236 (2/2)
LIEBHERR	SIGNS BESCHILDERUNG	968586908



15.9.2023
080647

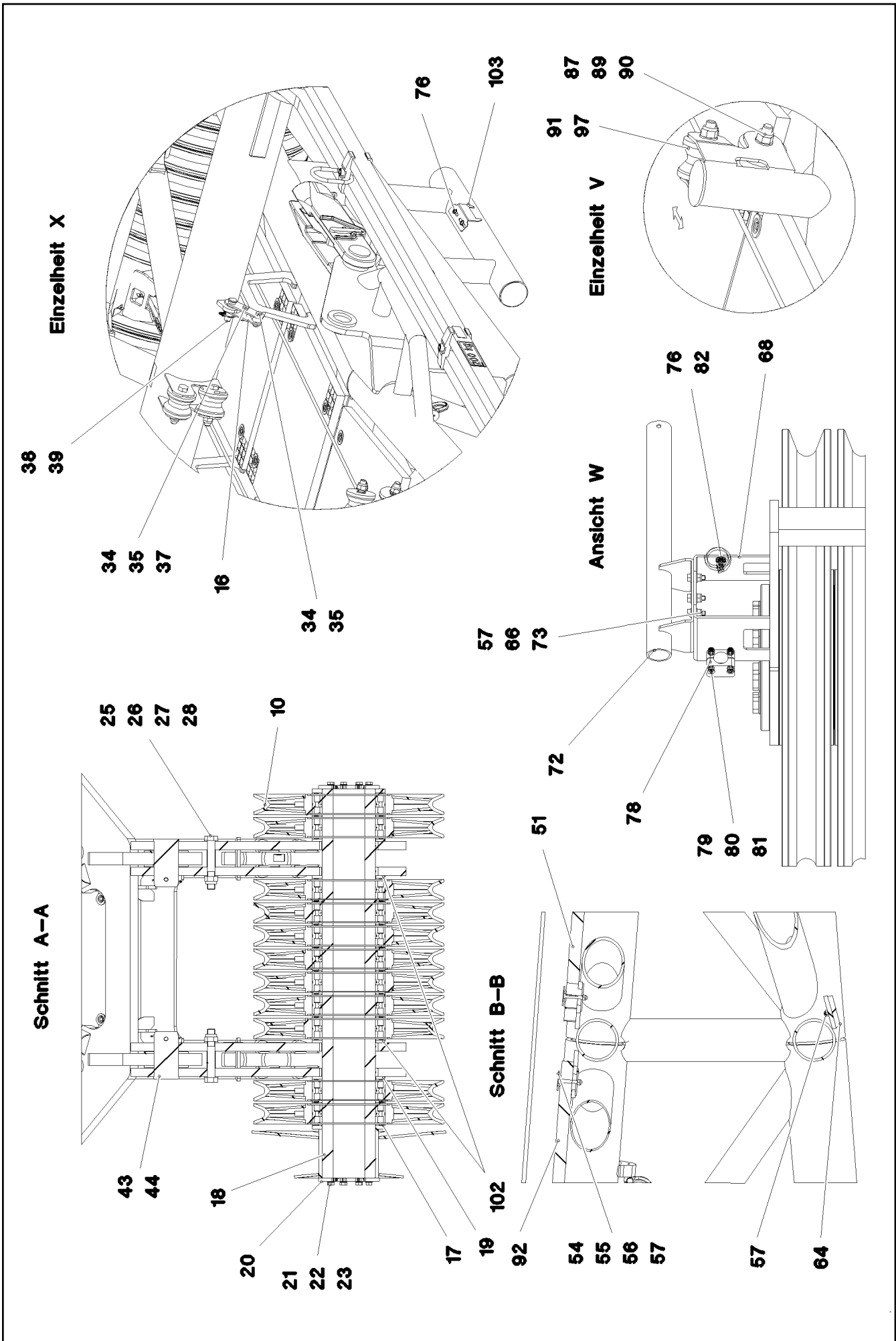
LIEBHERR

etk_en_de_098200_LR 11000

WA-FRAME 2 HEAD SECTION
WA-BOCK 2 KOPFSTUECK

□ 1237 (1/4)

917333808



15.9.2023
080648

LIEBHERR

etk_en_de_098200_LR 11000

WA-FRAME 2 HEAD SECTION
WA-BOCK 2 KOPFSTUECK

1238 (2/4)

917333808

Pos.	Item	Quantity	Description	Bezeichnung
1	968476408	1	WA-FRAME 2 WELDED CONSTR.	WA-BOCK 2 KOPFSTUECK SCH
2	968471208	1	ROCKER	SCHWINGE
3	968468008	2	ROD 3.95 M ⇒ □ 1241	STANGE VORM.
4	968463208	1	FIXED POINT FOR ROPE WELDED T ZN O	SEILFESTPUNKT SCHWK.
5	968469908	4	BRACKET CPL.	LASCHE KPL.
9	968439008	2	REST	STANGENABLAGE SCHWK.
10	967066008	11	ROPE PULLEY CPL.	SEILROLLE KPL.
11	928597208	2	SAFETY ROLLER CPL. SPF	SCHUTZWALZE KPL.
12	962580308	2	CONNECTING PIN WELDED FE//ZNNI8//CN/	ABSTECKBOLZEN SCHWK.
14	10663834	2	ROUND STRAND ROPE 10X4,97M STAHL VE	RUNDLITZENSEIL
15	97041765	1	PIN 40.0X1393 S355J2C+C FE//ZNNI8//CN//T	BOLZEN
16	97041766	4	PLATE 5X148X45 S355MC FE//ZNNI8//CN//T	BLECH
17	97050684	1	PLATE 15X655X300 S355MC FE//ZNNI8//CN/	BLECH
18	97041783	1	AXLE 240.0X1598 35NICRMOV125 SPF	ACHSE
19	97041785	2	WASHER 10X300X300 S355MC FE//ZNNI8//C	SCHEIBE
20	977721208	2	PLATE 15X250X250 S690QL	BLECH
21	7743242	8	HYDRAULIC-TYPE LUBRICAT.NIPPLE DIN 71	KEGELSCHMIERNIPPEL
22	10875519	16	HEX SCREW ISO 4017 M16X40 8.8 FLZN SP	SECHSKANTSCHRAUBE
23	10289806	16	WASHER ISO 7089 16 300HV FLZN SPF	SCHEIBE
25	406213208	2	HEX SCREW ISO 4014 M30X200 10.9 FLZN	SECHSKANTSCHRAUBE
26	10289811	4	WASHER ISO 7089 30 300HV FLZN SPF	SCHEIBE
27	942390508	2	TUBE 35X2X70 E235+N VERZ	ROHR
28	10544161	2	HEX NUT DIN 985 M30 10 FLZN SPF	SECHSKANTMUTTER
34	11645386	4	HEX SCREW ISO 4017 M12X45 8.8 FLZN SP	SECHSKANTSCHRAUBE
35	10875616	4	HEX NUT ISO 4032 M12 8 FLZN SPF	SECHSKANTMUTTER
36	10289804	4	WASHER ISO 7089 12 300HV FLZN SPF	SCHEIBE
37	946997608	2	TUBE 20X3,6X23 S355J2H FE//ZNNI8//CN//T	ROHR
38	933018408	2	PIN 30.0X83 35NICRMOV125	BOLZEN
39	10875870	2	SAFETY PLUG W HINGE-LID 6X42X5,5X32 4	SICHERHEITSKLAPPSTECKER
40	97027115	2	PIN 70.0X203 35NICRMOV125 SPF	BOLZEN
41	943399108	2	WASHER 1X100X100 X5CRNI18-10	SCHEIBE
42	12100643	2	RETAINING RINGS DIN 471 65X2,5 480H SP	SICHERUNGSRING
43	936052908	2	PIN 105.0X195 35NICRMOV125 SPF	BOLZEN
44	12100335	2	SAFETY PLUG W HINGE-LID 17X125X16X1	SICHERHEITSKLAPPSTECKER
45	975030708	2	AXLE 45.0X500 S355J2+AR FE//ZNNI8//CN//T	ACHSE
46	10179377	4	WASHER DIN 1441 41 St FLZN SPF	SCHEIBE
47	933627608	2	AXLE HOLDER 5X20X100 S355MC FE//ZNNI	ACHSHALTER
48	12222989	4	HEX SCREW ISO 4017 M10X12 8.8 FLZN SP	SECHSKANTSCHRAUBE
49	975686908	4	PIN 45.0X140 35NICRMOV125 GASN. SPF	BOLZEN
50	433100908	2	RETAINING SPRING 4,5X98 ISO 2081 FE/ZN	SICHERUNGSFEDER
51	725868408	2	GRIDIRON T660X655X30/2 S235JR T ZN K	GITTERROST-P
53	725869308	1	GRIDIRON T1800X500X30/2 S235JR T ZN K	GITTERROST-P
54	11651582	30	HEX SCREW ISO 4014 M8X55 8.8 480H SPF	SECHSKANTSCHRAUBE
55	10100621	30	DISH MOUNTING	TELLERBEFESTIGUNG
56	941138108	31	WASHER DC01 FE//ZNNI8//CN//T0	SCHEIBE
57	10875614	44	HEX NUT DIN 985 M8 8 480H SPF	SECHSKANTMUTTER
58	97028904	2	PLATE 4X480X112 S315MC FE//ZNNI8//CN//T	BLECH
64	288137608	1	SUPPORT 12X80X660 PA6G	AUFLAGE
65	10875554	4	COUNTERSUNK SCREW DIN 7991 M8X30 8	SENKSCHRAUBE
66	10197831	4	HEX SCREW ISO 4017 M8X25 8.8 ZNNI-480	SECHSKANTSCHRAUBE
67	10180884	4	SAFETY PLUG W HINGE-LID 8X62X7,5X53	SICHERHEITSKLAPPSTECKER
68	968934008	1	WIND WARNING UNIT FE//ZNNI8//CN//T0	WINDWARNUNG
69	97049811	2	TUBE 38.0X245 S355J2H FE//ZNNI8//CN//T0	ROHR
70	10289805	8	WASHER ISO 7089 14 300HV FLZN SPF	SCHEIBE
71	10878923	2	HEX SCREW ISO 4014 M24X310 8.8 FLZN SP	SECHSKANTSCHRAUBE
72	968224008	1	CLAMP WIND WARNING UNIT	HALTER WINDWARNUNG
73	420001014	8	WASHER ISO 7089 8 200HV-A4	SCHEIBE
74	970717308	2	PLATE DC01 FE//ZNNI8//CN//T0	BLECH
75	953650008	23	CABLE CLAMP DC01 FE//ZNNI8//CN//T0	KABELHALTER

15.9.2023

etk_en_de_098200_LR 11000


□ 1239 (3/4)

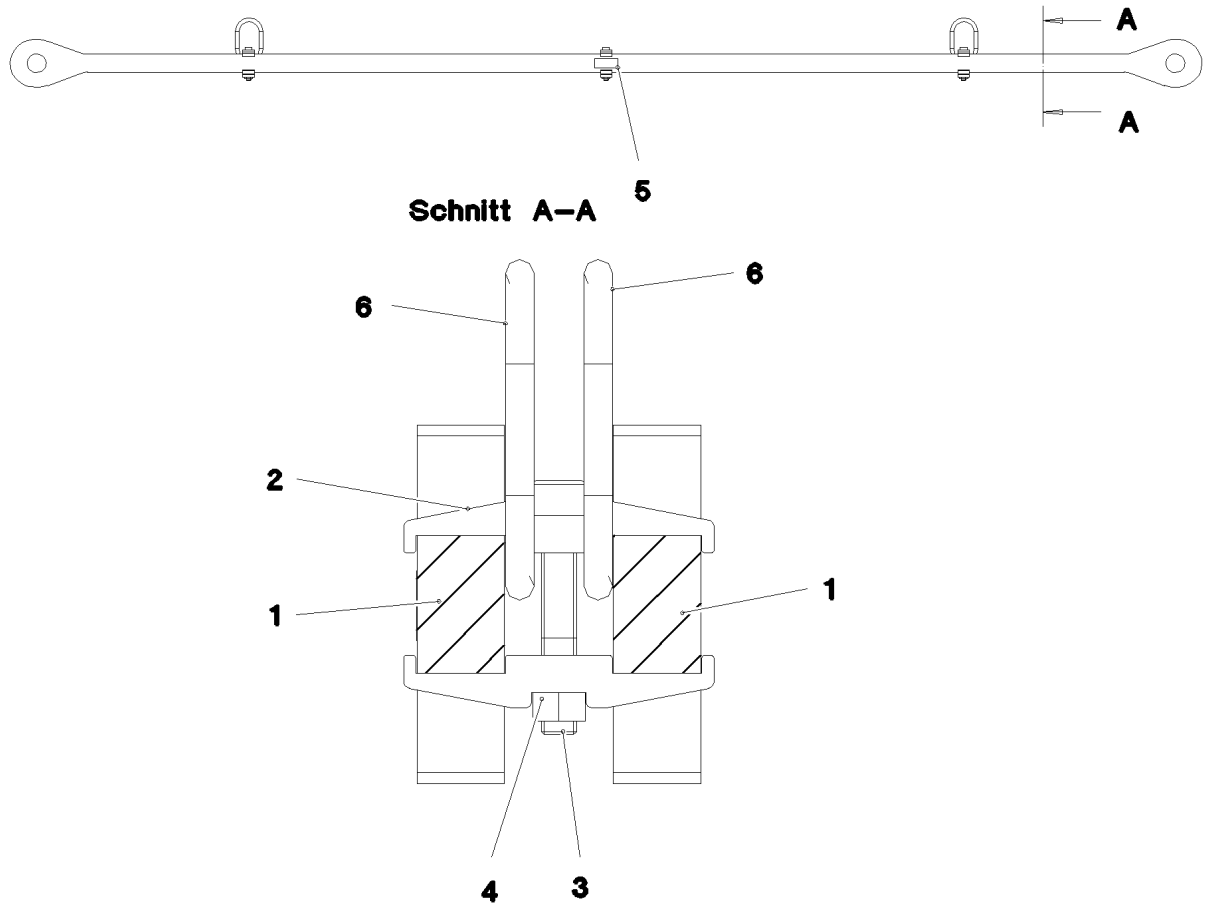
LIEBHERRWA-FRAME 2 HEAD SECTION
WA-BOCK 2 KOPFSTUECK

917333808

Pos.	Item	Quantity	Description	Bezeichnung
76	12102696	28	BUTTON HEAD SCREW AEHNL.ISO 7380-2	HALBRUNDKOPFSCHRAUBE
77	953741108	1	PLATE S315MC FE//ZNNI8//CN//T0	BLECH
78	7005052	2	CLAMP-HALF DIN 3015-1 L 3 R 25 PP SW	KLEMMHAELFTE
79	10875592	2	SOCKET HEAD SCREW ISO 4762 M6X45 8.8	ZYLINDERSCHRAUBE
80	10035694	4	WASHER ISO 7092 6 200HV-A2	SCHEIBE
81	11656734	2	HEX NUT ISO 7040 M6 8 480H SPF	SECHSKANTMUTTER
82	720014408	1	CABLE CLAMP 4.0 1.4310	KABELHALTER
83	451422108	1	PIN DIN 1436 20X105X95 ST.50 VERZ	BOLZEN
84	10875869	1	SAFETY PLUG W HINGE-LID 5X29X4,7X25 4	SICHERHEITSKLAPPSTECKER
85	11140469	2	WASHER ISO 7093-1 8 200HV 480H SPF	SCHEIBE
86	955404808	1	PLATE 8X300X50 S355MC FE//ZNNI8//CN//T	BLECH
87	10878585	4	HEX SCREW ISO 4014 M20X130 8.8 FLZN SP	SECHSKANTSCHRAUBE
89	10289808	4	WASHER ISO 7089 20 300HV FLZN SPF	SCHEIBE
90	10875610	4	HEX NUT DIN 985 M20 10 FLZN SPF	SECHSKANTMUTTER
91	288155308	4	ROLLER RD100X78 PA6G	ROLLE
92	97056573	1	GRIDIRON T750X914X30/2 S235JR T ZN K	GITTERROST-P
93	97038527	2	GRIDIRON T1050X650X30/3 S235JR T ZN K	GITTERROST-P
97	946103108	4	TUBE 30.0 X0 E355+N VERZ	ROHR
98	97052439	2	PLATE 4X60X245 S315MC FE//ZNNI8//CN//T	BLECH
99	956744408	2	PLATE 4X70X130 S315MC FE//ZNNI8//CN//T	BLECH
100	12220759	4	HEX SCREW ISO 4017 M8X65 8.8 480H SPF	SECHSKANTSCHRAUBE
101	420600301	4	WASHER ISO 7094 8 100 HV-ST VERZ	SCHEIBE
102	97059257	2	WASHER 8X300X300 S355MC FE//ZNNI8//C	SCHEIBE
103	97059684	1	PLATE 2X150X96 DC01 FE//ZNNI8//CN//T0	BLECH
104	11651581	2	HEX SCREW ISO 4014 M8X50 8.8 480H SPF	SECHSKANTSCHRAUBE
105	973531908	2	THREADED LUG 4X80X146 S315MC FE//ZN	SCHRAUBLASCHE
500	968946008	1	ELEC.COMP.SUPP.2 HEAD PIECES	EL.WA-BOCK 2 KOPFSTUECK
(10)	968946108	1	LEAD W1957VL	LEITUNG
700	969103408	1	SIGNS WABII KOPF	BESCHILDERUNG

⇒  1242

15.9.2023	etk_en_de_098200_LR 11000	 1240 (4/4)
LIEBHERR	WA-FRAME 2 HEAD SECTION WA-BOCK 2 KOPFSTUECK	917333808



Pos.	Item	Quantity	Description	Bezeichnung
1	97041497	2	ROD 40X4145X168 S960QL+Z25 SPF	STANGE
2	97028373	6	CLAMP 40X142X24 S960QL+Z25	KLAMMER
3	12691483	3	SOCKET HEAD SCREW ISO 4762 M16X100 8	ZYLINDERSCHRAUBE
4	10875617	3	HEX NUT ISO 4032 M16 8 FLZN SPF	SECHSKANTMUTTER
5	973567608	1	PLATE IDENTIFICATION NUMBER IDENT-N	SCHILD IDENTNR.
6	10871568	2	OVAL LOAD RING 11X60X120 GK 10 SPF	OVALRING
7	97139634	2	PLATE ASSEMBLY SCHILD BG SPF	SCHILD BAUGRUPPE
700	969094208	1	SIGNS	BESCHILDERUNG
(1)	97052670	1	SIGN 170X55 KLEBEFOLIE SPF	SCHILD

15.9.2023
080660

LIEBHERR

etk_en_de_098200_LR 11000

ROD
STANGE VORM.

1241

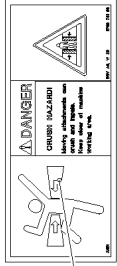
968468008



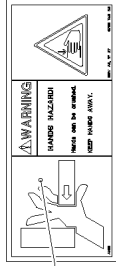
1



2

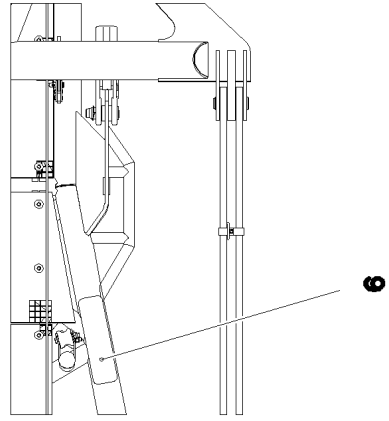


4

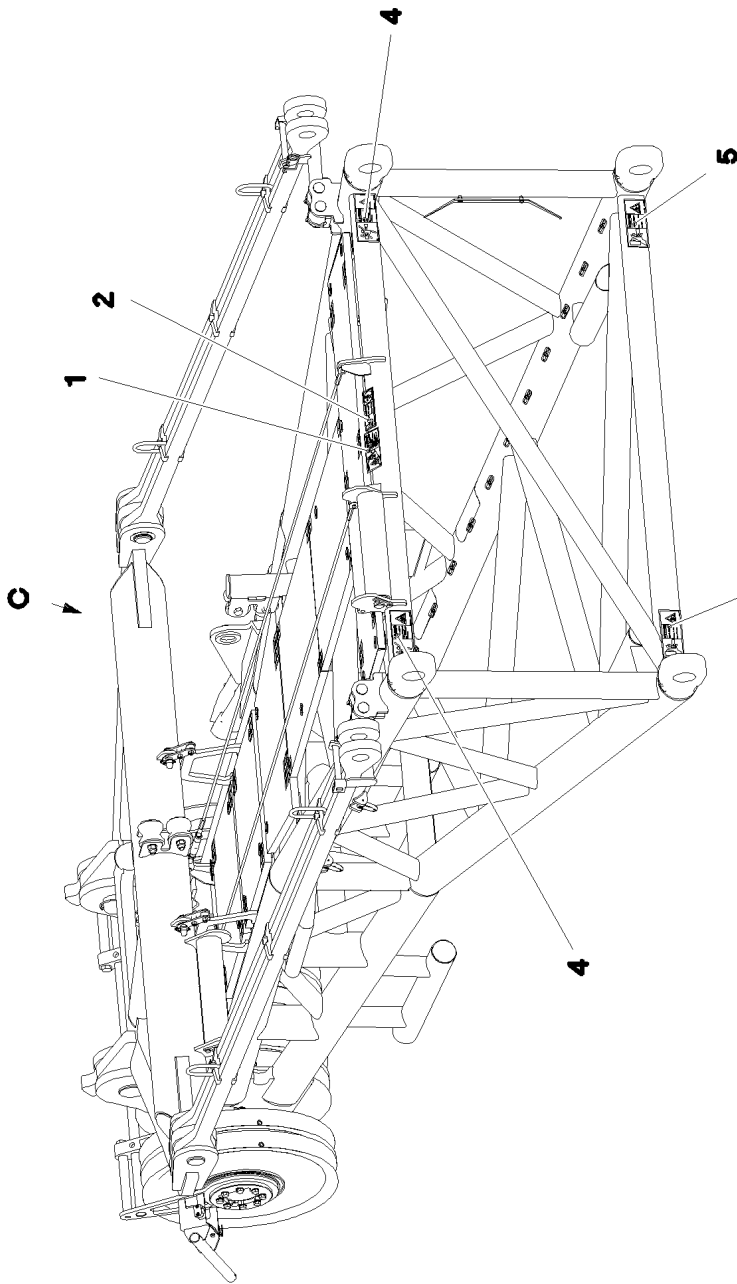


5

Ansicht C



6

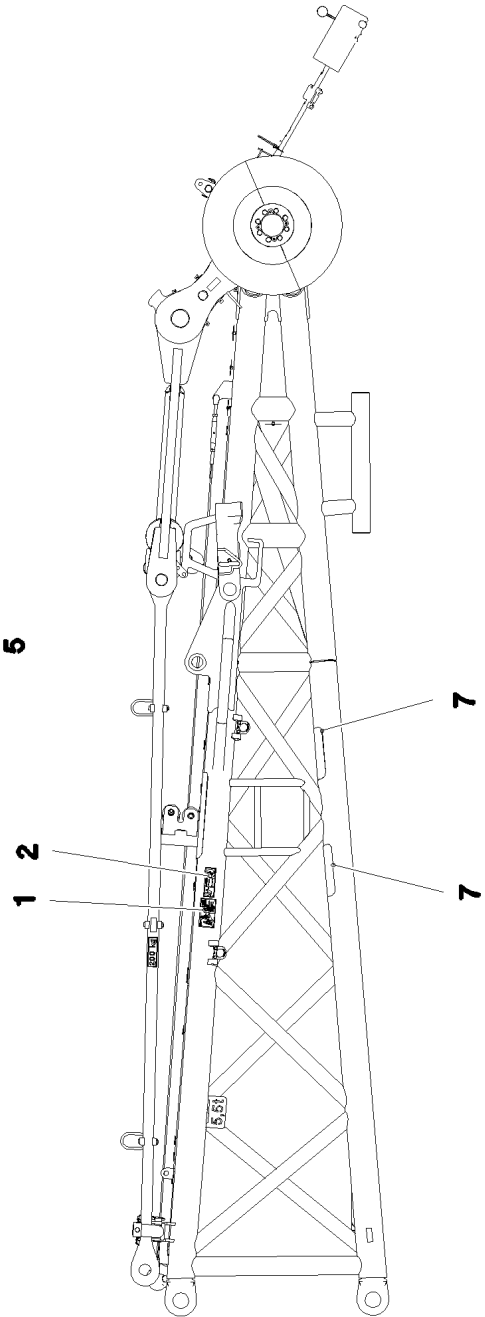


1

2

4

5



1

2

5

7

7

15.9.2023
080661

LIEBHERR

etk_en_de_098200_LR 11000

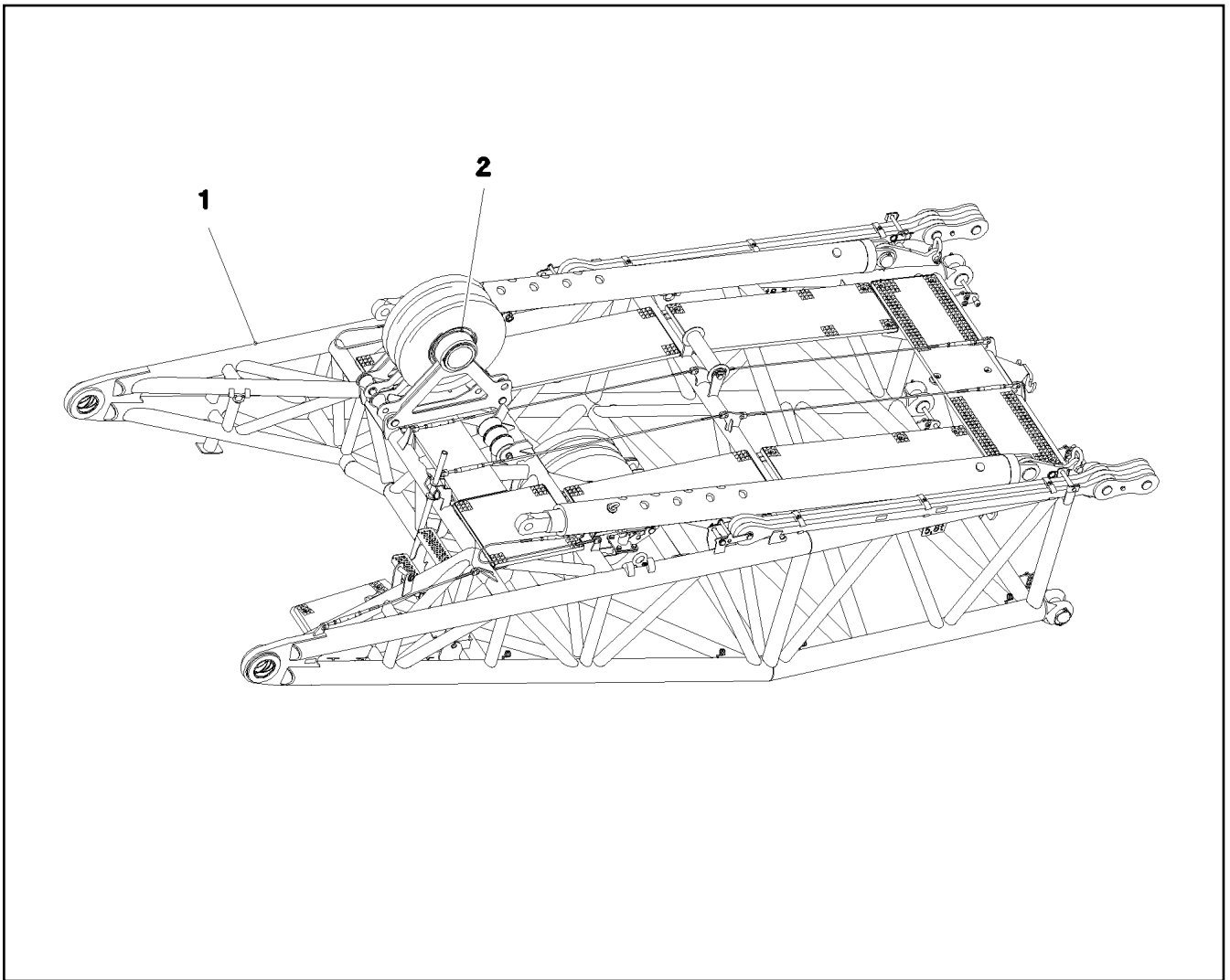
SIGNS
BESCHILDERUNG

1242 (1/2)

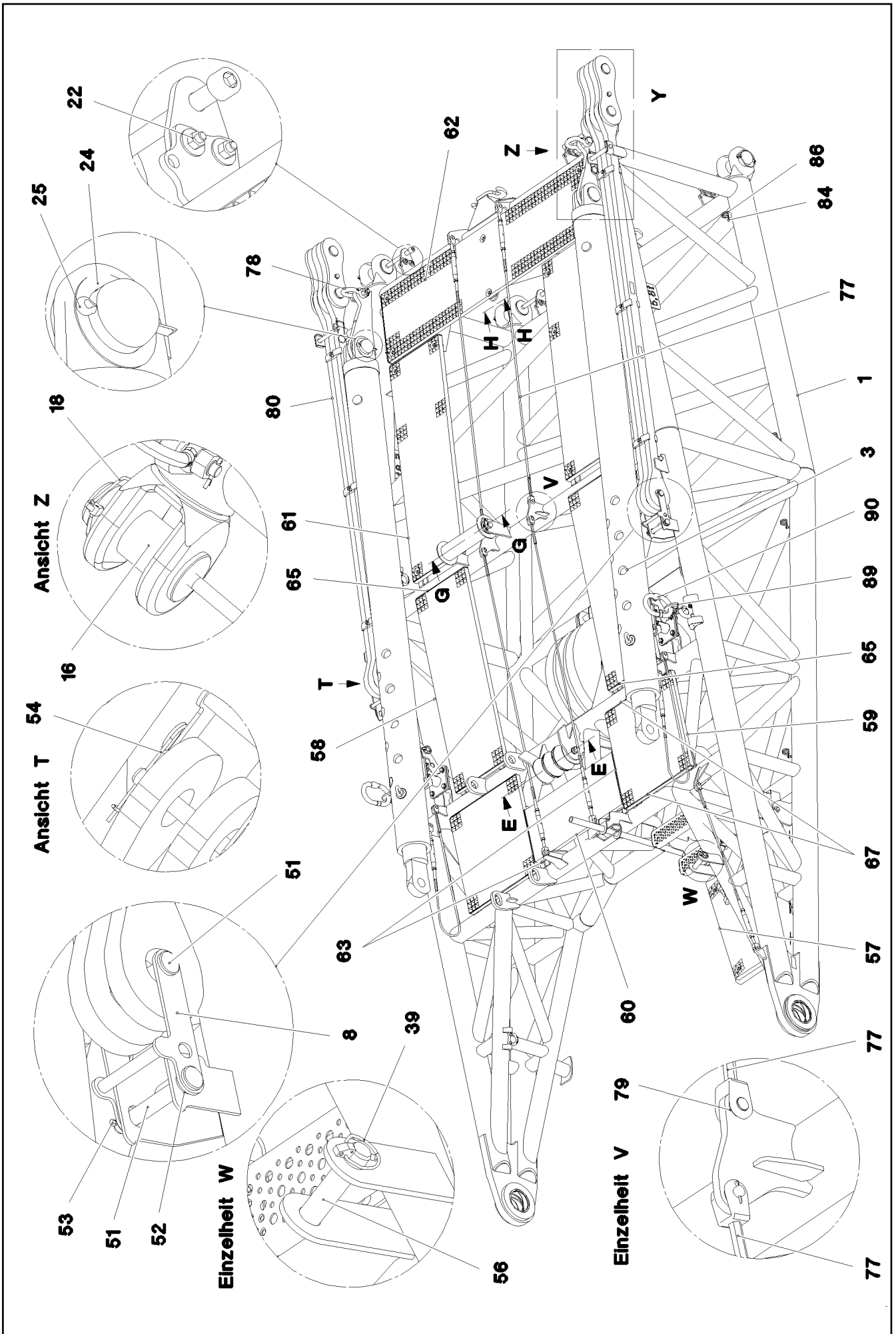
969103408

Pos.	Item	Quantity	Description	Bezeichnung
1	97004046	2	SIGN 168X88X1 KLEBEFOLIE SPF	SCHILD
2	978674808	2	SIGN 168X62 KLEBEFOLIE SPF	SCHILD
4	978674108	2	SIGN 208X88 KLEBEFOLIE SPF	SCHILD
5	978674608	2	SIGN 208X88 KLEBEFOLIE SPF	SCHILD
6	970879408	1	ANTI-SLIP SURFACE 1.6X150X500 3M TYP4	ANTIRUTSCHBELAG
7	972859408	2	ANTI-SLIP SURFACE 1.6X150X300 3M TYP4	ANTIRUTSCHBELAG

15.9.2023	etk_en_de_098200_LR 11000	<input type="checkbox"/> 1243 (2/2)
LIEBHERR	SIGNS BESCHILDERUNG	969103408



Pos.	Item	Quantity	Description	Bezeichnung
1	968662708	1	WA-FRAME 2 BASE SECTION PRE-A ⇒ □ 1245	WA-BOCK 2 ANLENKSTUECK VO
2	968423208	1	ROLLER BEARING RE ⇒ □ 1252	ROLLENLAGERUNG
500	968562508	1	EL.WA-FRAME 2 PIVOT SECTION WA-BOCK ⇒ □ 1253	EL.WA-BOCK 2 ANLENKSTUECK
700	968559208	1	SIGNS WAB2ANLELR11000 ⇒ □ 1255	BESCHILDERUNG



15.9.2023
080662

LIEBHERR

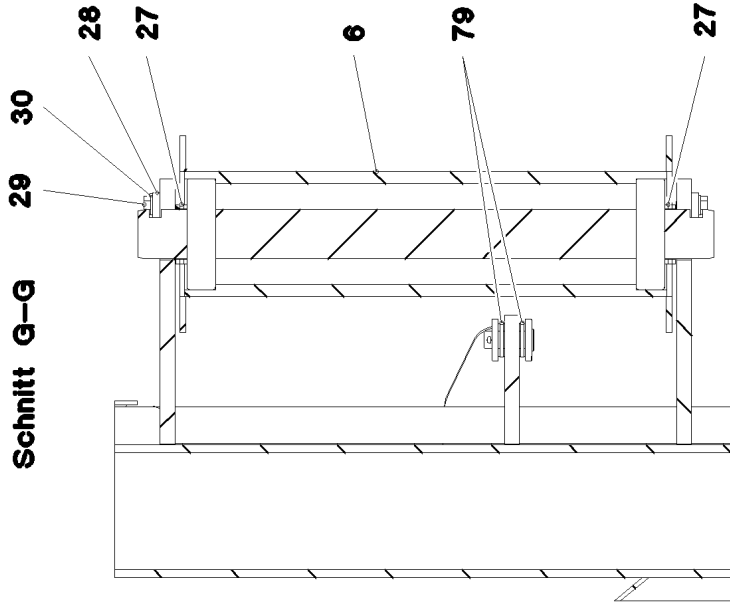
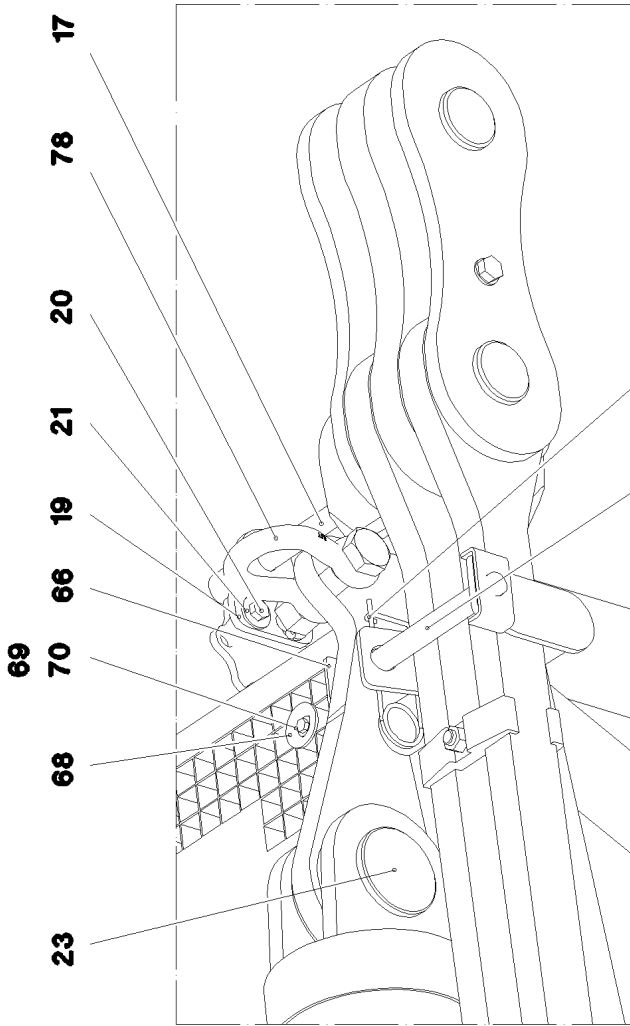
etk_en_de_098200_LR 11000

WA-FRAME 2 BASE SECTION PRE-A
WA-BOCK 2 ANLENKSTUECK VORM.

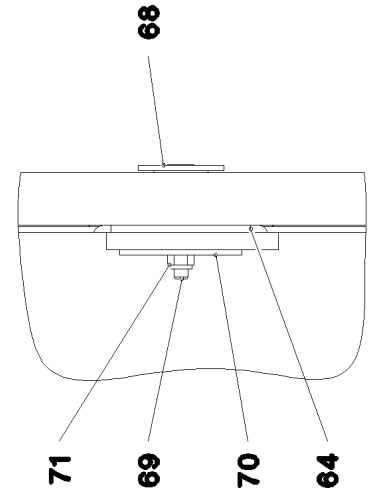
1245 (1/6)

968662708

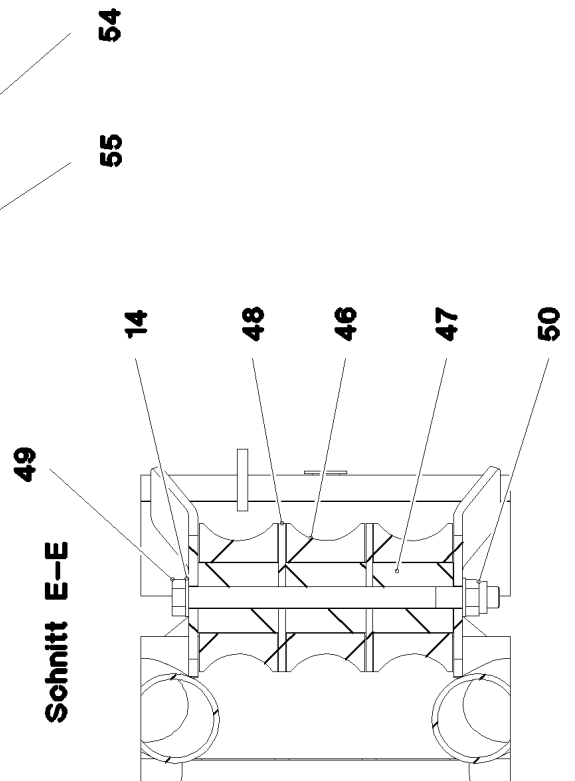
Einzelheit Y



Schnitt H-H



Schnitt E-E



15.9.2023
080663

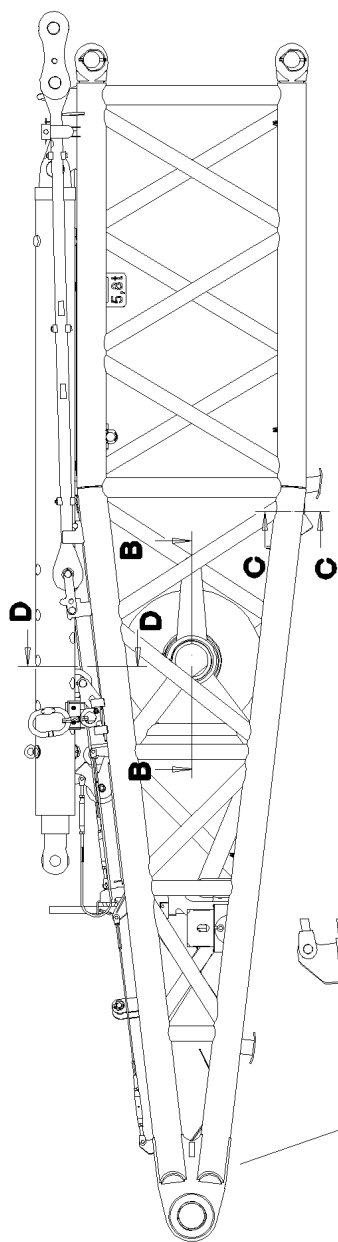
LIEBHERR

etk_en_de_098200_LR 11000

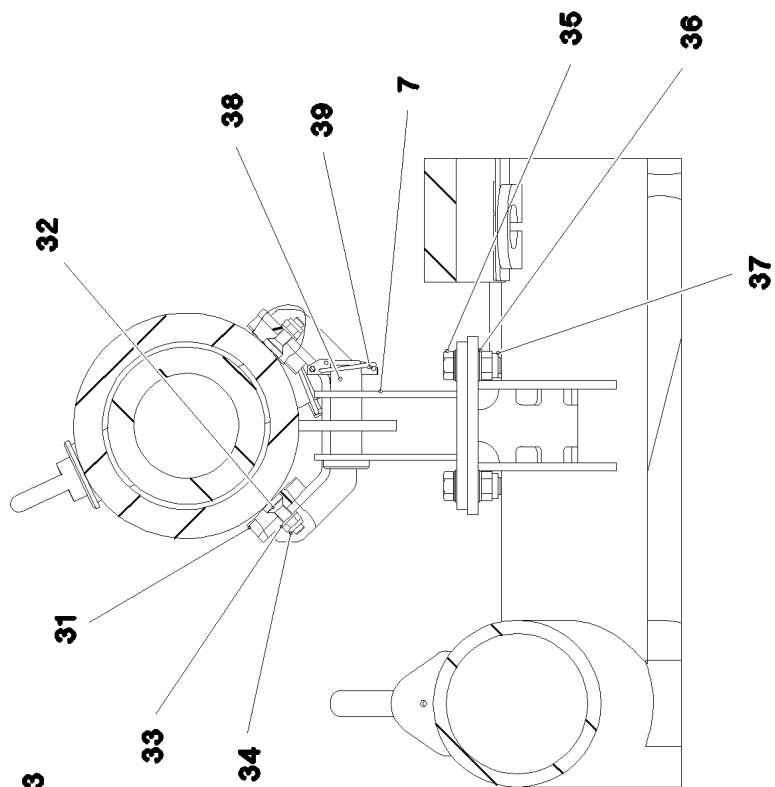
WA-FRAME 2 BASE SECTION PRE-A
WA-BOCK 2 ANLENKSTUECK VORM.

1246 (2/6)

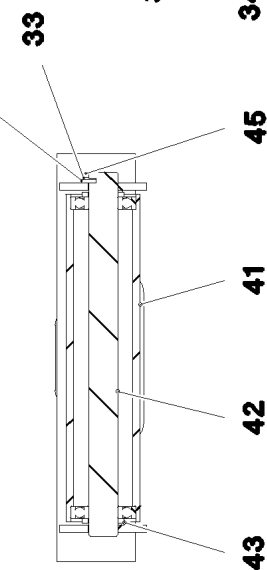
968662708



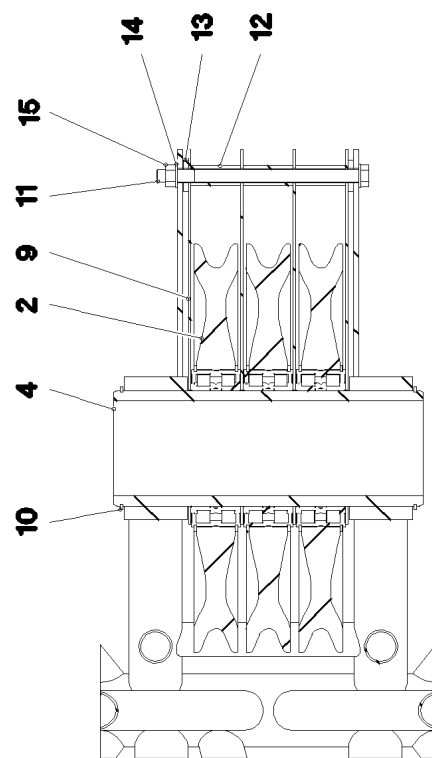
Schnitt D-D



Schnitt C-C



Schnitt B-B



15.9.2023
080664

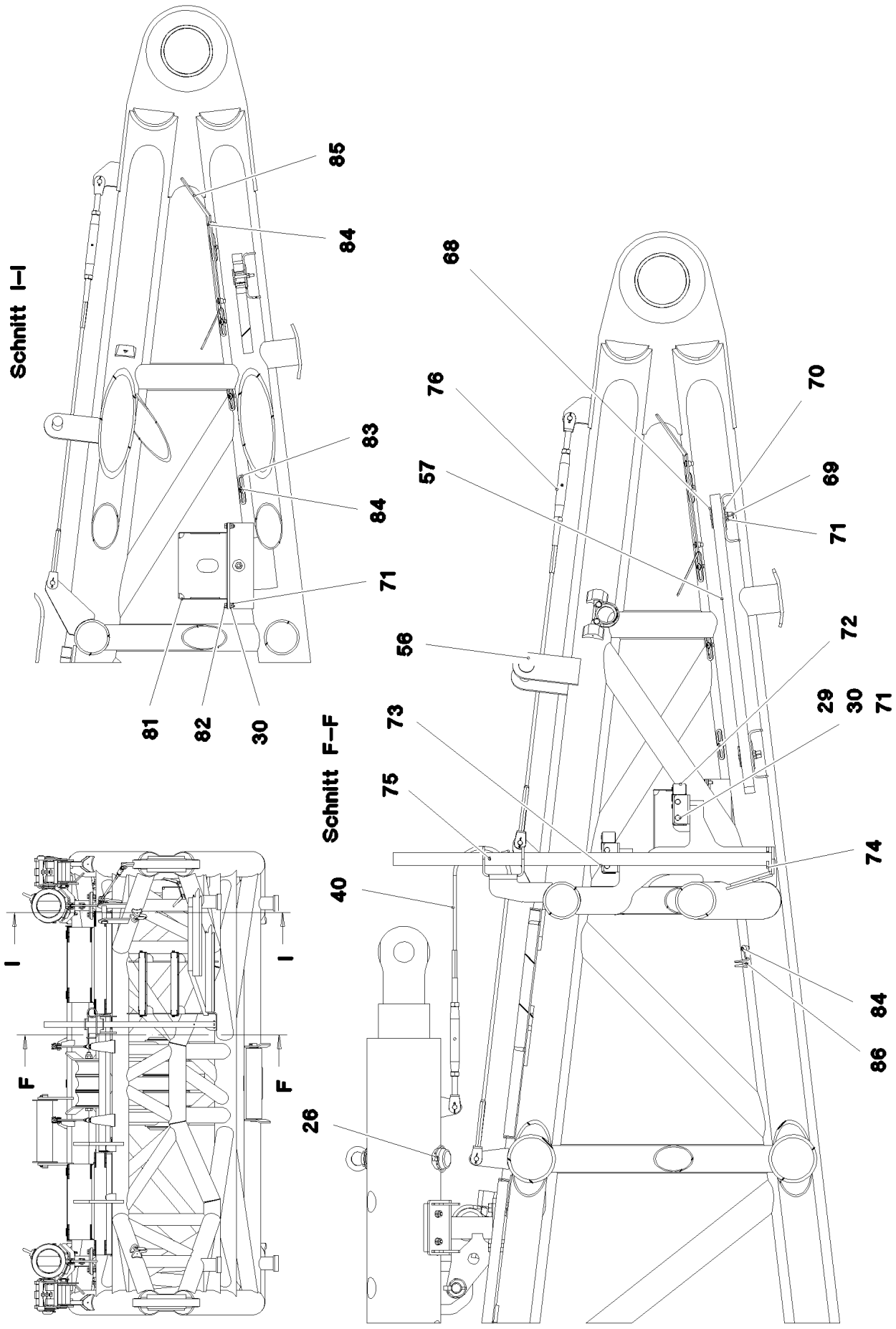
LIEBHERR

etk_en_de_098200_LR 11000

WA-FRAME 2 BASE SECTION PRE-A
WA-BOCK 2 ANLENKSTUECK VORM.

1247 (3/6)

968662708



15.9.2023
080665

LIEBHERR

etk_en_de_098200_LR 11000

WA-FRAME 2 BASE SECTION PRE-A
WA-BOCK 2 ANLENKSTUECK VORM.


1248 (4/6)

968662708


Pos.	Item	Quantity	Description	Bezeichnung
1	968453008	1	WELDING PLATE	WA-BOCK 2 ANLENKSTUECK S
2	924954508	3	ROPE PULLEY CPL. SPF	SEILROLLE KPL.
3	11482185	2	TILT-BACK SUPPORT 160/150-2800 ⇒  1251	RUECKFALLSTUETZE
4	97040925	1	AXLE 244.5X596 S770QL1 FE//FLZN10/NC	ACHSE
5	97040926	2	BUSHING 160X140X100 37MNB4	BUCHSE
6	968492208	1	SAFETY ROLLER CPL.	SCHUTZWALZE KPL.
(1)	968492408	1	SAFETY ROLLER WELDED	SCHUTZWALZE SCHWK.
(2)	97068039	1	AXLE 45.0X466 S355J2+AR FE//ZNNI8//CN//T	ACHSE
(3)	745168808	2	DEEP GROOVE BALL BEARING DIN 625 63	RILLENKUGELLAGER
7	968485908	2	MOUNTING WELDED	AUFNAHME SCHWK.
8	968490308	2	CLAMP WELDED CONST.	HALTER SCHWK.
9	97042159	4	PLATE 5X980X845 S355MC FE//ZNNI8//CN//T	BLECH
10	428010508	2	RETAINING RINGS DIN 471 220X5	SICHERUNGSRING
11	10178904	1	HEX SCREW ISO 4014 M24X390 8.8 FLZN SP	SECHSKANTSCHRAUBE
12	975016908	9	TUBE 38.0X95 S355J2H FE//ZNNI8//CN//T0	ROHR
13	12100632	2	WASHER DIN 7349 27 ST FLZN SPF	SCHEIBE
14	10289810	8	WASHER ISO 7089 24 300HV FLZN SPF	SCHEIBE
16	97040849	4	PIN 100.0X220 35NICRMOV125 SPF	BOLZEN
17	12100098	4	SOCKET HEAD SCREW ISO 4762 M24X280 8	ZYLINDERSCHRAUBE
18	12100335	4	SAFETY PLUG W HINGE-LID 17X125X16X1	SICHERHEITSKLAPPSTECKER
19	974915308	4	PLATE 10X125X104 S700MC	BLECH
20	11645386	8	HEX SCREW ISO 4017 M12X45 8.8 FLZN SP	SECHSKANTSCHRAUBE
21	11182717	16	WASHER ISO 7093-1 12 300HV FLZN SPF	SCHEIBE
22	10875616	8	HEX NUT ISO 4032 M12 8 FLZN SPF	SECHSKANTMUTTER
23	952673908	2	PIN 100.0X160 35NICRMOV125 GASN. SPF	BOLZEN
24	970083308	2	WASHER 2.5x130x130 DC01 FE//ZNNI8//CN/	SCHEIBE
25	10180381	2	SPLIT PIN ISO 1234 13X125 St 480H SPF	SPLINT
26	10181899	2	SAFETY PLUG W HINGE-LID 12X75X11,5X6	SICHERHEITSKLAPPSTECKER
27	941540008	6	DISTANCE RING RD48X3 DC01 FE//ZNNI8//C	DISTANZRING
28	941324408	2	AXLE HOLDER 6.0 X0 S235JR FE//ZNNI8//C	ACHSHALTER
29	11651767	12	HEX SCREW ISO 4017 M8X20 8.8 480H SPF	SECHSKANTSCHRAUBE
30	12103465	24	WASHER ISO 7089 8 300HV ZNNI-480H SPF	SCHEIBE
31	283030708	4	BEARING PLATE	LAGERPLATTE
32	10875807	8	COUNTERSUNK SCREW DIN 7991 M10X35 8	SENKSCHEIBE
33	10289795	10	WASHER ISO 7089 10 300HV FLZN SPF	SCHEIBE
34	10197769	8	HEX NUT DIN 985 M10 8 ZNNI-480H SPF	SECHSKANTMUTTER
35	10875803	8	HEX SCREW ISO 4017 M16X45 8.8 FLZN SP	SECHSKANTSCHRAUBE
36	10289806	16	WASHER ISO 7089 16 300HV FLZN SPF	SCHEIBE
37	10875609	8	HEX NUT DIN 985 M16 8 FLZN SPF	SECHSKANTMUTTER
38	453032708	2	PIN ISO 2341 B30X95X85 35NICRMOV125	BOLZEN
39	10180880	3	SAFETY PLUG W HINGE-LID 8X42X7,5X32	SICHERHEITSKLAPPSTECKER
40	10652814	2	ROUND STRAND ROPE 10X1,75M STAHL VE	RUNDLITZENSEIL
41	928597208	1	SAFETY ROLLER CPL. SPF	SCHUTZWALZE KPL.
42	975030708	1	AXLE 45.0X500 S355J2+AR FE//ZNNI8//CN//T	ACHSE
43	10179377	2	WASHER DIN 1441 41 St FLZN SPF	SCHEIBE
44	933627608	1	AXLE HOLDER 5X20X100 S355MC FE//ZNNI	ACHSHALTER
45	11652470	2	HEX SCREW ISO 4017 M10X16 8.8 FLZN SP	SECHSKANTSCHRAUBE
46	288182308	3	ROLLER RD170X90 PA6G	ROLLE
47	97042212	3	SLEEVE 80.0X92 S355J2C+C FE//ZNNI8//CN/	HUELSE
48	97042214	2	WASHER 8X170X170 S355MC FE//ZNNI8//C	SCHEIBE
49	12100537	3	HEX SCREW ISO 4014 M24X360 8.8 FLZN SP	SECHSKANTSCHRAUBE
50	12226094	4	HEX NUT DIN 985 M24 10 FE//ZNNI8//CN//T0	SECHSKANTMUTTER
51	451426508	4	PIN DIN 1436 25X180X172 42CRMO4 GASN.	BOLZEN
52	10179337	6	WASHER DIN 1440 26 -St FLZN SPF	SCHEIBE
53	11968307	2	SPLIT PIN ISO 1234 6,3X32 ST 480H SPF	SPLINT
54	433100908	4	RETAINING SPRING 4,5X98 ISO 2081 FE//ZN	SICHERUNGSFEDER
55	962580308	2	CONNECTING PIN WELDED FE//ZNNI8//CN/	ABSTECKBOLZEN SCHWK.
56	453031908	1	PIN ISO 2341 B30X130X120 42CRMO4 GASN	BOLZEN
57	97042228	1	GRIDIRON T1030X450X30/2 S235JR T ZN K	GITTERROST-P

15.9.2023

etk_en_de_098200_LR 11000


 1249 (5/6)**LIEBHERR**WA-FRAME 2 BASE SECTION PRE-A
WA-BOCK 2 ANLENKSTUECK VORM.

968662708

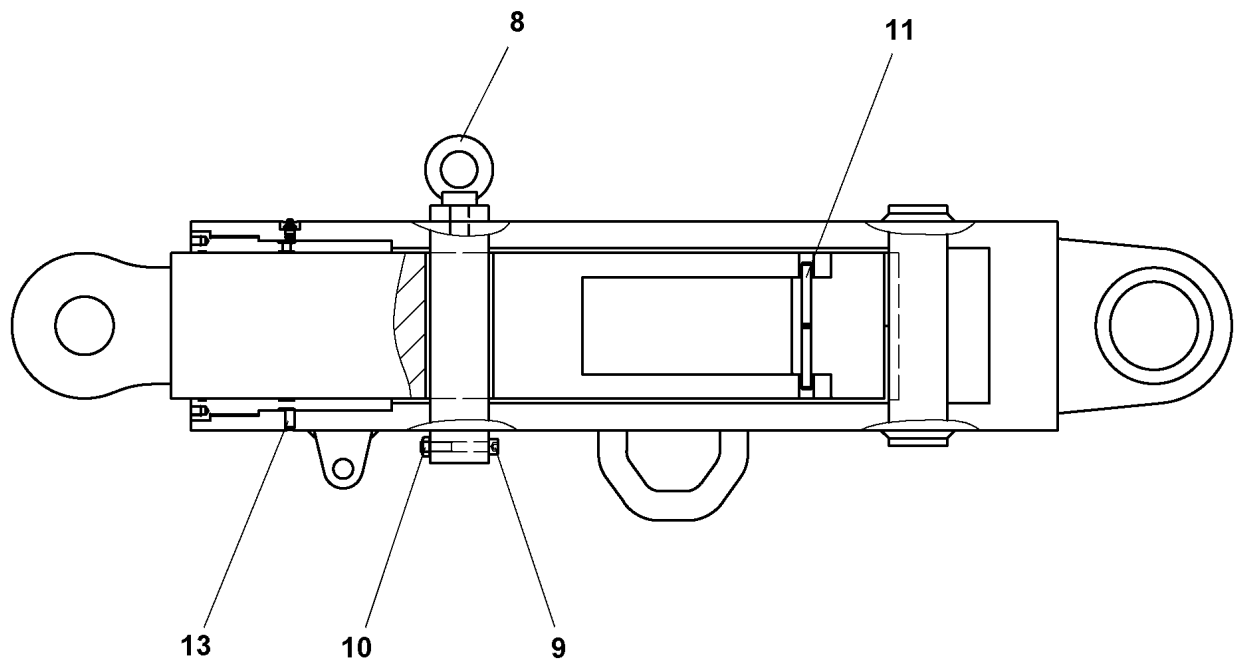
Pos.	Item	Quantity	Description	Bezeichnung
58	97042229	2	GRIDIRON T1340X483X30/2 S235JR T ZN K	GITTERROST-P
59	725868408	2	GRIDIRON T660X655X30/2 S235JR T ZN K	GITTERROST-P
60	725870708	1	GRIDIRON T860X360X30/2 S235JR T ZN K	GITTERROST-P
61	725808008	2	GRIDIRON T1530X483X30/2 S235JR T ZN K	GITTERROST-P
62	725805008	1	GRIDIRON T2000X483X30/2 S235JR T ZN K	GITTERROST-P
63	97042230	2	PLATE 4X380X112 S315MC FE//ZNNI8//CN//T	BLECH
64	97042231	1	PLATE 4X495X123 S315MC FE//ZNNI8//CN//T	BLECH
65	97028904	8	PLATE 4X480X112 S315MC FE//ZNNI8//CN//T	BLECH
66	97003872	1	PLATE 4X122X700 S315MC FE//ZNNI8//CN//T	BLECH
67	97035583	4	L-PROFILE 4X640X127 S315MC FE//ZNNI8//C	L-PROFIL
68	10100621	48	DISH MOUNTING	TELLERBEFESTIGUNG
69	12216207	48	HEX SCREW ISO 4017 M8X60 8.8 480H SPF	SECHSKANTSCHRAUBE
70	941138108	53	WASHER DC01 FE//ZNNI8//CN//T0	SCHEIBE
71	10875614	56	HEX NUT DIN 985 M8 8 480H SPF	SECHSKANTMUTTER
72	788901708	2	TREAD 399X120X40 AL ELOXIERT SPF	AUFSTIEGSTRITT
73	97042270	1	TUBE 38.0X1100 S355J2H T ZN O	ROHR
74	10875873	1	SPLIT PIN ISO 1234 8X63 ST 480H SPF	SPLINT
75	433105008	1	RETAINING SPRING DIN 2194 6 A3C	SICHERUNGSFEDER
76	11004785	1	ROUND STRAND ROPE 10X1,26M STAHL VE	RUNDLITZENSEIL
77	11008315	4	ROUND STRAND ROPE 10X2,1M STAHL VE	RUNDLITZENSEIL
78	10283215	2	SHACKLE 8,5T SPF	SCHAEKEL
79	10289805	20	WASHER ISO 7089 14 300HV FLZN SPF	SCHEIBE
80	968190008	2	PULL ROD 3M ⇒  1070	ZUGSTANGE KPL.
81	972908808	1	HOOD 411X555 DC01 FE//ZNNI8//CN//T0	HAUBE
82	10197831	2	HEX SCREW ISO 4017 M8X25 8.8 ZNNI-480	SECHSKANTSCHRAUBE
83	953650008	17	CABLE CLAMP DC01 FE//ZNNI8//CN//T0	KABELHALTER
84	12102696	21	BUTTON HEAD SCREW AEHNL.ISO 7380-2	HALBRUNDKOPFSCHRAUBE
85	953741108	1	PLATE S315MC FE//ZNNI8//CN//T0	BLECH
86	720014408	1	CABLE CLAMP 4.0 1.4310	KABELHALTER
88	979610408	1	GRIDIRON T820X330X30/2 S235JR VERZ SP	GITTERROST-P
89	10411650	2	CONNECTING ELEMENT NG16 SPF	VERBINDUNGSGLIED
90	10870802	2	SUSPENSION SHACKLE 10T SPF	AUFHAENGEGLIED

15.9.2023

etk_en_de_098200_LR 11000

 1250 (6/6)**LIEBHERR**WA-FRAME 2 BASE SECTION PRE-A
WA-BOCK 2 ANLENKSTUECK VORM.

968662708



Pos.	Item	Quantity	Description	Bezeichnung
8	10179298	1	RING BOLT DIN 580 M20 C15E FLZN	RINGSCHRAUBE
9	12223033	1	SOCKET HEAD SCREW ISO 4762 M10X70 8	ZYLINDERSCHRAUBE
10	12102695	1	HEX NUT ISO 4032 M10 8 ZNNI-480H SPF	SECHSKANTMUTTER
11	432011201	2	DOWEL PIN ISO 8752 10X65 St 480H SPF	SPANNSTIFT
13	404402508	1	GRUB SCREW DIN 913 M10X20 45H VERZ	GEWINDESTIFT

15.9.2023
089117

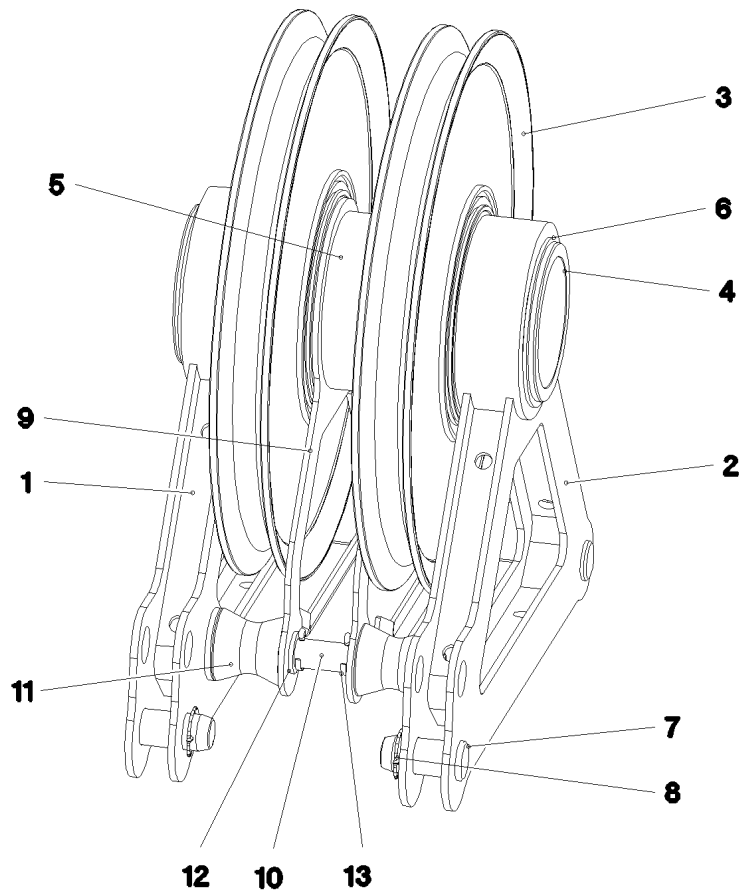
LIEBHERR

etk_en_de_098200_LR 11000

TILT-BACK SUPPORT
RUECKFALLSTUETZE

1251

11482185



Pos.	Item	Quantity	Description	Bezeichnung
1	968423308	1	ROLLER BEARING WELDED RE	ROLLENLAGERUNG SCHWK.
2	968445808	1	ROLLER BEARING WELDED LI	ROLLENLAGERUNG SCHWK.
3	967066008	2	ROPE PULLEY CPL.	SEILROLLE KPL.
4	97030955	1	TUBE 244.5X518 S770QL1	ROHR
5	97030665	1	TUBE 244.5X97 S890QL1	ROHR
6	428010508	2	RETAINING RINGS DIN 471 220X5	SICHERUNGSRING
7	944018408	4	PIN RD50X107 35NICRMOV125 GASN. SPF	BOLZEN
8	10180884	4	SAFETY PLUG W HINGE-LID 8X62X7,5X53	SICHERHEITSKLAPPSTECKER
9	97040961	2	PLATE 8X630X810 S355MC FE//ZNNI8//CN//T	BLECH
10	97040962	2	AXLE 40.0X334 S355J2C+C FE//ZNNI8//CN//T	ACHSE
11	288179708	4	ROLLER RD100X95 PA6G	ROLLE
12	10179377	4	WASHER DIN 1441 41 St FLZN SPF	SCHEIBE
13	10875873	4	SPLIT PIN ISO 1234 8X63 ST 480H SPF	SPLINT

15.9.2023
080670

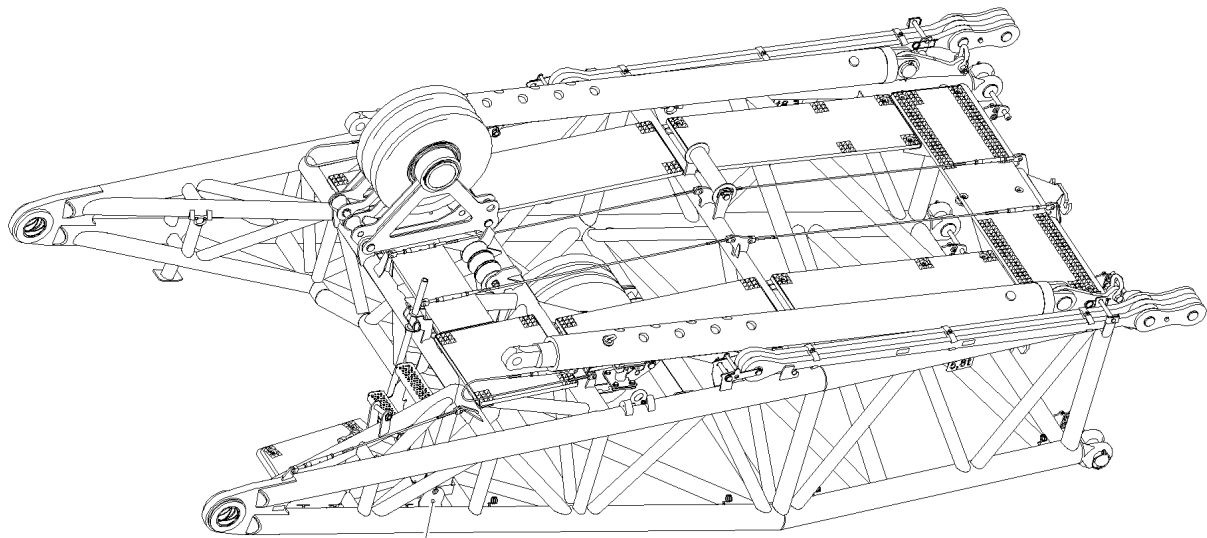
LIEBHERR

etk_en_de_098200_LR 11000

ROLLER BEARING
ROLLENLAGERUNG

1252

968423208



151

Pos. 10

Pos.	Item	Quantity	Description	Bezeichnung
10	969372808	1	TERMINAL BOX CPL. S1955 ⇒ □ 1254	KLEMMKASTEN KPL.
151	10802057	1	ANGLE TRANSMITTER 360° LSB PL:D SPF	WINKELGEBER

15.9.2023
080667

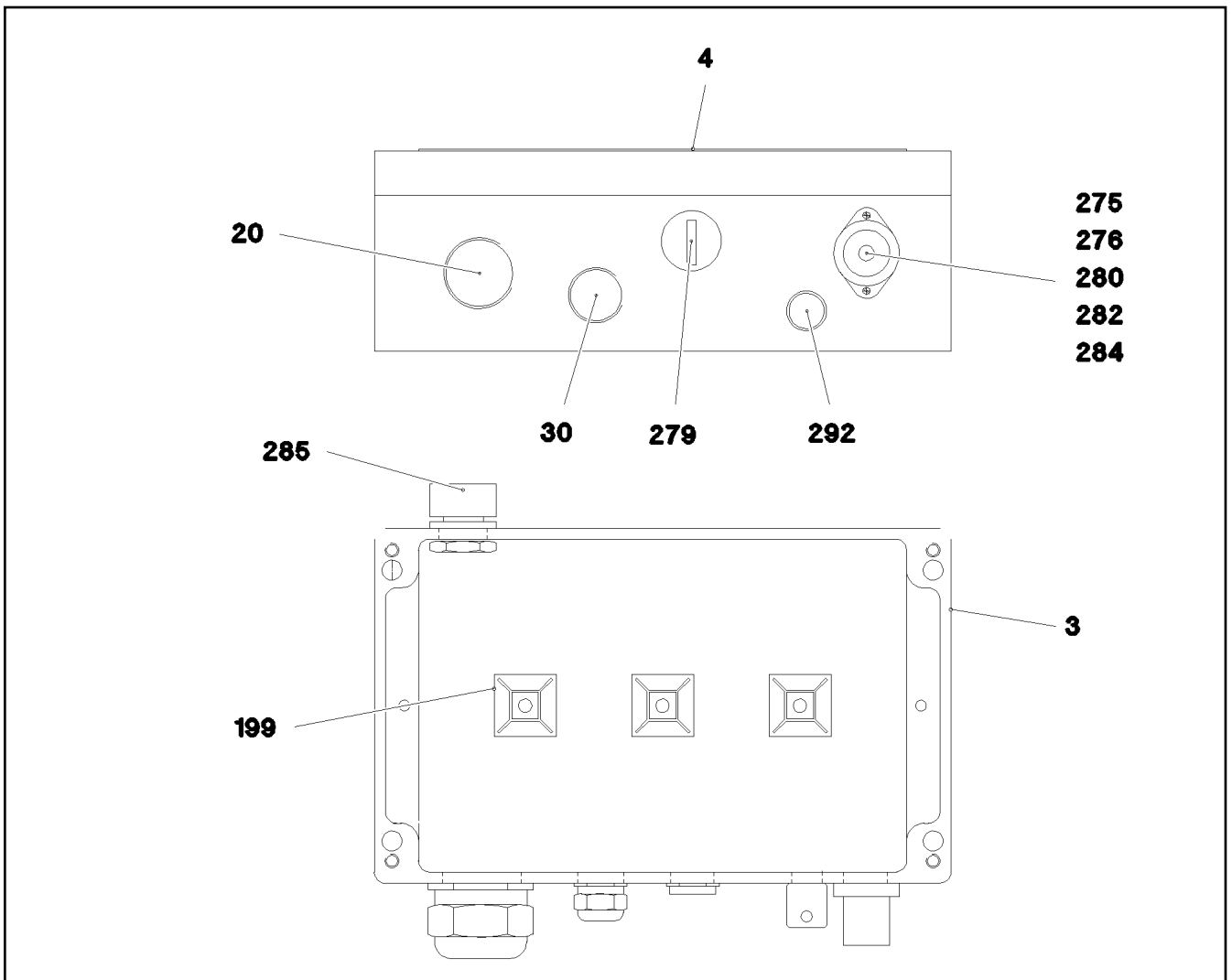
LIEBHERR

etk_en_de_098200_LR 11000

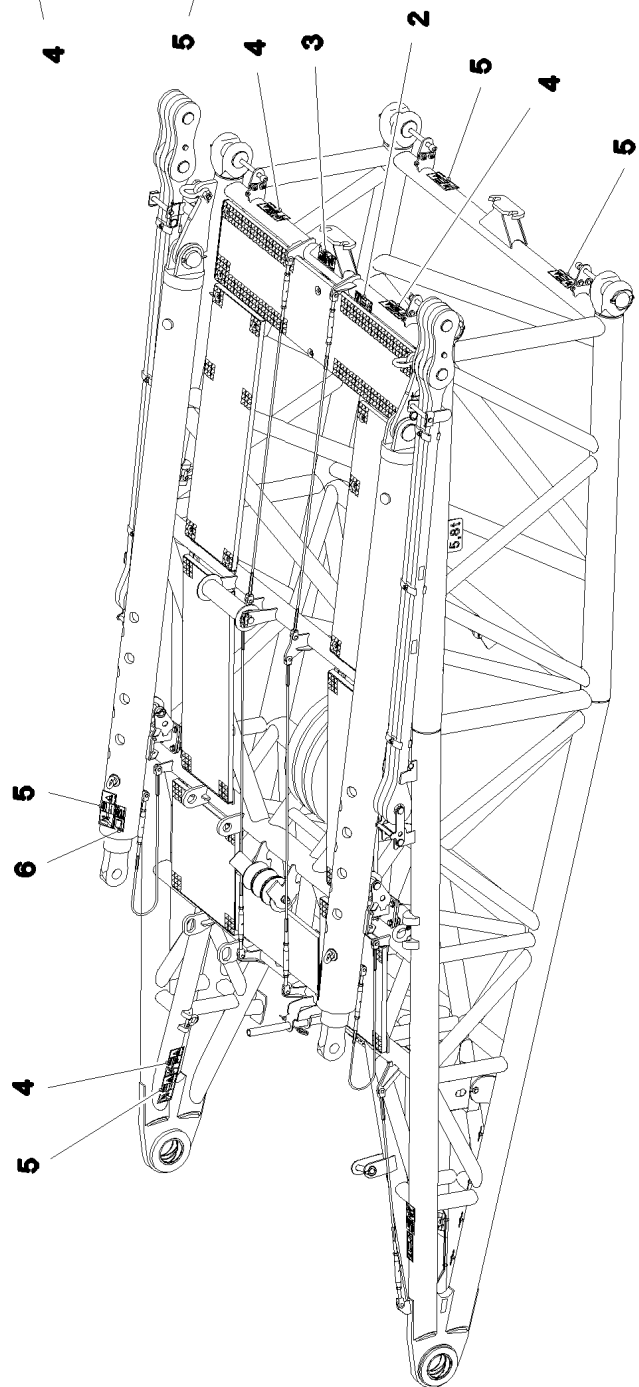
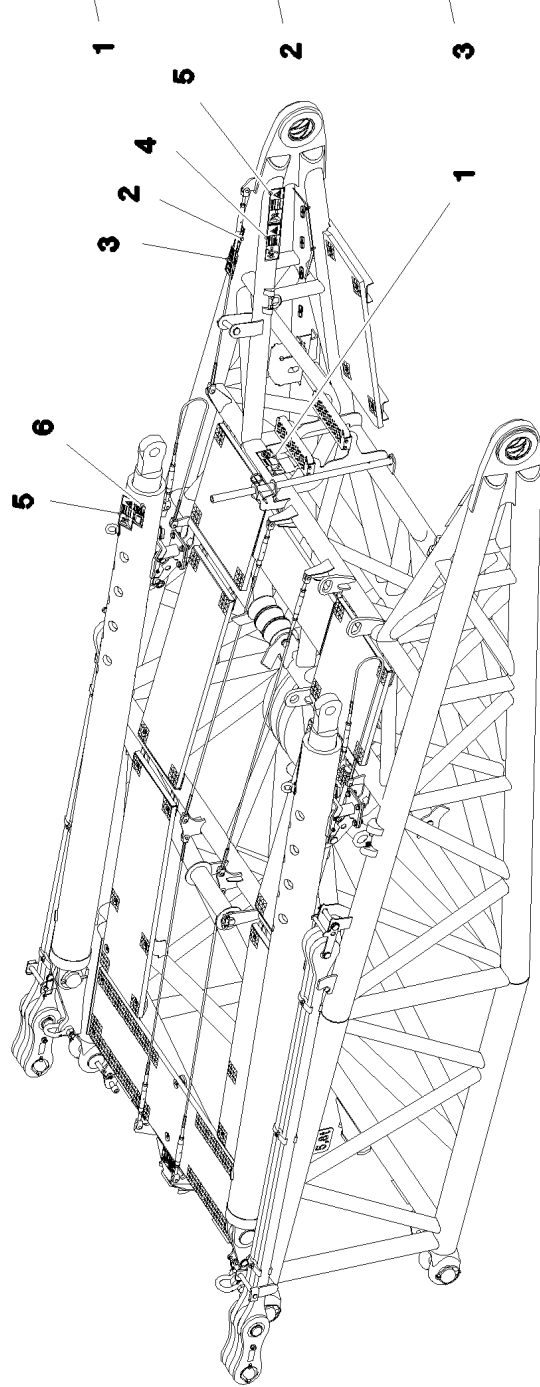
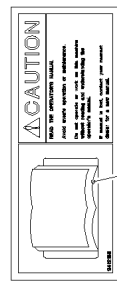
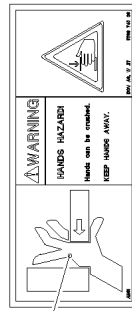
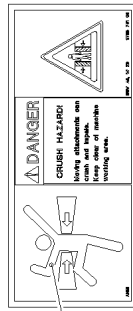
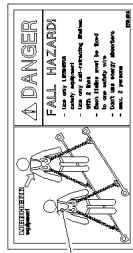
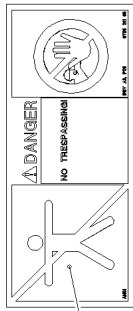
EL.WA-FRAME 2 PIVOT SECTION
EL.WA-BOCK 2 ANLENKSTUECK

□ 1253

968562508



Pos.	Item	Quantity	Description	Bezeichnung
1	969387808	1	WIRES TERIMINAL BOX S1955	DRAEHTE KLEMMKASTEN
3	97057023	1	EMPTY CASING 160X260X90X0 AL	LEERGEHAEUSE
4	97057029	1	SIGN S1955 LEXAN	SCHILD
20	969390808	1	LEAD W1955	LEITUNG
30	968562608	1	LEAD W1956	LEITUNG
199	10870511	3	CABLE CLIP HOLDER 28X28-NATUR PA6.6	KABELBINDERHALTER
275	604508108	1	TIN M1	DOSE
276	604512108	1	SEALING PLUG M1-D	VERSCHLUSSKAPPE
279	602425108	1	SCREW PLUG M25X1,5 MS	VERSCHLUSSSCHRAUBE
280	12216223	2	PAN-HEAD SCREW ISO 7045 M3X20 4.8 480	FLACHKOPFSCHRAUBE
282	420050108	4	WASHER ISO 7089 3 MS	SCHEIBE
284	10876399	2	HEX NUT DIN 985 M3 8 480H SPF	SECHSKANTMUTTER
285	602501308	1	VENTILATION SCREW G1/2"X30 POLYAMID	ENTLUEFTUNGSSCHRAUBE
292	602501208	1	WATER DRAIN PLUG M12 PA6G SPF	ENTWAESSERUNGSSTOPFEN



15.9.2023
080669

LIEBHERR

etk_en_de_098200_LR 11000

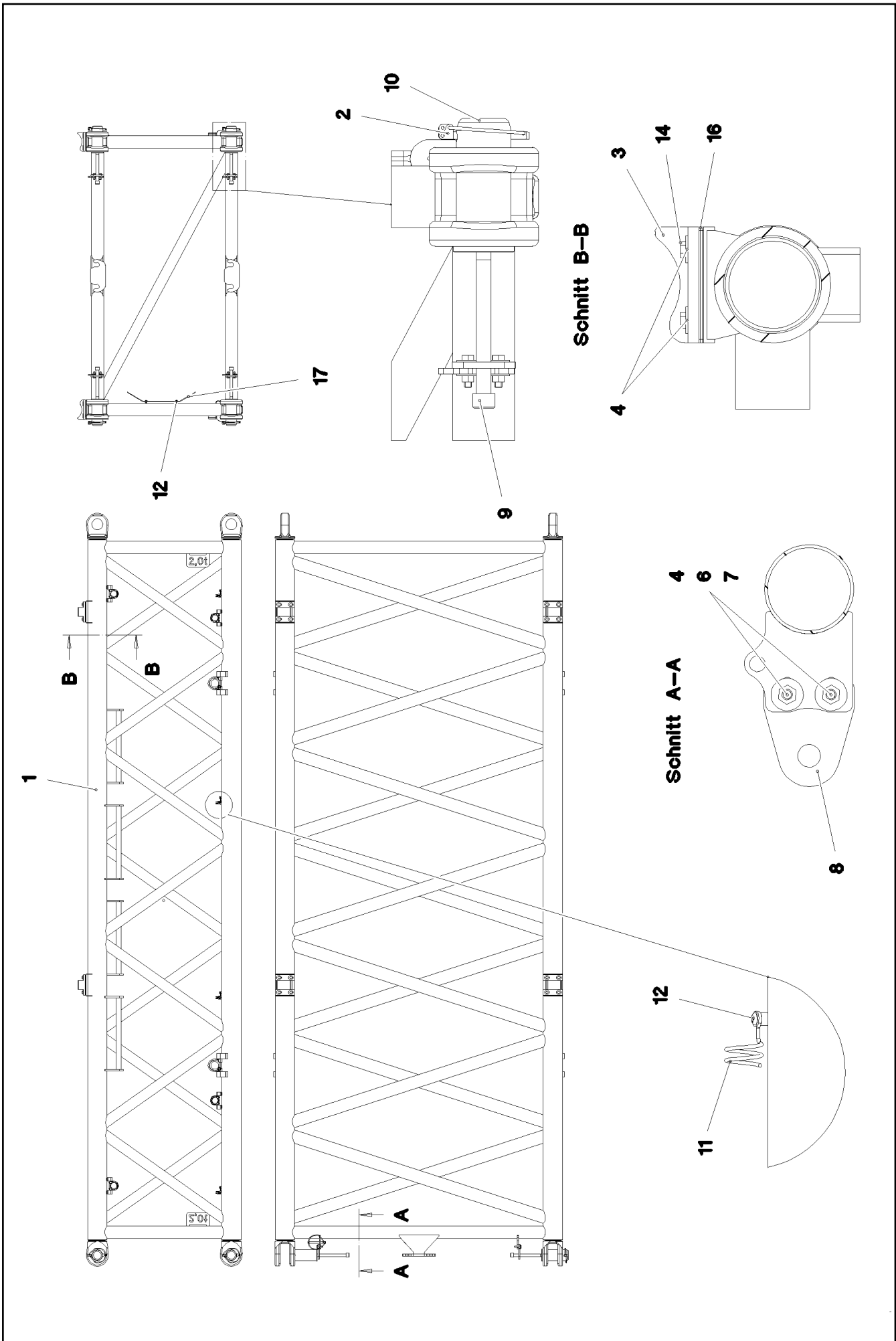
SIGNS
BESCHILDERUNG

□ 1255 (1/2)

968559208

Pos.	Item	Quantity	Description	Bezeichnung
1	978674008	1	SIGN 208X88 KLEBEFOLIE SPF	SCHILD
2	978674808	2	SIGN 168X62 KLEBEFOLIE SPF	SCHILD
3	97004046	2	SIGN 168X88X1 KLEBEFOLIE SPF	SCHILD
4	978674108	4	SIGN 208X88 KLEBEFOLIE SPF	SCHILD
5	978674608	6	SIGN 208X88 KLEBEFOLIE SPF	SCHILD
6	9412158	2	CAUTION DECAL ACCID.PREVENTION 60X	WARNSCHILD UNFALLVERHUET

15.9.2023	etk_en_de_098200_LR 11000	<input type="checkbox"/> 1256 (2/2)
LIEBHERR	SIGNS BESCHILDERUNG	968559208



15.9.2023
080683

LIEBHERR


etk_en_de_098200_LR 11000

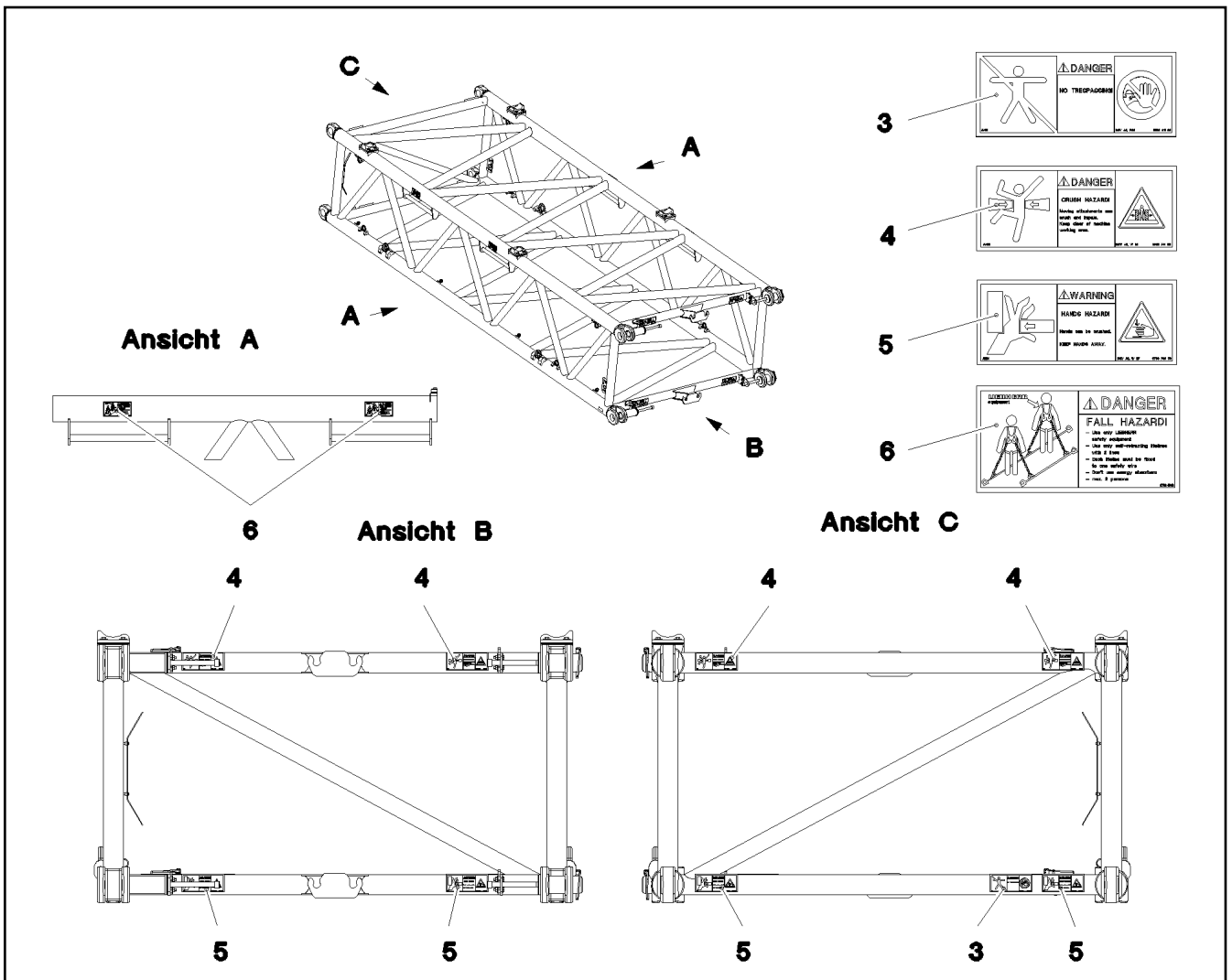
INTERMEDIATE PART
ZWISCHENSTUECK

1257 (1/2)

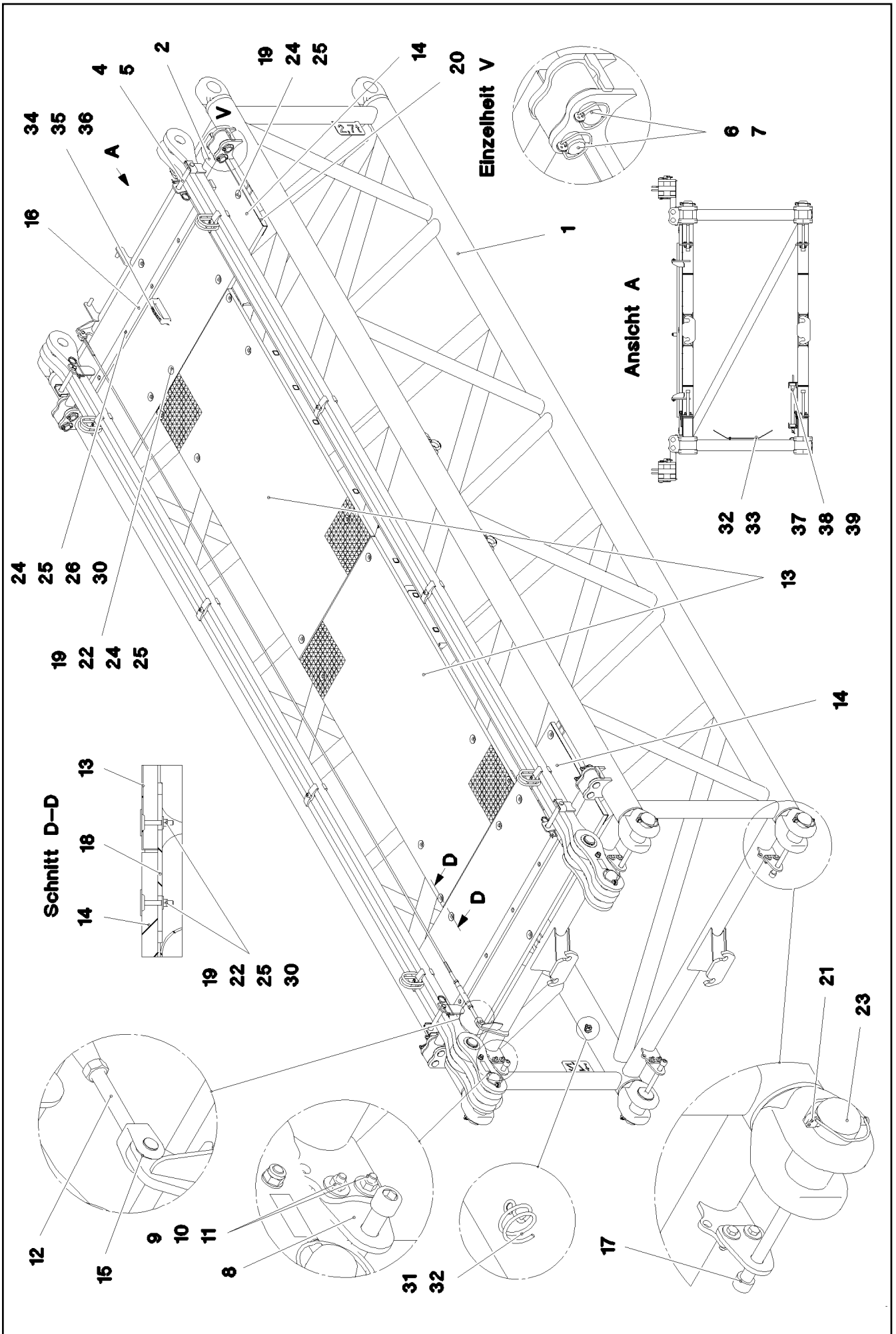
917191308

Pos.	Item	Quantity	Description	Bezeichnung
1	968439408	1	INTERMEDIATE SECTION WELD.CONS WA-	ZWISCHENSTUECK SCHWK.
2	12100335	4	SAFETY PLUG W HINGE-LID 17X125X16X1	SICHERHEITSKLAPPSTECKER
3	975031508	4	SUPPORT 170X159X60 PA6G	AUFLAGE
4	11182717	32	WASHER ISO 7093-1 12 300HV FLZN SPF	SCHEIBE
6	11645386	8	HEX SCREW ISO 4017 M12X45 8.8 FLZN SP	SECHSKANTSCHRAUBE
7	10875616	8	HEX NUT ISO 4032 M12 8 FLZN SPF	SECHSKANTMUTTER
8	974915308	4	PLATE 10X125X104 S700MC	BLECH
9	12100098	4	SOCKET HEAD SCREW ISO 4762 M24X280 8	ZYLINDERSCHRAUBE
10	97040849	4	PIN 100.0X220 35NICRMOV125 SPF	BOLZEN
11	720014408	4	CABLE CLAMP 4.0 1.4310	KABELHALTER
12	12102696	6	BUTTON HEAD SCREW AEHNL.ISO 7380-2	HALBRUNDKOPFSCHRAUBE
14	11645384	16	HEX SCREW ISO 4017 M12X40 8.8 FLZN SP	SECHSKANTSCHRAUBE
16	97056210	12	PLATE 2X170X159 X5CRNI18-10	BLECH
17	953741108	1	PLATE S315MC FE//ZNNI8//CN//T0	BLECH
700	969121308	1	SIGNS	BESCHILDERUNG
			⇒  1259	

15.9.2023	etk_en_de_098200_LR 11000	 1258 (2/2)
LIEBHERR	INTERMEDIATE PART ZWISCHENSTUECK	917191308



Pos.	Item	Quantity	Description	Bezeichnung
3	978674008	1	SIGN 208X88 KLEBEFOLIE SPF	SCHILD
4	978674108	4	SIGN 208X88 KLEBEFOLIE SPF	SCHILD
5	978674608	4	SIGN 208X88 KLEBEFOLIE SPF	SCHILD
6	97004046	4	SIGN 168X88X1 KLEBEFOLIE SPF	SCHILD



15.9.2023
080685

LIEBHERR

etk_en_de_098200_LR 11000

SPACER WA-FRAME 2
ZWISCHENSTUECK WA-BOCK 2

□ 1260 (1/2)


917333608

Pos.	Item	Quantity	Description	Bezeichnung
1	968438708	1	INTERMEDIATE SECTION WELD.CONS WA-	ZWISCHENSTUECK SCHWK.
2	968439008	4	REST	STANGENABLAGE SCHWK.
4	962580308	4	CONNECTING PIN WELDED FE//ZNNI8//CN/	ABSTECKBOLZEN SCHWK.
5	433100908	4	RETAINING SPRING 4,5X98 ISO 2081 FE/ZN	SICHERUNGSFEDER
6	975686908	8	PIN 45.0X140 35NICRMOV125 GASN. SPF	BOLZEN
7	10180884	8	SAFETY PLUG W HINGE-LID 8X62X7,5X53	SICHERHEITSKLAPPSTECKER
8	974915308	4	PLATE 10X125X104 S700MC	BLECH
9	11645386	8	HEX SCREW ISO 4017 M12X45 8.8 FLZN SP	SECHSKANTSCHRAUBE
10	11182717	16	WASHER ISO 7093-1 12 300HV FLZN SPF	SCHEIBE
11	10875616	8	HEX NUT ISO 4032 M12 8 FLZN SPF	SECHSKANTMUTTER
12	10652439	2	ROUND STRAND ROPE 10X5,54M STAHL VE	RUNDLITZENSEIL
13	10036840	2	GRIDIRON T2000X1000X30/2 S235JR T ZN K	GITTERROST-P
14	725829008	2	GRIDIRON T2000X750X30/2 S235JR T ZN K	GITTERROST-P
15	10289805	8	WASHER ISO 7089 14 300HV FLZN SPF	SCHEIBE
16	97031881	2	SUPPORT 60X1660 PA6G	AUFLAGE
17	12100098	4	SOCKET HEAD SCREW ISO 4762 M24X280 8	ZYLINDERSCHRAUBE
18	955404808	4	PLATE 8X300X50 S355MC FE//ZNNI8//CN//T	BLECH
19	11651582	28	HEX SCREW ISO 4014 M8X55 8.8 480H SPF	SECHSKANTSCHRAUBE
20	97040848	4	L-PROFILE 4X750X112 S315MC FE//ZNNI8//C	L-PROFIL
21	12100335	4	SAFETY PLUG W HINGE-LID 17X125X16X1	SICHERHEITSKLAPPSTECKER
22	10100621	28	DISH MOUNTING	TELLERBEFESTIGUNG
23	97040849	4	PIN 100.0X220 35NICRMOV125 SPF	BOLZEN
24	941138108	34	WASHER DC01 FE//ZNNI8//CN//T0	SCHEIBE
25	10875614	46	HEX NUT DIN 985 M8 8 480H SPF	SECHSKANTMUTTER
26	11651582	38	HEX SCREW ISO 4014 M8X55 8.8 480H SPF	SECHSKANTSCHRAUBE
30	11140469	28	WASHER ISO 7093-1 8 200HV 480H SPF	SCHEIBE
31	720014408	4	CABLE CLAMP 4.0 1.4310	KABELHALTER
32	12102696	6	BUTTON HEAD SCREW AEHNL.ISO 7380-2	HALBRUNDKOPFSCHRAUBE
33	953741108	1	PLATE S315MC FE//ZNNI8//CN//T0	BLECH
34	966435308	1	GRIP PA6-30%GF SPF	GRIFF
35	97006045	1	PLATE ALMG3 H111	BLECH
36	11651580	2	HEX SCREW ISO 4014 M8X45 8.8 480H SPF	SECHSKANTSCHRAUBE
37	11481288	1	SIMPLE LADDER EN 131 10-420X2,77M AL	ANLEGELEITER
38	968497908	1	PIN W. HANDLE T ZN O	BOLZEN MIT GRIFF
39	885252008	1	PADLOCK	VORHAENGESCHLOSS
40	97052439	4	PLATE 4X60X245 S315MC FE//ZNNI8//CN//T	BLECH
41	12220759	8	HEX SCREW ISO 4017 M8X65 8.8 480H SPF	SECHSKANTSCHRAUBE
42	420600301	8	WASHER ISO 7094 8 100 HV-ST VERZ	SCHEIBE
43	956744408	4	PLATE 4X70X130 S315MC FE//ZNNI8//CN//T	BLECH
700	968504108	1	SIGNS	BESCHILDERUNG

⇒  1262

15.9.2023

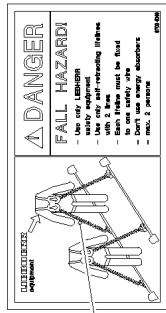
etk_en_de_098200_LR 11000

 1261 (2/2)

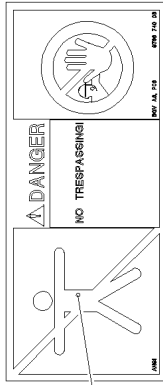
LIEBHERR

SPACER WA-FRAME 2
ZWISCHENSTUECK WA-BOCK 2

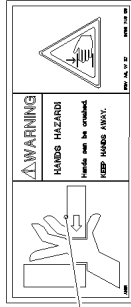
917333608



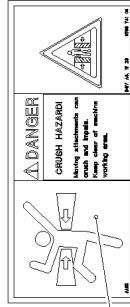
1



3



4

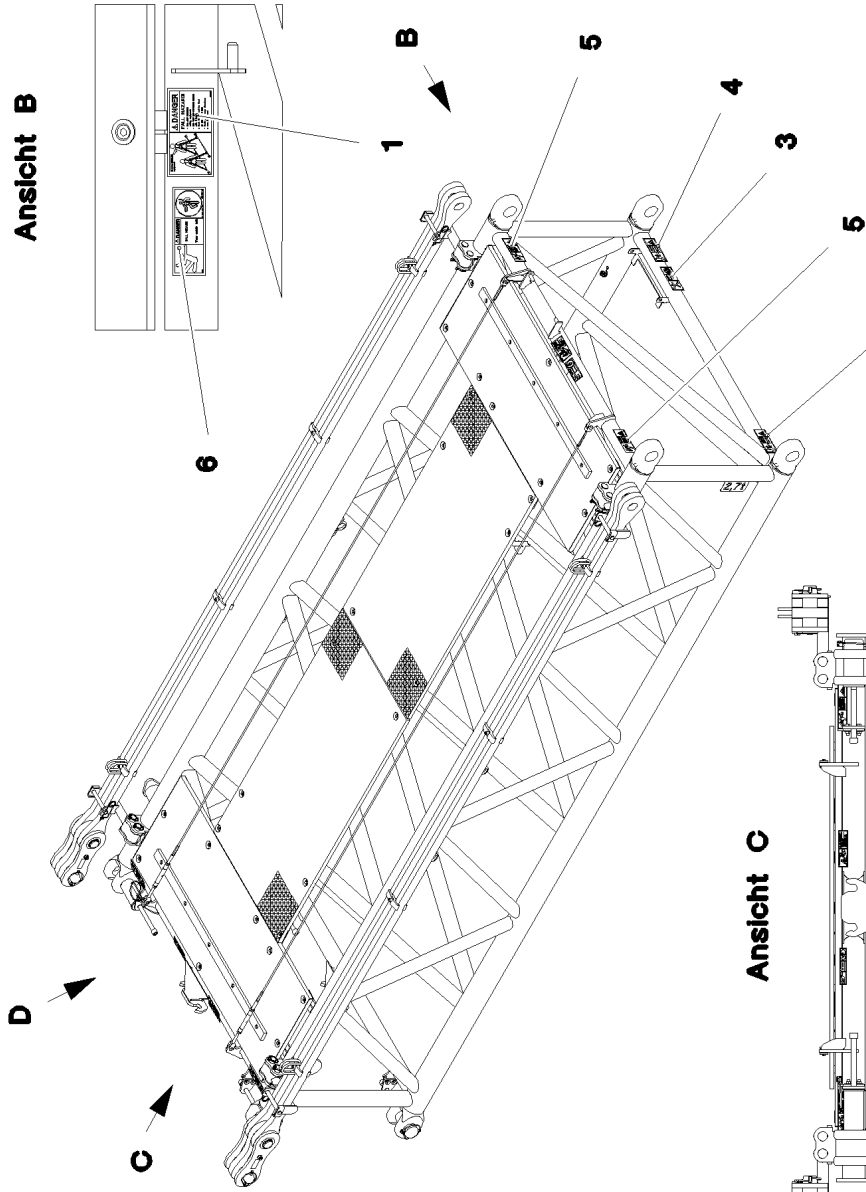
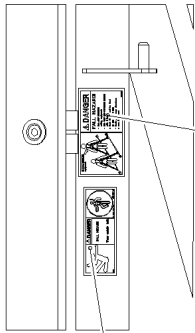


5

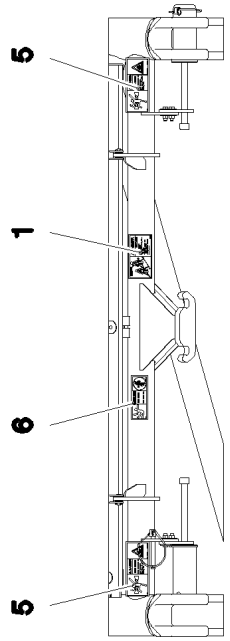


6

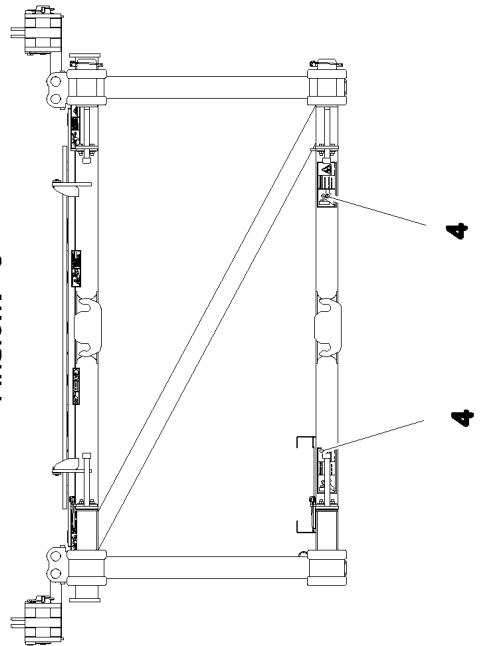
Ansicht B



Ansicht D



Ansicht C



15.9.2023
080686

LIEBHERR

etk_en_de_098200_LR 11000

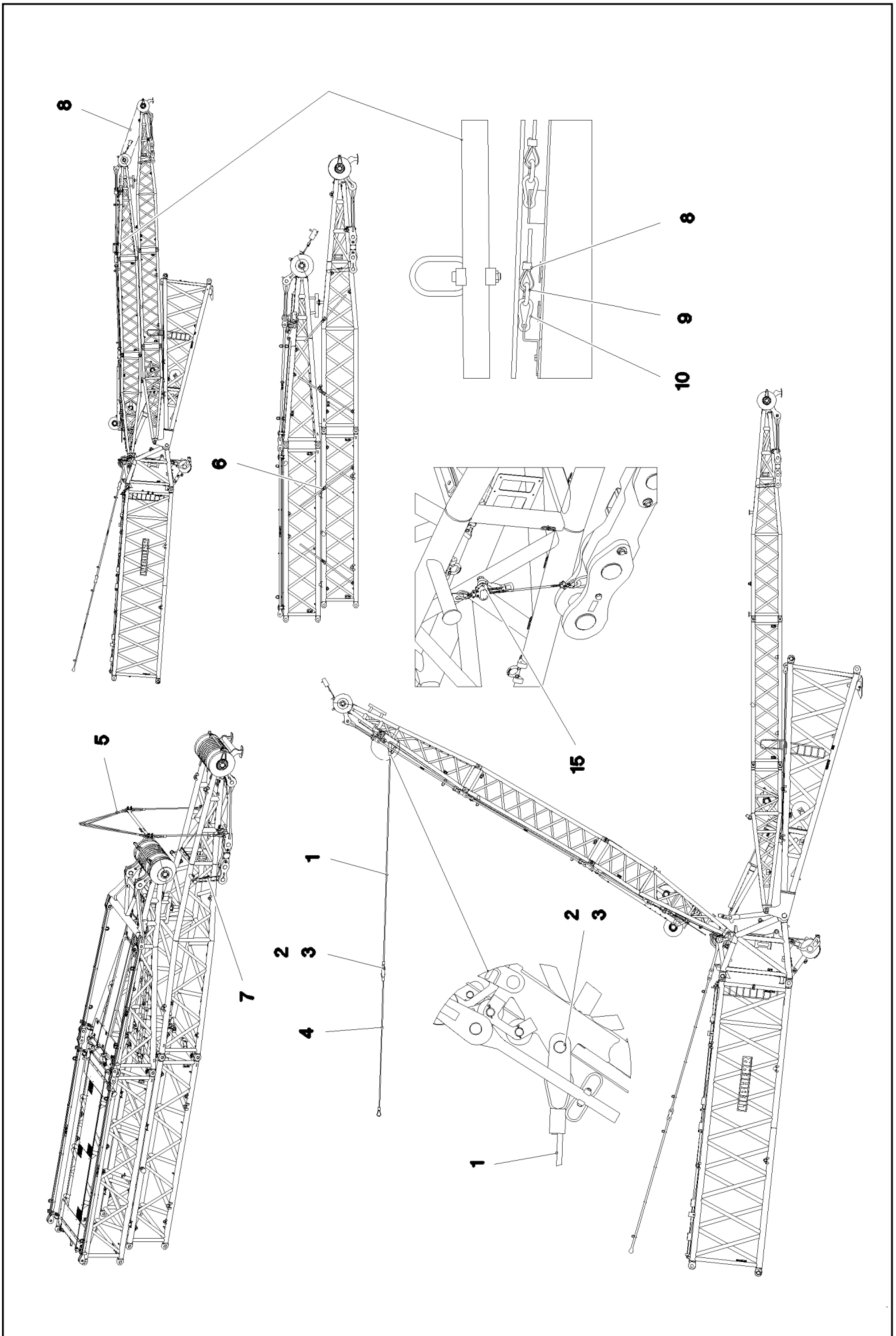
SIGNS
BESCHILDERUNG

1262 (1/2)

968504108

Pos.	Item	Quantity	Description	Bezeichnung
1	97004046	2	SIGN 168X88X1 KLEBEFOLIE SPF	SCHILD
3	978674008	1	SIGN 208X88 KLEBEFOLIE SPF	SCHILD
4	978674608	4	SIGN 208X88 KLEBEFOLIE SPF	SCHILD
5	978674108	4	SIGN 208X88 KLEBEFOLIE SPF	SCHILD
6	978674808	2	SIGN 168X62 KLEBEFOLIE SPF	SCHILD

15.9.2023	etk_en_de_098200_LR 11000	<input type="checkbox"/> 1263 (2/2)
LIEBHERR	SIGNS BESCHILDERUNG	968504108



15.9.2023
080687


LIEBHERR


etk_en_de_098200_LR 11000

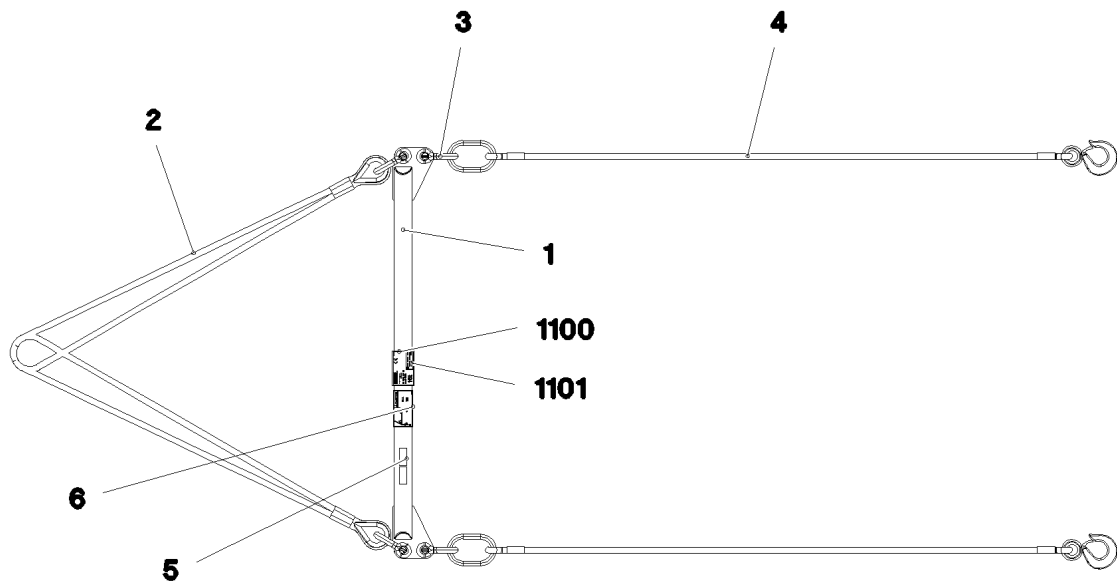
W-MOUNTING PARTS
W-MONTAGETEILE

1264 (1/2)

917508908

Pos.	Item	Quantity	Description	Bezeichnung
1	97043376	1	ROPE 32MMX9.3M	SEIL
2	10181899	2	SAFETY PLUG W HINGE-LID 12X75X11,5X6	SICHERHEITSKLAPPSTECKER
3	97060882	2	PIN 70.0X160 35NICRMOV125 SPF	BOLZEN
4	97052024	1	ROPE 32MMX6M	SEIL
5	968950808	1	TRAVERSE LOZ-16T SPF ⇒  1266	TRAVERSE
6	10297331	8	LASHING STRAP 6MX50MM POLYTEX	ZURRGURT
7	10280519	2	ROUND SLING DIN EN 1492-2 1T-2M POLY	RUNDSCHLINGE
8	10297339	3	LUFFING ROPE EN 12385-4 8X35M VERZ.	EINZIEHSEIL
9	10332161	4	CONNECTING ELEMENT SPF	VERBINDUNGSGLIED
10	744010108	2	SNAP HOOK DIN 5299 C 80X8-230KG ST V	KARABINERHAKEN
15	10871514	1	RATCHET LEVER HOIST CLLM SPF	RATSCHENZUG

15.9.2023	etk_en_de_098200_LR 11000	 1265 (2/2)
LIEBHERR	W-MOUNTING PARTS W-MONTAGETEILE	917508908



Pos.	Item	Quantity	Description	Bezeichnung
1	968957108	1	CROSS-MEMBER	TRAVERSE SCHWK.
2	97051887	2	ROPE SLING 9.7T-1.9M SPF	ANSCHLAGSEIL
3	773930608	4	SHACKLE 9,5T VERZ SPF	SCHAEKEL
4	10281516	2	ROPE SLING 8T-3M SPF	ANSCHLAGSEIL
5	973567608	1	PLATE IDENTIFICATION NUMBER IDENT-N	SCHILD IDENTNR.
6	97095245	1	INFORMATION SIGN 168X88 KLEBEFOLIE	HINWEISSCHILD
1100	97095241	1	SIGN 160X100 KLEBEFOLIE SPF	SCHILD
1101	97067621	1	INFORMATION SIGN BAUJ S-NR ART-NR K	HINWEISSCHILD

15.9.2023
080688

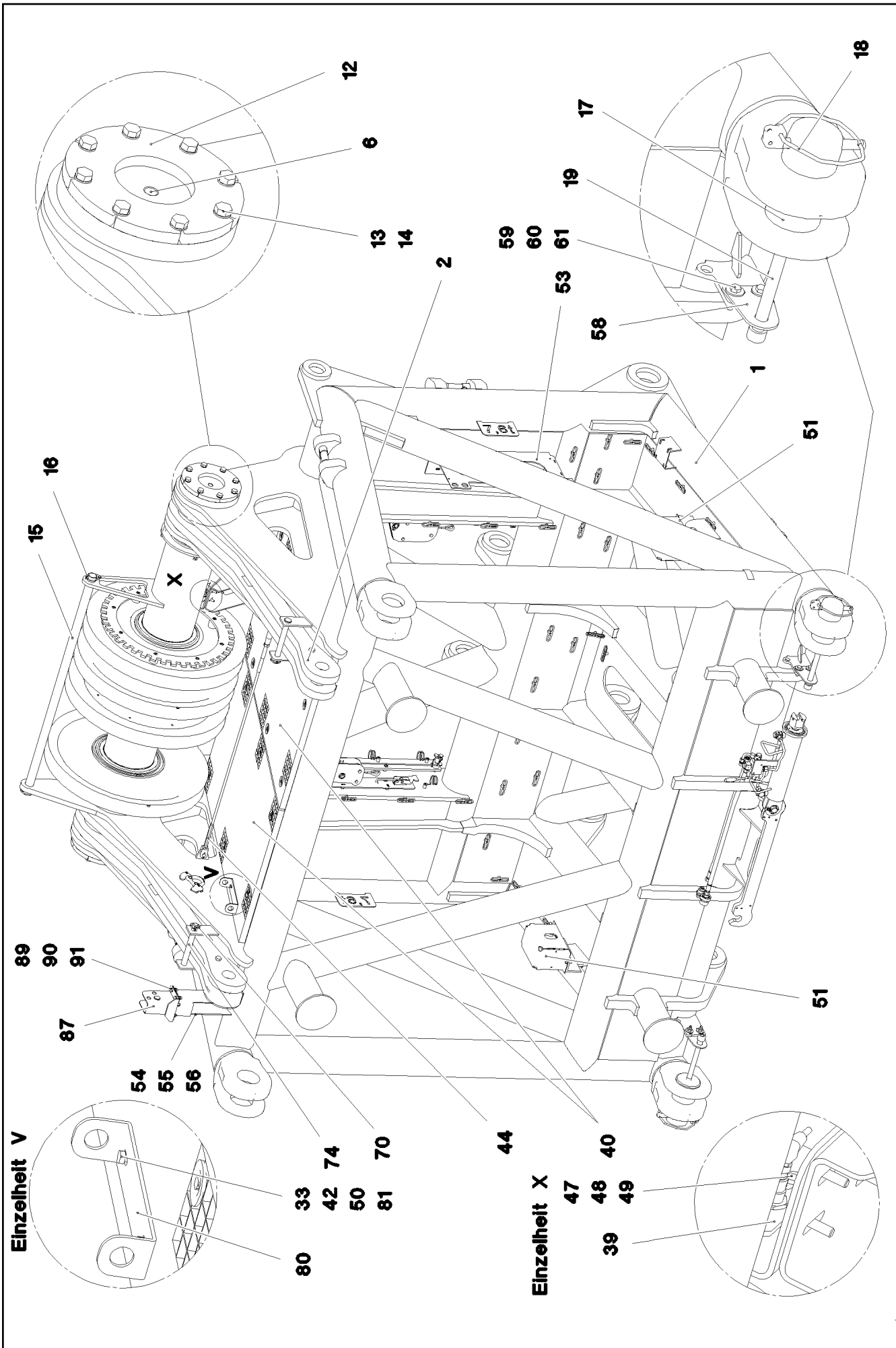
LIEBHERR

etk_en_de_098200_LR 11000

TRAVERSE
TRAVERSE

1266

968950808



15.9.2023
080689

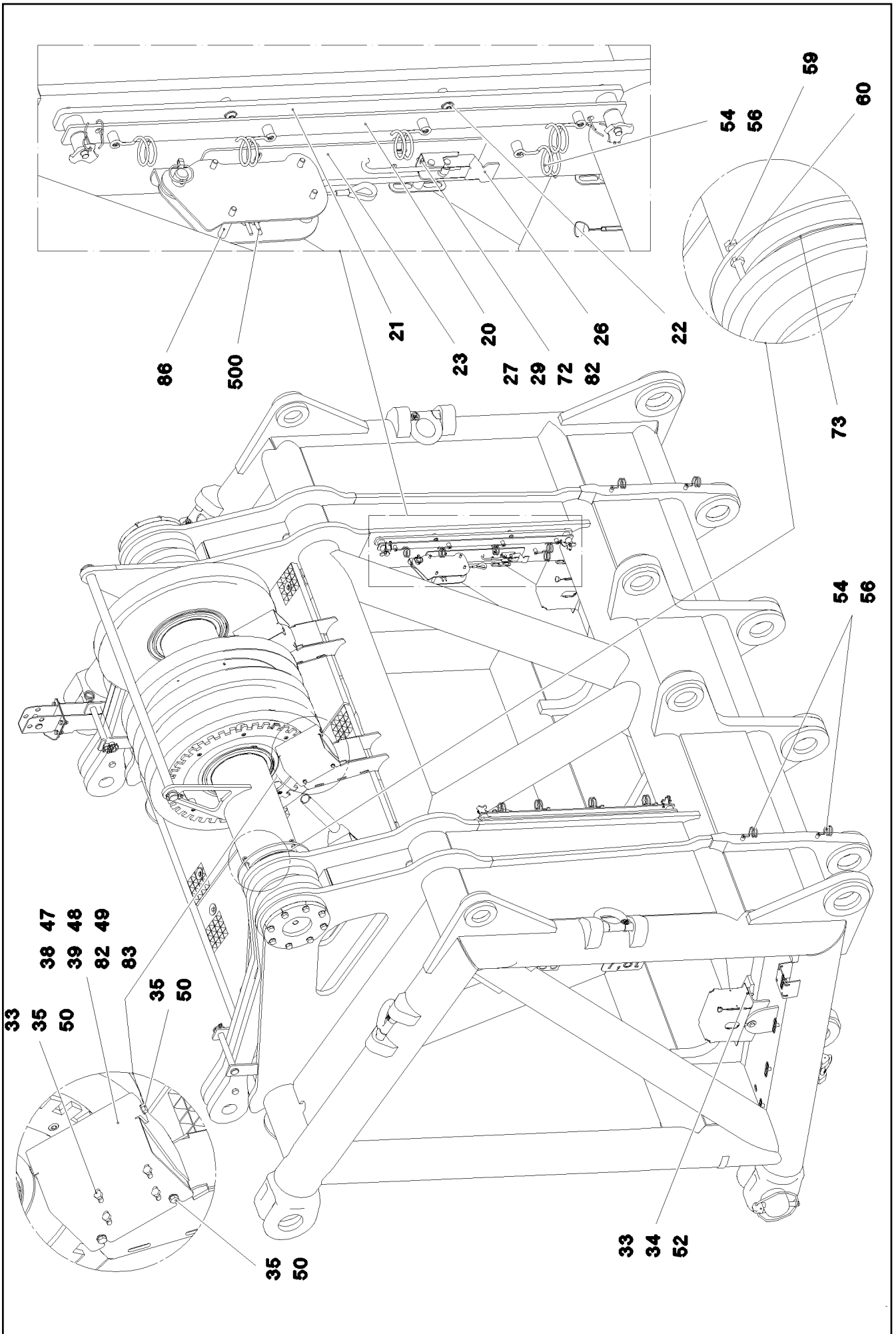
LIEBHERR

etk_en_de_098200_LR 11000

L-HEAD PIECE
L-KOPFSTUECK

1267 (1/5)

917251008



15.9.2023
080690

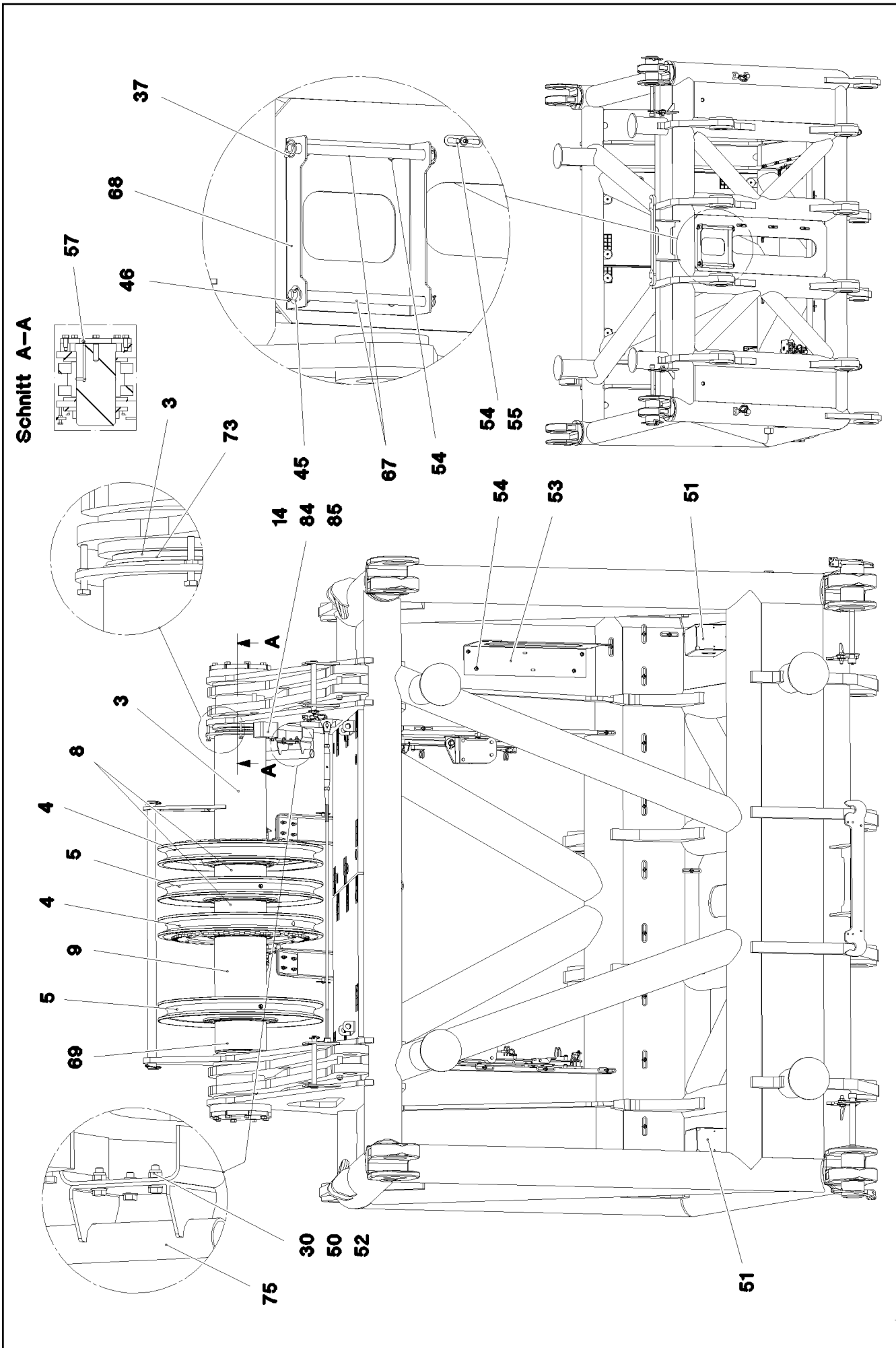
LIEBHERR

etk_en_de_098200_LR 11000

L-HEAD PIECE
L-KOPFSTUECK

1268 (2/5)


917251008



Pos.	Item	Quantity	Description	Bezeichnung
1	967898808	1	HEAD SECTION WELDED 650T RAL 3020	L-KOPFSTUECK SCHWK.
2	967913408	2	ROD CPL. 1.35 M ⇒  889	STANGE KPL.
3	968861208	1	AXLE CPL.	ACHSE KPL.
4	968771408	2	ROPE PULLEY CPL. SPF	SEILROLLE KPL.
5	967066008	2	ROPE PULLEY CPL.	SEILROLLE KPL.
6	97029806	2	PIN 170.0X333 35NICRMOV125 SPF	BOLZEN
7	968859608	1	RETAINER FOR ROLLER WC.	HALTER FUER ROLLE SCHWK.
8	97048089	2	TUBE 244.5X81 S890QL1	ROHR
9	97048090	1	TUBE 244.5X311 S890QL1	ROHR
12	979776508	2	COVER 20X290X290 S960QL	DECKEL
13	406603008	16	HEX SCREW ISO 4017 M16X40 10.9 FLZN SP	SECHSKANTSCHRAUBE
14	11691326	18	WASHER ISO 7092 16 300HV FLZN SPF	SCHEIBE
15	97040369	1	PIN 40.0X1270 S355J2C+C FE//ZNNI8//CN//T	BOLZEN
16	10180883	2	SAFETY PLUG W HINGE-LID 10X55X9,5X45	SICHERHEITSKLAPPSTECKER
17	976499408	2	PIN 120.0X0 35NICRMOV125 GASN. SPF	BOLZEN
18	10878577	2	SAFETY PLUG W HINGE-LID 20X175X20X1	SICHERHEITSKLAPPSTECKER
19	12100098	2	SOCKET HEAD SCREW ISO 4762 M24X280 8	ZYLINDERSCHRAUBE
20	967916208	2	CABLE GUIDE	KABELFUEHRUNG
21	97029816	2	PLATE 10X910X40 S355MC FE//ZNNI8//CN//T	BLECH
22	10875485	4	BUTTON HEAD SCREW AEHNL.ISO 7380-2	HALBRUNDKOPFSCHRAUBE
23	97029817	2	PLATE 4X555X95 S315MC FE//ZNNI8//CN//T	BLECH
26	704262408	2	CLOSURE HAKEN	HAKENVERSCHLUSS
29	11693878	8	WASHER DIN 7349 6,4 200HV 480H SPF	SCHEIBE
33	10875614	32	HEX NUT DIN 985 M8 8 480H SPF	SECHSKANTMUTTER
34	12103465	8	WASHER ISO 7089 8 300HV ZNNI-480H SPF	SCHEIBE
35	11826527	16	HEX SCREW ISO 4017 M8X30 8.8 480H SPF	SECHSKANTSCHRAUBE
37	10875869	2	SAFETY PLUG W HINGE-LID 5X29X4,7X25 4	SICHERHEITSKLAPPSTECKER
38	969627708	2	RETAINING PLATE FE//ZNNI8//CN//T0	HALTEBLECH
39	97029827	4	PLATE 5X143X50 S355MC FE//ZNNI8//CN//T	BLECH
40	97029828	2	GRATING T1350X770X30/2 S235JR T ZN K	GITTERROST
41	11651582	12	HEX SCREW ISO 4014 M8X55 8.8 480H SPF	SECHSKANTSCHRAUBE
42	10100621	16	DISH MOUNTING	TELLERBEFESTIGUNG
43	941138108	12	WASHER DC01 FE//ZNNI8//CN//T0	SCHEIBE
44	10652811	1	ROUND STRAND ROPE 10X1,55M STAHL VE	RUNDLITZENSEIL
45	10289808	2	WASHER ISO 7089 20 300HV FLZN SPF	SCHEIBE
46	12100681	2	SPLIT PIN ISO 1234 5X28 ST 480H SPF	SPLINT
47	10197836	12	HEX SCREW ISO 4017 M6X25 8.8 ZNNI-480	SECHSKANTSCHRAUBE
48	11004444	8	HEX NUT AEHNL.ISO 7040 M6 A2-70	SECHSKANTMUTTER
49	420000414	16	WASHER ISO 7089 6 200HV-A4	SCHEIBE
50	420001014	36	WASHER ISO 7089 8 200HV-A4	SCHEIBE
51	972908808	2	HOOD 411X555 DC01 FE//ZNNI8//CN//T0	HAUBE
52	10197831	8	HEX SCREW ISO 4017 M8X25 8.8 ZNNI-480	SECHSKANTSCHRAUBE
53	971534508	1	PLATE 4X650X442 S315MC	BLECH
54	12102696	64	BUTTON HEAD SCREW AEHNL.ISO 7380-2	HALBRUNDKOPFSCHRAUBE
55	953650008	42	CABLE CLAMP DC01 FE//ZNNI8//CN//T0	KABELHALTER
56	720014408	6	CABLE CLAMP 4.0 1.4310	KABELHALTER
57	7743242	2	HYDRAULIC-TYPE LUBRICAT.NIPPLE DIN 71	KEGELSCHMIERNIPPEL
58	955051808	2	PLATE S700MC	BLECH
59	11645386	8	HEX SCREW ISO 4017 M12X45 8.8 FLZN SP	SECHSKANTSCHRAUBE
60	10875616	8	HEX NUT ISO 4032 M12 8 FLZN SPF	SECHSKANTMUTTER
61	11182717	8	WASHER ISO 7093-1 12 300HV FLZN SPF	SCHEIBE
67	941369108	2	AXLE RD20X340 S355J2C+C FE//ZNNI8//CN//	ACHSE
68	97030002	1	PLATE 4X444X350 S315MC FE//ZNNI8//CN//T	BLECH
69	97045631	1	TUBE 244.5X144 S890QL1	ROHR
70	10875870	2	SAFETY PLUG W HINGE-LID 6X42X5,5X32 4	SICHERHEITSKLAPPSTECKER
72	12102692	4	HEX NUT DIN 985 M6 8 ZNNI-480H SPF	SECHSKANTMUTTER
73	428010508	2	RETAINING RINGS DIN 471 220X5	SICHERUNGSRING
74	951167108	2	PIN RD25X240 S355J2+AR FE//ZNNI8//CN//T	BOLZEN
75	968224008	1	CLAMP WIND WARNING UNIT	HALTER WINDWARNUNG


15.9.2023

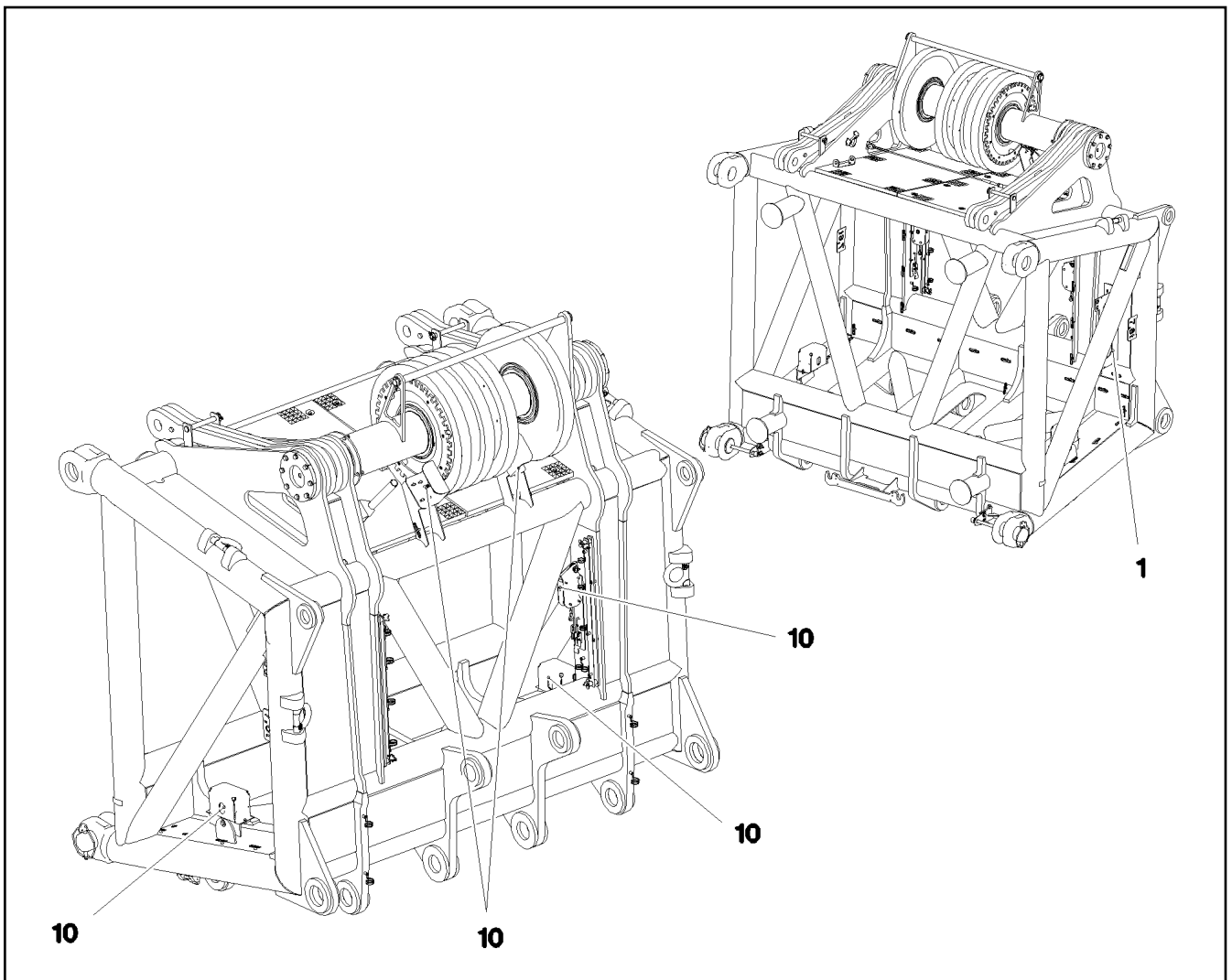
etk_en_de_098200_LR 11000

 1270 (4/5)**LIEBHERR**L-HEAD PIECE
L-KOPFSTUECK

917251008

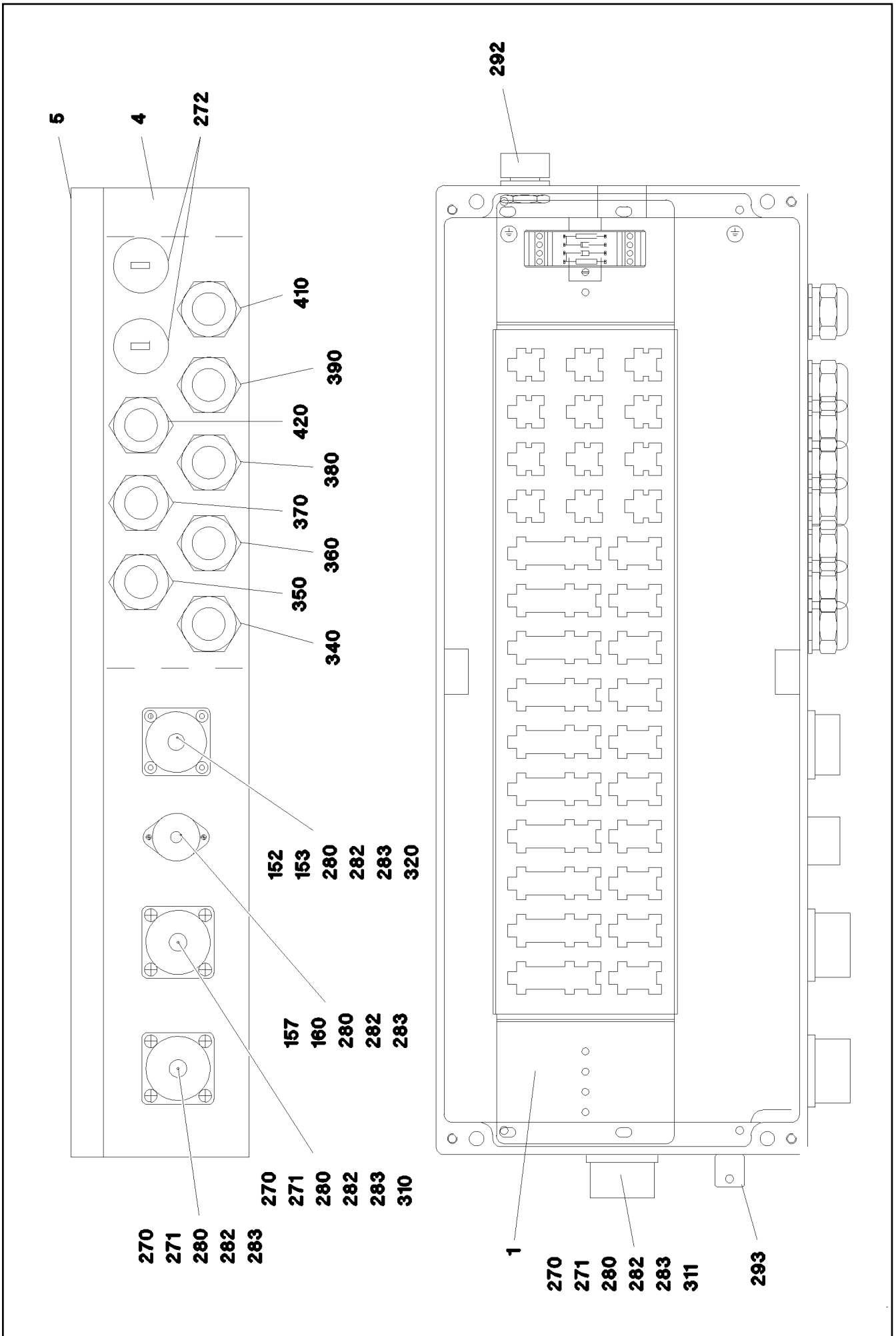
Pos.	Item	Quantity	Description	Bezeichnung
80	97047073	2	PLATE 4X50X321 S315MC FE//ZNNI8//CN//T	BLECH
81	11651580	4	HEX SCREW ISO 4014 M8X45 8.8 480H SPF	SECHSKANTSCHRAUBE
82	97060845	2	ANGLE PLATE 4X266X286 S315MC FE//ZNNI	WINKELBLECH
83	10876162	12	DOWEL PIN ISO 8752 6X20 480H SPF	SPANNSTIFT
84	97040368	1	PLATE 50X130X142 S355J2+N FE//ZNNI8//C	BLECH
85	12224015	2	HEX SCREW ISO 4014 M16X65 8.8 FLZN SP	SECHSKANTSCHRAUBE
86	96001219	2	HOISTING LIMIT SWITCH PRE-ASS. ⇒  890	HUBENDSCHALTER VORM.
87	96005810	1	CONSOLE COMPL.	KONSOLE KPL.
89	11642358	4	HEX SCREW ISO 4017 M10X30 8.8 FLZN SP	SECHSKANTSCHRAUBE
90	10289795	8	WASHER ISO 7089 10 300HV FLZN SPF	SCHEIBE
91	10197769	4	HEX NUT DIN 985 M10 8 ZNNI-480H SPF	SECHSKANTMUTTER
500	967922808	1	ELECTR. FOR L-HEAD SECTION ⇒  1272	ELEKTRIK L-KOPFSTUECK
700	968222108	1	SIGNS L-KOPFSTUECK ⇒  1276	BESCHILDERUNG

15.9.2023	etk_en_de_098200_LR 11000	 1271 (5/5)
LIEBHERR	L-HEAD PIECE L-KOPFSTUECK	917251008



Pos.	Item	Quantity	Description	Bezeichnung
1	967922908	1	TERMINAL BOX S1930 ⇒ □ 1273	KLEMMKASTEN
10	968188308	1	SENSOR ASSEMBLY HEAD PIECE L-KOPF ⇒ □ 1275	GEBERANBAU KOPFSTUECK

15.9.2023 080693	etk_en_de_098200_LR 11000	□ 1272
LIEBHERR	ELECTR. FOR L-HEAD SECTION ELEKTRIK L-KOPFSTUECK	967922808



15.9.2023
080695

LIEBHERR

etk_en_de_098200_LR 11000

TERMINAL BOX
KLEMMKASTEN

□ 1273 (1/2)

967922908

Pos.	Item	Quantity	Description	Bezeichnung
1	97041020	1	PLUG PLATE 1.5X640X129 DC01 FE//ZNNI8/	STECKERBLECH
4	97040910	1	EMPTY CASING 110X230X600X0 AL	LEERGEHAEUSE
5	97040952	1	SIGN S1930 LEXAN	SCHILD
6	968503708	1	WIRING LIST S1930	VERDRAHTUNGSLISTE
152	691822208	1	SEAL	DICHTUNG
153	691812908	1	PROTECTING CAP MS A240	SCHUTZKAPPE
157	604512108	1	SEALING PLUG M1-D	VERSCHLUSSKAPPE
160	604508108	1	TIN M1	DOSE
261	602106708	0.05	TOP HAT RAIL 35X27X7,3X1	HUTSCHIENE
262	704232308	2	BLIND RIVET 4,0X10,5	BLINDNIET
270	10815121	3	FLANGE SEAL GR.28	FLANSCHDICHTUNG
271	692405308	3	DUST CAP 1 3/4-18NS METALL	STAUBKAPPE
272	602425208	2	SCREW PLUG M32X1,5 MS	VERSCHLUSSSCHRAUBE
280	400170108	18	SOCKET HEAD SCREW ISO 1207 M3X16 MS	ZYLINDERSCHRAUBE
282	10875644	18	WASHER ISO 7089 3,5 200HV 480H SPF	SCHEIBE
283	425100508	18	TOOTH LOCK WASHER DIN 6797 A 3,2	ZAHNSCHEIBE
292	10488662	1	VENTILATION SCREW POLYAMID	ENTLUEFTUNGSSCHRAUBE
293	602501208	1	WATER DRAIN PLUG M12 PA6G SPF	ENTWAESSERUNGSSTOPFEN
310	969548408	1	DUMMY PLUG X1939BS	BLINDSTECKER
311	96003291	1	DUMMY PLUG X1939WBS	BLINDSTECKER
(345)	10870539	0.16	ELECTR.CABLE 0,75	KFZ-LEITUNG
(500)	923512208	1	CABLE MARKER	KABELMARKER
(501)	10815122	1	PLUG 43-POL	STECKER
(502)	692405208	1	DUST CAP 3/4-18 NS METALL	STAUBKAPPE
(503)	10815280	1	TERMINAL HOUSING CA	ENDGEHAEUSE
(504)	740000808	0.2	KNOTTED-LINK CHAIN DIN 5686 1.8X25 ED	KNOTENKETTE
(505)	602425208	1	SCREW PLUG M32X1,5 MS	VERSCHLUSSSCHRAUBE
(506)	420050108	1	WASHER ISO 7089 3 MS	SCHEIBE
(507)	514599408	1	PAN-HEAD SCREW ISO 7045 M3X8 4.8 A2C	FLACHKOPFSCHRAUBE
(708)	10473048	2	CABLE SLEEVE 2,4-3,0/2,4/0,6 SILIKON	KABELTUELLE
320	967254408	1	DUMMY PLUG W1938BS	BLINDSTECKER
340	968436108	1	LEAD W1931	LEITUNG
350	968436208	1	LEAD W1934	LEITUNG
360	968436308	1	LEAD W1935	LEITUNG
370	968436408	1	LEAD W1936	LEITUNG
380	968436508	1	LEAD W1937	LEITUNG
390	968436608	1	LEAD W1933	LEITUNG
410	968436808	1	LEAD W1932	LEITUNG
420	968726808	1	LEAD W1995L	LEITUNG

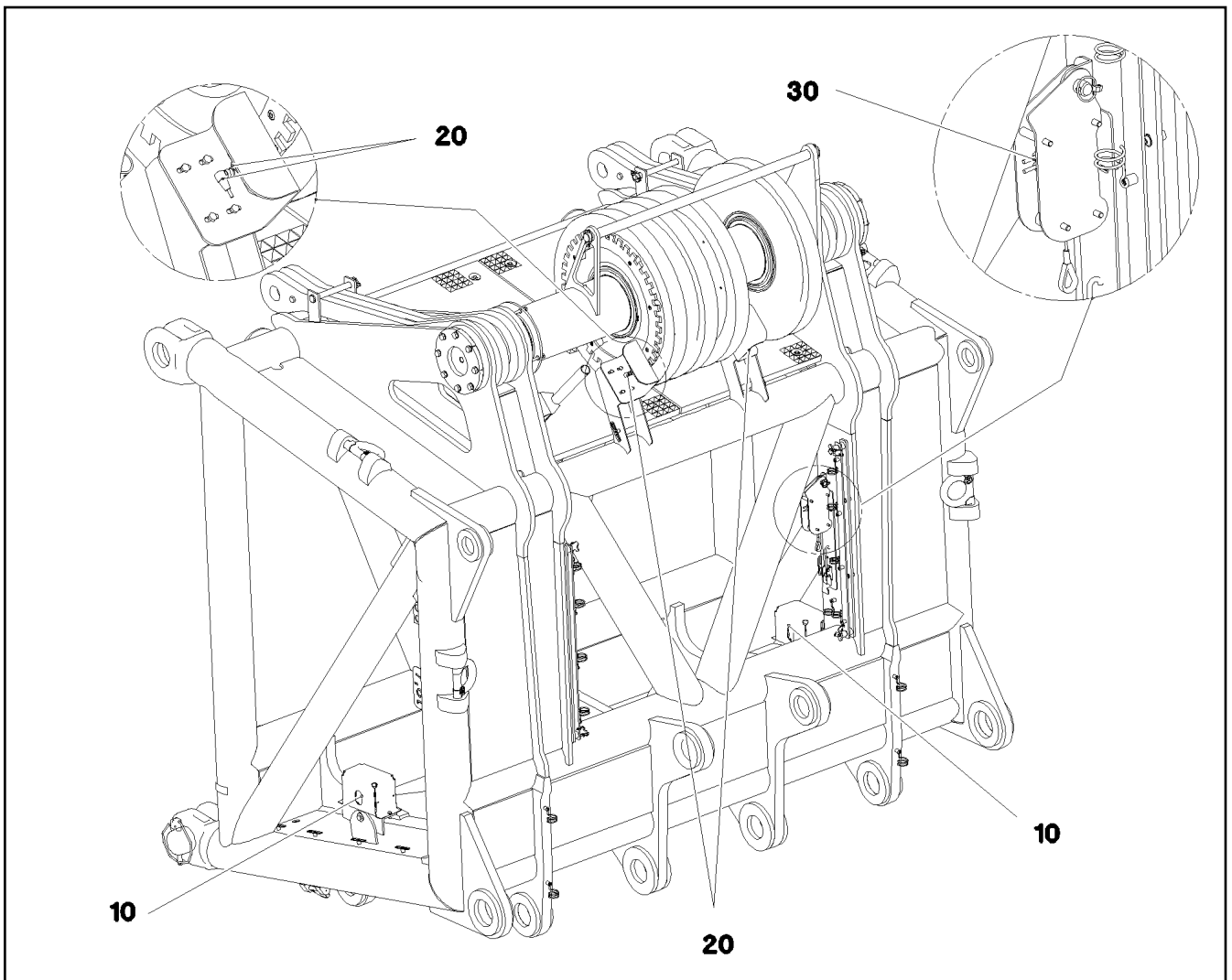
15.9.2023

etk_en_de_098200_LR 11000

1274 (2/2)

LIEBHERRTERMINAL BOX
KLEMMKASTEN

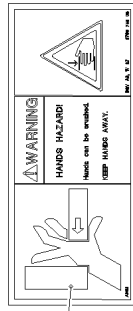
967922908



Pos.	Item	Quantity	Description	Bezeichnung
10	10802057	2	ANGLE TRANSMITTER 360° LSB PL:D SPF	WINKELGEBER
20	571318808	4	PROXIMITY SWITCH BERUEHRUNGSLOS	NAEHERUNGSSCHALTER
30	10678395	2	LIMIT SWITCH TQ200-RFID SPF	ENDSCHALTER



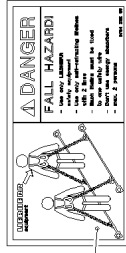
1



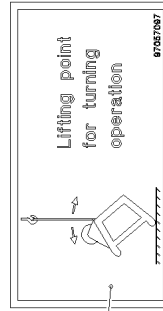
2



3



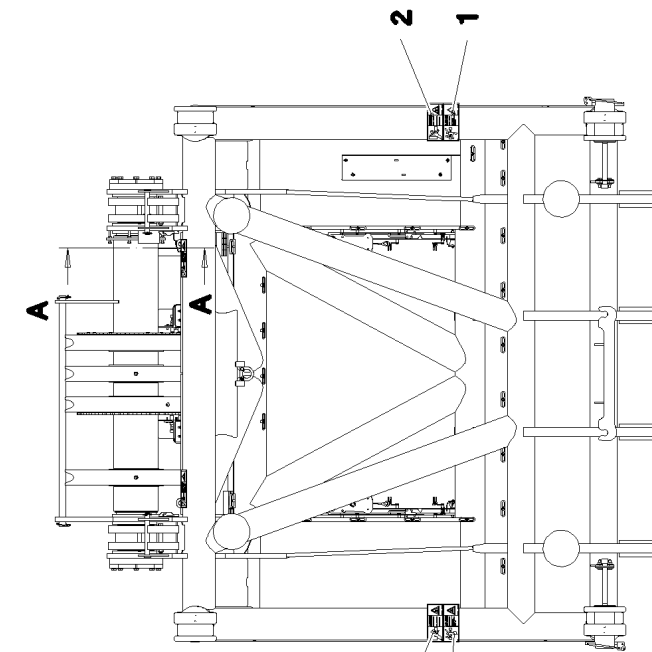
4



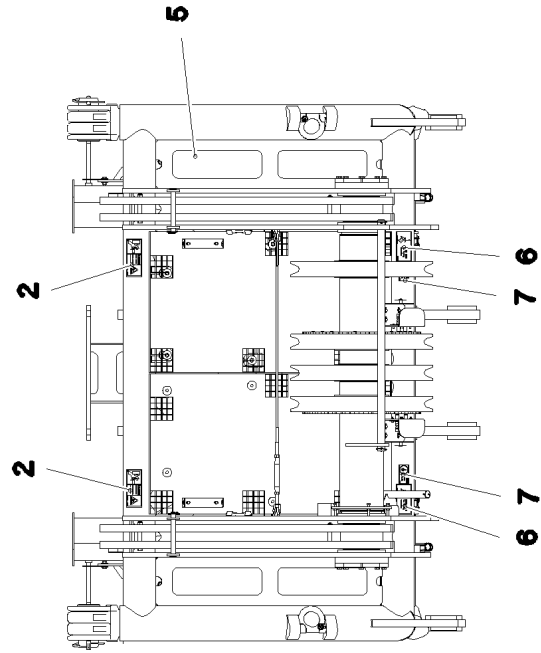
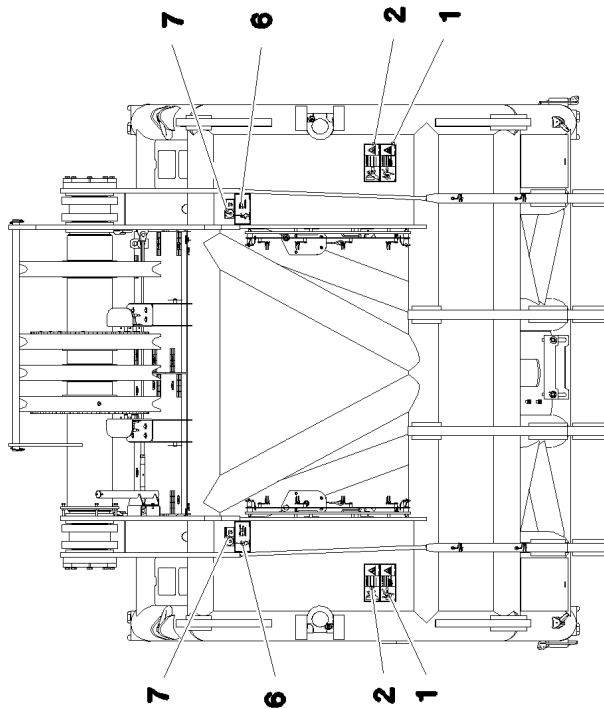
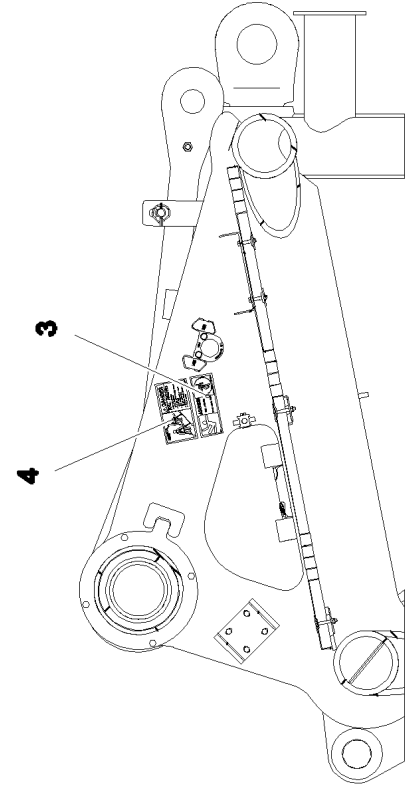
6



7



Schnitt A-A



15.9.2023
080692

LIEBHERR

etk_en_de_098200_LR 11000

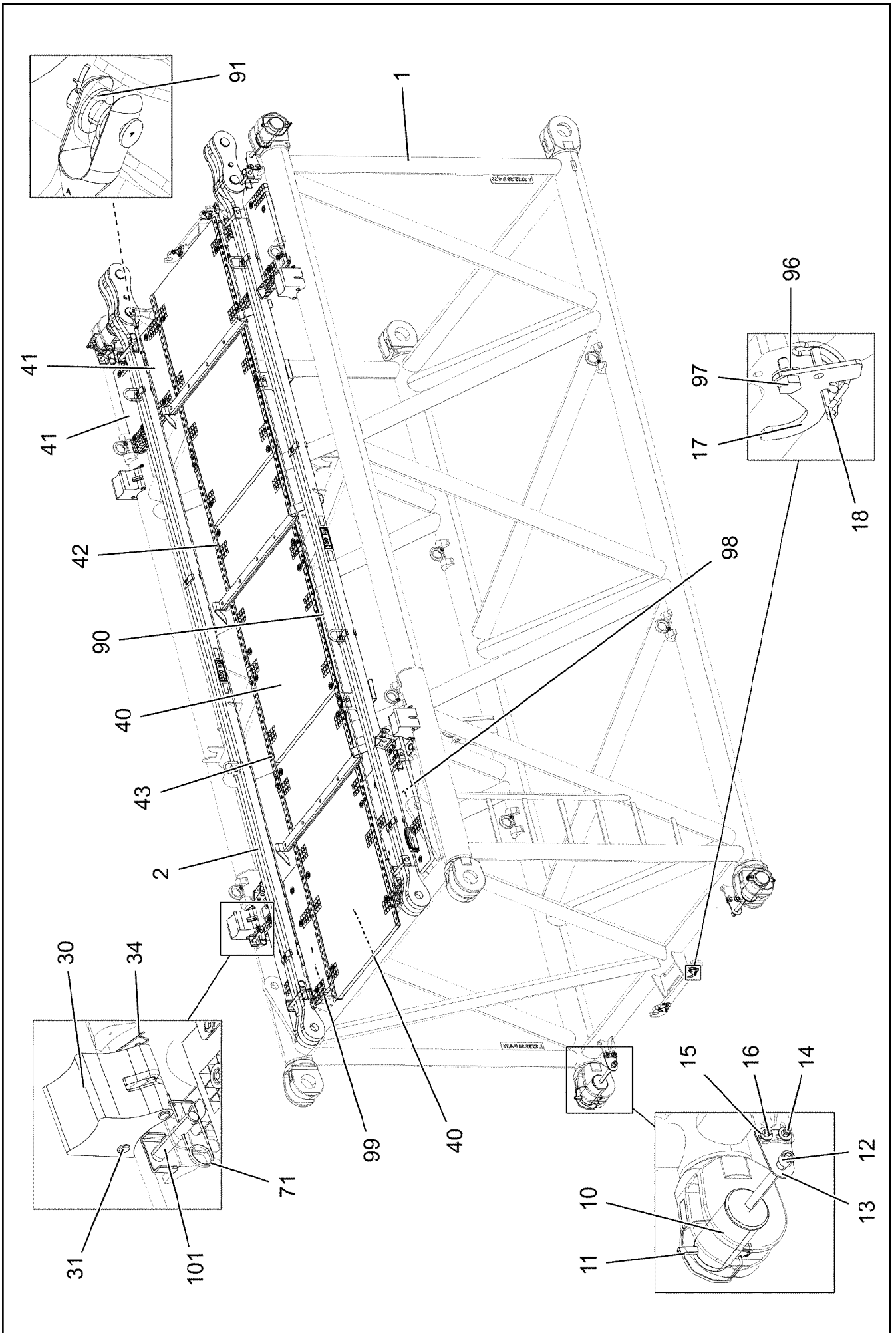
SIGNS
BESCHILDERUNG

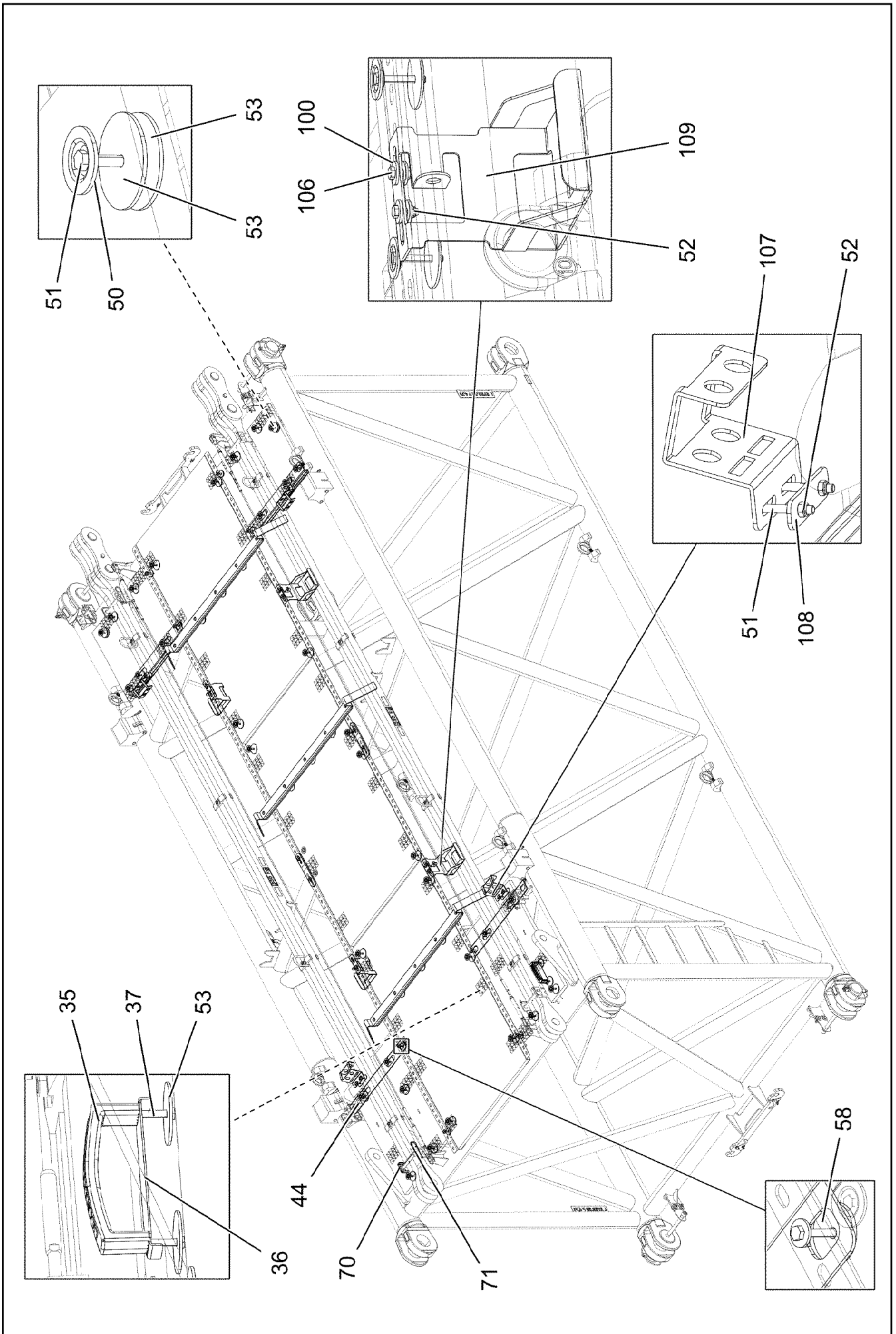
1276 (1/2)

968222108

Pos.	Item	Quantity	Description	Bezeichnung
1	978674108	4	SIGN 208X88 KLEBEFOLIE SPF	SCHILD
2	978674608	6	SIGN 208X88 KLEBEFOLIE SPF	SCHILD
3	978674808	1	SIGN 168X62 KLEBEFOLIE SPF	SCHILD
4	97004046	1	SIGN 168X88X1 KLEBEFOLIE SPF	SCHILD
5	970879408	4	ANTI-SLIP SURFACE 1.6X150X500 3M TYP4	ANTIRUTSCHBELAG
6	97057097	4	SIGN 168X88 KLEBEFOLIE SPF	SCHILD
7	97036917	4	SIGN 105X55X1 KLEBEFOLIE SPF	SCHILD

15.9.2023	etk_en_de_098200_LR 11000	<input type="checkbox"/> 1277 (2/2)
LIEBHERR	SIGNS BESCHILDERUNG	968222108





15.9.2023
080697

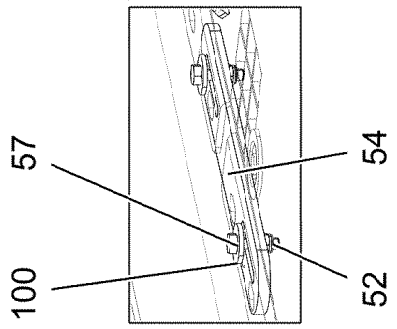
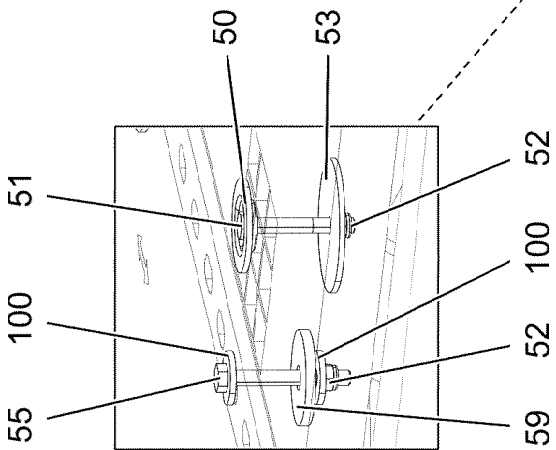
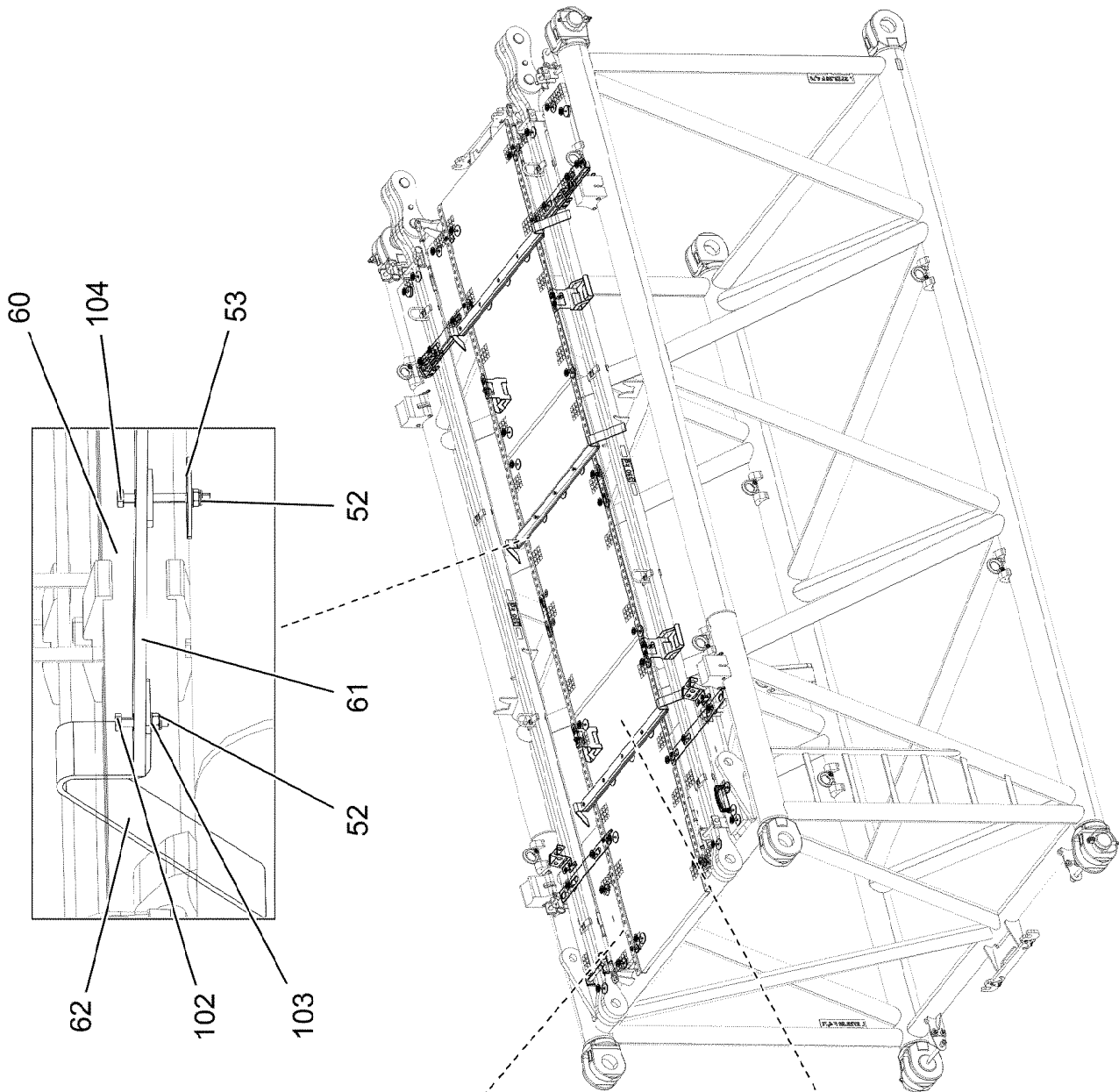
LIEBHERR

etk_en_de_098200_LR 11000

L INTERMEDIATE SECTION
L-ZWISCHENSTUECK

1279 (2/4)

917191508



15.9.2023
080698

LIEBHERR

etk_en_de_098200_LR 11000

L INTERMEDIATE SECTION
L-ZWISCHENSTUECK

1280 (3/4)

917191508

Pos.	Item	Quantity	Description	Bezeichnung
1	967963908	1	L INTERMED.SECTION WELD.CONSTR 2722.	L-ZWISCHENSTUECK SCHWK.
2	967746908	2	ROD CPL. 6M ⇒ □ 908	STANGE KPL.
10	976499408	4	PIN 120.0X0 35NICRMOV125 GASN. SPF	BOLZEN
11	10878577	4	SAFETY PLUG W HINGE-LID 20X175X20X1	SICHERHEITSKLAPPSTECKER
12	12100098	4	SOCKET HEAD SCREW ISO 4762 M24X280 8	ZYLINDERSCHRAUBE
13	955051808	4	PLATE S700MC	BLECH
14	11645386	8	HEX SCREW ISO 4017 M12X45 8.8 FLZN SP	SECHSKANTSCHRAUBE
15	11182717	16	WASHER ISO 7093-1 12 300HV FLZN SPF	SCHEIBE
16	11840127	8	HEX NUT ISO 7040 M12 8 FLZN SPF	SECHSKANTMUTTER
17	97031336	4	PLATE 4X105X75 S315MC FE//ZNNI8//CN//T	BLECH
18	433201208	4	PIPE FOLDING PLUG 42X7,5X35 VERZ	ROHRKLAPPSTECKER
30	977619608	4	BEARING BLOCK PA6G	LAGERKLOTZ
31	453008308	8	PIN ISO 2341 B16X162X157 30CRNIMO8 SP	BOLZEN
34	433102808	8	RETAINING SPRING 3X55 VERZ	SICHERUNGSFEDER
35	966435308	1	GRIP PA6-30%GF SPF	GRIFF
36	97006045	1	PLATE ALMG3 H111	BLECH
37	11651580	2	HEX SCREW ISO 4014 M8X45 8.8 480H SPF	SECHSKANTSCHRAUBE
40	975136308	3	GRIDIRON T1000X1860X30/2 S235JR T ZN K	GITTERROST-P
41	725857508	4	GRIDIRON T640X300X30/2 S235JR T ZN K	GITTERROST-P
42	97028898	2	PLATE 4X2970X161 S315MC FE//ZNNI8//CN/	BLECH
43	97031337	2	Z-PROFILE 4X2635X160 S315MC FE//ZNNI8/	Z-PROFIL
44	97031338	4	Z-PROFILE 4X760X126 S315MC FE//ZNNI8//C	Z-PROFIL
50	10100621	37	DISH MOUNTING	TELLERBEFESTIGUNG
51	11651582	44	HEX SCREW ISO 4014 M8X55 8.8 480H SPF	SECHSKANTSCHRAUBE
52	10875614	79	HEX NUT DIN 985 M8 8 480H SPF	SECHSKANTMUTTER
53	941138108	49	WASHER DC01 FE//ZNNI8//CN//T0	SCHEIBE
54	955404808	2	PLATE 8X300X50 S355MC FE//ZNNI8//CN//T	BLECH
55	12220759	8	HEX SCREW ISO 4017 M8X65 8.8 480H SPF	SECHSKANTSCHRAUBE
57	11826527	4	HEX SCREW ISO 4017 M8X30 8.8 480H SPF	SECHSKANTSCHRAUBE
58	941009708	4	WASHER RD60X5 S355MC FE//ZNNI8//CN//T	SCHEIBE
59	953867308	13	WASHER S355MC FE//ZNNI8//CN//T0	SCHEIBE
60	974143908	3	SUPPORT 60X1270 PA6G	AUFLAGE
61	974144008	3	PLATE 10X1250X80 S355MC FE//ZNNI8//CN/	BLECH
62	956442808	6	PLATE 5X393X60 S355MC FE//ZNNI8//CN//T	BLECH
70	962580308	4	CONNECTING PIN WELDED FE//ZNNI8//CN/	ABSTECKBOLZEN SCHWK.
71	433100908	8	RETAINING SPRING 4,5X98 ISO 2081 FE/ZN	SICHERUNGSFEDER
90	10652439	2	ROUND STRAND ROPE 10X5,54M STAHL VE	RUNDLITZENSEIL
91	10289805	8	WASHER ISO 7089 14 300HV FLZN SPF	SCHEIBE
96	11140469	4	WASHER ISO 7093-1 8 200HV 480H SPF	SCHEIBE
97	409831208	4	SCREW M8X20 VERZ	SCHRAUBE
98	97041923	2	GRIDIRON T980X190X30/2 S235 JR SPF	GITTERROST-P
99	97041918	2	GRIDIRON T980X300X30/2 S235 JR SPF	GITTERROST-P
100	420600301	48	WASHER ISO 7094 8 100 HV-ST VERZ	SCHEIBE
101	968660708	4	CONNECTING PIN WELDED FE//ZNNI8//CN/	ABSTECKBOLZEN SCHWK.
102	11651579	6	HEX SCREW ISO 4014 M8X40 8.8 480H SPF	SECHSKANTSCHRAUBE
103	420060705	15	WASHER ISO 7089 8 200HV-A2	SCHEIBE
104	11651585	9	HEX SCREW ISO 4014 M8X70 8.8 480H SPF	SECHSKANTSCHRAUBE
106	10197831	8	HEX SCREW ISO 4017 M8X25 8.8 ZNNI-480	SECHSKANTSCHRAUBE
107	97045636	4	PLATE 4X130X256 S315MC FE//ZNNI8//CN//T	BLECH
108	97029543	4	PLATE 4X30X110 S315MC FE//ZNNI8//CN//T	BLECH
109	97062298	4	PLATE 3X291X435 DC01 FE//ZNNI8//CN//T0	BLECH
700	967982408	1	SIGNS L-ZWISCHENSTUECK ⇒ □ 1282	BESCHILDERUNG

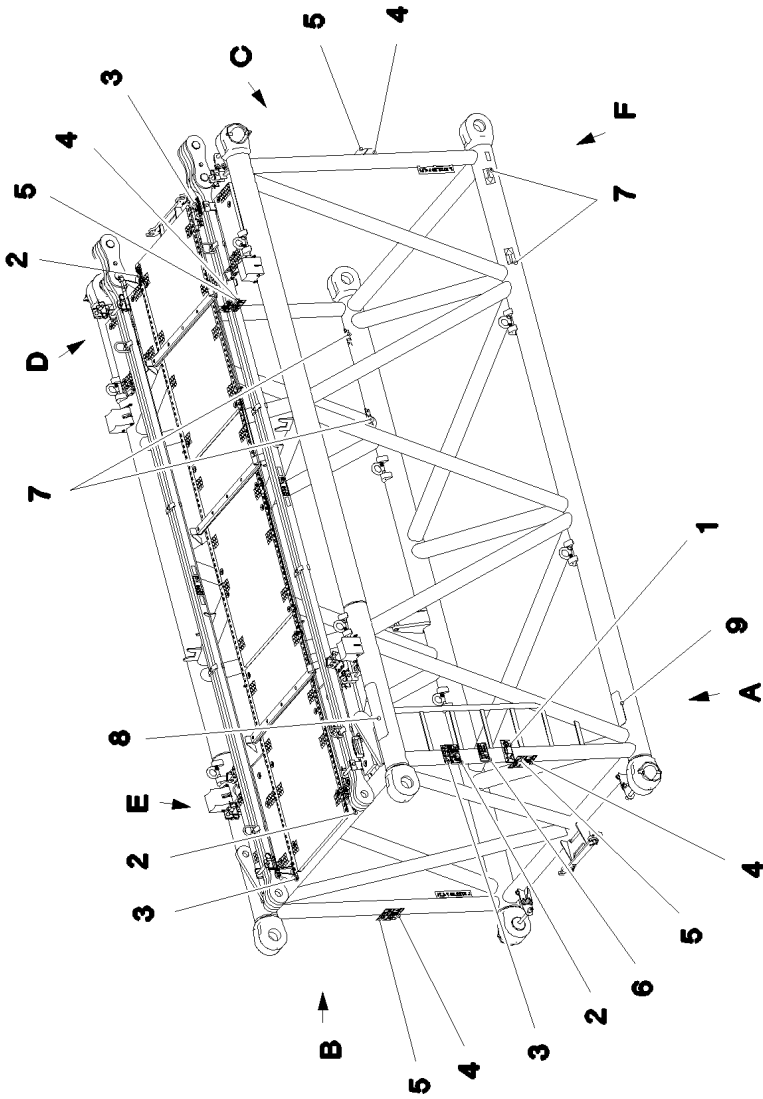
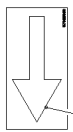
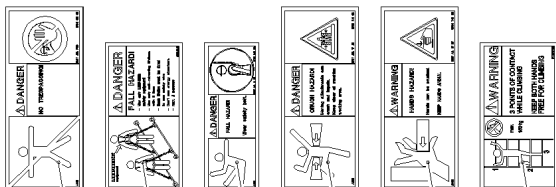
15.9.2023

etk_en_de_098200_LR 11000

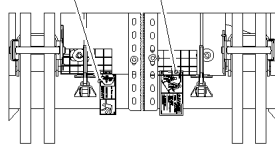
□ 1281 (4/4)

LIEBHERRL INTERMEDIATE SECTION
L-ZWISCHENSTUECK

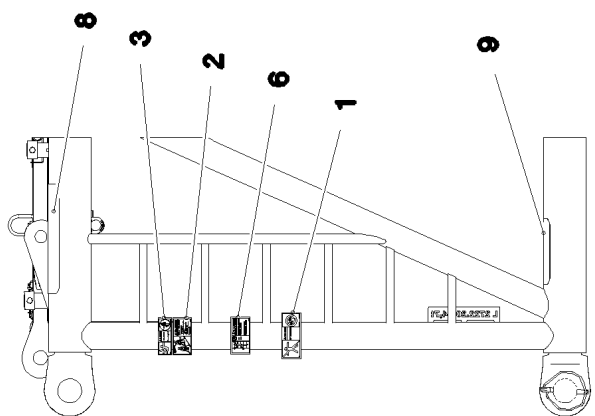
917191508



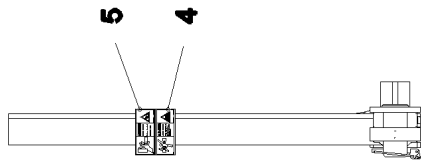
Ansicht E



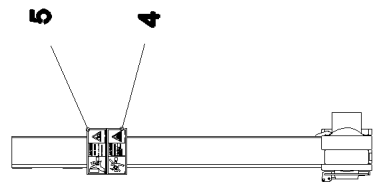
Ansicht A



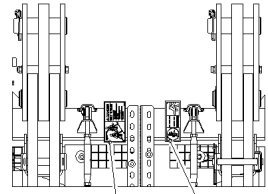
Ansicht B



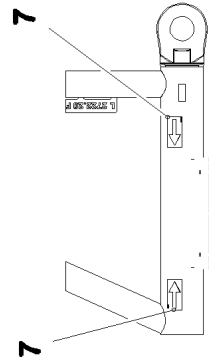
Ansicht C



Ansicht D

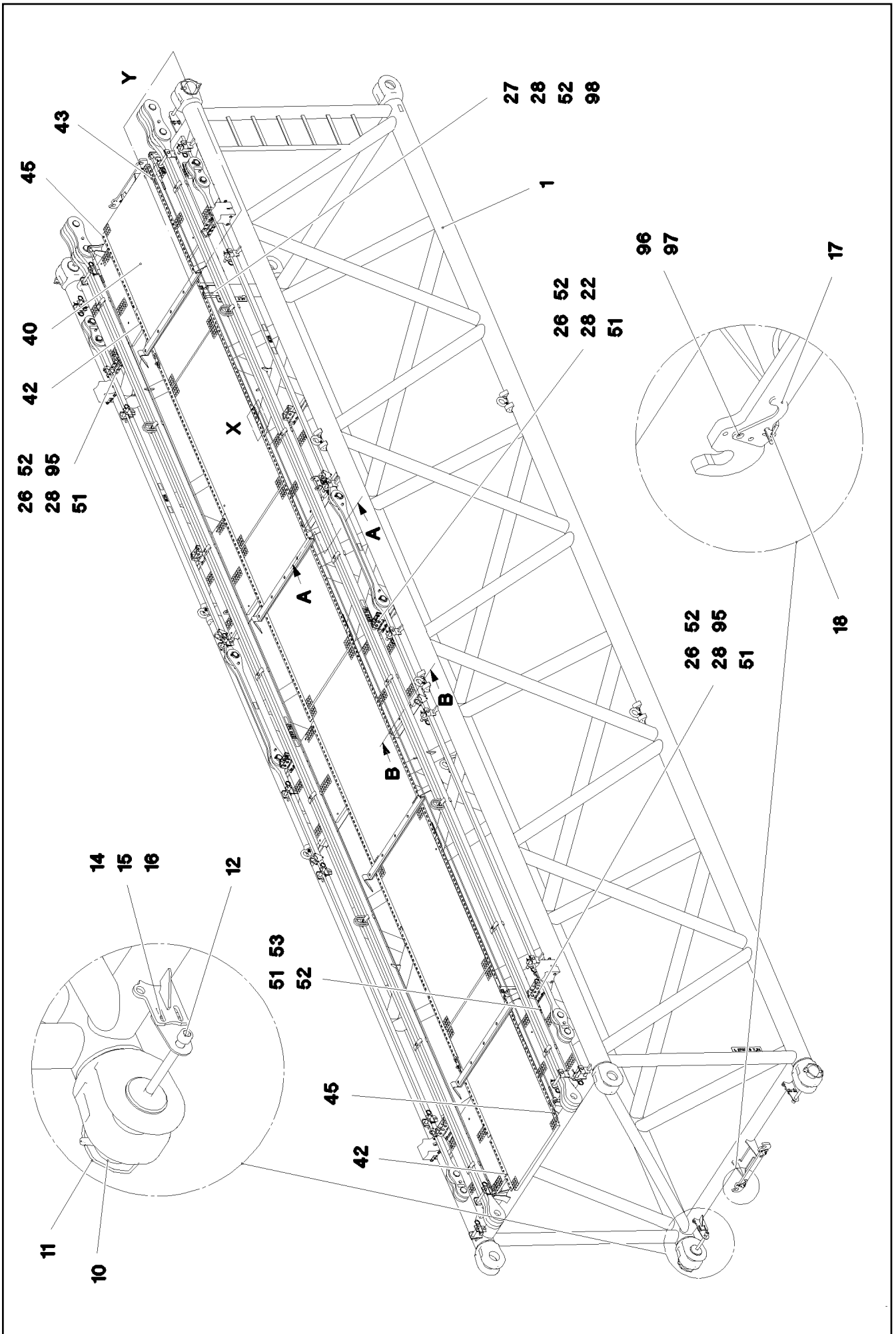


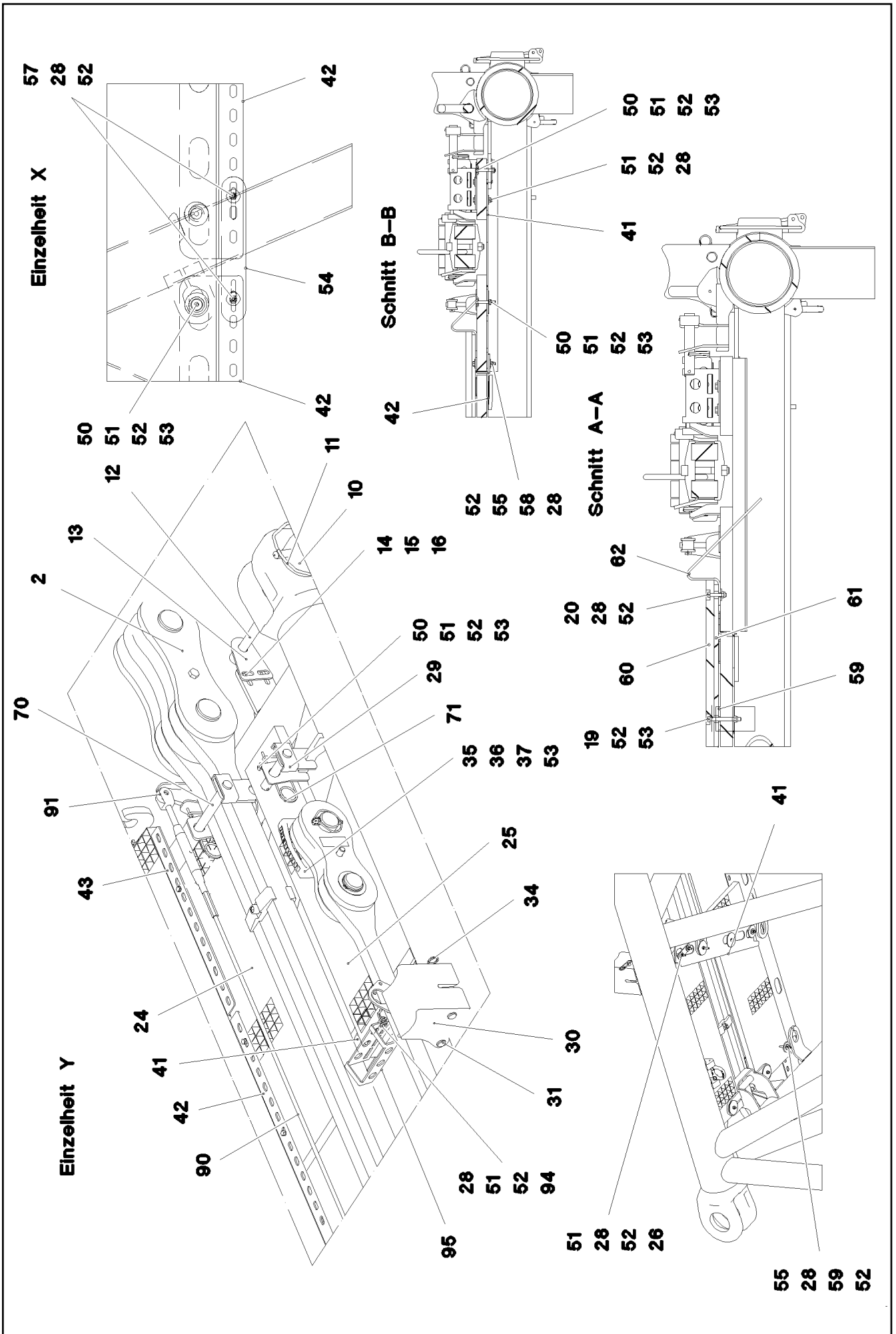
Ansicht F



Pos.	Item	Quantity	Description	Bezeichnung
1	978674008	1	SIGN 208X88 KLEBEFOLIE SPF	SCHILD
2	97004046	3	SIGN 168X88X1 KLEBEFOLIE SPF	SCHILD
3	978674808	3	SIGN 168X62 KLEBEFOLIE SPF	SCHILD
4	978674108	4	SIGN 208X88 KLEBEFOLIE SPF	SCHILD
5	978674608	4	SIGN 208X88 KLEBEFOLIE SPF	SCHILD
6	97036732	1	SIGN 168X88 KLEBEFOLIE SPF	SCHILD
7	97025926	4	SIGN 138X69 KLEBEFOLIE SPF	SCHILD
8	970879408	1	ANTI-SLIP SURFACE 1.6X150X500 3M TYP4	ANTIRUTSCHBELAG
9	972859408	1	ANTI-SLIP SURFACE 1.6X150X300 3M TYP4	ANTIRUTSCHBELAG

15.9.2023	etk_en_de_098200_LR 11000	<input type="checkbox"/> 1283 (2/2)
LIEBHERR	SIGNS BESCHILDERUNG	967982408





Pos.	Item	Quantity	Description	Bezeichnung
1	967994608	1	L INTERMED.SECTION WELD.CONSTR 2722	L-ZWISCHENSTUECK SCHWK.
2	967743808	2	ROD CPL. 12 M ⇒ □ 937	STANGE KPL.
10	976499408	4	PIN 120.0X0 35NICRMOV125 GASN. SPF	BOLZEN
11	10878577	4	SAFETY PLUG W HINGE-LID 20X175X20X1	SICHERHEITSKLAPPSTECKER
12	12100098	4	SOCKET HEAD SCREW ISO 4762 M24X280 8	ZYLINDERSCHRAUBE
13	955051808	4	PLATE S700MC	BLECH
14	11645386	8	HEX SCREW ISO 4017 M12X45 8.8 FLZN SP	SECHSKANTSCHRAUBE
15	11182717	16	WASHER ISO 7093-1 12 300HV FLZN SPF	SCHEIBE
16	11840127	8	HEX NUT ISO 7040 M12 8 FLZN SPF	SECHSKANTMUTTER
17	97031336	4	PLATE 4X105X75 S315MC FE//ZNNI8//CN//T	BLECH
18	433201208	4	PIPE FOLDING PLUG 42X7,5X35 VERZ	ROHRKLAPPSTECKER
19	11651585	12	HEX SCREW ISO 4014 M8X70 8.8 480H SPF	SECHSKANTSCHRAUBE
20	10875537	8	HEX SCREW ISO 4017 M8X40 8.8 480H SPF	SECHSKANTSCHRAUBE
22	97045636	4	PLATE 4X130X256 S315MC FE//ZNNI8//CN//T	BLECH
24	97041918	8	GRIDIRON T980X300X30/2 S235 JR SPF	GITTERROST-P
25	97041923	8	GRIDIRON T980X190X30/2 S235 JR SPF	GITTERROST-P
26	97029543	6	PLATE 4X30X110 S315MC FE//ZNNI8//CN//T	BLECH
27	10197831	8	HEX SCREW ISO 4017 M8X25 8.8 ZNNI-480	SECHSKANTSCHRAUBE
28	420600301	117	WASHER ISO 7094 8 100 HV-ST VERZ	SCHEIBE
29	968660708	14	CONNECTING PIN WELDED FE//ZNNI8//CN/	ABSTECKBOLZEN SCHWK.
30	977619608	4	BEARING BLOCK PA6G	LAGERKLOTZ
31	453008308	8	PIN ISO 2341 B16X162X157 30CRNIMO8 SP	BOLZEN
34	433102808	8	RETAINING SPRING 3X55 VERZ	SICHERUNGSFEDER
35	966435308	1	GRIP PA6-30%GF SPF	GRIFF
36	97006045	1	PLATE ALMG3 H111	BLECH
37	11651580	2	HEX SCREW ISO 4014 M8X45 8.8 480H SPF	SECHSKANTSCHRAUBE
40	97030223	6	GRIDIRON T1000X1930X30/2 S235JR T ZN K	GITTERROST-P
41	97045997	12	Z-PROFILE 4X660X127 S315MC FE//ZNNI8//C	Z-PROFIL
42	97028899	8	PLATE 4X2490X161 S315MC FE//ZNNI8//CN/	BLECH
43	97031845	2	PLATE 4X605X161 S315MC FE//ZNNI8//CN//T	BLECH
45	97031948	2	Z-PROFILE 4X926X161 S315MC FE//ZNNI8//C	Z-PROFIL
50	10100621	71	DISH MOUNTING	TELLERBEFESTIGUNG
51	11651582	47	HEX SCREW ISO 4014 M8X55 8.8 480H SPF	SECHSKANTSCHRAUBE
52	10875614	107	HEX NUT DIN 985 M8 8 480H SPF	SECHSKANTMUTTER
53	941138108	50	WASHER DC01 FE//ZNNI8//CN//T0	SCHEIBE
54	955404808	4	PLATE 8X300X50 S355MC FE//ZNNI8//CN//T	BLECH
55	12220759	23	HEX SCREW ISO 4017 M8X65 8.8 480H SPF	SECHSKANTSCHRAUBE
57	11826527	8	HEX SCREW ISO 4017 M8X30 8.8 480H SPF	SECHSKANTSCHRAUBE
58	941009708	18	WASHER RD60X5 S355MC FE//ZNNI8//CN//T	SCHEIBE
59	953867308	16	WASHER S355MC FE//ZNNI8//CN//T0	SCHEIBE
60	974143908	4	SUPPORT 60X1270 PA6G	AUFLAGE
61	974144008	4	PLATE 10X1250X80 S355MC FE//ZNNI8//CN/	BLECH
62	956442808	8	PLATE 5X393X60 S355MC FE//ZNNI8//CN//T	BLECH
70	962580308	4	CONNECTING PIN WELDED FE//ZNNI8//CN/	ABSTECKBOLZEN SCHWK.
71	433100908	19	RETAINING SPRING 4,5X98 ISO 2081 FE/ZN	SICHERUNGSFEDER
90	10652440	2	ROUND STRAND ROPE 10X11,54M STAHL	RUNDLITZENSEIL
91	10289805	8	WASHER ISO 7089 14 300HV FLZN SPF	SCHEIBE
94	970130508	2	PLATE 4x160x40 S315MC FE//ZNNI8//CN//T0	BLECH
95	97061020	4	PLATE 4X255X187 S315MC FE//ZNNI8//CN//T	BLECH
96	11140469	4	WASHER ISO 7093-1 8 200HV 480H SPF	SCHEIBE
97	409831208	4	SCREW M8X20 VERZ	SCHRAUBE
98	97062298	4	PLATE 3X291X435 DC01 FE//ZNNI8//CN//T0	BLECH
700	967982408	1	SIGNS L-ZWISCHENSTUECK ⇒ □ 1282	BESCHILDERUNG

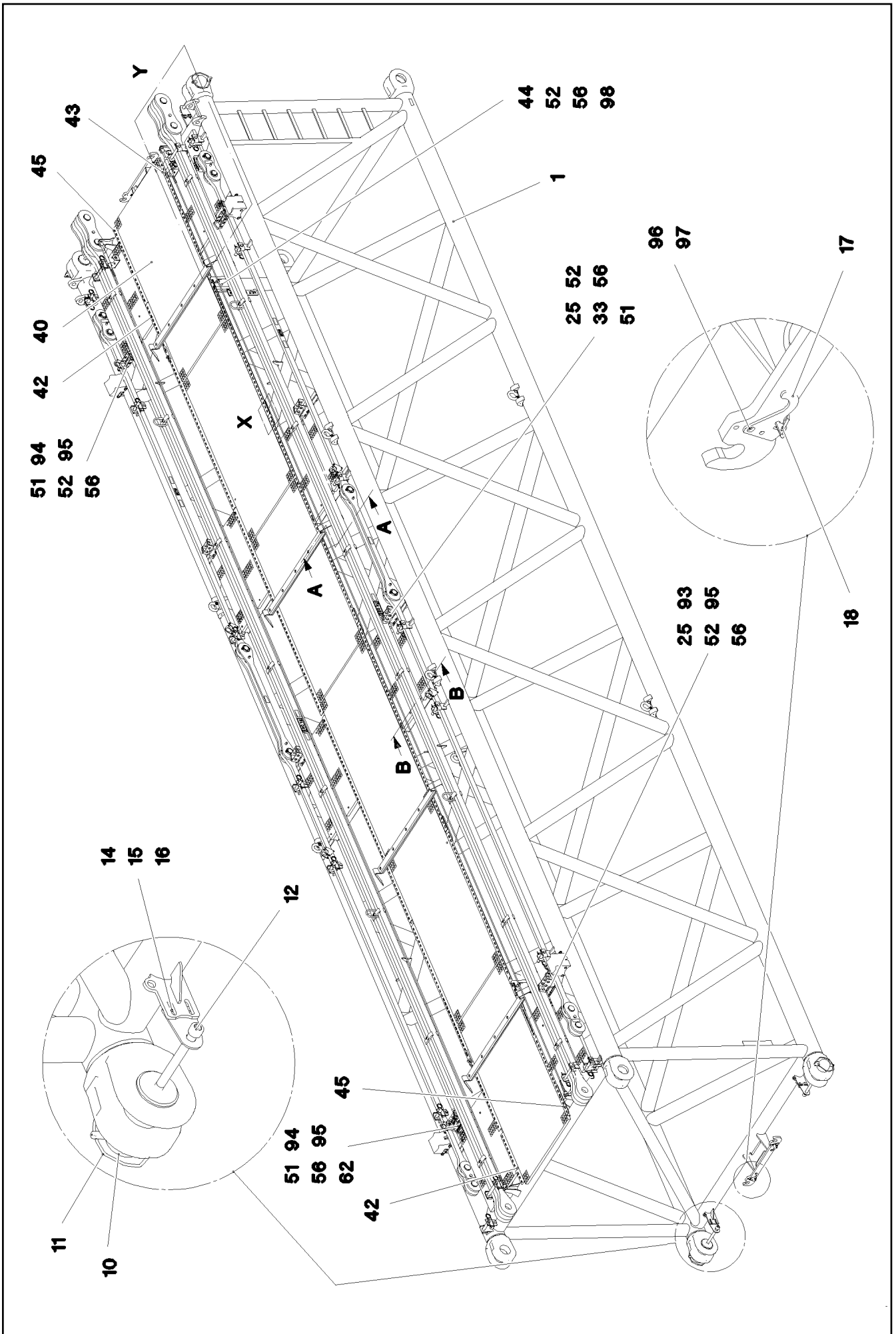
15.9.2023

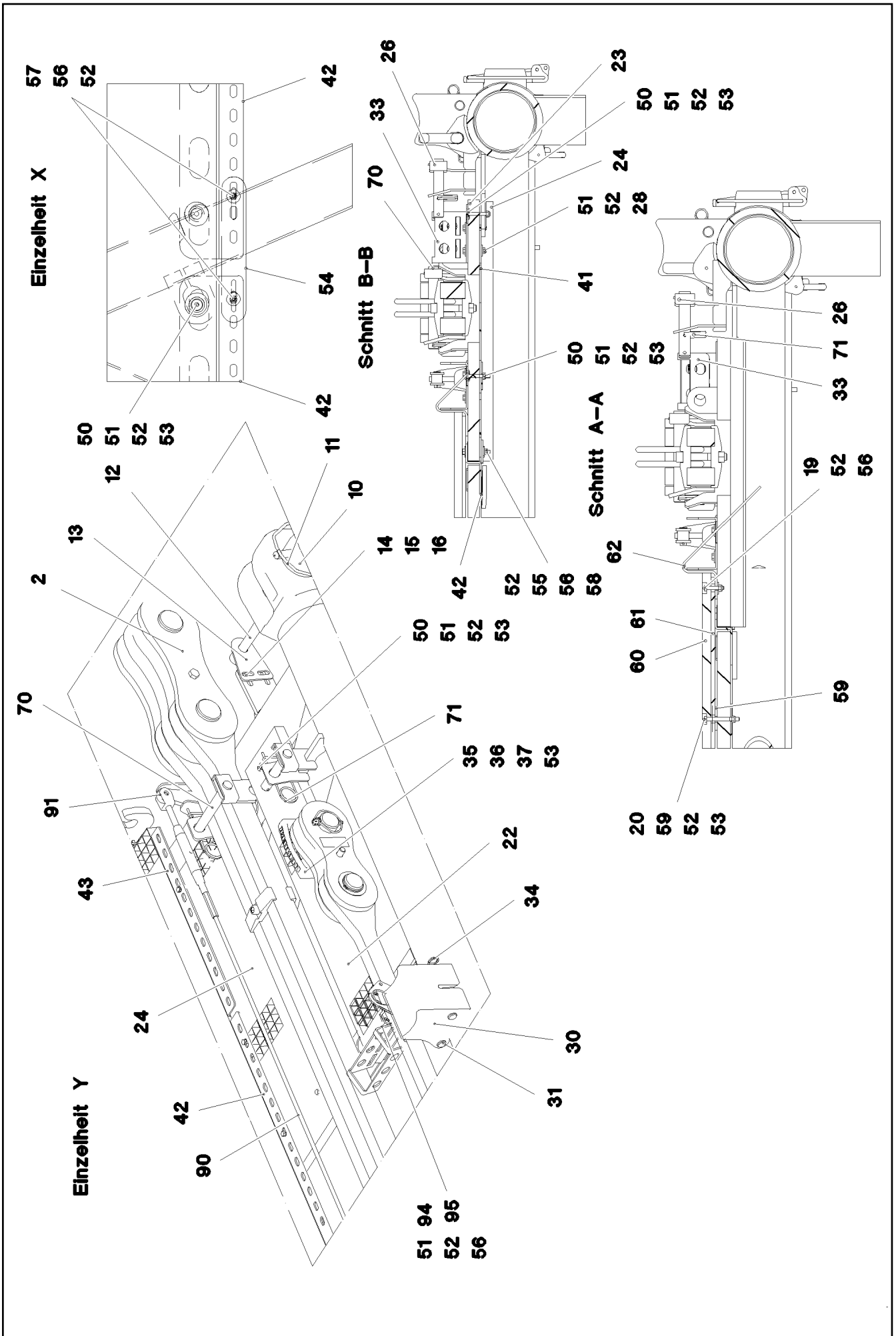
etk_en_de_098200_LR 11000

□ 1286 (3/3)

LIEBHERRL INTERMEDIATE SECTION
L-ZWISCHENSTUECK

917227908





15.9.2023
080732

LIEBHERR

etk_en_de_098200_LR 11000

L INTERMEDIATE SECTION
L-ZWISCHENSTUECK

1288 (2/3)

917228008

Pos.	Item	Quantity	Description	Bezeichnung
1	967938908	1	L INTERMED.SECTION WELD.CONSTR 2722	L-ZWISCHENSTUECK SCHWK.
2	967743808	2	ROD CPL. 12 M ⇒ □ 937	STANGE KPL.
10	976499408	4	PIN 120.0X0 35NICRMOV125 GASN. SPF	BOLZEN
11	10878577	4	SAFETY PLUG W HINGE-LID 20X175X20X1	SICHERHEITSKLAPPSTECKER
12	12100098	4	SOCKET HEAD SCREW ISO 4762 M24X280 8	ZYLINDERSCHRAUBE
13	955051808	4	PLATE S700MC	BLECH
14	11645386	8	HEX SCREW ISO 4017 M12X45 8.8 FLZN SP	SECHSKANTSCHRAUBE
15	11182717	16	WASHER ISO 7093-1 12 300HV FLZN SPF	SCHEIBE
16	11840127	8	HEX NUT ISO 7040 M12 8 FLZN SPF	SECHSKANTMUTTER
17	97031336	4	PLATE 4X105X75 S315MC FE//ZNNI8//CN//T	BLECH
18	433201208	4	PIPE FOLDING PLUG 42X7,5X35 VERZ	ROHRKLAPPSTECKER
19	10875537	8	HEX SCREW ISO 4017 M8X40 8.8 480H SPF	SECHSKANTSCHRAUBE
20	11651585	12	HEX SCREW ISO 4014 M8X70 8.8 480H SPF	SECHSKANTSCHRAUBE
22	97041918	8	GRIDIRON T980X300X30/2 S235 JR SPF	GITTERROST-P
23	97041923	8	GRIDIRON T980X190X30/2 S235 JR SPF	GITTERROST-P
24	97045997	12	Z-PROFILE 4X660X127 S315MC FE//ZNNI8//C	Z-PROFIL
25	97029543	6	PLATE 4X30X110 S315MC FE//ZNNI8//CN//T	BLECH
26	968660708	14	CONNECTING PIN WELDED FE//ZNNI8//CN/	ABSTECKBOLZEN SCHWK.
30	977619608	4	BEARING BLOCK PA6G	LAGERKLOTZ
31	453008308	8	PIN ISO 2341 B16X162X157 30CRNIMO8 SP	BOLZEN
33	97045636	4	PLATE 4X130X256 S315MC FE//ZNNI8//CN//T	BLECH
34	433102808	8	RETAINING SPRING 3X55 VERZ	SICHERUNGSFEDER
35	966435308	1	GRIP PA6-30%GF SPF	GRIFF
36	97006045	1	PLATE ALMG3 H111	BLECH
37	11651580	2	HEX SCREW ISO 4014 M8X45 8.8 480H SPF	SECHSKANTSCHRAUBE
40	97030223	6	GRIDIRON T1000X1930X30/2 S235JR T ZN K	GITTERROST-P
42	97028899	8	PLATE 4X2490X161 S315MC FE//ZNNI8//CN/	BLECH
43	97031845	2	PLATE 4X605X161 S315MC FE//ZNNI8//CN//T	BLECH
44	10197831	8	HEX SCREW ISO 4017 M8X25 8.8 ZNNI-480	SECHSKANTSCHRAUBE
45	97031948	2	Z-PROFILE 4X926X161 S315MC FE//ZNNI8//C	Z-PROFIL
50	10100621	69	DISH MOUNTING	TELLERBEFESTIGUNG
51	11651582	48	HEX SCREW ISO 4014 M8X55 8.8 480H SPF	SECHSKANTSCHRAUBE
52	10875614	110	HEX NUT DIN 985 M8 8 480H SPF	SECHSKANTMUTTER
53	941138108	50	WASHER DC01 FE//ZNNI8//CN//T0	SCHEIBE
54	955404808	4	PLATE 8X300X50 S355MC FE//ZNNI8//CN//T	BLECH
55	12220759	24	HEX SCREW ISO 4017 M8X65 8.8 480H SPF	SECHSKANTSCHRAUBE
56	420600301	120	WASHER ISO 7094 8 100 HV-ST VERZ	SCHEIBE
57	11826527	8	HEX SCREW ISO 4017 M8X30 8.8 480H SPF	SECHSKANTSCHRAUBE
58	941009708	21	WASHER RD60X5 S355MC FE//ZNNI8//CN//T	SCHEIBE
59	953867308	15	WASHER S355MC FE//ZNNI8//CN//T0	SCHEIBE
60	974143908	4	SUPPORT 60X1270 PA6G	AUFLAGE
61	974144008	4	PLATE 10X1250X80 S355MC FE//ZNNI8//CN/	BLECH
62	956442808	8	PLATE 5X393X60 S355MC FE//ZNNI8//CN//T	BLECH
70	962580308	4	CONNECTING PIN WELDED FE//ZNNI8//CN/	ABSTECKBOLZEN SCHWK.
71	433100908	18	RETAINING SPRING 4,5X98 ISO 2081 FE/ZN	SICHERUNGSFEDER
90	10652440	2	ROUND STRAND ROPE 10X11,54M STAHL	RUNDLITZENSEIL
91	10289805	8	WASHER ISO 7089 14 300HV FLZN SPF	SCHEIBE
93	11651585	2	HEX SCREW ISO 4014 M8X70 8.8 480H SPF	SECHSKANTSCHRAUBE
94	970130508	2	PLATE 4x160x40 S315MC FE//ZNNI8//CN//T0	BLECH
95	97061020	4	PLATE 4X255X187 S315MC FE//ZNNI8//CN//T	BLECH
96	11140469	4	WASHER ISO 7093-1 8 200HV 480H SPF	SCHEIBE
97	409831208	4	SCREW M8X20 VERZ	SCHRAUBE
98	97062298	4	PLATE 3X291X435 DC01 FE//ZNNI8//CN//T0	BLECH
700	967982408	1	SIGNS L-ZWISCHENSTUECK ⇒ □ 1282	BESCHILDERUNG

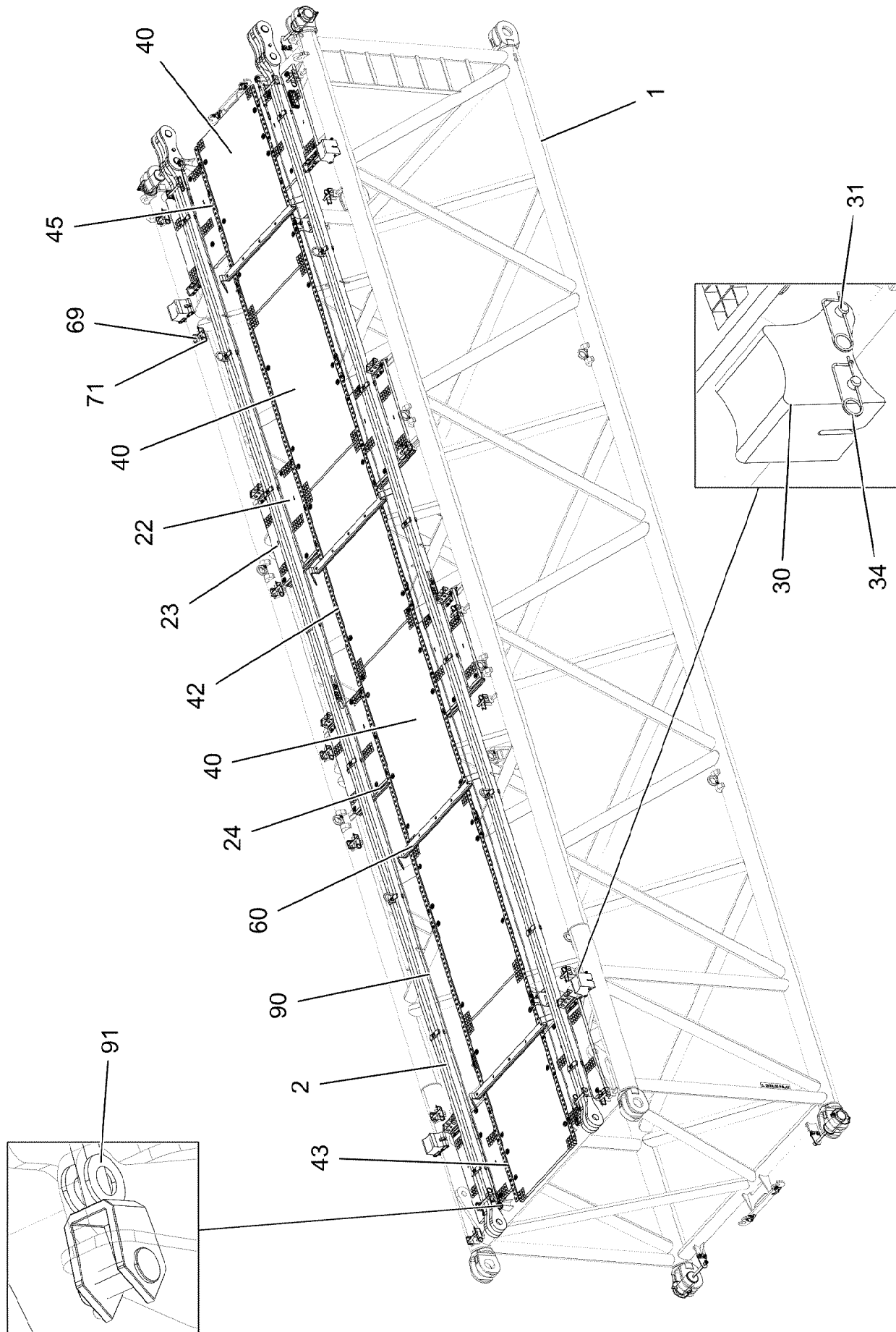
15.9.2023

etk_en_de_098200_LR 11000

□ 1289 (3/3)

LIEBHERRL INTERMEDIATE SECTION
L-ZWISCHENSTUECK

917228008



15.9.2023
080733

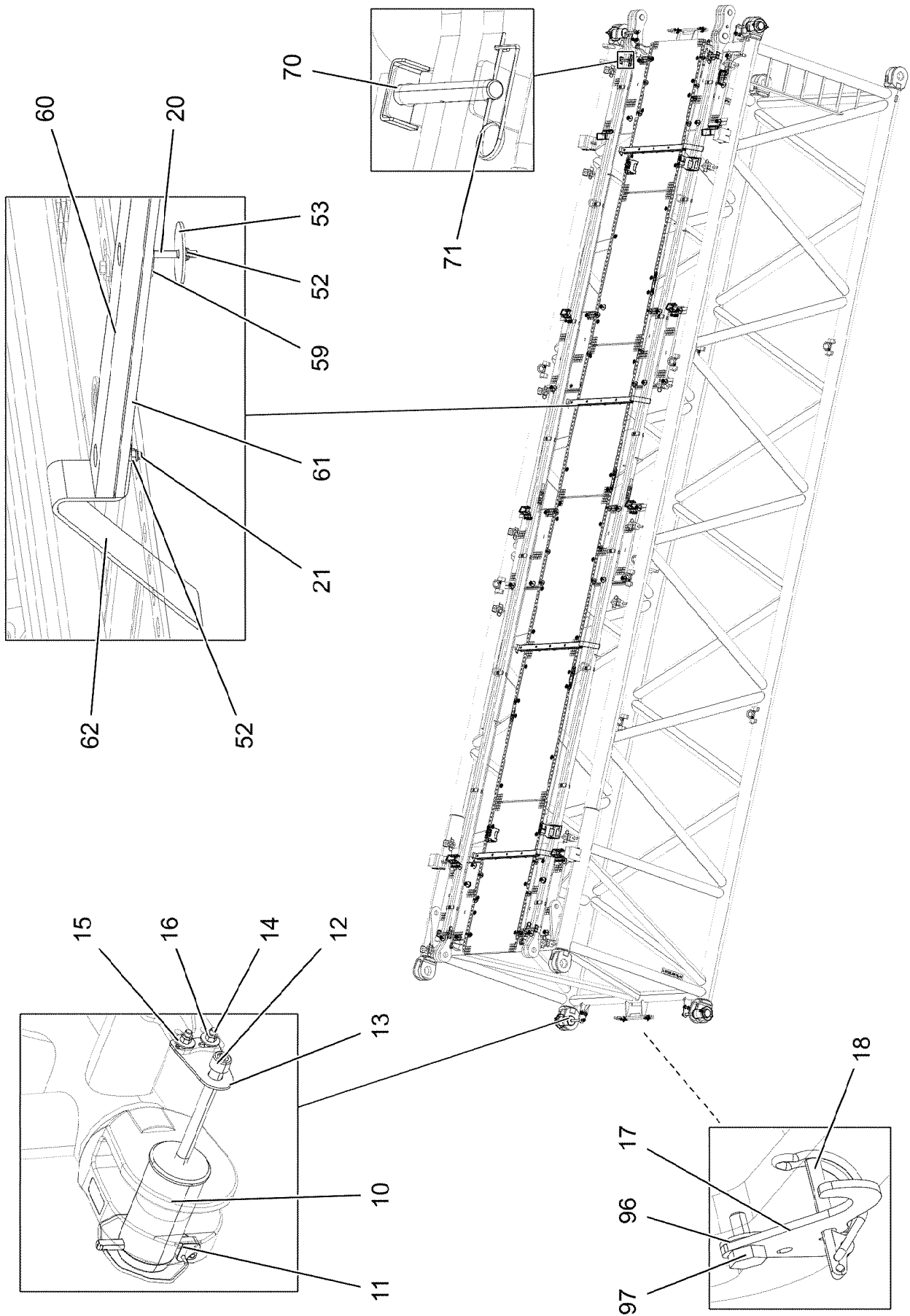
LIEBHERR

etk_en_de_098200_LR 11000

L INTERMEDIATE SECTION
L-ZWISCHENSTUECK

1290 (1/4)

917625408



15.9.2023
080734

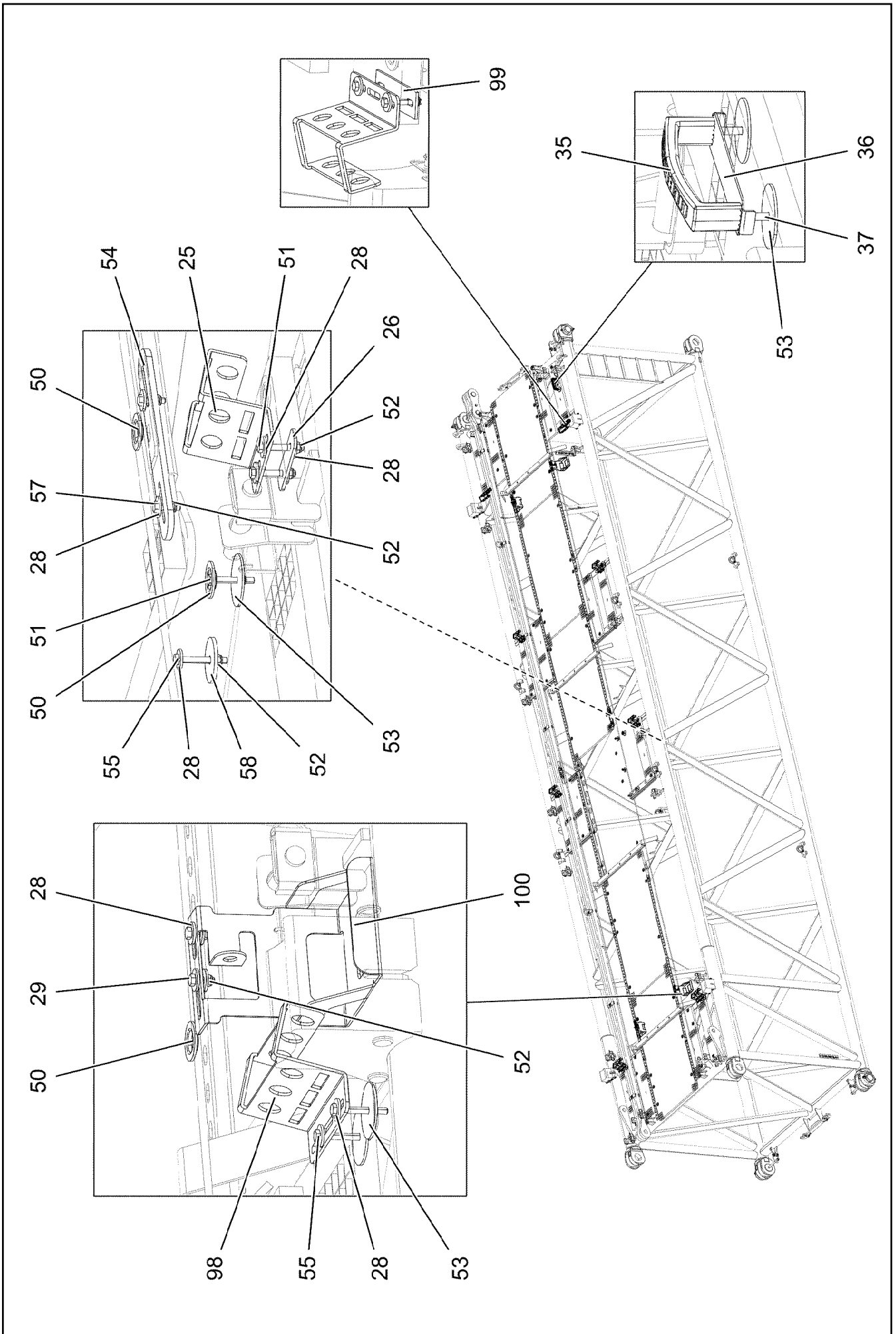
LIEBHERR

etk_en_de_098200_LR 11000

L INTERMEDIATE SECTION
L-ZWISCHENSTUECK

1291 (2/4)

917625408



15.9.2023
080735

LIEBHERR

etk_en_de_098200_LR 11000

L INTERMEDIATE SECTION
L-ZWISCHENSTUECK

1292 (3/4)

917625408

Pos.	Item	Quantity	Description	Bezeichnung
1	968625608	1	L INTERMED.SECTION WELD.CONSTR 2722	L-ZWISCHENSTUECK SCHWK.
2	967743808	2	ROD CPL. 12 M ⇒ □ 937	STANGE KPL.
10	976499408	4	PIN 120.0X0 35NICRMOV125 GASN. SPF	BOLZEN
11	10878577	4	SAFETY PLUG W HINGE-LID 20X175X20X1	SICHERHEITSKLAPPSTECKER
12	12100098	4	SOCKET HEAD SCREW ISO 4762 M24X280 8	ZYLINDERSCHRAUBE
13	955051808	4	PLATE S700MC	BLECH
14	11645386	8	HEX SCREW ISO 4017 M12X45 8.8 FLZN SP	SECHSKANTSCHRAUBE
15	11182717	16	WASHER ISO 7093-1 12 300HV FLZN SPF	SCHEIBE
16	11840127	8	HEX NUT ISO 7040 M12 8 FLZN SPF	SECHSKANTMUTTER
17	97031336	4	PLATE 4X105X75 S315MC FE//ZNNI8//CN//T	BLECH
18	433201208	4	PIPE FOLDING PLUG 42X7,5X35 VERZ	ROHRKLAPPSTECKER
20	11651585	12	HEX SCREW ISO 4014 M8X70 8.8 480H SPF	SECHSKANTSCHRAUBE
21	10875537	8	HEX SCREW ISO 4017 M8X40 8.8 480H SPF	SECHSKANTSCHRAUBE
22	97041918	8	GRIDIRON T980X300X30/2 S235 JR SPF	GITTERROST-P
23	97041923	8	GRIDIRON T980X190X30/2 S235 JR SPF	GITTERROST-P
24	97045997	12	Z-PROFILE 4X660X127 S315MC FE//ZNNI8//C	Z-PROFIL
25	97045636	4	PLATE 4X130X256 S315MC FE//ZNNI8//CN//T	BLECH
26	97029543	5	PLATE 4X30X110 S315MC FE//ZNNI8//CN//T	BLECH
28	420600301	118	WASHER ISO 7094 8 100 HV-ST VERZ	SCHEIBE
29	10197831	8	HEX SCREW ISO 4017 M8X25 8.8 ZNNI-480	SECHSKANTSCHRAUBE
30	977619608	4	BEARING BLOCK PA6G	LAGERKLOTZ
31	453008308	8	PIN ISO 2341 B16X162X157 30CRNIMO8 SP	BOLZEN
34	433102808	8	RETAINING SPRING 3X55 VERZ	SICHERUNGSFEDER
35	966435308	1	GRIP PA6-30%GF SPF	GRIFF
36	97006045	1	PLATE ALMG3 H111	BLECH
37	11651580	2	HEX SCREW ISO 4014 M8X45 8.8 480H SPF	SECHSKANTSCHRAUBE
40	97030223	6	GRIDIRON T1000X1930X30/2 S235JR T ZN K	GITTERROST-P
42	97028899	8	PLATE 4X2490X161 S315MC FE//ZNNI8//CN/	BLECH
43	97031845	2	PLATE 4X605X161 S315MC FE//ZNNI8//CN//T	BLECH
45	97031948	2	Z-PROFILE 4X926X161 S315MC FE//ZNNI8//C	Z-PROFIL
50	10100621	70	DISH MOUNTING	TELLERBEFESTIGUNG
51	11651582	44	HEX SCREW ISO 4014 M8X55 8.8 480H SPF	SECHSKANTSCHRAUBE
52	10875614	108	HEX NUT DIN 985 M8 8 480H SPF	SECHSKANTMUTTER
53	941138108	52	WASHER DC01 FE//ZNNI8//CN//T0	SCHEIBE
54	955404808	4	PLATE 8X300X50 S355MC FE//ZNNI8//CN//T	BLECH
55	12220759	29	HEX SCREW ISO 4017 M8X65 8.8 480H SPF	SECHSKANTSCHRAUBE
57	11826527	8	HEX SCREW ISO 4017 M8X30 8.8 480H SPF	SECHSKANTSCHRAUBE
58	941009708	23	WASHER RD60X5 S355MC FE//ZNNI8//CN//T	SCHEIBE
59	953867308	14	WASHER S355MC FE//ZNNI8//CN//T0	SCHEIBE
60	974143908	4	SUPPORT 60X1270 PA6G	AUFLAGE
61	974144008	4	PLATE 10X1250X80 S355MC FE//ZNNI8//CN/	BLECH
62	956442808	8	PLATE 5X393X60 S355MC FE//ZNNI8//CN//T	BLECH
69	968660708	14	CONNECTING PIN WELDED FE//ZNNI8//CN/	ABSTECKBOLZEN SCHWK.
70	962580308	4	CONNECTING PIN WELDED FE//ZNNI8//CN/	ABSTECKBOLZEN SCHWK.
71	433100908	18	RETAINING SPRING 4,5X98 ISO 2081 FE/ZN	SICHERUNGSFEDER
90	10652440	2	ROUND STRAND ROPE 10X11,54M STAHL	RUNDLITZENSEIL
91	10289805	8	WASHER ISO 7089 14 300HV FLZN SPF	SCHEIBE
96	11140469	4	WASHER ISO 7093-1 8 200HV 480H SPF	SCHEIBE
97	409831208	4	SCREW M8X20 VERZ	SCHRAUBE
98	97061020	4	PLATE 4X255X187 S315MC FE//ZNNI8//CN//T	BLECH
99	970130508	1	PLATE 4x160x40 S315MC FE//ZNNI8//CN//T0	BLECH
100	97062298	4	PLATE 3X291X435 DC01 FE//ZNNI8//CN//T0	BLECH
700	967982408	1	SIGNS L-ZWISCHENSTUECK ⇒ □ 1282	BESCHILDERUNG

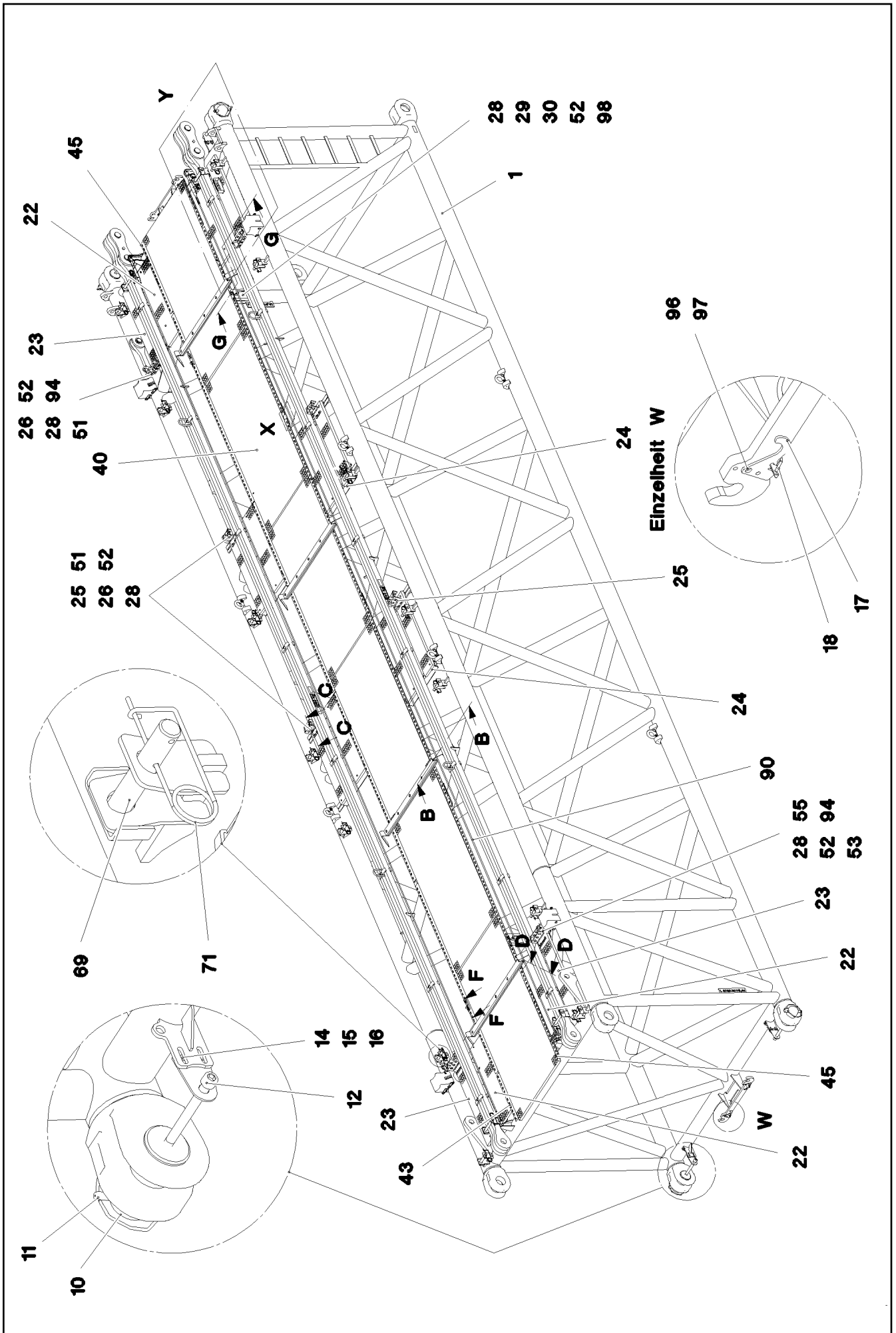
15.9.2023

etk_en_de_098200_LR 11000

□ 1293 (4/4)

LIEBHERRL INTERMEDIATE SECTION
L-ZWISCHENSTUECK

917625408



15.9.2023
080736

LIEBHERR

etk_en_de_098200_LR 11000

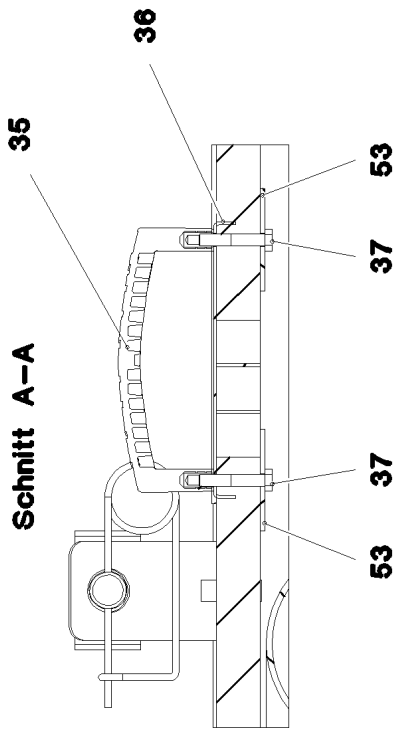
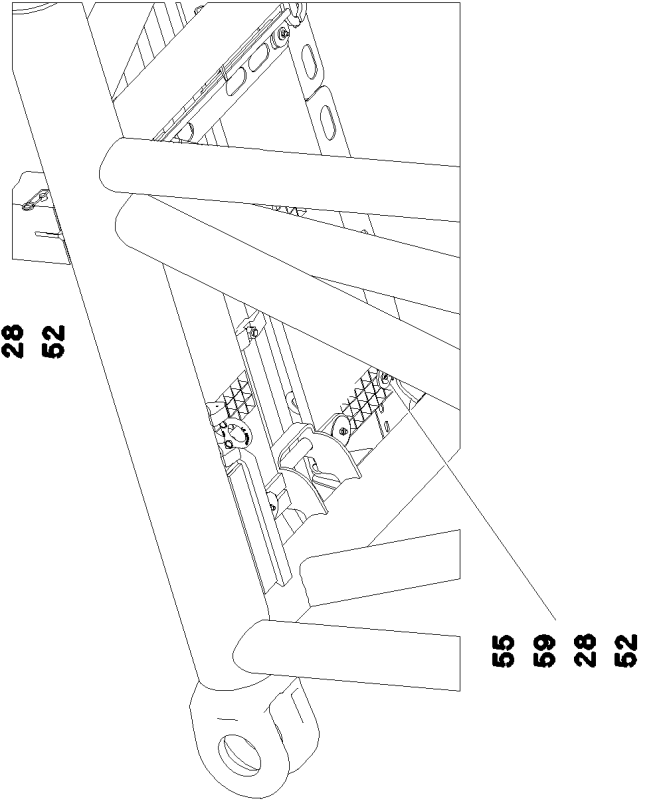
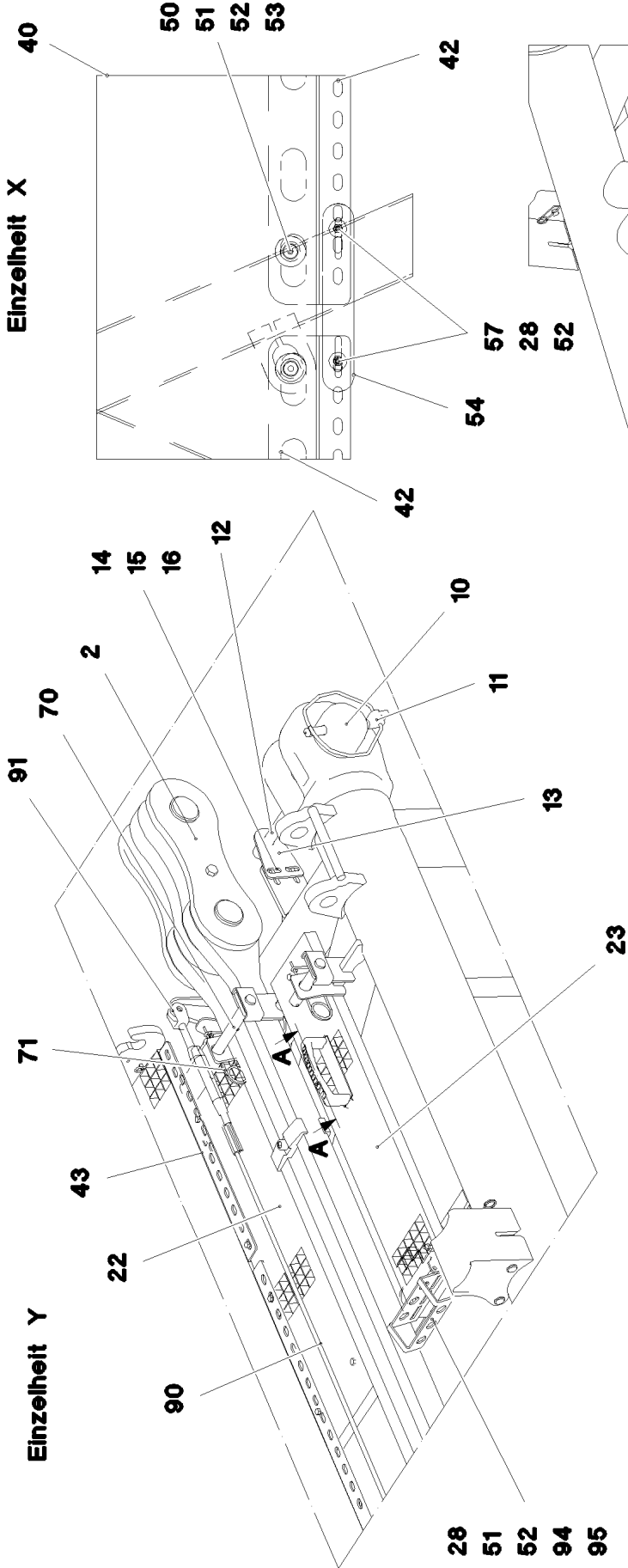
L INTERMEDIATE SECTION
L-ZWISCHENSTUECK

□ 1294 (1/4)

917627008

Einzelheit X

Einzelheit Y



15.9.2023
080737

LIEBHERR

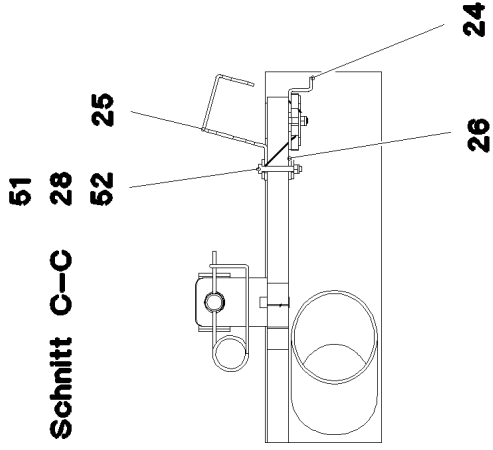
etk_en_de_098200_LR 11000

L INTERMEDIATE SECTION
L-ZWISCHENSTUECK

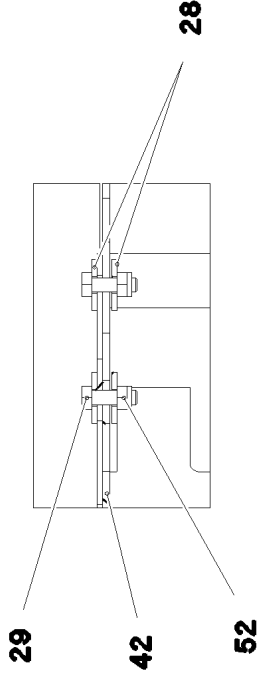
□ 1295 (2/4)

917627008

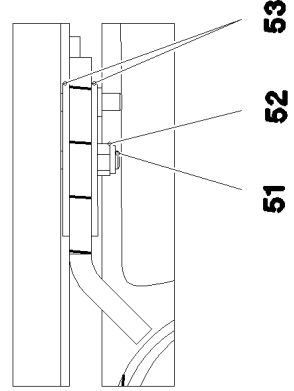
Schnitt C-C



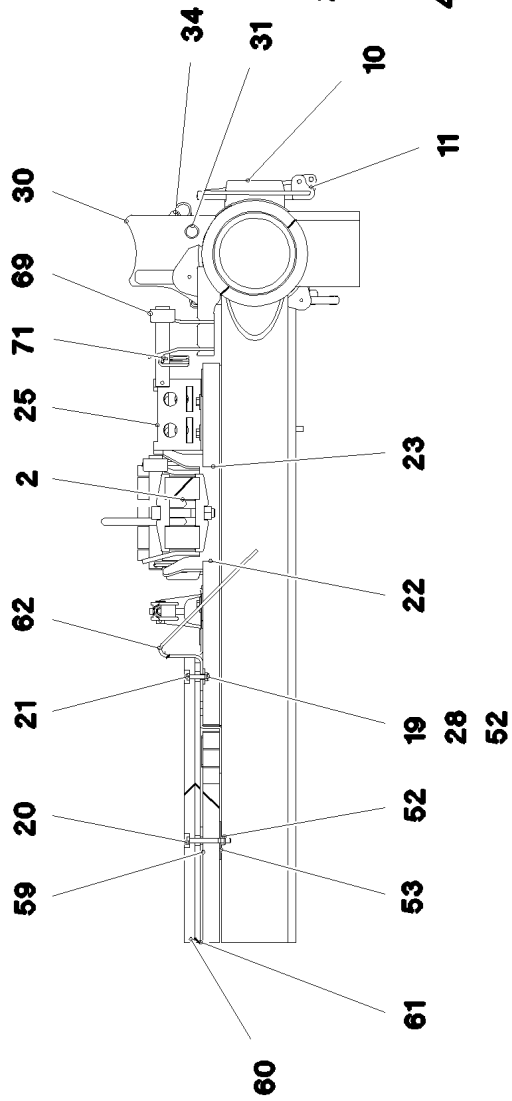
Schnitt F-F



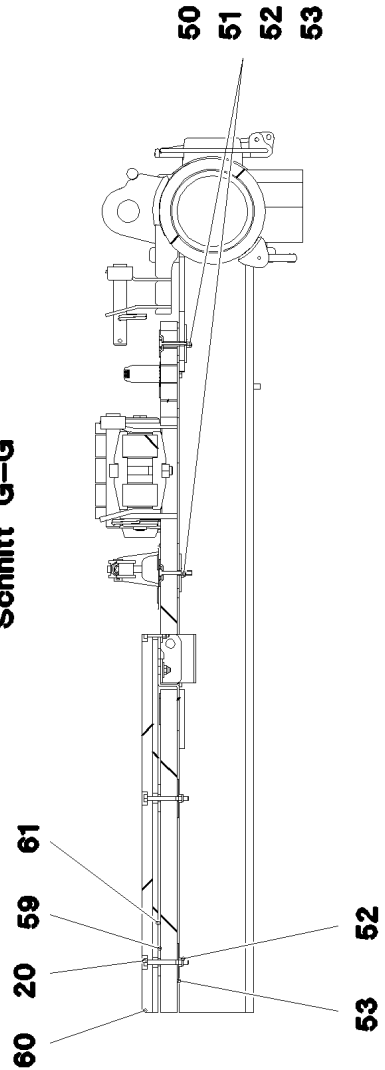
Schnitt D-D



Schnitt B-B



Schnitt G-G



15.9.2023
080738

LIEBHERR

etk_en_de_098200_LR 11000

L INTERMEDIATE SECTION
L-ZWISCHENSTUECK

1296 (3/4)

917627008

Pos.	Item	Quantity	Description	Bezeichnung
1	968625808	1	L INTERMED.SECTION WELD.CONSTR 2722	L-ZWISCHENSTUECK SCHWK.
2	967743808	2	ROD CPL. 12 M ⇒ □ 937	STANGE KPL.
10	976499408	4	PIN 120.0X0 35NICRMOV125 GASN. SPF	BOLZEN
11	10878577	4	SAFETY PLUG W HINGE-LID 20X175X20X1	SICHERHEITSKLAPPSTECKER
12	12100098	4	SOCKET HEAD SCREW ISO 4762 M24X280 8	ZYLINDERSCHRAUBE
13	955051808	4	PLATE S700MC	BLECH
14	11645386	8	HEX SCREW ISO 4017 M12X45 8.8 FLZN SP	SECHSKANTSCHRAUBE
15	11182717	16	WASHER ISO 7093-1 12 300HV FLZN SPF	SCHEIBE
16	11840127	8	HEX NUT ISO 7040 M12 8 FLZN SPF	SECHSKANTMUTTER
17	97031336	4	PLATE 4X105X75 S315MC FE//ZNNI8//CN//T	BLECH
18	433201208	4	PIPE FOLDING PLUG 42X7,5X35 VERZ	ROHRKLAPPSTECKER
19	10875537	8	HEX SCREW ISO 4017 M8X40 8.8 480H SPF	SECHSKANTSCHRAUBE
20	11651585	12	HEX SCREW ISO 4014 M8X70 8.8 480H SPF	SECHSKANTSCHRAUBE
22	97041918	8	GRIDIRON T980X300X30/2 S235 JR SPF	GITTERROST-P
23	97041923	8	GRIDIRON T980X190X30/2 S235 JR SPF	GITTERROST-P
24	97045997	12	Z-PROFILE 4X660X127 S315MC FE//ZNNI8//C	Z-PROFIL
25	97045636	4	PLATE 4X130X256 S315MC FE//ZNNI8//CN//T	BLECH
26	97029543	5	PLATE 4X30X110 S315MC FE//ZNNI8//CN//T	BLECH
28	420600301	116	WASHER ISO 7094 8 100 HV-ST VERZ	SCHEIBE
29	10197831	8	HEX SCREW ISO 4017 M8X25 8.8 ZNNI-480	SECHSKANTSCHRAUBE
30	977619608	4	BEARING BLOCK PA6G	LAGERKLOTZ
31	453008308	8	PIN ISO 2341 B16X162X157 30CRNIMO8 SP	BOLZEN
34	433102808	8	RETAINING SPRING 3X55 VERZ	SICHERUNGSFEDER
35	966435308	1	GRIP PA6-30%GF SPF	GRIFF
36	97006045	1	PLATE ALMG3 H111	BLECH
37	11651580	2	HEX SCREW ISO 4014 M8X45 8.8 480H SPF	SECHSKANTSCHRAUBE
40	97030223	6	GRIDIRON T1000X1930X30/2 S235JR T ZN K	GITTERROST-P
42	97028899	8	PLATE 4X2490X161 S315MC FE//ZNNI8//CN/	BLECH
43	97031845	2	PLATE 4X605X161 S315MC FE//ZNNI8//CN//T	BLECH
45	97031948	2	Z-PROFILE 4X926X161 S315MC FE//ZNNI8//C	Z-PROFIL
50	10100621	69	DISH MOUNTING	TELLERBEFESTIGUNG
51	11651582	45	HEX SCREW ISO 4014 M8X55 8.8 480H SPF	SECHSKANTSCHRAUBE
52	10875614	110	HEX NUT DIN 985 M8 8 480H SPF	SECHSKANTMUTTER
53	941138108	54	WASHER DC01 FE//ZNNI8//CN//T0	SCHEIBE
54	955404808	4	PLATE 8X300X50 S355MC FE//ZNNI8//CN//T	BLECH
55	12220759	27	HEX SCREW ISO 4017 M8X65 8.8 480H SPF	SECHSKANTSCHRAUBE
57	11826527	8	HEX SCREW ISO 4017 M8X30 8.8 480H SPF	SECHSKANTSCHRAUBE
58	941009708	21	WASHER RD60X5 S355MC FE//ZNNI8//CN//T	SCHEIBE
59	953867308	14	WASHER S355MC FE//ZNNI8//CN//T0	SCHEIBE
60	974143908	4	SUPPORT 60X1270 PA6G	AUFLAGE
61	974144008	4	PLATE 10X1250X80 S355MC FE//ZNNI8//CN/	BLECH
62	956442808	8	PLATE 5X393X60 S355MC FE//ZNNI8//CN//T	BLECH
69	968660708	14	CONNECTING PIN WELDED FE//ZNNI8//CN/	ABSTECKBOLZEN SCHWK.
70	962580308	4	CONNECTING PIN WELDED FE//ZNNI8//CN/	ABSTECKBOLZEN SCHWK.
71	433100908	18	RETAINING SPRING 4,5X98 ISO 2081 FE/ZN	SICHERUNGSFEDER
90	10652440	2	ROUND STRAND ROPE 10X11,54M STAHL	RUNDLITZENSEIL
91	10289805	8	WASHER ISO 7089 14 300HV FLZN SPF	SCHEIBE
94	97061020	4	PLATE 4X255X187 S315MC FE//ZNNI8//CN//T	BLECH
95	970130508	1	PLATE 4x160x40 S315MC FE//ZNNI8//CN//T0	BLECH
96	11140469	4	WASHER ISO 7093-1 8 200HV 480H SPF	SCHEIBE
97	409831208	4	SCREW M8X20 VERZ	SCHRAUBE
98	97062298	4	PLATE 3X291X435 DC01 FE//ZNNI8//CN//T0	BLECH
700	967982408	1	SIGNS L-ZWISCHENSTUECK ⇒ □ 1282	BESCHILDERUNG

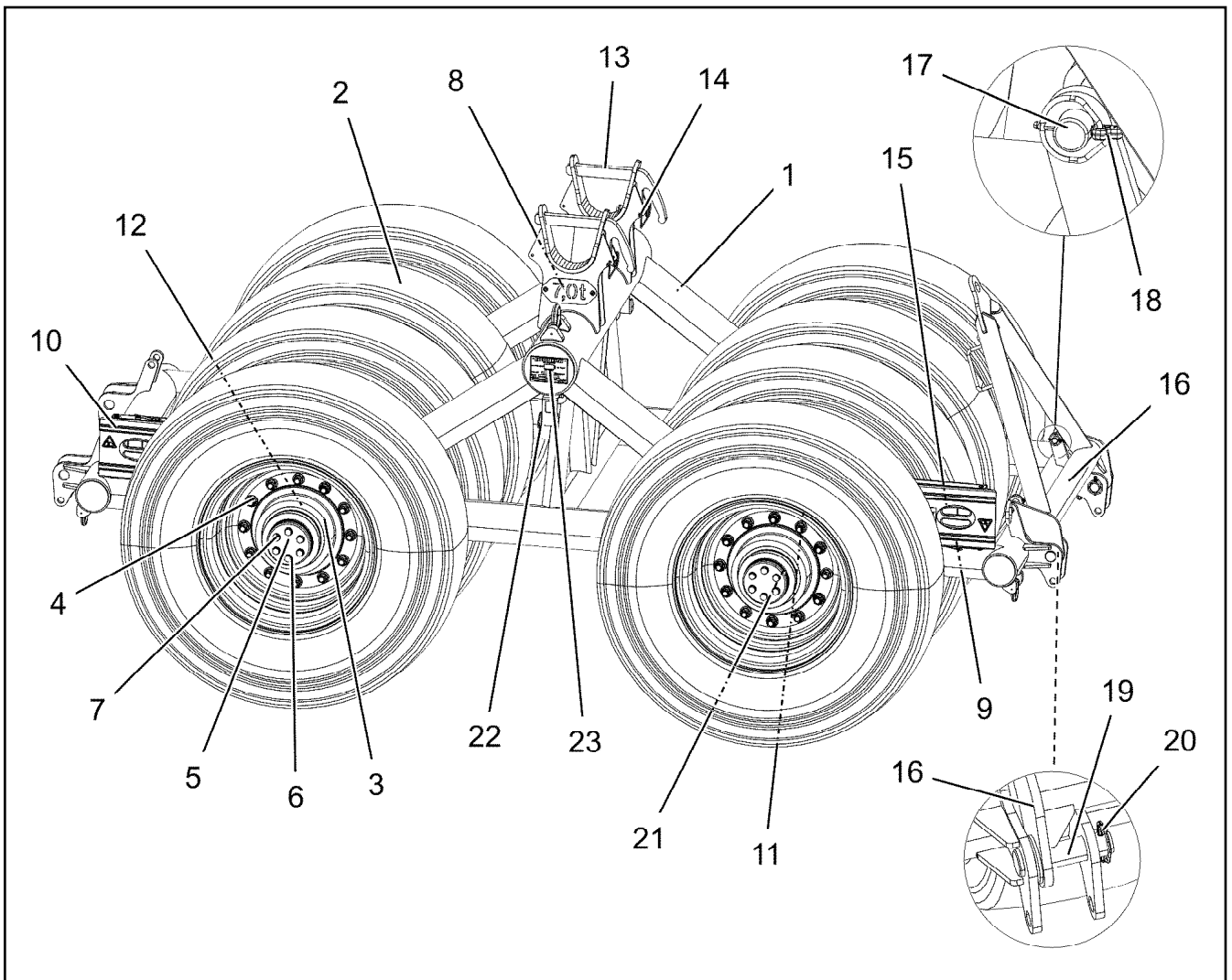
15.9.2023

etk_en_de_098200_LR 11000

□ 1297 (4/4)

LIEBHERRL INTERMEDIATE SECTION
L-ZWISCHENSTUECK

917627008



Pos.	Item	Quantity	Description	Bezeichnung
	1	1	ROLLER TRUCK WELDED RAL 9005 ENDL	ROLLENWAGEN SCHWK.
	2	8	TIRE CPL. 385/95 R25 VHS ET20 SPF	REIFEN KPL.
	(1)	1	TYRE 385/95R25 VHS	REIFEN
	(2)	1	DISC WHEEL 25-9.50/1,7 RAL 9005 ENDLAC	SCHEIBENRAD
	3	8	TRAVEL WHEEL	LAUFRAD
	(43)	12	WHEEL STUD	RADBOLZEN
	4	96	WHEEL NUT DIN 74361-3 M22X1,5X26 10 F	RADMUTTER
	5	4	PLATE 25X175X175 S960QL	BLECH
	6	24	WASHER EN 14399-6 16 300-370HV FLZN SP	SCHEIBE
	7	24	HEX SCREW ISO 4017 M16X50 8.8 FLZN SP	SECHSKANTSCHRAUBE
	8	1	SIGN 2X100X220 DC01 FE//ZNNI8//CN//T0	SCHILD
	9	10	BUTTON HEAD SCREW AEHNL.ISO 7380-2	HALBRUNDKOPFSCHRAUBE
	10	2	WHEEL CHOCK DIN 76051 NG66 VERZ	UNTERLEGKEIL
	11	4	DISTANCE TUBE 177.8X210 S890QL1	DISTANZROHR
	12	2	AXLE 160.0X2252 S355J2+AR FE//ZNNI8//CN/	ACHSE
	13	2	PLATE 30X399X206 S355J2+N FE//ZNNI8//C	BLECH
	14	2	RETAINING SPRING 5X122 ISO 2081 FE/ZN8/	SICHERUNGSFEDER
	15	2	PLATE 4X285X283 S315MC RAL 9005	BLECH
	16	1	DRAWBAR WELDED RAL 9005	DEICHSEL SCHWK.
	17	2	GRIP BOLT WELDED FE//ZNNI8//CN//T0	GRIFFBOLZEN SCHWK.
	18	2	SAFETY PLUG W HINGE-LID 6X42X5,5X32 4	SICHERHEITSKLAPPSTECKER
	19	2	PIN 45X158 35NICRMOV125 GASN. SPF	BOLZEN
	20	2	SAFETY PLUG W HINGE-LID 10X55X9,5X45	SICHERHEITSKLAPPSTECKER
	21	8	PLATE 2X185X185 DC01 FE//ZNNI8//CN//T0	BLECH
	22	2	PLATE 4X172X386 S315MC FE//ZNNI8//CN//T	BLECH
	23	1	SIGN X0	SCHILD

15.9.2023
080741

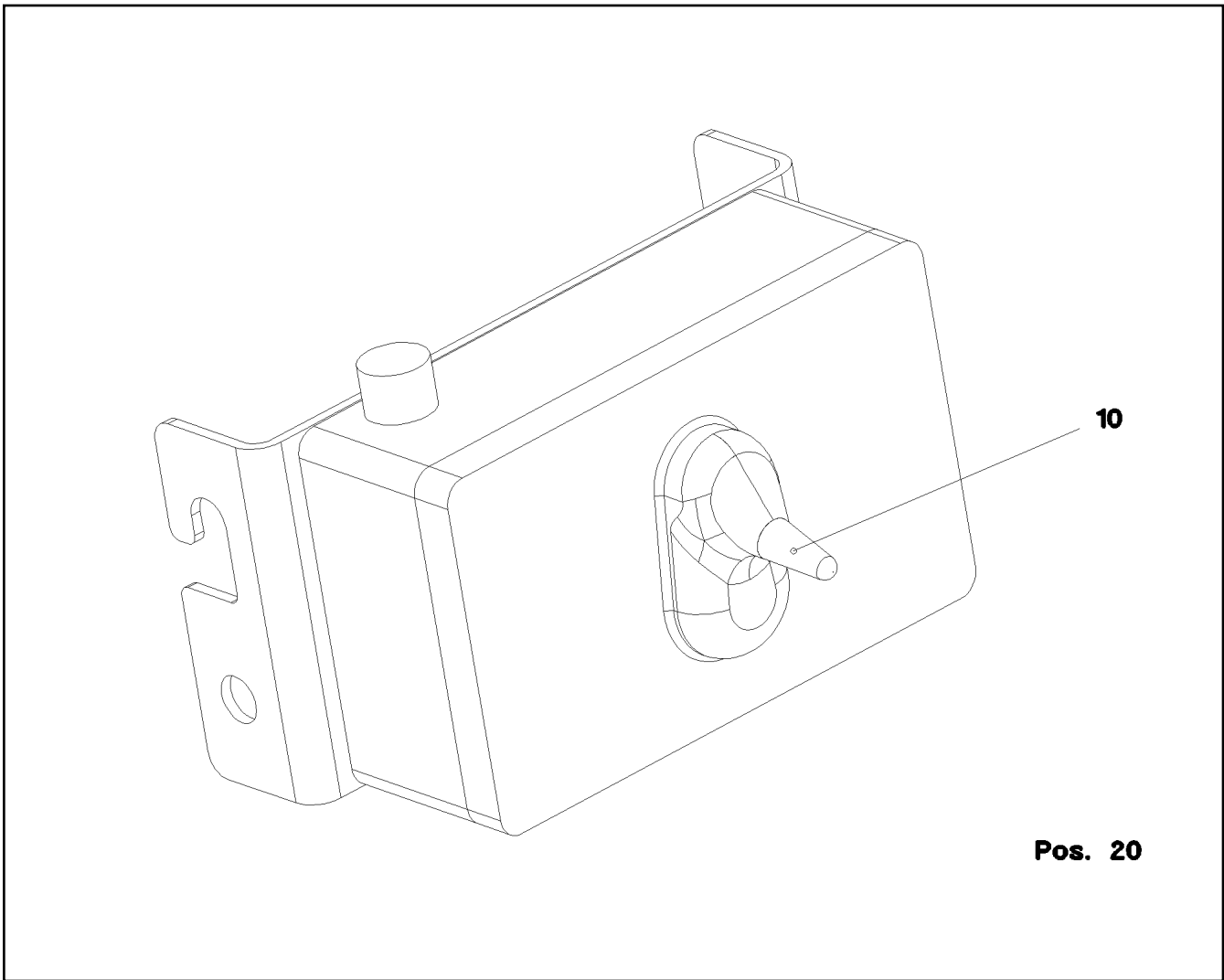
LIEBHERR

etk_en_de_098200_LR 11000

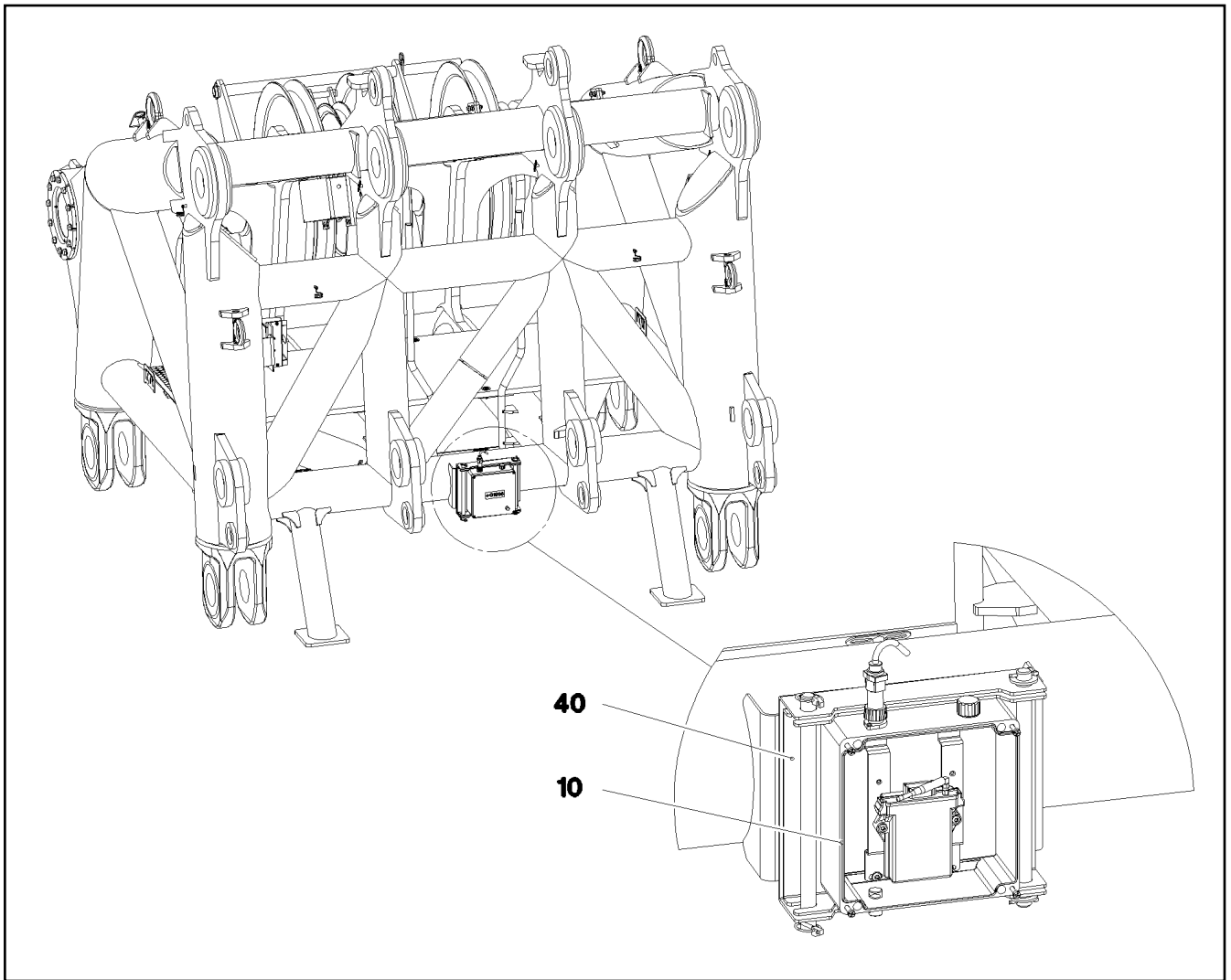
ROLLER CARRIAGE W BOOM
ROLLENWAGEN W-AUSLEGER

1298

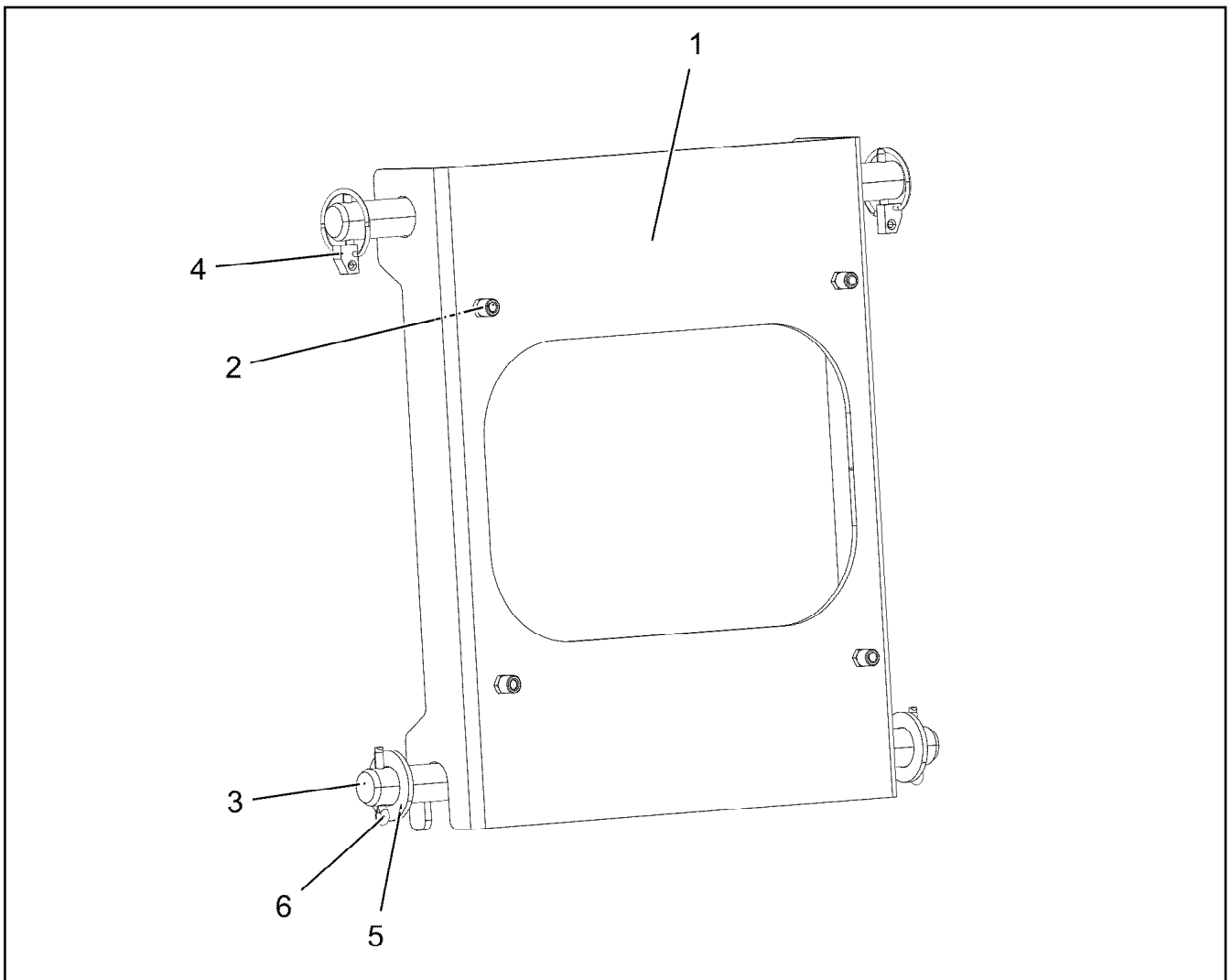
917228208



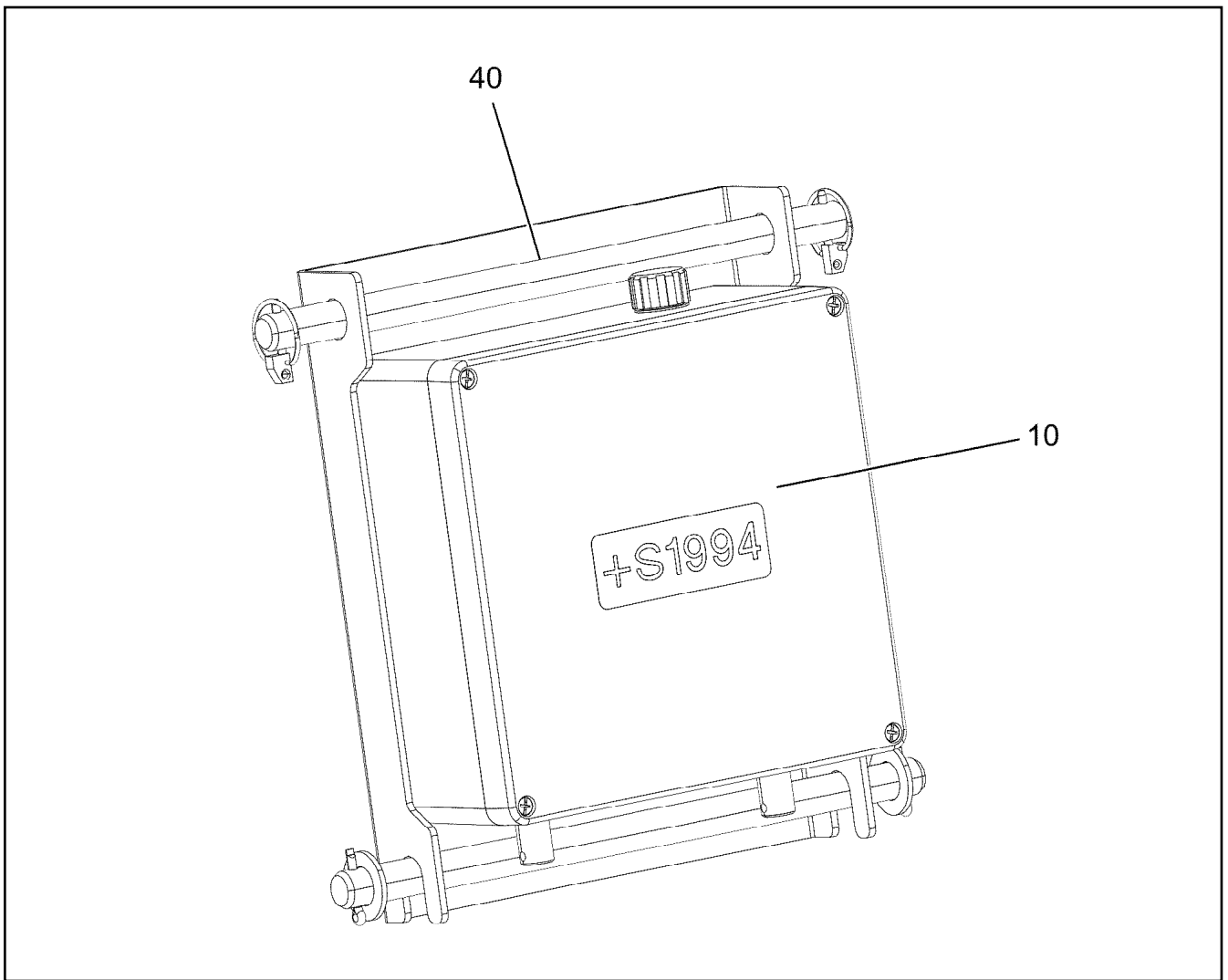
Pos.	Item	Quantity	Description	Bezeichnung
10	967276708	1	RECEIVER KOPFSTUECK ⇒  1300	EMPFAENGER
20	967276808	1	SENDER HAKENFLASCHE ⇒  1302	SENDER



Pos.	Item	Quantity	Description	Bezeichnung
	10 967276908	1	TERMINAL BOX CPL. S1995	KLEMMKASTEN KPL.
	(1) 967277008	1	WIRES TERMINAL BOX CPL. S1995	DRAEHTE KLEMMKASTEN KPL.
	(4) 97032031	1	SIGN S1995 LEXEDGE II	SCHILD
	(5) 97031529	1	EMPTY CASING 255X250X121 POLYESTER	LEERGEHAEUSE
	(6) 97037131	1	SUBPLATE 2X265X198 DC01 FE//ZNNI8//CN/	MONTAGEPLATTE
	(30) 11088401	1	RECEIVER FUNK	EMPFAENGER
	(31) 11211570	1	ANTENNA FUNK	ANTENNE
	(50) 10813359	4	BUTTON HEAD SCREW AEHNL.ISO 7380-2	HALBRUNDKOPFSCHRAUBE
	(51) 10412853	2	BUTTON HEAD SCREW AEHNL.ISO 7380-2	HALBRUNDKOPFSCHRAUBE
	(150) 604508108	1	TIN M1	DOSE
	(155) 408400701	2	PAN-HEAD SCREW ISO 7045 M3X16 4.8 A2	FLACHKOPFSCHRAUBE
	(156) 12226068	2	HEX NUT ISO 4032 M3 10 480H SPF	SECHSKANTMUTTER
	(157) 420050108	2	WASHER ISO 7089 3 MS	SCHEIBE
	(158) 425100508	2	TOOTH LOCK WASHER DIN 6797 A 3,2	ZAHNSCHEIBE
	(292) 602501208	2	WATER DRAIN PLUG M12 PA6G SPF	ENTWAESSERUNGSSTOPFEN
	(293) 10488662	1	VENTILATION SCREW POLYAMID	ENTLUEFTUNGSSCHRAUBE
	40 967995008	1	MECHANICAL AUXILIARIES	MECH.BEFESTIGUNGSTEILE
			⇒ □ 1301	

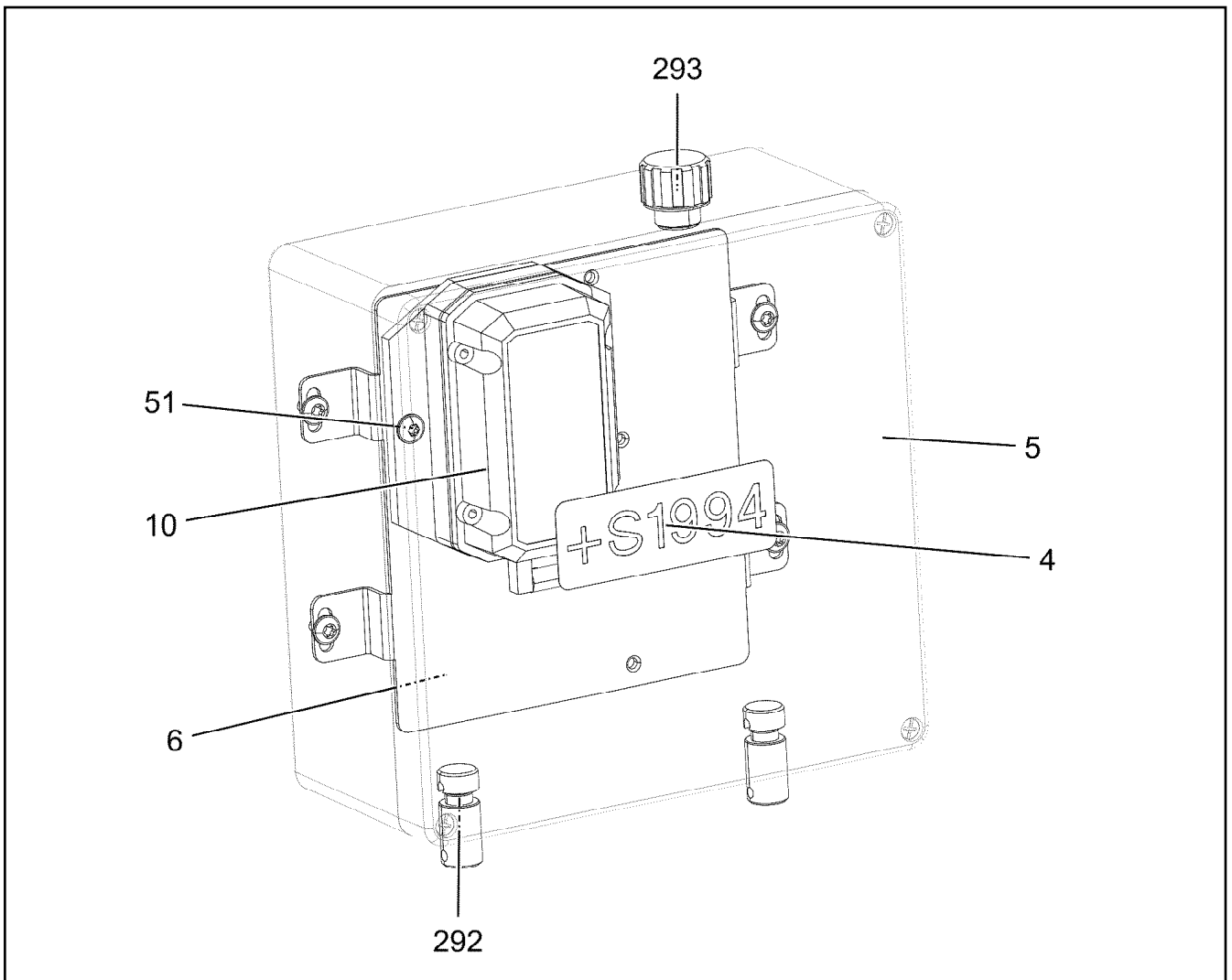


Pos.	Item	Quantity	Description	Bezeichnung
1	97031758	1	PLATE 4X384X350 S315MC FE//ZNNI8//CN//T	BLECH
2	10875588	4	SOCKET HEAD SCREW ISO 4762 M6X25 8.8	ZYLINDERSCHRAUBE
3	450022208	2	PIN ISO 2340 B20X370X350 ST.50-2K FE//ZN	BOLZEN
4	10875869	2	SAFETY PLUG W HINGE-LID 5X29X4,7X25 4	SICHERHEITSKLAPPSTECKER
5	10289808	2	WASHER ISO 7089 20 300HV FLZN SPF	SCHEIBE
6	12100681	2	SPLIT PIN ISO 1234 5X28 ST 480H SPF	SPLINT



Pos.	Item	Quantity	Description	Bezeichnung
10	967922708	1	TERMINAL BOX CPL. S1994 ⇒ □ 1303	KLEMMKASTEN KPL.
40	967995008	1	MECHANICAL AUXILIARIES ⇒ □ 1301	MECH.BEFESTIGUNGSTEILE

15.9.2023 097736	etk_en_de_098200_LR 11000	□ 1302
LIEBHERR	SENDER SENDER	967276808



Pos.	Item	Quantity	Description	Bezeichnung
4	97032040	1	SIGN S1994 LEXEDGE II	SCHILD
5	97031531	1	EMPTY CASING 255X250X121X255 POLYES	LEERGEHAEUSE
6	97037131	1	SUBPLATE 2X265X198 DC01 FE//ZNNI8//CN/	MONTAGEPLATTE
10	11088402	1	ANGLE TRANSMITTER +/-15°	WINKELGEBER
(1)	11211570	1	ANTENNA FUNK	ANTENNE
51	10475893	2	BUTTON HEAD SCREW AEHNL.ISO 7380-2	HALBRUNDKOPFSCHRAUBE
292	602501208	2	WATER DRAIN PLUG M12 PA6G SPF	ENTWAESSERUNGSSTOPFEN
293	10488662	1	VENTILATION SCREW POLYAMID	ENTLUEFTUNGSSCHRAUBE

15.9.2023
097737

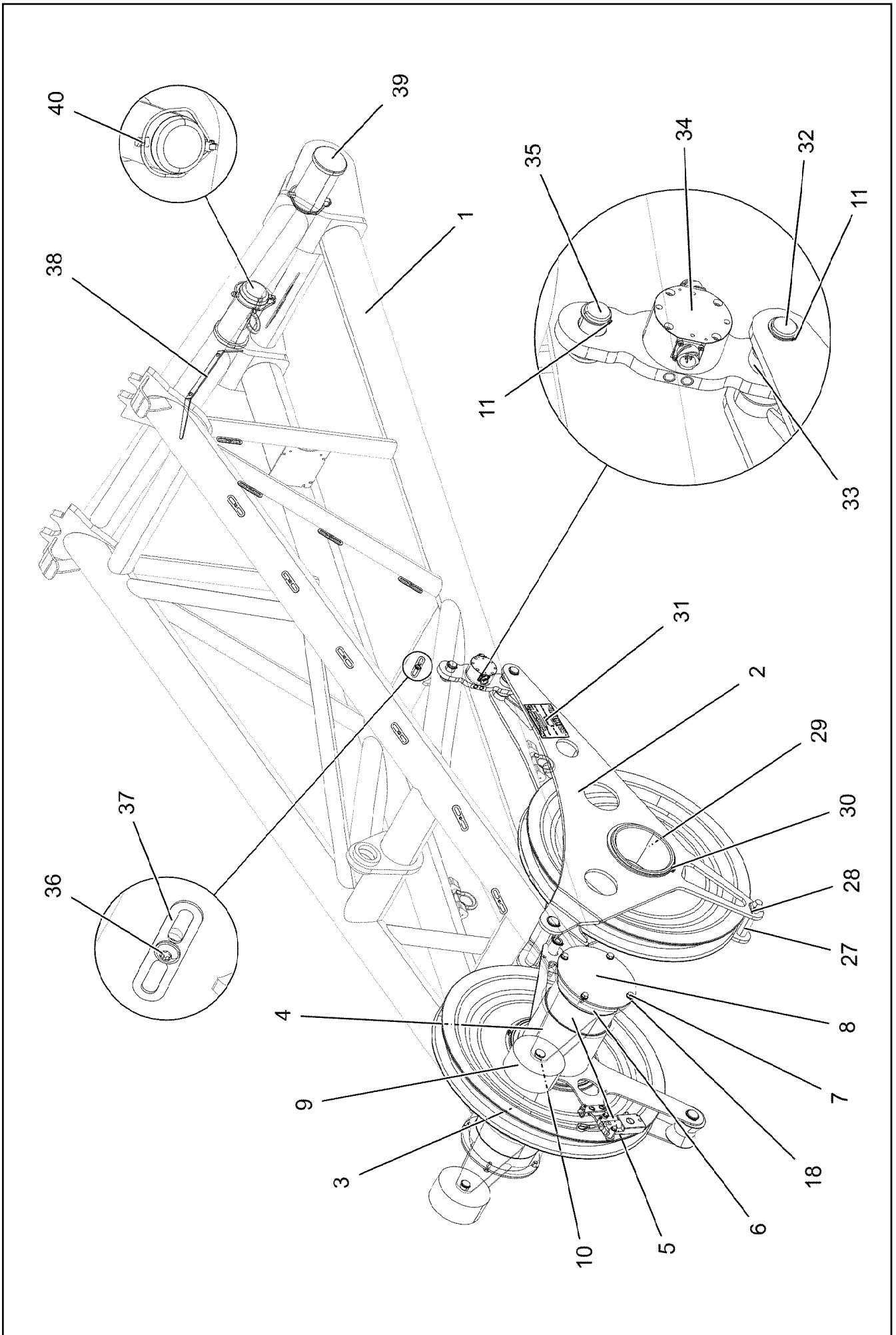
LIEBHERR

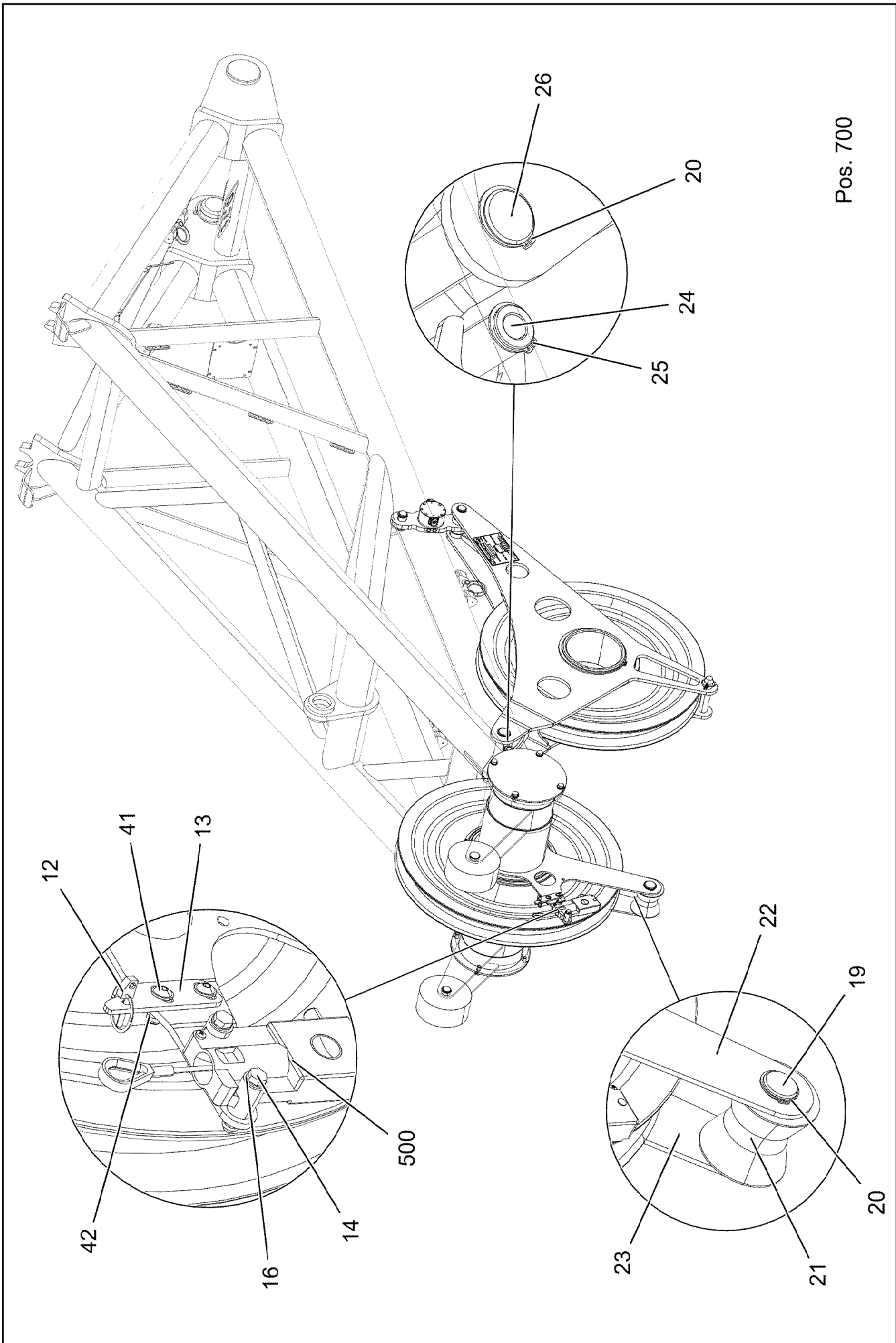
etk_en_de_098200_LR 11000

TERMINAL BOX CPL.
KLEMMKASTEN KPL.

1303

967922708





Pos. 700

15.9.2023
002188

etk_en_de_098200_LR 11000

1305 (2/3)

LIEBHERR

BOOM NOSE
MASTNASE

917228608

Pos.	Item	Quantity	Description	Bezeichnung
1	968054908	1	BOOM NOSE WELDED CONSTRUCTION 32	MASTNASE SCHWK.
2	968066408	1	ROLLER CLAMP WELDED	ROLLENHALTER SCHWK.
3	924954508	2	ROPE PULLEY CPL. SPF	SEILROLLE KPL.
4	97034318	2	RING PA6G+OEL	RING
5	97034094	1	AXLE 244.5X675 S890QL1 SPF	ACHSE
6	97034317	2	RING PA6G+OEL	RING
7	11658892	8	HEX SCREW ISO 4017 M12X25 8.8 FLZN SP	SECHSKANTSCHRAUBE
8	97034130	2	PLATE 6X273X273 S960	BLECH
9	288135108	2	ROLLER X0 PA6G	ROLLE
10	97034319	2	PIN 35.0X110 35NICRMOV125 SPF	BOLZEN
11	12100639	4	RETAINING RINGS DIN 471 30X1,5 480H SP	SICHERUNGSRING
12	10875869	1	SAFETY PLUG W HINGE-LID 5X29X4,7X25 4	SICHERHEITSKLAPPSTECKER
13	979132008	1	PLATE 110X34 S315MC FE//ZNNI8//CN//T0	BLECH
14	11651582	2	HEX SCREW ISO 4014 M8X55 8.8 480H SPF	SECHSKANTSCHRAUBE
16	12103465	12	WASHER ISO 7089 8 300HV ZNNI-480H SPF	SCHEIBE
18	10870512	8	WASHER EN 14399-6 12 300HV-ST FLZN SP	SCHEIBE
19	949653808	1	PIN 45.0 X122 35NICRMOV125	BOLZEN
20	10875657	3	RETAINING RINGS DIN 471 40X1,75 480H SP	SICHERUNGSRING
21	288179708	1	ROLLER RD100X95 PA6G	ROLLE
22	97033418	1	PLATE 6X671X811 S355MC FE//ZNNI8//CN//T	BLECH
23	97034124	1	PLATE 6X633X658 S355MC FE//ZNNI8//CN//T	BLECH
24	978677008	1	PIN 33.7X185 S355J2H FE//ZNNI8//CN//T0	BOLZEN
25	428002708	2	RETAINING RINGS DIN 471 32X1,5	SICHERUNGSRING
26	97034337	1	PIN 45.0X210 35NICRMOV125 SPF	BOLZEN
27	938865908	1	PIN 35.0X165 35NICRMOV125 SPF	BOLZEN
28	10875870	1	SAFETY PLUG W HINGE-LID 6X42X5,5X32 4	SICHERHEITSKLAPPSTECKER
29	97035771	1	AXLE 244.5X152 S770QL1 SPF	ACHSE
30	428010508	1	RETAINING RINGS DIN 471 220X5	SICHERUNGSRING
31	773291208	1	SIGN X0	SCHILD
32	97004852	1	PIN 35.0X135 35NICRMOV125 SPF	BOLZEN
33	288154508	2	BUSHING RD50,25X20 PA6G	BUCHSE
34	11346815	1	FORCE MEASURING STRAP 0-50KN SPF	KRAFTMESSLASCHE
35	976637308	1	PIN 45.0X64 35NICRMOV125 GASN. SPF	BOLZEN
36	12102696	9	BUTTON HEAD SCREW AEHNL.ISO 7380-2	HALBRUNDKOPFSCHRAUBE
37	953650008	11	CABLE CLAMP DC01 FE//ZNNI8//CN//T0	KABELHALTER
38	953741108	1	PLATE S315MC FE//ZNNI8//CN//T0	BLECH
39	973911908	2	PIN 120.0X215 35NICRMOV125 SPF	BOLZEN
40	12100335	2	SAFETY PLUG W HINGE-LID 17X125X16X1	SICHERHEITSKLAPPSTECKER
41	10301319	2	BUTTON HEAD SCREW ISO 7380-2 M8X25 A	HALBRUNDKOPFSCHRAUBE
42	11656731	4	HEX NUT ISO 7040 M8 8 480H SPF	SECHSKANTMUTTER
500	968135508	1	UNDERCARR.ADDNL.ELEC.EQUIPT. ⇒ □ 1307	ELEKTRIK MASTNASE
700	969149808	1	SIGNS MASTNASE32T ⇒ □ 1309	BESCHILDERUNG

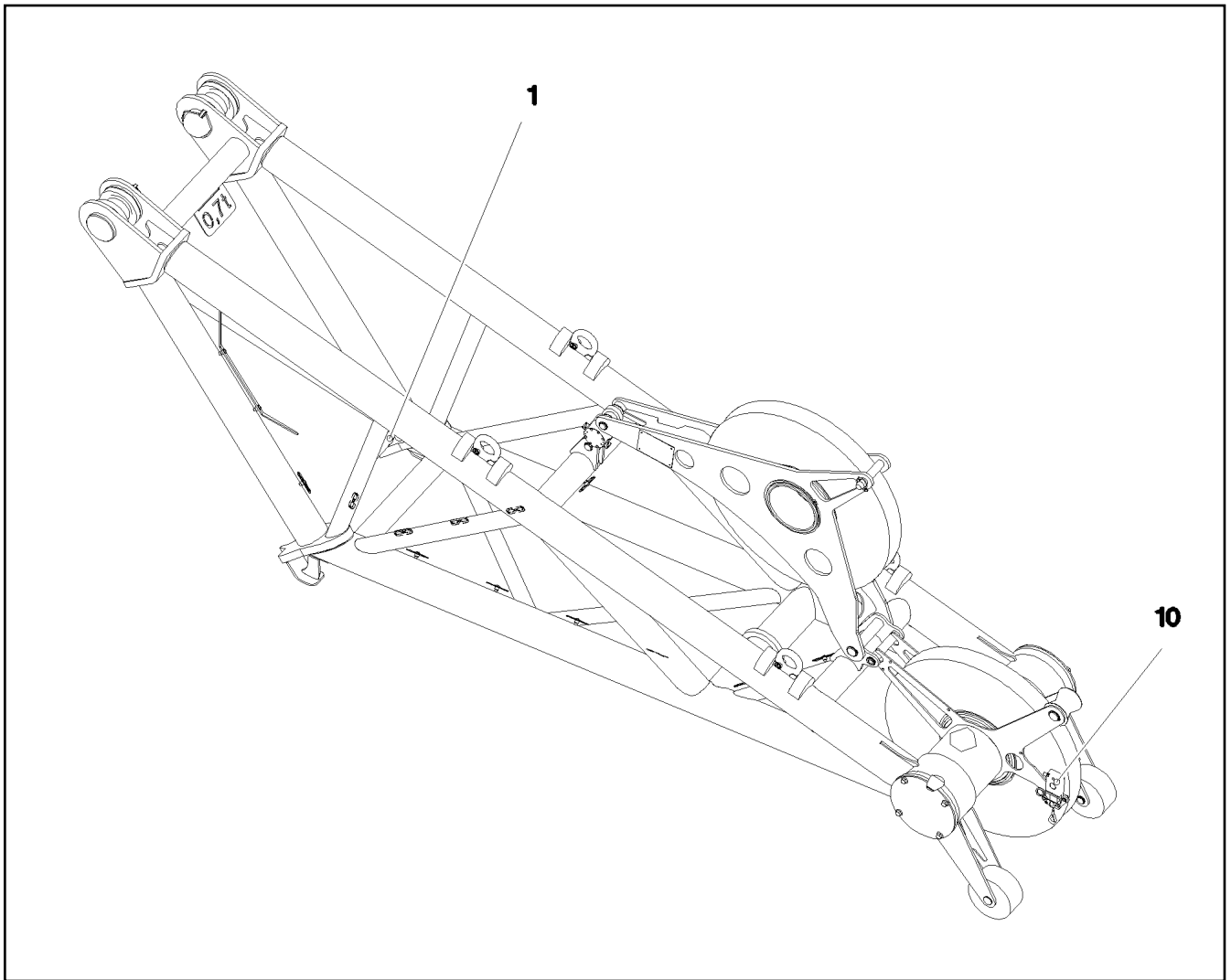
15.9.2023

etk_en_de_098200_LR 11000

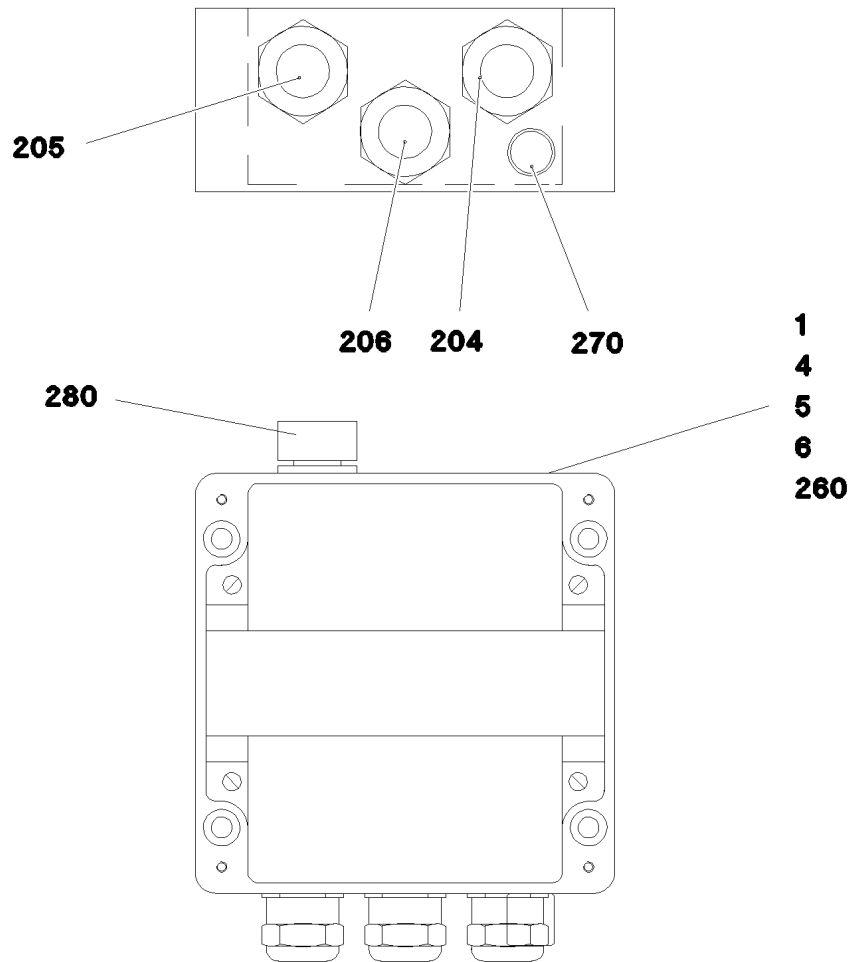
□ 1306 (3/3)

LIEBHERRBOOM NOSE
MASTNASE

917228608



Pos.	Item	Quantity	Description	Bezeichnung
1	968650608	1	TERMINAL BOX CPL. S2030 ⇒ □ 1308	KLEMMKASTEN KPL.
10	966764308	1	SENSOR LIFT TOP LIMIT SWITCH MIT M12	GEBER HUB OBEN ENDSCHAL
(1)	10678395	1	LIMIT SWITCH TQ200-RFID SPF	ENDSCHALTER



Pos.	Item	Quantity	Description	Bezeichnung
1	968653208	1	WIRES TERMINAL BOX CPL. S2030	DRAEHTE KLEMMKASTEN KPL.
4	97016764	1	SIGN S2030	SCHILD
5	97016729	1	EMPTY CASING	LEERGEHAEUSE
6	602106708	0.145	TOP HAT RAIL 35X27X7,3X1	HUTSCHIENE
204	968649808	1	LEAD W2031	LEITUNG
205	968650808	1	LEAD W2032	LEITUNG
206	968650908	1	LEAD W2030	LEITUNG
260	12104811	5	CABLE TIE 2,5X99-SCHWARZ PA66 SPF	KABELBINDER
270	602501208	1	WATER DRAIN PLUG M12 PA6G SPF	ENTWAESSERUNGSSTOPFEN
280	10488662	1	VENTILATION SCREW POLYAMID	ENTLUEFTUNGSSCHRAUBE

15.9.2023
080744

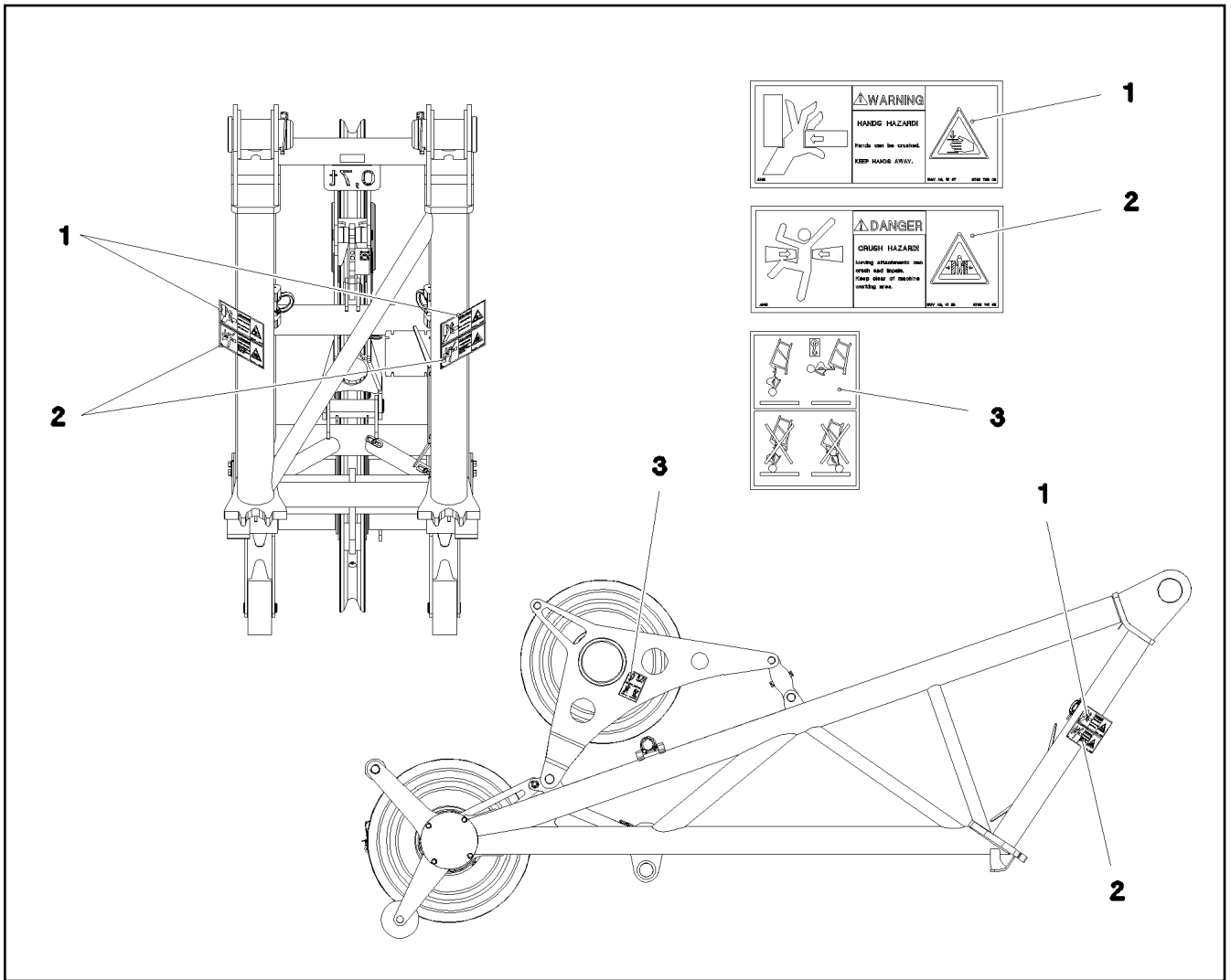
LIEBHERR

etk_en_de_098200_LR 11000

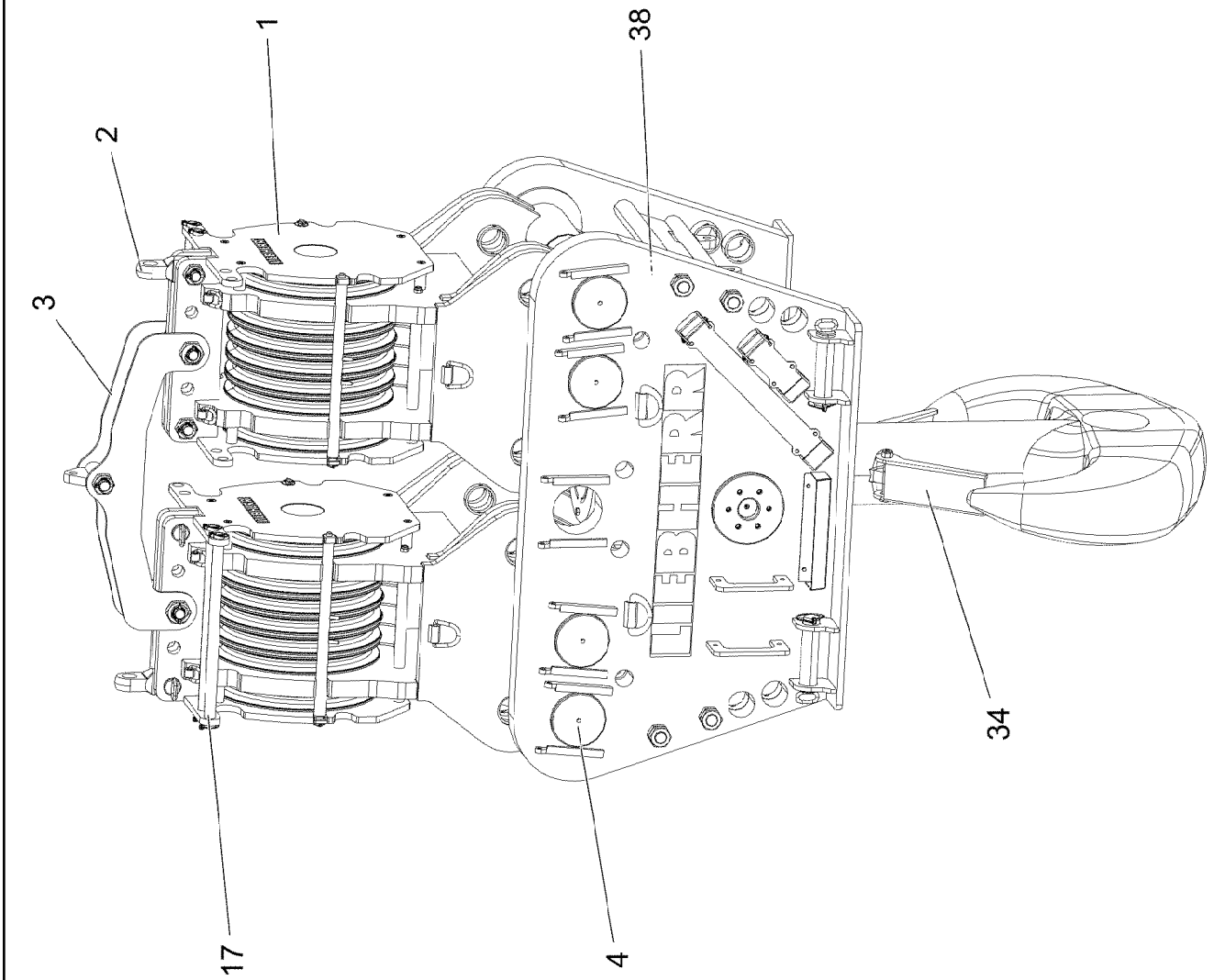
TERMINAL BOX CPL.
KLEMMKASTEN KPL.

1308

968650608



Pos.	Item	Quantity	Description	Bezeichnung
1	978674608	2	SIGN 208X88 KLEBEFOLIE SPF	SCHILD
2	978674108	2	SIGN 208X88 KLEBEFOLIE SPF	SCHILD
3	97070905	2	SIGN KLEBEFOLIE	SCHILD



15.9.2023
725099

LIEBHERR

etk_en_de_098200_LR 11000

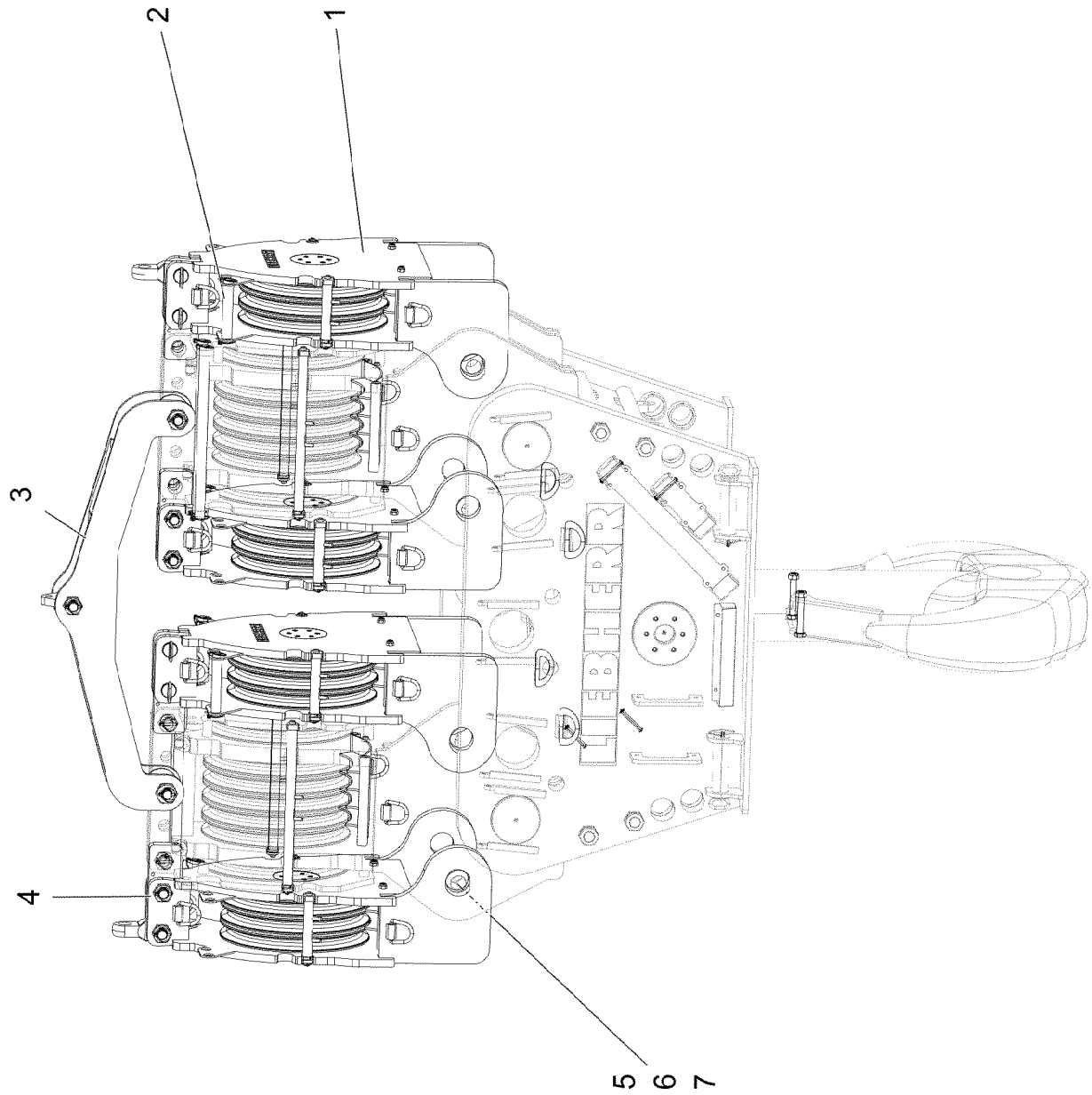
DOUBLE HOOK BLOCK
DOPPELHAKENFLASCHE

1310 (1/2)

917228708

Pos.	Item	Quantity	Description	Bezeichnung
1	12109591	2	ROLLER HOUSING	ROLLENGEHAEUSE
2	12109590	2	ROPE FIXING POINT	SEILFESTPUNKT
3	12109594	1	CROSS MEMBER CPL.	TRAVERSE KPL.
4	12109588	4	PIN	BOLZEN
17	12109587	4	ROPE PROTECTION ROD	SEILSCHUTZSTANGE
34	12109589	2	SAFETY TRAP	SICHERUNGSFALLE
38	12109592	1	SUSPENSION CPL.	AUFHAENGUNG KPL.

15.9.2023	etk_en_de_098200_LR 11000	<input type="checkbox"/> 1311 (2/2)
LIEBHERR	DOUBLE HOOK BLOCK DOPPELHAKENFLASCHE	917228708



15.9.2023
725100

LIEBHERR

etk_en_de_098200_LR 11000

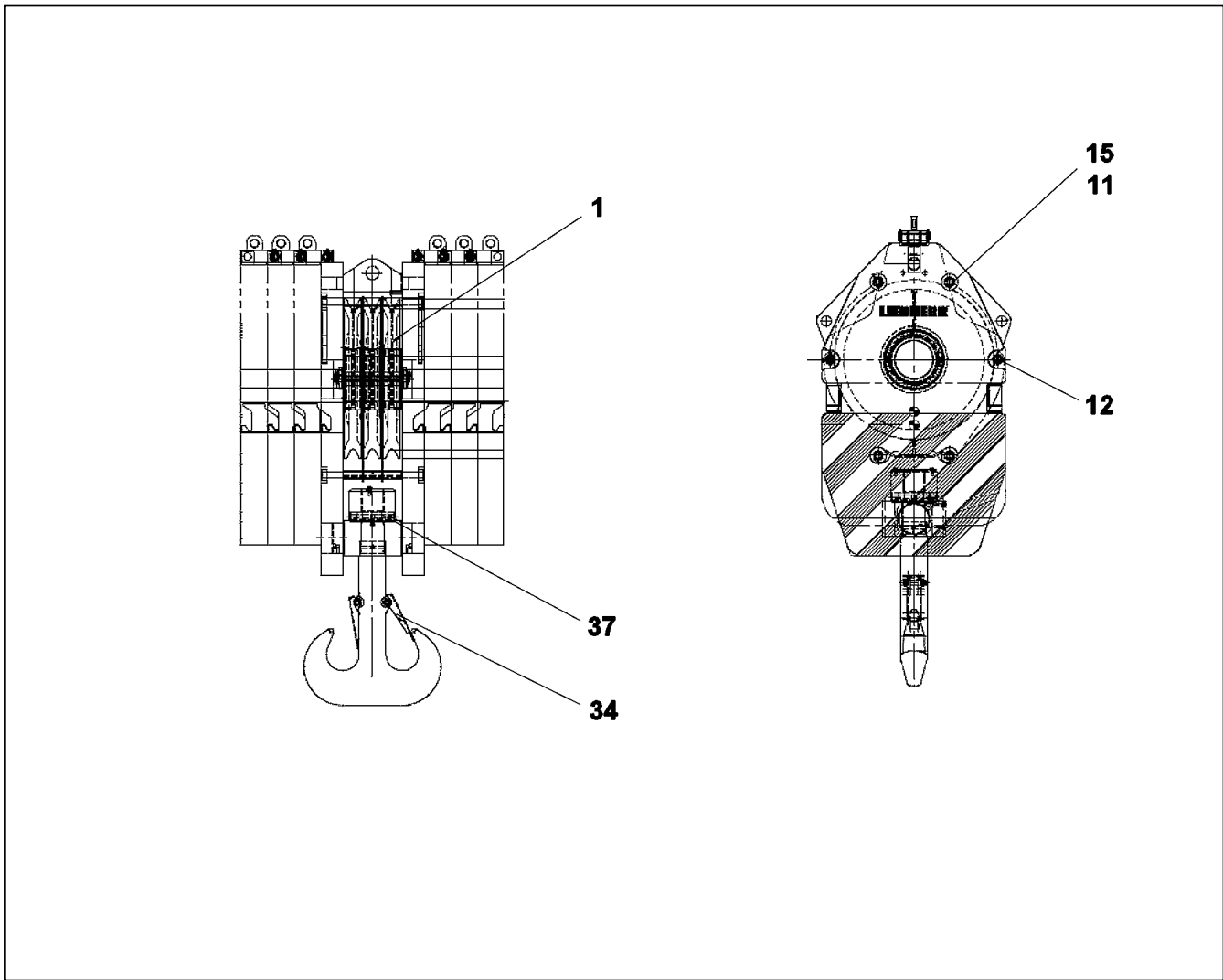
PULLEY SET COMPL.
ROLLENSATZ KPL.

□ 1312 (1/2)

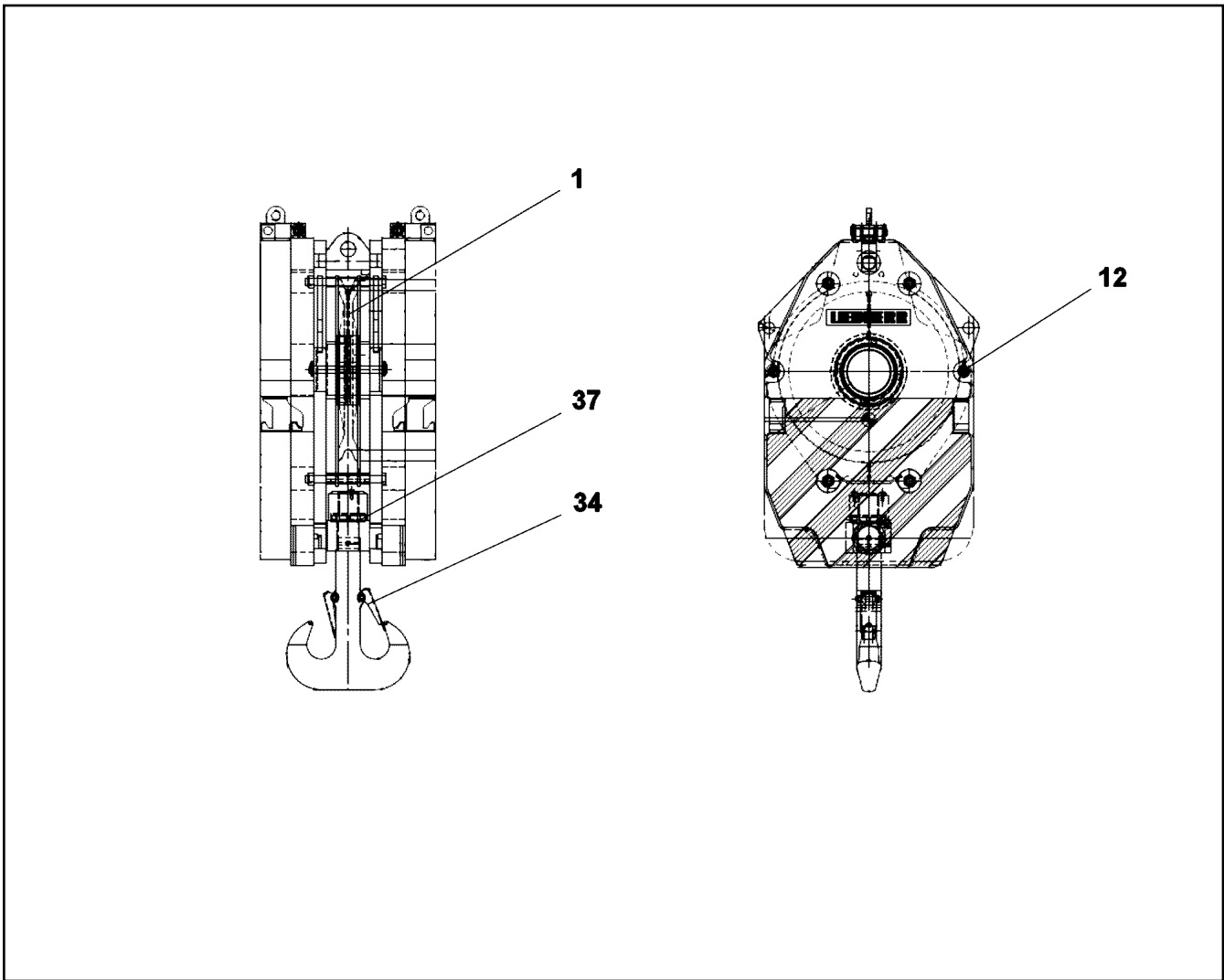
917589408

Pos.	Item	Quantity	Description	Bezeichnung
1	12109585	4	ROLLER HOUSING	ROLLENGEHAEUSE
2	12109586	8	ROPE PROTECTION ROD	SEILSCHUTZSTANGE
3	12109593	1	CROSS MEMBER CPL.	TRAVERSE KPL.
4	12109595	4	BUTT STRAP	LASCHE
5	12109596	8	PIN	BOLZEN
6	12109597	8	PIN 12X168	BOLZEN
7	10180879	8	SAFETY PLUG W HINGE-LID 4X24X3,8X20	SICHERHEITSKLAPPSTECKER

15.9.2023	etk_en_de_098200_LR 11000	<input type="checkbox"/> 1313 (2/2)
LIEBHERR	PULLEY SET COMPL. ROLLENSATZ KPL.	917589408



Pos.	Item	Quantity	Description	Bezeichnung
1	924954508	3	ROPE PULLEY CPL. SPF	SEILROLLE KPL.
11	11171125	4	SPACER BOLT	DISTANZBOLZEN
12	10443737	2	ROPE PROTECTION ROD	SEILSCHUTZSTANGE
15	10425689	8	HEX NUT ISO 4032 M30 10 FLZN SPF	SECHSKANTMUTTER
34	10599212	2	SAFETY TRAP	SICHERUNGSFALLE
37	746605808	1	CYLINDRICAL ROLLER BEARING DIN 722 8	AXIALZYLINDERROLLENLAGER




Pos.	Item	Quantity	Description	Bezeichnung
1	924954508	1	ROPE PULLEY CPL. SPF	SEILROLLE KPL.
12	11691881	2	ROPE PROTECTION ROD 30X335	SEILSCHUTZSTANGE
34	10504645	2	SAFETY TRAP	SICHERUNGSFALLE
37	746607908	1	CYLINDRICAL ROLLER BEARING DIN 722 81	AXIALZYLINDERROLLENLAGER

Pos.	Item	Quantity	Description	Bezeichnung
10	967956908	1	EQUIPMENT CAMERA WINCH 3	AUSRUESTUNG KAMERA WIND
(17)	614045108	1	CAMERA SPF	KAMERA
(20)	12101891	1	LED WORKING HEAD LIGHT 12W 9-32V	LED ARBEITSSCHEINWERFER

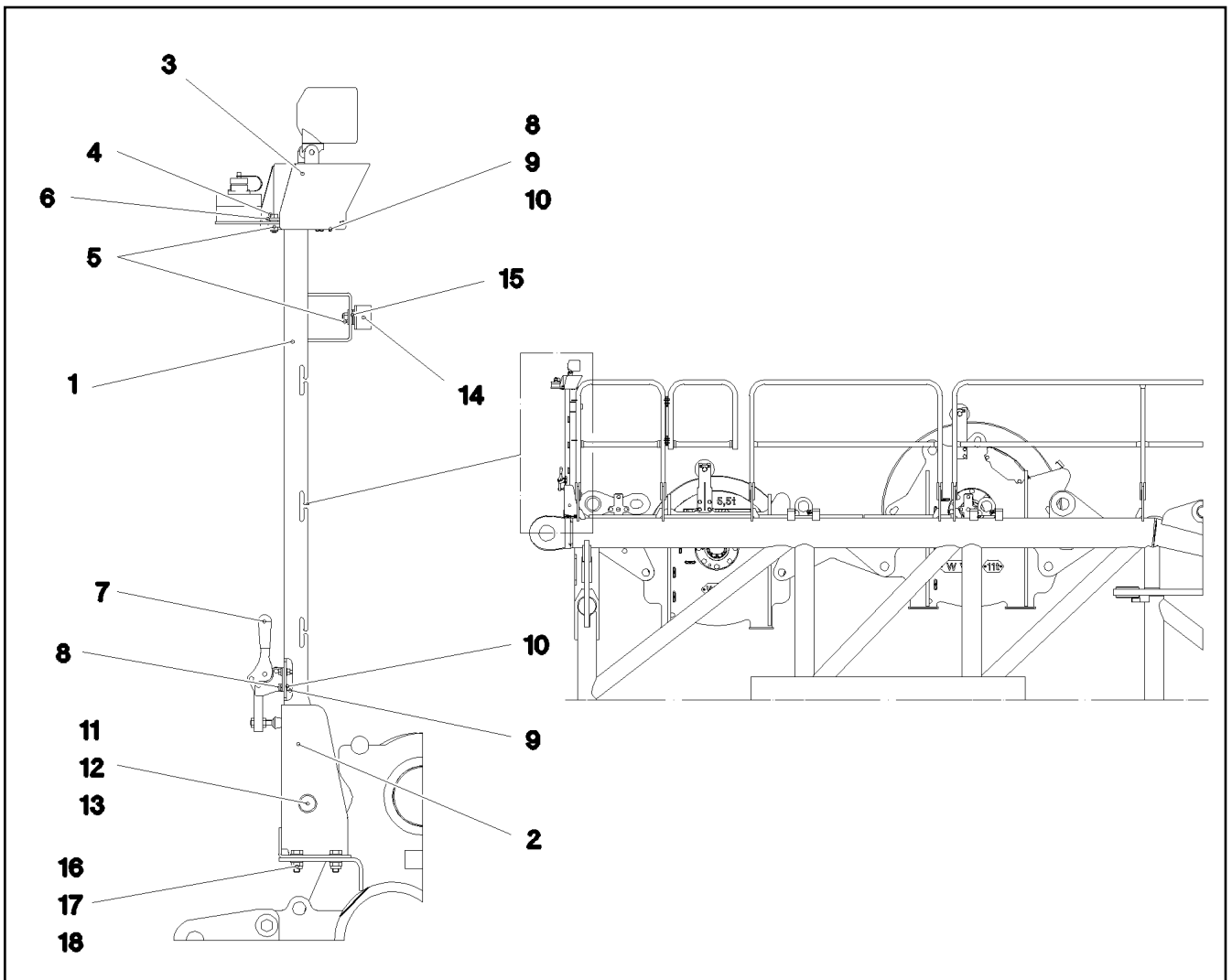
15.9.2023	etk_en_de_098200_LR 11000	<input type="checkbox"/> 1316
LIEBHERR	CAMERA CONTROL WINCH 3 KAMERAUEBERWACHUNG WINDE 3	917229408

Pos.	Item	Quantity	Description	Bezeichnung
10	967957308	1	EQUIPMENT CAMERA WINCHES 5/6 ⇒  1318	AUSRUESTUNG KAMERA WIND
12	967957508	1	CAMERA EQUIPMENT S-PIVOT PIECE ⇒  1319	KAMERAANBAU S-ANLENKSTU

15.9.2023	etk_en_de_098200_LR 11000	 1317
LIEBHERR	CAMERA MONITOR WINCH KAMERAUEBERWACHUNG WINDEN	917229508

Pos.	Item	Quantity	Description	Bezeichnung
17	614043608	1	CAMERA SPF	KAMERA
20	12101891	1	LED WORKING HEAD LIGHT 12W 9-32V	LED ARBEITSSCHEINWERFER

15.9.2023	etk_en_de_098200_LR 11000	<input type="checkbox"/> 1318
LIEBHERR	EQUIPMENT CAMERA WINCHES 5/6 AUSRUESTUNG KAMERA WINDE 5/6	967957308



Pos.	Item	Quantity	Description	Bezeichnung
1	968479208	1	CLAMP	STATIV SCHWK.
2	968059908	1	BRACKET WELDED CONST.	KONSOLE SCHWK.
3	97038291	1	PLATE 2X248X327 X5CRNI18-10	BLECH
4	10197831	2	HEX SCREW ISO 4017 M8X25 8.8 ZNNI-480	SECHSKANTSCHRAUBE
5	10875614	3	HEX NUT DIN 985 M8 8 480H SPF	SECHSKANTMUTTER
6	11840501	4	WASHER DIN 7349 8,4 200HV 480H SPF	SCHEIBE
7	779001108	1	HORIZONTAL TENSIONER	HORIZONTALSPANNER
8	11644899	7	HEX SCREW ISO 4017 M6X20 8.8 480H SPF	SECHSKANTSCHRAUBE
9	10197764	7	HEX NUT ISO 4032 M6 10 ZNNI-480H SPF	SECHSKANTMUTTER
10	10197771	14	WASHER ISO 7089 6 200HV ZNNI-480H SPF	SCHEIBE
11	451222508	1	PIN ISO 2341 B20X75X66 S355J2+AR FE//ZN	BOLZEN
12	10875637	1	WASHER DIN 1441 21 ST FLZN SPF	SCHEIBE
13	10180359	1	SPLIT PIN ISO 1234 5X40 St 480H SPF	SPLINT
14	726612708	1	MEGI BUFFER	MEGIPUFFER
15	11140469	4	WASHER ISO 7093-1 8 200HV 480H SPF	SCHEIBE
16	11642358	4	HEX SCREW ISO 4017 M10X30 8.8 FLZN SP	SECHSKANTSCHRAUBE
17	10197769	4	HEX NUT DIN 985 M10 8 ZNNI-480H SPF	SECHSKANTMUTTER
18	10289795	4	WASHER ISO 7089 10 300HV FLZN SPF	SCHEIBE

15.9.2023
080870



LIEBHERR


etk_en_de_098200_LR 11000

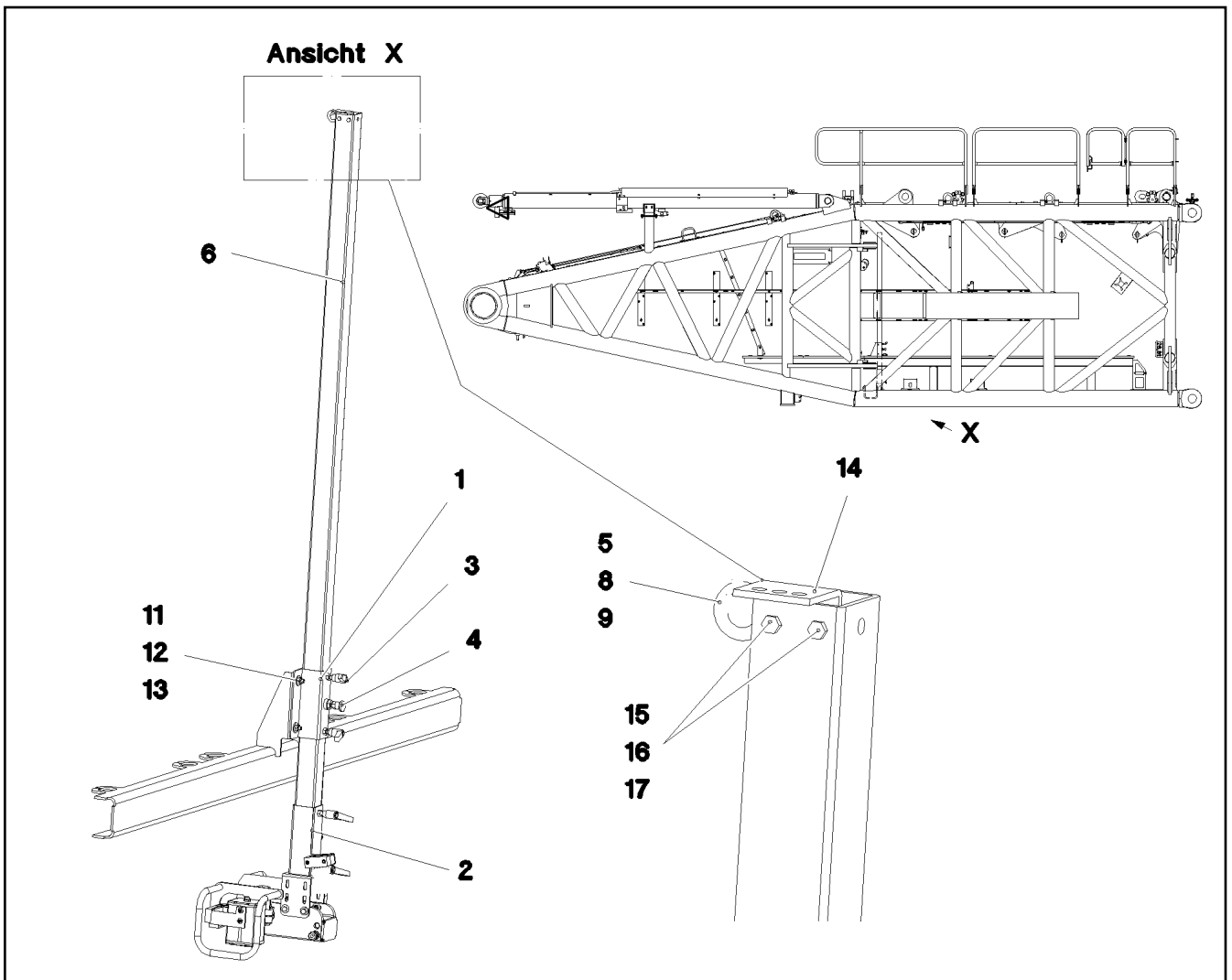
CAMERA EQUIPMENT S-PIVOT PIECE
KAMERAANBAU S-ANLENKSTUECK

1319

967957508

Pos.	Item	Quantity	Description	Bezeichnung
1	968134408	1	MECH.AUXILIARIES FOR LIGHTING ⇒  1321	MECH.ANBAUTEILE SCHEINW
15	10872003	1	WORK LIGHT 50W 12-24V ALU ALU ⇒  1323	ARBEITSSCHEINWERFER
19	967953508	1	LEAD W1903	LEITUNG
20	966989308	1	LEAD W1901	LEITUNG
21	968639708	1	LEAD W1903Z	LEITUNG
30	11213751	1	VIDEO CAMERA MC5200-1	VIDEOKAMERA
31	11600245	1	CABLE 6X0,6-15M	KABEL
70	11490468	1	LETTERING FILM 40X30 GRUEN	BESCHRIFTUNGSFOLIE

15.9.2023	etk_en_de_098200_LR 11000	 1320
LIEBHERR	ARGON FLOODLIGHT HEEL PIECE A-SCHEINWERFER S-ANLENKSTUECK	917229608



Pos.	Item	Quantity	Description	Bezeichnung
1	968113208	1	GUIDE WELDED	FUEHRUNG SCHWK.
2	968099808	1	CAMERA HOLDER, PREMOUNTING ⇒ □ 1322	KAMERAHALTER VORM.
3	10024803	2	CLAMPING LEVER NIROSTA	KLEMMHEBEL
4	704231608	1	STOP BOLT NIROSTA	RASTBOLZEN
5	10181367	1	RING BOLT DIN 580 M8 C15E 480H SPF	RINGSCHRAUBE
6	97034274	1	SQUARE 60.0X2225 X5CRNI18-10	VIERKANT
8	11140469	1	WASHER ISO 7093-1 8 200HV 480H SPF	SCHEIBE
9	10875614	1	HEX NUT DIN 985 M8 8 480H SPF	SECHSKANTMUTTER
11	10197769	4	HEX NUT DIN 985 M10 8 ZNNI-480H SPF	SECHSKANTMUTTER
12	11491889	8	WASHER ISO 7093-1 10 300HV FLZN SPF	SCHEIBE
13	11642358	4	HEX SCREW ISO 4017 M10X30 8.8 FLZN SP	SECHSKANTSCHRAUBE
14	970921108	1	PLATE 4X93X50 S315MC FE//ZNNI8//CN//T0	BLECH
15	11644899	2	HEX SCREW ISO 4017 M6X20 8.8 480H SPF	SECHSKANTSCHRAUBE
16	10035694	2	WASHER ISO 7092 6 200HV-A2	SCHEIBE
17	11656734	2	HEX NUT ISO 7040 M6 8 480H SPF	SECHSKANTMUTTER

15.9.2023
080869

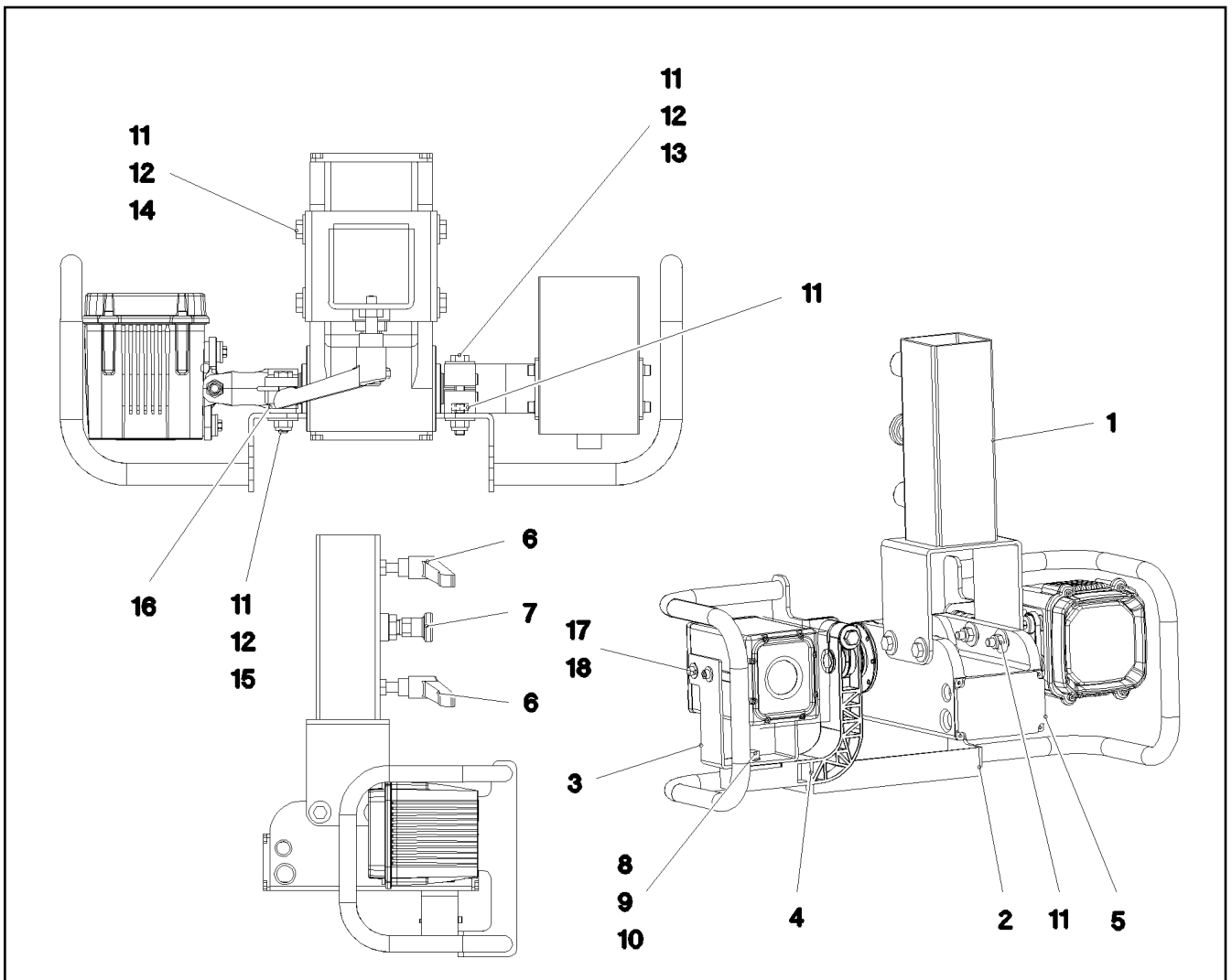
LIEBHERR

etk_en_de_098200_LR 11000

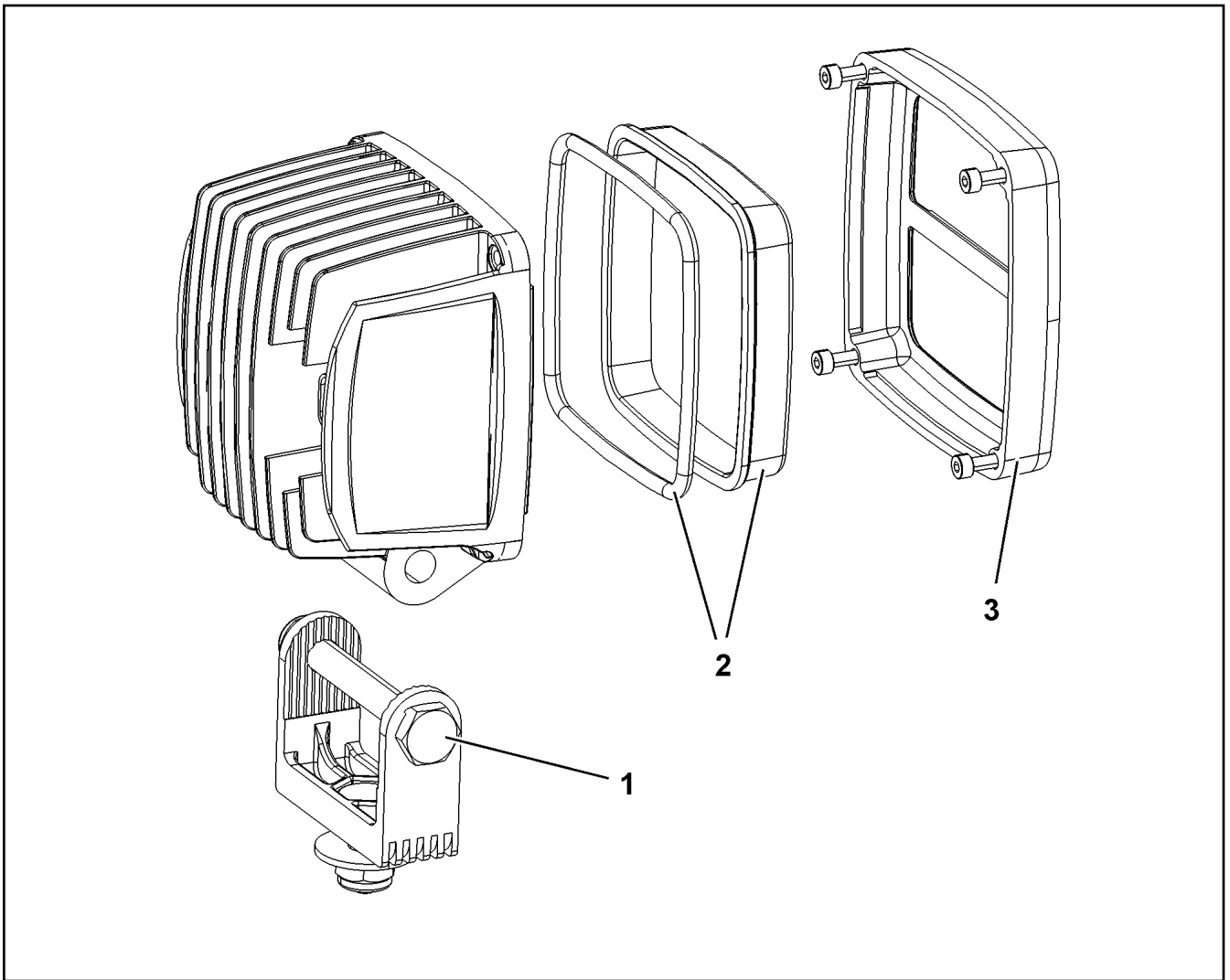
MECH.AUXILIARIES FOR LIGHTING
MECH.ANBAUTEILE SCHEINWERFER

□ 1321

968134408



Pos.	Item	Quantity	Description	Bezeichnung
1	968099908	1	CAMERA SUPPORT WELDMENT	KAMERAHALTER SCHWK.
2	968100008	1	PROTECTION WELDED STRUCTURE	SCHUTZ SCHWK.
3	97034264	1	PLATE 3X296X60 X5CRNI18-10	BLECH
4	972372308	1	HOLDER 44X156X141 PA6.6GV-5H SPF	HALTER
5	10029139	1	LIGHT DRIVE UNIT ALU-ELOXIERT SPF	SCHEINWERFERANTRIEBSEINH
6	10024803	2	CLAMPING LEVER NIROSTA	KLEMMHEBEL
7	704231608	1	STOP BOLT NIROSTA	RASTBOLZEN
8	11631816	1	HEX SCREW ISO 4017 M10X25 8.8 FLZN SP	SECHSKANTSCHRAUBE
9	10289795	2	WASHER ISO 7089 10 300HV FLZN SPF	SCHEIBE
10	10875605	1	HEX NUT DIN 985 M10 10 FLZN SPF	SECHSKANTMUTTER
11	10875614	8	HEX NUT DIN 985 M8 8 480H SPF	SECHSKANTMUTTER
12	11140469	12	WASHER ISO 7093-1 8 200HV 480H SPF	SCHEIBE
13	12216207	1	HEX SCREW ISO 4017 M8X60 8.8 480H SPF	SECHSKANTSCHRAUBE
14	11692827	4	HEX SCREW ISO 4017 M8X35 8.8 480H SPF	SECHSKANTSCHRAUBE
15	11690046	2	HEX SCREW ISO 4017 M8X45 8.8 480H SPF	SECHSKANTSCHRAUBE
16	11840501	4	WASHER DIN 7349 8,4 200HV 480H SPF	SCHEIBE
17	11690040	4	SOCKET HEAD SCREW ISO 4762 M5X10 8.8	ZYLINDERSCHRAUBE
18	10875643	4	WASHER ISO 7093-1 5 200HV 480H SPF	SCHEIBE
22	11656734	2	HEX NUT ISO 7040 M6 8 480H SPF	SECHSKANTMUTTER
23	10035694	4	WASHER ISO 7092 6 200HV-A2	SCHEIBE
24	602009108	2	CLAMP-HALF DIN 3015-1 L 5 R 35 PP SW	KLEMMHAELFTE
25	10876361	2	SOCKET HEAD SCREW ISO 4762 M6X70 8.8	ZYLINDERSCHRAUBE



Pos.	Item	Quantity	Description	Bezeichnung
1	10875952	1	CLAMP	KLAMMER
2	10875969	1	LENS	LICHTSCHEIBE
3	10875953	1	ORIFICE	BLENDE

15.9.2023
009450

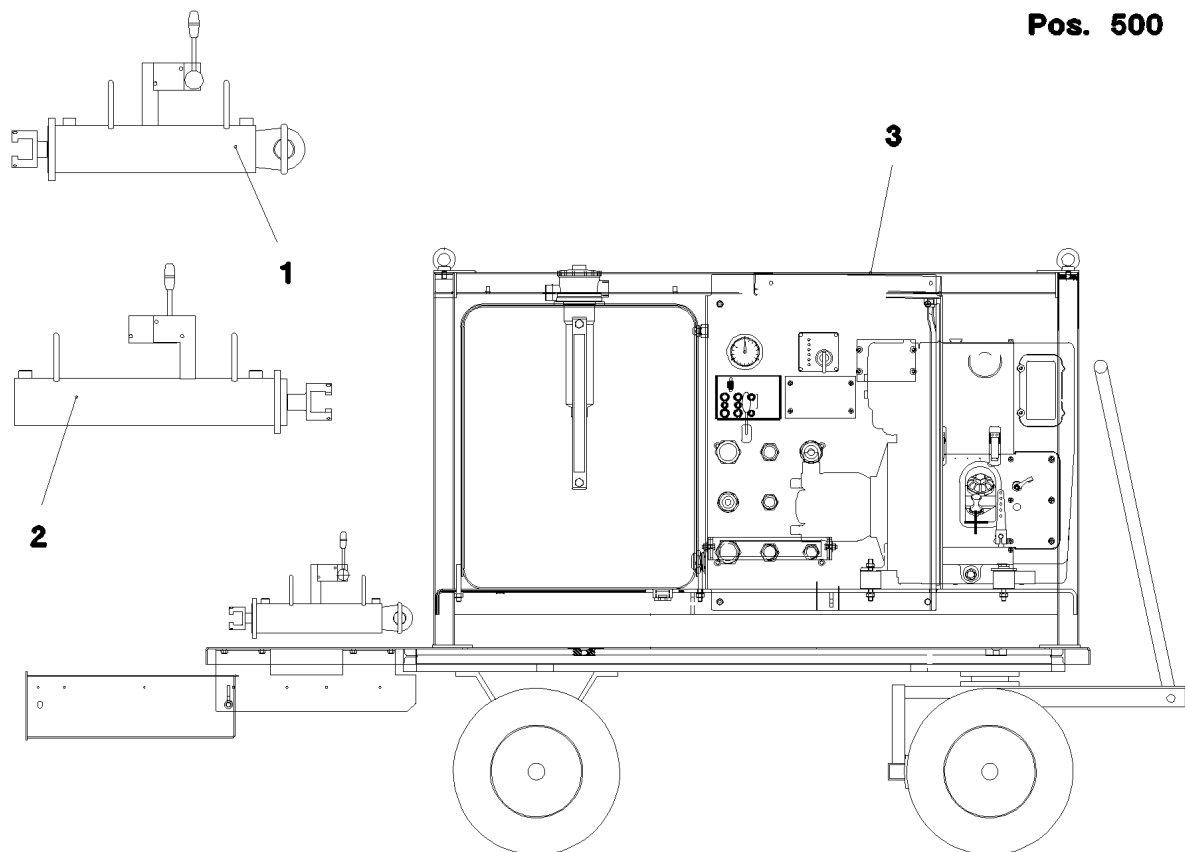
LIEBHERR

etk_en_de_098200_LR 11000

WORK LIGHT
ARBEITSSCHEINWERFER

1323


10872003



Pos.	Item	Quantity	Description	Bezeichnung
1	968929808	2	PIN PULLING CYLINDER CPL. ⇒  1326	BOLZENZIEHZYLINDER KPL.
2	968229108	2	PIN PULLING CYLINDER CPL. ⇒  1329	BOLZENZIEHZYLINDER KPL.
3	11600525	1	HYDRAULIC AGGREGATE BZGF10.2-SILEN	HYDRAULIKAGGREGAT
(1)	12109714	1	HAND CART	HANDWAGEN
(50)	10470423	1	MOTOR 1D81C	MOTOR
(100)	512136408	1	VARIABLE PUMP A10VO SPF	VERSTELLPUMPE
(102)	511500608	1	COUPLING SLEEVE B6 18-L	KUPPLUNGSMUFFE
(103)	511505808	2	COUPLING SLEEVE B2 12-L	KUPPLUNGSMUFFE
(104)	10873984	2	SLEEVE 12,5	MUFFE
(106)	511509608	1	COUPLING PLUG B2 12-L	KUPPLUNGSSTECKER
(108)	511500408	1	COUPLING PLUG B3 15-L	KUPPLUNGSSTECKER
(109)	511508208	1	COUPLING SLEEVE B6 22-L	KUPPLUNGSMUFFE
(119)	10290231	1	PRESSURE GAUGE	MANOMETER
(120)	471900608	2	FITTING EGESD16-SR-WD CR6-FREI	VERSCHRAUBUNG
(122)	12100870	1	FITTING EVGE 15LR	VERSCHRAUBUNG
(124)	471901308	1	FITTING EGE 18L G1/2A CR6-FREI	VERSCHRAUBUNG
(125)	11080831	1	HYDRAULIC HOSE 32X600	HYDRAULIKSCHLAUCH
(127)	11080832	1	HYDRAULIC HOSE DN12 580	HYDRAULIKSCHLAUCH
(128)	10466915	2	HEX CAP NUT RD36X3 SPF	VERSCHLUSSMUTTER
(129)	10466914	2	HEX CAP NUT RD32X3 SPF	VERSCHLUSSMUTTER
(131)	10466916	2	HEX CAP NUT BGR.6 M54X4 SPF	VERSCHLUSSMUTTER
(132)	10466911	1	SCREW PLUG RD36X3 SPF	VERSCHLUSSSCHRAUBE
(133)	11066561	1	HIGH PRESSURE HOSE	HOCHDRUCKSCHLAUCH
(134)	10466910	1	SCREW PLUG RD32X3 SPF	VERSCHLUSSSCHRAUBE

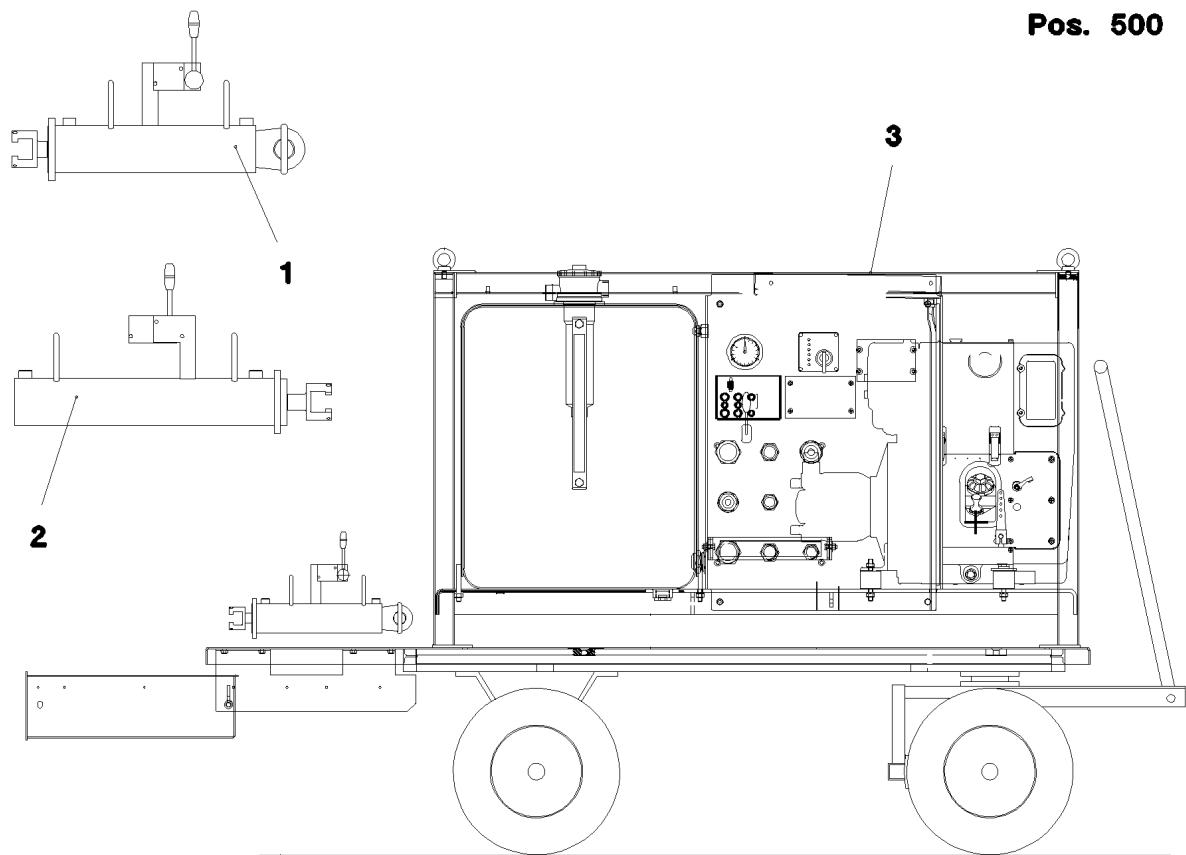
15.9.2023
080865**LIEBHERR**

etk_en_de_098200_LR 11000

**BOLT EXTRACTION ATTACHMENT
BOLZENZIEHEINRICHTUNG** 1324 (1/2)

917474108

Pos. 500



Pos.	Item	Quantity	Description	Bezeichnung
(135)	11066558	1	HYDRAULIC HOSE DN6 450	HYDRAULIKSCHLAUCH
(200)	10489449	1	CONTROL BLOCK	STUEBERBLOCK
(201)	10472227	1	PRESSURE LIMITING VALVE 60BAR	DRUCKBEGRENZUNGSVENTIL
(203)	10472226	1	DIRECTIONAL CONTROL VALVE 4/3WEGE	WEGEVENTIL
(206)	10472228	1	PRESSURE LIMITING VALVE 210BAR	DRUCKBEGRENZUNGSVENTIL
(208)	10472229	1	DIRECTIONAL CONTROL VALVE 2/2WEGE	WEGEVENTIL
(300)	11114958	1	BATTERY 12V 72AH	BATTERIE
(301)	606196308	1	BREAK SWITCH	TRENNSCHALTER
(403)	11493652	1	RETURN FILTER	RUECKLAUFFILTER
(404)	11003392	1	CLOGGING INDICATOR	VERSCHMUTZUNGSANZEIGE
(408)	10813476	1	AERATION FILTER	BELUEFTUNGSFILTER
(409)	11066572	1	LEVEL INDICATION 381MM	FUELLSTANDSANZEIGE
(503)	10872066	4	TIRE CPL.	REIFEN KPL.
(505)	242096602	4	COLLAR DIN 705 A 30 ST	STELLRING
(506)	10872124	1	GAS OPERATED SPRING	GASDRUCKFEDER
(998)	10813476	1	AERATION FILTER	BELUEFTUNGSFILTER
(999)	11493652	1	RETURN FILTER	RUECKLAUFFILTER
500	968883508	1	AUX.HYDR.PIN EXTRACTION DEVICE GITT	ZUS.HYDR.BOLZENZIEHEINRI
			⇒ □ 1332	

15.9.2023
080865

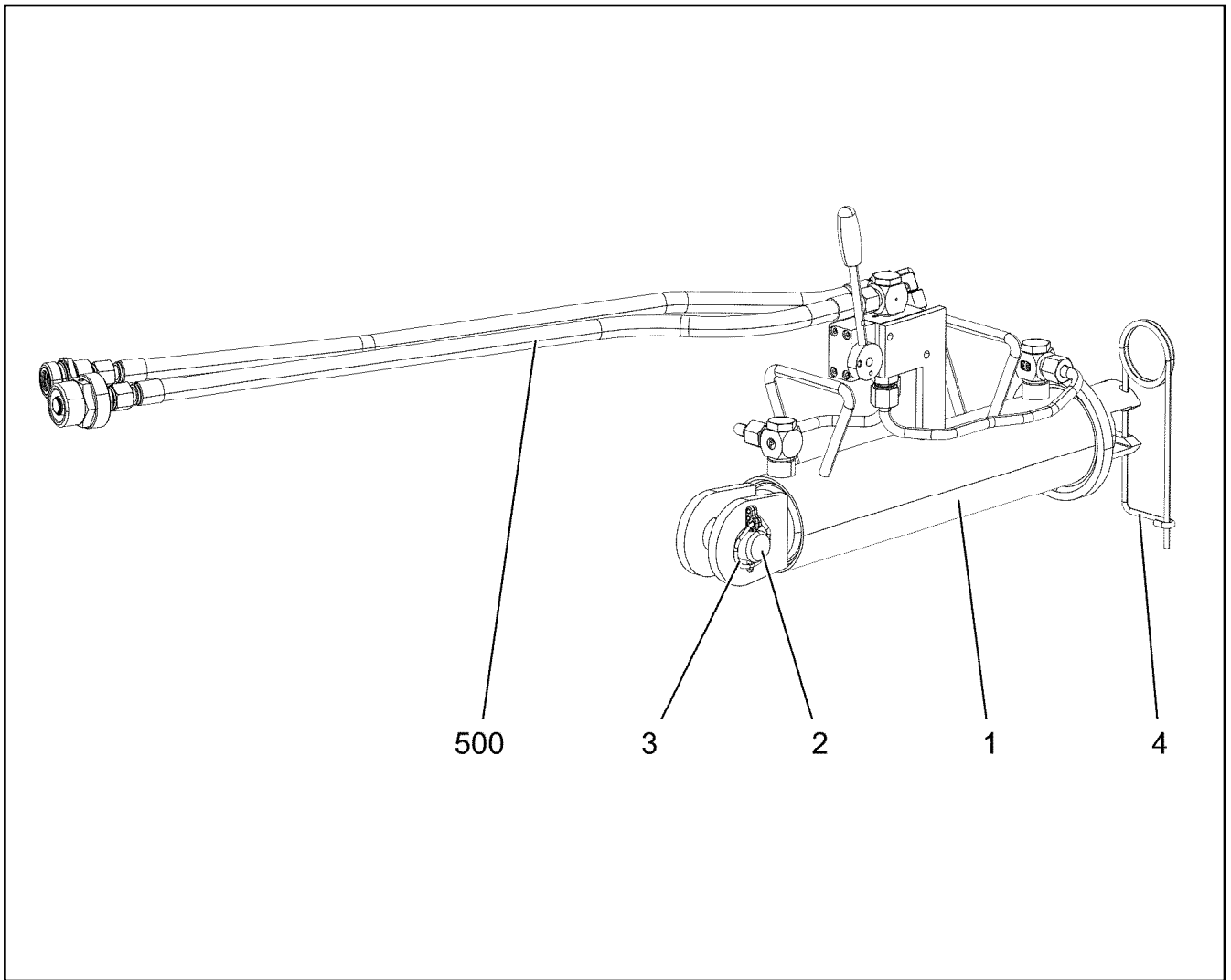
LIEBHERR


etk_en_de_098200_LR 11000

**BOLT EXTRACTION ATTACHMENT
BOLZENZIEHEINRICHTUNG**

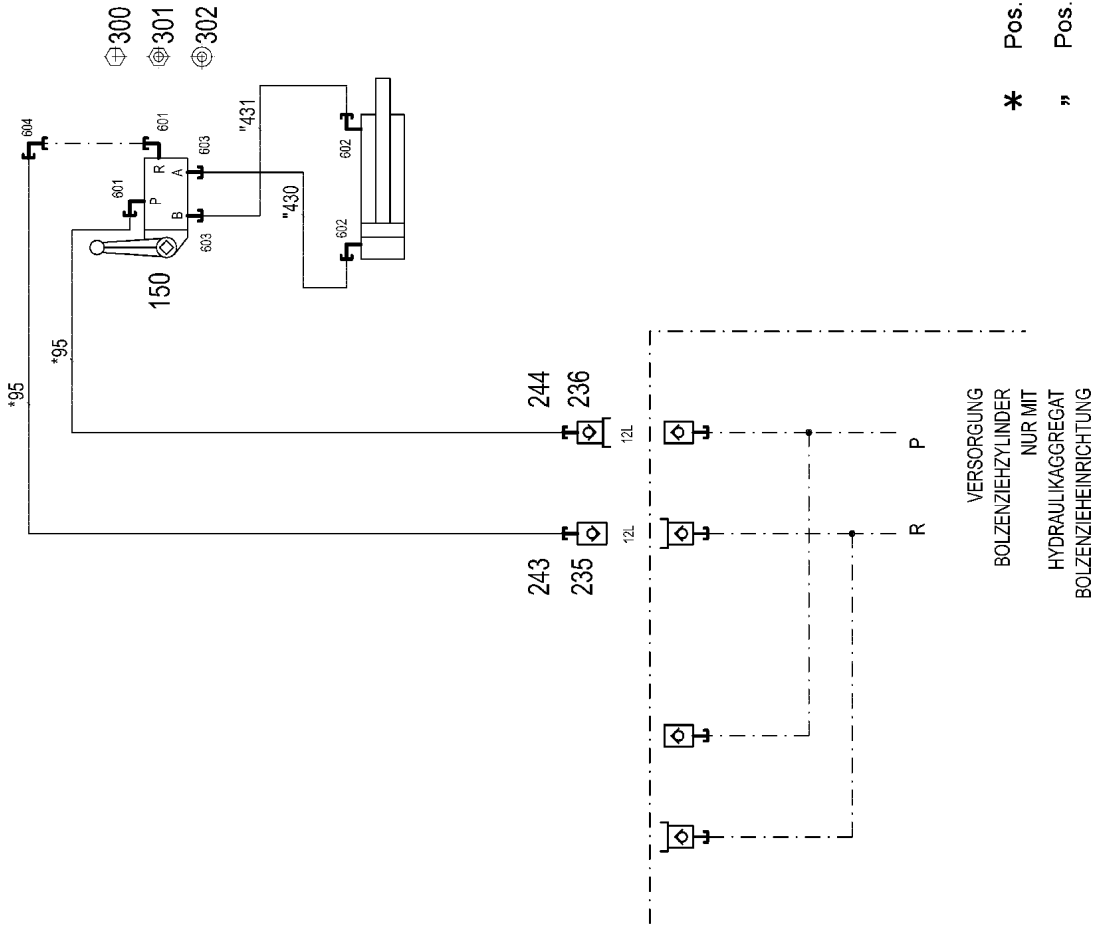
□ 1325 (2/2)

917474108



Pos.	Item	Quantity	Description	Bezeichnung
1	10332325	1	HYDRO CYLINDER 75/30-310 SPF	HYDROZYLINDER
(999)	10814137	1	DS HYDRO CYLINDER	DS HYDROZYLINDER
2	11210987	1	PIN ISO 2341 B30E8X65X55 35NICRMOV125	BOLZEN
3	10875870	1	SAFETY PLUG W HINGE-LID 6X42X5,5X32 4	SICHERHEITSKLAPPSTECKER
4	433102508	1	RETAINING SPRING 5X122 ISO 2081 FE/ZN8/	SICHERUNGSFEDER
500	968883308	1	ADDL.HYDR.F.PIN PULLING DEVICE GITTE	ZUSATZHYDR.BOLZENZIEHZYL
			⇒  1327	

ZUSATZHYDRAULIK
 BOLZENZIEHZYLINDER
 GITTER



15.9.2023
 080857

LIEBHERR

etk_en_de_098200_LR 11000

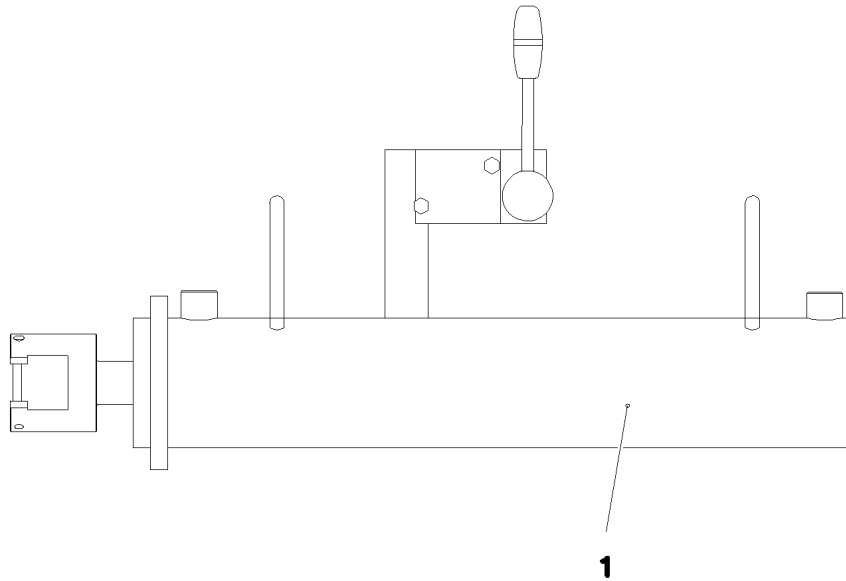
ADDL.HYDR.F.PIN PULLING DEVICE
 ZUSATZHYDR.BOLZENZIEHZYLINDER

1327 (1/2)

968883308

Pos.	Item	Quantity	Description	Bezeichnung
10	968898908	1	HOSE LINES BOLT EXTRACTION	SCHLAUCHLEITUNGEN BOLZEN
(95)	926560008	2	HOSE CPL. 2SN 10X700	SCHLAUCH KPL.
11	969126508	1	PIPELINE PIN PULLING CYLINDER GITTER	ROHRLEITUNGEN BOLZENZIE
(430)	969137608	1	PIPE COMPL. 10X1,5X250 10S - 10S	ROHR KPL.
(431)	969137708	1	PIPE COMPL. 10X1,5X302 10S - 10S	ROHR KPL.
150	511304508	1	DIRECTIONAL CTRL. VALVE 4/3-400BAR	WEGESCHIEBER
235	511505808	1	COUPLING SLEEVE B2 12-L	KUPPLUNGSMUFFE
236	511509608	1	COUPLING PLUG B2 12-L	KUPPLUNGSSTECKER
243	10466914	1	HEX CAP NUT RD32X3 SPF	VERSCHLUSSMUTTER
244	10466910	1	SCREW PLUG RD32X3 SPF	VERSCHLUSSSCHRAUBE
300	10875512	1	HEX SCREW ISO 4014 M6X50 8.8 480H SPF	SECHSKANTSCHRAUBE
301	10197764	2	HEX NUT ISO 4032 M6 10 ZNNI-480H SPF	SECHSKANTMUTTER
302	10197771	1	WASHER ISO 7089 6 200HV ZNNI-480H SPF	SCHEIBE
601	473230808	2	FITTING RSWS12-LR-WD CR6-FREI	VERSCHRAUBUNG
602	473231008	2	FITTING RSWS10-SR-WD CR6-FREI	VERSCHRAUBUNG
603	471032808	2	FITTING ISO 8434-1 GE 10S G3/8A CR6-FRE	VERSCHRAUBUNG
604	247117702	1	SWIVEL ELBOW EW 12L M18X1,5 CR6-FREI	WINKELSTUTZEN

15.9.2023	etk_en_de_098200_LR 11000	<input type="checkbox"/> 1328 (2/2)
LIEBHERR	ADDL.HYDR.F.PIN PULLING DEVICE ZUSATZHYDR.BOLZENZIEHZYLINDER	968883308



Pos. 500

Pos.	Item	Quantity	Description	Bezeichnung
1	11342037	1	HYDRO CYLINDER 75/30-405 SPF	HYDROZYLINDER
(999)	11171149	1	SEAL KIT CYLINDER	DS ZYLINDER
500	968883408	1	ADDL.HYDR.F.PIN PULLING DEVICE RAUPE ⇒  1330	ZUSATZHYDR.BOLZENZIEHZYL

15.9.2023
080867

LIEBHERR

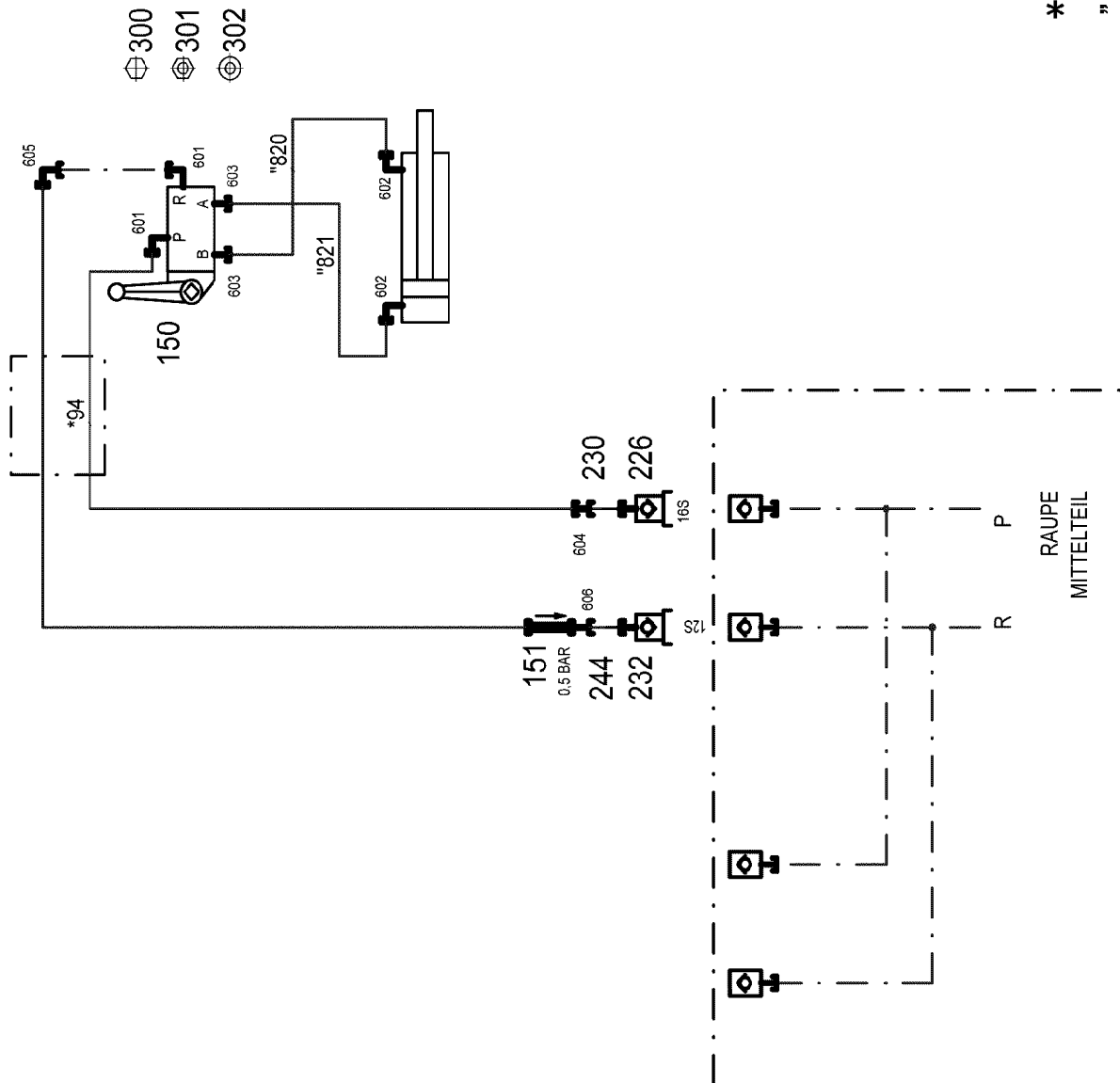
etk_en_de_098200_LR 11000

PIN PULLING CYLINDER CPL.
BOLZENZIEHZYLINDER KPL.

 1329

968229108

ZUSATZHYDRAULIK
 BOLZENZIEHZYLINDER
 RAUPE



* Pos. 10
 " Pos. 11

15.9.2023
 080858

LIEBHERR

etk_en_de_098200_LR 11000

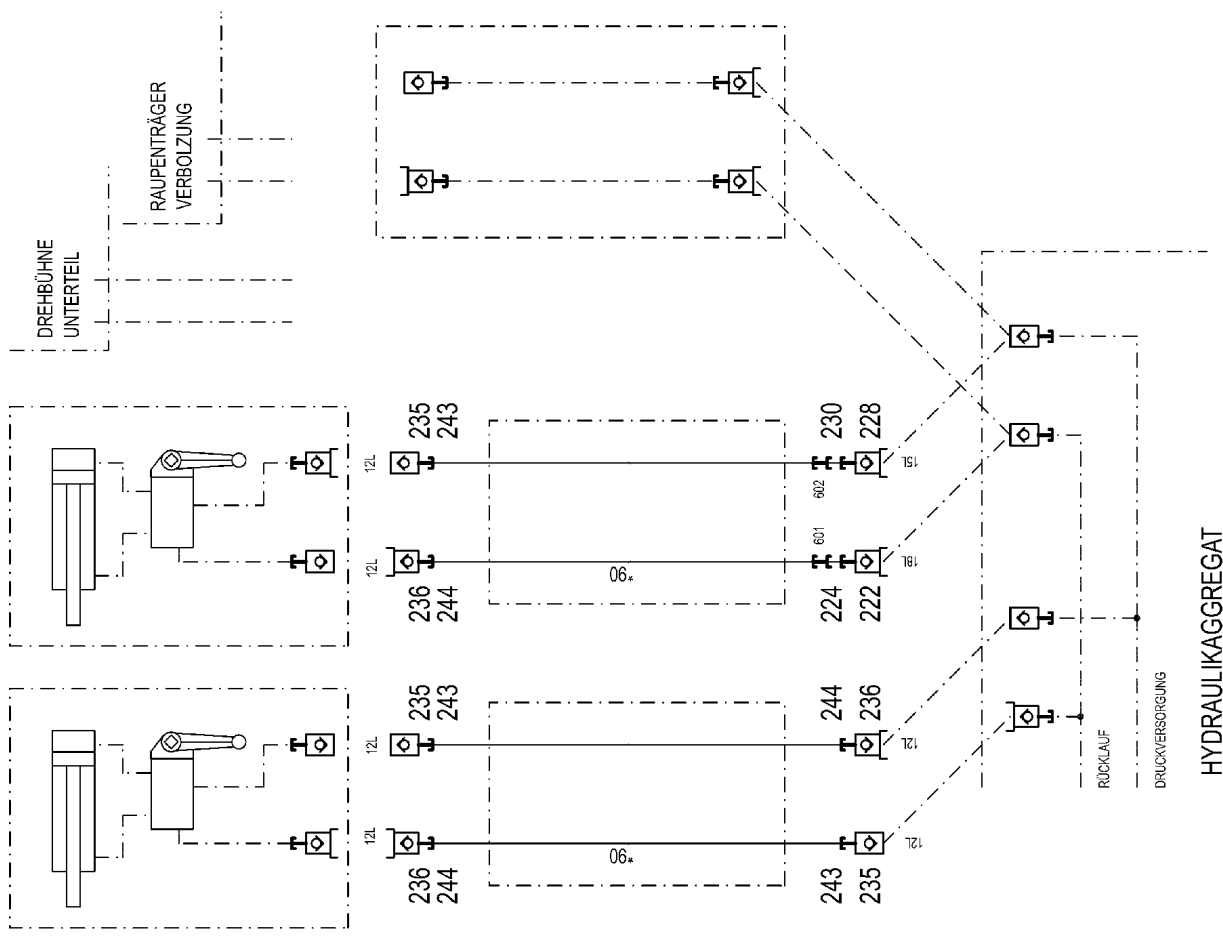
ADDL.HYDR.F.PIN PULLING DEVICE
 ZUSATZHYDR.BOLZENZIEHZYLINDER

1330 (1/2)

968883408

Pos.	Item	Quantity	Description	Bezeichnung
10	968644008	1	HOSE LINES BOLT EXTRACTION	SCHLAUCHLEITUNGEN BOLZEN
(94)	96017641	2	HOSE CPL. 2SN 10X8000	SCHLAUCH KPL.
11	969126408	1	PIPELINE PIN PULLING CYLINDER RAUPE	ROHRLEITUNGEN BOLZENZIE
(820)	969136608	1	PIPE COMPL. 10X1,5X293 10S - 10S	ROHR KPL.
(821)	969136708	1	PIPE COMPL. 10X1,5X352 10S - 10S	ROHR KPL.
150	510403408	1	DIRECTIONAL CTRL. VALVE 4/3 400BAR	WEGESCHIEBER
(8)	511043808	1	MANUAL ACTUATION	HANDBETAETIGUNG
(11)	10816458	1	LEVER ARM	HEBELSTANGE
151	510412908	1	NON-RETURN VALVE 420BAR 0.5BAR CR6-F	RUECKSCHLAGVENTIL
226	511508608	1	COUPLING PLUG B3 16-S	KUPPLUNGSSTECKER
230	10466911	1	SCREW PLUG RD36X3 SPF	VERSCHLUSSSCHRAUBE
232	511501308	1	COUPLING PLUG B2 12-S	KUPPLUNGSSTECKER
244	10466910	1	SCREW PLUG RD32X3 SPF	VERSCHLUSSSCHRAUBE
300	10875512	1	HEX SCREW ISO 4014 M6X50 8.8 480H SPF	SECHSKANTSCHRAUBE
301	10197764	2	HEX NUT ISO 4032 M6 10 ZNNI-480H SPF	SECHSKANTMUTTER
302	10197771	1	WASHER ISO 7089 6 200HV ZNNI-480H SPF	SCHEIBE
601	473230808	2	FITTING RSWS12-LR-WD CR6-FREI	VERSCHRAUBUNG
602	473231008	2	FITTING RSWS10-SR-WD CR6-FREI	VERSCHRAUBUNG
603	471032808	2	FITTING ISO 8434-1 GE 10S G3/8A CR6-FRE	VERSCHRAUBUNG
604	475433308	1	FITTING REDSD16/12-S CR6-FREI	VERSCHRAUBUNG
605	247117702	1	SWIVEL ELBOW EW 12L M18X1,5 CR6-FREI	WINKELSTUTZEN
606	470010308	1	FITTING SNV12-S CR6-FREI	VERSCHRAUBUNG

15.9.2023	etk_en_de_098200_LR 11000	<input type="checkbox"/> 1331 (2/2)
LIEBHERR	ADDL.HYDR.F.PIN PULLING DEVICE ZUSATZHYDR.BOLZENZIEHZYLINDER	968883408



15.9.2023
080856

LIEBHERR

etk_en_de_098200_LR 11000

AUX.HYDR.PIN EXTRACTION DEVICE
ZUS.HYDR.BOLZENZIEHEINRICHTUNG

1332 (1/2)

968883508

Pos.	Item	Quantity	Description	Bezeichnung
10	968907508	1	HOSE LINES BOLT EXTRACTION	SCHLAUCHLEITUNGEN BOLZEN
(1090)	928755908	4	HOSE CPL. 2SN 8X15000	SCHLAUCH KPL.
222	570504808	1	COUPLING PLUG B6 18-L	KUPPLUNGSSTECKER
224	12102187	1	SCREW PLUG BGR.6 R D54X4 PA 6 SPF	VERSCHLUSSSCHRAUBE
228	511500408	1	COUPLING PLUG B3 15-L	KUPPLUNGSSTECKER
230	10466911	1	SCREW PLUG RD36X3 SPF	VERSCHLUSSSCHRAUBE
235	511505808	3	COUPLING SLEEVE B2 12-L	KUPPLUNGSMUFFE
236	511509608	3	COUPLING PLUG B2 12-L	KUPPLUNGSSTECKER
243	10466914	3	HEX CAP NUT RD32X3 SPF	VERSCHLUSSMUTTER
244	10466910	3	SCREW PLUG RD32X3 SPF	VERSCHLUSSSCHRAUBE
601	475436308	1	FITTING REDSD18/12-L CR6-FREI	VERSCHRAUBUNG
602	475431808	1	FITTING RED 15/12L CR6-FREI	VERSCHRAUBUNG

15.9.2023

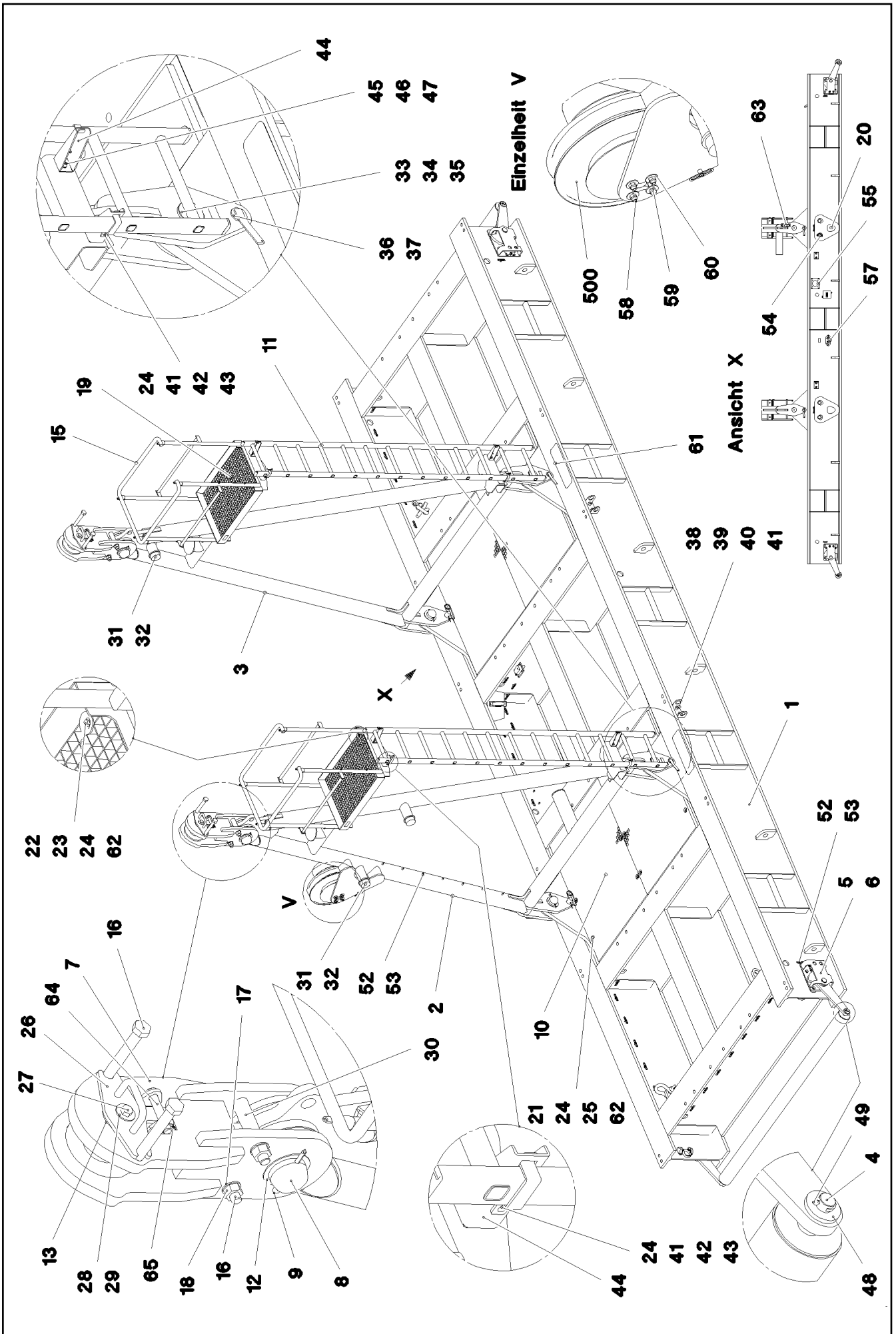
etk_en_de_098200_LR 11000

1333 (2/2)

LIEBHERR

AUX.HYDR.PIN EXTRACTION DEVICE
ZUS.HYDR.BOLZENZIEHEINRICHTUNG

968883508



15.9.2023
080859

LIEBHERR

etk_en_de_098200_LR 11000

SUSPENDED BALLAST
SCHWEBEBALLAST


□ 1334 (1/3)

917229808


Pos.	Item	Quantity	Description	Bezeichnung
1	968031508	1	BALLAST PALLET WELDED	BALLASTPALETTE SCHWK.
2	968031708	1	FRAME L WELDM.	BOCK SCHWK.LI.
3	968031808	1	FRAME R WELDM.	BOCK SCHWK.RE.
4	968031908	2	ROLLER	WALZE SCHWK.
5	921723608	2	SWITCH UNIT ⇒  1337	SCHALTEINHEIT
6	921723708	2	SWITCH UNIT ⇒  1338	SCHALTEINHEIT
7	96054975	2	CROSS CONNECTING LINK WELDED	KREUZLASCHE SCHWK.
8	951881708	2	PIN 115.0X270 35NICRMOV125 GASN. SPF	BOLZEN
9	10180383	2	SPLIT PIN ISO 1234 13X160 St 480H SPF	SPLINT
10	97036873	4	GRIDIRON T1125X1521X30/3 S235JR T ZN K	GITTERROST-P
11	10877076	2	VERTICAL LADDER EN 13586 TYP 1 13-420X	STEIGLEITER
12	97014253	2	WASHER 5X156X156 S355MC FE//ZNNI8//C	SCHEIBE
13	97038192	2	PIN 120.0X245 35NICRMOV125 GASN. SPF	BOLZEN
15	928051908	2	PLATFORM ST.CONST. T ZN O	PODEST SCHWK.
16	10878767	8	HEX SCREW ISO 4014 M30X250 8.8 FLZN SP	SECHSKANTSCHRAUBE
17	10289811	8	WASHER ISO 7089 30 300HV FLZN SPF	SCHEIBE
18	10425689	4	HEX NUT ISO 4032 M30 10 FLZN SPF	SECHSKANTMUTTER
19	725805908	2	GRIDIRON T850X630X30/2 S235JR T ZN K	GITTERROST-P
20	968260808	2	PIVOTING CONNECTION PLATE WELD 250T	ANHAENGELASCHE SCHWK.
21	10100621	36	DISH MOUNTING	TELLERBEFESTIGUNG
22	11826527	10	HEX SCREW ISO 4017 M8X30 8.8 480H SPF	SECHSKANTSCHRAUBE
23	941054208	20	WASHER 5X36X36 S355MC FE//ZNNI8//CN//T	SCHEIBE
24	10875614	52	HEX NUT DIN 985 M8 8 480H SPF	SECHSKANTMUTTER
25	11651581	36	HEX SCREW ISO 4014 M8X50 8.8 480H SPF	SECHSKANTSCHRAUBE
26	969339408	2	COVER WELDED FE//ZNNI8//CN//T0	DECKEL SCHWK.
27	10875805	2	HEX SCREW ISO 4017 M20X50 8.8 FLZN SP	SECHSKANTSCHRAUBE
28	4600328	2	WASHER ISO 7093-1 20 300HV FLZN SPF	SCHEIBE
29	97006265	2	SLEEVE 30.0X13 E355+N	HUELSE
30	97038194	4	TUBE 44.5X134 S355J2H FE//ZNNI8//CN//T0	ROHR
31	726616008	3	MEGI BUFFER 100X40-M16X44 NR 60SHOR	MEGIPUFFER
32	10875617	3	HEX NUT ISO 4032 M16 8 FLZN SPF	SECHSKANTMUTTER
33	970682408	4	PIN 100.0X0 35NICRMOV125	BOLZEN
34	953848908	4	WASHER RD135X3 DC01 FE//ZNNI8//CN//T0	SCHEIBE
35	10180381	4	SPLIT PIN ISO 1234 13X125 St 480H SPF	SPLINT
36	963683608	4	PIN COMPL. FE//ZNNI8//CN//T0	BOLZEN KPL.
37	433105008	4	RETAINING SPRING DIN 2194 6 A3C	SICHERUNGSFEDER
38	97038195	4	PLATE 5X354X90 S355MC FE//ZNNI8//CN//T	BLECH
39	978787708	8	SLEEVE 33X19 11SMNPB37 FE//ZNNI8//CN/	HUELSE
40	11651612	8	HEX SCREW ISO 4017 M8X16 8.8 480H SPF	SECHSKANTSCHRAUBE
41	12103465	22	WASHER ISO 7089 8 300HV ZNNI-480H SPF	SCHEIBE
42	977852108	8	PLATE 168X25 S315MC T ZN O	BLECH
43	11826527	8	HEX SCREW ISO 4017 M8X30 8.8 480H SPF	SECHSKANTSCHRAUBE
44	97038196	8	PLATE 4X224X166 S315MC T ZN O	BLECH
45	10875571	8	SOCKET HEAD SCREW ISO 4762 M10X30 8	ZYLINDERSCHRAUBE
46	10197769	8	HEX NUT DIN 985 M10 8 ZNNI-480H SPF	SECHSKANTMUTTER
47	10289795	16	WASHER ISO 7089 10 300HV FLZN SPF	SCHEIBE
48	932401608	4	WASHER RD65X8 S355MC FE//ZNNI8//CN//T	SCHEIBE
49	11968305	4	SPLIT PIN ISO 1234 6,3X45 ST 480H SPF	SPLINT
50	12214938	16	HEX SCREW ISO 4017 M16X35 8.8 FLZN SP	SECHSKANTSCHRAUBE
51	10289806	16	WASHER ISO 7089 16 300HV FLZN SPF	SCHEIBE
52	953650008	60	CABLE CLAMP DC01 FE//ZNNI8//CN//T0	KABELHALTER
53	12102696	75	BUTTON HEAD SCREW AEHNL.ISO 7380-2	HALBRUNDKOPFSCHRAUBE
54	10180878	4	SAFETY PLUG W HINGE-LID 17X100X15,5X	SICHERHEITSKLAPPSTECKER
55	955749508	1	PLATE S315MC FE//ZNNI8//CN//T0	BLECH
56	552050208	3	PIPE CLAMP DIN 71555 37,2	ROHRSCHELLE
57	979228608	1	PLATE 2X100X228 DC01 FE//ZNNI8//CN//T0	BLECH
58	10178872	4	HEX SCREW ISO 4014 M14X60 10.9 FLZN SP	SECHSKANTSCHRAUBE
59	10875608	4	HEX NUT DIN 985 M14 10 FLZN SPF	SECHSKANTMUTTER

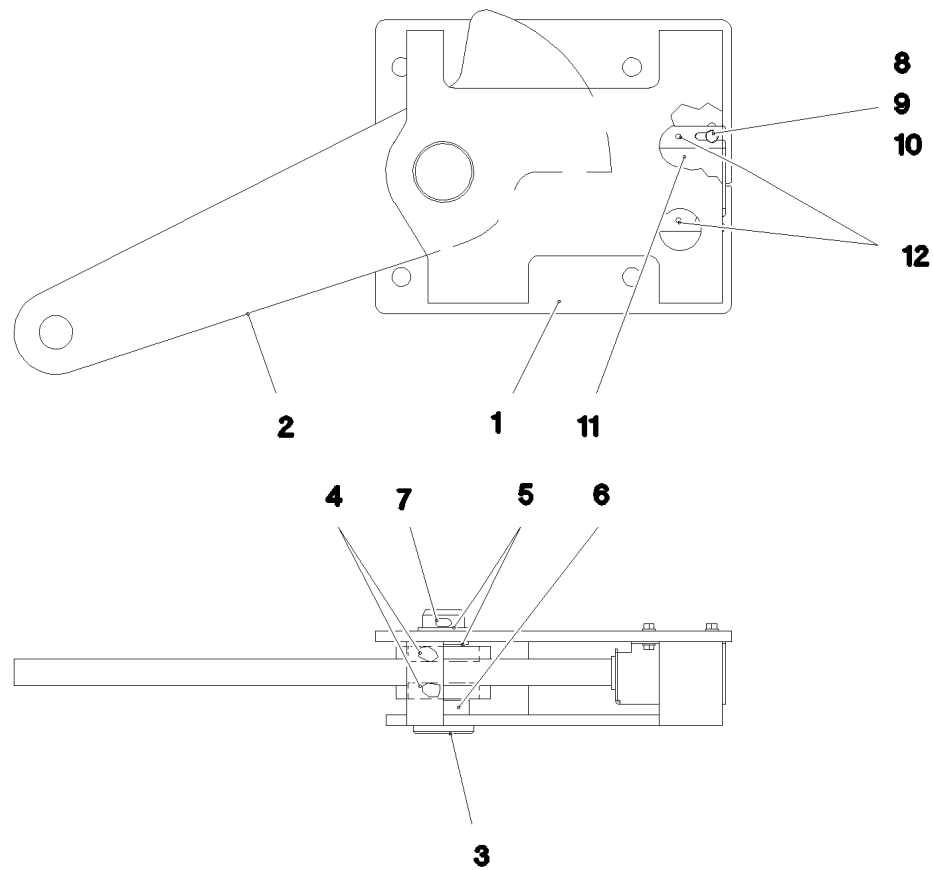
15.9.2023

etk_en_de_098200_LR 11000

 1335 (2/3)**LIEBHERR****SUSPENDED BALLAST
SCHWEBEBALLAST****917229808**

Pos.	Item	Quantity	Description	Bezeichnung
60	10876800	4	WASHER ISO 7093-1 14 300HV FLZN SPF	SCHEIBE
61	970879408	2	ANTI-SLIP SURFACE 1.6X150X500 3M TYP4	ANTIRUTSCHBELAG
62	941138108	32	WASHER DC01 FE//ZNNI8//CN//T0	SCHEIBE
63	955668108	1	PLATE 196X63 S315MC FE//ZNNI8//CN//T0	BLECH
64	97019987	2	PIN 35.0X147 35NICRMOV125 SPF	BOLZEN
65	10875869	2	SAFETY PLUG W HINGE-LID 5X29X4,7X25 4	SICHERHEITSKLAPPSTECKER
66	10197831	3	HEX SCREW ISO 4017 M8X25 8.8 ZNNI-480	SECHSKANTSCHRAUBE
67	11693875	3	HEX NUT ISO 4032 M8 8 480H SPF	SECHSKANTMUTTER
68	10179299	1	RING BOLT DIN 580 M24 C15E FLZN SPF	RINGSCHRAUBE
500	917461608	1	ELECTRICS F.SUSPENDED BALLAST ⇒  1339	ELEKTRIK SCHWEBEBALLAST
700	968651108	1	SIGNS BALLASTPALETTE ⇒  1345	BESCHILDERUNG

15.9.2023	etk_en_de_098200_LR 11000	 1336 (3/3)
LIEBHERR	SUSPENDED BALLAST SCHWEBEBALLAST	917229808



Pos.	Item	Quantity	Description	Bezeichnung
1	921724508	1	CONSOLE RAL 7037	KONSOLE
2	921724608	1	LEVER	HEBEL
3	451436208	1	PIN DIN 1436 40X110X98 ST.50	BOLZEN
4	745128808	2	DEEP GROOVE BALL BEARING DIN 625 60	RILLENKUGELLAGER
5	941540008	2	DISTANCE RING RD48X3 DC01 FE//ZNNI8//C	DISTANZRING
6	956114308	1	TUBE 48,3X3,2X14 S235JRH FE//ZNNI8//CN/	ROHR
7	10875873	1	SPLIT PIN ISO 1234 8X63 ST 480H SPF	SPLINT
8	11644899	4	HEX SCREW ISO 4017 M6X20 8.8 480H SPF	SECHSKANTSCHRAUBE
9	10197764	4	HEX NUT ISO 4032 M6 10 ZNNI-480H SPF	SECHSKANTMUTTER
10	10197771	8	WASHER ISO 7089 6 200HV ZNNI-480H SPF	SCHEIBE
11	923569408	1	HOLDER X12CRN188	HALTER
12	12100672	2	DOWEL PIN ISO 8752 6X14 480H SPF	SPANNSTIFT

15.9.2023
023370

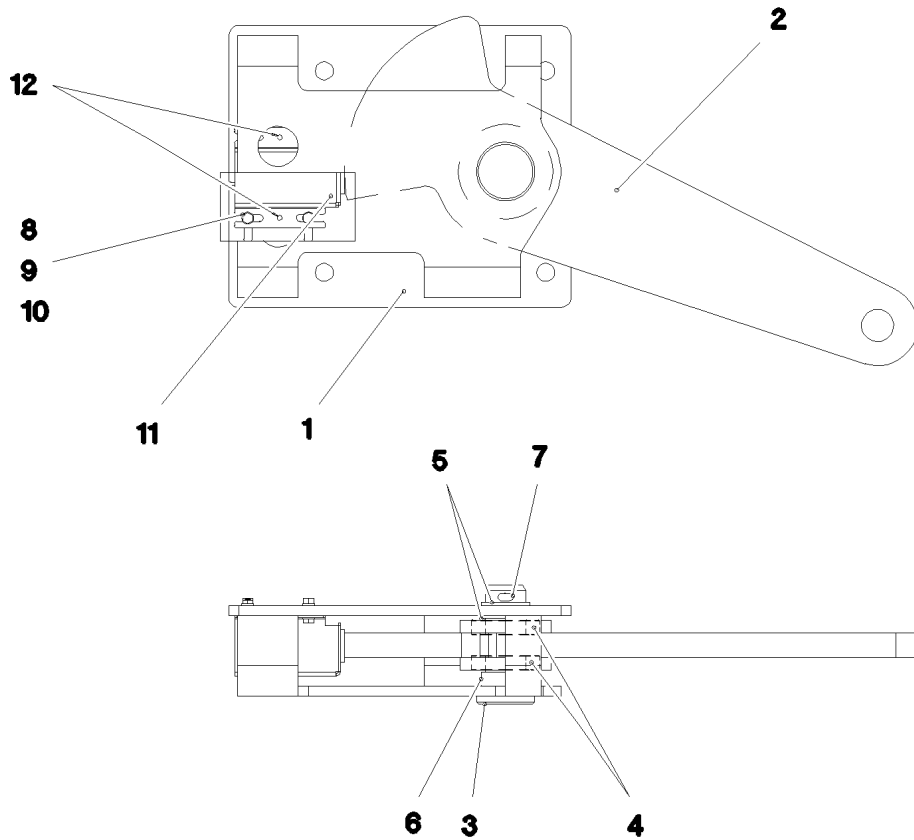
LIEBHERR

etk_en_de_098200_LR 11000

SWITCH UNIT
SCHALTEINHEIT

1337

921723608



Pos.	Item	Quantity	Description	Bezeichnung
1	921725108	1	CONSOLE RAL 7037	KONSOLE
2	921724608	1	LEVER	HEBEL
3	451436208	1	PIN DIN 1436 40X110X98 ST.50	BOLZEN
4	745128808	2	DEEP GROOVE BALL BEARING DIN 625 60	RILLENKUGELLAGER
5	941540008	2	DISTANCE RING RD48X3 DC01 FE//ZNNI8//C	DISTANZRING
6	956114308	1	TUBE 48,3X3,2X14 S235JRH FE//ZNNI8//CN/	ROHR
7	10875873	1	SPLIT PIN ISO 1234 8X63 ST 480H SPF	SPLINT
8	11644899	4	HEX SCREW ISO 4017 M6X20 8.8 480H SPF	SECHSKANTSCHRAUBE
9	10197764	4	HEX NUT ISO 4032 M6 10 ZNNI-480H SPF	SECHSKANTMUTTER
10	10197771	8	WASHER ISO 7089 6 200HV ZNNI-480H SPF	SCHEIBE
11	923569408	1	HOLDER X12CRN188	HALTER
12	12100672	2	DOWEL PIN ISO 8752 6X14 480H SPF	SPANNSTIFT

15.9.2023
023371

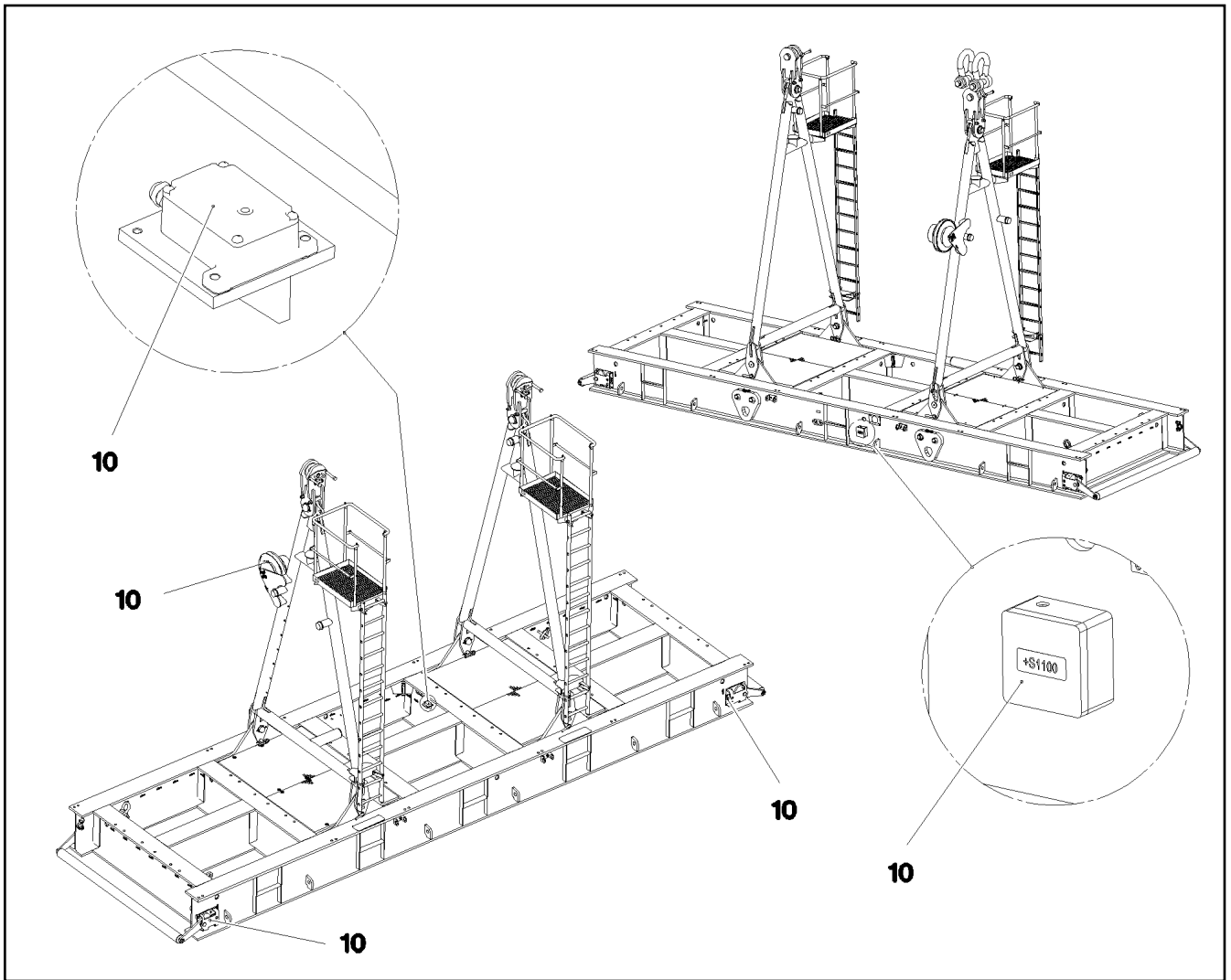
LIEBHERR

etk_en_de_098200_LR 11000

SWITCH UNIT
SCHALTEINHEIT

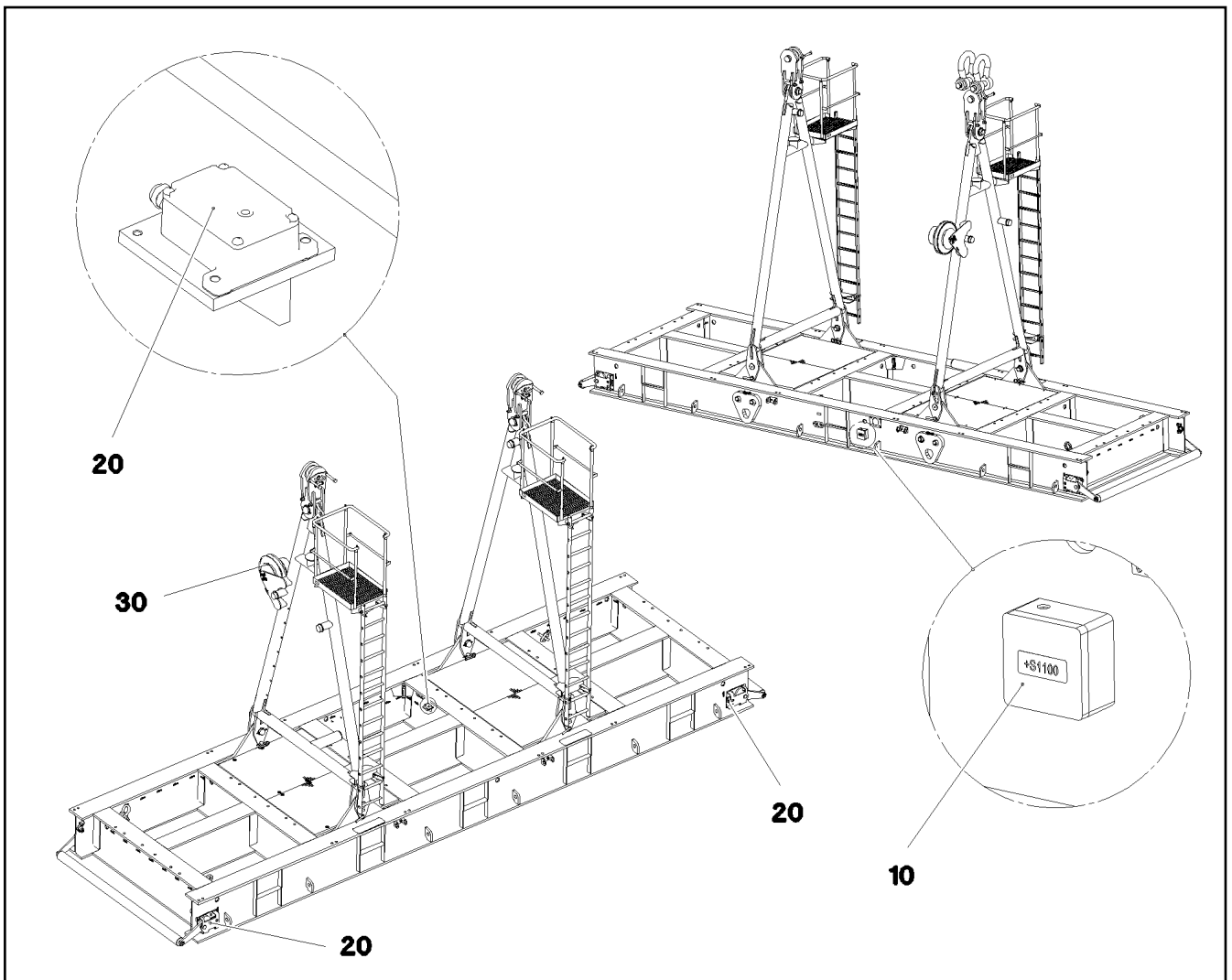
1338

921723708



Pos.	Item	Quantity	Description	Bezeichnung
10	968174808	1	ELECTR.FOR BALLAST PALLET SB ⇒ □ 1340	ELEKTRIK BALLASTPALETTE

15.9.2023 080862	etk_en_de_098200_LR 11000	□ 1339
LIEBHERR	ELECTRICS F.SUSPENDED BALLAST ELEKTRIK SCHWEBEBALLAST	917461608



Pos.	Item	Quantity	Description	Bezeichnung
10	968174908	1	TERMINAL BOX CPL. +S1100 ⇒ □ 1341	KLEMMKASTEN KPL.
20	968175008	1	LIMIT SWITCH AND SENSOR SB ⇒ □ 1342	ENDSCHALTER U.GEBER
30	968175108	1	CABLE DRUM COMPL. ⇒ □ 1343	LEITUNGSTROMMEL KPL.
40	96039273	1	BLANK OUTLET	BLINDDOSE

15.9.2023
080860

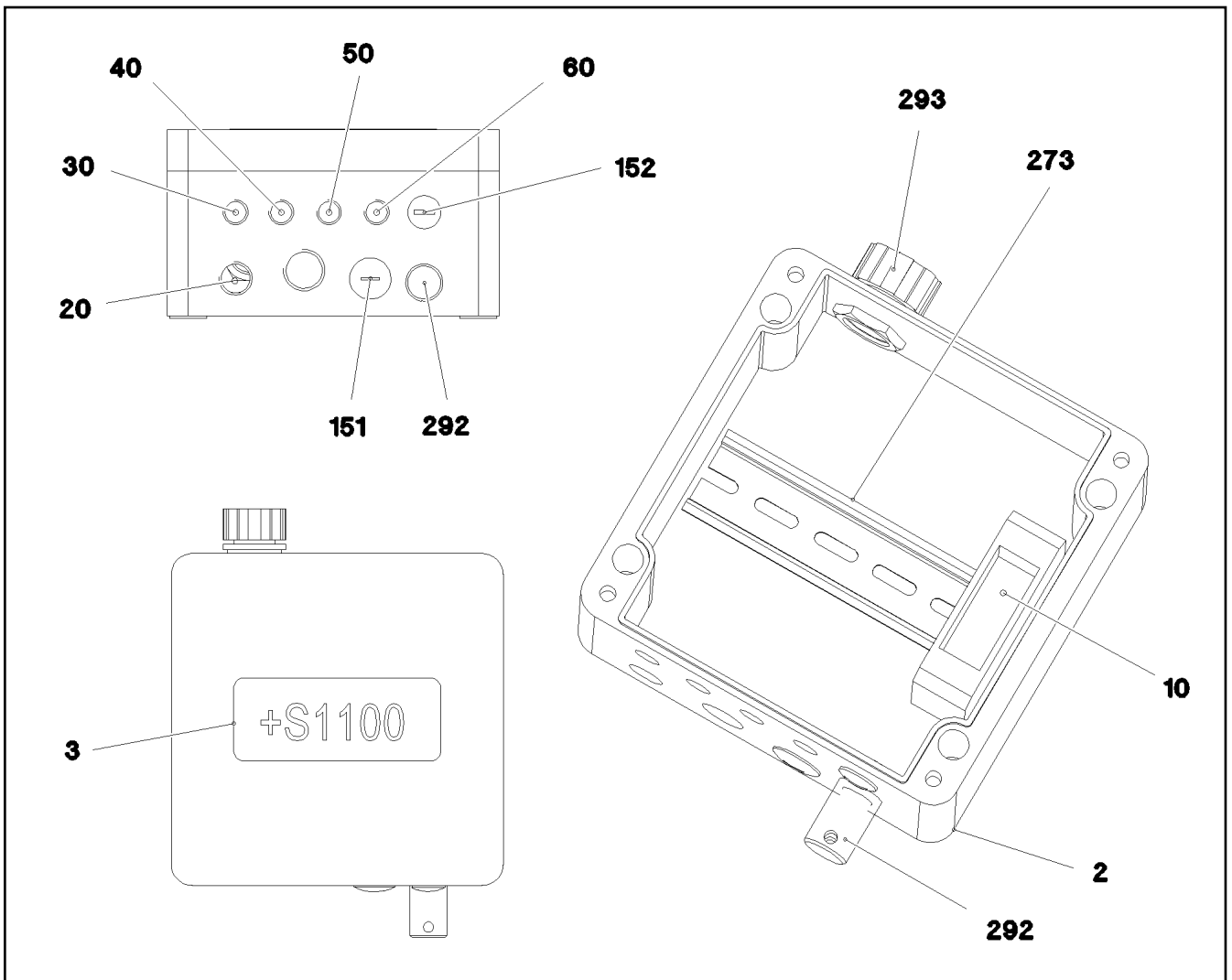
LIEBHERR

etk_en_de_098200_LR 11000

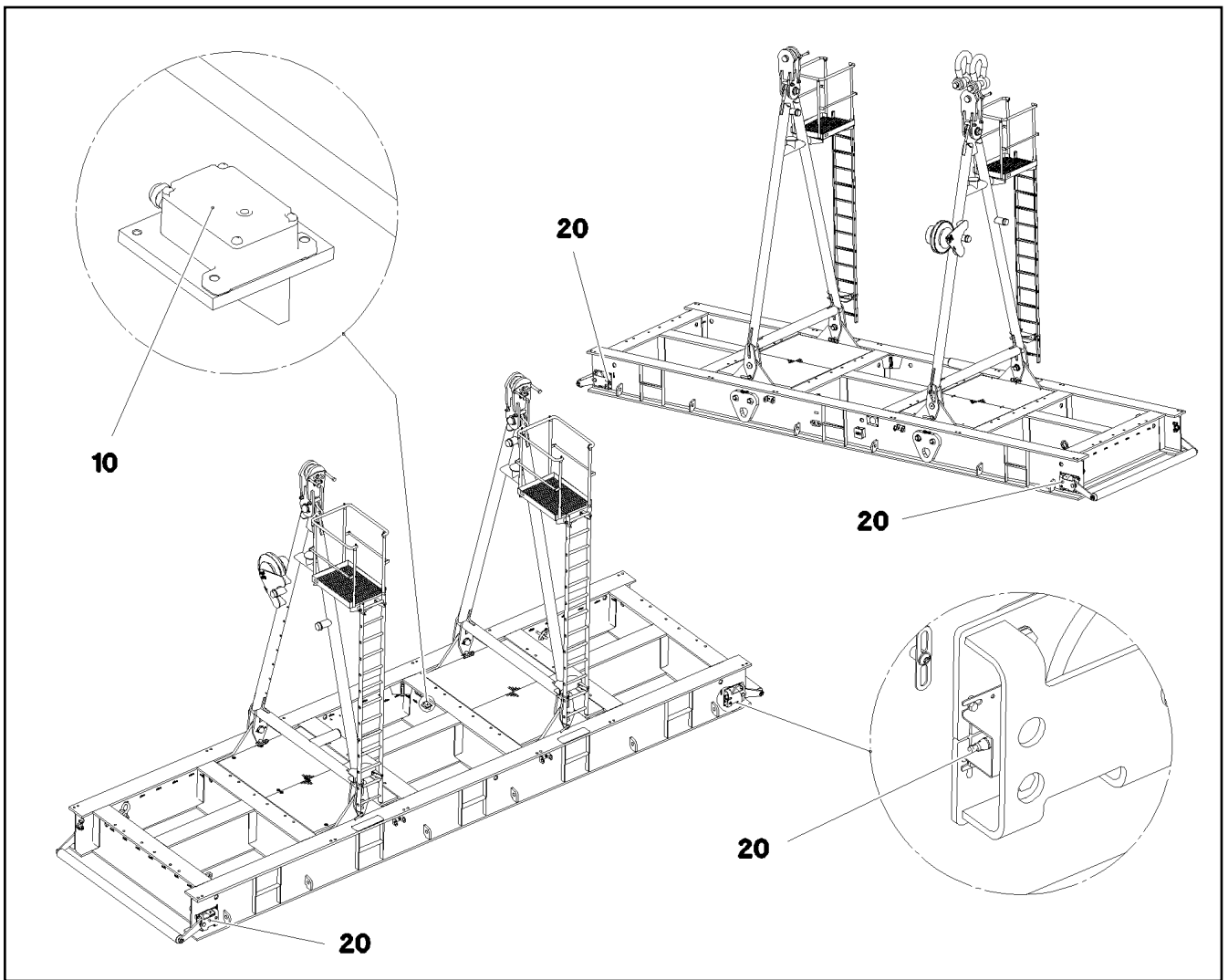
ELECTR.FOR BALLAST PALLET
ELEKTRIK BALLASTPALETTE

□ 1340


968174808




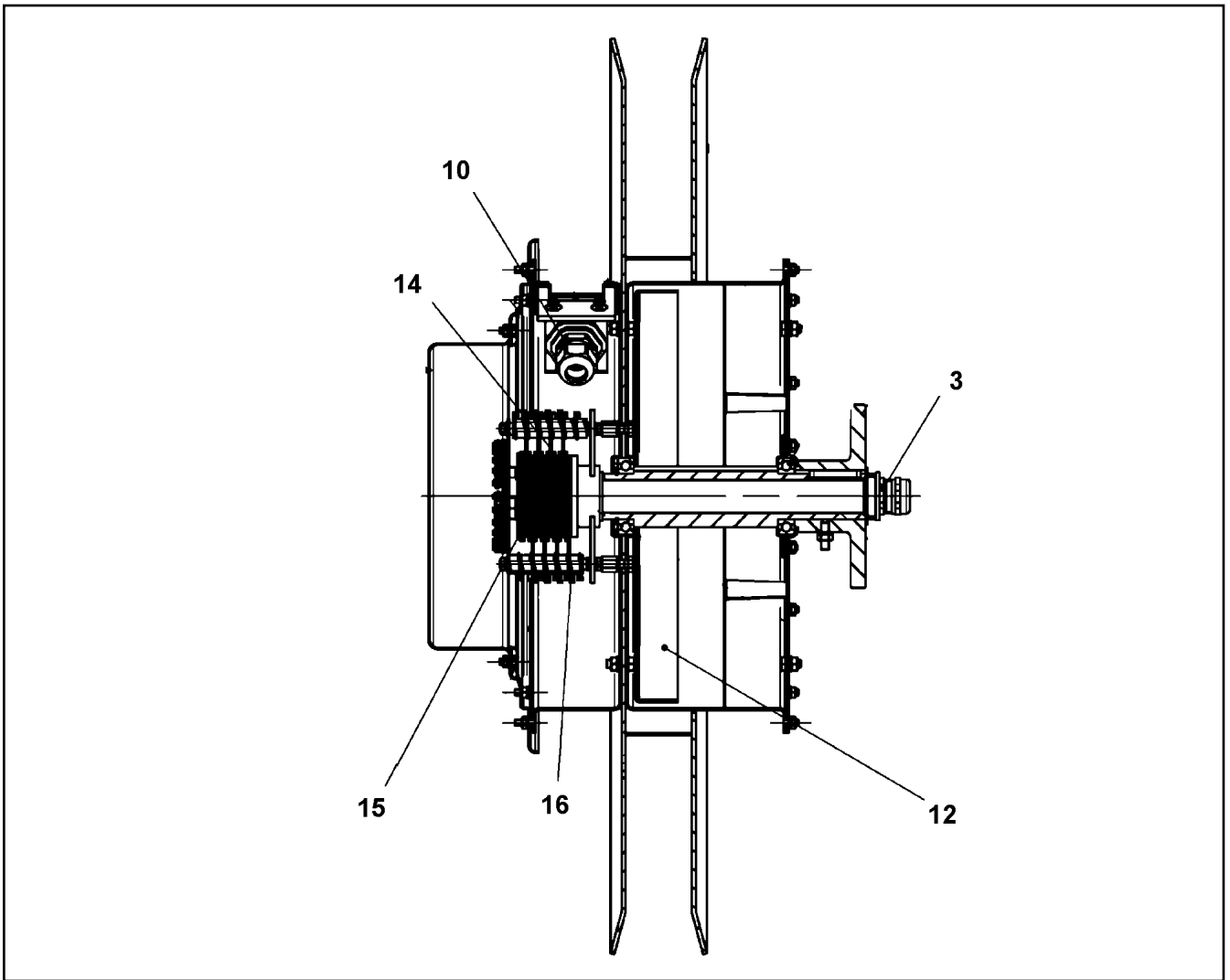
Pos.	Item	Quantity	Description	Bezeichnung
2	975852208	1	EMPTY CASING 160X160X90X0 AL	LEERGEHAEUSE
3	978295308	1	SIGN +S1100 LEXAN	SCHILD
10	968650008	1	WIRES TERMINAL BOX CPL. +S1100	DRAEHTE KLEMMKASTEN KPL.
20	968650108	1	LEAD W1142	LEITUNG
30	968650208	1	LEAD W1143	LEITUNG
40	968650308	1	LEAD W1144	LEITUNG
50	968650408	1	LEAD W1145	LEITUNG
60	968650508	1	LEAD W1146	LEITUNG
151	602424908	1	SCREW PLUG M16X1,5 MS	VERSCHLUSSSCHRAUBE
152	602425508	1	SCREW PLUG M12X1,5 MS	VERSCHLUSSSCHRAUBE
273	602106708	0.15	TOP HAT RAIL 35X27X7,3X1	HUTSCHIENE
292	602501208	1	WATER DRAIN PLUG M12 PA6G SPF	ENTWAESSERUNGSSTOPFEN
293	602501308	1	VENTILATION SCREW G1/2"X30 POLYAMID	ENTLUEFTUNGSSCHRAUBE



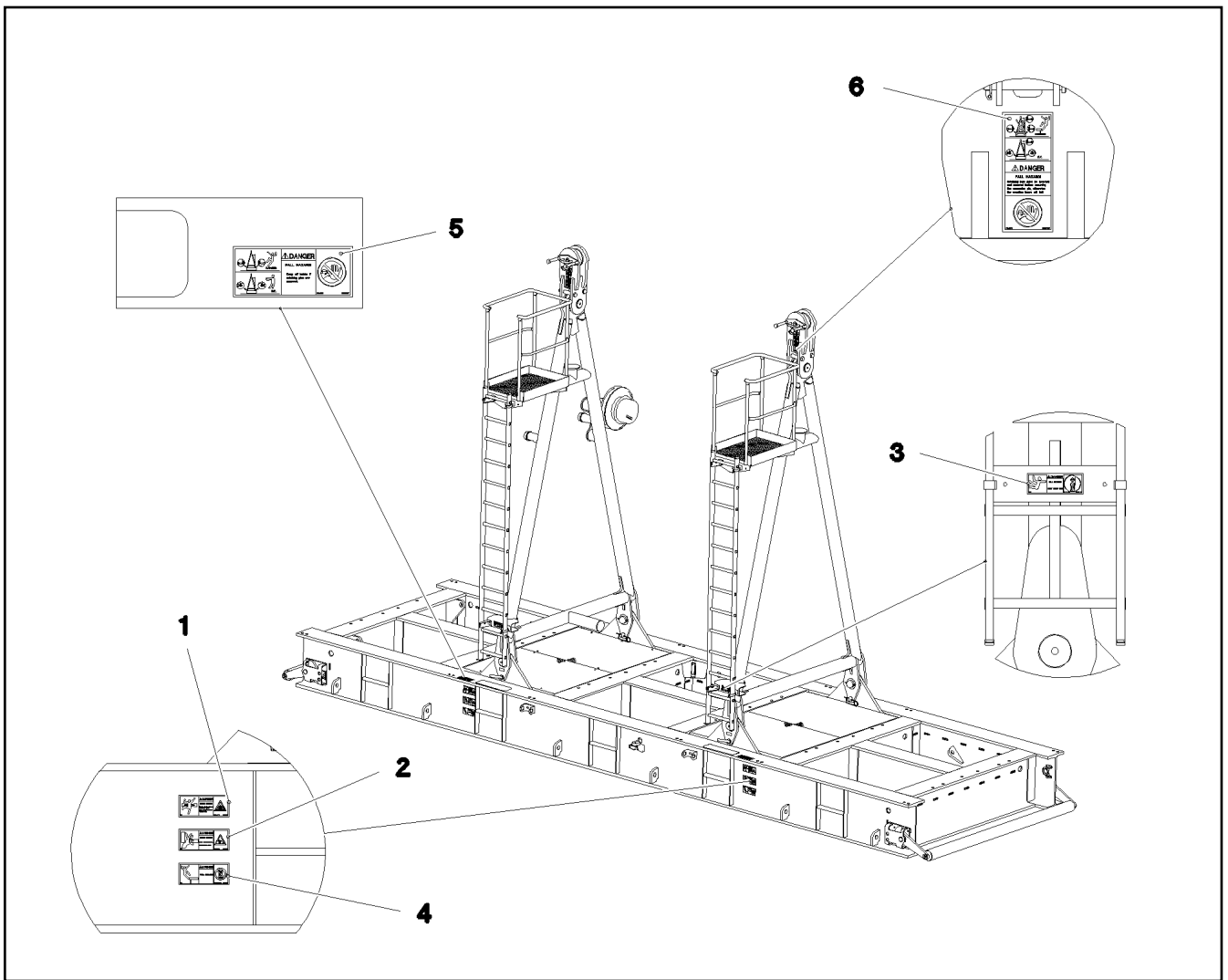
Pos.	Item	Quantity	Description	Bezeichnung
10	10802062	1	INCLINATION SENSOR +/-5° X/Y LSB PL:D	NEIGUNGSGEBER
20	10354584	4	INDUCTIVE SENSOR BERUEHRUNGSLOS	INDUKTIVSENSOR

Pos.	Item	Quantity	Description	Bezeichnung
5	10028002	1	CABLE REEL 30M 7-POL+PE SPF ⇒  1344	LEITUNGSTROMMEL
7	602606508	1	REDUCTION M32X1,5/M20X1,5 MS	REDUKTION
8	602424208	1	CABLE GLAND M20X1,5X5-14 MS	KABELVERSCHRAUBUNG
9	602501308	1	VENTILATION SCREW G1/2"X30 POLYAMID	ENTLUEFTUNGSSCHRAUBE
30	968649008	1	LEAD W1140A	LEITUNG
40	968649108	1	LEAD W1140	LEITUNG
269	12104810	5	CABLE TIE 3,6X203-SCHWARZ PA66 SPF	KABELBINDER

15.9.2023	etk_en_de_098200_LR 11000	 1343
LIEBHERR	CABLE DRUM COMPL. LEITUNGSTROMMEL KPL.	968175108



Pos.	Item	Quantity	Description	Bezeichnung
3	602424208	1	CABLE GLAND M20X1,5X5-14 MS	KABELVERSCHRAUBUNG
10	602424108	1	CABLE GLAND M16X1,5X4-11 MS	KABELVERSCHRAUBUNG
12	570198908	2	SPIRAL SPRING	SPIRALFEDER
14	10411780	1	SLIP RING	SCHLEIFRING
15	11003140	7	SLIP RING 10A PHASE	SCHLEIFRING
16	10411786	8	BRUSH SUPPORT	BUERSTENHALTER
(1)	11003142	1	BRUSH SUPPORT 10A GOLDPHASE	BUERSTENHALTER
18	10451017	1	COVER HOOD	ABDECKHAUBE



Pos.	Item	Quantity	Description	Bezeichnung
1	978674108	2	SIGN 208X88 KLEBEFOLIE SPF	SCHILD
2	978674608	2	SIGN 208X88 KLEBEFOLIE SPF	SCHILD
3	978674808	2	SIGN 168X62 KLEBEFOLIE SPF	SCHILD
4	978675008	2	SIGN 208X88 KLEBEFOLIE SPF	SCHILD
5	97100047	2	WARNING SIGN 208X88 KLEBEFOLIE SPF	WARNSCHILD
6	97100629	2	WARNING SIGN 208X88 KLEBEFOLIE SPF	WARNSCHILD

15.9.2023
080864

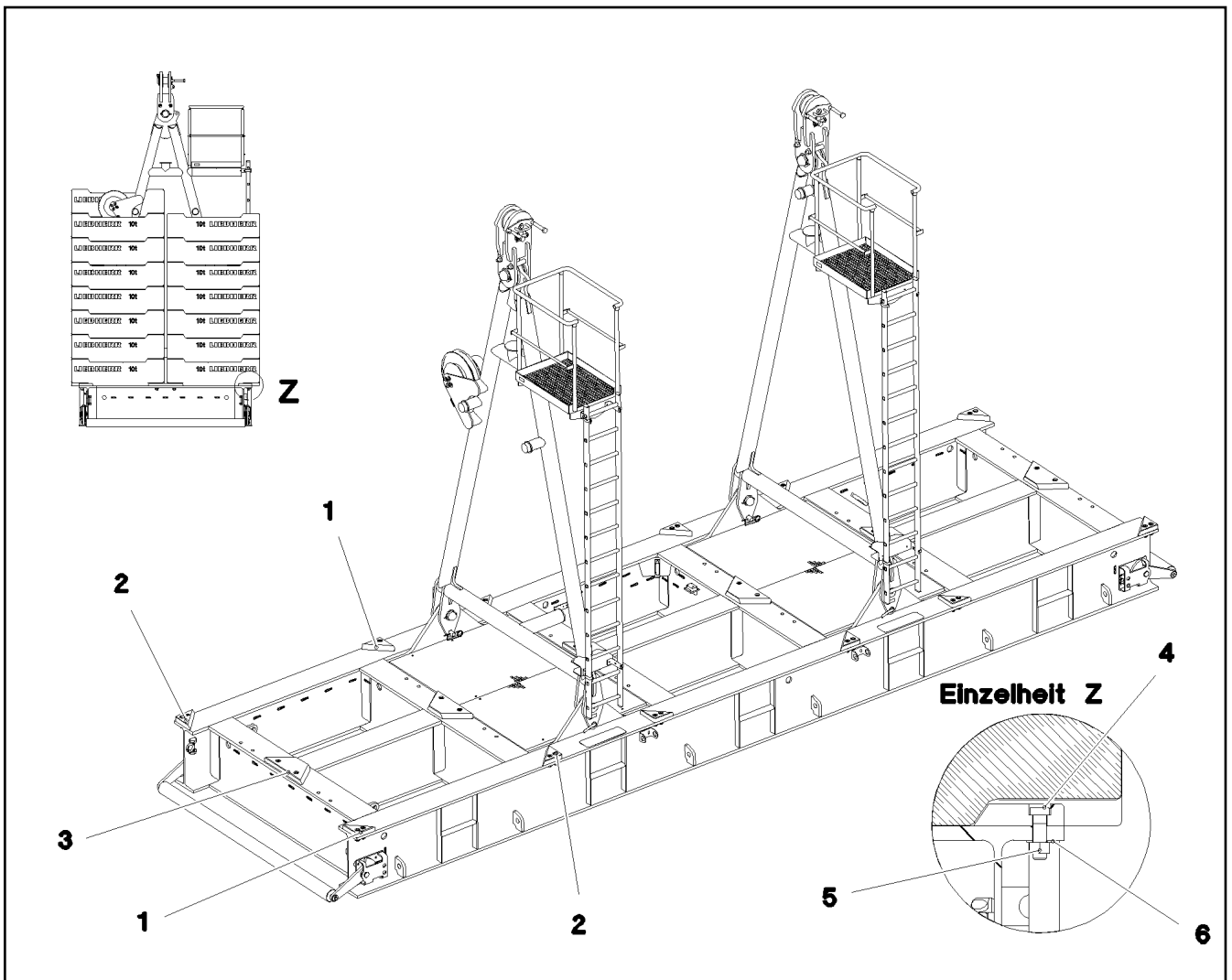
LIEBHERR

etk_en_de_098200_LR 11000

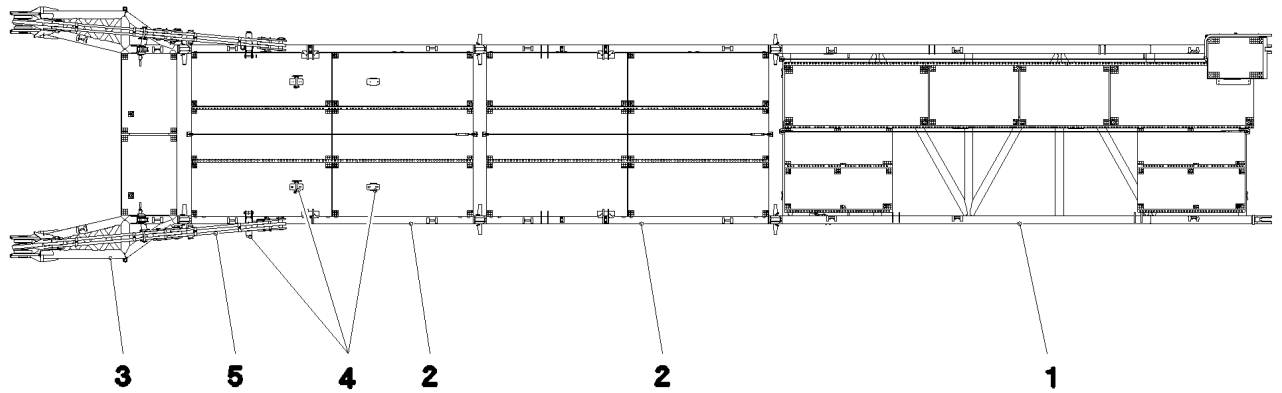
SIGNS
BESCHILDERUNG

1345

968651108



Pos.	Item	Quantity	Description	Bezeichnung
1	974318808	6	BRICK 50X242X242 S355J2+N FE//ZNNI8//C	KLOTZ
2	974318908	6	BRICK 50X242X242 S355J2+N FE//ZNNI8//C	KLOTZ
3	97038274	6	BRICK 50X255X610 S355J2+N FE//ZNNI8//C	KLOTZ
4	12100322	36	SOCKET HEAD SCREW DIN 6912 M30X100 0	ZYLINDERSCHRAUBE
5	10425689	36	HEX NUT ISO 4032 M30 10 FLZN SPF	SECHSKANTMUTTER
6	11692808	36	WASHER ISO 7089 33 300HV FLZN SPF	SCHEIBE



Pos.	Item	Quantity	Description	Bezeichnung
1	968399508	1	PIVOT SECTION, PRE-ASSEMBLED ⇒ □ 1348	ANLENKSTUECK VORM.
2	968678908	2	INTERMEDIATE PIECE PRE-ASS. ⇒ □ 1350	ZWISCHENSTUECK VORM.
3	968671408	1	HEAD SECTION PRE-ASS. ⇒ □ 1352	KOPFSTUECK VORM.
4	968766508	1	FASTENER ⇒ □ 1357	HALTERUNG
5	968786808	2	PULL ROD ⇒ □ 1360	ZUGSTANGE KPL.
6	968809408	1	SIGNS ⇒ □ 1362	BESCHILDERUNG

15.9.2023
080840

LIEBHERR

etk_en_de_098200_LR 11000

GUIDE SUSPENDED BALLAST
FUEHRUNG SCHWEBEBALLAST

□ 1347

917230108

Pos.	Item	Quantity	Description	Bezeichnung
1	968447508	1	PIVOT PIECE ST. CONST.	ANLENKSTUECK SCHWK.
2	945359708	4	PIN 80.0X320 35NICRMOV125 GASN. SPF	BOLZEN
3	433105008	4	RETAINING SPRING DIN 2194 6 A3C	SICHERUNGSFEDER
4	11006766	1	ROUND STRAND ROPE 10X7,8M STAHL VE	RUNDLITZENSEIL
5	97047098	8	GRIDIRON S235JR T ZN K SPF	GITTERROST-P
6	97047100	1	GRIDIRON S235JR T ZN K SPF	GITTERROST-P
7	97010232	2	GRIDIRON T1000X2400X30/3 S235JR SPF	GITTERROST-P
8	97012280	2	GRIDIRON T1000X1490X30/2 S235JR T ZN K	GITTERROST-P
9	97032326	3	Z-PROFILE 4X161X2368 S315MC FE//ZNNI8/	Z-PROFIL
10	97028898	2	PLATE 4X2970X161 S315MC FE//ZNNI8//CN/	BLECH
11	97038232	9	Z-PROFILE 4X161X1930 S315MC FE//ZNNI8/	Z-PROFIL
12	97035882	6	PLATE 3X82X2240 DC01 FE//ZNNI8//CN//T0	BLECH
13	97033924	4	PLATE 3X480X81 S355MC FE//ZNNI8//CN//T	BLECH
14	955404808	2	PLATE 8X300X50 S355MC FE//ZNNI8//CN//T	BLECH
15	968803908	1	PLATE WELDED	BLECH SCHWK.
16	968771508	1	PLATE WELDED T ZN O	BLECH SCHWK.
17	968775908	1	HAND RAIL WELDED STRUCTURE T ZN O	GELAENDER SCHWK.
18	97047743	1	PLATE 2X539X189 DC01 T ZN O	BLECH
19	97048315	3	THREADED PLATE 15X120X100 S355MC	GEWINDEPLATTE
20	10100621	39	DISH MOUNTING	TELLERBEFESTIGUNG
21	11651582	48	HEX SCREW ISO 4014 M8X55 8.8 480H SPF	SECHSKANTSCHRAUBE
22	11651580	17	HEX SCREW ISO 4014 M8X45 8.8 480H SPF	SECHSKANTSCHRAUBE
23	11826527	8	HEX SCREW ISO 4017 M8X30 8.8 480H SPF	SECHSKANTSCHRAUBE
24	11642498	4	HEX SCREW ISO 4014 M12X70 8.8 FLZN SP	SECHSKANTSCHRAUBE
25	11631742	12	HEX SCREW ISO 4017 M12X30 8.8 FLZN SP	SECHSKANTSCHRAUBE
26	11651767	3	HEX SCREW ISO 4017 M8X20 8.8 480H SPF	SECHSKANTSCHRAUBE
27	10875614	77	HEX NUT DIN 985 M8 8 480H SPF	SECHSKANTMUTTER
28	10875607	6	HEX NUT DIN 985 M12 8 FLZN SPF	SECHSKANTMUTTER
30	941138108	39	WASHER DC01 FE//ZNNI8//CN//T0	SCHEIBE
31	420600301	74	WASHER ISO 7094 8 100 HV-ST VERZ	SCHEIBE
33	10289804	12	WASHER ISO 7089 12 300HV FLZN SPF	SCHEIBE
34	421801908	16	WASHER ISO 7093-1 12 200HV-A2	SCHEIBE
35	951385608	2	WASHER RD50X4 S315MC FE//ZNNI8//CN//T	SCHEIBE
36	10289805	4	WASHER ISO 7089 14 300HV FLZN SPF	SCHEIBE
37	726611308	2	MEGI BUFFER	MEGIPUFFER
38	453032708	2	PIN ISO 2341 B30X95X85 35NICRMOV125	BOLZEN
39	921122708	2	PIN W. HANDLE FE//ZNNI8//CN//T0	BOLZEN MIT GRIFF
40	10875869	2	SAFETY PLUG W HINGE-LID 5X29X4,7X25 4	SICHERHEITSKLAPPSTECKER
41	10180368	2	SPLIT PIN ISO 1234 8X50 St 480H SPF	SPLINT
42	10283193	1	SHACKLE 1T SPF	SCHAEKEL
43	97057352	2	GRIDIRON T690X460X30/2 S235JR T ZN O	GITTERROST-P

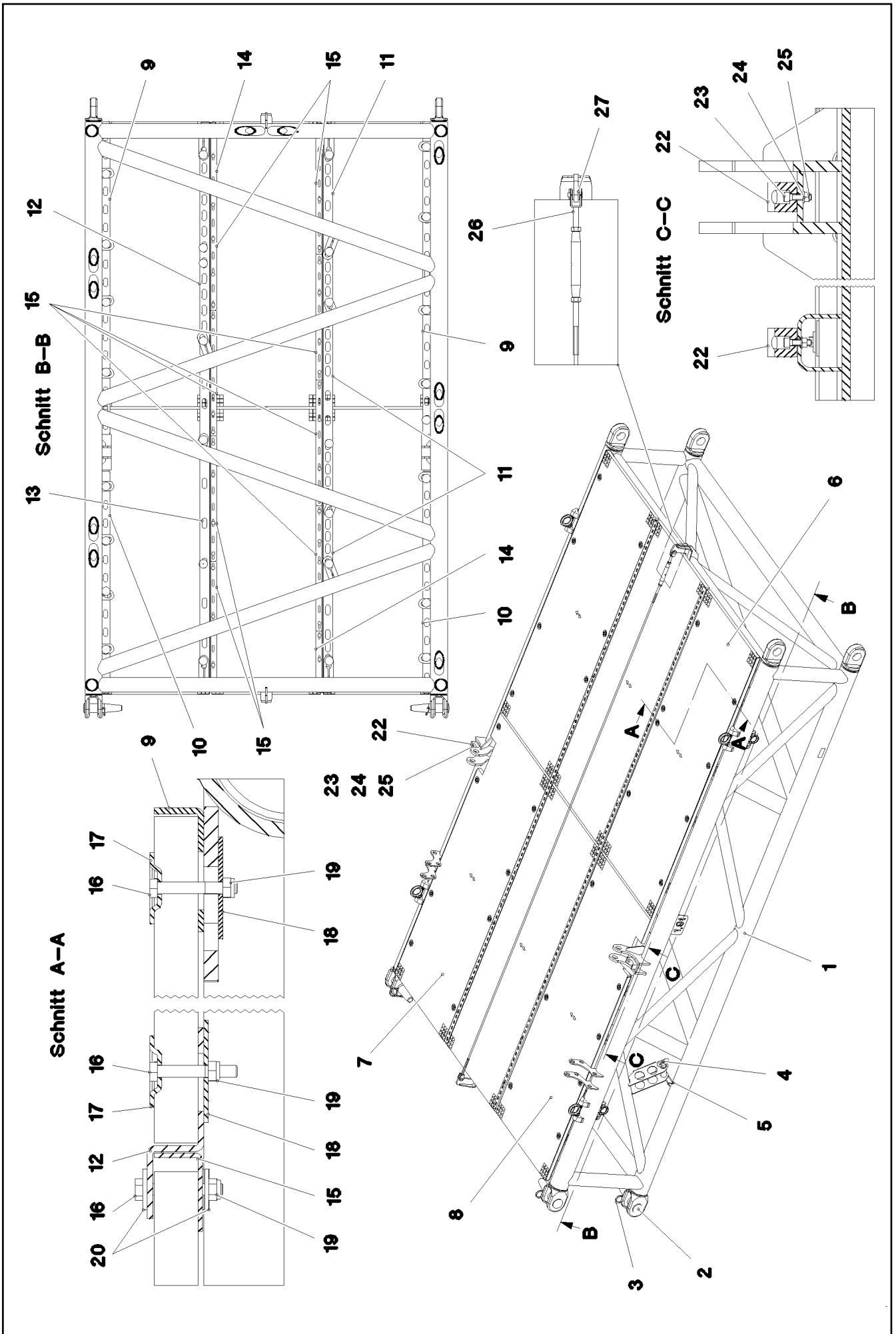
15.9.2023

etk_en_de_098200_LR 11000

1349 (2/2)

LIEBHERRPIVOT SECTION, PRE-ASSEMBLED
ANLENKSTUECK VORM.

968399508



15.9.2023
080838

LIEBHERR

etk_en_de_098200_LR 11000

INTERMEDIATE PIECE PRE-ASS.
ZWISCHENSTUECK VORM.

□ 1350 (1/2)

968678908

Pos.	Item	Quantity	Description	Bezeichnung
1	968679008	1	INTERMEDIATE SECTION WELD.CON	ZWISCHENSTUECK SCHWK.
2	945359708	4	PIN 80.0X320 35NICRMOV125 GASN. SPF	BOLZEN
3	433105008	4	RETAINING SPRING DIN 2194 6 A3C	SICHERUNGSFEDER
4	921766008	2	COTTER PIN CPL. FE//ZNNI8//CN//T0	STECKBOLZEN KPL.
5	433102508	2	RETAINING SPRING 5X122 ISO 2081 FE/ZN8/	SICHERUNGSFEDER
6	97046646	4	GRIDIRON T900X2350X30/2 S235JR T ZN K	GITTERROST-P
7	97046647	1	GRIDIRON T900X2350X30/2 S235JR T ZN K	GITTERROST-P
8	97046648	1	GRIDIRON T900X2350X30/2 S235JR T ZN K	GITTERROST-P
9	97046557	2	PLATE 4X2580X112 S315MC FE//ZNNI8//CN/	BLECH
10	97046558	2	PLATE 4X1830X112 S315MC FE//ZNNI8//CN/	BLECH
11	97029863	3	PLATE 4X1565X161 S315MC FE//ZNNI8//CN/	BLECH
12	97038232	1	Z-PROFILE 4X161X1930 S315MC FE//ZNNI8/	Z-PROFIL
13	97032325	1	Z-PROFILE 4X2755X160 S315MC FE//ZNNI8/	Z-PROFIL
14	97036304	2	PLATE 3X82X460 DC01 FE//ZNNI8//CN//T0	BLECH
15	97033818	8	PLATE 3X82X1035 S355MC	BLECH
16	11651582	62	HEX SCREW ISO 4014 M8X55 8.8 480H SPF	SECHSKANTSCHRAUBE
17	10100621	30	DISH MOUNTING	TELLERBEFESTIGUNG
18	941138108	30	WASHER DC01 FE//ZNNI8//CN//T0	SCHEIBE
19	10875614	63	HEX NUT DIN 985 M8 8 480H SPF	SECHSKANTMUTTER
20	420600301	64	WASHER ISO 7094 8 100 HV-ST VERZ	SCHEIBE
22	288131508	2	SUPPORT 40X40X100 PA6G	AUFLAGE
23	12208098	4	SOCKET HEAD SCREW ISO 4762 M8X30 8.8	ZYLINDERSCHRAUBE
24	420060705	4	WASHER ISO 7089 8 200HV-A2	SCHEIBE
25	4901732	4	HEX NUT ISO 4032 M8 A4-80	SECHSKANTMUTTER
26	11626400	1	ROUND STRAND ROPE 10X4,75M STAHL VE	RUNDLITZENSEIL
27	10289805	4	WASHER ISO 7089 14 300HV FLZN SPF	SCHEIBE

15.9.2023

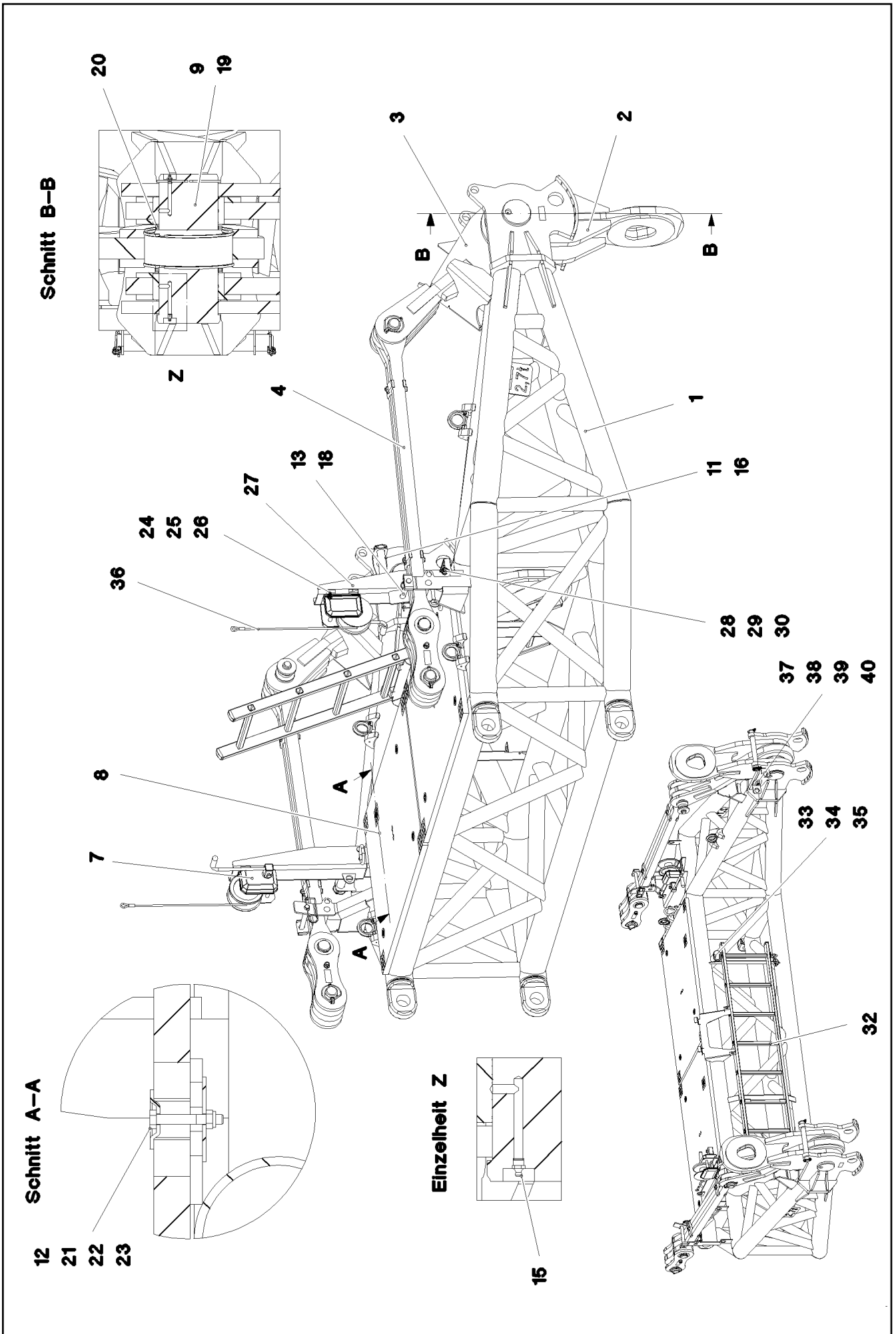
etk_en_de_098200_LR 11000



1351 (2/2)

LIEBHERR

INTERMEDIATE PIECE PRE-ASS.
ZWISCHENSTUECK VORM.


968678908



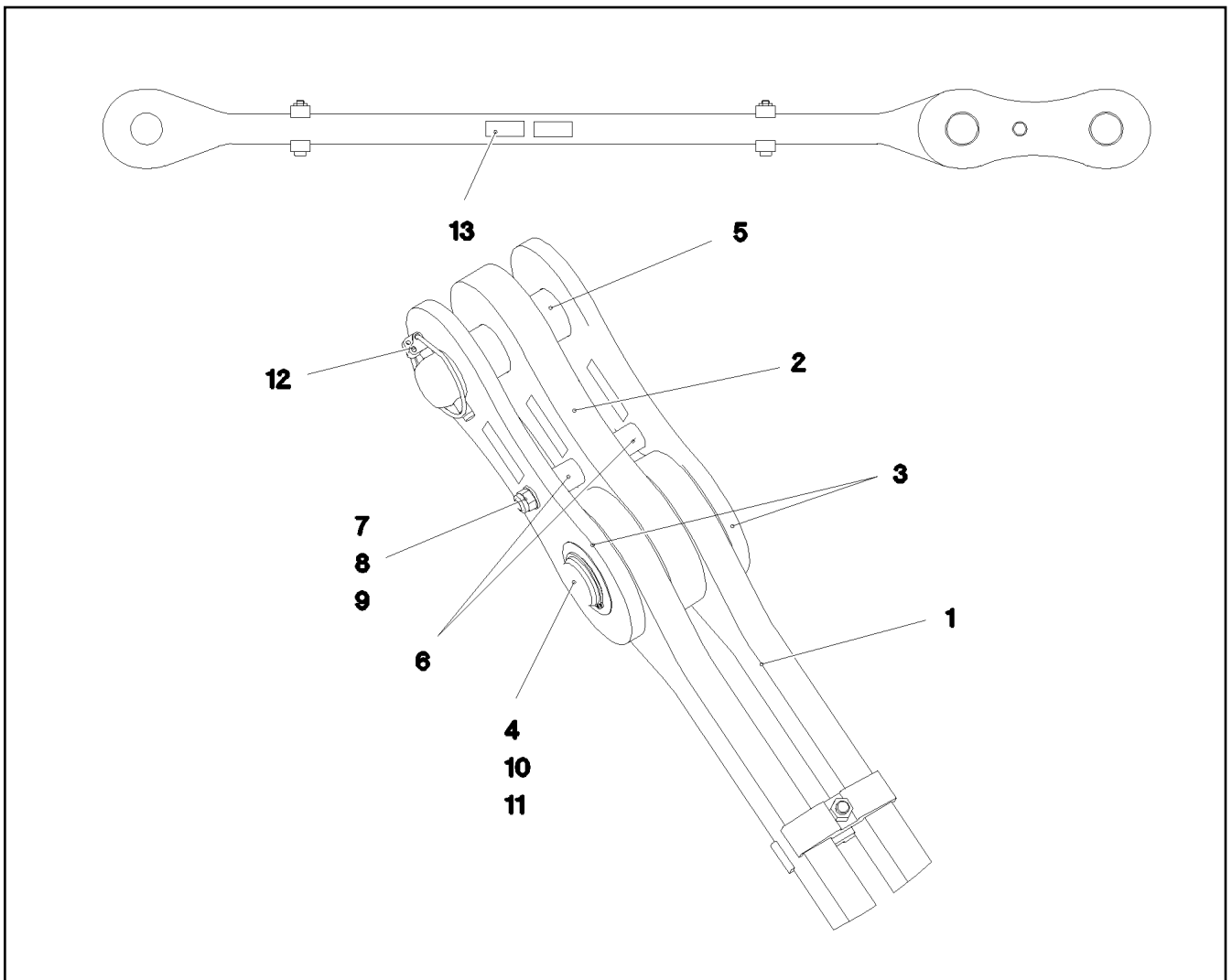
Pos.	Item	Quantity	Description	Bezeichnung
1	968704508	1	HEAD SECTION, WELDED CONSTR.	KOPFSTUECK SCHWK.
2	968772208	2	CONNECTING LINK PRE-ASS.	LASCHE VORM.
3	968772308	2	CONNECTING LINK PRE-ASS.	LASCHE VORM.
4	968772408	2	PULL ROD ⇒  1354	ZUGSTANGE KPL.
7	10423865	2	ROPE WINCH 901/A ⇒  1356	SEILWINDE
8	97047563	2	GRIDIRON T920X1335X30/2 S235JR T ZN K	GITTERROST-P
9	97047570	2	PIN 150.0X355 35NICRMOV125 SPF	BOLZEN
11	452553508	2	PIN ISO 2340 B40X377X357 ST.50 FE//ZN20//	BOLZEN
12	10100621	8	DISH MOUNTING	TELLERBEFESTIGUNG
13	962580308	2	CONNECTING PIN WELDED FE//ZNNI8//CN/	ABSTECKBOLZEN SCHWK.
15	7743242	4	HYDRAULIC-TYPE LUBRICAT.NIPPLE DIN 71	KEGELSCHMIERNIPPEL
16	10180884	4	SAFETY PLUG W HINGE-LID 8X62X7,5X53	SICHERHEITSKLAPPSTECKER
18	433100908	2	RETAINING SPRING 4,5X98 ISO 2081 FE/ZN	SICHERUNGSFEDER
19	12100249	2	RETAINING RINGS DIN 471 140X4 480H SPF	SICHERUNGSRING
20	97047264	12	WASHER 3X159X159 S355MC T ZN O	SCHEIBE
21	11651582	8	HEX SCREW ISO 4014 M8X55 8.8 480H SPF	SECHSKANTSCHRAUBE
22	10875614	8	HEX NUT DIN 985 M8 8 480H SPF	SECHSKANTMUTTER
23	941138108	8	WASHER DC01 FE//ZNNI8//CN//T0	SCHEIBE
24	11642358	6	HEX SCREW ISO 4017 M10X30 8.8 FLZN SP	SECHSKANTSCHRAUBE
25	10410155	12	WASHER DIN 7349 10,5 A2	SCHEIBE
26	4635148	6	HEX NUT ISO 7042 M10 8 A3C	SECHSKANTMUTTER
27	968876008	2	CLAMP WELDED CONST.	HALTER SCHWK.
28	453022108	2	PIN ISO 2341 B20X170X162 35NICRMOV125	BOLZEN
29	925068708	2	GRIP BOLT	GRIFFBOLZEN
30	10875869	4	SAFETY PLUG W HINGE-LID 5X29X4,7X25 4	SICHERHEITSKLAPPSTECKER
32	11481667	1	SIMPLE LADDER EN 131 7-420X1,93M AL SP	ANLEGELEITER
33	966556808	1	PIN COMPL. FE//ZNNI8//CN//T0	BOLZEN KPL.
34	10180880	1	SAFETY PLUG W HINGE-LID 8X42X7,5X32	SICHERHEITSKLAPPSTECKER
35	885252008	1	PADLOCK	VORHAENGESCHLOSS
36	10871574	2	ROPE 8X12,5M VERZ.	SEIL
37	97045945	2	PLATE 5X70X484 S355MC FE//ZNNI8//CN//T	BLECH
38	11651612	4	HEX SCREW ISO 4017 M8X16 8.8 480H SPF	SECHSKANTSCHRAUBE
39	12103465	4	WASHER ISO 7089 8 300HV ZNNI-480H SPF	SCHEIBE
40	978787708	4	SLEEVE 33X19 11SMNPB37 FE//ZNNI8//CN/	HUELSE


15.9.2023

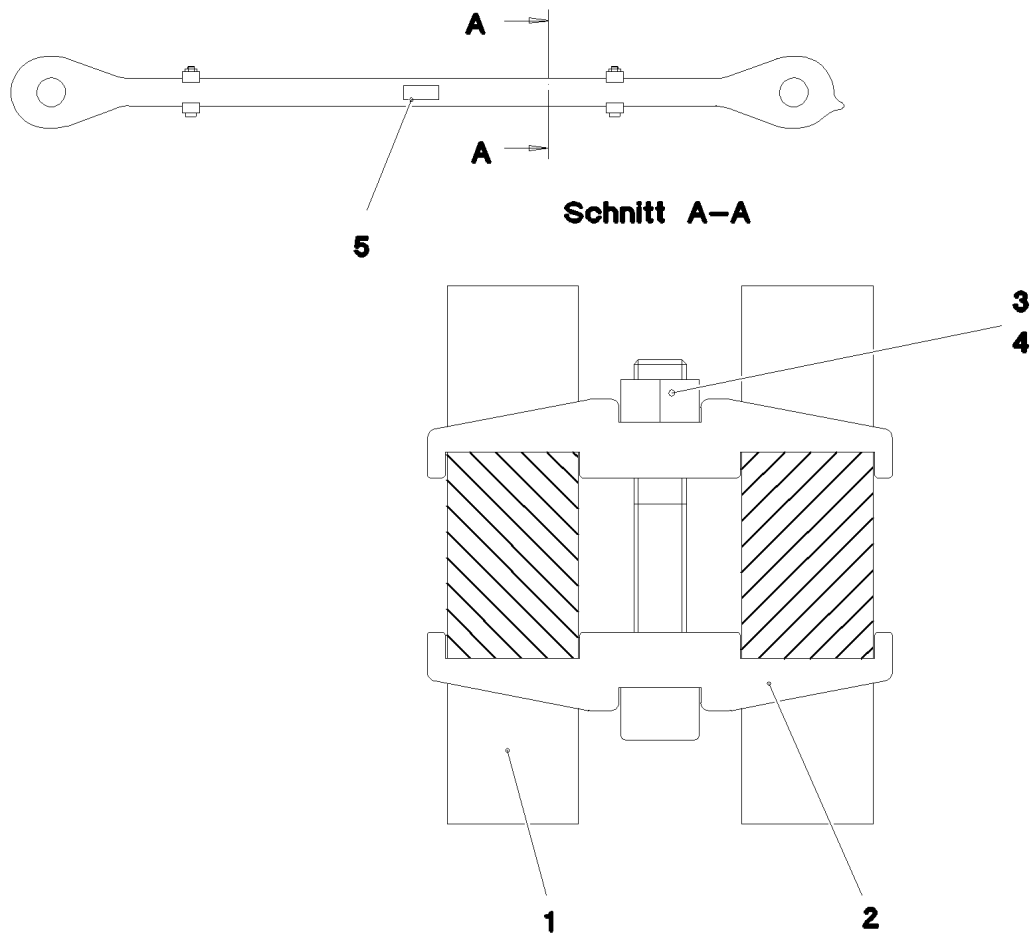
etk_en_de_098200_LR 11000

 1353 (2/2)**LIEBHERR**HEAD SECTION PRE-ASS.
KOPFSTUECK VORM.

968671408



Pos.	Item	Quantity	Description	Bezeichnung
1	968803008	1	DRAWBAR PRE-ASS ⇒  1355	ZUGSTANGE VORM.
2	967744208	1	BRACKET WITH BOARD 0.30M	LASCHE MIT SCHILD
3	967744108	2	BRACKET WITH BOARD 0.30M	LASCHE MIT SCHILD
4	97027115	1	PIN 70.0X203 35NICRMOV125 SPF	BOLZEN
5	97027114	1	PIN 70.0X220 35NICRMOV125 SPF	BOLZEN
6	949987108	2	TUBE 33,7X8X45 S355J2H FE//ZNNI8//CN//T	ROHR
7	12224045	1	HEX SCREW ISO 4014 M16X200 8.8 FLZN SP	SECHSKANTSCHRAUBE
8	10875609	1	HEX NUT DIN 985 M16 8 FLZN SPF	SECHSKANTMUTTER
9	10289806	2	WASHER ISO 7089 16 300HV FLZN SPF	SCHEIBE
10	943399108	1	WASHER 1X100X100 X5CRNI18-10	SCHEIBE
11	12100643	1	RETAINING RINGS DIN 471 65X2,5 480H SP	SICHERUNGSRING
12	10180878	1	SAFETY PLUG W HINGE-LID 17X100X15,5X	SICHERHEITSKLAPPSTECKER
13	97139634	2	PLATE ASSEMBLY SCHILD BG SPF	SCHILD BAUGRUPPE



Pos.	Item	Quantity	Description	Bezeichnung
1	97047523	2	PULL ROD 40X1912X168 S960QL+Z25	ZUGSTANGE
2	97028373	4	CLAMP 40X142X24 S960QL+Z25	KLAMMER
3	12691483	2	SOCKET HEAD SCREW ISO 4762 M16X100 8	ZYLINDERSCHRAUBE
4	10875617	2	HEX NUT ISO 4032 M16 8 FLZN SPF	SECHSKANTMUTTER
5	973567608	1	PLATE IDENTIFICATION NUMBER IDENT-N	SCHILD IDENTNR.

15.9.2023
080835

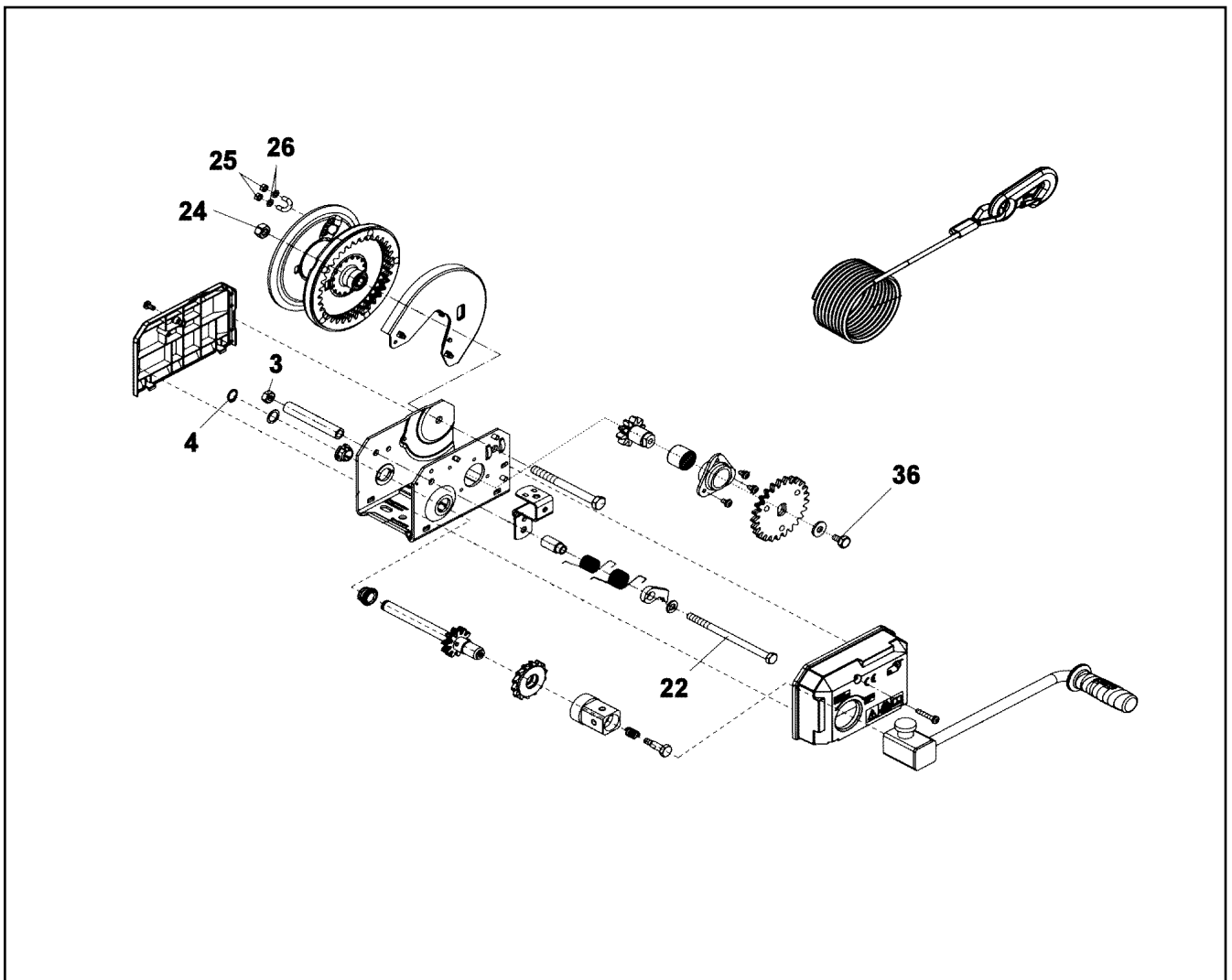
LIEBHERR

etk_en_de_098200_LR 11000

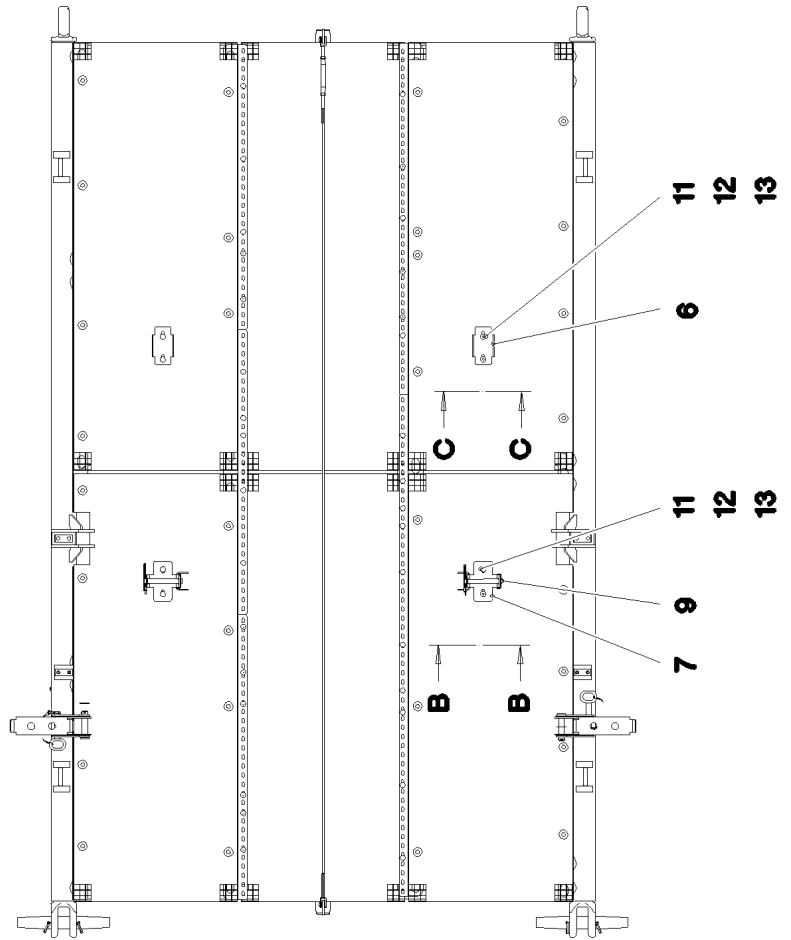
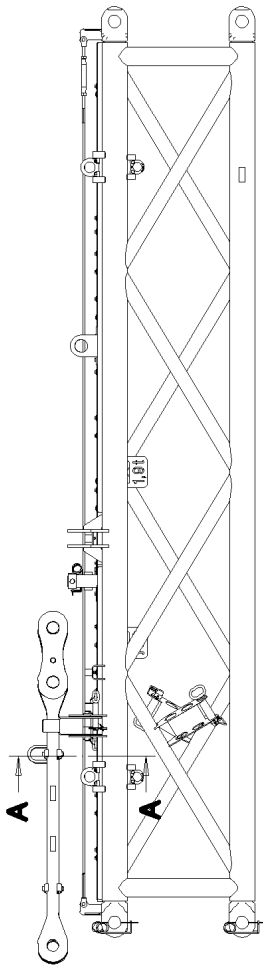
DRAWBAR PRE-ASS
ZUGSTANGE VORM.

1355

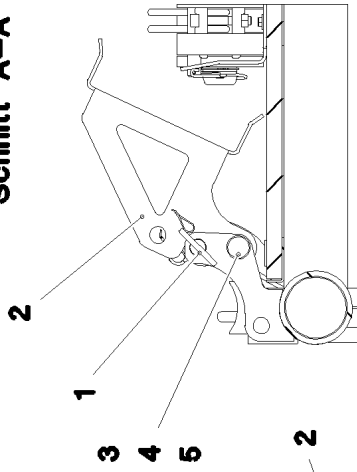
968803008



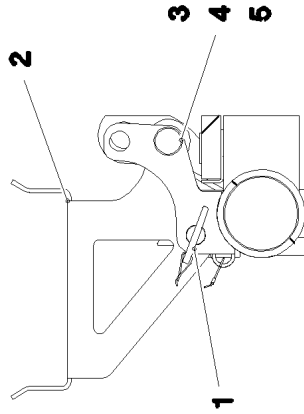
Pos.	Item	Quantity	Description	Bezeichnung
3	10814801	1	HEX NUT ISO 7042 M10 10 FLZN SPF	SECHSKANTMUTTER
4	428000908	1	RETAINING RINGS DIN 471 16X1	SICHERUNGSRING
22	12213408	1	HEX SCREW ISO 4014 M10X160 8.8 FLZN SP	SECHSKANTSCHRAUBE
24	10875607	1	HEX NUT DIN 985 M12 8 FLZN SPF	SECHSKANTMUTTER
25	10197764	1	HEX NUT ISO 4032 M6 10 ZNNI-480H SPF	SECHSKANTMUTTER
26	10197771	1	WASHER ISO 7089 6 200HV ZNNI-480H SPF	SCHEIBE
36	406509408	1	HEX SCREW ISO 4017 M10X16 8.8 BLANK	SECHSKANTSCHRAUBE



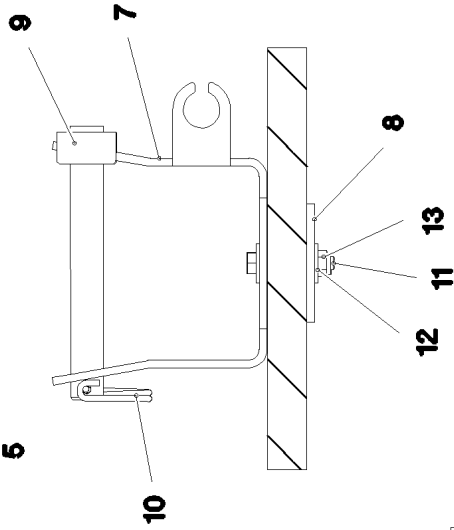
Schnitt A-A



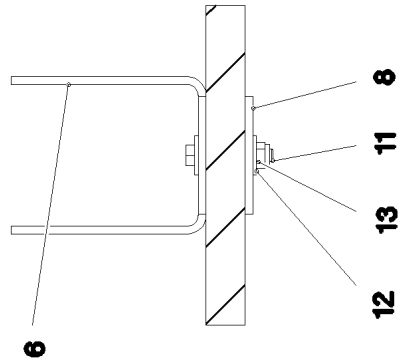
Schnitt A-A



Schnitt B-B



Schnitt C-C



15.9.2023
080834


LIEBHERR


etk_en_de_098200_LR 11000

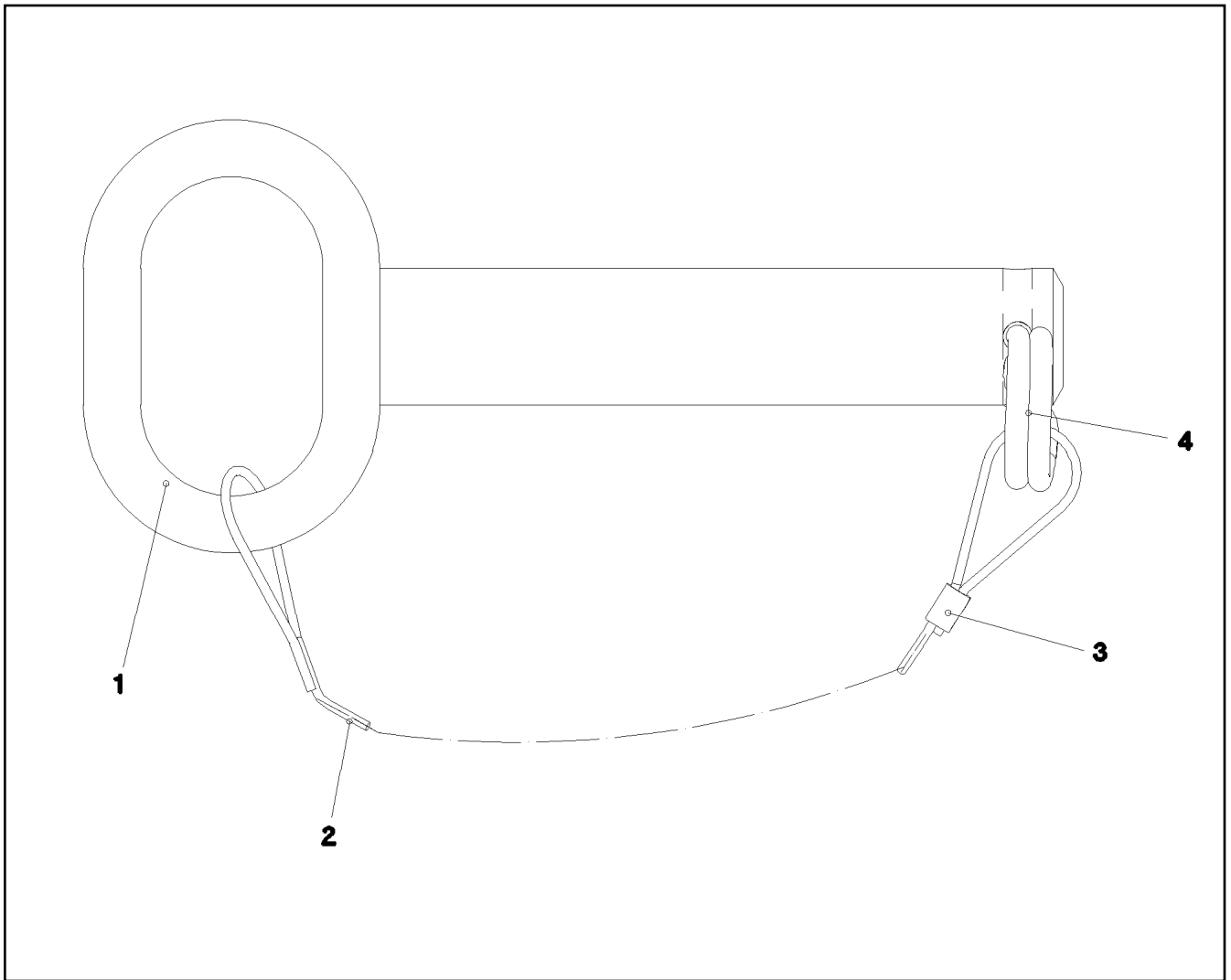
FASTENER
HALTERUNG

1357 (1/2)

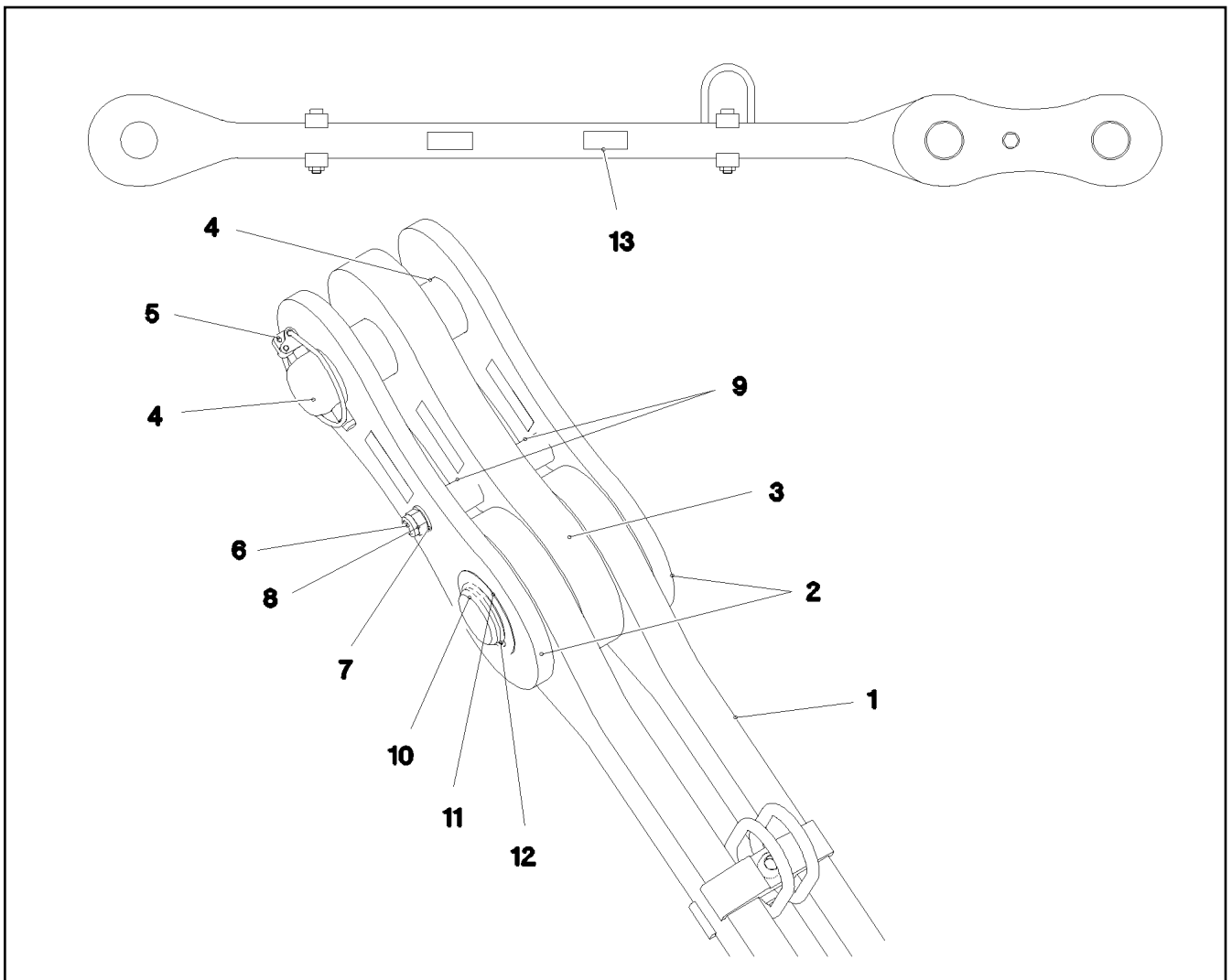
968766508


Pos.	Item	Quantity	Description	Bezeichnung
1	921706708	2	GRIP BOLT CPL. ⇒  1359	GRIFFBOLZEN KPL.
2	97046991	2	PLATE 6X516X546 S355MC FE//ZNNI8//CN//T	BLECH
3	451231008	2	PIN DIN 1435 30X145X135 ST.52 A3C	BOLZEN
4	951385608	2	WASHER RD50X4 S315MC FE//ZNNI8//CN//T	SCHEIBE
5	10180364	2	SPLIT PIN ISO 1234 6,3X50 St 480H SPF	SPLINT
6	97046994	2	PLATE 6X210X393 S355MC FE//ZNNI8//CN//T	BLECH
7	97046992	2	PLATE 6X220X464 S355MC FE//ZNNI8//CN//T	BLECH
8	97046993	4	PLATE 6X190X90 S355MC FE//ZNNI8//CN//T	BLECH
9	962580308	2	CONNECTING PIN WELDED FE//ZNNI8//CN/	ABSTECKBOLZEN SCHWK.
10	433100908	2	RETAINING SPRING 4,5X98 ISO 2081 FE/ZN	SICHERUNGSFEDER
11	11626719	8	HEX SCREW ISO 4014 M10X60 8.8 FLZN SP	SECHSKANTSCHRAUBE
12	11491889	16	WASHER ISO 7093-1 10 300HV FLZN SPF	SCHEIBE
13	10197769	8	HEX NUT DIN 985 M10 8 ZNNI-480H SPF	SECHSKANTMUTTER


15.9.2023	etk_en_de_098200_LR 11000	 1358 (2/2)
LIEBHERR	FASTENER HALTERUNG	968766508

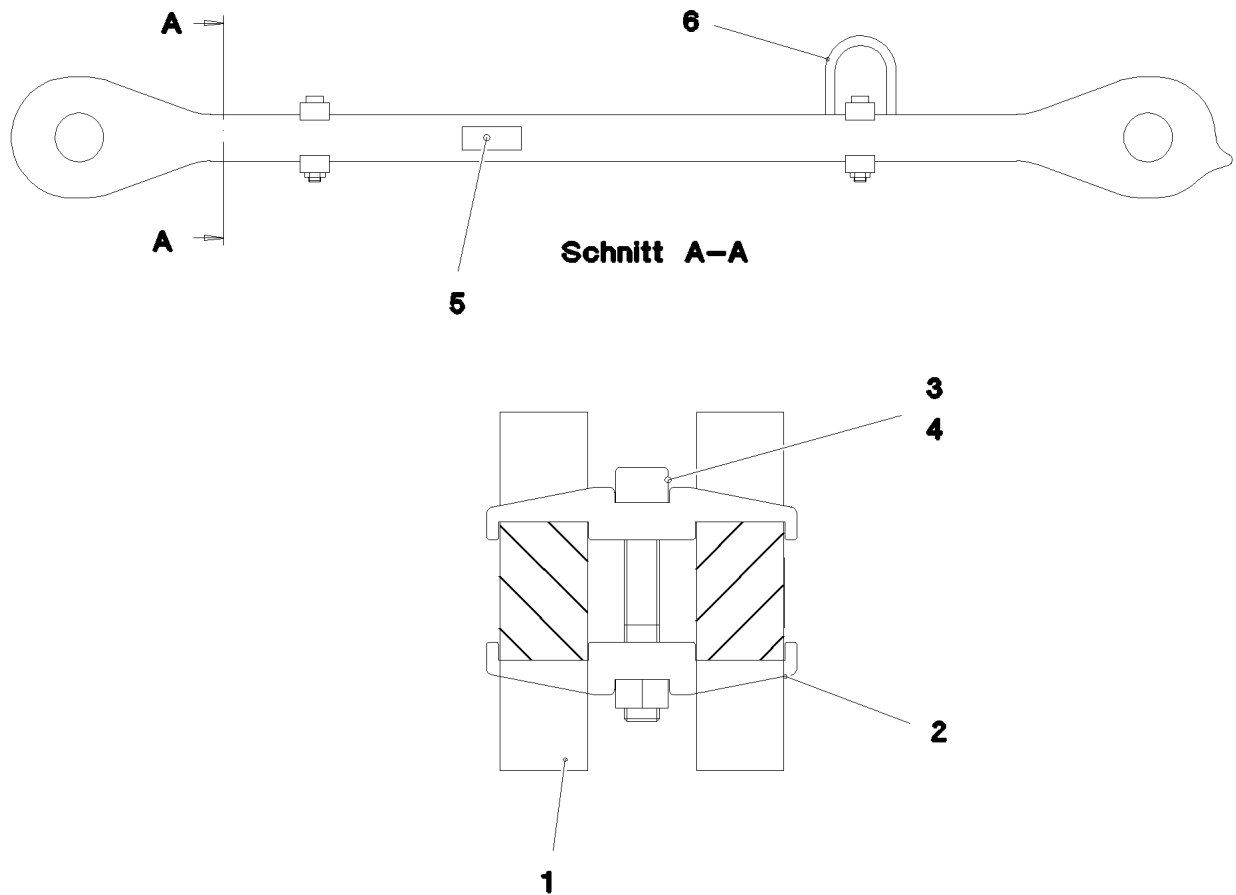


Pos.	Item	Quantity	Description	Bezeichnung
1	929879408	1	GRIP BOLT WELDED FE//ZNNI8//CN//T0	GRIFFBOLZEN SCHWK.
2	11160431	0.4	ROPE 2 2,3KN EDELSTAHL	SEIL
3	11170565	2	FERRULE 2 CU	PRESSKLEMME
4	433206308	1	SPRING PLUG 5 VERZ	FEDERSTECKER



Pos.	Item	Quantity	Description	Bezeichnung
1	968786908	1	DRAWBAR PRE-ASS ⇒  1361	ZUGSTANGE VORM.
2	967744108	2	BRACKET WITH BOARD 0.30M	LASCHE MIT SCHILD
3	967744208	1	BRACKET WITH BOARD 0.30M	LASCHE MIT SCHILD
4	97027114	1	PIN 70.0X220 35NICRMOV125 SPF	BOLZEN
5	10180878	1	SAFETY PLUG W HINGE-LID 17X100X15,5X	SICHERHEITSKLAPPSTECKER
6	12224045	1	HEX SCREW ISO 4014 M16X200 8.8 FLZN SP	SECHSKANTSCHRAUBE
7	10289806	2	WASHER ISO 7089 16 300HV FLZN SPF	SCHEIBE
8	10875609	1	HEX NUT DIN 985 M16 8 FLZN SPF	SECHSKANTMUTTER
9	949987108	2	TUBE 33,7X8X45 S355J2H FE//ZNNI8//CN//T	ROHR
10	97027115	1	PIN 70.0X203 35NICRMOV125 SPF	BOLZEN
11	943399108	1	WASHER 1X100X100 X5CRNI18-10	SCHEIBE
12	12100643	1	RETAINING RINGS DIN 471 65X2,5 480H SP	SICHERUNGSRING
13	97139634	2	PLATE ASSEMBLY SCHILD BG SPF	SCHILD BAUGRUPPE

15.9.2023 080833	etk_en_de_098200_LR 11000	 1360
LIEBHERR	PULL ROD ZUGSTANGE KPL.	968786808



Pos.	Item	Quantity	Description	Bezeichnung
1	97047413	2	PULL ROD 40X1663X168 S960QL+Z25 SPF	ZUGSTANGE
2	97028373	4	CLAMP 40X142X24 S960QL+Z25	KLAMMER
3	12691483	2	SOCKET HEAD SCREW ISO 4762 M16X100 8	ZYLINDERSCHRAUBE
4	10875617	2	HEX NUT ISO 4032 M16 8 FLZN SPF	SECHSKANTMUTTER
5	973567608	1	PLATE IDENTIFICATION NUMBER IDENT-N	SCHILD IDENTNR.
6	10871568	2	OVAL LOAD RING 11X60X120 GK 10 SPF	OVALRING

15.9.2023
080832

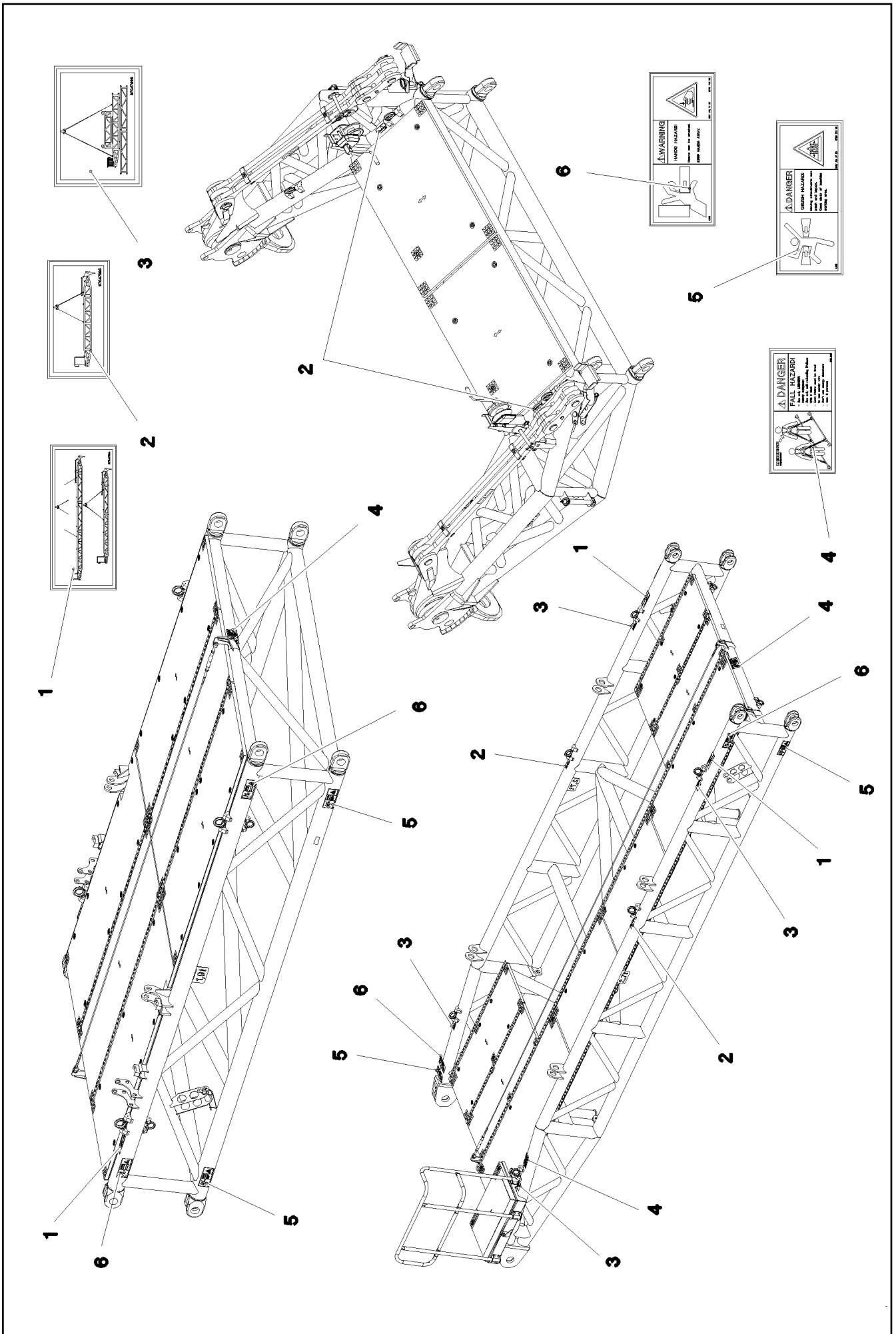
LIEBHERR

etk_en_de_098200_LR 11000

DRAWBAR PRE-ASS
ZUGSTANGE VORM.

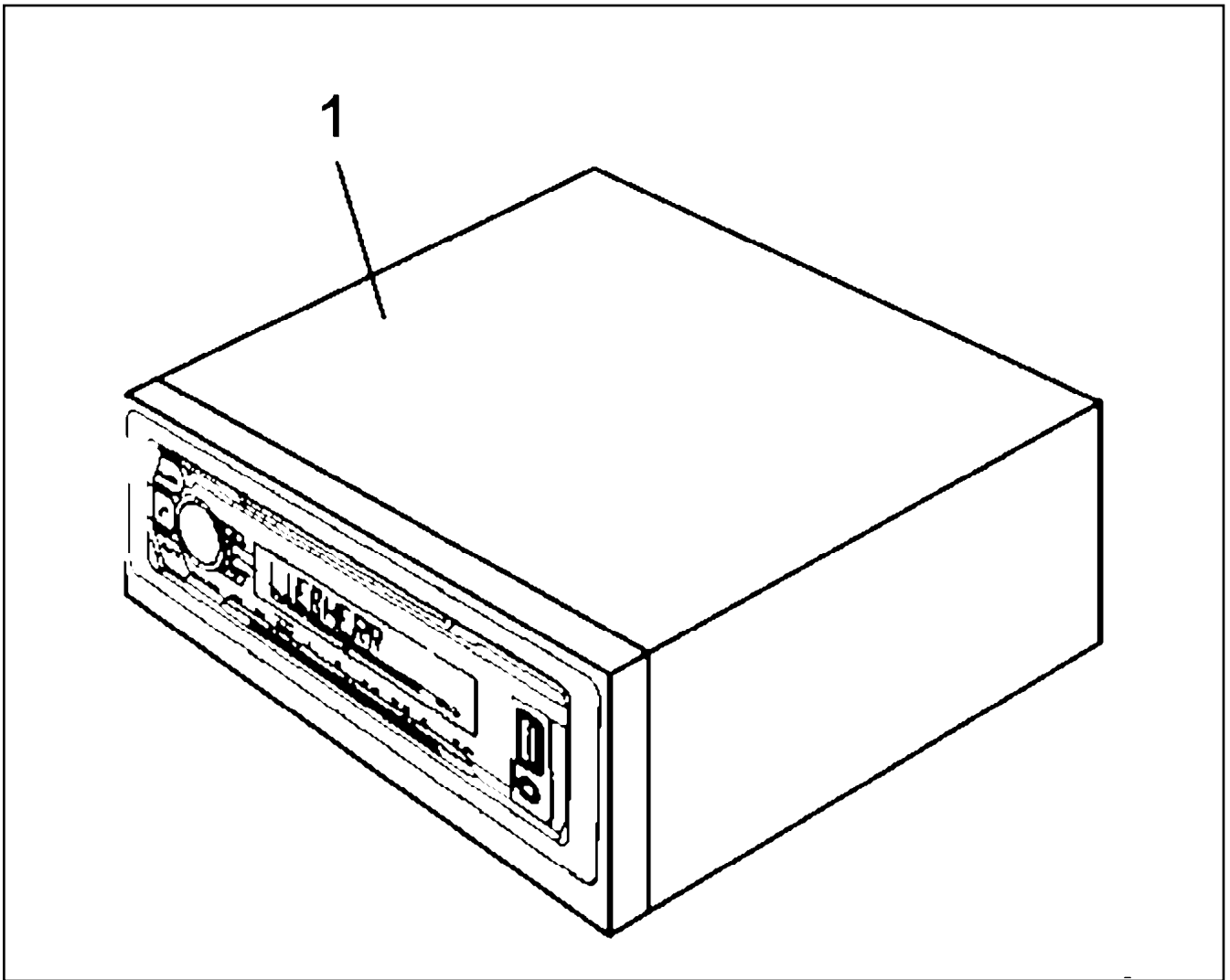
1361

968786908



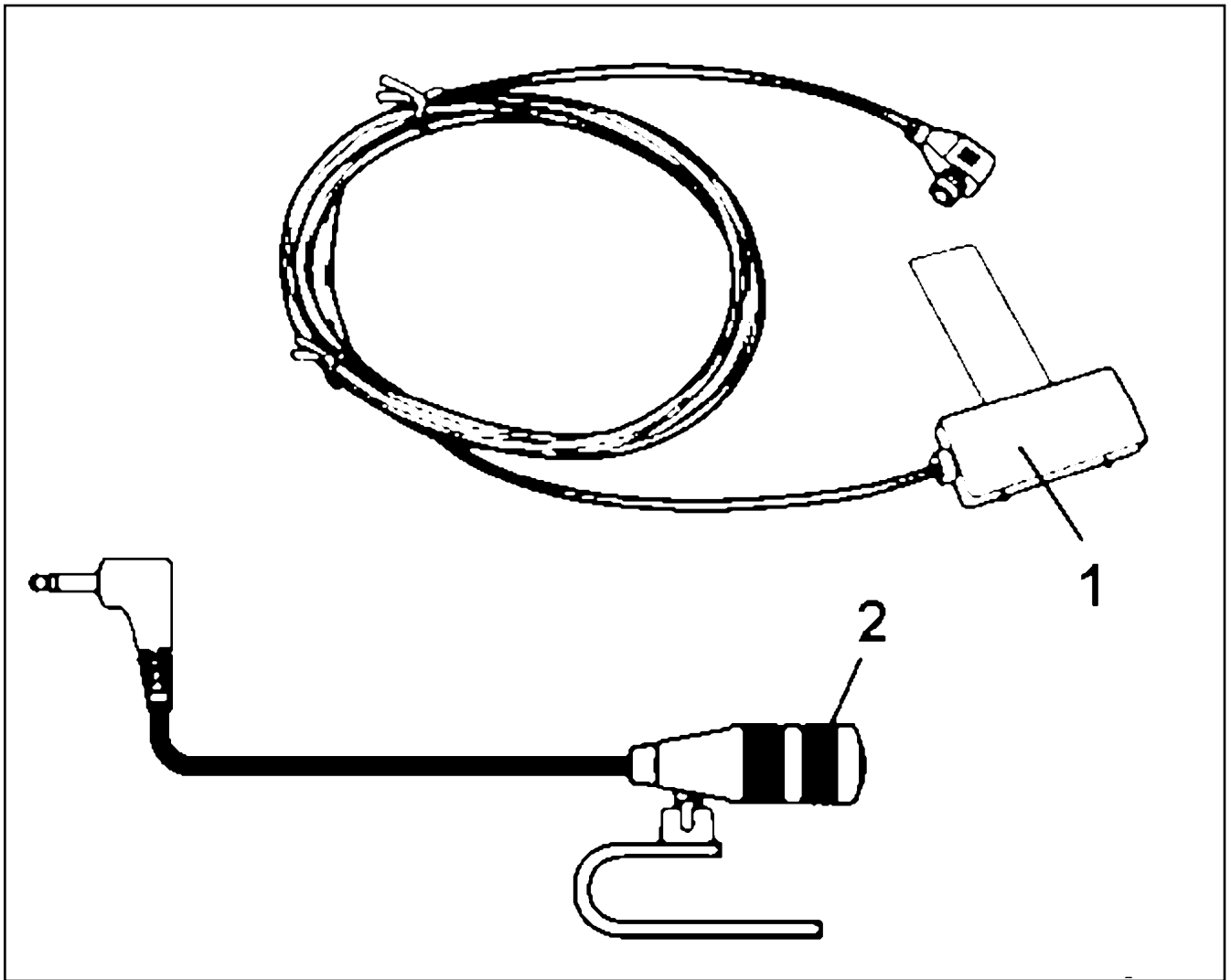
Pos.	Item	Quantity	Description	Bezeichnung
1	97047994	6	SIGN 195X87 KLEBEFOLIE SPF	SCHILD
2	97047995	4	SIGN 110X56 KLEBEFOLIE SPF	SCHILD
3	97047996	4	SIGN 110X79 KLEBEFOLIE SPF	SCHILD
4	97004046	6	SIGN 168X88X1 KLEBEFOLIE SPF	SCHILD
5	978674108	12	SIGN 208X88 KLEBEFOLIE SPF	SCHILD
6	978674608	12	SIGN 208X88 KLEBEFOLIE SPF	SCHILD

15.9.2023	etk_en_de_098200_LR 11000	<input type="checkbox"/> 1363 (2/2)
LIEBHERR	SIGNS BESCHILDERUNG	968809408

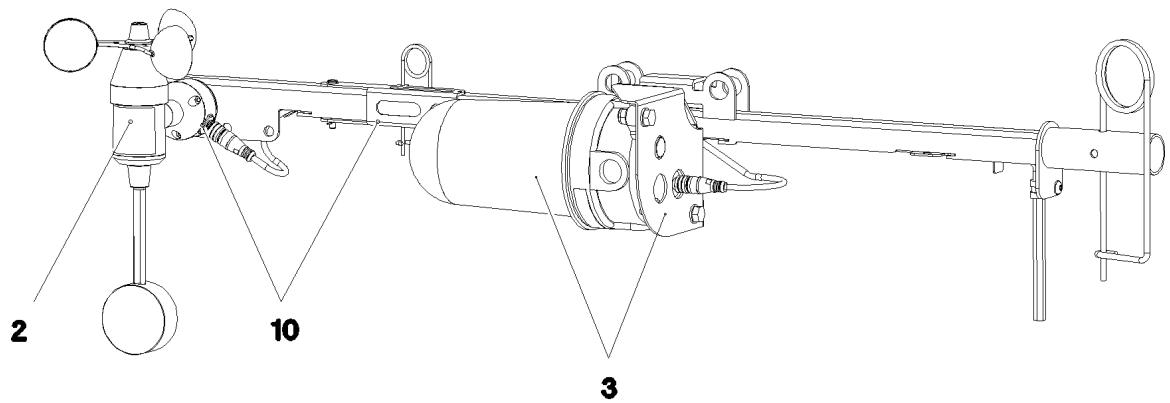


Pos.	Item	Quantity	Description	Bezeichnung
1	12257818	1	CAR RADIO ⇒ <input type="checkbox"/> 1365	AUTORADIO

15.9.2023 001159	etk_en_de_098200_LR 11000	<input type="checkbox"/> 1364
LIEBHERR	CAR RADIO AUTORADIO	916166208



Pos.	Item	Quantity	Description	Bezeichnung
1	10878172	1	ANTENNA	ANTENNE
2	11826513	1	MICROPHONE	MIKROPHON
3	12108687	1	BUILT-IN FRAME	EINBAURAHMEN
4	12108688	1	PULLER	AUSZIEHBUEGEL



Pos.	Item	Quantity	Description	Bezeichnung
2	11482252	1	WIND VELOCITY TRANSMITTER 0-50M/S SP ⇒ □ 1367	WINDGESCHWINDIGKEITSGEBE
3	11482305	1	OBSTRUCTION LIGHT 7,2W 19,2-28,8V PBT	HINDERNISFEUER
5	968897308	1	LEAD W1985Y	LEITUNG
10	968838508	1	MECH MEAS AND WARN. DEVICE WW+H ⇒ □ 1368	MECHANIK MESS-U. WARNEINR

15.9.2023
080830

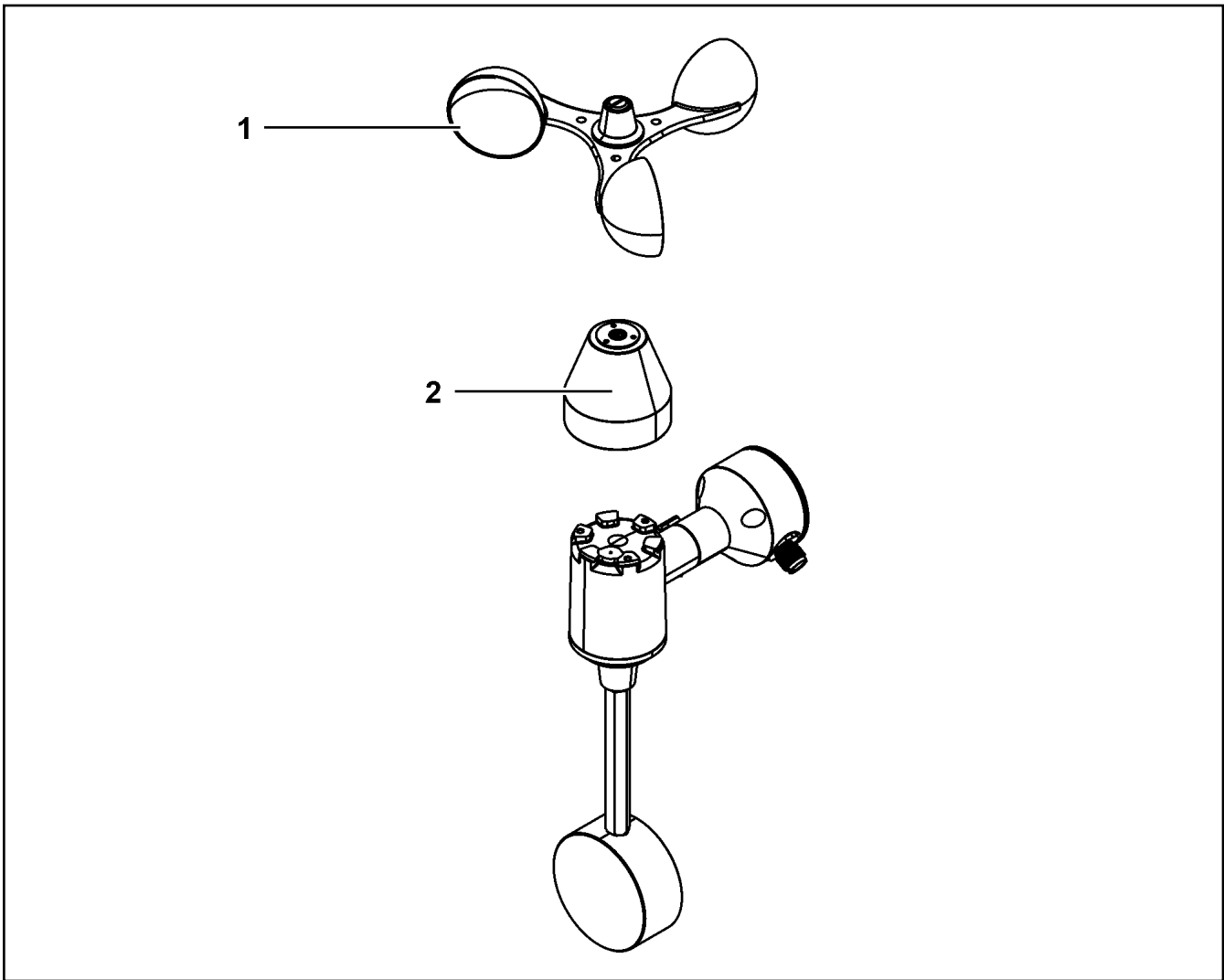
LIEBHERR

etk_en_de_098200_LR 11000

CARRIER, MEAS. & WARN. DEVICE
TRAEGER MESS-U. WARNEINRICHTUNG

□ 1366

917569308



Pos.	Item	Quantity	Description	Bezeichnung
1	11171311	1	ROTOR	ROTOR
2	11171306	1	COVER LID	ABDECKKAPPE

15.9.2023
099926

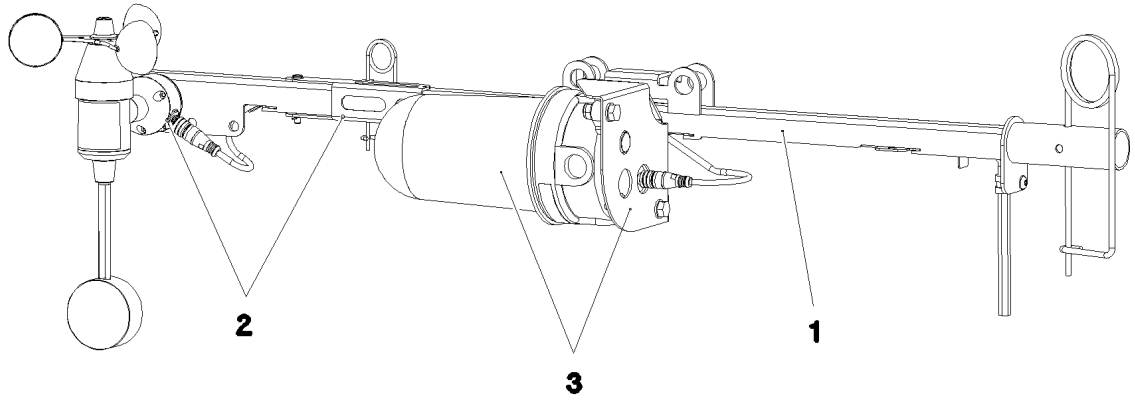
LIEBHERR

etk_en_de_098200_LR 11000

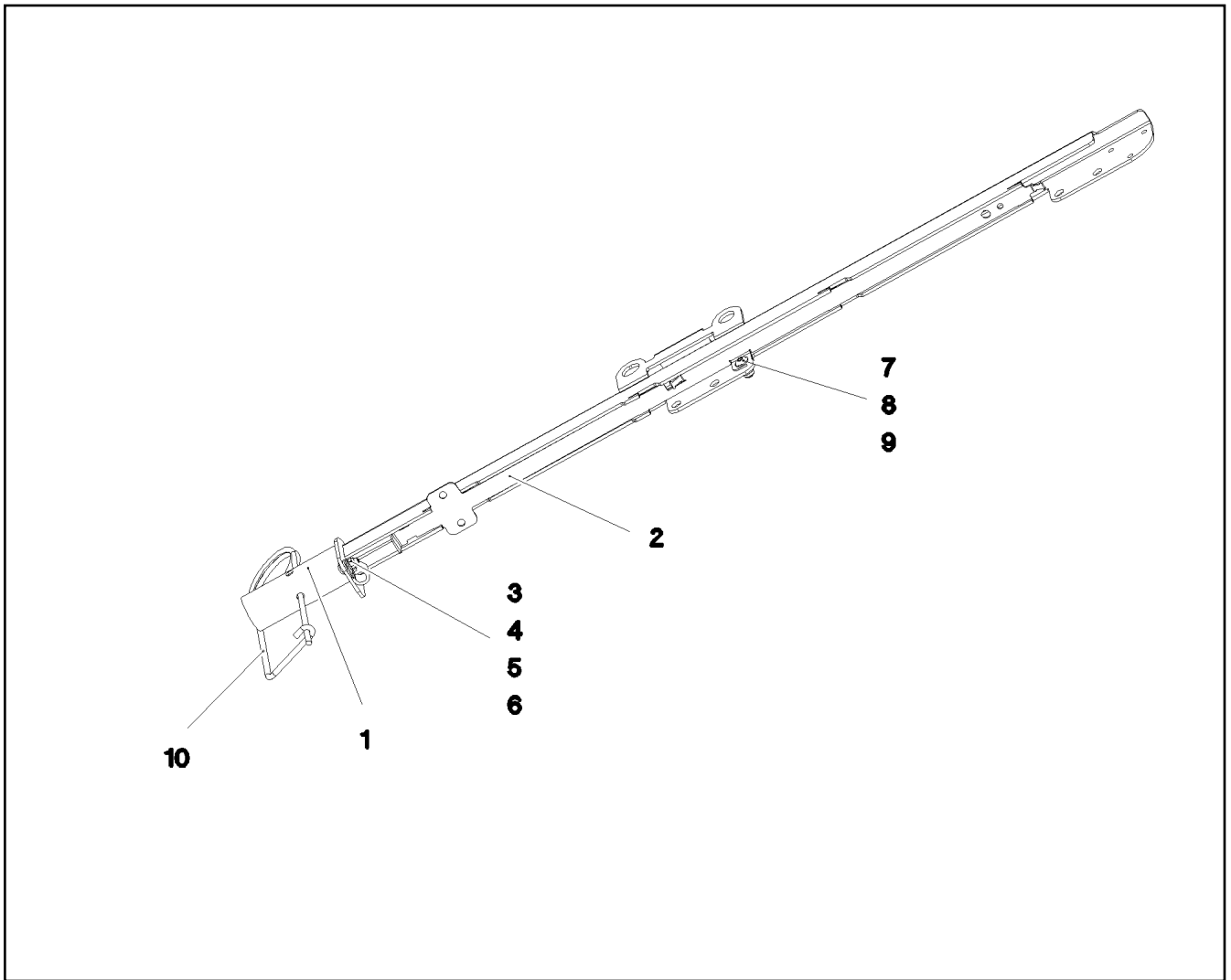
WIND VELOCITY TRANSMITTER
WINDGESCHWINDIGKEITSGEBER

1367

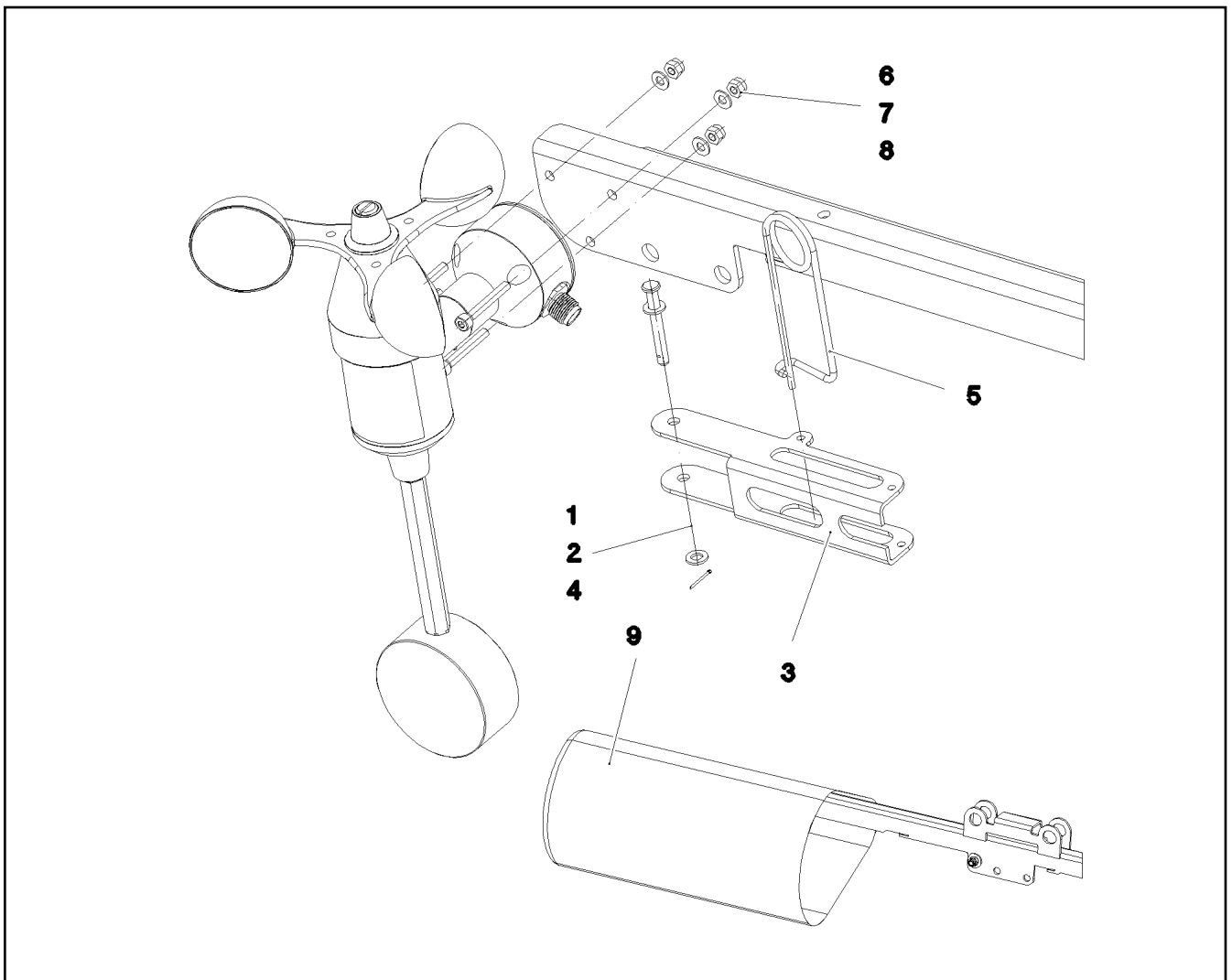
11482252



Pos.	Item	Quantity	Description	Bezeichnung
1	968838608	1	LOCATION FIXTURE PRE-ASS. ⇒ □ 1369	GRUNDHALTER VORM.
2	967936408	1	WIND WARNING PREASSEMBLED ⇒ □ 1370	WINDWARNUNG VORM.
3	967937608	1	OBSTRUCTION LIGHTS PREASS ⇒ □ 1371	HINDERNISFEUER VORM.



Pos.	Item	Quantity	Description	Bezeichnung
1	968266508	1	LOCATION FIXTURE WELDED	GRUNDHALTER SCHWK.
2	97030182	1	PLATE 1.5X682X49 X5CRNI18-10	BLECH
3	7381679	1	CLAMP DIN 3016-1 10X12XD1 W1-2-CR	SCHELLE
4	10028237	1	BUTTON HEAD SCREW AEHNL.ISO 7380-2	HALBRUNDKOPFSCHRAUBE
5	10301317	1	HEX NUT DIN 985 M5 A2-70	SECHSKANTMUTTER
6	10197808	1	WASHER ISO 7089 5 200HV ZNNI-480H	SCHEIBE
7	10412851	1	BUTTON HEAD SCREW AEHNL.ISO 7380-2	HALBRUNDKOPFSCHRAUBE
8	10540500	1	WASHER ISO 7093-1 6 200HV-A4	SCHEIBE
9	11004444	2	HEX NUT AEHNL.ISO 7040 M6 A2-70	SECHSKANTMUTTER
10	433102508	1	RETAINING SPRING 5X122 ISO 2081 FE/ZN8/	SICHERUNGSFEDER



Pos.	Item	Quantity	Description	Bezeichnung
1	451000208	1	PIN DIN 1434 5X40X35 X5CRNI1810	BOLZEN
2	10410193	2	WASHER ISO 7089 5 -A2	SCHEIBE
3	97030562	1	PLATE 2X143X92 X5CRNI18-10	BLECH
4	10180340	1	SPLIT PIN ISO 1234 1,6X14 A2	SPLINT
5	433102808	1	RETAINING SPRING 3X55 VERZ	SICHERUNGSFEDER
6	10875815	3	SOCKET HEAD SCREW ISO 4762 M4X30 8.8	ZYLINDERSCHRAUBE
7	10875611	3	HEX NUT DIN 985 M4 8 480H SPF	SECHSKANTMUTTER
8	10875645	3	WASHER ISO 7089 4 200HV 480H SPF	SCHEIBE
9	97042475	1	HOOD D180X350 PU-TEX-0701	HAUBE

15.9.2023
077607

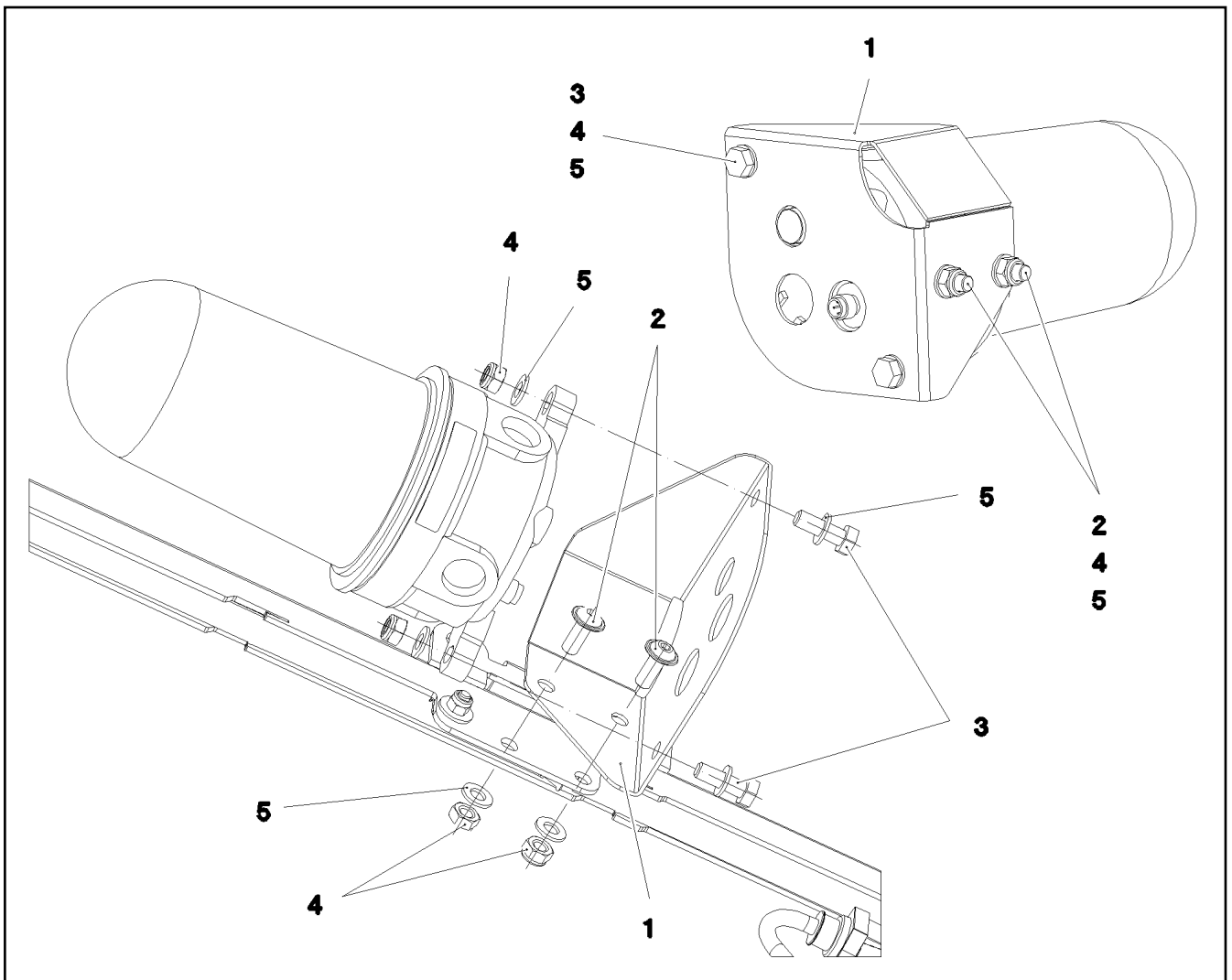
LIEBHERR

etk_en_de_098200_LR 11000

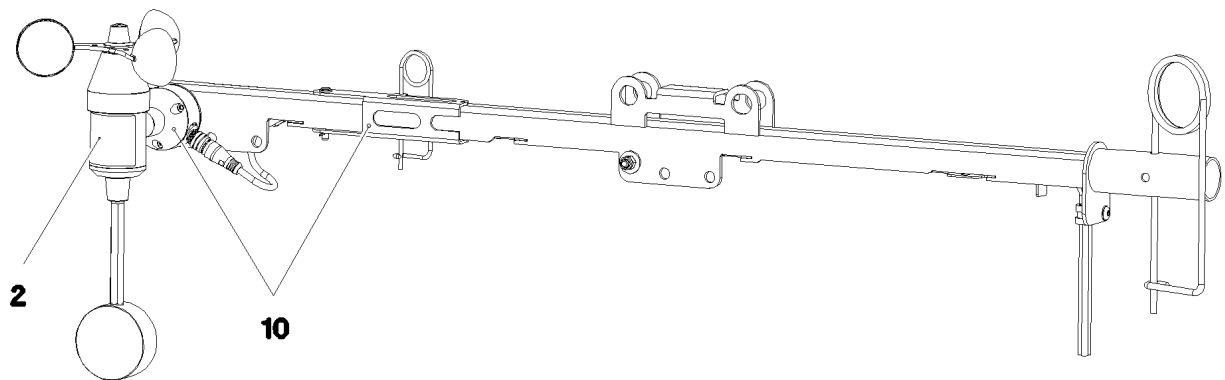
WIND WARNING PREASSEMBLED
WINDWARNUNG VORM.

1370

967936408



Pos.	Item	Quantity	Description	Bezeichnung
1	97030307	1	PLATE 2X191X185 X5CRNI18-10	BLECH
2	408650608	2	BUTTON HEAD SCREW ISO 7380-2 M8X20 A	HALBRUNDKOPFSCHRAUBE
3	406590105	2	HEX SCREW ISO 4017 M8X25 A2-70	SECHSKANTSCHRAUBE
4	411903108	4	HEX NUT DIN 985 M8 A2-70	SECHSKANTMUTTER
5	420060705	6	WASHER ISO 7089 8 200HV-A2	SCHEIBE



Pos. 5

Pos.	Item	Quantity	Description	Bezeichnung
2	11482252	1	WIND VELOCITY TRANSMITTER 0-50M/S SP ⇒ □ 1367	WINDGESCHWINDIGKEITSGEBE
5	968457108	1	LEAD W1957	LEITUNG
10	968840008	1	MECH MEAS AND WARNING DEVICE WW ⇒ □ 1373	MECHANIK MESS-U. WARNEINR

15.9.2023
080827

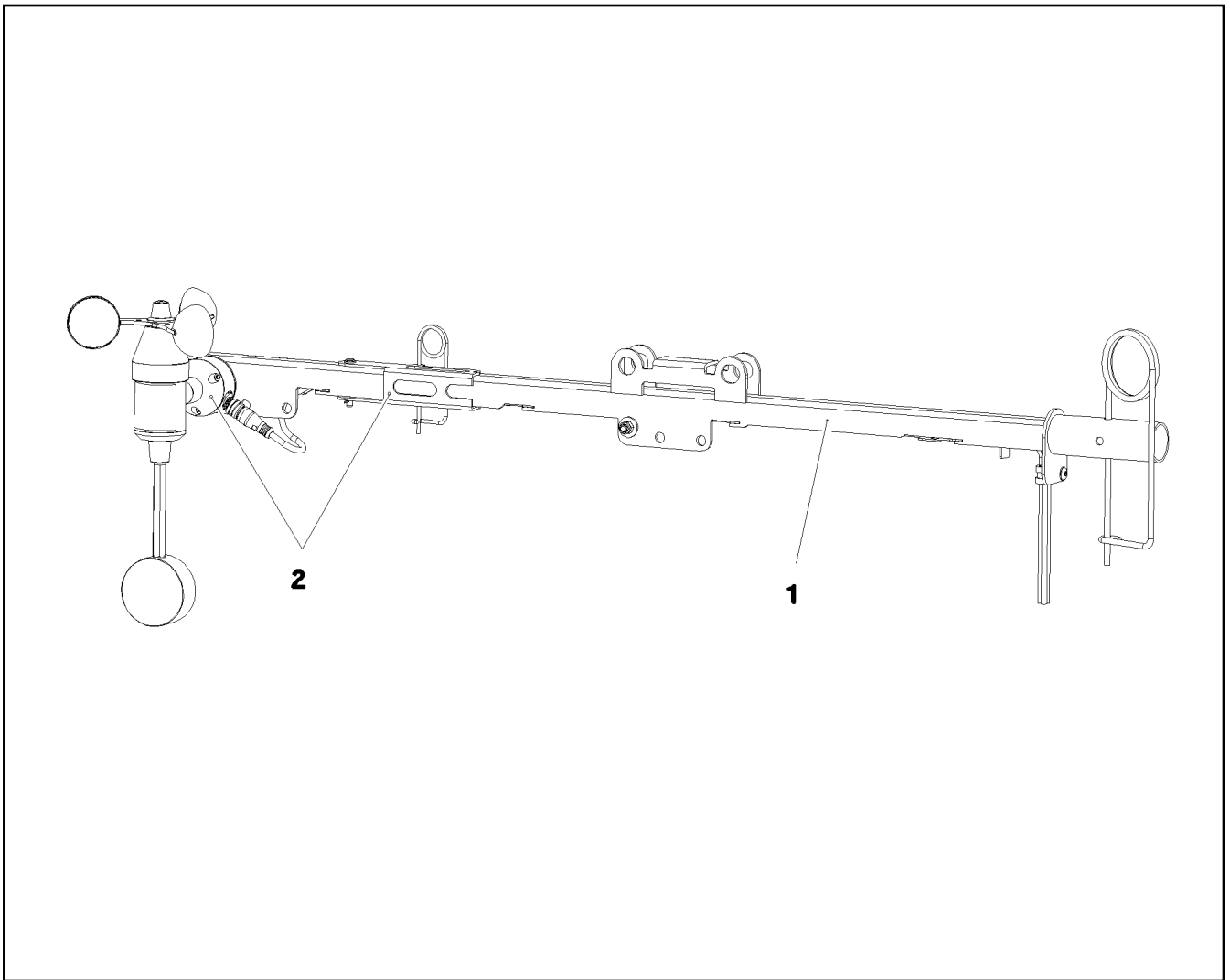
LIEBHERR

etk_en_de_098200_LR 11000

WIND WARNING UNIT
WINDWARNUNG

□ 1372

917230308



Pos.	Item	Quantity	Description	Bezeichnung
1	968838608	1	LOCATION FIXTURE PRE-ASS. ⇒ □ 1369	GRUNDHALTER VORM.
2	967936408	1	WIND WARNING PREASSEMBLED ⇒ □ 1370	WINDWARNUNG VORM.

Pos.	Item	Quantity	Description	Bezeichnung
1	97046984	2	ADDITIONAL GUY ROPE 40MM 5M SPF	ZUSATZABSPANNSEIL

15.9.2023	etk_en_de_098200_LR 11000	<input type="checkbox"/> 1374
LIEBHERR	SUPPLEMENTARY GUYING DEVICE ZUSATZABSPANNUNG	917230508

Pos.	Item	Quantity	Description	Bezeichnung
1	97046985	2	ADDITIONAL GUY ROPE 40MM 7M SPF	ZUSATZABSPANNSEIL

15.9.2023	etk_en_de_098200_LR 11000	<input type="checkbox"/> 1375
LIEBHERR	SUPPLEMENTARY GUYING DEVICE ZUSATZABSPANNUNG	917230608

Pos.	Item	Quantity	Description	Bezeichnung
1	97047307	2	ADDITIONAL GUY ROPE 40MM 9M SPF	ZUSATZABSPANNSEIL

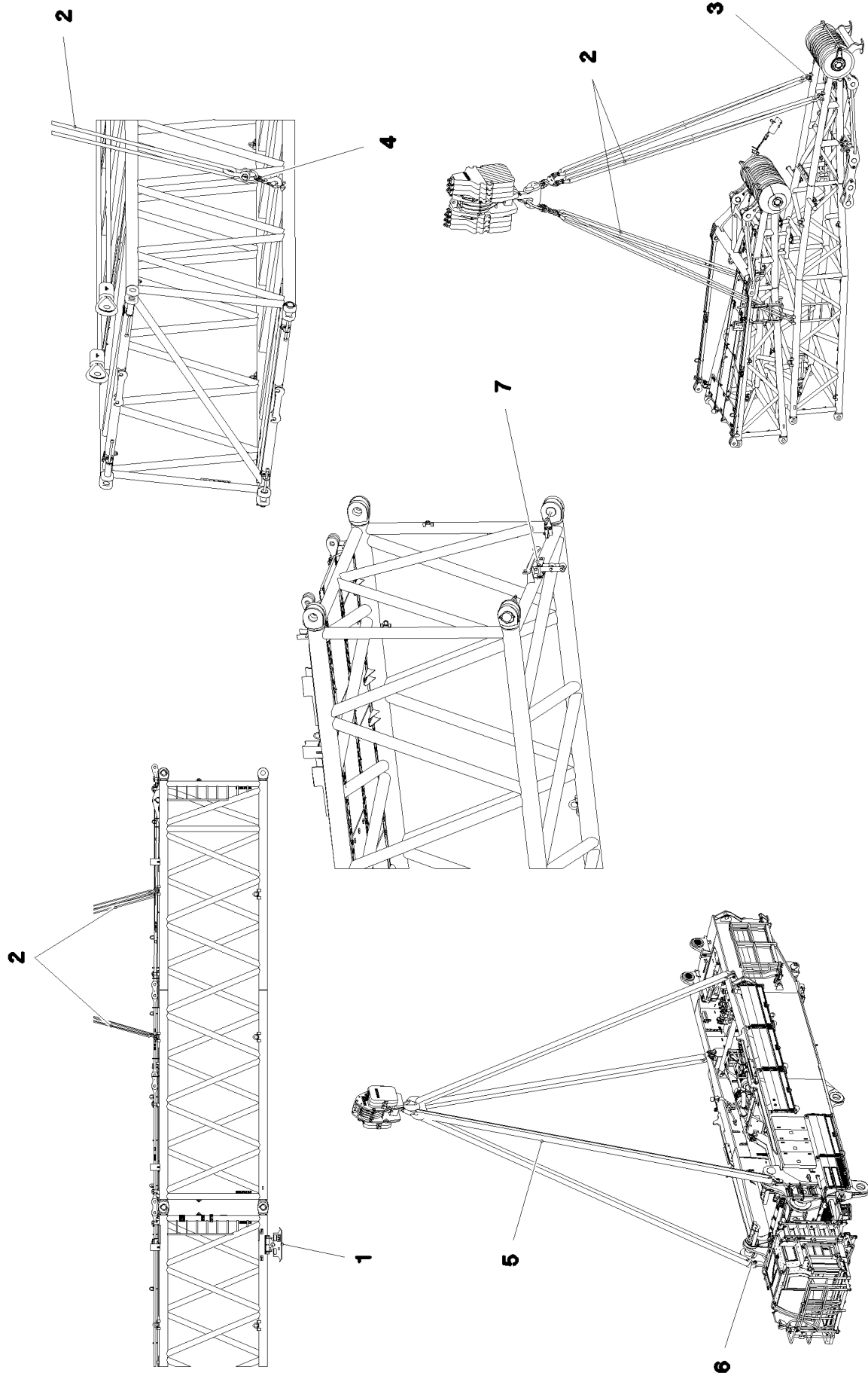
15.9.2023	etk_en_de_098200_LR 11000	<input type="checkbox"/> 1376
LIEBHERR	SUPPLEMENTARY GUYING DEVICE ZUSATZABSPANNUNG	917230708

Pos.	Item	Quantity	Description	Bezeichnung
1	97047309	2	ADDITIONAL GUY ROPE 40MM 6M SPF	ZUSATZABSPANNSEIL

15.9.2023	etk_en_de_098200_LR 11000	<input type="checkbox"/> 1377
LIEBHERR	SUPPLEMENTARY GUYING DEVICE ZUSATZABSPANNUNG	917230808

Pos.	Item	Quantity	Description	Bezeichnung
1	97047327	2	ADDITIONAL GUY ROPE 40MM 2.24M SPF	ZUSATZABSPANNSEIL

15.9.2023	etk_en_de_098200_LR 11000	<input type="checkbox"/> 1378
LIEBHERR	SUPPLEMENTARY GUYING DEVICE ZUSATZABSPANNUNG	917722008



15.9.2023
080821



LIEBHERR


etk_en_de_098200_LR 11000

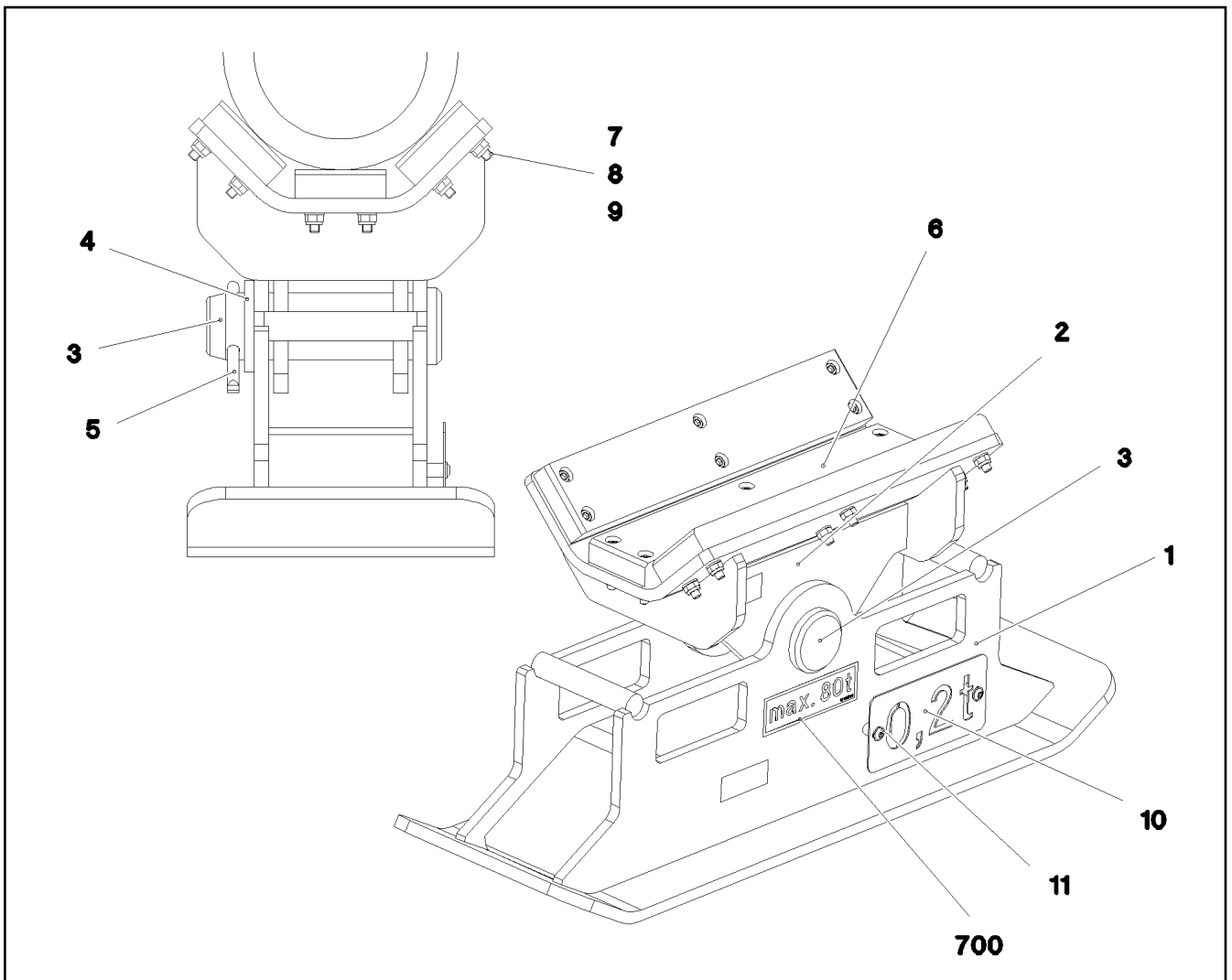
MOUNTING AIDS
MONTAGEHILFSMITTEL

1379 (1/2)

917571308

Pos.	Item	Quantity	Description	Bezeichnung
1	968455908	4	FOOT COMPLETE ⇒  1381	FUSS KPL.
2	10871664	1	ROUND SLING SUSPENSION GEAR 39T-6.9	RUNDSCHLINGENGEHAENGE
3	10283204	4	SHACKLE 25T SPF	SCHAEKEL
4	97053134	4	LOAD HOOK CPL. 6,7 SPF	LASTHAKEN KPL.
5	12101794	2	ROUND SLING SUSPENSION GEAR DIN EN	RUNDSCHLINGENGEHAENGE
6	10871666	4	SHACKLE 40T LACKIERT SPF	SCHAEKEL
7	969944608	1	MOUNTING CPL ⇒  1382	HALTERUNG KPL.

15.9.2023	etk_en_de_098200_LR 11000	 1380 (2/2)
LIEBHERR	MOUNTING AIDS MONTAGEHILFSMITTEL	917571308



Pos.	Item	Quantity	Description	Bezeichnung
1	968299008	1	SUPPORT WELDED	FUSS SCHWK.
2	967997508	1	SUPPORT WELDED	AUFLAGE SCHWK.
3	972141808	1	PIN 80.0X245 35NICRMOV125	BOLZEN
4	11964262	1	WASHER EN 28738 70 160HV-ST FLZN SPF	SCHEIBE
5	10180381	1	SPLIT PIN ISO 1234 13X125 St 480H SPF	SPLINT
6	97011422	3	SHEET 30X95X500 PA6G	PLATTE
7	10875573	18	SOCKET HEAD SCREW ISO 4762 M10X50 8	ZYLINDERSCHRAUBE
8	420050701	18	WASHER ISO 7089 10 MS	SCHEIBE
9	10197769	18	HEX NUT DIN 985 M10 8 ZNNI-480H SPF	SECHSKANTMUTTER
10	979742908	1	SIGN 2X200X100 DC01 FE//ZNNI8//CN//T0	SCHILD
11	12102696	2	BUTTON HEAD SCREW AEHNL.ISO 7380-2	HALBRUNDKOPFSCHRAUBE
700	96017374	1	SIGNS	BESCHILDERUNG
(1)	97091645	1	SIGN 160X50 KLEBEFOLIE SPF	SCHILD

15.9.2023
080822

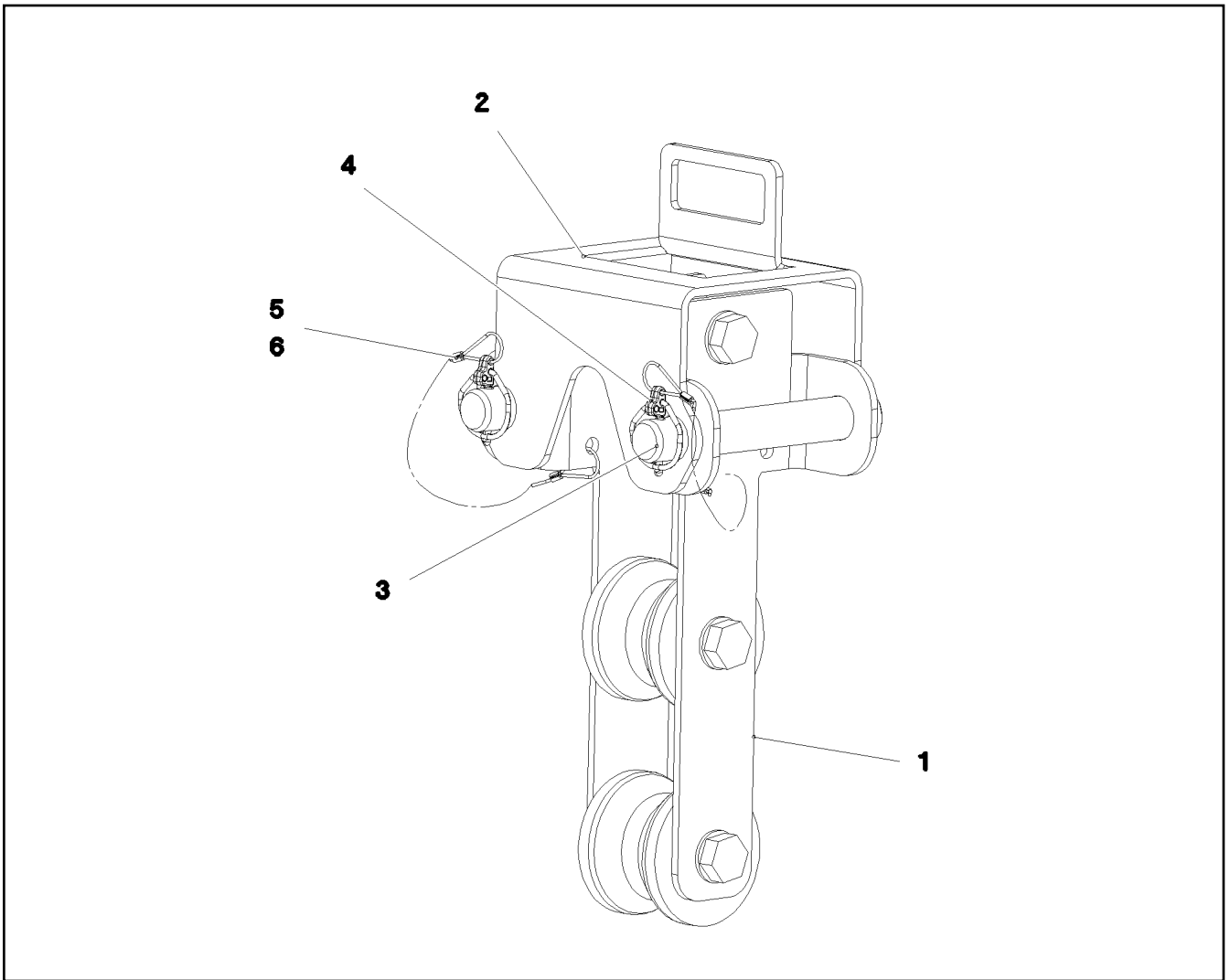
LIEBHERR

etk_en_de_098200_LR 11000

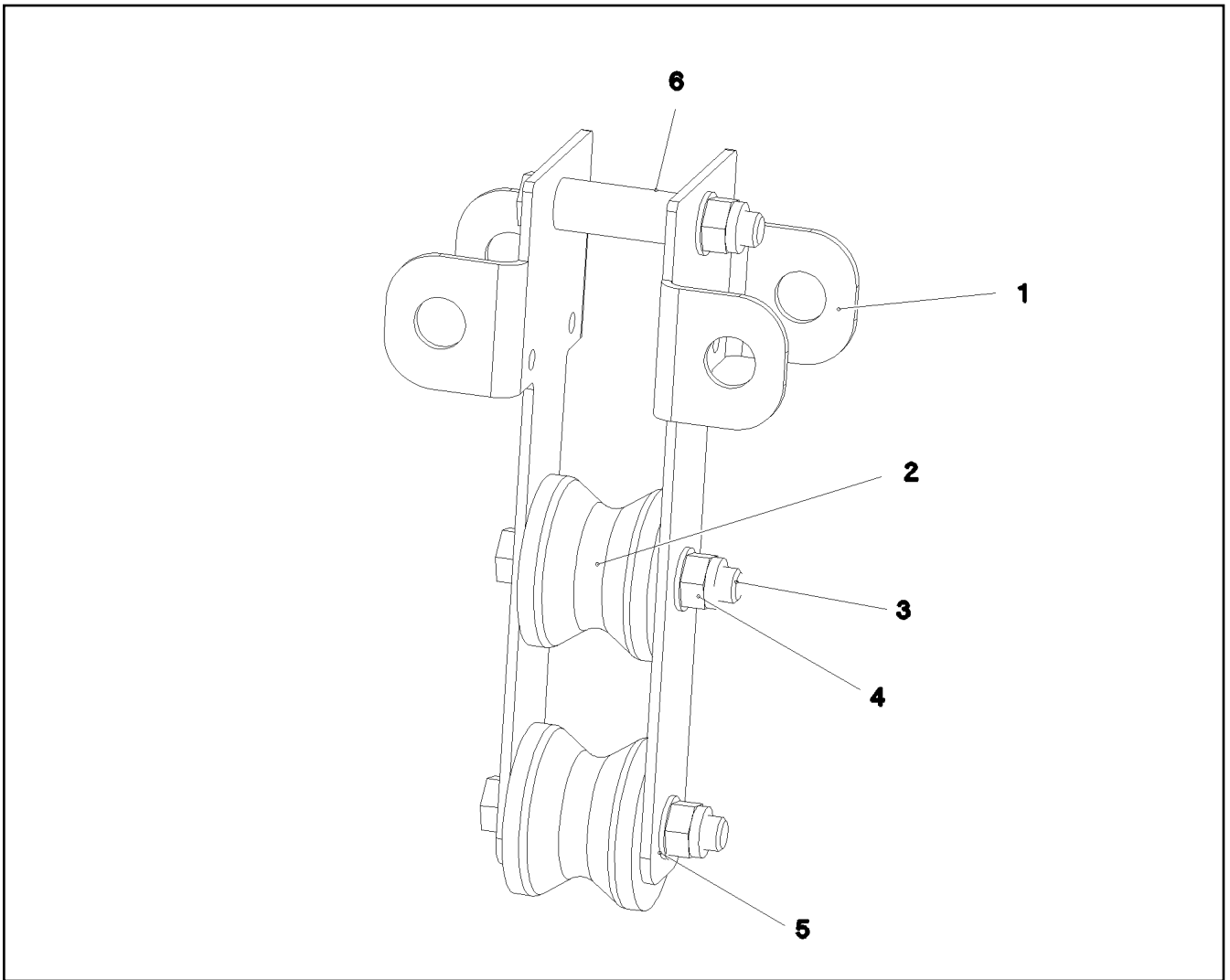
FOOT COMPLETE
FUSS KPL.

1381

968455908



Pos.	Item	Quantity	Description	Bezeichnung
1	969944708	1	MOUNTING PRE-ASS. ⇒ □ 1383	HALTERUNG VORM.
2	97065013	1	PLATE 6X223X437 S355MC FE//ZNNI8//CN//T	BLECH
3	97004857	2	PIN 45.0X207 35NICRMOV125 GASN. SPF	BOLZEN
4	10875870	2	SAFETY PLUG W HINGE-LID 6X42X5,5X32 4	SICHERHEITSKLAPPSTECKER
5	11160431	0.7	ROPE 2 2,3KN EDELSTAHL	SEIL
6	11170565	4	FERRULE 2 CU	PRESSKLEMME



Pos.	Item	Quantity	Description	Bezeichnung
1	97065015	2	PLATE 6X423X291 S355MC FE//ZNNI8//CN//T	BLECH
2	288155308	2	ROLLER RD100X78 PA6G	ROLLE
3	10878585	3	HEX SCREW ISO 4014 M20X130 8.8 FLZN SP	SECHSKANTSCHRAUBE
4	10875610	3	HEX NUT DIN 985 M20 10 FLZN SPF	SECHSKANTMUTTER
5	10289808	6	WASHER ISO 7089 20 300HV FLZN SPF	SCHEIBE
6	946103108	3	TUBE 30.0 X0 E355+N VERZ	ROHR

Pos.	Item	Quantity	Description	Bezeichnung
10	614043408	1	CABLE 14M	KABEL

15.9.2023	etk_en_de_098200_LR 11000	<input type="checkbox"/> 1384
LIEBHERR	PREPARATION CAMERA WINCH 3 VORBEREITUNG KAMERA WINDE 3	918641208

Pos.	Item	Quantity	Description	Bezeichnung
10	614043508	1	CABLE 16M	KABEL
15	11492806	1	CONNECTING CABLE 2X0,14+2X0,22-2M	VERBINDUNGSKABEL
20	967957408	1	LEAD W1913	LEITUNG
74	11490473	1	LETTERING FILM 40X30 GELB	BESCHRIFTUNGSFOLIE

15.9.2023	etk_en_de_098200_LR 11000	<input type="checkbox"/> 1385
LIEBHERR	PREPARATION CAMERA WINCH 5/6 VORBEREITUNG KAMERA WINDE 5/6	918641308

Item	Page	Assembly	Pos.	Quantity	Item	Page	Assembly	Pos.	Quantity
10000515	303	11212748	27	2	10011868	407	10135675	43	4
10000797	304	10009378	13	2	10011868	424	10140056	7	2
10001077	72	90029090	36	12	10011868	458	10118835	2	2
10001077	74	90029091	36	12	10011870	350	10120168	6	2
10001114	319	11314599	24	2	10011870	352	10134887	(16)	1
10001464	444	9079954	3	8	10011870	423	10135642	9	4
10001470	233	917451208	14	70	10011870	467	10141872	3	1
10001470	237	90200276	3	35	10012210	363	10125485	7	4
10001472	970	90028408	6	4	10012210	364	10147781	7	4
10001472	1013	90028040	6	4	10012225	367	10122503	5	2
10002552	438	10137635	132	1	10012550	433	10115667	11	7
10003192	390	10137654	5	1	10012550	434	10115668	11	7
10003366	418	9078314	3	1	10012557	367	10122503	3	2
10004520	154	90201679	80	1	10012659	207	90024729	9	10
10005173	702	967917908	23	2	10012659	973	90204839	9	10
10006370	193	968277508	24	16	10012659	1016	90026848	9	10
10006370	283	967978708	382	26	10013883	92	11621291	7	1
10006370	540	917191108	41	8	10014136	207	90024729	6	1
10006370	849	917332608	162	2	10014136	973	90204839	6	1
10006370	1030	917750408	11	32	10014136	1016	90026848	6	1
10006370	1035	917800908	8	12	10014387	684	968030708	830	64
10006370	1047	917801008	8	12	10014692	164	10871517	3	1
10006370	1056	917480508	18	24	10014692	605	10425291	3	1
10006370	1136	917380508	148	4	10014693	91	11621396	3	1
10006370	1185	917085308	10	16	10014693	164	10871517	4	1
10006370	1197	917178608	10	16	10014693	605	10425291	4	1
10007205	625	917202908	73	24	10014697	164	10871517	10	3
10007446	974	90028042	8	1	10014697	605	10425291	10	3
10007446	995	90200135	5	1	10014698	166	774375108	1	1
10008091	324	10228004	22	1	10014701	91	11621396	13	1
10008419	324	10228004	20	1	10014707	164	10871517	15	1
10008433	324	10228004	1	1	10014712	164	10871517	19	1
10009007	403	10137788	18	1	10014715	164	10871517	18	4
10009007	417	10137808	13	4	10014729	164	10871517	7	1
10009007	430	10135655	10	6	10014729	605	10425291	7	1
10009378	303	11212748	2	1	10014730	164	10871517	8	1
10009602	92	11621291	5	1	10014730	605	10425291	8	1
10009606	92	11621291	3	2	10015404	542	10451181	(1)	1
10010025	792	968646208	7	2	10015704	687	968416808	517	1
10011738	1227	968645308	13	16	10016907	450	10137987	8	7
10011783	355	10130808	5	2	10017181	391	11363994	10	3
10011832	350	10120168	2	1	10018976	76	10132387	39	4
10011832	351	10118748	2	1	10019040	490	917203308	29	8
10011834	463	13700703	(3)	1	10019040	655	917200808	5	4
10011842	353	10135392	40	1	10020519	194	968277508	118	3
10011864	392	10116150	3	1	10020519	283	967978708	197	1
10011865	424	10140056	6	2	10021191	538	10042043	12	1
10011866	350	10120168	3	1	10022350	1035	917800908	5	4
10011866	351	10118748	6	3	10022350	1047	917801008	5	4
10011866	392	10116150	5	1	10023266	473	917079508	14	3
10011866	403	10137788	12	5	10024744	517	967926208	503	1
10011866	407	10135675	35	3	10024744	519	967926408	504	6
10011866	409	10117753	12	18	10024803	790	967956208	33	1
10011866	423	10135642	21	1	10024803	794	96005701	3	1
10011866	429	10135649	9	22	10024803	1321	968134408	3	2
10011866	464	10141865	2141	18	10024803	1322	968099808	6	2
10011867	407	10135675	36	2	10025194	737	967788108	(999)	1
10011867	430	10135655	14	2	10025278	86	968726908	(1)	1
10011867	431	10126477	14	1	10025278	787	967956008	(1)	1
10011868	353	10135392	20	1	10025582	737	967788108	156	1

15.9.2023

etk_en_de_098200_LR 11000

1387

LIEBHERRNumerical index
Numerischer Index

Item	Page	Assembly	Pos.	Quantity	Item	Page	Assembly	Pos.	Quantity
10025582	1043	969111908	152	2	10040386	431	10126477	8	1
10025582	1053	969111808	152	2	10040387	426	10125247	8	2
10026122	75	933878901	43	1	10040387	431	10126477	4	2
10027448	711	967918008	43	4	10040387	468	10141889	4	2
10027795	581	967788008	150	2	10040400	389	10117814	2	1
10028002	1343	968175108	5	1	10040581	91	11621396	8	1
10028237	1369	968838608	4	1	10040984	453	10131095	(2)	1
10028932	697	968681408	207	8	10041053	787	967956008	42	1
10029139	1322	968099808	5	1	10041260	130	917076708	17	8
10029863	361	10148222	6	1	10041260	1139	967946208	14	2
10030346	433	10115667	10	5	10041779	457	967404608	160	1
10030346	434	10115668	10	5	10041903	352	10134887	(11)	1
10030440	792	968646208	13	2	10042043	537	967276208	1	1
10030519	352	10134887	(13)	1	10042592	52	967907608	27	4
10030519	387	10134883	7	2	10042592	624	917202908	31	29
10030741	433	10115667	8	2	10042592	627	917432008	4	23
10030741	434	10115668	8	2	10042593	522	967926708	32	1
10030768	433	10115667	9	1	10042593	624	917202908	32	80
10030768	434	10115668	9	1	10042593	630	964560908	5	6
10032001	397	10303007	24	1	10042593	711	967918008	(4)	1
10032297	139	96005686	55	1	10042696	806	917176708	(10)	3
10032906	350	10120168	5	2	10042696	809	917190608	20	3
10032906	352	10134887	(20)	1	10042707	806	917176708	(12)	2
10035262	847	917332608	47	2	10043136	380	10124754	18	1
10035308	502	917080008	18	3	10043136	385	10124755	18	1
10035308	847	917332608	46	1	10043255	428	10125249	3	3
10035308	1035	917800908	32	1	10043255	468	10141889	1	3
10035308	1047	917801008	32	1	10043293	76	10132387	32	2
10035309	70	917291608	97	2	10044373	380	10124754	5	1
10035309	103	917291708	97	2	10044373	385	10124755	5	1
10035694	1166	969396608	14	1	10044648	806	917176708	(9)	1
10035694	1240	917333808	80	4	10044648	809	917190608	15	3
10035694	1321	968134408	16	2	10044682	440	9079586	1	1
10035694	1322	968099808	23	4	10044691	441	10120850	11	1
10036051	470	917079408	18	1	10045006	603	917081208	12	2
10036325	367	10122503	8	2	10045468	1093	917333208	119	2
10036326	365	10147780	8	1	10045468	1185	917085308	59	5
10036521	464	10141865	401	16	10045468	1197	917178608	59	5
10036629	85	967971708	510	1	10046941	862	10813237	12	1
10036634	806	917176708	(1)	1	10046941	1124	968285208	(13)	1
10036651	339	10143289	8	2	10047000	683	968030708	517	1
10036809	692	968418008	502	1	10047001	683	968030708	512	1
10036840	847	917332608	53	1	10097079	787	967956008	40	1
10036840	1261	917333608	13	2	10097470	687	968416808	671	2
10036974	634	964598008	11	1	10097496	322	968240908	10	4
10036977	634	964598008	10	1	10097614	165	11210825	3	1
10037101	342	10124183	3	1	10097614	607	11621501	4	1
10037106	349	10123759	16	1	10097910	588	967967608	2	1
10037106	416	10135729	16	3	10097960	1000	11161917	14	1
10037224	426	10125247	6	2	10099208	605	10425291	32	1
10037224	468	10141889	2	2	10099208	605	10425291	(1)	1
10037623	737	967788108	(1)	1	10099209	605	10425291	28	4
10037655	403	10137788	7	1	10099553	562	968513208	302	2
10038259	839	913364808	1	1	10099864	518	967926308	509	3
10038262	121	512391108	7	1	10099969	473	917079508	11	5
10038271	605	10425291	29	1	10100062	57	96026395	669	2
10038573	430	10135655	6	4	10100062	518	967926308	669	7
10038842	406	10135675	17	1	10100062	687	968416808	669	1
10039124	404	10120512	3	2	10100063	85	967971708	670	2
10040085	1298	917228208	10	2	10100063	516	967925808	670	2

15.9.2023

etk_en_de_098200_LR 11000

1388

LIEBHERR

Numerical index
Numerischer Index

Item	Page	Assembly	Pos.	Quantity	Item	Page	Assembly	Pos.	Quantity
10100063	518	967926308	670	4	10114429	34	967787308	(999)	1
10100063	683	968030708	670	4	10114838	28	11601184	8	1
10100063	687	968416808	670	20	10114839	28	11601184	3	1
10100621	70	917291608	103	8	10114843	28	11601184	5	46
10100621	103	917291708	103	8	10114850	28	11601184	6	7
10100621	130	917076708	12	60	10114926	457	967404608	150	1
10100621	149	917347808	19	20	10115237	319	11314599	35	1
10100621	203	917438108	30	6	10115612	433	10115667	2	1
10100621	224	917454008	30	8	10115614	434	10115668	2	1
10100621	233	917451208	27	8	10115623	436	10135386	8	1
10100621	322	968240908	15	14	10115623	437	10135681	8	1
10100621	502	917080008	45	93	10115667	432	10115669	1	1
10100621	508	968309908	10	12	10115668	432	10115669	2	1
10100621	510	968287208	9	4	10115669	336	10137680	410	1
10100621	549	917347708	49	16	10115863	403	10137788	3	1
10100621	665	968286908	120	10	10116119	408	10119413	1	1
10100621	847	917332608	55	111	10116120	408	10119413	2	1
10100621	888	917078508	64	26	10116150	391	11363994	1	1
10100621	907	917190908	32	30	10116165	334	10137680	140	1
10100621	915	917333908	32	30	10116166	386	10116165	1	2
10100621	919	917231408	32	73	10116178	463	13700703	3	1
10100621	926	917078608	32	66	10116179	463	13700703	4	1
10100621	935	917078708	32	44	10116255	419	13701882	(1)	1
10100621	942	917078808	32	46	10116274	450	10137987	7	5
10100621	953	917079208	32	44	10116310	343	10135639	11	4
10100621	958	917571208	32	44	10116310	466	10141869	5	4
10100621	963	917191008	18	36	10116320	334	10137680	110	8
10100621	1030	917750408	21	25	10116343	389	10117814	1	1
10100621	1035	917800908	34	20	10116354	377	10130765	1	1
10100621	1047	917801008	34	20	10116401	441	10120850	8	1
10100621	1056	917480508	36	29	10116402	441	10120850	9	1
10100621	1062	969018808	13	60	10116610	427	10125248	1	1
10100621	1067	969019108	13	34	10116876	333	10137680	60	8
10100621	1068	969579808	4	4	10116877	360	10116876	1	1
10100621	1092	917333208	6	50	10116877	360	10116876	1	1
10100621	1134	917380508	48	72	10117039	441	10120850	16	1
10100621	1185	917085308	35	58	10117098	421	11364209	2	1
10100621	1197	917178608	35	94	10117167	335	10137680	190	8
10100621	1211	917191408	67	48	10117236	396	10138091	6	1
10100621	1239	917333808	55	30	10117483	807	10121248	1	1
10100621	1250	968662708	68	48	10117507	458	10118835	1	1
10100621	1261	917333608	22	28	10117576	427	10125248	3	3
10100621	1270	917251008	42	16	10117635	403	10137788	14	1
10100621	1281	917191508	50	37	10117681	379	10124762	3	2
10100621	1286	917227908	50	71	10117753	335	10137680	214	1
10100621	1289	917228008	50	69	10117814	388	9078260	1	1
10100621	1293	917625408	50	70	10118050	334	10137680	80	8
10100621	1297	917627008	50	69	10118055	362	10118050	2	1
10100621	1335	917229808	21	36	10118060	334	10137680	81	8
10100621	1349	968399508	20	39	10118223	336	10137680	372	1
10100621	1351	968678908	17	30	10118444	406	10135675	2	1
10100621	1353	968671408	12	8	10118446	406	10135675	1	1
10101384	737	967788108	(3)	1	10118610	380	10124754	7	1
10101649	363	10125485	6	8	10118610	385	10124755	7	1
10112497	445	10135336	11	1	10118695	438	10137635	9	16
10112750	585	965527508	5	1	10118713	396	10138091	11	1
10112750	587	917080808	17	1	10118717	380	10124754	10	2
10112824	269	967787908	153	1	10118717	385	10124755	10	2
10113737	865	968541308	777	61	10118747	351	10118748	1	1
10113975	453	10131095	(2)	1	10118748	350	10120168	4	1

15.9.2023

etk_en_de_098200_LR 11000

1389

LIEBHERR

Numerical index
Numerischer Index

Item	Page	Assembly	Pos.	Quantity	Item	Page	Assembly	Pos.	Quantity
10118835	338	10137680	582	1	10120334	364	10147781	4	4
10118838	373	10118839	1	1	10120394	463	13700703	1	1
10118839	372	10122632	2	1	10120512	403	10137788	1	1
10118896	409	10117753	2	1	10120540	337	10137680	450	2
10118897	409	10117753	3	1	10120541	442	10120540	1	1
10118991	412	9079074	6	8	10120542	443	10120541	1	1
10119000	403	10137788	2	1	10120639	436	10135386	13	4
10119342	417	10137808	6	2	10120639	437	10135681	13	4
10119342	464	10141865	2312	2	10120849	441	10120850	1	1
10119353	451	10135786	10	1	10120850	337	10137680	441	1
10119356	451	10135786	11	1	10120987	363	10125485	2	2
10119357	351	10118748	7	1	10120987	364	10147781	2	2
10119365	408	10119413	3	1	10120988	363	10125485	3	2
10119366	408	10119413	4	1	10120988	364	10147781	3	2
10119367	335	10137680	215	1	10121011	404	10120512	1	1
10119368	335	10137680	216	1	10121052	422	10135676	1	1
10119369	410	10119367	1	1	10121248	806	917176708	1	1
10119369	411	10119368	3	1	10121250	807	10121248	2	2
10119370	410	10119367	2	1	10121610	438	10137635	12	3
10119370	411	10119368	2	1	10122220	376	11364325	1	1
10119371	410	10119367	3	1	10122266	368	10122645	1	1
10119371	411	10119368	1	1	10122503	366	10118060	1	1
10119372	410	10119367	4	1	10122504	367	10122503	1	1
10119373	411	10119368	4	1	10122630	372	10122632	1	1
10119407	367	10122503	2	2	10122632	370	11364303	3	1
10119410	341	9078462	1	1	10122637	376	11364325	3	1
10119412	341	9078462	16	1	10122640	334	10137680	83	1
10119413	335	10137680	213	1	10122645	334	10137680	82	5
10119685	463	13700703	2	1	10122646	334	10137680	84	1
10119695	366	10118060	13	2	10122659	334	10137680	85	1
10119847	355	10130808	2	1	10122787	406	10135675	10	1
10119855	391	11363994	2	1	10122793	335	10137680	221	1
10119873	338	10137680	652	1	10122907	360	10116876	60	1
10119971	349	10123759	5	1	10123103	447	10129212	14	2
10120020	429	10135649	1	2	10123540	436	10135386	16	1
10120077	338	10137680	530	1	10123540	437	10135681	16	1
10120078	449	10120077	1	1	10123759	343	10135639	20	1
10120092	380	10124754	25	1	10123760	349	10123759	1	1
10120092	382	10044373	25	1	10123764	349	10123759	2	1
10120092	385	10124755	25	1	10123876	451	10135786	20	2
10120093	380	10124754	26	1	10123876	680	968030508	11	1
10120093	382	10044373	26	1	10123877	680	968030508	12	1
10120093	385	10124755	26	1	10124183	333	10137680	15	8
10120100	380	10124754	16	1	10124184	342	10124183	1	1
10120100	385	10124755	16	1	10124739	360	10116876	61	1
10120102	380	10124754	11	1	10124740	360	10116876	62	1
10120102	385	10124755	11	1	10124754	379	10124762	1	1
10120103	380	10124754	12	1	10124755	379	10124762	2	1
10120103	385	10124755	12	1	10124762	334	10137680	130	1
10120104	380	10124754	13	1	10124766	380	10124754	6	1
10120104	385	10124755	13	1	10124766	385	10124755	6	1
10120108	380	10124754	17	1	10124773	380	10124754	1	1
10120109	380	10124754	14	1	10124775	385	10124755	1	1
10120109	385	10124755	14	1	10124798	416	10135729	11	2
10120168	333	10137680	17	1	10124798	464	10141865	2301	2
10120330	433	10115667	5	1	10124950	393	10117167	200	1
10120331	433	10115667	6	1	10125152	439	10138014	5	1
10120332	434	10115668	5	1	10125247	336	10137680	380	1
10120333	434	10115668	6	1	10125248	426	10125247	1	1
10120334	363	10125485	4	4	10125249	427	10125248	2	1

15.9.2023

etk_en_de_098200_LR 11000

1390

LIEBHERR

Numerical index
Numerischer Index

Item	Page	Assembly	Pos.	Quantity	Item	Page	Assembly	Pos.	Quantity
10125291	378	10116320	2	2	10130968	407	10135675	38	1
10125485	362	10118050	1	1	10130971	406	10135675	5	1
10125597	431	10126477	6	1	10130972	406	10135675	6	1
10125692	346	11356725	2	1	10131012	417	10137808	15	2
10125739	436	10135386	4	1	10131032	417	10137808	8	2
10125739	437	10135681	4	1	10131032	465	10141865	2313	2
10126103	336	10137680	330	1	10131095	338	10137680	581	1
10126119	439	10138014	8	1	10131938	363	10125485	1	1
10126124	459	10126182	4	1	10132331	436	10135386	5	1
10126156	76	10132387	80	1	10132331	437	10135681	5	1
10126181	461	11366388	1	1	10132387	69	917291608	9	4
10126182	338	10137680	650	1	10132387	102	917291708	9	4
10126190	421	11364209	3	1	10132401	439	10138014	11	2
10126465	337	10137680	480	1	10132412	466	10141869	4	1
10126466	446	10126465	1	2	10132558	438	10137635	8	8
10126477	336	10137680	385	1	10132799	416	10135729	2	1
10126481	430	10135655	4	1	10132964	424	10140056	4	1
10126587	352	10134887	(22)	1	10133133	438	10137635	4	2
10126771	343	10135639	8	2	10133143	464	10141865	2302	2
10126772	345	10126771	1	1	10133168	407	10135675	37	1
10127458	343	10135639	21	1	10133196	438	10137635	7	6
10127459	343	10135639	17	1	10133221	451	10135786	13	1
10127499	343	10135639	18	2	10133313	343	10135639	1	1
10127691	343	10135639	19	2	10133314	343	10135639	2	1
10127927	352	10134887	(5)	1	10133316	343	10135639	4	1
10127984	282	967978708	192	2	10133474	406	10135675	3	1
10127984	322	968240908	13	2	10133475	406	10135675	4	1
10127984	465	10141865	2321	1	10133649	417	10137808	2	1
10128228	439	10138014	9	3	10133681	343	10135639	3	1
10128282	387	10134883	3	1	10133721	341	9078462	2	1
10128540	333	10137680	51	1	10133722	447	10129212	5	1
10128593	356	10128540	50	1	10133879	407	10135675	28	1
10128874	438	10137635	20	1	10134156	76	10132387	85	1
10128914	355	10130808	1	1	10134296	431	10126477	1	1
10129212	337	10137680	520	1	10134576	356	10128540	51	1
10129215	340	12451208	6	5	10134577	356	10128540	52	1
10129218	396	10138091	2	1	10134879	352	10134887	(1)	1
10129236	447	10129212	2	1	10134883	334	10137680	161	1
10129428	409	10117753	1	2	10134883	352	10134887	(2)	1
10129490	451	10135786	(1)	1	10134884	387	10134883	1	1
10129839	352	10134887	3	1	10134886	387	10134883	2	1
10129839	467	10141872	1	1	10134887	333	10137680	20	1
10130061	457	967404608	40	1	10134888	445	10135336	2	1
10130089	457	967404608	60	1	10134945	438	10137635	5	2
10130090	457	967404608	70	1	10134988	436	10135386	1	1
10130092	457	967404608	80	1	10134989	437	10135681	1	1
10130093	457	967404608	90	1	10134998	416	10135729	4	2
10130094	457	967404608	110	1	10135001	435	10135177	1	1
10130317	457	967404608	130	1	10135023	437	10135681	2	1
10130318	457	967404608	100	1	10135107	435	10135177	6	1
10130319	457	967404608	120	1	10135177	337	10137680	412	1
10130320	457	967404608	140	1	10135221	436	10135386	3	1
10130585	471	11008894	(1)	1	10135232	436	10135386	2	1
10130586	471	11008894	50	1	10135293	438	10137635	2	1
10130587	471	11008894	70	1	10135295	438	10137635	3	1
10130765	334	10137680	100	1	10135310	437	10135681	3	1
10130766	377	10130765	3	1	10135336	337	10137680	470	1
10130808	333	10137680	50	1	10135338	445	10135336	1	1
10130858	450	10137987	2	1	10135386	337	10137680	430	1
10130860	450	10137987	3	1	10135392	333	10137680	22	1

15.9.2023

etk_en_de_098200_LR 11000

1391

LIEBHERR

Numerical index
Numerischer Index

Item	Page	Assembly	Pos.	Quantity	Item	Page	Assembly	Pos.	Quantity
10135477	435	10135177	7	1	10138375	429	10135649	21	1
10135528	416	10135729	10	3	10138376	429	10135649	22	1
10135639	333	10137680	16	1	10138400	406	10135675	7	1
10135640	343	10135639	10	1	10138461	424	10140056	1	1
10135641	343	10135639	6	1	10139107	416	10135729	5	3
10135642	336	10137680	334	1	10139284	484	968111208	9011	1
10135645	423	10135642	4	1	10139679	338	10137680	570	1
10135646	423	10135642	3	1	10140056	336	10137680	370	1
10135649	336	10137680	381	1	10140202	76	10132387	84	1
10135650	429	10135649	4	1	10140281	76	10132387	81	1
10135655	336	10137680	382	1	10140298	76	10132387	83	1
10135668	406	10135675	8	1	10140302	76	10132387	999	1
10135669	406	10135675	9	1	10141865	338	10137680	939	1
10135675	335	10137680	212	1	10141867	464	10141865	121	1
10135676	336	10137680	332	1	10141868	464	10141865	141	1
10135677	406	10135675	15	1	10141869	464	10141865	161	1
10135678	406	10135675	25	1	10141871	464	10141865	171	1
10135681	337	10137680	431	1	10141872	464	10141865	201	1
10135714	423	10135642	5	1	10141874	333	10137680	52	1
10135728	422	10135676	2	2	10141874	464	10141865	521	1
10135729	336	10137680	230	1	10141875	464	10141865	801	8
10135732	416	10135729	6	1	10141876	464	10141865	1301	1
10135773	451	10135786	18	1	10141877	464	10141865	1711	1
10135786	338	10137680	580	1	10141878	464	10141865	1801	1
10135838	445	10135336	3	5	10141880	464	10141865	1901	1
10135893	76	10132387	86	1	10141882	464	10141865	2011	1
10135927	435	10135177	2	1	10141884	464	10141865	2121	1
10136023	416	10135729	13	3	10141886	465	10141865	3301	1
10136287	417	10137808	1	1	10141887	465	10141865	3701	1
10136444	429	10135649	3	1	10141889	465	10141865	3801	1
10136484	429	10135649	2	1	10141890	465	10141865	3821	1
10136489	430	10135655	3	1	10141893	465	10141865	4301	1
10137059	450	10137987	9	2	10141895	465	10141865	4361	1
10137586	335	10137680	222	1	10141897	465	10141865	5201	1
10137588	414	10137586	1	1	10141898	465	10141865	6501	1
10137600	343	10135639	15	1	10143289	333	10137680	10	1
10137605	439	10138014	2	1	10143702	416	10135729	3	1
10137606	439	10138014	3	1	10144876	431	10126477	2	2
10137630	451	10135786	15	1	10145867	361	10148222	4	1
10137633	438	10137635	1	1	10145868	361	10148222	5	1
10137635	337	10137680	432	1	10145869	361	10148222	3	1
10137654	335	10137680	180	1	10147780	364	10147781	1	1
10137655	390	10137654	2	1	10147781	362	10118050	1	1
10137680	332	917469408	1	1	10147781	362	10118050	1	1
10137766	451	10135786	12	1	10148222	334	10137680	70	8
10137788	335	10137680	201	1	10150204	365	10147780	2	4
10137808	336	10137680	231	1	10150626	424	10140056	5	1
10137870	333	10137680	21	1	10150952	76	10132387	4	1
10137896	439	10138014	1	1	10150952	76	10132387	91	1
10137987	338	10137680	571	1	10152036	453	10131095	40	1
10138013	439	10138014	4	1	10152117	438	10137635	4	2
10138014	337	10137680	436	1	10153006	352	10134887	4	1
10138088	396	10138091	3	1	10153469	438	10137635	1	1
10138091	335	10137680	200	1	10154260	340	12451208	3	20
10138092	396	10138091	4	1	10154280	377	10130765	1	1
10138162	416	10135729	1	1	10154944	454	9079206	1	1
10138365	430	10135655	1	1	10165571	407	10135675	39	1
10138371	423	10135642	7	1	10167395	370	11364303	115	1
10138372	423	10135642	1	1	10167395	376	11364325	115	1
10138373	423	10135642	2	1	10167395	467	10141872	10	1

15.9.2023

etk_en_de_098200_LR 11000

1392

LIEBHERRNumerical index
Numerischer Index

Item	Page	Assembly	Pos.	Quantity	Item	Page	Assembly	Pos.	Quantity
10167766	802	919129908	10	1	10179943	1035	917800908	10	4
10168177	208	90024490	40	1	10179943	1047	917801008	10	4
10168177	238	90200528	40	1	10179975	575	917080508	18	4
10168177	239	90200533	40	1	10180340	1370	967936408	4	1
10168177	974	90028042	40	1	10180351	847	917332608	21	6
10168177	995	90200135	40	1	10180351	1140	967966108	9	1
10168662	206	90024489	23	1	10180351	1141	967966808	9	1
10168662	237	90200276	23	1	10180352	250	917645608	5	4
10168662	972	90204838	23	1	10180352	848	917332608	84	4
10168662	1015	90026841	23	1	10180359	130	917076708	11	24
10171568	257	11347399	304	1	10180359	819	965575208	13	1
10171569	187	917401608	47	16	10180359	848	917332608	61	18
10171585	991	90200134	83	1	10180359	888	917078508	(5)	1
10171587	258	540270414	30	1	10180359	926	917078608	50	4
10171588	154	90201679	72	1	10180359	1093	917333208	105	4
10171588	206	90024489	11	1	10180359	1211	917191408	64	2
10171588	237	90200276	11	1	10180359	1319	967957508	13	1
10171588	972	90204838	11	1	10180363	134	917076808	27	2
10171588	1015	90026841	11	1	10180363	199	917077708	21	4
10171632	991	90200134	3	1	10180363	1167	969396908	6	3
10173722	143	96064795	(1)	1	10180364	614	917081608	34	5
10173722	740	967788108	581	3	10180364	907	917190908	14	2
10174481	674	968255808	7	4	10180364	915	917333908	14	2
10174481	675	968255908	8	4	10180364	926	917078608	14	2
10174481	676	968256008	7	4	10180364	935	917078708	14	2
10174481	677	968256108	7	4	10180364	953	917079208	14	2
10174863	969	90023102	88	1	10180364	958	917571208	14	2
10175736	207	90024729	18	1	10180364	1057	969584508	8	1
10176144	969	90023102	87	1	10180364	1157	968028208	9	1
10176144	1015	90026841	87	1	10180364	1358	968766508	5	2
10178864	1092	917333208	38	8	10180368	120	917345708	20	8
10178872	1335	917229808	58	4	10180368	130	917076708	23	4
10178881	441	10120850	14	1	10180368	225	968161808	14	4
10178881	542	10451181	29	1	10180368	550	917347708	73	8
10178904	1222	917227808	30	1	10180368	614	917081608	39	2
10178904	1249	968662708	11	1	10180368	1035	917800908	14	4
10179035	130	917076708	19	8	10180368	1047	917801008	14	4
10179085	1210	917191408	12	2	10180368	1063	969019308	6	2
10179122	283	967978708	356	2	10180368	1064	969019408	6	2
10179122	1139	967946208	20	8	10180368	1065	96001659	3	1
10179298	1251	11482185	8	1	10180368	1156	968028008	10	2
10179299	1336	917229808	68	1	10180368	1222	917227808	4	4
10179302	849	917332608	124	2	10180368	1231	917333708	47	8
10179337	818	917081508	13	4	10180368	1349	968399508	41	2
10179337	1249	968662708	52	6	10180371	130	917076708	41	4
10179356	1093	917333208	74	34	10180371	919	917231408	17	2
10179376	149	917347808	28	4	10180371	1035	917800908	30	2
10179376	502	917080008	48	12	10180371	1047	917801008	30	2
10179377	614	917081608	25	2	10180373	120	917345708	14	8
10179377	1239	917333808	46	4	10180373	577	917080608	5	1
10179377	1249	968662708	43	2	10180374	550	917347708	80	1
10179377	1252	968423208	12	4	10180374	1231	917333708	55	2
10179408	1231	917333708	56	4	10180375	614	917081608	18	2
10179463	233	917451208	20	16	10180375	1094	917333208	181	3
10179470	493	962282208	4	1	10180376	1228	968661608	3	2
10179470	494	962282308	4	1	10180381	848	917332608	119	4
10179871	233	917451208	40	2	10180381	1249	968662708	25	2
10179932	1136	917380508	139	2	10180381	1335	917229808	35	4
10179932	1211	917191408	113	1	10180381	1381	968455908	5	1
10179933	225	968161808	17	2	10180383	847	917332608	13	2

15.9.2023

etk_en_de_098200_LR 11000

1393

LIEBHERRNumerical index
Numerischer Index

Item	Page	Assembly	Pos.	Quantity	Item	Page	Assembly	Pos.	Quantity
10180383	1335	917229808	9	2	10180884	920	917231408	76	2
10180878	556	967846208	16	1	10180884	1135	917380508	88	6
10180878	558	967981008	6	1	10180884	1139	967946208	16	8
10180878	577	917080608	7	2	10180884	1145	967946308	7	6
10180878	848	917332608	118	4	10180884	1210	917191408	11	2
10180878	908	967746908	5	1	10180884	1231	917333708	53	4
10180878	928	967897608	12	1	10180884	1239	917333808	67	4
10180878	930	967898308	11	1	10180884	1252	968423208	8	4
10180878	937	967743808	5	1	10180884	1261	917333608	7	8
10180878	944	968190108	12	1	10180884	1353	968671408	16	4
10180878	946	968190208	8	1	10181340	750	11314761	24	2
10180878	1070	968190008	12	1	10181367	199	917077708	19	4
10180878	1075	968490108	5	1	10181367	753	10413255	12	4
10180878	1078	968489708	5	1	10181367	1321	968134408	5	1
10180878	1080	968489908	5	1	10181375	792	968646208	19	4
10180878	1083	968502708	5	1	10181382	739	967788108	429	24
10180878	1096	968242208	13	2	10181382	801	968562908	300	4
10180878	1146	967997708	3	1	10181383	72	90029090	95	4
10180878	1149	967983208	2	2	10181383	74	90029091	95	4
10180878	1187	967733608	5	1	10181388	283	967978708	327	4
10180878	1199	967704008	5	1	10181388	482	917079808	26	2
10180878	1204	917722108	3	2	10181421	149	917347808	31	32
10180878	1335	917229808	54	4	10181421	665	968286908	103	8
10180878	1354	968772408	12	1	10181426	204	90023098	(28)	36
10180878	1360	968786808	5	1	10181507	603	917081208	41	2
10180879	833	11481877	2	1	10181537	792	968646208	14	1
10180879	1313	917589408	7	8	10181899	69	917291608	43	4
10180880	70	917291608	76	2	10181899	102	917291708	43	4
10180880	103	917291708	76	2	10181899	225	968161808	12	1
10180880	120	917345708	10	8	10181899	849	917332608	131	4
10180880	225	968161808	11	2	10181899	1249	968662708	26	2
10180880	506	968283208	32	3	10181899	1265	917508908	2	2
10180880	550	917347708	78	1	10197292	75	933878901	38	3
10180880	849	917332608	130	2	10197730	233	917451208	49	6
10180880	1062	969018808	17	2	10197760	54	926891108	10	4
10180880	1063	969019308	23	1	10197760	120	917345708	29	2
10180880	1064	969019408	23	1	10197760	470	917079408	51	23
10180880	1065	96001659	5	1	10197760	473	917079508	30	24
10180880	1067	969019108	17	2	10197760	792	968646208	16	4
10180880	1094	917333208	147	2	10197764	52	967907608	29	2
10180880	1249	968662708	39	3	10197764	54	926891108	6	4
10180880	1353	968671408	34	1	10197764	194	968277508	110	4
10180882	120	917345708	18	4	10197764	195	968907308	6	5
10180883	69	917291608	32	6	10197764	196	968907408	6	3
10180883	102	917291708	32	6	10197764	203	917438108	33	2
10180883	134	917076808	18	4	10197764	224	917454008	33	2
10180883	549	917347708	18	4	10197764	250	917645608	14	8
10180883	833	11481877	1	1	10197764	282	967978708	(4)	4
10180883	887	917078508	16	2	10197764	322	968240908	51	12
10180883	1035	917800908	48	2	10197764	478	917079708	21	11
10180883	1047	917801008	48	2	10197764	498	917079908	11	32
10180883	1136	917380508	(3)	1	10197764	511	968904008	7	4
10180883	1270	917251008	16	2	10197764	562	968513208	310	74
10180883	1298	917228208	20	2	10197764	615	917081608	64	3
10180884	22	917345308	16	4	10197764	653	964837908	22	8
10180884	70	917291608	86	4	10197764	655	917200808	25	2
10180884	103	917291708	86	4	10197764	665	968286908	151	12
10180884	199	917077708	17	4	10197764	666	968308808	4	2
10180884	556	967846208	22	1	10197764	667	968308908	4	1
10180884	812	917863208	12	4	10197764	668	968309008	4	2

15.9.2023

etk_en_de_098200_LR 11000

1394

LIEBHERR

Numerical index
Numerischer Index

Item	Page	Assembly	Pos.	Quantity	Item	Page	Assembly	Pos.	Quantity
10197764	669	968309108	4	2	10197771	715	922648308	3	6
10197764	712	967918008	80	1	10197771	790	967956208	42	4
10197764	715	922648308	5	12	10197771	792	968646208	22	4
10197764	790	967956208	43	4	10197771	1093	917333208	70	6
10197764	1109	967788408	306	2	10197771	1151	968027308	8	2
10197764	1166	969396608	15	1	10197771	1319	967957508	10	14
10197764	1319	967957508	9	7	10197771	1328	968883308	302	1
10197764	1328	968883308	301	2	10197771	1331	968883408	302	1
10197764	1331	968883408	301	2	10197771	1337	921723608	10	8
10197764	1337	921723608	9	4	10197771	1338	921723708	10	8
10197764	1338	921723708	9	4	10197771	1356	10423865	26	1
10197764	1356	10423865	25	1	10197808	22	917345308	59	6
10197769	322	968240908	54	8	10197808	29	969088908	9	11
10197769	550	917347708	88	14	10197808	90	917322008	9	6
10197769	591	917080908	20	10	10197808	114	917322208	9	6
10197769	614	917081608	10	8	10197808	162	917081108	8	2
10197769	848	917332608	98	13	10197808	439	10138014	21	2
10197769	888	917078508	104	4	10197808	448	9078467	3	2
10197769	1063	969019308	12	4	10197808	490	917203308	35	8
10197769	1064	969019408	12	4	10197808	569	917691308	4	2
10197769	1094	917333208	164	28	10197808	589	967930608	15	5
10197769	1140	967966108	13	1	10197808	592	967968208	(15)	5
10197769	1141	967966808	13	1	10197808	603	917081208	61	2
10197769	1157	968028208	13	1	10197808	627	917432008	24	1
10197769	1211	917191408	120	4	10197808	653	964837908	33	2
10197769	1212	968528508	9	2	10197808	809	917190608	2	4
10197769	1227	968645308	21	2	10197808	1125	917692208	11	2
10197769	1249	968662708	34	8	10197808	1369	968838608	6	1
10197769	1271	917251008	91	4	10197831	22	917345308	28	28
10197769	1319	967957508	17	4	10197831	54	926891108	8	2
10197769	1321	968134408	11	4	10197831	120	917345708	25	2
10197769	1335	917229808	46	8	10197831	193	968277508	31	31
10197769	1358	968766508	13	8	10197831	250	917645608	6	10
10197769	1381	968455908	9	18	10197831	272	917079108	24	7
10197771	22	917345308	35	18	10197831	283	967978708	317	18
10197771	52	967907608	30	2	10197831	322	968240908	37	36
10197771	54	926891108	4	4	10197831	482	917079808	20	4
10197771	88	968727008	6	6	10197831	484	968111208	17	7
10197771	90	917322008	11	4	10197831	503	917080008	83	16
10197771	112	968668808	6	6	10197831	540	917191108	44	1
10197771	114	917322208	11	4	10197831	550	917347708	61	2
10197771	194	968277508	111	8	10197831	575	917080508	27	4
10197771	197	969483508	7	3	10197831	584	917473108	5	8
10197771	203	917438108	34	2	10197831	587	917080808	9	16
10197771	224	917454008	34	2	10197831	592	967968208	4	8
10197771	250	917645608	13	16	10197831	603	917081208	40	1
10197771	284	967978708	390	12	10197831	615	917081608	114	1
10197771	286	968510808	354	6	10197831	644	964720408	4	20
10197771	322	968240908	71	36	10197831	665	968286908	101	86
10197771	397	10303007	13	8	10197831	848	917332608	104	14
10197771	470	917079408	42	8	10197831	887	917078508	55	8
10197771	490	917203308	42	4	10197831	920	917231408	78	8
10197771	615	917081608	109	1	10197831	968	917486008	40	6
10197771	627	917432008	9	3	10197831	1093	917333208	68	22
10197771	629	968080908	16	3	10197831	1135	917380508	68	4
10197771	639	964598408	56	4	10197831	1159	968107908	19	8
10197771	653	964837908	23	12	10197831	1210	917191408	43	4
10197771	655	917200808	9	2	10197831	1222	917227808	9	2
10197771	657	10228112	43	2	10197831	1239	917333808	66	4
10197771	704	969408008	8	4	10197831	1250	968662708	82	2

15.9.2023

etk_en_de_098200_LR 11000

1395

LIEBHERR

Numerical index
Numerischer Index

Item	Page	Assembly	Pos.	Quantity	Item	Page	Assembly	Pos.	Quantity
10197831	1270	917251008	52	8	10283204	1380	917571308	3	4
10197831	1281	917191508	106	8	10283215	1250	968662708	78	2
10197831	1286	917227908	27	8	10284444	699	917082908	58	1
10197831	1289	917228008	44	8	10284532	138	917077108	8	1
10197831	1293	917625408	29	8	10285016	792	968646208	8	2
10197831	1297	917627008	29	8	10285016	1166	969396608	21	1
10197831	1319	967957508	4	2	10285626	907	917190908	12	2
10197831	1336	917229808	66	3	10285626	915	917333908	12	2
10197836	54	926891108	11	2	10285626	926	917078608	12	2
10197836	286	968510808	305	2	10285626	935	917078708	12	2
10197836	397	10303007	11	4	10285626	953	917079208	12	2
10197836	478	917079708	23	4	10285626	958	917571208	12	2
10197836	653	964837908	24	4	10285701	522	967926708	22	2
10197836	887	917078508	54	14	10285701	617	968121308	17	1
10197836	1093	917333208	69	3	10285701	624	917202908	48	2
10197836	1270	917251008	47	12	10285708	354	9078049	100	1
10216340	164	10871517	13	1	10285708	390	10137654	100	1
10216340	605	10425291	13	1	10285708	391	11363994	100	1
10216529	540	917191108	60	1	10285708	414	10137586	100	1
10216534	540	917191108	61	2	10285708	453	10131095	(100)	1
10216578	806	917176708	(13)	2	10285708	461	11366388	100	1
10216772	683	968030708	506	1	10285724	750	11314761	13	1
10217532	1000	11161917	7	1	10286840	651	916097508	(1)	1
10217899	519	967926408	507	1	10287301	657	10228112	13	2
10218310	739	967788108	242	2	10288121	525	967924408	(980)	1
10218370	443	10120541	2	1	10288121	526	967924408	(300)	1
10219361	631	964561008	8	6	10288121	531	96006544E	40	1
10219477	522	967926708	(4)	1	10288121	706	968253608	300	1
10219946	482	917079808	13	3.8	10288121	708	968252908	300	1
10219991	397	10303007	3	1	10288794	629	968080908	20	1
10220345	319	11314599	8	1	10289140	404	10120512	5	2
10220348	319	11314599	20	1	10289795	88	968727008	10	4
10220448	28	11601184	18	4	10289795	112	968668808	10	4
10220483	282	967978708	106	1	10289795	130	917076708	38	16
10220707	157	510235408	6	1	10289795	149	917347808	45	28
10220937	319	11314599	25	1	10289795	269	967787908	307	2
10222677	670	968310408	10	1	10289795	283	967978708	386	18
10222677	671	968318208	11	1	10289795	286	968510808	352	4
10222682	714	963398008	1	1	10289795	470	917079408	40	20
10222686	711	967918008	37	4	10289795	502	917080008	34	54
10222743	408	10119413	5	2	10289795	542	10451181	30	11
10222743	464	10141865	2131	2	10289795	549	917347708	37	30
10228004	322	968240908	2	2	10289795	550	917347708	(5)	4
10228112	655	917200808	1	1	10289795	848	917332608	96	12
10228143	322	968240908	5	1	10289795	888	917078508	103	8
10278566	244	968081908	51	1	10289795	1094	917333208	165	24
10278698	538	10042043	1	1	10289795	1140	967966108	14	2
10279210	532	10870478	6	1	10289795	1141	967966808	14	2
10279210	533	962059908	2	1	10289795	1159	968107908	18	4
10280277	304	10009378	10	1	10289795	1210	917191408	28	10
10280519	1265	917508908	7	2	10289795	1212	968528508	6	2
10281516	1266	968950808	4	2	10289795	1249	968662708	33	10
10282622	354	9078049	(10)	1	10289795	1271	917251008	90	8
10282698	907	917190908	9	2	10289795	1319	967957508	18	4
10282698	915	917333908	9	2	10289795	1322	968099808	9	2
10282698	926	917078608	9	2	10289795	1335	917229808	47	16
10282698	935	917078708	9	2	10289804	187	917401608	26	24
10282698	953	917079208	9	2	10289804	322	968240908	72	8
10282698	958	917571208	9	2	10289804	508	968309908	25	4
10283193	1349	968399508	42	1	10289804	615	917081608	63	1

15.9.2023

etk_en_de_098200_LR 11000

1396

LIEBHERR

Numerical index
Numerischer Index

Item	Page	Assembly	Pos.	Quantity	Item	Page	Assembly	Pos.	Quantity
10289804	702	967917908	42	1	10289806	928	967897608	11	2
10289804	798	917618308	7	16	10289806	930	967898308	10	2
10289804	849	917332608	160	6	10289806	937	967743808	7	2
10289804	898	917190708	15	4	10289806	944	968190108	11	2
10289804	903	917190808	14	4	10289806	946	968190208	11	2
10289804	1011	917474008	40	16	10289806	968	917486008	50	10
10289804	1095	917333208	193	8	10289806	986	917473608	40	8
10289804	1135	917380508	71	24	10289806	1011	917474008	27	32
10289804	1139	967946208	31	8	10289806	1070	968190008	11	2
10289804	1166	969396608	10	8	10289806	1075	968490108	7	2
10289804	1239	917333808	36	4	10289806	1078	968489708	7	2
10289804	1349	968399508	33	12	10289806	1080	968489908	7	2
10289805	149	917347808	38	20	10289806	1083	968502708	7	2
10289805	503	917080008	74	4	10289806	1096	968242208	3	2
10289805	848	917332608	109	16	10289806	1135	917380508	75	16
10289805	888	917078508	78	4	10289806	1139	967946208	22	8
10289805	907	917190908	44	8	10289806	1140	967966108	8	1
10289805	915	917333908	44	8	10289806	1141	967966808	8	1
10289805	919	917231408	44	8	10289806	1146	967997708	4	2
10289805	926	917078608	36	8	10289806	1149	967983208	13	2
10289805	935	917078708	44	8	10289806	1153	968026208	8	2
10289805	942	917078808	44	8	10289806	1156	968028008	5	2
10289805	953	917079208	44	8	10289806	1187	967733608	7	2
10289805	958	917571208	44	8	10289806	1199	967704008	7	2
10289805	963	917191008	6	8	10289806	1210	917191408	31	20
10289805	1011	917474008	37	4	10289806	1231	917333708	13	16
10289805	1030	917750408	26	8	10289806	1239	917333808	23	16
10289805	1035	917800908	57	8	10289806	1249	968662708	36	16
10289805	1047	917801008	57	8	10289806	1335	917229808	51	16
10289805	1056	917480508	31	8	10289806	1354	968772408	9	2
10289805	1062	969018808	15	8	10289806	1360	968786808	7	2
10289805	1067	969019108	15	8	10289807	70	917291608	99	16
10289805	1092	917333208	30	32	10289807	103	917291708	99	16
10289805	1135	917380508	117	20	10289807	187	917401608	48	16
10289805	1185	917085308	7	12	10289807	848	917332608	83	6
10289805	1197	917178608	7	12	10289807	1139	967946208	21	8
10289805	1211	917191408	90	8	10289808	22	917345308	38	16
10289805	1239	917333808	70	8	10289808	69	917291608	40	12
10289805	1250	968662708	79	20	10289808	102	917291708	40	12
10289805	1261	917333608	15	8	10289808	130	917076708	29	42
10289805	1281	917191508	91	8	10289808	132	968705508	10	1
10289805	1286	917227908	91	8	10289808	135	962009308	3	2
10289805	1289	917228008	91	8	10289808	142	96051604	10	4
10289805	1293	917625408	91	8	10289808	149	917347808	27	16
10289805	1297	917627008	91	8	10289808	187	917401608	15	12
10289805	1349	968399508	36	4	10289808	199	917077708	11	16
10289805	1351	968678908	27	4	10289808	503	917080008	91	6
10289806	22	917345308	37	4	10289808	506	968283208	15	20
10289806	74	90029091	53	16	10289808	513	969259908	9	24
10289806	122	925305308	5	4	10289808	550	917347708	76	4
10289806	134	917076808	14	24	10289808	556	967846208	18	2
10289806	283	967978708	377	26	10289808	819	965575208	12	1
10289806	550	917347708	53	34	10289808	888	917078508	75	5
10289806	556	967846208	14	2	10289808	907	917190908	10	2
10289806	558	967981008	11	2	10289808	915	917333908	10	2
10289806	575	917080508	12	32	10289808	919	917231408	61	11
10289806	577	917080608	11	2	10289808	926	917078608	10	2
10289806	848	917332608	70	1	10289808	935	917078708	10	2
10289806	887	917078508	14	26	10289808	953	917079208	10	2
10289806	908	967746908	7	2	10289808	958	917571208	10	2

Item	Page	Assembly	Pos.	Quantity	Item	Page	Assembly	Pos.	Quantity
10289808	1075	968490108	19	2	10294239	1227	968645308	7	6
10289808	1093	917333208	106	4	10294497	341	9078462	12	6
10289808	1136	917380508	145	1	10296157	669	968309108	2	1
10289808	1149	967983208	10	8	10296157	671	968318208	(2)	3
10289808	1150	968026008	7	2	10296431	542	10451181	18	4
10289808	1231	917333708	16	4	10296652	591	917080908	13	4
10289808	1240	917333808	89	4	10297309	522	967926708	7	2
10289808	1270	917251008	45	2	10297310	522	967926708	8	2
10289808	1301	967995008	5	2	10297331	1265	917508908	6	8
10289808	1383	969944708	5	6	10297339	1265	917508908	8	3
10289810	75	933878901	44	1	10297417	893	968401108	171	1
10289810	199	917077708	14	8	10297417	1216	968458708	162	1
10289810	506	968283208	8	29	10297417	1224	968562208	162	1
10289810	1167	969396908	5	2	10297876	319	11314599	(2)	1
10289810	1222	917227808	31	2	10299561	359	11367689	3	8
10289810	1249	968662708	14	8	10299566	442	10120540	2	3
10289811	130	917076708	27	4	10299567	341	9078462	5	4
10289811	550	917347708	71	8	10299568	447	10129212	7	10
10289811	614	917081608	27	13	10299569	986	917473608	31	33
10289811	899	969663108	4	1	10299574	72	90029090	80	8
10289811	1035	917800908	13	4	10299574	74	90029091	80	8
10289811	1047	917801008	13	4	10299574	446	10126465	5	4
10289811	1063	969019308	21	2	10299578	206	90024489	66	12
10289811	1064	969019408	21	2	10299578	972	90204838	66	12
10289811	1065	96001659	4	2	10299578	1015	90026841	66	12
10289811	1156	968028008	8	4	10299580	130	917076708	49	12
10289811	1222	917227808	5	4	10299582	412	9079074	3	8
10289811	1231	917333708	31	28	10299587	341	9078462	6	4
10289811	1239	917333808	26	4	10299588	416	10135729	20	1
10289811	1335	917229808	17	8	10299598	447	10129212	9	2
10289855	508	968309908	6	6	10299598	459	10126182	8	4
10289909	304	10009378	14	1	10299598	462	10119873	2	6
10290071	818	917081508	3	2	10299603	339	10143289	10	8
10290122	538	10042043	3	1	10299603	352	10134887	14	24
10290123	538	10042043	16	1	10299603	431	10126477	20	2
10290124	538	10042043	17	1	10299604	341	9078462	9	2
10290125	538	10042043	18	1	10299605	341	9078462	3	9
10290126	538	10042043	19	1	10299606	341	9078462	10	2
10290127	538	10042043	21	1	10299606	380	10124754	21	4
10290231	1324	917474108	(119)	1	10299606	385	10124755	21	4
10290252	1094	917333208	178	4	10299607	341	9078462	4	6
10291306	753	10413255	(1)	1	10299608	341	9078462	7	3
10291933	473	917079508	15	2	10299609	427	10125248	4	2
10291986	970	90028408	11	24	10299624	615	917081608	89	4
10291989	614	917081608	6	4	10299649	790	967956208	30	15
10291997	639	964598408	33	1	10299653	377	10130765	(5)	6
10292000	624	917202908	19	2	10299657	446	10126465	3	2
10292013	639	964598408	35	10	10299659	357	9077286	6	8
10292014	634	964598008	8	1	10299666	503	917080008	72	4
10292016	634	964598008	9	1	10299679	503	917080008	73	8
10292017	634	964598008	6	1	10299987	652	917081808	(1)	1
10292021	634	964598008	1	2	10300600	627	917432008	13	4.5
10292023	631	964561008	2	1	10300881	403	10137788	19	1
10292724	164	10871517	23	1	10300944	518	967926308	715	2
10292724	605	10425291	(2)	1	10301148	518	967926308	504	1
10294170	397	10303007	5	1	10301317	1369	968838608	5	1
10294171	397	10303007	4	1	10301319	513	969259908	13	6
10294172	397	10303007	20	1	10301319	1306	917228608	41	2
10294239	1185	917085308	64	6	10303007	396	10138091	1	1
10294239	1197	917178608	64	6	10303270	302	571907208	17	3

15.9.2023

etk_en_de_098200_LR 11000

1398

LIEBHERR

Numerical index
Numerischer Index

Item	Page	Assembly	Pos.	Quantity	Item	Page	Assembly	Pos.	Quantity
10303270	304	10009378	17	3	10343693	522	967926708	11	3
10324830	85	967971708	504	1	10346938	589	967930608	(5)	1
10324834	506	968283208	25	1	10348080	532	10870478	4	1
10324834	508	968309908	28	1	10353735	1140	967966108	11	2
10324854	319	11314599	6	1	10353735	1141	967966808	11	2
10324859	319	11314599	10	1	10353747	1094	917333208	150	2
10324867	319	11314599	21	1	10354584	567	968241508	15	2
10324905	682	968030708	212	1.15	10354584	679	968030208	(1)	2
10326323	614	917081608	21	2	10354584	702	967917908	35	1
10330586	657	10228112	900	1	10354584	856	917084408	(151)	2
10331026	522	967926708	45	1	10354584	1102	917178708	(151)	2
10331335	397	10303007	19	1	10354584	1159	968107908	3	1
10331395	397	10303007	16	1	10354584	1177	968188108	151	2
10331856	377	10130765	10	6	10354584	1214	917567708	(151)	8
10331907	389	10117814	3	1	10354584	1227	968645308	(151)	2
10331916	397	10303007	8	1	10354584	1342	968175008	20	4
10332161	839	913364808	2	2	10354595	339	10143289	115	1
10332161	1265	917508908	9	4	10354595	422	10135676	115	1
10332172	1000	11161917	48	1	10354600	352	10134887	7	2
10332325	1326	968929808	1	1	10354601	431	10126477	5	2
10332420	1000	11161917	(1)	1	10355007	470	917079408	3	2
10332640	787	967956008	10	2	10355140	91	11621396	11	1
10335557	525	967924408	4	1	10355140	164	10871517	2	1
10335596	524	10343693	3	4	10355140	605	10425291	2	1
10335629	373	10118839	3	1	10355182	519	967926408	505	6
10335819	518	967926308	689	4	10355184	519	967926408	509	1
10335820	516	967925808	690	6	10355421	282	967978708	126	1
10335820	518	967926308	690	3	10355422	282	967978708	127	2
10335820	519	967926408	690	164	10355737	319	11314599	19	2
10335820	683	968030708	690	30	10356261	407	10135675	27	1
10335820	687	968416808	690	7	10356406	737	967788108	60	1
10335947	584	917473108	3	2	10359128	28	11601184	19	2
10336200	433	10115667	13	8	10410155	1353	968671408	25	12
10336200	434	10115668	13	8	10410161	645	968397108	5	8
10336873	591	917080908	28	2	10410178	645	968397108	6	4
10337339	282	967978708	125	3	10410178	1205	917178808	13	16
10337339	322	968240908	12	2	10410182	887	917078508	11	4
10337381	331	510682308	7	1	10410193	286	968510808	355	4
10340105	522	967926708	23	1	10410193	1370	967936408	2	2
10340226	397	10303007	7	2	10410572	542	10451181	10	1
10340236	397	10303007	6	2	10410601	404	10120512	2	2
10340438	711	967918008	40	1	10410651	300	11212747	28	2
10342074	739	967788108	270	2	10410651	303	11212748	28	1
10342478	300	11212747	12	1	10410770	743	967788108	841	1
10342479	300	11212747	26	1	10410771	743	967788108	844	1
10342517	85	967971708	503	1	10410772	742	967788108	767	5
10342517	687	968416808	512	2	10410873	644	964720408	6	1
10342518	57	96026395	501	1	10411650	1250	968662708	89	2
10342518	683	968030708	521	2	10411780	1344	10028002	14	1
10342518	687	968416808	518	1	10411786	1344	10028002	16	8
10342519	85	967971708	513	1	10412333	296	11212743	4	1
10342519	516	967925808	504	1	10412333	303	11212748	4	1
10342519	518	967926308	514	2	10412335	303	11212748	98	1
10342519	687	968416808	503	9	10412379	149	917347808	23	4
10342597	1117	967421108	10	4	10412379	591	917080908	7	4
10342823	737	967788108	55	1	10412433	683	968030708	505	1
10342854	522	967926708	26	2	10412777	525	967924408	32	1
10343003	536	917080208	3	1	10412851	615	917081608	81	6
10343003	655	917200808	4	1	10412851	1369	968838608	7	1
10343527	588	967967608	4	2	10412852	482	917079808	18	4

15.9.2023

etk_en_de_098200_LR 11000

1399

LIEBHERR

Numerical index
Numerischer Index

Item	Page	Assembly	Pos.	Quantity	Item	Page	Assembly	Pos.	Quantity
10412852	641	964588308	15	10	10429952	164	10871517	9	1
10412852	790	967956208	18	19	10429952	605	10425291	9	1
10412852	792	968646208	21	6	10429974	406	10135675	19	2
10412852	794	96005701	5	4	10440553	699	917082908	56	1
10412853	629	968080908	12	1	10440990	624	917202908	49	1
10412853	1300	967276708	(51)	2	10441167	682	968030708	291	0.4
10412871	630	964560908	6	2	10441167	692	968418008	291	0.08
10412879	634	964598008	7	1	10441308	451	10135786	2	1
10412880	634	964598008	2	1	10441439	1227	968645308	17	1
10412881	634	964598008	5	1	10441600	164	10871517	21	1
10413255	737	967788108	53	2	10442905	453	10131095	12	2
10415162	157	510235408	7	2	10443111	296	11212743	1	1
10423865	1353	968671408	7	2	10443111	303	11212748	1	1
10423938	269	967787908	50	1	10443229	807	10121248	3	2
10424276	679	968030208	10	1	10443309	627	917432008	19	1
10424489	641	964588308	7	4	10443625	490	917203308	24	2
10424581	629	968080908	18	1	10443660	84	967971408	502	1
10424622	516	967925808	506	2	10443663	1124	968285208	170	1
10424625	516	967925808	828	4	10443664	58	967908108	(501)	1
10424625	684	968030708	828	13	10443664	58	967908108	(501)	1
10424726	296	11212743	(98)	1	10443664	687	968416808	521	2
10424773	304	10009378	999	1	10443665	687	968416808	514	2
10424785	639	964598408	37	2	10443737	1314	917229008	12	2
10424962	85	967971708	507	1	10443769	629	968080908	24	2
10425260	164	10871517	5	1	10449516	522	967926708	20	3
10425261	424	10140056	13	1	10449664	52	967907608	25	2
10425291	603	917081208	1	1	10449664	694	968031008	20	2
10425409	473	917079508	16	1.5	10449664	699	917082908	65	4
10425588	624	917202908	55	0.12	10449664	712	967918008	69	4
10425588	625	917202908	56	0.18	10449664	796	967956108	33	16
10425588	639	964598408	41	0.4	10449843	120	917345708	32	2
10425687	130	917076708	20	16	10450134	319	11314599	(13)	1
10425688	22	917345308	32	2	10450160	640	964588408	6	2
10425688	233	917451208	21	10	10450160	641	964588308	8	8
10425688	810	917508308	10	8	10450273	523	967926708	60	1
10425688	887	917078508	27	4	10450521	474	551710208	3	1
10425689	508	968309908	9	4	10450919	457	967404608	(5)	1
10425689	1314	917229008	15	8	10451017	1344	10028002	18	1
10425689	1335	917229808	18	4	10451048	750	11314761	6	1
10425689	1346	917230008	5	36	10451049	750	11314761	7	1
10428532	522	967926708	42	3	10451060	750	11314761	9	1
10428544	519	967926408	6	5.195	10451181	540	917191108	1	1
10428544	519	967926408	7	4.972	10454762	828	917751408	1	1
10428544	519	967926408	8	4.972	10454782	796	967956108	10	4
10428544	519	967926408	11	5.372	10454783	796	967956108	11	4
10428544	519	967926408	12	5.372	10455144	492	11113343	15	1
10428544	519	967926408	15	5.772	10455191	478	917079708	4	4
10428544	519	967926408	16	5.772	10455191	587	917080808	23	16
10428545	519	967926408	5	4.98	10455191	591	917080908	10	16
10428545	519	967926408	9	5.38	10455281	490	917203308	27	6
10428545	519	967926408	13	5.78	10466906	849	917332608	164	2
10428946	536	917080208	23	1	10466907	195	968907308	3	1
10428946	655	917200808	17	1	10466907	197	969483508	2	1
10429057	522	967926708	(5)	1	10466907	511	968904008	4	1
10429057	528	964931408	2	1	10466907	1092	917333208	18	1
10429058	522	967926708	10	1	10466908	196	968907408	3	1
10429651	519	967926408	287	0.2	10466908	197	969483508	3	2
10429651	686	968416808	287	0.21	10466908	511	968904008	3	2
10429652	57	96026395	288	0.12	10466908	849	917332608	165	4
10429652	517	967926208	288	0.8	10466908	1092	917333208	17	2

15.9.2023

etk_en_de_098200_LR 11000

1400

LIEBHERR

Numerical index
Numerischer Index

Item	Page	Assembly	Pos.	Quantity	Item	Page	Assembly	Pos.	Quantity
10466909	195	968907308	2	4	10472203	802	919129908	3	1
10466909	196	968907408	2	2	10472226	1325	917474108	(203)	1
10466909	511	968904008	2	1	10472227	1325	917474108	(201)	1
10466909	849	917332608	166	4	10472228	1325	917474108	(206)	1
10466909	1092	917333208	16	6	10472229	1325	917474108	(208)	1
10466910	34	967787308	244	1	10472864	199	917077708	12	8
10466910	562	968513208	244	1	10472890	625	917202908	84	2
10466910	739	967788108	244	4	10472995	699	917082908	42	1
10466910	871	967788308	244	2	10473040	832	962563908	3	2
10466910	1043	969111908	244	2	10473048	58	967908108	(708)	6
10466910	1053	969111808	244	2	10473048	58	967908108	(708)	8
10466910	1324	917474108	(134)	1	10473048	84	967971408	708	18
10466910	1328	968883308	244	1	10473048	516	967925808	708	2
10466910	1331	968883408	244	1	10473048	687	968416808	708	46
10466910	1333	968883508	244	3	10473048	1274	967922908	(708)	2
10466911	79	967787408	230	2	10475198	300	11212747	11	4
10466911	106	967787508	230	2	10475198	303	11212748	11	4
10466911	171	968129608	230	1	10475314	85	967971708	511	1
10466911	738	967788108	230	3	10475436	828	917751408	2	1
10466911	1109	967788408	230	1	10475893	1303	967922708	51	2
10466911	1173	967788608	230	1	10475994	440	9079586	1	1
10466911	1191	967788708	230	1	10475994	440	9079586	(1)	1
10466911	1203	967788808	230	1	10476391	282	967978708	(999)	1
10466911	1324	917474108	(132)	1	10476391	282	967978708	(999)	1
10466911	1331	968883408	230	1	10488035	1000	11161917	47	1
10466911	1333	968883508	230	1	10488513	614	917081608	53	3
10466914	34	967787308	243	3	10488662	83	967906508	293	1
10466914	171	968129608	243	1	10488662	109	967906608	293	1
10466914	212	967787708	243	1	10488662	566	968241408	293	1
10466914	228	967787808	243	1	10488662	690	968346208	504	2
10466914	244	968081908	243	2	10488662	864	967923208	286	1
10466914	562	968513208	243	1	10488662	865	968541308	509	1
10466914	739	967788108	243	3	10488662	866	968546008	507	1
10466914	871	967788308	243	2	10488662	867	968546108	504	1
10466914	978	967788908	243	1	10488662	893	968401108	292	1
10466914	1003	967789008	243	1	10488662	1023	968497808	32	1
10466914	1019	967789108	243	1	10488662	1123	968285108	307	1
10466914	1043	969111908	243	2	10488662	1179	968188208	286	1
10466914	1053	969111808	243	2	10488662	1216	968458708	293	1
10466914	1324	917474108	(129)	2	10488662	1224	968562208	293	1
10466914	1328	968883308	243	1	10488662	1234	968562408	293	1
10466914	1333	968883508	243	3	10488662	1274	967922908	292	1
10466915	34	967787308	229	6	10488662	1300	967276708	(293)	1
10466915	171	968129608	229	3	10488662	1303	967922708	293	1
10466915	738	967788108	229	1	10488662	1308	968650608	280	1
10466915	871	967788308	229	1	10488927	404	10120512	4	1
10466915	1109	967788408	229	1	10489011	522	967926708	28	2
10466915	1191	967788708	229	1	10489142	406	10135675	20	2
10466915	1203	967788808	229	1	10489449	1325	917474108	(200)	1
10466915	1324	917474108	(128)	2	10489734	177	11341035	7	1
10466916	1324	917474108	(131)	2	10490116	887	917078508	(2)	2
10467292	741	967788108	691	2	10491040	352	10134887	(10)	1
10467392	862	10813237	5	1	10491040	467	10141872	5	1
10470423	1324	917474108	(50)	1	10491129	270	10423938	999	1
10470574	362	10118050	8	2	10491248	692	968418008	293	8.5
10470667	831	917084808	(3)	1	10491695	650	10471144	999	1
10471144	614	917081608	58	1	10491808	515	967925708	(2)	1
10471437	289	10873652	2	2	10492113	515	967925708	(1)	1
10471437	295	11690588	2	2	10492160	300	11212747	999	1
10471437	313	10873894	2	2	10492345	492	11113343	1	1

15.9.2023

etk_en_de_098200_LR 11000

1401

LIEBHERR

Numerical index
Numerischer Index

Item	Page	Assembly	Pos.	Quantity	Item	Page	Assembly	Pos.	Quantity
10492347	492	11113343	19	1	10650512	1164	11003086	47	1
10492348	492	11113343	21	1	10651363	741	967788108	692	6
10492558	317	11320826	130	4	10651363	1110	967788408	653	1
10492888	772	967788208	301	4	10651470	711	967918008	42	1
10492888	1019	967789108	322	4	10652439	1185	917085308	6	3
10493014	737	967788108	(997)	1	10652439	1261	917333608	12	2
10493030	244	968081908	(30)	1	10652439	1281	917191508	90	2
10493038	244	968081908	(999)	1	10652440	1197	917178608	6	3
10493045	772	967788208	154	1	10652440	1286	917227908	90	2
10493065	772	967788208	319	2	10652440	1289	917228008	90	2
10493065	1019	967789108	323	4	10652440	1293	917625408	90	2
10493159	737	967788108	65	1	10652440	1297	917627008	90	2
10493493	683	968030708	724	4	10652552	339	10143289	6	6
10493495	683	968030708	726	55	10652724	212	967787708	21	1
10493496	683	968030708	727	9	10652724	228	967787808	21	1
10493611	517	967926208	511	1	10652724	244	968081908	21	1
10493612	517	967926208	513	1	10652724	978	967788908	21	1
10493625	453	10131095	(1)	1	10652724	1003	967789008	21	1
10493920	164	10871517	1	1	10652724	1019	967789108	21	1
10493920	605	10425291	1	1	10652804	149	917347808	34	1
10493944	1161	11211928	34	2	10652805	1094	917333208	151	1
10494116	438	10137635	13	1	10652811	888	917078508	70	1
10494116	470	917079408	4	2	10652811	1011	917474008	36	1
10494117	470	917079408	6	1	10652811	1094	917333208	152	1
10504645	1315	917229108	34	2	10652811	1270	917251008	44	1
10540500	28	11601184	29	2	10652814	848	917332608	75	1
10540500	615	917081608	88	1	10652814	1093	917333208	78	2
10540500	645	968397108	9	3	10652814	1249	968662708	40	2
10540500	1227	968645308	30	4	10652820	848	917332608	74	2
10540500	1369	968838608	8	1	10652820	1093	917333208	95	2
10540510	551	917347708	119	2	10652820	1135	917380508	98	2
10540510	1139	967946208	37	4	10652826	907	917190908	43	2
10544161	1231	917333708	15	2	10652826	915	917333908	43	2
10544161	1239	917333808	28	2	10652826	963	917191008	5	2
10545933	1094	917333208	138	2	10652829	919	917231408	43	2
10545933	1135	917380508	81	2	10652829	926	917078608	43	2
10545933	1185	917085308	11	4	10652829	935	917078708	43	2
10545933	1197	917178608	11	4	10652829	942	917078808	43	2
10552752	796	967956108	52	1	10652829	953	917079208	43	2
10560807	154	90201679	86	12	10652829	958	917571208	43	2
10564740	212	967787708	(1)	1	10652830	149	917347808	36	2
10564740	757	11005327	1	1	10652910	522	967926708	2	1
10564740	759	511302208	1	2	10663056	300	11212747	4	1
10564740	1120	511302108	157	1	10663094	737	967788108	(1)	1
10593474	311	10873891	2	2	10663094	765	10493159	1	1
10599212	1314	917229008	34	2	10663384	282	967978708	110	1
10650065	157	510235408	1	1	10663388	989	90200131	6	4
10650092	754	10342823	2	1	10663439	648	512349708	999	1
10650233	692	968418008	5	1	10663801	324	10228004	6	1
10650393	492	11113343	26	1	10663825	289	10873652	(1)	1
10650403	492	11113343	49	1	10663834	1135	917380508	99	1
10650483	492	11113343	28	1	10663834	1239	917333808	14	2
10650484	492	11113343	29	1	10663848	322	968240908	11	2
10650485	492	11113343	48	1	10663909	605	10425291	(1)	1
10650488	492	11113343	66	1	10663970	832	962563908	4	2
10650489	492	11113343	70	1	10663970	848	917332608	107	4
10650490	492	11113343	85	1	10664129	208	90024490	2	2
10650501	737	967788108	(998)	1	10664129	238	90200528	2	2
10650507	651	916097508	(2)	1	10664129	239	90200533	2	2
10650511	1164	11003086	46	1	10664129	974	90028042	2	3

15.9.2023

etk_en_de_098200_LR 11000

1402

LIEBHERR

Numerical index
Numerischer Index

Item	Page	Assembly	Pos.	Quantity	Item	Page	Assembly	Pos.	Quantity
10664141	605	10425291	27	1	10684171	737	967788108	(998)	1
10664416	772	967788208	53	1	10684171	738	967788108	(998)	1
10664626	519	967926408	503	3	10684172	737	967788108	(999)	1
10664800	480	968175408	15	6	10684172	738	967788108	(997)	1
10664993	389	10117814	8	1	10771060	519	967926408	378	1
10664994	389	10117814	9	1	10771060	519	967926408	379	1
10664995	389	10117814	10	1	10771060	519	967926408	380	1
10664996	389	10117814	4	3	10800046	684	968030708	842	8
10664997	389	10117814	5	1	10800631	683	968030708	753	2
10664998	389	10117814	6	1	10800672	744	11211288	5	1
10664999	389	10117814	11	1	10800684	750	11314761	33	4
10665263	538	10042043	14	1	10801858	657	10228112	14	1
10665364	848	917332608	73	1	10802057	567	968241508	20	1
10665364	1067	969019108	14	2	10802057	859	917480108	(1)	2
10675113	171	968129608	203	1	10802057	894	968401208	10	2
10675113	738	967788108	203	2	10802057	1121	917483808	(10)	2
10675113	871	967788308	203	1	10802057	1177	968188108	10	2
10675114	738	967788108	204	2	10802057	1214	917567708	(10)	2
10675114	1109	967788408	204	2	10802057	1225	966479808	151	1
10675380	692	968418008	733	1	10802057	1253	968562508	151	1
10675381	699	917082908	(734)	1	10802057	1275	968188308	10	2
10675387	149	917347808	35	2	10802060	24	968660508	11	1
10675387	1030	917750408	25	2	10802062	1342	968175008	10	1
10675387	1035	917800908	19	2	10802186	423	10135642	22	1
10675387	1047	917801008	19	2	10802201	283	967978708	198	2
10675387	1056	917480508	30	2	10802201	1136	917380508	127	9
10675387	1094	917333208	153	1	10802201	1227	968645308	23	4
10675401	502	917080008	49	1	10802203	283	967978708	193	4
10675463	164	10871517	45	1	10802203	849	917332608	153	2
10675463	603	917081208	18	1	10802205	482	917079808	25	1
10675505	692	968418008	504	2	10802253	737	967788108	(999)	1
10675506	699	917082908	(502)	2	10802253	766	511444508	999	1
10675550	322	968240908	4	1	10802280	250	917645608	1	1
10675694	737	967788108	69	1	10802362	852	540001808	17	1
10675778	699	917082908	(429)	1	10802364	852	540001808	21	1
10678157	269	967787908	(999)	1	10802682	470	917079408	5	1
10678375	624	917202908	43	2	10802891	317	11320826	170	1
10678377	624	917202908	45	2	10813237	860	967923108	151	1
10678395	894	968401208	30	2	10813237	1217	968459008	151	1
10678395	1275	968188308	30	2	10813359	1300	967276708	(50)	4
10678395	1307	968135508	(1)	1	10813476	1325	917474108	(408)	1
10678452	683	968030708	504	1	10813476	1325	917474108	(998)	1
10678453	683	968030708	502	1	10813573	164	10871517	26	1
10678458	683	968030708	503	2	10813633	683	968030708	515	2
10678491	686	968416808	5	1	10813642	684	968030708	836	1
10678491	686	968416808	6	1	10813644	683	968030708	754	4
10678491	686	968416808	375	1	10813645	683	968030708	755	5
10678491	686	968416808	377	1	10813731	753	10413255	2	4
10678491	686	968416808	378	1	10813738	79	967787408	50	1
10678492	682	968030708	5	1	10813738	106	967787508	50	1
10678492	682	968030708	6	1	10813738	171	968129608	51	2
10678492	682	968030708	7	1	10813738	212	967787708	54	2
10678492	682	968030708	8	1	10813738	228	967787808	54	2
10678492	682	968030708	9	1	10813738	244	968081908	54	2
10678492	682	968030708	10	1	10813738	581	967788008	50	2
10678492	682	968030708	13	1	10813738	737	967788108	50	11
10678492	682	968030708	15	1	10813738	978	967788908	54	2
10678752	484	968111208	20	2	10813738	1003	967789008	54	2
10678754	484	968111208	10	2	10813738	1019	967789108	54	2
10678848	524	10343693	4	2	10813933	423	10135642	15	2

15.9.2023

etk_en_de_098200_LR 11000

1403

LIEBHERR

Numerical index
Numerischer Index

Item	Page	Assembly	Pos.	Quantity	Item	Page	Assembly	Pos.	Quantity
10813933	439	10138014	7	1	10870539	516	967925808	345	18.2
10813935	424	10140056	10	1	10870539	690	968346208	345	0.64
10813936	406	10135675	16	1	10870539	1274	967922908	(345)	0.16
10813936	409	10117753	5	1	10870540	57	96026395	305	0.38
10813936	436	10135386	7	1	10870540	58	967908108	(305)	0.64
10813936	437	10135681	7	1	10870540	58	967908108	(305)	0.64
10813937	409	10117753	6	1	10870540	516	967925808	305	480.15
10813939	406	10135675	14	3	10870540	518	967926308	305	353.69
10813940	423	10135642	16	2	10870540	682	968030708	305	745.64
10813940	430	10135655	9	2	10870540	686	968416808	305	966.8
10813941	406	10135675	11	4	10870541	518	967926308	307	6.6
10813943	406	10135675	12	1	10870541	682	968030708	307	545.69
10814137	1326	968929808	(999)	1	10870541	686	968416808	307	9.3
10814800	130	917076708	50	12	10870542	516	967925808	309	22.33
10814801	1356	10423865	3	1	10870542	518	967926308	309	25.2
10815004	529	10450273	1	1	10870542	682	968030708	309	103.35
10815004	693	10650233	1	1	10870542	686	968416808	309	34.6
10815005	529	10450273	2	1	10870586	581	967788008	156	1
10815005	693	10650233	2	1	10870602	516	967925808	503	1
10815006	529	10450273	3	1	10870602	518	967926308	513	2
10815006	693	10650233	3	1	10870602	687	968416808	502	7
10815010	1115	11213423	23	1	10870604	516	967925808	516	1
10815025	1116	967421008	999	1	10870604	518	967926308	516	2
10815028	1117	967421108	999	1	10870604	687	968416808	526	7
10815029	1118	10815010	17	4	10870735	1062	969018808	14	2
10815121	860	967923108	171	1	10870802	1250	968662708	90	2
10815121	893	968401108	154	3	10871167	796	967956108	54	1
10815121	1217	968459008	171	1	10871177	630	964560908	4	3
10815121	1274	967922908	270	3	10871177	631	964561008	3	2
10815122	1274	967922908	(501)	1	10871177	702	967917908	3	4
10815125	860	967923108	170	1	10871288	690	968346208	506	3
10815125	1217	968459008	282	1	10871288	702	967917908	57	36
10815162	646	10326323	999	1	10871288	865	968541308	506	2
10815196	829	10454762	1	1	10871288	866	968546008	505	4
10815280	860	967923108	173	1	10871288	867	968546108	508	4
10815280	1274	967922908	(503)	1	10871289	690	968346208	508	5
10815289	554	11211235	24	1	10871289	702	967917908	56	32
10815350	753	10413255	8	2	10871289	865	968541308	507	2
10815662	772	967788208	608	2	10871289	866	968546008	504	4
10815777	536	917080208	17	2	10871289	867	968546108	506	4
10816185	737	967788108	51	2	10871356	592	967968208	2	2
10816185	871	967788308	50	2	10871514	1265	917508908	15	1
10816185	1109	967788408	50	2	10871515	513	969259908	17	1
10816185	1173	967788608	50	6	10871517	162	917081108	1	1
10816186	1227	968645308	(152)	2	10871548	702	967917908	4	2
10816458	1043	969111908	(11)	1	10871568	557	967846508	6	2
10816458	1331	968883408	(11)	1	10871568	559	967981108	5	2
10816566	1119	967421208	72	2	10871568	909	967747008	6	2
10818469	91	11621396	4	1	10871568	929	967950808	7	2
10870348	85	967971708	7	4.83	10871568	931	967898408	8	2
10870376	479	968169408	(11)	2	10871568	938	967744008	6	2
10870476	23	917345308	76	1	10871568	945	968214108	7	2
10870478	531	96006544E	10	1	10871568	947	968217108	7	2
10870511	536	917080208	49	2	10871568	1071	968195608	2	2
10870511	566	968241408	262	2	10871568	1077	968490208	6	2
10870511	588	967967608	5	5	10871568	1079	968489808	6	2
10870511	1254	969372808	199	3	10871568	1081	968490008	6	2
10870512	1306	917228608	18	8	10871568	1084	968682408	6	2
10870538	518	967926308	344	13.3	10871568	1097	968242108	6	2
10870538	519	967926408	344	5.05	10871568	1151	968027308	10	2

15.9.2023

etk_en_de_098200_LR 11000

1404

LIEBHERR

Numerical index
Numerischer Index

Item	Page	Assembly	Pos.	Quantity	Item	Page	Assembly	Pos.	Quantity
10871568	1152	968026108	6	2	10873194	516	967925808	700	4
10871568	1154	968027708	6	2	10873250	858	11211228	999	1
10871568	1188	967733808	6	2	10873251	858	11211228	13	1
10871568	1200	967704108	6	2	10873251	1104	11211229	13	1
10871568	1231	917333708	59	2	10873252	858	11211228	14	1
10871568	1241	968468008	6	2	10873253	858	11211228	15	1
10871568	1361	968786908	6	2	10873302	323	11340518	3	1
10871574	1353	968671408	36	2	10873434	525	967924408	(1)	1
10871664	1380	917571308	2	1	10873434	718	968486208	(1)	1
10871666	1380	917571308	6	4	10873512	829	10454762	4	2
10871685	319	11314599	1	1	10873517	524	10343693	5	1
10871686	319	11314599	50	1	10873525	702	967917908	52	3
10871687	319	11314599	51	1	10873526	702	967917908	53	1
10871727	209	11170708	2	1	10873527	702	967917908	51	2
10871727	240	11212497	2	1	10873528	702	967917908	50	12
10871727	975	11170709	2	1	10873528	1023	968497808	30	1
10871728	240	11212497	4	1	10873610	121	512391108	(999)	1
10871729	240	11212497	3	1	10873614	214	11181960	7	1
10871730	209	11170708	5	1	10873647	288	11212738	1	1
10871730	240	11212497	98	1	10873647	290	11212739	1	1
10871730	975	11170709	98	1	10873647	293	11212740	1	1
10871731	209	11170708	3	1	10873647	299	11212746	1	1
10871731	975	11170709	3	1	10873647	306	11212744	1	1
10871732	209	11170708	4	1	10873649	288	11212738	2	1
10871732	975	11170709	4	1	10873649	290	11212739	2	1
10871820	1162	11211928	999	1	10873649	293	11212740	2	1
10872003	1320	917229608	15	1	10873649	299	11212746	2	1
10872022	282	967978708	181	5	10873649	306	11212744	2	1
10872022	330	968669208	7	1	10873651	288	11212738	4	1
10872022	482	917079808	10	4	10873651	299	11212746	4	1
10872024	588	967967608	3	1	10873651	306	11212744	4	1
10872032	682	968030708	98	5	10873652	288	11212738	5	1
10872033	683	968030708	709	12	10873652	290	11212739	5	1
10872066	1325	917474108	(503)	4	10873652	293	11212740	5	1
10872124	1325	917474108	(506)	1	10873652	299	11212746	5	1
10872263	554	11211235	25	1	10873652	306	11212744	5	1
10872344	29	969088908	3	1	10873653	290	11212739	4	1
10872406	214	11181960	4	1	10873653	307	11212745	4	1
10872407	214	11181960	5	1	10873838	802	919129908	(10)	1
10872409	214	11181960	6	1	10873889	307	11212745	1	1
10872487	302	571907208	999	1	10873890	307	11212745	2	1
10872676	1092	917333208	34	54	10873891	307	11212745	3	1
10872701	898	917190708	(3)	2	10873894	307	11212745	5	1
10872859	753	10413255	(1)	1	10873895	307	11212745	98	1
10873085	283	967978708	255	2	10873896	288	11212738	(999)	1
10873085	326	96004429	1	1	10873896	308	10873889	4	1
10873086	283	967978708	253	1	10873898	311	10873891	4	1
10873086	322	968240908	26	5	10873984	1324	917474108	(104)	2
10873149	90	917322008	15	70	10874021	90	917322008	14	1
10873149	114	917322208	15	70	10874021	114	917322208	14	1
10873149	162	917081108	14	37.5	10874036	1104	11211229	999	1
10873149	219	917451408	6	4.5	10874188	199	917077708	(999)	1
10873149	234	917451208	78	5	10874189	554	11211235	999	1
10873149	569	917691308	90	32	10874331	516	967925808	517	1
10873149	603	917081208	90	90	10874331	683	968030708	528	4
10873149	882	917692108	10	30	10874331	687	968416808	531	1
10873149	981	917486108	6	4	10874567	1298	917228208	3	8
10873149	1006	917481408	6	3.25	10874588	452	10135786	84	2
10873149	1025	917478608	8	4	10874687	796	967956108	9050	1
10873149	1125	917692208	90	13	10874777	739	967788108	(1)	1

15.9.2023

etk_en_de_098200_LR 11000

1405

LIEBHERRNumerical index
Numerischer Index

Item	Page	Assembly	Pos.	Quantity	Item	Page	Assembly	Pos.	Quantity
10874778	739	967788108	(2)	1	10875503	699	917082908	70	41
10874825	657	10228112	15	1	10875503	703	967917908	80	8
10874928	578	11211234	999	1	10875503	712	967918008	62	55
10875006	485	968114008	(6)	1	10875503	713	968095808	7	2
10875014	542	10451181	3	1	10875503	803	96029457	9	1
10875197	577	917080608	(15)	1	10875504	283	967978708	319	4
10875197	856	917084408	(152)	4	10875506	739	967788108	419	1
10875274	1118	10815010	(999)	1	10875506	1011	917474008	39	8
10875422	970	90028408	31	8	10875507	322	968240908	34	4
10875422	1013	90028040	31	8	10875511	615	917081608	110	1
10875423	441	10120850	21	2	10875512	1328	968883308	300	1
10875423	463	13700703	7	2	10875512	1331	968883408	300	1
10875447	639	964598408	43	1	10875518	1211	917191408	112	4
10875468	522	967926708	5	8	10875519	63	968091508	3	146
10875468	528	964931408	3	4	10875519	283	967978708	306	8
10875468	625	917202908	76	10	10875519	550	917347708	52	16
10875468	634	964598008	21	6	10875519	587	917080808	22	10
10875468	639	964598408	45	93	10875519	591	917080908	9	10
10875468	644	964720408	7	2	10875519	848	917332608	69	1
10875468	655	917200808	22	5	10875519	968	917486008	33	10
10875468	796	967956108	7	8	10875519	986	917473608	33	8
10875471	665	968286908	105	3	10875519	1210	917191408	34	12
10875471	673	968255308	10	48	10875519	1239	917333808	22	16
10875474	490	917203308	28	6	10875520	22	917345308	26	4
10875474	525	967924408	3	7	10875520	1298	917228208	7	24
10875474	627	917432008	5	27	10875521	134	917076808	17	8
10875474	639	964598408	44	46	10875521	989	90200131	31	10
10875482	522	967926708	46	8	10875521	1210	917191408	30	4
10875483	617	968121308	15	3	10875524	631	964561008	11	2
10875483	625	917202908	80	6	10875537	203	917438108	29	6
10875483	635	965063308	3	11	10875537	224	917454008	29	6
10875483	639	964598408	25	4	10875537	1286	917227908	20	8
10875483	712	967918008	73	2	10875537	1289	917228008	19	8
10875483	796	967956108	8	4	10875537	1293	917625408	21	8
10875485	203	917438108	24	5	10875537	1297	917627008	19	8
10875485	224	917454008	24	5	10875538	772	967788208	318	2
10875485	473	917079508	22	8	10875538	792	968646208	17	1
10875485	503	917080008	60	2	10875538	888	917078508	65	12
10875485	506	968283208	34	15	10875550	52	967907608	24	8
10875485	536	917080208	19	4	10875550	694	968031008	17	8
10875485	537	967276208	11	1	10875550	699	917082908	66	4
10875485	625	917202908	85	2	10875550	712	967918008	63	16
10875485	798	917618308	11	4	10875550	718	968486208	11	4
10875485	887	917078508	41	4	10875551	498	917079908	(4)	4
10875485	968	917486008	36	4	10875551	498	917079908	(4)	4
10875485	986	917473608	36	8	10875551	498	917079908	(4)	4
10875485	1011	917474008	25	8	10875551	498	917079908	(4)	4
10875485	1030	917750408	31	2	10875551	498	917079908	7	16
10875485	1093	917333208	102	2	10875551	629	968080908	25	4
10875485	1270	917251008	22	4	10875553	29	969088908	4	4
10875486	22	917345308	20	8	10875553	225	968161808	16	4
10875486	194	968277508	119	2	10875553	506	968283208	24	4
10875486	536	917080208	25	8	10875553	513	969259908	16	5
10875486	537	967276208	10	1	10875553	1093	917333208	112	3
10875486	617	968121308	12	2	10875554	1157	968028208	3	8
10875486	625	917202908	79	2	10875554	1239	917333808	65	4
10875486	639	964598408	51	2	10875555	490	917203308	20	4
10875503	52	967907608	26	4	10875555	1063	969019308	13	2
10875503	522	967926708	17	4	10875555	1064	969019408	13	2
10875503	694	968031008	16	4	10875563	630	964560908	7	2

15.9.2023

etk_en_de_098200_LR 11000

1406

LIEBHERR

Numerical index
Numerischer Index

Item	Page	Assembly	Pos.	Quantity	Item	Page	Assembly	Pos.	Quantity
10875564	52	967907608	21	2	10875598	72	90029090	31	4
10875564	694	968031008	18	2	10875598	74	90029091	31	4
10875564	712	967918008	67	4	10875598	436	10135386	9	2
10875564	806	917176708	(23)	4	10875598	437	10135681	9	2
10875565	283	967978708	314	4	10875599	72	90029090	73	4
10875565	1093	917333208	73	13	10875599	74	90029091	73	4
10875567	699	917082908	59	2	10875599	436	10135386	10	2
10875570	149	917347808	21	20	10875599	437	10135681	10	2
10875570	627	917432008	21	2	10875599	665	968286908	104	3
10875570	665	968286908	100	10	10875601	257	11347399	302	1
10875570	848	917332608	99	141	10875601	651	916097508	4	1
10875570	1093	917333208	109	2	10875605	1210	917191408	54	6
10875571	283	967978708	318	6	10875605	1322	968099808	10	1
10875571	441	10120850	7	1	10875607	120	917345708	16	8
10875571	478	917079708	7	4	10875607	187	917401608	25	12
10875571	575	917080508	22	4	10875607	283	967978708	354	10
10875571	1211	917191408	84	8	10875607	322	968240908	55	8
10875571	1335	917229808	45	8	10875607	502	917080008	43	2
10875572	1063	969019308	10	4	10875607	508	968309908	26	2
10875572	1064	969019408	10	4	10875607	887	917078508	22	4
10875573	1222	917227808	44	8	10875607	898	917190708	16	2
10875573	1381	968455908	7	18	10875607	903	917190808	15	2
10875574	286	968510808	300	4	10875607	1035	917800908	9	6
10875574	1095	917333208	194	4	10875607	1047	917801008	9	6
10875576	1063	969019308	24	1	10875607	1139	967946208	30	4
10875576	1064	969019408	24	1	10875607	1159	968107908	9	2
10875577	291	10873653	4	4	10875607	1166	969396608	11	4
10875584	624	917202908	35	2	10875607	1185	917085308	9	8
10875586	154	90201679	91	4	10875607	1197	917178608	9	8
10875586	257	11347399	308	3	10875607	1231	917333708	25	16
10875586	264	510230608	7	6	10875607	1349	968399508	28	6
10875586	453	10131095	(2)	1	10875607	1356	10423865	24	1
10875586	454	9079206	3	1	10875608	1335	917229808	59	4
10875588	162	917081108	10	11	10875609	63	968091508	4	146
10875588	164	10871517	6	3	10875609	283	967978708	355	7
10875588	522	967926708	(1)	2	10875609	556	967846208	13	1
10875588	581	967788008	311	6	10875609	558	967981008	12	1
10875588	605	10425291	6	3	10875609	587	917080808	24	6
10875588	1301	967995008	2	4	10875609	591	917080908	11	6
10875590	581	967788008	313	40	10875609	889	967913408	6	2
10875590	617	968121308	13	4	10875609	908	967746908	8	1
10875591	414	10137586	3	1	10875609	928	967897608	13	1
10875591	490	917203308	50	2	10875609	930	967898308	9	1
10875591	790	967956208	41	4	10875609	937	967743808	8	1
10875591	968	917486008	39	4	10875609	944	968190108	13	1
10875591	986	917473608	39	4	10875609	946	968190208	12	1
10875592	90	917322008	10	4	10875609	1011	917474008	30	16
10875592	114	917322208	10	4	10875609	1070	968190008	13	1
10875592	203	917438108	32	2	10875609	1075	968490108	8	1
10875592	224	917454008	32	2	10875609	1078	968489708	8	1
10875592	322	968240908	32	12	10875609	1080	968489908	8	1
10875592	625	917202908	66	2	10875609	1083	968502708	8	1
10875592	1240	917333808	79	2	10875609	1096	968242208	12	1
10875597	75	933878901	7	8	10875609	1146	967997708	5	1
10875597	479	968169408	9	8	10875609	1153	968026208	10	1
10875597	490	917203308	38	6	10875609	1156	968028008	6	2
10875597	577	917080608	21	8	10875609	1187	967733608	8	1
10875597	970	90028408	22	1	10875609	1199	967704008	8	1
10875597	989	90200131	22	1	10875609	1249	968662708	37	8
10875597	1013	90028040	22	1	10875609	1354	968772408	8	1

15.9.2023

etk_en_de_098200_LR 11000

1407

LIEBHERR

Numerical index
Numerischer Index

Item	Page	Assembly	Pos.	Quantity	Item	Page	Assembly	Pos.	Quantity
10875609	1360	968786808	8	1	10875614	587	917080808	11	16
10875610	142	96051604	11	2	10875614	603	917081208	54	3
10875610	187	917401608	14	6	10875614	617	968121308	6	6
10875610	550	917347708	77	2	10875614	641	964588308	10	2
10875610	556	967846208	19	1	10875614	651	916097508	5	1
10875610	888	917078508	93	1	10875614	665	968286908	150	58
10875610	919	917231408	60	7	10875614	666	968308808	5	2
10875610	1075	968490108	18	1	10875614	667	968308908	5	1
10875610	1136	917380508	146	1	10875614	668	968309008	5	2
10875610	1149	967983208	11	4	10875614	670	968310408	8	2
10875610	1150	968026008	8	1	10875614	671	968318208	8	2
10875610	1231	917333708	17	2	10875614	702	967917908	7	2
10875610	1240	917333808	90	4	10875614	818	917081508	18	4
10875610	1383	969944708	4	3	10875614	848	917332608	100	197
10875611	506	968283208	28	2	10875614	887	917078508	48	42
10875611	508	968309908	35	2	10875614	890	96001219	9	4
10875611	603	917081208	52	2	10875614	907	917190908	35	48
10875611	703	967917908	83	72	10875614	915	917333908	35	49
10875611	772	967788208	325	2	10875614	919	917231408	35	214
10875611	893	968401108	277	4	10875614	926	917078608	35	128
10875611	1370	967936408	7	3	10875614	935	917078708	35	99
10875612	22	917345308	58	3	10875614	942	917078808	35	106
10875612	29	969088908	10	11	10875614	953	917079208	35	108
10875612	120	917345708	28	2	10875614	958	917571208	35	104
10875612	162	917081108	9	2	10875614	963	917191008	15	78
10875612	187	917401608	41	8	10875614	968	917486008	62	6
10875612	503	917080008	59	2	10875614	1035	917800908	37	20
10875612	508	968309908	32	2	10875614	1047	917801008	37	20
10875612	513	969259908	25	4	10875614	1056	917480508	37	39
10875612	603	917081208	51	2	10875614	1062	969018808	11	75
10875612	697	968681408	253	2	10875614	1067	969019108	11	43
10875612	711	967918008	28	2	10875614	1068	969579808	6	4
10875612	818	917081508	39	8	10875614	1092	917333208	9	126
10875614	22	917345308	34	20	10875614	1134	917380508	51	140
10875614	29	969088908	6	4	10875614	1139	967946208	25	12
10875614	70	917291608	106	8	10875614	1157	968028208	5	8
10875614	103	917291708	106	8	10875614	1159	968107908	23	5
10875614	130	917076708	14	60	10875614	1167	969396908	9	4
10875614	149	917347808	26	16	10875614	1185	917085308	23	132
10875614	162	917081108	6	2	10875614	1197	917178608	23	214
10875614	194	968277508	76	12	10875614	1210	917191408	44	96
10875614	203	917438108	25	6	10875614	1222	917227808	11	2
10875614	224	917454008	25	6	10875614	1227	968645308	11	8
10875614	272	917079108	33	7	10875614	1239	917333808	57	44
10875614	282	967978708	(7)	2	10875614	1250	968662708	71	56
10875614	283	967978708	361	2	10875614	1261	917333608	25	46
10875614	286	968510808	320	11	10875614	1270	917251008	33	32
10875614	322	968240908	53	48	10875614	1281	917191508	52	79
10875614	482	917079808	21	4	10875614	1286	917227908	52	107
10875614	484	968111208	9	15	10875614	1289	917228008	52	110
10875614	495	915587308	3	4	10875614	1293	917625408	52	108
10875614	502	917080008	39	125	10875614	1297	917627008	52	110
10875614	508	968309908	13	12	10875614	1319	967957508	5	3
10875614	509	968287308	5	12	10875614	1321	968134408	9	1
10875614	510	968287208	8	4	10875614	1322	968099808	11	8
10875614	536	917080208	26	8	10875614	1335	917229808	24	52
10875614	537	967276208	13	1	10875614	1349	968399508	27	77
10875614	550	917347708	51	18	10875614	1351	968678908	19	63
10875614	575	917080508	29	4	10875614	1353	968671408	22	8
10875614	584	917473108	7	8	10875616	22	917345308	30	1

15.9.2023

etk_en_de_098200_LR 11000

1408

LIEBHERR

Numerical index
Numerischer Index

Item	Page	Assembly	Pos.	Quantity	Item	Page	Assembly	Pos.	Quantity
10875616	187	917401608	24	4	10875620	90	917322008	8	6
10875616	193	968277508	25	8	10875620	114	917322208	8	6
10875616	233	917451208	24	6	10875620	439	10138014	19	1
10875616	283	967978708	351	4	10875620	569	917691308	5	2
10875616	549	917347708	34	8	10875620	653	964837908	34	2
10875616	614	917081608	41	3	10875620	674	968255808	8	8
10875616	798	917618308	8	8	10875620	675	968255908	9	8
10875616	907	917190908	8	8	10875620	676	968256008	8	8
10875616	915	917333908	8	8	10875620	677	968256108	8	8
10875616	919	917231408	8	8	10875620	699	917082908	72	10
10875616	926	917078608	8	8	10875620	809	917190608	8	5
10875616	935	917078708	8	8	10875620	1125	917692208	12	2
10875616	942	917078808	8	8	10875629	513	969259908	11	8
10875616	953	917079208	8	8	10875629	818	917081508	24	16
10875616	958	917571208	8	8	10875629	849	917332608	159	12
10875616	1094	917333208	142	4	10875629	1222	917227808	46	8
10875616	1135	917380508	85	12	10875630	272	917079108	32	2
10875616	1210	917191408	18	4	10875633	522	967926708	21	3
10875616	1222	917227808	23	8	10875636	550	917347708	83	7
10875616	1239	917333808	35	4	10875636	575	917080508	16	4
10875616	1249	968662708	22	8	10875637	848	917332608	60	18
10875616	1258	917191308	7	8	10875637	888	917078508	(4)	1
10875616	1261	917333608	11	8	10875637	1319	967957508	12	1
10875616	1270	917251008	60	8	10875638	120	917345708	21	8
10875617	22	917345308	31	4	10875638	1157	968028208	8	3
10875617	557	967846508	4	2	10875640	750	11314761	25	2
10875617	559	967981108	4	3	10875640	1092	917333208	47	9
10875617	577	917080608	12	1	10875640	1231	917333708	29	8
10875617	909	967747008	4	4	10875642	506	968283208	27	2
10875617	929	967950808	5	3	10875642	508	968309908	34	2
10875617	931	967898408	5	7	10875642	603	917081208	67	2
10875617	938	967744008	4	8	10875642	772	967788208	324	4
10875617	945	968214108	5	4	10875642	796	967956108	32	16
10875617	947	968217108	4	4	10875643	23	917345308	61	6
10875617	1071	968195608	5	3	10875643	120	917345708	30	2
10875617	1077	968490208	4	3	10875643	187	917401608	43	8
10875617	1079	968489808	4	2	10875643	502	917080008	58	2
10875617	1081	968490008	4	2	10875643	508	968309908	31	2
10875617	1084	968682408	4	5	10875643	513	969259908	24	4
10875617	1097	968242108	4	4	10875643	629	968080908	11	1
10875617	1098	968246608	4	2	10875643	674	968255808	10	4
10875617	1151	968027308	4	5	10875643	675	968255908	11	4
10875617	1152	968026108	4	5	10875643	676	968256008	10	4
10875617	1154	968027708	4	4	10875643	677	968256108	10	4
10875617	1188	967733808	4	4	10875643	697	968681408	252	6
10875617	1200	967704108	4	8	10875643	818	917081508	38	8
10875617	1241	968468008	4	3	10875643	1123	968285108	218	2
10875617	1335	917229808	32	3	10875643	1322	968099808	18	4
10875617	1355	968803008	4	2	10875644	1274	967922908	282	18
10875617	1361	968786908	4	2	10875645	603	917081208	62	2
10875618	132	968705508	9	1	10875645	703	967917908	85	72
10875618	135	962009308	4	1	10875645	712	967918008	72	32
10875618	149	917347808	25	4	10875645	893	968401108	276	4
10875618	812	917863208	8	16	10875645	1216	968458708	246	4
10875618	888	917078508	88	2	10875645	1224	968562208	268	4
10875619	629	968080908	26	2	10875645	1370	967936408	8	3
10875619	806	917176708	3	4	10875648	282	967978708	(3)	8
10875619	1216	968458708	245	4	10875648	284	967978708	393	2
10875619	1224	968562208	267	4	10875648	478	917079708	22	22
10875620	22	917345308	57	6	10875648	482	917079808	19	4

15.9.2023

etk_en_de_098200_LR 11000

1409

LIEBHERR

Numerical index
Numerischer Index

Item	Page	Assembly	Pos.	Quantity	Item	Page	Assembly	Pos.	Quantity
10875648	498	917079908	10	32	10875815	1370	967936408	6	3
10875648	522	967926708	33	1	10875857	70	917291608	84	2
10875648	540	917191108	48	8	10875857	103	917291708	84	2
10875648	550	917347708	94	16	10875857	283	967978708	358	2
10875648	562	968513208	311	74	10875858	473	917079508	31	4
10875648	627	917432008	16	8	10875859	134	917076808	22	8
10875648	631	964561008	7	6	10875869	22	917345308	50	8
10875648	655	917200808	8	4	10875869	130	917076708	25	12
10875648	665	968286908	124	16	10875869	134	917076808	20	6
10875648	666	968308808	7	4	10875869	149	917347808	20	4
10875648	667	968308908	7	2	10875869	502	917080008	54	16
10875648	668	968309008	7	4	10875869	506	968283208	14	37
10875648	669	968309108	5	4	10875869	513	969259908	8	8
10875648	856	917084408	8	4	10875869	575	917080508	20	4
10875648	907	917190908	52	2	10875869	848	917332608	89	12
10875648	915	917333908	51	2	10875869	887	917078508	51	2
10875648	958	917571208	53	8	10875869	890	96001219	4	1
10875648	1102	917178708	12	4	10875869	899	969663108	6	1
10875648	1135	917380508	56	24	10875869	926	917078608	42	4
10875648	1210	917191408	50	24	10875869	1063	969019308	9	1
10875648	1212	968528508	14	8	10875869	1064	969019408	9	1
10875648	1227	968645308	6	8	10875869	1166	969396608	18	4
10875652	1135	917380508	78	2	10875869	1167	969396908	10	1
10875655	1098	968246608	6	2	10875869	1240	917333808	84	1
10875655	1212	968528508	5	2	10875869	1270	917251008	37	2
10875656	614	917081608	48	3	10875869	1301	967995008	4	2
10875656	818	917081508	14	4	10875869	1306	917228608	12	1
10875657	614	917081608	15	4	10875869	1336	917229808	65	2
10875657	1306	917228608	20	3	10875869	1349	968399508	40	2
10875659	134	917076808	11	4	10875869	1353	968671408	30	4
10875659	1093	917333208	63	4	10875870	22	917345308	15	4
10875659	1210	917191408	36	4	10875870	142	96051604	3	1
10875660	907	917190908	19	8	10875870	199	917077708	20	8
10875660	915	917333908	19	8	10875870	549	917347708	29	3
10875660	926	917078608	19	10	10875870	907	917190908	15	2
10875660	935	917078708	19	10	10875870	915	917333908	15	2
10875660	953	917079208	19	10	10875870	926	917078608	15	2
10875660	958	917571208	19	10	10875870	935	917078708	15	2
10875661	552	967852308	10	2	10875870	953	917079208	15	2
10875663	898	917190708	20	2	10875870	958	917571208	15	2
10875663	903	917190808	25	2	10875870	1057	969584508	7	1
10875663	1093	917333208	82	2	10875870	1135	917380508	90	2
10875696	860	967923108	200	1	10875870	1139	967946208	17	4
10875696	1217	968459008	284	1	10875870	1155	968027908	6	2
10875793	540	917191108	21	2	10875870	1157	968028208	15	1
10875795	536	917080208	4	4	10875870	1211	917191408	104	2
10875799	739	967788108	434	2	10875870	1239	917333808	39	2
10875801	889	967913408	4	1	10875870	1270	917251008	70	2
10875803	69	917291608	47	4	10875870	1298	917228208	18	2
10875803	102	917291708	47	4	10875870	1306	917228608	28	1
10875803	283	967978708	307	12	10875870	1326	968929808	3	1
10875803	1249	968662708	35	8	10875870	1382	969944608	4	2
10875805	199	917077708	15	8	10875873	187	917401608	18	8
10875805	1335	917229808	27	2	10875873	502	917080008	31	2
10875806	272	917079108	21	2	10875873	550	917347708	84	8
10875807	550	917347708	89	6	10875873	575	917080508	15	4
10875807	848	917332608	97	8	10875873	614	917081608	26	2
10875807	1249	968662708	32	8	10875873	1035	917800908	28	1
10875815	603	917081208	43	2	10875873	1047	917801008	28	1
10875815	772	967788208	323	2	10875873	1227	968645308	28	2

15.9.2023

etk_en_de_098200_LR 11000

1410

LIEBHERR

Numerical index
Numerischer Index

Item	Page	Assembly	Pos.	Quantity	Item	Page	Assembly	Pos.	Quantity
10875873	1250	968662708	74	1	10877076	1335	917229808	11	2
10875873	1252	968423208	13	4	10877104	1030	917750408	35	1
10875873	1337	921723608	7	1	10877283	711	967918008	27	1
10875873	1338	921723708	7	1	10877386	34	967787308	180	1
10875878	122	925305308	4	4	10877386	738	967788108	180	1
10875881	1159	968107908	5	2	10877510	522	967926708	(5)	1
10875905	614	917081608	8	4	10877547	522	967926708	(501)	1
10875952	1323	10872003	1	1	10877614	743	967788108	863	1
10875953	1323	10872003	3	1	10877630	1217	968459008	283	1
10875969	1323	10872003	2	1	10877647	69	917291608	14	35
10876076	506	968283208	54	4	10877647	102	917291708	14	35
10876076	513	969259908	15	11	10877688	737	967788108	26	1
10876076	615	917081608	85	5	10878172	1365	12257818	1	1
10876079	1159	968107908	8	4	10878281	45	96028333	2	1
10876162	849	917332608	172	8	10878281	212	967787708	(2)	1
10876162	856	917084408	5	8	10878406	492	11113343	55	1
10876162	888	917078508	94	12	10878445	634	964598008	15	2
10876162	1102	917178708	9	8	10878515	125	967787608	150	4
10876162	1271	917251008	83	12	10878517	34	967787308	182	1
10876359	639	964598408	55	4	10878577	847	917332608	5	2
10876360	1227	968645308	24	4	10878577	887	917078508	18	4
10876361	540	917191108	50	4	10878577	907	917190908	3	4
10876361	1322	968099808	25	2	10878577	915	917333908	3	4
10876373	34	967787308	502	36	10878577	919	917231408	3	4
10876373	79	967787408	502	24	10878577	926	917078608	3	4
10876373	106	967787508	502	24	10878577	935	917078708	3	4
10876373	171	968129608	552	14	10878577	942	917078808	3	4
10876373	212	967787708	502	4	10878577	953	917079208	3	4
10876373	228	967787808	502	4	10878577	958	917571208	3	4
10876373	244	968081908	502	12	10878577	963	917191008	45	4
10876373	978	967788908	502	4	10878577	1030	917750408	4	8
10876373	1003	967789008	502	4	10878577	1035	917800908	56	1
10876373	1019	967789108	502	4	10878577	1047	917801008	56	1
10876374	154	90201679	74	12	10878577	1056	917480508	12	6
10876374	283	967978708	304	8	10878577	1094	917333208	136	2
10876374	739	967788108	418	3	10878577	1135	917380508	80	2
10876375	283	967978708	321	8	10878577	1185	917085308	14	4
10876381	523	967926708	53	2	10878577	1197	917178608	14	4
10876382	639	964598408	47	20	10878577	1210	917191408	5	2
10876384	809	917190608	9	1	10878577	1270	917251008	18	2
10876387	653	964837908	31	1	10878577	1281	917191508	11	4
10876388	712	967918008	66	16	10878577	1286	917227908	11	4
10876394	22	917345308	22	8	10878577	1289	917228008	11	4
10876394	269	967787908	301	4	10878577	1293	917625408	11	4
10876395	712	967918008	65	32	10878577	1297	917627008	11	4
10876399	522	967926708	47	4	10878578	164	10871517	12	2
10876399	860	967923108	266	4	10878578	255	11347396	124	2
10876399	893	968401108	284	18	10878585	142	96051604	9	2
10876399	1124	968285208	266	4	10878585	920	917231408	84	3
10876399	1217	968459008	266	4	10878585	1240	917333808	87	4
10876399	1254	969372808	284	2	10878585	1383	969944708	3	3
10876496	858	11211228	7	1	10878610	508	968309908	8	2
10876496	1104	11211229	7	1	10878674	1057	969584508	3	1
10876516	1149	967983208	5	4	10878706	829	10454762	5	1
10876534	135	962009308	2	1	10878755	847	917332608	6	2
10876534	1136	917380508	144	1	10878755	887	917078508	19	2
10876704	177	11341035	4	1	10878755	907	917190908	4	4
10876705	177	11341035	5	1	10878755	915	917333908	4	4
10876716	803	96029457	7	1	10878755	919	917231408	4	4
10876800	1336	917229808	60	4	10878755	926	917078608	4	4

15.9.2023

etk_en_de_098200_LR 11000

1411

LIEBHERR

Numerical index
Numerischer Index

Item	Page	Assembly	Pos.	Quantity	Item	Page	Assembly	Pos.	Quantity
10878755	935	917078708	4	4	11003536	765	10493159	999	1
10878755	942	917078808	4	4	11003854	323	11340518	6	2
10878755	953	917079208	4	4	11004257	750	11314761	34	1
10878755	958	917571208	4	4	11004321	744	11211288	(12)	1
10878755	963	917191008	47	2	11004321	751	10451049	12	1
10878755	1030	917750408	5	4	11004397	748	11340741	31	3
10878755	1035	917800908	54	1	11004432	745	11450338	21	1
10878755	1047	917801008	54	1	11004440	745	11450338	24	1
10878755	1056	917480508	9	2	11004443	751	10451049	27	1
10878755	1210	917191408	4	2	11004444	1270	917251008	48	8
10878767	1335	917229808	16	8	11004444	1369	968838608	9	2
10878788	614	917081608	7	4	11004785	1250	968662708	76	1
10878789	1011	917474008	22	16	11004801	1094	917333208	173	6
10878799	34	967787308	503	12	11004801	1136	917380508	128	6
10878799	79	967787408	503	8	11004801	1185	917085308	62	6
10878799	106	967787508	503	8	11004801	1197	917178608	62	6
10878799	171	968129608	551	2	11005170	492	11113343	17	1
10878799	244	968081908	503	4	11005227	737	967788108	(2)	1
10878823	171	968129608	554	8	11005244	270	10423938	1	2
10878827	812	917863208	10	16	11005281	439	10138014	10	8
10878835	69	917291608	29	4	11005308	252	10802280	1	1
10878835	102	917291708	29	4	11005313	253	11005308	11	1
10878923	1239	917333808	71	2	11005314	253	11005308	21	1
11000593	439	10138014	14	3	11005316	253	11005308	24	1
11000710	634	964598008	14	10	11005327	756	10356406	1	1
11000950	467	10141872	4	2	11005330	756	10356406	999	1
11000963	893	968401108	161	1	11005399	1032	968935808	8	1.1
11000963	1216	968458708	161	1	11005399	1059	969090208	8	1.1
11000963	1224	968562208	161	1	11005400	1032	968935808	9	1.1
11001194	55	968270208	10	2	11005400	1059	969090208	9	1.1
11001770	91	11621396	6	1	11005445	323	11340518	4	2
11002141	1093	917333208	110	1	11005447	323	11340518	2	1
11002216	741	967788108	717	7	11005448	323	11340518	1	1
11002218	617	968121308	16	0.426	11005449	323	11340518	(1)	1
11002524	829	10454762	2	2	11005450	323	11340518	(2)	1
11002678	739	967788108	(7)	2	11005554	397	10303007	21	1
11002713	420	10126103	5	1	11005988	629	968080908	4	1
11002727	120	917345708	15	8	11006188	406	10135675	18	2
11002727	858	11211228	42	6	11006392	629	968080908	1	1
11002753	614	917081608	9	16	11006655	1135	917380508	97	2
11002807	130	917076708	37	8	11006668	830	10475436	2	1
11002807	441	10120850	26	2	11006669	830	10475436	20	2
11002807	542	10451181	32	5	11006766	1349	968399508	4	1
11002807	1092	917333208	40	8	11006827	809	917190608	30	1
11002808	441	10120850	28	1	11007215	451	10135786	9	3
11002980	792	968646208	3	1	11007219	570	11621498	3	4
11002990	492	11113343	22	1	11007219	606	11621502	3	7
11002995	407	10135675	40	1	11007219	607	11621501	6	6
11003086	1159	968107908	10	1	11007219	883	11621500	2	4
11003089	774	502657308	998	1	11007219	1126	11621499	2	3
11003094	774	502657308	999	1	11007272	629	968080908	2	1
11003140	1344	10028002	15	7	11007300	28	11601184	2	1
11003142	1344	10028002	(1)	1	11007305	144	916959908	1	2
11003193	82	917361508	5	2	11007312	144	916959908	3	1
11003193	108	917361608	5	2	11007353	745	11450338	999	1
11003193	158	917353608	(1)	2	11007668	438	10137635	17	3
11003223	28	11601184	44	24	11007847	624	917202908	38	1
11003224	28	11601184	45	24	11007848	624	917202908	39	1
11003392	1325	917474108	(404)	1	11007849	624	917202908	37	1
11003535	765	10493159	998	1	11007853	526	967924408	(301)	1

15.9.2023

etk_en_de_098200_LR 11000

1412

LIEBHERR

Numerical index
Numerischer Index

Item	Page	Assembly	Pos.	Quantity	Item	Page	Assembly	Pos.	Quantity
11007853	706	968253608	301	1	11082604	518	967926308	204	2.03
11007853	708	968252908	301	1	11082604	682	968030708	204	0.83
11008020	283	967978708	196	1	11082604	686	968416808	204	2.89
11008055	414	10137586	4	1	11082605	516	967925808	205	4.02
11008297	388	9078260	2	3	11082605	518	967926308	205	0.63
11008315	1250	968662708	77	4	11082605	682	968030708	205	3.24
11008894	470	917079408	1	1	11082605	686	968416808	205	0.2
11008919	482	917079808	2	1	11082606	57	96026395	206	0.26
11009120	408	10119413	1	1	11082606	516	967925808	206	0.73
11009443	750	11314761	26	1	11082606	682	968030708	206	4.93
11060125	690	968346208	501	2	11082606	686	968416808	206	1.53
11060125	865	968541308	501	1	11082607	516	967925808	207	1.13
11060128	702	967917908	46	2	11082607	682	968030708	207	0.73
11060618	683	968030708	535	1	11082608	682	968030708	208	0.85
11060619	683	968030708	527	1	11082609	682	968030708	209	2.48
11065858	296	11212743	999	1	11083438	657	10228112	2	1
11066558	1325	917474108	(135)	1	11088130	353	10135392	10	1
11066561	1324	917474108	(133)	1	11088401	1300	967276708	(30)	1
11066572	1325	917474108	(409)	1	11088402	1303	967922708	10	1
11066654	615	917081608	68	10	11088737	471	11008894	10	1
11066654	920	917231408	72	32	11088741	471	11008894	20	1
11066825	998	11161916	999	1	11088764	282	967978708	128	1
11066826	998	11161916	1	1	11088793	485	968114008	1	1
11067304	311	10873891	5	1	11100081	451	10135786	4	2
11067305	311	10873891	6	1	11100949	28	11601184	10	1
11067611	572	917475908	7	0.5	11101017	473	917079508	12	2
11067611	824	917082108	18	0.5	11101351	485	968114008	4	1
11067831	683	968030708	536	1	11101352	485	968114008	10	1
11067833	683	968030708	509	1	11101353	485	968114008	5	1
11067930	517	967926208	501	1	11101354	485	968114008	6	1
11068050	593	10871356	1	1	11110060	164	10871517	1	1
11068055	429	10135649	23	1	11110124	753	10413255	3	4
11068330	683	968030708	516	2	11110125	753	10413255	4	1
11068331	683	968030708	756	4	11110126	753	10413255	6	1
11080088	522	967926708	36	1	11110630	405	10410601	2	1
11080499	1163	12107052	11	1	11113343	490	917203308	1	1
11080502	1161	11211928	1	1	11113447	1227	968645308	12	16
11080502	1163	12107052	13	1	11113906	195	968907308	4	5
11080831	1324	917474108	(125)	1	11113906	196	968907408	4	3
11080832	1324	917474108	(127)	1	11113906	511	968904008	5	4
11080881	516	967925808	758	16	11113906	703	967917908	81	16
11080881	518	967926308	758	6	11113906	1092	917333208	19	8
11080881	684	968030708	758	5	11113939	479	968169408	6	6
11080881	687	968416808	758	6	11114087	522	967926708	24	3
11081053	166	774375108	3	1	11114087	678	917082808	(10)	2
11081186	134	917076808	28	2	11114958	1325	917474108	(300)	1
11082158	484	968111208	6	1	11114971	522	967926708	38	1
11082333	423	10135642	25	1	11114975	522	967926708	39	1
11082601	518	967926308	201	1.63	11118077	282	967978708	183	2
11082601	519	967926408	201	5.05	11118077	322	968240908	8	4
11082601	714	963398008	4	0.28	11118077	349	10123759	6	2
11082602	516	967925808	202	19.94	11118077	407	10135675	42	4
11082602	518	967926308	202	9.6	11118077	482	917079808	12	14
11082602	682	968030708	202	26.5	11118077	484	968111208	23	4
11082602	686	968416808	202	30.62	11118077	536	917080208	16	13
11082603	516	967925808	203	4.98	11118077	655	917200808	13	19
11082603	518	967926308	203	1.83	11118242	518	967926308	502	1
11082603	682	968030708	203	24.62	11123168	84	967971408	294	0.15
11082603	686	968416808	203	25.09	11123168	686	968416808	294	0.3
11082604	516	967925808	204	1.66	11124040	829	10454762	3	2

15.9.2023

etk_en_de_098200_LR 11000

1413

LIEBHERR

Numerical index
Numerischer Index

Item	Page	Assembly	Pos.	Quantity	Item	Page	Assembly	Pos.	Quantity
11124205	516	967925808	223	1.03	11140469	919	917231408	39	56
11124205	682	968030708	223	2.23	11140469	926	917078608	39	96
11124205	686	968416808	223	14.4	11140469	935	917078708	39	12
11124207	516	967925808	224	1.46	11140469	942	917078808	39	26
11124207	686	968416808	224	3.66	11140469	953	917079208	39	28
11124208	682	968030708	225	1.63	11140469	958	917571208	39	24
11124208	686	968416808	225	10.39	11140469	963	917191008	14	50
11124209	517	967926208	226	0.53	11140469	1056	917480508	42	4
11124209	518	967926308	226	1.03	11140469	1062	969018808	12	15
11124209	682	968030708	226	11.85	11140469	1067	969019108	12	9
11124209	686	968416808	226	4.16	11140469	1092	917333208	10	200
11124210	516	967925808	227	1.73	11140469	1135	917380508	60	14
11124210	517	967926208	227	2.1	11140469	1210	917191408	62	90
11124210	518	967926308	227	2.3	11140469	1240	917333808	85	2
11124210	682	968030708	227	1.18	11140469	1261	917333608	30	28
11124210	686	968416808	227	1.63	11140469	1281	917191508	96	4
11124211	519	967926408	228	1.6	11140469	1286	917227908	96	4
11124212	516	967925808	229	0.8	11140469	1289	917228008	96	4
11124212	682	968030708	229	9.86	11140469	1293	917625408	96	4
11124212	686	968416808	229	2.03	11140469	1297	917627008	96	4
11124213	686	968416808	230	1.6	11140469	1319	967957508	15	4
11140381	470	917079408	19	1	11140469	1321	968134408	8	1
11140402	490	917203308	37	8	11140469	1322	968099808	12	12
11140402	674	968255808	9	4	11160407	523	967926708	65	1
11140402	675	968255908	10	4	11160431	135	962009308	7	0.3
11140402	676	968256008	9	4	11160431	142	96051604	5	0.8
11140402	677	968256108	9	4	11160431	506	968283208	35	0.5
11140465	490	917203308	41	4	11160431	614	917081608	54	1
11140465	540	917191108	47	2	11160431	819	965575208	8	0.3
11140465	581	967788008	310	2	11160431	849	917332608	127	12
11140465	1210	917191408	51	16	11160431	887	917078508	(3)	0.6
11140469	22	917345308	49	42	11160431	1057	969584508	10	0.2
11140469	29	969088908	5	4	11160431	1157	968028208	16	1
11140469	130	917076708	16	24	11160431	1359	921706708	2	0.4
11140469	130	917076708	51	24	11160431	1382	969944608	5	0.7
11140469	203	917438108	12	2	11160633	451	10135786	1	1
11140469	224	917454008	12	2	11160643	542	10451181	19	1
11140469	272	917079108	42	18	11160699	482	917079808	(1)	1
11140469	283	967978708	384	77	11160700	482	917079808	(2)	1
11140469	286	968510808	350	22	11160723	711	967918008	41	1
11140469	322	968240908	75	96	11160970	526	967924408	(100)	1
11140469	445	10135336	4	5	11161084	790	967956208	28	12
11140469	478	917079708	14	16	11161916	996	11212498	2	1
11140469	482	917079808	6	12	11161917	996	11212498	4	1
11140469	484	968111208	14	24	11161919	209	11170708	(6)	1
11140469	575	917080508	28	8	11161919	1000	11161917	27	1
11140469	584	917473108	6	16	11170511	878	11347373	3	1
11140469	587	917080808	10	32	11170563	486	10139284	1	1
11140469	591	917080908	22	8	11170565	135	962009308	6	2
11140469	603	917081208	64	2	11170565	142	96051604	6	4
11140469	615	917081608	71	10	11170565	506	968283208	36	6
11140469	625	917202908	75	7	11170565	615	917081608	78	4
11140469	641	964588308	14	2	11170565	819	965575208	9	2
11140469	665	968286908	121	140	11170565	849	917332608	128	24
11140469	673	968255308	25	41	11170565	887	917078508	(4)	4
11140469	740	967788108	441	6	11170565	1057	969584508	11	2
11140469	772	967788208	322	2	11170565	1157	968028208	17	4
11140469	848	917332608	101	92	11170565	1359	921706708	3	2
11140469	907	917190908	39	12	11170565	1382	969944608	6	4
11140469	915	917333908	39	12	11170567	486	10139284	10	1

15.9.2023

etk_en_de_098200_LR 11000

1414

LIEBHERR

Numerical index
Numerischer Index

Item	Page	Assembly	Pos.	Quantity	Item	Page	Assembly	Pos.	Quantity
11170568	486	10139284	3	1	11182717	1286	917227908	15	16
11170708	203	917438108	3	1	11182717	1289	917228008	15	16
11170708	224	917454008	3	1	11182717	1293	917625408	15	16
11170709	968	917486008	3	1	11182717	1297	917627008	15	16
11170709	1011	917474008	3	1	11182782	451	10135786	5	1
11170911	615	917081608	74	2	11182924	212	967787708	52	1
11170953	684	968030708	840	2	11182924	228	967787808	52	1
11170957	684	968030708	769	2	11182924	244	968081908	52	1
11170959	683	968030708	523	1	11182924	978	967788908	52	1
11171125	1314	917229008	11	4	11182924	1003	967789008	52	1
11171149	549	917347708	(999)	1	11182924	1019	967789108	52	1
11171149	1038	12103055	999	1	11210072	1180	917368908	22	1
11171149	1329	968229108	(999)	1	11210073	573	917368808	6	1
11171268	492	11113343	2	1	11210605	130	917076708	26	2
11171269	492	11113343	31	1	11210615	744	11211288	4	1
11171270	492	11113343	32	1	11210615	748	11340741	4	1
11171271	492	11113343	33	1	11210617	744	11211288	7	1
11171272	492	11113343	58	1	11210617	748	11340741	7	1
11171274	492	11113343	60	1	11210825	162	917081108	2	1
11171275	492	11113343	65	1	11210987	142	96051604	2	1
11171276	492	11113343	(71)	1	11210987	1326	968929808	2	1
11171276	492	11113343	71	1	11211067	484	968111208	21	1
11171306	1367	11482252	2	1	11211228	856	917084408	1	2
11171311	1367	11482252	1	1	11211229	1102	917178708	1	2
11181764	482	917079808	4	2	11211230	199	917077708	1	2
11181884	28	11601184	32	1	11211231	549	917347708	26	2
11181887	28	11601184	28	1	11211231	798	917618308	1	2
11181960	212	967787708	50	1	11211232	575	917080508	3	2
11181960	228	967787808	50	1	11211233	199	917077708	2	2
11181960	244	968081908	50	1	11211234	577	917080608	1	1
11181960	978	967788908	50	1	11211235	552	967852308	2	2
11181960	1003	967789008	50	1	11211275	702	967917908	31	1
11181960	1019	967789108	50	1	11211286	702	967917908	30	1
11182717	120	917345708	17	16	11211288	737	967788108	23	1
11182717	233	917451208	23	12	11211360	835	917085008	1	1
11182717	322	968240908	77	8	11211362	836	917085108	1	1
11182717	549	917347708	33	16	11211480	657	10228112	1	1
11182717	848	917332608	94	24	11211533	837	917085208	1	1
11182717	887	917078508	23	8	11211570	1300	967276708	(31)	1
11182717	907	917190908	7	16	11211570	1303	967922708	(1)	1
11182717	915	917333908	7	16	11211592	1109	967788408	160	1
11182717	919	917231408	7	16	11211759	738	967788108	168	1
11182717	926	917078608	7	16	11211803	540	917191108	101	0.24
11182717	935	917078708	7	16	11211928	1159	968107908	1	1
11182717	942	917078808	7	16	11212022	416	10135729	12	6
11182717	953	917079208	7	16	11212022	464	10141865	2303	4
11182717	958	917571208	7	16	11212256	708	968252908	100	1
11182717	963	917191008	41	16	11212364	282	967978708	101	1
11182717	1094	917333208	141	8	11212365	282	967978708	102	1
11182717	1135	917380508	84	8	11212366	282	967978708	103	1
11182717	1210	917191408	19	8	11212367	282	967978708	104	1
11182717	1211	917191408	(5)	4	11212497	233	917451208	2	2
11182717	1211	917191408	(5)	4	11212498	986	917473608	3	1
11182717	1222	917227808	22	16	11212502	605	10425291	34	1
11182717	1231	917333708	26	32	11212666	482	917079808	8	1
11182717	1249	968662708	21	16	11212738	287	11212364	1	1
11182717	1258	917191308	4	32	11212739	287	11212364	2	1
11182717	1261	917333608	10	16	11212740	292	11212365	1	1
11182717	1270	917251008	61	8	11212741	292	11212365	2	1
11182717	1281	917191508	15	16	11212743	292	11212365	3	1

15.9.2023

etk_en_de_098200_LR 11000

1415

LIEBHERR

Numerical index
Numerischer Index

Item	Page	Assembly	Pos.	Quantity	Item	Page	Assembly	Pos.	Quantity
11212744	305	11212367	1	1	11341968	22	917345308	(999)	1
11212745	305	11212367	2	1	11342037	1329	968229108	1	1
11212746	298	11212366	1	1	11342411	152	917352008	3	72
11212747	298	11212366	2	1	11342411	549	917347708	31	2
11212748	298	11212366	3	1	11346815	1306	917228608	34	1
11212785	22	917345308	2	1	11347373	871	967788308	21	1
11213423	1109	967788408	21	1	11347373	1109	967788408	22	1
11213670	592	967968208	(5)	1	11347396	252	10802280	21	1
11213706	706	968253608	100	1	11347399	252	10802280	22	1
11213751	1320	917229608	30	1	11348855	425	10118223	1	2
11214100	522	967926708	(3)	1	11348855	425	10118223	2	8
11214405	830	10475436	1	1	11348855	425	10118223	3	8
11219355	308	10873889	3	1	11349182	470	917079408	11	2
11244462	763	571130108	4	1	11355618	440	9079586	2	1
11267361	308	10873889	1	1	11355618	440	9079586	2	1
11267362	309	11267361	1	1	11356725	343	10135639	12	2
11267363	309	11267361	10	1	11356726	346	11356725	1	1
11267368	310	11219355	1	1	11357514	364	10147781	6	8
11267369	310	11219355	29	1	11363994	390	10137654	1	1
11267457	313	10873894	1	1	11364209	420	10126103	1	1
11267463	315	11267457	10	1	11364303	369	10122640	1	1
11314599	282	967978708	108	1	11364325	375	10122659	1	1
11314710	212	967787708	180	1	11364377	352	10134887	1	1
11314710	228	967787808	153	1	11366388	459	10126182	1	1
11314710	978	967788908	180	1	11367689	357	9077286	1	1
11314710	1003	967789008	180	1	11369506	459	10126182	2	1
11314710	1019	967789108	180	1	11386983	340	12451208	2	1
11314761	737	967788108	25	1	11406892	354	9078049	1	1
11314899	831	917084808	1	1	11407185	357	9077286	2	1
11314899	834	917084908	1	1	11408961	357	9077286	3	1
11314901	838	917085408	1	1	11422653	436	10135386	6	1
11320195	187	917401608	20	8	11422653	436	10135386	6	1
11320215	796	967956108	53	1	11422653	437	10135681	6	1
11320355	463	13700703	5	1	11430300	340	12451208	1	1
11320616	740	967788108	500	3	11442759	438	10137635	15	1
11320720	144	916959908	(1)	1	11442761	438	10137635	14	1
11320826	282	967978708	107	1	11450029	289	10873652	4	1
11321151	207	90024729	8	12	11450029	295	11690588	4	1
11321152	973	90204839	8	12	11450029	313	10873894	4	1
11321152	1016	90026848	8	12	11450030	289	10873652	3	1
11340040	739	967788108	407	5	11450030	295	11690588	3	1
11340518	322	968240908	1	1	11450030	313	10873894	3	1
11340583	319	11314599	2	1	11450030	1000	11161917	28	1
11340741	737	967788108	24	1	11450151	506	968283208	1	1
11341035	171	968129608	21	1	11450152	506	968283208	2	1
11341145	542	10451181	5	1	11450153	506	968283208	3	1
11341359	592	967968208	3	2	11450155	506	968283208	4	1
11341599	85	967971708	5	6.37	11450156	506	968283208	5	1
11341599	85	967971708	6	6.12	11450336	993	90200207	(10)	1
11341599	518	967926308	6	0.65	11450337	993	90200207	(11)	1
11341599	518	967926308	8	0.55	11450338	744	11211288	3	2
11341599	518	967926308	11	0.59	11450338	748	11340741	3	2
11341625	1161	11211928	(999)	1	11450339	744	11211288	11	1
11341708	858	11211228	12	1	11450339	748	11340741	11	1
11341708	1104	11211229	12	1	11450343	255	11347396	4	1
11341708	1161	11211928	33	2	11450420	498	917079908	(5)	2
11341847	750	11314761	4	1	11450420	498	917079908	(5)	2
11341849	690	968346208	509	2	11450420	498	917079908	(5)	2
11341849	865	968541308	512	1	11450420	498	917079908	(5)	2
11341871	593	10871356	999	1	11450420	624	917202908	41	1

15.9.2023

etk_en_de_098200_LR 11000

1416

LIEBHERR

Numerical index
Numerischer Index

Item	Page	Assembly	Pos.	Quantity	Item	Page	Assembly	Pos.	Quantity
11450435	615	917081608	66	1	11492306	787	967956008	50	1
11450543	614	917081608	4	1	11492315	635	965063308	6	7
11450544	614	917081608	5	1	11492315	712	967918008	87	10
11450713	645	968397108	1	1	11492705	492	11113343	100	1
11450714	615	917081608	75	2	11492806	1385	918641308	15	1
11481239	1227	968645308	3	1	11492807	787	967956008	31	4
11481288	1261	917333608	37	1	11493652	1325	917474108	(403)	1
11481332	744	11211288	(999)	1	11493652	1325	917474108	(999)	1
11481333	744	11211288	(999)	1	11494003	1124	968285208	151	1
11481400	818	917081508	11	2	11494432	605	10425291	(2)	1
11481400	1093	917333208	107	1	11494581	164	10871517	22	1
11481667	847	917332608	57	1	11494581	605	10425291	(3)	1
11481667	1353	968671408	32	1	11600058	1211	917191408	91	2
11481788	631	964561008	10	2	11600129	34	967787308	21	1
11481877	831	917084808	5	1	11600245	1320	917229608	31	1
11481877	834	917084908	5	1	11600280	294	11212741	(999)	1
11482076	796	967956108	20	1	11600521	787	967956008	11	1
11482185	1249	968662708	3	2	11600525	1324	917474108	3	1
11482252	1366	917569308	2	1	11600977	593	10871356	2	1
11482252	1372	917230308	2	1	11601184	24	968660508	10	1
11482305	1366	917569308	3	1	11620017	516	967925808	11	5.13
11482349	214	11181960	3	1	11620017	686	968416808	11	7.12
11482388	878	11347373	2	1	11620017	686	968416808	12	7.62
11482390	878	11347373	4	1	11620017	686	968416808	371	8.25
11482392	878	11347373	5	1	11620017	686	968416808	372	8.25
11482393	878	11347373	6	1	11620017	686	968416808	413	10.82
11482394	878	11347373	11	1	11620017	686	968416808	415	12.92
11485426	319	11314599	3	1	11620017	686	968416808	419	18.92
11485448	738	967788108	177	1	11620017	686	968416808	421	8.84
11490326	829	10454762	6	1	11620017	686	968416808	423	17.23
11490468	1320	917229608	70	1	11620017	686	968416808	424	0.76
11490473	1385	918641308	74	1	11620084	1227	968645308	18	1
11490778	1161	11211928	11	1	11621291	90	917322008	2	1
11491064	866	968546008	5	9.02	11621291	114	917322208	2	1
11491064	867	968546108	5	4.72	11621396	90	917322008	1	1
11491257	592	967968208	7	1	11621396	114	917322208	1	1
11491357	272	917079108	6	1	11621498	569	917691308	1	1
11491831	90	917322008	3	1	11621499	1125	917692208	1	1
11491831	114	917322208	3	1	11621500	882	917692108	1	1
11491832	90	917322008	4	1	11621501	603	917081208	5	1
11491832	114	917322208	4	1	11621502	603	917081208	4	1
11491833	90	917322008	5	1	11621768	482	917079808	9	7
11491833	114	917322208	5	1	11621769	283	967978708	254	3.5
11491889	23	917345308	71	12	11621769	482	917079808	11	1
11491889	233	917451208	48	6	11621769	484	968111208	22	2.5
11491889	322	968240908	76	16	11621775	322	968240908	25	1.5
11491889	470	917079408	43	2	11621783	536	917080208	8	0.6
11491889	478	917079708	11	28	11621783	536	917080208	22	0.05
11491889	575	917080508	23	4	11621783	655	917200808	20	10
11491889	898	917190708	13	2	11621783	655	917200808	26	10
11491889	903	917190808	17	4	11621783	655	917200808	27	0.075
11491889	968	917486008	51	8	11621783	655	917200808	28	0.155
11491889	986	917473608	41	8	11622193	787	967956008	20	1
11491889	1011	917474008	28	8	11622194	787	967956008	15	2
11491889	1210	917191408	56	2	11622195	787	967956008	14	2
11491889	1227	968645308	20	4	11622197	86	968726908	12	2
11491889	1321	968134408	12	8	11622197	110	968668608	12	2
11491889	1358	968766508	12	16	11622198	787	967956008	21	1
11492304	787	967956008	18	4	11622278	393	10117167	5	1
11492305	796	967956108	51	1	11626067	369	10122640	5	2

15.9.2023

etk_en_de_098200_LR 11000

1417

LIEBHERR

Numerical index
Numerischer Index

Item	Page	Assembly	Pos.	Quantity	Item	Page	Assembly	Pos.	Quantity
11626067	371	12580834	2	2	11642358	1211	917191408	119	4
11626067	374	10122646	5	2	11642358	1227	968645308	19	2
11626067	375	10122659	5	2	11642358	1271	917251008	89	4
11626067	1197	917178608	40	1	11642358	1319	967957508	16	4
11626073	445	10135336	7	1	11642358	1321	968134408	13	4
11626246	302	571907208	19	2	11642358	1353	968671408	24	6
11626400	1351	968678908	26	1	11642367	447	10129212	12	2
11626706	283	967978708	308	8	11642497	1109	967788408	308	2
11626706	550	917347708	87	8	11642498	1349	968399508	24	4
11626706	550	917347708	(4)	2	11643686	450	10137987	6	1
11626706	1210	917191408	53	4	11644883	818	917081508	20	2
11626706	1212	968528508	7	2	11644899	88	968727008	3	10
11626719	502	917080008	33	2	11644899	112	968668808	3	10
11626719	1358	968766508	11	8	11644899	194	968277508	96	8
11631742	187	917401608	29	8	11644899	250	917645608	12	8
11631742	540	917191108	40	8	11644899	286	968510808	307	1
11631742	1135	917380508	70	8	11644899	322	968240908	31	24
11631742	1139	967946208	29	4	11644899	478	917079708	20	7
11631742	1205	917178808	12	16	11644899	498	917079908	9	16
11631742	1349	968399508	25	12	11644899	550	917347708	93	8
11631816	88	968727008	9	4	11644899	627	917432008	15	8
11631816	112	968668808	9	4	11644899	657	10228112	42	1
11631816	134	917076808	15	12	11644899	712	967918008	61	1
11631816	149	917347808	44	4	11644899	856	917084408	7	4
11631816	152	917352008	5	9	11644899	1102	917178708	11	4
11631816	250	917645608	7	12	11644899	1227	968645308	5	8
11631816	255	11347396	20	6	11644899	1319	967957508	8	7
11631816	286	968510808	303	2	11644899	1321	968134408	15	2
11631816	470	917079408	30	10	11644899	1337	921723608	8	4
11631816	550	917347708	98	8	11644899	1338	921723708	8	4
11631816	591	917080908	18	8	11644965	91	11621396	1	1
11631816	848	917332608	95	4	11644971	91	11621396	5	1
11631816	898	917190708	12	2	11644973	91	11621396	7	1
11631816	1210	917191408	27	2	11644975	91	11621396	9	1
11631816	1322	968099808	8	1	11645384	152	917352008	7	12
11631860	986	917473608	34	4	11645384	193	968277508	23	7
11632102	1056	917480508	38	2	11645384	283	967978708	316	4
11632102	1185	917085308	40	2	11645384	322	968240908	35	4
11632102	1185	917085308	58	2	11645384	898	917190708	14	2
11632102	1197	917178608	58	2	11645384	1035	917800908	7	4
11642341	1095	917333208	186	4	11645384	1047	917801008	7	4
11642349	283	967978708	305	14	11645384	1136	917380508	147	4
11642349	851	928830208	3	2	11645384	1166	969396608	9	4
11642349	1092	917333208	56	2	11645384	1211	917191408	(4)	4
11642355	513	969259908	10	8	11645384	1211	917191408	(4)	4
11642355	848	917332608	112	12	11645384	1258	917191308	14	16
11642357	1210	917191408	55	2	11645386	22	917345308	25	1
11642358	70	917291608	63	32	11645386	233	917451208	22	6
11642358	103	917291708	63	32	11645386	508	968309908	24	2
11642358	130	917076708	36	8	11645386	549	917347708	32	8
11642358	149	917347808	46	12	11645386	739	967788108	404	2
11642358	283	967978708	311	56	11645386	798	917618308	6	8
11642358	322	968240908	30	8	11645386	848	917332608	92	14
11642358	422	10135676	5	2	11645386	887	917078508	21	4
11642358	438	10137635	16	3	11645386	907	917190908	6	8
11642358	441	10120850	15	1	11645386	915	917333908	6	8
11642358	478	917079708	10	12	11645386	919	917231408	6	8
11642358	888	917078508	102	4	11645386	926	917078608	6	8
11642358	903	917190808	16	4	11645386	935	917078708	6	8
11642358	1159	968107908	15	4	11645386	942	917078808	6	8

15.9.2023

etk_en_de_098200_LR 11000

1418

LIEBHERR

Numerical index
Numerischer Index

Item	Page	Assembly	Pos.	Quantity	Item	Page	Assembly	Pos.	Quantity
11645386	953	917079208	6	8	11651581	1047	917801008	43	2
11645386	958	917571208	6	8	11651581	1211	917191408	117	2
11645386	963	917191008	39	8	11651581	1240	917333808	104	2
11645386	1094	917333208	140	4	11651581	1335	917229808	25	36
11645386	1135	917380508	83	12	11651582	233	917451208	25	8
11645386	1159	968107908	7	2	11651582	286	968510808	304	2
11645386	1185	917085308	8	8	11651582	549	917347708	48	16
11645386	1197	917178608	8	8	11651582	888	917078508	66	14
11645386	1210	917191408	17	4	11651582	963	917191008	13	52
11645386	1222	917227808	21	8	11651582	1035	917800908	35	18
11645386	1239	917333808	34	4	11651582	1047	917801008	35	18
11645386	1249	968662708	20	8	11651582	1062	969018808	9	75
11645386	1258	917191308	6	8	11651582	1067	969019108	9	43
11645386	1261	917333608	9	8	11651582	1068	969579808	3	4
11645386	1270	917251008	59	8	11651582	1092	917333208	7	50
11645386	1281	917191508	14	8	11651582	1134	917380508	49	75
11645386	1286	917227908	14	8	11651582	1185	917085308	32	91
11645386	1289	917228008	14	8	11651582	1197	917178608	32	128
11645386	1293	917625408	14	8	11651582	1239	917333808	54	30
11645386	1297	917627008	14	8	11651582	1261	917333608	19	28
11645754	578	11211234	30	2	11651582	1261	917333608	26	38
11646113	815	917081308	2	2	11651582	1270	917251008	41	12
11646293	34	967787308	53	1	11651582	1281	917191508	51	44
11646293	737	967788108	71	2	11651582	1286	917227908	51	47
11647548	286	968510808	306	4	11651582	1289	917228008	51	48
11647548	439	10138014	20	2	11651582	1293	917625408	51	44
11647548	448	9078467	2	2	11651582	1297	917627008	51	45
11647548	1093	917333208	67	2	11651582	1306	917228608	14	2
11651006	194	968277508	79	8	11651582	1349	968399508	21	48
11651006	283	967978708	322	8	11651582	1351	968678908	16	62
11651143	283	967978708	303	12	11651582	1353	968671408	21	8
11651143	818	917081508	21	16	11651583	848	917332608	113	4
11651374	807	10121248	6	4	11651583	926	917078608	33	95
11651578	849	917332608	161	2	11651583	1030	917750408	22	29
11651579	322	968240908	33	14	11651583	1092	917333208	50	8
11651579	919	917231408	52	4	11651583	1135	917380508	62	6
11651579	926	917078608	52	4	11651583	1185	917085308	21	15
11651579	935	917078708	52	4	11651583	1210	917191408	59	85
11651579	942	917078808	52	6	11651585	919	917231408	56	16
11651579	953	917079208	52	4	11651585	926	917078608	59	16
11651579	1197	917178608	41	2	11651585	935	917078708	50	16
11651579	1281	917191508	102	6	11651585	942	917078808	50	14
11651580	920	917231408	79	4	11651585	953	917079208	50	16
11651580	926	917078608	56	4	11651585	958	917571208	50	16
11651580	1056	917480508	27	2	11651585	1093	917333208	99	2
11651580	1261	917333608	36	2	11651585	1185	917085308	29	17
11651580	1271	917251008	81	4	11651585	1197	917178608	29	23
11651580	1281	917191508	37	2	11651585	1211	917191408	121	2
11651580	1286	917227908	37	2	11651585	1281	917191508	104	9
11651580	1289	917228008	37	2	11651585	1286	917227908	19	12
11651580	1293	917625408	37	2	11651585	1289	917228008	20	12
11651580	1297	917627008	37	2	11651585	1289	917228008	93	2
11651580	1349	968399508	22	17	11651585	1293	917625408	20	12
11651581	70	917291608	104	8	11651585	1297	917627008	20	12
11651581	103	917291708	104	8	11651612	22	917345308	53	34
11651581	130	917076708	13	60	11651612	187	917401608	44	8
11651581	339	10143289	9	4	11651612	193	968277508	28	116
11651581	508	968309908	11	12	11651612	203	917438108	11	4
11651581	673	968255308	20	8	11651612	224	917454008	11	4
11651581	1035	917800908	43	2	11651612	225	968161808	20	4

15.9.2023

etk_en_de_098200_LR 11000

1419

LIEBHERRNumerical index
Numerischer Index

Item	Page	Assembly	Pos.	Quantity	Item	Page	Assembly	Pos.	Quantity
11651612	286	968510808	302	4	11651767	1140	967966108	18	1
11651612	377	10130765	9	2	11651767	1141	967966808	18	1
11651612	470	917079408	32	6	11651767	1159	968107908	22	1
11651612	503	917080008	84	8	11651767	1185	917085308	51	10
11651612	506	968283208	52	4	11651767	1197	917178608	51	20
11651612	513	969259908	21	4	11651767	1249	968662708	29	12
11651612	551	917347708	110	8	11651767	1349	968399508	26	3
11651612	552	967852308	12	3	11652470	1222	917227808	36	4
11651612	587	917080808	13	8	11652470	1249	968662708	45	2
11651612	591	917080908	21	8	11656153	441	10120850	22	2
11651612	624	917202908	44	6	11656153	452	10135786	65	2
11651612	640	964588408	7	4	11656154	417	10137808	12	3
11651612	673	968255308	24	4	11656155	396	10138091	10	4
11651612	818	917081508	42	16	11656155	438	10137635	19	2
11651612	818	917081508	44	2	11656155	463	13700703	11	2
11651612	856	917084408	3	12	11656156	450	10137987	5	1
11651612	888	917078508	86	4	11656158	416	10135729	19	1
11651612	968	917486008	38	4	11656158	445	10135336	8	1
11651612	986	917473608	38	4	11656160	343	10135639	23	1
11651612	1011	917474008	24	14	11656160	416	10135729	17	1
11651612	1092	917333208	26	5	11656605	712	967918008	64	2
11651612	1102	917178708	7	8	11656605	809	917190608	4	4
11651612	1135	917380508	112	10	11656620	354	9078049	2	2
11651612	1227	968645308	8	4	11656731	540	917191108	46	1
11651612	1335	917229808	40	8	11656731	1030	917750408	23	29
11651612	1353	968671408	38	4	11656731	1057	969584508	4	1
11651767	22	917345308	56	8	11656731	1063	969019308	15	2
11651767	70	917291608	89	4	11656731	1064	969019408	15	2
11651767	103	917291708	89	4	11656731	1306	917228608	42	4
11651767	193	968277508	35	15	11656734	540	917191108	49	6
11651767	203	917438108	27	8	11656734	1240	917333808	81	2
11651767	208	90024490	38	4	11656734	1321	968134408	17	2
11651767	224	917454008	27	8	11656734	1322	968099808	22	2
11651767	233	917451208	47	1	11656880	199	917077708	(999)	1
11651767	238	90200528	38	4	11656881	575	917080508	(999)	1
11651767	239	90200533	38	4	11656991	407	10135675	41	1
11651767	259	540270514	25	4	11656992	59	967908308	1	4
11651767	272	917079108	23	4	11656992	343	10135639	22	5
11651767	283	967978708	315	28	11656992	345	10126771	5	1
11651767	286	968510808	301	9	11656992	407	10135675	32	1
11651767	470	917079408	31	17	11656992	423	10135642	23	1
11651767	473	917079508	21	24	11656992	430	10135655	11	1
11651767	478	917079708	13	6	11656992	439	10138014	16	6
11651767	482	917079808	5	4	11656992	452	10135786	52	18
11651767	506	968283208	41	12	11656992	485	968114008	9	4
11651767	603	917081208	42	10	11657000	269	967787908	306	2
11651767	665	968286908	102	12	11657219	344	10135639	25	2
11651767	673	968255308	29	37	11657219	351	10118748	4	1
11651767	807	10121248	5	4	11657219	396	10138091	9	2
11651767	907	917190908	56	2	11657219	429	10135649	15	7
11651767	915	917333908	49	2	11657219	430	10135655	12	2
11651767	935	917078708	56	2	11657219	447	10129212	13	2
11651767	953	917079208	56	2	11657219	451	10135786	(2)	4
11651767	958	917571208	56	2	11657219	451	10135786	(2)	3
11651767	974	90028042	38	4	11657219	699	917082908	71	9
11651767	995	90200135	38	4	11657360	217	917452308	10	3
11651767	1035	917800908	16	2	11657360	230	917452408	10	3
11651767	1035	917800908	49	6	11657360	241	917452608	10	3
11651767	1047	917801008	16	2	11657360	470	917079408	33	4
11651767	1047	917801008	49	6	11657360	522	967926708	34	1

15.9.2023

etk_en_de_098200_LR 11000

1420

LIEBHERR

Numerical index
Numerischer Index

Item	Page	Assembly	Pos.	Quantity	Item	Page	Assembly	Pos.	Quantity
11657360	615	917081608	107	1	11691326	847	917332608	22	6
11657360	655	917200808	7	4	11691326	1270	917251008	14	18
11657360	849	917332608	169	2	11691327	130	917076708	28	4
11657360	980	917452708	10	3	11691327	1098	968246608	7	2
11657360	1005	917452808	10	3	11691327	1166	969396608	17	4
11657360	1022	917452508	10	3	11691328	422	10135676	6	2
11657360	1092	917333208	23	1	11691328	438	10137635	18	3
11658059	29	969088908	8	3	11691328	506	968283208	17	40
11658580	69	917291608	55	8	11691328	798	917618308	10	2
11658580	102	917291708	55	8	11691328	849	917332608	149	5
11658580	283	967978708	381	16	11691424	768	510438508	17	2
11658580	506	968283208	18	84	11691424	1092	917333208	29	8
11658580	542	10451181	31	2	11691539	490	917203308	36	8
11658580	614	917081608	20	10	11691539	1118	10815010	87	8
11658580	849	917332608	150	10	11691682	272	917079108	22	4
11658580	1092	917333208	39	44	11691682	490	917203308	31	2
11658660	368	10122645	3	3	11691682	968	917486008	34	4
11658660	369	10122640	5	3	11691682	1011	917474008	23	4
11658660	369	10122640	6	1	11691682	1212	968528508	8	2
11658660	371	12580834	3	1	11691686	343	10135639	24	2
11658660	374	10122646	5	3	11691686	352	10134887	15	4
11658660	374	10122646	6	1	11691686	445	10135336	6	1
11658660	375	10122659	6	1	11691686	450	10137987	4	2
11658660	417	10137808	10	8	11691881	1315	917229108	12	2
11658660	423	10135642	24	1	11692097	1227	968645308	(999)	1
11658660	441	10120850	23	4	11692299	529	10450273	4	1
11658889	887	917078508	10	4	11692299	693	10650233	4	1
11658889	1231	917333708	24	16	11692608	441	10120850	20	1
11658890	739	967788108	417	4	11692808	1346	917230008	6	36
11658890	850	917332608	186	1	11692827	473	917079508	20	8
11658891	283	967978708	310	6	11692827	1092	917333208	49	8
11658892	1306	917228608	7	8	11692827	1322	968099808	14	4
11659025	768	510438508	16	2	11693498	291	10873653	13	1
11659106	1164	11003086	45	1	11693875	150	968284308	10	4
11659765	830	10475436	3	1	11693875	193	968277508	32	4
11690040	627	917432008	23	1	11693875	233	917451208	28	17
11690040	1322	968099808	17	4	11693875	283	967978708	350	41
11690042	490	917203308	34	24	11693875	478	917079708	15	6
11690042	655	917200808	18	2	11693875	479	968169408	10	8
11690044	627	917432008	8	2	11693875	506	968283208	43	12
11690044	629	968080908	15	3	11693875	510	968287208	4	2
11690046	848	917332608	103	50	11693875	550	917347708	86	2
11690046	888	917078508	67	12	11693875	577	917080608	23	8
11690046	963	917191008	32	10	11693875	581	967788008	305	8
11690046	1134	917380508	52	30	11693875	603	917081208	53	4
11690046	1322	968099808	15	2	11693875	615	917081608	72	10
11690047	790	967956208	27	12	11693875	739	967788108	424	10
11690048	150	968284308	8	10	11693875	740	967788108	442	6
11690048	478	917079708	24	4	11693875	1336	917229808	67	3
11690048	1159	968107908	11	2	11693878	194	968277508	98	8
11690056	218	12100100	4	1	11693878	849	917332608	155	4
11690057	218	12100100	3	1	11693878	887	917078508	44	28
11690426	408	10119413	10	4	11693878	1270	917251008	29	8
11690584	294	11212741	1	1	11696074	397	10303007	22	1
11690588	294	11212741	5	1	11820284	70	917291608	87	4
11690589	294	11212741	98	1	11820284	103	917291708	87	4
11690628	171	968129608	550	24	11820284	562	968513208	307	20
11691323	888	917078508	92	1	11820285	387	10134883	8	2
11691323	989	90200131	11	36	11823327	743	967788108	862	1
11691326	322	968240908	73	2	11823611	615	917081608	59	1

15.9.2023

etk_en_de_098200_LR 11000

1421

LIEBHERR

Numerical index
Numerischer Index

Item	Page	Assembly	Pos.	Quantity	Item	Page	Assembly	Pos.	Quantity
11826195	379	10124762	12	11	11840127	1011	917474008	41	8
11826195	403	10137788	4	2	11840127	1030	917750408	10	16
11826513	1365	12257818	2	1	11840127	1093	917333208	75	21
11826527	322	968240908	36	12	11840127	1281	917191508	16	8
11826527	603	917081208	45	2	11840127	1286	917227908	16	8
11826527	615	917081608	84	4	11840127	1289	917228008	16	8
11826527	641	964588308	13	2	11840127	1293	917625408	16	8
11826527	818	917081508	16	4	11840127	1297	917627008	16	8
11826527	888	917078508	57	16	11840136	187	917401608	28	4
11826527	907	917190908	47	4	11840136	849	917332608	123	2
11826527	915	917333908	55	4	11840136	1030	917750408	9	16
11826527	926	917078608	38	12	11840136	1035	917800908	52	2
11826527	935	917078708	38	2	11840136	1047	917801008	52	2
11826527	942	917078808	38	10	11840136	1056	917480508	17	12
11826527	953	917079208	38	10	11840297	407	10135675	31	1
11826527	958	917571208	38	10	11840297	408	10119413	11	2
11826527	1136	917380508	125	12	11840297	452	10135786	47	15
11826527	1139	967946208	36	4	11840297	480	968175408	25	4
11826527	1166	969396608	6	4	11840297	624	917202908	40	2
11826527	1185	917085308	36	13	11840501	23	917345308	60	28
11826527	1197	917178608	36	27	11840501	120	917345708	26	4
11826527	1211	917191408	93	4	11840501	162	917081108	5	2
11826527	1270	917251008	35	16	11840501	193	968277508	30	66
11826527	1281	917191508	57	4	11840501	498	917079908	17	8
11826527	1286	917227908	57	8	11840501	506	968283208	46	4
11826527	1289	917228008	57	8	11840501	513	969259908	14	21
11826527	1293	917625408	57	8	11840501	540	917191108	43	4
11826527	1297	917627008	57	8	11840501	603	917081208	60	13
11826527	1335	917229808	22	10	11840501	615	917081608	83	8
11826527	1335	917229808	43	8	11840501	665	968286908	123	8
11826527	1349	968399508	23	8	11840501	740	967788108	443	3
11826563	387	10134883	6	2	11840501	848	917332608	114	32
11826563	431	10126477	10	4	11840501	856	917084408	4	12
11826563	445	10135336	5	3	11840501	1030	917750408	29	4
11827987	407	10135675	30	2	11840501	1035	917800908	17	2
11834794	739	967788108	403	10	11840501	1035	917800908	44	6
11834794	1093	917333208	118	4	11840501	1047	917801008	17	2
11835043	490	917203308	43	4	11840501	1047	917801008	44	6
11835043	625	917202908	78	2	11840501	1062	969018808	20	16
11835043	639	964598408	46	6	11840501	1135	917380508	113	12
11838360	550	917347708	85	2	11840501	1319	967957508	6	4
11840110	319	11314599	33	1	11840501	1322	968099808	16	4
11840113	518	967926308	9	3.52	11910904	187	917401608	16	24
11840113	519	967926408	371	0.25	11913166	315	11267457	16	2
11840113	519	967926408	372	0.25	11951235	181	510401908	5	1
11840113	519	967926408	373	0.25	11964262	1381	968455908	4	1
11840113	519	967926408	374	0.46	11968081	898	917190708	19	16
11840113	519	967926408	375	0.46	11968081	903	917190808	18	16
11840113	519	967926408	381	0.2	11968305	130	917076708	18	8
11840113	519	967926408	382	0.2	11968305	149	917347808	30	4
11840113	682	968030708	378	12.38	11968305	1335	917229808	49	4
11840113	682	968030708	379	12.38	11968307	1249	968662708	53	2
11840113	683	968030708	400	3.36	11972078	1092	917333208	55	4
11840113	683	968030708	401	0.17	12075176	711	967918008	51	1
11840113	683	968030708	402	0.17	12100009	22	917345308	23	2
11840113	683	968030708	403	6.06	12100038	138	917077108	10	1
11840113	683	968030708	404	17.01	12100040	577	917080608	17	6
11840113	683	968030708	405	0.17	12100046	138	917077108	11	1
11840127	848	917332608	93	16	12100098	963	917191008	43	2
11840127	963	917191008	40	8	12100098	1030	917750408	6	4

15.9.2023

etk_en_de_098200_LR 11000

1422

LIEBHERR

Numerical index
Numerischer Index

Item	Page	Assembly	Pos.	Quantity	Item	Page	Assembly	Pos.	Quantity
12100098	1056	917480508	11	4	12100296	1141	967966808	12	1
12100098	1222	917227808	24	4	12100310	550	917347708	57	8
12100098	1249	968662708	17	4	12100310	575	917080508	11	32
12100098	1258	917191308	9	4	12100322	1346	917230008	4	36
12100098	1261	917333608	17	4	12100332	283	967978708	359	3
12100098	1270	917251008	19	2	12100332	322	968240908	56	14
12100098	1281	917191508	12	4	12100332	473	917079508	32	8
12100098	1286	917227908	12	4	12100332	665	968286908	62	13
12100098	1289	917228008	12	4	12100332	673	968255308	22	28
12100098	1293	917625408	12	4	12100335	898	917190708	18	4
12100098	1297	917627008	12	4	12100335	903	917190808	22	4
12100100	217	917452308	5	1	12100335	1075	968490108	21	1
12100100	230	917452408	5	1	12100335	1222	917227808	41	4
12100100	241	917452608	5	1	12100335	1239	917333808	44	2
12100100	980	917452708	5	1	12100335	1249	968662708	18	4
12100100	1005	917452808	5	1	12100335	1258	917191308	2	4
12100100	1022	917452508	5	1	12100335	1261	917333608	21	4
12100208	739	967788108	433	2	12100335	1306	917228608	40	2
12100210	75	933878901	37	1	12100535	1156	968028008	4	2
12100214	682	968030708	16	12.38	12100537	1222	917227808	50	2
12100214	682	968030708	17	12.38	12100537	1249	968662708	49	3
12100215	516	967925808	5	3.9	12100552	283	967978708	320	4
12100215	518	967926308	10	3.52	12100552	739	967788108	416	8
12100215	682	968030708	371	3.43	12100569	849	917332608	167	4
12100215	682	968030708	375	12.38	12100574	712	967918008	68	1
12100215	682	968030708	376	12.38	12100589	132	968705508	8	5
12100215	682	968030708	380	12.38	12100589	197	969483508	4	3
12100215	682	968030708	381	12.38	12100589	490	917203308	45	4
12100216	683	968030708	406	14.5	12100589	624	917202908	29	10
12100217	682	968030708	14	12.38	12100589	630	964560908	8	6
12100217	682	968030708	372	13.38	12100589	631	964561008	5	4
12100217	682	968030708	373	9.68	12100589	849	917332608	170	8
12100217	682	968030708	377	3.03	12100632	1222	917227808	32	6
12100217	686	968416808	10	17.3	12100632	1249	968662708	13	2
12100221	283	967978708	324	2	12100639	614	917081608	13	8
12100221	849	917332608	142	24	12100639	899	969663108	5	1
12100221	1093	917333208	101	8	12100639	1306	917228608	11	4
12100221	1135	917380508	109	12	12100643	558	967981008	8	1
12100221	1185	917085308	52	10	12100643	908	967746908	12	1
12100221	1197	917178608	52	20	12100643	928	967897608	10	1
12100243	322	968240908	52	2	12100643	930	967898308	12	1
12100249	1353	968671408	19	2	12100643	937	967743808	12	1
12100250	942	917078808	13	2	12100643	944	968190108	10	1
12100250	1231	917333708	45	2	12100643	1070	968190008	10	1
12100251	552	967852308	7	2	12100643	1075	968490108	12	1
12100251	556	967846208	8	1	12100643	1078	968489708	12	1
12100251	577	917080608	18	4	12100643	1080	968489908	12	1
12100251	1094	917333208	134	2	12100643	1083	968502708	12	1
12100251	1153	968026208	6	2	12100643	1096	968242208	4	1
12100251	1187	967733608	12	1	12100643	1146	967997708	6	1
12100251	1199	967704008	12	1	12100643	1210	917191408	23	2
12100263	322	968240908	74	4	12100643	1239	917333808	42	2
12100279	627	917432008	25	1	12100643	1354	968772408	11	1
12100280	1197	917178608	(1)	1	12100643	1360	968786808	12	1
12100289	624	917202908	24	5	12100645	187	917401608	31	4
12100289	627	917432008	18	2	12100650	550	917347708	68	4
12100289	711	967918008	(5)	6	12100650	1135	917380508	73	2
12100289	1140	967966108	10	1	12100650	1231	917333708	32	4
12100289	1141	967966808	10	1	12100651	75	933878901	18	5
12100296	1140	967966108	12	1	12100651	1205	917178808	8	1

15.9.2023

etk_en_de_098200_LR 11000

1423

LIEBHERR

Numerical index
Numerischer Index

Item	Page	Assembly	Pos.	Quantity	Item	Page	Assembly	Pos.	Quantity
12100655	391	11363994	6	1	12102188	34	967787308	223	4
12100655	640	964588408	10	2	12102188	171	968129608	223	3
12100655	641	964588308	17	8	12102188	212	967787708	223	2
12100656	259	540270514	14	1	12102188	228	967787808	223	2
12100656	646	10326323	16	2	12102188	244	968081908	223	2
12100657	258	540270414	31	1	12102188	738	967788108	223	5
12100672	195	968907308	7	4	12102188	871	967788308	223	2
12100672	196	968907408	7	3	12102188	978	967788908	223	2
12100672	197	969483508	6	2	12102188	1003	967789008	223	2
12100672	511	968904008	8	3	12102188	1019	967789108	223	1
12100672	1092	917333208	22	8	12102188	1109	967788408	223	1
12100672	1337	921723608	12	2	12102188	1191	967788708	223	1
12100672	1338	921723708	12	2	12102188	1203	967788808	223	1
12100674	149	917347808	29	4	12102189	79	967787408	208	4
12100681	70	917291608	100	4	12102189	106	967787508	208	4
12100681	103	917291708	100	4	12102189	738	967788108	208	19
12100681	888	917078508	76	2	12102189	871	967788308	208	4
12100681	1270	917251008	46	2	12102189	1019	967789108	208	3
12100681	1301	967995008	6	2	12102189	1109	967788408	208	3
12100685	70	917291608	74	2	12102189	1173	967788608	208	4
12100685	103	917291708	74	2	12102189	1191	967788708	208	4
12100685	848	917332608	121	4	12102189	1203	967788808	208	4
12100688	856	917084408	10	2	12102190	34	967787308	207	8
12100688	1102	917178708	5	2	12102190	171	968129608	207	7
12100707	494	962282308	100	1	12102190	212	967787708	207	2
12100870	1324	917474108	(122)	1	12102190	228	967787808	207	2
12101159	140	96005694	2	1	12102190	244	968081908	207	2
12101204	492	11113343	(1)	1	12102190	738	967788108	207	7
12101688	92	11621291	2	2	12102190	871	967788308	207	6
12101689	92	11621291	1	2	12102190	978	967788908	207	2
12101794	1380	917571308	5	2	12102190	1003	967789008	207	2
12101832	219	917451408	5	1	12102190	1109	967788408	207	4
12101832	569	917691308	23	2	12102190	1191	967788708	207	4
12101832	603	917081208	10	11	12102190	1203	967788808	207	4
12101832	981	917486108	5	1	12102343	882	917692108	2	2
12101832	1006	917481408	5	1	12102343	1125	917692208	2	2
12101832	1025	917478608	7	1	12102632	684	968030708	2809	0.95
12101869	197	969483508	8	1	12102633	684	968030708	2810	0.95
12101869	562	968513208	301	1	12102636	684	968030708	2813	31.15
12101869	581	967788008	301	2	12102692	22	917345308	33	18
12101869	739	967788108	431	6	12102692	54	926891108	14	6
12101891	82	917361508	23	1	12102692	88	968727008	4	10
12101891	108	917361608	23	1	12102692	112	968668808	4	10
12101891	787	967956008	41	5	12102692	194	968277508	97	4
12101891	1316	917229408	(20)	1	12102692	197	969483508	5	3
12101891	1318	967957308	20	1	12102692	286	968510808	323	3
12101892	82	917361508	22	2	12102692	470	917079408	52	4
12101892	108	917361608	22	2	12102692	550	917347708	95	8
12101942	525	967924408	(80)	1	12102692	615	917081608	111	1
12102169	1298	917228208	4	96	12102692	849	917332608	171	14
12102187	79	967787408	224	2	12102692	887	917078508	56	14
12102187	106	967787508	224	2	12102692	907	917190908	51	15
12102187	581	967788008	224	2	12102692	915	917333908	48	15
12102187	738	967788108	224	11	12102692	958	917571208	51	4
12102187	871	967788308	224	4	12102692	1092	917333208	21	44
12102187	1109	967788408	224	3	12102692	1135	917380508	57	24
12102187	1173	967788608	224	1	12102692	1151	968027308	9	2
12102187	1191	967788708	224	1	12102692	1210	917191408	49	24
12102187	1203	967788808	224	1	12102692	1212	968528508	15	8
12102187	1333	968883508	224	1	12102692	1231	917333708	30	8

15.9.2023

etk_en_de_098200_LR 11000

1424

LIEBHERR

Numerical index
Numerischer Index

Item	Page	Assembly	Pos.	Quantity	Item	Page	Assembly	Pos.	Quantity
12102692	1270	917251008	72	4	12102696	1067	969019108	19	2
12102694	653	964837908	21	4	12102696	1092	917333208	33	55
12102694	712	967918008	70	1	12102696	1135	917380508	108	62
12102694	715	922648308	4	12	12102696	1139	967946208	34	19
12102695	149	917347808	47	12	12102696	1145	967946308	11	2
12102695	269	967787908	308	2	12102696	1149	967983208	8	2
12102695	272	917079108	31	4	12102696	1211	917191408	86	53
12102695	283	967978708	352	63	12102696	1212	968528508	17	1
12102695	286	968510808	322	2	12102696	1222	917227808	7	29
12102695	470	917079408	50	10	12102696	1231	917333708	19	42
12102695	478	917079708	9	16	12102696	1232	968482708	13	8
12102695	490	917203308	32	2	12102696	1240	917333808	76	28
12102695	502	917080008	35	22	12102696	1250	968662708	84	21
12102695	506	968283208	19	44	12102696	1258	917191308	12	6
12102695	550	917347708	(6)	2	12102696	1261	917333608	32	6
12102695	575	917080508	24	4	12102696	1270	917251008	54	64
12102695	615	917081608	91	8	12102696	1298	917228208	9	10
12102695	968	917486008	61	4	12102696	1306	917228608	36	9
12102695	1011	917474008	31	4	12102696	1335	917229808	53	75
12102695	1157	968028208	11	1	12102696	1381	968455908	11	2
12102695	1251	11482185	10	1	12102697	538	10042043	2	1
12102696	22	917345308	18	35	12102722	738	967788108	171	4
12102696	70	917291608	69	47	12102752	397	10303007	9	1
12102696	103	917291708	69	47	12102759	519	967926408	376	1
12102696	120	917345708	24	4	12102817	522	967926708	29	1
12102696	134	917076808	23	4	12102869	144	916959908	4	1
12102696	136	917077008	4	4	12102910	753	10413255	7	1
12102696	149	917347808	40	2	12103039	28	11601184	62	4
12102696	150	968284308	6	2	12103055	1035	917800908	11	4
12102696	193	968277508	33	10	12103055	1047	917801008	11	4
12102696	203	917438108	17	23	12103365	852	540001808	22	1
12102696	224	917454008	17	23	12103465	22	917345308	36	4
12102696	233	917451208	34	29	12103465	54	926891108	13	4
12102696	283	967978708	313	3	12103465	150	968284308	7	14
12102696	523	967926708	50	2	12103465	187	917401608	42	8
12102696	540	917191108	51	2	12103465	193	968277508	27	112
12102696	550	917347708	79	41	12103465	225	968161808	18	4
12102696	569	917691308	20	4	12103465	233	917451208	31	10
12102696	577	917080608	25	4	12103465	282	967978708	(6)	2
12102696	581	967788008	314	8	12103465	286	968510808	353	4
12102696	592	967968208	10	4	12103465	479	968169408	11	28
12102696	614	917081608	42	13	12103465	484	968111208	8	3
12102696	655	917200808	3	4	12103465	495	915587308	4	4
12102696	806	917176708	5	3	12103465	503	917080008	76	52
12102696	810	917508308	7	2	12103465	506	968283208	42	28
12102696	812	917863208	14	2	12103465	509	968287308	4	12
12102696	818	917081508	30	16	12103465	510	968287208	5	2
12102696	849	917332608	126	61	12103465	536	917080208	27	9
12102696	887	917078508	(6)	4	12103465	537	967276208	14	1
12102696	888	917078508	79	50	12103465	540	917191108	45	2
12102696	898	917190708	24	2	12103465	550	917347708	62	14
12102696	900	918188208	5	2	12103465	552	967852308	13	3
12102696	903	917190808	19	4	12103465	577	917080608	22	8
12102696	968	917486008	37	29	12103465	587	917080808	12	8
12102696	986	917473608	37	25	12103465	603	917081208	63	5
12102696	1011	917474008	26	26	12103465	615	917081608	115	2
12102696	1025	917478608	6	1	12103465	617	968121308	5	18
12102696	1035	917800908	38	20	12103465	627	917432008	20	2
12102696	1047	917801008	38	20	12103465	640	964588408	8	4
12102696	1062	969018808	19	2	12103465	641	964588308	9	2

15.9.2023

etk_en_de_098200_LR 11000

1425

LIEBHERR

Numerical index
Numerischer Index

Item	Page	Assembly	Pos.	Quantity	Item	Page	Assembly	Pos.	Quantity
12103465	665	968286908	122	20	12105942	43	511493608	999	1
12103465	666	968308808	6	2	12105942	881	511465508	999	1
12103465	667	968308908	6	1	12105954	831	917084808	(2)	1
12103465	668	968309008	6	2	12106049	829	10454762	7	2
12103465	670	968310408	9	2	12106077	763	571130108	9	1
12103465	671	968318208	9	2	12106168	742	967788108	743	2
12103465	702	967917908	6	8	12106427	829	10454762	8	6
12103465	790	967956208	22	2	12106937	1161	11211928	2	1
12103465	818	917081508	17	20	12106937	1163	12107052	14	1
12103465	818	917081508	45	2	12107052	1162	11211928	200	1
12103465	887	917078508	49	44	12107103	538	10042043	2	1
12103465	890	96001219	8	4	12107123	1163	12107052	15	1
12103465	968	917486008	53	4	12107158	1163	12107052	16	1
12103465	986	917473608	43	4	12107159	1163	12107052	17	4
12103465	1011	917474008	29	14	12107777	144	916959908	2	2
12103465	1057	969584508	5	2	12108208	506	968283208	(1)	1
12103465	1102	917178708	8	8	12108210	818	917081508	(1)	1
12103465	1135	917380508	61	32	12108221	506	968283208	(1)	1
12103465	1139	967946208	26	20	12108222	506	968283208	(1)	1
12103465	1140	967966108	17	1	12108223	506	968283208	(1)	1
12103465	1141	967966808	17	1	12108224	614	917081608	(1)	1
12103465	1157	968028208	4	8	12108225	506	968283208	(1)	1
12103465	1159	968107908	12	12	12108366	84	967971408	5	1.38
12103465	1166	969396608	7	4	12108366	686	968416808	15	8.75
12103465	1167	969396908	8	4	12108366	686	968416808	16	6.55
12103465	1210	917191408	45	8	12108369	690	968346208	5	0.64
12103465	1227	968645308	9	4	12108376	85	967971708	512	1
12103465	1249	968662708	30	24	12108588	848	917332608	67	3
12103465	1270	917251008	34	8	12108590	522	967926708	(1)	1
12103465	1306	917228608	16	12	12108631	744	11211288	13	1
12103465	1335	917229808	41	22	12108633	748	11340741	13	1
12103465	1353	968671408	39	4	12108687	1365	12257818	3	1
12103691	630	964560908	10	2	12108688	1365	12257818	4	1
12103776	28	11601184	63	1	12108919	252	10802280	100	1
12103914	91	11621396	12	1	12109009	252	10802280	900	1
12104073	1104	11211229	30	1	12109319	43	511493608	2	1
12104581	998	11161916	2	1	12109319	216	11182924	22	1
12104733	738	967788108	(999)	1	12109319	881	511465508	2	1
12104809	85	967971708	261	1	12109455	138	917077108	(4)	1
12104809	518	967926308	261	30	12109456	138	917077108	(3)	1
12104809	519	967926408	261	10	12109457	138	917077108	(6)	1
12104809	682	968030708	261	12	12109585	1313	917589408	1	4
12104809	686	968416808	261	3	12109586	1313	917589408	2	8
12104809	717	967918208	261	1	12109587	1311	917228708	17	4
12104810	519	967926408	269	20	12109588	1311	917228708	4	4
12104810	717	967918208	267	1	12109589	1311	917228708	34	2
12104810	1343	968175108	269	5	12109590	1311	917228708	2	2
12104811	717	967918208	268	1	12109591	1311	917228708	1	2
12104811	1123	968285108	217	15	12109592	1311	917228708	38	1
12104811	1216	968458708	276	15	12109593	1313	917589408	3	1
12104811	1308	968650608	260	5	12109594	1311	917228708	3	1
12105218	858	11211228	8	1	12109595	1313	917589408	4	4
12105529	744	11211288	12	1	12109596	1313	917589408	5	8
12105529	748	11340741	12	1	12109597	1313	917589408	6	8
12105855	704	969408008	9	2	12109679	650	10471144	1	1
12105866	968	917486008	13	1	12109714	1324	917474108	(1)	1
12105866	986	917473608	13	1	12109804	567	968241508	(1)	2
12105866	1011	917474008	4	2	12109957	199	917077708	(3)	1
12105882	549	917347708	25	2	12110017	753	10413255	1	1
12105882	847	917332608	8	1	12201166	484	968111208	7	3

15.9.2023

etk_en_de_098200_LR 11000

1426

LIEBHERR

Numerical index
Numerischer Index

Item	Page	Assembly	Pos.	Quantity	Item	Page	Assembly	Pos.	Quantity
12201263	549	917347708	30	12	12210015	458	10118835	3	1
12201384	233	917451208	30	8	12210017	423	10135642	6	2
12202341	1136	917380508	129	4	12210024	424	10140056	8	1
12202784	562	968513208	313	66	12210032	409	10117753	11	2
12203070	162	917081108	7	2	12210032	429	10135649	8	2
12203070	657	10228112	37	2	12210036	444	9079954	2	8
12203167	848	917332608	102	2	12210038	417	10137808	11	3
12203634	657	10228112	38	3	12210056	403	10137788	5	2
12203635	283	967978708	325	2	12210058	341	9078462	8	3
12203658	479	968169408	7	6	12210059	345	10126771	3	2
12203710	1227	968645308	27	4	12210060	441	10120850	24	2
12204614	90	917322008	7	6	12210062	424	10140056	2	3
12204614	114	917322208	7	6	12212074	392	10116150	2	1
12204614	569	917691308	3	2	12212106	739	967788108	426	3
12204614	1125	917692208	10	2	12212107	963	917191008	8	19
12206699	259	540270514	18	6	12213408	615	917081608	92	4
12206699	484	968111208	15	1	12213408	1356	10423865	22	1
12206699	502	917080008	44	93	12213812	1094	917333208	163	24
12206699	510	968287208	6	4	12213825	259	540270514	17	6
12206699	1167	969396908	7	4	12214458	484	968111208	12	4
12206699	1227	968645308	10	8	12214460	537	967276208	12	4
12207210	70	917291608	94	2	12214938	134	917076808	13	8
12207210	103	917291708	94	2	12214938	283	967978708	309	4
12207210	624	917202908	34	6	12214938	478	917079708	3	4
12207546	439	10138014	17	2	12214938	575	917080508	13	8
12207546	452	10135786	64	6	12214938	1139	967946208	28	8
12207548	370	11364303	6	3	12214938	1335	917229808	50	16
12207548	376	11364325	6	3	12215338	22	917345308	21	8
12207548	418	9078314	2	4	12215338	283	967978708	323	8
12207549	407	10135675	29	1	12216056	1092	917333208	37	16
12207551	396	10138091	8	2	12216183	907	917190908	31	2
12207552	379	10124762	10	7	12216183	915	917333908	50	2
12207552	445	10135336	9	4	12216183	958	917571208	52	4
12207553	426	10125247	5	5	12216183	1212	968528508	13	8
12207554	379	10124762	13	2	12216185	1135	917380508	55	22
12207559	416	10135729	18	1	12216186	1092	917333208	51	21
12207561	412	9079074	4	8	12216186	1135	917380508	65	9
12207564	390	10137654	6	4	12216186	1185	917085308	54	8
12207564	424	10140056	3	1	12216186	1197	917178608	54	8
12207564	431	10126477	11	2	12216195	1136	917380508	138	2
12207569	451	10135786	(3)	1	12216198	506	968283208	26	2
12207569	451	10135786	(3)	1	12216198	508	968309908	33	2
12207974	550	917347708	75	2	12216202	22	917345308	27	2
12207974	556	967846208	17	1	12216205	498	917079908	16	8
12207974	1075	968490108	17	1	12216205	540	917191108	42	4
12207974	1150	968026008	6	1	12216205	849	917332608	141	22
12207974	1231	917333708	46	2	12216205	1094	917333208	145	10
12208098	48	511497508	17	2	12216207	907	917190908	33	44
12208098	1351	968678908	23	4	12216207	915	917333908	33	44
12208100	157	510235408	10	4	12216207	919	917231408	33	154
12208101	993	90200207	6	2	12216207	935	917078708	33	77
12209779	365	10147780	6	3	12216207	942	917078808	33	76
12209782	365	10147780	5	1	12216207	953	917079208	33	78
12209784	339	10143289	7	13	12216207	958	917571208	33	78
12210013	351	10118748	5	1	12216207	1056	917480508	35	37
12210013	403	10137788	11	2	12216207	1094	917333208	131	15
12210013	406	10135675	21	1	12216207	1250	968662708	69	48
12210013	409	10117753	10	6	12216207	1322	968099808	13	1
12210013	429	10135649	7	8	12216217	490	917203308	48	4
12210015	424	10140056	9	1	12216223	860	967923108	268	4

15.9.2023

etk_en_de_098200_LR 11000

1427

LIEBHERR

Numerical index
Numerischer Index

Item	Page	Assembly	Pos.	Quantity	Item	Page	Assembly	Pos.	Quantity
12216223	893	968401108	280	18	12224015	888	917078508	99	2
12216223	1124	968285208	268	4	12224015	1271	917251008	85	2
12216223	1217	968459008	268	4	12224018	888	917078508	87	2
12216223	1254	969372808	280	2	12224020	199	917077708	13	8
12216224	84	967971408	507	1	12224027	502	917080008	41	2
12216226	480	968175408	26	2	12224041	907	917190908	11	2
12216226	703	967917908	82	72	12224041	915	917333908	11	2
12216226	893	968401108	275	4	12224041	926	917078608	11	2
12216226	1023	968497808	33	4	12224041	935	917078708	11	2
12216226	1216	968458708	244	4	12224041	953	917079208	11	2
12216226	1224	968562208	266	4	12224041	958	917571208	11	2
12216237	772	967788208	310	3	12224045	556	967846208	12	1
12216909	849	917332608	154	4	12224045	558	967981008	10	1
12216913	1135	917380508	66	1	12224045	908	967746908	6	1
12216946	627	917432008	26	1	12224045	928	967897608	8	1
12217223	397	10303007	12	4	12224045	930	967898308	8	1
12217223	1092	917333208	46	10	12224045	937	967743808	6	1
12217223	1151	968027308	7	2	12224045	944	968190108	8	1
12217223	1210	917191408	48	8	12224045	946	968190208	10	1
12217226	1157	968028208	10	1	12224045	1070	968190008	8	1
12217487	648	512349708	4	2	12224045	1075	968490108	6	1
12217490	425	10118223	6	8	12224045	1078	968489708	6	1
12217566	429	10135649	16	1	12224045	1080	968489908	6	1
12217566	452	10135786	49	4	12224045	1083	968502708	6	1
12218127	286	968510808	321	4	12224045	1096	968242208	5	1
12218127	1056	917480508	19	12	12224045	1146	967997708	7	1
12218194	605	10425291	12	2	12224045	1153	968026208	7	1
12218492	889	967913408	3	1	12224045	1187	967733608	6	1
12218496	919	917231408	59	4	12224045	1199	967704008	6	1
12219257	519	967926408	512	6	12224045	1354	968772408	7	1
12219257	802	919129908	21	2	12224045	1360	968786808	6	1
12219296	255	11347396	21	8	12224055	1098	968246608	3	2
12219339	233	917451208	19	8	12224056	557	967846508	3	2
12219804	657	10228112	39	4	12224056	1152	968026108	3	5
12219805	639	964598408	60	8	12224056	1154	968027708	3	3
12219811	589	967930608	10	5	12224056	1188	967733808	3	4
12219811	592	967968208	(10)	5	12224056	1200	967704108	3	8
12220252	22	917345308	55	3	12224059	69	917291608	39	12
12220375	899	969663108	1	2	12224059	102	917291708	39	12
12220759	890	96001219	7	4	12225207	283	967978708	300	2
12220759	1094	917333208	179	2	12225299	149	917347808	22	4
12220759	1240	917333808	100	4	12225936	1094	917333208	167	4
12220759	1261	917333608	41	8	12225950	739	967788108	430	4
12220759	1281	917191508	55	8	12226068	1300	967276708	(156)	2
12220759	1286	917227908	55	23	12226094	283	967978708	357	2
12220759	1289	917228008	55	24	12226094	1222	917227808	34	3
12220759	1293	917625408	55	29	12226094	1249	968662708	50	4
12220759	1297	917627008	55	27	12226095	711	967918008	(8)	40
12222896	538	10042043	22	1	12227180	851	928830208	4	2
12222989	1239	917333808	48	4	12227180	1092	917333208	57	2
12222992	903	917190808	13	2	12230467	986	917473608	32	4
12223030	212	967787708	321	8	12230471	187	917401608	13	6
12223030	228	967787808	321	8	12230476	650	10471144	2	1
12223030	244	968081908	321	8	12240952	578	11211234	22	2
12223030	753	10413255	10	4	12240952	858	11211228	39	1
12223030	978	967788908	321	4	12257818	1364	916166208	1	1
12223030	1003	967789008	321	4	12412141	470	917079408	12	2
12223030	1019	967789108	321	8	12438390	457	967404608	9020	2
12223033	1251	11482185	9	1	12446830	360	10116876	(2)	2
12223047	812	917863208	9	16	12446853	360	10116876	1	1

15.9.2023

etk_en_de_098200_LR 11000

1428

LIEBHERR

Numerical index
Numerischer Index

Item	Page	Assembly	Pos.	Quantity	Item	Page	Assembly	Pos.	Quantity
12446853	360	10116876	1	1	13110370	692	968418008	503	1
12446854	360	10116876	(1)	1	13110775	699	917082908	(503)	1
12450073	360	10116876	(3)	1	13410342	453	10131095	30	1
12451208	339	10143289	1	1	13410342	453	10131095	31	1
12469625	370	11364303	1	1	13459552	1016	90026848	98	1
12469625	371	12580834	1	1	13634723	544	553037908	1	1
12469625	376	11364325	1	1	13700703	462	10119873	1	1
12469626	368	10122645	1	1	13701882	418	9078314	1	1
12470175	435	10135177	999	1	13711602	419	13701882	2	1
12558470	421	11364209	6	1	13760426	393	10117167	2	1
12562204	374	10122646	1	1	240042802	339	10143289	2	4
12579693	360	10116876	50	1	240046502	634	964598008	23	4
12580191	360	10116876	51	1	240049702	391	11363994	8	3
12580192	360	10116876	52	1	240192002	750	11314761	11	4
12580834	370	11364303	1	1	240213102	764	571362608	479	8
12580834	374	10122646	1	1	242096602	1325	917474108	(505)	4
12580834	376	11364325	1	1	247021702	772	967788208	602	5
12691230	203	917438108	18	4	247030202	79	967787408	630	1
12691230	224	917454008	18	4	247030202	106	967787508	632	1
12691230	233	917451208	15	8	247030202	1173	967788608	602	2
12691230	968	917486008	32	4	247105602	35	967787308	661	1
12691230	1011	917474008	21	4	247105602	79	967787408	623	1
12691466	812	917863208	6	16	247105602	106	967787508	628	1
12691481	435	10135177	9	7	247105602	741	967788108	725	3
12691483	559	967981108	3	3	247105602	1043	969111908	607	2
12691483	909	967747008	3	4	247105602	1053	969111808	606	2
12691483	929	967950808	4	3	247108302	35	967787308	670	1
12691483	931	967898408	4	7	247108302	172	968129608	657	1
12691483	938	967744008	3	8	247108302	244	968081908	630	1
12691483	945	968214108	4	4	247108302	330	968669208	5	2
12691483	947	968217108	3	4	247108302	741	967788108	707	7
12691483	1071	968195608	4	3	247108302	772	967788208	606	3
12691483	1077	968490208	3	3	247108402	35	967787308	651	1
12691483	1079	968489808	3	2	247108402	269	967787908	604	2
12691483	1081	968490008	3	2	247108402	742	967788108	779	3
12691483	1084	968682408	3	5	247108402	1173	967788608	606	1
12691483	1097	968242108	3	4	247117702	35	967787308	606	4
12691483	1151	968027308	3	5	247117702	172	968129608	627	5
12691483	1241	968468008	3	3	247117702	212	967787708	602	1
12691483	1355	968803008	3	2	247117702	228	967787808	603	1
12691483	1361	968786908	3	2	247117702	581	967788008	624	1
12691987	592	967968208	8	4	247117702	741	967788108	721	20
12692008	298	11212366	11	4	247117702	772	967788208	617	1
12692355	394	10124950	100	1	247117702	872	967788308	635	1
12692825	390	10137654	7	1	247117702	1004	967789008	629	1
12694375	352	10134887	8	2	247117702	1020	967789108	628	2
12694375	467	10141872	2	2	247117702	1043	969111908	606	3
12697087	369	10122640	100	1	247117702	1053	969111808	605	3
12697087	374	10122646	100	1	247117702	1109	967788408	612	2
12697087	375	10122659	100	1	247117702	1328	968883308	604	1
12826252	418	9078314	4	1	247117702	1331	968883408	605	1
12856186	419	13701882	1	1	247126202	974	90028042	22	1
12859365	76	10132387	7	1	247126202	995	90200135	8	1
12907001	453	10131095	(1)	1	247128502	35	967787308	668	2
12907020	453	10131095	(1)	1	247128502	244	968081908	631	1
12926595	457	967404608	9030	3	247128502	269	967787908	605	2
12926596	457	967404608	9010	3	247128602	79	967787408	628	1
12926596	457	967404608	9050	3	247128602	106	967787508	630	1
12969639	463	13700703	9	1	247128602	172	968129608	650	4
12986461	425	10118223	4	1	247128602	212	967787708	604	1

15.9.2023

etk_en_de_098200_LR 11000

1429

LIEBHERR

Numerical index
Numerischer Index

Item	Page	Assembly	Pos.	Quantity	Item	Page	Assembly	Pos.	Quantity
247128602	228	967787808	607	1	288182308	1249	968662708	46	3
247128602	581	967788008	606	1	288182508	536	917080208	30	1
247128602	741	967788108	688	10	288183108	631	964561008	6	6
247128602	772	967788208	619	1	288199508	1094	917333208	166	2
247128602	1043	969111908	604	2	388283108	832	962563908	2	1
247128602	1053	969111808	603	2	388283208	832	962563908	1	1
247128602	1110	967788408	644	3	4000381	423	10135642	8	1
247138602	36	967787308	688	1	4000381	429	10135649	20	2
247138602	742	967788108	776	4	4000381	439	10138014	18	3
262001308	584	917473108	4	0.2	4000437	577	917080608	9	1
262103108	490	917203308	30	0.064	4000461	339	10143289	5	2
262103908	54	926891108	7	0.16	400085903	154	90201679	41	3
262103908	479	968169408	8	3.5	4000935	466	10141869	7	4
262103908	639	964598408	42	0.6	4001230	1092	917333208	24	1
262103908	669	968309108	6	0.7	4001447	70	917291608	83	4
262103908	673	968255308	9	22	4001447	103	917291708	83	4
262103908	712	967918008	90	0.5	4001447	187	917401608	12	4
262103908	792	968646208	24	0.05	400170108	1274	967922908	280	18
262104008	484	968111208	19	1	400208003	991	90200134	76	3
262104008	513	969259908	19	0.25	4002601	761	511308608	23	4
262104008	665	968286908	65	1.2	4002886	605	10425291	35	4
262104008	818	917081508	35	0.26	4002918	206	90024489	27	36
262104308	53	965690708	6	1.7	4002918	237	90200276	27	36
262104308	694	968031008	(3)	1.78	4002918	972	90204838	27	36
262104308	704	969408008	11	4.7	4002918	1015	90026841	27	36
262105108	498	917079908	(6)	0.8	400603508	697	968681408	251	2
262105108	498	917079908	(6)	0.8	402600208	70	917291608	108	4
262105108	498	917079908	(6)	0.8	402600208	103	917291708	108	4
262105308	498	917079908	14	5.2	402600508	812	917863208	15	4
262105308	673	968255308	18	6.5	402600508	1210	917191408	9	2
262106708	473	917079508	17	0.52	403900101	392	10116150	6	1
262107814	624	917202908	52	3	4041202	392	10116150	4	1
262109108	630	964560908	9	3.7	4041202	404	10120512	7	3
262109108	702	967917908	10	0.72	404140208	646	10326323	13	1
262182101	160	90025097	314	9.91	4042020	207	90024729	7	2
262182101	160	90025097	315	9.8	4042020	973	90204839	7	2
262201608	484	968111208	18	3	4042020	1016	90026848	7	2
283030708	847	917332608	28	4	4042195	255	11347396	922	6
283030708	1249	968662708	31	4	4042273	212	967787708	503	4
283038208	1211	917191408	83	2	4042273	228	967787808	503	4
283038208	1222	917227808	43	2	4042273	978	967788908	503	4
283096108	850	917332608	184	1	4042273	1003	967789008	503	4
288131508	1351	968678908	22	2	4042273	1019	967789108	503	4
288135108	1306	917228608	9	2	404230308	283	967978708	326	2
288137608	1239	917333808	64	1	4043016	72	90029090	66	24
288138108	898	917190708	(1)	1	4043016	74	90029091	66	24
288154508	1306	917228608	33	2	404309408	991	90200134	61	24
288155308	142	96051604	7	2	404311808	72	90029090	17	18
288155308	888	917078508	90	1	404311808	74	90029091	17	18
288155308	899	969663108	3	1	404313701	993	90200207	7	12
288155308	920	917231408	82	1	404316101	739	967788108	408	20
288155308	1240	917333808	91	4	404317208	753	10413255	11	16
288155308	1383	969944708	2	2	4043173	366	10118060	11	2
288157308	549	917347708	47	1	404324508	134	917076808	10	4
288169408	1136	917380508	141	2	404324508	798	917618308	3	2
288176208	24	968660508	12	1	404324508	887	917078508	28	2
288177508	1134	917380508	53	3	404324908	203	917438108	19	35
288177508	1197	917178608	26	1	404324908	206	90024489	3	35
288179708	1252	968423208	11	4	404324908	224	917454008	19	35
288179708	1306	917228608	21	1	404324908	968	917486008	31	35

Item	Page	Assembly	Pos.	Quantity	Item	Page	Assembly	Pos.	Quantity
404324908	972	90204838	3	35	408604008	120	917345708	27	2
404324908	1011	917474008	19	35	408604008	187	917401608	40	8
404324908	1015	90026841	3	35	408604008	502	917080008	57	2
404339501	386	10116165	5	14	408604008	508	968309908	30	2
404361208	754	10342823	4	4	408604008	513	969259908	23	4
404361208	761	511308608	56	4	408604008	818	917081508	37	8
404361208	764	571362608	10	4	408605708	615	917081608	86	4
404363008	748	11340741	43	4	408606201	29	969088908	11	8
404400508	627	917432008	27	2	408650608	470	917079408	34	2
404402508	578	11211234	23	1	408650608	1371	967937608	2	2
404402508	1251	11482185	13	1	409706608	849	917332608	174	2
406210708	69	917291608	13	8	409706808	162	917081108	4	2
406210708	102	917291708	13	8	409706908	495	915587308	2	4
406210808	69	917291608	15	8	409706908	603	917081208	44	4
406210808	102	917291708	15	8	409707008	150	968284308	9	4
406213208	1231	917333708	14	2	409710908	282	967978708	(5)	2
406213208	1239	917333808	25	2	409710908	666	968308808	2	2
406219808	1013	90028040	11	24	409710908	667	968308908	2	1
406220708	204	90023098	31	24	409710908	668	968309008	2	2
406220708	969	90023102	31	24	409710908	670	968310408	7	2
406220708	1012	90023100	31	24	409710908	671	968318208	7	2
406221108	1139	967946208	18	8	409752408	739	967788108	415	4
406221408	283	967978708	301	2	409831208	509	968287308	3	12
406264008	69	917291608	12	35	409831208	1030	917750408	13	4
406264008	102	917291708	12	35	409831208	1056	917480508	21	4
406500214	525	967924408	35	4	409831208	1281	917191508	97	4
406500214	796	967956108	31	16	409831208	1286	917227908	97	4
406506308	634	964598008	20	6	409831208	1289	917228008	97	4
406506808	772	967788208	321	2	409831208	1293	917625408	97	4
406509108	502	917080008	36	30	409831208	1297	917627008	97	4
406509108	549	917347708	36	8	410120308	629	968080908	17	2
406509108	614	917081608	19	12	410150008	694	968031008	11	1
406509408	1356	10423865	36	1	410150008	702	967917908	44	1
406521701	149	917347808	39	4	411505001	72	90029090	88	8
406527608	792	968646208	10	2	411505001	74	90029091	88	8
4065281	22	917345308	24	8	411530301	645	968397108	10	2
406590105	790	967956208	15	9	411530301	790	967956208	20	19
406590105	1371	967937608	3	2	411530301	794	96005701	7	4
406603008	887	917078508	13	24	411903008	792	968646208	23	4
406603008	1135	917380508	74	16	411903108	625	917202908	74	13
406603008	1231	917333708	12	16	411903108	792	968646208	20	4
406603008	1270	917251008	13	16	411903108	1371	967937608	4	4
406604008	283	967978708	302	16	411903208	792	968646208	12	2
406604708	1210	917191408	13	14	411903308	645	968397108	7	4
406605608	1011	917474008	20	8	413002708	194	968277508	77	2
406605808	69	917291608	19	40	413002708	490	917203308	44	4
406605808	102	917291708	19	40	413002808	639	964598408	57	1
406605808	203	917438108	20	8	413003108	635	965063308	4	1
406605808	224	917454008	20	8	413003208	70	917291608	85	4
406605808	968	917486008	30	8	413003208	103	917291708	85	4
406605808	986	917473608	30	8	413003208	149	917347808	49	4
406608708	858	11211228	40	2	413003208	1159	968107908	17	4
4078004	404	10120512	9	2	413004408	69	917291608	56	32
408303201	887	917078508	(7)	8	413004408	88	968727008	8	4
408311208	533	962059908	4	4	413004408	102	917291708	56	32
408311208	802	919129908	(11)	4	413004408	112	968668808	8	4
408400701	702	967917908	21	2	413006208	711	967918008	(3)	32
408400701	1300	967276708	(155)	2	420000414	1270	917251008	49	16
408603508	490	917203308	33	4	420001014	70	917291608	107	4
408603508	624	917202908	30	2	420001014	103	917291708	107	4

15.9.2023

etk_en_de_098200_LR 11000

1431

LIEBHERR

Numerical index
Numerischer Index

Item	Page	Assembly	Pos.	Quantity	Item	Page	Assembly	Pos.	Quantity
420001014	259	540270514	79	4	421000608	903	917190808	28	4
420001014	283	967978708	375	12	421100808	134	917076808	16	12
420001014	502	917080008	38	43	421101308	702	967917908	43	1
420001014	592	967968208	5	8	421102608	225	968161808	22	4
420001014	1222	917227808	10	4	421601008	283	967978708	383	2
420001014	1239	917333808	73	8	421801708	88	968727008	5	14
420001014	1270	917251008	50	36	421801708	112	968668808	5	14
420001114	615	917081608	90	16	421801708	195	968907308	5	5
420001114	1222	917227808	37	4	421801708	196	968907408	5	3
420001901	72	90029090	53	16	421801708	511	968904008	6	4
420005414	479	968169408	(12)	4	421801708	615	917081608	82	2
420050108	58	967908108	(506)	1	421801708	1092	917333208	20	9
420050108	58	967908108	(506)	1	421801708	1109	967788408	307	2
420050108	84	967971408	508	1	421801908	284	967978708	389	8
420050108	702	967917908	22	2	421801908	286	968510808	351	4
420050108	860	967923108	267	9	421801908	1349	968399508	34	16
420050108	893	968401108	282	42	421802108	283	967978708	385	111
420050108	1124	968285208	267	9	421802108	591	917080908	19	18
420050108	1217	968459008	154	9	421802108	818	917081508	22	16
420050108	1254	969372808	282	4	421861405	22	917345308	39	8
420050108	1274	967922908	(506)	1	421861405	739	967788108	423	4
420050108	1300	967276708	(157)	2	421861405	739	967788108	435	4
420050601	792	968646208	15	6	422001508	1063	969019308	7	20
420050701	1222	917227808	45	8	422001508	1064	969019408	7	20
420050701	1381	968455908	8	18	422005501	856	917084408	11	2
420050801	284	967978708	388	8	422005501	1102	917178708	4	2
420051314	1210	917191408	14	14	422007001	206	90024489	49	3
420060201	790	967956208	26	19	422007001	972	90204838	49	3
420060201	794	96005701	6	4	422007001	1015	90026841	49	3
420060705	203	917438108	26	16	422014001	259	540270514	23	3
420060705	224	917454008	26	16	423910801	970	90028408	23	1
420060705	225	968161808	19	4	423910801	989	90200131	23	1
420060705	470	917079408	41	46	423910801	1013	90028040	23	1
420060705	473	917079508	25	56	423912001	75	933878901	39	4
420060705	790	967956208	16	32	424000508	217	917452308	12	3
420060705	1063	969019308	14	2	424000508	230	917452408	12	3
420060705	1064	969019408	14	2	424000508	241	917452608	12	3
420060705	1281	917191508	103	15	424000508	980	917452708	12	3
420060705	1351	968678908	24	4	424000508	1005	917452808	12	3
420060705	1371	967937608	5	6	424000508	1022	917452508	12	3
420600301	907	917190908	36	24	424100608	264	510230608	8	6
420600301	915	917333908	36	25	424100708	750	11314761	12	4
420600301	919	917231408	36	159	4242017	648	512349708	6	2
420600301	935	917078708	36	62	425100408	533	962059908	3	4
420600301	942	917078808	36	60	425100408	802	919129908	(12)	4
420600301	953	917079208	36	64	425100508	1274	967922908	283	18
420600301	958	917571208	36	64	425100508	1300	967276708	(158)	2
420600301	1136	917380508	124	50	425100708	703	967917908	84	72
420600301	1185	917085308	24	137	425220708	712	967918008	71	32
420600301	1197	917178608	24	267	425220708	1216	968458708	247	4
420600301	1240	917333808	101	4	425220708	1224	968562208	269	4
420600301	1261	917333608	42	8	425220808	653	964837908	32	1
420600301	1281	917191508	100	48	425220808	809	917190608	3	6
420600301	1286	917227908	28	117	428000908	1356	10423865	4	1
420600301	1289	917228008	56	120	428002708	1306	917228608	25	2
420600301	1293	917625408	28	118	428002908	259	540270514	13	1
420600301	1297	917627008	28	116	428006705	206	90024489	25	1
420600301	1349	968399508	31	74	428006705	237	90200276	25	1
420600301	1351	968678908	20	64	428006705	972	90204838	25	1
421000608	898	917190708	25	4	428006705	1015	90026841	25	1

15.9.2023

etk_en_de_098200_LR 11000

1432

LIEBHERR

Numerical index
Numerischer Index

Item	Page	Assembly	Pos.	Quantity	Item	Page	Assembly	Pos.	Quantity
428007508	550	917347708	66	2	433100908	1030	917750408	16	4
428007508	556	967846208	10	1	433100908	1056	917480508	24	8
428007508	1150	968026008	5	2	433100908	1093	917333208	61	10
428008508	946	968190208	6	2	433100908	1135	917380508	102	8
428009408	1093	917333208	92	2	433100908	1185	917085308	5	8
428010508	887	917078508	33	2	433100908	1197	917178608	5	8
428010508	1135	917380508	69	1	433100908	1239	917333808	50	2
428010508	1155	968027908	4	2	433100908	1249	968662708	54	4
428010508	1222	917227808	27	2	433100908	1261	917333608	5	4
428010508	1249	968662708	10	2	433100908	1281	917191508	71	8
428010508	1252	968423208	6	2	433100908	1286	917227908	71	19
428010508	1270	917251008	73	2	433100908	1289	917228008	71	18
428010508	1306	917228608	30	1	433100908	1293	917625408	71	18
428010708	549	917347708	(3)	2	433100908	1297	917627008	71	18
428010708	887	917078508	(3)	2	433100908	1353	968671408	18	2
428011308	367	10122503	7	2	433100908	1358	968766508	10	2
428011901	1075	968490108	20	1	433101208	69	917291608	38	6
428012201	154	90201679	21	5	433101208	102	917291708	38	6
428100308	259	540270514	21	1	433101208	818	917081508	8	2
428101508	309	11267361	11	1	433101208	907	917190908	42	8
428102208	265	570112908	12	1	433101208	915	917333908	42	8
428102408	28	11601184	12	1	433101208	919	917231408	42	9
428102508	257	11347399	4	1	433101208	935	917078708	42	8
428103514	154	90201679	67	1	433101208	942	917078808	42	8
428110201	72	90029090	61	2	433101208	953	917079208	42	8
428110201	74	90029091	61	2	433101208	958	917571208	42	8
430604708	629	968080908	7	1	433101208	1030	917750408	32	1
430606308	578	11211234	24	2	433101208	1211	917191408	65	2
430706808	302	571907208	13	2	433102508	194	968277508	78	1
431100201	970	90028408	21	1	433102508	900	918188208	3	2
431100201	989	90200131	21	1	433102508	1035	917800908	6	2
431100201	1013	90028040	21	1	433102508	1047	917801008	6	2
431103708	193	968277508	16	2	433102508	1094	917333208	127	2
432003408	624	917202908	36	2	433102508	1135	917380508	94	1
432003408	629	968080908	28	1	433102508	1298	917228208	14	2
432003708	550	917347708	92	4	433102508	1326	968929808	4	1
4320051	1139	967946208	27	8	433102508	1351	968678908	5	2
432006801	798	917618308	13	4	433102508	1369	968838608	10	1
432008708	187	917401608	38	16	433102808	22	917345308	51	8
432008708	1159	968107908	16	1	433102808	70	917291608	102	4
432009108	900	918188208	7	2	433102808	103	917291708	102	4
432011201	1251	11482185	11	2	433102808	130	917076708	10	24
432013108	819	965575208	6	1	433102808	513	969259908	6	8
433003608	790	967956208	39	2	433102808	847	917332608	20	6
433012101	1092	917333208	14	4	433102808	1281	917191508	34	8
433012308	1231	917333708	34	2	433102808	1286	917227908	34	8
433100908	508	968309908	7	2	433102808	1289	917228008	34	8
433100908	549	917347708	39	12	433102808	1293	917625408	34	8
433100908	798	917618308	9	2	433102808	1297	917627008	34	8
433100908	847	917332608	17	4	433102808	1370	967936408	5	1
433100908	887	917078508	32	2	433105008	187	917401608	36	2
433100908	907	917190908	21	8	433105008	272	917079108	4	2
433100908	915	917333908	21	8	433105008	848	917332608	120	2
433100908	919	917231408	21	10	433105008	1250	968662708	75	1
433100908	926	917078608	21	8	433105008	1335	917229808	37	4
433100908	935	917078708	21	8	433105008	1349	968399508	3	4
433100908	942	917078808	21	12	433105008	1351	968678908	3	4
433100908	953	917079208	21	8	433105208	810	917508308	5	2
433100908	958	917571208	21	8	433200908	848	917332608	85	4
433100908	963	917191008	4	4	433201008	142	96051604	4	1

15.9.2023

etk_en_de_098200_LR 11000

1433

LIEBHERR

Numerical index
Numerischer Index

Item	Page	Assembly	Pos.	Quantity	Item	Page	Assembly	Pos.	Quantity
433201208	1030	917750408	14	4	452541408	1231	917333708	36	2
433201208	1056	917480508	22	4	452548508	1145	967946308	9	3
433201208	1281	917191508	18	4	452553508	1353	968671408	11	2
433201208	1286	917227908	18	4	452554108	1156	968028008	7	1
433201208	1289	917228008	18	4	452554108	1231	917333708	35	2
433201208	1293	917625408	18	4	453008308	847	917332608	19	4
433201208	1297	917627008	18	4	453008308	1281	917191508	31	8
433201608	506	968283208	51	1	453008308	1286	917227908	31	8
433201608	1093	917333208	89	2	453008308	1289	917228008	31	8
433206208	130	917076708	42	2	453008308	1293	917625408	31	8
433206208	135	962009308	8	1	453008308	1297	917627008	31	8
433206308	503	917080008	79	2	453008508	847	917332608	18	4
433206308	1359	921706708	4	1	453008808	70	917291608	101	4
433206408	551	917347708	116	2	453008808	103	917291708	101	4
433206408	818	917081508	7	4	453020908	506	968283208	20	10
433206408	819	965575208	7	1	453021108	1063	969019308	8	1
433206608	502	917080008	30	2	453021108	1064	969019408	8	1
434000208	218	12100100	5	1	453021308	907	917190908	41	8
434006601	72	90029090	92	1	453021308	915	917333908	41	8
434006601	74	90029091	92	1	453021308	919	917231408	41	8
450019108	122	925305308	3	2	453021308	926	917078608	41	8
450022208	1301	967995008	3	2	453021308	935	917078708	41	8
450023208	847	917332608	59	2	453021308	942	917078808	41	8
450023208	1093	917333208	104	2	453021308	953	917079208	41	8
450037808	1139	967946208	8	3	453021308	958	917571208	41	8
451000208	1370	967936408	1	1	453022108	1353	968671408	28	2
451222208	250	917645608	4	4	453022308	506	968283208	7	7
451222208	506	968283208	13	20	453030008	1063	969019308	20	2
451222208	819	965575208	10	1	453030008	1064	969019408	20	2
451222408	22	917345308	52	8	453030008	1065	96001659	2	2
451222408	130	917076708	9	24	453030308	1211	917191408	103	2
451222408	848	917332608	88	12	453031808	70	917291608	75	2
451222508	888	917078508	(3)	1	453031808	103	917291708	75	2
451222508	1319	967957508	11	1	453031908	1249	968662708	56	1
451223008	890	96001219	3	1	453032008	225	968161808	9	2
451223008	1166	969396608	16	4	453032008	614	917081608	37	2
451223108	503	917080008	90	4	453032008	1035	917800908	12	4
451223108	513	969259908	7	8	453032008	1047	917801008	12	4
451226608	149	917347808	18	4	453032708	130	917076708	22	4
451226808	502	917080008	52	4	453032708	614	917081608	33	2
451226808	575	917080508	19	4	453032708	849	917332608	129	2
451227408	502	917080008	50	4	453032708	1249	968662708	38	2
451231008	1358	968766508	3	2	453032708	1349	968399508	38	2
451241208	847	917332608	24	4	4600021	69	917291608	48	4
451418408	1140	967966108	5	1	4600021	102	917291708	48	4
451418408	1141	967966808	5	1	4600021	550	917347708	58	8
451422108	1240	917333808	83	1	4600021	575	917080508	14	8
451422308	130	917076708	24	4	4600021	847	917332608	23	4
451426508	1249	968662708	51	4	4600146	69	917291608	20	44
451426808	134	917076808	9	4	4600146	102	917291708	20	44
451430808	907	917190908	13	4	4600146	283	967978708	380	2
451430808	915	917333908	13	4	4600199	149	917347808	24	8
451430808	926	917078608	13	4	4600199	199	917077708	10	8
451430808	935	917078708	13	4	4600222	283	967978708	387	16
451430808	953	917079208	13	4	4600242	283	967978708	379	8
451430808	958	917571208	13	4	4600242	1298	917228208	6	24
451436208	1337	921723608	3	1	4600328	819	965575208	11	2
451436208	1338	921723708	3	1	4600328	888	917078508	89	2
452541408	550	917347708	70	2	4600328	1335	917229808	28	2
452541408	1222	917227808	3	2	4600377	436	10135386	9	2

15.9.2023

etk_en_de_098200_LR 11000

1434

LIEBHERR

Numerical index
Numerischer Index

Item	Page	Assembly	Pos.	Quantity	Item	Page	Assembly	Pos.	Quantity
4600552	978	967788908	322	4	470030408	741	967788108	726	3
4600552	1003	967789008	322	4	470030408	871	967788308	620	4
4600577	72	90029090	21	12	470030408	1043	969111908	601	2
4600577	74	90029091	21	12	470030408	1053	969111808	608	2
4600601	72	90029090	52	16	470030408	1110	967788408	640	3
4600601	74	90029091	52	16	470030508	79	967787408	609	1
4600604	272	917079108	41	4	470030508	106	967787508	609	1
4600604	591	917080908	8	4	470030608	79	967787408	605	1
4600741	739	967788108	406	15	470030608	106	967787508	611	1
4600785	69	917291608	24	4	470030608	742	967788108	758	4
4600785	102	917291708	24	4	470030608	772	967788208	607	2
4601105	466	10141869	6	2	470030608	1173	967788608	613	3
4601499	1000	11161917	20	1	470030708	742	967788108	773	5
463000103	154	90201679	56	3	470030708	1110	967788408	642	2
463000303	206	90024489	38	3	470030708	1203	967788808	611	1
463000303	237	90200276	38	3	470030808	79	967787408	607	1
463000303	972	90204838	38	3	470030808	106	967787508	612	1
463000303	1015	90026841	38	3	470030808	742	967788108	761	3
4635148	986	917473608	50	4	470030808	871	967788308	607	5
4635148	1353	968671408	26	6	470030908	742	967788108	757	14
4635246	291	10873653	9	1	470030908	871	967788308	610	1
4635422	199	917077708	16	4	470030908	1110	967788408	622	2
4635422	614	917081608	23	2	470031008	35	967787308	631	1
470010108	35	967787308	659	2	470032508	35	967787308	662	2
470010108	172	968129608	608	1	470032508	743	967788108	829	1
470010108	742	967788108	756	2	470032508	871	967788308	621	4
470010208	740	967788108	665	1	470032508	1110	967788408	633	3
470010308	35	967787308	622	2	470032708	35	967787308	628	10
470010308	872	967788308	641	1	470032708	172	968129608	618	2
470010308	1331	968883408	606	1	470032708	872	967788308	630	1
470010508	872	967788308	642	3	470032708	1173	967788608	601	5
470010608	743	967788108	837	1	470032708	1203	967788808	610	1
470010808	35	967787308	680	2	470032908	1110	967788408	641	2
470010808	172	968129608	642	1	470033008	562	968513208	619	8
470010808	269	967787908	622	1	470033008	741	967788108	718	2
470011108	872	967788308	639	1	470033008	871	967788308	623	3
470011308	35	967787308	605	3	470033008	1109	967788408	615	1
470011308	79	967787408	624	1	470033108	35	967787308	609	12
470011308	106	967787508	626	1	470033108	79	967787408	608	2
470011308	212	967787708	606	1	470033108	106	967787508	613	2
470011308	228	967787808	604	1	470033108	741	967788108	678	30
470011308	244	968081908	625	1	470033108	871	967788308	602	10
470011308	978	967788908	621	1	470033108	1019	967789108	618	2
470011308	1003	967789008	623	1	470033108	1110	967788408	621	2
470011308	1019	967789108	604	1	470033108	1173	967788608	600	14
470011308	1110	967788408	654	1	470033108	1203	967788808	609	8
470011308	1173	967788608	611	1	470033208	871	967788308	603	1
470011408	741	967788108	714	4	470200708	239	90200533	9	1
470011408	1110	967788408	646	1	470200708	974	90028042	39	1
470011508	581	967788008	631	1	470230308	742	967788108	747	5
470011508	743	967788108	846	3	470230308	801	968562908	605	2
470030308	36	967787308	686	1	470230408	562	968513208	624	2
470030308	562	968513208	614	2	470230408	1043	969111908	602	2
470030308	742	967788108	746	13	470230408	1053	969111808	601	2
470030308	871	967788308	613	5	470230408	1110	967788408	636	1
470030308	1019	967789108	611	1	470230508	171	968129608	603	1
470030408	35	967787308	675	2	470230608	282	967978708	131	1
470030408	79	967787408	625	1	470230608	772	967788208	600	1
470030408	106	967787508	627	1	470230708	1110	967788408	639	1
470030408	581	967788008	615	1	470230808	244	968081908	623	1

15.9.2023

etk_en_de_098200_LR 11000

1435

LIEBHERR

Numerical index
Numerischer Index

Item	Page	Assembly	Pos.	Quantity	Item	Page	Assembly	Pos.	Quantity
470230808	741	967788108	695	1	470432908	1110	967788408	638	1
470230808	1110	967788408	624	1	470433008	79	967787408	603	4
470231408	741	967788108	716	2	470433008	106	967787508	608	4
470232408	35	967787308	676	2	470433008	172	968129608	619	4
470232408	1110	967788408	629	1	470433008	741	967788108	681	7
470232608	35	967787308	648	6	470433008	871	967788308	604	2
470232608	581	967788008	600	1	470433008	1110	967788408	625	5
470232608	1110	967788408	652	1	470700208	79	967787408	626	1
470233008	741	967788108	706	2	470700208	106	967787508	625	1
470233008	1110	967788408	623	1	470700208	172	968129608	620	2
470233408	171	968129608	604	2	470700208	212	967787708	607	1
470233408	244	968081908	607	2	470700208	228	967787808	608	1
470233408	741	967788108	696	4	470700208	244	968081908	608	1
470233408	1173	967788608	614	2	470700208	581	967788008	630	1
470400708	208	90024490	4	1	470700208	740	967788108	650	14
470400708	208	90024490	11	1	470700208	978	967788908	600	1
470400708	238	90200528	4	1	470700208	1003	967789008	600	1
470400708	974	90028042	4	2	470700208	1019	967789108	600	1
470430008	569	917691308	18	1	470701614	212	967787708	624	1
470430008	743	967788108	847	3	470701614	228	967787808	624	1
470430308	742	967788108	754	13	470701614	245	968081908	636	1
470430308	801	968562908	604	2	470701614	979	967788908	628	1
470430408	172	968129608	636	2	470701614	1004	967789008	626	1
470430408	742	967788108	780	5	470701614	1020	967789108	630	1
470430408	871	967788308	622	1	470900808	143	96064795	3	3
470430408	1043	969111908	608	2	470901808	143	96064795	4	3
470430408	1053	969111808	607	2	470901908	143	96064795	5	2
470430408	1110	967788408	635	1	471004514	125	967787608	605	4
470430508	79	967787408	604	1	471004514	172	968129608	614	2
470430508	106	967787508	610	1	471004514	581	967788008	626	1
470430508	172	968129608	637	1	471004514	741	967788108	704	4
470430508	743	967788108	810	1	471030108	773	967788208	630	1
470430608	742	967788108	734	4	471030208	740	967788108	638	1
470430608	1173	967788608	610	2	471030508	79	967787408	616	4
470430708	35	967787308	642	1	471030508	106	967787508	618	4
470430708	742	967788108	789	2	471030508	244	968081908	606	2
470430708	1109	967788408	614	2	471030508	740	967788108	634	3
470430708	1191	967788708	606	1	471030708	172	968129608	630	3
470430708	1203	967788808	608	1	471030808	172	968129608	615	1
470430808	79	967787408	602	2	471030808	562	968513208	605	1
470430808	106	967787508	607	2	471030808	743	967788108	806	1
470430808	742	967788108	796	2	471030808	871	967788308	616	2
470430808	871	967788308	627	1	471030808	1019	967789108	609	1
470430808	1109	967788408	618	2	471030808	1043	969111908	600	12
470431408	741	967788108	677	19	471030808	1053	969111808	600	12
470431408	871	967788308	611	1	471030808	1110	967788408	627	6
470431408	1110	967788408	626	1	471030908	740	967788108	645	2
470431508	741	967788108	709	2	471031008	35	967787308	641	3
470431508	871	967788308	606	1	471031008	139	96005686	52	1
470432308	871	967788308	619	1	471031008	212	967787708	612	1
470432308	1110	967788408	632	1	471031008	269	967787908	619	1
470432508	125	967787608	603	4	471031008	743	967788108	845	3
470432508	172	968129608	613	1	471031108	588	967967608	7	2
470432508	581	967788008	602	1	471031108	740	967788108	622	3
470432508	1109	967788408	620	1	471031108	772	967788208	605	4
470432508	1173	967788608	609	2	471031208	35	967787308	617	8
470432508	1191	967788708	603	1	471031208	244	968081908	619	1
470432508	1203	967788808	607	1	471031208	269	967787908	603	4
470432908	562	968513208	607	1	471031208	330	968669208	3	1
470432908	743	967788108	801	2	471031308	79	967787408	620	4

15.9.2023

etk_en_de_098200_LR 11000

1436

LIEBHERR

Numerical index
Numerischer Index

Item	Page	Assembly	Pos.	Quantity	Item	Page	Assembly	Pos.	Quantity
471031308	106	967787508	621	4	471034808	244	968081908	620	2
471031308	740	967788108	619	3	471034808	581	967788008	605	1
471031408	742	967788108	778	2	471034808	741	967788108	722	4
471031508	212	967787708	615	1	471034808	978	967788908	626	1
471031508	228	967787808	619	1	471034808	1004	967789008	628	1
471031508	740	967788108	617	12	471034808	1020	967789108	627	1
471031508	978	967788908	623	1	471035308	581	967788008	625	1
471031508	1019	967789108	602	1	471035308	741	967788108	689	15
471031608	742	967788108	742	1	471035308	1110	967788408	647	2
471031808	740	967788108	620	11	471037008	172	968129608	628	3
471031908	740	967788108	616	7	471037508	743	967788108	853	2
471032108	35	967787308	626	1	471039308	536	917080208	31	1
471032108	219	917451408	2	1	471039608	172	968129608	646	1
471032108	569	917691308	12	6	471039608	212	967787708	618	2
471032108	603	917081208	25	24	471039608	228	967787808	615	2
471032108	702	967917908	41	1	471039608	244	968081908	601	2
471032108	741	967788108	679	10	471039608	562	968513208	612	4
471032108	772	967788208	615	1	471039608	741	967788108	675	25
471032108	872	967788308	633	3	471039608	801	968562908	600	7
471032108	882	917692108	6	6	471039608	871	967788308	618	2
471032108	981	917486108	2	1	471039608	979	967788908	630	2
471032108	1006	917481408	2	1	471039608	1004	967789008	631	2
471032108	1025	917478608	2	1	471039608	1019	967789108	613	2
471032108	1125	917692208	6	2	471039708	79	967787408	622	4
471032208	742	967788108	740	6	471039708	106	967787508	616	4
471032308	742	967788108	792	1	471039708	172	968129608	629	3
471032608	35	967787308	654	1	471039708	212	967787708	619	1
471032608	228	967787808	612	1	471039708	228	967787808	618	1
471032608	740	967788108	600	2	471039708	244	968081908	618	2
471032608	978	967788908	612	1	471039708	269	967787908	609	1
471032608	1003	967789008	616	1	471039708	743	967788108	803	1
471032708	172	968129608	622	1	471039708	772	967788208	609	2
471032708	743	967788108	836	1	471039708	978	967788908	615	1
471032708	1110	967788408	628	1	471039708	1003	967789008	614	1
471032808	741	967788108	670	7	471039708	1019	967789108	603	1
471032808	1328	968883308	603	2	471039808	740	967788108	621	3
471032808	1331	968883408	603	2	471039808	772	967788208	611	1
471033008	269	967787908	611	1	471039908	740	967788108	647	7
471033008	742	967788108	741	4	471039908	773	967788208	620	1
471033108	35	967787308	630	6	471050308	330	968669208	6	2
471033208	35	967787308	679	1	471900308	741	967788108	687	2
471033208	125	967787608	606	4	471900408	741	967788108	667	1
471033208	172	968129608	616	2	471900508	871	967788308	617	1
471033208	269	967787908	600	2	471900608	269	967787908	620	1
471033208	581	967788008	622	1	471900608	741	967788108	710	5
471033208	741	967788108	680	15	471900608	1324	917474108	(120)	2
471033308	740	967788108	643	2	471900708	35	967787308	682	1
471033408	35	967787308	623	2	471900708	741	967788108	673	1
471033408	741	967788108	672	1	471900908	742	967788108	736	1
471033608	35	967787308	618	2	471901108	172	968129608	625	1
471033608	740	967788108	663	2	471901108	743	967788108	820	2
471033808	741	967788108	699	5	471901208	743	967788108	833	2
471033808	1110	967788408	650	4	471901208	1043	969111908	605	8
471034408	740	967788108	660	3	471901208	1053	969111808	604	8
471034508	35	967787308	612	3	471901208	1110	967788408	645	2
471034708	35	967787308	611	3	471901308	269	967787908	608	2
471034708	740	967788108	615	13	471901308	330	968669208	9	1
471034808	172	968129608	654	1	471901308	741	967788108	711	5
471034808	212	967787708	613	2	471901308	978	967788908	616	1
471034808	228	967787808	613	2	471901308	1003	967789008	615	1

15.9.2023

etk_en_de_098200_LR 11000

1437

LIEBHERR

Numerical index
Numerischer Index

Item	Page	Assembly	Pos.	Quantity	Item	Page	Assembly	Pos.	Quantity
471901308	1019	967789108	607	1	472531508	694	968031008	13	1
471901308	1324	917474108	(124)	1	472531508	702	967917908	40	1
471901508	740	967788108	655	5	472531508	740	967788108	636	14
471901808	125	967787608	607	4	472531508	772	967788208	613	3
471901808	581	967788008	609	1	472531508	872	967788308	632	3
471901908	35	967787308	629	2	472531508	978	967788908	601	1
471902308	742	967788108	766	4	472531508	1003	967789008	601	1
471902308	773	967788208	621	1	472531508	1019	967789108	624	1
471903208	740	967788108	633	2	472531808	79	967787408	600	4
471903608	740	967788108	614	5	472531808	106	967787508	600	4
471903608	1110	967788408	649	1	472531808	172	968129608	644	1
471903808	742	967788108	744	1	472531808	212	967787708	601	3
471904308	244	968081908	624	1	472531808	228	967787808	602	3
471904308	562	968513208	604	1	472531808	244	968081908	609	4
471904308	741	967788108	668	6	472531808	741	967788108	693	8
471904308	801	968562908	602	1	472531808	871	967788308	601	4
471904508	872	967788308	637	4	472531808	978	967788908	610	2
472032308	772	967788208	601	1	472531808	1003	967789008	610	2
472201108	208	90024490	3	1	472531808	1019	967789108	621	1
472201108	208	90024490	22	1	472531808	1109	967788408	611	10
472300414	172	968129608	638	1	472531808	1191	967788708	607	8
472300414	743	967788108	858	1	472531808	1203	967788808	601	8
472330208	35	967787308	658	2	473230508	35	967787308	633	1
472330208	79	967787408	621	4	473230608	614	917081608	28	2
472330208	106	967787508	622	4	473230808	1043	969111908	603	4
472330208	172	968129608	655	1	473230808	1053	969111808	602	4
472330208	212	967787708	626	2	473230808	1110	967788408	630	1
472330208	228	967787808	626	2	473230808	1328	968883308	601	2
472330208	244	968081908	621	6	473230808	1331	968883408	601	2
472330208	562	968513208	602	3	473231008	742	967788108	783	4
472330208	741	967788108	698	14	473231008	1328	968883308	602	2
472330208	979	967788908	632	1	473231008	1331	968883408	602	2
472330208	1003	967789008	612	1	473231208	581	967788008	603	1
472330208	1019	967789108	615	2	473231408	741	967788108	719	2
472331208	172	968129608	651	1	473300208	35	967787308	625	1
472331208	603	917081208	27	1	473300208	742	967788108	748	2
472331208	740	967788108	637	3	474001008	1109	967788408	605	1
472331208	882	917692108	9	1	474001108	743	967788108	813	1
472331908	79	967787408	601	4	474031408	743	967788108	812	1
472331908	106	967787508	601	4	474031408	1109	967788408	602	2
472331908	172	968129608	612	1	474032608	172	968129608	643	1
472331908	244	968081908	611	1	474032608	743	967788108	822	1
472331908	741	967788108	694	6	474032608	1109	967788408	606	1
472331908	871	967788308	600	2	474032808	743	967788108	823	1
472331908	1109	967788408	608	5	474032908	743	967788108	821	1
472331908	1191	967788708	608	8	474032908	1109	967788408	604	1
472331908	1203	967788808	602	8	474033008	743	967788108	811	4
472332008	739	967788108	272	1	474033008	1109	967788408	609	1
472430408	35	967787308	634	1	474906608	171	968129608	503	1
472430408	742	967788108	794	2	474907308	740	967788108	582	2
472431208	743	967788108	814	3	474907608	743	967788108	842	1
472431808	742	967788108	730	1	475030208	34	967787308	600	8
472431808	872	967788308	638	1	475030208	743	967788108	805	1
472530608	742	967788108	777	4	475030508	36	967787308	689	1
472531508	162	917081108	11	1	475031008	172	968129608	632	1
472531508	172	968129608	647	2	475031008	740	967788108	657	2
472531508	245	968081908	635	1	475031108	978	967788908	617	1
472531508	569	917691308	21	2	475031108	1003	967789008	618	1
472531508	581	967788008	629	1	475031108	1019	967789108	608	1
472531508	603	917081208	26	6	475031308	35	967787308	607	4

15.9.2023

etk_en_de_098200_LR 11000

1438

LIEBHERR

Numerical index
Numerischer Index

Item	Page	Assembly	Pos.	Quantity	Item	Page	Assembly	Pos.	Quantity
475031308	742	967788108	735	1	475431408	979	967788908	627	1
475031508	562	968513208	601	2	475431408	1004	967789008	630	1
475031508	741	967788108	724	3	475431408	1020	967789108	629	1
475031608	79	967787408	632	1	475431508	35	967787308	664	1
475031608	106	967787508	634	1	475431508	743	967788108	838	1
475031608	244	968081908	616	8	475431608	742	967788108	763	3
475031708	244	968081908	615	2	475431608	1109	967788408	603	1
475031708	742	967788108	787	1	475431708	742	967788108	732	1
475031808	742	967788108	798	1	475431808	172	968129608	639	3
475031808	871	967788308	629	2	475431808	743	967788108	857	2
475031908	35	967787308	637	2	475431808	1333	968883508	602	1
475032508	125	967787608	601	4	475432008	581	967788008	628	1
475032508	172	968129608	617	1	475432008	741	967788108	703	6
475032508	872	967788308	634	1	475432308	35	967787308	652	1
475032508	1110	967788408	651	2	475432508	741	967788108	701	4
475032908	871	967788308	625	2	475432608	742	967788108	737	5
475032908	1019	967789108	619	1	475432708	172	968129608	652	1
475033008	740	967788108	632	2	475432708	581	967788008	632	2
475033708	562	968513208	606	2	475432708	743	967788108	830	1
475033708	581	967788008	604	2	475432708	1110	967788408	637	2
475034008	742	967788108	799	2	475433108	269	967787908	614	1
475034008	872	967788308	636	5	475433108	741	967788108	712	9
475131308	79	967787408	606	1	475433108	1173	967788608	605	1
475131308	106	967787508	602	1	475433108	1191	967788708	602	1
475132008	742	967788108	784	1	475433108	1203	967788808	603	1
475133408	743	967788108	826	1	475433308	35	967787308	673	2
475407208	742	967788108	731	4	475433308	1109	967788408	616	1
475407208	871	967788308	612	1	475433308	1331	968883408	604	1
475408108	741	967788108	682	4	475433508	125	967787608	602	4
475430108	79	967787408	633	1	475433508	172	968129608	623	1
475430108	106	967787508	633	1	475433508	581	967788008	601	1
475430108	743	967788108	839	1	475433608	212	967787708	611	1
475430208	772	967788208	616	1	475433608	228	967787808	611	1
475430308	743	967788108	807	2	475433608	244	968081908	612	1
475430308	1173	967788608	607	1	475433608	978	967788908	609	1
475430408	35	967787308	677	1	475433608	1003	967789008	607	1
475430408	871	967788308	605	2	475433608	1019	967789108	616	1
475430408	1020	967789108	626	1	475434008	581	967788008	608	1
475430508	79	967787408	612	4	475434108	743	967788108	835	1
475430508	106	967787508	605	4	475434208	172	968129608	610	4
475430508	742	967788108	771	5	475434208	741	967788108	683	3
475430508	1110	967788408	634	2	475434308	172	968129608	606	5
475430808	1191	967788708	605	1	475434808	35	967787308	621	1
475430808	1203	967788808	605	1	475435308	741	967788108	727	4
475430908	244	968081908	622	1	475435408	742	967788108	786	1
475430908	743	967788108	840	2	475435408	871	967788308	628	1
475431208	35	967787308	635	2	475435508	742	967788108	788	3
475431208	741	967788108	708	5	475435608	269	967787908	610	1
475431308	740	967788108	656	17	475435608	743	967788108	827	1
475431308	871	967788308	615	2	475435708	35	967787308	604	2
475431308	1109	967788408	600	1	475435708	79	967787408	610	1
475431408	35	967787308	672	2	475435708	106	967787508	624	1
475431408	79	967787408	627	1	475435708	212	967787708	603	1
475431408	106	967787508	629	1	475435708	228	967787808	606	1
475431408	172	968129608	609	1	475435708	742	967788108	793	1
475431408	212	967787708	620	1	475435708	978	967788908	620	1
475431408	228	967787808	620	1	475435708	1003	967789008	620	1
475431408	244	968081908	633	1	475435708	1019	967789108	605	1
475431408	741	967788108	723	8	475435708	1109	967788408	617	1
475431408	801	968562908	601	2	475436008	742	967788108	775	5

15.9.2023

etk_en_de_098200_LR 11000

1439

LIEBHERR

Numerical index
Numerischer Index

Item	Page	Assembly	Pos.	Quantity	Item	Page	Assembly	Pos.	Quantity
475436108	35	967787308	643	1	4774012	743	967788108	819	1
475436108	742	967788108	791	1	477401408	536	917080208	32	1
475436108	1109	967788408	613	2	477401508	742	967788108	781	2
475436308	35	967787308	669	1	477401608	743	967788108	809	2
475436308	79	967787408	629	1	477401708	172	968129608	640	1
475436308	106	967787508	631	1	477401908	742	967788108	759	4
475436308	244	968081908	634	1	477402608	172	968129608	634	3
475436308	742	967788108	733	4	477510101	750	11314761	15	1
475436308	1173	967788608	612	1	477510501	207	90024729	10	4
475436308	1333	968883508	601	1	477510501	750	11314761	22	1
475436708	741	967788108	690	7	477510501	993	90200207	8	8
475500408	742	967788108	755	2	477511301	72	90029090	79	8
475600908	772	967788208	618	1	477511301	74	90029091	79	4
475601508	35	967787308	632	1	477511501	72	90029090	77	2
475601508	172	968129608	648	1	477511501	74	90029091	77	2
475601508	269	967787908	613	1	477511501	206	90024489	68	3
475601508	740	967788108	635	8	477511501	208	90024490	39	1
475601508	872	967788308	631	3	477511501	238	90200528	39	1
475601508	1173	967788608	604	1	477511501	239	90200533	39	1
475601508	1191	967788708	601	1	477511501	972	90204838	68	2
475601508	1203	967788808	604	1	477511501	991	90200134	93	1
475602608	172	968129608	645	1	477511501	1015	90026841	68	2
475602608	244	968081908	600	1	477511601	72	90029090	69	2
475602608	740	967788108	601	19	477511601	74	90029091	69	2
475602608	1110	967788408	631	5	477700208	172	968129608	635	3
475603008	742	967788108	774	1	477700408	742	967788108	782	2
475603408	35	967787308	601	4	477700508	743	967788108	808	2
475603408	1173	967788608	603	4	477700708	743	967788108	818	1
475603408	1191	967788708	600	4	477700808	172	968129608	641	1
475603408	1203	967788808	600	4	477700908	742	967788108	760	4
476607708	772	967788208	603	3	477701108	562	968513208	623	2
476607808	743	967788108	834	3	477701108	743	967788108	860	1
476610208	743	967788108	843	1	477701608	562	968513208	621	3
476611408	269	967787908	618	1	477701808	743	967788108	816	1
476611508	125	967787608	604	8	477704008	121	512391108	25	4
476611708	743	967788108	849	2	477704008	177	11341035	22	4
476630908	1003	967789008	622	1	477704008	212	967787708	628	1
477101408	162	917081108	16	1	477704008	228	967787808	628	1
477101408	233	917451208	76	2	477704008	740	967788108	661	9
477101408	569	917691308	15	9	477704008	744	11211288	33	2
477101408	603	917081208	15	26	477704008	753	10413255	200	4
477101408	772	967788208	550	3	477704008	761	511308608	2	3
477101408	882	917692108	11	2	477704008	979	967788908	631	1
477101408	1025	917478608	10	1	477704008	1004	967789008	632	1
477101408	1125	917692208	8	1	477704008	1020	967789108	632	1
477400108	162	917081108	15	1	477704008	1116	967421008	61	4
477400108	219	917451408	3	1	477704077	578	11211234	27	2
477400108	233	917451208	75	2	477704077	748	11340741	33	2
477400108	569	917691308	17	9	477704108	121	512391108	26	2
477400108	603	917081208	28	26	477704108	177	11341035	23	4
477400108	772	967788208	614	3	477704108	212	967787708	614	1
477400108	882	917692108	7	7	477704108	214	11181960	11	1
477400108	981	917486108	3	1	477704108	228	967787808	617	1
477400108	1006	917481408	3	1	477704108	741	967788108	676	2
477400108	1025	917478608	3	1	477704108	978	967788908	624	1
477400108	1125	917692208	7	2	477704108	1003	967789008	625	1
477400608	562	968513208	622	2	477704108	1019	967789108	610	1
477400608	743	967788108	859	1	477704108	1110	967788408	643	1
477400908	562	968513208	620	3	477704108	1116	967421008	62	1
477401008	743	967788108	817	1	477704208	35	967787308	649	2

15.9.2023

etk_en_de_098200_LR 11000

1440

LIEBHERR

Numerical index
Numerischer Index

Item	Page	Assembly	Pos.	Quantity	Item	Page	Assembly	Pos.	Quantity
477704208	177	11341035	24	2	482431614	872	967788308	644	1
477704208	214	11181960	12	2	482431814	172	968129608	611	1
477704208	578	11211234	29	1	482431814	741	967788108	715	1
477704308	269	967787908	612	1	482530814	35	967787308	678	1
477704308	304	10009378	19	2	482530814	740	967788108	629	12
477704308	740	967788108	654	1	482530814	871	967788308	609	1
477704308	772	967788208	604	1	482530814	1109	967788408	610	3
477704308	973	90204839	11	9	482530914	740	967788108	651	8
477704308	1016	90026848	11	9	482530914	871	967788308	608	1
477704377	207	90024729	11	6	482531614	741	967788108	700	12
477704408	282	967978708	124	1	485438414	743	967788108	848	1
477704508	740	967788108	618	1	485529714	317	11320826	370	10
477704508	772	967788208	612	2	4900000	69	917291608	16	86
477704608	35	967787308	666	1	4900000	102	917291708	16	86
477704608	171	968129608	600	1	4900093	154	90201679	27	8
477704608	740	967788108	662	4	4900093	154	90201679	75	12
477704608	753	10413255	202	2	4900262	404	10120512	6	3
477704608	1115	11213423	(66)	1	4900262	436	10135386	18	1
477704608	1117	967421108	66	2	4900262	437	10135681	18	1
477704708	744	11211288	32	1	4901022	1145	967946308	8	16
477704708	748	11340741	32	1	4901159	319	11314599	(3)	4
477704708	753	10413255	201	2	490129703	907	917190908	50	13
477704708	1116	967421008	65	2	490129703	915	917333908	47	13
477704708	1117	967421108	65	2	4901428	326	96004429	4	1
477704808	75	933878901	62	3	4901531	754	10342823	19	4
477704808	740	967788108	626	6	4901595	810	917508308	8	8
477704908	206	90024489	69	1	4901732	203	917438108	28	8
477704908	237	90200276	69	1	4901732	224	917454008	28	8
477704908	878	11347373	12	1	4901732	225	968161808	21	4
477704908	972	90204838	69	1	4901732	1351	968678908	25	4
477704908	1015	90026841	69	1	4901782	502	917080008	42	8
477705108	588	967967608	6	2	4902030	991	90200134	79	24
477705208	212	967787708	609	1	4902174	812	917863208	7	32
477705208	228	967787808	610	1	4902326	550	917347708	82	16
477705208	742	967788108	768	2	4902326	1149	967983208	12	2
477705208	978	967788908	606	1	4902329	991	90200134	27	16
477705208	1003	967789008	609	1	4980273	393	10117167	3	1
477705208	1019	967789108	622	1	4980273	421	11364209	4	3
477705508	773	967788208	629	2	4980305	1124	968285208	(4)	2
477705608	578	11211234	28	1	4980375	365	10147780	7	2
477705708	740	967788108	630	1	4980388	391	11363994	7	6
477705808	79	967787408	619	8	4980736	377	10130765	5	1
477705808	106	967787508	620	8	4980770	430	10135655	13	1
477705808	237	90200276	68	3	4980853	341	9078462	14	2
477705808	740	967788108	627	4	4980973	459	10126182	7	2
477705808	974	90028042	28	1	4980995	340	12451208	8	10
482000705	430	10135655	15	2	4981029	326	96004429	3	2
482330814	35	967787308	638	2	4981088	425	10118223	10	3
482330814	742	967788108	765	3	4981139	441	10120850	12	1
482331814	742	967788108	728	4	4981172	436	10135386	11	4
482331814	872	967788308	640	1	4981172	437	10135681	11	4
482430314	79	967787408	615	4	4981178	413	10122793	3	1
482430314	106	967787508	615	4	4981178	415	9078649	3	1
482430314	172	968129608	607	1	4981178	464	10141865	2212	2
482430314	741	967788108	669	2	4981226	349	10123759	10	2
482431114	740	967788108	658	12	4981226	406	10135675	13	2
482431314	742	967788108	753	2	500414708	615	917081608	104	1
482431414	36	967787308	687	1	500432508	48	511497508	22	2
482431514	269	967787908	616	1	5005219	1136	917380508	126	4
482431514	742	967788108	729	1	5005219	1185	917085308	63	4

15.9.2023

etk_en_de_098200_LR 11000

1441

LIEBHERRNumerical index
Numerischer Index

Item	Page	Assembly	Pos.	Quantity	Item	Page	Assembly	Pos.	Quantity
5005219	1197	917178608	63	4	510408708	228	967787808	180	1
5005219	1227	968645308	26	8	510408708	244	968081908	153	1
500713708	1140	967966108	6	2	510408708	978	967788908	153	1
500713708	1141	967966808	6	2	510408708	1003	967789008	153	1
500917508	152	917352008	6	9	510408708	1019	967789108	153	1
500917508	792	968646208	11	2	510409808	738	967788108	178	1
500917508	818	917081508	23	16	510412108	871	967788308	150	2
500917508	1063	969019308	11	4	510412408	34	967787308	183	1
500917508	1064	969019408	11	4	510412408	737	967788108	159	6
500930508	1231	917333708	28	8	510412408	801	968562908	151	1
5009648	1000	11161917	41	1	510412908	34	967787308	164	1
501204208	181	510401908	16	2	510412908	738	967788108	165	2
501243708	182	471030708	1	1	510412908	1331	968883408	151	1
501507014	257	11347399	200	0.3	510438508	737	967788108	160	1
501507214	257	11347399	201	0.4	510468708	737	967788108	163	3
501507314	255	11347396	143	1	510500508	282	967978708	129	1
501507314	257	11347399	202	1	510510908	219	917451408	7	1
501562308	206	90024489	62	36	510510908	981	917486108	7	0.75
501562308	972	90204838	62	36	510510908	1006	917481408	7	0.75
501562308	1015	90026841	62	36	510510908	1025	917478608	9	0.75
502041701	993	90200207	20	1	510511408	330	968669208	8	2.5
502045808	993	90200207	(7)	22	510569608	139	96005686	51	1
502045908	993	90200207	(8)	22	510569908	591	917080908	24	1
502046408	993	90200207	(6)	7	510586608	34	967787308	500	24
502618908	502	917080008	37	42	510586608	740	967788108	578	24
502618908	617	968121308	4	12	510586708	34	967787308	501	12
502618908	640	964588408	9	2	510586708	79	967787408	501	8
502618908	1139	967946208	24	8	510586708	106	967787508	501	8
502640508	1140	967966108	15	1	510586708	171	968129608	(1)	1
502640508	1141	967966808	15	1	510586708	171	968129608	553	6
502651408	774	502657308	2	1	510586708	212	967787708	501	2
502655808	772	967788208	162	1	510586708	228	967787808	501	2
502657308	772	967788208	52	1	510586708	244	968081908	501	4
502661608	772	967788208	152	1	510586708	284	967978708	402	1
502662808	772	967788208	155	1	510586708	329	511516208	1	1
502806508	45	96028333	1	1	510586708	739	967788108	411	19
502807308	212	967787708	(1)	1	510586708	740	967788108	(1)	1
502817301	156	10004520	9	1	510586708	978	967788908	501	2
502817401	156	10004520	10	1	510586708	1003	967789008	501	2
502921908	772	967788208	161	2	510586708	1019	967789108	501	2
502923708	522	967926708	40	3	510586908	740	967788108	577	8
502923877	522	967926708	41	3	510587008	739	967788108	405	6
502932508	585	965527508	3	1	510587008	740	967788108	(1)	1
502932508	772	967788208	307	8	510587008	740	967788108	(1)	1
502932608	772	967788208	553	3	510587008	743	967788108	(1)	1
502932908	585	965527508	4	1	510587508	171	968129608	502	12
502932908	772	967788208	308	8	510587808	171	968129608	504	6
502933208	772	967788208	552	3	510587908	284	967978708	401	2
502940108	585	965527508	6	1	510587908	284	967978708	(1)	1
502946108	773	967788208	623	1	510588208	79	967787408	500	16
502987108	772	967788208	160	1	510588208	106	967787508	500	16
503199001	207	90024729	(1)	11	510598808	284	967978708	411	4
504006408	317	11320826	480	7	510598908	284	967978708	403	2
510108201	72	90029090	93	1	510599208	284	967978708	413	2
510108201	74	90029091	93	1	510599608	171	968129608	213	1
510230608	250	917645608	2	1	510599608	212	967787708	213	1
510235408	152	917352008	2	3	510599608	228	967787808	213	1
510401908	171	968129608	171	1	510599608	244	968081908	213	1
510403408	1331	968883408	150	1	510599608	738	967788108	213	1
510408708	212	967787708	153	1	510599608	978	967788908	213	1

15.9.2023

etk_en_de_098200_LR 11000

1442

LIEBHERR

Numerical index
Numerischer Index

Item	Page	Assembly	Pos.	Quantity	Item	Page	Assembly	Pos.	Quantity
510599608	1003	967789008	213	1	510737408	790	967956208	17	9
510599708	581	967788008	214	2	510738308	738	967788108	(11)	2
510599708	738	967788108	214	2	510738408	764	571362608	441	4
510629008	79	967787408	614	4	510738677	34	967787308	(1)	1
510629008	106	967787508	614	4	510741508	177	11341035	21	5
510629008	172	968129608	656	1	510741508	761	511308608	3	1
510629008	212	967787708	623	2	510741508	1116	967421008	60	2
510629008	228	967787808	622	2	510741508	1117	967421108	60	5
510629008	244	968081908	602	3	510741508	1119	967421208	60	2
510629008	740	967788108	624	7	510741708	564	511433908	21	1
510629008	978	967788908	613	1	510741708	582	511417708	21	1
510629008	1003	967789008	613	1	510741708	767	511417608	21	1
510629008	1019	967789108	620	2	510745708	761	511308608	29	1
510629008	1173	967788608	608	1	510746108	761	511308608	24	2
510629008	1191	967788708	604	1	510746108	769	10218310	1	1
510629008	1203	967788808	606	1	510746608	761	511308608	15	8
510629508	738	967788108	182	5	510747808	761	511308608	39	2
510629508	801	968562908	150	1	510748108	255	11347396	940	1
510629508	1109	967788408	170	1	510748608	793	965669108	3	1
510631808	738	967788108	183	4	510753408	178	10489734	11	1
510633908	34	967787308	191	2	510753408	763	571130108	10	1
510642508	737	967788108	150	3	510754308	772	967788208	157	3
510667308	592	967968208	6	2	510754308	1116	967421008	25	2
510671108	738	967788108	191	3	510760408	657	10228112	32	1
510671108	1109	967788408	157	1	510764908	48	511497508	4	1
510671508	737	967788108	153	2	510776608	738	967788108	(2)	1
510671808	592	967968208	(1)	1	510779808	48	511497508	28	1
510682308	330	968669208	2	1	510779808	768	510438508	28	1
510688008	34	967787308	170	1	510779908	48	511497508	29	1
510710108	768	510438508	3	2	510779908	768	510438508	29	1
510710108	768	510438508	15	1	510783208	582	511417708	17	1
510710408	48	511497508	20	1	510783208	767	511417608	17	1
510710408	768	510438508	20	1	510790108	216	11182924	2	3
510710608	48	511497508	30	1	510796908	582	511417708	1	1
510710608	768	510438508	30	1	510796908	767	511417608	1	1
510711308	1043	969111908	(18)	1	510797008	564	511433908	3	1
510712908	179	511449808	11	3	510797008	582	511417708	3	1
510712908	758	511494308	11	3	510797008	767	511417608	3	1
510713214	740	967788108	574	1	510797108	767	511417608	4	1
510713708	768	510438508	4	1	510797208	564	511433908	5	1
510713808	48	511497508	1	1	510797208	582	511417708	5	1
510713808	768	510438508	1	1	510797208	767	511417608	5	1
510713908	48	511497508	2	1	510797308	564	511433908	6	1
510713908	768	510438508	2	1	510797308	582	511417708	6	1
510714008	768	510438508	6	1	510797308	767	511417608	6	1
510714108	48	511497508	12	1	510797408	564	511433908	7	1
510714108	768	510438508	12	1	510797408	582	511417708	7	1
510714208	768	510438508	13	2	510797408	767	511417608	7	1
510714308	48	511497508	14	1	510797508	564	511433908	9	1
510714308	768	510438508	14	1	510797508	582	511417708	9	1
510714408	768	510438508	18	1	510797508	739	967788108	(26)	2
510714508	48	511497508	19	1	510797508	767	511417608	9	1
510714508	768	510438508	19	1	510797608	582	511417708	10	1
510718108	178	10489734	27	1	510797608	767	511417608	10	1
510719008	178	10489734	26	1	510797708	564	511433908	22	1
510725590	1043	969111908	(1)	1	510797708	582	511417708	22	1
510731808	181	510401908	17	1	510797708	767	511417608	22	1
510733208	181	510401908	18	4	511001708	655	917200808	19	2
510733308	181	510401908	21	2	511015108	564	511433908	4	1
510735908	763	571130108	6	1	511015108	582	511417708	4	1

15.9.2023

etk_en_de_098200_LR 11000

1443

LIEBHERR

Numerical index
Numerischer Index

Item	Page	Assembly	Pos.	Quantity	Item	Page	Assembly	Pos.	Quantity
511015508	564	511433908	17	2	511444408	737	967788108	57	1
511043808	738	967788108	(8)	1	511444508	737	967788108	67	1
511043808	1331	968883408	(8)	1	511446908	269	967787908	158	1
511048708	738	967788108	192	3	511446908	738	967788108	175	1
511051208	181	510401908	1	1	511449708	171	968129608	173	1
511051308	181	510401908	2	1	511449808	171	968129608	50	1
511051408	181	510401908	3	1	511465308	1043	969111908	153	2
511051508	181	510401908	4	1	511465308	1053	969111808	153	2
511051708	181	510401908	6	1	511465508	871	967788308	51	2
511051808	181	510401908	7	1	511471608	739	967788108	245	1
511051908	181	510401908	8	1	511476908	737	967788108	162	2
511052008	181	510401908	9	1	511481508	34	967787308	159	2
511052108	181	510401908	10	1	511481508	79	967787408	231	1
511052208	181	510401908	11	1	511481508	106	967787508	231	1
511052308	181	510401908	12	1	511481508	171	968129608	159	1
511052408	181	510401908	13	1	511481508	212	967787708	159	1
511052508	181	510401908	14	1	511481508	228	967787808	159	1
511052608	181	510401908	15	2	511481508	244	968081908	159	1
511052808	181	510401908	19	1	511481508	978	967788908	159	1
511052908	181	510401908	20	2	511481508	1003	967789008	159	1
511053008	181	510401908	22	1	511481508	1019	967789108	159	1
511056808	739	967788108	274	1	511481508	1173	967788608	151	1
511057508	171	968129608	191	3	511484608	738	967788108	173	2
511057808	34	967787308	196	1	511485208	737	967788108	154	1
511058308	269	967787908	156	1	511485308	737	967788108	164	2
511058508	212	967787708	161	1	511491914	738	967788108	193	2
511058508	228	967787808	161	1	511493608	34	967787308	51	1
511058508	244	968081908	161	1	511494308	737	967788108	61	1
511058508	739	967788108	278	3	511497508	34	967787308	181	1
511058508	978	967788908	161	1	511497508	738	967788108	241	2
511058508	1003	967789008	161	1	511497514	212	967787708	51	1
511058508	1019	967789108	161	1	511497514	228	967787808	51	1
511059808	871	967788308	162	1	511497514	978	967788908	51	1
511059808	1109	967788408	162	1	511497514	1003	967789008	51	1
511062408	244	968081908	180	1	511497514	1019	967789108	51	1
511062608	739	967788108	277	1	511500408	79	967787408	228	2
511062708	1109	967788408	159	1	511500408	106	967787508	228	2
511062908	739	967788108	265	1	511500408	738	967788108	228	1
511064608	171	968129608	193	3	511500408	1324	917474108	(108)	1
511065008	171	968129608	165	2	511500408	1333	968883508	228	1
511302108	1109	967788408	52	1	511500508	34	967787308	227	4
511302208	737	967788108	63	7	511500508	171	968129608	227	1
511302208	801	968562908	50	1	511500608	1324	917474108	(102)	1
511304508	1043	969111908	150	2	511501008	34	967787308	217	4
511304508	1053	969111808	150	2	511501008	171	968129608	217	2
511304508	1328	968883308	150	1	511501008	212	967787708	217	1
511306508	1109	967788408	231	1	511501008	228	967787808	217	1
511308608	737	967788108	64	1	511501008	244	968081908	217	1
511311808	171	968129608	161	1	511501008	871	967788308	217	1
511320108	737	967788108	58	2	511501008	978	967788908	217	1
511322508	738	967788108	167	1	511501008	1003	967789008	217	1
511417608	737	967788108	157	1	511501008	1019	967789108	217	1
511417708	581	967788008	153	1	511501108	79	967787408	218	2
511423508	737	967788108	161	1	511501108	106	967787508	218	2
511427708	269	967787908	157	1	511501108	738	967788108	218	8
511429108	737	967788108	155	1	511501108	871	967788308	218	4
511433308	269	967787908	154	1	511501108	1109	967788408	218	2
511433908	562	968513208	151	1	511501308	34	967787308	232	1
511435108	737	967788108	158	4	511501308	1331	968883408	232	1
511435108	1109	967788408	150	2	511502608	284	967978708	410	6

15.9.2023

etk_en_de_098200_LR 11000

1444

LIEBHERR

Numerical index
Numerischer Index

Item	Page	Assembly	Pos.	Quantity	Item	Page	Assembly	Pos.	Quantity
511505808	34	967787308	236	3	511512208	1109	967788408	201	4
511505808	1043	969111908	235	2	511512208	1191	967788708	201	4
511505808	1053	969111808	235	2	511512208	1203	967788808	201	4
511505808	1324	917474108	(103)	2	511512308	79	967787408	202	4
511505808	1328	968883308	235	1	511512308	106	967787508	202	4
511505808	1333	968883508	235	3	511512308	738	967788108	202	16
511505908	34	967787308	225	2	511512308	871	967788308	202	4
511505908	171	968129608	225	2	511512308	1019	967789108	202	2
511505908	738	967788108	225	1	511512308	1109	967788408	202	1
511505908	871	967788308	225	1	511512308	1173	967788608	202	4
511505908	1109	967788408	225	1	511512308	1191	967788708	202	4
511505908	1191	967788708	225	1	511512308	1203	967788808	202	4
511505908	1203	967788808	225	1	511516208	284	967978708	412	2
511506208	772	967788208	247	1	511517208	740	967788108	584	1
511506508	772	967788208	248	1	511517708	171	968129608	501	1
511508108	1191	967788708	220	1	511517708	740	967788108	579	5
511508108	1203	967788808	220	1	511517808	171	968129608	500	2
511508208	738	967788108	219	1	511517808	212	967787708	500	4
511508208	1109	967788408	219	1	511517808	228	967787808	500	2
511508208	1191	967788708	219	1	511517808	244	968081908	500	7
511508208	1203	967788808	219	1	511517808	740	967788108	580	8
511508208	1324	917474108	(109)	1	511517808	978	967788908	500	2
511508308	562	968513208	238	1	511517808	1003	967789008	500	2
511508308	738	967788108	238	4	511517808	1019	967789108	500	2
511508308	871	967788308	238	2	511518408	738	967788108	205	2
511508408	171	968129608	237	1	511518408	871	967788308	205	1
511508408	212	967787708	237	1	511518508	738	967788108	206	1
511508408	228	967787808	237	1	511518508	1019	967789108	206	1
511508408	244	968081908	235	2	511519208	740	967788108	501	4
511508408	562	968513208	237	1	511633014	34	967787308	52	2
511508408	738	967788108	237	3	512125408	282	967978708	105	1
511508408	871	967788308	237	2	512136408	1324	917474108	(100)	1
511508408	978	967788908	237	1	512335208	138	917077108	5	1
511508408	1003	967789008	237	1	512349708	614	917081608	36	1
511508408	1019	967789108	237	1	512391108	120	917345708	3	4
511508608	171	968129608	226	1	513119208	761	511308608	50	1
511508608	738	967788108	226	2	514504208	303	11212748	(5)	1
511508608	1109	967788408	226	1	514506808	282	967978708	123	1
511508608	1173	967788608	226	1	514507308	257	11347399	303	1
511508608	1191	967788708	226	1	514507808	304	10009378	16	1
511508608	1203	967788808	226	1	514508008	397	10303007	17	1
511508608	1331	968883408	226	1	514534908	750	11314761	20	2
511509608	1043	969111908	236	2	514591708	1000	11161917	21	1
511509608	1053	969111808	236	2	514599408	58	967908108	(505)	1
511509608	1324	917474108	(106)	1	514599408	58	967908108	(505)	1
511509608	1328	968883308	236	1	514599408	265	570112908	20	7
511509608	1333	968883508	236	3	514599408	687	968416808	541	2
511510708	738	967788108	211	3	514599408	1274	967922908	(507)	1
511510708	871	967788308	211	1	514615408	595	11600977	1	1
511510808	738	967788108	212	1	515705108	265	570112908	15	1
511510808	1109	967788408	212	1	515710608	657	10228112	31	1
511512208	34	967787308	201	8	518547908	291	10873653	8	1
511512208	171	968129608	201	6	518578108	284	967978708	404	4
511512208	212	967787708	201	2	520207708	1298	917228208	(2)	1
511512208	228	967787808	201	2	520370108	1298	917228208	(1)	1
511512208	244	968081908	201	2	521196508	207	90024729	3	2
511512208	738	967788108	201	3	521196508	993	90200207	3	2
511512208	871	967788308	201	4	521196508	993	90200207	(16)	6
511512208	978	967788908	201	2	530008908	1298	917228208	(43)	12
511512208	1003	967789008	201	2	530063108	552	967852308	9	2

15.9.2023

etk_en_de_098200_LR 11000

1445

LIEBHERRNumerical index
Numerischer Index

Item	Page	Assembly	Pos.	Quantity	Item	Page	Assembly	Pos.	Quantity
530073208	750	11314761	31	2	553168708	694	968031008	19	2
530084808	991	90200134	6	1	553173008	536	917080208	21	1
530609208	702	967917908	38	1	553173008	655	917200808	16	3
540001808	849	917332608	181	1	553174008	536	917080208	(1)	1
540145208	255	11347396	125	2	553174108	536	917080208	7	1
540184208	259	540270514	11	1	553181108	537	967276208	4	1
540184308	259	540270514	16	1	553181208	625	917202908	57	1.7
540184408	259	540270514	20	1	553181208	625	917202908	58	1.9
540187408	206	90024489	24	1	553183708	397	10303007	14	1
540187408	237	90200276	24	1	553186808	536	917080208	5	1
540187408	972	90204838	24	1	553186908	515	967925708	50	1
540187408	1015	90026841	24	1	553187208	537	967276208	7	1
540270414	252	10802280	23	1	553191108	536	917080208	14	0.05
540270514	252	10802280	24	1	553193208	639	964598408	36	9
540271614	255	11347396	2	1	560019208	629	968080908	6	1
540271814	257	11347399	1	1	5603876	516	967925808	512	2
540271914	257	11347399	3	1	5603876	518	967926308	508	1
540273014	259	540270514	7	1	5607617	741	967788108	705	1
540511608	258	540270414	23	1	5612465	744	11211288	14	1
550296708	257	11347399	306	1	5612465	748	11340741	14	1
550452508	282	967978708	121	2	5616114	1000	11161917	22	1
550452608	282	967978708	122	2	5700086	473	917079508	(1)	1
550607208	325	10675550	1	1	570010108	179	511449808	3	2
550632308	283	967978708	250	1	570010108	758	511494308	3	2
550632308	322	968240908	6	3	570054708	302	571907208	16	1
550838008	639	964598408	52	4	570063108	564	511433908	1	1
550849408	587	917080808	5	8	570063208	564	511433908	10	1
550849508	322	968240908	27	2	570065908	46	502806508	1	1
550940214	532	10870478	1	2	570066008	46	502806508	2	1
551702508	283	967978708	251	2	570066108	46	502806508	3	1
551706808	473	917079508	10	2	570066208	46	502806508	4	1
551710208	473	917079508	1	2	570066308	46	502806508	5	1
551710308	473	917079508	2	4	570066408	46	502806508	7	1
552050208	1335	917229808	56	3	570096208	554	11211235	27	1
553018208	625	917202908	59	0.16	570112908	264	510230608	1	1
553018208	625	917202908	60	0.3	570113008	264	510230608	3	1
553018208	625	917202908	61	0.13	570113208	264	510230608	5	1
553018208	625	917202908	62	0.26	570113308	265	570112908	1	1
553018208	625	917202908	63	1.62	570113408	265	570112908	2	1
553018708	536	917080208	12	2	570113508	265	570112908	3	1
553018708	536	917080208	13	1.85	570113908	265	570112908	9	1
553027808	624	917202908	51	2	570114008	265	570112908	10	1
553027808	635	965063308	5	2	570114108	265	570112908	14	1
553027808	639	964598408	26	1	570114108	542	10451181	(1)	1
553027808	655	917200808	12	4	570114208	265	570112908	17	2
553037908	542	10451181	11	1	570114308	265	570112908	18	1
553054108	536	917080208	6	2.4	570114508	266	570113308	2	1
553054108	537	967276208	9	0.5	570114608	266	570113308	3	1
553054208	536	917080208	28	1	570114708	266	570113308	4	7
553054208	537	967276208	8	3	570114808	266	570113308	5	14
553054508	655	917200808	6	1	570114908	266	570113308	6	1
553083614	536	917080208	9	1	570151708	317	11320826	260	1
553083614	655	917200808	23	2	570151908	259	540270514	15	1
553086208	542	10451181	17	1	570163708	605	10425291	5	1
553102308	482	917079808	14	3	570198908	1344	10028002	12	2
553102308	536	917080208	15	6	570256308	156	10004520	4	9
553128108	536	917080208	10	1	570256408	156	10004520	5	7
553128108	655	917200808	11	1	570296608	594	11068050	2	1
553159408	537	967276208	3	0.5	570338308	28	11601184	23	1
553168708	52	967907608	22	2	570504808	1173	967788608	222	1

15.9.2023

etk_en_de_098200_LR 11000

1446

LIEBHERRNumerical index
Numerischer Index

Item	Page	Assembly	Pos.	Quantity	Item	Page	Assembly	Pos.	Quantity
570504808	1333	968883508	222	1	571082808	34	967787308	(4)	1
570531308	177	11341035	11	1	571082808	1043	969111908	(3)	1
570633808	179	511449808	1	1	571083008	34	967787308	(1)	1
570633808	737	967788108	(1)	1	571083008	1043	969111908	(1)	1
570633808	758	511494308	1	1	571115308	1000	11161917	6	1
570633808	766	511444508	1	1	571115508	1000	11161917	9	1
570647508	763	571130108	3	1	571130108	761	511308608	31	1
570647908	1117	967421108	18	2	571130308	763	571130108	2	1
570651408	1117	967421108	27	2	571130408	763	571130108	5	1
570652308	178	10489734	25	1	571130508	763	571130108	8	1
570690308	761	511308608	25	1	571135508	43	511493608	1	1
570690608	605	10425291	33	1	571135508	216	11182924	21	1
570690608	762	571529608	17	1	571135508	881	511465508	1	1
570690608	763	571130108	7	1	571318808	894	968401208	20	4
570701808	157	510235408	(14)	1	571318808	1275	968188308	20	4
570713908	991	90200134	23	1	571328408	164	10871517	14	1
570795808	258	540270414	2	3	571328408	605	10425291	14	1
570795908	258	540270414	1	1	571352308	774	502657308	1	1
570796008	258	540270414	3	1	571356108	737	967788108	(4)	1
570796108	258	540270414	20	1	571362208	1118	10815010	21	4
570796208	259	540270514	1	1	571362208	1119	967421208	19	4
570796608	257	11347399	301	1	571362608	761	511308608	55	1
570796908	257	11347399	309	1	571368908	542	10451181	12	1
570799108	674	968255808	5	5	571369308	138	917077108	(1)	1
570799108	675	968255908	5	7	571369408	138	917077108	(7)	1
570799108	676	968256008	5	7	571412808	858	11211228	10	1
570799108	677	968256108	5	7	571412808	1104	11211229	10	1
570818008	177	11341035	10	1	571412808	1161	11211928	12	1
570818808	739	967788108	267	3	571468008	993	90200207	(5)	8
570824177	28	11601184	26	2	571486808	28	11601184	25	1
570827808	755	511444408	1	1	571489008	542	10451181	13	1
570882108	532	10870478	(1)	1	571505208	648	512349708	9	2
570941408	739	967788108	(2)	2	571528008	1116	967421008	34	1
570964908	753	10413255	5	6	571529508	177	11341035	8	2
571076908	171	968129608	(2)	1	571529508	1119	967421208	28	2
571076908	738	967788108	(2)	1	571529608	761	511308608	8	1
571076908	738	967788108	(2)	1	571529608	761	511308608	8	1
571076908	738	967788108	(2)	1	571535008	177	11341035	9	1
571077008	171	968129608	(3)	1	571546808	591	917080908	17	2
571077008	738	967788108	(3)	1	571547108	542	10451181	15	1
571077008	738	967788108	(3)	1	571558708	542	10451181	20	1
571077108	171	968129608	(4)	1	571558808	474	551710208	1	1
571077108	738	967788108	(4)	1	571561008	761	511308608	16	2
571077208	171	968129608	(5)	1	571563308	1119	967421208	71	2
571077208	738	967788108	(5)	1	571575608	474	551710208	2	1
571077308	738	967788108	(1)	1	571578608	166	774375108	2	1
571077408	738	967788108	(4)	1	571691008	750	11314761	8	1
571081908	34	967787308	(1)	1	571727208	259	540270514	4	1
571082008	34	967787308	(2)	1	571774008	121	512391108	999	1
571082008	171	968129608	(2)	1	571814108	761	511308608	35	1
571082108	34	967787308	(3)	1	571817208	831	917084808	(1)	1
571082208	34	967787308	(4)	1	571817308	82	917361508	(1)	1
571082208	171	968129608	(3)	1	571824708	524	10343693	1	1
571082308	34	967787308	(5)	1	571827408	317	11320826	400	10
571082408	171	968129608	(1)	1	571828008	317	11320826	120	1
571082508	34	967787308	(1)	1	571840008	212	967787708	(999)	1
571082608	34	967787308	(2)	1	571840008	757	11005327	999	1
571082608	34	967787308	(2)	1	571840008	1120	511302108	999	1
571082608	1043	969111908	(2)	1	571867708	657	10228112	44	1
571082708	34	967787308	(3)	1	571887008	1164	11003086	17	1
571082808	34	967787308	(3)	1	571889608	1118	10815010	71	2

15.9.2023

etk_en_de_098200_LR 11000

1447

LIEBHERRNumerical index
Numerischer Index

Item	Page	Assembly	Pos.	Quantity	Item	Page	Assembly	Pos.	Quantity
571900108	296	11212743	(31)	1	602018008	581	967788008	307	8
571903708	761	511308608	45	1	602018008	968	917486008	63	4
571903808	761	511308608	48	1	602018008	986	917473608	51	4
571903908	761	511308608	51	1	602042208	525	967924408	18	2
571904008	1164	11003086	41	1	602106708	52	967907608	15	0.18
571907208	300	11212747	2	1	602106708	711	967918008	16	0.38
571910108	764	571362608	435	2	602106708	711	967918008	17	0.07
571912308	524	10343693	2	1	602106708	711	967918008	18	0.05
591050108	639	964598408	32	2	602106708	711	967918008	19	0.095
591051008	634	964598008	24	2	602106708	893	968401108	261	0.05
591055408	634	964598008	12	1	602106708	1216	968458708	269	0.545
591055508	634	964598008	13	1	602106708	1224	968562208	6	0.345
591055608	634	964598008	16	2	602106708	1234	968562408	6	0.245
591058908	629	968080908	21	1	602106708	1274	967922908	261	0.05
591063508	702	967917908	36	1	602106708	1308	968650608	6	0.145
591064608	657	10228112	61	1	602106708	1341	968174908	273	0.15
591064708	479	968169408	15	2	602110108	711	967918008	55	2
591066808	630	964560908	3	1	602116008	639	964598408	50	4
591067008	490	917203308	23	1	602203108	518	967926308	67	2
591069508	651	916097508	2	1	602203408	516	967925808	72	5
591070408	617	968121308	19	1	602203408	518	967926308	72	2
591507808	498	917079908	13	4	602203408	682	968030708	72	6
591507808	665	968286908	64	15	602203408	686	968416808	72	2
591570908	625	917202908	77	2	602205708	682	968030708	58	2
591570908	713	968095808	5	2	602205808	682	968030708	111	6
591645508	479	968169408	16	1	602208608	683	968030708	525	1
6001703	519	967926408	2267	1	602209708	50	967907508	(502)	1
6001769	683	968030708	526	1	602209708	516	967925808	507	5
6001790	516	967925808	514	1	602209708	518	967926308	505	2
6001790	683	968030708	520	4	602209708	683	968030708	518	1
6003168	687	968416808	516	1	602209708	687	968416808	509	2
600365808	682	968030708	11	8.58	602215808	682	968030708	23	3
6004195	687	968416808	506	1	602217208	686	968416808	101	1
600461008	865	968541308	5	6.37	602217908	516	967925808	34	3
601406408	713	968095808	4	0.3	602218408	682	968030708	112	4
601413908	711	967918008	11	0.31	602225508	517	967926208	509	1
601413908	711	967918008	12	0.725	602225608	517	967926208	508	1
601414208	711	967918008	10	0.895	602225914	518	967926308	703	2
602007108	562	968513208	308	12	602300108	85	967971708	121	4
602007408	562	968513208	309	8	602300108	516	967925808	121	27
602008108	490	917203308	49	2	602300108	518	967926308	121	16
602008408	282	967978708	190	2	602300108	682	968030708	121	58
602008408	322	968240908	7	10	602300108	686	968416808	121	25
602008408	482	917079808	27	4	602300108	865	968541308	121	2
602008508	203	917438108	35	2	602300108	866	968546008	121	1
602008508	224	917454008	35	2	602300108	867	968546108	121	1
602008808	540	917191108	58	3	602300208	84	967971408	503	1
602008908	562	968513208	312	66	602300208	85	967971708	501	1
602008908	581	967788008	312	40	602300208	516	967925808	501	9
602008908	968	917486008	21	4	602300208	517	967926208	502	9
602008908	986	917473608	21	4	602300208	518	967926308	501	7
602009108	282	967978708	191	6	602300208	519	967926408	501	12
602009108	540	917191108	57	2	602300208	683	968030708	501	9
602009108	1322	968099808	24	2	602300208	686	968416808	501	9
602009208	1227	968645308	22	4	602300208	865	968541308	502	2
602010108	22	917345308	14	8	602300208	866	968546008	502	1
602010108	283	967978708	195	2	602300208	867	968546108	502	1
602015908	194	968277508	117	8	602300308	84	967971408	125	18
602017808	629	968080908	23	1	602300308	85	967971708	125	5
602018008	562	968513208	306	12	602300308	516	967925808	125	204

15.9.2023

etk_en_de_098200_LR 11000

1448

LIEBHERR

Numerical index
Numerischer Index

Item	Page	Assembly	Pos.	Quantity	Item	Page	Assembly	Pos.	Quantity
602300308	518	967926308	125	144	602331308	518	967926308	503	5
602300308	519	967926408	125	6	602331308	519	967926408	510	3
602300308	682	968030708	125	40	602331808	518	967926308	506	2
602300308	686	968416808	125	112	602332108	518	967926308	611	4
602300308	865	968541308	125	46	602333308	684	968030708	805	3
602300308	866	968546008	125	23	602333408	683	968030708	622	3
602300308	867	968546108	125	23	602334108	517	967926208	512	4
602300508	516	967925808	510	1	602334608	519	967926408	506	1
602300608	516	967925808	513	1	602334708	519	967926408	649	9
602301408	516	967925808	509	1	602335908	518	967926308	512	4
602301408	865	968541308	503	2	602335908	519	967926408	511	3
602301408	866	968546008	503	1	602336008	50	967907508	(504)	5
602301408	867	968546108	503	1	602336008	516	967925808	515	4
602301608	682	968030708	115	2	602336008	517	967926208	504	1
602301708	682	968030708	106	4	602336008	683	968030708	513	2
602303290	518	967926308	135	2	602336008	687	968416808	515	3
602303308	516	967925808	134	4	602336408	54	926891108	2	1
602303308	518	967926308	134	6	602336508	54	926891108	3	6
602304808	714	963398008	2	2	602337008	517	967926208	507	25
602305908	50	967907508	(503)	1	602337008	518	967926308	507	1
602305908	517	967926208	506	1	602338208	518	967926308	510	3
602305908	714	963398008	3	1	602338608	519	967926408	508	1
602307708	516	967925808	86	10	602339208	687	968416808	537	4
602307708	682	968030708	86	1	602339408	683	968030708	643	4
602307708	686	968416808	86	64	602339408	687	968416808	643	2
602307808	85	967971708	114	3	602339508	85	967971708	647	5
602307808	686	968416808	114	3	602339508	687	968416808	647	5
602308008	85	967971708	87	2	602339908	683	968030708	646	1
602308008	682	968030708	87	42	602339908	687	968416808	646	2
602308108	682	968030708	88	3	602342301	806	917176708	(661)	3
602308108	686	968416808	88	7	602424108	625	917202908	72	3
602308208	57	96026395	698	2	602424108	690	968346208	510	2
602308208	683	968030708	698	1	602424108	691	968709008	153	1
602308308	682	968030708	89	2	602424108	692	968418008	508	1
602311308	682	968030708	56	2	602424108	1344	10028002	10	1
602311508	682	968030708	55	1	602424208	1124	968285208	421	1
602319808	516	967925808	505	1	602424208	1343	968175108	8	1
602320508	518	967926308	62	3	602424208	1344	10028002	3	1
602322708	517	967926208	505	1	602424308	84	967971408	505	2
602322708	519	967926408	502	3	602424308	687	968416808	529	2
602322808	519	967926408	615	174	602424308	865	968541308	504	2
602323208	518	967926308	120	6	602424308	866	968546008	511	2
602323208	682	968030708	120	3	602424308	867	968546108	511	2
602323308	50	967907508	(501)	10	602424908	523	967926708	54	1
602323308	683	968030708	514	1	602424908	1341	968174908	151	1
602323508	519	967926408	124	6	602425108	1216	968458708	287	1
602325508	84	967971408	501	2	602425108	1254	969372808	279	1
602325508	516	967925808	508	8	602425208	58	967908108	(503)	1
602325508	517	967926208	510	2	602425208	58	967908108	(503)	1
602325508	518	967926308	511	1	602425208	687	968416808	538	2
602325608	50	967907508	(505)	2	602425208	702	967917908	47	1
602329108	516	967925808	617	2	602425208	864	967923208	150	9
602329108	683	968030708	617	6	602425208	893	968401108	287	1
602329208	684	968030708	807	6	602425208	1123	968285108	270	3
602330508	684	968030708	801	4	602425208	1179	968188208	150	12
602330808	516	967925808	802	2	602425208	1224	968562208	163	2
602330808	684	968030708	802	10	602425208	1274	967922908	272	2
602330808	687	968416808	802	2	602425208	1274	967922908	(505)	1
602331108	684	968030708	806	68	602425308	864	967923208	151	1
602331308	516	967925808	511	1	602425308	1123	968285108	271	2

15.9.2023

etk_en_de_098200_LR 11000

1449

LIEBHERR

Numerical index
Numerischer Index

Item	Page	Assembly	Pos.	Quantity	Item	Page	Assembly	Pos.	Quantity
602425308	1179	968188208	156	3	602761608	711	967918008	57	2
602425508	893	968401108	288	2	602792308	711	967918008	(1)	1
602425508	1341	968174908	152	1	602792308	716	964591108	1	1
602440008	689	927868908	4	1	603012608	806	917176708	(24)	3
602441101	85	967971708	506	1	603016608	1124	968285208	241	0.03
602441701	85	967971708	508	1	604002908	683	968030708	534	2
602441701	806	917176708	(11)	1	604003108	683	968030708	533	2
602441701	809	917190608	11	3	604412408	715	922648308	1	1
602501208	52	967907608	12	2	604501408	683	968030708	532	2
602501208	83	967906508	292	1	604501608	480	968175408	16	1
602501208	109	967906608	292	1	604501608	718	968486208	2	20
602501208	566	968241408	292	1	604505508	687	968416808	534	1
602501208	694	968031008	9	2	604508108	702	967917908	16	1
602501208	702	967917908	20	2	604508108	893	968401108	152	1
602501208	864	967923208	285	3	604508108	1254	969372808	275	1
602501208	893	968401108	293	1	604508108	1274	967922908	160	1
602501208	1023	968497808	31	2	604508108	1300	967276708	(150)	1
602501208	1123	968285108	308	3	604508508	687	968416808	536	1
602501208	1179	968188208	285	3	604508608	687	968416808	535	1
602501208	1216	968458708	292	2	604512108	687	968416808	533	1
602501208	1224	968562208	292	2	604512108	702	967917908	17	1
602501208	1234	968562408	292	2	604512108	893	968401108	153	1
602501208	1254	969372808	292	1	604512108	1254	969372808	276	1
602501208	1274	967922908	293	1	604512108	1274	967922908	157	1
602501208	1300	967276708	(292)	2	604518908	687	968416808	812	10
602501208	1303	967922708	292	2	604519208	687	968416808	628	2
602501208	1308	968650608	270	1	604519308	687	968416808	629	2
602501208	1341	968174908	292	1	604526508	687	968416808	504	1
602501308	860	967923108	423	1	604526608	687	968416808	520	1
602501308	1124	968285208	423	1	604532708	120	917345708	23	1
602501308	1217	968459008	280	1	605006608	766	511444508	2	1
602501308	1254	969372808	285	1	605007908	683	968030708	511	19
602501308	1341	968174908	293	1	605007908	687	968416808	507	16
602501308	1343	968175108	9	1	605012708	809	917190608	7	1
602501908	689	927868908	5	1	605203908	522	967926708	(2)	1
602504408	702	967917908	48	1	605203908	689	927868908	3	2
602606208	692	968418008	507	1	605203908	718	968486208	4	1
602606308	690	968346208	511	2	605210608	516	967925808	502	4
602606408	690	968346208	505	2	605210608	687	968416808	508	14
602606408	865	968541308	510	1	605212708	683	968030708	524	1
602606408	866	968546008	508	1	605212808	683	968030708	531	3
602606408	867	968546108	505	1	605212808	687	968416808	522	1
602606508	692	968418008	505	1	605215508	683	968030708	530	3
602606508	1124	968285208	422	1	605215508	687	968416808	523	1
602606508	1343	968175108	7	1	605215708	809	917190608	1	1
602606608	84	967971408	506	1	605251108	1140	967966108	7	1
602606608	687	968416808	528	2	605251108	1141	967966808	7	1
602606708	84	967971408	504	1	605251608	683	968030708	510	2
602606708	85	967971708	505	1	605252214	687	968416808	524	1
602606708	865	968541308	508	1	605601701	690	968346208	130	1
602606708	866	968546008	512	1	605601801	866	968546008	127	23
602606708	867	968546108	512	1	605601801	867	968546108	127	23
602606808	1217	968459008	285	1	605609514	866	968546008	501	1
602701308	644	964720408	5	1	605609514	867	968546108	501	1
602704808	687	968416808	532	2	605613908	687	968416808	511	1
602710008	58	967908108	(97)	1	605615714	866	968546008	129	1
602710008	686	968416808	97	2	605615714	867	968546108	129	1
602736008	1234	968562408	271	2	605617608	866	968546008	506	1
602742608	1216	968458708	266	0.2	605617608	867	968546108	510	1
602761408	54	926891108	12	10	605618508	690	968346208	507	2

15.9.2023

etk_en_de_098200_LR 11000

1450

LIEBHERRNumerical index
Numerischer Index

Item	Page	Assembly	Pos.	Quantity	Item	Page	Assembly	Pos.	Quantity
605618508	865	968541308	511	1	614020508	522	967926708	16	1
605618508	866	968546008	509	1	614037508	787	967956008	12	1
605618508	867	968546108	507	1	614037608	787	967956008	16	1
605619708	516	967925808	813	4	614041808	787	967956008	13	1
605619708	684	968030708	813	19	614043408	1384	918641208	10	1
605619708	687	968416808	813	30	614043508	1385	918641308	10	1
605619808	684	968030708	816	5	614043608	86	968726908	50	2
605619808	687	968416808	816	4	614043608	110	968668608	50	2
605619908	85	967971708	821	5	614043608	787	967956008	39	4
605619908	687	968416808	821	5	614043608	1318	967957308	17	1
605664101	692	968418008	501	1	614045108	787	967956008	38	2
605664201	699	917082908	(501)	1	614045108	1316	917229408	(17)	1
606012608	217	917452308	6	1	617000108	697	968681408	250	2
606012608	230	917452408	6	1	617000608	516	967925808	518	1
606012608	980	917452708	6	1	617000608	518	967926308	515	1
606012608	1005	917452808	6	1	6202434	682	968030708	96	5
606012608	1022	917452508	6	1	6202434	686	968416808	96	1
606020708	522	967926708	30	1	6202444	682	968030708	95	6
606143008	525	967924408	14	20	6202444	686	968416808	95	1
606143008	803	96029457	3	1	630102108	711	967918008	53	3
606143108	525	967924408	15	1	630102608	711	967918008	54	1
606143208	803	96029457	2	1	630103608	480	968175408	12	1
606143308	525	967924408	19	2	630105108	699	917082908	54	7
606143408	525	967924408	20	2	630105308	480	968175408	13	2
606143508	525	967924408	7	17	630117508	711	967918008	50	1
606143508	718	968486208	5	1	630121508	699	917082908	55	3
606143708	525	967924408	24	9	630149008	711	967918008	52	4
606143908	525	967924408	9	15	632126901	702	967917908	32	1
606144008	525	967924408	8	15	634218501	57	96026395	504	1
606144008	718	968486208	6	1	635017008	712	967918008	58	1
606144108	522	967926708	(2)	1	635050808	519	967926408	513	2
606144308	525	967924408	22	1	635051508	716	964591108	4	2
606144408	525	967924408	12	7	635052008	57	96026395	505	1
606144408	803	96029457	4	1	635052808	712	967918008	59	1
606144508	525	967924408	21	2	635058508	716	964591108	2	1
606144608	525	967924408	16	10	636107901	711	967918008	49	2
606144608	718	968486208	13	1	637005601	690	968346208	131	5
606144708	525	967924408	10	2	638109101	711	967918008	14	0.37
606144908	718	968486208	7	1	638109101	711	967918008	15	0.58
606196308	1325	917474108	(301)	1	638109201	711	967918008	9	0.16
606652508	697	968681408	205	8	638109201	711	967918008	13	0.31
606652608	697	968681408	202	1	660024508	717	967918208	11	1
606653708	697	968681408	200	1	660033108	716	964591108	3	1
606661408	697	968681408	201	1	660044708	627	917432008	17	1
606762008	522	967926708	(8)	2	680000008	85	967971708	8	1
607008708	525	967924408	17	11	680000008	516	967925808	6	1
607008708	803	96029457	5	1	680000008	686	968416808	18	1
607011708	525	967924408	23	2	680000008	686	968416808	19	1
607020108	696	607113108	3	1	680000008	686	968416808	381	1
607021708	695	965939808	4	2	680000008	686	968416808	382	1
607021708	696	607113108	2	1	680000008	686	968416808	383	1
607113108	695	965939808	3	2	680000008	686	968416808	384	1
607212608	696	607113108	1	1	680000308	518	967926308	5	1
610701108	683	968030708	529	2	680000808	686	968416808	17	1
611002208	533	962059908	5	1	680001408	516	967925808	7	1
613206508	480	968175408	20	6	680001408	518	967926308	7	1
613206608	480	968175408	19	6	680001408	686	968416808	374	1
613301808	652	917081808	2	1	680001708	686	968416808	7	1
614003108	522	967926708	27	1	680001708	686	968416808	8	1
614009908	57	96026395	503	1	680001708	686	968416808	9	1

15.9.2023

etk_en_de_098200_LR 11000

1451

LIEBHERR

Numerical index
Numerischer Index

Item	Page	Assembly	Pos.	Quantity	Item	Page	Assembly	Pos.	Quantity
680001708	686	968416808	376	1	7014524	673	968255308	11	2
691035008	28	11601184	30	2	7020009	684	968030708	838	1
691041608	28	11601184	17	46	7020440	540	917191108	100	2.4
691041708	28	11601184	4	78	7022127	302	571907208	11	6
691041808	28	11601184	7	1	7022127	304	10009378	11	5
691043108	28	11601184	16	74	7022127	319	11314599	31	2
691183108	737	967788108	72	1	7022128	1000	11161917	4	1
691210608	711	967918008	(6)	4	7023472	319	11314599	12	1
691798508	522	967926708	(3)	1	7023645	303	11212748	7	1
691798508	718	968486208	10	1	7023888	296	11212743	5	1
691812808	58	967908108	(504)	1	7023888	303	11212748	5	1
691812808	58	967908108	(504)	1	7024263	265	570112908	4	1
691812808	687	968416808	539	2	7024264	265	570112908	5	1
691812908	687	968416808	530	2	7024265	265	570112908	7	1
691812908	893	968401108	151	1	7024273	266	570113308	1	1
691812908	1124	968285208	172	1	7024282	266	570113308	7	4
691812908	1274	967922908	153	1	7024283	264	510230608	4	1
691815608	28	11601184	61	2	7025208	180	511065008	8	2
691822208	893	968401108	150	1	7027052	1000	11161917	49	1
691822208	1124	968285208	171	1	7027053	1000	11161917	46	1
691822208	1274	967922908	152	1	7027055	1000	11161917	43	1
691884908	533	962059908	1	1	7027056	1000	11161917	44	1
692400008	84	967971408	509	1	7027459	212	967787708	(2)	1
692404508	28	11601184	60	1	7027459	757	11005327	2	1
692404908	687	968416808	811	2	7027459	759	511302208	2	2
692405208	1274	967922908	(502)	1	7027459	1120	511302108	998	1
692405308	860	967923108	172	1	7027497	302	571907208	20	2
692405308	893	968401108	160	3	7027497	304	10009378	20	2
692405308	1217	968459008	281	1	7027755	397	10303007	2	1
692405308	1274	967922908	271	3	703003508	69	917291608	25	4
692405708	85	967971708	822	2	703003508	102	917291708	25	4
692405708	687	968416808	822	2	704207608	711	967918008	(9)	40
692405808	684	968030708	817	3	704207608	718	968486208	12	40
692406008	85	967971708	509	1	704207708	826	917082208	200	4
692406008	683	968030708	508	3	704212708	712	967918008	84	4
692406008	687	968416808	525	2	704218508	120	917345708	31	1
692406308	683	968030708	507	2	704218508	187	917401608	39	4
692406308	687	968416808	505	1	704218508	502	917080008	56	1
692406708	85	967971708	502	1	704218508	508	968309908	29	1
692406708	687	968416808	510	1	704218508	513	969259908	22	2
692600408	533	962059908	8	1	704218508	818	917081508	36	4
692701308	532	10870478	2	1	704221308	639	964598408	29	1
692701308	533	962059908	6	1	704227608	29	969088908	7	1
692701408	532	10870478	3	1	704228108	149	917347808	17	8
692701408	533	962059908	7	1	704228108	498	917079908	(2)	2
693113814	317	11320826	485	1	704228108	498	917079908	(2)	2
7000329	463	13700703	8	1	704228108	498	917079908	(2)	2
7000491	1231	917333708	37	2	704228108	498	917079908	(2)	2
7004640	739	967788108	412	4	704228108	665	968286908	60	2
7005052	22	917345308	13	8	704231608	225	968161808	15	2
7005052	283	967978708	194	4	704231608	790	967956208	32	1
7005052	790	967956208	40	4	704231608	794	96005701	4	1
7005052	849	917332608	152	4	704231608	1321	968134408	4	1
7005052	1240	917333808	78	2	704231608	1322	968099808	7	1
7006516	391	11363994	9	1	704232308	52	967907608	23	2
7008583	482	917079808	24	1	704232308	712	967918008	85	47
7008986	998	11161916	3	1	704232308	713	968095808	6	6
7012971	302	571907208	12	1	704232308	893	968401108	262	2
7012971	304	10009378	12	1	704232308	1274	967922908	262	2
7014258	304	10009378	21	1	704232608	1166	969396608	12	1

15.9.2023

etk_en_de_098200_LR 11000

1452

LIEBHERRNumerical index
Numerischer Index

Item	Page	Assembly	Pos.	Quantity	Item	Page	Assembly	Pos.	Quantity
704253308	53	965690708	7	4	704258208	718	968486208	3	2
704253308	670	968310408	2	1	704259008	666	968308808	11	2
704253308	674	968255808	2	5	704259008	667	968308908	13	2
704253308	675	968255908	2	7	704259008	668	968309008	11	2
704253308	676	968256008	2	7	704259608	629	968080908	29	1
704253308	677	968256108	2	7	704259808	624	917202908	42	2
704253308	694	968031008	(4)	4	704261908	674	968255808	6	2
704253408	53	965690708	(1)	1	704261908	675	968255908	7	2
704253408	53	965690708	8	4	704261908	676	968256008	6	2
704253408	479	968169408	(8)	4	704261908	677	968256108	6	2
704253408	664	968286908	(3)	4	704262408	887	917078508	42	2
704253408	664	968286908	(3)	4	704262408	1270	917251008	26	2
704253408	664	968286908	(3)	4	704271108	139	96005686	18	1
704253408	664	968286908	(3)	4	704271308	617	968121308	11	4
704253408	666	968308808	9	3	704274708	666	968308808	8	2
704253408	667	968308908	9	4	704274708	667	968308908	8	2
704253408	668	968309008	9	2	704274708	668	968309008	8	2
704253408	670	968310408	3	2	704274708	704	969408008	3	6
704253408	671	968318208	3	2	704274808	53	965690708	10	4
704253408	674	968255808	3	5	704274808	479	968169408	(10)	4
704253408	675	968255908	3	7	704274808	664	968286908	(6)	4
704253408	676	968256008	3	7	704274808	664	968286908	(6)	4
704253408	677	968256108	3	7	704274808	664	968286908	(6)	4
704253408	694	968031008	(5)	4	704274808	664	968286908	(6)	4
704253408	704	969408008	2	6	704274808	666	968308808	12	3
704253808	666	968308808	14	1	704274808	667	968308908	12	4
704253808	667	968308908	11	2	704274808	668	968309008	12	2
704254008	479	968169408	(9)	4	704274808	670	968310408	6	2
704254708	670	968310408	5	1	704274808	671	968318208	6	2
704254808	479	968169408	(7)	4	704274808	674	968255808	4	5
704254808	664	968286908	(4)	4	704274808	675	968255908	4	7
704254808	664	968286908	(4)	4	704274808	676	968256008	4	7
704254808	664	968286908	(4)	4	704274808	677	968256108	4	7
704254808	664	968286908	(4)	4	704274808	694	968031008	(7)	4
704254808	666	968308808	10	3	704274808	704	969408008	6	6
704254808	667	968308908	10	4	704274908	53	965690708	11	4
704254808	668	968309008	10	2	704274908	694	968031008	(8)	4
704254808	670	968310408	4	2	704274908	704	969408008	5	6
704254808	671	968318208	4	2	704279708	629	968080908	(14)	3
704255308	704	969408008	4	6	704279708	629	968080908	9	2
704256208	671	968318208	5	2	704280008	629	968080908	30	1
704256608	479	968169408	(6)	4	704280508	629	968080908	19	3
704256608	664	968286908	(2)	4	704334608	614	917081608	30	2
704256608	664	968286908	(2)	4	708002608	187	917401608	19	2
704256608	664	968286908	(2)	4	708003508	614	917081608	57	1
704256608	664	968286908	(2)	4	708004008	645	968397108	2	4
704256608	666	968308808	13	1	708010208	577	917080608	15	2
704256608	667	968308908	14	2	708012108	1210	917191408	60	4
704256608	670	968310408	11	1	710024101	154	90201679	64	2
704256608	671	968318208	2	2	710027101	206	90024489	7	2
704256708	53	965690708	9	4	710027101	237	90200276	7	2
704256708	664	968286908	(5)	4	710027101	972	90204838	7	2
704256708	664	968286908	(5)	4	710027101	1015	90026841	7	2
704256708	664	968286908	(5)	4	710031208	258	540270414	10	1
704256708	664	968286908	(5)	4	710034108	154	90201679	11	2
704256708	670	968310408	12	1	710061801	991	90200134	84	1
704256708	694	968031008	(6)	4	710063001	154	90201679	4	1
704258208	52	967907608	14	2	7101008	467	10141872	7	1
704258208	694	968031008	15	2	710102008	772	967788208	555	2
704258208	711	967918008	30	4	7101021	467	10141872	8	1

15.9.2023

etk_en_de_098200_LR 11000

1453

LIEBHERR

Numerical index
Numerischer Index

Item	Page	Assembly	Pos.	Quantity	Item	Page	Assembly	Pos.	Quantity
7101022	380	10124754	22	2	725800608	963	917191008	24	2
7101022	385	10124755	22	2	725801008	549	917347708	45	2
710102308	92	11621291	4	1	725801308	510	968287208	1	1
710102308	603	917081208	24	12	725801308	847	917332608	50	1
710102508	219	917451408	4	1	725801308	1056	917480508	5	1
710102508	569	917691308	14	4	725802108	1093	917333208	115	2
710102508	882	917692108	8	4	725802408	963	917191008	25	2
710102508	981	917486108	4	1	725805008	1250	968662708	62	1
710102508	1006	917481408	4	1	725805908	1335	917229808	19	2
710102508	1025	917478608	4	1	725806408	502	917080008	21	6
710103008	522	967926708	37	1	725806408	888	917078508	63	1
710103808	646	10326323	14	1	725806908	1062	969018808	6	4
710104008	208	90024490	41	1	725806908	1067	969019108	21	2
710104008	238	90200528	41	1	725808008	1092	917333208	32	1
710104008	239	90200533	41	1	725808008	1250	968662708	61	2
710104008	974	90028042	41	1	725808808	847	917332608	54	1
710104208	349	10123759	11	4	725810608	1035	917800908	33	1
710105908	208	90024490	29	1	725810608	1047	917801008	33	1
710105908	238	90200528	29	1	725814808	503	917080008	81	2
710105908	239	90200533	29	1	725815908	888	917078508	58	2
710105908	974	90028042	29	1	725820008	1094	917333208	180	1
710106008	437	10135681	14	1	725820108	1094	917333208	121	2
710106008	587	917080808	19	1	725829008	1035	917800908	31	1
710106008	591	917080908	27	3	725829008	1047	917801008	31	1
710106008	772	967788208	311	1	725829008	1261	917333608	14	2
710106108	436	10135386	14	1	725838308	847	917332608	45	1
710106508	380	10124754	27	2	725850708	926	917078608	61	2
710106508	385	10124755	27	2	725855708	849	917332608	146	1
710106508	404	10120512	8	2	725856108	203	917438108	14	2
710106508	431	10126477	16	1	725856108	224	917454008	14	2
710107208	581	967788008	300	2	725856108	502	917080008	15	2
710207408	702	967917908	37	1	725857508	942	917078808	67	1
710909501	991	90200134	89	1	725857508	963	917191008	27	4
714000808	23	917345308	63	1	725857508	1135	917380508	100	2
714003614	304	10009378	22	1	725857508	1281	917191508	41	4
720012508	1140	967966108	16	1	725858708	847	917332608	51	2
720012508	1141	967966808	16	1	725860508	502	917080008	9	1
720014408	887	917078508	(5)	4	725860608	847	917332608	52	4
720014408	888	917078508	81	5	725861908	1093	917333208	116	4
720014408	903	917190808	20	2	725864908	502	917080008	13	1
720014408	1185	917085308	47	5	725865108	847	917332608	49	1
720014408	1197	917178608	47	10	725867208	1134	917380508	44	2
720014408	1222	917227808	14	1	725867508	1134	917380508	40	1
720014408	1240	917333808	82	1	725868408	508	968309908	2	1
720014408	1250	968662708	86	1	725868408	1239	917333808	51	2
720014408	1258	917191308	11	4	725868408	1250	968662708	59	2
720014408	1261	917333608	31	4	725869308	1239	917333808	53	1
720014408	1270	917251008	56	6	725869408	1092	917333208	41	4
720108308	1212	968528508	10	2	725870108	847	917332608	48	2
720108908	1210	917191408	58	2	725870708	1250	968662708	60	1
720800208	490	917203308	25	4	726204008	75	933878901	52	1
721108801	208	90024490	8	1	726405508	154	90201679	68	1
721108801	238	90200528	8	1	726405908	744	11211288	52	4
721108801	239	90200533	8	1	726405908	748	11340741	52	4
721113601	993	90200207	10	1	726406108	1117	967421108	(1)	1
721114701	207	90024729	12	1	726406508	750	11314761	(22)	1
721114701	973	90204839	12	1	726407508	180	511065008	7	1
721114701	1016	90026848	12	1	726407908	743	967788108	(1)	1
725101005	614	917081608	22	2	726408708	284	967978708	405	1
725111808	702	967917908	5	2	726409108	36	967787308	(1)	1

15.9.2023

etk_en_de_098200_LR 11000

1454

LIEBHERR

Numerical index
Numerischer Index

Item	Page	Assembly	Pos.	Quantity	Item	Page	Assembly	Pos.	Quantity
726410008	744	11211288	53	4	7362091	35	967787308	655	1
726410008	748	11340741	53	4	7362091	172	968129608	624	2
726411301	206	90024489	9	1	7362091	740	967788108	659	19
726411301	237	90200276	9	1	7362091	1110	967788408	656	1
726411301	972	90204838	9	1	7362170	439	10138014	6	1
726411301	1015	90026841	9	1	7362946	581	967788008	309	6
726418408	331	510682308	8	2	7363116	326	96004429	2	1
726419608	762	571529608	20	1	7365090	162	917081108	13	22
726421208	634	964598008	19	1	7365090	581	967788008	308	2
726421608	485	968114008	8	2	7365616	742	967788108	772	1
726423401	538	10042043	5	1	7367367	296	11212743	(17)	4
726424108	750	11314761	(21)	2	7367776	581	967788008	627	1
726424601	154	90201679	97	1	7367776	741	967788108	666	3
726426508	264	510230608	6	1	7367986	740	967788108	628	20
726426608	761	511308608	49	2	7367986	871	967788308	614	1
726426708	744	11211288	54	2	7367986	1109	967788408	601	2
726426708	748	11340741	54	2	7368007	35	967787308	665	1
726430508	991	90200134	81	1	7368241	57	96026395	502	1
726430608	750	11314761	32	2	7368241	683	968030708	522	2
726431401	993	90200207	17	1	7368241	687	968416808	519	1
726432901	207	90024729	17	1	7368253	687	968416808	823	2
726432901	973	90204839	17	1	7369458	683	968030708	740	4
726432901	1016	90026848	17	1	7369571	745	11450338	23	1
726433701	426	10125247	7	1	7371585	457	967404608	(4)	2
726433701	468	10141889	3	1	7372303	157	510235408	(15)	1
726434401	207	90024729	4	1	7372626	300	11212747	24	4
726434401	973	90204839	4	1	7372626	303	11212748	24	4
726434401	993	90200207	4	1	7380055	154	90201679	94	1
726434401	1016	90026848	4	1	7380177	447	10129212	10	1
726440001	164	10871517	16	1	7380196	751	10451049	22	1
726443401	991	90200134	21	2	7380230	445	10135336	10	3
7264455	431	10126477	9	2	7380296	426	10125247	7	1
726453601	72	90029090	83	2	7380401	461	11366388	6	1
726453601	74	90029091	83	2	7380401	463	13700703	6	1
726454401	207	90024729	14	1	7380566	352	10134887	(9)	1
726454601	72	90029090	94	2	7380566	407	10135675	34	1
726454601	74	90029091	94	2	7380566	424	10140056	11	1
726457501	72	90029090	12	1	7380574	754	10342823	5	4
726457501	74	90029091	12	1	7380577	396	10138091	7	4
726457501	75	933878901	2	3	7380604	390	10137654	3	1
726611308	615	917081608	61	1	7380604	461	11366388	5	1
726611308	1349	968399508	37	2	7380619	390	10137654	4	1
726612208	614	917081608	40	1	7380619	462	10119873	3	1
726612208	645	968397108	8	3	7380648	76	10132387	31	1
726612208	1166	969396608	13	1	7380688	341	9078462	13	1
726612708	510	968287208	3	2	7380688	403	10137788	10	1
726612708	1319	967957508	14	1	7380688	407	10135675	33	1
726613008	23	917345308	74	4	7380712	463	13700703	12	1
726613008	506	968283208	49	4	7380935	419	13701882	(2)	1
726616008	1335	917229808	31	3	7380935	419	13701882	3	1
726616208	645	968397108	11	2	7380970	416	10135729	14	2
726616708	282	967978708	(2)	4	7380970	464	10141865	2304	2
726616708	498	917079908	12	8	7380983	387	10134883	4	2
726616708	665	968286908	63	12	7381103	454	9079206	2	1
726616708	666	968308808	3	2	7381192	389	10117814	7	1
726616708	667	968308908	3	1	7381285	439	10138014	13	1
726616708	668	968309008	3	2	7381286	439	10138014	15	2
726616708	669	968309108	3	2	7381286	466	10141869	2	1
7361602	300	11212747	22	2	7381292	451	10135786	26	3
7361602	303	11212748	22	2	7381294	451	10135786	30	3

15.9.2023

etk_en_de_098200_LR 11000

1455

LIEBHERRNumerical index
Numerischer Index

Item	Page	Assembly	Pos.	Quantity	Item	Page	Assembly	Pos.	Quantity
7381363	423	10135642	11	2	7403569	1020	967789108	625	2
7381417	388	9078260	4	1	7404186	743	967788108	824	1
7381457	350	10120168	1	2	7406865	79	967787408	617	4
7381457	352	10134887	(12)	7	7406865	106	967787508	617	4
7381568	482	917079808	22	1	7406865	282	967978708	81	1
7381628	351	10118748	3	1	7406865	591	917080908	29	1
7381628	403	10137788	16	1	7406865	742	967788108	745	19
7381628	429	10135649	10	6	7407098	171	968129608	601	2
7381628	451	10135786	34	1	7407098	741	967788108	713	3
7381628	467	10141872	6	1	7407107	35	967787308	620	1
7381629	406	10135675	26	1	7407107	872	967788308	643	2
7381629	423	10135642	18	1	7407108	35	967787308	624	3
7381629	451	10135786	35	5	7407108	741	967788108	674	3
7381629	466	10141869	8	1	7407108	872	967788308	645	1
7381630	343	10135639	7	4	7407118	212	967787708	610	1
7381630	466	10141869	3	2	7407118	228	967787808	614	1
7381631	343	10135639	14	5	7407118	244	968081908	613	1
7381631	345	10126771	4	1	7407118	978	967788908	608	1
7381631	451	10135786	39	1	7407118	1003	967789008	605	1
7381631	466	10141869	9	5	7407118	1019	967789108	617	1
7381635	429	10135649	11	2	7407119	172	968129608	605	2
7381635	430	10135655	8	3	7407119	741	967788108	684	2
7381638	341	9078462	11	2	7407119	978	967788908	607	1
7381638	417	10137808	7	1	7407119	1003	967789008	606	1
7381679	1369	968838608	3	1	7407120	35	967787308	602	2
7381760	180	511065008	21	2	7407120	79	967787408	611	3
7381771	451	10135786	27	5	7407120	106	967787508	606	3
7382085	451	10135786	36	3	7407120	212	967787708	605	1
7382087	451	10135786	29	8	7407120	228	967787808	605	1
7382088	423	10135642	20	1	7407120	244	968081908	610	2
7382088	439	10138014	12	3	7407120	742	967788108	764	6
7382090	451	10135786	33	8	7407120	871	967788308	626	1
7382092	452	10135786	42	1	7407120	978	967788908	618	1
7382202	447	10129212	6	1	7407120	1003	967789008	617	1
7382203	339	10143289	3	2	7407120	1019	967789108	606	2
7382203	431	10126477	12	1	7407122	978	967788908	619	1
7382204	339	10143289	4	2	7407122	1003	967789008	619	1
7382216	406	10135675	22	1	7407125	35	967787308	636	2
740000808	58	967908108	(502)	0.2	7408797	319	11314599	15	1
740000808	58	967908108	(502)	0.2	7408798	319	11314599	16	1
740000808	687	968416808	540	0.6	7409755	209	11170708	(6)	1
740000808	1274	967922908	(504)	0.2	7409918	743	967788108	825	1
740002608	839	913364808	4	2	7409922	743	967788108	832	2
7402330	380	10124754	15	2	7410441	741	967788108	697	3
7402330	385	10124755	15	2	7410451	35	967787308	681	2
740300008	639	964598408	28	1	7410451	743	967788108	861	2
7403077	482	917079808	23	4	7410455	1110	967788408	648	1
7403569	36	967787308	685	3	7411445	759	511302208	999	1
7403569	79	967787408	618	3	7412067	1227	968645308	25	4
7403569	106	967787508	619	3	7412540	283	967978708	252	2
7403569	212	967787708	621	2	7412734	92	11621291	6	1
7403569	228	967787808	623	1	7412937	397	10303007	23	1
7403569	244	968081908	617	5	7412942	397	10303007	18	1
7403569	269	967787908	617	1	7414494	1000	11161917	5	1
7403569	562	968513208	603	1	7414500	1000	11161917	16	1
7403569	740	967788108	625	25	744010108	1265	917508908	10	2
7403569	772	967788208	610	3	744010208	739	967788108	432	6
7403569	801	968562908	606	2	744010408	848	917332608	106	4
7403569	978	967788908	602	2	745128808	1337	921723608	4	2
7403569	1003	967789008	603	1	745128808	1338	921723708	4	2

15.9.2023

etk_en_de_098200_LR 11000

1456

LIEBHERR

Numerical index
Numerischer Index

Item	Page	Assembly	Pos.	Quantity	Item	Page	Assembly	Pos.	Quantity
745129501	640	964588408	4	2	761061703	206	90024489	2	1
745129501	641	964588308	5	8	761061703	237	90200276	2	1
745141201	154	90201679	66	1	761061703	972	90204838	2	1
745141201	206	90024489	4	1	761061703	1015	90026841	2	1
745141201	237	90200276	4	1	7615379	35	967787308	650	2
745141201	972	90204838	4	1	7615629	244	968081908	605	2
745141201	1015	90026841	4	1	7615629	742	967788108	769	4
745148808	1011	917474008	(3)	1	7617268	125	967787608	608	4
745159201	991	90200134	2	1	7617268	740	967788108	664	8
745168408	1212	968528508	3	2	7617354	125	967787608	600	4
745168808	225	968161808	7	2	7617354	743	967788108	856	1
745168808	888	917078508	(2)	4	7617354	1109	967788408	619	1
745168808	1222	917227808	(2)	2	7617460	35	967787308	627	2
745168808	1249	968662708	(3)	2	7617460	171	968129608	602	3
745173801	72	90029090	43	2	7617460	269	967787908	621	1
745173801	74	90029091	43	2	7617460	581	967788008	623	1
745194708	259	540270514	12	1	7617460	741	967788108	702	4
746170801	257	11347399	6	1	7617460	1109	967788408	607	1
746202601	154	90201679	12	1	7617461	36	967787308	684	1
746222501	72	90029090	16	2	7617461	743	967788108	831	3
746222501	74	90029091	16	2	7617461	1110	967788408	655	1
746223701	154	90201679	3	1	7617494	79	967787408	613	2
746224301	265	570112908	11	1	7617494	106	967787508	604	2
746509408	549	917347708	(2)	1	7617494	172	968129608	633	1
746509408	887	917078508	(2)	1	7617494	212	967787708	627	1
746509408	898	917190708	(2)	1	7617494	228	967787808	627	1
746605808	1314	917229008	37	1	7617494	741	967788108	671	9
746607908	1315	917229108	37	1	7617494	978	967788908	622	2
746911608	646	10326323	15	1	7617494	1003	967789008	621	1
746916014	1161	11211928	8	1	7617494	1019	967789108	601	1
747000408	858	11211228	38	1	7619656	741	967788108	(1)	1
747000608	744	11211288	34	2	7621058	91	11621396	2	1
747004401	206	90024489	18	55	7621058	164	10871517	20	1
747004401	237	90200276	18	55	7622478	657	10228112	16	1
747004401	972	90204838	18	55	7622803	93	11491831	2	12
747004401	991	90200134	12	46	7622803	94	11491832	3	18
747004401	1015	90026841	18	55	7622803	95	11491833	2	18
747404201	154	90201679	71	1	7622803	165	11210825	2	12
749010208	851	928830208	1	1	7622803	607	11621501	3	4
749012008	1092	917333208	58	1	7622804	607	11621501	5	1
750001108	143	96064795	1	1	7623427	300	11212747	20	2
750001808	143	96064795	2	2	7623427	303	11212748	20	2
750002408	738	967788108	240	3	7624285	91	11621396	24	1
761020303	154	90201679	73	1	7624285	164	10871517	24	1
761020803	206	90024489	26	1	7624353	684	968030708	761	2
761020803	237	90200276	26	1	772002208	569	917691308	16	6
761020803	972	90204838	26	1	772002208	772	967788208	551	3
761020803	1015	90026841	26	1	772002208	882	917692108	12	2
761022503	155	927554301	6	1	772002208	1125	917692208	9	1
761022503	208	90024490	14	1	772569908	827	916283608	1	1
761022503	238	90200528	14	1	773291208	1298	917228208	23	1
761022503	239	90200533	14	1	773291208	1306	917228608	31	1
761032303	206	90024489	33	2	773324408	849	917332608	182	1
761032303	237	90200276	33	2	773924808	1231	917333708	57	2
761032303	972	90204838	33	2	773930608	1266	968950808	3	4
761032303	1015	90026841	33	2	773930708	815	917081308	1	2
761034103	154	90201679	24	1	773933408	193	968277508	36	1
761036003	72	90029090	11	1	773933408	615	917081608	65	1
761036003	74	90029091	11	1	773933508	850	917332608	183	1
761039003	207	90024729	(2)	12	773938308	819	965575208	14	1

15.9.2023

etk_en_de_098200_LR 11000

1457

LIEBHERRNumerical index
Numerischer Index

Item	Page	Assembly	Pos.	Quantity	Item	Page	Assembly	Pos.	Quantity
773938608	1035	917800908	25	2	7743242	1013	90028040	24	1
773938608	1047	917801008	25	2	7743242	1015	90026841	89	1
773940508	831	917084808	4	1	7743242	1102	917178708	3	2
773940508	834	917084908	4	1	7743242	1135	917380508	76	2
773940508	835	917085008	2	1	7743242	1155	968027908	8	4
773940508	837	917085208	2	1	7743242	1205	917178808	9	3
773940508	838	917085408	2	1	7743242	1210	917191408	15	9
773947308	839	913364808	3	1	7743242	1231	917333708	11	8
774119708	493	962282208	1	1	7743242	1239	917333808	21	8
774119808	494	962282308	1	1	7743242	1270	917251008	57	2
774208008	282	967978708	182	2	7743242	1353	968671408	15	4
774208508	326	96004429	5	2	774371808	569	917691308	24	4
774208508	343	10135639	16	16	774372608	569	917691308	10	3
774208508	413	10122793	2	2	774372608	603	917081208	20	11
774208508	415	9078649	2	2	774372608	882	917692108	4	3
774208508	464	10141865	2211	4	774372608	1125	917692208	4	1
774208508	466	10141869	10	16	774372708	219	917451408	1	1
774208508	537	967276208	5	1	774372708	569	917691308	11	5
774209908	473	917079508	13	16	774372708	603	917081208	21	13
774210508	772	967788208	306	2	774372708	882	917692108	5	3
774211308	772	967788208	305	1	774372708	981	917486108	1	1
774211708	282	967978708	179	1	774372708	1006	917481408	1	1
774211908	739	967788108	401	3	774372708	1025	917478608	1	1
774213908	282	967978708	186	2	774372708	1125	917692208	5	1
774215008	436	10135386	17	2	774372808	603	917081208	2	1
774215008	437	10135681	17	2	774373408	603	917081208	29	2
774215508	591	917080908	16	2	774373408	882	917692108	3	2
774215708	581	967788008	304	4	774373408	1125	917692208	3	2
774215708	739	967788108	400	3	774373508	233	917451208	70	2
774218808	282	967978708	180	16	774373508	569	917691308	22	4
774218808	322	968240908	9	8	774373508	603	917081208	11	6
774221708	536	917080208	18	7	774373808	90	917322008	12	48
774221708	615	917081608	113	1	774373808	93	11491831	1	1
774222908	282	967978708	184	4	774373808	94	11491832	1	1
774223708	587	917080808	8	4	774373808	95	11491833	1	1
774223808	282	967978708	185	4	774373808	114	917322208	12	48
774223808	282	967978708	188	2	774373808	162	917081108	12	12
774224908	591	917080908	25	4	774373808	570	11621498	1	1
774225008	537	967276208	6	1	774373808	603	917081208	9	1
774227108	470	917079408	10	1	774373808	606	11621502	1	1
774227908	282	967978708	187	8	774373808	607	11621501	1	1
774229908	581	967788008	303	2	774373808	883	11621500	1	1
774235608	591	917080908	12	1	774373808	1126	11621499	1	1
774284708	193	968277508	58	1	774374508	603	917081208	13	1
7743242	69	917291608	30	4	774375008	569	917691308	13	2
7743242	102	917291708	30	4	774375108	162	917081108	3	1
7743242	120	917345708	13	8	774375108	603	917081208	3	1
7743242	134	917076808	26	4	774376008	569	917691308	25	4
7743242	206	90024489	89	1	774376108	569	917691308	91	3.5
7743242	233	917451208	73	2	774376508	165	11210825	1	1
7743242	237	90200276	89	1	774376508	233	917451208	71	2
7743242	549	917347708	(4)	1	774378008	1126	11621499	3	1
7743242	856	917084408	12	2	774378208	94	11491832	2	2
7743242	887	917078508	(4)	1	774378208	95	11491833	3	2
7743242	887	917078508	29	4	774378208	570	11621498	2	2
7743242	898	917190708	(4)	1	774378208	606	11621502	2	1
7743242	970	90028408	24	1	774378208	607	11621501	2	3
7743242	972	90204838	89	1	774378208	883	11621500	3	2
7743242	989	90200131	24	1	774380308	603	917081208	7	1
7743242	991	90200134	91	1	774383208	90	917322008	13	4

15.9.2023

etk_en_de_098200_LR 11000

1458

LIEBHERR

Numerical index
Numerischer Index

Item	Page	Assembly	Pos.	Quantity	Item	Page	Assembly	Pos.	Quantity
774383208	114	917322208	13	4	811208001	425	10118223	102	1
774383508	90	917322008	16	15	811208201	365	10147780	104	1
774383508	114	917322208	16	15	8622905	339	10143289	108	1
774383708	772	967788208	309	1	8627609	392	10116150	7	1
774386508	603	917081208	17	1	8632029	449	10120077	151	1
774389308	91	11621396	10	1	8655032	339	10143289	104	1
779001108	1319	967957508	7	1	870002808	1123	968285108	265	0.1
779013008	70	917291608	80	4	870002808	1224	968562208	289	0.1
779013008	103	917291708	80	4	885034108	139	96005686	27	1
779013008	233	917451208	72	2	885042208	639	964598408	58	1
779016201	154	90201679	88	1	885042308	639	964598408	59	1
779017601	154	90201679	76	2	885132208	139	96005686	12	1
779020108	715	922648308	2	6	885182808	139	96005686	17	1
779034708	615	917081608	87	1	885200408	139	96005686	31	1
788901708	1250	968662708	72	2	885251508	23	917345308	70	1
788901808	233	917451208	29	8	885251508	139	96005686	2	1
788901808	615	917081608	69	10	885251508	849	917332608	175	2
788905808	509	968287308	1	3	885252008	1030	917750408	34	1
789000308	140	96005694	1	1	885252008	1261	917333608	39	1
789011908	322	968240908	16	1	885252008	1353	968671408	35	1
789011908	587	917080808	18	1	885268808	139	96005686	41	1
789011908	591	917080908	26	3	890101408	639	964598408	31	1
789015108	589	967930608	5	1	90001698	160	90025097	313	9.85
789016008	585	965527508	2	1	90023098	203	917438108	2	1
790003908	139	96005686	11	1	90023098	224	917454008	2	1
790004608	139	96005686	13	1	90023100	1011	917474008	2	1
790007908	139	96005686	10	1	90023101	233	917451208	1	1
790012608	139	96005686	14	1	90023102	968	917486008	2	1
790023608	139	96005686	15	1	90024482	204	90023098	1	1
790024908	139	96005686	16	1	90024489	204	90023098	5	1
790030108	139	96005686	26	1	90024490	204	90023098	10	1
790030308	139	96005686	25	1	90024728	969	90023102	65	1
790031508	139	96005686	40	1	90024729	206	90024489	85	1
790032008	139	96005686	30	1	90024729	237	90200276	85	1
790032308	139	96005686	32	1	90024769	986	917473608	2	1
790042008	139	96005686	45	1	90024799	204	90023098	(25)	1
790042908	139	96005686	50	1	90024800	204	90023098	(26)	1
790045408	139	96005686	1	1	90024801	204	90023098	(27)	2
790346914	317	11320826	320	2	90025097	159	917080408	1	1
790347214	317	11320826	550	9	90026841	1012	90023100	5	1
790347214	317	11320826	560	1	90026848	1015	90026841	85	1
790403914	317	11320826	310	1	90028040	1012	90023100	1	1
790515308	138	917077108	(2)	1	90028042	969	90023102	10	1
790515408	138	917077108	(5)	1	90028042	1012	90023100	10	1
797028301	206	90024489	21	55	90028408	969	90023102	1	1
797028301	237	90200276	21	55	90029090	69	917291608	3	1
797028301	972	90204838	21	55	90029090	102	917291708	3	1
797028301	991	90200134	14	46	90029091	69	917291608	4	1
797028301	1015	90026841	21	55	90029091	102	917291708	4	1
810035408	139	96005686	33	1	90200131	987	90024769	1	1
811203108	627	917432008	52	1	90200134	987	90024769	5	1
811203308	627	917432008	51	1	90200135	987	90024769	25	1
811205108	627	917432008	50	1	90200207	991	90200134	85	1
811205708	339	10143289	109	1	90200221	235	90023101	1	1
811205708	342	10124183	109	1	90200276	235	90023101	5	2
811205708	352	10134887	(105)	1	90200514	235	90023101	7	1
811205708	370	11364303	109	1	90200528	235	90023101	10	1
811205708	376	11364325	109	1	90200533	235	90023101	20	1
811205708	417	10137808	109	1	90200614	995	90200135	45	1
811205708	421	11364209	109	1	90201679	152	917352008	1	3

15.9.2023

etk_en_de_098200_LR 11000

1459

LIEBHERRNumerical index
Numerischer Index

Item	Page	Assembly	Pos.	Quantity	Item	Page	Assembly	Pos.	Quantity
90204838	969	90023102	5	1	9079885	369	10122640	2	1
90204839	972	90204838	85	1	9079885	374	10122646	2	1
9073189	406	10135675	23	1	9079885	375	10122659	2	1
9073190	406	10135675	24	1	9079885	394	10124950	7	1
9076531	453	10131095	10	2	9079954	337	10137680	460	1
9076550	453	10131095	11	1	9079977	446	10126465	2	1
9076638	436	10135386	12	4	9079979	345	10126771	2	2
9076638	437	10135681	12	4	9080359	396	10138091	5	1
9077199	360	10116876	(1)	2	9080476	362	10118050	4	6
9077223	359	11367689	1	1	9080502	447	10129212	11	1
9077280	359	11367689	2	1	9080599	391	11363994	4	1
9077281	357	9077286	5	1	9080600	391	11363994	3	1
9077282	357	9077286	4	8	9080734	449	10120077	1	1
9077286	333	10137680	53	1	9080734	449	10120077	(3)	1
9077749	340	12451208	4	10	910506108	717	967918208	10	1
9078049	333	10137680	40	8	9132577	433	10115667	14	8
9078058	377	10130765	7	1	9132577	434	10115668	14	8
9078257	378	10116320	1	2	9132577	435	10135177	8	7
9078259	378	10116320	3	2	913364808	14		198	1
9078260	334	10137680	171	1	9134374	388	9078260	3	3
9078269	391	11363994	5	1	9140351	436	10135386	15	1
9078308	433	10115667	12	4	9140351	437	10135681	15	1
9078308	434	10115668	12	4	9143918	463	13700703	10	1
9078314	336	10137680	260	2	9144757	373	10118839	2	1
9078321	393	10117167	2	1	9144762	373	10118839	(3)	1
9078324	335	10137680	191	8	915587308	12		130	1
9078324	394	10124950	191	1	916097508	13		154	1
9078325	395	9078324	1	1	916166208	16		360	1
9078326	395	9078324	2	1	916283608	13		164	1
9078344	380	10124754	3	1	916872208	16		405	1
9078344	385	10124755	3	1	916959908	12		98	1
9078462	333	10137680	12	1	917075908	12		4	1
9078467	337	10137680	521	1	917076108	12		6	2
9078515	363	10125485	5	4	917076308	12		8	1
9078515	364	10147781	5	4	917076408	12		10	1
9078522	367	10122503	6	2	917076508	12		12	1
9078591	425	10118223	5	1	917076608	12		14	1
9078622	448	9078467	1	1	917076708	12		18	1
9078649	414	10137586	2	1	917076808	12		20	1
9078650	413	10122793	1	1	917077008	12		24	1
9078650	415	9078649	1	1	917077108	12		28	1
9078800	431	10126477	3	2	917077508	12		102	1
9078876	430	10135655	2	1	917077608	12		103	1
9078926	415	9078649	4	1	917077708	12		106	1
9078947	423	10135642	19	1	917077808	12		107	1
9079002	463	13700703	(2)	1	917077908	12		108	1
9079024	434	10115668	1	1	917078008	200	917077808	2	1
9079026	433	10115667	1	1	917078108	221	917077908	2	1
9079036	412	9079074	1	1	917078208	12		111	1
9079037	412	9079074	2	1	917078308	146	917077508	2	1
9079074	335	10137680	220	1	917078408	14		201	1
9079206	453	10131095	20	2	917078508	14		203	1
9079517	449	10120077	4	10	917078608	14		209	1
9079586	337	10137680	440	1	917078708	14		210	3
9079591	441	10120850	2	1	917078808	14		211	1
9079593	441	10120850	4	1	917078908	12		119	1
9079595	441	10120850	6	1	917079008	249	917078908	2	1
9079603	349	10123759	3	1	917079108	12		121	1
9079604	444	9079954	1	2	917079208	14		212	1
9079885	368	10122645	2	1	917079308	14		218	1

15.9.2023

etk_en_de_098200_LR 11000

1460

LIEBHERR

Numerical index
Numerischer Index

Item	Page	Assembly	Pos.	Quantity	Item	Page	Assembly	Pos.	Quantity
917079408	12		124	1	917191208	15		263	1
917079508	12		125	1	917191308	15		264	1
917079608	966	917079308	2	1	917191408	1205	917178808	1	1
917079708	12		126	1	917191508	15		268	2
917079808	12		127	1	917200808	13		158	1
917079908	12		131	1	917202908	617	968121308	1	1
917080008	12		132	1	917203308	12		129	1
917080108	12		133	1	917203608	625	917202908	71	1
917080208	13		134	1	917227808	1205	917178808	2	1
917080308	13		136	1	917227908	15		272	1
917080408	146	917077508	3	1	917228008	15		273	3
917080508	13		139	1	917228208	15		278	1
917080608	13		140	1	917228308	15		241	1
917080708	577	917080608	50	1	917228608	15		305	1
917080808	13		143	1	917228708	15		310	1
917080908	13		144	1	917229008	15		314	1
917081108	146	917077508	4	1	917229108	15		316	1
917081208	13		147	1	917229208	15		317	8
917081308	13		148	1	917229408	16		324	1
917081508	13		150	1	917229508	16		326	1
917081608	13		153	1	917229608	16		334	1
917081708	14		219	1	917229808	16		346	1
917081808	13		156	1	917230008	16		350	1
917082008	13		159	1	917230108	16		351	1
917082108	13		161	1	917230308	16		364	1
917082208	13		162	1	917230508	16		451	2
917082808	13		163	1	917230608	16		452	2
917082908	13		165	1	917230708	16		453	1
917083008	13		169	1	917230808	16		454	1
917083108	983	917081708	2	1	917231408	14		208	1
917083208	14		223	1	917251008	15		267	1
917083308	1008	917083208	2	1	917291608	64	917076308	1	1
917083408	14		238	6	917291708	98	917076408	1	1
917083508	14		239	2	917320908	18	917075908	2	1
917083608	14		240	1	917321008	64	917076308	2	1
917083708	15		250	1	917321108	98	917076408	2	1
917084008	13		177	1	917321208	117	917076608	2	1
917084108	171	968129608	10	1	917321308	840	917078408	4	1
917084208	15		322	1	917321408	1085	917083708	300	1
917084308	171	968129608	11	1	917321508	1127	917178408	2	1
917084408	840	917078408	2	1	917321608	1186	917085308	400	1
917084808	14		190	1	917321708	1198	917178608	400	1
917084908	14		191	1	917322008	64	917076308	4	1
917085008	14		192	1	917322108	64	917076308	5	1
917085108	14		193	1	917322208	98	917076408	4	1
917085208	14		194	1	917322308	98	917076408	5	1
917085308	15		254	1	917332608	840	917078408	1	1
917085408	14		195	1	917333208	1085	917083708	1	1
917156108	15		301	1	917333608	15		265	1
917176708	16		413	1	917333708	15		260	1
917178408	15		252	1	917333808	15		261	1
917178608	15		256	1	917333908	14		207	1
917178708	1085	917083708	2	1	917345308	18	917075908	1	1
917178808	15		258	1	917345708	117	917076608	1	1
917190608	16		414	1	917347708	545	917080308	1	1
917190708	14		204	2	917347808	146	917077508	1	1
917190808	14		205	1	917347908	149	917347808	1	1
917190908	14		206	1	917352008	151	917078308	1	1
917191008	14		216	1	917353608	151	917078308	2	1
917191108	13		135	1	917361408	18	917075908	3	1

15.9.2023

etk_en_de_098200_LR 11000

1461

LIEBHERRNumerical index
Numerischer Index

Item	Page	Assembly	Pos.	Quantity	Item	Page	Assembly	Pos.	Quantity
917361508	64	917076308	3	1	917618308	16		347	1
917361608	98	917076408	3	1	917625408	15		274	1
917368808	13		138	2	917626808	798	917618308	400	1
917368908	15		253	2	917627008	15		275	1
917368908	15		262	2	917645608	249	917078908	1	1
917380508	1127	917178408	1	1	917666208	1227	968645308	500	1
917401608	185	917077608	1	1	917691308	545	917080308	4	1
917401708	187	917401608	1	1	917692108	840	917078408	5	1
917432008	624	917202908	2	1	917692208	1085	917083708	500	1
917433408	231	917078208	3	1	917694108	13		160	1
917438108	200	917077808	1	1	917722008	16		455	1
917451208	231	917078208	1	1	917722108	15		257	1
917451408	200	917077808	4	1	917750408	1027	917480408	1	1
917451408	221	917077908	4	1	917751408	13		170	1
917452308	200	917077808	3	1	917800908	1027	917480408	2	1
917452408	221	917077908	3	1	917801008	1027	917480408	3	1
917452508	1008	917083208	3	1	9178018	340	12451208	5	2
917452608	231	917078208	2	1	917813408	1008	917083208	5	1
917452708	966	917079308	3	1	917853508	1048	917801008	500	1
917452808	983	917081708	3	1	917853608	1036	917800908	500	1
917454008	221	917077908	1	1	917863208	13		137	1
917459108	146	917077508	5	1	917872108	231	917078208	4	1
917459208	146	917077508	6	1	918188208	898	917190708	33	1
917459308	13		180	1	918188208	903	917190808	38	1
917459408	13		182	1	918641208	16		498	1
917461608	1336	917229808	500	1	918641308	16		499	1
917469408	12		122	1	919129908	16		354	1
917471508	1127	917178408	3	1	920605708	778	917459308	197	1
917472708	200	917077808	5	1	920711308	213	967790308	1133	1
917473108	13		141	1	920711308	229	967790508	1133	1
917473608	983	917081708	1	1	920716908	1112	967792108	1324	1
917473708	221	917077908	5	1	920716908	1174	967792308	1408	1
917474008	1008	917083208	1	1	920730808	780	917459308	361	1
917474108	16		344	1	920892708	778	917459308	227	1
917475908	545	917080308	5	1	920903208	779	917459308	313	1
917476108	545	917080308	3	1	920975008	781	917459308	406	2
917478608	1008	917083208	4	1	920983508	608	968712908	463	1
917479408	549	917347708	1	1	920984208	780	917459308	327	1
917480108	840	917078408	3	1	920984908	778	917459308	196	1
917480408	14		230	1	921079508	549	917347708	21	9
917480508	14		232	1	921079508	577	917080608	8	2
917481408	983	917081708	4	1	921079508	810	917508308	4	2
917481708	983	917081708	5	1	921079508	849	917332608	132	8
917483808	1085	917083708	400	1	921122708	1349	968399508	39	2
917486008	966	917079308	1	1	921252408	781	917459308	385	1
917486108	966	917079308	4	1	921262008	772	967788208	(1368)	1
917486208	966	917079308	5	1	921445908	174	917084108	120	1
917508308	12		104	1	921620508	80	967789708	1864	1
917508908	15		266	1	921620508	107	967789908	1844	1
917528208	14		235	1	921620608	80	967789708	1875	1
917528308	14		234	1	921620608	107	967789908	1855	1
917545708	888	917078508	500	1	921620608	269	967787908	(1114)	1
917567708	1211	917191408	500	1	921706708	1358	968766508	1	2
917569308	16		362	1	921723608	1335	917229808	5	2
917571208	14		213	1	921723708	1335	917229808	6	2
917571308	16		456	1	921724508	1337	921723608	1	1
917589408	15		311	1	921724608	1337	921723608	2	1
917590608	806	917176708	2	1	921724608	1338	921723708	2	1
917591608	18	917075908	4	1	921725108	1338	921723708	1	1
917597908	545	917080308	2	1	921766008	1351	968678908	4	2

15.9.2023

etk_en_de_098200_LR 11000

1462

LIEBHERR

Numerical index
Numerischer Index

Item	Page	Assembly	Pos.	Quantity	Item	Page	Assembly	Pos.	Quantity
921767008	779	917459308	283	1	924954508	1093	917333208	94	2
921849508	780	917459308	333	1	924954508	1222	917227808	29	3
921876008	778	917459308	245	1	924954508	1249	968662708	2	3
921999008	608	968712908	467	1	924954508	1306	917228608	3	2
922099808	780	917459308	337	1	924954508	1314	917229008	1	3
922124508	581	967788008	(1354)	1	924954508	1315	917229108	1	1
922207308	1112	967792108	1323	1	925056608	819	965575208	4	1
922217808	778	917459308	244	1	925067508	69	917291608	11	4
922250508	1112	967792108	1338	1	925067508	102	917291708	11	4
922587308	174	917084108	139	1	925068708	1353	968671408	29	2
922626408	1112	967792108	1343	1	925305308	120	917345708	4	4
922645708	779	917459308	293	1	925305408	122	925305308	1	1
922648308	711	967918008	44	1	925561708	187	917401608	23	4
922681508	781	917459308	404	1	925649508	1112	967792108	1335	1
922734908	779	917459308	269	1	925655908	581	967788008	(1351)	1
922885208	778	917459308	260	1	926042908	779	917459308	309	1
922895908	780	917459308	341	1	926042908	779	917459308	311	1
922909008	562	968513208	(1360)	1	926046308	778	917459308	199	1
922909808	174	917084108	136	1	926049208	246	968082008	1276	1
922912408	780	917459308	360	1	926053108	778	917459308	258	1
922929808	38	967789508	1820	1	926056908	174	917084108	118	1
922929808	38	967789508	1822	1	926058208	174	917084108	142	1
9230171	446	10126465	4	2	926058408	781	917459308	425	1
923344608	125	967787608	(1790)	8	926067808	779	917459308	276	1
923512208	50	967907508	(500)	24	926070508	780	917459308	346	1
923512208	57	96026395	500	1	926094508	80	967789708	1865	1
923512208	58	967908108	(500)	1	926094508	107	967789908	1845	1
923512208	58	967908108	(500)	1	926095208	778	917459308	221	1
923512208	84	967971408	500	4	926095408	779	917459308	275	1
923512208	85	967971708	500	6	926095708	781	917459308	418	1
923512208	516	967925808	500	50	926096908	779	917459308	314	1
923512208	517	967926208	500	44	926097308	781	917459308	436	1
923512208	518	967926308	500	38	926098108	38	967789508	1833	1
923512208	519	967926408	500	40	926119108	779	917459308	320	1
923512208	522	967926708	(500)	1	926119208	80	967789708	1876	1
923512208	683	968030708	500	72	926119208	107	967789908	1856	1
923512208	686	968416808	500	87	926119808	978	967788908	(1141)	1
923512208	690	968346208	500	2	926120008	38	967789508	1835	1
923512208	692	968418008	500	2	926121308	781	917459308	2390	1
923512208	699	917082908	(500)	2	926122108	38	967789508	1817	1
923512208	865	968541308	500	5	926122608	246	968082008	1273	1
923512208	866	968546008	500	3	926149708	779	917459308	273	1
923512208	867	968546108	500	3	926289108	38	967789508	1807	1
923512208	1274	967922908	(500)	1	926359608	246	968082008	1280	1
923569408	550	917347708	91	2	926367008	780	917459308	345	1
923569408	1337	921723608	11	1	926385808	778	917459308	252	1
923569408	1338	921723708	11	1	926432508	780	917459308	363	1
923570408	1210	917191408	46	6	926443808	780	917459308	329	1
923570408	1212	968528508	11	2	926455708	779	917459308	300	1
923583408	174	917084108	138	1	926455908	213	967790308	1135	1
924176608	171	968129608	424	1	926455908	229	967790508	1135	1
924476008	778	917459308	212	1	926465408	80	967789708	1869	1
924506308	38	967789508	1809	1	926465408	107	967789908	1849	1
924713108	22	917345308	54	8	926485608	778	917459308	224	1
924713108	130	917076708	8	26	926534008	269	967787908	(1115)	1
924713108	513	969259908	5	8	926551108	562	968513208	(1357)	1
924713108	848	917332608	87	12	926551108	1043	969111908	(1191)	1
924927608	781	917459308	434	1	926554208	779	917459308	319	1
924954508	898	917190708	2	8	926557608	780	917459308	334	1
924954508	903	917190808	2	12	926559808	114	917322208	(1890)	1

15.9.2023

etk_en_de_098200_LR 11000

1463

LIEBHERR

Numerical index
Numerischer Index

Item	Page	Assembly	Pos.	Quantity	Item	Page	Assembly	Pos.	Quantity
926560008	1328	968883308	(95)	2	927625201	995	90200135	1	2
926561708	781	917459308	423	1	927633301	154	90201679	5	1
926561808	80	967789708	1873	1	927633401	154	90201679	10	1
926561808	107	967789908	1853	1	927633701	154	90201679	15	1
926606408	38	967789508	1812	1	927633801	154	90201679	20	5
926606908	38	967789508	1828	1	927635801	154	90201679	30	1
926612308	246	968082008	1277	1	927635901	154	90201679	35	1
926712108	174	917084108	112	1	927636201	154	90201679	40	3
926743308	780	917459308	336	1	927636401	154	90201679	45	1
926743408	246	968082008	1271	1	927636501	154	90201679	50	1
926837208	174	917084108	122	1	927636601	154	90201679	55	3
9268385	441	10120850	10	2	927636801	154	90201679	60	1
926847608	778	917459308	248	1	927640008	779	917459308	278	1
926850208	174	917084108	143	1	927641608	38	967789508	1826	1
926854808	1174	967792308	1407	1	927671508	38	967789508	1837	1
926891108	52	967907608	11	1	927671808	779	917459308	265	1
926891108	694	968031008	8	1	927671808	779	917459308	270	1
926891108	711	967918008	45	2	927675901	970	90028408	20	1
926940008	779	917459308	272	1	927675901	989	90200131	20	1
926965308	778	917459308	249	1	927675901	1013	90028040	20	1
926965608	780	917459308	324	1	927677008	38	967789508	1832	1
926970408	778	917459308	254	1	927677508	246	968082008	1278	1
9270340	423	10135642	17	1	927679208	38	967789508	1824	1
9270655	430	10135655	5	1	927681408	779	917459308	316	1
9270655	431	10126477	13	1	927685308	874	967791908	1269	1
927067808	874	967791908	1249	1	927693008	80	967789708	1868	2
927068308	281	967978708	28	1	927693008	107	967789908	1848	2
927105808	174	917084108	113	1	927706908	213	967790308	1132	1
9271340	343	10135639	5	4	927706908	229	967790508	1132	1
9271340	466	10141869	1	4	927868908	687	968416808	527	1
9271963	282	967978708	130	2	927892208	739	967788108	422	1
9271963	416	10135729	15	1	927996308	683	968030708	519	1
9271963	417	10137808	5	2	927996308	687	968416808	513	1
9271963	464	10141865	2305	3	928004108	1174	967792308	1401	1
927281408	781	917459308	421	1	928005808	978	967788908	(1140)	1
9272900	431	10126477	15	1	928006008	780	917459308	378	1
927294008	778	917459308	198	1	928006008	801	968562908	(1098)	2
927315108	1157	968028208	14	1	928015008	38	967789508	1827	1
927377208	779	917459308	315	1	928016008	780	917459308	340	1
927449608	780	917459308	375	1	928017208	174	917084108	119	1
927501901	155	927554301	2	1	928025108	174	917084108	126	1
927501901	208	90024490	13	1	928027908	781	917459308	383	1
927501901	238	90200528	13	1	928032808	38	967789508	1831	1
927501901	239	90200533	13	1	928036308	780	917459308	379	1
927550208	781	917459308	382	1	928040608	80	967789708	1862	1
927550308	246	968082008	1279	1	928040608	107	967789908	1842	1
927550308	246	968082008	1281	1	928040808	874	967791908	1251	1
927554301	154	90201679	77	1	928041308	779	917459308	282	1
927554401	155	927554301	1	1	928042808	778	917459308	246	1
927585501	991	90200134	82	1	928049708	1003	967789008	(1122)	1
927586201	208	90024490	12	1	928049708	1021	967790708	1168	1
927603401	993	90200207	15	1	928049908	1003	967789008	(1124)	1
927607208	779	917459308	306	1	928051908	1335	917229808	15	2
927612301	72	90029090	28	1	928396708	780	917459308	343	1
927612301	74	90029091	28	1	928463708	1112	967792108	1329	1
927613508	269	967787908	(1112)	1	928468308	174	917084108	124	1
927617608	781	917459308	435	1	928597208	1222	917227808	39	2
927619308	781	917459308	429	2	928597208	1239	917333808	11	2
927625201	208	90024490	20	1	928597208	1249	968662708	41	1
927625201	974	90028042	20	1	928755908	1333	968883508	(1090)	4

15.9.2023

etk_en_de_098200_LR 11000

1464

LIEBHERR

Numerical index
Numerischer Index

Item	Page	Assembly	Pos.	Quantity	Item	Page	Assembly	Pos.	Quantity
928762608	779	917459308	302	1	933627608	1249	968662708	44	1
928762608	1191	967788708	(1381)	1	933878901	69	917291608	5	2
928762608	1203	967788808	(1381)	1	933878901	102	917291708	5	2
928830208	847	917332608	9	1	934282108	1094	917333208	135	2
928830408	851	928830208	2	2	934787908	549	917347708	35	4
928861508	608	968712908	471	2	934787908	847	917332608	25	2
928864808	781	917459308	409	1	935085908	272	917079108	3	2
928870608	781	917459308	407	1	935469208	1157	968028208	2	4
928871308	246	968082008	1284	1	936052908	1231	917333708	38	2
928874108	80	967789708	1863	1	936052908	1239	917333808	43	2
928874108	107	967789908	1843	1	937200508	549	917347708	42	2
928879908	780	917459308	364	1	937501408	171	968129608	192	3
928885008	608	968712908	473	1	937898108	1222	917227808	6	2
928887708	608	968712908	472	1	938576001	69	917291608	7	1
928889108	608	968712908	470	1	938576001	102	917291708	7	1
929208908	780	917459308	380	1	938576201	69	917291608	6	1
929312208	780	917459308	374	1	938576201	102	917291708	6	1
929312908	1003	967789008	(1120)	1	938846401	72	90029090	4	1
929316708	38	967789508	1819	1	938846401	74	90029091	4	1
929316908	780	917459308	352	1	938865908	1306	917228608	27	1
929322208	780	917459308	373	1	938968808	1159	968107908	21	1
929351208	778	917459308	217	1	939249808	614	917081608	16	2
929379308	874	967791908	1254	1	939460808	130	917076708	33	8
929389908	779	917459308	290	1	939460808	615	917081608	105	1
929392208	780	917459308	338	1	939654008	484	968111208	16	1
929612808	174	917084108	135	1	940069208	1298	917228208	19	2
929622508	781	917459308	398	1	940107008	577	917080608	10	1
929625508	1112	967792108	1340	1	940107008	1057	969584508	2	1
929625708	781	917459308	411	1	940116008	673	968255308	21	8
929629208	581	967788008	(1353)	1	9402377	220	917472708	4	2
929632408	1112	967792108	1339	1	9402377	221	917077908	(4)	2
929638708	1174	967792308	1412	1	9402377	818	917081508	(5)	14
929647608	1021	967790708	1164	1	9402377	824	917082108	3	6
929648208	38	967789508	1836	1	9402377	901	969096408	1	2
929716708	38	967789508	1825	1	941009708	963	917191008	29	2
929728208	608	968712908	469	1	941009708	1281	917191508	58	4
929749808	781	917459308	2393	1	941009708	1286	917227908	58	18
929753808	778	917459308	259	1	941009708	1289	917228008	58	21
929757108	246	968082008	1274	1	941009708	1293	917625408	58	23
929757908	778	917459308	253	1	941009708	1297	917627008	58	21
929868108	920	917231408	85	1	941054208	1335	917229808	23	20
929879408	1359	921706708	1	1	941138108	70	917291608	105	8
929921108	874	967791908	1256	1	941138108	103	917291708	105	8
929921108	1112	967792108	1325	1	941138108	130	917076708	15	36
929963108	874	967791908	1257	1	941138108	149	917347808	32	16
930358108	135	962009308	5	1	941138108	203	917438108	31	6
931722001	154	90201679	98	1	941138108	224	917454008	31	6
931849708	1157	968028208	7	1	941138108	233	917451208	26	8
931916701	995	90200135	15	1	941138108	502	917080008	46	93
932126801	991	90200134	15	1	941138108	508	968309908	12	12
932127301	991	90200134	30	1	941138108	510	968287208	7	4
932187701	207	90024729	13	1	941138108	549	917347708	50	16
932226808	69	917291608	41	4	941138108	847	917332608	56	184
932226808	102	917291708	41	4	941138108	888	917078508	69	38
932377308	847	917332608	11	2	941138108	907	917190908	34	71
932401608	1335	917229808	48	4	941138108	915	917333908	34	71
933018408	1239	917333808	38	2	941138108	919	917231408	34	155
933558708	614	917081608	24	2	941138108	926	917078608	34	118
933627608	1222	917227808	38	2	941138108	935	917078708	34	94
933627608	1239	917333808	47	2	941138108	942	917078808	34	88

15.9.2023

etk_en_de_098200_LR 11000

1465

LIEBHERR

Numerical index
Numerischer Index

Item	Page	Assembly	Pos.	Quantity	Item	Page	Assembly	Pos.	Quantity
941138108	953	917079208	34	94	943399108	1075	968490108	11	1
941138108	958	917571208	34	94	943399108	1078	968489708	11	1
941138108	963	917191008	10	57	943399108	1080	968489908	11	1
941138108	1030	917750408	24	29	943399108	1083	968502708	11	1
941138108	1035	917800908	36	20	943399108	1096	968242208	6	1
941138108	1047	917801008	36	20	943399108	1146	967997708	8	1
941138108	1056	917480508	28	41	943399108	1210	917191408	22	2
941138108	1062	969018808	10	75	943399108	1239	917333808	41	2
941138108	1067	969019108	10	43	943399108	1354	968772408	10	1
941138108	1068	969579808	5	4	943399108	1360	968786808	11	1
941138108	1092	917333208	8	53	943583108	1063	969019308	4	1
941138108	1134	917380508	50	98	943583108	1064	969019408	4	1
941138108	1185	917085308	22	88	943950608	615	917081608	108	1
941138108	1197	917178608	22	124	944018408	919	917231408	15	2
941138108	1211	917191408	66	48	944018408	1252	968423208	7	4
941138108	1239	917333808	56	31	944102603	154	90201679	51	1
941138108	1250	968662708	70	53	944196003	154	90201679	16	1
941138108	1261	917333608	24	34	944228903	154	90201679	36	1
941138108	1270	917251008	43	12	944258508	1210	917191408	26	1
941138108	1281	917191508	53	49	944311703	154	90201679	13	1
941138108	1286	917227908	53	50	944313303	154	90201679	14	1
941138108	1289	917228008	53	50	944324703	991	90200134	5	1
941138108	1293	917625408	53	52	944338603	991	90200134	36	1
941138108	1297	917627008	53	54	944367508	193	968277508	29	4
941138108	1336	917229808	62	32	944393808	203	917438108	37	2
941138108	1349	968399508	30	39	944393808	224	917454008	38	2
941138108	1351	968678908	18	30	944441603	206	90024489	40	1
941138108	1353	968671408	23	8	944441603	237	90200276	40	1
9412158	824	917082108	10	6	944441603	972	90204838	40	1
9412158	826	917082208	35	1	944441603	1015	90026841	40	1
9412158	1256	968559208	6	2	944982808	888	917078508	(1)	2
941324408	225	968161808	10	2	945048208	849	917332608	148	3
941324408	888	917078508	85	2	945359708	1349	968399508	2	4
941324408	968	917486008	14	2	945359708	1351	968678908	2	4
941324408	986	917473608	14	2	945495808	122	925305308	2	2
941324408	1011	917474008	18	6	945569108	694	968031008	12	1
941324408	1249	968662708	28	2	945611208	120	917345708	9	8
941369108	888	917078508	74	2	946103108	888	917078508	91	1
941369108	1270	917251008	67	2	946103108	920	917231408	83	2
941530008	712	967918008	75	1	946103108	1240	917333808	97	4
941540008	225	968161808	13	2	946103108	1383	969944708	6	3
941540008	888	917078508	(4)	3	946394508	1092	917333208	13	4
941540008	1249	968662708	27	6	946627708	70	917291608	71	2
941540008	1337	921723608	5	2	946627708	103	917291708	71	2
941540008	1338	921723708	5	2	946863608	1134	917380508	18	1
941609808	142	96051604	8	2	946872408	1139	967946208	19	1
941609908	484	968111208	13	4	946997608	1239	917333808	37	2
941846108	614	917081608	31	1	947811508	281	967978708	31	2
942390508	1231	917333708	51	2	947906708	739	967788108	266	6
942390508	1239	917333808	27	2	947923908	550	917347708	65	2
943122808	1157	968028208	12	1	947923908	556	967846208	9	1
943122808	1210	917191408	57	2	947923908	1150	968026008	4	2
943142708	508	968309908	27	2	948390108	739	967788108	273	1
943399108	558	967981008	7	1	948902708	550	917347708	74	2
943399108	908	967746908	11	1	949088208	22	917345308	17	4
943399108	928	967897608	7	1	949582708	614	917081608	17	2
943399108	930	967898308	7	1	949635408	577	917080608	4	9
943399108	937	967743808	11	1	949653808	614	917081608	14	2
943399108	944	968190108	7	1	949653808	1306	917228608	19	1
943399108	1070	968190008	7	1	949825008	689	927868908	2	1

15.9.2023

etk_en_de_098200_LR 11000

1466

LIEBHERR

Numerical index
Numerischer Index

Item	Page	Assembly	Pos.	Quantity	Item	Page	Assembly	Pos.	Quantity
949864108	871	967788308	161	1	953650008	806	917176708	6	1
949864108	1109	967788408	161	1	953650008	849	917332608	158	37
949948308	187	917401608	21	2	953650008	888	917078508	80	37
949987108	556	967846208	11	2	953650008	968	917486008	23	19
949987108	558	967981008	9	2	953650008	986	917473608	22	16
949987108	908	967746908	9	2	953650008	1011	917474008	34	19
949987108	928	967897608	6	2	953650008	1135	917380508	110	38
949987108	930	967898308	6	2	953650008	1139	967946208	32	15
949987108	937	967743808	9	2	953650008	1211	917191408	87	51
949987108	944	968190108	6	2	953650008	1212	968528508	16	1
949987108	946	968190208	9	2	953650008	1222	917227808	13	29
949987108	1070	968190008	6	2	953650008	1231	917333708	18	40
949987108	1075	968490108	9	2	953650008	1232	968482708	12	8
949987108	1078	968489708	9	2	953650008	1239	917333808	75	23
949987108	1080	968489908	9	2	953650008	1250	968662708	83	17
949987108	1083	968502708	9	2	953650008	1270	917251008	55	42
949987108	1096	968242208	7	2	953650008	1306	917228608	37	11
949987108	1146	967997708	9	2	953650008	1335	917229808	52	60
949987108	1153	968026208	9	2	953695308	498	917079908	(3)	2
949987108	1187	967733608	9	2	953695308	498	917079908	(3)	2
949987108	1199	967704008	9	2	953695308	498	917079908	(3)	2
949987108	1354	968772408	6	2	953695308	498	917079908	(3)	2
949987108	1360	968786808	9	2	953695308	498	917079908	6	8
950426708	1035	917800908	29	2	953696908	150	968284308	5	1
950426708	1047	917801008	29	2	953696908	569	917691308	2	1
950430808	23	917345308	65	2	953696908	603	917081208	6	1
950430808	34	967787308	300	2	953741108	194	968277508	101	1
950596908	615	917081608	73	1	953741108	1211	917191408	88	1
951167108	1270	917251008	74	2	953741108	1231	917333708	21	1
951176908	1222	917227808	(1)	1	953741108	1240	917333808	77	1
951385608	1349	968399508	35	2	953741108	1250	968662708	85	1
951385608	1358	968766508	4	2	953741108	1258	917191308	17	1
951473308	282	967978708	73	1	953741108	1261	917333608	33	1
951589108	889	967913408	5	2	953741108	1306	917228608	38	1
951881708	1335	917229808	8	2	953848908	70	917291608	73	2
952067308	194	968277508	102	2	953848908	103	917291708	73	2
952198708	847	917332608	26	2	953848908	1335	917229808	34	4
952466108	1135	917380508	93	1	953867308	70	917291608	64	24
952673908	1249	968662708	23	2	953867308	103	917291708	64	24
952859808	281	967978708	33	1	953867308	506	968283208	50	4
952859808	540	917191108	56	1	953867308	963	917191008	19	9
953097108	740	967788108	444	3	953867308	1135	917380508	59	36
953368908	212	967787708	160	1	953867308	1185	917085308	44	3
953368908	228	967787808	160	1	953867308	1197	917178608	44	7
953368908	244	968081908	160	1	953867308	1281	917191508	59	13
953368908	978	967788908	160	1	953867308	1286	917227908	59	16
953368908	1003	967789008	160	1	953867308	1289	917228008	59	15
953368908	1019	967789108	160	1	953867308	1293	917625408	59	14
953518308	130	917076708	39	8	953867308	1297	917627008	59	14
953518308	1094	917333208	182	3	953873408	23	917345308	62	30
953552708	556	967846208	21	1	953873408	187	917401608	45	8
953600608	739	967788108	264	1	953873408	193	968277508	34	17
953621508	556	967846208	7	1	953873408	203	917438108	23	5
953650008	203	917438108	22	17	953873408	224	917454008	23	3
953650008	224	917454008	22	17	953873408	233	917451208	36	4
953650008	233	917451208	46	8	953873408	282	967978708	68	4
953650008	540	917191108	55	2	953873408	286	968510808	50	4
953650008	550	917347708	105	18	953873408	498	917079908	15	8
953650008	614	917081608	46	3	953873408	506	968283208	33	15
953650008	712	967918008	88	1	953873408	513	969259908	20	4

15.9.2023

etk_en_de_098200_LR 11000

1467

LIEBHERR

Numerical index
Numerischer Index

Item	Page	Assembly	Pos.	Quantity	Item	Page	Assembly	Pos.	Quantity
953873408	523	967926708	51	2	955404808	953	917079208	31	5
953873408	550	917347708	109	10	955404808	958	917571208	31	5
953873408	603	917081208	65	10	955404808	963	917191008	28	2
953873408	818	917081508	40	10	955404808	1135	917380508	67	6
953873408	849	917332608	140	58	955404808	1185	917085308	37	4
953873408	968	917486008	25	1	955404808	1197	917178608	37	15
953873408	986	917473608	24	4	955404808	1240	917333808	86	1
953873408	1011	917474008	33	3	955404808	1261	917333608	18	4
953873408	1035	917800908	18	6	955404808	1281	917191508	54	2
953873408	1047	917801008	18	6	955404808	1286	917227908	54	4
953873408	1092	917333208	27	26	955404808	1289	917228008	54	4
953873408	1135	917380508	107	48	955404808	1293	917625408	54	4
953873408	1185	917085308	50	20	955404808	1297	917627008	54	4
953873408	1197	917178608	50	40	955404808	1349	968399508	14	2
954017708	193	968277508	21	2	955451608	322	968240908	3	2
954061908	849	917332608	151	1	955524708	1098	968246608	5	1
954113708	498	917079908	8	8	955629908	614	917081608	29	1
954117308	203	917438108	36	1	955668108	194	968277508	92	3
954117308	224	917454008	37	1	955668108	233	917451208	33	1
954117308	550	917347708	107	3	955668108	968	917486008	16	1
954117308	581	967788008	306	4	955668108	986	917473608	16	1
954117308	849	917332608	139	1	955668108	1336	917229808	63	1
954117308	1035	917800908	41	3	955702308	848	917332608	66	2
954117308	1047	917801008	41	3	955749508	1335	917229808	55	1
954117308	1094	917333208	149	2	955919508	34	967787308	195	1
954117308	1139	967946208	33	1	955998208	187	917401608	22	8
954117408	1094	917333208	169	2	956093308	193	968277508	52	1
954117408	1135	917380508	104	2	956093308	269	967787908	309	1
954117508	233	917451208	51	2	956114308	1337	921723608	6	1
954117508	849	917332608	138	5	956114308	1338	921723708	6	1
954117508	1135	917380508	105	2	956442808	907	917190908	53	2
954128608	233	917451208	35	3	956442808	915	917333908	52	2
954128608	968	917486008	20	1	956442808	926	917078608	49	4
954128608	986	917473608	20	1	956442808	935	917078708	49	4
954128608	1011	917474008	13	1	956442808	942	917078808	49	6
954128608	1094	917333208	170	2	956442808	953	917079208	49	4
954444708	577	917080608	3	1	956442808	958	917571208	49	4
954624208	655	917200808	10	1	956442808	963	917191008	34	4
954706208	810	917508308	9	16	956442808	1185	917085308	27	2
955051808	187	917401608	30	4	956442808	1198	917178608	66	4
955051808	963	917191008	42	2	956442808	1281	917191508	62	6
955051808	1030	917750408	8	4	956442808	1286	917227908	62	8
955051808	1056	917480508	15	4	956442808	1289	917228008	62	8
955051808	1094	917333208	139	2	956442808	1293	917625408	62	8
955051808	1135	917380508	82	2	956442808	1297	917627008	62	8
955051808	1185	917085308	13	4	956449508	615	917081608	112	1
955051808	1197	917178608	13	4	956468908	194	968277508	120	2
955051808	1270	917251008	58	2	956654908	898	917190708	21	4
955051808	1281	917191508	13	4	956654908	903	917190808	24	4
955051808	1286	917227908	13	4	956744408	1240	917333808	99	2
955051808	1289	917228008	13	4	956744408	1261	917333608	43	4
955051808	1293	917625408	13	4	957018808	233	917451208	44	6
955051808	1297	917627008	13	4	957018808	244	968081908	322	4
955101708	193	968277508	22	2	96001067	1030	917750408	33	2
955152508	193	968277508	18	2	96001089	1030	917750408	28	1
955404808	907	917190908	48	2	96001219	888	917078508	100	2
955404808	915	917333908	56	2	96001219	1271	917251008	86	2
955404808	926	917078608	31	6	96001659	1062	969018808	40	2
955404808	935	917078708	31	5	96001660	1065	96001659	1	1
955404808	942	917078808	31	5	96003050	246	968082008	1270	1

15.9.2023

etk_en_de_098200_LR 11000

1468

LIEBHERR

Numerical index
Numerischer Index

Item	Page	Assembly	Pos.	Quantity	Item	Page	Assembly	Pos.	Quantity
96003291	1274	967922908	311	1	96044236	40	967789608	732	1
96004429	325	10675550	999	1	96051595	142	96051604	1	1
96004618	532	10870478	998	1	96051604	138	917077108	6	2
96004619	532	10870478	999	1	96054975	1335	917229808	7	2
96005686	138	917077108	1	1	96056209	1211	917191408	109	1
96005694	138	917077108	2	1	96058624	134	917076808	29	2
96005701	790	967956208	37	1	96060139	812	917863208	18	1
96005702	794	96005701	1	1	96064786	138	917077108	9	1
96005810	888	917078508	101	1	96064795	138	917077108	20	1
96005810	1211	917191408	118	1	96064809	1139	967946208	700	1
96005810	1271	917251008	87	1	96064834	1145	967946308	700	1
96005812	888	917078508	(2)	1	96071553	1112	967792108	1322	1
96006542	531	96006544E	50	1	961717608	781	917459308	420	1
96006544E	523	967926708	9006	3	961718408	1021	967790708	1166	1
96007851	802	919129908	2	1	961719608	779	917459308	318	1
96010191	818	917081508	43	1	961797308	174	917084108	108	1
96010404	1136	917380508	140	2	961802908	174	917084108	131	1
96012877	246	968082008	1275	1	961802908	779	917459308	264	1
96013937	778	917459308	240	1	961890708	779	917459308	304	1
96013979	778	917459308	239	1	961918608	174	917084108	134	1
96013981	778	917459308	238	1	961950508	608	968712908	466	1
96013982	778	917459308	235	1	962009308	134	917076808	6	2
96013985	778	917459308	237	1	962010208	135	962009308	1	1
96014003	781	917459308	402	11	962059908	532	10870478	5	1
96014004	781	917459308	403	1	962064608	581	967788008	(1350)	1
96014175	1112	967792108	1347	2	962065408	38	967789508	1821	1
96014337	778	917459308	241	1	962065408	38	967789508	1823	1
96017374	1381	968455908	700	1	962065808	608	968712908	460	1
96017641	1331	968883408	(94)	2	962066108	779	917459308	295	1
96021267	1136	917380508	131	1	962068708	174	917084108	133	1
96021268	1136	917380508	(1)	1	962075008	533	962059908	9	1
96022549	522	967926708	9	1	962242508	174	917084108	106	1
96026351	55	968270208	20	1	962257108	1112	967792108	1327	1
96026395	56	96026351	10	1	962282208	490	917203308	5	1
96028331	212	967787708	157	1	962282308	490	917203308	6	1
96028331	228	967787808	157	1	962479208	779	917459308	263	1
96028331	244	968081908	157	1	962479208	780	917459308	342	1
96028331	562	968513208	152	1	962533308	38	967789508	1830	1
96028331	978	967788908	157	1	962563908	831	917084808	3	1
96028331	1003	967789008	157	1	962563908	834	917084908	3	1
96028331	1019	967789108	157	1	962563908	838	917085408	3	1
96028331	1043	969111908	155	2	962580308	549	917347708	38	8
96028331	1053	969111808	155	2	962580308	847	917332608	16	4
96028331	1109	967788408	166	1	962580308	907	917190908	40	8
96028333	34	967787308	157	2	962580308	915	917333908	40	8
96028333	79	967787408	232	2	962580308	919	917231408	40	8
96028333	106	967787508	232	2	962580308	926	917078608	40	8
96028333	171	968129608	157	1	962580308	935	917078708	40	8
96028333	581	967788008	154	1	962580308	942	917078808	40	10
96028333	871	967788308	165	1	962580308	953	917079208	40	8
96028333	1109	967788408	165	1	962580308	958	917571208	40	8
96028333	1173	967788608	153	1	962580308	963	917191008	3	4
96029457	802	919129908	20	1	962580308	1030	917750408	15	4
96030667	803	96029457	30	1	962580308	1056	917480508	23	8
96033233	525	967924408	9031	1	962580308	1093	917333208	80	4
96033815	898	917190708	3	1	962580308	1135	917380508	101	8
96033815	903	917190808	3	1	962580308	1185	917085308	4	8
96033816	898	917190708	4	1	962580308	1197	917178608	4	8
96033816	903	917190808	4	1	962580308	1239	917333808	12	2
96039273	1340	968174808	40	1	962580308	1249	968662708	55	2

15.9.2023

etk_en_de_098200_LR 11000

1469

LIEBHERR

Numerical index
Numerischer Index

Item	Page	Assembly	Pos.	Quantity	Item	Page	Assembly	Pos.	Quantity
962580308	1261	917333608	4	4	964588408	624	917202908	26	1
962580308	1281	917191508	70	4	964591108	711	967918008	48	1
962580308	1286	917227908	70	4	964598008	624	917202908	8	1
962580308	1289	917228008	70	4	964598308	634	964598008	3	1
962580308	1293	917625408	70	4	964598408	624	917202908	11	1
962580308	1297	917627008	70	4	964604608	641	964588308	4	1
962580308	1353	968671408	13	2	964614308	780	917459308	323	1
962580308	1358	968766508	9	2	964682508	1003	967789008	(1121)	1
962639608	780	917459308	325	1	964685508	779	917459308	262	1
962641108	779	917459308	294	1	964687508	780	917459308	353	1
962641208	778	917459308	257	1	964698008	630	964560908	1	1
962641908	174	917084108	128	1	964720408	617	968121308	3	1
962686408	174	917084108	114	1	964770608	581	967788008	(1355)	1
962729508	848	917332608	72	2	964776308	781	917459308	422	1
962761808	781	917459308	419	1	964776908	978	967788908	(1143)	1
962861308	38	967789508	1834	1	964788008	641	964588308	3	2
963000808	779	917459308	271	1	964830208	50	967907508	(506)	1
963011708	819	965575208	3	1	964837908	652	917081808	4	1
963061708	1211	917191408	81	1	964842508	804	916872208	1	1
963243608	887	917078508	31	2	964842708	490	917203308	8	1
963249908	818	917081508	5	2	964842808	490	917203308	9	1
963253908	818	917081508	4	2	964843708	490	917203308	12	2
963338108	174	917084108	127	1	964843808	490	917203308	13	1
963339408	1112	967792108	1336	1	964843908	490	917203308	14	1
963398008	711	967918008	36	4	964862608	495	915587308	1	1
963462208	781	917459308	432	1	964873308	624	917202908	46	1
963463208	779	917459308	297	1	964908308	625	917202908	68	1
963466308	779	917459308	268	1	964912508	625	917202908	69	1
963560608	246	968082008	1283	1	964913908	281	967978708	29	2
963561108	213	967790308	1136	1	964931408	522	967926708	31	1
963561108	229	967790508	1136	1	964944108	639	964598408	19	1
963611208	138	917077108	7	1	964984108	490	917203308	26	2
963683608	1335	917229808	36	4	964987308	635	965063308	2	1
963698108	780	917459308	330	1	965014308	532	10870478	997	1
963699008	874	967791908	1267	1	965021508	490	917203308	46	2
963702608	781	917459308	400	1	965063308	624	917202908	9	1
963710408	779	917459308	299	1	965065908	1212	968528508	2	1
963711708	540	917191108	(1104)	1	965156808	780	917459308	335	1
963792208	522	967926708	12	2	965159008	213	967790308	1137	1
963792299	525	967924408	9030	1	965159008	229	967790508	1137	1
963857308	540	917191108	(1100)	1	965159108	174	917084108	116	1
963861608	874	967791908	1262	1	965185908	796	967956108	30	4
963921408	1043	969111908	(1190)	1	965194608	779	917459308	274	1
963921808	1021	967790708	1167	1	965197608	778	917459308	243	1
963922908	874	967791908	1268	1	965200208	246	968082008	1272	1
963927608	874	967791908	1264	1	965200708	781	917459308	405	2
963949708	671	968318208	10	1	965201608	1003	967789008	(1125)	1
963949708	675	968255908	6	1	965291708	625	917202908	81	1
964045408	281	967978708	40	1	965309108	506	968283208	11	9
964045608	281	967978708	41	2	965419308	624	917202908	28	1
964326508	779	917459308	281	1	965427708	1094	917333208	128	2
964326708	779	917459308	280	1	965429308	779	917459308	267	1
964478208	779	917459308	307	1	965433108	978	967788908	(1142)	1
964490608	281	967978708	36	1	965444808	250	917645608	3	1
964560908	624	917202908	6	1	965470908	617	968121308	8	2
964561008	624	917202908	7	1	965472808	781	917459308	430	2
964570508	627	917432008	2	1	965475408	781	917459308	412	1
964580308	640	964588408	3	1	965527508	584	917473108	1	1
964581908	120	917345708	8	4	965527808	585	965527508	1	1
964588308	624	917202908	27	1	965565808	780	917459308	351	1

15.9.2023

etk_en_de_098200_LR 11000

1470

LIEBHERR

Numerical index
Numerischer Index

Item	Page	Assembly	Pos.	Quantity	Item	Page	Assembly	Pos.	Quantity
965575208	818	917081508	2	1	966435308	926	917078608	54	2
965575408	819	965575208	1	1	966435308	935	917078708	54	1
965575508	819	965575208	5	1	966435308	953	917079208	54	1
965577308	819	965575208	2	1	966435308	958	917571208	54	1
965617208	519	967926408	995	20	966435308	963	917191008	38	1
965622108	85	967971708	996	8	966435308	1056	917480508	25	1
965622108	516	967925808	996	12	966435308	1136	917380508	135	1
965622108	518	967926308	996	12	966435308	1185	917085308	56	1
965622108	519	967926408	996	18	966435308	1197	917178608	56	1
965622108	522	967926708	(996)	2	966435308	1261	917333608	34	1
965622108	684	968030708	996	120	966435308	1281	917191508	35	1
965622108	688	968416808	996	45	966435308	1286	917227908	35	1
965622208	57	96026395	998	1	966435308	1289	917228008	35	1
965622208	58	967908108	(998)	1	966435308	1293	917625408	35	1
965622208	58	967908108	(998)	1	966435308	1297	917627008	35	1
965622208	84	967971408	998	2	966479808	1223	968562108	151	1
965622208	518	967926308	998	2	966556808	1353	968671408	33	1
965622208	519	967926408	998	1	966600408	246	968082008	1282	1
965622208	522	967926708	(998)	2	966681908	778	917459308	228	1
965622208	684	968030708	998	1	966687808	490	917203308	7	1
965622208	688	968416808	998	1	966732208	38	967789508	1829	1
965622208	690	968346208	998	1	966733608	781	917459308	417	1
965622208	692	968418008	998	2	966735908	779	917459308	308	1
965622208	699	917082908	(998)	2	966764308	1307	968135508	10	1
965622208	865	968541308	998	2	966767308	1298	917228208	16	1
965622208	866	968546008	998	2	966779208	1298	917228208	17	2
965622208	867	968546108	998	2	966785108	804	916872208	4	1
965669108	790	967956208	31	1	966817308	639	964598408	24	1
965690708	52	967907608	2	1	966853008	780	917459308	368	1
965718308	53	965690708	1	1	966854008	780	917459308	370	1
965751108	809	917190608	100	1	966854108	781	917459308	395	1
965799908	174	917084108	117	1	966860008	107	967789908	1854	1
965799908	778	917459308	220	1	966861108	1112	967792108	1330	1
965800508	779	917459308	266	1	966862908	780	917459308	377	1
965802108	174	917084108	129	1	966866108	778	917459308	200	1
965803008	174	917084108	100	1	966866108	778	917459308	201	1
965860108	781	917459308	408	1	966894308	1003	967789008	(265)	1
965939808	678	917082808	35	1	966894408	1003	967789008	(266)	1
965947108	780	917459308	371	1	966895008	1003	967789008	(267)	1
966056008	38	967789508	1808	1	966895108	1003	967789008	(268)	1
966056408	778	917459308	225	1	966895208	212	967787708	(270)	1
966056408	781	917459308	392	1	966895208	228	967787808	(270)	1
966147208	174	917084108	123	1	966929508	50	967907508	(507)	2
966182708	80	967789708	1870	2	966929508	711	967918008	46	1
966182708	107	967789908	1850	2	966947408	809	917190608	110	1
966182708	246	968082008	1286	1	966963608	874	967791908	1258	1
966182708	978	967788908	(1145)	1	966964808	781	917459308	387	1
966182708	1003	967789008	(1126)	1	966989308	1320	917229608	20	1
966183708	779	917459308	291	1	967066008	549	917347708	2	19
966186308	174	917084108	130	1	967066008	575	917080508	2	18
966186308	174	917084108	132	1	967066008	887	917078508	5	2
966213408	1093	917333208	85	2	967066008	1134	917380508	5	3
966262308	779	917459308	277	1	967066008	1139	967946208	2	8
966262908	1174	967792308	1400	1	967066008	1145	967946308	5	9
966378608	874	967791908	1261	1	967066008	1155	968027908	3	1
966388208	781	917459308	393	1	967066008	1231	917333708	7	10
966389208	174	917084108	104	1	967066008	1239	917333808	10	11
966435308	907	917190908	38	1	967066008	1252	968423208	3	2
966435308	915	917333908	38	1	967066008	1270	917251008	5	2
966435308	919	917231408	54	2	967070508	848	917332608	80	1

15.9.2023

etk_en_de_098200_LR 11000

1471

LIEBHERR

Numerical index
Numerischer Index

Item	Page	Assembly	Pos.	Quantity	Item	Page	Assembly	Pos.	Quantity
967116308	684	968030708	999	6	967744108	908	967746908	2	2
967202008	679	968030208	2	1	967744108	928	967897608	2	2
967213408	269	967787908	(1111)	1	967744108	930	967898308	2	2
967216508	608	968712908	465	1	967744108	937	967743808	2	2
967222108	874	967791908	1259	1	967744108	944	968190108	2	2
967254408	1274	967922908	320	1	967744108	1070	968190008	2	2
967276208	536	917080208	1	1	967744108	1075	968490108	2	2
967276708	1299	917156108	10	1	967744108	1078	968489708	2	2
967276808	1299	917156108	20	1	967744108	1080	968489908	2	2
967276908	1300	967276708	10	1	967744108	1083	968502708	2	2
967277008	1300	967276708	(1)	1	967744108	1096	968242208	8	2
967311308	848	917332608	81	1	967744108	1146	967997708	1	2
967363808	527	10340105	999	1	967744108	1354	968772408	3	2
967404608	453	10131095	999	1	967744108	1360	968786808	2	2
967421008	1115	11213423	10	1	967744208	558	967981008	3	1
967421108	1115	11213423	20	1	967744208	908	967746908	3	1
967421208	1115	11213423	24	1	967744208	928	967897608	3	1
967421308	1115	11213423	30	1	967744208	930	967898308	3	1
967421808	605	10425291	30	1	967744208	937	967743808	3	1
967473008	479	968169408	3	2	967744208	944	968190108	3	1
967539808	711	967918008	47	1	967744208	1070	968190008	3	1
967568108	281	967978708	30	1	967744208	1075	968490108	3	1
967574308	213	967790308	1131	1	967744208	1078	968489708	3	1
967574308	229	967790508	1131	1	967744208	1080	968489908	3	1
967588308	490	917203308	3	1	967744208	1083	968502708	3	1
967588408	490	917203308	4	1	967744208	1096	968242208	9	1
967622308	778	917459308	251	1	967744208	1146	967997708	2	1
967627408	80	967789708	1872	1	967744208	1354	968772408	2	1
967627408	107	967789908	1852	1	967744208	1360	968786808	3	1
967686308	953	917079208	1	1	967746908	907	917190908	80	2
967686908	779	917459308	312	1	967746908	915	917333908	80	2
967690408	779	917459308	301	1	967746908	920	917231408	80	4
967697808	1197	917178608	1	1	967746908	963	917191008	2	2
967704008	1197	917178608	2	2	967746908	1073	917083508	1	2
967704108	1199	967704008	1	1	967746908	1074	917083608	1	2
967704308	1153	968026208	2	2	967746908	1185	917085308	3	2
967704308	1187	967733608	2	2	967746908	1281	917191508	2	2
967704308	1199	967704008	2	2	967747008	908	967746908	1	1
967704408	1153	968026208	3	1	967769308	874	967791908	1266	1
967704408	1187	967733608	3	1	967769508	1112	967792108	1342	1
967704408	1199	967704008	3	1	967775708	102	917291708	1	1
967722108	69	917291608	1	1	967776008	102	917291708	2	1
967722208	69	917291608	2	1	967780208	1092	917333208	1	1
967723408	847	917332608	1	1	967781108	818	917081508	1	2
967723908	69	917291608	10	40	967787308	30	917320908	4	1
967723908	102	917291708	10	40	967787408	77	917321008	4	1
967733608	1185	917085308	2	2	967787508	104	917321108	4	1
967733708	1185	917085308	1	1	967787608	123	917321208	4	1
967733808	1187	967733608	1	1	967787708	210	917078008	4	1
967743808	935	917078708	80	2	967787808	226	917078108	4	1
967743808	953	917079208	80	2	967787908	267	917079008	4	1
967743808	959	917571208	80	2	967788008	579	917080708	4	1
967743808	1072	917083408	1	2	967788108	719	917083008	4	1
967743808	1197	917178608	3	2	967788208	770	917084008	4	1
967743808	1286	917227908	2	2	967788308	868	917321308	4	1
967743808	1289	917228008	2	2	967788408	1105	917321408	4	1
967743808	1293	917625408	2	2	967788608	1170	917321508	4	1
967743808	1297	917627008	2	2	967788708	1189	917321608	4	1
967744008	937	967743808	1	1	967788808	1201	917321708	4	1
967744108	558	967981008	2	2	967788908	976	917079608	4	1

15.9.2023

etk_en_de_098200_LR 11000

1472

LIEBHERR

Numerical index
Numerischer Index

Item	Page	Assembly	Pos.	Quantity	Item	Page	Assembly	Pos.	Quantity
967789008	1001	917083108	4	1	967849108	22	917345308	1	1
967789108	1017	917083308	4	1	967849308	120	917345708	1	2
967789508	34	967787308	10	1	967849408	120	917345708	2	2
967789608	34	967787308	11	1	967852308	549	917347708	4	1
967789708	79	967787408	10	1	967880708	134	917076808	1	2
967789808	79	967787408	11	1	967881308	134	917076808	30	2
967789808	106	967787508	11	1	967882608	134	917076808	25	2
967789908	106	967787508	10	1	967891008	158	917353608	10	1
967790108	125	967787608	10	1	967896508	926	917078608	1	1
967790208	125	967787608	11	1	967897608	926	917078608	80	2
967790308	212	967787708	10	1	967897608	942	917078808	80	2
967790408	212	967787708	11	1	967898308	926	917078608	81	2
967790508	228	967787808	10	1	967898408	930	967898308	1	1
967790608	228	967787808	11	1	967898808	1270	917251008	1	1
967790708	1019	967789108	10	1	967906508	82	917361508	10	1
967790808	1019	967789108	11	1	967906608	108	917361608	10	1
967790908	978	967788908	10	1	967907508	49	917361408	3	1
967791008	978	967788908	11	1	967907608	50	967907508	3	1
967791108	1003	967789008	10	1	967907908	50	967907508	4	1
967791208	1003	967789008	11	1	967908008	50	967907508	(2)	1
967791308	269	967787908	10	1	967908108	49	917361408	5	1
967791408	269	967787908	11	1	967908208	58	967908108	20	1
967791508	581	967788008	10	1	967908308	49	917361408	6	1
967791608	581	967788008	11	1	967912408	903	917190808	1	1
967791908	871	967788308	10	1	967913008	903	917190808	26	2
967792008	871	967788308	11	1	967913108	889	967913408	1	2
967792108	1109	967788408	10	1	967913408	887	917078508	2	2
967792208	1109	967788408	11	1	967913408	1270	917251008	2	2
967792308	1173	967788608	10	1	967914508	887	917078508	3	1
967792408	1173	967788608	11	1	967915908	887	917078508	7	1
967792508	1191	967788708	10	1	967916208	887	917078508	36	2
967792608	1191	967788708	11	1	967916208	1270	917251008	20	2
967792708	1203	967788808	10	1	967916408	887	917078508	(1)	1
967792808	1203	967788808	11	1	967917008	898	917190708	1	1
967793208	772	967788208	10	1	967917908	699	917082908	10	1
967793308	772	967788208	11	1	967918008	699	917082908	20	1
967798608	779	917459308	305	4	967918208	699	917082908	30	1
967800608	38	967789508	1800	1	967918308	717	967918208	2	1
967801008	80	967789708	1860	1	967919108	652	917081808	3	1
967801008	107	967789908	1840	1	967919208	652	917081808	(10)	1
967801708	38	967789508	1802	1	967919708	809	917190608	120	1
967801708	38	967789508	1810	1	967922608	552	967852308	1	1
967804108	781	917459308	433	1	967922708	1302	967276808	10	1
967812208	575	917080508	1	1	967922808	1271	917251008	500	1
967826108	575	917080508	4	1	967922908	1272	967922808	1	1
967826208	575	917080508	5	1	967923008	859	917480108	15	1
967826308	575	917080508	6	1	967923108	859	917480108	5	1
967828408	470	917079408	7	1	967923208	859	917480108	10	1
967828508	470	917079408	8	1	967923908	522	967926708	1	1
967843308	136	917077008	1	2	967924408	522	967926708	14	1
967845508	549	917347708	6	4	967925708	514	917080108	6	1
967845608	549	917347708	(1)	1	967925808	515	967925708	10	1
967846208	549	917347708	7	2	967925908	515	967925708	11	1
967846508	556	967846208	1	1	967926008	515	967925708	12	1
967846608	549	917347708	8	4	967926108	515	967925708	13	1
967846608	556	967846208	2	2	967926208	515	967925708	15	1
967847308	233	917451208	16	4	967926308	515	967925708	16	1
967847408	549	917347708	19	2	967926408	515	967925708	17	1
967847508	549	917347708	22	4	967926708	514	917080108	7	1
967847608	549	917347708	24	1	967930608	588	967967608	500	1

15.9.2023

etk_en_de_098200_LR 11000

1473

LIEBHERR

Numerical index
Numerischer Index

Item	Page	Assembly	Pos.	Quantity	Item	Page	Assembly	Pos.	Quantity
967931608	130	917076708	1	2	967981708	1145	967946308	1	1
967932508	130	917076708	2	4	967982408	1281	917191508	700	1
967932608	130	917076708	3	4	967982408	1286	917227908	700	1
967932708	130	917076708	4	4	967982408	1289	917228008	700	1
967936408	1368	968838508	2	1	967982408	1293	917625408	700	1
967936408	1373	968840008	2	1	967982408	1297	917627008	700	1
967937608	1368	968838508	3	1	967983208	1134	917380508	4	1
967938908	1289	917228008	1	1	967988908	549	917347708	40	4
967946108	1134	917380508	1	1	967992308	1139	967946208	7	2
967946208	1134	917380508	2	1	967994608	1286	917227908	1	1
967946308	1134	917380508	3	1	967995008	1300	967276708	40	1
967950508	1139	967946208	1	1	967995008	1302	967276808	40	1
967950808	928	967897608	1	1	967995608	1149	967983208	1	1
967953508	1320	917229608	19	1	967997508	1381	968455908	2	1
967956008	786	917084208	10	1	967997608	847	917332608	27	2
967956108	786	917084208	20	1	967997708	1145	967946308	2	2
967956208	787	967956008	3	1	967998108	482	917079808	16	1
967956908	1316	917229408	10	1	967998208	482	917079808	17	1
967957008	1123	968285108	440	1	967999108	1227	968645308	4	2
967957308	1317	917229508	10	1	967999308	1145	967946308	3	1
967957408	1385	918641308	20	1	967999408	1145	967946308	4	1
967957508	1317	917229508	12	1	968001208	22	917345308	3	2
967960008	931	967898408	7	1	968001308	22	917345308	4	2
967960008	945	968214108	2	1	968002508	874	967791908	1260	1
967963908	1281	917191508	1	1	968006208	874	967791908	1263	1
967966108	1139	967946208	3	1	968009008	38	967789508	1803	1
967966208	1140	967966108	1	1	968009008	38	967789508	1814	1
967966308	1140	967966108	2	1	968012308	907	917190908	700	1
967966708	588	967967608	1	1	968012308	915	917333908	700	1
967966808	1139	967946208	4	1	968012308	927	917078608	700	1
967966908	1141	967966808	1	1	968012308	936	917078708	700	1
967967008	1141	967966808	2	1	968012308	954	917079208	700	1
967967108	592	967968208	1	1	968012308	959	917571208	700	1
967967408	963	917191008	1	1	968015308	592	967968208	500	1
967967608	587	917080808	1	1	968015408	907	917190908	1	1
967967708	587	917080808	2	1	968026008	1134	917380508	7	2
967967808	1139	967946208	5	2	968026108	1134	917380508	8	2
967967908	1139	967946208	6	2	968026208	1134	917380508	9	2
967968208	591	917080908	1	1	968027308	1150	968026008	1	1
967968308	591	917080908	2	1	968027408	1150	968026008	2	2
967968408	591	917080908	3	1	968027608	22	917345308	8	1
967968508	591	917080908	4	1	968027708	1153	968026208	1	1
967971408	83	967906508	11	1	968027908	1134	917380508	10	1
967971508	83	967906508	12	1	968028008	1134	917380508	11	2
967971608	83	967906508	13	1	968028108	1134	917380508	12	2
967971708	83	967906508	14	1	968028208	1134	917380508	13	2
967971808	109	967906608	11	1	968029408	130	917076708	30	1
967971908	109	967906608	12	1	968030208	678	917082808	8	1
967972008	109	967906608	13	1	968030508	678	917082808	10	1
967972108	109	967906608	14	1	968030608	680	968030508	10	1
967975008	117	917076608	3	1	968030708	681	968030608	15	1
967976008	847	917332608	14	1	968030908	678	917082808	15	1
967976108	847	917332608	15	1	968031008	678	917082808	20	1
967978608	673	968255308	23	4	968031508	1335	917229808	1	1
967978708	272	917079108	1	1	968031608	149	917347808	2	1
967980708	848	917332608	77	2	968031708	1335	917229808	2	1
967980808	848	917332608	78	2	968031808	1335	917229808	3	1
967980908	848	917332608	79	2	968031908	1335	917229808	4	2
967981008	549	917347708	14	2	968032408	1157	968028208	1	1
967981108	558	967981008	1	1	968032608	149	917347808	3	2

15.9.2023

etk_en_de_098200_LR 11000

1474

LIEBHERR

Numerical index
Numerischer Index

Item	Page	Assembly	Pos.	Quantity	Item	Page	Assembly	Pos.	Quantity
968033808	935	917078708	1	1	968144108	778	917459308	250	1
968036608	70	917291608	77	2	968144708	779	917459308	298	1
968036608	103	917291708	77	2	968144908	778	917459308	203	1
968038008	517	967926208	2	1	968149408	38	967789508	1816	1
968042108	1156	968028008	2	1	968149708	80	967789708	1861	1
968044708	915	917333908	1	1	968149708	107	967789908	1841	1
968044908	887	917078508	1	1	968150608	80	967789708	1866	4
968049308	22	917345308	9	1	968150608	107	967789908	1846	4
968051108	1155	968027908	1	1	968150808	80	967789708	1867	2
968054508	818	917081508	700	1	968150808	107	967789908	1847	2
968054908	1306	917228608	1	1	968151008	174	917084108	109	1
968057608	136	917077008	2	1	968151608	80	967789708	1871	1
968059108	919	917231408	1	1	968151608	107	967789908	1851	1
968059908	1319	967957508	2	1	968151708	80	967789708	1874	1
968066408	1306	917228608	2	1	968152108	1112	967792108	1321	1
968067108	103	917291708	65	1	968153608	233	917451208	3	1
968067808	70	917291608	65	1	968153708	233	917451208	4	1
968068408	187	917401608	2	1	968153808	233	917451208	5	2
968070108	187	917401608	3	8	968153908	233	917451208	8	1
968070808	52	967907608	1	1	968154008	233	917451208	9	1
968075908	522	967926708	4	1	968157608	217	917452308	20	1
968076008	702	967917908	1	1	968157708	230	917452408	20	1
968080908	627	917432008	10	1	968157808	1023	968497808	10	1
968081908	242	917433408	4	1	968157908	241	917452608	20	1
968082008	244	968081908	10	1	968158008	980	917452708	20	1
968082208	244	968081908	11	1	968158108	1005	917452808	20	1
968082908	919	917231408	14	2	968161808	224	917454008	36	1
968091508	62	917076108	1	1	968161908	225	968161808	1	1
968091608	699	917082908	57	1	968162008	225	968161808	2	1
968092908	1092	917333208	5	3	968162108	225	968161808	3	1
968093208	203	917438108	1	1	968166608	482	917079808	15	1
968093208	224	917454008	1	1	968169408	478	917079708	1	1
968093308	199	917077708	4	2	968169508	478	917079708	5	1
968093408	199	917077708	5	2	968174808	1339	917461608	10	1
968095708	711	967918008	1	1	968174908	1340	968174808	10	1
968095808	711	967918008	2	2	968175008	1340	968174808	20	1
968099808	1321	968134408	2	1	968175108	1340	968174808	30	1
968099908	1322	968099808	1	1	968175408	479	968169408	500	1
968100008	1322	968099808	2	1	968175508	480	968175408	10	1
968107908	1135	917380508	91	2	968176508	614	917081608	3	1
968108008	1159	968107908	2	1	968178708	856	917084408	2	2
968110808	942	917078808	1	1	968178708	1102	917178708	6	2
968111208	482	917079808	1	1	968182008	856	917084408	500	1
968113208	1321	968134408	1	1	968182508	81	967789808	750	1
968114008	484	968111208	1	1	968182608	81	967789808	751	1
968114108	485	968114008	2	1	968182708	81	967789808	752	2
968115408	482	917079808	3	2	968182808	81	967789808	753	1
968121308	614	917081608	1	1	968182908	81	967789808	754	1
968129608	167	917459208	4	1	968183008	81	967789808	755	1
968132308	479	968169408	1	1	968183108	81	967789808	756	1
968132408	479	968169408	2	1	968183208	81	967789808	757	2
968132508	479	968169408	(1)	1	968183308	81	967789808	758	2
968134408	1320	917229608	1	1	968183408	81	967789808	759	4
968135508	1306	917228608	500	1	968183908	1092	917333208	35	2
968137808	38	967789508	1805	1	968184008	473	917079508	5	2
968137808	38	967789508	1813	1	968184608	506	968283208	47	1
968140808	778	917459308	255	1	968184708	790	967956208	6	1
968142408	38	967789508	1806	1	968185108	1102	917178708	500	1
968142408	38	967789508	1811	1	968187708	1092	917333208	59	2
968143708	1112	967792108	1346	1	968188008	1092	917333208	60	2

15.9.2023

etk_en_de_098200_LR 11000

1475

LIEBHERR

Numerical index
Numerischer Index

Item	Page	Assembly	Pos.	Quantity	Item	Page	Assembly	Pos.	Quantity
968188108	1176	917471508	10	1	968232808	577	917080608	2	2
968188208	1176	917471508	20	1	968233108	577	917080608	13	1
968188308	1272	967922808	10	1	968235208	577	917080608	60	1
968188408	1093	917333208	117	4	968240908	282	967978708	120	1
968189508	281	967978708	50	1	968241408	565	917476108	10	1
968190008	1069	917528208	27	4	968241508	565	917476108	20	1
968190008	1082	917228308	27	2	968241808	1011	917474008	5	1
968190008	1250	968662708	80	2	968241908	1011	917474008	6	1
968190108	942	917078808	81	2	968242108	1096	968242208	1	1
968190208	942	917078808	82	2	968242208	1093	917333208	79	2
968190708	942	917078808	20	2	968243308	1011	917474008	(1)	1
968191908	40	967789608	700	2	968243508	281	967978708	1	1
968192008	40	967789608	701	2	968243608	281	967978708	2	1
968192108	40	967789608	702	8	968243708	281	967978708	3	1
968192208	40	967789608	703	2	968243808	281	967978708	4	1
968192308	40	967789608	704	2	968243908	281	967978708	5	1
968192408	40	967789608	705	2	968246608	1094	917333208	125	2
968192508	40	967789608	706	2	968247008	847	917332608	10	4
968192608	40	967789608	707	2	968251708	281	967978708	44	1
968192708	40	967789608	708	2	968252908	699	917082908	41	5
968192808	40	967789608	709	2	968252908	702	967917908	13	1
968192908	40	967789608	710	2	968253608	699	917082908	40	9
968193008	40	967789608	711	2	968253608	702	967917908	12	1
968193108	40	967789608	712	2	968255308	660	917082008	2	1
968193308	40	967789608	714	1	968255408	673	968255308	1	1
968193408	40	967789608	715	1	968255508	673	968255308	2	1
968193508	40	967789608	716	1	968255608	673	968255308	3	1
968193608	40	967789608	717	1	968255708	673	968255308	4	1
968193708	40	967789608	718	1	968255808	673	968255308	5	2
968193808	40	967789608	719	1	968255908	673	968255308	6	1
968193908	40	967789608	720	1	968256008	673	968255308	7	1
968194008	40	967789608	721	1	968256108	673	968255308	8	2
968194108	40	967789608	722	1	968256208	1096	968242208	2	1
968194208	40	967789608	723	1	968258208	281	967978708	54	1
968194308	40	967789608	724	1	968258308	281	967978708	55	1
968194408	40	967789608	725	1	968258408	281	967978708	56	1
968194508	40	967789608	726	1	968258508	986	917473608	4	1
968194608	40	967789608	727	1	968258708	986	917473608	5	2
968194808	473	917079508	3	1	968260808	1335	917229808	20	2
968195608	1070	968190008	1	1	968262408	856	917084408	6	2
968204808	125	967787608	(520)	4	968262408	1102	917178708	10	2
968204908	125	967787608	(521)	4	968262608	281	967978708	46	1
968205008	125	967787608	(522)	4	968262708	281	967978708	47	1
968213308	498	917079908	1	1	968266508	1369	968838608	1	1
968213508	498	917079908	2	1	968270208	49	917361408	4	1
968213608	498	917079908	3	1	968274708	83	967906508	2	1
968213708	498	917079908	4	1	968275008	109	967906608	2	1
968213808	498	917079908	5	1	968276108	673	968255308	12	1
968214108	944	968190108	1	1	968276208	673	968255308	13	1
968217108	946	968190208	1	1	968276308	673	968255308	14	1
968217208	946	968190208	2	1	968276408	673	968255308	15	1
968217508	946	968190208	3	2	968277508	187	917401608	50	1
968221808	614	917081608	2	1	968278208	1298	917228208	1	1
968222108	1271	917251008	700	1	968279208	664	968286908	1	1
968224008	887	917078508	30	1	968279808	175	917084308	410	1
968224008	1239	917333808	72	1	968279908	175	917084308	411	1
968224008	1270	917251008	75	1	968280008	175	917084308	412	1
968224208	986	917473608	1	1	968280108	175	917084308	413	1
968226408	1011	917474008	1	1	968280208	175	917084308	414	1
968229108	1324	917474108	2	2	968280308	175	917084308	415	1

15.9.2023

etk_en_de_098200_LR 11000

1476

LIEBHERR

Numerical index
Numerischer Index

Item	Page	Assembly	Pos.	Quantity	Item	Page	Assembly	Pos.	Quantity
968280408	175	917084308	416	1	968324708	876	967792008	140	1
968280508	175	917084308	417	1	968324808	876	967792008	141	1
968280608	175	917084308	418	1	968324908	876	967792008	142	1
968280708	175	917084308	419	1	968325008	876	967792008	143	1
968280808	175	917084308	420	1	968325108	876	967792008	144	1
968280908	175	917084308	421	1	968325208	876	967792008	145	1
968281008	175	917084308	422	1	968325308	876	967792008	146	1
968281108	175	917084308	423	1	968325408	876	967792008	147	1
968281208	175	917084308	424	1	968325508	876	967792008	148	1
968281408	175	917084308	426	1	968325608	876	967792008	149	2
968281508	175	917084308	427	1	968325708	876	967792008	150	1
968281608	1092	917333208	42	2	968325808	876	967792008	151	1
968283208	502	917080008	1	1	968325908	876	967792008	152	1
968284208	1095	917333208	300	1	968326008	876	967792008	153	1
968284308	149	917347808	50	1	968326108	876	967792008	154	1
968284908	22	917345308	44	2	968326208	876	967792008	155	1
968285108	1121	917483808	1	1	968326308	876	967792008	156	1
968285208	1121	917483808	2	1	968326408	876	967792008	157	1
968285308	1121	917483808	5	1	968326508	876	967792008	158	1
968286908	660	917082008	1	1	968326608	876	967792008	159	1
968287108	502	917080008	8	1	968326708	876	967792008	160	1
968287208	502	917080008	5	2	968326808	876	967792008	161	1
968287308	502	917080008	3	1	968326908	876	967792008	162	1
968287608	502	917080008	6	1	968327008	876	967792008	163	1
968287908	146	917077508	(10)	1	968327108	876	967792008	164	1
968291108	508	968309908	1	1	968327208	876	967792008	165	1
968294908	525	967924408	2	1	968327308	876	967792008	166	1
968298408	968	917486008	1	1	968327408	876	967792008	167	1
968299008	1381	968455908	1	1	968327508	876	967792008	168	1
968301308	506	968283208	6	1	968327608	876	967792008	169	1
968308508	664	968286908	2	1	968327708	876	967792008	170	1
968308608	664	968286908	3	1	968327808	876	967792008	171	1
968308808	664	968286908	4	1	968327908	876	967792008	172	1
968308908	664	968286908	5	1	968328008	876	967792008	173	1
968309008	664	968286908	6	1	968328108	876	967792008	174	1
968309108	664	968286908	7	1	968328208	876	967792008	175	1
968309208	664	968286908	8	1	968328308	876	967792008	176	1
968309408	666	968308808	1	1	968328408	876	967792008	177	1
968309808	614	917081608	51	1	968329408	712	967918008	60	1
968309908	502	917080008	2	1	968333608	1222	917227808	1	1
968310008	667	968308908	1	1	968334208	968	917486008	4	1
968310308	668	968309008	1	1	968337008	540	917191108	500	1
968310408	664	968286908	13	1	968338208	1210	917191408	1	1
968310608	69	917291608	49	1	968339508	566	968241408	110	1
968310608	102	917291708	49	1	968339608	566	968241408	120	1
968310708	69	917291608	50	1	968339708	566	968241408	130	1
968310708	102	917291708	50	1	968339808	566	968241408	140	1
968310808	70	917291608	90	1	968340008	566	968241408	160	1
968310808	103	917291708	90	1	968340208	864	967923208	170	1
968311308	850	917332608	700	1	968340308	566	968241408	1	1
968313308	1112	967792108	1315	1	968340908	540	917191108	30	2
968316908	664	968286908	9	1	968346208	685	968030908	31	1
968317408	664	968286908	10	1	968346508	685	968030908	25	1
968317708	664	968286908	11	1	968346708	685	968030908	26	1
968317808	664	968286908	16	1	968346808	685	968030908	28	1
968317908	664	968286908	17	1	968346908	685	968030908	29	1
968318108	664	968286908	12	1	968347708	864	967923208	190	1
968318208	664	968286908	14	1	968347808	864	967923208	230	1
968318808	664	968286908	15	1	968347908	864	967923208	156	1
968318908	664	968286908	18	1	968351408	174	917084108	110	1

15.9.2023

etk_en_de_098200_LR 11000

1477

LIEBHERR

Numerical index
Numerischer Index

Item	Page	Assembly	Pos.	Quantity	Item	Page	Assembly	Pos.	Quantity
968355308	780	917459308	356	1	968423208	1244	917191208	2	1
968357708	780	917459308	355	1	968423308	1252	968423208	1	1
968357808	781	917459308	431	2	968425208	783	917459408	200	1
968360508	864	967923208	260	1	968425308	783	917459408	201	1
968361908	864	967923208	160	1	968425408	783	917459408	202	1
968372908	22	917345308	45	2	968425508	783	917459408	203	1
968378908	212	967787708	(271)	1	968425608	783	917459408	300	1
968378908	228	967787808	(271)	1	968425708	783	917459408	301	1
968379008	212	967787708	(272)	1	968425808	783	917459408	302	1
968379008	228	967787808	(272)	1	968425908	783	917459408	303	1
968379108	247	968082208	281	1	968426008	783	917459408	304	1
968379208	247	968082208	282	1	968426108	783	917459408	305	1
968379308	247	968082208	283	1	968426208	784	917459408	306	1
968379408	247	968082208	284	1	968426308	784	917459408	307	1
968379508	247	968082208	285	1	968426408	784	917459408	308	1
968379608	247	968082208	286	1	968426508	784	917459408	309	1
968379708	247	968082208	287	1	968426608	784	917459408	310	1
968379808	247	968082208	288	1	968426708	784	917459408	311	1
968379908	247	968082208	289	1	968426808	784	917459408	312	1
968380008	247	968082208	290	1	968426908	784	917459408	313	1
968380108	247	968082208	291	1	968427008	784	917459408	314	1
968380208	247	968082208	292	5	968427108	784	917459408	315	1
968381108	1191	967788708	(490)	1	968427208	784	917459408	316	1
968381108	1203	967788808	(490)	1	968427308	784	917459408	317	1
968381208	1191	967788708	(491)	1	968427408	784	917459408	318	1
968381208	1203	967788808	(491)	1	968427508	784	917459408	319	1
968381308	1191	967788708	(492)	8	968427608	784	917459408	320	1
968381308	1203	967788808	(492)	8	968427708	784	917459408	321	1
968381408	1203	967788808	(493)	1	968427808	784	917459408	322	1
968381508	1203	967788808	(494)	1	968427908	784	917459408	323	1
968381608	1203	967788808	(495)	8	968428008	784	917459408	324	1
968384808	978	967788908	(295)	1	968428108	784	917459408	325	1
968384908	978	967788908	(296)	1	968428208	784	917459408	326	1
968385008	978	967788908	(297)	1	968428308	784	917459408	327	1
968394308	860	967923108	1	1	968428408	784	917459408	328	1
968397108	614	917081608	11	1	968428508	784	917459408	329	1
968399508	1347	917230108	1	1	968428608	784	917459408	330	2
968400808	681	968030608	17	1	968428708	784	917459408	331	1
968400908	681	968030608	18	1	968428808	784	917459408	332	1
968401008	681	968030608	19	1	968428908	784	917459408	333	1
968401108	891	917545708	1	1	968429008	784	917459408	334	1
968401208	891	917545708	10	1	968429108	784	917459408	335	1
968404208	70	917291608	95	1	968429208	784	917459408	336	1
968404208	103	917291708	95	1	968429308	784	917459408	337	1
968410408	849	917332608	125	2	968429408	784	917459408	338	1
968416708	685	968030908	30	1	968429508	784	917459408	339	1
968416808	685	968030908	5	1	968429608	784	917459408	340	1
968416908	685	968030908	10	1	968429708	784	917459408	341	1
968417008	685	968030908	11	1	968429808	784	917459408	342	1
968417108	685	968030908	12	1	968429908	784	917459408	343	1
968417208	685	968030908	13	1	968430008	784	917459408	344	1
968417308	685	968030908	14	1	968430108	784	917459408	345	1
968417408	685	968030908	15	1	968430208	784	917459408	346	1
968417508	685	968030908	16	1	968430308	784	917459408	347	1
968417608	685	968030908	17	1	968430408	784	917459408	348	1
968417708	685	968030908	18	1	968430508	784	917459408	349	3
968417808	685	968030908	19	1	968430608	784	917459408	350	1
968417908	685	968030908	20	1	968430708	784	917459408	351	1
968418008	691	968709008	1	1	968430908	784	917459408	352	1
968420908	685	968030908	23	1	968431008	784	917459408	353	1

15.9.2023

etk_en_de_098200_LR 11000

1478

LIEBHERRNumerical index
Numerischer Index

Item	Page	Assembly	Pos.	Quantity	Item	Page	Assembly	Pos.	Quantity
968431108	784	917459408	354	1	968457108	1372	917230308	5	1
968431208	784	917459408	355	1	968458708	1214	917567708	2	1
968431308	784	917459408	356	1	968458808	1214	917567708	3	1
968431408	784	917459408	357	1	968458908	1214	917567708	4	1
968431508	784	917459408	358	1	968459008	1214	917567708	5	1
968431608	784	917459408	359	1	968463208	1239	917333808	4	1
968431708	784	917459408	360	1	968464208	958	917571208	1	1
968431808	784	917459408	361	1	968468008	1239	917333808	3	2
968431908	784	917459408	362	1	968469908	1231	917333708	3	4
968432008	784	917459408	363	1	968469908	1239	917333808	5	4
968432208	784	917459408	364	1	968471208	1239	917333808	2	1
968432308	784	917459408	365	1	968471808	785	917459408	390	1
968432408	785	917459408	366	1	968471908	785	917459408	391	1
968432508	785	917459408	367	1	968472008	785	917459408	392	1
968432608	785	917459408	368	1	968472108	785	917459408	393	1
968432708	785	917459408	369	1	968472208	785	917459408	394	1
968432808	785	917459408	370	1	968474208	269	967787908	(197)	1
968432908	785	917459408	371	1	968474308	269	967787908	(198)	1
968433008	785	917459408	372	1	968474708	1030	917750408	1	1
968433108	785	917459408	373	1	968476408	1239	917333808	1	1
968433208	785	917459408	374	1	968478401	206	90024489	8	1
968433308	785	917459408	375	1	968478401	237	90200276	8	1
968433408	785	917459408	376	1	968478401	972	90204838	8	1
968433508	785	917459408	377	1	968478401	1015	90026841	8	1
968433608	785	917459408	378	1	968479208	1319	967957508	1	1
968433708	785	917459408	379	1	968482708	1231	917333708	20	1
968433908	785	917459408	381	1	968484708	322	968240908	20	2
968434008	785	917459408	382	1	968484808	790	967956208	34	1
968434208	785	917459408	384	1	968485908	1249	968662708	7	2
968434308	785	917459408	385	3	968486208	699	917082908	60	1
968434408	785	917459408	386	1	968486508	563	968513408	120	1
968434508	785	917459408	387	1	968486608	563	968513408	121	1
968434608	785	917459408	388	1	968486708	563	968513408	122	2
968434708	785	917459408	389	1	968486808	563	968513408	123	2
968434808	785	917459408	440	1	968486908	563	968513408	124	1
968434908	785	917459408	441	1	968487008	563	968513408	125	1
968435508	81	967789808	760	1	968487108	563	968513408	126	1
968435608	81	967789808	761	1	968487208	581	967788008	(136)	1
968436108	1274	967922908	340	1	968487308	581	967788008	(137)	1
968436208	1274	967922908	350	1	968487408	581	967788008	(138)	1
968436308	1274	967922908	360	1	968487508	581	967788008	(139)	1
968436408	1274	967922908	370	1	968487608	563	968513408	127	1
968436508	1274	967922908	380	1	968487708	563	968513408	128	1
968436608	1274	967922908	390	1	968487808	563	968513408	129	1
968436808	1274	967922908	410	1	968487908	563	968513408	130	1
968438708	1261	917333608	1	1	968488008	563	968513408	131	1
968439008	1239	917333808	9	2	968488108	563	968513408	132	1
968439008	1261	917333608	2	4	968488208	563	968513408	133	1
968439408	1258	917191308	1	1	968488308	563	968513408	134	1
968444208	1231	917333708	1	1	968489708	1074	917083608	25	2
968444308	685	968030908	6	1	968489708	1082	917228308	25	2
968444408	685	968030908	7	1	968489808	1078	968489708	1	1
968444508	685	968030908	8	1	968489908	1074	917083608	26	4
968444608	685	968030908	9	1	968489908	1082	917228308	26	2
968445708	888	917078508	700	1	968490008	1080	968489908	1	1
968445808	1252	968423208	2	1	968490108	1074	917083608	17	2
968447508	1349	968399508	1	1	968490208	1075	968490108	1	1
968448208	550	917347708	97	2	968490308	1249	968662708	8	2
968453008	1249	968662708	1	1	968492208	1249	968662708	6	1
968455908	1380	917571308	1	4	968492408	1249	968662708	(1)	1

15.9.2023

etk_en_de_098200_LR 11000

1479

LIEBHERR

Numerical index
Numerischer Index

Item	Page	Assembly	Pos.	Quantity	Item	Page	Assembly	Pos.	Quantity
968493208	1123	968285108	310	1	968510808	282	967978708	80	1
968493308	281	967978708	59	1	968513208	560	917597908	4	1
968493508	1123	968285108	300	1	968513308	562	968513208	10	1
968494508	1123	968285108	430	1	968513408	562	968513208	11	1
968495008	1123	968285108	330	1	968516008	1123	968285108	1	1
968495108	70	917291608	96	2	968518108	1179	968188208	2	1
968495108	103	917291708	96	2	968523208	1175	967792408	1	1
968495208	1123	968285108	345	1	968523308	1175	967792408	2	1
968495308	1123	968285108	350	1	968523408	1175	967792408	3	1
968495408	1123	968285108	400	1	968523508	1175	967792408	4	2
968495708	1124	968285208	420	1	968523608	1175	967792408	5	1
968495808	1123	968285108	360	1	968523708	1175	967792408	6	1
968495908	806	917176708	(20)	1	968523808	1175	967792408	7	1
968496208	1123	968285108	370	1	968523908	1175	967792408	8	1
968496408	1075	968490108	14	2	968524008	1175	967792408	9	2
968496808	1123	968285108	380	1	968524108	1175	967792408	10	1
968496908	1123	968285108	390	1	968524208	1175	967792408	11	1
968497008	187	917401608	37	2	968524308	1175	967792408	12	1
968497808	1022	917452508	20	1	968524408	1175	967792408	13	2
968497908	1261	917333608	38	1	968524508	1175	967792408	14	2
968502708	1082	917228308	20	2	968524608	1175	967792408	15	1
968502908	1023	968497808	20	1	968524708	1175	967792408	16	1
968503708	1274	967922908	6	1	968524808	1175	967792408	17	2
968504108	1261	917333608	700	1	968524908	1175	967792408	18	2
968504708	1114	967792208	450	1	968525008	1175	967792408	19	1
968504808	1114	967792208	451	1	968525108	1175	967792408	20	1
968504908	1114	967792208	452	1	968525208	1175	967792408	21	1
968505008	1114	967792208	453	1	968525308	1175	967792408	22	1
968505108	1114	967792208	454	1	968525808	550	917347708	101	2
968505208	1114	967792208	455	1	968528508	1210	917191408	2	1
968505308	1114	967792208	456	1	968528608	1212	968528508	1	1
968505408	1114	967792208	457	1	968530208	40	967789608	728	1
968505508	1114	967792208	458	1	968530308	40	967789608	729	1
968505608	1114	967792208	459	1	968530408	40	967789608	730	1
968505708	1114	967792208	460	1	968530508	40	967789608	731	1
968505808	1114	967792208	461	1	968531408	1298	917228208	2	8
968505908	1114	967792208	462	1	968531608	80	967789708	1877	1
968506008	1114	967792208	463	1	968531608	107	967789908	1857	1
968506108	1114	967792208	464	1	968532108	778	917459308	204	1
968506208	1114	967792208	465	1	968532308	874	967791908	1252	1
968506308	1114	967792208	466	1	968532408	874	967791908	1250	1
968506408	1114	967792208	467	1	968532408	874	967791908	1253	1
968506508	1114	967792208	468	1	968532608	174	917084108	101	1
968506608	1114	967792208	469	1	968532708	174	917084108	102	1
968506708	1114	967792208	470	1	968532808	174	917084108	103	1
968506808	1114	967792208	471	1	968532908	174	917084108	105	1
968506908	1114	967792208	472	1	968533008	174	917084108	107	1
968507008	1114	967792208	473	1	968533608	864	967923208	110	1
968507108	1114	967792208	474	1	968534408	174	917084108	111	1
968507208	1114	967792208	475	1	968534508	174	917084108	115	1
968507308	1114	967792208	476	1	968534608	174	917084108	121	1
968507408	1114	967792208	477	1	968534708	174	917084108	125	1
968507508	1114	967792208	478	1	968534808	38	967789508	1801	2
968507608	1114	967792208	479	1	968534808	174	917084108	137	1
968507708	1114	967792208	480	1	968534908	174	917084108	140	1
968507808	1114	967792208	481	1	968535008	174	917084108	141	1
968507908	1114	967792208	482	1	968535108	174	917084108	144	1
968508008	1114	967792208	483	1	968536708	778	917459308	205	1
968508108	1114	967792208	484	1	968541308	864	967923208	157	1
968508208	1114	967792208	485	2	968541408	1211	917191408	700	1

15.9.2023

etk_en_de_098200_LR 11000

1480

LIEBHERR

Numerical index
Numerischer Index

Item	Page	Assembly	Pos.	Quantity	Item	Page	Assembly	Pos.	Quantity
968546008	864	967923208	310	1	968569908	780	917459308	354	1
968546108	864	967923208	320	1	968570008	778	917459308	209	1
968547308	685	968030908	3	1	968572608	1179	968188208	310	1
968547408	685	968030908	4	1	968572708	1179	968188208	320	1
968547908	1210	917191408	20	4	968572808	1179	968188208	330	1
968548608	864	967923208	330	1	968574008	1231	917333708	49	4
968549808	1123	968285108	320	1	968574108	540	917191108	31	1
968552608	1210	917191408	52	2	968575708	282	967978708	71	1
968552908	785	917459408	395	1	968578508	864	967923208	180	1
968553008	785	917459408	396	1	968578608	785	917459408	409	1
968553108	785	917459408	397	1	968578708	783	917459408	57	1
968553208	785	917459408	398	1	968578808	783	917459408	58	1
968553308	785	917459408	399	1	968578908	783	917459408	59	1
968553408	785	917459408	400	1	968579008	783	917459408	60	1
968553508	785	917459408	401	1	968579108	783	917459408	108	1
968553608	785	917459408	402	1	968579208	783	917459408	109	1
968553708	785	917459408	403	1	968579308	783	917459408	110	1
968553808	785	917459408	404	1	968579408	783	917459408	111	1
968553908	785	917459408	405	1	968579908	864	967923208	200	1
968554008	785	917459408	406	1	968580108	780	917459308	357	1
968554108	785	917459408	407	1	968580508	780	917459308	367	1
968554208	785	917459408	408	1	968580608	780	917459308	366	1
968555708	783	917459408	204	1	968580708	780	917459308	369	1
968555808	772	967788208	(210)	1	968580808	780	917459308	372	1
968555908	772	967788208	(211)	1	968580908	780	917459308	376	1
968558608	480	968175408	(1)	1	968581008	780	917459308	381	1
968558708	480	968175408	(2)	1	968581108	781	917459308	384	1
968558808	480	968175408	(3)	1	968581208	781	917459308	386	1
968558908	480	968175408	(4)	1	968581308	781	917459308	388	1
968559008	480	968175408	(5)	1	968581408	781	917459308	389	1
968559108	480	968175408	(6)	1	968581508	781	917459308	390	1
968559208	1244	917191208	700	1	968581608	781	917459308	391	1
968559408	575	917080508	25	1	968581708	781	917459308	394	1
968562108	1222	917227808	500	1	968581808	781	917459308	396	1
968562208	1223	968562108	10	1	968581908	781	917459308	397	1
968562308	1231	917333708	500	1	968582008	781	917459308	399	1
968562408	1233	968562308	10	1	968582108	781	917459308	401	1
968562508	1244	917191208	500	1	968582208	781	917459308	410	1
968562608	1254	969372808	30	1	968582308	781	917459308	413	1
968562908	799	917626808	4	1	968582408	781	917459308	414	1
968563108	801	968562908	10	1	968582508	781	917459308	415	1
968563208	801	968562908	11	1	968582608	781	917459308	416	1
968567908	1123	968285108	420	1	968582708	781	917459308	424	1
968568108	779	917459308	303	1	968582808	781	917459308	427	1
968568308	778	917459308	261	1	968582908	781	917459308	428	1
968568308	779	917459308	310	2	968583108	780	917459308	365	1
968568408	779	917459308	317	1	968583208	780	917459308	328	1
968568708	780	917459308	322	1	968583308	778	917459308	210	1
968568808	778	917459308	206	1	968583708	778	917459308	211	1
968568908	780	917459308	326	1	968584008	778	917459308	213	1
968569008	778	917459308	207	1	968584308	778	917459308	214	1
968569008	778	917459308	208	1	968584408	778	917459308	215	1
968569108	780	917459308	331	1	968584808	778	917459308	216	1
968569208	780	917459308	332	1	968585708	213	967790308	1130	1
968569308	780	917459308	339	1	968585708	229	967790508	1130	1
968569408	780	917459308	344	1	968585808	213	967790308	1134	1
968569508	780	917459308	347	1	968585808	229	967790508	1134	1
968569608	780	917459308	348	1	968586908	1231	917333708	700	1
968569708	780	917459308	349	1	968593208	1123	968285108	340	1
968569808	780	917459308	350	1	968595308	694	968031008	2	1

15.9.2023

etk_en_de_098200_LR 11000

1481

LIEBHERR

Numerical index
Numerischer Index

Item	Page	Assembly	Pos.	Quantity	Item	Page	Assembly	Pos.	Quantity
968595408	694	968031008	(1)	1	968620708	1114	967792208	488	2
968595808	876	967792008	178	1	968621608	1179	968188208	340	1
968596908	1174	967792308	1405	1	968621708	1179	968188208	350	1
968596908	1174	967792308	1406	1	968621908	1179	968188208	360	1
968597008	778	917459308	218	1	968622108	1179	968188208	370	1
968597208	1112	967792108	1328	1	968624708	685	968030908	32	1
968597308	1112	967792108	1332	1	968625608	1293	917625408	1	1
968598608	778	917459308	226	1	968625808	1297	917627008	1	1
968598708	778	917459308	222	1	968627108	1179	968188208	410	1
968599008	778	917459308	223	1	968627208	1179	968188208	420	1
968599308	778	917459308	242	1	968629608	1179	968188208	300	1
968600408	772	967788208	(1369)	1	968632108	783	917459408	75	1
968600908	540	917191108	(1101)	1	968632208	783	917459408	76	1
968601108	801	968562908	(1099)	2	968632308	783	917459408	77	1
968601308	581	967788008	(1352)	1	968632408	783	917459408	78	1
968601508	562	968513208	(1358)	1	968632508	783	917459408	79	1
968601508	562	968513208	(1359)	1	968632608	783	917459408	80	1
968601708	1003	967789008	(1123)	1	968632708	783	917459408	81	1
968604608	608	968712908	468	1	968632808	783	917459408	82	1
968605608	874	967791908	1255	1	968632908	783	917459408	83	1
968605708	874	967791908	1265	1	968633008	783	917459408	84	1
968606808	1112	967792108	1320	1	968633108	783	917459408	85	1
968606908	1112	967792108	1326	1	968633208	783	917459408	86	1
968607008	1112	967792108	1331	1	968633308	783	917459408	87	1
968607208	1112	967792108	1333	1	968633408	783	917459408	88	1
968607308	1112	967792108	1334	1	968633508	783	917459408	89	1
968607408	1112	967792108	1337	1	968633608	783	917459408	90	1
968607508	1112	967792108	1341	1	968633708	783	917459408	91	1
968607608	1112	967792108	1344	1	968633808	783	917459408	92	1
968607708	1112	967792108	1345	1	968633908	783	917459408	93	1
968607808	1112	967792108	1316	1	968634008	783	917459408	94	1
968607908	1112	967792108	1317	1	968634108	783	917459408	95	1
968608008	1112	967792108	1318	1	968634208	783	917459408	96	1
968608108	1112	967792108	1319	1	968634308	783	917459408	97	1
968608208	1021	967790708	1160	1	968634508	783	917459408	98	1
968608208	1021	967790708	1161	1	968634608	783	917459408	99	1
968608308	1021	967790708	1162	1	968634708	783	917459408	100	1
968608408	779	917459308	279	1	968634808	783	917459408	101	1
968608408	1021	967790708	1163	1	968634908	783	917459408	102	1
968608708	1021	967790708	1169	1	968635008	783	917459408	103	1
968608808	1174	967792308	1402	2	968635108	783	917459408	104	1
968609008	1174	967792308	1403	2	968635208	783	917459408	105	1
968609008	1191	967788708	(1382)	4	968635308	783	917459408	106	1
968609008	1203	967788808	(1382)	4	968635408	783	917459408	107	1
968609108	1174	967792308	1404	1	968635508	783	917459408	112	1
968609208	1174	967792308	1409	1	968635608	783	917459408	113	1
968609208	1174	967792308	1410	1	968635708	783	917459408	114	1
968609308	1174	967792308	1411	1	968635808	783	917459408	115	1
968609408	1191	967788708	(1380)	1	968635908	783	917459408	116	1
968609408	1203	967788808	(1380)	1	968636008	783	917459408	117	1
968609908	778	917459308	247	1	968636108	783	917459408	118	1
968610608	694	968031008	1	1	968636208	783	917459408	119	1
968611908	978	967788908	(298)	1	968636308	801	968562908	(840)	1
968612008	1019	967789108	(275)	1	968636408	801	968562908	(841)	1
968612108	1019	967789108	(276)	1	968636508	801	968562908	(842)	1
968612208	1019	967789108	(277)	1	968636608	801	968562908	(843)	1
968612308	1019	967789108	(278)	1	968636708	801	968562908	(844)	1
968612408	1019	967789108	(279)	1	968636808	801	968562908	(845)	1
968620508	1114	967792208	486	2	968639708	1320	917229608	21	1
968620608	1114	967792208	487	2	968644008	1331	968883408	10	1

15.9.2023

etk_en_de_098200_LR 11000

1482

LIEBHERR

Numerical index
Numerischer Index

Item	Page	Assembly	Pos.	Quantity	Item	Page	Assembly	Pos.	Quantity
968645308	1205	917178808	3	1	968697308	90	917322008	(1897)	1
968645408	1227	968645308	1	1	968698708	608	968712908	461	1
968646208	790	967956208	1	1	968698808	608	968712908	462	1
968646308	792	968646208	1	1	968698808	874	967791908	1248	1
968649008	1343	968175108	30	1	968698908	608	968712908	464	1
968649108	1343	968175108	40	1	968704508	1353	968671408	1	1
968649808	1308	968650608	204	1	968705508	130	917076708	40	2
968650008	1341	968174908	10	1	968705708	132	968705508	1	1
968650108	1341	968174908	20	1	968709008	685	968030908	40	1
968650208	1341	968174908	30	1	968710508	90	917322008	91	1
968650308	1341	968174908	40	1	968710608	114	917322208	91	1
968650408	1341	968174908	50	1	968712908	603	917081208	91	1
968650508	1341	968174908	60	1	968726808	1274	967922908	420	1
968650608	1307	968135508	1	1	968726908	82	917361508	30	1
968650808	1308	968650608	205	1	968727008	86	968726908	3	1
968650908	1308	968650608	206	1	968727608	1231	917333708	52	2
968651108	1336	917229808	700	1	968731108	1135	917380508	95	2
968652508	1205	917178808	5	1	968737508	1159	968107908	4	1
968653208	1308	968650608	1	1	968754808	508	968309908	15	1
968654808	685	968030908	33	1	968761308	149	917347808	41	1
968660508	22	917345308	10	1	968761408	149	917347808	42	1
968660708	1281	917191508	101	4	968761508	149	917347808	43	1
968660708	1286	917227908	29	14	968763208	678	917082808	50	1
968660708	1289	917228008	26	14	968765308	1092	917333208	31	1
968660708	1293	917625408	69	14	968766508	1347	917230108	4	1
968660708	1297	917627008	69	14	968766908	1204	917722108	1	2
968661608	1205	917178808	4	1	968771408	887	917078508	4	2
968661908	1228	968661608	1	1	968771408	1270	917251008	4	2
968662708	1244	917191208	1	1	968771508	1349	968399508	16	1
968662908	58	967908108	30	1	968772208	1353	968671408	2	2
968663008	58	967908108	40	1	968772308	1353	968671408	3	2
968668608	108	917361608	30	1	968772408	1353	968671408	4	2
968668808	110	968668608	3	1	968775508	1056	917480508	1	1
968669208	272	917079108	2	1	968775908	1349	968399508	17	1
968671408	1347	917230108	3	1	968784108	1011	917474008	38	1
968678908	1347	917230108	2	2	968786808	1347	917230108	5	2
968679008	1351	968678908	1	1	968786908	1360	968786808	1	1
968681408	678	917082808	45	1	968791308	893	968401108	420	1
968681508	697	968681408	3	1	968791508	893	968401108	430	1
968682408	1083	968502708	1	1	968792608	893	968401108	310	1
968688008	963	917191008	700	1	968792708	893	968401108	320	1
968695008	778	917459308	256	1	968792808	893	968401108	330	1
968695208	778	917459308	236	1	968792908	893	968401108	340	1
968695508	779	917459308	292	1	968793108	893	968401108	350	1
968695608	779	917459308	296	1	968803008	1354	968772408	1	1
968695708	781	917459308	2391	1	968803908	1349	968399508	15	1
968695808	778	917459308	202	1	968809408	1347	917230108	6	1
968695908	90	917322008	(1895)	1	968818608	1136	917380508	300	1
968696008	1021	967790708	1165	1	968825908	1204	917722108	5	2
968696108	978	967788908	(1144)	1	968838508	1366	917569308	10	1
968696508	779	917459308	285	1	968838608	1368	968838508	1	1
968696608	779	917459308	287	1	968838608	1373	968840008	1	1
968696708	779	917459308	288	1	968838908	556	967846208	4	1
968696808	779	917459308	289	1	968839008	556	967846208	3	2
968696908	779	917459308	321	1	968840008	1372	917230308	10	1
968697008	90	917322008	(1896)	1	968841208	23	917345308	67	1
968697008	114	917322208	(1891)	1	968841308	23	917345308	68	1
968697108	114	917322208	(1892)	1	968842408	874	967791908	1247	1
968697208	90	917322008	(1898)	1	968842908	1112	967792108	1348	1
968697208	114	917322208	(1893)	1	968843308	779	917459308	284	1

15.9.2023

etk_en_de_098200_LR 11000

1483

LIEBHERR

Numerical index
Numerischer Index

Item	Page	Assembly	Pos.	Quantity	Item	Page	Assembly	Pos.	Quantity
968845908	778	917459308	219	1	969042108	779	917459308	286	1
968859608	1270	917251008	7	1	969043708	978	967788908	(1146)	1
968861108	617	968121308	9	1	969044108	1064	969019408	1	1
968861208	1270	917251008	3	1	969045808	810	917508308	1	1
968876008	1353	968671408	27	2	969052008	1035	917800908	23	2
968883308	1326	968929808	500	1	969052008	1047	917801008	23	2
968883408	1329	968229108	500	1	969052108	1035	917800908	24	1
968883508	1325	917474108	500	1	969052108	1047	917801008	24	1
968897308	1366	917569308	5	1	969056608	282	967978708	74	1
968898908	1328	968883308	10	1	969056708	1062	969018808	700	1
968903308	1216	968458708	310	1	969056708	1067	969019108	700	1
968904008	503	917080008	78	1	969057908	908	967746908	700	1
968904208	1216	968458708	320	1	969060708	937	967743808	700	1
968904508	1216	968458708	330	1	969062808	1187	967733608	700	1
968904708	1216	968458708	350	1	969062908	810	917508308	2	1
968907308	194	968277508	105	1	969063908	558	967981008	700	1
968907408	194	968277508	106	1	969066208	556	967846208	700	1
968907508	1333	968883508	10	1	969068608	928	967897608	700	1
968908108	1216	968458708	340	1	969069408	930	967898308	700	1
968908308	1216	968458708	370	1	969072208	1234	968562408	2	1
968908408	1216	968458708	360	1	969072508	1152	968026108	700	1
968913001	235	90023101	11	1	969073208	1153	968026208	700	1
968914808	1216	968458708	1	1	969075608	1199	967704008	700	1
968918708	551	917347708	118	1	969076808	1067	969019108	1	1
968919108	1216	968458708	300	1	969082708	1150	968026008	700	1
968919308	1216	968458708	400	1	969083508	1096	968242208	700	1
968929808	1324	917474108	1	2	969084308	1075	968490108	700	1
968934008	1239	917333808	68	1	969086008	944	968190108	700	1
968935508	1217	968459008	4	1	969088908	23	917345308	73	3
968935808	1030	917750408	700	1	969090208	1056	917480508	700	1
968939208	1047	917801008	1	1	969092108	946	968190208	700	1
968939408	1035	917800908	1	1	969093908	1083	968502708	700	1
968946008	1240	917333808	500	1	969094208	1241	968468008	700	1
968946108	1240	917333808	(10)	1	969096408	898	917190708	700	1
968950808	1265	917508908	5	1	969096408	903	917190808	700	1
968957108	1266	968950808	1	1	969096708	1078	968489708	700	1
968959108	893	968401108	1	1	969100208	1080	968489908	700	1
968990608	1224	968562208	220	1	969101108	1070	968190008	700	1
968990708	1224	968562208	230	1	969103408	1240	917333808	700	1
968990808	1224	968562208	240	1	969111808	1051	917853508	4	1
968990908	1224	968562208	250	1	969111908	1041	917853608	4	1
968991108	1224	968562208	260	1	969113208	1043	969111908	10	1
968991208	1224	968562208	210	1	969113208	1053	969111808	10	1
968997108	1224	968562208	2	1	969113808	1053	969111808	11	1
969010308	893	968401108	400	1	969113908	1043	969111908	11	1
969016208	1234	968562408	210	1	969121308	1258	917191308	700	1
969017408	1234	968562408	220	1	969126408	1331	968883408	11	1
969017508	1234	968562408	230	1	969126508	1328	968883308	11	1
969018808	1060	917528308	1	3	969128808	1044	969113908	30	2
969019108	1060	917528308	3	1	969128808	1054	969113808	30	2
969019208	1062	969018808	1	1	969128908	1044	969113908	31	1
969019308	1062	969018808	2	2	969128908	1054	969113808	31	1
969019308	1067	969019108	2	2	969129008	1044	969113908	32	1
969019408	1062	969018808	3	2	969129008	1054	969113808	32	1
969019408	1067	969019108	3	2	969129108	1044	969113908	33	1
969020408	1063	969019308	1	1	969129108	1054	969113808	33	1
969020508	1063	969019308	2	1	969129208	1054	969113808	34	1
969020508	1064	969019408	2	1	969129308	1054	969113808	35	1
969025808	1186	917085308	700	1	969129408	1044	969113908	36	2
969025808	1198	917178608	700	1	969129408	1054	969113808	36	2

15.9.2023

etk_en_de_098200_LR 11000

1484

LIEBHERR

Numerical index
Numerischer Index

Item	Page	Assembly	Pos.	Quantity	Item	Page	Assembly	Pos.	Quantity
969129508	1044	969113908	37	1	969532608	864	967923208	250	1
969129508	1054	969113808	37	1	969532708	864	967923208	240	1
969129608	1054	969113808	38	1	969537601	989	90200131	12	5
969129708	1054	969113808	39	1	969548408	1274	967922908	310	1
969129808	1054	969113808	40	1	969555408	876	967792008	179	1
969129908	1054	969113808	41	1	969555508	876	967792008	180	1
969130108	1044	969113908	42	1	969579808	1060	917528308	4	1
969130208	1044	969113908	43	1	969584508	1056	917480508	2	2
969130308	1044	969113908	44	1	969627708	888	917078508	96	2
969130408	1044	969113908	45	1	969627708	1270	917251008	38	2
969130508	1044	969113908	46	1	969636908	780	917459308	358	1
969130608	1044	969113908	47	1	969637008	780	917459308	359	1
969132908	920	917231408	700	1	969637108	780	917459308	362	2
969136608	1331	968883408	(820)	1	969663108	898	917190708	26	1
969136708	1331	968883408	(821)	1	969663108	903	917190808	29	1
969137608	1328	968883308	(430)	1	969663808	899	969663108	2	1
969137708	1328	968883308	(431)	1	969736708	699	917082908	31	1
969144008	1095	917333208	187	1	969742908	38	967789508	1818	1
969146008	1095	917333208	190	1	969858108	1216	968458708	410	1
969149808	1306	917228608	700	1	969944608	1380	917571308	7	1
969164008	812	917863208	1	1	969944708	1382	969944608	1	1
969193808	1222	917227808	700	1	969973708	900	918188208	1	1
969211908	859	917480108	30	1	97000073	577	917080608	6	2
969228208	1035	917800908	400	1	97000079	1228	968661608	5	6
969249508	1047	917801008	400	1	97000828	69	917291608	31	4
969259908	503	917080008	80	1	97000828	102	917291708	31	4
969260908	513	969259908	1	2	97001584	942	917078808	27	3
969261008	513	969259908	2	1	97001584	963	917191008	23	1
969261108	513	969259908	3	1	97001584	1134	917380508	41	1
969299208	678	917082808	9	1	97002641	536	917080208	20	1
969314008	615	917081608	102	1	97002655	1011	917474008	10	1
969324608	146	917077508	7	1	97002974	968	917486008	17	1
969337008	711	967918008	56	1	97002990	490	917203308	47	4
969339408	1335	917229808	26	2	97002990	629	968080908	10	1
969341308	888	917078508	82	1	97003133	968	917486008	18	1
969341808	888	917078508	83	1	97003872	549	917347708	46	2
969342708	1211	917191408	101	1	97003872	848	917332608	63	3
969342808	1211	917191408	(1)	1	97003872	1250	968662708	66	1
969343708	1211	917191408	102	1	97004046	184	969324608	1	6
969343808	1211	917191408	(1)	1	97004046	824	917082108	6	2
969344208	888	917078508	84	1	97004046	854	968311308	3	4
969372808	1253	968562508	10	1	97004046	896	968445708	2	3
969377108	1210	917191408	10	1	97004046	911	968012308	1	3
969379808	1216	968458708	380	1	97004046	922	969132908	1	3
969379908	1216	968458708	390	1	97004046	949	969425308	1	3
969385108	269	967787908	(1110)	1	97004046	965	968688008	2	3
969387808	1254	969372808	1	1	97004046	1032	968935808	1	3
969390808	1254	969372808	20	1	97004046	1040	969228208	1	1
969396608	1136	917380508	134	1	97004046	1050	969249508	1	1
969396808	1166	969396608	1	1	97004046	1059	969090208	2	3
969396908	1166	969396608	2	1	97004046	1062	969018808	(1)	4
969397008	1166	969396608	3	2	97004046	1100	968284208	3	4
969398108	704	969408008	1	1	97004046	1169	968818608	3	2
969408008	702	967917908	2	1	97004046	1193	969025808	3	2
969418008	678	917082808	(100)	1	97004046	1219	968541408	1	2
969425308	943	917078808	700	1	97004046	1243	969103408	1	2
969466308	58	967908108	50	1	97004046	1256	968559208	3	2
969483508	194	968277508	115	1	97004046	1259	969121308	6	4
969499208	523	967926708	52	1	97004046	1263	968504108	1	2
969499508	523	967926708	(1)	1	97004046	1277	968222108	4	1

15.9.2023

etk_en_de_098200_LR 11000

1485

LIEBHERR

Numerical index
Numerischer Index

Item	Page	Assembly	Pos.	Quantity	Item	Page	Assembly	Pos.	Quantity
97004046	1283	967982408	2	3	97009799	805	966785108	1	1
97004046	1363	968809408	4	6	97009831	130	917076708	32	8
97004179	1030	917750408	20	1	97010005	864	967923208	4	1
97004231	1062	969018808	18	1	97010163	193	968277508	56	1
97004379	986	917473608	17	1	97010166	1035	917800908	51	1
97004677	502	917080008	27	1	97010166	1047	917801008	51	1
97004852	1306	917228608	32	1	97010232	1349	968399508	7	2
97004857	1139	967946208	10	2	97010784	552	967852308	6	2
97004857	1382	969944608	3	2	97010784	1153	968026208	5	2
97004973	70	917291608	66	1	97010784	1187	967733608	11	1
97004973	103	917291708	66	1	97010784	1199	967704008	11	1
97005403	703	967917908	77	1	97011030	1035	917800908	4	2
970056908	225	968161808	8	2	97011030	1047	917801008	4	2
97006009	920	917231408	71	2	97011112	22	917345308	40	1
97006009	1134	917380508	47	1	97011112	103	917291708	81	1
97006045	919	917231408	55	2	97011113	22	917345308	41	1
97006045	926	917078608	55	2	97011113	103	917291708	82	1
97006045	963	917191008	36	1	97011114	22	917345308	42	1
97006045	1056	917480508	26	1	97011114	70	917291608	81	1
97006045	1261	917333608	35	1	97011115	22	917345308	43	1
97006045	1281	917191508	36	1	97011115	70	917291608	82	1
97006045	1286	917227908	36	1	97011305	864	967923208	5	1
97006045	1289	917228008	36	1	97011305	1179	968188208	5	1
97006045	1293	917625408	36	1	97011422	1381	968455908	6	3
97006045	1297	917627008	36	1	97011690	97	917322108	6	2
97006093	1023	968497808	35	1	97011690	116	917322308	6	2
97006094	1023	968497808	36	1	97011904	818	917081508	(3)	2
97006261	1135	917380508	106	2	97011971	1123	968285108	4	1
97006265	1335	917229808	29	2	97011976	1185	917085308	61	20
97006718	888	917078508	72	2	97011976	1197	917178608	61	40
97006879	587	917080808	15	2	97012015	1179	968188208	4	1
97007320	550	917347708	72	4	97012280	942	917078808	64	3
97007320	1156	968028008	9	1	97012280	1093	917333208	100	1
97007320	1231	917333708	39	2	97012280	1134	917380508	43	5
97007619	665	968286908	52	1	97012280	1349	968399508	8	2
97008317	792	968646208	5	1	970130508	1286	917227908	94	2
97008318	792	968646208	6	1	970130508	1289	917228008	94	2
97008319	792	968646208	4	1	970130508	1293	917625408	99	1
970083308	1249	968662708	24	2	970130508	1297	917627008	95	1
97008421	203	917438108	13	1	97013907	550	917347708	55	1
97008421	224	917454008	13	1	97013912	949	969425308	10	4
97008527	502	917080008	17	1	97013912	1032	968935808	7	2
97008755	818	917081508	(7)	2	97014253	1335	917229808	12	2
97008756	818	917081508	(6)	2	97015064	711	967918008	20	6
97009040	926	917078608	60	2	97015671	655	917200808	14	1
97009040	1211	917191408	74	4	97016304	584	917473108	8	1
97009200	1057	969584508	6	2	97016304	826	917082208	49	1
97009200	1062	969018808	16	2	97016378	1030	917750408	19	3
97009200	1063	969019308	5	1	97016392	126	967975008	1	4
97009200	1064	969019408	5	1	97016392	134	917076808	(1)	1
97009200	1067	969019108	16	2	97016392	824	917082108	9	1
97009720	1298	917228208	15	2	97016392	1100	968284208	10	2
97009767	849	917332608	122	4	97016429	549	917347708	(1)	1
97009767	963	917191008	7	4	97016729	1308	968650608	5	1
97009767	1185	917085308	43	2	97016764	1308	968650608	4	1
97009767	1197	917178608	43	1	97017074	699	917082908	44	1
97009794	935	917078708	59	4	97017499	848	917332608	86	4
97009794	942	917078808	60	4	97018042	592	967968208	9	2
97009794	953	917079208	60	4	97018042	1094	917333208	148	2
97009794	958	917571208	60	4	97018042	1185	917085308	48	5

15.9.2023

etk_en_de_098200_LR 11000

1486

LIEBHERR

Numerical index
Numerischer Index

Item	Page	Assembly	Pos.	Quantity	Item	Page	Assembly	Pos.	Quantity
97018042	1197	917178608	48	10	97026865	102	917291708	18	20
97018327	1169	968818608	12	2	97026884	69	917291608	21	40
97018451	854	968311308	10	5	97026884	102	917291708	21	40
97018495	1185	917085308	65	2	97026885	69	917291608	22	2
97018495	1197	917178608	27	3	97026885	102	917291708	22	2
97018998	919	917231408	16	2	97026925	69	917291608	23	2
97018998	1093	917333208	64	4	97026925	102	917291708	23	2
97019039	23	917345308	64	1	97027081	233	917451208	45	1
97019145	1093	917333208	83	2	97027081	244	968081908	323	2
97019521	536	917080208	11	3	97027104	1035	917800908	39	1
97019521	655	917200808	15	3	97027104	1047	917801008	39	1
97019834	849	917332608	144	2	97027105	193	968277508	54	2
97019869	149	917347808	33	8	97027105	1035	917800908	50	4
97019870	149	917347808	14	2	97027105	1047	917801008	50	4
97019970	1143	96064809	1	3	97027114	558	967981008	4	1
97019970	1169	968818608	11	1	97027114	908	967746908	4	1
97019973	1143	96064809	2	3	97027114	928	967897608	4	1
97019987	502	917080008	53	2	97027114	930	967898308	4	1
97019987	1336	917229808	64	2	97027114	937	967743808	4	1
97020171	233	917451208	77	2	97027114	944	968190108	4	1
97020292	470	917079408	2	1	97027114	946	968190208	7	1
97020391	1216	968458708	4	1	97027114	1070	968190008	4	1
97020744	1224	968562208	4	1	97027114	1075	968490108	4	1
97020746	1224	968562208	5	1	97027114	1078	968489708	4	1
97020798	1234	968562408	5	1	97027114	1080	968489908	4	1
97020833	1234	968562408	4	1	97027114	1083	968502708	4	1
97021238	847	917332608	58	2	97027114	1096	968242208	10	2
970212608	614	917081608	38	29	97027114	1146	967997708	10	1
970212608	1057	969584508	9	1	97027114	1149	967983208	7	2
97022323	1148	96064834	1	2	97027114	1354	968772408	5	1
97022886	502	917080008	47	2	97027114	1360	968786808	4	1
97022950	479	968169408	4	6	97027115	558	967981008	5	1
97023034	1227	968645308	880	2	97027115	908	967746908	10	1
97023353	615	917081608	80	2	97027115	928	967897608	5	1
97023431	614	917081608	56	1	97027115	930	967898308	5	1
97023730	655	917200808	24	1	97027115	937	967743808	10	1
97024394	485	968114008	7	1	97027115	944	968190108	5	1
97024427	848	917332608	71	2	97027115	1070	968190008	5	1
97024427	1075	968490108	22	1	97027115	1075	968490108	10	1
97024700	1211	917191408	82	6	97027115	1078	968489708	10	1
97024700	1222	917227808	47	10	97027115	1080	968489908	10	1
97024859	1188	967733808	1	2	97027115	1083	968502708	10	1
97025532	281	967978708	26	1	97027115	1096	968242208	11	1
97025533	281	967978708	27	1	97027115	1146	967997708	11	1
97025882	711	967918008	23	1	97027115	1239	917333808	40	2
97025882	802	919129908	(4)	1	97027115	1354	968772408	4	1
97025926	911	968012308	7	4	97027115	1360	968786808	10	1
97025926	922	969132908	10	4	97027116	938	967744008	1	2
97025926	949	969425308	7	4	97027174	909	967747008	1	2
97025926	1283	967982408	7	4	97027729	69	917291608	27	4
97026700	1200	967704108	1	2	97027729	102	917291708	27	4
97026766	556	967846208	15	1	97027730	69	917291608	28	2
97026766	1187	967733608	4	1	97027730	102	917291708	28	2
97026766	1199	967704008	4	1	97027746	69	917291608	33	8
97026767	556	967846208	6	1	97027746	102	917291708	33	8
97026767	1187	967733608	10	1	97027747	69	917291608	34	4
97026767	1199	967704008	10	1	97027747	102	917291708	34	4
97026864	69	917291608	17	20	97027748	69	917291608	35	8
97026864	102	917291708	17	20	97027748	102	917291708	35	8
97026865	69	917291608	18	20	97027749	69	917291608	36	4

15.9.2023

etk_en_de_098200_LR 11000

1487

LIEBHERR

Numerical index
Numerischer Index

Item	Page	Assembly	Pos.	Quantity	Item	Page	Assembly	Pos.	Quantity
97027749	102	917291708	36	4	97028337	549	917347708	17	4
97027750	69	917291608	37	4	97028340	549	917347708	20	4
97027750	102	917291708	37	4	97028344	549	917347708	23	2
97027767	1093	917333208	111	1	97028373	557	967846508	2	4
97027785	69	917291608	42	2	97028373	559	967981108	2	6
97027785	102	917291708	42	2	97028373	909	967747008	2	8
97027786	69	917291608	46	2	97028373	929	967950808	3	5
97027786	102	917291708	46	2	97028373	931	967898408	3	11
97027787	69	917291608	51	1	97028373	938	967744008	2	16
97027788	69	917291608	52	1	97028373	945	968214108	3	6
97027789	69	917291608	53	1	97028373	947	968217108	2	7
97027790	69	917291608	54	1	97028373	1071	968195608	3	6
97027791	70	917291608	57	1	97028373	1077	968490208	2	6
97027791	103	917291708	57	1	97028373	1079	968489808	2	4
97027792	70	917291608	58	1	97028373	1081	968490008	2	4
97027793	70	917291608	59	1	97028373	1084	968682408	2	10
97027794	70	917291608	60	1	97028373	1097	968242108	2	8
97027794	103	917291708	60	1	97028373	1151	968027308	2	10
97027795	70	917291608	61	1	97028373	1152	968026108	2	10
97027796	70	917291608	62	1	97028373	1154	968027708	2	6
97027803	70	917291608	67	2	97028373	1188	967733808	2	8
97027803	103	917291708	67	2	97028373	1200	967704108	2	16
97027804	70	917291608	72	2	97028373	1241	968468008	2	6
97027804	103	917291708	72	2	97028373	1355	968803008	2	4
97027806	70	917291608	78	8	97028373	1361	968786908	2	4
97027806	103	917291708	78	8	97028386	847	917332608	44	1
97027807	70	917291608	79	12	97028394	470	917079408	9	1
97027807	103	917291708	79	12	97028437	470	917079408	20	1
97027817	102	917291708	51	1	97028770	848	917332608	68	1
97027818	102	917291708	52	1	97028821	134	917076808	2	2
97027819	102	917291708	53	1	97028822	134	917076808	3	2
97027820	102	917291708	54	1	97028823	134	917076808	4	2
97027827	103	917291708	58	1	97028824	134	917076808	5	2
97027828	103	917291708	59	1	97028825	134	917076808	7	2
97028102	847	917332608	2	2	97028826	134	917076808	12	4
97028117	575	917080508	7	1	97028894	847	917332608	4	2
97028118	575	917080508	8	3	97028894	887	917078508	17	2
97028120	575	917080508	9	2	97028894	907	917190908	2	4
97028121	575	917080508	10	2	97028894	915	917333908	2	4
97028122	575	917080508	17	2	97028894	919	917231408	2	4
97028219	470	917079408	13	2	97028894	926	917078608	2	4
97028265	470	917079408	14	2	97028894	935	917078708	2	4
97028266	470	917079408	15	1	97028894	942	917078808	2	4
97028299	1185	917085308	46	1	97028894	953	917079208	2	4
97028299	1197	917178608	46	1	97028894	958	917571208	2	4
97028301	470	917079408	16	1	97028894	963	917191008	46	2
97028302	549	917347708	3	2	97028894	1030	917750408	2	4
97028303	549	917347708	5	2	97028894	1035	917800908	55	1
97028304	549	917347708	(2)	1	97028894	1047	917801008	55	1
97028309	557	967846508	1	2	97028894	1056	917480508	8	2
97028311	556	967846208	5	1	97028894	1210	917191408	3	2
97028311	1150	968026008	3	2	97028898	907	917190908	22	2
97028312	549	917347708	9	2	97028898	915	917333908	22	2
97028313	549	917347708	10	2	97028898	963	917191008	20	2
97028314	549	917347708	11	2	97028898	1185	917085308	17	4
97028314	1135	917380508	72	2	97028898	1281	917191508	42	2
97028314	1231	917333708	40	4	97028898	1349	968399508	10	2
97028315	549	917347708	12	2	97028899	919	917231408	22	8
97028321	549	917347708	13	1	97028899	926	917078608	22	8
97028335	549	917347708	15	2	97028899	935	917078708	22	8

15.9.2023

etk_en_de_098200_LR 11000

1488

LIEBHERR

Numerical index
Numerischer Index

Item	Page	Assembly	Pos.	Quantity	Item	Page	Assembly	Pos.	Quantity
97028899	942	917078808	22	6	97029806	1270	917251008	6	2
97028899	953	917079208	22	8	97029811	887	917078508	9	1
97028899	958	917571208	22	8	97029816	887	917078508	37	2
97028899	1211	917191408	71	3	97029816	1270	917251008	21	2
97028899	1286	917227908	42	8	97029817	887	917078508	38	2
97028899	1289	917228008	42	8	97029817	1270	917251008	23	2
97028899	1293	917625408	42	8	97029818	890	96001219	2	1
97028899	1297	917627008	42	8	97029819	890	96001219	10	1
97028900	907	917190908	23	2	97029827	887	917078508	53	4
97028900	915	917333908	23	2	97029827	1270	917251008	39	4
97028900	919	917231408	23	1	97029828	1270	917251008	40	2
97028900	935	917078708	23	2	97029851	898	917190708	8	1
97028900	942	917078808	23	1	97029852	898	917190708	9	1
97028900	953	917079208	23	2	97029853	898	917190708	10	1
97028900	958	917571208	23	2	97029855	898	917190708	11	1
97028903	907	917190908	24	2	97029863	1197	917178608	17	8
97028903	915	917333908	24	2	97029863	1351	968678908	11	3
97028903	919	917231408	24	1	97029882	866	968546008	510	1
97028903	935	917078708	24	2	97029882	867	968546108	509	1
97028903	942	917078808	24	1	97029899	1093	917333208	114	2
97028903	953	917079208	24	2	97029899	1197	917178608	18	12
97028903	958	917571208	24	2	97029978	552	967852308	3	2
97028904	907	917190908	25	4	97030002	1270	917251008	68	1
97028904	915	917333908	25	4	97030158	130	917076708	5	2
97028904	935	917078708	25	4	97030161	130	917076708	6	2
97028904	942	917078808	25	2	97030162	130	917076708	7	4
97028904	953	917079208	25	4	97030182	1369	968838608	2	1
97028904	958	917571208	25	4	97030183	281	967978708	32	1
97028904	1239	917333808	58	2	97030223	907	917190908	27	1
97028904	1250	968662708	65	8	97030223	915	917333908	27	1
97028905	134	917076808	19	4	97030223	919	917231408	27	7
97029313	1092	917333208	11	3	97030223	926	917078608	27	8
97029313	1135	917380508	63	6	97030223	935	917078708	27	6
97029313	1185	917085308	28	2	97030223	953	917079208	27	6
97029313	1197	917178608	28	3	97030223	958	917571208	27	6
97029543	1281	917191508	108	4	97030223	1062	969018808	4	5
97029543	1286	917227908	26	6	97030223	1067	969019108	4	1
97029543	1289	917228008	25	6	97030223	1197	917178608	16	12
97029543	1293	917625408	26	5	97030223	1211	917191408	76	2
97029543	1297	917627008	26	5	97030223	1286	917227908	40	6
97029559	575	917080508	21	1	97030223	1289	917228008	40	6
97029647	470	917079408	17	1	97030223	1293	917625408	40	6
97029694	159	917080408	2	84	97030223	1297	917627008	40	6
97029695	137	917076508	1	84	97030307	1371	967937608	1	1
97029778	898	917190708	5	3	97030350	907	917190908	29	2
97029778	903	917190808	5	3	97030350	915	917333908	29	2
97029779	903	917190808	6	4	97030350	963	917191008	21	2
97029780	903	917190808	7	2	97030350	1185	917085308	18	4
97029781	889	967913408	2	1	97030562	1370	967936408	3	1
97029782	898	917190708	6	2	97030592	929	967950808	2	1
97029782	903	917190808	8	2	97030595	929	967950808	1	2
97029783	898	917190708	7	2	97030604	1136	917380508	136	2
97029783	903	917190808	9	2	97030604	1185	917085308	55	2
97029784	903	917190808	10	1	97030604	1197	917178608	55	2
97029785	903	917190808	11	1	97030665	1252	968423208	5	1
97029786	903	917190808	12	2	97030723	931	967898408	1	2
97029789	898	917190708	17	4	97030724	931	967898408	2	1
97029789	903	917190808	21	4	97030724	947	968217108	6	1
97029805	887	917078508	(6)	1	97030822	1092	917333208	2	2
97029806	887	917078508	6	2	97030846	120	917345708	5	8

15.9.2023

etk_en_de_098200_LR 11000

1489

LIEBHERR

Numerical index
Numerischer Index

Item	Page	Assembly	Pos.	Quantity	Item	Page	Assembly	Pos.	Quantity
97030847	120	917345708	6	8	97031586	549	917347708	41	1
97030848	120	917345708	11	4	97031587	549	917347708	43	1
97030955	1252	968423208	4	1	97031588	549	917347708	44	1
97031023	120	917345708	12	8	97031590	550	917347708	59	4
97031062	1232	968482708	8	4	97031613	550	917347708	64	4
97031136	1140	967966108	3	1	97031614	550	917347708	67	4
97031137	1140	967966108	4	1	97031614	1231	917333708	42	2
97031137	1141	967966808	4	1	97031615	550	917347708	69	4
97031144	1141	967966808	3	1	97031615	1136	917380508	120	2
97031145	1139	967946208	11	2	97031615	1231	917333708	43	6
97031162	587	917080808	3	1	97031687	1139	967946208	13	4
97031163	587	917080808	6	2	97031688	1139	967946208	23	1
97031164	587	917080808	16	2	97031758	1301	967995008	1	1
97031165	584	917473108	9	1	97031832	926	917078608	23	2
97031166	587	917080808	20	1	97031833	926	917078608	24	2
97031167	587	917080808	21	1	97031842	926	917078608	25	6
97031168	1139	967946208	9	2	97031842	1211	917191408	68	2
97031169	1139	967946208	12	2	97031843	907	917190908	46	2
97031170	591	917080908	5	1	97031843	915	917333908	46	2
97031171	591	917080908	6	1	97031843	919	917231408	46	2
97031172	591	917080908	14	2	97031843	926	917078608	46	2
97031199	1139	967946208	35	1	97031843	935	917078708	46	2
97031250	62	917076108	2	4	97031843	942	917078808	46	1
97031313	1139	967946208	38	1	97031843	953	917079208	46	2
97031336	1030	917750408	12	4	97031843	958	917571208	46	2
97031336	1056	917480508	20	4	97031843	963	917191008	11	1
97031336	1281	917191508	17	4	97031844	919	917231408	28	2
97031336	1286	917227908	17	4	97031844	926	917078608	28	2
97031336	1289	917228008	17	4	97031844	935	917078708	28	2
97031336	1293	917625408	17	4	97031844	942	917078808	28	1
97031336	1297	917627008	17	4	97031844	953	917079208	28	2
97031337	1281	917191508	43	2	97031844	958	917571208	28	2
97031338	963	917191008	35	2	97031844	1211	917191408	70	1
97031338	1281	917191508	44	4	97031845	919	917231408	29	2
97031390	847	917332608	33	38	97031845	926	917078608	29	2
97031390	888	917078508	68	12	97031845	935	917078708	29	2
97031391	847	917332608	34	1	97031845	942	917078808	29	1
97031392	847	917332608	35	1	97031845	953	917079208	29	2
97031393	847	917332608	36	1	97031845	958	917571208	29	2
97031394	847	917332608	37	1	97031845	1211	917191408	69	1
97031395	847	917332608	38	1	97031845	1286	917227908	43	2
97031396	847	917332608	39	1	97031845	1289	917228008	43	2
97031397	847	917332608	40	1	97031845	1293	917625408	43	2
97031398	847	917332608	41	1	97031845	1297	917627008	43	2
97031399	847	917332608	42	1	97031853	907	917190908	30	4
97031400	847	917332608	43	1	97031853	915	917333908	30	4
97031402	907	917190908	26	4	97031853	926	917078608	30	12
97031402	915	917333908	26	4	97031853	935	917078708	30	4
97031402	919	917231408	26	4	97031853	942	917078808	30	2
97031402	926	917078608	26	4	97031853	953	917079208	30	4
97031402	935	917078708	26	4	97031853	958	917571208	30	4
97031402	942	917078808	26	4	97031853	1094	917333208	132	6
97031402	953	917079208	26	4	97031853	1136	917380508	122	4
97031402	958	917571208	26	4	97031853	1185	917085308	34	6
97031403	847	917332608	12	2	97031853	1197	917178608	34	6
97031403	1075	968490108	23	1	97031881	907	917190908	45	2
97031413	559	967981108	1	2	97031881	915	917333908	45	2
97031529	1300	967276708	(5)	1	97031881	919	917231408	45	2
97031531	1303	967922708	5	1	97031881	926	917078608	45	2
97031582	549	917347708	27	2	97031881	935	917078708	45	2

15.9.2023

etk_en_de_098200_LR 11000

1490

LIEBHERR

Numerical index
Numerischer Index

Item	Page	Assembly	Pos.	Quantity	Item	Page	Assembly	Pos.	Quantity
97031881	942	917078808	45	1	97032346	1134	917380508	36	1
97031881	953	917079208	45	2	97032348	1134	917380508	37	1
97031881	958	917571208	45	2	97032351	1134	917380508	38	1
97031881	963	917191008	12	1	97032352	1134	917380508	39	1
97031881	1056	917480508	39	2	97032360	1093	917333208	93	2
97031881	1261	917333608	16	2	97032362	1093	917333208	90	1
97031944	1145	967946308	6	1	97032363	1093	917333208	91	1
97031948	1286	917227908	45	2	97032364	1093	917333208	81	1
97031948	1289	917228008	45	2	97032366	1093	917333208	87	3
97031948	1293	917625408	45	2	97032391	818	917081508	28	4
97031948	1297	917627008	45	2	97032401	1135	917380508	54	3
97031980	22	917345308	5	2	97032401	1185	917085308	25	2
97031985	22	917345308	6	2	97032401	1197	917178608	25	2
970320008	193	968277508	14	1	97032506	149	917347808	4	2
970320008	738	967788108	196	1	97032537	149	917347808	6	2
97032006	907	917190908	55	1	97032551	149	917347808	7	2
97032006	915	917333908	31	1	97032567	149	917347808	9	2
97032006	935	917078708	55	1	97032590	149	917347808	10	2
97032006	953	917079208	55	1	97032594	149	917347808	11	1
97032006	958	917571208	55	1	97032596	149	917347808	12	1
97032021	1145	967946308	10	1	97032606	149	917347808	13	4
97032021	1149	967983208	9	1	97032610	149	917347808	15	2
97032031	1300	967276708	(4)	1	97032642	83	967906508	4	1
97032038	1149	967983208	3	1	97032642	109	967906608	4	1
97032039	1149	967983208	4	1	97032685	103	917291708	61	1
97032040	1303	967922708	4	1	97032686	103	917291708	62	1
970320808	193	968277508	13	1	97032748	1156	968028008	1	2
970320808	738	967788108	197	1	97032749	1156	968028008	3	1
97032091	22	917345308	7	4	97032835	63	968091508	1	73
97032094	572	917475908	1	1	97032903	1155	968027908	2	1
97032094	1219	968541408	8	2	97033195	854	968311308	6	2
97032135	549	917347708	16	4	97033213	69	917291608	8	2
97032267	1151	968027308	1	2	97033213	102	917291708	8	2
97032274	1152	968026108	1	2	970332508	1011	917474008	15	1
97032299	1154	968027708	1	2	97033256	849	917332608	156	1
97032312	1134	917380508	14	1	97033289	1094	917333208	143	1
97032313	1134	917380508	15	2	97033290	1094	917333208	144	1
97032314	1134	917380508	16	1	97033349	1093	917333208	71	1
97032315	1134	917380508	17	1	97033350	1093	917333208	72	1
97032316	1134	917380508	19	1	97033351	935	917078708	60	4
97032318	1134	917380508	20	1	97033351	942	917078808	61	4
97032319	1134	917380508	21	1	97033351	953	917079208	61	4
97032322	1134	917380508	22	4	97033351	958	917571208	61	4
97032322	1211	917191408	73	1	97033351	1198	917178608	65	1
97032323	1134	917380508	23	4	97033352	935	917078708	61	4
97032324	1134	917380508	24	4	97033352	942	917078808	62	4
97032324	1211	917191408	72	2	97033352	953	917079208	62	4
97032325	1134	917380508	25	2	97033352	958	917571208	62	4
97032325	1351	968678908	13	1	97033387	550	917347708	54	2
97032326	1134	917380508	26	2	97033388	550	917347708	56	1
97032326	1349	968399508	9	3	97033418	1306	917228608	22	1
97032327	1134	917380508	27	2	97033435	187	917401608	11	2
97032328	1134	917380508	28	3	97033506	187	917401608	4	2
97032337	1134	917380508	29	1	97033530	187	917401608	5	4
97032338	1134	917380508	30	1	97033531	187	917401608	6	2
97032341	1134	917380508	31	2	97033533	187	917401608	7	2
97032342	1134	917380508	32	2	97033534	187	917401608	8	2
97032343	1134	917380508	33	1	97033535	187	917401608	9	2
97032344	1134	917380508	34	1	97033539	187	917401608	10	4
97032345	1134	917380508	35	1	97033818	1135	917380508	118	3

15.9.2023

etk_en_de_098200_LR 11000

1491

LIEBHERR

Numerical index
Numerischer Index

Item	Page	Assembly	Pos.	Quantity	Item	Page	Assembly	Pos.	Quantity
97033818	1211	917191408	115	4	97034481	1159	968107908	14	1
97033818	1351	968678908	15	8	97034636	485	968114008	3	1
97033846	187	917401608	35	4	97034649	484	968111208	2	1
97033859	187	917401608	33	2	97034651	484	968111208	3	1
97033860	187	917401608	34	2	97034652	484	968111208	4	1
97033924	963	917191008	16	6	97034653	484	968111208	5	1
97033924	1349	968399508	13	4	97034655	1135	917380508	77	2
97033943	919	917231408	9	1	97034699	536	917080208	50	1
97033944	919	917231408	10	1	97034927	203	917438108	9	1
97033945	919	917231408	11	1	97034927	224	917454008	9	1
97033950	1185	917085308	49	5	97034991	1062	969018808	7	5
97033950	1197	917178608	49	10	97034991	1067	969019108	7	3
97033956	919	917231408	12	2	970350108	569	917691308	8	2
97033957	919	917231408	13	2	970350108	603	917081208	23	5
97033963	919	917231408	(1)	1	970350108	849	917332608	173	2
97033979	136	917077008	(2)	4	970350108	882	917692108	13	2
97033982	572	917475908	3	1	970350108	1025	917478608	5	1
97033982	1100	968284208	9	1	97035016	919	917231408	49	4
97034040	1092	917333208	53	24	97035017	187	917401608	27	4
97034094	1306	917228608	5	1	970350208	603	917081208	22	1
97034110	1185	917085308	60	10	97035262	478	917079708	2	1
97034110	1197	917178608	60	10	97035373	233	917451208	6	1
97034111	1092	917333208	54	12	97035374	233	917451208	7	1
97034124	1306	917228608	23	1	97035379	233	917451208	11	1
97034130	1306	917228608	8	2	97035380	233	917451208	12	1
97034131	199	917077708	3	2	97035382	233	917451208	17	8
97034139	203	917438108	4	1	97035383	233	917451208	18	4
97034139	224	917454008	4	1	97035454	233	917451208	13	1
97034140	199	917077708	6	2	97035583	1136	917380508	123	2
97034141	203	917438108	5	1	97035583	1250	968662708	67	4
97034141	224	917454008	5	1	97035584	224	917454008	6	1
97034142	203	917438108	6	1	97035645	919	917231408	62	1
97034143	199	917077708	7	2	97035649	919	917231408	63	1
97034144	199	917077708	9	4	97035653	919	917231408	64	1
97034145	203	917438108	7	1	97035654	919	917231408	65	1
97034145	224	917454008	7	1	97035655	919	917231408	66	1
97034146	203	917438108	8	1	97035656	919	917231408	67	1
97034146	224	917454008	8	1	97035681	920	917231408	68	2
97034146	233	917451208	38	1	97035682	920	917231408	69	6
97034146	968	917486008	10	1	97035684	62	917076108	3	2
97034146	986	917473608	10	1	97035684	149	917347808	37	1
97034146	1011	917474008	12	1	97035722	478	917079708	6	1
97034180	63	968091508	2	146	97035729	478	917079708	16	1
97034203	713	968095808	1	1	97035730	478	917079708	17	1
97034205	711	967918008	24	1	97035731	478	917079708	18	1
97034220	702	967917908	11	2	97035732	478	917079708	19	1
97034238	203	917438108	15	1	97035738	478	917079708	25	1
97034238	224	917454008	15	1	97035739	847	917332608	3	2
97034238	502	917080008	24	1	97035739	1092	917333208	3	2
97034264	1322	968099808	3	1	97035757	470	917079408	21	1
97034274	1321	968134408	6	1	97035771	1306	917228608	29	1
97034317	1306	917228608	6	2	97035882	919	917231408	30	10
97034318	1306	917228608	4	2	97035882	1211	917191408	75	4
97034319	1306	917228608	10	2	97035882	1349	968399508	12	6
97034337	1306	917228608	26	1	97035894	848	917332608	111	1
97034360	1157	968028208	6	2	97035909	919	917231408	25	2
970344808	849	917332608	137	12	97035945	856	917084408	9	2
970344808	1011	917474008	16	1	97035945	1102	917178708	2	2
970344808	1094	917333208	156	4	97035950	225	968161808	4	1
970344808	1135	917380508	103	12	97036099	848	917332608	91	1

15.9.2023

etk_en_de_098200_LR 11000

1492

LIEBHERR

Numerical index
Numerischer Index

Item	Page	Assembly	Pos.	Quantity	Item	Page	Assembly	Pos.	Quantity
97036111	1092	917333208	4	2	97036734	116	917322308	1	12
97036117	1092	917333208	15	1	97036796	968	917486008	5	1
97036123	1092	917333208	25	1	97036796	986	917473608	6	1
97036136	1092	917333208	43	1	97036873	1335	917229808	10	4
97036137	1092	917333208	44	6	97036912	577	917080608	14	1
97036138	473	917079508	6	1	97036913	577	917080608	16	1
97036153	790	967956208	9	1	97036917	1277	968222108	7	4
97036157	225	968161808	6	1	97036927	1011	917474008	7	1
97036162	225	968161808	5	1	97037131	1300	967276708	(6)	1
97036214	1093	917333208	62	2	97037131	1303	967922708	6	1
97036215	1093	917333208	66	1	97037191	1011	917474008	8	2
97036220	1093	917333208	77	2	97037192	1011	917474008	9	2
97036234	1093	917333208	84	1	97037196	1097	968242108	1	2
97036235	1093	917333208	88	1	97037207	322	968240908	17	1
97036237	1093	917333208	97	3	97037209	322	968240908	18	1
97036238	1093	917333208	98	2	97037210	322	968240908	19	2
97036240	1093	917333208	108	2	97037212	322	968240908	21	2
97036241	1093	917333208	113	1	97037213	322	968240908	22	2
97036259	1094	917333208	124	2	97037214	322	968240908	23	4
97036261	1094	917333208	126	2	97037215	322	968240908	24	1
97036266	1094	917333208	129	1	97037228	322	968240908	14	1
97036267	1094	917333208	130	1	97037234	1011	917474008	(2)	1
97036287	920	917231408	70	12	97037248	281	967978708	6	1
97036292	942	917078808	12	2	97037249	281	967978708	7	1
97036294	479	968169408	5	6	97037250	281	967978708	8	1
97036296	942	917078808	14	1	97037251	281	967978708	9	1
97036297	942	917078808	15	1	97037252	281	967978708	10	1
97036298	1211	917191408	108	4	97037253	281	967978708	11	1
97036299	942	917078808	17	4	97037254	281	967978708	12	1
97036300	942	917078808	18	2	97037255	281	967978708	13	1
97036304	1351	968678908	14	2	97037258	281	967978708	14	1
97036305	1068	969579808	2	1	97037259	281	967978708	15	1
97036307	920	917231408	73	2	97037260	281	967978708	16	1
97036309	920	917231408	74	6	97037261	281	967978708	17	1
97036378	473	917079508	7	1	97037262	281	967978708	18	1
97036379	473	917079508	8	2	97037263	281	967978708	19	1
97036380	473	917079508	9	2	97037264	281	967978708	20	1
97036381	473	917079508	4	1	97037265	281	967978708	21	1
97036486	498	917079908	(1)	1	97037266	281	967978708	22	1
97036487	498	917079908	(1)	1	97037267	281	967978708	23	1
97036488	498	917079908	(1)	1	97037268	281	967978708	24	1
97036489	498	917079908	(1)	1	97037383	826	917082208	60	1
97036556	946	968190208	4	1	97037392	1098	968246608	1	2
97036582	947	968217108	1	2	97037393	1098	968246608	2	4
97036732	184	969324608	4	1	97037473	848	917332608	115	4
97036732	854	968311308	4	1	97037484	848	917332608	116	3
97036732	911	968012308	6	1	97037519	848	917332608	117	1
97036732	922	969132908	6	1	97037550	1011	917474008	11	1
97036732	949	969425308	6	1	97037615	674	968255808	1	1
97036732	965	968688008	6	1	97037616	675	968255908	1	1
97036732	1032	968935808	6	1	97037617	676	968256008	1	1
97036732	1059	969090208	3	1	97037618	677	968256108	1	1
97036732	1100	968284208	4	1	97037619	673	968255308	19	2
97036732	1169	968818608	5	1	97037626	194	968277508	100	1
97036732	1193	969025808	4	1	97037631	818	917081508	29	4
97036732	1219	968541408	6	1	97037672	281	967978708	51	1
97036732	1236	968586908	7	1	97037673	281	967978708	52	1
97036732	1283	967982408	6	1	97037674	281	967978708	53	1
97036734	61	917591608	1	12	97037679	968	917486008	9	4
97036734	97	917322108	1	12	97037679	986	917473608	7	4

15.9.2023

etk_en_de_098200_LR 11000

1493

LIEBHERR

Numerical index
Numerischer Index

Item	Page	Assembly	Pos.	Quantity	Item	Page	Assembly	Pos.	Quantity
97037682	968	917486008	8	1	97038690	511	968904008	1	1
97037683	522	967926708	(1)	1	97038727	522	967926708	15	1
97037694	203	917438108	16	1	97038738	506	968283208	21	2
97037694	224	917454008	16	1	97038739	506	968283208	29	1
97037694	233	917451208	32	1	97038740	506	968283208	30	1
97037694	551	917347708	112	1	97038741	506	968283208	31	1
97037694	968	917486008	11	1	97038742	506	968283208	37	2
97037694	986	917473608	11	1	97038743	506	968283208	38	2
97037694	1011	917474008	35	1	97038744	506	968283208	39	2
97037694	1035	917800908	40	2	97038745	506	968283208	40	2
97037694	1047	917801008	40	2	97038746	506	968283208	44	1
97037694	1094	917333208	171	1	97038747	506	968283208	45	2
97037952	826	917082208	18	1	97038811	614	917081608	12	3
97037973	281	967978708	48	1	97038823	614	917081608	47	1
97037974	281	967978708	49	1	97038870	614	917081608	49	1
97038017	809	917190608	6	1	97038890	1100	968284208	8	4
97038028	1298	917228208	13	2	97038903	503	917080008	61	1
97038143	673	968255308	16	1	97038904	503	917080008	62	1
97038144	673	968255308	17	1	97038906	503	917080008	64	1
97038145	673	968255308	27	20	97038929	70	917291608	91	1
97038192	1335	917229808	13	2	97038929	103	917291708	91	1
97038194	1335	917229808	30	4	97038930	711	967918008	(1)	1
97038195	1335	917229808	38	4	97038931	711	967918008	(2)	2
97038196	1335	917229808	44	8	97038945	669	968309108	1	1
97038209	1298	917228208	11	4	97038976	854	968311308	5	6
97038215	945	968214108	1	2	97039028	664	968286908	(1)	1
97038232	1349	968399508	11	9	97039033	664	968286908	(1)	1
97038232	1351	968678908	12	1	97039038	664	968286908	(1)	1
97038274	1346	917230008	3	6	97039043	664	968286908	21	1
97038281	942	917078808	54	2	97039044	664	968286908	22	1
97038291	790	967956208	8	1	97039051	664	968286908	(1)	1
97038291	1319	967957508	3	1	97039057	670	968310408	1	1
97038344	150	968284308	1	1	97039058	671	968318208	1	1
97038345	150	968284308	2	1	97039081	664	968286908	23	1
97038368	508	968309908	4	1	97039082	664	968286908	24	1
97038369	503	917080008	85	1	97039083	664	968286908	25	1
97038370	502	917080008	29	2	97039084	664	968286908	26	1
97038371	502	917080008	32	3	97039085	664	968286908	27	1
97038372	502	917080008	28	2	97039103	615	917081608	77	1
97038376	502	917080008	25	1	97039140	1094	917333208	154	2
97038377	502	917080008	23	2	97039154	664	968286908	28	1
97038378	502	917080008	7	1	97039416	22	917345308	46	1
97038379	502	917080008	22	1	97039460	193	968277508	1	1
97038380	502	917080008	26	2	97039461	193	968277508	2	1
97038381	502	917080008	20	10	97039462	193	968277508	3	1
97038382	502	917080008	19	2	97039463	193	968277508	4	1
97038383	502	917080008	16	1	97039464	193	968277508	5	1
97038385	502	917080008	12	2	97039466	193	968277508	7	1
97038386	502	917080008	11	1	97039467	193	968277508	8	2
97038387	502	917080008	55	1	97039470	193	968277508	10	7
97038389	510	968287208	2	1	97039471	193	968277508	11	7
97038390	509	968287308	2	1	97039476	968	917486008	6	2
97038412	1298	917228208	8	1	97039553	566	968241408	6	1
97038426	1298	917228208	12	2	97039577	566	968241408	5	1
97038442	1100	968284208	7	2	97039643	849	917332608	143	1
97038527	664	968286908	50	1	97039674	690	968346208	502	1
97038527	1240	917333808	93	2	97039674	865	968541308	505	1
97038528	665	968286908	51	1	97039676	690	968346208	512	1
97038532	664	968286908	20	10	97039690	849	917332608	147	1
97038690	502	917080008	14	1	97039713	702	967917908	60	1

15.9.2023

etk_en_de_098200_LR 11000

1494

LIEBHERR

Numerical index
Numerischer Index

Item	Page	Assembly	Pos.	Quantity	Item	Page	Assembly	Pos.	Quantity
97039738	849	917332608	145	1	97041346	1136	917380508	121	10
97039753	572	917475908	4	1	97041357	193	968277508	41	2
97039803	796	967956108	3	1	97041360	193	968277508	42	2
97039804	796	967956108	4	1	97041363	193	968277508	43	1
97039807	615	917081608	79	1	97041497	1241	968468008	1	2
97039810	702	967917908	62	1	97041577	70	917291608	92	2
97039811	702	967917908	63	1	97041577	103	917291708	92	2
97039812	702	967917908	64	1	97041578	70	917291608	93	2
97039813	702	967917908	65	1	97041578	103	917291708	93	2
97039814	702	967917908	66	1	97041588	1232	968482708	2	2
97039815	702	967917908	67	1	97041624	193	968277508	44	1
97039816	692	968418008	506	1	97041631	664	968286908	29	1
97039816	702	967917908	68	1	97041632	664	968286908	30	1
97039817	702	967917908	69	1	97041641	711	967918008	5	1
97039821	703	967917908	78	1	97041731	958	917571208	5	4
97039827	702	967917908	61	1	97041765	1239	917333808	15	1
97039850	824	917082108	16	2	97041766	1239	917333808	16	4
97039864	22	917345308	47	4	97041768	506	968283208	48	1
97039865	22	917345308	48	4	97041770	1231	917333708	5	2
970398708	968	917486008	12	2	97041772	193	968277508	45	1
970398708	986	917473608	12	2	97041783	1239	917333808	18	1
970398708	1011	917474008	14	4	97041785	1231	917333708	4	4
97039946	690	968346208	503	2	97041785	1239	917333808	19	2
97040085	1071	968195608	1	2	97041811	1231	917333708	2	1
97040330	645	968397108	3	2	97041814	1231	917333708	8	1
97040368	888	917078508	98	1	97041855	193	968277508	46	1
97040368	1271	917251008	84	1	97041875	711	967918008	21	6
97040369	887	917078508	15	1	97041883	790	967956208	35	1
97040369	1270	917251008	15	1	97041918	1281	917191508	99	2
97040393	615	917081608	93	2	97041918	1286	917227908	24	8
97040647	887	917078508	24	2	97041918	1289	917228008	22	8
97040648	887	917078508	25	2	97041918	1293	917625408	22	8
97040649	887	917078508	26	2	97041918	1297	917627008	22	8
97040665	887	917078508	34	2	97041923	1281	917191508	98	2
97040675	888	917078508	60	1	97041923	1286	917227908	25	8
97040676	888	917078508	61	1	97041923	1289	917228008	23	8
97040677	888	917078508	62	1	97041923	1293	917625408	23	8
97040848	1261	917333608	20	4	97041923	1297	917627008	23	8
97040849	1222	917227808	40	4	97041946	718	968486208	1	1
97040849	1249	968662708	16	4	97041962	718	968486208	9	1
97040849	1258	917191308	10	4	97041970	1079	968489808	1	2
97040849	1261	917333608	23	4	97042006	1081	968490008	1	2
97040859	1155	968027908	7	2	97042030	120	917345708	7	8
97040910	1274	967922908	4	1	97042064	1077	968490208	1	2
97040913	233	917451208	42	1	97042076	1075	968490108	15	1
97040925	1222	917227808	26	1	97042077	1075	968490108	16	1
97040925	1249	968662708	4	1	97042118	1023	968497808	4	1
97040926	1249	968662708	5	2	97042124	711	967918008	25	2
97040952	1274	967922908	5	1	97042126	1075	968490108	24	1
97040961	1252	968423208	9	2	97042126	1231	917333708	44	2
97040962	1252	968423208	10	2	97042144	193	968277508	47	1
97041020	864	967923208	1	1	97042144	615	917081608	94	1
97041020	893	968401108	6	1	97042159	1222	917227808	28	4
97041020	1123	968285108	2	1	97042159	1249	968662708	9	4
97041020	1179	968188208	1	1	97042167	1095	917333208	183	2
97041020	1274	967922908	1	1	97042212	1249	968662708	47	3
97041125	203	917438108	10	1	97042214	1249	968662708	48	2
97041125	224	917454008	10	1	97042215	809	917190608	12	1
97041169	233	917451208	43	1	97042216	1094	917333208	174	1
97041338	711	967918008	4	1	97042228	1249	968662708	57	1

15.9.2023

etk_en_de_098200_LR 11000

1495

LIEBHERR

Numerical index
Numerischer Index

Item	Page	Assembly	Pos.	Quantity	Item	Page	Assembly	Pos.	Quantity
97042229	1250	968662708	58	2	97043617	1185	917085308	39	1
97042230	1250	968662708	63	2	97043617	1197	917178608	53	1
97042231	1250	968662708	64	1	97043653	1093	917333208	86	4
97042270	1250	968662708	73	1	97044073	694	968031008	(2)	1
97042452	193	968277508	59	1	97044106	694	968031008	3	1
97042475	1370	967936408	9	1	97044151	1232	968482708	6	4
97042522	1231	917333708	22	4	97044168	1210	917191408	24	1
97042535	149	917347808	16	16	97044170	1212	968528508	19	2
97042535	665	968286908	61	4	97044171	34	967787308	251	4
97042552	1094	917333208	157	12	97044171	739	967788108	251	4
97042554	1094	917333208	158	1	97044171	1019	967789108	251	1
97042557	1094	917333208	159	2	97044172	34	967787308	252	4
97042559	1094	917333208	160	1	97044172	739	967788108	252	4
97042562	1094	917333208	161	1	97044183	1210	917191408	63	2
97042567	1094	917333208	162	1	97044194	694	968031008	4	1
97042634	281	967978708	61	1	97044201	1211	917191408	77	1
97042668	286	968510808	3	1	97044202	1211	917191408	78	1
97042676	550	917347708	(1)	1	97044203	1211	917191408	79	1
97042677	550	917347708	(2)	1	97044204	1211	917191408	80	4
97042686	281	967978708	63	1	97044210	34	967787308	253	4
97042687	281	967978708	64	1	97044210	739	967788108	253	4
97042729	281	967978708	65	1	97044211	34	967787308	254	4
97042752	281	967978708	66	1	97044211	739	967788108	254	4
97042802	1210	917191408	29	3	97044212	739	967788108	255	2
97042910	1210	917191408	6	2	97044212	1019	967789108	255	1
97042911	1210	917191408	7	2	97044213	739	967788108	256	2
97042931	149	917347808	48	1	97044213	1019	967789108	256	1
97042936	149	917347808	5	1	97044214	739	967788108	257	3
97042994	136	917077008	3	2	97044215	739	967788108	258	3
97042998	193	968277508	69	1	97044216	739	967788108	259	3
97042999	193	968277508	70	1	97044217	739	967788108	260	2
97043000	193	968277508	71	1	97044218	739	967788108	261	2
97043001	193	968277508	72	1	97044219	739	967788108	262	1
97043002	193	968277508	73	1	97044328	194	968277508	83	1
97043013	281	967978708	67	1	97044329	194	968277508	84	2
97043081	1210	917191408	32	2	97044330	194	968277508	85	1
97043083	1210	917191408	33	2	97044331	194	968277508	86	1
97043085	552	967852308	5	2	97044371	194	968277508	87	1
97043105	193	968277508	68	2	97044391	194	968277508	88	1
97043135	551	917347708	111	1	97044765	615	917081608	97	8
97043179	194	968277508	74	2	97044803	194	968277508	90	1
97043269	575	917080508	26	2	97044889	1227	968645308	2	2
97043275	286	968510808	1	1	97044911	792	968646208	2	1
97043288	286	968510808	4	2	97044950	1222	917227808	2	2
97043376	1265	917508908	1	1	97044956	1205	917178808	6	1
97043395	322	968240908	28	3	97044957	1222	917227808	25	1
97043400	503	917080008	75	1	97044966	322	968240908	29	2
97043505	282	967978708	70	1	97044984	615	917081608	76	1
97043530	1231	917333708	27	2	97045106	233	917451208	50	1
97043535	1232	968482708	1	1	97045133	1205	917178808	10	1
97043536	1232	968482708	3	1	97045134	1205	917178808	11	2
97043537	1232	968482708	4	2	97045175	1228	968661608	6	1
97043538	1232	968482708	5	4	97045176	1228	968661608	2	1
97043542	919	917231408	(2)	4	97045177	1228	968661608	7	2
97043569	1231	917333708	50	2	97045315	286	968510808	5	1
97043582	284	967978708	391	2	97045325	890	96001219	5	2
97043586	284	967978708	392	2	97045334	890	96001219	6	4
97043592	1094	917333208	172	1	97045411	473	917079508	18	2
97043594	1185	917085308	45	1	97045547	697	968681408	2	1
97043594	1197	917178608	45	1	97045554	1084	968682408	1	2

15.9.2023

etk_en_de_098200_LR 11000

1496

LIEBHERR

Numerical index
Numerischer Index

Item	Page	Assembly	Pos.	Quantity	Item	Page	Assembly	Pos.	Quantity
97045631	888	917078508	77	1	97047123	887	917078508	(1)	1
97045631	1270	917251008	69	1	97047127	887	917078508	(5)	8
97045636	1281	917191508	107	4	97047264	1353	968671408	20	12
97045636	1286	917227908	22	4	97047307	1376	917230708	1	2
97045636	1289	917228008	33	4	97047309	1377	917230808	1	2
97045636	1293	917625408	25	4	97047327	1378	917722008	1	2
97045636	1297	917627008	25	4	97047413	1361	968786908	1	2
97045664	130	917076708	52	12	97047523	1355	968803008	1	2
97045860	90	917322008	6	1	97047563	1353	968671408	8	2
97045860	114	917322208	6	1	97047570	1353	968671408	9	2
97045869	132	968705508	2	1	97047682	503	917080008	77	1
97045870	132	968705508	3	1	97047686	1204	917722108	2	2
97045871	132	968705508	4	1	97047687	1204	917722108	4	2
97045872	130	917076708	34	2	97047692	1095	917333208	185	6
97045873	130	917076708	35	2	97047728	1100	968284208	11	2
97045905	88	968727008	1	1	97047743	1349	968399508	18	1
97045905	112	968668808	1	1	97047785	1151	968027308	6	2
97045909	88	968727008	2	1	97047810	1169	968818608	8	2
97045909	112	968668808	2	1	97047881	1095	917333208	188	2
97045945	1353	968671408	37	2	97047924	849	917332608	163	2
97045994	739	967788108	428	3	97047994	1363	968809408	1	6
97045997	1286	917227908	41	12	97047995	1363	968809408	2	4
97045997	1289	917228008	24	12	97047996	1363	968809408	3	4
97045997	1293	917625408	24	12	97048028	88	968727008	7	2
97045997	1297	917627008	24	12	97048028	112	968668808	7	2
97046054	673	968255308	30	1	97048030	23	917345308	72	2
97046155	615	917081608	98	1	97048089	1270	917251008	8	2
97046156	615	917081608	99	1	97048090	1270	917251008	9	1
97046163	286	968510808	6	1	97048315	1349	968399508	19	3
97046219	1232	968482708	10	4	97048960	1030	917750408	17	2
970462508	1135	917380508	89	2	97049013	195	968907308	1	1
970462508	1155	968027908	5	1	97049015	196	968907408	1	1
97046314	1231	917333708	54	2	97049016	194	968277508	107	1
97046332	1159	968107908	20	2	97049222	1227	968645308	14	2
97046488	820	917694108	100	1	97049223	1227	968645308	15	1
97046499	22	917345308	19	4	97049224	1227	968645308	16	1
97046557	1351	968678908	9	2	97049226	194	968277508	109	1
97046558	1351	968678908	10	2	97049469	551	917347708	113	2
97046646	1351	968678908	6	4	97049470	551	917347708	114	1
97046647	1351	968678908	7	1	97049471	551	917347708	115	1
97046648	1351	968678908	8	1	97049539	798	917618308	4	2
97046716	849	917332608	168	1	97049540	798	917618308	5	2
97046716	1094	917333208	177	1	97049811	1239	917333808	69	2
97046776	503	917080008	86	2	97049944	1096	968242208	(1)	1
97046777	503	917080008	89	2	97049945	937	967743808	(1)	1
97046778	503	917080008	88	2	97049955	908	967746908	(1)	1
970469208	194	968277508	93	1	97050176	282	967978708	72	1
97046984	1374	917230508	1	2	97050386	903	917190808	27	1
97046985	1375	917230608	1	2	97050391	898	917190708	23	1
97046991	1358	968766508	2	2	97050478	250	917645608	8	1
97046992	1358	968766508	7	2	97050479	250	917645608	11	1
97046993	1358	968766508	8	4	97050684	1239	917333808	17	1
97046994	1358	968766508	6	2	97050741	818	917081508	31	2
97047073	1271	917251008	80	2	97050744	818	917081508	32	2
97047091	503	917080008	87	2	97050745	818	917081508	33	2
97047098	1349	968399508	5	8	97050746	818	917081508	34	2
97047100	1349	968399508	6	1	97050876	1157	968028208	18	8
97047102	194	968277508	103	1	97050890	187	917401608	46	2
97047103	194	968277508	104	1	97050926	577	917080608	24	1
97047111	893	968401108	5	1	97050966	1056	917480508	4	2

15.9.2023

etk_en_de_098200_LR 11000

1497

LIEBHERR

Numerical index
Numerischer Index

Item	Page	Assembly	Pos.	Quantity	Item	Page	Assembly	Pos.	Quantity
97051398	849	917332608	179	1	97053409	1026	917813408	2	1
97051517	1062	969018808	5	2	97053410	220	917472708	2	1
97051517	1067	969019108	5	2	97053410	221	917077908	(2)	1
97051533	1063	969019308	3	1	97053410	982	917486208	3	2
97051533	1064	969019408	3	1	97053410	1007	917481708	3	1
97051887	1266	968950808	2	2	97053543	963	917191008	52	4
97051900	1035	917800908	3	2	97053543	1095	917333208	191	2
97051900	1047	917801008	3	2	97053543	1185	917085308	33	8
97051901	1035	917800908	20	2	97053543	1197	917178608	33	8
97051901	1047	917801008	20	2	97053548	1095	917333208	192	2
97051904	1035	917800908	22	22	97053636	603	917081208	66	2
97051904	1047	917801008	22	22	97053964	1062	969018808	(2)	4
97051907	1035	917800908	27	1	97054546	193	968277508	9	1
97051907	1047	917801008	27	1	97054602	513	969259908	4	1
97051914	1047	917801008	45	1	97054634	282	967978708	(1)	1
97051939	1035	917800908	46	2	97054740	272	917079108	7	1
97051939	1047	917801008	46	2	97054741	272	917079108	8	1
97051940	1035	917800908	47	2	97055133	812	917863208	2	4
97051940	1047	917801008	47	2	97055134	812	917863208	3	4
97051986	1035	917800908	42	2	97055135	812	917863208	4	4
97051986	1047	917801008	42	2	97055136	812	917863208	5	8
97052024	1265	917508908	4	1	97055291	513	969259908	18	2
97052025	1035	917800908	2	1	97055646	615	917081608	103	1
97052025	1047	917801008	2	1	970556508	1139	967946208	15	2
970520308	193	968277508	17	2	97056171	184	969324608	3	4
97052055	1035	917800908	26	1	97056180	1210	917191408	21	2
97052055	1047	917801008	26	1	97056181	888	917078508	(3)	1
97052197	558	967981008	(1)	1	97056186	1211	917191408	107	2
97052223	556	967846208	(1)	1	97056210	1231	917333708	23	12
97052223	1187	967733608	(1)	1	97056210	1258	917191308	16	12
97052248	1035	917800908	45	1	97056323	888	917078508	59	1
97052256	928	967897608	(1)	1	97056483	1216	968458708	5	1
97052266	930	967898308	(1)	1	97056529	503	917080008	82	2
97052296	1035	917800908	15	1	97056563	849	917332608	180	1
97052296	1047	917801008	15	1	97056573	1240	917333808	92	1
97052297	1152	968026108	(1)	1	97056676	824	917082108	14	4
97052299	1153	968026208	(1)	1	97056677	824	917082108	15	2
97052319	1199	967704008	(1)	1	97056678	1167	969396908	1	1
97052439	1240	917333808	98	2	97056679	1167	969396908	2	2
97052439	1261	917333608	40	4	97056680	1166	969396608	5	2
97052457	1076	968490108	(1)	1	97056692	1211	917191408	114	1
97052499	944	968190108	(1)	1	97056726	1166	969396608	19	4
97052524	23	917345308	69	2	97056726	1167	969396908	11	4
97052556	1095	917333208	189	1	97056864	29	969088908	12	4
97052635	946	968190208	(1)	1	97057023	1254	969372808	3	1
97052635	1083	968502708	(1)	1	97057029	1254	969372808	4	1
97052670	1070	968190008	(1)	1	97057097	1277	968222108	6	4
97052670	1241	968468008	(1)	1	97057111	130	917076708	43	1
97052773	1078	968489708	(1)	1	97057112	130	917076708	44	1
97052783	1080	968489908	(1)	1	97057113	130	917076708	45	1
97052922	29	969088908	1	1	97057114	130	917076708	46	1
97052923	29	969088908	2	1	97057132	1210	917191408	37	2
97053041	1236	968586908	1	4	97057132	1212	968528508	12	2
97053134	1380	917571308	4	4	97057133	1210	917191408	38	2
97053156	193	968277508	6	1	97057133	1212	968528508	18	2
97053409	220	917472708	1	1	97057141	920	917231408	81	2
97053409	221	917077908	(1)	1	97057169	130	917076708	48	2
97053409	248	917872108	1	1	970572908	738	967788108	195	1
97053409	982	917486208	2	1	97057304	1298	917228208	22	2
97053409	1007	917481708	2	1	97057352	1349	968399508	43	2

15.9.2023

etk_en_de_098200_LR 11000

1498

LIEBHERR

Numerical index
Numerischer Index

Item	Page	Assembly	Pos.	Quantity	Item	Page	Assembly	Pos.	Quantity
97057444	1236	968586908	5	4	97062298	1297	917627008	98	4
97057773	551	917347708	120	1	97063069	1123	968285108	7	1
97057774	551	917347708	121	1	97064029	819	965575208	1100	1
97057939	896	968445708	5	4	97064154	1211	917191408	92	2
97058233	194	968277508	112	1	97065013	1382	969944608	2	1
97058234	194	968277508	113	1	97065015	1383	969944708	1	2
97058235	194	968277508	114	1	97065847	900	918188208	2	2
97058236	197	969483508	1	1	97066285	193	968277508	50	1
97058237	194	968277508	116	1	97066286	193	968277508	51	1
97058285	624	917202908	17	1	97066575	506	968283208	12	10
97058307	624	917202908	18	1	97067271	794	96005701	2	1
97058343	893	968401108	3	1	97067272	790	967956208	38	1
97058578	149	917347808	8	2	97067313	97	917322108	7	2
97058632	812	917863208	11	4	97067313	116	917322308	7	2
97058645	812	917863208	16	4	97067621	1266	968950808	1101	1
97058646	812	917863208	17	8	97067623	819	965575208	1101	1
97059137	617	968121308	14	1	97068039	1249	968662708	(2)	1
970591808	810	917508308	3	2	970682408	1335	917229808	33	4
97059257	1231	917333708	60	2	97070803	617	968121308	18	1
97059257	1240	917333808	102	2	97070905	1309	969149808	3	2
97059383	187	917401608	17	8	970717308	550	917347708	108	8
97059478	856	917084408	15	2	970717308	1156	968028008	12	2
97059480	1211	917191408	116	1	970717308	1231	917333708	58	12
97059684	1240	917333808	103	1	970717308	1239	917333808	74	2
97060034	1068	969579808	1	1	97072263	1216	968458708	3	1
97060078	809	917190608	5	1	97074779	790	967956208	36	1
97060114	1057	969584508	1	2	97075181	120	917345708	22	1
97060667	625	917202908	82	1	970762808	194	968277508	94	7
97060792	824	917082108	19	4	970762808	1094	917333208	175	1
97060845	888	917078508	95	2	970771908	23	917345308	66	1
97060845	1271	917251008	82	2	970771908	193	968277508	53	2
97060882	1265	917508908	3	2	970833608	848	917332608	90	2
97060968	184	969324608	5	2	970833608	1092	917333208	48	5
97061020	1286	917227908	95	4	970833608	1135	917380508	64	6
97061020	1289	917228008	95	4	97083880	54	926891108	1	1
97061020	1293	917625408	98	4	970839108	34	967787308	163	1
97061020	1297	917627008	94	4	970879408	911	968012308	8	1
97061275	899	969663108	9	1	970879408	922	969132908	8	1
97061276	899	969663108	7	1	970879408	949	969425308	8	1
97061277	899	969663108	8	1	970879408	965	968688008	8	1
97061422	898	917190708	27	2	970879408	1059	969090208	7	3
97061423	898	917190708	28	2	970879408	1169	968818608	10	1
97061423	903	917190808	34	2	970879408	1193	969025808	8	1
97061424	898	917190708	29	2	970879408	1219	968541408	7	1
97061424	903	917190808	35	2	970879408	1243	969103408	6	1
97061427	898	917190708	30	2	970879408	1277	968222108	5	4
97061428	898	917190708	31	2	970879408	1283	967982408	8	1
97061428	903	917190808	36	2	970879408	1336	917229808	61	2
97061429	898	917190708	32	2	970879708	824	917082108	20	2
97061429	903	917190808	37	2	97088788	1227	968645308	29	3
97061436	903	917190808	30	2	97088805	1227	968645308	31	2
97061438	903	917190808	31	4	97091645	1381	968455908	(1)	1
97061440	903	917190808	32	2	970921108	1321	968134408	14	1
97061442	903	917190808	33	4	97093653	718	968486208	8	1
97062053	888	917078508	97	1	97094873	506	968283208	9	1
97062056	34	967787308	162	2	97094874	506	968283208	16	1
97062298	1281	917191508	109	4	97094948	818	917081508	(4)	6
97062298	1286	917227908	98	4	97095241	1266	968950808	1100	1
97062298	1289	917228008	98	4	97095245	1266	968950808	6	1
97062298	1293	917625408	100	4	97095298	220	917472708	3	1

15.9.2023

etk_en_de_098200_LR 11000

1499

LIEBHERR

Numerical index
Numerischer Index

Item	Page	Assembly	Pos.	Quantity	Item	Page	Assembly	Pos.	Quantity
97095298	221	917077908	(3)	1	97155012	138	917077108	3	2
97096728	1136	917380508	132	1	971552108	550	917347708	102	1
97096729	1136	917380508	(2)	1	971562708	849	917332608	157	3
97096765	1169	968818608	4	1	97157856	572	917475908	9	4
97096857	138	917077108	4	2	971585008	550	917347708	(3)	2
97097974	711	967918008	26	1	971586108	1092	917333208	45	3
97100047	1345	968651108	5	2	97159855	1095	917333208	195	1
97100455	982	917486208	4	4	97160403	138	917077108	(1)	1
97100456	1007	917481708	4	4	97160404	138	917077108	(2)	1
97100629	1345	968651108	6	2	971617008	1212	968528508	4	1
971111308	847	917332608	31	4	971622408	470	917079408	22	2
971111408	847	917332608	32	6	971622408	587	917080808	14	8
971111408	1135	917380508	58	4	971622408	591	917080908	23	8
97111301	803	96029457	1	1	971625908	70	917291608	98	4
97119691	798	917618308	2	2	971625908	103	917291708	98	4
971213508	470	917079408	23	2	971636608	493	962282208	2	1
971265208	772	967788208	158	3	971636608	494	962282308	2	1
971265308	739	967788108	276	1	971663208	171	968129608	172	1
97126567	584	917473108	10	1	971693908	826	917082208	75	1
971276408	193	968277508	55	1	97173528	854	968311308	9	2
971276408	614	917081608	43	2	97173528	922	969132908	7	2
97127855	802	919129908	30	1	971739608	193	968277508	57	1
971279508	1092	917333208	36	8	971749908	826	917082208	2	4
971290108	194	968277508	99	1	971780208	946	968190208	5	2
971290308	194	968277508	95	1	971805708	490	917203308	19	4
97135364	986	917473608	9	1	971857508	850	917332608	185	1
97138447	627	917432008	22	1	971973608	493	962282208	3	1
97139471	1159	968107908	13	1	971973608	494	962282308	3	1
97139634	549	917347708	(3)	2	971974108	490	917203308	21	4
97139634	556	967846208	20	2	971974208	490	917203308	22	2
97139634	558	967981008	13	2	972028708	150	968284308	3	1
97139634	889	967913408	7	2	972095708	1210	917191408	47	4
97139634	908	967746908	13	2	972141808	1381	968455908	3	1
97139634	928	967897608	9	2	972194108	1298	917228208	21	8
97139634	930	967898308	13	2	972202808	738	967788108	199	1
97139634	937	967743808	13	2	972205608	818	917081508	9	2
97139634	944	968190108	9	2	972205708	818	917081508	10	2
97139634	946	968190208	13	2	972372308	1322	968099808	4	1
97139634	1070	968190008	9	2	972523608	281	967978708	43	2
97139634	1075	968490108	13	2	972561308	639	964598408	38	10
97139634	1078	968489708	13	2	972561508	639	964598408	39	3
97139634	1080	968489908	13	2	972636908	847	917332608	7	2
97139634	1083	968502708	13	2	972636908	887	917078508	20	2
97139634	1096	968242208	14	2	972636908	907	917190908	5	4
97139634	1098	968246608	9	2	972636908	915	917333908	5	4
97139634	1150	968026008	9	2	972636908	919	917231408	5	4
97139634	1152	968026108	7	2	972636908	926	917078608	5	4
97139634	1153	968026208	11	2	972636908	935	917078708	5	4
97139634	1187	967733608	13	2	972636908	942	917078808	5	4
97139634	1199	967704008	13	2	972636908	953	917079208	5	4
97139634	1232	968482708	14	2	972636908	963	917191008	48	2
97139634	1241	968468008	7	2	972636908	1030	917750408	7	4
97139634	1354	968772408	13	2	972636908	1035	917800908	53	1
97139634	1360	968786808	13	2	972636908	1047	917801008	53	1
971447408	194	968277508	81	3	972636908	1056	917480508	16	2
971447408	1136	917380508	130	4	972636908	1210	917191408	16	2
97145330	740	967788108	445	9	972859408	911	968012308	9	1
97145636	281	967978708	62	1	972859408	922	969132908	9	1
971510808	603	917081208	8	1	972859408	949	969425308	9	9
971534508	1270	917251008	53	1	972859408	965	968688008	7	1

15.9.2023

etk_en_de_098200_LR 11000

1500

LIEBHERR

Numerical index
Numerischer Index

Item	Page	Assembly	Pos.	Quantity	Item	Page	Assembly	Pos.	Quantity
972859408	1040	969228208	6	2	973567608	1361	968786908	5	1
972859408	1050	969249508	6	2	973632808	793	965669108	4	1
972859408	1148	96064834	2	4	973672008	537	967276208	15	3
972859408	1169	968818608	9	1	973911908	1306	917228608	39	2
972859408	1193	969025808	7	1	974067008	812	917863208	13	1
972859408	1236	968586908	6	4	974141808	986	917473608	42	1
972859408	1243	969103408	7	2	974143908	907	917190908	54	1
972859408	1283	967982408	9	1	974143908	915	917333908	53	1
972908808	550	917347708	60	1	974143908	919	917231408	47	2
972908808	847	917332608	29	2	974143908	926	917078608	47	2
972908808	888	917078508	71	2	974143908	935	917078708	47	2
972908808	1093	917333208	76	2	974143908	942	917078808	47	3
972908808	1135	917380508	114	2	974143908	953	917079208	47	2
972908808	1210	917191408	42	2	974143908	958	917571208	47	2
972908808	1222	917227808	12	1	974143908	963	917191008	31	2
972908808	1250	968662708	81	1	974143908	1185	917085308	26	3
972908808	1270	917251008	51	2	974143908	1197	917178608	39	3
973099408	907	917190908	37	4	974143908	1281	917191508	60	3
973099408	915	917333908	37	4	974143908	1286	917227908	60	4
973099408	919	917231408	37	11	974143908	1289	917228008	60	4
973099408	926	917078608	37	4	974143908	1293	917625408	60	4
973099408	935	917078708	37	4	974143908	1297	917627008	60	4
973099408	942	917078808	37	2	974144008	907	917190908	58	1
973099408	953	917079208	37	4	974144008	915	917333908	54	1
973099408	958	917571208	37	4	974144008	919	917231408	48	2
973099408	1030	917750408	27	17	974144008	926	917078608	48	2
973200408	848	917332608	76	2	974144008	935	917078708	48	2
973200408	920	917231408	77	2	974144008	942	917078808	48	3
973424408	824	917082108	17	4	974144008	953	917079208	48	2
973461608	792	968646208	9	2	974144008	958	917571208	48	2
973494608	1210	917191408	35	2	974144008	963	917191008	30	2
973531908	1240	917333808	105	2	974144008	1185	917085308	38	1
973567608	557	967846508	5	1	974144008	1197	917178608	38	2
973567608	559	967981108	6	1	974144008	1281	917191508	61	3
973567608	819	965575208	16	1	974144008	1286	917227908	61	4
973567608	900	918188208	6	1	974144008	1289	917228008	61	4
973567608	909	967747008	5	1	974144008	1293	917625408	61	4
973567608	929	967950808	6	1	974144008	1297	917627008	61	4
973567608	931	967898408	6	1	974145908	818	917081508	6	2
973567608	938	967744008	5	1	974149708	810	917508308	6	1
973567608	945	968214108	6	1	974150408	131	968029408	5	1
973567608	947	968217108	5	1	974150408	572	917475908	8	2
973567608	1071	968195608	6	1	974150408	814	96060139	2	2
973567608	1077	968490208	5	1	974150408	824	917082108	11	3
973567608	1079	968489808	5	1	974150508	131	968029408	6	1
973567608	1081	968490008	5	1	974150508	572	917475908	5	5
973567608	1084	968682408	5	1	974150508	814	96060139	3	2
973567608	1097	968242108	5	1	974150608	131	968029408	7	1
973567608	1098	968246608	8	1	974150608	824	917082108	12	3
973567608	1151	968027308	5	1	974150708	131	968029408	8	1
973567608	1152	968026108	5	1	974150708	824	917082108	13	2
973567608	1154	968027708	5	1	974171608	900	918188208	4	1
973567608	1156	968028008	11	1	974213008	134	917076808	8	2
973567608	1166	969396608	20	1	974318808	1346	917230008	1	6
973567608	1188	967733808	5	1	974318908	1346	917230008	2	6
973567608	1200	967704108	5	1	974409408	1067	969019108	18	1
973567608	1232	968482708	9	1	974698908	522	967926708	49	1
973567608	1241	968468008	5	1	974713508	737	967788108	151	1
973567608	1266	968950808	5	1	974713608	737	967788108	152	1
973567608	1355	968803008	5	1	974782608	69	917291608	45	9

15.9.2023

etk_en_de_098200_LR 11000

1501

LIEBHERR

Numerical index
Numerischer Index

Item	Page	Assembly	Pos.	Quantity	Item	Page	Assembly	Pos.	Quantity
974782608	102	917291708	45	9	976179708	281	967978708	37	2
974782708	69	917291608	44	4	976193208	625	917202908	65	1
974782708	102	917291708	44	4	976430808	645	968397108	4	4
974792608	671	968318208	(1)	1	976458808	1134	917380508	46	1
974803608	665	968286908	67	12	976499408	963	917191008	44	2
974803608	673	968255308	28	21	976499408	1030	917750408	3	4
974820408	69	917291608	26	2	976499408	1056	917480508	10	4
974820408	102	917291708	26	2	976499408	1094	917333208	137	2
974820408	1205	917178808	7	1	976499408	1135	917380508	79	2
974873808	1056	917480508	6	1	976499408	1185	917085308	12	4
974915308	1222	917227808	42	4	976499408	1197	917178608	12	4
974915308	1249	968662708	19	4	976499408	1270	917251008	17	2
974915308	1258	917191308	8	4	976499408	1281	917191508	10	4
974915308	1261	917333608	8	4	976499408	1286	917227908	10	4
974968008	233	917451208	41	2	976499408	1289	917228008	10	4
975016908	1222	917227808	33	9	976499408	1293	917625408	10	4
975016908	1249	968662708	12	9	976499408	1297	917627008	10	4
975030708	1222	917227808	35	2	976517608	655	917200808	2	1
975030708	1239	917333808	45	2	976536208	711	967918008	39	1
975030708	1249	968662708	42	1	976555708	152	917352008	4	3
975031508	1211	917191408	(2)	1	976606608	694	968031008	10	1
975031508	1211	917191408	(2)	1	976606608	702	967917908	45	1
975031508	1258	917191308	3	4	976637308	614	917081608	52	1
975076408	1092	917333208	52	4	976637308	1306	917228608	35	1
975136308	907	917190908	28	2	976648308	281	967978708	38	2
975136308	915	917333908	28	2	976649908	907	917190908	16	2
975136308	942	917078808	63	2	976649908	915	917333908	16	2
975136308	1185	917085308	16	6	976649908	926	917078608	16	2
975136308	1281	917191508	40	3	976649908	935	917078708	16	2
975208408	120	917345708	19	24	976649908	953	917079208	16	2
975218608	624	917202908	20	6	976649908	958	917571208	16	2
975221608	631	964561008	4	2	976650008	907	917190908	17	4
975234208	1211	917191408	(3)	3	976650008	915	917333908	17	4
975234208	1211	917191408	(3)	3	976650008	926	917078608	17	6
975382108	1232	968482708	7	4	976650008	935	917078708	17	6
975384508	624	917202908	21	6	976650008	953	917079208	17	6
975471408	194	968277508	82	4	976650008	958	917571208	17	6
975472908	193	968277508	61	1	976650108	907	917190908	18	2
975536808	1159	968107908	24	1	976650108	915	917333908	18	2
975589508	849	917332608	135	3	976650108	926	917078608	18	2
975614108	550	917347708	103	2	976650108	935	917078708	18	2
975623908	194	968277508	108	1	976650108	953	917079208	18	2
975651908	552	967852308	11	3	976650108	958	917571208	18	2
975651908	615	917081608	96	1	976661208	847	917332608	30	1
975686908	508	968309908	5	2	976661208	968	917486008	22	1
975686908	919	917231408	19	2	976661208	1093	917333208	96	3
975686908	1239	917333808	49	4	976788108	624	917202908	47	1
975686908	1261	917333608	6	8	976832908	639	964598408	21	1
975716708	193	968277508	15	1	976833108	639	964598408	20	1
975716708	738	967788108	198	1	976837708	624	917202908	3	1
975744708	849	917332608	136	3	976837808	624	917202908	4	1
975812308	1094	917333208	168	12	976837908	624	917202908	5	1
975824908	577	917080608	19	1	976838008	630	964560908	2	1
975850708	624	917202908	50	1	976838108	631	964561008	1	1
975852208	1341	968174908	2	1	976861108	627	917432008	6	4
975974808	134	917076808	21	2	976861208	627	917432008	7	1
976077208	625	917202908	64	2	976866008	629	968080908	3	1
976094108	639	964598408	53	1	976866208	629	968080908	5	1
976094308	639	964598408	54	1	976866508	629	968080908	8	1
976167508	281	967978708	25	1	976872208	629	968080908	13	1

15.9.2023

etk_en_de_098200_LR 11000

1502

LIEBHERRNumerical index
Numerischer Index

Item	Page	Assembly	Pos.	Quantity	Item	Page	Assembly	Pos.	Quantity
976872408	629	968080908	14	1	977519308	1094	917333208	146	2
976873008	627	917432008	11	1	977539408	702	967917908	72	1
976873408	627	917432008	12	1	977539508	702	967917908	71	1
976873708	792	968646208	18	2	977539608	702	967917908	70	1
976885108	627	917432008	14	1	977540208	702	967917908	73	1
976888308	641	964588308	11	2	977540308	702	967917908	74	1
976955008	624	917202908	12	1	977540408	702	967917908	75	1
976955108	624	917202908	13	1	977555308	496	964862608	1	1
976955508	540	917191108	20	1	977555708	496	964862608	2	1
976958808	634	964598008	4	1	977555808	496	964862608	3	1
976965608	639	964598408	1	1	977556508	496	964862608	4	1
976965708	639	964598408	2	1	977556708	496	964862608	5	1
976967208	624	917202908	14	1	977579608	625	917202908	70	1
976967308	624	917202908	15	1	977593708	528	964931408	1	1
976982408	639	964598408	10	1	977597408	550	917347708	81	1
976982508	639	964598408	11	1	977615308	639	964598408	40	4
976982608	639	964598408	12	1	977616408	639	964598408	49	1
976982708	639	964598408	13	1	977619608	1281	917191508	30	4
976989008	639	964598408	3	1	977619608	1286	917227908	30	4
976989108	639	964598408	4	1	977619608	1289	917228008	30	4
976989208	639	964598408	5	1	977619608	1293	917625408	30	4
977046608	624	917202908	22	2	977619608	1297	917627008	30	4
977067308	624	917202908	23	1	977648608	537	967276208	2	1
977080408	639	964598408	14	1	977658108	642	964912508	1	1
977080608	639	964598408	15	1	977658208	642	964912508	2	1
977080708	639	964598408	16	1	977658308	642	964912508	3	1
977104008	639	964598408	17	1	977658408	642	964912508	4	1
977145108	639	964598408	6	1	977658508	642	964912508	5	1
977145208	639	964598408	7	1	977658608	642	964912508	6	1
977145308	639	964598408	8	1	977658708	642	964912508	7	1
977145408	639	964598408	9	1	977658808	642	964912508	8	1
977145508	639	964598408	18	1	977658908	642	964912508	9	1
977176508	624	917202908	16	2	977659008	642	964912508	10	1
977177808	704	969408008	7	6	977659108	642	964912508	11	1
977179308	644	964720408	1	1	977659208	642	964912508	12	1
977183108	640	964588408	1	1	977659308	642	964912508	13	1
977183308	641	964588308	1	1	977659508	536	917080208	2	1
977207008	624	917202908	33	1	977664508	1136	917380508	142	2
977214908	233	917451208	74	2	977664708	1136	917380508	143	1
977224608	639	964598408	22	1	977674308	522	967926708	25	2
977279408	641	964588308	2	1	977692008	490	917203308	40	4
977332608	627	917432008	3	1	977711708	490	917203308	39	2
977342608	796	967956108	5	4	977721208	1231	917333708	6	2
977358208	655	917200808	21	1	977721208	1239	917333808	20	2
977392908	640	964588408	2	1	977722108	631	964561008	9	1
977430408	490	917203308	10	2	977724408	629	968080908	22	1
977437608	634	964598008	17	1	977765008	1092	917333208	28	2
977437808	634	964598008	18	1	977774408	1094	917333208	133	2
977444008	490	917203308	15	1	977821908	1298	917228208	5	4
977444108	490	917203308	16	1	977852108	818	917081508	15	4
977444308	490	917203308	17	1	977852108	1335	917229808	42	8
977444408	490	917203308	18	1	977874608	629	968080908	27	1
977483308	490	917203308	2	2	977903308	635	965063308	1	1
977490808	711	967918008	38	1	977914108	1210	917191408	8	2
977498608	193	968277508	19	1	977915708	624	917202908	53	1
977500808	83	967906508	5	1	977915808	624	917202908	54	1
977505708	704	969408008	10	1	977951808	194	968277508	89	2
977507008	109	967906608	5	1	977984008	282	967978708	69	1
977510208	702	967917908	15	2	977984508	193	968277508	20	1
977512608	625	917202908	67	1	978015708	513	969259908	12	16

15.9.2023

etk_en_de_098200_LR 11000

1503

LIEBHERR

Numerical index
Numerischer Index

Item	Page	Assembly	Pos.	Quantity	Item	Page	Assembly	Pos.	Quantity
978015708	848	917332608	105	24	978674008	1236	968586908	2	1
978025708	615	917081608	62	1	978674008	1256	968559208	1	1
978041208	193	968277508	12	3	978674008	1259	969121308	3	1
978041408	614	917081608	50	2	978674008	1263	968504108	3	1
978089308	587	917080808	4	2	978674008	1283	967982408	1	1
978100308	640	964588408	5	2	978674108	61	917591608	2	6
978100308	641	964588308	16	8	978674108	97	917322108	2	1
978107708	550	917347708	104	1	978674108	116	917322308	2	1
978120408	550	917347708	96	17	978674108	134	917076808	(4)	1
978155008	849	917332608	133	3	978674108	824	917082108	1	4
978157308	1092	917333208	12	4	978674108	854	968311308	7	4
978179508	591	917080908	15	2	978674108	896	968445708	3	4
978187308	286	968510808	2	2	978674108	911	968012308	5	4
978295308	1341	968174908	3	1	978674108	922	969132908	5	4
978296408	1210	917191408	61	2	978674108	949	969425308	5	4
978308408	506	968283208	23	2	978674108	965	968688008	4	4
978308508	506	968283208	22	7	978674108	1026	917813408	3	2
978308608	506	968283208	10	10	978674108	1032	968935808	3	8
978311508	772	967788208	320	1	978674108	1040	969228208	4	4
978389708	70	917291608	70	1	978674108	1050	969249508	4	4
978389708	103	917291708	70	1	978674108	1059	969090208	6	6
978486708	625	917202908	83	1	978674108	1100	968284208	5	8
978499208	552	967852308	8	2	978674108	1169	968818608	6	2
978499508	907	917190908	20	8	978674108	1193	969025808	6	4
978499508	915	917333908	20	8	978674108	1219	968541408	3	4
978499508	926	917078608	20	10	978674108	1222	917227808	(1)	4
978499508	935	917078708	20	10	978674108	1236	968586908	3	2
978499508	953	917079208	20	10	978674108	1243	969103408	4	2
978499508	958	917571208	20	10	978674108	1256	968559208	4	4
978501408	848	917332608	82	2	978674108	1259	969121308	4	4
978569508	13		151	32	978674108	1263	968504108	5	4
978587308	250	917645608	9	1	978674108	1277	968222108	1	4
978587408	250	917645608	10	1	978674108	1283	967982408	4	4
978603608	171	968129608	194	3	978674108	1309	969149808	2	2
978637208	22	917345308	12	2	978674108	1345	968651108	1	2
978637208	70	917291608	88	2	978674108	1363	968809408	5	12
978637208	103	917291708	88	2	978674308	131	968029408	4	2
978637208	150	968284308	4	1	978674408	97	917322108	4	2
978637208	849	917332608	176	1	978674408	116	917322308	4	2
978637208	1094	917333208	176	1	978674408	824	917082108	8	2
978637208	1136	917380508	133	1	978674608	61	917591608	3	4
978653108	849	917332608	134	1	978674608	97	917322108	3	10
978667508	639	964598408	23	1	978674608	116	917322308	3	10
978673908	131	968029408	3	2	978674608	134	917076808	(2)	4
978674008	97	917322108	5	1	978674608	136	917077008	(1)	12
978674008	116	917322308	5	1	978674608	814	96060139	1	4
978674008	131	968029408	2	2	978674608	824	917082108	2	8
978674008	854	968311308	1	2	978674608	854	968311308	8	4
978674008	911	968012308	2	1	978674608	896	968445708	4	7
978674008	922	969132908	2	1	978674608	901	969096408	2	4
978674008	949	969425308	2	1	978674608	911	968012308	4	4
978674008	965	968688008	1	1	978674608	922	969132908	4	4
978674008	1032	968935808	5	1	978674608	949	969425308	4	4
978674008	1040	969228208	5	1	978674608	965	968688008	5	4
978674008	1050	969249508	5	1	978674608	1032	968935808	4	8
978674008	1059	969090208	4	1	978674608	1040	969228208	3	4
978674008	1100	968284208	1	3	978674608	1050	969249508	3	4
978674008	1169	968818608	1	3	978674608	1059	969090208	5	6
978674008	1193	969025808	1	2	978674608	1100	968284208	6	6
978674008	1219	968541408	2	1	978674608	1169	968818608	7	4

15.9.2023

etk_en_de_098200_LR 11000

1504

LIEBHERR

Numerical index
Numerischer Index

Item	Page	Assembly	Pos.	Quantity	Item	Page	Assembly	Pos.	Quantity
978674608	1193	969025808	5	4	978787708	281	967978708	39	3
978674608	1219	968541408	4	5	978787708	482	917079808	7	4
978674608	1222	917227808	(2)	4	978787708	502	917080008	40	40
978674608	1236	968586908	4	2	978787708	506	968283208	53	4
978674608	1243	969103408	5	2	978787708	551	917347708	117	4
978674608	1256	968559208	5	6	978787708	615	917081608	101	4
978674608	1259	969121308	5	4	978787708	665	968286908	66	12
978674608	1263	968504108	4	4	978787708	673	968255308	26	25
978674608	1277	968222108	2	6	978787708	798	917618308	12	4
978674608	1283	967982408	5	4	978787708	818	917081508	41	8
978674608	1309	969149808	1	2	978787708	968	917486008	24	4
978674608	1345	968651108	2	2	978787708	986	917473608	23	4
978674608	1363	968809408	6	12	978787708	1011	917474008	32	2
978674808	61	917591608	4	2	978787708	1335	917229808	39	8
978674808	184	969324608	2	6	978787708	1353	968671408	40	4
978674808	248	917872108	2	4	978810808	848	917332608	62	4
978674808	572	917475908	2	5	978842708	713	968095808	3	2
978674808	818	917081508	(1)	2	978859508	615	917081608	70	10
978674808	824	917082108	4	9	978880308	233	917451208	10	2
978674808	854	968311308	2	4	978880508	898	917190708	22	4
978674808	896	968445708	1	3	978880508	903	917190808	23	4
978674808	911	968012308	3	4	978913308	617	968121308	10	1
978674808	922	969132908	3	3	978931408	848	917332608	65	1
978674808	949	969425308	3	4	978979808	793	965669108	1	1
978674808	965	968688008	3	3	978979908	793	965669108	2	1
978674808	1026	917813408	1	1	979067108	1093	917333208	120	1
978674808	1032	968935808	2	3	979067108	1134	917380508	42	1
978674808	1040	969228208	2	1	979076508	53	965690708	4	1
978674808	1050	969249508	2	1	979123408	1030	917750408	18	1
978674808	1059	969090208	1	4	979132008	1306	917228608	13	1
978674808	1100	968284208	2	4	979177108	1095	917333208	184	1
978674808	1169	968818608	2	3	979195508	1056	917480508	3	1
978674808	1193	969025808	2	2	979204408	691	968709008	5	1
978674808	1219	968541408	5	1	979228608	1335	917229808	57	1
978674808	1236	968586908	8	2	979240708	584	917473108	2	1
978674808	1243	969103408	2	2	979260308	34	967787308	158	1
978674808	1256	968559208	2	2	979294908	713	968095808	2	1
978674808	1263	968504108	6	2	979318708	963	917191008	22	2
978674808	1277	968222108	3	1	979318708	1067	969019108	6	1
978674808	1283	967982408	3	3	979327808	1167	969396908	3	1
978674808	1345	968651108	3	2	979331508	1185	917085308	15	6
978674908	134	917076808	(3)	1	979331508	1197	917178608	15	6
978674908	572	917475908	6	4	979358408	199	917077708	8	4
978674908	824	917082108	5	3	979358708	199	917077708	18	4
978675008	131	968029408	1	2	979358808	199	917077708	22	8
978675008	824	917082108	21	3	979383308	826	917082208	62	1
978675008	1345	968651108	4	2	979390308	1228	968661608	4	2
978677008	1306	917228608	24	1	979396408	502	917080008	10	2
978682708	187	917401608	32	4	979405108	1135	917380508	87	2
978687408	824	917082108	7	4	979405208	615	917081608	67	3
978687408	982	917486208	1	4	979488708	1167	969396908	4	2
978687408	1007	917481708	1	4	979489508	651	916097508	3	1
978787708	22	917345308	11	24	979515108	625	917202908	86	1
978787708	70	917291608	68	8	979517508	522	967926708	3	1
978787708	103	917291708	68	8	979523108	508	968309908	3	1
978787708	193	968277508	26	97	979533808	52	967907608	3	1
978787708	203	917438108	21	6	979533908	52	967907608	4	1
978787708	224	917454008	21	6	979554608	848	917332608	64	5
978787708	233	917451208	37	3	979581108	651	916097508	1	1
978787708	272	917079108	51	4	979610408	1250	968662708	88	1

15.9.2023

etk_en_de_098200_LR 11000

1505

LIEBHERR

Numerical index
Numerischer Index

Item	Page	Assembly	Pos.	Quantity	Item	Page	Assembly	Pos.	Quantity
979610808	818	917081508	12	2					
979653308	702	967917908	76	1					
979656308	1093	917333208	103	1					
979700108	577	917080608	20	1					
979742908	1381	968455908	10	1					
979761208	614	917081608	44	4					
979776508	887	917078508	12	2					
979776508	1270	917251008	12	2					
979806308	587	917080808	7	2					
979872408	1153	968026208	4	2					
979930908	850	917332608	187	2					
980288008	261	12108919	1000	1					
980288008	263	12109009	1000	1					
980288008	328	510598908	1	1					
980288008	348	11356726	1000	1					
980288008	382	10044373	1000	1					
980288008	384	10120092	1	1					
980288008	400	10294171	1	1					
980288008	402	553183708	1000	1					
980288008	405	10410601	1	1					
980288008	476	571558808	1	1					
980288008	594	11068050	1000	1					
980288008	597	514615408	1	1					
980288008	599	11341871	1	1					
980288008	659	11083438	1	1					
980288008	747	726426708	1	1					
980288008	776	571352308	1000	1					
9887737	343	10135639	9	2					
999832101	995	90200135	21	1					
999834501	208	90024490	25	1					

15.9.2023

etk_en_de_098200_LR 11000

1506

LIEBHERR

Numerical index
Numerischer Index

Description	Item	Pos.	Quantity	Page	Assembly	Description
	12109679	1	1	650	10471144	HYDRO CYLINDER
12-SIDED SCREW M10X30 X5N	10132558	8	8	438	10137635	EXHAUST NOZZLE ATTACHM
A COLUMN CLADDING LEFT	976965608	1	1	639	964598408	INTERIOR PANELING
A COLUMN CLADDING RIGHT	976965708	2	1	639	964598408	INTERIOR PANELING
ABSORBER	10650488	66	1	492	11113343	OPERATOR SEAT
ACCESS LADDER PRE-ASS.	968287308	3	1	502	917080008	SLEWING PLATFORM CATWAL
ACCESS LADDER PRE-ASS.	969396608	134	1	1136	917380508	D HEAD SECTION PRE-ASS.
ACCESS LADDER WELDMENT	969396808	1	1	1166	969396608	ACCESS LADDER PRE-ASS.
ACCESSORIES	96005694	2	1	138	917077108	TOOL
ACCESSORIES AIR COMPRES	10135642	334	1	336	10137680	DIESEL ENGINE
ACOUST. WARN. DISPLACEM.	96026351	20	1	55	968270208	EL.ADD-ON SET-LIMIT SWITCH
ACTUATION SPIKE GD-ZN SW	704253408	(1)	1	53	965690708	COVER COMPL.
ACTUATION SPIKE GD-ZN SW	704253408	8	4	53	965690708	COVER COMPL.
ACTUATION SPIKE GD-ZN SW	704253408	(8)	4	479	968169408	BATTERY BOX, PRE-ASSEMB
ACTUATION SPIKE GD-ZN SW	704253408	(3)	4	664	968286908	SOUND DAMPING ABOVE
ACTUATION SPIKE GD-ZN SW	704253408	(3)	4	664	968286908	SOUND DAMPING ABOVE
ACTUATION SPIKE GD-ZN SW	704253408	(3)	4	664	968286908	SOUND DAMPING ABOVE
ACTUATION SPIKE GD-ZN SW	704253408	(3)	4	664	968286908	SOUND DAMPING ABOVE
ACTUATION SPIKE GD-ZN SW	704253408	9	3	666	968308808	COVER COMPL.
ACTUATION SPIKE GD-ZN SW	704253408	9	4	667	968308908	COVER COMPL.
ACTUATION SPIKE GD-ZN SW	704253408	9	2	668	968309008	COVER COMPL.
ACTUATION SPIKE GD-ZN SW	704253408	3	2	670	968310408	COVER COMPL.
ACTUATION SPIKE GD-ZN SW	704253408	3	2	671	968318208	COVER COMPL.
ACTUATION SPIKE GD-ZN SW	704253408	3	5	674	968255808	COVER PRE-ASSY.
ACTUATION SPIKE GD-ZN SW	704253408	3	7	675	968255908	COVER PRE-ASSY.
ACTUATION SPIKE GD-ZN SW	704253408	3	7	676	968256008	COVER PRE-ASSY.
ACTUATION SPIKE GD-ZN SW	704253408	3	7	677	968256108	COVER PRE-ASSY.
ACTUATION SPIKE GD-ZN SW	704253408	(5)	4	694	968031008	TERMINAL BOX ELECTRICS S
ACTUATION SPIKE GD-ZN SW	704253408	2	6	704	969408008	COVER COMPL.
ACTUATOR WELDED	968027608	8	1	22	917345308	CENTRAL SECTION CRAWLER
ADAPTER DATA LOGGER	916872208	405	1	16		LIEBHERR CRAW.CRANE LR
ADAPTER PIECE M38X1,5	10121250	2	2	807	10121248	IMMERSION HEATER
ADAPTER RING	11007300	2	1	28	11601184	COLLECTING RING
ADAPTOR	10167766	10	1	802	919129908	TELEDIAGNOSIS MODULE
ADAPTOR 18-POL SPF	660024508	11	1	717	967918208	CABLING MOUNTING PLATE
ADAPTOR KUNSTSTOFF	10036974	11	1	634	964598008	WINDSHIELD WASHER INSTAL
ADAPTOR RAL 9005,M,GT SPF	965185908	30	4	796	967956108	EQUIPMENT CAMERA CAB
ADD HEATING SUPERSTRUC	917080208	134	1	13		LIEBHERR CRAW.CRANE LR
ADD-ON HOUSING HAN 10B	10873526	53	1	702	967917908	SWITCH CABINET
ADD-ON HOUSING HAN 16B	10873527	51	2	702	967917908	SWITCH CABINET
ADD-ON HOUSING HAN 24B	10873528	50	12	702	967917908	SWITCH CABINET
ADD-ON HOUSING HAN 24B	10873528	30	1	1023	968497808	TERMINAL BOX CPL.
ADD-ON HOUSING HAN 6B	10873525	52	3	702	967917908	SWITCH CABINET
ADD-ON PARTS LADEGERAET	964837908	4	1	652	917081808	CHARGER F.BATTERY
ADD.HYDRAULICS P ADAPTE	917853608	500	1	1036	917800908	P-ADAPTOR DOWN
ADD.HYDRAULICS P ADAPTER	917853508	500	1	1048	917801008	P-ADAPTOR DOWN
ADD.RODS W-SYSTEM	917228308	241	1	15		LIEBHERR CRAW.CRANE LR
ADDITIONAL GUY ROPE 40MM	97047327	1	2	1378	917722008	SUPPLEMENTARY GUYING D
ADDITIONAL GUY ROPE 40MM	97047687	4	2	1204	917722108	SUPPLEMENTARY GUYING D
ADDITIONAL GUY ROPE 40MM	97046984	1	2	1374	917230508	SUPPLEMENTARY GUYING D
ADDITIONAL GUY ROPE 40MM	97047309	1	2	1377	917230808	SUPPLEMENTARY GUYING D
ADDITIONAL GUY ROPE 40MM	97046985	1	2	1375	917230608	SUPPLEMENTARY GUYING D
ADDITIONAL GUY ROPE 40MM	97047307	1	2	1376	917230708	SUPPLEMENTARY GUYING D
ADDITIONAL HYDR.D HEAD SE	917321508	2	1	1127	917178408	D HEAD SECTION CPL.
ADDITIONAL HYDR.D HEAD SE	967788608	4	1	1170	917321508	ADDITIONAL HYDR.D HEAD S
ADDITIONAL HYDR.D PIVOT S	917321408	300	1	1085	917083708	D PIVOT SECTION CPL.
ADDITIONAL HYDR.D PIVOT S	967788408	4	1	1105	917321408	ADDITIONAL HYDR.D PIVOT
ADDITIONAL HYDR.S PIVOT S	917321308	4	1	840	917078408	S PIVOT SECTION CPL.
ADDITIONAL HYDR.S PIVOT S	967788308	4	1	868	917321308	ADDITIONAL HYDR.S PIVOT SE
ADDITIONAL HYDR.SLEWING P	968129608	4	1	167	917459208	SLEWING PLATFORM HYDRA

15.9.2023

etk_en_de_098200_LR 11000

1507

LIEBHERRAlphabetical index
Alphabetischer Index

Description	Item	Pos.	Quantity	Page	Assembly	Description
ADDITIONAL HYDRAULIC BOL	968562908	4	1	799	917626808	ADDITIONAL HYDRAULIC BOLT
ADDITIONAL HYDRAULIC BOL	917626808	400	1	798	917618308	UPPERCARRIAGE SUSP BALL
ADDITIONAL HYDRAULICS INT	917321708	400	1	1198	917178608	D INTERMEDIATE SECTION
ADDITIONAL HYDRAULICS INT	967788808	4	1	1201	917321708	ADDITIONAL HYDRAULICS IN
ADDITIONAL HYDRAULICS IN	917321608	400	1	1186	917085308	D INTERMEDIATE SECTION
ADDITIONAL HYDRAULICS IN	967788708	4	1	1189	917321608	ADDITIONAL HYDRAULICS IN
ADDITIONAL HYDRAULICS WI	917078108	2	1	221	917077908	WINCH 2
ADDITIONAL HYDRAULICS WI	917079608	2	1	966	917079308	WINCH 5
ADDITIONAL HYDRAULICS WI	967787808	4	1	226	917078108	ADDITIONAL HYDRAULICS WI
ADDITIONAL HYDRAULICS WI	967788908	4	1	976	917079608	ADDITIONAL HYDRAULICS WI
ADDITIONAL HYDRAULICS WI	917078008	2	1	200	917077808	WINCH 1
ADDITIONAL HYDRAULICS WI	967787708	4	1	210	917078008	ADDITIONAL HYDRAULICS WI
ADDITIONAL HYDRAULICS WI	917083308	2	1	1008	917083208	WINCH 3
ADDITIONAL HYDRAULICS WI	967789108	4	1	1017	917083308	ADDITIONAL HYDRAULICS WI
ADDITIONAL HYDRAULICS WI	917433408	3	1	231	917078208	WINCH 4 LUFFING GEAR
ADDITIONAL HYDRAULICS WI	968081908	4	1	242	917433408	ADDITIONAL HYDRAULICS WI
ADDITIONAL HYDRAULICS, SA	917597908	2	1	545	917080308	SA FRAME
ADDITIONAL HYDRAULICS, SA	968513208	4	1	560	917597908	ADDITIONAL HYDRAULICS, SA
ADDITIONAL RODS WAB 2	917083608	240	1	14		LIEBHERR CRAW.CRANE LR
ADDITIONAL RODS WAB 2 P-S	917528208	235	1	14		LIEBHERR CRAW.CRANE LR
ADDITIONAL WEIGHT 1TO SP	917229208	317	8	15		LIEBHERR CRAW.CRANE LR
ADDITIONAL WEIGHT DERRIC	967983208	4	1	1134	917380508	D HEAD SECTION PRE-ASS.
ADDL.HYDR.F.PIN PULLING DE	968883308	500	1	1326	968929808	PIN PULLING CYLINDER CPL.
ADDL.HYDR.F.PIN PULLING D	969111908	4	1	1041	917853608	ADD.HYDRAULICS P ADAPTE
ADDL.HYDR.F.PIN PULLING D	968883408	500	1	1329	968229108	PIN PULLING CYLINDER CPL.
ADDL.HYDR.F.PIN PULLING DE	969111808	4	1	1051	917853508	ADD.HYDRAULICS P ADAPTE
ADDNL. HYDR. F. ERECTING	917079008	2	1	249	917078908	ERECTING WINCH
ADDNL. HYDR. F. ERECTING	967787908	4	1	267	917079008	ADDNL. HYDR. F. ERECTING W
ADDNL.HEATING, PRE-ASSEM	967276208	1	1	536	917080208	ADD HEATING SUPERSTRUCT
ADDNL.HYDR.ERECTION DEV	917080708	50	1	577	917080608	MOUNTING EQUIPMENT CRAW
ADDNL.HYDR.ERECTION DEV	967788008	4	1	579	917080708	ADDNL.HYDR.ERECTION DEV
ADHESIVE 600ML FC-BEUTEL	811203308	51	1	627	917432008	SLIDING DOOR CPL.
ADHESIVE CLEANER 250ML	811205108	50	1	627	917432008	SLIDING DOOR CPL.
ADHESIVE SIGN 208X88 KLE	97157856	9	4	572	917475908	SIGNS
ADJUSTING BUSHING	7022128	4	1	1000	11161917	CONTROL ELEMENT
ADJUSTING PLATE S235JR	9078622	1	1	448	9078467	CONTROL PLATE ASSEMBLY
ADJUSTING SCREW	510779808	28	1	48	511497508	PRESSURE RELIEF VALVE
ADJUSTING SCREW	510779808	28	1	768	510438508	PRESSURE RELIEF VALVE
ADJUSTING SCREW M10X1	10012225	5	2	367	10122503	ROCKER ARM BRACKET PRE
ADJUSTING SHIM	7023472	12	1	319	11314599	VARIABLE PUMP
ADJUSTMENT	10412333	4	1	296	11212743	VARIABLE PUMP
ADJUSTMENT	10412333	4	1	303	11212748	VARIABLE PUMP
ADJUSTMENT	10650393	26	1	492	11113343	OPERATOR SEAT
ADJUSTMENT	10663056	4	1	300	11212747	VARIABLE PUMP
ADJUSTMENT	10873649	2	1	288	11212738	VARIABLE PUMP
ADJUSTMENT	10873649	2	1	290	11212739	VARIABLE PUMP
ADJUSTMENT	10873649	2	1	293	11212740	VARIABLE PUMP
ADJUSTMENT	10873649	2	1	299	11212746	VARIABLE PUMP
ADJUSTMENT	10873649	2	1	306	11212744	VARIABLE PUMP
ADJUSTMENT	10873890	2	1	307	11212745	VARIABLE PUMP
AERATION FILTER	10813476	(408)	1	1325	917474108	BOLT EXTRACTION ATTACHM
AERATION FILTER	10813476	(998)	1	1325	917474108	BOLT EXTRACTION ATTACHM
AERATION FILTER	510667308	6	2	592	967968208	OIL TANK PRE-ASS.
AERATION NOZZLE M25	11341849	509	2	690	968346208	DUMMY PLUG
AERATION NOZZLE M25	11341849	512	1	865	968541308	LEAD
AERATOR	11005445	4	2	323	11340518	RADIATOR UNIT
AGGREGATE SUPPORT PRE-	10119410	1	1	341	9078462	POWER UNIT SUPPORT ATT
AGITATOR PADDLE	10014712	19	1	164	10871517	ELECTRIC PUMP
AGITATOR PADDLE	10664141	27	1	605	10425291	ELECTRIC PUMP
AIR COMPRESSOR	10650490	85	1	492	11113343	OPERATOR SEAT

15.9.2023

etk_en_de_098200_LR 11000

1508

LIEBHERRAlphabetical index
Alphabetischer Index

Description	Item	Pos.	Quantity	Page	Assembly	Description
AIR COMPRESSOR 293CM3	12558470	6	1	421	11364209	AIR COMPRESSOR PRE-ASSY
AIR COMPRESSOR PRE-ASSY.	11364209	1	1	420	10126103	INSTALLATION BRAKE COMPR
AIR CONDITIONING TIER 4U	917191108	135	1	13		LIEBHERR CRAW.CRANE LR
AIR CONDITIONING UNIT 24V	10228112	1	1	655	917200808	CLIMA-HEATING INSTALLATIO
AIR DRYER	502657308	52	1	772	967788208	COMPRESSED AIR SYSTEM
AIR DUCT PP SPF	977176508	16	2	624	917202908	CABIN, GLAZED
AIR FILTER	551710208	1	2	473	917079508	AIR FILTER UNIT CPL.
AIR FILTER UNIT CPL.	917079508	125	1	12		LIEBHERR CRAW.CRANE LR
AIR GUIDE L PP SPF	976955008	12	1	624	917202908	CABIN, GLAZED
AIR GUIDE L PP SPF	976967208	14	1	624	917202908	CABIN, GLAZED
AIR GUIDE R PP SPF	976955108	13	1	624	917202908	CABIN, GLAZED
AIR GUIDE R PP SPF	976967308	15	1	624	917202908	CABIN, GLAZED
AIR INTAKE ASSEMBLY V-MO	9079074	220	1	335	10137680	DIESEL ENGINE
AIR INTAKE PIPE LEFT V-MO	9079037	2	1	412	9079074	AIR INTAKE ASSEMBLY
AIR INTAKE PIPE RIGHT V-MO	9079036	1	1	412	9079074	AIR INTAKE ASSEMBLY
AIR SCOOP 2X598X379 DC01	97036381	4	1	473	917079508	AIR FILTER UNIT CPL.
AIR SUCTION PIPE STAHL SP	968184008	5	2	473	917079508	AIR FILTER UNIT CPL.
AIR SUCTION PIPE STAHL SP	97036138	6	1	473	917079508	AIR FILTER UNIT CPL.
AIR TANK 39,8L 10BAR ST RAL	502655808	162	1	772	967788208	COMPRESSED AIR SYSTEM
AIR TANK DIN 74281 4,5L 15,5	502987108	160	1	772	967788208	COMPRESSED AIR SYSTEM
ALTERNATOR ASSEMBLY	10120850	441	1	337	10137680	DIESEL ENGINE
ANGLE 1.5X54X251 DC01 FE//	97041875	21	6	711	967918008	ASSEMBLY PARTS MOUNTIN
ANGLE 4X147X93 S315MC FE//	97046499	19	4	22	917345308	CENTRAL SECTION CRAWLER
ANGLE 4X150X161 S315MC T Z	97045873	35	2	130	917076708	CATWALK CRAW.TRACK TRA
ANGLE 4X234X60 S315MC FE//	97033256	156	1	849	917332608	S PIVOT SECTION PRE-ASS.
ANGLE 4X57X20 S315MC FE//	950596908	73	1	615	917081608	CRANE DRIVER'S CABIN CPL.
ANGLE 4X80X93 S315MC FE//	975536808	24	1	1159	968107908	TRACTION RAM PRE-ASS.
ANGLE 5X70X199 S355MC FE//	97021238	58	2	847	917332608	S PIVOT SECTION PRE-ASS.
ANGLE LEFT 4X150X161 S315	97045872	34	2	130	917076708	CATWALK CRAW.TRACK TRA
ANGLE PLATE 4X266X286 S31	97060845	95	2	888	917078508	S HEAD SECTION
ANGLE PLATE 4X266X286 S31	97060845	82	2	1271	917251008	L-HEAD PIECE
ANGLE SCREW DRIVER GR.3	810035408	33	1	139	96005686	MAIN TOOLS
ANGLE SCREWING-FITTING 42	97028823	4	2	134	917076808	MECHANICAL SUPPORT
ANGLE TRANSMITTER +/-15°	11088402	10	1	1303	967922708	TERMINAL BOX CPL.
ANGLE TRANSMITTER 360° L	10802057	20	1	567	968241508	SENSOR ASSEMBLY
ANGLE TRANSMITTER 360° L	10802057	(1)	2	859	917480108	ELECTRIC FOR S-PIVOT SECT
ANGLE TRANSMITTER 360° L	10802057	10	2	894	968401208	SENSOR ASSEMBLY HEAD PI
ANGLE TRANSMITTER 360° L	10802057	(10)	2	1121	917483808	D PIVOT SECTION ELEC. EQUI
ANGLE TRANSMITTER 360° L	10802057	10	2	1177	968188108	SENSOR ASSEMBLY HEAD PI
ANGLE TRANSMITTER 360° L	10802057	(10)	2	1214	917567708	EL.EQUIPMENT W-PIVOT SECT
ANGLE TRANSMITTER 360° L	10802057	151	1	1225	966479808	SENSOR ANGLE SENSOR
ANGLE TRANSMITTER 360° L	10802057	151	1	1253	968562508	EL.WA-FRAME 2 PIVOT SECT
ANGLE TRANSMITTER 360° L	10802057	10	2	1275	968188308	SENSOR ASSEMBLY HEAD PI
ANGULAR GEAR RAL 7043	90029090	3	1	69	917291608	CRAWLER TRACK CARRIER, L
ANGULAR GEAR RAL 7043	90029090	3	1	102	917291708	CRAWLER TRACK CARRIER,
ANGULAR GEAR RAL 7043	90029091	4	1	69	917291608	CRAWLER TRACK CARRIER, L
ANGULAR GEAR RAL 7043	90029091	4	1	102	917291708	CRAWLER TRACK CARRIER,
ANTENNA	10450273	60	1	523	967926708	ELECTRIC ADD-ON PARTS CA
ANTENNA	10650233	5	1	692	968418008	WIRING HARNESS
ANTENNA	10878172	1	1	1365	12257818	CAR RADIO
ANTENNA AKTIV	12102817	29	1	522	967926708	ELECTRIC ADD-ON PARTS CA
ANTENNA CABLE 1-5M	11114971	38	1	522	967926708	ELECTRIC ADD-ON PARTS CA
ANTENNA CABLE 1-5M	11114975	39	1	522	967926708	ELECTRIC ADD-ON PARTS CA
ANTENNA CABLE 7X48-2,0M	10675778	(429)	1	699	917082908	SWITCHBOX MOUNTING PART
ANTENNA CABLE KPL. +S800	969736708	31	1	699	917082908	SWITCHBOX MOUNTING PART
ANTENNA CPL.	968709008	40	1	685	968030908	CABLE LIST SLEWING PLATF
ANTENNA FUNK	11211570	(31)	1	1300	967276708	RECEIVER
ANTENNA FUNK	11211570	(1)	1	1303	967922708	TERMINAL BOX CPL.
ANTENNA ROD	10815004	1	1	529	10450273	ANTENNA
ANTENNA ROD	10815004	1	1	693	10650233	ANTENNA

15.9.2023

etk_en_de_098200_LR 11000

1509

LIEBHERRAlphabetical index
Alphabetischer Index

Description	Item	Pos.	Quantity	Page	Assembly	Description
ANTENNA ROD AKTIV	12108590	(1)	1	522	967926708	ELECTRIC ADD-ON PARTS CA
ANTI-SLIP SURFACE 1.6X102X	97019970	1	3	1143	96064809	SIGNS
ANTI-SLIP SURFACE 1.6X102X	97019970	11	1	1169	968818608	SIGNS
ANTI-SLIP SURFACE 1.6X102X	97018327	12	2	1169	968818608	SIGNS
ANTI-SLIP SURFACE 1.6X150	970879708	20	2	824	917082108	INSCRIPTION PLATE
ANTI-SLIP SURFACE 1.6X150X	97013912	10	4	949	969425308	SIGNS
ANTI-SLIP SURFACE 1.6X150X	97013912	7	2	1032	968935808	SIGNS
ANTI-SLIP SURFACE 1.6X150X	972859408	9	1	911	968012308	SIGNS
ANTI-SLIP SURFACE 1.6X150X	972859408	9	1	922	969132908	SIGNS
ANTI-SLIP SURFACE 1.6X150X	972859408	9	9	949	969425308	SIGNS
ANTI-SLIP SURFACE 1.6X150X	972859408	7	1	965	968688008	SIGNS
ANTI-SLIP SURFACE 1.6X150X	972859408	6	2	1040	969228208	SIGNS
ANTI-SLIP SURFACE 1.6X150X	972859408	6	2	1050	969249508	SIGNS
ANTI-SLIP SURFACE 1.6X150X	972859408	2	4	1148	96064834	SIGNS
ANTI-SLIP SURFACE 1.6X150X	972859408	9	1	1169	968818608	SIGNS
ANTI-SLIP SURFACE 1.6X150X	972859408	7	1	1193	969025808	SIGNS
ANTI-SLIP SURFACE 1.6X150X	972859408	6	4	1236	968586908	SIGNS
ANTI-SLIP SURFACE 1.6X150X	972859408	7	2	1243	969103408	SIGNS
ANTI-SLIP SURFACE 1.6X150X	972859408	9	1	1283	967982408	SIGNS
ANTI-SLIP SURFACE 1.6X150X	970879408	8	1	911	968012308	SIGNS
ANTI-SLIP SURFACE 1.6X150X	970879408	8	1	922	969132908	SIGNS
ANTI-SLIP SURFACE 1.6X150X	970879408	8	1	949	969425308	SIGNS
ANTI-SLIP SURFACE 1.6X150X	970879408	8	1	965	968688008	SIGNS
ANTI-SLIP SURFACE 1.6X150X	970879408	7	3	1059	969090208	SIGNS
ANTI-SLIP SURFACE 1.6X150X	970879408	10	1	1169	968818608	SIGNS
ANTI-SLIP SURFACE 1.6X150X	970879408	8	1	1193	969025808	SIGNS
ANTI-SLIP SURFACE 1.6X150X	970879408	7	1	1219	968541408	SIGNS
ANTI-SLIP SURFACE 1.6X150X	970879408	6	1	1243	969103408	SIGNS
ANTI-SLIP SURFACE 1.6X150X	970879408	5	4	1277	968222108	SIGNS
ANTI-SLIP SURFACE 1.6X150X	970879408	8	1	1283	967982408	SIGNS
ANTI-SLIP SURFACE 1.6X150X	970879408	61	2	1336	917229808	SUSPENDED BALLAST
ANTI-SLIP SURFACE 1.6X152X	97019973	2	3	1143	96064809	SIGNS
ANTI-SLIP SURFACE 1.6X152X	97018451	10	5	854	968311308	SIGNS
ANTI-SLIP SURFACE 1.6X152X	97032094	1	1	572	917475908	SIGNS
ANTI-SLIP SURFACE 1.6X152X	97032094	8	2	1219	968541408	SIGNS
ANTI-SLIP SURFACE 1.6X305X	97022323	1	2	1148	96064834	SIGNS
ANTI-SLIP SURFACE 1.6X400X	97011904	(3)	2	818	917081508	COUNTERWEIGHT FRAME
ANTI-SLIP SURFACE 1.6X560X	97039850	16	2	824	917082108	INSCRIPTION PLATE
ANTI-SLIP SURFACE 255X110 3	973424408	17	4	824	917082108	INSCRIPTION PLATE
ANTIDAZZLE RAL 9005	10279210	6	1	532	10870478	LICCON CONSOLE LCD5C
ANTIDAZZLE RAL 9005	10279210	2	1	533	962059908	FOIL KEYPAD PRE-ASS.
APPLIANCE SOCKET 2-POL+P	605210608	502	4	516	967925808	WIRING HARNESS
APPLIANCE SOCKET 2-POL+P	605210608	508	14	687	968416808	WIRING HARNESS
APPLIANCE SOCKET 2POL+P	605007908	511	19	683	968030708	WIRING HARNESS
APPLIANCE SOCKET 2POL+P	605007908	507	16	687	968416808	WIRING HARNESS
APPLIANCE SOCKET 54-POL A	692404508	60	1	28	11601184	COLLECTING RING
ARGON FLOODLIGHT HEEL PI	917229608	334	1	16		LIEBHERR CRAW.CRANE LR
ARM REST 310ERGO	774119708	1	1	493	962282208	ARM REST LEFT
ARM REST 310ERGO	774119808	1	1	494	962282308	ARM REST RIGHT
ARM REST LEFT	962282208	5	1	490	917203308	CONTROL STAND
ARM REST RIGHT	962282308	6	1	490	917203308	CONTROL STAND
ARM REST SUPPORT	971636608	2	1	493	962282208	ARM REST LEFT
ARM REST SUPPORT	971636608	2	1	494	962282308	ARM REST RIGHT
ARTICULATED HOOK WRENC	885182808	17	1	139	96005686	MAIN TOOLS
ASH TRAY KUNSTSTOFF	10291997	33	1	639	964598408	INTERIOR PANELING
ASSEMBLY PARTS F.SLEWIN	968277508	50	1	187	917401608	SLEWING PLATFORM CPL.
ASSEMBLY PARTS MOUNTIN	967918008	20	1	699	917082908	SWITCHBOX MOUNTING PART
ASSEMBLY TOOL BOX	790045408	1	1	139	96005686	MAIN TOOLS
ATTACHABLE SLEEVE HOUSIN	602209708	(502)	1	50	967907508	SWITCH BOX CPL.
ATTACHABLE SLEEVE HOUSIN	602209708	507	5	516	967925808	WIRING HARNESS

15.9.2023

etk_en_de_098200_LR 11000

1510

LIEBHERRAlphabetical index
Alphabetischer Index

Description	Item	Pos.	Quantity	Page	Assembly	Description
ATTACHABLE SLEEVE HOUSIN	602209708	505	2	518	967926308	WIRING HARNESS
ATTACHABLE SLEEVE HOUSIN	602209708	518	1	683	968030708	WIRING HARNESS
ATTACHABLE SLEEVE HOUSIN	602209708	509	2	687	968416808	WIRING HARNESS
ATTACHABLE SLEEVE HOUSIN	602208608	525	1	683	968030708	WIRING HARNESS
ATTACHABLE SLEEVE HOUSIN	602319808	505	1	516	967925808	WIRING HARNESS
AUX.HYDR.PIN EXTRACTION D	968883508	500	1	1325	917474108	BOLT EXTRACTION ATTACHM
AUX.HYDRAULIC WINCH 6	917083108	2	1	983	917081708	WINCH 6
AUX.HYDRAULIC WINCH 6	967789008	4	1	1001	917083108	AUX.HYDRAULIC WINCH 6
AUXILIARY DRIVE PRE-ASS.	11366388	1	1	459	10126182	POWER TAKE-OFF ADD-ON
AUXILIARY DRIVE PRE-ASS.	13700703	1	1	462	10119873	POWER TAKE-OFF ADD-ON
AUXILIARY ROPE DIN 3055 4X4	773324408	182	1	849	917332608	S PIVOT SECTION PRE-ASS.
AUXILIARY SWITCH BLOCK 10	606661408	201	1	697	968681408	CONTR: PANEL PINNING
AUXILIARY SWITCH BLOCK 1	10028932	207	8	697	968681408	CONTR: PANEL PINNING
AXIAL FAN 24V	10222682	1	1	714	963398008	PREMOUNT.AXIAL FLOW FAN
AXLE 130.0X435 35NICRMOV12	97026885	22	2	69	917291608	CRAWLER TRACK CARRIER, L
AXLE 130.0X435 35NICRMOV12	97026885	22	2	102	917291708	CRAWLER TRACK CARRIER,
AXLE 160.0X2252 S355J2+AR	97038426	12	2	1298	917228208	ROLLER CARRIAGE W BOOM
AXLE 18.0X190 S355J2C+C FE//	97067272	38	1	790	967956208	CAMERA INSTALLATION SLEW
AXLE 180.0X530 35NICRMOV12	97026864	17	20	69	917291608	CRAWLER TRACK CARRIER, L
AXLE 180.0X530 35NICRMOV12	97026864	17	20	102	917291708	CRAWLER TRACK CARRIER,
AXLE 193.7X330 S890QL1 SPF	97032362	90	1	1093	917333208	D PIVOT SECTION PRE-ASS.
AXLE 20.0X16 9 42CRMO4+QT	971617008	4	1	1212	968528508	FLAP COMPL.
AXLE 240.0X1324 35NICRMOV	97041811	2	1	1231	917333708	WA-FRAME 1
AXLE 240.0X1419 35NICRMOV	97031944	6	1	1145	967946308	LUFFING PULLEY BLOCK COM
AXLE 240.0X1598 35NICRMOV	97041783	18	1	1239	917333808	WA-FRAME 2 HEAD SECTION
AXLE 240.0X2178 35NICRMOV	97028117	7	1	575	917080508	ROLLER BEARING
AXLE 240.0X2870 35NICRMOV	97028321	13	1	549	917347708	SA FRAME
AXLE 244.5X1041 S770QL SPF	97029851	8	1	898	917190708	ROLLER SET
AXLE 244.5X1421 S770QL GA	97029784	10	1	903	917190808	ROLLER SET
AXLE 244.5X152 S770QL1 SPF	97035771	29	1	1306	917228608	BOOM NOSE
AXLE 244.5X182 S770QL SPF	97032903	2	1	1155	968027908	ROLLER SEATING COMPL.
AXLE 244.5X548 S770QL SPF	97032314	16	1	1134	917380508	D HEAD SECTION PRE-ASS.
AXLE 244.5X596 S770QL1 FE/	97040925	26	1	1222	917227808	WA-FRAME
AXLE 244.5X596 S770QL1 FE/	97040925	4	1	1249	968662708	WA-FRAME 2 BASE SECTION
AXLE 244.5X675 S890QL1 SPF	97034094	5	1	1306	917228608	BOOM NOSE
AXLE 30.0X82 S355J2C+C FE//	97070803	18	1	617	968121308	CRANE DRIVER'S CABIN,PRE
AXLE 320.0X2692 35NICRMOV	97032312	14	1	1134	917380508	D HEAD SECTION PRE-ASS.
AXLE 40.0X1357 S355J2C+C FE	97037234	(2)	1	1011	917474008	WINCH
AXLE 40.0X334 S355J2C+C FE//	97040962	10	2	1252	968423208	ROLLER BEARING
AXLE 45.0X466 S355J2+AR FE//	97068039	(2)	1	1249	968662708	WA-FRAME 2 BASE SECTION
AXLE 45.0X500 S355J2+AR FE//	975030708	35	2	1222	917227808	WA-FRAME
AXLE 45.0X500 S355J2+AR FE//	975030708	45	2	1239	917333808	WA-FRAME 2 HEAD SECTION
AXLE 45.0X500 S355J2+AR FE//	975030708	42	1	1249	968662708	WA-FRAME 2 BASE SECTION
AXLE 45.0X696 S355J2+AR FE//	97056181	(3)	1	888	917078508	S HEAD SECTION
AXLE 50.0X407 42CRMO4+QT	97034180	2	146	63	968091508	FLOOR PLATES PRE-ASS.
AXLE 50.0X80 S355J2C+C FE//	977664508	142	2	1136	917380508	D HEAD SECTION PRE-ASS.
AXLE 60.0X965 S355J2C+C FE//	97045176	2	1	1228	968661608	GUY MOUNTING
AXLE 80.0X1075 S355J2C+C FE	97029852	9	1	898	917190708	ROLLER SET
AXLE 80.0X1455 S355J2C+C FE	97029785	11	1	903	917190808	ROLLER SET
AXLE CPL.	967914508	3	1	887	917078508	S HEAD SECTION
AXLE CPL.	968861208	3	1	1270	917251008	L-HEAD PIECE
AXLE GUARD PLATE 40X500X3	97034140	6	2	199	917077708	PIN F. S AND D PIVOT SECTIO
AXLE HOLDER 10X150X40 S35	934787908	35	4	549	917347708	SA FRAME
AXLE HOLDER 10X150X40 S35	934787908	25	2	847	917332608	S PIVOT SECTION PRE-ASS.
AXLE HOLDER 20X362X275 S	97028335	15	2	549	917347708	SA FRAME
AXLE HOLDER 25X250X49 S69	97026925	23	2	69	917291608	CRAWLER TRACK CARRIER, L
AXLE HOLDER 25X250X49 S69	97026925	23	2	102	917291708	CRAWLER TRACK CARRIER,
AXLE HOLDER 25X325X64 S96	97026865	18	20	69	917291608	CRAWLER TRACK CARRIER, L
AXLE HOLDER 25X325X64 S96	97026865	18	20	102	917291708	CRAWLER TRACK CARRIER,
AXLE HOLDER 5X20X100 S35	933627608	38	2	1222	917227808	WA-FRAME

15.9.2023

etk_en_de_098200_LR 11000

1511

LIEBHERRAlphabetical index
Alphabetischer Index

Description	Item	Pos.	Quantity	Page	Assembly	Description
AXLE HOLDER 5X20X100 S35	933627608	47	2	1239	917333808	WA-FRAME 2 HEAD SECTION
AXLE HOLDER 5X20X100 S35	933627608	44	1	1249	968662708	WA-FRAME 2 BASE SECTION
AXLE HOLDER 6.0 X0 S235JR	941324408	10	2	225	968161808	SAFETY ROLLER CPL.
AXLE HOLDER 6.0 X0 S235JR	941324408	85	2	888	917078508	S HEAD SECTION
AXLE HOLDER 6.0 X0 S235JR	941324408	14	2	968	917486008	WINCH 5 PRE-ASS.
AXLE HOLDER 6.0 X0 S235JR	941324408	14	2	986	917473608	WINCH 6 PRE-ASSEMBLY
AXLE HOLDER 6.0 X0 S235JR	941324408	18	6	1011	917474008	WINCH
AXLE HOLDER 6.0 X0 S235JR	941324408	28	2	1249	968662708	WA-FRAME 2 BASE SECTION
AXLE RD20X340 S355J2C+C FE	941369108	74	2	888	917078508	S HEAD SECTION
AXLE RD20X340 S355J2C+C FE	941369108	67	2	1270	917251008	L-HEAD PIECE
AXLE RD220X898 35NICRMOV	946872408	19	1	1139	967946208	LUFFING PULLEY BLOCK COM
BACK COVERING	11171268	2	1	492	11113343	OPERATOR SEAT
BACK PART	10492345	1	1	492	11113343	OPERATOR SEAT
BACK UP RING 109X220	511052608	15	2	181	510401908	REVERSING VALVE
BALL 6,35 G20P2	10011834	(3)	1	463	13700703	AUXILIARY DRIVE PRE-ASS.
BALL DIN 5401 10	747000608	34	2	744	11211288	CONTROL BLOCK
BALL DIN 5401 8	747000408	38	1	858	11211228	TILT-BACK SUPPORT
BALL DIN 5401-1 12,7 G20 X4	10036651	8	2	339	10143289	CRANKCASE CPL.
BALL VALVE	12107123	15	1	1163	12107052	CONNECTION BLOCK
BALL VALVE BKH1/2"NW13 A3	510682308	2	1	330	968669208	FUEL-PREFILTER ASS.
BALL VALVE BKH20-S A3C	510688008	170	1	34	967787308	HYDRAULIC EQUIPM.CENTER
BALL VALVE SK3 38-S-32 A3C	511065008	165	2	171	968129608	ADDITIONAL HYDR.SLEWING
BALLAST PALLET WELDED	968031508	1	1	1335	917229808	SUSPENDED BALLAST
BAR LINKAGE CLIP	704279708	(14)	3	629	968080908	CLOSING DEVICE
BAR LINKAGE CLIP	704279708	9	2	629	968080908	CLOSING DEVICE
BAR LINKAGE CLIP D 4,0MM T	704280008	30	1	629	968080908	CLOSING DEVICE
BASE BLOCK	12110017	1	1	753	10413255	CHANGE-OVER BLOCK
BASE PART	917347908	1	1	149	917347808	PREMOUNTED LOWER PART
BASE PLATE	11214405	1	1	830	10475436	BELT CARRIER SYSTEM
BASKET CPL. LINKS	967966808	4	1	1139	967946208	LUFFING PULLEY BLOCK COM
BASKET CPL. RECHTS	967966108	3	1	1139	967946208	LUFFING PULLEY BLOCK COM
BASKET FILTER B80/200	10112750	5	1	585	965527508	FUEL TANK CONTAINER PRE
BASKET FILTER B80/200	10112750	17	1	587	917080808	FUEL TANK CPL.
BATTERY 12V 70AH	10664800	15	6	480	968175408	ELECTRIC FOR BATTERY BOX
BATTERY 12V 72AH	11114958	(300)	1	1325	917474108	BOLT EXTRACTION ATTACHM
BATTERY BOX ST.CONST. SP	968132308	1	1	479	968169408	BATTERY BOX, PRE-ASSEMB
BATTERY BOX, PRE-ASSEMB	968169408	1	1	478	917079708	BATTERY STORAGE
BATTERY HOLDER	10873512	4	2	829	10454762	REMOTE CONTROL TRANSMIT
BATTERY STORAGE	917079708	126	1	12		LIEBHERR CRAW.CRANE LR
BATTERY TERMINAL CLAMP 1	613206608	19	6	480	968175408	ELECTRIC FOR BATTERY BOX
BATTERY TERMINAL CLAMP 1	613206508	20	6	480	968175408	ELECTRIC FOR BATTERY BOX
BEARING	938576001	7	1	69	917291608	CRAWLER TRACK CARRIER, L
BEARING	938576001	7	1	102	917291708	CRAWLER TRACK CARRIER,
BEARING	938576201	6	1	69	917291608	CRAWLER TRACK CARRIER, L
BEARING	938576201	6	1	102	917291708	CRAWLER TRACK CARRIER,
BEARING 13,5/48X12 GUMMI 6	10097496	10	4	322	968240908	RADIATOR, PRE-ASSEMBLED
BEARING BLOCK 282X214X180	97031402	26	4	907	917190908	S INTERMEDIATE SECTION
BEARING BLOCK 282X214X180	97031402	26	4	915	917333908	S INTERMEDIATE SECTION
BEARING BLOCK 282X214X180	97031402	26	4	919	917231408	S ADAPTER SECTION
BEARING BLOCK 282X214X180	97031402	26	4	926	917078608	S INTERMEDIATE SECTION
BEARING BLOCK 282X214X180	97031402	26	4	935	917078708	S INTERMEDIATE SECTION
BEARING BLOCK 282X214X180	97031402	26	4	942	917078808	S INTERMEDIATE SECTION
BEARING BLOCK 282X214X180	97031402	26	4	953	917079208	S INTERMEDIATE SECTION
BEARING BLOCK 282X214X180	97031402	26	4	958	917571208	S INTERMEDIATE SECTION
BEARING BLOCK PA6G	977619608	30	4	1281	917191508	L INTERMEDIATE SECTION
BEARING BLOCK PA6G	977619608	30	4	1286	917227908	L INTERMEDIATE SECTION
BEARING BLOCK PA6G	977619608	30	4	1289	917228008	L INTERMEDIATE SECTION
BEARING BLOCK PA6G	977619608	30	4	1293	917625408	L INTERMEDIATE SECTION
BEARING BLOCK PA6G	977619608	30	4	1297	917627008	L INTERMEDIATE SECTION
BEARING BUSH	570796608	301	1	257	11347399	FLANGE BEARING

15.9.2023

etk_en_de_098200_LR 11000

1512

LIEBHERRAlphabetical index
Alphabetischer Index

Description	Item	Pos.	Quantity	Page	Assembly	Description
BEARING BUSH 65X70X18 A-37	9079002	(2)	1	463	13700703	AUXILIARY DRIVE PRE-ASS.
BEARING COVER 6X88X88 S35	97045871	4	1	132	968705508	SUPPORT
BEARING FLANGE S235JR	9078058	7	1	377	10130765	CAMSHAFT CPL.
BEARING HOUSING, PRE-AS	10120394	1	1	463	13700703	AUXILIARY DRIVE PRE-ASS.
BEARING HOUSING, PRE-AS	10126181	1	1	461	11366388	AUXILIARY DRIVE PRE-ASS.
BEARING MOUNT	11100949	10	1	28	11601184	COLLECTING RING
BEARING PLATE	283030708	28	4	847	917332608	S PIVOT SECTION PRE-ASS.
BEARING PLATE	283030708	31	4	1249	968662708	WA-FRAME 2 BASE SECTION
BEARING PLATE 15X60X 730 P	97043530	27	2	1231	917333708	WA-FRAME 1
BEARING PLATE 22X60X270 P	97036162	5	1	225	968161808	SAFETY ROLLER CPL.
BEARING PLATE 22X60X310 P	97035950	4	1	225	968161808	SAFETY ROLLER CPL.
BEARING PLATE 240X195X25 P	97055134	3	4	812	917863208	TRANSPORT KEEPER
BEARING PLATE PA6G	97029559	21	1	575	917080508	ROLLER BEARING
BEARING PLATE PA6G	97055133	2	4	812	917863208	TRANSPORT KEEPER
BEARING PLATE X0 PA6G	935469208	2	4	1157	968028208	SUPPORT CPL.
BEARING RING	570113508	3	1	265	570112908	DRIVING GEAR
BEARING RING	570796008	3	1	258	540270414	POWER TAKE-OFF CPL
BEARING WELDED	965444808	3	1	250	917645608	MOUNTING JACK/ERECTING
BEDPLATE ENGINE V-MOTO	11386983	2	1	340	12451208	CRANKCASE PRE-ASSY.
BELT CARRIER SYSTEM	10475436	2	1	828	917751408	ELECTR.FOR SLEWING GEAR
BELT PULLEY	571558708	20	1	542	10451181	LIQUEFIER
BELT PULLEY	9077281	5	1	357	9077286	DRIVING PARTS
BELT PULLEY 8PKX51,7 C45	11355618	2	1	440	9079586	GENERATOR, PRE-ASSEMBLE
BELT PULLEY 8PKX51,7 C45	11355618	2	1	440	9079586	GENERATOR, PRE-ASSEMBLE
BEVEL GEAR HUB 4 42CrMo4	938846401	4	1	72	90029090	ANGULAR GEAR
BEVEL GEAR HUB 4 42CrMo4	938846401	4	1	74	90029091	ANGULAR GEAR
BLANK OUTLET	96039273	40	1	1340	968174808	ELECTR.FOR BALLAST PALLE
BLANKING PLATE	511497514	51	1	212	967787708	ADDITIONAL HYDRAULICS WI
BLANKING PLATE	511497514	51	1	228	967787808	ADDITIONAL HYDRAULICS WI
BLANKING PLATE	511497514	51	1	978	967788908	ADDITIONAL HYDRAULICS WI
BLANKING PLATE	511497514	51	1	1003	967789008	AUX.HYDRAULIC WINCH 6
BLANKING PLATE	511497514	51	1	1019	967789108	ADDITIONAL HYDRAULICS WI
BLANKING PLUG	10015404	(1)	1	542	10451181	LIQUEFIER
BLANKING PLUG	779017601	76	2	154	90201679	SLEWING GEAR DRIVE
BLANKING PLUG GPN 300 F LD	779016201	88	1	154	90201679	SLEWING GEAR DRIVE
BLANKING PLUG ISO 8434-1 PL	477700408	782	2	742	967788108	HYDRAULICS
BLANKING PLUG ISO 8434-1 PL	477700508	808	2	743	967788108	HYDRAULICS
BLANKING PLUG ISO 8434-1 PL	477700908	760	4	742	967788108	HYDRAULICS
BLIND	11007847	38	1	624	917202908	CABIN, GLAZED
BLIND	11007848	39	1	624	917202908	CABIN, GLAZED
BLIND	11007849	37	1	624	917202908	CABIN, GLAZED
BLIND RIVET 3,2X4,3-5,9	704212708	84	4	712	967918008	ASSEMBLY PARTS MOUNTIN
BLIND RIVET 4,0X10,5	704232308	23	2	52	967907608	SWITCH BOX COMPL.
BLIND RIVET 4,0X10,5	704232308	85	47	712	967918008	ASSEMBLY PARTS MOUNTIN
BLIND RIVET 4,0X10,5	704232308	6	6	713	968095808	PRE-ASSEMBLY MOUNTING U
BLIND RIVET 4,0X10,5	704232308	262	2	893	968401108	TERMINAL BOX
BLIND RIVET 4,0X10,5	704232308	262	2	1274	967922908	TERMINAL BOX
BLIND RIVET NUT M4 K=1,0-3,	413006208	(3)	32	711	967918008	ASSEMBLY PARTS MOUNTIN
BLIND RIVET NUT M5 K=1,0-3,5	10042592	27	4	52	967907608	SWITCH BOX COMPL.
BLIND RIVET NUT M5 K=1,0-3,5	10042592	31	29	624	917202908	CABIN, GLAZED
BLIND RIVET NUT M5 K=1,0-3,5	10042592	4	23	627	917432008	SLIDING DOOR CPL.
BLIND RIVET NUT M6 K=1,5-3,	10042593	32	1	522	967926708	ELECTRIC ADD-ON PARTS CA
BLIND RIVET NUT M6 K=1,5-3,	10042593	32	80	624	917202908	CABIN, GLAZED
BLIND RIVET NUT M6 K=1,5-3,	10042593	5	6	630	964560908	ROOF WINDOW PRE-ASS.
BLIND RIVET NUT M6 K=1,5-3,	10042593	(4)	1	711	967918008	ASSEMBLY PARTS MOUNTIN
BLIND RIVET NUT M8 K=3,0-5,0	12100289	24	5	624	917202908	CABIN, GLAZED
BLIND RIVET NUT M8 K=3,0-5,0	12100289	18	2	627	917432008	SLIDING DOOR CPL.
BLIND RIVET NUT M8 K=3,0-5,0	12100289	(5)	6	711	967918008	ASSEMBLY PARTS MOUNTIN
BLIND RIVET NUT M8 K=3,0-5,0	12100289	10	1	1140	967966108	BASKET CPL.
BLIND RIVET NUT M8 K=3,0-5,0	12100289	10	1	1141	967966808	BASKET CPL.

15.9.2023

etk_en_de_098200_LR 11000

1513

LIEBHERRAlphabetical index
Alphabetischer Index

Description	Item	Pos.	Quantity	Page	Assembly	Description
BLOCK	510713808	1	1	48	511497508	PRESSURE RELIEF VALVE
BLOCK	510713808	1	1	768	510438508	PRESSURE RELIEF VALVE
BLOCK	510714308	14	1	48	511497508	PRESSURE RELIEF VALVE
BLOCK	510714308	14	1	768	510438508	PRESSURE RELIEF VALVE
BLOCKING WHEEL	10802362	17	1	852	540001808	ROPE WINCH
BLOWER	10330586	900	1	657	10228112	AIR CONDITIONING UNIT
BLOWER	10410572	10	1	542	10451181	LIQUEFIER
BLOWER 24V	10290122	3	1	538	10042043	WATER HEATING SYSTEM
BOLT EXTRACTION ATTACHM	917474108	344	1	16		LIEBHERR CRAW.CRANE LR
BOLT EXTRACTION ATTACHM	967882608	25	2	134	917076808	MECHANICAL SUPPORT
BOOM NOSE 32T	917228608	305	1	15		LIEBHERR CRAW.CRANE LR
BOOM NOSE WELDED CONST	968054908	1	1	1306	917228608	BOOM NOSE
BOWDEN PULL SYSTEM L=130	10424581	18	1	629	968080908	CLOSING DEVICE
BOWL	10331395	16	1	397	10303007	FUEL PREFILTER
BOWLEN SEALING HNBR	10294170	5	1	397	10303007	FUEL PREFILTER
BOX NUT	11004443	27	1	751	10451049	DIRECTIONAL CONTROL VALV
BOX NUT AL8 CR6-FREI	477401408	32	1	536	917080208	ADD HEATING SUPERSTRUCT
BOX NUT DIN 3870 AL10 A3P	477401508	781	2	742	967788108	HYDRAULICS
BOX NUT DIN 3870 AL12 A3C	477401608	809	2	743	967788108	HYDRAULICS
BOX NUT DIN 3870 AL22 A3P	477402608	634	3	172	968129608	ADDITIONAL HYDR.SLEWING
BOX NUT DIN 3870 AL28 A3P	477401708	640	1	172	968129608	ADDITIONAL HYDR.SLEWING
BOX NUT DIN 3870 AL42 A3P	477401908	759	4	742	967788108	HYDRAULICS
BOX NUT DIN 3870 AS16 A3P	477400608	622	2	562	968513208	ADDITIONAL HYDRAULICS, SA
BOX NUT DIN 3870 AS16 A3P	477400608	859	1	743	967788108	HYDRAULICS
BOX NUT DIN 3870 AS30 A3C	477400908	620	3	562	968513208	ADDITIONAL HYDRAULICS, SA
BOX NUT DIN 3870 AS38	477401008	817	1	743	967788108	HYDRAULICS
BOX NUT DIN 3870 AS6 A3P	477400108	15	1	162	917081108	CENT. LUBRIC. SYSTEM SUP
BOX NUT DIN 3870 AS6 A3P	477400108	3	1	219	917451408	CENTRAL GREASING
BOX NUT DIN 3870 AS6 A3P	477400108	75	2	233	917451208	WINCH 4 PRE-ASSEMBLY
BOX NUT DIN 3870 AS6 A3P	477400108	17	9	569	917691308	CENTRAL GREASING
BOX NUT DIN 3870 AS6 A3P	477400108	28	26	603	917081208	CENT. LUBRIC. SYSTEM SUP
BOX NUT DIN 3870 AS6 A3P	477400108	614	3	772	967788208	COMPRESSED AIR SYSTEM
BOX NUT DIN 3870 AS6 A3P	477400108	7	7	882	917692108	CENTRAL GREASING
BOX NUT DIN 3870 AS6 A3P	477400108	3	1	981	917486108	CENTRAL GREASING
BOX NUT DIN 3870 AS6 A3P	477400108	3	1	1006	917481408	CENTRAL GREASING
BOX NUT DIN 3870 AS6 A3P	477400108	3	1	1025	917478608	CENTRAL GREASING
BOX NUT DIN 3870 AS6 A3P	477400108	7	2	1125	917692208	CENTRAL GREASING
BOX NUT ISO 8434-1 NL35 St C	4774012	819	1	743	967788108	HYDRAULICS
BOX NUT XM 24X1,5	9078326	2	1	395	9078324	HIGH PRESSURE CONNECT
BRACE PLATE	925305408	1	1	122	925305308	SUPPORT PLATE COMPL.
BRACKET	11171276	(71)	1	492	11113343	OPERATOR SEAT
BRACKET	11171276	71	1	492	11113343	OPERATOR SEAT
BRACKET 10 ST	10216529	60	1	540	917191108	AIR CONDITIONING
BRACKET ADD-ON	10119353	10	1	451	10135786	CABLE HARNESS MOUNTING
BRACKET ADD-ON	10119356	11	1	451	10135786	CABLE HARNESS MOUNTING
BRACKET CPL.	928830408	2	2	851	928830208	SAFETY ROLLER CPL.
BRACKET CPL.	96021267	131	1	1136	917380508	D HEAD SECTION PRE-ASS.
BRACKET CPL.	968028008	11	2	1134	917380508	D HEAD SECTION PRE-ASS.
BRACKET CPL.	968082908	14	2	919	917231408	S ADAPTER SECTION
BRACKET CPL.	968469908	3	4	1231	917333708	WA-FRAME 1
BRACKET CPL.	968469908	5	4	1239	917333808	WA-FRAME 2 HEAD SECTION
BRACKET CPL.	969584508	2	2	1056	917480508	P-ADAPTOR ABOVE
BRACKET LEFT	977556508	4	1	496	964862608	SEAT
BRACKET LEFT SPF	967588308	3	1	490	917203308	CONTROL STAND
BRACKET RIGHT	977556708	5	1	496	964862608	SEAT
BRACKET RIGHT SPF	967588408	4	1	490	917203308	CONTROL STAND
BRACKET WELDED CONST.	927068308	28	1	281	967978708	DIESEL ENGINE, PRE-ASSEMB
BRACKET WELDED CONST.	96005812	(2)	1	888	917078508	S HEAD SECTION
BRACKET WELDED CONST.	964913908	29	2	281	967978708	DIESEL ENGINE, PRE-ASSEMB
BRACKET WELDED CONST.	967781108	1	2	818	917081508	COUNTERWEIGHT FRAME

15.9.2023

etk_en_de_098200_LR 11000

1514

LIEBHERRAlphabetical index
Alphabetischer Index

Description	Item	Pos.	Quantity	Page	Assembly	Description
BRACKET WELDED CONST.	967826308	6	1	575	917080508	ROLLER BEARING
BRACKET WELDED CONST.	967847308	16	4	233	917451208	WINCH 4 PRE-ASSEMBLY
BRACKET WELDED CONST.	967847408	19	2	549	917347708	SA FRAME
BRACKET WELDED CONST.	968032608	3	2	149	917347808	PREMOUNTED LOWER PART
BRACKET WELDED CONST.	968059908	2	1	1319	967957508	CAMERA EQUIPMENT S-PIVOT
BRACKET WELDED CONST.	968093308	4	2	199	917077708	PIN F. S AND D PIVOT SECTIO
BRACKET WELDED CONST.	968093408	5	2	199	917077708	PIN F. S AND D PIVOT SECTIO
BRACKET WELDED CONST.	968340908	30	2	540	917191108	AIR CONDITIONING
BRACKET WELDED CONST.	968559408	25	1	575	917080508	ROLLER BEARING
BRACKET WELDED CONST.	968918708	118	1	551	917347708	SA FRAME
BRACKET WELDED CONST.	969062908	2	1	810	917508308	TRANSPORT KEEPER
BRACKET WELDED CONST. 0	967843308	1	2	136	917077008	FIXAGE DU CONTREPOIDS CE
BRACKET WELDED CONST. FE	964598308	3	1	634	964598008	WINDSHIELD WASHER INSTAL
BRACKET WELDED CONST. FE	966687808	7	1	490	917203308	CONTROL STAND
BRACKET WELDED CONST. FE	968178708	2	2	856	917084408	S OVERRUN PROTECTION
BRACKET WELDED CONST. FE	968178708	6	2	1102	917178708	D OVERRUN PROTECTION
BRACKET WELDED CONST. FE	968493308	59	1	281	967978708	DIESEL ENGINE, PRE-ASSEMB
BRACKET WELDED CONST. R	964843708	12	2	490	917203308	CONTROL STAND
BRACKET WITH BOARD	968247008	10	4	847	917332608	S PIVOT SECTION PRE-ASS.
BRACKET WITH BOARD	968547908	20	4	1210	917191408	W PIVOT SECTION
BRACKET WITH BOARD 0.30	967704308	2	2	1153	968026208	PULL ROD
BRACKET WITH BOARD 0.30	967704308	2	2	1187	967733608	ROD CPL.
BRACKET WITH BOARD 0.30	967704308	2	2	1199	967704008	ROD CPL.
BRACKET WITH BOARD 0.30	967704408	3	1	1153	968026208	PULL ROD
BRACKET WITH BOARD 0.30	967704408	3	1	1187	967733608	ROD CPL.
BRACKET WITH BOARD 0.30	967704408	3	1	1199	967704008	ROD CPL.
BRACKET WITH BOARD 0.30M	967744108	2	2	558	967981008	PULL ROD
BRACKET WITH BOARD 0.30M	967744108	2	2	908	967746908	ROD CPL.
BRACKET WITH BOARD 0.30M	967744108	2	2	928	967897608	PULL ROD
BRACKET WITH BOARD 0.30M	967744108	2	2	930	967898308	PULL ROD
BRACKET WITH BOARD 0.30M	967744108	2	2	937	967743808	ROD CPL.
BRACKET WITH BOARD 0.30M	967744108	2	2	944	968190108	PULL ROD
BRACKET WITH BOARD 0.30M	967744108	2	2	1070	968190008	PULL ROD
BRACKET WITH BOARD 0.30M	967744108	2	2	1075	968490108	ROD CPL.
BRACKET WITH BOARD 0.30M	967744108	2	2	1078	968489708	ROD CPL.
BRACKET WITH BOARD 0.30M	967744108	2	2	1080	968489908	ROD CPL.
BRACKET WITH BOARD 0.30M	967744108	2	2	1083	968502708	ROD CPL.
BRACKET WITH BOARD 0.30M	967744108	8	2	1096	968242208	PULL ROD
BRACKET WITH BOARD 0.30M	967744108	1	2	1146	967997708	CONNECTING LINK PRE-ASS.
BRACKET WITH BOARD 0.30M	967744108	3	2	1354	968772408	PULL ROD
BRACKET WITH BOARD 0.30M	967744108	2	2	1360	968786808	PULL ROD
BRACKET WITH BOARD 0.30M	967744208	3	1	558	967981008	PULL ROD
BRACKET WITH BOARD 0.30M	967744208	3	1	908	967746908	ROD CPL.
BRACKET WITH BOARD 0.30M	967744208	3	1	928	967897608	PULL ROD
BRACKET WITH BOARD 0.30M	967744208	3	1	930	967898308	PULL ROD
BRACKET WITH BOARD 0.30M	967744208	3	1	937	967743808	ROD CPL.
BRACKET WITH BOARD 0.30M	967744208	3	1	944	968190108	PULL ROD
BRACKET WITH BOARD 0.30M	967744208	3	1	1070	968190008	PULL ROD
BRACKET WITH BOARD 0.30M	967744208	3	1	1075	968490108	ROD CPL.
BRACKET WITH BOARD 0.30M	967744208	3	1	1078	968489708	ROD CPL.
BRACKET WITH BOARD 0.30M	967744208	3	1	1080	968489908	ROD CPL.
BRACKET WITH BOARD 0.30M	967744208	3	1	1083	968502708	ROD CPL.
BRACKET WITH BOARD 0.30M	967744208	9	1	1096	968242208	PULL ROD
BRACKET WITH BOARD 0.30M	967744208	2	1	1146	967997708	CONNECTING LINK PRE-ASS.
BRACKET WITH BOARD 0.30M	967744208	2	1	1354	968772408	PULL ROD
BRACKET WITH BOARD 0.30M	967744208	3	1	1360	968786808	PULL ROD
BRACKET WITH BOARD 0.30M	968838908	4	1	556	967846208	PULL ROD
BRACKET WITH BOARD 0.30M	968839008	3	2	556	967846208	PULL ROD
BRACKET WITH BOARD 0.425	968036608	77	2	70	917291608	CRAWLER TRACK CARRIER, L
BRACKET WITH BOARD 0.425	968036608	77	2	103	917291708	CRAWLER TRACK CARRIER,

15.9.2023

etk_en_de_098200_LR 11000

1515

LIEBHERRAlphabetical index
Alphabetischer Index

Description	Item	Pos.	Quantity	Page	Assembly	Description
BRACKET WITH BOARD 0.5M	968496408	14	2	1075	968490108	ROD CPL.
BRACKET,LEFT WELDED	968162108	3	1	225	968161808	SAFETY ROLLER CPL.
BRACKET,LEFT WELDED	968262708	47	1	281	967978708	DIESEL ENGINE, PRE-ASSEMB
BRACKET,LEFT WELDED FE//	964842708	8	1	490	917203308	CONTROL STAND
BRACKET,LEFT WELDED RAL	964843808	13	1	490	917203308	CONTROL STAND
BRACKET,RIGHT WELDED	968162008	2	1	225	968161808	SAFETY ROLLER CPL.
BRACKET,RIGHT WELDED	968262608	46	1	281	967978708	DIESEL ENGINE, PRE-ASSEMB
BRACKET,RIGHT WELDED FE//	964842808	9	1	490	917203308	CONTROL STAND
BRACKET,RIGHT WELDED RAL	964843908	14	1	490	917203308	CONTROL STAND
BRAKE FLANGE	570796208	1	1	259	540270514	DRIVE UNIT CPL
BRAKE MULTI-DISC SET	13459552	98	1	1016	90026848	SPRING LOADED BRAKE
BRAKE REPAIR KIT	931722001	98	1	154	90201679	SLEWING GEAR DRIVE
BRAKE VALVE	10038262	7	1	121	512391108	SUPPORT CYLINDER
BREAK SWITCH	606196308	(301)	1	1325	917474108	BOLT EXTRACTION ATTACHM
BRICK 435X200X195 PE500	97155012	3	2	138	917077108	TOOL
BRICK 50X242X242 S355J2+N	974318808	1	6	1346	917230008	CENTERING STANDARD
BRICK 50X242X242 S355J2+N	974318908	2	6	1346	917230008	CENTERING STANDARD
BRICK 50X255X610 S355J2+N	97038274	3	6	1346	917230008	CENTERING STANDARD
BRUSH SUPPORT	10411786	16	8	1344	10028002	CABLE REEL
BRUSH SUPPORT 10A GOLD	11003142	(1)	1	1344	10028002	CABLE REEL
BS HOUSING HAN 24B	605618508	507	2	690	968346208	DUMMY PLUG
BS HOUSING HAN 24B	605618508	511	1	865	968541308	LEAD
BS HOUSING HAN 24B	605618508	509	1	866	968546008	LEAD
BS HOUSING HAN 24B	605618508	507	1	867	968546108	LEAD
BTB PROGRAMMED	968252908	41	5	699	917082908	SWITCHBOX MOUNTING PART
BTB PROGRAMMED	968252908	13	1	702	967917908	SWITCH CABINET
BTT PROGRAMMED BTTC	96033233	9031	1	525	967924408	DASHBOARD, PRE-ASSEMBL
BUILT-IN FRAME	12108687	3	1	1365	12257818	CAR RADIO
BUILT-IN SOCKET 2-POL	605203908	(2)	1	522	967926708	ELECTRIC ADD-ON PARTS CA
BUILT-IN SOCKET 2-POL	605203908	3	2	689	927868908	TERMINAL BOX LIGHTING
BUILT-IN SOCKET 2-POL	605203908	4	1	718	968486208	LOCKING PLATE
BUILT-IN VALVE 350BAR 900L/	10813731	2	4	753	10413255	CHANGE-OVER BLOCK
BURNER 24V 9,1KW	10290124	17	1	538	10042043	WATER HEATING SYSTEM
BUS LINE 2 X 0,5	11840113	9	3.52	518	967926308	WIRING HARNESS
BUS LINE 2 X 0,5	11840113	371	0.25	519	967926408	WIRING HARNESS
BUS LINE 2 X 0,5	11840113	372	0.25	519	967926408	WIRING HARNESS
BUS LINE 2 X 0,5	11840113	373	0.25	519	967926408	WIRING HARNESS
BUS LINE 2 X 0,5	11840113	374	0.46	519	967926408	WIRING HARNESS
BUS LINE 2 X 0,5	11840113	375	0.46	519	967926408	WIRING HARNESS
BUS LINE 2 X 0,5	11840113	381	0.2	519	967926408	WIRING HARNESS
BUS LINE 2 X 0,5	11840113	382	0.2	519	967926408	WIRING HARNESS
BUS LINE 2 X 0,5	11840113	378	12.38	682	968030708	WIRING HARNESS
BUS LINE 2 X 0,5	11840113	379	12.38	682	968030708	WIRING HARNESS
BUS LINE 2 X 0,5	11840113	400	3.36	683	968030708	WIRING HARNESS
BUS LINE 2 X 0,5	11840113	401	0.17	683	968030708	WIRING HARNESS
BUS LINE 2 X 0,5	11840113	402	0.17	683	968030708	WIRING HARNESS
BUS LINE 2 X 0,5	11840113	403	6.06	683	968030708	WIRING HARNESS
BUS LINE 2 X 0,5	11840113	404	17.01	683	968030708	WIRING HARNESS
BUS LINE 2 X 0,5	11840113	405	0.17	683	968030708	WIRING HARNESS
BUSHING 160X140X100 37MNB	97040926	5	2	1249	968662708	WA-FRAME 2 BASE SECTION
BUSHING 16X12 1.4301	97002990	47	4	490	917203308	CONTROL STAND
BUSHING 16X12 1.4301	97002990	10	1	629	968080908	CLOSING DEVICE
BUSHING 200X160X144 GU-CU	97029781	2	1	889	967913408	ROD CPL.
BUSHING 200X230X40 GZ-CU	97045177	7	2	1228	968661608	GUY MOUNTING
BUSHING 220X200X120 37MNB	97030822	2	2	1092	917333208	D PIVOT SECTION PRE-ASS.
BUSHING 240X220X60 GZ-CU	97028304	(2)	1	549	917347708	SA FRAME
BUSHING 270X240X273 GZ-CU	97028302	3	2	549	917347708	SA FRAME
BUSHING 270X240X48 GZ-CU	97029978	3	2	552	967852308	SA FRAME ERECTING DEVICE
BUSHING 300X340X250 GZ-CU	97032749	3	1	1156	968028008	BRACKET CPL.
BUSHING 400X360X266 GZ-CU	97028102	2	2	847	917332608	S PIVOT SECTION PRE-ASS.

15.9.2023

etk_en_de_098200_LR 11000

1516

LIEBHERRAlphabetical index
Alphabetischer Index

Description	Item	Pos.	Quantity	Page	Assembly	Description
BUSHING 60X100X100 GZ-CU	97035739	3	2	847	917332608	S PIVOT SECTION PRE-ASS.
BUSHING 60X100X100 GZ-CU	97035739	3	2	1092	917333208	D PIVOT SECTION PRE-ASS.
BUSHING 75X80X80	12104073	30	1	1104	11211229	TILT-BACK SUPPORT
BUSHING 80X100X70 GZ-CUZN	704334608	30	2	614	917081608	CRANE DRIVER'S CABIN CPL.
BUSHING GZ-CUZN25AL5	97033435	11	2	187	917401608	SLEWING PLATFORM CPL.
BUSHING GZ-CUZN25AL5	97044170	19	2	1212	968528508	FLAP COMPL.
BUSHING GZ-CUZN25AL5	97044950	2	2	1222	917227808	WA-FRAME
BUSHING GZ-CUZN25AL5	97044957	25	1	1222	917227808	WA-FRAME
BUSHING HOUSING 1-POL	11118242	502	1	518	967926308	WIRING HARNESS
BUSHING HOUSING 18-POL 20	11067833	509	1	683	968030708	WIRING HARNESS
BUSHING HOUSING 2-POL 15	11170959	523	1	683	968030708	WIRING HARNESS
BUSHING HOUSING 2-POL 20	11060619	527	1	683	968030708	WIRING HARNESS
BUSHING HOUSING 2-POL 5A	10424622	506	2	516	967925808	WIRING HARNESS
BUSHING HOUSING 70	10041779	160	1	457	967404608	RK PLUG
BUSHING HOUSING 70	10114926	150	1	457	967404608	RK PLUG
BUSHING RD230X200X280 GZ-	97040665	34	2	887	917078508	S HEAD SECTION
BUSHING RD50,25X20 PA6G	288154508	33	2	1306	917228608	BOOM NOSE
BUSHING SUPPORT 6-POL 16	604526508	504	1	687	968416808	WIRING HARNESS
BUTT STRAP	12109595	4	4	1313	917589408	PULLEY SET COMPL.
BUTT STRAP 20X220X110 S96	97047881	188	2	1095	917333208	D PIVOT SECTION PRE-ASS.
BUTTON HEAD SCREW AEHN	10174481	7	4	674	968255808	COVER PRE-ASSY.
BUTTON HEAD SCREW AEHN	10174481	8	4	675	968255908	COVER PRE-ASSY.
BUTTON HEAD SCREW AEHN	10174481	7	4	676	968256008	COVER PRE-ASSY.
BUTTON HEAD SCREW AEHN	10174481	7	4	677	968256108	COVER PRE-ASSY.
BUTTON HEAD SCREW AEHN	10028237	4	1	1369	968838608	LOCATION FIXTURE PRE-ASS.
BUTTON HEAD SCREW AEHN	10813359	(50)	4	1300	967276708	RECEIVER
BUTTON HEAD SCREW AEHN	10475893	51	2	1303	967922708	TERMINAL BOX CPL.
BUTTON HEAD SCREW AEHN	10875468	5	8	522	967926708	ELECTRIC ADD-ON PARTS CA
BUTTON HEAD SCREW AEHN	10875468	3	4	528	964931408	PREMOUNTED PLUG SOCKET
BUTTON HEAD SCREW AEHN	10875468	76	10	625	917202908	CABIN, GLAZED
BUTTON HEAD SCREW AEHN	10875468	21	6	634	964598008	WINDSHIELD WASHER INSTAL
BUTTON HEAD SCREW AEHN	10875468	45	93	639	964598408	INTERIOR PANELING
BUTTON HEAD SCREW AEHN	10875468	7	2	644	964720408	PEDAL CANTILEVER INSTALL
BUTTON HEAD SCREW AEHN	10875468	22	5	655	917200808	CLIMA-HEATING INSTALLATIO
BUTTON HEAD SCREW AEHN	10875468	7	8	796	967956108	EQUIPMENT CAMERA CAB
BUTTON HEAD SCREW AEHN	10412851	81	6	615	917081608	CRANE DRIVER'S CABIN CPL.
BUTTON HEAD SCREW AEHN	10412851	7	1	1369	968838608	LOCATION FIXTURE PRE-ASS.
BUTTON HEAD SCREW AEHN	10412852	18	4	482	917079808	UREA TANK
BUTTON HEAD SCREW AEHN	10412852	15	10	641	964588308	GUIDE PRE-ASS.
BUTTON HEAD SCREW AEHN	10412852	18	19	790	967956208	CAMERA INSTALLATION SLEW
BUTTON HEAD SCREW AEHN	10412852	21	6	792	968646208	CAMERA HOLDER, PREMOU
BUTTON HEAD SCREW AEHN	10412852	5	4	794	96005701	CAMERA HOLDER, PREMOU
BUTTON HEAD SCREW AEHN	10412853	12	1	629	968080908	CLOSING DEVICE
BUTTON HEAD SCREW AEHN	10412853	(51)	2	1300	967276708	RECEIVER
BUTTON HEAD SCREW AEHN	12102696	18	35	22	917345308	CENTRAL SECTION CRAWLER
BUTTON HEAD SCREW AEHN	12102696	69	47	70	917291608	CRAWLER TRACK CARRIER, L
BUTTON HEAD SCREW AEHN	12102696	69	47	103	917291708	CRAWLER TRACK CARRIER,
BUTTON HEAD SCREW AEHN	12102696	24	4	120	917345708	HYDRAULIC SUPPORT
BUTTON HEAD SCREW AEHN	12102696	23	4	134	917076808	MECHANICAL SUPPORT
BUTTON HEAD SCREW AEHN	12102696	4	4	136	917077008	FIXAGE DU CONTREPOIDS CE
BUTTON HEAD SCREW AEHN	12102696	40	2	149	917347808	PREMOUNTED LOWER PART
BUTTON HEAD SCREW AEHN	12102696	6	2	150	968284308	MOUNTING PARTS BASE PAR
BUTTON HEAD SCREW AEHN	12102696	33	10	193	968277508	ASSEMBLY PARTS F.SLEWING
BUTTON HEAD SCREW AEHN	12102696	17	23	203	917438108	WINCH 1 PRE-ASSEMBLY
BUTTON HEAD SCREW AEHN	12102696	17	23	224	917454008	WINCH 2 PRE-ASS.
BUTTON HEAD SCREW AEHN	12102696	34	29	233	917451208	WINCH 4 PRE-ASSEMBLY
BUTTON HEAD SCREW AEHN	12102696	313	3	283	967978708	DIESEL ENGINE, PRE-ASSEMB
BUTTON HEAD SCREW AEHN	12102696	50	2	523	967926708	ELECTRIC ADD-ON PARTS CA
BUTTON HEAD SCREW AEHN	12102696	51	2	540	917191108	AIR CONDITIONING
BUTTON HEAD SCREW AEHN	12102696	79	41	550	917347708	SA FRAME

15.9.2023

etk_en_de_098200_LR 11000

1517

LIEBHERRAlphabetical index
Alphabetischer Index

Description	Item	Pos.	Quantity	Page	Assembly	Description
BUTTON HEAD SCREW AEHN	12102696	20	4	569	917691308	CENTRAL GREASING
BUTTON HEAD SCREW AEHN	12102696	25	4	577	917080608	MOUNTING EQUIPMENT CRAW
BUTTON HEAD SCREW AEHN	12102696	314	8	581	967788008	ADDNL.HYDR.ERECTION DEV
BUTTON HEAD SCREW AEHN	12102696	10	4	592	967968208	OIL TANK PRE-ASS.
BUTTON HEAD SCREW AEHN	12102696	42	13	614	917081608	CRANE DRIVER'S CABIN CPL.
BUTTON HEAD SCREW AEHN	12102696	3	4	655	917200808	CLIMA-HEATING INSTALLATIO
BUTTON HEAD SCREW AEHN	12102696	5	3	806	917176708	EL.COOLANT PREHEAT
BUTTON HEAD SCREW AEHN	12102696	7	2	810	917508308	TRANSPORT KEEPER
BUTTON HEAD SCREW AEHN	12102696	14	2	812	917863208	TRANSPORT KEEPER
BUTTON HEAD SCREW AEHN	12102696	30	16	818	917081508	COUNTERWEIGHT FRAME
BUTTON HEAD SCREW AEHN	12102696	126	61	849	917332608	S PIVOT SECTION PRE-ASS.
BUTTON HEAD SCREW AEHN	12102696	(6)	4	887	917078508	S HEAD SECTION
BUTTON HEAD SCREW AEHN	12102696	79	50	888	917078508	S HEAD SECTION
BUTTON HEAD SCREW AEHN	12102696	24	2	898	917190708	ROLLER SET
BUTTON HEAD SCREW AEHN	12102696	5	2	900	918188208	REST
BUTTON HEAD SCREW AEHN	12102696	19	4	903	917190808	ROLLER SET
BUTTON HEAD SCREW AEHN	12102696	37	29	968	917486008	WINCH 5 PRE-ASS.
BUTTON HEAD SCREW AEHN	12102696	37	25	986	917473608	WINCH 6 PRE-ASSEMBLY
BUTTON HEAD SCREW AEHN	12102696	26	26	1011	917474008	WINCH
BUTTON HEAD SCREW AEHN	12102696	6	1	1025	917478608	CENTRAL GREASING
BUTTON HEAD SCREW AEHN	12102696	38	20	1035	917800908	P-ADAPTOR DOWN
BUTTON HEAD SCREW AEHN	12102696	38	20	1047	917801008	P-ADAPTOR DOWN
BUTTON HEAD SCREW AEHN	12102696	19	2	1062	969018808	GANTRY
BUTTON HEAD SCREW AEHN	12102696	19	2	1067	969019108	GANTRY
BUTTON HEAD SCREW AEHN	12102696	33	55	1092	917333208	D PIVOT SECTION PRE-ASS.
BUTTON HEAD SCREW AEHN	12102696	108	62	1135	917380508	D HEAD SECTION PRE-ASS.
BUTTON HEAD SCREW AEHN	12102696	34	19	1139	967946208	LUFFING PULLEY BLOCK COM
BUTTON HEAD SCREW AEHN	12102696	11	2	1145	967946308	LUFFING PULLEY BLOCK COM
BUTTON HEAD SCREW AEHN	12102696	8	2	1149	967983208	ADDITIONAL WEIGHT DERRIC
BUTTON HEAD SCREW AEHN	12102696	86	53	1211	917191408	W PIVOT SECTION
BUTTON HEAD SCREW AEHN	12102696	17	1	1212	968528508	FLAP COMPL.
BUTTON HEAD SCREW AEHN	12102696	7	29	1222	917227808	WA-FRAME
BUTTON HEAD SCREW AEHN	12102696	19	42	1231	917333708	WA-FRAME 1
BUTTON HEAD SCREW AEHN	12102696	13	8	1232	968482708	ROCKER
BUTTON HEAD SCREW AEHN	12102696	76	28	1240	917333808	WA-FRAME 2 HEAD SECTION
BUTTON HEAD SCREW AEHN	12102696	84	21	1250	968662708	WA-FRAME 2 BASE SECTION
BUTTON HEAD SCREW AEHN	12102696	12	6	1258	917191308	INTERMEDIATE PART
BUTTON HEAD SCREW AEHN	12102696	32	6	1261	917333608	SPACER WA-FRAME 2
BUTTON HEAD SCREW AEHN	12102696	54	64	1270	917251008	L-HEAD PIECE
BUTTON HEAD SCREW AEHN	12102696	9	10	1298	917228208	ROLLER CARRIAGE W BOOM
BUTTON HEAD SCREW AEHN	12102696	36	9	1306	917228608	BOOM NOSE
BUTTON HEAD SCREW AEHN	12102696	53	75	1335	917229808	SUSPENDED BALLAST
BUTTON HEAD SCREW AEHN	12102696	11	2	1381	968455908	FOOT COMPLETE
BUTTON HEAD SCREW AEHN	10875485	24	5	203	917438108	WINCH 1 PRE-ASSEMBLY
BUTTON HEAD SCREW AEHN	10875485	24	5	224	917454008	WINCH 2 PRE-ASS.
BUTTON HEAD SCREW AEHN	10875485	22	8	473	917079508	AIR FILTER UNIT CPL.
BUTTON HEAD SCREW AEHN	10875485	60	2	503	917080008	SLEWING PLATFORM CATWAL
BUTTON HEAD SCREW AEHN	10875485	34	15	506	968283208	CATWALK SUPERSTR.LEFT
BUTTON HEAD SCREW AEHN	10875485	19	4	536	917080208	ADD HEATING SUPERSTRUCT
BUTTON HEAD SCREW AEHN	10875485	11	1	537	967276208	ADDNL.HEATING, PRE-ASSE
BUTTON HEAD SCREW AEHN	10875485	85	2	625	917202908	CABIN, GLAZED
BUTTON HEAD SCREW AEHN	10875485	11	4	798	917618308	UPPERCARRIAGE SUSP BALL
BUTTON HEAD SCREW AEHN	10875485	41	4	887	917078508	S HEAD SECTION
BUTTON HEAD SCREW AEHN	10875485	36	4	968	917486008	WINCH 5 PRE-ASS.
BUTTON HEAD SCREW AEHN	10875485	36	8	986	917473608	WINCH 6 PRE-ASSEMBLY
BUTTON HEAD SCREW AEHN	10875485	25	8	1011	917474008	WINCH
BUTTON HEAD SCREW AEHN	10875485	31	2	1030	917750408	CROSS BEAM
BUTTON HEAD SCREW AEHN	10875485	102	2	1093	917333208	D PIVOT SECTION PRE-ASS.
BUTTON HEAD SCREW AEHN	10875485	22	4	1270	917251008	L-HEAD PIECE
BUTTON HEAD SCREW AEHN	10875471	105	3	665	968286908	SOUND DAMPING ABOVE

15.9.2023

etk_en_de_098200_LR 11000

1518

LIEBHERR

Alphabetical index
Alphabetischer Index

Description	Item	Pos.	Quantity	Page	Assembly	Description
BUTTON HEAD SCREW AEHN	10875471	10	48	673	968255308	SOUND DAMPING DOWN
BUTTON HEAD SCREW AEHN	10875486	20	8	22	917345308	CENTRAL SECTION CRAWLER
BUTTON HEAD SCREW AEHN	10875486	119	2	194	968277508	ASSEMBLY PARTS F.SLEWING
BUTTON HEAD SCREW AEHN	10875486	25	8	536	917080208	ADD HEATING SUPERSTRUCT
BUTTON HEAD SCREW AEHN	10875486	10	1	537	967276208	ADDNL.HEATING, PRE-ASSE
BUTTON HEAD SCREW AEHN	10875486	12	2	617	968121308	CRANE DRIVER'S CABIN,PRE
BUTTON HEAD SCREW AEHN	10875486	79	2	625	917202908	CABIN, GLAZED
BUTTON HEAD SCREW AEHN	10875486	51	2	639	964598408	INTERIOR PANELING
BUTTON HEAD SCREW ISO 73	10875482	46	8	522	967926708	ELECTRIC ADD-ON PARTS CA
BUTTON HEAD SCREW ISO 73	11835043	43	4	490	917203308	CONTROL STAND
BUTTON HEAD SCREW ISO 73	11835043	78	2	625	917202908	CABIN, GLAZED
BUTTON HEAD SCREW ISO 73	11835043	46	6	639	964598408	INTERIOR PANELING
BUTTON HEAD SCREW ISO 73	10875483	15	3	617	968121308	CRANE DRIVER'S CABIN,PRE
BUTTON HEAD SCREW ISO 73	10875483	80	6	625	917202908	CABIN, GLAZED
BUTTON HEAD SCREW ISO 73	10875483	3	11	635	965063308	MONITOR CONSOLE
BUTTON HEAD SCREW ISO 73	10875483	25	4	639	964598408	INTERIOR PANELING
BUTTON HEAD SCREW ISO 73	10875483	73	2	712	967918008	ASSEMBLY PARTS MOUNTIN
BUTTON HEAD SCREW ISO 73	10875483	8	4	796	967956108	EQUIPMENT CAMERA CAB
BUTTON HEAD SCREW ISO 73	10875474	28	6	490	917203308	CONTROL STAND
BUTTON HEAD SCREW ISO 73	10875474	3	7	525	967924408	DASHBOARD, PRE-ASSEMBL
BUTTON HEAD SCREW ISO 73	10875474	5	27	627	917432008	SLIDING DOOR CPL.
BUTTON HEAD SCREW ISO 73	10875474	44	46	639	964598408	INTERIOR PANELING
BUTTON HEAD SCREW ISO 73	408650608	34	2	470	917079408	MUFFLER UNIT
BUTTON HEAD SCREW ISO 73	408650608	2	2	1371	967937608	OBSTRUCTION LIGHTS PREAS
BUTTON HEAD SCREW ISO 73	10301319	13	6	513	969259908	SLEWING PLATFORM CATWAL
BUTTON HEAD SCREW ISO 73	10301319	41	2	1306	917228608	BOOM NOSE
BUTTON HEAD SCREW ISO 73	12100574	68	1	712	967918008	ASSEMBLY PARTS MOUNTIN
BUTTON HEAD SCREW ISO 73	12100221	324	2	283	967978708	DIESEL ENGINE, PRE-ASSEMB
BUTTON HEAD SCREW ISO 73	12100221	142	24	849	917332608	S PIVOT SECTION PRE-ASS.
BUTTON HEAD SCREW ISO 73	12100221	101	8	1093	917333208	D PIVOT SECTION PRE-ASS.
BUTTON HEAD SCREW ISO 73	12100221	109	12	1135	917380508	D HEAD SECTION PRE-ASS.
BUTTON HEAD SCREW ISO 73	12100221	52	10	1185	917085308	D INTERMEDIATE SECTION
BUTTON HEAD SCREW ISO 73	12100221	52	20	1197	917178608	D INTERMEDIATE SECTION
CABIN SHEET METAL SECTI	917203608	71	1	625	917202908	CABIN, GLAZED
CABIN, GLAZED SPF	917202908	1	1	617	968121308	CRANE DRIVER'S CABIN,PRE
CABLE 1,5M	11320215	53	1	796	967956108	EQUIPMENT CAMERA CAB
CABLE 12M	614037608	16	1	787	967956008	EQUIPMENT CAMERA SLEW C
CABLE 14M	614043408	10	1	1384	918641208	PREPARATION CAMERA WINC
CABLE 16M	614043508	10	1	1385	918641308	PREPARATION CAMERA WINC
CABLE 2X0,14+2X0,22-7M	11492304	18	4	787	967956008	EQUIPMENT CAMERA SLEW C
CABLE 3M	10552752	52	1	796	967956108	EQUIPMENT CAMERA CAB
CABLE 3M	614037508	12	1	787	967956008	EQUIPMENT CAMERA SLEW C
CABLE 6X0,6-15M	11600245	31	1	1320	917229608	ARGON FLOODLIGHT HEEL PI
CABLE 6X0,6-9M	11492306	50	1	787	967956008	EQUIPMENT CAMERA SLEW C
CABLE 8X0,14-9,5M	11600521	11	1	787	967956008	EQUIPMENT CAMERA SLEW C
CABLE 9M	614041808	13	1	787	967956008	EQUIPMENT CAMERA SLEW C
CABLE BRACKET	968525808	101	2	550	917347708	SA FRAME
CABLE CHAIN 200X80X1443 SP	11450435	66	1	615	917081608	CRANE DRIVER'S CABIN CPL.
CABLE CHANNEL 40X60/2000	601406408	4	0.3	713	968095808	PRE-ASSEMBLY MOUNTING U
CABLE CHANNEL 80X100/2000	601414208	10	0.895	711	967918008	ASSEMBLY PARTS MOUNTIN
CABLE CHANNEL 80X80/2000	601413908	11	0.31	711	967918008	ASSEMBLY PARTS MOUNTIN
CABLE CHANNEL 80X80/2000	601413908	12	0.725	711	967918008	ASSEMBLY PARTS MOUNTIN
CABLE CLAMP 4.0 1.4310	720014408	(5)	4	887	917078508	S HEAD SECTION
CABLE CLAMP 4.0 1.4310	720014408	81	5	888	917078508	S HEAD SECTION
CABLE CLAMP 4.0 1.4310	720014408	20	2	903	917190808	ROLLER SET
CABLE CLAMP 4.0 1.4310	720014408	47	5	1185	917085308	D INTERMEDIATE SECTION
CABLE CLAMP 4.0 1.4310	720014408	47	10	1197	917178608	D INTERMEDIATE SECTION
CABLE CLAMP 4.0 1.4310	720014408	14	1	1222	917227808	WA-FRAME
CABLE CLAMP 4.0 1.4310	720014408	82	1	1240	917333808	WA-FRAME 2 HEAD SECTION
CABLE CLAMP 4.0 1.4310	720014408	86	1	1250	968662708	WA-FRAME 2 BASE SECTION

15.9.2023

etk_en_de_098200_LR 11000

1519

LIEBHERRAlphabetical index
Alphabetischer Index

Description	Item	Pos.	Quantity	Page	Assembly	Description
CABLE CLAMP 4.0 1.4310	720014408	11	4	1258	917191308	INTERMEDIATE PART
CABLE CLAMP 4.0 1.4310	720014408	31	4	1261	917333608	SPACER WA-FRAME 2
CABLE CLAMP 4.0 1.4310	720014408	56	6	1270	917251008	L-HEAD PIECE
CABLE CLAMP DC01 FE//ZNNI	953650008	22	17	203	917438108	WINCH 1 PRE-ASSEMBLY
CABLE CLAMP DC01 FE//ZNNI	953650008	22	17	224	917454008	WINCH 2 PRE-ASS.
CABLE CLAMP DC01 FE//ZNNI	953650008	46	8	233	917451208	WINCH 4 PRE-ASSEMBLY
CABLE CLAMP DC01 FE//ZNNI	953650008	55	2	540	917191108	AIR CONDITIONING
CABLE CLAMP DC01 FE//ZNNI	953650008	105	18	550	917347708	SA FRAME
CABLE CLAMP DC01 FE//ZNNI	953650008	46	3	614	917081608	CRANE DRIVER'S CABIN CPL.
CABLE CLAMP DC01 FE//ZNNI	953650008	88	1	712	967918008	ASSEMBLY PARTS MOUNTIN
CABLE CLAMP DC01 FE//ZNNI	953650008	6	1	806	917176708	EL.COOLANT PREHEAT
CABLE CLAMP DC01 FE//ZNNI	953650008	158	37	849	917332608	S PIVOT SECTION PRE-ASS.
CABLE CLAMP DC01 FE//ZNNI	953650008	80	37	888	917078508	S HEAD SECTION
CABLE CLAMP DC01 FE//ZNNI	953650008	23	19	968	917486008	WINCH 5 PRE-ASS.
CABLE CLAMP DC01 FE//ZNNI	953650008	22	16	986	917473608	WINCH 6 PRE-ASSEMBLY
CABLE CLAMP DC01 FE//ZNNI	953650008	34	19	1011	917474008	WINCH
CABLE CLAMP DC01 FE//ZNNI	953650008	110	38	1135	917380508	D HEAD SECTION PRE-ASS.
CABLE CLAMP DC01 FE//ZNNI	953650008	32	15	1139	967946208	LUFFING PULLEY BLOCK COM
CABLE CLAMP DC01 FE//ZNNI	953650008	87	51	1211	917191408	W PIVOT SECTION
CABLE CLAMP DC01 FE//ZNNI	953650008	16	1	1212	968528508	FLAP COMPL.
CABLE CLAMP DC01 FE//ZNNI	953650008	13	29	1222	917227808	WA-FRAME
CABLE CLAMP DC01 FE//ZNNI	953650008	18	40	1231	917333708	WA-FRAME 1
CABLE CLAMP DC01 FE//ZNNI	953650008	12	8	1232	968482708	ROCKER
CABLE CLAMP DC01 FE//ZNNI	953650008	75	23	1239	917333808	WA-FRAME 2 HEAD SECTION
CABLE CLAMP DC01 FE//ZNNI	953650008	83	17	1250	968662708	WA-FRAME 2 BASE SECTION
CABLE CLAMP DC01 FE//ZNNI	953650008	55	42	1270	917251008	L-HEAD PIECE
CABLE CLAMP DC01 FE//ZNNI	953650008	37	11	1306	917228608	BOOM NOSE
CABLE CLAMP DC01 FE//ZNNI	953650008	52	60	1335	917229808	SUSPENDED BALLAST
CABLE CLAMP POLYAMID	704280508	19	3	629	968080908	CLOSING DEVICE
CABLE CLIP HOLDER 28X28-	10870511	49	2	536	917080208	ADD HEATING SUPERSTRUCT
CABLE CLIP HOLDER 28X28-	10870511	262	2	566	968241408	TERMINAL BOX WINCH PRE-A
CABLE CLIP HOLDER 28X28-	10870511	5	5	588	967967608	FUEL TANK, PRE-ASSEMBLED
CABLE CLIP HOLDER 28X28-	10870511	199	3	1254	969372808	TERMINAL BOX CPL.
CABLE CLIP HOLDER 46X70-	10872676	34	54	1092	917333208	D PIVOT SECTION PRE-ASS.
CABLE CLIP HOLDER 8,1X-S	11492315	6	7	635	965063308	MONITOR CONSOLE
CABLE CLIP HOLDER 8,1X-S	11492315	87	10	712	967918008	ASSEMBLY PARTS MOUNTIN
CABLE CONDUIT DN16X0,6 PU	11124205	223	1.03	516	967925808	WIRING HARNESS
CABLE CONDUIT DN16X0,6 PU	11124205	223	2.23	682	968030708	WIRING HARNESS
CABLE CONDUIT DN16X0,6 PU	11124205	223	14.4	686	968416808	WIRING HARNESS
CABLE CONDUIT DN20X0,6 PU	11124207	224	1.46	516	967925808	WIRING HARNESS
CABLE CONDUIT DN20X0,6 PU	11124207	224	3.66	686	968416808	WIRING HARNESS
CABLE CONDUIT DN25X0,6 PU	11124208	225	1.63	682	968030708	WIRING HARNESS
CABLE CONDUIT DN25X0,6 PU	11124208	225	10.39	686	968416808	WIRING HARNESS
CABLE CONDUIT DN30X0,6 PU	11124209	226	0.53	517	967926208	WIRES CPL.
CABLE CONDUIT DN30X0,6 PU	11124209	226	1.03	518	967926308	WIRING HARNESS
CABLE CONDUIT DN30X0,6 PU	11124209	226	11.85	682	968030708	WIRING HARNESS
CABLE CONDUIT DN30X0,6 PU	11124209	226	4.16	686	968416808	WIRING HARNESS
CABLE CONDUIT DN35X0,6 PU	11124210	227	1.73	516	967925808	WIRING HARNESS
CABLE CONDUIT DN35X0,6 PU	11124210	227	2.1	517	967926208	WIRES CPL.
CABLE CONDUIT DN35X0,6 PU	11124210	227	2.3	518	967926308	WIRING HARNESS
CABLE CONDUIT DN35X0,6 PU	11124210	227	1.18	682	968030708	WIRING HARNESS
CABLE CONDUIT DN35X0,6 PU	11124210	227	1.63	686	968416808	WIRING HARNESS
CABLE CONDUIT DN40X0,6 PU	11124211	228	1.6	519	967926408	WIRING HARNESS
CABLE CONDUIT DN50X0,6 PU	11124212	229	0.8	516	967925808	WIRING HARNESS
CABLE CONDUIT DN50X0,6 PU	11124212	229	9.86	682	968030708	WIRING HARNESS
CABLE CONDUIT DN50X0,6 PU	11124212	229	2.03	686	968416808	WIRING HARNESS
CABLE CONDUIT DN60X0,6 PU	11124213	230	1.6	686	968416808	WIRING HARNESS
CABLE CONNECTOR	602336408	2	1	54	926891108	GROUND RAIL
CABLE DRUM 150M SPF	10813237	151	1	860	967923108	CABLE DRUM COMPL.
CABLE DRUM 150M SPF	10813237	151	1	1217	968459008	CABLE DRUM COMPL.

15.9.2023

etk_en_de_098200_LR 11000

1520

LIEBHERRAlphabetical index
Alphabetischer Index

Description	Item	Pos.	Quantity	Page	Assembly	Description
CABLE DRUM COMPL.	968175108	30	1	1340	968174808	ELECTR.FOR BALLAST PALLE
CABLE DRUM COMPL. N1911	967923108	5	1	859	917480108	ELECTRIC FOR S-PIVOT SECT
CABLE DRUM COMPL. N1979	968459008	5	1	1214	917567708	EL.EQUIPMENT W-PIVOT SECT
CABLE DRUM COMPL. N2052	968285208	2	1	1121	917483808	D PIVOT SECTION ELEC. EQUI
CABLE GLAND M16X1,5X4,5-10	602441701	508	1	85	967971708	WIRING HARNESS
CABLE GLAND M16X1,5X4,5-10	602441701	(11)	1	806	917176708	EL.COOLANT PREHEAT
CABLE GLAND M16X1,5X4,5-10	602441701	11	3	809	917190608	EXTERNAL FEED
CABLE GLAND M16X1,5X4-11	602424108	72	3	625	917202908	CABIN, GLAZED
CABLE GLAND M16X1,5X4-11	602424108	510	2	690	968346208	DUMMY PLUG
CABLE GLAND M16X1,5X4-11	602424108	153	1	691	968709008	ANTENNA CPL.
CABLE GLAND M16X1,5X4-11	602424108	508	1	692	968418008	WIRING HARNESS
CABLE GLAND M16X1,5X4-11	602424108	10	1	1344	10028002	CABLE REEL
CABLE GLAND M16X1,5X4-11	10428532	42	3	522	967926708	ELECTRIC ADD-ON PARTS CA
CABLE GLAND M20X1,5/13X3	10216578	(13)	2	806	917176708	EL.COOLANT PREHEAT
CABLE GLAND M20X1,5X5-14	602424208	421	1	1124	968285208	CABLE DRUM COMPL.
CABLE GLAND M20X1,5X5-14	602424208	8	1	1343	968175108	CABLE DRUM COMPL.
CABLE GLAND M20X1,5X5-14	602424208	3	1	1344	10028002	CABLE REEL
CABLE GLAND M25X1,5X11-20	602424308	505	2	84	967971408	WIRING HARNESS
CABLE GLAND M25X1,5X11-20	602424308	529	2	687	968416808	WIRING HARNESS
CABLE GLAND M25X1,5X11-20	602424308	504	2	865	968541308	LEAD
CABLE GLAND M25X1,5X11-20	602424308	511	2	866	968546008	LEAD
CABLE GLAND M25X1,5X11-20	602424308	511	2	867	968546108	LEAD
CABLE GLAND M25X1,5X6-13	602441101	506	1	85	967971708	WIRING HARNESS
CABLE GLAND M32X1,5X15-25	10875696	200	1	860	967923108	CABLE DRUM COMPL.
CABLE GLAND M32X1,5X15-25	10875696	284	1	1217	968459008	CABLE DRUM COMPL.
CABLE GUIDE	967916208	36	2	887	917078508	S HEAD SECTION
CABLE GUIDE	967916208	20	2	1270	917251008	L-HEAD PIECE
CABLE HARNESS 3300MM	553186908	50	1	515	967925708	CABLE LIST DRIVER'S CABIN
CABLE HARNESS MOUNTING	10135786	580	1	338	10137680	DIESEL ENGINE
CABLE HARNESS W700	11160633	1	1	451	10135786	CABLE HARNESS MOUNTING
CABLE LIST DRIVER'S CABIN	967925708	6	1	514	917080108	EL.INSTRUMENTS F.CRANE D
CABLE LIST F.CENTER SECTIO	967908108	5	1	49	917361408	EL.CENTER PART
CABLE LIST SLEWING PLATF	968030908	15	1	678	917082808	ELECTR. SYSTEM F.SLEWING
CABLE LOOM WL709	11182782	5	1	451	10135786	CABLE HARNESS MOUNTING
CABLE LOOM WL710	10441308	2	1	451	10135786	CABLE HARNESS MOUNTING
CABLE LOOM WL720	11100081	4	2	451	10135786	CABLE HARNESS MOUNTING
CABLE LUG DIN 46234 M10/16	602311308	56	2	682	968030708	WIRING HARNESS
CABLE LUG DIN 46234 M10/25	602301608	115	2	682	968030708	WIRING HARNESS
CABLE LUG DIN 46234 M6/10-1	602205708	58	2	682	968030708	WIRING HARNESS
CABLE LUG DIN 46234 M6/10	602311508	55	1	682	968030708	WIRING HARNESS
CABLE LUG DIN 46234 M8/16-2	602301708	106	4	682	968030708	WIRING HARNESS
CABLE LUG DIN 46237 M6/1-2,5	602217908	34	3	516	967925808	WIRING HARNESS
CABLE LUG M10/1-2,5MM²	602217208	101	1	686	968416808	WIRING HARNESS
CABLE LUG M4/0,25-1,5MM² V	602218408	112	4	682	968030708	WIRING HARNESS
CABLE LUG M6/16,8-26,7MM²	602205808	111	6	682	968030708	WIRING HARNESS
CABLE MARKER	923512208	(500)	24	50	967907508	SWITCH BOX CPL.
CABLE MARKER	923512208	500	1	57	96026395	CABLING
CABLE MARKER	923512208	(500)	1	58	967908108	CABLE LIST F.CENTER SECTIO
CABLE MARKER	923512208	(500)	1	58	967908108	CABLE LIST F.CENTER SECTIO
CABLE MARKER	923512208	500	4	84	967971408	WIRING HARNESS
CABLE MARKER	923512208	500	6	85	967971708	WIRING HARNESS
CABLE MARKER	923512208	500	50	516	967925808	WIRING HARNESS
CABLE MARKER	923512208	500	44	517	967926208	WIRES CPL.
CABLE MARKER	923512208	500	38	518	967926308	WIRING HARNESS
CABLE MARKER	923512208	500	40	519	967926408	WIRING HARNESS
CABLE MARKER	923512208	(500)	1	522	967926708	ELECTRIC ADD-ON PARTS CA
CABLE MARKER	923512208	500	72	683	968030708	WIRING HARNESS
CABLE MARKER	923512208	500	87	686	968416808	WIRING HARNESS
CABLE MARKER	923512208	500	2	690	968346208	DUMMY PLUG
CABLE MARKER	923512208	500	2	692	968418008	WIRING HARNESS

15.9.2023

etk_en_de_098200_LR 11000

1521

LIEBHERR

Alphabetical index
Alphabetischer Index

Description	Item	Pos.	Quantity	Page	Assembly	Description
CABLE MARKER	923512208	(500)	2	699	917082908	SWITCHBOX MOUNTING PART
CABLE MARKER	923512208	500	5	865	968541308	LEAD
CABLE MARKER	923512208	500	3	866	968546008	LEAD
CABLE MARKER	923512208	500	3	867	968546108	LEAD
CABLE MARKER	923512208	(500)	1	1274	967922908	TERMINAL BOX
CABLE PLUG 4-POL	10015704	517	1	687	968416808	WIRING HARNESS
CABLE PLUG 4-POL 90°	10324830	504	1	85	967971708	WIRING HARNESS
CABLE PLUG 7-POL	10025278	(1)	1	86	968726908	EQUIPMENT CAMERA
CABLE PLUG 7-POL	10025278	(1)	1	787	967956008	EQUIPMENT CAMERA SLEW C
CABLE PROTECTION SWITCH	11006827	30	1	809	917190608	EXTERNAL FEED
CABLE REEL 30M 7-POL+PE	10028002	5	1	1343	968175108	CABLE DRUM COMPL.
CABLE REEL 50M VERZ. SPF	11494003	151	1	1124	968285208	CABLE DRUM COMPL.
CABLE SLEEVE 12,0-3,0/12/1,4	10872032	98	5	682	968030708	WIRING HARNESS
CABLE SLEEVE 16,0-4,0/16/1,7	10872033	709	12	683	968030708	WIRING HARNESS
CABLE SLEEVE 2,4-3,0/2,4/0,6	10473048	(708)	6	58	967908108	CABLE LIST F.CENTER SECTIO
CABLE SLEEVE 2,4-3,0/2,4/0,6	10473048	(708)	8	58	967908108	CABLE LIST F.CENTER SECTIO
CABLE SLEEVE 2,4-3,0/2,4/0,6	10473048	708	18	84	967971408	WIRING HARNESS
CABLE SLEEVE 2,4-3,0/2,4/0,6	10473048	708	2	516	967925808	WIRING HARNESS
CABLE SLEEVE 2,4-3,0/2,4/0,6	10473048	708	46	687	968416808	WIRING HARNESS
CABLE SLEEVE 2,4-3,0/2,4/0,6	10473048	(708)	2	1274	967922908	TERMINAL BOX
CABLE SLEEVE 3,0-7,0/3/0,6	602710008	(97)	1	58	967908108	CABLE LIST F.CENTER SECTIO
CABLE SLEEVE 3,0-7,0/3/0,6	602710008	97	2	686	968416808	WIRING HARNESS
CABLE SLEEVE 4-6	602704808	532	2	687	968416808	WIRING HARNESS
CABLE SOCKET M11-Z	604505508	534	1	687	968416808	WIRING HARNESS
CABLE TIE 2,5X99-SCHWARZ P	12104811	268	1	717	967918208	CABLING MOUNTING PLATE
CABLE TIE 2,5X99-SCHWARZ P	12104811	217	15	1123	968285108	TERMINAL BOX
CABLE TIE 2,5X99-SCHWARZ P	12104811	276	15	1216	968458708	TERMINAL BOX
CABLE TIE 2,5X99-SCHWARZ P	12104811	260	5	1308	968650608	TERMINAL BOX CPL.
CABLE TIE 3,6X142-SCHWARZ	12104809	261	1	85	967971708	WIRING HARNESS
CABLE TIE 3,6X142-SCHWARZ	12104809	261	30	518	967926308	WIRING HARNESS
CABLE TIE 3,6X142-SCHWARZ	12104809	261	10	519	967926408	WIRING HARNESS
CABLE TIE 3,6X142-SCHWARZ	12104809	261	12	682	968030708	WIRING HARNESS
CABLE TIE 3,6X142-SCHWARZ	12104809	261	3	686	968416808	WIRING HARNESS
CABLE TIE 3,6X142-SCHWARZ	12104809	261	1	717	967918208	CABLING MOUNTING PLATE
CABLE TIE 3,6X203-SCHWARZ	12104810	269	20	519	967926408	WIRING HARNESS
CABLE TIE 3,6X203-SCHWARZ	12104810	267	1	717	967918208	CABLING MOUNTING PLATE
CABLE TIE 3,6X203-SCHWARZ	12104810	269	5	1343	968175108	CABLE DRUM COMPL.
CABLE TIE 4,8X292-SCHWARZ	10874588	84	2	452	10135786	CABLE HARNESS MOUNTING
CABLES MOUNTING PANEL CP	967918308	2	1	717	967918208	CABLING MOUNTING PLATE
CABLES MOUNTING PLATES,P	967908008	(2)	1	50	967907508	SWITCH BOX CPL.
CABLES, BASIC CONSTRUCTI	967907908	4	1	50	967907508	SWITCH BOX CPL.
CABLING A581	967919708	120	1	809	917190608	EXTERNAL FEED
CABLING E303	969499508	(1)	1	523	967926708	ELECTRIC ADD-ON PARTS CA
CABLING H200	96026395	10	1	56	96026351	ACOUST. WARN. DISPLACEM.
CABLING H510	969418008	(100)	1	678	917082808	ELECTR. SYSTEM F.SLEWING
CABLING MOUNTING PLATE S	967918208	30	1	699	917082908	SWITCHBOX MOUNTING PART
CAGE NUT M10	413004408	56	32	69	917291608	CRAWLER TRACK CARRIER, L
CAGE NUT M10	413004408	8	4	88	968727008	CAMERA EQUIPMENT CRAW
CAGE NUT M10	413004408	56	32	102	917291708	CRAWLER TRACK CARRIER,
CAGE NUT M10	413004408	8	4	112	968668808	CAMERA EQUIPMENT CRAW
CAGE NUT M5 ST	10455281	27	6	490	917203308	CONTROL STAND
CAGE NUT M6	413002708	77	2	194	968277508	ASSEMBLY PARTS F.SLEWING
CAGE NUT M6	413002708	44	4	490	917203308	CONTROL STAND
CAGE NUT M6	413002808	57	1	639	964598408	INTERIOR PANELING
CAGE NUT M6 NIROSTA	10875857	84	2	70	917291608	CRAWLER TRACK CARRIER, L
CAGE NUT M6 NIROSTA	10875857	84	2	103	917291708	CRAWLER TRACK CARRIER,
CAGE NUT M6 NIROSTA	10875857	358	2	283	967978708	DIESEL ENGINE, PRE-ASSEMB
CAGE NUT M8	413003108	4	1	635	965063308	MONITOR CONSOLE
CAGE NUT M8 A2/ST A2K	10875858	31	4	473	917079508	AIR FILTER UNIT CPL.
CAGE NUT M8 A2/ST A2K	413003208	85	4	70	917291608	CRAWLER TRACK CARRIER, L

15.9.2023

etk_en_de_098200_LR 11000

1522

LIEBHERRAlphabetical index
Alphabetischer Index

Description	Item	Pos.	Quantity	Page	Assembly	Description
CAGE NUT M8 A2/ST A2K	413003208	85	4	103	917291708	CRAWLER TRACK CARRIER,
CAGE NUT M8 A2/ST A2K	413003208	49	4	149	917347808	PREMOUNTED LOWER PART
CAGE NUT M8 A2/ST A2K	413003208	17	4	1159	968107908	TRACTION RAM PRE-ASS.
CAM	11341708	12	1	858	11211228	TILT-BACK SUPPORT
CAM	11341708	12	1	1104	11211229	TILT-BACK SUPPORT
CAM	11341708	33	2	1161	11211928	DRAW CYLINDER
CAMERA CONTROL WINCH 3	917229408	324	1	16		LIEBHERR CRAW.CRANE LR
CAMERA COVER 2X619X394	97067271	2	1	794	96005701	CAMERA HOLDER, PREMOU
CAMERA EQUIPMENT CRAW	968727008	3	1	86	968726908	EQUIPMENT CAMERA
CAMERA EQUIPMENT CRAWL	968668808	3	1	110	968668608	EQUIPMENT CAMERA
CAMERA EQUIPMENT S-PIVO	967957508	12	1	1317	917229508	CAMERA MONITOR WINCH
CAMERA HOLDER, PREMOU	96005701	37	1	790	967956208	CAMERA INSTALLATION SLEW
CAMERA HOLDER, PREMOU	968099808	2	1	1321	968134408	MECH.AUXILIARIES FOR LIG
CAMERA HOLDER, PREMOU	968646208	1	1	790	967956208	CAMERA INSTALLATION SLEW
CAMERA INSTALLATION SLE	967956208	3	1	787	967956008	EQUIPMENT CAMERA SLEW C
CAMERA MONITOR WINCH WI	917229508	326	1	16		LIEBHERR CRAW.CRANE LR
CAMERA MOUNT WELDED ST	968484808	34	1	790	967956208	CAMERA INSTALLATION SLEW
CAMERA SPF	10097079	40	1	787	967956008	EQUIPMENT CAMERA SLEW C
CAMERA SPF	614043608	50	2	86	968726908	EQUIPMENT CAMERA
CAMERA SPF	614043608	50	2	110	968668608	EQUIPMENT CAMERA
CAMERA SPF	614043608	39	4	787	967956008	EQUIPMENT CAMERA SLEW C
CAMERA SPF	614043608	17	1	1318	967957308	EQUIPMENT CAMERA WINCHE
CAMERA SPF	614045108	38	2	787	967956008	EQUIPMENT CAMERA SLEW C
CAMERA SPF	614045108	(17)	1	1316	917229408	CAMERA CONTROL WINCH 3
CAMERA SUPPORT WELDMEN	96005702	1	1	794	96005701	CAMERA HOLDER, PREMOU
CAMERA SUPPORT WELDMEN	968099908	1	1	1322	968099808	CAMERA HOLDER, PREMOU
CAMERA SUPPORT WELDMEN	968646308	1	1	792	968646208	CAMERA HOLDER, PREMOU
CAMS	11645754	30	2	578	11211234	DRAW CYLINDER
CAMSHAFT BEARING 80,925X	10129215	6	5	340	12451208	CRANKCASE PRE-ASSY.
CAMSHAFT CPL. V-MOTORXD9	10130765	100	1	334	10137680	DIESEL ENGINE
CAMSHAFT V-MOTORXD9508	10116354	1	1	377	10130765	CAMSHAFT CPL.
CAMSHAFT V-MOTORXD9508	10154280	1	1	377	10130765	CAMSHAFT CPL.
CAP BOLT	511051908	8	1	181	510401908	REVERSING VALVE
CAP GUMMI	511052408	13	1	181	510401908	REVERSING VALVE
CAP NUT	510710608	30	1	48	511497508	PRESSURE RELIEF VALVE
CAP NUT	510710608	30	1	768	510438508	PRESSURE RELIEF VALVE
CAP NUT DIN 1587 M6 A2-70	10219361	8	6	631	964561008	REAR WINDOW PRE-ASS.
CAP NUT DIN 986 M4 A2-70	4002886	35	4	605	10425291	ELECTRIC PUMP
CAP NUT DIN 986 M6	691035008	30	2	28	11601184	COLLECTING RING
CAPACITOR	11341145	5	1	542	10451181	LIQUEFIER
CAPACITOR 100N 10%250V	691210608	(6)	4	711	967918008	ASSEMBLY PARTS MOUNTIN
CAPACITOR 4,7U 63V	634218501	504	1	57	96026395	CABLING
CAPSCREW	510733308	21	2	181	510401908	REVERSING VALVE
CAR RADIO	12257818	1	1	1364	916166208	CAR RADIO
CAR RADIO	916166208	360	1	16		LIEBHERR CRAW.CRANE LR
CARRIER FE//ZNNI8//CN//T0	965470908	8	2	617	968121308	CRANE DRIVER'S CABIN,PRE
CARRIER PRE-ASSEMBLED	968904008	78	1	503	917080008	SLEWING PLATFORM CATWAL
CARRIER RAIL	970344808	137	12	849	917332608	S PIVOT SECTION PRE-ASS.
CARRIER RAIL	970344808	16	1	1011	917474008	WINCH
CARRIER RAIL	970344808	156	4	1094	917333208	D PIVOT SECTION PRE-ASS.
CARRIER RAIL	970344808	103	12	1135	917380508	D HEAD SECTION PRE-ASS.
CARRIER RAIL C28/11X530 T Z	97006261	106	2	1135	917380508	D HEAD SECTION PRE-ASS.
CARRIER RAIL C28/11X620 T Z	97018042	9	2	592	967968208	OIL TANK PRE-ASS.
CARRIER RAIL C28/11X620 T Z	97018042	148	2	1094	917333208	D PIVOT SECTION PRE-ASS.
CARRIER RAIL C28/11X620 T Z	97018042	48	5	1185	917085308	D INTERMEDIATE SECTION
CARRIER RAIL C28/11X620 T Z	97018042	48	10	1197	917178608	D INTERMEDIATE SECTION
CARRIER RAIL NUT DIN 3015-	602018008	306	12	562	968513208	ADDITIONAL HYDRAULICS, SA
CARRIER RAIL NUT DIN 3015-	602018008	307	8	581	967788008	ADDNL.HYDR.ERECTION DEV
CARRIER RAIL NUT DIN 3015-	602018008	63	4	968	917486008	WINCH 5 PRE-ASS.
CARRIER RAIL NUT DIN 3015-	602018008	51	4	986	917473608	WINCH 6 PRE-ASSEMBLY

15.9.2023

etk_en_de_098200_LR 11000

1523

LIEBHERRAlphabetical index
Alphabetischer Index

Description	Item	Pos.	Quantity	Page	Assembly	Description
CARRIER RAIL X0	954117308	36	1	203	917438108	WINCH 1 PRE-ASSEMBLY
CARRIER RAIL X0	954117308	37	1	224	917454008	WINCH 2 PRE-ASS.
CARRIER RAIL X0	954117308	107	3	550	917347708	SA FRAME
CARRIER RAIL X0	954117308	306	4	581	967788008	ADDNL.HYDR.ERECTION DEV
CARRIER RAIL X0	954117308	139	1	849	917332608	S PIVOT SECTION PRE-ASS.
CARRIER RAIL X0	954117308	41	3	1035	917800908	P-ADAPTOR DOWN
CARRIER RAIL X0	954117308	41	3	1047	917801008	P-ADAPTOR DOWN
CARRIER RAIL X0	954117308	149	2	1094	917333208	D PIVOT SECTION PRE-ASS.
CARRIER RAIL X0	954117308	33	1	1139	967946208	LUFFING PULLEY BLOCK COM
CARRIER RAIL X0	954117408	169	2	1094	917333208	D PIVOT SECTION PRE-ASS.
CARRIER RAIL X0	954117408	104	2	1135	917380508	D HEAD SECTION PRE-ASS.
CARRIER RAIL X0	954117508	51	2	233	917451208	WINCH 4 PRE-ASSEMBLY
CARRIER RAIL X0	954117508	138	5	849	917332608	S PIVOT SECTION PRE-ASS.
CARRIER RAIL X0	954117508	105	2	1135	917380508	D HEAD SECTION PRE-ASS.
CARRIER RAIL X0	954128608	35	3	233	917451208	WINCH 4 PRE-ASSEMBLY
CARRIER RAIL X0	954128608	20	1	968	917486008	WINCH 5 PRE-ASS.
CARRIER RAIL X0	954128608	20	1	986	917473608	WINCH 6 PRE-ASSEMBLY
CARRIER RAIL X0	954128608	13	1	1011	917474008	WINCH
CARRIER RAIL X0	954128608	170	2	1094	917333208	D PIVOT SECTION PRE-ASS.
CARRIER, MEAS. & WARN. D	917569308	362	1	16		LIEBHERR CRAW.CRANE LR
CARRYING BOLT M8	409710908	(5)	2	282	967978708	DIESEL ENGINE, PRE-ASSEMB
CARRYING BOLT M8	409710908	2	2	666	968308808	COVER COMPL.
CARRYING BOLT M8	409710908	2	1	667	968308908	COVER COMPL.
CARRYING BOLT M8	409710908	2	2	668	968309008	COVER COMPL.
CARRYING BOLT M8	409710908	7	2	670	968310408	COVER COMPL.
CARRYING BOLT M8	409710908	7	2	671	968318208	COVER COMPL.
CARRYING ROLLER 101,6/14,2/	12105866	13	1	968	917486008	WINCH 5 PRE-ASS.
CARRYING ROLLER 101,6/14,2/	12105866	13	1	986	917473608	WINCH 6 PRE-ASSEMBLY
CARRYING ROLLER 101,6/14,2/	12105866	4	2	1011	917474008	WINCH
CARRYING ROLLER 159/14,2/	12105882	25	2	549	917347708	SA FRAME
CARRYING ROLLER 159/14,2/	12105882	8	1	847	917332608	S PIVOT SECTION PRE-ASS.
CARRYING ROLLER 80/5/20X51	749012008	58	1	1092	917333208	D PIVOT SECTION PRE-ASS.
CARRYING ROLLER 80/5/20X95	749010208	1	1	851	928830208	SAFETY ROLLER CPL.
CARTRIDGE	571352308	1	1	774	502657308	AIR DRYER
CATCHING LEVER	11006668	2	1	830	10475436	BELT CARRIER SYSTEM
CATWALK CRAW.TRACK TRAV	917076708	18	1	12		LIEBHERR CRAW.CRANE LR
CATWALK SUPERSTR.LEFT	968283208	1	1	502	917080008	SLEWING PLATFORM CATWAL
CAUTION DECAL ACCID.PREV	9412158	10	6	824	917082108	INSCRIPTION PLATE
CAUTION DECAL ACCID.PREV	9412158	35	1	826	917082208	PLATING
CAUTION DECAL ACCID.PREV	9412158	6	2	1256	968559208	SIGNS
CELL RUBBER 10X8	262109108	9	3.7	630	964560908	ROOF WINDOW PRE-ASS.
CELL RUBBER 10X8	262109108	10	0.72	702	967917908	SWITCH CABINET
CELL RUBBER 20X12 CR SC	262104308	6	1.7	53	965690708	COVER COMPL.
CELL RUBBER 20X12 CR SC	262104308	(3)	1.78	694	968031008	TERMINAL BOX ELECTRICS S
CELL RUBBER 20X12 CR SC	262104308	11	4.7	704	969408008	COVER COMPL.
CELL RUBBER 25X4 NEOPREN	262107814	52	3	624	917202908	CABIN, GLAZED
CENT. LUBRIC. SYSTEM SUP	917081208	147	1	13		LIEBHERR CRAW.CRANE LR
CENT. LUBRIC. SYSTEM SUP	917081108	4	1	146	917077508	SLEWING PLATFORM FRAME
CENT.SECT.CRAWLER STEE	967849108	1	1	22	917345308	CENTRAL SECTION CRAWLER
CENTER STUD	570114608	3	1	266	570113308	DRIVING GEAR
CENTER-ZERO RELAY 24V 10	630121508	55	3	699	917082908	SWITCHBOX MOUNTING PART
CENTERING RING FILTERGR.	10130586	50	1	471	11008894	SCR MODULE
CENTERING STANDARD	917230008	350	1	16		LIEBHERR CRAW.CRANE LR
CENTR.LUBRICATION SYSTE	917322208	4	1	98	917076408	CRAWLER CARRIER RIGHT CP
CENTRA.LUBRICATION SYST	917322008	4	1	64	917076308	CRAWLER TRACK CARRIER LE
CENTRAL GREASING	917478608	4	1	1008	917083208	WINCH 3
CENTRAL GREASING	917481408	4	1	983	917081708	WINCH 6
CENTRAL GREASING	917486108	4	1	966	917079308	WINCH 5
CENTRAL GREASING D-ANLEN	917692208	500	1	1085	917083708	D PIVOT SECTION CPL.
CENTRAL GREASING S-ANLEN	917692108	5	1	840	917078408	S PIVOT SECTION CPL.

15.9.2023

etk_en_de_098200_LR 11000

1524

LIEBHERRAlphabetical index
Alphabetischer Index

Description	Item	Pos.	Quantity	Page	Assembly	Description
CENTRAL GREASING SA-BOC	917691308	4	1	545	917080308	SA FRAME
CENTRAL GREASING WINDE	917451408	4	1	200	917077808	WINCH 1
CENTRAL GREASING WINDE	917451408	4	1	221	917077908	WINCH 2
CENTRAL SECTION CRAWLER	917345308	1	1	18	917075908	CENTRAL SECTION CRAWLER
CENTRAL SECTION CRAWLER	917075908	4	1	12		LIEBHERR CRAW.CRANE LR
CENTRING COMPLETE LMZ-25	965575208	2	1	818	917081508	COUNTERWEIGHT FRAME
CENTRING DEVICE WELDME	965575508	5	1	819	965575208	CENTRING COMPLETE
CHAIN DIN 763 7X49 0.3t ST35	10663970	4	2	832	962563908	HOIST LIM.SWITCH PLUMMET
CHAIN DIN 763 7X49 0.3t ST35	10663970	107	4	848	917332608	S PIVOT SECTION PRE-ASS.
CHAIN SUSPENSION DIN EN	10290071	3	2	818	917081508	COUNTERWEIGHT FRAME
CHAIR BACK	977555808	3	1	496	964862608	SEAT
CHANGE-OVER BLOCK SPF	10413255	53	2	737	967788108	HYDRAULICS
CHARGE AIR COOLER	11005448	1	1	323	11340518	RADIATOR UNIT
CHARGE AIR CORRUGATED H	551702508	251	2	283	967978708	DIESEL ENGINE, PRE-ASSEMB
CHARGE AIR CORRUGATED	10663848	11	2	322	968240908	RADIATOR, PRE-ASSEMBLED
CHARGE AIR ELBOW	10134998	4	2	416	10135729	CHARGE AIR LINE ASSEMBLY
CHARGE AIR LINE ASSEMBLY	10135729	230	1	336	10137680	DIESEL ENGINE
CHARGE AIR PIPE	10132799	2	1	416	10135729	CHARGE AIR LINE ASSEMBLY
CHARGE AIR PIPE PRE-ASS.	10143702	3	1	416	10135729	CHARGE AIR LINE ASSEMBLY
CHARGE AIR PIPE SPF	967568108	30	1	281	967978708	DIESEL ENGINE, PRE-ASSEMB
CHARGE AIR PIPE SPF	968258208	54	1	281	967978708	DIESEL ENGINE, PRE-ASSEMB
CHARGE AIR PIPE SPF	968258308	55	1	281	967978708	DIESEL ENGINE, PRE-ASSEMB
CHARGE AIR PIPE SPF	968258408	56	1	281	967978708	DIESEL ENGINE, PRE-ASSEMB
CHARGER 230V 24V8A SPF	613301808	2	1	652	917081808	CHARGER F.BATTERY
CHARGER F.BATTERY 230V	917081808	156	1	13		LIEBHERR CRAW.CRANE LR
CHARGING UNIT BTT SPF	10412777	32	1	525	967924408	DASHBOARD, PRE-ASSEMBL
CHECK SCREW	10816566	72	2	1119	967421208	COVER
CHECK SCREW	571561008	16	2	761	511308608	PROPORTIONAL VALVE
CHECK SCREW	571563308	71	2	1119	967421208	COVER
CHECK SCREW	571814108	35	1	761	511308608	PROPORTIONAL VALVE
CHECK SCREW	571889608	71	2	1118	10815010	COVER
CHECK SCREW	571903708	45	1	761	511308608	PROPORTIONAL VALVE
CHEQUER PLATE FOOTBOA	97035731	18	1	478	917079708	BATTERY STORAGE
CHEQUER PLATE FOOTBOA	97035732	19	1	478	917079708	BATTERY STORAGE
CIGARETTE LIGHTER	10429058	10	1	522	967926708	ELECTRIC ADD-ON PARTS CA
CIRCLIP	11002524	2	2	829	10454762	REMOTE CONTROL TRANSMIT
CIRCLIP FUER GRIFFKAPPE	10678848	4	2	524	10343693	JOYSTICK
CIRCLIP PLIERS STRAIGHT A	885268808	41	1	139	96005686	MAIN TOOLS
CIRCULATING PUMP	12102697	2	1	538	10042043	WATER HEATING SYSTEM
CIRCULATING PUMP U4840	553054508	6	1	655	917200808	CLIMA-HEATING INSTALLATIO
CLADDING REAR PANEL 0X100	977080708	16	1	639	964598408	INTERIOR PANELING
CLAMP	10875952	1	1	1323	10872003	WORK LIGHT
CLAMP	968184708	6	1	790	967956208	CAMERA INSTALLATION SLEW
CLAMP	968479208	1	1	1319	967957508	CAMERA EQUIPMENT S-PIVOT
CLAMP - ADD-ON UNIT	10126771	8	2	343	10135639	CRANKCASE BREATHER ASS
CLAMP 40X102X24 S960QL+Z2	97037393	2	4	1098	968246608	PULL ROD
CLAMP 40X142X24 S960QL+Z2	97028373	2	4	557	967846508	DRAWBAR PRE-ASS
CLAMP 40X142X24 S960QL+Z2	97028373	2	6	559	967981108	DRAWBAR PRE-ASS
CLAMP 40X142X24 S960QL+Z2	97028373	2	8	909	967747008	ROD
CLAMP 40X142X24 S960QL+Z2	97028373	3	5	929	967950808	DRAWBAR PRE-ASS
CLAMP 40X142X24 S960QL+Z2	97028373	3	11	931	967898408	DRAWBAR PRE-ASS
CLAMP 40X142X24 S960QL+Z2	97028373	2	16	938	967744008	ROD
CLAMP 40X142X24 S960QL+Z2	97028373	3	6	945	968214108	DRAWBAR PRE-ASS
CLAMP 40X142X24 S960QL+Z2	97028373	2	7	947	968217108	DRAWBAR PRE-ASS
CLAMP 40X142X24 S960QL+Z2	97028373	3	6	1071	968195608	DRAWBAR PRE-ASS
CLAMP 40X142X24 S960QL+Z2	97028373	2	6	1077	968490208	ROD
CLAMP 40X142X24 S960QL+Z2	97028373	2	4	1079	968489808	ROD
CLAMP 40X142X24 S960QL+Z2	97028373	2	4	1081	968490008	ROD
CLAMP 40X142X24 S960QL+Z2	97028373	2	10	1084	968682408	ROD
CLAMP 40X142X24 S960QL+Z2	97028373	2	8	1097	968242108	DRAWBAR PRE-ASS

15.9.2023

etk_en_de_098200_LR 11000

1525

LIEBHERRAlphabetical index
Alphabetischer Index

Description	Item	Pos.	Quantity	Page	Assembly	Description
CLAMP 40X142X24 S960QL+Z2	97028373	2	10	1151	968027308	DRAWBAR PRE-ASS
CLAMP 40X142X24 S960QL+Z2	97028373	2	10	1152	968026108	DRAWBAR PRE-ASS
CLAMP 40X142X24 S960QL+Z2	97028373	2	6	1154	968027708	DRAWBAR PRE-ASS
CLAMP 40X142X24 S960QL+Z2	97028373	2	8	1188	967733808	ROD
CLAMP 40X142X24 S960QL+Z2	97028373	2	16	1200	967704108	ROD
CLAMP 40X142X24 S960QL+Z2	97028373	2	6	1241	968468008	ROD
CLAMP 40X142X24 S960QL+Z2	97028373	2	4	1355	968803008	DRAWBAR PRE-ASS
CLAMP 40X142X24 S960QL+Z2	97028373	2	4	1361	968786908	DRAWBAR PRE-ASS
CLAMP 40X142X57 S960QL+Z2	97030592	2	1	929	967950808	DRAWBAR PRE-ASS
CLAMP 40X142X58 S960QL+Z2	97030724	2	1	931	967898408	DRAWBAR PRE-ASS
CLAMP 40X142X58 S960QL+Z2	97030724	6	1	947	968217108	DRAWBAR PRE-ASS
CLAMP DIN 3016-1 10X12XD1	7381679	3	1	1369	968838608	LOCATION FIXTURE PRE-ASS.
CLAMP DIN 3016-1 10X20XA1	7381285	13	1	439	10138014	REGULATION BOOST PRESS
CLAMP DIN 3016-1 10X20XD1	7381628	3	1	351	10118748	PIPELINE INSTALLATION
CLAMP DIN 3016-1 10X20XD1	7381628	16	1	403	10137788	FUEL FINE-FILTER ASSEMBLY
CLAMP DIN 3016-1 10X20XD1	7381628	10	6	429	10135649	VENT TUBE ASSEMBLY
CLAMP DIN 3016-1 10X20XD1	7381628	34	1	451	10135786	CABLE HARNESS MOUNTING
CLAMP DIN 3016-1 10X20XD1	7381628	6	1	467	10141872	SEAL KIT OIL SUMP
CLAMP DIN 3016-1 10X25XD1	7382092	42	1	452	10135786	CABLE HARNESS MOUNTING
CLAMP DIN 3016-1 12X15XD1	7382087	29	8	451	10135786	CABLE HARNESS MOUNTING
CLAMP DIN 3016-1 12X20XD1	7381629	26	1	406	10135675	FUEL LINES
CLAMP DIN 3016-1 12X20XD1	7381629	18	1	423	10135642	ACCESSORIES AIR COMPRES
CLAMP DIN 3016-1 12X20XD1	7381629	35	5	451	10135786	CABLE HARNESS MOUNTING
CLAMP DIN 3016-1 12X20XD1	7381629	8	1	466	10141869	SEAL KIT CRANKCASE BREAT
CLAMP DIN 3016-1 15X20XA1	10491040	(10)	1	352	10134887	OIL SUMP WITH FASTENING
CLAMP DIN 3016-1 15X20XA1	10491040	5	1	467	10141872	SEAL KIT OIL SUMP
CLAMP DIN 3016-1 16X15XD1	7381294	30	3	451	10135786	CABLE HARNESS MOUNTING
CLAMP DIN 3016-1 16X20XD1	7382085	36	3	451	10135786	CABLE HARNESS MOUNTING
CLAMP DIN 3016-1 18X20XA1	10802186	22	1	423	10135642	ACCESSORIES AIR COMPRES
CLAMP DIN 3016-1 18X20XD1	7381635	11	2	429	10135649	VENT TUBE ASSEMBLY
CLAMP DIN 3016-1 18X20XD1	7381635	8	3	430	10135655	COOLANT PIPE BEND ADD-ON
CLAMP DIN 3016-1 22X20XA1	7381286	15	2	439	10138014	REGULATION BOOST PRESS
CLAMP DIN 3016-1 22X20XA1	7381286	2	1	466	10141869	SEAL KIT CRANKCASE BREAT
CLAMP DIN 3016-1 22X20XD1	7381630	7	4	343	10135639	CRANKCASE BREATHER ASS
CLAMP DIN 3016-1 22X20XD1	7381630	3	2	466	10141869	SEAL KIT CRANKCASE BREAT
CLAMP DIN 3016-1 25X20XD1	7381631	14	5	343	10135639	CRANKCASE BREATHER ASS
CLAMP DIN 3016-1 25X20XD1	7381631	4	1	345	10126771	CLAMP - ADD-ON UNIT
CLAMP DIN 3016-1 25X20XD1	7381631	39	1	451	10135786	CABLE HARNESS MOUNTING
CLAMP DIN 3016-1 25X20XD1	7381631	9	5	466	10141869	SEAL KIT CRANKCASE BREAT
CLAMP DIN 3016-1 6X15XD1 W	7381292	26	3	451	10135786	CABLE HARNESS MOUNTING
CLAMP DIN 3016-1 6X20XA1 W	11000593	14	3	439	10138014	REGULATION BOOST PRESS
CLAMP DIN 3016-1 6X20XD1 W	7382088	20	1	423	10135642	ACCESSORIES AIR COMPRES
CLAMP DIN 3016-1 6X20XD1 W	7382088	12	3	439	10138014	REGULATION BOOST PRESS
CLAMP DIN 3016-1 8X15XD1 W	7381771	27	5	451	10135786	CABLE HARNESS MOUNTING
CLAMP DIN 3016-1 8X20XD1 W	7382090	33	8	451	10135786	CABLE HARNESS MOUNTING
CLAMP DIN 3017-1 16/12-20/9	4601105	6	2	466	10141869	SEAL KIT CRANKCASE BREAT
CLAMP LIMIT SWITCH FE//ZNNI	968108008	2	1	1159	968107908	TRACTION RAM PRE-ASS.
CLAMP SURE-SEAL	605215508	530	3	683	968030708	WIRING HARNESS
CLAMP SURE-SEAL	605215508	523	1	687	968416808	WIRING HARNESS
CLAMP WELDED CONST.	964873308	46	1	624	917202908	CABIN, GLAZED
CLAMP WELDED CONST.	968490308	8	2	1249	968662708	WA-FRAME 2 BASE SECTION
CLAMP WELDED CONST.	968731108	95	2	1135	917380508	D HEAD SECTION PRE-ASS.
CLAMP WELDED CONST.	968876008	27	2	1353	968671408	HEAD SECTION PRE-ASS.
CLAMP WELDED CONST. FE//	968258708	5	2	986	917473608	WINCH 6 PRE-ASSEMBLY
CLAMP WELDED CONST. FE//	968574108	31	1	540	917191108	AIR CONDITIONING
CLAMP WELDED CONST. RAL	964580308	3	1	640	964588408	GUIDE PRE-ASS.
CLAMP WELDED CONST. RAL	964604608	4	1	641	964588308	GUIDE PRE-ASS.
CLAMP WELDED CONST. RAL	968861108	9	1	617	968121308	CRANE DRIVER'S CABIN,PRE
CLAMP WIND WARNING UNIT	968224008	30	1	887	917078508	S HEAD SECTION
CLAMP WIND WARNING UNIT	968224008	72	1	1239	917333808	WA-FRAME 2 HEAD SECTION

15.9.2023

etk_en_de_098200_LR 11000

1526

LIEBHERRAlphabetical index
Alphabetischer Index

Description	Item	Pos.	Quantity	Page	Assembly	Description
CLAMP WIND WARNING UNIT	968224008	75	1	1270	917251008	L-HEAD PIECE
CLAMP X5CrNi18-10	11160700	(2)	1	482	917079808	UREA TANK
CLAMP-HALF DIN 3015-1 L 0 R	7365090	13	22	162	917081108	CENT. LUBRIC. SYSTEM SUP
CLAMP-HALF DIN 3015-1 L 0 R	7365090	308	2	581	967788008	ADDNL.HYDR.ERECTION DEV
CLAMP-HALF DIN 3015-1 L 1 R	602007108	308	12	562	968513208	ADDITIONAL HYDRAULICS, SA
CLAMP-HALF DIN 3015-1 L 1 R	602007408	309	8	562	968513208	ADDITIONAL HYDRAULICS, SA
CLAMP-HALF DIN 3015-1 L 2 G	602008108	49	2	490	917203308	CONTROL STAND
CLAMP-HALF DIN 3015-1 L 2 R	7362946	309	6	581	967788008	ADDNL.HYDR.ERECTION DEV
CLAMP-HALF DIN 3015-1 L 3 G	602008408	190	2	282	967978708	DIESEL ENGINE, PRE-ASSEMB
CLAMP-HALF DIN 3015-1 L 3 G	602008408	7	10	322	968240908	RADIATOR, PRE-ASSEMBLED
CLAMP-HALF DIN 3015-1 L 3 G	602008408	27	4	482	917079808	UREA TANK
CLAMP-HALF DIN 3015-1 L 3 R	602008508	35	2	203	917438108	WINCH 1 PRE-ASSEMBLY
CLAMP-HALF DIN 3015-1 L 3 R	602008508	35	2	224	917454008	WINCH 2 PRE-ASS.
CLAMP-HALF DIN 3015-1 L 3 R	7005052	13	8	22	917345308	CENTRAL SECTION CRAWLER
CLAMP-HALF DIN 3015-1 L 3 R	7005052	194	4	283	967978708	DIESEL ENGINE, PRE-ASSEMB
CLAMP-HALF DIN 3015-1 L 3 R	7005052	40	4	790	967956208	CAMERA INSTALLATION SLEW
CLAMP-HALF DIN 3015-1 L 3 R	7005052	152	4	849	917332608	S PIVOT SECTION PRE-ASS.
CLAMP-HALF DIN 3015-1 L 3 R	7005052	78	2	1240	917333808	WA-FRAME 2 HEAD SECTION
CLAMP-HALF DIN 3015-1 L 4 R	7403077	23	4	482	917079808	UREA TANK
CLAMP-HALF DIN 3015-1 L 4 R	602008808	58	3	540	917191108	AIR CONDITIONING
CLAMP-HALF DIN 3015-1 L 4 R	602008908	312	66	562	968513208	ADDITIONAL HYDRAULICS, SA
CLAMP-HALF DIN 3015-1 L 4 R	602008908	312	40	581	967788008	ADDNL.HYDR.ERECTION DEV
CLAMP-HALF DIN 3015-1 L 4 R	602008908	21	4	968	917486008	WINCH 5 PRE-ASS.
CLAMP-HALF DIN 3015-1 L 4 R	602008908	21	4	986	917473608	WINCH 6 PRE-ASSEMBLY
CLAMP-HALF DIN 3015-1 L 5 R	602009108	191	6	282	967978708	DIESEL ENGINE, PRE-ASSEMB
CLAMP-HALF DIN 3015-1 L 5 R	602009108	57	2	540	917191108	AIR CONDITIONING
CLAMP-HALF DIN 3015-1 L 5 R	602009108	24	2	1322	968099808	CAMERA HOLDER, PREMOU
CLAMP-HALF DIN 3015-1 L 5 R	602009208	22	4	1227	968645308	RETAINING CYLINDER PRE-A
CLAMP-HALF DIN 3015-1 L 5 R	7412067	25	4	1227	968645308	RETAINING CYLINDER PRE-A
CLAMP-HALF DIN 3015-1 L 6 R	602010108	14	8	22	917345308	CENTRAL SECTION CRAWLER
CLAMP-HALF DIN 3015-1 L 6 R	602010108	195	2	283	967978708	DIESEL ENGINE, PRE-ASSEMB
CLAMP-HALF S 4 E 64 PP	10492888	301	4	772	967788208	COMPRESSED AIR SYSTEM
CLAMP-HALF S 4 E 64 PP	10492888	322	4	1019	967789108	ADDITIONAL HYDRAULICS WI
CLAMPING BLOCK 369X70X96	97049223	15	1	1227	968645308	RETAINING CYLINDER PRE-A
CLAMPING BOARD 6XM6	604412408	1	1	715	922648308	TERMINAL BOARD PRE-ASS.
CLAMPING COVERPLATE	10116401	8	1	441	10120850	ALTERNATOR ASSEMBLY
CLAMPING LEVER NIROSTA	10024803	33	1	790	967956208	CAMERA INSTALLATION SLEW
CLAMPING LEVER NIROSTA	10024803	3	1	794	96005701	CAMERA HOLDER, PREMOU
CLAMPING LEVER NIROSTA	10024803	3	2	1321	968134408	MECH.AUXILIARIES FOR LIG
CLAMPING LEVER NIROSTA	10024803	6	2	1322	968099808	CAMERA HOLDER, PREMOU
CLAMPING PIECE 25X40X90	969537601	12	5	989	90200131	ROPE DRUM
CLAMPING PIECE PA6G+OEL	976873708	18	2	792	968646208	CAMERA HOLDER, PREMOU
CLAMPING PROFILE 1,5-4X25X	11002218	16	0.426	617	968121308	CRANE DRIVER'S CABIN,PRE
CLAMPING PROFILE 2X13,5X2	10300600	13	4.5	627	917432008	SLIDING DOOR CPL.
CLAMPING PROFILE 40X1M P	7014524	11	2	673	968255308	SOUND DAMPING DOWN
CLAMPING RING RD10X12 PA6	288182508	30	1	536	917080208	ADD HEATING SUPERSTRUCT
CLIMA-HEATING INSTALLATIO	917200808	158	1	13		LIEBHERR CRAW.CRANE LR
CLIP 23 ST	10216534	61	2	540	917191108	AIR CONDITIONING
CLOGGING INDICATOR	11003392	(404)	1	1325	917474108	BOLT EXTRACTION ATTACHM
CLOGGING INDICATOR	11341359	3	2	592	967968208	OIL TANK PRE-ASS.
CLOGGING INDICATOR	571356108	(4)	1	737	967788108	HYDRAULICS
CLOSE TOLERANCE GROOV	431103708	16	2	193	968277508	ASSEMBLY PARTS F.SLEWING
CLOSING DEVICE SCHIEBET	968080908	10	1	627	917432008	SLIDING DOOR CPL.
CLOSING NIPPLE SP-006-0 V	511506208	247	1	772	967788208	COMPRESSED AIR SYSTEM
CLOSING PIN	11005988	4	1	629	968080908	CLOSING DEVICE
CLOSING PLATE	10871729	3	1	240	11212497	VARIABLE DISPLACEMENT MO
CLOSING PLATE	10871731	3	1	209	11170708	VARIABLE DISPLACEMENT MO
CLOSING PLATE	10871731	3	1	975	11170709	VARIABLE DISPLACEMENT MO
CLOSING RING	7024263	4	1	265	570112908	DRIVING GEAR
CLOSURE HAKEN	704262408	42	2	887	917078508	S HEAD SECTION

15.9.2023

etk_en_de_098200_LR 11000

1527

LIEBHERRAlphabetical index
Alphabetischer Index

Description	Item	Pos.	Quantity	Page	Assembly	Description
CLOSURE HAKEN	704262408	26	2	1270	917251008	L-HEAD PIECE
COAT HOOK	591050108	32	2	639	964598408	INTERIOR PANELING
COLD MACHINE OIL WAECO	11211803	101	0.24	540	917191108	AIR CONDITIONING
COLLAR DIN 705 A 30 ST	242096602	(505)	4	1325	917474108	BOLT EXTRACTION ATTACHM
COLLAR NUT M10X1,5	7361602	22	2	300	11212747	VARIABLE PUMP
COLLAR NUT M10X1,5	7361602	22	2	303	11212748	VARIABLE PUMP
COLLAR NUT M6	514591708	21	1	1000	11161917	CONTROL ELEMENT
COLLAR WASHER	510714408	18	1	768	510438508	PRESSURE RELIEF VALVE
COLLECTING PIPE	927892208	422	1	739	967788108	HYDRAULICS
COLLECTING PIPE WELDED	924176608	424	1	171	968129608	ADDITIONAL HYDR.SLEWING
COLLECTING RING 70X16A/24	11601184	10	1	24	968660508	SLIPRING UNIT INSTALLATION
COLLER BOLT	12105954	(2)	1	831	917084808	ROPE WITH ACCESSORIES 1
COLLER BUSHING 300X320X45	97040859	7	2	1155	968027908	ROLLER SEATING COMPL.
COMBI PLIERS DIN 5244 180	790031508	40	1	139	96005686	MAIN TOOLS
COMBUSTION CHAMER	10665263	14	1	538	10042043	WATER HEATING SYSTEM
COMPACT ROPE WINCH KSW	90024769	2	1	986	917473608	WINCH 6 PRE-ASSEMBLY
COMPACT ROPE WINCH KSW	90023098	2	1	203	917438108	WINCH 1 PRE-ASSEMBLY
COMPACT ROPE WINCH KSW	90023098	2	1	224	917454008	WINCH 2 PRE-ASS.
COMPACT ROPE WINCH KSW	90023100	2	1	1011	917474008	WINCH
COMPACT ROPE WINCH KSW	90023101	1	1	233	917451208	WINCH 4 PRE-ASSEMBLY
COMPACT ROPE WINCH KSW	90023102	2	1	968	917486008	WINCH 5 PRE-ASS.
COMPENSATOR	10133133	4	2	438	10137635	EXHAUST NOZZLE ATTACHM
COMPENSATOR	10152117	4	2	438	10137635	EXHAUST NOZZLE ATTACHM
COMPRESSED AIR SYSTEM	967788208	4	1	770	917084008	COMPRESSED AIR SYSTEM
COMPRESSED AIR SYSTEM	917084008	177	1	13		LIEBHERR CRAW.CRANE LR
COMPRESSED-AIR CYLINDER	5700086	(1)	1	473	917079508	AIR FILTER UNIT CPL.
COMPRESSION RING	502923708	40	3	522	967926708	ELECTRIC ADD-ON PARTS CA
COMPRESSION RING	502932608	553	3	772	967788208	COMPRESSED AIR SYSTEM
COMPRESSION RING DR/R22	502932508	3	1	585	965527508	FUEL TANK CONTAINER PRE
COMPRESSION RING DR/R22	502932508	307	8	772	967788208	COMPRESSED AIR SYSTEM
COMPRESSION ROD 55.0X228	97045869	2	1	132	968705508	SUPPORT
COMPRESSION SPRING	10120103	12	1	380	10124754	OIL MODULE LEFT
COMPRESSION SPRING	10120103	12	1	385	10124755	OIL MODULE RIGHT
COMPRESSION SPRING	10217532	7	1	1000	11161917	CONTROL ELEMENT
COMPRESSION SPRING	11267369	29	1	310	11219355	HYDRAULIC PARTS DRIVING G
COMPRESSION SPRING	500414708	104	1	615	917081608	CRANE DRIVER'S CABIN CPL.
COMPRESSION SPRING	502045808	(7)	22	993	90200207	SPRING LOADED BRAKE
COMPRESSION SPRING	502045908	(8)	22	993	90200207	SPRING LOADED BRAKE
COMPRESSION SPRING	510714008	6	1	768	510438508	PRESSURE RELIEF VALVE
COMPRESSION SPRING	510714508	19	1	48	511497508	PRESSURE RELIEF VALVE
COMPRESSION SPRING	510714508	19	1	768	510438508	PRESSURE RELIEF VALVE
COMPRESSION SPRING	511015108	4	1	564	511433908	PRESSURE LIMITING VALVE
COMPRESSION SPRING	511015108	4	1	582	511417708	PRESSURE LIMITING VALVE
COMPRESSION SPRING	560019208	6	1	629	968080908	CLOSING DEVICE
COMPRESSION SPRING	571115508	9	1	1000	11161917	CONTROL ELEMENT
COMPRESSION SPRING	7027053	46	1	1000	11161917	CONTROL ELEMENT
COMPRESSION SPRING 0,5X3	510797508	9	1	564	511433908	PRESSURE LIMITING VALVE
COMPRESSION SPRING 0,5X3	510797508	9	1	582	511417708	PRESSURE LIMITING VALVE
COMPRESSION SPRING 0,5X3	510797508	(26)	2	739	967788108	HYDRAULICS
COMPRESSION SPRING 0,5X3	510797508	9	1	767	511417608	PRESSURE LIMITING VALVE
COMPRESSION SPRING 0,6X5,	11340583	2	1	319	11314599	VARIABLE PUMP
COMPRESSION SPRING 1,4X1	720012508	16	1	1140	967966108	BASKET CPL.
COMPRESSION SPRING 1,4X1	720012508	16	1	1141	967966808	BASKET CPL.
COMPRESSION SPRING 1,9X6	510735908	6	1	763	571130108	PRESSURE LIMITING VALVE
COMPRESSION SPRING 2,2X	510797108	4	1	767	511417608	PRESSURE LIMITING VALVE
COMPRESSOR	553037908	11	1	542	10451181	LIQUEFIER
CONICAL MOUNT	10291989	6	4	614	917081608	CRANE DRIVER'S CABIN CPL.
CONNECTING CABLE 2X0,14+	11622194	15	2	787	967956008	EQUIPMENT CAMERA SLEW C
CONNECTING CABLE 2X0,14+	11622195	14	2	787	967956008	EQUIPMENT CAMERA SLEW C
CONNECTING CABLE 2X0,14+	11492806	15	1	1385	918641308	PREPARATION CAMERA WINC

15.9.2023

etk_en_de_098200_LR 11000

1528

LIEBHERRAlphabetical index
Alphabetischer Index

Description	Item	Pos.	Quantity	Page	Assembly	Description
CONNECTING CABLE 2X0,14+	11492807	31	4	787	967956008	EQUIPMENT CAMERA SLEW C
CONNECTING CABLE 2X0,14+	11622198	21	1	787	967956008	EQUIPMENT CAMERA SLEW C
CONNECTING CABLE 2X0,14+	11622197	12	2	86	968726908	EQUIPMENT CAMERA
CONNECTING CABLE 2X0,14+	11622197	12	2	110	968668608	EQUIPMENT CAMERA
CONNECTING CABLE 2X0,14+	11622193	20	1	787	967956008	EQUIPMENT CAMERA SLEW C
CONNECTING CABLE 3M	10871167	54	1	796	967956108	EQUIPMENT CAMERA CAB
CONNECTING CABLE 4M	11692299	4	1	529	10450273	ANTENNA
CONNECTING CABLE 4M	11692299	4	1	693	10650233	ANTENNA
CONNECTING CABLE 6X0,6-1,5	11492305	51	1	796	967956108	EQUIPMENT CAMERA CAB
CONNECTING CABLE 8X0,14-4	11482076	20	1	796	967956108	EQUIPMENT CAMERA CAB
CONNECTING DEVICE EN 358	12102869	4	1	144	916959908	PERSONAL PROTECTION EQ
CONNECTING ELEMENT NG16	10411650	89	2	1250	968662708	WA-FRAME 2 BASE SECTION
CONNECTING ELEMENT SPF	10332161	2	2	839	913364808	ROPE WITH ACCESSORIES
CONNECTING ELEMENT SPF	10332161	9	4	1265	917508908	W-MOUNTING PARTS
CONNECTING LINE 7X0,25-10,0	10472995	42	1	699	917082908	SWITCHBOX MOUNTING PART
CONNECTING LINE ADD-ON V-	10137808	231	1	336	10137680	DIESEL ENGINE
CONNECTING LINE V-MOTORX	10136287	1	1	417	10137808	CONNECTING LINE ADD-ON
CONNECTING LINK PRE-ASS.	967997708	2	2	1145	967946308	LUFFING PULLEY BLOCK COM
CONNECTING LINK PRE-ASS.	968772208	2	2	1353	968671408	HEAD SECTION PRE-ASS.
CONNECTING LINK PRE-ASS.	968772308	3	2	1353	968671408	HEAD SECTION PRE-ASS.
CONNECTING LINK WELDED	968309808	51	1	614	917081608	CRANE DRIVER'S CABIN CPL.
CONNECTING LINK WELDED	968765308	31	1	1092	917333208	D PIVOT SECTION PRE-ASS.
CONNECTING LINK WELDED	968766908	1	2	1204	917722108	SUPPLEMENTARY GUYING D
CONNECTING LINK WELDED	969052008	23	2	1035	917800908	P-ADAPTOR DOWN
CONNECTING LINK WELDED	969052008	23	2	1047	917801008	P-ADAPTOR DOWN
CONNECTING LINK WELDED	969052108	24	1	1035	917800908	P-ADAPTOR DOWN
CONNECTING LINK WELDED	969052108	24	1	1047	917801008	P-ADAPTOR DOWN
CONNECTING LINK WELDED	969146008	190	1	1095	917333208	D PIVOT SECTION PRE-ASS.
CONNECTING LINK WELDED R	96021268	(1)	1	1136	917380508	D HEAD SECTION PRE-ASS.
CONNECTING LUG EL 10LX51	953600608	264	1	739	967788108	HYDRAULICS
CONNECTING PIECE PRE-ASS	10118835	582	1	338	10137680	DIESEL ENGINE
CONNECTING PIN WELDED FE	962580308	38	8	549	917347708	SA FRAME
CONNECTING PIN WELDED FE	962580308	16	4	847	917332608	S PIVOT SECTION PRE-ASS.
CONNECTING PIN WELDED FE	962580308	40	8	907	917190908	S INTERMEDIATE SECTION
CONNECTING PIN WELDED FE	962580308	40	8	915	917333908	S INTERMEDIATE SECTION
CONNECTING PIN WELDED FE	962580308	40	8	919	917231408	S ADAPTER SECTION
CONNECTING PIN WELDED FE	962580308	40	8	926	917078608	S INTERMEDIATE SECTION
CONNECTING PIN WELDED FE	962580308	40	8	935	917078708	S INTERMEDIATE SECTION
CONNECTING PIN WELDED FE	962580308	40	10	942	917078808	S INTERMEDIATE SECTION
CONNECTING PIN WELDED FE	962580308	40	8	953	917079208	S INTERMEDIATE SECTION
CONNECTING PIN WELDED FE	962580308	40	8	958	917571208	S INTERMEDIATE SECTION
CONNECTING PIN WELDED FE	962580308	3	4	963	917191008	SL REDUCING SECTION
CONNECTING PIN WELDED FE	962580308	15	4	1030	917750408	CROSS BEAM
CONNECTING PIN WELDED FE	962580308	23	8	1056	917480508	P-ADAPTOR ABOVE
CONNECTING PIN WELDED FE	962580308	80	4	1093	917333208	D PIVOT SECTION PRE-ASS.
CONNECTING PIN WELDED FE	962580308	101	8	1135	917380508	D HEAD SECTION PRE-ASS.
CONNECTING PIN WELDED FE	962580308	4	8	1185	917085308	D INTERMEDIATE SECTION
CONNECTING PIN WELDED FE	962580308	4	8	1197	917178608	D INTERMEDIATE SECTION
CONNECTING PIN WELDED FE	962580308	12	2	1239	917333808	WA-FRAME 2 HEAD SECTION
CONNECTING PIN WELDED FE	962580308	55	2	1249	968662708	WA-FRAME 2 BASE SECTION
CONNECTING PIN WELDED FE	962580308	4	4	1261	917333608	SPACER WA-FRAME 2
CONNECTING PIN WELDED FE	962580308	70	4	1281	917191508	L INTERMEDIATE SECTION
CONNECTING PIN WELDED FE	962580308	70	4	1286	917227908	L INTERMEDIATE SECTION
CONNECTING PIN WELDED FE	962580308	70	4	1289	917228008	L INTERMEDIATE SECTION
CONNECTING PIN WELDED FE	962580308	70	4	1293	917625408	L INTERMEDIATE SECTION
CONNECTING PIN WELDED FE	962580308	70	4	1297	917627008	L INTERMEDIATE SECTION
CONNECTING PIN WELDED FE	962580308	13	2	1353	968671408	HEAD SECTION PRE-ASS.
CONNECTING PIN WELDED FE	962580308	9	2	1358	968766508	FASTENER
CONNECTING PIN WELDED FE	963243608	31	2	887	917078508	S HEAD SECTION
CONNECTING PIN WELDED FE	965427708	128	2	1094	917333208	D PIVOT SECTION PRE-ASS.

15.9.2023

etk_en_de_098200_LR 11000

1529

LIEBHERR

Alphabetical index
Alphabetischer Index

Description	Item	Pos.	Quantity	Page	Assembly	Description
CONNECTING PIN WELDED FE	968190708	20	2	942	917078808	S INTERMEDIATE SECTION
CONNECTING PIN WELDED FE	968660708	101	4	1281	917191508	L INTERMEDIATE SECTION
CONNECTING PIN WELDED FE	968660708	29	14	1286	917227908	L INTERMEDIATE SECTION
CONNECTING PIN WELDED FE	968660708	26	14	1289	917228008	L INTERMEDIATE SECTION
CONNECTING PIN WELDED FE	968660708	69	14	1293	917625408	L INTERMEDIATE SECTION
CONNECTING PIN WELDED FE	968660708	69	14	1297	917627008	L INTERMEDIATE SECTION
CONNECTING PIPE 18X1,5X60	553173008	21	1	536	917080208	ADD HEATING SUPERSTRUCT
CONNECTING PIPE 18X1,5X60	553173008	16	3	655	917200808	CLIMA-HEATING INSTALLATIO
CONNECTING PLATE	10009378	2	1	303	11212748	VARIABLE PUMP
CONNECTING PLATE	10324854	6	1	319	11314599	VARIABLE PUMP
CONNECTING PLATE	10663801	6	1	324	10228004	HYDRO MOTOR
CONNECTING PLATE	510629508	182	5	738	967788108	HYDRAULICS
CONNECTING PLATE	510629508	150	1	801	968562908	ADDITIONAL HYDRAULIC BOLT
CONNECTING PLATE	510629508	170	1	1109	967788408	ADDITIONAL HYDR.D PIVOT
CONNECTING PLATE	510631808	183	4	738	967788108	HYDRAULICS
CONNECTING PLATE	510633908	191	2	34	967787308	HYDRAULIC EQUIPM.CENTER
CONNECTING PLATE	571907208	2	1	300	11212747	VARIABLE PUMP
CONNECTING PLATE	7024283	4	1	264	510230608	HYDRO MOTOR
CONNECTING PLATE AIMgSi0	10116178	3	1	463	13700703	AUXILIARY DRIVE PRE-ASS.
CONNECTING PLATE AIMgSi0	10126124	4	1	459	10126182	POWER TAKE-OFF ADD-ON
CONNECTING PLATE DP1-10/3	511058308	156	1	269	967787908	ADDNL. HYDR. F. ERECTING W
CONNECTING ROD ASSEMBLY	10116876	60	8	333	10137680	DIESEL ENGINE
CONNECTING ROD BUSHING 5	12450073	(3)	1	360	10116876	CONNECTING ROD ASSEMBL
CONNECTION BLOCK	12107052	200	1	1162	11211928	DRAW CYLINDER
CONNECTION BLOCK	971663208	172	1	171	968129608	ADDITIONAL HYDR.SLEWING
CONNECTION BUSHING	12109457	(6)	1	138	917077108	TOOL
CONNECTION CABLE	10454783	11	4	796	967956108	EQUIPMENT CAMERA CAB
CONNECTION F.WATER PIPE	10126477	385	1	336	10137680	DIESEL ENGINE
CONNECTION FLANGE	10126190	3	1	421	11364209	AIR COMPRESSOR PRE-ASSY
CONNECTION FLANGE 20MnCr	10116179	4	1	463	13700703	AUXILIARY DRIVE PRE-ASS.
CONNECTION FLANGE 85X85	511062408	180	1	244	968081908	ADDITIONAL HYDRAULICS WI
CONNECTION FLANGE SAE 11/	11314710	180	1	212	967787708	ADDITIONAL HYDRAULICS WI
CONNECTION FLANGE SAE 11/	11314710	153	1	228	967787808	ADDITIONAL HYDRAULICS WI
CONNECTION FLANGE SAE 11/	11314710	180	1	978	967788908	ADDITIONAL HYDRAULICS WI
CONNECTION FLANGE SAE 11/	11314710	180	1	1003	967789008	AUX.HYDRAULIC WINCH 6
CONNECTION FLANGE SAE 11/	11314710	180	1	1019	967789108	ADDITIONAL HYDRAULICS WI
CONNECTION PIECE	10122637	3	1	376	11364325	CYLINDER HEAD COVER PRE
CONNECTION PIECE	12109456	(3)	1	138	917077108	TOOL
CONNECTION PIECE	13634723	1	1	544	553037908	COMPRESSOR
CONNECTION PIECE EN AC-A	10132964	4	1	424	10140056	WATER PUMP WITH FASTENIN
CONNECTION PIECE M14X1,5/	774383208	13	4	90	917322008	CENTRA.LUBRICATION SYSTE
CONNECTION PIECE M14X1,5/	774383208	13	4	114	917322208	CENTR.LUBRICATION SYSTEM
CONNECTION PIECE NA2 42Cr	10117098	2	1	421	11364209	AIR COMPRESSOR PRE-ASSY
CONNECTION PIECE S235JR	10117507	1	1	458	10118835	CONNECTING PIECE PRE-ASS
CONNECTION STRIP CR6-FRE	974713508	151	1	737	967788108	HYDRAULICS
CONNECTION STRIP CR6-FRE	974713608	152	1	737	967788108	HYDRAULICS
CONNECTION STUB 11SMnPb3	927586201	12	1	208	90024490	OIL-GAUGING INSTRUMENT
CONNECTION STUB M26X1,5	927625201	20	1	208	90024490	OIL-GAUGING INSTRUMENT
CONNECTION STUB M26X1,5	927625201	20	1	974	90028042	OIL-GAUGING INSTRUMENT
CONNECTION STUB M26X1,5	927625201	1	2	995	90200135	OIL-GAUGING INSTRUMENT
CONNECTOR BASE	630149008	52	4	711	967918008	ASSEMBLY PARTS MOUNTIN
CONNECTOR PIN 0,75-2,0MM2	10100062	669	2	57	96026395	CABLING
CONNECTOR PIN 0,75-2,0MM2	10100062	669	7	518	967926308	WIRING HARNESS
CONNECTOR PIN 0,75-2,0MM2	10100062	669	1	687	968416808	WIRING HARNESS
CONNECTOR PLUG A AX	602337008	507	25	517	967926208	WIRES CPL.
CONNECTOR PLUG A AX	602337008	507	1	518	967926308	WIRING HARNESS
CONROD BOLT M14X1,5X65,5	9077199	(1)	2	360	10116876	CONNECTING ROD ASSEMBL
CONROD BOLT M14X1,5X65,5	12446830	(2)	2	360	10116876	CONNECTING ROD ASSEMBL
CONROD V-MOTORX96	10116877	1	1	360	10116876	CONNECTING ROD ASSEMBL
CONROD V-MOTORX96	10116877	1	1	360	10116876	CONNECTING ROD ASSEMBL

15.9.2023

etk_en_de_098200_LR 11000

1530

LIEBHERRAlphabetical index
Alphabetischer Index

Description	Item	Pos.	Quantity	Page	Assembly	Description
CONROD V-MOTORX96	12446853	1	1	360	10116876	CONNECTING ROD ASSEMBL
CONROD V-MOTORX96	12446853	1	1	360	10116876	CONNECTING ROD ASSEMBL
CONROD V-MOTORX96	12446854	(1)	1	360	10116876	CONNECTING ROD ASSEMBL
CONSOLE	774215708	304	4	581	967788008	ADDNL.HYDR.ERECTION DEV
CONSOLE	774215708	400	3	739	967788108	HYDRAULICS
CONSOLE	9079593	4	1	441	10120850	ALTERNATOR ASSEMBLY
CONSOLE 1.0580	97066575	12	10	506	968283208	CATWALK SUPERSTR.LEFT
CONSOLE 4X1562X417 S315M	97034649	2	1	484	968111208	UREA TANK, PRE-MOUNTING
CONSOLE 6X889X1863 S355M	97035262	2	1	478	917079708	BATTERY STORAGE
CONSOLE COMPL.	96005810	101	1	888	917078508	S HEAD SECTION
CONSOLE COMPL.	96005810	118	1	1211	917191408	W PIVOT SECTION
CONSOLE COMPL.	96005810	87	1	1271	917251008	L-HEAD PIECE
CONSOLE FE//ZNNI8//CN//T0	968645408	1	1	1227	968645308	RETAINING CYLINDER PRE-A
CONSOLE RAL 7037	921724508	1	1	1337	921723608	SWITCH UNIT
CONSOLE RAL 7037	921725108	1	1	1338	921723708	SWITCH UNIT
CONTACT 0,5-1MM2	602300308	125	18	84	967971408	WIRING HARNESS
CONTACT 0,5-1MM2	602300308	125	5	85	967971708	WIRING HARNESS
CONTACT 0,5-1MM2	602300308	125	204	516	967925808	WIRING HARNESS
CONTACT 0,5-1MM2	602300308	125	144	518	967926308	WIRING HARNESS
CONTACT 0,5-1MM2	602300308	125	6	519	967926408	WIRING HARNESS
CONTACT 0,5-1MM2	602300308	125	40	682	968030708	WIRING HARNESS
CONTACT 0,5-1MM2	602300308	125	112	686	968416808	WIRING HARNESS
CONTACT 0,5-1MM2	602300308	125	46	865	968541308	LEAD
CONTACT 0,5-1MM2	602300308	125	23	866	968546008	LEAD
CONTACT 0,5-1MM2	602300308	125	23	867	968546108	LEAD
CONTACT 0,5-1MM2	602329108	617	2	516	967925808	WIRING HARNESS
CONTACT 0,5-1MM2	602329108	617	6	683	968030708	WIRING HARNESS
CONTACT 1-2,5MM2	602300108	121	4	85	967971708	WIRING HARNESS
CONTACT 1-2,5MM2	602300108	121	27	516	967925808	WIRING HARNESS
CONTACT 1-2,5MM2	602300108	121	16	518	967926308	WIRING HARNESS
CONTACT 1-2,5MM2	602300108	121	58	682	968030708	WIRING HARNESS
CONTACT 1-2,5MM2	602300108	121	25	686	968416808	WIRING HARNESS
CONTACT 1-2,5MM2	602300108	121	2	865	968541308	LEAD
CONTACT 1-2,5MM2	602300108	121	1	866	968546008	LEAD
CONTACT 1-2,5MM2	602300108	121	1	867	968546108	LEAD
CONTACT BOW	691041608	17	46	28	11601184	COLLECTING RING
CONTACT BOW CUBE2 VERG	11003224	45	24	28	11601184	COLLECTING RING
CONTACT BOW HOLDER	10359128	19	2	28	11601184	COLLECTING RING
CONTACT BOW HOLDER	691043108	16	74	28	11601184	COLLECTING RING
CONTACT BUSHING 0,14-5,5	10675506	(502)	2	699	917082908	SWITCHBOX MOUNTING PART
CONTACT BUSHING 1MM2	605601801	127	23	866	968546008	LEAD
CONTACT BUSHING 1MM2	605601801	127	23	867	968546108	LEAD
CONTACT LOCK 2-POL	7368241	502	1	57	96026395	CABLING
CONTACT LOCK 2-POL	7368241	522	2	683	968030708	WIRING HARNESS
CONTACT LOCK 2-POL	7368241	519	1	687	968416808	WIRING HARNESS
CONTACT LOCK 3-POL	605252214	524	1	687	968416808	WIRING HARNESS
CONTACT LOCK DT 12 POLIG	10216772	506	1	683	968030708	WIRING HARNESS
CONTACT LOCK DT 2 POLIG	10342519	513	1	85	967971708	WIRING HARNESS
CONTACT LOCK DT 2 POLIG	10342519	504	1	516	967925808	WIRING HARNESS
CONTACT LOCK DT 2 POLIG	10342519	514	2	518	967926308	WIRING HARNESS
CONTACT LOCK DT 2 POLIG	10342519	503	9	687	968416808	WIRING HARNESS
CONTACT PIN 0,14-5,5MM2	10675505	504	2	692	968418008	WIRING HARNESS
CONTACT PIN 0,75MM2	10113737	777	61	865	968541308	LEAD
CONTACT PIN 1,5MM2	637005601	131	5	690	968346208	DUMMY PLUG
CONTACT PIN 1MM2	605601701	130	1	690	968346208	DUMMY PLUG
CONTACT RELAY 10E	11211275	31	1	702	967917908	SWITCH CABINET
CONTAINER	10038271	29	1	605	10425291	ELECTRIC PUMP
CONTAINER COVER	10813573	26	1	164	10871517	ELECTRIC PUMP
CONTAINER COVER	11644965	1	1	91	11621396	ELECTRIC PUMP
CONTAINER COVER 2,5KG	11212502	34	1	605	10425291	ELECTRIC PUMP

15.9.2023

etk_en_de_098200_LR 11000

1531

LIEBHERRAlphabetical index
Alphabetischer Index

Description	Item	Pos.	Quantity	Page	Assembly	Description
CONTAINER PLUG	570066208	4	1	46	502806508	EQUALIZING RESERVOIR
CONTAINER SCREW JOINT	10878281	2	1	45	96028333	EXPANSION TANK CPL.
CONTAINER SCREW JOINT	10878281	(2)	1	212	967787708	ADDITIONAL HYDRAULICS WI
CONTR: PANEL PINNING A570	968681408	45	1	678	917082808	ELECTR. SYSTEM F.SLEWING
CONTROL BLOCK	10489449	(200)	1	1325	917474108	BOLT EXTRACTION ATTACHM
CONTROL BLOCK 200BAR SP	11347373	21	1	871	967788308	ADDITIONAL HYDR.S PIVOT SE
CONTROL BLOCK 200BAR SP	11347373	22	1	1109	967788408	ADDITIONAL HYDR.D PIVOT
CONTROL BLOCK 320BAR SP	11211288	23	1	737	967788108	HYDRAULICS
CONTROL BLOCK 320BAR SP	11340741	24	1	737	967788108	HYDRAULICS
CONTROL BLOCK 350BAR	11213423	21	1	1109	967788408	ADDITIONAL HYDR.D PIVOT
CONTROL BLOCK 350BAR SP	11314761	25	1	737	967788108	HYDRAULICS
CONTROL BLOCK 380BAR SP	11341035	21	1	171	968129608	ADDITIONAL HYDR.SLEWING
CONTROL BLOCK 55BAR SPF	11181960	50	1	212	967787708	ADDITIONAL HYDRAULICS WI
CONTROL BLOCK 55BAR SPF	11181960	50	1	228	967787808	ADDITIONAL HYDRAULICS WI
CONTROL BLOCK 55BAR SPF	11181960	50	1	244	968081908	ADDITIONAL HYDRAULICS WI
CONTROL BLOCK 55BAR SPF	11181960	50	1	978	967788908	ADDITIONAL HYDRAULICS WI
CONTROL BLOCK 55BAR SPF	11181960	50	1	1003	967789008	AUX.HYDRAULIC WINCH 6
CONTROL BLOCK 55BAR SPF	11181960	50	1	1019	967789108	ADDITIONAL HYDRAULICS WI
CONTROL BOX ANNEXE	10137987	571	1	338	10137680	DIESEL ENGINE
CONTROL BOX MB618A SPF	10332640	10	2	787	967956008	EQUIPMENT CAMERA SLEW C
CONTROL BUSHING	5009648	41	1	1000	11161917	CONTROL ELEMENT
CONTROL ELEMENT	10871728	4	1	240	11212497	VARIABLE DISPLACEMENT MO
CONTROL ELEMENT	10871732	4	1	209	11170708	VARIABLE DISPLACEMENT MO
CONTROL ELEMENT	10871732	4	1	975	11170709	VARIABLE DISPLACEMENT MO
CONTROL ELEMENT	11161917	4	1	996	11212498	VARIABLE DISPLACEMENT MO
CONTROL GEAR	10818469	4	1	91	11621396	ELECTRIC PUMP
CONTROL GEAR 24V	10278698	1	1	538	10042043	WATER HEATING SYSTEM
CONTROL LEAD 61 X 0,75	600461008	5	6.37	865	968541308	LEAD
CONTROL PARTS	10116320	110	8	334	10137680	DIESEL ENGINE
CONTROL PLATE	570114508	2	1	266	570113308	DRIVING GEAR
CONTROL PLATE ASSEMBLY	9078467	521	1	337	10137680	DIESEL ENGINE
CONTROL STAND	917203308	129	1	12		LIEBHERR CRAW.CRANE LR
CONTROL VALVE	10871686	50	1	319	11314599	VARIABLE PUMP
CONTROL VALVE	10871687	51	1	319	11314599	VARIABLE PUMP
COOLANT PIPE BEND	10134296	1	1	431	10126477	CONNECTION F.WATER PIPE
COOLANT PIPE BEND	10138365	1	1	430	10135655	COOLANT PIPE BEND ADD-ON
COOLANT PIPE BEND	9078876	2	1	430	10135655	COOLANT PIPE BEND ADD-ON
COOLANT PIPE BEND ADD-ON	10135655	382	1	336	10137680	DIESEL ENGINE
COOLING WATER HOSE DN10-	11621769	254	3.5	283	967978708	DIESEL ENGINE, PRE-ASSEMB
COOLING WATER HOSE DN10-	11621769	11	1	482	917079808	UREA TANK
COOLING WATER HOSE DN10-	11621769	22	2.5	484	968111208	UREA TANK, PRE-MOUNTING
COOLING WATER HOSE DN12-	10873086	253	1	283	967978708	DIESEL ENGINE, PRE-ASSEMB
COOLING WATER HOSE DN12-	10873086	26	5	322	968240908	RADIATOR, PRE-ASSEMBLED
COOLING WATER HOSE DN18-	11621783	8	0.6	536	917080208	ADD HEATING SUPERSTRUCT
COOLING WATER HOSE DN18-	11621783	22	0.05	536	917080208	ADD HEATING SUPERSTRUCT
COOLING WATER HOSE DN18-	11621783	20	10	655	917200808	CLIMA-HEATING INSTALLATIO
COOLING WATER HOSE DN18-	11621783	26	10	655	917200808	CLIMA-HEATING INSTALLATIO
COOLING WATER HOSE DN18-	11621783	27	0.075	655	917200808	CLIMA-HEATING INSTALLATIO
COOLING WATER HOSE DN18-	11621783	28	0.155	655	917200808	CLIMA-HEATING INSTALLATIO
COOLING WATER HOSE DN32-	11621775	25	1.5	322	968240908	RADIATOR, PRE-ASSEMBLED
COOLING WATER HOSE DN6-	11621768	9	7	482	917079808	UREA TANK
COOLING WATER HOSE DN8-	10873085	255	2	283	967978708	DIESEL ENGINE, PRE-ASSEMB
COOLING WATER HOSE DN8-	10873085	1	1	326	96004429	HOSES
COOLING WATER LINE 12X1	10138371	7	1	423	10135642	ACCESSORIES AIR COMPRES
COOLING WATER LINE 12X1	10138372	1	1	423	10135642	ACCESSORIES AIR COMPRES
COOLING WATER LINE 12X1	10138373	2	1	423	10135642	ACCESSORIES AIR COMPRES
COPPER PASTE MOTOREX 14	10002552	132	1	438	10137635	EXHAUST NOZZLE ATTACHM
CORE PIN DIN 1472 4X12	431100201	21	1	970	90028408	ROPE DRUM
CORE PIN DIN 1472 4X12	431100201	21	1	989	90200131	ROPE DRUM
CORE PIN DIN 1472 4X12	431100201	21	1	1013	90028040	ROPE DRUM

15.9.2023

etk_en_de_098200_LR 11000

1532

LIEBHERRAlphabetical index
Alphabetischer Index

Description	Item	Pos.	Quantity	Page	Assembly	Description
CORRUGATED PIPE DN12 PA	10491248	293	8.5	692	968418008	WIRING HARNESS
COTTER PIN CPL. FE//ZNNI8//C	921766008	4	2	1351	968678908	INTERMEDIATE PIECE PRE-A
COTTER PIN CPL. FE//ZNNI8//C	925056608	4	1	819	965575208	CENTRING COMPLETE
COTTER PIN CPL. FE//ZNNI8//C	927315108	14	1	1157	968028208	SUPPORT CPL.
COUNTER NUT M20x1,5 PA6	10036629	510	1	85	967971708	WIRING HARNESS
COUNTER NUT M25X1,5 POLY	10042696	(10)	3	806	917176708	EL.COOLANT PREHEAT
COUNTER NUT M25X1,5 POLY	10042696	20	3	809	917190608	EXTERNAL FEED
COUNTER NUT PG9 MS	602501908	5	1	689	927868908	TERMINAL BOX LIGHTING
COUNTERSUNK SCREW	10355737	19	2	319	11314599	VARIABLE PUMP
COUNTERSUNK SCREW AEHN	12100589	8	5	132	968705508	SUPPORT
COUNTERSUNK SCREW AEHN	12100589	4	3	197	969483508	PARK CONSOLE HOSES PRE
COUNTERSUNK SCREW AEHN	12100589	45	4	490	917203308	CONTROL STAND
COUNTERSUNK SCREW AEHN	12100589	29	10	624	917202908	CABIN, GLAZED
COUNTERSUNK SCREW AEHN	12100589	8	6	630	964560908	ROOF WINDOW PRE-ASS.
COUNTERSUNK SCREW AEHN	12100589	5	4	631	964561008	REAR WINDOW PRE-ASS.
COUNTERSUNK SCREW AEHN	12100589	170	8	849	917332608	S PIVOT SECTION PRE-ASS.
COUNTERSUNK SCREW DIN 7	12225936	167	4	1094	917333208	D PIVOT SECTION PRE-ASS.
COUNTERSUNK SCREW DIN 7	10875807	89	6	550	917347708	SA FRAME
COUNTERSUNK SCREW DIN 7	10875807	97	8	848	917332608	S PIVOT SECTION PRE-ASS.
COUNTERSUNK SCREW DIN 7	10875807	32	8	1249	968662708	WA-FRAME 2 BASE SECTION
COUNTERSUNK SCREW DIN	10876388	66	16	712	967918008	ASSEMBLY PARTS MOUNTIN
COUNTERSUNK SCREW DIN 7	408603508	33	4	490	917203308	CONTROL STAND
COUNTERSUNK SCREW DIN 7	408603508	30	2	624	917202908	CABIN, GLAZED
COUNTERSUNK SCREW DIN	10875550	24	8	52	967907608	SWITCH BOX COMPL.
COUNTERSUNK SCREW DIN	10875550	17	8	694	968031008	TERMINAL BOX ELECTRICS S
COUNTERSUNK SCREW DIN	10875550	66	4	699	917082908	SWITCHBOX MOUNTING PART
COUNTERSUNK SCREW DIN	10875550	63	16	712	967918008	ASSEMBLY PARTS MOUNTIN
COUNTERSUNK SCREW DIN	10875550	11	4	718	968486208	LOCKING PLATE
COUNTERSUNK SCREW DIN 7	408604008	27	2	120	917345708	HYDRAULIC SUPPORT
COUNTERSUNK SCREW DIN 7	408604008	40	8	187	917401608	SLEWING PLATFORM CPL.
COUNTERSUNK SCREW DIN 7	408604008	57	2	502	917080008	SLEWING PLATFORM CATWAL
COUNTERSUNK SCREW DIN 7	408604008	30	2	508	968309908	PLATFORM COMPL.
COUNTERSUNK SCREW DIN 7	408604008	23	4	513	969259908	SLEWING PLATFORM CATWAL
COUNTERSUNK SCREW DIN 7	408604008	37	8	818	917081508	COUNTERWEIGHT FRAME
COUNTERSUNK SCREW DIN 7	408606201	11	8	29	969088908	HOLDER PRE-ASSEMBLY
COUNTERSUNK SCREW DIN	10875551	(4)	4	498	917079908	TURNTABLE PANELLING
COUNTERSUNK SCREW DIN	10875551	(4)	4	498	917079908	TURNTABLE PANELLING
COUNTERSUNK SCREW DIN	10875551	(4)	4	498	917079908	TURNTABLE PANELLING
COUNTERSUNK SCREW DIN	10875551	(4)	4	498	917079908	TURNTABLE PANELLING
COUNTERSUNK SCREW DIN	10875551	7	16	498	917079908	TURNTABLE PANELLING
COUNTERSUNK SCREW DIN	10875551	25	4	629	968080908	CLOSING DEVICE
COUNTERSUNK SCREW DIN	11113906	4	5	195	968907308	PARK CONSOLE HOSES PRE
COUNTERSUNK SCREW DIN	11113906	4	3	196	968907408	PARK CONSOLE HOSES PRE
COUNTERSUNK SCREW DIN	11113906	5	4	511	968904008	CARRIER PRE-ASSEMBLED
COUNTERSUNK SCREW DIN	11113906	81	16	703	967917908	SWITCH CABINET
COUNTERSUNK SCREW DIN	11113906	19	8	1092	917333208	D PIVOT SECTION PRE-ASS.
COUNTERSUNK SCREW DIN 7	10181426	(28)	36	204	90023098	COMPACT ROPE WINCH
COUNTERSUNK SCREW DIN	10875553	4	4	29	969088908	HOLDER PRE-ASSEMBLY
COUNTERSUNK SCREW DIN	10875553	16	4	225	968161808	SAFETY ROLLER CPL.
COUNTERSUNK SCREW DIN	10875553	24	4	506	968283208	CATWALK SUPERSTR.LEFT
COUNTERSUNK SCREW DIN	10875553	16	5	513	969259908	SLEWING PLATFORM CATWAL
COUNTERSUNK SCREW DIN	10875553	112	3	1093	917333208	D PIVOT SECTION PRE-ASS.
COUNTERSUNK SCREW DIN	10875554	3	8	1157	968028208	SUPPORT CPL.
COUNTERSUNK SCREW DIN	10875554	65	4	1239	917333808	WA-FRAME 2 HEAD SECTION
COUNTERSUNK SCREW DIN	408605708	86	4	615	917081608	CRANE DRIVER'S CABIN CPL.
COUNTERSUNK SCREW DIN	10875555	20	4	490	917203308	CONTROL STAND
COUNTERSUNK SCREW DIN	10875555	13	2	1063	969019308	FOLDING BRACKET CPL.
COUNTERSUNK SCREW DIN	10875555	13	2	1064	969019408	FOLDING BRACKET CPL.
COUNTERSUNK SCREW ISO 1	12202341	129	4	1136	917380508	D HEAD SECTION PRE-ASS.
COUNTERSUNK SCREW ISO 1	10353735	11	2	1140	967966108	BASKET CPL.

15.9.2023

etk_en_de_098200_LR 11000

1533

LIEBHERRAlphabetical index
Alphabetischer Index

Description	Item	Pos.	Quantity	Page	Assembly	Description
COUNTERSUNK SCREW ISO 1	10353735	11	2	1141	967966808	BASKET CPL.
COUNTERSUNK SCREW ISO	12100279	25	1	627	917432008	SLIDING DOOR CPL.
COUNTERSUNK SCREW ISO	10181421	31	32	149	917347808	PREMOUNTED LOWER PART
COUNTERSUNK SCREW ISO	10181421	103	8	665	968286908	SOUND DAMPING ABOVE
COUNTERSUNK SCREW ISO	12220375	1	2	899	969663108	ROPE GUIDE PULLEY
COUNTERSUNK SCREW ISO 1	12217490	6	8	425	10118223	INTERMEDIATE GEAR ASSEM
COUNTERSUNK SCREW ISO	11838360	85	2	550	917347708	SA FRAME
COUNTERSUNK SCREW ISO	11066654	68	10	615	917081608	CRANE DRIVER'S CABIN CPL.
COUNTERSUNK SCREW ISO	11066654	72	32	920	917231408	S ADAPTER SECTION
COUNTERSUNK SCREW ISO	12201384	30	8	233	917451208	WINCH 4 PRE-ASSEMBLY
COUNTERSUNK SCREW ISO	400603508	251	2	697	968681408	CONTR: PANEL PINNING
COUNTERWEIGHT FRAME	917081508	150	1	13		LIEBHERR CRAW.CRANE LR
COUNTERWEIGHT SPF	978569508	151	32	13		LIEBHERR CRAW.CRANE LR
COUPLING	10664999	11	1	389	10117814	HIGH PRESSURE PUMP PRE-
COUPLING 3800NM/1900U/MIN	10663384	110	1	282	967978708	DIESEL ENGINE, PRE-ASSEMB
COUPLING FERRULE 31CrMoV	9078269	5	1	391	11363994	DRIVE FOR HPP PRE-ASS.
COUPLING PLUG	774372708	1	1	219	917451408	CENTRAL GREASING
COUPLING PLUG	774372708	11	5	569	917691308	CENTRAL GREASING
COUPLING PLUG	774372708	21	13	603	917081208	CENT. LUBRIC. SYSTEM SUP
COUPLING PLUG	774372708	5	3	882	917692108	CENTRAL GREASING
COUPLING PLUG	774372708	1	1	981	917486108	CENTRAL GREASING
COUPLING PLUG	774372708	1	1	1006	917481408	CENTRAL GREASING
COUPLING PLUG	774372708	1	1	1025	917478608	CENTRAL GREASING
COUPLING PLUG	774372708	5	1	1125	917692208	CENTRAL GREASING
COUPLING PLUG B2 10-L	511508308	238	1	562	968513208	ADDITIONAL HYDRAULICS, SA
COUPLING PLUG B2 10-L	511508308	238	4	738	967788108	HYDRAULICS
COUPLING PLUG B2 10-L	511508308	238	2	871	967788308	ADDITIONAL HYDR.S PIVOT SE
COUPLING PLUG B2 12-L	511509608	236	2	1043	969111908	ADDL.HYDR.F.PIN PULLING DE
COUPLING PLUG B2 12-L	511509608	236	2	1053	969111808	ADDL.HYDR.F.PIN PULLING DE
COUPLING PLUG B2 12-L	511509608	(106)	1	1324	917474108	BOLT EXTRACTION ATTACHM
COUPLING PLUG B2 12-L	511509608	236	1	1328	968883308	ADDL.HYDR.F.PIN PULLING DE
COUPLING PLUG B2 12-L	511509608	236	3	1333	968883508	AUX.HYDR.PIN EXTRACTION
COUPLING PLUG B2 12-S	511501308	232	1	34	967787308	HYDRAULIC EQUIPM.CENTER
COUPLING PLUG B2 12-S	511501308	232	1	1331	968883408	ADDL.HYDR.F.PIN PULLING DE
COUPLING PLUG B3 15-L	511500408	228	2	79	967787408	CRAWLER TRACK HYDRAULI
COUPLING PLUG B3 15-L	511500408	228	2	106	967787508	CRAWLER TRACK HYDRAULI
COUPLING PLUG B3 15-L	511500408	228	1	738	967788108	HYDRAULICS
COUPLING PLUG B3 15-L	511500408	(108)	1	1324	917474108	BOLT EXTRACTION ATTACHM
COUPLING PLUG B3 15-L	511500408	228	1	1333	968883508	AUX.HYDR.PIN EXTRACTION
COUPLING PLUG B3 16-S	511508608	226	1	171	968129608	ADDITIONAL HYDR.SLEWING
COUPLING PLUG B3 16-S	511508608	226	2	738	967788108	HYDRAULICS
COUPLING PLUG B3 16-S	511508608	226	1	1109	967788408	ADDITIONAL HYDR.D PIVOT
COUPLING PLUG B3 16-S	511508608	226	1	1173	967788608	ADDITIONAL HYDR.D HEAD S
COUPLING PLUG B3 16-S	511508608	226	1	1191	967788708	ADDITIONAL HYDRAULICS IN
COUPLING PLUG B3 16-S	511508608	226	1	1203	967788808	ADDITIONAL HYDRAULICS IN
COUPLING PLUG B3 16-S	511508608	226	1	1331	968883408	ADDL.HYDR.F.PIN PULLING DE
COUPLING PLUG B6 18-L	570504808	222	1	1173	967788608	ADDITIONAL HYDR.D HEAD S
COUPLING PLUG B6 18-L	570504808	222	1	1333	968883508	AUX.HYDR.PIN EXTRACTION
COUPLING PLUG B6 22-L	511508108	220	1	1191	967788708	ADDITIONAL HYDRAULICS IN
COUPLING PLUG B6 22-L	511508108	220	1	1203	967788808	ADDITIONAL HYDRAULICS IN
COUPLING PLUG B6 25-S	510599708	214	2	581	967788008	ADDNL.HYDR.ERECTION DEV
COUPLING PLUG B6 25-S	510599708	214	2	738	967788108	HYDRAULICS
COUPLING PLUG B6 28-L	511501108	218	2	79	967787408	CRAWLER TRACK HYDRAULI
COUPLING PLUG B6 28-L	511501108	218	2	106	967787508	CRAWLER TRACK HYDRAULI
COUPLING PLUG B6 28-L	511501108	218	8	738	967788108	HYDRAULICS
COUPLING PLUG B6 28-L	511501108	218	4	871	967788308	ADDITIONAL HYDR.S PIVOT SE
COUPLING PLUG B6 28-L	511501108	218	2	1109	967788408	ADDITIONAL HYDR.D PIVOT
COUPLING PLUG B6 30-S	511510808	212	1	738	967788108	HYDRAULICS
COUPLING PLUG B6 30-S	511510808	212	1	1109	967788408	ADDITIONAL HYDR.D PIVOT
COUPLING PLUG B8 35-L	511518508	206	1	738	967788108	HYDRAULICS

15.9.2023

etk_en_de_098200_LR 11000

1534

LIEBHERRAlphabetical index
Alphabetischer Index

Description	Item	Pos.	Quantity	Page	Assembly	Description
COUPLING PLUG B8 35-L	511518508	206	1	1019	967789108	ADDITIONAL HYDRAULICS WI
COUPLING PLUG B8 38-S	511512308	202	4	79	967787408	CRAWLER TRACK HYDRAULI
COUPLING PLUG B8 38-S	511512308	202	4	106	967787508	CRAWLER TRACK HYDRAULI
COUPLING PLUG B8 38-S	511512308	202	16	738	967788108	HYDRAULICS
COUPLING PLUG B8 38-S	511512308	202	4	871	967788308	ADDITIONAL HYDR.S PIVOT SE
COUPLING PLUG B8 38-S	511512308	202	2	1019	967789108	ADDITIONAL HYDRAULICS WI
COUPLING PLUG B8 38-S	511512308	202	1	1109	967788408	ADDITIONAL HYDR.D PIVOT
COUPLING PLUG B8 38-S	511512308	202	4	1173	967788608	ADDITIONAL HYDR.D HEAD S
COUPLING PLUG B8 38-S	511512308	202	4	1191	967788708	ADDITIONAL HYDRAULICS IN
COUPLING PLUG B8 38-S	511512308	202	4	1203	967788808	ADDITIONAL HYDRAULICS IN
COUPLING PLUG B8 42-L A3C	10675114	204	2	738	967788108	HYDRAULICS
COUPLING PLUG B8 42-L A3C	10675114	204	2	1109	967788408	ADDITIONAL HYDR.D PIVOT
COUPLING SLEEVE	774372608	10	3	569	917691308	CENTRAL GREASING
COUPLING SLEEVE	774372608	20	11	603	917081208	CENT. LUBRIC. SYSTEM SUP
COUPLING SLEEVE	774372608	4	3	882	917692108	CENTRAL GREASING
COUPLING SLEEVE	774372608	4	1	1125	917692208	CENTRAL GREASING
COUPLING SLEEVE B2 10-L	511508408	237	1	171	968129608	ADDITIONAL HYDR.SLEWING
COUPLING SLEEVE B2 10-L	511508408	237	1	212	967787708	ADDITIONAL HYDRAULICS WI
COUPLING SLEEVE B2 10-L	511508408	237	1	228	967787808	ADDITIONAL HYDRAULICS WI
COUPLING SLEEVE B2 10-L	511508408	235	2	244	968081908	ADDITIONAL HYDRAULICS WI
COUPLING SLEEVE B2 10-L	511508408	237	1	562	968513208	ADDITIONAL HYDRAULICS, SA
COUPLING SLEEVE B2 10-L	511508408	237	3	738	967788108	HYDRAULICS
COUPLING SLEEVE B2 10-L	511508408	237	2	871	967788308	ADDITIONAL HYDR.S PIVOT SE
COUPLING SLEEVE B2 10-L	511508408	237	1	978	967788908	ADDITIONAL HYDRAULICS WI
COUPLING SLEEVE B2 10-L	511508408	237	1	1003	967789008	AUX.HYDRAULIC WINCH 6
COUPLING SLEEVE B2 10-L	511508408	237	1	1019	967789108	ADDITIONAL HYDRAULICS WI
COUPLING SLEEVE B2 12-L	511505808	236	3	34	967787308	HYDRAULIC EQUIPM.CENTER
COUPLING SLEEVE B2 12-L	511505808	235	2	1043	969111908	ADDL.HYDR.F.PIN PULLING DE
COUPLING SLEEVE B2 12-L	511505808	235	2	1053	969111808	ADDL.HYDR.F.PIN PULLING DE
COUPLING SLEEVE B2 12-L	511505808	(103)	2	1324	917474108	BOLT EXTRACTION ATTACHM
COUPLING SLEEVE B2 12-L	511505808	235	1	1328	968883308	ADDL.HYDR.F.PIN PULLING DE
COUPLING SLEEVE B2 12-L	511505808	235	3	1333	968883508	AUX.HYDR.PIN EXTRACTION
COUPLING SLEEVE B3 15-L	511500508	227	4	34	967787308	HYDRAULIC EQUIPM.CENTER
COUPLING SLEEVE B3 15-L	511500508	227	1	171	968129608	ADDITIONAL HYDR.SLEWING
COUPLING SLEEVE B3 16-S	511505908	225	2	34	967787308	HYDRAULIC EQUIPM.CENTER
COUPLING SLEEVE B3 16-S	511505908	225	2	171	968129608	ADDITIONAL HYDR.SLEWING
COUPLING SLEEVE B3 16-S	511505908	225	1	738	967788108	HYDRAULICS
COUPLING SLEEVE B3 16-S	511505908	225	1	871	967788308	ADDITIONAL HYDR.S PIVOT SE
COUPLING SLEEVE B3 16-S	511505908	225	1	1109	967788408	ADDITIONAL HYDR.D PIVOT
COUPLING SLEEVE B3 16-S	511505908	225	1	1191	967788708	ADDITIONAL HYDRAULICS IN
COUPLING SLEEVE B3 16-S	511505908	225	1	1203	967788808	ADDITIONAL HYDRAULICS IN
COUPLING SLEEVE B6 18-L	511500608	(102)	1	1324	917474108	BOLT EXTRACTION ATTACHM
COUPLING SLEEVE B6 22-L	511508208	219	1	738	967788108	HYDRAULICS
COUPLING SLEEVE B6 22-L	511508208	219	1	1109	967788408	ADDITIONAL HYDR.D PIVOT
COUPLING SLEEVE B6 22-L	511508208	219	1	1191	967788708	ADDITIONAL HYDRAULICS IN
COUPLING SLEEVE B6 22-L	511508208	219	1	1203	967788808	ADDITIONAL HYDRAULICS IN
COUPLING SLEEVE B6 22-L	511508208	(109)	1	1324	917474108	BOLT EXTRACTION ATTACHM
COUPLING SLEEVE B6 25-S	510599608	213	1	171	968129608	ADDITIONAL HYDR.SLEWING
COUPLING SLEEVE B6 25-S	510599608	213	1	212	967787708	ADDITIONAL HYDRAULICS WI
COUPLING SLEEVE B6 25-S	510599608	213	1	228	967787808	ADDITIONAL HYDRAULICS WI
COUPLING SLEEVE B6 25-S	510599608	213	1	244	968081908	ADDITIONAL HYDRAULICS WI
COUPLING SLEEVE B6 25-S	510599608	213	1	738	967788108	HYDRAULICS
COUPLING SLEEVE B6 25-S	510599608	213	1	978	967788908	ADDITIONAL HYDRAULICS WI
COUPLING SLEEVE B6 25-S	510599608	213	1	1003	967789008	AUX.HYDRAULIC WINCH 6
COUPLING SLEEVE B6 28-L	511501008	217	4	34	967787308	HYDRAULIC EQUIPM.CENTER
COUPLING SLEEVE B6 28-L	511501008	217	2	171	968129608	ADDITIONAL HYDR.SLEWING
COUPLING SLEEVE B6 28-L	511501008	217	1	212	967787708	ADDITIONAL HYDRAULICS WI
COUPLING SLEEVE B6 28-L	511501008	217	1	228	967787808	ADDITIONAL HYDRAULICS WI
COUPLING SLEEVE B6 28-L	511501008	217	1	244	968081908	ADDITIONAL HYDRAULICS WI
COUPLING SLEEVE B6 28-L	511501008	217	1	871	967788308	ADDITIONAL HYDR.S PIVOT SE

15.9.2023

etk_en_de_098200_LR 11000

1535

LIEBHERR

Alphabetical index
Alphabetischer Index

Description	Item	Pos.	Quantity	Page	Assembly	Description
COUPLING SLEEVE B6 28-L	511501008	217	1	978	967788908	ADDITIONAL HYDRAULICS WI
COUPLING SLEEVE B6 28-L	511501008	217	1	1003	967789008	AUX.HYDRAULIC WINCH 6
COUPLING SLEEVE B6 28-L	511501008	217	1	1019	967789108	ADDITIONAL HYDRAULICS WI
COUPLING SLEEVE B6 30-S	511510708	211	3	738	967788108	HYDRAULICS
COUPLING SLEEVE B6 30-S	511510708	211	1	871	967788308	ADDITIONAL HYDR.S PIVOT SE
COUPLING SLEEVE B8 35-L	511518408	205	2	738	967788108	HYDRAULICS
COUPLING SLEEVE B8 35-L	511518408	205	1	871	967788308	ADDITIONAL HYDR.S PIVOT SE
COUPLING SLEEVE B8 38-S	511512208	201	8	34	967787308	HYDRAULIC EQUIPM.CENTER
COUPLING SLEEVE B8 38-S	511512208	201	6	171	968129608	ADDITIONAL HYDR.SLEWING
COUPLING SLEEVE B8 38-S	511512208	201	2	212	967787708	ADDITIONAL HYDRAULICS WI
COUPLING SLEEVE B8 38-S	511512208	201	2	228	967787808	ADDITIONAL HYDRAULICS WI
COUPLING SLEEVE B8 38-S	511512208	201	2	244	968081908	ADDITIONAL HYDRAULICS WI
COUPLING SLEEVE B8 38-S	511512208	201	3	738	967788108	HYDRAULICS
COUPLING SLEEVE B8 38-S	511512208	201	4	871	967788308	ADDITIONAL HYDR.S PIVOT SE
COUPLING SLEEVE B8 38-S	511512208	201	2	978	967788908	ADDITIONAL HYDRAULICS WI
COUPLING SLEEVE B8 38-S	511512208	201	2	1003	967789008	AUX.HYDRAULIC WINCH 6
COUPLING SLEEVE B8 38-S	511512208	201	4	1109	967788408	ADDITIONAL HYDR.D PIVOT
COUPLING SLEEVE B8 38-S	511512208	201	4	1191	967788708	ADDITIONAL HYDRAULICS IN
COUPLING SLEEVE B8 38-S	511512208	201	4	1203	967788808	ADDITIONAL HYDRAULICS IN
COUPLING SLEEVE B8 42-L A3	10675113	203	1	171	968129608	ADDITIONAL HYDR.SLEWING
COUPLING SLEEVE B8 42-L A3	10675113	203	2	738	967788108	HYDRAULICS
COUPLING SLEEVE B8 42-L A3	10675113	203	1	871	967788308	ADDITIONAL HYDR.S PIVOT SE
COUPLING SOCKET 3-POL G	605012708	7	1	809	917190608	EXTERNAL FEED
COUPLING SOCKET 4-POL 90°	680000808	17	1	686	968416808	WIRING HARNESS
COUPLING SOCKET 4-POL G	680001708	7	1	686	968416808	WIRING HARNESS
COUPLING SOCKET 4-POL G	680001708	8	1	686	968416808	WIRING HARNESS
COUPLING SOCKET 4-POL G	680001708	9	1	686	968416808	WIRING HARNESS
COUPLING SOCKET 4-POL G	680001708	376	1	686	968416808	WIRING HARNESS
COUPLING SOCKET 4-POL SP	10678491	5	1	686	968416808	WIRING HARNESS
COUPLING SOCKET 4-POL SP	10678491	6	1	686	968416808	WIRING HARNESS
COUPLING SOCKET 4-POL SP	10678491	375	1	686	968416808	WIRING HARNESS
COUPLING SOCKET 4-POL SP	10678491	377	1	686	968416808	WIRING HARNESS
COUPLING SOCKET 4-POL SP	10678491	378	1	686	968416808	WIRING HARNESS
COUPLING SOCKET 4-POL SP	10678492	5	1	682	968030708	WIRING HARNESS
COUPLING SOCKET 4-POL SP	10678492	6	1	682	968030708	WIRING HARNESS
COUPLING SOCKET 4-POL SP	10678492	7	1	682	968030708	WIRING HARNESS
COUPLING SOCKET 4-POL SP	10678492	8	1	682	968030708	WIRING HARNESS
COUPLING SOCKET 4-POL SP	10678492	9	1	682	968030708	WIRING HARNESS
COUPLING SOCKET 4-POL SP	10678492	10	1	682	968030708	WIRING HARNESS
COUPLING SOCKET 4-POL SP	10678492	13	1	682	968030708	WIRING HARNESS
COUPLING SOCKET 4-POL SP	10678492	15	1	682	968030708	WIRING HARNESS
COUPLING SOCKET 4-POL SP	680001408	7	1	516	967925808	WIRING HARNESS
COUPLING SOCKET 4-POL SP	680001408	7	1	518	967926308	WIRING HARNESS
COUPLING SOCKET 4-POL SP	680001408	374	1	686	968416808	WIRING HARNESS
COUPLING SOCKET 4-POLE 90	680000308	5	1	518	967926308	WIRING HARNESS
COUPLING SOCKET 4-POLE	680000008	8	1	85	967971708	WIRING HARNESS
COUPLING SOCKET 4-POLE	680000008	6	1	516	967925808	WIRING HARNESS
COUPLING SOCKET 4-POLE	680000008	18	1	686	968416808	WIRING HARNESS
COUPLING SOCKET 4-POLE	680000008	19	1	686	968416808	WIRING HARNESS
COUPLING SOCKET 4-POLE	680000008	381	1	686	968416808	WIRING HARNESS
COUPLING SOCKET 4-POLE	680000008	382	1	686	968416808	WIRING HARNESS
COUPLING SOCKET 4-POLE	680000008	383	1	686	968416808	WIRING HARNESS
COUPLING SOCKET 4-POLE	680000008	384	1	686	968416808	WIRING HARNESS
COVER	10039124	3	2	404	10120512	FUEL FILTER MODULE
COVER	10124766	6	1	380	10124754	OIL MODULE LEFT
COVER	10124766	6	1	385	10124755	OIL MODULE RIGHT
COVER	10331026	45	1	522	967926708	ELECTRIC ADD-ON PARTS CA
COVER	10450521	3	1	474	551710208	AIR FILTER
COVER	10650507	(2)	1	651	916097508	MIRROR ATTACHM.IN CRANE
COVER	10815010	23	1	1115	11213423	CONTROL BLOCK

15.9.2023

etk_en_de_098200_LR 11000

1536

LIEBHERRAlphabetical index
Alphabetischer Index

Description	Item	Pos.	Quantity	Page	Assembly	Description
COVER	11002990	22	1	492	11113343	OPERATOR SEAT
COVER	11005170	17	1	492	11113343	OPERATOR SEAT
COVER	11110124	3	4	753	10413255	CHANGE-OVER BLOCK
COVER	11171270	32	1	492	11113343	OPERATOR SEAT
COVER	11600977	2	1	593	10871356	RETURN FILTER
COVER	511051408	3	1	181	510401908	REVERSING VALVE
COVER	591064608	61	1	657	10228112	AIR CONDITIONING UNIT
COVER	7023645	7	1	303	11212748	VARIABLE PUMP
COVER	7027755	2	1	397	10303007	FUEL PREFILTER
COVER	9143918	10	1	463	13700703	AUXILIARY DRIVE PRE-ASS.
COVER	967421208	24	1	1115	11213423	CONTROL BLOCK
COVER 1.5X954X977 DC01 RAL	977579608	70	1	625	917202908	CABIN, GLAZED
COVER 10X318X318 S355MC	97028824	5	2	134	917076808	MECHANICAL SUPPORT
COVER 15X240X240 S690QL	97032313	15	2	1134	917380508	D HEAD SECTION PRE-ASS.
COVER 15X244X244 S690QL	97029783	7	2	898	917190708	ROLLER SET
COVER 15X244X244 S690QL	97029783	9	2	903	917190808	ROLLER SET
COVER 20X290X290 S960QL	979776508	12	2	887	917078508	S HEAD SECTION
COVER 20X290X290 S960QL	979776508	12	2	1270	917251008	L-HEAD PIECE
COVER 5X177X130 S355MC FE	97048028	7	2	88	968727008	CAMERA EQUIPMENT CRAW
COVER 5X177X130 S355MC FE	97048028	7	2	112	968668808	CAMERA EQUIPMENT CRAW
COVER ABS SPF	977358208	21	1	655	917200808	CLIMA-HEATING INSTALLATIO
COVER COMPL.	963949708	10	1	671	968318208	COVER COMPL.
COVER COMPL.	963949708	6	1	675	968255908	COVER PRE-ASSY.
COVER COMPL.	965690708	2	1	52	967907608	SWITCH BOX COMPL.
COVER COMPL.	968308808	4	1	664	968286908	SOUND DAMPING ABOVE
COVER COMPL.	968308908	5	1	664	968286908	SOUND DAMPING ABOVE
COVER COMPL.	968309008	6	1	664	968286908	SOUND DAMPING ABOVE
COVER COMPL.	968309108	7	1	664	968286908	SOUND DAMPING ABOVE
COVER COMPL.	968310408	13	1	664	968286908	SOUND DAMPING ABOVE
COVER COMPL.	968316908	9	1	664	968286908	SOUND DAMPING ABOVE
COVER COMPL.	968317408	10	1	664	968286908	SOUND DAMPING ABOVE
COVER COMPL.	968317708	11	1	664	968286908	SOUND DAMPING ABOVE
COVER COMPL.	968318108	12	1	664	968286908	SOUND DAMPING ABOVE
COVER COMPL.	968318208	14	1	664	968286908	SOUND DAMPING ABOVE
COVER COMPL.	968404208	95	1	70	917291608	CRAWLER TRACK CARRIER, L
COVER COMPL.	968404208	95	1	103	917291708	CRAWLER TRACK CARRIER,
COVER COMPL.	968595308	2	1	694	968031008	TERMINAL BOX ELECTRICS S
COVER COMPL.	969408008	2	1	702	967917908	SWITCH CABINET
COVER DISK 8X60	691041808	7	1	28	11601184	COLLECTING RING
COVER GLUED	965718308	1	1	53	965690708	COVER COMPL.
COVER GLUED	968595408	(1)	1	694	968031008	TERMINAL BOX ELECTRICS S
COVER GLUED	969398108	1	1	704	969408008	COVER COMPL.
COVER HOOD	10451017	18	1	1344	10028002	CABLE REEL
COVER HOOD	10875014	3	1	542	10451181	LIQUEFIER
COVER HOOD	968310608	49	1	69	917291608	CRAWLER TRACK CARRIER, L
COVER HOOD	968310608	49	1	102	917291708	CRAWLER TRACK CARRIER,
COVER HOOD	968310708	50	1	69	917291608	CRAWLER TRACK CARRIER, L
COVER HOOD	968310708	50	1	102	917291708	CRAWLER TRACK CARRIER,
COVER LID	11171306	2	1	1367	11482252	WIND VELOCITY TRANSMITTE
COVER LID 22X25,5 POLYACE	591645508	16	1	479	968169408	BATTERY BOX, PRE-ASSEMB
COVER LID 9,5X11 POLYACE	591064708	15	2	479	968169408	BATTERY BOX, PRE-ASSEMB
COVER LID DT-LC01 PA66	10870604	516	1	516	967925808	WIRING HARNESS
COVER LID DT-LC01 PA66	10870604	516	2	518	967926308	WIRING HARNESS
COVER LID DT-LC01 PA66	10870604	526	7	687	968416808	WIRING HARNESS
COVER LID POLYSTIC27-33 AB	591570908	77	2	625	917202908	CABIN, GLAZED
COVER LID POLYSTIC27-33 AB	591570908	5	2	713	968095808	PRE-ASSEMBLY MOUNTING U
COVER PLATE	944313303	14	1	154	90201679	SLEWING GEAR DRIVE
COVER PLATE EN AC-AI Si1	10134888	2	1	445	10135336	PROTECTION PLATE ASSEM
COVER PLATE PRE-ASS.	10135338	1	1	445	10135336	PROTECTION PLATE ASSEM
COVER PLATE PRE-ASS.	965021508	46	2	490	917203308	CONTROL STAND

15.9.2023

etk_en_de_098200_LR 11000

1537

LIEBHERRAlphabetical index
Alphabetischer Index

Description	Item	Pos.	Quantity	Page	Assembly	Description
COVER PRE-ASSY.	968132408	2	1	479	968169408	BATTERY BOX, PRE-ASSEMB
COVER PRE-ASSY.	968255808	5	2	673	968255308	SOUND DAMPING DOWN
COVER PRE-ASSY.	968255908	6	1	673	968255308	SOUND DAMPING DOWN
COVER PRE-ASSY.	968256008	7	1	673	968255308	SOUND DAMPING DOWN
COVER PRE-ASSY.	968256108	8	2	673	968255308	SOUND DAMPING DOWN
COVER S235JR	10121052	1	1	422	10135676	LOCKING PIECES
COVER S235JR	10131012	15	2	417	10137808	CONNECTING LINE ADD-ON
COVER S235JR	9080502	11	1	447	10129212	FLYWHEEL HOUSING ASSEM
COVER SEAL HNBR	10294171	4	1	397	10303007	FUEL PREFILTER
COVER ST. CONST. RAL 7016	964987308	2	1	635	965063308	MONITOR CONSOLE
COVER WELDED	964908308	68	1	625	917202908	CABIN, GLAZED
COVER WELDED	968132508	(1)	1	479	968169408	BATTERY BOX, PRE-ASSEMB
COVER WELDED	968309408	1	1	666	968308808	COVER COMPL.
COVER WELDED	968310008	1	1	667	968308908	COVER COMPL.
COVER WELDED	968310308	1	1	668	968309008	COVER COMPL.
COVER WELDED FE//ZNNI8//C	969339408	26	2	1335	917229808	SUSPENDED BALLAST
COVER WELDED SPF	968309208	8	1	664	968286908	SOUND DAMPING ABOVE
COVERING	12101204	(1)	1	492	11113343	OPERATOR SEAT
COVERING	976982608	12	1	639	964598408	INTERIOR PANELING
COVERING ABS-TPU SPF	976873008	11	1	627	917432008	SLIDING DOOR CPL.
COVERING ABS-TPU SPF	976873408	12	1	627	917432008	SLIDING DOOR CPL.
COVERING LEFT BOTTOM	976982408	10	1	639	964598408	INTERIOR PANELING
COVERING RIGHT BOTTOM 15	976982508	11	1	639	964598408	INTERIOR PANELING
COVERING SPF	976989208	5	1	639	964598408	INTERIOR PANELING
CRANE DRIVER'S CABIN CPL.	917081608	153	1	13		LIEBHERR CRAW.CRANE LR
CRANE DRIVER'S CABIN,PRE- CRANK	968121308	1	1	614	917081608	CRANE DRIVER'S CABIN CPL.
	12103365	22	1	852	540001808	ROPE WINCH
CRANKCASE BREATHER ASS	10135639	16	1	333	10137680	DIESEL ENGINE
CRANKCASE CPL. V-MOTOR	10143289	10	1	333	10137680	DIESEL ENGINE
CRANKCASE PRE-ASSY. V-MO	12451208	1	1	339	10143289	CRANKCASE CPL.
CRANKCASE V-MOTORXD950	11430300	1	1	340	12451208	CRANKCASE PRE-ASSY.
CRANKSHAFT BEARINGS	10128540	51	1	333	10137680	DIESEL ENGINE
CRANKSHAFT PRE-ASSY. V-	10128914	1	1	355	10130808	CRANKSHAFT WITH GEAR
CRANKSHAFT WITH GEAR V-	10130808	50	1	333	10137680	DIESEL ENGINE
CRAWLER CARRIER RIGHT CP	917076408	10	1	12		LIEBHERR CRAW.CRANE LR
CRAWLER TRACK CARRIER L	917076308	8	1	12		LIEBHERR CRAW.CRANE LR
CRAWLER TRACK CARRIER, L	917291608	1	1	64	917076308	CRAWLER TRACK CARRIER LE
CRAWLER TRACK CARRIER, L	967722108	1	1	69	917291608	CRAWLER TRACK CARRIER, L
CRAWLER TRACK CARRIER,	917291708	1	1	98	917076408	CRAWLER CARRIER RIGHT CP
CRAWLER TRACK CARRIER,	967775708	1	1	102	917291708	CRAWLER TRACK CARRIER,
CRAWLER TRACK HYDRAULI	917321008	2	1	64	917076308	CRAWLER TRACK CARRIER LE
CRAWLER TRACK HYDRAULI	967787408	4	1	77	917321008	CRAWLER TRACK HYDRAULI
CRAWLER TRACK HYDRAULIC	917321108	2	1	98	917076408	CRAWLER CARRIER RIGHT CP
CRAWLER TRACK HYDRAULIC	967787508	4	1	104	917321108	CRAWLER TRACK HYDRAULI
CRIMPING CONTACT 0,2-0,56	602322808	615	174	519	967926408	WIRING HARNESS
CRIMPING CONTACT 0,2-0,6	602334708	649	9	519	967926408	WIRING HARNESS
CROSS BEAM	917750408	1	1	1027	917480408	P-ADAPTOR DOWN
CROSS CONNECTING LINK W	96054975	7	2	1335	917229808	SUSPENDED BALLAST
CROSS CONNECTING LINK W	968233108	13	1	577	917080608	MOUNTING EQUIPMENT CRAW
CROSS CONNECTING LINK W	968825908	5	2	1204	917722108	SUPPLEMENTARY GUYING D
CROSS MEMBER CPL.	12109593	3	1	1313	917589408	PULLEY SET COMPL.
CROSS MEMBER CPL.	12109594	3	1	1311	917228708	DOUBLE HOOK BLOCK
CROSS MEMBER WELDED	968474708	1	1	1030	917750408	CROSS BEAM
CROSS PIECE 30 G-ALMG TR	10440990	49	1	624	917202908	CABIN, GLAZED
CROSS-MEMBER	968957108	1	1	1266	968950808	TRAVERSE
CROWN GEAR C45	9080734	1	1	449	10120077	FLYWHEEL ASSEMBLY
CROWN GEAR C45	9080734	(3)	1	449	10120077	FLYWHEEL ASSEMBLY
CROWN GEAR Z=142	90200514	7	1	235	90023101	COMPACT ROPE WINCH
CUP HEAD SQUARE NECK B	10181375	19	4	792	968646208	CAMERA HOLDER, PREMOU
CURRENT SOURCE LSB SPF	10027448	43	4	711	967918008	ASSEMBLY PARTS MOUNTIN

15.9.2023

etk_en_de_098200_LR 11000

1538

LIEBHERRAlphabetical index
Alphabetischer Index

Description	Item	Pos.	Quantity	Page	Assembly	Description
CURVED SPRING X5NiCrTi26-1	10030768	9	1	433	10115667	EXHAUST PIPE RIGHT
CURVED SPRING X5NiCrTi26-1	10030768	9	1	434	10115668	EXHAUST PIPE LEFT
CUSTOM CIRCUIT MODULE 2	964830208	(506)	1	50	967907508	SWITCH BOX CPL.
CUTOFF RELAY 24V/1W	630103608	12	1	480	968175408	ELECTRIC FOR BATTERY BOX
CYCLE VALVE 2.5BAR 8L/MIN 6	10125152	5	1	439	10138014	REGULATION BOOST PRESS
CYL ROLLER BEARING	11267363	10	1	309	11267361	DRIVING SHAFT
CYL.ROLLER DIN 5402-1 26X2	747004401	18	55	206	90024489	PLANETARY GEARBOX
CYL.ROLLER DIN 5402-1 26X2	747004401	18	55	237	90200276	PLANETARY GEARBOX
CYL.ROLLER DIN 5402-1 26X2	747004401	18	55	972	90204838	PLANETARY GEARBOX
CYL.ROLLER DIN 5402-1 26X2	747004401	12	46	991	90200134	PLANETARY GEARBOX
CYL.ROLLER DIN 5402-1 26X2	747004401	18	55	1015	90026841	PLANETARY GEARBOX
CYLINDER	11267368	1	1	310	11219355	HYDRAULIC PARTS DRIVING G
CYLINDER	571369408	(7)	1	138	917077108	TOOL
CYLINDER	7024273	1	1	266	570113308	DRIVING GEAR
CYLINDER HEAD ASSEMBLY	10118050	80	8	334	10137680	DIESEL ENGINE
CYLINDER HEAD COVER	10122220	1	1	376	11364325	CYLINDER HEAD COVER PRE
CYLINDER HEAD COVER	10122266	1	1	368	10122645	CYLINDER HEAD COVER ASS
CYLINDER HEAD COVER	12469625	1	1	370	11364303	CYLINDER HEAD COVER PRE
CYLINDER HEAD COVER	12469625	1	1	371	12580834	REPAIR KIT
CYLINDER HEAD COVER	12469625	1	1	376	11364325	CYLINDER HEAD COVER PRE
CYLINDER HEAD COVER	12469626	1	1	368	10122645	CYLINDER HEAD COVER ASS
CYLINDER HEAD COVER ASS	10122640	83	1	334	10137680	DIESEL ENGINE
CYLINDER HEAD COVER ASS	10122645	82	5	334	10137680	DIESEL ENGINE
CYLINDER HEAD COVER ASS	10122646	84	1	334	10137680	DIESEL ENGINE
CYLINDER HEAD COVER ASS	10122659	85	1	334	10137680	DIESEL ENGINE
CYLINDER HEAD COVER PRE	11364303	1	1	369	10122640	CYLINDER HEAD COVER ASS
CYLINDER HEAD COVER PRE	11364325	1	1	375	10122659	CYLINDER HEAD COVER ASS
CYLINDER HEAD COVER PRE	12562204	1	1	374	10122646	CYLINDER HEAD COVER ASS
CYLINDER HEAD GASKET Met	10118055	2	1	362	10118050	CYLINDER HEAD ASSEMBLY
CYLINDER HEAD PRE-ASSY.	10125485	1	1	362	10118050	CYLINDER HEAD ASSEMBLY
CYLINDER HEAD PRE-ASSY.	10147781	1	1	362	10118050	CYLINDER HEAD ASSEMBLY
CYLINDER HEAD PRE-ASSY.	10147781	1	1	362	10118050	CYLINDER HEAD ASSEMBLY
CYLINDER HEAD V-MOTOR	10131938	1	1	363	10125485	CYLINDER HEAD PRE-ASSY.
CYLINDER HEAD V-MOTOR	10147780	1	1	364	10147781	CYLINDER HEAD PRE-ASSY.
CYLINDER LINER V-MOTORX	11406892	1	1	354	9078049	CYLINDER
CYLINDER SCREW M18X2X246	9080476	4	6	362	10118050	CYLINDER HEAD ASSEMBLY
CYLINDER V-MOTORXD9508	9078049	40	8	333	10137680	DIESEL ENGINE
CYLINDRICAL ROLLER BEARIN	10280277	10	1	304	10009378	CONNECTING PLATE
CYLINDRICAL ROLLER BEARIN	571900108	(31)	1	296	11212743	VARIABLE PUMP
CYLINDRICAL ROLLER BEARIN	746607908	37	1	1315	917229108	HOOK BLOCK
CYLINDRICAL ROLLER BEARI	746605808	37	1	1314	917229008	HOOK BLOCK
D HEAD SECTION CPL.	917178408	252	1	15		LIEBHERR CRAW.CRANE LR
D HEAD SECTION PRE-ASS.	917380508	1	1	1127	917178408	D HEAD SECTION CPL.
D HEAD SECTION WELDED CO	967946108	1	1	1134	917380508	D HEAD SECTION PRE-ASS.
D INTERMED. SECTION WELD.	967697808	1	1	1197	917178608	D INTERMEDIATE SECTION
D INTERMED. SECTION WELD.	967733708	1	1	1185	917085308	D INTERMEDIATE SECTION
D INTERMEDIATE SECTION 28	917178608	256	1	15		LIEBHERR CRAW.CRANE LR
D INTERMEDIATE SECTION 2	917085308	254	1	15		LIEBHERR CRAW.CRANE LR
D OVERRUN PROTECTION	917178708	2	1	1085	917083708	D PIVOT SECTION CPL.
D PIVOT SECTION CPL.	917083708	250	1	15		LIEBHERR CRAW.CRANE LR
D PIVOT SECTION ELEC. EQUI	917483808	400	1	1085	917083708	D PIVOT SECTION CPL.
D PIVOT SECTION PRE-ASS.	917333208	1	1	1085	917083708	D PIVOT SECTION CPL.
D PIVOT SECTION WELDED	967780208	1	1	1092	917333208	D PIVOT SECTION PRE-ASS.
DAMPERS 24.6X120 PA6	976872208	13	1	629	968080908	CLOSING DEVICE
DAMPING ELEMENT 70 HNBR	10119412	16	1	341	9078462	POWER UNIT SUPPORT ATT
DAMPING PISTON	510797408	7	1	564	511433908	PRESSURE LIMITING VALVE
DAMPING PISTON	510797408	7	1	582	511417708	PRESSURE LIMITING VALVE
DAMPING PISTON	510797408	7	1	767	511417608	PRESSURE LIMITING VALVE
DASHBOARD, PRE-ASSEMBLE	967924408	14	1	522	967926708	ELECTRIC ADD-ON PARTS CA
DATA LINE 2 X 1 FEP SPF	12100217	14	12.38	682	968030708	WIRING HARNESS

15.9.2023

etk_en_de_098200_LR 11000

1539

LIEBHERRAlphabetical index
Alphabetischer Index

Description	Item	Pos.	Quantity	Page	Assembly	Description
DATA LINE 2 X 1 FEP SPF	12100217	372	13.38	682	968030708	WIRING HARNESS
DATA LINE 2 X 1 FEP SPF	12100217	373	9.68	682	968030708	WIRING HARNESS
DATA LINE 2 X 1 FEP SPF	12100217	377	3.03	682	968030708	WIRING HARNESS
DATA LINE 2 X 1 FEP SPF	12100217	10	17.3	686	968416808	WIRING HARNESS
DATA LINE 2 X 1,5 FEP SPF	12100216	406	14.5	683	968030708	WIRING HARNESS
DATA LINE 2 X 2,5 FEP SPF	12100214	16	12.38	682	968030708	WIRING HARNESS
DATA LINE 2 X 2,5 FEP SPF	12100214	17	12.38	682	968030708	WIRING HARNESS
DATA LINE 3 X 1 FEP SPF	12100215	5	3.9	516	967925808	WIRING HARNESS
DATA LINE 3 X 1 FEP SPF	12100215	10	3.52	518	967926308	WIRING HARNESS
DATA LINE 3 X 1 FEP SPF	12100215	371	3.43	682	968030708	WIRING HARNESS
DATA LINE 3 X 1 FEP SPF	12100215	375	12.38	682	968030708	WIRING HARNESS
DATA LINE 3 X 1 FEP SPF	12100215	376	12.38	682	968030708	WIRING HARNESS
DATA LINE 3 X 1 FEP SPF	12100215	380	12.38	682	968030708	WIRING HARNESS
DATA LINE 3 X 1 FEP SPF	12100215	381	12.38	682	968030708	WIRING HARNESS
DATALOGGER LDL2 DIGITAL	10340438	40	1	711	967918008	ASSEMBLY PARTS MOUNTIN
DEEP GROOVE BALL BEARIN	10114839	3	1	28	11601184	COLLECTING RING
DEEP GROOVE BALL BEARIN	10114838	8	1	28	11601184	COLLECTING RING
DEEP GROOVE BALL BEARING	745194708	12	1	259	540270514	DRIVE UNIT CPL
DEEP GROOVE BALL BEARIN	540511608	23	1	258	540270414	POWER TAKE-OFF CPL
DEEP GROOVE BALL BEARIN	570713908	23	1	991	90200134	PLANETARY GEARBOX
DEEP GROOVE BALL BEARIN	10168662	23	1	206	90024489	PLANETARY GEARBOX
DEEP GROOVE BALL BEARIN	10168662	23	1	237	90200276	PLANETARY GEARBOX
DEEP GROOVE BALL BEARIN	10168662	23	1	972	90204838	PLANETARY GEARBOX
DEEP GROOVE BALL BEARIN	10168662	23	1	1015	90026841	PLANETARY GEARBOX
DEEP GROOVE BALL BEARING	514507308	303	1	257	11347399	FLANGE BEARING
DEEP GROOVE BALL BEARING	4980305	(4)	2	1124	968285208	CABLE DRUM COMPL.
DEEP GROOVE BALL BEARIN	745128808	4	2	1337	921723608	SWITCH UNIT
DEEP GROOVE BALL BEARIN	745128808	4	2	1338	921723708	SWITCH UNIT
DEEP GROOVE BALL BEARIN	745148808	(3)	1	1011	917474008	WINCH
DEEP GROOVE BALL BEARIN	745159201	2	1	991	90200134	PLANETARY GEARBOX
DEEP GROOVE BALL BEARING	745141201	66	1	154	90201679	SLEWING GEAR DRIVE
DEEP GROOVE BALL BEARING	745141201	4	1	206	90024489	PLANETARY GEARBOX
DEEP GROOVE BALL BEARING	745141201	4	1	237	90200276	PLANETARY GEARBOX
DEEP GROOVE BALL BEARING	745141201	4	1	972	90204838	PLANETARY GEARBOX
DEEP GROOVE BALL BEARING	745141201	4	1	1015	90026841	PLANETARY GEARBOX
DEEP GROOVE BALL BEARING	746170801	6	1	257	11347399	FLANGE BEARING
DEEP GROOVE BALL BEARIN	745168408	3	2	1212	968528508	FLAP COMPL.
DEEP GROOVE BALL BEARIN	745168808	7	2	225	968161808	SAFETY ROLLER CPL.
DEEP GROOVE BALL BEARIN	745168808	(2)	4	888	917078508	S HEAD SECTION
DEEP GROOVE BALL BEARIN	745168808	(2)	2	1222	917227808	WA-FRAME
DEEP GROOVE BALL BEARIN	745168808	(3)	2	1249	968662708	WA-FRAME 2 BASE SECTION
DEEP GROOVE BALL BEARING	745173801	43	2	72	90029090	ANGULAR GEAR
DEEP GROOVE BALL BEARING	745173801	43	2	74	90029091	ANGULAR GEAR
DEEP GROOVE BALL BEARIN	745129501	4	2	640	964588408	GUIDE PRE-ASS.
DEEP GROOVE BALL BEARIN	745129501	5	8	641	964588308	GUIDE PRE-ASS.
DEFLECTION PULLEY	10044691	11	1	441	10120850	ALTERNATOR ASSEMBLY
DETENT PAWL	10802364	21	1	852	540001808	ROPE WINCH
DEVICE PLUG 3POL+PE	605006608	2	1	766	511444508	DIRECTIONAL CONTROL VALV
DIAPHRAGM 5X810X250 S35	97032594	11	1	149	917347808	PREMOUNTED LOWER PART
DIAPHRAGM 5X810X250 S35	97032596	12	1	149	917347808	PREMOUNTED LOWER PART
DIAPHRAGM ACCUMULATOR 2	510642508	150	3	737	967788108	HYDRAULICS
DIAPHRAGM SOCKET 29/37/44	553027808	51	2	624	917202908	CABIN, GLAZED
DIAPHRAGM SOCKET 29/37/44	553027808	5	2	635	965063308	MONITOR CONSOLE
DIAPHRAGM SOCKET 29/37/44	553027808	26	1	639	964598408	INTERIOR PANELING
DIAPHRAGM SOCKET 29/37/44	553027808	12	4	655	917200808	CLIMA-HEATING INSTALLATIO
DIE PLUG	11450029	4	1	289	10873652	DRIVING UNIT
DIE PLUG	11450029	4	1	295	11690588	DRIVING UNIT
DIE PLUG	11450029	4	1	313	10873894	DRIVING UNIT
DIE PLUG	11450030	3	1	289	10873652	DRIVING UNIT
DIE PLUG	11450030	3	1	295	11690588	DRIVING UNIT

15.9.2023

etk_en_de_098200_LR 11000

1540

LIEBHERRAlphabetical index
Alphabetischer Index

Description	Item	Pos.	Quantity	Page	Assembly	Description
DIE PLUG	11450030	3	1	313	10873894	DRIVING UNIT
DIE PLUG	11450030	28	1	1000	11161917	CONTROL ELEMENT
DIESEL ENGINE CPL.	917079108	121	1	12		LIEBHERR CRAW.CRANE LR
DIESEL ENGINE D9508 A7SCR	10137680	1	1	332	917469408	DIESEL ENGINE PURCHASED
DIESEL ENGINE PURCHASED	917469408	122	1	12		LIEBHERR CRAW.CRANE LR
DIESEL ENGINE, PRE-ASSEMB	967978708	1	1	272	917079108	DIESEL ENGINE CPL.
DIODE 1N4007 DO-41 SPF	660033108	3	1	716	964591108	INSERTION MODULE
DIODE SUBASSEMBLY PBTP-G	10440553	56	1	699	917082908	SWITCHBOX MOUNTING PART
DIRECTIONAL CONTROL VALV	11005327	1	1	756	10356406	PRESSURE LIMITING VALVE
DIRECTIONAL CONTROL VALV	11110125	4	1	753	10413255	CHANGE-OVER BLOCK
DIRECTIONAL CONTROL VALV	11450339	11	1	744	11211288	CONTROL BLOCK
DIRECTIONAL CONTROL VALV	11450339	11	1	748	11340741	CONTROL BLOCK
DIRECTIONAL CONTROL VALV	10664416	53	1	772	967788208	COMPRESSED AIR SYSTEM
DIRECTIONAL CONTROL VALV	10451049	7	1	750	11314761	CONTROL BLOCK
DIRECTIONAL CONTROL VAL	511444508	67	1	737	967788108	HYDRAULICS
DIRECTIONAL CONTROL VAL	511494308	61	1	737	967788108	HYDRAULICS
DIRECTIONAL CONTROL VAL	511320108	58	2	737	967788108	HYDRAULICS
DIRECTIONAL CONTROL VAL	11341847	4	1	750	11314761	CONTROL BLOCK
DIRECTIONAL CONTROL VAL	511465508	51	2	871	967788308	ADDITIONAL HYDR.S PIVOT SE
DIRECTIONAL CONTROL VALV	10472229	(208)	1	1325	917474108	BOLT EXTRACTION ATTACHM
DIRECTIONAL CONTROL VAL	511444408	57	1	737	967788108	HYDRAULICS
DIRECTIONAL CONTROL VAL	511449808	50	1	171	968129608	ADDITIONAL HYDR.SLEWING
DIRECTIONAL CONTROL VAL	11182924	52	1	212	967787708	ADDITIONAL HYDRAULICS WI
DIRECTIONAL CONTROL VAL	11182924	52	1	228	967787808	ADDITIONAL HYDRAULICS WI
DIRECTIONAL CONTROL VAL	11182924	52	1	244	968081908	ADDITIONAL HYDRAULICS WI
DIRECTIONAL CONTROL VAL	11182924	52	1	978	967788908	ADDITIONAL HYDRAULICS WI
DIRECTIONAL CONTROL VAL	11182924	52	1	1003	967789008	AUX.HYDRAULIC WINCH 6
DIRECTIONAL CONTROL VAL	11182924	52	1	1019	967789108	ADDITIONAL HYDRAULICS WI
DIRECTIONAL CONTROL VAL	511493608	51	1	34	967787308	HYDRAULIC EQUIPM.CENTER
DIRECTIONAL CONTROL VAL	10877688	26	1	737	967788108	HYDRAULICS
DIRECTIONAL CONTROL VAL	511302108	52	1	1109	967788408	ADDITIONAL HYDR.D PIVOT
DIRECTIONAL CONTROL VAL	10652724	21	1	212	967787708	ADDITIONAL HYDRAULICS WI
DIRECTIONAL CONTROL VAL	10652724	21	1	228	967787808	ADDITIONAL HYDRAULICS WI
DIRECTIONAL CONTROL VAL	10652724	21	1	244	968081908	ADDITIONAL HYDRAULICS WI
DIRECTIONAL CONTROL VAL	10652724	21	1	978	967788908	ADDITIONAL HYDRAULICS WI
DIRECTIONAL CONTROL VAL	10652724	21	1	1003	967789008	AUX.HYDRAULIC WINCH 6
DIRECTIONAL CONTROL VAL	10652724	21	1	1019	967789108	ADDITIONAL HYDRAULICS WI
DIRECTIONAL CONTROL VALV	10423938	50	1	269	967787908	ADDNL. HYDR. F. ERECTING W
DIRECTIONAL CONTROL VAL	511302208	63	7	737	967788108	HYDRAULICS
DIRECTIONAL CONTROL VAL	511302208	50	1	801	968562908	ADDITIONAL HYDRAULIC BOLT
DIRECTIONAL CONTROL VALV	10472226	(203)	1	1325	917474108	BOLT EXTRACTION ATTACHM
DIRECTIONAL CTRL. VALVE 4	511322508	167	1	738	967788108	HYDRAULICS
DIRECTIONAL CTRL. VALVE 4	510403408	150	1	1331	968883408	ADDL.HYDR.F.PIN PULLING DE
DIRECTIONAL CTRL. VALVE 4	511304508	150	2	1043	969111908	ADDL.HYDR.F.PIN PULLING DE
DIRECTIONAL CTRL. VALVE 4	511304508	150	2	1053	969111808	ADDL.HYDR.F.PIN PULLING DE
DIRECTIONAL CTRL. VALVE 4	511304508	150	1	1328	968883308	ADDL.HYDR.F.PIN PULLING DE
DIRECTIONAL SEAT VALVE	11482390	4	1	878	11347373	CONTROL BLOCK
DIRECTIONAL SEAT VALVE 2/	11210615	4	1	744	11211288	CONTROL BLOCK
DIRECTIONAL SEAT VALVE 2/	11210615	4	1	748	11340741	CONTROL BLOCK
DIRECTIONAL SEAT VALVE 3	10675694	69	1	737	967788108	HYDRAULICS
DIRECTIONAL SEAT VALVE 3	10493159	65	1	737	967788108	HYDRAULICS
DISC SPRING	7024282	7	4	266	570113308	DRIVING GEAR
DISC SPRING DIN 2093 34X16,	720800208	25	4	490	917203308	CONTROL STAND
DISC WHEEL 25-9.50/1,7 RAL 9	520207708	(2)	1	1298	917228208	ROLLER CARRIAGE W BOOM
DISH MOUNTING	10100621	103	8	70	917291608	CRAWLER TRACK CARRIER, L
DISH MOUNTING	10100621	103	8	103	917291708	CRAWLER TRACK CARRIER,
DISH MOUNTING	10100621	12	60	130	917076708	CATWALK CRAW.TRACK TRA
DISH MOUNTING	10100621	19	20	149	917347808	PREMOUNTED LOWER PART
DISH MOUNTING	10100621	30	6	203	917438108	WINCH 1 PRE-ASSEMBLY
DISH MOUNTING	10100621	30	8	224	917454008	WINCH 2 PRE-ASS.

15.9.2023

etk_en_de_098200_LR 11000

1541

LIEBHERRAlphabetical index
Alphabetischer Index

Description	Item	Pos.	Quantity	Page	Assembly	Description
DISH MOUNTING	10100621	27	8	233	917451208	WINCH 4 PRE-ASSEMBLY
DISH MOUNTING	10100621	15	14	322	968240908	RADIATOR, PRE-ASSEMBLED
DISH MOUNTING	10100621	45	93	502	917080008	SLEWING PLATFORM CATWAL
DISH MOUNTING	10100621	10	12	508	968309908	PLATFORM COMPL.
DISH MOUNTING	10100621	9	4	510	968287208	FOLDING LADDER PRE-ASS.
DISH MOUNTING	10100621	49	16	549	917347708	SA FRAME
DISH MOUNTING	10100621	120	10	665	968286908	SOUND DAMPING ABOVE
DISH MOUNTING	10100621	55	111	847	917332608	S PIVOT SECTION PRE-ASS.
DISH MOUNTING	10100621	64	26	888	917078508	S HEAD SECTION
DISH MOUNTING	10100621	32	30	907	917190908	S INTERMEDIATE SECTION
DISH MOUNTING	10100621	32	30	915	917333908	S INTERMEDIATE SECTION
DISH MOUNTING	10100621	32	73	919	917231408	S ADAPTER SECTION
DISH MOUNTING	10100621	32	66	926	917078608	S INTERMEDIATE SECTION
DISH MOUNTING	10100621	32	44	935	917078708	S INTERMEDIATE SECTION
DISH MOUNTING	10100621	32	46	942	917078808	S INTERMEDIATE SECTION
DISH MOUNTING	10100621	32	44	953	917079208	S INTERMEDIATE SECTION
DISH MOUNTING	10100621	32	44	958	917571208	S INTERMEDIATE SECTION
DISH MOUNTING	10100621	18	36	963	917191008	SL REDUCING SECTION
DISH MOUNTING	10100621	21	25	1030	917750408	CROSS BEAM
DISH MOUNTING	10100621	34	20	1035	917800908	P-ADAPTOR DOWN
DISH MOUNTING	10100621	34	20	1047	917801008	P-ADAPTOR DOWN
DISH MOUNTING	10100621	36	29	1056	917480508	P-ADAPTOR ABOVE
DISH MOUNTING	10100621	13	60	1062	969018808	GANTRY
DISH MOUNTING	10100621	13	34	1067	969019108	GANTRY
DISH MOUNTING	10100621	4	4	1068	969579808	PEDESTAL
DISH MOUNTING	10100621	6	50	1092	917333208	D PIVOT SECTION PRE-ASS.
DISH MOUNTING	10100621	48	72	1134	917380508	D HEAD SECTION PRE-ASS.
DISH MOUNTING	10100621	35	58	1185	917085308	D INTERMEDIATE SECTION
DISH MOUNTING	10100621	35	94	1197	917178608	D INTERMEDIATE SECTION
DISH MOUNTING	10100621	67	48	1211	917191408	W PIVOT SECTION
DISH MOUNTING	10100621	55	30	1239	917333808	WA-FRAME 2 HEAD SECTION
DISH MOUNTING	10100621	68	48	1250	968662708	WA-FRAME 2 BASE SECTION
DISH MOUNTING	10100621	22	28	1261	917333608	SPACER WA-FRAME 2
DISH MOUNTING	10100621	42	16	1270	917251008	L-HEAD PIECE
DISH MOUNTING	10100621	50	37	1281	917191508	L INTERMEDIATE SECTION
DISH MOUNTING	10100621	50	71	1286	917227908	L INTERMEDIATE SECTION
DISH MOUNTING	10100621	50	69	1289	917228008	L INTERMEDIATE SECTION
DISH MOUNTING	10100621	50	70	1293	917625408	L INTERMEDIATE SECTION
DISH MOUNTING	10100621	50	69	1297	917627008	L INTERMEDIATE SECTION
DISH MOUNTING	10100621	21	36	1335	917229808	SUSPENDED BALLAST
DISH MOUNTING	10100621	20	39	1349	968399508	PIVOT SECTION, PRE-ASSEMB
DISH MOUNTING	10100621	17	30	1351	968678908	INTERMEDIATE PIECE PRE-A
DISH MOUNTING	10100621	12	8	1353	968671408	HEAD SECTION PRE-ASS.
DISPLAY TFT 7" 800X480 SPF	10454782	10	4	796	967956108	EQUIPMENT CAMERA CAB
DISTANCE PIECE WELDED	968028108	12	2	1134	917380508	D HEAD SECTION PRE-ASS.
DISTANCE PLATE 10X80X30 S3	97038371	32	3	502	917080008	SLEWING PLATFORM CATWAL
DISTANCE PLATE 3X84X15 D	977692008	40	4	490	917203308	CONTROL STAND
DISTANCE PLATE 4X317X690	90024801	(27)	2	204	90023098	COMPACT ROPE WINCH
DISTANCE PLATE 4X342X690	90024800	(26)	1	204	90023098	COMPACT ROPE WINCH
DISTANCE PLATE 4X356X690 S	90024799	(25)	1	204	90023098	COMPACT ROPE WINCH
DISTANCE PLATE 9 X 70 X180	288199508	166	2	1094	917333208	D PIVOT SECTION PRE-ASS.
DISTANCE RING ALMG3	973672008	15	3	537	967276208	ADDNL.HEATING, PRE-ASSE
DISTANCE RING RD48X3 DC0	941540008	13	2	225	968161808	SAFETY ROLLER CPL.
DISTANCE RING RD48X3 DC0	941540008	(4)	3	888	917078508	S HEAD SECTION
DISTANCE RING RD48X3 DC0	941540008	27	6	1249	968662708	WA-FRAME 2 BASE SECTION
DISTANCE RING RD48X3 DC0	941540008	5	2	1337	921723608	SWITCH UNIT
DISTANCE RING RD48X3 DC0	941540008	5	2	1338	921723708	SWITCH UNIT
DISTANCE SLEEVE 10,5X20X	10121610	12	3	438	10137635	EXHAUST NOZZLE ATTACHM
DISTANCE SLEEVE 12.0X46 E	97045325	5	2	890	96001219	HOISTING LIMIT SWITCH PRE-
DISTANCE SLEEVE 12.0X7 E23	97045334	6	4	890	96001219	HOISTING LIMIT SWITCH PRE-

15.9.2023

etk_en_de_098200_LR 11000

1542

LIEBHERRAlphabetical index
Alphabetischer Index

Description	Item	Pos.	Quantity	Page	Assembly	Description
DISTANCE SLEEVE 24X34X9	10115863	3	1	403	10137788	FUEL FINE-FILTER ASSEMBLY
DISTANCE SLEEVE 30X10 X2	978015708	12	16	513	969259908	SLEWING PLATFORM CATWAL
DISTANCE SLEEVE 30X10 X2	978015708	105	24	848	917332608	S PIVOT SECTION PRE-ASS.
DISTANCE SLEEVE 40X35 S35	97047127	(5)	8	887	917078508	S HEAD SECTION
DISTANCE SLEEVE 8,5X18X10	9132577	14	8	433	10115667	EXHAUST PIPE RIGHT
DISTANCE SLEEVE 8,5X18X10	9132577	14	8	434	10115668	EXHAUST PIPE LEFT
DISTANCE SLEEVE 8,5X18X10	9132577	8	7	435	10135177	OUTLET MANIFOLD ADD-ON
DISTANCE SLEEVE 8,5X20X20	704271308	11	4	617	968121308	CRANE DRIVER'S CABIN,PRE
DISTANCE SLEEVE 9X15X30	9887737	9	2	343	10135639	CRANKCASE BREATHER ASS
DISTANCE SLEEVE 9X16X70 S	10136023	13	3	416	10135729	CHARGE AIR LINE ASSEMBLY
DISTANCE SLEEVE 9X16X85 S	9079979	2	2	345	10126771	CLAMP - ADD-ON UNIT
DISTANCE SLEEVE 9X18X17,5	9078947	19	1	423	10135642	ACCESSORIES AIR COMPRES
DISTANCE SLEEVE 9X26X4	10137059	9	2	450	10137987	CONTROL BOX ANNEXE
DISTANCE STUD M4X30 VERZ	602017808	23	1	629	968080908	CLOSING DEVICE
DISTANCE STUD M5X30	660044708	17	1	627	917432008	SLIDING DOOR CPL.
DISTANCE STUD M6X50 STA	10875447	43	1	639	964598408	INTERIOR PANELING
DISTANCE TUBE 177.8X210 S8	97038209	11	4	1298	917228208	ROLLER CARRIAGE W BOOM
DISTANCE TUBE 244.5X78 S3	97028118	8	3	575	917080508	ROLLER BEARING
DISTANCE TUBE 244.5X90 S7	97032316	19	1	1134	917380508	D HEAD SECTION PRE-ASS.
DISTANCE WASHER 1x60x60 D	970212608	38	29	614	917081608	CRANE DRIVER'S CABIN CPL.
DISTANCE WASHER 1x60x60 D	970212608	9	1	1057	969584508	BRACKET CPL.
DISTRIBUTING NOZZLE	968115408	3	2	482	917079808	UREA TANK
DISTRIBUTION BLOCK MX-F 10	11491832	4	1	90	917322008	CENTRA.LUBRICATION SYSTE
DISTRIBUTION BLOCK MX-F 10	11491832	4	1	114	917322208	CENTR.LUBRICATION SYSTEM
DISTRIBUTION BLOCK MX-F 10	11491833	5	1	90	917322008	CENTRA.LUBRICATION SYSTE
DISTRIBUTION BLOCK MX-F 10	11491833	5	1	114	917322208	CENTR.LUBRICATION SYSTEM
DISTRIBUTION BLOCK MX-F 3/	11621499	1	1	1125	917692208	CENTRAL GREASING
DISTRIBUTION BLOCK MX-F 3/	11621498	1	1	569	917691308	CENTRAL GREASING
DISTRIBUTION BLOCK MX-F 3/	11621500	1	1	882	917692108	CENTRAL GREASING
DISTRIBUTION BLOCK MX-F 4/	11621502	4	1	603	917081208	CENT. LUBRIC. SYSTEM SUP
DISTRIBUTION BLOCK MX-F 6	11210825	2	1	162	917081108	CENT. LUBRIC. SYSTEM SUP
DISTRIBUTION BLOCK MX-F 6	11491831	3	1	90	917322008	CENTRA.LUBRICATION SYSTE
DISTRIBUTION BLOCK MX-F 6	11491831	3	1	114	917322208	CENTR.LUBRICATION SYSTEM
DISTRIBUTION BLOCK MX-F 7	11621501	5	1	603	917081208	CENT. LUBRIC. SYSTEM SUP
DISTRIBUTION BLOCK SXE-2	11621291	2	1	90	917322008	CENTRA.LUBRICATION SYSTE
DISTRIBUTION BLOCK SXE-2	11621291	2	1	114	917322208	CENTR.LUBRICATION SYSTEM
DISTRIBUTION BOX 110X110X	10036634	(1)	1	806	917176708	EL.COOLANT PREHEAT
DISTRIBUTION STRIP	774383708	309	1	772	967788208	COMPRESSED AIR SYSTEM
DISTRIBUTOR BLOCK Al Rm>1	10122787	10	1	406	10135675	FUEL LINES
DISTRIBUTOR BLOCK Al Rm>=	10130968	38	1	407	10135675	FUEL LINES
DISTRIBUTOR BRIDGE WITH O	7622804	5	1	607	11621501	DISTRIBUTION BLOCK
DOCUMENTATION	980288008	1000	1	261	12108919	SEALING RUBBER KIT
DOCUMENTATION	980288008	1000	1	263	12109009	FLAT CAGE BEARING CPL.
DOCUMENTATION	980288008	1	1	328	510598908	O-RING
DOCUMENTATION	980288008	1000	1	348	11356726	FILTER INSERT
DOCUMENTATION	980288008	1000	1	382	10044373	OIL FILTER INSERT
DOCUMENTATION	980288008	1	1	384	10120092	O-RING
DOCUMENTATION	980288008	1	1	400	10294171	COVER SEAL
DOCUMENTATION	980288008	1000	1	402	553183708	FILTER INSERT
DOCUMENTATION	980288008	1	1	405	10410601	FUEL FILTER ELEMENT
DOCUMENTATION	980288008	1	1	476	571558808	FILTER INSERT
DOCUMENTATION	980288008	1000	1	594	11068050	FILTER ELEMENT
DOCUMENTATION	980288008	1	1	597	514615408	O-RING
DOCUMENTATION	980288008	1	1	599	11341871	SEAL KIT RETURN FILTER
DOCUMENTATION	980288008	1	1	659	11083438	FILTER
DOCUMENTATION	980288008	1	1	747	726426708	O-RING
DOCUMENTATION	980288008	1000	1	776	571352308	CARTRIDGE
DOOR COMPL.	968213508	2	1	498	917079908	TURNTABLE PANELLING
DOOR COMPL.	968213608	3	1	498	917079908	TURNTABLE PANELLING
DOOR COMPL.	968213708	4	1	498	917079908	TURNTABLE PANELLING

15.9.2023

etk_en_de_098200_LR 11000

1543

LIEBHERRAlphabetical index
Alphabetischer Index

Description	Item	Pos.	Quantity	Page	Assembly	Description
DOOR COMPL.	968213808	5	1	498	917079908	TURNTABLE PANELLING
DOOR CONTACT SWITCH	606020708	30	1	522	967926708	ELECTRIC ADD-ON PARTS CA
DOOR PANE ESG-GLAS SPF	976885108	14	1	627	917432008	SLIDING DOOR CPL.
DOSING PUMP DP2	553186808	5	1	536	917080208	ADD HEATING SUPERSTRUCT
DOSING VALVE	10331907	3	1	389	10117814	HIGH PRESSURE PUMP PRE-
DOUBLE BANJO BOLT 6-M14X	12210032	11	2	409	10117753	LEAK OIL LINE ADD-ON
DOUBLE BANJO BOLT 6-M14X	12210032	8	2	429	10135649	VENT TUBE ASSEMBLY
DOUBLE FLASH BEACON 18W	11160407	65	1	523	967926708	ELECTRIC ADD-ON PARTS CA
DOUBLE HOOK BLOCK 650/10	917228708	310	1	15		LIEBHERR CRAW.CRANE LR
DOUBLE NIPPLE R1/4"-M10X1	774375008	13	2	569	917691308	CENTRAL GREASING
DOUBLE PLUG	5616114	22	1	1000	11161917	CONTROL ELEMENT
DOUBLE PLUG	7012971	12	1	302	571907208	CONNECTING PLATE
DOUBLE PLUG	7012971	12	1	304	10009378	CONNECTING PLATE
DOUBLE PLUG	7022127	11	6	302	571907208	CONNECTING PLATE
DOUBLE PLUG	7022127	11	5	304	10009378	CONNECTING PLATE
DOUBLE PLUG	7022127	31	2	319	11314599	VARIABLE PUMP
DOUBLE RING SPANNER DIN	790012608	14	1	139	96005686	MAIN TOOLS
DOUBLE SPRING CONTACT 0	6001703	2267	1	519	967926408	WIRING HARNESS
DOUBLE-ENDED STUD DIN 93	4981172	11	4	436	10135386	EXHAUST TC MOUNTING
DOUBLE-ENDED STUD DIN 93	4981172	11	4	437	10135681	EXHAUST TC MOUNTING
DOUBLE-ENDED STUD DIN 93	12210038	11	3	417	10137808	CONNECTING LINE ADD-ON
DOUBLE-HEADED SPANNER D	790003908	11	1	139	96005686	MAIN TOOLS
DOUBLE-HEADED SPANNER D	790007908	10	1	139	96005686	MAIN TOOLS
DOWEL PIN 3X10	10410651	28	2	300	11212747	VARIABLE PUMP
DOWEL PIN 3X10	10410651	28	1	303	11212748	VARIABLE PUMP
DOWEL PIN ISO 8752 10X65 St	432011201	11	2	1251	11482185	TILT-BACK SUPPORT
DOWEL PIN ISO 8752 21X140	432013108	6	1	819	965575208	CENTRING COMPLETE
DOWEL PIN ISO 8752 4X28 480	10875878	4	4	122	925305308	SUPPORT PLATE COMPL.
DOWEL PIN ISO 8752 5X12	432003408	36	2	624	917202908	CABIN, GLAZED
DOWEL PIN ISO 8752 5X12	432003408	28	1	629	968080908	CLOSING DEVICE
DOWEL PIN ISO 8752 5X14 ST	4320051	27	8	1139	967946208	LUFFING PULLEY BLOCK COM
DOWEL PIN ISO 8752 5X16	432003708	92	4	550	917347708	SA FRAME
DOWEL PIN ISO 8752 6X10 ST	10875881	5	2	1159	968107908	TRACTION RAM PRE-ASS.
DOWEL PIN ISO 8752 6X14 480	12100672	7	4	195	968907308	PARK CONSOLE HOSES PRE
DOWEL PIN ISO 8752 6X14 480	12100672	7	3	196	968907408	PARK CONSOLE HOSES PRE
DOWEL PIN ISO 8752 6X14 480	12100672	6	2	197	969483508	PARK CONSOLE HOSES PRE
DOWEL PIN ISO 8752 6X14 480	12100672	8	3	511	968904008	CARRIER PRE-ASSEMBLED
DOWEL PIN ISO 8752 6X14 480	12100672	22	8	1092	917333208	D PIVOT SECTION PRE-ASS.
DOWEL PIN ISO 8752 6X14 480	12100672	12	2	1337	921723608	SWITCH UNIT
DOWEL PIN ISO 8752 6X14 480	12100672	12	2	1338	921723708	SWITCH UNIT
DOWEL PIN ISO 8752 6X16 A2	10294239	64	6	1185	917085308	D INTERMEDIATE SECTION
DOWEL PIN ISO 8752 6X16 A2	10294239	64	6	1197	917178608	D INTERMEDIATE SECTION
DOWEL PIN ISO 8752 6X16 A2	10294239	7	6	1227	968645308	RETAINING CYLINDER PRE-A
DOWEL PIN ISO 8752 6X20 480	10876162	172	8	849	917332608	S PIVOT SECTION PRE-ASS.
DOWEL PIN ISO 8752 6X20 480	10876162	5	8	856	917084408	S OVERRUN PROTECTION
DOWEL PIN ISO 8752 6X20 480	10876162	94	12	888	917078508	S HEAD SECTION
DOWEL PIN ISO 8752 6X20 480	10876162	9	8	1102	917178708	D OVERRUN PROTECTION
DOWEL PIN ISO 8752 6X20 480	10876162	83	12	1271	917251008	L-HEAD PIECE
DOWEL PIN ISO 8752 6X40 480	12100674	29	4	149	917347808	PREMOUNTED LOWER PART
DOWEL PIN ISO 8752 6X55 St 4	432006801	13	4	798	917618308	UPPERCARRIAGE SUSP BALL
DOWEL PIN ISO 8752 8X50	432008708	38	16	187	917401608	SLEWING PLATFORM CPL.
DOWEL PIN ISO 8752 8X50	432008708	16	1	1159	968107908	TRACTION RAM PRE-ASS.
DOWEL PIN ISO 8752 8X70	432009108	7	2	900	918188208	REST
DRAIN SCREW	11170567	10	1	486	10139284	PUMP
DRAIN TAP G1/4"	11696074	22	1	397	10303007	FUEL PREFILTER
DRAIN VALVE	10032906	5	2	350	10120168	LOCKING PIECES
DRAIN VALVE	10032906	(20)	1	352	10134887	OIL SUMP WITH FASTENING
DRAIN VALVE	10120100	16	1	380	10124754	OIL MODULE LEFT
DRAIN VALVE	10120100	16	1	385	10124755	OIL MODULE RIGHT
DRAW CONNECTING LINK	968256208	2	1	1096	968242208	PULL ROD

15.9.2023

etk_en_de_098200_LR 11000

1544

LIEBHERRAlphabetical index
Alphabetischer Index

Description	Item	Pos.	Quantity	Page	Assembly	Description
DRAW CONNECTING LINK 0.7	967845608	(1)	1	549	917347708	SA FRAME
DRAW CYLINDER 180/80-2500	11211234	1	1	577	917080608	MOUNTING EQUIPMENT CRAW
DRAW CYLINDER 370/160-500	11211928	1	1	1159	968107908	TRACTION RAM PRE-ASS.
DRAW SHACKLE 0.7M	967845508	6	4	549	917347708	SA FRAME
DRAWBAR PRE-ASS	968786908	1	1	1360	968786808	PULL ROD
DRAWBAR PRE-ASS	968803008	1	1	1354	968772408	PULL ROD
DRAWBAR PRE-ASS 2.2M	968214108	1	1	944	968190108	PULL ROD
DRAWBAR PRE-ASS 2.6M	967846508	1	1	556	967846208	PULL ROD
DRAWBAR PRE-ASS 2.7M	968195608	1	1	1070	968190008	PULL ROD
DRAWBAR PRE-ASS 3.225M	967981108	1	1	558	967981008	PULL ROD
DRAWBAR PRE-ASS 3.2M	967950808	1	1	928	967897608	PULL ROD
DRAWBAR PRE-ASS 3.6M	968027708	1	1	1153	968026208	PULL ROD
DRAWBAR PRE-ASS 5.15 M	968242108	1	1	1096	968242208	PULL ROD
DRAWBAR PRE-ASS 5.1M	968217108	1	1	946	968190208	PULL ROD
DRAWBAR PRE-ASS 5.365M	968027308	1	1	1150	968026008	PULL ROD
DRAWBAR PRE-ASS 6.0M	968026108	8	2	1134	917380508	D HEAD SECTION PRE-ASS.
DRAWBAR PRE-ASS 8.2M	967898408	1	1	930	967898308	PULL ROD
DRAWBAR WELDED RAL 9005	966767308	16	1	1298	917228208	ROLLER CARRIAGE W BOOM
DRIVE FLANGE EDELSTAHL	606012608	6	1	217	917452308	ELECTRIC FOR WINCH 1
DRIVE FLANGE EDELSTAHL	606012608	6	1	230	917452408	ELECTRIC FOR WINCH 2
DRIVE FLANGE EDELSTAHL	606012608	6	1	980	917452708	ELECTRIC FOR WINCH 5
DRIVE FLANGE EDELSTAHL	606012608	6	1	1005	917452808	ELECTRIC FOR WINCH 6
DRIVE FLANGE EDELSTAHL	606012608	6	1	1022	917452508	ELECTRIC FOR WINCH 3
DRIVE FOR HIGH PRESSURE P	10137654	180	1	335	10137680	DIESEL ENGINE
DRIVE FOR HPP PRE-ASS.	11363994	1	1	390	10137654	DRIVE FOR HIGH PRESSURE P
DRIVE PARTS W. DAMPER P	11367689	1	1	357	9077286	DRIVING PARTS
DRIVE SHAFT	10220345	8	1	319	11314599	VARIABLE PUMP
DRIVE SHAFT Z=11 31CrMoV9	9080600	3	1	391	11363994	DRIVE FOR HPP PRE-ASS.
DRIVE SLEEVE	571727208	4	1	259	540270514	DRIVE UNIT CPL
DRIVE UNIT CPL	540270514	24	1	252	10802280	ROPE WINCH
DRIVER	10014729	7	1	164	10871517	ELECTRIC PUMP
DRIVER	10014729	7	1	605	10425291	ELECTRIC PUMP
DRIVER	927675901	20	1	970	90028408	ROPE DRUM
DRIVER	927675901	20	1	989	90200131	ROPE DRUM
DRIVER	927675901	20	1	1013	90028040	ROPE DRUM
DRIVER 20X285X275 S690QL	97040648	25	2	887	917078508	S HEAD SECTION
DRIVING GEAR	10008433	1	1	324	10228004	HYDRO MOTOR
DRIVING GEAR	10443111	1	1	296	11212743	VARIABLE PUMP
DRIVING GEAR	10443111	1	1	303	11212748	VARIABLE PUMP
DRIVING GEAR	10650065	1	1	157	510235408	HYDRO MOTOR
DRIVING GEAR	10871685	1	1	319	11314599	VARIABLE PUMP
DRIVING GEAR	10871727	2	1	209	11170708	VARIABLE DISPLACEMENT MO
DRIVING GEAR	10871727	2	1	240	11212497	VARIABLE DISPLACEMENT MO
DRIVING GEAR	10871727	2	1	975	11170709	VARIABLE DISPLACEMENT MO
DRIVING GEAR	10873647	1	1	288	11212738	VARIABLE PUMP
DRIVING GEAR	10873647	1	1	290	11212739	VARIABLE PUMP
DRIVING GEAR	10873647	1	1	293	11212740	VARIABLE PUMP
DRIVING GEAR	10873647	1	1	299	11212746	VARIABLE PUMP
DRIVING GEAR	10873647	1	1	306	11212744	VARIABLE PUMP
DRIVING GEAR	10873889	1	1	307	11212745	VARIABLE PUMP
DRIVING GEAR	11066826	1	1	998	11161916	DRIVING GEAR
DRIVING GEAR	11161916	2	1	996	11212498	VARIABLE DISPLACEMENT MO
DRIVING GEAR	11690584	1	1	294	11212741	VARIABLE PUMP
DRIVING GEAR	570112908	1	1	264	510230608	HYDRO MOTOR
DRIVING GEAR	570113308	1	1	265	570112908	DRIVING GEAR
DRIVING PARTS	9077286	53	1	333	10137680	DIESEL ENGINE
DRIVING SHAFT	11267361	1	1	308	10873889	DRIVING GEAR
DRIVING SHAFT	11267362	1	1	309	11267361	DRIVING SHAFT
DRIVING SHAFT	12104581	2	1	998	11161916	DRIVING GEAR
DRIVING SHAFT	570113408	2	1	265	570112908	DRIVING GEAR

15.9.2023

etk_en_de_098200_LR 11000

1545

LIEBHERRAlphabetical index
Alphabetischer Index

Description	Item	Pos.	Quantity	Page	Assembly	Description
DRIVING UNIT	10873652	5	1	288	11212738	VARIABLE PUMP
DRIVING UNIT	10873652	5	1	290	11212739	VARIABLE PUMP
DRIVING UNIT	10873652	5	1	293	11212740	VARIABLE PUMP
DRIVING UNIT	10873652	5	1	299	11212746	VARIABLE PUMP
DRIVING UNIT	10873652	5	1	306	11212744	VARIABLE PUMP
DRIVING UNIT	10873894	5	1	307	11212745	VARIABLE PUMP
DRIVING UNIT	11267457	1	1	313	10873894	DRIVING UNIT
DRIVING UNIT	11690588	5	1	294	11212741	VARIABLE PUMP
DRYER	571489008	13	1	542	10451181	LIQUEFIER
DS HYDRO CYLINDER	10491695	999	1	650	10471144	HYDRO CYLINDER
DS HYDRO CYLINDER	10663439	999	1	648	512349708	TILT CYLINDER
DS HYDRO CYLINDER	10814137	(999)	1	1326	968929808	PIN PULLING CYLINDER CPL.
DS HYDRO CYLINDER	10815162	999	1	646	10326323	HYDRO CYLINDER
DS HYDRO CYLINDER	10874188	(999)	1	199	917077708	PIN F. S AND D PIVOT SECTIO
DS HYDRO CYLINDER	10874189	999	1	554	11211235	HYDRO CYLINDER
DS LOWERING BRAKE VALVE	11341625	(999)	1	1161	11211928	DRAW CYLINDER
DS RELAPSE SUPPORT	10873250	999	1	858	11211228	TILT-BACK SUPPORT
DS RELAPSE SUPPORT	10874036	999	1	1104	11211229	TILT-BACK SUPPORT
DSF RING 128X120,1X3,5	10145868	5	1	361	10148222	PISTON CPL.
DU BUSHING	708003508	57	1	614	917081608	CRANE DRIVER'S CABIN CPL.
DU BUSHING	708012108	60	4	1210	917191408	W PIVOT SECTION
DU BUSHING 40X44X20	708004008	2	4	645	968397108	LADDER COMPL.
DU BUSHING 60X65X70	708002608	19	2	187	917401608	SLEWING PLATFORM CPL.
DU BUSHING 70X75X40	708010208	15	2	577	917080608	MOUNTING EQUIPMENT CRAW
DUMMY PLUG W1938BS	967254408	320	1	1274	967922908	TERMINAL BOX
DUMMY PLUG W200BSL	968662908	30	1	58	967908108	CABLE LIST F.CENTER SECTIO
DUMMY PLUG W200BSR	968663008	40	1	58	967908108	CABLE LIST F.CENTER SECTIO
DUMMY PLUG X1910BS	968346208	31	1	685	968030908	CABLE LIST SLEWING PLATF
DUMMY PLUG X1939BS	969548408	310	1	1274	967922908	TERMINAL BOX
DUMMY PLUG X1939WBS	96003291	311	1	1274	967922908	TERMINAL BOX
DUMMY PLUG X1966BS	969858108	410	1	1216	968458708	TERMINAL BOX
DUMMY PLUG X1980BS	969211908	30	1	859	917480108	ELECTRIC FOR S-PIVOT SECT
DUMMY PLUG X1988BS	968791308	420	1	893	968401108	TERMINAL BOX
DUMMY PLUG X1989BS	968791508	430	1	893	968401108	TERMINAL BOX
DUST CAP 1 3/4-18NS METALL	692405308	172	1	860	967923108	CABLE DRUM COMPL.
DUST CAP 1 3/4-18NS METALL	692405308	160	3	893	968401108	TERMINAL BOX
DUST CAP 1 3/4-18NS METALL	692405308	281	1	1217	968459008	CABLE DRUM COMPL.
DUST CAP 1 3/4-18NS METALL	692405308	271	3	1274	967922908	TERMINAL BOX
DUST CAP 3/4-18 NS METALL	692405208	(502)	1	1274	967922908	TERMINAL BOX
DUST CAP METALL A240	692400008	509	1	84	967971408	WIRING HARNESS
DUST CAP POLYETHYLEN SC	704254808	(7)	4	479	968169408	BATTERY BOX, PRE-ASSEMB
DUST CAP POLYETHYLEN SC	704254808	(4)	4	664	968286908	SOUND DAMPING ABOVE
DUST CAP POLYETHYLEN SC	704254808	(4)	4	664	968286908	SOUND DAMPING ABOVE
DUST CAP POLYETHYLEN SC	704254808	(4)	4	664	968286908	SOUND DAMPING ABOVE
DUST CAP POLYETHYLEN SC	704254808	(4)	4	664	968286908	SOUND DAMPING ABOVE
DUST CAP POLYETHYLEN SC	704254808	10	3	666	968308808	COVER COMPL.
DUST CAP POLYETHYLEN SC	704254808	10	4	667	968308908	COVER COMPL.
DUST CAP POLYETHYLEN SC	704254808	10	2	668	968309008	COVER COMPL.
DUST CAP POLYETHYLEN SC	704254808	4	2	670	968310408	COVER COMPL.
DUST CAP POLYETHYLEN SC	704254808	4	2	671	968318208	COVER COMPL.
DUST PLUG	511506508	248	1	772	967788208	COMPRESSED AIR SYSTEM
EARTH CONNECTION PLATE C	12826252	4	1	418	9078314	HEATING FLANGE ADD-ON
EDGE PROTECTION 1-2,5X33X	262105308	14	5.2	498	917079908	TURNTABLE PANELLING
EDGE PROTECTION 1-2,5X33X	262105308	18	6.5	673	968255308	SOUND DAMPING DOWN
EDGE PROTECTION 1-2X9,5X6,	262103908	7	0.16	54	926891108	GROUND RAIL
EDGE PROTECTION 1-2X9,5X6,	262103908	8	3.5	479	968169408	BATTERY BOX, PRE-ASSEMB
EDGE PROTECTION 1-2X9,5X6,	262103908	42	0.6	639	964598408	INTERIOR PANELING
EDGE PROTECTION 1-2X9,5X6,	262103908	6	0.7	669	968309108	COVER COMPL.
EDGE PROTECTION 1-2X9,5X6,	262103908	9	22	673	968255308	SOUND DAMPING DOWN
EDGE PROTECTION 1-2X9,5X6,	262103908	90	0.5	712	967918008	ASSEMBLY PARTS MOUNTIN

15.9.2023

etk_en_de_098200_LR 11000

1546

LIEBHERRAlphabetical index
Alphabetischer Index

Description	Item	Pos.	Quantity	Page	Assembly	Description
EDGE PROTECTION 1-2X9,5X6,	262103908	24	0.05	792	968646208	CAMERA HOLDER, PREMOU
EDGE PROTECTION 1-4X14,5	262104008	19	1	484	968111208	UREA TANK, PRE-MOUNTING
EDGE PROTECTION 1-4X14,5	262104008	19	0.25	513	969259908	SLEWING PLATFORM CATWAL
EDGE PROTECTION 1-4X14,5	262104008	65	1.2	665	968286908	SOUND DAMPING ABOVE
EDGE PROTECTION 1-4X14,5	262104008	35	0.26	818	917081508	COUNTERWEIGHT FRAME
EDGE SEALING RING	10303270	17	3	302	571907208	CONNECTING PLATE
EDGE SEALING RING	10303270	17	3	304	10009378	CONNECTING PLATE
EDGE SEALING RING CR6-FRE	10173722	(1)	1	143	96064795	MANOMETER CPL.
EDGE SEALING RING CR6-FRE	10173722	581	3	740	967788108	HYDRAULICS
EL.ADD-ON SET-LIMIT SWITC	967891008	10	1	158	917353608	ELECTR.FOR SLEWING GEAR
EL.ADD-ON SET-LIMIT SWITC	968270208	4	1	49	917361408	EL.CENTER PART
EL.ADD-ON SET-LIMIT SWITC	968458908	4	1	1214	917567708	EL.EQUIPMENT W-PIVOT SECT
EL.BACKING PROTECTION D	968185108	500	1	1102	917178708	D OVERRUN PROTECTION
EL.CENTER PART	917361408	3	1	18	917075908	CENTRAL SECTION CRAWLER
EL.CHARGER F.BATTERY	967919108	3	1	652	917081808	CHARGER F.BATTERY
EL.COOLANT PREHEAT 230V	917176708	413	1	16		LIEBHERR CRAW.CRANE LR
EL.COOLANT PREHEAT MOT	917590608	2	1	806	917176708	EL.COOLANT PREHEAT
EL.EQUIPMENT SAFETY RETAI	968182008	500	1	856	917084408	S OVERRUN PROTECTION
EL.EQUIPMENT SAFETY RETAI	968458808	3	1	1214	917567708	EL.EQUIPMENT W-PIVOT SECT
EL.EQUIPMENT W-PIVOT SECT	917567708	500	1	1211	917191408	W PIVOT SECTION
EL.INSTRUMENTS F.CRANE	917080108	133	1	12		LIEBHERR CRAW.CRANE LR
EL.WA-FRAME 1 HEAD SECTIO	968562308	500	1	1231	917333708	WA-FRAME 1
EL.WA-FRAME 1 PIVOT SECT	968562108	500	1	1222	917227808	WA-FRAME
EL.WA-FRAME 2 PIVOT SECTI	968562508	500	1	1244	917191208	WA-FRAME 2 PIVOT SECTION
ELASTOMER INSERT DIN 3015	10493065	319	2	772	967788208	COMPRESSED AIR SYSTEM
ELASTOMER INSERT DIN 3015	10493065	323	4	1019	967789108	ADDITIONAL HYDRAULICS WI
ELBOW	10153006	4	1	352	10134887	OIL SUMP WITH FASTENING
ELBOW 90° DI=130 GUMMI	10099969	11	5	473	917079508	AIR FILTER UNIT CPL.
ELEC.COMP.SUPP.2 HEAD PIE	968946008	500	1	1240	917333808	WA-FRAME 2 HEAD SECTION
ELECTR. FOR HEAD SECTION	917471508	3	1	1127	917178408	D HEAD SECTION CPL.
ELECTR. FOR L-HEAD SECTIO	967922808	500	1	1271	917251008	L-HEAD PIECE
ELECTR. FOR S-HEAD SECTIO	917545708	500	1	888	917078508	S HEAD SECTION
ELECTR. SYSTEM F.SLEWING	917082808	163	1	13		LIEBHERR CRAW.CRANE LR
ELECTR. SYSTEM F.SLEWING	917459108	5	1	146	917077508	SLEWING PLATFORM FRAME
ELECTR.CABLE 0,5	10870538	344	13.3	518	967926308	WIRING HARNESS
ELECTR.CABLE 0,5	10870538	344	5.05	519	967926408	WIRING HARNESS
ELECTR.CABLE 0,75	10870539	345	18.2	516	967925808	WIRING HARNESS
ELECTR.CABLE 0,75	10870539	345	0.64	690	968346208	DUMMY PLUG
ELECTR.CABLE 0,75	10870539	(345)	0.16	1274	967922908	TERMINAL BOX
ELECTR.CABLE 1,0	10870540	305	0.38	57	96026395	CABLING
ELECTR.CABLE 1,0	10870540	(305)	0.64	58	967908108	CABLE LIST F.CENTER SECTIO
ELECTR.CABLE 1,0	10870540	(305)	0.64	58	967908108	CABLE LIST F.CENTER SECTIO
ELECTR.CABLE 1,0	10870540	305	480.15	516	967925808	WIRING HARNESS
ELECTR.CABLE 1,0	10870540	305	353.69	518	967926308	WIRING HARNESS
ELECTR.CABLE 1,0	10870540	305	745.64	682	968030708	WIRING HARNESS
ELECTR.CABLE 1,0	10870540	305	966.8	686	968416808	WIRING HARNESS
ELECTR.CABLE 1,5	10870541	307	6.6	518	967926308	WIRING HARNESS
ELECTR.CABLE 1,5	10870541	307	545.69	682	968030708	WIRING HARNESS
ELECTR.CABLE 1,5	10870541	307	9.3	686	968416808	WIRING HARNESS
ELECTR.CABLE 16	12102632	2809	0.95	684	968030708	WIRING HARNESS
ELECTR.CABLE 16	12102633	2810	0.95	684	968030708	WIRING HARNESS
ELECTR.CABLE 2,5	10870542	309	22.33	516	967925808	WIRING HARNESS
ELECTR.CABLE 2,5	10870542	309	25.2	518	967926308	WIRING HARNESS
ELECTR.CABLE 2,5	10870542	309	103.35	682	968030708	WIRING HARNESS
ELECTR.CABLE 2,5	10870542	309	34.6	686	968416808	WIRING HARNESS
ELECTR.CABLE 25	12102636	2813	31.15	684	968030708	WIRING HARNESS
ELECTR.CRAWLER SUPPORT	917361508	3	1	64	917076308	CRAWLER TRACK CARRIER LE
ELECTR.CRAWLER SUPPORT	917361608	3	1	98	917076408	CRAWLER CARRIER RIGHT CP
ELECTR.F.FUEL TANK	967930608	500	1	588	967967608	FUEL TANK, PRE-ASSEMBLED
ELECTR.FOR BALLAST PALL	968174808	10	1	1339	917461608	ELECTRICS F.SUSPENDED BA

15.9.2023

etk_en_de_098200_LR 11000

1547

LIEBHERRAlphabetical index
Alphabetischer Index

Description	Item	Pos.	Quantity	Page	Assembly	Description
ELECTR.FOR SLEWING GEAR	917353608	2	1	151	917078308	SLEWING GEAR
ELECTR.FOR SLEWING GEAR	917751408	170	1	13		LIEBHERR CRAW.CRANE LR
ELECTR.SYST.RETAINING CYL	917666208	500	1	1227	968645308	RETAINING CYLINDER PRE-A
ELECTRIC ADD-ON PARTS CA	967926708	7	1	514	917080108	EL.INSTRUMENTS F.CRANE D
ELECTRIC ADD-ON PARTS DR	968763208	50	1	678	917082808	ELECTR. SYSTEM F.SLEWING
ELECTRIC F. AGGREGATE	968030508	10	1	678	917082808	ELECTR. SYSTEM F.SLEWING
ELECTRIC FOR BATTERY BOX	968175408	500	1	479	968169408	BATTERY BOX, PRE-ASSEMB
ELECTRIC FOR S-PIVOT SECT	917480108	3	1	840	917078408	S PIVOT SECTION CPL.
ELECTRIC FOR SA - FRAME	917476108	3	1	545	917080308	SA FRAME
ELECTRIC FOR WINCH 1	917452308	3	1	200	917077808	WINCH 1
ELECTRIC FOR WINCH 2	917452408	3	1	221	917077908	WINCH 2
ELECTRIC FOR WINCH 3	917452508	3	1	1008	917083208	WINCH 3
ELECTRIC FOR WINCH 4	917452608	2	1	231	917078208	WINCH 4 LUFFING GEAR
ELECTRIC FOR WINCH 5	917452708	3	1	966	917079308	WINCH 5
ELECTRIC FOR WINCH 6	917452808	3	1	983	917081708	WINCH 6
ELECTRIC HYDRAULIC TANK	968015308	500	1	592	967968208	OIL TANK PRE-ASS.
ELECTRIC MONTAGE ZYLINDE	968235208	60	1	577	917080608	MOUNTING EQUIPMENT CRAW
ELECTRIC PUMP	10425291	1	1	603	917081208	CENT. LUBRIC. SYSTEM SUP
ELECTRIC PUMP EP-1	10871517	1	1	162	917081108	CENT. LUBRIC. SYSTEM SUP
ELECTRIC PUMP EP-1	11621396	1	1	90	917322008	CENTRA.LUBRICATION SYSTE
ELECTRIC PUMP EP-1	11621396	1	1	114	917322208	CENTR.LUBRICATION SYSTEM
ELECTRICS F.SUSPENDED BA	917461608	500	1	1336	917229808	SUSPENDED BALLAST
EMERGENCY CUT-OFF CRANE	968075908	4	1	522	967926708	ELECTRIC ADD-ON PARTS CA
EMERGENCY HAMMER	885042208	58	1	639	964598408	INTERIOR PANELING
EMERGENCY STOP BUTTON	11211286	30	1	702	967917908	SWITCH CABINET
EMERGENCY STOP BUTTON	606144108	(2)	1	522	967926708	ELECTRIC ADD-ON PARTS CA
EMPTY CASING	97016729	5	1	1308	968650608	TERMINAL BOX CPL.
EMPTY CASING 110X230X600	97040910	4	1	1274	967922908	TERMINAL BOX
EMPTY CASING 120X220X80X0	97039577	5	1	566	968241408	TERMINAL BOX WINCH PRE-A
EMPTY CASING 160.0X0 AL	97042118	4	1	1023	968497808	TERMINAL BOX CPL.
EMPTY CASING 160X160X90X0	975852208	2	1	1341	968174908	TERMINAL BOX CPL.
EMPTY CASING 160X260X90X0	97020798	5	1	1234	968562408	TERMINAL BOX CPL.
EMPTY CASING 160X260X90X0	97032642	4	1	83	967906508	TERMINAL BOX CPL.
EMPTY CASING 160X260X90X0	97032642	4	1	109	967906608	TERMINAL BOX CPL.
EMPTY CASING 160X260X90X0	97057023	3	1	1254	969372808	TERMINAL BOX CPL.
EMPTY CASING 160X360X90X0	97020746	5	1	1224	968562208	TERMINAL BOX CPL.
EMPTY CASING 160X560X90X0	97056483	5	1	1216	968458708	TERMINAL BOX
EMPTY CASING 230X600X110	97011305	5	1	864	967923208	TERMINAL BOX CPL.
EMPTY CASING 230X600X110	97011305	5	1	1179	968188208	TERMINAL BOX CPL.
EMPTY CASING 230X600X110	97047111	5	1	893	968401108	TERMINAL BOX
EMPTY CASING 230X600X110	97063069	7	1	1123	968285108	TERMINAL BOX
EMPTY CASING 255X250X121	97031529	(5)	1	1300	967276708	RECEIVER
EMPTY CASING 255X250X121X	97031531	5	1	1303	967922708	TERMINAL BOX CPL.
EMPTY CASING 560X370X70	606653708	200	1	697	968681408	CONTR: PANEL PINNING
EMPTY CASING 80.0X0 AL	979204408	5	1	691	968709008	ANTENNA CPL.
EMPTY CASING POLYESTER	949825008	2	1	689	927868908	TERMINAL BOX LIGHTING
END CAP 34	553181108	4	1	537	967276208	ADDNL.HEATING, PRE-ASSE
END CAP 42,3	553174108	7	1	536	917080208	ADD HEATING SUPERSTRUCT
END COVER 60	550607208	1	1	325	10675550	EQUALIZING RESERVOIR
END COVER 60	9144757	2	1	373	10118839	OIL FILLER INLET
END COVER DIN 443 B 480H	12209779	6	3	365	10147780	CYLINDER HEAD
END COVER DIN 443 B 480H	12209782	5	1	365	10147780	CYLINDER HEAD
END COVER DIN 443 B 480H	12209784	7	13	339	10143289	CRANKCASE CPL.
END COVER DIN 443 B St A4C	4980375	7	2	365	10147780	CYLINDER HEAD
END COVER TR38X6 P3	10297417	171	1	893	968401108	TERMINAL BOX
END COVER TR38X6 P3	10297417	162	1	1216	968458708	TERMINAL BOX
END COVER TR38X6 P3	10297417	162	1	1224	968562208	TERMINAL BOX CPL.
END ELEMENT	10097614	3	1	165	11210825	DISTRIBUTION BLOCK
END ELEMENT	10097614	4	1	607	11621501	DISTRIBUTION BLOCK
END HOLDER	602110108	55	2	711	967918008	ASSEMBLY PARTS MOUNTIN

15.9.2023

etk_en_de_098200_LR 11000

1548

LIEBHERRAlphabetical index
Alphabetischer Index

Description	Item	Pos.	Quantity	Page	Assembly	Description
ENGINE CONTROL SENSORS	10131095	581	1	338	10137680	DIESEL ENGINE
ENTRANCE 600X155X40 ALUMI	11450714	75	2	615	917081608	CRANE DRIVER'S CABIN CPL.
ENTRANCE SPF	979405208	67	3	615	917081608	CRANE DRIVER'S CABIN CPL.
EQUALIZER PLATE	10220448	18	4	28	11601184	COLLECTING RING
EQUALIZING RESERVOIR	570065908	1	1	46	502806508	EQUALIZING RESERVOIR
EQUALIZING RESERVOIR 0,2L	502807308	(1)	1	212	967787708	ADDITIONAL HYDRAULICS WI
EQUALIZING RESERVOIR 1L	502806508	1	1	45	96028333	EXPANSION TANK CPL.
EQUALIZING RESERVOIR 27L	10675550	4	1	322	968240908	RADIATOR, PRE-ASSEMBLED
EQUIPMENT CAMERA CAB	967956108	20	1	786	917084208	SLEWING PLATF.CAMERA MO
EQUIPMENT CAMERA RAUPE	968726908	30	1	82	917361508	ELECTR.CRAWLER SUPPORT
EQUIPMENT CAMERA RAUPE	968668608	30	1	108	917361608	ELECTR.CRAWLER SUPPORT
EQUIPMENT CAMERA SLEW C	967956008	10	1	786	917084208	SLEWING PLATF.CAMERA MO
EQUIPMENT CAMERA WINCH	967956908	10	1	1316	917229408	CAMERA CONTROL WINCH 3
EQUIPMENT CAMERA WINCHE	967957308	10	1	1317	917229508	CAMERA MONITOR WINCH
EQUIPMENT CARRIER WELDE	968189508	50	1	281	967978708	DIESEL ENGINE, PRE-ASSEMB
EQUIPMENT MOUNTING 35 F	10324834	25	1	506	968283208	CATWALK SUPERSTR.LEFT
EQUIPMENT MOUNTING 35 F	10324834	28	1	508	968309908	PLATFORM COMPL.
ERECTING WINCH	917078908	119	1	12		LIEBHERR CRAW.CRANE LR
ERECTION EQUIPMENT WEL	967922608	1	1	552	967852308	SA FRAME ERECTING DEVICE
ES PIN 8X16 FE/ZN8/CN/T2	725111808	5	2	702	967917908	SWITCH CABINET
ETHERNET SWITCH -40/+70°C	10651470	42	1	711	967918008	ASSEMBLY PARTS MOUNTIN
EVAPORATOR	10874825	15	1	657	10228112	AIR CONDITIONING UNIT
EXHAUST GAS TURBOCHAR	10134988	1	1	436	10135386	EXHAUST TC MOUNTING
EXHAUST GAS TURBOCHAR	10134989	1	1	437	10135681	EXHAUST TC MOUNTING
EXHAUST MANIFOLD LEFT V	10135927	2	1	435	10135177	OUTLET MANIFOLD ADD-ON
EXHAUST MIXING PIPE SPF	97020292	2	1	470	917079408	MUFFLER UNIT
EXHAUST MUFFLER 116/55X15	553187208	7	1	537	967276208	ADDNL.HEATING, PRE-ASSE
EXHAUST NOZZLE ATTACHM	10137635	432	1	337	10137680	DIESEL ENGINE
EXHAUST NOZZLE V-MOTORX	10135293	2	1	438	10137635	EXHAUST NOZZLE ATTACHM
EXHAUST NOZZLE V-MOTORX	10135295	3	1	438	10137635	EXHAUST NOZZLE ATTACHM
EXHAUST NOZZLE V-MOTORX	10137633	1	1	438	10137635	EXHAUST NOZZLE ATTACHM
EXHAUST NOZZLE V-MOTORX	10153469	1	1	438	10137635	EXHAUST NOZZLE ATTACHM
EXHAUST PIPE 38/FLEXIBEL	553054108	6	2.4	536	917080208	ADD HEATING SUPERSTRUCT
EXHAUST PIPE 38/FLEXIBEL	553054108	9	0.5	537	967276208	ADDNL.HEATING, PRE-ASSE
EXHAUST PIPE ASSEMBLY V-	10115669	410	1	336	10137680	DIESEL ENGINE
EXHAUST PIPE EDELSTAHL	97028394	9	1	470	917079408	MUFFLER UNIT
EXHAUST PIPE LEFT V-MOTO	10115668	2	1	432	10115669	EXHAUST PIPE ASSEMBLY
EXHAUST PIPE RIGHT V-MOTO	10115667	1	1	432	10115669	EXHAUST PIPE ASSEMBLY
EXHAUST PIPE V-MOTOR D950	9079024	1	1	434	10115668	EXHAUST PIPE LEFT
EXHAUST PIPE V-MOTOR D950	9079026	1	1	433	10115667	EXHAUST PIPE RIGHT
EXHAUST PIPE V-MOTORXD9	10115612	2	1	433	10115667	EXHAUST PIPE RIGHT
EXHAUST PIPE V-MOTORXD9	10115614	2	1	434	10115668	EXHAUST PIPE LEFT
EXHAUST PIPE WELDED EDEL	967828408	7	1	470	917079408	MUFFLER UNIT
EXHAUST PIPE WELDED EDEL	967828508	8	1	470	917079408	MUFFLER UNIT
EXHAUST TC MOUNTING HE40	10135386	430	1	337	10137680	DIESEL ENGINE
EXHAUST TC MOUNTING HE40	10135681	431	1	337	10137680	DIESEL ENGINE
EXPANSION BOLT M56X305 10.	97029695	1	84	137	917076508	FIXING PARTS SLEWING RING
EXPANSION BOLT M56X350 10.	97029694	2	84	159	917080408	ROLLER SLEWING RING
EXPANSION TANK CPL.	96028331	157	1	212	967787708	ADDITIONAL HYDRAULICS WI
EXPANSION TANK CPL.	96028331	157	1	228	967787808	ADDITIONAL HYDRAULICS WI
EXPANSION TANK CPL.	96028331	157	1	244	968081908	ADDITIONAL HYDRAULICS WI
EXPANSION TANK CPL.	96028331	152	1	562	968513208	ADDITIONAL HYDRAULICS, SA
EXPANSION TANK CPL.	96028331	157	1	978	967788908	ADDITIONAL HYDRAULICS WI
EXPANSION TANK CPL.	96028331	157	1	1003	967789008	AUX.HYDRAULIC WINCH 6
EXPANSION TANK CPL.	96028331	157	1	1019	967789108	ADDITIONAL HYDRAULICS WI
EXPANSION TANK CPL.	96028331	155	2	1043	969111908	ADDL.HYDR.F.PIN PULLING DE
EXPANSION TANK CPL.	96028331	155	2	1053	969111808	ADDL.HYDR.F.PIN PULLING DE
EXPANSION TANK CPL.	96028331	166	1	1109	967788408	ADDITIONAL HYDR.D PIVOT
EXPANSION TANK CPL.	96028333	157	2	34	967787308	HYDRAULIC EQUIPM.CENTER
EXPANSION TANK CPL.	96028333	232	2	79	967787408	CRAWLER TRACK HYDRAULI

15.9.2023

etk_en_de_098200_LR 11000

1549

LIEBHERRAlphabetical index
Alphabetischer Index

Description	Item	Pos.	Quantity	Page	Assembly	Description
EXPANSION TANK CPL.	96028333	232	2	106	967787508	CRAWLER TRACK HYDRAULI
EXPANSION TANK CPL.	96028333	157	1	171	968129608	ADDITIONAL HYDR.SLEWING
EXPANSION TANK CPL.	96028333	154	1	581	967788008	ADDNL.HYDR.ERECTION DEV
EXPANSION TANK CPL.	96028333	165	1	871	967788308	ADDITIONAL HYDR.S PIVOT SE
EXPANSION TANK CPL.	96028333	165	1	1109	967788408	ADDITIONAL HYDR.D PIVOT
EXPANSION TANK CPL.	96028333	153	1	1173	967788608	ADDITIONAL HYDR.D HEAD S
EXTENSION	10009602	5	1	92	11621291	DISTRIBUTION BLOCK
EXTENSION	10045006	12	2	603	917081208	CENT. LUBRIC. SYSTEM SUP
EXTENSION LADDER 7/8-420X	10870476	76	1	23	917345308	CENTRAL SECTION CRAWLER
EXTENSION LADDER EN 131 9/	10877104	35	1	1030	917750408	CROSS BEAM
EXTENSION M10X1K/ M10X1	774373408	29	2	603	917081208	CENT. LUBRIC. SYSTEM SUP
EXTENSION M10X1K/ M10X1	774373408	3	2	882	917692108	CENTRAL GREASING
EXTENSION M10X1K/ M10X1	774373408	3	2	1125	917692208	CENTRAL GREASING
EXTENSION M10X1K/ M10X1	774373508	70	2	233	917451208	WINCH 4 PRE-ASSEMBLY
EXTENSION M10X1K/ M10X1	774373508	22	4	569	917691308	CENTRAL GREASING
EXTENSION M10X1K/ M10X1	774373508	11	6	603	917081208	CENT. LUBRIC. SYSTEM SUP
EXTENSION M8X1	774374508	13	1	603	917081208	CENT. LUBRIC. SYSTEM SUP
EXTERNAL FEED 230V-110V	917190608	414	1	16		LIEBHERR CRAW.CRANE LR
EYE BOLT DIN 444 M10X80 5.6	12100296	12	1	1140	967966108	BASKET CPL.
EYE BOLT DIN 444 M10X80 5.6	12100296	12	1	1141	967966808	BASKET CPL.
FALL-BACK GUARD 12-36V 82	614009908	503	1	57	96026395	CABLING
FAN	10348080	4	1	532	10870478	LICCON CONSOLE LCD5C
FAN	550940214	1	2	532	10870478	LICCON CONSOLE LCD5C
FAN COWL	11005449	(1)	1	323	11340518	RADIATOR UNIT
FAN HUB 203 G-ALSI9CU3	955451608	3	2	322	968240908	RADIATOR, PRE-ASSEMBLED
FASTENER	885042308	59	1	639	964598408	INTERIOR PANELING
FASTENER	963061708	81	1	1211	917191408	W PIVOT SECTION
FASTENER	968766508	4	1	1347	917230108	GUIDE SUSPENDED BALLAST
FASTENING CLAMP	570066408	7	1	46	502806508	EQUALIZING RESERVOIR
FASTENING PIECE	9079604	1	2	444	9079954	FASTENING PIECES ASSEMBL
FASTENING PIECES ASSEMBL	9079954	460	1	337	10137680	DIESEL ENGINE
FAULT INDICATOR	10429952	9	1	164	10871517	ELECTRIC PUMP
FAULT INDICATOR	10429952	9	1	605	10425291	ELECTRIC PUMP
FEMALE INSERT 24-POL+PE 16	605609514	501	1	866	968546008	LEAD
FEMALE INSERT 24-POL+PE 16	605609514	501	1	867	968546108	LEAD
FEMALE INSERT 4-POLX2+SM	605664201	(501)	1	699	917082908	SWITCHBOX MOUNTING PART
FEMALE PLUG 15-POLE	10024744	503	1	517	967926208	WIRES CPL.
FEMALE PLUG 15-POLE	10024744	504	6	519	967926408	WIRING HARNESS
FEMALE PLUG 25-POLE	602322708	505	1	517	967926208	WIRES CPL.
FEMALE PLUG 25-POLE	602322708	502	3	519	967926408	WIRING HARNESS
FEMALE PLUG 9-POLE	602338608	508	1	519	967926408	WIRING HARNESS
FERRITE KLAPPBAR	617000608	518	1	516	967925808	WIRING HARNESS
FERRITE KLAPPBAR	617000608	515	1	518	967926308	WIRING HARNESS
FERRULE 2 CU	11170565	6	2	135	962009308	SUPPORT PLATE COMPL.
FERRULE 2 CU	11170565	6	4	142	96051604	ROLLER BEARING
FERRULE 2 CU	11170565	36	6	506	968283208	CATWALK SUPERSTR.LEFT
FERRULE 2 CU	11170565	78	4	615	917081608	CRANE DRIVER'S CABIN CPL.
FERRULE 2 CU	11170565	9	2	819	965575208	CENTRING COMPLETE
FERRULE 2 CU	11170565	128	24	849	917332608	S PIVOT SECTION PRE-ASS.
FERRULE 2 CU	11170565	(4)	4	887	917078508	S HEAD SECTION
FERRULE 2 CU	11170565	11	2	1057	969584508	BRACKET CPL.
FERRULE 2 CU	11170565	17	4	1157	968028208	SUPPORT CPL.
FERRULE 2 CU	11170565	3	2	1359	921706708	GRIP BOLT CPL.
FERRULE 2 CU	11170565	6	4	1382	969944608	MOUNTING CPL
FILLER NECK CPL.	10118838	1	1	373	10118839	OIL FILLER INLET
FILLER NECK GR.40 ALU	11101353	5	1	485	968114008	UREA TANK
FILLER STUB PIPE WELDED	968114108	2	1	485	968114008	UREA TANK
FILLING CONNECTION	10675463	45	1	164	10871517	ELECTRIC PUMP
FILLING CONNECTION	10675463	18	1	603	917081208	CENT. LUBRIC. SYSTEM SUP
FILTER	10872409	6	1	214	11181960	CONTROL BLOCK

15.9.2023

etk_en_de_098200_LR 11000

1550

LIEBHERRAlphabetical index
Alphabetischer Index

Description	Item	Pos.	Quantity	Page	Assembly	Description
FILTER	11083438	2	1	657	10228112	AIR CONDITIONING UNIT
FILTER	11210617	7	1	744	11211288	CONTROL BLOCK
FILTER	11210617	7	1	748	11340741	CONTROL BLOCK
FILTER	11482393	6	1	878	11347373	CONTROL BLOCK
FILTER	571528008	34	1	1116	967421008	SHEET
FILTER BRACKET S355J0	10138088	3	1	396	10138091	FUEL-PREFILTER ASS.
FILTER CARTRIDGE 0,005m³/m	510671108	191	3	738	967788108	HYDRAULICS
FILTER CARTRIDGE 0,005m³/m	510671108	157	1	1109	967788408	ADDITIONAL HYDR.D PIVOT
FILTER ELEMENT OEL 8µm	11068050	1	1	593	10871356	RETURN FILTER
FILTER INSERT 1m³/min 10µm	510671808	(1)	1	592	967968208	OIL TANK PRE-ASS.
FILTER INSERT 21m³/min 3µm	571558808	1	1	474	551710208	AIR FILTER
FILTER INSERT KRAFTSTOFF	553183708	14	1	397	10303007	FUEL PREFILTER
FILTER INSERT OEL 10µm	10037623	(1)	1	737	967788108	HYDRAULICS
FILTER INSERT OEL 4µm	11356726	1	1	346	11356725	OIL SEPARATOR
FILTER KIT	11170563	1	1	486	10139284	PUMP
FIRE EXTINGUISHER DIN EN 3	12101159	2	1	140	96005694	ACCESSORIES
FIRST AID KIST DIN 13164 260	789000308	1	1	140	96005694	ACCESSORIES
FITTING	11081053	3	1	166	774375108	PASSAGE NIPPLE BLOCK
FITTING	11644971	5	1	91	11621396	ELECTRIC PUMP
FITTING	570066008	2	1	46	502806508	EQUALIZING RESERVOIR
FITTING	955919508	195	1	34	967787308	HYDRAULIC EQUIPM.CENTER
FITTING AEHNL.ISO 8434 GAI	470701614	624	1	212	967787708	ADDITIONAL HYDRAULICS WI
FITTING AEHNL.ISO 8434 GAI	470701614	624	1	228	967787808	ADDITIONAL HYDRAULICS WI
FITTING AEHNL.ISO 8434 GAI	470701614	636	1	245	968081908	ADDITIONAL HYDRAULICS WI
FITTING AEHNL.ISO 8434 GAI	470701614	628	1	979	967788908	ADDITIONAL HYDRAULICS WI
FITTING AEHNL.ISO 8434 GAI	470701614	626	1	1004	967789008	AUX.HYDRAULIC WINCH 6
FITTING AEHNL.ISO 8434 GAI	470701614	630	1	1020	967789108	ADDITIONAL HYDRAULICS WI
FITTING AEHNL.ISO 8434;ISO 6	510713214	574	1	740	967788108	HYDRAULICS
FITTING BUZ 16S CR6-FREI	477701108	623	2	562	968513208	ADDITIONAL HYDRAULICS, SA
FITTING BUZ 16S CR6-FREI	477701108	860	1	743	967788108	HYDRAULICS
FITTING BUZ 22L CR6-FREI	477700208	635	3	172	968129608	ADDITIONAL HYDR.SLEWING
FITTING BUZ 30S CR6-FREI	477701608	621	3	562	968513208	ADDITIONAL HYDRAULICS, SA
FITTING BUZ 35L CR6-FREI	477700708	818	1	743	967788108	HYDRAULICS
FITTING BUZ 38S CR6-FREI	477701808	816	1	743	967788108	HYDRAULICS
FITTING EGE 10L G3/8A CR6-F	471904308	624	1	244	968081908	ADDITIONAL HYDRAULICS WI
FITTING EGE 10L G3/8A CR6-F	471904308	604	1	562	968513208	ADDITIONAL HYDRAULICS, SA
FITTING EGE 10L G3/8A CR6-F	471904308	668	6	741	967788108	HYDRAULICS
FITTING EGE 10L G3/8A CR6-F	471904308	602	1	801	968562908	ADDITIONAL HYDRAULIC BOLT
FITTING EGE 10S G3/8 CR6-F	471900408	667	1	741	967788108	HYDRAULICS
FITTING EGE 12L G1/2 CR6-F	471903808	744	1	742	967788108	HYDRAULICS
FITTING EGE 12S G1/2A CR6-F	471901808	607	4	125	967787608	HYDRAULIC SUPPORT
FITTING EGE 12S G1/2A CR6-F	471901808	609	1	581	967788008	ADDNL.HYDR.ERECTION DEV
FITTING EGE 12S G3/8A CR6-F	471900508	617	1	871	967788308	ADDITIONAL HYDR.S PIVOT SE
FITTING EGE 16S G3/4 CR6-F	471901908	629	2	35	967787308	HYDRAULIC EQUIPM.CENTER
FITTING EGE 18L G1/2A CR6-F	471901308	608	2	269	967787908	ADDNL. HYDR. F. ERECTING W
FITTING EGE 18L G1/2A CR6-F	471901308	9	1	330	968669208	FUEL-PREFILTER ASS.
FITTING EGE 18L G1/2A CR6-F	471901308	711	5	741	967788108	HYDRAULICS
FITTING EGE 18L G1/2A CR6-F	471901308	616	1	978	967788908	ADDITIONAL HYDRAULICS WI
FITTING EGE 18L G1/2A CR6-F	471901308	615	1	1003	967789008	AUX.HYDRAULIC WINCH 6
FITTING EGE 18L G1/2A CR6-F	471901308	607	1	1019	967789108	ADDITIONAL HYDRAULICS WI
FITTING EGE 18L G1/2A CR6-F	471901308	(124)	1	1324	917474108	BOLT EXTRACTION ATTACHM
FITTING EGE 30S G3/4A CR6-F	11823327	862	1	743	967788108	HYDRAULICS
FITTING EGE 42L G1 1/2 CR6-F	471903608	614	5	740	967788108	HYDRAULICS
FITTING EGE 42L G1 1/2 CR6-F	471903608	649	1	1110	967788408	ADDITIONAL HYDR.D PIVOT
FITTING EGESD10-LR-WD CR6	471901108	625	1	172	968129608	ADDITIONAL HYDR.SLEWING
FITTING EGESD10-LR-WD CR6	471901108	820	2	743	967788108	HYDRAULICS
FITTING EGESD12-LR-WD CR6	471901208	833	2	743	967788108	HYDRAULICS
FITTING EGESD12-LR-WD CR6	471901208	605	8	1043	969111908	ADDL.HYDR.F.PIN PULLING DE
FITTING EGESD12-LR-WD CR6	471901208	604	8	1053	969111808	ADDL.HYDR.F.PIN PULLING DE
FITTING EGESD12-LR-WD CR6	471901208	645	2	1110	967788408	ADDITIONAL HYDR.D PIVOT

15.9.2023

etk_en_de_098200_LR 11000

1551

LIEBHERR

Alphabetical index
Alphabetischer Index

Description	Item	Pos.	Quantity	Page	Assembly	Description
FITTING EGESD16-SR-WD CR6	471900608	620	1	269	967787908	ADDNL. HYDR. F. ERECTING W
FITTING EGESD16-SR-WD CR6	471900608	710	5	741	967788108	HYDRAULICS
FITTING EGESD16-SR-WD CR6	471900608	(120)	2	1324	917474108	BOLT EXTRACTION ATTACHM
FITTING EGESD18-LM-WD CR6	471902308	766	4	742	967788108	HYDRAULICS
FITTING EGESD18-LM-WD CR6	471902308	621	1	773	967788208	COMPRESSED AIR SYSTEM
FITTING EGESD20-SM-WD CR6	471903208	633	2	740	967788108	HYDRAULICS
FITTING EGESD20-SR-WD CR6	471900708	682	1	35	967787308	HYDRAULIC EQUIPM.CENTER
FITTING EGESD20-SR-WD CR6	471900708	673	1	741	967788108	HYDRAULICS
FITTING EGESD20-SR1/2 CR6	471904508	637	4	872	967788308	ADDITIONAL HYDR.S PIVOT SE
FITTING EGESD28-LR-WD CR6	471901508	655	5	740	967788108	HYDRAULICS
FITTING EGESD30-SR-WD CR6	471900908	736	1	742	967788108	HYDRAULICS
FITTING EGESD6-SR-WD CR6	471900308	687	2	741	967788108	HYDRAULICS
FITTING EL 10L CR6-FREI	472330208	658	2	35	967787308	HYDRAULIC EQUIPM.CENTER
FITTING EL 10L CR6-FREI	472330208	621	4	79	967787408	CRAWLER TRACK HYDRAULI
FITTING EL 10L CR6-FREI	472330208	622	4	106	967787508	CRAWLER TRACK HYDRAULI
FITTING EL 10L CR6-FREI	472330208	655	1	172	968129608	ADDITIONAL HYDR.SLEWING
FITTING EL 10L CR6-FREI	472330208	626	2	212	967787708	ADDITIONAL HYDRAULICS WI
FITTING EL 10L CR6-FREI	472330208	626	2	228	967787808	ADDITIONAL HYDRAULICS WI
FITTING EL 10L CR6-FREI	472330208	621	6	244	968081908	ADDITIONAL HYDRAULICS WI
FITTING EL 10L CR6-FREI	472330208	602	3	562	968513208	ADDITIONAL HYDRAULICS, SA
FITTING EL 10L CR6-FREI	472330208	698	14	741	967788108	HYDRAULICS
FITTING EL 10L CR6-FREI	472330208	632	1	979	967788908	ADDITIONAL HYDRAULICS WI
FITTING EL 10L CR6-FREI	472330208	612	1	1003	967789008	AUX.HYDRAULIC WINCH 6
FITTING EL 10L CR6-FREI	472330208	615	2	1019	967789108	ADDITIONAL HYDRAULICS WI
FITTING EL 10S CR6-FREI	7367776	627	1	581	967788008	ADDNL.HYDR.ERECTION DEV
FITTING EL 10S CR6-FREI	7367776	666	3	741	967788108	HYDRAULICS
FITTING EL 12S CR6-FREI	7617461	684	1	36	967787308	HYDRAULIC EQUIPM.CENTER
FITTING EL 12S CR6-FREI	7617461	831	3	743	967788108	HYDRAULICS
FITTING EL 12S CR6-FREI	7617461	655	1	1110	967788408	ADDITIONAL HYDR.D PIVOT
FITTING EL 15L CR6-FREI	472300414	638	1	172	968129608	ADDITIONAL HYDR.SLEWING
FITTING EL 15L CR6-FREI	472300414	858	1	743	967788108	HYDRAULICS
FITTING EL 16S CR6-FREI	7407098	601	2	171	968129608	ADDITIONAL HYDR.SLEWING
FITTING EL 16S CR6-FREI	7407098	713	3	741	967788108	HYDRAULICS
FITTING EL 20S CR6-FREI	7407107	620	1	35	967787308	HYDRAULIC EQUIPM.CENTER
FITTING EL 20S CR6-FREI	7407107	643	2	872	967788308	ADDITIONAL HYDR.S PIVOT SE
FITTING EL 25S CR6-FREI	7407118	610	1	212	967787708	ADDITIONAL HYDRAULICS WI
FITTING EL 25S CR6-FREI	7407118	614	1	228	967787808	ADDITIONAL HYDRAULICS WI
FITTING EL 25S CR6-FREI	7407118	613	1	244	968081908	ADDITIONAL HYDRAULICS WI
FITTING EL 25S CR6-FREI	7407118	608	1	978	967788908	ADDITIONAL HYDRAULICS WI
FITTING EL 25S CR6-FREI	7407118	605	1	1003	967789008	AUX.HYDRAULIC WINCH 6
FITTING EL 25S CR6-FREI	7407118	617	1	1019	967789108	ADDITIONAL HYDRAULICS WI
FITTING EL 28L CR6-FREI	7407120	602	2	35	967787308	HYDRAULIC EQUIPM.CENTER
FITTING EL 28L CR6-FREI	7407120	611	3	79	967787408	CRAWLER TRACK HYDRAULI
FITTING EL 28L CR6-FREI	7407120	606	3	106	967787508	CRAWLER TRACK HYDRAULI
FITTING EL 28L CR6-FREI	7407120	605	1	212	967787708	ADDITIONAL HYDRAULICS WI
FITTING EL 28L CR6-FREI	7407120	605	1	228	967787808	ADDITIONAL HYDRAULICS WI
FITTING EL 28L CR6-FREI	7407120	610	2	244	968081908	ADDITIONAL HYDRAULICS WI
FITTING EL 28L CR6-FREI	7407120	764	6	742	967788108	HYDRAULICS
FITTING EL 28L CR6-FREI	7407120	626	1	871	967788308	ADDITIONAL HYDR.S PIVOT SE
FITTING EL 28L CR6-FREI	7407120	618	1	978	967788908	ADDITIONAL HYDRAULICS WI
FITTING EL 28L CR6-FREI	7407120	617	1	1003	967789008	AUX.HYDRAULIC WINCH 6
FITTING EL 28L CR6-FREI	7407120	606	2	1019	967789108	ADDITIONAL HYDRAULICS WI
FITTING EL 42L CR6-FREI	7367986	628	20	740	967788108	HYDRAULICS
FITTING EL 42L CR6-FREI	7367986	614	1	871	967788308	ADDITIONAL HYDR.S PIVOT SE
FITTING EL 42L CR6-FREI	7367986	601	2	1109	967788408	ADDITIONAL HYDR.D PIVOT
FITTING EL 42L CR6-FREI SPF	472332008	272	1	739	967788108	HYDRAULICS
FITTING EL 6S CR6-FREI	472331208	651	1	172	968129608	ADDITIONAL HYDR.SLEWING
FITTING EL 6S CR6-FREI	472331208	27	1	603	917081208	CENT. LUBRIC. SYSTEM SUP
FITTING EL 6S CR6-FREI	472331208	637	3	740	967788108	HYDRAULICS
FITTING EL 6S CR6-FREI	472331208	9	1	882	917692108	CENTRAL GREASING

15.9.2023

etk_en_de_098200_LR 11000

1552

LIEBHERRAlphabetical index
Alphabetischer Index

Description	Item	Pos.	Quantity	Page	Assembly	Description
FITTING ELSD38-S CR6-FREI	472331908	601	4	79	967787408	CRAWLER TRACK HYDRAULI
FITTING ELSD38-S CR6-FREI	472331908	601	4	106	967787508	CRAWLER TRACK HYDRAULI
FITTING ELSD38-S CR6-FREI	472331908	612	1	172	968129608	ADDITIONAL HYDR.SLEWING
FITTING ELSD38-S CR6-FREI	472331908	611	1	244	968081908	ADDITIONAL HYDRAULICS WI
FITTING ELSD38-S CR6-FREI	472331908	694	6	741	967788108	HYDRAULICS
FITTING ELSD38-S CR6-FREI	472331908	600	2	871	967788308	ADDITIONAL HYDR.S PIVOT SE
FITTING ELSD38-S CR6-FREI	472331908	608	5	1109	967788408	ADDITIONAL HYDR.D PIVOT
FITTING ELSD38-S CR6-FREI	472331908	608	8	1191	967788708	ADDITIONAL HYDRAULICS IN
FITTING ELSD38-S CR6-FREI	472331908	602	8	1203	967788808	ADDITIONAL HYDRAULICS IN
FITTING ELSD6-L CR6-FREI	472032308	601	1	772	967788208	COMPRESSED AIR SYSTEM
FITTING ET 15L M22X1,5 CR6-F	472430408	634	1	35	967787308	HYDRAULIC EQUIPM.CENTER
FITTING ET 15L M22X1,5 CR6-F	472430408	794	2	742	967788108	HYDRAULICS
FITTING ET 28L M36X2 CR6-F	7407122	619	1	978	967788908	ADDITIONAL HYDRAULICS WI
FITTING ET 28L M36X2 CR6-F	7407122	619	1	1003	967789008	AUX.HYDRAULIC WINCH 6
FITTING ET 30S CR6-FREI	472431808	730	1	742	967788108	HYDRAULICS
FITTING ET 30S CR6-FREI	472431808	638	1	872	967788308	ADDITIONAL HYDR.S PIVOT SE
FITTING ET 35L CR6-FREI	7407125	636	2	35	967787308	HYDRAULIC EQUIPM.CENTER
FITTING ET 6S CR6-FREI	472431208	814	3	743	967788108	HYDRAULICS
FITTING EV 22L CR6-FREI	10410771	844	1	743	967788108	HYDRAULICS
FITTING EV 28L CR6-FREI	10410772	767	5	742	967788108	HYDRAULICS
FITTING EV 42L M52X2 CR6-F	10651363	692	6	741	967788108	HYDRAULICS
FITTING EV 42L M52X2 CR6-F	10651363	653	1	1110	967788408	ADDITIONAL HYDR.D PIVOT
FITTING EV16S CR6-FREI	10410770	841	1	743	967788108	HYDRAULICS
FITTING EV38S M52X2 CR6-F	10467292	691	2	741	967788108	HYDRAULICS
FITTING EVGE 15LR	12100870	(122)	1	1324	917474108	BOLT EXTRACTION ATTACHM
FITTING EVW22-LM	472201108	3	1	208	90024490	OIL-GAUGING INSTRUMENT
FITTING EVW22-LM	472201108	22	1	208	90024490	OIL-GAUGING INSTRUMENT
FITTING EW 10L M16X1,5 CR6	7403569	685	3	36	967787308	HYDRAULIC EQUIPM.CENTER
FITTING EW 10L M16X1,5 CR6	7403569	618	3	79	967787408	CRAWLER TRACK HYDRAULI
FITTING EW 10L M16X1,5 CR6	7403569	619	3	106	967787508	CRAWLER TRACK HYDRAULI
FITTING EW 10L M16X1,5 CR6	7403569	621	2	212	967787708	ADDITIONAL HYDRAULICS WI
FITTING EW 10L M16X1,5 CR6	7403569	623	1	228	967787808	ADDITIONAL HYDRAULICS WI
FITTING EW 10L M16X1,5 CR6	7403569	617	5	244	968081908	ADDITIONAL HYDRAULICS WI
FITTING EW 10L M16X1,5 CR6	7403569	617	1	269	967787908	ADDNL. HYDR. F. ERECTING W
FITTING EW 10L M16X1,5 CR6	7403569	603	1	562	968513208	ADDITIONAL HYDRAULICS, SA
FITTING EW 10L M16X1,5 CR6	7403569	625	25	740	967788108	HYDRAULICS
FITTING EW 10L M16X1,5 CR6	7403569	610	3	772	967788208	COMPRESSED AIR SYSTEM
FITTING EW 10L M16X1,5 CR6	7403569	606	2	801	968562908	ADDITIONAL HYDRAULIC BOLT
FITTING EW 10L M16X1,5 CR6	7403569	602	2	978	967788908	ADDITIONAL HYDRAULICS WI
FITTING EW 10L M16X1,5 CR6	7403569	603	1	1003	967789008	AUX.HYDRAULIC WINCH 6
FITTING EW 10L M16X1,5 CR6	7403569	625	2	1020	967789108	ADDITIONAL HYDRAULICS WI
FITTING EW 10S CR6-FREI	7617268	608	4	125	967787608	HYDRAULIC SUPPORT
FITTING EW 10S CR6-FREI	7617268	664	8	740	967788108	HYDRAULICS
FITTING EW 12S CR6-FREI	7617354	600	4	125	967787608	HYDRAULIC SUPPORT
FITTING EW 12S CR6-FREI	7617354	856	1	743	967788108	HYDRAULICS
FITTING EW 12S CR6-FREI	7617354	619	1	1109	967788408	ADDITIONAL HYDR.D PIVOT
FITTING EW 16S CR6-FREI	7617460	627	2	35	967787308	HYDRAULIC EQUIPM.CENTER
FITTING EW 16S CR6-FREI	7617460	602	3	171	968129608	ADDITIONAL HYDR.SLEWING
FITTING EW 16S CR6-FREI	7617460	621	1	269	967787908	ADDNL. HYDR. F. ERECTING W
FITTING EW 16S CR6-FREI	7617460	623	1	581	967788008	ADDNL.HYDR.ERECTION DEV
FITTING EW 16S CR6-FREI	7617460	702	4	741	967788108	HYDRAULICS
FITTING EW 16S CR6-FREI	7617460	607	1	1109	967788408	ADDITIONAL HYDR.D PIVOT
FITTING EW 20S M30X2 CR6-F	7407108	624	3	35	967787308	HYDRAULIC EQUIPM.CENTER
FITTING EW 20S M30X2 CR6-F	7407108	674	3	741	967788108	HYDRAULICS
FITTING EW 20S M30X2 CR6-F	7407108	645	1	872	967788308	ADDITIONAL HYDR.S PIVOT SE
FITTING EW 25S CR6-FREI	7407119	605	2	172	968129608	ADDITIONAL HYDR.SLEWING
FITTING EW 25S CR6-FREI	7407119	684	2	741	967788108	HYDRAULICS
FITTING EW 25S CR6-FREI	7407119	607	1	978	967788908	ADDITIONAL HYDRAULICS WI
FITTING EW 25S CR6-FREI	7407119	606	1	1003	967789008	AUX.HYDRAULIC WINCH 6
FITTING EW 28L CR6-FREI	7617494	613	2	79	967787408	CRAWLER TRACK HYDRAULI

15.9.2023

etk_en_de_098200_LR 11000

1553

LIEBHERR

Alphabetical index
Alphabetischer Index

Description	Item	Pos.	Quantity	Page	Assembly	Description
FITTING EW 28L CR6-FREI	7617494	604	2	106	967787508	CRAWLER TRACK HYDRAULI
FITTING EW 28L CR6-FREI	7617494	633	1	172	968129608	ADDITIONAL HYDR.SLEWING
FITTING EW 28L CR6-FREI	7617494	627	1	212	967787708	ADDITIONAL HYDRAULICS WI
FITTING EW 28L CR6-FREI	7617494	627	1	228	967787808	ADDITIONAL HYDRAULICS WI
FITTING EW 28L CR6-FREI	7617494	671	9	741	967788108	HYDRAULICS
FITTING EW 28L CR6-FREI	7617494	622	2	978	967788908	ADDITIONAL HYDRAULICS WI
FITTING EW 28L CR6-FREI	7617494	621	1	1003	967789008	AUX.HYDRAULIC WINCH 6
FITTING EW 28L CR6-FREI	7617494	601	1	1019	967789108	ADDITIONAL HYDRAULICS WI
FITTING EW 6S M14X1,5 CR6-F	472531508	11	1	162	917081108	CENT. LUBRIC. SYSTEM SUP
FITTING EW 6S M14X1,5 CR6-F	472531508	647	2	172	968129608	ADDITIONAL HYDR.SLEWING
FITTING EW 6S M14X1,5 CR6-F	472531508	635	1	245	968081908	ADDITIONAL HYDRAULICS WI
FITTING EW 6S M14X1,5 CR6-F	472531508	21	2	569	917691308	CENTRAL GREASING
FITTING EW 6S M14X1,5 CR6-F	472531508	629	1	581	967788008	ADDNL.HYDR.ERECTION DEV
FITTING EW 6S M14X1,5 CR6-F	472531508	26	6	603	917081208	CENT. LUBRIC. SYSTEM SUP
FITTING EW 6S M14X1,5 CR6-F	472531508	13	1	694	968031008	TERMINAL BOX ELECTRICS S
FITTING EW 6S M14X1,5 CR6-F	472531508	40	1	702	967917908	SWITCH CABINET
FITTING EW 6S M14X1,5 CR6-F	472531508	636	14	740	967788108	HYDRAULICS
FITTING EW 6S M14X1,5 CR6-F	472531508	613	3	772	967788208	COMPRESSED AIR SYSTEM
FITTING EW 6S M14X1,5 CR6-F	472531508	632	3	872	967788308	ADDITIONAL HYDR.S PIVOT SE
FITTING EW 6S M14X1,5 CR6-F	472531508	601	1	978	967788908	ADDITIONAL HYDRAULICS WI
FITTING EW 6S M14X1,5 CR6-F	472531508	601	1	1003	967789008	AUX.HYDRAULIC WINCH 6
FITTING EW 6S M14X1,5 CR6-F	472531508	624	1	1019	967789108	ADDITIONAL HYDRAULICS WI
FITTING EW 8S M16X1,5 CR6-F	7404186	824	1	743	967788108	HYDRAULICS
FITTING EWSD22-L CR6-FREI	472530608	777	4	742	967788108	HYDRAULICS
FITTING EWSD38-S CR6-FREI	472531808	600	4	79	967787408	CRAWLER TRACK HYDRAULI
FITTING EWSD38-S CR6-FREI	472531808	600	4	106	967787508	CRAWLER TRACK HYDRAULI
FITTING EWSD38-S CR6-FREI	472531808	644	1	172	968129608	ADDITIONAL HYDR.SLEWING
FITTING EWSD38-S CR6-FREI	472531808	601	3	212	967787708	ADDITIONAL HYDRAULICS WI
FITTING EWSD38-S CR6-FREI	472531808	602	3	228	967787808	ADDITIONAL HYDRAULICS WI
FITTING EWSD38-S CR6-FREI	472531808	609	4	244	968081908	ADDITIONAL HYDRAULICS WI
FITTING EWSD38-S CR6-FREI	472531808	693	8	741	967788108	HYDRAULICS
FITTING EWSD38-S CR6-FREI	472531808	601	4	871	967788308	ADDITIONAL HYDR.S PIVOT SE
FITTING EWSD38-S CR6-FREI	472531808	610	2	978	967788908	ADDITIONAL HYDRAULICS WI
FITTING EWSD38-S CR6-FREI	472531808	610	2	1003	967789008	AUX.HYDRAULIC WINCH 6
FITTING EWSD38-S CR6-FREI	472531808	621	1	1019	967789108	ADDITIONAL HYDRAULICS WI
FITTING EWSD38-S CR6-FREI	472531808	611	10	1109	967788408	ADDITIONAL HYDR.D PIVOT
FITTING EWSD38-S CR6-FREI	472531808	607	8	1191	967788708	ADDITIONAL HYDRAULICS IN
FITTING EWSD38-S CR6-FREI	472531808	601	8	1203	967788808	ADDITIONAL HYDRAULICS IN
FITTING GE 10 M14X1,5/9/ CR6	10813936	16	1	406	10135675	FUEL LINES
FITTING GE 10 M14X1,5/9/ CR6	10813936	5	1	409	10117753	LEAK OIL LINE ADD-ON
FITTING GE 10 M14X1,5/9/ CR6	10813936	7	1	436	10135386	EXHAUST TC MOUNTING
FITTING GE 10 M14X1,5/9/ CR6	10813936	7	1	437	10135681	EXHAUST TC MOUNTING
FITTING GE 10 M16X1,5/9/ CR6	10813937	6	1	409	10117753	LEAK OIL LINE ADD-ON
FITTING GE 10L M14X1,5 CR6	471030508	616	4	79	967787408	CRAWLER TRACK HYDRAULI
FITTING GE 10L M14X1,5 CR6	471030508	618	4	106	967787508	CRAWLER TRACK HYDRAULI
FITTING GE 10L M14X1,5 CR6	471030508	606	2	244	968081908	ADDITIONAL HYDRAULICS WI
FITTING GE 10L M14X1,5 CR6	471030508	634	3	740	967788108	HYDRAULICS
FITTING GE 10L M22X1,5 CR6	471039808	621	3	740	967788108	HYDRAULICS
FITTING GE 10L M22X1,5 CR6	471039808	611	1	772	967788208	COMPRESSED AIR SYSTEM
FITTING GE 12 M14X1,5/3/ CR6	10813939	14	3	406	10135675	FUEL LINES
FITTING GE 12 M16X1,5/3/ CR6	10813940	16	2	423	10135642	ACCESSORIES AIR COMPRES
FITTING GE 12 M16X1,5/3/ CR6	10813940	9	2	430	10135655	COOLANT PIPE BEND ADD-ON
FITTING GE 12 M18X1,5/3/ CR6	10813941	11	4	406	10135675	FUEL LINES
FITTING GE 12L G1/2 CR6-FRE	471034808	654	1	172	968129608	ADDITIONAL HYDR.SLEWING
FITTING GE 12L G1/2 CR6-FRE	471034808	613	2	212	967787708	ADDITIONAL HYDRAULICS WI
FITTING GE 12L G1/2 CR6-FRE	471034808	613	2	228	967787808	ADDITIONAL HYDRAULICS WI
FITTING GE 12L G1/2 CR6-FRE	471034808	620	2	244	968081908	ADDITIONAL HYDRAULICS WI
FITTING GE 12L G1/2 CR6-FRE	471034808	605	1	581	967788008	ADDNL.HYDR.ERECTION DEV
FITTING GE 12L G1/2 CR6-FRE	471034808	722	4	741	967788108	HYDRAULICS
FITTING GE 12L G1/2 CR6-FRE	471034808	626	1	978	967788908	ADDITIONAL HYDRAULICS WI

15.9.2023

etk_en_de_098200_LR 11000

1554

LIEBHERR

Alphabetical index
Alphabetischer Index

Description	Item	Pos.	Quantity	Page	Assembly	Description
FITTING GE 12L G1/2 CR6-FRE	471034808	628	1	1004	967789008	AUX.HYDRAULIC WINCH 6
FITTING GE 12L G1/2 CR6-FRE	471034808	627	1	1020	967789108	ADDITIONAL HYDRAULICS WI
FITTING GE 12L M22X1,5 CR6	471039908	647	7	740	967788108	HYDRAULICS
FITTING GE 12L M22X1,5 CR6	471039908	620	1	773	967788208	COMPRESSED AIR SYSTEM
FITTING GE 12S G1/2A CR6-F	471032608	654	1	35	967787308	HYDRAULIC EQUIPM.CENTER
FITTING GE 12S G1/2A CR6-F	471032608	612	1	228	967787808	ADDITIONAL HYDRAULICS WI
FITTING GE 12S G1/2A CR6-F	471032608	600	2	740	967788108	HYDRAULICS
FITTING GE 12S G1/2A CR6-F	471032608	612	1	978	967788908	ADDITIONAL HYDRAULICS WI
FITTING GE 12S G1/2A CR6-F	471032608	616	1	1003	967789008	AUX.HYDRAULIC WINCH 6
FITTING GE 12S G3/8A CR6-F	471032708	622	1	172	968129608	ADDITIONAL HYDR.SLEWING
FITTING GE 12S G3/8A CR6-F	471032708	836	1	743	967788108	HYDRAULICS
FITTING GE 12S G3/8A CR6-F	471032708	628	1	1110	967788408	ADDITIONAL HYDR.D PIVOT
FITTING GE 14,15,16 M22X CR6	10813943	12	1	406	10135675	FUEL LINES
FITTING GE 15L M18X1,5 CR6	471030908	645	2	740	967788108	HYDRAULICS
FITTING GE 18L M18X1,5 CR6	471037008	628	3	172	968129608	ADDITIONAL HYDR.SLEWING
FITTING GE 18L M22X1,5 CR6	471031108	7	2	588	967967608	FUEL TANK, PRE-ASSEMBLED
FITTING GE 18L M22X1,5 CR6	471031108	622	3	740	967788108	HYDRAULICS
FITTING GE 18L M22X1,5 CR6	471031108	605	4	772	967788208	COMPRESSED AIR SYSTEM
FITTING GE 18L M22X1,5 ST C	10815662	608	2	772	967788208	COMPRESSED AIR SYSTEM
FITTING GE 20S G1/2A CR6-F	7410451	681	2	35	967787308	HYDRAULIC EQUIPM.CENTER
FITTING GE 20S G1/2A CR6-F	7410451	861	2	743	967788108	HYDRAULICS
FITTING GE 22L M22X1,5 CR6	7365616	772	1	742	967788108	HYDRAULICS
FITTING GE 28L G1 CR6-FREI	471031608	742	1	742	967788108	HYDRAULICS
FITTING GE 28L G3/4A CR6-F	7410441	697	3	741	967788108	HYDRAULICS
FITTING GE 28L M42X2 CR6-F	7615629	605	2	244	968081908	ADDITIONAL HYDRAULICS WI
FITTING GE 28L M42X2 CR6-F	7615629	769	4	742	967788108	HYDRAULICS
FITTING GE 30S G1 A CR6-FRE	11002216	717	7	741	967788108	HYDRAULICS
FITTING GE 30S G3/4 A CR6-F	10877614	863	1	743	967788108	HYDRAULICS
FITTING GE 42L G1 1/2 CR6-F	471034708	611	3	35	967787308	HYDRAULIC EQUIPM.CENTER
FITTING GE 42L G1 1/2 CR6-F	471034708	615	13	740	967788108	HYDRAULICS
FITTING GE 6 M10X1,0/7/1 CR6	10813933	15	2	423	10135642	ACCESSORIES AIR COMPRES
FITTING GE 6 M10X1,0/7/1 CR6	10813933	7	1	439	10138014	REGULATION BOOST PRESS
FITTING GE 6L M12X1,5 CR6-F	476607708	603	3	772	967788208	COMPRESSED AIR SYSTEM
FITTING GE 6L M22X1,5 CR6-F	502946108	623	1	773	967788208	COMPRESSED AIR SYSTEM
FITTING GE 6LL M10X1	774376508	1	1	165	11210825	DISTRIBUTION BLOCK
FITTING GE 6LL M10X1	774376508	71	2	233	917451208	WINCH 4 PRE-ASSEMBLY
FITTING GE 6S G1/4A CR6-FRE	471032108	626	1	35	967787308	HYDRAULIC EQUIPM.CENTER
FITTING GE 6S G1/4A CR6-FRE	471032108	2	1	219	917451408	CENTRAL GREASING
FITTING GE 6S G1/4A CR6-FRE	471032108	12	6	569	917691308	CENTRAL GREASING
FITTING GE 6S G1/4A CR6-FRE	471032108	25	24	603	917081208	CENT. LUBRIC. SYSTEM SUP
FITTING GE 6S G1/4A CR6-FRE	471032108	41	1	702	967917908	SWITCH CABINET
FITTING GE 6S G1/4A CR6-FRE	471032108	679	10	741	967788108	HYDRAULICS
FITTING GE 6S G1/4A CR6-FRE	471032108	615	1	772	967788208	COMPRESSED AIR SYSTEM
FITTING GE 6S G1/4A CR6-FRE	471032108	633	3	872	967788308	ADDITIONAL HYDR.S PIVOT SE
FITTING GE 6S G1/4A CR6-FRE	471032108	6	6	882	917692108	CENTRAL GREASING
FITTING GE 6S G1/4A CR6-FRE	471032108	2	1	981	917486108	CENTRAL GREASING
FITTING GE 6S G1/4A CR6-FRE	471032108	2	1	1006	917481408	CENTRAL GREASING
FITTING GE 6S G1/4A CR6-FRE	471032108	2	1	1025	917478608	CENTRAL GREASING
FITTING GE 6S G1/4A CR6-FRE	471032108	6	2	1125	917692208	CENTRAL GREASING
FITTING GE 8 M12X1,5/1/2 CR6	10813935	10	1	424	10140056	WATER PUMP WITH FASTENIN
FITTING GE 8L M18X1,5 CR6-F	471039308	31	1	536	917080208	ADD HEATING SUPERSTRUCT
FITTING GEO18-LM CR6-FREI	471050308	6	2	330	968669208	FUEL-PREFILTER ASS.
FITTING GR 12/10L M18X1, C	475031508	601	2	562	968513208	ADDITIONAL HYDRAULICS, SA
FITTING GR 12/10L M18X1, C	475031508	724	3	741	967788108	HYDRAULICS
FITTING GR 30/25S CR6-FREI	475032908	625	2	871	967788308	ADDITIONAL HYDR.S PIVOT SE
FITTING GR 30/25S CR6-FREI	475032908	619	1	1019	967789108	ADDITIONAL HYDRAULICS WI
FITTING ISO 8434 EL 30S CR6	482331814	728	4	742	967788108	HYDRAULICS
FITTING ISO 8434 EL 30S CR6	482331814	640	1	872	967788308	ADDITIONAL HYDR.S PIVOT SE
FITTING ISO 8434 EL 35L CR6	482330814	638	2	35	967787308	HYDRAULIC EQUIPM.CENTER
FITTING ISO 8434 EL 35L CR6	482330814	765	3	742	967788108	HYDRAULICS

15.9.2023

etk_en_de_098200_LR 11000

1555

LIEBHERRAlphabetical index
Alphabetischer Index

Description	Item	Pos.	Quantity	Page	Assembly	Description
FITTING ISO 8434 ET 10L M16	482430314	615	4	79	967787408	CRAWLER TRACK HYDRAULI
FITTING ISO 8434 ET 10L M16	482430314	615	4	106	967787508	CRAWLER TRACK HYDRAULI
FITTING ISO 8434 ET 10L M16	482430314	607	1	172	968129608	ADDITIONAL HYDR.SLEWING
FITTING ISO 8434 ET 10L M16	482430314	669	2	741	967788108	HYDRAULICS
FITTING ISO 8434 ET 10S CR6	482431314	753	2	742	967788108	HYDRAULICS
FITTING ISO 8434 ET 12S CR6	482431414	687	1	36	967787308	HYDRAULIC EQUIPM.CENTER
FITTING ISO 8434 ET 16S CR6	482431514	616	1	269	967787908	ADDNL. HYDR. F. ERECTING W
FITTING ISO 8434 ET 16S CR6	482431514	729	1	742	967788108	HYDRAULICS
FITTING ISO 8434 ET 20S CR6	482431614	644	1	872	967788308	ADDITIONAL HYDR.S PIVOT SE
FITTING ISO 8434 ET 38S CR6	482431814	611	1	172	968129608	ADDITIONAL HYDR.SLEWING
FITTING ISO 8434 ET 38S CR6	482431814	715	1	741	967788108	HYDRAULICS
FITTING ISO 8434 ET 42L CR6	482431114	658	12	740	967788108	HYDRAULICS
FITTING ISO 8434 EW 30S CR6	482531614	700	12	741	967788108	HYDRAULICS
FITTING ISO 8434 EW 35L M45	482530914	651	8	740	967788108	HYDRAULICS
FITTING ISO 8434 EW 35L M45	482530914	608	1	871	967788308	ADDITIONAL HYDR.S PIVOT SE
FITTING ISO 8434 EW 42L CR6	482530814	678	1	35	967787308	HYDRAULIC EQUIPM.CENTER
FITTING ISO 8434 EW 42L CR6	482530814	629	12	740	967788108	HYDRAULICS
FITTING ISO 8434 EW 42L CR6	482530814	609	1	871	967788308	ADDITIONAL HYDR.S PIVOT SE
FITTING ISO 8434 EW 42L CR6	482530814	610	3	1109	967788408	ADDITIONAL HYDR.D PIVOT
FITTING ISO 8434 GE 10S G1/4	471004514	605	4	125	967787608	HYDRAULIC SUPPORT
FITTING ISO 8434 GE 10S G1/4	471004514	614	2	172	968129608	ADDITIONAL HYDR.SLEWING
FITTING ISO 8434 GE 10S G1/4	471004514	626	1	581	967788008	ADDNL.HYDR.ERECTION DEV
FITTING ISO 8434 GE 10S G1/4	471004514	704	4	741	967788108	HYDRAULICS
FITTING ISO 8434 RED 42/10L	485438414	848	1	743	967788108	HYDRAULICS
FITTING ISO 8434-1 EW 15L C	7615379	650	2	35	967787308	HYDRAULIC EQUIPM.CENTER
FITTING ISO 8434-1 GE 10L G1/	7362091	655	1	35	967787308	HYDRAULIC EQUIPM.CENTER
FITTING ISO 8434-1 GE 10L G1/	7362091	624	2	172	968129608	ADDITIONAL HYDR.SLEWING
FITTING ISO 8434-1 GE 10L G1/	7362091	659	19	740	967788108	HYDRAULICS
FITTING ISO 8434-1 GE 10L G1/	7362091	656	1	1110	967788408	ADDITIONAL HYDR.D PIVOT
FITTING ISO 8434-1 GE 10L M	471039708	622	4	79	967787408	CRAWLER TRACK HYDRAULI
FITTING ISO 8434-1 GE 10L M	471039708	616	4	106	967787508	CRAWLER TRACK HYDRAULI
FITTING ISO 8434-1 GE 10L M	471039708	629	3	172	968129608	ADDITIONAL HYDR.SLEWING
FITTING ISO 8434-1 GE 10L M	471039708	619	1	212	967787708	ADDITIONAL HYDRAULICS WI
FITTING ISO 8434-1 GE 10L M	471039708	618	1	228	967787808	ADDITIONAL HYDRAULICS WI
FITTING ISO 8434-1 GE 10L M	471039708	618	2	244	968081908	ADDITIONAL HYDRAULICS WI
FITTING ISO 8434-1 GE 10L M	471039708	609	1	269	967787908	ADDNL. HYDR. F. ERECTING W
FITTING ISO 8434-1 GE 10L M	471039708	803	1	743	967788108	HYDRAULICS
FITTING ISO 8434-1 GE 10L M	471039708	609	2	772	967788208	COMPRESSED AIR SYSTEM
FITTING ISO 8434-1 GE 10L M	471039708	615	1	978	967788908	ADDITIONAL HYDRAULICS WI
FITTING ISO 8434-1 GE 10L M	471039708	614	1	1003	967789008	AUX.HYDRAULIC WINCH 6
FITTING ISO 8434-1 GE 10L M	471039708	603	1	1019	967789108	ADDITIONAL HYDRAULICS WI
FITTING ISO 8434-1 GE 10S G3/	471032808	670	7	741	967788108	HYDRAULICS
FITTING ISO 8434-1 GE 10S G3/	471032808	603	2	1328	968883308	ADDL.HYDR.F.PIN PULLING DE
FITTING ISO 8434-1 GE 10S G3/	471032808	603	2	1331	968883408	ADDL.HYDR.F.PIN PULLING DE
FITTING ISO 8434-1 GE 12L M	11006188	18	2	406	10135675	FUEL LINES
FITTING ISO 8434-1 GE 12L M	471030708	630	3	172	968129608	ADDITIONAL HYDR.SLEWING
FITTING ISO 8434-1 T 6L M12	7362170	6	1	439	10138014	REGULATION BOOST PRESS
FITTING KEY DIN 6885 A 4X4X1	434000208	5	1	218	12100100	WINCH REVOLUTION TRANS
FITTING KEY DIN 6885 A8X7X1	434006601	92	1	72	90029090	ANGULAR GEAR
FITTING KEY DIN 6885 A8X7X1	434006601	92	1	74	90029091	ANGULAR GEAR
FITTING KEY DIN 6885 B32X18	571827408	400	10	317	11320826	PUMP DISTRIBUTION GEAR
FITTING RED 15/10L CR6-FREI	475430108	633	1	79	967787408	CRAWLER TRACK HYDRAULI
FITTING RED 15/10L CR6-FREI	475430108	633	1	106	967787508	CRAWLER TRACK HYDRAULI
FITTING RED 15/10L CR6-FREI	475430108	839	1	743	967788108	HYDRAULICS
FITTING RED 15/12L CR6-FREI	475431808	639	3	172	968129608	ADDITIONAL HYDR.SLEWING
FITTING RED 15/12L CR6-FREI	475431808	857	2	743	967788108	HYDRAULICS
FITTING RED 15/12L CR6-FREI	475431808	602	1	1333	968883508	AUX.HYDR.PIN EXTRACTION
FITTING RED 18/15L CR6-FREI	475435608	610	1	269	967787908	ADDNL. HYDR. F. ERECTING W
FITTING RED 18/15L CR6-FREI	475435608	827	1	743	967788108	HYDRAULICS
FITTING RED 30/6S CR6-FREI	475434108	835	1	743	967788108	HYDRAULICS

15.9.2023

etk_en_de_098200_LR 11000

1556

LIEBHERRAlphabetical index
Alphabetischer Index

Description	Item	Pos.	Quantity	Page	Assembly	Description
FITTING RED 35/12L CR6-FREI	7368007	665	1	35	967787308	HYDRAULIC EQUIPM.CENTER
FITTING RED 42/18L CR6-FREI	475431708	732	1	742	967788108	HYDRAULICS
FITTING RED 42/22L CR6-FREI	475431608	763	3	742	967788108	HYDRAULICS
FITTING RED 42/22L CR6-FREI	475431608	603	1	1109	967788408	ADDITIONAL HYDR.D PIVOT
FITTING RED 42/28L CR6-FREI	475431308	656	17	740	967788108	HYDRAULICS
FITTING RED 42/28L CR6-FREI	475431308	615	2	871	967788308	ADDITIONAL HYDR.S PIVOT SE
FITTING RED 42/28L CR6-FREI	475431308	600	1	1109	967788408	ADDITIONAL HYDR.D PIVOT
FITTING RED 42/35L CR6-FREI	475436708	690	7	741	967788108	HYDRAULICS
FITTING REDSD12/10-L CR6-F	475431408	672	2	35	967787308	HYDRAULIC EQUIPM.CENTER
FITTING REDSD12/10-L CR6-F	475431408	627	1	79	967787408	CRAWLER TRACK HYDRAULI
FITTING REDSD12/10-L CR6-F	475431408	629	1	106	967787508	CRAWLER TRACK HYDRAULI
FITTING REDSD12/10-L CR6-F	475431408	609	1	172	968129608	ADDITIONAL HYDR.SLEWING
FITTING REDSD12/10-L CR6-F	475431408	620	1	212	967787708	ADDITIONAL HYDRAULICS WI
FITTING REDSD12/10-L CR6-F	475431408	620	1	228	967787808	ADDITIONAL HYDRAULICS WI
FITTING REDSD12/10-L CR6-F	475431408	633	1	244	968081908	ADDITIONAL HYDRAULICS WI
FITTING REDSD12/10-L CR6-F	475431408	723	8	741	967788108	HYDRAULICS
FITTING REDSD12/10-L CR6-F	475431408	601	2	801	968562908	ADDITIONAL HYDRAULIC BOLT
FITTING REDSD12/10-L CR6-F	475431408	627	1	979	967788908	ADDITIONAL HYDRAULICS WI
FITTING REDSD12/10-L CR6-F	475431408	630	1	1004	967789008	AUX.HYDRAULIC WINCH 6
FITTING REDSD12/10-L CR6-F	475431408	629	1	1020	967789108	ADDITIONAL HYDRAULICS WI
FITTING REDSD16/10-S CR6-F	475433508	602	4	125	967787608	HYDRAULIC SUPPORT
FITTING REDSD16/10-S CR6-F	475433508	623	1	172	968129608	ADDITIONAL HYDR.SLEWING
FITTING REDSD16/10-S CR6-F	475433508	601	1	581	967788008	ADDNL.HYDR.ERECTION DEV
FITTING REDSD16/12-S CR6-F	475433308	673	2	35	967787308	HYDRAULIC EQUIPM.CENTER
FITTING REDSD16/12-S CR6-F	475433308	616	1	1109	967788408	ADDITIONAL HYDR.D PIVOT
FITTING REDSD16/12-S CR6-F	475433308	604	1	1331	968883408	ADDL.HYDR.F.PIN PULLING DE
FITTING REDSD16/6-S CR6-F	475433108	614	1	269	967787908	ADDNL. HYDR. F. ERECTING W
FITTING REDSD16/6-S CR6-F	475433108	712	9	741	967788108	HYDRAULICS
FITTING REDSD16/6-S CR6-F	475433108	605	1	1173	967788608	ADDITIONAL HYDR.D HEAD S
FITTING REDSD16/6-S CR6-F	475433108	602	1	1191	967788708	ADDITIONAL HYDRAULICS IN
FITTING REDSD16/6-S CR6-F	475433108	603	1	1203	967788808	ADDITIONAL HYDRAULICS IN
FITTING REDSD18/10-L CR6-F	475430308	807	2	743	967788108	HYDRAULICS
FITTING REDSD18/10-L CR6-F	475430308	607	1	1173	967788608	ADDITIONAL HYDR.D HEAD S
FITTING REDSD18/12-L CR6-F	475436308	669	1	35	967787308	HYDRAULIC EQUIPM.CENTER
FITTING REDSD18/12-L CR6-F	475436308	629	1	79	967787408	CRAWLER TRACK HYDRAULI
FITTING REDSD18/12-L CR6-F	475436308	631	1	106	967787508	CRAWLER TRACK HYDRAULI
FITTING REDSD18/12-L CR6-F	475436308	634	1	244	968081908	ADDITIONAL HYDRAULICS WI
FITTING REDSD18/12-L CR6-F	475436308	733	4	742	967788108	HYDRAULICS
FITTING REDSD18/12-L CR6-F	475436308	612	1	1173	967788608	ADDITIONAL HYDR.D HEAD S
FITTING REDSD18/12-L CR6-F	475436308	601	1	1333	968883508	AUX.HYDR.PIN EXTRACTION
FITTING REDSD20/12-S CR6-F	475434808	621	1	35	967787308	HYDRAULIC EQUIPM.CENTER
FITTING REDSD22/10-L CR6-F	475430808	605	1	1191	967788708	ADDITIONAL HYDRAULICS IN
FITTING REDSD22/10-L CR6-F	475430808	605	1	1203	967788808	ADDITIONAL HYDRAULICS IN
FITTING REDSD22/12-L CR6-F	475436108	643	1	35	967787308	HYDRAULIC EQUIPM.CENTER
FITTING REDSD22/12-L CR6-F	475436108	791	1	742	967788108	HYDRAULICS
FITTING REDSD22/12-L CR6-F	475436108	613	2	1109	967788408	ADDITIONAL HYDR.D PIVOT
FITTING REDSD22/15-L CR6-F	475435508	788	3	742	967788108	HYDRAULICS
FITTING REDSD22/18-L CR6-F	475436008	775	5	742	967788108	HYDRAULICS
FITTING REDSD28/18-L CR6-F	475430908	622	1	244	968081908	ADDITIONAL HYDRAULICS WI
FITTING REDSD28/18-L CR6-F	475430908	840	2	743	967788108	HYDRAULICS
FITTING REDSD28/22-L CR6-F	475430508	612	4	79	967787408	CRAWLER TRACK HYDRAULI
FITTING REDSD28/22-L CR6-F	475430508	605	4	106	967787508	CRAWLER TRACK HYDRAULI
FITTING REDSD28/22-L CR6-F	475430508	771	5	742	967788108	HYDRAULICS
FITTING REDSD28/22-L CR6-F	475430508	634	2	1110	967788408	ADDITIONAL HYDR.D PIVOT
FITTING REDSD30/20-S CR6-F	475432608	737	5	742	967788108	HYDRAULICS
FITTING REDSD35/18-L CR6-F	475431208	635	2	35	967787308	HYDRAULIC EQUIPM.CENTER
FITTING REDSD35/18-L CR6-F	475431208	708	5	741	967788108	HYDRAULICS
FITTING REDSD35/22-L CR6-F	475431508	664	1	35	967787308	HYDRAULIC EQUIPM.CENTER
FITTING REDSD35/22-L CR6-F	475431508	838	1	743	967788108	HYDRAULICS
FITTING REDSD35/28-L CR6-F	475430408	677	1	35	967787308	HYDRAULIC EQUIPM.CENTER

15.9.2023

etk_en_de_098200_LR 11000

1557

LIEBHERR

Alphabetical index
Alphabetischer Index

Description	Item	Pos.	Quantity	Page	Assembly	Description
FITTING REDSD35/28-L CR6-F	475430408	605	2	871	967788308	ADDITIONAL HYDR.S PIVOT SE
FITTING REDSD35/28-L CR6-F	475430408	626	1	1020	967789108	ADDITIONAL HYDRAULICS WI
FITTING REDSD38/16-S CR6-F	475434208	610	4	172	968129608	ADDITIONAL HYDR.SLEWING
FITTING REDSD38/16-S CR6-F	475434208	683	3	741	967788108	HYDRAULICS
FITTING REDSD38/6-S CR6-F	475408108	682	4	741	967788108	HYDRAULICS
FITTING REDSDN10/6-S CR6-F	475432008	628	1	581	967788008	ADDNL.HYDR.ERECTION DEV
FITTING REDSDN10/6-S CR6-F	475432008	703	6	741	967788108	HYDRAULICS
FITTING REDSDN12/6-L CR6-F	475430208	616	1	772	967788208	COMPRESSED AIR SYSTEM
FITTING REDSDN25/12-S CR6	475433608	611	1	212	967787708	ADDITIONAL HYDRAULICS WI
FITTING REDSDN25/12-S CR6	475433608	611	1	228	967787808	ADDITIONAL HYDRAULICS WI
FITTING REDSDN25/12-S CR6	475433608	612	1	244	968081908	ADDITIONAL HYDRAULICS WI
FITTING REDSDN25/12-S CR6	475433608	609	1	978	967788908	ADDITIONAL HYDRAULICS WI
FITTING REDSDN25/12-S CR6	475433608	607	1	1003	967789008	AUX.HYDRAULIC WINCH 6
FITTING REDSDN25/12-S CR6	475433608	616	1	1019	967789108	ADDITIONAL HYDRAULICS WI
FITTING REDSDN25/20-S CR6	475432308	652	1	35	967787308	HYDRAULIC EQUIPM.CENTER
FITTING REDSDN28/10-L CR6	475435408	786	1	742	967788108	HYDRAULICS
FITTING REDSDN28/10-L CR6	475435408	628	1	871	967788308	ADDITIONAL HYDR.S PIVOT SE
FITTING REDSDN28/12-L CR6	475435708	604	2	35	967787308	HYDRAULIC EQUIPM.CENTER
FITTING REDSDN28/12-L CR6	475435708	610	1	79	967787408	CRAWLER TRACK HYDRAULI
FITTING REDSDN28/12-L CR6	475435708	624	1	106	967787508	CRAWLER TRACK HYDRAULI
FITTING REDSDN28/12-L CR6	475435708	603	1	212	967787708	ADDITIONAL HYDRAULICS WI
FITTING REDSDN28/12-L CR6	475435708	606	1	228	967787808	ADDITIONAL HYDRAULICS WI
FITTING REDSDN28/12-L CR6	475435708	793	1	742	967788108	HYDRAULICS
FITTING REDSDN28/12-L CR6	475435708	620	1	978	967788908	ADDITIONAL HYDRAULICS WI
FITTING REDSDN28/12-L CR6	475435708	620	1	1003	967789008	AUX.HYDRAULIC WINCH 6
FITTING REDSDN28/12-L CR6	475435708	605	1	1019	967789108	ADDITIONAL HYDRAULICS WI
FITTING REDSDN28/12-L CR6	475435708	617	1	1109	967788408	ADDITIONAL HYDR.D PIVOT
FITTING REDSDN30/12-S CR6	475434008	608	1	581	967788008	ADDNL.HYDR.ERECTION DEV
FITTING REDSDN30/16-S CR6	475432508	701	4	741	967788108	HYDRAULICS
FITTING REDSDN30/25-S CR6	475432708	652	1	172	968129608	ADDITIONAL HYDR.SLEWING
FITTING REDSDN30/25-S CR6	475432708	632	2	581	967788008	ADDNL.HYDR.ERECTION DEV
FITTING REDSDN30/25-S CR6	475432708	830	1	743	967788108	HYDRAULICS
FITTING REDSDN30/25-S CR6	475432708	637	2	1110	967788408	ADDITIONAL HYDR.D PIVOT
FITTING REDSDN38/25-S CR6	475434308	606	5	172	968129608	ADDITIONAL HYDR.SLEWING
FITTING REDSDN38/30-S CR6	475435308	727	4	741	967788108	HYDRAULICS
FITTING REDSDN42/12-L CR6	475407208	731	4	742	967788108	HYDRAULICS
FITTING REDSDN42/12-L CR6	475407208	612	1	871	967788308	ADDITIONAL HYDR.S PIVOT SE
FITTING RI 8 M16x1.5 / M 11SM	10119357	7	1	351	10118748	PIPELINE INSTALLATION
FITTING RI G1/2AXG1/4 CR6-F	475500408	755	2	742	967788108	HYDRAULICS
FITTING RI M22X1,5/M16X CR6	7381363	11	2	423	10135642	ACCESSORIES AIR COMPRES
FITTING ROV 10L M 16X1,5 C	10300881	19	1	403	10137788	FUEL FINE-FILTER ASSEMBLY
FITTING RSWS10-LM-WD CR6	476610208	843	1	743	967788108	HYDRAULICS
FITTING RSWS10-LR-WD CR6	473230508	633	1	35	967787308	HYDRAULIC EQUIPM.CENTER
FITTING RSWS10-SR-WD CR6	473231008	783	4	742	967788108	HYDRAULICS
FITTING RSWS10-SR-WD CR6	473231008	602	2	1328	968883308	ADDL.HYDR.F.PIN PULLING DE
FITTING RSWS10-SR-WD CR6	473231008	602	2	1331	968883408	ADDL.HYDR.F.PIN PULLING DE
FITTING RSWS12-LM-WD M18X	476611708	849	2	743	967788108	HYDRAULICS
FITTING RSWS12-LR-WD CR6	473230808	603	4	1043	969111908	ADDL.HYDR.F.PIN PULLING DE
FITTING RSWS12-LR-WD CR6	473230808	602	4	1053	969111808	ADDL.HYDR.F.PIN PULLING DE
FITTING RSWS12-LR-WD CR6	473230808	630	1	1110	967788408	ADDITIONAL HYDR.D PIVOT
FITTING RSWS12-LR-WD CR6	473230808	601	2	1328	968883308	ADDL.HYDR.F.PIN PULLING DE
FITTING RSWS12-LR-WD CR6	473230808	601	2	1331	968883408	ADDL.HYDR.F.PIN PULLING DE
FITTING RSWS12-SR-WD CR6	476611508	604	8	125	967787608	HYDRAULIC SUPPORT
FITTING RSWS16-SM-WD CR6	476611408	618	1	269	967787908	ADDNL. HYDR. F. ERECTING W
FITTING RSWS16-SR-WD CR6	473231208	603	1	581	967788008	ADDNL.HYDR.ERECTION DEV
FITTING RSWS20-SR-WD CR6	473231408	719	2	741	967788108	HYDRAULICS
FITTING RSWS28-LM-WD CR6	476630908	622	1	1003	967789008	AUX.HYDRAULIC WINCH 6
FITTING RSWS6-SR-WD CR6-F	473230608	28	2	614	917081608	CRANE DRIVER'S CABIN CPL.
FITTING SNV10-L CR6-FREI	470010108	659	2	35	967787308	HYDRAULIC EQUIPM.CENTER
FITTING SNV10-L CR6-FREI	470010108	608	1	172	968129608	ADDITIONAL HYDR.SLEWING

15.9.2023

etk_en_de_098200_LR 11000

1558

LIEBHERR

Alphabetical index
Alphabetischer Index

Description	Item	Pos.	Quantity	Page	Assembly	Description
FITTING SNV10-L CR6-FREI	470010108	756	2	742	967788108	HYDRAULICS
FITTING SNV10-S CR6-FREI	470010208	665	1	740	967788108	HYDRAULICS
FITTING SNV12-L CR6-FREI	470011308	605	3	35	967787308	HYDRAULIC EQUIPM.CENTER
FITTING SNV12-L CR6-FREI	470011308	624	1	79	967787408	CRAWLER TRACK HYDRAULI
FITTING SNV12-L CR6-FREI	470011308	626	1	106	967787508	CRAWLER TRACK HYDRAULI
FITTING SNV12-L CR6-FREI	470011308	606	1	212	967787708	ADDITIONAL HYDRAULICS WI
FITTING SNV12-L CR6-FREI	470011308	604	1	228	967787808	ADDITIONAL HYDRAULICS WI
FITTING SNV12-L CR6-FREI	470011308	625	1	244	968081908	ADDITIONAL HYDRAULICS WI
FITTING SNV12-L CR6-FREI	470011308	621	1	978	967788908	ADDITIONAL HYDRAULICS WI
FITTING SNV12-L CR6-FREI	470011308	623	1	1003	967789008	AUX.HYDRAULIC WINCH 6
FITTING SNV12-L CR6-FREI	470011308	604	1	1019	967789108	ADDITIONAL HYDRAULICS WI
FITTING SNV12-L CR6-FREI	470011308	654	1	1110	967788408	ADDITIONAL HYDR.D PIVOT
FITTING SNV12-L CR6-FREI	470011308	611	1	1173	967788608	ADDITIONAL HYDR.D HEAD S
FITTING SNV12-S CR6-FREI	470010308	622	2	35	967787308	HYDRAULIC EQUIPM.CENTER
FITTING SNV12-S CR6-FREI	470010308	641	1	872	967788308	ADDITIONAL HYDR.S PIVOT SE
FITTING SNV12-S CR6-FREI	470010308	606	1	1331	968883408	ADDL.HYDR.F.PIN PULLING DE
FITTING SNV16-S CR6-FREI	470010808	680	2	35	967787308	HYDRAULIC EQUIPM.CENTER
FITTING SNV16-S CR6-FREI	470010808	642	1	172	968129608	ADDITIONAL HYDR.SLEWING
FITTING SNV16-S CR6-FREI	470010808	622	1	269	967787908	ADDNL. HYDR. F. ERECTING W
FITTING SNV20-S CR6-FREI	470010508	642	3	872	967788308	ADDITIONAL HYDR.S PIVOT SE
FITTING SNV28-L CR6-FREI	470010608	837	1	743	967788108	HYDRAULICS
FITTING SNV30-S CR6-FREI	470011108	639	1	872	967788308	ADDITIONAL HYDR.S PIVOT SE
FITTING SNV42-L CR6-FREI	470011408	714	4	741	967788108	HYDRAULICS
FITTING SNV42-L CR6-FREI	470011408	646	1	1110	967788408	ADDITIONAL HYDR.D PIVOT
FITTING SNV6-S CR6-FREI	470011508	631	1	581	967788008	ADDNL.HYDR.ERECTION DEV
FITTING SNV6-S CR6-FREI	470011508	846	3	743	967788108	HYDRAULICS
FITTING SV 25S CR6-FREI	474032808	823	1	743	967788108	HYDRAULICS
FITTING T 10 9/16-18 CR6-FRE	11068055	23	1	429	10135649	VENT TUBE ASSEMBLY
FITTING T 12L CR6-FREI	470430408	636	2	172	968129608	ADDITIONAL HYDR.SLEWING
FITTING T 12L CR6-FREI	470430408	780	5	742	967788108	HYDRAULICS
FITTING T 12L CR6-FREI	470430408	622	1	871	967788308	ADDITIONAL HYDR.S PIVOT SE
FITTING T 12L CR6-FREI	470430408	608	2	1043	969111908	ADDL.HYDR.F.PIN PULLING DE
FITTING T 12L CR6-FREI	470430408	607	2	1053	969111808	ADDL.HYDR.F.PIN PULLING DE
FITTING T 12L CR6-FREI	470430408	635	1	1110	967788408	ADDITIONAL HYDR.D PIVOT
FITTING T 16S CR6-FREI	470432508	603	4	125	967787608	HYDRAULIC SUPPORT
FITTING T 16S CR6-FREI	470432508	613	1	172	968129608	ADDITIONAL HYDR.SLEWING
FITTING T 16S CR6-FREI	470432508	602	1	581	967788008	ADDNL.HYDR.ERECTION DEV
FITTING T 16S CR6-FREI	470432508	620	1	1109	967788408	ADDITIONAL HYDR.D PIVOT
FITTING T 16S CR6-FREI	470432508	609	2	1173	967788608	ADDITIONAL HYDR.D HEAD S
FITTING T 16S CR6-FREI	470432508	603	1	1191	967788708	ADDITIONAL HYDRAULICS IN
FITTING T 16S CR6-FREI	470432508	607	1	1203	967788808	ADDITIONAL HYDRAULICS IN
FITTING T 18L CR6-FREI	470430608	734	4	742	967788108	HYDRAULICS
FITTING T 18L CR6-FREI	470430608	610	2	1173	967788608	ADDITIONAL HYDR.D HEAD S
FITTING T 22L	470400708	4	1	208	90024490	OIL-GAUGING INSTRUMENT
FITTING T 22L	470400708	11	1	208	90024490	OIL-GAUGING INSTRUMENT
FITTING T 22L	470400708	4	1	238	90200528	OIL-GAUGING INSTRUMENT
FITTING T 22L	470400708	4	2	974	90028042	OIL-GAUGING INSTRUMENT
FITTING T 22L CR6-FREI	470430708	642	1	35	967787308	HYDRAULIC EQUIPM.CENTER
FITTING T 22L CR6-FREI	470430708	789	2	742	967788108	HYDRAULICS
FITTING T 22L CR6-FREI	470430708	614	2	1109	967788408	ADDITIONAL HYDR.D PIVOT
FITTING T 22L CR6-FREI	470430708	606	1	1191	967788708	ADDITIONAL HYDRAULICS IN
FITTING T 22L CR6-FREI	470430708	608	1	1203	967788808	ADDITIONAL HYDRAULICS IN
FITTING T 28L CR6-FREI	470430808	602	2	79	967787408	CRAWLER TRACK HYDRAULI
FITTING T 28L CR6-FREI	470430808	607	2	106	967787508	CRAWLER TRACK HYDRAULI
FITTING T 28L CR6-FREI	470430808	796	2	742	967788108	HYDRAULICS
FITTING T 28L CR6-FREI	470430808	627	1	871	967788308	ADDITIONAL HYDR.S PIVOT SE
FITTING T 28L CR6-FREI	470430808	618	2	1109	967788408	ADDITIONAL HYDR.D PIVOT
FITTING T 30S CR6-FREI	470432908	607	1	562	968513208	ADDITIONAL HYDRAULICS, SA
FITTING T 30S CR6-FREI	470432908	801	2	743	967788108	HYDRAULICS
FITTING T 30S CR6-FREI	470432908	638	1	1110	967788408	ADDITIONAL HYDR.D PIVOT

15.9.2023

etk_en_de_098200_LR 11000

1559

LIEBHERR

Alphabetical index
Alphabetischer Index

Description	Item	Pos.	Quantity	Page	Assembly	Description
FITTING T 35L CR6-FREI	470431508	709	2	741	967788108	HYDRAULICS
FITTING T 35L CR6-FREI	470431508	606	1	871	967788308	ADDITIONAL HYDR.S PIVOT SE
FITTING T 42L CR6-FREI	470431408	677	19	741	967788108	HYDRAULICS
FITTING T 42L CR6-FREI	470431408	611	1	871	967788308	ADDITIONAL HYDR.S PIVOT SE
FITTING T 42L CR6-FREI	470431408	626	1	1110	967788408	ADDITIONAL HYDR.D PIVOT
FITTING TR 12 1210 3/4- CR6-F	11082333	25	1	423	10135642	ACCESSORIES AIR COMPRES
FITTING TR 22/15/22L CR6-FRE	475133408	826	1	743	967788108	HYDRAULICS
FITTING W 16S CR6-FREI	470232608	648	6	35	967787308	HYDRAULIC EQUIPM.CENTER
FITTING W 16S CR6-FREI	470232608	600	1	581	967788008	ADDNL.HYDR.ERECTION DEV
FITTING W 16S CR6-FREI	470232608	652	1	1110	967788408	ADDITIONAL HYDR.D PIVOT
FITTING W 28L CR6-FREI	470230808	623	1	244	968081908	ADDITIONAL HYDRAULICS WI
FITTING W 28L CR6-FREI	470230808	695	1	741	967788108	HYDRAULICS
FITTING W 28L CR6-FREI	470230808	624	1	1110	967788408	ADDITIONAL HYDR.D PIVOT
FITTING W 42L CR6-FREI	470231408	716	2	741	967788108	HYDRAULICS
FITTING W22-L	470200708	9	1	239	90200533	OIL-GAUGING INSTRUMENT
FITTING W22-L	470200708	39	1	974	90028042	OIL-GAUGING INSTRUMENT
FITTING WE 12 M18X1,5 CR6-F	10429974	19	2	406	10135675	FUEL LINES
FITTING WE 6LL M10x1	774373808	12	48	90	917322008	CENTRA.LUBRICATION SYSTE
FITTING WE 6LL M10x1	774373808	1	1	93	11491831	DISTRIBUTION BLOCK
FITTING WE 6LL M10x1	774373808	1	1	94	11491832	DISTRIBUTION BLOCK
FITTING WE 6LL M10x1	774373808	1	1	95	11491833	DISTRIBUTION BLOCK
FITTING WE 6LL M10x1	774373808	12	48	114	917322208	CENTR.LUBRICATION SYSTEM
FITTING WE 6LL M10x1	774373808	12	12	162	917081108	CENT. LUBRIC. SYSTEM SUP
FITTING WE 6LL M10x1	774373808	1	1	570	11621498	DISTRIBUTION BLOCK
FITTING WE 6LL M10x1	774373808	9	1	603	917081208	CENT. LUBRIC. SYSTEM SUP
FITTING WE 6LL M10x1	774373808	1	1	606	11621502	DISTRIBUTION BLOCK
FITTING WE 6LL M10x1	774373808	1	1	607	11621501	DISTRIBUTION BLOCK
FITTING WE 6LL M10x1	774373808	1	1	883	11621500	DISTRIBUTION BLOCK
FITTING WE 6LL M10x1	774373808	1	1	1126	11621499	DISTRIBUTION BLOCK
FITTING WH 22L G3/4 CR6-FRE	473300208	625	1	35	967787308	HYDRAULIC EQUIPM.CENTER
FITTING WH 22L G3/4 CR6-FRE	473300208	748	2	742	967788108	HYDRAULICS
FITTING WHK 8S M14X1,5 CR6	12106168	743	2	742	967788108	HYDRAULICS
FITTING XG10-L CR6-FREI	470030308	686	1	36	967787308	HYDRAULIC EQUIPM.CENTER
FITTING XG10-L CR6-FREI	470030308	614	2	562	968513208	ADDITIONAL HYDRAULICS, SA
FITTING XG10-L CR6-FREI	470030308	746	13	742	967788108	HYDRAULICS
FITTING XG10-L CR6-FREI	470030308	613	5	871	967788308	ADDITIONAL HYDR.S PIVOT SE
FITTING XG10-L CR6-FREI	470030308	611	1	1019	967789108	ADDITIONAL HYDRAULICS WI
FITTING XG12-L CR6-FREI	470030408	675	2	35	967787308	HYDRAULIC EQUIPM.CENTER
FITTING XG12-L CR6-FREI	470030408	625	1	79	967787408	CRAWLER TRACK HYDRAULI
FITTING XG12-L CR6-FREI	470030408	627	1	106	967787508	CRAWLER TRACK HYDRAULI
FITTING XG12-L CR6-FREI	470030408	615	1	581	967788008	ADDNL.HYDR.ERECTION DEV
FITTING XG12-L CR6-FREI	470030408	726	3	741	967788108	HYDRAULICS
FITTING XG12-L CR6-FREI	470030408	620	4	871	967788308	ADDITIONAL HYDR.S PIVOT SE
FITTING XG12-L CR6-FREI	470030408	601	2	1043	969111908	ADDL.HYDR.F.PIN PULLING DE
FITTING XG12-L CR6-FREI	470030408	608	2	1053	969111808	ADDL.HYDR.F.PIN PULLING DE
FITTING XG12-L CR6-FREI	470030408	640	3	1110	967788408	ADDITIONAL HYDR.D PIVOT
FITTING XG12-S CR6-FREI	470032508	662	2	35	967787308	HYDRAULIC EQUIPM.CENTER
FITTING XG12-S CR6-FREI	470032508	829	1	743	967788108	HYDRAULICS
FITTING XG12-S CR6-FREI	470032508	621	4	871	967788308	ADDITIONAL HYDR.S PIVOT SE
FITTING XG12-S CR6-FREI	470032508	633	3	1110	967788408	ADDITIONAL HYDR.D PIVOT
FITTING XG15-L CR6-FREI	470030508	609	1	79	967787408	CRAWLER TRACK HYDRAULI
FITTING XG15-L CR6-FREI	470030508	609	1	106	967787508	CRAWLER TRACK HYDRAULI
FITTING XG16-S CR6-FREI	470032708	628	10	35	967787308	HYDRAULIC EQUIPM.CENTER
FITTING XG16-S CR6-FREI	470032708	618	2	172	968129608	ADDITIONAL HYDR.SLEWING
FITTING XG16-S CR6-FREI	470032708	630	1	872	967788308	ADDITIONAL HYDR.S PIVOT SE
FITTING XG16-S CR6-FREI	470032708	601	5	1173	967788608	ADDITIONAL HYDR.D HEAD S
FITTING XG16-S CR6-FREI	470032708	610	1	1203	967788808	ADDITIONAL HYDRAULICS IN
FITTING XG18-L CR6-FREI	470030608	605	1	79	967787408	CRAWLER TRACK HYDRAULI
FITTING XG18-L CR6-FREI	470030608	611	1	106	967787508	CRAWLER TRACK HYDRAULI
FITTING XG18-L CR6-FREI	470030608	758	4	742	967788108	HYDRAULICS

15.9.2023

etk_en_de_098200_LR 11000

1560

LIEBHERRAlphabetical index
Alphabetischer Index

Description	Item	Pos.	Quantity	Page	Assembly	Description
FITTING XG18-L CR6-FREI	470030608	607	2	772	967788208	COMPRESSED AIR SYSTEM
FITTING XG18-L CR6-FREI	470030608	613	3	1173	967788608	ADDITIONAL HYDR.D HEAD S
FITTING XG22L CR6-FREI	470030708	773	5	742	967788108	HYDRAULICS
FITTING XG22L CR6-FREI	470030708	642	2	1110	967788408	ADDITIONAL HYDR.D PIVOT
FITTING XG22L CR6-FREI	470030708	611	1	1203	967788808	ADDITIONAL HYDRAULICS IN
FITTING XG25-S CR6-FREI	470032908	641	2	1110	967788408	ADDITIONAL HYDR.D PIVOT
FITTING XG28-L CR6-FREI	470030808	607	1	79	967787408	CRAWLER TRACK HYDRAULI
FITTING XG28-L CR6-FREI	470030808	612	1	106	967787508	CRAWLER TRACK HYDRAULI
FITTING XG28-L CR6-FREI	470030808	761	3	742	967788108	HYDRAULICS
FITTING XG28-L CR6-FREI	470030808	607	5	871	967788308	ADDITIONAL HYDR.S PIVOT SE
FITTING XG30-S CR6-FREI	470033008	619	8	562	968513208	ADDITIONAL HYDRAULICS, SA
FITTING XG30-S CR6-FREI	470033008	718	2	741	967788108	HYDRAULICS
FITTING XG30-S CR6-FREI	470033008	623	3	871	967788308	ADDITIONAL HYDR.S PIVOT SE
FITTING XG30-S CR6-FREI	470033008	615	1	1109	967788408	ADDITIONAL HYDR.D PIVOT
FITTING XG35-L CR6-FREI	470033208	603	1	871	967788308	ADDITIONAL HYDR.S PIVOT SE
FITTING XG38-S CR6-FREI	470033108	609	12	35	967787308	HYDRAULIC EQUIPM.CENTER
FITTING XG38-S CR6-FREI	470033108	608	2	79	967787408	CRAWLER TRACK HYDRAULI
FITTING XG38-S CR6-FREI	470033108	613	2	106	967787508	CRAWLER TRACK HYDRAULI
FITTING XG38-S CR6-FREI	470033108	678	30	741	967788108	HYDRAULICS
FITTING XG38-S CR6-FREI	470033108	602	10	871	967788308	ADDITIONAL HYDR.S PIVOT SE
FITTING XG38-S CR6-FREI	470033108	618	2	1019	967789108	ADDITIONAL HYDRAULICS WI
FITTING XG38-S CR6-FREI	470033108	621	2	1110	967788408	ADDITIONAL HYDR.D PIVOT
FITTING XG38-S CR6-FREI	470033108	600	14	1173	967788608	ADDITIONAL HYDR.D HEAD S
FITTING XG38-S CR6-FREI	470033108	609	8	1203	967788808	ADDITIONAL HYDRAULICS IN
FITTING XG42-L CR6-FREI	470030908	757	14	742	967788108	HYDRAULICS
FITTING XG42-L CR6-FREI	470030908	610	1	871	967788308	ADDITIONAL HYDR.S PIVOT SE
FITTING XG42-L CR6-FREI	470030908	622	2	1110	967788408	ADDITIONAL HYDR.D PIVOT
FITTING XG6-S CR6-FREI	470031008	631	1	35	967787308	HYDRAULIC EQUIPM.CENTER
FITTING XGA16-SR CR6-FREI	470700208	626	1	79	967787408	CRAWLER TRACK HYDRAULI
FITTING XGA16-SR CR6-FREI	470700208	625	1	106	967787508	CRAWLER TRACK HYDRAULI
FITTING XGA16-SR CR6-FREI	470700208	620	2	172	968129608	ADDITIONAL HYDR.SLEWING
FITTING XGA16-SR CR6-FREI	470700208	607	1	212	967787708	ADDITIONAL HYDRAULICS WI
FITTING XGA16-SR CR6-FREI	470700208	608	1	228	967787808	ADDITIONAL HYDRAULICS WI
FITTING XGA16-SR CR6-FREI	470700208	608	1	244	968081908	ADDITIONAL HYDRAULICS WI
FITTING XGA16-SR CR6-FREI	470700208	630	1	581	967788008	ADDNL.HYDR.ERECTION DEV
FITTING XGA16-SR CR6-FREI	470700208	650	14	740	967788108	HYDRAULICS
FITTING XGA16-SR CR6-FREI	470700208	600	1	978	967788908	ADDITIONAL HYDRAULICS WI
FITTING XGA16-SR CR6-FREI	470700208	600	1	1003	967789008	AUX.HYDRAULIC WINCH 6
FITTING XGA16-SR CR6-FREI	470700208	600	1	1019	967789108	ADDITIONAL HYDRAULICS WI
FITTING XGE10-LR-ED3/8" CR6	471039608	646	1	172	968129608	ADDITIONAL HYDR.SLEWING
FITTING XGE10-LR-ED3/8" CR6	471039608	618	2	212	967787708	ADDITIONAL HYDRAULICS WI
FITTING XGE10-LR-ED3/8" CR6	471039608	615	2	228	967787808	ADDITIONAL HYDRAULICS WI
FITTING XGE10-LR-ED3/8" CR6	471039608	601	2	244	968081908	ADDITIONAL HYDRAULICS WI
FITTING XGE10-LR-ED3/8" CR6	471039608	612	4	562	968513208	ADDITIONAL HYDRAULICS, SA
FITTING XGE10-LR-ED3/8" CR6	471039608	675	25	741	967788108	HYDRAULICS
FITTING XGE10-LR-ED3/8" CR6	471039608	600	7	801	968562908	ADDITIONAL HYDRAULIC BOLT
FITTING XGE10-LR-ED3/8" CR6	471039608	618	2	871	967788308	ADDITIONAL HYDR.S PIVOT SE
FITTING XGE10-LR-ED3/8" CR6	471039608	630	2	979	967788908	ADDITIONAL HYDRAULICS WI
FITTING XGE10-LR-ED3/8" CR6	471039608	631	2	1004	967789008	AUX.HYDRAULIC WINCH 6
FITTING XGE10-LR-ED3/8" CR6	471039608	613	2	1019	967789108	ADDITIONAL HYDRAULICS WI
FITTING XGE12-LR-ED CR6-F	471030808	615	1	172	968129608	ADDITIONAL HYDR.SLEWING
FITTING XGE12-LR-ED CR6-F	471030808	605	1	562	968513208	ADDITIONAL HYDRAULICS, SA
FITTING XGE12-LR-ED CR6-F	471030808	806	1	743	967788108	HYDRAULICS
FITTING XGE12-LR-ED CR6-F	471030808	616	2	871	967788308	ADDITIONAL HYDR.S PIVOT SE
FITTING XGE12-LR-ED CR6-F	471030808	609	1	1019	967789108	ADDITIONAL HYDRAULICS WI
FITTING XGE12-LR-ED CR6-F	471030808	600	12	1043	969111908	ADDL.HYDR.F.PIN PULLING DE
FITTING XGE12-LR-ED CR6-F	471030808	600	12	1053	969111808	ADDL.HYDR.F.PIN PULLING DE
FITTING XGE12-LR-ED CR6-F	471030808	627	6	1110	967788408	ADDITIONAL HYDR.D PIVOT
FITTING XGE12-LR-ED1/4" CR6	471035308	625	1	581	967788008	ADDNL.HYDR.ERECTION DEV
FITTING XGE12-LR-ED1/4" CR6	471035308	689	15	741	967788108	HYDRAULICS

15.9.2023

etk_en_de_098200_LR 11000

1561

LIEBHERR

Alphabetical index
Alphabetischer Index

Description	Item	Pos.	Quantity	Page	Assembly	Description
FITTING XGE12-LR-ED1/4" CR6	471035308	647	2	1110	967788408	ADDITIONAL HYDR.D PIVOT
FITTING XGE15-LR-ED CR6-F	471031008	641	3	35	967787308	HYDRAULIC EQUIPM.CENTER
FITTING XGE15-LR-ED CR6-F	471031008	52	1	139	96005686	MAIN TOOLS
FITTING XGE15-LR-ED CR6-F	471031008	612	1	212	967787708	ADDITIONAL HYDRAULICS WI
FITTING XGE15-LR-ED CR6-F	471031008	619	1	269	967787908	ADDNL. HYDR. F. ERECTING W
FITTING XGE15-LR-ED CR6-F	471031008	845	3	743	967788108	HYDRAULICS
FITTING XGE16-SM-ED CR6-F	471033008	611	1	269	967787908	ADDNL. HYDR. F. ERECTING W
FITTING XGE16-SM-ED CR6-F	471033008	741	4	742	967788108	HYDRAULICS
FITTING XGE16-SR-ED CR6-F	471033208	679	1	35	967787308	HYDRAULIC EQUIPM.CENTER
FITTING XGE16-SR-ED CR6-F	471033208	606	4	125	967787608	HYDRAULIC SUPPORT
FITTING XGE16-SR-ED CR6-F	471033208	616	2	172	968129608	ADDITIONAL HYDR.SLEWING
FITTING XGE16-SR-ED CR6-F	471033208	600	2	269	967787908	ADDNL. HYDR. F. ERECTING W
FITTING XGE16-SR-ED CR6-F	471033208	622	1	581	967788008	ADDNL.HYDR.ERECTION DEV
FITTING XGE16-SR-ED CR6-F	471033208	680	15	741	967788108	HYDRAULICS
FITTING XGE16-SR-ED3/4" CR6	471033108	630	6	35	967787308	HYDRAULIC EQUIPM.CENTER
FITTING XGE18-LM-ED M26X1	476607808	834	3	743	967788108	HYDRAULICS
FITTING XGE18-LR-ED CR6-F	471031208	617	8	35	967787308	HYDRAULIC EQUIPM.CENTER
FITTING XGE18-LR-ED CR6-F	471031208	619	1	244	968081908	ADDITIONAL HYDRAULICS WI
FITTING XGE18-LR-ED CR6-F	471031208	603	4	269	967787908	ADDNL. HYDR. F. ERECTING W
FITTING XGE18-LR-ED CR6-F	471031208	3	1	330	968669208	FUEL-PREFILTER ASS.
FITTING XGE18-LR-ED3/4" CR6	471037508	853	2	743	967788108	HYDRAULICS
FITTING XGE20-SM-ED CR6-F	471033308	643	2	740	967788108	HYDRAULICS
FITTING XGE20-SR-ED CR6-F	471033408	623	2	35	967787308	HYDRAULIC EQUIPM.CENTER
FITTING XGE20-SR-ED CR6-F	471033408	672	1	741	967788108	HYDRAULICS
FITTING XGE22-LM-ED M26X1	471031308	620	4	79	967787408	CRAWLER TRACK HYDRAULI
FITTING XGE22-LM-ED M26X1	471031308	621	4	106	967787508	CRAWLER TRACK HYDRAULI
FITTING XGE22-LM-ED M26X1	471031308	619	3	740	967788108	HYDRAULICS
FITTING XGE22-LR-ED CR6-F	471031408	778	2	742	967788108	HYDRAULICS
FITTING XGE25-SR-ED CR6-F	471033608	618	2	35	967787308	HYDRAULIC EQUIPM.CENTER
FITTING XGE25-SR-ED CR6-F	471033608	663	2	740	967788108	HYDRAULICS
FITTING XGE28-LM-ED CR6-F	471031508	615	1	212	967787708	ADDITIONAL HYDRAULICS WI
FITTING XGE28-LM-ED CR6-F	471031508	619	1	228	967787808	ADDITIONAL HYDRAULICS WI
FITTING XGE28-LM-ED CR6-F	471031508	617	12	740	967788108	HYDRAULICS
FITTING XGE28-LM-ED CR6-F	471031508	623	1	978	967788908	ADDITIONAL HYDRAULICS WI
FITTING XGE28-LM-ED CR6-F	471031508	602	1	1019	967789108	ADDITIONAL HYDRAULICS WI
FITTING XGE35-LM-ED CR6-F	471031808	620	11	740	967788108	HYDRAULICS
FITTING XGE35-LR-ED CR6-F	471034508	612	3	35	967787308	HYDRAULIC EQUIPM.CENTER
FITTING XGE42-LM-ED CR6-F	471031908	616	7	740	967788108	HYDRAULICS
FITTING XGE6-LM-ED CR6-FRE	471030108	630	1	773	967788208	COMPRESSED AIR SYSTEM
FITTING XGE6-LM-EDX0	971265208	158	3	772	967788208	COMPRESSED AIR SYSTEM
FITTING XGE6-SM-ED CR6-F	471030208	638	1	740	967788108	HYDRAULICS
FITTING XGE8-SM-ED CR6-F	471032208	740	6	742	967788108	HYDRAULICS
FITTING XGE8-SR-ED CR6-FRE	471032308	792	1	742	967788108	HYDRAULICS
FITTING XGEV30-SR-WD CR6	471033808	699	5	741	967788108	HYDRAULICS
FITTING XGEV30-SR-WD CR6	471033808	650	4	1110	967788408	ADDITIONAL HYDR.D PIVOT
FITTING XGEV38-SR-WD CR6	471034408	660	3	740	967788108	HYDRAULICS
FITTING XGR15/10-L CR6-FREI	475031608	632	1	79	967787408	CRAWLER TRACK HYDRAULI
FITTING XGR15/10-L CR6-FREI	475031608	634	1	106	967787508	CRAWLER TRACK HYDRAULI
FITTING XGR15/10-L CR6-FREI	475031608	616	8	244	968081908	ADDITIONAL HYDRAULICS WI
FITTING XGR15/12-L CR6-FREI	475031708	615	2	244	968081908	ADDITIONAL HYDRAULICS WI
FITTING XGR15/12-L CR6-FREI	475031708	787	1	742	967788108	HYDRAULICS
FITTING XGR16/12-S CR6-FRE	475032508	601	4	125	967787608	HYDRAULIC SUPPORT
FITTING XGR16/12-S CR6-FRE	475032508	617	1	172	968129608	ADDITIONAL HYDR.SLEWING
FITTING XGR16/12-S CR6-FRE	475032508	634	1	872	967788308	ADDITIONAL HYDR.S PIVOT SE
FITTING XGR16/12-S CR6-FRE	475032508	651	2	1110	967788408	ADDITIONAL HYDR.D PIVOT
FITTING XGR18/15-L CR6-FREI	475030208	600	8	34	967787308	HYDRAULIC EQUIPM.CENTER
FITTING XGR18/15-L CR6-FREI	475030208	805	1	743	967788108	HYDRAULICS
FITTING XGR22/12-L CR6-FREI	475030508	689	1	36	967787308	HYDRAULIC EQUIPM.CENTER
FITTING XGR25/20-S CR6-FRE	475033008	632	2	740	967788108	HYDRAULICS
FITTING XGR28/18-L CR6-FREI	475031108	617	1	978	967788908	ADDITIONAL HYDRAULICS WI

15.9.2023

etk_en_de_098200_LR 11000

1562

LIEBHERR

Alphabetical index
Alphabetischer Index

Description	Item	Pos.	Quantity	Page	Assembly	Description
FITTING XGR28/18-L CR6-FREI	475031108	618	1	1003	967789008	AUX.HYDRAULIC WINCH 6
FITTING XGR28/18-L CR6-FREI	475031108	608	1	1019	967789108	ADDITIONAL HYDRAULICS WI
FITTING XGR28/22-L CR6-FREI	475031808	798	1	742	967788108	HYDRAULICS
FITTING XGR28/22-L CR6-FREI	475031808	629	2	871	967788308	ADDITIONAL HYDR.S PIVOT SE
FITTING XGR30/16-S CR6-FRE	475033708	606	2	562	968513208	ADDITIONAL HYDRAULICS, SA
FITTING XGR30/16-S CR6-FRE	475033708	604	2	581	967788008	ADDNL.HYDR.ERECTION DEV
FITTING XGR30/20-S CR6-FRE	475034008	799	2	742	967788108	HYDRAULICS
FITTING XGR30/20-S CR6-FRE	475034008	636	5	872	967788308	ADDITIONAL HYDR.S PIVOT SE
FITTING XGR35/28-L CR6-FREI	475031308	607	4	35	967787308	HYDRAULIC EQUIPM.CENTER
FITTING XGR35/28-L CR6-FREI	475031308	735	1	742	967788108	HYDRAULICS
FITTING XGR42/28-L CR6-FREI	475031008	632	1	172	968129608	ADDITIONAL HYDR.SLEWING
FITTING XGR42/28-L CR6-FREI	475031008	657	2	740	967788108	HYDRAULICS
FITTING XGR42/35-L CR6-FREI	475031908	637	2	35	967787308	HYDRAULIC EQUIPM.CENTER
FITTING XSV16-S CR6-FREI	474032608	643	1	172	968129608	ADDITIONAL HYDR.SLEWING
FITTING XSV16-S CR6-FREI	474032608	822	1	743	967788108	HYDRAULICS
FITTING XSV16-S CR6-FREI	474032608	606	1	1109	967788408	ADDITIONAL HYDR.D PIVOT
FITTING XSV28-L CR6-FREI	474001008	605	1	1109	967788408	ADDITIONAL HYDR.D PIVOT
FITTING XSV30-S CR6-FREI	474032908	821	1	743	967788108	HYDRAULICS
FITTING XSV30-S CR6-FREI	474032908	604	1	1109	967788408	ADDITIONAL HYDR.D PIVOT
FITTING XSV35-L CR6-FREI	474001108	813	1	743	967788108	HYDRAULICS
FITTING XSV38-S CR6-FREI	474033008	811	4	743	967788108	HYDRAULICS
FITTING XSV38-S CR6-FREI	474033008	609	1	1109	967788408	ADDITIONAL HYDR.D PIVOT
FITTING XSV42-L CR6-FREI	474031408	812	1	743	967788108	HYDRAULICS
FITTING XSV42-L CR6-FREI	474031408	602	2	1109	967788408	ADDITIONAL HYDR.D PIVOT
FITTING XSV6-SX59	977214908	74	2	233	917451208	WINCH 4 PRE-ASSEMBLY
FITTING XT10-L CR6-FREI	470430308	754	13	742	967788108	HYDRAULICS
FITTING XT10-L CR6-FREI	470430308	604	2	801	968562908	ADDITIONAL HYDRAULIC BOLT
FITTING XT12-S CR6-FREI	470432308	619	1	871	967788308	ADDITIONAL HYDR.S PIVOT SE
FITTING XT12-S CR6-FREI	470432308	632	1	1110	967788408	ADDITIONAL HYDR.D PIVOT
FITTING XT15-L CR6-FREI	470430508	604	1	79	967787408	CRAWLER TRACK HYDRAULI
FITTING XT15-L CR6-FREI	470430508	610	1	106	967787508	CRAWLER TRACK HYDRAULI
FITTING XT15-L CR6-FREI	470430508	637	1	172	968129608	ADDITIONAL HYDR.SLEWING
FITTING XT15-L CR6-FREI	470430508	810	1	743	967788108	HYDRAULICS
FITTING XT38-S CR6-FREI	470433008	603	4	79	967787408	CRAWLER TRACK HYDRAULI
FITTING XT38-S CR6-FREI	470433008	608	4	106	967787508	CRAWLER TRACK HYDRAULI
FITTING XT38-S CR6-FREI	470433008	619	4	172	968129608	ADDITIONAL HYDR.SLEWING
FITTING XT38-S CR6-FREI	470433008	681	7	741	967788108	HYDRAULICS
FITTING XT38-S CR6-FREI	470433008	604	2	871	967788308	ADDITIONAL HYDR.S PIVOT SE
FITTING XT38-S CR6-FREI	470433008	625	5	1110	967788408	ADDITIONAL HYDR.D PIVOT
FITTING XT6-S CR6-FREI	470430008	18	1	569	917691308	CENTRAL GREASING
FITTING XT6-S CR6-FREI	470430008	847	3	743	967788108	HYDRAULICS
FITTING XTR18/12/18-L CR6-F	475132008	784	1	742	967788108	HYDRAULICS
FITTING XTR18/15/18-L CR6-F	475131308	606	1	79	967787408	CRAWLER TRACK HYDRAULI
FITTING XTR18/15/18-L CR6-F	475131308	602	1	106	967787508	CRAWLER TRACK HYDRAULI
FITTING XW10-L CR6-FREI	470230308	747	5	742	967788108	HYDRAULICS
FITTING XW10-L CR6-FREI	470230308	605	2	801	968562908	ADDITIONAL HYDRAULIC BOLT
FITTING XW12-L CR6-FREI	470230408	624	2	562	968513208	ADDITIONAL HYDRAULICS, SA
FITTING XW12-L CR6-FREI	470230408	602	2	1043	969111908	ADDL.HYDR.F.PIN PULLING DE
FITTING XW12-L CR6-FREI	470230408	601	2	1053	969111808	ADDL.HYDR.F.PIN PULLING DE
FITTING XW12-L CR6-FREI	470230408	636	1	1110	967788408	ADDITIONAL HYDR.D PIVOT
FITTING XW12-S CR6-FREI	470232408	676	2	35	967787308	HYDRAULIC EQUIPM.CENTER
FITTING XW12-S CR6-FREI	470232408	629	1	1110	967788408	ADDITIONAL HYDR.D PIVOT
FITTING XW15-L CR6-FREI	470230508	603	1	171	968129608	ADDITIONAL HYDR.SLEWING
FITTING XW18-L CR6-FREI	470230608	131	1	282	967978708	DIESEL ENGINE, PRE-ASSEMB
FITTING XW18-L CR6-FREI	470230608	600	1	772	967788208	COMPRESSED AIR SYSTEM
FITTING XW22-L CR6-FREI	470230708	639	1	1110	967788408	ADDITIONAL HYDR.D PIVOT
FITTING XW30-S CR6-FREI	470233008	706	2	741	967788108	HYDRAULICS
FITTING XW30-S CR6-FREI	470233008	623	1	1110	967788408	ADDITIONAL HYDR.D PIVOT
FITTING XW38-S CR6-FREI	470233408	604	2	171	968129608	ADDITIONAL HYDR.SLEWING
FITTING XW38-S CR6-FREI	470233408	607	2	244	968081908	ADDITIONAL HYDRAULICS WI

15.9.2023

etk_en_de_098200_LR 11000

1563

LIEBHERRAlphabetical index
Alphabetischer Index

Description	Item	Pos.	Quantity	Page	Assembly	Description
FITTING XW38-S CR6-FREI	470233408	696	4	741	967788108	HYDRAULICS
FITTING XW38-S CR6-FREI	470233408	614	2	1173	967788608	ADDITIONAL HYDR.D HEAD S
FITTINGS 7/8-14 /M26X1,5 11	10126587	(22)	1	352	10134887	OIL SUMP WITH FASTENING
FITTINGS M22X1,5/M18X1,5 11	9080359	5	1	396	10138091	FUEL-PREFILTER ASS.
FITTINGS M22X1,5/M22X1,5 11	10117236	6	1	396	10138091	FUEL-PREFILTER ASS.
FIXAGE DU CONTREPOIDS CE	917077008	24	1	12		LIEBHERR CRAW.CRANE LR
FIXED BOOM RAISING DEVICE	10650483	28	1	492	11113343	OPERATOR SEAT
FIXED POINT FOR ROPE WELD	968463208	4	1	1239	917333808	WA-FRAME 2 HEAD SECTION
FIXING BAND	501507214	201	0.4	257	11347399	FLANGE BEARING
FIXING PARTS COMPRESSED	968510808	80	1	282	967978708	DIESEL ENGINE, PRE-ASSEMB
FIXING PARTS SLEWING RING	917076508	12	1	12		LIEBHERR CRAW.CRANE LR
FLAME DETECTOR	10290123	16	1	538	10042043	WATER HEATING SYSTEM
FLANGE	511052508	14	1	181	510401908	REVERSING VALVE
FLANGE	540271814	1	1	257	11347399	FLANGE BEARING
FLANGE BEARING	11347399	22	1	252	10802280	ROPE WINCH
FLANGE HALF SAE1 1/2-C62-M	510588208	500	16	79	967787408	CRAWLER TRACK HYDRAULI
FLANGE HALF SAE1 1/2-C62-M	510588208	500	16	106	967787508	CRAWLER TRACK HYDRAULI
FLANGE HALF SAE1 1/4-C62-M	510586608	500	24	34	967787308	HYDRAULIC EQUIPM.CENTER
FLANGE HALF SAE1 1/4-C62-M	510586608	578	24	740	967788108	HYDRAULICS
FLANGE HALF SAE1-C62-M12	510586908	577	8	740	967788108	HYDRAULICS
FLANGE HALF SAE3/4-C62-M10	510587508	502	12	171	968129608	ADDITIONAL HYDR.SLEWING
FLANGE POM	977437808	18	1	634	964598008	WINDSHIELD WASHER INSTAL
FLANGE S235JR	11422653	6	1	436	10135386	EXHAUST TC MOUNTING
FLANGE S235JR	11422653	6	1	436	10135386	EXHAUST TC MOUNTING
FLANGE S235JR	11422653	6	1	437	10135681	EXHAUST TC MOUNTING
FLANGE SEAL	10346938	(5)	1	589	967930608	ELECTR.F.FUEL TANK
FLANGE SEAL	11004257	34	1	750	11314761	CONTROL BLOCK
FLANGE SEAL GR.28	10815121	171	1	860	967923108	CABLE DRUM COMPL.
FLANGE SEAL GR.28	10815121	154	3	893	968401108	TERMINAL BOX
FLANGE SEAL GR.28	10815121	171	1	1217	968459008	CABLE DRUM COMPL.
FLANGE SEAL GR.28	10815121	270	3	1274	967922908	TERMINAL BOX
FLANGE SLEEVE DIN 1850 / I	10424489	7	4	641	964588308	GUIDE PRE-ASS.
FLANGE STUB PIPE AFG 38S	511517808	500	2	171	968129608	ADDITIONAL HYDR.SLEWING
FLANGE STUB PIPE AFG 38S	511517808	500	4	212	967787708	ADDITIONAL HYDRAULICS WI
FLANGE STUB PIPE AFG 38S	511517808	500	2	228	967787808	ADDITIONAL HYDRAULICS WI
FLANGE STUB PIPE AFG 38S	511517808	500	7	244	968081908	ADDITIONAL HYDRAULICS WI
FLANGE STUB PIPE AFG 38S	511517808	580	8	740	967788108	HYDRAULICS
FLANGE STUB PIPE AFG 38S	511517808	500	2	978	967788908	ADDITIONAL HYDRAULICS WI
FLANGE STUB PIPE AFG 38S	511517808	500	2	1003	967789008	AUX.HYDRAULIC WINCH 6
FLANGE STUB PIPE AFG 38S	511517808	500	2	1019	967789108	ADDITIONAL HYDRAULICS WI
FLANGE STUB PIPE WFS 38S 1	511517708	501	1	171	968129608	ADDITIONAL HYDR.SLEWING
FLANGE STUB PIPE WFS 38S 1	511517708	579	5	740	967788108	HYDRAULICS
FLAP COMPL.	968528508	2	1	1210	917191408	W PIVOT SECTION
FLAP ST.CONST.	96056209	109	1	1211	917191408	W PIVOT SECTION
FLAP ST.CONST.	968528608	1	1	1212	968528508	FLAP COMPL.
FLAP ST.CONST.	969020508	2	1	1063	969019308	FOLDING BRACKET CPL.
FLAP ST.CONST.	969020508	2	1	1064	969019408	FOLDING BRACKET CPL.
FLASHING ST. CONST. FE//ZN	96010191	43	1	818	917081508	COUNTERWEIGHT FRAME
FLAT CAGE BEARING CPL.	12109009	900	1	252	10802280	ROPE WINCH
FLAT GASKET	704274908	11	4	53	965690708	COVER COMPL.
FLAT GASKET	704274908	(8)	4	694	968031008	TERMINAL BOX ELECTRICS S
FLAT GASKET	704274908	5	6	704	969408008	COVER COMPL.
FLAT PLUG	602304808	2	2	714	963398008	PREMOUNT.AXIAL FLOW FAN
FLAT PLUG 0,8X0,5-1 CuSn4	10097470	671	2	687	968416808	WIRING HARNESS
FLAT PLUG 1,0-2,5MM2	602323208	120	6	518	967926308	WIRING HARNESS
FLAT PLUG 1,0-2,5MM2	602323208	120	3	682	968030708	WIRING HARNESS
FLAT PLUG 2,8X0,5-1 SN	602323508	124	6	519	967926408	WIRING HARNESS
FLAT PLUG HOUSING 18-POL	602323308	(501)	10	50	967907508	SWITCH BOX CPL.
FLAT PLUG HOUSING 18-POL	602323308	514	1	683	968030708	WIRING HARNESS
FLAT PLUG HOUSING FASTIN	602305908	(503)	1	50	967907508	SWITCH BOX CPL.

15.9.2023

etk_en_de_098200_LR 11000

1564

LIEBHERRAlphabetical index
Alphabetischer Index

Description	Item	Pos.	Quantity	Page	Assembly	Description
FLAT PLUG HOUSING FASTIN	602305908	506	1	517	967926208	WIRES CPL.
FLAT PLUG HOUSING FASTIN	602305908	3	1	714	963398008	PREMOUNT.AXIAL FLOW FAN
FLAT PLUG HOUSING JPT	602325608	(505)	2	50	967907508	SWITCH BOX CPL.
FLAT SEALING RING 6,7X10X1	514508008	17	1	397	10303007	FUEL PREFILTER
FLOOR COVERING ALUCOBON	97037615	1	1	674	968255808	COVER PRE-ASSY.
FLOOR COVERING ALUCOBON	97037616	1	1	675	968255908	COVER PRE-ASSY.
FLOOR COVERING ALUCOBON	97037617	1	1	676	968256008	COVER PRE-ASSY.
FLOOR COVERING ALUCOBON	97037618	1	1	677	968256108	COVER PRE-ASSY.
FLOOR MAT 1188X829X28 PU	977145408	9	1	639	964598408	INTERIOR PANELING
FLOOR MAT 1214X894X209 PU	977145308	8	1	639	964598408	INTERIOR PANELING
FLOOR PLATE 4X143X1100 S	97039864	47	4	22	917345308	CENTRAL SECTION CRAWLER
FLOOR PLATE 4X143X380 S31	97039865	48	4	22	917345308	CENTRAL SECTION CRAWLER
FLOOR PLATE GS22NIMOCR5	97032835	1	73	63	968091508	FLOOR PLATES PRE-ASS.
FLOOR PLATES PRE-ASS. 2.0	968091508	1	1	62	917076108	FLOOR SHEET COMPL.
FLOOR SHEET COMPL. 2.0M	917076108	6	2	12		LIEBHERR CRAW.CRANE LR
FLOW RATE INDICATOR NG 1	11646293	53	1	34	967787308	HYDRAULIC EQUIPM.CENTER
FLOW RATE INDICATOR NG 1	11646293	71	2	737	967788108	HYDRAULICS
FLUSH VALVE	511484608	173	2	738	967788108	HYDRAULICS
FLYWHEEL ASSEMBLY SAE 1X	10120077	530	1	338	10137680	DIESEL ENGINE
FLYWHEEL HOUSING ASSEM	10129212	520	1	337	10137680	DIESEL ENGINE
FLYWHEEL PRE-ASS. SAE 1X2,	10120078	1	1	449	10120077	FLYWHEEL ASSEMBLY
FOAM RUBBER BAND 15X5	262105108	(6)	0.8	498	917079908	TURNTABLE PANELLING
FOAM RUBBER BAND 15X5	262105108	(6)	0.8	498	917079908	TURNTABLE PANELLING
FOAM RUBBER BAND 15X5	262105108	(6)	0.8	498	917079908	TURNTABLE PANELLING
FOIL KEYPAD PRE-ASS.	962059908	5	1	532	10870478	LICCON CONSOLE LCD5C
FOLDING BRACKET CPL. LINK	969019308	2	2	1062	969018808	GANTRY
FOLDING BRACKET CPL. LINK	969019308	2	2	1067	969019108	GANTRY
FOLDING BRACKET CPL. REC	969019408	3	2	1062	969018808	GANTRY
FOLDING BRACKET CPL. REC	969019408	3	2	1067	969019108	GANTRY
FOLDING BRACKET ST.CONST	969020408	1	1	1063	969019308	FOLDING BRACKET CPL.
FOLDING BRACKET ST.CONS	969044108	1	1	1064	969019408	FOLDING BRACKET CPL.
FOLDING LADDER PRE-ASS.	968287208	5	2	502	917080008	SLEWING PLATFORM CATWAL
FOOT COMPLETE	968455908	1	4	1380	917571308	MOUNTING AIDS
FOOT ROCKER SPF	10297310	8	2	522	967926708	ELECTRIC ADD-ON PARTS CA
FOOT SWITCH CPL. W346	96022549	9	1	522	967926708	ELECTRIC ADD-ON PARTS CA
FOOT SWITCH TASTEND	10877510	(5)	1	522	967926708	ELECTRIC ADD-ON PARTS CA
FORCE MEASURING STRAP 0	11346815	34	1	1306	917228608	BOOM NOSE
FORKED LINK DIN 71751 A 30X	725101005	22	2	614	917081608	CRANE DRIVER'S CABIN CPL.
FORM HOSE 18X672 PER-EPD	553083614	9	1	536	917080208	ADD HEATING SUPERSTRUCT
FORM HOSE 18X672 PER-EPD	553083614	23	2	655	917200808	CLIMA-HEATING INSTALLATIO
FORM HOSE DN80X140	550632308	250	1	283	967978708	DIESEL ENGINE, PRE-ASSEMB
FORM HOSE DN80X140	550632308	6	3	322	968240908	RADIATOR, PRE-ASSEMBLED
FORM HOSE SPF	97015671	14	1	655	917200808	CLIMA-HEATING INSTALLATIO
FORM HOSE SPF	97019521	11	3	536	917080208	ADD HEATING SUPERSTRUCT
FORM HOSE SPF	97019521	15	3	655	917200808	CLIMA-HEATING INSTALLATIO
FORMCLIP 10X55 VERZ	433200908	85	4	848	917332608	S PIVOT SECTION PRE-ASS.
FORMCLIP DIN 11023 10X65X9	433201008	4	1	142	96051604	ROLLER BEARING
FRAME L WELDM.	968031708	2	1	1335	917229808	SUSPENDED BALLAST
FRAME R WELDM.	968031808	3	1	1335	917229808	SUSPENDED BALLAST
FRAME WELDED	968213308	1	1	498	917079908	TURNTABLE PANELLING
FRAME WELDED	968221808	2	1	614	917081608	CRANE DRIVER'S CABIN CPL.
FRAME WELDED	968255408	1	1	673	968255308	SOUND DAMPING DOWN
FRAME WELDED	968255508	2	1	673	968255308	SOUND DAMPING DOWN
FRAME WELDED	968255608	3	1	673	968255308	SOUND DAMPING DOWN
FRAME WELDED	968255708	4	1	673	968255308	SOUND DAMPING DOWN
FRAME WELDED	968279208	1	1	664	968286908	SOUND DAMPING ABOVE
FRAME WELDED	968308508	2	1	664	968286908	SOUND DAMPING ABOVE
FRAME WELDED	968308608	3	1	664	968286908	SOUND DAMPING ABOVE
FRAME WELDED	968317908	17	1	664	968286908	SOUND DAMPING ABOVE
FRAME WELDED	968318908	18	1	664	968286908	SOUND DAMPING ABOVE

15.9.2023

etk_en_de_098200_LR 11000

1565

LIEBHERRAlphabetical index
Alphabetischer Index

Description	Item	Pos.	Quantity	Page	Assembly	Description
FRAME WELDED FE//ZNNI8//C	968317808	16	1	664	968286908	SOUND DAMPING ABOVE
FRAME WELDED RAL 9005,M,G	964698008	1	1	630	964560908	ROOF WINDOW PRE-ASS.
FRAME WELDED SPF	967473008	3	2	479	968169408	BATTERY BOX, PRE-ASSEMB
FRAME WELDED T ZN O	968031608	2	1	149	917347808	PREMOUNTED LOWER PART
FRAME WELDED T ZN O	968287608	6	1	502	917080008	SLEWING PLATFORM CATWAL
FRAME WELDED T ZN O	968495108	96	2	70	917291608	CRAWLER TRACK CARRIER, L
FRAME WELDED T ZN O	968495108	96	2	103	917291708	CRAWLER TRACK CARRIER,
FRAME WELDED T ZN O	968754808	15	1	508	968309908	PLATFORM COMPL.
FRICTION BEARING 30X34X20	10488513	53	3	614	917081608	CRANE DRIVER'S CABIN CPL.
FRONT COVER	11171269	31	1	492	11113343	OPERATOR SEAT
FRONT ELEMENT	606652508	205	8	697	968681408	CONTR: PANEL PINNING
FRONT FRAME	692600408	8	1	533	962059908	FOIL KEYPAD PRE-ASS.
FRONT WINDOW ESG-GLAS	976837708	3	1	624	917202908	CABIN, GLAZED
FUEL CONTAINER WC. 57L/55	965527808	1	1	585	965527508	FUEL TANK CONTAINER PRE
FUEL FILTER	553174008	(1)	1	536	917080208	ADD HEATING SUPERSTRUCT
FUEL FILTER ELEMENT KRAFT	10410601	2	2	404	10120512	FUEL FILTER MODULE
FUEL FILTER MODULE	10120512	1	1	403	10137788	FUEL FINE-FILTER ASSEMBLY
FUEL FINE-FILTER ASSEMBLY	10137788	201	1	335	10137680	DIESEL ENGINE
FUEL HEATER 24V 0,6KW PA6	10488927	4	1	404	10120512	FUEL FILTER MODULE
FUEL HOSE	978089308	4	2	587	917080808	FUEL TANK CPL.
FUEL HOSE DN12X3,5 FKM/H	10489142	20	2	406	10135675	FUEL LINES
FUEL HOSE DN4,5	10815777	17	2	536	917080208	ADD HEATING SUPERSTRUCT
FUEL HOSE DN4,5-NBR NBR/	553191108	14	0.05	536	917080208	ADD HEATING SUPERSTRUCT
FUEL LINE	10119000	2	1	403	10137788	FUEL FINE-FILTER ASSEMBLY
FUEL LINE 10X1	10118444	2	1	406	10135675	FUEL LINES
FUEL LINE 12X1	10118446	1	1	406	10135675	FUEL LINES
FUEL LINE 12X1	10130971	5	1	406	10135675	FUEL LINES
FUEL LINE 12X1	10130972	6	1	406	10135675	FUEL LINES
FUEL LINE 12X1	10133475	4	1	406	10135675	FUEL LINES
FUEL LINE 12X1	10135668	8	1	406	10135675	FUEL LINES
FUEL LINE 12X1	10135669	9	1	406	10135675	FUEL LINES
FUEL LINE 12X1	10135677	15	1	406	10135675	FUEL LINES
FUEL LINE 12X1	10138400	7	1	406	10135675	FUEL LINES
FUEL LINE 15X1,5	10133474	3	1	406	10135675	FUEL LINES
FUEL LINE 15X1,5	10138092	4	1	396	10138091	FUEL-PREFILTER ASS.
FUEL LINES	10135675	212	1	335	10137680	DIESEL ENGINE
FUEL PIPING 5X1,5 PA12 EFE	553018708	12	2	536	917080208	ADD HEATING SUPERSTRUCT
FUEL PIPING 5X1,5 PA12 EFE	553018708	13	1.85	536	917080208	ADD HEATING SUPERSTRUCT
FUEL PREFILTER	10303007	1	1	396	10138091	FUEL-PREFILTER ASS.
FUEL TANK CONTAINER PRE	965527508	1	1	584	917473108	FUEL TANK CONTAINER UPPE
FUEL TANK CONTAINER UPP	917473108	141	1	13		LIEBHERR CRAW.CRANE LR
FUEL TANK CPL.	917080808	143	1	13		LIEBHERR CRAW.CRANE LR
FUEL TANK WELDED CONSTR	967966708	1	1	588	967967608	FUEL TANK, PRE-ASSEMBLED
FUEL TANK, PRE-ASSEMBLED	967967608	1	1	587	917080808	FUEL TANK CPL.
FUEL-PREFILTER ASS.	10138091	200	1	335	10137680	DIESEL ENGINE
FUEL-PREFILTER ASS.	968669208	2	1	272	917079108	DIESEL ENGINE CPL.
FUSE BOX SMALL	604501408	532	2	683	968030708	WIRING HARNESS
FUSE BOX SMALL 6-POL, LEE	604501608	16	1	480	968175408	ELECTRIC FOR BATTERY BOX
FUSE BOX SMALL 6-POL, LEE	604501608	2	20	718	968486208	LOCKING PLATE
FUSE FE//ZNNI8//CN//T0	963249908	5	2	818	917081508	COUNTERWEIGHT FRAME
FUSE STRIP 100A	604002908	534	2	683	968030708	WIRING HARNESS
FUSE STRIP 50A	604003108	533	2	683	968030708	WIRING HARNESS
GANTRY 12M M.ABL.	969018808	1	3	1060	917528308	MOUNTING PARTS
GANTRY 6M	969019108	3	1	1060	917528308	MOUNTING PARTS
GANTRY WELDED 12M M.ABL.	969019208	1	1	1062	969018808	GANTRY
GANTRY WELDED 6M	969076808	1	1	1067	969019108	GANTRY
GAS OPERATED SPRING	10872124	(506)	1	1325	917474108	BOLT EXTRACTION ATTACHM
GAS SENSOR GEN 2.8 NICHT	12412141	12	2	470	917079408	MUFFLER UNIT
GAS SPRING 12X50-130N	10412871	6	2	630	964560908	ROOF WINDOW PRE-ASS.
GAS SPRING 19X60-550N	591067008	23	1	490	917203308	CONTROL STAND

15.9.2023

etk_en_de_098200_LR 11000

1566

LIEBHERRAlphabetical index
Alphabetischer Index

Description	Item	Pos.	Quantity	Page	Assembly	Description
GAS SPRING 28.0X400-300N	10871548	4	2	702	967917908	SWITCH CABINET
GASKET KIT INT.FLANGE	10872487	999	1	302	571907208	CONNECTING PLATE
GAUGE CONNECTION 12S M20	7409922	832	2	743	967788108	HYDRAULICS
GAUGE CONNECTION DKO 1	5607617	705	1	741	967788108	HYDRAULICS
GAUGE CONNECTION VKA3 12	7409918	825	1	743	967788108	HYDRAULICS
GEAR PUMP SNP3	512125408	105	1	282	967978708	DIESEL ENGINE, PRE-ASSEMB
GEAR WHEEL 2,6 20MnCr5	10119855	2	1	391	11363994	DRIVE FOR HPP PRE-ASS.
GEAR WHEEL 3,5	10119685	2	1	463	13700703	AUXILIARY DRIVE PRE-ASS.
GEAR WHEEL 3,5	11407185	2	1	357	9077286	DRIVING PARTS
GEAR WHEEL 3,5	11408961	3	1	357	9077286	DRIVING PARTS
GEARWHEEL PRE-ASS.	10119847	2	1	355	10130808	CRANKSHAFT WITH GEAR
GEARWHEEL PRE-ASS.	10130766	3	1	377	10130765	CAMSHAFT CPL.
GEARWHEEL PRE-ASS.	11369506	2	1	459	10126182	POWER TAKE-OFF ADD-ON
GENERATOR, PRE-ASSEMBL	9079586	440	1	337	10137680	DIESEL ENGINE
GLUE 10ML FLASCHE -50/+175	8655032	104	1	339	10143289	CRANKCASE CPL.
GLUE FLASCHE 50ml -50/180°	811208201	104	1	365	10147780	CYLINDER HEAD
GRATING	11003854	6	2	323	11340518	RADIATOR UNIT
GRATING 452X100X25/2 S235	725814808	81	2	503	917080008	SLEWING PLATFORM CATWAL
GRATING T1350X770X30/2 S2	97029828	40	2	1270	917251008	L-HEAD PIECE
GREASE NBU 30 1KG DOSE	10285708	100	1	354	9078049	CYLINDER
GREASE NBU 30 1KG DOSE	10285708	100	1	390	10137654	DRIVE FOR HIGH PRESSURE P
GREASE NBU 30 1KG DOSE	10285708	100	1	391	11363994	DRIVE FOR HPP PRE-ASS.
GREASE NBU 30 1KG DOSE	10285708	100	1	414	10137586	INTAKE STACK ASSEMBLY
GREASE NBU 30 1KG DOSE	10285708	(100)	1	453	10131095	ENGINE CONTROL SENSORS
GREASE NBU 30 1KG DOSE	10285708	100	1	461	11366388	AUXILIARY DRIVE PRE-ASS.
GREASE NIPPLE CAP	10014701	13	1	91	11621396	ELECTRIC PUMP
GREASE NIPPLE DIN 71412 C	510748108	940	1	255	11347396	ROPE DRUM
GREASE STABURAGS NBU 30	10282622	(10)	1	354	9078049	CYLINDER
GRIDIRON LINKS S235JR T ZN	97030161	6	2	130	917076708	CATWALK CRAW.TRACK TRA
GRIDIRON RECHTS S235JR T	97030158	5	2	130	917076708	CATWALK CRAW.TRACK TRA
GRIDIRON S235JR T ZN K SPF	97030162	7	4	130	917076708	CATWALK CRAW.TRACK TRA
GRIDIRON S235JR T ZN K SPF	97047098	5	8	1349	968399508	PIVOT SECTION, PRE-ASSEMB
GRIDIRON S235JR T ZN K SPF	97047100	6	1	1349	968399508	PIVOT SECTION, PRE-ASSEMB
GRIDIRON T1000X1100X30/2	97009794	59	4	935	917078708	S INTERMEDIATE SECTION
GRIDIRON T1000X1100X30/2	97009794	60	4	942	917078808	S INTERMEDIATE SECTION
GRIDIRON T1000X1100X30/2	97009794	60	4	953	917079208	S INTERMEDIATE SECTION
GRIDIRON T1000X1100X30/2	97009794	60	4	958	917571208	S INTERMEDIATE SECTION
GRIDIRON T1000X1270X30/2 S	97006009	71	2	920	917231408	S ADAPTER SECTION
GRIDIRON T1000X1270X30/2 S	97006009	47	1	1134	917380508	D HEAD SECTION PRE-ASS.
GRIDIRON T1000X1300X30/2	97056692	114	1	1211	917191408	W PIVOT SECTION
GRIDIRON T1000X1378X30/2	97033944	10	1	919	917231408	S ADAPTER SECTION
GRIDIRON T1000X1378X30/2	97033945	11	1	919	917231408	S ADAPTER SECTION
GRIDIRON T1000X1490X30/2	97012280	64	3	942	917078808	S INTERMEDIATE SECTION
GRIDIRON T1000X1490X30/2	97012280	100	1	1093	917333208	D PIVOT SECTION PRE-ASS.
GRIDIRON T1000X1490X30/2	97012280	43	5	1134	917380508	D HEAD SECTION PRE-ASS.
GRIDIRON T1000X1490X30/2	97012280	8	2	1349	968399508	PIVOT SECTION, PRE-ASSEMB
GRIDIRON T1000X1600X30/2	97044203	79	1	1211	917191408	W PIVOT SECTION
GRIDIRON T1000X1730X30/2 S	979318708	22	2	963	917191008	SL REDUCING SECTION
GRIDIRON T1000X1730X30/2 S	979318708	6	1	1067	969019108	GANTRY
GRIDIRON T1000X1860X30/2	975136308	28	2	907	917190908	S INTERMEDIATE SECTION
GRIDIRON T1000X1860X30/2	975136308	28	2	915	917333908	S INTERMEDIATE SECTION
GRIDIRON T1000X1860X30/2	975136308	63	2	942	917078808	S INTERMEDIATE SECTION
GRIDIRON T1000X1860X30/2	975136308	16	6	1185	917085308	D INTERMEDIATE SECTION
GRIDIRON T1000X1860X30/2	975136308	40	3	1281	917191508	L INTERMEDIATE SECTION
GRIDIRON T1000X1930X30/2	97030223	27	1	907	917190908	S INTERMEDIATE SECTION
GRIDIRON T1000X1930X30/2	97030223	27	1	915	917333908	S INTERMEDIATE SECTION
GRIDIRON T1000X1930X30/2	97030223	27	7	919	917231408	S ADAPTER SECTION
GRIDIRON T1000X1930X30/2	97030223	27	8	926	917078608	S INTERMEDIATE SECTION
GRIDIRON T1000X1930X30/2	97030223	27	6	935	917078708	S INTERMEDIATE SECTION
GRIDIRON T1000X1930X30/2	97030223	27	6	953	917079208	S INTERMEDIATE SECTION

15.9.2023

etk_en_de_098200_LR 11000

1567

LIEBHERRAlphabetical index
Alphabetischer Index

Description	Item	Pos.	Quantity	Page	Assembly	Description
GRIDIRON T1000X1930X30/2	97030223	27	6	958	917571208	S INTERMEDIATE SECTION
GRIDIRON T1000X1930X30/2	97030223	4	5	1062	969018808	GANTRY
GRIDIRON T1000X1930X30/2	97030223	4	1	1067	969019108	GANTRY
GRIDIRON T1000X1930X30/2	97030223	16	12	1197	917178608	D INTERMEDIATE SECTION
GRIDIRON T1000X1930X30/2	97030223	76	2	1211	917191408	W PIVOT SECTION
GRIDIRON T1000X1930X30/2	97030223	40	6	1286	917227908	L INTERMEDIATE SECTION
GRIDIRON T1000X1930X30/2	97030223	40	6	1289	917228008	L INTERMEDIATE SECTION
GRIDIRON T1000X1930X30/2	97030223	40	6	1293	917625408	L INTERMEDIATE SECTION
GRIDIRON T1000X1930X30/2	97030223	40	6	1297	917627008	L INTERMEDIATE SECTION
GRIDIRON T1000X1930X30/2	97033943	9	1	919	917231408	S ADAPTER SECTION
GRIDIRON T1000X1930X30/2	97035645	62	1	919	917231408	S ADAPTER SECTION
GRIDIRON T1000X1930X30/2	97035649	63	1	919	917231408	S ADAPTER SECTION
GRIDIRON T1000X1930X30/2	97035653	64	1	919	917231408	S ADAPTER SECTION
GRIDIRON T1000X1930X30/2	97035654	65	1	919	917231408	S ADAPTER SECTION
GRIDIRON T1000X1930X30/2	97035655	66	1	919	917231408	S ADAPTER SECTION
GRIDIRON T1000X1930X30/2	97035656	67	1	919	917231408	S ADAPTER SECTION
GRIDIRON T1000X2180X30/2 S	97001584	27	3	942	917078808	S INTERMEDIATE SECTION
GRIDIRON T1000X2180X30/2 S	97001584	23	1	963	917191008	SL REDUCING SECTION
GRIDIRON T1000X2180X30/2 S	97001584	41	1	1134	917380508	D HEAD SECTION PRE-ASS.
GRIDIRON T1000X2280X30/2 S	979067108	120	1	1093	917333208	D PIVOT SECTION PRE-ASS.
GRIDIRON T1000X2280X30/2 S	979067108	42	1	1134	917380508	D HEAD SECTION PRE-ASS.
GRIDIRON T1000X2400X30/3 S	97010232	7	2	1349	968399508	PIVOT SECTION, PRE-ASSEMB
GRIDIRON T1000X255X30/2 S2	97036305	2	1	1068	969579808	PEDESTAL
GRIDIRON T1000X450X30/2 S2	725867508	40	1	1134	917380508	D HEAD SECTION PRE-ASS.
GRIDIRON T1000X483X30/2 S2	725806908	6	4	1062	969018808	GANTRY
GRIDIRON T1000X483X30/2 S2	725806908	21	2	1067	969019108	GANTRY
GRIDIRON T1000X500X30/2 S2	725800608	24	2	963	917191008	SL REDUCING SECTION
GRIDIRON T1000X575X30/2 S2	97028900	23	2	907	917190908	S INTERMEDIATE SECTION
GRIDIRON T1000X575X30/2 S2	97028900	23	2	915	917333908	S INTERMEDIATE SECTION
GRIDIRON T1000X575X30/2 S2	97028900	23	1	919	917231408	S ADAPTER SECTION
GRIDIRON T1000X575X30/2 S2	97028900	23	2	935	917078708	S INTERMEDIATE SECTION
GRIDIRON T1000X575X30/2 S2	97028900	23	1	942	917078808	S INTERMEDIATE SECTION
GRIDIRON T1000X575X30/2 S2	97028900	23	2	953	917079208	S INTERMEDIATE SECTION
GRIDIRON T1000X575X30/2 S2	97028900	23	2	958	917571208	S INTERMEDIATE SECTION
GRIDIRON T1000X575X30/2 S2	97028903	24	2	907	917190908	S INTERMEDIATE SECTION
GRIDIRON T1000X575X30/2 S2	97028903	24	2	915	917333908	S INTERMEDIATE SECTION
GRIDIRON T1000X575X30/2 S2	97028903	24	1	919	917231408	S ADAPTER SECTION
GRIDIRON T1000X575X30/2 S2	97028903	24	2	935	917078708	S INTERMEDIATE SECTION
GRIDIRON T1000X575X30/2 S2	97028903	24	1	942	917078808	S INTERMEDIATE SECTION
GRIDIRON T1000X575X30/2 S2	97028903	24	2	953	917079208	S INTERMEDIATE SECTION
GRIDIRON T1000X575X30/2 S2	97028903	24	2	958	917571208	S INTERMEDIATE SECTION
GRIDIRON T1000X600X30/2 S2	725850708	61	2	926	917078608	S INTERMEDIATE SECTION
GRIDIRON T1000X600X30/2 S2	97031832	23	2	926	917078608	S INTERMEDIATE SECTION
GRIDIRON T1000X600X30/2 S2	97031833	24	2	926	917078608	S INTERMEDIATE SECTION
GRIDIRON T1000X800X30/2 S2	725867208	44	2	1134	917380508	D HEAD SECTION PRE-ASS.
GRIDIRON T1030X450X30/2 S2	97042228	57	1	1249	968662708	WA-FRAME 2 BASE SECTION
GRIDIRON T1045X993X25/3 AL	97037619	19	2	673	968255308	SOUND DAMPING DOWN
GRIDIRON T1050X290X30/3 S2	97038528	51	1	665	968286908	SOUND DAMPING ABOVE
GRIDIRON T1050X650X30/3 S2	97038527	50	1	664	968286908	SOUND DAMPING ABOVE
GRIDIRON T1050X650X30/3 S2	97038527	93	2	1240	917333808	WA-FRAME 2 HEAD SECTION
GRIDIRON T1050X950X30/3 S2	97007619	52	1	665	968286908	SOUND DAMPING ABOVE
GRIDIRON T1055X1160X30/2	974873808	6	1	1056	917480508	P-ADAPTOR ABOVE
GRIDIRON T1060X485X30/2 S2	97032343	33	1	1134	917380508	D HEAD SECTION PRE-ASS.
GRIDIRON T1100X330X30/2 S2	97039690	147	1	849	917332608	S PIVOT SECTION PRE-ASS.
GRIDIRON T1125X1521X30/3	97036873	10	4	1335	917229808	SUSPENDED BALLAST
GRIDIRON T1170X436X30/3 S2	979523108	3	1	508	968309908	PLATFORM COMPL.
GRIDIRON T1200X1000X30/2	725855708	146	1	849	917332608	S PIVOT SECTION PRE-ASS.
GRIDIRON T1200X1500X30/2	725820008	180	1	1094	917333208	D PIVOT SECTION PRE-ASS.
GRIDIRON T1200X400X30/2 S2	97040675	60	1	888	917078508	S HEAD SECTION
GRIDIRON T1200X400X30/2 S2	97040676	61	1	888	917078508	S HEAD SECTION

15.9.2023

etk_en_de_098200_LR 11000

1568

LIEBHERR

Alphabetical index
Alphabetischer Index

Description	Item	Pos.	Quantity	Page	Assembly	Description
GRIDIRON T1210X340X30/2 S2	97004677	27	1	502	917080008	SLEWING PLATFORM CATWAL
GRIDIRON T1220X900X30/2 S2	725858708	51	2	847	917332608	S PIVOT SECTION PRE-ASS.
GRIDIRON T1300X1500X30/2	725861908	116	4	1093	917333208	D PIVOT SECTION PRE-ASS.
GRIDIRON T1300X500X30/2 S2	725802108	115	2	1093	917333208	D PIVOT SECTION PRE-ASS.
GRIDIRON T1300X770X30/2 S2	725815908	58	2	888	917078508	S HEAD SECTION
GRIDIRON T1340X483X30/2 S2	97042229	58	2	1250	968662708	WA-FRAME 2 BASE SECTION
GRIDIRON T1350X550X30/2 S2	97036111	4	2	1092	917333208	D PIVOT SECTION PRE-ASS.
GRIDIRON T1375X483X30/2 S2	725801008	45	2	549	917347708	SA FRAME
GRIDIRON T1485X560X30/2 S2	725870108	48	2	847	917332608	S PIVOT SECTION PRE-ASS.
GRIDIRON T1530X483X30/2 S2	725808008	32	1	1092	917333208	D PIVOT SECTION PRE-ASS.
GRIDIRON T1530X483X30/2 S2	725808008	61	2	1250	968662708	WA-FRAME 2 BASE SECTION
GRIDIRON T1540X483X30/3 S2	725865108	49	1	847	917332608	S PIVOT SECTION PRE-ASS.
GRIDIRON T1560X350X30/3 S2	725864908	13	1	502	917080008	SLEWING PLATFORM CATWAL
GRIDIRON T1600X550X30/2 S2	725869408	41	4	1092	917333208	D PIVOT SECTION PRE-ASS.
GRIDIRON T1620X483X30/3 S2	97008527	17	1	502	917080008	SLEWING PLATFORM CATWAL
GRIDIRON T1625X300X30/2 S2	725860508	9	1	502	917080008	SLEWING PLATFORM CATWAL
GRIDIRON T1680X600X30/2 S2	97031397	40	1	847	917332608	S PIVOT SECTION PRE-ASS.
GRIDIRON T1680X630X30/2 S2	97031398	41	1	847	917332608	S PIVOT SECTION PRE-ASS.
GRIDIRON T1700X1100X30/2	97036220	77	2	1093	917333208	D PIVOT SECTION PRE-ASS.
GRIDIRON T1780X800X30/2 S2	97056563	180	1	849	917332608	S PIVOT SECTION PRE-ASS.
GRIDIRON T1800X500X30/2 S2	725869308	53	1	1239	917333808	WA-FRAME 2 HEAD SECTION
GRIDIRON T1800X650X30/2 S2	97031400	43	1	847	917332608	S PIVOT SECTION PRE-ASS.
GRIDIRON T1800X650X30/2 S2	97036099	91	1	848	917332608	S PIVOT SECTION PRE-ASS.
GRIDIRON T1800X900X30/2 S2	97051914	45	1	1047	917801008	P-ADAPTOR DOWN
GRIDIRON T1800X900X30/2 S2	97052248	45	1	1035	917800908	P-ADAPTOR DOWN
GRIDIRON T2000X1000X30/2	10036840	53	1	847	917332608	S PIVOT SECTION PRE-ASS.
GRIDIRON T2000X1000X30/2	10036840	13	2	1261	917333608	SPACER WA-FRAME 2
GRIDIRON T2000X1000X30/2	97035894	111	1	848	917332608	S PIVOT SECTION PRE-ASS.
GRIDIRON T2000X483X30/2 S2	725805008	62	1	1250	968662708	WA-FRAME 2 BASE SECTION
GRIDIRON T2000X750X30/2 S2	725829008	31	1	1035	917800908	P-ADAPTOR DOWN
GRIDIRON T2000X750X30/2 S2	725829008	31	1	1047	917801008	P-ADAPTOR DOWN
GRIDIRON T2000X750X30/2 S2	725829008	14	2	1261	917333608	SPACER WA-FRAME 2
GRIDIRON T2000X876X30/2 S2	725860608	52	4	847	917332608	S PIVOT SECTION PRE-ASS.
GRIDIRON T2070X1000X30/2	97028386	44	1	847	917332608	S PIVOT SECTION PRE-ASS.
GRIDIRON T2070X800X30/2 S2	97031392	35	1	847	917332608	S PIVOT SECTION PRE-ASS.
GRIDIRON T2070X860X30/2 S2	97031393	36	1	847	917332608	S PIVOT SECTION PRE-ASS.
GRIDIRON T2230X1000X30/3 S	97050966	4	2	1056	917480508	P-ADAPTOR ABOVE
GRIDIRON T2240X810X30/3 S2	97031395	38	1	847	917332608	S PIVOT SECTION PRE-ASS.
GRIDIRON T2240X810X30/3 S2	97031399	42	1	847	917332608	S PIVOT SECTION PRE-ASS.
GRIDIRON T2300X1000X30/2	97051517	5	2	1062	969018808	GANTRY
GRIDIRON T2300X1000X30/2	97051517	5	2	1067	969019108	GANTRY
GRIDIRON T2300X750X30/3 S2	97031588	44	1	549	917347708	SA FRAME
GRIDIRON T2320X1000X30/2 S	97048960	17	2	1030	917750408	CROSS BEAM
GRIDIRON T2350X350X30/2 S2	97038380	26	2	502	917080008	SLEWING PLATFORM CATWAL
GRIDIRON T2400X1000X30/3 S	979123408	18	1	1030	917750408	CROSS BEAM
GRIDIRON T2440X730X30/2 S2	97031396	39	1	847	917332608	S PIVOT SECTION PRE-ASS.
GRIDIRON T2630X1000X30/3 S	979195508	3	1	1056	917480508	P-ADAPTOR ABOVE
GRIDIRON T2940X920X30/2 S2	97031394	37	1	847	917332608	S PIVOT SECTION PRE-ASS.
GRIDIRON T3000X483X30/3 S2	725808808	54	1	847	917332608	S PIVOT SECTION PRE-ASS.
GRIDIRON T310X200X25/2 S2	97034238	15	1	203	917438108	WINCH 1 PRE-ASSEMBLY
GRIDIRON T310X200X25/2 S2	97034238	15	1	224	917454008	WINCH 2 PRE-ASS.
GRIDIRON T310X200X25/2 S2	97034238	24	1	502	917080008	SLEWING PLATFORM CATWAL
GRIDIRON T350X240X30/2 S2	979396408	10	2	502	917080008	SLEWING PLATFORM CATWAL
GRIDIRON T388X676X30/2 S2	97032346	36	1	1134	917380508	D HEAD SECTION PRE-ASS.
GRIDIRON T388X676X30/2 S2	97032348	37	1	1134	917380508	D HEAD SECTION PRE-ASS.
GRIDIRON T400X200X25/2 S2	725856108	14	2	203	917438108	WINCH 1 PRE-ASSEMBLY
GRIDIRON T400X200X25/2 S2	725856108	14	2	224	917454008	WINCH 2 PRE-ASS.
GRIDIRON T400X200X25/2 S2	725856108	15	2	502	917080008	SLEWING PLATFORM CATWAL
GRIDIRON T450X270X30/2 S2	97040677	62	1	888	917078508	S HEAD SECTION
GRIDIRON T483X240X30/2 S2	10035308	18	3	502	917080008	SLEWING PLATFORM CATWAL

15.9.2023

etk_en_de_098200_LR 11000

1569

LIEBHERRAlphabetical index
Alphabetischer Index

Description	Item	Pos.	Quantity	Page	Assembly	Description
GRIDIRON T483X240X30/2 S2	10035308	46	1	847	917332608	S PIVOT SECTION PRE-ASS.
GRIDIRON T483X240X30/2 S2	10035308	32	1	1035	917800908	P-ADAPTOR DOWN
GRIDIRON T483X240X30/2 S2	10035308	32	1	1047	917801008	P-ADAPTOR DOWN
GRIDIRON T483X300X30/2 S2	725806408	21	6	502	917080008	SLEWING PLATFORM CATWAL
GRIDIRON T483X300X30/2 S2	725806408	63	1	888	917078508	S HEAD SECTION
GRIDIRON T500X350X30/2 S2	725801308	1	1	510	968287208	FOLDING LADDER PRE-ASS.
GRIDIRON T500X350X30/2 S2	725801308	50	1	847	917332608	S PIVOT SECTION PRE-ASS.
GRIDIRON T500X350X30/2 S2	725801308	5	1	1056	917480508	P-ADAPTOR ABOVE
GRIDIRON T550X1050X30/2 S2	976458808	46	1	1134	917380508	D HEAD SECTION PRE-ASS.
GRIDIRON T583X450X30/2 S2	10035309	97	2	70	917291608	CRAWLER TRACK CARRIER, L
GRIDIRON T583X450X30/2 S2	10035309	97	2	103	917291708	CRAWLER TRACK CARRIER,
GRIDIRON T585X525X30/2 S2	97042936	5	1	149	917347808	PREMOUNTED LOWER PART
GRIDIRON T621X1075X30/2 S2	97032506	4	2	149	917347808	PREMOUNTED LOWER PART
GRIDIRON T621X354X30/2 S2	97032537	6	2	149	917347808	PREMOUNTED LOWER PART
GRIDIRON T621X354X30/2 S2	97032551	7	2	149	917347808	PREMOUNTED LOWER PART
GRIDIRON T640X270X30/2 S2	97056323	59	1	888	917078508	S HEAD SECTION
GRIDIRON T640X300X30/2 S2	725857508	67	1	942	917078808	S INTERMEDIATE SECTION
GRIDIRON T640X300X30/2 S2	725857508	27	4	963	917191008	SL REDUCING SECTION
GRIDIRON T640X300X30/2 S2	725857508	100	2	1135	917380508	D HEAD SECTION PRE-ASS.
GRIDIRON T640X300X30/2 S2	725857508	41	4	1281	917191508	L INTERMEDIATE SECTION
GRIDIRON T660X655X30/2 S2	725868408	2	1	508	968309908	PLATFORM COMPL.
GRIDIRON T660X655X30/2 S2	725868408	51	2	1239	917333808	WA-FRAME 2 HEAD SECTION
GRIDIRON T660X655X30/2 S2	725868408	59	2	1250	968662708	WA-FRAME 2 BASE SECTION
GRIDIRON T690X460X30/2 S2	97057352	43	2	1349	968399508	PIVOT SECTION, PRE-ASSEMB
GRIDIRON T700X200X30/2 S2	725810608	33	1	1035	917800908	P-ADAPTOR DOWN
GRIDIRON T700X200X30/2 S2	725810608	33	1	1047	917801008	P-ADAPTOR DOWN
GRIDIRON T720X360X30/2 S2	10035262	47	2	847	917332608	S PIVOT SECTION PRE-ASS.
GRIDIRON T750X914X30/2 S2	97056573	92	1	1240	917333808	WA-FRAME 2 HEAD SECTION
GRIDIRON T765X1100X30/2 S2	97032344	34	1	1134	917380508	D HEAD SECTION PRE-ASS.
GRIDIRON T765X1100X30/2 S2	97032345	35	1	1134	917380508	D HEAD SECTION PRE-ASS.
GRIDIRON T765X1100X30/2 S2	97032351	38	1	1134	917380508	D HEAD SECTION PRE-ASS.
GRIDIRON T800X525X30/2 S2	725820108	121	2	1094	917333208	D PIVOT SECTION PRE-ASS.
GRIDIRON T800X580X30/2 S2	979331508	15	6	1185	917085308	D INTERMEDIATE SECTION
GRIDIRON T800X580X30/2 S2	979331508	15	6	1197	917178608	D INTERMEDIATE SECTION
GRIDIRON T800X740X30/2 S2	97036266	129	1	1094	917333208	D PIVOT SECTION PRE-ASS.
GRIDIRON T800X740X30/2 S2	97036267	130	1	1094	917333208	D PIVOT SECTION PRE-ASS.
GRIDIRON T800X750X30/2 S2	10045468	119	2	1093	917333208	D PIVOT SECTION PRE-ASS.
GRIDIRON T800X750X30/2 S2	10045468	59	5	1185	917085308	D INTERMEDIATE SECTION
GRIDIRON T800X750X30/2 S2	10045468	59	5	1197	917178608	D INTERMEDIATE SECTION
GRIDIRON T820X330X30/2 S2	979610408	88	1	1250	968662708	WA-FRAME 2 BASE SECTION
GRIDIRON T850X630X30/2 S2	725805908	19	2	1335	917229808	SUSPENDED BALLAST
GRIDIRON T860X360X30/2 S2	725870708	60	1	1250	968662708	WA-FRAME 2 BASE SECTION
GRIDIRON T866X846X30/2 S2	97042931	48	1	149	917347808	PREMOUNTED LOWER PART
GRIDIRON T895X500X30/2 S2	97035374	7	1	233	917451208	WINCH 4 PRE-ASSEMBLY
GRIDIRON T895X500X30/2 S2	97035454	13	1	233	917451208	WINCH 4 PRE-ASSEMBLY
GRIDIRON T900X2350X30/2 S2	97046646	6	4	1351	968678908	INTERMEDIATE PIECE PRE-A
GRIDIRON T900X2350X30/2 S2	97046647	7	1	1351	968678908	INTERMEDIATE PIECE PRE-A
GRIDIRON T900X2350X30/2 S2	97046648	8	1	1351	968678908	INTERMEDIATE PIECE PRE-A
GRIDIRON T900X483X30/2 S2	725802408	25	2	963	917191008	SL REDUCING SECTION
GRIDIRON T900X867X30/2 S2	725838308	45	1	847	917332608	S PIVOT SECTION PRE-ASS.
GRIDIRON T920X1335X30/2 S2	97047563	8	2	1353	968671408	HEAD SECTION PRE-ASS.
GRIDIRON T950X19 30X30/2 S2	97044204	80	4	1211	917191408	W PIVOT SECTION
GRIDIRON T950X21 00X30/2 S2	97056186	107	2	1211	917191408	W PIVOT SECTION
GRIDIRON T950X600X30/2 S2	97044201	77	1	1211	917191408	W PIVOT SECTION
GRIDIRON T950X600X30/2 S2	97044202	78	1	1211	917191408	W PIVOT SECTION
GRIDIRON T965X660X30/2 S2	97038368	4	1	508	968309908	PLATFORM COMPL.
GRIDIRON T980X190X30/2 S2	97041923	98	2	1281	917191508	L INTERMEDIATE SECTION
GRIDIRON T980X190X30/2 S2	97041923	25	8	1286	917227908	L INTERMEDIATE SECTION
GRIDIRON T980X190X30/2 S2	97041923	23	8	1289	917228008	L INTERMEDIATE SECTION
GRIDIRON T980X190X30/2 S2	97041923	23	8	1293	917625408	L INTERMEDIATE SECTION

15.9.2023

etk_en_de_098200_LR 11000

1570

LIEBHERR

Alphabetical index
Alphabetischer Index

Description	Item	Pos.	Quantity	Page	Assembly	Description
GRIDIRON T980X190X30/2 S2	97041923	23	8	1297	917627008	L INTERMEDIATE SECTION
GRIDIRON T980X300X30/2 S2	97041918	99	2	1281	917191508	L INTERMEDIATE SECTION
GRIDIRON T980X300X30/2 S2	97041918	24	8	1286	917227908	L INTERMEDIATE SECTION
GRIDIRON T980X300X30/2 S2	97041918	22	8	1289	917228008	L INTERMEDIATE SECTION
GRIDIRON T980X300X30/2 S2	97041918	22	8	1293	917625408	L INTERMEDIATE SECTION
GRIDIRON T980X300X30/2 S2	97041918	22	8	1297	917627008	L INTERMEDIATE SECTION
GRIP	11171272	58	1	492	11113343	OPERATOR SEAT
GRIP 10.0X750 S235JRG2 FE//	978389708	70	1	70	917291608	CRAWLER TRACK CARRIER, L
GRIP 10.0X750 S235JRG2 FE//	978389708	70	1	103	917291708	CRAWLER TRACK CARRIER,
GRIP BOLT	925068708	29	2	1353	968671408	HEAD SECTION PRE-ASS.
GRIP BOLT CPL.	921706708	1	2	1358	968766508	FASTENER
GRIP BOLT FE//ZNNI8//CN//T0	929868108	85	1	920	917231408	S ADAPTER SECTION
GRIP BOLT T ZN O	968188008	60	2	1092	917333208	D PIVOT SECTION PRE-ASS.
GRIP BOLT WELDED FE//ZNNI	929879408	1	1	1359	921706708	GRIP BOLT CPL.
GRIP BOLT WELDED FE//ZNNI	966779208	17	2	1298	917228208	ROLLER CARRIAGE W BOOM
GRIP PA6-30%GF SPF	966435308	38	1	907	917190908	S INTERMEDIATE SECTION
GRIP PA6-30%GF SPF	966435308	38	1	915	917333908	S INTERMEDIATE SECTION
GRIP PA6-30%GF SPF	966435308	54	2	919	917231408	S ADAPTER SECTION
GRIP PA6-30%GF SPF	966435308	54	2	926	917078608	S INTERMEDIATE SECTION
GRIP PA6-30%GF SPF	966435308	54	1	935	917078708	S INTERMEDIATE SECTION
GRIP PA6-30%GF SPF	966435308	54	1	953	917079208	S INTERMEDIATE SECTION
GRIP PA6-30%GF SPF	966435308	54	1	958	917571208	S INTERMEDIATE SECTION
GRIP PA6-30%GF SPF	966435308	38	1	963	917191008	SL REDUCING SECTION
GRIP PA6-30%GF SPF	966435308	25	1	1056	917480508	P-ADAPTOR ABOVE
GRIP PA6-30%GF SPF	966435308	135	1	1136	917380508	D HEAD SECTION PRE-ASS.
GRIP PA6-30%GF SPF	966435308	56	1	1185	917085308	D INTERMEDIATE SECTION
GRIP PA6-30%GF SPF	966435308	56	1	1197	917178608	D INTERMEDIATE SECTION
GRIP PA6-30%GF SPF	966435308	34	1	1261	917333608	SPACER WA-FRAME 2
GRIP PA6-30%GF SPF	966435308	35	1	1281	917191508	L INTERMEDIATE SECTION
GRIP PA6-30%GF SPF	966435308	35	1	1286	917227908	L INTERMEDIATE SECTION
GRIP PA6-30%GF SPF	966435308	35	1	1289	917228008	L INTERMEDIATE SECTION
GRIP PA6-30%GF SPF	966435308	35	1	1293	917625408	L INTERMEDIATE SECTION
GRIP PA6-30%GF SPF	966435308	35	1	1297	917627008	L INTERMEDIATE SECTION
GRIP PIPE WELDED FE//ZNNI8/	96001089	28	1	1030	917750408	CROSS BEAM
GROMMET 10/12/17,5 PVC BK	602701308	5	1	644	964720408	PEDAL CANTILEVER INSTALL
GROMMET 18/22/27 TPE	10410873	6	1	644	964720408	PEDAL CANTILEVER INSTALL
GROUND RAIL	926891108	11	1	52	967907608	SWITCH BOX COMPL.
GROUND RAIL	926891108	8	1	694	968031008	TERMINAL BOX ELECTRICS S
GROUND RAIL	926891108	45	2	711	967918008	ASSEMBLY PARTS MOUNTIN
GRUB SCREW	10488035	47	1	1000	11161917	CONTROL ELEMENT
GRUB SCREW DIN 913 M10X20	404402508	23	1	578	11211234	DRAW CYLINDER
GRUB SCREW DIN 913 M10X20	404402508	13	1	1251	11482185	TILT-BACK SUPPORT
GRUB SCREW DIN 913 M10X6	7623427	20	2	300	11212747	VARIABLE PUMP
GRUB SCREW DIN 913 M10X6	7623427	20	2	303	11212748	VARIABLE PUMP
GRUB SCREW DIN 913 M6X25	404400508	27	2	627	917432008	SLIDING DOOR CPL.
GRUB SCREW ISO 4026 M10X	12240952	22	2	578	11211234	DRAW CYLINDER
GRUB SCREW ISO 4026 M10X	12240952	39	1	858	11211228	TILT-BACK SUPPORT
GRUB SCREW ISO 4026 M10X	10179470	4	1	493	962282208	ARM REST LEFT
GRUB SCREW ISO 4026 M10X	10179470	4	1	494	962282308	ARM REST RIGHT
GRUB SCREW ISO 4026 M6X35	12106077	9	1	763	571130108	PRESSURE LIMITING VALVE
GSM MODULE MC-MRLQ	10873838	(10)	1	802	919129908	TELEDIAGNOSIS MODULE
GSM MODULE ROUTER	96007851	2	1	802	919129908	TELEDIAGNOSIS MODULE
GSM-MODULE PROGRAMMED	968091608	57	1	699	917082908	SWITCHBOX MOUNTING PART
GUARD PA	10222686	37	4	711	967918008	ASSEMBLY PARTS MOUNTIN
GUARD RAILING T ZN O	967932508	2	4	130	917076708	CATWALK CRAW.TRACK TRA
GUARD RAILING T ZN O	967932608	3	4	130	917076708	CATWALK CRAW.TRACK TRA
GUARD RAILING T ZN O	967932708	4	4	130	917076708	CATWALK CRAW.TRACK TRA
GUARD RAILING T ZN O	968284908	44	2	22	917345308	CENTRAL SECTION CRAWLER
GUARD RAILING T ZN O	968372908	45	2	22	917345308	CENTRAL SECTION CRAWLER
GUIDE	965669108	31	1	790	967956208	CAMERA INSTALLATION SLEW

15.9.2023

etk_en_de_098200_LR 11000

1571

LIEBHERRAlphabetical index
Alphabetischer Index

Description	Item	Pos.	Quantity	Page	Assembly	Description
GUIDE 306X48X37 ENAW6060-	977430408	10	2	490	917203308	CONTROL STAND
GUIDE 30X930X173 ALZN10SI	977279408	2	1	641	964588308	GUIDE PRE-ASS.
GUIDE 32X897X173 ALZN10SI	977183308	1	1	641	964588308	GUIDE PRE-ASS.
GUIDE 45X1319X189 ALZN10SI	977183108	1	1	640	964588408	GUIDE PRE-ASS.
GUIDE BUSHING CODIERUNG	10871289	508	5	690	968346208	DUMMY PLUG
GUIDE BUSHING CODIERUNG	10871289	56	32	702	967917908	SWITCH CABINET
GUIDE BUSHING CODIERUNG	10871289	507	2	865	968541308	LEAD
GUIDE BUSHING CODIERUNG	10871289	504	4	866	968546008	LEAD
GUIDE BUSHING CODIERUNG	10871289	506	4	867	968546108	LEAD
GUIDE PIN CODIERUNG HAN	10871288	506	3	690	968346208	DUMMY PLUG
GUIDE PIN CODIERUNG HAN	10871288	57	36	702	967917908	SWITCH CABINET
GUIDE PIN CODIERUNG HAN	10871288	506	2	865	968541308	LEAD
GUIDE PIN CODIERUNG HAN	10871288	505	4	866	968546008	LEAD
GUIDE PIN CODIERUNG HAN	10871288	508	4	867	968546108	LEAD
GUIDE PRE-ASS.	964588308	27	1	624	917202908	CABIN, GLAZED
GUIDE PRE-ASS. OBEN	964588408	26	1	624	917202908	CABIN, GLAZED
GUIDE PULLEY COMPL.	966213408	85	2	1093	917333208	D PIVOT SECTION PRE-ASS.
GUIDE SUSPENDED BALLAST	917230108	351	1	16		LIEBHERR CRAW.CRANE LR
GUIDE WELDED	967967808	5	2	1139	967946208	LUFFING PULLEY BLOCK COM
GUIDE WELDED	968113208	1	1	1321	968134408	MECH.AUXILIARIES FOR LIG
GUIDE WELDED T ZN O	965577308	2	1	819	965575208	CENTRING COMPLETE
GUIDING SHEET 10X665X135 S	97033531	6	2	187	917401608	SLEWING PLATFORM CPL.
GUIDING SHEET 10X665X135 S	97033533	7	2	187	917401608	SLEWING PLATFORM CPL.
GUY MOUNTING	968661608	4	1	1205	917178808	W-ASSEMBLY UNIT
GUY MOUNTING CPL.	968661908	1	1	1228	968661608	GUY MOUNTING
HAMMER HEAD BOLT M8X15 8	409706908	2	4	495	915587308	STORAGE BOX
HAMMER HEAD BOLT M8X15 8	409706908	44	4	603	917081208	CENT. LUBRIC. SYSTEM SUP
HAMMER HEAD BOLT M8X20 8	409707008	9	4	150	968284308	MOUNTING PARTS BASE PAR
HAMMER HEAD BOLT M8X25 8	409706608	174	2	849	917332608	S PIVOT SECTION PRE-ASS.
HAMMER HEAD BOLT M8X30 8	409706808	4	2	162	917081108	CENT. LUBRIC. SYSTEM SUP
HAND CART	12109714	(1)	1	1324	917474108	BOLT EXTRACTION ATTACHM
HAND CONTROL TRANSDUCE	12106049	7	2	829	10454762	REMOTE CONTROL TRANSMIT
HAND GRIP WELDED SCHWA	965419308	28	1	624	917202908	CABIN, GLAZED
HAND HAMMER 500G	790030308	25	1	139	96005686	MAIN TOOLS
HAND HAMMER DIN 1041 1500	790030108	26	1	139	96005686	MAIN TOOLS
HAND LEVER PRESS VERZ.	790042008	45	1	139	96005686	MAIN TOOLS
HAND PUMP ZPH1A/12	571369308	(1)	1	138	917077108	TOOL
HAND QUARD WELDED FE//ZN	968241908	6	1	1011	917474008	WINCH
HAND QUARD WELDED FE//ZN	968258508	4	1	986	917473608	WINCH 6 PRE-ASSEMBLY
HAND RAIL 2572 ELOXIERT SP	10871515	17	1	513	969259908	SLEWING PLATFORM CATWAL
HAND RAIL WELDED STRUCTU	967070508	80	1	848	917332608	S PIVOT SECTION PRE-ASS.
HAND RAIL WELDED STRUCTU	967311308	81	1	848	917332608	S PIVOT SECTION PRE-ASS.
HAND RAIL WELDED STRUCTU	967980708	77	2	848	917332608	S PIVOT SECTION PRE-ASS.
HAND RAIL WELDED STRUCTU	967980808	78	2	848	917332608	S PIVOT SECTION PRE-ASS.
HAND RAIL WELDED STRUCTU	967980908	79	2	848	917332608	S PIVOT SECTION PRE-ASS.
HAND RAIL WELDED STRUCTU	968775908	17	1	1349	968399508	PIVOT SECTION, PRE-ASSEMB
HAND RAIL WELDED STRUCTU	969260908	1	2	513	969259908	SLEWING PLATFORM CATWAL
HAND RAIL WELDED STRUCTU	969261008	2	1	513	969259908	SLEWING PLATFORM CATWAL
HAND RAIL WELDED STRUCTU	969261108	3	1	513	969259908	SLEWING PLATFORM CATWAL
HANDGRIP 215X25X59,2X169	10443309	19	1	627	917432008	SLIDING DOOR CPL.
HANDLE	10046941	12	1	862	10813237	CABLE DRUM
HANDLE	10046941	(13)	1	1124	968285208	CABLE DRUM COMPL.
HANDLE	591066808	3	1	630	964560908	ROOF WINDOW PRE-ASS.
HANDLE CAP	571824708	1	1	524	10343693	JOYSTICK
HANDLE GRIP WELDED FE//ZN	925561708	23	4	187	917401608	SLEWING PLATFORM CPL.
HANDLE GRIP WELDED FE//ZN	967992308	7	2	1139	967946208	LUFFING PULLEY BLOCK COM
HANDLE WELD.CONST.	962729508	72	2	848	917332608	S PIVOT SECTION PRE-ASS.
HANDLE WELD.CONST. FE//ZN	921079508	21	9	549	917347708	SA FRAME
HANDLE WELD.CONST. FE//ZN	921079508	8	2	577	917080608	MOUNTING EQUIPMENT CRAW
HANDLE WELD.CONST. FE//ZN	921079508	4	2	810	917508308	TRANSPORT KEEPER

15.9.2023

etk_en_de_098200_LR 11000

1572

LIEBHERRAlphabetical index
Alphabetischer Index

Description	Item	Pos.	Quantity	Page	Assembly	Description
HANDLE WELD.CONST. FE//ZN	921079508	132	8	849	917332608	S PIVOT SECTION PRE-ASS.
HANDLE WELD.CONST. T ZN	968287108	8	1	502	917080008	SLEWING PLATFORM CATWAL
HANDLE WELD.CONST. T ZN	968448208	97	2	550	917347708	SA FRAME
HANDLE WELD.CONST. T ZN	969397008	3	2	1166	969396608	ACCESS LADDER PRE-ASS.
HANDLE WELDED LEFT T ZN	968761408	42	1	149	917347808	PREMOUNTED LOWER PART
HANDLE WELDED RIGHT T ZN	968761508	43	1	149	917347808	PREMOUNTED LOWER PART
HANDRAIL 38.0X1200 S355J2H	97038372	28	2	502	917080008	SLEWING PLATFORM CATWAL
HANDRAIL 5X509X210 S355MC	97038370	29	2	502	917080008	SLEWING PLATFORM CATWAL
HANDRAIL CPL.	12108208	(1)	1	506	968283208	CATWALK SUPERSTR.LEFT
HANDRAIL CPL.	12108210	(1)	1	818	917081508	COUNTERWEIGHT FRAME
HANDRAIL CPL.	12108221	(1)	1	506	968283208	CATWALK SUPERSTR.LEFT
HANDRAIL CPL.	12108222	(1)	1	506	968283208	CATWALK SUPERSTR.LEFT
HANDRAIL CPL.	12108223	(1)	1	506	968283208	CATWALK SUPERSTR.LEFT
HANDRAIL CPL.	12108224	(1)	1	614	917081608	CRANE DRIVER'S CABIN CPL.
HANDRAIL CPL.	12108225	(1)	1	506	968283208	CATWALK SUPERSTR.LEFT
HANDRAIL WELDED T ZN O	968784108	38	1	1011	917474008	WINCH
HEAD SECTION PRE-ASS.	968671408	3	1	1347	917230108	GUIDE SUSPENDED BALLAST
HEAD SECTION WELDED 650T	967898808	1	1	1270	917251008	L-HEAD PIECE
HEAD SECTION, WELDED CO	968704508	1	1	1353	968671408	HEAD SECTION PRE-ASS.
HEAT EXCHANGER	12107103	2	1	538	10042043	WATER HEATING SYSTEM
HEAT EXCHANGER ALU	10801858	14	1	657	10228112	AIR CONDITIONING UNIT
HEAT INSULATION PLATE DC0	10120330	5	1	433	10115667	EXHAUST PIPE RIGHT
HEAT INSULATION PLATE DC0	10120331	6	1	433	10115667	EXHAUST PIPE RIGHT
HEAT INSULATION PLATE DC0	10120332	5	1	434	10115668	EXHAUST PIPE LEFT
HEAT INSULATION PLATE DC0	10120333	6	1	434	10115668	EXHAUST PIPE LEFT
HEAT INSULATION PLATE DC0	10135107	6	1	435	10135177	OUTLET MANIFOLD ADD-ON
HEAT INSULATION PLATE DC0	10135477	7	1	435	10135177	OUTLET MANIFOLD ADD-ON
HEAT PROTECTION	10135528	10	3	416	10135729	CHARGE AIR LINE ASSEMBLY
HEAT PROTECTION SHEET 1.	97028301	16	1	470	917079408	MUFFLER UNIT
HEAT PROTECTION SHEET 2.5	97028265	14	2	470	917079408	MUFFLER UNIT
HEATING	502651408	2	1	774	502657308	AIR DRYER
HEATING ELEMENT 4-POL	12102752	9	1	397	10303007	FUEL PREFILTER
HEATING FILTER 24V 0,3KW	10331916	8	1	397	10303007	FUEL PREFILTER
HEATING FLANGE 24V 1,9KW	12856186	1	1	419	13701882	HEATING FLANGE COMPLETE
HEATING FLANGE ADD-ON	9078314	260	2	336	10137680	DIESEL ENGINE
HEATING FLANGE COMPLETE	13701882	1	1	418	9078314	HEATING FLANGE ADD-ON
HEATING HOSE 70/PRIMAFLE	553181208	57	1.7	625	917202908	CABIN, GLAZED
HEATING HOSE 70/PRIMAFLE	553181208	58	1.9	625	917202908	CABIN, GLAZED
HEATING HOSE 89	553018208	59	0.16	625	917202908	CABIN, GLAZED
HEATING HOSE 89	553018208	60	0.3	625	917202908	CABIN, GLAZED
HEATING HOSE 89	553018208	61	0.13	625	917202908	CABIN, GLAZED
HEATING HOSE 89	553018208	62	0.26	625	917202908	CABIN, GLAZED
HEATING HOSE 89	553018208	63	1.62	625	917202908	CABIN, GLAZED
HEATSHRINK SLEEVING 12-3,	603016608	241	0.03	1124	968285208	CABLE DRUM COMPL.
HEATSHRINK SLEEVING 12/2,5	10429652	288	0.12	57	96026395	CABLING
HEATSHRINK SLEEVING 12/2,5	10429652	288	0.8	517	967926208	WIRES CPL.
HEATSHRINK SLEEVING 17,8/4	10441167	291	0.4	682	968030708	WIRING HARNESS
HEATSHRINK SLEEVING 17,8/4	10441167	291	0.08	692	968418008	WIRING HARNESS
HEATSHRINK SLEEVING 44,4/7	11123168	294	0.15	84	967971408	WIRING HARNESS
HEATSHRINK SLEEVING 44,4/7	11123168	294	0.3	686	968416808	WIRING HARNESS
HEATSHRINK SLEEVING 6/1,4X	10429651	287	0.2	519	967926408	WIRING HARNESS
HEATSHRINK SLEEVING 6/1,4X	10429651	287	0.21	686	968416808	WIRING HARNESS
HEX CAP NUT BGR.6 M 54X4 P	12102188	223	4	34	967787308	HYDRAULIC EQUIPM.CENTER
HEX CAP NUT BGR.6 M 54X4 P	12102188	223	3	171	968129608	ADDITIONAL HYDR.SLEWING
HEX CAP NUT BGR.6 M 54X4 P	12102188	223	2	212	967787708	ADDITIONAL HYDRAULICS WI
HEX CAP NUT BGR.6 M 54X4 P	12102188	223	2	228	967787808	ADDITIONAL HYDRAULICS WI
HEX CAP NUT BGR.6 M 54X4 P	12102188	223	2	244	968081908	ADDITIONAL HYDRAULICS WI
HEX CAP NUT BGR.6 M 54X4 P	12102188	223	5	738	967788108	HYDRAULICS
HEX CAP NUT BGR.6 M 54X4 P	12102188	223	2	871	967788308	ADDITIONAL HYDR.S PIVOT SE
HEX CAP NUT BGR.6 M 54X4 P	12102188	223	2	978	967788908	ADDITIONAL HYDRAULICS WI

15.9.2023

etk_en_de_098200_LR 11000

1573

LIEBHERRAlphabetical index
Alphabetischer Index

Description	Item	Pos.	Quantity	Page	Assembly	Description
HEX CAP NUT BGR.6 M 54X4 P	12102188	223	2	1003	967789008	AUX.HYDRAULIC WINCH 6
HEX CAP NUT BGR.6 M 54X4 P	12102188	223	1	1019	967789108	ADDITIONAL HYDRAULICS WI
HEX CAP NUT BGR.6 M 54X4 P	12102188	223	1	1109	967788408	ADDITIONAL HYDR.D PIVOT
HEX CAP NUT BGR.6 M 54X4 P	12102188	223	1	1191	967788708	ADDITIONAL HYDRAULICS IN
HEX CAP NUT BGR.6 M 54X4 P	12102188	223	1	1203	967788808	ADDITIONAL HYDRAULICS IN
HEX CAP NUT BGR.6 M54X4	10466916	(131)	2	1324	917474108	BOLT EXTRACTION ATTACHM
HEX CAP NUT BGR.8 M 79X4 P	12102190	207	8	34	967787308	HYDRAULIC EQUIPM.CENTER
HEX CAP NUT BGR.8 M 79X4 P	12102190	207	7	171	968129608	ADDITIONAL HYDR.SLEWING
HEX CAP NUT BGR.8 M 79X4 P	12102190	207	2	212	967787708	ADDITIONAL HYDRAULICS WI
HEX CAP NUT BGR.8 M 79X4 P	12102190	207	2	228	967787808	ADDITIONAL HYDRAULICS WI
HEX CAP NUT BGR.8 M 79X4 P	12102190	207	2	244	968081908	ADDITIONAL HYDRAULICS WI
HEX CAP NUT BGR.8 M 79X4 P	12102190	207	7	738	967788108	HYDRAULICS
HEX CAP NUT BGR.8 M 79X4 P	12102190	207	6	871	967788308	ADDITIONAL HYDR.S PIVOT SE
HEX CAP NUT BGR.8 M 79X4 P	12102190	207	2	978	967788908	ADDITIONAL HYDRAULICS WI
HEX CAP NUT BGR.8 M 79X4 P	12102190	207	2	1003	967789008	AUX.HYDRAULIC WINCH 6
HEX CAP NUT BGR.8 M 79X4 P	12102190	207	4	1109	967788408	ADDITIONAL HYDR.D PIVOT
HEX CAP NUT BGR.8 M 79X4 P	12102190	207	4	1191	967788708	ADDITIONAL HYDRAULICS IN
HEX CAP NUT BGR.8 M 79X4 P	12102190	207	4	1203	967788808	ADDITIONAL HYDRAULICS IN
HEX CAP NUT RD32X3 SPF	10466914	243	3	34	967787308	HYDRAULIC EQUIPM.CENTER
HEX CAP NUT RD32X3 SPF	10466914	243	1	171	968129608	ADDITIONAL HYDR.SLEWING
HEX CAP NUT RD32X3 SPF	10466914	243	1	212	967787708	ADDITIONAL HYDRAULICS WI
HEX CAP NUT RD32X3 SPF	10466914	243	1	228	967787808	ADDITIONAL HYDRAULICS WI
HEX CAP NUT RD32X3 SPF	10466914	243	2	244	968081908	ADDITIONAL HYDRAULICS WI
HEX CAP NUT RD32X3 SPF	10466914	243	1	562	968513208	ADDITIONAL HYDRAULICS, SA
HEX CAP NUT RD32X3 SPF	10466914	243	3	739	967788108	HYDRAULICS
HEX CAP NUT RD32X3 SPF	10466914	243	2	871	967788308	ADDITIONAL HYDR.S PIVOT SE
HEX CAP NUT RD32X3 SPF	10466914	243	1	978	967788908	ADDITIONAL HYDRAULICS WI
HEX CAP NUT RD32X3 SPF	10466914	243	1	1003	967789008	AUX.HYDRAULIC WINCH 6
HEX CAP NUT RD32X3 SPF	10466914	243	1	1019	967789108	ADDITIONAL HYDRAULICS WI
HEX CAP NUT RD32X3 SPF	10466914	243	2	1043	969111908	ADDL.HYDR.F.PIN PULLING DE
HEX CAP NUT RD32X3 SPF	10466914	243	2	1053	969111808	ADDL.HYDR.F.PIN PULLING DE
HEX CAP NUT RD32X3 SPF	10466914	(129)	2	1324	917474108	BOLT EXTRACTION ATTACHM
HEX CAP NUT RD32X3 SPF	10466914	243	1	1328	968883308	ADDL.HYDR.F.PIN PULLING DE
HEX CAP NUT RD32X3 SPF	10466914	243	3	1333	968883508	AUX.HYDR.PIN EXTRACTION
HEX CAP NUT RD36X3 SPF	10466915	229	6	34	967787308	HYDRAULIC EQUIPM.CENTER
HEX CAP NUT RD36X3 SPF	10466915	229	3	171	968129608	ADDITIONAL HYDR.SLEWING
HEX CAP NUT RD36X3 SPF	10466915	229	1	738	967788108	HYDRAULICS
HEX CAP NUT RD36X3 SPF	10466915	229	1	871	967788308	ADDITIONAL HYDR.S PIVOT SE
HEX CAP NUT RD36X3 SPF	10466915	229	1	1109	967788408	ADDITIONAL HYDR.D PIVOT
HEX CAP NUT RD36X3 SPF	10466915	229	1	1191	967788708	ADDITIONAL HYDRAULICS IN
HEX CAP NUT RD36X3 SPF	10466915	229	1	1203	967788808	ADDITIONAL HYDRAULICS IN
HEX CAP NUT RD36X3 SPF	10466915	(128)	2	1324	917474108	BOLT EXTRACTION ATTACHM
HEX NUT AEHNL.ISO 4035 UNF	12100243	52	2	322	968240908	RADIATOR, PRE-ASSEMBLED
HEX NUT AEHNL.ISO 7040 M6	11004444	48	8	1270	917251008	L-HEAD PIECE
HEX NUT AEHNL.ISO 7040 M6	11004444	9	2	1369	968838608	LOCATION FIXTURE PRE-ASS.
HEX NUT DIN 980 M18 10 FLZ	10179122	356	2	283	967978708	DIESEL ENGINE, PRE-ASSEMB
HEX NUT DIN 980 M18 10 FLZ	10179122	20	8	1139	967946208	LUFFING PULLEY BLOCK COM
HEX NUT DIN 985 M10 10 FLZ	10875605	54	6	1210	917191408	W PIVOT SECTION
HEX NUT DIN 985 M10 10 FLZ	10875605	10	1	1322	968099808	CAMERA HOLDER, PREMOU
HEX NUT DIN 985 M10 8 ZNNI-4	10197769	54	8	322	968240908	RADIATOR, PRE-ASSEMBLED
HEX NUT DIN 985 M10 8 ZNNI-4	10197769	88	14	550	917347708	SA FRAME
HEX NUT DIN 985 M10 8 ZNNI-4	10197769	20	10	591	917080908	OIL RESERVOIR, COMPLETE
HEX NUT DIN 985 M10 8 ZNNI-4	10197769	10	8	614	917081608	CRANE DRIVER'S CABIN CPL.
HEX NUT DIN 985 M10 8 ZNNI-4	10197769	98	13	848	917332608	S PIVOT SECTION PRE-ASS.
HEX NUT DIN 985 M10 8 ZNNI-4	10197769	104	4	888	917078508	S HEAD SECTION
HEX NUT DIN 985 M10 8 ZNNI-4	10197769	12	4	1063	969019308	FOLDING BRACKET CPL.
HEX NUT DIN 985 M10 8 ZNNI-4	10197769	12	4	1064	969019408	FOLDING BRACKET CPL.
HEX NUT DIN 985 M10 8 ZNNI-4	10197769	164	28	1094	917333208	D PIVOT SECTION PRE-ASS.
HEX NUT DIN 985 M10 8 ZNNI-4	10197769	13	1	1140	967966108	BASKET CPL.
HEX NUT DIN 985 M10 8 ZNNI-4	10197769	13	1	1141	967966808	BASKET CPL.

15.9.2023

etk_en_de_098200_LR 11000

1574

LIEBHERRAlphabetical index
Alphabetischer Index

Description	Item	Pos.	Quantity	Page	Assembly	Description
HEX NUT DIN 985 M10 8 ZNNI-4	10197769	13	1	1157	968028208	SUPPORT CPL.
HEX NUT DIN 985 M10 8 ZNNI-4	10197769	120	4	1211	917191408	W PIVOT SECTION
HEX NUT DIN 985 M10 8 ZNNI-4	10197769	9	2	1212	968528508	FLAP COMPL.
HEX NUT DIN 985 M10 8 ZNNI-4	10197769	21	2	1227	968645308	RETAINING CYLINDER PRE-A
HEX NUT DIN 985 M10 8 ZNNI-4	10197769	34	8	1249	968662708	WA-FRAME 2 BASE SECTION
HEX NUT DIN 985 M10 8 ZNNI-4	10197769	91	4	1271	917251008	L-HEAD PIECE
HEX NUT DIN 985 M10 8 ZNNI-4	10197769	17	4	1319	967957508	CAMERA EQUIPMENT S-PIVOT
HEX NUT DIN 985 M10 8 ZNNI-4	10197769	11	4	1321	968134408	MECH.AUXILIARIES FOR LIG
HEX NUT DIN 985 M10 8 ZNNI-4	10197769	46	8	1335	917229808	SUSPENDED BALLAST
HEX NUT DIN 985 M10 8 ZNNI-4	10197769	13	8	1358	968766508	FASTENER
HEX NUT DIN 985 M10 8 ZNNI-4	10197769	9	18	1381	968455908	FOOT COMPLETE
HEX NUT DIN 985 M10 A2-70	411903208	12	2	792	968646208	CAMERA HOLDER, PREMOU
HEX NUT DIN 985 M12 10 FLZ	12218127	321	4	286	968510808	FIXING PARTS COMPRESSED
HEX NUT DIN 985 M12 10 FLZ	12218127	19	12	1056	917480508	P-ADAPTOR ABOVE
HEX NUT DIN 985 M12 8 FLZN	10875607	16	8	120	917345708	HYDRAULIC SUPPORT
HEX NUT DIN 985 M12 8 FLZN	10875607	25	12	187	917401608	SLEWING PLATFORM CPL.
HEX NUT DIN 985 M12 8 FLZN	10875607	354	10	283	967978708	DIESEL ENGINE, PRE-ASSEMB
HEX NUT DIN 985 M12 8 FLZN	10875607	55	8	322	968240908	RADIATOR, PRE-ASSEMBLED
HEX NUT DIN 985 M12 8 FLZN	10875607	43	2	502	917080008	SLEWING PLATFORM CATWAL
HEX NUT DIN 985 M12 8 FLZN	10875607	26	2	508	968309908	PLATFORM COMPL.
HEX NUT DIN 985 M12 8 FLZN	10875607	22	4	887	917078508	S HEAD SECTION
HEX NUT DIN 985 M12 8 FLZN	10875607	16	2	898	917190708	ROLLER SET
HEX NUT DIN 985 M12 8 FLZN	10875607	15	2	903	917190808	ROLLER SET
HEX NUT DIN 985 M12 8 FLZN	10875607	9	6	1035	917800908	P-ADAPTOR DOWN
HEX NUT DIN 985 M12 8 FLZN	10875607	9	6	1047	917801008	P-ADAPTOR DOWN
HEX NUT DIN 985 M12 8 FLZN	10875607	30	4	1139	967946208	LUFFING PULLEY BLOCK COM
HEX NUT DIN 985 M12 8 FLZN	10875607	9	2	1159	968107908	TRACTION RAM PRE-ASS.
HEX NUT DIN 985 M12 8 FLZN	10875607	11	4	1166	969396608	ACCESS LADDER PRE-ASS.
HEX NUT DIN 985 M12 8 FLZN	10875607	9	8	1185	917085308	D INTERMEDIATE SECTION
HEX NUT DIN 985 M12 8 FLZN	10875607	9	8	1197	917178608	D INTERMEDIATE SECTION
HEX NUT DIN 985 M12 8 FLZN	10875607	25	16	1231	917333708	WA-FRAME 1
HEX NUT DIN 985 M12 8 FLZN	10875607	28	6	1349	968399508	PIVOT SECTION, PRE-ASSEMB
HEX NUT DIN 985 M12 8 FLZN	10875607	24	1	1356	10423865	ROPE WINCH
HEX NUT DIN 985 M12 A2-70	411903308	7	4	645	968397108	LADDER COMPL.
HEX NUT DIN 985 M14 10 FLZ	10875608	59	4	1335	917229808	SUSPENDED BALLAST
HEX NUT DIN 985 M16 8 FLZN	10875609	4	146	63	968091508	FLOOR PLATES PRE-ASS.
HEX NUT DIN 985 M16 8 FLZN	10875609	355	7	283	967978708	DIESEL ENGINE, PRE-ASSEMB
HEX NUT DIN 985 M16 8 FLZN	10875609	13	1	556	967846208	PULL ROD
HEX NUT DIN 985 M16 8 FLZN	10875609	12	1	558	967981008	PULL ROD
HEX NUT DIN 985 M16 8 FLZN	10875609	24	6	587	917080808	FUEL TANK CPL.
HEX NUT DIN 985 M16 8 FLZN	10875609	11	6	591	917080908	OIL RESERVOIR, COMPLETE
HEX NUT DIN 985 M16 8 FLZN	10875609	6	2	889	967913408	ROD CPL.
HEX NUT DIN 985 M16 8 FLZN	10875609	8	1	908	967746908	ROD CPL.
HEX NUT DIN 985 M16 8 FLZN	10875609	13	1	928	967897608	PULL ROD
HEX NUT DIN 985 M16 8 FLZN	10875609	9	1	930	967898308	PULL ROD
HEX NUT DIN 985 M16 8 FLZN	10875609	8	1	937	967743808	ROD CPL.
HEX NUT DIN 985 M16 8 FLZN	10875609	13	1	944	968190108	PULL ROD
HEX NUT DIN 985 M16 8 FLZN	10875609	12	1	946	968190208	PULL ROD
HEX NUT DIN 985 M16 8 FLZN	10875609	30	16	1011	917474008	WINCH
HEX NUT DIN 985 M16 8 FLZN	10875609	13	1	1070	968190008	PULL ROD
HEX NUT DIN 985 M16 8 FLZN	10875609	8	1	1075	968490108	ROD CPL.
HEX NUT DIN 985 M16 8 FLZN	10875609	8	1	1078	968489708	ROD CPL.
HEX NUT DIN 985 M16 8 FLZN	10875609	8	1	1080	968489908	ROD CPL.
HEX NUT DIN 985 M16 8 FLZN	10875609	8	1	1083	968502708	ROD CPL.
HEX NUT DIN 985 M16 8 FLZN	10875609	12	1	1096	968242208	PULL ROD
HEX NUT DIN 985 M16 8 FLZN	10875609	5	1	1146	967997708	CONNECTING LINK PRE-ASS.
HEX NUT DIN 985 M16 8 FLZN	10875609	10	1	1153	968026208	PULL ROD
HEX NUT DIN 985 M16 8 FLZN	10875609	6	2	1156	968028008	BRACKET CPL.
HEX NUT DIN 985 M16 8 FLZN	10875609	8	1	1187	967733608	ROD CPL.
HEX NUT DIN 985 M16 8 FLZN	10875609	8	1	1199	967704008	ROD CPL.

15.9.2023

etk_en_de_098200_LR 11000

1575

LIEBHERRAlphabetical index
Alphabetischer Index

Description	Item	Pos.	Quantity	Page	Assembly	Description
HEX NUT DIN 985 M16 8 FLZN	10875609	37	8	1249	968662708	WA-FRAME 2 BASE SECTION
HEX NUT DIN 985 M16 8 FLZN	10875609	8	1	1354	968772408	PULL ROD
HEX NUT DIN 985 M16 8 FLZN	10875609	8	1	1360	968786808	PULL ROD
HEX NUT DIN 985 M20 10 FLZ	10875610	11	2	142	96051604	ROLLER BEARING
HEX NUT DIN 985 M20 10 FLZ	10875610	14	6	187	917401608	SLEWING PLATFORM CPL.
HEX NUT DIN 985 M20 10 FLZ	10875610	77	2	550	917347708	SA FRAME
HEX NUT DIN 985 M20 10 FLZ	10875610	19	1	556	967846208	PULL ROD
HEX NUT DIN 985 M20 10 FLZ	10875610	93	1	888	917078508	S HEAD SECTION
HEX NUT DIN 985 M20 10 FLZ	10875610	60	7	919	917231408	S ADAPTER SECTION
HEX NUT DIN 985 M20 10 FLZ	10875610	18	1	1075	968490108	ROD CPL.
HEX NUT DIN 985 M20 10 FLZ	10875610	146	1	1136	917380508	D HEAD SECTION PRE-ASS.
HEX NUT DIN 985 M20 10 FLZ	10875610	11	4	1149	967983208	ADDITIONAL WEIGHT DERRIC
HEX NUT DIN 985 M20 10 FLZ	10875610	8	1	1150	968026008	PULL ROD
HEX NUT DIN 985 M20 10 FLZ	10875610	17	2	1231	917333708	WA-FRAME 1
HEX NUT DIN 985 M20 10 FLZ	10875610	90	4	1240	917333808	WA-FRAME 2 HEAD SECTION
HEX NUT DIN 985 M20 10 FLZ	10875610	4	3	1383	969944708	MOUNTING PRE-ASS.
HEX NUT DIN 985 M24 10 FE//	12226094	357	2	283	967978708	DIESEL ENGINE, PRE-ASSEMB
HEX NUT DIN 985 M24 10 FE//	12226094	34	3	1222	917227808	WA-FRAME
HEX NUT DIN 985 M24 10 FE//	12226094	50	4	1249	968662708	WA-FRAME 2 BASE SECTION
HEX NUT DIN 985 M3 8 480H	10876399	47	4	522	967926708	ELECTRIC ADD-ON PARTS CA
HEX NUT DIN 985 M3 8 480H	10876399	266	4	860	967923108	CABLE DRUM COMPL.
HEX NUT DIN 985 M3 8 480H	10876399	284	18	893	968401108	TERMINAL BOX
HEX NUT DIN 985 M3 8 480H	10876399	266	4	1124	968285208	CABLE DRUM COMPL.
HEX NUT DIN 985 M3 8 480H	10876399	266	4	1217	968459008	CABLE DRUM COMPL.
HEX NUT DIN 985 M3 8 480H	10876399	284	2	1254	969372808	TERMINAL BOX CPL.
HEX NUT DIN 985 M30 10 FLZ	10544161	15	2	1231	917333708	WA-FRAME 1
HEX NUT DIN 985 M30 10 FLZ	10544161	28	2	1239	917333808	WA-FRAME 2 HEAD SECTION
HEX NUT DIN 985 M4 8 480H	10875611	28	2	506	968283208	CATWALK SUPERSTR.LEFT
HEX NUT DIN 985 M4 8 480H	10875611	35	2	508	968309908	PLATFORM COMPL.
HEX NUT DIN 985 M4 8 480H	10875611	52	2	603	917081208	CENT. LUBRIC. SYSTEM SUP
HEX NUT DIN 985 M4 8 480H	10875611	83	72	703	967917908	SWITCH CABINET
HEX NUT DIN 985 M4 8 480H	10875611	325	2	772	967788208	COMPRESSED AIR SYSTEM
HEX NUT DIN 985 M4 8 480H	10875611	277	4	893	968401108	TERMINAL BOX
HEX NUT DIN 985 M4 8 480H	10875611	7	3	1370	967936408	WIND WARNING PREASSEMB
HEX NUT DIN 985 M5 8 480H	10875612	58	3	22	917345308	CENTRAL SECTION CRAWLER
HEX NUT DIN 985 M5 8 480H	10875612	10	11	29	969088908	HOLDER PRE-ASSEMBLY
HEX NUT DIN 985 M5 8 480H	10875612	28	2	120	917345708	HYDRAULIC SUPPORT
HEX NUT DIN 985 M5 8 480H	10875612	9	2	162	917081108	CENT. LUBRIC. SYSTEM SUP
HEX NUT DIN 985 M5 8 480H	10875612	41	8	187	917401608	SLEWING PLATFORM CPL.
HEX NUT DIN 985 M5 8 480H	10875612	59	2	503	917080008	SLEWING PLATFORM CATWAL
HEX NUT DIN 985 M5 8 480H	10875612	32	2	508	968309908	PLATFORM COMPL.
HEX NUT DIN 985 M5 8 480H	10875612	25	4	513	969259908	SLEWING PLATFORM CATWAL
HEX NUT DIN 985 M5 8 480H	10875612	51	2	603	917081208	CENT. LUBRIC. SYSTEM SUP
HEX NUT DIN 985 M5 8 480H	10875612	253	2	697	968681408	CONTR: PANEL PINNING
HEX NUT DIN 985 M5 8 480H	10875612	28	2	711	967918008	ASSEMBLY PARTS MOUNTIN
HEX NUT DIN 985 M5 8 480H	10875612	39	8	818	917081508	COUNTERWEIGHT FRAME
HEX NUT DIN 985 M5 A2-70	10301317	5	1	1369	968838608	LOCATION FIXTURE PRE-ASS.
HEX NUT DIN 985 M6 8 ZNNI-4	12102692	33	18	22	917345308	CENTRAL SECTION CRAWLER
HEX NUT DIN 985 M6 8 ZNNI-4	12102692	14	6	54	926891108	GROUND RAIL
HEX NUT DIN 985 M6 8 ZNNI-4	12102692	4	10	88	968727008	CAMERA EQUIPMENT CRAW
HEX NUT DIN 985 M6 8 ZNNI-4	12102692	4	10	112	968668808	CAMERA EQUIPMENT CRAW
HEX NUT DIN 985 M6 8 ZNNI-4	12102692	97	4	194	968277508	ASSEMBLY PARTS F.SLEWING
HEX NUT DIN 985 M6 8 ZNNI-4	12102692	5	3	197	969483508	PARK CONSOLE HOSES PRE
HEX NUT DIN 985 M6 8 ZNNI-4	12102692	323	3	286	968510808	FIXING PARTS COMPRESSED
HEX NUT DIN 985 M6 8 ZNNI-4	12102692	52	4	470	917079408	MUFFLER UNIT
HEX NUT DIN 985 M6 8 ZNNI-4	12102692	95	8	550	917347708	SA FRAME
HEX NUT DIN 985 M6 8 ZNNI-4	12102692	111	1	615	917081608	CRANE DRIVER'S CABIN CPL.
HEX NUT DIN 985 M6 8 ZNNI-4	12102692	171	14	849	917332608	S PIVOT SECTION PRE-ASS.
HEX NUT DIN 985 M6 8 ZNNI-4	12102692	56	14	887	917078508	S HEAD SECTION
HEX NUT DIN 985 M6 8 ZNNI-4	12102692	51	15	907	917190908	S INTERMEDIATE SECTION

15.9.2023

etk_en_de_098200_LR 11000

1576

LIEBHERRAlphabetical index
Alphabetischer Index

Description	Item	Pos.	Quantity	Page	Assembly	Description
HEX NUT DIN 985 M6 8 ZNNI-4	12102692	48	15	915	917333908	S INTERMEDIATE SECTION
HEX NUT DIN 985 M6 8 ZNNI-4	12102692	51	4	958	917571208	S INTERMEDIATE SECTION
HEX NUT DIN 985 M6 8 ZNNI-4	12102692	21	44	1092	917333208	D PIVOT SECTION PRE-ASS.
HEX NUT DIN 985 M6 8 ZNNI-4	12102692	57	24	1135	917380508	D HEAD SECTION PRE-ASS.
HEX NUT DIN 985 M6 8 ZNNI-4	12102692	9	2	1151	968027308	DRAWBAR PRE-ASS
HEX NUT DIN 985 M6 8 ZNNI-4	12102692	49	24	1210	917191408	W PIVOT SECTION
HEX NUT DIN 985 M6 8 ZNNI-4	12102692	15	8	1212	968528508	FLAP COMPL.
HEX NUT DIN 985 M6 8 ZNNI-4	12102692	30	8	1231	917333708	WA-FRAME 1
HEX NUT DIN 985 M6 8 ZNNI-4	12102692	72	4	1270	917251008	L-HEAD PIECE
HEX NUT DIN 985 M6 A2-70	411903008	23	4	792	968646208	CAMERA HOLDER, PREMOU
HEX NUT DIN 985 M8 10 480H	10876076	54	4	506	968283208	CATWALK SUPERSTR.LEFT
HEX NUT DIN 985 M8 10 480H	10876076	15	11	513	969259908	SLEWING PLATFORM CATWAL
HEX NUT DIN 985 M8 10 480H	10876076	85	5	615	917081608	CRANE DRIVER'S CABIN CPL.
HEX NUT DIN 985 M8 8 480H	10875614	34	20	22	917345308	CENTRAL SECTION CRAWLER
HEX NUT DIN 985 M8 8 480H	10875614	6	4	29	969088908	HOLDER PRE-ASSEMBLY
HEX NUT DIN 985 M8 8 480H	10875614	106	8	70	917291608	CRAWLER TRACK CARRIER, L
HEX NUT DIN 985 M8 8 480H	10875614	106	8	103	917291708	CRAWLER TRACK CARRIER,
HEX NUT DIN 985 M8 8 480H	10875614	14	60	130	917076708	CATWALK CRAW.TRACK TRA
HEX NUT DIN 985 M8 8 480H	10875614	26	16	149	917347808	PREMOUNTED LOWER PART
HEX NUT DIN 985 M8 8 480H	10875614	6	2	162	917081108	CENT. LUBRIC. SYSTEM SUP
HEX NUT DIN 985 M8 8 480H	10875614	76	12	194	968277508	ASSEMBLY PARTS F.SLEWING
HEX NUT DIN 985 M8 8 480H	10875614	25	6	203	917438108	WINCH 1 PRE-ASSEMBLY
HEX NUT DIN 985 M8 8 480H	10875614	25	6	224	917454008	WINCH 2 PRE-ASS.
HEX NUT DIN 985 M8 8 480H	10875614	33	7	272	917079108	DIESEL ENGINE CPL.
HEX NUT DIN 985 M8 8 480H	10875614	(7)	2	282	967978708	DIESEL ENGINE, PRE-ASSEMB
HEX NUT DIN 985 M8 8 480H	10875614	361	2	283	967978708	DIESEL ENGINE, PRE-ASSEMB
HEX NUT DIN 985 M8 8 480H	10875614	320	11	286	968510808	FIXING PARTS COMPRESSED
HEX NUT DIN 985 M8 8 480H	10875614	53	48	322	968240908	RADIATOR, PRE-ASSEMBLED
HEX NUT DIN 985 M8 8 480H	10875614	21	4	482	917079808	UREA TANK
HEX NUT DIN 985 M8 8 480H	10875614	9	15	484	968111208	UREA TANK, PRE-MOUNTING
HEX NUT DIN 985 M8 8 480H	10875614	3	4	495	915587308	STORAGE BOX
HEX NUT DIN 985 M8 8 480H	10875614	39	125	502	917080008	SLEWING PLATFORM CATWAL
HEX NUT DIN 985 M8 8 480H	10875614	13	12	508	968309908	PLATFORM COMPL.
HEX NUT DIN 985 M8 8 480H	10875614	5	12	509	968287308	ACCESS LADDER PRE-ASS.
HEX NUT DIN 985 M8 8 480H	10875614	8	4	510	968287208	FOLDING LADDER PRE-ASS.
HEX NUT DIN 985 M8 8 480H	10875614	26	8	536	917080208	ADD HEATING SUPERSTRUCT
HEX NUT DIN 985 M8 8 480H	10875614	13	1	537	967276208	ADDNL.HEATING, PRE-ASSE
HEX NUT DIN 985 M8 8 480H	10875614	51	18	550	917347708	SA FRAME
HEX NUT DIN 985 M8 8 480H	10875614	29	4	575	917080508	ROLLER BEARING
HEX NUT DIN 985 M8 8 480H	10875614	7	8	584	917473108	FUEL TANK CONTAINER UPPE
HEX NUT DIN 985 M8 8 480H	10875614	11	16	587	917080808	FUEL TANK CPL.
HEX NUT DIN 985 M8 8 480H	10875614	54	3	603	917081208	CENT. LUBRIC. SYSTEM SUP
HEX NUT DIN 985 M8 8 480H	10875614	6	6	617	968121308	CRANE DRIVER'S CABIN,PRE
HEX NUT DIN 985 M8 8 480H	10875614	10	2	641	964588308	GUIDE PRE-ASS.
HEX NUT DIN 985 M8 8 480H	10875614	5	1	651	916097508	MIRROR ATTACHM.IN CRANE
HEX NUT DIN 985 M8 8 480H	10875614	150	58	665	968286908	SOUND DAMPING ABOVE
HEX NUT DIN 985 M8 8 480H	10875614	5	2	666	968308808	COVER COMPL.
HEX NUT DIN 985 M8 8 480H	10875614	5	1	667	968308908	COVER COMPL.
HEX NUT DIN 985 M8 8 480H	10875614	5	2	668	968309008	COVER COMPL.
HEX NUT DIN 985 M8 8 480H	10875614	8	2	670	968310408	COVER COMPL.
HEX NUT DIN 985 M8 8 480H	10875614	8	2	671	968318208	COVER COMPL.
HEX NUT DIN 985 M8 8 480H	10875614	7	2	702	967917908	SWITCH CABINET
HEX NUT DIN 985 M8 8 480H	10875614	18	4	818	917081508	COUNTERWEIGHT FRAME
HEX NUT DIN 985 M8 8 480H	10875614	100	197	848	917332608	S PIVOT SECTION PRE-ASS.
HEX NUT DIN 985 M8 8 480H	10875614	48	42	887	917078508	S HEAD SECTION
HEX NUT DIN 985 M8 8 480H	10875614	9	4	890	96001219	HOISTING LIMIT SWITCH PRE-
HEX NUT DIN 985 M8 8 480H	10875614	35	48	907	917190908	S INTERMEDIATE SECTION
HEX NUT DIN 985 M8 8 480H	10875614	35	49	915	917333908	S INTERMEDIATE SECTION
HEX NUT DIN 985 M8 8 480H	10875614	35	214	919	917231408	S ADAPTER SECTION
HEX NUT DIN 985 M8 8 480H	10875614	35	128	926	917078608	S INTERMEDIATE SECTION

15.9.2023

etk_en_de_098200_LR 11000

1577

LIEBHERRAlphabetical index
Alphabetischer Index

Description	Item	Pos.	Quantity	Page	Assembly	Description
HEX NUT DIN 985 M8 8 480H	10875614	35	99	935	917078708	S INTERMEDIATE SECTION
HEX NUT DIN 985 M8 8 480H	10875614	35	106	942	917078808	S INTERMEDIATE SECTION
HEX NUT DIN 985 M8 8 480H	10875614	35	108	953	917079208	S INTERMEDIATE SECTION
HEX NUT DIN 985 M8 8 480H	10875614	35	104	958	917571208	S INTERMEDIATE SECTION
HEX NUT DIN 985 M8 8 480H	10875614	15	78	963	917191008	SL REDUCING SECTION
HEX NUT DIN 985 M8 8 480H	10875614	62	6	968	917486008	WINCH 5 PRE-ASS.
HEX NUT DIN 985 M8 8 480H	10875614	37	20	1035	917800908	P-ADAPTOR DOWN
HEX NUT DIN 985 M8 8 480H	10875614	37	20	1047	917801008	P-ADAPTOR DOWN
HEX NUT DIN 985 M8 8 480H	10875614	37	39	1056	917480508	P-ADAPTOR ABOVE
HEX NUT DIN 985 M8 8 480H	10875614	11	75	1062	969018808	GANTRY
HEX NUT DIN 985 M8 8 480H	10875614	11	43	1067	969019108	GANTRY
HEX NUT DIN 985 M8 8 480H	10875614	6	4	1068	969579808	PEDESTAL
HEX NUT DIN 985 M8 8 480H	10875614	9	126	1092	917333208	D PIVOT SECTION PRE-ASS.
HEX NUT DIN 985 M8 8 480H	10875614	51	140	1134	917380508	D HEAD SECTION PRE-ASS.
HEX NUT DIN 985 M8 8 480H	10875614	25	12	1139	967946208	LUFFING PULLEY BLOCK COM
HEX NUT DIN 985 M8 8 480H	10875614	5	8	1157	968028208	SUPPORT CPL.
HEX NUT DIN 985 M8 8 480H	10875614	23	5	1159	968107908	TRACTION RAM PRE-ASS.
HEX NUT DIN 985 M8 8 480H	10875614	9	4	1167	969396908	LADDER, PRE-ASSEMBLED
HEX NUT DIN 985 M8 8 480H	10875614	23	132	1185	917085308	D INTERMEDIATE SECTION
HEX NUT DIN 985 M8 8 480H	10875614	23	214	1197	917178608	D INTERMEDIATE SECTION
HEX NUT DIN 985 M8 8 480H	10875614	44	96	1210	917191408	W PIVOT SECTION
HEX NUT DIN 985 M8 8 480H	10875614	11	2	1222	917227808	WA-FRAME
HEX NUT DIN 985 M8 8 480H	10875614	11	8	1227	968645308	RETAINING CYLINDER PRE-A
HEX NUT DIN 985 M8 8 480H	10875614	57	44	1239	917333808	WA-FRAME 2 HEAD SECTION
HEX NUT DIN 985 M8 8 480H	10875614	71	56	1250	968662708	WA-FRAME 2 BASE SECTION
HEX NUT DIN 985 M8 8 480H	10875614	25	46	1261	917333608	SPACER WA-FRAME 2
HEX NUT DIN 985 M8 8 480H	10875614	33	32	1270	917251008	L-HEAD PIECE
HEX NUT DIN 985 M8 8 480H	10875614	52	79	1281	917191508	L INTERMEDIATE SECTION
HEX NUT DIN 985 M8 8 480H	10875614	52	107	1286	917227908	L INTERMEDIATE SECTION
HEX NUT DIN 985 M8 8 480H	10875614	52	110	1289	917228008	L INTERMEDIATE SECTION
HEX NUT DIN 985 M8 8 480H	10875614	52	108	1293	917625408	L INTERMEDIATE SECTION
HEX NUT DIN 985 M8 8 480H	10875614	52	110	1297	917627008	L INTERMEDIATE SECTION
HEX NUT DIN 985 M8 8 480H	10875614	5	3	1319	967957508	CAMERA EQUIPMENT S-PIVOT
HEX NUT DIN 985 M8 8 480H	10875614	9	1	1321	968134408	MECH.AUXILIARIES FOR LIG
HEX NUT DIN 985 M8 8 480H	10875614	11	8	1322	968099808	CAMERA HOLDER, PREMOU
HEX NUT DIN 985 M8 8 480H	10875614	24	52	1335	917229808	SUSPENDED BALLAST
HEX NUT DIN 985 M8 8 480H	10875614	27	77	1349	968399508	PIVOT SECTION, PRE-ASSEMB
HEX NUT DIN 985 M8 8 480H	10875614	19	63	1351	968678908	INTERMEDIATE PIECE PRE-A
HEX NUT DIN 985 M8 8 480H	10875614	22	8	1353	968671408	HEAD SECTION PRE-ASS.
HEX NUT DIN 985 M8 A2-70	411903108	74	13	625	917202908	CABIN, GLAZED
HEX NUT DIN 985 M8 A2-70	411903108	20	4	792	968646208	CAMERA HOLDER, PREMOU
HEX NUT DIN 985 M8 A2-70	411903108	4	4	1371	967937608	OBSTRUCTION LIGHTS PREAS
HEX NUT EN 1661 M8 8 480H	11820285	8	2	387	10134883	OIL LINE ASSEMBLY
HEX NUT ISO 4032 M10 10 FLZ	11002807	37	8	130	917076708	CATWALK CRAW.TRACK TRA
HEX NUT ISO 4032 M10 10 FLZ	11002807	26	2	441	10120850	ALTERNATOR ASSEMBLY
HEX NUT ISO 4032 M10 10 FLZ	11002807	32	5	542	10451181	LIQUEFIER
HEX NUT ISO 4032 M10 10 FLZ	11002807	40	8	1092	917333208	D PIVOT SECTION PRE-ASS.
HEX NUT ISO 4032 M10 8 ZNNI	12102695	47	12	149	917347808	PREMOUNTED LOWER PART
HEX NUT ISO 4032 M10 8 ZNNI	12102695	308	2	269	967787908	ADDNL. HYDR. F. ERECTING W
HEX NUT ISO 4032 M10 8 ZNNI	12102695	31	4	272	917079108	DIESEL ENGINE CPL.
HEX NUT ISO 4032 M10 8 ZNNI	12102695	352	63	283	967978708	DIESEL ENGINE, PRE-ASSEMB
HEX NUT ISO 4032 M10 8 ZNNI	12102695	322	2	286	968510808	FIXING PARTS COMPRESSED
HEX NUT ISO 4032 M10 8 ZNNI	12102695	50	10	470	917079408	MUFFLER UNIT
HEX NUT ISO 4032 M10 8 ZNNI	12102695	9	16	478	917079708	BATTERY STORAGE
HEX NUT ISO 4032 M10 8 ZNNI	12102695	32	2	490	917203308	CONTROL STAND
HEX NUT ISO 4032 M10 8 ZNNI	12102695	35	22	502	917080008	SLEWING PLATFORM CATWAL
HEX NUT ISO 4032 M10 8 ZNNI	12102695	19	44	506	968283208	CATWALK SUPERSTR.LEFT
HEX NUT ISO 4032 M10 8 ZNNI	12102695	(6)	2	550	917347708	SA FRAME
HEX NUT ISO 4032 M10 8 ZNNI	12102695	24	4	575	917080508	ROLLER BEARING
HEX NUT ISO 4032 M10 8 ZNNI	12102695	91	8	615	917081608	CRANE DRIVER'S CABIN CPL.

15.9.2023

etk_en_de_098200_LR 11000

1578

LIEBHERR

Alphabetical index
Alphabetischer Index

Description	Item	Pos.	Quantity	Page	Assembly	Description
HEX NUT ISO 4032 M10 8 ZNNI	12102695	61	4	968	917486008	WINCH 5 PRE-ASS.
HEX NUT ISO 4032 M10 8 ZNNI	12102695	31	4	1011	917474008	WINCH
HEX NUT ISO 4032 M10 8 ZNNI	12102695	11	1	1157	968028208	SUPPORT CPL.
HEX NUT ISO 4032 M10 8 ZNNI	12102695	10	1	1251	11482185	TILT-BACK SUPPORT
HEX NUT ISO 4032 M10 A2-70	510748608	3	1	793	965669108	GUIDE
HEX NUT ISO 4032 M12 10 FLZ	11002808	28	1	441	10120850	ALTERNATOR ASSEMBLY
HEX NUT ISO 4032 M12 8 FLZ	10875616	30	1	22	917345308	CENTRAL SECTION CRAWLER
HEX NUT ISO 4032 M12 8 FLZ	10875616	24	4	187	917401608	SLEWING PLATFORM CPL.
HEX NUT ISO 4032 M12 8 FLZ	10875616	25	8	193	968277508	ASSEMBLY PARTS F.SLEWING
HEX NUT ISO 4032 M12 8 FLZ	10875616	24	6	233	917451208	WINCH 4 PRE-ASSEMBLY
HEX NUT ISO 4032 M12 8 FLZ	10875616	351	4	283	967978708	DIESEL ENGINE, PRE-ASSEMB
HEX NUT ISO 4032 M12 8 FLZ	10875616	34	8	549	917347708	SA FRAME
HEX NUT ISO 4032 M12 8 FLZ	10875616	41	3	614	917081608	CRANE DRIVER'S CABIN CPL.
HEX NUT ISO 4032 M12 8 FLZ	10875616	8	8	798	917618308	UPPERCARRIAGE SUSP BALL
HEX NUT ISO 4032 M12 8 FLZ	10875616	8	8	907	917190908	S INTERMEDIATE SECTION
HEX NUT ISO 4032 M12 8 FLZ	10875616	8	8	915	917333908	S INTERMEDIATE SECTION
HEX NUT ISO 4032 M12 8 FLZ	10875616	8	8	919	917231408	S ADAPTER SECTION
HEX NUT ISO 4032 M12 8 FLZ	10875616	8	8	926	917078608	S INTERMEDIATE SECTION
HEX NUT ISO 4032 M12 8 FLZ	10875616	8	8	935	917078708	S INTERMEDIATE SECTION
HEX NUT ISO 4032 M12 8 FLZ	10875616	8	8	942	917078808	S INTERMEDIATE SECTION
HEX NUT ISO 4032 M12 8 FLZ	10875616	8	8	953	917079208	S INTERMEDIATE SECTION
HEX NUT ISO 4032 M12 8 FLZ	10875616	8	8	958	917571208	S INTERMEDIATE SECTION
HEX NUT ISO 4032 M12 8 FLZ	10875616	142	4	1094	917333208	D PIVOT SECTION PRE-ASS.
HEX NUT ISO 4032 M12 8 FLZ	10875616	85	12	1135	917380508	D HEAD SECTION PRE-ASS.
HEX NUT ISO 4032 M12 8 FLZ	10875616	18	4	1210	917191408	W PIVOT SECTION
HEX NUT ISO 4032 M12 8 FLZ	10875616	23	8	1222	917227808	WA-FRAME
HEX NUT ISO 4032 M12 8 FLZ	10875616	35	4	1239	917333808	WA-FRAME 2 HEAD SECTION
HEX NUT ISO 4032 M12 8 FLZ	10875616	22	8	1249	968662708	WA-FRAME 2 BASE SECTION
HEX NUT ISO 4032 M12 8 FLZ	10875616	7	8	1258	917191308	INTERMEDIATE PART
HEX NUT ISO 4032 M12 8 FLZ	10875616	11	8	1261	917333608	SPACER WA-FRAME 2
HEX NUT ISO 4032 M12 8 FLZ	10875616	60	8	1270	917251008	L-HEAD PIECE
HEX NUT ISO 4032 M16 10 A3	411505001	88	8	72	90029090	ANGULAR GEAR
HEX NUT ISO 4032 M16 10 A3	411505001	88	8	74	90029091	ANGULAR GEAR
HEX NUT ISO 4032 M16 8 FLZ	10875617	31	4	22	917345308	CENTRAL SECTION CRAWLER
HEX NUT ISO 4032 M16 8 FLZ	10875617	4	2	557	967846508	DRAWBAR PRE-ASS
HEX NUT ISO 4032 M16 8 FLZ	10875617	4	3	559	967981108	DRAWBAR PRE-ASS
HEX NUT ISO 4032 M16 8 FLZ	10875617	12	1	577	917080608	MOUNTING EQUIPMENT CRAW
HEX NUT ISO 4032 M16 8 FLZ	10875617	4	4	909	967747008	ROD
HEX NUT ISO 4032 M16 8 FLZ	10875617	5	3	929	967950808	DRAWBAR PRE-ASS
HEX NUT ISO 4032 M16 8 FLZ	10875617	5	7	931	967898408	DRAWBAR PRE-ASS
HEX NUT ISO 4032 M16 8 FLZ	10875617	4	8	938	967744008	ROD
HEX NUT ISO 4032 M16 8 FLZ	10875617	5	4	945	968214108	DRAWBAR PRE-ASS
HEX NUT ISO 4032 M16 8 FLZ	10875617	4	4	947	968217108	DRAWBAR PRE-ASS
HEX NUT ISO 4032 M16 8 FLZ	10875617	5	3	1071	968195608	DRAWBAR PRE-ASS
HEX NUT ISO 4032 M16 8 FLZ	10875617	4	3	1077	968490208	ROD
HEX NUT ISO 4032 M16 8 FLZ	10875617	4	2	1079	968489808	ROD
HEX NUT ISO 4032 M16 8 FLZ	10875617	4	2	1081	968490008	ROD
HEX NUT ISO 4032 M16 8 FLZ	10875617	4	5	1084	968682408	ROD
HEX NUT ISO 4032 M16 8 FLZ	10875617	4	4	1097	968242108	DRAWBAR PRE-ASS
HEX NUT ISO 4032 M16 8 FLZ	10875617	4	2	1098	968246608	PULL ROD
HEX NUT ISO 4032 M16 8 FLZ	10875617	4	5	1151	968027308	DRAWBAR PRE-ASS
HEX NUT ISO 4032 M16 8 FLZ	10875617	4	5	1152	968026108	DRAWBAR PRE-ASS
HEX NUT ISO 4032 M16 8 FLZ	10875617	4	4	1154	968027708	DRAWBAR PRE-ASS
HEX NUT ISO 4032 M16 8 FLZ	10875617	4	4	1188	967733808	ROD
HEX NUT ISO 4032 M16 8 FLZ	10875617	4	8	1200	967704108	ROD
HEX NUT ISO 4032 M16 8 FLZ	10875617	4	3	1241	968468008	ROD
HEX NUT ISO 4032 M16 8 FLZ	10875617	32	3	1335	917229808	SUSPENDED BALLAST
HEX NUT ISO 4032 M16 8 FLZ	10875617	4	2	1355	968803008	DRAWBAR PRE-ASS
HEX NUT ISO 4032 M16 8 FLZ	10875617	4	2	1361	968786908	DRAWBAR PRE-ASS
HEX NUT ISO 4032 M20 10 FLZ	10425687	20	16	130	917076708	CATWALK CRAW.TRACK TRA

15.9.2023

etk_en_de_098200_LR 11000

1579

LIEBHERRAlphabetical index
Alphabetischer Index

Description	Item	Pos.	Quantity	Page	Assembly	Description
HEX NUT ISO 4032 M20 8 FLZ	10875618	9	1	132	968705508	SUPPORT
HEX NUT ISO 4032 M20 8 FLZ	10875618	4	1	135	962009308	SUPPORT PLATE COMPL.
HEX NUT ISO 4032 M20 8 FLZ	10875618	25	4	149	917347808	PREMOUNTED LOWER PART
HEX NUT ISO 4032 M20 8 FLZ	10875618	8	16	812	917863208	TRANSPORT KEEPER
HEX NUT ISO 4032 M20 8 FLZ	10875618	88	2	888	917078508	S HEAD SECTION
HEX NUT ISO 4032 M24 10 FLZ	10425688	32	2	22	917345308	CENTRAL SECTION CRAWLER
HEX NUT ISO 4032 M24 10 FLZ	10425688	21	10	233	917451208	WINCH 4 PRE-ASSEMBLY
HEX NUT ISO 4032 M24 10 FLZ	10425688	10	8	810	917508308	TRANSPORT KEEPER
HEX NUT ISO 4032 M24 10 FLZ	10425688	27	4	887	917078508	S HEAD SECTION
HEX NUT ISO 4032 M3 10 480H	12226068	(156)	2	1300	967276708	RECEIVER
HEX NUT ISO 4032 M3 A4-70	10005173	23	2	702	967917908	SWITCH CABINET
HEX NUT ISO 4032 M30 10 FLZ	10425689	9	4	508	968309908	PLATFORM COMPL.
HEX NUT ISO 4032 M30 10 FLZ	10425689	15	8	1314	917229008	HOOK BLOCK
HEX NUT ISO 4032 M30 10 FLZ	10425689	18	4	1335	917229808	SUSPENDED BALLAST
HEX NUT ISO 4032 M30 10 FLZ	10425689	5	36	1346	917230008	CENTERING STANDARD
HEX NUT ISO 4032 M4 8 480H	10875619	26	2	629	968080908	CLOSING DEVICE
HEX NUT ISO 4032 M4 8 480H	10875619	3	4	806	917176708	EL.COOLANT PREHEAT
HEX NUT ISO 4032 M4 8 480H	10875619	245	4	1216	968458708	TERMINAL BOX
HEX NUT ISO 4032 M4 8 480H	10875619	267	4	1224	968562208	TERMINAL BOX CPL.
HEX NUT ISO 4032 M5 8 480H	10875620	57	6	22	917345308	CENTRAL SECTION CRAWLER
HEX NUT ISO 4032 M5 8 480H	10875620	8	6	90	917322008	CENTRA.LUBRICATION SYSTE
HEX NUT ISO 4032 M5 8 480H	10875620	8	6	114	917322208	CENTR.LUBRICATION SYSTEM
HEX NUT ISO 4032 M5 8 480H	10875620	19	1	439	10138014	REGULATION BOOST PRESS
HEX NUT ISO 4032 M5 8 480H	10875620	5	2	569	917691308	CENTRAL GREASING
HEX NUT ISO 4032 M5 8 480H	10875620	34	2	653	964837908	ADD-ON PARTS
HEX NUT ISO 4032 M5 8 480H	10875620	8	8	674	968255808	COVER PRE-ASSY.
HEX NUT ISO 4032 M5 8 480H	10875620	9	8	675	968255908	COVER PRE-ASSY.
HEX NUT ISO 4032 M5 8 480H	10875620	8	8	676	968256008	COVER PRE-ASSY.
HEX NUT ISO 4032 M5 8 480H	10875620	8	8	677	968256108	COVER PRE-ASSY.
HEX NUT ISO 4032 M5 8 480H	10875620	72	10	699	917082908	SWITCHBOX MOUNTING PART
HEX NUT ISO 4032 M5 8 480H	10875620	8	5	809	917190608	EXTERNAL FEED
HEX NUT ISO 4032 M5 8 480H	10875620	12	2	1125	917692208	CENTRAL GREASING
HEX NUT ISO 4032 M6 10 ZNNI	10197764	29	2	52	967907608	SWITCH BOX COMPL.
HEX NUT ISO 4032 M6 10 ZNNI	10197764	6	4	54	926891108	GROUND RAIL
HEX NUT ISO 4032 M6 10 ZNNI	10197764	110	4	194	968277508	ASSEMBLY PARTS F.SLEWING
HEX NUT ISO 4032 M6 10 ZNNI	10197764	6	5	195	968907308	PARK CONSOLE HOSES PRE
HEX NUT ISO 4032 M6 10 ZNNI	10197764	6	3	196	968907408	PARK CONSOLE HOSES PRE
HEX NUT ISO 4032 M6 10 ZNNI	10197764	33	2	203	917438108	WINCH 1 PRE-ASSEMBLY
HEX NUT ISO 4032 M6 10 ZNNI	10197764	33	2	224	917454008	WINCH 2 PRE-ASS.
HEX NUT ISO 4032 M6 10 ZNNI	10197764	14	8	250	917645608	MOUNTING JACK/ERECTING
HEX NUT ISO 4032 M6 10 ZNNI	10197764	(4)	4	282	967978708	DIESEL ENGINE, PRE-ASSEMB
HEX NUT ISO 4032 M6 10 ZNNI	10197764	51	12	322	968240908	RADIATOR, PRE-ASSEMBLED
HEX NUT ISO 4032 M6 10 ZNNI	10197764	21	11	478	917079708	BATTERY STORAGE
HEX NUT ISO 4032 M6 10 ZNNI	10197764	11	32	498	917079908	TURNTABLE PANELLING
HEX NUT ISO 4032 M6 10 ZNNI	10197764	7	4	511	968904008	CARRIER PRE-ASSEMBLED
HEX NUT ISO 4032 M6 10 ZNNI	10197764	310	74	562	968513208	ADDITIONAL HYDRAULICS, SA
HEX NUT ISO 4032 M6 10 ZNNI	10197764	64	3	615	917081608	CRANE DRIVER'S CABIN CPL.
HEX NUT ISO 4032 M6 10 ZNNI	10197764	22	8	653	964837908	ADD-ON PARTS
HEX NUT ISO 4032 M6 10 ZNNI	10197764	25	2	655	917200808	CLIMA-HEATING INSTALLATIO
HEX NUT ISO 4032 M6 10 ZNNI	10197764	151	12	665	968286908	SOUND DAMPING ABOVE
HEX NUT ISO 4032 M6 10 ZNNI	10197764	4	2	666	968308808	COVER COMPL.
HEX NUT ISO 4032 M6 10 ZNNI	10197764	4	1	667	968308908	COVER COMPL.
HEX NUT ISO 4032 M6 10 ZNNI	10197764	4	2	668	968309008	COVER COMPL.
HEX NUT ISO 4032 M6 10 ZNNI	10197764	4	2	669	968309108	COVER COMPL.
HEX NUT ISO 4032 M6 10 ZNNI	10197764	80	1	712	967918008	ASSEMBLY PARTS MOUNTIN
HEX NUT ISO 4032 M6 10 ZNNI	10197764	5	12	715	922648308	TERMINAL BOARD PRE-ASS.
HEX NUT ISO 4032 M6 10 ZNNI	10197764	43	4	790	967956208	CAMERA INSTALLATION SLEW
HEX NUT ISO 4032 M6 10 ZNNI	10197764	306	2	1109	967788408	ADDITIONAL HYDR.D PIVOT
HEX NUT ISO 4032 M6 10 ZNNI	10197764	15	1	1166	969396608	ACCESS LADDER PRE-ASS.
HEX NUT ISO 4032 M6 10 ZNNI	10197764	9	7	1319	967957508	CAMERA EQUIPMENT S-PIVOT

15.9.2023

etk_en_de_098200_LR 11000

1580

LIEBHERRAlphabetical index
Alphabetischer Index

Description	Item	Pos.	Quantity	Page	Assembly	Description
HEX NUT ISO 4032 M6 10 ZNNI	10197764	301	2	1328	968883308	ADDL.HYDR.F.PIN PULLING DE
HEX NUT ISO 4032 M6 10 ZNNI	10197764	301	2	1331	968883408	ADDL.HYDR.F.PIN PULLING DE
HEX NUT ISO 4032 M6 10 ZNNI	10197764	9	4	1337	921723608	SWITCH UNIT
HEX NUT ISO 4032 M6 10 ZNNI	10197764	9	4	1338	921723708	SWITCH UNIT
HEX NUT ISO 4032 M6 10 ZNNI	10197764	25	1	1356	10423865	ROPE WINCH
HEX NUT ISO 4032 M6 A2-70	411530301	10	2	645	968397108	LADDER COMPL.
HEX NUT ISO 4032 M6 A2-70	411530301	20	19	790	967956208	CAMERA INSTALLATION SLEW
HEX NUT ISO 4032 M6 A2-70	411530301	7	4	794	96005701	CAMERA HOLDER, PREMOU
HEX NUT ISO 4032 M8 10 A2C	4000381	8	1	423	10135642	ACCESSORIES AIR COMPRES
HEX NUT ISO 4032 M8 10 A2C	4000381	20	2	429	10135649	VENT TUBE ASSEMBLY
HEX NUT ISO 4032 M8 10 A2C	4000381	18	3	439	10138014	REGULATION BOOST PRESS
HEX NUT ISO 4032 M8 10 ZNNI	10197760	10	4	54	926891108	GROUND RAIL
HEX NUT ISO 4032 M8 10 ZNNI	10197760	29	2	120	917345708	HYDRAULIC SUPPORT
HEX NUT ISO 4032 M8 10 ZNNI	10197760	51	23	470	917079408	MUFFLER UNIT
HEX NUT ISO 4032 M8 10 ZNNI	10197760	30	24	473	917079508	AIR FILTER UNIT CPL.
HEX NUT ISO 4032 M8 10 ZNNI	10197760	16	4	792	968646208	CAMERA HOLDER, PREMOU
HEX NUT ISO 4032 M8 8 480H	11693875	10	4	150	968284308	MOUNTING PARTS BASE PAR
HEX NUT ISO 4032 M8 8 480H	11693875	32	4	193	968277508	ASSEMBLY PARTS F.SLEWING
HEX NUT ISO 4032 M8 8 480H	11693875	28	17	233	917451208	WINCH 4 PRE-ASSEMBLY
HEX NUT ISO 4032 M8 8 480H	11693875	350	41	283	967978708	DIESEL ENGINE, PRE-ASSEMB
HEX NUT ISO 4032 M8 8 480H	11693875	15	6	478	917079708	BATTERY STORAGE
HEX NUT ISO 4032 M8 8 480H	11693875	10	8	479	968169408	BATTERY BOX, PRE-ASSEMB
HEX NUT ISO 4032 M8 8 480H	11693875	43	12	506	968283208	CATWALK SUPERSTR.LEFT
HEX NUT ISO 4032 M8 8 480H	11693875	4	2	510	968287208	FOLDING LADDER PRE-ASS.
HEX NUT ISO 4032 M8 8 480H	11693875	86	2	550	917347708	SA FRAME
HEX NUT ISO 4032 M8 8 480H	11693875	23	8	577	917080608	MOUNTING EQUIPMENT CRAW
HEX NUT ISO 4032 M8 8 480H	11693875	305	8	581	967788008	ADDNL.HYDR.ERECTION DEV
HEX NUT ISO 4032 M8 8 480H	11693875	53	4	603	917081208	CENT. LUBRIC. SYSTEM SUP
HEX NUT ISO 4032 M8 8 480H	11693875	72	10	615	917081608	CRANE DRIVER'S CABIN CPL.
HEX NUT ISO 4032 M8 8 480H	11693875	424	10	739	967788108	HYDRAULICS
HEX NUT ISO 4032 M8 8 480H	11693875	442	6	740	967788108	HYDRAULICS
HEX NUT ISO 4032 M8 8 480H	11693875	67	3	1336	917229808	SUSPENDED BALLAST
HEX NUT ISO 4032 M8 A2-70	510737408	17	9	790	967956208	CAMERA INSTALLATION SLEW
HEX NUT ISO 4032 M8 A4-80	4901732	28	8	203	917438108	WINCH 1 PRE-ASSEMBLY
HEX NUT ISO 4032 M8 A4-80	4901732	28	8	224	917454008	WINCH 2 PRE-ASS.
HEX NUT ISO 4032 M8 A4-80	4901732	21	4	225	968161808	SAFETY ROLLER CPL.
HEX NUT ISO 4032 M8 A4-80	4901732	25	4	1351	968678908	INTERMEDIATE PIECE PRE-A
HEX NUT ISO 4035 M12 A2-035	10410182	11	4	887	917078508	S HEAD SECTION
HEX NUT ISO 4035 M24 05 FLZ	10179943	10	4	1035	917800908	P-ADAPTOR DOWN
HEX NUT ISO 4035 M24 05 FLZ	10179943	10	4	1047	917801008	P-ADAPTOR DOWN
HEX NUT ISO 4035 M27 05 FLZ	10179975	18	4	575	917080508	ROLLER BEARING
HEX NUT ISO 4035 M30 05 FLZ	4635422	16	4	199	917077708	PIN F. S AND D PIVOT SECTIO
HEX NUT ISO 4035 M30 05 FLZ	4635422	23	2	614	917081608	CRANE DRIVER'S CABIN CPL.
HEX NUT ISO 4035 M5 04	511001708	19	2	655	917200808	CLIMA-HEATING INSTALLATIO
HEX NUT ISO 4035 M8 04 A2C	410120308	17	2	629	968080908	CLOSING DEVICE
HEX NUT ISO 7040 M10 8 FLZ	10875629	11	8	513	969259908	SLEWING PLATFORM CATWAL
HEX NUT ISO 7040 M10 8 FLZ	10875629	24	16	818	917081508	COUNTERWEIGHT FRAME
HEX NUT ISO 7040 M10 8 FLZ	10875629	159	12	849	917332608	S PIVOT SECTION PRE-ASS.
HEX NUT ISO 7040 M10 8 FLZ	10875629	46	8	1222	917227808	WA-FRAME
HEX NUT ISO 7040 M12 8 FLZ	11840127	93	16	848	917332608	S PIVOT SECTION PRE-ASS.
HEX NUT ISO 7040 M12 8 FLZ	11840127	40	8	963	917191008	SL REDUCING SECTION
HEX NUT ISO 7040 M12 8 FLZ	11840127	41	8	1011	917474008	WINCH
HEX NUT ISO 7040 M12 8 FLZ	11840127	10	16	1030	917750408	CROSS BEAM
HEX NUT ISO 7040 M12 8 FLZ	11840127	75	21	1093	917333208	D PIVOT SECTION PRE-ASS.
HEX NUT ISO 7040 M12 8 FLZ	11840127	16	8	1281	917191508	L INTERMEDIATE SECTION
HEX NUT ISO 7040 M12 8 FLZ	11840127	16	8	1286	917227908	L INTERMEDIATE SECTION
HEX NUT ISO 7040 M12 8 FLZ	11840127	16	8	1289	917228008	L INTERMEDIATE SECTION
HEX NUT ISO 7040 M12 8 FLZ	11840127	16	8	1293	917625408	L INTERMEDIATE SECTION
HEX NUT ISO 7040 M12 8 FLZ	11840127	16	8	1297	917627008	L INTERMEDIATE SECTION
HEX NUT ISO 7040 M16 8 FLZ	10875859	22	8	134	917076808	MECHANICAL SUPPORT

15.9.2023

etk_en_de_098200_LR 11000

1581

LIEBHERRAlphabetical index
Alphabetischer Index

Description	Item	Pos.	Quantity	Page	Assembly	Description
HEX NUT ISO 7040 M20 10 FE//	10875630	32	2	272	917079108	DIESEL ENGINE CPL.
HEX NUT ISO 7040 M6 8 480H	11656734	49	6	540	917191108	AIR CONDITIONING
HEX NUT ISO 7040 M6 8 480H	11656734	81	2	1240	917333808	WA-FRAME 2 HEAD SECTION
HEX NUT ISO 7040 M6 8 480H	11656734	17	2	1321	968134408	MECH.AUXILIARIES FOR LIG
HEX NUT ISO 7040 M6 8 480H	11656734	22	2	1322	968099808	CAMERA HOLDER, PREMOU
HEX NUT ISO 7040 M8 8 480H	11656731	46	1	540	917191108	AIR CONDITIONING
HEX NUT ISO 7040 M8 8 480H	11656731	23	29	1030	917750408	CROSS BEAM
HEX NUT ISO 7040 M8 8 480H	11656731	4	1	1057	969584508	BRACKET CPL.
HEX NUT ISO 7040 M8 8 480H	11656731	15	2	1063	969019308	FOLDING BRACKET CPL.
HEX NUT ISO 7040 M8 8 480H	11656731	15	2	1064	969019408	FOLDING BRACKET CPL.
HEX NUT ISO 7040 M8 8 480H	11656731	42	4	1306	917228608	BOOM NOSE
HEX NUT ISO 7042 M10 10 FLZ	10814801	3	1	1356	10423865	ROPE WINCH
HEX NUT ISO 7042 M10 8 A3C	4635148	50	4	986	917473608	WINCH 6 PRE-ASSEMBLY
HEX NUT ISO 7042 M10 8 A3C	4635148	26	6	1353	968671408	HEAD SECTION PRE-ASS.
HEX NUT ISO 7042 M8 10 480H	10814800	50	12	130	917076708	CATWALK CRAW.TRACK TRA
HEX NUT ISO 8675 M12X1,0 04	10875633	21	3	522	967926708	ELECTRIC ADD-ON PARTS CA
HEX NUT ISO 8675 M16X1,5 04	10179933	17	2	225	968161808	SAFETY ROLLER CPL.
HEX NUT ISO 8675 M20X1,5 A	10285016	8	2	792	968646208	CAMERA HOLDER, PREMOU
HEX NUT ISO 8675 M20X1,5 A	10285016	21	1	1166	969396608	ACCESS LADDER PRE-ASS.
HEX NUT ISO 8675 M24X2 04 F	12230476	2	1	650	10471144	HYDRO CYLINDER
HEX NUT M10X1	10012557	3	2	367	10122503	ROCKER ARM BRACKET PRE
HEX NUT M32X1,5 MS	602504408	48	1	702	967917908	SWITCH CABINET
HEX SCREW DIN 6921 M10X40	10112497	11	1	445	10135336	PROTECTION PLATE ASSEM
HEX SCREW DIN 6921 M8X20	10030519	(13)	1	352	10134887	OIL SUMP WITH FASTENING
HEX SCREW DIN 6921 M8X20	10030519	7	2	387	10134883	OIL LINE ASSEMBLY
HEX SCREW DIN 6921 M8X25	10009007	18	1	403	10137788	FUEL FINE-FILTER ASSEMBLY
HEX SCREW DIN 6921 M8X25	10009007	13	4	417	10137808	CONNECTING LINE ADD-ON
HEX SCREW DIN 6921 M8X25	10009007	10	6	430	10135655	COOLANT PIPE BEND ADD-ON
HEX SCREW DIN 6921 M8X25 X	10336200	13	8	433	10115667	EXHAUST PIPE RIGHT
HEX SCREW DIN 6921 M8X25 X	10336200	13	8	434	10115668	EXHAUST PIPE LEFT
HEX SCREW DIN 6921 M8X45	10016907	8	7	450	10137987	CONTROL BOX ANNEXE
HEX SCREW EN 1665 M10X10	12207561	4	8	412	9079074	AIR INTAKE ASSEMBLY
HEX SCREW EN 1665 M10X100	11692608	20	1	441	10120850	ALTERNATOR ASSEMBLY
HEX SCREW EN 1665 M10X120	12207559	18	1	416	10135729	CHARGE AIR LINE ASSEMBLY
HEX SCREW EN 1665 M10X13	12210062	2	3	424	10140056	WATER PUMP WITH FASTENIN
HEX SCREW EN 1665 M10X16	12207564	6	4	390	10137654	DRIVE FOR HIGH PRESSURE P
HEX SCREW EN 1665 M10X16	12207564	3	1	424	10140056	WATER PUMP WITH FASTENIN
HEX SCREW EN 1665 M10X16	12207564	11	2	431	10126477	CONNECTION F.WATER PIPE
HEX SCREW EN 1665 M10X20	11656153	22	2	441	10120850	ALTERNATOR ASSEMBLY
HEX SCREW EN 1665 M10X20	11656153	65	2	452	10135786	CABLE HARNESS MOUNTING
HEX SCREW EN 1665 M10X25	10299561	3	8	359	11367689	DRIVE PARTS W. DAMPER PR
HEX SCREW EN 1665 M10X25	11656154	12	3	417	10137808	CONNECTING LINE ADD-ON
HEX SCREW EN 1665 M10X30	11656155	10	4	396	10138091	FUEL-PREFILTER ASS.
HEX SCREW EN 1665 M10X30	11656155	19	2	438	10137635	EXHAUST NOZZLE ATTACHM
HEX SCREW EN 1665 M10X30	11656155	11	2	463	13700703	AUXILIARY DRIVE PRE-ASS.
HEX SCREW EN 1665 M10X35	10299582	3	8	412	9079074	AIR INTAKE ASSEMBLY
HEX SCREW EN 1665 M10X35	11643686	6	1	450	10137987	CONTROL BOX ANNEXE
HEX SCREW EN 1665 M10X45	11656156	5	1	450	10137987	CONTROL BOX ANNEXE
HEX SCREW EN 1665 M10X50	11626073	7	1	445	10135336	PROTECTION PLATE ASSEM
HEX SCREW EN 1665 M10X60	10299587	6	4	341	9078462	POWER UNIT SUPPORT ATT
HEX SCREW EN 1665 M10X60	11656158	19	1	416	10135729	CHARGE AIR LINE ASSEMBLY
HEX SCREW EN 1665 M10X60	11656158	8	1	445	10135336	PROTECTION PLATE ASSEM
HEX SCREW EN 1665 M10X65	10299588	20	1	416	10135729	CHARGE AIR LINE ASSEMBLY
HEX SCREW EN 1665 M10X80	11656160	23	1	343	10135639	CRANKCASE BREATHER ASS
HEX SCREW EN 1665 M10X80	11656160	17	1	416	10135729	CHARGE AIR LINE ASSEMBLY
HEX SCREW EN 1665 M10X90	12692825	7	1	390	10137654	DRIVE FOR HIGH PRESSURE P
HEX SCREW EN 1665 M12X10	10299598	9	2	447	10129212	FLYWHEEL HOUSING ASSEM
HEX SCREW EN 1665 M12X10	10299598	8	4	459	10126182	POWER TAKE-OFF ADD-ON
HEX SCREW EN 1665 M12X10	10299598	2	6	462	10119873	POWER TAKE-OFF ADD-ON
HEX SCREW EN 1665 M12X35	10299566	2	3	442	10120540	STARTER ASSEMBLY

15.9.2023

etk_en_de_098200_LR 11000

1582

LIEBHERRAlphabetical index
Alphabetischer Index

Description	Item	Pos.	Quantity	Page	Assembly	Description
HEX SCREW EN 1665 M12X40	10875423	21	2	441	10120850	ALTERNATOR ASSEMBLY
HEX SCREW EN 1665 M12X40	10875423	7	2	463	13700703	AUXILIARY DRIVE PRE-ASS.
HEX SCREW EN 1665 M12X70	10299568	7	10	447	10129212	FLYWHEEL HOUSING ASSEM
HEX SCREW EN 1665 M16X30	12207569	(3)	1	451	10135786	CABLE HARNESS MOUNTING
HEX SCREW EN 1665 M16X30	12207569	(3)	1	451	10135786	CABLE HARNESS MOUNTING
HEX SCREW EN 1665 M5X10	10875503	26	4	52	967907608	SWITCH BOX COMPL.
HEX SCREW EN 1665 M5X10	10875503	17	4	522	967926708	ELECTRIC ADD-ON PARTS CA
HEX SCREW EN 1665 M5X10	10875503	16	4	694	968031008	TERMINAL BOX ELECTRICS S
HEX SCREW EN 1665 M5X10	10875503	70	41	699	917082908	SWITCHBOX MOUNTING PART
HEX SCREW EN 1665 M5X10	10875503	80	8	703	967917908	SWITCH CABINET
HEX SCREW EN 1665 M5X10	10875503	62	55	712	967918008	ASSEMBLY PARTS MOUNTIN
HEX SCREW EN 1665 M5X10	10875503	7	2	713	968095808	PRE-ASSEMBLY MOUNTING U
HEX SCREW EN 1665 M5X10	10875503	9	1	803	96029457	HOLDER PRE-ASSEMBLY
HEX SCREW EN 1665 M5X10 8	12207546	17	2	439	10138014	REGULATION BOOST PRESS
HEX SCREW EN 1665 M5X10 8	12207546	64	6	452	10135786	CABLE HARNESS MOUNTING
HEX SCREW EN 1665 M6X16 8	11840297	31	1	407	10135675	FUEL LINES
HEX SCREW EN 1665 M6X16 8	11840297	11	2	408	10119413	HIGH PRESSURE PIPE ASSEM
HEX SCREW EN 1665 M6X16 8	11840297	47	15	452	10135786	CABLE HARNESS MOUNTING
HEX SCREW EN 1665 M6X16 8	11840297	25	4	480	968175408	ELECTRIC FOR BATTERY BOX
HEX SCREW EN 1665 M6X16 8	11840297	40	2	624	917202908	CABIN, GLAZED
HEX SCREW EN 1665 M6X20 8	12207548	6	3	370	11364303	CYLINDER HEAD COVER PRE
HEX SCREW EN 1665 M6X20 8	12207548	6	3	376	11364325	CYLINDER HEAD COVER PRE
HEX SCREW EN 1665 M6X20 8	12207548	2	4	418	9078314	HEATING FLANGE ADD-ON
HEX SCREW EN 1665 M6X25 8	12217566	16	1	429	10135649	VENT TUBE ASSEMBLY
HEX SCREW EN 1665 M6X25 8	12217566	49	4	452	10135786	CABLE HARNESS MOUNTING
HEX SCREW EN 1665 M6X25 8.	12105855	9	2	704	969408008	COVER COMPL.
HEX SCREW EN 1665 M6X30 8	12207549	29	1	407	10135675	FUEL LINES
HEX SCREW EN 1665 M6X60 8	12207551	8	2	396	10138091	FUEL-PREFILTER ASS.
HEX SCREW EN 1665 M8X100	12207552	10	7	379	10124762	OIL MODULE ASSEMBLY
HEX SCREW EN 1665 M8X100	12207552	9	4	445	10135336	PROTECTION PLATE ASSEM
HEX SCREW EN 1665 M8X110	12210058	8	3	341	9078462	POWER UNIT SUPPORT ATT
HEX SCREW EN 1665 M8X12 8	11656991	41	1	407	10135675	FUEL LINES
HEX SCREW EN 1665 M8X120	12207553	5	5	426	10125247	THERMOSTAT HOUSING ASS
HEX SCREW EN 1665 M8X130	12210059	3	2	345	10126771	CLAMP - ADD-ON UNIT
HEX SCREW EN 1665 M8X140	11826195	12	11	379	10124762	OIL MODULE ASSEMBLY
HEX SCREW EN 1665 M8X140	11826195	4	2	403	10137788	FUEL FINE-FILTER ASSEMBLY
HEX SCREW EN 1665 M8X16 8	11656992	1	4	59	967908308	SWITCH CABINET EXTENSION
HEX SCREW EN 1665 M8X16 8	11656992	22	5	343	10135639	CRANKCASE BREATHER ASS
HEX SCREW EN 1665 M8X16 8	11656992	5	1	345	10126771	CLAMP - ADD-ON UNIT
HEX SCREW EN 1665 M8X16 8	11656992	32	1	407	10135675	FUEL LINES
HEX SCREW EN 1665 M8X16 8	11656992	23	1	423	10135642	ACCESSORIES AIR COMPRES
HEX SCREW EN 1665 M8X16 8	11656992	11	1	430	10135655	COOLANT PIPE BEND ADD-ON
HEX SCREW EN 1665 M8X16 8	11656992	16	6	439	10138014	REGULATION BOOST PRESS
HEX SCREW EN 1665 M8X16 8	11656992	52	18	452	10135786	CABLE HARNESS MOUNTING
HEX SCREW EN 1665 M8X16 8	11656992	9	4	485	968114008	UREA TANK
HEX SCREW EN 1665 M8X160	12207554	13	2	379	10124762	OIL MODULE ASSEMBLY
HEX SCREW EN 1665 M8X175	12210056	5	2	403	10137788	FUEL FINE-FILTER ASSEMBLY
HEX SCREW EN 1665 M8X20 8	11657219	25	2	344	10135639	CRANKCASE BREATHER ASS
HEX SCREW EN 1665 M8X20 8	11657219	4	1	351	10118748	PIPELINE INSTALLATION
HEX SCREW EN 1665 M8X20 8	11657219	9	2	396	10138091	FUEL-PREFILTER ASS.
HEX SCREW EN 1665 M8X20 8	11657219	15	7	429	10135649	VENT TUBE ASSEMBLY
HEX SCREW EN 1665 M8X20 8	11657219	12	2	430	10135655	COOLANT PIPE BEND ADD-ON
HEX SCREW EN 1665 M8X20 8	11657219	13	2	447	10129212	FLYWHEEL HOUSING ASSEM
HEX SCREW EN 1665 M8X20 8	11657219	(2)	4	451	10135786	CABLE HARNESS MOUNTING
HEX SCREW EN 1665 M8X20 8	11657219	(2)	3	451	10135786	CABLE HARNESS MOUNTING
HEX SCREW EN 1665 M8X20 8	11657219	71	9	699	917082908	SWITCHBOX MOUNTING PART
HEX SCREW EN 1665 M8X20 X	12691481	9	7	435	10135177	OUTLET MANIFOLD ADD-ON
HEX SCREW EN 1665 M8X30	10299567	5	4	341	9078462	POWER UNIT SUPPORT ATT
HEX SCREW EN 1665 M8X30 8	11826563	6	2	387	10134883	OIL LINE ASSEMBLY
HEX SCREW EN 1665 M8X30 8	11826563	10	4	431	10126477	CONNECTION F.WATER PIPE

15.9.2023

etk_en_de_098200_LR 11000

1583

LIEBHERRAlphabetical index
Alphabetischer Index

Description	Item	Pos.	Quantity	Page	Assembly	Description
HEX SCREW EN 1665 M8X30 8	11826563	5	3	445	10135336	PROTECTION PLATE ASSEM
HEX SCREW EN 1665 M8X35	10299603	10	8	339	10143289	CRANKCASE CPL.
HEX SCREW EN 1665 M8X35	10299603	14	24	352	10134887	OIL SUMP WITH FASTENING
HEX SCREW EN 1665 M8X35	10299603	20	2	431	10126477	CONNECTION F.WATER PIPE
HEX SCREW EN 1665 M8X35 8	11827987	30	2	407	10135675	FUEL LINES
HEX SCREW EN 1665 M8X40	10299604	9	2	341	9078462	POWER UNIT SUPPORT ATT
HEX SCREW EN 1665 M8X40 8	11658660	3	3	368	10122645	CYLINDER HEAD COVER ASS
HEX SCREW EN 1665 M8X40 8	11658660	5	3	369	10122640	CYLINDER HEAD COVER ASS
HEX SCREW EN 1665 M8X40 8	11658660	6	1	369	10122640	CYLINDER HEAD COVER ASS
HEX SCREW EN 1665 M8X40 8	11658660	3	1	371	12580834	REPAIR KIT
HEX SCREW EN 1665 M8X40 8	11658660	5	3	374	10122646	CYLINDER HEAD COVER ASS
HEX SCREW EN 1665 M8X40 8	11658660	6	1	374	10122646	CYLINDER HEAD COVER ASS
HEX SCREW EN 1665 M8X40 8	11658660	6	1	375	10122659	CYLINDER HEAD COVER ASS
HEX SCREW EN 1665 M8X40 8	11658660	10	8	417	10137808	CONNECTING LINE ADD-ON
HEX SCREW EN 1665 M8X40 8	11658660	24	1	423	10135642	ACCESSORIES AIR COMPRES
HEX SCREW EN 1665 M8X40 8	11658660	23	4	441	10120850	ALTERNATOR ASSEMBLY
HEX SCREW EN 1665 M8X45	10299605	3	9	341	9078462	POWER UNIT SUPPORT ATT
HEX SCREW EN 1665 M8X45 8	11690426	10	4	408	10119413	HIGH PRESSURE PIPE ASSEM
HEX SCREW EN 1665 M8X50	10299606	10	2	341	9078462	POWER UNIT SUPPORT ATT
HEX SCREW EN 1665 M8X50	10299606	21	4	380	10124754	OIL MODULE LEFT
HEX SCREW EN 1665 M8X50	10299606	21	4	385	10124755	OIL MODULE RIGHT
HEX SCREW EN 1665 M8X50 8	11691686	24	2	343	10135639	CRANKCASE BREATHER ASS
HEX SCREW EN 1665 M8X50 8	11691686	15	4	352	10134887	OIL SUMP WITH FASTENING
HEX SCREW EN 1665 M8X50 8	11691686	6	1	445	10135336	PROTECTION PLATE ASSEM
HEX SCREW EN 1665 M8X50 8	11691686	4	2	450	10137987	CONTROL BOX ANNEXE
HEX SCREW EN 1665 M8X55 8	12210060	24	2	441	10120850	ALTERNATOR ASSEMBLY
HEX SCREW EN 1665 M8X60	10299607	4	6	341	9078462	POWER UNIT SUPPORT ATT
HEX SCREW EN 1665 M8X70	10299608	7	3	341	9078462	POWER UNIT SUPPORT ATT
HEX SCREW EN 1665 M8X75	10299609	4	2	427	10125248	THERMOSTAT HOUSING PRE
HEX SCREW EN 1665 M8X80 8	11626067	5	2	369	10122640	CYLINDER HEAD COVER ASS
HEX SCREW EN 1665 M8X80 8	11626067	2	2	371	12580834	REPAIR KIT
HEX SCREW EN 1665 M8X80 8	11626067	5	2	374	10122646	CYLINDER HEAD COVER ASS
HEX SCREW EN 1665 M8X80 8	11626067	5	2	375	10122659	CYLINDER HEAD COVER ASS
HEX SCREW EN 1665 M8X80 8	11626067	40	1	1197	917178608	D INTERMEDIATE SECTION
HEX SCREW ISO 4014 M10X1	11651143	303	12	283	967978708	DIESEL ENGINE, PRE-ASSEMB
HEX SCREW ISO 4014 M10X1	11651143	21	16	818	917081508	COUNTERWEIGHT FRAME
HEX SCREW ISO 4014 M10X13	10299624	89	4	615	917081608	CRANE DRIVER'S CABIN CPL.
HEX SCREW ISO 4014 M10X1	12213408	92	4	615	917081608	CRANE DRIVER'S CABIN CPL.
HEX SCREW ISO 4014 M10X1	12213408	22	1	1356	10423865	ROPE WINCH
HEX SCREW ISO 4014 M10X50	10178864	38	8	1092	917333208	D PIVOT SECTION PRE-ASS.
HEX SCREW ISO 4014 M10X50	11631860	34	4	986	917473608	WINCH 6 PRE-ASSEMBLY
HEX SCREW ISO 4014 M10X55	11642357	55	2	1210	917191408	W PIVOT SECTION
HEX SCREW ISO 4014 M10X60	11626719	33	2	502	917080008	SLEWING PLATFORM CATWAL
HEX SCREW ISO 4014 M10X60	11626719	11	8	1358	968766508	FASTENER
HEX SCREW ISO 4014 M10X65	11642367	12	2	447	10129212	FLYWHEEL HOUSING ASSEM
HEX SCREW ISO 4014 M12X1	10875504	319	4	283	967978708	DIESEL ENGINE, PRE-ASSEMB
HEX SCREW ISO 4014 M12X1	12222992	13	2	903	917190808	ROLLER SET
HEX SCREW ISO 4014 M12X1	12224027	41	2	502	917080008	SLEWING PLATFORM CATWAL
HEX SCREW ISO 4014 M12X1	11642341	186	4	1095	917333208	D PIVOT SECTION PRE-ASS.
HEX SCREW ISO 4014 M12X20	10299657	3	2	446	10126465	LIFTING DEVICE
HEX SCREW ISO 4014 M12X50	11651578	161	2	849	917332608	S PIVOT SECTION PRE-ASS.
HEX SCREW ISO 4014 M12X55	11658891	310	6	283	967978708	DIESEL ENGINE, PRE-ASSEMB
HEX SCREW ISO 4014 M12X60	10875506	419	1	739	967788108	HYDRAULICS
HEX SCREW ISO 4014 M12X60	10875506	39	8	1011	917474008	WINCH
HEX SCREW ISO 4014 M12X65	11658890	417	4	739	967788108	HYDRAULICS
HEX SCREW ISO 4014 M12X65	11658890	186	1	850	917332608	S PIVOT SECTION PRE-ASS.
HEX SCREW ISO 4014 M12X70	11642498	24	4	1349	968399508	PIVOT SECTION, PRE-ASSEMB
HEX SCREW ISO 4014 M12X75	7004640	412	4	739	967788108	HYDRAULICS
HEX SCREW ISO 4014 M12X75	10875507	34	4	322	968240908	RADIATOR, PRE-ASSEMBLED
HEX SCREW ISO 4014 M12X80	9230171	4	2	446	10126465	LIFTING DEVICE

15.9.2023

etk_en_de_098200_LR 11000

1584

LIEBHERRAlphabetical index
Alphabetischer Index

Description	Item	Pos.	Quantity	Page	Assembly	Description
HEX SCREW ISO 4014 M14X1	10878788	7	4	614	917081608	CRANE DRIVER'S CABIN CPL.
HEX SCREW ISO 4014 M14X60	10178872	58	4	1335	917229808	SUSPENDED BALLAST
HEX SCREW ISO 4014 M14X65	11340040	407	5	739	967788108	HYDRAULICS
HEX SCREW ISO 4014 M16X1	12218492	3	1	889	967913408	ROD CPL.
HEX SCREW ISO 4014 M16X1	4600601	52	16	72	90029090	ANGULAR GEAR
HEX SCREW ISO 4014 M16X1	4600601	52	16	74	90029091	ANGULAR GEAR
HEX SCREW ISO 4014 M16X1	4000437	9	1	577	917080608	MOUNTING EQUIPMENT CRAW
HEX SCREW ISO 4014 M16X2	12224045	12	1	556	967846208	PULL ROD
HEX SCREW ISO 4014 M16X2	12224045	10	1	558	967981008	PULL ROD
HEX SCREW ISO 4014 M16X2	12224045	6	1	908	967746908	ROD CPL.
HEX SCREW ISO 4014 M16X2	12224045	8	1	928	967897608	PULL ROD
HEX SCREW ISO 4014 M16X2	12224045	8	1	930	967898308	PULL ROD
HEX SCREW ISO 4014 M16X2	12224045	6	1	937	967743808	ROD CPL.
HEX SCREW ISO 4014 M16X2	12224045	8	1	944	968190108	PULL ROD
HEX SCREW ISO 4014 M16X2	12224045	10	1	946	968190208	PULL ROD
HEX SCREW ISO 4014 M16X2	12224045	8	1	1070	968190008	PULL ROD
HEX SCREW ISO 4014 M16X2	12224045	6	1	1075	968490108	ROD CPL.
HEX SCREW ISO 4014 M16X2	12224045	6	1	1078	968489708	ROD CPL.
HEX SCREW ISO 4014 M16X2	12224045	6	1	1080	968489908	ROD CPL.
HEX SCREW ISO 4014 M16X2	12224045	6	1	1083	968502708	ROD CPL.
HEX SCREW ISO 4014 M16X2	12224045	5	1	1096	968242208	PULL ROD
HEX SCREW ISO 4014 M16X2	12224045	7	1	1146	967997708	CONNECTING LINK PRE-ASS.
HEX SCREW ISO 4014 M16X2	12224045	7	1	1153	968026208	PULL ROD
HEX SCREW ISO 4014 M16X2	12224045	6	1	1187	967733608	ROD CPL.
HEX SCREW ISO 4014 M16X2	12224045	6	1	1199	967704008	ROD CPL.
HEX SCREW ISO 4014 M16X2	12224045	7	1	1354	968772408	PULL ROD
HEX SCREW ISO 4014 M16X2	12224045	6	1	1360	968786808	PULL ROD
HEX SCREW ISO 4014 M16X2	12100535	4	2	1156	968028008	BRACKET CPL.
HEX SCREW ISO 4014 M16X65	12224015	99	2	888	917078508	S HEAD SECTION
HEX SCREW ISO 4014 M16X65	12224015	85	2	1271	917251008	L-HEAD PIECE
HEX SCREW ISO 4014 M18X18	406221408	301	2	283	967978708	DIESEL ENGINE, PRE-ASSEMB
HEX SCREW ISO 4014 M18X95	406221108	18	8	1139	967946208	LUFFING PULLEY BLOCK COM
HEX SCREW ISO 4014 M20X10	10412379	23	4	149	917347808	PREMOUNTED LOWER PART
HEX SCREW ISO 4014 M20X10	10412379	7	4	591	917080908	OIL RESERVOIR, COMPLETE
HEX SCREW ISO 4014 M20X12	11691323	92	1	888	917078508	S HEAD SECTION
HEX SCREW ISO 4014 M20X12	11691323	11	36	989	90200131	ROPE DRUM
HEX SCREW ISO 4014 M20X1	10878585	9	2	142	96051604	ROLLER BEARING
HEX SCREW ISO 4014 M20X1	10878585	84	3	920	917231408	S ADAPTER SECTION
HEX SCREW ISO 4014 M20X1	10878585	87	4	1240	917333808	WA-FRAME 2 HEAD SECTION
HEX SCREW ISO 4014 M20X1	10878585	3	3	1383	969944708	MOUNTING PRE-ASS.
HEX SCREW ISO 4014 M20X1	12218496	59	4	919	917231408	S ADAPTER SECTION
HEX SCREW ISO 4014 M20X1	12230471	13	6	187	917401608	SLEWING PLATFORM CPL.
HEX SCREW ISO 4014 M20X2	10876516	5	4	1149	967983208	ADDITIONAL WEIGHT DERRIC
HEX SCREW ISO 4014 M20X2	10876534	2	1	135	962009308	SUPPORT PLATE COMPL.
HEX SCREW ISO 4014 M20X2	10876534	144	1	1136	917380508	D HEAD SECTION PRE-ASS.
HEX SCREW ISO 4014 M20X2	12207974	75	2	550	917347708	SA FRAME
HEX SCREW ISO 4014 M20X2	12207974	17	1	556	967846208	PULL ROD
HEX SCREW ISO 4014 M20X2	12207974	17	1	1075	968490108	ROD CPL.
HEX SCREW ISO 4014 M20X2	12207974	6	1	1150	968026008	PULL ROD
HEX SCREW ISO 4014 M20X2	12207974	46	2	1231	917333708	WA-FRAME 1
HEX SCREW ISO 4014 M24X1	12225207	300	2	283	967978708	DIESEL ENGINE, PRE-ASSEMB
HEX SCREW ISO 4014 M24X3	10878923	71	2	1239	917333808	WA-FRAME 2 HEAD SECTION
HEX SCREW ISO 4014 M24X3	12100537	50	2	1222	917227808	WA-FRAME
HEX SCREW ISO 4014 M24X3	12100537	49	3	1249	968662708	WA-FRAME 2 BASE SECTION
HEX SCREW ISO 4014 M24X3	10178904	30	1	1222	917227808	WA-FRAME
HEX SCREW ISO 4014 M24X3	10178904	11	1	1249	968662708	WA-FRAME 2 BASE SECTION
HEX SCREW ISO 4014 M30X20	406213208	14	2	1231	917333708	WA-FRAME 1
HEX SCREW ISO 4014 M30X20	406213208	25	2	1239	917333808	WA-FRAME 2 HEAD SECTION
HEX SCREW ISO 4014 M30X22	406210708	13	8	69	917291608	CRAWLER TRACK CARRIER, L
HEX SCREW ISO 4014 M30X22	406210708	13	8	102	917291708	CRAWLER TRACK CARRIER,

15.9.2023

etk_en_de_098200_LR 11000

1585

LIEBHERRAlphabetical index
Alphabetischer Index

Description	Item	Pos.	Quantity	Page	Assembly	Description
HEX SCREW ISO 4014 M30X25	406210808	15	8	69	917291608	CRAWLER TRACK CARRIER, L
HEX SCREW ISO 4014 M30X25	406210808	15	8	102	917291708	CRAWLER TRACK CARRIER,
HEX SCREW ISO 4014 M30X2	10878767	16	8	1335	917229808	SUSPENDED BALLAST
HEX SCREW ISO 4014 M30X53	406264008	12	35	69	917291608	CRAWLER TRACK CARRIER, L
HEX SCREW ISO 4014 M30X53	406264008	12	35	102	917291708	CRAWLER TRACK CARRIER,
HEX SCREW ISO 4014 M30X57	10877647	14	35	69	917291608	CRAWLER TRACK CARRIER, L
HEX SCREW ISO 4014 M30X57	10877647	14	35	102	917291708	CRAWLER TRACK CARRIER,
HEX SCREW ISO 4014 M36X1	406219808	11	24	1013	90028040	ROPE DRUM
HEX SCREW ISO 4014 M36X18	10291986	11	24	970	90028408	ROPE DRUM
HEX SCREW ISO 4014 M36X2	406220708	31	24	204	90023098	COMPACT ROPE WINCH
HEX SCREW ISO 4014 M36X2	406220708	31	24	969	90023102	COMPACT ROPE WINCH
HEX SCREW ISO 4014 M36X2	406220708	31	24	1012	90023100	COMPACT ROPE WINCH
HEX SCREW ISO 4014 M6X30 8	10875511	110	1	615	917081608	CRANE DRIVER'S CABIN CPL.
HEX SCREW ISO 4014 M6X40 8	12216183	31	2	907	917190908	S INTERMEDIATE SECTION
HEX SCREW ISO 4014 M6X40 8	12216183	50	2	915	917333908	S INTERMEDIATE SECTION
HEX SCREW ISO 4014 M6X40 8	12216183	52	4	958	917571208	S INTERMEDIATE SECTION
HEX SCREW ISO 4014 M6X40 8	12216183	13	8	1212	968528508	FLAP COMPL.
HEX SCREW ISO 4014 M6X45 8	12216909	154	4	849	917332608	S PIVOT SECTION PRE-ASS.
HEX SCREW ISO 4014 M6X50 8	10875512	300	1	1328	968883308	ADDL.HYDR.F.PIN PULLING DE
HEX SCREW ISO 4014 M6X50 8	10875512	300	1	1331	968883408	ADDL.HYDR.F.PIN PULLING DE
HEX SCREW ISO 4014 M6X55 8	12216913	66	1	1135	917380508	D HEAD SECTION PRE-ASS.
HEX SCREW ISO 4014 M6X60 8	12216185	55	22	1135	917380508	D HEAD SECTION PRE-ASS.
HEX SCREW ISO 4014 M6X65 8	12216186	51	21	1092	917333208	D PIVOT SECTION PRE-ASS.
HEX SCREW ISO 4014 M6X65 8	12216186	65	9	1135	917380508	D HEAD SECTION PRE-ASS.
HEX SCREW ISO 4014 M6X65 8	12216186	54	8	1185	917085308	D INTERMEDIATE SECTION
HEX SCREW ISO 4014 M6X65 8	12216186	54	8	1197	917178608	D INTERMEDIATE SECTION
HEX SCREW ISO 4014 M8X120	12212106	426	3	739	967788108	HYDRAULICS
HEX SCREW ISO 4014 M8X145	10878674	3	1	1057	969584508	BRACKET CPL.
HEX SCREW ISO 4014 M8X150	12203658	7	6	479	968169408	BATTERY BOX, PRE-ASSEMB
HEX SCREW ISO 4014 M8X160	12100208	433	2	739	967788108	HYDRAULICS
HEX SCREW ISO 4014 M8X170	10875799	434	2	739	967788108	HYDRAULICS
HEX SCREW ISO 4014 M8X40 8	11651579	33	14	322	968240908	RADIATOR, PRE-ASSEMBLED
HEX SCREW ISO 4014 M8X40 8	11651579	52	4	919	917231408	S ADAPTER SECTION
HEX SCREW ISO 4014 M8X40 8	11651579	52	4	926	917078608	S INTERMEDIATE SECTION
HEX SCREW ISO 4014 M8X40 8	11651579	52	4	935	917078708	S INTERMEDIATE SECTION
HEX SCREW ISO 4014 M8X40 8	11651579	52	6	942	917078808	S INTERMEDIATE SECTION
HEX SCREW ISO 4014 M8X40 8	11651579	52	4	953	917079208	S INTERMEDIATE SECTION
HEX SCREW ISO 4014 M8X40 8	11651579	41	2	1197	917178608	D INTERMEDIATE SECTION
HEX SCREW ISO 4014 M8X40 8	11651579	102	6	1281	917191508	L INTERMEDIATE SECTION
HEX SCREW ISO 4014 M8X45 8	11651580	79	4	920	917231408	S ADAPTER SECTION
HEX SCREW ISO 4014 M8X45 8	11651580	56	4	926	917078608	S INTERMEDIATE SECTION
HEX SCREW ISO 4014 M8X45 8	11651580	27	2	1056	917480508	P-ADAPTOR ABOVE
HEX SCREW ISO 4014 M8X45 8	11651580	36	2	1261	917333608	SPACER WA-FRAME 2
HEX SCREW ISO 4014 M8X45 8	11651580	81	4	1271	917251008	L-HEAD PIECE
HEX SCREW ISO 4014 M8X45 8	11651580	37	2	1281	917191508	L INTERMEDIATE SECTION
HEX SCREW ISO 4014 M8X45 8	11651580	37	2	1286	917227908	L INTERMEDIATE SECTION
HEX SCREW ISO 4014 M8X45 8	11651580	37	2	1289	917228008	L INTERMEDIATE SECTION
HEX SCREW ISO 4014 M8X45 8	11651580	37	2	1293	917625408	L INTERMEDIATE SECTION
HEX SCREW ISO 4014 M8X45 8	11651580	37	2	1297	917627008	L INTERMEDIATE SECTION
HEX SCREW ISO 4014 M8X45 8	11651580	22	17	1349	968399508	PIVOT SECTION, PRE-ASSEMB
HEX SCREW ISO 4014 M8X50 8	11651581	104	8	70	917291608	CRAWLER TRACK CARRIER, L
HEX SCREW ISO 4014 M8X50 8	11651581	104	8	103	917291708	CRAWLER TRACK CARRIER,
HEX SCREW ISO 4014 M8X50 8	11651581	13	60	130	917076708	CATWALK CRAW.TRACK TRA
HEX SCREW ISO 4014 M8X50 8	11651581	9	4	339	10143289	CRANKCASE CPL.
HEX SCREW ISO 4014 M8X50 8	11651581	11	12	508	968309908	PLATFORM COMPL.
HEX SCREW ISO 4014 M8X50 8	11651581	20	8	673	968255308	SOUND DAMPING DOWN
HEX SCREW ISO 4014 M8X50 8	11651581	43	2	1035	917800908	P-ADAPTOR DOWN
HEX SCREW ISO 4014 M8X50 8	11651581	43	2	1047	917801008	P-ADAPTOR DOWN
HEX SCREW ISO 4014 M8X50 8	11651581	117	2	1211	917191408	W PIVOT SECTION
HEX SCREW ISO 4014 M8X50 8	11651581	104	2	1240	917333808	WA-FRAME 2 HEAD SECTION

15.9.2023

etk_en_de_098200_LR 11000

1586

LIEBHERRAlphabetical index
Alphabetischer Index

Description	Item	Pos.	Quantity	Page	Assembly	Description
HEX SCREW ISO 4014 M8X50 8	11651581	25	36	1335	917229808	SUSPENDED BALLAST
HEX SCREW ISO 4014 M8X55 8	11651582	25	8	233	917451208	WINCH 4 PRE-ASSEMBLY
HEX SCREW ISO 4014 M8X55 8	11651582	304	2	286	968510808	FIXING PARTS COMPRESSED
HEX SCREW ISO 4014 M8X55 8	11651582	48	16	549	917347708	SA FRAME
HEX SCREW ISO 4014 M8X55 8	11651582	66	14	888	917078508	S HEAD SECTION
HEX SCREW ISO 4014 M8X55 8	11651582	13	52	963	917191008	SL REDUCING SECTION
HEX SCREW ISO 4014 M8X55 8	11651582	35	18	1035	917800908	P-ADAPTOR DOWN
HEX SCREW ISO 4014 M8X55 8	11651582	35	18	1047	917801008	P-ADAPTOR DOWN
HEX SCREW ISO 4014 M8X55 8	11651582	9	75	1062	969018808	GANTRY
HEX SCREW ISO 4014 M8X55 8	11651582	9	43	1067	969019108	GANTRY
HEX SCREW ISO 4014 M8X55 8	11651582	3	4	1068	969579808	PEDESTAL
HEX SCREW ISO 4014 M8X55 8	11651582	7	50	1092	917333208	D PIVOT SECTION PRE-ASS.
HEX SCREW ISO 4014 M8X55 8	11651582	49	75	1134	917380508	D HEAD SECTION PRE-ASS.
HEX SCREW ISO 4014 M8X55 8	11651582	32	91	1185	917085308	D INTERMEDIATE SECTION
HEX SCREW ISO 4014 M8X55 8	11651582	32	128	1197	917178608	D INTERMEDIATE SECTION
HEX SCREW ISO 4014 M8X55 8	11651582	54	30	1239	917333808	WA-FRAME 2 HEAD SECTION
HEX SCREW ISO 4014 M8X55 8	11651582	19	28	1261	917333608	SPACER WA-FRAME 2
HEX SCREW ISO 4014 M8X55 8	11651582	26	38	1261	917333608	SPACER WA-FRAME 2
HEX SCREW ISO 4014 M8X55 8	11651582	41	12	1270	917251008	L-HEAD PIECE
HEX SCREW ISO 4014 M8X55 8	11651582	51	44	1281	917191508	L INTERMEDIATE SECTION
HEX SCREW ISO 4014 M8X55 8	11651582	51	47	1286	917227908	L INTERMEDIATE SECTION
HEX SCREW ISO 4014 M8X55 8	11651582	51	48	1289	917228008	L INTERMEDIATE SECTION
HEX SCREW ISO 4014 M8X55 8	11651582	51	44	1293	917625408	L INTERMEDIATE SECTION
HEX SCREW ISO 4014 M8X55 8	11651582	51	45	1297	917627008	L INTERMEDIATE SECTION
HEX SCREW ISO 4014 M8X55 8	11651582	14	2	1306	917228608	BOOM NOSE
HEX SCREW ISO 4014 M8X55 8	11651582	21	48	1349	968399508	PIVOT SECTION, PRE-ASSEMB
HEX SCREW ISO 4014 M8X55 8	11651582	16	62	1351	968678908	INTERMEDIATE PIECE PRE-A
HEX SCREW ISO 4014 M8X55 8	11651582	21	8	1353	968671408	HEAD SECTION PRE-ASS.
HEX SCREW ISO 4014 M8X60 8	11651583	113	4	848	917332608	S PIVOT SECTION PRE-ASS.
HEX SCREW ISO 4014 M8X60 8	11651583	33	95	926	917078608	S INTERMEDIATE SECTION
HEX SCREW ISO 4014 M8X60 8	11651583	22	29	1030	917750408	CROSS BEAM
HEX SCREW ISO 4014 M8X60 8	11651583	50	8	1092	917333208	D PIVOT SECTION PRE-ASS.
HEX SCREW ISO 4014 M8X60 8	11651583	62	6	1135	917380508	D HEAD SECTION PRE-ASS.
HEX SCREW ISO 4014 M8X60 8	11651583	21	15	1185	917085308	D INTERMEDIATE SECTION
HEX SCREW ISO 4014 M8X60 8	11651583	59	85	1210	917191408	W PIVOT SECTION
HEX SCREW ISO 4014 M8X70 8	11651585	56	16	919	917231408	S ADAPTER SECTION
HEX SCREW ISO 4014 M8X70 8	11651585	59	16	926	917078608	S INTERMEDIATE SECTION
HEX SCREW ISO 4014 M8X70 8	11651585	50	16	935	917078708	S INTERMEDIATE SECTION
HEX SCREW ISO 4014 M8X70 8	11651585	50	14	942	917078808	S INTERMEDIATE SECTION
HEX SCREW ISO 4014 M8X70 8	11651585	50	16	953	917079208	S INTERMEDIATE SECTION
HEX SCREW ISO 4014 M8X70 8	11651585	50	16	958	917571208	S INTERMEDIATE SECTION
HEX SCREW ISO 4014 M8X70 8	11651585	99	2	1093	917333208	D PIVOT SECTION PRE-ASS.
HEX SCREW ISO 4014 M8X70 8	11651585	29	17	1185	917085308	D INTERMEDIATE SECTION
HEX SCREW ISO 4014 M8X70 8	11651585	29	23	1197	917178608	D INTERMEDIATE SECTION
HEX SCREW ISO 4014 M8X70 8	11651585	121	2	1211	917191408	W PIVOT SECTION
HEX SCREW ISO 4014 M8X70 8	11651585	104	9	1281	917191508	L INTERMEDIATE SECTION
HEX SCREW ISO 4014 M8X70 8	11651585	19	12	1286	917227908	L INTERMEDIATE SECTION
HEX SCREW ISO 4014 M8X70 8	11651585	20	12	1289	917228008	L INTERMEDIATE SECTION
HEX SCREW ISO 4014 M8X70 8	11651585	93	2	1289	917228008	L INTERMEDIATE SECTION
HEX SCREW ISO 4014 M8X70 8	11651585	20	12	1293	917625408	L INTERMEDIATE SECTION
HEX SCREW ISO 4014 M8X70 8	11651585	20	12	1297	917627008	L INTERMEDIATE SECTION
HEX SCREW ISO 4014 M8X80 8	11632102	38	2	1056	917480508	P-ADAPTOR ABOVE
HEX SCREW ISO 4014 M8X80 8	11632102	40	2	1185	917085308	D INTERMEDIATE SECTION
HEX SCREW ISO 4014 M8X80 8	11632102	58	2	1185	917085308	D INTERMEDIATE SECTION
HEX SCREW ISO 4014 M8X80 8	11632102	58	2	1197	917178608	D INTERMEDIATE SECTION
HEX SCREW ISO 4014 M8X90 8	12216195	138	2	1136	917380508	D HEAD SECTION PRE-ASS.
HEX SCREW ISO 4017 M10X12	12222989	48	4	1239	917333808	WA-FRAME 2 HEAD SECTION
HEX SCREW ISO 4017 M10X1	10178881	14	1	441	10120850	ALTERNATOR ASSEMBLY
HEX SCREW ISO 4017 M10X1	10178881	29	1	542	10451181	LIQUEFIER
HEX SCREW ISO 4017 M10X16	406509408	36	1	1356	10423865	ROPE WINCH

15.9.2023

etk_en_de_098200_LR 11000

1587

LIEBHERR

Alphabetical index
Alphabetischer Index

Description	Item	Pos.	Quantity	Page	Assembly	Description
HEX SCREW ISO 4017 M10X16	11652470	36	4	1222	917227808	WA-FRAME
HEX SCREW ISO 4017 M10X16	11652470	45	2	1249	968662708	WA-FRAME 2 BASE SECTION
HEX SCREW ISO 4017 M10X20	11002753	9	16	614	917081608	CRANE DRIVER'S CABIN CPL.
HEX SCREW ISO 4017 M10X20	10197730	49	6	233	917451208	WINCH 4 PRE-ASSEMBLY
HEX SCREW ISO 4017 M10X25	10299578	66	12	206	90024489	PLANETARY GEARBOX
HEX SCREW ISO 4017 M10X25	10299578	66	12	972	90204838	PLANETARY GEARBOX
HEX SCREW ISO 4017 M10X25	10299578	66	12	1015	90026841	PLANETARY GEARBOX
HEX SCREW ISO 4017 M10X25	406509108	36	30	502	917080008	SLEWING PLATFORM CATWAL
HEX SCREW ISO 4017 M10X25	406509108	36	8	549	917347708	SA FRAME
HEX SCREW ISO 4017 M10X25	406509108	19	12	614	917081608	CRANE DRIVER'S CABIN CPL.
HEX SCREW ISO 4017 M10X25	11631816	9	4	88	968727008	CAMERA EQUIPMENT CRAW
HEX SCREW ISO 4017 M10X25	11631816	9	4	112	968668808	CAMERA EQUIPMENT CRAW
HEX SCREW ISO 4017 M10X25	11631816	15	12	134	917076808	MECHANICAL SUPPORT
HEX SCREW ISO 4017 M10X25	11631816	44	4	149	917347808	PREMOUNTED LOWER PART
HEX SCREW ISO 4017 M10X25	11631816	5	9	152	917352008	SLEWING GEAR ATTACHMEN
HEX SCREW ISO 4017 M10X25	11631816	7	12	250	917645608	MOUNTING JACK/ERECTING
HEX SCREW ISO 4017 M10X25	11631816	20	6	255	11347396	ROPE DRUM
HEX SCREW ISO 4017 M10X25	11631816	303	2	286	968510808	FIXING PARTS COMPRESSED
HEX SCREW ISO 4017 M10X25	11631816	30	10	470	917079408	MUFFLER UNIT
HEX SCREW ISO 4017 M10X25	11631816	98	8	550	917347708	SA FRAME
HEX SCREW ISO 4017 M10X25	11631816	18	8	591	917080908	OIL RESERVOIR, COMPLETE
HEX SCREW ISO 4017 M10X25	11631816	95	4	848	917332608	S PIVOT SECTION PRE-ASS.
HEX SCREW ISO 4017 M10X25	11631816	12	2	898	917190708	ROLLER SET
HEX SCREW ISO 4017 M10X25	11631816	27	2	1210	917191408	W PIVOT SECTION
HEX SCREW ISO 4017 M10X25	11631816	8	1	1322	968099808	CAMERA HOLDER, PREMOU
HEX SCREW ISO 4017 M10X30	11642358	63	32	70	917291608	CRAWLER TRACK CARRIER, L
HEX SCREW ISO 4017 M10X30	11642358	63	32	103	917291708	CRAWLER TRACK CARRIER,
HEX SCREW ISO 4017 M10X30	11642358	36	8	130	917076708	CATWALK CRAW.TRACK TRA
HEX SCREW ISO 4017 M10X30	11642358	46	12	149	917347808	PREMOUNTED LOWER PART
HEX SCREW ISO 4017 M10X30	11642358	311	56	283	967978708	DIESEL ENGINE, PRE-ASSEMB
HEX SCREW ISO 4017 M10X30	11642358	30	8	322	968240908	RADIATOR, PRE-ASSEMBLED
HEX SCREW ISO 4017 M10X30	11642358	5	2	422	10135676	LOCKING PIECES
HEX SCREW ISO 4017 M10X30	11642358	16	3	438	10137635	EXHAUST NOZZLE ATTACHM
HEX SCREW ISO 4017 M10X30	11642358	15	1	441	10120850	ALTERNATOR ASSEMBLY
HEX SCREW ISO 4017 M10X30	11642358	10	12	478	917079708	BATTERY STORAGE
HEX SCREW ISO 4017 M10X30	11642358	102	4	888	917078508	S HEAD SECTION
HEX SCREW ISO 4017 M10X30	11642358	16	4	903	917190808	ROLLER SET
HEX SCREW ISO 4017 M10X30	11642358	15	4	1159	968107908	TRACTION RAM PRE-ASS.
HEX SCREW ISO 4017 M10X30	11642358	119	4	1211	917191408	W PIVOT SECTION
HEX SCREW ISO 4017 M10X30	11642358	19	2	1227	968645308	RETAINING CYLINDER PRE-A
HEX SCREW ISO 4017 M10X30	11642358	89	4	1271	917251008	L-HEAD PIECE
HEX SCREW ISO 4017 M10X30	11642358	16	4	1319	967957508	CAMERA EQUIPMENT S-PIVOT
HEX SCREW ISO 4017 M10X30	11642358	13	4	1321	968134408	MECH.AUXILIARIES FOR LIG
HEX SCREW ISO 4017 M10X30	11642358	24	6	1353	968671408	HEAD SECTION PRE-ASS.
HEX SCREW ISO 4017 M10X30	406527608	10	2	792	968646208	CAMERA HOLDER, PREMOU
HEX SCREW ISO 4017 M10X35	11691328	6	2	422	10135676	LOCKING PIECES
HEX SCREW ISO 4017 M10X35	11691328	18	3	438	10137635	EXHAUST NOZZLE ATTACHM
HEX SCREW ISO 4017 M10X35	11691328	17	40	506	968283208	CATWALK SUPERSTR.LEFT
HEX SCREW ISO 4017 M10X35	11691328	10	2	798	917618308	UPPERCARRIAGE SUSP BALL
HEX SCREW ISO 4017 M10X35	11691328	149	5	849	917332608	S PIVOT SECTION PRE-ASS.
HEX SCREW ISO 4017 M10X40	11002713	5	1	420	10126103	INSTALLATION BRAKE COMPR
HEX SCREW ISO 4017 M10X40	11626706	308	8	283	967978708	DIESEL ENGINE, PRE-ASSEMB
HEX SCREW ISO 4017 M10X40	11626706	87	8	550	917347708	SA FRAME
HEX SCREW ISO 4017 M10X40	11626706	(4)	2	550	917347708	SA FRAME
HEX SCREW ISO 4017 M10X40	11626706	53	4	1210	917191408	W PIVOT SECTION
HEX SCREW ISO 4017 M10X40	11626706	7	2	1212	968528508	FLAP COMPL.
HEX SCREW ISO 4017 M10X45	11691682	22	4	272	917079108	DIESEL ENGINE CPL.
HEX SCREW ISO 4017 M10X45	11691682	31	2	490	917203308	CONTROL STAND
HEX SCREW ISO 4017 M10X45	11691682	34	4	968	917486008	WINCH 5 PRE-ASS.
HEX SCREW ISO 4017 M10X45	11691682	23	4	1011	917474008	WINCH

15.9.2023

etk_en_de_098200_LR 11000

1588

LIEBHERR

Alphabetical index
Alphabetischer Index

Description	Item	Pos.	Quantity	Page	Assembly	Description
HEX SCREW ISO 4017 M10X45	11691682	8	2	1212	968528508	FLAP COMPL.
HEX SCREW ISO 4017 M10X50	11642355	10	8	513	969259908	SLEWING PLATFORM CATWAL
HEX SCREW ISO 4017 M10X50	11642355	112	12	848	917332608	S PIVOT SECTION PRE-ASS.
HEX SCREW ISO 4017 M10X55	10331856	10	6	377	10130765	CAMSHAFT CPL.
HEX SCREW ISO 4017 M10X80	12217226	10	1	1157	968028208	SUPPORT CPL.
HEX SCREW ISO 4017 M12X20	11651006	79	8	194	968277508	ASSEMBLY PARTS F.SLEWING
HEX SCREW ISO 4017 M12X20	11651006	322	8	283	967978708	DIESEL ENGINE, PRE-ASSEMB
HEX SCREW ISO 4017 M12X25	406608708	40	2	858	11211228	TILT-BACK SUPPORT
HEX SCREW ISO 4017 M12X25	11658892	7	8	1306	917228608	BOOM NOSE
HEX SCREW ISO 4017 M12X30	11631742	29	8	187	917401608	SLEWING PLATFORM CPL.
HEX SCREW ISO 4017 M12X30	11631742	40	8	540	917191108	AIR CONDITIONING
HEX SCREW ISO 4017 M12X30	11631742	70	8	1135	917380508	D HEAD SECTION PRE-ASS.
HEX SCREW ISO 4017 M12X30	11631742	29	4	1139	967946208	LUFFING PULLEY BLOCK COM
HEX SCREW ISO 4017 M12X30	11631742	12	16	1205	917178808	W-ASSEMBLY UNIT
HEX SCREW ISO 4017 M12X30	11631742	25	12	1349	968399508	PIVOT SECTION, PRE-ASSEMB
HEX SCREW ISO 4017 M12X35	10299574	80	8	72	90029090	ANGULAR GEAR
HEX SCREW ISO 4017 M12X35	10299574	80	8	74	90029091	ANGULAR GEAR
HEX SCREW ISO 4017 M12X35	10299574	5	4	446	10126465	LIFTING DEVICE
HEX SCREW ISO 4017 M12X35	11642349	305	14	283	967978708	DIESEL ENGINE, PRE-ASSEMB
HEX SCREW ISO 4017 M12X35	11642349	3	2	851	928830208	SAFETY ROLLER CPL.
HEX SCREW ISO 4017 M12X35	11642349	56	2	1092	917333208	D PIVOT SECTION PRE-ASS.
HEX SCREW ISO 4017 M12X40	11002727	15	8	120	917345708	HYDRAULIC SUPPORT
HEX SCREW ISO 4017 M12X40	11002727	42	6	858	11211228	TILT-BACK SUPPORT
HEX SCREW ISO 4017 M12X40	11645384	7	12	152	917352008	SLEWING GEAR ATTACHMEN
HEX SCREW ISO 4017 M12X40	11645384	23	7	193	968277508	ASSEMBLY PARTS F.SLEWING
HEX SCREW ISO 4017 M12X40	11645384	316	4	283	967978708	DIESEL ENGINE, PRE-ASSEMB
HEX SCREW ISO 4017 M12X40	11645384	35	4	322	968240908	RADIATOR, PRE-ASSEMBLED
HEX SCREW ISO 4017 M12X40	11645384	14	2	898	917190708	ROLLER SET
HEX SCREW ISO 4017 M12X40	11645384	7	4	1035	917800908	P-ADAPTOR DOWN
HEX SCREW ISO 4017 M12X40	11645384	7	4	1047	917801008	P-ADAPTOR DOWN
HEX SCREW ISO 4017 M12X40	11645384	147	4	1136	917380508	D HEAD SECTION PRE-ASS.
HEX SCREW ISO 4017 M12X40	11645384	9	4	1166	969396608	ACCESS LADDER PRE-ASS.
HEX SCREW ISO 4017 M12X40	11645384	(4)	4	1211	917191408	W PIVOT SECTION
HEX SCREW ISO 4017 M12X40	11645384	(4)	4	1211	917191408	W PIVOT SECTION
HEX SCREW ISO 4017 M12X40	11645384	14	16	1258	917191308	INTERMEDIATE PART
HEX SCREW ISO 4017 M12X45	11645386	25	1	22	917345308	CENTRAL SECTION CRAWLER
HEX SCREW ISO 4017 M12X45	11645386	22	6	233	917451208	WINCH 4 PRE-ASSEMBLY
HEX SCREW ISO 4017 M12X45	11645386	24	2	508	968309908	PLATFORM COMPL.
HEX SCREW ISO 4017 M12X45	11645386	32	8	549	917347708	SA FRAME
HEX SCREW ISO 4017 M12X45	11645386	404	2	739	967788108	HYDRAULICS
HEX SCREW ISO 4017 M12X45	11645386	6	8	798	917618308	UPPERCARRIAGE SUSP BALL
HEX SCREW ISO 4017 M12X45	11645386	92	14	848	917332608	S PIVOT SECTION PRE-ASS.
HEX SCREW ISO 4017 M12X45	11645386	21	4	887	917078508	S HEAD SECTION
HEX SCREW ISO 4017 M12X45	11645386	6	8	907	917190908	S INTERMEDIATE SECTION
HEX SCREW ISO 4017 M12X45	11645386	6	8	915	917333908	S INTERMEDIATE SECTION
HEX SCREW ISO 4017 M12X45	11645386	6	8	919	917231408	S ADAPTER SECTION
HEX SCREW ISO 4017 M12X45	11645386	6	8	926	917078608	S INTERMEDIATE SECTION
HEX SCREW ISO 4017 M12X45	11645386	6	8	935	917078708	S INTERMEDIATE SECTION
HEX SCREW ISO 4017 M12X45	11645386	6	8	942	917078808	S INTERMEDIATE SECTION
HEX SCREW ISO 4017 M12X45	11645386	6	8	953	917079208	S INTERMEDIATE SECTION
HEX SCREW ISO 4017 M12X45	11645386	6	8	958	917571208	S INTERMEDIATE SECTION
HEX SCREW ISO 4017 M12X45	11645386	39	8	963	917191008	SL REDUCING SECTION
HEX SCREW ISO 4017 M12X45	11645386	140	4	1094	917333208	D PIVOT SECTION PRE-ASS.
HEX SCREW ISO 4017 M12X45	11645386	83	12	1135	917380508	D HEAD SECTION PRE-ASS.
HEX SCREW ISO 4017 M12X45	11645386	7	2	1159	968107908	TRACTION RAM PRE-ASS.
HEX SCREW ISO 4017 M12X45	11645386	8	8	1185	917085308	D INTERMEDIATE SECTION
HEX SCREW ISO 4017 M12X45	11645386	8	8	1197	917178608	D INTERMEDIATE SECTION
HEX SCREW ISO 4017 M12X45	11645386	17	4	1210	917191408	W PIVOT SECTION
HEX SCREW ISO 4017 M12X45	11645386	21	8	1222	917227808	WA-FRAME
HEX SCREW ISO 4017 M12X45	11645386	34	4	1239	917333808	WA-FRAME 2 HEAD SECTION

15.9.2023

etk_en_de_098200_LR 11000

1589

LIEBHERR

Alphabetical index
Alphabetischer Index

Description	Item	Pos.	Quantity	Page	Assembly	Description
HEX SCREW ISO 4017 M12X45	11645386	20	8	1249	968662708	WA-FRAME 2 BASE SECTION
HEX SCREW ISO 4017 M12X45	11645386	6	8	1258	917191308	INTERMEDIATE PART
HEX SCREW ISO 4017 M12X45	11645386	9	8	1261	917333608	SPACER WA-FRAME 2
HEX SCREW ISO 4017 M12X45	11645386	59	8	1270	917251008	L-HEAD PIECE
HEX SCREW ISO 4017 M12X45	11645386	14	8	1281	917191508	L INTERMEDIATE SECTION
HEX SCREW ISO 4017 M12X45	11645386	14	8	1286	917227908	L INTERMEDIATE SECTION
HEX SCREW ISO 4017 M12X45	11645386	14	8	1289	917228008	L INTERMEDIATE SECTION
HEX SCREW ISO 4017 M12X45	11645386	14	8	1293	917625408	L INTERMEDIATE SECTION
HEX SCREW ISO 4017 M12X45	11645386	14	8	1297	917627008	L INTERMEDIATE SECTION
HEX SCREW ISO 4017 M12X50	11840136	28	4	187	917401608	SLEWING PLATFORM CPL.
HEX SCREW ISO 4017 M12X50	11840136	123	2	849	917332608	S PIVOT SECTION PRE-ASS.
HEX SCREW ISO 4017 M12X50	11840136	9	16	1030	917750408	CROSS BEAM
HEX SCREW ISO 4017 M12X50	11840136	52	2	1035	917800908	P-ADAPTOR DOWN
HEX SCREW ISO 4017 M12X50	11840136	52	2	1047	917801008	P-ADAPTOR DOWN
HEX SCREW ISO 4017 M12X50	11840136	17	12	1056	917480508	P-ADAPTOR ABOVE
HEX SCREW ISO 4017 M12X55	11658889	10	4	887	917078508	S HEAD SECTION
HEX SCREW ISO 4017 M12X55	11658889	24	16	1231	917333708	WA-FRAME 1
HEX SCREW ISO 4017 M12X60	11823611	59	1	615	917081608	CRANE DRIVER'S CABIN CPL.
HEX SCREW ISO 4017 M14X20	10037101	3	1	342	10124183	PISTON COOLING
HEX SCREW ISO 4017 M14X45	10878799	503	12	34	967787308	HYDRAULIC EQUIPM.CENTER
HEX SCREW ISO 4017 M14X45	10878799	503	8	79	967787408	CRAWLER TRACK HYDRAULI
HEX SCREW ISO 4017 M14X45	10878799	503	8	106	967787508	CRAWLER TRACK HYDRAULI
HEX SCREW ISO 4017 M14X45	10878799	551	2	171	968129608	ADDITIONAL HYDR.SLEWING
HEX SCREW ISO 4017 M14X45	10878799	503	4	244	968081908	ADDITIONAL HYDRAULICS WI
HEX SCREW ISO 4017 M16X1	10875518	112	4	1211	917191408	W PIVOT SECTION
HEX SCREW ISO 4017 M16X1	10875801	4	1	889	967913408	ROD CPL.
HEX SCREW ISO 4017 M16X30	4902326	82	16	550	917347708	SA FRAME
HEX SCREW ISO 4017 M16X30	4902326	12	2	1149	967983208	ADDITIONAL WEIGHT DERRIC
HEX SCREW ISO 4017 M16X35	12214938	13	8	134	917076808	MECHANICAL SUPPORT
HEX SCREW ISO 4017 M16X35	12214938	309	4	283	967978708	DIESEL ENGINE, PRE-ASSEMB
HEX SCREW ISO 4017 M16X35	12214938	3	4	478	917079708	BATTERY STORAGE
HEX SCREW ISO 4017 M16X35	12214938	13	8	575	917080508	ROLLER BEARING
HEX SCREW ISO 4017 M16X35	12214938	28	8	1139	967946208	LUFFING PULLEY BLOCK COM
HEX SCREW ISO 4017 M16X35	12214938	50	16	1335	917229808	SUSPENDED BALLAST
HEX SCREW ISO 4017 M16X40	4600577	21	12	72	90029090	ANGULAR GEAR
HEX SCREW ISO 4017 M16X40	4600577	21	12	74	90029091	ANGULAR GEAR
HEX SCREW ISO 4017 M16X40	406603008	13	24	887	917078508	S HEAD SECTION
HEX SCREW ISO 4017 M16X40	406603008	74	16	1135	917380508	D HEAD SECTION PRE-ASS.
HEX SCREW ISO 4017 M16X40	406603008	12	16	1231	917333708	WA-FRAME 1
HEX SCREW ISO 4017 M16X40	406603008	13	16	1270	917251008	L-HEAD PIECE
HEX SCREW ISO 4017 M16X40	10875519	3	146	63	968091508	FLOOR PLATES PRE-ASS.
HEX SCREW ISO 4017 M16X40	10875519	306	8	283	967978708	DIESEL ENGINE, PRE-ASSEMB
HEX SCREW ISO 4017 M16X40	10875519	52	16	550	917347708	SA FRAME
HEX SCREW ISO 4017 M16X40	10875519	22	10	587	917080808	FUEL TANK CPL.
HEX SCREW ISO 4017 M16X40	10875519	9	10	591	917080908	OIL RESERVOIR, COMPLETE
HEX SCREW ISO 4017 M16X40	10875519	69	1	848	917332608	S PIVOT SECTION PRE-ASS.
HEX SCREW ISO 4017 M16X40	10875519	33	10	968	917486008	WINCH 5 PRE-ASS.
HEX SCREW ISO 4017 M16X40	10875519	33	8	986	917473608	WINCH 6 PRE-ASSEMBLY
HEX SCREW ISO 4017 M16X40	10875519	34	12	1210	917191408	W PIVOT SECTION
HEX SCREW ISO 4017 M16X40	10875519	22	16	1239	917333808	WA-FRAME 2 HEAD SECTION
HEX SCREW ISO 4017 M16X40	12100310	57	8	550	917347708	SA FRAME
HEX SCREW ISO 4017 M16X40	12100310	11	32	575	917080508	ROLLER BEARING
HEX SCREW ISO 4017 M16X45	10875803	47	4	69	917291608	CRAWLER TRACK CARRIER, L
HEX SCREW ISO 4017 M16X45	10875803	47	4	102	917291708	CRAWLER TRACK CARRIER,
HEX SCREW ISO 4017 M16X45	10875803	307	12	283	967978708	DIESEL ENGINE, PRE-ASSEMB
HEX SCREW ISO 4017 M16X45	10875803	35	8	1249	968662708	WA-FRAME 2 BASE SECTION
HEX SCREW ISO 4017 M16X50	10875520	26	4	22	917345308	CENTRAL SECTION CRAWLER
HEX SCREW ISO 4017 M16X50	10875520	7	24	1298	917228208	ROLLER CARRIAGE W BOOM
HEX SCREW ISO 4017 M16X60	10875521	17	8	134	917076808	MECHANICAL SUPPORT
HEX SCREW ISO 4017 M16X60	10875521	31	10	989	90200131	ROPE DRUM

15.9.2023

etk_en_de_098200_LR 11000

1590

LIEBHERRAlphabetical index
Alphabetischer Index

Description	Item	Pos.	Quantity	Page	Assembly	Description
HEX SCREW ISO 4017 M16X60	10875521	30	4	1210	917191408	W PIVOT SECTION
HEX SCREW ISO 4017 M16X75	10878789	22	16	1011	917474008	WINCH
HEX SCREW ISO 4017 M20X1	10179035	19	8	130	917076708	CATWALK CRAW.TRACK TRA
HEX SCREW ISO 4017 M20X25	12224041	11	2	907	917190908	S INTERMEDIATE SECTION
HEX SCREW ISO 4017 M20X25	12224041	11	2	915	917333908	S INTERMEDIATE SECTION
HEX SCREW ISO 4017 M20X25	12224041	11	2	926	917078608	S INTERMEDIATE SECTION
HEX SCREW ISO 4017 M20X25	12224041	11	2	935	917078708	S INTERMEDIATE SECTION
HEX SCREW ISO 4017 M20X25	12224041	11	2	953	917079208	S INTERMEDIATE SECTION
HEX SCREW ISO 4017 M20X25	12224041	11	2	958	917571208	S INTERMEDIATE SECTION
HEX SCREW ISO 4017 M20X40	4600199	24	8	149	917347808	PREMOUNTED LOWER PART
HEX SCREW ISO 4017 M20X40	4600199	10	8	199	917077708	PIN F. S AND D PIVOT SECTIO
HEX SCREW ISO 4017 M20X45	4065281	24	8	22	917345308	CENTRAL SECTION CRAWLER
HEX SCREW ISO 4017 M20X50	10875805	15	8	199	917077708	PIN F. S AND D PIVOT SECTIO
HEX SCREW ISO 4017 M20X50	10875805	27	2	1335	917229808	SUSPENDED BALLAST
HEX SCREW ISO 4017 M20X55	406604008	302	16	283	967978708	DIESEL ENGINE, PRE-ASSEMB
HEX SCREW ISO 4017 M20X55	12224018	87	2	888	917078508	S HEAD SECTION
HEX SCREW ISO 4017 M20X60	10875806	21	2	272	917079108	DIESEL ENGINE CPL.
HEX SCREW ISO 4017 M20X65	12224059	39	12	69	917291608	CRAWLER TRACK CARRIER, L
HEX SCREW ISO 4017 M20X65	12224059	39	12	102	917291708	CRAWLER TRACK CARRIER,
HEX SCREW ISO 4017 M20X70	406604708	13	14	1210	917191408	W PIVOT SECTION
HEX SCREW ISO 4017 M20X70	10875422	31	8	970	90028408	ROPE DRUM
HEX SCREW ISO 4017 M20X70	10875422	31	8	1013	90028040	ROPE DRUM
HEX SCREW ISO 4017 M20X90	406521701	39	4	149	917347808	PREMOUNTED LOWER PART
HEX SCREW ISO 4017 M24X1	12219339	19	8	233	917451208	WINCH 4 PRE-ASSEMBLY
HEX SCREW ISO 4017 M24X1	10179871	40	2	233	917451208	WINCH 4 PRE-ASSEMBLY
HEX SCREW ISO 4017 M24X25	10026122	43	1	75	933878901	PLANETARY GEARBOX
HEX SCREW ISO 4017 M24X45	406605608	20	8	1011	917474008	WINCH
HEX SCREW ISO 4017 M24X50	4600785	24	4	69	917291608	CRAWLER TRACK CARRIER, L
HEX SCREW ISO 4017 M24X50	4600785	24	4	102	917291708	CRAWLER TRACK CARRIER,
HEX SCREW ISO 4017 M24X60	406605808	19	40	69	917291608	CRAWLER TRACK CARRIER, L
HEX SCREW ISO 4017 M24X60	406605808	19	40	102	917291708	CRAWLER TRACK CARRIER,
HEX SCREW ISO 4017 M24X60	406605808	20	8	203	917438108	WINCH 1 PRE-ASSEMBLY
HEX SCREW ISO 4017 M24X60	406605808	20	8	224	917454008	WINCH 2 PRE-ASS.
HEX SCREW ISO 4017 M24X60	406605808	30	8	968	917486008	WINCH 5 PRE-ASS.
HEX SCREW ISO 4017 M24X60	406605808	30	8	986	917473608	WINCH 6 PRE-ASSEMBLY
HEX SCREW ISO 4017 M24X60	12224020	13	8	199	917077708	PIN F. S AND D PIVOT SECTIO
HEX SCREW ISO 4017 M24X80	4901595	8	8	810	917508308	TRANSPORT KEEPER
HEX SCREW ISO 4017 M24X90	12100009	23	2	22	917345308	CENTRAL SECTION CRAWLER
HEX SCREW ISO 4017 M30X1	10878610	8	2	508	968309908	PLATFORM COMPL.
HEX SCREW ISO 4017 M4X10 8	11690047	27	12	790	967956208	CAMERA INSTALLATION SLEW
HEX SCREW ISO 4017 M4X12 8	12216198	26	2	506	968283208	CATWALK SUPERSTR.LEFT
HEX SCREW ISO 4017 M4X12 8	12216198	33	2	508	968309908	PLATFORM COMPL.
HEX SCREW ISO 4017 M4X8 8.	406500214	35	4	525	967924408	DASHBOARD, PRE-ASSEMBL
HEX SCREW ISO 4017 M4X8 8.	406500214	31	16	796	967956108	EQUIPMENT CAMERA CAB
HEX SCREW ISO 4017 M5X12 8	11140402	37	8	490	917203308	CONTROL STAND
HEX SCREW ISO 4017 M5X12 8	11140402	9	4	674	968255808	COVER PRE-ASSY.
HEX SCREW ISO 4017 M5X12 8	11140402	10	4	675	968255908	COVER PRE-ASSY.
HEX SCREW ISO 4017 M5X12 8	11140402	9	4	676	968256008	COVER PRE-ASSY.
HEX SCREW ISO 4017 M5X12 8	11140402	9	4	677	968256108	COVER PRE-ASSY.
HEX SCREW ISO 4017 M5X16 8	11647548	306	4	286	968510808	FIXING PARTS COMPRESSED
HEX SCREW ISO 4017 M5X16 8	11647548	20	2	439	10138014	REGULATION BOOST PRESS
HEX SCREW ISO 4017 M5X16 8	11647548	2	2	448	9078467	CONTROL PLATE ASSEMBLY
HEX SCREW ISO 4017 M5X16 8	11647548	67	2	1093	917333208	D PIVOT SECTION PRE-ASS.
HEX SCREW ISO 4017 M5X20 8	10875524	11	2	631	964561008	REAR WINDOW PRE-ASS.
HEX SCREW ISO 4017 M5X35 8	12219811	10	5	589	967930608	ELECTR.F.FUEL TANK
HEX SCREW ISO 4017 M5X35 8	12219811	(10)	5	592	967968208	OIL TANK PRE-ASS.
HEX SCREW ISO 4017 M6X10 8	11642497	308	2	1109	967788408	ADDITIONAL HYDR.D PIVOT
HEX SCREW ISO 4017 M6X16 8	11657360	10	3	217	917452308	ELECTRIC FOR WINCH 1
HEX SCREW ISO 4017 M6X16 8	11657360	10	3	230	917452408	ELECTRIC FOR WINCH 2
HEX SCREW ISO 4017 M6X16 8	11657360	10	3	241	917452608	ELECTRIC FOR WINCH 4

15.9.2023

etk_en_de_098200_LR 11000

1591

LIEBHERRAlphabetical index
Alphabetischer Index

Description	Item	Pos.	Quantity	Page	Assembly	Description
HEX SCREW ISO 4017 M6X16 8	11657360	33	4	470	917079408	MUFFLER UNIT
HEX SCREW ISO 4017 M6X16 8	11657360	34	1	522	967926708	ELECTRIC ADD-ON PARTS CA
HEX SCREW ISO 4017 M6X16 8	11657360	107	1	615	917081608	CRANE DRIVER'S CABIN CPL.
HEX SCREW ISO 4017 M6X16 8	11657360	7	4	655	917200808	CLIMA-HEATING INSTALLATIO
HEX SCREW ISO 4017 M6X16 8	11657360	169	2	849	917332608	S PIVOT SECTION PRE-ASS.
HEX SCREW ISO 4017 M6X16 8	11657360	10	3	980	917452708	ELECTRIC FOR WINCH 5
HEX SCREW ISO 4017 M6X16 8	11657360	10	3	1005	917452808	ELECTRIC FOR WINCH 6
HEX SCREW ISO 4017 M6X16 8	11657360	10	3	1022	917452508	ELECTRIC FOR WINCH 3
HEX SCREW ISO 4017 M6X16 8	11657360	23	1	1092	917333208	D PIVOT SECTION PRE-ASS.
HEX SCREW ISO 4017 M6X20 8	11644899	3	10	88	968727008	CAMERA EQUIPMENT CRAW
HEX SCREW ISO 4017 M6X20 8	11644899	3	10	112	968668808	CAMERA EQUIPMENT CRAW
HEX SCREW ISO 4017 M6X20 8	11644899	96	8	194	968277508	ASSEMBLY PARTS F.SLEWING
HEX SCREW ISO 4017 M6X20 8	11644899	12	8	250	917645608	MOUNTING JACK/ERECTING
HEX SCREW ISO 4017 M6X20 8	11644899	307	1	286	968510808	FIXING PARTS COMPRESSED
HEX SCREW ISO 4017 M6X20 8	11644899	31	24	322	968240908	RADIATOR, PRE-ASSEMBLED
HEX SCREW ISO 4017 M6X20 8	11644899	20	7	478	917079708	BATTERY STORAGE
HEX SCREW ISO 4017 M6X20 8	11644899	9	16	498	917079908	TURNTABLE PANELLING
HEX SCREW ISO 4017 M6X20 8	11644899	93	8	550	917347708	SA FRAME
HEX SCREW ISO 4017 M6X20 8	11644899	15	8	627	917432008	SLIDING DOOR CPL.
HEX SCREW ISO 4017 M6X20 8	11644899	42	1	657	10228112	AIR CONDITIONING UNIT
HEX SCREW ISO 4017 M6X20 8	11644899	61	1	712	967918008	ASSEMBLY PARTS MOUNTIN
HEX SCREW ISO 4017 M6X20 8	11644899	7	4	856	917084408	S OVERRUN PROTECTION
HEX SCREW ISO 4017 M6X20 8	11644899	11	4	1102	917178708	D OVERRUN PROTECTION
HEX SCREW ISO 4017 M6X20 8	11644899	5	8	1227	968645308	RETAINING CYLINDER PRE-A
HEX SCREW ISO 4017 M6X20 8	11644899	8	7	1319	967957508	CAMERA EQUIPMENT S-PIVOT
HEX SCREW ISO 4017 M6X20 8	11644899	15	2	1321	968134408	MECH.AUXILIARIES FOR LIG
HEX SCREW ISO 4017 M6X20 8	11644899	8	4	1337	921723608	SWITCH UNIT
HEX SCREW ISO 4017 M6X20 8	11644899	8	4	1338	921723708	SWITCH UNIT
HEX SCREW ISO 4017 M6X25	10197836	11	2	54	926891108	GROUND RAIL
HEX SCREW ISO 4017 M6X25	10197836	305	2	286	968510808	FIXING PARTS COMPRESSED
HEX SCREW ISO 4017 M6X25	10197836	11	4	397	10303007	FUEL PREFILTER
HEX SCREW ISO 4017 M6X25	10197836	23	4	478	917079708	BATTERY STORAGE
HEX SCREW ISO 4017 M6X25	10197836	24	4	653	964837908	ADD-ON PARTS
HEX SCREW ISO 4017 M6X25	10197836	54	14	887	917078508	S HEAD SECTION
HEX SCREW ISO 4017 M6X25	10197836	69	3	1093	917333208	D PIVOT SECTION PRE-ASS.
HEX SCREW ISO 4017 M6X25	10197836	47	12	1270	917251008	L-HEAD PIECE
HEX SCREW ISO 4017 M6X28	500930508	28	8	1231	917333708	WA-FRAME 1
HEX SCREW ISO 4017 M6X30 8	12217223	12	4	397	10303007	FUEL PREFILTER
HEX SCREW ISO 4017 M6X30 8	12217223	46	10	1092	917333208	D PIVOT SECTION PRE-ASS.
HEX SCREW ISO 4017 M6X30 8	12217223	7	2	1151	968027308	DRAWBAR PRE-ASS
HEX SCREW ISO 4017 M6X30 8	12217223	48	8	1210	917191408	W PIVOT SECTION
HEX SCREW ISO 4017 M6X35 8	12216946	26	1	627	917432008	SLIDING DOOR CPL.
HEX SCREW ISO 4017 M6X50 8	12216202	27	2	22	917345308	CENTRAL SECTION CRAWLER
HEX SCREW ISO 4017 M6X60 8	10181340	24	2	750	11314761	CONTROL BLOCK
HEX SCREW ISO 4017 M6X80	490129703	50	13	907	917190908	S INTERMEDIATE SECTION
HEX SCREW ISO 4017 M6X80	490129703	47	13	915	917333908	S INTERMEDIATE SECTION
HEX SCREW ISO 4017 M8X12 8	11690048	8	10	150	968284308	MOUNTING PARTS BASE PAR
HEX SCREW ISO 4017 M8X12 8	11690048	24	4	478	917079708	BATTERY STORAGE
HEX SCREW ISO 4017 M8X12 8	11690048	11	2	1159	968107908	TRACTION RAM PRE-ASS.
HEX SCREW ISO 4017 M8X16	10299649	30	15	790	967956208	CAMERA INSTALLATION SLEW
HEX SCREW ISO 4017 M8X16 8	11651612	53	34	22	917345308	CENTRAL SECTION CRAWLER
HEX SCREW ISO 4017 M8X16 8	11651612	44	8	187	917401608	SLEWING PLATFORM CPL.
HEX SCREW ISO 4017 M8X16 8	11651612	28	116	193	968277508	ASSEMBLY PARTS F.SLEWING
HEX SCREW ISO 4017 M8X16 8	11651612	11	4	203	917438108	WINCH 1 PRE-ASSEMBLY
HEX SCREW ISO 4017 M8X16 8	11651612	11	4	224	917454008	WINCH 2 PRE-ASS.
HEX SCREW ISO 4017 M8X16 8	11651612	20	4	225	968161808	SAFETY ROLLER CPL.
HEX SCREW ISO 4017 M8X16 8	11651612	302	4	286	968510808	FIXING PARTS COMPRESSED
HEX SCREW ISO 4017 M8X16 8	11651612	9	2	377	10130765	CAMSHAFT CPL.
HEX SCREW ISO 4017 M8X16 8	11651612	32	6	470	917079408	MUFFLER UNIT
HEX SCREW ISO 4017 M8X16 8	11651612	84	8	503	917080008	SLEWING PLATFORM CATWAL

15.9.2023

etk_en_de_098200_LR 11000

1592

LIEBHERRAlphabetical index
Alphabetischer Index

Description	Item	Pos.	Quantity	Page	Assembly	Description
HEX SCREW ISO 4017 M8X16 8	11651612	52	4	506	968283208	CATWALK SUPERSTR.LEFT
HEX SCREW ISO 4017 M8X16 8	11651612	21	4	513	969259908	SLEWING PLATFORM CATWAL
HEX SCREW ISO 4017 M8X16 8	11651612	110	8	551	917347708	SA FRAME
HEX SCREW ISO 4017 M8X16 8	11651612	12	3	552	967852308	SA FRAME ERECTING DEVICE
HEX SCREW ISO 4017 M8X16 8	11651612	13	8	587	917080808	FUEL TANK CPL.
HEX SCREW ISO 4017 M8X16 8	11651612	21	8	591	917080908	OIL RESERVOIR, COMPLETE
HEX SCREW ISO 4017 M8X16 8	11651612	44	6	624	917202908	CABIN, GLAZED
HEX SCREW ISO 4017 M8X16 8	11651612	7	4	640	964588408	GUIDE PRE-ASS.
HEX SCREW ISO 4017 M8X16 8	11651612	24	4	673	968255308	SOUND DAMPING DOWN
HEX SCREW ISO 4017 M8X16 8	11651612	42	16	818	917081508	COUNTERWEIGHT FRAME
HEX SCREW ISO 4017 M8X16 8	11651612	44	2	818	917081508	COUNTERWEIGHT FRAME
HEX SCREW ISO 4017 M8X16 8	11651612	3	12	856	917084408	S OVERRUN PROTECTION
HEX SCREW ISO 4017 M8X16 8	11651612	86	4	888	917078508	S HEAD SECTION
HEX SCREW ISO 4017 M8X16 8	11651612	38	4	968	917486008	WINCH 5 PRE-ASS.
HEX SCREW ISO 4017 M8X16 8	11651612	38	4	986	917473608	WINCH 6 PRE-ASSEMBLY
HEX SCREW ISO 4017 M8X16 8	11651612	24	14	1011	917474008	WINCH
HEX SCREW ISO 4017 M8X16 8	11651612	26	5	1092	917333208	D PIVOT SECTION PRE-ASS.
HEX SCREW ISO 4017 M8X16 8	11651612	7	8	1102	917178708	D OVERRUN PROTECTION
HEX SCREW ISO 4017 M8X16 8	11651612	112	10	1135	917380508	D HEAD SECTION PRE-ASS.
HEX SCREW ISO 4017 M8X16 8	11651612	8	4	1227	968645308	RETAINING CYLINDER PRE-A
HEX SCREW ISO 4017 M8X16 8	11651612	40	8	1335	917229808	SUSPENDED BALLAST
HEX SCREW ISO 4017 M8X16 8	11651612	38	4	1353	968671408	HEAD SECTION PRE-ASS.
HEX SCREW ISO 4017 M8X16	406506808	321	2	772	967788208	COMPRESSED AIR SYSTEM
HEX SCREW ISO 4017 M8X16	406506308	20	6	634	964598008	WINDSHIELD WASHER INSTAL
HEX SCREW ISO 4017 M8X18 8	12216205	16	8	498	917079908	TURNTABLE PANELLING
HEX SCREW ISO 4017 M8X18 8	12216205	42	4	540	917191108	AIR CONDITIONING
HEX SCREW ISO 4017 M8X18 8	12216205	141	22	849	917332608	S PIVOT SECTION PRE-ASS.
HEX SCREW ISO 4017 M8X18 8	12216205	145	10	1094	917333208	D PIVOT SECTION PRE-ASS.
HEX SCREW ISO 4017 M8X20	10299666	72	4	503	917080008	SLEWING PLATFORM CATWAL
HEX SCREW ISO 4017 M8X20 8	11651767	56	8	22	917345308	CENTRAL SECTION CRAWLER
HEX SCREW ISO 4017 M8X20 8	11651767	89	4	70	917291608	CRAWLER TRACK CARRIER, L
HEX SCREW ISO 4017 M8X20 8	11651767	89	4	103	917291708	CRAWLER TRACK CARRIER,
HEX SCREW ISO 4017 M8X20 8	11651767	35	15	193	968277508	ASSEMBLY PARTS F.SLEWING
HEX SCREW ISO 4017 M8X20 8	11651767	27	8	203	917438108	WINCH 1 PRE-ASSEMBLY
HEX SCREW ISO 4017 M8X20 8	11651767	38	4	208	90024490	OIL-GAUGING INSTRUMENT
HEX SCREW ISO 4017 M8X20 8	11651767	27	8	224	917454008	WINCH 2 PRE-ASS.
HEX SCREW ISO 4017 M8X20 8	11651767	47	1	233	917451208	WINCH 4 PRE-ASSEMBLY
HEX SCREW ISO 4017 M8X20 8	11651767	38	4	238	90200528	OIL-GAUGING INSTRUMENT
HEX SCREW ISO 4017 M8X20 8	11651767	38	4	239	90200533	OIL-GAUGING INSTRUMENT
HEX SCREW ISO 4017 M8X20 8	11651767	25	4	259	540270514	DRIVE UNIT CPL
HEX SCREW ISO 4017 M8X20 8	11651767	23	4	272	917079108	DIESEL ENGINE CPL.
HEX SCREW ISO 4017 M8X20 8	11651767	315	28	283	967978708	DIESEL ENGINE, PRE-ASSEMB
HEX SCREW ISO 4017 M8X20 8	11651767	301	9	286	968510808	FIXING PARTS COMPRESSED
HEX SCREW ISO 4017 M8X20 8	11651767	31	17	470	917079408	MUFFLER UNIT
HEX SCREW ISO 4017 M8X20 8	11651767	21	24	473	917079508	AIR FILTER UNIT CPL.
HEX SCREW ISO 4017 M8X20 8	11651767	13	6	478	917079708	BATTERY STORAGE
HEX SCREW ISO 4017 M8X20 8	11651767	5	4	482	917079808	UREA TANK
HEX SCREW ISO 4017 M8X20 8	11651767	41	12	506	968283208	CATWALK SUPERSTR.LEFT
HEX SCREW ISO 4017 M8X20 8	11651767	42	10	603	917081208	CENT. LUBRIC. SYSTEM SUP
HEX SCREW ISO 4017 M8X20 8	11651767	102	12	665	968286908	SOUND DAMPING ABOVE
HEX SCREW ISO 4017 M8X20 8	11651767	29	37	673	968255308	SOUND DAMPING DOWN
HEX SCREW ISO 4017 M8X20 8	11651767	5	4	807	10121248	IMMERSION HEATER
HEX SCREW ISO 4017 M8X20 8	11651767	56	2	907	917190908	S INTERMEDIATE SECTION
HEX SCREW ISO 4017 M8X20 8	11651767	49	2	915	917333908	S INTERMEDIATE SECTION
HEX SCREW ISO 4017 M8X20 8	11651767	56	2	935	917078708	S INTERMEDIATE SECTION
HEX SCREW ISO 4017 M8X20 8	11651767	56	2	953	917079208	S INTERMEDIATE SECTION
HEX SCREW ISO 4017 M8X20 8	11651767	56	2	958	917571208	S INTERMEDIATE SECTION
HEX SCREW ISO 4017 M8X20 8	11651767	38	4	974	90028042	OIL-GAUGING INSTRUMENT
HEX SCREW ISO 4017 M8X20 8	11651767	38	4	995	90200135	OIL-GAUGING INSTRUMENT
HEX SCREW ISO 4017 M8X20 8	11651767	16	2	1035	917800908	P-ADAPTOR DOWN

15.9.2023

etk_en_de_098200_LR 11000

1593

LIEBHERR

Alphabetical index
Alphabetischer Index

Description	Item	Pos.	Quantity	Page	Assembly	Description
HEX SCREW ISO 4017 M8X20 8	11651767	49	6	1035	917800908	P-ADAPTOR DOWN
HEX SCREW ISO 4017 M8X20 8	11651767	16	2	1047	917801008	P-ADAPTOR DOWN
HEX SCREW ISO 4017 M8X20 8	11651767	49	6	1047	917801008	P-ADAPTOR DOWN
HEX SCREW ISO 4017 M8X20 8	11651767	18	1	1140	967966108	BASKET CPL.
HEX SCREW ISO 4017 M8X20 8	11651767	18	1	1141	967966808	BASKET CPL.
HEX SCREW ISO 4017 M8X20 8	11651767	22	1	1159	968107908	TRACTION RAM PRE-ASS.
HEX SCREW ISO 4017 M8X20 8	11651767	51	10	1185	917085308	D INTERMEDIATE SECTION
HEX SCREW ISO 4017 M8X20 8	11651767	51	20	1197	917178608	D INTERMEDIATE SECTION
HEX SCREW ISO 4017 M8X20 8	11651767	29	12	1249	968662708	WA-FRAME 2 BASE SECTION
HEX SCREW ISO 4017 M8X20 8	11651767	26	3	1349	968399508	PIVOT SECTION, PRE-ASSEMB
HEX SCREW ISO 4017 M8X22	502618908	37	42	502	917080008	SLEWING PLATFORM CATWAL
HEX SCREW ISO 4017 M8X22	502618908	4	12	617	968121308	CRANE DRIVER'S CABIN,PRE
HEX SCREW ISO 4017 M8X22	502618908	9	2	640	964588408	GUIDE PRE-ASS.
HEX SCREW ISO 4017 M8X22	502618908	24	8	1139	967946208	LUFFING PULLEY BLOCK COM
HEX SCREW ISO 4017 M8X25	10197831	28	28	22	917345308	CENTRAL SECTION CRAWLER
HEX SCREW ISO 4017 M8X25	10197831	8	2	54	926891108	GROUND RAIL
HEX SCREW ISO 4017 M8X25	10197831	25	2	120	917345708	HYDRAULIC SUPPORT
HEX SCREW ISO 4017 M8X25	10197831	31	31	193	968277508	ASSEMBLY PARTS F.SLEWING
HEX SCREW ISO 4017 M8X25	10197831	6	10	250	917645608	MOUNTING JACK/ERECTING
HEX SCREW ISO 4017 M8X25	10197831	24	7	272	917079108	DIESEL ENGINE CPL.
HEX SCREW ISO 4017 M8X25	10197831	317	18	283	967978708	DIESEL ENGINE, PRE-ASSEMB
HEX SCREW ISO 4017 M8X25	10197831	37	36	322	968240908	RADIATOR, PRE-ASSEMBLED
HEX SCREW ISO 4017 M8X25	10197831	20	4	482	917079808	UREA TANK
HEX SCREW ISO 4017 M8X25	10197831	17	7	484	968111208	UREA TANK, PRE-MOUNTING
HEX SCREW ISO 4017 M8X25	10197831	83	16	503	917080008	SLEWING PLATFORM CATWAL
HEX SCREW ISO 4017 M8X25	10197831	44	1	540	917191108	AIR CONDITIONING
HEX SCREW ISO 4017 M8X25	10197831	61	2	550	917347708	SA FRAME
HEX SCREW ISO 4017 M8X25	10197831	27	4	575	917080508	ROLLER BEARING
HEX SCREW ISO 4017 M8X25	10197831	5	8	584	917473108	FUEL TANK CONTAINER UPPE
HEX SCREW ISO 4017 M8X25	10197831	9	16	587	917080808	FUEL TANK CPL.
HEX SCREW ISO 4017 M8X25	10197831	4	8	592	967968208	OIL TANK PRE-ASS.
HEX SCREW ISO 4017 M8X25	10197831	40	1	603	917081208	CENT. LUBRIC. SYSTEM SUP
HEX SCREW ISO 4017 M8X25	10197831	114	1	615	917081608	CRANE DRIVER'S CABIN CPL.
HEX SCREW ISO 4017 M8X25	10197831	4	20	644	964720408	PEDAL CANTILEVER INSTALL
HEX SCREW ISO 4017 M8X25	10197831	101	86	665	968286908	SOUND DAMPING ABOVE
HEX SCREW ISO 4017 M8X25	10197831	104	14	848	917332608	S PIVOT SECTION PRE-ASS.
HEX SCREW ISO 4017 M8X25	10197831	55	8	887	917078508	S HEAD SECTION
HEX SCREW ISO 4017 M8X25	10197831	78	8	920	917231408	S ADAPTER SECTION
HEX SCREW ISO 4017 M8X25	10197831	40	6	968	917486008	WINCH 5 PRE-ASS.
HEX SCREW ISO 4017 M8X25	10197831	68	22	1093	917333208	D PIVOT SECTION PRE-ASS.
HEX SCREW ISO 4017 M8X25	10197831	68	4	1135	917380508	D HEAD SECTION PRE-ASS.
HEX SCREW ISO 4017 M8X25	10197831	19	8	1159	968107908	TRACTION RAM PRE-ASS.
HEX SCREW ISO 4017 M8X25	10197831	43	4	1210	917191408	W PIVOT SECTION
HEX SCREW ISO 4017 M8X25	10197831	9	2	1222	917227808	WA-FRAME
HEX SCREW ISO 4017 M8X25	10197831	66	4	1239	917333808	WA-FRAME 2 HEAD SECTION
HEX SCREW ISO 4017 M8X25	10197831	82	2	1250	968662708	WA-FRAME 2 BASE SECTION
HEX SCREW ISO 4017 M8X25	10197831	52	8	1270	917251008	L-HEAD PIECE
HEX SCREW ISO 4017 M8X25	10197831	106	8	1281	917191508	L INTERMEDIATE SECTION
HEX SCREW ISO 4017 M8X25	10197831	27	8	1286	917227908	L INTERMEDIATE SECTION
HEX SCREW ISO 4017 M8X25	10197831	44	8	1289	917228008	L INTERMEDIATE SECTION
HEX SCREW ISO 4017 M8X25	10197831	29	8	1293	917625408	L INTERMEDIATE SECTION
HEX SCREW ISO 4017 M8X25	10197831	29	8	1297	917627008	L INTERMEDIATE SECTION
HEX SCREW ISO 4017 M8X25	10197831	4	2	1319	967957508	CAMERA EQUIPMENT S-PIVOT
HEX SCREW ISO 4017 M8X25	10197831	66	3	1336	917229808	SUSPENDED BALLAST
HEX SCREW ISO 4017 M8X25	406590105	15	9	790	967956208	CAMERA INSTALLATION SLEW
HEX SCREW ISO 4017 M8X25	406590105	3	2	1371	967937608	OBSTRUCTION LIGHTS PREAS
HEX SCREW ISO 4017 M8X30	10299580	49	12	130	917076708	CATWALK CRAW.TRACK TRA
HEX SCREW ISO 4017 M8X30 8	11826527	36	12	322	968240908	RADIATOR, PRE-ASSEMBLED
HEX SCREW ISO 4017 M8X30 8	11826527	45	2	603	917081208	CENT. LUBRIC. SYSTEM SUP
HEX SCREW ISO 4017 M8X30 8	11826527	84	4	615	917081608	CRANE DRIVER'S CABIN CPL.

15.9.2023

etk_en_de_098200_LR 11000

1594

LIEBHERR

Alphabetical index
Alphabetischer Index

Description	Item	Pos.	Quantity	Page	Assembly	Description
HEX SCREW ISO 4017 M8X30 8	11826527	13	2	641	964588308	GUIDE PRE-ASS.
HEX SCREW ISO 4017 M8X30 8	11826527	16	4	818	917081508	COUNTERWEIGHT FRAME
HEX SCREW ISO 4017 M8X30 8	11826527	57	16	888	917078508	S HEAD SECTION
HEX SCREW ISO 4017 M8X30 8	11826527	47	4	907	917190908	S INTERMEDIATE SECTION
HEX SCREW ISO 4017 M8X30 8	11826527	55	4	915	917333908	S INTERMEDIATE SECTION
HEX SCREW ISO 4017 M8X30 8	11826527	38	12	926	917078608	S INTERMEDIATE SECTION
HEX SCREW ISO 4017 M8X30 8	11826527	38	2	935	917078708	S INTERMEDIATE SECTION
HEX SCREW ISO 4017 M8X30 8	11826527	38	10	942	917078808	S INTERMEDIATE SECTION
HEX SCREW ISO 4017 M8X30 8	11826527	38	10	953	917079208	S INTERMEDIATE SECTION
HEX SCREW ISO 4017 M8X30 8	11826527	38	10	958	917571208	S INTERMEDIATE SECTION
HEX SCREW ISO 4017 M8X30 8	11826527	125	12	1136	917380508	D HEAD SECTION PRE-ASS.
HEX SCREW ISO 4017 M8X30 8	11826527	36	4	1139	967946208	LUFFING PULLEY BLOCK COM
HEX SCREW ISO 4017 M8X30 8	11826527	6	4	1166	969396608	ACCESS LADDER PRE-ASS.
HEX SCREW ISO 4017 M8X30 8	11826527	36	13	1185	917085308	D INTERMEDIATE SECTION
HEX SCREW ISO 4017 M8X30 8	11826527	36	27	1197	917178608	D INTERMEDIATE SECTION
HEX SCREW ISO 4017 M8X30 8	11826527	93	4	1211	917191408	W PIVOT SECTION
HEX SCREW ISO 4017 M8X30 8	11826527	35	16	1270	917251008	L-HEAD PIECE
HEX SCREW ISO 4017 M8X30 8	11826527	57	4	1281	917191508	L INTERMEDIATE SECTION
HEX SCREW ISO 4017 M8X30 8	11826527	57	8	1286	917227908	L INTERMEDIATE SECTION
HEX SCREW ISO 4017 M8X30 8	11826527	57	8	1289	917228008	L INTERMEDIATE SECTION
HEX SCREW ISO 4017 M8X30 8	11826527	57	8	1293	917625408	L INTERMEDIATE SECTION
HEX SCREW ISO 4017 M8X30 8	11826527	57	8	1297	917627008	L INTERMEDIATE SECTION
HEX SCREW ISO 4017 M8X30 8	11826527	22	10	1335	917229808	SUSPENDED BALLAST
HEX SCREW ISO 4017 M8X30 8	11826527	43	8	1335	917229808	SUSPENDED BALLAST
HEX SCREW ISO 4017 M8X30 8	11826527	23	8	1349	968399508	PIVOT SECTION, PRE-ASSEMB
HEX SCREW ISO 4017 M8X35 8	11692827	20	8	473	917079508	AIR FILTER UNIT CPL.
HEX SCREW ISO 4017 M8X35 8	11692827	49	8	1092	917333208	D PIVOT SECTION PRE-ASS.
HEX SCREW ISO 4017 M8X35 8	11692827	14	4	1322	968099808	CAMERA HOLDER, PREMOU
HEX SCREW ISO 4017 M8X40	10299653	(5)	6	377	10130765	CAMSHAFT CPL.
HEX SCREW ISO 4017 M8X40 8	10875537	29	6	203	917438108	WINCH 1 PRE-ASSEMBLY
HEX SCREW ISO 4017 M8X40 8	10875537	29	6	224	917454008	WINCH 2 PRE-ASS.
HEX SCREW ISO 4017 M8X40 8	10875537	20	8	1286	917227908	L INTERMEDIATE SECTION
HEX SCREW ISO 4017 M8X40 8	10875537	19	8	1289	917228008	L INTERMEDIATE SECTION
HEX SCREW ISO 4017 M8X40 8	10875537	21	8	1293	917625408	L INTERMEDIATE SECTION
HEX SCREW ISO 4017 M8X40 8	10875537	19	8	1297	917627008	L INTERMEDIATE SECTION
HEX SCREW ISO 4017 M8X45 8	11690046	103	50	848	917332608	S PIVOT SECTION PRE-ASS.
HEX SCREW ISO 4017 M8X45 8	11690046	67	12	888	917078508	S HEAD SECTION
HEX SCREW ISO 4017 M8X45 8	11690046	32	10	963	917191008	SL REDUCING SECTION
HEX SCREW ISO 4017 M8X45 8	11690046	52	30	1134	917380508	D HEAD SECTION PRE-ASS.
HEX SCREW ISO 4017 M8X45 8	11690046	15	2	1322	968099808	CAMERA HOLDER, PREMOU
HEX SCREW ISO 4017 M8X50 8	10875538	318	2	772	967788208	COMPRESSED AIR SYSTEM
HEX SCREW ISO 4017 M8X50 8	10875538	17	1	792	968646208	CAMERA HOLDER, PREMOU
HEX SCREW ISO 4017 M8X50 8	10875538	65	12	888	917078508	S HEAD SECTION
HEX SCREW ISO 4017 M8X60 8	12216207	33	44	907	917190908	S INTERMEDIATE SECTION
HEX SCREW ISO 4017 M8X60 8	12216207	33	44	915	917333908	S INTERMEDIATE SECTION
HEX SCREW ISO 4017 M8X60 8	12216207	33	154	919	917231408	S ADAPTER SECTION
HEX SCREW ISO 4017 M8X60 8	12216207	33	77	935	917078708	S INTERMEDIATE SECTION
HEX SCREW ISO 4017 M8X60 8	12216207	33	76	942	917078808	S INTERMEDIATE SECTION
HEX SCREW ISO 4017 M8X60 8	12216207	33	78	953	917079208	S INTERMEDIATE SECTION
HEX SCREW ISO 4017 M8X60 8	12216207	33	78	958	917571208	S INTERMEDIATE SECTION
HEX SCREW ISO 4017 M8X60 8	12216207	35	37	1056	917480508	P-ADAPTOR ABOVE
HEX SCREW ISO 4017 M8X60 8	12216207	131	15	1094	917333208	D PIVOT SECTION PRE-ASS.
HEX SCREW ISO 4017 M8X60 8	12216207	69	48	1250	968662708	WA-FRAME 2 BASE SECTION
HEX SCREW ISO 4017 M8X60 8	12216207	13	1	1322	968099808	CAMERA HOLDER, PREMOU
HEX SCREW ISO 4017 M8X65 8	12220759	7	4	890	96001219	HOISTING LIMIT SWITCH PRE-
HEX SCREW ISO 4017 M8X65 8	12220759	179	2	1094	917333208	D PIVOT SECTION PRE-ASS.
HEX SCREW ISO 4017 M8X65 8	12220759	100	4	1240	917333808	WA-FRAME 2 HEAD SECTION
HEX SCREW ISO 4017 M8X65 8	12220759	41	8	1261	917333608	SPACER WA-FRAME 2
HEX SCREW ISO 4017 M8X65 8	12220759	55	8	1281	917191508	L INTERMEDIATE SECTION
HEX SCREW ISO 4017 M8X65 8	12220759	55	23	1286	917227908	L INTERMEDIATE SECTION

15.9.2023

etk_en_de_098200_LR 11000

1595

LIEBHERR

Alphabetical index
Alphabetischer Index

Description	Item	Pos.	Quantity	Page	Assembly	Description
HEX SCREW ISO 4017 M8X65 8	12220759	55	24	1289	917228008	L INTERMEDIATE SECTION
HEX SCREW ISO 4017 M8X65 8	12220759	55	29	1293	917625408	L INTERMEDIATE SECTION
HEX SCREW ISO 4017 M8X65 8	12220759	55	27	1297	917627008	L INTERMEDIATE SECTION
HEX SCREW ISO 4017 M8X70 8	12212107	8	19	963	917191008	SL REDUCING SECTION
HEX SCREW ISO 4017 M8X75 8	10181537	14	1	792	968646208	CAMERA HOLDER, PREMOU
HEX SCREW ISO 8676 M12X1,	12216237	310	3	772	967788208	COMPRESSED AIR SYSTEM
HEX SCREW M5X16 10.9 480H	10876387	31	1	653	964837908	ADD-ON PARTS
HEX SCREW M8X150 10.9 MA	10037106	16	1	349	10123759	OIL LINE PRE-ASSEMBLY
HEX SCREW M8X150 10.9 MA	10037106	16	3	416	10135729	CHARGE AIR LINE ASSEMBLY
HEX SCREW UNC7/16X14X30	12100552	320	4	283	967978708	DIESEL ENGINE, PRE-ASSEMB
HEX SCREW UNC7/16X14X30	12100552	416	8	739	967788108	HYDRAULICS
HEXAGON KEY DIN 911	790023608	15	1	139	96005686	MAIN TOOLS
HEXALOBULAR HEAD SCREW	11007668	17	3	438	10137635	EXHAUST NOZZLE ATTACHM
HEXALOBULAR HEAD SCREW	10030346	10	5	433	10115667	EXHAUST PIPE RIGHT
HEXALOBULAR HEAD SCREW	10030346	10	5	434	10115668	EXHAUST PIPE LEFT
HEXALOBULAR HEAD SCREW	10012550	11	7	433	10115667	EXHAUST PIPE RIGHT
HEXALOBULAR HEAD SCREW	10012550	11	7	434	10115668	EXHAUST PIPE LEFT
HEXALOBULAR HEAD SCREW	10133196	7	6	438	10137635	EXHAUST NOZZLE ATTACHM
HEXALOBULAR HEAD SCREW	9077282	4	8	357	9077286	DRIVING PARTS
HEXALOBULAR HEAD SCREW	9077749	4	10	340	12451208	CRANKCASE PRE-ASSY.
HEXALOBULAR HEAD SCREW	9079517	4	10	449	10120077	FLYWHEEL ASSEMBLY
HEXALOBULAR HEAD SCREW	10154260	3	20	340	12451208	CRANKCASE PRE-ASSY.
HEXALOBULAR HEAD SCREW	10118695	9	16	438	10137635	EXHAUST NOZZLE ATTACHM
HIGH PRESSURE CONNECTO	9078325	1	1	395	9078324	HIGH PRESSURE CONNECT
HIGH PRESSURE CONNECT	9078324	191	8	335	10137680	DIESEL ENGINE
HIGH PRESSURE CONNECT	9078324	191	1	394	10124950	RK INJECTION NOZZLE
HIGH PRESSURE HOSE	11066561	(133)	1	1324	917474108	BOLT EXTRACTION ATTACHM
HIGH PRESSURE HOSE 2X100	470901808	4	3	143	96064795	MANOMETER CPL.
HIGH PRESSURE HOSE 2X200	470901908	5	2	143	96064795	MANOMETER CPL.
HIGH PRESSURE HOSE DN4-	774376108	91	3.5	569	917691308	CENTRAL GREASING
HIGH PRESSURE PIPE ASSEM	10119413	213	1	335	10137680	DIESEL ENGINE
HIGH PRESSURE PUMP PRE-	10117814	1	1	388	9078260	HIGH PRESSURE PUMP W.FAS
HIGH PRESSURE PUMP W.FA	9078260	171	1	334	10137680	DIESEL ENGINE
HIGH PRESSURE RAIL LEFT V-	10116119	1	1	408	10119413	HIGH PRESSURE PIPE ASSEM
HIGH PRESSURE RAIL RIGHT	10116120	2	1	408	10119413	HIGH PRESSURE PIPE ASSEM
HINGE 19X28,5X126/118° ST	704261908	6	2	674	968255808	COVER PRE-ASSY.
HINGE 19X28,5X126/118° ST	704261908	7	2	675	968255908	COVER PRE-ASSY.
HINGE 19X28,5X126/118° ST	704261908	6	2	676	968256008	COVER PRE-ASSY.
HINGE 19X28,5X126/118° ST	704261908	6	2	677	968256108	COVER PRE-ASSY.
HINGE 20X20X40/180° GD-ZN S	704258208	14	2	52	967907608	SWITCH BOX COMPL.
HINGE 20X20X40/180° GD-ZN S	704258208	15	2	694	968031008	TERMINAL BOX ELECTRICS S
HINGE 20X20X40/180° GD-ZN S	704258208	30	4	711	967918008	ASSEMBLY PARTS MOUNTIN
HINGE 20X20X40/180° GD-ZN S	704258208	3	2	718	968486208	LOCKING PLATE
HINGE 27X32X42/180° GD-ZN S	704259808	42	2	624	917202908	CABIN, GLAZED
HINGE 35X35X50/180° ST FE//	704228108	17	8	149	917347808	PREMOUNTED LOWER PART
HINGE 35X35X50/180° ST FE//	704228108	(2)	2	498	917079908	TURNTABLE PANELLING
HINGE 35X35X50/180° ST FE//	704228108	(2)	2	498	917079908	TURNTABLE PANELLING
HINGE 35X35X50/180° ST FE//	704228108	(2)	2	498	917079908	TURNTABLE PANELLING
HINGE 35X35X50/180° ST FE//	704228108	(2)	2	498	917079908	TURNTABLE PANELLING
HINGE 35X35X50/180° ST FE//	704228108	60	2	665	968286908	SOUND DAMPING ABOVE
HINGED FRAME HAN 6B	13110370	503	1	692	968418008	WIRING HARNESS
HINGED FRAME HAN 6B	13110775	(503)	1	699	917082908	SWITCHBOX MOUNTING PART
HINGED HANDLE KUNSTSTOF	10292023	2	1	631	964561008	REAR WINDOW PRE-ASS.
HINGED THREADED UNION W	7412734	6	1	92	11621291	DISTRIBUTION BLOCK
HOIST LIM.SWITCH PLUMMET	962563908	3	1	831	917084808	ROPE WITH ACCESSORIES 1
HOIST LIM.SWITCH PLUMMET	962563908	3	1	834	917084908	ROPE WITH ACCESSORIES 2
HOIST LIM.SWITCH PLUMMET	962563908	3	1	838	917085408	ROPE FOR WINCH 6
HOIST ROPE 28X600M -40°C	11314901	1	1	838	917085408	ROPE FOR WINCH 6
HOIST ROPE 32X1450M -40°C	11314899	1	1	831	917084808	ROPE WITH ACCESSORIES 1
HOIST ROPE 32X1450M -40°C	11314899	1	1	834	917084908	ROPE WITH ACCESSORIES 2

15.9.2023

etk_en_de_098200_LR 11000

1596

LIEBHERRAlphabetical index
Alphabetischer Index

Description	Item	Pos.	Quantity	Page	Assembly	Description
HOISTING LIMIT SWITCH PRE	96001219	100	2	888	917078508	S HEAD SECTION
HOISTING LIMIT SWITCH PRE	96001219	86	2	1271	917251008	L-HEAD PIECE
HOLDER	10116402	9	1	441	10120850	ALTERNATOR ASSEMBLY
HOLDER	10129490	(1)	1	451	10135786	CABLE HARNESS MOUNTING
HOLDER	10130858	2	1	450	10137987	CONTROL BOX ANNEXE
HOLDER	10130860	3	1	450	10137987	CONTROL BOX ANNEXE
HOLDER	10135728	2	2	422	10135676	LOCKING PIECES
HOLDER	10135732	6	1	416	10135729	CHARGE AIR LINE ASSEMBLY
HOLDER	10136484	2	1	429	10135649	VENT TUBE ASSEMBLY
HOLDER	10137600	15	1	343	10135639	CRANKCASE BREATHER ASS
HOLDER	10137630	15	1	451	10135786	CABLE HARNESS MOUNTING
HOLDER	10137655	2	1	390	10137654	DRIVE FOR HIGH PRESSURE P
HOLDER	11442759	15	1	438	10137635	EXHAUST NOZZLE ATTACHM
HOLDER	11442761	14	1	438	10137635	EXHAUST NOZZLE ATTACHM
HOLDER	511051508	4	1	181	510401908	REVERSING VALVE
HOLDER	551710308	2	4	473	917079508	AIR FILTER UNIT CPL.
HOLDER	591070408	19	1	617	968121308	CRANE DRIVER'S CABIN,PRE
HOLDER	890101408	31	1	639	964598408	INTERIOR PANELING
HOLDER	923570408	46	6	1210	917191408	W PIVOT SECTION
HOLDER	923570408	11	2	1212	968528508	FLAP COMPL.
HOLDER	967999108	4	2	1227	968645308	RETAINING CYLINDER PRE-A
HOLDER	968262408	6	2	856	917084408	S OVERRUN PROTECTION
HOLDER	968262408	10	2	1102	917178708	D OVERRUN PROTECTION
HOLDER 1.4308	975218608	20	6	624	917202908	CABIN, GLAZED
HOLDER 1.4308	975384508	21	6	624	917202908	CABIN, GLAZED
HOLDER 161X160X35 PAGF30	978913308	10	1	617	968121308	CRANE DRIVER'S CABIN,PRE
HOLDER 260X170X19X1,5 AL	704221308	29	1	639	964598408	INTERIOR PANELING
HOLDER 2X229X286 DC01 FE//	97034220	11	2	702	967917908	SWITCH CABINET
HOLDER 3X1216X95 DC01 FE//	97029647	17	1	470	917079408	MUFFLER UNIT
HOLDER 40X80X40 G-ALMG3	979489508	3	1	651	916097508	MIRROR ATTACHM.IN CRANE
HOLDER 44X156X141 PA6.6GV	972372308	4	1	1322	968099808	CAMERA HOLDER, PREMOU
HOLDER 4X1100X277 S315MC	97028266	15	1	470	917079408	MUFFLER UNIT
HOLDER 4X175X108 S315MC	97031985	6	2	22	917345308	CENTRAL SECTION CRAWLER
HOLDER 4X319X80 S315MC FE	97035757	21	1	470	917079408	MUFFLER UNIT
HOLDER 4X414X107 S315MC	97028437	20	1	470	917079408	MUFFLER UNIT
HOLDER 4X726X151 S315MC	97031980	5	2	22	917345308	CENTRAL SECTION CRAWLER
HOLDER 4X788X211 S315MC	97028219	13	2	470	917079408	MUFFLER UNIT
HOLDER 5X90X93 S355MC FE//	952067308	102	2	194	968277508	ASSEMBLY PARTS F.SLEWING
HOLDER FE//ZNNI8//CN//T0	964490608	36	1	281	967978708	DIESEL ENGINE, PRE-ASSEMB
HOLDER FE//ZNNI8//CN//T0	968001208	3	2	22	917345308	CENTRAL SECTION CRAWLER
HOLDER FE//ZNNI8//CN//T0	968001308	4	2	22	917345308	CENTRAL SECTION CRAWLER
HOLDER PA 66-HB, SW	11007215	9	3	451	10135786	CABLE HARNESS MOUNTING
HOLDER PRE-ASSEMBLY	96029457	20	1	802	919129908	TELEDIAGNOSIS MODULE
HOLDER PRE-ASSEMBLY	966817308	24	1	639	964598408	INTERIOR PANELING
HOLDER PRE-ASSEMBLY	969088908	73	3	23	917345308	CENTRAL SECTION CRAWLER
HOLDER QStE 380 TM	9079591	2	1	441	10120850	ALTERNATOR ASSEMBLY
HOLDER S235JR	10125597	6	1	431	10126477	CONNECTION F.WATER PIPE
HOLDER S235JR	10126772	1	1	345	10126771	CLAMP - ADD-ON UNIT
HOLDER S235JR	10127458	21	1	343	10135639	CRANKCASE BREATHER ASS
HOLDER S235JR	10127459	17	1	343	10135639	CRANKCASE BREATHER ASS
HOLDER S235JR	10133168	37	1	407	10135675	FUEL LINES
HOLDER S235JR	10133221	13	1	451	10135786	CABLE HARNESS MOUNTING
HOLDER S235JR	10135678	25	1	406	10135675	FUEL LINES
HOLDER S235JR	10135773	18	1	451	10135786	CABLE HARNESS MOUNTING
HOLDER S235JR	10135838	3	5	445	10135336	PROTECTION PLATE ASSEM
HOLDER S235JR	10137766	12	1	451	10135786	CABLE HARNESS MOUNTING
HOLDER S315MC FE//ZNNI8//C	950430808	65	2	23	917345308	CENTRAL SECTION CRAWLER
HOLDER S315MC FE//ZNNI8//C	950430808	300	2	34	967787308	HYDRAULIC EQUIPM.CENTER
HOLDER S315MC FE//ZNNI8//C	951473308	73	1	282	967978708	DIESEL ENGINE, PRE-ASSEMB
HOLDER S355J0	10117039	16	1	441	10120850	ALTERNATOR ASSEMBLY

15.9.2023

etk_en_de_098200_LR 11000

1597

LIEBHERRAlphabetical index
Alphabetischer Index

Description	Item	Pos.	Quantity	Page	Assembly	Description
HOLDER S355J0	10120849	1	1	441	10120850	ALTERNATOR ASSEMBLY
HOLDER S355MC	10128282	3	1	387	10134883	OIL LINE ASSEMBLY
HOLDER T ZN O	968841208	67	1	23	917345308	CENTRAL SECTION CRAWLER
HOLDER T ZN O	968841308	68	1	23	917345308	CENTRAL SECTION CRAWLER
HOLDER X12CRNIS188	923569408	91	2	550	917347708	SA FRAME
HOLDER X12CRNIS188	923569408	11	1	1337	921723608	SWITCH UNIT
HOLDER X12CRNIS188	923569408	11	1	1338	921723708	SWITCH UNIT
HOLDING ANGLE 2X190X112 D	978107708	104	1	550	917347708	SA FRAME
HOLDING BRACKET	10815196	1	1	829	10454762	REMOTE CONTROL TRANSMIT
HOLDING PLATE 45X169X180	972205608	9	2	818	917081508	COUNTERWEIGHT FRAME
HOLDING PLATE 4X155X60 S	978120408	96	17	550	917347708	SA FRAME
HOLDING RING	10219991	3	1	397	10303007	FUEL PREFILTER
HOLLOW KEY	704271108	18	1	139	96005686	MAIN TOOLS
HOLLOW SCREW A3C	10874777	(1)	1	739	967788108	HYDRAULICS
HOLLOW SCREW DIN 74305 22	502940108	6	1	585	965527508	FUEL TANK CONTAINER PRE
HOLLOW SCREW DIN 7643 10	12210013	5	1	351	10118748	PIPELINE INSTALLATION
HOLLOW SCREW DIN 7643 10	12210013	11	2	403	10137788	FUEL FINE-FILTER ASSEMBLY
HOLLOW SCREW DIN 7643 10	12210013	21	1	406	10135675	FUEL LINES
HOLLOW SCREW DIN 7643 10	12210013	10	6	409	10117753	LEAK OIL LINE ADD-ON
HOLLOW SCREW DIN 7643 10	12210013	7	8	429	10135649	VENT TUBE ASSEMBLY
HOLLOW SCREW DIN 7643 12-	11002995	40	1	407	10135675	FUEL LINES
HOLLOW SCREW DIN 7643 15--	4981226	10	2	349	10123759	OIL LINE PRE-ASSEMBLY
HOLLOW SCREW DIN 7643 15--	4981226	13	2	406	10135675	FUEL LINES
HOLLOW SCREW DIN 7643 15	12210015	9	1	424	10140056	WATER PUMP WITH FASTENIN
HOLLOW SCREW DIN 7643 15	12210015	3	1	458	10118835	CONNECTING PIECE PRE-ASS
HOLLOW SCREW DIN 7643 22	12210017	6	2	423	10135642	ACCESSORIES AIR COMPRES
HOLLOW SCREW DIN 7643 8-3	12210024	8	1	424	10140056	WATER PUMP WITH FASTENIN
HOOD 1.5X217X351 DC01 RAL	97044194	4	1	694	968031008	TERMINAL BOX ELECTRICS S
HOOD 2X477X1130 ALMG3 H1	97039103	77	1	615	917081608	CRANE DRIVER'S CABIN CPL.
HOOD 348X291 DC01 FE//ZNNI	97050926	24	1	577	917080608	MOUNTING EQUIPMENT CRAW
HOOD 411X555 DC01 FE//ZNNI	972908808	60	1	550	917347708	SA FRAME
HOOD 411X555 DC01 FE//ZNNI	972908808	29	2	847	917332608	S PIVOT SECTION PRE-ASS.
HOOD 411X555 DC01 FE//ZNNI	972908808	71	2	888	917078508	S HEAD SECTION
HOOD 411X555 DC01 FE//ZNNI	972908808	76	2	1093	917333208	D PIVOT SECTION PRE-ASS.
HOOD 411X555 DC01 FE//ZNNI	972908808	114	2	1135	917380508	D HEAD SECTION PRE-ASS.
HOOD 411X555 DC01 FE//ZNNI	972908808	42	2	1210	917191408	W PIVOT SECTION
HOOD 411X555 DC01 FE//ZNNI	972908808	12	1	1222	917227808	WA-FRAME
HOOD 411X555 DC01 FE//ZNNI	972908808	81	1	1250	968662708	WA-FRAME 2 BASE SECTION
HOOD 411X555 DC01 FE//ZNNI	972908808	51	2	1270	917251008	L-HEAD PIECE
HOOD COVER	11181887	28	1	28	11601184	COLLECTING RING
HOOD D180X350 PU-TEX-0701	97042475	9	1	1370	967936408	WIND WARNING PREASSEMB
HOOK BLOCK 160 DM SPF	917229008	314	1	15		LIEBHERR CRAW.CRANE LR
HOOK BLOCK 80 DM SPF	917229108	316	1	15		LIEBHERR CRAW.CRANE LR
HOOK ROD T ZN O	963611208	7	1	138	917077108	TOOL
HORIZONTAL TENSIONER	779001108	7	1	1319	967957508	CAMERA EQUIPMENT S-PIVOT
HORN 24V	614003108	27	1	522	967926708	ELECTRIC ADD-ON PARTS CA
HOSE BEND 90°	7412540	252	2	283	967978708	DIESEL ENGINE, PRE-ASSEMB
HOSE CLAMP 10/9,5-10,5/9 ED	553102308	14	3	482	917079808	UREA TANK
HOSE CLAMP 10/9,5-10,5/9 ED	553102308	15	6	536	917080208	ADD HEATING SUPERSTRUCT
HOSE CLAMP 100-104 ST	774223708	8	4	587	917080808	FUEL TANK CPL.
HOSE CLAMP 110/100-120/12	550849408	5	8	587	917080808	FUEL TANK CPL.
HOSE CLAMP 115/113-121/25 S	774211708	179	1	282	967978708	DIESEL ENGINE, PRE-ASSEMB
HOSE CLAMP 140/130-150/12	774209908	13	16	473	917079508	AIR FILTER UNIT CPL.
HOSE CLAMP 158-166 ST	774211908	401	3	739	967788108	HYDRAULICS
HOSE CLAMP 169/167-175/25 S	774227108	10	1	470	917079408	MUFFLER UNIT
HOSE CLAMP 185-193X25 ST	774224908	25	4	591	917080908	OIL RESERVOIR, COMPLETE
HOSE CLAMP 21/16-27/12 W3	11118077	183	2	282	967978708	DIESEL ENGINE, PRE-ASSEMB
HOSE CLAMP 21/16-27/12 W3	11118077	8	4	322	968240908	RADIATOR, PRE-ASSEMBLED
HOSE CLAMP 21/16-27/12 W3	11118077	6	2	349	10123759	OIL LINE PRE-ASSEMBLY
HOSE CLAMP 21/16-27/12 W3	11118077	42	4	407	10135675	FUEL LINES

15.9.2023

etk_en_de_098200_LR 11000

1598

LIEBHERRAlphabetical index
Alphabetischer Index

Description	Item	Pos.	Quantity	Page	Assembly	Description
HOSE CLAMP 21/16-27/12 W3	11118077	12	14	482	917079808	UREA TANK
HOSE CLAMP 21/16-27/12 W3	11118077	23	4	484	968111208	UREA TANK, PRE-MOUNTING
HOSE CLAMP 21/16-27/12 W3	11118077	16	13	536	917080208	ADD HEATING SUPERSTRUCT
HOSE CLAMP 21/16-27/12 W3	11118077	13	19	655	917200808	CLIMA-HEATING INSTALLATIO
HOSE CLAMP 210/208-216/25	10296652	13	4	591	917080908	OIL RESERVOIR, COMPLETE
HOSE CLAMP 217-225 ST	774229908	303	2	581	967788008	ADDNL.HYDR.ERECTION DEV
HOSE CLAMP 26/20-32/12 W3	774215008	17	2	436	10135386	EXHAUST TC MOUNTING
HOSE CLAMP 26/20-32/12 W3	774215008	17	2	437	10135681	EXHAUST TC MOUNTING
HOSE CLAMP 32/25-40/12 W3	774208508	5	2	326	96004429	HOSES
HOSE CLAMP 32/25-40/12 W3	774208508	16	16	343	10135639	CRANKCASE BREATHER ASS
HOSE CLAMP 32/25-40/12 W3	774208508	2	2	413	10122793	INTAKE STACK ASSEMBLY
HOSE CLAMP 32/25-40/12 W3	774208508	2	2	415	9078649	INTAKE STACK ASSEMBLY
HOSE CLAMP 32/25-40/12 W3	774208508	2211	4	464	10141865	SEAL KIT DIESEL ENGINE
HOSE CLAMP 32/25-40/12 W3	774208508	10	16	466	10141869	SEAL KIT CRANKCASE BREAT
HOSE CLAMP 32/25-40/12 W3	774208508	5	1	537	967276208	ADDNL.HEATING, PRE-ASSE
HOSE CLAMP 41/35-50/12 W3	550849508	27	2	322	968240908	RADIATOR, PRE-ASSEMBLED
HOSE CLAMP 45/30-45/9 W3	10878445	15	2	634	964598008	WINDSHIELD WASHER INSTAL
HOSE CLAMP 50/40-60/12 W3	550838008	52	4	639	964598408	INTERIOR PANELING
HOSE CLAMP 60/50-70/12 W3	774208008	182	2	282	967978708	DIESEL ENGINE, PRE-ASSEMB
HOSE CLAMP 72X20	774213908	186	2	282	967978708	DIESEL ENGINE, PRE-ASSEMB
HOSE CLAMP 77-95/12 W3	11212022	12	6	416	10135729	CHARGE AIR LINE ASSEMBLY
HOSE CLAMP 77-95/12 W3	11212022	2303	4	464	10141865	SEAL KIT DIESEL ENGINE
HOSE CLAMP 86-91X25 ST	774227908	187	8	282	967978708	DIESEL ENGINE, PRE-ASSEMB
HOSE CLAMP 90/80-100/12 W3	774218808	180	16	282	967978708	DIESEL ENGINE, PRE-ASSEMB
HOSE CLAMP 90/80-100/12 W3	774218808	9	8	322	968240908	RADIATOR, PRE-ASSEMBLED
HOSE CLAMP DIN 3017-1 12/8-	10872024	3	1	588	967967608	FUEL TANK, PRE-ASSEMBLED
HOSE CLAMP DIN 3017-1 17/1	10872022	181	5	282	967978708	DIESEL ENGINE, PRE-ASSEMB
HOSE CLAMP DIN 3017-1 17/1	10872022	7	1	330	968669208	FUEL-PREFILTER ASS.
HOSE CLAMP DIN 3017-1 17/1	10872022	10	4	482	917079808	UREA TANK
HOSE CLAMP DIN 3017-1 33/2	482000705	15	2	430	10135655	COOLANT PIPE BEND ADD-ON
HOSE CLAMP DIN 3017-2 115/	4981178	3	1	413	10122793	INTAKE STACK ASSEMBLY
HOSE CLAMP DIN 3017-2 115/	4981178	3	1	415	9078649	INTAKE STACK ASSEMBLY
HOSE CLAMP DIN 3017-2 115/	4981178	2212	2	464	10141865	SEAL KIT DIESEL ENGINE
HOSE CLAMP DIN 3017-2 12/1	11005281	10	8	439	10138014	REGULATION BOOST PRESS
HOSE CLAMP DIN 3017-2 17/16	4981029	3	2	326	96004429	HOSES
HOSE CLAMP DIN 3017-3 108/	774223808	185	4	282	967978708	DIESEL ENGINE, PRE-ASSEMB
HOSE CLAMP DIN 3017-3 108/	774223808	188	2	282	967978708	DIESEL ENGINE, PRE-ASSEMB
HOSE CLAMP THREADED UNI	602440008	4	1	689	927868908	TERMINAL BOX LIGHTING
HOSE CPL.	968151708	1874	1	80	967789708	HOSE LINES CRAWLER TRACK
HOSE CPL. 1SC 8X1000	926058208	142	1	174	917084108	HOSE LINES SUPERSTRUCT
HOSE CPL. 1SC 8X1000	961802908	131	1	174	917084108	HOSE LINES SUPERSTRUCT
HOSE CPL. 1SC 8X1000	961802908	264	1	779	917459308	HOSE LINES SUPERSTRUCT
HOSE CPL. 1SC 8X1020	926743408	1271	1	246	968082008	HOSE LINES WINCH
HOSE CPL. 1SC 8X1040	926049208	1276	1	246	968082008	HOSE LINES WINCH
HOSE CPL. 1SC 8X1060	926122608	1273	1	246	968082008	HOSE LINES WINCH
HOSE CPL. 1SC 8X1100	926359608	1280	1	246	968082008	HOSE LINES WINCH
HOSE CPL. 1SC 8X1100	926612308	1277	1	246	968082008	HOSE LINES WINCH
HOSE CPL. 1SC 8X1220	928016008	340	1	780	917459308	HOSE LINES SUPERSTRUCT
HOSE CPL. 1SC 8X1360	965800508	266	1	779	917459308	HOSE LINES SUPERSTRUCT
HOSE CPL. 1SC 8X1500	926094508	1865	1	80	967789708	HOSE LINES CRAWLER TRACK
HOSE CPL. 1SC 8X1500	926094508	1845	1	107	967789908	HOSE LINES CRAWLER TRACK
HOSE CPL. 1SC 8X160	927377208	315	1	779	917459308	HOSE LINES SUPERSTRUCT
HOSE CPL. 1SC 8X1600	921620508	1864	1	80	967789708	HOSE LINES CRAWLER TRACK
HOSE CPL. 1SC 8X1600	921620508	1844	1	107	967789908	HOSE LINES CRAWLER TRACK
HOSE CPL. 1SC 8X1600	926119108	320	1	779	917459308	HOSE LINES SUPERSTRUCT
HOSE CPL. 1SC 8X1600	965429308	267	1	779	917459308	HOSE LINES SUPERSTRUCT
HOSE CPL. 1SC 8X1700	927671808	265	1	779	917459308	HOSE LINES SUPERSTRUCT
HOSE CPL. 1SC 8X1700	927671808	270	1	779	917459308	HOSE LINES SUPERSTRUCT
HOSE CPL. 1SC 8X1750	968002508	1260	1	874	967791908	HOSE LINES
HOSE CPL. 1SC 8X1800	926119208	1876	1	80	967789708	HOSE LINES CRAWLER TRACK

15.9.2023

etk_en_de_098200_LR 11000

1599

LIEBHERRAlphabetical index
Alphabetischer Index

Description	Item	Pos.	Quantity	Page	Assembly	Description
HOSE CPL. 1SC 8X1800	926119208	1856	1	107	967789908	HOSE LINES CRAWLER TRACK
HOSE CPL. 1SC 8X1900	921620608	1875	1	80	967789708	HOSE LINES CRAWLER TRACK
HOSE CPL. 1SC 8X1900	921620608	1855	1	107	967789908	HOSE LINES CRAWLER TRACK
HOSE CPL. 1SC 8X1900	921620608	(1114)	1	269	967787908	ADDNL. HYDR. F. ERECTING W
HOSE CPL. 1SC 8X200	929757108	1274	1	246	968082008	HOSE LINES WINCH
HOSE CPL. 1SC 8X2400	926058408	425	1	781	917459308	HOSE LINES SUPERSTRUCT
HOSE CPL. 1SC 8X300	926122108	1817	1	38	967789508	HOSE LINES CENTRE SECTIO
HOSE CPL. 1SC 8X370	968568408	317	1	779	917459308	HOSE LINES SUPERSTRUCT
HOSE CPL. 1SC 8X380	963338108	127	1	174	917084108	HOSE LINES SUPERSTRUCT
HOSE CPL. 1SC 8X380	966186308	130	1	174	917084108	HOSE LINES SUPERSTRUCT
HOSE CPL. 1SC 8X380	966186308	132	1	174	917084108	HOSE LINES SUPERSTRUCT
HOSE CPL. 1SC 8X400	926096908	314	1	779	917459308	HOSE LINES SUPERSTRUCT
HOSE CPL. 1SC 8X400	968144108	250	1	778	917459308	HOSE LINES SUPERSTRUCT
HOSE CPL. 1SC 8X420	966147208	123	1	174	917084108	HOSE LINES SUPERSTRUCT
HOSE CPL. 1SC 8X440	926837208	122	1	174	917084108	HOSE LINES SUPERSTRUCT
HOSE CPL. 1SC 8X440	962641908	128	1	174	917084108	HOSE LINES SUPERSTRUCT
HOSE CPL. 1SC 8X500	926098108	1833	1	38	967789508	HOSE LINES CENTRE SECTIO
HOSE CPL. 1SC 8X500	962257108	1327	1	1112	967792108	HOSE LINES
HOSE CPL. 1SC 8X580	926965608	324	1	780	917459308	HOSE LINES SUPERSTRUCT
HOSE CPL. 1SC 8X600	921445908	120	1	174	917084108	HOSE LINES SUPERSTRUCT
HOSE CPL. 1SC 8X620	928049708	(1122)	1	1003	967789008	AUX.HYDRAULIC WINCH 6
HOSE CPL. 1SC 8X620	928049708	1168	1	1021	967790708	HOSE LINES WINCH 3
HOSE CPL. 1SC 8X640	968568908	326	1	780	917459308	HOSE LINES SUPERSTRUCT
HOSE CPL. 1SC 8X660	926119808	(1141)	1	978	967788908	ADDITIONAL HYDRAULICS WI
HOSE CPL. 1SC 8X680	927550308	1279	1	246	968082008	HOSE LINES WINCH
HOSE CPL. 1SC 8X680	927550308	1281	1	246	968082008	HOSE LINES WINCH
HOSE CPL. 1SC 8X720	966861108	1330	1	1112	967792108	HOSE LINES
HOSE CPL. 1SC 8X740	965475408	412	1	781	917459308	HOSE LINES SUPERSTRUCT
HOSE CPL. 1SC 8X740	968607008	1331	1	1112	967792108	HOSE LINES
HOSE CPL. 1SC 8X760	965802108	129	1	174	917084108	HOSE LINES SUPERSTRUCT
HOSE CPL. 1SC 8X800	926455908	1135	1	213	967790308	HOSE LINES WINCH 1
HOSE CPL. 1SC 8X800	926455908	1135	1	229	967790508	HOSE LINES WINCH 2
HOSE CPL. 1SC 8X800	928468308	124	1	174	917084108	HOSE LINES SUPERSTRUCT
HOSE CPL. 1SC 8X840	968534608	121	1	174	917084108	HOSE LINES SUPERSTRUCT
HOSE CPL. 1SC 8X880	927550208	382	1	781	917459308	HOSE LINES SUPERSTRUCT
HOSE CPL. 1SC 8X940	963466308	268	1	779	917459308	HOSE LINES SUPERSTRUCT
HOSE CPL. 1SC 8X960	926743308	336	1	780	917459308	HOSE LINES SUPERSTRUCT
HOSE CPL. 1SC 8X960	963698108	330	1	780	917459308	HOSE LINES SUPERSTRUCT
HOSE CPL. 1SC 8X980	922734908	269	1	779	917459308	HOSE LINES SUPERSTRUCT
HOSE CPL. 1SN 25X1100	967622308	251	1	778	917459308	HOSE LINES SUPERSTRUCT
HOSE CPL. 1SN 25X1200	926385808	252	1	778	917459308	HOSE LINES SUPERSTRUCT
HOSE CPL. 1SN 25X1200	929757908	253	1	778	917459308	HOSE LINES SUPERSTRUCT
HOSE CPL. 1SN 25X1320	928879908	364	1	780	917459308	HOSE LINES SUPERSTRUCT
HOSE CPL. 1SN 25X1440	968582008	399	1	781	917459308	HOSE LINES SUPERSTRUCT
HOSE CPL. 1SN 25X1480	920730808	361	1	780	917459308	HOSE LINES SUPERSTRUCT
HOSE CPL. 1SN 25X1500	922912408	360	1	780	917459308	HOSE LINES SUPERSTRUCT
HOSE CPL. 1SN 25X1500	926432508	363	1	780	917459308	HOSE LINES SUPERSTRUCT
HOSE CPL. 1SN 25X1550	962761808	419	1	781	917459308	HOSE LINES SUPERSTRUCT
HOSE CPL. 1SN 25X1700	962641208	257	1	778	917459308	HOSE LINES SUPERSTRUCT
HOSE CPL. 1SN 25X1950	968569208	332	1	780	917459308	HOSE LINES SUPERSTRUCT
HOSE CPL. 1SN 25X200	965201608	(1125)	1	1003	967789008	AUX.HYDRAULIC WINCH 6
HOSE CPL. 1SN 25X2000	926970408	254	1	778	917459308	HOSE LINES SUPERSTRUCT
HOSE CPL. 1SN 25X240	968696108	(1144)	1	978	967788908	ADDITIONAL HYDRAULICS WI
HOSE CPL. 1SN 25X260	968696008	1165	1	1021	967790708	HOSE LINES WINCH 3
HOSE CPL. 1SN 25X280	968585708	1130	1	213	967790308	HOSE LINES WINCH 1
HOSE CPL. 1SN 25X280	968585708	1130	1	229	967790508	HOSE LINES WINCH 2
HOSE CPL. 1SN 25X400	920892708	227	1	778	917459308	HOSE LINES SUPERSTRUCT
HOSE CPL. 1SN 25X460	968695008	256	1	778	917459308	HOSE LINES SUPERSTRUCT
HOSE CPL. 1SN 25X480	968582508	415	1	781	917459308	HOSE LINES SUPERSTRUCT
HOSE CPL. 1SN 25X480	968845908	219	1	778	917459308	HOSE LINES SUPERSTRUCT

15.9.2023

etk_en_de_098200_LR 11000

1600

LIEBHERR

Alphabetical index
Alphabetischer Index

Description	Item	Pos.	Quantity	Page	Assembly	Description
HOSE CPL. 1SN 25X500	927607208	306	1	779	917459308	HOSE LINES SUPERSTRUCT
HOSE CPL. 1SN 25X620	922681508	404	1	781	917459308	HOSE LINES SUPERSTRUCT
HOSE CPL. 1SN 25X700	968144708	298	1	779	917459308	HOSE LINES SUPERSTRUCT
HOSE CPL. 1SN 25X720	966388208	393	1	781	917459308	HOSE LINES SUPERSTRUCT
HOSE CPL. 1SN 25X840	968140808	255	1	778	917459308	HOSE LINES SUPERSTRUCT
HOSE CPL. 1SN 25X860	926095708	418	1	781	917459308	HOSE LINES SUPERSTRUCT
HOSE CPL. 1SN 25X960	927281408	421	1	781	917459308	HOSE LINES SUPERSTRUCT
HOSE CPL. 1SN 25X980	966389208	104	1	174	917084108	HOSE LINES SUPERSTRUCT
HOSE CPL. 1SN 32X1180	963463208	297	1	779	917459308	HOSE LINES SUPERSTRUCT
HOSE CPL. 1SN 32X1360	962641108	294	1	779	917459308	HOSE LINES SUPERSTRUCT
HOSE CPL. 1SN 32X1700	926455708	300	1	779	917459308	HOSE LINES SUPERSTRUCT
HOSE CPL. 1SN 32X520	922645708	293	1	779	917459308	HOSE LINES SUPERSTRUCT
HOSE CPL. 1SN 32X640	968695508	292	1	779	917459308	HOSE LINES SUPERSTRUCT
HOSE CPL. 1SN 32X760	962066108	295	1	779	917459308	HOSE LINES SUPERSTRUCT
HOSE CPL. 1SN 32X800	965197608	243	1	778	917459308	HOSE LINES SUPERSTRUCT
HOSE CPL. 1SN 32X840	968599308	242	1	778	917459308	HOSE LINES SUPERSTRUCT
HOSE CPL. 1SN 32X920	968582908	428	1	781	917459308	HOSE LINES SUPERSTRUCT
HOSE CPL. 1SN 32X940	968695608	296	1	779	917459308	HOSE LINES SUPERSTRUCT
HOSE CPL. 2SN 10X1040	927677008	1832	1	38	967789508	HOSE LINES CENTRE SECTIO
HOSE CPL. 2SN 10X1220	927671508	1837	1	38	967789508	HOSE LINES CENTRE SECTIO
HOSE CPL. 2SN 10X160	968608708	1169	1	1021	967790708	HOSE LINES WINCH 3
HOSE CPL. 2SN 10X1650	921767008	283	1	779	917459308	HOSE LINES SUPERSTRUCT
HOSE CPL. 2SN 10X2050	926854808	1407	1	1174	967792308	HOSE LINES D-HEAD SECTIO
HOSE CPL. 2SN 10X220	964776908	(1143)	1	978	967788908	ADDITIONAL HYDRAULICS WI
HOSE CPL. 2SN 10X2250	968601308	(1352)	1	581	967788008	ADDNL.HYDR.ERECTION DEV
HOSE CPL. 2SN 10X2350	968609308	1411	1	1174	967792308	HOSE LINES D-HEAD SECTIO
HOSE CPL. 2SN 10X240	964682508	(1121)	1	1003	967789008	AUX.HYDRAULIC WINCH 6
HOSE CPL. 2SN 10X3100	962861308	1834	1	38	967789508	HOSE LINES CENTRE SECTIO
HOSE CPL. 2SN 10X400	927617608	435	1	781	917459308	HOSE LINES SUPERSTRUCT
HOSE CPL. 2SN 10X480	967574308	1131	1	213	967790308	HOSE LINES WINCH 1
HOSE CPL. 2SN 10X480	967574308	1131	1	229	967790508	HOSE LINES WINCH 2
HOSE CPL. 2SN 10X660	928032808	1831	1	38	967789508	HOSE LINES CENTRE SECTIO
HOSE CPL. 2SN 10X700	926560008	(95)	2	1328	968883308	ADDL.HYDR.F.PIN PULLING DE
HOSE CPL. 2SN 10X720	963861608	1262	1	874	967791908	HOSE LINES
HOSE CPL. 2SN 10X740	968006208	1263	1	874	967791908	HOSE LINES
HOSE CPL. 2SN 10X8000	96017641	(94)	2	1331	968883408	ADDL.HYDR.F.PIN PULLING DE
HOSE CPL. 2SN 10X880	963922908	1268	1	874	967791908	HOSE LINES
HOSE CPL. 2SN 10X960	927685308	1269	1	874	967791908	HOSE LINES
HOSE CPL. 2SN 12X1300	927613508	(1112)	1	269	967787908	ADDNL. HYDR. F. ERECTING W
HOSE CPL. 2SN 12X1460	927693008	1868	2	80	967789708	HOSE LINES CRAWLER TRACK
HOSE CPL. 2SN 12X1460	927693008	1848	2	107	967789908	HOSE LINES CRAWLER TRACK
HOSE CPL. 2SN 12X1500	967213408	(1111)	1	269	967787908	ADDNL. HYDR. F. ERECTING W
HOSE CPL. 2SN 12X1700	927619308	429	2	781	917459308	HOSE LINES SUPERSTRUCT
HOSE CPL. 2SN 12X1800	928004108	1401	1	1174	967792308	HOSE LINES D-HEAD SECTIO
HOSE CPL. 2SN 12X1850	928762608	302	1	779	917459308	HOSE LINES SUPERSTRUCT
HOSE CPL. 2SN 12X1850	928762608	(1381)	1	1191	967788708	ADDITIONAL HYDRAULICS IN
HOSE CPL. 2SN 12X1850	928762608	(1381)	1	1203	967788808	ADDITIONAL HYDRAULICS IN
HOSE CPL. 2SN 12X2050	920716908	1324	1	1112	967792108	HOSE LINES
HOSE CPL. 2SN 12X2050	920716908	1408	1	1174	967792308	HOSE LINES D-HEAD SECTIO
HOSE CPL. 2SN 12X2300	929638708	1412	1	1174	967792308	HOSE LINES D-HEAD SECTIO
HOSE CPL. 2SN 12X2300	969385108	(1110)	1	269	967787908	ADDNL. HYDR. F. ERECTING W
HOSE CPL. 2SN 16X1420	968582708	424	1	781	917459308	HOSE LINES SUPERSTRUCT
HOSE CPL. 2SN 16X1800	966262908	1400	1	1174	967792308	HOSE LINES D-HEAD SECTIO
HOSE CPL. 2SN 16X360	968581908	397	1	781	917459308	HOSE LINES SUPERSTRUCT
HOSE CPL. 2SN 20X1750	968568108	303	1	779	917459308	HOSE LINES SUPERSTRUCT
HOSE CPL. 2SN 20X1800	968609408	(1380)	1	1191	967788708	ADDITIONAL HYDRAULICS IN
HOSE CPL. 2SN 20X1800	968609408	(1380)	1	1203	967788808	ADDITIONAL HYDRAULICS IN
HOSE CPL. 2SN 20X600	968582108	401	1	781	917459308	HOSE LINES SUPERSTRUCT
HOSE CPL. 2SN 20X700	963702608	400	1	781	917459308	HOSE LINES SUPERSTRUCT
HOSE CPL. 2SN 20X720	968607408	1337	1	1112	967792108	HOSE LINES

15.9.2023

etk_en_de_098200_LR 11000

1601

LIEBHERR

Alphabetical index
Alphabetischer Index

Description	Item	Pos.	Quantity	Page	Assembly	Description
HOSE CPL. 2SN 20X820	963339408	1336	1	1112	967792108	HOSE LINES
HOSE CPL. 2SN 25X1020	96012877	1275	1	246	968082008	HOSE LINES WINCH
HOSE CPL. 2SN 25X1400	968150808	1867	2	80	967789708	HOSE LINES CRAWLER TRACK
HOSE CPL. 2SN 25X1400	968150808	1847	2	107	967789908	HOSE LINES CRAWLER TRACK
HOSE CPL. 2SN 25X1900	929963108	1257	1	874	967791908	HOSE LINES
HOSE CPL. 2SN 25X2000	929921108	1256	1	874	967791908	HOSE LINES
HOSE CPL. 2SN 25X2000	929921108	1325	1	1112	967792108	HOSE LINES
HOSE CPL. 2SN 25X2500	968532308	1252	1	874	967791908	HOSE LINES
HOSE CPL. 2SN 25X2650	928040808	1251	1	874	967791908	HOSE LINES
HOSE CPL. 2SN 25X3400	968608308	1162	1	1021	967790708	HOSE LINES WINCH 3
HOSE CPL. 2SN 25X460	96003050	1270	1	246	968082008	HOSE LINES WINCH
HOSE CPL. 2SN 25X700	967769308	1266	1	874	967791908	HOSE LINES
HOSE CPL. 2SN 25X860	968606908	1326	1	1112	967792108	HOSE LINES
HOSE CPL. 2SN 25X940	968605708	1265	1	874	967791908	HOSE LINES
HOSE CPL. 2SN 6X1120	968599008	223	1	778	917459308	HOSE LINES SUPERSTRUCT
HOSE CPL. 2SN 6X1160	968569408	344	1	780	917459308	HOSE LINES SUPERSTRUCT
HOSE CPL. 2SN 6X1180	968696808	289	1	779	917459308	HOSE LINES SUPERSTRUCT
HOSE CPL. 2SN 6X1200	968534908	140	1	174	917084108	HOSE LINES SUPERSTRUCT
HOSE CPL. 2SN 6X1200	968696708	288	1	779	917459308	HOSE LINES SUPERSTRUCT
HOSE CPL. 2SN 6X1300	929389908	290	1	779	917459308	HOSE LINES SUPERSTRUCT
HOSE CPL. 2SN 6X1300	968696508	285	1	779	917459308	HOSE LINES SUPERSTRUCT
HOSE CPL. 2SN 6X1360	968535008	141	1	174	917084108	HOSE LINES SUPERSTRUCT
HOSE CPL. 2SN 6X1400	968843308	284	1	779	917459308	HOSE LINES SUPERSTRUCT
HOSE CPL. 2SN 6X1550	968697008	(1896)	1	90	917322008	CENTRA.LUBRICATION SYSTE
HOSE CPL. 2SN 6X1550	968697008	(1891)	1	114	917322208	CENTR.LUBRICATION SYSTEM
HOSE CPL. 2SN 6X2000	964326508	281	1	779	917459308	HOSE LINES SUPERSTRUCT
HOSE CPL. 2SN 6X2100	920605708	197	1	778	917459308	HOSE LINES SUPERSTRUCT
HOSE CPL. 2SN 6X2150	964326708	280	1	779	917459308	HOSE LINES SUPERSTRUCT
HOSE CPL. 2SN 6X2150	968697108	(1892)	1	114	917322208	CENTR.LUBRICATION SYSTEM
HOSE CPL. 2SN 6X2350	966183708	291	1	779	917459308	HOSE LINES SUPERSTRUCT
HOSE CPL. 2SN 6X2550	968697308	(1897)	1	90	917322008	CENTRA.LUBRICATION SYSTE
HOSE CPL. 2SN 6X350	926559808	(1890)	1	114	917322208	CENTR.LUBRICATION SYSTEM
HOSE CPL. 2SN 6X350	966600408	1282	1	246	968082008	HOSE LINES WINCH
HOSE CPL. 2SN 6X390	968601708	(1123)	1	1003	967789008	AUX.HYDRAULIC WINCH 6
HOSE CPL. 2SN 6X400	963921808	1167	1	1021	967790708	HOSE LINES WINCH 3
HOSE CPL. 2SN 6X440	963561108	1136	1	213	967790308	HOSE LINES WINCH 1
HOSE CPL. 2SN 6X440	963561108	1136	1	229	967790508	HOSE LINES WINCH 2
HOSE CPL. 2SN 6X460	962479208	263	1	779	917459308	HOSE LINES SUPERSTRUCT
HOSE CPL. 2SN 6X460	962479208	342	1	780	917459308	HOSE LINES SUPERSTRUCT
HOSE CPL. 2SN 6X460	965433108	(1142)	1	978	967788908	ADDITIONAL HYDRAULICS WI
HOSE CPL. 2SN 6X470	968696908	321	1	779	917459308	HOSE LINES SUPERSTRUCT
HOSE CPL. 2SN 6X520	962639608	325	1	780	917459308	HOSE LINES SUPERSTRUCT
HOSE CPL. 2SN 6X520	963560608	1283	1	246	968082008	HOSE LINES WINCH
HOSE CPL. 2SN 6X540	920984208	327	1	780	917459308	HOSE LINES SUPERSTRUCT
HOSE CPL. 2SN 6X5400	968697208	(1898)	1	90	917322008	CENTRA.LUBRICATION SYSTE
HOSE CPL. 2SN 6X5400	968697208	(1893)	1	114	917322208	CENTR.LUBRICATION SYSTEM
HOSE CPL. 2SN 6X600	924927608	434	1	781	917459308	HOSE LINES SUPERSTRUCT
HOSE CPL. 2SN 6X600	968695908	(1895)	1	90	917322008	CENTRA.LUBRICATION SYSTE
HOSE CPL. 2SN 6X700	964614308	323	1	780	917459308	HOSE LINES SUPERSTRUCT
HOSE CPL. 2SN 6X740	964685508	262	1	779	917459308	HOSE LINES SUPERSTRUCT
HOSE CPL. 2SN 6X800	968696608	287	1	779	917459308	HOSE LINES SUPERSTRUCT
HOSE CPL. 2SN 6X820	964478208	307	1	779	917459308	HOSE LINES SUPERSTRUCT
HOSE CPL. 2SN 6X860	969042108	286	1	779	917459308	HOSE LINES SUPERSTRUCT
HOSE CPL. 2SN 6X900	920903208	313	1	779	917459308	HOSE LINES SUPERSTRUCT
HOSE CPL. 2SN 6X960	968568308	261	1	778	917459308	HOSE LINES SUPERSTRUCT
HOSE CPL. 2SN 6X960	968568308	310	2	779	917459308	HOSE LINES SUPERSTRUCT
HOSE CPL. 2SN 8X1000	929625708	411	1	781	917459308	HOSE LINES SUPERSTRUCT
HOSE CPL. 2SN 8X1080	968607708	1345	1	1112	967792108	HOSE LINES
HOSE CPL. 2SN 8X1140	968569308	339	1	780	917459308	HOSE LINES SUPERSTRUCT
HOSE CPL. 2SN 8X1200	968608408	279	1	779	917459308	HOSE LINES SUPERSTRUCT

15.9.2023

etk_en_de_098200_LR 11000

1602

LIEBHERR

Alphabetical index
Alphabetischer Index

Description	Item	Pos.	Quantity	Page	Assembly	Description
HOSE CPL. 2SN 8X1200	968608408	1163	1	1021	967790708	HOSE LINES WINCH 3
HOSE CPL. 2SN 8X1300	926554208	319	1	779	917459308	HOSE LINES SUPERSTRUCT
HOSE CPL. 2SN 8X1300	961717608	420	1	781	917459308	HOSE LINES SUPERSTRUCT
HOSE CPL. 2SN 8X1400	965194608	274	1	779	917459308	HOSE LINES SUPERSTRUCT
HOSE CPL. 2SN 8X1500	928041308	282	1	779	917459308	HOSE LINES SUPERSTRUCT
HOSE CPL. 2SN 8X1500	961719608	318	1	779	917459308	HOSE LINES SUPERSTRUCT
HOSE CPL. 2SN 8X15000	928755908	(1090)	4	1333	968883508	AUX.HYDR.PIN EXTRACTION
HOSE CPL. 2SN 8X1700	967222108	1259	1	874	967791908	HOSE LINES
HOSE CPL. 2SN 8X180	968582408	414	1	781	917459308	HOSE LINES SUPERSTRUCT
HOSE CPL. 2SN 8X2000	920984908	196	1	778	917459308	HOSE LINES SUPERSTRUCT
HOSE CPL. 2SN 8X220	968597208	1328	1	1112	967792108	HOSE LINES
HOSE CPL. 2SN 8X230	927449608	375	1	780	917459308	HOSE LINES SUPERSTRUCT
HOSE CPL. 2SN 8X280	929612808	135	1	174	917084108	HOSE LINES SUPERSTRUCT
HOSE CPL. 2SN 8X300	927640008	278	1	779	917459308	HOSE LINES SUPERSTRUCT
HOSE CPL. 2SN 8X3100	929379308	1254	1	874	967791908	HOSE LINES
HOSE CPL. 2SN 8X340	968601108	(1099)	2	801	968562908	ADDITIONAL HYDRAULIC BOLT
HOSE CPL. 2SN 8X3500	929208908	380	1	780	917459308	HOSE LINES SUPERSTRUCT
HOSE CPL. 2SN 8X390	968581108	384	1	781	917459308	HOSE LINES SUPERSTRUCT
HOSE CPL. 2SN 8X400	928006008	378	1	780	917459308	HOSE LINES SUPERSTRUCT
HOSE CPL. 2SN 8X400	928006008	(1098)	2	801	968562908	ADDITIONAL HYDRAULIC BOLT
HOSE CPL. 2SN 8X400	962068708	133	1	174	917084108	HOSE LINES SUPERSTRUCT
HOSE CPL. 2SN 8X400	968357808	431	2	781	917459308	HOSE LINES SUPERSTRUCT
HOSE CPL. 2SN 8X420	961718408	1166	1	1021	967790708	HOSE LINES WINCH 3
HOSE CPL. 2SN 8X4400	968581008	381	1	780	917459308	HOSE LINES SUPERSTRUCT
HOSE CPL. 2SN 8X450	928463708	1329	1	1112	967792108	HOSE LINES
HOSE CPL. 2SN 8X450	968580908	376	1	780	917459308	HOSE LINES SUPERSTRUCT
HOSE CPL. 2SN 8X460	965860108	408	1	781	917459308	HOSE LINES SUPERSTRUCT
HOSE CPL. 2SN 8X460	966862908	377	1	780	917459308	HOSE LINES SUPERSTRUCT
HOSE CPL. 2SN 8X480	928870608	407	1	781	917459308	HOSE LINES SUPERSTRUCT
HOSE CPL. 2SN 8X480	968582208	410	1	781	917459308	HOSE LINES SUPERSTRUCT
HOSE CPL. 2SN 8X500	928049908	(1124)	1	1003	967789008	AUX.HYDRAULIC WINCH 6
HOSE CPL. 2SN 8X500	968313308	1315	1	1112	967792108	HOSE LINES
HOSE CPL. 2SN 8X520	929632408	1339	1	1112	967792108	HOSE LINES
HOSE CPL. 2SN 8X520	961918608	134	1	174	917084108	HOSE LINES SUPERSTRUCT
HOSE CPL. 2SN 8X540	968607208	1333	1	1112	967792108	HOSE LINES
HOSE CPL. 2SN 8X560	922909808	136	1	174	917084108	HOSE LINES SUPERSTRUCT
HOSE CPL. 2SN 8X560	928027908	383	1	781	917459308	HOSE LINES SUPERSTRUCT
HOSE CPL. 2SN 8X560	928864808	409	1	781	917459308	HOSE LINES SUPERSTRUCT
HOSE CPL. 2SN 8X560	929625508	1340	1	1112	967792108	HOSE LINES
HOSE CPL. 2SN 8X560	968607308	1334	1	1112	967792108	HOSE LINES
HOSE CPL. 2SN 8X580	965472808	430	2	781	917459308	HOSE LINES SUPERSTRUCT
HOSE CPL. 2SN 8X600	921252408	385	1	781	917459308	HOSE LINES SUPERSTRUCT
HOSE CPL. 2SN 8X600	928005808	(1140)	1	978	967788908	ADDITIONAL HYDRAULICS WI
HOSE CPL. 2SN 8X600	968582308	413	1	781	917459308	HOSE LINES SUPERSTRUCT
HOSE CPL. 2SN 8X620	967804108	433	1	781	917459308	HOSE LINES SUPERSTRUCT
HOSE CPL. 2SN 8X640	965159008	1137	1	213	967790308	HOSE LINES WINCH 1
HOSE CPL. 2SN 8X640	965159008	1137	1	229	967790508	HOSE LINES WINCH 2
HOSE CPL. 2SN 8X660	929312908	(1120)	1	1003	967789008	AUX.HYDRAULIC WINCH 6
HOSE CPL. 2SN 8X680	963462208	432	1	781	917459308	HOSE LINES SUPERSTRUCT
HOSE CPL. 2SN 8X700	920975008	406	2	781	917459308	HOSE LINES SUPERSTRUCT
HOSE CPL. 2SN 8X740	968601508	(1358)	1	562	968513208	ADDITIONAL HYDRAULICS, SA
HOSE CPL. 2SN 8X740	968601508	(1359)	1	562	968513208	ADDITIONAL HYDRAULICS, SA
HOSE CPL. 2SN 8X760	927706908	1132	1	213	967790308	HOSE LINES WINCH 1
HOSE CPL. 2SN 8X760	927706908	1132	1	229	967790508	HOSE LINES WINCH 2
HOSE CPL. 2SN 8X780	965200708	405	2	781	917459308	HOSE LINES SUPERSTRUCT
HOSE CPL. 2SN 8X780	969043708	(1146)	1	978	967788908	ADDITIONAL HYDRAULICS WI
HOSE CPL. 2SN 8X920	965156808	335	1	780	917459308	HOSE LINES SUPERSTRUCT
HOSE CPL. 2SN 8X920	968607608	1344	1	1112	967792108	HOSE LINES
HOSE CPL. 2SN 8X940	928036308	379	1	780	917459308	HOSE LINES SUPERSTRUCT
HOSE CPL. 2SN 8X960	922626408	1343	1	1112	967792108	HOSE LINES

15.9.2023

etk_en_de_098200_LR 11000

1603

LIEBHERR

Alphabetical index
Alphabetischer Index

Description	Item	Pos.	Quantity	Page	Assembly	Description
HOSE CPL. 2TE 10X1000	926067808	276	1	779	917459308	HOSE LINES SUPERSTRUCT
HOSE CPL. 2TE 10X1000	926465408	1869	1	80	967789708	HOSE LINES CRAWLER TRACK
HOSE CPL. 2TE 10X1000	926465408	1849	1	107	967789908	HOSE LINES CRAWLER TRACK
HOSE CPL. 2TE 10X1150	927677508	1278	1	246	968082008	HOSE LINES WINCH
HOSE CPL. 2TE 10X1300	929647608	1164	1	1021	967790708	HOSE LINES WINCH 3
HOSE CPL. 2TE 10X1360	968585808	1134	1	213	967790308	HOSE LINES WINCH 1
HOSE CPL. 2TE 10X1360	968585808	1134	1	229	967790508	HOSE LINES WINCH 2
HOSE CPL. 2TE 10X1550	929312208	374	1	780	917459308	HOSE LINES SUPERSTRUCT
HOSE CPL. 2TE 10X1800	927679208	1824	1	38	967789508	HOSE LINES CENTRE SECTIO
HOSE CPL. 2TE 10X2350	929648208	1836	1	38	967789508	HOSE LINES CENTRE SECTIO
HOSE CPL. 2TE 10X280	926940008	272	1	779	917459308	HOSE LINES SUPERSTRUCT
HOSE CPL. 2TE 10X300	926149708	273	1	779	917459308	HOSE LINES SUPERSTRUCT
HOSE CPL. 2TE 10X310	966262308	277	1	779	917459308	HOSE LINES SUPERSTRUCT
HOSE CPL. 2TE 10X400	926095408	275	1	779	917459308	HOSE LINES SUPERSTRUCT
HOSE CPL. 2TE 10X400	965200208	1272	1	246	968082008	HOSE LINES WINCH
HOSE CPL. 2TE 10X440	966735908	308	1	779	917459308	HOSE LINES SUPERSTRUCT
HOSE CPL. 2TE 10X470	929629208	(1353)	1	581	967788008	ADDNL.HYDR.ERECTION DEV
HOSE CPL. 2TE 10X560	963921408	(1190)	1	1043	969111908	ADDL.HYDR.F.PIN PULLING DE
HOSE CPL. 2TE 10X600	926120008	1835	1	38	967789508	HOSE LINES CENTRE SECTIO
HOSE CPL. 2TE 10X600	926551108	(1357)	1	562	968513208	ADDITIONAL HYDRAULICS, SA
HOSE CPL. 2TE 10X600	926551108	(1191)	1	1043	969111908	ADDL.HYDR.F.PIN PULLING DE
HOSE CPL. 2TE 10X620	967686908	312	1	779	917459308	HOSE LINES SUPERSTRUCT
HOSE CPL. 2TE 10X640	926097308	436	1	781	917459308	HOSE LINES SUPERSTRUCT
HOSE CPL. 2TE 10X700	926042908	309	1	779	917459308	HOSE LINES SUPERSTRUCT
HOSE CPL. 2TE 10X700	926042908	311	1	779	917459308	HOSE LINES SUPERSTRUCT
HOSE CPL. 2TE 10X700	926367008	345	1	780	917459308	HOSE LINES SUPERSTRUCT
HOSE CPL. 2TE 10X700	928025108	126	1	174	917084108	HOSE LINES SUPERSTRUCT
HOSE CPL. 2TE 10X700	966182708	1870	2	80	967789708	HOSE LINES CRAWLER TRACK
HOSE CPL. 2TE 10X700	966182708	1850	2	107	967789908	HOSE LINES CRAWLER TRACK
HOSE CPL. 2TE 10X700	966182708	1286	1	246	968082008	HOSE LINES WINCH
HOSE CPL. 2TE 10X700	966182708	(1145)	1	978	967788908	ADDITIONAL HYDRAULICS WI
HOSE CPL. 2TE 10X700	966182708	(1126)	1	1003	967789008	AUX.HYDRAULIC WINCH 6
HOSE CPL. 2TE 10X820	920711308	1133	1	213	967790308	HOSE LINES WINCH 1
HOSE CPL. 2TE 10X820	920711308	1133	1	229	967790508	HOSE LINES WINCH 2
HOSE CPL. 2TE 10X900	927681408	316	1	779	917459308	HOSE LINES SUPERSTRUCT
HOSE CPL. 2TE 10X960	926070508	346	1	780	917459308	HOSE LINES SUPERSTRUCT
HOSE CPL. 2TE 12X1000	926289108	1807	1	38	967789508	HOSE LINES CENTRE SECTIO
HOSE CPL. 2TE 12X1060	926847608	248	1	778	917459308	HOSE LINES SUPERSTRUCT
HOSE CPL. 2TE 12X1120	966732208	1829	1	38	967789508	HOSE LINES CENTRE SECTIO
HOSE CPL. 2TE 12X1200	926606408	1812	1	38	967789508	HOSE LINES CENTRE SECTIO
HOSE CPL. 2TE 12X1750	965565808	351	1	780	917459308	HOSE LINES SUPERSTRUCT
HOSE CPL. 2TE 12X2900	929316908	352	1	780	917459308	HOSE LINES SUPERSTRUCT
HOSE CPL. 2TE 12X3100	926561708	423	1	781	917459308	HOSE LINES SUPERSTRUCT
HOSE CPL. 2TE 12X720	963000808	271	1	779	917459308	HOSE LINES SUPERSTRUCT
HOSE CPL. 2TE 12X800	968534708	125	1	174	917084108	HOSE LINES SUPERSTRUCT
HOSE CPL. 2TE 12X840	961797308	108	1	174	917084108	HOSE LINES SUPERSTRUCT
HOSE CPL. 2TE 12X900	926965308	249	1	778	917459308	HOSE LINES SUPERSTRUCT
HOSE CPL. 2TE 12X960	962533308	1830	1	38	967789508	HOSE LINES CENTRE SECTIO
HOSE CPL. 2TE 12X960	968533008	107	1	174	917084108	HOSE LINES SUPERSTRUCT
HOSE CPL. 2TE 16X1020	965799908	117	1	174	917084108	HOSE LINES SUPERSTRUCT
HOSE CPL. 2TE 16X1020	965799908	220	1	778	917459308	HOSE LINES SUPERSTRUCT
HOSE CPL. 2TE 16X1100	924506308	1809	1	38	967789508	HOSE LINES CENTRE SECTIO
HOSE CPL. 2TE 16X1700	968149408	1816	1	38	967789508	HOSE LINES CENTRE SECTIO
HOSE CPL. 2TE 16X1900	926121308	2390	1	781	917459308	HOSE LINES SUPERSTRUCT
HOSE CPL. 2TE 16X1950	929716708	1825	1	38	967789508	HOSE LINES CENTRE SECTIO
HOSE CPL. 2TE 16X2700	927641608	1826	1	38	967789508	HOSE LINES CENTRE SECTIO
HOSE CPL. 2TE 16X300	928871308	1284	1	246	968082008	HOSE LINES WINCH
HOSE CPL. 2TE 16X360	926095208	221	1	778	917459308	HOSE LINES SUPERSTRUCT
HOSE CPL. 2TE 16X3800	926534008	(1115)	1	269	967787908	ADDNL. HYDR. F. ERECTING W
HOSE CPL. 2TE 16X430	968581808	396	1	781	917459308	HOSE LINES SUPERSTRUCT

15.9.2023

etk_en_de_098200_LR 11000

1604

LIEBHERR

Alphabetical index
Alphabetischer Index

Description	Item	Pos.	Quantity	Page	Assembly	Description
HOSE CPL. 2TE 16X440	926056908	118	1	174	917084108	HOSE LINES SUPERSTRUCT
HOSE CPL. 2TE 16X470	928017208	119	1	174	917084108	HOSE LINES SUPERSTRUCT
HOSE CPL. 2TE 16X7300	929749808	2393	1	781	917459308	HOSE LINES SUPERSTRUCT
HOSE CPL. 2TE 16X740	927294008	198	1	778	917459308	HOSE LINES SUPERSTRUCT
HOSE CPL. 2TE 16X7900	968695708	2391	1	781	917459308	HOSE LINES SUPERSTRUCT
HOSE CPL. 2TE 16X900	928015008	1827	1	38	967789508	HOSE LINES CENTRE SECTIO
HOSE CPL. 2TE 16X960	926606908	1828	1	38	967789508	HOSE LINES CENTRE SECTIO
HOSE CPL. 2TE 20X1100	928874108	1863	1	80	967789708	HOSE LINES CRAWLER TRACK
HOSE CPL. 2TE 20X1100	928874108	1843	1	107	967789908	HOSE LINES CRAWLER TRACK
HOSE CPL. 2TE 20X1200	928040608	1862	1	80	967789708	HOSE LINES CRAWLER TRACK
HOSE CPL. 2TE 20X1200	928040608	1842	1	107	967789908	HOSE LINES CRAWLER TRACK
HOSE CPL. 2TE 20X1460	966860008	1854	1	107	967789908	HOSE LINES CRAWLER TRACK
HOSE CPL. 2TE 20X1500	968695208	236	1	778	917459308	HOSE LINES SUPERSTRUCT
HOSE CPL. 2TE 20X1650	926561808	1873	1	80	967789708	HOSE LINES CRAWLER TRACK
HOSE CPL. 2TE 20X1650	926561808	1853	1	107	967789908	HOSE LINES CRAWLER TRACK
HOSE CPL. 2TE 20X2150	968609908	247	1	778	917459308	HOSE LINES SUPERSTRUCT
HOSE CPL. 2TE 20X2600	929316708	1819	1	38	967789508	HOSE LINES CENTRE SECTIO
HOSE CPL. 2TE 20X380	929622508	398	1	781	917459308	HOSE LINES SUPERSTRUCT
HOSE CPL. 2TE 20X390	926046308	199	1	778	917459308	HOSE LINES SUPERSTRUCT
HOSE CPL. 2TE 20X5000	929322208	373	1	780	917459308	HOSE LINES SUPERSTRUCT
HOSE CPL. 2TE 20X620	926557608	334	1	780	917459308	HOSE LINES SUPERSTRUCT
HOSE CPL. 2TE 20X620	929392208	338	1	780	917459308	HOSE LINES SUPERSTRUCT
HOSE CPL. 2TE 20X640	964776308	422	1	781	917459308	HOSE LINES SUPERSTRUCT
HOSE CPL. 2TE 20X780	963710408	299	1	779	917459308	HOSE LINES SUPERSTRUCT
HOSE CPL. 2TE 20X860	968582808	427	1	781	917459308	HOSE LINES SUPERSTRUCT
HOSE CPL. 2TE 20X980	928042808	246	1	778	917459308	HOSE LINES SUPERSTRUCT
HOSE CPL. 2TE 25X1000	968569108	331	1	780	917459308	HOSE LINES SUPERSTRUCT
HOSE CPL. 2TE 25X1300	968568708	322	1	780	917459308	HOSE LINES SUPERSTRUCT
HOSE CPL. 2TE 6X1500	968531608	1877	1	80	967789708	HOSE LINES CRAWLER TRACK
HOSE CPL. 2TE 6X1500	968531608	1857	1	107	967789908	HOSE LINES CRAWLER TRACK
HOSE CPL. 2TE 8X1650	968597308	1332	1	1112	967792108	HOSE LINES
HOSE CPL. 2TE 8X500	968534808	1801	2	38	967789508	HOSE LINES CENTRE SECTIO
HOSE CPL. 2TE 8X500	968534808	137	1	174	917084108	HOSE LINES SUPERSTRUCT
HOSE CPL. 2TE 8X700	968143708	1346	1	1112	967792108	HOSE LINES
HOSE CPL. 2TE 8X780	968609108	1404	1	1174	967792308	HOSE LINES D-HEAD SECTIO
HOSE CPL. 2TE 8X800	966378608	1261	1	874	967791908	HOSE LINES
HOSE CPL. 304 60X480	96013937	240	1	778	917459308	HOSE LINES SUPERSTRUCT
HOSE CPL. 304 76X340	96013979	239	1	778	917459308	HOSE LINES SUPERSTRUCT
HOSE CPL. 304 76X390	96013981	238	1	778	917459308	HOSE LINES SUPERSTRUCT
HOSE CPL. 304 76X500	96013982	235	1	778	917459308	HOSE LINES SUPERSTRUCT
HOSE CPL. 304 76X560	96013985	237	1	778	917459308	HOSE LINES SUPERSTRUCT
HOSE CPL. 4ST+ 31X1070	967801008	1860	1	80	967789708	HOSE LINES CRAWLER TRACK
HOSE CPL. 4ST+ 31X1070	967801008	1840	1	107	967789908	HOSE LINES CRAWLER TRACK
HOSE CPL. 4ST+ 31X1080	968608008	1318	1	1112	967792108	HOSE LINES
HOSE CPL. 4ST+ 31X1090	968149708	1861	1	80	967789708	HOSE LINES CRAWLER TRACK
HOSE CPL. 4ST+ 31X1090	968149708	1841	1	107	967789908	HOSE LINES CRAWLER TRACK
HOSE CPL. 4ST+ 31X1120	968607808	1316	1	1112	967792108	HOSE LINES
HOSE CPL. 4ST+ 31X1260	968607908	1317	1	1112	967792108	HOSE LINES
HOSE CPL. 4ST+ 31X1320	968608108	1319	1	1112	967792108	HOSE LINES
HOSE CPL. 4ST+ 31X1330	968150608	1866	4	80	967789708	HOSE LINES CRAWLER TRACK
HOSE CPL. 4ST+ 31X1330	968150608	1846	4	107	967789908	HOSE LINES CRAWLER TRACK
HOSE CPL. 4ST+ 31X1410	968151608	1871	1	80	967789708	HOSE LINES CRAWLER TRACK
HOSE CPL. 4ST+ 31X1410	968151608	1851	1	107	967789908	HOSE LINES CRAWLER TRACK
HOSE CPL. 4ST+ 31X1430	967627408	1872	1	80	967789708	HOSE LINES CRAWLER TRACK
HOSE CPL. 4ST+ 31X1430	967627408	1852	1	107	967789908	HOSE LINES CRAWLER TRACK
HOSE CPL. 4ST+ 31X1680	968608808	1402	2	1174	967792308	HOSE LINES D-HEAD SECTIO
HOSE CPL. 4ST+ 31X1780	968609008	1403	2	1174	967792308	HOSE LINES D-HEAD SECTIO
HOSE CPL. 4ST+ 31X1780	968609008	(1382)	4	1191	967788708	ADDITIONAL HYDRAULICS IN
HOSE CPL. 4ST+ 31X1780	968609008	(1382)	4	1203	967788808	ADDITIONAL HYDRAULICS IN
HOSE CPL. 4ST+ 31X1830	968596908	1405	1	1174	967792308	HOSE LINES D-HEAD SECTIO

15.9.2023

etk_en_de_098200_LR 11000

1605

LIEBHERR

Alphabetical index
Alphabetischer Index

Description	Item	Pos.	Quantity	Page	Assembly	Description
HOSE CPL. 4ST+ 31X1830	968596908	1406	1	1174	967792308	HOSE LINES D-HEAD SECTIO
HOSE CPL. 4ST+ 31X1970	968609208	1409	1	1174	967792308	HOSE LINES D-HEAD SECTIO
HOSE CPL. 4ST+ 31X1970	968609208	1410	1	1174	967792308	HOSE LINES D-HEAD SECTIO
HOSE CPL. 4ST+ 31X2020	968009008	1803	1	38	967789508	HOSE LINES CENTRE SECTIO
HOSE CPL. 4ST+ 31X2020	968009008	1814	1	38	967789508	HOSE LINES CENTRE SECTIO
HOSE CPL. 4ST+ 31X2070	968142408	1806	1	38	967789508	HOSE LINES CENTRE SECTIO
HOSE CPL. 4ST+ 31X2070	968142408	1811	1	38	967789508	HOSE LINES CENTRE SECTIO
HOSE CPL. 4ST+ 31X2180	968137808	1805	1	38	967789508	HOSE LINES CENTRE SECTIO
HOSE CPL. 4ST+ 31X2180	968137808	1813	1	38	967789508	HOSE LINES CENTRE SECTIO
HOSE CPL. 4ST+ 31X2230	967801708	1802	1	38	967789508	HOSE LINES CENTRE SECTIO
HOSE CPL. 4ST+ 31X2230	967801708	1810	1	38	967789508	HOSE LINES CENTRE SECTIO
HOSE CPL. 4ST+ 31X630	968351408	110	1	174	917084108	HOSE LINES SUPERSTRUCT
HOSE CPL. 4ST+ 31X710	968151008	109	1	174	917084108	HOSE LINES SUPERSTRUCT
HOSE CPL. 6ST 38X1040	968569008	207	1	778	917459308	HOSE LINES SUPERSTRUCT
HOSE CPL. 6ST 38X1040	968569008	208	1	778	917459308	HOSE LINES SUPERSTRUCT
HOSE CPL. 6ST 38X1050	968582608	416	1	781	917459308	HOSE LINES SUPERSTRUCT
HOSE CPL. 6ST 38X1060	968570008	209	1	778	917459308	HOSE LINES SUPERSTRUCT
HOSE CPL. 6ST 38X1080	968568808	206	1	778	917459308	HOSE LINES SUPERSTRUCT
HOSE CPL. 6ST 38X1120	966964808	387	1	781	917459308	HOSE LINES SUPERSTRUCT
HOSE CPL. 6ST 38X1140	968536708	205	1	778	917459308	HOSE LINES SUPERSTRUCT
HOSE CPL. 6ST 38X1170	968532108	204	1	778	917459308	HOSE LINES SUPERSTRUCT
HOSE CPL. 6ST 38X1180	968584008	213	1	778	917459308	HOSE LINES SUPERSTRUCT
HOSE CPL. 6ST 38X1200	968569608	348	1	780	917459308	HOSE LINES SUPERSTRUCT
HOSE CPL. 6ST 38X1270	966733608	417	1	781	917459308	HOSE LINES SUPERSTRUCT
HOSE CPL. 6ST 38X1300	968532708	102	1	174	917084108	HOSE LINES SUPERSTRUCT
HOSE CPL. 6ST 38X1300	969637008	359	1	780	917459308	HOSE LINES SUPERSTRUCT
HOSE CPL. 6ST 38X1340	968569708	349	1	780	917459308	HOSE LINES SUPERSTRUCT
HOSE CPL. 6ST 38X1340	968581208	386	1	781	917459308	HOSE LINES SUPERSTRUCT
HOSE CPL. 6ST 38X1400	968532908	105	1	174	917084108	HOSE LINES SUPERSTRUCT
HOSE CPL. 6ST 38X1400	968569508	347	1	780	917459308	HOSE LINES SUPERSTRUCT
HOSE CPL. 6ST 38X1400	969637108	362	2	780	917459308	HOSE LINES SUPERSTRUCT
HOSE CPL. 6ST 38X1500	968355308	356	1	780	917459308	HOSE LINES SUPERSTRUCT
HOSE CPL. 6ST 38X1500	968532808	103	1	174	917084108	HOSE LINES SUPERSTRUCT
HOSE CPL. 6ST 38X1500	969636908	358	1	780	917459308	HOSE LINES SUPERSTRUCT
HOSE CPL. 6ST 38X1600	968532608	101	1	174	917084108	HOSE LINES SUPERSTRUCT
HOSE CPL. 6ST 38X1650	966963608	1258	1	874	967791908	HOSE LINES
HOSE CPL. 6ST 38X1700	967798608	305	4	779	917459308	HOSE LINES SUPERSTRUCT
HOSE CPL. 6ST 38X1950	968605608	1255	1	874	967791908	HOSE LINES
HOSE CPL. 6ST 38X2150	96071553	1322	1	1112	967792108	HOSE LINES
HOSE CPL. 6ST 38X2300	968532408	1250	1	874	967791908	HOSE LINES
HOSE CPL. 6ST 38X2300	968532408	1253	1	874	967791908	HOSE LINES
HOSE CPL. 6ST 38X4000	968608208	1160	1	1021	967790708	HOSE LINES WINCH 3
HOSE CPL. 6ST 38X4000	968608208	1161	1	1021	967790708	HOSE LINES WINCH 3
HOSE CPL. 6ST 38X490	968607508	1341	1	1112	967792108	HOSE LINES
HOSE CPL. 6ST 38X700	968584308	214	1	778	917459308	HOSE LINES SUPERSTRUCT
HOSE CPL. 6ST 38X760	968144908	203	1	778	917459308	HOSE LINES SUPERSTRUCT
HOSE CPL. 6ST 38X960	966866108	200	1	778	917459308	HOSE LINES SUPERSTRUCT
HOSE CPL. 6ST 38X960	966866108	201	1	778	917459308	HOSE LINES SUPERSTRUCT
HOSE CPL. 6ST 38X960	968583208	328	1	780	917459308	HOSE LINES SUPERSTRUCT
HOSE CPL. 6ST 38X980	968695808	202	1	778	917459308	HOSE LINES SUPERSTRUCT
HOSE CPL. CARBURITE10 50X	96014337	241	1	778	917459308	HOSE LINES SUPERSTRUCT
HOSE CPL. CONTI-KWS 55X20	96014003	402	11	781	917459308	HOSE LINES SUPERSTRUCT
HOSE CPL. CONTI-KWS 55X30	96014004	403	1	781	917459308	HOSE LINES SUPERSTRUCT
HOSE CPL. CONTI-KWS 55X35	96014175	1347	2	1112	967792108	HOSE LINES
HOSE CPL. F6000 31X2080	968584408	215	1	778	917459308	HOSE LINES SUPERSTRUCT
HOSE CPL. F6000 31X700	968583708	211	1	778	917459308	HOSE LINES SUPERSTRUCT
HOSE CPL. F6000 31X740	968583308	210	1	778	917459308	HOSE LINES SUPERSTRUCT
HOSE CPL. F6000 31X840	968357708	355	1	780	917459308	HOSE LINES SUPERSTRUCT
HOSE CPL. FLEXIT-1T24 38X1	968581308	388	1	781	917459308	HOSE LINES SUPERSTRUCT
HOSE CPL. FLEXIT-1T24 38X1	968581608	391	1	781	917459308	HOSE LINES SUPERSTRUCT

15.9.2023

etk_en_de_098200_LR 11000

1606

LIEBHERR

Alphabetical index
Alphabetischer Index

Description	Item	Pos.	Quantity	Page	Assembly	Description
HOSE CPL. FLEXIT-1T24 38X1	968581508	390	1	781	917459308	HOSE LINES SUPERSTRUCT
HOSE CPL. FLEXIT-1T24 38X1	968598608	226	1	778	917459308	HOSE LINES SUPERSTRUCT
HOSE CPL. FLEXIT-1T24 38X1	966854108	395	1	781	917459308	HOSE LINES SUPERSTRUCT
HOSE CPL. FLEXIT-1T24 38X1	968581708	394	1	781	917459308	HOSE LINES SUPERSTRUCT
HOSE CPL. FLEXIT-1T24 38X1	965803008	100	1	174	917084108	HOSE LINES SUPERSTRUCT
HOSE CPL. FLEXIT-1T24 38X1	967690408	301	1	779	917459308	HOSE LINES SUPERSTRUCT
HOSE CPL. FLEXIT-1T24 38X2	965947108	371	1	780	917459308	HOSE LINES SUPERSTRUCT
HOSE CPL. FLEXIT-1T24 38X2	964687508	353	1	780	917459308	HOSE LINES SUPERSTRUCT
HOSE CPL. FLEXIT-1T24 38X2	966854008	370	1	780	917459308	HOSE LINES SUPERSTRUCT
HOSE CPL. FLEXIT-1T24 38X2	967800608	1800	1	38	967789508	HOSE LINES CENTRE SECTIO
HOSE CPL. FLEXIT-1T24 38X2	968152108	1321	1	1112	967792108	HOSE LINES
HOSE CPL. FLEXIT-1T24 38X2	968606808	1320	1	1112	967792108	HOSE LINES
HOSE CPL. FLEXIT-1T24 38X2	968580108	357	1	780	917459308	HOSE LINES SUPERSTRUCT
HOSE CPL. FLEXIT-1T24 38X2	968580608	366	1	780	917459308	HOSE LINES SUPERSTRUCT
HOSE CPL. FLEXIT-1T24 38X2	966056008	1808	1	38	967789508	HOSE LINES CENTRE SECTIO
HOSE CPL. FLEXIT-1T24 38X2	968580508	367	1	780	917459308	HOSE LINES SUPERSTRUCT
HOSE CPL. FLEXIT-1T24 38X2	968583108	365	1	780	917459308	HOSE LINES SUPERSTRUCT
HOSE CPL. FLEXIT-1T24 38X2	968580708	369	1	780	917459308	HOSE LINES SUPERSTRUCT
HOSE CPL. FLEXIT-1T24 38X2	966853008	368	1	780	917459308	HOSE LINES SUPERSTRUCT
HOSE CPL. FLEXIT-1T24 38X3	968580808	372	1	780	917459308	HOSE LINES SUPERSTRUCT
HOSE CPL. FLEXIT-1T24 38X64	926485608	224	1	778	917459308	HOSE LINES SUPERSTRUCT
HOSE CPL. FLEXIT-1T24 38X64	967769508	1342	1	1112	967792108	HOSE LINES
HOSE CPL. FLEXIT-1T24 38X72	966681908	228	1	778	917459308	HOSE LINES SUPERSTRUCT
HOSE CPL. FLEXIT-1T24 38X82	968581408	389	1	781	917459308	HOSE LINES SUPERSTRUCT
HOSE CPL. FLEXIT-1T24 38X94	966056408	225	1	778	917459308	HOSE LINES SUPERSTRUCT
HOSE CPL. FLEXIT-1T24 38X94	966056408	392	1	781	917459308	HOSE LINES SUPERSTRUCT
HOSE CPL. GH001 13X500	963711708	(1104)	1	540	917191108	AIR CONDITIONING
HOSE CPL. GH001 13X7000	963857308	(1100)	1	540	917191108	AIR CONDITIONING
HOSE CPL. GH001 8X6800	968600908	(1101)	1	540	917191108	AIR CONDITIONING
HOSE CPL. GH425 12X1000	926053108	258	1	778	917459308	HOSE LINES SUPERSTRUCT
HOSE CPL. GH425 12X1060	928396708	343	1	780	917459308	HOSE LINES SUPERSTRUCT
HOSE CPL. GH425 12X1080	925655908	(1351)	1	581	967788008	ADDNL.HYDR.ERECTION DEV
HOSE CPL. GH425 12X1180	968598708	222	1	778	917459308	HOSE LINES SUPERSTRUCT
HOSE CPL. GH425 12X1280	962064608	(1350)	1	581	967788008	ADDNL.HYDR.ERECTION DEV
HOSE CPL. GH425 12X1400	926443808	329	1	780	917459308	HOSE LINES SUPERSTRUCT
HOSE CPL. GH425 12X1850	923344608	(1790)	8	125	967787608	HYDRAULIC SUPPORT
HOSE CPL. GH425 12X3300	922929808	1820	1	38	967789508	HOSE LINES CENTRE SECTIO
HOSE CPL. GH425 12X3300	922929808	1822	1	38	967789508	HOSE LINES CENTRE SECTIO
HOSE CPL. GH425 12X3400	962065408	1821	1	38	967789508	HOSE LINES CENTRE SECTIO
HOSE CPL. GH425 12X3400	962065408	1823	1	38	967789508	HOSE LINES CENTRE SECTIO
HOSE CPL. GH425 12X370	922895908	341	1	780	917459308	HOSE LINES SUPERSTRUCT
HOSE CPL. GH425 12X450	922587308	139	1	174	917084108	HOSE LINES SUPERSTRUCT
HOSE CPL. GH425 12X470	926850208	143	1	174	917084108	HOSE LINES SUPERSTRUCT
HOSE CPL. GH425 12X560	923583408	138	1	174	917084108	HOSE LINES SUPERSTRUCT
HOSE CPL. GH425 12X600	922885208	260	1	778	917459308	HOSE LINES SUPERSTRUCT
HOSE CPL. GH425 12X720	929753808	259	1	778	917459308	HOSE LINES SUPERSTRUCT
HOSE CPL. GH425 16X1550	921876008	245	1	778	917459308	HOSE LINES SUPERSTRUCT
HOSE CPL. GH425 16X2150	969742908	1818	1	38	967789508	HOSE LINES CENTRE SECTIO
HOSE CPL. GH425 16X440	922217808	244	1	778	917459308	HOSE LINES SUPERSTRUCT
HOSE CPL. GH425 16X620	921849508	333	1	780	917459308	HOSE LINES SUPERSTRUCT
HOSE CPL. GH425 16X700	922099808	337	1	780	917459308	HOSE LINES SUPERSTRUCT
HOSE CPL. GH425 19X1000	922250508	1338	1	1112	967792108	HOSE LINES
HOSE CPL. GH425 19X1160	962242508	106	1	174	917084108	HOSE LINES SUPERSTRUCT
HOSE CPL. GH425 19X1240	968569808	350	1	780	917459308	HOSE LINES SUPERSTRUCT
HOSE CPL. GH425 19X1550	968534408	111	1	174	917084108	HOSE LINES SUPERSTRUCT
HOSE CPL. GH425 19X2000	926712108	112	1	174	917084108	HOSE LINES SUPERSTRUCT
HOSE CPL. GH425 19X400	962686408	114	1	174	917084108	HOSE LINES SUPERSTRUCT
HOSE CPL. GH425 19X600	968534508	115	1	174	917084108	HOSE LINES SUPERSTRUCT
HOSE CPL. GH425 19X720	922124508	(1354)	1	581	967788008	ADDNL.HYDR.ERECTION DEV
HOSE CPL. GH425 19X740	965159108	116	1	174	917084108	HOSE LINES SUPERSTRUCT

15.9.2023

etk_en_de_098200_LR 11000

1607

LIEBHERR

Alphabetical index
Alphabetischer Index

Description	Item	Pos.	Quantity	Page	Assembly	Description
HOSE CPL. GH425 19X820	964770608	(1355)	1	581	967788008	ADDNL.HYDR.ERECTION DEV
HOSE CPL. GH425 19X960	925649508	1335	1	1112	967792108	HOSE LINES
HOSE CPL. GH425 19X980	927105808	113	1	174	917084108	HOSE LINES SUPERSTRUCT
HOSE CPL. GH425 25X1800	961890708	304	1	779	917459308	HOSE LINES SUPERSTRUCT
HOSE CPL. GH425 25X2000	922207308	1323	1	1112	967792108	HOSE LINES
HOSE CPL. GH425 25X680	968584808	216	1	778	917459308	HOSE LINES SUPERSTRUCT
HOSE CPL. GH506 25X810	963699008	1267	1	874	967791908	HOSE LINES
HOSE CPL. GH506 25X840	963927608	1264	1	874	967791908	HOSE LINES
HOSE CPL. GH506 31X1800	929351208	217	1	778	917459308	HOSE LINES SUPERSTRUCT
HOSE CPL. GH506 31X680	968597008	218	1	778	917459308	HOSE LINES SUPERSTRUCT
HOSE CPL. GH506 31X700	924476008	212	1	778	917459308	HOSE LINES SUPERSTRUCT
HOSE CPL. GH506 31X760	968569908	354	1	780	917459308	HOSE LINES SUPERSTRUCT
HOSE CPL. HPC 4X1440	968535108	144	1	174	917084108	HOSE LINES SUPERSTRUCT
HOSE CPL. HPC 4X1600	968698708	461	1	608	968712908	HOSE LINES LUBRICATION
HOSE CPL. HPC 4X1600	968698908	464	1	608	968712908	HOSE LINES LUBRICATION
HOSE CPL. HPC 4X2100	928889108	470	1	608	968712908	HOSE LINES LUBRICATION
HOSE CPL. HPC 4X2200	967216508	465	1	608	968712908	HOSE LINES LUBRICATION
HOSE CPL. HPC 4X2300	927067808	1249	1	874	967791908	HOSE LINES
HOSE CPL. HPC 4X2900	961950508	466	1	608	968712908	HOSE LINES LUBRICATION
HOSE CPL. HPC 4X3100	922909008	(1360)	1	562	968513208	ADDITIONAL HYDRAULICS, SA
HOSE CPL. HPC 4X3600	928887708	472	1	608	968712908	HOSE LINES LUBRICATION
HOSE CPL. HPC 4X400	928861508	471	2	608	968712908	HOSE LINES LUBRICATION
HOSE CPL. HPC 4X4800	968604608	468	1	608	968712908	HOSE LINES LUBRICATION
HOSE CPL. HPC 4X4900	920983508	463	1	608	968712908	HOSE LINES LUBRICATION
HOSE CPL. HPC 4X500	929728208	469	1	608	968712908	HOSE LINES LUBRICATION
HOSE CPL. HPC 4X5600	928885008	473	1	608	968712908	HOSE LINES LUBRICATION
HOSE CPL. HPC 4X6100	968698808	462	1	608	968712908	HOSE LINES LUBRICATION
HOSE CPL. HPC 4X6100	968698808	1248	1	874	967791908	HOSE LINES
HOSE CPL. HPC 4X6200	962065808	460	1	608	968712908	HOSE LINES LUBRICATION
HOSE CPL. HPC 4X6300	921999008	467	1	608	968712908	HOSE LINES LUBRICATION
HOSE CPL. HPC 4X8500	968842408	1247	1	874	967791908	HOSE LINES
HOSE CPL. HPC 4X9900	968842908	1348	1	1112	967792108	HOSE LINES
HOSE CPL. TFS 5X1460	968600408	(1369)	1	772	967788208	COMPRESSED AIR SYSTEM
HOSE CPL. TFS 5X430	921262008	(1368)	1	772	967788208	COMPRESSED AIR SYSTEM
HOSE DIN 73411 32X4 EPDM	4901428	4	1	326	96004429	HOSES
HOSE DIN 73411 DN10X3,5 E	7363116	2	1	326	96004429	HOSES
HOSE GUARD DN44-65 SGX50	10449843	32	2	120	917345708	HYDRAULIC SUPPORT
HOSE LINE X535	11211067	21	1	484	968111208	UREA TANK, PRE-MOUNTING
HOSE LINE X8000	11212666	8	1	482	917079808	UREA TANK
HOSE LINES ADD HYDR VERB	968563108	10	1	801	968562908	ADDITIONAL HYDRAULIC BOLT
HOSE LINES AIR CONDITIONIN	968337008	500	1	540	917191108	AIR CONDITIONING
HOSE LINES AIR FLAP OW	967793208	10	1	772	967788208	COMPRESSED AIR SYSTEM
HOSE LINES BOLT EXTRACTIO	968644008	10	1	1331	968883408	ADDL.HYDR.F.PIN PULLING DE
HOSE LINES BOLT EXTRACTIO	968898908	10	1	1328	968883308	ADDL.HYDR.F.PIN PULLING DE
HOSE LINES BOLT EXTRACTIO	968907508	10	1	1333	968883508	AUX.HYDR.PIN EXTRACTION
HOSE LINES BOLT EXTRACTI	969113208	10	1	1043	969111908	ADDL.HYDR.F.PIN PULLING DE
HOSE LINES BOLT EXTRACTI	969113208	10	1	1053	969111808	ADDL.HYDR.F.PIN PULLING DE
HOSE LINES CENTRE SECTIO	967789508	10	1	34	967787308	HYDRAULIC EQUIPM.CENTER
HOSE LINES CRAWLER TRAC	967789708	10	1	79	967787408	CRAWLER TRACK HYDRAULI
HOSE LINES CRAWLER TRACK	967789908	10	1	106	967787508	CRAWLER TRACK HYDRAULI
HOSE LINES CRAWLER TRACK	968710608	91	1	114	917322208	CENTR.LUBRICATION SYSTEM
HOSE LINES D-ANLENKSTUEC	967792108	10	1	1109	967788408	ADDITIONAL HYDR.D PIVOT
HOSE LINES D-HEAD SECTIO	967792308	10	1	1173	967788608	ADDITIONAL HYDR.D HEAD S
HOSE LINES INTERM. SECTIO	967792708	10	1	1203	967788808	ADDITIONAL HYDRAULICS IN
HOSE LINES INTERM. SECTI	967792508	10	1	1191	967788708	ADDITIONAL HYDRAULICS IN
HOSE LINES LUBRICATION D	968712908	91	1	603	917081208	CENT. LUBRIC. SYSTEM SUP
HOSE LINES LUBRICATION LI	968710508	91	1	90	917322008	CENTRA.LUBRICATION SYSTE
HOSE LINES MOUNTING INST	967791508	10	1	581	967788008	ADDNL.HYDR.ERECTION DEV
HOSE LINES MOUNTING JACK	967791308	10	1	269	967787908	ADDNL. HYDR. F. ERECTING W
HOSE LINES S-ANLENKSTUEC	967791908	10	1	871	967788308	ADDITIONAL HYDR.S PIVOT SE

15.9.2023

etk_en_de_098200_LR 11000

1608

LIEBHERR

Alphabetical index
Alphabetischer Index

Description	Item	Pos.	Quantity	Page	Assembly	Description
HOSE LINES SA-BOCK VERB.	968513308	10	1	562	968513208	ADDITIONAL HYDRAULICS, SA
HOSE LINES SUPERSTRUCT	917459308	180	1	13		LIEBHERR CRAW.CRANE LR
HOSE LINES SUPERSTRUCT	917084108	10	1	171	968129608	ADDITIONAL HYDR.SLEWING
HOSE LINES SUPPORTING RA	967790108	10	1	125	967787608	HYDRAULIC SUPPORT
HOSE LINES WINCH 1	967790308	10	1	212	967787708	ADDITIONAL HYDRAULICS WI
HOSE LINES WINCH 2	967790508	10	1	228	967787808	ADDITIONAL HYDRAULICS WI
HOSE LINES WINCH 3	967790708	10	1	1019	967789108	ADDITIONAL HYDRAULICS WI
HOSE LINES WINCH 5	967790908	10	1	978	967788908	ADDITIONAL HYDRAULICS WI
HOSE LINES WINCH 6	967791108	10	1	1003	967789008	AUX.HYDRAULIC WINCH 6
HOSE LINES WINCH WINDE 4	968082008	10	1	244	968081908	ADDITIONAL HYDRAULICS WI
HOSE NIPPLE	9140351	15	1	436	10135386	EXHAUST TC MOUNTING
HOSE NIPPLE	9140351	15	1	437	10135681	EXHAUST TC MOUNTING
HOSE NIPPLE 11SMn30+C	9270655	5	1	430	10135655	COOLANT PIPE BEND ADD-ON
HOSE NIPPLE 11SMn30+C	9270655	13	1	431	10126477	CONNECTION F.WATER PIPE
HOSE NIPPLE 11SMnPb30+C	9272900	15	1	431	10126477	CONNECTION F.WATER PIPE
HOSE SLEEVE 0 MESSING V	10355422	127	2	282	967978708	DIESEL ENGINE, PRE-ASSEMB
HOSE SLEEVE 0 ST	11088764	128	1	282	967978708	DIESEL ENGINE, PRE-ASSEMB
HOSE UNION BE6-0 STAHL	774371808	24	4	569	917691308	CENTRAL GREASING
HOSE UNION DIN 74304 B11 M	4980770	13	1	430	10135655	COOLANT PIPE BEND ADD-ON
HOSES	96004429	999	1	325	10675550	EQUALIZING RESERVOIR
HOUSING	10121011	1	1	404	10120512	FUEL FILTER MODULE
HOUSING	510796908	1	1	582	511417708	PRESSURE LIMITING VALVE
HOUSING	510796908	1	1	767	511417608	PRESSURE LIMITING VALVE
HOUSING	511051208	1	1	181	510401908	REVERSING VALVE
HOUSING	570063108	1	1	564	511433908	PRESSURE LIMITING VALVE
HOUSING	570113008	3	1	264	510230608	HYDRO MOTOR
HOUSING 140X540X100 SPF	604532708	23	1	120	917345708	HYDRAULIC SUPPORT
HOUSING 18-POL	10099864	509	3	518	967926308	WIRING HARNESS
HOUSING 4-POL	602331308	511	1	516	967925808	WIRING HARNESS
HOUSING 4-POL	602331308	503	5	518	967926308	WIRING HARNESS
HOUSING 4-POL	602331308	510	3	519	967926408	WIRING HARNESS
HOUSING 6-POL	602325508	501	2	84	967971408	WIRING HARNESS
HOUSING 6-POL	602325508	508	8	516	967925808	WIRING HARNESS
HOUSING 6-POL	602325508	510	2	517	967926208	WIRES CPL.
HOUSING 6-POL	602325508	511	1	518	967926308	WIRING HARNESS
HOUSING 68X68X53 PC	12108376	512	1	85	967971708	WIRING HARNESS
HOUSING 8-POL	602300508	510	1	516	967925808	WIRING HARNESS
HOUSING 8-POL	602300608	513	1	516	967925808	WIRING HARNESS
HOUSING 8-POL	602301408	509	1	516	967925808	WIRING HARNESS
HOUSING 8-POL	602301408	503	2	865	968541308	LEAD
HOUSING 8-POL	602301408	503	1	866	968546008	LEAD
HOUSING 8-POL	602301408	503	1	867	968546108	LEAD
HOUSING GD-ZN SW GEPULV	704253308	7	4	53	965690708	COVER COMPL.
HOUSING GD-ZN SW GEPULV	704253308	2	1	670	968310408	COVER COMPL.
HOUSING GD-ZN SW GEPULV	704253308	2	5	674	968255808	COVER PRE-ASSY.
HOUSING GD-ZN SW GEPULV	704253308	2	7	675	968255908	COVER PRE-ASSY.
HOUSING GD-ZN SW GEPULV	704253308	2	7	676	968256008	COVER PRE-ASSY.
HOUSING GD-ZN SW GEPULV	704253308	2	7	677	968256108	COVER PRE-ASSY.
HOUSING GD-ZN SW GEPULV	704253308	(4)	4	694	968031008	TERMINAL BOX ELECTRICS S
HOUSING GD-ZN SW GEPULV	704256608	(6)	4	479	968169408	BATTERY BOX, PRE-ASSEMB
HOUSING GD-ZN SW GEPULV	704256608	(2)	4	664	968286908	SOUND DAMPING ABOVE
HOUSING GD-ZN SW GEPULV	704256608	(2)	4	664	968286908	SOUND DAMPING ABOVE
HOUSING GD-ZN SW GEPULV	704256608	(2)	4	664	968286908	SOUND DAMPING ABOVE
HOUSING GD-ZN SW GEPULV	704256608	(2)	4	664	968286908	SOUND DAMPING ABOVE
HOUSING GD-ZN SW GEPULV	704256608	13	1	666	968308808	COVER COMPL.
HOUSING GD-ZN SW GEPULV	704256608	14	2	667	968308908	COVER COMPL.
HOUSING GD-ZN SW GEPULV	704256608	11	1	670	968310408	COVER COMPL.
HOUSING GD-ZN SW GEPULV	704256608	2	2	671	968318208	COVER COMPL.
HOUSING GD-ZN SW GEPULV	704274708	8	2	666	968308808	COVER COMPL.
HOUSING GD-ZN SW GEPULV	704274708	8	2	667	968308908	COVER COMPL.

15.9.2023

etk_en_de_098200_LR 11000

1609

LIEBHERR

Alphabetical index
Alphabetischer Index

Description	Item	Pos.	Quantity	Page	Assembly	Description
HOUSING GD-ZN SW GEPULV	704274708	8	2	668	968309008	COVER COMPL.
HOUSING GD-ZN SW GEPULV	704274708	3	6	704	969408008	COVER COMPL.
HOUSING PLIXXOPOL R* SPF	975850708	50	1	624	917202908	CABIN, GLAZED
HOUSING PRE-ASSEMBLED	10116150	1	1	391	11363994	DRIVE FOR HPP PRE-ASS.
HOUSING WELDED RAL 7037	968610608	1	1	694	968031008	TERMINAL BOX ELECTRICS S
HOUSING WELDED SPF	968070808	1	1	52	967907608	SWITCH BOX COMPL.
HUB	9077280	2	1	359	11367689	DRIVE PARTS W. DAMPER PR
HYDR. SUPPORT WELDMENT	967849308	1	2	120	917345708	HYDRAULIC SUPPORT
HYDR. SUPPORT WELDMENT	967849408	2	2	120	917345708	HYDRAULIC SUPPORT
HYDRAULIC AGGREGATE BZ	11600525	3	1	1324	917474108	BOLT EXTRACTION ATTACHM
HYDRAULIC ATTACHMENT MO	10132387	9	4	69	917291608	CRAWLER TRACK CARRIER, L
HYDRAULIC ATTACHMENT MO	10132387	9	4	102	917291708	CRAWLER TRACK CARRIER,
HYDRAULIC EQUIPM.CENTER	917320908	2	1	18	917075908	CENTRAL SECTION CRAWLER
HYDRAULIC EQUIPM.CENTER	967787308	4	1	30	917320908	HYDRAULIC EQUIPM.CENTER
HYDRAULIC HOSE 32X600	11080831	(125)	1	1324	917474108	BOLT EXTRACTION ATTACHM
HYDRAULIC HOSE DIN EN 854	510511408	8	2.5	330	968669208	FUEL-PREFILTER ASS.
HYDRAULIC HOSE DIN EN 854	510510908	7	1	219	917451408	CENTRAL GREASING
HYDRAULIC HOSE DIN EN 854	510510908	7	0.75	981	917486108	CENTRAL GREASING
HYDRAULIC HOSE DIN EN 854	510510908	7	0.75	1006	917481408	CENTRAL GREASING
HYDRAULIC HOSE DIN EN 854	510510908	9	0.75	1025	917478608	CENTRAL GREASING
HYDRAULIC HOSE DIN EN 857	10343527	4	2	588	967967608	FUEL TANK, PRE-ASSEMBLED
HYDRAULIC HOSE DN12 580	11080832	(127)	1	1324	917474108	BOLT EXTRACTION ATTACHM
HYDRAULIC HOSE DN6 450	11066558	(135)	1	1325	917474108	BOLT EXTRACTION ATTACHM
HYDRAULIC HOSE DN6,3	12109455	(4)	1	138	917077108	TOOL
HYDRAULIC PARTS DRIVING G	11219355	3	1	308	10873889	DRIVING GEAR
HYDRAULIC SUPPORT	917076608	14	1	12		LIEBHERR CRAW.CRANE LR
HYDRAULIC SUPPORT	917321208	2	1	117	917076608	HYDRAULIC SUPPORT
HYDRAULIC SUPPORT	917345708	1	1	117	917076608	HYDRAULIC SUPPORT
HYDRAULIC SUPPORT	967787608	4	1	123	917321208	HYDRAULIC SUPPORT
HYDRAULIC-TYPE LUBRICAT.N	12103914	12	1	91	11621396	ELECTRIC PUMP
HYDRAULIC-TYPE LUBRICAT.N	7743242	30	4	69	917291608	CRAWLER TRACK CARRIER, L
HYDRAULIC-TYPE LUBRICAT.N	7743242	30	4	102	917291708	CRAWLER TRACK CARRIER,
HYDRAULIC-TYPE LUBRICAT.N	7743242	13	8	120	917345708	HYDRAULIC SUPPORT
HYDRAULIC-TYPE LUBRICAT.N	7743242	26	4	134	917076808	MECHANICAL SUPPORT
HYDRAULIC-TYPE LUBRICAT.N	7743242	89	1	206	90024489	PLANETARY GEARBOX
HYDRAULIC-TYPE LUBRICAT.N	7743242	73	2	233	917451208	WINCH 4 PRE-ASSEMBLY
HYDRAULIC-TYPE LUBRICAT.N	7743242	89	1	237	90200276	PLANETARY GEARBOX
HYDRAULIC-TYPE LUBRICAT.N	7743242	(4)	1	549	917347708	SA FRAME
HYDRAULIC-TYPE LUBRICAT.N	7743242	12	2	856	917084408	S OVERRUN PROTECTION
HYDRAULIC-TYPE LUBRICAT.N	7743242	(4)	1	887	917078508	S HEAD SECTION
HYDRAULIC-TYPE LUBRICAT.N	7743242	29	4	887	917078508	S HEAD SECTION
HYDRAULIC-TYPE LUBRICAT.N	7743242	(4)	1	898	917190708	ROLLER SET
HYDRAULIC-TYPE LUBRICAT.N	7743242	24	1	970	90028408	ROPE DRUM
HYDRAULIC-TYPE LUBRICAT.N	7743242	89	1	972	90204838	PLANETARY GEARBOX
HYDRAULIC-TYPE LUBRICAT.N	7743242	24	1	989	90200131	ROPE DRUM
HYDRAULIC-TYPE LUBRICAT.N	7743242	91	1	991	90200134	PLANETARY GEARBOX
HYDRAULIC-TYPE LUBRICAT.N	7743242	24	1	1013	90028040	ROPE DRUM
HYDRAULIC-TYPE LUBRICAT.N	7743242	89	1	1015	90026841	PLANETARY GEARBOX
HYDRAULIC-TYPE LUBRICAT.N	7743242	3	2	1102	917178708	D OVERRUN PROTECTION
HYDRAULIC-TYPE LUBRICAT.N	7743242	76	2	1135	917380508	D HEAD SECTION PRE-ASS.
HYDRAULIC-TYPE LUBRICAT.N	7743242	8	4	1155	968027908	ROLLER SEATING COMPL.
HYDRAULIC-TYPE LUBRICAT.N	7743242	9	3	1205	917178808	W-ASSEMBLY UNIT
HYDRAULIC-TYPE LUBRICAT.N	7743242	15	9	1210	917191408	W PIVOT SECTION
HYDRAULIC-TYPE LUBRICAT.N	7743242	11	8	1231	917333708	WA-FRAME 1
HYDRAULIC-TYPE LUBRICAT.N	7743242	21	8	1239	917333808	WA-FRAME 2 HEAD SECTION
HYDRAULIC-TYPE LUBRICAT.N	7743242	57	2	1270	917251008	L-HEAD PIECE
HYDRAULIC-TYPE LUBRICAT.N	7743242	15	4	1353	968671408	HEAD SECTION PRE-ASS.
HYDRAULIC-TYPE LUBRICAT.N	571578608	2	1	166	774375108	PASSAGE NIPPLE BLOCK
HYDRAULICS	917083008	169	1	13		LIEBHERR CRAW.CRANE LR
HYDRAULICS	967788108	4	1	719	917083008	HYDRAULICS

15.9.2023

etk_en_de_098200_LR 11000

1610

LIEBHERRAlphabetical index
Alphabetischer Index

Description	Item	Pos.	Quantity	Page	Assembly	Description
HYDRO CYLINDER 150/130-242	11211235	2	2	552	967852308	SA FRAME ERECTING DEVICE
HYDRO CYLINDER 50/28-210	10471144	58	1	614	917081608	CRANE DRIVER'S CABIN CPL.
HYDRO CYLINDER 70/30-260	11211232	3	2	575	917080508	ROLLER BEARING
HYDRO CYLINDER 75/30-100	10326323	21	2	614	917081608	CRANE DRIVER'S CABIN CPL.
HYDRO CYLINDER 75/30-310	10332325	1	1	1326	968929808	PIN PULLING CYLINDER CPL.
HYDRO CYLINDER 75/30-405	11342037	1	1	1329	968229108	PIN PULLING CYLINDER CPL.
HYDRO CYLINDER 80/35-396	11211233	2	2	199	917077708	PIN F. S AND D PIVOT SECTIO
HYDRO MOTOR A10FE 28CM ³ /	10228004	2	2	322	968240908	RADIATOR, PRE-ASSEMBLED
HYDRO MOTOR A2FM 16CM ³ /	571368908	12	1	542	10451181	LIQUEFIER
HYDRO MOTOR A2FM 16CM ³ /	510230608	2	1	250	917645608	MOUNTING JACK/ERECTING
HYDRO MOTOR A2FM 56CM ³ /	510235408	2	3	152	917352008	SLEWING GEAR ATTACHMEN
IDENTIFICATION STRIP	602742608	266	0.2	1216	968458708	TERMINAL BOX
IGNITION STARTER SWITCH 3	10335557	4	1	525	967924408	DASHBOARD, PRE-ASSEMBL
IMMERSION HEATER 240V 2K	10117483	1	1	807	10121248	IMMERSION HEATER
IMMERSION HEATER 240V 2K	10121248	1	1	806	917176708	EL.COOLANT PREHEAT
IMPLEMENT BAG 300X600	11320720	(1)	1	144	916959908	PERSONAL PROTECTION EQ
INCLINATION SENSOR +/-25°	11001194	10	2	55	968270208	EL.ADD-ON SET-LIMIT SWITCH
INCLINATION SENSOR +/-5° X	10802062	10	1	1342	968175008	LIMIT SWITCH AND SENSOR
INCLINATION SENSOR HAKEN	917156108	301	1	15		LIEBHERR CRAW.CRANE LR
INDICATOR LAMP	606143508	7	17	525	967924408	DASHBOARD, PRE-ASSEMBL
INDICATOR LAMP	606143508	5	1	718	968486208	LOCKING PLATE
INDUCTIVE SENSOR BERUE	10354584	15	2	567	968241508	SENSOR ASSEMBLY
INDUCTIVE SENSOR BERUE	10354584	(1)	2	679	968030208	LIMIT SWITCH AND SENSOR
INDUCTIVE SENSOR BERUE	10354584	35	1	702	967917908	SWITCH CABINET
INDUCTIVE SENSOR BERUE	10354584	(151)	2	856	917084408	S OVERRUN PROTECTION
INDUCTIVE SENSOR BERUE	10354584	(151)	2	1102	917178708	D OVERRUN PROTECTION
INDUCTIVE SENSOR BERUE	10354584	3	1	1159	968107908	TRACTION RAM PRE-ASS.
INDUCTIVE SENSOR BERUE	10354584	151	2	1177	968188108	SENSOR ASSEMBLY HEAD PI
INDUCTIVE SENSOR BERUE	10354584	(151)	8	1214	917567708	EL.EQUIPMENT W-PIVOT SECT
INDUCTIVE SENSOR BERUE	10354584	(151)	2	1227	968645308	RETAINING CYLINDER PRE-A
INDUCTIVE SENSOR BERUE	10354584	20	4	1342	968175008	LIMIT SWITCH AND SENSOR
INDUCTIVE SENSOR BERUE	10875197	(15)	1	577	917080608	MOUNTING EQUIPMENT CRAW
INDUCTIVE SENSOR BERUE	10875197	(152)	4	856	917084408	S OVERRUN PROTECTION
INDUCTIVE TRANSMITTER BW	967202008	2	1	679	968030208	LIMIT SWITCH AND SENSOR
INFORMATION SIGN 158X35 K	97100455	4	4	982	917486208	SIGN WINCH 5
INFORMATION SIGN 158X35 K	97100456	4	4	1007	917481708	SIGN WINCH 6
INFORMATION SIGN 168X88 K	97095245	6	1	1266	968950808	TRAVERSE
INFORMATION SIGN 168X88 K	97127855	30	1	802	919129908	TELEDIAGNOSIS MODULE
INFORMATION SIGN 2250X375	97173528	9	2	854	968311308	SIGNS
INFORMATION SIGN 2250X375	97173528	7	2	922	969132908	SIGNS
INFORMATION SIGN 70X40 SP	9402377	4	2	220	917472708	SIGNS
INFORMATION SIGN 70X40 SP	9402377	(4)	2	221	917077908	WINCH 2
INFORMATION SIGN 70X40 SP	9402377	(5)	14	818	917081508	COUNTERWEIGHT FRAME
INFORMATION SIGN 70X40 SP	9402377	3	6	824	917082108	INSCRIPTION PLATE
INFORMATION SIGN 70X40 SP	9402377	1	2	901	969096408	SIGNS
INFORMATION SIGN BAUJ S-N	97067621	1101	1	1266	968950808	TRAVERSE
INJECTION LINE V-MOTORXD9	10119369	1	1	410	10119367	INJECTION LINES
INJECTION LINE V-MOTORXD9	10119369	3	1	411	10119368	INJECTION LINES
INJECTION LINE V-MOTORXD9	10119370	2	1	410	10119367	INJECTION LINES
INJECTION LINE V-MOTORXD9	10119370	2	1	411	10119368	INJECTION LINES
INJECTION LINE V-MOTORXD9	10119371	3	1	410	10119367	INJECTION LINES
INJECTION LINE V-MOTORXD9	10119371	1	1	411	10119368	INJECTION LINES
INJECTION LINE V-MOTORXD9	10119372	4	1	410	10119367	INJECTION LINES
INJECTION LINE V-MOTORXD9	10119373	4	1	411	10119368	INJECTION LINES
INJECTION LINES V-MOTORX	10119367	215	1	335	10137680	DIESEL ENGINE
INJECTION LINES V-MOTORX	10119368	216	1	335	10137680	DIESEL ENGINE
INJECTION NOZZLE W.FASTEN	10117167	190	8	335	10137680	DIESEL ENGINE
INJECTOR CPL.	11008919	2	1	482	917079808	UREA TANK
INLET MODULE SCR GEN1	11088737	10	1	471	11008894	SCR MODULE
INLET VALVE	10120987	2	2	363	10125485	CYLINDER HEAD PRE-ASSY.

15.9.2023

etk_en_de_098200_LR 11000

1611

LIEBHERRAlphabetical index
Alphabetischer Index

Description	Item	Pos.	Quantity	Page	Assembly	Description
INLET VALVE	10120987	2	2	364	10147781	CYLINDER HEAD PRE-ASSY.
INNER RING 60X70X28	747404201	71	1	154	90201679	SLEWING GEAR DRIVE
INPUT/OUTPUT MODULE LSB-	11213706	100	1	706	968253608	UNIVERSAL INPUT-OUTPUT M
INSCRIPTION PLATE DB-HAUP	917082108	161	1	13		LIEBHERR CRAW.CRANE LR
INSERT 3X7 NBR	10424962	507	1	85	967971708	WIRING HARNESS
INSERTION MODULE	602792308	(1)	1	711	967918008	ASSEMBLY PARTS MOUNTIN
INSERTION MODULE	602792308	1	1	716	964591108	INSERTION MODULE
INSERTION MODULE	964591108	48	1	711	967918008	ASSEMBLY PARTS MOUNTIN
INSERTION MODULE	967539808	47	1	711	967918008	ASSEMBLY PARTS MOUNTIN
INSERTION MODULE	968329408	60	1	712	967918008	ASSEMBLY PARTS MOUNTIN
INSERTION MODULE	969337008	56	1	711	967918008	ASSEMBLY PARTS MOUNTIN
INSERTION MODULE 12POLIG	966929508	(507)	2	50	967907508	SWITCH BOX CPL.
INSERTION MODULE 12POLIG	966929508	46	1	711	967918008	ASSEMBLY PARTS MOUNTIN
INSTALLATION BRAKE COMP	10126103	330	1	336	10137680	DIESEL ENGINE
INSULANT FLOOR PLATE	964912508	69	1	625	917202908	CABIN, GLAZED
INSULATING HOSE DN10X0,65	11082604	204	1.66	516	967925808	WIRING HARNESS
INSULATING HOSE DN10X0,65	11082604	204	2.03	518	967926308	WIRING HARNESS
INSULATING HOSE DN10X0,65	11082604	204	0.83	682	968030708	WIRING HARNESS
INSULATING HOSE DN10X0,65	11082604	204	2.89	686	968416808	WIRING HARNESS
INSULATING HOSE DN12X0,65	11082605	205	4.02	516	967925808	WIRING HARNESS
INSULATING HOSE DN12X0,65	11082605	205	0.63	518	967926308	WIRING HARNESS
INSULATING HOSE DN12X0,65	11082605	205	3.24	682	968030708	WIRING HARNESS
INSULATING HOSE DN12X0,65	11082605	205	0.2	686	968416808	WIRING HARNESS
INSULATING HOSE DN14X0,65	11082606	206	0.26	57	96026395	CABLING
INSULATING HOSE DN14X0,65	11082606	206	0.73	516	967925808	WIRING HARNESS
INSULATING HOSE DN14X0,65	11082606	206	4.93	682	968030708	WIRING HARNESS
INSULATING HOSE DN14X0,65	11082606	206	1.53	686	968416808	WIRING HARNESS
INSULATING HOSE DN14X0,8	603012608	(24)	3	806	917176708	EL.COOLANT PREHEAT
INSULATING HOSE DN16X0,85	11082607	207	1.13	516	967925808	WIRING HARNESS
INSULATING HOSE DN16X0,85	11082607	207	0.73	682	968030708	WIRING HARNESS
INSULATING HOSE DN18X0,85	11082608	208	0.85	682	968030708	WIRING HARNESS
INSULATING HOSE DN20X0,85	11082609	209	2.48	682	968030708	WIRING HARNESS
INSULATING HOSE DN4X0,5	11082601	201	1.63	518	967926308	WIRING HARNESS
INSULATING HOSE DN4X0,5	11082601	201	5.05	519	967926408	WIRING HARNESS
INSULATING HOSE DN4X0,5	11082601	4	0.28	714	963398008	PREMOUNT.AXIAL FLOW FAN
INSULATING HOSE DN6X0,5	11082602	202	19.94	516	967925808	WIRING HARNESS
INSULATING HOSE DN6X0,5	11082602	202	9.6	518	967926308	WIRING HARNESS
INSULATING HOSE DN6X0,5	11082602	202	26.5	682	968030708	WIRING HARNESS
INSULATING HOSE DN6X0,5	11082602	202	30.62	686	968416808	WIRING HARNESS
INSULATING HOSE DN8X0,65	11082603	203	4.98	516	967925808	WIRING HARNESS
INSULATING HOSE DN8X0,65	11082603	203	1.83	518	967926308	WIRING HARNESS
INSULATING HOSE DN8X0,65	11082603	203	24.62	682	968030708	WIRING HARNESS
INSULATING HOSE DN8X0,65	11082603	203	25.09	686	968416808	WIRING HARNESS
INSULATING MAT 20X123X288	977659008	10	1	642	964912508	INSULANT FLOOR PLATE
INSULATING MAT 20X135X429	977658208	2	1	642	964912508	INSULANT FLOOR PLATE
INSULATING MAT 20X180X66 T	977659108	11	1	642	964912508	INSULANT FLOOR PLATE
INSULATING MAT 20X182X747	977658808	8	1	642	964912508	INSULANT FLOOR PLATE
INSULATING MAT 20X204X280	977659208	12	1	642	964912508	INSULANT FLOOR PLATE
INSULATING MAT 20X216X365	977659308	13	1	642	964912508	INSULANT FLOOR PLATE
INSULATING MAT 20X229X810	977658408	4	1	642	964912508	INSULANT FLOOR PLATE
INSULATING MAT 20X229X810	977658608	6	1	642	964912508	INSULANT FLOOR PLATE
INSULATING MAT 20X281X986	977658708	7	1	642	964912508	INSULANT FLOOR PLATE
INSULATING MAT 20X348X786	977658108	1	1	642	964912508	INSULANT FLOOR PLATE
INSULATING MAT 20X380X894	977658308	3	1	642	964912508	INSULANT FLOOR PLATE
INSULATING MAT 20X451X986	977658908	9	1	642	964912508	INSULANT FLOOR PLATE
INSULATING MAT 20X747X195	977658508	5	1	642	964912508	INSULANT FLOOR PLATE
INSULATING MATERIAL 20X20	10425409	16	1.5	473	917079508	AIR FILTER UNIT CPL.
INSULATING RING	691041708	4	78	28	11601184	COLLECTING RING
INTAKE ST.CONST. FE//ZNNI8/	964045408	40	1	281	967978708	DIESEL ENGINE, PRE-ASSEMB
INTAKE ST.CONST. FE//ZNNI8/	964045608	41	2	281	967978708	DIESEL ENGINE, PRE-ASSEMB

15.9.2023

etk_en_de_098200_LR 11000

1612

LIEBHERRAlphabetical index
Alphabetischer Index

Description	Item	Pos.	Quantity	Page	Assembly	Description
INTAKE ST.CONST. FE//ZNNI8/	968251708	44	1	281	967978708	DIESEL ENGINE, PRE-ASSEMB
INTAKE ST.CONST. FE//ZNNI8/	968575708	71	1	282	967978708	DIESEL ENGINE, PRE-ASSEMB
INTAKE STACK ASSEMBLY V-	9078649	2	1	414	10137586	INTAKE STACK ASSEMBLY
INTAKE STACK ASSEMBLY V-	10122793	221	1	335	10137680	DIESEL ENGINE
INTAKE STACK ASSEMBLY V-	10137586	222	1	335	10137680	DIESEL ENGINE
INTAKE STACK V-MOTORXD9	9078650	1	1	413	10122793	INTAKE STACK ASSEMBLY
INTAKE STACK V-MOTORXD9	9078650	1	1	415	9078649	INTAKE STACK ASSEMBLY
INTAKE STACK V-MOTORXD9	10137588	1	1	414	10137586	INTAKE STACK ASSEMBLY
INTERIOR PANELING	964598408	11	1	624	917202908	CABIN, GLAZED
INTERMEDIATE FLANGE	10014707	15	1	164	10871517	ELECTRIC PUMP
INTERMEDIATE FLANGE	10144876	2	2	431	10126477	CONNECTION F.WATER PIPE
INTERMEDIATE GEAR ASSEM	10118223	372	1	336	10137680	DIESEL ENGINE
INTERMEDIATE GEAR PRE-A	11348855	1	2	425	10118223	INTERMEDIATE GEAR ASSEM
INTERMEDIATE GEAR PRE-A	11348855	2	8	425	10118223	INTERMEDIATE GEAR ASSEM
INTERMEDIATE GEAR PRE-A	11348855	3	8	425	10118223	INTERMEDIATE GEAR ASSEM
INTERMEDIATE PART	797028301	21	55	206	90024489	PLANETARY GEARBOX
INTERMEDIATE PART	797028301	21	55	237	90200276	PLANETARY GEARBOX
INTERMEDIATE PART	797028301	21	55	972	90204838	PLANETARY GEARBOX
INTERMEDIATE PART	797028301	14	46	991	90200134	PLANETARY GEARBOX
INTERMEDIATE PART	797028301	21	55	1015	90026841	PLANETARY GEARBOX
INTERMEDIATE PART WA-BOC	917191308	264	1	15		LIEBHERR CRAW.CRANE LR
INTERMEDIATE PIECE PRE-A	968678908	2	2	1347	917230108	GUIDE SUSPENDED BALLAST
INTERMEDIATE RING	10014730	8	1	164	10871517	ELECTRIC PUMP
INTERMEDIATE RING	10014730	8	1	605	10425291	ELECTRIC PUMP
INTERMEDIATE RING	10129236	2	1	447	10129212	FLYWHEEL HOUSING ASSEM
INTERMEDIATE SECTION WE	968679008	1	1	1351	968678908	INTERMEDIATE PIECE PRE-A
INTERMEDIATE SECTION WEL	968439408	1	1	1258	917191308	INTERMEDIATE PART
INTERMEDIATE SECTION WEL	968438708	1	1	1261	917333608	SPACER WA-FRAME 2
INTERMEDIATE WHEEL AXLE 3	12986461	4	1	425	10118223	INTERMEDIATE GEAR ASSEM
INTERNAL LIGHT 6W 24V WEIS	10342854	26	2	522	967926708	ELECTRIC ADD-ON PARTS CA
INTERNAL MULTI-DISC	502046408	(6)	7	993	90200207	SPRING LOADED BRAKE
INTERNAL MULTI-DISC	503199001	(1)	11	207	90024729	SPRING LOADED BRAKE
INTERNAL MULTI-DISC	570256408	5	7	156	10004520	SPRING LOADED MULTI-DISC
JAW SINT-D39	13760426	2	1	393	10117167	INJECTION NOZZLE W.FASTEN
JAW SINT-D39	9078321	2	1	393	10117167	INJECTION NOZZLE W.FASTEN
JOINER 0,75 MM²	10877547	(501)	1	522	967926708	ELECTRIC ADD-ON PARTS CA
JOINER AL	11002980	3	1	792	968646208	CAMERA HOLDER, PREMOU
JOYSTICK LSB-AMS SPF	10343693	11	3	522	967926708	ELECTRIC ADD-ON PARTS CA
KB-RING 128X119,1X3,5	10145869	3	1	361	10148222	PISTON CPL.
KEY	10873434	(1)	1	525	967924408	DASHBOARD, PRE-ASSEMBL
KEY	10873434	(1)	1	718	968486208	LOCKING PLATE
KEY	570882108	(1)	1	532	10870478	LICCON CONSOLE LCD5C
KEY PAD	691884908	1	1	533	962059908	FOIL KEYPAD PRE-ASS.
KEY RING 25X1,5 ST FE/ZN8/C	12101869	8	1	197	969483508	PARK CONSOLE HOSES PRE
KEY RING 25X1,5 ST FE/ZN8/C	12101869	301	1	562	968513208	ADDITIONAL HYDRAULICS, SA
KEY RING 25X1,5 ST FE/ZN8/C	12101869	301	2	581	967788008	ADDNL.HYDR.ERECTION DEV
KEY RING 25X1,5 ST FE/ZN8/C	12101869	431	6	739	967788108	HYDRAULICS
KEY SWITCH	692701308	2	1	532	10870478	LICCON CONSOLE LCD5C
KEY SWITCH	692701308	6	1	533	962059908	FOIL KEYPAD PRE-ASS.
KEYBOARD UNIT LSB-TE PR	963792208	12	2	522	967926708	ELECTRIC ADD-ON PARTS CA
KEYBOARD UNIT LSB-TE-B SP	12101942	(80)	1	525	967924408	DASHBOARD, PRE-ASSEMBL
KEYBOARD UNIT LSB-TEPROG	963792299	9030	1	525	967924408	DASHBOARD, PRE-ASSEMBL
KEYBOARD UNIT SPF	10652910	2	1	522	967926708	ELECTRIC ADD-ON PARTS CA
KEYPAD BUTTON	606144008	8	15	525	967924408	DASHBOARD, PRE-ASSEMBL
KEYPAD BUTTON	606144008	6	1	718	968486208	LOCKING PLATE
KIT SPARE PARTS HOUSING	10878706	5	1	829	10454762	REMOTE CONTROL TRANSMIT
KIT SPARE PARTS HOUSING	11490326	6	1	829	10454762	REMOTE CONTROL TRANSMIT
KNOTTED-LINK CHAIN DIN 56	740000808	(502)	0.2	58	967908108	CABLE LIST F.CENTER SECTIO
KNOTTED-LINK CHAIN DIN 56	740000808	(502)	0.2	58	967908108	CABLE LIST F.CENTER SECTIO
KNOTTED-LINK CHAIN DIN 56	740000808	540	0.6	687	968416808	WIRING HARNESS

15.9.2023

etk_en_de_098200_LR 11000

1613

LIEBHERRAlphabetical index
Alphabetischer Index

Description	Item	Pos.	Quantity	Page	Assembly	Description
KNOTTED-LINK CHAIN DIN 56	740000808	(504)	0.2	1274	967922908	TERMINAL BOX
KNURLED SCREW M5X10 PA6	10449664	25	2	52	967907608	SWITCH BOX COMPL.
KNURLED SCREW M5X10 PA6	10449664	20	2	694	968031008	TERMINAL BOX ELECTRICS S
KNURLED SCREW M5X10 PA6	10449664	65	4	699	917082908	SWITCHBOX MOUNTING PART
KNURLED SCREW M5X10 PA6	10449664	69	4	712	967918008	ASSEMBLY PARTS MOUNTIN
KNURLED SCREW M5X10 PA6	10449664	33	16	796	967956108	EQUIPMENT CAMERA CAB
L COUPLING	11644975	9	1	91	11621396	ELECTRIC PUMP
L INTERMED.SECTION WELD.C	967994608	1	1	1286	917227908	L INTERMEDIATE SECTION
L INTERMED.SECTION WELD.C	968625808	1	1	1297	917627008	L INTERMEDIATE SECTION
L INTERMED.SECTION WELD.C	967938908	1	1	1289	917228008	L INTERMEDIATE SECTION
L INTERMED.SECTION WELD.C	968625608	1	1	1293	917625408	L INTERMEDIATE SECTION
L INTERMED.SECTION WELD.	967963908	1	1	1281	917191508	L INTERMEDIATE SECTION
L INTERMEDIATE SECTION 27	917227908	272	1	15		LIEBHERR CRAW.CRANE LR
L INTERMEDIATE SECTION 27	917627008	275	1	15		LIEBHERR CRAW.CRANE LR
L INTERMEDIATE SECTION 27	917228008	273	3	15		LIEBHERR CRAW.CRANE LR
L INTERMEDIATE SECTION 27	917625408	274	1	15		LIEBHERR CRAW.CRANE LR
L INTERMEDIATE SECTION 272	917191508	268	2	15		LIEBHERR CRAW.CRANE LR
L NECK EL 12L M18X1,5 CR6-F	247128602	628	1	79	967787408	CRAWLER TRACK HYDRAULI
L NECK EL 12L M18X1,5 CR6-F	247128602	630	1	106	967787508	CRAWLER TRACK HYDRAULI
L NECK EL 12L M18X1,5 CR6-F	247128602	650	4	172	968129608	ADDITIONAL HYDR.SLEWING
L NECK EL 12L M18X1,5 CR6-F	247128602	604	1	212	967787708	ADDITIONAL HYDRAULICS WI
L NECK EL 12L M18X1,5 CR6-F	247128602	607	1	228	967787808	ADDITIONAL HYDRAULICS WI
L NECK EL 12L M18X1,5 CR6-F	247128602	606	1	581	967788008	ADDNL.HYDR.ERECTION DEV
L NECK EL 12L M18X1,5 CR6-F	247128602	688	10	741	967788108	HYDRAULICS
L NECK EL 12L M18X1,5 CR6-F	247128602	619	1	772	967788208	COMPRESSED AIR SYSTEM
L NECK EL 12L M18X1,5 CR6-F	247128602	604	2	1043	969111908	ADDL.HYDR.F.PIN PULLING DE
L NECK EL 12L M18X1,5 CR6-F	247128602	603	2	1053	969111808	ADDL.HYDR.F.PIN PULLING DE
L NECK EL 12L M18X1,5 CR6-F	247128602	644	3	1110	967788408	ADDITIONAL HYDR.D PIVOT
L NECK EL 18L CR6-FREI	247128502	668	2	35	967787308	HYDRAULIC EQUIPM.CENTER
L NECK EL 18L CR6-FREI	247128502	631	1	244	968081908	ADDITIONAL HYDRAULICS WI
L NECK EL 18L CR6-FREI	247128502	605	2	269	967787908	ADDNL. HYDR. F. ERECTING W
L NECK EL 22L CR6-FREI	247138602	688	1	36	967787308	HYDRAULIC EQUIPM.CENTER
L NECK EL 22L CR6-FREI	247138602	776	4	742	967788108	HYDRAULICS
L-HEAD PIECE 650T	917251008	267	1	15		LIEBHERR CRAW.CRANE LR
L-PROFILE 4X127X1950 S315M	97009040	60	2	926	917078608	S INTERMEDIATE SECTION
L-PROFILE 4X127X1950 S315M	97009040	74	4	1211	917191408	W PIVOT SECTION
L-PROFILE 4X640X127 S315M	97035583	123	2	1136	917380508	D HEAD SECTION PRE-ASS.
L-PROFILE 4X640X127 S315M	97035583	67	4	1250	968662708	WA-FRAME 2 BASE SECTION
L-PROFILE 4X750X112 S315M	97040848	20	4	1261	917333608	SPACER WA-FRAME 2
LABELS 10X90 POLYESTER	11007853	(301)	1	526	967924408	DASHBOARD, PRE-ASSEMBL
LABELS 10X90 POLYESTER	11007853	301	1	706	968253608	UNIVERSAL INPUT-OUTPUT M
LABELS 10X90 POLYESTER	11007853	301	1	708	968252908	BTB PROGRAMMED
LADDER 5-352X1.48M AL SPF	97038378	7	1	502	917080008	SLEWING PLATFORM CATWAL
LADDER 7-352X1.78M AL SPF	97038369	85	1	503	917080008	SLEWING PLATFORM CATWAL
LADDER COMPL.	968397108	11	1	614	917081608	CRANE DRIVER'S CABIN CPL.
LADDER WELDED T ZN O	968301308	6	1	506	968283208	CATWALK SUPERSTR.LEFT
LADDER WELDED T ZN O	968761308	41	1	149	917347808	PREMOUNTED LOWER PART
LADDER, PRE-ASSEMBLED	969396908	2	1	1166	969396608	ACCESS LADDER PRE-ASS.
LAMELLAR DISK KIT 52/46,7X2	10030741	8	2	433	10115667	EXHAUST PIPE RIGHT
LAMELLAR DISK KIT 52/46,7X2	10030741	8	2	434	10115668	EXHAUST PIPE LEFT
LAMP SOCKET	606144508	21	2	525	967924408	DASHBOARD, PRE-ASSEMBL
LASHING STRAP	97031250	2	4	62	917076108	FLOOR SHEET COMPL.
LASHING STRAP 0,5MX18MM	10020519	118	3	194	968277508	ASSEMBLY PARTS F.SLEWING
LASHING STRAP 0,5MX18MM	10020519	197	1	283	967978708	DIESEL ENGINE, PRE-ASSEMB
LASHING STRAP 6MX50MM PO	10297331	6	8	1265	917508908	W-MOUNTING PARTS
LASHING STRAP EN 12195-2	779034708	87	1	615	917081608	CRANE DRIVER'S CABIN CPL.
LATCH CLAMP	602116008	50	4	639	964598408	INTERIOR PANELING
LATCHING RELAY 24V 16A	630117508	50	1	711	967918008	ASSEMBLY PARTS MOUNTIN
LEAD	12103776	63	1	28	11601184	COLLECTING RING
LEAD 0,5M	12103039	62	4	28	11601184	COLLECTING RING

15.9.2023

etk_en_de_098200_LR 11000

1614

LIEBHERRAlphabetical index
Alphabetischer Index

Description	Item	Pos.	Quantity	Page	Assembly	Description
LEAD 15 X 0,34 TPE-U	10428544	6	5.195	519	967926408	WIRING HARNESS
LEAD 15 X 0,34 TPE-U	10428544	7	4.972	519	967926408	WIRING HARNESS
LEAD 15 X 0,34 TPE-U	10428544	8	4.972	519	967926408	WIRING HARNESS
LEAD 15 X 0,34 TPE-U	10428544	11	5.372	519	967926408	WIRING HARNESS
LEAD 15 X 0,34 TPE-U	10428544	12	5.372	519	967926408	WIRING HARNESS
LEAD 15 X 0,34 TPE-U	10428544	15	5.772	519	967926408	WIRING HARNESS
LEAD 15 X 0,34 TPE-U	10428544	16	5.772	519	967926408	WIRING HARNESS
LEAD 18 G 1	12108366	5	1.38	84	967971408	WIRING HARNESS
LEAD 18 G 1	12108366	15	8.75	686	968416808	WIRING HARNESS
LEAD 18 G 1	12108366	16	6.55	686	968416808	WIRING HARNESS
LEAD 2 0,5	12108369	5	0.64	690	968346208	DUMMY PLUG
LEAD 2 X 1	11620017	11	5.13	516	967925808	WIRING HARNESS
LEAD 2 X 1	11620017	11	7.12	686	968416808	WIRING HARNESS
LEAD 2 X 1	11620017	12	7.62	686	968416808	WIRING HARNESS
LEAD 2 X 1	11620017	371	8.25	686	968416808	WIRING HARNESS
LEAD 2 X 1	11620017	372	8.25	686	968416808	WIRING HARNESS
LEAD 2 X 1	11620017	413	10.82	686	968416808	WIRING HARNESS
LEAD 2 X 1	11620017	415	12.92	686	968416808	WIRING HARNESS
LEAD 2 X 1	11620017	419	18.92	686	968416808	WIRING HARNESS
LEAD 2 X 1	11620017	421	8.84	686	968416808	WIRING HARNESS
LEAD 2 X 1	11620017	423	17.23	686	968416808	WIRING HARNESS
LEAD 2 X 1	11620017	424	0.76	686	968416808	WIRING HARNESS
LEAD 2 X 1,5	11341599	5	6.37	85	967971708	WIRING HARNESS
LEAD 2 X 1,5	11341599	6	6.12	85	967971708	WIRING HARNESS
LEAD 2 X 1,5	11341599	6	0.65	518	967926308	WIRING HARNESS
LEAD 2 X 1,5	11341599	8	0.55	518	967926308	WIRING HARNESS
LEAD 2 X 1,5	11341599	11	0.59	518	967926308	WIRING HARNESS
LEAD 25 G 1	11491064	5	9.02	866	968546008	LEAD
LEAD 25 G 1	11491064	5	4.72	867	968546108	LEAD
LEAD 25 X 0,34 TPE-U	10428545	5	4.98	519	967926408	WIRING HARNESS
LEAD 25 X 0,34 TPE-U	10428545	9	5.38	519	967926408	WIRING HARNESS
LEAD 25 X 0,34 TPE-U	10428545	13	5.78	519	967926408	WIRING HARNESS
LEAD 4 G 1,5	600365808	11	8.58	682	968030708	WIRING HARNESS
LEAD 5 X 1	10870348	7	4.83	85	967971708	WIRING HARNESS
LEAD W1140	968649108	40	1	1343	968175108	CABLE DRUM COMPL.
LEAD W1140A	968649008	30	1	1343	968175108	CABLE DRUM COMPL.
LEAD W1142	968650108	20	1	1341	968174908	TERMINAL BOX CPL.
LEAD W1143	968650208	30	1	1341	968174908	TERMINAL BOX CPL.
LEAD W1144	968650308	40	1	1341	968174908	TERMINAL BOX CPL.
LEAD W1145	968650408	50	1	1341	968174908	TERMINAL BOX CPL.
LEAD W1146	968650508	60	1	1341	968174908	TERMINAL BOX CPL.
LEAD W1901	966989308	20	1	1320	917229608	ARGON FLOODLIGHT HEEL PI
LEAD W1903	967953508	19	1	1320	917229608	ARGON FLOODLIGHT HEEL PI
LEAD W1903Z	968639708	21	1	1320	917229608	ARGON FLOODLIGHT HEEL PI
LEAD W1909	968361908	160	1	864	967923208	TERMINAL BOX CPL.
LEAD W1910	968541308	157	1	864	967923208	TERMINAL BOX CPL.
LEAD W1911	968347908	156	1	864	967923208	TERMINAL BOX CPL.
LEAD W1911A	968394308	1	1	860	967923108	CABLE DRUM COMPL.
LEAD W1913	967957408	20	1	1385	918641308	PREPARATION CAMERA WINC
LEAD W1913A	968548608	330	1	864	967923208	TERMINAL BOX CPL.
LEAD W1915	968546108	320	1	864	967923208	TERMINAL BOX CPL.
LEAD W1916	968546008	310	1	864	967923208	TERMINAL BOX CPL.
LEAD W1917	968340208	170	1	864	967923208	TERMINAL BOX CPL.
LEAD W1917A	968578508	180	1	864	967923208	TERMINAL BOX CPL.
LEAD W1918	968579908	200	1	864	967923208	TERMINAL BOX CPL.
LEAD W1918A	968347708	190	1	864	967923208	TERMINAL BOX CPL.
LEAD W1921	968347808	230	1	864	967923208	TERMINAL BOX CPL.
LEAD W1923	968360508	260	1	864	967923208	TERMINAL BOX CPL.
LEAD W1927	969532708	240	1	864	967923208	TERMINAL BOX CPL.
LEAD W1928	969532608	250	1	864	967923208	TERMINAL BOX CPL.

15.9.2023

etk_en_de_098200_LR 11000

1615

LIEBHERR

Alphabetical index
Alphabetischer Index

Description	Item	Pos.	Quantity	Page	Assembly	Description
LEAD W1931	968436108	340	1	1274	967922908	TERMINAL BOX
LEAD W1932	968436808	410	1	1274	967922908	TERMINAL BOX
LEAD W1933	968436608	390	1	1274	967922908	TERMINAL BOX
LEAD W1934	968436208	350	1	1274	967922908	TERMINAL BOX
LEAD W1935	968436308	360	1	1274	967922908	TERMINAL BOX
LEAD W1936	968436408	370	1	1274	967922908	TERMINAL BOX
LEAD W1937	968436508	380	1	1274	967922908	TERMINAL BOX
LEAD W1945	968990608	220	1	1224	968562208	TERMINAL BOX CPL.
LEAD W1946	968990708	230	1	1224	968562208	TERMINAL BOX CPL.
LEAD W1947	968990908	250	1	1224	968562208	TERMINAL BOX CPL.
LEAD W1948	968991108	260	1	1224	968562208	TERMINAL BOX CPL.
LEAD W1950	969016208	210	1	1234	968562408	TERMINAL BOX CPL.
LEAD W1951	969017408	220	1	1234	968562408	TERMINAL BOX CPL.
LEAD W1952	969017508	230	1	1234	968562408	TERMINAL BOX CPL.
LEAD W1953	968990808	240	1	1224	968562208	TERMINAL BOX CPL.
LEAD W1954	968991208	210	1	1224	968562208	TERMINAL BOX CPL.
LEAD W1955	969390808	20	1	1254	969372808	TERMINAL BOX CPL.
LEAD W1956	968562608	30	1	1254	969372808	TERMINAL BOX CPL.
LEAD W1957	968457108	5	1	1372	917230308	WIND WARNING UNIT
LEAD W1957VL	968946108	(10)	1	1240	917333808	WA-FRAME 2 HEAD SECTION
LEAD W1960	968919108	300	1	1216	968458708	TERMINAL BOX
LEAD W1961	968903308	310	1	1216	968458708	TERMINAL BOX
LEAD W1962	968904508	330	1	1216	968458708	TERMINAL BOX
LEAD W1963	968904208	320	1	1216	968458708	TERMINAL BOX
LEAD W1964	968904708	350	1	1216	968458708	TERMINAL BOX
LEAD W1965	968908108	340	1	1216	968458708	TERMINAL BOX
LEAD W1966	968908308	370	1	1216	968458708	TERMINAL BOX
LEAD W1967	968908408	360	1	1216	968458708	TERMINAL BOX
LEAD W1972	969379808	380	1	1216	968458708	TERMINAL BOX
LEAD W1973	969379908	390	1	1216	968458708	TERMINAL BOX
LEAD W1979	968919308	400	1	1216	968458708	TERMINAL BOX
LEAD W1979A	968935508	4	1	1217	968459008	CABLE DRUM COMPL.
LEAD W1981	968792608	310	1	893	968401108	TERMINAL BOX
LEAD W1982	968792708	320	1	893	968401108	TERMINAL BOX
LEAD W1983	968792808	330	1	893	968401108	TERMINAL BOX
LEAD W1984	968792908	340	1	893	968401108	TERMINAL BOX
LEAD W1985Y	968897308	5	1	1366	917569308	CARRIER, MEAS. & WARN. D
LEAD W1986	968793108	350	1	893	968401108	TERMINAL BOX
LEAD W1995L	968726808	420	1	1274	967922908	TERMINAL BOX
LEAD W1995S	969010308	400	1	893	968401108	TERMINAL BOX
LEAD W2030	968650908	206	1	1308	968650608	TERMINAL BOX CPL.
LEAD W2031	968649808	204	1	1308	968650608	TERMINAL BOX CPL.
LEAD W2032	968650808	205	1	1308	968650608	TERMINAL BOX CPL.
LEAD W2050	968549808	320	1	1123	968285108	TERMINAL BOX
LEAD W2052	968495408	400	1	1123	968285108	TERMINAL BOX
LEAD W2053	967957008	440	1	1123	968285108	TERMINAL BOX
LEAD W2055	968495808	360	1	1123	968285108	TERMINAL BOX
LEAD W2056	968496208	370	1	1123	968285108	TERMINAL BOX
LEAD W2057	968496808	380	1	1123	968285108	TERMINAL BOX
LEAD W2058	968496908	390	1	1123	968285108	TERMINAL BOX
LEAD W2059	968493208	310	1	1123	968285108	TERMINAL BOX
LEAD W2059A	968493508	300	1	1123	968285108	TERMINAL BOX
LEAD W2060	968494508	430	1	1123	968285108	TERMINAL BOX
LEAD W2060A	968495008	330	1	1123	968285108	TERMINAL BOX
LEAD W2061	968495208	345	1	1123	968285108	TERMINAL BOX
LEAD W2063A	968593208	340	1	1123	968285108	TERMINAL BOX
LEAD W2064	968495308	350	1	1123	968285108	TERMINAL BOX
LEAD W2069	968567908	420	1	1123	968285108	TERMINAL BOX
LEAD W2070	968629608	300	1	1179	968188208	TERMINAL BOX CPL.
LEAD W2070A	968495708	420	1	1124	968285208	CABLE DRUM COMPL.

15.9.2023

etk_en_de_098200_LR 11000

1616

LIEBHERR

Alphabetical index
Alphabetischer Index

Description	Item	Pos.	Quantity	Page	Assembly	Description
LEAD W2071	968572608	310	1	1179	968188208	TERMINAL BOX CPL.
LEAD W2072	968572708	320	1	1179	968188208	TERMINAL BOX CPL.
LEAD W2073	968621708	350	1	1179	968188208	TERMINAL BOX CPL.
LEAD W2073A	968621608	340	1	1179	968188208	TERMINAL BOX CPL.
LEAD W2074	968622108	370	1	1179	968188208	TERMINAL BOX CPL.
LEAD W2074A	968621908	360	1	1179	968188208	TERMINAL BOX CPL.
LEAD W2081	968572808	330	1	1179	968188208	TERMINAL BOX CPL.
LEAD W2086	968627208	420	1	1179	968188208	TERMINAL BOX CPL.
LEAD W2086A	968627108	410	1	1179	968188208	TERMINAL BOX CPL.
LEAD W2090	968339508	110	1	566	968241408	TERMINAL BOX WINCH PRE-A
LEAD W2091	968339608	120	1	566	968241408	TERMINAL BOX WINCH PRE-A
LEAD W2092	968339708	130	1	566	968241408	TERMINAL BOX WINCH PRE-A
LEAD W2093	968339808	140	1	566	968241408	TERMINAL BOX WINCH PRE-A
LEAD W2095	968340008	160	1	566	968241408	TERMINAL BOX WINCH PRE-A
LEAD W330	968416908	10	1	685	968030908	CABLE LIST SLEWING PLATF
LEAD W331	968417008	11	1	685	968030908	CABLE LIST SLEWING PLATF
LEAD W332	968417108	12	1	685	968030908	CABLE LIST SLEWING PLATF
LEAD W333	968417208	13	1	685	968030908	CABLE LIST SLEWING PLATF
LEAD W334	968417308	14	1	685	968030908	CABLE LIST SLEWING PLATF
LEAD W335	968417408	15	1	685	968030908	CABLE LIST SLEWING PLATF
LEAD W336	968346508	25	1	685	968030908	CABLE LIST SLEWING PLATF
LEAD W337	968346708	26	1	685	968030908	CABLE LIST SLEWING PLATF
LEAD W338	968346808	28	1	685	968030908	CABLE LIST SLEWING PLATF
LEAD W339	968346908	29	1	685	968030908	CABLE LIST SLEWING PLATF
LEAD W340	968416708	30	1	685	968030908	CABLE LIST SLEWING PLATF
LEAD W390	968417908	20	1	685	968030908	CABLE LIST SLEWING PLATF
LEAD W511	968444308	6	1	685	968030908	CABLE LIST SLEWING PLATF
LEAD W512	968444408	7	1	685	968030908	CABLE LIST SLEWING PLATF
LEAD W514	968444508	8	1	685	968030908	CABLE LIST SLEWING PLATF
LEAD W540	968417508	16	1	685	968030908	CABLE LIST SLEWING PLATF
LEAD W540A	968654808	33	1	685	968030908	CABLE LIST SLEWING PLATF
LEAD W541	968420908	23	1	685	968030908	CABLE LIST SLEWING PLATF
LEAD W545	968444608	9	1	685	968030908	CABLE LIST SLEWING PLATF
LEAD W560	968417608	17	1	685	968030908	CABLE LIST SLEWING PLATF
LEAD W570	968681508	3	1	697	968681408	CONTR: PANEL PINNING
LEAD W571	968417708	18	1	685	968030908	CABLE LIST SLEWING PLATF
LEAD W571A	968547308	3	1	685	968030908	CABLE LIST SLEWING PLATF
LEAD W572	968417808	19	1	685	968030908	CABLE LIST SLEWING PLATF
LEAD W572A	968547408	4	1	685	968030908	CABLE LIST SLEWING PLATF
LEAD W580	968624708	32	1	685	968030908	CABLE LIST SLEWING PLATF
LEAD W591	968558608	(1)	1	480	968175408	ELECTRIC FOR BATTERY BOX
LEAD W592	968558708	(2)	1	480	968175408	ELECTRIC FOR BATTERY BOX
LEAD W593	968559008	(5)	1	480	968175408	ELECTRIC FOR BATTERY BOX
LEAD W594	968558808	(3)	1	480	968175408	ELECTRIC FOR BATTERY BOX
LEAD W595	968558908	(4)	1	480	968175408	ELECTRIC FOR BATTERY BOX
LEAD W597	968559108	(6)	1	480	968175408	ELECTRIC FOR BATTERY BOX
LEAD W681	968495908	(20)	1	806	917176708	EL.COOLANT PREHEAT
LEAD W693	965751108	100	1	809	917190608	EXTERNAL FEED
LEAD W694	966947408	110	1	809	917190608	EXTERNAL FEED
LEAK OIL LINE ADD-ON	10117753	214	1	335	10137680	DIESEL ENGINE
LED WORKING HEAD LIGHT 12	12101891	23	1	82	917361508	ELECTR.CRAWLER SUPPORT
LED WORKING HEAD LIGHT 12	12101891	23	1	108	917361608	ELECTR.CRAWLER SUPPORT
LED WORKING HEAD LIGHT 12	12101891	41	5	787	967956008	EQUIPMENT CAMERA SLEW C
LED WORKING HEAD LIGHT 12	12101891	(20)	1	1316	917229408	CAMERA CONTROL WINCH 3
LED WORKING HEAD LIGHT 12	12101891	20	1	1318	967957308	EQUIPMENT CAMERA WINCHE
LED WORKING HEAD LIGHT 2	12101892	22	2	82	917361508	ELECTR.CRAWLER SUPPORT
LED WORKING HEAD LIGHT 2	12101892	22	2	108	917361608	ELECTR.CRAWLER SUPPORT
LED WORKING HEAD LIGHT 43	11114087	24	3	522	967926708	ELECTRIC ADD-ON PARTS CA
LED WORKING HEAD LIGHT 43	11114087	(10)	2	678	917082808	ELECTR. SYSTEM F.SLEWING
LENS	10875969	2	1	1323	10872003	WORK LIGHT

15.9.2023

etk_en_de_098200_LR 11000

1617

LIEBHERRAlphabetical index
Alphabetischer Index

Description	Item	Pos.	Quantity	Page	Assembly	Description
LENS	607212608	1	1	696	607113108	TAIL BRAKE LIGHT
LETTERING FILM 40X30 GELB	11490473	74	1	1385	918641308	PREPARATION CAMERA WINC
LETTERING FILM 40X30 GRUE	11490468	70	1	1320	917229608	ARGON FLOODLIGHT HEEL PI
LETTERING WIRE	965622108	996	8	85	967971708	WIRING HARNESS
LETTERING WIRE	965622108	996	12	516	967925808	WIRING HARNESS
LETTERING WIRE	965622108	996	12	518	967926308	WIRING HARNESS
LETTERING WIRE	965622108	996	18	519	967926408	WIRING HARNESS
LETTERING WIRE	965622108	(996)	2	522	967926708	ELECTRIC ADD-ON PARTS CA
LETTERING WIRE	965622108	996	120	684	968030708	WIRING HARNESS
LETTERING WIRE	965622108	996	45	688	968416808	WIRING HARNESS
LETTERING WIRING HARNES	965622208	998	1	57	96026395	CABLING
LETTERING WIRING HARNES	965622208	(998)	1	58	967908108	CABLE LIST F.CENTER SECTIO
LETTERING WIRING HARNES	965622208	(998)	1	58	967908108	CABLE LIST F.CENTER SECTIO
LETTERING WIRING HARNES	965622208	998	2	84	967971408	WIRING HARNESS
LETTERING WIRING HARNES	965622208	998	2	518	967926308	WIRING HARNESS
LETTERING WIRING HARNES	965622208	998	1	519	967926408	WIRING HARNESS
LETTERING WIRING HARNES	965622208	(998)	2	522	967926708	ELECTRIC ADD-ON PARTS CA
LETTERING WIRING HARNES	965622208	998	1	684	968030708	WIRING HARNESS
LETTERING WIRING HARNES	965622208	998	1	688	968416808	WIRING HARNESS
LETTERING WIRING HARNES	965622208	998	1	690	968346208	DUMMY PLUG
LETTERING WIRING HARNES	965622208	998	2	692	968418008	WIRING HARNESS
LETTERING WIRING HARNES	965622208	(998)	2	699	917082908	SWITCHBOX MOUNTING PART
LETTERING WIRING HARNES	965622208	998	2	865	968541308	LEAD
LETTERING WIRING HARNES	965622208	998	2	866	968546008	LEAD
LETTERING WIRING HARNES	965622208	998	2	867	968546108	LEAD
LEVEL INDICATION 381MM	11066572	(409)	1	1325	917474108	BOLT EXTRACTION ATTACHM
LEVEL PROBE L=50 5 V SPF	10228143	5	1	322	968240908	RADIATOR, PRE-ASSEMBLED
LEVEL SENSOR L=195 24V	10135392	22	1	333	10137680	DIESEL ENGINE
LEVEL SENSOR L=195 24V	11088130	10	1	353	10135392	LEVEL SENSOR
LEVEL SENSOR L=450	789016008	2	1	585	965527508	FUEL TANK CONTAINER PRE
LEVER	921724608	2	1	1337	921723608	SWITCH UNIT
LEVER	921724608	2	1	1338	921723708	SWITCH UNIT
LEVER	968070108	3	8	187	917401608	SLEWING PLATFORM CPL.
LEVER ARM	10816458	(11)	1	1043	969111908	ADDL.HYDR.F.PIN PULLING DE
LEVER ARM	10816458	(11)	1	1331	968883408	ADDL.HYDR.F.PIN PULLING DE
LEVER FASTENER	11450420	(5)	2	498	917079908	TURNTABLE PANELLING
LEVER FASTENER	11450420	(5)	2	498	917079908	TURNTABLE PANELLING
LEVER FASTENER	11450420	(5)	2	498	917079908	TURNTABLE PANELLING
LEVER FASTENER	11450420	(5)	2	498	917079908	TURNTABLE PANELLING
LEVER FASTENER	11450420	41	1	624	917202908	CABIN, GLAZED
LEVER HOUSING	510725590	(1)	1	1043	969111908	ADDL.HYDR.F.PIN PULLING DE
LEVER JACK 6,0T PULVERBE	10284532	8	1	138	917077108	TOOL
LEVER PLATE 15X1100X65 S96	97096857	4	2	138	917077108	TOOL
LEVER WELDED T ZN O	963011708	3	1	819	965575208	CENTRING COMPLETE
LEVER WELDED T ZN O	968497008	37	2	187	917401608	SLEWING PLATFORM CPL.
LI INTERMEDIATE SECTION 6	967967408	1	1	963	917191008	SL REDUCING SECTION
LICCON CONSOLE LCD5A LSB-	96006544E	9006	3	523	967926708	ELECTRIC ADD-ON PARTS CA
LICCON CONSOLE LCD5C LS	10870478	10	1	531	96006544E	LICCON CONSOLE LCD5A
LID PLATE 1.5X70X30 X5CRNI	97088805	31	2	1227	968645308	RETAINING CYLINDER PRE-A
LID PLATE DIN 3015-1 L-DP 4	7008583	24	1	482	917079808	UREA TANK
LID PLATE DIN 3015-1 L-DP 5	5005219	126	4	1136	917380508	D HEAD SECTION PRE-ASS.
LID PLATE DIN 3015-1 L-DP 5	5005219	63	4	1185	917085308	D INTERMEDIATE SECTION
LID PLATE DIN 3015-1 L-DP 5	5005219	63	4	1197	917178608	D INTERMEDIATE SECTION
LID PLATE DIN 3015-1 L-DP 5	5005219	26	8	1227	968645308	RETAINING CYLINDER PRE-A
LIFTING DEVICE	10126465	480	1	337	10137680	DIESEL ENGINE
LIFTING HOOK S355J0	10126466	1	2	446	10126465	LIFTING DEVICE
LIFTING HOOK S355J0	9079977	2	1	446	10126465	LIFTING DEVICE
LIGHT BULB 1,2W 30V	607008708	17	11	525	967924408	DASHBOARD, PRE-ASSEMBL
LIGHT BULB 1,2W 30V	607008708	5	1	803	96029457	HOLDER PRE-ASSEMBLY
LIGHT BULB 1,2W 48V	607011708	23	2	525	967924408	DASHBOARD, PRE-ASSEMBL

15.9.2023

etk_en_de_098200_LR 11000

1618

LIEBHERRAlphabetical index
Alphabetischer Index

Description	Item	Pos.	Quantity	Page	Assembly	Description
LIGHT BULB 5W 24V	607020108	3	1	696	607113108	TAIL BRAKE LIGHT
LIGHT BULB DIN 72601 21W 24	607021708	4	2	695	965939808	WARNING LIGHT
LIGHT BULB DIN 72601 21W 24	607021708	2	1	696	607113108	TAIL BRAKE LIGHT
LIGHT DRIVE UNIT ALU-ELOXI	10029139	5	1	1322	968099808	CAMERA HOLDER, PREMOU
LIGHTING LESELEUCHTE	969499208	52	1	523	967926708	ELECTRIC ADD-ON PARTS CA
LIMIT STOP	11485426	3	1	319	11314599	VARIABLE PUMP
LIMIT STOP	510745708	29	1	761	511308608	PROPORTIONAL VALVE
LIMIT STOP 15X160X120 PA6	977765008	28	2	1092	917333208	D PIVOT SECTION PRE-ASS.
LIMIT STOP 15X218X218 S35	97028825	7	2	134	917076808	MECHANICAL SUPPORT
LIMIT STOP RING 16,5X75X5	10875905	8	4	614	917081608	CRANE DRIVER'S CABIN CPL.
LIMIT SWITCH AND SENSOR G	968030208	8	1	678	917082808	ELECTR. SYSTEM F.SLEWING
LIMIT SWITCH AND SENSOR S	968175008	20	1	1340	968174808	ELECTR.FOR BALLAST PALLE
LIMIT SWITCH HOUSING LINK	967966908	1	1	1141	967966808	BASKET CPL.
LIMIT SWITCH HOUSING REC	967966208	1	1	1140	967966108	BASKET CPL.
LIMIT SWITCH HOUSING SCH	967967008	2	1	1141	967966808	BASKET CPL.
LIMIT SWITCH HOUSING SCH	967966308	2	1	1140	967966108	BASKET CPL.
LIMIT SWITCH HOUSING X12C	968737508	4	1	1159	968107908	TRACTION RAM PRE-ASS.
LIMIT SWITCH TQ200-RFID SP	10678395	30	2	894	968401208	SENSOR ASSEMBLY HEAD PI
LIMIT SWITCH TQ200-RFID SP	10678395	30	2	1275	968188308	SENSOR ASSEMBLY HEAD PI
LIMIT SWITCH TQ200-RFID SP	10678395	(1)	1	1307	968135508	UNDERCARR.ADDNL.ELEC.EQ
LINE CONNECTOR	5603876	512	2	516	967925808	WIRING HARNESS
LINE CONNECTOR	5603876	508	1	518	967926308	WIRING HARNESS
LINKAGE 4.0X106 ST	977724408	22	1	629	968080908	CLOSING DEVICE
LINKAGE 4.0X62 ST	976866208	5	1	629	968080908	CLOSING DEVICE
LINKAGE 4.0X78 ST	976866508	8	1	629	968080908	CLOSING DEVICE
LIQUEFIER	10451181	1	1	540	917191108	AIR CONDITIONING
LOAD HOLDING VALVE 400BA	10218310	242	2	739	967788108	HYDRAULICS
LOAD HOLDING VALVE 400BA	10342074	270	2	739	967788108	HYDRAULICS
LOAD HOLDING VALVE pv=130	511471608	245	1	739	967788108	HYDRAULICS
LOAD HOOK CPL. 6,7 SPF	97053134	4	4	1380	917571308	MOUNTING AIDS
LOAD RETAINING VLV ELEM	11002678	(7)	2	739	967788108	HYDRAULICS
LOCATION FIXTURE PRE-ASS.	968838608	1	1	1368	968838508	MECH MEAS AND WARNING D
LOCATION FIXTURE PRE-ASS.	968838608	1	1	1373	968840008	MECH MEAS AND WARNING D
LOCATION FIXTURE WELDED	968266508	1	1	1369	968838608	LOCATION FIXTURE PRE-ASS.
LOCK BEARING GUMMI	704218508	31	1	120	917345708	HYDRAULIC SUPPORT
LOCK BEARING GUMMI	704218508	39	4	187	917401608	SLEWING PLATFORM CPL.
LOCK BEARING GUMMI	704218508	56	1	502	917080008	SLEWING PLATFORM CATWAL
LOCK BEARING GUMMI	704218508	29	1	508	968309908	PLATFORM COMPL.
LOCK BEARING GUMMI	704218508	22	2	513	969259908	SLEWING PLATFORM CATWAL
LOCK BEARING GUMMI	704218508	36	4	818	917081508	COUNTERWEIGHT FRAME
LOCK PIECE	571575608	2	1	474	551710208	AIR FILTER
LOCK PIECE FEDERBUEGEL S	704227608	7	1	29	969088908	HOLDER PRE-ASSEMBLY
LOCK WASHER	510733208	18	4	181	510401908	REVERSING VALVE
LOCK WASHER	511052808	19	1	181	510401908	REVERSING VALVE
LOCK WASHER DIN 6799 6X0,7	11113939	6	6	479	968169408	BATTERY BOX, PRE-ASSEMB
LOCK WASHER DIN 6799 8	502640508	15	1	1140	967966108	BASKET CPL.
LOCK WASHER DIN 6799 8	502640508	15	1	1141	967966808	BASKET CPL.
LOCK WASHER RD40X4 S315M	944393808	37	2	203	917438108	WINCH 1 PRE-ASSEMBLY
LOCK WASHER RD40X4 S315M	944393808	38	2	224	917454008	WINCH 2 PRE-ASS.
LOCK WASHER VS 12 ZN8M+P	4900093	27	8	154	90201679	SLEWING GEAR DRIVE
LOCK WASHER VS 12 ZN8M+P	4900093	75	12	154	90201679	SLEWING GEAR DRIVE
LOCK WASHER VS 20 ZN8M+P	423912001	39	4	75	933878901	PLANETARY GEARBOX
LOCK WASHER VS 8 ZN8M+P	423910801	23	1	970	90028408	ROPE DRUM
LOCK WASHER VS 8 ZN8M+P	423910801	23	1	989	90200131	ROPE DRUM
LOCK WASHER VS 8 ZN8M+P	423910801	23	1	1013	90028040	ROPE DRUM
LOCK WITH FALLING LATCH LI	11006392	1	1	629	968080908	CLOSING DEVICE
LOCKABLE TANK CAP 40	11101351	4	1	485	968114008	UREA TANK
LOCKING BAR 20X46X169 S35	945495808	2	2	122	925305308	SUPPORT PLATE COMPL.
LOCKING BAR WELDMENT	967967908	6	2	1139	967946208	LUFFING PULLEY BLOCK COM
LOCKING BOLT 55.0X175 35N	97033846	35	4	187	917401608	SLEWING PLATFORM CPL.

15.9.2023

etk_en_de_098200_LR 11000

1619

LIEBHERRAlphabetical index
Alphabetischer Index

Description	Item	Pos.	Quantity	Page	Assembly	Description
LOCKING DEVICE 10X165X130	97030848	11	4	120	917345708	HYDRAULIC SUPPORT
LOCKING PIECE	10492347	19	1	492	11113343	OPERATOR SEAT
LOCKING PIECES	10120168	17	1	333	10137680	DIESEL ENGINE
LOCKING PIECES	10135676	332	1	336	10137680	DIESEL ENGINE
LOCKING PLATE	12107158	16	1	1163	12107052	CONNECTION BLOCK
LOCKING PLATE	968486208	60	1	699	917082908	SWITCHBOX MOUNTING PART
LOCKING PLATE 5X191X104 S	97033859	33	2	187	917401608	SLEWING PLATFORM CPL.
LOCKING PLATE 5X191X104 S	97033860	34	2	187	917401608	SLEWING PLATFORM CPL.
LOCKING SCREW DEUTSCH D	10450919	(5)	1	457	967404608	RK PLUG
LOCKING SCREW M8X1X44 10.	10125291	2	2	378	10116320	CONTROL PARTS
LOUDSPEAKER 2,77V 86DBA	10489011	28	2	522	967926708	ELECTRIC ADD-ON PARTS CA
LOWERING BRAKE VALVE	11080502	1	1	1161	11211928	DRAW CYLINDER
LOWERING BRAKE VALVE	11080502	13	1	1163	12107052	CONNECTION BLOCK
LOWERING BRAKE VALVE	12106937	2	1	1161	11211928	DRAW CYLINDER
LOWERING BRAKE VALVE	12106937	14	1	1163	12107052	CONNECTION BLOCK
LOWERING BRAKE VALVE 42	10870586	156	1	581	967788008	ADDNL.HYDR.ERECTION DEV
LUBE OIL PUMP PRE-ASSY. B	10116166	1	2	386	10116165	LUBE OIL PUMP WITH FASTEN
LUBE OIL PUMP WITH FASTE	10116165	140	1	334	10137680	DIESEL ENGINE
LUBRICANT PASTE MOLUB-A	12692355	100	1	394	10124950	RK INJECTION NOZZLE
LUBRICATING OIL LINE 10X1	10135232	2	1	436	10135386	EXHAUST TC MOUNTING
LUBRICATING OIL LINE 10X1	10135310	3	1	437	10135681	EXHAUST TC MOUNTING
LUBRICATING OIL LINE 6X1	10135646	3	1	423	10135642	ACCESSORIES AIR COMPRES
LUBRICATING OIL LINE 8X1	10150626	5	1	424	10140056	WATER PUMP WITH FASTENIN
LUFFING PULLEY BLOCK COM	967946208	2	1	1134	917380508	D HEAD SECTION PRE-ASS.
LUFFING PULLEY BLOCK COM	967946308	3	1	1134	917380508	D HEAD SECTION PRE-ASS.
LUFFING PULLEY BLOCK WE	967950508	1	1	1139	967946208	LUFFING PULLEY BLOCK COM
LUFFING PULLEY BLOCK WE	967981708	1	1	1145	967946308	LUFFING PULLEY BLOCK COM
LUFFING ROPE 8X400M VERZ.	10038259	1	1	839	913364808	ROPE WITH ACCESSORIES
LUFFING ROPE EN 12385-4 8X	10297339	8	3	1265	917508908	W-MOUNTING PARTS
LUMINOUS PUSH BUTTON C	606143708	24	9	525	967924408	DASHBOARD, PRE-ASSEMBL
LUMINOUS SWITCH CONTACT	606144708	10	2	525	967924408	DASHBOARD, PRE-ASSEMBL
MACHINING CAN- STUETZP	967116308	999	6	684	968030708	WIRING HARNESS
MAGNET	12109319	2	1	43	511493608	DIRECTIONAL CONTROL VALV
MAGNET	12109319	22	1	216	11182924	DIRECTIONAL CONTROL VALV
MAGNET	12109319	2	1	881	511465508	DIRECTIONAL CONTROL VALV
MAGNET 24V	10650092	2	1	754	10342823	PRESSURE CONTROL VALVE
MAGNET 24V	10663094	(1)	1	737	967788108	HYDRAULICS
MAGNET 24V	10663094	1	1	765	10493159	DIRECTIONAL SEAT VALVE
MAGNET 24V	570633808	1	1	179	511449808	DIRECTIONAL CONTROL VALV
MAGNET 24V	570633808	(1)	1	737	967788108	HYDRAULICS
MAGNET 24V	570633808	1	1	758	511494308	DIRECTIONAL CONTROL VALV
MAGNET 24V	570633808	1	1	766	511444508	DIRECTIONAL CONTROL VALV
MAGNET 24V	570827808	1	1	755	511444408	DIRECTIONAL CONTROL VALV
MAGNET 24V	571135508	1	1	43	511493608	DIRECTIONAL CONTROL VALV
MAGNET 24V	571135508	21	1	216	11182924	DIRECTIONAL CONTROL VALV
MAGNET 24V	571135508	1	1	881	511465508	DIRECTIONAL CONTROL VALV
MAGNET 28V	10291306	(1)	1	753	10413255	CHANGE-OVER BLOCK
MAGNET ADAPTER 40 KUNST	11101354	6	1	485	968114008	UREA TANK
MAGNET COIL	10564740	(1)	1	212	967787708	ADDITIONAL HYDRAULICS WI
MAGNET COIL	10564740	1	1	757	11005327	DIRECTIONAL CONTROL VALV
MAGNET COIL	10564740	1	2	759	511302208	DIRECTIONAL CONTROL VALV
MAGNET COIL	10564740	157	1	1120	511302108	DIRECTIONAL CONTROL VALV
MAGNET COIL	11005244	1	2	270	10423938	DIRECTIONAL CONTROL VALV
MAGNET COIL 24V	10493030	(30)	1	244	968081908	ADDITIONAL HYDRAULICS WI
MAGNET COIL 24V	11004321	(12)	1	744	11211288	CONTROL BLOCK
MAGNET COIL 24V	11004321	12	1	751	10451049	DIRECTIONAL CONTROL VALV
MAGNET COIL 24V	571910108	435	2	764	571362608	PILOT VALVE
MAGNET COIL 28V	10872859	(1)	1	753	10413255	CHANGE-OVER BLOCK
MAIN TOOLS	96005686	1	1	138	917077108	TOOL
MAINTENANCE SWITCH 0,05	11101017	12	2	473	917079508	AIR FILTER UNIT CPL.

15.9.2023

etk_en_de_098200_LR 11000

1620

LIEBHERRAlphabetical index
Alphabetischer Index

Description	Item	Pos.	Quantity	Page	Assembly	Description
MALE CONNECTOR WSV 6 M1	12101832	5	1	219	917451408	CENTRAL GREASING
MALE CONNECTOR WSV 6 M1	12101832	23	2	569	917691308	CENTRAL GREASING
MALE CONNECTOR WSV 6 M1	12101832	10	11	603	917081208	CENT. LUBRIC. SYSTEM SUP
MALE CONNECTOR WSV 6 M1	12101832	5	1	981	917486108	CENTRAL GREASING
MALE CONNECTOR WSV 6 M1	12101832	5	1	1006	917481408	CENTRAL GREASING
MALE CONNECTOR WSV 6 M1	12101832	7	1	1025	917478608	CENTRAL GREASING
MALE CONNECTOR WSV 6 M1	12102343	2	2	882	917692108	CENTRAL GREASING
MALE CONNECTOR WSV 6 M1	12102343	2	2	1125	917692208	CENTRAL GREASING
MALE INSERT 4-POLX2+SM 10	605664101	501	1	692	968418008	WIRING HARNESS
MALE INSERT 64-POL 16A POL	11060125	501	2	690	968346208	DUMMY PLUG
MALE INSERT 64-POL 16A POL	11060125	501	1	865	968541308	LEAD
MANDRIL RIVET 4X10,3	704207608	(9)	40	711	967918008	ASSEMBLY PARTS MOUNTIN
MANDRIL RIVET 4X10,3	704207608	12	40	718	968486208	LOCKING PLATE
MANDRIL RIVET 4X15	704207708	200	4	826	917082208	PLATING
MANOMETER CPL.	96064795	20	1	138	917077108	TOOL
MANUAL ACTUATION	511043808	(8)	1	738	967788108	HYDRAULICS
MANUAL ACTUATION	511043808	(8)	1	1331	968883408	ADDL.HYDR.F.PIN PULLING DE
MANUAL VENTILATION PUMP	10129218	2	1	396	10138091	FUEL-PREFILTER ASS.
MARKING STRIP 1X112X14 D	979517508	3	1	522	967926708	ELECTRIC ADD-ON PARTS CA
MASTER PLUG 4-POL	602225508	509	1	517	967926208	WIRES CPL.
MASTER PLUG 6-POL	602225608	508	1	517	967926208	WIRES CPL.
MEASURING PLATE 2500 KN	917368908	253	2	15		LIEBHERR CRAW.CRANE LR
MEASURING PLATE 2500 KN	917368908	262	2	15		LIEBHERR CRAW.CRANE LR
MEASURING PLATE 3000 KN	917368808	138	2	13		LIEBHERR CRAW.CRANE LR
MECH MEAS AND WARNING	968840008	10	1	1372	917230308	WIND WARNING UNIT
MECH MEAS AND WARNING D	968838508	10	1	1366	917569308	CARRIER, MEAS. & WARN. D
MECH.AUXILIARIES FOR LIG	968134408	1	1	1320	917229608	ARGON FLOODLIGHT HEEL PI
MECHANIC ADDITIONAL SUPP	967880708	1	2	134	917076808	MECHANICAL SUPPORT
MECHANICAL AUXILIARIES	967995008	40	1	1300	967276708	RECEIVER
MECHANICAL AUXILIARIES	967995008	40	1	1302	967276808	SENDER
MECHANICAL SUPPORT	917076808	20	1	12		LIEBHERR CRAW.CRANE LR
MEGI BUFFER	726611308	61	1	615	917081608	CRANE DRIVER'S CABIN CPL.
MEGI BUFFER	726611308	37	2	1349	968399508	PIVOT SECTION, PRE-ASSEMB
MEGI BUFFER	726612208	40	1	614	917081608	CRANE DRIVER'S CABIN CPL.
MEGI BUFFER	726612208	8	3	645	968397108	LADDER COMPL.
MEGI BUFFER	726612208	13	1	1166	969396608	ACCESS LADDER PRE-ASS.
MEGI BUFFER	726612708	3	2	510	968287208	FOLDING LADDER PRE-ASS.
MEGI BUFFER	726612708	14	1	1319	967957508	CAMERA EQUIPMENT S-PIVOT
MEGI BUFFER 100X40-M16X44	726616008	31	3	1335	917229808	SUSPENDED BALLAST
MEGI BUFFER 18X7,5	726616708	(2)	4	282	967978708	DIESEL ENGINE, PRE-ASSEMB
MEGI BUFFER 18X7,5	726616708	12	8	498	917079908	TURNTABLE PANELLING
MEGI BUFFER 18X7,5	726616708	63	12	665	968286908	SOUND DAMPING ABOVE
MEGI BUFFER 18X7,5	726616708	3	2	666	968308808	COVER COMPL.
MEGI BUFFER 18X7,5	726616708	3	1	667	968308908	COVER COMPL.
MEGI BUFFER 18X7,5	726616708	3	2	668	968309008	COVER COMPL.
MEGI BUFFER 18X7,5	726616708	3	2	669	968309108	COVER COMPL.
MEGI BUFFER 30X17 M8 75°SH	10030440	13	2	792	968646208	CAMERA HOLDER, PREMOU
MEGI BUFFER 30X17-M8 NR 60	726616208	11	2	645	968397108	LADDER COMPL.
MEGI BUFFER 50X20-M10X28	726613008	74	4	23	917345308	CENTRAL SECTION CRAWLER
MEGI BUFFER 50X20-M10X28	726613008	49	4	506	968283208	CATWALK SUPERSTR.LEFT
MEMORY CARD BSE 2GB CF	965014308	997	1	532	10870478	LICCON CONSOLE LCD5C
MEMORY CARD BSE 8GB CF	96006542	50	1	531	96006544E	LICCON CONSOLE LCD5A
MICRO SWITCH	10335596	3	4	524	10343693	JOYSTICK
MICROPHONE	11826513	2	1	1365	12257818	CAR RADIO
MIRROR ATTACHM.IN CRANE	916097508	154	1	13		LIEBHERR CRAW.CRANE LR
MIRROR SUPPORT 28X2 ST.37	979581108	1	1	651	916097508	MIRROR ATTACHM.IN CRANE
MODIFICAT.KIT REGULATION	10150952	4	1	76	10132387	HYDRAULIC ATTACHMENT MO
MODIFICAT.KIT REGULATION	10150952	91	1	76	10132387	HYDRAULIC ATTACHMENT MO
MODULE HOLDER	632126901	32	1	702	967917908	SWITCH CABINET
MONITOR CONSOLE	965063308	9	1	624	917202908	CABIN, GLAZED

15.9.2023

etk_en_de_098200_LR 11000

1621

LIEBHERRAlphabetical index
Alphabetischer Index

Description	Item	Pos.	Quantity	Page	Assembly	Description
MONITOR CONSOLE PU SPF	977903308	1	1	635	965063308	MONITOR CONSOLE
MOTOR 1D81C	10470423	(50)	1	1324	917474108	BOLT EXTRACTION ATTACHM
MOTOR CONTROL DEVICE LID	10139679	570	1	338	10137680	DIESEL ENGINE
MOTOR FLANGE	540273014	7	1	259	540270514	DRIVE UNIT CPL
MOTOR HOUSING	10014692	3	1	164	10871517	ELECTRIC PUMP
MOTOR HOUSING	10014692	3	1	605	10425291	ELECTRIC PUMP
MOTOR HOUSING	10493920	1	1	164	10871517	ELECTRIC PUMP
MOTOR HOUSING	10493920	1	1	605	10425291	ELECTRIC PUMP
MOTOR SEAT	11005450	(2)	1	323	11340518	RADIATOR UNIT
MOULDING 317-1397-000 SUR	605212808	531	3	683	968030708	WIRING HARNESS
MOULDING 317-1397-000 SUR	605212808	522	1	687	968416808	WIRING HARNESS
MOUNTING - PISTON W. PUM	512335208	5	1	138	917077108	TOOL
MOUNTING AIDS	917571308	456	1	16		LIEBHERR CRAW.CRANE LR
MOUNTING CPL	969944608	7	1	1380	917571308	MOUNTING AIDS
MOUNTING EQUIPMENT CRAW	917080608	140	1	13		LIEBHERR CRAW.CRANE LR
MOUNTING JACK/ERECTING	917645608	1	1	249	917078908	ERECTING WINCH
MOUNTING PANEL 1.5X1442X7	97038930	(1)	1	711	967918008	ASSEMBLY PARTS MOUNTIN
MOUNTING PARTS	10650403	49	1	492	11113343	OPERATOR SEAT
MOUNTING PARTS	11171275	65	1	492	11113343	OPERATOR SEAT
MOUNTING PARTS BASE PAR	968284308	50	1	149	917347808	PREMOUNTED LOWER PART
MOUNTING PARTS P72-150	917528308	234	1	14		LIEBHERR CRAW.CRANE LR
MOUNTING PRE-ASS.	969944708	1	1	1382	969944608	MOUNTING CPL
MOUNTING WELDED	968485908	7	2	1249	968662708	WA-FRAME 2 BASE SECTION
MOUNTING WELDED	969377108	10	1	1210	917191408	W PIVOT SECTION
MOUNTING WELDED LI.	969344208	84	1	888	917078508	S HEAD SECTION
MOUNTING WELDED RE.	969341808	83	1	888	917078508	S HEAD SECTION
MOUNTING WELDED WARNEI	968410408	125	2	849	917332608	S PIVOT SECTION PRE-ASS.
MUFFLER UNIT	917079408	124	1	12		LIEBHERR CRAW.CRANE LR
MULTI-DISC CARRIER 119	927603401	15	1	993	90200207	SPRING LOADED BRAKE
MULTI-PLATE PLUG 28MM PE-	10678377	45	2	624	917202908	CABIN, GLAZED
MUSHROOM PUSH-BUTTON	606652608	202	1	697	968681408	CONTR: PANEL PINNING
NAME PLATE 20X8	602761408	12	10	54	926891108	GROUND RAIL
NAME PLATE 70X40 POLYES	10288121	(980)	1	525	967924408	DASHBOARD, PRE-ASSEMBL
NAME PLATE 70X40 POLYES	10288121	(300)	1	526	967924408	DASHBOARD, PRE-ASSEMBL
NAME PLATE 70X40 POLYES	10288121	40	1	531	96006544E	LICCON CONSOLE LCD5A
NAME PLATE 70X40 POLYES	10288121	300	1	706	968253608	UNIVERSAL INPUT-OUTPUT M
NAME PLATE 70X40 POLYES	10288121	300	1	708	968252908	BTB PROGRAMMED
NEEDLE GEAR RIM 110X117X2	570796108	20	1	258	540270414	POWER TAKE-OFF CPL
NON-RETURN VALVE	10119971	5	1	349	10123759	OIL LINE PRE-ASSEMBLY
NON-RETURN VALVE	10120102	11	1	380	10124754	OIL MODULE LEFT
NON-RETURN VALVE	10120102	11	1	385	10124755	OIL MODULE RIGHT
NON-RETURN VALVE	10451048	6	1	750	11314761	CONTROL BLOCK
NON-RETURN VALVE	10872406	4	1	214	11181960	CONTROL BLOCK
NON-RETURN VALVE	10873251	13	1	858	11211228	TILT-BACK SUPPORT
NON-RETURN VALVE	10873251	13	1	1104	11211229	TILT-BACK SUPPORT
NON-RETURN VALVE	11007219	3	4	570	11621498	DISTRIBUTION BLOCK
NON-RETURN VALVE	11007219	3	7	606	11621502	DISTRIBUTION BLOCK
NON-RETURN VALVE	11007219	6	6	607	11621501	DISTRIBUTION BLOCK
NON-RETURN VALVE	11007219	2	4	883	11621500	DISTRIBUTION BLOCK
NON-RETURN VALVE	11007219	2	3	1126	11621499	DISTRIBUTION BLOCK
NON-RETURN VALVE	11482349	3	1	214	11181960	CONTROL BLOCK
NON-RETURN VALVE	11490778	11	1	1161	11211928	DRAW CYLINDER
NON-RETURN VALVE	5612465	14	1	744	11211288	CONTROL BLOCK
NON-RETURN VALVE	5612465	14	1	748	11340741	CONTROL BLOCK
NON-RETURN VALVE	570531308	11	1	177	11341035	CONTROL BLOCK
NON-RETURN VALVE	570651408	27	2	1117	967421108	VALVE BLOCK
NON-RETURN VALVE	570818008	10	1	177	11341035	CONTROL BLOCK
NON-RETURN VALVE	570964908	5	6	753	10413255	CHANGE-OVER BLOCK
NON-RETURN VALVE	571412808	10	1	858	11211228	TILT-BACK SUPPORT
NON-RETURN VALVE	571412808	10	1	1104	11211229	TILT-BACK SUPPORT

15.9.2023

etk_en_de_098200_LR 11000

1622

LIEBHERRAlphabetical index
Alphabetischer Index

Description	Item	Pos.	Quantity	Page	Assembly	Description
NON-RETURN VALVE	571412808	12	1	1161	11211928	DRAW CYLINDER
NON-RETURN VALVE	571903808	48	1	761	511308608	PROPORTIONAL VALVE
NON-RETURN VALVE	591055608	16	2	634	964598008	WINDSHIELD WASHER INSTAL
NON-RETURN VALVE	7622803	2	12	93	11491831	DISTRIBUTION BLOCK
NON-RETURN VALVE	7622803	3	18	94	11491832	DISTRIBUTION BLOCK
NON-RETURN VALVE	7622803	2	18	95	11491833	DISTRIBUTION BLOCK
NON-RETURN VALVE	7622803	2	12	165	11210825	DISTRIBUTION BLOCK
NON-RETURN VALVE	7622803	3	4	607	11621501	DISTRIBUTION BLOCK
NON-RETURN VALVE 250BAR	511476908	162	2	737	967788108	HYDRAULICS
NON-RETURN VALVE 250BAR	511481508	159	2	34	967787308	HYDRAULIC EQUIPM.CENTER
NON-RETURN VALVE 250BAR	511481508	231	1	79	967787408	CRAWLER TRACK HYDRAULI
NON-RETURN VALVE 250BAR	511481508	231	1	106	967787508	CRAWLER TRACK HYDRAULI
NON-RETURN VALVE 250BAR	511481508	159	1	171	968129608	ADDITIONAL HYDR.SLEWING
NON-RETURN VALVE 250BAR	511481508	159	1	212	967787708	ADDITIONAL HYDRAULICS WI
NON-RETURN VALVE 250BAR	511481508	159	1	228	967787808	ADDITIONAL HYDRAULICS WI
NON-RETURN VALVE 250BAR	511481508	159	1	244	968081908	ADDITIONAL HYDRAULICS WI
NON-RETURN VALVE 250BAR	511481508	159	1	978	967788908	ADDITIONAL HYDRAULICS WI
NON-RETURN VALVE 250BAR	511481508	159	1	1003	967789008	AUX.HYDRAULIC WINCH 6
NON-RETURN VALVE 250BAR	511481508	159	1	1019	967789108	ADDITIONAL HYDRAULICS WI
NON-RETURN VALVE 250BAR	511481508	151	1	1173	967788608	ADDITIONAL HYDR.D HEAD S
NON-RETURN VALVE 250BAR	511435108	158	4	737	967788108	HYDRAULICS
NON-RETURN VALVE 250BAR	511435108	150	2	1109	967788408	ADDITIONAL HYDR.D PIVOT
NON-RETURN VALVE 250BAR	10878517	182	1	34	967787308	HYDRAULIC EQUIPM.CENTER
NON-RETURN VALVE 250BAR	11485448	177	1	738	967788108	HYDRAULICS
NON-RETURN VALVE 350BAR	10872263	25	1	554	11211235	HYDRO CYLINDER
NON-RETURN VALVE 400BAR	510412108	150	2	871	967788308	ADDITIONAL HYDR.S PIVOT SE
NON-RETURN VALVE 400BAR	510412408	183	1	34	967787308	HYDRAULIC EQUIPM.CENTER
NON-RETURN VALVE 400BAR	510412408	159	6	737	967788108	HYDRAULICS
NON-RETURN VALVE 400BAR	510412408	151	1	801	968562908	ADDITIONAL HYDRAULIC BOLT
NON-RETURN VALVE 400BAR	511311808	161	1	171	968129608	ADDITIONAL HYDR.SLEWING
NON-RETURN VALVE 400BAR	511446908	158	1	269	967787908	ADDNL. HYDR. F. ERECTING W
NON-RETURN VALVE 400BAR	511446908	175	1	738	967788108	HYDRAULICS
NON-RETURN VALVE 400BAR	511306508	231	1	1109	967788408	ADDITIONAL HYDR.D PIVOT
NON-RETURN VALVE 420BAR	510409808	178	1	738	967788108	HYDRAULICS
NON-RETURN VALVE 420BAR	510412908	164	1	34	967787308	HYDRAULIC EQUIPM.CENTER
NON-RETURN VALVE 420BAR	510412908	165	2	738	967788108	HYDRAULICS
NON-RETURN VALVE 420BAR	510412908	151	1	1331	968883408	ADDL.HYDR.F.PIN PULLING DE
NON-RETURN VALVE 420BAR	510408708	153	1	212	967787708	ADDITIONAL HYDRAULICS WI
NON-RETURN VALVE 420BAR	510408708	180	1	228	967787808	ADDITIONAL HYDRAULICS WI
NON-RETURN VALVE 420BAR	510408708	153	1	244	968081908	ADDITIONAL HYDRAULICS WI
NON-RETURN VALVE 420BAR	510408708	153	1	978	967788908	ADDITIONAL HYDRAULICS WI
NON-RETURN VALVE 420BAR	510408708	153	1	1003	967789008	AUX.HYDRAULIC WINCH 6
NON-RETURN VALVE 420BAR	510408708	153	1	1019	967789108	ADDITIONAL HYDRAULICS WI
NON-RETURN VALVE 420BAR	511449708	173	1	171	968129608	ADDITIONAL HYDR.SLEWING
NOZZLE	7014258	21	1	304	10009378	CONNECTING PLATE
NOZZLE 0,4 M5X6 MS	510754308	157	3	772	967788208	COMPRESSED AIR SYSTEM
NOZZLE 0,4 M5X6 MS	510754308	25	2	1116	967421008	SHEET
NOZZLE 0,4 M5X9 CUZN39PB3	511048708	192	3	738	967788108	HYDRAULICS
NOZZLE 0,5 M10X10 MS	511062908	265	1	739	967788108	HYDRAULICS
NOZZLE 0,5 M5X9 MS	511062708	159	1	1109	967788408	ADDITIONAL HYDR.D PIVOT
NOZZLE 0,6 M8X8 10.9	570818808	267	3	739	967788108	HYDRAULICS
NOZZLE 0,8 M8X8 MS	511058508	161	1	212	967787708	ADDITIONAL HYDRAULICS WI
NOZZLE 0,8 M8X8 MS	511058508	161	1	228	967787808	ADDITIONAL HYDRAULICS WI
NOZZLE 0,8 M8X8 MS	511058508	161	1	244	968081908	ADDITIONAL HYDRAULICS WI
NOZZLE 0,8 M8X8 MS	511058508	278	3	739	967788108	HYDRAULICS
NOZZLE 0,8 M8X8 MS	511058508	161	1	978	967788908	ADDITIONAL HYDRAULICS WI
NOZZLE 0,8 M8X8 MS	511058508	161	1	1003	967789008	AUX.HYDRAULIC WINCH 6
NOZZLE 0,8 M8X8 MS	511058508	161	1	1019	967789108	ADDITIONAL HYDRAULICS WI
NOZZLE 1,0 M10X10 MS	511057808	196	1	34	967787308	HYDRAULIC EQUIPM.CENTER
NOZZLE 1,2 M10X10 MS	511059808	162	1	871	967788308	ADDITIONAL HYDR.S PIVOT SE

15.9.2023

etk_en_de_098200_LR 11000

1623

LIEBHERRAlphabetical index
Alphabetischer Index

Description	Item	Pos.	Quantity	Page	Assembly	Description
NOZZLE 1,2 M10X10 MS	511059808	162	1	1109	967788408	ADDITIONAL HYDR.D PIVOT
NOZZLE 1,2 M4	571903908	51	1	761	511308608	PROPORTIONAL VALVE
NOZZLE 1,2 M8X8 MS	511056808	274	1	739	967788108	HYDRAULICS
NOZZLE 1,5 M8X8 MS	511057508	191	3	171	968129608	ADDITIONAL HYDR.SLEWING
NOZZLE 2,0 M10X10 ST	511062608	277	1	739	967788108	HYDRAULICS
NOZZLE 2,0 M12X12 MS	511064608	193	3	171	968129608	ADDITIONAL HYDR.SLEWING
NOZZLE DIN 913 1,0 M5X6 ST	570647908	18	2	1117	967421108	VALVE BLOCK
NOZZLE DIN 913 1,2 M5X5 MS	571362208	21	4	1118	10815010	COVER
NOZZLE DIN 913 1,2 M5X5 MS	571362208	19	4	1119	967421208	COVER
NOZZLE PRE-ASS.	10124184	1	1	342	10124183	PISTON COOLING
NUT	10332420	(1)	1	1000	11161917	CONTROL ELEMENT
NUT	12100707	100	1	494	962282308	ARM REST RIGHT
NUT	510779908	29	1	48	511497508	PRESSURE RELIEF VALVE
NUT	510779908	29	1	768	510438508	PRESSURE RELIEF VALVE
NUT	511053008	22	1	181	510401908	REVERSING VALVE
NUT	7027459	(2)	1	212	967787708	ADDITIONAL HYDRAULICS WI
NUT	7027459	2	1	757	11005327	DIRECTIONAL CONTROL VALV
NUT	7027459	2	2	759	511302208	DIRECTIONAL CONTROL VALV
NUT	7027459	998	1	1120	511302108	DIRECTIONAL CONTROL VALV
NUT CR6-FREI	571082308	(5)	1	34	967787308	HYDRAULIC EQUIPM.CENTER
NUT M10X1,5 X6NiCrTiMoVB	10120639	13	4	436	10135386	EXHAUST TC MOUNTING
NUT M10X1,5 X6NiCrTiMoVB	10120639	13	4	437	10135681	EXHAUST TC MOUNTING
NUT M18X1	12109804	(1)	2	567	968241508	SENSOR ASSEMBLY
NUT M54 CR6-FREI	571077208	(5)	1	171	968129608	ADDITIONAL HYDR.SLEWING
NUT M54 CR6-FREI	571077208	(5)	1	738	967788108	HYDRAULICS
O RING 100X4 HNBR 60	11110630	2	1	405	10410601	FUEL FILTER ELEMENT
O-RING	10040400	2	1	389	10117814	HIGH PRESSURE PUMP PRE-
O-RING	10332172	48	1	1000	11161917	CONTROL ELEMENT
O-RING	7369571	23	1	745	11450338	PRESSURE LIMITING VALVE
O-RING 10,00X2,5 NBR90	10337381	7	1	331	510682308	BALL VALVE
O-RING 100X3 FKM 80	7381192	7	1	389	10117814	HIGH PRESSURE PUMP PRE-
O-RING 100X4 HNBR 60	10289140	5	2	404	10120512	FUEL FILTER MODULE
O-RING 102X2,62	11693498	13	1	291	10873653	PUMP SUPPORT
O-RING 10X2 NBR70	726406508	(22)	1	750	11314761	CONTROL BLOCK
O-RING 10X2,2 NBR70	502933208	552	3	772	967788208	COMPRESSED AIR SYSTEM
O-RING 10X3 FKM 80	7381417	4	1	388	9078260	HIGH PRESSURE PUMP W.FAS
O-RING 110X2,5 V80	10008091	22	1	324	10228004	HYDRO MOTOR
O-RING 11X2	10664998	6	1	389	10117814	HIGH PRESSURE PUMP PRE-
O-RING 11X2 NBR90	726406108	(1)	1	1117	967421108	VALVE BLOCK
O-RING 120X2,5 V80	10324867	21	1	319	11314599	VARIABLE PUMP
O-RING 120X3 NBR 70	726424601	97	1	154	90201679	SLEWING GEAR DRIVE
O-RING 125X3 FKM	7006516	9	1	391	11363994	DRIVE FOR HPP PRE-ASS.
O-RING 128X4,2 ACM 70	10120092	25	1	380	10124754	OIL MODULE LEFT
O-RING 128X4,2 ACM 70	10120092	25	1	382	10044373	OIL FILTER INSERT
O-RING 128X4,2 ACM 70	10120092	25	1	385	10124755	OIL MODULE RIGHT
O-RING 12X2 NBR70	704274808	10	4	53	965690708	COVER COMPL.
O-RING 12X2 NBR70	704274808	(10)	4	479	968169408	BATTERY BOX, PRE-ASSEMB
O-RING 12X2 NBR70	704274808	(6)	4	664	968286908	SOUND DAMPING ABOVE
O-RING 12X2 NBR70	704274808	(6)	4	664	968286908	SOUND DAMPING ABOVE
O-RING 12X2 NBR70	704274808	(6)	4	664	968286908	SOUND DAMPING ABOVE
O-RING 12X2 NBR70	704274808	(6)	4	664	968286908	SOUND DAMPING ABOVE
O-RING 12X2 NBR70	704274808	(6)	4	664	968286908	SOUND DAMPING ABOVE
O-RING 12X2 NBR70	704274808	12	3	666	968308808	COVER COMPL.
O-RING 12X2 NBR70	704274808	12	4	667	968308908	COVER COMPL.
O-RING 12X2 NBR70	704274808	12	2	668	968309008	COVER COMPL.
O-RING 12X2 NBR70	704274808	6	2	670	968310408	COVER COMPL.
O-RING 12X2 NBR70	704274808	6	2	671	968318208	COVER COMPL.
O-RING 12X2 NBR70	704274808	4	5	674	968255808	COVER PRE-ASSY.
O-RING 12X2 NBR70	704274808	4	7	675	968255908	COVER PRE-ASSY.
O-RING 12X2 NBR70	704274808	4	7	676	968256008	COVER PRE-ASSY.
O-RING 12X2 NBR70	704274808	4	7	677	968256108	COVER PRE-ASSY.

15.9.2023

etk_en_de_098200_LR 11000

1624

LIEBHERRAlphabetical index
Alphabetischer Index

Description	Item	Pos.	Quantity	Page	Assembly	Description
O-RING 12X2 NBR70	704274808	(7)	4	694	968031008	TERMINAL BOX ELECTRICS S
O-RING 12X2 NBR70	704274808	6	6	704	969408008	COVER COMPL.
O-RING 12X2,5 HNBR	7412937	23	1	397	10303007	FUEL PREFILTER
O-RING 133,07X1,78 NBR 70	10099208	32	1	605	10425291	ELECTRIC PUMP
O-RING 133,07X1,78 NBR 70	10099208	(1)	1	605	10425291	ELECTRIC PUMP
O-RING 13X2,5 HNBR	10294172	20	1	397	10303007	FUEL PREFILTER
O-RING 140X3 NBR70	570163708	5	1	605	10425291	ELECTRIC PUMP
O-RING 145,64X3,53 NBR 70 A	7000329	8	1	463	13700703	AUXILIARY DRIVE PRE-ASS.
O-RING 14X1,1 NBR70	570010108	3	2	179	511449808	DIRECTIONAL CONTROL VALV
O-RING 14X1,1 NBR70	570010108	3	2	758	511494308	DIRECTIONAL CONTROL VALV
O-RING 14X2,5 NBR70	502923877	41	3	522	967926708	ELECTRIC ADD-ON PARTS CA
O-RING 150X3 NBR70	518578108	404	4	284	967978708	DIESEL ENGINE, PRE-ASSEMB
O-RING 150X4 FKM 70	10036521	401	16	464	10141865	SEAL KIT DIESEL ENGINE
O-RING 154X3 NBR70	518547908	8	1	291	10873653	PUMP SUPPORT
O-RING 160X2,5	7624285	24	1	91	11621396	ELECTRIC PUMP
O-RING 160X2,5	7624285	24	1	164	10871517	ELECTRIC PUMP
O-RING 160X3 NBR70	726204008	52	1	75	933878901	PLANETARY GEARBOX
O-RING 165X3 FKM 70	726440001	16	1	164	10871517	ELECTRIC PUMP
O-RING 16X2 NBR70	726407908	(1)	1	743	967788108	HYDRAULICS
O-RING 16X3 NBR90	570096208	27	1	554	11211235	HYDRO CYLINDER
O-RING 174X3 FKM 70	726431401	17	1	993	90200207	SPRING LOADED BRAKE
O-RING 175X3 NBR 70	726453601	83	2	72	90029090	ANGULAR GEAR
O-RING 175X3 NBR 70	726453601	83	2	74	90029091	ANGULAR GEAR
O-RING 17X2 FPM70	571082608	(2)	1	34	967787308	HYDRAULIC EQUIPM.CENTER
O-RING 17X2 FPM70	571082608	(2)	1	34	967787308	HYDRAULIC EQUIPM.CENTER
O-RING 17X2 FPM70	571082608	(2)	1	1043	969111908	ADDL.HYDR.F.PIN PULLING DE
O-RING 17X2,5 NBR90	726409108	(1)	1	36	967787308	HYDRAULIC EQUIPM.CENTER
O-RING 182X3 FKM 80	726434401	4	1	207	90024729	SPRING LOADED BRAKE
O-RING 182X3 FKM 80	726434401	4	1	973	90204839	SPRING LOADED BRAKE
O-RING 182X3 FKM 80	726434401	4	1	993	90200207	SPRING LOADED BRAKE
O-RING 182X3 FKM 80	726434401	4	1	1016	90026848	SPRING LOADED BRAKE
O-RING 19,4X2,1	11004432	21	1	745	11450338	PRESSURE LIMITING VALVE
O-RING 190X3 FKM 70	726432901	17	1	207	90024729	SPRING LOADED BRAKE
O-RING 190X3 FKM 70	726432901	17	1	973	90204839	SPRING LOADED BRAKE
O-RING 190X3 FKM 70	726432901	17	1	1016	90026848	SPRING LOADED BRAKE
O-RING 19X2,5 NBR70	726424108	(21)	2	750	11314761	CONTROL BLOCK
O-RING 20,3X2,4 NBR70	502932908	4	1	585	965527508	FUEL TANK CONTAINER PRE
O-RING 20,3X2,4 NBR70	502932908	308	8	772	967788208	COMPRESSED AIR SYSTEM
O-RING 209,14X3,53 NBR70	10342479	26	1	300	11212747	VARIABLE PUMP
O-RING 20X2 FPM70	571082008	(2)	1	34	967787308	HYDRAULIC EQUIPM.CENTER
O-RING 20X2 FPM70	571082008	(2)	1	171	968129608	ADDITIONAL HYDR.SLEWING
O-RING 20X2,5 NBR70	726407508	7	1	180	511065008	BALL VALVE
O-RING 22,2X3 NBR70	540184308	16	1	259	540270514	DRIVE UNIT CPL
O-RING 22X1,5 FPM70	571082708	(3)	1	34	967787308	HYDRAULIC EQUIPM.CENTER
O-RING 22X2 NBR90	726418408	8	2	331	510682308	BALL VALVE
O-RING 235X3 FKM 70	10014136	6	1	207	90024729	SPRING LOADED BRAKE
O-RING 235X3 FKM 70	10014136	6	1	973	90204839	SPRING LOADED BRAKE
O-RING 235X3 FKM 70	10014136	6	1	1016	90026848	SPRING LOADED BRAKE
O-RING 23X2 NBR90	10664129	2	2	208	90024490	OIL-GAUGING INSTRUMENT
O-RING 23X2 NBR90	10664129	2	2	238	90200528	OIL-GAUGING INSTRUMENT
O-RING 23X2 NBR90	10664129	2	2	239	90200533	OIL-GAUGING INSTRUMENT
O-RING 23X2 NBR90	10664129	2	3	974	90028042	OIL-GAUGING INSTRUMENT
O-RING 23X2,5 NBR 70	726454601	94	2	72	90029090	ANGULAR GEAR
O-RING 23X2,5 NBR 70	726454601	94	2	74	90029091	ANGULAR GEAR
O-RING 24X2 NBR70	726430608	32	2	750	11314761	CONTROL BLOCK
O-RING 24X3 FPM70	571077408	(4)	1	738	967788108	HYDRAULICS
O-RING 26X1,5 FPM70	571082108	(3)	1	34	967787308	HYDRAULIC EQUIPM.CENTER
O-RING 26X3 NBR90	510711308	(18)	1	1043	969111908	ADDL.HYDR.F.PIN PULLING DE
O-RING 29X3 NBR70	530073208	31	2	750	11314761	CONTROL BLOCK
O-RING 320X3 NBR70	761020303	73	1	154	90201679	SLEWING GEAR DRIVE

15.9.2023

etk_en_de_098200_LR 11000

1625

LIEBHERRAlphabetical index
Alphabetischer Index

Description	Item	Pos.	Quantity	Page	Assembly	Description
O-RING 32X3 FPM70	571076908	(2)	1	171	968129608	ADDITIONAL HYDR.SLEWING
O-RING 32X3 FPM70	571076908	(2)	1	738	967788108	HYDRAULICS
O-RING 32X3 FPM70	571076908	(2)	1	738	967788108	HYDRAULICS
O-RING 340X4 NBR 72	761034103	24	1	154	90201679	SLEWING GEAR DRIVE
O-RING 35X2,5 NBR70	726410008	53	4	744	11211288	CONTROL BLOCK
O-RING 35X2,5 NBR70	726410008	53	4	748	11340741	CONTROL BLOCK
O-RING 37,5X3,55 FKM 70	10120093	26	1	380	10124754	OIL MODULE LEFT
O-RING 37,5X3,55 FKM 70	10120093	26	1	382	10044373	OIL FILTER INSERT
O-RING 37,5X3,55 FKM 70	10120093	26	1	385	10124755	OIL MODULE RIGHT
O-RING 380X4 NBR70	530084808	6	1	991	90200134	PLANETARY GEARBOX
O-RING 39,34X2,62 FKM 70	10097960	14	1	1000	11161917	CONTROL ELEMENT
O-RING 40X3 FPM70	571077108	(4)	1	171	968129608	ADDITIONAL HYDR.SLEWING
O-RING 40X3 FPM70	571077108	(4)	1	738	967788108	HYDRAULICS
O-RING 42X3 NBR90	726421208	19	1	634	964598008	WINDSHIELD WASHER INSTAL
O-RING 43X3,5 FKM 70	10443229	3	2	807	10121248	IMMERSION HEATER
O-RING 45X3 NBR90	726430508	81	1	991	90200134	PLANETARY GEARBOX
O-RING 460X4 NBR 70	726443401	21	2	991	90200134	PLANETARY GEARBOX
O-RING 470X5 NBR 70	761061703	2	1	206	90024489	PLANETARY GEARBOX
O-RING 470X5 NBR 70	761061703	2	1	237	90200276	PLANETARY GEARBOX
O-RING 470X5 NBR 70	761061703	2	1	972	90204838	PLANETARY GEARBOX
O-RING 470X5 NBR 70	761061703	2	1	1015	90026841	PLANETARY GEARBOX
O-RING 480X4 NBR 70	761032303	33	2	206	90024489	PLANETARY GEARBOX
O-RING 480X4 NBR 70	761032303	33	2	237	90200276	PLANETARY GEARBOX
O-RING 480X4 NBR 70	761032303	33	2	972	90204838	PLANETARY GEARBOX
O-RING 480X4 NBR 70	761032303	33	2	1015	90026841	PLANETARY GEARBOX
O-RING 51X2,5 NBR 90	7025208	8	2	180	511065008	BALL VALVE
O-RING 54X3 NBR70	726405508	68	1	154	90201679	SLEWING GEAR DRIVE
O-RING 58X3 NBR70	726426708	54	2	744	11211288	CONTROL BLOCK
O-RING 58X3 NBR70	726426708	54	2	748	11340741	CONTROL BLOCK
O-RING 59,69X5,33 FKM 70	7381568	22	1	482	917079808	UREA TANK
O-RING 600X4 NBR 70	761020803	26	1	206	90024489	PLANETARY GEARBOX
O-RING 600X4 NBR 70	761020803	26	1	237	90200276	PLANETARY GEARBOX
O-RING 600X4 NBR 70	761020803	26	1	972	90204838	PLANETARY GEARBOX
O-RING 600X4 NBR 70	761020803	26	1	1015	90026841	PLANETARY GEARBOX
O-RING 60X3 NBR 70	726411301	9	1	206	90024489	PLANETARY GEARBOX
O-RING 60X3 NBR 70	726411301	9	1	237	90200276	PLANETARY GEARBOX
O-RING 60X3 NBR 70	726411301	9	1	972	90204838	PLANETARY GEARBOX
O-RING 60X3 NBR 70	726411301	9	1	1015	90026841	PLANETARY GEARBOX
O-RING 680X5 NBR 70	761036003	11	1	72	90029090	ANGULAR GEAR
O-RING 680X5 NBR 70	761036003	11	1	74	90029091	ANGULAR GEAR
O-RING 6X1 NBR90	570690608	33	1	605	10425291	ELECTRIC PUMP
O-RING 6X1 NBR90	570690608	17	1	762	571529608	PRESSURE VALVE
O-RING 6X1 NBR90	570690608	7	1	763	571130108	PRESSURE LIMITING VALVE
O-RING 6X1,5 NBR90	510712908	11	3	179	511449808	DIRECTIONAL CONTROL VALV
O-RING 6X1,5 NBR90	510712908	11	3	758	511494308	DIRECTIONAL CONTROL VALV
O-RING 740X5 NBR 70	726457501	12	1	72	90029090	ANGULAR GEAR
O-RING 740X5 NBR 70	726457501	12	1	74	90029091	ANGULAR GEAR
O-RING 740X5 NBR 70	726457501	2	3	75	933878901	PLANETARY GEARBOX
O-RING 78,97X3,53 FKM 70	10220707	6	1	157	510235408	HYDRO MOTOR
O-RING 78X3 FKM 70	726433701	7	1	426	10125247	THERMOSTAT HOUSING ASS
O-RING 78X3 FKM 70	726433701	3	1	468	10141889	SEAL KIT THERMOSTAT HOUS
O-RING 85X2 HNBR 70	10218370	2	1	443	10120541	STARTER
O-RING 85X3 NBR70	726408708	405	1	284	967978708	DIESEL ENGINE, PRE-ASSEMB
O-RING 8X2	10664994	9	1	389	10117814	HIGH PRESSURE PUMP PRE-
O-RING 94,5X3 VMQ 70	13711602	2	1	419	13701882	HEATING FLANGE COMPLETE
O-RING 98,02X3,53 S-FPM 75	7372303	(15)	1	157	510235408	HYDRO MOTOR
O-RING 9X1,5 NBR 70	726454401	14	1	207	90024729	SPRING LOADED BRAKE
O-RING 9X1,5 NBR90	521196508	3	2	207	90024729	SPRING LOADED BRAKE
O-RING 9X1,5 NBR90	521196508	3	2	993	90200207	SPRING LOADED BRAKE
O-RING 9X1,5 NBR90	521196508	(16)	6	993	90200207	SPRING LOADED BRAKE

15.9.2023

etk_en_de_098200_LR 11000

1626

LIEBHERRAlphabetical index
Alphabetischer Index

Description	Item	Pos.	Quantity	Page	Assembly	Description
O-RING 9X2	10664997	5	1	389	10117814	HIGH PRESSURE PUMP PRE-
O-RING AEHNL.ISO 3601-1 100	11008055	4	1	414	10137586	INTAKE STACK ASSEMBLY
O-RING AEHNL.ISO 3601-1 101	7380401	6	1	461	11366388	AUXILIARY DRIVE PRE-ASS.
O-RING AEHNL.ISO 3601-1 101	7380401	6	1	463	13700703	AUXILIARY DRIVE PRE-ASS.
O-RING AEHNL.ISO 3601-1 115	10425261	13	1	424	10140056	WATER PUMP WITH FASTENIN
O-RING AEHNL.ISO 3601-1 14	10425260	5	1	164	10871517	ELECTRIC PUMP
O-RING AEHNL.ISO 3601-1 15,5	10113975	(2)	1	453	10131095	ENGINE CONTROL SENSORS
O-RING AEHNL.ISO 3601-1 150	11656620	2	2	354	9078049	CYLINDER
O-RING AEHNL.ISO 3601-1 15X	7380619	4	1	390	10137654	DRIVE FOR HIGH PRESSURE P
O-RING AEHNL.ISO 3601-1 15X	7380619	3	1	462	10119873	POWER TAKE-OFF ADD-ON
O-RING AEHNL.ISO 3601-1 18	10003192	5	1	390	10137654	DRIVE FOR HIGH PRESSURE P
O-RING AEHNL.ISO 3601-1 19,	7380577	7	4	396	10138091	FUEL-PREFILTER ASS.
O-RING AEHNL.ISO 3601-1 19,	7380196	22	1	751	10451049	DIRECTIONAL CONTROL VALV
O-RING AEHNL.ISO 3601-1 19,4	10340226	7	2	397	10303007	FUEL PREFILTER
O-RING AEHNL.ISO 3601-1 38	10294497	12	6	341	9078462	POWER UNIT SUPPORT ATT
O-RING AEHNL.ISO 3601-1 41,6	12694375	8	2	352	10134887	OIL SUMP WITH FASTENING
O-RING AEHNL.ISO 3601-1 41,6	12694375	2	2	467	10141872	SEAL KIT OIL SUMP
O-RING AEHNL.ISO 3601-1 51	10038573	6	4	430	10135655	COOLANT PIPE BEND ADD-ON
O-RING AEHNL.ISO 3601-1 63,	7380970	14	2	416	10135729	CHARGE AIR LINE ASSEMBLY
O-RING AEHNL.ISO 3601-1 63,	7380970	2304	2	464	10141865	SEAL KIT DIESEL ENGINE
O-RING AEHNL.ISO 3601-1 63	10037224	6	2	426	10125247	THERMOSTAT HOUSING ASS
O-RING AEHNL.ISO 3601-1 63	10037224	2	2	468	10141889	SEAL KIT THERMOSTAT HOUS
O-RING AEHNL.ISO 3601-1 67,5	10040387	8	2	426	10125247	THERMOSTAT HOUSING ASS
O-RING AEHNL.ISO 3601-1 67,5	10040387	4	2	431	10126477	CONNECTION F.WATER PIPE
O-RING AEHNL.ISO 3601-1 67,5	10040387	4	2	468	10141889	SEAL KIT THERMOSTAT HOUS
O-RING AEHNL.ISO 3601-1 82X	7380296	7	1	426	10125247	THERMOSTAT HOUSING ASS
O-RING AEHNL.ISO 3601-1 90	10040386	8	1	431	10126477	CONNECTION F.WATER PIPE
O-RING AEHNL.ISO 3601-1 94,5	10116255	(1)	1	419	13701882	HEATING FLANGE COMPLETE
O-RING ARP 568 10,52X1,83 NB	501243708	1	1	182	471030708	FITTING
O-RING ARP 568 10,82X1,78 NB	510718108	27	1	178	10489734	PRESSURE LIMITING VALVE
O-RING ARP 568 10,82X1,78 NB	510760408	32	1	657	10228112	AIR CONDITIONING UNIT
O-RING ARP 568 11,89X1,98 N	571130508	8	1	763	571130108	PRESSURE LIMITING VALVE
O-RING ARP 568 110,72X3,53	514615408	1	1	595	11600977	COVER
O-RING ARP 568 12,37X2,62 NB	510746108	24	2	761	511308608	PROPORTIONAL VALVE
O-RING ARP 568 12,37X2,62 NB	510746108	1	1	769	10218310	LOAD HOLDING VALVE
O-RING ARP 568 13,94X2,62 NB	510790108	2	3	216	11182924	DIRECTIONAL CONTROL VALV
O-RING ARP 568 14X1,78 NBR9	515710608	31	1	657	10228112	AIR CONDITIONING UNIT
O-RING ARP 568 17,12X2,62 NB	510710108	3	2	768	510438508	PRESSURE RELIEF VALVE
O-RING ARP 568 17,12X2,62 NB	510710108	15	1	768	510438508	PRESSURE RELIEF VALVE
O-RING ARP 568 18,72X2,62 NB	510738308	(11)	2	738	967788108	HYDRAULICS
O-RING ARP 568 23,47X2,62 NB	510776608	(2)	1	738	967788108	HYDRAULICS
O-RING ARP 568 23,52X1,78 N	570652308	25	1	178	10489734	PRESSURE LIMITING VALVE
O-RING ARP 568 24,99X3,53 NB	510587808	504	6	171	968129608	ADDITIONAL HYDR.SLEWING
O-RING ARP 568 29,87X1,78 NB	510747808	39	2	761	511308608	PROPORTIONAL VALVE
O-RING ARP 568 32,92X3,53 NB	510587008	405	6	739	967788108	HYDRAULICS
O-RING ARP 568 32,92X3,53 NB	510587008	(1)	1	740	967788108	HYDRAULICS
O-RING ARP 568 32,92X3,53 NB	510587008	(1)	1	740	967788108	HYDRAULICS
O-RING ARP 568 32,92X3,53 NB	510587008	(1)	1	743	967788108	HYDRAULICS
O-RING ARP 568 34,52X3,53 NB	501204208	16	2	181	510401908	REVERSING VALVE
O-RING ARP 568 37,69X3,53 NB	510586708	501	12	34	967787308	HYDRAULIC EQUIPM.CENTER
O-RING ARP 568 37,69X3,53 NB	510586708	501	8	79	967787408	CRAWLER TRACK HYDRAULI
O-RING ARP 568 37,69X3,53 NB	510586708	501	8	106	967787508	CRAWLER TRACK HYDRAULI
O-RING ARP 568 37,69X3,53 NB	510586708	(1)	1	171	968129608	ADDITIONAL HYDR.SLEWING
O-RING ARP 568 37,69X3,53 NB	510586708	553	6	171	968129608	ADDITIONAL HYDR.SLEWING
O-RING ARP 568 37,69X3,53 NB	510586708	501	2	212	967787708	ADDITIONAL HYDRAULICS WI
O-RING ARP 568 37,69X3,53 NB	510586708	501	2	228	967787808	ADDITIONAL HYDRAULICS WI
O-RING ARP 568 37,69X3,53 NB	510586708	501	4	244	968081908	ADDITIONAL HYDRAULICS WI
O-RING ARP 568 37,69X3,53 NB	510586708	402	1	284	967978708	DIESEL ENGINE, PRE-ASSEMB
O-RING ARP 568 37,69X3,53 NB	510586708	1	1	329	511516208	SAE-FLANGE HALF
O-RING ARP 568 37,69X3,53 NB	510586708	411	19	739	967788108	HYDRAULICS

15.9.2023

etk_en_de_098200_LR 11000

1627

LIEBHERRAlphabetical index
Alphabetischer Index

Description	Item	Pos.	Quantity	Page	Assembly	Description
O-RING ARP 568 37,69X3,53 NB	510586708	(1)	1	740	967788108	HYDRAULICS
O-RING ARP 568 37,69X3,53 NB	510586708	501	2	978	967788908	ADDITIONAL HYDRAULICS WI
O-RING ARP 568 37,69X3,53 NB	510586708	501	2	1003	967789008	AUX.HYDRAULIC WINCH 6
O-RING ARP 568 37,69X3,53 NB	510586708	501	2	1019	967789108	ADDITIONAL HYDRAULICS WI
O-RING ARP 568 4,47X1,78 NB	510714208	13	2	768	510438508	PRESSURE RELIEF VALVE
O-RING ARP 568 4,47X1,78 NB	513119208	50	1	761	511308608	PROPORTIONAL VALVE
O-RING ARP 568 44,04X3,53 NB	570296608	2	1	594	11068050	FILTER ELEMENT
O-RING ARP 568 45,69X2,62 NB	514507808	16	1	304	10009378	CONNECTING PLATE
O-RING ARP 568 47,22X3,53 NB	510587908	401	2	284	967978708	DIESEL ENGINE, PRE-ASSEMB
O-RING ARP 568 47,22X3,53 NB	510587908	(1)	1	284	967978708	DIESEL ENGINE, PRE-ASSEMB
O-RING ARP 568 50,47X2,62 NB	570054708	16	1	302	571907208	CONNECTING PLATE
O-RING ARP 568 52,07X2,62 NB	726426508	6	1	264	510230608	HYDRO MOTOR
O-RING ARP 568 56,74X3,53 NB	726421608	8	2	485	968114008	UREA TANK
O-RING ARP 568 6,07X1,78 NB	510738408	441	4	764	571362608	PILOT VALVE
O-RING ARP 568 64,77X2,62 NB	515705108	15	1	265	570112908	DRIVING GEAR
O-RING ARP 568 66,34X2,62 NB	514504208	(5)	1	303	11212748	VARIABLE PUMP
O-RING ARP 568 69,44X3,53 NB	510598908	403	2	284	967978708	DIESEL ENGINE, PRE-ASSEMB
O-RING ARP 568 9,25X1,78 NB	510719008	26	1	178	10489734	PRESSURE LIMITING VALVE
O-RING ARP 568 9,25X1,78 NB	510738677	(1)	1	34	967787308	HYDRAULIC EQUIPM.CENTER
O-RING ARP 568-NBR70 6,07X1	726419608	20	1	762	571529608	PRESSURE VALVE
O-RING DIN 3770 150X3	790346914	320	2	317	11320826	PUMP DISTRIBUTION GEAR
O-RING DIN 3771 103X4,5 NB	10875006	(6)	1	485	968114008	UREA TANK
O-RING DIN 3771 110X2 NBR 7	726423401	5	1	538	10042043	WATER HEATING SYSTEM
O-RING DIN 3771 44X3 NBR70	726405908	52	4	744	11211288	CONTROL BLOCK
O-RING DIN 3771 44X3 NBR70	726405908	52	4	748	11340741	CONTROL BLOCK
O-RING DIN 3771 55,25X2,62	511052108	10	1	181	510401908	REVERSING VALVE
O-RING ISO 3601 23,6X2,9 NBR	571817308	(1)	1	82	917361508	ELECTR.CRAWLER SUPPORT
O-RING ISO 3601-1 117,07X3,5	7380604	3	1	390	10137654	DRIVE FOR HIGH PRESSURE P
O-RING ISO 3601-1 117,07X3,5	7380604	5	1	461	11366388	AUXILIARY DRIVE PRE-ASS.
O-RING ISO 3601-1 12,37X2,62	7380935	(2)	1	419	13701882	HEATING FLANGE COMPLETE
O-RING ISO 3601-1 12,37X2,62	7380935	3	1	419	13701882	HEATING FLANGE COMPLETE
O-RING ISO 3601-1 17,17X1,78	7381103	2	1	454	9079206	ROTATIONAL SPEED SENSOR
O-RING ISO 3601-1 40,87X3,53	7380983	4	2	387	10134883	OIL LINE ASSEMBLY
O-RING ISO 3601-1 42,52X2,62	7381760	21	2	180	511065008	BALL VALVE
O-RING ISO 3601-1 5,28X1,78 N	726426608	49	2	761	511308608	PROPORTIONAL VALVE
O-RING ISO 3601-1 6,02X2,62 F	7380648	31	1	76	10132387	HYDRAULIC ATTACHMENT MO
O-RING ISO 3601-1 6,02X2,62	7380230	10	3	445	10135336	PROTECTION PLATE ASSEM
O-RING ISO 3601-1 74,00X3,00	7264455	9	2	431	10126477	CONNECTION F.WATER PIPE
O-RING ISO 3601-1 82,22X2,62	7380712	12	1	463	13700703	AUXILIARY DRIVE PRE-ASS.
O-RING ISO 3601-1 9,25X1,78 F	7380574	5	4	754	10342823	PRESSURE CONTROL VALVE
OBSTRUCTION LIGHT 7,2W 19,	11482305	3	1	1366	917569308	CARRIER, MEAS. & WARN. D
OBSTRUCTION LIGHTS PREAS	967937608	3	1	1368	968838508	MECH MEAS AND WARNING D
OIL COOLER	11005447	2	1	323	11340518	RADIATOR UNIT
OIL COOLER	9078344	3	1	380	10124754	OIL MODULE LEFT
OIL COOLER	9078344	3	1	385	10124755	OIL MODULE RIGHT
OIL COOLER HOUSING	10124773	1	1	380	10124754	OIL MODULE LEFT
OIL COOLER HOUSING	10124775	1	1	385	10124755	OIL MODULE RIGHT
OIL DIPSTICK	10802891	170	1	317	11320826	PUMP DISTRIBUTION GEAR
OIL DIPSTICK	931916701	15	1	995	90200135	OIL-GAUGING INSTRUMENT
OIL DIPSTICK 1 1/8"	927554401	1	1	155	927554301	VENTILATION CONNECTING PI
OIL DIPSTICK CPL.	10137870	21	1	333	10137680	DIESEL ENGINE
OIL DRAIN PLUG M26X1,5	789011908	16	1	322	968240908	RADIATOR, PRE-ASSEMBLED
OIL DRAIN PLUG M26X1,5	789011908	18	1	587	917080808	FUEL TANK CPL.
OIL DRAIN PLUG M26X1,5	789011908	26	3	591	917080908	OIL RESERVOIR, COMPLETE
OIL DRAINAGE	90200614	45	1	995	90200135	OIL-GAUGING INSTRUMENT
OIL DRAINING HOSE COMPL.	10032297	55	1	139	96005686	MAIN TOOLS
OIL FILLER INLET	10118839	2	1	372	10122632	OIL FILLER INLET
OIL FILLER INLET	10122630	1	1	372	10122632	OIL FILLER INLET
OIL FILLER INLET	10122632	3	1	370	11364303	CYLINDER HEAD COVER PRE
OIL FILTER INSERT OEL 17µm	10044373	5	1	380	10124754	OIL MODULE LEFT

15.9.2023

etk_en_de_098200_LR 11000

1628

LIEBHERRAlphabetical index
Alphabetischer Index

Description	Item	Pos.	Quantity	Page	Assembly	Description
OIL FILTER INSERT OEL 17µm	10044373	5	1	385	10124755	OIL MODULE RIGHT
OIL LEVEL PROBE L=50 12/24	10168177	40	1	208	90024490	OIL-GAUGING INSTRUMENT
OIL LEVEL PROBE L=50 12/24	10168177	40	1	238	90200528	OIL-GAUGING INSTRUMENT
OIL LEVEL PROBE L=50 12/24	10168177	40	1	239	90200533	OIL-GAUGING INSTRUMENT
OIL LEVEL PROBE L=50 12/24	10168177	40	1	974	90028042	OIL-GAUGING INSTRUMENT
OIL LEVEL PROBE L=50 12/24	10168177	40	1	995	90200135	OIL-GAUGING INSTRUMENT
OIL LINE ASSEMBLY	10134883	161	1	334	10137680	DIESEL ENGINE
OIL LINE ASSEMBLY	10134883	(2)	1	352	10134887	OIL SUMP WITH FASTENING
OIL LINE LEFT	10134884	1	1	387	10134883	OIL LINE ASSEMBLY
OIL LINE PRE-ASSEMBLY	10123759	20	1	343	10135639	CRANKCASE BREATHER ASS
OIL LINE RIGHT	10134886	2	1	387	10134883	OIL LINE ASSEMBLY
OIL MODULE ASSEMBLY	10124762	130	1	334	10137680	DIESEL ENGINE
OIL MODULE LEFT	10124754	1	1	379	10124762	OIL MODULE ASSEMBLY
OIL MODULE RIGHT	10124755	2	1	379	10124762	OIL MODULE ASSEMBLY
OIL RESERVOIR, COMPLETE	917080908	144	1	13		LIEBHERR CRAW.CRANE LR
OIL RETURN PIPE	10123760	1	1	349	10123759	OIL LINE PRE-ASSEMBLY
OIL RETURN PIPE 15X1,5	10123764	2	1	349	10123759	OIL LINE PRE-ASSEMBLY
OIL RETURN PIPE 15X1,5	10127927	(5)	1	352	10134887	OIL SUMP WITH FASTENING
OIL RETURN PIPE 22X1,5	10135023	2	1	437	10135681	EXHAUST TC MOUNTING
OIL RETURN PIPE 22X1,5	10135221	3	1	436	10135386	EXHAUST TC MOUNTING
OIL SEPARATOR OEL	11356725	12	2	343	10135639	CRANKCASE BREATHER ASS
OIL SUMP PRE-ASS. V-MOTO	11364377	1	1	352	10134887	OIL SUMP WITH FASTENING
OIL SUMP V-MOTOR/D9508	10134879	(1)	1	352	10134887	OIL SUMP WITH FASTENING
OIL SUMP WITH FASTENING V-	10134887	20	1	333	10137680	DIESEL ENGINE
OIL TANK PRE-ASS.	967968208	1	1	591	917080908	OIL RESERVOIR, COMPLETE
OIL TANK ST.CONST. ALMG3	967967108	1	1	592	967968208	OIL TANK PRE-ASS.
OIL-GAUGING INSTRUMENT	90024490	10	1	204	90023098	COMPACT ROPE WINCH
OIL-GAUGING INSTRUMENT	90028042	10	1	969	90023102	COMPACT ROPE WINCH
OIL-GAUGING INSTRUMENT	90028042	10	1	1012	90023100	COMPACT ROPE WINCH
OIL-GAUGING INSTRUMENT	90200135	25	1	987	90024769	COMPACT ROPE WINCH
OIL-GAUGING INSTRUMENT	90200528	10	1	235	90023101	COMPACT ROPE WINCH
OIL-GAUGING INSTRUMENT	90200533	20	1	235	90023101	COMPACT ROPE WINCH
OPERATING HOURS COUNT	691798508	(3)	1	522	967926708	ELECTRIC ADD-ON PARTS CA
OPERATING HOURS COUNT	691798508	10	1	718	968486208	LOCKING PLATE
OPERATING PANEL RAL 7016	968294908	2	1	525	967924408	DASHBOARD, PRE-ASSEMBL
OPERATING UNIT	10874687	9050	1	796	967956108	EQUIPMENT CAMERA CAB
OPERATION	10650484	29	1	492	11113343	OPERATOR SEAT
OPERATOR SEAT 1030/880NTS	11113343	1	1	490	917203308	CONTROL STAND
ORIFICE	10875953	3	1	1323	10872003	WORK LIGHT
ORIFICE	606762008	(8)	2	522	967926708	ELECTRIC ADD-ON PARTS CA
OUTER MULTI-DISC	570256308	4	9	156	10004520	SPRING LOADED MULTI-DISC
OUTER MULTI-DISC	571468008	(5)	8	993	90200207	SPRING LOADED BRAKE
OUTER MULTI-DISC	761039003	(2)	12	207	90024729	SPRING LOADED BRAKE
OUTLET JET D=82 T=5 PA	553193208	36	9	639	964598408	INTERIOR PANELING
OUTLET MANIFOLD ADD-ON V-	10135177	412	1	337	10137680	DIESEL ENGINE
OUTLET MANIFOLD V-MOTOR	10135001	1	1	435	10135177	OUTLET MANIFOLD ADD-ON
OUTLET MODULE DPF IIIB	11088741	20	1	471	11008894	SCR MODULE
OUTLET VALVE	10120988	3	2	363	10125485	CYLINDER HEAD PRE-ASSY.
OUTLET VALVE	10120988	3	2	364	10147781	CYLINDER HEAD PRE-ASSY.
OUTPUT SHAFT 270 18CrNiMo	927633401	10	1	154	90201679	SLEWING GEAR DRIVE
OUTRIGGER T ZN O	96058624	29	2	134	917076808	MECHANICAL SUPPORT
OUTSIDE HANDLE ZUG	11007272	2	1	629	968080908	CLOSING DEVICE
OVAL LOAD RING 11X60X120	10871568	6	2	557	967846508	DRAWBAR PRE-ASS
OVAL LOAD RING 11X60X120	10871568	5	2	559	967981108	DRAWBAR PRE-ASS
OVAL LOAD RING 11X60X120	10871568	6	2	909	967747008	ROD
OVAL LOAD RING 11X60X120	10871568	7	2	929	967950808	DRAWBAR PRE-ASS
OVAL LOAD RING 11X60X120	10871568	8	2	931	967898408	DRAWBAR PRE-ASS
OVAL LOAD RING 11X60X120	10871568	6	2	938	967744008	ROD
OVAL LOAD RING 11X60X120	10871568	7	2	945	968214108	DRAWBAR PRE-ASS
OVAL LOAD RING 11X60X120	10871568	7	2	947	968217108	DRAWBAR PRE-ASS

15.9.2023

etk_en_de_098200_LR 11000

1629

LIEBHERRAlphabetical index
Alphabetischer Index

Description	Item	Pos.	Quantity	Page	Assembly	Description
OVAL LOAD RING 11X60X120	10871568	2	2	1071	968195608	DRAWBAR PRE-ASS
OVAL LOAD RING 11X60X120	10871568	6	2	1077	968490208	ROD
OVAL LOAD RING 11X60X120	10871568	6	2	1079	968489808	ROD
OVAL LOAD RING 11X60X120	10871568	6	2	1081	968490008	ROD
OVAL LOAD RING 11X60X120	10871568	6	2	1084	968682408	ROD
OVAL LOAD RING 11X60X120	10871568	6	2	1097	968242108	DRAWBAR PRE-ASS
OVAL LOAD RING 11X60X120	10871568	10	2	1151	968027308	DRAWBAR PRE-ASS
OVAL LOAD RING 11X60X120	10871568	6	2	1152	968026108	DRAWBAR PRE-ASS
OVAL LOAD RING 11X60X120	10871568	6	2	1154	968027708	DRAWBAR PRE-ASS
OVAL LOAD RING 11X60X120	10871568	6	2	1188	967733808	ROD
OVAL LOAD RING 11X60X120	10871568	6	2	1200	967704108	ROD
OVAL LOAD RING 11X60X120	10871568	59	2	1231	917333708	WA-FRAME 1
OVAL LOAD RING 11X60X120	10871568	6	2	1241	968468008	ROD
OVAL LOAD RING 11X60X120	10871568	6	2	1361	968786908	DRAWBAR PRE-ASS
OVAL LOAD RING 26X100X180	773924808	57	2	1231	917333708	WA-FRAME 1
OVERFLOW VALVE	10664993	8	1	389	10117814	HIGH PRESSURE PUMP PRE-
OVERFLOW VALVE 13BAR M2	502662808	155	1	772	967788208	COMPRESSED AIR SYSTEM
OVERFLOW-OIL LINE	10129428	1	2	409	10117753	LEAK OIL LINE ADD-ON
OVERFLOW-OIL LINE 10X1	10118896	2	1	409	10117753	LEAK OIL LINE ADD-ON
OVERFLOW-OIL LINE 10X1	10118897	3	1	409	10117753	LEAK OIL LINE ADD-ON
OVERHEAT PROTECTION	10290127	21	1	538	10042043	WATER HEATING SYSTEM
P-ADAPTOR ABOVE	917480508	232	1	14		LIEBHERR CRAW.CRANE LR
P-ADAPTOR DOWN	917480408	230	1	14		LIEBHERR CRAW.CRANE LR
P-ADAPTOR DOWN LINKS	917800908	2	1	1027	917480408	P-ADAPTOR DOWN
P-ADAPTOR DOWN RECHTS	917801008	3	1	1027	917480408	P-ADAPTOR DOWN
P-ADAPTOR WELDED ABOVE	968775508	1	1	1056	917480508	P-ADAPTOR ABOVE
P-ADAPTOR WELDED DOWN LI	968939408	1	1	1035	917800908	P-ADAPTOR DOWN
P-ADAPTOR WELDED DOWN R	968939208	1	1	1047	917801008	P-ADAPTOR DOWN
PADLOCK	885252008	34	1	1030	917750408	CROSS BEAM
PADLOCK	885252008	39	1	1261	917333608	SPACER WA-FRAME 2
PADLOCK	885252008	35	1	1353	968671408	HEAD SECTION PRE-ASS.
PADLOCK ABUS-64TI/40 TITAL	885251508	70	1	23	917345308	CENTRAL SECTION CRAWLER
PADLOCK ABUS-64TI/40 TITAL	885251508	2	1	139	96005686	MAIN TOOLS
PADLOCK ABUS-64TI/40 TITAL	885251508	175	2	849	917332608	S PIVOT SECTION PRE-ASS.
PAN-HEAD SCREW ISO 7045	408311208	4	4	533	962059908	FOIL KEYPAD PRE-ASS.
PAN-HEAD SCREW ISO 7045	408311208	(11)	4	802	919129908	TELEDIAGNOSIS MODULE
PAN-HEAD SCREW ISO 7045 M	12219257	512	6	519	967926408	WIRING HARNESS
PAN-HEAD SCREW ISO 7045 M	12219257	21	2	802	919129908	TELEDIAGNOSIS MODULE
PAN-HEAD SCREW ISO 7045	408400701	21	2	702	967917908	SWITCH CABINET
PAN-HEAD SCREW ISO 7045	408400701	(155)	2	1300	967276708	RECEIVER
PAN-HEAD SCREW ISO 7045 M	12216223	268	4	860	967923108	CABLE DRUM COMPL.
PAN-HEAD SCREW ISO 7045 M	12216223	280	18	893	968401108	TERMINAL BOX
PAN-HEAD SCREW ISO 7045 M	12216223	268	4	1124	968285208	CABLE DRUM COMPL.
PAN-HEAD SCREW ISO 7045 M	12216223	268	4	1217	968459008	CABLE DRUM COMPL.
PAN-HEAD SCREW ISO 7045 M	12216223	280	2	1254	969372808	TERMINAL BOX CPL.
PAN-HEAD SCREW ISO 7045	12216224	507	1	84	967971408	WIRING HARNESS
PAN-HEAD SCREW ISO 7045 M	514599408	(505)	1	58	967908108	CABLE LIST F.CENTER SECTIO
PAN-HEAD SCREW ISO 7045 M	514599408	(505)	1	58	967908108	CABLE LIST F.CENTER SECTIO
PAN-HEAD SCREW ISO 7045 M	514599408	20	7	265	570112908	DRIVING GEAR
PAN-HEAD SCREW ISO 7045 M	514599408	541	2	687	968416808	WIRING HARNESS
PAN-HEAD SCREW ISO 7045 M	514599408	(507)	1	1274	967922908	TERMINAL BOX
PAN-HEAD SCREW ISO 7045 M	12219804	39	4	657	10228112	AIR CONDITIONING UNIT
PAN-HEAD SCREW ISO 7045 M	12219805	60	8	639	964598408	INTERIOR PANELING
PAN-HEAD SCREW ISO 7045 M	12216226	26	2	480	968175408	ELECTRIC FOR BATTERY BOX
PAN-HEAD SCREW ISO 7045 M	12216226	82	72	703	967917908	SWITCH CABINET
PAN-HEAD SCREW ISO 7045 M	12216226	275	4	893	968401108	TERMINAL BOX
PAN-HEAD SCREW ISO 7045 M	12216226	33	4	1023	968497808	TERMINAL BOX CPL.
PAN-HEAD SCREW ISO 7045 M	12216226	244	4	1216	968458708	TERMINAL BOX
PAN-HEAD SCREW ISO 7045 M	12216226	266	4	1224	968562208	TERMINAL BOX CPL.
PAN-HEAD SCREW ISO 7045 M	11658059	8	3	29	969088908	HOLDER PRE-ASSEMBLY

15.9.2023

etk_en_de_098200_LR 11000

1630

LIEBHERRAlphabetical index
Alphabetischer Index

Description	Item	Pos.	Quantity	Page	Assembly	Description
PAN-HEAD SCREW ISO 7045 M	10876384	9	1	809	917190608	EXTERNAL FEED
PAN-HEAD SCREW ISO 7045 M	11656605	64	2	712	967918008	ASSEMBLY PARTS MOUNTIN
PAN-HEAD SCREW ISO 7045 M	11656605	4	4	809	917190608	EXTERNAL FEED
PAN-HEAD SCREW ISO 7045 M	12220252	55	3	22	917345308	CENTRAL SECTION CRAWLER
PANELLING ABOVE RIGHT	977080408	14	1	639	964598408	INTERIOR PANELING
PANELLING REST SPF	976989008	3	1	639	964598408	INTERIOR PANELING
PANELLING REST SPF	976989108	4	1	639	964598408	INTERIOR PANELING
PANELLING ROLLER BLIND SP	977145508	18	1	639	964598408	INTERIOR PANELING
PANELLING ROOF SPF	977104008	17	1	639	964598408	INTERIOR PANELING
PANELLING,LEFT	977080608	15	1	639	964598408	INTERIOR PANELING
PANELLING,LEFT SPF	976982708	13	1	639	964598408	INTERIOR PANELING
PANELLING,STRUT LEFT SPF	977145108	6	1	639	964598408	INTERIOR PANELING
PARALLEL PIN	10289909	14	1	304	10009378	CONNECTING PLATE
PARALLEL PIN 12m6X23,5	9268385	10	2	441	10120850	ALTERNATOR ASSEMBLY
PARALLEL PIN 6X18 St	11840110	33	1	319	11314599	VARIABLE PUMP
PARALLEL PIN DIN 6325 10M6	430706808	13	2	302	571907208	CONNECTING PLATE
PARALLEL PIN DIN 6325 4m6X2	4601499	20	1	1000	11161917	CONTROL ELEMENT
PARALLEL PIN DIN 6325 6h6X	10470574	8	2	362	10118050	CYLINDER HEAD ASSEMBLY
PARALLEL PIN DIN 6325 8M6X2	10000797	13	2	304	10009378	CONNECTING PLATE
PARALLEL PIN DIN EN ISO 87	11913166	16	2	315	11267457	DRIVING UNIT
PARALLEL PIN ISO 2338 3M6X	570113208	5	1	264	510230608	HYDRO MOTOR
PARALLEL PIN ISO 2338 6M6X	514534908	20	2	750	11314761	CONTROL BLOCK
PARALLEL PIN ISO 2338 6M6X	430604708	7	1	629	968080908	CLOSING DEVICE
PARALLEL PIN ISO 2338 8M6X	430606308	24	2	578	11211234	DRAW CYLINDER
PARALLEL PIN ISO 8734 6m6X	4980736	5	1	377	10130765	CAMSHAFT CPL.
PARALLEL PIN ISO 8734 8m6X	4980853	14	2	341	9078462	POWER UNIT SUPPORT ATT
PARALLEL PIN ISO 8734 8m6X	4980995	8	10	340	12451208	CRANKCASE PRE-ASSY.
PARK CONSOLE HOSES PRE	968907308	105	1	194	968277508	ASSEMBLY PARTS F.SLEWING
PARK CONSOLE HOSES PRE	968907408	106	1	194	968277508	ASSEMBLY PARTS F.SLEWING
PARK CONSOLE HOSES PRE	969483508	115	1	194	968277508	ASSEMBLY PARTS F.SLEWING
PASSAGE NIPPLE BLOCK	10874021	14	1	90	917322008	CENTRA.LUBRICATION SYSTE
PASSAGE NIPPLE BLOCK	10874021	14	1	114	917322208	CENTR.LUBRICATION SYSTEM
PASSAGE NIPPLE BLOCK	774375108	3	1	162	917081108	CENT. LUBRIC. SYSTEM SUP
PASSAGE NIPPLE BLOCK	774375108	3	1	603	917081208	CENT. LUBRIC. SYSTEM SUP
PASTE 400GR KARTUSCHE	8632029	151	1	449	10120077	FLYWHEEL ASSEMBLY
PATCH CABLE 1M	10472203	3	1	802	919129908	TELEDIAGNOSIS MODULE
PATCH CABLE 4X2XAWG27/7-5	12102759	376	1	519	967926408	WIRING HARNESS
PATCH CABLE 8-5M	10771060	378	1	519	967926408	WIRING HARNESS
PATCH CABLE 8-5M	10771060	379	1	519	967926408	WIRING HARNESS
PATCH CABLE 8-5M	10771060	380	1	519	967926408	WIRING HARNESS
PEDAL CANTILEVER INSTALL	964720408	3	1	617	968121308	CRANE DRIVER'S CABIN,PRE
PEDAL TRANSDUCER 20° SPF	10297309	7	2	522	967926708	ELECTRIC ADD-ON PARTS CA
PEDESTAL	969579808	4	1	1060	917528308	MOUNTING PARTS
PEDESTAL 1193X2820X165 A	11644883	20	2	818	917081508	COUNTERWEIGHT FRAME
PEDESTAL 1877X1310X1173 A	11450544	5	1	614	917081608	CRANE DRIVER'S CABIN CPL.
PEDESTAL 2541X1195X2670,5	11450543	4	1	614	917081608	CRANE DRIVER'S CABIN CPL.
PEDESTAL 50X650X1240 ALM	11450151	1	1	506	968283208	CATWALK SUPERSTR.LEFT
PEDESTAL 50X650X1675 ALM	11450152	2	1	506	968283208	CATWALK SUPERSTR.LEFT
PEDESTAL 50X650X1675 ALM	11450153	3	1	506	968283208	CATWALK SUPERSTR.LEFT
PEDESTAL 50X650X1675 ALM	11450155	4	1	506	968283208	CATWALK SUPERSTR.LEFT
PEDESTAL 50X650X1675 ALM	11450156	5	1	506	968283208	CATWALK SUPERSTR.LEFT
PENCIL-TYPE GLOW PLUG	10290125	18	1	538	10042043	WATER HEATING SYSTEM
PERFORMANCE RELAY	10877283	27	1	711	967918008	ASSEMBLY PARTS MOUNTIN
PERFORMANCE RELAY 75A	11160723	41	1	711	967918008	ASSEMBLY PARTS MOUNTIN
PERMANENT MAGNET 90N	617000108	250	2	697	968681408	CONTR: PANEL PINNING
PERSONAL PROTECTION EQ	916959908	98	1	12		LIEBHERR CRAW.CRANE LR
PILOT VALVE	571362608	55	1	761	511308608	PROPORTIONAL VALVE
PIN	12109588	4	4	1311	917228708	DOUBLE HOOK BLOCK
PIN	12109596	5	8	1313	917589408	PULLEY SET COMPL.
PIN 100.0X0 35NICRMOV125	970682408	33	4	1335	917229808	SUSPENDED BALLAST

15.9.2023

etk_en_de_098200_LR 11000

1631

LIEBHERRAlphabetical index
Alphabetischer Index

Description	Item	Pos.	Quantity	Page	Assembly	Description
PIN 100.0X160 35NICRMOV125	952673908	23	2	1249	968662708	WA-FRAME 2 BASE SECTION
PIN 100.0X210 35NICRMOV125	97119691	2	2	798	917618308	UPPERCARRIAGE SUSP BALL
PIN 100.0X220 35NICRMOV125	97040849	40	4	1222	917227808	WA-FRAME
PIN 100.0X220 35NICRMOV125	97040849	16	4	1249	968662708	WA-FRAME 2 BASE SECTION
PIN 100.0X220 35NICRMOV125	97040849	10	4	1258	917191308	INTERMEDIATE PART
PIN 100.0X220 35NICRMOV125	97040849	23	4	1261	917333608	SPACER WA-FRAME 2
PIN 100.0X275 35NICRMOV125	946627708	71	2	70	917291608	CRAWLER TRACK CARRIER, L
PIN 100.0X275 35NICRMOV125	946627708	71	2	103	917291708	CRAWLER TRACK CARRIER,
PIN 100.0X320 35NICRMOV125	97044168	24	1	1210	917191408	W PIVOT SECTION
PIN 105.0X195 35NICRMOV125	936052908	38	2	1231	917333708	WA-FRAME 1
PIN 105.0X195 35NICRMOV125	936052908	43	2	1239	917333808	WA-FRAME 2 HEAD SECTION
PIN 105.0X233 35NICRMOV125	97035017	27	4	187	917401608	SLEWING PLATFORM CPL.
PIN 105.0X245 35NICRMOV125	97042076	15	1	1075	968490108	ROD CPL.
PIN 105.0X265 35NICRMOV125	97042077	16	1	1075	968490108	ROD CPL.
PIN 110.0X230 35NICRMOV125	97051939	46	2	1035	917800908	P-ADAPTOR DOWN
PIN 110.0X230 35NICRMOV125	97051939	46	2	1047	917801008	P-ADAPTOR DOWN
PIN 110.0X231 35NICRMOV125	97034655	77	2	1135	917380508	D HEAD SECTION PRE-ASS.
PIN 110X260 35NICRMOV125	97029789	17	4	898	917190708	ROLLER SET
PIN 110X260 35NICRMOV125	97029789	21	4	903	917190808	ROLLER SET
PIN 115.0X270 35NICRMOV125	951881708	8	2	1335	917229808	SUSPENDED BALLAST
PIN 120.0X0 35NICRMOV125	976499408	44	2	963	917191008	SL REDUCING SECTION
PIN 120.0X0 35NICRMOV125	976499408	3	4	1030	917750408	CROSS BEAM
PIN 120.0X0 35NICRMOV125	976499408	10	4	1056	917480508	P-ADAPTOR ABOVE
PIN 120.0X0 35NICRMOV125	976499408	137	2	1094	917333208	D PIVOT SECTION PRE-ASS.
PIN 120.0X0 35NICRMOV125	976499408	79	2	1135	917380508	D HEAD SECTION PRE-ASS.
PIN 120.0X0 35NICRMOV125	976499408	12	4	1185	917085308	D INTERMEDIATE SECTION
PIN 120.0X0 35NICRMOV125	976499408	12	4	1197	917178608	D INTERMEDIATE SECTION
PIN 120.0X0 35NICRMOV125	976499408	17	2	1270	917251008	L-HEAD PIECE
PIN 120.0X0 35NICRMOV125	976499408	10	4	1281	917191508	L INTERMEDIATE SECTION
PIN 120.0X0 35NICRMOV125	976499408	10	4	1286	917227908	L INTERMEDIATE SECTION
PIN 120.0X0 35NICRMOV125	976499408	10	4	1289	917228008	L INTERMEDIATE SECTION
PIN 120.0X0 35NICRMOV125	976499408	10	4	1293	917625408	L INTERMEDIATE SECTION
PIN 120.0X0 35NICRMOV125	976499408	10	4	1297	917627008	L INTERMEDIATE SECTION
PIN 120.0X210 35NICRMOV125	97028313	10	2	549	917347708	SA FRAME
PIN 120.0X215 35NICRMOV125	973911908	39	2	1306	917228608	BOOM NOSE
PIN 120.0X230 35NICRMOV125	97031145	11	2	1139	967946208	LUFFING PULLEY BLOCK COM
PIN 120.0X240 35NICRMOV125	97028314	11	2	549	917347708	SA FRAME
PIN 120.0X240 35NICRMOV125	97028314	72	2	1135	917380508	D HEAD SECTION PRE-ASS.
PIN 120.0X240 35NICRMOV125	97028314	40	4	1231	917333708	WA-FRAME 1
PIN 120.0X245 35NICRMOV125	97038192	13	2	1335	917229808	SUSPENDED BALLAST
PIN 120.0X295 35NICRMOV125	97043569	50	2	1231	917333708	WA-FRAME 1
PIN 120.0X377 35NICRMOV125	97036292	12	2	942	917078808	S INTERMEDIATE SECTION
PIN 12X168	12109597	6	8	1313	917589408	PULLEY SET COMPL.
PIN 130.0X239 35NICRMOV125	97028311	5	1	556	967846208	PULL ROD
PIN 130.0X239 35NICRMOV125	97028311	3	2	1150	968026008	PULL ROD
PIN 130.0X247 35NICRMOV125	97030846	5	8	120	917345708	HYDRAULIC SUPPORT
PIN 130.0X250 35NICRMOV125	97044956	6	1	1205	917178808	W-ASSEMBLY UNIT
PIN 130.0X316 35NICRMOV125	97028315	12	2	549	917347708	SA FRAME
PIN 130.0X904 35NICRMOV125	97045133	10	1	1205	917178808	W-ASSEMBLY UNIT
PIN 140.0X250 35NICRMOV125	97051900	3	2	1035	917800908	P-ADAPTOR DOWN
PIN 140.0X250 35NICRMOV125	97051900	3	2	1047	917801008	P-ADAPTOR DOWN
PIN 140.0X291 35NICRMOV125	97028894	4	2	847	917332608	S PIVOT SECTION PRE-ASS.
PIN 140.0X291 35NICRMOV125	97028894	17	2	887	917078508	S HEAD SECTION
PIN 140.0X291 35NICRMOV125	97028894	2	4	907	917190908	S INTERMEDIATE SECTION
PIN 140.0X291 35NICRMOV125	97028894	2	4	915	917333908	S INTERMEDIATE SECTION
PIN 140.0X291 35NICRMOV125	97028894	2	4	919	917231408	S ADAPTER SECTION
PIN 140.0X291 35NICRMOV125	97028894	2	4	926	917078608	S INTERMEDIATE SECTION
PIN 140.0X291 35NICRMOV125	97028894	2	4	935	917078708	S INTERMEDIATE SECTION
PIN 140.0X291 35NICRMOV125	97028894	2	4	942	917078808	S INTERMEDIATE SECTION
PIN 140.0X291 35NICRMOV125	97028894	2	4	953	917079208	S INTERMEDIATE SECTION

15.9.2023

etk_en_de_098200_LR 11000

1632

LIEBHERR

Alphabetical index
Alphabetischer Index

Description	Item	Pos.	Quantity	Page	Assembly	Description
PIN 140.0X291 35NICRMOV125	97028894	2	4	958	917571208	S INTERMEDIATE SECTION
PIN 140.0X291 35NICRMOV125	97028894	46	2	963	917191008	SL REDUCING SECTION
PIN 140.0X291 35NICRMOV125	97028894	2	4	1030	917750408	CROSS BEAM
PIN 140.0X291 35NICRMOV125	97028894	55	1	1035	917800908	P-ADAPTOR DOWN
PIN 140.0X291 35NICRMOV125	97028894	55	1	1047	917801008	P-ADAPTOR DOWN
PIN 140.0X291 35NICRMOV125	97028894	8	2	1056	917480508	P-ADAPTOR ABOVE
PIN 140.0X291 35NICRMOV125	97028894	3	2	1210	917191408	W PIVOT SECTION
PIN 150.0X320 35NICRMOV125	97043081	32	2	1210	917191408	W PIVOT SECTION
PIN 150.0X350 35NICRMOV125	97040647	24	2	887	917078508	S HEAD SECTION
PIN 150.0X355 35NICRMOV125	97047570	9	2	1353	968671408	HEAD SECTION PRE-ASS.
PIN 170.0X265 35NICRMOV125	97028826	12	4	134	917076808	MECHANICAL SUPPORT
PIN 170.0X333 35NICRMOV125	97029806	6	2	887	917078508	S HEAD SECTION
PIN 170.0X333 35NICRMOV125	97029806	6	2	1270	917251008	L-HEAD PIECE
PIN 18.0X400 S355J2C+C FE//	978501408	82	2	848	917332608	S PIVOT SECTION PRE-ASS.
PIN 19X78 X8CRNI18-9	976888308	11	2	641	964588308	GUIDE PRE-ASS.
PIN 20.0X120 S355J2+AR FE//	97059383	17	8	187	917401608	SLEWING PLATFORM CPL.
PIN 20.0X170 S355J2C+C FE//	97044183	63	2	1210	917191408	W PIVOT SECTION
PIN 20X105 42CRMO4+QT GA	955524708	5	1	1098	968246608	PULL ROD
PIN 220.0X255 35NICRMOV125	97028303	5	2	549	917347708	SA FRAME
PIN 220.0X505 35NICRMOV125	97027729	27	4	69	917291608	CRAWLER TRACK CARRIER, L
PIN 220.0X505 35NICRMOV125	97027729	27	4	102	917291708	CRAWLER TRACK CARRIER,
PIN 220.0X552 35NICRMOV125	97042910	6	2	1210	917191408	W PIVOT SECTION
PIN 240.0X325 35NICRMOV125	97032567	9	2	149	917347808	PREMOUNTED LOWER PART
PIN 25.0 X152 S355J2G3C+C	97061277	8	1	899	969663108	ROPE GUIDE PULLEY
PIN 25.0X105 42CRMO4+QT GA	971625908	98	4	70	917291608	CRAWLER TRACK CARRIER, L
PIN 25.0X105 42CRMO4+QT GA	971625908	98	4	103	917291708	CRAWLER TRACK CARRIER,
PIN 25.0X370 S355J2+AR	979488708	4	2	1167	969396908	LADDER, PRE-ASSEMBLED
PIN 25.0X418 S355J2G3C+C FE	97022886	47	2	502	917080008	SLEWING PLATFORM CATWAL
PIN 25.0X465 S355J2G3C+C FE	979610808	12	2	818	917081508	COUNTERWEIGHT FRAME
PIN 25.0X52 S355J2G3C+C FE//	971973608	3	1	493	962282208	ARM REST LEFT
PIN 25.0X52 S355J2G3C+C FE//	971973608	3	1	494	962282308	ARM REST RIGHT
PIN 280.0X400 35NICRMOV125	97032590	10	2	149	917347808	PREMOUNTED LOWER PART
PIN 30.0X120 S355J2+AR FE//	97009831	32	8	130	917076708	CATWALK CRAW.TRACK TRA
PIN 30.0X228 S355J2C+C FE//	948902708	74	2	550	917347708	SA FRAME
PIN 30.0X346 35NICRMOV125	97028905	19	4	134	917076808	MECHANICAL SUPPORT
PIN 30.0X65 35NICRMOV125	97038823	47	1	614	917081608	CRANE DRIVER'S CABIN CPL.
PIN 30.0X83 35NICRMOV125	933018408	38	2	1239	917333808	WA-FRAME 2 HEAD SECTION
PIN 33.7X185 S355J2H FE//ZN	978677008	24	1	1306	917228608	BOOM NOSE
PIN 35.0 X178 35NICRMOV125	97049539	4	2	798	917618308	UPPERCARRIAGE SUSP BALL
PIN 35.0X110 35NICRMOV125	97034319	10	2	1306	917228608	BOOM NOSE
PIN 35.0X120 35NICRMOV125	97038811	12	3	614	917081608	CRANE DRIVER'S CABIN CPL.
PIN 35.0X123 35NICRMOV125	97055646	103	1	615	917081608	CRANE DRIVER'S CABIN CPL.
PIN 35.0X135 35NICRMOV125	97004852	32	1	1306	917228608	BOOM NOSE
PIN 35.0X138 35NICRMOV125	977519308	146	2	1094	917333208	D PIVOT SECTION PRE-ASS.
PIN 35.0X147 35NICRMOV125	97019987	53	2	502	917080008	SLEWING PLATFORM CATWAL
PIN 35.0X147 35NICRMOV125	97019987	64	2	1336	917229808	SUSPENDED BALLAST
PIN 35.0X165 35NICRMOV125	972205708	10	2	818	917081508	COUNTERWEIGHT FRAME
PIN 35.0X165 35NICRMOV125	938865908	27	1	1306	917228608	BOOM NOSE
PIN 35.0X178 35NICRMOV125	970462508	89	2	1135	917380508	D HEAD SECTION PRE-ASS.
PIN 35.0X178 35NICRMOV125	970462508	5	1	1155	968027908	ROLLER SEATING COMPL.
PIN 35.0X187 35NICRMOV125	977597408	81	1	550	917347708	SA FRAME
PIN 35.0X210 35NICRMOV125	979358708	18	4	199	917077708	PIN F. S AND D PIVOT SECTIO
PIN 35.0X228 35NICRMOV125	97049469	113	2	551	917347708	SA FRAME
PIN 35.0X282 35NICRMOV125	97042030	7	8	120	917345708	HYDRAULIC SUPPORT
PIN 35.0X62 35NICRMOV125	97019869	33	8	149	917347808	PREMOUNTED LOWER PART
PIN 35.0X70 35NICRMOV125	979358808	22	8	199	917077708	PIN F. S AND D PIVOT SECTIO
PIN 35.0X75 35NICRMOV125	97023431	56	1	614	917081608	CRANE DRIVER'S CABIN CPL.
PIN 38.0 X350 S355J2H T ZN O	97036235	88	1	1093	917333208	D PIVOT SECTION PRE-ASS.
PIN 390.0X540 35NICRMOV125	97034131	3	2	199	917077708	PIN F. S AND D PIVOT SECTIO
PIN 40.0X1270 S355J2C+C FE//	97040369	15	1	887	917078508	S HEAD SECTION

15.9.2023

etk_en_de_098200_LR 11000

1633

LIEBHERRAlphabetical index
Alphabetischer Index

Description	Item	Pos.	Quantity	Page	Assembly	Description
PIN 40.0X1270 S355J2C+C FE//	97040369	15	1	1270	917251008	L-HEAD PIECE
PIN 40.0X1380 S355J2C+C FE//	97041814	8	1	1231	917333708	WA-FRAME 1
PIN 40.0X1393 S355J2C+C FE//	97041765	15	1	1239	917333808	WA-FRAME 2 HEAD SECTION
PIN 45.0 X122 35NICRMOV125	949653808	14	2	614	917081608	CRANE DRIVER'S CABIN CPL.
PIN 45.0 X122 35NICRMOV125	949653808	19	1	1306	917228608	BOOM NOSE
PIN 45.0 X150 35NICRMOV125	97033388	56	1	550	917347708	SA FRAME
PIN 45.0X123 35NICRMOV125	97034144	9	4	199	917077708	PIN F. S AND D PIVOT SECTIO
PIN 45.0X140 35NICRMOV125	975686908	5	2	508	968309908	PLATFORM COMPL.
PIN 45.0X140 35NICRMOV125	975686908	19	2	919	917231408	S ADAPTER SECTION
PIN 45.0X140 35NICRMOV125	975686908	49	4	1239	917333808	WA-FRAME 2 HEAD SECTION
PIN 45.0X140 35NICRMOV125	975686908	6	8	1261	917333608	SPACER WA-FRAME 2
PIN 45.0X145 35NICRMOV125	977914108	8	2	1210	917191408	W PIVOT SECTION
PIN 45.0X153 35NICRMOV125	97032091	7	4	22	917345308	CENTRAL SECTION CRAWLER
PIN 45.0X162 35NICRMOV125	97009200	6	2	1057	969584508	BRACKET CPL.
PIN 45.0X162 35NICRMOV125	97009200	16	2	1062	969018808	GANTRY
PIN 45.0X162 35NICRMOV125	97009200	5	1	1063	969019308	FOLDING BRACKET CPL.
PIN 45.0X162 35NICRMOV125	97009200	5	1	1064	969019408	FOLDING BRACKET CPL.
PIN 45.0X162 35NICRMOV125	97009200	16	2	1067	969019108	GANTRY
PIN 45.0X207 35NICRMOV125	97004857	10	2	1139	967946208	LUFFING PULLEY BLOCK COM
PIN 45.0X207 35NICRMOV125	97004857	3	2	1382	969944608	MOUNTING CPL
PIN 45.0X210 35NICRMOV125	97034337	26	1	1306	917228608	BOOM NOSE
PIN 45.0X223 35NICRMOV125	97096729	(2)	1	1136	917380508	D HEAD SECTION PRE-ASS.
PIN 45.0X265 35NICRMOV125	97027804	72	2	70	917291608	CRAWLER TRACK CARRIER, L
PIN 45.0X265 35NICRMOV125	97027804	72	2	103	917291708	CRAWLER TRACK CARRIER,
PIN 45.0X285 35NICRMOV125	97058632	11	4	812	917863208	TRANSPORT KEEPER
PIN 45.0X300 35NICRMOV125	97065847	2	2	900	918188208	REST
PIN 45.0X64 35NICRMOV125	976637308	52	1	614	917081608	CRANE DRIVER'S CABIN CPL.
PIN 45.0X64 35NICRMOV125	976637308	35	1	1306	917228608	BOOM NOSE
PIN 45.0X66 35NICRMOV125	97039807	79	1	615	917081608	CRANE DRIVER'S CABIN CPL.
PIN 45.0X76 35NICRMOV125	970056908	8	2	225	968161808	SAFETY ROLLER CPL.
PIN 45.0X91 35NICRMOV125	945611208	9	8	120	917345708	HYDRAULIC SUPPORT
PIN 45.0X96 35NICRMOV125	97052055	26	1	1035	917800908	P-ADAPTOR DOWN
PIN 45.0X96 35NICRMOV125	97052055	26	1	1047	917801008	P-ADAPTOR DOWN
PIN 45X158 35NICRMOV125 GA	940069208	19	2	1298	917228208	ROLLER CARRIAGE W BOOM
PIN 45X183 35NICRMOV125 GA	955998208	22	8	187	917401608	SLEWING PLATFORM CPL.
PIN 50.0X100 35NICRMOV125	933558708	24	2	614	917081608	CRANE DRIVER'S CABIN CPL.
PIN 50.0X100 35NICRMOV125	97028337	17	4	549	917347708	SA FRAME
PIN 50.0X203 35NICRMOV125	97028340	20	4	549	917347708	SA FRAME
PIN 50.0X220 35NICRMOV125	97051940	47	2	1035	917800908	P-ADAPTOR DOWN
PIN 50.0X220 35NICRMOV125	97051940	47	2	1047	917801008	P-ADAPTOR DOWN
PIN 50.0X230 S355J2C+C FE//	97036214	62	2	1093	917333208	D PIVOT SECTION PRE-ASS.
PIN 50.0X260 35NICRMOV125	97011030	4	2	1035	917800908	P-ADAPTOR DOWN
PIN 50.0X260 35NICRMOV125	97011030	4	2	1047	917801008	P-ADAPTOR DOWN
PIN 50.0X400 S355J2C+C FE//	97027785	42	2	69	917291608	CRAWLER TRACK CARRIER, L
PIN 50.0X400 S355J2C+C FE//	97027785	42	2	102	917291708	CRAWLER TRACK CARRIER,
PIN 50.0X90 35NICRMOV125	979405108	87	2	1135	917380508	D HEAD SECTION PRE-ASS.
PIN 55.0 X300 35NICRMOV125	97000828	31	4	69	917291608	CRAWLER TRACK CARRIER, L
PIN 55.0 X300 35NICRMOV125	97000828	31	4	102	917291708	CRAWLER TRACK CARRIER,
PIN 55.0X158 35NICRMOV125	939249808	16	2	614	917081608	CRANE DRIVER'S CABIN CPL.
PIN 55.0X165 35NICRMOV125	97013907	55	1	550	917347708	SA FRAME
PIN 55.0X175 35NICRMOV125	949088208	17	4	22	917345308	CENTRAL SECTION CRAWLER
PIN 55.0X207 35NICRMOV125	953552708	21	1	556	967846208	PULL ROD
PIN 55.0X275 35NICRMOV125	97046314	54	2	1231	917333708	WA-FRAME 1
PIN 55.0X348 35NICRMOV125	970556508	15	2	1139	967946208	LUFFING PULLEY BLOCK COM
PIN 55.0X400 35NICRMOV125	97051901	20	2	1035	917800908	P-ADAPTOR DOWN
PIN 55.0X400 35NICRMOV125	97051901	20	2	1047	917801008	P-ADAPTOR DOWN
PIN 55.0X520 35NICRMOV125	974213008	8	2	134	917076808	MECHANICAL SUPPORT
PIN 55.0X64 6 35NICRMOV125	973494608	35	2	1210	917191408	W PIVOT SECTION
PIN 65.0X110 35NICRMOV125	97052556	189	1	1095	917333208	D PIVOT SECTION PRE-ASS.
PIN 65.0X129 35NICRMOV125	978499208	8	2	552	967852308	SA FRAME ERECTING DEVICE

15.9.2023

etk_en_de_098200_LR 11000

1634

LIEBHERRAlphabetical index
Alphabetischer Index

Description	Item	Pos.	Quantity	Page	Assembly	Description
PIN 65.0X155 35NICRMOV125	97042167	183	2	1095	917333208	D PIVOT SECTION PRE-ASS.
PIN 65.0X187 35NICRMOV125	976649908	16	2	907	917190908	S INTERMEDIATE SECTION
PIN 65.0X187 35NICRMOV125	976649908	16	2	915	917333908	S INTERMEDIATE SECTION
PIN 65.0X187 35NICRMOV125	976649908	16	2	926	917078608	S INTERMEDIATE SECTION
PIN 65.0X187 35NICRMOV125	976649908	16	2	935	917078708	S INTERMEDIATE SECTION
PIN 65.0X187 35NICRMOV125	976649908	16	2	953	917079208	S INTERMEDIATE SECTION
PIN 65.0X187 35NICRMOV125	976649908	16	2	958	917571208	S INTERMEDIATE SECTION
PIN 70.0X160 35NICRMOV125	97060882	3	2	1265	917508908	W-MOUNTING PARTS
PIN 70.0X203 35NICRMOV125	97027115	5	1	558	967981008	PULL ROD
PIN 70.0X203 35NICRMOV125	97027115	10	1	908	967746908	ROD CPL.
PIN 70.0X203 35NICRMOV125	97027115	5	1	928	967897608	PULL ROD
PIN 70.0X203 35NICRMOV125	97027115	5	1	930	967898308	PULL ROD
PIN 70.0X203 35NICRMOV125	97027115	10	1	937	967743808	ROD CPL.
PIN 70.0X203 35NICRMOV125	97027115	5	1	944	968190108	PULL ROD
PIN 70.0X203 35NICRMOV125	97027115	5	1	1070	968190008	PULL ROD
PIN 70.0X203 35NICRMOV125	97027115	10	1	1075	968490108	ROD CPL.
PIN 70.0X203 35NICRMOV125	97027115	10	1	1078	968489708	ROD CPL.
PIN 70.0X203 35NICRMOV125	97027115	10	1	1080	968489908	ROD CPL.
PIN 70.0X203 35NICRMOV125	97027115	10	1	1083	968502708	ROD CPL.
PIN 70.0X203 35NICRMOV125	97027115	11	1	1096	968242208	PULL ROD
PIN 70.0X203 35NICRMOV125	97027115	11	1	1146	967997708	CONNECTING LINK PRE-ASS.
PIN 70.0X203 35NICRMOV125	97027115	40	2	1239	917333808	WA-FRAME 2 HEAD SECTION
PIN 70.0X203 35NICRMOV125	97027115	4	1	1354	968772408	PULL ROD
PIN 70.0X203 35NICRMOV125	97027115	10	1	1360	968786808	PULL ROD
PIN 70.0X220 35NICRMOV125	97027114	4	1	558	967981008	PULL ROD
PIN 70.0X220 35NICRMOV125	97027114	4	1	908	967746908	ROD CPL.
PIN 70.0X220 35NICRMOV125	97027114	4	1	928	967897608	PULL ROD
PIN 70.0X220 35NICRMOV125	97027114	4	1	930	967898308	PULL ROD
PIN 70.0X220 35NICRMOV125	97027114	4	1	937	967743808	ROD CPL.
PIN 70.0X220 35NICRMOV125	97027114	4	1	944	968190108	PULL ROD
PIN 70.0X220 35NICRMOV125	97027114	7	1	946	968190208	PULL ROD
PIN 70.0X220 35NICRMOV125	97027114	4	1	1070	968190008	PULL ROD
PIN 70.0X220 35NICRMOV125	97027114	4	1	1075	968490108	ROD CPL.
PIN 70.0X220 35NICRMOV125	97027114	4	1	1078	968489708	ROD CPL.
PIN 70.0X220 35NICRMOV125	97027114	4	1	1080	968489908	ROD CPL.
PIN 70.0X220 35NICRMOV125	97027114	4	1	1083	968502708	ROD CPL.
PIN 70.0X220 35NICRMOV125	97027114	10	2	1096	968242208	PULL ROD
PIN 70.0X220 35NICRMOV125	97027114	10	1	1146	967997708	CONNECTING LINK PRE-ASS.
PIN 70.0X220 35NICRMOV125	97027114	7	2	1149	967983208	ADDITIONAL WEIGHT DERRIC
PIN 70.0X220 35NICRMOV125	97027114	5	1	1354	968772408	PULL ROD
PIN 70.0X220 35NICRMOV125	97027114	4	1	1360	968786808	PULL ROD
PIN 70.0X310 35NICRMOV125	97037484	116	3	848	917332608	S PIVOT SECTION PRE-ASS.
PIN 70.0X370 35NICRMOV125	97056180	21	2	1210	917191408	W PIVOT SECTION
PIN 70.0X385 35NICRMOV125	97037519	117	1	848	917332608	S PIVOT SECTION PRE-ASS.
PIN 75.0X124 35NICRMOV125	977774408	133	2	1094	917333208	D PIVOT SECTION PRE-ASS.
PIN 75.0X137 35NICRMOV125	97047686	2	2	1204	917722108	SUPPLEMENTARY GUYING D
PIN 75.0X150 35NICRMOV125	978157308	12	4	1092	917333208	D PIVOT SECTION PRE-ASS.
PIN 75.0X175 35NICRMOV125	975824908	19	1	577	917080608	MOUNTING EQUIPMENT CRAW
PIN 75.0X178 35NICRMOV125	97043085	5	2	552	967852308	SA FRAME ERECTING DEVICE
PIN 75.0X200 35NICRMOV125	97026767	6	1	556	967846208	PULL ROD
PIN 75.0X200 35NICRMOV125	97026767	10	1	1187	967733608	ROD CPL.
PIN 75.0X200 35NICRMOV125	97026767	10	1	1199	967704008	ROD CPL.
PIN 75.0X220 35NICRMOV125	97026766	15	1	556	967846208	PULL ROD
PIN 75.0X220 35NICRMOV125	97026766	4	1	1187	967733608	ROD CPL.
PIN 75.0X220 35NICRMOV125	97026766	4	1	1199	967704008	ROD CPL.
PIN 75.0X285 35NICRMOV125	97033530	5	4	187	917401608	SLEWING PLATFORM CPL.
PIN 75.0X290 35NICRMOV125	97033539	10	4	187	917401608	SLEWING PLATFORM CPL.
PIN 75.0X300 35NICRMOV125	97033506	4	2	187	917401608	SLEWING PLATFORM CPL.
PIN 75.0X300 35NICRMOV125	97050890	46	2	187	917401608	SLEWING PLATFORM CPL.
PIN 75.0X408 35NICRMOV125	97036912	14	1	577	917080608	MOUNTING EQUIPMENT CRAW

15.9.2023

etk_en_de_098200_LR 11000

1635

LIEBHERR

Alphabetical index
Alphabetischer Index

Description	Item	Pos.	Quantity	Page	Assembly	Description
PIN 75.0X440 35NICRMOV125	97027730	28	2	69	917291608	CRAWLER TRACK CARRIER, L
PIN 75.0X440 35NICRMOV125	97027730	28	2	102	917291708	CRAWLER TRACK CARRIER,
PIN 75.0x220 35NICRMOV125	970591808	3	2	810	917508308	TRANSPORT KEEPER
PIN 80.0 X0 35NICRMOV125 GA	949948308	21	2	187	917401608	SLEWING PLATFORM CPL.
PIN 80.0X200 35NICRMOV125	97000073	6	2	577	917080608	MOUNTING EQUIPMENT CRAW
PIN 80.0X245 35NICRMOV125	972141808	3	1	1381	968455908	FOOT COMPLETE
PIN 80.0X320 35NICRMOV125	945359708	2	4	1349	968399508	PIVOT SECTION, PRE-ASSEMB
PIN 80.0X320 35NICRMOV125	945359708	2	4	1351	968678908	INTERMEDIATE PIECE PRE-A
PIN 80.0X35 S355J2C+C FE//ZN	97061276	7	1	899	969663108	ROPE GUIDE PULLEY
PIN 80.0X370 35NICRMOV125	97037473	115	4	848	917332608	S PIVOT SECTION PRE-ASS.
PIN 80.0X560 35NICRMOV125	975076408	52	4	1092	917333208	D PIVOT SECTION PRE-ASS.
PIN 80X180	12105218	8	1	858	11211228	TILT-BACK SUPPORT
PIN 85.0 X306 35NICRMOV125	97032364	81	1	1093	917333208	D PIVOT SECTION PRE-ASS.
PIN 85.0X135 35NICRMOV125	97035945	9	2	856	917084408	S OVERRUN PROTECTION
PIN 85.0X135 35NICRMOV125	97035945	2	2	1102	917178708	D OVERRUN PROTECTION
PIN 85.0X200 35NICRMOV125	979872408	4	2	1153	968026208	PULL ROD
PIN 90.0X290 35NICRMOV125	97030847	6	8	120	917345708	HYDRAULIC SUPPORT
PIN BOX 4-POL	691815608	61	2	28	11601184	COLLECTING RING
PIN CARRIER 6-POL 16A	604526608	520	1	687	968416808	WIRING HARNESS
PIN COMPL. FE//ZNNI8//CN//T0	963683608	36	4	1335	917229808	SUSPENDED BALLAST
PIN COMPL. FE//ZNNI8//CN//T0	966556808	33	1	1353	968671408	HEAD SECTION PRE-ASS.
PIN CONNECTOR 9-POL	602334608	506	1	519	967926408	WIRING HARNESS
PIN CONTACT 0,2-0,5MM2	10335819	689	4	518	967926308	WIRING HARNESS
PIN CONTACT 0,5-1,0MM2 CU	7369458	740	4	683	968030708	WIRING HARNESS
PIN CONTACT 0,5-1MM2MM2 C	10300944	715	2	518	967926308	WIRING HARNESS
PIN CONTACT 0,75-1,5MM2	6202444	95	6	682	968030708	WIRING HARNESS
PIN CONTACT 0,75-1,5MM2	6202444	95	1	686	968416808	WIRING HARNESS
PIN CONTACT 0,75-1MM2	604519208	628	2	687	968416808	WIRING HARNESS
PIN CONTACT 1,0-1,5MM2 VER	11068331	756	4	683	968030708	WIRING HARNESS
PIN CONTACT 1,5MM2	10675380	733	1	692	968418008	WIRING HARNESS
PIN DIN 1434 5X40X35 X5CRN	451000208	1	1	1370	967936408	WIND WARNING PREASSEMB
PIN DIN 1435 16X40X35 ST.50K	451241208	24	4	847	917332608	S PIVOT SECTION PRE-ASS.
PIN DIN 1435 16X87X82 35NIC	451418408	5	1	1140	967966108	BASKET CPL.
PIN DIN 1435 16X87X82 35NIC	451418408	5	1	1141	967966808	BASKET CPL.
PIN DIN 1435 20X40X34 S355J2	451223008	3	1	890	96001219	HOISTING LIMIT SWITCH PRE-
PIN DIN 1435 20X40X34 S355J2	451223008	16	4	1166	969396608	ACCESS LADDER PRE-ASS.
PIN DIN 1435 20X45X38 ST.50	451222208	4	4	250	917645608	MOUNTING JACK/ERECTING
PIN DIN 1435 20X45X38 ST.50	451222208	13	20	506	968283208	CATWALK SUPERSTR.LEFT
PIN DIN 1435 20X45X38 ST.50	451222208	10	1	819	965575208	CENTRING COMPLETE
PIN DIN 1435 20X60X50 ST.50-	451223108	90	4	503	917080008	SLEWING PLATFORM CATWAL
PIN DIN 1435 20X60X50 ST.50-	451223108	7	8	513	969259908	SLEWING PLATFORM CATWAL
PIN DIN 1435 20X65X58 ST.50-	451222408	52	8	22	917345308	CENTRAL SECTION CRAWLER
PIN DIN 1435 20X65X58 ST.50-	451222408	9	24	130	917076708	CATWALK CRAW.TRACK TRA
PIN DIN 1435 20X65X58 ST.50-	451222408	88	12	848	917332608	S PIVOT SECTION PRE-ASS.
PIN DIN 1435 25X145X137 ST.5	451226608	18	4	149	917347808	PREMOUNTED LOWER PART
PIN DIN 1435 25X160X152 ST.	451227408	50	4	502	917080008	SLEWING PLATFORM CATWAL
PIN DIN 1435 25X90X80 42CRM	451226808	52	4	502	917080008	SLEWING PLATFORM CATWAL
PIN DIN 1435 25X90X80 42CRM	451226808	19	4	575	917080508	ROLLER BEARING
PIN DIN 1435 30X145X135 ST.5	451231008	3	2	1358	968766508	FASTENER
PIN DIN 1436 20X105X95 ST.50	451422108	83	1	1240	917333808	WA-FRAME 2 HEAD SECTION
PIN DIN 1436 20X85X78 35NIC	451422308	24	4	130	917076708	CATWALK CRAW.TRACK TRA
PIN DIN 1436 25X180X172 42	451426508	51	4	1249	968662708	WA-FRAME 2 BASE SECTION
PIN DIN 1436 25X220X212 35N	451426808	9	4	134	917076808	MECHANICAL SUPPORT
PIN DIN 1436 30X105X97 35NIC	451430808	13	4	907	917190908	S INTERMEDIATE SECTION
PIN DIN 1436 30X105X97 35NIC	451430808	13	4	915	917333908	S INTERMEDIATE SECTION
PIN DIN 1436 30X105X97 35NIC	451430808	13	4	926	917078608	S INTERMEDIATE SECTION
PIN DIN 1436 30X105X97 35NIC	451430808	13	4	935	917078708	S INTERMEDIATE SECTION
PIN DIN 1436 30X105X97 35NIC	451430808	13	4	953	917079208	S INTERMEDIATE SECTION
PIN DIN 1436 30X105X97 35NIC	451430808	13	4	958	917571208	S INTERMEDIATE SECTION
PIN DIN 1436 40X110X98 ST.50	451436208	3	1	1337	921723608	SWITCH UNIT

15.9.2023

etk_en_de_098200_LR 11000

1636

LIEBHERRAlphabetical index
Alphabetischer Index

Description	Item	Pos.	Quantity	Page	Assembly	Description
PIN DIN 1436 40X110X98 ST.50	451436208	3	1	1338	921723708	SWITCH UNIT
PIN F. S AND D PIVOT SECTI	917077708	106	1	12		LIEBHERR CRAW.CRANE LR
PIN HOUSING 2-POL	11068330	516	2	683	968030708	WIRING HARNESS
PIN ISO 2340 B16X60X50 ST.50	450019108	3	2	122	925305308	SUPPORT PLATE COMPL.
PIN ISO 2340 B20X370X350 ST.	450022208	3	2	1301	967995008	MECHANICAL AUXILIARIES
PIN ISO 2340 B20X500X485 ST.	450023208	59	2	847	917332608	S PIVOT SECTION PRE-ASS.
PIN ISO 2340 B20X500X485 ST.	450023208	104	2	1093	917333208	D PIVOT SECTION PRE-ASS.
PIN ISO 2340 B30X248X228 3	452554108	7	1	1156	968028008	BRACKET CPL.
PIN ISO 2340 B30X248X228 3	452554108	35	2	1231	917333708	WA-FRAME 1
PIN ISO 2340 B30X255X240 3	452541408	70	2	550	917347708	SA FRAME
PIN ISO 2340 B30X255X240 3	452541408	3	2	1222	917227808	WA-FRAME
PIN ISO 2340 B30X255X240 3	452541408	36	2	1231	917333708	WA-FRAME 1
PIN ISO 2340 B40X1075X1045 S	452548508	9	3	1145	967946308	LUFFING PULLEY BLOCK COM
PIN ISO 2340 B40X377X357 ST	452553508	11	2	1353	968671408	HEAD SECTION PRE-ASS.
PIN ISO 2340 B40X935X915 ST.	450037808	8	3	1139	967946208	LUFFING PULLEY BLOCK COM
PIN ISO 2341 B14X100X92 X2	453008808	101	4	70	917291608	CRAWLER TRACK CARRIER, L
PIN ISO 2341 B14X100X92 X2	453008808	101	4	103	917291708	CRAWLER TRACK CARRIER,
PIN ISO 2341 B16X135X129 ST	453008508	18	4	847	917332608	S PIVOT SECTION PRE-ASS.
PIN ISO 2341 B16X162X157 30	453008308	19	4	847	917332608	S PIVOT SECTION PRE-ASS.
PIN ISO 2341 B16X162X157 30	453008308	31	8	1281	917191508	L INTERMEDIATE SECTION
PIN ISO 2341 B16X162X157 30	453008308	31	8	1286	917227908	L INTERMEDIATE SECTION
PIN ISO 2341 B16X162X157 30	453008308	31	8	1289	917228008	L INTERMEDIATE SECTION
PIN ISO 2341 B16X162X157 30	453008308	31	8	1293	917625408	L INTERMEDIATE SECTION
PIN ISO 2341 B16X162X157 30	453008308	31	8	1297	917627008	L INTERMEDIATE SECTION
PIN ISO 2341 B20X115X107 ST	453020908	20	10	506	968283208	CATWALK SUPERSTR.LEFT
PIN ISO 2341 B20X150X142 3	453021108	8	1	1063	969019308	FOLDING BRACKET CPL.
PIN ISO 2341 B20X150X142 3	453021108	8	1	1064	969019408	FOLDING BRACKET CPL.
PIN ISO 2341 B20X170X162 3	453022108	28	2	1353	968671408	HEAD SECTION PRE-ASS.
PIN ISO 2341 B20X200X192 42	453021308	41	8	907	917190908	S INTERMEDIATE SECTION
PIN ISO 2341 B20X200X192 42	453021308	41	8	915	917333908	S INTERMEDIATE SECTION
PIN ISO 2341 B20X200X192 42	453021308	41	8	919	917231408	S ADAPTER SECTION
PIN ISO 2341 B20X200X192 42	453021308	41	8	926	917078608	S INTERMEDIATE SECTION
PIN ISO 2341 B20X200X192 42	453021308	41	8	935	917078708	S INTERMEDIATE SECTION
PIN ISO 2341 B20X200X192 42	453021308	41	8	942	917078808	S INTERMEDIATE SECTION
PIN ISO 2341 B20X200X192 42	453021308	41	8	953	917079208	S INTERMEDIATE SECTION
PIN ISO 2341 B20X200X192 42	453021308	41	8	958	917571208	S INTERMEDIATE SECTION
PIN ISO 2341 B20X75X66 S355	451222508	(3)	1	888	917078508	S HEAD SECTION
PIN ISO 2341 B20X75X66 S355	451222508	11	1	1319	967957508	CAMERA EQUIPMENT S-PIVOT
PIN ISO 2341 B24X91X82 35NIC	453022308	7	7	506	968283208	CATWALK SUPERSTR.LEFT
PIN ISO 2341 B30E8X65X55 3	11210987	2	1	142	96051604	ROLLER BEARING
PIN ISO 2341 B30E8X65X55 3	11210987	2	1	1326	968929808	PIN PULLING CYLINDER CPL.
PIN ISO 2341 B30X120X110 3	10041260	17	8	130	917076708	CATWALK CRAW.TRACK TRA
PIN ISO 2341 B30X120X110 3	10041260	14	2	1139	967946208	LUFFING PULLEY BLOCK COM
PIN ISO 2341 B30X130X120 42	453031908	56	1	1249	968662708	WA-FRAME 2 BASE SECTION
PIN ISO 2341 B30X200X190 4	453030308	103	2	1211	917191408	W PIVOT SECTION
PIN ISO 2341 B30X220X210 3	453030008	20	2	1063	969019308	FOLDING BRACKET CPL.
PIN ISO 2341 B30X220X210 3	453030008	20	2	1064	969019408	FOLDING BRACKET CPL.
PIN ISO 2341 B30X220X210 3	453030008	2	2	1065	96001659	REST
PIN ISO 2341 B30X260X250 3	453031808	75	2	70	917291608	CRAWLER TRACK CARRIER, L
PIN ISO 2341 B30X260X250 3	453031808	75	2	103	917291708	CRAWLER TRACK CARRIER,
PIN ISO 2341 B30X75X65 35NIC	453032008	9	2	225	968161808	SAFETY ROLLER CPL.
PIN ISO 2341 B30X75X65 35NIC	453032008	37	2	614	917081608	CRANE DRIVER'S CABIN CPL.
PIN ISO 2341 B30X75X65 35NIC	453032008	12	4	1035	917800908	P-ADAPTOR DOWN
PIN ISO 2341 B30X75X65 35NIC	453032008	12	4	1047	917801008	P-ADAPTOR DOWN
PIN ISO 2341 B30X95X85 35NIC	453032708	22	4	130	917076708	CATWALK CRAW.TRACK TRA
PIN ISO 2341 B30X95X85 35NIC	453032708	33	2	614	917081608	CRANE DRIVER'S CABIN CPL.
PIN ISO 2341 B30X95X85 35NIC	453032708	129	2	849	917332608	S PIVOT SECTION PRE-ASS.
PIN ISO 2341 B30X95X85 35NIC	453032708	38	2	1249	968662708	WA-FRAME 2 BASE SECTION
PIN ISO 2341 B30X95X85 35NIC	453032708	38	2	1349	968399508	PIVOT SECTION, PRE-ASSEMB
PIN PULLING CYLINDER 75/30-	11211231	26	2	549	917347708	SA FRAME

15.9.2023

etk_en_de_098200_LR 11000

1637

LIEBHERRAlphabetical index
Alphabetischer Index

Description	Item	Pos.	Quantity	Page	Assembly	Description
PIN PULLING CYLINDER 75/30-	11211231	1	2	798	917618308	UPPERCARRIAGE SUSP BALL
PIN PULLING CYLINDER 75/30-	12103055	11	4	1035	917800908	P-ADAPTOR DOWN
PIN PULLING CYLINDER 75/30-	12103055	11	4	1047	917801008	P-ADAPTOR DOWN
PIN PULLING CYLINDER 90/45-	11211230	1	2	199	917077708	PIN F. S AND D PIVOT SECTIO
PIN PULLING CYLINDER CPL.	968229108	2	2	1324	917474108	BOLT EXTRACTION ATTACHM
PIN PULLING CYLINDER CPL.	968929808	1	2	1324	917474108	BOLT EXTRACTION ATTACHM
PIN RD100X235 35NICRMOV12	932377308	11	2	847	917332608	S PIVOT SECTION PRE-ASS.
PIN RD25X240 S355J2+AR FE//	951167108	74	2	1270	917251008	L-HEAD PIECE
PIN RD30X74 S355J2+AR FE//	931849708	7	1	1157	968028208	SUPPORT CPL.
PIN RD35X165 42CRMO4+QT	935085908	3	2	272	917079108	DIESEL ENGINE CPL.
PIN RD35X200 42CRMO4+QT	952466108	93	1	1135	917380508	D HEAD SECTION PRE-ASS.
PIN RD40X105 35NICRMOV125	932226808	41	4	69	917291608	CRAWLER TRACK CARRIER, L
PIN RD40X105 35NICRMOV125	932226808	41	4	102	917291708	CRAWLER TRACK CARRIER,
PIN RD50X107 35NICRMOV125	944018408	15	2	919	917231408	S ADAPTER SECTION
PIN RD50X107 35NICRMOV125	944018408	7	4	1252	968423208	ROLLER BEARING
PIN RD75X165 35NICRMOV125	954444708	3	1	577	917080608	MOUNTING EQUIPMENT CRAW
PIN RD80X365 35NICRMOV125	955629908	29	1	614	917081608	CRANE DRIVER'S CABIN CPL.
PIN TYPE CABLE SOCKET 1,8	602215808	23	3	682	968030708	WIRING HARNESS
PIN W. HANDLE FE//ZNNI8//CN/	921122708	39	2	1349	968399508	PIVOT SECTION, PRE-ASSEMB
PIN W. HANDLE FE//ZNNI8//CN/	96001067	33	2	1030	917750408	CROSS BEAM
PIN W. HANDLE T ZN O	968497908	38	1	1261	917333608	SPACER WA-FRAME 2
PIN WITH HEAD 25X46 X5CRNI	976430808	4	4	645	968397108	LADDER COMPL.
PIPE CLAMP	10222743	5	2	408	10119413	HIGH PRESSURE PIPE ASSEM
PIPE CLAMP	10222743	2131	2	464	10141865	SEAL KIT DIESEL ENGINE
PIPE CLAMP 12 PP	7382216	22	1	406	10135675	FUEL LINES
PIPE CLAMP 15X12 PP	10356261	27	1	407	10135675	FUEL LINES
PIPE CLAMP 33/20	774225008	6	1	537	967276208	ADDNL.HEATING, PRE-ASSE
PIPE CLAMP 43/20	774221708	18	7	536	917080208	ADD HEATING SUPERSTRUCT
PIPE CLAMP 43/20	774221708	113	1	615	917081608	CRANE DRIVER'S CABIN CPL.
PIPE CLAMP 9.5 X5CrNi18-10	10132401	11	2	439	10138014	REGULATION BOOST PRESS
PIPE CLAMP DIN 71555 37,2	552050208	56	3	1335	917229808	SUSPENDED BALLAST
PIPE COMPL. 10X1,5X1022 G10	968193608	717	1	40	967789608	PIPELINES CENTER PART
PIPE COMPL. 10X1,5X1086 10L	968636008	117	1	783	917459408	PIPELINES SUPERSTRUCTUR
PIPE COMPL. 10X1,5X1097 10L	968636408	(841)	1	801	968562908	ADDITIONAL HYDRAULIC BOLT
PIPE COMPL. 10X1,5X115 10L	968471808	390	1	785	917459408	PIPELINES SUPERSTRUCTUR
PIPE COMPL. 10X1,5X1197 10L	968632608	80	1	783	917459408	PIPELINES SUPERSTRUCTUR
PIPE COMPL. 10X1,5X1245 10L	968636308	(840)	1	801	968562908	ADDITIONAL HYDRAULIC BOLT
PIPE COMPL. 10X1,5X127 10L	968425208	200	1	783	917459408	PIPELINES SUPERSTRUCTUR
PIPE COMPL. 10X1,5X142 10L	968183208	757	2	81	967789808	PIPELINES CRAWL.TRACK CA
PIPE COMPL. 10X1,5X1486 10L	968632708	81	1	783	917459408	PIPELINES SUPERSTRUCTUR
PIPE COMPL. 10X1,5X1487 G1	968326908	162	1	876	967792008	PIPELINES S PIVOT SECTION
PIPE COMPL. 10X1,5X1493 10L	968488308	134	1	563	968513408	PIPELINES
PIPE COMPL. 10X1,5X1515 10L	968635808	115	1	783	917459408	PIPELINES SUPERSTRUCTUR
PIPE COMPL. 10X1,5X1570 10L	968636808	(845)	1	801	968562908	ADDITIONAL HYDRAULIC BOLT
PIPE COMPL. 10X1,5X1597 AL	968380008	290	1	247	968082208	PIPELINE WINCH
PIPE COMPL. 10X1,5X160 10L	968578608	409	1	785	917459408	PIPELINES SUPERSTRUCTUR
PIPE COMPL. 10X1,5X1605 10L	968633308	87	1	783	917459408	PIPELINES SUPERSTRUCTUR
PIPE COMPL. 10X1,5X1618 10L	968488008	131	1	563	968513408	PIPELINES
PIPE COMPL. 10X1,5X1645 10L	968488208	133	1	563	968513408	PIPELINES
PIPE COMPL. 10X1,5X1650 10L	968636608	(843)	1	801	968562908	ADDITIONAL HYDRAULIC BOLT
PIPE COMPL. 10X1,5X1669 G10	968632808	82	1	783	917459408	PIPELINES SUPERSTRUCTUR
PIPE COMPL. 10X1,5X1691 10L	968633008	84	1	783	917459408	PIPELINES SUPERSTRUCTUR
PIPE COMPL. 10X1,5X1763 10L	968635108	104	1	783	917459408	PIPELINES SUPERSTRUCTUR
PIPE COMPL. 10X1,5X1804 10	968487408	(138)	1	581	967788008	ADDNL.HYDR.ERECTION DEV
PIPE COMPL. 10X1,5X1808 10L	968488108	132	1	563	968513408	PIPELINES
PIPE COMPL. 10X1,5X1908 10L	968634808	101	1	783	917459408	PIPELINES SUPERSTRUCTUR
PIPE COMPL. 10X1,5X2003 10L	968634508	98	1	783	917459408	PIPELINES SUPERSTRUCTUR
PIPE COMPL. 10X1,5X2020 G1	968553408	400	1	785	917459408	PIPELINES SUPERSTRUCTUR
PIPE COMPL. 10X1,5X2021 10L	968635608	113	1	783	917459408	PIPELINES SUPERSTRUCTUR
PIPE COMPL. 10X1,5X2073 10L	968553208	398	1	785	917459408	PIPELINES SUPERSTRUCTUR

15.9.2023

etk_en_de_098200_LR 11000

1638

LIEBHERRAlphabetical index
Alphabetischer Index

Description	Item	Pos.	Quantity	Page	Assembly	Description
PIPE COMPL. 10X1,5X208 10L	968632408	78	1	783	917459408	PIPELINES SUPERSTRUCTUR
PIPE COMPL. 10X1,5X2095 10L	968553108	397	1	785	917459408	PIPELINES SUPERSTRUCTUR
PIPE COMPL. 10X1,5X2183 10L	968635408	107	1	783	917459408	PIPELINES SUPERSTRUCTUR
PIPE COMPL. 10X1,5X2212 G10	968431108	354	1	784	917459408	PIPELINES SUPERSTRUCTUR
PIPE COMPL. 10X1,5X223 10L	968487908	130	1	563	968513408	PIPELINES
PIPE COMPL. 10X1,5X2259 G10	968595808	178	1	876	967792008	PIPELINES S PIVOT SECTION
PIPE COMPL. 10X1,5X2467 10L	968431008	353	1	784	917459408	PIPELINES SUPERSTRUCTUR
PIPE COMPL. 10X1,5X248 10L	968472108	393	1	785	917459408	PIPELINES SUPERSTRUCTUR
PIPE COMPL. 10X1,5X250 10S	969137608	(430)	1	1328	968883308	ADDL.HYDR.F.PIN PULLING DE
PIPE COMPL. 10X1,5X2522 10L	968634908	102	1	783	917459408	PIPELINES SUPERSTRUCTUR
PIPE COMPL. 10X1,5X262 10S	968281508	427	1	175	917084308	PIPELINES SUPERSTRUCTUR
PIPE COMPL. 10X1,5X2758 G1	968326708	160	1	876	967792008	PIPELINES S PIVOT SECTION
PIPE COMPL. 10X1,5X2805 10L	968553308	399	1	785	917459408	PIPELINES SUPERSTRUCTUR
PIPE COMPL. 10X1,5X286 10L	968635308	106	1	783	917459408	PIPELINES SUPERSTRUCTUR
PIPE COMPL. 10X1,5X286 10L	968635508	112	1	783	917459408	PIPELINES SUPERSTRUCTUR
PIPE COMPL. 10X1,5X293 10S	969136608	(820)	1	1331	968883408	ADDL.HYDR.F.PIN PULLING DE
PIPE COMPL. 10X1,5X300 10L	968472208	394	1	785	917459408	PIPELINES SUPERSTRUCTUR
PIPE COMPL. 10X1,5X302 10S	969137708	(431)	1	1328	968883308	ADDL.HYDR.F.PIN PULLING DE
PIPE COMPL. 10X1,5X3031 G1	968634708	100	1	783	917459408	PIPELINES SUPERSTRUCTUR
PIPE COMPL. 10X1,5X309 10L	968635008	103	1	783	917459408	PIPELINES SUPERSTRUCTUR
PIPE COMPL. 10X1,5X3100 10L	968634608	99	1	783	917459408	PIPELINES SUPERSTRUCTUR
PIPE COMPL. 10X1,5X3385 10L	968326808	161	1	876	967792008	PIPELINES S PIVOT SECTION
PIPE COMPL. 10X1,5X352 10S	969136708	(821)	1	1331	968883408	ADDL.HYDR.F.PIN PULLING DE
PIPE COMPL. 10X1,5X3625 10L	968632108	75	1	783	917459408	PIPELINES SUPERSTRUCTUR
PIPE COMPL. 10X1,5X3668 10L	968326608	159	1	876	967792008	PIPELINES S PIVOT SECTION
PIPE COMPL. 10X1,5X368 10L	968634108	95	1	783	917459408	PIPELINES SUPERSTRUCTUR
PIPE COMPL. 10X1,5X369 10L	968183308	758	2	81	967789808	PIPELINES CRAWL.TRACK CA
PIPE COMPL. 10X1,5X376 10L	968487808	129	1	563	968513408	PIPELINES
PIPE COMPL. 10X1,5X3794 10L	968632208	76	1	783	917459408	PIPELINES SUPERSTRUCTUR
PIPE COMPL. 10X1,5X415 G10	968471908	391	1	785	917459408	PIPELINES SUPERSTRUCTUR
PIPE COMPL. 10X1,5X436 10L	968633208	86	1	783	917459408	PIPELINES SUPERSTRUCTUR
PIPE COMPL. 10X1,5X499 10L -	968472008	392	1	785	917459408	PIPELINES SUPERSTRUCTUR
PIPE COMPL. 10X1,5X52 AL10 -	968380108	291	1	247	968082208	PIPELINE WINCH
PIPE COMPL. 10X1,5X531 10L	968632508	79	1	783	917459408	PIPELINES SUPERSTRUCTUR
PIPE COMPL. 10X1,5X532 10S	968429508	339	1	784	917459408	PIPELINES SUPERSTRUCTUR
PIPE COMPL. 10X1,5X542 10L	968634208	96	1	783	917459408	PIPELINES SUPERSTRUCTUR
PIPE COMPL. 10X1,5X569 10L	968327608	169	1	876	967792008	PIPELINES S PIVOT SECTION
PIPE COMPL. 10X1,5X581 10L	968633108	85	1	783	917459408	PIPELINES SUPERSTRUCTUR
PIPE COMPL. 10X1,5X662 G10L	968635908	116	1	783	917459408	PIPELINES SUPERSTRUCTUR
PIPE COMPL. 10X1,5X681 10L	968636508	(842)	1	801	968562908	ADDITIONAL HYDRAULIC BOLT
PIPE COMPL. 10X1,5X699 10L	968632908	83	1	783	917459408	PIPELINES SUPERSTRUCTUR
PIPE COMPL. 10X1,5X770 AS10	968205008	(522)	4	125	967787608	HYDRAULIC SUPPORT
PIPE COMPL. 10X1,5X797 10L	968634008	94	1	783	917459408	PIPELINES SUPERSTRUCTUR
PIPE COMPL. 10X1,5X816 10L	968636708	(844)	1	801	968562908	ADDITIONAL HYDRAULIC BOLT
PIPE COMPL. 10X1,5X854 10S	968429608	340	1	784	917459408	PIPELINES SUPERSTRUCTUR
PIPE COMPL. 10X1,5X860 AL10	968612308	(278)	1	1019	967789108	ADDITIONAL HYDRAULICS WI
PIPE COMPL. 10X1,5X905 10L -	968635208	105	1	783	917459408	PIPELINES SUPERSTRUCTUR
PIPE COMPL. 10X1,5X947 10L -	968635708	114	1	783	917459408	PIPELINES SUPERSTRUCTUR
PIPE COMPL. 10X1,5X985 10L	968634308	97	1	783	917459408	PIPELINES SUPERSTRUCTUR
PIPE COMPL. 12X1,5X1014,7 X	968507508	478	1	1114	967792208	PIPELINES D PIVOT SECTION
PIPE COMPL. 12X1,5X1056 12L	969129808	40	1	1054	969113808	PIPELINE PIN PULLING CYLIN
PIPE COMPL. 12X1,5X1056 12L	969130608	47	1	1044	969113908	PIPELINE PIN PULLING CYLIN
PIPE COMPL. 12X1,5X1189 12	968507808	481	1	1114	967792208	PIPELINES D PIVOT SECTION
PIPE COMPL. 12X1,5X1237 12L	969129508	37	1	1044	969113908	PIPELINE PIN PULLING CYLIN
PIPE COMPL. 12X1,5X1237 12L	969129508	37	1	1054	969113808	PIPELINE PIN PULLING CYLIN
PIPE COMPL. 12X1,5X1244 12	968530408	730	1	40	967789608	PIPELINES CENTER PART
PIPE COMPL. 12X1,5X1266,2 X	96044236	732	1	40	967789608	PIPELINES CENTER PART
PIPE COMPL. 12X1,5X1267 12L	968507408	477	1	1114	967792208	PIPELINES D PIVOT SECTION
PIPE COMPL. 12X1,5X1291 12L	969129008	32	1	1044	969113908	PIPELINE PIN PULLING CYLIN
PIPE COMPL. 12X1,5X1291 12L	969129008	32	1	1054	969113808	PIPELINE PIN PULLING CYLIN

15.9.2023

etk_en_de_098200_LR 11000

1639

LIEBHERR

Alphabetical index
Alphabetischer Index

Description	Item	Pos.	Quantity	Page	Assembly	Description
PIPE COMPL. 12X1,5X1310 12L	968530508	731	1	40	967789608	PIPELINES CENTER PART
PIPE COMPL. 12X1,5X1323 12L	968487708	128	1	563	968513408	PIPELINES
PIPE COMPL. 12X1,5X1336 12L	968487608	127	1	563	968513408	PIPELINES
PIPE COMPL. 12X1,5X1342 12L	969129108	33	1	1044	969113908	PIPELINE PIN PULLING CYLIN
PIPE COMPL. 12X1,5X1342 12L	969129108	33	1	1054	969113808	PIPELINE PIN PULLING CYLIN
PIPE COMPL. 12X1,5X1400 12L	969130408	45	1	1044	969113908	PIPELINE PIN PULLING CYLIN
PIPE COMPL. 12X1,5X1404 12L	969128908	31	1	1044	969113908	PIPELINE PIN PULLING CYLIN
PIPE COMPL. 12X1,5X1404 12L	969128908	31	1	1054	969113808	PIPELINE PIN PULLING CYLIN
PIPE COMPL. 12X1,5X1434 12L	969129608	38	1	1054	969113808	PIPELINE PIN PULLING CYLIN
PIPE COMPL. 12X1,5X1508,8	968530208	728	1	40	967789608	PIPELINES CENTER PART
PIPE COMPL. 12X1,5X1526,1	968530308	729	1	40	967789608	PIPELINES CENTER PART
PIPE COMPL. 12X1,5X1850 12L	968633508	89	1	783	917459408	PIPELINES SUPERSTRUCTUR
PIPE COMPL. 12X1,5X1897 12L	968633608	90	1	783	917459408	PIPELINES SUPERSTRUCTUR
PIPE COMPL. 12X1,5X1913 12S	968429108	335	1	784	917459408	PIPELINES SUPERSTRUCTUR
PIPE COMPL. 12X1,5X2046 G12	968633908	93	1	783	917459408	PIPELINES SUPERSTRUCTUR
PIPE COMPL. 12X1,5X2149 12L	968487508	(139)	1	581	967788008	ADDNL.HYDR.ERECTION DEV
PIPE COMPL. 12X1,5X2792,5 X	968507608	479	1	1114	967792208	PIPELINES D PIVOT SECTION
PIPE COMPL. 12X1,5X3001 G1	968633708	91	1	783	917459408	PIPELINES SUPERSTRUCTUR
PIPE COMPL. 12X1,5X3037 12L	968633808	92	1	783	917459408	PIPELINES SUPERSTRUCTUR
PIPE COMPL. 12X1,5X3041,6 X	968508008	483	1	1114	967792208	PIPELINES D PIVOT SECTION
PIPE COMPL. 12X1,5X3078 12S	968328208	175	1	876	967792008	PIPELINES S PIVOT SECTION
PIPE COMPL. 12X1,5X3217 12L	968328408	177	1	876	967792008	PIPELINES S PIVOT SECTION
PIPE COMPL. 12X1,5X396 12L	968508108	484	1	1114	967792208	PIPELINES D PIVOT SECTION
PIPE COMPL. 12X1,5X4437 12	968507708	480	1	1114	967792208	PIPELINES D PIVOT SECTION
PIPE COMPL. 12X1,5X4475 12L	968507308	476	1	1114	967792208	PIPELINES D PIVOT SECTION
PIPE COMPL. 12X1,5X452 12L	969129708	39	1	1054	969113808	PIPELINE PIN PULLING CYLIN
PIPE COMPL. 12X1,5X454 12L	969130508	46	1	1044	969113908	PIPELINE PIN PULLING CYLIN
PIPE COMPL. 12X1,5X458 12L	968636108	118	1	783	917459408	PIPELINES SUPERSTRUCTUR
PIPE COMPL. 12X1,5X512 12L	969129408	36	2	1044	969113908	PIPELINE PIN PULLING CYLIN
PIPE COMPL. 12X1,5X512 12L	969129408	36	2	1054	969113808	PIPELINE PIN PULLING CYLIN
PIPE COMPL. 12X1,5X542 12L	969128808	30	2	1044	969113908	PIPELINE PIN PULLING CYLIN
PIPE COMPL. 12X1,5X542 12L	969128808	30	2	1054	969113808	PIPELINE PIN PULLING CYLIN
PIPE COMPL. 12X1,5X606 12L	968632308	77	1	783	917459408	PIPELINES SUPERSTRUCTUR
PIPE COMPL. 12X1,5X607 12L	968429208	336	1	784	917459408	PIPELINES SUPERSTRUCTUR
PIPE COMPL. 12X1,5X652 12L	969130108	42	1	1044	969113908	PIPELINE PIN PULLING CYLIN
PIPE COMPL. 12X1,5X687 12L	969129908	41	1	1054	969113808	PIPELINE PIN PULLING CYLIN
PIPE COMPL. 12X1,5X782 AS12	968204908	(521)	4	125	967787608	HYDRAULIC SUPPORT
PIPE COMPL. 12X1,5X790 12L	968281208	424	1	175	917084308	PIPELINES SUPERSTRUCTUR
PIPE COMPL. 12X1,5X793,3 X	968507908	482	1	1114	967792208	PIPELINES D PIVOT SECTION
PIPE COMPL. 12X1,5X828 12L -	968328308	176	1	876	967792008	PIPELINES S PIVOT SECTION
PIPE COMPL. 12X1,5X857 12L	969129208	34	1	1054	969113808	PIPELINE PIN PULLING CYLIN
PIPE COMPL. 12X1,5X863 12L	969130208	43	1	1044	969113908	PIPELINE PIN PULLING CYLIN
PIPE COMPL. 12X1,5X868 12L	969130308	44	1	1044	969113908	PIPELINE PIN PULLING CYLIN
PIPE COMPL. 12X1,5X884 12L	969129308	35	1	1054	969113808	PIPELINE PIN PULLING CYLIN
PIPE COMPL. 12X1,5X892 12S -	968328108	174	1	876	967792008	PIPELINES S PIVOT SECTION
PIPE COMPL. 12X1,5X908 12L -	968633408	88	1	783	917459408	PIPELINES SUPERSTRUCTUR
PIPE COMPL. 15X1,5X1395 15L	968192408	705	2	40	967789608	PIPELINES CENTER PART
PIPE COMPL. 15X1,5X1395 15L	968193008	711	2	40	967789608	PIPELINES CENTER PART
PIPE COMPL. 15X1,5X1831 AL	968380208	292	5	247	968082208	PIPELINE WINCH
PIPE COMPL. 15X1,5X3092 15L	968183108	756	1	81	967789808	PIPELINES CRAWL.TRACK CA
PIPE COMPL. 15X1,5X3325 GR	968183008	755	1	81	967789808	PIPELINES CRAWL.TRACK CA
PIPE COMPL. 15X1,5X633 15L	968281008	422	1	175	917084308	PIPELINES SUPERSTRUCTUR
PIPE COMPL. 15X1,5X766 15L	968281108	423	1	175	917084308	PIPELINES SUPERSTRUCTUR
PIPE COMPL. 16X2X1006 G16	968280608	418	1	175	917084308	PIPELINES SUPERSTRUCTUR
PIPE COMPL. 16X2X1424 G16S	968524008	9	2	1175	967792408	PIPELINES DERR. HEAD SECT
PIPE COMPL. 16X2X2229 GR1	968507108	474	1	1114	967792208	PIPELINES D PIVOT SECTION
PIPE COMPL. 16X2X2514 16S -	968523808	7	1	1175	967792408	PIPELINES DERR. HEAD SECT
PIPE COMPL. 16X2X2519 16S -	968487308	(137)	1	581	967788008	ADDNL.HYDR.ERECTION DEV
PIPE COMPL. 16X2X2712 16S -	968506908	472	1	1114	967792208	PIPELINES D PIVOT SECTION
PIPE COMPL. 16X2X3053 16S -	968507208	475	1	1114	967792208	PIPELINES D PIVOT SECTION

15.9.2023

etk_en_de_098200_LR 11000

1640

LIEBHERRAlphabetical index
Alphabetischer Index

Description	Item	Pos.	Quantity	Page	Assembly	Description
PIPE COMPL. 16X2X3054 16S -	968194108	722	1	40	967789608	PIPELINES CENTER PART
PIPE COMPL. 16X2X3102 16S -	968194208	723	1	40	967789608	PIPELINES CENTER PART
PIPE COMPL. 16X2X3103 16S -	968427308	317	1	784	917459408	PIPELINES SUPERSTRUCTUR
PIPE COMPL. 16X2X3110 16S -	968193908	720	1	40	967789608	PIPELINES CENTER PART
PIPE COMPL. 16X2X3126 16S -	968194008	721	1	40	967789608	PIPELINES CENTER PART
PIPE COMPL. 16X2X3133 16S -	968327008	163	1	876	967792008	PIPELINES S PIVOT SECTION
PIPE COMPL. 16X2X323 AS16 -	968204808	(520)	4	125	967787608	HYDRAULIC SUPPORT
PIPE COMPL. 16X2X3357 16S -	968425808	302	1	783	917459408	PIPELINES SUPERSTRUCTUR
PIPE COMPL. 16X2X3396 GR16	968327108	164	1	876	967792008	PIPELINES S PIVOT SECTION
PIPE COMPL. 16X2X3910 16S -	968523908	8	1	1175	967792408	PIPELINES DERR. HEAD SECT
PIPE COMPL. 16X2X3998 16S -	968194608	727	1	40	967789608	PIPELINES CENTER PART
PIPE COMPL. 16X2X4003 16S -	968194508	726	1	40	967789608	PIPELINES CENTER PART
PIPE COMPL. 16X2X4031 16S -	968194408	725	1	40	967789608	PIPELINES CENTER PART
PIPE COMPL. 16X2X4037 16S -	968194308	724	1	40	967789608	PIPELINES CENTER PART
PIPE COMPL. 16X2X4044 16S -	968507008	473	1	1114	967792208	PIPELINES D PIVOT SECTION
PIPE COMPL. 16X2X4062 AS16	968381208	(491)	1	1191	967788708	ADDITIONAL HYDRAULICS IN
PIPE COMPL. 16X2X4062 AS16	968381208	(491)	1	1203	967788808	ADDITIONAL HYDRAULICS IN
PIPE COMPL. 16X2X4245 G16S	968523708	6	1	1175	967792408	PIPELINES DERR. HEAD SECT
PIPE COMPL. 16X2X473 GR16/	968280708	419	1	175	917084308	PIPELINES SUPERSTRUCTUR
PIPE COMPL. 16X2X4970 16S -	968524108	10	1	1175	967792408	PIPELINES DERR. HEAD SECT
PIPE COMPL. 16X2X508 G16S	968280808	420	1	175	917084308	PIPELINES SUPERSTRUCTUR
PIPE COMPL. 16X2X5960 AS16	968381508	(494)	1	1203	967788808	ADDITIONAL HYDRAULICS IN
PIPE COMPL. 16X2X604 16S -	968487208	(136)	1	581	967788008	ADDNL.HYDR.ERECTION DEV
PIPE COMPL. 16X2X757 16S -	968281408	426	1	175	917084308	PIPELINES SUPERSTRUCTUR
PIPE COMPL. 18X1,5X1021 18L	968579408	111	1	783	917459408	PIPELINES SUPERSTRUCTUR
PIPE COMPL. 18X1,5X1170 18L	968555808	(210)	1	772	967788208	COMPRESSED AIR SYSTEM
PIPE COMPL. 18X1,5X1432 18L	968579108	108	1	783	917459408	PIPELINES SUPERSTRUCTUR
PIPE COMPL. 18X1,5X1481 G18	968579208	109	1	783	917459408	PIPELINES SUPERSTRUCTUR
PIPE COMPL. 18X1,5X173 18L	968579008	60	1	783	917459408	PIPELINES SUPERSTRUCTUR
PIPE COMPL. 18X1,5X1783 G	968554108	407	1	785	917459408	PIPELINES SUPERSTRUCTUR
PIPE COMPL. 18X1,5X222 18L	968474308	(198)	1	269	967787908	ADDNL. HYDR. F. ERECTING W
PIPE COMPL. 18X1,5X2585 18L	968523308	2	1	1175	967792408	PIPELINES DERR. HEAD SECT
PIPE COMPL. 18X1,5X260 18L	968474208	(197)	1	269	967787908	ADDNL. HYDR. F. ERECTING W
PIPE COMPL. 18X1,5X3100 18L	968182808	753	1	81	967789808	PIPELINES CRAWL.TRACK CA
PIPE COMPL. 18X1,5X3484 G18	968433108	373	1	785	917459408	PIPELINES SUPERSTRUCTUR
PIPE COMPL. 18X1,5X3811 18L	968523408	3	1	1175	967792408	PIPELINES DERR. HEAD SECT
PIPE COMPL. 18X1,5X4141 18L	968523208	1	1	1175	967792408	PIPELINES DERR. HEAD SECT
PIPE COMPL. 18X1,5X4870 18L	968523608	5	1	1175	967792408	PIPELINES DERR. HEAD SECT
PIPE COMPL. 18X1,5X654 18L	968579308	110	1	783	917459408	PIPELINES SUPERSTRUCTUR
PIPE COMPL. 18X1,5X670 G18	968636208	119	1	783	917459408	PIPELINES SUPERSTRUCTUR
PIPE COMPL. 18X1,5X741 G18	968554008	406	1	785	917459408	PIPELINES SUPERSTRUCTUR
PIPE COMPL. 18X1,5X841 18L -	968555908	(211)	1	772	967788208	COMPRESSED AIR SYSTEM
PIPE COMPL. 18X1.5	968182908	754	1	81	967789808	PIPELINES CRAWL.TRACK CA
PIPE COMPL. 18X1.5	968428908	333	1	784	917459408	PIPELINES SUPERSTRUCTUR
PIPE COMPL. 18X1.5	968523508	4	2	1175	967792408	PIPELINES DERR. HEAD SECT
PIPE COMPL. 18X3X3411 GR18	968192508	706	2	40	967789608	PIPELINES CENTER PART
PIPE COMPL. 18X3X3412 GR18	968193108	712	2	40	967789608	PIPELINES CENTER PART
PIPE COMPL. 20X2,5X1119 20	968193308	714	1	40	967789608	PIPELINES CENTER PART
PIPE COMPL. 20X2,5X366 20S	968193408	715	1	40	967789608	PIPELINES CENTER PART
PIPE COMPL. 20X2,5X470 20S	968427908	323	1	784	917459408	PIPELINES SUPERSTRUCTUR
PIPE COMPL. 20X2,5X668 20S	968429408	338	1	784	917459408	PIPELINES SUPERSTRUCTUR
PIPE COMPL. 20X2,5X90 20S -	969555508	180	1	876	967792008	PIPELINES S PIVOT SECTION
PIPE COMPL. 22X2,5X1000 G22	968555708	204	1	783	917459408	PIPELINES SUPERSTRUCTUR
PIPE COMPL. 22X2,5X1428 22L	968578908	59	1	783	917459408	PIPELINES SUPERSTRUCTUR
PIPE COMPL. 22X2,5X1476 22L	968506508	468	1	1114	967792208	PIPELINES D PIVOT SECTION
PIPE COMPL. 22X2,5X1532 22L	968578708	57	1	783	917459408	PIPELINES SUPERSTRUCTUR
PIPE COMPL. 22X2,5X1608,2	968193508	716	1	40	967789608	PIPELINES CENTER PART
PIPE COMPL. 22X2,5X2617 G22	968506608	469	1	1114	967792208	PIPELINES D PIVOT SECTION
PIPE COMPL. 22X2,5X2800,4	968506408	467	1	1114	967792208	PIPELINES D PIVOT SECTION
PIPE COMPL. 22X2,5X3302 22L	968506808	471	1	1114	967792208	PIPELINES D PIVOT SECTION

15.9.2023

etk_en_de_098200_LR 11000

1641

LIEBHERRAlphabetical index
Alphabetischer Index

Description	Item	Pos.	Quantity	Page	Assembly	Description
PIPE COMPL. 22X2,5X3752 22L	968506708	470	1	1114	967792208	PIPELINES D PIVOT SECTION
PIPE COMPL. 22X2,5X4040 AL	968381108	(490)	1	1191	967788708	ADDITIONAL HYDRAULICS IN
PIPE COMPL. 22X2,5X4040 AL	968381108	(490)	1	1203	967788808	ADDITIONAL HYDRAULICS IN
PIPE COMPL. 22X2,5X5960 AL	968381408	(493)	1	1203	967788808	ADDITIONAL HYDRAULICS IN
PIPE COMPL. 22X2,5X789 22L	968193708	718	1	40	967789608	PIPELINES CENTER PART
PIPE COMPL. 22X2,5X848 G22L	968578808	58	1	783	917459408	PIPELINES SUPERSTRUCTUR
PIPE COMPL. 22X2,5X861 G22	968506308	466	1	1114	967792208	PIPELINES D PIVOT SECTION
PIPE COMPL. 25X3X2668 G25	968505908	462	1	1114	967792208	PIPELINES D PIVOT SECTION
PIPE COMPL. 25X3X3081 25S -	968425908	303	1	783	917459408	PIPELINES SUPERSTRUCTUR
PIPE COMPL. 25X3X3307 25S -	968427508	319	1	784	917459408	PIPELINES SUPERSTRUCTUR
PIPE COMPL. 25X3X480 AS25 -	966895008	(267)	1	1003	967789008	AUX.HYDRAULIC WINCH 6
PIPE COMPL. 25X3X544 AS25 -	968612208	(277)	1	1019	967789108	ADDITIONAL HYDRAULICS WI
PIPE COMPL. 25X3X558 AS25 -	968385008	(297)	1	978	967788908	ADDITIONAL HYDRAULICS WI
PIPE COMPL. 25X3X823 AS25 -	968379808	288	1	247	968082208	PIPELINE WINCH
PIPE COMPL. 25X3X831 G25S	968505808	461	1	1114	967792208	PIPELINES D PIVOT SECTION
PIPE COMPL. 25X3X86 AS25 -	968379008	(272)	1	212	967787708	ADDITIONAL HYDRAULICS WI
PIPE COMPL. 25X3X86 AS25 -	968379008	(272)	1	228	967787808	ADDITIONAL HYDRAULICS WI
PIPE COMPL. 28X2X -	968434408	386	1	785	917459408	PIPELINES SUPERSTRUCTUR
PIPE COMPL. 28X2X -	968434708	389	1	785	917459408	PIPELINES SUPERSTRUCTUR
PIPE COMPL. 28X2X1011 28L -	968506208	465	1	1114	967792208	PIPELINES D PIVOT SECTION
PIPE COMPL. 28X2X1190 28L -	968553908	405	1	785	917459408	PIPELINES SUPERSTRUCTUR
PIPE COMPL. 28X2X1264 28L -	968280908	421	1	175	917084308	PIPELINES SUPERSTRUCTUR
PIPE COMPL. 28X2X1499 28L -	968191908	700	2	40	967789608	PIPELINES CENTER PART
PIPE COMPL. 28X2X1860 28L -	968192608	707	2	40	967789608	PIPELINES CENTER PART
PIPE COMPL. 28X2X2194 28L -	968434208	384	1	785	917459408	PIPELINES SUPERSTRUCTUR
PIPE COMPL. 28X2X2258 GR2	968430608	350	1	784	917459408	PIPELINES SUPERSTRUCTUR
PIPE COMPL. 28X2X2493 AL28	968379908	289	1	247	968082208	PIPELINE WINCH
PIPE COMPL. 28X2X2754 28L -	968506008	463	1	1114	967792208	PIPELINES D PIVOT SECTION
PIPE COMPL. 28X2X2976 28L -	968327208	165	1	876	967792008	PIPELINES S PIVOT SECTION
PIPE COMPL. 28X2X3015,9 X	968325608	149	2	876	967792008	PIPELINES S PIVOT SECTION
PIPE COMPL. 28X2X3032 28L -	968327308	166	1	876	967792008	PIPELINES S PIVOT SECTION
PIPE COMPL. 28X2X3174 28L -	968182708	752	2	81	967789808	PIPELINES CRAWL.TRACK CA
PIPE COMPL. 28X2X3299 28L -	968327408	167	1	876	967792008	PIPELINES S PIVOT SECTION
PIPE COMPL. 28X2X370 28L - G	968327508	168	1	876	967792008	PIPELINES S PIVOT SECTION
PIPE COMPL. 28X2X4196 28L -	968506108	464	1	1114	967792208	PIPELINES D PIVOT SECTION
PIPE COMPL. 28X2X597 AL28 -	968612408	(279)	1	1019	967789108	ADDITIONAL HYDRAULICS WI
PIPE COMPL. 28X2X618 AL28 -	966894408	(266)	1	1003	967789008	AUX.HYDRAULIC WINCH 6
PIPE COMPL. 28X2X708 AL28 -	968384908	(296)	1	978	967788908	ADDITIONAL HYDRAULICS WI
PIPE COMPL. 30X4X1147 30S -	968505708	460	1	1114	967792208	PIPELINES D PIVOT SECTION
PIPE COMPL. 30X4X1155 GR3	968487108	126	1	563	968513408	PIPELINES
PIPE COMPL. 30X4X1181 30S -	968427208	316	1	784	917459408	PIPELINES SUPERSTRUCTUR
PIPE COMPL. 30X4X1501 30S -	968427408	318	1	784	917459408	PIPELINES SUPERSTRUCTUR
PIPE COMPL. 30X4X1526 30S -	968553808	404	1	785	917459408	PIPELINES SUPERSTRUCTUR
PIPE COMPL. 30X4X1674 30S -	968428108	325	1	784	917459408	PIPELINES SUPERSTRUCTUR
PIPE COMPL. 30X4X1685 30S -	968428008	324	1	784	917459408	PIPELINES SUPERSTRUCTUR
PIPE COMPL. 30X4X1769 30S -	968428208	326	1	784	917459408	PIPELINES SUPERSTRUCTUR
PIPE COMPL. 30X4X1830 30S -	968426008	304	1	783	917459408	PIPELINES SUPERSTRUCTUR
PIPE COMPL. 30X4X1847 30S -	968427108	315	1	784	917459408	PIPELINES SUPERSTRUCTUR
PIPE COMPL. 30X4X1936 GR3	968429308	337	1	784	917459408	PIPELINES SUPERSTRUCTUR
PIPE COMPL. 30X4X2239 GR3	968430708	351	1	784	917459408	PIPELINES SUPERSTRUCTUR
PIPE COMPL. 30X4X230 30S -	968428408	328	1	784	917459408	PIPELINES SUPERSTRUCTUR
PIPE COMPL. 30X4X2506 30S -	968327808	171	1	876	967792008	PIPELINES S PIVOT SECTION
PIPE COMPL. 30X4X2561 G30	968486908	124	1	563	968513408	PIPELINES
PIPE COMPL. 30X4X3179 GR30	968487008	125	1	563	968513408	PIPELINES
PIPE COMPL. 30X4X3224 G30	968505608	459	1	1114	967792208	PIPELINES D PIVOT SECTION
PIPE COMPL. 30X4X3246 30S -	968327708	170	1	876	967792008	PIPELINES S PIVOT SECTION
PIPE COMPL. 30X4X3263 30S -	968427708	321	1	784	917459408	PIPELINES SUPERSTRUCTUR
PIPE COMPL. 30X4X3416 30S -	968327908	172	1	876	967792008	PIPELINES S PIVOT SECTION
PIPE COMPL. 30X4X3473 30S -	968505508	458	1	1114	967792208	PIPELINES D PIVOT SECTION
PIPE COMPL. 30X4X3755 30S -	968486808	123	2	563	968513408	PIPELINES

15.9.2023

etk_en_de_098200_LR 11000

1642

LIEBHERRAlphabetical index
Alphabetischer Index

Description	Item	Pos.	Quantity	Page	Assembly	Description
PIPE COMPL. 30X4X380 30S -	968328008	173	1	876	967792008	PIPELINES S PIVOT SECTION
PIPE COMPL. 30X4X3990 G30S	968486708	122	2	563	968513408	PIPELINES
PIPE COMPL. 30X4X4854 30S -	968486508	120	1	563	968513408	PIPELINES
PIPE COMPL. 30X4X4862 30S -	968486608	121	1	563	968513408	PIPELINES
PIPE COMPL. 30X4X587 30S -	968427808	322	1	784	917459408	PIPELINES SUPERSTRUCTUR
PIPE COMPL. 30X4X638 30S -	969555408	179	1	876	967792008	PIPELINES S PIVOT SECTION
PIPE COMPL. 30X4X714 30S -	968428308	327	1	784	917459408	PIPELINES SUPERSTRUCTUR
PIPE COMPL. 35X2X -	968192008	701	2	40	967789608	PIPELINES CENTER PART
PIPE COMPL. 35X2X1141 35L -	968425608	300	1	783	917459408	PIPELINES SUPERSTRUCTUR
PIPE COMPL. 35X2X1940 35L -	968325508	148	1	876	967792008	PIPELINES S PIVOT SECTION
PIPE COMPL. 35X2X3027 35L -	968192708	708	2	40	967789608	PIPELINES CENTER PART
PIPE COMPL. 35X2X3145 35L -	968325408	147	1	876	967792008	PIPELINES S PIVOT SECTION
PIPE COMPL. 35X2X512 35L -	968427608	320	1	784	917459408	PIPELINES SUPERSTRUCTUR
PIPE COMPL. 35X2X882 35L -	968426508	309	1	784	917459408	PIPELINES SUPERSTRUCTUR
PIPE COMPL. 38X5X -	968434508	387	1	785	917459408	PIPELINES SUPERSTRUCTUR
PIPE COMPL. 38X5X -	968434608	388	1	785	917459408	PIPELINES SUPERSTRUCTUR
PIPE COMPL. 38X5X1117 AS38	968379708	287	1	247	968082208	PIPELINE WINCH
PIPE COMPL. 38X5X1128 MU.3	968553608	402	1	785	917459408	PIPELINES SUPERSTRUCTUR
PIPE COMPL. 38X5X1130 AS38	968379408	284	1	247	968082208	PIPELINE WINCH
PIPE COMPL. 38X5X1134 MU.3	968553508	401	1	785	917459408	PIPELINES SUPERSTRUCTUR
PIPE COMPL. 38X5X1155 MU.3	968427008	314	1	784	917459408	PIPELINES SUPERSTRUCTUR
PIPE COMPL. 38X5X1229 MUTT	968280408	416	1	175	917084308	PIPELINES SUPERSTRUCTUR
PIPE COMPL. 38X5X1236 MU.3	968432508	367	1	785	917459408	PIPELINES SUPERSTRUCTUR
PIPE COMPL. 38X5X1261 MUTT	968192108	702	8	40	967789608	PIPELINES CENTER PART
PIPE COMPL. 38X5X1439 MU.3	968524908	18	2	1175	967792408	PIPELINES DERR. HEAD SECT
PIPE COMPL. 38X5X1448 MUTT	968429808	342	1	784	917459408	PIPELINES SUPERSTRUCTUR
PIPE COMPL. 38X5X1467 MU.3	968432408	366	1	785	917459408	PIPELINES SUPERSTRUCTUR
PIPE COMPL. 38X5X1485 MU.3	968431208	355	1	784	917459408	PIPELINES SUPERSTRUCTUR
PIPE COMPL. 38X5X1491 MUTT	968279908	411	1	175	917084308	PIPELINES SUPERSTRUCTUR
PIPE COMPL. 38X5X1539 MU.3	968524508	14	2	1175	967792408	PIPELINES DERR. HEAD SECT
PIPE COMPL. 38X5X1603 MU.3	968554208	408	1	785	917459408	PIPELINES SUPERSTRUCTUR
PIPE COMPL. 38X5X1634 MUTT	968280308	415	1	175	917084308	PIPELINES SUPERSTRUCTUR
PIPE COMPL. 38X5X1841 MU.3	968431308	356	1	784	917459408	PIPELINES SUPERSTRUCTUR
PIPE COMPL. 38X5X1854 AS38	968379608	286	1	247	968082208	PIPELINE WINCH
PIPE COMPL. 38X5X1960 MU.3	968326108	154	1	876	967792008	PIPELINES S PIVOT SECTION
PIPE COMPL. 38X5X1970 MU.3	968426808	312	1	784	917459408	PIPELINES SUPERSTRUCTUR
PIPE COMPL. 38X5X2014 MUTT	968326508	158	1	876	967792008	PIPELINES S PIVOT SECTION
PIPE COMPL. 38X5X2031 MU.3	968325308	146	1	876	967792008	PIPELINES S PIVOT SECTION
PIPE COMPL. 38X5X2066 MU.3	968426908	313	1	784	917459408	PIPELINES SUPERSTRUCTUR
PIPE COMPL. 38X5X2129 MUTT	968431708	360	1	784	917459408	PIPELINES SUPERSTRUCTUR
PIPE COMPL. 38X5X2155 MUTT	968326308	156	1	876	967792008	PIPELINES S PIVOT SECTION
PIPE COMPL. 38X5X2226 MUTT	968508208	485	2	1114	967792208	PIPELINES D PIVOT SECTION
PIPE COMPL. 38X5X2295 MUTT	968431608	359	1	784	917459408	PIPELINES SUPERSTRUCTUR
PIPE COMPL. 38X5X2306 MUTT	968620508	486	2	1114	967792208	PIPELINES D PIVOT SECTION
PIPE COMPL. 38X5X2333 MUTT	968325008	143	1	876	967792008	PIPELINES S PIVOT SECTION
PIPE COMPL. 38X5X2366 MUTT	968620608	487	2	1114	967792208	PIPELINES D PIVOT SECTION
PIPE COMPL. 38X5X2377 MU.3	968525108	20	1	1175	967792408	PIPELINES DERR. HEAD SECT
PIPE COMPL. 38X5X2425 MU.3	968525308	22	1	1175	967792408	PIPELINES DERR. HEAD SECT
PIPE COMPL. 38X5X2426 MUTT	968620708	488	2	1114	967792208	PIPELINES D PIVOT SECTION
PIPE COMPL. 38X5X2432 MUTT	968324808	141	1	876	967792008	PIPELINES S PIVOT SECTION
PIPE COMPL. 38X5X2468 AS38	968379208	282	1	247	968082208	PIPELINE WINCH
PIPE COMPL. 38X5X275 MUTT	968183408	759	4	81	967789808	PIPELINES CRAWL.TRACK CA
PIPE COMPL. 38X5X2757 MUTT	968433208	374	1	785	917459408	PIPELINES SUPERSTRUCTUR
PIPE COMPL. 38X5X2900 MU.3	968430908	352	1	784	917459408	PIPELINES SUPERSTRUCTUR
PIPE COMPL. 38X5X2956,4 AS	968428508	329	1	784	917459408	PIPELINES SUPERSTRUCTUR
PIPE COMPL. 38X5X2983 MUTT	968426408	308	1	784	917459408	PIPELINES SUPERSTRUCTUR
PIPE COMPL. 38X5X3013 MUTT	968433308	375	1	785	917459408	PIPELINES SUPERSTRUCTUR
PIPE COMPL. 38X5X3079 MUTT	968326008	153	1	876	967792008	PIPELINES S PIVOT SECTION
PIPE COMPL. 38X5X3123 MU.3	968182608	751	1	81	967789808	PIPELINES CRAWL.TRACK CA
PIPE COMPL. 38X5X3134 MU.3	968326408	157	1	876	967792008	PIPELINES S PIVOT SECTION

15.9.2023

etk_en_de_098200_LR 11000

1643

LIEBHERR

Alphabetical index
Alphabetischer Index

Description	Item	Pos.	Quantity	Page	Assembly	Description
PIPE COMPL. 38X5X3149 MU.3	968326208	155	1	876	967792008	PIPELINES S PIVOT SECTION
PIPE COMPL. 38X5X3176 MUTT	968435608	761	1	81	967789808	PIPELINES CRAWL.TRACK CA
PIPE COMPL. 38X5X3199 MUTT	968325208	145	1	876	967792008	PIPELINES S PIVOT SECTION
PIPE COMPL. 38X5X3248 MUTT	968426208	306	1	784	917459408	PIPELINES SUPERSTRUCTUR
PIPE COMPL. 38X5X3260 MUTT	968182508	750	1	81	967789808	PIPELINES CRAWL.TRACK CA
PIPE COMPL. 38X5X3313 MU.3	968435508	760	1	81	967789808	PIPELINES CRAWL.TRACK CA
PIPE COMPL. 38X5X3317 MUTT	968426308	307	1	784	917459408	PIPELINES SUPERSTRUCTUR
PIPE COMPL. 38X5X3366 MU.3	968524308	12	1	1175	967792408	PIPELINES DERR. HEAD SECT
PIPE COMPL. 38X5X3433 MU.3	968192908	710	2	40	967789608	PIPELINES CENTER PART
PIPE COMPL. 38X5X3434 MU.3	968192308	704	2	40	967789608	PIPELINES CENTER PART
PIPE COMPL. 38X5X3469 MU.3	968324708	140	1	876	967792008	PIPELINES S PIVOT SECTION
PIPE COMPL. 38X5X3493 MU.3	968192808	709	2	40	967789608	PIPELINES CENTER PART
PIPE COMPL. 38X5X3494 MU.3	968192208	703	2	40	967789608	PIPELINES CENTER PART
PIPE COMPL. 38X5X351 MUTT	968280108	413	1	175	917084308	PIPELINES SUPERSTRUCTUR
PIPE COMPL. 38X5X3518 MU.3	968524708	16	1	1175	967792408	PIPELINES DERR. HEAD SECT
PIPE COMPL. 38X5X3525 MU.3	968429908	343	1	784	917459408	PIPELINES SUPERSTRUCTUR
PIPE COMPL. 38X5X3602 MUTT	968426108	305	1	783	917459408	PIPELINES SUPERSTRUCTUR
PIPE COMPL. 38X5X362 AS38 -	966895208	(270)	1	212	967787708	ADDITIONAL HYDRAULICS WI
PIPE COMPL. 38X5X362 AS38 -	966895208	(270)	1	228	967787808	ADDITIONAL HYDRAULICS WI
PIPE COMPL. 38X5X3647 MU.3	968430108	345	1	784	917459408	PIPELINES SUPERSTRUCTUR
PIPE COMPL. 38X5X3658 MU.3	968325908	152	1	876	967792008	PIPELINES S PIVOT SECTION
PIPE COMPL. 38X5X3663 MUTT	968431908	362	1	784	917459408	PIPELINES SUPERSTRUCTUR
PIPE COMPL. 38X5X3703 MUTT	968524808	17	2	1175	967792408	PIPELINES DERR. HEAD SECT
PIPE COMPL. 38X5X3725 MU.3	968324908	142	1	876	967792008	PIPELINES S PIVOT SECTION
PIPE COMPL. 38X5X3742 MUTT	968524408	13	2	1175	967792408	PIPELINES DERR. HEAD SECT
PIPE COMPL. 38X5X3772 AS38	968381308	(492)	8	1191	967788708	ADDITIONAL HYDRAULICS IN
PIPE COMPL. 38X5X3772 AS38	968381308	(492)	8	1203	967788808	ADDITIONAL HYDRAULICS IN
PIPE COMPL. 38X5X3843 MU.3	968430008	344	1	784	917459408	PIPELINES SUPERSTRUCTUR
PIPE COMPL. 38X5X3879 MU.3	968325108	144	1	876	967792008	PIPELINES S PIVOT SECTION
PIPE COMPL. 38X5X3890 MU.3	968430208	346	1	784	917459408	PIPELINES SUPERSTRUCTUR
PIPE COMPL. 38X5X3927 MU.3	968433408	376	1	785	917459408	PIPELINES SUPERSTRUCTUR
PIPE COMPL. 38X5X3933 MU.3	968505008	453	1	1114	967792208	PIPELINES D PIVOT SECTION
PIPE COMPL. 38X5X4001 MUTT	968431808	361	1	784	917459408	PIPELINES SUPERSTRUCTUR
PIPE COMPL. 38X5X4016 MUTT	968432808	370	1	785	917459408	PIPELINES SUPERSTRUCTUR
PIPE COMPL. 38X5X4060 MU.3	968504808	451	1	1114	967792208	PIPELINES D PIVOT SECTION
PIPE COMPL. 38X5X4101 MUTT	968525008	19	1	1175	967792408	PIPELINES DERR. HEAD SECT
PIPE COMPL. 38X5X4117 MUTT	968504908	452	1	1114	967792208	PIPELINES D PIVOT SECTION
PIPE COMPL. 38X5X4121 MUTT	968525208	21	1	1175	967792408	PIPELINES DERR. HEAD SECT
PIPE COMPL. 38X5X4140 MUTT	968504708	450	1	1114	967792208	PIPELINES D PIVOT SECTION
PIPE COMPL. 38X5X4297 MUTT	968524208	11	1	1175	967792408	PIPELINES DERR. HEAD SECT
PIPE COMPL. 38X5X431 MUTT	968280508	417	1	175	917084308	PIPELINES SUPERSTRUCTUR
PIPE COMPL. 38X5X4339 MUTT	968524608	15	1	1175	967792408	PIPELINES DERR. HEAD SECT
PIPE COMPL. 38X5X476 AS38 -	966894308	(265)	1	1003	967789008	AUX.HYDRAULIC WINCH 6
PIPE COMPL. 38X5X511 AS38 -	966895108	(268)	1	1003	967789008	AUX.HYDRAULIC WINCH 6
PIPE COMPL. 38X5X575 AS38 -	968379108	281	1	247	968082208	PIPELINE WINCH
PIPE COMPL. 38X5X585 AS38 -	968612008	(275)	1	1019	967789108	ADDITIONAL HYDRAULICS WI
PIPE COMPL. 38X5X589 AS38 -	968384808	(295)	1	978	967788908	ADDITIONAL HYDRAULICS WI
PIPE COMPL. 38X5X5968 AS38	968381608	(495)	8	1203	967788808	ADDITIONAL HYDRAULICS IN
PIPE COMPL. 38X5X628 AS38 -	968611908	(298)	1	978	967788908	ADDITIONAL HYDRAULICS WI
PIPE COMPL. 38X5X639 AS38 -	968612108	(276)	1	1019	967789108	ADDITIONAL HYDRAULICS WI
PIPE COMPL. 38X5X667 MUTT	968429708	341	1	784	917459408	PIPELINES SUPERSTRUCTUR
PIPE COMPL. 38X5X693 MUTT	968279808	410	1	175	917084308	PIPELINES SUPERSTRUCTUR
PIPE COMPL. 38X5X696 AS38 -	968379508	285	1	247	968082208	PIPELINE WINCH
PIPE COMPL. 38X5X703 MUTT	968280008	412	1	175	917084308	PIPELINES SUPERSTRUCTUR
PIPE COMPL. 38X5X719 AS38 -	968379308	283	1	247	968082208	PIPELINE WINCH
PIPE COMPL. 38X5X787 MU.3	968432308	365	1	784	917459408	PIPELINES SUPERSTRUCTUR
PIPE COMPL. 38X5X948 MU.3	968431508	358	1	784	917459408	PIPELINES SUPERSTRUCTUR
PIPE COMPL. 38X5X959 MU.3	968432208	364	1	784	917459408	PIPELINES SUPERSTRUCTUR
PIPE COMPL. 38X5X969 MUTT	968280208	414	1	175	917084308	PIPELINES SUPERSTRUCTUR
PIPE COMPL. 38X5X973 AS38 -	968378908	(271)	1	212	967787708	ADDITIONAL HYDRAULICS WI

15.9.2023

etk_en_de_098200_LR 11000

1644

LIEBHERR

Alphabetical index
Alphabetischer Index

Description	Item	Pos.	Quantity	Page	Assembly	Description
PIPE COMPL. 38X5X973 AS38 -	968378908	(271)	1	228	967787808	ADDITIONAL HYDRAULICS WI
PIPE COMPL. 38X5X993 MU.3	968431408	357	1	784	917459408	PIPELINES SUPERSTRUCTUR
PIPE COMPL. 42X3X112 42L -	968425508	203	1	783	917459408	PIPELINES SUPERSTRUCTUR
PIPE COMPL. 42X3X1123 42L -	968425708	301	1	783	917459408	PIPELINES SUPERSTRUCTUR
PIPE COMPL. 42X3X1374,9 AL4	968432008	363	1	784	917459408	PIPELINES SUPERSTRUCTUR
PIPE COMPL. 42X3X1405 42L -	968429008	334	1	784	917459408	PIPELINES SUPERSTRUCTUR
PIPE COMPL. 42X3X1555 42L -	968553708	403	1	785	917459408	PIPELINES SUPERSTRUCTUR
PIPE COMPL. 42X3X1631 G42L	968430508	349	3	784	917459408	PIPELINES SUPERSTRUCTUR
PIPE COMPL. 42X3X1663 42L -	968434908	441	1	785	917459408	PIPELINES SUPERSTRUCTUR
PIPE COMPL. 42X3X1697 42L -	968428808	332	1	784	917459408	PIPELINES SUPERSTRUCTUR
PIPE COMPL. 42X3X1892 G42L	968434308	385	3	785	917459408	PIPELINES SUPERSTRUCTUR
PIPE COMPL. 42X3X1949 42L -	968325808	151	1	876	967792008	PIPELINES S PIVOT SECTION
PIPE COMPL. 42X3X2579 42L -	968433008	372	1	785	917459408	PIPELINES SUPERSTRUCTUR
PIPE COMPL. 42X3X2667 42L -	968433508	377	1	785	917459408	PIPELINES SUPERSTRUCTUR
PIPE COMPL. 42X3X2769 42L -	968430408	348	1	784	917459408	PIPELINES SUPERSTRUCTUR
PIPE COMPL. 42X3X279 42L -	968428608	330	2	784	917459408	PIPELINES SUPERSTRUCTUR
PIPE COMPL. 42X3X2968 42L -	968325708	150	1	876	967792008	PIPELINES S PIVOT SECTION
PIPE COMPL. 42X3X3266 42L -	968433908	381	1	785	917459408	PIPELINES SUPERSTRUCTUR
PIPE COMPL. 42X3X3284 42L -	968433708	379	1	785	917459408	PIPELINES SUPERSTRUCTUR
PIPE COMPL. 42X3X330 42L -	968425408	202	1	783	917459408	PIPELINES SUPERSTRUCTUR
PIPE COMPL. 42X3X381 42L -	968425308	201	1	783	917459408	PIPELINES SUPERSTRUCTUR
PIPE COMPL. 42X3X3871 42L -	968432708	369	1	785	917459408	PIPELINES SUPERSTRUCTUR
PIPE COMPL. 42X3X3906 42L -	968505208	455	1	1114	967792208	PIPELINES D PIVOT SECTION
PIPE COMPL. 42X3X3952 42L -	968505308	456	1	1114	967792208	PIPELINES D PIVOT SECTION
PIPE COMPL. 42X3X4042 42L -	968505408	457	1	1114	967792208	PIPELINES D PIVOT SECTION
PIPE COMPL. 42X3X4113 42L -	968432608	368	1	785	917459408	PIPELINES SUPERSTRUCTUR
PIPE COMPL. 42X3X4235 42L -	968505108	454	1	1114	967792208	PIPELINES D PIVOT SECTION
PIPE COMPL. 42X3X440 42L -	968434808	440	1	785	917459408	PIPELINES SUPERSTRUCTUR
PIPE COMPL. 42X3X445 42L -	968428708	331	1	784	917459408	PIPELINES SUPERSTRUCTUR
PIPE COMPL. 42X3X489 42L -	968432908	371	1	785	917459408	PIPELINES SUPERSTRUCTUR
PIPE COMPL. 42X3X569 42L -	968426708	311	1	784	917459408	PIPELINES SUPERSTRUCTUR
PIPE COMPL. 42X3X697 42L -	968434008	382	1	785	917459408	PIPELINES SUPERSTRUCTUR
PIPE COMPL. 42X3X817 42L -	968433608	378	1	785	917459408	PIPELINES SUPERSTRUCTUR
PIPE COMPL. 42X3X857 42L - G	968430308	347	1	784	917459408	PIPELINES SUPERSTRUCTUR
PIPE COMPL. 42X3X881 42L -	968426608	310	1	784	917459408	PIPELINES SUPERSTRUCTUR
PIPE COMPL. 6X1X221 6S - 6S	968553008	396	1	785	917459408	PIPELINES SUPERSTRUCTUR
PIPE COMPL. 6X1X245 6S - G6	968193808	719	1	40	967789608	PIPELINES CENTER PART
PIPE COMPL. 6X1X445 6S - 6S	968552908	395	1	785	917459408	PIPELINES SUPERSTRUCTUR
PIPE ELBOW	570066108	3	1	46	502806508	EQUALIZING RESERVOIR
PIPE FOLDING PLUG 10X45 V	433201608	51	1	506	968283208	CATWALK SUPERSTR.LEFT
PIPE FOLDING PLUG 10X45 V	433201608	89	2	1093	917333208	D PIVOT SECTION PRE-ASS.
PIPE FOLDING PLUG 10X75X9	11170911	74	2	615	917081608	CRANE DRIVER'S CABIN CPL.
PIPE FOLDING PLUG 42X7,5X	433201208	14	4	1030	917750408	CROSS BEAM
PIPE FOLDING PLUG 42X7,5X	433201208	22	4	1056	917480508	P-ADAPTOR ABOVE
PIPE FOLDING PLUG 42X7,5X	433201208	18	4	1281	917191508	L INTERMEDIATE SECTION
PIPE FOLDING PLUG 42X7,5X	433201208	18	4	1286	917227908	L INTERMEDIATE SECTION
PIPE FOLDING PLUG 42X7,5X	433201208	18	4	1289	917228008	L INTERMEDIATE SECTION
PIPE FOLDING PLUG 42X7,5X	433201208	18	4	1293	917625408	L INTERMEDIATE SECTION
PIPE FOLDING PLUG 42X7,5X	433201208	18	4	1297	917627008	L INTERMEDIATE SECTION
PIPE LINES WINCH 1	967790408	11	1	212	967787708	ADDITIONAL HYDRAULICS WI
PIPE LINES WINCH 2	967790608	11	1	228	967787808	ADDITIONAL HYDRAULICS WI
PIPE LINES WINCH 3	967790808	11	1	1019	967789108	ADDITIONAL HYDRAULICS WI
PIPE SOCKET GSCK45 FE//ZN	954624208	10	1	655	917200808	CLIMA-HEATING INSTALLATIO
PIPE SOCKET R1/4"	10014698	1	1	166	774375108	PASSAGE NIPPLE BLOCK
PIPE SUPPORT	774215508	16	2	591	917080908	OIL RESERVOIR, COMPLETE
PIPE WELDED	965065908	2	1	1212	968528508	FLAP COMPL.
PIPE WELDED	968153808	5	2	233	917451208	WINCH 4 PRE-ASSEMBLY
PIPE WELDED ALUMINIUM SP	967967708	2	1	587	917080808	FUEL TANK CPL.
PIPE WELDED RAL 7016 SPF	964570508	2	1	627	917432008	SLIDING DOOR CPL.
PIPE WELDED RAL 9005 SPF	965575408	1	1	819	965575208	CENTRING COMPLETE

15.9.2023

etk_en_de_098200_LR 11000

1645

LIEBHERRAlphabetical index
Alphabetischer Index

Description	Item	Pos.	Quantity	Page	Assembly	Description
PIPELINE	10135640	10	1	343	10135639	CRANKCASE BREATHER ASS
PIPELINE	10135641	6	1	343	10135639	CRANKCASE BREATHER ASS
PIPELINE	774378008	3	1	1126	11621499	DISTRIBUTION BLOCK
PIPELINE 10X1	10117635	14	1	403	10137788	FUEL FINE-FILTER ASSEMBLY
PIPELINE 10X1	10118747	1	1	351	10118748	PIPELINE INSTALLATION
PIPELINE 18X1,5	10135714	5	1	423	10135642	ACCESSORIES AIR COMPRES
PIPELINE 18X1,5	10136489	3	1	430	10135655	COOLANT PIPE BEND ADD-ON
PIPELINE 22X1,5	10135645	4	1	423	10135642	ACCESSORIES AIR COMPRES
PIPELINE 25X1,5	10133313	1	1	343	10135639	CRANKCASE BREATHER ASS
PIPELINE 25X1,5	10133314	2	1	343	10135639	CRANKCASE BREATHER ASS
PIPELINE 25X1,5	10133316	4	1	343	10135639	CRANKCASE BREATHER ASS
PIPELINE 25X1,5	10133681	3	1	343	10135639	CRANKCASE BREATHER ASS
PIPELINE 6X1	10137605	2	1	439	10138014	REGULATION BOOST PRESS
PIPELINE 6X1	10137606	3	1	439	10138014	REGULATION BOOST PRESS
PIPELINE 6X1	10137896	1	1	439	10138014	REGULATION BOOST PRESS
PIPELINE 6X1	10138013	4	1	439	10138014	REGULATION BOOST PRESS
PIPELINE INSTALLATION	10118748	4	1	350	10120168	LOCKING PIECES
PIPELINE PIN PULLING CYLIND	969126508	11	1	1328	968883308	ADDL.HYDR.F.PIN PULLING DE
PIPELINE PIN PULLING CYLIN	969113908	11	1	1043	969111908	ADDL.HYDR.F.PIN PULLING DE
PIPELINE PIN PULLING CYLIND	969113808	11	1	1053	969111808	ADDL.HYDR.F.PIN PULLING DE
PIPELINE PIN PULLING CYLIN	969126408	11	1	1331	968883408	ADDL.HYDR.F.PIN PULLING DE
PIPELINE WINCH 5	967791008	11	1	978	967788908	ADDITIONAL HYDRAULICS WI
PIPELINE WINCH 6	967791208	11	1	1003	967789008	AUX.HYDRAULIC WINCH 6
PIPELINE WINCH WINDE 4	968082208	11	1	244	968081908	ADDITIONAL HYDRAULICS WI
PIPELINES	967793308	11	1	772	967788208	COMPRESSED AIR SYSTEM
PIPELINES	968513408	11	1	562	968513208	ADDITIONAL HYDRAULICS, SA
PIPELINES CENTER PART	967789608	11	1	34	967787308	HYDRAULIC EQUIPM.CENTER
PIPELINES CRAWL.TRACK CA	967789808	11	1	79	967787408	CRAWLER TRACK HYDRAULI
PIPELINES CRAWL.TRACK CA	967789808	11	1	106	967787508	CRAWLER TRACK HYDRAULI
PIPELINES D PIVOT SECTION	967792208	11	1	1109	967788408	ADDITIONAL HYDR.D PIVOT
PIPELINES DERR. HEAD SECT	967792408	11	1	1173	967788608	ADDITIONAL HYDR.D HEAD S
PIPELINES DERR. INT. SECT.	967792808	11	1	1203	967788808	ADDITIONAL HYDRAULICS IN
PIPELINES DERR. INT. SECT. 6	967792608	11	1	1191	967788708	ADDITIONAL HYDRAULICS IN
PIPELINES ERECTION WINCH	967791408	11	1	269	967787908	ADDNL. HYDR. F. ERECTING W
PIPELINES MOUNTING DEVIC	967791608	11	1	581	967788008	ADDNL.HYDR.ERECTION DEV
PIPELINES S PIVOT SECTION	967792008	11	1	871	967788308	ADDITIONAL HYDR.S PIVOT SE
PIPELINES SUPERSTRUCTUR	917459408	182	1	13		LIEBHERR CRAW.CRANE LR
PIPELINES SUPERSTRUCTUR	917084308	11	1	171	968129608	ADDITIONAL HYDR.SLEWING
PIPELINES SUPPORT CYLINDE	967790208	11	1	125	967787608	HYDRAULIC SUPPORT
PIPELINES VERBOLZUNG SB	968563208	11	1	801	968562908	ADDITIONAL HYDRAULIC BOLT
PISTON	510713708	4	1	768	510438508	PRESSURE RELIEF VALVE
PISTON	510764908	4	1	48	511497508	PRESSURE RELIEF VALVE
PISTON	511051308	2	1	181	510401908	REVERSING VALVE
PISTON	570114708	4	7	266	570113308	DRIVING GEAR
PISTON BOLT 55X80X20 16Mn	10029863	6	1	361	10148222	PISTON CPL.
PISTON COOLING	10124183	15	8	333	10137680	DIESEL ENGINE
PISTON CPL. V-MOTORX128	10148222	70	8	334	10137680	DIESEL ENGINE
PISTON RING MG 128X117,8X	10145867	4	1	361	10148222	PISTON CPL.
PISTON ROD	12109957	(3)	1	199	917077708	PIN F. S AND D PIVOT SECTIO
PIVOT PIECE ST. CONST.	968447508	1	1	1349	968399508	PIVOT SECTION, PRE-ASSEMB
PIVOT PIN	10475198	11	4	300	11212747	VARIABLE PUMP
PIVOT PIN	10475198	11	4	303	11212748	VARIABLE PUMP
PIVOT SECTION, PRE-ASSEMB	968399508	1	1	1347	917230108	GUIDE SUSPENDED BALLAST
PIVOTING CONNECTION PLA	968092908	5	3	1092	917333208	D PIVOT SECTION PRE-ASS.
PIVOTING CONNECTION PLA	969144008	187	1	1095	917333208	D PIVOT SECTION PRE-ASS.
PIVOTING CONNECTION PLAT	968260808	20	2	1335	917229808	SUSPENDED BALLAST
PIVOTING WALKWAY WELDE	967976008	14	1	847	917332608	S PIVOT SECTION PRE-ASS.
PIVOTING WALKWAY WELDE	967976108	15	1	847	917332608	S PIVOT SECTION PRE-ASS.
PIVOTING WALKWAY WELDED	967931608	1	2	130	917076708	CATWALK CRAW.TRACK TRA
PLANET WHEEL	927636201	40	3	154	90201679	SLEWING GEAR DRIVE

15.9.2023

etk_en_de_098200_LR 11000

1646

LIEBHERRAlphabetical index
Alphabetischer Index

Description	Item	Pos.	Quantity	Page	Assembly	Description
PLANET WHEEL	927636601	55	3	154	90201679	SLEWING GEAR DRIVE
PLANET WHEEL Z=26	927633801	20	5	154	90201679	SLEWING GEAR DRIVE
PLANETARY CARRIER	11005316	24	1	253	11005308	PLANETARY GEARBOX
PLANETARY CARRIER	570795908	1	1	258	540270414	POWER TAKE-OFF CPL
PLANETARY CARRIER 255 42C	927636501	50	1	154	90201679	SLEWING GEAR DRIVE
PLANETARY CARRIER 275 42C	927635901	35	1	154	90201679	SLEWING GEAR DRIVE
PLANETARY CARRIER 325 42C	927633701	15	1	154	90201679	SLEWING GEAR DRIVE
PLANETARY CARRIER 390 42	932126801	15	1	991	90200134	PLANETARY GEARBOX
PLANETARY GEARBOX	11005308	1	1	252	10802280	ROPE WINCH
PLANETARY GEARBOX	90024489	5	1	204	90023098	COMPACT ROPE WINCH
PLANETARY GEARBOX	90026841	5	1	1012	90023100	COMPACT ROPE WINCH
PLANETARY GEARBOX	90200134	5	1	987	90024769	COMPACT ROPE WINCH
PLANETARY GEARBOX	90200276	5	2	235	90023101	COMPACT ROPE WINCH
PLANETARY GEARBOX	90204838	5	1	969	90023102	COMPACT ROPE WINCH
PLANETARY GEARBOX RAL 7	933878901	5	2	69	917291608	CRAWLER TRACK CARRIER, L
PLANETARY GEARBOX RAL 7	933878901	5	2	102	917291708	CRAWLER TRACK CARRIER,
PLANETARY STAGE	11005313	11	1	253	11005308	PLANETARY GEARBOX
PLANETARY STAGE	11005314	21	1	253	11005308	PLANETARY GEARBOX
PLANETARY WHEEL AXLE	570795808	2	3	258	540270414	POWER TAKE-OFF CPL
PLATE 1.5X114X70 DC01 FE//	97025882	23	1	711	967918008	ASSEMBLY PARTS MOUNTIN
PLATE 1.5X114X70 DC01 FE//	97025882	(4)	1	802	919129908	TELEDIAGNOSIS MODULE
PLATE 1.5X128X830 DC01 FE//	97038143	16	1	673	968255308	SOUND DAMPING DOWN
PLATE 1.5X131X10 DC01 FE//	977332608	3	1	627	917432008	SLIDING DOOR CPL.
PLATE 1.5X174X114 DC01 RAL	976094108	53	1	639	964598408	INTERIOR PANELING
PLATE 1.5X200X375 DC01 FE//	97038945	1	1	669	968309108	COVER COMPL.
PLATE 1.5X200X38 DC01 FE//	97111301	1	1	803	96029457	HOLDER PRE-ASSEMBLY
PLATE 1.5X203X2048 DC01	97038144	17	1	673	968255308	SOUND DAMPING DOWN
PLATE 1.5X20X80 X5CRNI18-1	97046332	20	2	1159	968107908	TRACTION RAM PRE-ASS.
PLATE 1.5X221X229 DC01 FE//	979533908	4	1	52	967907608	SWITCH BOX COMPL.
PLATE 1.5X240X140 DC01 RAL	977593708	1	1	528	964931408	PREMOUNTED PLUG SOCKET
PLATE 1.5X256X53 DC01 FE//	979294908	2	1	713	968095808	PRE-ASSEMBLY MOUNTING U
PLATE 1.5X261X328 DC01 RAL	97059137	14	1	617	968121308	CRANE DRIVER'S CABIN,PRE
PLATE 1.5X287X160 DC01 RAL	97037683	(1)	1	522	967926708	ELECTRIC ADD-ON PARTS CA
PLATE 1.5X30X137 DC01 FE//	97042124	25	2	711	967918008	ASSEMBLY PARTS MOUNTIN
PLATE 1.5X344X918 DC01	97054741	8	1	272	917079108	DIESEL ENGINE CPL.
PLATE 1.5X35X150 DC01 FE//	97056726	19	4	1166	969396608	ACCESS LADDER PRE-ASS.
PLATE 1.5X35X150 DC01 FE//	97056726	11	4	1167	969396908	LADDER, PRE-ASSEMBLED
PLATE 1.5X35X71 DC01 RAL 90	97138447	22	1	627	917432008	SLIDING DOOR CPL.
PLATE 1.5X370X190 DC01	979533808	3	1	52	967907608	SWITCH BOX COMPL.
PLATE 1.5X389X269 DC01 FE//	97038727	15	1	522	967926708	ELECTRIC ADD-ON PARTS CA
PLATE 1.5X395X345 DC01 FE//	97041946	1	1	718	968486208	LOCKING PLATE
PLATE 1.5X399X35 DC01 FE//	97017074	44	1	699	917082908	SWITCHBOX MOUNTING PART
PLATE 1.5X414X230 DC01	97042676	(1)	1	550	917347708	SA FRAME
PLATE 1.5X426X303 DC01	97042677	(2)	1	550	917347708	SA FRAME
PLATE 1.5X486X140 DC01	977659508	2	1	536	917080208	ADD HEATING SUPERSTRUCT
PLATE 1.5X500X111 DC01 RAL	976861208	7	1	627	917432008	SLIDING DOOR CPL.
PLATE 1.5X682X49 X5CRNI18-1	97030182	2	1	1369	968838608	LOCATION FIXTURE PRE-ASS.
PLATE 1.5X70X100 DC01 FE//	978842708	3	2	713	968095808	PRE-ASSEMBLY MOUNTING U
PLATE 1.5X75X75 DC01 RAL 7	977512608	67	1	625	917202908	CABIN, GLAZED
PLATE 1.5X75X75 DC01 SPF	977177808	7	6	704	969408008	COVER COMPL.
PLATE 1.5X779X694 DC01 FE//	97034203	1	1	713	968095808	PRE-ASSEMBLY MOUNTING U
PLATE 1.5X79X67 DC01 FE//ZN	977490808	38	1	711	967918008	ASSEMBLY PARTS MOUNTIN
PLATE 1.5X801X289 DC01 RAL	977722108	9	1	631	964561008	REAR WINDOW PRE-ASS.
PLATE 1.5X812X326 DC01 RAL	976832908	21	1	639	964598408	INTERIOR PANELING
PLATE 1.5X85X54 DC01	978667508	23	1	639	964598408	INTERIOR PANELING
PLATE 1.5X872X70 X5CRNI18-1	977616408	49	1	639	964598408	INTERIOR PANELING
PLATE 100X370X260 S355J2+	97028312	9	2	549	917347708	SA FRAME
PLATE 103X20 S315MC FE//ZN	952859808	33	1	281	967978708	DIESEL ENGINE, PRE-ASSEMB
PLATE 103X20 S315MC FE//ZN	952859808	56	1	540	917191108	AIR CONDITIONING
PLATE 10X100X178 S355MC FE	978308608	10	10	506	968283208	CATWALK SUPERSTR.LEFT

15.9.2023

etk_en_de_098200_LR 11000

1647

LIEBHERRAlphabetical index
Alphabetischer Index

Description	Item	Pos.	Quantity	Page	Assembly	Description
PLATE 10X104X185 S700MC F	97041731	5	4	958	917571208	S INTERMEDIATE SECTION
PLATE 10X1142X845 S355MC	97032366	87	3	1093	917333208	D PIVOT SECTION PRE-ASS.
PLATE 10X1250X80 S355MC FE	974144008	58	1	907	917190908	S INTERMEDIATE SECTION
PLATE 10X1250X80 S355MC FE	974144008	54	1	915	917333908	S INTERMEDIATE SECTION
PLATE 10X1250X80 S355MC FE	974144008	48	2	919	917231408	S ADAPTER SECTION
PLATE 10X1250X80 S355MC FE	974144008	48	2	926	917078608	S INTERMEDIATE SECTION
PLATE 10X1250X80 S355MC FE	974144008	48	2	935	917078708	S INTERMEDIATE SECTION
PLATE 10X1250X80 S355MC FE	974144008	48	3	942	917078808	S INTERMEDIATE SECTION
PLATE 10X1250X80 S355MC FE	974144008	48	2	953	917079208	S INTERMEDIATE SECTION
PLATE 10X1250X80 S355MC FE	974144008	48	2	958	917571208	S INTERMEDIATE SECTION
PLATE 10X1250X80 S355MC FE	974144008	30	2	963	917191008	SL REDUCING SECTION
PLATE 10X1250X80 S355MC FE	974144008	38	1	1185	917085308	D INTERMEDIATE SECTION
PLATE 10X1250X80 S355MC FE	974144008	38	2	1197	917178608	D INTERMEDIATE SECTION
PLATE 10X1250X80 S355MC FE	974144008	61	3	1281	917191508	L INTERMEDIATE SECTION
PLATE 10X1250X80 S355MC FE	974144008	61	4	1286	917227908	L INTERMEDIATE SECTION
PLATE 10X1250X80 S355MC FE	974144008	61	4	1289	917228008	L INTERMEDIATE SECTION
PLATE 10X1250X80 S355MC FE	974144008	61	4	1293	917625408	L INTERMEDIATE SECTION
PLATE 10X1250X80 S355MC FE	974144008	61	4	1297	917627008	L INTERMEDIATE SECTION
PLATE 10X125X104 S700MC	974915308	42	4	1222	917227808	WA-FRAME
PLATE 10X125X104 S700MC	974915308	19	4	1249	968662708	WA-FRAME 2 BASE SECTION
PLATE 10X125X104 S700MC	974915308	8	4	1258	917191308	INTERMEDIATE PART
PLATE 10X125X104 S700MC	974915308	8	4	1261	917333608	SPACER WA-FRAME 2
PLATE 10X150X150 S355MC FE	974820408	26	2	69	917291608	CRAWLER TRACK CARRIER, L
PLATE 10X150X150 S355MC FE	974820408	26	2	102	917291708	CRAWLER TRACK CARRIER,
PLATE 10X150X150 S355MC FE	974820408	7	1	1205	917178808	W-ASSEMBLY UNIT
PLATE 10X1690X60 S355MC FE	97031843	46	2	907	917190908	S INTERMEDIATE SECTION
PLATE 10X1690X60 S355MC FE	97031843	46	2	915	917333908	S INTERMEDIATE SECTION
PLATE 10X1690X60 S355MC FE	97031843	46	2	919	917231408	S ADAPTER SECTION
PLATE 10X1690X60 S355MC FE	97031843	46	2	926	917078608	S INTERMEDIATE SECTION
PLATE 10X1690X60 S355MC FE	97031843	46	2	935	917078708	S INTERMEDIATE SECTION
PLATE 10X1690X60 S355MC FE	97031843	46	1	942	917078808	S INTERMEDIATE SECTION
PLATE 10X1690X60 S355MC FE	97031843	46	2	953	917079208	S INTERMEDIATE SECTION
PLATE 10X1690X60 S355MC FE	97031843	46	2	958	917571208	S INTERMEDIATE SECTION
PLATE 10X1690X60 S355MC FE	97031843	11	1	963	917191008	SL REDUCING SECTION
PLATE 10X175X104 S700MC F	972636908	7	2	847	917332608	S PIVOT SECTION PRE-ASS.
PLATE 10X175X104 S700MC F	972636908	20	2	887	917078508	S HEAD SECTION
PLATE 10X175X104 S700MC F	972636908	5	4	907	917190908	S INTERMEDIATE SECTION
PLATE 10X175X104 S700MC F	972636908	5	4	915	917333908	S INTERMEDIATE SECTION
PLATE 10X175X104 S700MC F	972636908	5	4	919	917231408	S ADAPTER SECTION
PLATE 10X175X104 S700MC F	972636908	5	4	926	917078608	S INTERMEDIATE SECTION
PLATE 10X175X104 S700MC F	972636908	5	4	935	917078708	S INTERMEDIATE SECTION
PLATE 10X175X104 S700MC F	972636908	5	4	942	917078808	S INTERMEDIATE SECTION
PLATE 10X175X104 S700MC F	972636908	5	4	953	917079208	S INTERMEDIATE SECTION
PLATE 10X175X104 S700MC F	972636908	48	2	963	917191008	SL REDUCING SECTION
PLATE 10X175X104 S700MC F	972636908	7	4	1030	917750408	CROSS BEAM
PLATE 10X175X104 S700MC F	972636908	53	1	1035	917800908	P-ADAPTOR DOWN
PLATE 10X175X104 S700MC F	972636908	53	1	1047	917801008	P-ADAPTOR DOWN
PLATE 10X175X104 S700MC F	972636908	16	2	1056	917480508	P-ADAPTOR ABOVE
PLATE 10X175X104 S700MC F	972636908	16	2	1210	917191408	W PIVOT SECTION
PLATE 10X30X150 S235JR FE//	944258508	26	1	1210	917191408	W PIVOT SECTION
PLATE 10X319X156 S700MC	97046219	10	4	1232	968482708	ROCKER
PLATE 10X39X150 S355MC FE//	941846108	31	1	614	917081608	CRANE DRIVER'S CABIN CPL.
PLATE 10X910X40 S355MC FE//	97029816	37	2	887	917078508	S HEAD SECTION
PLATE 10X910X40 S355MC FE//	97029816	21	2	1270	917251008	L-HEAD PIECE
PLATE 110X34 S315MC FE//ZN	979132008	13	1	1306	917228608	BOOM NOSE
PLATE 113X80 S355MC FE//ZN	97027105	54	2	193	968277508	ASSEMBLY PARTS F.SLEWING
PLATE 113X80 S355MC FE//ZN	97027105	50	4	1035	917800908	P-ADAPTOR DOWN
PLATE 113X80 S355MC FE//ZN	97027105	50	4	1047	917801008	P-ADAPTOR DOWN
PLATE 115X115 S355MC FE//	979390308	4	2	1228	968661608	GUY MOUNTING
PLATE 115X97 S315MC FE//ZN	971276408	55	1	193	968277508	ASSEMBLY PARTS F.SLEWING

15.9.2023

etk_en_de_098200_LR 11000

1648

LIEBHERRAlphabetical index
Alphabetischer Index

Description	Item	Pos.	Quantity	Page	Assembly	Description
PLATE 115X97 S315MC FE//ZN	971276408	43	2	614	917081608	CRANE DRIVER'S CABIN CPL.
PLATE 12X120X444 S355MC FE	97037192	9	2	1011	917474008	WINCH
PLATE 12X120X451 S355MC FE	97037191	8	2	1011	917474008	WINCH
PLATE 12X260X370 S355MC FE	97031613	64	4	550	917347708	SA FRAME
PLATE 12X334X234 S355MC	97033956	12	2	919	917231408	S ADAPTER SECTION
PLATE 12X334X234 S355MC	97033957	13	2	919	917231408	S ADAPTER SECTION
PLATE 12X385X122 S690QL	97027750	37	4	69	917291608	CRAWLER TRACK CARRIER, L
PLATE 12X385X122 S690QL	97027750	37	4	102	917291708	CRAWLER TRACK CARRIER,
PLATE 12X426X120 S355MC FE	97039476	6	2	968	917486008	WINCH 5 PRE-ASS.
PLATE 12X615X320 S690QL	97032315	17	1	1134	917380508	D HEAD SECTION PRE-ASS.
PLATE 140X93 S315MC FE//ZN	956093308	52	1	193	968277508	ASSEMBLY PARTS F.SLEWING
PLATE 140X93 S315MC FE//ZN	956093308	309	1	269	967787908	ADDNL. HYDR. F. ERECTING W
PLATE 15.0X113 S235JR FE//	977711708	39	2	490	917203308	CONTROL STAND
PLATE 15X1190X1630 S355MC	97035373	6	1	233	917451208	WINCH 4 PRE-ASSEMBLY
PLATE 15X190X190 S355MC	97045134	11	2	1205	917178808	W-ASSEMBLY UNIT
PLATE 15X250X250 S690QL	977721208	6	2	1231	917333708	WA-FRAME 1
PLATE 15X250X250 S690QL	977721208	20	2	1239	917333808	WA-FRAME 2 HEAD SECTION
PLATE 15X610X300 S355MC FE	97041770	5	2	1231	917333708	WA-FRAME 1
PLATE 15X655X300 S355MC FE	97050684	17	1	1239	917333808	WA-FRAME 2 HEAD SECTION
PLATE 15X718X819 S690QL	97029778	5	3	898	917190708	ROLLER SET
PLATE 15X718X819 S690QL	97029778	5	3	903	917190808	ROLLER SET
PLATE 15X796X806 S690QL	97028121	10	2	575	917080508	ROLLER BEARING
PLATE 160X120 DC01 FE//ZNNI	97047692	185	6	1095	917333208	D PIVOT SECTION PRE-ASS.
PLATE 168X177 S315MC FE//	97019039	64	1	23	917345308	CENTRAL SECTION CRAWLER
PLATE 168X25 S315MC T ZN O	977852108	15	4	818	917081508	COUNTERWEIGHT FRAME
PLATE 168X25 S315MC T ZN O	977852108	42	8	1335	917229808	SUSPENDED BALLAST
PLATE 180X200 S315MC FE//	97038345	2	1	150	968284308	MOUNTING PARTS BASE PAR
PLATE 185X260 DC01 FE//ZNNI	97039140	154	2	1094	917333208	D PIVOT SECTION PRE-ASS.
PLATE 192X126 DC01 FE//ZNNI	97037694	16	1	203	917438108	WINCH 1 PRE-ASSEMBLY
PLATE 192X126 DC01 FE//ZNNI	97037694	16	1	224	917454008	WINCH 2 PRE-ASS.
PLATE 192X126 DC01 FE//ZNNI	97037694	32	1	233	917451208	WINCH 4 PRE-ASSEMBLY
PLATE 192X126 DC01 FE//ZNNI	97037694	112	1	551	917347708	SA FRAME
PLATE 192X126 DC01 FE//ZNNI	97037694	11	1	968	917486008	WINCH 5 PRE-ASS.
PLATE 192X126 DC01 FE//ZNNI	97037694	11	1	986	917473608	WINCH 6 PRE-ASSEMBLY
PLATE 192X126 DC01 FE//ZNNI	97037694	35	1	1011	917474008	WINCH
PLATE 192X126 DC01 FE//ZNNI	97037694	40	2	1035	917800908	P-ADAPTOR DOWN
PLATE 192X126 DC01 FE//ZNNI	97037694	40	2	1047	917801008	P-ADAPTOR DOWN
PLATE 192X126 DC01 FE//ZNNI	97037694	171	1	1094	917333208	D PIVOT SECTION PRE-ASS.
PLATE 196X316 DC01 FE//ZNNI	97055135	4	4	812	917863208	TRANSPORT KEEPER
PLATE 196X316 DC01 FE//ZNNI	97055136	5	8	812	917863208	TRANSPORT KEEPER
PLATE 196X63 S315MC FE//ZN	955668108	92	3	194	968277508	ASSEMBLY PARTS F.SLEWING
PLATE 196X63 S315MC FE//ZN	955668108	33	1	233	917451208	WINCH 4 PRE-ASSEMBLY
PLATE 196X63 S315MC FE//ZN	955668108	16	1	968	917486008	WINCH 5 PRE-ASS.
PLATE 196X63 S315MC FE//ZN	955668108	16	1	986	917473608	WINCH 6 PRE-ASSEMBLY
PLATE 196X63 S315MC FE//ZN	955668108	63	1	1336	917229808	SUSPENDED BALLAST
PLATE 1X105X105 DC01 FE//ZN	953621508	7	1	556	967846208	PULL ROD
PLATE 1X110X45 DC01 FE//ZN	97037679	9	4	968	917486008	WINCH 5 PRE-ASS.
PLATE 1X110X45 DC01 FE//ZN	97037679	7	4	986	917473608	WINCH 6 PRE-ASSEMBLY
PLATE 1X176X176 X5CRNI18-1	974792608	(1)	1	671	968318208	COVER COMPL.
PLATE 1X285X126 DC01 RAL 9	977444308	17	1	490	917203308	CONTROL STAND
PLATE 1X285X126 DC01 RAL 9	977444408	18	1	490	917203308	CONTROL STAND
PLATE 1X35X22 ALMG3 H111	611002208	5	1	533	962059908	FOIL KEYPAD PRE-ASS.
PLATE 1X374X106 DC01 FE//ZN	976167508	25	1	281	967978708	DIESEL ENGINE, PRE-ASSEMB
PLATE 1X60X120 DC01 FE//ZN	97050876	18	8	1157	968028208	SUPPORT CPL.
PLATE 1x120x100 DC01 FE//ZN	970398708	12	2	968	917486008	WINCH 5 PRE-ASS.
PLATE 1x120x100 DC01 FE//ZN	970398708	12	2	986	917473608	WINCH 6 PRE-ASSEMBLY
PLATE 1x120x100 DC01 FE//ZN	970398708	14	4	1011	917474008	WINCH
PLATE 2.5X182X99 DC01 FE//	97015064	20	6	711	967918008	ASSEMBLY PARTS MOUNTIN
PLATE 2.5X375X475 DC01 FE//	979700108	20	1	577	917080608	MOUNTING EQUIPMENT CRAW
PLATE 2.5X438X540 DC01 FE//	97027803	67	2	70	917291608	CRAWLER TRACK CARRIER, L

15.9.2023

etk_en_de_098200_LR 11000

1649

LIEBHERRAlphabetical index
Alphabetischer Index

Description	Item	Pos.	Quantity	Page	Assembly	Description
PLATE 2.5X438X540 DC01 FE//	97027803	67	2	103	917291708	CRAWLER TRACK CARRIER,
PLATE 2.5X66X1007 DC01 RAL	97039803	3	1	796	967956108	EQUIPMENT CAMERA CAB
PLATE 2.5X70X111 DC01 FE//	977951808	89	2	194	968277508	ASSEMBLY PARTS F.SLEWING
PLATE 2.5X775X531 DC01	97054634	(1)	1	282	967978708	DIESEL ENGINE, PRE-ASSEMB
PLATE 2.5X86X86 DC01 RAL 90	977615308	40	4	639	964598408	INTERIOR PANELING
PLATE 200X179 S355MC FE//	97042557	159	2	1094	917333208	D PIVOT SECTION PRE-ASS.
PLATE 20X1684X216 S960QL+	97037392	1	2	1098	968246608	PULL ROD
PLATE 20X240X146 S690QL	97043083	33	2	1210	917191408	W PIVOT SECTION
PLATE 20X278X155 S690QL	97033963	(1)	1	919	917231408	S ADAPTER SECTION
PLATE 20X292X100 S690QL	97028122	17	2	575	917080508	ROLLER BEARING
PLATE 20X353X60 S960QL	97019870	14	2	149	917347808	PREMOUNTED LOWER PART
PLATE 20X369X143 S355J2+N	97027807	79	12	70	917291608	CRAWLER TRACK CARRIER, L
PLATE 20X369X143 S355J2+N	97027807	79	12	103	917291708	CRAWLER TRACK CARRIER,
PLATE 20X373X60 S960QL	97032610	15	2	149	917347808	PREMOUNTED LOWER PART
PLATE 20X409X270 S355J2+N	97027786	46	2	69	917291608	CRAWLER TRACK CARRIER, L
PLATE 20X409X270 S355J2+N	97027786	46	2	102	917291708	CRAWLER TRACK CARRIER,
PLATE 20X420X189 S355J2+N	97038870	49	1	614	917081608	CRANE DRIVER'S CABIN CPL.
PLATE 20X602X80 S690QL FE/	974782608	45	9	69	917291608	CRAWLER TRACK CARRIER, L
PLATE 20X602X80 S690QL FE/	974782608	45	9	102	917291708	CRAWLER TRACK CARRIER,
PLATE 220X364 S315MC FE//	979656308	103	1	1093	917333208	D PIVOT SECTION PRE-ASS.
PLATE 226X380 DC01 FE//ZNNI	97033350	72	1	1093	917333208	D PIVOT SECTION PRE-ASS.
PLATE 228X100 DC01 FE//ZNNI	974149708	6	1	810	917508308	TRANSPORT KEEPER
PLATE 228X255 S315MC FE//	97042216	174	1	1094	917333208	D PIVOT SECTION PRE-ASS.
PLATE 25X175X175 S960QL	977821908	5	4	1298	917228208	ROLLER CARRIAGE W BOOM
PLATE 25X345X220 S960QL	97042911	7	2	1210	917191408	W PIVOT SECTION
PLATE 2600X53 S315MC	978653108	134	1	849	917332608	S PIVOT SECTION PRE-ASS.
PLATE 280X120 S355MC FE//	972028708	3	1	150	968284308	MOUNTING PARTS BASE PAR
PLATE 2834X53 S315MC	978155008	133	3	849	917332608	S PIVOT SECTION PRE-ASS.
PLATE 2X100X190 DC01 FE//ZN	97008421	13	1	203	917438108	WINCH 1 PRE-ASSEMBLY
PLATE 2X100X190 DC01 FE//ZN	97008421	13	1	224	917454008	WINCH 2 PRE-ASS.
PLATE 2X100X228 DC01 FE//ZN	979228608	57	1	1335	917229808	SUSPENDED BALLAST
PLATE 2X100X260 DC01 FE//ZN	97037550	11	1	1011	917474008	WINCH
PLATE 2X100X80 DC01 FE//ZN	972095708	47	4	1210	917191408	W PIVOT SECTION
PLATE 2X103X117 DC01	976077208	64	2	625	917202908	CABIN, GLAZED
PLATE 2X114X114 DC01 FE//ZN	957018808	44	6	233	917451208	WINCH 4 PRE-ASSEMBLY
PLATE 2X114X114 DC01 FE//ZN	957018808	322	4	244	968081908	ADDITIONAL HYDRAULICS WI
PLATE 2X120X100 DC01 FE//ZN	97057133	38	2	1210	917191408	W PIVOT SECTION
PLATE 2X120X100 DC01 FE//ZN	97057133	18	2	1212	968528508	FLAP COMPL.
PLATE 2X125X66 DC01 FE//ZN	97159855	195	1	1095	917333208	D PIVOT SECTION PRE-ASS.
PLATE 2X130X125 DC01 FE//ZN	970469208	93	1	194	968277508	ASSEMBLY PARTS F.SLEWING
PLATE 2X140X245 DC01 FE//ZN	97035383	18	4	233	917451208	WINCH 4 PRE-ASSEMBLY
PLATE 2X143X88 DC01 FE//ZN	97083880	1	1	54	926891108	GROUND RAIL
PLATE 2X143X92 X5CRNI18-10	97030562	3	1	1370	967936408	WIND WARNING PREASSEMB
PLATE 2X150X100 DC01 FE//ZN	97024700	82	6	1211	917191408	W PIVOT SECTION
PLATE 2X150X100 DC01 FE//ZN	97024700	47	10	1222	917227808	WA-FRAME
PLATE 2X150X96 DC01 FE//ZN	97059684	103	1	1240	917333808	WA-FRAME 2 HEAD SECTION
PLATE 2X160X160 DC01 FE//ZN	978880508	22	4	898	917190708	ROLLER SET
PLATE 2X160X160 DC01 FE//ZN	978880508	23	4	903	917190808	ROLLER SET
PLATE 2X162X142 ALMG3 H11	976536208	39	1	711	967918008	ASSEMBLY PARTS MOUNTIN
PLATE 2X170X159 X5CRNI18-1	97056210	23	12	1231	917333708	WA-FRAME 1
PLATE 2X170X159 X5CRNI18-1	97056210	16	12	1258	917191308	INTERMEDIATE PART
PLATE 2X185X185 DC01 FE//ZN	972194108	21	8	1298	917228208	ROLLER CARRIAGE W BOOM
PLATE 2X190X170 X5CRNI18-1	975234208	(3)	3	1211	917191408	W PIVOT SECTION
PLATE 2X190X170 X5CRNI18-1	975234208	(3)	3	1211	917191408	W PIVOT SECTION
PLATE 2X191X185 X5CRNI18-1	97030307	1	1	1371	967937608	OBSTRUCTION LIGHTS PREAS
PLATE 2X196X238 DC01 RAL 7	977207008	33	1	624	917202908	CABIN, GLAZED
PLATE 2X200X100 DC01 FE//ZN	97050386	27	1	903	917190808	ROLLER SET
PLATE 2X200X100 DC01 FE//ZN	97050391	23	1	898	917190708	ROLLER SET
PLATE 2X201X127 DC01 FE//ZN	977915708	53	1	624	917202908	CABIN, GLAZED
PLATE 2X201X128 DC01 FE//ZN	977915808	54	1	624	917202908	CABIN, GLAZED

15.9.2023

etk_en_de_098200_LR 11000

1650

LIEBHERRAlphabetical index
Alphabetischer Index

Description	Item	Pos.	Quantity	Page	Assembly	Description
PLATE 2X20X54 DC01 FE//ZNNI	976866008	3	1	629	968080908	CLOSING DEVICE
PLATE 2X210X86 DC01 FE//ZN	974409408	18	1	1067	969019108	GANTRY
PLATE 2X212X265 DC01 FE//ZN	97031590	59	4	550	917347708	SA FRAME
PLATE 2X214X295 DC01 FE//ZN	97034142	6	1	203	917438108	WINCH 1 PRE-ASSEMBLY
PLATE 2X214X295 DC01 FE//ZN	97035584	6	1	224	917454008	WINCH 2 PRE-ASS.
PLATE 2X227X73 X5CRNI18-10	977674308	25	2	522	967926708	ELECTRIC ADD-ON PARTS CA
PLATE 2X228X100 DC01 FE//ZN	974067008	13	1	812	917863208	TRANSPORT KEEPER
PLATE 2X228X100 DC01 FE//ZN	974141808	42	1	986	917473608	WINCH 6 PRE-ASSEMBLY
PLATE 2X235X190 DC01 FE//ZN	97058645	16	4	812	917863208	TRANSPORT KEEPER
PLATE 2X242X221 DC01 FE//ZN	97050478	8	1	250	917645608	MOUNTING JACK/ERECTING
PLATE 2X242X221 DC01 FE//ZN	97050479	11	1	250	917645608	MOUNTING JACK/ERECTING
PLATE 2X248X327 X5CRNI18-1	97038291	8	1	790	967956208	CAMERA INSTALLATION SLEW
PLATE 2X248X327 X5CRNI18-1	97038291	3	1	1319	967957508	CAMERA EQUIPMENT S-PIVOT
PLATE 2X250X100 DC01 FE//ZN	97004379	17	1	986	917473608	WINCH 6 PRE-ASSEMBLY
PLATE 2X251X134 DC01	976517608	2	1	655	917200808	CLIMA-HEATING INSTALLATIO
PLATE 2X264X124 DC01 FE//ZN	97047785	6	2	1151	968027308	DRAWBAR PRE-ASS
PLATE 2X290X188 DC01 RAL 7	97039804	4	1	796	967956108	EQUIPMENT CAMERA CAB
PLATE 2X291X190 DC01 RAL 7	977342608	5	4	796	967956108	EQUIPMENT CAMERA CAB
PLATE 2X291X200 X5CRNI18-1	97008317	5	1	792	968646208	CAMERA HOLDER, PREMOU
PLATE 2X300X60 X5CRNI18-10	97088788	29	3	1227	968645308	RETAINING CYLINDER PRE-A
PLATE 2X30X20 DC01 FE//ZNNI	97036123	25	1	1092	917333208	D PIVOT SECTION PRE-ASS.
PLATE 2X45X91 DC01 FE//ZNNI	956449508	112	1	615	917081608	CRANE DRIVER'S CABIN CPL.
PLATE 2X490X381 X5CRNI18-1	97046156	99	1	615	917081608	CRANE DRIVER'S CABIN CPL.
PLATE 2X515X476 DC01 RAL 7	976833108	20	1	639	964598408	INTERIOR PANELING
PLATE 2X539X189 DC01 T ZN	97047743	18	1	1349	968399508	PIVOT SECTION, PRE-ASSEMB
PLATE 2X546X1049 DC01	97036486	(1)	1	498	917079908	TURNTABLE PANELLING
PLATE 2X552X1049 DC01	97036488	(1)	1	498	917079908	TURNTABLE PANELLING
PLATE 2X616X222 DC01 SCH	977648608	2	1	537	967276208	ADDNL.HEATING, PRE-ASSE
PLATE 2X623X1049 DC01	97036487	(1)	1	498	917079908	TURNTABLE PANELLING
PLATE 2X623X1049 DC01	97036489	(1)	1	498	917079908	TURNTABLE PANELLING
PLATE 2X640X170 DC01 FE//ZN	97031586	41	1	549	917347708	SA FRAME
PLATE 2X67X47 X5CRNI18-10	977874608	27	1	629	968080908	CLOSING DEVICE
PLATE 2X68X76 DC01 FE//ZNNI	97034205	24	1	711	967918008	ASSEMBLY PARTS MOUNTIN
PLATE 2X75X75 DC01 FE//ZNNI	978025708	62	1	615	917081608	CRANE DRIVER'S CABIN CPL.
PLATE 2X76X108 X5CRNI18-10	97097974	26	1	711	967918008	ASSEMBLY PARTS MOUNTIN
PLATE 2X817X486 DC01 RAL 7	977067308	23	1	624	917202908	CABIN, GLAZED
PLATE 2X81X20 DC01 FE//ZNNI	97002641	20	1	536	917080208	ADD HEATING SUPERSTRUCT
PLATE 2X832X202 X5CRNI18-1	97046155	98	1	615	917081608	CRANE DRIVER'S CABIN CPL.
PLATE 2X850X91 DC01 FE//ZN	97126567	10	1	584	917473108	FUEL TANK CONTAINER UPPE
PLATE 2X90X156 ALMG3 H111	97057111	43	1	130	917076708	CATWALK CRAW.TRACK TRA
PLATE 2X90X156 ALMG3 H111	97057112	44	1	130	917076708	CATWALK CRAW.TRACK TRA
PLATE 2X90X156 ALMG3 H111	97057113	45	1	130	917076708	CATWALK CRAW.TRACK TRA
PLATE 2X90X156 ALMG3 H111	97057114	46	1	130	917076708	CATWALK CRAW.TRACK TRA
PLATE 2X90X196 ALMG3 H111	97057169	48	2	130	917076708	CATWALK CRAW.TRACK TRA
PLATE 2X98X32 ALMG3 H111 R	976606608	10	1	694	968031008	TERMINAL BOX ELECTRICS S
PLATE 2X98X32 ALMG3 H111 R	976606608	45	1	702	967917908	SWITCH CABINET
PLATE 30X230X117 S960QL	97058578	8	2	149	917347808	PREMOUNTED LOWER PART
PLATE 30X266X206 S960QL	97031582	27	2	549	917347708	SA FRAME
PLATE 30X319X184 S690QL	97027749	36	4	69	917291608	CRAWLER TRACK CARRIER, L
PLATE 30X319X184 S690QL	97027749	36	4	102	917291708	CRAWLER TRACK CARRIER,
PLATE 30X368X180 S960QL	97034143	7	2	199	917077708	PIN F. S AND D PIVOT SECTIO
PLATE 30X399X206 S355J2+N	97038028	13	2	1298	917228208	ROLLER CARRIAGE W BOOM
PLATE 3X121X111 DC01 FE//ZN	97023730	24	1	655	917200808	CLIMA-HEATING INSTALLATIO
PLATE 3X121X249 S355MC FE//	97029819	10	1	890	96001219	HOISTING LIMIT SWITCH PRE-
PLATE 3X122X150 DC01 FE//ZN	97041125	10	1	203	917438108	WINCH 1 PRE-ASSEMBLY
PLATE 3X122X150 DC01 FE//ZN	97041125	10	1	224	917454008	WINCH 2 PRE-ASS.
PLATE 3X137X140 X5CRNI18-1	978979908	2	1	793	965669108	GUIDE
PLATE 3X144X278 DC01 FE//ZN	97041169	43	1	233	917451208	WINCH 4 PRE-ASSEMBLY
PLATE 3X146X80 DC01 FE//ZN	970771908	66	1	23	917345308	CENTRAL SECTION CRAWLER
PLATE 3X146X80 DC01 FE//ZN	970771908	53	2	193	968277508	ASSEMBLY PARTS F.SLEWING

15.9.2023

etk_en_de_098200_LR 11000

1651

LIEBHERRAlphabetical index
Alphabetischer Index

Description	Item	Pos.	Quantity	Page	Assembly	Description
PLATE 3X147X130 X5CRNI18-1	97066285	50	1	193	968277508	ASSEMBLY PARTS F.SLEWING
PLATE 3X147X130 X5CRNI18-1	97066286	51	1	193	968277508	ASSEMBLY PARTS F.SLEWING
PLATE 3X1500X82 DC01 FE//ZN	97038281	54	2	942	917078808	S INTERMEDIATE SECTION
PLATE 3X150X40 DC01 FE//ZN	978041208	12	3	193	968277508	ASSEMBLY PARTS F.SLEWING
PLATE 3X151X136 S355MC FE//	976958808	4	1	634	964598008	WINDSHIELD WASHER INSTAL
PLATE 3X158X365 DC01 FE//ZN	97035738	25	1	478	917079708	BATTERY STORAGE
PLATE 3X160X60 S355MC FE//	97027104	39	1	1035	917800908	P-ADAPTOR DOWN
PLATE 3X160X60 S355MC FE//	97027104	39	1	1047	917801008	P-ADAPTOR DOWN
PLATE 3X180X316 DC01 T ZN	97038387	55	1	502	917080008	SLEWING PLATFORM CATWAL
PLATE 3X182X352 S355MC T Z	97058234	113	1	194	968277508	ASSEMBLY PARTS F.SLEWING
PLATE 3X185X40 S355MC FE//	977984008	69	1	282	967978708	DIESEL ENGINE, PRE-ASSEMB
PLATE 3X190X60 DC01 FE//ZN	971562708	157	3	849	917332608	S PIVOT SECTION PRE-ASS.
PLATE 3X200X323 DC01 FE//ZN	97041631	29	1	664	968286908	SOUND DAMPING ABOVE
PLATE 3X200X400 DC01 FE//ZN	97049016	107	1	194	968277508	ASSEMBLY PARTS F.SLEWING
PLATE 3X200X85 DC01 FE//ZN	97043013	67	1	281	967978708	DIESEL ENGINE, PRE-ASSEMB
PLATE 3X209X230 DC01 FE//ZN	97038344	1	1	150	968284308	MOUNTING PARTS BASE PAR
PLATE 3X214X84 S355MC FE//	97030604	136	2	1136	917380508	D HEAD SECTION PRE-ASS.
PLATE 3X214X84 S355MC FE//	97030604	55	2	1185	917085308	D INTERMEDIATE SECTION
PLATE 3X214X84 S355MC FE//	97030604	55	2	1197	917178608	D INTERMEDIATE SECTION
PLATE 3X221X252 S355MC T Z	97047682	77	1	503	917080008	SLEWING PLATFORM CATWAL
PLATE 3X245X141 DC01 FE//ZN	97040913	42	1	233	917451208	WINCH 4 PRE-ASSEMBLY
PLATE 3X250X121 S355MC FE//	97029818	2	1	890	96001219	HOISTING LIMIT SWITCH PRE-
PLATE 3X250X136 S355MC FE//	97046054	30	1	673	968255308	SOUND DAMPING DOWN
PLATE 3X251X182 DC01 FE//ZN	97053156	6	1	193	968277508	ASSEMBLY PARTS F.SLEWING
PLATE 3X253X221 S355MC T Z	97043400	75	1	503	917080008	SLEWING PLATFORM CATWAL
PLATE 3X260X173 S355MC FE//	97034699	50	1	536	917080208	ADD HEATING SUPERSTRUCT
PLATE 3X26X26 DC01 FE//ZNNI	971974208	22	2	490	917203308	CONTROL STAND
PLATE 3X278X620 X5CRNI18-1	97036153	9	1	790	967956208	CAMERA INSTALLATION SLEW
PLATE 3X280X154 DC01 FE//ZN	971552108	102	1	550	917347708	SA FRAME
PLATE 3X280X170 DC01 RAL 7	977224608	22	1	639	964598408	INTERIOR PANELING
PLATE 3X291X435 DC01 FE//ZN	97062298	109	4	1281	917191508	L INTERMEDIATE SECTION
PLATE 3X291X435 DC01 FE//ZN	97062298	98	4	1286	917227908	L INTERMEDIATE SECTION
PLATE 3X291X435 DC01 FE//ZN	97062298	98	4	1289	917228008	L INTERMEDIATE SECTION
PLATE 3X291X435 DC01 FE//ZN	97062298	100	4	1293	917625408	L INTERMEDIATE SECTION
PLATE 3X291X435 DC01 FE//ZN	97062298	98	4	1297	917627008	L INTERMEDIATE SECTION
PLATE 3X296X60 X5CRNI18-10	97034264	3	1	1322	968099808	CAMERA HOLDER, PREMOU
PLATE 3X298X107 S355MC FE//	97034653	5	1	484	968111208	UREA TANK, PRE-MOUNTING
PLATE 3X300X115 DC01 FE//ZN	975471408	82	4	194	968277508	ASSEMBLY PARTS F.SLEWING
PLATE 3X300X347 DC01 FE//ZN	97042752	66	1	281	967978708	DIESEL ENGINE, PRE-ASSEMB
PLATE 3X30X95 S355MC FE//	975651908	11	3	552	967852308	SA FRAME ERECTING DEVICE
PLATE 3X30X95 S355MC FE//	975651908	96	1	615	917081608	CRANE DRIVER'S CABIN CPL.
PLATE 3X316X134 DC01 FE//ZN	97042634	61	1	281	967978708	DIESEL ENGINE, PRE-ASSEMB
PLATE 3X321X455 DC01 FE//ZN	97039084	26	1	664	968286908	SOUND DAMPING ABOVE
PLATE 3X321X504 DC01 FE//ZN	97039085	27	1	664	968286908	SOUND DAMPING ABOVE
PLATE 3X327X177 S355MC T Z	97058233	112	1	194	968277508	ASSEMBLY PARTS F.SLEWING
PLATE 3X328X593 DC01 FE//ZN	97041632	30	1	664	968286908	SOUND DAMPING ABOVE
PLATE 3X338X91 S355MC FE//	97043395	28	3	322	968240908	RADIATOR, PRE-ASSEMBLED
PLATE 3X340X162 DC01 T ZN	97058236	1	1	197	969483508	PARK CONSOLE HOSES PRE
PLATE 3X341X120 DC01 FE//ZN	97052296	15	1	1035	917800908	P-ADAPTOR DOWN
PLATE 3X341X120 DC01 FE//ZN	97052296	15	1	1047	917801008	P-ADAPTOR DOWN
PLATE 3X342X177 S355MC T Z	97058235	114	1	194	968277508	ASSEMBLY PARTS F.SLEWING
PLATE 3X352X581 DC01 FE//ZN	97075181	22	1	120	917345708	HYDRAULIC SUPPORT
PLATE 3X354X500 DC01 FE//ZN	97058237	116	1	194	968277508	ASSEMBLY PARTS F.SLEWING
PLATE 3X363X377 DC01	97039082	24	1	664	968286908	SOUND DAMPING ABOVE
PLATE 3X366X104 DC01 RAL 9	977444008	15	1	490	917203308	CONTROL STAND
PLATE 3X366X104 DC01 RAL 9	977444108	16	1	490	917203308	CONTROL STAND
PLATE 3X366X391 DC01 FE//ZN	97059478	15	2	856	917084408	S OVERRUN PROTECTION
PLATE 3X38X100 S355MC FE//	97022950	4	6	479	968169408	BATTERY BOX, PRE-ASSEMB
PLATE 3X390X260 S355MC FE//	97032006	55	1	907	917190908	S INTERMEDIATE SECTION
PLATE 3X390X260 S355MC FE//	97032006	31	1	915	917333908	S INTERMEDIATE SECTION

15.9.2023

etk_en_de_098200_LR 11000

1652

LIEBHERRAlphabetical index
Alphabetischer Index

Description	Item	Pos.	Quantity	Page	Assembly	Description
PLATE 3X390X260 S355MC FE//	97032006	55	1	935	917078708	S INTERMEDIATE SECTION
PLATE 3X390X260 S355MC FE//	97032006	55	1	953	917079208	S INTERMEDIATE SECTION
PLATE 3X390X260 S355MC FE//	97032006	55	1	958	917571208	S INTERMEDIATE SECTION
PLATE 3X404X480 X5CRNI18-1	97045905	1	1	88	968727008	CAMERA EQUIPMENT CRAW
PLATE 3X404X480 X5CRNI18-1	97045905	1	1	112	968668808	CAMERA EQUIPMENT CRAW
PLATE 3X404X480 X5CRNI18-1	97045909	2	1	88	968727008	CAMERA EQUIPMENT CRAW
PLATE 3X404X480 X5CRNI18-1	97045909	2	1	112	968668808	CAMERA EQUIPMENT CRAW
PLATE 3X404X698 DC01 T ZN	97034481	14	1	1159	968107908	TRACTION RAM PRE-ASS.
PLATE 3X407X167 S355MC FE//	97045411	18	2	473	917079508	AIR FILTER UNIT CPL.
PLATE 3X415X506 DC01 FE//ZN	97044328	83	1	194	968277508	ASSEMBLY PARTS F.SLEWING
PLATE 3X436X319 DC01 FE//ZN	97043275	1	1	286	968510808	FIXING PARTS COMPRESSED
PLATE 3X44X105 DC01 FE//ZN	97038145	27	20	673	968255308	SOUND DAMPING DOWN
PLATE 3X480X81 S355MC FE//	97033924	16	6	963	917191008	SL REDUCING SECTION
PLATE 3X480X81 S355MC FE//	97033924	13	4	1349	968399508	PIVOT SECTION, PRE-ASSEMB
PLATE 3X490X316 DC01 FE//ZN	97044803	90	1	194	968277508	ASSEMBLY PARTS F.SLEWING
PLATE 3X50X234 DC01 FE//ZN	97041768	48	1	506	968283208	CATWALK SUPERSTR.LEFT
PLATE 3X52X188 DC01 T ZN O	978187308	2	2	286	968510808	FIXING PARTS COMPRESSED
PLATE 3X577X255 S355MC	97042729	65	1	281	967978708	DIESEL ENGINE, PRE-ASSEMB
PLATE 3X579X170 S355MC FE//	97145636	62	1	281	967978708	DIESEL ENGINE, PRE-ASSEMB
PLATE 3X581X162 DC01 FE//ZN	97052923	2	1	29	969088908	HOLDER PRE-ASSEMBLY
PLATE 3X600X300 DC01	97042668	3	1	286	968510808	FIXING PARTS COMPRESSED
PLATE 3X609X869 S355MC T Z	97038390	2	1	509	968287308	ACCESS LADDER PRE-ASS.
PLATE 3X627X291 DC01 FE//ZN	97039083	25	1	664	968286908	SOUND DAMPING ABOVE
PLATE 3X700X112 S355MC FE//	97034110	60	10	1185	917085308	D INTERMEDIATE SECTION
PLATE 3X700X112 S355MC FE//	97034110	60	10	1197	917178608	D INTERMEDIATE SECTION
PLATE 3X70X135 DC01 FE//ZN	974698908	49	1	522	967926708	ELECTRIC ADD-ON PARTS CA
PLATE 3X70X135 S355MC FE//	977984508	20	1	193	968277508	ASSEMBLY PARTS F.SLEWING
PLATE 3X70X87 DC01 FE//ZNNI	954061908	151	1	849	917332608	S PIVOT SECTION PRE-ASS.
PLATE 3X78X86 DC01 RAL 701	97060667	82	1	625	917202908	CABIN, GLAZED
PLATE 3X80X1392 ALMG3 H11	979515108	86	1	625	917202908	CABIN, GLAZED
PLATE 3X80X174 DC01 FE//ZN	97049226	109	1	194	968277508	ASSEMBLY PARTS F.SLEWING
PLATE 3X829X165 DC01 FE//ZN	97052922	1	1	29	969088908	HOLDER PRE-ASSEMBLY
PLATE 3X82X1035 S355MC	97033818	118	3	1135	917380508	D HEAD SECTION PRE-ASS.
PLATE 3X82X1035 S355MC	97033818	115	4	1211	917191408	W PIVOT SECTION
PLATE 3X82X1035 S355MC	97033818	15	8	1351	968678908	INTERMEDIATE PIECE PRE-A
PLATE 3X82X1110 DC01 FE//ZN	97033352	61	4	935	917078708	S INTERMEDIATE SECTION
PLATE 3X82X1110 DC01 FE//ZN	97033352	62	4	942	917078808	S INTERMEDIATE SECTION
PLATE 3X82X1110 DC01 FE//ZN	97033352	62	4	953	917079208	S INTERMEDIATE SECTION
PLATE 3X82X1110 DC01 FE//ZN	97033352	62	4	958	917571208	S INTERMEDIATE SECTION
PLATE 3X82X2240 DC01 FE//ZN	97035882	30	10	919	917231408	S ADAPTER SECTION
PLATE 3X82X2240 DC01 FE//ZN	97035882	75	4	1211	917191408	W PIVOT SECTION
PLATE 3X82X2240 DC01 FE//ZN	97035882	12	6	1349	968399508	PIVOT SECTION, PRE-ASSEMB
PLATE 3X82X460 DC01 FE//ZN	97036304	14	2	1351	968678908	INTERMEDIATE PIECE PRE-A
PLATE 3X82X580 DC01 FE//ZN	97031853	30	4	907	917190908	S INTERMEDIATE SECTION
PLATE 3X82X580 DC01 FE//ZN	97031853	30	4	915	917333908	S INTERMEDIATE SECTION
PLATE 3X82X580 DC01 FE//ZN	97031853	30	12	926	917078608	S INTERMEDIATE SECTION
PLATE 3X82X580 DC01 FE//ZN	97031853	30	4	935	917078708	S INTERMEDIATE SECTION
PLATE 3X82X580 DC01 FE//ZN	97031853	30	2	942	917078808	S INTERMEDIATE SECTION
PLATE 3X82X580 DC01 FE//ZN	97031853	30	4	953	917079208	S INTERMEDIATE SECTION
PLATE 3X82X580 DC01 FE//ZN	97031853	30	4	958	917571208	S INTERMEDIATE SECTION
PLATE 3X82X580 DC01 FE//ZN	97031853	132	6	1094	917333208	D PIVOT SECTION PRE-ASS.
PLATE 3X82X580 DC01 FE//ZN	97031853	122	4	1136	917380508	D HEAD SECTION PRE-ASS.
PLATE 3X82X580 DC01 FE//ZN	97031853	34	6	1185	917085308	D INTERMEDIATE SECTION
PLATE 3X82X580 DC01 FE//ZN	97031853	34	6	1197	917178608	D INTERMEDIATE SECTION
PLATE 3X88X96 DC01 FE//ZNNI	97030183	32	1	281	967978708	DIESEL ENGINE, PRE-ASSEMB
PLATE 3X892X382 S355MC RA	977179308	1	1	644	964720408	PEDAL CANTILEVER INSTALL
PLATE 3X896X129 S355MC	97034652	4	1	484	968111208	UREA TANK, PRE-MOUNTING
PLATE 3X90X150 DC01 FE//ZN	97045106	50	1	233	917451208	WINCH 4 PRE-ASSEMBLY
PLATE 3X90X224 DC01 FE//ZN	97032135	16	4	549	917347708	SA FRAME
PLATE 3X92X132 S355MC FE//	97043269	26	2	575	917080508	ROLLER BEARING

15.9.2023

etk_en_de_098200_LR 11000

1653

LIEBHERRAlphabetical index
Alphabetischer Index

Description	Item	Pos.	Quantity	Page	Assembly	Description
PLATE 3X95X30 DC01 FE//ZNNI	971213508	23	2	470	917079408	MUFFLER UNIT
PLATE 3X97X70 S355MC FE//	978311508	320	1	772	967788208	COMPRESSED AIR SYSTEM
PLATE 40X11978X194 S960QL+	97026700	1	2	1200	967704108	ROD
PLATE 40X180X180 S355J2+N	97042802	29	3	1210	917191408	W PIVOT SECTION
PLATE 40X3867X194 S960QL+	97032299	1	2	1154	968027708	DRAWBAR PRE-ASS
PLATE 40X40 DC01 FE//ZNNI8/	971974108	21	4	490	917203308	CONTROL STAND
PLATE 40X564X349 S960QL+Z2	97043538	5	4	1232	968482708	ROCKER
PLATE 40X5696X264 S960QL+	97032267	1	2	1151	968027308	DRAWBAR PRE-ASS
PLATE 40X5922X168 S960QL+	97027174	1	2	909	967747008	ROD
PLATE 40X5980X194 S960QL+	97024859	1	2	1188	967733808	ROD
PLATE 40X6260X254 S960QL+	97032274	1	2	1152	968026108	DRAWBAR PRE-ASS
PLATE 40X76 DC01 FE//ZNNI8/	97033349	71	1	1093	917333208	D PIVOT SECTION PRE-ASS.
PLATE 433X200 DC01 FE//ZNNI	97042559	160	1	1094	917333208	D PIVOT SECTION PRE-ASS.
PLATE 45X944X464 S960QL+Z2	97032748	1	2	1156	968028008	BRACKET CPL.
PLATE 4X1000X291 S315MC FE	97035380	12	1	233	917451208	WINCH 4 PRE-ASSEMBLY
PLATE 4X1000X292 S315MC FE	97035379	11	1	233	917451208	WINCH 4 PRE-ASSEMBLY
PLATE 4X100X218 S315MC FE//	97055291	18	2	513	969259908	SLEWING PLATFORM CATWAL
PLATE 4X1010X112 S315MC FE	97036298	108	4	1211	917191408	W PIVOT SECTION
PLATE 4X1029X268 S315MC	97037258	14	1	281	967978708	DIESEL ENGINE, PRE-ASSEMB
PLATE 4X103X900 S315MC FE//	945048208	148	3	849	917332608	S PIVOT SECTION PRE-ASS.
PLATE 4X1046X98 S315MC	97054740	7	1	272	917079108	DIESEL ENGINE CPL.
PLATE 4X1055X161 S315MC FE	97031844	28	2	919	917231408	S ADAPTER SECTION
PLATE 4X1055X161 S315MC FE	97031844	28	2	926	917078608	S INTERMEDIATE SECTION
PLATE 4X1055X161 S315MC FE	97031844	28	2	935	917078708	S INTERMEDIATE SECTION
PLATE 4X1055X161 S315MC FE	97031844	28	1	942	917078808	S INTERMEDIATE SECTION
PLATE 4X1055X161 S315MC FE	97031844	28	2	953	917079208	S INTERMEDIATE SECTION
PLATE 4X1055X161 S315MC FE	97031844	28	2	958	917571208	S INTERMEDIATE SECTION
PLATE 4X1055X161 S315MC FE	97031844	70	1	1211	917191408	W PIVOT SECTION
PLATE 4X105X153 S315MC FE//	97041360	42	2	193	968277508	ASSEMBLY PARTS F.SLEWING
PLATE 4X105X75 S315MC FE//	97031336	12	4	1030	917750408	CROSS BEAM
PLATE 4X105X75 S315MC FE//	97031336	20	4	1056	917480508	P-ADAPTOR ABOVE
PLATE 4X105X75 S315MC FE//	97031336	17	4	1281	917191508	L INTERMEDIATE SECTION
PLATE 4X105X75 S315MC FE//	97031336	17	4	1286	917227908	L INTERMEDIATE SECTION
PLATE 4X105X75 S315MC FE//	97031336	17	4	1289	917228008	L INTERMEDIATE SECTION
PLATE 4X105X75 S315MC FE//	97031336	17	4	1293	917625408	L INTERMEDIATE SECTION
PLATE 4X105X75 S315MC FE//	97031336	17	4	1297	917627008	L INTERMEDIATE SECTION
PLATE 4X107X70 S315MC FE//	97046716	168	1	849	917332608	S PIVOT SECTION PRE-ASS.
PLATE 4X107X70 S315MC FE//	97046716	177	1	1094	917333208	D PIVOT SECTION PRE-ASS.
PLATE 4X1092X326 S315MC	97037253	11	1	281	967978708	DIESEL ENGINE, PRE-ASSEMB
PLATE 4X109X70 S315MC FE//	97011976	61	20	1185	917085308	D INTERMEDIATE SECTION
PLATE 4X109X70 S315MC FE//	97011976	61	40	1197	917178608	D INTERMEDIATE SECTION
PLATE 4X110X80 S315MC FE//	970350208	22	1	603	917081208	CENT. LUBRIC. SYSTEM SUP
PLATE 4X1110X122 S315MC FE	97033351	60	4	935	917078708	S INTERMEDIATE SECTION
PLATE 4X1110X122 S315MC FE	97033351	61	4	942	917078808	S INTERMEDIATE SECTION
PLATE 4X1110X122 S315MC FE	97033351	61	4	953	917079208	S INTERMEDIATE SECTION
PLATE 4X1110X122 S315MC FE	97033351	61	4	958	917571208	S INTERMEDIATE SECTION
PLATE 4X1110X122 S315MC FE	97033351	65	1	1198	917178608	D INTERMEDIATE SECTION
PLATE 4X112X1860 S315MC FE	97036307	73	2	920	917231408	S ADAPTER SECTION
PLATE 4X112X610 S315MC FE//	97031842	25	6	926	917078608	S INTERMEDIATE SECTION
PLATE 4X112X610 S315MC FE//	97031842	68	2	1211	917191408	W PIVOT SECTION
PLATE 4X1130X202 S315MC FE	978931408	65	1	848	917332608	S PIVOT SECTION PRE-ASS.
PLATE 4X113X221 S315MC FE//	97037262	18	1	281	967978708	DIESEL ENGINE, PRE-ASSEMB
PLATE 4X119X70 S315MC FE//	978682708	32	4	187	917401608	SLEWING PLATFORM CPL.
PLATE 4X120X100 S315MC FE//	97057132	37	2	1210	917191408	W PIVOT SECTION
PLATE 4X120X100 S315MC FE//	97057132	12	2	1212	968528508	FLAP COMPL.
PLATE 4X122X700 S315MC FE//	97003872	46	2	549	917347708	SA FRAME
PLATE 4X122X700 S315MC FE//	97003872	63	3	848	917332608	S PIVOT SECTION PRE-ASS.
PLATE 4X122X700 S315MC FE//	97003872	66	1	1250	968662708	WA-FRAME 2 BASE SECTION
PLATE 4X123X137 S315MC T Z	97046777	89	2	503	917080008	SLEWING PLATFORM CATWAL
PLATE 4X125X178 S315MC FE//	97037626	100	1	194	968277508	ASSEMBLY PARTS F.SLEWING

15.9.2023

etk_en_de_098200_LR 11000

1654

LIEBHERRAlphabetical index
Alphabetischer Index

Description	Item	Pos.	Quantity	Page	Assembly	Description
PLATE 4X1266X356 S315MC	97060034	1	1	1068	969579808	PEDESTAL
PLATE 4X127X1320 S315MC	97019834	144	2	849	917332608	S PIVOT SECTION PRE-ASS.
PLATE 4X130X256 S315MC FE//	97045636	107	4	1281	917191508	L INTERMEDIATE SECTION
PLATE 4X130X256 S315MC FE//	97045636	22	4	1286	917227908	L INTERMEDIATE SECTION
PLATE 4X130X256 S315MC FE//	97045636	33	4	1289	917228008	L INTERMEDIATE SECTION
PLATE 4X130X256 S315MC FE//	97045636	25	4	1293	917625408	L INTERMEDIATE SECTION
PLATE 4X130X256 S315MC FE//	97045636	25	4	1297	917627008	L INTERMEDIATE SECTION
PLATE 4X134X75 S315MC FE//	97042999	70	1	193	968277508	ASSEMBLY PARTS F.SLEWING
PLATE 4X135X306 S315MC FE//	97053548	192	2	1095	917333208	D PIVOT SECTION PRE-ASS.
PLATE 4X137X123 S315MC T Z	97046778	88	2	503	917080008	SLEWING PLATFORM CATWAL
PLATE 4X138X138 S315MC FE//	975208408	19	24	120	917345708	HYDRAULIC SUPPORT
PLATE 4X138X143 S315MC FE//	97050741	31	2	818	917081508	COUNTERWEIGHT FRAME
PLATE 4X138X143 S315MC FE//	97050746	34	2	818	917081508	COUNTERWEIGHT FRAME
PLATE 4X138X20 S315MC FE//	97044966	29	2	322	968240908	RADIATOR, PRE-ASSEMBLED
PLATE 4X140X245 S315MC FE//	97035382	17	8	233	917451208	WINCH 4 PRE-ASSEMBLY
PLATE 4X140X82 S315MC FE//	97037207	17	1	322	968240908	RADIATOR, PRE-ASSEMBLED
PLATE 4X140X83 S315MC FE//	97037215	24	1	322	968240908	RADIATOR, PRE-ASSEMBLED
PLATE 4X143X100 S315MC FE//	97050744	32	2	818	917081508	COUNTERWEIGHT FRAME
PLATE 4X143X100 S315MC FE//	97050745	33	2	818	917081508	COUNTERWEIGHT FRAME
PLATE 4X143X166 S315MC FE//	97037261	17	1	281	967978708	DIESEL ENGINE, PRE-ASSEMB
PLATE 4X143X30 S315MC FE//	97050176	72	1	282	967978708	DIESEL ENGINE, PRE-ASSEMB
PLATE 4X1440X112 S315MC FE	97035909	25	2	919	917231408	S ADAPTER SECTION
PLATE 4X148X819 S315MC FE//	97035729	16	1	478	917079708	BATTERY STORAGE
PLATE 4X1500X122 S315MC FE	97036299	17	4	942	917078808	S INTERMEDIATE SECTION
PLATE 4X150X50 S315MC FE//	97010163	56	1	193	968277508	ASSEMBLY PARTS F.SLEWING
PLATE 4X150X50 S315MC FE//	971510808	8	1	603	917081208	CENT. LUBRIC. SYSTEM SUP
PLATE 4X1514X564 S315MC	97039081	23	1	664	968286908	SOUND DAMPING ABOVE
PLATE 4X151X665 S315MC FE//	97032338	30	1	1134	917380508	D HEAD SECTION PRE-ASS.
PLATE 4X151X89 S315MC FE//	97049471	115	1	551	917347708	SA FRAME
PLATE 4X1533X198 S315MC	97054602	4	1	513	969259908	SLEWING PLATFORM CATWAL
PLATE 4X155X220 S315MC FE//	971290308	95	1	194	968277508	ASSEMBLY PARTS F.SLEWING
PLATE 4X1565X161 S315MC FE	97029863	17	8	1197	917178608	D INTERMEDIATE SECTION
PLATE 4X1565X161 S315MC FE	97029863	11	3	1351	968678908	INTERMEDIATE PIECE PRE-A
PLATE 4X156X190 S315MC FE//	97039470	10	7	193	968277508	ASSEMBLY PARTS F.SLEWING
PLATE 4X156X298 S315MC FE//	97041363	43	1	193	968277508	ASSEMBLY PARTS F.SLEWING
PLATE 4X156X450 S315MC FE//	97041357	41	2	193	968277508	ASSEMBLY PARTS F.SLEWING
PLATE 4X158X190 S315MC FE//	97042998	69	1	193	968277508	ASSEMBLY PARTS F.SLEWING
PLATE 4X159X275 S315MC FE//	97034141	5	1	203	917438108	WINCH 1 PRE-ASSEMBLY
PLATE 4X159X275 S315MC FE//	97034141	5	1	224	917454008	WINCH 2 PRE-ASS.
PLATE 4X160X50 S315MC FE//	97010166	51	1	1035	917800908	P-ADAPTOR DOWN
PLATE 4X160X50 S315MC FE//	97010166	51	1	1047	917801008	P-ADAPTOR DOWN
PLATE 4X160X77 S315MC FE//	97042552	157	12	1094	917333208	D PIVOT SECTION PRE-ASS.
PLATE 4X167X165 S315MC FE//	97039738	145	1	849	917332608	S PIVOT SECTION PRE-ASS.
PLATE 4X170X90 S315MC FE//	97051398	179	1	849	917332608	S PIVOT SECTION PRE-ASS.
PLATE 4X1710X202 S315MC FE	97004179	20	1	1030	917750408	CROSS BEAM
PLATE 4X172X386 S315MC FE//	97057304	22	2	1298	917228208	ROLLER CARRIAGE W BOOM
PLATE 4X173X230 S315MC FE//	97042215	12	1	809	917190608	EXTERNAL FEED
PLATE 4X174X190 S315MC T Z	978308508	22	7	506	968283208	CATWALK SUPERSTR.LEFT
PLATE 4X1750X161 S315MC FE	97036296	14	1	942	917078808	S INTERMEDIATE SECTION
PLATE 4X176X199 S315MC FE//	97037264	20	1	281	967978708	DIESEL ENGINE, PRE-ASSEMB
PLATE 4X180X111 S315MC FE//	97043105	68	2	193	968277508	ASSEMBLY PARTS F.SLEWING
PLATE 4X182X338 S315MC FE//	97039462	3	1	193	968277508	ASSEMBLY PARTS F.SLEWING
PLATE 4X182X40 S315MC FE//	971739608	57	1	193	968277508	ASSEMBLY PARTS F.SLEWING
PLATE 4X1830X112 S315MC FE	97046558	10	2	1351	968678908	INTERMEDIATE PIECE PRE-A
PLATE 4X1856X337 S315MC T	97038386	11	1	502	917080008	SLEWING PLATFORM CATWAL
PLATE 4X185X380 S315MC	97037259	15	1	281	967978708	DIESEL ENGINE, PRE-ASSEMB
PLATE 4X187X168 S315MC FE//	97037209	18	1	322	968240908	RADIATOR, PRE-ASSEMBLED
PLATE 4X189X75 S315MC FE//	97041772	45	1	193	968277508	ASSEMBLY PARTS F.SLEWING
PLATE 4X190X158 S315MC FE//	97043002	73	1	193	968277508	ASSEMBLY PARTS F.SLEWING
PLATE 4X190X209 S315MC T Z	978308408	23	2	506	968283208	CATWALK SUPERSTR.LEFT

15.9.2023

etk_en_de_098200_LR 11000

1655

LIEBHERRAlphabetical index
Alphabetischer Index

Description	Item	Pos.	Quantity	Page	Assembly	Description
PLATE 4X1910X200 S315MC FE	979177108	184	1	1095	917333208	D PIVOT SECTION PRE-ASS.
PLATE 4X1975X127 S315MC	97042452	59	1	193	968277508	ASSEMBLY PARTS F.SLEWING
PLATE 4X197X945 S315MC FE//	97036927	7	1	1011	917474008	WINCH
PLATE 4X200X115 S315MC FE//	97043592	172	1	1094	917333208	D PIVOT SECTION PRE-ASS.
PLATE 4X200X155 S315MC FE//	975472908	61	1	193	968277508	ASSEMBLY PARTS F.SLEWING
PLATE 4X200X477 X5CRNI18-1	97044889	2	2	1227	968645308	RETAINING CYLINDER PRE-A
PLATE 4X200X86 S315MC FE//	97036287	70	12	920	917231408	S ADAPTER SECTION
PLATE 4X205X121 S315MC FE//	97049540	5	2	798	917618308	UPPERCARRIAGE SUSP BALL
PLATE 4X205X400 S315MC FE//	97054546	9	1	193	968277508	ASSEMBLY PARTS F.SLEWING
PLATE 4X210X143 S315MC FE//	97053636	66	2	603	917081208	CENT. LUBRIC. SYSTEM SUP
PLATE 4X210X196 S315MC FE//	97037260	16	1	281	967978708	DIESEL ENGINE, PRE-ASSEMB
PLATE 4X211X168 S315MC FE//	97041855	46	1	193	968277508	ASSEMBLY PARTS F.SLEWING
PLATE 4X212X276 X5CRNI18-1	97059480	116	1	1211	917191408	W PIVOT SECTION
PLATE 4X218X429 S315MC FE//	97038747	45	2	506	968283208	CATWALK SUPERSTR.LEFT
PLATE 4X219X80 S315MC FE//	97006879	15	2	587	917080808	FUEL TANK CPL.
PLATE 4X2200X161 S315MC FE	97036297	15	1	942	917078808	S INTERMEDIATE SECTION
PLATE 4X2205X262 S315MC	97039154	28	1	664	968286908	SOUND DAMPING ABOVE
PLATE 4X220X152 S315MC FE//	97037265	21	1	281	967978708	DIESEL ENGINE, PRE-ASSEMB
PLATE 4X220X368 S315MC T Z	97049015	1	1	196	968907408	PARK CONSOLE HOSES PRE
PLATE 4X221X890 S315MC FE//	97035730	17	1	478	917079708	BATTERY STORAGE
PLATE 4X222X512 S315MC FE//	97044371	87	1	194	968277508	ASSEMBLY PARTS F.SLEWING
PLATE 4X224X166 S315MC T Z	97038196	44	8	1335	917229808	SUSPENDED BALLAST
PLATE 4X227X937 X5CRNI18-1	97044911	2	1	792	968646208	CAMERA HOLDER, PREMOU
PLATE 4X230X158 S315MC FE//	97044329	84	2	194	968277508	ASSEMBLY PARTS F.SLEWING
PLATE 4X231X151 S315MC FE//	97034146	8	1	203	917438108	WINCH 1 PRE-ASSEMBLY
PLATE 4X231X151 S315MC FE//	97034146	8	1	224	917454008	WINCH 2 PRE-ASS.
PLATE 4X231X151 S315MC FE//	97034146	38	1	233	917451208	WINCH 4 PRE-ASSEMBLY
PLATE 4X231X151 S315MC FE//	97034146	10	1	968	917486008	WINCH 5 PRE-ASS.
PLATE 4X231X151 S315MC FE//	97034146	10	1	986	917473608	WINCH 6 PRE-ASSEMBLY
PLATE 4X231X151 S315MC FE//	97034146	12	1	1011	917474008	WINCH
PLATE 4X231X53 S315MC FE//	97046163	6	1	286	968510808	FIXING PARTS COMPRESSED
PLATE 4X235X190 S315MC FE//	97058646	17	8	812	917863208	TRANSPORT KEEPER
PLATE 4X2395X112 S315MC FE	97036309	74	6	920	917231408	S ADAPTER SECTION
PLATE 4X240X386 S315MC FE//	97036378	7	1	473	917079508	AIR FILTER UNIT CPL.
PLATE 4X2430X226 S315MC	97041624	44	1	193	968277508	ASSEMBLY PARTS F.SLEWING
PLATE 4X244X171 S315MC FE//	97037266	22	1	281	967978708	DIESEL ENGINE, PRE-ASSEMB
PLATE 4X2490X161 S315MC FE	97028899	22	8	919	917231408	S ADAPTER SECTION
PLATE 4X2490X161 S315MC FE	97028899	22	8	926	917078608	S INTERMEDIATE SECTION
PLATE 4X2490X161 S315MC FE	97028899	22	8	935	917078708	S INTERMEDIATE SECTION
PLATE 4X2490X161 S315MC FE	97028899	22	6	942	917078808	S INTERMEDIATE SECTION
PLATE 4X2490X161 S315MC FE	97028899	22	8	953	917079208	S INTERMEDIATE SECTION
PLATE 4X2490X161 S315MC FE	97028899	22	8	958	917571208	S INTERMEDIATE SECTION
PLATE 4X2490X161 S315MC FE	97028899	71	3	1211	917191408	W PIVOT SECTION
PLATE 4X2490X161 S315MC FE	97028899	42	8	1286	917227908	L INTERMEDIATE SECTION
PLATE 4X2490X161 S315MC FE	97028899	42	8	1289	917228008	L INTERMEDIATE SECTION
PLATE 4X2490X161 S315MC FE	97028899	42	8	1293	917625408	L INTERMEDIATE SECTION
PLATE 4X2490X161 S315MC FE	97028899	42	8	1297	917627008	L INTERMEDIATE SECTION
PLATE 4X249X80 S315MC FE//	97036380	9	2	473	917079508	AIR FILTER UNIT CPL.
PLATE 4X250X132 S315MC FE//	97043001	72	1	193	968277508	ASSEMBLY PARTS F.SLEWING
PLATE 4X250X268 S315MC FE//	97031172	14	2	591	917080908	OIL RESERVOIR, COMPLETE
PLATE 4X255X187 S315MC FE//	97061020	95	4	1286	917227908	L INTERMEDIATE SECTION
PLATE 4X255X187 S315MC FE//	97061020	95	4	1289	917228008	L INTERMEDIATE SECTION
PLATE 4X255X187 S315MC FE//	97061020	98	4	1293	917625408	L INTERMEDIATE SECTION
PLATE 4X255X187 S315MC FE//	97061020	94	4	1297	917627008	L INTERMEDIATE SECTION
PLATE 4X2580X112 S315MC FE	97046557	9	2	1351	968678908	INTERMEDIATE PIECE PRE-A
PLATE 4X258X50 S315MC FE//	97038739	29	1	506	968283208	CATWALK SUPERSTR.LEFT
PLATE 4X260X174 S315MC T Z	97038738	21	2	506	968283208	CATWALK SUPERSTR.LEFT
PLATE 4X2667X160 S315MC FE	97030350	29	2	907	917190908	S INTERMEDIATE SECTION
PLATE 4X2667X160 S315MC FE	97030350	29	2	915	917333908	S INTERMEDIATE SECTION
PLATE 4X2667X160 S315MC FE	97030350	21	2	963	917191008	SL REDUCING SECTION

15.9.2023

etk_en_de_098200_LR 11000

1656

LIEBHERR

Alphabetical index
Alphabetischer Index

Description	Item	Pos.	Quantity	Page	Assembly	Description
PLATE 4X2667X160 S315MC FE	97030350	18	4	1185	917085308	D INTERMEDIATE SECTION
PLATE 4X269X293 S315MC FE//	97042687	64	1	281	967978708	DIESEL ENGINE, PRE-ASSEMB
PLATE 4X270X155 S315MC T Z	97046776	86	2	503	917080008	SLEWING PLATFORM CATWAL
PLATE 4X270X155 S315MC T Z	97047091	87	2	503	917080008	SLEWING PLATFORM CATWAL
PLATE 4X272X50 S315MC FE//	97038740	30	1	506	968283208	CATWALK SUPERSTR.LEFT
PLATE 4X276X323 S315MC FE//	97044330	85	1	194	968277508	ASSEMBLY PARTS F.SLEWING
PLATE 4X279X108 S315MC FE//	97037263	19	1	281	967978708	DIESEL ENGINE, PRE-ASSEMB
PLATE 4X2845X161 S315MC FE	97029899	114	2	1093	917333208	D PIVOT SECTION PRE-ASS.
PLATE 4X2845X161 S315MC FE	97029899	18	12	1197	917178608	D INTERMEDIATE SECTION
PLATE 4X285X103 S315MC FE//	97037267	23	1	281	967978708	DIESEL ENGINE, PRE-ASSEMB
PLATE 4X285X283 S315MC R	97009720	15	2	1298	917228208	ROLLER CARRIAGE W BOOM
PLATE 4X285X60 S315MC FE//	97042144	47	1	193	968277508	ASSEMBLY PARTS F.SLEWING
PLATE 4X285X60 S315MC FE//	97042144	94	1	615	917081608	CRANE DRIVER'S CABIN CPL.
PLATE 4X286X1073 S315MC	97039043	21	1	664	968286908	SOUND DAMPING ABOVE
PLATE 4X287X113 S315MC T Z	97038381	20	10	502	917080008	SLEWING PLATFORM CATWAL
PLATE 4X290X103 S315MC FE//	97045315	5	1	286	968510808	FIXING PARTS COMPRESSED
PLATE 4X2970X161 S315MC FE	97028898	22	2	907	917190908	S INTERMEDIATE SECTION
PLATE 4X2970X161 S315MC FE	97028898	22	2	915	917333908	S INTERMEDIATE SECTION
PLATE 4X2970X161 S315MC FE	97028898	20	2	963	917191008	SL REDUCING SECTION
PLATE 4X2970X161 S315MC FE	97028898	17	4	1185	917085308	D INTERMEDIATE SECTION
PLATE 4X2970X161 S315MC FE	97028898	42	2	1281	917191508	L INTERMEDIATE SECTION
PLATE 4X2970X161 S315MC FE	97028898	10	2	1349	968399508	PIVOT SECTION, PRE-ASSEMB
PLATE 4X302X219 S315MC FE//	97034927	9	1	203	917438108	WINCH 1 PRE-ASSEMBLY
PLATE 4X302X219 S315MC FE//	97034927	9	1	224	917454008	WINCH 2 PRE-ASS.
PLATE 4X305X185 S315MC FE//	97043179	74	2	194	968277508	ASSEMBLY PARTS F.SLEWING
PLATE 4X306X497 S315MC FE//	97039461	2	1	193	968277508	ASSEMBLY PARTS F.SLEWING
PLATE 4X30X110 S315MC FE//	97029543	108	4	1281	917191508	L INTERMEDIATE SECTION
PLATE 4X30X110 S315MC FE//	97029543	26	6	1286	917227908	L INTERMEDIATE SECTION
PLATE 4X30X110 S315MC FE//	97029543	25	6	1289	917228008	L INTERMEDIATE SECTION
PLATE 4X30X110 S315MC FE//	97029543	26	5	1293	917625408	L INTERMEDIATE SECTION
PLATE 4X30X110 S315MC FE//	97029543	26	5	1297	917627008	L INTERMEDIATE SECTION
PLATE 4X30X141 S315MC T Z	97048030	72	2	23	917345308	CENTRAL SECTION CRAWLER
PLATE 4X310X112 S315MC FE//	97036300	18	2	942	917078808	S INTERMEDIATE SECTION
PLATE 4X314X70 S315MC FE//	97051986	42	2	1035	917800908	P-ADAPTOR DOWN
PLATE 4X314X70 S315MC FE//	97051986	42	2	1047	917801008	P-ADAPTOR DOWN
PLATE 4X316X240 S315MC FE//	977498608	19	1	193	968277508	ASSEMBLY PARTS F.SLEWING
PLATE 4X320X60 S315MC FE//	97036259	124	2	1094	917333208	D PIVOT SECTION PRE-ASS.
PLATE 4X320X934 S315MC FE//	97036117	15	1	1092	917333208	D PIVOT SECTION PRE-ASS.
PLATE 4X323X60 S315MC FE//	97031164	16	2	587	917080808	FUEL TANK CPL.
PLATE 4X323X860 S315MC	97031391	34	1	847	917332608	S PIVOT SECTION PRE-ASS.
PLATE 4X334X50 S315MC FE//	97038741	31	1	506	968283208	CATWALK SUPERSTR.LEFT
PLATE 4X335X136 S315MC FE//	97041577	92	2	70	917291608	CRAWLER TRACK CARRIER, L
PLATE 4X335X136 S315MC FE//	97041577	92	2	103	917291708	CRAWLER TRACK CARRIER,
PLATE 4X337X113 S315MC FE//	979806308	7	2	587	917080808	FUEL TANK CPL.
PLATE 4X35X149 S315MC FE//	97043288	4	2	286	968510808	FIXING PARTS COMPRESSED
PLATE 4X366X300 S315MC	97037255	13	1	281	967978708	DIESEL ENGINE, PRE-ASSEMB
PLATE 4X369X458 X5CRNI18-1	97074779	36	1	790	967956208	CAMERA INSTALLATION SLEW
PLATE 4X380X112 S315MC FE//	97042230	63	2	1250	968662708	WA-FRAME 2 BASE SECTION
PLATE 4X384X350 S315MC FE//	97031758	1	1	1301	967995008	MECHANICAL AUXILIARIES
PLATE 4X386X169 S315MC FE//	978179508	15	2	591	917080908	OIL RESERVOIR, COMPLETE
PLATE 4X398X116 S315MC FE//	97041578	93	2	70	917291608	CRAWLER TRACK CARRIER, L
PLATE 4X398X116 S315MC FE//	97041578	93	2	103	917291708	CRAWLER TRACK CARRIER,
PLATE 4X399X128 S315MC FE//	97043505	70	1	282	967978708	DIESEL ENGINE, PRE-ASSEMB
PLATE 4X421X981 S315MC FE//	97037212	21	2	322	968240908	RADIATOR, PRE-ASSEMBLED
PLATE 4X423X225 S315MC FE//	97039467	8	2	193	968277508	ASSEMBLY PARTS F.SLEWING
PLATE 4X425X97 S315MC FE//	97036379	8	2	473	917079508	AIR FILTER UNIT CPL.
PLATE 4X429X126 S315MC FE//	97031163	6	2	587	917080808	FUEL TANK CPL.
PLATE 4X438X327 S315MC FE//	97039044	22	1	664	968286908	SOUND DAMPING ABOVE
PLATE 4X444X350 S315MC FE//	97030002	68	1	1270	917251008	L-HEAD PIECE
PLATE 4X450X100 S315MC R	975744708	136	3	849	917332608	S PIVOT SECTION PRE-ASS.

15.9.2023

etk_en_de_098200_LR 11000

1657

LIEBHERRAlphabetical index
Alphabetischer Index

Description	Item	Pos.	Quantity	Page	Assembly	Description
PLATE 4X457X658 S315MC T Z	97139471	13	1	1159	968107908	TRACTION RAM PRE-ASS.
PLATE 4X480X112 S315MC FE//	97028904	25	4	907	917190908	S INTERMEDIATE SECTION
PLATE 4X480X112 S315MC FE//	97028904	25	4	915	917333908	S INTERMEDIATE SECTION
PLATE 4X480X112 S315MC FE//	97028904	25	4	935	917078708	S INTERMEDIATE SECTION
PLATE 4X480X112 S315MC FE//	97028904	25	2	942	917078808	S INTERMEDIATE SECTION
PLATE 4X480X112 S315MC FE//	97028904	25	4	953	917079208	S INTERMEDIATE SECTION
PLATE 4X480X112 S315MC FE//	97028904	25	4	958	917571208	S INTERMEDIATE SECTION
PLATE 4X480X112 S315MC FE//	97028904	58	2	1239	917333808	WA-FRAME 2 HEAD SECTION
PLATE 4X480X112 S315MC FE//	97028904	65	8	1250	968662708	WA-FRAME 2 BASE SECTION
PLATE 4X480X127 S315MC FE//	97006718	72	2	888	917078508	S HEAD SECTION
PLATE 4X480X486 S315MC FE//	97027787	51	1	69	917291608	CRAWLER TRACK CARRIER, L
PLATE 4X480X486 S315MC FE//	97027788	52	1	69	917291608	CRAWLER TRACK CARRIER, L
PLATE 4X480X486 S315MC FE//	97027817	51	1	102	917291708	CRAWLER TRACK CARRIER,
PLATE 4X480X486 S315MC FE//	97027818	52	1	102	917291708	CRAWLER TRACK CARRIER,
PLATE 4X495X123 S315MC FE//	97042231	64	1	1250	968662708	WA-FRAME 2 BASE SECTION
PLATE 4X505X231 S315MC FE//	97044331	86	1	194	968277508	ASSEMBLY PARTS F.SLEWING
PLATE 4X50X321 S315MC FE//	97047073	80	2	1271	917251008	L-HEAD PIECE
PLATE 4X512X400 S315MC T Z	97056678	1	1	1167	969396908	LADDER, PRE-ASSEMBLED
PLATE 4X517X506 X5CRNI18-1	97041883	35	1	790	967956208	CAMERA INSTALLATION SLEW
PLATE 4X523X310 S315MC FE//	97034139	4	1	203	917438108	WINCH 1 PRE-ASSEMBLY
PLATE 4X523X310 S315MC FE//	97034139	4	1	224	917454008	WINCH 2 PRE-ASS.
PLATE 4X524X138 S315MC T Z	97056529	82	2	503	917080008	SLEWING PLATFORM CATWAL
PLATE 4X524X607 S315MC	97044984	76	1	615	917081608	CRANE DRIVER'S CABIN CPL.
PLATE 4X526X563 S315MC T Z	97038906	64	1	503	917080008	SLEWING PLATFORM CATWAL
PLATE 4X530X562 S315MC FE//	97027790	54	1	69	917291608	CRAWLER TRACK CARRIER, L
PLATE 4X530X562 S315MC FE//	97027820	54	1	102	917291708	CRAWLER TRACK CARRIER,
PLATE 4X540X119 S315MC FE//	97047924	163	2	849	917332608	S PIVOT SECTION PRE-ASS.
PLATE 4X545X168 S315MC FE//	97037682	8	1	968	917486008	WINCH 5 PRE-ASS.
PLATE 4X546X397 S315MC	97037973	48	1	281	967978708	DIESEL ENGINE, PRE-ASSEMB
PLATE 4X550X220 S315MC T Z	97049013	1	1	195	968907308	PARK CONSOLE HOSES PRE
PLATE 4X555X95 S315MC FE//	97029817	38	2	887	917078508	S HEAD SECTION
PLATE 4X555X95 S315MC FE//	97029817	23	2	1270	917251008	L-HEAD PIECE
PLATE 4X55X116 S315MC FE//	956468908	120	2	194	968277508	ASSEMBLY PARTS F.SLEWING
PLATE 4X561X633 S315MC	97042686	63	1	281	967978708	DIESEL ENGINE, PRE-ASSEMB
PLATE 4X566X374 S315MC FE//	97038746	44	1	506	968283208	CATWALK SUPERSTR.LEFT
PLATE 4X567X417 S315MC T Z	97038376	25	1	502	917080008	SLEWING PLATFORM CATWAL
PLATE 4X571X421 S315MC T Z	97038389	2	1	510	968287208	FOLDING LADDER PRE-ASS.
PLATE 4X582X268 S315MC T Z	97038385	12	2	502	917080008	SLEWING PLATFORM CATWAL
PLATE 4X588X375 S315MC	97034651	3	1	484	968111208	UREA TANK, PRE-MOUNTING
PLATE 4X597X717 S315MC FE//	97039466	7	1	193	968277508	ASSEMBLY PARTS F.SLEWING
PLATE 4X605X161 S315MC FE//	97031845	29	2	919	917231408	S ADAPTER SECTION
PLATE 4X605X161 S315MC FE//	97031845	29	2	926	917078608	S INTERMEDIATE SECTION
PLATE 4X605X161 S315MC FE//	97031845	29	2	935	917078708	S INTERMEDIATE SECTION
PLATE 4X605X161 S315MC FE//	97031845	29	1	942	917078808	S INTERMEDIATE SECTION
PLATE 4X605X161 S315MC FE//	97031845	29	2	953	917079208	S INTERMEDIATE SECTION
PLATE 4X605X161 S315MC FE//	97031845	29	2	958	917571208	S INTERMEDIATE SECTION
PLATE 4X605X161 S315MC FE//	97031845	69	1	1211	917191408	W PIVOT SECTION
PLATE 4X605X161 S315MC FE//	97031845	43	2	1286	917227908	L INTERMEDIATE SECTION
PLATE 4X605X161 S315MC FE//	97031845	43	2	1289	917228008	L INTERMEDIATE SECTION
PLATE 4X605X161 S315MC FE//	97031845	43	2	1293	917625408	L INTERMEDIATE SECTION
PLATE 4X605X161 S315MC FE//	97031845	43	2	1297	917627008	L INTERMEDIATE SECTION
PLATE 4X605X622 S315MC FE//	97027789	53	1	69	917291608	CRAWLER TRACK CARRIER, L
PLATE 4X605X622 S315MC FE//	97027819	53	1	102	917291708	CRAWLER TRACK CARRIER,
PLATE 4X60X100 S315MC FE//	97043000	71	1	193	968277508	ASSEMBLY PARTS F.SLEWING
PLATE 4X60X103 S315MC FE//	955152508	18	2	193	968277508	ASSEMBLY PARTS F.SLEWING
PLATE 4X60X245 S315MC FE//	97052439	98	2	1240	917333808	WA-FRAME 2 HEAD SECTION
PLATE 4X60X245 S315MC FE//	97052439	40	4	1261	917333608	SPACER WA-FRAME 2
PLATE 4X60X50 S315MC FE//	975614108	103	2	550	917347708	SA FRAME
PLATE 4X60X530 S315MC FE//	97036241	113	1	1093	917333208	D PIVOT SECTION PRE-ASS.
PLATE 4X630X168 S315MC	97135364	9	1	986	917473608	WINCH 6 PRE-ASSEMBLY

15.9.2023

etk_en_de_098200_LR 11000

1658

LIEBHERR

Alphabetical index
Alphabetischer Index

Description	Item	Pos.	Quantity	Page	Assembly	Description
PLATE 4X640X202 S315MC FE//	97016378	19	3	1030	917750408	CROSS BEAM
PLATE 4X647X384 S315MC	97037268	24	1	281	967978708	DIESEL ENGINE, PRE-ASSEMB
PLATE 4X650X442 S315MC	971534508	53	1	1270	917251008	L-HEAD PIECE
PLATE 4X660X728 S315MC T Z	97038903	61	1	503	917080008	SLEWING PLATFORM CATWAL
PLATE 4X665X151 S315MC FE//	97032337	29	1	1134	917380508	D HEAD SECTION PRE-ASS.
PLATE 4X684X481 S315MC FE//	979554608	64	5	848	917332608	S PIVOT SECTION PRE-ASS.
PLATE 4X687X417 S315MC T Z	97038383	16	1	502	917080008	SLEWING PLATFORM CATWAL
PLATE 4X688X660 S315MC T Z	97038904	62	1	503	917080008	SLEWING PLATFORM CATWAL
PLATE 4X708X312 S315MC FE//	97096728	132	1	1136	917380508	D HEAD SECTION PRE-ASS.
PLATE 4X70X130 S315MC FE//	956744408	99	2	1240	917333808	WA-FRAME 2 HEAD SECTION
PLATE 4X70X130 S315MC FE//	956744408	43	4	1261	917333608	SPACER WA-FRAME 2
PLATE 4X70X297 S315MC FE//	97043135	111	1	551	917347708	SA FRAME
PLATE 4X70X306 S315MC FE//	97053543	52	4	963	917191008	SL REDUCING SECTION
PLATE 4X70X306 S315MC FE//	97053543	191	2	1095	917333208	D PIVOT SECTION PRE-ASS.
PLATE 4X70X306 S315MC FE//	97053543	33	8	1185	917085308	D INTERMEDIATE SECTION
PLATE 4X70X306 S315MC FE//	97053543	33	8	1197	917178608	D INTERMEDIATE SECTION
PLATE 4X70X99 S315MC FE//	97038532	20	10	664	968286908	SOUND DAMPING ABOVE
PLATE 4X745X443 S315MC	97031165	9	1	584	917473108	FUEL TANK CONTAINER UPPE
PLATE 4X75X121 S315MC FE//	97045860	6	1	90	917322008	CENTRA.LUBRICATION SYSTE
PLATE 4X75X121 S315MC FE//	97045860	6	1	114	917322208	CENTR.LUBRICATION SYSTEM
PLATE 4X762X150 S315MC	97037974	49	1	281	967978708	DIESEL ENGINE, PRE-ASSEMB
PLATE 4X788X356 S315MC	979240708	2	1	584	917473108	FUEL TANK CONTAINER UPPE
PLATE 4X80X80 S315MC FE//	973099408	37	4	907	917190908	S INTERMEDIATE SECTION
PLATE 4X80X80 S315MC FE//	973099408	37	4	915	917333908	S INTERMEDIATE SECTION
PLATE 4X80X80 S315MC FE//	973099408	37	11	919	917231408	S ADAPTER SECTION
PLATE 4X80X80 S315MC FE//	973099408	37	4	926	917078608	S INTERMEDIATE SECTION
PLATE 4X80X80 S315MC FE//	973099408	37	4	935	917078708	S INTERMEDIATE SECTION
PLATE 4X80X80 S315MC FE//	973099408	37	2	942	917078808	S INTERMEDIATE SECTION
PLATE 4X80X80 S315MC FE//	973099408	37	4	953	917079208	S INTERMEDIATE SECTION
PLATE 4X80X80 S315MC FE//	973099408	37	4	958	917571208	S INTERMEDIATE SECTION
PLATE 4X80X80 S315MC FE//	973099408	27	17	1030	917750408	CROSS BEAM
PLATE 4X830X422 S315MC FE//	97034145	7	1	203	917438108	WINCH 1 PRE-ASSEMBLY
PLATE 4X830X422 S315MC FE//	97034145	7	1	224	917454008	WINCH 2 PRE-ASS.
PLATE 4X860X114 S315MC FE//	97037214	23	4	322	968240908	RADIATOR, PRE-ASSEMBLED
PLATE 4X861X201 S315MC	97094873	9	1	506	968283208	CATWALK SUPERSTR.LEFT
PLATE 4X873X196 S315MC FE//	97036796	5	1	968	917486008	WINCH 5 PRE-ASS.
PLATE 4X873X196 S315MC FE//	97036796	6	1	986	917473608	WINCH 6 PRE-ASSEMBLY
PLATE 4X890X486 S315MC FE//	97039460	1	1	193	968277508	ASSEMBLY PARTS F.SLEWING
PLATE 4X89X151 S315MC FE//	97049470	114	1	551	917347708	SA FRAME
PLATE 4X90X103 S315MC FE//	97031199	35	1	1139	967946208	LUFFING PULLEY BLOCK COM
PLATE 4X90X103 S315MC FE//	97031688	23	1	1139	967946208	LUFFING PULLEY BLOCK COM
PLATE 4X90X117 S315MC FE//	97039471	11	7	193	968277508	ASSEMBLY PARTS F.SLEWING
PLATE 4X90X67 S315MC FE//	954113708	8	8	498	917079908	TURNTABLE PANELLING
PLATE 4X93X50 S315MC FE//	970921108	14	1	1321	968134408	MECH.AUXILIARIES FOR LIG
PLATE 4X942X308 S315MC FE//	97037213	22	2	322	968240908	RADIATOR, PRE-ASSEMBLED
PLATE 4X960X202 S315MC FE//	978810808	62	4	848	917332608	S PIVOT SECTION PRE-ASS.
PLATE 4X982X174 S315MC	97094874	16	1	506	968283208	CATWALK SUPERSTR.LEFT
PLATE 4X98X100 S315MC FE//	971290108	99	1	194	968277508	ASSEMBLY PARTS F.SLEWING
PLATE 4X98X246 S315MC FE//	97044391	88	1	194	968277508	ASSEMBLY PARTS F.SLEWING
PLATE 4X999X366 S315MC FE//	97052524	69	2	23	917345308	CENTRAL SECTION CRAWLER
PLATE 4x136x107 S315MC FE//	970520308	17	2	193	968277508	ASSEMBLY PARTS F.SLEWING
PLATE 4x160x40 S315MC FE//	970130508	94	2	1286	917227908	L INTERMEDIATE SECTION
PLATE 4x160x40 S315MC FE//	970130508	94	2	1289	917228008	L INTERMEDIATE SECTION
PLATE 4x160x40 S315MC FE//	970130508	99	1	1293	917625408	L INTERMEDIATE SECTION
PLATE 4x160x40 S315MC FE//	970130508	95	1	1297	917627008	L INTERMEDIATE SECTION
PLATE 4x190x227 S315MC FE//	970332508	15	1	1011	917474008	WINCH
PLATE 4x73x30 S315MC FE//ZN	970350108	8	2	569	917691308	CENTRAL GREASING
PLATE 4x73x30 S315MC FE//ZN	970350108	23	5	603	917081208	CENT. LUBRIC. SYSTEM SUP
PLATE 4x73x30 S315MC FE//ZN	970350108	173	2	849	917332608	S PIVOT SECTION PRE-ASS.
PLATE 4x73x30 S315MC FE//ZN	970350108	13	2	882	917692108	CENTRAL GREASING

15.9.2023

etk_en_de_098200_LR 11000

1659

LIEBHERRAlphabetical index
Alphabetischer Index

Description	Item	Pos.	Quantity	Page	Assembly	Description
PLATE 4x73x30 S315MC FE//ZN	970350108	5	1	1025	917478608	CENTRAL GREASING
PLATE 50X130X142 S355J2+N	97040368	98	1	888	917078508	S HEAD SECTION
PLATE 50X130X142 S355J2+N	97040368	84	1	1271	917251008	L-HEAD PIECE
PLATE 50X1390X2035 S960QL+	97043535	1	1	1232	968482708	ROCKER
PLATE 50X175X300 S960QL+Z2	979358408	8	4	199	917077708	PIN F. S AND D PIVOT SECTIO
PLATE 50X530X329 S960QL+Z2	97041588	2	2	1232	968482708	ROCKER
PLATE 5X100X50 S700MC	97062053	97	1	888	917078508	S HEAD SECTION
PLATE 5X1069X253 S355MC FE	97039464	5	1	193	968277508	ASSEMBLY PARTS F.SLEWING
PLATE 5X110X122 X5CRNI18-1	97008318	6	1	792	968646208	CAMERA HOLDER, PREMOU
PLATE 5X110X20 S355MC FE//	976861108	6	4	627	917432008	SLIDING DOOR CPL.
PLATE 5X110X60 S355MC FE//	97029313	11	3	1092	917333208	D PIVOT SECTION PRE-ASS.
PLATE 5X110X60 S355MC FE//	97029313	63	6	1135	917380508	D HEAD SECTION PRE-ASS.
PLATE 5X110X60 S355MC FE//	97029313	28	2	1185	917085308	D INTERMEDIATE SECTION
PLATE 5X110X60 S355MC FE//	97029313	28	3	1197	917178608	D INTERMEDIATE SECTION
PLATE 5X1117X627 ALMG3 H	97039028	(1)	1	664	968286908	SOUND DAMPING ABOVE
PLATE 5X1169X356 S355MC FE	97039643	143	1	849	917332608	S PIVOT SECTION PRE-ASS.
PLATE 5X130X155 S355MC FE//	97031169	12	2	1139	967946208	LUFFING PULLEY BLOCK COM
PLATE 5X1310X325 ALMG3 H	97039051	(1)	1	664	968286908	SOUND DAMPING ABOVE
PLATE 5X1352X225 S355MC	97037254	12	1	281	967978708	DIESEL ENGINE, PRE-ASSEMB
PLATE 5X1415X334 S355MC	97027792	58	1	70	917291608	CRAWLER TRACK CARRIER, L
PLATE 5X1415X334 S355MC	97027793	59	1	70	917291608	CRAWLER TRACK CARRIER, L
PLATE 5X1415X340 S355MC	97027827	58	1	103	917291708	CRAWLER TRACK CARRIER,
PLATE 5X1415X340 S355MC	97027828	59	1	103	917291708	CRAWLER TRACK CARRIER,
PLATE 5X143X50 S355MC FE//	97029827	53	4	887	917078508	S HEAD SECTION
PLATE 5X143X50 S355MC FE//	97029827	39	4	1270	917251008	L-HEAD PIECE
PLATE 5X1449X335 S355MC	97027796	62	1	70	917291608	CRAWLER TRACK CARRIER, L
PLATE 5X1449X335 S355MC	97032686	62	1	103	917291708	CRAWLER TRACK CARRIER,
PLATE 5X1451X335 S355MC	97027795	61	1	70	917291608	CRAWLER TRACK CARRIER, L
PLATE 5X1451X335 S355MC	97032685	61	1	103	917291708	CRAWLER TRACK CARRIER,
PLATE 5X148X45 S355MC FE//	97041766	16	4	1239	917333808	WA-FRAME 2 HEAD SECTION
PLATE 5X150X150 S355MC FE//	977664708	143	1	1136	917380508	D HEAD SECTION PRE-ASS.
PLATE 5X1620X259 S355MC T	97038690	14	1	502	917080008	SLEWING PLATFORM CATWAL
PLATE 5X1620X259 S355MC T	97038690	1	1	511	968904008	CARRIER PRE-ASSEMBLED
PLATE 5X170X60 S355MC FE//	97036137	44	6	1092	917333208	D PIVOT SECTION PRE-ASS.
PLATE 5X178X645 S355MC FE//	97033950	49	5	1185	917085308	D INTERMEDIATE SECTION
PLATE 5X178X645 S355MC FE//	97033950	49	10	1197	917178608	D INTERMEDIATE SECTION
PLATE 5X1815X335 S355MC	97027791	57	1	70	917291608	CRAWLER TRACK CARRIER, L
PLATE 5X1815X335 S355MC	97027791	57	1	103	917291708	CRAWLER TRACK CARRIER,
PLATE 5X1815X335 S355MC	97027794	60	1	70	917291608	CRAWLER TRACK CARRIER, L
PLATE 5X1815X335 S355MC	97027794	60	1	103	917291708	CRAWLER TRACK CARRIER,
PLATE 5X189X70 S355MC FE//	97036240	108	2	1093	917333208	D PIVOT SECTION PRE-ASS.
PLATE 5X1965X225 S355MC	97037250	8	1	281	967978708	DIESEL ENGINE, PRE-ASSEMB
PLATE 5X215X290 S355MC FE//	97039463	4	1	193	968277508	ASSEMBLY PARTS F.SLEWING
PLATE 5X233X30 S355MC FE//	97061275	9	1	899	969663108	ROPE GUIDE PULLEY
PLATE 5X247X60 S355MC FE//	97035016	49	4	919	917231408	S ADAPTER SECTION
PLATE 5X249X226 S355MC FE//	97036261	126	2	1094	917333208	D PIVOT SECTION PRE-ASS.
PLATE 5X2850X225 S355MC	97037249	7	1	281	967978708	DIESEL ENGINE, PRE-ASSEMB
PLATE 5X285X189 S355MC FE//	97025532	26	1	281	967978708	DIESEL ENGINE, PRE-ASSEMB
PLATE 5X290X181 S700MC	97064154	92	2	1211	917191408	W PIVOT SECTION
PLATE 5X299X209 S355MC FE//	97025533	27	1	281	967978708	DIESEL ENGINE, PRE-ASSEMB
PLATE 5X3011X216 S355MC	97037248	6	1	281	967978708	DIESEL ENGINE, PRE-ASSEMB
PLATE 5X354X90 S355MC FE//	97038195	38	4	1335	917229808	SUSPENDED BALLAST
PLATE 5X362X208 S700MC	97029779	6	4	903	917190808	ROLLER SET
PLATE 5X369X143 S355MC FE//	97027806	78	8	70	917291608	CRAWLER TRACK CARRIER, L
PLATE 5X369X143 S355MC FE//	97027806	78	8	103	917291708	CRAWLER TRACK CARRIER,
PLATE 5X379X375 S700MC	97031166	20	1	587	917080808	FUEL TANK CPL.
PLATE 5X379X375 S700MC	97031167	21	1	587	917080808	FUEL TANK CPL.
PLATE 5X393X60 S355MC FE//	956442808	53	2	907	917190908	S INTERMEDIATE SECTION
PLATE 5X393X60 S355MC FE//	956442808	52	2	915	917333908	S INTERMEDIATE SECTION
PLATE 5X393X60 S355MC FE//	956442808	49	4	926	917078608	S INTERMEDIATE SECTION

15.9.2023

etk_en_de_098200_LR 11000

1660

LIEBHERRAlphabetical index
Alphabetischer Index

Description	Item	Pos.	Quantity	Page	Assembly	Description
PLATE 5X393X60 S355MC FE//	956442808	49	4	935	917078708	S INTERMEDIATE SECTION
PLATE 5X393X60 S355MC FE//	956442808	49	6	942	917078808	S INTERMEDIATE SECTION
PLATE 5X393X60 S355MC FE//	956442808	49	4	953	917079208	S INTERMEDIATE SECTION
PLATE 5X393X60 S355MC FE//	956442808	49	4	958	917571208	S INTERMEDIATE SECTION
PLATE 5X393X60 S355MC FE//	956442808	34	4	963	917191008	SL REDUCING SECTION
PLATE 5X393X60 S355MC FE//	956442808	27	2	1185	917085308	D INTERMEDIATE SECTION
PLATE 5X393X60 S355MC FE//	956442808	66	4	1198	917178608	D INTERMEDIATE SECTION
PLATE 5X393X60 S355MC FE//	956442808	62	6	1281	917191508	L INTERMEDIATE SECTION
PLATE 5X393X60 S355MC FE//	956442808	62	8	1286	917227908	L INTERMEDIATE SECTION
PLATE 5X393X60 S355MC FE//	956442808	62	8	1289	917228008	L INTERMEDIATE SECTION
PLATE 5X393X60 S355MC FE//	956442808	62	8	1293	917625408	L INTERMEDIATE SECTION
PLATE 5X393X60 S355MC FE//	956442808	62	8	1297	917627008	L INTERMEDIATE SECTION
PLATE 5X439X1500 S355MC T	97052025	2	1	1035	917800908	P-ADAPTOR DOWN
PLATE 5X439X1500 S355MC T	97052025	2	1	1047	917801008	P-ADAPTOR DOWN
PLATE 5X464X460 S700MC	97031170	5	1	591	917080908	OIL RESERVOIR, COMPLETE
PLATE 5X464X460 S700MC	97031171	6	1	591	917080908	OIL RESERVOIR, COMPLETE
PLATE 5X555X709 S355MC FE//	97042567	162	1	1094	917333208	D PIVOT SECTION PRE-ASS.
PLATE 5X58X290 X5CRNI18-10	97040330	3	2	645	968397108	LADDER COMPL.
PLATE 5X602X80 S700MC FE/	974782708	44	4	69	917291608	CRAWLER TRACK CARRIER, L
PLATE 5X602X80 S700MC FE/	974782708	44	4	102	917291708	CRAWLER TRACK CARRIER,
PLATE 5X60X333 S355MC FE//	97018495	65	2	1185	917085308	D INTERMEDIATE SECTION
PLATE 5X60X333 S355MC FE//	97018495	27	3	1197	917178608	D INTERMEDIATE SECTION
PLATE 5X670X1148 ALMG3 H	97039057	1	1	670	968310408	COVER COMPL.
PLATE 5X678X468 ALMG3 H11	97039033	(1)	1	664	968286908	SOUND DAMPING ABOVE
PLATE 5X70X484 S355MC FE//	97045945	37	2	1353	968671408	HEAD SECTION PRE-ASS.
PLATE 5X725X155 S355MC FE//	97033290	144	1	1094	917333208	D PIVOT SECTION PRE-ASS.
PLATE 5X725X233 S355MC FE//	97033289	143	1	1094	917333208	D PIVOT SECTION PRE-ASS.
PLATE 5X739X1148 ALMG3 H	97039058	1	1	671	968318208	COVER COMPL.
PLATE 5X759X204 S355MC	97037210	19	2	322	968240908	RADIATOR, PRE-ASSEMBLED
PLATE 5X86X35 S700MC	975382108	7	4	1232	968482708	ROCKER
PLATE 5X884X134 S355MC	97037251	9	1	281	967978708	DIESEL ENGINE, PRE-ASSEMB
PLATE 5X885X468 ALMG3 H11	97039038	(1)	1	664	968286908	SOUND DAMPING ABOVE
PLATE 5X88X139 S355MC FE//	97029853	10	1	898	917190708	ROLLER SET
PLATE 5X88X139 S355MC FE//	97029855	11	1	898	917190708	ROLLER SET
PLATE 5X893X191 S355MC	97037252	10	1	281	967978708	DIESEL ENGINE, PRE-ASSEMB
PLATE 5X89X172 S700MC	97044151	6	4	1232	968482708	ROCKER
PLATE 5X95X137 X5CRNI18-10	978979808	1	1	793	965669108	GUIDE
PLATE 5X980X60 S355MC FE//	97032401	54	3	1135	917380508	D HEAD SECTION PRE-ASS.
PLATE 5X980X60 S355MC FE//	97032401	25	2	1185	917085308	D INTERMEDIATE SECTION
PLATE 5X980X60 S355MC FE//	97032401	25	2	1197	917178608	D INTERMEDIATE SECTION
PLATE 5X980X60 S355MC FE//	97036237	97	3	1093	917333208	D PIVOT SECTION PRE-ASS.
PLATE 5X980X845 S355MC FE//	97042159	28	4	1222	917227808	WA-FRAME
PLATE 5X980X845 S355MC FE//	97042159	9	4	1249	968662708	WA-FRAME 2 BASE SECTION
PLATE 650X650X10 FE//ZNNI8/	97029805	(6)	1	887	917078508	S HEAD SECTION
PLATE 6X1010X562 S355MC	97035681	68	2	920	917231408	S ADAPTER SECTION
PLATE 6X1070X254 S355MC FE	97042554	158	1	1094	917333208	D PIVOT SECTION PRE-ASS.
PLATE 6X128X166 S355MC	955101708	22	2	193	968277508	ASSEMBLY PARTS F.SLEWING
PLATE 6X140X362 S355MC FE//	97057141	81	2	920	917231408	S ADAPTER SECTION
PLATE 6X190X90 S355MC FE//	97046993	8	4	1358	968766508	FASTENER
PLATE 6X210X393 S355MC FE//	97046994	6	2	1358	968766508	FASTENER
PLATE 6X220X464 S355MC FE//	97046992	7	2	1358	968766508	FASTENER
PLATE 6X223X437 S355MC FE//	97065013	2	1	1382	969944608	MOUNTING CPL
PLATE 6X273X273 S960	97034130	8	2	1306	917228608	BOOM NOSE
PLATE 6X423X291 S355MC FE//	97065015	1	2	1383	969944708	MOUNTING PRE-ASS.
PLATE 6X516X546 S355MC FE//	97046991	2	2	1358	968766508	FASTENER
PLATE 6X633X658 S355MC FE//	97034124	23	1	1306	917228608	BOOM NOSE
PLATE 6X671X811 S355MC FE//	97033418	22	1	1306	917228608	BOOM NOSE
PLATE 6X760X562 S355MC	97035682	69	6	920	917231408	S ADAPTER SECTION
PLATE 6X90X123 S355MC FE//	954017708	21	2	193	968277508	ASSEMBLY PARTS F.SLEWING
PLATE 6X938X995 S355MC T Z	97038379	22	1	502	917080008	SLEWING PLATFORM CATWAL

15.9.2023

etk_en_de_098200_LR 11000

1661

LIEBHERRAlphabetical index
Alphabetischer Index

Description	Item	Pos.	Quantity	Page	Assembly	Description
PLATE 70X2210X795 S355J2+	97032038	3	1	1149	967983208	ADDITIONAL WEIGHT DERRIC
PLATE 70X2210X795 S355J2+	97032039	4	1	1149	967983208	ADDITIONAL WEIGHT DERRIC
PLATE 70X60 DC01 FE//ZNNI8/	971447408	81	3	194	968277508	ASSEMBLY PARTS F.SLEWING
PLATE 70X60 DC01 FE//ZNNI8/	971447408	130	4	1136	917380508	D HEAD SECTION PRE-ASS.
PLATE 70X70 S355MC FE//ZNNI	979930908	187	2	850	917332608	S PIVOT SECTION PRE-ASS.
PLATE 800X100 S315MC RAL 1	975589508	135	3	849	917332608	S PIVOT SECTION PRE-ASS.
PLATE 85X60 S315MC FE//ZNNI	978587308	9	1	250	917645608	MOUNTING JACK/ERECTING
PLATE 8X110X135 S700MC	97034360	6	2	1157	968028208	SUPPORT CPL.
PLATE 8X115X228 S355MC FE//	97060114	1	2	1057	969584508	BRACKET CPL.
PLATE 8X173X1775 S355MC FE	97036136	43	1	1092	917333208	D PIVOT SECTION PRE-ASS.
PLATE 8X200X1775 S355MC FE	97036215	66	1	1093	917333208	D PIVOT SECTION PRE-ASS.
PLATE 8X276X40 S355MC FE//	970833608	90	2	848	917332608	S PIVOT SECTION PRE-ASS.
PLATE 8X276X40 S355MC FE//	970833608	48	5	1092	917333208	D PIVOT SECTION PRE-ASS.
PLATE 8X276X40 S355MC FE//	970833608	64	6	1135	917380508	D HEAD SECTION PRE-ASS.
PLATE 8X300X50 S355MC FE//	955404808	48	2	907	917190908	S INTERMEDIATE SECTION
PLATE 8X300X50 S355MC FE//	955404808	56	2	915	917333908	S INTERMEDIATE SECTION
PLATE 8X300X50 S355MC FE//	955404808	31	6	926	917078608	S INTERMEDIATE SECTION
PLATE 8X300X50 S355MC FE//	955404808	31	5	935	917078708	S INTERMEDIATE SECTION
PLATE 8X300X50 S355MC FE//	955404808	31	5	942	917078808	S INTERMEDIATE SECTION
PLATE 8X300X50 S355MC FE//	955404808	31	5	953	917079208	S INTERMEDIATE SECTION
PLATE 8X300X50 S355MC FE//	955404808	31	5	958	917571208	S INTERMEDIATE SECTION
PLATE 8X300X50 S355MC FE//	955404808	28	2	963	917191008	SL REDUCING SECTION
PLATE 8X300X50 S355MC FE//	955404808	67	6	1135	917380508	D HEAD SECTION PRE-ASS.
PLATE 8X300X50 S355MC FE//	955404808	37	4	1185	917085308	D INTERMEDIATE SECTION
PLATE 8X300X50 S355MC FE//	955404808	37	15	1197	917178608	D INTERMEDIATE SECTION
PLATE 8X300X50 S355MC FE//	955404808	86	1	1240	917333808	WA-FRAME 2 HEAD SECTION
PLATE 8X300X50 S355MC FE//	955404808	18	4	1261	917333608	SPACER WA-FRAME 2
PLATE 8X300X50 S355MC FE//	955404808	54	2	1281	917191508	L INTERMEDIATE SECTION
PLATE 8X300X50 S355MC FE//	955404808	54	4	1286	917227908	L INTERMEDIATE SECTION
PLATE 8X300X50 S355MC FE//	955404808	54	4	1289	917228008	L INTERMEDIATE SECTION
PLATE 8X300X50 S355MC FE//	955404808	54	4	1293	917625408	L INTERMEDIATE SECTION
PLATE 8X300X50 S355MC FE//	955404808	54	4	1297	917627008	L INTERMEDIATE SECTION
PLATE 8X300X50 S355MC FE//	955404808	14	2	1349	968399508	PIVOT SECTION, PRE-ASSEMB
PLATE 8X310X725 S355MC T Z	97038377	23	2	502	917080008	SLEWING PLATFORM CATWAL
PLATE 8X630X810 S355MC FE//	97040961	9	2	1252	968423208	ROLLER BEARING
PLATE 8X795X779 S355MC T Z	97038382	19	2	502	917080008	SLEWING PLATFORM CATWAL
PLATE 8X96X96 S700MC	976648308	38	2	281	967978708	DIESEL ENGINE, PRE-ASSEMB
PLATE 8X96X96 S700MC FLZN	976179708	37	2	281	967978708	DIESEL ENGINE, PRE-ASSEMB
PLATE 924X767 DC01 RAL 100	97042562	161	1	1094	917333208	D PIVOT SECTION PRE-ASS.
PLATE 97X77 S315MC FE//ZNNI	978587408	10	1	250	917645608	MOUNTING JACK/ERECTING
PLATE ALMG3 H111	97006045	55	2	919	917231408	S ADAPTER SECTION
PLATE ALMG3 H111	97006045	55	2	926	917078608	S INTERMEDIATE SECTION
PLATE ALMG3 H111	97006045	36	1	963	917191008	SL REDUCING SECTION
PLATE ALMG3 H111	97006045	26	1	1056	917480508	P-ADAPTOR ABOVE
PLATE ALMG3 H111	97006045	35	1	1261	917333608	SPACER WA-FRAME 2
PLATE ALMG3 H111	97006045	36	1	1281	917191508	L INTERMEDIATE SECTION
PLATE ALMG3 H111	97006045	36	1	1286	917227908	L INTERMEDIATE SECTION
PLATE ALMG3 H111	97006045	36	1	1289	917228008	L INTERMEDIATE SECTION
PLATE ALMG3 H111	97006045	36	1	1293	917625408	L INTERMEDIATE SECTION
PLATE ALMG3 H111	97006045	36	1	1297	917627008	L INTERMEDIATE SECTION
PLATE ALMG3 H111	973200408	76	2	848	917332608	S PIVOT SECTION PRE-ASS.
PLATE ALMG3 H111	973200408	77	2	920	917231408	S ADAPTER SECTION
PLATE ASSEMBLY SCHILD BG	97139634	(3)	2	549	917347708	SA FRAME
PLATE ASSEMBLY SCHILD BG	97139634	20	2	556	967846208	PULL ROD
PLATE ASSEMBLY SCHILD BG	97139634	13	2	558	967981008	PULL ROD
PLATE ASSEMBLY SCHILD BG	97139634	7	2	889	967913408	ROD CPL.
PLATE ASSEMBLY SCHILD BG	97139634	13	2	908	967746908	ROD CPL.
PLATE ASSEMBLY SCHILD BG	97139634	9	2	928	967897608	PULL ROD
PLATE ASSEMBLY SCHILD BG	97139634	13	2	930	967898308	PULL ROD
PLATE ASSEMBLY SCHILD BG	97139634	13	2	937	967743808	ROD CPL.

15.9.2023

etk_en_de_098200_LR 11000

1662

LIEBHERRAlphabetical index
Alphabetischer Index

Description	Item	Pos.	Quantity	Page	Assembly	Description
PLATE ASSEMBLY SCHILD BG	97139634	9	2	944	968190108	PULL ROD
PLATE ASSEMBLY SCHILD BG	97139634	13	2	946	968190208	PULL ROD
PLATE ASSEMBLY SCHILD BG	97139634	9	2	1070	968190008	PULL ROD
PLATE ASSEMBLY SCHILD BG	97139634	13	2	1075	968490108	ROD CPL.
PLATE ASSEMBLY SCHILD BG	97139634	13	2	1078	968489708	ROD CPL.
PLATE ASSEMBLY SCHILD BG	97139634	13	2	1080	968489908	ROD CPL.
PLATE ASSEMBLY SCHILD BG	97139634	13	2	1083	968502708	ROD CPL.
PLATE ASSEMBLY SCHILD BG	97139634	14	2	1096	968242208	PULL ROD
PLATE ASSEMBLY SCHILD BG	97139634	9	2	1098	968246608	PULL ROD
PLATE ASSEMBLY SCHILD BG	97139634	9	2	1150	968026008	PULL ROD
PLATE ASSEMBLY SCHILD BG	97139634	7	2	1152	968026108	DRAWBAR PRE-ASS
PLATE ASSEMBLY SCHILD BG	97139634	11	2	1153	968026208	PULL ROD
PLATE ASSEMBLY SCHILD BG	97139634	13	2	1187	967733608	ROD CPL.
PLATE ASSEMBLY SCHILD BG	97139634	13	2	1199	967704008	ROD CPL.
PLATE ASSEMBLY SCHILD BG	97139634	14	2	1232	968482708	ROCKER
PLATE ASSEMBLY SCHILD BG	97139634	7	2	1241	968468008	ROD
PLATE ASSEMBLY SCHILD BG	97139634	13	2	1354	968772408	PULL ROD
PLATE ASSEMBLY SCHILD BG	97139634	13	2	1360	968786808	PULL ROD
PLATE CPL. SPF	963253908	4	2	818	917081508	COUNTERWEIGHT FRAME
PLATE DC01 FE//ZNNI8//CN//T	97011112	40	1	22	917345308	CENTRAL SECTION CRAWLER
PLATE DC01 FE//ZNNI8//CN//T	97011112	81	1	103	917291708	CRAWLER TRACK CARRIER,
PLATE DC01 FE//ZNNI8//CN//T	97011113	41	1	22	917345308	CENTRAL SECTION CRAWLER
PLATE DC01 FE//ZNNI8//CN//T	97011113	82	1	103	917291708	CRAWLER TRACK CARRIER,
PLATE DC01 FE//ZNNI8//CN//T	97011114	42	1	22	917345308	CENTRAL SECTION CRAWLER
PLATE DC01 FE//ZNNI8//CN//T	97011114	81	1	70	917291608	CRAWLER TRACK CARRIER, L
PLATE DC01 FE//ZNNI8//CN//T	97011115	43	1	22	917345308	CENTRAL SECTION CRAWLER
PLATE DC01 FE//ZNNI8//CN//T	97011115	82	1	70	917291608	CRAWLER TRACK CARRIER, L
PLATE DC01 FE//ZNNI8//CN//T	970717308	108	8	550	917347708	SA FRAME
PLATE DC01 FE//ZNNI8//CN//T	970717308	12	2	1156	968028008	BRACKET CPL.
PLATE DC01 FE//ZNNI8//CN//T	970717308	58	12	1231	917333708	WA-FRAME 1
PLATE DC01 FE//ZNNI8//CN//T	970717308	74	2	1239	917333808	WA-FRAME 2 HEAD SECTION
PLATE DC01 FE//ZNNI8//CN//T	978637208	12	2	22	917345308	CENTRAL SECTION CRAWLER
PLATE DC01 FE//ZNNI8//CN//T	978637208	88	2	70	917291608	CRAWLER TRACK CARRIER, L
PLATE DC01 FE//ZNNI8//CN//T	978637208	88	2	103	917291708	CRAWLER TRACK CARRIER,
PLATE DC01 FE//ZNNI8//CN//T	978637208	4	1	150	968284308	MOUNTING PARTS BASE PAR
PLATE DC01 FE//ZNNI8//CN//T	978637208	176	1	849	917332608	S PIVOT SECTION PRE-ASS.
PLATE DC01 FE//ZNNI8//CN//T	978637208	176	1	1094	917333208	D PIVOT SECTION PRE-ASS.
PLATE DC01 FE//ZNNI8//CN//T	978637208	133	1	1136	917380508	D HEAD SECTION PRE-ASS.
PLATE IDENTIFICATION NUMB	973567608	5	1	557	967846508	DRAWBAR PRE-ASS
PLATE IDENTIFICATION NUMB	973567608	6	1	559	967981108	DRAWBAR PRE-ASS
PLATE IDENTIFICATION NUMB	973567608	16	1	819	965575208	CENTRING COMPLETE
PLATE IDENTIFICATION NUMB	973567608	6	1	900	918188208	REST
PLATE IDENTIFICATION NUMB	973567608	5	1	909	967747008	ROD
PLATE IDENTIFICATION NUMB	973567608	6	1	929	967950808	DRAWBAR PRE-ASS
PLATE IDENTIFICATION NUMB	973567608	6	1	931	967898408	DRAWBAR PRE-ASS
PLATE IDENTIFICATION NUMB	973567608	5	1	938	967744008	ROD
PLATE IDENTIFICATION NUMB	973567608	6	1	945	968214108	DRAWBAR PRE-ASS
PLATE IDENTIFICATION NUMB	973567608	5	1	947	968217108	DRAWBAR PRE-ASS
PLATE IDENTIFICATION NUMB	973567608	6	1	1071	968195608	DRAWBAR PRE-ASS
PLATE IDENTIFICATION NUMB	973567608	5	1	1077	968490208	ROD
PLATE IDENTIFICATION NUMB	973567608	5	1	1079	968489808	ROD
PLATE IDENTIFICATION NUMB	973567608	5	1	1081	968490008	ROD
PLATE IDENTIFICATION NUMB	973567608	5	1	1084	968682408	ROD
PLATE IDENTIFICATION NUMB	973567608	5	1	1097	968242108	DRAWBAR PRE-ASS
PLATE IDENTIFICATION NUMB	973567608	8	1	1098	968246608	PULL ROD
PLATE IDENTIFICATION NUMB	973567608	5	1	1151	968027308	DRAWBAR PRE-ASS
PLATE IDENTIFICATION NUMB	973567608	5	1	1152	968026108	DRAWBAR PRE-ASS
PLATE IDENTIFICATION NUMB	973567608	5	1	1154	968027708	DRAWBAR PRE-ASS
PLATE IDENTIFICATION NUMB	973567608	11	1	1156	968028008	BRACKET CPL.
PLATE IDENTIFICATION NUMB	973567608	20	1	1166	969396608	ACCESS LADDER PRE-ASS.

15.9.2023

etk_en_de_098200_LR 11000

1663

LIEBHERRAlphabetical index
Alphabetischer Index

Description	Item	Pos.	Quantity	Page	Assembly	Description
PLATE IDENTIFICATION NUMB	973567608	5	1	1188	967733808	ROD
PLATE IDENTIFICATION NUMB	973567608	5	1	1200	967704108	ROD
PLATE IDENTIFICATION NUMB	973567608	9	1	1232	968482708	ROCKER
PLATE IDENTIFICATION NUMB	973567608	5	1	1241	968468008	ROD
PLATE IDENTIFICATION NUMB	973567608	5	1	1266	968950808	TRAVERSE
PLATE IDENTIFICATION NUMB	973567608	5	1	1355	968803008	DRAWBAR PRE-ASS
PLATE IDENTIFICATION NUMB	973567608	5	1	1361	968786908	DRAWBAR PRE-ASS
PLATE LEFT WELDMENT	967826208	5	1	575	917080508	ROLLER BEARING
PLATE LEFT WELDMENT	967999408	4	1	1145	967946308	LUFFING PULLEY BLOCK COM
PLATE PRE-ASS.	967978608	23	4	673	968255308	SOUND DAMPING DOWN
PLATE PRE-ASS. DACH	967923908	1	1	522	967926708	ELECTRIC ADD-ON PARTS CA
PLATE RAL 7016, SDGL, GT 4X	977392908	2	1	640	964588408	GUIDE PRE-ASS.
PLATE RD110X2 DC01 FE//ZN	946394508	13	4	1092	917333208	D PIVOT SECTION PRE-ASS.
PLATE RD64X4 S315MC FE//ZN	954706208	9	16	810	917508308	TRANSPORT KEEPER
PLATE RIGHT WELDMENT	967826108	4	1	575	917080508	ROLLER BEARING
PLATE RIGHT WELDMENT	967999308	3	1	1145	967946308	LUFFING PULLEY BLOCK COM
PLATE S315MC FE//ZNNI8//CN/	953696908	5	1	150	968284308	MOUNTING PARTS BASE PAR
PLATE S315MC FE//ZNNI8//CN/	953696908	2	1	569	917691308	CENTRAL GREASING
PLATE S315MC FE//ZNNI8//CN/	953696908	6	1	603	917081208	CENT. LUBRIC. SYSTEM SUP
PLATE S315MC FE//ZNNI8//CN/	953741108	101	1	194	968277508	ASSEMBLY PARTS F.SLEWING
PLATE S315MC FE//ZNNI8//CN/	953741108	88	1	1211	917191408	W PIVOT SECTION
PLATE S315MC FE//ZNNI8//CN/	953741108	21	1	1231	917333708	WA-FRAME 1
PLATE S315MC FE//ZNNI8//CN/	953741108	77	1	1240	917333808	WA-FRAME 2 HEAD SECTION
PLATE S315MC FE//ZNNI8//CN/	953741108	85	1	1250	968662708	WA-FRAME 2 BASE SECTION
PLATE S315MC FE//ZNNI8//CN/	953741108	17	1	1258	917191308	INTERMEDIATE PART
PLATE S315MC FE//ZNNI8//CN/	953741108	33	1	1261	917333608	SPACER WA-FRAME 2
PLATE S315MC FE//ZNNI8//CN/	953741108	38	1	1306	917228608	BOOM NOSE
PLATE S315MC FE//ZNNI8//CN/	955749508	55	1	1335	917229808	SUSPENDED BALLAST
PLATE S315MC FE//ZNNI8//CN/	970762808	94	7	194	968277508	ASSEMBLY PARTS F.SLEWING
PLATE S315MC FE//ZNNI8//CN/	970762808	175	1	1094	917333208	D PIVOT SECTION PRE-ASS.
PLATE S700MC	955051808	30	4	187	917401608	SLEWING PLATFORM CPL.
PLATE S700MC	955051808	42	2	963	917191008	SL REDUCING SECTION
PLATE S700MC	955051808	8	4	1030	917750408	CROSS BEAM
PLATE S700MC	955051808	15	4	1056	917480508	P-ADAPTOR ABOVE
PLATE S700MC	955051808	139	2	1094	917333208	D PIVOT SECTION PRE-ASS.
PLATE S700MC	955051808	82	2	1135	917380508	D HEAD SECTION PRE-ASS.
PLATE S700MC	955051808	13	4	1185	917085308	D INTERMEDIATE SECTION
PLATE S700MC	955051808	13	4	1197	917178608	D INTERMEDIATE SECTION
PLATE S700MC	955051808	58	2	1270	917251008	L-HEAD PIECE
PLATE S700MC	955051808	13	4	1281	917191508	L INTERMEDIATE SECTION
PLATE S700MC	955051808	13	4	1286	917227908	L INTERMEDIATE SECTION
PLATE S700MC	955051808	13	4	1289	917228008	L INTERMEDIATE SECTION
PLATE S700MC	955051808	13	4	1293	917625408	L INTERMEDIATE SECTION
PLATE S700MC	955051808	13	4	1297	917627008	L INTERMEDIATE SECTION
PLATE S960QL	97032606	13	4	149	917347808	PREMOUNTED LOWER PART
PLATE WELDED	967995608	1	1	1149	967983208	ADDITIONAL WEIGHT DERRIC
PLATE WELDED	968169508	5	1	478	917079708	BATTERY STORAGE
PLATE WELDED	968232808	2	2	577	917080608	MOUNTING EQUIPMENT CRAW
PLATE WELDED	968243508	1	1	281	967978708	DIESEL ENGINE, PRE-ASSEMB
PLATE WELDED	968243608	2	1	281	967978708	DIESEL ENGINE, PRE-ASSEMB
PLATE WELDED	968243708	3	1	281	967978708	DIESEL ENGINE, PRE-ASSEMB
PLATE WELDED	968243808	4	1	281	967978708	DIESEL ENGINE, PRE-ASSEMB
PLATE WELDED	968243908	5	1	281	967978708	DIESEL ENGINE, PRE-ASSEMB
PLATE WELDED	968484708	20	2	322	968240908	RADIATOR, PRE-ASSEMBLED
PLATE WELDED	968803908	15	1	1349	968399508	PIVOT SECTION, PRE-ASSEMB
PLATE WELDED FE//ZNNI8//C	968334208	4	1	968	917486008	WINCH 5 PRE-ASS.
PLATE WELDED RAL 7016,SD	965291708	81	1	625	917202908	CABIN, GLAZED
PLATE WELDED T ZN O	968771508	16	1	1349	968399508	PIVOT SECTION, PRE-ASSEMB
PLATE WELDED T ZN O	969314008	102	1	615	917081608	CRANE DRIVER'S CABIN CPL.
PLATE X5CrNi18-10	10133879	28	1	407	10135675	FUEL LINES

15.9.2023

etk_en_de_098200_LR 11000

1664

LIEBHERRAlphabetical index
Alphabetischer Index

Description	Item	Pos.	Quantity	Page	Assembly	Description
PLATFORM COMPL.	968309908	2	1	502	917080008	SLEWING PLATFORM CATWAL
PLATFORM ST.CONST. T ZN O	928051908	15	2	1335	917229808	SUSPENDED BALLAST
PLATFORM ST.CONST. T ZN O	968291108	1	1	508	968309908	PLATFORM COMPL.
PLATING ALLGEMEIN	917082208	162	1	13		LIEBHERR CRAW.CRANE LR
PLATING DATA LOGGER	966785108	4	1	804	916872208	ADAPTER DATA LOGGER
PLATING FABRIKDATEN	916283608	164	1	13		LIEBHERR CRAW.CRANE LR
PLUG	927996308	519	1	683	968030708	WIRING HARNESS
PLUG	927996308	513	1	687	968416808	WIRING HARNESS
PLUG 10-POLIG	11690056	4	1	218	12100100	WINCH REVOLUTION TRANS
PLUG 12-POL	10491808	(2)	1	515	967925708	CABLE LIST DRIVER'S CABIN
PLUG 19-POL A240	10443664	(501)	1	58	967908108	CABLE LIST F.CENTER SECTIO
PLUG 19-POL A240	10443664	(501)	1	58	967908108	CABLE LIST F.CENTER SECTIO
PLUG 19-POL A240	10443664	521	2	687	968416808	WIRING HARNESS
PLUG 2	10492113	(1)	1	515	967925708	CABLE LIST DRIVER'S CABIN
PLUG 24-POL A240	10443660	502	1	84	967971408	WIRING HARNESS
PLUG 3-POL	6003168	516	1	687	968416808	WIRING HARNESS
PLUG 43-POL	10815122	(501)	1	1274	967922908	TERMINAL BOX
PLUG 6-POL	604508608	535	1	687	968416808	WIRING HARNESS
PLUG 8-POL	10047000	517	1	683	968030708	WIRING HARNESS
PLUG 8-POL	10047001	512	1	683	968030708	WIRING HARNESS
PLUG 9-POL PVC	10301148	504	1	518	967926308	WIRING HARNESS
PLUG BODY 4-POL	605613908	511	1	687	968416808	WIRING HARNESS
PLUG BUSHING 0,5-1,0MM2	7624353	761	2	684	968030708	WIRING HARNESS
PLUG BUSHING 0,75-2,0MM2 C	10100063	670	2	85	967971708	WIRING HARNESS
PLUG BUSHING 0,75-2,0MM2 C	10100063	670	2	516	967925808	WIRING HARNESS
PLUG BUSHING 0,75-2,0MM2 C	10100063	670	4	518	967926308	WIRING HARNESS
PLUG BUSHING 0,75-2,0MM2 C	10100063	670	4	683	968030708	WIRING HARNESS
PLUG BUSHING 0,75-2,0MM2 C	10100063	670	20	687	968416808	WIRING HARNESS
PLUG CONNECTION GERADE	10038842	17	1	406	10135675	FUEL LINES
PLUG COUPLING PS312-0 PA6	10678754	10	2	484	968111208	UREA TANK, PRE-MOUNTING
PLUG COUPLING PS38-0 PA66	10678752	20	2	484	968111208	UREA TANK, PRE-MOUNTING
PLUG DIN 72585 4-POL POLY	692406308	507	2	683	968030708	WIRING HARNESS
PLUG DIN 72585 4-POL POLY	692406308	505	1	687	968416808	WIRING HARNESS
PLUG DIN 72585 7-POL POLY	692406708	502	1	85	967971708	WIRING HARNESS
PLUG DIN 72585 7-POL POLY	692406708	510	1	687	968416808	WIRING HARNESS
PLUG PLATE 1.5X366X363 DC0	97041338	4	1	711	967918008	ASSEMBLY PARTS MOUNTIN
PLUG PLATE 1.5X591X195 DC0	97044106	3	1	694	968031008	TERMINAL BOX ELECTRICS S
PLUG PLATE 1.5X640X129 DC0	97041020	1	1	864	967923208	TERMINAL BOX CPL.
PLUG PLATE 1.5X640X129 DC0	97041020	6	1	893	968401108	TERMINAL BOX
PLUG PLATE 1.5X640X129 DC0	97041020	2	1	1123	968285108	TERMINAL BOX
PLUG PLATE 1.5X640X129 DC0	97041020	1	1	1179	968188208	TERMINAL BOX CPL.
PLUG PLATE 1.5X640X129 DC0	97041020	1	1	1274	967922908	TERMINAL BOX
PLUG PLATE 1.5X645X357 DC0	97041641	5	1	711	967918008	ASSEMBLY PARTS MOUNTIN
PLUG SHELL 12-POL 13A TH.P	10412433	505	1	683	968030708	WIRING HARNESS
PLUG SHELL 14-POL	602336008	(504)	5	50	967907508	SWITCH BOX CPL.
PLUG SHELL 14-POL	602336008	515	4	516	967925808	WIRING HARNESS
PLUG SHELL 14-POL	602336008	504	1	517	967926208	WIRES CPL.
PLUG SHELL 14-POL	602336008	513	2	683	968030708	WIRING HARNESS
PLUG SHELL 14-POL	602336008	515	3	687	968416808	WIRING HARNESS
PLUG SHELL 14-POL	602336508	3	6	54	926891108	GROUND RAIL
PLUG SHELL 18-POL	11067930	501	1	517	967926208	WIRES CPL.
PLUG SHELL 18-POL	602300208	503	1	84	967971408	WIRING HARNESS
PLUG SHELL 18-POL	602300208	501	1	85	967971708	WIRING HARNESS
PLUG SHELL 18-POL	602300208	501	9	516	967925808	WIRING HARNESS
PLUG SHELL 18-POL	602300208	502	9	517	967926208	WIRES CPL.
PLUG SHELL 18-POL	602300208	501	7	518	967926308	WIRING HARNESS
PLUG SHELL 18-POL	602300208	501	12	519	967926408	WIRING HARNESS
PLUG SHELL 18-POL	602300208	501	9	683	968030708	WIRING HARNESS
PLUG SHELL 18-POL	602300208	501	9	686	968416808	WIRING HARNESS
PLUG SHELL 18-POL	602300208	502	2	865	968541308	LEAD

15.9.2023

etk_en_de_098200_LR 11000

1665

LIEBHERRAlphabetical index
Alphabetischer Index

Description	Item	Pos.	Quantity	Page	Assembly	Description
PLUG SHELL 18-POL	602300208	502	1	866	968546008	LEAD
PLUG SHELL 18-POL	602300208	502	1	867	968546108	LEAD
PLUG SHELL 2 13A TH.PLAST	10342517	503	1	85	967971708	WIRING HARNESS
PLUG SHELL 2 13A TH.PLAST	10342517	512	2	687	968416808	WIRING HARNESS
PLUG SHELL 2-POL	6004195	506	1	687	968416808	WIRING HARNESS
PLUG SHELL 2-POL 13A TH.P	10870602	503	1	516	967925808	WIRING HARNESS
PLUG SHELL 2-POL 13A TH.P	10870602	513	2	518	967926308	WIRING HARNESS
PLUG SHELL 2-POL 13A TH.P	10870602	502	7	687	968416808	WIRING HARNESS
PLUG SHELL 2-POLE 9,5A	602331808	506	2	518	967926308	WIRING HARNESS
PLUG SHELL 4-POL	602335908	512	4	518	967926308	WIRING HARNESS
PLUG SHELL 4-POL	602335908	511	3	519	967926408	WIRING HARNESS
PLUG SHELL 62-POL PBT-GF20	10678453	502	1	683	968030708	WIRING HARNESS
PLUG SHELL 62-POL PBT-GF2	10678452	504	1	683	968030708	WIRING HARNESS
PLUG SHELL D-SUB METALL	10217899	507	1	519	967926408	WIRING HARNESS
PLUG SHELL D-SUB METALL	10355182	505	6	519	967926408	WIRING HARNESS
PLUG SHELL D-SUB METALL	10355184	509	1	519	967926408	WIRING HARNESS
PLUG SHELL MCON MCP1,2 P	10813633	515	2	683	968030708	WIRING HARNESS
PLUG SHELL SUB-D METALL	10493611	511	1	517	967926208	WIRES CPL.
PLUG SHELL SUB-D METALL	10493612	513	1	517	967926208	WIRES CPL.
PLUG SHELL SUB-D METALL	10664626	503	3	519	967926408	WIRING HARNESS
PLUG SOCKET 0	510569608	51	1	139	96005686	MAIN TOOLS
PLUG SOCKET BODY 3-POL	605212708	524	1	683	968030708	WIRING HARNESS
PLUG SOCKET BODY 4-POLE	605251608	510	2	683	968030708	WIRING HARNESS
PLUG SUPERSEAL 4-POL PA	6001769	526	1	683	968030708	WIRING HARNESS
PLUG-IN NOZZLE 1,5	10815350	8	2	753	10413255	CHANGE-OVER BLOCK
PLUG-IN PIPE DMR42X32 FKM	10354600	7	2	352	10134887	OIL SUMP WITH FASTENING
PLUG-IN PIPE DNR61X32 70 EP	10354601	5	2	431	10126477	CONNECTION F.WATER PIPE
PLUG-IN PIPE S235JR	9078800	3	2	431	10126477	CONNECTION F.WATER PIPE
PLUG-IN SLEEVE E6-4	772002208	16	6	569	917691308	CENTRAL GREASING
PLUG-IN SLEEVE E6-4	772002208	551	3	772	967788208	COMPRESSED AIR SYSTEM
PLUG-IN SLEEVE E6-4	772002208	12	2	882	917692108	CENTRAL GREASING
PLUG-IN SLEEVE E6-4	772002208	9	1	1125	917692208	CENTRAL GREASING
POCKET KUNSTSTOFF	740300008	28	1	639	964598408	INTERIOR PANELING
POIGNEE 118X18X43	10222677	10	1	670	968310408	COVER COMPL.
POIGNEE 118X18X43	10222677	11	1	671	968318208	COVER COMPL.
POIGNEE 118X18X43	10870376	(11)	2	479	968169408	BATTERY BOX, PRE-ASSEMB
POLYAMID PIPE DIN 73378 6X1	10873149	15	70	90	917322008	CENTRA.LUBRICATION SYSTE
POLYAMID PIPE DIN 73378 6X1	10873149	15	70	114	917322208	CENTR.LUBRICATION SYSTEM
POLYAMID PIPE DIN 73378 6X1	10873149	14	37.5	162	917081108	CENT. LUBRIC. SYSTEM SUP
POLYAMID PIPE DIN 73378 6X1	10873149	6	4.5	219	917451408	CENTRAL GREASING
POLYAMID PIPE DIN 73378 6X1	10873149	78	5	234	917451208	WINCH 4 PRE-ASSEMBLY
POLYAMID PIPE DIN 73378 6X1	10873149	90	32	569	917691308	CENTRAL GREASING
POLYAMID PIPE DIN 73378 6X1	10873149	90	90	603	917081208	CENT. LUBRIC. SYSTEM SUP
POLYAMID PIPE DIN 73378 6X1	10873149	10	30	882	917692108	CENTRAL GREASING
POLYAMID PIPE DIN 73378 6X1	10873149	6	4	981	917486108	CENTRAL GREASING
POLYAMID PIPE DIN 73378 6X1	10873149	6	3.25	1006	917481408	CENTRAL GREASING
POLYAMID PIPE DIN 73378 6X1	10873149	8	4	1025	917478608	CENTRAL GREASING
POLYAMID PIPE DIN 73378 6X1	10873149	90	13	1125	917692208	CENTRAL GREASING
POUCH SOCKET 30-32 SPF	773940508	4	1	831	917084808	ROPE WITH ACCESSORIES 1
POUCH SOCKET 30-32 SPF	773940508	4	1	834	917084908	ROPE WITH ACCESSORIES 2
POUCH SOCKET 30-32 SPF	773940508	2	1	835	917085008	ROPES FOR WINCHES 3
POUCH SOCKET 30-32 SPF	773940508	2	1	837	917085208	ROPE FOR WINCH 5
POUCH SOCKET 30-32 SPF	773940508	2	1	838	917085408	ROPE FOR WINCH 6
POUCH SOCKET LR 32 SPF	11481877	5	1	831	917084808	ROPE WITH ACCESSORIES 1
POUCH SOCKET LR 32 SPF	11481877	5	1	834	917084908	ROPE WITH ACCESSORIES 2
POWER TAKE-OFF ADD-ON	10119873	652	1	338	10137680	DIESEL ENGINE
POWER TAKE-OFF ADD-ON	10126182	650	1	338	10137680	DIESEL ENGINE
POWER TAKE-OFF CPL	540270414	23	1	252	10802280	ROPE WINCH
POWER UNIT SUPPORT ATTA	9078462	12	1	333	10137680	DIESEL ENGINE
PRE-ASSEMBLY MOUNTING U	968095808	2	2	711	967918008	ASSEMBLY PARTS MOUNTIN

15.9.2023

etk_en_de_098200_LR 11000

1666

LIEBHERRAlphabetical index
Alphabetischer Index

Description	Item	Pos.	Quantity	Page	Assembly	Description
PRECISION RESISTOR -40/+12	10449516	20	3	522	967926708	ELECTRIC ADD-ON PARTS CA
PREFEEDING PUMP ZP18,5	10116343	1	1	389	10117814	HIGH PRESSURE PUMP PRE-
PREMOUNT ERECTING PANEL	968095708	1	1	711	967918008	ASSEMBLY PARTS MOUNTIN
PREMOUNT.AXIAL FLOW FAN	963398008	36	4	711	967918008	ASSEMBLY PARTS MOUNTIN
PREMOUNTED LOWER PART	917347808	1	1	146	917077508	SLEWING PLATFORM FRAME
PREMOUNTED PLUG SOCKET	964931408	31	1	522	967926708	ELECTRIC ADD-ON PARTS CA
PREPARATION CAMERA WINC	918641208	498	1	16		LIEBHERR CRAW.CRANE LR
PREPARATION CAMERA WINC	918641308	499	1	16		LIEBHERR CRAW.CRANE LR
PRESSURE CONTROL VALVE	10342823	55	1	737	967788108	HYDRAULICS
PRESSURE CONTROL VALVE	511633014	52	2	34	967787308	HYDRAULIC EQUIPM.CENTER
PRESSURE CONTROL VALVE	511485308	164	2	737	967788108	HYDRAULICS
PRESSURE CONTROL VALVE	10278566	51	1	244	968081908	ADDITIONAL HYDRAULICS WI
PRESSURE FILTER	510671508	153	2	737	967788108	HYDRAULICS
PRESSURE FILTER STAHL VE	10877386	180	1	34	967787308	HYDRAULIC EQUIPM.CENTER
PRESSURE FILTER STAHL VE	10877386	180	1	738	967788108	HYDRAULICS
PRESSURE GAUGE	10290231	(119)	1	1324	917474108	BOLT EXTRACTION ATTACHM
PRESSURE GAUGE 63	750001808	2	2	143	96064795	MANOMETER CPL.
PRESSURE GAUGE 63	750002408	240	3	738	967788108	HYDRAULICS
PRESSURE GAUGE CONNECT	470900808	3	3	143	96064795	MANOMETER CPL.
PRESSURE GAUGE EN 837-1 0	750001108	1	1	143	96064795	MANOMETER CPL.
PRESSURE LIMITING VALVE	10489734	7	1	177	11341035	CONTROL BLOCK
PRESSURE LIMITING VALVE	10873252	14	1	858	11211228	TILT-BACK SUPPORT
PRESSURE LIMITING VALVE	10873253	15	1	858	11211228	TILT-BACK SUPPORT
PRESSURE LIMITING VALVE	10873898	4	1	311	10873891	PUMP HOUSING
PRESSURE LIMITING VALVE	11450338	3	2	744	11211288	CONTROL BLOCK
PRESSURE LIMITING VALVE	11450338	3	2	748	11340741	CONTROL BLOCK
PRESSURE LIMITING VALVE	11482388	2	1	878	11347373	CONTROL BLOCK
PRESSURE LIMITING VALVE	571130108	31	1	761	511308608	PROPORTIONAL VALVE
PRESSURE LIMITING VALVE	571691008	8	1	750	11314761	CONTROL BLOCK
PRESSURE LIMITING VALVE 1	10451060	9	1	750	11314761	CONTROL BLOCK
PRESSURE LIMITING VALVE 2	10472228	(206)	1	1325	917474108	BOLT EXTRACTION ATTACHM
PRESSURE LIMITING VALVE	10472227	(201)	1	1325	917474108	BOLT EXTRACTION ATTACHM
PRESSURE LIMITING VALVE p	10118610	7	1	380	10124754	OIL MODULE LEFT
PRESSURE LIMITING VALVE p	10118610	7	1	385	10124755	OIL MODULE RIGHT
PRESSURE LIMITING VALVE p	11009120	1	1	408	10119413	HIGH PRESSURE PIPE ASSEM
PRESSURE LIMITING VALVE	11170511	3	1	878	11347373	CONTROL BLOCK
PRESSURE LIMITING VALVE	511485208	154	1	737	967788108	HYDRAULICS
PRESSURE LIMITING VALVE	11080499	11	1	1163	12107052	CONNECTION BLOCK
PRESSURE LIMITING VALVE	511417608	157	1	737	967788108	HYDRAULICS
PRESSURE LIMITING VALVE	511417708	153	1	581	967788008	ADDNL.HYDR.ERECTION DEV
PRESSURE LIMITING VALVE	511423508	161	1	737	967788108	HYDRAULICS
PRESSURE LIMITING VALVE	511429108	155	1	737	967788108	HYDRAULICS
PRESSURE LIMITING VALVE	511433308	154	1	269	967787908	ADDNL. HYDR. F. ERECTING W
PRESSURE LIMITING VALVE	511433908	151	1	562	968513208	ADDITIONAL HYDRAULICS, SA
PRESSURE LIMITING VALVE pv	10356406	60	1	737	967788108	HYDRAULICS
PRESSURE LIMITING VALVE p	10025582	156	1	737	967788108	HYDRAULICS
PRESSURE LIMITING VALVE p	10025582	152	2	1043	969111908	ADDL.HYDR.F.PIN PULLING DE
PRESSURE LIMITING VALVE p	10025582	152	2	1053	969111808	ADDL.HYDR.F.PIN PULLING DE
PRESSURE LIMITING VALVE pv	11211592	160	1	1109	967788408	ADDITIONAL HYDR.D PIVOT
PRESSURE LIMITING VALVE p	11211759	168	1	738	967788108	HYDRAULICS
PRESSURE LIMITING VALVE pv	10815289	24	1	554	11211235	HYDRO CYLINDER
PRESSURE LIMITING VALVE pv	510468708	163	3	737	967788108	HYDRAULICS
PRESSURE LIMITING VALVE pv	10593474	2	2	311	10873891	PUMP HOUSING
PRESSURE LINE V-MOTORXD9	10119365	3	1	408	10119413	HIGH PRESSURE PIPE ASSEM
PRESSURE LINE V-MOTORXD9	10119366	4	1	408	10119413	HIGH PRESSURE PIPE ASSEM
PRESSURE REDUCTION VALV	12105529	12	1	744	11211288	CONTROL BLOCK
PRESSURE REDUCTION VALV	12105529	12	1	748	11340741	CONTROL BLOCK
PRESSURE REDUCTION VALV	12108631	13	1	744	11211288	CONTROL BLOCK
PRESSURE REDUCTION VALV	12108633	13	1	748	11340741	CONTROL BLOCK
PRESSURE RELIEF VALVE	10040581	8	1	91	11621396	ELECTRIC PUMP

15.9.2023

etk_en_de_098200_LR 11000

1667

LIEBHERRAlphabetical index
Alphabetischer Index

Description	Item	Pos.	Quantity	Page	Assembly	Description
PRESSURE RELIEF VALVE	571328408	14	1	164	10871517	ELECTRIC PUMP
PRESSURE RELIEF VALVE	571328408	14	1	605	10425291	ELECTRIC PUMP
PRESSURE RELIEF VALVE pv	511497508	181	1	34	967787308	HYDRAULIC EQUIPM.CENTER
PRESSURE RELIEF VALVE pv	511497508	241	2	738	967788108	HYDRAULICS
PRESSURE RELIEF VALVE pv=	510438508	160	1	737	967788108	HYDRAULICS
PRESSURE SENSOR 0-400/400	10813738	50	1	79	967787408	CRAWLER TRACK HYDRAULI
PRESSURE SENSOR 0-400/400	10813738	50	1	106	967787508	CRAWLER TRACK HYDRAULI
PRESSURE SENSOR 0-400/400	10813738	51	2	171	968129608	ADDITIONAL HYDR.SLEWING
PRESSURE SENSOR 0-400/400	10813738	54	2	212	967787708	ADDITIONAL HYDRAULICS WI
PRESSURE SENSOR 0-400/400	10813738	54	2	228	967787808	ADDITIONAL HYDRAULICS WI
PRESSURE SENSOR 0-400/400	10813738	54	2	244	968081908	ADDITIONAL HYDRAULICS WI
PRESSURE SENSOR 0-400/400	10813738	50	2	581	967788008	ADDNL.HYDR.ERECTION DEV
PRESSURE SENSOR 0-400/400	10813738	50	11	737	967788108	HYDRAULICS
PRESSURE SENSOR 0-400/400	10813738	54	2	978	967788908	ADDITIONAL HYDRAULICS WI
PRESSURE SENSOR 0-400/400	10813738	54	2	1003	967789008	AUX.HYDRAULIC WINCH 6
PRESSURE SENSOR 0-400/400	10813738	54	2	1019	967789108	ADDITIONAL HYDRAULICS WI
PRESSURE SENSOR 0-400/400	10816185	51	2	737	967788108	HYDRAULICS
PRESSURE SENSOR 0-400/400	10816185	50	2	871	967788308	ADDITIONAL HYDR.S PIVOT SE
PRESSURE SENSOR 0-400/400	10816185	50	2	1109	967788408	ADDITIONAL HYDR.D PIVOT
PRESSURE SENSOR 0-400/400	10816185	50	6	1173	967788608	ADDITIONAL HYDR.D HEAD S
PRESSURE SENSOR 0-750/750	10816186	(152)	2	1227	968645308	RETAINING CYLINDER PRE-A
PRESSURE SWITCH	571547108	15	1	542	10451181	LIQUEFIER
PRESSURE TRANSMITTER 0,5-	12907020	(1)	1	453	10131095	ENGINE CONTROL SENSORS
PRESSURE TRANSMITTER 0-1	12907001	(1)	1	453	10131095	ENGINE CONTROL SENSORS
PRESSURE TRANSMITTER 0-	10442905	12	2	453	10131095	ENGINE CONTROL SENSORS
PRESSURE TRANSMITTER C	9076550	11	1	453	10131095	ENGINE CONTROL SENSORS
PRESSURE TRANSMITTER CP	9076531	10	2	453	10131095	ENGINE CONTROL SENSORS
PRESSURE VALVE	10342597	10	4	1117	967421108	VALVE BLOCK
PRESSURE VALVE	571529608	8	1	761	511308608	PROPORTIONAL VALVE
PRESSURELIMITINGVALVECA	11110126	6	1	753	10413255	CHANGE-OVER BLOCK
PRESSURELIMITINGVALVECA	12102910	7	1	753	10413255	CHANGE-OVER BLOCK
PRETENSIONING VALVE pv=10	511465308	153	2	1043	969111908	ADDL.HYDR.F.PIN PULLING DE
PRETENSIONING VALVE pv=10	511465308	153	2	1053	969111808	ADDL.HYDR.F.PIN PULLING DE
PRETENSIONING VALVE pv=30	10878515	150	4	125	967787608	HYDRAULIC SUPPORT
PRETENSIONING VALVE pv=55	10112824	153	1	269	967787908	ADDNL. HYDR. F. ERECTING W
PROFIL CLAMP 163,0/K1	10494116	13	1	438	10137635	EXHAUST NOZZLE ATTACHM
PROFIL CLAMP 163,0/K1	10494116	4	2	470	917079408	MUFFLER UNIT
PROFIL CLAMP 191,6/K1	10494117	6	1	470	917079408	MUFFLER UNIT
PROFIL CLAMP 435/K1 X5CrNi	10130587	70	1	471	11008894	SCR MODULE
PROFILE 3X70X1078 DC01 FE//	97032341	31	2	1134	917380508	D HEAD SECTION PRE-ASS.
PROFILE 3X70X2577 DC01 FE//	97032342	32	2	1134	917380508	D HEAD SECTION PRE-ASS.
PROFILE CORD	501507014	200	0.3	257	11347399	FLANGE BEARING
PROFILE HOLLOW SHAFT D1	10492558	130	4	317	11320826	PUMP DISTRIBUTION GEAR
PROFILE PACKING DIN 3869 1	10040984	(2)	1	453	10131095	ENGINE CONTROL SENSORS
PROFILE PACKING DIN 3869 33	10335629	3	1	373	10118839	OIL FILLER INLET
PROFILE RING PR6-S/L A3P	477101408	16	1	162	917081108	CENT. LUBRIC. SYSTEM SUP
PROFILE RING PR6-S/L A3P	477101408	76	2	233	917451208	WINCH 4 PRE-ASSEMBLY
PROFILE RING PR6-S/L A3P	477101408	15	9	569	917691308	CENTRAL GREASING
PROFILE RING PR6-S/L A3P	477101408	15	26	603	917081208	CENT. LUBRIC. SYSTEM SUP
PROFILE RING PR6-S/L A3P	477101408	550	3	772	967788208	COMPRESSED AIR SYSTEM
PROFILE RING PR6-S/L A3P	477101408	11	2	882	917692108	CENTRAL GREASING
PROFILE RING PR6-S/L A3P	477101408	10	1	1025	917478608	CENTRAL GREASING
PROFILE RING PR6-S/L A3P	477101408	8	1	1125	917692208	CENTRAL GREASING
PROPORTIONAL MAGNET	11161919	(6)	1	209	11170708	VARIABLE DISPLACEMENT MO
PROPORTIONAL MAGNET	11161919	27	1	1000	11161917	CONTROL ELEMENT
PROPORTIONAL MAGNET 24V	10471437	2	2	289	10873652	DRIVING UNIT
PROPORTIONAL MAGNET 24V	10471437	2	2	295	11690588	DRIVING UNIT
PROPORTIONAL MAGNET 24V	10471437	2	2	313	10873894	DRIVING UNIT
PROPORTIONAL VALVE 340BA	511308608	64	1	737	967788108	HYDRAULICS
PROTECTING CAP	10450134	(13)	1	319	11314599	VARIABLE PUMP

15.9.2023

etk_en_de_098200_LR 11000

1668

LIEBHERRAlphabetical index
Alphabetischer Index

Description	Item	Pos.	Quantity	Page	Assembly	Description
PROTECTING CAP	610701108	529	2	683	968030708	WIRING HARNESS
PROTECTING CAP	779013008	80	4	70	917291608	CRAWLER TRACK CARRIER, L
PROTECTING CAP	779013008	80	4	103	917291708	CRAWLER TRACK CARRIER,
PROTECTING CAP	779013008	72	2	233	917451208	WINCH 4 PRE-ASSEMBLY
PROTECTING CAP 180°	11060618	535	1	683	968030708	WIRING HARNESS
PROTECTING CAP 90°	11067831	536	1	683	968030708	WIRING HARNESS
PROTECTING CAP JPT	10874331	517	1	516	967925808	WIRING HARNESS
PROTECTING CAP JPT	10874331	528	4	683	968030708	WIRING HARNESS
PROTECTING CAP JPT	10874331	531	1	687	968416808	WIRING HARNESS
PROTECTING CAP M12	602339208	537	4	687	968416808	WIRING HARNESS
PROTECTING CAP MCP BUC	10678458	503	2	683	968030708	WIRING HARNESS
PROTECTING CAP MS A240	691812808	(504)	1	58	967908108	CABLE LIST F.CENTER SECTIO
PROTECTING CAP MS A240	691812808	(504)	1	58	967908108	CABLE LIST F.CENTER SECTIO
PROTECTING CAP MS A240	691812808	539	2	687	968416808	WIRING HARNESS
PROTECTING CAP MS A240	691812908	530	2	687	968416808	WIRING HARNESS
PROTECTING CAP MS A240	691812908	151	1	893	968401108	TERMINAL BOX
PROTECTING CAP MS A240	691812908	172	1	1124	968285208	CABLE DRUM COMPL.
PROTECTING CAP MS A240	691812908	153	1	1274	967922908	TERMINAL BOX
PROTECTING CAP SW10	779020108	2	6	715	922648308	TERMINAL BOARD PRE-ASS.
PROTECTING PLATE 60X45X3	97056864	12	4	29	969088908	HOLDER PRE-ASSEMBLY
PROTECTING SHEET CPL. FE//	968049308	9	1	22	917345308	CENTRAL SECTION CRAWLER
PROTECTION GUARD 4X215X5	97038929	91	1	70	917291608	CRAWLER TRACK CARRIER, L
PROTECTION GUARD 4X215X5	97038929	91	1	103	917291708	CRAWLER TRACK CARRIER,
PROTECTION GUARD 4X307X7	976555708	4	3	152	917352008	SLEWING GEAR ATTACHMEN
PROTECTION GUARD 4X350X7	97004973	66	1	70	917291608	CRAWLER TRACK CARRIER, L
PROTECTION GUARD 4X350X7	97004973	66	1	103	917291708	CRAWLER TRACK CARRIER,
PROTECTION GUARD 4X732X	97057773	120	1	551	917347708	SA FRAME
PROTECTION GUARD 4X732X	97057774	121	1	551	917347708	SA FRAME
PROTECTION GUARD FE//ZNNI	968067108	65	1	103	917291708	CRAWLER TRACK CARRIER,
PROTECTION GUARD FE//ZNNI	968067808	65	1	70	917291608	CRAWLER TRACK CARRIER, L
PROTECTION GUARD FE//ZNNI	968310808	90	1	70	917291608	CRAWLER TRACK CARRIER, L
PROTECTION GUARD FE//ZNNI	968310808	90	1	103	917291708	CRAWLER TRACK CARRIER,
PROTECTION PLATE ASSEM	10135336	470	1	337	10137680	DIESEL ENGINE
PROTECTION PLATE WELDED	968153908	8	1	233	917451208	WINCH 4 PRE-ASSEMBLY
PROTECTION PLATE WELDED	968154008	9	1	233	917451208	WINCH 4 PRE-ASSEMBLY
PROTECTION WELDED STRU	968100008	2	1	1322	968099808	CAMERA HOLDER, PREMOU
PROTECTIVE HOOD 3X2178X6	97049224	16	1	1227	968645308	RETAINING CYLINDER PRE-A
PROTECTIVE HOOD 3X469X4	97039416	46	1	22	917345308	CENTRAL SECTION CRAWLER
PROTECTIVE HOOD V2A	10041053	42	1	787	967956008	EQUIPMENT CAMERA SLEW C
PROTECTIVE HOSE 40MM AL-	10324905	212	1.15	682	968030708	WIRING HARNESS
PROTECTIVE MOTOR SWITCH	570338308	23	1	28	11601184	COLLECTING RING
PROXIMITY SWITCH	10013883	7	1	92	11621291	DISTRIBUTION BLOCK
PROXIMITY SWITCH BERUEHR	11003193	5	2	82	917361508	ELECTR.CRAWLER SUPPORT
PROXIMITY SWITCH BERUEHR	11003193	5	2	108	917361608	ELECTR.CRAWLER SUPPORT
PROXIMITY SWITCH BERUEHR	11003193	(1)	2	158	917353608	ELECTR.FOR SLEWING GEAR
PROXIMITY SWITCH BERUEHR	571318808	20	4	894	968401208	SENSOR ASSEMBLY HEAD PI
PROXIMITY SWITCH BERUEHR	571318808	20	4	1275	968188308	SENSOR ASSEMBLY HEAD PI
PULL ROD	10014715	18	4	164	10871517	ELECTRIC PUMP
PULL ROD	10099209	28	4	605	10425291	ELECTRIC PUMP
PULL ROD	968772408	4	2	1353	968671408	HEAD SECTION PRE-ASS.
PULL ROD	968786808	5	2	1347	917230108	GUIDE SUSPENDED BALLAST
PULL ROD 2.5M	968190108	81	2	942	917078808	S INTERMEDIATE SECTION
PULL ROD 3.3M	967846208	7	2	549	917347708	SA FRAME
PULL ROD 3.525M	967981008	14	2	549	917347708	SA FRAME
PULL ROD 3.5M	967897608	80	2	926	917078608	S INTERMEDIATE SECTION
PULL ROD 3.5M	967897608	80	2	942	917078808	S INTERMEDIATE SECTION
PULL ROD 3.9M	968026208	9	2	1134	917380508	D HEAD SECTION PRE-ASS.
PULL ROD 3M	968190008	27	4	1069	917528208	ADDITIONAL RODS WAB 2
PULL ROD 3M	968190008	27	2	1082	917228308	ADD.RODS W-SYSTEM
PULL ROD 3M	968190008	80	2	1250	968662708	WA-FRAME 2 BASE SECTION

15.9.2023

etk_en_de_098200_LR 11000

1669

LIEBHERRAlphabetical index
Alphabetischer Index

Description	Item	Pos.	Quantity	Page	Assembly	Description
PULL ROD 40X11923X168 S96	97027116	1	2	938	967744008	ROD
PULL ROD 40X1313X168 S96	97042006	1	2	1081	968490008	ROD
PULL ROD 40X1663X168 S96	97047413	1	2	1361	968786908	DRAWBAR PRE-ASS
PULL ROD 40X1912X168 S96	97047523	1	2	1355	968803008	DRAWBAR PRE-ASS
PULL ROD 40X2438X168 S96	97038215	1	2	945	968214108	DRAWBAR PRE-ASS
PULL ROD 40X2916X168 S96	97040085	1	2	1071	968195608	DRAWBAR PRE-ASS
PULL ROD 40X3001X264 S96	97028309	1	2	557	967846508	DRAWBAR PRE-ASS
PULL ROD 40X3397X168 S96	97030595	1	2	929	967950808	DRAWBAR PRE-ASS
PULL ROD 40X3474X194 S96	97031413	1	2	559	967981108	DRAWBAR PRE-ASS
PULL ROD 40X3837X214 S96	97042064	1	2	1077	968490208	ROD
PULL ROD 40X5339X274 S96	97036582	1	2	947	968217108	DRAWBAR PRE-ASS
PULL ROD 40X5367X168 S96	97037196	1	2	1097	968242108	DRAWBAR PRE-ASS
PULL ROD 40X6766X254 S96	97045554	1	2	1084	968682408	ROD
PULL ROD 40X8446X168 S96	97030723	1	2	931	967898408	DRAWBAR PRE-ASS
PULL ROD 40X913X168 S960Q	97041970	1	2	1079	968489808	ROD
PULL ROD 5.765M	968026008	7	2	1134	917380508	D HEAD SECTION PRE-ASS.
PULL ROD 6.005M	968190208	82	2	942	917078808	S INTERMEDIATE SECTION
PULL ROD 6.050 M	968242208	79	2	1093	917333208	D PIVOT SECTION PRE-ASS.
PULL ROD 8.5 M	967898308	81	2	926	917078608	S INTERMEDIATE SECTION
PULL ROD SPF	968246608	125	2	1094	917333208	D PIVOT SECTION PRE-ASS.
PULL TAB WITH SIGN 0.4M	967846608	8	4	549	917347708	SA FRAME
PULL TAB WITH SIGN 0.4M	967846608	2	2	556	967846208	PULL ROD
PULL TAB WITH SIGN 0.4M	968027408	2	2	1150	968026008	PULL ROD
PULL TAB WITH SIGN 0.4M	968574008	49	4	1231	917333708	WA-FRAME 1
PULL-BACK PLATE	7024265	7	1	265	570112908	DRIVING GEAR
PULLER	12108688	4	1	1365	12257818	CAR RADIO
PULLEY GAUGE 1.5X145X35	97160403	(1)	1	138	917077108	TOOL
PULLEY GAUGE 1.5X145X35	97160404	(2)	1	138	917077108	TOOL
PULLEY GAUGE LR 11000	96064786	9	1	138	917077108	TOOL
PULLEY SET COMPL.	917589408	311	1	15		LIEBHERR CRAW.CRANE LR
PUMP	510108201	93	1	72	90029090	ANGULAR GEAR
PUMP	510108201	93	1	74	90029091	ANGULAR GEAR
PUMP DISTRIBUTION GEAR A	11320826	107	1	282	967978708	DIESEL ENGINE, PRE-ASSEMB
PUMP ELEMENT	10216340	13	1	164	10871517	ELECTRIC PUMP
PUMP ELEMENT	10216340	13	1	605	10425291	ELECTRIC PUMP
PUMP ELEMENT	11001770	6	1	91	11621396	ELECTRIC PUMP
PUMP HOUSING	10014693	3	1	91	11621396	ELECTRIC PUMP
PUMP HOUSING	10014693	4	1	164	10871517	ELECTRIC PUMP
PUMP HOUSING	10014693	4	1	605	10425291	ELECTRIC PUMP
PUMP HOUSING	10873891	3	1	307	11212745	VARIABLE PUMP
PUMP MP41 SPF	591055408	12	1	634	964598008	WINDSHIELD WASHER INSTAL
PUMP RETURN FLOW	774372808	2	1	603	917081208	CENT. LUBRIC. SYSTEM SUP
PUMP SCR	10139284	9011	1	484	968111208	UREA TANK, PRE-MOUNTING
PUMP SUPPORT	10873651	4	1	288	11212738	VARIABLE PUMP
PUMP SUPPORT	10873651	4	1	299	11212746	VARIABLE PUMP
PUMP SUPPORT	10873651	4	1	306	11212744	VARIABLE PUMP
PUMP SUPPORT	10873653	4	1	290	11212739	VARIABLE PUMP
PUMP SUPPORT	10873653	4	1	307	11212745	VARIABLE PUMP
PUSH BUTTON	11171271	33	1	492	11113343	OPERATOR SEAT
PUSH BUTTON	606143008	14	20	525	967924408	DASHBOARD, PRE-ASSEMBL
PUSH BUTTON	606143008	3	1	803	96029457	HOLDER PRE-ASSEMBLY
PUSH-BUTTON CAP FLACH G	606143908	9	15	525	967924408	DASHBOARD, PRE-ASSEMBL
PUSH-BUTTON CAP FLACH K	606144408	12	7	525	967924408	DASHBOARD, PRE-ASSEMBL
PUSH-BUTTON CAP FLACH K	606144408	4	1	803	96029457	HOLDER PRE-ASSEMBLY
PUSH-BUTTON CAP FLACH RO	606143108	15	1	525	967924408	DASHBOARD, PRE-ASSEMBL
QUICK COUPLING FEMALE	790515308	(2)	1	138	917077108	TOOL
QUICK RELEASE PIN 12X90X4	10490116	(2)	2	887	917078508	S HEAD SECTION
QUICK RELEASE PIN 20X191,	11320195	20	8	187	917401608	SLEWING PLATFORM CPL.
QUICK RELEASE PIN 4X55,5X1	12103691	10	2	630	964560908	ROOF WINDOW PRE-ASS.
RADIAL PACKING SET DRIVE	10873896	(999)	1	288	11212738	VARIABLE PUMP

15.9.2023

etk_en_de_098200_LR 11000

1670

LIEBHERRAlphabetical index
Alphabetischer Index

Description	Item	Pos.	Quantity	Page	Assembly	Description
RADIAL PACKING SET DRIVE	10873896	4	1	308	10873889	DRIVING GEAR
RADIAL SEAL 70X90X7	7008986	3	1	998	11161916	DRIVING GEAR
RADIATOR UNIT AL	11340518	1	1	322	968240908	RADIATOR, PRE-ASSEMBLED
RADIATOR, PRE-ASSEMBLED	968240908	120	1	282	967978708	DIESEL ENGINE, PRE-ASSEMB
RAIL PAIR	10650489	70	1	492	11113343	OPERATOR SEAT
RAPID ACTION COUPLING	790515408	(5)	1	138	917077108	TOOL
RAPID FIXING	704259608	29	1	629	968080908	CLOSING DEVICE
RATCHET LEVER HOIST CLLM	10871514	15	1	1265	917508908	W-MOUNTING PARTS
RAW AIR HOSE 130X660 TPE	10291933	15	2	473	917079508	AIR FILTER UNIT CPL.
REAR REST HANDLE	10492348	21	1	492	11113343	OPERATOR SEAT
REAR VISION MIRROR UNIT 20	10286840	(1)	1	651	916097508	MIRROR ATTACHM.IN CRANE
REAR WINDOW ESG-GLAS SP	976838108	1	1	631	964561008	REAR WINDOW PRE-ASS.
REAR WINDOW PRE-ASS. SPF	964561008	7	1	624	917202908	CABIN, GLAZED
REBUILDING KIT	12470175	999	1	435	10135177	OUTLET MANIFOLD ADD-ON
RECEIVER FUNK	11088401	(30)	1	1300	967276708	RECEIVER
RECEIVER KOPFSTUECK	967276708	10	1	1299	917156108	INCLINATION SENSOR
RECEPTACLE 2,8X0,3-1,5 VER	602203108	67	2	518	967926308	WIRING HARNESS
RECEPTACLE 4,8X1,5	602225914	703	2	518	967926308	WIRING HARNESS
RECEPTACLE 6,3X0,5-1,0 VER	11080881	758	16	516	967925808	WIRING HARNESS
RECEPTACLE 6,3X0,5-1,0 VER	11080881	758	6	518	967926308	WIRING HARNESS
RECEPTACLE 6,3X0,5-1,0 VER	11080881	758	5	684	968030708	WIRING HARNESS
RECEPTACLE 6,3X0,5-1,0 VER	11080881	758	6	687	968416808	WIRING HARNESS
RECEPTACLE 6,3X1-2,5 MESSI	602203408	72	5	516	967925808	WIRING HARNESS
RECEPTACLE 6,3X1-2,5 MESSI	602203408	72	2	518	967926308	WIRING HARNESS
RECEPTACLE 6,3X1-2,5 MESSI	602203408	72	6	682	968030708	WIRING HARNESS
RECEPTACLE 6,3X1-2,5 MESSI	602203408	72	2	686	968416808	WIRING HARNESS
RECEPTACLE FOR TABS 0,5-1	602320508	62	3	518	967926308	WIRING HARNESS
RECEPTACLE FOR TABS 6,3X	602303308	134	4	516	967925808	WIRING HARNESS
RECEPTACLE FOR TABS 6,3X	602303308	134	6	518	967926308	WIRING HARNESS
RECEPTACLE FOR TABS 6,3X	602303290	135	2	518	967926308	WIRING HARNESS
RECTANGULAR SECTION RIN	10001114	24	2	319	11314599	VARIABLE PUMP
REDUCER M20X1,5-M16X1,5 P	10475314	511	1	85	967971708	WIRING HARNESS
REDUCER M25X1,5 M16X1,5 P	10044648	(9)	1	806	917176708	EL.COOLANT PREHEAT
REDUCER M25X1,5 M16X1,5 P	10044648	15	3	809	917190608	EXTERNAL FEED
REDUCER M25X1,5 M20X1,5	10042707	(12)	2	806	917176708	EL.COOLANT PREHEAT
REDUCER R1/4"- M20X1,5	774386508	17	1	603	917081208	CENT. LUBRIC. SYSTEM SUP
REDUCING PIECE 81,5/53,5 P	10424785	37	2	639	964598408	INTERIOR PANELING
REDUCING SCREW GR 18/12L	247030202	630	1	79	967787408	CRAWLER TRACK HYDRAULI
REDUCING SCREW GR 18/12L	247030202	632	1	106	967787508	CRAWLER TRACK HYDRAULI
REDUCING SCREW GR 18/12L	247030202	602	2	1173	967788608	ADDITIONAL HYDR.D HEAD S
REDUCING STUD RI 8 M14X1,	10165571	39	1	407	10135675	FUEL LINES
REDUCING STUD RI 9 M10x1 /	9270340	17	1	423	10135642	ACCESSORIES AIR COMPRES
REDUCTION M20X1,5/M16X1,5	602606208	507	1	692	968418008	WIRING HARNESS
REDUCTION M25X1,5/M16X1,5	602606308	511	2	690	968346208	DUMMY PLUG
REDUCTION M25X1,5/M20X1,5	602606408	505	2	690	968346208	DUMMY PLUG
REDUCTION M25X1,5/M20X1,5	602606408	510	1	865	968541308	LEAD
REDUCTION M25X1,5/M20X1,5	602606408	508	1	866	968546008	LEAD
REDUCTION M25X1,5/M20X1,5	602606408	505	1	867	968546108	LEAD
REDUCTION M32X1,5/M20X1,5	602606508	505	1	692	968418008	WIRING HARNESS
REDUCTION M32X1,5/M20X1,5	602606508	422	1	1124	968285208	CABLE DRUM COMPL.
REDUCTION M32X1,5/M20X1,5	602606508	7	1	1343	968175108	CABLE DRUM COMPL.
REDUCTION M32X1,5/M25X1,5	602606608	506	1	84	967971408	WIRING HARNESS
REDUCTION M32X1,5/M25X1,5	602606608	528	2	687	968416808	WIRING HARNESS
REDUCTION M40X1,5/M25X1,5	602606708	504	1	84	967971408	WIRING HARNESS
REDUCTION M40X1,5/M25X1,5	602606708	505	1	85	967971708	WIRING HARNESS
REDUCTION M40X1,5/M25X1,5	602606708	508	1	865	968541308	LEAD
REDUCTION M40X1,5/M25X1,5	602606708	512	1	866	968546008	LEAD
REDUCTION M40X1,5/M25X1,5	602606708	512	1	867	968546108	LEAD
REDUCTION M40X1,5/M32X1,5	602606808	285	1	1217	968459008	CABLE DRUM COMPL.
REFLECTOR STRIP ECE 104 5	11005399	8	1.1	1032	968935808	SIGNS

15.9.2023

etk_en_de_098200_LR 11000

1671

LIEBHERRAlphabetical index
Alphabetischer Index

Description	Item	Pos.	Quantity	Page	Assembly	Description
REFLECTOR STRIP ECE 104 5	11005399	8	1.1	1059	969090208	SIGNS
REFLECTOR STRIP ECE 104 5	11005400	9	1.1	1032	968935808	SIGNS
REFLECTOR STRIP ECE 104 5	11005400	9	1.1	1059	969090208	SIGNS
REFRIGERANT 12KG FLASCH	7020440	100	2.4	540	917191108	AIR CONDITIONING
REGULATING VALVE	10125692	2	1	346	11356725	OIL SEPARATOR
REGULATING VALVE	11644973	7	1	91	11621396	ELECTRIC PUMP
REGULATION BOOST PRESS	10138014	436	1	337	10137680	DIESEL ENGINE
REGULATION HYDRAULIC	7023888	5	1	296	11212743	VARIABLE PUMP
REGULATION HYDRAULIC	7023888	5	1	303	11212748	VARIABLE PUMP
REGULATION REPAIR KIT	10134156	85	1	76	10132387	HYDRAULIC ATTACHMENT MO
REGULATOR	10475994	1	1	440	9079586	GENERATOR, PRE-ASSEMBLE
REGULATOR	10475994	(1)	1	440	9079586	GENERATOR, PRE-ASSEMBLE
REINFORCED RUBBER HOSE	790042908	50	1	139	96005686	MAIN TOOLS
RELAY 24V	630102108	53	3	711	967918008	ASSEMBLY PARTS MOUNTIN
RELAY 24V/1S 26X26X24MM	630105108	54	7	699	917082908	SWITCHBOX MOUNTING PART
RELAY 24V/1S SPF	630105308	13	2	480	968175408	ELECTRIC FOR BATTERY BOX
REMOTE CONTROL APPARA	11212256	100	1	708	968252908	BTB PROGRAMMED
REMOTE CONTROL TRANSMIT	10454762	1	1	828	917751408	ELECTR.FOR SLEWING GEAR
REMOTE CONTROL TRANSMIT	11160970	(100)	1	526	967924408	DASHBOARD, PRE-ASSEMBL
REPAIR KIT	10650501	(998)	1	737	967788108	HYDRAULICS
REPAIR KIT	11003094	999	1	774	502657308	AIR DRYER
REPAIR KIT	12580834	1	1	370	11364303	CYLINDER HEAD COVER PRE
REPAIR KIT	12580834	1	1	374	10122646	CYLINDER HEAD COVER ASS
REPAIR KIT	12580834	1	1	376	11364325	CYLINDER HEAD COVER PRE
REPAIR KIT CONNECTING PL	10140298	83	1	76	10132387	HYDRAULIC ATTACHMENT MO
REPAIR KIT DRIVING MECHAN	10140281	81	1	76	10132387	HYDRAULIC ATTACHMENT MO
REPAIR KIT LOCK RING	10140202	84	1	76	10132387	HYDRAULIC ATTACHMENT MO
REPAIR SET PRESSURE GOV	11003089	998	1	774	502657308	AIR DRYER
RESISTOR 121R 1% 0.6W SPF	635050808	513	2	519	967926408	WIRING HARNESS
RESISTOR 1K 5% 3W SPF	635058508	2	1	716	964591108	INSERTION MODULE
RESISTOR 20R 1% 25W	635052808	59	1	712	967918008	ASSEMBLY PARTS MOUNTIN
RESISTOR 47R 1% 25W	635017008	58	1	712	967918008	ASSEMBLY PARTS MOUNTIN
RESISTOR 5,6K 5% 3.75W SPF	635052008	505	1	57	96026395	CABLING
RESISTOR 500R 0.1% 3W SPF	635051508	4	2	716	964591108	INSERTION MODULE
REST	96001659	40	2	1062	969018808	GANTRY
REST	968439008	9	2	1239	917333808	WA-FRAME 2 HEAD SECTION
REST	968439008	2	4	1261	917333608	SPACER WA-FRAME 2
REST FE//ZNNI8//CN//T0	96001660	1	1	1065	96001659	REST
REST LEFT	969343708	102	1	1211	917191408	W PIVOT SECTION
REST MONTAGE+TRANSPOR	918188208	33	1	898	917190708	ROLLER SET
REST MONTAGE+TRANSPOR	918188208	38	1	903	917190808	ROLLER SET
REST RIGHT	969342708	101	1	1211	917191408	W PIVOT SECTION
REST WELDED	967960008	7	1	931	967898408	DRAWBAR PRE-ASS
REST WELDED	967960008	2	1	945	968214108	DRAWBAR PRE-ASS
REST WELDED	968183908	35	2	1092	917333208	D PIVOT SECTION PRE-ASS.
REST WELDED	968281608	42	2	1092	917333208	D PIVOT SECTION PRE-ASS.
REST WELDED LEFT	969343808	(1)	1	1211	917191408	W PIVOT SECTION
REST WELDED RIGHT	969342808	(1)	1	1211	917191408	W PIVOT SECTION
REST WELDED T ZN O	969973708	1	1	900	918188208	REST
RESTRICTOR 1,2mm	714003614	22	1	304	10009378	CONNECTING PLATE
RESTRICTOR VALVE 90L/MIN	511427708	157	1	269	967787908	ADDNL. HYDR. F. ERECTING W
RETAINER CLIP 102-100 ST	774222908	184	4	282	967978708	DIESEL ENGINE, PRE-ASSEMB
RETAINER CLIP 122,5/K1 St/Ino	10127984	192	2	282	967978708	DIESEL ENGINE, PRE-ASSEMB
RETAINER CLIP 122,5/K1 St/Ino	10127984	13	2	322	968240908	RADIATOR, PRE-ASSEMBLED
RETAINER CLIP 122,5/K1 St/Ino	10127984	2321	1	465	10141865	SEAL KIT DIESEL ENGINE
RETAINER CLIP 129	12222896	22	1	538	10042043	WATER HEATING SYSTEM
RETAINER CLIP 135-142/140/25	11140381	19	1	470	917079408	MUFFLER UNIT
RETAINER CLIP 268-279/276/30	10441439	17	1	1227	968645308	RETAINING CYLINDER PRE-A
RETAINER CLIP 77/K1 St/Inox	10124798	11	2	416	10135729	CHARGE AIR LINE ASSEMBLY
RETAINER CLIP 77/K1 St/Inox	10124798	2301	2	464	10141865	SEAL KIT DIESEL ENGINE

15.9.2023

etk_en_de_098200_LR 11000

1672

LIEBHERRAlphabetical index
Alphabetischer Index

Description	Item	Pos.	Quantity	Page	Assembly	Description
RETAINER CPL.	10138162	1	1	416	10135729	CHARGE AIR LINE ASSEMBLY
RETAINER FOR ROLLER WC.	967915908	7	1	887	917078508	S HEAD SECTION
RETAINER FOR ROLLER WC.	968859608	7	1	1270	917251008	L-HEAD PIECE
RETAINING CYLINDER PRE-A	968645308	3	1	1205	917178808	W-ASSEMBLY UNIT
RETAINING DISK 120X6 42Cr	944228903	36	1	154	90201679	SLEWING GEAR DRIVE
RETAINING DISK 150X6,5X6 42	944196003	16	1	154	90201679	SLEWING GEAR DRIVE
RETAINING DISK 160X80X6 4	944324703	5	1	991	90200134	PLANETARY GEARBOX
RETAINING DISK 65X6,5X4 42	944102603	51	1	154	90201679	SLEWING GEAR DRIVE
RETAINING DISK 70X159X5 -4	944338603	36	1	991	90200134	PLANETARY GEARBOX
RETAINING NUT	10663825	(1)	1	289	10873652	DRIVING UNIT
RETAINING NUT M16X1	602042208	18	2	525	967924408	DASHBOARD, PRE-ASSEMBL
RETAINING PLATE 4X258X418	97043617	39	1	1185	917085308	D INTERMEDIATE SECTION
RETAINING PLATE 4X258X418	97043617	53	1	1197	917178608	D INTERMEDIATE SECTION
RETAINING PLATE 4X943X313	97032352	39	1	1134	917380508	D HEAD SECTION PRE-ASS.
RETAINING PLATE 5X880X248	97043594	45	1	1185	917085308	D INTERMEDIATE SECTION
RETAINING PLATE 5X880X248	97043594	45	1	1197	917178608	D INTERMEDIATE SECTION
RETAINING PLATE FE//ZNNI8/	969627708	96	2	888	917078508	S HEAD SECTION
RETAINING PLATE FE//ZNNI8/	969627708	38	2	1270	917251008	L-HEAD PIECE
RETAINING RINGS AEHNL.DIN	10220937	25	1	319	11314599	VARIABLE PUMP
RETAINING RINGS DIN 471 100	10875652	78	2	1135	917380508	D HEAD SECTION PRE-ASS.
RETAINING RINGS DIN 471 10	428011901	20	1	1075	968490108	ROD CPL.
RETAINING RINGS DIN 471 115	12100650	68	4	550	917347708	SA FRAME
RETAINING RINGS DIN 471 115	12100650	73	2	1135	917380508	D HEAD SECTION PRE-ASS.
RETAINING RINGS DIN 471 115	12100650	32	4	1231	917333708	WA-FRAME 1
RETAINING RINGS DIN 471 120	12100651	18	5	75	933878901	PLANETARY GEARBOX
RETAINING RINGS DIN 471 120	12100651	8	1	1205	917178808	W-ASSEMBLY UNIT
RETAINING RINGS DIN 471 12	428007508	66	2	550	917347708	SA FRAME
RETAINING RINGS DIN 471 12	428007508	10	1	556	967846208	PULL ROD
RETAINING RINGS DIN 471 12	428007508	5	2	1150	968026008	PULL ROD
RETAINING RINGS DIN 471 12	485529714	370	10	317	11320826	PUMP DISTRIBUTION GEAR
RETAINING RINGS DIN 471 140	12100249	19	2	1353	968671408	HEAD SECTION PRE-ASS.
RETAINING RINGS DIN 471 16	428008508	6	2	946	968190208	PULL ROD
RETAINING RINGS DIN 471 16X	428000908	4	1	1356	10423865	ROPE WINCH
RETAINING RINGS DIN 471 17X	10171568	304	1	257	11347399	FLANGE BEARING
RETAINING RINGS DIN 471 18	428009408	92	2	1093	917333208	D PIVOT SECTION PRE-ASS.
RETAINING RINGS DIN 471 18X	10171569	47	16	187	917401608	SLEWING PLATFORM CPL.
RETAINING RINGS DIN 471 20	10875655	6	2	1098	968246608	PULL ROD
RETAINING RINGS DIN 471 20	10875655	5	2	1212	968528508	FLAP COMPL.
RETAINING RINGS DIN 471 22	428010508	33	2	887	917078508	S HEAD SECTION
RETAINING RINGS DIN 471 22	428010508	69	1	1135	917380508	D HEAD SECTION PRE-ASS.
RETAINING RINGS DIN 471 22	428010508	4	2	1155	968027908	ROLLER SEATING COMPL.
RETAINING RINGS DIN 471 22	428010508	27	2	1222	917227808	WA-FRAME
RETAINING RINGS DIN 471 22	428010508	10	2	1249	968662708	WA-FRAME 2 BASE SECTION
RETAINING RINGS DIN 471 22	428010508	6	2	1252	968423208	ROLLER BEARING
RETAINING RINGS DIN 471 22	428010508	73	2	1270	917251008	L-HEAD PIECE
RETAINING RINGS DIN 471 22	428010508	30	1	1306	917228608	BOOM NOSE
RETAINING RINGS DIN 471 240	428006705	25	1	206	90024489	PLANETARY GEARBOX
RETAINING RINGS DIN 471 240	428006705	25	1	237	90200276	PLANETARY GEARBOX
RETAINING RINGS DIN 471 240	428006705	25	1	972	90204838	PLANETARY GEARBOX
RETAINING RINGS DIN 471 240	428006705	25	1	1015	90026841	PLANETARY GEARBOX
RETAINING RINGS DIN 471 25	10875656	48	3	614	917081608	CRANE DRIVER'S CABIN CPL.
RETAINING RINGS DIN 471 25	10875656	14	4	818	917081508	COUNTERWEIGHT FRAME
RETAINING RINGS DIN 471 28X	463000103	56	3	154	90201679	SLEWING GEAR DRIVE
RETAINING RINGS DIN 471 30	10872701	(3)	2	898	917190708	ROLLER SET
RETAINING RINGS DIN 471 30	428010708	(3)	2	549	917347708	SA FRAME
RETAINING RINGS DIN 471 30	428010708	(3)	2	887	917078508	S HEAD SECTION
RETAINING RINGS DIN 471 30	12100639	13	8	614	917081608	CRANE DRIVER'S CABIN CPL.
RETAINING RINGS DIN 471 30	12100639	5	1	899	969663108	ROPE GUIDE PULLEY
RETAINING RINGS DIN 471 30	12100639	11	4	1306	917228608	BOOM NOSE
RETAINING RINGS DIN 471 32X	428002708	25	2	1306	917228608	BOOM NOSE

15.9.2023

etk_en_de_098200_LR 11000

1673

LIEBHERRAlphabetical index
Alphabetischer Index

Description	Item	Pos.	Quantity	Page	Assembly	Description
RETAINING RINGS DIN 471 34	428011308	7	2	367	10122503	ROCKER ARM BRACKET PRE
RETAINING RINGS DIN 471 35X	428002908	13	1	259	540270514	DRIVE UNIT CPL
RETAINING RINGS DIN 471 40X	10875657	15	4	614	917081608	CRANE DRIVER'S CABIN CPL.
RETAINING RINGS DIN 471 40X	10875657	20	3	1306	917228608	BOOM NOSE
RETAINING RINGS DIN 471 40X	400208003	76	3	991	90200134	PLANETARY GEARBOX
RETAINING RINGS DIN 471 50	10875659	11	4	134	917076808	MECHANICAL SUPPORT
RETAINING RINGS DIN 471 50	10875659	63	4	1093	917333208	D PIVOT SECTION PRE-ASS.
RETAINING RINGS DIN 471 50	10875659	36	4	1210	917191408	W PIVOT SECTION
RETAINING RINGS DIN 471 50X	10171585	83	1	991	90200134	PLANETARY GEARBOX
RETAINING RINGS DIN 471 50X	400085903	41	3	154	90201679	SLEWING GEAR DRIVE
RETAINING RINGS DIN 471 55X	10171587	30	1	258	540270414	POWER TAKE-OFF CPL
RETAINING RINGS DIN 471 60	10875660	19	8	907	917190908	S INTERMEDIATE SECTION
RETAINING RINGS DIN 471 60	10875660	19	8	915	917333908	S INTERMEDIATE SECTION
RETAINING RINGS DIN 471 60	10875660	19	10	926	917078608	S INTERMEDIATE SECTION
RETAINING RINGS DIN 471 60	10875660	19	10	935	917078708	S INTERMEDIATE SECTION
RETAINING RINGS DIN 471 60	10875660	19	10	953	917079208	S INTERMEDIATE SECTION
RETAINING RINGS DIN 471 60	10875660	19	10	958	917571208	S INTERMEDIATE SECTION
RETAINING RINGS DIN 471 60X	10171588	72	1	154	90201679	SLEWING GEAR DRIVE
RETAINING RINGS DIN 471 60X	10171588	11	1	206	90024489	PLANETARY GEARBOX
RETAINING RINGS DIN 471 60X	10171588	11	1	237	90200276	PLANETARY GEARBOX
RETAINING RINGS DIN 471 60X	10171588	11	1	972	90204838	PLANETARY GEARBOX
RETAINING RINGS DIN 471 60X	10171588	11	1	1015	90026841	PLANETARY GEARBOX
RETAINING RINGS DIN 471 60X	428012201	21	5	154	90201679	SLEWING GEAR DRIVE
RETAINING RINGS DIN 471 60	10875661	10	2	552	967852308	SA FRAME ERECTING DEVICE
RETAINING RINGS DIN 471 65	12100643	8	1	558	967981008	PULL ROD
RETAINING RINGS DIN 471 65	12100643	12	1	908	967746908	ROD CPL.
RETAINING RINGS DIN 471 65	12100643	10	1	928	967897608	PULL ROD
RETAINING RINGS DIN 471 65	12100643	12	1	930	967898308	PULL ROD
RETAINING RINGS DIN 471 65	12100643	12	1	937	967743808	ROD CPL.
RETAINING RINGS DIN 471 65	12100643	10	1	944	968190108	PULL ROD
RETAINING RINGS DIN 471 65	12100643	10	1	1070	968190008	PULL ROD
RETAINING RINGS DIN 471 65	12100643	12	1	1075	968490108	ROD CPL.
RETAINING RINGS DIN 471 65	12100643	12	1	1078	968489708	ROD CPL.
RETAINING RINGS DIN 471 65	12100643	12	1	1080	968489908	ROD CPL.
RETAINING RINGS DIN 471 65	12100643	12	1	1083	968502708	ROD CPL.
RETAINING RINGS DIN 471 65	12100643	4	1	1096	968242208	PULL ROD
RETAINING RINGS DIN 471 65	12100643	6	1	1146	967997708	CONNECTING LINK PRE-ASS.
RETAINING RINGS DIN 471 65	12100643	23	2	1210	917191408	W PIVOT SECTION
RETAINING RINGS DIN 471 65	12100643	42	2	1239	917333808	WA-FRAME 2 HEAD SECTION
RETAINING RINGS DIN 471 65	12100643	11	1	1354	968772408	PULL ROD
RETAINING RINGS DIN 471 65	12100643	12	1	1360	968786808	PULL ROD
RETAINING RINGS DIN 471 70	12100251	7	2	552	967852308	SA FRAME ERECTING DEVICE
RETAINING RINGS DIN 471 70	12100251	8	1	556	967846208	PULL ROD
RETAINING RINGS DIN 471 70	12100251	18	4	577	917080608	MOUNTING EQUIPMENT CRAW
RETAINING RINGS DIN 471 70	12100251	134	2	1094	917333208	D PIVOT SECTION PRE-ASS.
RETAINING RINGS DIN 471 70	12100251	6	2	1153	968026208	PULL ROD
RETAINING RINGS DIN 471 70	12100251	12	1	1187	967733608	ROD CPL.
RETAINING RINGS DIN 471 70	12100251	12	1	1199	967704008	ROD CPL.
RETAINING RINGS DIN 471 70	4001447	83	4	70	917291608	CRAWLER TRACK CARRIER, L
RETAINING RINGS DIN 471 70	4001447	83	4	103	917291708	CRAWLER TRACK CARRIER,
RETAINING RINGS DIN 471 70	4001447	12	4	187	917401608	SLEWING PLATFORM CPL.
RETAINING RINGS DIN 471 80	10875663	20	2	898	917190708	ROLLER SET
RETAINING RINGS DIN 471 80	10875663	25	2	903	917190808	ROLLER SET
RETAINING RINGS DIN 471 80	10875663	82	2	1093	917333208	D PIVOT SECTION PRE-ASS.
RETAINING RINGS DIN 471 80X	463000303	38	3	206	90024489	PLANETARY GEARBOX
RETAINING RINGS DIN 471 80X	463000303	38	3	237	90200276	PLANETARY GEARBOX
RETAINING RINGS DIN 471 80X	463000303	38	3	972	90204838	PLANETARY GEARBOX
RETAINING RINGS DIN 471 80X	463000303	38	3	1015	90026841	PLANETARY GEARBOX
RETAINING RINGS DIN 471 80	12100688	10	2	856	917084408	S OVERRUN PROTECTION
RETAINING RINGS DIN 471 80	12100688	5	2	1102	917178708	D OVERRUN PROTECTION

15.9.2023

etk_en_de_098200_LR 11000

1674

LIEBHERR

Alphabetical index
Alphabetischer Index

Description	Item	Pos.	Quantity	Page	Assembly	Description
RETAINING RINGS DIN 471 85	12100645	31	4	187	917401608	SLEWING PLATFORM CPL.
RETAINING RINGS DIN 471 8X	10450160	6	2	640	964588408	GUIDE PRE-ASS.
RETAINING RINGS DIN 471 8X	10450160	8	8	641	964588308	GUIDE PRE-ASS.
RETAINING RINGS DIN 472 11	428103514	67	1	154	90201679	SLEWING GEAR DRIVE
RETAINING RINGS DIN 472 22	12100655	6	1	391	11363994	DRIVE FOR HPP PRE-ASS.
RETAINING RINGS DIN 472 22	12100655	10	2	640	964588408	GUIDE PRE-ASS.
RETAINING RINGS DIN 472 22	12100655	17	8	641	964588308	GUIDE PRE-ASS.
RETAINING RINGS DIN 472 23X	428100308	21	1	259	540270514	DRIVE UNIT CPL
RETAINING RINGS DIN 472 35X	550296708	306	1	257	11347399	FLANGE BEARING
RETAINING RINGS DIN 472 36	540187408	24	1	206	90024489	PLANETARY GEARBOX
RETAINING RINGS DIN 472 36	540187408	24	1	237	90200276	PLANETARY GEARBOX
RETAINING RINGS DIN 472 36	540187408	24	1	972	90204838	PLANETARY GEARBOX
RETAINING RINGS DIN 472 36	540187408	24	1	1015	90026841	PLANETARY GEARBOX
RETAINING RINGS DIN 472 41	428110201	61	2	72	90029090	ANGULAR GEAR
RETAINING RINGS DIN 472 41	428110201	61	2	74	90029091	ANGULAR GEAR
RETAINING RINGS DIN 472 50X	428101508	11	1	309	11267361	DRIVING SHAFT
RETAINING RINGS DIN 472 62	12100656	14	1	259	540270514	DRIVE UNIT CPL
RETAINING RINGS DIN 472 62	12100656	16	2	646	10326323	HYDRO CYLINDER
RETAINING RINGS DIN 472 70X	428102208	12	1	265	570112908	DRIVING GEAR
RETAINING RINGS DIN 472 75X	428102408	12	1	28	11601184	COLLECTING RING
RETAINING RINGS DIN 472 80X	428102508	4	1	257	11347399	FLANGE BEARING
RETAINING RINGS DIN 472 90	12100657	31	1	258	540270414	POWER TAKE-OFF CPL
RETAINING RINGS DIN 472 90X	10171632	3	1	991	90200134	PLANETARY GEARBOX
RETAINING SPRING 3X55 VER	433102808	51	8	22	917345308	CENTRAL SECTION CRAWLER
RETAINING SPRING 3X55 VER	433102808	102	4	70	917291608	CRAWLER TRACK CARRIER, L
RETAINING SPRING 3X55 VER	433102808	102	4	103	917291708	CRAWLER TRACK CARRIER,
RETAINING SPRING 3X55 VER	433102808	10	24	130	917076708	CATWALK CRAW.TRACK TRA
RETAINING SPRING 3X55 VER	433102808	6	8	513	969259908	SLEWING PLATFORM CATWAL
RETAINING SPRING 3X55 VER	433102808	20	6	847	917332608	S PIVOT SECTION PRE-ASS.
RETAINING SPRING 3X55 VER	433102808	34	8	1281	917191508	L INTERMEDIATE SECTION
RETAINING SPRING 3X55 VER	433102808	34	8	1286	917227908	L INTERMEDIATE SECTION
RETAINING SPRING 3X55 VER	433102808	34	8	1289	917228008	L INTERMEDIATE SECTION
RETAINING SPRING 3X55 VER	433102808	34	8	1293	917625408	L INTERMEDIATE SECTION
RETAINING SPRING 3X55 VER	433102808	34	8	1297	917627008	L INTERMEDIATE SECTION
RETAINING SPRING 3X55 VER	433102808	5	1	1370	967936408	WIND WARNING PREASSEMB
RETAINING SPRING 4,5X98 IS	433100908	7	2	508	968309908	PLATFORM COMPL.
RETAINING SPRING 4,5X98 IS	433100908	39	12	549	917347708	SA FRAME
RETAINING SPRING 4,5X98 IS	433100908	9	2	798	917618308	UPPERCARRIAGE SUSP BALL
RETAINING SPRING 4,5X98 IS	433100908	17	4	847	917332608	S PIVOT SECTION PRE-ASS.
RETAINING SPRING 4,5X98 IS	433100908	32	2	887	917078508	S HEAD SECTION
RETAINING SPRING 4,5X98 IS	433100908	21	8	907	917190908	S INTERMEDIATE SECTION
RETAINING SPRING 4,5X98 IS	433100908	21	8	915	917333908	S INTERMEDIATE SECTION
RETAINING SPRING 4,5X98 IS	433100908	21	10	919	917231408	S ADAPTER SECTION
RETAINING SPRING 4,5X98 IS	433100908	21	8	926	917078608	S INTERMEDIATE SECTION
RETAINING SPRING 4,5X98 IS	433100908	21	8	935	917078708	S INTERMEDIATE SECTION
RETAINING SPRING 4,5X98 IS	433100908	21	12	942	917078808	S INTERMEDIATE SECTION
RETAINING SPRING 4,5X98 IS	433100908	21	8	953	917079208	S INTERMEDIATE SECTION
RETAINING SPRING 4,5X98 IS	433100908	21	8	958	917571208	S INTERMEDIATE SECTION
RETAINING SPRING 4,5X98 IS	433100908	4	4	963	917191008	SL REDUCING SECTION
RETAINING SPRING 4,5X98 IS	433100908	16	4	1030	917750408	CROSS BEAM
RETAINING SPRING 4,5X98 IS	433100908	24	8	1056	917480508	P-ADAPTOR ABOVE
RETAINING SPRING 4,5X98 IS	433100908	61	10	1093	917333208	D PIVOT SECTION PRE-ASS.
RETAINING SPRING 4,5X98 IS	433100908	102	8	1135	917380508	D HEAD SECTION PRE-ASS.
RETAINING SPRING 4,5X98 IS	433100908	5	8	1185	917085308	D INTERMEDIATE SECTION
RETAINING SPRING 4,5X98 IS	433100908	5	8	1197	917178608	D INTERMEDIATE SECTION
RETAINING SPRING 4,5X98 IS	433100908	50	2	1239	917333808	WA-FRAME 2 HEAD SECTION
RETAINING SPRING 4,5X98 IS	433100908	54	4	1249	968662708	WA-FRAME 2 BASE SECTION
RETAINING SPRING 4,5X98 IS	433100908	5	4	1261	917333608	SPACER WA-FRAME 2
RETAINING SPRING 4,5X98 IS	433100908	71	8	1281	917191508	L INTERMEDIATE SECTION
RETAINING SPRING 4,5X98 IS	433100908	71	19	1286	917227908	L INTERMEDIATE SECTION

15.9.2023

etk_en_de_098200_LR 11000

1675

LIEBHERRAlphabetical index
Alphabetischer Index

Description	Item	Pos.	Quantity	Page	Assembly	Description
RETAINING SPRING 4,5X98 IS	433100908	71	18	1289	917228008	L INTERMEDIATE SECTION
RETAINING SPRING 4,5X98 IS	433100908	71	18	1293	917625408	L INTERMEDIATE SECTION
RETAINING SPRING 4,5X98 IS	433100908	71	18	1297	917627008	L INTERMEDIATE SECTION
RETAINING SPRING 4,5X98 IS	433100908	18	2	1353	968671408	HEAD SECTION PRE-ASS.
RETAINING SPRING 4,5X98 IS	433100908	10	2	1358	968766508	FASTENER
RETAINING SPRING 4X68 ISO	433101208	38	6	69	917291608	CRAWLER TRACK CARRIER, L
RETAINING SPRING 4X68 ISO	433101208	38	6	102	917291708	CRAWLER TRACK CARRIER,
RETAINING SPRING 4X68 ISO	433101208	8	2	818	917081508	COUNTERWEIGHT FRAME
RETAINING SPRING 4X68 ISO	433101208	42	8	907	917190908	S INTERMEDIATE SECTION
RETAINING SPRING 4X68 ISO	433101208	42	8	915	917333908	S INTERMEDIATE SECTION
RETAINING SPRING 4X68 ISO	433101208	42	9	919	917231408	S ADAPTER SECTION
RETAINING SPRING 4X68 ISO	433101208	42	8	935	917078708	S INTERMEDIATE SECTION
RETAINING SPRING 4X68 ISO	433101208	42	8	942	917078808	S INTERMEDIATE SECTION
RETAINING SPRING 4X68 ISO	433101208	42	8	953	917079208	S INTERMEDIATE SECTION
RETAINING SPRING 4X68 ISO	433101208	42	8	958	917571208	S INTERMEDIATE SECTION
RETAINING SPRING 4X68 ISO	433101208	32	1	1030	917750408	CROSS BEAM
RETAINING SPRING 4X68 ISO	433101208	65	2	1211	917191408	W PIVOT SECTION
RETAINING SPRING 5X122 IS	433102508	78	1	194	968277508	ASSEMBLY PARTS F.SLEWING
RETAINING SPRING 5X122 IS	433102508	3	2	900	918188208	REST
RETAINING SPRING 5X122 IS	433102508	6	2	1035	917800908	P-ADAPTOR DOWN
RETAINING SPRING 5X122 IS	433102508	6	2	1047	917801008	P-ADAPTOR DOWN
RETAINING SPRING 5X122 IS	433102508	127	2	1094	917333208	D PIVOT SECTION PRE-ASS.
RETAINING SPRING 5X122 IS	433102508	94	1	1135	917380508	D HEAD SECTION PRE-ASS.
RETAINING SPRING 5X122 IS	433102508	14	2	1298	917228208	ROLLER CARRIAGE W BOOM
RETAINING SPRING 5X122 IS	433102508	4	1	1326	968929808	PIN PULLING CYLINDER CPL.
RETAINING SPRING 5X122 IS	433102508	5	2	1351	968678908	INTERMEDIATE PIECE PRE-A
RETAINING SPRING 5X122 IS	433102508	10	1	1369	968838608	LOCATION FIXTURE PRE-ASS.
RETAINING SPRING DIN 2194	433105008	36	2	187	917401608	SLEWING PLATFORM CPL.
RETAINING SPRING DIN 2194	433105008	4	2	272	917079108	DIESEL ENGINE CPL.
RETAINING SPRING DIN 2194	433105008	120	2	848	917332608	S PIVOT SECTION PRE-ASS.
RETAINING SPRING DIN 2194	433105008	75	1	1250	968662708	WA-FRAME 2 BASE SECTION
RETAINING SPRING DIN 2194	433105008	37	4	1335	917229808	SUSPENDED BALLAST
RETAINING SPRING DIN 2194	433105008	3	4	1349	968399508	PIVOT SECTION, PRE-ASSEMB
RETAINING SPRING DIN 2194	433105008	3	4	1351	968678908	INTERMEDIATE PIECE PRE-A
RETAINING SPRING X0 VERZ.	433105208	5	2	810	917508308	TRANSPORT KEEPER
RETRACTING LIFELINES EN 3	12107777	2	2	144	916959908	PERSONAL PROTECTION EQ
RETURN FILTER	11493652	(403)	1	1325	917474108	BOLT EXTRACTION ATTACHM
RETURN FILTER	11493652	(999)	1	1325	917474108	BOLT EXTRACTION ATTACHM
RETURN FILTER 400L/MIN	10871356	2	2	592	967968208	OIL TANK PRE-ASS.
RETURN STRIP	774380308	7	1	603	917081208	CENT. LUBRIC. SYSTEM SUP
REVERSING VALVE 350BAR	510401908	171	1	171	968129608	ADDITIONAL HYDR.SLEWING
RIBBED HEX NUT M6 10	10003366	3	1	418	9078314	HEATING FLANGE ADD-ON
RIBBED TUBE ALU	10493045	154	1	772	967788208	COMPRESSED AIR SYSTEM
RIGGING SCREW	553086208	17	1	542	10451181	LIQUEFIER
RING	570114808	5	14	266	570113308	DRIVING GEAR
RING 10X80X80 S355MC FE//	97051904	22	22	1035	917800908	P-ADAPTOR DOWN
RING 10X80X80 S355MC FE//	97051904	22	22	1047	917801008	P-ADAPTOR DOWN
RING BOLT	511052308	12	1	181	510401908	REVERSING VALVE
RING BOLT DIN 580 M10 A2-70	10022350	5	4	1035	917800908	P-ADAPTOR DOWN
RING BOLT DIN 580 M10 A2-70	10022350	5	4	1047	917801008	P-ADAPTOR DOWN
RING BOLT DIN 580 M10X17 C	402600208	108	4	70	917291608	CRAWLER TRACK CARRIER, L
RING BOLT DIN 580 M10X17 C	402600208	108	4	103	917291708	CRAWLER TRACK CARRIER,
RING BOLT DIN 580 M12 C15E	10179932	139	2	1136	917380508	D HEAD SECTION PRE-ASS.
RING BOLT DIN 580 M12 C15E	10179932	113	1	1211	917191408	W PIVOT SECTION
RING BOLT DIN 580 M16X27 C	402600508	15	4	812	917863208	TRANSPORT KEEPER
RING BOLT DIN 580 M16X27 C	402600508	9	2	1210	917191408	W PIVOT SECTION
RING BOLT DIN 580 M20 C15E	10179298	8	1	1251	11482185	TILT-BACK SUPPORT
RING BOLT DIN 580 M24 C15E	10179299	68	1	1336	917229808	SUSPENDED BALLAST
RING BOLT DIN 580 M6X13 C1	12100569	167	4	849	917332608	S PIVOT SECTION PRE-ASS.
RING BOLT DIN 580 M8 C15E 4	10181367	19	4	199	917077708	PIN F. S AND D PIVOT SECTIO

15.9.2023

etk_en_de_098200_LR 11000

1676

LIEBHERRAlphabetical index
Alphabetischer Index

Description	Item	Pos.	Quantity	Page	Assembly	Description
RING BOLT DIN 580 M8 C15E 4	10181367	12	4	753	10413255	CHANGE-OVER BLOCK
RING BOLT DIN 580 M8 C15E 4	10181367	5	1	1321	968134408	MECH.AUXILIARIES FOR LIG
RING BOLT M16X24,0 INOX	12108588	67	3	848	917332608	S PIVOT SECTION PRE-ASS.
RING DIN 70951 47X1,6	4242017	6	2	648	512349708	TILT CYLINDER
RING NUT DIN 582 M12 C15E F	10179302	124	2	849	917332608	S PIVOT SECTION PRE-ASS.
RING PA6G+OEL	97034317	6	2	1306	917228608	BOOM NOSE
RING PA6G+OEL	97034318	4	2	1306	917228608	BOOM NOSE
RING RD100X5 S355MC FE//ZN	952198708	26	2	847	917332608	S PIVOT SECTION PRE-ASS.
RK ADDITIONAL PARTS	10126156	80	1	76	10132387	HYDRAULIC ATTACHMENT MO
RK BIG-END BEARING D9500	10122907	60	1	360	10116876	CONNECTING ROD ASSEMBL
RK BIG-END BEARING D9500	12579693	50	1	360	10116876	CONNECTING ROD ASSEMBL
RK CABLE LOOM	967363808	999	1	527	10340105	WARNING LIGHT
RK CRANKSHAFT SEAL D9500	10141874	52	1	333	10137680	DIESEL ENGINE
RK CRANKSHAFT SEAL D9500	10141874	521	1	464	10141865	SEAL KIT DIESEL ENGINE
RK INJECTION NOZZLE	10124950	200	1	393	10117167	INJECTION NOZZLE W.FASTEN
RK LIMIT STOP BOLT NG 215	10135893	86	1	76	10132387	HYDRAULIC ATTACHMENT MO
RK PLUG	10130061	40	1	457	967404608	RK PLUG
RK PLUG	10130089	60	1	457	967404608	RK PLUG
RK PLUG	10130090	70	1	457	967404608	RK PLUG
RK PLUG	10130317	130	1	457	967404608	RK PLUG
RK PLUG	10130318	100	1	457	967404608	RK PLUG
RK PLUG	10130319	120	1	457	967404608	RK PLUG
RK PLUG	10130320	140	1	457	967404608	RK PLUG
RK PLUG	12438390	9020	2	457	967404608	RK PLUG
RK PLUG	12926595	9030	3	457	967404608	RK PLUG
RK PLUG	12926596	9010	3	457	967404608	RK PLUG
RK PLUG	12926596	9050	3	457	967404608	RK PLUG
RK PLUG D9508	967404608	999	1	453	10131095	ENGINE CONTROL SENSORS
RK PLUG RKS M4X1,5MM²	10130093	90	1	457	967404608	RK PLUG
RK PLUG RKS M6X2,5MM²	10130092	80	1	457	967404608	RK PLUG
RK PLUG WKS M6-M3X2.5MM²	10130094	110	1	457	967404608	RK PLUG
RK1 BIG-END BEARING D9500	10124739	61	1	360	10116876	CONNECTING ROD ASSEMBL
RK1 BIG-END BEARING D9500	12580191	51	1	360	10116876	CONNECTING ROD ASSEMBL
RK1 MAIN BEARING CPL. D95	10134576	51	1	356	10128540	CRANKSHAFT BEARINGS
RK2 BIG-END BEARING D9500	10124740	62	1	360	10116876	CONNECTING ROD ASSEMBL
RK2 BIG-END BEARING D9500	12580192	52	1	360	10116876	CONNECTING ROD ASSEMBL
RK2 MAIN BEARING CPL. D95	10134577	52	1	356	10128540	CRANKSHAFT BEARINGS
ROCKER	968471208	2	1	1239	917333808	WA-FRAME 2 HEAD SECTION
ROCKER	968482708	20	1	1231	917333708	WA-FRAME 1
ROCKER ARM BRACKET PRE	10122503	1	1	366	10118060	ROCKER ARMS DEVICE CPL.
ROCKER ARM PRE-ASSY.	10119407	2	2	367	10122503	ROCKER ARM BRACKET PRE
ROCKER ARM SUPPORT	10122504	1	1	367	10122503	ROCKER ARM BRACKET PRE
ROCKER ARMS DEVICE CPL. N	10118060	81	8	334	10137680	DIESEL ENGINE
ROD 0.7M	968489808	1	1	1078	968489708	ROD CPL.
ROD 1.1M	968490008	1	1	1080	968489908	ROD CPL.
ROD 11.7M	967704108	1	1	1199	967704008	ROD CPL.
ROD 11.7M	967744008	1	1	937	967743808	ROD CPL.
ROD 3.6M	968490208	1	1	1075	968490108	ROD CPL.
ROD 3.95 M	968468008	3	2	1239	917333808	WA-FRAME 2 HEAD SECTION
ROD 30.0X330 S355J2C+C FE//	97029780	7	2	903	917190808	ROLLER SET
ROD 40X4145X168 S960QL+Z2	97041497	1	2	1241	968468008	ROD
ROD 5.7M	967733808	1	1	1187	967733608	ROD CPL.
ROD 5.7M	967747008	1	1	908	967746908	ROD CPL.
ROD 6.5M	968682408	1	1	1083	968502708	ROD CPL.
ROD CPL. 1.35 M	967913408	2	2	887	917078508	S HEAD SECTION
ROD CPL. 1.35 M	967913408	2	2	1270	917251008	L-HEAD PIECE
ROD CPL. 1.4M	968489908	26	4	1074	917083608	ADDITIONAL RODS WAB 2
ROD CPL. 1.4M	968489908	26	2	1082	917228308	ADD.RODS W-SYSTEM
ROD CPL. 12 M	967704008	2	2	1197	917178608	D INTERMEDIATE SECTION
ROD CPL. 12 M	967743808	80	2	935	917078708	S INTERMEDIATE SECTION

15.9.2023

etk_en_de_098200_LR 11000

1677

LIEBHERRAlphabetical index
Alphabetischer Index

Description	Item	Pos.	Quantity	Page	Assembly	Description
ROD CPL. 12 M	967743808	80	2	953	917079208	S INTERMEDIATE SECTION
ROD CPL. 12 M	967743808	80	2	959	917571208	S INTERMEDIATE SECTION
ROD CPL. 12 M	967743808	1	2	1072	917083408	WA-FRAME 2 SUSPENSION
ROD CPL. 12 M	967743808	3	2	1197	917178608	D INTERMEDIATE SECTION
ROD CPL. 12 M	967743808	2	2	1286	917227908	L INTERMEDIATE SECTION
ROD CPL. 12 M	967743808	2	2	1289	917228008	L INTERMEDIATE SECTION
ROD CPL. 12 M	967743808	2	2	1293	917625408	L INTERMEDIATE SECTION
ROD CPL. 12 M	967743808	2	2	1297	917627008	L INTERMEDIATE SECTION
ROD CPL. 1M	968489708	25	2	1074	917083608	ADDITIONAL RODS WAB 2
ROD CPL. 1M	968489708	25	2	1082	917228308	ADD.RODS W-SYSTEM
ROD CPL. 4.4M	968490108	17	2	1074	917083608	ADDITIONAL RODS WAB 2
ROD CPL. 6 M	967733608	2	2	1185	917085308	D INTERMEDIATE SECTION
ROD CPL. 6.8M	968502708	20	2	1082	917228308	ADD.RODS W-SYSTEM
ROD CPL. 6M	967746908	80	2	907	917190908	S INTERMEDIATE SECTION
ROD CPL. 6M	967746908	80	2	915	917333908	S INTERMEDIATE SECTION
ROD CPL. 6M	967746908	80	4	920	917231408	S ADAPTER SECTION
ROD CPL. 6M	967746908	2	2	963	917191008	SL REDUCING SECTION
ROD CPL. 6M	967746908	1	2	1073	917083508	WA-FRAME 2 SUSPENSION
ROD CPL. 6M	967746908	1	2	1074	917083608	ADDITIONAL RODS WAB 2
ROD CPL. 6M	967746908	3	2	1185	917085308	D INTERMEDIATE SECTION
ROD CPL. 6M	967746908	2	2	1281	917191508	L INTERMEDIATE SECTION
ROD ST.CONST.	964581908	8	4	120	917345708	HYDRAULIC SUPPORT
ROD ST.CONST.	968068408	2	1	187	917401608	SLEWING PLATFORM CPL.
ROD WITH BOARD	967913108	1	2	889	967913408	ROD CPL.
ROLLER	968031908	4	2	1335	917229808	SUSPENDED BALLAST
ROLLER	976650108	18	2	907	917190908	S INTERMEDIATE SECTION
ROLLER	976650108	18	2	915	917333908	S INTERMEDIATE SECTION
ROLLER	976650108	18	2	926	917078608	S INTERMEDIATE SECTION
ROLLER	976650108	18	2	935	917078708	S INTERMEDIATE SECTION
ROLLER	976650108	18	2	953	917079208	S INTERMEDIATE SECTION
ROLLER	976650108	18	2	958	917571208	S INTERMEDIATE SECTION
ROLLER 101.6X1535 S355J2H	97036157	6	1	225	968161808	SAFETY ROLLER CPL.
ROLLER 220-80/80	10876496	7	1	858	11211228	TILT-BACK SUPPORT
ROLLER 220-80/80	10876496	7	1	1104	11211229	TILT-BACK SUPPORT
ROLLER 30X11 X20CR13	978100308	5	2	640	964588408	GUIDE PRE-ASS.
ROLLER 30X11 X20CR13	978100308	16	8	641	964588308	GUIDE PRE-ASS.
ROLLER 80.5X160X90 PA6G	97029782	6	2	898	917190708	ROLLER SET
ROLLER 80.5X160X90 PA6G	97029782	8	2	903	917190808	ROLLER SET
ROLLER 91X160X100.5 PA6G	97061436	30	2	903	917190808	ROLLER SET
ROLLER 91X160X103 PA6G	97061422	27	2	898	917190708	ROLLER SET
ROLLER 91X160X105 PA6G	97061423	28	2	898	917190708	ROLLER SET
ROLLER 91X160X105 PA6G	97061423	34	2	903	917190808	ROLLER SET
ROLLER 91X160X88 PA6G	97061438	31	4	903	917190808	ROLLER SET
ROLLER 91X160X96 PA6G	97061424	29	2	898	917190708	ROLLER SET
ROLLER 91X160X96 PA6G	97061424	35	2	903	917190808	ROLLER SET
ROLLER BEARING	96051604	6	2	138	917077108	TOOL
ROLLER BEARING 220X300X9	746509408	(2)	1	549	917347708	SA FRAME
ROLLER BEARING 220X300X9	746509408	(2)	1	887	917078508	S HEAD SECTION
ROLLER BEARING 220X300X9	746509408	(2)	1	898	917190708	ROLLER SET
ROLLER BEARING DREHBUE	917080508	139	1	13		LIEBHERR CRAW.CRANE LR
ROLLER BEARING RE	968423208	2	1	1244	917191208	WA-FRAME 2 PIVOT SECTION
ROLLER BEARING WELDED	967812208	1	1	575	917080508	ROLLER BEARING
ROLLER BEARING WELDED	968051108	1	1	1155	968027908	ROLLER SEATING COMPL.
ROLLER BEARING WELDED FE	96051595	1	1	142	96051604	ROLLER BEARING
ROLLER BEARING WELDED FE	969663808	2	1	899	969663108	ROPE GUIDE PULLEY
ROLLER BEARING WELDED LI	968445808	2	1	1252	968423208	ROLLER BEARING
ROLLER BEARING WELDED R	968423308	1	1	1252	968423208	ROLLER BEARING
ROLLER BODY HALF CPL.	925067508	11	4	69	917291608	CRAWLER TRACK CARRIER, L
ROLLER BODY HALF CPL.	925067508	11	4	102	917291708	CRAWLER TRACK CARRIER,
ROLLER BODY HALF CPL.	967723908	10	40	69	917291608	CRAWLER TRACK CARRIER, L

15.9.2023

etk_en_de_098200_LR 11000

1678

LIEBHERRAlphabetical index
Alphabetischer Index

Description	Item	Pos.	Quantity	Page	Assembly	Description
ROLLER BODY HALF CPL.	967723908	10	40	102	917291708	CRAWLER TRACK CARRIER,
ROLLER CARRIAGE W BOOM	917228208	278	1	15		LIEBHERR CRAW.CRANE LR
ROLLER CLAMP WELDED	968066408	2	1	1306	917228608	BOOM NOSE
ROLLER CLAMP WELDED FE//	96010404	140	2	1136	917380508	D HEAD SECTION PRE-ASS.
ROLLER HOUSING	12109585	1	4	1313	917589408	PULLEY SET COMPL.
ROLLER HOUSING	12109591	1	2	1311	917228708	DOUBLE HOOK BLOCK
ROLLER PA6G	976650008	17	4	907	917190908	S INTERMEDIATE SECTION
ROLLER PA6G	976650008	17	4	915	917333908	S INTERMEDIATE SECTION
ROLLER PA6G	976650008	17	6	926	917078608	S INTERMEDIATE SECTION
ROLLER PA6G	976650008	17	6	935	917078708	S INTERMEDIATE SECTION
ROLLER PA6G	976650008	17	6	953	917079208	S INTERMEDIATE SECTION
ROLLER PA6G	976650008	17	6	958	917571208	S INTERMEDIATE SECTION
ROLLER RD100X78 PA6G	288155308	7	2	142	96051604	ROLLER BEARING
ROLLER RD100X78 PA6G	288155308	90	1	888	917078508	S HEAD SECTION
ROLLER RD100X78 PA6G	288155308	3	1	899	969663108	ROPE GUIDE PULLEY
ROLLER RD100X78 PA6G	288155308	82	1	920	917231408	S ADAPTER SECTION
ROLLER RD100X78 PA6G	288155308	91	4	1240	917333808	WA-FRAME 2 HEAD SECTION
ROLLER RD100X78 PA6G	288155308	2	2	1383	969944708	MOUNTING PRE-ASS.
ROLLER RD100X95 PA6G	288179708	11	4	1252	968423208	ROLLER BEARING
ROLLER RD100X95 PA6G	288179708	21	1	1306	917228608	BOOM NOSE
ROLLER RD150X130 PA6G	97000079	5	6	1228	968661608	GUY MOUNTING
ROLLER RD150X86 PA6G	97045175	6	1	1228	968661608	GUY MOUNTING
ROLLER RD160X220 PA6G	97036913	16	1	577	917080608	MOUNTING EQUIPMENT CRAW
ROLLER RD170X90 PA6G	288182308	46	3	1249	968662708	WA-FRAME 2 BASE SECTION
ROLLER RD68X20 PA6G	283096108	184	1	850	917332608	S PIVOT SECTION PRE-ASS.
ROLLER RD75X200 PA6G	937898108	6	2	1222	917227808	WA-FRAME
ROLLER SEATING COMPL.	968027908	10	1	1134	917380508	D HEAD SECTION PRE-ASS.
ROLLER SET 350T	917190708	204	2	14		LIEBHERR CRAW.CRANE LR
ROLLER SET 400T	917190808	205	1	14		LIEBHERR CRAW.CRANE LR
ROLLER SET WELDED	967912408	1	1	903	917190808	ROLLER SET
ROLLER SET WELDED	967917008	1	1	898	917190708	ROLLER SET
ROLLER SLEWING RING	917080408	3	1	146	917077508	SLEWING PLATFORM FRAME
ROLLER SLEWING RING 2654-	90025097	1	1	159	917080408	ROLLER SLEWING RING
ROLLER TAPPET 39X76MM	9078257	1	2	378	10116320	CONTROL PARTS
ROLLER TRUCK WELDED RAL	968278208	1	1	1298	917228208	ROLLER CARRIAGE W BOOM
ROLLER X0 PA6G	288135108	9	2	1306	917228608	BOOM NOSE
ROLLER X0 PA6G	288169408	141	2	1136	917380508	D HEAD SECTION PRE-ASS.
ROLLING NOZZLE	10292013	35	10	639	964598408	INTERIOR PANELING
ROOF WINDOW PRE-ASS.	964560908	6	1	624	917202908	CABIN, GLAZED
ROOF WINDOW SPF	976838008	2	1	630	964560908	ROOF WINDOW PRE-ASS.
ROPE	571887008	17	1	1164	11003086	ROPE LENGTH INDICATOR
ROPE 2 2,3KN EDELSTAHL	11160431	7	0.3	135	962009308	SUPPORT PLATE COMPL.
ROPE 2 2,3KN EDELSTAHL	11160431	5	0.8	142	96051604	ROLLER BEARING
ROPE 2 2,3KN EDELSTAHL	11160431	35	0.5	506	968283208	CATWALK SUPERSTR.LEFT
ROPE 2 2,3KN EDELSTAHL	11160431	54	1	614	917081608	CRANE DRIVER'S CABIN CPL.
ROPE 2 2,3KN EDELSTAHL	11160431	8	0.3	819	965575208	CENTRING COMPLETE
ROPE 2 2,3KN EDELSTAHL	11160431	127	12	849	917332608	S PIVOT SECTION PRE-ASS.
ROPE 2 2,3KN EDELSTAHL	11160431	(3)	0.6	887	917078508	S HEAD SECTION
ROPE 2 2,3KN EDELSTAHL	11160431	10	0.2	1057	969584508	BRACKET CPL.
ROPE 2 2,3KN EDELSTAHL	11160431	16	1	1157	968028208	SUPPORT CPL.
ROPE 2 2,3KN EDELSTAHL	11160431	2	0.4	1359	921706708	GRIP BOLT CPL.
ROPE 2 2,3KN EDELSTAHL	11160431	5	0.7	1382	969944608	MOUNTING CPL
ROPE 32MMX6M	97052024	4	1	1265	917508908	W-MOUNTING PARTS
ROPE 32MMX9.3M	97043376	1	1	1265	917508908	W-MOUNTING PARTS
ROPE 32X1450M SPF	11211360	1	1	835	917085008	ROPES FOR WINCHES 3
ROPE 32X890M -40°C SPF	11211362	1	1	836	917085108	ROPE FOR WINCH 4
ROPE 32X980M -40°C SPF	11211533	1	1	837	917085208	ROPE FOR WINCH 5
ROPE 8X12,5M VERZ.	10871574	36	2	1353	968671408	HEAD SECTION PRE-ASS.
ROPE DRUM	11347396	21	1	252	10802280	ROPE WINCH
ROPE DRUM	90028040	1	1	1012	90023100	COMPACT ROPE WINCH

15.9.2023

etk_en_de_098200_LR 11000

1679

LIEBHERRAlphabetical index
Alphabetischer Index

Description	Item	Pos.	Quantity	Page	Assembly	Description
ROPE DRUM	90028408	1	1	969	90023102	COMPACT ROPE WINCH
ROPE DRUM	90200131	1	1	987	90024769	COMPACT ROPE WINCH
ROPE DRUM	90200221	1	1	235	90023101	COMPACT ROPE WINCH
ROPE DRUM D=840 SEIL=32/1	90024482	1	1	204	90023098	COMPACT ROPE WINCH
ROPE FIXING POINT	12109590	2	2	1311	917228708	DOUBLE HOOK BLOCK
ROPE FOR WINCH 4	917085108	193	1	14		LIEBHERR CRAW.CRANE LR
ROPE FOR WINCH 5	917085208	194	1	14		LIEBHERR CRAW.CRANE LR
ROPE FOR WINCH 6	917085408	195	1	14		LIEBHERR CRAW.CRANE LR
ROPE GUARD WELDED	967847508	22	4	549	917347708	SA FRAME
ROPE GUARD WELDED	967988908	40	4	549	917347708	SA FRAME
ROPE GUARD WELDED FE//ZN	967913008	26	2	903	917190808	ROLLER SET
ROPE GUIDE PULLEY	969663108	26	1	898	917190708	ROLLER SET
ROPE GUIDE PULLEY	969663108	29	1	903	917190808	ROLLER SET
ROPE GUIDE PULLEY CPL.	571904008	41	1	1164	11003086	ROPE LENGTH INDICATOR
ROPE LENGTH INDICATOR 1	11003086	10	1	1159	968107908	TRACTION RAM PRE-ASS.
ROPE PROTECTION ROD	10443737	12	2	1314	917229008	HOOK BLOCK
ROPE PROTECTION ROD	12109586	2	8	1313	917589408	PULLEY SET COMPL.
ROPE PROTECTION ROD	12109587	17	4	1311	917228708	DOUBLE HOOK BLOCK
ROPE PROTECTION ROD 30X	11691881	12	2	1315	917229108	HOOK BLOCK
ROPE PULLEY 300X780X84 S	97016429	(1)	1	549	917347708	SA FRAME
ROPE PULLEY 300X780X84 S	97047123	(1)	1	887	917078508	S HEAD SECTION
ROPE PULLEY CPL.	967066008	2	19	549	917347708	SA FRAME
ROPE PULLEY CPL.	967066008	2	18	575	917080508	ROLLER BEARING
ROPE PULLEY CPL.	967066008	5	2	887	917078508	S HEAD SECTION
ROPE PULLEY CPL.	967066008	5	3	1134	917380508	D HEAD SECTION PRE-ASS.
ROPE PULLEY CPL.	967066008	2	8	1139	967946208	LUFFING PULLEY BLOCK COM
ROPE PULLEY CPL.	967066008	5	9	1145	967946308	LUFFING PULLEY BLOCK COM
ROPE PULLEY CPL.	967066008	3	1	1155	968027908	ROLLER SEATING COMPL.
ROPE PULLEY CPL.	967066008	7	10	1231	917333708	WA-FRAME 1
ROPE PULLEY CPL.	967066008	10	11	1239	917333808	WA-FRAME 2 HEAD SECTION
ROPE PULLEY CPL.	967066008	3	2	1252	968423208	ROLLER BEARING
ROPE PULLEY CPL.	967066008	5	2	1270	917251008	L-HEAD PIECE
ROPE PULLEY CPL. SPF	924954508	2	8	898	917190708	ROLLER SET
ROPE PULLEY CPL. SPF	924954508	2	12	903	917190808	ROLLER SET
ROPE PULLEY CPL. SPF	924954508	94	2	1093	917333208	D PIVOT SECTION PRE-ASS.
ROPE PULLEY CPL. SPF	924954508	29	3	1222	917227808	WA-FRAME
ROPE PULLEY CPL. SPF	924954508	2	3	1249	968662708	WA-FRAME 2 BASE SECTION
ROPE PULLEY CPL. SPF	924954508	3	2	1306	917228608	BOOM NOSE
ROPE PULLEY CPL. SPF	924954508	1	3	1314	917229008	HOOK BLOCK
ROPE PULLEY CPL. SPF	924954508	1	1	1315	917229108	HOOK BLOCK
ROPE PULLEY CPL. SPF	968771408	4	2	887	917078508	S HEAD SECTION
ROPE PULLEY CPL. SPF	968771408	4	2	1270	917251008	L-HEAD PIECE
ROPE PULLEY RD780X84 PA6	288138108	(1)	1	898	917190708	ROLLER SET
ROPE SLING 8T-3M SPF	10281516	4	2	1266	968950808	TRAVERSE
ROPE SLING 9.7T-1.9M SPF	97051887	2	2	1266	968950808	TRAVERSE
ROPE SLING EN 13414 35T-7.	11646113	2	2	815	917081308	SLING GEAR ERECTION CRAW
ROPE WEDGE	11450343	4	1	255	11347396	ROPE DRUM
ROPE WINCH 901/A	10423865	7	2	1353	968671408	HEAD SECTION PRE-ASS.
ROPE WINCH TYP 351	540001808	181	1	849	917332608	S PIVOT SECTION PRE-ASS.
ROPE WINCH ZHP 4.13 SPF	10802280	1	1	250	917645608	MOUNTING JACK/ERECTING
ROPE WITH ACCESSORIES	913364808	198	1	14		LIEBHERR CRAW.CRANE LR
ROPE WITH ACCESSORIES 1	917084808	190	1	14		LIEBHERR CRAW.CRANE LR
ROPE WITH ACCESSORIES 2	917084908	191	1	14		LIEBHERR CRAW.CRANE LR
ROPE-DESCENDING+RESCUE	11007312	3	1	144	916959908	PERSONAL PROTECTION EQ
ROPES FOR WINCHES 3	917085008	192	1	14		LIEBHERR CRAW.CRANE LR
ROTARY ENCODER	11659106	45	1	1164	11003086	ROPE LENGTH INDICATOR
ROTARY ENCODER 360° LSB P	10802060	11	1	24	968660508	SLIPRING UNIT INSTALLATION
ROTARY FEED THROUGH SPF	11212785	2	1	22	917345308	CENTRAL SECTION CRAWLER
ROTARY LOCK 1W	606143308	19	2	525	967924408	DASHBOARD, PRE-ASSEMBL
ROTARY SHAFT LIP SEAL A 70	710024101	64	2	154	90201679	SLEWING GEAR DRIVE

15.9.2023

etk_en_de_098200_LR 11000

1680

LIEBHERRAlphabetical index
Alphabetischer Index

Description	Item	Pos.	Quantity	Page	Assembly	Description
ROTARY SHAFT LIP SEAL BAB	710061801	84	1	991	90200134	PLANETARY GEARBOX
ROTARY SHAFT LIP SEAL DIN	710031208	10	1	258	540270414	POWER TAKE-OFF CPL
ROTARY SHAFT LIP SEAL DIN	570151908	15	1	259	540270514	DRIVE UNIT CPL
ROTARY SHAFT LIP SEAL DIN	10176144	87	1	969	90023102	COMPACT ROPE WINCH
ROTARY SHAFT LIP SEAL DIN	10176144	87	1	1015	90026841	PLANETARY GEARBOX
ROTARY SHAFT LIP SEAL DIN	790403914	310	1	317	11320826	PUMP DISTRIBUTION GEAR
ROTARY SHAFT LIP SEAL DIN	710027101	7	2	206	90024489	PLANETARY GEARBOX
ROTARY SHAFT LIP SEAL DIN	710027101	7	2	237	90200276	PLANETARY GEARBOX
ROTARY SHAFT LIP SEAL DIN	710027101	7	2	972	90204838	PLANETARY GEARBOX
ROTARY SHAFT LIP SEAL DIN	710027101	7	2	1015	90026841	PLANETARY GEARBOX
ROTARY SHAFT LIP SEAL DIN	710063001	4	1	154	90201679	SLEWING GEAR DRIVE
ROTARY SHAFT LIP SEAL DIN	570701808	(14)	1	157	510235408	HYDRO MOTOR
ROTARY SHAFT LIP SEAL DIN	710034108	11	2	154	90201679	SLEWING GEAR DRIVE
ROTATIONAL SPEED SENSOR	10154944	1	1	454	9079206	ROTATIONAL SPEED SENSOR
ROTATIONAL SPEED SENSOR	9079206	20	2	453	10131095	ENGINE CONTROL SENSORS
ROTOR	11171311	1	1	1367	11482252	WIND VELOCITY TRANSMITTE
ROUND RD20X20 S355J2+AR	943950608	108	1	615	917081608	CRANE DRIVER'S CABIN CPL.
ROUND SLING DIN EN 1492-2	10280519	7	2	1265	917508908	W-MOUNTING PARTS
ROUND SLING DIN EN 1492-2 3	10285626	12	2	907	917190908	S INTERMEDIATE SECTION
ROUND SLING DIN EN 1492-2 3	10285626	12	2	915	917333908	S INTERMEDIATE SECTION
ROUND SLING DIN EN 1492-2 3	10285626	12	2	926	917078608	S INTERMEDIATE SECTION
ROUND SLING DIN EN 1492-2 3	10285626	12	2	935	917078708	S INTERMEDIATE SECTION
ROUND SLING DIN EN 1492-2 3	10285626	12	2	953	917079208	S INTERMEDIATE SECTION
ROUND SLING DIN EN 1492-2 3	10285626	12	2	958	917571208	S INTERMEDIATE SECTION
ROUND SLING SUSPENSION	10871664	2	1	1380	917571308	MOUNTING AIDS
ROUND SLING SUSPENSION G	12101794	5	2	1380	917571308	MOUNTING AIDS
ROUND STEEL 45.0X160 35NIC	97028770	68	1	848	917332608	S PIVOT SECTION PRE-ASS.
ROUND STRAND ROPE 10X1,	11004785	76	1	1250	968662708	WA-FRAME 2 BASE SECTION
ROUND STRAND ROPE 10X1,4	10652830	36	2	149	917347808	PREMOUNTED LOWER PART
ROUND STRAND ROPE 10X1,	10652811	70	1	888	917078508	S HEAD SECTION
ROUND STRAND ROPE 10X1,	10652811	36	1	1011	917474008	WINCH
ROUND STRAND ROPE 10X1,	10652811	152	1	1094	917333208	D PIVOT SECTION PRE-ASS.
ROUND STRAND ROPE 10X1,	10652811	44	1	1270	917251008	L-HEAD PIECE
ROUND STRAND ROPE 10X1,	10652814	75	1	848	917332608	S PIVOT SECTION PRE-ASS.
ROUND STRAND ROPE 10X1,	10652814	78	2	1093	917333208	D PIVOT SECTION PRE-ASS.
ROUND STRAND ROPE 10X1,	10652814	40	2	1249	968662708	WA-FRAME 2 BASE SECTION
ROUND STRAND ROPE 10X10	10870735	14	2	1062	969018808	GANTRY
ROUND STRAND ROPE 10X11	10652829	43	2	919	917231408	S ADAPTER SECTION
ROUND STRAND ROPE 10X11	10652829	43	2	926	917078608	S INTERMEDIATE SECTION
ROUND STRAND ROPE 10X11	10652829	43	2	935	917078708	S INTERMEDIATE SECTION
ROUND STRAND ROPE 10X11	10652829	43	2	942	917078808	S INTERMEDIATE SECTION
ROUND STRAND ROPE 10X11	10652829	43	2	953	917079208	S INTERMEDIATE SECTION
ROUND STRAND ROPE 10X11	10652829	43	2	958	917571208	S INTERMEDIATE SECTION
ROUND STRAND ROPE 10X11,	10652440	6	3	1197	917178608	D INTERMEDIATE SECTION
ROUND STRAND ROPE 10X11,	10652440	90	2	1286	917227908	L INTERMEDIATE SECTION
ROUND STRAND ROPE 10X11,	10652440	90	2	1289	917228008	L INTERMEDIATE SECTION
ROUND STRAND ROPE 10X11,	10652440	90	2	1293	917625408	L INTERMEDIATE SECTION
ROUND STRAND ROPE 10X11,	10652440	90	2	1297	917627008	L INTERMEDIATE SECTION
ROUND STRAND ROPE 10X2,1	11008315	77	4	1250	968662708	WA-FRAME 2 BASE SECTION
ROUND STRAND ROPE 10X2,	10675387	35	2	149	917347808	PREMOUNTED LOWER PART
ROUND STRAND ROPE 10X2,	10675387	25	2	1030	917750408	CROSS BEAM
ROUND STRAND ROPE 10X2,	10675387	19	2	1035	917800908	P-ADAPTOR DOWN
ROUND STRAND ROPE 10X2,	10675387	19	2	1047	917801008	P-ADAPTOR DOWN
ROUND STRAND ROPE 10X2,	10675387	30	2	1056	917480508	P-ADAPTOR ABOVE
ROUND STRAND ROPE 10X2,	10675387	153	1	1094	917333208	D PIVOT SECTION PRE-ASS.
ROUND STRAND ROPE 10X2,	10652804	34	1	149	917347808	PREMOUNTED LOWER PART
ROUND STRAND ROPE 10X3,	10675401	49	1	502	917080008	SLEWING PLATFORM CATWAL
ROUND STRAND ROPE 10X3,	10652805	151	1	1094	917333208	D PIVOT SECTION PRE-ASS.
ROUND STRAND ROPE 10X3,5	11002141	110	1	1093	917333208	D PIVOT SECTION PRE-ASS.
ROUND STRAND ROPE 10X3,7	10652820	74	2	848	917332608	S PIVOT SECTION PRE-ASS.

15.9.2023

etk_en_de_098200_LR 11000

1681

LIEBHERRAlphabetical index
Alphabetischer Index

Description	Item	Pos.	Quantity	Page	Assembly	Description
ROUND STRAND ROPE 10X3,7	10652820	95	2	1093	917333208	D PIVOT SECTION PRE-ASS.
ROUND STRAND ROPE 10X3,7	10652820	98	2	1135	917380508	D HEAD SECTION PRE-ASS.
ROUND STRAND ROPE 10X3,	10665364	73	1	848	917332608	S PIVOT SECTION PRE-ASS.
ROUND STRAND ROPE 10X3,	10665364	14	2	1067	969019108	GANTRY
ROUND STRAND ROPE 10X4,6	11006655	97	2	1135	917380508	D HEAD SECTION PRE-ASS.
ROUND STRAND ROPE 10X4,	11626400	26	1	1351	968678908	INTERMEDIATE PIECE PRE-A
ROUND STRAND ROPE 10X4,	10663834	99	1	1135	917380508	D HEAD SECTION PRE-ASS.
ROUND STRAND ROPE 10X4,	10663834	14	2	1239	917333808	WA-FRAME 2 HEAD SECTION
ROUND STRAND ROPE 10X5,3	10652826	43	2	907	917190908	S INTERMEDIATE SECTION
ROUND STRAND ROPE 10X5,3	10652826	43	2	915	917333908	S INTERMEDIATE SECTION
ROUND STRAND ROPE 10X5,3	10652826	5	2	963	917191008	SL REDUCING SECTION
ROUND STRAND ROPE 10X5,	10652439	6	3	1185	917085308	D INTERMEDIATE SECTION
ROUND STRAND ROPE 10X5,	10652439	12	2	1261	917333608	SPACER WA-FRAME 2
ROUND STRAND ROPE 10X5,	10652439	90	2	1281	917191508	L INTERMEDIATE SECTION
ROUND STRAND ROPE 10X6,	11600058	91	2	1211	917191408	W PIVOT SECTION
ROUND STRAND ROPE 10X7,8	11006766	4	1	1349	968399508	PIVOT SECTION, PRE-ASSEMB
RS CRANKSHAFT BEARING KP	10128593	50	1	356	10128540	CRANKSHAFT BEARINGS
RS PRESSURE FILTER DF...33	10101384	(3)	1	737	967788108	HYDRAULICS
RUBBER BELLOWS	10650485	48	1	492	11113343	OPERATOR SEAT
RUBBER BELLOWS	11124040	3	2	829	10454762	REMOTE CONTROL TRANSMIT
RUBBER BELLOWS	571912308	2	1	524	10343693	JOYSTICK
RUBBER BUFFER	10296431	18	4	542	10451181	LIQUEFIER
RUBBER BUFFER 32X32XM6	10472890	84	2	625	917202908	CABIN, GLAZED
RUBBER BUFFER 8,3/26X7,2 3	10116274	7	5	450	10137987	CONTROL BOX ANNEXE
RUBBER CONNECTION	10116310	11	4	343	10135639	CRANKCASE BREATHER ASS
RUBBER CONNECTION	10116310	5	4	466	10141869	SEAL KIT CRANKCASE BREAT
RUBBER CONNECTION 06-12X	10126119	8	1	439	10138014	REGULATION BOOST PRESS
RUBBER CONNECTION 12X18	9079603	3	1	349	10123759	OIL LINE PRE-ASSEMBLY
RUBBER CONNECTION 12X18	10132412	4	1	466	10141869	SEAL KIT CRANKCASE BREAT
RUBBER CONNECTION 25X33	9271340	5	4	343	10135639	CRANKCASE BREATHER ASS
RUBBER CONNECTION 25X33	9271340	1	4	466	10141869	SEAL KIT CRANKCASE BREAT
RUBBER CONNECTION Silicon	10123540	16	1	436	10135386	EXHAUST TC MOUNTING
RUBBER CONNECTION Silicon	10123540	16	1	437	10135681	EXHAUST TC MOUNTING
RUBBER CONNECTION Silicon	10126481	4	1	430	10135655	COOLANT PIPE BEND ADD-ON
RUBBER CONNECTION Silicon	10128228	9	3	439	10138014	REGULATION BOOST PRESS
RUBBER CONNECTION Silicon	10133143	2302	2	464	10141865	SEAL KIT DIESEL ENGINE
RUBBER CONNECTION Silicon	10139107	5	3	416	10135729	CHARGE AIR LINE ASSEMBLY
RUBBER RING X16	10123876	20	2	451	10135786	CABLE HARNESS MOUNTING
RUBBER RING X16	10123876	11	1	680	968030508	ELECTRIC F. AGGREGATE
RUBBER RING X19	10123877	12	1	680	968030508	ELECTRIC F. AGGREGATE
RUBBER-METAL STOP BUFF	10282698	9	2	907	917190908	S INTERMEDIATE SECTION
RUBBER-METAL STOP BUFF	10282698	9	2	915	917333908	S INTERMEDIATE SECTION
RUBBER-METAL STOP BUFF	10282698	9	2	926	917078608	S INTERMEDIATE SECTION
RUBBER-METAL STOP BUFF	10282698	9	2	935	917078708	S INTERMEDIATE SECTION
RUBBER-METAL STOP BUFF	10282698	9	2	953	917079208	S INTERMEDIATE SECTION
RUBBER-METAL STOP BUFF	10282698	9	2	958	917571208	S INTERMEDIATE SECTION
RUNNER 20X57X41 S355J2+N	97031137	4	1	1140	967966108	BASKET CPL.
RUNNER 20X57X41 S355J2+N	97031137	4	1	1141	967966808	BASKET CPL.
S ADAPTER SECTION 3228.25/	917231408	208	1	14		LIEBHERR CRAW.CRANE LR
S HEAD SECTION 1000T	917078508	203	1	14		LIEBHERR CRAW.CRANE LR
S HEAD SECTION, WELDED C	968044908	1	1	887	917078508	S HEAD SECTION
S INTERMED.SECTION WELD	967896508	1	1	926	917078608	S INTERMEDIATE SECTION
S INTERMED.SECTION WELD	968033808	1	1	935	917078708	S INTERMEDIATE SECTION
S INTERMED.SECTION WELD.	968044708	1	1	915	917333908	S INTERMEDIATE SECTION
S INTERMED.SECTION WELD	967686308	1	1	953	917079208	S INTERMEDIATE SECTION
S INTERMED.SECTION WELD	968110808	1	1	942	917078808	S INTERMEDIATE SECTION
S INTERMED.SECTION WELD.	968015408	1	1	907	917190908	S INTERMEDIATE SECTION
S INTERMED.SECTION WELD	968464208	1	1	958	917571208	S INTERMEDIATE SECTION
S INTERMEDIATE SECTION 32	917078608	209	1	14		LIEBHERR CRAW.CRANE LR
S INTERMEDIATE SECTION 32	917078708	210	3	14		LIEBHERR CRAW.CRANE LR

15.9.2023

etk_en_de_098200_LR 11000

1682

LIEBHERRAlphabetical index
Alphabetischer Index

Description	Item	Pos.	Quantity	Page	Assembly	Description
S INTERMEDIATE SECTION 3	917333908	207	1	14		LIEBHERR CRAW.CRANE LR
S INTERMEDIATE SECTION 32	917079208	212	1	14		LIEBHERR CRAW.CRANE LR
S INTERMEDIATE SECTION 32	917078808	211	1	14		LIEBHERR CRAW.CRANE LR
S INTERMEDIATE SECTION 3	917190908	206	1	14		LIEBHERR CRAW.CRANE LR
S INTERMEDIATE SECTION 32	917571208	213	1	14		LIEBHERR CRAW.CRANE LR
S OVERRUN PROTECTION	917084408	2	1	840	917078408	S PIVOT SECTION CPL.
S PIVOT SECTION CPL. 10.5M	917078408	201	1	14		LIEBHERR CRAW.CRANE LR
S PIVOT SECTION PRE-ASS.	917332608	1	1	840	917078408	S PIVOT SECTION CPL.
S PIVOT SECTION, WELD.CO	967723408	1	1	847	917332608	S PIVOT SECTION PRE-ASS.
S-ADAPTER WELDM. 3228.25/	968059108	1	1	919	917231408	S ADAPTER SECTION
SA FRAME	917080308	136	1	13		LIEBHERR CRAW.CRANE LR
SA FRAME ERECTING DEVICE	967852308	4	1	549	917347708	SA FRAME
SA FRAME STAHLBAU	917479408	1	1	549	917347708	SA FRAME
SA FRAME VORM.	917347708	1	1	545	917080308	SA FRAME
SAE FLANGE CONNECTION W	474907608	842	1	743	967788108	HYDRAULICS
SAE FLANGE CONNECTION W	474907308	582	2	740	967788108	HYDRAULICS
SAE FLANGE CONNECTION	474906608	503	1	171	968129608	ADDITIONAL HYDR.SLEWING
SAE FLANGE SAE1 1/2-C61-M1	511502608	410	6	284	967978708	DIESEL ENGINE, PRE-ASSEMB
SAE INTERMEDIATE FLANGE	511519208	501	4	740	967788108	HYDRAULICS
SAE INTERMEDIATE FLANGE S	511517208	584	1	740	967788108	HYDRAULICS
SAE INTERMEDIATE FLANGE S	11320616	500	3	740	967788108	HYDRAULICS
SAE-FLANGE HALF SAE1 1/4-C	511516208	412	2	284	967978708	DIESEL ENGINE, PRE-ASSEMB
SAE-FLANGE HALF SAE2 1/2-C	510598808	411	4	284	967978708	DIESEL ENGINE, PRE-ASSEMB
SAE-FLANGE HALF SAE3-C61	510599208	413	2	284	967978708	DIESEL ENGINE, PRE-ASSEMB
SAFETY BUTTON	10470667	(3)	1	831	917084808	ROPE WITH ACCESSORIES 1
SAFETY HARNESS EN 361 IK	11007305	1	2	144	916959908	PERSONAL PROTECTION EQ
SAFETY PLUG W HINGE-LID	571817208	(1)	1	831	917084808	ROPE WITH ACCESSORIES 1
SAFETY PLUG W HINGE-LID 1	10180883	32	6	69	917291608	CRAWLER TRACK CARRIER, L
SAFETY PLUG W HINGE-LID 1	10180883	32	6	102	917291708	CRAWLER TRACK CARRIER,
SAFETY PLUG W HINGE-LID 1	10180883	18	4	134	917076808	MECHANICAL SUPPORT
SAFETY PLUG W HINGE-LID 1	10180883	18	4	549	917347708	SA FRAME
SAFETY PLUG W HINGE-LID 1	10180883	1	1	833	11481877	POUCH SOCKET
SAFETY PLUG W HINGE-LID 1	10180883	16	2	887	917078508	S HEAD SECTION
SAFETY PLUG W HINGE-LID 1	10180883	48	2	1035	917800908	P-ADAPTOR DOWN
SAFETY PLUG W HINGE-LID 1	10180883	48	2	1047	917801008	P-ADAPTOR DOWN
SAFETY PLUG W HINGE-LID 1	10180883	(3)	1	1136	917380508	D HEAD SECTION PRE-ASS.
SAFETY PLUG W HINGE-LID 1	10180883	16	2	1270	917251008	L-HEAD PIECE
SAFETY PLUG W HINGE-LID 1	10180883	20	2	1298	917228208	ROLLER CARRIAGE W BOOM
SAFETY PLUG W HINGE-LID 12	10180882	18	4	120	917345708	HYDRAULIC SUPPORT
SAFETY PLUG W HINGE-LID 12	10181899	43	4	69	917291608	CRAWLER TRACK CARRIER, L
SAFETY PLUG W HINGE-LID 12	10181899	43	4	102	917291708	CRAWLER TRACK CARRIER,
SAFETY PLUG W HINGE-LID 12	10181899	12	1	225	968161808	SAFETY ROLLER CPL.
SAFETY PLUG W HINGE-LID 12	10181899	131	4	849	917332608	S PIVOT SECTION PRE-ASS.
SAFETY PLUG W HINGE-LID 12	10181899	26	2	1249	968662708	WA-FRAME 2 BASE SECTION
SAFETY PLUG W HINGE-LID 12	10181899	2	2	1265	917508908	W-MOUNTING PARTS
SAFETY PLUG W HINGE-LID 17	10180878	16	1	556	967846208	PULL ROD
SAFETY PLUG W HINGE-LID 17	10180878	6	1	558	967981008	PULL ROD
SAFETY PLUG W HINGE-LID 17	10180878	7	2	577	917080608	MOUNTING EQUIPMENT CRAW
SAFETY PLUG W HINGE-LID 17	10180878	118	4	848	917332608	S PIVOT SECTION PRE-ASS.
SAFETY PLUG W HINGE-LID 17	10180878	5	1	908	967746908	ROD CPL.
SAFETY PLUG W HINGE-LID 17	10180878	12	1	928	967897608	PULL ROD
SAFETY PLUG W HINGE-LID 17	10180878	11	1	930	967898308	PULL ROD
SAFETY PLUG W HINGE-LID 17	10180878	5	1	937	967743808	ROD CPL.
SAFETY PLUG W HINGE-LID 17	10180878	12	1	944	968190108	PULL ROD
SAFETY PLUG W HINGE-LID 17	10180878	8	1	946	968190208	PULL ROD
SAFETY PLUG W HINGE-LID 17	10180878	12	1	1070	968190008	PULL ROD
SAFETY PLUG W HINGE-LID 17	10180878	5	1	1075	968490108	ROD CPL.
SAFETY PLUG W HINGE-LID 17	10180878	5	1	1078	968489708	ROD CPL.
SAFETY PLUG W HINGE-LID 17	10180878	5	1	1080	968489908	ROD CPL.
SAFETY PLUG W HINGE-LID 17	10180878	5	1	1083	968502708	ROD CPL.

15.9.2023

etk_en_de_098200_LR 11000

1683

LIEBHERRAlphabetical index
Alphabetischer Index

Description	Item	Pos.	Quantity	Page	Assembly	Description
SAFETY PLUG W HINGE-LID 17	10180878	13	2	1096	968242208	PULL ROD
SAFETY PLUG W HINGE-LID 17	10180878	3	1	1146	967997708	CONNECTING LINK PRE-ASS.
SAFETY PLUG W HINGE-LID 17	10180878	2	2	1149	967983208	ADDITIONAL WEIGHT DERRIC
SAFETY PLUG W HINGE-LID 17	10180878	5	1	1187	967733608	ROD CPL.
SAFETY PLUG W HINGE-LID 17	10180878	5	1	1199	967704008	ROD CPL.
SAFETY PLUG W HINGE-LID 17	10180878	3	2	1204	917722108	SUPPLEMENTARY GUYING D
SAFETY PLUG W HINGE-LID 17	10180878	54	4	1335	917229808	SUSPENDED BALLAST
SAFETY PLUG W HINGE-LID 17	10180878	12	1	1354	968772408	PULL ROD
SAFETY PLUG W HINGE-LID 17	10180878	5	1	1360	968786808	PULL ROD
SAFETY PLUG W HINGE-LID 1	12100335	18	4	898	917190708	ROLLER SET
SAFETY PLUG W HINGE-LID 1	12100335	22	4	903	917190808	ROLLER SET
SAFETY PLUG W HINGE-LID 1	12100335	21	1	1075	968490108	ROD CPL.
SAFETY PLUG W HINGE-LID 1	12100335	41	4	1222	917227808	WA-FRAME
SAFETY PLUG W HINGE-LID 1	12100335	44	2	1239	917333808	WA-FRAME 2 HEAD SECTION
SAFETY PLUG W HINGE-LID 1	12100335	18	4	1249	968662708	WA-FRAME 2 BASE SECTION
SAFETY PLUG W HINGE-LID 1	12100335	2	4	1258	917191308	INTERMEDIATE PART
SAFETY PLUG W HINGE-LID 1	12100335	21	4	1261	917333608	SPACER WA-FRAME 2
SAFETY PLUG W HINGE-LID 1	12100335	40	2	1306	917228608	BOOM NOSE
SAFETY PLUG W HINGE-LID 2	12100250	13	2	942	917078808	S INTERMEDIATE SECTION
SAFETY PLUG W HINGE-LID 2	12100250	45	2	1231	917333708	WA-FRAME 1
SAFETY PLUG W HINGE-LID 2	10878577	5	2	847	917332608	S PIVOT SECTION PRE-ASS.
SAFETY PLUG W HINGE-LID 2	10878577	18	4	887	917078508	S HEAD SECTION
SAFETY PLUG W HINGE-LID 2	10878577	3	4	907	917190908	S INTERMEDIATE SECTION
SAFETY PLUG W HINGE-LID 2	10878577	3	4	915	917333908	S INTERMEDIATE SECTION
SAFETY PLUG W HINGE-LID 2	10878577	3	4	919	917231408	S ADAPTER SECTION
SAFETY PLUG W HINGE-LID 2	10878577	3	4	926	917078608	S INTERMEDIATE SECTION
SAFETY PLUG W HINGE-LID 2	10878577	3	4	935	917078708	S INTERMEDIATE SECTION
SAFETY PLUG W HINGE-LID 2	10878577	3	4	942	917078808	S INTERMEDIATE SECTION
SAFETY PLUG W HINGE-LID 2	10878577	3	4	953	917079208	S INTERMEDIATE SECTION
SAFETY PLUG W HINGE-LID 2	10878577	3	4	958	917571208	S INTERMEDIATE SECTION
SAFETY PLUG W HINGE-LID 2	10878577	45	4	963	917191008	SL REDUCING SECTION
SAFETY PLUG W HINGE-LID 2	10878577	4	8	1030	917750408	CROSS BEAM
SAFETY PLUG W HINGE-LID 2	10878577	56	1	1035	917800908	P-ADAPTOR DOWN
SAFETY PLUG W HINGE-LID 2	10878577	56	1	1047	917801008	P-ADAPTOR DOWN
SAFETY PLUG W HINGE-LID 2	10878577	12	6	1056	917480508	P-ADAPTOR ABOVE
SAFETY PLUG W HINGE-LID 2	10878577	136	2	1094	917333208	D PIVOT SECTION PRE-ASS.
SAFETY PLUG W HINGE-LID 2	10878577	80	2	1135	917380508	D HEAD SECTION PRE-ASS.
SAFETY PLUG W HINGE-LID 2	10878577	14	4	1185	917085308	D INTERMEDIATE SECTION
SAFETY PLUG W HINGE-LID 2	10878577	14	4	1197	917178608	D INTERMEDIATE SECTION
SAFETY PLUG W HINGE-LID 2	10878577	5	2	1210	917191408	W PIVOT SECTION
SAFETY PLUG W HINGE-LID 2	10878577	18	2	1270	917251008	L-HEAD PIECE
SAFETY PLUG W HINGE-LID 2	10878577	11	4	1281	917191508	L INTERMEDIATE SECTION
SAFETY PLUG W HINGE-LID 2	10878577	11	4	1286	917227908	L INTERMEDIATE SECTION
SAFETY PLUG W HINGE-LID 2	10878577	11	4	1289	917228008	L INTERMEDIATE SECTION
SAFETY PLUG W HINGE-LID 2	10878577	11	4	1293	917625408	L INTERMEDIATE SECTION
SAFETY PLUG W HINGE-LID 2	10878577	11	4	1297	917627008	L INTERMEDIATE SECTION
SAFETY PLUG W HINGE-LID 4X	10180879	2	1	833	11481877	POUCH SOCKET
SAFETY PLUG W HINGE-LID 4X	10180879	7	8	1313	917589408	PULLEY SET COMPL.
SAFETY PLUG W HINGE-LID 5	10875869	50	8	22	917345308	CENTRAL SECTION CRAWLER
SAFETY PLUG W HINGE-LID 5	10875869	25	12	130	917076708	CATWALK CRAW.TRACK TRA
SAFETY PLUG W HINGE-LID 5	10875869	20	6	134	917076808	MECHANICAL SUPPORT
SAFETY PLUG W HINGE-LID 5	10875869	20	4	149	917347808	PREMOUNTED LOWER PART
SAFETY PLUG W HINGE-LID 5	10875869	54	16	502	917080008	SLEWING PLATFORM CATWAL
SAFETY PLUG W HINGE-LID 5	10875869	14	37	506	968283208	CATWALK SUPERSTR.LEFT
SAFETY PLUG W HINGE-LID 5	10875869	8	8	513	969259908	SLEWING PLATFORM CATWAL
SAFETY PLUG W HINGE-LID 5	10875869	20	4	575	917080508	ROLLER BEARING
SAFETY PLUG W HINGE-LID 5	10875869	89	12	848	917332608	S PIVOT SECTION PRE-ASS.
SAFETY PLUG W HINGE-LID 5	10875869	51	2	887	917078508	S HEAD SECTION
SAFETY PLUG W HINGE-LID 5	10875869	4	1	890	96001219	HOISTING LIMIT SWITCH PRE-
SAFETY PLUG W HINGE-LID 5	10875869	6	1	899	969663108	ROPE GUIDE PULLEY

15.9.2023

etk_en_de_098200_LR 11000

1684

LIEBHERR

Alphabetical index
Alphabetischer Index

Description	Item	Pos.	Quantity	Page	Assembly	Description
SAFETY PLUG W HINGE-LID 5	10875869	42	4	926	917078608	S INTERMEDIATE SECTION
SAFETY PLUG W HINGE-LID 5	10875869	9	1	1063	969019308	FOLDING BRACKET CPL.
SAFETY PLUG W HINGE-LID 5	10875869	9	1	1064	969019408	FOLDING BRACKET CPL.
SAFETY PLUG W HINGE-LID 5	10875869	18	4	1166	969396608	ACCESS LADDER PRE-ASS.
SAFETY PLUG W HINGE-LID 5	10875869	10	1	1167	969396908	LADDER, PRE-ASSEMBLED
SAFETY PLUG W HINGE-LID 5	10875869	84	1	1240	917333808	WA-FRAME 2 HEAD SECTION
SAFETY PLUG W HINGE-LID 5	10875869	37	2	1270	917251008	L-HEAD PIECE
SAFETY PLUG W HINGE-LID 5	10875869	4	2	1301	967995008	MECHANICAL AUXILIARIES
SAFETY PLUG W HINGE-LID 5	10875869	12	1	1306	917228608	BOOM NOSE
SAFETY PLUG W HINGE-LID 5	10875869	65	2	1336	917229808	SUSPENDED BALLAST
SAFETY PLUG W HINGE-LID 5	10875869	40	2	1349	968399508	PIVOT SECTION, PRE-ASSEMB
SAFETY PLUG W HINGE-LID 5	10875869	30	4	1353	968671408	HEAD SECTION PRE-ASS.
SAFETY PLUG W HINGE-LID 6	10875870	15	4	22	917345308	CENTRAL SECTION CRAWLER
SAFETY PLUG W HINGE-LID 6	10875870	3	1	142	96051604	ROLLER BEARING
SAFETY PLUG W HINGE-LID 6	10875870	20	8	199	917077708	PIN F. S AND D PIVOT SECTIO
SAFETY PLUG W HINGE-LID 6	10875870	29	3	549	917347708	SA FRAME
SAFETY PLUG W HINGE-LID 6	10875870	15	2	907	917190908	S INTERMEDIATE SECTION
SAFETY PLUG W HINGE-LID 6	10875870	15	2	915	917333908	S INTERMEDIATE SECTION
SAFETY PLUG W HINGE-LID 6	10875870	15	2	926	917078608	S INTERMEDIATE SECTION
SAFETY PLUG W HINGE-LID 6	10875870	15	2	935	917078708	S INTERMEDIATE SECTION
SAFETY PLUG W HINGE-LID 6	10875870	15	2	953	917079208	S INTERMEDIATE SECTION
SAFETY PLUG W HINGE-LID 6	10875870	15	2	958	917571208	S INTERMEDIATE SECTION
SAFETY PLUG W HINGE-LID 6	10875870	7	1	1057	969584508	BRACKET CPL.
SAFETY PLUG W HINGE-LID 6	10875870	90	2	1135	917380508	D HEAD SECTION PRE-ASS.
SAFETY PLUG W HINGE-LID 6	10875870	17	4	1139	967946208	LUFFING PULLEY BLOCK COM
SAFETY PLUG W HINGE-LID 6	10875870	6	2	1155	968027908	ROLLER SEATING COMPL.
SAFETY PLUG W HINGE-LID 6	10875870	15	1	1157	968028208	SUPPORT CPL.
SAFETY PLUG W HINGE-LID 6	10875870	104	2	1211	917191408	W PIVOT SECTION
SAFETY PLUG W HINGE-LID 6	10875870	39	2	1239	917333808	WA-FRAME 2 HEAD SECTION
SAFETY PLUG W HINGE-LID 6	10875870	70	2	1270	917251008	L-HEAD PIECE
SAFETY PLUG W HINGE-LID 6	10875870	18	2	1298	917228208	ROLLER CARRIAGE W BOOM
SAFETY PLUG W HINGE-LID 6	10875870	28	1	1306	917228608	BOOM NOSE
SAFETY PLUG W HINGE-LID 6	10875870	3	1	1326	968929808	PIN PULLING CYLINDER CPL.
SAFETY PLUG W HINGE-LID 6	10875870	4	2	1382	969944608	MOUNTING CPL
SAFETY PLUG W HINGE-LID 8X	10180880	76	2	70	917291608	CRAWLER TRACK CARRIER, L
SAFETY PLUG W HINGE-LID 8X	10180880	76	2	103	917291708	CRAWLER TRACK CARRIER,
SAFETY PLUG W HINGE-LID 8X	10180880	10	8	120	917345708	HYDRAULIC SUPPORT
SAFETY PLUG W HINGE-LID 8X	10180880	11	2	225	968161808	SAFETY ROLLER CPL.
SAFETY PLUG W HINGE-LID 8X	10180880	32	3	506	968283208	CATWALK SUPERSTR.LEFT
SAFETY PLUG W HINGE-LID 8X	10180880	78	1	550	917347708	SA FRAME
SAFETY PLUG W HINGE-LID 8X	10180880	130	2	849	917332608	S PIVOT SECTION PRE-ASS.
SAFETY PLUG W HINGE-LID 8X	10180880	17	2	1062	969018808	GANTRY
SAFETY PLUG W HINGE-LID 8X	10180880	23	1	1063	969019308	FOLDING BRACKET CPL.
SAFETY PLUG W HINGE-LID 8X	10180880	23	1	1064	969019408	FOLDING BRACKET CPL.
SAFETY PLUG W HINGE-LID 8X	10180880	5	1	1065	96001659	REST
SAFETY PLUG W HINGE-LID 8X	10180880	17	2	1067	969019108	GANTRY
SAFETY PLUG W HINGE-LID 8X	10180880	147	2	1094	917333208	D PIVOT SECTION PRE-ASS.
SAFETY PLUG W HINGE-LID 8X	10180880	39	3	1249	968662708	WA-FRAME 2 BASE SECTION
SAFETY PLUG W HINGE-LID 8X	10180880	34	1	1353	968671408	HEAD SECTION PRE-ASS.
SAFETY PLUG W HINGE-LID 8X	10180884	16	4	22	917345308	CENTRAL SECTION CRAWLER
SAFETY PLUG W HINGE-LID 8X	10180884	86	4	70	917291608	CRAWLER TRACK CARRIER, L
SAFETY PLUG W HINGE-LID 8X	10180884	86	4	103	917291708	CRAWLER TRACK CARRIER,
SAFETY PLUG W HINGE-LID 8X	10180884	17	4	199	917077708	PIN F. S AND D PIVOT SECTIO
SAFETY PLUG W HINGE-LID 8X	10180884	22	1	556	967846208	PULL ROD
SAFETY PLUG W HINGE-LID 8X	10180884	12	4	812	917863208	TRANSPORT KEEPER
SAFETY PLUG W HINGE-LID 8X	10180884	76	2	920	917231408	S ADAPTER SECTION
SAFETY PLUG W HINGE-LID 8X	10180884	88	6	1135	917380508	D HEAD SECTION PRE-ASS.
SAFETY PLUG W HINGE-LID 8X	10180884	16	8	1139	967946208	LUFFING PULLEY BLOCK COM
SAFETY PLUG W HINGE-LID 8X	10180884	7	6	1145	967946308	LUFFING PULLEY BLOCK COM
SAFETY PLUG W HINGE-LID 8X	10180884	11	2	1210	917191408	W PIVOT SECTION

15.9.2023

etk_en_de_098200_LR 11000

1685

LIEBHERRAlphabetical index
Alphabetischer Index

Description	Item	Pos.	Quantity	Page	Assembly	Description
SAFETY PLUG W HINGE-LID 8X	10180884	53	4	1231	917333708	WA-FRAME 1
SAFETY PLUG W HINGE-LID 8X	10180884	67	4	1239	917333808	WA-FRAME 2 HEAD SECTION
SAFETY PLUG W HINGE-LID 8X	10180884	8	4	1252	968423208	ROLLER BEARING
SAFETY PLUG W HINGE-LID 8X	10180884	7	8	1261	917333608	SPACER WA-FRAME 2
SAFETY PLUG W HINGE-LID 8X	10180884	16	4	1353	968671408	HEAD SECTION PRE-ASS.
SAFETY ROLLER CPL.	928830208	9	1	847	917332608	S PIVOT SECTION PRE-ASS.
SAFETY ROLLER CPL.	968161808	36	1	224	917454008	WINCH 2 PRE-ASS.
SAFETY ROLLER CPL.	968241808	5	1	1011	917474008	WINCH
SAFETY ROLLER CPL.	968492208	6	1	1249	968662708	WA-FRAME 2 BASE SECTION
SAFETY ROLLER CPL.	969341308	82	1	888	917078508	S HEAD SECTION
SAFETY ROLLER CPL. SPF	928597208	39	2	1222	917227808	WA-FRAME
SAFETY ROLLER CPL. SPF	928597208	11	2	1239	917333808	WA-FRAME 2 HEAD SECTION
SAFETY ROLLER CPL. SPF	928597208	41	1	1249	968662708	WA-FRAME 2 BASE SECTION
SAFETY ROLLER WELDED	968243308	(1)	1	1011	917474008	WINCH
SAFETY ROLLER WELDED	968492408	(1)	1	1249	968662708	WA-FRAME 2 BASE SECTION
SAFETY ROLLER WELDED T Z	968161908	1	1	225	968161808	SAFETY ROLLER CPL.
SAFETY TRAP	10504645	34	2	1315	917229108	HOOK BLOCK
SAFETY TRAP	10599212	34	2	1314	917229008	HOOK BLOCK
SAFETY TRAP	12109589	34	2	1311	917228708	DOUBLE HOOK BLOCK
SCAVENGING BLOCK 420BAR	12102722	171	4	738	967788108	HYDRAULICS
SCOOP WELDED STAHL SPF	968194808	3	1	473	917079508	AIR FILTER UNIT CPL.
SCR MODULE GAS	11008894	1	1	470	917079408	MUFFLER UNIT
SCREW	11006669	20	2	830	10475436	BELT CARRIER SYSTEM
SCREW	12106427	8	6	829	10454762	REMOTE CONTROL TRANSMIT
SCREW	511052908	20	2	181	510401908	REVERSING VALVE
SCREW	570941408	(2)	2	739	967788108	HYDRAULICS
SCREW AEHNL.ISO 4017 UNC	10876375	321	8	283	967978708	DIESEL ENGINE, PRE-ASSEMB
SCREW CARABINER OVAL 130	10473040	3	2	832	962563908	HOIST LIM.SWITCH PLUMMET
SCREW COUPLING EMA3 M14	7406865	617	4	79	967787408	CRAWLER TRACK HYDRAULI
SCREW COUPLING EMA3 M14	7406865	617	4	106	967787508	CRAWLER TRACK HYDRAULI
SCREW COUPLING EMA3 M14	7406865	81	1	282	967978708	DIESEL ENGINE, PRE-ASSEMB
SCREW COUPLING EMA3 M14	7406865	29	1	591	917080908	OIL RESERVOIR, COMPLETE
SCREW COUPLING EMA3 M14	7406865	745	19	742	967788108	HYDRAULICS
SCREW FITTING ELEMENT X	937501408	192	3	171	968129608	ADDITIONAL HYDR.SLEWING
SCREW LOCKING FLASCHE 5	811205708	109	1	339	10143289	CRANKCASE CPL.
SCREW LOCKING FLASCHE 5	811205708	109	1	342	10124183	PISTON COOLING
SCREW LOCKING FLASCHE 5	811205708	(105)	1	352	10134887	OIL SUMP WITH FASTENING
SCREW LOCKING FLASCHE 5	811205708	109	1	370	11364303	CYLINDER HEAD COVER PRE
SCREW LOCKING FLASCHE 5	811205708	109	1	376	11364325	CYLINDER HEAD COVER PRE
SCREW LOCKING FLASCHE 5	811205708	109	1	417	10137808	CONNECTING LINE ADD-ON
SCREW LOCKING FLASCHE 5	811205708	109	1	421	11364209	AIR COMPRESSOR PRE-ASSY
SCREW M3X34 ST	602334108	512	4	517	967926208	WIRES CPL.
SCREW M5X20	10664996	4	3	389	10117814	HIGH PRESSURE PUMP PRE-
SCREW M6X14,4 ETG 100	10127499	18	2	343	10135639	CRANKCASE BREATHER ASS
SCREW M6X15,4 St Rm>=800M	10127691	19	2	343	10135639	CRANKCASE BREATHER ASS
SCREW M8X20 VERZ	409831208	3	12	509	968287308	ACCESS LADDER PRE-ASS.
SCREW M8X20 VERZ	409831208	13	4	1030	917750408	CROSS BEAM
SCREW M8X20 VERZ	409831208	21	4	1056	917480508	P-ADAPTOR ABOVE
SCREW M8X20 VERZ	409831208	97	4	1281	917191508	L INTERMEDIATE SECTION
SCREW M8X20 VERZ	409831208	97	4	1286	917227908	L INTERMEDIATE SECTION
SCREW M8X20 VERZ	409831208	97	4	1289	917228008	L INTERMEDIATE SECTION
SCREW M8X20 VERZ	409831208	97	4	1293	917625408	L INTERMEDIATE SECTION
SCREW M8X20 VERZ	409831208	97	4	1297	917627008	L INTERMEDIATE SECTION
SCREW PLUG	11690057	3	1	218	12100100	WINCH REVOLUTION TRANS
SCREW PLUG	12101689	1	2	92	11621291	DISTRIBUTION BLOCK
SCREW PLUG	504006408	480	7	317	11320826	PUMP DISTRIBUTION GEAR
SCREW PLUG	7027056	44	1	1000	11161917	CONTROL ELEMENT
SCREW PLUG	774378208	2	2	94	11491832	DISTRIBUTION BLOCK
SCREW PLUG	774378208	3	2	95	11491833	DISTRIBUTION BLOCK
SCREW PLUG	774378208	2	2	570	11621498	DISTRIBUTION BLOCK

15.9.2023

etk_en_de_098200_LR 11000

1686

LIEBHERRAlphabetical index
Alphabetischer Index

Description	Item	Pos.	Quantity	Page	Assembly	Description
SCREW PLUG	774378208	2	1	606	11621502	DISTRIBUTION BLOCK
SCREW PLUG	774378208	2	3	607	11621501	DISTRIBUTION BLOCK
SCREW PLUG	774378208	3	2	883	11621500	DISTRIBUTION BLOCK
SCREW PLUG BGR.6 R D54X4	12102187	224	2	79	967787408	CRAWLER TRACK HYDRAULI
SCREW PLUG BGR.6 R D54X4	12102187	224	2	106	967787508	CRAWLER TRACK HYDRAULI
SCREW PLUG BGR.6 R D54X4	12102187	224	2	581	967788008	ADDNL.HYDR.ERECTION DEV
SCREW PLUG BGR.6 R D54X4	12102187	224	11	738	967788108	HYDRAULICS
SCREW PLUG BGR.6 R D54X4	12102187	224	4	871	967788308	ADDITIONAL HYDR.S PIVOT SE
SCREW PLUG BGR.6 R D54X4	12102187	224	3	1109	967788408	ADDITIONAL HYDR.D PIVOT
SCREW PLUG BGR.6 R D54X4	12102187	224	1	1173	967788608	ADDITIONAL HYDR.D HEAD S
SCREW PLUG BGR.6 R D54X4	12102187	224	1	1191	967788708	ADDITIONAL HYDRAULICS IN
SCREW PLUG BGR.6 R D54X4	12102187	224	1	1203	967788808	ADDITIONAL HYDRAULICS IN
SCREW PLUG BGR.6 R D54X4	12102187	224	1	1333	968883508	AUX.HYDR.PIN EXTRACTION
SCREW PLUG BGR.8 M 79X4 P	12102189	208	4	79	967787408	CRAWLER TRACK HYDRAULI
SCREW PLUG BGR.8 M 79X4 P	12102189	208	4	106	967787508	CRAWLER TRACK HYDRAULI
SCREW PLUG BGR.8 M 79X4 P	12102189	208	19	738	967788108	HYDRAULICS
SCREW PLUG BGR.8 M 79X4 P	12102189	208	4	871	967788308	ADDITIONAL HYDR.S PIVOT SE
SCREW PLUG BGR.8 M 79X4 P	12102189	208	3	1019	967789108	ADDITIONAL HYDRAULICS WI
SCREW PLUG BGR.8 M 79X4 P	12102189	208	3	1109	967788408	ADDITIONAL HYDR.D PIVOT
SCREW PLUG BGR.8 M 79X4 P	12102189	208	4	1173	967788608	ADDITIONAL HYDR.D HEAD S
SCREW PLUG BGR.8 M 79X4 P	12102189	208	4	1191	967788708	ADDITIONAL HYDRAULICS IN
SCREW PLUG BGR.8 M 79X4 P	12102189	208	4	1203	967788808	ADDITIONAL HYDRAULICS IN
SCREW PLUG DIN 7604 A M1	12212074	2	1	392	10116150	HOUSING PRE-ASSEMBLED
SCREW PLUG DIN 7604 C M30	4078004	9	2	404	10120512	FUEL FILTER MODULE
SCREW PLUG DIN 906 M10X1	403900101	6	1	392	10116150	HOUSING PRE-ASSEMBLED
SCREW PLUG DIN 906 M30X1,5	240042802	2	4	339	10143289	CRANKCASE CPL.
SCREW PLUG DIN 906 M36X1,5	4000461	5	2	339	10143289	CRANKCASE CPL.
SCREW PLUG DIN 906 M48X1,5	10652552	6	6	339	10143289	CRANKCASE CPL.
SCREW PLUG DIN 908 M12X1,	11626246	19	2	302	571907208	CONNECTING PLATE
SCREW PLUG DIN 908 M14X1,5	4041202	4	1	392	10116150	HOUSING PRE-ASSEMBLED
SCREW PLUG DIN 908 M14X1,5	4041202	7	3	404	10120512	FUEL FILTER MODULE
SCREW PLUG DIN 908 M18X1,	12217487	4	2	648	512349708	TILT CYLINDER
SCREW PLUG DIN 908 M20X1,	12218194	12	2	605	10425291	ELECTRIC PUMP
SCREW PLUG DIN 908 M22X1,5	10878578	12	2	164	10871517	ELECTRIC PUMP
SCREW PLUG DIN 908 M22X1,5	10878578	124	2	255	11347396	ROPE DRUM
SCREW PLUG DIN 908 M30X1,5	7402330	15	2	380	10124754	OIL MODULE LEFT
SCREW PLUG DIN 908 M30X1,5	7402330	15	2	385	10124755	OIL MODULE RIGHT
SCREW PLUG DIN 910 G3/8X1	404140208	13	1	646	10326323	HYDRO CYLINDER
SCREW PLUG M10X1	10115237	35	1	319	11314599	VARIABLE PUMP
SCREW PLUG M10X1	7372626	24	4	300	11212747	VARIABLE PUMP
SCREW PLUG M10X1	7372626	24	4	303	11212748	VARIABLE PUMP
SCREW PLUG M12X1,5 MS	602425508	288	2	893	968401108	TERMINAL BOX
SCREW PLUG M12X1,5 MS	602425508	152	1	1341	968174908	TERMINAL BOX CPL.
SCREW PLUG M14X1,5	7414500	16	1	1000	11161917	CONTROL ELEMENT
SCREW PLUG M14X1,5 X5CrNi	10128874	20	1	438	10137635	EXHAUST NOZZLE ATTACHM
SCREW PLUG M16X1,5 MS	602424908	54	1	523	967926708	ELECTRIC ADD-ON PARTS CA
SCREW PLUG M16X1,5 MS	602424908	151	1	1341	968174908	TERMINAL BOX CPL.
SCREW PLUG M22X1,5	10000515	27	2	303	11212748	VARIABLE PUMP
SCREW PLUG M22X1,5	10340236	6	2	397	10303007	FUEL PREFILTER
SCREW PLUG M25X1,5 MS	602425108	287	1	1216	968458708	TERMINAL BOX
SCREW PLUG M25X1,5 MS	602425108	279	1	1254	969372808	TERMINAL BOX CPL.
SCREW PLUG M32X1,5 MS	602425208	(503)	1	58	967908108	CABLE LIST F.CENTER SECTIO
SCREW PLUG M32X1,5 MS	602425208	(503)	1	58	967908108	CABLE LIST F.CENTER SECTIO
SCREW PLUG M32X1,5 MS	602425208	538	2	687	968416808	WIRING HARNESS
SCREW PLUG M32X1,5 MS	602425208	47	1	702	967917908	SWITCH CABINET
SCREW PLUG M32X1,5 MS	602425208	150	9	864	967923208	TERMINAL BOX CPL.
SCREW PLUG M32X1,5 MS	602425208	287	1	893	968401108	TERMINAL BOX
SCREW PLUG M32X1,5 MS	602425208	270	3	1123	968285108	TERMINAL BOX
SCREW PLUG M32X1,5 MS	602425208	150	12	1179	968188208	TERMINAL BOX CPL.
SCREW PLUG M32X1,5 MS	602425208	163	2	1224	968562208	TERMINAL BOX CPL.

15.9.2023

etk_en_de_098200_LR 11000

1687

LIEBHERRAlphabetical index
Alphabetischer Index

Description	Item	Pos.	Quantity	Page	Assembly	Description
SCREW PLUG M32X1,5 MS	602425208	272	2	1274	967922908	TERMINAL BOX
SCREW PLUG M32X1,5 MS	602425208	(505)	1	1274	967922908	TERMINAL BOX
SCREW PLUG M33X2	10120104	13	1	380	10124754	OIL MODULE LEFT
SCREW PLUG M33X2	10120104	13	1	385	10124755	OIL MODULE RIGHT
SCREW PLUG M40X1,5 MS	602425308	151	1	864	967923208	TERMINAL BOX CPL.
SCREW PLUG M40X1,5 MS	602425308	271	2	1123	968285108	TERMINAL BOX
SCREW PLUG M40X1,5 MS	602425308	156	3	1179	968188208	TERMINAL BOX CPL.
SCREW PLUG M8X1	7027497	20	2	302	571907208	CONNECTING PLATE
SCREW PLUG M8X1	7027497	20	2	304	10009378	CONNECTING PLATE
SCREW PLUG RD32X3 SPF	10466906	164	2	849	917332608	S PIVOT SECTION PRE-ASS.
SCREW PLUG RD32X3 SPF	10466910	244	1	34	967787308	HYDRAULIC EQUIPM.CENTER
SCREW PLUG RD32X3 SPF	10466910	244	1	562	968513208	ADDITIONAL HYDRAULICS, SA
SCREW PLUG RD32X3 SPF	10466910	244	4	739	967788108	HYDRAULICS
SCREW PLUG RD32X3 SPF	10466910	244	2	871	967788308	ADDITIONAL HYDR.S PIVOT SE
SCREW PLUG RD32X3 SPF	10466910	244	2	1043	969111908	ADDL.HYDR.F.PIN PULLING DE
SCREW PLUG RD32X3 SPF	10466910	244	2	1053	969111808	ADDL.HYDR.F.PIN PULLING DE
SCREW PLUG RD32X3 SPF	10466910	(134)	1	1324	917474108	BOLT EXTRACTION ATTACHM
SCREW PLUG RD32X3 SPF	10466910	244	1	1328	968883308	ADDL.HYDR.F.PIN PULLING DE
SCREW PLUG RD32X3 SPF	10466910	244	1	1331	968883408	ADDL.HYDR.F.PIN PULLING DE
SCREW PLUG RD32X3 SPF	10466910	244	3	1333	968883508	AUX.HYDR.PIN EXTRACTION
SCREW PLUG RD36X3 SPF	10466907	3	1	195	968907308	PARK CONSOLE HOSES PRE
SCREW PLUG RD36X3 SPF	10466907	2	1	197	969483508	PARK CONSOLE HOSES PRE
SCREW PLUG RD36X3 SPF	10466907	4	1	511	968904008	CARRIER PRE-ASSEMBLED
SCREW PLUG RD36X3 SPF	10466907	18	1	1092	917333208	D PIVOT SECTION PRE-ASS.
SCREW PLUG RD36X3 SPF	10466911	230	2	79	967787408	CRAWLER TRACK HYDRAULI
SCREW PLUG RD36X3 SPF	10466911	230	2	106	967787508	CRAWLER TRACK HYDRAULI
SCREW PLUG RD36X3 SPF	10466911	230	1	171	968129608	ADDITIONAL HYDR.SLEWING
SCREW PLUG RD36X3 SPF	10466911	230	3	738	967788108	HYDRAULICS
SCREW PLUG RD36X3 SPF	10466911	230	1	1109	967788408	ADDITIONAL HYDR.D PIVOT
SCREW PLUG RD36X3 SPF	10466911	230	1	1173	967788608	ADDITIONAL HYDR.D HEAD S
SCREW PLUG RD36X3 SPF	10466911	230	1	1191	967788708	ADDITIONAL HYDRAULICS IN
SCREW PLUG RD36X3 SPF	10466911	230	1	1203	967788808	ADDITIONAL HYDRAULICS IN
SCREW PLUG RD36X3 SPF	10466911	(132)	1	1324	917474108	BOLT EXTRACTION ATTACHM
SCREW PLUG RD36X3 SPF	10466911	230	1	1331	968883408	ADDL.HYDR.F.PIN PULLING DE
SCREW PLUG RD36X3 SPF	10466911	230	1	1333	968883508	AUX.HYDR.PIN EXTRACTION
SCREW PLUG RD54X4 ALCUM	10466908	3	1	196	968907408	PARK CONSOLE HOSES PRE
SCREW PLUG RD54X4 ALCUM	10466908	3	2	197	969483508	PARK CONSOLE HOSES PRE
SCREW PLUG RD54X4 ALCUM	10466908	3	2	511	968904008	CARRIER PRE-ASSEMBLED
SCREW PLUG RD54X4 ALCUM	10466908	165	4	849	917332608	S PIVOT SECTION PRE-ASS.
SCREW PLUG RD54X4 ALCUM	10466908	17	2	1092	917333208	D PIVOT SECTION PRE-ASS.
SCREW PLUG RD79X4 SPF	10466909	2	4	195	968907308	PARK CONSOLE HOSES PRE
SCREW PLUG RD79X4 SPF	10466909	2	2	196	968907408	PARK CONSOLE HOSES PRE
SCREW PLUG RD79X4 SPF	10466909	2	1	511	968904008	CARRIER PRE-ASSEMBLED
SCREW PLUG RD79X4 SPF	10466909	166	4	849	917332608	S PIVOT SECTION PRE-ASS.
SCREW PLUG RD79X4 SPF	10466909	16	6	1092	917333208	D PIVOT SECTION PRE-ASS.
SCREW PLUG VSTI M10X1	7381638	11	2	341	9078462	POWER UNIT SUPPORT ATT
SCREW PLUG VSTI M10X1	7381638	7	1	417	10137808	CONNECTING LINE ADD-ON
SCREW PLUG VSTI M10X1 CR6	477510501	10	4	207	90024729	SPRING LOADED BRAKE
SCREW PLUG VSTI M10X1 CR6	477510501	22	1	750	11314761	CONTROL BLOCK
SCREW PLUG VSTI M10X1 CR6	477510501	8	8	993	90200207	SPRING LOADED BRAKE
SCREW PLUG VSTI M14X1,5	7380566	(9)	1	352	10134887	OIL SUMP WITH FASTENING
SCREW PLUG VSTI M14X1,5	7380566	34	1	407	10135675	FUEL LINES
SCREW PLUG VSTI M14X1,5	7380566	11	1	424	10140056	WATER PUMP WITH FASTENIN
SCREW PLUG VSTI M14X1,5 C	477510101	15	1	750	11314761	CONTROL BLOCK
SCREW PLUG VSTI M16X1,5	7382203	3	2	339	10143289	CRANKCASE CPL.
SCREW PLUG VSTI M16X1,5	7382203	12	1	431	10126477	CONNECTION F.WATER PIPE
SCREW PLUG VSTI M16X1,5 C	477511301	79	8	72	90029090	ANGULAR GEAR
SCREW PLUG VSTI M16X1,5 C	477511301	79	4	74	90029091	ANGULAR GEAR
SCREW PLUG VSTI M18X1,5 C	7380688	13	1	341	9078462	POWER UNIT SUPPORT ATT
SCREW PLUG VSTI M18X1,5 C	7380688	10	1	403	10137788	FUEL FINE-FILTER ASSEMBLY

15.9.2023

etk_en_de_098200_LR 11000

1688

LIEBHERRAlphabetical index
Alphabetischer Index

Description	Item	Pos.	Quantity	Page	Assembly	Description
SCREW PLUG VSTI M18X1,5 C	7380688	33	1	407	10135675	FUEL LINES
SCREW PLUG VSTI M22X1,5 C	7380177	10	1	447	10129212	FLYWHEEL HOUSING ASSEM
SCREW PLUG VSTI M24X1,5	10041903	(11)	1	352	10134887	OIL SUMP WITH FASTENING
SCREW PLUG VSTI M26X1,5 C	477511501	77	2	72	90029090	ANGULAR GEAR
SCREW PLUG VSTI M26X1,5 C	477511501	77	2	74	90029091	ANGULAR GEAR
SCREW PLUG VSTI M26X1,5 C	477511501	68	3	206	90024489	PLANETARY GEARBOX
SCREW PLUG VSTI M26X1,5 C	477511501	39	1	208	90024490	OIL-GAUGING INSTRUMENT
SCREW PLUG VSTI M26X1,5 C	477511501	39	1	238	90200528	OIL-GAUGING INSTRUMENT
SCREW PLUG VSTI M26X1,5 C	477511501	39	1	239	90200533	OIL-GAUGING INSTRUMENT
SCREW PLUG VSTI M26X1,5 C	477511501	68	2	972	90204838	PLANETARY GEARBOX
SCREW PLUG VSTI M26X1,5 C	477511501	93	1	991	90200134	PLANETARY GEARBOX
SCREW PLUG VSTI M26X1,5 C	477511501	68	2	1015	90026841	PLANETARY GEARBOX
SCREW PLUG VSTI M26X1,5 C	7381457	1	2	350	10120168	LOCKING PIECES
SCREW PLUG VSTI M26X1,5 C	7381457	(12)	7	352	10134887	OIL SUMP WITH FASTENING
SCREW PLUG VSTI M27X2 CR6	477511601	69	2	72	90029090	ANGULAR GEAR
SCREW PLUG VSTI M27X2 CR6	477511601	69	2	74	90029091	ANGULAR GEAR
SCREW PLUG VSTI M30X1,5 S	7382204	4	2	339	10143289	CRANKCASE CPL.
SCREW PLUG VSTI M33X2 CR6	10043136	18	1	380	10124754	OIL MODULE LEFT
SCREW PLUG VSTI M33X2 CR6	10043136	18	1	385	10124755	OIL MODULE RIGHT
SCREW PLUG VSTI M38X1,5 C	7382202	6	1	447	10129212	FLYWHEEL HOUSING ASSEM
SCREW PLUG VSTI M42X2 CR6	10285724	13	1	750	11314761	CONTROL BLOCK
SCREW SLEEVE -0	774376008	25	4	569	917691308	CENTRAL GREASING
SCREW-IN BLIND	10800672	5	1	744	11211288	CONTROL BLOCK
SCREW-IN BLIND	10872407	5	1	214	11181960	CONTROL BLOCK
SCREW-IN BLIND	11482392	5	1	878	11347373	CONTROL BLOCK
SCREW-ON CONNECTION	947906708	266	6	739	967788108	HYDRAULICS
SCREW-ON CONNECTION	948390108	273	1	739	967788108	HYDRAULICS
SCREW-ON CONNECTION	949864108	161	1	871	967788308	ADDITIONAL HYDR.S PIVOT SE
SCREW-ON CONNECTION	949864108	161	1	1109	967788408	ADDITIONAL HYDR.D PIVOT
SCREW-ON CONNECTION	953368908	160	1	212	967787708	ADDITIONAL HYDRAULICS WI
SCREW-ON CONNECTION	953368908	160	1	228	967787808	ADDITIONAL HYDRAULICS WI
SCREW-ON CONNECTION	953368908	160	1	244	968081908	ADDITIONAL HYDRAULICS WI
SCREW-ON CONNECTION	953368908	160	1	978	967788908	ADDITIONAL HYDRAULICS WI
SCREW-ON CONNECTION	953368908	160	1	1003	967789008	AUX.HYDRAULIC WINCH 6
SCREW-ON CONNECTION	953368908	160	1	1019	967789108	ADDITIONAL HYDRAULICS WI
SCREW-ON CONNECTION DN	10037655	7	1	403	10137788	FUEL FINE-FILTER ASSEMBLY
SCREW-ON CONNECTION GE	7410455	648	1	1110	967788408	ADDITIONAL HYDR.D PIVOT
SCREW-ON CONNECTION X0	945569108	12	1	694	968031008	TERMINAL BOX ELECTRICS S
SCREW-ON HINGE 25X25X50/	10871177	4	3	630	964560908	ROOF WINDOW PRE-ASS.
SCREW-ON HINGE 25X25X50/	10871177	3	2	631	964561008	REAR WINDOW PRE-ASS.
SCREW-ON HINGE 25X25X50/	10871177	3	4	702	967917908	SWITCH CABINET
SCREW-ON HINGE 30X30X60/	10872344	3	1	29	969088908	HOLDER PRE-ASSEMBLY
SCREWDRIVER 3,5 CRV-VERNI	790032008	30	1	139	96005686	MAIN TOOLS
SCREWDRIVER 4,5	885200408	31	1	139	96005686	MAIN TOOLS
SCREWDRIVER 5,5 CRV-VERNI	790032308	32	1	139	96005686	MAIN TOOLS
SEAL	10115623	8	1	436	10135386	EXHAUST TC MOUNTING
SEAL	10115623	8	1	437	10135681	EXHAUST TC MOUNTING
SEAL	10118717	10	2	380	10124754	OIL MODULE LEFT
SEAL	10118717	10	2	385	10124755	OIL MODULE RIGHT
SEAL	10130585	(1)	1	471	11008894	SCR MODULE
SEAL	10297876	(2)	1	319	11314599	VARIABLE PUMP
SEAL	10650511	46	1	1164	11003086	ROPE LENGTH INDICATOR
SEAL	10650512	47	1	1164	11003086	ROPE LENGTH INDICATOR
SEAL	10815005	2	1	529	10450273	ANTENNA
SEAL	10815005	2	1	693	10650233	ANTENNA
SEAL	11267463	10	1	315	11267457	DRIVING UNIT
SEAL	691822208	150	1	893	968401108	TERMINAL BOX
SEAL	691822208	171	1	1124	968285208	CABLE DRUM COMPL.
SEAL	691822208	152	1	1274	967922908	TERMINAL BOX
SEAL	7371585	(4)	2	457	967404608	RK PLUG

15.9.2023

etk_en_de_098200_LR 11000

1689

LIEBHERRAlphabetical index
Alphabetischer Index

Description	Item	Pos.	Quantity	Page	Assembly	Description
SEAL	9144762	(3)	1	373	10118839	OIL FILLER INLET
SEAL 0 PE	977510208	15	2	702	967917908	SWITCH CABINET
SEAL 0,33 METALOSEAL 1	10133721	2	1	341	9078462	POWER UNIT SUPPORT ATT
SEAL 0,33 METALOSEAL 1	10133722	5	1	447	10129212	FLYWHEEL HOUSING ASSEM
SEAL 0,75X83X106,4 AFM 30	12969639	9	1	463	13700703	AUXILIARY DRIVE PRE-ASS.
SEAL 1,22 METALOSEAL	9078308	12	4	433	10115667	EXHAUST PIPE RIGHT
SEAL 1,22 METALOSEAL	9078308	12	4	434	10115668	EXHAUST PIPE LEFT
SEAL 1,5	9079885	2	1	368	10122645	CYLINDER HEAD COVER ASS
SEAL 1,5	9079885	2	1	369	10122640	CYLINDER HEAD COVER ASS
SEAL 1,5	9079885	2	1	374	10122646	CYLINDER HEAD COVER ASS
SEAL 1,5	9079885	2	1	375	10122659	CYLINDER HEAD COVER ASS
SEAL 1,5	9079885	7	1	394	10124950	RK INJECTION NOZZLE
SEAL 1,5X128X98X141 AFM 31	9271963	130	2	282	967978708	DIESEL ENGINE, PRE-ASSEMB
SEAL 1,5X128X98X141 AFM 31	9271963	15	1	416	10135729	CHARGE AIR LINE ASSEMBLY
SEAL 1,5X128X98X141 AFM 31	9271963	5	2	417	10137808	CONNECTING LINE ADD-ON
SEAL 1,5X128X98X141 AFM 31	9271963	2305	3	464	10141865	SEAL KIT DIESEL ENGINE
SEAL 120X60X 30 SCHWARZ	976094308	54	1	639	964598408	INTERIOR PANELING
SEAL 1X359,1X789,2 AFM 30	10129839	3	1	352	10134887	OIL SUMP WITH FASTENING
SEAL 1X359,1X789,2 AFM 30	10129839	1	1	467	10141872	SEAL KIT OIL SUMP
SEAL 25X1091X850 EPDM	97058285	17	1	624	917202908	CABIN, GLAZED
SEAL 25X776X276 EPDM	97058307	18	1	624	917202908	CABIN, GLAZED
SEAL 78X64 30	976193208	65	1	625	917202908	CABIN, GLAZED
SEAL AFM 30	10131032	8	2	417	10137808	CONNECTING LINE ADD-ON
SEAL AFM 30	10131032	2313	2	465	10141865	SEAL KIT DIESEL ENGINE
SEAL AFM 32/2	10132331	5	1	436	10135386	EXHAUST TC MOUNTING
SEAL AFM 32/2	10132331	5	1	437	10135681	EXHAUST TC MOUNTING
SEAL DIN 71511 AFM 30	11000950	4	2	467	10141872	SEAL KIT OIL SUMP
SEAL FPM 42	10118991	6	8	412	9079074	AIR INTAKE ASSEMBLY
SEAL GLIMMER	11160699	(1)	1	482	917079808	UREA TANK
SEAL KIT	10114429	(999)	1	34	967787308	HYDRAULIC EQUIPM.CENTER
SEAL KIT	10424726	(98)	1	296	11212743	VARIABLE PUMP
SEAL KIT	10424773	999	1	304	10009378	CONNECTING PLATE
SEAL KIT	10476391	(999)	1	282	967978708	DIESEL ENGINE, PRE-ASSEMB
SEAL KIT	10476391	(999)	1	282	967978708	DIESEL ENGINE, PRE-ASSEMB
SEAL KIT	10492160	999	1	300	11212747	VARIABLE PUMP
SEAL KIT	11003535	998	1	765	10493159	DIRECTIONAL SEAT VALVE
SEAL KIT	11005227	(2)	1	737	967788108	HYDRAULICS
SEAL KIT	11065858	999	1	296	11212743	VARIABLE PUMP
SEAL KIT	11066825	999	1	998	11161916	DRIVING GEAR
SEAL KIT	11450337	(11)	1	993	90200207	SPRING LOADED BRAKE
SEAL KIT	11600280	(999)	1	294	11212741	VARIABLE PUMP
SEAL KIT	12104733	(999)	1	738	967788108	HYDRAULICS
SEAL KIT	12105942	999	1	43	511493608	DIRECTIONAL CONTROL VALV
SEAL KIT	12105942	999	1	881	511465508	DIRECTIONAL CONTROL VALV
SEAL KIT	571774008	999	1	121	512391108	SUPPORT CYLINDER
SEAL KIT	571840008	(999)	1	212	967787708	ADDITIONAL HYDRAULICS WI
SEAL KIT	571840008	999	1	757	11005327	DIRECTIONAL CONTROL VALV
SEAL KIT	571840008	999	1	1120	511302108	DIRECTIONAL CONTROL VALV
SEAL KIT	7411445	999	1	759	511302208	DIRECTIONAL CONTROL VALV
SEAL KIT 170X180,65X4,2	11450336	(10)	1	993	90200207	SPRING LOADED BRAKE
SEAL KIT AGGREGATE CARR	10141867	121	1	464	10141865	SEAL KIT DIESEL ENGINE
SEAL KIT AIR COMPRESSOR	10141886	3301	1	465	10141865	SEAL KIT DIESEL ENGINE
SEAL KIT BRAKE VALVE	10873610	(999)	1	121	512391108	SUPPORT CYLINDER
SEAL KIT CARTRIDGE	10684171	(998)	1	737	967788108	HYDRAULICS
SEAL KIT CARTRIDGE	10684171	(998)	1	738	967788108	HYDRAULICS
SEAL KIT CONTROL BLOCK	10491129	999	1	270	10423938	DIRECTIONAL CONTROL VALV
SEAL KIT COOLANT PIPE BEN	10141890	3821	1	465	10141865	SEAL KIT DIESEL ENGINE
SEAL KIT CPL.	10140302	999	1	76	10132387	HYDRAULIC ATTACHMENT MO
SEAL KIT CRANKCASE BREAT	10141869	161	1	464	10141865	SEAL KIT DIESEL ENGINE
SEAL KIT CYLINDER	11171149	(999)	1	549	917347708	SA FRAME

15.9.2023

etk_en_de_098200_LR 11000

1690

LIEBHERRAlphabetical index
Alphabetischer Index

Description	Item	Pos.	Quantity	Page	Assembly	Description
SEAL KIT CYLINDER	11171149	999	1	1038	12103055	PIN PULLING CYLINDER
SEAL KIT CYLINDER	11171149	(999)	1	1329	968229108	PIN PULLING CYLINDER CPL.
SEAL KIT CYLINDER	11656880	(999)	1	199	917077708	PIN F. S AND D PIVOT SECTIO
SEAL KIT CYLINDER	11656881	(999)	1	575	917080508	ROLLER BEARING
SEAL KIT CYLINDER	11692097	(999)	1	1227	968645308	RETAINING CYLINDER PRE-A
SEAL KIT CYLINDER HEAD	10141875	801	8	464	10141865	SEAL KIT DIESEL ENGINE
SEAL KIT DIESEL ENGINE D9	10141865	939	1	338	10137680	DIESEL ENGINE
SEAL KIT DIRECTIONAL VALV	10802253	(999)	1	737	967788108	HYDRAULICS
SEAL KIT DIRECTIONAL VALV	10802253	999	1	766	511444508	DIRECTIONAL CONTROL VALV
SEAL KIT DIRECTIONAL VALV	11481332	(999)	1	744	11211288	CONTROL BLOCK
SEAL KIT DIRECTIONAL VALV	11481333	(999)	1	744	11211288	CONTROL BLOCK
SEAL KIT DRIVE HIGH PRESS	10141878	1801	1	464	10141865	SEAL KIT DIESEL ENGINE
SEAL KIT FINAL CONTROL VA	10141868	141	1	464	10141865	SEAL KIT DIESEL ENGINE
SEAL KIT FINE FILTER	10141882	2011	1	464	10141865	SEAL KIT DIESEL ENGINE
SEAL KIT FLYWHEEL HOUSIN	10141897	5201	1	465	10141865	SEAL KIT DIESEL ENGINE
SEAL KIT FUEL LINE	10141884	2121	1	464	10141865	SEAL KIT DIESEL ENGINE
SEAL KIT HIGH PRESSURE P	10141877	1711	1	464	10141865	SEAL KIT DIESEL ENGINE
SEAL KIT HOUSING	10025194	(999)	1	737	967788108	HYDRAULICS
SEAL KIT INJECTION NOZZLE	10141880	1901	1	464	10141865	SEAL KIT DIESEL ENGINE
SEAL KIT LIMIT VALVE	10493014	(997)	1	737	967788108	HYDRAULICS
SEAL KIT LIMIT VALVE	11005330	999	1	756	10356406	PRESSURE LIMITING VALVE
SEAL KIT LIMIT VALVE	11007353	999	1	745	11450338	PRESSURE LIMITING VALVE
SEAL KIT LOCKING PARTS	10141871	171	1	464	10141865	SEAL KIT DIESEL ENGINE
SEAL KIT OIL MODULE	10141876	1301	1	464	10141865	SEAL KIT DIESEL ENGINE
SEAL KIT OIL SUMP	10141872	201	1	464	10141865	SEAL KIT DIESEL ENGINE
SEAL KIT OUTPUT SHAFT	10141898	6501	1	465	10141865	SEAL KIT DIESEL ENGINE
SEAL KIT PRESSURE CONTR	10493038	(999)	1	244	968081908	ADDITIONAL HYDRAULICS WI
SEAL KIT PULL CYLINDER	10871820	999	1	1162	11211928	DRAW CYLINDER
SEAL KIT PULL CYLINDER	10874928	999	1	578	11211234	DRAW CYLINDER
SEAL KIT REGUL.BOOST PRE	10141895	4361	1	465	10141865	SEAL KIT DIESEL ENGINE
SEAL KIT REGULATING VALVE	10412335	98	1	303	11212748	VARIABLE PUMP
SEAL KIT REGULATING VALVE	10873895	98	1	307	11212745	VARIABLE PUMP
SEAL KIT REGULATING VALVE	11690589	98	1	294	11212741	VARIABLE PUMP
SEAL KIT RETURN FILTER	11341871	999	1	593	10871356	RETURN FILTER
SEAL KIT THERMOSTAT HOUS	10141889	3801	1	465	10141865	SEAL KIT DIESEL ENGINE
SEAL KIT TURBOCHARGER M	10141893	4301	1	465	10141865	SEAL KIT DIESEL ENGINE
SEAL KIT VALVE BLOCK	10815025	999	1	1116	967421008	SHEET
SEAL KIT VALVE BLOCK	10815028	999	1	1117	967421108	VALVE BLOCK
SEAL KIT VARIAB.DISPLAC.MO	10871730	5	1	209	11170708	VARIABLE DISPLACEMENT MO
SEAL KIT VARIAB.DISPLAC.MO	10871730	98	1	240	11212497	VARIABLE DISPLACEMENT MO
SEAL KIT VARIAB.DISPLAC.MO	10871730	98	1	975	11170709	VARIABLE DISPLACEMENT MO
SEAL METALOSEAL 1	10117681	3	2	379	10124762	OIL MODULE ASSEMBLY
SEAL METALOSEAL 1	10134945	5	2	438	10137635	EXHAUST NOZZLE ATTACHM
SEAL MatriCS	10119342	6	2	417	10137808	CONNECTING LINE ADD-ON
SEAL MatriCS	10119342	2312	2	464	10141865	SEAL KIT DIESEL ENGINE
SEAL X15CrNiSi20-	10125739	4	1	436	10135386	EXHAUST TC MOUNTING
SEAL X15CrNiSi20-	10125739	4	1	437	10135681	EXHAUST TC MOUNTING
SEAL-LOCK-SHOULDER NUT M	7027052	49	1	1000	11161917	CONTROL ELEMENT
SEALANT 250ML TUBE -50/+1	8622905	108	1	339	10143289	CRANKCASE CPL.
SEALANT 90G TUBE	8627609	7	1	392	10116150	HOUSING PRE-ASSEMBLED
SEALANT A80MR HYLOMAR	870002808	265	0.1	1123	968285108	TERMINAL BOX
SEALANT A80MR HYLOMAR	870002808	289	0.1	1224	968562208	TERMINAL BOX CPL.
SEALING FRAME 10X60X 185 P	972561308	38	10	639	964598408	INTERIOR PANELING
SEALING FRAME RD92X20 DI=	972561508	39	3	639	964598408	INTERIOR PANELING
SEALING KIT	10684172	(999)	1	737	967788108	HYDRAULICS
SEALING KIT	10684172	(997)	1	738	967788108	HYDRAULICS
SEALING NUT M6	510753408	11	1	178	10489734	PRESSURE LIMITING VALVE
SEALING NUT M6	510753408	10	1	763	571130108	PRESSURE LIMITING VALVE
SEALING NUT M8	510741708	21	1	564	511433908	PRESSURE LIMITING VALVE
SEALING NUT M8	510741708	21	1	582	511417708	PRESSURE LIMITING VALVE

15.9.2023

etk_en_de_098200_LR 11000

1691

LIEBHERRAlphabetical index
Alphabetischer Index

Description	Item	Pos.	Quantity	Page	Assembly	Description
SEALING NUT M8	510741708	21	1	767	511417608	PRESSURE LIMITING VALVE
SEALING PLUG LK 950	10036325	8	2	367	10122503	ROCKER ARM BRACKET PRE
SEALING PLUG LK 950	10036326	8	1	365	10147780	CYLINDER HEAD
SEALING PLUG M 1-K	604508508	536	1	687	968416808	WIRING HARNESS
SEALING PLUG M1-D	604512108	533	1	687	968416808	WIRING HARNESS
SEALING PLUG M1-D	604512108	17	1	702	967917908	SWITCH CABINET
SEALING PLUG M1-D	604512108	153	1	893	968401108	TERMINAL BOX
SEALING PLUG M1-D	604512108	276	1	1254	969372808	TERMINAL BOX CPL.
SEALING PLUG M1-D	604512108	157	1	1274	967922908	TERMINAL BOX
SEALING PROFILE	262182101	314	9.91	160	90025097	ROLLER SLEWING RING
SEALING PROFILE	262182101	315	9.8	160	90025097	ROLLER SLEWING RING
SEALING PROFILE	90001698	313	9.85	160	90025097	ROLLER SLEWING RING
SEALING PROFILE	97044073	(2)	1	694	968031008	TERMINAL BOX ELECTRICS S
SEALING PROFILE	979076508	4	1	53	965690708	COVER COMPL.
SEALING PROFILE 0 GUMMI 55	977505708	10	1	704	969408008	COVER COMPL.
SEALING PROFILE 1-3X21,5X1	262106708	17	0.52	473	917079508	AIR FILTER UNIT CPL.
SEALING PROFILE 1-4X14,5X1	591507808	13	4	498	917079908	TURNTABLE PANELLING
SEALING PROFILE 1-4X14,5X1	591507808	64	15	665	968286908	SOUND DAMPING ABOVE
SEALING RING	10664995	10	1	389	10117814	HIGH PRESSURE PUMP PRE-
SEALING RING	10874778	(2)	1	739	967788108	HYDRAULICS
SEALING RING	12101688	2	2	92	11621291	DISTRIBUTION BLOCK
SEALING RING	511051808	7	1	181	510401908	REVERSING VALVE
SEALING RING 10,7X16X1,5 St/	10011864	3	1	392	10116150	HOUSING PRE-ASSEMBLED
SEALING RING 109X113X3	10021191	12	1	538	10042043	WATER HEATING SYSTEM
SEALING RING 12,7X18,00X1,5	10011865	6	2	424	10140056	WATER PUMP WITH FASTENIN
SEALING RING 14,7X22,00X1,5	10011866	3	1	350	10120168	LOCKING PIECES
SEALING RING 14,7X22,00X1,5	10011866	6	3	351	10118748	PIPELINE INSTALLATION
SEALING RING 14,7X22,00X1,5	10011866	5	1	392	10116150	HOUSING PRE-ASSEMBLED
SEALING RING 14,7X22,00X1,5	10011866	12	5	403	10137788	FUEL FINE-FILTER ASSEMBLY
SEALING RING 14,7X22,00X1,5	10011866	35	3	407	10135675	FUEL LINES
SEALING RING 14,7X22,00X1,5	10011866	12	18	409	10117753	LEAK OIL LINE ADD-ON
SEALING RING 14,7X22,00X1,5	10011866	21	1	423	10135642	ACCESSORIES AIR COMPRES
SEALING RING 14,7X22,00X1,5	10011866	9	22	429	10135649	VENT TUBE ASSEMBLY
SEALING RING 14,7X22,00X1,5	10011866	2141	18	464	10141865	SEAL KIT DIESEL ENGINE
SEALING RING 140X155X13	10802682	5	1	470	917079408	MUFFLER UNIT
SEALING RING 16,7X24,00X1,5	10011867	36	2	407	10135675	FUEL LINES
SEALING RING 16,7X24,00X1,5	10011867	14	2	430	10135655	COOLANT PIPE BEND ADD-ON
SEALING RING 16,7X24,00X1,5	10011867	14	1	431	10126477	CONNECTION F.WATER PIPE
SEALING RING 18,7X26X1,5 St/	10011868	20	1	353	10135392	LEVEL SENSOR
SEALING RING 18,7X26X1,5 St/	10011868	43	4	407	10135675	FUEL LINES
SEALING RING 18,7X26X1,5 St/	10011868	7	2	424	10140056	WATER PUMP WITH FASTENIN
SEALING RING 18,7X26X1,5 St/	10011868	2	2	458	10118835	CONNECTING PIECE PRE-ASS
SEALING RING 19,6X24,3X1,5	761022503	6	1	155	927554301	VENTILATION CONNECTING PI
SEALING RING 19,6X24,3X1,5	761022503	14	1	208	90024490	OIL-GAUGING INSTRUMENT
SEALING RING 19,6X24,3X1,5	761022503	14	1	238	90200528	OIL-GAUGING INSTRUMENT
SEALING RING 19,6X24,3X1,5	761022503	14	1	239	90200533	OIL-GAUGING INSTRUMENT
SEALING RING 24,7X32X2 St/	10011842	40	1	353	10135392	LEVEL SENSOR
SEALING RING 26,7X34,93X2 S	10011870	6	2	350	10120168	LOCKING PIECES
SEALING RING 26,7X34,93X2 S	10011870	(16)	1	352	10134887	OIL SUMP WITH FASTENING
SEALING RING 26,7X34,93X2 S	10011870	9	4	423	10135642	ACCESSORIES AIR COMPRES
SEALING RING 26,7X34,93X2 S	10011870	3	1	467	10141872	SEAL KIT OIL SUMP
SEALING RING 27X20X1,5 CU	10014697	10	3	164	10871517	ELECTRIC PUMP
SEALING RING 27X20X1,5 CU	10014697	10	3	605	10425291	ELECTRIC PUMP
SEALING RING 6,35X57,7X67,5	10043255	3	3	428	10125249	THERMOSTAT HOUSING PRE
SEALING RING 6,35X57,7X67,5	10043255	1	3	468	10141889	SEAL KIT THERMOSTAT HOUS
SEALING RING DIN 7603 A 14X	500432508	22	2	48	511497508	PRESSURE RELIEF VALVE
SEALING RING DIN 7603 A12X	710102008	555	2	772	967788208	COMPRESSED AIR SYSTEM
SEALING RING DIN 7603 A13X	710102308	4	1	92	11621291	DISTRIBUTION BLOCK
SEALING RING DIN 7603 A13X	710102308	24	12	603	917081208	CENT. LUBRIC. SYSTEM SUP
SEALING RING DIN 7603 A14X	7101008	7	1	467	10141872	SEAL KIT OIL SUMP

15.9.2023

etk_en_de_098200_LR 11000

1692

LIEBHERRAlphabetical index
Alphabetischer Index

Description	Item	Pos.	Quantity	Page	Assembly	Description
SEALING RING DIN 7603 A14X	710102508	4	1	219	917451408	CENTRAL GREASING
SEALING RING DIN 7603 A14X	710102508	14	4	569	917691308	CENTRAL GREASING
SEALING RING DIN 7603 A14X	710102508	8	4	882	917692108	CENTRAL GREASING
SEALING RING DIN 7603 A14X	710102508	4	1	981	917486108	CENTRAL GREASING
SEALING RING DIN 7603 A14X	710102508	4	1	1006	917481408	CENTRAL GREASING
SEALING RING DIN 7603 A14X	710102508	4	1	1025	917478608	CENTRAL GREASING
SEALING RING DIN 7603 A14X	4900262	6	3	404	10120512	FUEL FILTER MODULE
SEALING RING DIN 7603 A14X	4900262	18	1	436	10135386	EXHAUST TC MOUNTING
SEALING RING DIN 7603 A14X	4900262	18	1	437	10135681	EXHAUST TC MOUNTING
SEALING RING DIN 7603 A14X	710103008	37	1	522	967926708	ELECTRIC ADD-ON PARTS CA
SEALING RING DIN 7603 A17X	710103808	14	1	646	10326323	HYDRO CYLINDER
SEALING RING DIN 7603 A18X	710104008	41	1	208	90024490	OIL-GAUGING INSTRUMENT
SEALING RING DIN 7603 A18X	710104008	41	1	238	90200528	OIL-GAUGING INSTRUMENT
SEALING RING DIN 7603 A18X	710104008	41	1	239	90200533	OIL-GAUGING INSTRUMENT
SEALING RING DIN 7603 A18X	710104008	41	1	974	90028042	OIL-GAUGING INSTRUMENT
SEALING RING DIN 7603 A18X	4000935	7	4	466	10141869	SEAL KIT CRANKCASE BREAT
SEALING RING DIN 7603 A20X	710104208	11	4	349	10123759	OIL LINE PRE-ASSEMBLY
SEALING RING DIN 7603 A22X	540145208	125	2	255	11347396	ROPE DRUM
SEALING RING DIN 7603 A24X	10099553	302	2	562	968513208	ADDITIONAL HYDRAULICS, SA
SEALING RING DIN 7603 A26X	710106108	14	1	436	10135386	EXHAUST TC MOUNTING
SEALING RING DIN 7603 A26X	710106008	14	1	437	10135681	EXHAUST TC MOUNTING
SEALING RING DIN 7603 A26X	710106008	19	1	587	917080808	FUEL TANK CPL.
SEALING RING DIN 7603 A26X	710106008	27	3	591	917080908	OIL RESERVOIR, COMPLETE
SEALING RING DIN 7603 A26X	710106008	311	1	772	967788208	COMPRESSED AIR SYSTEM
SEALING RING DIN 7603 A27X	710105908	29	1	208	90024490	OIL-GAUGING INSTRUMENT
SEALING RING DIN 7603 A27X	710105908	29	1	238	90200528	OIL-GAUGING INSTRUMENT
SEALING RING DIN 7603 A27X	710105908	29	1	239	90200533	OIL-GAUGING INSTRUMENT
SEALING RING DIN 7603 A27X	710105908	29	1	974	90028042	OIL-GAUGING INSTRUMENT
SEALING RING DIN 7603 A30X	7101021	8	1	467	10141872	SEAL KIT OIL SUMP
SEALING RING DIN 7603 A30X	710106508	27	2	380	10124754	OIL MODULE LEFT
SEALING RING DIN 7603 A30X	710106508	27	2	385	10124755	OIL MODULE RIGHT
SEALING RING DIN 7603 A30X	710106508	8	2	404	10120512	FUEL FILTER MODULE
SEALING RING DIN 7603 A30X	710106508	16	1	431	10126477	CONNECTION F.WATER PIPE
SEALING RING DIN 7603 A33X	7101022	22	2	380	10124754	OIL MODULE LEFT
SEALING RING DIN 7603 A33X	7101022	22	2	385	10124755	OIL MODULE RIGHT
SEALING RING DIN 7603 A38X	710107208	300	2	581	967788008	ADDNL.HYDR.ERECTION DEV
SEALING RING DIN 7603 A48X	790347214	550	9	317	11320826	PUMP DISTRIBUTION GEAR
SEALING RING DIN 7603 A48X	790347214	560	1	317	11320826	PUMP DISTRIBUTION GEAR
SEALING RING KDS27X 27,3X3	7619656	(1)	1	741	967788108	HYDRAULICS
SEALING RING WITH O-RING	10043293	32	2	76	10132387	HYDRAULIC ATTACHMENT MO
SEALING RUBBER KIT	12108919	100	1	252	10802280	ROPE WINCH
SEALING SET VALVE	10678157	(999)	1	269	967787908	ADDNL. HYDR. F. ERECTING W
SEALING SET VALVE	10875274	(999)	1	1118	10815010	COVER
SEALING SET VALVE	11003536	999	1	765	10493159	DIRECTIONAL SEAT VALVE
SEALING SET WATER PUMP	10141887	3701	1	465	10141865	SEAL KIT DIESEL ENGINE
SEALING STRIP 40X4 NBR/SBR	262001308	4	0.2	584	917473108	FUEL TANK CONTAINER UPPE
SEALINGSET ROTARY TRANS	11341968	(999)	1	22	917345308	CENTRAL SECTION CRAWLER
SEAT	977555708	2	1	496	964862608	SEAT
SEAT BRACKET	977555308	1	1	496	964862608	SEAT
SEAT COVER	11492705	100	1	492	11113343	OPERATOR SEAT
SEAT CUSHION	10878406	55	1	492	11113343	OPERATOR SEAT
SEAT RAL 7016 PULVERB.	964862608	1	1	495	915587308	STORAGE BOX
SECURING PIN FOR JPT PLUG	602338208	510	3	518	967926308	WIRING HARNESS
SENDER HAKENFLASCHE	967276808	20	1	1299	917156108	INCLINATION SENSOR
SENSOR ANGLE SENSOR 360	966479808	151	1	1223	968562108	EL.WA-FRAME 1 PIVOT SECT
SENSOR ASSEMBLY	967923008	15	1	859	917480108	ELECTRIC FOR S-PIVOT SECT
SENSOR ASSEMBLY	968285308	5	1	1121	917483808	D PIVOT SECTION ELEC. EQUI
SENSOR ASSEMBLY HEAD PI	968188108	10	1	1176	917471508	ELECTR. FOR HEAD SECTION
SENSOR ASSEMBLY HEAD PIE	968188308	10	1	1272	967922808	ELECTR. FOR L-HEAD SECTIO
SENSOR ASSEMBLY HEAD PIE	968401208	10	1	891	917545708	ELECTR. FOR S-HEAD SECTIO

15.9.2023

etk_en_de_098200_LR 11000

1693

LIEBHERRAlphabetical index
Alphabetischer Index

Description	Item	Pos.	Quantity	Page	Assembly	Description
SENSOR ASSEMBLY SA-BOCK	968241508	20	1	565	917476108	ELECTRIC FOR SA - FRAME
SENSOR LIFT TOP LIMIT SWI	966764308	10	1	1307	968135508	UNDERCARR.ADDNL.ELEC.EQ
SEPARATING RING	10114850	6	7	28	11601184	COLLECTING RING
SERRATED LOCK WASHER D	12102694	21	4	653	964837908	ADD-ON PARTS
SERRATED LOCK WASHER D	12102694	70	1	712	967918008	ASSEMBLY PARTS MOUNTIN
SERRATED LOCK WASHER D	12102694	4	12	715	922648308	TERMINAL BOARD PRE-ASS.
SERRATED LOCK WASHER D	425220708	71	32	712	967918008	ASSEMBLY PARTS MOUNTIN
SERRATED LOCK WASHER D	425220708	247	4	1216	968458708	TERMINAL BOX
SERRATED LOCK WASHER D	425220708	269	4	1224	968562208	TERMINAL BOX CPL.
SERRATED LOCK WASHER D	425220808	32	1	653	964837908	ADD-ON PARTS
SERRATED LOCK WASHER D	425220808	3	6	809	917190608	EXTERNAL FEED
SERVOMOTOR 0,0024KW24V	10287301	13	2	657	10228112	AIR CONDITIONING UNIT
SET OF SEALING RINGS	502817301	9	1	156	10004520	SPRING LOADED MULTI-DISC
SET OF SEALING RINGS	502817401	10	1	156	10004520	SPRING LOADED MULTI-DISC
SHACKLE 1T SPF	10283193	42	1	1349	968399508	PIVOT SECTION, PRE-ASSEMB
SHACKLE 25T SPF	10283204	3	4	1380	917571308	MOUNTING AIDS
SHACKLE 25T VERZ SPF	10290252	178	4	1094	917333208	D PIVOT SECTION PRE-ASS.
SHACKLE 35T VERZ SPF	773930708	1	2	815	917081308	SLING GEAR ERECTION CRAW
SHACKLE 40T LACKIERT SPF	10871666	6	4	1380	917571308	MOUNTING AIDS
SHACKLE 42,5T VERZ SPF	773938308	14	1	819	965575208	CENTRING COMPLETE
SHACKLE 8,5T SPF	10283215	78	2	1250	968662708	WA-FRAME 2 BASE SECTION
SHACKLE 9,5T VERZ SPF	773930608	3	4	1266	968950808	TRAVERSE
SHACKLE DIN 82101 0,25T NG0	773933508	183	1	850	917332608	S PIVOT SECTION PRE-ASS.
SHACKLE DIN 82101 1,6T NG1,	773933408	36	1	193	968277508	ASSEMBLY PARTS F.SLEWING
SHACKLE DIN 82101 1,6T NG1,	773933408	65	1	615	917081608	CRANE DRIVER'S CABIN CPL.
SHACKLE EN 13889 12T FEUE	773938608	25	2	1035	917800908	P-ADAPTOR DOWN
SHACKLE EN 13889 12T FEUE	773938608	25	2	1047	917801008	P-ADAPTOR DOWN
SHAFT SEAL	10008419	20	1	324	10228004	HYDRO MOTOR
SHAFT SEAL 28X40X6 75V595	10220348	20	1	319	11314599	VARIABLE PUMP
SHAFT SEAL 28X40X6 NBR	570114108	14	1	265	570112908	DRIVING GEAR
SHAFT SEAL 28X40X6 NBR	570114108	(1)	1	542	10451181	LIQUEFIER
SHEET	967421308	30	1	1115	11213423	CONTROL BLOCK
SHEET 10X190 X60 PA6G+OEL	97031687	13	4	1139	967946208	LUFFING PULLEY BLOCK COM
SHEET 15X30X50 PA6G	288176208	12	1	24	968660508	SLIPRING UNIT INSTALLATION
SHEET 22X60X450 PA6G	97027767	111	1	1093	917333208	D PIVOT SECTION PRE-ASS.
SHEET 30X95X500 PA6G	97011422	6	3	1381	968455908	FOOT COMPLETE
SHEET 50X20X2 PE	975221608	4	2	631	964561008	REAR WINDOW PRE-ASS.
SHEET CPL.	969056608	74	1	282	967978708	DIESEL ENGINE, PRE-ASSEMB
SHEET CPL. FE//ZNNI8//CN//T0	967998108	16	1	482	917079808	UREA TANK
SHEET CPL. FE//ZNNI8//CN//T0	967998208	17	1	482	917079808	UREA TANK
SHEET CPL. FE//ZNNI8//CN//T0	968276108	12	1	673	968255308	SOUND DAMPING DOWN
SHEET CPL. FE//ZNNI8//CN//T0	968276208	13	1	673	968255308	SOUND DAMPING DOWN
SHEET CPL. FE//ZNNI8//CN//T0	968276308	14	1	673	968255308	SOUND DAMPING DOWN
SHEET CPL. FE//ZNNI8//CN//T0	968276408	15	1	673	968255308	SOUND DAMPING DOWN
SHEET GASKET	571077308	(1)	1	738	967788108	HYDRAULICS
SHEET GASKET 7,6X15,8X1 VI	571082508	(1)	1	34	967787308	HYDRAULIC EQUIPM.CENTER
SHEET GASKET VITON	571081908	(1)	1	34	967787308	HYDRAULIC EQUIPM.CENTER
SHEET GASKET VITON	571082408	(1)	1	171	968129608	ADDITIONAL HYDR.SLEWING
SHEET GASKET VITON	571083008	(1)	1	34	967787308	HYDRAULIC EQUIPM.CENTER
SHEET GASKET VITON	571083008	(1)	1	1043	969111908	ADDL.HYDR.F.PIN PULLING DE
SHEET METAL NUT M8 480H	12100332	359	3	283	967978708	DIESEL ENGINE, PRE-ASSEMB
SHEET METAL NUT M8 480H	12100332	56	14	322	968240908	RADIATOR, PRE-ASSEMBLED
SHEET METAL NUT M8 480H	12100332	32	8	473	917079508	AIR FILTER UNIT CPL.
SHEET METAL NUT M8 480H	12100332	62	13	665	968286908	SOUND DAMPING ABOVE
SHEET METAL NUT M8 480H	12100332	22	28	673	968255308	SOUND DAMPING DOWN
SHEET SC22	967421008	10	1	1115	11213423	CONTROL BLOCK
SHEET-METAL SCREW ISO 704	10876381	53	2	523	967926708	ELECTRIC ADD-ON PARTS CA
SHEET-METAL SCREW ISO 704	10875793	21	2	540	917191108	AIR CONDITIONING
SHEET-METAL SCREW ISO 704	553168708	22	2	52	967907608	SWITCH BOX COMPL.
SHEET-METAL SCREW ISO 704	553168708	19	2	694	968031008	TERMINAL BOX ELECTRICS S

15.9.2023

etk_en_de_098200_LR 11000

1694

LIEBHERRAlphabetical index
Alphabetischer Index

Description	Item	Pos.	Quantity	Page	Assembly	Description
SHEET-METAL SCREW ISO 705	10876382	47	20	639	964598408	INTERIOR PANELING
SHIELDING TIED BACK	965617208	995	20	519	967926408	WIRING HARNESS
SHIM	510783208	17	1	582	511417708	PRESSURE LIMITING VALVE
SHIM	510783208	17	1	767	511417608	PRESSURE LIMITING VALVE
SHIM	511015508	17	2	564	511433908	PRESSURE LIMITING VALVE
SHIM FE//ZNNI8//CN//TO	964984108	26	2	490	917203308	CONTROL STAND
SHIM RING 58X70X0,1	570114208	17	2	265	570112908	DRIVING GEAR
SHIM RING 58X70X0,3	570114308	18	1	265	570112908	DRIVING GEAR
SHIM RING DIN 988 16X22X1	422014001	23	3	259	540270514	DRIVE UNIT CPL
SHIM RING DIN 988 18X25X0,5	605251108	7	1	1140	967966108	BASKET CPL.
SHIM RING DIN 988 18X25X0,5	605251108	7	1	1141	967966808	BASKET CPL.
SHIM RING DIN 988 18X25X1,5	500713708	6	2	1140	967966108	BASKET CPL.
SHIM RING DIN 988 18X25X1,5	500713708	6	2	1141	967966808	BASKET CPL.
SHIM RING DIN 988 32X45X1	422001508	7	20	1063	969019308	FOLDING BRACKET CPL.
SHIM RING DIN 988 32X45X1	422001508	7	20	1064	969019408	FOLDING BRACKET CPL.
SHIM RING DIN 988 80X100X1	421000608	25	4	898	917190708	ROLLER SET
SHIM RING DIN 988 80X100X1	421000608	28	4	903	917190808	ROLLER SET
SHUT OFF DEVICE DN200-FL	11491257	7	1	592	967968208	OIL TANK PRE-ASS.
SHUTDOWN VALVE	11067304	5	1	311	10873891	PUMP HOUSING
SHUTTER WELDED RAL 7016	964944108	19	1	639	964598408	INTERIOR PANELING
SHUTTLE VALVE	10873614	7	1	214	11181960	CONTROL BLOCK
SHUTTLE VALVE	11067305	6	1	311	10873891	PUMP HOUSING
SHUTTLE VALVE	11482394	11	1	878	11347373	CONTROL BLOCK
SHUTTLE VALVE	571535008	9	1	177	11341035	CONTROL BLOCK
SHUTTLE VALVE 350BAR	571529508	8	2	177	11341035	CONTROL BLOCK
SHUTTLE VALVE 350BAR	571529508	28	2	1119	967421208	COVER
SHUTTLE VALVE 420BAR	12859365	7	1	76	10132387	HYDRAULIC ATTACHMENT MO
SHUTTLE VALVE 500BAR CR6	511491914	193	2	738	967788108	HYDRAULICS
SIDE PANEL LEFT WELD.STRU	96033815	3	1	898	917190708	ROLLER SET
SIDE PANEL LEFT WELD.STRU	96033815	3	1	903	917190808	ROLLER SET
SIDE PLATE RIGHT WELD. ST	96033816	4	1	898	917190708	ROLLER SET
SIDE PLATE RIGHT WELD. ST	96033816	4	1	903	917190808	ROLLER SET
SIDE PLATE WELDED CONST	968153708	4	1	233	917451208	WINCH 4 PRE-ASSEMBLY
SIDE PLATE WELDED CONST	968153608	3	1	233	917451208	WINCH 4 PRE-ASSEMBLY
SIDE WINDOW LEFT 4X603.5X8	976837908	5	1	624	917202908	CABIN, GLAZED
SIDE WINDOW RIGHT 4X1063X	976837808	4	1	624	917202908	CABIN, GLAZED
SIEVE SLEEVE	570066308	5	1	46	502806508	EQUALIZING RESERVOIR
SIGN	11494432	(2)	1	605	10425291	ELECTRIC PUMP
SIGN	11494581	22	1	164	10871517	ELECTRIC PUMP
SIGN	11494581	(3)	1	605	10425291	ELECTRIC PUMP
SIGN	970320008	14	1	193	968277508	ASSEMBLY PARTS F.SLEWING
SIGN	970320008	196	1	738	967788108	HYDRAULICS
SIGN	970320808	13	1	193	968277508	ASSEMBLY PARTS F.SLEWING
SIGN	970320808	197	1	738	967788108	HYDRAULICS
SIGN	970572908	195	1	738	967788108	HYDRAULICS
SIGN	970839108	163	1	34	967787308	HYDRAULIC EQUIPM.CENTER
SIGN	971749908	2	4	826	917082208	PLATING
SIGN	972202808	199	1	738	967788108	HYDRAULICS
SIGN +S1100 LEXAN	978295308	3	1	1341	968174908	TERMINAL BOX CPL.
SIGN -X864	977539508	71	1	702	967917908	SWITCH CABINET
SIGN -X865	977539408	72	1	702	967917908	SWITCH CABINET
SIGN -X866	977540208	73	1	702	967917908	SWITCH CABINET
SIGN -X867	977540308	74	1	702	967917908	SWITCH CABINET
SIGN 100X100X1 AL-BL	97062056	162	2	34	967787308	HYDRAULIC EQUIPM.CENTER
SIGN 100X200 AL-BL 1MM	975716708	15	1	193	968277508	ASSEMBLY PARTS F.SLEWING
SIGN 100X200 AL-BL 1MM	975716708	198	1	738	967788108	HYDRAULICS
SIGN 100X290 KLEBEFOLIE SP	97033195	6	2	854	968311308	SIGNS
SIGN 100X70X1 AL-BL	979260308	158	1	34	967787308	HYDRAULIC EQUIPM.CENTER
SIGN 105X55X1 KLEBEFOLIE	97096765	4	1	1169	968818608	SIGNS
SIGN 105X55X1 KLEBEFOLIE	97036917	7	4	1277	968222108	SIGNS

15.9.2023

etk_en_de_098200_LR 11000

1695

LIEBHERRAlphabetical index
Alphabetischer Index

Description	Item	Pos.	Quantity	Page	Assembly	Description
SIGN 110X40 LEXAN	97072263	3	1	1216	968458708	TERMINAL BOX
SIGN 110X56 KLEBEFOLIE SP	97047995	2	4	1363	968809408	SIGNS
SIGN 110X79 KLEBEFOLIE SP	97047996	3	4	1363	968809408	SIGNS
SIGN 112DBA/100X90 KLEBE	971693908	75	1	826	917082208	PLATING
SIGN 120X80 KLEBEFOLIE SP	97037383	60	1	826	917082208	PLATING
SIGN 138X69 KLEBEFOLIE SP	97025926	7	4	911	968012308	SIGNS
SIGN 138X69 KLEBEFOLIE SP	97025926	10	4	922	969132908	SIGNS
SIGN 138X69 KLEBEFOLIE SP	97025926	7	4	949	969425308	SIGNS
SIGN 138X69 KLEBEFOLIE SP	97025926	7	4	1283	967982408	SIGNS
SIGN 149X63 KLEBEFOLIE SP	97038442	7	2	1100	968284208	SIGNS
SIGN 149X63 KLEBEFOLIE SP	97038890	8	4	1100	968284208	SIGNS
SIGN 150X90X1 KLEBEFOLIE	97053041	1	4	1236	968586908	SIGNS
SIGN 150X90X1 KLEBEFOLIE	97057444	5	4	1236	968586908	SIGNS
SIGN 158X68 KLEBEFOLIE SP	978687408	7	4	824	917082108	INSCRIPTION PLATE
SIGN 158X68 KLEBEFOLIE SP	978687408	1	4	982	917486208	SIGN WINCH 5
SIGN 158X68 KLEBEFOLIE SP	978687408	1	4	1007	917481708	SIGN WINCH 6
SIGN 159X45 KLEBEFOLIE	97095298	3	1	220	917472708	SIGNS
SIGN 159X45 KLEBEFOLIE	97095298	(3)	1	221	917077908	WINCH 2
SIGN 160X100 KLEBEFOLIE SP	97064029	1100	1	819	965575208	CENTRING COMPLETE
SIGN 160X100 KLEBEFOLIE SP	97095241	1100	1	1266	968950808	TRAVERSE
SIGN 160X110X1 KLEBEFOLIE	97047810	8	2	1169	968818608	SIGNS
SIGN 160X50 KLEBEFOLIE SP	97091645	(1)	1	1381	968455908	FOOT COMPLETE
SIGN 168X62 KLEBEFOLIE SP	978674808	4	2	61	917591608	SIGNS
SIGN 168X62 KLEBEFOLIE SP	978674808	2	6	184	969324608	SIGNS
SIGN 168X62 KLEBEFOLIE SP	978674808	2	4	248	917872108	SIGNS
SIGN 168X62 KLEBEFOLIE SP	978674808	2	5	572	917475908	SIGNS
SIGN 168X62 KLEBEFOLIE SP	978674808	(1)	2	818	917081508	COUNTERWEIGHT FRAME
SIGN 168X62 KLEBEFOLIE SP	978674808	4	9	824	917082108	INSCRIPTION PLATE
SIGN 168X62 KLEBEFOLIE SP	978674808	2	4	854	968311308	SIGNS
SIGN 168X62 KLEBEFOLIE SP	978674808	1	3	896	968445708	SIGNS
SIGN 168X62 KLEBEFOLIE SP	978674808	3	4	911	968012308	SIGNS
SIGN 168X62 KLEBEFOLIE SP	978674808	3	3	922	969132908	SIGNS
SIGN 168X62 KLEBEFOLIE SP	978674808	3	4	949	969425308	SIGNS
SIGN 168X62 KLEBEFOLIE SP	978674808	3	3	965	968688008	SIGNS
SIGN 168X62 KLEBEFOLIE SP	978674808	1	1	1026	917813408	SIGNS
SIGN 168X62 KLEBEFOLIE SP	978674808	2	3	1032	968935808	SIGNS
SIGN 168X62 KLEBEFOLIE SP	978674808	2	1	1040	969228208	SIGNS
SIGN 168X62 KLEBEFOLIE SP	978674808	2	1	1050	969249508	SIGNS
SIGN 168X62 KLEBEFOLIE SP	978674808	1	4	1059	969090208	SIGNS
SIGN 168X62 KLEBEFOLIE SP	978674808	2	4	1100	968284208	SIGNS
SIGN 168X62 KLEBEFOLIE SP	978674808	2	3	1169	968818608	SIGNS
SIGN 168X62 KLEBEFOLIE SP	978674808	2	2	1193	969025808	SIGNS
SIGN 168X62 KLEBEFOLIE SP	978674808	5	1	1219	968541408	SIGNS
SIGN 168X62 KLEBEFOLIE SP	978674808	8	2	1236	968586908	SIGNS
SIGN 168X62 KLEBEFOLIE SP	978674808	2	2	1243	969103408	SIGNS
SIGN 168X62 KLEBEFOLIE SP	978674808	2	2	1256	968559208	SIGNS
SIGN 168X62 KLEBEFOLIE SP	978674808	6	2	1263	968504108	SIGNS
SIGN 168X62 KLEBEFOLIE SP	978674808	3	1	1277	968222108	SIGNS
SIGN 168X62 KLEBEFOLIE SP	978674808	3	3	1283	967982408	SIGNS
SIGN 168X62 KLEBEFOLIE SP	978674808	3	2	1345	968651108	SIGNS
SIGN 168X88 KLEBEFOLIE SP	97009799	1	1	805	966785108	PLATING
SIGN 168X88 KLEBEFOLIE SP	97011690	6	2	97	917322108	SIGNS
SIGN 168X88 KLEBEFOLIE SP	97011690	6	2	116	917322308	SIGNS
SIGN 168X88 KLEBEFOLIE SP	97023034	880	2	1227	968645308	RETAINING CYLINDER PRE-A
SIGN 168X88 KLEBEFOLIE SP	97036732	4	1	184	969324608	SIGNS
SIGN 168X88 KLEBEFOLIE SP	97036732	4	1	854	968311308	SIGNS
SIGN 168X88 KLEBEFOLIE SP	97036732	6	1	911	968012308	SIGNS
SIGN 168X88 KLEBEFOLIE SP	97036732	6	1	922	969132908	SIGNS
SIGN 168X88 KLEBEFOLIE SP	97036732	6	1	949	969425308	SIGNS
SIGN 168X88 KLEBEFOLIE SP	97036732	6	1	965	968688008	SIGNS

15.9.2023

etk_en_de_098200_LR 11000

1696

LIEBHERR

Alphabetical index
Alphabetischer Index

Description	Item	Pos.	Quantity	Page	Assembly	Description
SIGN 168X88 KLEBEFOLIE SP	97036732	6	1	1032	968935808	SIGNS
SIGN 168X88 KLEBEFOLIE SP	97036732	3	1	1059	969090208	SIGNS
SIGN 168X88 KLEBEFOLIE SP	97036732	4	1	1100	968284208	SIGNS
SIGN 168X88 KLEBEFOLIE SP	97036732	5	1	1169	968818608	SIGNS
SIGN 168X88 KLEBEFOLIE SP	97036732	4	1	1193	969025808	SIGNS
SIGN 168X88 KLEBEFOLIE SP	97036732	6	1	1219	968541408	SIGNS
SIGN 168X88 KLEBEFOLIE SP	97036732	7	1	1236	968586908	SIGNS
SIGN 168X88 KLEBEFOLIE SP	97036732	6	1	1283	967982408	SIGNS
SIGN 168X88 KLEBEFOLIE SP	97037952	18	1	826	917082208	PLATING
SIGN 168X88 KLEBEFOLIE SP	97057097	6	4	1277	968222108	SIGNS
SIGN 168X88 KLEBEFOLIE SP	97057939	5	4	896	968445708	SIGNS
SIGN 168X88 KLEBEFOLIE SP	978674308	4	2	131	968029408	SIGNS
SIGN 168X88 KLEBEFOLIE SP	979383308	62	1	826	917082208	PLATING
SIGN 168X88X1 KLEBEFOLIE	97004046	1	6	184	969324608	SIGNS
SIGN 168X88X1 KLEBEFOLIE	97004046	6	2	824	917082108	INSCRIPTION PLATE
SIGN 168X88X1 KLEBEFOLIE	97004046	3	4	854	968311308	SIGNS
SIGN 168X88X1 KLEBEFOLIE	97004046	2	3	896	968445708	SIGNS
SIGN 168X88X1 KLEBEFOLIE	97004046	1	3	911	968012308	SIGNS
SIGN 168X88X1 KLEBEFOLIE	97004046	1	3	922	969132908	SIGNS
SIGN 168X88X1 KLEBEFOLIE	97004046	1	3	949	969425308	SIGNS
SIGN 168X88X1 KLEBEFOLIE	97004046	2	3	965	968688008	SIGNS
SIGN 168X88X1 KLEBEFOLIE	97004046	1	3	1032	968935808	SIGNS
SIGN 168X88X1 KLEBEFOLIE	97004046	1	1	1040	969228208	SIGNS
SIGN 168X88X1 KLEBEFOLIE	97004046	1	1	1050	969249508	SIGNS
SIGN 168X88X1 KLEBEFOLIE	97004046	2	3	1059	969090208	SIGNS
SIGN 168X88X1 KLEBEFOLIE	97004046	(1)	4	1062	969018808	GANTRY
SIGN 168X88X1 KLEBEFOLIE	97004046	3	4	1100	968284208	SIGNS
SIGN 168X88X1 KLEBEFOLIE	97004046	3	2	1169	968818608	SIGNS
SIGN 168X88X1 KLEBEFOLIE	97004046	3	2	1193	969025808	SIGNS
SIGN 168X88X1 KLEBEFOLIE	97004046	1	2	1219	968541408	SIGNS
SIGN 168X88X1 KLEBEFOLIE	97004046	1	2	1243	969103408	SIGNS
SIGN 168X88X1 KLEBEFOLIE	97004046	3	2	1256	968559208	SIGNS
SIGN 168X88X1 KLEBEFOLIE	97004046	6	4	1259	969121308	SIGNS
SIGN 168X88X1 KLEBEFOLIE	97004046	1	2	1263	968504108	SIGNS
SIGN 168X88X1 KLEBEFOLIE	97004046	4	1	1277	968222108	SIGNS
SIGN 168X88X1 KLEBEFOLIE	97004046	2	3	1283	967982408	SIGNS
SIGN 168X88X1 KLEBEFOLIE	97004046	4	6	1363	968809408	SIGNS
SIGN 170X55 KLEBEFOLIE SP	97049944	(1)	1	1096	968242208	PULL ROD
SIGN 170X55 KLEBEFOLIE SP	97049945	(1)	1	937	967743808	ROD CPL.
SIGN 170X55 KLEBEFOLIE SP	97049955	(1)	1	908	967746908	ROD CPL.
SIGN 170X55 KLEBEFOLIE SP	97052197	(1)	1	558	967981008	PULL ROD
SIGN 170X55 KLEBEFOLIE SP	97052256	(1)	1	928	967897608	PULL ROD
SIGN 170X55 KLEBEFOLIE SP	97052266	(1)	1	930	967898308	PULL ROD
SIGN 170X55 KLEBEFOLIE SP	97052297	(1)	1	1152	968026108	DRAWBAR PRE-ASS
SIGN 170X55 KLEBEFOLIE SP	97052299	(1)	1	1153	968026208	PULL ROD
SIGN 170X55 KLEBEFOLIE SP	97052319	(1)	1	1199	967704008	ROD CPL.
SIGN 170X55 KLEBEFOLIE SP	97052457	(1)	1	1076	968490108	ROD CPL.
SIGN 170X55 KLEBEFOLIE SP	97052499	(1)	1	944	968190108	PULL ROD
SIGN 170X55 KLEBEFOLIE SP	97052635	(1)	1	946	968190208	PULL ROD
SIGN 170X55 KLEBEFOLIE SP	97052635	(1)	1	1083	968502708	ROD CPL.
SIGN 170X55 KLEBEFOLIE SP	97052670	(1)	1	1070	968190008	PULL ROD
SIGN 170X55 KLEBEFOLIE SP	97052670	(1)	1	1241	968468008	ROD
SIGN 170X55 KLEBEFOLIE SP	97052773	(1)	1	1078	968489708	ROD CPL.
SIGN 170X55 KLEBEFOLIE SP	97052783	(1)	1	1080	968489908	ROD CPL.
SIGN 178X78 KLEBEFOLIE SP	97038976	5	6	854	968311308	SIGNS
SIGN 188X78 KLEBEFOLIE SP	97036734	1	12	61	917591608	SIGNS
SIGN 188X78 KLEBEFOLIE SP	97036734	1	12	97	917322108	SIGNS
SIGN 188X78 KLEBEFOLIE SP	97036734	1	12	116	917322308	SIGNS
SIGN 195X87 KLEBEFOLIE SP	97047994	1	6	1363	968809408	SIGNS
SIGN 1X100X100 AL-BL	97047103	104	1	194	968277508	ASSEMBLY PARTS F.SLEWING

15.9.2023

etk_en_de_098200_LR 11000

1697

LIEBHERRAlphabetical index
Alphabetischer Index

Description	Item	Pos.	Quantity	Page	Assembly	Description
SIGN 1X200X100 AL-BL	97047102	103	1	194	968277508	ASSEMBLY PARTS F.SLEWING
SIGN 1X80X80 KLEBEFOLIE SP	97056676	14	4	824	917082108	INSCRIPTION PLATE
SIGN 1X80X80 KLEBEFOLIE SP	97056677	15	2	824	917082108	INSCRIPTION PLATE
SIGN 1X80X80 KLEBEFOLIE SP	974150408	5	1	131	968029408	SIGNS
SIGN 1X80X80 KLEBEFOLIE SP	974150408	8	2	572	917475908	SIGNS
SIGN 1X80X80 KLEBEFOLIE SP	974150408	2	2	814	96060139	SIGNS
SIGN 1X80X80 KLEBEFOLIE SP	974150408	11	3	824	917082108	INSCRIPTION PLATE
SIGN 1X80X80 KLEBEFOLIE SP	974150508	6	1	131	968029408	SIGNS
SIGN 1X80X80 KLEBEFOLIE SP	974150508	5	5	572	917475908	SIGNS
SIGN 1X80X80 KLEBEFOLIE SP	974150508	3	2	814	96060139	SIGNS
SIGN 1X80X80 KLEBEFOLIE SP	974150608	7	1	131	968029408	SIGNS
SIGN 1X80X80 KLEBEFOLIE SP	974150608	12	3	824	917082108	INSCRIPTION PLATE
SIGN 1X80X80 KLEBEFOLIE SP	974150708	8	1	131	968029408	SIGNS
SIGN 1X80X80 KLEBEFOLIE SP	974150708	13	2	824	917082108	INSCRIPTION PLATE
SIGN 200X100 KLEBEFOLIE	97047728	11	2	1100	968284208	SIGNS
SIGN 208X88 KLEBEFOLIE	97053409	1	1	220	917472708	SIGNS
SIGN 208X88 KLEBEFOLIE	97053409	(1)	1	221	917077908	WINCH 2
SIGN 208X88 KLEBEFOLIE	97053409	1	1	248	917872108	SIGNS
SIGN 208X88 KLEBEFOLIE	97053409	2	1	982	917486208	SIGN WINCH 5
SIGN 208X88 KLEBEFOLIE	97053409	2	1	1007	917481708	SIGN WINCH 6
SIGN 208X88 KLEBEFOLIE	97053409	2	1	1026	917813408	SIGNS
SIGN 208X88 KLEBEFOLIE	97053410	2	1	220	917472708	SIGNS
SIGN 208X88 KLEBEFOLIE	97053410	(2)	1	221	917077908	WINCH 2
SIGN 208X88 KLEBEFOLIE	97053410	3	2	982	917486208	SIGN WINCH 5
SIGN 208X88 KLEBEFOLIE	97053410	3	1	1007	917481708	SIGN WINCH 6
SIGN 208X88 KLEBEFOLIE	97056171	3	4	184	969324608	SIGNS
SIGN 208X88 KLEBEFOLIE SP	97008755	(7)	2	818	917081508	COUNTERWEIGHT FRAME
SIGN 208X88 KLEBEFOLIE SP	97008756	(6)	2	818	917081508	COUNTERWEIGHT FRAME
SIGN 208X88 KLEBEFOLIE SP	97016304	8	1	584	917473108	FUEL TANK CONTAINER UPPE
SIGN 208X88 KLEBEFOLIE SP	97016304	49	1	826	917082208	PLATING
SIGN 208X88 KLEBEFOLIE SP	97016392	1	4	126	967975008	SIGNS
SIGN 208X88 KLEBEFOLIE SP	97016392	(1)	1	134	917076808	MECHANICAL SUPPORT
SIGN 208X88 KLEBEFOLIE SP	97016392	9	1	824	917082108	INSCRIPTION PLATE
SIGN 208X88 KLEBEFOLIE SP	97016392	10	2	1100	968284208	SIGNS
SIGN 208X88 KLEBEFOLIE SP	97033979	(2)	4	136	917077008	FIXAGE DU CONTREPOIDS CE
SIGN 208X88 KLEBEFOLIE SP	97033982	3	1	572	917475908	SIGNS
SIGN 208X88 KLEBEFOLIE SP	97033982	9	1	1100	968284208	SIGNS
SIGN 208X88 KLEBEFOLIE SP	97039753	4	1	572	917475908	SIGNS
SIGN 208X88 KLEBEFOLIE SP	97053964	(2)	4	1062	969018808	GANTRY
SIGN 208X88 KLEBEFOLIE SP	97067313	7	2	97	917322108	SIGNS
SIGN 208X88 KLEBEFOLIE SP	97067313	7	2	116	917322308	SIGNS
SIGN 208X88 KLEBEFOLIE SP	978673908	3	2	131	968029408	SIGNS
SIGN 208X88 KLEBEFOLIE SP	978674008	5	1	97	917322108	SIGNS
SIGN 208X88 KLEBEFOLIE SP	978674008	5	1	116	917322308	SIGNS
SIGN 208X88 KLEBEFOLIE SP	978674008	2	2	131	968029408	SIGNS
SIGN 208X88 KLEBEFOLIE SP	978674008	1	2	854	968311308	SIGNS
SIGN 208X88 KLEBEFOLIE SP	978674008	2	1	911	968012308	SIGNS
SIGN 208X88 KLEBEFOLIE SP	978674008	2	1	922	969132908	SIGNS
SIGN 208X88 KLEBEFOLIE SP	978674008	2	1	949	969425308	SIGNS
SIGN 208X88 KLEBEFOLIE SP	978674008	1	1	965	968688008	SIGNS
SIGN 208X88 KLEBEFOLIE SP	978674008	5	1	1032	968935808	SIGNS
SIGN 208X88 KLEBEFOLIE SP	978674008	5	1	1040	969228208	SIGNS
SIGN 208X88 KLEBEFOLIE SP	978674008	5	1	1050	969249508	SIGNS
SIGN 208X88 KLEBEFOLIE SP	978674008	4	1	1059	969090208	SIGNS
SIGN 208X88 KLEBEFOLIE SP	978674008	1	3	1100	968284208	SIGNS
SIGN 208X88 KLEBEFOLIE SP	978674008	1	3	1169	968818608	SIGNS
SIGN 208X88 KLEBEFOLIE SP	978674008	1	2	1193	969025808	SIGNS
SIGN 208X88 KLEBEFOLIE SP	978674008	2	1	1219	968541408	SIGNS
SIGN 208X88 KLEBEFOLIE SP	978674008	2	1	1236	968586908	SIGNS
SIGN 208X88 KLEBEFOLIE SP	978674008	1	1	1256	968559208	SIGNS

15.9.2023

etk_en_de_098200_LR 11000

1698

LIEBHERRAlphabetical index
Alphabetischer Index

Description	Item	Pos.	Quantity	Page	Assembly	Description
SIGN 208X88 KLEBEFOLIE SP	978674008	3	1	1259	969121308	SIGNS
SIGN 208X88 KLEBEFOLIE SP	978674008	3	1	1263	968504108	SIGNS
SIGN 208X88 KLEBEFOLIE SP	978674008	1	1	1283	967982408	SIGNS
SIGN 208X88 KLEBEFOLIE SP	978674108	2	6	61	917591608	SIGNS
SIGN 208X88 KLEBEFOLIE SP	978674108	2	1	97	917322108	SIGNS
SIGN 208X88 KLEBEFOLIE SP	978674108	2	1	116	917322308	SIGNS
SIGN 208X88 KLEBEFOLIE SP	978674108	(4)	1	134	917076808	MECHANICAL SUPPORT
SIGN 208X88 KLEBEFOLIE SP	978674108	1	4	824	917082108	INSCRIPTION PLATE
SIGN 208X88 KLEBEFOLIE SP	978674108	7	4	854	968311308	SIGNS
SIGN 208X88 KLEBEFOLIE SP	978674108	3	4	896	968445708	SIGNS
SIGN 208X88 KLEBEFOLIE SP	978674108	5	4	911	968012308	SIGNS
SIGN 208X88 KLEBEFOLIE SP	978674108	5	4	922	969132908	SIGNS
SIGN 208X88 KLEBEFOLIE SP	978674108	5	4	949	969425308	SIGNS
SIGN 208X88 KLEBEFOLIE SP	978674108	4	4	965	968688008	SIGNS
SIGN 208X88 KLEBEFOLIE SP	978674108	3	2	1026	917813408	SIGNS
SIGN 208X88 KLEBEFOLIE SP	978674108	3	8	1032	968935808	SIGNS
SIGN 208X88 KLEBEFOLIE SP	978674108	4	4	1040	969228208	SIGNS
SIGN 208X88 KLEBEFOLIE SP	978674108	4	4	1050	969249508	SIGNS
SIGN 208X88 KLEBEFOLIE SP	978674108	6	6	1059	969090208	SIGNS
SIGN 208X88 KLEBEFOLIE SP	978674108	5	8	1100	968284208	SIGNS
SIGN 208X88 KLEBEFOLIE SP	978674108	6	2	1169	968818608	SIGNS
SIGN 208X88 KLEBEFOLIE SP	978674108	6	4	1193	969025808	SIGNS
SIGN 208X88 KLEBEFOLIE SP	978674108	3	4	1219	968541408	SIGNS
SIGN 208X88 KLEBEFOLIE SP	978674108	(1)	4	1222	917227808	WA-FRAME
SIGN 208X88 KLEBEFOLIE SP	978674108	3	2	1236	968586908	SIGNS
SIGN 208X88 KLEBEFOLIE SP	978674108	4	2	1243	969103408	SIGNS
SIGN 208X88 KLEBEFOLIE SP	978674108	4	4	1256	968559208	SIGNS
SIGN 208X88 KLEBEFOLIE SP	978674108	4	4	1259	969121308	SIGNS
SIGN 208X88 KLEBEFOLIE SP	978674108	5	4	1263	968504108	SIGNS
SIGN 208X88 KLEBEFOLIE SP	978674108	1	4	1277	968222108	SIGNS
SIGN 208X88 KLEBEFOLIE SP	978674108	4	4	1283	967982408	SIGNS
SIGN 208X88 KLEBEFOLIE SP	978674108	2	2	1309	969149808	SIGNS
SIGN 208X88 KLEBEFOLIE SP	978674108	1	2	1345	968651108	SIGNS
SIGN 208X88 KLEBEFOLIE SP	978674108	5	12	1363	968809408	SIGNS
SIGN 208X88 KLEBEFOLIE SP	978674408	4	2	97	917322108	SIGNS
SIGN 208X88 KLEBEFOLIE SP	978674408	4	2	116	917322308	SIGNS
SIGN 208X88 KLEBEFOLIE SP	978674408	8	2	824	917082108	INSCRIPTION PLATE
SIGN 208X88 KLEBEFOLIE SP	978674608	3	4	61	917591608	SIGNS
SIGN 208X88 KLEBEFOLIE SP	978674608	3	10	97	917322108	SIGNS
SIGN 208X88 KLEBEFOLIE SP	978674608	3	10	116	917322308	SIGNS
SIGN 208X88 KLEBEFOLIE SP	978674608	(2)	4	134	917076808	MECHANICAL SUPPORT
SIGN 208X88 KLEBEFOLIE SP	978674608	(1)	12	136	917077008	FIXAGE DU CONTREPOIDS CE
SIGN 208X88 KLEBEFOLIE SP	978674608	1	4	814	96060139	SIGNS
SIGN 208X88 KLEBEFOLIE SP	978674608	2	8	824	917082108	INSCRIPTION PLATE
SIGN 208X88 KLEBEFOLIE SP	978674608	8	4	854	968311308	SIGNS
SIGN 208X88 KLEBEFOLIE SP	978674608	4	7	896	968445708	SIGNS
SIGN 208X88 KLEBEFOLIE SP	978674608	2	4	901	969096408	SIGNS
SIGN 208X88 KLEBEFOLIE SP	978674608	4	4	911	968012308	SIGNS
SIGN 208X88 KLEBEFOLIE SP	978674608	4	4	922	969132908	SIGNS
SIGN 208X88 KLEBEFOLIE SP	978674608	4	4	949	969425308	SIGNS
SIGN 208X88 KLEBEFOLIE SP	978674608	5	4	965	968688008	SIGNS
SIGN 208X88 KLEBEFOLIE SP	978674608	4	8	1032	968935808	SIGNS
SIGN 208X88 KLEBEFOLIE SP	978674608	3	4	1040	969228208	SIGNS
SIGN 208X88 KLEBEFOLIE SP	978674608	3	4	1050	969249508	SIGNS
SIGN 208X88 KLEBEFOLIE SP	978674608	5	6	1059	969090208	SIGNS
SIGN 208X88 KLEBEFOLIE SP	978674608	6	6	1100	968284208	SIGNS
SIGN 208X88 KLEBEFOLIE SP	978674608	7	4	1169	968818608	SIGNS
SIGN 208X88 KLEBEFOLIE SP	978674608	5	4	1193	969025808	SIGNS
SIGN 208X88 KLEBEFOLIE SP	978674608	4	5	1219	968541408	SIGNS
SIGN 208X88 KLEBEFOLIE SP	978674608	(2)	4	1222	917227808	WA-FRAME

15.9.2023

etk_en_de_098200_LR 11000

1699

LIEBHERR

Alphabetical index
Alphabetischer Index

Description	Item	Pos.	Quantity	Page	Assembly	Description
SIGN 208X88 KLEBEFOLIE SP	978674608	4	2	1236	968586908	SIGNS
SIGN 208X88 KLEBEFOLIE SP	978674608	5	2	1243	969103408	SIGNS
SIGN 208X88 KLEBEFOLIE SP	978674608	5	6	1256	968559208	SIGNS
SIGN 208X88 KLEBEFOLIE SP	978674608	5	4	1259	969121308	SIGNS
SIGN 208X88 KLEBEFOLIE SP	978674608	4	4	1263	968504108	SIGNS
SIGN 208X88 KLEBEFOLIE SP	978674608	2	6	1277	968222108	SIGNS
SIGN 208X88 KLEBEFOLIE SP	978674608	5	4	1283	967982408	SIGNS
SIGN 208X88 KLEBEFOLIE SP	978674608	1	2	1309	969149808	SIGNS
SIGN 208X88 KLEBEFOLIE SP	978674608	2	2	1345	968651108	SIGNS
SIGN 208X88 KLEBEFOLIE SP	978674608	6	12	1363	968809408	SIGNS
SIGN 208X88 KLEBEFOLIE SP	978674908	(3)	1	134	917076808	MECHANICAL SUPPORT
SIGN 208X88 KLEBEFOLIE SP	978674908	6	4	572	917475908	SIGNS
SIGN 208X88 KLEBEFOLIE SP	978674908	5	3	824	917082108	INSCRIPTION PLATE
SIGN 208X88 KLEBEFOLIE SP	978675008	1	2	131	968029408	SIGNS
SIGN 208X88 KLEBEFOLIE SP	978675008	21	3	824	917082108	INSCRIPTION PLATE
SIGN 208X88 KLEBEFOLIE SP	978675008	4	2	1345	968651108	SIGNS
SIGN 210X297 KLEBEFOLIE SP	97060792	19	4	824	917082108	INSCRIPTION PLATE
SIGN 235X100 KLEBEFOLIE SP	97060968	5	2	184	969324608	SIGNS
SIGN 2X100X220 DC01 FE//ZN	97038412	8	1	1298	917228208	ROLLER CARRIAGE W BOOM
SIGN 2X100X228 DC01 FE//ZN	97004231	18	1	1062	969018808	GANTRY
SIGN 2X100X260 DC01 FE//ZN	97003133	18	1	968	917486008	WINCH 5 PRE-ASS.
SIGN 2X200X100 DC01 FE//ZN	975623908	108	1	194	968277508	ASSEMBLY PARTS F.SLEWING
SIGN 2X200X100 DC01 FE//ZN	979742908	10	1	1381	968455908	FOOT COMPLETE
SIGN 2X228X100 DC01 FE//ZN	975974808	21	2	134	917076808	MECHANICAL SUPPORT
SIGN 2X290X100 DC01 FE//ZN	97002655	10	1	1011	917474008	WINCH
SIGN 2X290X100 DC01 FE//ZN	97002974	17	1	968	917486008	WINCH 5 PRE-ASS.
SIGN 2X56X30 X5CRNI18-10	97038742	37	2	506	968283208	CATWALK SUPERSTR.LEFT
SIGN 2X56X30 X5CRNI18-10	97038743	38	2	506	968283208	CATWALK SUPERSTR.LEFT
SIGN 2X56X30 X5CRNI18-10	97038744	39	2	506	968283208	CATWALK SUPERSTR.LEFT
SIGN 2X56X30 X5CRNI18-10	97038745	40	2	506	968283208	CATWALK SUPERSTR.LEFT
SIGN 35X15 LEXEDGE II	97005403	77	1	703	967917908	SWITCH CABINET
SIGN 35X15 LEXEDGE II	97006093	35	1	1023	968497808	TERMINAL BOX CPL.
SIGN 35X15 LEXEDGE II	97006094	36	1	1023	968497808	TERMINAL BOX CPL.
SIGN 35X15 LEXEDGE II	97038017	6	1	809	917190608	EXTERNAL FEED
SIGN 35X15 LEXEDGE II	97039553	6	1	566	968241408	TERMINAL BOX WINCH PRE-A
SIGN 35X15 LEXEDGE II	97039674	502	1	690	968346208	DUMMY PLUG
SIGN 35X15 LEXEDGE II	97039674	505	1	865	968541308	LEAD
SIGN 35X15 LEXEDGE II	97039676	512	1	690	968346208	DUMMY PLUG
SIGN 35X15 LEXEDGE II	97039713	60	1	702	967917908	SWITCH CABINET
SIGN 35X15 LEXEDGE II	97039810	62	1	702	967917908	SWITCH CABINET
SIGN 35X15 LEXEDGE II	97039811	63	1	702	967917908	SWITCH CABINET
SIGN 35X15 LEXEDGE II	97039812	64	1	702	967917908	SWITCH CABINET
SIGN 35X15 LEXEDGE II	97039813	65	1	702	967917908	SWITCH CABINET
SIGN 35X15 LEXEDGE II	97039814	66	1	702	967917908	SWITCH CABINET
SIGN 35X15 LEXEDGE II	97039815	67	1	702	967917908	SWITCH CABINET
SIGN 35X15 LEXEDGE II	97039816	506	1	692	968418008	WIRING HARNESS
SIGN 35X15 LEXEDGE II	97039816	68	1	702	967917908	SWITCH CABINET
SIGN 35X15 LEXEDGE II	97039817	69	1	702	967917908	SWITCH CABINET
SIGN 35X15 LEXEDGE II	97039821	78	1	703	967917908	SWITCH CABINET
SIGN 35X15 LEXEDGE II	97039827	61	1	702	967917908	SWITCH CABINET
SIGN 35X15 LEXEDGE II	97039946	503	2	690	968346208	DUMMY PLUG
SIGN 35X15 LEXEDGE II	97060078	5	1	809	917190608	EXTERNAL FEED
SIGN 35X15 LEXEDGE II	977539608	70	1	702	967917908	SWITCH CABINET
SIGN 35X15 LEXEDGE II	977540408	75	1	702	967917908	SWITCH CABINET
SIGN 35X15 LEXEDGE II	979653308	76	1	702	967917908	SWITCH CABINET
SIGN 36X12.5 LEXEDGE II	97041962	9	1	718	968486208	LOCKING PLATE
SIGN 6X107X237 G-ALSI12	772569908	1	1	827	916283608	PLATING
SIGN 75X45 ALUMINIUM	976955508	20	1	540	917191108	AIR CONDITIONING
SIGN 85X45X1 ALUMINIUM	97093653	8	1	718	968486208	LOCKING PLATE
SIGN 88X168 KLEBEFOLIE SP	97046488	100	1	820	917694108	SIGNAGE COOLANT

15.9.2023

etk_en_de_098200_LR 11000

1700

LIEBHERR

Alphabetical index
Alphabetischer Index

Description	Item	Pos.	Quantity	Page	Assembly	Description
SIGN A570 ALU	97045547	2	1	697	968681408	CONTR: PANEL PINNING
SIGN DC01 FE//ZNNI8//CN//T0	974171608	4	1	900	918188208	REST
SIGN KLEBEFOLIE	97070905	3	2	1309	969149808	SIGNS
SIGN KLEBEFOLIE SPF	97052223	(1)	1	556	967846208	PULL ROD
SIGN KLEBEFOLIE SPF	97052223	(1)	1	1187	967733608	ROD CPL.
SIGN PROJEKT TYP KLEBEFO	97067623	1101	1	819	965575208	CENTRING COMPLETE
SIGN S1910 ALU	97010005	4	1	864	967923208	TERMINAL BOX CPL.
SIGN S1930 LEXAN	97040952	5	1	1274	967922908	TERMINAL BOX
SIGN S1945 LEXAN	97020744	4	1	1224	968562208	TERMINAL BOX CPL.
SIGN S1950 LEXAN	97020833	4	1	1234	968562408	TERMINAL BOX CPL.
SIGN S1955 LEXAN	97057029	4	1	1254	969372808	TERMINAL BOX CPL.
SIGN S1960 LEXAN	97020391	4	1	1216	968458708	TERMINAL BOX
SIGN S1980 LEXAN	97058343	3	1	893	968401108	TERMINAL BOX
SIGN S1994 LEXEDGE II	97032040	4	1	1303	967922708	TERMINAL BOX CPL.
SIGN S1995 LEXEDGE II	97032031	(4)	1	1300	967276708	RECEIVER
SIGN S2030	97016764	4	1	1308	968650608	TERMINAL BOX CPL.
SIGN S2050 ALU	97011971	4	1	1123	968285108	TERMINAL BOX
SIGN S2070 ALU	97012015	4	1	1179	968188208	TERMINAL BOX CPL.
SIGN S220 LEXAN	977507008	5	1	109	967906608	TERMINAL BOX CPL.
SIGN S240 LEXAN	977500808	5	1	83	967906508	TERMINAL BOX CPL.
SIGN WINCH 5	917486208	5	1	966	917079308	WINCH 5
SIGN WINCH 6	917481708	5	1	983	917081708	WINCH 6
SIGN X0	773291208	23	1	1298	917228208	ROLLER CARRIAGE W BOOM
SIGN X0	773291208	31	1	1306	917228608	BOOM NOSE
SIGNAGE COOLANT OW	917694108	160	1	13		LIEBHERR CRAW.CRANE LR
SIGNS	96017374	700	1	1381	968455908	FOOT COMPLETE
SIGNS	96060139	18	1	812	917863208	TRANSPORT KEEPER
SIGNS	967881308	30	2	134	917076808	MECHANICAL SUPPORT
SIGNS	967975008	3	1	117	917076608	HYDRAULIC SUPPORT
SIGNS	968029408	30	1	130	917076708	CATWALK CRAW.TRACK TRA
SIGNS	968054508	700	1	818	917081508	COUNTERWEIGHT FRAME
SIGNS	968504108	700	1	1261	917333608	SPACER WA-FRAME 2
SIGNS	968586908	700	1	1231	917333708	WA-FRAME 1
SIGNS	968809408	6	1	1347	917230108	GUIDE SUSPENDED BALLAST
SIGNS	968818608	300	1	1136	917380508	D HEAD SECTION PRE-ASS.
SIGNS	969060708	700	1	937	967743808	ROD CPL.
SIGNS	969063908	700	1	558	967981008	PULL ROD
SIGNS	969066208	700	1	556	967846208	PULL ROD
SIGNS	969068608	700	1	928	967897608	PULL ROD
SIGNS	969094208	700	1	1241	968468008	ROD
SIGNS	969121308	700	1	1258	917191308	INTERMEDIATE PART
SIGNS 1.4M	969100208	700	1	1080	968489908	ROD CPL.
SIGNS 12 M	969075608	700	1	1199	967704008	ROD CPL.
SIGNS 1M	969096708	700	1	1078	968489708	ROD CPL.
SIGNS 2.5M	969086008	700	1	944	968190108	PULL ROD
SIGNS 3.9M	969073208	700	1	1153	968026208	PULL ROD
SIGNS 3M	969101108	700	1	1070	968190008	PULL ROD
SIGNS 4.4M	969084308	700	1	1075	968490108	ROD CPL.
SIGNS 5.765M	969082708	700	1	1150	968026008	PULL ROD
SIGNS 6 M	969062808	700	1	1187	967733608	ROD CPL.
SIGNS 6.005M	969092108	700	1	946	968190208	PULL ROD
SIGNS 6.050 M	969083508	700	1	1096	968242208	PULL ROD
SIGNS 6.0M	969072508	700	1	1152	968026108	DRAWBAR PRE-ASS
SIGNS 6.8M	969093908	700	1	1083	968502708	ROD CPL.
SIGNS 6M	969057908	700	1	908	967746908	ROD CPL.
SIGNS 8.5 M	969069408	700	1	930	967898308	PULL ROD
SIGNS ADAPTER	968935808	700	1	1030	917750408	CROSS BEAM
SIGNS ADAPTER LINKS	969228208	400	1	1035	917800908	P-ADAPTOR DOWN
SIGNS ADAPTER RECHTS	969249508	400	1	1047	917801008	P-ADAPTOR DOWN
SIGNS BALLASTPALETTE	968651108	700	1	1336	917229808	SUSPENDED BALLAST

15.9.2023

etk_en_de_098200_LR 11000

1701

LIEBHERRAlphabetical index
Alphabetischer Index

Description	Item	Pos.	Quantity	Page	Assembly	Description
SIGNS BRUECKE LR11000	969056708	700	1	1062	969018808	GANTRY
SIGNS BRUECKE LR11000	969056708	700	1	1067	969019108	GANTRY
SIGNS D-ANLENKSTUECK	968284208	300	1	1095	917333208	D PIVOT SECTION PRE-ASS.
SIGNS D-ZWISCHENSTUECK	969025808	700	1	1186	917085308	D INTERMEDIATE SECTION
SIGNS D-ZWISCHENSTUECK	969025808	700	1	1198	917178608	D INTERMEDIATE SECTION
SIGNS DB-UNTERTEIL	969324608	7	1	146	917077508	SLEWING PLATFORM FRAME
SIGNS L-KOPFSTUECK	968222108	700	1	1271	917251008	L-HEAD PIECE
SIGNS L-ZWISCHENSTUECK	967982408	700	1	1281	917191508	L INTERMEDIATE SECTION
SIGNS L-ZWISCHENSTUECK	967982408	700	1	1286	917227908	L INTERMEDIATE SECTION
SIGNS L-ZWISCHENSTUECK	967982408	700	1	1289	917228008	L INTERMEDIATE SECTION
SIGNS L-ZWISCHENSTUECK	967982408	700	1	1293	917625408	L INTERMEDIATE SECTION
SIGNS L-ZWISCHENSTUECK	967982408	700	1	1297	917627008	L INTERMEDIATE SECTION
SIGNS LI.	917322108	5	1	64	917076308	CRAWLER TRACK CARRIER LE
SIGNS MASTNASE32T	969149808	700	1	1306	917228608	BOOM NOSE
SIGNS MITTELTEIL	917591608	4	1	18	917075908	CENTRAL SECTION CRAWLER
SIGNS P-ADAPTER	969090208	700	1	1056	917480508	P-ADAPTOR ABOVE
SIGNS RE.	917322308	5	1	98	917076408	CRAWLER CARRIER RIGHT CP
SIGNS ROLLENSATZ	969096408	700	1	898	917190708	ROLLER SET
SIGNS ROLLENSATZ	969096408	700	1	903	917190808	ROLLER SET
SIGNS S-ADAPTELR11000	969132908	700	1	920	917231408	S ADAPTER SECTION
SIGNS S-ANLENKSTUECK	968311308	700	1	850	917332608	S PIVOT SECTION PRE-ASS.
SIGNS S-KOPFSTUECK	968445708	700	1	888	917078508	S HEAD SECTION
SIGNS S-ZW.FLMLR11000	969425308	700	1	943	917078808	S INTERMEDIATE SECTION
SIGNS S-ZW.ST.LR11000	968012308	700	1	907	917190908	S INTERMEDIATE SECTION
SIGNS S-ZW.ST.LR11000	968012308	700	1	915	917333908	S INTERMEDIATE SECTION
SIGNS S-ZW.ST.LR11000	968012308	700	1	927	917078608	S INTERMEDIATE SECTION
SIGNS S-ZW.ST.LR11000	968012308	700	1	936	917078708	S INTERMEDIATE SECTION
SIGNS S-ZW.ST.LR11000	968012308	700	1	954	917079208	S INTERMEDIATE SECTION
SIGNS S-ZW.ST.LR11000	968012308	700	1	959	917571208	S INTERMEDIATE SECTION
SIGNS SA-BOCK	917475908	5	1	545	917080308	SA FRAME
SIGNS SL-REDU.	968688008	700	1	963	917191008	SL REDUCING SECTION
SIGNS VST FL	96064809	700	1	1139	967946208	LUFFING PULLEY BLOCK COM
SIGNS VST FL	96064834	700	1	1145	967946308	LUFFING PULLEY BLOCK COM
SIGNS W-ANLENKLR11000	968541408	700	1	1211	917191408	W PIVOT SECTION
SIGNS WAB1ANLELR11000	969193808	700	1	1222	917227808	WA-FRAME
SIGNS WAB2ANLELR11000	968559208	700	1	1244	917191208	WA-FRAME 2 PIVOT SECTION
SIGNS WABII KOPF	969103408	700	1	1240	917333808	WA-FRAME 2 HEAD SECTION
SIGNS WINDE 1	917472708	5	1	200	917077808	WINCH 1
SIGNS WINDE 2	917473708	5	1	221	917077908	WINCH 2
SIGNS WINDE 3	917813408	5	1	1008	917083208	WINCH 3
SIGNS WINDE 4	917872108	4	1	231	917078208	WINCH 4 LUFFING GEAR
SIGNS ZENTRALBALLAST	968057608	2	1	136	917077008	FIXAGE DU CONTREPOIDS CE
SILENCER	502661608	152	1	772	967788208	COMPRESSED AIR SYSTEM
SIM-CARD	10284444	58	1	699	917082908	SWITCHBOX MOUNTING PART
SIMPLE LADDER 3-316X0.81M	979327808	3	1	1167	969396908	LADDER, PRE-ASSEMBLED
SIMPLE LADDER EN 131 10-4	11481288	37	1	1261	917333608	SPACER WA-FRAME 2
SIMPLE LADDER EN 131 7-420	11481667	57	1	847	917332608	S PIVOT SECTION PRE-ASS.
SIMPLE LADDER EN 131 7-420	11481667	32	1	1353	968671408	HEAD SECTION PRE-ASS.
SIMPLE LADDER EN 131 9-420	11481400	11	2	818	917081508	COUNTERWEIGHT FRAME
SIMPLE LADDER EN 131 9-420	11481400	107	1	1093	917333208	D PIVOT SECTION PRE-ASS.
SINGEL SEAL 1,0-1,5MM2	10014387	830	64	684	968030708	WIRING HARNESS
SINGLE STRAND SEALING	602333308	805	3	684	968030708	WIRING HARNESS
SINGLE STRAND SEALING 1,2	602330808	802	2	516	967925808	WIRING HARNESS
SINGLE STRAND SEALING 1,2	602330808	802	10	684	968030708	WIRING HARNESS
SINGLE STRAND SEALING 1,2	602330808	802	2	687	968416808	WIRING HARNESS
SINGLE STRAND SEALING 1,4-	10424625	828	4	516	967925808	WIRING HARNESS
SINGLE STRAND SEALING 1,4-	10424625	828	13	684	968030708	WIRING HARNESS
SINGLE STRAND SEALING 2	605619708	813	4	516	967925808	WIRING HARNESS
SINGLE STRAND SEALING 2	605619708	813	19	684	968030708	WIRING HARNESS
SINGLE STRAND SEALING 2	605619708	813	30	687	968416808	WIRING HARNESS

15.9.2023

etk_en_de_098200_LR 11000

1702

LIEBHERRAlphabetical index
Alphabetischer Index

Description	Item	Pos.	Quantity	Page	Assembly	Description
SINGLE STRAND SEALING 2,2-	602330508	801	4	684	968030708	WIRING HARNESS
SINGLE STRAND SEALING DIN	605619908	821	5	85	967971708	WIRING HARNESS
SINGLE STRAND SEALING DIN	605619908	821	5	687	968416808	WIRING HARNESS
SINGLE STRAND SEALING DIN	605619808	816	5	684	968030708	WIRING HARNESS
SINGLE STRAND SEALING DIN	605619808	816	4	687	968416808	WIRING HARNESS
SINGLE STRAND SEALING M	11170953	840	2	684	968030708	WIRING HARNESS
SINGLE-END SPANNER DIN 8	885132208	12	1	139	96005686	MAIN TOOLS
SINGLE-END SPANNER DIN 8	790004608	13	1	139	96005686	MAIN TOOLS
SL REDUCING SECTION 6M	917191008	216	1	14		LIEBHERR CRAW.CRANE LR
SLEDGE HAMMER 5KG	885034108	27	1	139	96005686	MAIN TOOLS
SLEEVE	511052208	11	1	181	510401908	REVERSING VALVE
SLEEVE	571130308	2	1	763	571130108	PRESSURE LIMITING VALVE
SLEEVE /-40° PE-H 30	10815006	3	1	529	10450273	ANTENNA
SLEEVE /-40° PE-H 30	10815006	3	1	693	10650233	ANTENNA
SLEEVE 108.0X222 S355J2H FE	97036234	84	1	1093	917333208	D PIVOT SECTION PRE-ASS.
SLEEVE 114.3X50 S355J2H FE//	97031403	12	2	847	917332608	S PIVOT SECTION PRE-ASS.
SLEEVE 114.3X50 S355J2H FE//	97031403	23	1	1075	968490108	ROD CPL.
SLEEVE 12,5	10873984	(104)	2	1324	917474108	BOLT EXTRACTION ATTACHM
SLEEVE 20.0X25 S355J2+AR R	971585008	(3)	2	550	917347708	SA FRAME
SLEEVE 20.0X55 S355J2H FE//	97028299	46	1	1185	917085308	D INTERMEDIATE SECTION
SLEEVE 20.0X55 S355J2H FE//	97028299	46	1	1197	917178608	D INTERMEDIATE SECTION
SLEEVE 25.0X15 35NICRMOV	97020171	77	2	233	917451208	WINCH 4 PRE-ASSEMBLY
SLEEVE 25X20 11SMNPB37 FE	953873408	62	30	23	917345308	CENTRAL SECTION CRAWLER
SLEEVE 25X20 11SMNPB37 FE	953873408	45	8	187	917401608	SLEWING PLATFORM CPL.
SLEEVE 25X20 11SMNPB37 FE	953873408	34	17	193	968277508	ASSEMBLY PARTS F.SLEWING
SLEEVE 25X20 11SMNPB37 FE	953873408	23	5	203	917438108	WINCH 1 PRE-ASSEMBLY
SLEEVE 25X20 11SMNPB37 FE	953873408	23	3	224	917454008	WINCH 2 PRE-ASS.
SLEEVE 25X20 11SMNPB37 FE	953873408	36	4	233	917451208	WINCH 4 PRE-ASSEMBLY
SLEEVE 25X20 11SMNPB37 FE	953873408	68	4	282	967978708	DIESEL ENGINE, PRE-ASSEMB
SLEEVE 25X20 11SMNPB37 FE	953873408	50	4	286	968510808	FIXING PARTS COMPRESSED
SLEEVE 25X20 11SMNPB37 FE	953873408	15	8	498	917079908	TURNTABLE PANELLING
SLEEVE 25X20 11SMNPB37 FE	953873408	33	15	506	968283208	CATWALK SUPERSTR.LEFT
SLEEVE 25X20 11SMNPB37 FE	953873408	20	4	513	969259908	SLEWING PLATFORM CATWAL
SLEEVE 25X20 11SMNPB37 FE	953873408	51	2	523	967926708	ELECTRIC ADD-ON PARTS CA
SLEEVE 25X20 11SMNPB37 FE	953873408	109	10	550	917347708	SA FRAME
SLEEVE 25X20 11SMNPB37 FE	953873408	65	10	603	917081208	CENT. LUBRIC. SYSTEM SUP
SLEEVE 25X20 11SMNPB37 FE	953873408	40	10	818	917081508	COUNTERWEIGHT FRAME
SLEEVE 25X20 11SMNPB37 FE	953873408	140	58	849	917332608	S PIVOT SECTION PRE-ASS.
SLEEVE 25X20 11SMNPB37 FE	953873408	25	1	968	917486008	WINCH 5 PRE-ASS.
SLEEVE 25X20 11SMNPB37 FE	953873408	24	4	986	917473608	WINCH 6 PRE-ASSEMBLY
SLEEVE 25X20 11SMNPB37 FE	953873408	33	3	1011	917474008	WINCH
SLEEVE 25X20 11SMNPB37 FE	953873408	18	6	1035	917800908	P-ADAPTOR DOWN
SLEEVE 25X20 11SMNPB37 FE	953873408	18	6	1047	917801008	P-ADAPTOR DOWN
SLEEVE 25X20 11SMNPB37 FE	953873408	27	26	1092	917333208	D PIVOT SECTION PRE-ASS.
SLEEVE 25X20 11SMNPB37 FE	953873408	107	48	1135	917380508	D HEAD SECTION PRE-ASS.
SLEEVE 25X20 11SMNPB37 FE	953873408	50	20	1185	917085308	D INTERMEDIATE SECTION
SLEEVE 25X20 11SMNPB37 FE	953873408	50	40	1197	917178608	D INTERMEDIATE SECTION
SLEEVE 30.0X13 E355+N	97006265	29	2	1335	917229808	SUSPENDED BALLAST
SLEEVE 30.0X135 E355+N	97042126	24	1	1075	968490108	ROD CPL.
SLEEVE 30.0X135 E355+N	97042126	44	2	1231	917333708	WA-FRAME 1
SLEEVE 33X19 11SMNPB37 FE	978787708	11	24	22	917345308	CENTRAL SECTION CRAWLER
SLEEVE 33X19 11SMNPB37 FE	978787708	68	8	70	917291608	CRAWLER TRACK CARRIER, L
SLEEVE 33X19 11SMNPB37 FE	978787708	68	8	103	917291708	CRAWLER TRACK CARRIER,
SLEEVE 33X19 11SMNPB37 FE	978787708	26	97	193	968277508	ASSEMBLY PARTS F.SLEWING
SLEEVE 33X19 11SMNPB37 FE	978787708	21	6	203	917438108	WINCH 1 PRE-ASSEMBLY
SLEEVE 33X19 11SMNPB37 FE	978787708	21	6	224	917454008	WINCH 2 PRE-ASS.
SLEEVE 33X19 11SMNPB37 FE	978787708	37	3	233	917451208	WINCH 4 PRE-ASSEMBLY
SLEEVE 33X19 11SMNPB37 FE	978787708	51	4	272	917079108	DIESEL ENGINE CPL.
SLEEVE 33X19 11SMNPB37 FE	978787708	39	3	281	967978708	DIESEL ENGINE, PRE-ASSEMB
SLEEVE 33X19 11SMNPB37 FE	978787708	7	4	482	917079808	UREA TANK

15.9.2023

etk_en_de_098200_LR 11000

1703

LIEBHERRAlphabetical index
Alphabetischer Index

Description	Item	Pos.	Quantity	Page	Assembly	Description
SLEEVE 33X19 11SMNPB37 FE	978787708	40	40	502	917080008	SLEWING PLATFORM CATWAL
SLEEVE 33X19 11SMNPB37 FE	978787708	53	4	506	968283208	CATWALK SUPERSTR.LEFT
SLEEVE 33X19 11SMNPB37 FE	978787708	117	4	551	917347708	SA FRAME
SLEEVE 33X19 11SMNPB37 FE	978787708	101	4	615	917081608	CRANE DRIVER'S CABIN CPL.
SLEEVE 33X19 11SMNPB37 FE	978787708	66	12	665	968286908	SOUND DAMPING ABOVE
SLEEVE 33X19 11SMNPB37 FE	978787708	26	25	673	968255308	SOUND DAMPING DOWN
SLEEVE 33X19 11SMNPB37 FE	978787708	12	4	798	917618308	UPPERCARRIAGE SUSP BALL
SLEEVE 33X19 11SMNPB37 FE	978787708	41	8	818	917081508	COUNTERWEIGHT FRAME
SLEEVE 33X19 11SMNPB37 FE	978787708	24	4	968	917486008	WINCH 5 PRE-ASS.
SLEEVE 33X19 11SMNPB37 FE	978787708	23	4	986	917473608	WINCH 6 PRE-ASSEMBLY
SLEEVE 33X19 11SMNPB37 FE	978787708	32	2	1011	917474008	WINCH
SLEEVE 33X19 11SMNPB37 FE	978787708	39	8	1335	917229808	SUSPENDED BALLAST
SLEEVE 33X19 11SMNPB37 FE	978787708	40	4	1353	968671408	HEAD SECTION PRE-ASS.
SLEEVE 40.0X19 S355J2+AR	971622408	22	2	470	917079408	MUFFLER UNIT
SLEEVE 40.0X19 S355J2+AR	971622408	14	8	587	917080808	FUEL TANK CPL.
SLEEVE 40.0X19 S355J2+AR	971622408	23	8	591	917080908	OIL RESERVOIR, COMPLETE
SLEEVE 48X204 PA6	976872408	14	1	629	968080908	CLOSING DEVICE
SLEEVE 50X65X34,8 -16MnCr5	927585501	82	1	991	90200134	PLANETARY GEARBOX
SLEEVE 60X80X36,5 -20MnCr5	968478401	8	1	206	90024489	PLANETARY GEARBOX
SLEEVE 60X80X36,5 -20MnCr5	968478401	8	1	237	90200276	PLANETARY GEARBOX
SLEEVE 60X80X36,5 -20MnCr5	968478401	8	1	972	90204838	PLANETARY GEARBOX
SLEEVE 60X80X36,5 -20MnCr5	968478401	8	1	1015	90026841	PLANETARY GEARBOX
SLEEVE 80.0X92 S355J2C+C	97042212	47	3	1249	968662708	WA-FRAME 2 BASE SECTION
SLEEVE 8X0,4	501507314	143	1	255	11347396	ROPE DRUM
SLEEVE 8X0,4	501507314	202	1	257	11347399	FLANGE BEARING
SLEEVE CONTACT 0,2-0,5MM2	10335820	690	6	516	967925808	WIRING HARNESS
SLEEVE CONTACT 0,2-0,5MM2	10335820	690	3	518	967926308	WIRING HARNESS
SLEEVE CONTACT 0,2-0,5MM2	10335820	690	164	519	967926408	WIRING HARNESS
SLEEVE CONTACT 0,2-0,5MM2	10335820	690	30	683	968030708	WIRING HARNESS
SLEEVE CONTACT 0,2-0,5MM2	10335820	690	7	687	968416808	WIRING HARNESS
SLEEVE CONTACT 0,3-0,89MM	602332108	611	4	518	967926308	WIRING HARNESS
SLEEVE CONTACT 0,5-0,75MM	10873194	700	4	516	967925808	WIRING HARNESS
SLEEVE CONTACT 0,5-0,75M	10813644	754	4	683	968030708	WIRING HARNESS
SLEEVE CONTACT 0,5-1,0MM2	10493495	726	55	683	968030708	WIRING HARNESS
SLEEVE CONTACT 0,5-1,0MM2	10800631	753	2	683	968030708	WIRING HARNESS
SLEEVE CONTACT 0,75-1,0MM	604519308	629	2	687	968416808	WIRING HARNESS
SLEEVE CONTACT 0,75-1,5MM	602333408	622	3	683	968030708	WIRING HARNESS
SLEEVE CONTACT 0,75-1,5MM	6202434	96	5	682	968030708	WIRING HARNESS
SLEEVE CONTACT 0,75-1,5MM	6202434	96	1	686	968416808	WIRING HARNESS
SLEEVE CONTACT 1,0-1,5MM2	10493496	727	9	683	968030708	WIRING HARNESS
SLEEVE CONTACT 1,0-1,5MM2	10813645	755	5	683	968030708	WIRING HARNESS
SLEEVE CONTACT 1,0-2,5MM2	10493493	724	4	683	968030708	WIRING HARNESS
SLEEVE CONTACT 1,5MM2	10675381	(734)	1	699	917082908	SWITCHBOX MOUNTING PART
SLEEVE CONTACT 2,00MM2	11170957	769	2	684	968030708	WIRING HARNESS
SLEEVE CONTACT 2.5MM2	605615714	129	1	866	968546008	LEAD
SLEEVE CONTACT 2.5MM2	605615714	129	1	867	968546108	LEAD
SLEEVE CONTACT DIN 72585 0	602339508	647	5	85	967971708	WIRING HARNESS
SLEEVE CONTACT DIN 72585 0	602339508	647	5	687	968416808	WIRING HARNESS
SLEEVE CONTACT DIN 72585 0	602339408	643	4	683	968030708	WIRING HARNESS
SLEEVE CONTACT DIN 72585 0	602339408	643	2	687	968416808	WIRING HARNESS
SLEEVE CONTACT DIN 72585 1	602339908	646	1	683	968030708	WIRING HARNESS
SLEEVE CONTACT DIN 72585 1	602339908	646	2	687	968416808	WIRING HARNESS
SLEEVE EDELSTAHL	97024394	7	1	485	968114008	UREA TANK
SLEEVE EDELSTAHL	97034636	3	1	485	968114008	UREA TANK
SLEEVE RD20X15 S355J2+AR	941530008	75	1	712	967918008	ASSEMBLY PARTS MOUNTIN
SLEIGH CPL.	964788008	3	2	641	964588308	GUIDE PRE-ASS.
SLEWING GEAR	917078308	2	1	146	917077508	SLEWING PLATFORM FRAME
SLEWING GEAR ATTACHMEN	917352008	1	1	151	917078308	SLEWING GEAR
SLEWING GEAR DRIVE DAT 45	90201679	1	3	152	917352008	SLEWING GEAR ATTACHMEN
SLEWING GEAR WARN SIGNA	969299208	9	1	678	917082808	ELECTR. SYSTEM F.SLEWING

15.9.2023

etk_en_de_098200_LR 11000

1704

LIEBHERRAlphabetical index
Alphabetischer Index

Description	Item	Pos.	Quantity	Page	Assembly	Description
SLEWING PLATF.CAMERA MO	917084208	322	1	15		LIEBHERR CRAW.CRANE LR
SLEWING PLATFORM CATWAL	917080008	132	1	12		LIEBHERR CRAW.CRANE LR
SLEWING PLATFORM CATWAL	969259908	80	1	503	917080008	SLEWING PLATFORM CATWAL
SLEWING PLATFORM CPL.	917401608	1	1	185	917077608	SLEWING PLATFORM FRAME
SLEWING PLATFORM FRAME	917077608	103	1	12		LIEBHERR CRAW.CRANE LR
SLEWING PLATFORM FRAME	917077508	102	1	12		LIEBHERR CRAW.CRANE LR
SLEWING PLATFORM HYDRA	917459208	6	1	146	917077508	SLEWING PLATFORM FRAME
SLIDE BLOCK CPL.	10455144	15	1	492	11113343	OPERATOR SEAT
SLIDE PLATE 10X100X80 PA6	97040393	93	2	615	917081608	CRANE DRIVER'S CABIN CPL.
SLIDE RAIL 20X70X120 PA6G	943583108	4	1	1063	969019308	FOLDING BRACKET CPL.
SLIDE RAIL 20X70X120 PA6G	943583108	4	1	1064	969019408	FOLDING BRACKET CPL.
SLIDE RAIL PA6G	97035722	6	1	478	917079708	BATTERY STORAGE
SLIDE VALVE BLOCK 400BAR	11600129	21	1	34	967787308	HYDRAULIC EQUIPM.CENTER
SLIDER 15X50X230 PA6G+OEL	971279508	36	8	1092	917333208	D PIVOT SECTION PRE-ASS.
SLIDING DOOR CPL. SPF	917432008	2	1	624	917202908	CABIN, GLAZED
SLIDING PIECE L STEEL CONS	967722208	2	1	69	917291608	CRAWLER TRACK CARRIER, L
SLIDING PIECE STEEL CONS	967776008	2	1	102	917291708	CRAWLER TRACK CARRIER,
SLING GEAR ERECTION CRAW	917081308	148	1	13		LIEBHERR CRAW.CRANE LR
SLIP RING	10411780	14	1	1344	10028002	CABLE REEL
SLIP RING 10A PHASE	11003140	15	7	1344	10028002	CABLE REEL
SLIP RING 60X2 2,5 ²	10114843	5	46	28	11601184	COLLECTING RING
SLIP RING MS60 VERGOLDET	11003223	44	24	28	11601184	COLLECTING RING
SLIPRING UNIT INSTALLATION	968660508	10	1	22	917345308	CENTRAL SECTION CRAWLER
SLOTTED NUT M100X2X23 C4	927612301	28	1	72	90029090	ANGULAR GEAR
SLOTTED NUT M100X2X23 C4	927612301	28	1	74	90029091	ANGULAR GEAR
SLOTTED NUT M150X2X39,5	944311703	13	1	154	90201679	SLEWING GEAR DRIVE
SLOTTED NUT M30X1,5	570113908	9	1	265	570112908	DRIVING GEAR
SMALL HILL COVERING SPF	977145208	7	1	639	964598408	INTERIOR PANELING
SNAP HOOK AEHNLICH DIN 5	11004801	173	6	1094	917333208	D PIVOT SECTION PRE-ASS.
SNAP HOOK AEHNLICH DIN 5	11004801	128	6	1136	917380508	D HEAD SECTION PRE-ASS.
SNAP HOOK AEHNLICH DIN 5	11004801	62	6	1185	917085308	D INTERMEDIATE SECTION
SNAP HOOK AEHNLICH DIN 5	11004801	62	6	1197	917178608	D INTERMEDIATE SECTION
SNAP HOOK DIN 5299 C 100X1	744010408	106	4	848	917332608	S PIVOT SECTION PRE-ASS.
SNAP HOOK DIN 5299 C 60X6-	744010208	432	6	739	967788108	HYDRAULICS
SNAP HOOK DIN 5299 C 80X8-	744010108	10	2	1265	917508908	W-MOUNTING PARTS
SNAP LOCK ABS	10296157	2	1	669	968309108	COVER COMPL.
SNAP LOCK ABS	10296157	(2)	3	671	968318208	COVER COMPL.
SNAP RING DIN 7993 38X2,5	4635246	9	1	291	10873653	PUMP SUPPORT
SNAP SWITCH	571486808	25	1	28	11601184	COLLECTING RING
SNAP-IN LOCK NIROSTA	10010025	7	2	792	968646208	CAMERA HOLDER, PREMOU
SOCKET	10429057	(5)	1	522	967926708	ELECTRIC ADD-ON PARTS CA
SOCKET	10429057	2	1	528	964931408	PREMOUNTED PLUG SOCKET
SOCKET 2-POL	10342518	501	1	57	96026395	CABLING
SOCKET 2-POL	10342518	521	2	683	968030708	WIRING HARNESS
SOCKET 2-POL	10342518	518	1	687	968416808	WIRING HARNESS
SOCKET 8-POL	10219477	(4)	1	522	967926708	ELECTRIC ADD-ON PARTS CA
SOCKET COMBINATION 3-POL	605215708	1	1	809	917190608	EXTERNAL FEED
SOCKET HEAD SCREW	12107159	17	4	1163	12107052	CONNECTION BLOCK
SOCKET HEAD SCREW	511051708	6	1	181	510401908	REVERSING VALVE
SOCKET HEAD SCREW DIN 69	12100322	4	36	1346	917230008	CENTERING STANDARD
SOCKET HEAD SCREW DIN 69	4001230	24	1	1092	917333208	D PIVOT SECTION PRE-ASS.
SOCKET HEAD SCREW DIN 7	408303201	(7)	8	887	917078508	S HEAD SECTION
SOCKET HEAD SCREW DIN 7	11968081	19	16	898	917190708	ROLLER SET
SOCKET HEAD SCREW DIN 7	11968081	18	16	903	917190808	ROLLER SET
SOCKET HEAD SCREW DIN 79	4901022	8	16	1145	967946308	LUFFING PULLEY BLOCK COM
SOCKET HEAD SCREW DIN 7	10875563	7	2	630	964560908	ROOF WINDOW PRE-ASS.
SOCKET HEAD SCREW DIN 7	12216056	37	16	1092	917333208	D PIVOT SECTION PRE-ASS.
SOCKET HEAD SCREW DIN 84	510797708	22	1	564	511433908	PRESSURE LIMITING VALVE
SOCKET HEAD SCREW DIN 84	510797708	22	1	582	511417708	PRESSURE LIMITING VALVE
SOCKET HEAD SCREW DIN 84	510797708	22	1	767	511417608	PRESSURE LIMITING VALVE

15.9.2023

etk_en_de_098200_LR 11000

1705

LIEBHERRAlphabetical index
Alphabetischer Index

Description	Item	Pos.	Quantity	Page	Assembly	Description
SOCKET HEAD SCREW DIN 9	501562308	62	36	206	90024489	PLANETARY GEARBOX
SOCKET HEAD SCREW DIN 9	501562308	62	36	972	90204838	PLANETARY GEARBOX
SOCKET HEAD SCREW DIN 9	501562308	62	36	1015	90026841	PLANETARY GEARBOX
SOCKET HEAD SCREW DIN 91	10876394	22	8	22	917345308	CENTRAL SECTION CRAWLER
SOCKET HEAD SCREW DIN 91	10876394	301	4	269	967787908	ADDNL. HYDR. F. ERECTING W
SOCKET HEAD SCREW ISO 12	400170108	280	18	1274	967922908	TERMINAL BOX
SOCKET HEAD SCREW ISO 12	10875564	21	2	52	967907608	SWITCH BOX COMPL.
SOCKET HEAD SCREW ISO 12	10875564	18	2	694	968031008	TERMINAL BOX ELECTRICS S
SOCKET HEAD SCREW ISO 12	10875564	67	4	712	967918008	ASSEMBLY PARTS MOUNTIN
SOCKET HEAD SCREW ISO 12	10875564	(23)	4	806	917176708	EL.COOLANT PREHEAT
SOCKET HEAD SCREW ISO 47	10560807	86	12	154	90201679	SLEWING GEAR DRIVE
SOCKET HEAD SCREW ISO 47	12208101	6	2	993	90200207	SPRING LOADED BRAKE
SOCKET HEAD SCREW ISO 47	4043016	66	24	72	90029090	ANGULAR GEAR
SOCKET HEAD SCREW ISO 47	4043016	66	24	74	90029091	ANGULAR GEAR
SOCKET HEAD SCREW ISO 4	12219296	21	8	255	11347396	ROPE DRUM
SOCKET HEAD SCREW ISO 4	10415162	7	2	157	510235408	HYDRO MOTOR
SOCKET HEAD SCREW ISO 4	10875571	318	6	283	967978708	DIESEL ENGINE, PRE-ASSEMB
SOCKET HEAD SCREW ISO 4	10875571	7	1	441	10120850	ALTERNATOR ASSEMBLY
SOCKET HEAD SCREW ISO 4	10875571	7	4	478	917079708	BATTERY STORAGE
SOCKET HEAD SCREW ISO 4	10875571	22	4	575	917080508	ROLLER BEARING
SOCKET HEAD SCREW ISO 4	10875571	84	8	1211	917191408	W PIVOT SECTION
SOCKET HEAD SCREW ISO 4	10875571	45	8	1335	917229808	SUSPENDED BALLAST
SOCKET HEAD SCREW ISO 4	10875572	10	4	1063	969019308	FOLDING BRACKET CPL.
SOCKET HEAD SCREW ISO 4	10875572	10	4	1064	969019408	FOLDING BRACKET CPL.
SOCKET HEAD SCREW ISO 47	10299659	6	8	357	9077286	DRIVING PARTS
SOCKET HEAD SCREW ISO 4	11690628	550	24	171	968129608	ADDITIONAL HYDR.SLEWING
SOCKET HEAD SCREW ISO 47	404309408	61	24	991	90200134	PLANETARY GEARBOX
SOCKET HEAD SCREW ISO 4	11657000	306	2	269	967787908	ADDNL. HYDR. F. ERECTING W
SOCKET HEAD SCREW ISO 4	4980973	7	2	459	10126182	POWER TAKE-OFF ADD-ON
SOCKET HEAD SCREW ISO 4	10875573	44	8	1222	917227808	WA-FRAME
SOCKET HEAD SCREW ISO 4	10875573	7	18	1381	968455908	FOOT COMPLETE
SOCKET HEAD SCREW ISO 47	11008297	2	3	388	9078260	HIGH PRESSURE PUMP W.FAS
SOCKET HEAD SCREW ISO 4	12208100	10	4	157	510235408	HYDRO MOTOR
SOCKET HEAD SCREW ISO 4	4981088	10	3	425	10118223	INTERMEDIATE GEAR ASSEM
SOCKET HEAD SCREW ISO 4	12213812	163	24	1094	917333208	D PIVOT SECTION PRE-ASS.
SOCKET HEAD SCREW ISO 4	12223033	9	1	1251	11482185	TILT-BACK SUPPORT
SOCKET HEAD SCREW ISO 47	11320355	5	1	463	13700703	AUXILIARY DRIVE PRE-ASS.
SOCKET HEAD SCREW ISO 47	4042195	922	6	255	11347396	ROPE DRUM
SOCKET HEAD SCREW ISO 47	4042020	7	2	207	90024729	SPRING LOADED BRAKE
SOCKET HEAD SCREW ISO 47	4042020	7	2	973	90204839	SPRING LOADED BRAKE
SOCKET HEAD SCREW ISO 47	4042020	7	2	1016	90026848	SPRING LOADED BRAKE
SOCKET HEAD SCREW ISO 47	10875574	300	4	286	968510808	FIXING PARTS COMPRESSED
SOCKET HEAD SCREW ISO 47	10875574	194	4	1095	917333208	D PIVOT SECTION PRE-ASS.
SOCKET HEAD SCREW ISO 47	10875576	24	1	1063	969019308	FOLDING BRACKET CPL.
SOCKET HEAD SCREW ISO 47	10875576	24	1	1064	969019408	FOLDING BRACKET CPL.
SOCKET HEAD SCREW ISO 4	11321151	8	12	207	90024729	SPRING LOADED BRAKE
SOCKET HEAD SCREW ISO 47	404313701	7	12	993	90200207	SPRING LOADED BRAKE
SOCKET HEAD SCREW ISO 4	11321152	8	12	973	90204839	SPRING LOADED BRAKE
SOCKET HEAD SCREW ISO 4	11321152	8	12	1016	90026848	SPRING LOADED BRAKE
SOCKET HEAD SCREW ISO 4	10875577	4	4	291	10873653	PUMP SUPPORT
SOCKET HEAD SCREW ISO 4	12201263	30	12	549	917347708	SA FRAME
SOCKET HEAD SCREW ISO 47	404311808	17	18	72	90029090	ANGULAR GEAR
SOCKET HEAD SCREW ISO 47	404311808	17	18	74	90029091	ANGULAR GEAR
SOCKET HEAD SCREW ISO 4	10875565	314	4	283	967978708	DIESEL ENGINE, PRE-ASSEMB
SOCKET HEAD SCREW ISO 4	10875565	73	13	1093	917333208	D PIVOT SECTION PRE-ASS.
SOCKET HEAD SCREW ISO 4	11834794	403	10	739	967788108	HYDRAULICS
SOCKET HEAD SCREW ISO 4	11834794	118	4	1093	917333208	D PIVOT SECTION PRE-ASS.
SOCKET HEAD SCREW ISO 47	10012659	9	10	207	90024729	SPRING LOADED BRAKE
SOCKET HEAD SCREW ISO 47	10012659	9	10	973	90204839	SPRING LOADED BRAKE
SOCKET HEAD SCREW ISO 47	10012659	9	10	1016	90026848	SPRING LOADED BRAKE

15.9.2023

etk_en_de_098200_LR 11000

1706

LIEBHERRAlphabetical index
Alphabetischer Index

Description	Item	Pos.	Quantity	Page	Assembly	Description
SOCKET HEAD SCREW ISO 4	10876374	74	12	154	90201679	SLEWING GEAR DRIVE
SOCKET HEAD SCREW ISO 4	10876374	304	8	283	967978708	DIESEL ENGINE, PRE-ASSEMB
SOCKET HEAD SCREW ISO 4	10876374	418	3	739	967788108	HYDRAULICS
SOCKET HEAD SCREW ISO 4	4043173	11	2	366	10118060	ROCKER ARMS DEVICE CPL.
SOCKET HEAD SCREW ISO 47	10663388	6	4	989	90200131	ROPE DRUM
SOCKET HEAD SCREW ISO 47	404316101	408	20	739	967788108	HYDRAULICS
SOCKET HEAD SCREW ISO 47	4042273	503	4	212	967787708	ADDITIONAL HYDRAULICS WI
SOCKET HEAD SCREW ISO 47	4042273	503	4	228	967787808	ADDITIONAL HYDRAULICS WI
SOCKET HEAD SCREW ISO 47	4042273	503	4	978	967788908	ADDITIONAL HYDRAULICS WI
SOCKET HEAD SCREW ISO 47	4042273	503	4	1003	967789008	AUX.HYDRAULIC WINCH 6
SOCKET HEAD SCREW ISO 47	4042273	503	4	1019	967789108	ADDITIONAL HYDRAULICS WI
SOCKET HEAD SCREW ISO 4	10876373	502	36	34	967787308	HYDRAULIC EQUIPM.CENTER
SOCKET HEAD SCREW ISO 4	10876373	502	24	79	967787408	CRAWLER TRACK HYDRAULI
SOCKET HEAD SCREW ISO 4	10876373	502	24	106	967787508	CRAWLER TRACK HYDRAULI
SOCKET HEAD SCREW ISO 4	10876373	552	14	171	968129608	ADDITIONAL HYDR.SLEWING
SOCKET HEAD SCREW ISO 4	10876373	502	4	212	967787708	ADDITIONAL HYDRAULICS WI
SOCKET HEAD SCREW ISO 4	10876373	502	4	228	967787808	ADDITIONAL HYDRAULICS WI
SOCKET HEAD SCREW ISO 4	10876373	502	12	244	968081908	ADDITIONAL HYDRAULICS WI
SOCKET HEAD SCREW ISO 4	10876373	502	4	978	967788908	ADDITIONAL HYDRAULICS WI
SOCKET HEAD SCREW ISO 4	10876373	502	4	1003	967789008	AUX.HYDRAULIC WINCH 6
SOCKET HEAD SCREW ISO 4	10876373	502	4	1019	967789108	ADDITIONAL HYDRAULICS WI
SOCKET HEAD SCREW ISO 47	4600741	406	15	739	967788108	HYDRAULICS
SOCKET HEAD SCREW ISO 4	10878823	554	8	171	968129608	ADDITIONAL HYDR.SLEWING
SOCKET HEAD SCREW ISO 47	12691483	3	3	559	967981108	DRAWBAR PRE-ASS
SOCKET HEAD SCREW ISO 47	12691483	3	4	909	967747008	ROD
SOCKET HEAD SCREW ISO 47	12691483	4	3	929	967950808	DRAWBAR PRE-ASS
SOCKET HEAD SCREW ISO 47	12691483	4	7	931	967898408	DRAWBAR PRE-ASS
SOCKET HEAD SCREW ISO 47	12691483	3	8	938	967744008	ROD
SOCKET HEAD SCREW ISO 47	12691483	4	4	945	968214108	DRAWBAR PRE-ASS
SOCKET HEAD SCREW ISO 47	12691483	3	4	947	968217108	DRAWBAR PRE-ASS
SOCKET HEAD SCREW ISO 47	12691483	4	3	1071	968195608	DRAWBAR PRE-ASS
SOCKET HEAD SCREW ISO 47	12691483	3	3	1077	968490208	ROD
SOCKET HEAD SCREW ISO 47	12691483	3	2	1079	968489808	ROD
SOCKET HEAD SCREW ISO 47	12691483	3	2	1081	968490008	ROD
SOCKET HEAD SCREW ISO 47	12691483	3	5	1084	968682408	ROD
SOCKET HEAD SCREW ISO 47	12691483	3	4	1097	968242108	DRAWBAR PRE-ASS
SOCKET HEAD SCREW ISO 47	12691483	3	5	1151	968027308	DRAWBAR PRE-ASS
SOCKET HEAD SCREW ISO 47	12691483	3	3	1241	968468008	ROD
SOCKET HEAD SCREW ISO 47	12691483	3	2	1355	968803008	DRAWBAR PRE-ASS
SOCKET HEAD SCREW ISO 47	12691483	3	2	1361	968786908	DRAWBAR PRE-ASS
SOCKET HEAD SCREW ISO 47	12224056	3	2	557	967846508	DRAWBAR PRE-ASS
SOCKET HEAD SCREW ISO 47	12224056	3	5	1152	968026108	DRAWBAR PRE-ASS
SOCKET HEAD SCREW ISO 47	12224056	3	3	1154	968027708	DRAWBAR PRE-ASS
SOCKET HEAD SCREW ISO 47	12224056	3	4	1188	967733808	ROD
SOCKET HEAD SCREW ISO 47	12224056	3	8	1200	967704108	ROD
SOCKET HEAD SCREW ISO 4	10001472	6	4	970	90028408	ROPE DRUM
SOCKET HEAD SCREW ISO 4	10001472	6	4	1013	90028040	ROPE DRUM
SOCKET HEAD SCREW ISO 4	10878827	10	16	812	917863208	TRANSPORT KEEPER
SOCKET HEAD SCREW ISO 4	12223047	9	16	812	917863208	TRANSPORT KEEPER
SOCKET HEAD SCREW ISO 47	10001464	3	8	444	9079954	FASTENING PIECES ASSEMBL
SOCKET HEAD SCREW ISO 47	10001077	36	12	72	90029090	ANGULAR GEAR
SOCKET HEAD SCREW ISO 47	10001077	36	12	74	90029091	ANGULAR GEAR
SOCKET HEAD SCREW ISO 47	404363008	43	4	748	11340741	CONTROL BLOCK
SOCKET HEAD SCREW ISO 4	12230467	32	4	986	917473608	WINCH 6 PRE-ASSEMBLY
SOCKET HEAD SCREW ISO 47	404317208	11	16	753	10413255	CHANGE-OVER BLOCK
SOCKET HEAD SCREW ISO 47	4002918	27	36	206	90024489	PLANETARY GEARBOX
SOCKET HEAD SCREW ISO 47	4002918	27	36	237	90200276	PLANETARY GEARBOX
SOCKET HEAD SCREW ISO 47	4002918	27	36	972	90204838	PLANETARY GEARBOX
SOCKET HEAD SCREW ISO 47	4002918	27	36	1015	90026841	PLANETARY GEARBOX
SOCKET HEAD SCREW ISO 47	4902329	27	16	991	90200134	PLANETARY GEARBOX

15.9.2023

etk_en_de_098200_LR 11000

1707

LIEBHERRAlphabetical index
Alphabetischer Index

Description	Item	Pos.	Quantity	Page	Assembly	Description
SOCKET HEAD SCREW ISO 47	4902030	79	24	991	90200134	PLANETARY GEARBOX
SOCKET HEAD SCREW ISO 4	12224055	3	2	1098	968246608	PULL ROD
SOCKET HEAD SCREW ISO 4	10018976	39	4	76	10132387	HYDRAULIC ATTACHMENT MO
SOCKET HEAD SCREW ISO 47	12100210	37	1	75	933878901	PLANETARY GEARBOX
SOCKET HEAD SCREW ISO 4	10197292	38	3	75	933878901	PLANETARY GEARBOX
SOCKET HEAD SCREW ISO 4	12692008	11	4	298	11212366	TRIPLE PUMP
SOCKET HEAD SCREW ISO 4	12691230	18	4	203	917438108	WINCH 1 PRE-ASSEMBLY
SOCKET HEAD SCREW ISO 4	12691230	18	4	224	917454008	WINCH 2 PRE-ASS.
SOCKET HEAD SCREW ISO 4	12691230	15	8	233	917451208	WINCH 4 PRE-ASSEMBLY
SOCKET HEAD SCREW ISO 4	12691230	32	4	968	917486008	WINCH 5 PRE-ASS.
SOCKET HEAD SCREW ISO 4	12691230	21	4	1011	917474008	WINCH
SOCKET HEAD SCREW ISO 47	10299569	31	33	986	917473608	WINCH 6 PRE-ASSEMBLY
SOCKET HEAD SCREW ISO 4	12691466	6	16	812	917863208	TRANSPORT KEEPER
SOCKET HEAD SCREW ISO 47	10472864	12	8	199	917077708	PIN F. S AND D PIVOT SECTIO
SOCKET HEAD SCREW ISO 4	12691987	8	4	592	967968208	OIL TANK PRE-ASS.
SOCKET HEAD SCREW ISO 4	404324908	19	35	203	917438108	WINCH 1 PRE-ASSEMBLY
SOCKET HEAD SCREW ISO 4	404324908	3	35	206	90024489	PLANETARY GEARBOX
SOCKET HEAD SCREW ISO 4	404324908	19	35	224	917454008	WINCH 2 PRE-ASS.
SOCKET HEAD SCREW ISO 4	404324908	31	35	968	917486008	WINCH 5 PRE-ASS.
SOCKET HEAD SCREW ISO 4	404324908	3	35	972	90204838	PLANETARY GEARBOX
SOCKET HEAD SCREW ISO 4	404324908	19	35	1011	917474008	WINCH
SOCKET HEAD SCREW ISO 4	404324908	3	35	1015	90026841	PLANETARY GEARBOX
SOCKET HEAD SCREW ISO 4	10179085	12	2	1210	917191408	W PIVOT SECTION
SOCKET HEAD SCREW ISO 4	11342411	3	72	152	917352008	SLEWING GEAR ATTACHMEN
SOCKET HEAD SCREW ISO 4	11342411	31	2	549	917347708	SA FRAME
SOCKET HEAD SCREW ISO 47	12100098	43	2	963	917191008	SL REDUCING SECTION
SOCKET HEAD SCREW ISO 47	12100098	6	4	1030	917750408	CROSS BEAM
SOCKET HEAD SCREW ISO 47	12100098	11	4	1056	917480508	P-ADAPTOR ABOVE
SOCKET HEAD SCREW ISO 47	12100098	24	4	1222	917227808	WA-FRAME
SOCKET HEAD SCREW ISO 47	12100098	17	4	1249	968662708	WA-FRAME 2 BASE SECTION
SOCKET HEAD SCREW ISO 47	12100098	9	4	1258	917191308	INTERMEDIATE PART
SOCKET HEAD SCREW ISO 47	12100098	17	4	1261	917333608	SPACER WA-FRAME 2
SOCKET HEAD SCREW ISO 47	12100098	19	2	1270	917251008	L-HEAD PIECE
SOCKET HEAD SCREW ISO 47	12100098	12	4	1281	917191508	L INTERMEDIATE SECTION
SOCKET HEAD SCREW ISO 47	12100098	12	4	1286	917227908	L INTERMEDIATE SECTION
SOCKET HEAD SCREW ISO 47	12100098	12	4	1289	917228008	L INTERMEDIATE SECTION
SOCKET HEAD SCREW ISO 47	12100098	12	4	1293	917625408	L INTERMEDIATE SECTION
SOCKET HEAD SCREW ISO 47	12100098	12	4	1297	917627008	L INTERMEDIATE SECTION
SOCKET HEAD SCREW ISO 4	10545933	138	2	1094	917333208	D PIVOT SECTION PRE-ASS.
SOCKET HEAD SCREW ISO 4	10545933	81	2	1135	917380508	D HEAD SECTION PRE-ASS.
SOCKET HEAD SCREW ISO 4	10545933	11	4	1185	917085308	D INTERMEDIATE SECTION
SOCKET HEAD SCREW ISO 4	10545933	11	4	1197	917178608	D INTERMEDIATE SECTION
SOCKET HEAD SCREW ISO 4	10878755	6	2	847	917332608	S PIVOT SECTION PRE-ASS.
SOCKET HEAD SCREW ISO 4	10878755	19	2	887	917078508	S HEAD SECTION
SOCKET HEAD SCREW ISO 4	10878755	4	4	907	917190908	S INTERMEDIATE SECTION
SOCKET HEAD SCREW ISO 4	10878755	4	4	915	917333908	S INTERMEDIATE SECTION
SOCKET HEAD SCREW ISO 4	10878755	4	4	919	917231408	S ADAPTER SECTION
SOCKET HEAD SCREW ISO 4	10878755	4	4	926	917078608	S INTERMEDIATE SECTION
SOCKET HEAD SCREW ISO 4	10878755	4	4	935	917078708	S INTERMEDIATE SECTION
SOCKET HEAD SCREW ISO 4	10878755	4	4	942	917078808	S INTERMEDIATE SECTION
SOCKET HEAD SCREW ISO 4	10878755	4	4	953	917079208	S INTERMEDIATE SECTION
SOCKET HEAD SCREW ISO 4	10878755	4	4	958	917571208	S INTERMEDIATE SECTION
SOCKET HEAD SCREW ISO 4	10878755	47	2	963	917191008	SL REDUCING SECTION
SOCKET HEAD SCREW ISO 4	10878755	5	4	1030	917750408	CROSS BEAM
SOCKET HEAD SCREW ISO 4	10878755	54	1	1035	917800908	P-ADAPTOR DOWN
SOCKET HEAD SCREW ISO 4	10878755	54	1	1047	917801008	P-ADAPTOR DOWN
SOCKET HEAD SCREW ISO 4	10878755	9	2	1056	917480508	P-ADAPTOR ABOVE
SOCKET HEAD SCREW ISO 4	10878755	4	2	1210	917191408	W PIVOT SECTION
SOCKET HEAD SCREW ISO 4	12225299	22	4	149	917347808	PREMOUNTED LOWER PART
SOCKET HEAD SCREW ISO 4	10878835	29	4	69	917291608	CRAWLER TRACK CARRIER, L

15.9.2023

etk_en_de_098200_LR 11000

1708

LIEBHERR

Alphabetical index
Alphabetischer Index

Description	Item	Pos.	Quantity	Page	Assembly	Description
SOCKET HEAD SCREW ISO 4	10878835	29	4	102	917291708	CRAWLER TRACK CARRIER,
SOCKET HEAD SCREW ISO 47	404324508	10	4	134	917076808	MECHANICAL SUPPORT
SOCKET HEAD SCREW ISO 47	404324508	3	2	798	917618308	UPPERCARRIAGE SUSP BALL
SOCKET HEAD SCREW ISO 47	404324508	28	2	887	917078508	S HEAD SECTION
SOCKET HEAD SCREW ISO 47	10001470	14	70	233	917451208	WINCH 4 PRE-ASSEMBLY
SOCKET HEAD SCREW ISO 47	10001470	3	35	237	90200276	PLANETARY GEARBOX
SOCKET HEAD SCREW ISO 47	10875567	59	2	699	917082908	SWITCHBOX MOUNTING PART
SOCKET HEAD SCREW ISO 47	11691539	36	8	490	917203308	CONTROL STAND
SOCKET HEAD SCREW ISO 47	11691539	87	8	1118	10815010	COVER
SOCKET HEAD SCREW ISO 47	10876395	65	32	712	967918008	ASSEMBLY PARTS MOUNTIN
SOCKET HEAD SCREW ISO 47	10875815	43	2	603	917081208	CENT. LUBRIC. SYSTEM SUP
SOCKET HEAD SCREW ISO 47	10875815	323	2	772	967788208	COMPRESSED AIR SYSTEM
SOCKET HEAD SCREW ISO 47	10875815	6	3	1370	967936408	WIND WARNING PREASSEMB
SOCKET HEAD SCREW ISO 4	4901531	19	4	754	10342823	PRESSURE CONTROL VALVE
SOCKET HEAD SCREW ISO 4	240213102	479	8	764	571362608	PILOT VALVE
SOCKET HEAD SCREW ISO 47	11690040	23	1	627	917432008	SLIDING DOOR CPL.
SOCKET HEAD SCREW ISO 47	11690040	17	4	1322	968099808	CAMERA HOLDER, PREMOU
SOCKET HEAD SCREW ISO 47	11690042	34	24	490	917203308	CONTROL STAND
SOCKET HEAD SCREW ISO 47	11690042	18	2	655	917200808	CLIMA-HEATING INSTALLATIO
SOCKET HEAD SCREW ISO 4	240046502	23	4	634	964598008	WINDSHIELD WASHER INSTAL
SOCKET HEAD SCREW ISO 47	10875584	35	2	624	917202908	CABIN, GLAZED
SOCKET HEAD SCREW ISO 4	12223030	321	8	212	967787708	ADDITIONAL HYDRAULICS WI
SOCKET HEAD SCREW ISO 4	12223030	321	8	228	967787808	ADDITIONAL HYDRAULICS WI
SOCKET HEAD SCREW ISO 4	12223030	321	8	244	968081908	ADDITIONAL HYDRAULICS WI
SOCKET HEAD SCREW ISO 4	12223030	10	4	753	10413255	CHANGE-OVER BLOCK
SOCKET HEAD SCREW ISO 4	12223030	321	4	978	967788908	ADDITIONAL HYDRAULICS WI
SOCKET HEAD SCREW ISO 4	12223030	321	4	1003	967789008	AUX.HYDRAULIC WINCH 6
SOCKET HEAD SCREW ISO 4	12223030	321	8	1019	967789108	ADDITIONAL HYDRAULICS WI
SOCKET HEAD SCREW ISO 47	12207210	94	2	70	917291608	CRAWLER TRACK CARRIER, L
SOCKET HEAD SCREW ISO 47	12207210	94	2	103	917291708	CRAWLER TRACK CARRIER,
SOCKET HEAD SCREW ISO 47	12207210	34	6	624	917202908	CABIN, GLAZED
SOCKET HEAD SCREW ISO 47	12204614	7	6	90	917322008	CENTRA.LUBRICATION SYSTE
SOCKET HEAD SCREW ISO 47	12204614	7	6	114	917322208	CENTR.LUBRICATION SYSTEM
SOCKET HEAD SCREW ISO 47	12204614	3	2	569	917691308	CENTRAL GREASING
SOCKET HEAD SCREW ISO 47	12204614	10	2	1125	917692208	CENTRAL GREASING
SOCKET HEAD SCREW ISO 47	12203070	7	2	162	917081108	CENT. LUBRIC. SYSTEM SUP
SOCKET HEAD SCREW ISO 47	12203070	37	2	657	10228112	AIR CONDITIONING UNIT
SOCKET HEAD SCREW ISO 4	12225950	430	4	739	967788108	HYDRAULICS
SOCKET HEAD SCREW ISO 47	404361208	4	4	754	10342823	PRESSURE CONTROL VALVE
SOCKET HEAD SCREW ISO 47	404361208	56	4	761	511308608	PROPORTIONAL VALVE
SOCKET HEAD SCREW ISO 47	404361208	10	4	764	571362608	PILOT VALVE
SOCKET HEAD SCREW ISO 4	10181382	429	24	739	967788108	HYDRAULICS
SOCKET HEAD SCREW ISO 4	10181382	300	4	801	968562908	ADDITIONAL HYDRAULIC BOLT
SOCKET HEAD SCREW ISO 47	4600552	322	4	978	967788908	ADDITIONAL HYDRAULICS WI
SOCKET HEAD SCREW ISO 47	4600552	322	4	1003	967789008	AUX.HYDRAULIC WINCH 6
SOCKET HEAD SCREW ISO 47	12216217	48	4	490	917203308	CONTROL STAND
SOCKET HEAD SCREW ISO 4	10181383	95	4	72	90029090	ANGULAR GEAR
SOCKET HEAD SCREW ISO 4	10181383	95	4	74	90029091	ANGULAR GEAR
SOCKET HEAD SCREW ISO 4	10181507	41	2	603	917081208	CENT. LUBRIC. SYSTEM SUP
SOCKET HEAD SCREW ISO 4	10181388	327	4	283	967978708	DIESEL ENGINE, PRE-ASSEMB
SOCKET HEAD SCREW ISO 4	10181388	26	2	482	917079808	UREA TANK
SOCKET HEAD SCREW ISO 47	4002601	23	4	761	511308608	PROPORTIONAL VALVE
SOCKET HEAD SCREW ISO 47	11690044	8	2	627	917432008	SLIDING DOOR CPL.
SOCKET HEAD SCREW ISO 47	11690044	15	3	629	968080908	CLOSING DEVICE
SOCKET HEAD SCREW ISO 47	510746608	15	8	761	511308608	PROPORTIONAL VALVE
SOCKET HEAD SCREW ISO 47	10875586	91	4	154	90201679	SLEWING GEAR DRIVE
SOCKET HEAD SCREW ISO 47	10875586	308	3	257	11347399	FLANGE BEARING
SOCKET HEAD SCREW ISO 47	10875586	7	6	264	510230608	HYDRO MOTOR
SOCKET HEAD SCREW ISO 47	10875586	(2)	1	453	10131095	ENGINE CONTROL SENSORS
SOCKET HEAD SCREW ISO 47	10875586	3	1	454	9079206	ROTATIONAL SPEED SENSOR

15.9.2023

etk_en_de_098200_LR 11000

1709

LIEBHERRAlphabetical index
Alphabetischer Index

Description	Item	Pos.	Quantity	Page	Assembly	Description
SOCKET HEAD SCREW ISO 47	11140465	41	4	490	917203308	CONTROL STAND
SOCKET HEAD SCREW ISO 47	11140465	47	2	540	917191108	AIR CONDITIONING
SOCKET HEAD SCREW ISO 47	11140465	310	2	581	967788008	ADDNL.HYDR.ERECTION DEV
SOCKET HEAD SCREW ISO 47	11140465	51	16	1210	917191408	W PIVOT SECTION
SOCKET HEAD SCREW ISO 47	10875588	10	11	162	917081108	CENT. LUBRIC. SYSTEM SUP
SOCKET HEAD SCREW ISO 47	10875588	6	3	164	10871517	ELECTRIC PUMP
SOCKET HEAD SCREW ISO 47	10875588	(1)	2	522	967926708	ELECTRIC ADD-ON PARTS CA
SOCKET HEAD SCREW ISO 47	10875588	311	6	581	967788008	ADDNL.HYDR.ERECTION DEV
SOCKET HEAD SCREW ISO 47	10875588	6	3	605	10425291	ELECTRIC PUMP
SOCKET HEAD SCREW ISO 47	10875588	2	4	1301	967995008	MECHANICAL AUXILIARIES
SOCKET HEAD SCREW ISO 47	4901159	(3)	4	319	11314599	VARIABLE PUMP
SOCKET HEAD SCREW ISO 47	11820284	87	4	70	917291608	CRAWLER TRACK CARRIER, L
SOCKET HEAD SCREW ISO 47	11820284	87	4	103	917291708	CRAWLER TRACK CARRIER,
SOCKET HEAD SCREW ISO 47	11820284	307	20	562	968513208	ADDITIONAL HYDRAULICS, SA
SOCKET HEAD SCREW ISO 47	10875590	313	40	581	967788008	ADDNL.HYDR.ERECTION DEV
SOCKET HEAD SCREW ISO 47	10875590	13	4	617	968121308	CRANE DRIVER'S CABIN,PRE
SOCKET HEAD SCREW ISO 47	404339501	5	14	386	10116165	LUBE OIL PUMP WITH FASTEN
SOCKET HEAD SCREW ISO 47	10875591	3	1	414	10137586	INTAKE STACK ASSEMBLY
SOCKET HEAD SCREW ISO 47	10875591	50	2	490	917203308	CONTROL STAND
SOCKET HEAD SCREW ISO 47	10875591	41	4	790	967956208	CAMERA INSTALLATION SLEW
SOCKET HEAD SCREW ISO 47	10875591	39	4	968	917486008	WINCH 5 PRE-ASS.
SOCKET HEAD SCREW ISO 47	10875591	39	4	986	917473608	WINCH 6 PRE-ASSEMBLY
SOCKET HEAD SCREW ISO 4	404230308	326	2	283	967978708	DIESEL ENGINE, PRE-ASSEMB
SOCKET HEAD SCREW ISO 47	10875592	10	4	90	917322008	CENTRA.LUBRICATION SYSTE
SOCKET HEAD SCREW ISO 47	10875592	10	4	114	917322208	CENTR.LUBRICATION SYSTEM
SOCKET HEAD SCREW ISO 47	10875592	32	2	203	917438108	WINCH 1 PRE-ASSEMBLY
SOCKET HEAD SCREW ISO 47	10875592	32	2	224	917454008	WINCH 2 PRE-ASS.
SOCKET HEAD SCREW ISO 47	10875592	32	12	322	968240908	RADIATOR, PRE-ASSEMBLED
SOCKET HEAD SCREW ISO 47	10875592	66	2	625	917202908	CABIN, GLAZED
SOCKET HEAD SCREW ISO 47	10875592	79	2	1240	917333808	WA-FRAME 2 HEAD SECTION
SOCKET HEAD SCREW ISO 47	12203634	38	3	657	10228112	AIR CONDITIONING UNIT
SOCKET HEAD SCREW ISO 47	10876359	55	4	639	964598408	INTERIOR PANELING
SOCKET HEAD SCREW ISO 47	12202784	313	66	562	968513208	ADDITIONAL HYDRAULICS, SA
SOCKET HEAD SCREW ISO 47	10876360	24	4	1227	968645308	RETAINING CYLINDER PRE-A
SOCKET HEAD SCREW ISO 47	10876361	50	4	540	917191108	AIR CONDITIONING
SOCKET HEAD SCREW ISO 47	10876361	25	2	1322	968099808	CAMERA HOLDER, PREMOU
SOCKET HEAD SCREW ISO 47	12215338	21	8	22	917345308	CENTRAL SECTION CRAWLER
SOCKET HEAD SCREW ISO 47	12215338	323	8	283	967978708	DIESEL ENGINE, PRE-ASSEMB
SOCKET HEAD SCREW ISO 47	12203710	27	4	1227	968645308	RETAINING CYLINDER PRE-A
SOCKET HEAD SCREW ISO 47	12203635	325	2	283	967978708	DIESEL ENGINE, PRE-ASSEMB
SOCKET HEAD SCREW ISO 4	12214458	12	4	484	968111208	UREA TANK, PRE-MOUNTING
SOCKET HEAD SCREW ISO 47	10875597	7	8	75	933878901	PLANETARY GEARBOX
SOCKET HEAD SCREW ISO 47	10875597	9	8	479	968169408	BATTERY BOX, PRE-ASSEMB
SOCKET HEAD SCREW ISO 47	10875597	38	6	490	917203308	CONTROL STAND
SOCKET HEAD SCREW ISO 47	10875597	21	8	577	917080608	MOUNTING EQUIPMENT CRAW
SOCKET HEAD SCREW ISO 47	10875597	22	1	970	90028408	ROPE DRUM
SOCKET HEAD SCREW ISO 47	10875597	22	1	989	90200131	ROPE DRUM
SOCKET HEAD SCREW ISO 47	10875597	22	1	1013	90028040	ROPE DRUM
SOCKET HEAD SCREW ISO 4	4600377	9	2	436	10135386	EXHAUST TC MOUNTING
SOCKET HEAD SCREW ISO 47	10875598	31	4	72	90029090	ANGULAR GEAR
SOCKET HEAD SCREW ISO 47	10875598	31	4	74	90029091	ANGULAR GEAR
SOCKET HEAD SCREW ISO 47	10875598	9	2	436	10135386	EXHAUST TC MOUNTING
SOCKET HEAD SCREW ISO 47	10875598	9	2	437	10135681	EXHAUST TC MOUNTING
SOCKET HEAD SCREW ISO 4	240049702	8	3	391	11363994	DRIVE FOR HPP PRE-ASS.
SOCKET HEAD SCREW ISO 47	10875599	73	4	72	90029090	ANGULAR GEAR
SOCKET HEAD SCREW ISO 47	10875599	73	4	74	90029091	ANGULAR GEAR
SOCKET HEAD SCREW ISO 47	10875599	10	2	436	10135386	EXHAUST TC MOUNTING
SOCKET HEAD SCREW ISO 47	10875599	10	2	437	10135681	EXHAUST TC MOUNTING
SOCKET HEAD SCREW ISO 47	10875599	104	3	665	968286908	SOUND DAMPING ABOVE
SOCKET HEAD SCREW ISO 4	10007205	73	24	625	917202908	CABIN, GLAZED

15.9.2023

etk_en_de_098200_LR 11000

1710

LIEBHERRAlphabetical index
Alphabetischer Index

Description	Item	Pos.	Quantity	Page	Assembly	Description
SOCKET HEAD SCREW ISO 47	12208098	17	2	48	511497508	PRESSURE RELIEF VALVE
SOCKET HEAD SCREW ISO 47	12208098	23	4	1351	968678908	INTERMEDIATE PIECE PRE-A
SOCKET HEAD SCREW ISO 47	4980388	7	6	391	11363994	DRIVE FOR HPP PRE-ASS.
SOCKET HEAD SCREW ISO 47	240192002	11	4	750	11314761	CONTROL BLOCK
SOCKET HEAD SCREW ISO 47	11691424	17	2	768	510438508	PRESSURE RELIEF VALVE
SOCKET HEAD SCREW ISO 47	11691424	29	8	1092	917333208	D PIVOT SECTION PRE-ASS.
SOCKET HEAD SCREW ISO 47	12206699	18	6	259	540270514	DRIVE UNIT CPL
SOCKET HEAD SCREW ISO 47	12206699	15	1	484	968111208	UREA TANK, PRE-MOUNTING
SOCKET HEAD SCREW ISO 47	12206699	44	93	502	917080008	SLEWING PLATFORM CATWAL
SOCKET HEAD SCREW ISO 47	12206699	6	4	510	968287208	FOLDING LADDER PRE-ASS.
SOCKET HEAD SCREW ISO 47	12206699	7	4	1167	969396908	LADDER, PRE-ASSEMBLED
SOCKET HEAD SCREW ISO 47	12206699	10	8	1227	968645308	RETAINING CYLINDER PRE-A
SOCKET HEAD SCREW ISO 47	10875601	302	1	257	11347399	FLANGE BEARING
SOCKET HEAD SCREW ISO 47	10875601	4	1	651	916097508	MIRROR ATTACHM.IN CRANE
SOCKET HEAD SCREW ISO 47	4980273	3	1	393	10117167	INJECTION NOZZLE W.FASTEN
SOCKET HEAD SCREW ISO 47	4980273	4	3	421	11364209	AIR COMPRESSOR PRE-ASSY
SOCKET HEAD SCREW ISO 47	10875570	21	20	149	917347808	PREMOUNTED LOWER PART
SOCKET HEAD SCREW ISO 47	10875570	21	2	627	917432008	SLIDING DOOR CPL.
SOCKET HEAD SCREW ISO 47	10875570	100	10	665	968286908	SOUND DAMPING ABOVE
SOCKET HEAD SCREW ISO 47	10875570	99	141	848	917332608	S PIVOT SECTION PRE-ASS.
SOCKET HEAD SCREW ISO 47	10875570	109	2	1093	917333208	D PIVOT SECTION PRE-ASS.
SOCKET HEAD SCREW ISO 47	12201166	7	3	484	968111208	UREA TANK, PRE-MOUNTING
SOCKET HEAD SCREW ISO 47	12203167	102	2	848	917332608	S PIVOT SECTION PRE-ASS.
SOCKET HEAD SCREW ISO 47	12213825	17	6	259	540270514	DRIVE UNIT CPL
SOCKET HEAD SCREW ISO 47	409752408	415	4	739	967788108	HYDRAULICS
SOCKET HOUSING 2-POL	6001790	514	1	516	967925808	WIRING HARNESS
SOCKET HOUSING 2-POL	6001790	520	4	683	968030708	WIRING HARNESS
SOCKET PIN FE//ZNNI8//CN//T	968727608	52	2	1231	917333708	WA-FRAME 1
SOCKET PIN RD20X378 S355J2	930358108	5	1	135	962009308	SUPPORT PLATE COMPL.
SOCKET PIN T ZN K	924713108	54	8	22	917345308	CENTRAL SECTION CRAWLER
SOCKET PIN T ZN K	924713108	8	26	130	917076708	CATWALK CRAW.TRACK TRA
SOCKET PIN T ZN K	924713108	5	8	513	969259908	SLEWING PLATFORM CATWAL
SOCKET PIN T ZN K	924713108	87	12	848	917332608	S PIVOT SECTION PRE-ASS.
SOCKET SHELL HAN 24B	605617608	506	1	866	968546008	LEAD
SOCKET SHELL HAN 24B	605617608	510	1	867	968546108	LEAD
SOCKET SHELL HAN 6B	10036809	502	1	692	968418008	WIRING HARNESS
SOCKET WRENCH GR.11/3	790024908	16	1	139	96005686	MAIN TOOLS
SOFTWARE LICCON 2	96004619	999	1	532	10870478	LICCON CONSOLE LCD5C
SOLENOID VALVE	10343003	3	1	536	917080208	ADD HEATING SUPERSTRUCT
SOLENOID VALVE	10343003	4	1	655	917200808	CLIMA-HEATING INSTALLATIO
SOLENOID VALVE	10876704	4	1	177	11341035	CONTROL BLOCK
SOLENOID VALVE	10876705	5	1	177	11341035	CONTROL BLOCK
SOUND DAMPING	917082008	159	1	13		LIEBHERR CRAW.CRANE LR
SOUND DAMPING ABOVE	968286908	1	1	660	917082008	SOUND DAMPING
SOUND DAMPING DOWN	968255308	2	1	660	917082008	SOUND DAMPING
SPACER BOLT	11171125	11	4	1314	917229008	HOOK BLOCK
SPACER BUSHING PA6G	973461608	9	2	792	968646208	CAMERA HOLDER, PREMOU
SPACER PIECE	10133649	2	1	417	10137808	CONNECTING LINE ADD-ON
SPACER PIECE	570690308	25	1	761	511308608	PROPORTIONAL VALVE
SPACER PIECE	571130408	5	1	763	571130108	PRESSURE LIMITING VALVE
SPACER PIECE	968042108	2	1	1156	968028008	BRACKET CPL.
SPACER PIECE RD244,5X20X9	946863608	18	1	1134	917380508	D HEAD SECTION PRE-ASS.
SPACER RING	11181884	32	1	28	11601184	COLLECTING RING
SPACER SLEEVE 12,5X19,8X2	9079595	6	1	441	10120850	ALTERNATOR ASSEMBLY
SPACER WA-FRAME 2 WA-BO	917333608	265	1	15		LIEBHERR CRAW.CRANE LR
SPARE PARTS SET GRIFF	10873517	5	1	524	10343693	JOYSTICK
SPHERICAL BEARING 200	746916014	8	1	1161	11211928	DRAW CYLINDER
SPHERICAL BEARING 30	571505208	9	2	648	512349708	TILT CYLINDER
SPHERICAL BEARING 40	746911608	15	1	646	10326323	HYDRO CYLINDER
SPHERICAL CAP	606144308	22	1	525	967924408	DASHBOARD, PRE-ASSEMBL

15.9.2023

etk_en_de_098200_LR 11000

1711

LIEBHERRAlphabetical index
Alphabetischer Index

Description	Item	Pos.	Quantity	Page	Assembly	Description
SPHERICAL WASHER C 8,4X1	10011738	13	16	1227	968645308	RETAINING CYLINDER PRE-A
SPHERICAL WASHER DIN 631	11622278	5	1	393	10117167	INJECTION NOZZLE W.FASTEN
SPINDLE 220.0X941 35NICRM	97028822	3	2	134	917076808	MECHANICAL SUPPORT
SPIRAL BACK-UP RING	540184408	20	1	259	540270514	DRIVE UNIT CPL
SPIRAL DOWEL PIN 8X35 St	10011783	5	2	355	10130808	CRANKSHAFT WITH GEAR
SPIRAL SPRING	570198908	12	2	1344	10028002	CABLE REEL
SPIRIT LEVEL	714000808	63	1	23	917345308	CENTRAL SECTION CRAWLER
SPLINE SHAFT D125X234	571828008	120	1	317	11320826	PUMP DISTRIBUTION GEAR
SPLIT PIN ISO 1234 1,6X14 A2	10180340	4	1	1370	967936408	WIND WARNING PREASSEMB
SPLIT PIN ISO 1234 10X140 ST	12100685	74	2	70	917291608	CRAWLER TRACK CARRIER, L
SPLIT PIN ISO 1234 10X140 ST	12100685	74	2	103	917291708	CRAWLER TRACK CARRIER,
SPLIT PIN ISO 1234 10X140 ST	12100685	121	4	848	917332608	S PIVOT SECTION PRE-ASS.
SPLIT PIN ISO 1234 10X71 St 4	10180374	80	1	550	917347708	SA FRAME
SPLIT PIN ISO 1234 10X71 St 4	10180374	55	2	1231	917333708	WA-FRAME 1
SPLIT PIN ISO 1234 10X80 St 4	10180375	18	2	614	917081608	CRANE DRIVER'S CABIN CPL.
SPLIT PIN ISO 1234 10X80 St 4	10180375	181	3	1094	917333208	D PIVOT SECTION PRE-ASS.
SPLIT PIN ISO 1234 10X90 St 4	10180376	3	2	1228	968661608	GUY MOUNTING
SPLIT PIN ISO 1234 13X125 St	10180381	119	4	848	917332608	S PIVOT SECTION PRE-ASS.
SPLIT PIN ISO 1234 13X125 St	10180381	25	2	1249	968662708	WA-FRAME 2 BASE SECTION
SPLIT PIN ISO 1234 13X125 St	10180381	35	4	1335	917229808	SUSPENDED BALLAST
SPLIT PIN ISO 1234 13X125 St	10180381	5	1	1381	968455908	FOOT COMPLETE
SPLIT PIN ISO 1234 13X160 St	10180383	13	2	847	917332608	S PIVOT SECTION PRE-ASS.
SPLIT PIN ISO 1234 13X160 St	10180383	9	2	1335	917229808	SUSPENDED BALLAST
SPLIT PIN ISO 1234 16X140 St	433012101	14	4	1092	917333208	D PIVOT SECTION PRE-ASS.
SPLIT PIN ISO 1234 16X160 ST	433012308	34	2	1231	917333708	WA-FRAME 1
SPLIT PIN ISO 1234 3,2X25 ST	433003608	39	2	790	967956208	CAMERA INSTALLATION SLEW
SPLIT PIN ISO 1234 3,2X32 ST	12100280	(1)	1	1197	917178608	D INTERMEDIATE SECTION
SPLIT PIN ISO 1234 4X25 St 4	10180351	21	6	847	917332608	S PIVOT SECTION PRE-ASS.
SPLIT PIN ISO 1234 4X25 St 4	10180351	9	1	1140	967966108	BASKET CPL.
SPLIT PIN ISO 1234 4X25 St 4	10180351	9	1	1141	967966808	BASKET CPL.
SPLIT PIN ISO 1234 4X32 St 4	10180352	5	4	250	917645608	MOUNTING JACK/ERECTING
SPLIT PIN ISO 1234 4X32 St 4	10180352	84	4	848	917332608	S PIVOT SECTION PRE-ASS.
SPLIT PIN ISO 1234 5X28 ST 4	12100681	100	4	70	917291608	CRAWLER TRACK CARRIER, L
SPLIT PIN ISO 1234 5X28 ST 4	12100681	100	4	103	917291708	CRAWLER TRACK CARRIER,
SPLIT PIN ISO 1234 5X28 ST 4	12100681	76	2	888	917078508	S HEAD SECTION
SPLIT PIN ISO 1234 5X28 ST 4	12100681	46	2	1270	917251008	L-HEAD PIECE
SPLIT PIN ISO 1234 5X28 ST 4	12100681	6	2	1301	967995008	MECHANICAL AUXILIARIES
SPLIT PIN ISO 1234 5X40 St 4	10180359	11	24	130	917076708	CATWALK CRAW.TRACK TRA
SPLIT PIN ISO 1234 5X40 St 4	10180359	13	1	819	965575208	CENTRING COMPLETE
SPLIT PIN ISO 1234 5X40 St 4	10180359	61	18	848	917332608	S PIVOT SECTION PRE-ASS.
SPLIT PIN ISO 1234 5X40 St 4	10180359	(5)	1	888	917078508	S HEAD SECTION
SPLIT PIN ISO 1234 5X40 St 4	10180359	50	4	926	917078608	S INTERMEDIATE SECTION
SPLIT PIN ISO 1234 5X40 St 4	10180359	105	4	1093	917333208	D PIVOT SECTION PRE-ASS.
SPLIT PIN ISO 1234 5X40 St 4	10180359	64	2	1211	917191408	W PIVOT SECTION
SPLIT PIN ISO 1234 5X40 St 4	10180359	13	1	1319	967957508	CAMERA EQUIPMENT S-PIVOT
SPLIT PIN ISO 1234 6,3X32 ST	11968307	53	2	1249	968662708	WA-FRAME 2 BASE SECTION
SPLIT PIN ISO 1234 6,3X40 St 4	10180363	27	2	134	917076808	MECHANICAL SUPPORT
SPLIT PIN ISO 1234 6,3X40 St 4	10180363	21	4	199	917077708	PIN F. S AND D PIVOT SECTIO
SPLIT PIN ISO 1234 6,3X40 St 4	10180363	6	3	1167	969396908	LADDER, PRE-ASSEMBLED
SPLIT PIN ISO 1234 6,3X45 ST	11968305	18	8	130	917076708	CATWALK CRAW.TRACK TRA
SPLIT PIN ISO 1234 6,3X45 ST	11968305	30	4	149	917347808	PREMOUNTED LOWER PART
SPLIT PIN ISO 1234 6,3X45 ST	11968305	49	4	1335	917229808	SUSPENDED BALLAST
SPLIT PIN ISO 1234 6,3X50 St 4	10180364	34	5	614	917081608	CRANE DRIVER'S CABIN CPL.
SPLIT PIN ISO 1234 6,3X50 St 4	10180364	14	2	907	917190908	S INTERMEDIATE SECTION
SPLIT PIN ISO 1234 6,3X50 St 4	10180364	14	2	915	917333908	S INTERMEDIATE SECTION
SPLIT PIN ISO 1234 6,3X50 St 4	10180364	14	2	926	917078608	S INTERMEDIATE SECTION
SPLIT PIN ISO 1234 6,3X50 St 4	10180364	14	2	935	917078708	S INTERMEDIATE SECTION
SPLIT PIN ISO 1234 6,3X50 St 4	10180364	14	2	953	917079208	S INTERMEDIATE SECTION
SPLIT PIN ISO 1234 6,3X50 St 4	10180364	14	2	958	917571208	S INTERMEDIATE SECTION
SPLIT PIN ISO 1234 6,3X50 St 4	10180364	8	1	1057	969584508	BRACKET CPL.

15.9.2023

etk_en_de_098200_LR 11000

1712

LIEBHERRAlphabetical index
Alphabetischer Index

Description	Item	Pos.	Quantity	Page	Assembly	Description
SPLIT PIN ISO 1234 6,3X50 St 4	10180364	9	1	1157	968028208	SUPPORT CPL.
SPLIT PIN ISO 1234 6,3X50 St 4	10180364	5	2	1358	968766508	FASTENER
SPLIT PIN ISO 1234 8X100 St 4	10180373	14	8	120	917345708	HYDRAULIC SUPPORT
SPLIT PIN ISO 1234 8X100 St 4	10180373	5	1	577	917080608	MOUNTING EQUIPMENT CRAW
SPLIT PIN ISO 1234 8X50 St 4	10180368	20	8	120	917345708	HYDRAULIC SUPPORT
SPLIT PIN ISO 1234 8X50 St 4	10180368	23	4	130	917076708	CATWALK CRAW.TRACK TRA
SPLIT PIN ISO 1234 8X50 St 4	10180368	14	4	225	968161808	SAFETY ROLLER CPL.
SPLIT PIN ISO 1234 8X50 St 4	10180368	73	8	550	917347708	SA FRAME
SPLIT PIN ISO 1234 8X50 St 4	10180368	39	2	614	917081608	CRANE DRIVER'S CABIN CPL.
SPLIT PIN ISO 1234 8X50 St 4	10180368	14	4	1035	917800908	P-ADAPTOR DOWN
SPLIT PIN ISO 1234 8X50 St 4	10180368	14	4	1047	917801008	P-ADAPTOR DOWN
SPLIT PIN ISO 1234 8X50 St 4	10180368	6	2	1063	969019308	FOLDING BRACKET CPL.
SPLIT PIN ISO 1234 8X50 St 4	10180368	6	2	1064	969019408	FOLDING BRACKET CPL.
SPLIT PIN ISO 1234 8X50 St 4	10180368	3	1	1065	96001659	REST
SPLIT PIN ISO 1234 8X50 St 4	10180368	10	2	1156	968028008	BRACKET CPL.
SPLIT PIN ISO 1234 8X50 St 4	10180368	4	4	1222	917227808	WA-FRAME
SPLIT PIN ISO 1234 8X50 St 4	10180368	47	8	1231	917333708	WA-FRAME 1
SPLIT PIN ISO 1234 8X50 St 4	10180368	41	2	1349	968399508	PIVOT SECTION, PRE-ASSEMB
SPLIT PIN ISO 1234 8X63 ST 4	10875873	18	8	187	917401608	SLEWING PLATFORM CPL.
SPLIT PIN ISO 1234 8X63 ST 4	10875873	31	2	502	917080008	SLEWING PLATFORM CATWAL
SPLIT PIN ISO 1234 8X63 ST 4	10875873	84	8	550	917347708	SA FRAME
SPLIT PIN ISO 1234 8X63 ST 4	10875873	15	4	575	917080508	ROLLER BEARING
SPLIT PIN ISO 1234 8X63 ST 4	10875873	26	2	614	917081608	CRANE DRIVER'S CABIN CPL.
SPLIT PIN ISO 1234 8X63 ST 4	10875873	28	1	1035	917800908	P-ADAPTOR DOWN
SPLIT PIN ISO 1234 8X63 ST 4	10875873	28	1	1047	917801008	P-ADAPTOR DOWN
SPLIT PIN ISO 1234 8X63 ST 4	10875873	28	2	1227	968645308	RETAINING CYLINDER PRE-A
SPLIT PIN ISO 1234 8X63 ST 4	10875873	74	1	1250	968662708	WA-FRAME 2 BASE SECTION
SPLIT PIN ISO 1234 8X63 ST 4	10875873	13	4	1252	968423208	ROLLER BEARING
SPLIT PIN ISO 1234 8X63 ST 4	10875873	7	1	1337	921723608	SWITCH UNIT
SPLIT PIN ISO 1234 8X63 ST 4	10875873	7	1	1338	921723708	SWITCH UNIT
SPLIT PIN ISO 1234 8X80 St 4	10180371	41	4	130	917076708	CATWALK CRAW.TRACK TRA
SPLIT PIN ISO 1234 8X80 St 4	10180371	17	2	919	917231408	S ADAPTER SECTION
SPLIT PIN ISO 1234 8X80 St 4	10180371	30	2	1035	917800908	P-ADAPTOR DOWN
SPLIT PIN ISO 1234 8X80 St 4	10180371	30	2	1047	917801008	P-ADAPTOR DOWN
SPONGE RUBBER 20X4 MOOS	262103108	30	0.064	490	917203308	CONTROL STAND
SPOUT 6,5/6,5/2 GUMMI	591055508	13	1	634	964598008	WINDSHIELD WASHER INSTAL
SPRING	10324859	10	1	319	11314599	VARIABLE PUMP
SPRING	511052008	9	1	181	510401908	REVERSING VALVE
SPRING 2X125X19 X10CRNI18-	978486708	83	1	625	917202908	CABIN, GLAZED
SPRING CASSETTE	10032001	24	1	397	10303007	FUEL PREFILTER
SPRING LOADED BRAKE	10175736	18	1	207	90024729	SPRING LOADED BRAKE
SPRING LOADED BRAKE	502041701	20	1	993	90200207	SPRING LOADED BRAKE
SPRING LOADED BRAKE	90024729	85	1	206	90024489	PLANETARY GEARBOX
SPRING LOADED BRAKE	90024729	85	1	237	90200276	PLANETARY GEARBOX
SPRING LOADED BRAKE	90026848	85	1	1015	90026841	PLANETARY GEARBOX
SPRING LOADED BRAKE	90200207	85	1	991	90200134	PLANETARY GEARBOX
SPRING LOADED BRAKE	90204839	85	1	972	90204838	PLANETARY GEARBOX
SPRING LOADED MULTI-DISC	10004520	80	1	154	90201679	SLEWING GEAR DRIVE
SPRING PLUG 4,5X4X78 A2K	433206208	42	2	130	917076708	CATWALK CRAW.TRACK TRA
SPRING PLUG 4,5X4X78 A2K	433206208	8	1	135	962009308	SUPPORT PLATE COMPL.
SPRING PLUG 5 VERZ	433206308	79	2	503	917080008	SLEWING PLATFORM CATWAL
SPRING PLUG 5 VERZ	433206308	4	1	1359	921706708	GRIP BOLT CPL.
SPRING PLUG 6 ZINC COATE	433206408	116	2	551	917347708	SA FRAME
SPRING PLUG 6 ZINC COATE	433206408	7	4	818	917081508	COUNTERWEIGHT FRAME
SPRING PLUG 6 ZINC COATE	433206408	7	1	819	965575208	CENTRING COMPLETE
SPRING PLUG B 7 VERZ	433206608	30	2	502	917080008	SLEWING PLATFORM CATWAL
SPRING SUPPORT	510797008	3	1	564	511433908	PRESSURE LIMITING VALVE
SPRING SUPPORT	510797008	3	1	582	511417708	PRESSURE LIMITING VALVE
SPRING SUPPORT	510797008	3	1	767	511417608	PRESSURE LIMITING VALVE
SPRING SUPPORT	570114908	6	1	266	570113308	DRIVING GEAR

15.9.2023

etk_en_de_098200_LR 11000

1713

LIEBHERRAlphabetical index
Alphabetischer Index

Description	Item	Pos.	Quantity	Page	Assembly	Description
SPRING SUPPORT	571115308	6	1	1000	11161917	CONTROL ELEMENT
SPRING SUPPORT	7027055	43	1	1000	11161917	CONTROL ELEMENT
SPRING SUPPORT	7414494	5	1	1000	11161917	CONTROL ELEMENT
SPRING SUPPORT 33,5X23,8X	9078515	5	4	363	10125485	CYLINDER HEAD PRE-ASSY.
SPRING SUPPORT 33,5X23,8X	9078515	5	4	364	10147781	CYLINDER HEAD PRE-ASSY.
SPRING WASHER DIN 137 B 3	570824177	26	2	28	11601184	COLLECTING RING
SPRING-LOADED LOCK VERZ	704232608	12	1	1166	969396608	ACCESS LADDER PRE-ASS.
SPRING-LOADED PIN	510797308	6	1	564	511433908	PRESSURE LIMITING VALVE
SPRING-LOADED PIN	510797308	6	1	582	511417708	PRESSURE LIMITING VALVE
SPRING-LOADED PIN	510797308	6	1	767	511417608	PRESSURE LIMITING VALVE
SPROCKET G22NIMOCR56 SP	97033213	8	2	69	917291608	CRAWLER TRACK CARRIER, L
SPROCKET G22NIMOCR56 SP	97033213	8	2	102	917291708	CRAWLER TRACK CARRIER,
SPUR WHEEL	968913001	11	1	235	90023101	COMPACT ROPE WINCH
SQUARE 60.0X2225 X5CRNI18	97034274	6	1	1321	968134408	MECH.AUXILIARIES FOR LIG
STAIR 8-711X2,37M ALUMINI	11450713	1	1	645	968397108	LADDER COMPL.
STAIR 8-881X3,336M STAHL SP	11210605	26	2	130	917076708	CATWALK CRAW.TRACK TRA
STAR HANDLE SCREW	10443625	24	2	490	917203308	CONTROL STAND
STARTER 8.4KW 24V	10120541	1	1	442	10120540	STARTER ASSEMBLY
STARTER 8.4KW 24V	10120542	1	1	443	10120541	STARTER
STARTER ASSEMBLY 8.4KW	10120540	450	2	337	10137680	DIESEL ENGINE
STICKER	10441600	21	1	164	10871517	ELECTRIC PUMP
STICKER	10663909	(1)	1	605	10425291	ELECTRIC PUMP
STICKER BEHAELTER 2,5KG	967421808	30	1	605	10425291	ELECTRIC PUMP
STIFFENING 4X1320X36 S315M	97038931	(2)	2	711	967918008	ASSEMBLY PARTS MOUNTIN
STOP BOLT	570796908	309	1	257	11347399	FLANGE BEARING
STOP BOLT NIROSTA	704231608	15	2	225	968161808	SAFETY ROLLER CPL.
STOP BOLT NIROSTA	704231608	32	1	790	967956208	CAMERA INSTALLATION SLEW
STOP BOLT NIROSTA	704231608	4	1	794	96005701	CAMERA HOLDER, PREMOU
STOP BOLT NIROSTA	704231608	4	1	1321	968134408	MECH.AUXILIARIES FOR LIG
STOP BOLT NIROSTA	704231608	7	1	1322	968099808	CAMERA HOLDER, PREMOU
STOP PLUG AI Rm>100N/m	9078926	4	1	415	9078649	INTAKE STACK ASSEMBLY
STOP PLUG D10,7 LD-PE	10678375	43	2	624	917202908	CABIN, GLAZED
STOP PLUG VSTI G1/2A CR6-F	477704208	649	2	35	967787308	HYDRAULIC EQUIPM.CENTER
STOP PLUG VSTI G1/2A CR6-F	477704208	24	2	177	11341035	CONTROL BLOCK
STOP PLUG VSTI G1/2A CR6-F	477704208	12	2	214	11181960	CONTROL BLOCK
STOP PLUG VSTI G1/2A CR6-F	477704208	29	1	578	11211234	DRAW CYLINDER
STOP PLUG VSTI G1A CR6-F	477704608	666	1	35	967787308	HYDRAULIC EQUIPM.CENTER
STOP PLUG VSTI G1A CR6-F	477704608	600	1	171	968129608	ADDITIONAL HYDR.SLEWING
STOP PLUG VSTI G1A CR6-F	477704608	662	4	740	967788108	HYDRAULICS
STOP PLUG VSTI G1A CR6-F	477704608	202	2	753	10413255	CHANGE-OVER BLOCK
STOP PLUG VSTI G1A CR6-F	477704608	(66)	1	1115	11213423	CONTROL BLOCK
STOP PLUG VSTI G1A CR6-F	477704608	66	2	1117	967421108	VALVE BLOCK
STOP PLUG VSTI G3/4A CR6-F	477704708	32	1	744	11211288	CONTROL BLOCK
STOP PLUG VSTI G3/4A CR6-F	477704708	32	1	748	11340741	CONTROL BLOCK
STOP PLUG VSTI G3/4A CR6-F	477704708	201	2	753	10413255	CHANGE-OVER BLOCK
STOP PLUG VSTI G3/4A CR6-F	477704708	65	2	1116	967421008	SHEET
STOP PLUG VSTI G3/4A CR6-F	477704708	65	2	1117	967421108	VALVE BLOCK
STOP PLUG VSTI M12X1,5 CR6	477704308	612	1	269	967787908	ADDNL. HYDR. F. ERECTING W
STOP PLUG VSTI M12X1,5 CR6	477704308	19	2	304	10009378	CONNECTING PLATE
STOP PLUG VSTI M12X1,5 CR6	477704308	654	1	740	967788108	HYDRAULICS
STOP PLUG VSTI M12X1,5 CR6	477704308	604	1	772	967788208	COMPRESSED AIR SYSTEM
STOP PLUG VSTI M12X1,5 CR6	477704308	11	9	973	90204839	SPRING LOADED BRAKE
STOP PLUG VSTI M12X1,5 CR6	477704308	11	9	1016	90026848	SPRING LOADED BRAKE
STOP PLUG VSTI M30X1,5ED C	514506808	123	1	282	967978708	DIESEL ENGINE, PRE-ASSEMB
STOP PLUG VSTI1/4"ED A3P	477704077	27	2	578	11211234	DRAW CYLINDER
STOP PLUG VSTI1/4"ED A3P	477704077	33	2	748	11340741	CONTROL BLOCK
STOP PLUG VSTI1/8"ED ST C	510741508	21	5	177	11341035	CONTROL BLOCK
STOP PLUG VSTI1/8"ED ST C	510741508	3	1	761	511308608	PROPORTIONAL VALVE
STOP PLUG VSTI1/8"ED ST C	510741508	60	2	1116	967421008	SHEET
STOP PLUG VSTI1/8"ED ST C	510741508	60	5	1117	967421108	VALVE BLOCK

15.9.2023

etk_en_de_098200_LR 11000

1714

LIEBHERRAlphabetical index
Alphabetischer Index

Description	Item	Pos.	Quantity	Page	Assembly	Description
STOP PLUG VST11/8"ED ST C	510741508	60	2	1119	967421208	COVER
STOP PLUG VST13/8"ED CR6-F	477704108	26	2	121	512391108	SUPPORT CYLINDER
STOP PLUG VST13/8"ED CR6-F	477704108	23	4	177	11341035	CONTROL BLOCK
STOP PLUG VST13/8"ED CR6-F	477704108	614	1	212	967787708	ADDITIONAL HYDRAULICS WI
STOP PLUG VST13/8"ED CR6-F	477704108	11	1	214	11181960	CONTROL BLOCK
STOP PLUG VST13/8"ED CR6-F	477704108	617	1	228	967787808	ADDITIONAL HYDRAULICS WI
STOP PLUG VST13/8"ED CR6-F	477704108	676	2	741	967788108	HYDRAULICS
STOP PLUG VST13/8"ED CR6-F	477704108	624	1	978	967788908	ADDITIONAL HYDRAULICS WI
STOP PLUG VST13/8"ED CR6-F	477704108	625	1	1003	967789008	AUX.HYDRAULIC WINCH 6
STOP PLUG VST13/8"ED CR6-F	477704108	610	1	1019	967789108	ADDITIONAL HYDRAULICS WI
STOP PLUG VST13/8"ED CR6-F	477704108	643	1	1110	967788408	ADDITIONAL HYDR.D PIVOT
STOP PLUG VST13/8"ED CR6-F	477704108	62	1	1116	967421008	SHEET
STOP PLUG VSTIM12X1,5ED	477704377	11	6	207	90024729	SPRING LOADED BRAKE
STOP PLUG VSTIM14X1,5ED C	477704908	69	1	206	90024489	PLANETARY GEARBOX
STOP PLUG VSTIM14X1,5ED C	477704908	69	1	237	90200276	PLANETARY GEARBOX
STOP PLUG VSTIM14X1,5ED C	477704908	12	1	878	11347373	CONTROL BLOCK
STOP PLUG VSTIM14X1,5ED C	477704908	69	1	972	90204838	PLANETARY GEARBOX
STOP PLUG VSTIM14X1,5ED C	477704908	69	1	1015	90026841	PLANETARY GEARBOX
STOP PLUG VSTIM16X1,5ED C	477704408	124	1	282	967978708	DIESEL ENGINE, PRE-ASSEMB
STOP PLUG VSTIM18X1,5ED C	477705108	6	2	588	967967608	FUEL TANK, PRE-ASSEMBLED
STOP PLUG VSTIM22X1,5ED C	477704508	618	1	740	967788108	HYDRAULICS
STOP PLUG VSTIM22X1,5ED C	477704508	612	2	772	967788208	COMPRESSED AIR SYSTEM
STOP PLUG VSTIM26X1,5ED C	477705808	619	8	79	967787408	CRAWLER TRACK HYDRAULI
STOP PLUG VSTIM26X1,5ED C	477705808	620	8	106	967787508	CRAWLER TRACK HYDRAULI
STOP PLUG VSTIM26X1,5ED C	477705808	68	3	237	90200276	PLANETARY GEARBOX
STOP PLUG VSTIM26X1,5ED C	477705808	627	4	740	967788108	HYDRAULICS
STOP PLUG VSTIM26X1,5ED C	477705808	28	1	974	90028042	OIL-GAUGING INSTRUMENT
STOP PLUG VSTIM27X2ED C	477705608	28	1	578	11211234	DRAW CYLINDER
STOP PLUG VSTIM33X2ED C	477705208	609	1	212	967787708	ADDITIONAL HYDRAULICS WI
STOP PLUG VSTIM33X2ED C	477705208	610	1	228	967787808	ADDITIONAL HYDRAULICS WI
STOP PLUG VSTIM33X2ED C	477705208	768	2	742	967788108	HYDRAULICS
STOP PLUG VSTIM33X2ED C	477705208	606	1	978	967788908	ADDITIONAL HYDRAULICS WI
STOP PLUG VSTIM33X2ED C	477705208	609	1	1003	967789008	AUX.HYDRAULIC WINCH 6
STOP PLUG VSTIM33X2ED C	477705208	622	1	1019	967789108	ADDITIONAL HYDRAULICS WI
STOP PLUG VSTIM42X2ED C	477704808	62	3	75	933878901	PLANETARY GEARBOX
STOP PLUG VSTIM42X2ED C	477704808	626	6	740	967788108	HYDRAULICS
STOP PLUG VSTIM48X2ED C	477705708	630	1	740	967788108	HYDRAULICS
STOPPER BUZ 28L CR6-FREI	477700808	641	1	172	968129608	ADDITIONAL HYDR.SLEWING
STOPPER PLUG	692404908	811	2	687	968416808	WIRING HARNESS
STOPPER PLUG 3,6MM SILIK	602331108	806	68	684	968030708	WIRING HARNESS
STOPPER PLUG AMP JPT-SER	602329208	807	6	684	968030708	WIRING HARNESS
STOPPER PLUG BAUREIHE_M	604518908	812	10	687	968416808	WIRING HARNESS
STOPPER PLUG DEUTSCH GR	7368253	823	2	687	968416808	WIRING HARNESS
STOPPER PLUG DEUTSCH-ST	10800046	842	8	684	968030708	WIRING HARNESS
STOPPER PLUG DIN 72585 4	692405808	817	3	684	968030708	WIRING HARNESS
STOPPER PLUG DIN 72585 7	692405708	822	2	85	967971708	WIRING HARNESS
STOPPER PLUG DIN 72585 7	692405708	822	2	687	968416808	WIRING HARNESS
STOPPER PLUG MCON 1,23,5	10813642	836	1	684	968030708	WIRING HARNESS
STOPPER PLUG SUPERSEAL	7020009	838	1	684	968030708	WIRING HARNESS
STOPPER PLUG VST11/4"ED C	477704008	25	4	121	512391108	SUPPORT CYLINDER
STOPPER PLUG VST11/4"ED C	477704008	22	4	177	11341035	CONTROL BLOCK
STOPPER PLUG VST11/4"ED C	477704008	628	1	212	967787708	ADDITIONAL HYDRAULICS WI
STOPPER PLUG VST11/4"ED C	477704008	628	1	228	967787808	ADDITIONAL HYDRAULICS WI
STOPPER PLUG VST11/4"ED C	477704008	661	9	740	967788108	HYDRAULICS
STOPPER PLUG VST11/4"ED C	477704008	33	2	744	11211288	CONTROL BLOCK
STOPPER PLUG VST11/4"ED C	477704008	200	4	753	10413255	CHANGE-OVER BLOCK
STOPPER PLUG VST11/4"ED C	477704008	2	3	761	511308608	PROPORTIONAL VALVE
STOPPER PLUG VST11/4"ED C	477704008	631	1	979	967788908	ADDITIONAL HYDRAULICS WI
STOPPER PLUG VST11/4"ED C	477704008	632	1	1004	967789008	AUX.HYDRAULIC WINCH 6
STOPPER PLUG VST11/4"ED C	477704008	632	1	1020	967789108	ADDITIONAL HYDRAULICS WI

15.9.2023

etk_en_de_098200_LR 11000

1715

LIEBHERR

Alphabetical index
Alphabetischer Index

Description	Item	Pos.	Quantity	Page	Assembly	Description
STOPPER PLUG VST11/4"ED C	477704008	61	4	1116	967421008	SHEET
STOPPER PLUG VSTIM10X1ED	477705508	629	2	773	967788208	COMPRESSED AIR SYSTEM
STORAGE BOX	915587308	130	1	12		LIEBHERR CRAW.CRANE LR
STORAGE CYLINDER SPF	11481239	3	1	1227	968645308	RETAINING CYLINDER PRE-A
STRAIGHT TUBE 12.0X36 X5CR	97145330	445	9	740	967788108	HYDRAULICS
STRAIN	10467392	5	1	862	10813237	CABLE DRUM
STRIP 1000X60X20 PA6G	97034991	7	5	1062	969018808	GANTRY
STRIP 1000X60X20 PA6G	97034991	7	3	1067	969019108	GANTRY
STRIP 20X100X150	283038208	83	2	1211	917191408	W PIVOT SECTION
STRIP 20X100X150	283038208	43	2	1222	917227808	WA-FRAME
STRIP 25X665X60 S355J2+N FE	97033534	8	2	187	917401608	SLEWING PLATFORM CPL.
STRIP 25X665X60 S355J2+N FE	97033535	9	2	187	917401608	SLEWING PLATFORM CPL.
STRIP PA6G	97031587	43	1	549	917347708	SA FRAME
STRIP PA6G	97033387	54	2	550	917347708	SA FRAME
STRIP WELDED FE//ZNNI8//CN/	967916408	(1)	1	887	917078508	S HEAD SECTION
STRIP X0 PA6G	937200508	42	2	549	917347708	SA FRAME
STRIPE 32X1,5 PERBUNAN65	262201608	18	3	484	968111208	UREA TANK, PRE-MOUNTING
SUBPLATE 2X265X198 DC01	97037131	(6)	1	1300	967276708	RECEIVER
SUBPLATE 2X265X198 DC01	97037131	6	1	1303	967922708	TERMINAL BOX CPL.
SUBSTRUCTURE	11171274	60	1	492	11113343	OPERATOR SEAT
SUCTION HOSE 100X600 NBR	11491357	6	1	272	917079108	DIESEL ENGINE CPL.
SUCTION HOSE DN170X300	510569908	24	1	591	917080908	OIL RESERVOIR, COMPLETE
SUCTION HOSE X0 SPF	774235608	12	1	591	917080908	OIL RESERVOIR, COMPLETE
SUCTION PIPE OIL SPF	972523608	43	2	281	967978708	DIESEL ENGINE, PRE-ASSEMB
SUCTION PIPE OIL WELDM. AL	967968408	3	1	591	917080908	OIL RESERVOIR, COMPLETE
SUCTION PIPE WELDED	967968508	4	1	591	917080908	OIL RESERVOIR, COMPLETE
SUCTION PIPE WELDED ALUM	967968308	2	1	591	917080908	OIL RESERVOIR, COMPLETE
SUN WHEEL Z=15 18CrNiMo7-	927636401	45	1	154	90201679	SLEWING GEAR DRIVE
SUN WHEEL Z=15 18CrNiMo7-	927636801	60	1	154	90201679	SLEWING GEAR DRIVE
SUN WHEEL Z=24 18CrNiMo7-	927635801	30	1	154	90201679	SLEWING GEAR DRIVE
SUN WHEEL Z=24 18CrNiMo7-	932127301	30	1	991	90200134	PLANETARY GEARBOX
SUN WHEEL Z=24 18CrNiMo7-	944441603	40	1	206	90024489	PLANETARY GEARBOX
SUN WHEEL Z=24 18CrNiMo7-	944441603	40	1	237	90200276	PLANETARY GEARBOX
SUN WHEEL Z=24 18CrNiMo7-	944441603	40	1	972	90204838	PLANETARY GEARBOX
SUN WHEEL Z=24 18CrNiMo7-	944441603	40	1	1015	90026841	PLANETARY GEARBOX
SUPERSTR.STEEL CONSTR.M	917401708	1	1	187	917401608	SLEWING PLATFORM CPL.
SUPPLEMENTARY GUYING D	917230508	451	2	16		LIEBHERR CRAW.CRANE LR
SUPPLEMENTARY GUYING D	917230608	452	2	16		LIEBHERR CRAW.CRANE LR
SUPPLEMENTARY GUYING D	917230708	453	1	16		LIEBHERR CRAW.CRANE LR
SUPPLEMENTARY GUYING D	917230808	454	1	16		LIEBHERR CRAW.CRANE LR
SUPPLEMENTARY GUYING D	917222008	455	1	16		LIEBHERR CRAW.CRANE LR
SUPPLEMENTARY GUYING D	917722108	257	1	15		LIEBHERR CRAW.CRANE LR
SUPPORT	968705508	40	2	130	917076708	CATWALK CRAW.TRACK TRA
SUPPORT 12X80X660 PA6G	288137608	64	1	1239	917333808	WA-FRAME 2 HEAD SECTION
SUPPORT 1400X60 PA6G	976661208	30	1	847	917332608	S PIVOT SECTION PRE-ASS.
SUPPORT 1400X60 PA6G	976661208	22	1	968	917486008	WINCH 5 PRE-ASS.
SUPPORT 1400X60 PA6G	976661208	96	3	1093	917333208	D PIVOT SECTION PRE-ASS.
SUPPORT 150X35X48 PA6G	97056679	2	2	1167	969396908	LADDER, PRE-ASSEMBLED
SUPPORT 150X35X73 PA6G	97056680	5	2	1166	969396608	ACCESS LADDER PRE-ASS.
SUPPORT 15X60X1170 PA6G	288177508	53	3	1134	917380508	D HEAD SECTION PRE-ASS.
SUPPORT 15X60X1170 PA6G	288177508	26	1	1197	917178608	D INTERMEDIATE SECTION
SUPPORT 170X159X60 PA6G	97042522	22	4	1231	917333708	WA-FRAME 1
SUPPORT 170X159X60 PA6G	975031508	(2)	1	1211	917191408	W PIVOT SECTION
SUPPORT 170X159X60 PA6G	975031508	(2)	1	1211	917191408	W PIVOT SECTION
SUPPORT 170X159X60 PA6G	975031508	3	4	1258	917191308	INTERMEDIATE PART
SUPPORT 40X40X100 PA6G	288131508	22	2	1351	968678908	INTERMEDIATE PIECE PRE-A
SUPPORT 50X70X190 PA6G	288157308	47	1	549	917347708	SA FRAME
SUPPORT 60X1270 PA6G	974143908	54	1	907	917190908	S INTERMEDIATE SECTION
SUPPORT 60X1270 PA6G	974143908	53	1	915	917333908	S INTERMEDIATE SECTION
SUPPORT 60X1270 PA6G	974143908	47	2	919	917231408	S ADAPTER SECTION

15.9.2023

etk_en_de_098200_LR 11000

1716

LIEBHERRAlphabetical index
Alphabetischer Index

Description	Item	Pos.	Quantity	Page	Assembly	Description
SUPPORT 60X1270 PA6G	974143908	47	2	926	917078608	S INTERMEDIATE SECTION
SUPPORT 60X1270 PA6G	974143908	47	2	935	917078708	S INTERMEDIATE SECTION
SUPPORT 60X1270 PA6G	974143908	47	3	942	917078808	S INTERMEDIATE SECTION
SUPPORT 60X1270 PA6G	974143908	47	2	953	917079208	S INTERMEDIATE SECTION
SUPPORT 60X1270 PA6G	974143908	47	2	958	917571208	S INTERMEDIATE SECTION
SUPPORT 60X1270 PA6G	974143908	31	2	963	917191008	SL REDUCING SECTION
SUPPORT 60X1270 PA6G	974143908	26	3	1185	917085308	D INTERMEDIATE SECTION
SUPPORT 60X1270 PA6G	974143908	39	3	1197	917178608	D INTERMEDIATE SECTION
SUPPORT 60X1270 PA6G	974143908	60	3	1281	917191508	L INTERMEDIATE SECTION
SUPPORT 60X1270 PA6G	974143908	60	4	1286	917227908	L INTERMEDIATE SECTION
SUPPORT 60X1270 PA6G	974143908	60	4	1289	917228008	L INTERMEDIATE SECTION
SUPPORT 60X1270 PA6G	974143908	60	4	1293	917625408	L INTERMEDIATE SECTION
SUPPORT 60X1270 PA6G	974143908	60	4	1297	917627008	L INTERMEDIATE SECTION
SUPPORT 60X1660 PA6G	97031881	45	2	907	917190908	S INTERMEDIATE SECTION
SUPPORT 60X1660 PA6G	97031881	45	2	915	917333908	S INTERMEDIATE SECTION
SUPPORT 60X1660 PA6G	97031881	45	2	919	917231408	S ADAPTER SECTION
SUPPORT 60X1660 PA6G	97031881	45	2	926	917078608	S INTERMEDIATE SECTION
SUPPORT 60X1660 PA6G	97031881	45	2	935	917078708	S INTERMEDIATE SECTION
SUPPORT 60X1660 PA6G	97031881	45	1	942	917078808	S INTERMEDIATE SECTION
SUPPORT 60X1660 PA6G	97031881	45	2	953	917079208	S INTERMEDIATE SECTION
SUPPORT 60X1660 PA6G	97031881	45	2	958	917571208	S INTERMEDIATE SECTION
SUPPORT 60X1660 PA6G	97031881	12	1	963	917191008	SL REDUCING SECTION
SUPPORT 60X1660 PA6G	97031881	39	2	1056	917480508	P-ADAPTOR ABOVE
SUPPORT 60X1660 PA6G	97031881	16	2	1261	917333608	SPACER WA-FRAME 2
SUPPORT CPL.	968028208	13	2	1134	917380508	D HEAD SECTION PRE-ASS.
SUPPORT CYLINDER 210/180-1	512391108	3	4	120	917345708	HYDRAULIC SUPPORT
SUPPORT PA6G	97031390	33	38	847	917332608	S PIVOT SECTION PRE-ASS.
SUPPORT PA6G	97031390	68	12	888	917078508	S HEAD SECTION
SUPPORT PA6G	97051533	3	1	1063	969019308	FOLDING BRACKET CPL.
SUPPORT PA6G	97051533	3	1	1064	969019408	FOLDING BRACKET CPL.
SUPPORT PA6G	971111308	31	4	847	917332608	S PIVOT SECTION PRE-ASS.
SUPPORT PA6G	971111408	32	6	847	917332608	S PIVOT SECTION PRE-ASS.
SUPPORT PA6G	971111408	58	4	1135	917380508	D HEAD SECTION PRE-ASS.
SUPPORT PA6G	971586108	45	3	1092	917333208	D PIVOT SECTION PRE-ASS.
SUPPORT PA6G	975812308	168	12	1094	917333208	D PIVOT SECTION PRE-ASS.
SUPPORT PLATE 40X16 S235J	9073189	23	1	406	10135675	FUEL LINES
SUPPORT PLATE 40X16 S235J	9073190	24	1	406	10135675	FUEL LINES
SUPPORT PLATE 75X54 S235J	10118713	11	1	396	10138091	FUEL-PREFILTER ASS.
SUPPORT PLATE COMPL.	925305308	4	4	120	917345708	HYDRAULIC SUPPORT
SUPPORT PLATE COMPL.	962009308	6	2	134	917076808	MECHANICAL SUPPORT
SUPPORT PLATE ST.CONST.	962010208	1	1	135	962009308	SUPPORT PLATE COMPL.
SUPPORT PRE-ASS.	968652508	5	1	1205	917178808	W-ASSEMBLY UNIT
SUPPORT TRESTLE	602736008	271	2	1234	968562408	TERMINAL BOX CPL.
SUPPORT WELDED	967847608	24	1	549	917347708	SA FRAME
SUPPORT WELDED	967997508	2	1	1381	968455908	FOOT COMPLETE
SUPPORT WELDED	967997608	27	2	847	917332608	S PIVOT SECTION PRE-ASS.
SUPPORT WELDED	968032408	1	1	1157	968028208	SUPPORT CPL.
SUPPORT WELDED	968187708	59	2	1092	917333208	D PIVOT SECTION PRE-ASS.
SUPPORT WELDED	968299008	1	1	1381	968455908	FOOT COMPLETE
SUPPORT WELDED T ZN O	965309108	11	9	506	968283208	CATWALK SUPERSTR.LEFT
SUPPORT WELDED T ZN O	968184608	47	1	506	968283208	CATWALK SUPERSTR.LEFT
SUPPORT WELDED T ZN O	968188408	117	4	1093	917333208	D PIVOT SECTION PRE-ASS.
SUPPORT WELDED T ZN O	968705708	1	1	132	968705508	SUPPORT
SUPPORTING RING 16,9X12,9X	11009443	26	1	750	11314761	CONTROL BLOCK
SUPPORTING RING 17,5X20,9	571082808	(3)	1	34	967787308	HYDRAULIC EQUIPM.CENTER
SUPPORTING RING 17,5X20,9	571082808	(4)	1	34	967787308	HYDRAULIC EQUIPM.CENTER
SUPPORTING RING 17,5X20,9	571082808	(3)	1	1043	969111908	ADDL.HYDR.F.PIN PULLING DE
SUPPORTING RING 20X23,5X1	571082208	(4)	1	34	967787308	HYDRAULIC EQUIPM.CENTER
SUPPORTING RING 20X23,5X1	571082208	(3)	1	171	968129608	ADDITIONAL HYDR.SLEWING
SUPPORTING RING 32X37,2X1	571077008	(3)	1	171	968129608	ADDITIONAL HYDR.SLEWING

15.9.2023

etk_en_de_098200_LR 11000

1717

LIEBHERR

Alphabetical index
Alphabetischer Index

Description	Item	Pos.	Quantity	Page	Assembly	Description
SUPPORTING RING 32X37,2X1	571077008	(3)	1	738	967788108	HYDRAULICS
SUPPORTING RING 32X37,2X1	571077008	(3)	1	738	967788108	HYDRAULICS
SUPPORTING RING PTFE	10800684	33	4	750	11314761	CONTROL BLOCK
SUPPORTING RING PTSM	11004440	24	1	745	11450338	PRESSURE LIMITING VALVE
SUPPORTING WASHER DIN 9	422007001	49	3	206	90024489	PLANETARY GEARBOX
SUPPORTING WASHER DIN 9	422007001	49	3	972	90204838	PLANETARY GEARBOX
SUPPORTING WASHER DIN 9	422007001	49	3	1015	90026841	PLANETARY GEARBOX
SUPPORTING WASHER DIN 98	422005501	11	2	856	917084408	S OVERRUN PROTECTION
SUPPORTING WASHER DIN 98	422005501	4	2	1102	917178708	D OVERRUN PROTECTION
SUPPORTING WASHER DIN 9	7000491	37	2	1231	917333708	WA-FRAME 1
SUPPORTING WASHER DIN 98	530063108	9	2	552	967852308	SA FRAME ERECTING DEVICE
SUPPORTING WASHER DIN 9	12100040	17	6	577	917080608	MOUNTING EQUIPMENT CRAW
SURFACE SEALING 300ML KA	10354595	115	1	339	10143289	CRANKCASE CPL.
SURFACE SEALING 300ML KA	10354595	115	1	422	10135676	LOCKING PIECES
SURFACE SEALING 85ML KA	12697087	100	1	369	10122640	CYLINDER HEAD COVER ASS
SURFACE SEALING 85ML KA	12697087	100	1	374	10122646	CYLINDER HEAD COVER ASS
SURFACE SEALING 85ML KA	12697087	100	1	375	10122659	CYLINDER HEAD COVER ASS
SURFACE SEALING KARTUS	10167395	115	1	370	11364303	CYLINDER HEAD COVER PRE
SURFACE SEALING KARTUS	10167395	115	1	376	11364325	CYLINDER HEAD COVER PRE
SURFACE SEALING KARTUS	10167395	10	1	467	10141872	SEAL KIT OIL SUMP
SUSPENDED BALLAST	917229808	346	1	16		LIEBHERR CRAW.CRANE LR
SUSPENSION CPL.	12109592	38	1	1311	917228708	DOUBLE HOOK BLOCK
SUSPENSION SHACKLE 10T	10870802	90	2	1250	968662708	WA-FRAME 2 BASE SECTION
SWITCH BOX COMPL. MITTEL	967907608	3	1	50	967907508	SWITCH BOX CPL.
SWITCH BOX CPL. MITTEL TEI	967907508	3	1	49	917361408	EL.CENTER PART
SWITCH CABINET	967917908	10	1	699	917082908	SWITCHBOX MOUNTING PART
SWITCH CABINET EXTENSION	967908308	6	1	49	917361408	EL.CENTER PART
SWITCH CABINET WELDED R	968076008	1	1	702	967917908	SWITCH CABINET
SWITCH STAGE WELDED ST	968552608	52	2	1210	917191408	W PIVOT SECTION
SWITCH TAG 4X187X151 S31	97031136	3	1	1140	967966108	BASKET CPL.
SWITCH TAG 4X187X151 S31	97031144	3	1	1141	967966808	BASKET CPL.
SWITCH UNIT	921723608	5	2	1335	917229808	SUSPENDED BALLAST
SWITCH UNIT	921723708	6	2	1335	917229808	SUSPENDED BALLAST
SWITCHBOX MOUNTING PART	917082908	165	1	13		LIEBHERR CRAW.CRANE LR
SWITCHING ELEMENT	692701408	3	1	532	10870478	LICCON CONSOLE LCD5C
SWITCHING ELEMENT	692701408	7	1	533	962059908	FOIL KEYPAD PRE-ASS.
SWIVEL 20.0X40 42CRMO4+Q	978296408	61	2	1210	917191408	W PIVOT SECTION
SWIVEL ARM WELDED	968176508	3	1	614	917081608	CRANE DRIVER'S CABIN CPL.
SWIVEL BOLT BRACKET CLAM	10023266	14	3	473	917079508	AIR FILTER UNIT CPL.
SWIVEL BOLT BRACKET CLAM	10036051	18	1	470	917079408	MUFFLER UNIT
SWIVEL BOLT BRACKET CLAM	10336873	28	2	591	917080908	OIL RESERVOIR, COMPLETE
SWIVEL BOLT BRACKET CLAM	10355007	3	2	470	917079408	MUFFLER UNIT
SWIVEL BOLT BRACKET CLA	10337339	125	3	282	967978708	DIESEL ENGINE, PRE-ASSEMB
SWIVEL BOLT BRACKET CLA	10337339	12	2	322	968240908	RADIATOR, PRE-ASSEMBLED
SWIVEL BOLT BRACKET CLA	774284708	58	1	193	968277508	ASSEMBLY PARTS F.SLEWING
SWIVEL BOLT CLAMPING BA	11620084	18	1	1227	968645308	RETAINING CYLINDER PRE-A
SWIVEL BOLT CLAMPING BAN	10335947	3	2	584	917473108	FUEL TANK CONTAINER UPPE
SWIVEL ELBOW	591051008	24	2	634	964598008	WINDSHIELD WASHER INSTAL
SWIVEL ELBOW EW 12L M18X1	247117702	606	4	35	967787308	HYDRAULIC EQUIPM.CENTER
SWIVEL ELBOW EW 12L M18X1	247117702	627	5	172	968129608	ADDITIONAL HYDR.SLEWING
SWIVEL ELBOW EW 12L M18X1	247117702	602	1	212	967787708	ADDITIONAL HYDRAULICS WI
SWIVEL ELBOW EW 12L M18X1	247117702	603	1	228	967787808	ADDITIONAL HYDRAULICS WI
SWIVEL ELBOW EW 12L M18X1	247117702	624	1	581	967788008	ADDNL.HYDR.ERECTION DEV
SWIVEL ELBOW EW 12L M18X1	247117702	721	20	741	967788108	HYDRAULICS
SWIVEL ELBOW EW 12L M18X1	247117702	617	1	772	967788208	COMPRESSED AIR SYSTEM
SWIVEL ELBOW EW 12L M18X1	247117702	635	1	872	967788308	ADDITIONAL HYDR.S PIVOT SE
SWIVEL ELBOW EW 12L M18X1	247117702	629	1	1004	967789008	AUX.HYDRAULIC WINCH 6
SWIVEL ELBOW EW 12L M18X1	247117702	628	2	1020	967789108	ADDITIONAL HYDRAULICS WI
SWIVEL ELBOW EW 12L M18X1	247117702	606	3	1043	969111908	ADDL.HYDR.F.PIN PULLING DE
SWIVEL ELBOW EW 12L M18X1	247117702	605	3	1053	969111808	ADDL.HYDR.F.PIN PULLING DE

15.9.2023

etk_en_de_098200_LR 11000

1718

LIEBHERRAlphabetical index
Alphabetischer Index

Description	Item	Pos.	Quantity	Page	Assembly	Description
SWIVEL ELBOW EW 12L M18X1	247117702	612	2	1109	967788408	ADDITIONAL HYDR.D PIVOT
SWIVEL ELBOW EW 12L M18X1	247117702	604	1	1328	968883308	ADDL.HYDR.F.PIN PULLING DE
SWIVEL ELBOW EW 12L M18X1	247117702	605	1	1331	968883408	ADDL.HYDR.F.PIN PULLING DE
SWIVEL ELBOW EW 18L M26X1	247108302	670	1	35	967787308	HYDRAULIC EQUIPM.CENTER
SWIVEL ELBOW EW 18L M26X1	247108302	657	1	172	968129608	ADDITIONAL HYDR.SLEWING
SWIVEL ELBOW EW 18L M26X1	247108302	630	1	244	968081908	ADDITIONAL HYDRAULICS WI
SWIVEL ELBOW EW 18L M26X1	247108302	5	2	330	968669208	FUEL-PREFILTER ASS.
SWIVEL ELBOW EW 18L M26X1	247108302	707	7	741	967788108	HYDRAULICS
SWIVEL ELBOW EW 18L M26X1	247108302	606	3	772	967788208	COMPRESSED AIR SYSTEM
SWIVEL ELBOW EW 22L CR6-F	247126202	22	1	974	90028042	OIL-GAUGING INSTRUMENT
SWIVEL ELBOW EW 22L CR6-F	247126202	8	1	995	90200135	OIL-GAUGING INSTRUMENT
SWIVEL ELBOW EW 6L CR6-F	247021702	602	5	772	967788208	COMPRESSED AIR SYSTEM
SWIVEL SCREW JOINT DG103	10027795	150	2	581	967788008	ADDNL.HYDR.ERECTION DEV
SYNTHETIC HOSE DN7-TRAN	10219946	13	3.8	482	917079808	UREA TANK
T CONNECTION PIECE ET 12L	247105602	661	1	35	967787308	HYDRAULIC EQUIPM.CENTER
T CONNECTION PIECE ET 12L	247105602	623	1	79	967787408	CRAWLER TRACK HYDRAULI
T CONNECTION PIECE ET 12L	247105602	628	1	106	967787508	CRAWLER TRACK HYDRAULI
T CONNECTION PIECE ET 12L	247105602	725	3	741	967788108	HYDRAULICS
T CONNECTION PIECE ET 12L	247105602	607	2	1043	969111908	ADDL.HYDR.F.PIN PULLING DE
T CONNECTION PIECE ET 12L	247105602	606	2	1053	969111808	ADDL.HYDR.F.PIN PULLING DE
T CONNECTION PIECE ET 18L	247108402	651	1	35	967787308	HYDRAULIC EQUIPM.CENTER
T CONNECTION PIECE ET 18L	247108402	604	2	269	967787908	ADDNL. HYDR. F. ERECTING W
T CONNECTION PIECE ET 18L	247108402	779	3	742	967788108	HYDRAULICS
T CONNECTION PIECE ET 18L	247108402	606	1	1173	967788608	ADDITIONAL HYDR.D HEAD S
T-COUPLING	774389308	10	1	91	11621396	ELECTRIC PUMP
TAIL BRAKE LIGHT 5/21W 12/24	607113108	3	2	695	965939808	WARNING LIGHT
TALLOW-DROP SCREW 4X10 1	10875795	4	4	536	917080208	ADD HEATING SUPERSTRUCT
TALLOW-DROP SCREW K4X12	10019040	29	8	490	917203308	CONTROL STAND
TALLOW-DROP SCREW K4X12	10019040	5	4	655	917200808	CLIMA-HEATING INSTALLATIO
TANK SENSOR L=1000 24V SP	789015108	5	1	589	967930608	ELECTR.F.FUEL TANK
TANK SENSOR L=316 48V	11101352	10	1	485	968114008	UREA TANK
TANK SENSOR L=850 24V	11213670	(5)	1	592	967968208	OIL TANK PRE-ASS.
TAPER	11244462	4	1	763	571130108	PRESSURE LIMITING VALVE
TAPERED PLUG GPN 600 PE-	7380055	94	1	154	90201679	SLEWING GEAR DRIVE
TAPERED ROLLER BEARING	570114008	10	1	265	570112908	DRIVING GEAR
TAPERED ROLLER BEARING	7408797	15	1	319	11314599	VARIABLE PUMP
TAPERED ROLLER BEARING	7408798	16	1	319	11314599	VARIABLE PUMP
TAPERED ROLLER BEARING	7409755	(6)	1	209	11170708	VARIABLE DISPLACEMENT MO
TAPERED ROLLER BEARING D	746202601	12	1	154	90201679	SLEWING GEAR DRIVE
TAPERED ROLLER BEARING D	746222501	16	2	72	90029090	ANGULAR GEAR
TAPERED ROLLER BEARING D	746222501	16	2	74	90029091	ANGULAR GEAR
TAPERED ROLLER BEARING D	746223701	3	1	154	90201679	SLEWING GEAR DRIVE
TAPERED ROLLER BEARING	746224301	11	1	265	570112908	DRIVING GEAR
TAPERED SOCKET DIN 6319 9	11113447	12	16	1227	968645308	RETAINING CYLINDER PRE-A
TAPPET PUSH ROD	9078259	3	2	378	10116320	CONTROL PARTS
TEE 18X18 L=75 GELB GEGBR.	553128108	10	1	536	917080208	ADD HEATING SUPERSTRUCT
TEE 18X18 L=75 GELB GEGBR.	553128108	11	1	655	917200808	CLIMA-HEATING INSTALLATIO
TEE 30 G-ALMG TROWALPOLI	10285701	22	2	522	967926708	ELECTRIC ADD-ON PARTS CA
TEE 30 G-ALMG TROWALPOLI	10285701	17	1	617	968121308	CRANE DRIVER'S CABIN,PRE
TEE 30 G-ALMG TROWALPOLI	10285701	48	2	624	917202908	CABIN, GLAZED
TEE REDUCER 18X10 L=79 PA	11181764	4	2	482	917079808	UREA TANK
TEFLON HOSE DN16 750 CR6	510500508	129	1	282	967978708	DIESEL ENGINE, PRE-ASSEMB
TELEDIAGNOSIS MODULE LI	919129908	354	1	16		LIEBHERR CRAW.CRANE LR
TEMPERATURE PROBE CPL. -	10152036	40	1	453	10131095	ENGINE CONTROL SENSORS
TEMPERATURE PROBE CPL. -	13410342	30	1	453	10131095	ENGINE CONTROL SENSORS
TEMPERATURE PROBE CPL. -	13410342	31	1	453	10131095	ENGINE CONTROL SENSORS
TEMPERATURE SENSOR	10290126	19	1	538	10042043	WATER HEATING SYSTEM
TEMPERATURE SENSOR	10299987	(1)	1	652	917081808	CHARGER F.BATTERY
TEMPERATURE SENSOR -30/+	691183108	72	1	737	967788108	HYDRAULICS
TEMPERATURE SENSOR -30°C	10424276	10	1	679	968030208	LIMIT SWITCH AND SENSOR

15.9.2023

etk_en_de_098200_LR 11000

1719

LIEBHERRAlphabetical index
Alphabetischer Index

Description	Item	Pos.	Quantity	Page	Assembly	Description
TEMPERATURE SENSOR -40°C	10493625	(1)	1	453	10131095	ENGINE CONTROL SENSORS
TEMPERATURE SENSOR -40°	11349182	11	2	470	917079408	MUFFLER UNIT
TENSION DYNAMOMETER 0-2	11210072	22	1	1180	917368908	MEASURING PLATE
TENSION DYNAMOMETER 0-3	11210073	6	1	573	917368808	MEASURING PLATE
TENSION SPRING	720108308	10	2	1212	968528508	FLAP COMPL.
TENSION SPRING 0,8X8X26,5	10443769	24	2	629	968080908	CLOSING DEVICE
TENSION SPRING RZ 170 X	720108908	58	2	1210	917191408	W PIVOT SECTION
TERMINAL BOARD PRE-ASS.	922648308	44	1	711	967918008	ASSEMBLY PARTS MOUNTIN
TERMINAL BOX CPL. +S1100	968174908	10	1	1340	968174808	ELECTR.FOR BALLAST PALLE
TERMINAL BOX CPL. S1910	967923208	10	1	859	917480108	ELECTRIC FOR S-PIVOT SECT
TERMINAL BOX CPL. S1945	968562208	10	1	1223	968562108	EL.WA-FRAME 1 PIVOT SECT
TERMINAL BOX CPL. S1950	968562408	10	1	1233	968562308	EL.WA-FRAME 1 HEAD SECTIO
TERMINAL BOX CPL. S1955	969372808	10	1	1253	968562508	EL.WA-FRAME 2 PIVOT SECT
TERMINAL BOX CPL. S1994	967922708	10	1	1302	967276808	SENDER
TERMINAL BOX CPL. S1995	967276908	10	1	1300	967276708	RECEIVER
TERMINAL BOX CPL. S2030	968650608	1	1	1307	968135508	UNDERCARR.ADDNL.ELEC.EQ
TERMINAL BOX CPL. S2063	968497808	20	1	1022	917452508	ELECTRIC FOR WINCH 3
TERMINAL BOX CPL. S2070	968188208	20	1	1176	917471508	ELECTR. FOR HEAD SECTION
TERMINAL BOX CPL. S220 4X F	967906608	10	1	108	917361608	ELECTR.CRAWLER SUPPORT
TERMINAL BOX CPL. S240 4X	967906508	10	1	82	917361508	ELECTR.CRAWLER SUPPORT
TERMINAL BOX ELECTRICS S	968031008	20	1	678	917082808	ELECTR. SYSTEM F.SLEWING
TERMINAL BOX LIGHTING	927868908	527	1	687	968416808	WIRING HARNESS
TERMINAL BOX S1930	967922908	1	1	1272	967922808	ELECTR. FOR L-HEAD SECTIO
TERMINAL BOX S1960	968458708	2	1	1214	917567708	EL.EQUIPMENT W-PIVOT SECT
TERMINAL BOX S1980	968401108	1	1	891	917545708	ELECTR. FOR S-HEAD SECTIO
TERMINAL BOX S2050	968285108	1	1	1121	917483808	D PIVOT SECTION ELEC. EQUI
TERMINAL BOX WINCH PRE-	968241408	10	1	565	917476108	ELECTRIC FOR SA - FRAME
TERMINAL CLIP 40,5/39-42	553054208	28	1	536	917080208	ADD HEATING SUPERSTRUCT
TERMINAL CLIP 40,5/39-42	553054208	8	3	537	967276208	ADDNL.HEATING, PRE-ASSE
TERMINAL HOUSING	540271614	2	1	255	11347396	ROPE DRUM
TERMINAL HOUSING CA	10815280	173	1	860	967923108	CABLE DRUM COMPL.
TERMINAL HOUSING CA	10815280	(503)	1	1274	967922908	TERMINAL BOX
TERMINAL HOUSING CA AL N	10877630	283	1	1217	968459008	CABLE DRUM COMPL.
TERMINAL HOUSING DIN 7258	692406008	509	1	85	967971708	WIRING HARNESS
TERMINAL HOUSING DIN 7258	692406008	508	3	683	968030708	WIRING HARNESS
TERMINAL HOUSING DIN 7258	692406008	525	2	687	968416808	WIRING HARNESS
TERMINAL MARKER 0,2-2,5MM	602761608	57	2	711	967918008	ASSEMBLY PARTS MOUNTIN
TERMINAL/CLAMP	636107901	49	2	711	967918008	ASSEMBLY PARTS MOUNTIN
TEST ADAPTER	910506108	10	1	717	967918208	CABLING MOUNTING PLATE
TEST CONNECTION PL-RA 12	475600908	618	1	772	967788208	COMPRESSED AIR SYSTEM
TEST POINT FITTING BMA3 6S	475601508	632	1	35	967787308	HYDRAULIC EQUIPM.CENTER
TEST POINT FITTING BMA3 6S	475601508	648	1	172	968129608	ADDITIONAL HYDR.SLEWING
TEST POINT FITTING BMA3 6S	475601508	613	1	269	967787908	ADDNL. HYDR. F. ERECTING W
TEST POINT FITTING BMA3 6S	475601508	635	8	740	967788108	HYDRAULICS
TEST POINT FITTING BMA3 6S	475601508	631	3	872	967788308	ADDITIONAL HYDR.S PIVOT SE
TEST POINT FITTING BMA3 6S	475601508	604	1	1173	967788608	ADDITIONAL HYDR.D HEAD S
TEST POINT FITTING BMA3 6S	475601508	601	1	1191	967788708	ADDITIONAL HYDRAULICS IN
TEST POINT FITTING BMA3 6S	475601508	604	1	1203	967788808	ADDITIONAL HYDRAULICS IN
TEST POINT FITTING EMA3 G1	475602608	645	1	172	968129608	ADDITIONAL HYDR.SLEWING
TEST POINT FITTING EMA3 G1	475602608	600	1	244	968081908	ADDITIONAL HYDRAULICS WI
TEST POINT FITTING EMA3 G1	475602608	601	19	740	967788108	HYDRAULICS
TEST POINT FITTING EMA3 G1	475602608	631	5	1110	967788408	ADDITIONAL HYDR.D PIVOT
TEST POINT FITTING GMA3 3	475603408	601	4	35	967787308	HYDRAULIC EQUIPM.CENTER
TEST POINT FITTING GMA3 3	475603408	603	4	1173	967788608	ADDITIONAL HYDR.D HEAD S
TEST POINT FITTING GMA3 3	475603408	600	4	1191	967788708	ADDITIONAL HYDRAULICS IN
TEST POINT FITTING GMA3 3	475603408	600	4	1203	967788808	ADDITIONAL HYDRAULICS IN
TEST POINT FITTING R1/4	11004397	31	3	748	11340741	CONTROL BLOCK
TEST POINT FITTING VKA3 10	510629008	614	4	79	967787408	CRAWLER TRACK HYDRAULI
TEST POINT FITTING VKA3 10	510629008	614	4	106	967787508	CRAWLER TRACK HYDRAULI
TEST POINT FITTING VKA3 10	510629008	656	1	172	968129608	ADDITIONAL HYDR.SLEWING

15.9.2023

etk_en_de_098200_LR 11000

1720

LIEBHERRAlphabetical index
Alphabetischer Index

Description	Item	Pos.	Quantity	Page	Assembly	Description
TEST POINT FITTING VKA3 10	510629008	623	2	212	967787708	ADDITIONAL HYDRAULICS WI
TEST POINT FITTING VKA3 10	510629008	622	2	228	967787808	ADDITIONAL HYDRAULICS WI
TEST POINT FITTING VKA3 10	510629008	602	3	244	968081908	ADDITIONAL HYDRAULICS WI
TEST POINT FITTING VKA3 10	510629008	624	7	740	967788108	HYDRAULICS
TEST POINT FITTING VKA3 10	510629008	613	1	978	967788908	ADDITIONAL HYDRAULICS WI
TEST POINT FITTING VKA3 10	510629008	613	1	1003	967789008	AUX.HYDRAULIC WINCH 6
TEST POINT FITTING VKA3 10	510629008	620	2	1019	967789108	ADDITIONAL HYDRAULICS WI
TEST POINT FITTING VKA3 10	510629008	608	1	1173	967788608	ADDITIONAL HYDR.D HEAD S
TEST POINT FITTING VKA3 10	510629008	604	1	1191	967788708	ADDITIONAL HYDRAULICS IN
TEST POINT FITTING VKA3 10	510629008	606	1	1203	967788808	ADDITIONAL HYDRAULICS IN
TEST POINT FITTING VKA3 22L	475603008	774	1	742	967788108	HYDRAULICS
THERMAL SWITCH BERUEHR	11080088	36	1	522	967926708	ELECTRIC ADD-ON PARTS CA
THERMOSTAT	571867708	44	1	657	10228112	AIR CONDITIONING UNIT
THERMOSTAT 82°C BIS92°C	10117576	3	3	427	10125248	THERMOSTAT HOUSING PRE
THERMOSTAT HOUSING	10116610	1	1	427	10125248	THERMOSTAT HOUSING PRE
THERMOSTAT HOUSING ASS	10125247	380	1	336	10137680	DIESEL ENGINE
THERMOSTAT HOUSING PRE	10125248	1	1	426	10125247	THERMOSTAT HOUSING ASS
THERMOSTAT HOUSING PRE	10125249	2	1	427	10125248	THERMOSTAT HOUSING PRE
THREAD LOCK 50ML FLASCH	811208001	102	1	425	10118223	INTERMEDIATE GEAR ASSEM
THREADED BUSHING	973632808	4	1	793	965669108	GUIDE
THREADED BUSHING 230X270	97028821	2	2	134	917076808	MECHANICAL SUPPORT
THREADED CONNECTION PI	932187701	13	1	207	90024729	SPRING LOADED BRAKE
THREADED LUG 4X80X146 S31	973531908	105	2	1240	917333808	WA-FRAME 2 HEAD SECTION
THREADED PIN 16F7X52X76	977483308	2	2	490	917203308	CONTROL STAND
THREADED PIN 25.0X50 42C	974145908	6	2	818	917081508	COUNTERWEIGHT FRAME
THREADED PIN 45.0X150 S355	97027747	34	4	69	917291608	CRAWLER TRACK CARRIER, L
THREADED PIN 45.0X150 S355	97027747	34	4	102	917291708	CRAWLER TRACK CARRIER,
THREADED PIN 50.0X540 35N	97027746	33	8	69	917291608	CRAWLER TRACK CARRIER, L
THREADED PIN 50.0X540 35N	97027746	33	8	102	917291708	CRAWLER TRACK CARRIER,
THREADED PLATE 15X120X1	97048315	19	3	1349	968399508	PIVOT SECTION, PRE-ASSEMB
THREADED PLATE 20X150X60	97023353	80	2	615	917081608	CRANE DRIVER'S CABIN CPL.
THREADED PLATE 8.0 X0 S23	953695308	(3)	2	498	917079908	TURNTABLE PANELLING
THREADED PLATE 8.0 X0 S23	953695308	(3)	2	498	917079908	TURNTABLE PANELLING
THREADED PLATE 8.0 X0 S23	953695308	(3)	2	498	917079908	TURNTABLE PANELLING
THREADED PLATE 8.0 X0 S23	953695308	(3)	2	498	917079908	TURNTABLE PANELLING
THREADED PLATE 8.0 X0 S23	953695308	6	8	498	917079908	TURNTABLE PANELLING
THREADED PLATE 8X75X45 S	97042535	16	16	149	917347808	PREMOUNTED LOWER PART
THREADED PLATE 8X75X45 S	97042535	61	4	665	968286908	SOUND DAMPING ABOVE
THREADED ROD 45.0X371 35N	97040649	26	2	887	917078508	S HEAD SECTION
THREADED ROD M8X350 5.8	953097108	444	3	740	967788108	HYDRAULICS
THREE PHASE CURRENT GEN	10044682	1	1	440	9079586	GENERATOR, PRE-ASSEMBLE
THROTTLE FLAP 130	551706808	10	2	473	917079508	AIR FILTER UNIT CPL.
THRUST PIECE	10288794	20	1	629	968080908	CLOSING DEVICE
THRUST PIECE 100X60X120 P	97045870	3	1	132	968705508	SUPPORT
THRUST WASHER 15X220X220	97026884	21	40	69	917291608	CRAWLER TRACK CARRIER, L
THRUST WASHER 15X220X220	97026884	21	40	102	917291708	CRAWLER TRACK CARRIER,
THRUST WASHER 16X82X4 -C	9078591	5	1	425	10118223	INTERMEDIATE GEAR ASSEM
THRUST WASHER 38X105X4	9080599	4	1	391	11363994	DRIVE FOR HPP PRE-ASS.
THRUST WASHER X170 GZ-CU	703003508	25	4	69	917291608	CRAWLER TRACK CARRIER, L
THRUST WASHER X170 GZ-CU	703003508	25	4	102	917291708	CRAWLER TRACK CARRIER,
TIE ROD WITH SIGN 0.905M	968217208	2	1	946	968190208	PULL ROD
TIE ROD WITH SIGN 0.905M	968217508	3	2	946	968190208	PULL ROD
TIGHT FIT SLEEVE 12X20X15,5	10123103	14	2	447	10129212	FLYWHEEL HOUSING ASSEM
TIGHT FIT SLEEVE 15,5X20X1	9178018	5	2	340	12451208	CRANKCASE PRE-ASSY.
TIGHTENING STRAP	571546808	17	2	591	917080908	OIL RESERVOIR, COMPLETE
TIGHTENING STRAP 206/206/	774211308	305	1	772	967788208	COMPRESSED AIR SYSTEM
TIGHTENING STRAP 240-280/	774210508	306	2	772	967788208	COMPRESSED AIR SYSTEM
TILT CYLINDER 55/32-400 SPF	512349708	36	1	614	917081608	CRANE DRIVER'S CABIN CPL.
TILT-BACK SUPPORT 160/150	11482185	3	2	1249	968662708	WA-FRAME 2 BASE SECTION
TILT-BACK SUPPORT 180/150	11211228	1	2	856	917084408	S OVERRUN PROTECTION

15.9.2023

etk_en_de_098200_LR 11000

1721

LIEBHERRAlphabetical index
Alphabetischer Index

Description	Item	Pos.	Quantity	Page	Assembly	Description
TILT-BACK SUPPORT 180/150	11211229	1	2	1102	917178708	D OVERRUN PROTECTION
TIME RELAY 0,05S ... 100H 1	12075176	51	1	711	967918008	ASSEMBLY PARTS MOUNTIN
TIME RELAY 0,2-300S24V	630102608	54	1	711	967918008	ASSEMBLY PARTS MOUNTIN
TIME RELAY 10 H 24V	10876716	7	1	803	96029457	HOLDER PRE-ASSEMBLY
TIN M1	604508108	16	1	702	967917908	SWITCH CABINET
TIN M1	604508108	152	1	893	968401108	TERMINAL BOX
TIN M1	604508108	275	1	1254	969372808	TERMINAL BOX CPL.
TIN M1	604508108	160	1	1274	967922908	TERMINAL BOX
TIN M1	604508108	(150)	1	1300	967276708	RECEIVER
TIN M3 POLYAMID	11000963	161	1	893	968401108	TERMINAL BOX
TIN M3 POLYAMID	11000963	161	1	1216	968458708	TERMINAL BOX
TIN M3 POLYAMID	11000963	161	1	1224	968562208	TERMINAL BOX CPL.
TIRE CPL.	10872066	(503)	4	1325	917474108	BOLT EXTRACTION ATTACHM
TIRE CPL. 385/95 R25 VHS ET2	968531408	2	8	1298	917228208	ROLLER CARRIAGE W BOOM
TONGUE	570799108	5	5	674	968255808	COVER PRE-ASSY.
TONGUE	570799108	5	7	675	968255908	COVER PRE-ASSY.
TONGUE	570799108	5	7	676	968256008	COVER PRE-ASSY.
TONGUE	570799108	5	7	677	968256108	COVER PRE-ASSY.
TONGUE	704253808	14	1	666	968308808	COVER COMPL.
TONGUE	704253808	11	2	667	968308908	COVER COMPL.
TONGUE	704254008	(9)	4	479	968169408	BATTERY BOX, PRE-ASSEMB
TONGUE	704254708	5	1	670	968310408	COVER COMPL.
TONGUE	704255308	4	6	704	969408008	COVER COMPL.
TONGUE	704256208	5	2	671	968318208	COVER COMPL.
TONGUE	704256708	9	4	53	965690708	COVER COMPL.
TONGUE	704256708	(5)	4	664	968286908	SOUND DAMPING ABOVE
TONGUE	704256708	(5)	4	664	968286908	SOUND DAMPING ABOVE
TONGUE	704256708	(5)	4	664	968286908	SOUND DAMPING ABOVE
TONGUE	704256708	(5)	4	664	968286908	SOUND DAMPING ABOVE
TONGUE	704256708	12	1	670	968310408	COVER COMPL.
TONGUE	704256708	(6)	4	694	968031008	TERMINAL BOX ELECTRICS S
TONGUE 45X19 STAHL VERZ	704259008	11	2	666	968308808	COVER COMPL.
TONGUE 45X19 STAHL VERZ	704259008	13	2	667	968308908	COVER COMPL.
TONGUE 45X19 STAHL VERZ	704259008	11	2	668	968309008	COVER COMPL.
TOOL	917077108	28	1	12		LIEBHERR CRAW.CRANE LR
TOOLING AGENT KANISTER-5L	811203108	52	1	627	917432008	SLIDING DOOR CPL.
TOOTH LOCK WASHER DIN 6	425100408	3	4	533	962059908	FOIL KEYPAD PRE-ASS.
TOOTH LOCK WASHER DIN 6	425100408	(12)	4	802	919129908	TELEDIAGNOSIS MODULE
TOOTH LOCK WASHER DIN 6	425100508	283	18	1274	967922908	TERMINAL BOX
TOOTH LOCK WASHER DIN 6	425100508	(158)	2	1300	967276708	RECEIVER
TOOTH LOCK WASHER DIN 6	425100708	84	72	703	967917908	SWITCH CABINET
TOOTHED BELT 12T5X445	11211480	1	1	657	10228112	AIR CONDITIONING UNIT
TOP HAT RAIL 35X27X7,3X1	602106708	15	0.18	52	967907608	SWITCH BOX COMPL.
TOP HAT RAIL 35X27X7,3X1	602106708	16	0.38	711	967918008	ASSEMBLY PARTS MOUNTIN
TOP HAT RAIL 35X27X7,3X1	602106708	17	0.07	711	967918008	ASSEMBLY PARTS MOUNTIN
TOP HAT RAIL 35X27X7,3X1	602106708	18	0.05	711	967918008	ASSEMBLY PARTS MOUNTIN
TOP HAT RAIL 35X27X7,3X1	602106708	19	0.095	711	967918008	ASSEMBLY PARTS MOUNTIN
TOP HAT RAIL 35X27X7,3X1	602106708	261	0.05	893	968401108	TERMINAL BOX
TOP HAT RAIL 35X27X7,3X1	602106708	269	0.545	1216	968458708	TERMINAL BOX
TOP HAT RAIL 35X27X7,3X1	602106708	6	0.345	1224	968562208	TERMINAL BOX CPL.
TOP HAT RAIL 35X27X7,3X1	602106708	6	0.245	1234	968562408	TERMINAL BOX CPL.
TOP HAT RAIL 35X27X7,3X1	602106708	261	0.05	1274	967922908	TERMINAL BOX
TOP HAT RAIL 35X27X7,3X1	602106708	6	0.145	1308	968650608	TERMINAL BOX CPL.
TOP HAT RAIL 35X27X7,3X1	602106708	273	0.15	1341	968174908	TERMINAL BOX CPL.
TOUCH CONTACT TRANSMITT	606143208	2	1	803	96029457	HOLDER PRE-ASSEMBLY
TOUCH CONTACT TRANSMITT	606143408	20	2	525	967924408	DASHBOARD, PRE-ASSEMBL
TOUCH CONTACT TRANSMIT	11214100	(3)	1	522	967926708	ELECTRIC ADD-ON PARTS CA
TOUCH CONTACT TRANSMITT	606144608	16	10	525	967924408	DASHBOARD, PRE-ASSEMBL
TOUCH CONTACT TRANSMITT	606144608	13	1	718	968486208	LOCKING PLATE
TRACTION RAM PRE-ASS.	968107908	91	2	1135	917380508	D HEAD SECTION PRE-ASS.

15.9.2023

etk_en_de_098200_LR 11000

1722

LIEBHERRAlphabetical index
Alphabetischer Index

Description	Item	Pos.	Quantity	Page	Assembly	Description
TRAILER 25X25 ALMG3 H111	97044171	251	4	34	967787308	HYDRAULIC EQUIPM.CENTER
TRAILER 25X25 ALMG3 H111	97044171	251	4	739	967788108	HYDRAULICS
TRAILER 25X25 ALMG3 H111	97044171	251	1	1019	967789108	ADDITIONAL HYDRAULICS WI
TRAILER 25X25 ALMG3 H111	97044172	252	4	34	967787308	HYDRAULIC EQUIPM.CENTER
TRAILER 25X25 ALMG3 H111	97044172	252	4	739	967788108	HYDRAULICS
TRAILER 25X25 ALMG3 H111	97044210	253	4	34	967787308	HYDRAULIC EQUIPM.CENTER
TRAILER 25X25 ALMG3 H111	97044210	253	4	739	967788108	HYDRAULICS
TRAILER 25X25 ALMG3 H111	97044211	254	4	34	967787308	HYDRAULIC EQUIPM.CENTER
TRAILER 25X25 ALMG3 H111	97044211	254	4	739	967788108	HYDRAULICS
TRAILER 2X25X25 ALMG3 H11	97044212	255	2	739	967788108	HYDRAULICS
TRAILER 2X25X25 ALMG3 H11	97044212	255	1	1019	967789108	ADDITIONAL HYDRAULICS WI
TRAILER 2X25X25 ALMG3 H11	97044213	256	2	739	967788108	HYDRAULICS
TRAILER 2X25X25 ALMG3 H11	97044213	256	1	1019	967789108	ADDITIONAL HYDRAULICS WI
TRAILER 2X25X25 ALMG3 H11	97044214	257	3	739	967788108	HYDRAULICS
TRAILER 2X25X25 ALMG3 H11	97044215	258	3	739	967788108	HYDRAULICS
TRAILER 2X25X25 ALMG3 H11	97044216	259	3	739	967788108	HYDRAULICS
TRAILER 2X25X25 ALMG3 H11	97044217	260	2	739	967788108	HYDRAULICS
TRAILER 2X25X25 ALMG3 H11	97044218	261	2	739	967788108	HYDRAULICS
TRAILER 2X25X25 ALMG3 H11	97044219	262	1	739	967788108	HYDRAULICS
TRANSMISSION MOTOR 24V	10355140	11	1	91	11621396	ELECTRIC PUMP
TRANSMISSION MOTOR 24V	10355140	2	1	164	10871517	ELECTRIC PUMP
TRANSMISSION MOTOR 24V	10355140	2	1	605	10425291	ELECTRIC PUMP
TRANSPARENT CONTAINER	7621058	2	1	91	11621396	ELECTRIC PUMP
TRANSPARENT CONTAINER	7621058	20	1	164	10871517	ELECTRIC PUMP
TRANSPONDER SPF	11060128	46	2	702	967917908	SWITCH CABINET
TRANSPORT KEEPER DREHB.	917508308	104	1	12		LIEBHERR CRAW.CRANE LR
TRANSPORT KEEPER SA-BOC	917863208	137	1	13		LIEBHERR CRAW.CRANE LR
TRANSPORT SUPPORT WEL	969045808	1	1	810	917508308	TRANSPORT KEEPER
TRANSPORT SUPPORT WEL	969164008	1	1	812	917863208	TRANSPORT KEEPER
TRAVEL BELT	11659765	3	1	830	10475436	BELT CARRIER SYSTEM
TRAVEL WHEEL	10342478	12	1	300	11212747	VARIABLE PUMP
TRAVEL WHEEL	10874567	3	8	1298	917228208	ROLLER CARRIAGE W BOOM
TRAVERSE LOZ-16T SPF	968950808	5	1	1265	917508908	W-MOUNTING PARTS
TRAY EDELSTAHL	968166608	15	1	482	917079808	UREA TANK
TREAD 2X40X320X120 ALMG3	978880308	10	2	233	917451208	WINCH 4 PRE-ASSEMBLY
TREAD 399X120X40 AL ELOXI	788901708	72	2	1250	968662708	WA-FRAME 2 BASE SECTION
TRIPLE PUMP A4VG+A11VLO	11212366	103	1	282	967978708	DIESEL ENGINE, PRE-ASSEMB
TRIPLE PUMP A4VG+A4VG+A1	11212365	102	1	282	967978708	DIESEL ENGINE, PRE-ASSEMB
TUBE 101,6X10X450 S355J2H	951176908	(1)	1	1222	917227808	WA-FRAME
TUBE 101.6X318 S355J2H	944982808	(1)	2	888	917078508	S HEAD SECTION
TUBE 108.0X1041 S770QL	97043537	4	2	1232	968482708	ROCKER
TUBE 12.0X27 E235+N	97045994	428	3	739	967788108	HYDRAULICS
TUBE 12X1,5X20 E235+N VER	939654008	16	1	484	968111208	UREA TANK, PRE-MOUNTING
TUBE 12X1,5X7 E235+N VERZ	938968808	21	1	1159	968107908	TRACTION RAM PRE-ASS.
TUBE 12X1,5X75 E235+N VER	941609908	13	4	484	968111208	UREA TANK, PRE-MOUNTING
TUBE 15.0 X24 S355J2C+C FE//	971805708	19	4	490	917203308	CONTROL STAND
TUBE 15.0X124 E235+N	97036294	5	6	479	968169408	BATTERY BOX, PRE-ASSEMB
TUBE 15.0X84 E235+N	97044765	97	8	615	917081608	CRANE DRIVER'S CABIN CPL.
TUBE 15X1,5X35 E235+N VER	943122808	12	1	1157	968028208	SUPPORT CPL.
TUBE 15X1,5X35 E235+N VER	943122808	57	2	1210	917191408	W PIVOT SECTION
TUBE 16.0X22 E235+N	971857508	185	1	850	917332608	S PIVOT SECTION PRE-ASS.
TUBE 193.7X1543 S770QL	97043536	3	1	1232	968482708	ROCKER
TUBE 20.0 X33 X5CRNI18-10	978859508	70	10	615	917081608	CRANE DRIVER'S CABIN CPL.
TUBE 20.0X92 S355J2H FE//ZN	97029786	12	2	903	917190808	ROLLER SET
TUBE 20X3,6X23 S355J2H FE//	946997608	37	2	1239	917333808	WA-FRAME 2 HEAD SECTION
TUBE 21,3X4X20 S355J2H FE//	943142708	27	2	508	968309908	PLATFORM COMPL.
TUBE 22X2,5X110 E235+N VER	940107008	10	1	577	917080608	MOUNTING EQUIPMENT CRAW
TUBE 22X2,5X110 E235+N VER	940107008	2	1	1057	969584508	BRACKET CPL.
TUBE 22X2,5X50 E235+N VER	951589108	5	2	889	967913408	ROD CPL.
TUBE 244.5X144 S890QL1	97045631	77	1	888	917078508	S HEAD SECTION

15.9.2023

etk_en_de_098200_LR 11000

1723

LIEBHERRAlphabetical index
Alphabetischer Index

Description	Item	Pos.	Quantity	Page	Assembly	Description
TUBE 244.5X144 S890QL1	97045631	69	1	1270	917251008	L-HEAD PIECE
TUBE 244.5X159 S890QL1	97029811	9	1	887	917078508	S HEAD SECTION
TUBE 244.5X230 S770QL	97032363	91	1	1093	917333208	D PIVOT SECTION PRE-ASS.
TUBE 244.5X311 S890QL1	97048090	9	1	1270	917251008	L-HEAD PIECE
TUBE 244.5X518 S770QL1	97030955	4	1	1252	968423208	ROLLER BEARING
TUBE 244.5X81 S890QL1	97048089	8	2	1270	917251008	L-HEAD PIECE
TUBE 244.5X97 S890QL1	97030665	5	1	1252	968423208	ROLLER BEARING
TUBE 25X3.2X100 S355J2H	947811508	31	2	281	967978708	DIESEL ENGINE, PRE-ASSEMB
TUBE 30.0 X0 E355+N VERZ	946103108	91	1	888	917078508	S HEAD SECTION
TUBE 30.0 X0 E355+N VERZ	946103108	83	2	920	917231408	S ADAPTER SECTION
TUBE 30.0 X0 E355+N VERZ	946103108	97	4	1240	917333808	WA-FRAME 2 HEAD SECTION
TUBE 30.0 X0 E355+N VERZ	946103108	6	3	1383	969944708	MOUNTING PRE-ASS.
TUBE 30.0X255 X5CRNI18-10	97008319	4	1	792	968646208	CAMERA HOLDER, PREMOU
TUBE 30.0X2863 X5CRNI18-10	977046608	22	2	624	917202908	CABIN, GLAZED
TUBE 30.0X495 X5CRNI18-10	976788108	47	1	624	917202908	CABIN, GLAZED
TUBE 30/FLEXIBEL PAK	553159408	3	0.5	537	967276208	ADDNL.HEATING, PRE-ASSE
TUBE 30X4X80 E355+N VERZ	941609808	8	2	142	96051604	ROLLER BEARING
TUBE 31,8X2,6X24 S355J2H FE	944367508	29	4	193	968277508	ASSEMBLY PARTS F.SLEWING
TUBE 33,7X8X45 S355J2H FE//	949987108	11	2	556	967846208	PULL ROD
TUBE 33,7X8X45 S355J2H FE//	949987108	9	2	558	967981008	PULL ROD
TUBE 33,7X8X45 S355J2H FE//	949987108	9	2	908	967746908	ROD CPL.
TUBE 33,7X8X45 S355J2H FE//	949987108	6	2	928	967897608	PULL ROD
TUBE 33,7X8X45 S355J2H FE//	949987108	6	2	930	967898308	PULL ROD
TUBE 33,7X8X45 S355J2H FE//	949987108	9	2	937	967743808	ROD CPL.
TUBE 33,7X8X45 S355J2H FE//	949987108	6	2	944	968190108	PULL ROD
TUBE 33,7X8X45 S355J2H FE//	949987108	9	2	946	968190208	PULL ROD
TUBE 33,7X8X45 S355J2H FE//	949987108	6	2	1070	968190008	PULL ROD
TUBE 33,7X8X45 S355J2H FE//	949987108	9	2	1075	968490108	ROD CPL.
TUBE 33,7X8X45 S355J2H FE//	949987108	9	2	1078	968489708	ROD CPL.
TUBE 33,7X8X45 S355J2H FE//	949987108	9	2	1080	968489908	ROD CPL.
TUBE 33,7X8X45 S355J2H FE//	949987108	9	2	1083	968502708	ROD CPL.
TUBE 33,7X8X45 S355J2H FE//	949987108	7	2	1096	968242208	PULL ROD
TUBE 33,7X8X45 S355J2H FE//	949987108	9	2	1146	967997708	CONNECTING LINK PRE-ASS.
TUBE 33,7X8X45 S355J2H FE//	949987108	9	2	1153	968026208	PULL ROD
TUBE 33,7X8X45 S355J2H FE//	949987108	9	2	1187	967733608	ROD CPL.
TUBE 33,7X8X45 S355J2H FE//	949987108	9	2	1199	967704008	ROD CPL.
TUBE 33,7X8X45 S355J2H FE//	949987108	6	2	1354	968772408	PULL ROD
TUBE 33,7X8X45 S355J2H FE//	949987108	9	2	1360	968786808	PULL ROD
TUBE 35.0X25 E235+N	978041408	50	2	614	917081608	CRANE DRIVER'S CABIN CPL.
TUBE 35X2X70 E235+N VERZ	942390508	51	2	1231	917333708	WA-FRAME 1
TUBE 35X2X70 E235+N VERZ	942390508	27	2	1239	917333808	WA-FRAME 2 HEAD SECTION
TUBE 38.0X1100 S355J2H T ZN	97042270	73	1	1250	968662708	WA-FRAME 2 BASE SECTION
TUBE 38.0X1483 S355J2H T ZN	97028344	23	2	549	917347708	SA FRAME
TUBE 38.0X1800 X5CRNI18-10	97049222	14	2	1227	968645308	RETAINING CYLINDER PRE-A
TUBE 38.0X2251 S355J2H T ZN	97028120	9	2	575	917080508	ROLLER BEARING
TUBE 38.0X245 S355J2H FE//	97049811	69	2	1239	917333808	WA-FRAME 2 HEAD SECTION
TUBE 38.0X384 S355J2H T ZN	97032318	20	1	1134	917380508	D HEAD SECTION PRE-ASS.
TUBE 38.0X573 S355J2H T ZN	97032319	21	1	1134	917380508	D HEAD SECTION PRE-ASS.
TUBE 38.0X95 S355J2H FE//ZN	975016908	33	9	1222	917227808	WA-FRAME
TUBE 38.0X95 S355J2H FE//ZN	975016908	12	9	1249	968662708	WA-FRAME 2 BASE SECTION
TUBE 44.5X100 S355J2H FE//	97007320	72	4	550	917347708	SA FRAME
TUBE 44.5X100 S355J2H FE//	97007320	9	1	1156	968028008	BRACKET CPL.
TUBE 44.5X100 S355J2H FE//	97007320	39	2	1231	917333708	WA-FRAME 1
TUBE 44.5X134 S355J2H FE//	97038194	30	4	1335	917229808	SUSPENDED BALLAST
TUBE 48,3X3,2X14 S235JRH FE	956114308	6	1	1337	921723608	SWITCH UNIT
TUBE 48,3X3,2X14 S235JRH FE	956114308	6	1	1338	921723708	SWITCH UNIT
TUBE 54.0X75 S355J2H FE//ZN	97027748	35	8	69	917291608	CRAWLER TRACK CARRIER, L
TUBE 54.0X75 S355J2H FE//ZN	97027748	35	8	102	917291708	CRAWLER TRACK CARRIER,
TUBE 90.0X102 E235+N FE//ZN	97061440	32	2	903	917190808	ROLLER SET
TUBE 90.0X105 E235+N FE//ZN	97061427	30	2	898	917190708	ROLLER SET

15.9.2023

etk_en_de_098200_LR 11000

1724

LIEBHERRAlphabetical index
Alphabetischer Index

Description	Item	Pos.	Quantity	Page	Assembly	Description
TUBE 90.0X107 E235+N FE//ZN	97061428	31	2	898	917190708	ROLLER SET
TUBE 90.0X107 E235+N FE//ZN	97061428	36	2	903	917190808	ROLLER SET
TUBE 90.0X90 E235+N FE//ZN	97061442	33	4	903	917190808	ROLLER SET
TUBE 90.0X98 E235+N FE//ZN	97061429	32	2	898	917190708	ROLLER SET
TUBE 90.0X98 E235+N FE//ZN	97061429	37	2	903	917190808	ROLLER SET
TUBE ALUMINIUM SPF	97031162	3	1	587	917080808	FUEL TANK CPL.
TUBE EPDM	977437608	17	1	634	964598008	WINDSHIELD WASHER INSTAL
TUBE LN 80 401 22X1.5X172 E	999832101	21	1	995	90200135	OIL-GAUGING INSTRUMENT
TUBE LN 80 401 22X1.5X325 E	999834501	25	1	208	90024490	OIL-GAUGING INSTRUMENT
TUBING COIL 9	774383508	16	15	90	917322008	CENTRA.LUBRICATION SYSTE
TUBING COIL 9	774383508	16	15	114	917322208	CENTR.LUBRICATION SYSTEM
TUBULAR BOLT 170.0X207 35N	97036556	4	1	946	968190208	PULL ROD
TURNLOCK ACTUATOR 1W	606144908	7	1	718	968486208	LOCKING PLATE
TURNTABLE PANELLING	917079908	131	1	12		LIEBHERR CRAW.CRANE LR
TWIST COMPENSATOR 2t SPF	773947308	3	1	839	913364808	ROPE WITH ACCESSORIES
TWO-HOLE NUT AL	11005554	21	1	397	10303007	FUEL PREFILTER
TWO-STAGE PUMP A4VG+A4V	11212367	104	1	282	967978708	DIESEL ENGINE, PRE-ASSEMB
TWO-STAGE PUMP A4VG+A4V	11212364	101	1	282	967978708	DIESEL ENGINE, PRE-ASSEMB
TWO-STAGE PUMP PRR SPF	10220483	106	1	282	967978708	DIESEL ENGINE, PRE-ASSEMB
TYRE 385/95R25 VHS	520370108	(1)	1	1298	917228208	ROLLER CARRIAGE W BOOM
UNDERCARR.ADDNL.ELEC.EQ	968135508	500	1	1306	917228608	BOOM NOSE
UNION NUT DIN 431 G1/4 14H	410150008	11	1	694	968031008	TERMINAL BOX ELECTRICS S
UNION NUT DIN 431 G1/4 14H	410150008	44	1	702	967917908	SWITCH CABINET
UNION PIECE RETOUCH	971265308	276	1	739	967788108	HYDRAULICS
UNION PIECE RETOUCH XGE	978603608	194	3	171	968129608	ADDITIONAL HYDR.SLEWING
UNIVERSAL CONNECTING LIN	740002608	4	2	839	913364808	ROPE WITH ACCESSORIES
UNIVERSAL INPUT-OUTPUT M	968253608	40	9	699	917082908	SWITCHBOX MOUNTING PART
UNIVERSAL INPUT-OUTPUT M	968253608	12	1	702	967917908	SWITCH CABINET
UNIVERSAL PERFORMANCE 3	788905808	1	3	509	968287308	ACCESS LADDER PRE-ASS.
UPPERCARRIAGE SUSP BALL	917618308	347	1	16		LIEBHERR CRAW.CRANE LR
UREA CONTAINER 75L/60L ED	11088793	1	1	485	968114008	UREA TANK
UREA TANK	917079808	127	1	12		LIEBHERR CRAW.CRANE LR
UREA TANK	968114008	1	1	484	968111208	UREA TANK, PRE-MOUNTING
UREA TANK, PRE-MOUNTING	968111208	1	1	482	917079808	UREA TANK
USB STICK PROGRAMMED	96004618	998	1	532	10870478	LICCON CONSOLE LCD5C
V-BELT	11160643	19	1	542	10451181	LIQUEFIER
V-RING 500 NBR,60 SHORE	710909501	89	1	991	90200134	PLANETARY GEARBOX
V-RING 600 NBR	10174863	88	1	969	90023102	COMPACT ROPE WINCH
V-RIPPED BELT DIN 7867 8XP	4981139	12	1	441	10120850	ALTERNATOR ASSEMBLY
VALVE	10011832	2	1	350	10120168	LOCKING PIECES
VALVE	10011832	2	1	351	10118748	PIPELINE INSTALLATION
VALVE	10815029	17	4	1118	10815010	COVER
VALVE	7622478	16	1	657	10228112	AIR CONDITIONING UNIT
VALVE BLOCK SC22	967421108	20	1	1115	11213423	CONTROL BLOCK
VALVE BRIDGE	10119695	13	2	366	10118060	ROCKER ARMS DEVICE CPL.
VALVE COLLET MK9	10101649	6	8	363	10125485	CYLINDER HEAD PRE-ASSY.
VALVE COLLET MK9	11357514	6	8	364	10147781	CYLINDER HEAD PRE-ASSY.
VALVE CONE	510710408	20	1	48	511497508	PRESSURE RELIEF VALVE
VALVE CONE	510710408	20	1	768	510438508	PRESSURE RELIEF VALVE
VALVE GUIDE	10009606	3	2	92	11621291	DISTRIBUTION BLOCK
VALVE SEAT	10120108	17	1	380	10124754	OIL MODULE LEFT
VALVE SEAT	10120109	14	1	380	10124754	OIL MODULE LEFT
VALVE SEAT	10120109	14	1	385	10124755	OIL MODULE RIGHT
VALVE SEAT	510797608	10	1	582	511417708	PRESSURE LIMITING VALVE
VALVE SEAT	510797608	10	1	767	511417608	PRESSURE LIMITING VALVE
VALVE SEAT	570063208	10	1	564	511433908	PRESSURE LIMITING VALVE
VALVE SEAT	570647508	3	1	763	571130108	PRESSURE LIMITING VALVE
VALVE SPRING 4,25X28,35X63,	10012210	7	4	363	10125485	CYLINDER HEAD PRE-ASSY.
VALVE SPRING 4,25X28,35X63,	10012210	7	4	364	10147781	CYLINDER HEAD PRE-ASSY.
VALVE STEM GUIDE NOVOFE	10150204	2	4	365	10147780	CYLINDER HEAD

15.9.2023

etk_en_de_098200_LR 11000

1725

LIEBHERRAlphabetical index
Alphabetischer Index

Description	Item	Pos.	Quantity	Page	Assembly	Description
VALVE STEM SEAL RING	10120334	4	4	363	10125485	CYLINDER HEAD PRE-ASSY.
VALVE STEM SEAL RING	10120334	4	4	364	10147781	CYLINDER HEAD PRE-ASSY.
VARIABLE DISPLACEMENT MO	11212498	3	1	986	917473608	WINCH 6 PRE-ASSEMBLY
VARIABLE DISPLACEMENT MO	11170708	3	1	203	917438108	WINCH 1 PRE-ASSEMBLY
VARIABLE DISPLACEMENT MO	11170708	3	1	224	917454008	WINCH 2 PRE-ASS.
VARIABLE DISPLACEMENT MO	11170709	3	1	968	917486008	WINCH 5 PRE-ASS.
VARIABLE DISPLACEMENT MO	11170709	3	1	1011	917474008	WINCH
VARIABLE DISPLACEMENT MO	11212497	2	2	233	917451208	WINCH 4 PRE-ASSEMBLY
VARIABLE PUMP A10VO SPF	11314599	108	1	282	967978708	DIESEL ENGINE, PRE-ASSEMB
VARIABLE PUMP A10VO SPF	512136408	(100)	1	1324	917474108	BOLT EXTRACTION ATTACHM
VARIABLE PUMP A11VLO SPF	11212747	2	1	298	11212366	TRIPLE PUMP
VARIABLE PUMP A11VO SPF	11212743	3	1	292	11212365	TRIPLE PUMP
VARIABLE PUMP A11VO SPF	11212748	3	1	298	11212366	TRIPLE PUMP
VARIABLE PUMP A4VG SPF	11212738	1	1	287	11212364	TWO-STAGE PUMP
VARIABLE PUMP A4VG SPF	11212739	2	1	287	11212364	TWO-STAGE PUMP
VARIABLE PUMP A4VG SPF	11212740	1	1	292	11212365	TRIPLE PUMP
VARIABLE PUMP A4VG SPF	11212741	2	1	292	11212365	TRIPLE PUMP
VARIABLE PUMP A4VG SPF	11212744	1	1	305	11212367	TWO-STAGE PUMP
VARIABLE PUMP A4VG SPF	11212745	2	1	305	11212367	TWO-STAGE PUMP
VARIABLE PUMP A4VG SPF	11212746	1	1	298	11212366	TRIPLE PUMP
VENT TUBE ASSEMBLY	10135649	381	1	336	10137680	DIESEL ENGINE
VENTILATION	10292000	19	2	624	917202908	CABIN, GLAZED
VENTILATION CONNECTING PI	927501901	2	1	155	927554301	VENTILATION CONNECTING PI
VENTILATION CONNECTING PI	927501901	13	1	208	90024490	OIL-GAUGING INSTRUMENT
VENTILATION CONNECTING PI	927501901	13	1	238	90200528	OIL-GAUGING INSTRUMENT
VENTILATION CONNECTING PI	927501901	13	1	239	90200533	OIL-GAUGING INSTRUMENT
VENTILATION CONNECTING PI	927554301	77	1	154	90201679	SLEWING GEAR DRIVE
VENTILATION FILTER	570151708	260	1	317	11320826	PUMP DISTRIBUTION GEAR
VENTILATION FILTER	693113814	485	1	317	11320826	PUMP DISTRIBUTION GEAR
VENTILATION LINE	10120020	1	2	429	10135649	VENT TUBE ASSEMBLY
VENTILATION LINE	10135650	4	1	429	10135649	VENT TUBE ASSEMBLY
VENTILATION LINE	10136444	3	1	429	10135649	VENT TUBE ASSEMBLY
VENTILATION LINE 10X0,5	10138375	21	1	429	10135649	VENT TUBE ASSEMBLY
VENTILATION LINE 10X0,5	10138376	22	1	429	10135649	VENT TUBE ASSEMBLY
VENTILATION SCREW	11170568	3	1	486	10139284	PUMP
VENTILATION SCREW G1/2"X3	602501308	423	1	860	967923108	CABLE DRUM COMPL.
VENTILATION SCREW G1/2"X3	602501308	423	1	1124	968285208	CABLE DRUM COMPL.
VENTILATION SCREW G1/2"X3	602501308	280	1	1217	968459008	CABLE DRUM COMPL.
VENTILATION SCREW G1/2"X3	602501308	285	1	1254	969372808	TERMINAL BOX CPL.
VENTILATION SCREW G1/2"X3	602501308	293	1	1341	968174908	TERMINAL BOX CPL.
VENTILATION SCREW G1/2"X3	602501308	9	1	1343	968175108	CABLE DRUM COMPL.
VENTILATION SCREW M6X20	7412942	18	1	397	10303007	FUEL PREFILTER
VENTILATION SCREW POLYA	10488662	293	1	83	967906508	TERMINAL BOX CPL.
VENTILATION SCREW POLYA	10488662	293	1	109	967906608	TERMINAL BOX CPL.
VENTILATION SCREW POLYA	10488662	293	1	566	968241408	TERMINAL BOX WINCH PRE-A
VENTILATION SCREW POLYA	10488662	504	2	690	968346208	DUMMY PLUG
VENTILATION SCREW POLYA	10488662	286	1	864	967923208	TERMINAL BOX CPL.
VENTILATION SCREW POLYA	10488662	509	1	865	968541308	LEAD
VENTILATION SCREW POLYA	10488662	507	1	866	968546008	LEAD
VENTILATION SCREW POLYA	10488662	504	1	867	968546108	LEAD
VENTILATION SCREW POLYA	10488662	292	1	893	968401108	TERMINAL BOX
VENTILATION SCREW POLYA	10488662	32	1	1023	968497808	TERMINAL BOX CPL.
VENTILATION SCREW POLYA	10488662	307	1	1123	968285108	TERMINAL BOX
VENTILATION SCREW POLYA	10488662	286	1	1179	968188208	TERMINAL BOX CPL.
VENTILATION SCREW POLYA	10488662	293	1	1216	968458708	TERMINAL BOX
VENTILATION SCREW POLYA	10488662	293	1	1224	968562208	TERMINAL BOX CPL.
VENTILATION SCREW POLYA	10488662	293	1	1234	968562408	TERMINAL BOX CPL.
VENTILATION SCREW POLYA	10488662	292	1	1274	967922908	TERMINAL BOX
VENTILATION SCREW POLYA	10488662	(293)	1	1300	967276708	RECEIVER
VENTILATION SCREW POLYA	10488662	293	1	1303	967922708	TERMINAL BOX CPL.

15.9.2023

etk_en_de_098200_LR 11000

1726

LIEBHERRAlphabetical index
Alphabetischer Index

Description	Item	Pos.	Quantity	Page	Assembly	Description
VENTILATION SCREW POLYA	10488662	280	1	1308	968650608	TERMINAL BOX CPL.
VENTILATION TUBE	10292724	23	1	164	10871517	ELECTRIC PUMP
VENTILATION TUBE	10292724	(2)	1	605	10425291	ELECTRIC PUMP
VENTILATION UNIT Steel CR6-F	721108801	8	1	208	90024490	OIL-GAUGING INSTRUMENT
VENTILATION UNIT Steel CR6-F	721108801	8	1	238	90200528	OIL-GAUGING INSTRUMENT
VENTILATION UNIT Steel CR6-F	721108801	8	1	239	90200533	OIL-GAUGING INSTRUMENT
VENTILATION VALVE	10097910	2	1	588	967967608	FUEL TANK, PRE-ASSEMBLED
VENTILATION VALVE	10428946	23	1	536	917080208	ADD HEATING SUPERSTRUCT
VENTILATION VALVE	10428946	17	1	655	917200808	CLIMA-HEATING INSTALLATIO
VENTILATION VALVE	10493944	34	2	1161	11211928	DRAW CYLINDER
VENTILATION VALVE	721114701	12	1	207	90024729	SPRING LOADED BRAKE
VENTILATION VALVE	721114701	12	1	973	90204839	SPRING LOADED BRAKE
VENTILATION VALVE	721114701	12	1	1016	90026848	SPRING LOADED BRAKE
VENTILATION VALVE 0,15-0,2	10007446	8	1	974	90028042	OIL-GAUGING INSTRUMENT
VENTILATION VALVE 0,15-0,2	10007446	5	1	995	90200135	OIL-GAUGING INSTRUMENT
VENTILATION VALVE ST VERZ	721113601	10	1	993	90200207	SPRING LOADED BRAKE
VERTICAL LADDER EN 13586 T	10877076	11	2	1335	917229808	SUSPENDED BALLAST
VIBRATION DAMPER	550452508	121	2	282	967978708	DIESEL ENGINE, PRE-ASSEMB
VIBRATION DAMPER	550452608	122	2	282	967978708	DIESEL ENGINE, PRE-ASSEMB
VIDEO CAMERA MC5200-1	11213751	30	1	1320	917229608	ARGON FLOODLIGHT HEEL PI
VISCOSE DAMPER ASK 3298	9077223	1	1	359	11367689	DRIVE PARTS W. DAMPER PR
VOLTAGE REGULATOR 24V 1	614020508	16	1	522	967926708	ELECTRIC ADD-ON PARTS CA
W PIVOT SECTION 12M	917191408	1	1	1205	917178808	W-ASSEMBLY UNIT
W PIVOT SECTION, WELDED C	968338208	1	1	1210	917191408	W PIVOT SECTION
W-ASSEMBLY UNIT	917178808	258	1	15		LIEBHERR CRAW.CRANE LR
W-MOUNTING PARTS	917508908	266	1	15		LIEBHERR CRAW.CRANE LR
WA-FRAME	917227808	2	1	1205	917178808	W-ASSEMBLY UNIT
WA-FRAME	968333608	1	1	1222	917227808	WA-FRAME
WA-FRAME 1	917333708	260	1	15		LIEBHERR CRAW.CRANE LR
WA-FRAME 1	968444208	1	1	1231	917333708	WA-FRAME 1
WA-FRAME 2 BASE SECTION	968662708	1	1	1244	917191208	WA-FRAME 2 PIVOT SECTION
WA-FRAME 2 HEAD SECTION	917333808	261	1	15		LIEBHERR CRAW.CRANE LR
WA-FRAME 2 PIVOT SECTION	917191208	263	1	15		LIEBHERR CRAW.CRANE LR
WA-FRAME 2 SUSPENSION 12	917083408	238	6	14		LIEBHERR CRAW.CRANE LR
WA-FRAME 2 SUSPENSION 6	917083508	239	2	14		LIEBHERR CRAW.CRANE LR
WA-FRAME 2 WELDED CONS	968476408	1	1	1239	917333808	WA-FRAME 2 HEAD SECTION
WALL OUTLET 19-POL A240 SP	10443663	170	1	1124	968285208	CABLE DRUM COMPL.
WALL OUTLET 19-POL A240 SP	10443665	514	2	687	968416808	WIRING HARNESS
WALL OUTLET 43-POL	10815125	170	1	860	967923108	CABLE DRUM COMPL.
WALL OUTLET 43-POL	10815125	282	1	1217	968459008	CABLE DRUM COMPL.
WARM AIR HOSE PAK	10425588	55	0.12	624	917202908	CABIN, GLAZED
WARM AIR HOSE PAK	10425588	56	0.18	625	917202908	CABIN, GLAZED
WARM AIR HOSE PAK	10425588	41	0.4	639	964598408	INTERIOR PANELING
WARNING DESIGNATION DIN 4	11067611	7	0.5	572	917475908	SIGNS
WARNING DESIGNATION DIN 4	11067611	18	0.5	824	917082108	INSCRIPTION PLATE
WARNING LIGHT 14W 13-36V	10340105	23	1	522	967926708	ELECTRIC ADD-ON PARTS CA
WARNING LIGHT LMB	965939808	35	1	678	917082808	ELECTR. SYSTEM F.SLEWING
WARNING SIGN 208X88 KLEBE	97100047	5	2	1345	968651108	SIGNS
WARNING SIGN 208X88 KLEBE	97100629	6	2	1345	968651108	SIGNS
WASHER	11951235	5	1	181	510401908	REVERSING VALVE
WASHER	510713908	2	1	48	511497508	PRESSURE RELIEF VALVE
WASHER	510713908	2	1	768	510438508	PRESSURE RELIEF VALVE
WASHER	510714108	12	1	48	511497508	PRESSURE RELIEF VALVE
WASHER	510714108	12	1	768	510438508	PRESSURE RELIEF VALVE
WASHER	510731808	17	1	181	510401908	REVERSING VALVE
WASHER	510797208	5	1	564	511433908	PRESSURE LIMITING VALVE
WASHER	510797208	5	1	582	511417708	PRESSURE LIMITING VALVE
WASHER	510797208	5	1	767	511417608	PRESSURE LIMITING VALVE
WASHER	540271914	3	1	257	11347399	FLANGE BEARING
WASHER	591058908	21	1	629	968080908	CLOSING DEVICE

15.9.2023

etk_en_de_098200_LR 11000

1727

LIEBHERRAlphabetical index
Alphabetischer Index

Description	Item	Pos.	Quantity	Page	Assembly	Description
WASHER	591063508	36	1	702	967917908	SWITCH CABINET
WASHER	7024264	5	1	265	570112908	DRIVING GEAR
WASHER 10,5X18,5X2	9076638	12	4	436	10135386	EXHAUST TC MOUNTING
WASHER 10,5X18,5X2	9076638	12	4	437	10135681	EXHAUST TC MOUNTING
WASHER 10,5X25X4	9134374	3	3	388	9078260	HIGH PRESSURE PUMP W.FAS
WASHER 10X120X120 S355MC	97034111	54	12	1092	917333208	D PIVOT SECTION PRE-ASS.
WASHER 10X300X300 S355MC	97041785	4	4	1231	917333708	WA-FRAME 1
WASHER 10X300X300 S355MC	97041785	19	2	1239	917333808	WA-FRAME 2 HEAD SECTION
WASHER 10X80X80 S700MC	97043542	(2)	4	919	917231408	S ADAPTER SECTION
WASHER 12X240X240 S355MC	97031168	9	2	1139	967946208	LUFFING PULLEY BLOCK COM
WASHER 13X22	540184208	11	1	259	540270514	DRIVE UNIT CPL
WASHER 13X34X3 GUMMI	11481788	10	2	631	964561008	REAR WINDOW PRE-ASS.
WASHER 15X185X185 S355MC	97031615	69	4	550	917347708	SA FRAME
WASHER 15X185X185 S355MC	97031615	120	2	1136	917380508	D HEAD SECTION PRE-ASS.
WASHER 15X185X185 S355MC	97031615	43	6	1231	917333708	WA-FRAME 1
WASHER 1X100X100 X5CRNI18	943399108	7	1	558	967981008	PULL ROD
WASHER 1X100X100 X5CRNI18	943399108	11	1	908	967746908	ROD CPL.
WASHER 1X100X100 X5CRNI18	943399108	7	1	928	967897608	PULL ROD
WASHER 1X100X100 X5CRNI18	943399108	7	1	930	967898308	PULL ROD
WASHER 1X100X100 X5CRNI18	943399108	11	1	937	967743808	ROD CPL.
WASHER 1X100X100 X5CRNI18	943399108	7	1	944	968190108	PULL ROD
WASHER 1X100X100 X5CRNI18	943399108	7	1	1070	968190008	PULL ROD
WASHER 1X100X100 X5CRNI18	943399108	11	1	1075	968490108	ROD CPL.
WASHER 1X100X100 X5CRNI18	943399108	11	1	1078	968489708	ROD CPL.
WASHER 1X100X100 X5CRNI18	943399108	11	1	1080	968489908	ROD CPL.
WASHER 1X100X100 X5CRNI18	943399108	11	1	1083	968502708	ROD CPL.
WASHER 1X100X100 X5CRNI18	943399108	6	1	1096	968242208	PULL ROD
WASHER 1X100X100 X5CRNI18	943399108	8	1	1146	967997708	CONNECTING LINK PRE-ASS.
WASHER 1X100X100 X5CRNI18	943399108	22	2	1210	917191408	W PIVOT SECTION
WASHER 1X100X100 X5CRNI18	943399108	41	2	1239	917333808	WA-FRAME 2 HEAD SECTION
WASHER 1X100X100 X5CRNI18	943399108	10	1	1354	968772408	PULL ROD
WASHER 1X100X100 X5CRNI18	943399108	11	1	1360	968786808	PULL ROD
WASHER 1X144X144 DC01 FE//	97041346	121	10	1136	917380508	D HEAD SECTION PRE-ASS.
WASHER 1X165X165 DC01 FE//	947923908	65	2	550	917347708	SA FRAME
WASHER 1X165X165 DC01 FE//	947923908	9	1	556	967846208	PULL ROD
WASHER 1X165X165 DC01 FE//	947923908	4	2	1150	968026008	PULL ROD
WASHER 1X90X90 DC01 FE//	97010784	6	2	552	967852308	SA FRAME ERECTING DEVICE
WASHER 1X90X90 DC01 FE//	97010784	5	2	1153	968026208	PULL ROD
WASHER 1X90X90 DC01 FE//	97010784	11	1	1187	967733608	ROD CPL.
WASHER 1X90X90 DC01 FE//	97010784	11	1	1199	967704008	ROD CPL.
WASHER 2.5x130x130 DC01 FE	970083308	24	2	1249	968662708	WA-FRAME 2 BASE SECTION
WASHER 20,2X25X3XA GUMMI	710207408	37	1	702	967917908	SWITCH CABINET
WASHER 20X120X120 S355J2+	97034040	53	24	1092	917333208	D PIVOT SECTION PRE-ASS.
WASHER 210X121 GZ-CUZN25	97031023	12	8	120	917345708	HYDRAULIC SUPPORT
WASHER 220X220 S355MC FE//	97032360	93	2	1093	917333208	D PIVOT SECTION PRE-ASS.
WASHER 2X110X110 DC01 FE//	97019145	83	2	1093	917333208	D PIVOT SECTION PRE-ASS.
WASHER 2X115X115 DC01 FE//	97043582	391	2	284	967978708	DIESEL ENGINE, PRE-ASSEMB
WASHER 2X145X145 DC01 FE//	97031614	67	4	550	917347708	SA FRAME
WASHER 2X145X145 DC01 FE//	97031614	42	2	1231	917333708	WA-FRAME 1
WASHER 2X199X199 DC01 FE//	971780208	5	2	946	968190208	PULL ROD
WASHER 34X45X1	9078522	6	2	367	10122503	ROCKER ARM BRACKET PRE
WASHER 3X159X159 S355MC T	97047264	20	12	1353	968671408	HEAD SECTION PRE-ASS.
WASHER 3X344X344 DC01 FE//	97043653	86	4	1093	917333208	D PIVOT SECTION PRE-ASS.
WASHER 3X54X54 X5CRNI18-1	97017499	86	4	848	917332608	S PIVOT SECTION PRE-ASS.
WASHER 3X60X60 DC01 FE//	97051907	27	1	1035	917800908	P-ADAPTOR DOWN
WASHER 3X60X60 DC01 FE//	97051907	27	1	1047	917801008	P-ADAPTOR DOWN
WASHER 3X75X75 DC01 FE//	978499508	20	8	907	917190908	S INTERMEDIATE SECTION
WASHER 3X75X75 DC01 FE//	978499508	20	8	915	917333908	S INTERMEDIATE SECTION
WASHER 3X75X75 DC01 FE//	978499508	20	10	926	917078608	S INTERMEDIATE SECTION
WASHER 3X75X75 DC01 FE//	978499508	20	10	935	917078708	S INTERMEDIATE SECTION

15.9.2023

etk_en_de_098200_LR 11000

1728

LIEBHERRAlphabetical index
Alphabetischer Index

Description	Item	Pos.	Quantity	Page	Assembly	Description
WASHER 3X75X75 DC01 FE//	978499508	20	10	953	917079208	S INTERMEDIATE SECTION
WASHER 3X75X75 DC01 FE//	978499508	20	10	958	917571208	S INTERMEDIATE SECTION
WASHER 3X80X80 S355MC FE	97027081	45	1	233	917451208	WINCH 4 PRE-ASSEMBLY
WASHER 3X80X80 S355MC FE	97027081	323	2	244	968081908	ADDITIONAL HYDRAULICS WI
WASHER 4 -ST 480H SPF	12226095	(8)	40	711	967918008	ASSEMBLY PARTS MOUNTIN
WASHER 4X115X115 S315MC	97043586	392	2	284	967978708	DIESEL ENGINE, PRE-ASSEMB
WASHER 4X40X40 S315MC FE	940116008	21	8	673	968255308	SOUND DAMPING DOWN
WASHER 4X60X60 S315MC FE	979761208	44	4	614	917081608	CRANE DRIVER'S CABIN CPL.
WASHER 586X670X10	90024728	65	1	969	90023102	COMPACT ROPE WINCH
WASHER 5X120X120 S960QL	974968008	41	2	233	917451208	WINCH 4 PRE-ASSEMBLY
WASHER 5X130X130 S355MC	97024427	71	2	848	917332608	S PIVOT SECTION PRE-ASS.
WASHER 5X130X130 S355MC	97024427	22	1	1075	968490108	ROD CPL.
WASHER 5X156X156 S355MC	97014253	12	2	1335	917229808	SUSPENDED BALLAST
WASHER 5X36X36 S355MC FE	941054208	23	20	1335	917229808	SUSPENDED BALLAST
WASHER 5X38X48 S700MC F	974803608	67	12	665	968286908	SOUND DAMPING ABOVE
WASHER 5X38X48 S700MC F	974803608	28	21	673	968255308	SOUND DAMPING DOWN
WASHER 60X60 S315MC FE//	97009767	122	4	849	917332608	S PIVOT SECTION PRE-ASS.
WASHER 60X60 S315MC FE//	97009767	7	4	963	917191008	SL REDUCING SECTION
WASHER 60X60 S315MC FE//	97009767	43	2	1185	917085308	D INTERMEDIATE SECTION
WASHER 60X60 S315MC FE//	97009767	43	1	1197	917178608	D INTERMEDIATE SECTION
WASHER 70X70 S315MC FE//	97018998	16	2	919	917231408	S ADAPTER SECTION
WASHER 70X70 S315MC FE//	97018998	64	4	1093	917333208	D PIVOT SECTION PRE-ASS.
WASHER 8 -EDELSTAHL	788901808	29	8	233	917451208	WINCH 4 PRE-ASSEMBLY
WASHER 8 -EDELSTAHL	788901808	69	10	615	917081608	CRANE DRIVER'S CABIN CPL.
WASHER 8X170X170 S355MC	97042214	48	2	1249	968662708	WA-FRAME 2 BASE SECTION
WASHER 8X180X180 S960	97031062	8	4	1232	968482708	ROCKER
WASHER 8X300X300 S355MC	97059257	60	2	1231	917333708	WA-FRAME 1
WASHER 8X300X300 S355MC	97059257	102	2	1240	917333808	WA-FRAME 2 HEAD SECTION
WASHER 90X90 DC01 FE//ZNNI	934282108	135	2	1094	917333208	D PIVOT SECTION PRE-ASS.
WASHER AEHNL.ISO 7089 10	420005414	(12)	4	479	968169408	BATTERY BOX, PRE-ASSEMB
WASHER AEHNL.ISO 7093-1 8X	97045664	52	12	130	917076708	CATWALK CRAW.TRACK TRA
WASHER C45	927633301	5	1	154	90201679	SLEWING GEAR DRIVE
WASHER DC01 FE//ZNNI8//CN/	939460808	33	8	130	917076708	CATWALK CRAW.TRACK TRA
WASHER DC01 FE//ZNNI8//CN/	939460808	105	1	615	917081608	CRANE DRIVER'S CABIN CPL.
WASHER DC01 FE//ZNNI8//CN/	941138108	105	8	70	917291608	CRAWLER TRACK CARRIER, L
WASHER DC01 FE//ZNNI8//CN/	941138108	105	8	103	917291708	CRAWLER TRACK CARRIER,
WASHER DC01 FE//ZNNI8//CN/	941138108	15	36	130	917076708	CATWALK CRAW.TRACK TRA
WASHER DC01 FE//ZNNI8//CN/	941138108	32	16	149	917347808	PREMOUNTED LOWER PART
WASHER DC01 FE//ZNNI8//CN/	941138108	31	6	203	917438108	WINCH 1 PRE-ASSEMBLY
WASHER DC01 FE//ZNNI8//CN/	941138108	31	6	224	917454008	WINCH 2 PRE-ASS.
WASHER DC01 FE//ZNNI8//CN/	941138108	26	8	233	917451208	WINCH 4 PRE-ASSEMBLY
WASHER DC01 FE//ZNNI8//CN/	941138108	46	93	502	917080008	SLEWING PLATFORM CATWAL
WASHER DC01 FE//ZNNI8//CN/	941138108	12	12	508	968309908	PLATFORM COMPL.
WASHER DC01 FE//ZNNI8//CN/	941138108	7	4	510	968287208	FOLDING LADDER PRE-ASS.
WASHER DC01 FE//ZNNI8//CN/	941138108	50	16	549	917347708	SA FRAME
WASHER DC01 FE//ZNNI8//CN/	941138108	56	184	847	917332608	S PIVOT SECTION PRE-ASS.
WASHER DC01 FE//ZNNI8//CN/	941138108	69	38	888	917078508	S HEAD SECTION
WASHER DC01 FE//ZNNI8//CN/	941138108	34	71	907	917190908	S INTERMEDIATE SECTION
WASHER DC01 FE//ZNNI8//CN/	941138108	34	71	915	917333908	S INTERMEDIATE SECTION
WASHER DC01 FE//ZNNI8//CN/	941138108	34	155	919	917231408	S ADAPTER SECTION
WASHER DC01 FE//ZNNI8//CN/	941138108	34	118	926	917078608	S INTERMEDIATE SECTION
WASHER DC01 FE//ZNNI8//CN/	941138108	34	94	935	917078708	S INTERMEDIATE SECTION
WASHER DC01 FE//ZNNI8//CN/	941138108	34	88	942	917078808	S INTERMEDIATE SECTION
WASHER DC01 FE//ZNNI8//CN/	941138108	34	94	953	917079208	S INTERMEDIATE SECTION
WASHER DC01 FE//ZNNI8//CN/	941138108	34	94	958	917571208	S INTERMEDIATE SECTION
WASHER DC01 FE//ZNNI8//CN/	941138108	10	57	963	917191008	SL REDUCING SECTION
WASHER DC01 FE//ZNNI8//CN/	941138108	24	29	1030	917750408	CROSS BEAM
WASHER DC01 FE//ZNNI8//CN/	941138108	36	20	1035	917800908	P-ADAPTOR DOWN
WASHER DC01 FE//ZNNI8//CN/	941138108	36	20	1047	917801008	P-ADAPTOR DOWN
WASHER DC01 FE//ZNNI8//CN/	941138108	28	41	1056	917480508	P-ADAPTOR ABOVE

15.9.2023

etk_en_de_098200_LR 11000

1729

LIEBHERR

Alphabetical index
Alphabetischer Index

Description	Item	Pos.	Quantity	Page	Assembly	Description
WASHER DC01 FE//ZNNI8//CN/	941138108	10	75	1062	969018808	GANTRY
WASHER DC01 FE//ZNNI8//CN/	941138108	10	43	1067	969019108	GANTRY
WASHER DC01 FE//ZNNI8//CN/	941138108	5	4	1068	969579808	PEDESTAL
WASHER DC01 FE//ZNNI8//CN/	941138108	8	53	1092	917333208	D PIVOT SECTION PRE-ASS.
WASHER DC01 FE//ZNNI8//CN/	941138108	50	98	1134	917380508	D HEAD SECTION PRE-ASS.
WASHER DC01 FE//ZNNI8//CN/	941138108	22	88	1185	917085308	D INTERMEDIATE SECTION
WASHER DC01 FE//ZNNI8//CN/	941138108	22	124	1197	917178608	D INTERMEDIATE SECTION
WASHER DC01 FE//ZNNI8//CN/	941138108	66	48	1211	917191408	W PIVOT SECTION
WASHER DC01 FE//ZNNI8//CN/	941138108	56	31	1239	917333808	WA-FRAME 2 HEAD SECTION
WASHER DC01 FE//ZNNI8//CN/	941138108	70	53	1250	968662708	WA-FRAME 2 BASE SECTION
WASHER DC01 FE//ZNNI8//CN/	941138108	24	34	1261	917333608	SPACER WA-FRAME 2
WASHER DC01 FE//ZNNI8//CN/	941138108	43	12	1270	917251008	L-HEAD PIECE
WASHER DC01 FE//ZNNI8//CN/	941138108	53	49	1281	917191508	L INTERMEDIATE SECTION
WASHER DC01 FE//ZNNI8//CN/	941138108	53	50	1286	917227908	L INTERMEDIATE SECTION
WASHER DC01 FE//ZNNI8//CN/	941138108	53	50	1289	917228008	L INTERMEDIATE SECTION
WASHER DC01 FE//ZNNI8//CN/	941138108	53	52	1293	917625408	L INTERMEDIATE SECTION
WASHER DC01 FE//ZNNI8//CN/	941138108	53	54	1297	917627008	L INTERMEDIATE SECTION
WASHER DC01 FE//ZNNI8//CN/	941138108	62	32	1336	917229808	SUSPENDED BALLAST
WASHER DC01 FE//ZNNI8//CN/	941138108	30	39	1349	968399508	PIVOT SECTION, PRE-ASSEMB
WASHER DC01 FE//ZNNI8//CN/	941138108	18	30	1351	968678908	INTERMEDIATE PIECE PRE-A
WASHER DC01 FE//ZNNI8//CN/	941138108	23	8	1353	968671408	HEAD SECTION PRE-ASS.
WASHER DIN 1440 10 ST VER	421100808	16	12	134	917076808	MECHANICAL SUPPORT
WASHER DIN 1440 12 ST FLZN	10876079	8	4	1159	968107908	TRACTION RAM PRE-ASS.
WASHER DIN 1440 14 ST VER	421101308	43	1	702	967917908	SWITCH CABINET
WASHER DIN 1440 26 -St FLZN	10179337	13	4	818	917081508	COUNTERWEIGHT FRAME
WASHER DIN 1440 26 -St FLZN	10179337	52	6	1249	968662708	WA-FRAME 2 BASE SECTION
WASHER DIN 1440 32 ST VER	421102608	22	4	225	968161808	SAFETY ROLLER CPL.
WASHER DIN 1440 45 ST FLZN	10875636	83	7	550	917347708	SA FRAME
WASHER DIN 1440 45 ST FLZN	10875636	16	4	575	917080508	ROLLER BEARING
WASHER DIN 1440 75 ST FLZN	11972078	55	4	1092	917333208	D PIVOT SECTION PRE-ASS.
WASHER DIN 1441 21 ST FLZN	10875637	60	18	848	917332608	S PIVOT SECTION PRE-ASS.
WASHER DIN 1441 21 ST FLZN	10875637	(4)	1	888	917078508	S HEAD SECTION
WASHER DIN 1441 21 ST FLZN	10875637	12	1	1319	967957508	CAMERA EQUIPMENT S-PIVOT
WASHER DIN 1441 26 -St FLZN	10179376	28	4	149	917347808	PREMOUNTED LOWER PART
WASHER DIN 1441 26 -St FLZN	10179376	48	12	502	917080008	SLEWING PLATFORM CATWAL
WASHER DIN 1441 31 ST FLZN	10875638	21	8	120	917345708	HYDRAULIC SUPPORT
WASHER DIN 1441 31 ST FLZN	10875638	8	3	1157	968028208	SUPPORT CPL.
WASHER DIN 1441 37 -ST FLZ	11910904	16	24	187	917401608	SLEWING PLATFORM CPL.
WASHER DIN 1441 41 St FLZN	10179377	25	2	614	917081608	CRANE DRIVER'S CABIN CPL.
WASHER DIN 1441 41 St FLZN	10179377	46	4	1239	917333808	WA-FRAME 2 HEAD SECTION
WASHER DIN 1441 41 St FLZN	10179377	43	2	1249	968662708	WA-FRAME 2 BASE SECTION
WASHER DIN 1441 41 St FLZN	10179377	12	4	1252	968423208	ROLLER BEARING
WASHER DIN 433 19 140HV A3	530609208	38	1	702	967917908	SWITCH CABINET
WASHER DIN 440 6,6 -ST 480H	10875640	25	2	750	11314761	CONTROL BLOCK
WASHER DIN 440 6,6 -ST 480H	10875640	47	9	1092	917333208	D PIVOT SECTION PRE-ASS.
WASHER DIN 440 6,6 -ST 480H	10875640	29	8	1231	917333708	WA-FRAME 1
WASHER DIN 6340 13 FLZN SP	10179356	74	34	1093	917333208	D PIVOT SECTION PRE-ASS.
WASHER DIN 7349 10,5 200HV-	11658580	55	8	69	917291608	CRAWLER TRACK CARRIER, L
WASHER DIN 7349 10,5 200HV-	11658580	55	8	102	917291708	CRAWLER TRACK CARRIER,
WASHER DIN 7349 10,5 200HV-	11658580	381	16	283	967978708	DIESEL ENGINE, PRE-ASSEMB
WASHER DIN 7349 10,5 200HV-	11658580	18	84	506	968283208	CATWALK SUPERSTR.LEFT
WASHER DIN 7349 10,5 200HV-	11658580	31	2	542	10451181	LIQUEFIER
WASHER DIN 7349 10,5 200HV-	11658580	20	10	614	917081608	CRANE DRIVER'S CABIN CPL.
WASHER DIN 7349 10,5 200HV-	11658580	150	10	849	917332608	S PIVOT SECTION PRE-ASS.
WASHER DIN 7349 10,5 200HV-	11658580	39	44	1092	917333208	D PIVOT SECTION PRE-ASS.
WASHER DIN 7349 10,5 A2	10410155	25	12	1353	968671408	HEAD SECTION PRE-ASS.
WASHER DIN 7349 13 200HV F	10006370	24	16	193	968277508	ASSEMBLY PARTS F.SLEWING
WASHER DIN 7349 13 200HV F	10006370	382	26	283	967978708	DIESEL ENGINE, PRE-ASSEMB
WASHER DIN 7349 13 200HV F	10006370	41	8	540	917191108	AIR CONDITIONING
WASHER DIN 7349 13 200HV F	10006370	162	2	849	917332608	S PIVOT SECTION PRE-ASS.

15.9.2023

etk_en_de_098200_LR 11000

1730

LIEBHERRAlphabetical index
Alphabetischer Index

Description	Item	Pos.	Quantity	Page	Assembly	Description
WASHER DIN 7349 13 200HV F	10006370	11	32	1030	917750408	CROSS BEAM
WASHER DIN 7349 13 200HV F	10006370	8	12	1035	917800908	P-ADAPTOR DOWN
WASHER DIN 7349 13 200HV F	10006370	8	12	1047	917801008	P-ADAPTOR DOWN
WASHER DIN 7349 13 200HV F	10006370	18	24	1056	917480508	P-ADAPTOR ABOVE
WASHER DIN 7349 13 200HV F	10006370	148	4	1136	917380508	D HEAD SECTION PRE-ASS.
WASHER DIN 7349 13 200HV F	10006370	10	16	1185	917085308	D INTERMEDIATE SECTION
WASHER DIN 7349 13 200HV F	10006370	10	16	1197	917178608	D INTERMEDIATE SECTION
WASHER DIN 7349 17 200HV F	4600021	48	4	69	917291608	CRAWLER TRACK CARRIER, L
WASHER DIN 7349 17 200HV F	4600021	48	4	102	917291708	CRAWLER TRACK CARRIER,
WASHER DIN 7349 17 200HV F	4600021	58	8	550	917347708	SA FRAME
WASHER DIN 7349 17 200HV F	4600021	14	8	575	917080508	ROLLER BEARING
WASHER DIN 7349 17 200HV F	4600021	23	4	847	917332608	S PIVOT SECTION PRE-ASS.
WASHER DIN 7349 19 ST VER	421601008	383	2	283	967978708	DIESEL ENGINE, PRE-ASSEMB
WASHER DIN 7349 21 100HV F	4600604	41	4	272	917079108	DIESEL ENGINE CPL.
WASHER DIN 7349 21 100HV F	4600604	8	4	591	917080908	OIL RESERVOIR, COMPLETE
WASHER DIN 7349 27 ST FLZN	12100632	32	6	1222	917227808	WA-FRAME
WASHER DIN 7349 27 ST FLZN	12100632	13	2	1249	968662708	WA-FRAME 2 BASE SECTION
WASHER DIN 7349 4 -A4	11161084	28	12	790	967956208	CAMERA INSTALLATION SLEW
WASHER DIN 7349 6,4 200HV 4	11693878	98	8	194	968277508	ASSEMBLY PARTS F.SLEWING
WASHER DIN 7349 6,4 200HV 4	11693878	155	4	849	917332608	S PIVOT SECTION PRE-ASS.
WASHER DIN 7349 6,4 200HV 4	11693878	44	28	887	917078508	S HEAD SECTION
WASHER DIN 7349 6,4 200HV 4	11693878	29	8	1270	917251008	L-HEAD PIECE
WASHER DIN 7349 8,4 200HV 4	11840501	60	28	23	917345308	CENTRAL SECTION CRAWLER
WASHER DIN 7349 8,4 200HV 4	11840501	26	4	120	917345708	HYDRAULIC SUPPORT
WASHER DIN 7349 8,4 200HV 4	11840501	5	2	162	917081108	CENT. LUBRIC. SYSTEM SUP
WASHER DIN 7349 8,4 200HV 4	11840501	30	66	193	968277508	ASSEMBLY PARTS F.SLEWING
WASHER DIN 7349 8,4 200HV 4	11840501	17	8	498	917079908	TURNTABLE PANELLING
WASHER DIN 7349 8,4 200HV 4	11840501	46	4	506	968283208	CATWALK SUPERSTR.LEFT
WASHER DIN 7349 8,4 200HV 4	11840501	14	21	513	969259908	SLEWING PLATFORM CATWAL
WASHER DIN 7349 8,4 200HV 4	11840501	43	4	540	917191108	AIR CONDITIONING
WASHER DIN 7349 8,4 200HV 4	11840501	60	13	603	917081208	CENT. LUBRIC. SYSTEM SUP
WASHER DIN 7349 8,4 200HV 4	11840501	83	8	615	917081608	CRANE DRIVER'S CABIN CPL.
WASHER DIN 7349 8,4 200HV 4	11840501	123	8	665	968286908	SOUND DAMPING ABOVE
WASHER DIN 7349 8,4 200HV 4	11840501	443	3	740	967788108	HYDRAULICS
WASHER DIN 7349 8,4 200HV 4	11840501	114	32	848	917332608	S PIVOT SECTION PRE-ASS.
WASHER DIN 7349 8,4 200HV 4	11840501	4	12	856	917084408	S OVERRUN PROTECTION
WASHER DIN 7349 8,4 200HV 4	11840501	29	4	1030	917750408	CROSS BEAM
WASHER DIN 7349 8,4 200HV 4	11840501	17	2	1035	917800908	P-ADAPTOR DOWN
WASHER DIN 7349 8,4 200HV 4	11840501	44	6	1035	917800908	P-ADAPTOR DOWN
WASHER DIN 7349 8,4 200HV 4	11840501	17	2	1047	917801008	P-ADAPTOR DOWN
WASHER DIN 7349 8,4 200HV 4	11840501	44	6	1047	917801008	P-ADAPTOR DOWN
WASHER DIN 7349 8,4 200HV 4	11840501	20	16	1062	969018808	GANTRY
WASHER DIN 7349 8,4 200HV 4	11840501	113	12	1135	917380508	D HEAD SECTION PRE-ASS.
WASHER DIN 7349 8,4 200HV 4	11840501	6	4	1319	967957508	CAMERA EQUIPMENT S-PIVOT
WASHER DIN 7349 8,4 200HV 4	11840501	16	4	1322	968099808	CAMERA HOLDER, PREMOU
WASHER DIN 7989-2 30 100HV-	12100263	74	4	322	968240908	RADIATOR, PRE-ASSEMBLED
WASHER DIN 7989-2 A 10 100	12214460	12	4	537	967276208	ADDNL.HEATING, PRE-ASSE
WASHER EN 14399-6 12 300H	10870512	18	8	1306	917228608	BOOM NOSE
WASHER EN 14399-6 16 300-3	4600242	379	8	283	967978708	DIESEL ENGINE, PRE-ASSEMB
WASHER EN 14399-6 16 300-3	4600242	6	24	1298	917228208	ROLLER CARRIAGE W BOOM
WASHER EN 14399-6 20 300-3	4600222	387	16	283	967978708	DIESEL ENGINE, PRE-ASSEMB
WASHER EN 14399-6 24 300-3	4600146	20	44	69	917291608	CRAWLER TRACK CARRIER, L
WASHER EN 14399-6 24 300-3	4600146	20	44	102	917291708	CRAWLER TRACK CARRIER,
WASHER EN 14399-6 24 300-3	4600146	380	2	283	967978708	DIESEL ENGINE, PRE-ASSEMB
WASHER EN 14399-6 30 300-37	4900000	16	86	69	917291608	CRAWLER TRACK CARRIER, L
WASHER EN 14399-6 30 300-37	4900000	16	86	102	917291708	CRAWLER TRACK CARRIER,
WASHER EN 28738 70 160HV-	11964262	4	1	1381	968455908	FOOT COMPLETE
WASHER ISO 7089 10 200HV-A	500917508	6	9	152	917352008	SLEWING GEAR ATTACHMEN
WASHER ISO 7089 10 200HV-A	500917508	11	2	792	968646208	CAMERA HOLDER, PREMOU
WASHER ISO 7089 10 200HV-A	500917508	23	16	818	917081508	COUNTERWEIGHT FRAME

15.9.2023

etk_en_de_098200_LR 11000

1731

LIEBHERRAlphabetical index
Alphabetischer Index

Description	Item	Pos.	Quantity	Page	Assembly	Description
WASHER ISO 7089 10 200HV-A	500917508	11	4	1063	969019308	FOLDING BRACKET CPL.
WASHER ISO 7089 10 200HV-A	500917508	11	4	1064	969019408	FOLDING BRACKET CPL.
WASHER ISO 7089 10 200HV-A	420001114	90	16	615	917081608	CRANE DRIVER'S CABIN CPL.
WASHER ISO 7089 10 200HV-A	420001114	37	4	1222	917227808	WA-FRAME
WASHER ISO 7089 10 300HV F	10289795	10	4	88	968727008	CAMERA EQUIPMENT CRAW
WASHER ISO 7089 10 300HV F	10289795	10	4	112	968668808	CAMERA EQUIPMENT CRAW
WASHER ISO 7089 10 300HV F	10289795	38	16	130	917076708	CATWALK CRAW.TRACK TRA
WASHER ISO 7089 10 300HV F	10289795	45	28	149	917347808	PREMOUNTED LOWER PART
WASHER ISO 7089 10 300HV F	10289795	307	2	269	967787908	ADDNL. HYDR. F. ERECTING W
WASHER ISO 7089 10 300HV F	10289795	386	18	283	967978708	DIESEL ENGINE, PRE-ASSEMB
WASHER ISO 7089 10 300HV F	10289795	352	4	286	968510808	FIXING PARTS COMPRESSED
WASHER ISO 7089 10 300HV F	10289795	40	20	470	917079408	MUFFLER UNIT
WASHER ISO 7089 10 300HV F	10289795	34	54	502	917080008	SLEWING PLATFORM CATWAL
WASHER ISO 7089 10 300HV F	10289795	30	11	542	10451181	LIQUEFIER
WASHER ISO 7089 10 300HV F	10289795	37	30	549	917347708	SA FRAME
WASHER ISO 7089 10 300HV F	10289795	(5)	4	550	917347708	SA FRAME
WASHER ISO 7089 10 300HV F	10289795	96	12	848	917332608	S PIVOT SECTION PRE-ASS.
WASHER ISO 7089 10 300HV F	10289795	103	8	888	917078508	S HEAD SECTION
WASHER ISO 7089 10 300HV F	10289795	165	24	1094	917333208	D PIVOT SECTION PRE-ASS.
WASHER ISO 7089 10 300HV F	10289795	14	2	1140	967966108	BASKET CPL.
WASHER ISO 7089 10 300HV F	10289795	14	2	1141	967966808	BASKET CPL.
WASHER ISO 7089 10 300HV F	10289795	18	4	1159	968107908	TRACTION RAM PRE-ASS.
WASHER ISO 7089 10 300HV F	10289795	28	10	1210	917191408	W PIVOT SECTION
WASHER ISO 7089 10 300HV F	10289795	6	2	1212	968528508	FLAP COMPL.
WASHER ISO 7089 10 300HV F	10289795	33	10	1249	968662708	WA-FRAME 2 BASE SECTION
WASHER ISO 7089 10 300HV F	10289795	90	8	1271	917251008	L-HEAD PIECE
WASHER ISO 7089 10 300HV F	10289795	18	4	1319	967957508	CAMERA EQUIPMENT S-PIVOT
WASHER ISO 7089 10 300HV F	10289795	9	2	1322	968099808	CAMERA HOLDER, PREMOU
WASHER ISO 7089 10 300HV F	10289795	47	16	1335	917229808	SUSPENDED BALLAST
WASHER ISO 7089 10 MS	420050701	45	8	1222	917227808	WA-FRAME
WASHER ISO 7089 10 MS	420050701	8	18	1381	968455908	FOOT COMPLETE
WASHER ISO 7089 12 200HV-A	10410178	6	4	645	968397108	LADDER COMPL.
WASHER ISO 7089 12 200HV-A	10410178	13	16	1205	917178808	W-ASSEMBLY UNIT
WASHER ISO 7089 12 200HV-A	4901782	42	8	502	917080008	SLEWING PLATFORM CATWAL
WASHER ISO 7089 12 300HV F	10289804	26	24	187	917401608	SLEWING PLATFORM CPL.
WASHER ISO 7089 12 300HV F	10289804	72	8	322	968240908	RADIATOR, PRE-ASSEMBLED
WASHER ISO 7089 12 300HV F	10289804	25	4	508	968309908	PLATFORM COMPL.
WASHER ISO 7089 12 300HV F	10289804	63	1	615	917081608	CRANE DRIVER'S CABIN CPL.
WASHER ISO 7089 12 300HV F	10289804	42	1	702	967917908	SWITCH CABINET
WASHER ISO 7089 12 300HV F	10289804	7	16	798	917618308	UPPERCARRIAGE SUSP BALL
WASHER ISO 7089 12 300HV F	10289804	160	6	849	917332608	S PIVOT SECTION PRE-ASS.
WASHER ISO 7089 12 300HV F	10289804	15	4	898	917190708	ROLLER SET
WASHER ISO 7089 12 300HV F	10289804	14	4	903	917190808	ROLLER SET
WASHER ISO 7089 12 300HV F	10289804	40	16	1011	917474008	WINCH
WASHER ISO 7089 12 300HV F	10289804	193	8	1095	917333208	D PIVOT SECTION PRE-ASS.
WASHER ISO 7089 12 300HV F	10289804	71	24	1135	917380508	D HEAD SECTION PRE-ASS.
WASHER ISO 7089 12 300HV F	10289804	31	8	1139	967946208	LUFFING PULLEY BLOCK COM
WASHER ISO 7089 12 300HV F	10289804	10	8	1166	969396608	ACCESS LADDER PRE-ASS.
WASHER ISO 7089 12 300HV F	10289804	36	4	1239	917333808	WA-FRAME 2 HEAD SECTION
WASHER ISO 7089 12 300HV F	10289804	33	12	1349	968399508	PIVOT SECTION, PRE-ASSEMB
WASHER ISO 7089 12 MS	420050801	388	8	284	967978708	DIESEL ENGINE, PRE-ASSEMB
WASHER ISO 7089 14 300HV F	10289805	38	20	149	917347808	PREMOUNTED LOWER PART
WASHER ISO 7089 14 300HV F	10289805	74	4	503	917080008	SLEWING PLATFORM CATWAL
WASHER ISO 7089 14 300HV F	10289805	109	16	848	917332608	S PIVOT SECTION PRE-ASS.
WASHER ISO 7089 14 300HV F	10289805	78	4	888	917078508	S HEAD SECTION
WASHER ISO 7089 14 300HV F	10289805	44	8	907	917190908	S INTERMEDIATE SECTION
WASHER ISO 7089 14 300HV F	10289805	44	8	915	917333908	S INTERMEDIATE SECTION
WASHER ISO 7089 14 300HV F	10289805	44	8	919	917231408	S ADAPTER SECTION
WASHER ISO 7089 14 300HV F	10289805	36	8	926	917078608	S INTERMEDIATE SECTION
WASHER ISO 7089 14 300HV F	10289805	44	8	935	917078708	S INTERMEDIATE SECTION

15.9.2023

etk_en_de_098200_LR 11000

1732

LIEBHERR

Alphabetical index
Alphabetischer Index

Description	Item	Pos.	Quantity	Page	Assembly	Description
WASHER ISO 7089 14 300HV F	10289805	44	8	942	917078808	S INTERMEDIATE SECTION
WASHER ISO 7089 14 300HV F	10289805	44	8	953	917079208	S INTERMEDIATE SECTION
WASHER ISO 7089 14 300HV F	10289805	44	8	958	917571208	S INTERMEDIATE SECTION
WASHER ISO 7089 14 300HV F	10289805	6	8	963	917191008	SL REDUCING SECTION
WASHER ISO 7089 14 300HV F	10289805	37	4	1011	917474008	WINCH
WASHER ISO 7089 14 300HV F	10289805	26	8	1030	917750408	CROSS BEAM
WASHER ISO 7089 14 300HV F	10289805	57	8	1035	917800908	P-ADAPTOR DOWN
WASHER ISO 7089 14 300HV F	10289805	57	8	1047	917801008	P-ADAPTOR DOWN
WASHER ISO 7089 14 300HV F	10289805	31	8	1056	917480508	P-ADAPTOR ABOVE
WASHER ISO 7089 14 300HV F	10289805	15	8	1062	969018808	GANTRY
WASHER ISO 7089 14 300HV F	10289805	15	8	1067	969019108	GANTRY
WASHER ISO 7089 14 300HV F	10289805	30	32	1092	917333208	D PIVOT SECTION PRE-ASS.
WASHER ISO 7089 14 300HV F	10289805	117	20	1135	917380508	D HEAD SECTION PRE-ASS.
WASHER ISO 7089 14 300HV F	10289805	7	12	1185	917085308	D INTERMEDIATE SECTION
WASHER ISO 7089 14 300HV F	10289805	7	12	1197	917178608	D INTERMEDIATE SECTION
WASHER ISO 7089 14 300HV F	10289805	90	8	1211	917191408	W PIVOT SECTION
WASHER ISO 7089 14 300HV F	10289805	70	8	1239	917333808	WA-FRAME 2 HEAD SECTION
WASHER ISO 7089 14 300HV F	10289805	79	20	1250	968662708	WA-FRAME 2 BASE SECTION
WASHER ISO 7089 14 300HV F	10289805	15	8	1261	917333608	SPACER WA-FRAME 2
WASHER ISO 7089 14 300HV F	10289805	91	8	1281	917191508	L INTERMEDIATE SECTION
WASHER ISO 7089 14 300HV F	10289805	91	8	1286	917227908	L INTERMEDIATE SECTION
WASHER ISO 7089 14 300HV F	10289805	91	8	1289	917228008	L INTERMEDIATE SECTION
WASHER ISO 7089 14 300HV F	10289805	91	8	1293	917625408	L INTERMEDIATE SECTION
WASHER ISO 7089 14 300HV F	10289805	91	8	1297	917627008	L INTERMEDIATE SECTION
WASHER ISO 7089 14 300HV F	10289805	36	4	1349	968399508	PIVOT SECTION, PRE-ASSEMB
WASHER ISO 7089 14 300HV F	10289805	27	4	1351	968678908	INTERMEDIATE PIECE PRE-A
WASHER ISO 7089 16 -A2	10410161	5	8	645	968397108	LADDER COMPL.
WASHER ISO 7089 16 200HV	420001901	53	16	72	90029090	ANGULAR GEAR
WASHER ISO 7089 16 200HV F	12210036	2	8	444	9079954	FASTENING PIECES ASSEMBL
WASHER ISO 7089 16 300HV F	10289806	37	4	22	917345308	CENTRAL SECTION CRAWLER
WASHER ISO 7089 16 300HV F	10289806	53	16	74	90029091	ANGULAR GEAR
WASHER ISO 7089 16 300HV F	10289806	5	4	122	925305308	SUPPORT PLATE COMPL.
WASHER ISO 7089 16 300HV F	10289806	14	24	134	917076808	MECHANICAL SUPPORT
WASHER ISO 7089 16 300HV F	10289806	377	26	283	967978708	DIESEL ENGINE, PRE-ASSEMB
WASHER ISO 7089 16 300HV F	10289806	53	34	550	917347708	SA FRAME
WASHER ISO 7089 16 300HV F	10289806	14	2	556	967846208	PULL ROD
WASHER ISO 7089 16 300HV F	10289806	11	2	558	967981008	PULL ROD
WASHER ISO 7089 16 300HV F	10289806	12	32	575	917080508	ROLLER BEARING
WASHER ISO 7089 16 300HV F	10289806	11	2	577	917080608	MOUNTING EQUIPMENT CRAW
WASHER ISO 7089 16 300HV F	10289806	70	1	848	917332608	S PIVOT SECTION PRE-ASS.
WASHER ISO 7089 16 300HV F	10289806	14	26	887	917078508	S HEAD SECTION
WASHER ISO 7089 16 300HV F	10289806	7	2	908	967746908	ROD CPL.
WASHER ISO 7089 16 300HV F	10289806	11	2	928	967897608	PULL ROD
WASHER ISO 7089 16 300HV F	10289806	10	2	930	967898308	PULL ROD
WASHER ISO 7089 16 300HV F	10289806	7	2	937	967743808	ROD CPL.
WASHER ISO 7089 16 300HV F	10289806	11	2	944	968190108	PULL ROD
WASHER ISO 7089 16 300HV F	10289806	11	2	946	968190208	PULL ROD
WASHER ISO 7089 16 300HV F	10289806	50	10	968	917486008	WINCH 5 PRE-ASS.
WASHER ISO 7089 16 300HV F	10289806	40	8	986	917473608	WINCH 6 PRE-ASSEMBLY
WASHER ISO 7089 16 300HV F	10289806	27	32	1011	917474008	WINCH
WASHER ISO 7089 16 300HV F	10289806	11	2	1070	968190008	PULL ROD
WASHER ISO 7089 16 300HV F	10289806	7	2	1075	968490108	ROD CPL.
WASHER ISO 7089 16 300HV F	10289806	7	2	1078	968489708	ROD CPL.
WASHER ISO 7089 16 300HV F	10289806	7	2	1080	968489908	ROD CPL.
WASHER ISO 7089 16 300HV F	10289806	7	2	1083	968502708	ROD CPL.
WASHER ISO 7089 16 300HV F	10289806	3	2	1096	968242208	PULL ROD
WASHER ISO 7089 16 300HV F	10289806	75	16	1135	917380508	D HEAD SECTION PRE-ASS.
WASHER ISO 7089 16 300HV F	10289806	22	8	1139	967946208	LUFFING PULLEY BLOCK COM
WASHER ISO 7089 16 300HV F	10289806	8	1	1140	967966108	BASKET CPL.
WASHER ISO 7089 16 300HV F	10289806	8	1	1141	967966808	BASKET CPL.

15.9.2023

etk_en_de_098200_LR 11000

1733

LIEBHERR

Alphabetical index
Alphabetischer Index

Description	Item	Pos.	Quantity	Page	Assembly	Description
WASHER ISO 7089 16 300HV F	10289806	4	2	1146	967997708	CONNECTING LINK PRE-ASS.
WASHER ISO 7089 16 300HV F	10289806	13	2	1149	967983208	ADDITIONAL WEIGHT DERRIC
WASHER ISO 7089 16 300HV F	10289806	8	2	1153	968026208	PULL ROD
WASHER ISO 7089 16 300HV F	10289806	5	2	1156	968028008	BRACKET CPL.
WASHER ISO 7089 16 300HV F	10289806	7	2	1187	967733608	ROD CPL.
WASHER ISO 7089 16 300HV F	10289806	7	2	1199	967704008	ROD CPL.
WASHER ISO 7089 16 300HV F	10289806	31	20	1210	917191408	W PIVOT SECTION
WASHER ISO 7089 16 300HV F	10289806	13	16	1231	917333708	WA-FRAME 1
WASHER ISO 7089 16 300HV F	10289806	23	16	1239	917333808	WA-FRAME 2 HEAD SECTION
WASHER ISO 7089 16 300HV F	10289806	36	16	1249	968662708	WA-FRAME 2 BASE SECTION
WASHER ISO 7089 16 300HV F	10289806	51	16	1335	917229808	SUSPENDED BALLAST
WASHER ISO 7089 16 300HV F	10289806	9	2	1354	968772408	PULL ROD
WASHER ISO 7089 16 300HV F	10289806	7	2	1360	968786808	PULL ROD
WASHER ISO 7089 18 300HV F	10289807	99	16	70	917291608	CRAWLER TRACK CARRIER, L
WASHER ISO 7089 18 300HV F	10289807	99	16	103	917291708	CRAWLER TRACK CARRIER,
WASHER ISO 7089 18 300HV F	10289807	48	16	187	917401608	SLEWING PLATFORM CPL.
WASHER ISO 7089 18 300HV F	10289807	83	6	848	917332608	S PIVOT SECTION PRE-ASS.
WASHER ISO 7089 18 300HV F	10289807	21	8	1139	967946208	LUFFING PULLEY BLOCK COM
WASHER ISO 7089 20 200HV-A	4902174	7	32	812	917863208	TRANSPORT KEEPER
WASHER ISO 7089 20 300HV F	10289808	38	16	22	917345308	CENTRAL SECTION CRAWLER
WASHER ISO 7089 20 300HV F	10289808	40	12	69	917291608	CRAWLER TRACK CARRIER, L
WASHER ISO 7089 20 300HV F	10289808	40	12	102	917291708	CRAWLER TRACK CARRIER,
WASHER ISO 7089 20 300HV F	10289808	29	42	130	917076708	CATWALK CRAW.TRACK TRA
WASHER ISO 7089 20 300HV F	10289808	10	1	132	968705508	SUPPORT
WASHER ISO 7089 20 300HV F	10289808	3	2	135	962009308	SUPPORT PLATE COMPL.
WASHER ISO 7089 20 300HV F	10289808	10	4	142	96051604	ROLLER BEARING
WASHER ISO 7089 20 300HV F	10289808	27	16	149	917347808	PREMOUNTED LOWER PART
WASHER ISO 7089 20 300HV F	10289808	15	12	187	917401608	SLEWING PLATFORM CPL.
WASHER ISO 7089 20 300HV F	10289808	11	16	199	917077708	PIN F. S AND D PIVOT SECTIO
WASHER ISO 7089 20 300HV F	10289808	91	6	503	917080008	SLEWING PLATFORM CATWAL
WASHER ISO 7089 20 300HV F	10289808	15	20	506	968283208	CATWALK SUPERSTR.LEFT
WASHER ISO 7089 20 300HV F	10289808	9	24	513	969259908	SLEWING PLATFORM CATWAL
WASHER ISO 7089 20 300HV F	10289808	76	4	550	917347708	SA FRAME
WASHER ISO 7089 20 300HV F	10289808	18	2	556	967846208	PULL ROD
WASHER ISO 7089 20 300HV F	10289808	12	1	819	965575208	CENTRING COMPLETE
WASHER ISO 7089 20 300HV F	10289808	75	5	888	917078508	S HEAD SECTION
WASHER ISO 7089 20 300HV F	10289808	10	2	907	917190908	S INTERMEDIATE SECTION
WASHER ISO 7089 20 300HV F	10289808	10	2	915	917333908	S INTERMEDIATE SECTION
WASHER ISO 7089 20 300HV F	10289808	61	11	919	917231408	S ADAPTER SECTION
WASHER ISO 7089 20 300HV F	10289808	10	2	926	917078608	S INTERMEDIATE SECTION
WASHER ISO 7089 20 300HV F	10289808	10	2	935	917078708	S INTERMEDIATE SECTION
WASHER ISO 7089 20 300HV F	10289808	10	2	953	917079208	S INTERMEDIATE SECTION
WASHER ISO 7089 20 300HV F	10289808	10	2	958	917571208	S INTERMEDIATE SECTION
WASHER ISO 7089 20 300HV F	10289808	19	2	1075	968490108	ROD CPL.
WASHER ISO 7089 20 300HV F	10289808	106	4	1093	917333208	D PIVOT SECTION PRE-ASS.
WASHER ISO 7089 20 300HV F	10289808	145	1	1136	917380508	D HEAD SECTION PRE-ASS.
WASHER ISO 7089 20 300HV F	10289808	10	8	1149	967983208	ADDITIONAL WEIGHT DERRIC
WASHER ISO 7089 20 300HV F	10289808	7	2	1150	968026008	PULL ROD
WASHER ISO 7089 20 300HV F	10289808	16	4	1231	917333708	WA-FRAME 1
WASHER ISO 7089 20 300HV F	10289808	89	4	1240	917333808	WA-FRAME 2 HEAD SECTION
WASHER ISO 7089 20 300HV F	10289808	45	2	1270	917251008	L-HEAD PIECE
WASHER ISO 7089 20 300HV F	10289808	5	2	1301	967995008	MECHANICAL AUXILIARIES
WASHER ISO 7089 20 300HV F	10289808	5	6	1383	969944708	MOUNTING PRE-ASS.
WASHER ISO 7089 20 MS	420051314	14	14	1210	917191408	W PIVOT SECTION
WASHER ISO 7089 24 300HV F	10289810	44	1	75	933878901	PLANETARY GEARBOX
WASHER ISO 7089 24 300HV F	10289810	14	8	199	917077708	PIN F. S AND D PIVOT SECTIO
WASHER ISO 7089 24 300HV F	10289810	8	29	506	968283208	CATWALK SUPERSTR.LEFT
WASHER ISO 7089 24 300HV F	10289810	5	2	1167	969396908	LADDER, PRE-ASSEMBLED
WASHER ISO 7089 24 300HV F	10289810	31	2	1222	917227808	WA-FRAME
WASHER ISO 7089 24 300HV F	10289810	14	8	1249	968662708	WA-FRAME 2 BASE SECTION

15.9.2023

etk_en_de_098200_LR 11000

1734

LIEBHERRAlphabetical index
Alphabetischer Index

Description	Item	Pos.	Quantity	Page	Assembly	Description
WASHER ISO 7089 27 300HV F	11081186	28	2	134	917076808	MECHANICAL SUPPORT
WASHER ISO 7089 3 MS	420050108	(506)	1	58	967908108	CABLE LIST F.CENTER SECTIO
WASHER ISO 7089 3 MS	420050108	(506)	1	58	967908108	CABLE LIST F.CENTER SECTIO
WASHER ISO 7089 3 MS	420050108	508	1	84	967971408	WIRING HARNESS
WASHER ISO 7089 3 MS	420050108	22	2	702	967917908	SWITCH CABINET
WASHER ISO 7089 3 MS	420050108	267	9	860	967923108	CABLE DRUM COMPL.
WASHER ISO 7089 3 MS	420050108	282	42	893	968401108	TERMINAL BOX
WASHER ISO 7089 3 MS	420050108	267	9	1124	968285208	CABLE DRUM COMPL.
WASHER ISO 7089 3 MS	420050108	154	9	1217	968459008	CABLE DRUM COMPL.
WASHER ISO 7089 3 MS	420050108	282	4	1254	969372808	TERMINAL BOX CPL.
WASHER ISO 7089 3 MS	420050108	(506)	1	1274	967922908	TERMINAL BOX
WASHER ISO 7089 3 MS	420050108	(157)	2	1300	967276708	RECEIVER
WASHER ISO 7089 3,5 200HV 4	10875644	282	18	1274	967922908	TERMINAL BOX
WASHER ISO 7089 30 300HV F	10289811	27	4	130	917076708	CATWALK CRAW.TRACK TRA
WASHER ISO 7089 30 300HV F	10289811	71	8	550	917347708	SA FRAME
WASHER ISO 7089 30 300HV F	10289811	27	13	614	917081608	CRANE DRIVER'S CABIN CPL.
WASHER ISO 7089 30 300HV F	10289811	4	1	899	969663108	ROPE GUIDE PULLEY
WASHER ISO 7089 30 300HV F	10289811	13	4	1035	917800908	P-ADAPTOR DOWN
WASHER ISO 7089 30 300HV F	10289811	13	4	1047	917801008	P-ADAPTOR DOWN
WASHER ISO 7089 30 300HV F	10289811	21	2	1063	969019308	FOLDING BRACKET CPL.
WASHER ISO 7089 30 300HV F	10289811	21	2	1064	969019408	FOLDING BRACKET CPL.
WASHER ISO 7089 30 300HV F	10289811	4	2	1065	96001659	REST
WASHER ISO 7089 30 300HV F	10289811	8	4	1156	968028008	BRACKET CPL.
WASHER ISO 7089 30 300HV F	10289811	5	4	1222	917227808	WA-FRAME
WASHER ISO 7089 30 300HV F	10289811	31	28	1231	917333708	WA-FRAME 1
WASHER ISO 7089 30 300HV F	10289811	26	4	1239	917333808	WA-FRAME 2 HEAD SECTION
WASHER ISO 7089 30 300HV F	10289811	17	8	1335	917229808	SUSPENDED BALLAST
WASHER ISO 7089 33 300HV F	11692808	6	36	1346	917230008	CENTERING STANDARD
WASHER ISO 7089 39 300HV F	10289855	6	6	508	968309908	PLATFORM COMPL.
WASHER ISO 7089 4 200HV 4	10875645	62	2	603	917081208	CENT. LUBRIC. SYSTEM SUP
WASHER ISO 7089 4 200HV 4	10875645	85	72	703	967917908	SWITCH CABINET
WASHER ISO 7089 4 200HV 4	10875645	72	32	712	967918008	ASSEMBLY PARTS MOUNTIN
WASHER ISO 7089 4 200HV 4	10875645	276	4	893	968401108	TERMINAL BOX
WASHER ISO 7089 4 200HV 4	10875645	246	4	1216	968458708	TERMINAL BOX
WASHER ISO 7089 4 200HV 4	10875645	268	4	1224	968562208	TERMINAL BOX CPL.
WASHER ISO 7089 4 200HV 4	10875645	8	3	1370	967936408	WIND WARNING PREASSEMB
WASHER ISO 7089 5 -A2	10410193	355	4	286	968510808	FIXING PARTS COMPRESSED
WASHER ISO 7089 5 -A2	10410193	2	2	1370	967936408	WIND WARNING PREASSEMB
WASHER ISO 7089 5 200HV ZN	10197808	59	6	22	917345308	CENTRAL SECTION CRAWLER
WASHER ISO 7089 5 200HV ZN	10197808	9	11	29	969088908	HOLDER PRE-ASSEMBLY
WASHER ISO 7089 5 200HV ZN	10197808	9	6	90	917322008	CENTRA.LUBRICATION SYSTE
WASHER ISO 7089 5 200HV ZN	10197808	9	6	114	917322208	CENTR.LUBRICATION SYSTEM
WASHER ISO 7089 5 200HV ZN	10197808	8	2	162	917081108	CENT. LUBRIC. SYSTEM SUP
WASHER ISO 7089 5 200HV ZN	10197808	21	2	439	10138014	REGULATION BOOST PRESS
WASHER ISO 7089 5 200HV ZN	10197808	3	2	448	9078467	CONTROL PLATE ASSEMBLY
WASHER ISO 7089 5 200HV ZN	10197808	35	8	490	917203308	CONTROL STAND
WASHER ISO 7089 5 200HV ZN	10197808	4	2	569	917691308	CENTRAL GREASING
WASHER ISO 7089 5 200HV ZN	10197808	15	5	589	967930608	ELECTR.F.FUEL TANK
WASHER ISO 7089 5 200HV ZN	10197808	(15)	5	592	967968208	OIL TANK PRE-ASS.
WASHER ISO 7089 5 200HV ZN	10197808	61	2	603	917081208	CENT. LUBRIC. SYSTEM SUP
WASHER ISO 7089 5 200HV ZN	10197808	24	1	627	917432008	SLIDING DOOR CPL.
WASHER ISO 7089 5 200HV ZN	10197808	33	2	653	964837908	ADD-ON PARTS
WASHER ISO 7089 5 200HV ZN	10197808	2	4	809	917190608	EXTERNAL FEED
WASHER ISO 7089 5 200HV ZN	10197808	11	2	1125	917692208	CENTRAL GREASING
WASHER ISO 7089 5 200HV ZN	10197808	6	1	1369	968838608	LOCATION FIXTURE PRE-ASS.
WASHER ISO 7089 6 200HV ZN	10197771	35	18	22	917345308	CENTRAL SECTION CRAWLER
WASHER ISO 7089 6 200HV ZN	10197771	30	2	52	967907608	SWITCH BOX COMPL.
WASHER ISO 7089 6 200HV ZN	10197771	4	4	54	926891108	GROUND RAIL
WASHER ISO 7089 6 200HV ZN	10197771	6	6	88	968727008	CAMERA EQUIPMENT CRAW
WASHER ISO 7089 6 200HV ZN	10197771	11	4	90	917322008	CENTRA.LUBRICATION SYSTE

15.9.2023

etk_en_de_098200_LR 11000

1735

LIEBHERRAlphabetical index
Alphabetischer Index

Description	Item	Pos.	Quantity	Page	Assembly	Description
WASHER ISO 7089 6 200HV ZN	10197771	6	6	112	968668808	CAMERA EQUIPMENT CRAW
WASHER ISO 7089 6 200HV ZN	10197771	11	4	114	917322208	CENTR.LUBRICATION SYSTEM
WASHER ISO 7089 6 200HV ZN	10197771	111	8	194	968277508	ASSEMBLY PARTS F.SLEWING
WASHER ISO 7089 6 200HV ZN	10197771	7	3	197	969483508	PARK CONSOLE HOSES PRE
WASHER ISO 7089 6 200HV ZN	10197771	34	2	203	917438108	WINCH 1 PRE-ASSEMBLY
WASHER ISO 7089 6 200HV ZN	10197771	34	2	224	917454008	WINCH 2 PRE-ASS.
WASHER ISO 7089 6 200HV ZN	10197771	13	16	250	917645608	MOUNTING JACK/ERECTING
WASHER ISO 7089 6 200HV ZN	10197771	390	12	284	967978708	DIESEL ENGINE, PRE-ASSEMB
WASHER ISO 7089 6 200HV ZN	10197771	354	6	286	968510808	FIXING PARTS COMPRESSED
WASHER ISO 7089 6 200HV ZN	10197771	71	36	322	968240908	RADIATOR, PRE-ASSEMBLED
WASHER ISO 7089 6 200HV ZN	10197771	13	8	397	10303007	FUEL PREFILTER
WASHER ISO 7089 6 200HV ZN	10197771	42	8	470	917079408	MUFFLER UNIT
WASHER ISO 7089 6 200HV ZN	10197771	42	4	490	917203308	CONTROL STAND
WASHER ISO 7089 6 200HV ZN	10197771	109	1	615	917081608	CRANE DRIVER'S CABIN CPL.
WASHER ISO 7089 6 200HV ZN	10197771	9	3	627	917432008	SLIDING DOOR CPL.
WASHER ISO 7089 6 200HV ZN	10197771	16	3	629	968080908	CLOSING DEVICE
WASHER ISO 7089 6 200HV ZN	10197771	56	4	639	964598408	INTERIOR PANELING
WASHER ISO 7089 6 200HV ZN	10197771	23	12	653	964837908	ADD-ON PARTS
WASHER ISO 7089 6 200HV ZN	10197771	9	2	655	917200808	CLIMA-HEATING INSTALLATIO
WASHER ISO 7089 6 200HV ZN	10197771	43	2	657	10228112	AIR CONDITIONING UNIT
WASHER ISO 7089 6 200HV ZN	10197771	8	4	704	969408008	COVER COMPL.
WASHER ISO 7089 6 200HV ZN	10197771	3	6	715	922648308	TERMINAL BOARD PRE-ASS.
WASHER ISO 7089 6 200HV ZN	10197771	42	4	790	967956208	CAMERA INSTALLATION SLEW
WASHER ISO 7089 6 200HV ZN	10197771	22	4	792	968646208	CAMERA HOLDER, PREMOU
WASHER ISO 7089 6 200HV ZN	10197771	70	6	1093	917333208	D PIVOT SECTION PRE-ASS.
WASHER ISO 7089 6 200HV ZN	10197771	8	2	1151	968027308	DRAWBAR PRE-ASS
WASHER ISO 7089 6 200HV ZN	10197771	10	14	1319	967957508	CAMERA EQUIPMENT S-PIVOT
WASHER ISO 7089 6 200HV ZN	10197771	302	1	1328	968883308	ADDL.HYDR.F.PIN PULLING DE
WASHER ISO 7089 6 200HV ZN	10197771	302	1	1331	968883408	ADDL.HYDR.F.PIN PULLING DE
WASHER ISO 7089 6 200HV ZN	10197771	10	8	1337	921723608	SWITCH UNIT
WASHER ISO 7089 6 200HV ZN	10197771	10	8	1338	921723708	SWITCH UNIT
WASHER ISO 7089 6 200HV ZN	10197771	26	1	1356	10423865	ROPE WINCH
WASHER ISO 7089 6 200HV-A2	420060201	26	19	790	967956208	CAMERA INSTALLATION SLEW
WASHER ISO 7089 6 200HV-A2	420060201	6	4	794	96005701	CAMERA HOLDER, PREMOU
WASHER ISO 7089 6 200HV-A4	420000414	49	16	1270	917251008	L-HEAD PIECE
WASHER ISO 7089 8 200HV	10017181	10	3	391	11363994	DRIVE FOR HPP PRE-ASS.
WASHER ISO 7089 8 200HV 4	11651374	6	4	807	10121248	IMMERSION HEATER
WASHER ISO 7089 8 200HV-A2	420060705	26	16	203	917438108	WINCH 1 PRE-ASSEMBLY
WASHER ISO 7089 8 200HV-A2	420060705	26	16	224	917454008	WINCH 2 PRE-ASS.
WASHER ISO 7089 8 200HV-A2	420060705	19	4	225	968161808	SAFETY ROLLER CPL.
WASHER ISO 7089 8 200HV-A2	420060705	41	46	470	917079408	MUFFLER UNIT
WASHER ISO 7089 8 200HV-A2	420060705	25	56	473	917079508	AIR FILTER UNIT CPL.
WASHER ISO 7089 8 200HV-A2	420060705	16	32	790	967956208	CAMERA INSTALLATION SLEW
WASHER ISO 7089 8 200HV-A2	420060705	14	2	1063	969019308	FOLDING BRACKET CPL.
WASHER ISO 7089 8 200HV-A2	420060705	14	2	1064	969019408	FOLDING BRACKET CPL.
WASHER ISO 7089 8 200HV-A2	420060705	103	15	1281	917191508	L INTERMEDIATE SECTION
WASHER ISO 7089 8 200HV-A2	420060705	24	4	1351	968678908	INTERMEDIATE PIECE PRE-A
WASHER ISO 7089 8 200HV-A2	420060705	5	6	1371	967937608	OBSTRUCTION LIGHTS PREAS
WASHER ISO 7089 8 200HV-A4	420001014	107	4	70	917291608	CRAWLER TRACK CARRIER, L
WASHER ISO 7089 8 200HV-A4	420001014	107	4	103	917291708	CRAWLER TRACK CARRIER,
WASHER ISO 7089 8 200HV-A4	420001014	79	4	259	540270514	DRIVE UNIT CPL
WASHER ISO 7089 8 200HV-A4	420001014	375	12	283	967978708	DIESEL ENGINE, PRE-ASSEMB
WASHER ISO 7089 8 200HV-A4	420001014	38	43	502	917080008	SLEWING PLATFORM CATWAL
WASHER ISO 7089 8 200HV-A4	420001014	5	8	592	967968208	OIL TANK PRE-ASS.
WASHER ISO 7089 8 200HV-A4	420001014	10	4	1222	917227808	WA-FRAME
WASHER ISO 7089 8 200HV-A4	420001014	73	8	1239	917333808	WA-FRAME 2 HEAD SECTION
WASHER ISO 7089 8 200HV-A4	420001014	50	36	1270	917251008	L-HEAD PIECE
WASHER ISO 7089 8 300HV ZN	12103465	36	4	22	917345308	CENTRAL SECTION CRAWLER
WASHER ISO 7089 8 300HV ZN	12103465	13	4	54	926891108	GROUND RAIL
WASHER ISO 7089 8 300HV ZN	12103465	7	14	150	968284308	MOUNTING PARTS BASE PAR

15.9.2023

etk_en_de_098200_LR 11000

1736

LIEBHERRAlphabetical index
Alphabetischer Index

Description	Item	Pos.	Quantity	Page	Assembly	Description
WASHER ISO 7089 8 300HV ZN	12103465	42	8	187	917401608	SLEWING PLATFORM CPL.
WASHER ISO 7089 8 300HV ZN	12103465	27	112	193	968277508	ASSEMBLY PARTS F.SLEWING
WASHER ISO 7089 8 300HV ZN	12103465	18	4	225	968161808	SAFETY ROLLER CPL.
WASHER ISO 7089 8 300HV ZN	12103465	31	10	233	917451208	WINCH 4 PRE-ASSEMBLY
WASHER ISO 7089 8 300HV ZN	12103465	(6)	2	282	967978708	DIESEL ENGINE, PRE-ASSEMB
WASHER ISO 7089 8 300HV ZN	12103465	353	4	286	968510808	FIXING PARTS COMPRESSED
WASHER ISO 7089 8 300HV ZN	12103465	11	28	479	968169408	BATTERY BOX, PRE-ASSEMB
WASHER ISO 7089 8 300HV ZN	12103465	8	3	484	968111208	UREA TANK, PRE-MOUNTING
WASHER ISO 7089 8 300HV ZN	12103465	4	4	495	915587308	STORAGE BOX
WASHER ISO 7089 8 300HV ZN	12103465	76	52	503	917080008	SLEWING PLATFORM CATWAL
WASHER ISO 7089 8 300HV ZN	12103465	42	28	506	968283208	CATWALK SUPERSTR.LEFT
WASHER ISO 7089 8 300HV ZN	12103465	4	12	509	968287308	ACCESS LADDER PRE-ASS.
WASHER ISO 7089 8 300HV ZN	12103465	5	2	510	968287208	FOLDING LADDER PRE-ASS.
WASHER ISO 7089 8 300HV ZN	12103465	27	9	536	917080208	ADD HEATING SUPERSTRUCT
WASHER ISO 7089 8 300HV ZN	12103465	14	1	537	967276208	ADDNL.HEATING, PRE-ASSE
WASHER ISO 7089 8 300HV ZN	12103465	45	2	540	917191108	AIR CONDITIONING
WASHER ISO 7089 8 300HV ZN	12103465	62	14	550	917347708	SA FRAME
WASHER ISO 7089 8 300HV ZN	12103465	13	3	552	967852308	SA FRAME ERECTING DEVICE
WASHER ISO 7089 8 300HV ZN	12103465	22	8	577	917080608	MOUNTING EQUIPMENT CRAW
WASHER ISO 7089 8 300HV ZN	12103465	12	8	587	917080808	FUEL TANK CPL.
WASHER ISO 7089 8 300HV ZN	12103465	63	5	603	917081208	CENT. LUBRIC. SYSTEM SUP
WASHER ISO 7089 8 300HV ZN	12103465	115	2	615	917081608	CRANE DRIVER'S CABIN CPL.
WASHER ISO 7089 8 300HV ZN	12103465	5	18	617	968121308	CRANE DRIVER'S CABIN,PRE
WASHER ISO 7089 8 300HV ZN	12103465	20	2	627	917432008	SLIDING DOOR CPL.
WASHER ISO 7089 8 300HV ZN	12103465	8	4	640	964588408	GUIDE PRE-ASS.
WASHER ISO 7089 8 300HV ZN	12103465	9	2	641	964588308	GUIDE PRE-ASS.
WASHER ISO 7089 8 300HV ZN	12103465	122	20	665	968286908	SOUND DAMPING ABOVE
WASHER ISO 7089 8 300HV ZN	12103465	6	2	666	968308808	COVER COMPL.
WASHER ISO 7089 8 300HV ZN	12103465	6	1	667	968308908	COVER COMPL.
WASHER ISO 7089 8 300HV ZN	12103465	6	2	668	968309008	COVER COMPL.
WASHER ISO 7089 8 300HV ZN	12103465	9	2	670	968310408	COVER COMPL.
WASHER ISO 7089 8 300HV ZN	12103465	9	2	671	968318208	COVER COMPL.
WASHER ISO 7089 8 300HV ZN	12103465	6	8	702	967917908	SWITCH CABINET
WASHER ISO 7089 8 300HV ZN	12103465	22	2	790	967956208	CAMERA INSTALLATION SLEW
WASHER ISO 7089 8 300HV ZN	12103465	17	20	818	917081508	COUNTERWEIGHT FRAME
WASHER ISO 7089 8 300HV ZN	12103465	45	2	818	917081508	COUNTERWEIGHT FRAME
WASHER ISO 7089 8 300HV ZN	12103465	49	44	887	917078508	S HEAD SECTION
WASHER ISO 7089 8 300HV ZN	12103465	8	4	890	96001219	HOISTING LIMIT SWITCH PRE-
WASHER ISO 7089 8 300HV ZN	12103465	53	4	968	917486008	WINCH 5 PRE-ASS.
WASHER ISO 7089 8 300HV ZN	12103465	43	4	986	917473608	WINCH 6 PRE-ASSEMBLY
WASHER ISO 7089 8 300HV ZN	12103465	29	14	1011	917474008	WINCH
WASHER ISO 7089 8 300HV ZN	12103465	5	2	1057	969584508	BRACKET CPL.
WASHER ISO 7089 8 300HV ZN	12103465	8	8	1102	917178708	D OVERRUN PROTECTION
WASHER ISO 7089 8 300HV ZN	12103465	61	32	1135	917380508	D HEAD SECTION PRE-ASS.
WASHER ISO 7089 8 300HV ZN	12103465	26	20	1139	967946208	LUFFING PULLEY BLOCK COM
WASHER ISO 7089 8 300HV ZN	12103465	17	1	1140	967966108	BASKET CPL.
WASHER ISO 7089 8 300HV ZN	12103465	17	1	1141	967966808	BASKET CPL.
WASHER ISO 7089 8 300HV ZN	12103465	4	8	1157	968028208	SUPPORT CPL.
WASHER ISO 7089 8 300HV ZN	12103465	12	12	1159	968107908	TRACTION RAM PRE-ASS.
WASHER ISO 7089 8 300HV ZN	12103465	7	4	1166	969396608	ACCESS LADDER PRE-ASS.
WASHER ISO 7089 8 300HV ZN	12103465	8	4	1167	969396908	LADDER, PRE-ASSEMBLED
WASHER ISO 7089 8 300HV ZN	12103465	45	8	1210	917191408	W PIVOT SECTION
WASHER ISO 7089 8 300HV ZN	12103465	9	4	1227	968645308	RETAINING CYLINDER PRE-A
WASHER ISO 7089 8 300HV ZN	12103465	30	24	1249	968662708	WA-FRAME 2 BASE SECTION
WASHER ISO 7089 8 300HV ZN	12103465	34	8	1270	917251008	L-HEAD PIECE
WASHER ISO 7089 8 300HV ZN	12103465	16	12	1306	917228608	BOOM NOSE
WASHER ISO 7089 8 300HV ZN	12103465	41	22	1335	917229808	SUSPENDED BALLAST
WASHER ISO 7089 8 300HV ZN	12103465	39	4	1353	968671408	HEAD SECTION PRE-ASS.
WASHER ISO 7089 8 MS	420050601	15	6	792	968646208	CAMERA HOLDER, PREMOU
WASHER ISO 7092 16 300HV F	11691326	73	2	322	968240908	RADIATOR, PRE-ASSEMBLED

15.9.2023

etk_en_de_098200_LR 11000

1737

LIEBHERRAlphabetical index
Alphabetischer Index

Description	Item	Pos.	Quantity	Page	Assembly	Description
WASHER ISO 7092 16 300HV F	11691326	22	6	847	917332608	S PIVOT SECTION PRE-ASS.
WASHER ISO 7092 16 300HV F	11691326	14	18	1270	917251008	L-HEAD PIECE
WASHER ISO 7092 20 300HV F	11691327	28	4	130	917076708	CATWALK CRAW.TRACK TRA
WASHER ISO 7092 20 300HV F	11691327	7	2	1098	968246608	PULL ROD
WASHER ISO 7092 20 300HV F	11691327	17	4	1166	969396608	ACCESS LADDER PRE-ASS.
WASHER ISO 7092 6 200HV-A2	10035694	14	1	1166	969396608	ACCESS LADDER PRE-ASS.
WASHER ISO 7092 6 200HV-A2	10035694	80	4	1240	917333808	WA-FRAME 2 HEAD SECTION
WASHER ISO 7092 6 200HV-A2	10035694	16	2	1321	968134408	MECH.AUXILIARIES FOR LIG
WASHER ISO 7092 6 200HV-A2	10035694	23	4	1322	968099808	CAMERA HOLDER, PREMOU
WASHER ISO 7092 8 200HV 4	10299679	73	8	503	917080008	SLEWING PLATFORM CATWAL
WASHER ISO 7093-1 10 300HV	11491889	71	12	23	917345308	CENTRAL SECTION CRAWLER
WASHER ISO 7093-1 10 300HV	11491889	48	6	233	917451208	WINCH 4 PRE-ASSEMBLY
WASHER ISO 7093-1 10 300HV	11491889	76	16	322	968240908	RADIATOR, PRE-ASSEMBLED
WASHER ISO 7093-1 10 300HV	11491889	43	2	470	917079408	MUFFLER UNIT
WASHER ISO 7093-1 10 300HV	11491889	11	28	478	917079708	BATTERY STORAGE
WASHER ISO 7093-1 10 300HV	11491889	23	4	575	917080508	ROLLER BEARING
WASHER ISO 7093-1 10 300HV	11491889	13	2	898	917190708	ROLLER SET
WASHER ISO 7093-1 10 300HV	11491889	17	4	903	917190808	ROLLER SET
WASHER ISO 7093-1 10 300HV	11491889	51	8	968	917486008	WINCH 5 PRE-ASS.
WASHER ISO 7093-1 10 300HV	11491889	41	8	986	917473608	WINCH 6 PRE-ASSEMBLY
WASHER ISO 7093-1 10 300HV	11491889	28	8	1011	917474008	WINCH
WASHER ISO 7093-1 10 300HV	11491889	56	2	1210	917191408	W PIVOT SECTION
WASHER ISO 7093-1 10 300HV	11491889	20	4	1227	968645308	RETAINING CYLINDER PRE-A
WASHER ISO 7093-1 10 300HV	11491889	12	8	1321	968134408	MECH.AUXILIARIES FOR LIG
WASHER ISO 7093-1 10 300HV	11491889	12	16	1358	968766508	FASTENER
WASHER ISO 7093-1 10 A2	421802108	385	111	283	967978708	DIESEL ENGINE, PRE-ASSEMB
WASHER ISO 7093-1 10 A2	421802108	19	18	591	917080908	OIL RESERVOIR, COMPLETE
WASHER ISO 7093-1 10 A2	421802108	22	16	818	917081508	COUNTERWEIGHT FRAME
WASHER ISO 7093-1 12 200HV	421801908	389	8	284	967978708	DIESEL ENGINE, PRE-ASSEMB
WASHER ISO 7093-1 12 200HV	421801908	351	4	286	968510808	FIXING PARTS COMPRESSED
WASHER ISO 7093-1 12 200HV	421801908	34	16	1349	968399508	PIVOT SECTION, PRE-ASSEMB
WASHER ISO 7093-1 12 300HV	11182717	17	16	120	917345708	HYDRAULIC SUPPORT
WASHER ISO 7093-1 12 300HV	11182717	23	12	233	917451208	WINCH 4 PRE-ASSEMBLY
WASHER ISO 7093-1 12 300HV	11182717	77	8	322	968240908	RADIATOR, PRE-ASSEMBLED
WASHER ISO 7093-1 12 300HV	11182717	33	16	549	917347708	SA FRAME
WASHER ISO 7093-1 12 300HV	11182717	94	24	848	917332608	S PIVOT SECTION PRE-ASS.
WASHER ISO 7093-1 12 300HV	11182717	23	8	887	917078508	S HEAD SECTION
WASHER ISO 7093-1 12 300HV	11182717	7	16	907	917190908	S INTERMEDIATE SECTION
WASHER ISO 7093-1 12 300HV	11182717	7	16	915	917333908	S INTERMEDIATE SECTION
WASHER ISO 7093-1 12 300HV	11182717	7	16	919	917231408	S ADAPTER SECTION
WASHER ISO 7093-1 12 300HV	11182717	7	16	926	917078608	S INTERMEDIATE SECTION
WASHER ISO 7093-1 12 300HV	11182717	7	16	935	917078708	S INTERMEDIATE SECTION
WASHER ISO 7093-1 12 300HV	11182717	7	16	942	917078808	S INTERMEDIATE SECTION
WASHER ISO 7093-1 12 300HV	11182717	7	16	953	917079208	S INTERMEDIATE SECTION
WASHER ISO 7093-1 12 300HV	11182717	7	16	958	917571208	S INTERMEDIATE SECTION
WASHER ISO 7093-1 12 300HV	11182717	41	16	963	917191008	SL REDUCING SECTION
WASHER ISO 7093-1 12 300HV	11182717	141	8	1094	917333208	D PIVOT SECTION PRE-ASS.
WASHER ISO 7093-1 12 300HV	11182717	84	8	1135	917380508	D HEAD SECTION PRE-ASS.
WASHER ISO 7093-1 12 300HV	11182717	19	8	1210	917191408	W PIVOT SECTION
WASHER ISO 7093-1 12 300HV	11182717	(5)	4	1211	917191408	W PIVOT SECTION
WASHER ISO 7093-1 12 300HV	11182717	(5)	4	1211	917191408	W PIVOT SECTION
WASHER ISO 7093-1 12 300HV	11182717	22	16	1222	917227808	WA-FRAME
WASHER ISO 7093-1 12 300HV	11182717	26	32	1231	917333708	WA-FRAME 1
WASHER ISO 7093-1 12 300HV	11182717	21	16	1249	968662708	WA-FRAME 2 BASE SECTION
WASHER ISO 7093-1 12 300HV	11182717	4	32	1258	917191308	INTERMEDIATE PART
WASHER ISO 7093-1 12 300HV	11182717	10	16	1261	917333608	SPACER WA-FRAME 2
WASHER ISO 7093-1 12 300HV	11182717	61	8	1270	917251008	L-HEAD PIECE
WASHER ISO 7093-1 12 300HV	11182717	15	16	1281	917191508	L INTERMEDIATE SECTION
WASHER ISO 7093-1 12 300HV	11182717	15	16	1286	917227908	L INTERMEDIATE SECTION
WASHER ISO 7093-1 12 300HV	11182717	15	16	1289	917228008	L INTERMEDIATE SECTION

15.9.2023

etk_en_de_098200_LR 11000

1738

LIEBHERR

Alphabetical index
Alphabetischer Index

Description	Item	Pos.	Quantity	Page	Assembly	Description
WASHER ISO 7093-1 12 300HV	11182717	15	16	1293	917625408	L INTERMEDIATE SECTION
WASHER ISO 7093-1 12 300HV	11182717	15	16	1297	917627008	L INTERMEDIATE SECTION
WASHER ISO 7093-1 14 300HV	10876800	60	4	1336	917229808	SUSPENDED BALLAST
WASHER ISO 7093-1 16 200HV	10455191	4	4	478	917079708	BATTERY STORAGE
WASHER ISO 7093-1 16 200HV	10455191	23	16	587	917080808	FUEL TANK CPL.
WASHER ISO 7093-1 16 200HV	10455191	10	16	591	917080908	OIL RESERVOIR, COMPLETE
WASHER ISO 7093-1 20 300HV	4600328	11	2	819	965575208	CENTRING COMPLETE
WASHER ISO 7093-1 20 300HV	4600328	89	2	888	917078508	S HEAD SECTION
WASHER ISO 7093-1 20 300HV	4600328	28	2	1335	917229808	SUSPENDED BALLAST
WASHER ISO 7093-1 24 300HV	10179463	20	16	233	917451208	WINCH 4 PRE-ASSEMBLY
WASHER ISO 7093-1 4 200HV 4	10875642	27	2	506	968283208	CATWALK SUPERSTR.LEFT
WASHER ISO 7093-1 4 200HV 4	10875642	34	2	508	968309908	PLATFORM COMPL.
WASHER ISO 7093-1 4 200HV 4	10875642	67	2	603	917081208	CENT. LUBRIC. SYSTEM SUP
WASHER ISO 7093-1 4 200HV 4	10875642	324	4	772	967788208	COMPRESSED AIR SYSTEM
WASHER ISO 7093-1 4 200HV 4	10875642	32	16	796	967956108	EQUIPMENT CAMERA CAB
WASHER ISO 7093-1 5 200HV 4	10875643	61	6	23	917345308	CENTRAL SECTION CRAWLER
WASHER ISO 7093-1 5 200HV 4	10875643	30	2	120	917345708	HYDRAULIC SUPPORT
WASHER ISO 7093-1 5 200HV 4	10875643	43	8	187	917401608	SLEWING PLATFORM CPL.
WASHER ISO 7093-1 5 200HV 4	10875643	58	2	502	917080008	SLEWING PLATFORM CATWAL
WASHER ISO 7093-1 5 200HV 4	10875643	31	2	508	968309908	PLATFORM COMPL.
WASHER ISO 7093-1 5 200HV 4	10875643	24	4	513	969259908	SLEWING PLATFORM CATWAL
WASHER ISO 7093-1 5 200HV 4	10875643	11	1	629	968080908	CLOSING DEVICE
WASHER ISO 7093-1 5 200HV 4	10875643	10	4	674	968255808	COVER PRE-ASSY.
WASHER ISO 7093-1 5 200HV 4	10875643	11	4	675	968255908	COVER PRE-ASSY.
WASHER ISO 7093-1 5 200HV 4	10875643	10	4	676	968256008	COVER PRE-ASSY.
WASHER ISO 7093-1 5 200HV 4	10875643	10	4	677	968256108	COVER PRE-ASSY.
WASHER ISO 7093-1 5 200HV 4	10875643	252	6	697	968681408	CONTR: PANEL PINNING
WASHER ISO 7093-1 5 200HV 4	10875643	38	8	818	917081508	COUNTERWEIGHT FRAME
WASHER ISO 7093-1 5 200HV 4	10875643	218	2	1123	968285108	TERMINAL BOX
WASHER ISO 7093-1 5 200HV 4	10875643	18	4	1322	968099808	CAMERA HOLDER, PREMOU
WASHER ISO 7093-1 5 200HV-A	10353747	150	2	1094	917333208	D PIVOT SECTION PRE-ASS.
WASHER ISO 7093-1 6 200HV 4	10875648	(3)	8	282	967978708	DIESEL ENGINE, PRE-ASSEMB
WASHER ISO 7093-1 6 200HV 4	10875648	393	2	284	967978708	DIESEL ENGINE, PRE-ASSEMB
WASHER ISO 7093-1 6 200HV 4	10875648	22	22	478	917079708	BATTERY STORAGE
WASHER ISO 7093-1 6 200HV 4	10875648	19	4	482	917079808	UREA TANK
WASHER ISO 7093-1 6 200HV 4	10875648	10	32	498	917079908	TURNTABLE PANELLING
WASHER ISO 7093-1 6 200HV 4	10875648	33	1	522	967926708	ELECTRIC ADD-ON PARTS CA
WASHER ISO 7093-1 6 200HV 4	10875648	48	8	540	917191108	AIR CONDITIONING
WASHER ISO 7093-1 6 200HV 4	10875648	94	16	550	917347708	SA FRAME
WASHER ISO 7093-1 6 200HV 4	10875648	311	74	562	968513208	ADDITIONAL HYDRAULICS, SA
WASHER ISO 7093-1 6 200HV 4	10875648	16	8	627	917432008	SLIDING DOOR CPL.
WASHER ISO 7093-1 6 200HV 4	10875648	7	6	631	964561008	REAR WINDOW PRE-ASS.
WASHER ISO 7093-1 6 200HV 4	10875648	8	4	655	917200808	CLIMA-HEATING INSTALLATIO
WASHER ISO 7093-1 6 200HV 4	10875648	124	16	665	968286908	SOUND DAMPING ABOVE
WASHER ISO 7093-1 6 200HV 4	10875648	7	4	666	968308808	COVER COMPL.
WASHER ISO 7093-1 6 200HV 4	10875648	7	2	667	968308908	COVER COMPL.
WASHER ISO 7093-1 6 200HV 4	10875648	7	4	668	968309008	COVER COMPL.
WASHER ISO 7093-1 6 200HV 4	10875648	5	4	669	968309108	COVER COMPL.
WASHER ISO 7093-1 6 200HV 4	10875648	8	4	856	917084408	S OVERRUN PROTECTION
WASHER ISO 7093-1 6 200HV 4	10875648	52	2	907	917190908	S INTERMEDIATE SECTION
WASHER ISO 7093-1 6 200HV 4	10875648	51	2	915	917333908	S INTERMEDIATE SECTION
WASHER ISO 7093-1 6 200HV 4	10875648	53	8	958	917571208	S INTERMEDIATE SECTION
WASHER ISO 7093-1 6 200HV 4	10875648	12	4	1102	917178708	D OVERRUN PROTECTION
WASHER ISO 7093-1 6 200HV 4	10875648	56	24	1135	917380508	D HEAD SECTION PRE-ASS.
WASHER ISO 7093-1 6 200HV 4	10875648	50	24	1210	917191408	W PIVOT SECTION
WASHER ISO 7093-1 6 200HV 4	10875648	14	8	1212	968528508	FLAP COMPL.
WASHER ISO 7093-1 6 200HV 4	10875648	6	8	1227	968645308	RETAINING CYLINDER PRE-A
WASHER ISO 7093-1 6 200HV-A	421801708	5	14	88	968727008	CAMERA EQUIPMENT CRAW
WASHER ISO 7093-1 6 200HV-A	421801708	5	14	112	968668808	CAMERA EQUIPMENT CRAW
WASHER ISO 7093-1 6 200HV-A	421801708	5	5	195	968907308	PARK CONSOLE HOSES PRE

15.9.2023

etk_en_de_098200_LR 11000

1739

LIEBHERRAlphabetical index
Alphabetischer Index

Description	Item	Pos.	Quantity	Page	Assembly	Description
WASHER ISO 7093-1 6 200HV-A	421801708	5	3	196	968907408	PARK CONSOLE HOSES PRE
WASHER ISO 7093-1 6 200HV-A	421801708	6	4	511	968904008	CARRIER PRE-ASSEMBLED
WASHER ISO 7093-1 6 200HV-A	421801708	82	2	615	917081608	CRANE DRIVER'S CABIN CPL.
WASHER ISO 7093-1 6 200HV-A	421801708	20	9	1092	917333208	D PIVOT SECTION PRE-ASS.
WASHER ISO 7093-1 6 200HV-A	421801708	307	2	1109	967788408	ADDITIONAL HYDR.D PIVOT
WASHER ISO 7093-1 6 200HV-A	10540500	29	2	28	11601184	COLLECTING RING
WASHER ISO 7093-1 6 200HV-A	10540500	88	1	615	917081608	CRANE DRIVER'S CABIN CPL.
WASHER ISO 7093-1 6 200HV-A	10540500	9	3	645	968397108	LADDER COMPL.
WASHER ISO 7093-1 6 200HV-A	10540500	30	4	1227	968645308	RETAINING CYLINDER PRE-A
WASHER ISO 7093-1 6 200HV-A	10540500	8	1	1369	968838608	LOCATION FIXTURE PRE-ASS.
WASHER ISO 7093-1 8 200HV 4	11140469	49	42	22	917345308	CENTRAL SECTION CRAWLER
WASHER ISO 7093-1 8 200HV 4	11140469	5	4	29	969088908	HOLDER PRE-ASSEMBLY
WASHER ISO 7093-1 8 200HV 4	11140469	16	24	130	917076708	CATWALK CRAW.TRACK TRA
WASHER ISO 7093-1 8 200HV 4	11140469	51	24	130	917076708	CATWALK CRAW.TRACK TRA
WASHER ISO 7093-1 8 200HV 4	11140469	12	2	203	917438108	WINCH 1 PRE-ASSEMBLY
WASHER ISO 7093-1 8 200HV 4	11140469	12	2	224	917454008	WINCH 2 PRE-ASS.
WASHER ISO 7093-1 8 200HV 4	11140469	42	18	272	917079108	DIESEL ENGINE CPL.
WASHER ISO 7093-1 8 200HV 4	11140469	384	77	283	967978708	DIESEL ENGINE, PRE-ASSEMB
WASHER ISO 7093-1 8 200HV 4	11140469	350	22	286	968510808	FIXING PARTS COMPRESSED
WASHER ISO 7093-1 8 200HV 4	11140469	75	96	322	968240908	RADIATOR, PRE-ASSEMBLED
WASHER ISO 7093-1 8 200HV 4	11140469	4	5	445	10135336	PROTECTION PLATE ASSEM
WASHER ISO 7093-1 8 200HV 4	11140469	14	16	478	917079708	BATTERY STORAGE
WASHER ISO 7093-1 8 200HV 4	11140469	6	12	482	917079808	UREA TANK
WASHER ISO 7093-1 8 200HV 4	11140469	14	24	484	968111208	UREA TANK, PRE-MOUNTING
WASHER ISO 7093-1 8 200HV 4	11140469	28	8	575	917080508	ROLLER BEARING
WASHER ISO 7093-1 8 200HV 4	11140469	6	16	584	917473108	FUEL TANK CONTAINER UPPE
WASHER ISO 7093-1 8 200HV 4	11140469	10	32	587	917080808	FUEL TANK CPL.
WASHER ISO 7093-1 8 200HV 4	11140469	22	8	591	917080908	OIL RESERVOIR, COMPLETE
WASHER ISO 7093-1 8 200HV 4	11140469	64	2	603	917081208	CENT. LUBRIC. SYSTEM SUP
WASHER ISO 7093-1 8 200HV 4	11140469	71	10	615	917081608	CRANE DRIVER'S CABIN CPL.
WASHER ISO 7093-1 8 200HV 4	11140469	75	7	625	917202908	CABIN, GLAZED
WASHER ISO 7093-1 8 200HV 4	11140469	14	2	641	964588308	GUIDE PRE-ASS.
WASHER ISO 7093-1 8 200HV 4	11140469	121	140	665	968286908	SOUND DAMPING ABOVE
WASHER ISO 7093-1 8 200HV 4	11140469	25	41	673	968255308	SOUND DAMPING DOWN
WASHER ISO 7093-1 8 200HV 4	11140469	441	6	740	967788108	HYDRAULICS
WASHER ISO 7093-1 8 200HV 4	11140469	322	2	772	967788208	COMPRESSED AIR SYSTEM
WASHER ISO 7093-1 8 200HV 4	11140469	101	92	848	917332608	S PIVOT SECTION PRE-ASS.
WASHER ISO 7093-1 8 200HV 4	11140469	39	12	907	917190908	S INTERMEDIATE SECTION
WASHER ISO 7093-1 8 200HV 4	11140469	39	12	915	917333908	S INTERMEDIATE SECTION
WASHER ISO 7093-1 8 200HV 4	11140469	39	56	919	917231408	S ADAPTER SECTION
WASHER ISO 7093-1 8 200HV 4	11140469	39	96	926	917078608	S INTERMEDIATE SECTION
WASHER ISO 7093-1 8 200HV 4	11140469	39	12	935	917078708	S INTERMEDIATE SECTION
WASHER ISO 7093-1 8 200HV 4	11140469	39	26	942	917078808	S INTERMEDIATE SECTION
WASHER ISO 7093-1 8 200HV 4	11140469	39	28	953	917079208	S INTERMEDIATE SECTION
WASHER ISO 7093-1 8 200HV 4	11140469	39	24	958	917571208	S INTERMEDIATE SECTION
WASHER ISO 7093-1 8 200HV 4	11140469	14	50	963	917191008	SL REDUCING SECTION
WASHER ISO 7093-1 8 200HV 4	11140469	42	4	1056	917480508	P-ADAPTOR ABOVE
WASHER ISO 7093-1 8 200HV 4	11140469	12	15	1062	969018808	GANTRY
WASHER ISO 7093-1 8 200HV 4	11140469	12	9	1067	969019108	GANTRY
WASHER ISO 7093-1 8 200HV 4	11140469	10	200	1092	917333208	D PIVOT SECTION PRE-ASS.
WASHER ISO 7093-1 8 200HV 4	11140469	60	14	1135	917380508	D HEAD SECTION PRE-ASS.
WASHER ISO 7093-1 8 200HV 4	11140469	62	90	1210	917191408	W PIVOT SECTION
WASHER ISO 7093-1 8 200HV 4	11140469	85	2	1240	917333808	WA-FRAME 2 HEAD SECTION
WASHER ISO 7093-1 8 200HV 4	11140469	30	28	1261	917333608	SPACER WA-FRAME 2
WASHER ISO 7093-1 8 200HV 4	11140469	96	4	1281	917191508	L INTERMEDIATE SECTION
WASHER ISO 7093-1 8 200HV 4	11140469	96	4	1286	917227908	L INTERMEDIATE SECTION
WASHER ISO 7093-1 8 200HV 4	11140469	96	4	1289	917228008	L INTERMEDIATE SECTION
WASHER ISO 7093-1 8 200HV 4	11140469	96	4	1293	917625408	L INTERMEDIATE SECTION
WASHER ISO 7093-1 8 200HV 4	11140469	96	4	1297	917627008	L INTERMEDIATE SECTION
WASHER ISO 7093-1 8 200HV 4	11140469	15	4	1319	967957508	CAMERA EQUIPMENT S-PIVOT

15.9.2023

etk_en_de_098200_LR 11000

1740

LIEBHERR

Alphabetical index
Alphabetischer Index

Description	Item	Pos.	Quantity	Page	Assembly	Description
WASHER ISO 7093-1 8 200HV 4	11140469	8	1	1321	968134408	MECH.AUXILIARIES FOR LIG
WASHER ISO 7093-1 8 200HV 4	11140469	12	12	1322	968099808	CAMERA HOLDER, PREMOU
WASHER ISO 7093-1 8 200HV-A	421861405	39	8	22	917345308	CENTRAL SECTION CRAWLER
WASHER ISO 7093-1 8 200HV-A	421861405	423	4	739	967788108	HYDRAULICS
WASHER ISO 7093-1 8 200HV-A	421861405	435	4	739	967788108	HYDRAULICS
WASHER ISO 7093-1 8 200HV-A	10540510	119	2	551	917347708	SA FRAME
WASHER ISO 7093-1 8 200HV-A	10540510	37	4	1139	967946208	LUFFING PULLEY BLOCK COM
WASHER ISO 7094 8 100 HV-ST	420600301	36	24	907	917190908	S INTERMEDIATE SECTION
WASHER ISO 7094 8 100 HV-ST	420600301	36	25	915	917333908	S INTERMEDIATE SECTION
WASHER ISO 7094 8 100 HV-ST	420600301	36	159	919	917231408	S ADAPTER SECTION
WASHER ISO 7094 8 100 HV-ST	420600301	36	62	935	917078708	S INTERMEDIATE SECTION
WASHER ISO 7094 8 100 HV-ST	420600301	36	60	942	917078808	S INTERMEDIATE SECTION
WASHER ISO 7094 8 100 HV-ST	420600301	36	64	953	917079208	S INTERMEDIATE SECTION
WASHER ISO 7094 8 100 HV-ST	420600301	36	64	958	917571208	S INTERMEDIATE SECTION
WASHER ISO 7094 8 100 HV-ST	420600301	124	50	1136	917380508	D HEAD SECTION PRE-ASS.
WASHER ISO 7094 8 100 HV-ST	420600301	24	137	1185	917085308	D INTERMEDIATE SECTION
WASHER ISO 7094 8 100 HV-ST	420600301	24	267	1197	917178608	D INTERMEDIATE SECTION
WASHER ISO 7094 8 100 HV-ST	420600301	101	4	1240	917333808	WA-FRAME 2 HEAD SECTION
WASHER ISO 7094 8 100 HV-ST	420600301	42	8	1261	917333608	SPACER WA-FRAME 2
WASHER ISO 7094 8 100 HV-ST	420600301	100	48	1281	917191508	L INTERMEDIATE SECTION
WASHER ISO 7094 8 100 HV-ST	420600301	28	117	1286	917227908	L INTERMEDIATE SECTION
WASHER ISO 7094 8 100 HV-ST	420600301	56	120	1289	917228008	L INTERMEDIATE SECTION
WASHER ISO 7094 8 100 HV-ST	420600301	28	118	1293	917625408	L INTERMEDIATE SECTION
WASHER ISO 7094 8 100 HV-ST	420600301	28	116	1297	917627008	L INTERMEDIATE SECTION
WASHER ISO 7094 8 100 HV-ST	420600301	31	74	1349	968399508	PIVOT SECTION, PRE-ASSEMB
WASHER ISO 7094 8 100 HV-ST	420600301	20	64	1351	968678908	INTERMEDIATE PIECE PRE-A
WASHER ISO 8738 50 160HV-St	10179408	56	4	1231	917333708	WA-FRAME 1
WASHER RD110X2 DC01 FE//	949635408	4	9	577	917080608	MOUNTING EQUIPMENT CRAW
WASHER RD120X4 S315MC FE	955702308	66	2	848	917332608	S PIVOT SECTION PRE-ASS.
WASHER RD135X3 DC01 FE//	953848908	73	2	70	917291608	CRAWLER TRACK CARRIER, L
WASHER RD135X3 DC01 FE//	953848908	73	2	103	917291708	CRAWLER TRACK CARRIER,
WASHER RD135X3 DC01 FE//	953848908	34	4	1335	917229808	SUSPENDED BALLAST
WASHER RD160X10 S355MC	956654908	21	4	898	917190708	ROLLER SET
WASHER RD160X10 S355MC	956654908	24	4	903	917190808	ROLLER SET
WASHER RD25X6 PA6G SCHW	288183108	6	6	631	964561008	REAR WINDOW PRE-ASS.
WASHER RD50X4 S315MC FE//	951385608	35	2	1349	968399508	PIVOT SECTION, PRE-ASSEMB
WASHER RD50X4 S315MC FE//	951385608	4	2	1358	968766508	FASTENER
WASHER RD60X5 S355MC FE//	941009708	29	2	963	917191008	SL REDUCING SECTION
WASHER RD60X5 S355MC FE//	941009708	58	4	1281	917191508	L INTERMEDIATE SECTION
WASHER RD60X5 S355MC FE//	941009708	58	18	1286	917227908	L INTERMEDIATE SECTION
WASHER RD60X5 S355MC FE//	941009708	58	21	1289	917228008	L INTERMEDIATE SECTION
WASHER RD60X5 S355MC FE//	941009708	58	23	1293	917625408	L INTERMEDIATE SECTION
WASHER RD60X5 S355MC FE//	941009708	58	21	1297	917627008	L INTERMEDIATE SECTION
WASHER RD65X8 S355MC FE//	932401608	48	4	1335	917229808	SUSPENDED BALLAST
WASHER RD80X3 DC01 FE//ZN	953518308	39	8	130	917076708	CATWALK CRAW.TRACK TRA
WASHER RD80X3 DC01 FE//ZN	953518308	182	3	1094	917333208	D PIVOT SECTION PRE-ASS.
WASHER RD80X5 S355MC FE//	949582708	17	2	614	917081608	CRANE DRIVER'S CABIN CPL.
WASHER RD80X5 S355MC FE//	950426708	29	2	1035	917800908	P-ADAPTOR DOWN
WASHER RD80X5 S355MC FE//	950426708	29	2	1047	917801008	P-ADAPTOR DOWN
WASHER S355MC FE//ZNNI8//C	953867308	64	24	70	917291608	CRAWLER TRACK CARRIER, L
WASHER S355MC FE//ZNNI8//C	953867308	64	24	103	917291708	CRAWLER TRACK CARRIER,
WASHER S355MC FE//ZNNI8//C	953867308	50	4	506	968283208	CATWALK SUPERSTR.LEFT
WASHER S355MC FE//ZNNI8//C	953867308	19	9	963	917191008	SL REDUCING SECTION
WASHER S355MC FE//ZNNI8//C	953867308	59	36	1135	917380508	D HEAD SECTION PRE-ASS.
WASHER S355MC FE//ZNNI8//C	953867308	44	3	1185	917085308	D INTERMEDIATE SECTION
WASHER S355MC FE//ZNNI8//C	953867308	44	7	1197	917178608	D INTERMEDIATE SECTION
WASHER S355MC FE//ZNNI8//C	953867308	59	13	1281	917191508	L INTERMEDIATE SECTION
WASHER S355MC FE//ZNNI8//C	953867308	59	16	1286	917227908	L INTERMEDIATE SECTION
WASHER S355MC FE//ZNNI8//C	953867308	59	15	1289	917228008	L INTERMEDIATE SECTION
WASHER S355MC FE//ZNNI8//C	953867308	59	14	1293	917625408	L INTERMEDIATE SECTION

15.9.2023

etk_en_de_098200_LR 11000

1741

LIEBHERR

Alphabetical index
Alphabetischer Index

Description	Item	Pos.	Quantity	Page	Assembly	Description
WASHER S355MC FE//ZNNI8//C	953867308	59	14	1297	917627008	L INTERMEDIATE SECTION
WASHER SPRING DIN 127 A 6	424000508	12	3	217	917452308	ELECTRIC FOR WINCH 1
WASHER SPRING DIN 127 A 6	424000508	12	3	230	917452408	ELECTRIC FOR WINCH 2
WASHER SPRING DIN 127 A 6	424000508	12	3	241	917452608	ELECTRIC FOR WINCH 4
WASHER SPRING DIN 127 A 6	424000508	12	3	980	917452708	ELECTRIC FOR WINCH 5
WASHER SPRING DIN 127 A 6	424000508	12	3	1005	917452808	ELECTRIC FOR WINCH 6
WASHER SPRING DIN 127 A 6	424000508	12	3	1022	917452508	ELECTRIC FOR WINCH 3
WASHER SPRING DIN 127 B 12	12227180	4	2	851	928830208	SAFETY ROLLER CPL.
WASHER SPRING DIN 127 B 12	12227180	57	2	1092	917333208	D PIVOT SECTION PRE-ASS.
WASHER SPRING DIN 127 B 8	11659025	16	2	768	510438508	PRESSURE RELIEF VALVE
WASHER SPRING DIN 7980 6 F	424100608	8	6	264	510230608	HYDRO MOTOR
WASHER SPRING DIN 7980 8 F	424100708	12	4	750	11314761	CONTROL BLOCK
WATER BASIN 8L KUNSTSTOF	10036977	10	1	634	964598008	WINDSHIELD WASHER INSTAL
WATER COOLER	10873302	3	1	323	11340518	RADIATOR UNIT
WATER DRAIN PLUG M12 PA6	602501208	12	2	52	967907608	SWITCH BOX COMPL.
WATER DRAIN PLUG M12 PA6	602501208	292	1	83	967906508	TERMINAL BOX CPL.
WATER DRAIN PLUG M12 PA6	602501208	292	1	109	967906608	TERMINAL BOX CPL.
WATER DRAIN PLUG M12 PA6	602501208	292	1	566	968241408	TERMINAL BOX WINCH PRE-A
WATER DRAIN PLUG M12 PA6	602501208	9	2	694	968031008	TERMINAL BOX ELECTRICS S
WATER DRAIN PLUG M12 PA6	602501208	20	2	702	967917908	SWITCH CABINET
WATER DRAIN PLUG M12 PA6	602501208	285	3	864	967923208	TERMINAL BOX CPL.
WATER DRAIN PLUG M12 PA6	602501208	293	1	893	968401108	TERMINAL BOX
WATER DRAIN PLUG M12 PA6	602501208	31	2	1023	968497808	TERMINAL BOX CPL.
WATER DRAIN PLUG M12 PA6	602501208	308	3	1123	968285108	TERMINAL BOX
WATER DRAIN PLUG M12 PA6	602501208	285	3	1179	968188208	TERMINAL BOX CPL.
WATER DRAIN PLUG M12 PA6	602501208	292	2	1216	968458708	TERMINAL BOX
WATER DRAIN PLUG M12 PA6	602501208	292	2	1224	968562208	TERMINAL BOX CPL.
WATER DRAIN PLUG M12 PA6	602501208	292	2	1234	968562408	TERMINAL BOX CPL.
WATER DRAIN PLUG M12 PA6	602501208	292	1	1254	969372808	TERMINAL BOX CPL.
WATER DRAIN PLUG M12 PA6	602501208	293	1	1274	967922908	TERMINAL BOX
WATER DRAIN PLUG M12 PA6	602501208	(292)	2	1300	967276708	RECEIVER
WATER DRAIN PLUG M12 PA6	602501208	292	2	1303	967922708	TERMINAL BOX CPL.
WATER DRAIN PLUG M12 PA6	602501208	270	1	1308	968650608	TERMINAL BOX CPL.
WATER DRAIN PLUG M12 PA6	602501208	292	1	1341	968174908	TERMINAL BOX CPL.
WATER DRAIN PLUG PA6G	97029882	510	1	866	968546008	LEAD
WATER DRAIN PLUG PA6G	97029882	509	1	867	968546108	LEAD
WATER DRAIN VALVE 22BAR	502921908	161	2	772	967788208	COMPRESSED AIR SYSTEM
WATER HEATING SYSTEM 24	10042043	1	1	537	967276208	ADDNL.HEATING, PRE-ASSE
WATER HOSE DN4-RAUCLAIR-	11000710	14	10	634	964598008	WINDSHIELD WASHER INSTAL
WATER PIPE	97037672	51	1	281	967978708	DIESEL ENGINE, PRE-ASSEMB
WATER PIPE	97037673	52	1	281	967978708	DIESEL ENGINE, PRE-ASSEMB
WATER PIPE	97037674	53	1	281	967978708	DIESEL ENGINE, PRE-ASSEMB
WATER PIPE EDELSTAHL	97037228	14	1	322	968240908	RADIATOR, PRE-ASSEMBLED
WATER PUMP WITH FASTENIN	10140056	370	1	336	10137680	DIESEL ENGINE
WATER PUMP, PRE-ASSEMB	10138461	1	1	424	10140056	WATER PUMP WITH FASTENIN
WATER SENSOR 5V	10331335	19	1	397	10303007	FUEL PREFILTER
WATER VALVE NW12X2,5 NICH	11082158	6	1	484	968111208	UREA TANK, PRE-MOUNTING
WEDGE SOCKET 27-29 GR.29	12100038	10	1	138	917077108	TOOL
WEDGE SOCKET 32-33 GR.33	12100046	11	1	138	917077108	TOOL
WEIGHT 43X72X245 EN-GJS4	388283208	1	1	832	962563908	HOIST LIM.SWITCH PLUMMET
WEIGHT EN-GJS400-18 FE//ZN	388283108	2	1	832	962563908	HOIST LIM.SWITCH PLUMMET
WEIGHT INFORMATION PLAT	97094948	(4)	6	818	917081508	COUNTERWEIGHT FRAME
WEIGHT INFORMATION PLATE	97042994	3	2	136	917077008	FIXAGE DU CONTREPOIDS CE
WEIGHT INFORMATION PLATE	97031313	38	1	1139	967946208	LUFFING PULLEY BLOCK COM
WEIGHT INFORMATION PLATE	97032021	10	1	1145	967946308	LUFFING PULLEY BLOCK COM
WEIGHT INFORMATION PLATE	97032021	9	1	1149	967983208	ADDITIONAL WEIGHT DERRIC
WEIGHT INFORMATION PLATE	97035684	3	2	62	917076108	FLOOR SHEET COMPL.
WEIGHT INFORMATION PLATE	97035684	37	1	149	917347808	PREMOUNTED LOWER PART
WEIGHT INFORMATION PLATE	97037631	29	4	818	917081508	COUNTERWEIGHT FRAME
WEIGHT INFORMATION PLATE	97032391	28	4	818	917081508	COUNTERWEIGHT FRAME

15.9.2023

etk_en_de_098200_LR 11000

1742

LIEBHERRAlphabetical index
Alphabetischer Index

Description	Item	Pos.	Quantity	Page	Assembly	Description
WELD PLATE DIN 3015-1 L-AP	10802203	193	4	283	967978708	DIESEL ENGINE, PRE-ASSEMB
WELD PLATE DIN 3015-1 L-AP	10802203	153	2	849	917332608	S PIVOT SECTION PRE-ASS.
WELD PLATE DIN 3015-1 L-AP	10802205	25	1	482	917079808	UREA TANK
WELD PLATE DIN 3015-1 L-AP	10802201	198	2	283	967978708	DIESEL ENGINE, PRE-ASSEMB
WELD PLATE DIN 3015-1 L-AP	10802201	127	9	1136	917380508	D HEAD SECTION PRE-ASS.
WELD PLATE DIN 3015-1 L-AP	10802201	23	4	1227	968645308	RETAINING CYLINDER PRE-A
WELD PLATE DIN 3015-1 L-AP	11008020	196	1	283	967978708	DIESEL ENGINE, PRE-ASSEMB
WELD PLATE DIN 3015-3 Z-AP	602015908	117	8	194	968277508	ASSEMBLY PARTS F.SLEWING
WELDING PLATE	968453008	1	1	1249	968662708	WA-FRAME 2 BASE SECTION
WELDMENT STEP	968318808	15	1	664	968286908	SOUND DAMPING ABOVE
WHEEL CHOCK DIN 76051 NG	10040085	10	2	1298	917228208	ROLLER CARRIAGE W BOOM
WHEEL NUT DIN 74361-3 M22	12102169	4	96	1298	917228208	ROLLER CARRIAGE W BOOM
WHEEL STUD	530008908	(43)	12	1298	917228208	ROLLER CARRIAGE W BOOM
WIDE ANGLE MIRROR 219X17	591069508	2	1	651	916097508	MIRROR ATTACHM.IN CRANE
WINCH	917474008	1	1	1008	917083208	WINCH 3
WINCH 1	917077808	107	1	12		LIEBHERR CRAW.CRANE LR
WINCH 1 PRE-ASSEMBLY	917438108	1	1	200	917077808	WINCH 1
WINCH 2	917077908	108	1	12		LIEBHERR CRAW.CRANE LR
WINCH 2 PRE-ASS.	917454008	1	1	221	917077908	WINCH 2
WINCH 3	917083208	223	1	14		LIEBHERR CRAW.CRANE LR
WINCH 4 LUFFING GEAR	917078208	111	1	12		LIEBHERR CRAW.CRANE LR
WINCH 4 PRE-ASSEMBLY	917451208	1	1	231	917078208	WINCH 4 LUFFING GEAR
WINCH 5	917079308	218	1	14		LIEBHERR CRAW.CRANE LR
WINCH 5 PRE-ASS.	917486008	1	1	966	917079308	WINCH 5
WINCH 6	917081708	219	1	14		LIEBHERR CRAW.CRANE LR
WINCH 6 PRE-ASSEMBLY	917473608	1	1	983	917081708	WINCH 6
WINCH BEARING	968093208	1	1	203	917438108	WINCH 1 PRE-ASSEMBLY
WINCH BEARING	968093208	1	1	224	917454008	WINCH 2 PRE-ASS.
WINCH BEARING	968224208	1	1	986	917473608	WINCH 6 PRE-ASSEMBLY
WINCH BEARING	968226408	1	1	1011	917474008	WINCH
WINCH BEARING	968298408	1	1	968	917486008	WINCH 5 PRE-ASS.
WINCH REVOLUTION TRANS	12100100	5	1	217	917452308	ELECTRIC FOR WINCH 1
WINCH REVOLUTION TRANS	12100100	5	1	230	917452408	ELECTRIC FOR WINCH 2
WINCH REVOLUTION TRANS	12100100	5	1	241	917452608	ELECTRIC FOR WINCH 4
WINCH REVOLUTION TRANS	12100100	5	1	980	917452708	ELECTRIC FOR WINCH 5
WINCH REVOLUTION TRANS	12100100	5	1	1005	917452808	ELECTRIC FOR WINCH 6
WINCH REVOLUTION TRANS	12100100	5	1	1022	917452508	ELECTRIC FOR WINCH 3
WIND VELOCITY TRANSMITTE	11482252	2	1	1366	917569308	CARRIER, MEAS. & WARN. D
WIND VELOCITY TRANSMITTE	11482252	2	1	1372	917230308	WIND WARNING UNIT
WIND WARNING PREASSEMB	967936408	2	1	1368	968838508	MECH MEAS AND WARNING D
WIND WARNING PREASSEMB	967936408	2	1	1373	968840008	MECH MEAS AND WARNING D
WIND WARNING UNIT	917230308	364	1	16		LIEBHERR CRAW.CRANE LR
WIND WARNING UNIT FE//ZNNI	968934008	68	1	1239	917333808	WA-FRAME 2 HEAD SECTION
WINDOW	11110060	1	1	164	10871517	ELECTRIC PUMP
WINDSHIELD WASHER INSTA	964598008	8	1	624	917202908	CABIN, GLAZED
WIPER ARM 1000MM	10412881	5	1	634	964598008	WINDSHIELD WASHER INSTAL
WIPER ARM 650MM	10292014	8	1	634	964598008	WINDSHIELD WASHER INSTAL
WIPER BLADE 1000	10292017	6	1	634	964598008	WINDSHIELD WASHER INSTAL
WIPER BLADE 700	10292016	9	1	634	964598008	WINDSHIELD WASHER INSTAL
WIPER FRAME 10	10412879	7	1	634	964598008	WINDSHIELD WASHER INSTAL
WIPER FRAME 12	10412880	2	1	634	964598008	WINDSHIELD WASHER INSTAL
WIPER MOTOR 55NM 24V SPF	10292021	1	2	634	964598008	WINDSHIELD WASHER INSTAL
WIRE	7367367	(17)	4	296	11212743	VARIABLE PUMP
WIRED END FERRULE 2X1,5X	602342301	(661)	3	806	917176708	EL.COOLANT PREHEAT
WIRED END FERRULE DIN 462	602308008	87	2	85	967971708	WIRING HARNESS
WIRED END FERRULE DIN 462	602308008	87	42	682	968030708	WIRING HARNESS
WIRED END FERRULE DIN 46	602307808	114	3	85	967971708	WIRING HARNESS
WIRED END FERRULE DIN 46	602307808	114	3	686	968416808	WIRING HARNESS
WIRED END FERRULE DIN 46	602307708	86	10	516	967925808	WIRING HARNESS
WIRED END FERRULE DIN 46	602307708	86	1	682	968030708	WIRING HARNESS

15.9.2023

etk_en_de_098200_LR 11000

1743

LIEBHERRAlphabetical index
Alphabetischer Index

Description	Item	Pos.	Quantity	Page	Assembly	Description
WIRED END FERRULE DIN 46	602307708	86	64	686	968416808	WIRING HARNESS
WIRED END FERRULE DIN 46	602308108	88	3	682	968030708	WIRING HARNESS
WIRED END FERRULE DIN 46	602308108	88	7	686	968416808	WIRING HARNESS
WIRED END FERRULE DIN 462	602308208	698	2	57	96026395	CABLING
WIRED END FERRULE DIN 462	602308208	698	1	683	968030708	WIRING HARNESS
WIRED END FERRULE DIN 46	602308308	89	2	682	968030708	WIRING HARNESS
WIRES CPL. A309	967926208	15	1	515	967925708	CABLE LIST DRIVER'S CABIN
WIRES CPL. S1950	969072208	2	1	1234	968562408	TERMINAL BOX CPL.
WIRES CPL. S2050	968516008	1	1	1123	968285108	TERMINAL BOX
WIRES CPL. S220	968275008	2	1	109	967906608	TERMINAL BOX CPL.
WIRES CPL. S240	968274708	2	1	83	967906508	TERMINAL BOX CPL.
WIRES PRE-ASS. A309	968038008	2	1	517	967926208	WIRES CPL.
WIRES TERIMINAL BOX S1955	969387808	1	1	1254	969372808	TERMINAL BOX CPL.
WIRES TERIMINAL BOX S2063	968502908	20	1	1023	968497808	TERMINAL BOX CPL.
WIRES TERMINAL BOX CPL. +	968650008	10	1	1341	968174908	TERMINAL BOX CPL.
WIRES TERMINAL BOX CPL.	968997108	2	1	1224	968562208	TERMINAL BOX CPL.
WIRES TERMINAL BOX CPL.	968914808	1	1	1216	968458708	TERMINAL BOX
WIRES TERMINAL BOX CPL.	968959108	1	1	893	968401108	TERMINAL BOX
WIRES TERMINAL BOX CPL.	967277008	(1)	1	1300	967276708	RECEIVER
WIRES TERMINAL BOX CPL.	968653208	1	1	1308	968650608	TERMINAL BOX CPL.
WIRES TERMINAL BOX CPL.	968340308	1	1	566	968241408	TERMINAL BOX WINCH PRE-A
WIRING DUCT 80X40/2000 HAR	638109101	14	0.37	711	967918008	ASSEMBLY PARTS MOUNTIN
WIRING DUCT 80X40/2000 HAR	638109101	15	0.58	711	967918008	ASSEMBLY PARTS MOUNTIN
WIRING DUCT 80X60/2000 HAR	638109201	9	0.16	711	967918008	ASSEMBLY PARTS MOUNTIN
WIRING DUCT 80X60/2000 HAR	638109201	13	0.31	711	967918008	ASSEMBLY PARTS MOUNTIN
WIRING HARNESS W1925	968158008	20	1	980	917452708	ELECTRIC FOR WINCH 5
WIRING HARNESS W1926	968158108	20	1	1005	917452808	ELECTRIC FOR WINCH 6
WIRING HARNESS W200	967908208	20	1	58	967908108	CABLE LIST F.CENTER SECTIO
WIRING HARNESS W2063	968157808	10	1	1023	968497808	TERMINAL BOX CPL.
WIRING HARNESS W220	967971808	11	1	109	967906608	TERMINAL BOX CPL.
WIRING HARNESS W221	967971908	12	1	109	967906608	TERMINAL BOX CPL.
WIRING HARNESS W223	967972008	13	1	109	967906608	TERMINAL BOX CPL.
WIRING HARNESS W225	967972108	14	1	109	967906608	TERMINAL BOX CPL.
WIRING HARNESS W240	967971408	11	1	83	967906508	TERMINAL BOX CPL.
WIRING HARNESS W241	967971508	12	1	83	967906508	TERMINAL BOX CPL.
WIRING HARNESS W243	967971608	13	1	83	967906508	TERMINAL BOX CPL.
WIRING HARNESS W245	967971708	14	1	83	967906508	TERMINAL BOX CPL.
WIRING HARNESS W291	969466308	50	1	58	967908108	CABLE LIST F.CENTER SECTIO
WIRING HARNESS W300	967925808	10	1	515	967925708	CABLE LIST DRIVER'S CABIN
WIRING HARNESS W301	967925908	11	1	515	967925708	CABLE LIST DRIVER'S CABIN
WIRING HARNESS W302	967926008	12	1	515	967925708	CABLE LIST DRIVER'S CABIN
WIRING HARNESS W305	967926108	13	1	515	967925708	CABLE LIST DRIVER'S CABIN
WIRING HARNESS W310	967926308	16	1	515	967925708	CABLE LIST DRIVER'S CABIN
WIRING HARNESS W360	967926408	17	1	515	967925708	CABLE LIST DRIVER'S CABIN
WIRING HARNESS W400	964842508	1	1	804	916872208	ADAPTER DATA LOGGER
WIRING HARNESS W500	968416808	5	1	685	968030908	CABLE LIST SLEWING PLATF
WIRING HARNESS W500U	968287908	(10)	1	146	917077508	SLEWING PLATFORM FRAME
WIRING HARNESS W501	968030708	15	1	681	968030608	WIRING LIST F.ELECTR.AGG
WIRING HARNESS W521	968157608	20	1	217	917452308	ELECTRIC FOR WINCH 1
WIRING HARNESS W522	968157708	20	1	230	917452408	ELECTRIC FOR WINCH 2
WIRING HARNESS W524	968157908	20	1	241	917452608	ELECTRIC FOR WINCH 4
WIRING HARNESS W587	968400808	17	1	681	968030608	WIRING LIST F.ELECTR.AGG
WIRING HARNESS W588	968401008	19	1	681	968030608	WIRING LIST F.ELECTR.AGG
WIRING HARNESS W589	968400908	18	1	681	968030608	WIRING LIST F.ELECTR.AGG
WIRING HARNESS W602	968418008	1	1	691	968709008	ANTENNA CPL.
WIRING HARNESS W620	967919208	(10)	1	652	917081808	CHARGER F.BATTERY
WIRING HARNESS W648	962075008	9	1	533	962059908	FOIL KEYPAD PRE-ASS.
WIRING HARNESS WGSM	96030667	30	1	803	96029457	HOLDER PRE-ASSEMBLY
WIRING LIST BATTERY BOX	968175508	10	1	480	968175408	ELECTRIC FOR BATTERY BOX
WIRING LIST F.ELECTR.AGGR	968030608	10	1	680	968030508	ELECTRIC F. AGGREGATE

15.9.2023

etk_en_de_098200_LR 11000

1744

LIEBHERRAlphabetical index
Alphabetischer Index

Description	Item	Pos.	Quantity	Page	Assembly	Description
WIRING LIST S1910	968533608	110	1	864	967923208	TERMINAL BOX CPL.
WIRING LIST S1930	968503708	6	1	1274	967922908	TERMINAL BOX
WIRING LIST S2070	968518108	2	1	1179	968188208	TERMINAL BOX CPL.
WORK LIGHT 50W 12-24V ALU	10872003	15	1	1320	917229608	ARGON FLOODLIGHT HEEL PI
Y DISTRIBUTOR G1/2 MESSI	10355421	126	1	282	967978708	DIESEL ENGINE, PRE-ASSEMB
Z-PROFILE 4X131X1100 S315M	97032328	28	3	1134	917380508	D HEAD SECTION PRE-ASS.
Z-PROFILE 4X160X1050 S315M	97032327	27	2	1134	917380508	D HEAD SECTION PRE-ASS.
Z-PROFILE 4X161X1264 S315M	97032322	22	4	1134	917380508	D HEAD SECTION PRE-ASS.
Z-PROFILE 4X161X1264 S315M	97032322	73	1	1211	917191408	W PIVOT SECTION
Z-PROFILE 4X161X1625 S315M	97032324	24	4	1134	917380508	D HEAD SECTION PRE-ASS.
Z-PROFILE 4X161X1625 S315M	97032324	72	2	1211	917191408	W PIVOT SECTION
Z-PROFILE 4X161X1930 S315M	97038232	11	9	1349	968399508	PIVOT SECTION, PRE-ASSEMB
Z-PROFILE 4X161X1930 S315M	97038232	12	1	1351	968678908	INTERMEDIATE PIECE PRE-A
Z-PROFILE 4X161X2160 S315M	97032323	23	4	1134	917380508	D HEAD SECTION PRE-ASS.
Z-PROFILE 4X161X2368 S315M	97032326	26	2	1134	917380508	D HEAD SECTION PRE-ASS.
Z-PROFILE 4X161X2368 S315M	97032326	9	3	1349	968399508	PIVOT SECTION, PRE-ASSEMB
Z-PROFILE 4X2635X160 S315M	97031337	43	2	1281	917191508	L INTERMEDIATE SECTION
Z-PROFILE 4X2755X160 S315M	97032325	25	2	1134	917380508	D HEAD SECTION PRE-ASS.
Z-PROFILE 4X2755X160 S315M	97032325	13	1	1351	968678908	INTERMEDIATE PIECE PRE-A
Z-PROFILE 4X660X127 S315M	97045997	41	12	1286	917227908	L INTERMEDIATE SECTION
Z-PROFILE 4X660X127 S315M	97045997	24	12	1289	917228008	L INTERMEDIATE SECTION
Z-PROFILE 4X660X127 S315M	97045997	24	12	1293	917625408	L INTERMEDIATE SECTION
Z-PROFILE 4X660X127 S315M	97045997	24	12	1297	917627008	L INTERMEDIATE SECTION
Z-PROFILE 4X760X126 S315M	97031338	35	2	963	917191008	SL REDUCING SECTION
Z-PROFILE 4X760X126 S315M	97031338	44	4	1281	917191508	L INTERMEDIATE SECTION
Z-PROFILE 4X926X161 S315M	97031948	45	2	1286	917227908	L INTERMEDIATE SECTION
Z-PROFILE 4X926X161 S315M	97031948	45	2	1289	917228008	L INTERMEDIATE SECTION
Z-PROFILE 4X926X161 S315M	97031948	45	2	1293	917625408	L INTERMEDIATE SECTION
Z-PROFILE 4X926X161 S315M	97031948	45	2	1297	917627008	L INTERMEDIATE SECTION
Z-PROFILE 4X940X161 S315M	97036238	98	2	1093	917333208	D PIVOT SECTION PRE-ASS.

15.9.2023

etk_en_de_098200_LR 11000

1745

LIEBHERR

Alphabetical index
Alphabetischer Index

Bezeichnung	Artikel	Pos.	Menge	Seite	Baugruppe	Bezeichnung
A-SCHEINWERFER S-ANLEN	917229608	334	1	16		LIEBHERR RAUPENKRAN LR
ABDECKBLECH	944313303	14	1	154	90201679	DREHWERKANTRIEB
ABDECKBLECH VORM.	965021508	46	2	490	917203308	STEUERSTAND
ABDECKHAUBE	10451017	18	1	1344	10028002	LEITUNGSTROMMEL
ABDECKHAUBE	10875014	3	1	542	10451181	VERFLUESSIGEREINHEIT
ABDECKHAUBE	968310608	49	1	69	917291608	RAUPENTRAEGER LI.
ABDECKHAUBE	968310608	49	1	102	917291708	RAUPENTRAEGER RE.
ABDECKHAUBE	968310708	50	1	69	917291608	RAUPENTRAEGER LI.
ABDECKHAUBE	968310708	50	1	102	917291708	RAUPENTRAEGER RE.
ABDECKKAPPE	11171306	2	1	1367	11482252	WINDGESCHWINDIGKEITSGE
ABDECKKAPPE 22X25,5 POL	591645508	16	1	479	968169408	BATTERIEKASTEN VORM.
ABDECKKAPPE 9,5X11 POLYA	591064708	15	2	479	968169408	BATTERIEKASTEN VORM.
ABDECKKAPPE DT-LC01 PA66	10870604	516	1	516	967925808	KABELSTRANG
ABDECKKAPPE DT-LC01 PA66	10870604	516	2	518	967926308	KABELSTRANG
ABDECKKAPPE DT-LC01 PA66	10870604	526	7	687	968416808	KABELSTRANG
ABDECKKAPPE POLYSTIC27-3	591570908	77	2	625	917202908	KABINE VERGLAST
ABDECKKAPPE POLYSTIC27-3	591570908	5	2	713	968095808	MONTAGEEINHEIT VORM.
ABDECKPLATTE ANBAU	10135336	470	1	337	10137680	DIESELMOTOR
ABDECKPLATTE EN AC-Al Si1	10134888	2	1	445	10135336	ABDECKPLATTE ANBAU
ABDECKPLATTE VORM.	10135338	1	1	445	10135336	ABDECKPLATTE ANBAU
ABDECKUNG	10650507	(2)	1	651	916097508	SPIEGELANBAU KRANFUEHR
ABDECKUNG	11002990	22	1	492	11113343	FAHRERSITZ
ABDECKUNG	11005170	17	1	492	11113343	FAHRERSITZ
ABDECKUNG	11171270	32	1	492	11113343	FAHRERSITZ
ABDECKUNG SCHWK. RAL 701	964987308	2	1	635	965063308	MONITORKONSOLE
ABDICHTGUMMISATZ	12108919	100	1	252	10802280	SEILWINDE
ABDICHTPROFIL	97044073	(2)	1	694	968031008	ELEKTRIK KLEMMKASTEN DB
ABDICHTPROFIL	979076508	4	1	53	965690708	DECKEL KPL.
ABDICHTPROFIL 0 GUMMI 55°	977505708	10	1	704	969408008	DECKEL KPL.
ABDICHTPROFIL 1-3X21,5X11	262106708	17	0.52	473	917079508	LUFTFILTERANLAGE KPL.
ABGASKRUEMMER ANBAU V-	10135177	412	1	337	10137680	DIESELMOTOR
ABGASKRUEMMER LINKS V-M	10135927	2	1	435	10135177	ABGASKRUEMMER ANBAU
ABGASKRUEMMER V-MOTOR	10135001	1	1	435	10135177	ABGASKRUEMMER ANBAU
ABGASMISCHROHR SPF	97020292	2	1	470	917079408	SCHALLDAEMPFERANLAGE
ABGASROHR 38/FLEXIBEL	553054108	6	2.4	536	917080208	ZUSATZHEIZUNG OW
ABGASROHR 38/FLEXIBEL	553054108	9	0.5	537	967276208	ZUSATZHEIZUNG VORM.
ABGASROHR ANBAU V-MOTO	10115669	410	1	336	10137680	DIESELMOTOR
ABGASROHR EDELSTAHL	97028394	9	1	470	917079408	SCHALLDAEMPFERANLAGE
ABGASROHR LINKS V-MOTO	10115668	2	1	432	10115669	ABGASROHR ANBAU
ABGASROHR RECHTS V-MO	10115667	1	1	432	10115669	ABGASROHR ANBAU
ABGASROHR SCHWK. EDELST	967828408	7	1	470	917079408	SCHALLDAEMPFERANLAGE
ABGASROHR SCHWK. EDELST	967828508	8	1	470	917079408	SCHALLDAEMPFERANLAGE
ABGASROHR V-MOTOR D9508	9079024	1	1	434	10115668	ABGASROHR LINKS
ABGASROHR V-MOTOR D9508	9079026	1	1	433	10115667	ABGASROHR RECHTS
ABGASROHR V-MOTORXD950	10115612	2	1	433	10115667	ABGASROHR RECHTS
ABGASROHR V-MOTORXD950	10115614	2	1	434	10115668	ABGASROHR LINKS
ABGASSCHALLDAEMPFER 116	553187208	7	1	537	967276208	ZUSATZHEIZUNG VORM.
ABGASSTUTZEN ANBAU V-MO	10137635	432	1	337	10137680	DIESELMOTOR
ABGASSTUTZEN V-MOTORX	10135293	2	1	438	10137635	ABGASSTUTZEN ANBAU
ABGASSTUTZEN V-MOTORX	10135295	3	1	438	10137635	ABGASSTUTZEN ANBAU
ABGASSTUTZEN V-MOTORX	10137633	1	1	438	10137635	ABGASSTUTZEN ANBAU
ABGASSTUTZEN V-MOTORX	10153469	1	1	438	10137635	ABGASSTUTZEN ANBAU
ABGASTURBOLADER HE400W	10134988	1	1	436	10135386	ATL-ANBAU
ABGASTURBOLADER HE400W	10134989	1	1	437	10135681	ATL-ANBAU
ABGLAETTMITTEL KANISTER-	811203108	52	1	627	917432008	SCHIEBETUER KPL.
ABLAGE LI.	969343708	102	1	1211	917191408	W-ANLENKSTUECK
ABLAGE MONTAGE+TRANSP	918188208	33	1	898	917190708	ROLLENSATZ
ABLAGE MONTAGE+TRANSP	918188208	38	1	903	917190808	ROLLENSATZ
ABLAGE RE.	969342708	101	1	1211	917191408	W-ANLENKSTUECK
ABLAGE SCHWK.	967960008	7	1	931	967898408	ZUGSTANGE VORM.

15.9.2023

etk_en_de_098200_LR 11000

1747

LIEBHERRAlphabetical index
Alphabetischer Index

Bezeichnung	Artikel	Pos.	Menge	Seite	Baugruppe	Bezeichnung
ABLAGE SCHWK.	967960008	2	1	945	968214108	ZUGSTANGE VORM.
ABLAGE SCHWK.	968183908	35	2	1092	917333208	D-ANLENKSTUECK VORM.
ABLAGE SCHWK.	968281608	42	2	1092	917333208	D-ANLENKSTUECK VORM.
ABLAGE SCHWK. T ZN O	969973708	1	1	900	918188208	ABLAGE
ABLAGE SCHWK.LI.	969343808	(1)	1	1211	917191408	W-ANLENKSTUECK
ABLAGE SCHWK.RE.	969342808	(1)	1	1211	917191408	W-ANLENKSTUECK
ABLAGEKASTEN	915587308	130	1	12		LIEBHERR RAUPENKRAN LR
ABLASSHAHN G1/4"	11696074	22	1	397	10303007	KRAFTSTOFFVORFILTER
ABLASSSCHRAUBE	11170567	10	1	486	10139284	PUMPE
ABLASSVENTIL	10032906	5	2	350	10120168	VERSCHLUSSTEILE
ABLASSVENTIL	10032906	(20)	1	352	10134887	OELWANNE MIT BEFEST.
ABLASSVENTIL	10120100	16	1	380	10124754	OELMODUL LINKS
ABLASSVENTIL	10120100	16	1	385	10124755	OELMODUL RECHTS
ABSCHALTVENTIL	11067304	5	1	311	10873891	PUMPENGEHAEUSE
ABSCHIRMUNG ZURUECKGEB	965617208	995	20	519	967926408	KABELSTRANG
ABSCHLUSSPLATTE	10871729	3	1	240	11212497	VERSTELLMOTOR
ABSCHLUSSPLATTE	10871731	3	1	209	11170708	VERSTELLMOTOR
ABSCHLUSSPLATTE	10871731	3	1	975	11170709	VERSTELLMOTOR
ABSEIL- UND RETTUNGSGER	11007312	3	1	144	916959908	PERSOENLICHE SCHUTZAUS
ABSPERRORGAN DN200-FLAN	11491257	7	1	592	967968208	OELBEHAELTER VORM.
ABSTANDBOLZEN M4X30 V	602017808	23	1	629	968080908	SCHLIESSANLAGE
ABSTANDBOLZEN M5X30	660044708	17	1	627	917432008	SCHIEBETUER KPL.
ABSTANDBOLZEN M6X50 S	10875447	43	1	639	964598408	INNENVERKLEIDUNG
ABSTANDSHUELSE 12,5X19,8	9079595	6	1	441	10120850	GENERATOR ANBAU
ABSTANDSRING	11181884	32	1	28	11601184	SCHLEIFRINGUEBERTRAEGE
ABSTECKBOLZEN SCHWK. FE	962580308	38	8	549	917347708	SA-BOCK
ABSTECKBOLZEN SCHWK. FE	962580308	16	4	847	917332608	S-ANLENKSTUECK VORM.
ABSTECKBOLZEN SCHWK. FE	962580308	40	8	907	917190908	S-ZWISCHENSTUECK
ABSTECKBOLZEN SCHWK. FE	962580308	40	8	915	917333908	S-ZWISCHENSTUECK
ABSTECKBOLZEN SCHWK. FE	962580308	40	8	919	917231408	S-ADAPTER
ABSTECKBOLZEN SCHWK. FE	962580308	40	8	926	917078608	S-ZWISCHENSTUECK
ABSTECKBOLZEN SCHWK. FE	962580308	40	8	935	917078708	S-ZWISCHENSTUECK
ABSTECKBOLZEN SCHWK. FE	962580308	40	10	942	917078808	S-ZWISCHENSTUECK
ABSTECKBOLZEN SCHWK. FE	962580308	40	8	953	917079208	S-ZWISCHENSTUECK
ABSTECKBOLZEN SCHWK. FE	962580308	40	8	958	917571208	S-ZWISCHENSTUECK
ABSTECKBOLZEN SCHWK. FE	962580308	3	4	963	917191008	SL-REDUZIERSTUECK
ABSTECKBOLZEN SCHWK. FE	962580308	15	4	1030	917750408	QUERTRAEGER
ABSTECKBOLZEN SCHWK. FE	962580308	23	8	1056	917480508	P-ADAPTER OBEN
ABSTECKBOLZEN SCHWK. FE	962580308	80	4	1093	917333208	D-ANLENKSTUECK VORM.
ABSTECKBOLZEN SCHWK. FE	962580308	101	8	1135	917380508	D-KOPFSTUECK VORM.
ABSTECKBOLZEN SCHWK. FE	962580308	4	8	1185	917085308	D-ZWISCHENSTUECK
ABSTECKBOLZEN SCHWK. FE	962580308	4	8	1197	917178608	D-ZWISCHENSTUECK
ABSTECKBOLZEN SCHWK. FE	962580308	12	2	1239	917333808	WA-BOCK 2 KOPFSTUECK
ABSTECKBOLZEN SCHWK. FE	962580308	55	2	1249	968662708	WA-BOCK 2 ANLENKSTUECK
ABSTECKBOLZEN SCHWK. FE	962580308	4	4	1261	917333608	ZWISCHENSTUECK WA-BOCK
ABSTECKBOLZEN SCHWK. FE	962580308	70	4	1281	917191508	L-ZWISCHENSTUECK
ABSTECKBOLZEN SCHWK. FE	962580308	70	4	1286	917227908	L-ZWISCHENSTUECK
ABSTECKBOLZEN SCHWK. FE	962580308	70	4	1289	917228008	L-ZWISCHENSTUECK
ABSTECKBOLZEN SCHWK. FE	962580308	70	4	1293	917625408	L-ZWISCHENSTUECK
ABSTECKBOLZEN SCHWK. FE	962580308	70	4	1297	917627008	L-ZWISCHENSTUECK
ABSTECKBOLZEN SCHWK. FE	962580308	13	2	1353	968671408	KOPFSTUECK VORM.
ABSTECKBOLZEN SCHWK. FE	962580308	9	2	1358	968766508	HALTERUNG
ABSTECKBOLZEN SCHWK. FE	963243608	31	2	887	917078508	S-KOPFSTUECK
ABSTECKBOLZEN SCHWK. FE	965427708	128	2	1094	917333208	D-ANLENKSTUECK VORM.
ABSTECKBOLZEN SCHWK. FE	968190708	20	2	942	917078808	S-ZWISCHENSTUECK
ABSTECKBOLZEN SCHWK. FE	968660708	101	4	1281	917191508	L-ZWISCHENSTUECK
ABSTECKBOLZEN SCHWK. FE	968660708	29	14	1286	917227908	L-ZWISCHENSTUECK
ABSTECKBOLZEN SCHWK. FE	968660708	26	14	1289	917228008	L-ZWISCHENSTUECK
ABSTECKBOLZEN SCHWK. FE	968660708	69	14	1293	917625408	L-ZWISCHENSTUECK
ABSTECKBOLZEN SCHWK. FE	968660708	69	14	1297	917627008	L-ZWISCHENSTUECK

15.9.2023

etk_en_de_098200_LR 11000

1748

LIEBHERR

Alphabetical index
Alphabetischer Index

Bezeichnung	Artikel	Pos.	Menge	Seite	Baugruppe	Bezeichnung
ABSTIMMSCHEIBE	7023472	12	1	319	11314599	VERSTELLPUMPE
ABSTUETZPLATTE	925305408	1	1	122	925305308	ABSTUETZPLATTE KPL.
ABSTUETZPLATTE KPL.	925305308	4	4	120	917345708	HYDRAULISCHE ABSTUETZUN
ABSTUETZPLATTE KPL.	962009308	6	2	134	917076808	MECH.ZUSATZABSTUETZUNG
ABSTUETZPLATTE SCHWK.	962010208	1	1	135	962009308	ABSTUETZPLATTE KPL.
ABSTUETZZYLINDER 210/180-1	512391108	3	4	120	917345708	HYDRAULISCHE ABSTUETZUN
ABTRIEB KPL	540270414	23	1	252	10802280	SEILWINDE
ABTRIEBSWELLE 270 18CrNi	927633401	10	1	154	90201679	DREHWERKANTRIEB
ABWEISER SCHWK. FE//ZNNI8/	96010191	43	1	818	917081508	AUFNAHME GEGENGEWICHT
ACHSE 130.0X435 35NICRMOV	97026885	22	2	69	917291608	RAUPENTRAEGER LI.
ACHSE 130.0X435 35NICRMOV	97026885	22	2	102	917291708	RAUPENTRAEGER RE.
ACHSE 160.0X2252 S355J2+A	97038426	12	2	1298	917228208	ROLLENWAGEN W-AUSLEGE
ACHSE 18.0X190 S355J2C+C	97067272	38	1	790	967956208	KAMERAANBAU DREHBUEHN
ACHSE 180.0X530 35NICRMOV	97026864	17	20	69	917291608	RAUPENTRAEGER LI.
ACHSE 180.0X530 35NICRMOV	97026864	17	20	102	917291708	RAUPENTRAEGER RE.
ACHSE 193.7X330 S890QL1 SP	97032362	90	1	1093	917333208	D-ANLENKSTUECK VORM.
ACHSE 20.0X16 9 42CRMO4+Q	971617008	4	1	1212	968528508	KLAPPE KPL.
ACHSE 240.0X1324 35NICRM	97041811	2	1	1231	917333708	WA-BOCK 1 KOPFSTUECK
ACHSE 240.0X1419 35NICRM	97031944	6	1	1145	967946308	VERSTELLFLASCHE KPL.
ACHSE 240.0X1598 35NICRM	97041783	18	1	1239	917333808	WA-BOCK 2 KOPFSTUECK
ACHSE 240.0X2178 35NICRM	97028117	7	1	575	917080508	ROLLENLAGERUNG
ACHSE 240.0X2870 35NICRM	97028321	13	1	549	917347708	SA-BOCK
ACHSE 244.5X1041 S770QL SP	97029851	8	1	898	917190708	ROLLENSATZ
ACHSE 244.5X1421 S770QL GA	97029784	10	1	903	917190808	ROLLENSATZ
ACHSE 244.5X152 S770QL1 SP	97035771	29	1	1306	917228608	MASTNASE
ACHSE 244.5X182 S770QL SP	97032903	2	1	1155	968027908	ROLLENLAGERUNG KPL.
ACHSE 244.5X548 S770QL SP	97032314	16	1	1134	917380508	D-KOPFSTUECK VORM.
ACHSE 244.5X596 S770QL1 FE/	97040925	26	1	1222	917227808	WA-BOCK 1 ANLENKSTUECK
ACHSE 244.5X596 S770QL1 FE/	97040925	4	1	1249	968662708	WA-BOCK 2 ANLENKSTUECK
ACHSE 244.5X675 S890QL1 SP	97034094	5	1	1306	917228608	MASTNASE
ACHSE 30.0X82 S355J2C+C FE	97070803	18	1	617	968121308	KRANFUEHRERKABINE VORM
ACHSE 320.0X2692 35NICRM	97032312	14	1	1134	917380508	D-KOPFSTUECK VORM.
ACHSE 40.0X1357 S355J2C+C	97037234	(2)	1	1011	917474008	WINDE 3 VORM.
ACHSE 40.0X334 S355J2C+C	97040962	10	2	1252	968423208	ROLLENLAGERUNG
ACHSE 45.0X466 S355J2+AR	97068039	(2)	1	1249	968662708	WA-BOCK 2 ANLENKSTUECK
ACHSE 45.0X500 S355J2+AR	975030708	35	2	1222	917227808	WA-BOCK 1 ANLENKSTUECK
ACHSE 45.0X500 S355J2+AR	975030708	45	2	1239	917333808	WA-BOCK 2 KOPFSTUECK
ACHSE 45.0X500 S355J2+AR	975030708	42	1	1249	968662708	WA-BOCK 2 ANLENKSTUECK
ACHSE 45.0X696 S355J2+AR	97056181	(3)	1	888	917078508	S-KOPFSTUECK
ACHSE 50.0X407 42CRMO4+Q	97034180	2	146	63	968091508	BODENPLATTEN VORM.
ACHSE 50.0X80 S355J2C+C FE	977664508	142	2	1136	917380508	D-KOPFSTUECK VORM.
ACHSE 60.0X965 S355J2C+C	97045176	2	1	1228	968661608	RUECKHALTEBOCK
ACHSE 80.0X1075 S355J2C+C	97029852	9	1	898	917190708	ROLLENSATZ
ACHSE 80.0X1455 S355J2C+C	97029785	11	1	903	917190808	ROLLENSATZ
ACHSE KPL.	967914508	3	1	887	917078508	S-KOPFSTUECK
ACHSE KPL.	968861208	3	1	1270	917251008	L-KOPFSTUECK
ACHSE RD20X340 S355J2C+C	941369108	74	2	888	917078508	S-KOPFSTUECK
ACHSE RD20X340 S355J2C+C	941369108	67	2	1270	917251008	L-KOPFSTUECK
ACHSE RD220X898 35NICRM	946872408	19	1	1139	967946208	VERSTELLFLASCHE KPL.
ACHSHALTER 10X150X40 S35	934787908	35	4	549	917347708	SA-BOCK
ACHSHALTER 10X150X40 S35	934787908	25	2	847	917332608	S-ANLENKSTUECK VORM.
ACHSHALTER 20X362X275 S96	97028335	15	2	549	917347708	SA-BOCK
ACHSHALTER 25X250X49 S69	97026925	23	2	69	917291608	RAUPENTRAEGER LI.
ACHSHALTER 25X250X49 S69	97026925	23	2	102	917291708	RAUPENTRAEGER RE.
ACHSHALTER 25X325X64 S96	97026865	18	20	69	917291608	RAUPENTRAEGER LI.
ACHSHALTER 25X325X64 S96	97026865	18	20	102	917291708	RAUPENTRAEGER RE.
ACHSHALTER 5X20X100 S35	933627608	38	2	1222	917227808	WA-BOCK 1 ANLENKSTUECK
ACHSHALTER 5X20X100 S35	933627608	47	2	1239	917333808	WA-BOCK 2 KOPFSTUECK
ACHSHALTER 5X20X100 S35	933627608	44	1	1249	968662708	WA-BOCK 2 ANLENKSTUECK
ACHSHALTER 6.0 X0 S235JR	941324408	10	2	225	968161808	SCHUTZWALZE KPL.

15.9.2023

etk_en_de_098200_LR 11000

1749

LIEBHERRAlphabetical index
Alphabetischer Index

Bezeichnung	Artikel	Pos.	Menge	Seite	Baugruppe	Bezeichnung
ACHSHALTER 6.0 X0 S235JR	941324408	85	2	888	917078508	S-KOPFSTUECK
ACHSHALTER 6.0 X0 S235JR	941324408	14	2	968	917486008	WINDE 5 VORM.
ACHSHALTER 6.0 X0 S235JR	941324408	14	2	986	917473608	WINDE 6 VORM.
ACHSHALTER 6.0 X0 S235JR	941324408	18	6	1011	917474008	WINDE 3 VORM.
ACHSHALTER 6.0 X0 S235JR	941324408	28	2	1249	968662708	WA-BOCK 2 ANLENKSTUECK
ACHSHALTERBLECH 40X500	97034140	6	2	199	917077708	BOLZEN S-ANLENKSTUECK
ADAPTER	10167766	10	1	802	919129908	FERNDIAGNOSE MODUL OW
ADAPTER 18-POL SPF	660024508	11	1	717	967918208	VERKABELUNG MONTAGETA
ADAPTER DATENLOGGER	916872208	405	1	16		LIEBHERR RAUPENKRAN LR
ADAPTER KUNSTSTOFF	10036974	11	1	634	964598008	SCHEIBENWISCHANLAGE EIN
ADAPTER RAL 9005,M,GT SPF	965185908	30	4	796	967956108	AUSRUESTUNG KAMERA KAB
ADAPTERRING	11007300	2	1	28	11601184	SCHLEIFRINGUEBERTRAEGE
ADAPTERTEIL M38X1,5	10121250	2	2	807	10121248	TAUCHHEIZER
ADERENDHUELSE 2X1,5X8	602342301	(661)	3	806	917176708	EL.KUEHLWASSERVORWAE
ADERENDHUELSE DIN 46228 1	602308008	87	2	85	967971708	KABELSTRANG
ADERENDHUELSE DIN 46228 1	602308008	87	42	682	968030708	KABELSTRANG
ADERENDHUELSE DIN 46228-	602307808	114	3	85	967971708	KABELSTRANG
ADERENDHUELSE DIN 46228-	602307808	114	3	686	968416808	KABELSTRANG
ADERENDHUELSE DIN 46228-	602307708	86	10	516	967925808	KABELSTRANG
ADERENDHUELSE DIN 46228-	602307708	86	1	682	968030708	KABELSTRANG
ADERENDHUELSE DIN 46228-	602307708	86	64	686	968416808	KABELSTRANG
ADERENDHUELSE DIN 46228-	602308108	88	3	682	968030708	KABELSTRANG
ADERENDHUELSE DIN 46228-	602308108	88	7	686	968416808	KABELSTRANG
ADERENDHUELSE DIN 46228-1	602308208	698	2	57	96026395	VERKABELUNG
ADERENDHUELSE DIN 46228-1	602308208	698	1	683	968030708	KABELSTRANG
ADERENDHUELSE DIN 46228-	602308308	89	2	682	968030708	KABELSTRANG
AGGREGATETRAEGER ANBAU	9078462	12	1	333	10137680	DIESELMOTOR
AGGREGATETRAEGER SCH	968189508	50	1	281	967978708	DIESELMOTOR VORM.
AGGREGATETRAEGER VORM.	10119410	1	1	341	9078462	AGGREGATETRAEGER ANBA
AKUST.WARNUNG VERFAHR	96026351	20	1	55	968270208	EL.GEBER U.ENDSCHALTER
ANBAUGEHAEUSE HAN 10B	10873526	53	1	702	967917908	SCHALTSCHRANK MECH.
ANBAUGEHAEUSE HAN 16B	10873527	51	2	702	967917908	SCHALTSCHRANK MECH.
ANBAUGEHAEUSE HAN 24B	10873528	50	12	702	967917908	SCHALTSCHRANK MECH.
ANBAUGEHAEUSE HAN 24B	10873528	30	1	1023	968497808	KLEMMKASTEN KPL.
ANBAUGEHAEUSE HAN 6B	10873525	52	3	702	967917908	SCHALTSCHRANK MECH.
ANBAUTEILE LADEGERAET	964837908	4	1	652	917081808	BATTERIE LADEEINHEIT
ANBAUTEILE LUFTPRESSER	10135642	334	1	336	10137680	DIESELMOTOR
ANHAENGE GURT	97031250	2	4	62	917076108	BODENPLATTEN KPL.
ANHAENGELASCHE SCHWK.	968092908	5	3	1092	917333208	D-ANLENKSTUECK VORM.
ANHAENGELASCHE SCHWK.	969144008	187	1	1095	917333208	D-ANLENKSTUECK VORM.
ANHAENGELASCHE SCHWK. 2	968260808	20	2	1335	917229808	SCHWEBEBALLAST
ANHAENGER 25X25 ALMG3 H	97044171	251	4	34	967787308	HYDRAULIK MITTELTEIL
ANHAENGER 25X25 ALMG3 H	97044171	251	4	739	967788108	HYDRAULIK
ANHAENGER 25X25 ALMG3 H	97044171	251	1	1019	967789108	ZUSATZHYDRAULIK WINDE 3
ANHAENGER 25X25 ALMG3 H	97044172	252	4	34	967787308	HYDRAULIK MITTELTEIL
ANHAENGER 25X25 ALMG3 H	97044172	252	4	739	967788108	HYDRAULIK
ANHAENGER 25X25 ALMG3 H	97044210	253	4	34	967787308	HYDRAULIK MITTELTEIL
ANHAENGER 25X25 ALMG3 H	97044210	253	4	739	967788108	HYDRAULIK
ANHAENGER 25X25 ALMG3 H	97044211	254	4	34	967787308	HYDRAULIK MITTELTEIL
ANHAENGER 25X25 ALMG3 H	97044211	254	4	739	967788108	HYDRAULIK
ANHAENGER 2X25X25 ALMG3	97044212	255	2	739	967788108	HYDRAULIK
ANHAENGER 2X25X25 ALMG3	97044212	255	1	1019	967789108	ZUSATZHYDRAULIK WINDE 3
ANHAENGER 2X25X25 ALMG3	97044213	256	2	739	967788108	HYDRAULIK
ANHAENGER 2X25X25 ALMG3	97044213	256	1	1019	967789108	ZUSATZHYDRAULIK WINDE 3
ANHAENGER 2X25X25 ALMG3	97044214	257	3	739	967788108	HYDRAULIK
ANHAENGER 2X25X25 ALMG3	97044215	258	3	739	967788108	HYDRAULIK
ANHAENGER 2X25X25 ALMG3	97044216	259	3	739	967788108	HYDRAULIK
ANHAENGER 2X25X25 ALMG3	97044217	260	2	739	967788108	HYDRAULIK
ANHAENGER 2X25X25 ALMG3	97044218	261	2	739	967788108	HYDRAULIK
ANHAENGER 2X25X25 ALMG3	97044219	262	1	739	967788108	HYDRAULIK

15.9.2023

etk_en_de_098200_LR 11000

1750

LIEBHERR

Alphabetical index
Alphabetischer Index

Bezeichnung	Artikel	Pos.	Menge	Seite	Baugruppe	Bezeichnung
ANLAUFSSCHEIBE 15X220X220	97026884	21	40	69	917291608	RAUPENTRAEGER LI.
ANLAUFSSCHEIBE 15X220X220	97026884	21	40	102	917291708	RAUPENTRAEGER RE.
ANLAUFSSCHEIBE 16X82X4 -C	9078591	5	1	425	10118223	ZWISCHENRAD ANBAU
ANLAUFSSCHEIBE 38X105X4 -C	9080599	4	1	391	11363994	ANTRIEB FUER HDP VORM.
ANLAUFSSCHEIBE X170 GZ-CU	703003508	25	4	69	917291608	RAUPENTRAEGER LI.
ANLAUFSSCHEIBE X170 GZ-CU	703003508	25	4	102	917291708	RAUPENTRAEGER RE.
ANLEGELEITER 3-316X0.81M	979327808	3	1	1167	969396908	LEITER VORM.
ANLEGELEITER EN 131 10-420	11481288	37	1	1261	917333608	ZWISCHENSTUECK WA-BOCK
ANLEGELEITER EN 131 7-420	11481667	57	1	847	917332608	S-ANLENKSTUECK VORM.
ANLEGELEITER EN 131 7-420	11481667	32	1	1353	968671408	KOPFSTUECK VORM.
ANLEGELEITER EN 131 9-420	11481400	11	2	818	917081508	AUFNAHME GEGENGEWICHT
ANLEGELEITER EN 131 9-420	11481400	107	1	1093	917333208	D-ANLENKSTUECK VORM.
ANLENKSTUECK SCHWK.	968447508	1	1	1349	968399508	ANLENKSTUECK VORM.
ANLENKSTUECK VORM.	968399508	1	1	1347	917230108	FUEHRUNG SCHWEBEBALLAS
ANSAUGROHR SCHWK.	967968508	4	1	591	917080908	OELBEHAELTER KPL.
ANSAUGROHR SCHWK. ALUM	967968308	2	1	591	917080908	OELBEHAELTER KPL.
ANSAUGSTUTZEN ANBAU V-	9078649	2	1	414	10137586	ANSAUGSTUTZEN ANBAU
ANSAUGSTUTZEN ANBAU V-	10122793	221	1	335	10137680	DIESELMOTOR
ANSAUGSTUTZEN ANBAU V-	10137586	222	1	335	10137680	DIESELMOTOR
ANSAUGSTUTZEN V-MOTORX	9078650	1	1	413	10122793	ANSAUGSTUTZEN ANBAU
ANSAUGSTUTZEN V-MOTORX	9078650	1	1	415	9078649	ANSAUGSTUTZEN ANBAU
ANSAUGSTUTZEN V-MOTORX	10137588	1	1	414	10137586	ANSAUGSTUTZEN ANBAU
ANSCHLAG	11485426	3	1	319	11314599	VERSTELLPUMPE
ANSCHLAG	510745708	29	1	761	511308608	PROPORTIONALVENTIL
ANSCHLAG 15X160X120 PA6	977765008	28	2	1092	917333208	D-ANLENKSTUECK VORM.
ANSCHLAG 15X218X218 S35	97028825	7	2	134	917076808	MECH.ZUSATZABSTUETZUNG
ANSCHLAGMITTEL MONTAGE	917081308	148	1	13		LIEBHERR RAUPENKRAN LR
ANSCHLAGSCHEIBE 16,5X75X	10875905	8	4	614	917081608	KRANFUEHRERKABINE KPL.
ANSCHLAGSEIL 8T-3M SPF	10281516	4	2	1266	968950808	TRAVERSE
ANSCHLAGSEIL 9.7T-1.9M SP	97051887	2	2	1266	968950808	TRAVERSE
ANSCHLAGSEIL EN 13414 35T-	11646113	2	2	815	917081308	ANSCHLAGMITTEL MONTAGE
ANSCHLUSSBLOCK	12107052	200	1	1162	11211928	ZUGZYLINDER
ANSCHLUSSBLOCK	971663208	172	1	171	968129608	ZUSATZHYDRAULIK DREHBUE
ANSCHLUSSFLANSCH	10126190	3	1	421	11364209	LUFTPRESSER VORM.
ANSCHLUSSFLANSCH 20MnCr	10116179	4	1	463	13700703	NEBENABTRIEB VORM.
ANSCHLUSSFLANSCH 85X85	511062408	180	1	244	968081908	ZUSATZHYDRAULIK WINDE 4
ANSCHLUSSFLANSCH SAE 11/	11314710	180	1	212	967787708	ZUSATZHYDRAULIK WINDE 1
ANSCHLUSSFLANSCH SAE 11/	11314710	153	1	228	967787808	ZUSATZHYDRAULIK WINDE 2
ANSCHLUSSFLANSCH SAE 11/	11314710	180	1	978	967788908	ZUSATZHYDRAULIK WINDE 5
ANSCHLUSSFLANSCH SAE 11/	11314710	180	1	1003	967789008	ZUSATZHYDRAULIK WINDE 6
ANSCHLUSSFLANSCH SAE 11/	11314710	180	1	1019	967789108	ZUSATZHYDRAULIK WINDE 3
ANSCHLUSSKABEL	10454783	11	4	796	967956108	AUSRUESTUNG KAMERA KAB
ANSCHLUSSLEISTE CR6-FREI	974713508	151	1	737	967788108	HYDRAULIK
ANSCHLUSSLEISTE CR6-FREI	974713608	152	1	737	967788108	HYDRAULIK
ANSCHLUSSMUFFE	12109457	(6)	1	138	917077108	WERKZEUG
ANSCHLUSSPLATTE	10009378	2	1	303	11212748	VERSTELLPUMPE
ANSCHLUSSPLATTE	10324854	6	1	319	11314599	VERSTELLPUMPE
ANSCHLUSSPLATTE	10663801	6	1	324	10228004	HYDROMOTOR
ANSCHLUSSPLATTE	510629508	182	5	738	967788108	HYDRAULIK
ANSCHLUSSPLATTE	510629508	150	1	801	968562908	ZUSATZHYDRAULIK VERBOLZ
ANSCHLUSSPLATTE	510629508	170	1	1109	967788408	ZUSATZHYDRAULIK D-ANLENK
ANSCHLUSSPLATTE	510631808	183	4	738	967788108	HYDRAULIK
ANSCHLUSSPLATTE	510633908	191	2	34	967787308	HYDRAULIK MITTELTEIL
ANSCHLUSSPLATTE	571907208	2	1	300	11212747	VERSTELLPUMPE
ANSCHLUSSPLATTE	7024283	4	1	264	510230608	HYDROMOTOR
ANSCHLUSSPLATTE AlMgSi08	10116178	3	1	463	13700703	NEBENABTRIEB VORM.
ANSCHLUSSPLATTE AlMgSi08	10126124	4	1	459	10126182	NEBENABTRIEB ANBAU
ANSCHLUSSPLATTE DP1-10/3	511058308	156	1	269	967787908	ZUSATZHYDRAULIK MONTAGE
ANSCHLUSSSTECKER AX	602337008	507	25	517	967926208	DRAEHTE KPL.
ANSCHLUSSSTECKER AX	602337008	507	1	518	967926308	KABELSTRANG

15.9.2023

etk_en_de_098200_LR 11000

1751

LIEBHERRAlphabetical index
Alphabetischer Index

Bezeichnung	Artikel	Pos.	Menge	Seite	Baugruppe	Bezeichnung
ANSCHLUSSSTUECK	10122637	3	1	376	11364325	ZYLINDERKOPFDECKEL VORM
ANSCHLUSSSTUECK	12109456	(3)	1	138	917077108	WERKZEUG
ANSCHLUSSSTUECK	13634723	1	1	544	553037908	KOMPRESSOR
ANSCHLUSSSTUECK EN AC-A	10132964	4	1	424	10140056	WASSERPUMPE MIT BEFEST.
ANSCHLUSSSTUECK M14X1,5/	774383208	13	4	90	917322008	ZENTRALSCHMIERUNG RAUP
ANSCHLUSSSTUECK M14X1,5/	774383208	13	4	114	917322208	ZENTRALSCHMIERUNG RAUP
ANSCHLUSSSTUECK NA2 42Cr	10117098	2	1	421	11364209	LUFTPRESSER VORM.
ANSCHLUSSSTUECK S235JR	10117507	1	1	458	10118835	ANSCHLUSSSTUECK VORM.
ANSCHLUSSSTUECK VORM.	10118835	582	1	338	10137680	DIESELMOTOR
ANSCHLUSSSTUTZEN 11SMnP	927586201	12	1	208	90024490	OELMESSEINRICHTUNG
ANSCHLUSSSTUTZEN M26X1,	927625201	20	1	208	90024490	OELMESSEINRICHTUNG
ANSCHLUSSSTUTZEN M26X1,	927625201	20	1	974	90028042	OELMESSEINRICHTUNG
ANSCHLUSSSTUTZEN M26X1,	927625201	1	2	995	90200135	OELMESSEINRICHTUNG
ANSCHRAUBSCHARNIER 25X	10871177	4	3	630	964560908	DACHSCHEIBE VORM.
ANSCHRAUBSCHARNIER 25X	10871177	3	2	631	964561008	HECKSCHEIBE VORM.
ANSCHRAUBSCHARNIER 25X	10871177	3	4	702	967917908	SCHALTSCHRANK MECH.
ANSCHRAUBSCHARNIER 30X	10872344	3	1	29	969088908	HALTER VORM.
ANSCHWEISSPLATTE DIN 301	10802203	193	4	283	967978708	DIESELMOTOR VORM.
ANSCHWEISSPLATTE DIN 301	10802203	153	2	849	917332608	S-ANLENKSTUECK VORM.
ANSCHWEISSPLATTE DIN 301	10802205	25	1	482	917079808	HARNSTOFFTANK
ANSCHWEISSPLATTE DIN 301	10802201	198	2	283	967978708	DIESELMOTOR VORM.
ANSCHWEISSPLATTE DIN 301	10802201	127	9	1136	917380508	D-KOPFSTUECK VORM.
ANSCHWEISSPLATTE DIN 301	10802201	23	4	1227	968645308	RUECKHALTEZYLINDER VORM
ANSCHWEISSPLATTE DIN 301	11008020	196	1	283	967978708	DIESELMOTOR VORM.
ANSCHWEISSPLATTE DIN 301	602015908	117	8	194	968277508	MONTAGETEILE DREHBUEHN
ANSTEUERGERAET	10873652	5	1	288	11212738	VERSTELLPUMPE
ANSTEUERGERAET	10873652	5	1	290	11212739	VERSTELLPUMPE
ANSTEUERGERAET	10873652	5	1	293	11212740	VERSTELLPUMPE
ANSTEUERGERAET	10873652	5	1	299	11212746	VERSTELLPUMPE
ANSTEUERGERAET	10873652	5	1	306	11212744	VERSTELLPUMPE
ANSTEUERGERAET	10873894	5	1	307	11212745	VERSTELLPUMPE
ANSTEUERGERAET	11267457	1	1	313	10873894	ANSTEUERGERAET
ANSTEUERGERAET	11690588	5	1	294	11212741	VERSTELLPUMPE
ANTENNE	10450273	60	1	523	967926708	ELEKTRIK ANBAUTEILE KABIN
ANTENNE	10650233	5	1	692	968418008	KABELSTRANG
ANTENNE	10878172	1	1	1365	12257818	AUTORADIO
ANTENNE AKTIV	12102817	29	1	522	967926708	ELEKTRIK ANBAUTEILE KABIN
ANTENNE FUNK	11211570	(31)	1	1300	967276708	EMPFAENGER
ANTENNE FUNK	11211570	(1)	1	1303	967922708	KLEMMKASTEN KPL.
ANTENNE KPL.	968709008	40	1	685	968030908	KABELLISTE DREHBUEHNE
ANTENNENKABEL 1-5M	11114971	38	1	522	967926708	ELEKTRIK ANBAUTEILE KABIN
ANTENNENKABEL 1-5M	11114975	39	1	522	967926708	ELEKTRIK ANBAUTEILE KABIN
ANTENNENKABEL 7X48-2,0M	10675778	(429)	1	699	917082908	EINBAUTEILE SCHALTSCHRAN
ANTENNENKABEL KPL. +S800	969736708	31	1	699	917082908	EINBAUTEILE SCHALTSCHRAN
ANTENNENSTAB	10815004	1	1	529	10450273	ANTENNE
ANTENNENSTAB	10815004	1	1	693	10650233	ANTENNE
ANTENNENSTAB AKTIV	12108590	(1)	1	522	967926708	ELEKTRIK ANBAUTEILE KABIN
ANTIRUTSCHBELAG 1.6X102X	97019970	1	3	1143	96064809	BESCHILDERUNG
ANTIRUTSCHBELAG 1.6X102X	97019970	11	1	1169	968818608	BESCHILDERUNG
ANTIRUTSCHBELAG 1.6X102X	97018327	12	2	1169	968818608	BESCHILDERUNG
ANTIRUTSCHBELAG 1.6X150	970879708	20	2	824	917082108	BESCHILDERUNG DREHBUE
ANTIRUTSCHBELAG 1.6X150X	97013912	10	4	949	969425308	BESCHILDERUNG
ANTIRUTSCHBELAG 1.6X150X	97013912	7	2	1032	968935808	BESCHILDERUNG
ANTIRUTSCHBELAG 1.6X150X	972859408	9	1	911	968012308	BESCHILDERUNG
ANTIRUTSCHBELAG 1.6X150X	972859408	9	1	922	969132908	BESCHILDERUNG
ANTIRUTSCHBELAG 1.6X150X	972859408	9	9	949	969425308	BESCHILDERUNG
ANTIRUTSCHBELAG 1.6X150X	972859408	7	1	965	968688008	BESCHILDERUNG
ANTIRUTSCHBELAG 1.6X150X	972859408	6	2	1040	969228208	BESCHILDERUNG
ANTIRUTSCHBELAG 1.6X150X	972859408	6	2	1050	969249508	BESCHILDERUNG
ANTIRUTSCHBELAG 1.6X150X	972859408	2	4	1148	96064834	BESCHILDERUNG

15.9.2023

etk_en_de_098200_LR 11000

1752

LIEBHERRAlphabetical index
Alphabetischer Index

Bezeichnung	Artikel	Pos.	Menge	Seite	Baugruppe	Bezeichnung
ANTIRUTSCHBELAG 1.6X150X	972859408	9	1	1169	968818608	BESCHILDERUNG
ANTIRUTSCHBELAG 1.6X150X	972859408	7	1	1193	969025808	BESCHILDERUNG
ANTIRUTSCHBELAG 1.6X150X	972859408	6	4	1236	968586908	BESCHILDERUNG
ANTIRUTSCHBELAG 1.6X150X	972859408	7	2	1243	969103408	BESCHILDERUNG
ANTIRUTSCHBELAG 1.6X150X	972859408	9	1	1283	967982408	BESCHILDERUNG
ANTIRUTSCHBELAG 1.6X150X	970879408	8	1	911	968012308	BESCHILDERUNG
ANTIRUTSCHBELAG 1.6X150X	970879408	8	1	922	969132908	BESCHILDERUNG
ANTIRUTSCHBELAG 1.6X150X	970879408	8	1	949	969425308	BESCHILDERUNG
ANTIRUTSCHBELAG 1.6X150X	970879408	8	1	965	968688008	BESCHILDERUNG
ANTIRUTSCHBELAG 1.6X150X	970879408	7	3	1059	969090208	BESCHILDERUNG
ANTIRUTSCHBELAG 1.6X150X	970879408	10	1	1169	968818608	BESCHILDERUNG
ANTIRUTSCHBELAG 1.6X150X	970879408	8	1	1193	969025808	BESCHILDERUNG
ANTIRUTSCHBELAG 1.6X150X	970879408	7	1	1219	968541408	BESCHILDERUNG
ANTIRUTSCHBELAG 1.6X150X	970879408	6	1	1243	969103408	BESCHILDERUNG
ANTIRUTSCHBELAG 1.6X150X	970879408	5	4	1277	968222108	BESCHILDERUNG
ANTIRUTSCHBELAG 1.6X150X	970879408	8	1	1283	967982408	BESCHILDERUNG
ANTIRUTSCHBELAG 1.6X150X	970879408	61	2	1336	917229808	SCHWEBEBALLAST
ANTIRUTSCHBELAG 1.6X152X	97019973	2	3	1143	96064809	BESCHILDERUNG
ANTIRUTSCHBELAG 1.6X152X	97018451	10	5	854	968311308	BESCHILDERUNG
ANTIRUTSCHBELAG 1.6X152X	97032094	1	1	572	917475908	BESCHILDERUNG
ANTIRUTSCHBELAG 1.6X152X	97032094	8	2	1219	968541408	BESCHILDERUNG
ANTIRUTSCHBELAG 1.6X305X	97022323	1	2	1148	96064834	BESCHILDERUNG
ANTIRUTSCHBELAG 1.6X400X	97011904	(3)	2	818	917081508	AUFNAHME GEGENGEWICHT
ANTIRUTSCHBELAG 1.6X560X	97039850	16	2	824	917082108	BESCHILDERUNG DREHBUE
ANTIRUTSCHBELAG 255X110 3	973424408	17	4	824	917082108	BESCHILDERUNG DREHBUE
ANTRIEB FUER HDP VORM.	11363994	1	1	390	10137654	ANTRIEB FUER HOCHDRUCK
ANTRIEB FUER HOCHDRUCK	10137654	180	1	335	10137680	DIESELMOTOR
ANTRIEB KPL	540270514	24	1	252	10802280	SEILWINDE
ANTRIEBSFLANSCH EDELST	606012608	6	1	217	917452308	ELEKTRIK WINDE 1
ANTRIEBSFLANSCH EDELST	606012608	6	1	230	917452408	ELEKTRIK WINDE 2
ANTRIEBSFLANSCH EDELST	606012608	6	1	980	917452708	ELEKTRIK WINDE 5
ANTRIEBSFLANSCH EDELST	606012608	6	1	1005	917452808	ELEKTRIK WINDE 6
ANTRIEBSFLANSCH EDELST	606012608	6	1	1022	917452508	ELEKTRIK WINDE 3
ANTRIEBSHUELSE	571727208	4	1	259	540270514	ANTRIEB KPL
ANTRIEBSTEILE M. SCHWING.	11367689	1	1	357	9077286	ANTRIEBSTEILE M.SCHWINGU
ANTRIEBSTEILE M.SCHWINGU	9077286	53	1	333	10137680	DIESELMOTOR
ANTRIEBSWELLE	10220345	8	1	319	11314599	VERSTELLPUMPE
ANTRIEBSWELLE Z=11 31CrM	9080600	3	1	391	11363994	ANTRIEB FUER HDP VORM.
ARBEITSSCHEINWERFER 50W	10872003	15	1	1320	917229608	A-SCHEINWERFER S-ANLEN
ARMATURENBRETT VORM.RE	967924408	14	1	522	967926708	ELEKTRIK ANBAUTEILE KABIN
ARMLEHNE 310ERGO	774119708	1	1	493	962282208	ARMLEHNE LINKS
ARMLEHNE 310ERGO	774119808	1	1	494	962282308	ARMLEHNE RECHTS
ARMLEHNE LINKS	962282208	5	1	490	917203308	STUERSTAND
ARMLEHNE RECHTS	962282308	6	1	490	917203308	STUERSTAND
ARMLEHNENAUFCLAGE	971636608	2	1	493	962282208	ARMLEHNE LINKS
ARMLEHNENAUFCLAGE	971636608	2	1	494	962282308	ARMLEHNE RECHTS
ARRETIERUNG 10X165X130 S	97030848	11	4	120	917345708	HYDRAULISCHE ABSTUETZUN
ASCHENBECHER KUNSTSTOF	10291997	33	1	639	964598408	INNENVERKLEIDUNG
ATL-ANBAU HE400WG	10135386	430	1	337	10137680	DIESELMOTOR
ATL-ANBAU HE400WG	10135681	431	1	337	10137680	DIESELMOTOR
AUFBAUGEHAEUSE 68X68X53	12108376	512	1	85	967971708	KABELSTRANG
AUFBAUTEILE MONTAGETAPE	967918008	20	1	699	917082908	EINBAUTEILE SCHALTSCHRAN
AUFFANGGURT EN 361 IK G 2	11007305	1	2	144	916959908	PERSOENLICHE SCHUTZAUS
AUFHAENGEGLIED 10T SPF	10870802	90	2	1250	968662708	WA-BOCK 2 ANLENKSTUECK
AUFHAENGUNG KPL.	12109592	38	1	1311	917228708	DOPPELHAKENFLASCHE
AUFKLEBER	10441600	21	1	164	10871517	ELEKTROPUMPE
AUFKLEBER	10663909	(1)	1	605	10425291	ELEKTROPUMPE
AUFKLEBER BEHAELTER 2,5K	967421808	30	1	605	10425291	ELEKTROPUMPE
AUFLAGE 12X80X660 PA6G	288137608	64	1	1239	917333808	WA-BOCK 2 KOPFSTUECK
AUFLAGE 1400X60 PA6G	976661208	30	1	847	917332608	S-ANLENKSTUECK VORM.

15.9.2023

etk_en_de_098200_LR 11000

1753

LIEBHERRAlphabetical index
Alphabetischer Index

Bezeichnung	Artikel	Pos.	Menge	Seite	Baugruppe	Bezeichnung
AUFLAGE 1400X60 PA6G	976661208	22	1	968	917486008	WINDE 5 VORM.
AUFLAGE 1400X60 PA6G	976661208	96	3	1093	917333208	D-ANLENKSTUECK VORM.
AUFLAGE 150X35X48 PA6G	97056679	2	2	1167	969396908	LEITER VORM.
AUFLAGE 150X35X73 PA6G	97056680	5	2	1166	969396608	AUFSTIEG VORM.
AUFLAGE 15X60X1170 PA6G	288177508	53	3	1134	917380508	D-KOPFSTUECK VORM.
AUFLAGE 15X60X1170 PA6G	288177508	26	1	1197	917178608	D-ZWISCHENSTUECK
AUFLAGE 170X159X60 PA6G	97042522	22	4	1231	917333708	WA-BOCK 1 KOPFSTUECK
AUFLAGE 170X159X60 PA6G	975031508	(2)	1	1211	917191408	W-ANLENKSTUECK
AUFLAGE 170X159X60 PA6G	975031508	(2)	1	1211	917191408	W-ANLENKSTUECK
AUFLAGE 170X159X60 PA6G	975031508	3	4	1258	917191308	ZWISCHENSTUECK
AUFLAGE 40X40X100 PA6G	288131508	22	2	1351	968678908	ZWISCHENSTUECK VORM.
AUFLAGE 50X70X190 PA6G	288157308	47	1	549	917347708	SA-BOCK
AUFLAGE 60X1270 PA6G	974143908	54	1	907	917190908	S-ZWISCHENSTUECK
AUFLAGE 60X1270 PA6G	974143908	53	1	915	917333908	S-ZWISCHENSTUECK
AUFLAGE 60X1270 PA6G	974143908	47	2	919	917231408	S-ADAPTER
AUFLAGE 60X1270 PA6G	974143908	47	2	926	917078608	S-ZWISCHENSTUECK
AUFLAGE 60X1270 PA6G	974143908	47	2	935	917078708	S-ZWISCHENSTUECK
AUFLAGE 60X1270 PA6G	974143908	47	3	942	917078808	S-ZWISCHENSTUECK
AUFLAGE 60X1270 PA6G	974143908	47	2	953	917079208	S-ZWISCHENSTUECK
AUFLAGE 60X1270 PA6G	974143908	47	2	958	917571208	S-ZWISCHENSTUECK
AUFLAGE 60X1270 PA6G	974143908	31	2	963	917191008	SL-REDUZIERSTUECK
AUFLAGE 60X1270 PA6G	974143908	26	3	1185	917085308	D-ZWISCHENSTUECK
AUFLAGE 60X1270 PA6G	974143908	39	3	1197	917178608	D-ZWISCHENSTUECK
AUFLAGE 60X1270 PA6G	974143908	60	3	1281	917191508	L-ZWISCHENSTUECK
AUFLAGE 60X1270 PA6G	974143908	60	4	1286	917227908	L-ZWISCHENSTUECK
AUFLAGE 60X1270 PA6G	974143908	60	4	1289	917228008	L-ZWISCHENSTUECK
AUFLAGE 60X1270 PA6G	974143908	60	4	1293	917625408	L-ZWISCHENSTUECK
AUFLAGE 60X1270 PA6G	974143908	60	4	1297	917627008	L-ZWISCHENSTUECK
AUFLAGE 60X1660 PA6G	97031881	45	2	907	917190908	S-ZWISCHENSTUECK
AUFLAGE 60X1660 PA6G	97031881	45	2	915	917333908	S-ZWISCHENSTUECK
AUFLAGE 60X1660 PA6G	97031881	45	2	919	917231408	S-ADAPTER
AUFLAGE 60X1660 PA6G	97031881	45	2	926	917078608	S-ZWISCHENSTUECK
AUFLAGE 60X1660 PA6G	97031881	45	2	935	917078708	S-ZWISCHENSTUECK
AUFLAGE 60X1660 PA6G	97031881	45	1	942	917078808	S-ZWISCHENSTUECK
AUFLAGE 60X1660 PA6G	97031881	45	2	953	917079208	S-ZWISCHENSTUECK
AUFLAGE 60X1660 PA6G	97031881	45	2	958	917571208	S-ZWISCHENSTUECK
AUFLAGE 60X1660 PA6G	97031881	12	1	963	917191008	SL-REDUZIERSTUECK
AUFLAGE 60X1660 PA6G	97031881	39	2	1056	917480508	P-ADAPTER OBEN
AUFLAGE 60X1660 PA6G	97031881	16	2	1261	917333608	ZWISCHENSTUECK WA-BOCK
AUFLAGE KPL.	968028208	13	2	1134	917380508	D-KOPFSTUECK VORM.
AUFLAGE PA6G	97031390	33	38	847	917332608	S-ANLENKSTUECK VORM.
AUFLAGE PA6G	97031390	68	12	888	917078508	S-KOPFSTUECK
AUFLAGE PA6G	97051533	3	1	1063	969019308	KLAPPKONSOLE KPL.
AUFLAGE PA6G	97051533	3	1	1064	969019408	KLAPPKONSOLE KPL.
AUFLAGE PA6G	971111308	31	4	847	917332608	S-ANLENKSTUECK VORM.
AUFLAGE PA6G	971111408	32	6	847	917332608	S-ANLENKSTUECK VORM.
AUFLAGE PA6G	971111408	58	4	1135	917380508	D-KOPFSTUECK VORM.
AUFLAGE PA6G	971586108	45	3	1092	917333208	D-ANLENKSTUECK VORM.
AUFLAGE PA6G	975812308	168	12	1094	917333208	D-ANLENKSTUECK VORM.
AUFLAGE SCHWK.	967997508	2	1	1381	968455908	FUSS KPL.
AUFLAGE SCHWK.	967997608	27	2	847	917332608	S-ANLENKSTUECK VORM.
AUFLAGE SCHWK.	968032408	1	1	1157	968028208	AUFLAGE KPL.
AUFLAGE SCHWK. T ZN O	968188408	117	4	1093	917333208	D-ANLENKSTUECK VORM.
AUFLAGEBOCK	602736008	271	2	1234	968562408	KLEMMKASTEN KPL.
AUFNAHME GEGENGEWICHT	917081508	150	1	13		LIEBHERR RAUPENKRAN LR
AUFNAHME SCHWK.	968485908	7	2	1249	968662708	WA-BOCK 2 ANLENKSTUECK
AUFNAHME SCHWK. WARNEI	968410408	125	2	849	917332608	S-ANLENKSTUECK VORM.
AUFSTELLVORRICHTUNG SCH	967922608	1	1	552	967852308	SA-BOCK AUFSTELLVORRIC
AUFSTIEG VORM.	968287308	3	1	502	917080008	LAUFSTEG DREHBUEHNE
AUFSTIEG VORM.	969396608	134	1	1136	917380508	D-KOPFSTUECK VORM.

15.9.2023

etk_en_de_098200_LR 11000

1754

LIEBHERR

Alphabetical index
Alphabetischer Index

Bezeichnung	Artikel	Pos.	Menge	Seite	Baugruppe	Bezeichnung
AUFSTIEGSKONSOLE SCHWK	969396808	1	1	1166	969396608	AUFSTIEG VORM.
AUFSTIEGSTRIIT 2X40X320X1	978880308	10	2	233	917451208	WINDE 4 VORM.
AUFSTIEGSTRIIT 399X120X40	788901708	72	2	1250	968662708	WA-BOCK 2 ANLENKSTUECK
AUFTRITT 600X155X40 ALUMI	11450714	75	2	615	917081608	KRANFUEHRERKABINE KPL.
AUFTRITT SPF	979405208	67	3	615	917081608	KRANFUEHRERKABINE KPL.
AUGENSCHRAUBE DIN 444 M1	12100296	12	1	1140	967966108	ENDSCHALTER KPL.
AUGENSCHRAUBE DIN 444 M1	12100296	12	1	1141	967966808	ENDSCHALTER KPL.
AUSGLEICHSBEHAELTER	570065908	1	1	46	502806508	AUSGLEICHSBEHAELTER
AUSGLEICHSBEHAELTER 0,2L	502807308	(1)	1	212	967787708	ZUSATZHYDRAULIK WINDE 1
AUSGLEICHSBEHAELTER 1L	502806508	1	1	45	96028333	AUSGLEICHSBEHAELTER KPL
AUSGLEICHSBEHAELTER 27L	10675550	4	1	322	968240908	KUEHLER VORM.
AUSGLEICHSBEHAELTER KPL	96028331	157	1	212	967787708	ZUSATZHYDRAULIK WINDE 1
AUSGLEICHSBEHAELTER KPL	96028331	157	1	228	967787808	ZUSATZHYDRAULIK WINDE 2
AUSGLEICHSBEHAELTER KPL	96028331	157	1	244	968081908	ZUSATZHYDRAULIK WINDE 4
AUSGLEICHSBEHAELTER KPL	96028331	152	1	562	968513208	ZUSATZHYDRAULIK SA-BOCK
AUSGLEICHSBEHAELTER KPL	96028331	157	1	978	967788908	ZUSATZHYDRAULIK WINDE 5
AUSGLEICHSBEHAELTER KPL	96028331	157	1	1003	967789008	ZUSATZHYDRAULIK WINDE 6
AUSGLEICHSBEHAELTER KPL	96028331	157	1	1019	967789108	ZUSATZHYDRAULIK WINDE 3
AUSGLEICHSBEHAELTER KPL	96028331	155	2	1043	969111908	ZUSATZHYDR.BOLZENZIEHZ
AUSGLEICHSBEHAELTER KPL	96028331	155	2	1053	969111808	ZUSATZHYDR.BOLZENZIEHZ
AUSGLEICHSBEHAELTER KPL	96028331	166	1	1109	967788408	ZUSATZHYDRAULIK D-ANLENK
AUSGLEICHSBEHAELTER KPL	96028333	157	2	34	967787308	HYDRAULIK MITTELTEIL
AUSGLEICHSBEHAELTER KPL	96028333	232	2	79	967787408	HYDRAULIK RAUPE
AUSGLEICHSBEHAELTER KPL	96028333	232	2	106	967787508	HYDRAULIK RAUPE
AUSGLEICHSBEHAELTER KPL	96028333	157	1	171	968129608	ZUSATZHYDRAULIK DREHBUE
AUSGLEICHSBEHAELTER KPL	96028333	154	1	581	967788008	ZUSATZHYDR.MONTAGEEINR
AUSGLEICHSBEHAELTER KPL	96028333	165	1	871	967788308	ZUSATZHYDRAULIK S-ANLENK
AUSGLEICHSBEHAELTER KPL	96028333	165	1	1109	967788408	ZUSATZHYDRAULIK D-ANLENK
AUSGLEICHSBEHAELTER KPL	96028333	153	1	1173	967788608	ZUSATZHYDRAULIK D-KOPFS
AUSGLEICHSBLECH FE//ZNNI	964984108	26	2	490	917203308	STUERSTAND
AUSGLEICHSSCHEIBE	510783208	17	1	582	511417708	DRUCKBEGRENZUNGSVENTI
AUSGLEICHSSCHEIBE	510783208	17	1	767	511417608	DRUCKBEGRENZUNGSVENTI
AUSGLEICHSSCHEIBE	511015508	17	2	564	511433908	DRUCKBEGRENZUNGSVENTI
AUSGLEICHSPLATTE	10220448	18	4	28	11601184	SCHLEIFRINGUEBERTRAEGE
AUSLASS	10009606	3	2	92	11621291	VERTEILERKOMBINATION
AUSLASSMODUL DPF IIIB	11088741	20	1	471	11008894	SCR-MODUL
AUSLASSVENTIL	10120988	3	2	363	10125485	ZYLINDERKOPF VORM.
AUSLASSVENTIL	10120988	3	2	364	10147781	ZYLINDERKOPF VORM.
AUSRUESTUNG KAMERA DRE	967956008	10	1	786	917084208	KAMERAUEBERWACHUNG D
AUSRUESTUNG KAMERA KAB	967956108	20	1	786	917084208	KAMERAUEBERWACHUNG D
AUSRUESTUNG KAMERA RA	968726908	30	1	82	917361508	ELEKTRIK RAUPENTRAEGER
AUSRUESTUNG KAMERA RAU	968668608	30	1	108	917361608	ELEKTRIK RAUPENTRAEGER
AUSRUESTUNG KAMERA WI	967956908	10	1	1316	917229408	KAMERAUEBERWACHUNG WI
AUSRUESTUNG KAMERA WI	967957308	10	1	1317	917229508	KAMERAUEBERWACHUNG W
AUSSENGRIFF ZUG	11007272	2	1	629	968080908	SCHLIESSANLAGE
AUSSENLAMELLE	570256308	4	9	156	10004520	FEDERDRUCKLAMELLENBRE
AUSSENLAMELLE	571468008	(5)	8	993	90200207	FEDERDRUCKBREMSE
AUSSENLAMELLE	761039003	(2)	12	207	90024729	FEDERDRUCKBREMSE
AUSSTELLGRIFF KUNSTSTOF	10292023	2	1	631	964561008	HECKSCHEIBE VORM.
AUSSTROEMDUESE D=82 T=5	553193208	36	9	639	964598408	INNENVERKLEIDUNG
AUSZIEHBUEGEL	12108688	4	1	1365	12257818	AUTORADIO
AUTORADIO	12257818	1	1	1364	916166208	AUTORADIO
AUTORADIO	916166208	360	1	16		LIEBHERR RAUPENKRAN LR
AXIALLUEFTER 24V	10222682	1	1	714	963398008	AXIALLUEFTER VORM.OBEN
AXIALLUEFTER VORM.OBEN	963398008	36	4	711	967918008	AUFBAUTEILE MONTAGETAPE
AXIALZYLINDERROLLENLAGE	746607908	37	1	1315	917229108	HAKENFLASCHE
AXIALZYLINDERROLLENLAG	746605808	37	1	1314	917229008	HAKENFLASCHE
BACKUP-RING 109X220	511052608	15	2	181	510401908	UMSCHALTVENTIL
BALLASTPALETTE SCHWK.	968031508	1	1	1335	917229808	SCHWEBEBALLAST
BATTERIE 12V 70AH	10664800	15	6	480	968175408	ELEKTRIK BATTERIEKASTEN

15.9.2023

etk_en_de_098200_LR 11000

1755

LIEBHERRAlphabetical index
Alphabetischer Index

Bezeichnung	Artikel	Pos.	Menge	Seite	Baugruppe	Bezeichnung
BATTERIE 12V 72AH	11114958	(300)	1	1325	917474108	BOLZENZIEHEINRICHTUNG
BATTERIE LADEEINHEIT 230V	917081808	156	1	13		LIEBHERR RAUPENKRAN LR
BATTERIEHALTER	10873512	4	2	829	10454762	FERNSTEUERSENDER
BATTERIEKASTEN SCHWK. SP	968132308	1	1	479	968169408	BATTERIEKASTEN VORM.
BATTERIEKASTEN VORM.	968169408	1	1	478	917079708	BATTERIELAGERUNG
BATTERIEKLEMME 15,9MM² V	613206608	19	6	480	968175408	ELEKTRIK BATTERIEKASTEN
BATTERIEKLEMME 17,5MM² V	613206508	20	6	480	968175408	ELEKTRIK BATTERIEKASTEN
BATTERIELAGERUNG	917079708	126	1	12		LIEBHERR RAUPENKRAN LR
BE- UND ENTLUEFTUNGSFILT	721108801	8	1	208	90024490	OELMESSEINRICHTUNG
BE- UND ENTLUEFTUNGSFILT	721108801	8	1	238	90200528	OELMESSEINRICHTUNG
BE- UND ENTLUEFTUNGSFILT	721108801	8	1	239	90200533	OELMESSEINRICHTUNG
BEARBEITUNG CAN- STUETZ	967116308	999	6	684	968030708	KABELSTRANG
BEDIENEINHEIT	10874687	9050	1	796	967956108	AUSRUESTUNG KAMERA KAB
BEDIENKONSOLE RAL 7016 SP	968294908	2	1	525	967924408	ARMATURENBRETT VORM.RE
BEDIENPULT VERBOLZUNG A	968681408	45	1	678	917082808	ELEKTRIK DREHBUEHNE
BEF BAND	501507214	201	0,4	257	11347399	FLANSCHLAGER
BEFESTIGUNGSMATERIAL	10650403	49	1	492	11113343	FAHRERSITZ
BEFESTIGUNGSMATERIAL	11171275	65	1	492	11113343	FAHRERSITZ
BEFESTIGUNGSMUTTER	10663825	(1)	1	289	10873652	ANSTEUERGERAET
BEFESTIGUNGSMUTTER M16X	602042208	18	2	525	967924408	ARMATURENBRETT VORM.RE
BEFESTIGUNGSSCHELLE	570066408	7	1	46	502806508	AUSGLEICHSBEHAELTER
BEFESTIGUNGSTEIL	9079604	1	2	444	9079954	BEFESTIGUNGSTEILE ANBAU
BEFESTIGUNGSTEILE ANBAU	9079954	460	1	337	10137680	DIESELMOTOR
BEFESTIGUNGSTEILE DREHV	917076508	12	1	12		LIEBHERR RAUPENKRAN LR
BEFESTIGUNGSTEILE DRUC	968510808	80	1	282	967978708	DIESELMOTOR VORM.
BEFUELLANSCHLUSS	10675463	45	1	164	10871517	ELEKTROPUMPE
BEFUELLANSCHLUSS	10675463	18	1	603	917081208	ZENTRALSCHMIERANLAGE O
BEHAELTER	10038271	29	1	605	10425291	ELEKTROPUMPE
BEHAELTERABDECKKAPPE	10813573	26	1	164	10871517	ELEKTROPUMPE
BEHAELTERABDECKKAPPE	11644965	1	1	91	11621396	ELEKTROPUMPE
BEHAELTERABDECKKAPPE 2,	11212502	34	1	605	10425291	ELEKTROPUMPE
BEHAELTERSTOPFEN	570066208	4	1	46	502806508	AUSGLEICHSBEHAELTER
BEHAELTERVERSCHRAUBUN	10878281	2	1	45	96028333	AUSGLEICHSBEHAELTER KPL
BEHAELTERVERSCHRAUBUN	10878281	(2)	1	212	967787708	ZUSATZHYDRAULIK WINDE 1
BELEUCHTUNG LESELEUCHT	969499208	52	1	523	967926708	ELEKTRIK ANBAUTEILE KABIN
BELUEFTUNGSEINRICHTUNG	11005445	4	2	323	11340518	KUEHLERANLAGE
BELUEFTUNGSFILTER	10813476	(408)	1	1325	917474108	BOLZENZIEHEINRICHTUNG
BELUEFTUNGSFILTER	10813476	(998)	1	1325	917474108	BOLZENZIEHEINRICHTUNG
BELUEFTUNGSFILTER	510667308	6	2	592	967968208	OELBEHAELTER VORM.
BELUEFTUNGSSTUTZEN M25	11341849	509	2	690	968346208	BLINDSTECKER
BELUEFTUNGSSTUTZEN M25	11341849	512	1	865	968541308	LEITUNG
BESCHILDERUNG	96017374	700	1	1381	968455908	FUSS KPL.
BESCHILDERUNG	96060139	18	1	812	917863208	TRANSPORTABLAGE
BESCHILDERUNG	967881308	30	2	134	917076808	MECH.ZUSATZABSTUETZUNG
BESCHILDERUNG	967975008	3	1	117	917076608	HYDRAULISCHE ABSTUETZUN
BESCHILDERUNG	968029408	30	1	130	917076708	LAUFSTEG RAUPENFAHRWER
BESCHILDERUNG	968054508	700	1	818	917081508	AUFNAHME GEGENGEWICHT
BESCHILDERUNG	968504108	700	1	1261	917333608	ZWISCHENSTUECK WA-BOCK
BESCHILDERUNG	968586908	700	1	1231	917333708	WA-BOCK 1 KOPFSTUECK
BESCHILDERUNG	968809408	6	1	1347	917230108	FUEHRUNG SCHWEBEBALLAS
BESCHILDERUNG	968818608	300	1	1136	917380508	D-KOPFSTUECK VORM.
BESCHILDERUNG	969060708	700	1	937	967743808	STANGE KPL.
BESCHILDERUNG	969063908	700	1	558	967981008	ZUGSTANGE KPL.
BESCHILDERUNG	969066208	700	1	556	967846208	ZUGSTANGE KPL.
BESCHILDERUNG	969068608	700	1	928	967897608	ZUGSTANGE KPL.
BESCHILDERUNG	969094208	700	1	1241	968468008	STANGE VORM.
BESCHILDERUNG	969121308	700	1	1258	917191308	ZWISCHENSTUECK
BESCHILDERUNG 1.4M	969100208	700	1	1080	968489908	STANGE KPL.
BESCHILDERUNG 12 M	969075608	700	1	1199	967704008	STANGE KPL.
BESCHILDERUNG 1M	969096708	700	1	1078	968489708	STANGE KPL.

15.9.2023

etk_en_de_098200_LR 11000

1756

LIEBHERRAlphabetical index
Alphabetischer Index

Bezeichnung	Artikel	Pos.	Menge	Seite	Baugruppe	Bezeichnung
BESCHILDERUNG 2.5M	969086008	700	1	944	968190108	ZUGSTANGE KPL.
BESCHILDERUNG 3.9M	969073208	700	1	1153	968026208	ZUGSTANGE KPL.
BESCHILDERUNG 3M	969101108	700	1	1070	968190008	ZUGSTANGE KPL.
BESCHILDERUNG 4.4M	969084308	700	1	1075	968490108	STANGE KPL.
BESCHILDERUNG 5.765M	969082708	700	1	1150	968026008	ZUGSTANGE KPL.
BESCHILDERUNG 6 M	969062808	700	1	1187	967733608	STANGE KPL.
BESCHILDERUNG 6.005M	969092108	700	1	946	968190208	ZUGSTANGE KPL.
BESCHILDERUNG 6.050 M	969083508	700	1	1096	968242208	ZUGSTANGE KPL.
BESCHILDERUNG 6.0M	969072508	700	1	1152	968026108	ZUGSTANGE VORM.
BESCHILDERUNG 6.8M	969093908	700	1	1083	968502708	STANGE KPL.
BESCHILDERUNG 6M	969057908	700	1	908	967746908	STANGE KPL.
BESCHILDERUNG 8.5 M	969069408	700	1	930	967898308	ZUGSTANGE KPL.
BESCHILDERUNG ADAPTER	968935808	700	1	1030	917750408	QUERTRAEGER
BESCHILDERUNG ADAPTER LI	969228208	400	1	1035	917800908	P-ADAPTER UNTEN
BESCHILDERUNG ADAPTER R	969249508	400	1	1047	917801008	P-ADAPTER UNTEN
BESCHILDERUNG BALLASTPA	968651108	700	1	1336	917229808	SCHWEBEBALLAST
BESCHILDERUNG BRUECKE	969056708	700	1	1062	969018808	BRUECKE
BESCHILDERUNG BRUECKE	969056708	700	1	1067	969019108	BRUECKE
BESCHILDERUNG D-ANLENKS	968284208	300	1	1095	917333208	D-ANLENKSTUECK VORM.
BESCHILDERUNG D-ZWISCHE	969025808	700	1	1186	917085308	D-ZWISCHENSTUECK
BESCHILDERUNG D-ZWISCHE	969025808	700	1	1198	917178608	D-ZWISCHENSTUECK
BESCHILDERUNG DB-UNTERT	969324608	7	1	146	917077508	DREHBUEHNENRAHMEN
BESCHILDERUNG DREHBUEH	917082108	161	1	13		LIEBHERR RAUPENKRAN LR
BESCHILDERUNG KUEHLMITT	917694108	160	1	13		LIEBHERR RAUPENKRAN LR
BESCHILDERUNG L-KOPFSTU	968222108	700	1	1271	917251008	L-KOPFSTUECK
BESCHILDERUNG L-ZWISCHE	967982408	700	1	1281	917191508	L-ZWISCHENSTUECK
BESCHILDERUNG L-ZWISCHE	967982408	700	1	1286	917227908	L-ZWISCHENSTUECK
BESCHILDERUNG L-ZWISCHE	967982408	700	1	1289	917228008	L-ZWISCHENSTUECK
BESCHILDERUNG L-ZWISCHE	967982408	700	1	1293	917625408	L-ZWISCHENSTUECK
BESCHILDERUNG L-ZWISCHE	967982408	700	1	1297	917627008	L-ZWISCHENSTUECK
BESCHILDERUNG LI.	917322108	5	1	64	917076308	RAUPENTRAEGER KPL.LI.
BESCHILDERUNG MASTNASE	969149808	700	1	1306	917228608	MASTNASE
BESCHILDERUNG MITTELTEIL	917591608	4	1	18	917075908	RAUPENMITTELTEIL KPL.
BESCHILDERUNG P-ADAPTER	969090208	700	1	1056	917480508	P-ADAPTER OBEN
BESCHILDERUNG RE.	917322308	5	1	98	917076408	RAUPENTRAEGER KPL.RE.
BESCHILDERUNG ROLLENSAT	969096408	700	1	898	917190708	ROLLENSATZ
BESCHILDERUNG ROLLENSAT	969096408	700	1	903	917190808	ROLLENSATZ
BESCHILDERUNG S-ADAPTE	969132908	700	1	920	917231408	S-ADAPTER
BESCHILDERUNG S-ANLENKS	968311308	700	1	850	917332608	S-ANLENKSTUECK VORM.
BESCHILDERUNG S-KOPFSTU	968445708	700	1	888	917078508	S-KOPFSTUECK
BESCHILDERUNG S-ZW.FLM	969425308	700	1	943	917078808	S-ZWISCHENSTUECK
BESCHILDERUNG S-ZW.ST.LR	968012308	700	1	907	917190908	S-ZWISCHENSTUECK
BESCHILDERUNG S-ZW.ST.LR	968012308	700	1	915	917333908	S-ZWISCHENSTUECK
BESCHILDERUNG S-ZW.ST.LR	968012308	700	1	927	917078608	S-ZWISCHENSTUECK
BESCHILDERUNG S-ZW.ST.LR	968012308	700	1	936	917078708	S-ZWISCHENSTUECK
BESCHILDERUNG S-ZW.ST.LR	968012308	700	1	954	917079208	S-ZWISCHENSTUECK
BESCHILDERUNG S-ZW.ST.LR	968012308	700	1	959	917571208	S-ZWISCHENSTUECK
BESCHILDERUNG SA-BOCK	917475908	5	1	545	917080308	SA-BOCK
BESCHILDERUNG SL-REDU.	968688008	700	1	963	917191008	SL-REDUZIERSTUECK
BESCHILDERUNG VST FL	96064809	700	1	1139	967946208	VERSTELLFLASCHE KPL.
BESCHILDERUNG VST FL	96064834	700	1	1145	967946308	VERSTELLFLASCHE KPL.
BESCHILDERUNG W-ANLENK	968541408	700	1	1211	917191408	W-ANLENKSTUECK
BESCHILDERUNG WAB1ANLE	969193808	700	1	1222	917227808	WA-BOCK 1 ANLENKSTUECK
BESCHILDERUNG WAB2ANLE	968559208	700	1	1244	917191208	WA-BOCK 2 ANLENKSTUECK
BESCHILDERUNG WABII KOP	969103408	700	1	1240	917333808	WA-BOCK 2 KOPFSTUECK
BESCHILDERUNG WINDE 1	917472708	5	1	200	917077808	WINDE 1
BESCHILDERUNG WINDE 2	917473708	5	1	221	917077908	WINDE 2
BESCHILDERUNG WINDE 3	917813408	5	1	1008	917083208	WINDE 3
BESCHILDERUNG WINDE 4	917872108	4	1	231	917078208	WINDE 4 EINZIEHWERK
BESCHILDERUNG WINDE 5	917486208	5	1	966	917079308	WINDE 5

15.9.2023

etk_en_de_098200_LR 11000

1757

LIEBHERR

Alphabetical index
Alphabetischer Index

Bezeichnung	Artikel	Pos.	Menge	Seite	Baugruppe	Bezeichnung
BESCHILDERUNG WINDE 6	917481708	5	1	983	917081708	WINDE 6
BESCHILDERUNG ZENTRALBA	968057608	2	1	136	917077008	ZENTRALBALLASTBEFESTIG
BESCHRIFTUNG ADER	965622108	996	8	85	967971708	KABELSTRANG
BESCHRIFTUNG ADER	965622108	996	12	516	967925808	KABELSTRANG
BESCHRIFTUNG ADER	965622108	996	12	518	967926308	KABELSTRANG
BESCHRIFTUNG ADER	965622108	996	18	519	967926408	KABELSTRANG
BESCHRIFTUNG ADER	965622108	(996)	2	522	967926708	ELEKTRIK ANBAUTEILE KABIN
BESCHRIFTUNG ADER	965622108	996	120	684	968030708	KABELSTRANG
BESCHRIFTUNG ADER	965622108	996	45	688	968416808	KABELSTRANG
BESCHRIFTUNG KABELBAUM	965622208	998	1	57	96026395	VERKABELUNG
BESCHRIFTUNG KABELBAUM	965622208	(998)	1	58	967908108	KABELLISTE MITTELSTUECK
BESCHRIFTUNG KABELBAUM	965622208	(998)	1	58	967908108	KABELLISTE MITTELSTUECK
BESCHRIFTUNG KABELBAUM	965622208	998	2	84	967971408	KABELSTRANG
BESCHRIFTUNG KABELBAUM	965622208	998	2	518	967926308	KABELSTRANG
BESCHRIFTUNG KABELBAUM	965622208	998	1	519	967926408	KABELSTRANG
BESCHRIFTUNG KABELBAUM	965622208	(998)	2	522	967926708	ELEKTRIK ANBAUTEILE KABIN
BESCHRIFTUNG KABELBAUM	965622208	998	1	684	968030708	KABELSTRANG
BESCHRIFTUNG KABELBAUM	965622208	998	1	688	968416808	KABELSTRANG
BESCHRIFTUNG KABELBAUM	965622208	998	1	690	968346208	BLINDSTECKER
BESCHRIFTUNG KABELBAUM	965622208	998	2	692	968418008	KABELSTRANG
BESCHRIFTUNG KABELBAUM	965622208	(998)	2	699	917082908	EINBAUTEILE SCHALTSCHRAN
BESCHRIFTUNG KABELBAUM	965622208	998	2	865	968541308	LEITUNG
BESCHRIFTUNG KABELBAUM	965622208	998	2	866	968546008	LEITUNG
BESCHRIFTUNG KABELBAUM	965622208	998	2	867	968546108	LEITUNG
BESCHRIFTUNGSFOLIE 40X30	11490473	74	1	1385	918641308	VORBEREITUNG KAMERA WI
BESCHRIFTUNGSFOLIE 40X30	11490468	70	1	1320	917229608	A-SCHEINWERFER S-ANLEN
BESTUECKUNGSMODUL	602792308	(1)	1	711	967918008	AUFBAUTEILE MONTAGETAPE
BESTUECKUNGSMODUL	602792308	1	1	716	964591108	BESTUECKUNGSMODUL
BESTUECKUNGSMODUL	964591108	48	1	711	967918008	AUFBAUTEILE MONTAGETAPE
BESTUECKUNGSMODUL	967539808	47	1	711	967918008	AUFBAUTEILE MONTAGETAPE
BESTUECKUNGSMODUL	968329408	60	1	712	967918008	AUFBAUTEILE MONTAGETAPE
BESTUECKUNGSMODUL	969337008	56	1	711	967918008	AUFBAUTEILE MONTAGETAPE
BESTUECKUNGSMODUL 12PO	966929508	(507)	2	50	967907508	SCHALTKASTEN KPL.
BESTUECKUNGSMODUL 12PO	966929508	46	1	711	967918008	AUFBAUTEILE MONTAGETAPE
BESTUECKUNGSMODUL 2	964830208	(506)	1	50	967907508	SCHALTKASTEN KPL.
BETAETIGUNG	10650484	29	1	492	11113343	FAHRERSITZ
BETAETIGUNGSDORN GD-ZN	704253408	(1)	1	53	965690708	DECKEL KPL.
BETAETIGUNGSDORN GD-ZN	704253408	8	4	53	965690708	DECKEL KPL.
BETAETIGUNGSDORN GD-ZN	704253408	(8)	4	479	968169408	BATTERIEKASTEN VORM.
BETAETIGUNGSDORN GD-ZN	704253408	(3)	4	664	968286908	GERAEUSCHDAEMMUNG OBE
BETAETIGUNGSDORN GD-ZN	704253408	(3)	4	664	968286908	GERAEUSCHDAEMMUNG OBE
BETAETIGUNGSDORN GD-ZN	704253408	(3)	4	664	968286908	GERAEUSCHDAEMMUNG OBE
BETAETIGUNGSDORN GD-ZN	704253408	(3)	4	664	968286908	GERAEUSCHDAEMMUNG OBE
BETAETIGUNGSDORN GD-ZN	704253408	9	3	666	968308808	DECKEL KPL.
BETAETIGUNGSDORN GD-ZN	704253408	9	4	667	968308908	DECKEL KPL.
BETAETIGUNGSDORN GD-ZN	704253408	9	2	668	968309008	DECKEL KPL.
BETAETIGUNGSDORN GD-ZN	704253408	3	2	670	968310408	DECKEL KPL.
BETAETIGUNGSDORN GD-ZN	704253408	3	2	671	968318208	DECKEL KPL.
BETAETIGUNGSDORN GD-ZN	704253408	3	5	674	968255808	DECKEL VORM.
BETAETIGUNGSDORN GD-ZN	704253408	3	7	675	968255908	DECKEL VORM.
BETAETIGUNGSDORN GD-ZN	704253408	3	7	676	968256008	DECKEL VORM.
BETAETIGUNGSDORN GD-ZN	704253408	3	7	677	968256108	DECKEL VORM.
BETAETIGUNGSDORN GD-ZN	704253408	(5)	4	694	968031008	ELEKTRIK KLEMMKASTEN DB
BETAETIGUNGSDORN GD-ZN	704253408	2	6	704	969408008	DECKEL KPL.
BETRIEBSSTUNDENZAEHLER	691798508	(3)	1	522	967926708	ELEKTRIK ANBAUTEILE KABIN
BETRIEBSSTUNDENZAEHLER	691798508	10	1	718	968486208	SICHERUNGSBLECH
BEZEICHNUNGSSCHILD 20X8	602761408	12	10	54	926891108	VERTEILER MASSE
BEZEICHNUNGSSCHILD 70X4	10288121	(980)	1	525	967924408	ARMATURENBRETT VORM.RE
BEZEICHNUNGSSCHILD 70X4	10288121	(300)	1	526	967924408	ARMATURENBRETT VORM.RE
BEZEICHNUNGSSCHILD 70X4	10288121	40	1	531	96006544E	LICCON MONITOR LCD5A

15.9.2023

etk_en_de_098200_LR 11000

1758

LIEBHERRAlphabetical index
Alphabetischer Index

Bezeichnung	Artikel	Pos.	Menge	Seite	Baugruppe	Bezeichnung
BEZEICHNUNGSSCHILD 70X4	10288121	300	1	706	968253608	UNIVERSAL EIN-AUSGANGS
BEZEICHNUNGSSCHILD 70X4	10288121	300	1	708	968252908	BTB PROGRAMMIERT
BEZUG	12101204	(1)	1	492	11113343	FAHRERSITZ
BLECH 1.5X114X70 DC01 FE//	97025882	23	1	711	967918008	AUFBAUTEILE MONTAGETAPE
BLECH 1.5X114X70 DC01 FE//	97025882	(4)	1	802	919129908	FERNDIAGNOSE MODUL OW
BLECH 1.5X128X830 DC01 FE//	97038143	16	1	673	968255308	GERAEUSCHDAEMMUNG UN
BLECH 1.5X131X10 DC01 FE//	977332608	3	1	627	917432008	SCHIEBETUER KPL.
BLECH 1.5X174X114 DC01 RAL	976094108	53	1	639	964598408	INNENVERKLEIDUNG
BLECH 1.5X200X375 DC01 FE//	97038945	1	1	669	968309108	DECKEL KPL.
BLECH 1.5X200X38 DC01 FE//	97111301	1	1	803	96029457	HALTER VORM.
BLECH 1.5X203X2048 DC01	97038144	17	1	673	968255308	GERAEUSCHDAEMMUNG UN
BLECH 1.5X20X80 X5CRNI18-1	97046332	20	2	1159	968107908	ZUGZYLINDER VORM.
BLECH 1.5X221X229 DC01 FE//	979533908	4	1	52	967907608	SCHALTKASTEN VORM.
BLECH 1.5X240X140 DC01 RA	977593708	1	1	528	964931408	STECKDOSEN VORM.
BLECH 1.5X256X53 DC01 FE//	979294908	2	1	713	968095808	MONTAGEEINHEIT VORM.
BLECH 1.5X261X328 DC01 RAL	97059137	14	1	617	968121308	KRANFUEHRERKABINE VORM
BLECH 1.5X287X160 DC01 RAL	97037683	(1)	1	522	967926708	ELEKTRIK ANBAUTEILE KABIN
BLECH 1.5X30X137 DC01 FE//	97042124	25	2	711	967918008	AUFBAUTEILE MONTAGETAPE
BLECH 1.5X344X918 DC01	97054741	8	1	272	917079108	DIESELMOTOR KPL.
BLECH 1.5X35X150 DC01 FE//	97056726	19	4	1166	969396608	AUFSTIEG VORM.
BLECH 1.5X35X150 DC01 FE//	97056726	11	4	1167	969396908	LEITER VORM.
BLECH 1.5X35X71 DC01 RAL	97138447	22	1	627	917432008	SCHIEBETUER KPL.
BLECH 1.5X370X190 DC01	979533808	3	1	52	967907608	SCHALTKASTEN VORM.
BLECH 1.5X389X269 DC01 FE//	97038727	15	1	522	967926708	ELEKTRIK ANBAUTEILE KABIN
BLECH 1.5X395X345 DC01 FE//	97041946	1	1	718	968486208	SICHERUNGSBLECH
BLECH 1.5X399X35 DC01 FE//	97017074	44	1	699	917082908	EINBAUTEILE SCHALTSCHRAN
BLECH 1.5X414X230 DC01	97042676	(1)	1	550	917347708	SA-BOCK
BLECH 1.5X426X303 DC01	97042677	(2)	1	550	917347708	SA-BOCK
BLECH 1.5X486X140 DC01	977659508	2	1	536	917080208	ZUSATZHEIZUNG OW
BLECH 1.5X500X111 DC01 RAL	976861208	7	1	627	917432008	SCHIEBETUER KPL.
BLECH 1.5X682X49 X5CRNI18	97030182	2	1	1369	968838608	GRUNDHALTER VORM.
BLECH 1.5X70X100 DC01 FE//	978842708	3	2	713	968095808	MONTAGEEINHEIT VORM.
BLECH 1.5X75X75 DC01 RAL 7	977512608	67	1	625	917202908	KABINE VERGLAST
BLECH 1.5X75X75 DC01 SPF	977177808	7	6	704	969408008	DECKEL KPL.
BLECH 1.5X779X694 DC01 FE//	97034203	1	1	713	968095808	MONTAGEEINHEIT VORM.
BLECH 1.5X79X67 DC01 FE//ZN	977490808	38	1	711	967918008	AUFBAUTEILE MONTAGETAPE
BLECH 1.5X801X289 DC01 RA	977722108	9	1	631	964561008	HECKSCHEIBE VORM.
BLECH 1.5X812X326 DC01 RAL	976832908	21	1	639	964598408	INNENVERKLEIDUNG
BLECH 1.5X85X54 DC01	978667508	23	1	639	964598408	INNENVERKLEIDUNG
BLECH 1.5X872X70 X5CRNI18	977616408	49	1	639	964598408	INNENVERKLEIDUNG
BLECH 100X370X260 S355J2+	97028312	9	2	549	917347708	SA-BOCK
BLECH 103X20 S315MC FE//ZN	952859808	33	1	281	967978708	DIESELMOTOR VORM.
BLECH 103X20 S315MC FE//ZN	952859808	56	1	540	917191108	KLIMAAANLAGE
BLECH 10X100X178 S355MC	978308608	10	10	506	968283208	LAUFSTEG DREHBUEHNE LI
BLECH 10X104X185 S700MC F	97041731	5	4	958	917571208	S-ZWISCHENSTUECK
BLECH 10X1142X845 S355MC	97032366	87	3	1093	917333208	D-ANLENKSTUECK VORM.
BLECH 10X1250X80 S355MC	974144008	58	1	907	917190908	S-ZWISCHENSTUECK
BLECH 10X1250X80 S355MC	974144008	54	1	915	917333908	S-ZWISCHENSTUECK
BLECH 10X1250X80 S355MC	974144008	48	2	919	917231408	S-ADAPTER
BLECH 10X1250X80 S355MC	974144008	48	2	926	917078608	S-ZWISCHENSTUECK
BLECH 10X1250X80 S355MC	974144008	48	2	935	917078708	S-ZWISCHENSTUECK
BLECH 10X1250X80 S355MC	974144008	48	3	942	917078808	S-ZWISCHENSTUECK
BLECH 10X1250X80 S355MC	974144008	48	2	953	917079208	S-ZWISCHENSTUECK
BLECH 10X1250X80 S355MC	974144008	48	2	958	917571208	S-ZWISCHENSTUECK
BLECH 10X1250X80 S355MC	974144008	30	2	963	917191008	SL-REDUZIERSTUECK
BLECH 10X1250X80 S355MC	974144008	38	1	1185	917085308	D-ZWISCHENSTUECK
BLECH 10X1250X80 S355MC	974144008	38	2	1197	917178608	D-ZWISCHENSTUECK
BLECH 10X1250X80 S355MC	974144008	61	3	1281	917191508	L-ZWISCHENSTUECK
BLECH 10X1250X80 S355MC	974144008	61	4	1286	917227908	L-ZWISCHENSTUECK
BLECH 10X1250X80 S355MC	974144008	61	4	1289	917228008	L-ZWISCHENSTUECK

15.9.2023

etk_en_de_098200_LR 11000

1759

LIEBHERRAlphabetical index
Alphabetischer Index

Bezeichnung	Artikel	Pos.	Menge	Seite	Baugruppe	Bezeichnung
BLECH 10X1250X80 S355MC	974144008	61	4	1293	917625408	L-ZWISCHENSTUECK
BLECH 10X1250X80 S355MC	974144008	61	4	1297	917627008	L-ZWISCHENSTUECK
BLECH 10X125X104 S700MC	974915308	42	4	1222	917227808	WA-BOCK 1 ANLENKSTUECK
BLECH 10X125X104 S700MC	974915308	19	4	1249	968662708	WA-BOCK 2 ANLENKSTUECK
BLECH 10X125X104 S700MC	974915308	8	4	1258	917191308	ZWISCHENSTUECK
BLECH 10X125X104 S700MC	974915308	8	4	1261	917333608	ZWISCHENSTUECK WA-BOCK
BLECH 10X150X150 S355MC	974820408	26	2	69	917291608	RAUPENTRAEGER LI.
BLECH 10X150X150 S355MC	974820408	26	2	102	917291708	RAUPENTRAEGER RE.
BLECH 10X150X150 S355MC	974820408	7	1	1205	917178808	W-MONTAGEEINHEIT
BLECH 10X1690X60 S355MC	97031843	46	2	907	917190908	S-ZWISCHENSTUECK
BLECH 10X1690X60 S355MC	97031843	46	2	915	917333908	S-ZWISCHENSTUECK
BLECH 10X1690X60 S355MC	97031843	46	2	919	917231408	S-ADAPTER
BLECH 10X1690X60 S355MC	97031843	46	2	926	917078608	S-ZWISCHENSTUECK
BLECH 10X1690X60 S355MC	97031843	46	2	935	917078708	S-ZWISCHENSTUECK
BLECH 10X1690X60 S355MC	97031843	46	1	942	917078808	S-ZWISCHENSTUECK
BLECH 10X1690X60 S355MC	97031843	46	2	953	917079208	S-ZWISCHENSTUECK
BLECH 10X1690X60 S355MC	97031843	46	2	958	917571208	S-ZWISCHENSTUECK
BLECH 10X1690X60 S355MC	97031843	11	1	963	917191008	SL-REDUZIERSTUECK
BLECH 10X175X104 S700MC F	972636908	7	2	847	917332608	S-ANLENKSTUECK VORM.
BLECH 10X175X104 S700MC F	972636908	20	2	887	917078508	S-KOPFSTUECK
BLECH 10X175X104 S700MC F	972636908	5	4	907	917190908	S-ZWISCHENSTUECK
BLECH 10X175X104 S700MC F	972636908	5	4	915	917333908	S-ZWISCHENSTUECK
BLECH 10X175X104 S700MC F	972636908	5	4	919	917231408	S-ADAPTER
BLECH 10X175X104 S700MC F	972636908	5	4	926	917078608	S-ZWISCHENSTUECK
BLECH 10X175X104 S700MC F	972636908	5	4	935	917078708	S-ZWISCHENSTUECK
BLECH 10X175X104 S700MC F	972636908	5	4	942	917078808	S-ZWISCHENSTUECK
BLECH 10X175X104 S700MC F	972636908	5	4	953	917079208	S-ZWISCHENSTUECK
BLECH 10X175X104 S700MC F	972636908	48	2	963	917191008	SL-REDUZIERSTUECK
BLECH 10X175X104 S700MC F	972636908	7	4	1030	917750408	QUERTRAEGER
BLECH 10X175X104 S700MC F	972636908	53	1	1035	917800908	P-ADAPTER UNTEN
BLECH 10X175X104 S700MC F	972636908	53	1	1047	917801008	P-ADAPTER UNTEN
BLECH 10X175X104 S700MC F	972636908	16	2	1056	917480508	P-ADAPTER OBEN
BLECH 10X175X104 S700MC F	972636908	16	2	1210	917191408	W-ANLENKSTUECK
BLECH 10X30X150 S235JR FE//	944258508	26	1	1210	917191408	W-ANLENKSTUECK
BLECH 10X319X156 S700MC	97046219	10	4	1232	968482708	SCHWINGE
BLECH 10X39X150 S355MC FE	941846108	31	1	614	917081608	KRANFUEHRERKABINE KPL.
BLECH 10X910X40 S355MC FE	97029816	37	2	887	917078508	S-KOPFSTUECK
BLECH 10X910X40 S355MC FE	97029816	21	2	1270	917251008	L-KOPFSTUECK
BLECH 110X34 S315MC FE//ZN	979132008	13	1	1306	917228608	MASTNASE
BLECH 113X80 S355MC FE//ZN	97027105	54	2	193	968277508	MONTAGETEILE DREHBUEHN
BLECH 113X80 S355MC FE//ZN	97027105	50	4	1035	917800908	P-ADAPTER UNTEN
BLECH 113X80 S355MC FE//ZN	97027105	50	4	1047	917801008	P-ADAPTER UNTEN
BLECH 115X115 S355MC FE//	979390308	4	2	1228	968661608	RUECKHALTEBOCK
BLECH 115X97 S315MC FE//ZN	971276408	55	1	193	968277508	MONTAGETEILE DREHBUEHN
BLECH 115X97 S315MC FE//ZN	971276408	43	2	614	917081608	KRANFUEHRERKABINE KPL.
BLECH 12X120X444 S355MC	97037192	9	2	1011	917474008	WINDE 3 VORM.
BLECH 12X120X451 S355MC	97037191	8	2	1011	917474008	WINDE 3 VORM.
BLECH 12X260X370 S355MC	97031613	64	4	550	917347708	SA-BOCK
BLECH 12X334X234 S355MC	97033956	12	2	919	917231408	S-ADAPTER
BLECH 12X334X234 S355MC	97033957	13	2	919	917231408	S-ADAPTER
BLECH 12X385X122 S690QL	97027750	37	4	69	917291608	RAUPENTRAEGER LI.
BLECH 12X385X122 S690QL	97027750	37	4	102	917291708	RAUPENTRAEGER RE.
BLECH 12X426X120 S355MC	97039476	6	2	968	917486008	WINDE 5 VORM.
BLECH 12X615X320 S690QL	97032315	17	1	1134	917380508	D-KOPFSTUECK VORM.
BLECH 140X93 S315MC FE//ZN	956093308	52	1	193	968277508	MONTAGETEILE DREHBUEHN
BLECH 140X93 S315MC FE//ZN	956093308	309	1	269	967787908	ZUSATZHYDRAULIK MONTAGE
BLECH 15.0X113 S235JR FE//	977711708	39	2	490	917203308	STUERSTAND
BLECH 15X1190X1630 S355MC	97035373	6	1	233	917451208	WINDE 4 VORM.
BLECH 15X190X190 S355MC	97045134	11	2	1205	917178808	W-MONTAGEEINHEIT
BLECH 15X250X250 S690QL	977721208	6	2	1231	917333708	WA-BOCK 1 KOPFSTUECK

15.9.2023

etk_en_de_098200_LR 11000

1760

LIEBHERRAlphabetical index
Alphabetischer Index

Bezeichnung	Artikel	Pos.	Menge	Seite	Baugruppe	Bezeichnung
BLECH 15X250X250 S690QL	977721208	20	2	1239	917333808	WA-BOCK 2 KOPFSTUECK
BLECH 15X610X300 S355MC	97041770	5	2	1231	917333708	WA-BOCK 1 KOPFSTUECK
BLECH 15X655X300 S355MC	97050684	17	1	1239	917333808	WA-BOCK 2 KOPFSTUECK
BLECH 15X718X819 S690QL	97029778	5	3	898	917190708	ROLLENSATZ
BLECH 15X718X819 S690QL	97029778	5	3	903	917190808	ROLLENSATZ
BLECH 15X796X806 S690QL	97028121	10	2	575	917080508	ROLLENLAGERUNG
BLECH 160X120 DC01 FE//ZNNI	97047692	185	6	1095	917333208	D-ANLENKSTUECK VORM.
BLECH 168X177 S315MC FE//	97019039	64	1	23	917345308	RAUPENMITTELTEIL
BLECH 168X25 S315MC T ZN	977852108	15	4	818	917081508	AUFNAHME GEGENGEWICHT
BLECH 168X25 S315MC T ZN	977852108	42	8	1335	917229808	SCHWEBEBALLAST
BLECH 180X200 S315MC FE//	97038345	2	1	150	968284308	MONTAGETEILE UNTERTEIL
BLECH 185X260 DC01 FE//ZNNI	97039140	154	2	1094	917333208	D-ANLENKSTUECK VORM.
BLECH 192X126 DC01 FE//ZNNI	97037694	16	1	203	917438108	WINDE 1 VORM.
BLECH 192X126 DC01 FE//ZNNI	97037694	16	1	224	917454008	WINDE 2 VORM.
BLECH 192X126 DC01 FE//ZNNI	97037694	32	1	233	917451208	WINDE 4 VORM.
BLECH 192X126 DC01 FE//ZNNI	97037694	112	1	551	917347708	SA-BOCK
BLECH 192X126 DC01 FE//ZNNI	97037694	11	1	968	917486008	WINDE 5 VORM.
BLECH 192X126 DC01 FE//ZNNI	97037694	11	1	986	917473608	WINDE 6 VORM.
BLECH 192X126 DC01 FE//ZNNI	97037694	35	1	1011	917474008	WINDE 3 VORM.
BLECH 192X126 DC01 FE//ZNNI	97037694	40	2	1035	917800908	P-ADAPTER UNTEN
BLECH 192X126 DC01 FE//ZNNI	97037694	40	2	1047	917801008	P-ADAPTER UNTEN
BLECH 192X126 DC01 FE//ZNNI	97037694	171	1	1094	917333208	D-ANLENKSTUECK VORM.
BLECH 196X316 DC01 FE//ZNNI	97055135	4	4	812	917863208	TRANSPORTABLAGE
BLECH 196X316 DC01 FE//ZNNI	97055136	5	8	812	917863208	TRANSPORTABLAGE
BLECH 196X63 S315MC FE//ZN	955668108	92	3	194	968277508	MONTAGETEILE DREHBUEHN
BLECH 196X63 S315MC FE//ZN	955668108	33	1	233	917451208	WINDE 4 VORM.
BLECH 196X63 S315MC FE//ZN	955668108	16	1	968	917486008	WINDE 5 VORM.
BLECH 196X63 S315MC FE//ZN	955668108	16	1	986	917473608	WINDE 6 VORM.
BLECH 196X63 S315MC FE//ZN	955668108	63	1	1336	917229808	SCHWEBEBALLAST
BLECH 1X105X105 DC01 FE//	953621508	7	1	556	967846208	ZUGSTANGE KPL.
BLECH 1X110X45 DC01 FE//ZN	97037679	9	4	968	917486008	WINDE 5 VORM.
BLECH 1X110X45 DC01 FE//ZN	97037679	7	4	986	917473608	WINDE 6 VORM.
BLECH 1X176X176 X5CRNI18-1	974792608	(1)	1	671	968318208	DECKEL KPL.
BLECH 1X285X126 DC01 RAL 9	977444308	17	1	490	917203308	STUERSTAND
BLECH 1X285X126 DC01 RAL 9	977444408	18	1	490	917203308	STUERSTAND
BLECH 1X35X22 ALMG3 H111	611002208	5	1	533	962059908	FOLIENASTATUR VORM.
BLECH 1X374X106 DC01 FE//	976167508	25	1	281	967978708	DIESELMOTOR VORM.
BLECH 1X60X120 DC01 FE//ZN	97050876	18	8	1157	968028208	AUFLAGE KPL.
BLECH 1x120x100 DC01 FE//ZN	970398708	12	2	968	917486008	WINDE 5 VORM.
BLECH 1x120x100 DC01 FE//ZN	970398708	12	2	986	917473608	WINDE 6 VORM.
BLECH 1x120x100 DC01 FE//ZN	970398708	14	4	1011	917474008	WINDE 3 VORM.
BLECH 2.5X182X99 DC01 FE//	97015064	20	6	711	967918008	AUFBAUTEILE MONTAGETAPE
BLECH 2.5X375X475 DC01 FE//	979700108	20	1	577	917080608	MONTAGEEINRICHTUNG RA
BLECH 2.5X438X540 DC01 FE//	97027803	67	2	70	917291608	RAUPENTRAEGER LI.
BLECH 2.5X438X540 DC01 FE//	97027803	67	2	103	917291708	RAUPENTRAEGER RE.
BLECH 2.5X66X1007 DC01 RAL	97039803	3	1	796	967956108	AUSRUESTUNG KAMERA KAB
BLECH 2.5X70X111 DC01 FE//	977951808	89	2	194	968277508	MONTAGETEILE DREHBUEHN
BLECH 2.5X775X531 DC01	97054634	(1)	1	282	967978708	DIESELMOTOR VORM.
BLECH 2.5X86X86 DC01 RAL	977615308	40	4	639	964598408	INNENVERKLEIDUNG
BLECH 200X179 S355MC FE//	97042557	159	2	1094	917333208	D-ANLENKSTUECK VORM.
BLECH 20X1684X216 S960QL+	97037392	1	2	1098	968246608	ZUGSTANGE KPL.
BLECH 20X240X146 S690QL	97043083	33	2	1210	917191408	W-ANLENKSTUECK
BLECH 20X278X155 S690QL	97033963	(1)	1	919	917231408	S-ADAPTER
BLECH 20X292X100 S690QL	97028122	17	2	575	917080508	ROLLENLAGERUNG
BLECH 20X353X60 S960QL	97019870	14	2	149	917347808	UNTERTEIL VORM.
BLECH 20X369X143 S355J2+N	97027807	79	12	70	917291608	RAUPENTRAEGER LI.
BLECH 20X369X143 S355J2+N	97027807	79	12	103	917291708	RAUPENTRAEGER RE.
BLECH 20X373X60 S960QL	97032610	15	2	149	917347808	UNTERTEIL VORM.
BLECH 20X409X270 S355J2+N	97027786	46	2	69	917291608	RAUPENTRAEGER LI.
BLECH 20X409X270 S355J2+N	97027786	46	2	102	917291708	RAUPENTRAEGER RE.

15.9.2023

etk_en_de_098200_LR 11000

1761

LIEBHERRAlphabetical index
Alphabetischer Index

Bezeichnung	Artikel	Pos.	Menge	Seite	Baugruppe	Bezeichnung
BLECH 20X420X189 S355J2+N	97038870	49	1	614	917081608	KRANFUEHRERKABINE KPL.
BLECH 20X602X80 S690QL FE/	974782608	45	9	69	917291608	RAUPENTRAEGER LI.
BLECH 20X602X80 S690QL FE/	974782608	45	9	102	917291708	RAUPENTRAEGER RE.
BLECH 220X364 S315MC FE//	979656308	103	1	1093	917333208	D-ANLENKSTUECK VORM.
BLECH 226X380 DC01 FE//ZNNI	97033350	72	1	1093	917333208	D-ANLENKSTUECK VORM.
BLECH 228X100 DC01 FE//ZNNI	974149708	6	1	810	917508308	TRANSPORTABLAGE
BLECH 228X255 S315MC FE//	97042216	174	1	1094	917333208	D-ANLENKSTUECK VORM.
BLECH 25X175X175 S960QL	977821908	5	4	1298	917228208	ROLLENWAGEN W-AUSLEGE
BLECH 25X345X220 S960QL	97042911	7	2	1210	917191408	W-ANLENKSTUECK
BLECH 2600X53 S315MC	978653108	134	1	849	917332608	S-ANLENKSTUECK VORM.
BLECH 280X120 S355MC FE//	972028708	3	1	150	968284308	MONTAGETEILE UNTERTEIL
BLECH 2834X53 S315MC	978155008	133	3	849	917332608	S-ANLENKSTUECK VORM.
BLECH 2X100X190 DC01 FE//	97008421	13	1	203	917438108	WINDE 1 VORM.
BLECH 2X100X190 DC01 FE//	97008421	13	1	224	917454008	WINDE 2 VORM.
BLECH 2X100X228 DC01 FE//	979228608	57	1	1335	917229808	SCHWEBEBALLAST
BLECH 2X100X260 DC01 FE//	97037550	11	1	1011	917474008	WINDE 3 VORM.
BLECH 2X100X80 DC01 FE//ZN	972095708	47	4	1210	917191408	W-ANLENKSTUECK
BLECH 2X103X117 DC01	976077208	64	2	625	917202908	KABINE VERGLAST
BLECH 2X114X114 DC01 FE//	957018808	44	6	233	917451208	WINDE 4 VORM.
BLECH 2X114X114 DC01 FE//	957018808	322	4	244	968081908	ZUSATZHYDRAULIK WINDE 4
BLECH 2X120X100 DC01 FE//	97057133	38	2	1210	917191408	W-ANLENKSTUECK
BLECH 2X120X100 DC01 FE//	97057133	18	2	1212	968528508	KLAPPE KPL.
BLECH 2X125X66 DC01 FE//ZN	97159855	195	1	1095	917333208	D-ANLENKSTUECK VORM.
BLECH 2X130X125 DC01 FE//	970469208	93	1	194	968277508	MONTAGETEILE DREHBUEHN
BLECH 2X140X245 DC01 FE//	97035383	18	4	233	917451208	WINDE 4 VORM.
BLECH 2X143X88 DC01 FE//ZN	97083880	1	1	54	926891108	VERTEILER MASSE
BLECH 2X143X92 X5CRNI18-1	97030562	3	1	1370	967936408	WINDWARNUNG VORM.
BLECH 2X150X100 DC01 FE//	97024700	82	6	1211	917191408	W-ANLENKSTUECK
BLECH 2X150X100 DC01 FE//	97024700	47	10	1222	917227808	WA-BOCK 1 ANLENKSTUECK
BLECH 2X150X96 DC01 FE//ZN	97059684	103	1	1240	917333808	WA-BOCK 2 KOPFSTUECK
BLECH 2X160X160 DC01 FE//	978880508	22	4	898	917190708	ROLLENSATZ
BLECH 2X160X160 DC01 FE//	978880508	23	4	903	917190808	ROLLENSATZ
BLECH 2X162X142 ALMG3 H11	976536208	39	1	711	967918008	AUFBAUTEILE MONTAGETAPE
BLECH 2X170X159 X5CRNI18-1	97056210	23	12	1231	917333708	WA-BOCK 1 KOPFSTUECK
BLECH 2X170X159 X5CRNI18-1	97056210	16	12	1258	917191308	ZWISCHENSTUECK
BLECH 2X185X185 DC01 FE//	972194108	21	8	1298	917228208	ROLLENWAGEN W-AUSLEGE
BLECH 2X190X170 X5CRNI18-1	975234208	(3)	3	1211	917191408	W-ANLENKSTUECK
BLECH 2X190X170 X5CRNI18-1	975234208	(3)	3	1211	917191408	W-ANLENKSTUECK
BLECH 2X191X185 X5CRNI18-1	97030307	1	1	1371	967937608	HINDERNISFEUER VORM.
BLECH 2X196X238 DC01 RAL 7	977207008	33	1	624	917202908	KABINE VERGLAST
BLECH 2X200X100 DC01 FE//	97050386	27	1	903	917190808	ROLLENSATZ
BLECH 2X200X100 DC01 FE//	97050391	23	1	898	917190708	ROLLENSATZ
BLECH 2X201X127 DC01 FE//	977915708	53	1	624	917202908	KABINE VERGLAST
BLECH 2X201X128 DC01 FE//	977915808	54	1	624	917202908	KABINE VERGLAST
BLECH 2X20X54 DC01 FE//ZN	976866008	3	1	629	968080908	SCHLIESSANLAGE
BLECH 2X210X86 DC01 FE//ZN	974409408	18	1	1067	969019108	BRUECKE
BLECH 2X212X265 DC01 FE//	97031590	59	4	550	917347708	SA-BOCK
BLECH 2X214X295 DC01 FE//	97034142	6	1	203	917438108	WINDE 1 VORM.
BLECH 2X214X295 DC01 FE//	97035584	6	1	224	917454008	WINDE 2 VORM.
BLECH 2X227X73 X5CRNI18-1	977674308	25	2	522	967926708	ELEKTRIK ANBAUTEILE KABIN
BLECH 2X228X100 DC01 FE//	974067008	13	1	812	917863208	TRANSPORTABLAGE
BLECH 2X228X100 DC01 FE//	974141808	42	1	986	917473608	WINDE 6 VORM.
BLECH 2X235X190 DC01 FE//	97058645	16	4	812	917863208	TRANSPORTABLAGE
BLECH 2X242X221 DC01 FE//	97050478	8	1	250	917645608	MONTAGEWINDE VORM.
BLECH 2X242X221 DC01 FE//	97050479	11	1	250	917645608	MONTAGEWINDE VORM.
BLECH 2X248X327 X5CRNI18-1	97038291	8	1	790	967956208	KAMERAANBAU DREHBUEHN
BLECH 2X248X327 X5CRNI18-1	97038291	3	1	1319	967957508	KAMERAANBAU S-ANLENKSTU
BLECH 2X250X100 DC01 FE//	97004379	17	1	986	917473608	WINDE 6 VORM.
BLECH 2X251X134 DC01	976517608	2	1	655	917200808	HEIZKLIMAGERAET EINBAU
BLECH 2X264X124 DC01 FE//	97047785	6	2	1151	968027308	ZUGSTANGE VORM.

15.9.2023

etk_en_de_098200_LR 11000

1762

LIEBHERRAlphabetical index
Alphabetischer Index

Bezeichnung	Artikel	Pos.	Menge	Seite	Baugruppe	Bezeichnung
BLECH 2X290X188 DC01 RAL 7	97039804	4	1	796	967956108	AUSRUESTUNG KAMERA KAB
BLECH 2X291X190 DC01 RAL 7	977342608	5	4	796	967956108	AUSRUESTUNG KAMERA KAB
BLECH 2X291X200 X5CRNI18-1	97008317	5	1	792	968646208	KAMERAHALTER VORM.
BLECH 2X300X60 X5CRNI18-1	97088788	29	3	1227	968645308	RUECKHALTEZYLINDER VORM
BLECH 2X30X20 DC01 FE//ZN	97036123	25	1	1092	917333208	D-ANLENKSTUECK VORM.
BLECH 2X45X91 DC01 FE//ZN	956449508	112	1	615	917081608	KRANFUEHRERKABINE KPL.
BLECH 2X490X381 X5CRNI18-1	97046156	99	1	615	917081608	KRANFUEHRERKABINE KPL.
BLECH 2X515X476 DC01 RAL 7	976833108	20	1	639	964598408	INNENVERKLEIDUNG
BLECH 2X539X189 DC01 T ZN	97047743	18	1	1349	968399508	ANLENKSTUECK VORM.
BLECH 2X546X1049 DC01	97036486	(1)	1	498	917079908	DREHBUEHNENVERKLEIDUN
BLECH 2X552X1049 DC01	97036488	(1)	1	498	917079908	DREHBUEHNENVERKLEIDUN
BLECH 2X616X222 DC01 SCH	977648608	2	1	537	967276208	ZUSATZHEIZUNG VORM.
BLECH 2X623X1049 DC01	97036487	(1)	1	498	917079908	DREHBUEHNENVERKLEIDUN
BLECH 2X623X1049 DC01	97036489	(1)	1	498	917079908	DREHBUEHNENVERKLEIDUN
BLECH 2X640X170 DC01 FE//	97031586	41	1	549	917347708	SA-BOCK
BLECH 2X67X47 X5CRNI18-10	977874608	27	1	629	968080908	SCHLIESSANLAGE
BLECH 2X68X76 DC01 FE//ZN	97034205	24	1	711	967918008	AUFBAUTEILE MONTAGETAPE
BLECH 2X75X75 DC01 FE//ZN	978025708	62	1	615	917081608	KRANFUEHRERKABINE KPL.
BLECH 2X76X108 X5CRNI18-1	97097974	26	1	711	967918008	AUFBAUTEILE MONTAGETAPE
BLECH 2X817X486 DC01 RAL 7	977067308	23	1	624	917202908	KABINE VERGLAST
BLECH 2X81X20 DC01 FE//ZN	97002641	20	1	536	917080208	ZUSATZHEIZUNG OW
BLECH 2X832X202 X5CRNI18-1	97046155	98	1	615	917081608	KRANFUEHRERKABINE KPL.
BLECH 2X850X91 DC01 FE//ZN	97126567	10	1	584	917473108	BRENNSTOFFBEHALTER O
BLECH 2X90X156 ALMG3 H111	97057111	43	1	130	917076708	LAUFSTEG RAUPENFAHRWER
BLECH 2X90X156 ALMG3 H111	97057112	44	1	130	917076708	LAUFSTEG RAUPENFAHRWER
BLECH 2X90X156 ALMG3 H111	97057113	45	1	130	917076708	LAUFSTEG RAUPENFAHRWER
BLECH 2X90X156 ALMG3 H111	97057114	46	1	130	917076708	LAUFSTEG RAUPENFAHRWER
BLECH 2X90X196 ALMG3 H111	97057169	48	2	130	917076708	LAUFSTEG RAUPENFAHRWER
BLECH 2X98X32 ALMG3 H111	976606608	10	1	694	968031008	ELEKTRIK KLEMMKASTEN DB
BLECH 2X98X32 ALMG3 H111	976606608	45	1	702	967917908	SCHALTSCHRANK MECH.
BLECH 30X230X117 S960QL	97058578	8	2	149	917347808	UNTERTEIL VORM.
BLECH 30X266X206 S960QL	97031582	27	2	549	917347708	SA-BOCK
BLECH 30X319X184 S690QL	97027749	36	4	69	917291608	RAUPENTRAEGER LI.
BLECH 30X319X184 S690QL	97027749	36	4	102	917291708	RAUPENTRAEGER RE.
BLECH 30X368X180 S960QL	97034143	7	2	199	917077708	BOLZEN S-ANLENKSTUECK
BLECH 30X399X206 S355J2+N	97038028	13	2	1298	917228208	ROLLENWAGEN W-AUSLEGE
BLECH 3X121X111 DC01 FE//	97023730	24	1	655	917200808	HEIZKLIMAGERAET EINBAU
BLECH 3X121X249 S355MC FE	97029819	10	1	890	96001219	HUBENDSCHALTER VORM.
BLECH 3X122X150 DC01 FE//	97041125	10	1	203	917438108	WINDE 1 VORM.
BLECH 3X122X150 DC01 FE//	97041125	10	1	224	917454008	WINDE 2 VORM.
BLECH 3X137X140 X5CRNI18-1	978979908	2	1	793	965669108	FUEHRUNG
BLECH 3X144X278 DC01 FE//	97041169	43	1	233	917451208	WINDE 4 VORM.
BLECH 3X146X80 DC01 FE//ZN	970771908	66	1	23	917345308	RAUPENMITTELTEIL
BLECH 3X146X80 DC01 FE//ZN	970771908	53	2	193	968277508	MONTAGETEILE DREHBUEHN
BLECH 3X147X130 X5CRNI18-1	97066285	50	1	193	968277508	MONTAGETEILE DREHBUEHN
BLECH 3X147X130 X5CRNI18-1	97066286	51	1	193	968277508	MONTAGETEILE DREHBUEHN
BLECH 3X1500X82 DC01 FE//	97038281	54	2	942	917078808	S-ZWISCHENSTUECK
BLECH 3X150X40 DC01 FE//ZN	978041208	12	3	193	968277508	MONTAGETEILE DREHBUEHN
BLECH 3X151X136 S355MC FE	976958808	4	1	634	964598008	SCHEIBENWISCHANLAGE EIN
BLECH 3X158X365 DC01 FE//	97035738	25	1	478	917079708	BATTERIELAGERUNG
BLECH 3X160X60 S355MC FE//	97027104	39	1	1035	917800908	P-ADAPTER UNTEN
BLECH 3X160X60 S355MC FE//	97027104	39	1	1047	917801008	P-ADAPTER UNTEN
BLECH 3X180X316 DC01 T ZN	97038387	55	1	502	917080008	LAUFSTEG DREHBUEHNE
BLECH 3X182X352 S355MC T Z	97058234	113	1	194	968277508	MONTAGETEILE DREHBUEHN
BLECH 3X185X40 S355MC FE//	977984008	69	1	282	967978708	DIESELMOTOR VORM.
BLECH 3X190X60 DC01 FE//ZN	971562708	157	3	849	917332608	S-ANLENKSTUECK VORM.
BLECH 3X200X323 DC01 FE//	97041631	29	1	664	968286908	GERAEUSCHDAEMMUNG OBE
BLECH 3X200X400 DC01 FE//	97049016	107	1	194	968277508	MONTAGETEILE DREHBUEHN
BLECH 3X200X85 DC01 FE//ZN	97043013	67	1	281	967978708	DIESELMOTOR VORM.
BLECH 3X209X230 DC01 FE//	97038344	1	1	150	968284308	MONTAGETEILE UNTERTEIL

15.9.2023

etk_en_de_098200_LR 11000

1763

LIEBHERRAlphabetical index
Alphabetischer Index

Bezeichnung	Artikel	Pos.	Menge	Seite	Baugruppe	Bezeichnung
BLECH 3X214X84 S355MC FE//	97030604	136	2	1136	917380508	D-KOPFSTUECK VORM.
BLECH 3X214X84 S355MC FE//	97030604	55	2	1185	917085308	D-ZWISCHENSTUECK
BLECH 3X214X84 S355MC FE//	97030604	55	2	1197	917178608	D-ZWISCHENSTUECK
BLECH 3X221X252 S355MC T Z	97047682	77	1	503	917080008	LAUFSTEG DREHBUEHNE
BLECH 3X245X141 DC01 FE//	97040913	42	1	233	917451208	WINDE 4 VORM.
BLECH 3X250X121 S355MC FE	97029818	2	1	890	96001219	HUBENDSCHALTER VORM.
BLECH 3X250X136 S355MC FE	97046054	30	1	673	968255308	GERAEUSCHDAEMMUNG UN
BLECH 3X251X182 DC01 FE//	97053156	6	1	193	968277508	MONTAGETEILE DREHBUEHN
BLECH 3X253X221 S355MC T Z	97043400	75	1	503	917080008	LAUFSTEG DREHBUEHNE
BLECH 3X260X173 S355MC FE	97034699	50	1	536	917080208	ZUSATZHEIZUNG OW
BLECH 3X26X26 DC01 FE//ZN	971974208	22	2	490	917203308	STEUERSTAND
BLECH 3X278X620 X5CRNI18-1	97036153	9	1	790	967956208	KAMERAANBAU DREHBUEHN
BLECH 3X280X154 DC01 FE//	971552108	102	1	550	917347708	SA-BOCK
BLECH 3X280X170 DC01 RAL 7	977224608	22	1	639	964598408	INNENVERKLEIDUNG
BLECH 3X291X435 DC01 FE//	97062298	109	4	1281	917191508	L-ZWISCHENSTUECK
BLECH 3X291X435 DC01 FE//	97062298	98	4	1286	917227908	L-ZWISCHENSTUECK
BLECH 3X291X435 DC01 FE//	97062298	98	4	1289	917228008	L-ZWISCHENSTUECK
BLECH 3X291X435 DC01 FE//	97062298	100	4	1293	917625408	L-ZWISCHENSTUECK
BLECH 3X291X435 DC01 FE//	97062298	98	4	1297	917627008	L-ZWISCHENSTUECK
BLECH 3X296X60 X5CRNI18-1	97034264	3	1	1322	968099808	KAMERAHALTER VORM.
BLECH 3X298X107 S355MC FE	97034653	5	1	484	968111208	HARNSTOFFTANK VORM.
BLECH 3X300X115 DC01 FE//	975471408	82	4	194	968277508	MONTAGETEILE DREHBUEHN
BLECH 3X300X347 DC01 FE//	97042752	66	1	281	967978708	DIESELMOTOR VORM.
BLECH 3X30X95 S355MC FE//	975651908	11	3	552	967852308	SA-BOCK AUFSTELLVORRIC
BLECH 3X30X95 S355MC FE//	975651908	96	1	615	917081608	KRANFUEHRERKABINE KPL.
BLECH 3X316X134 DC01 FE//	97042634	61	1	281	967978708	DIESELMOTOR VORM.
BLECH 3X321X455 DC01 FE//	97039084	26	1	664	968286908	GERAEUSCHDAEMMUNG OBE
BLECH 3X321X504 DC01 FE//	97039085	27	1	664	968286908	GERAEUSCHDAEMMUNG OBE
BLECH 3X327X177 S355MC T Z	97058233	112	1	194	968277508	MONTAGETEILE DREHBUEHN
BLECH 3X328X593 DC01 FE//	97041632	30	1	664	968286908	GERAEUSCHDAEMMUNG OBE
BLECH 3X338X91 S355MC FE//	97043395	28	3	322	968240908	KUEHLER VORM.
BLECH 3X340X162 DC01 T ZN	97058236	1	1	197	969483508	PARKKONSOLE SCHLAEUCHE
BLECH 3X341X120 DC01 FE//	97052296	15	1	1035	917800908	P-ADAPTER UNTEN
BLECH 3X341X120 DC01 FE//	97052296	15	1	1047	917801008	P-ADAPTER UNTEN
BLECH 3X342X177 S355MC T Z	97058235	114	1	194	968277508	MONTAGETEILE DREHBUEHN
BLECH 3X352X581 DC01 FE//	97075181	22	1	120	917345708	HYDRAULISCHE ABSTUETZUN
BLECH 3X354X500 DC01 FE//	97058237	116	1	194	968277508	MONTAGETEILE DREHBUEHN
BLECH 3X363X377 DC01	97039082	24	1	664	968286908	GERAEUSCHDAEMMUNG OBE
BLECH 3X366X104 DC01 RAL 9	977444008	15	1	490	917203308	STEUERSTAND
BLECH 3X366X104 DC01 RAL 9	977444108	16	1	490	917203308	STEUERSTAND
BLECH 3X366X391 DC01 FE//	97059478	15	2	856	917084408	S-RUECKHALTESICHERUNG
BLECH 3X38X100 S355MC FE//	97022950	4	6	479	968169408	BATTERIEKASTEN VORM.
BLECH 3X390X260 S355MC FE	97032006	55	1	907	917190908	S-ZWISCHENSTUECK
BLECH 3X390X260 S355MC FE	97032006	31	1	915	917333908	S-ZWISCHENSTUECK
BLECH 3X390X260 S355MC FE	97032006	55	1	935	917078708	S-ZWISCHENSTUECK
BLECH 3X390X260 S355MC FE	97032006	55	1	953	917079208	S-ZWISCHENSTUECK
BLECH 3X390X260 S355MC FE	97032006	55	1	958	917571208	S-ZWISCHENSTUECK
BLECH 3X404X480 X5CRNI18-1	97045905	1	1	88	968272008	KAMERAANBAU RAUPE
BLECH 3X404X480 X5CRNI18-1	97045905	1	1	112	968668808	KAMERAANBAU RAUPE
BLECH 3X404X480 X5CRNI18-1	97045909	2	1	88	968272008	KAMERAANBAU RAUPE
BLECH 3X404X480 X5CRNI18-1	97045909	2	1	112	968668808	KAMERAANBAU RAUPE
BLECH 3X404X698 DC01 T ZN	97034481	14	1	1159	968107908	ZUGZYLINDER VORM.
BLECH 3X407X167 S355MC FE	97045411	18	2	473	917079508	LUFTFILTERANLAGE KPL.
BLECH 3X415X506 DC01 FE//	97044328	83	1	194	968277508	MONTAGETEILE DREHBUEHN
BLECH 3X436X319 DC01 FE//	97043275	1	1	286	968510808	BEFESTIGUNGSTEILE DRUC
BLECH 3X44X105 DC01 FE//ZN	97038145	27	20	673	968255308	GERAEUSCHDAEMMUNG UN
BLECH 3X480X81 S355MC FE//	97033924	16	6	963	917191008	SL-REDUZIERSTUECK
BLECH 3X480X81 S355MC FE//	97033924	13	4	1349	968399508	ANLENKSTUECK VORM.
BLECH 3X490X316 DC01 FE//	97044803	90	1	194	968277508	MONTAGETEILE DREHBUEHN
BLECH 3X50X234 DC01 FE//ZN	97041768	48	1	506	968283208	LAUFSTEG DREHBUEHNE LI

15.9.2023

etk_en_de_098200_LR 11000

1764

LIEBHERRAlphabetical index
Alphabetischer Index

Bezeichnung	Artikel	Pos.	Menge	Seite	Baugruppe	Bezeichnung
BLECH 3X52X188 DC01 T ZN O	978187308	2	2	286	968510808	BEFESTIGUNGSTEILE DRUC
BLECH 3X577X255 S355MC	97042729	65	1	281	967978708	DIESELMOTOR VORM.
BLECH 3X579X170 S355MC FE	97145636	62	1	281	967978708	DIESELMOTOR VORM.
BLECH 3X581X162 DC01 FE//	97052923	2	1	29	969088908	HALTER VORM.
BLECH 3X600X300 DC01	97042668	3	1	286	968510808	BEFESTIGUNGSTEILE DRUC
BLECH 3X609X869 S355MC T Z	97038390	2	1	509	968287308	AUFSTIEG VORM.
BLECH 3X627X291 DC01 FE//	97039083	25	1	664	968286908	GERAEUSCHDAEMMUNG OBE
BLECH 3X700X112 S355MC FE	97034110	60	10	1185	917085308	D-ZWISCHENSTUECK
BLECH 3X700X112 S355MC FE	97034110	60	10	1197	917178608	D-ZWISCHENSTUECK
BLECH 3X70X135 DC01 FE//ZN	974698908	49	1	522	967926708	ELEKTRIK ANBAUTEILE KABIN
BLECH 3X70X135 S355MC FE//	977984508	20	1	193	968277508	MONTAGETEILE DREHBUEHN
BLECH 3X70X87 DC01 FE//ZN	954061908	151	1	849	917332608	S-ANLENKSTUECK VORM.
BLECH 3X78X86 DC01 RAL 701	97060667	82	1	625	917202908	KABINE VERGLAST
BLECH 3X80X1392 ALMG3 H11	979515108	86	1	625	917202908	KABINE VERGLAST
BLECH 3X80X174 DC01 FE//ZN	97049226	109	1	194	968277508	MONTAGETEILE DREHBUEHN
BLECH 3X829X165 DC01 FE//	97052922	1	1	29	969088908	HALTER VORM.
BLECH 3X82X1035 S355MC	97033818	118	3	1135	917380508	D-KOPFSTUECK VORM.
BLECH 3X82X1035 S355MC	97033818	115	4	1211	917191408	W-ANLENKSTUECK
BLECH 3X82X1035 S355MC	97033818	15	8	1351	968678908	ZWISCHENSTUECK VORM.
BLECH 3X82X1110 DC01 FE//	97033352	61	4	935	917078708	S-ZWISCHENSTUECK
BLECH 3X82X1110 DC01 FE//	97033352	62	4	942	917078808	S-ZWISCHENSTUECK
BLECH 3X82X1110 DC01 FE//	97033352	62	4	953	917079208	S-ZWISCHENSTUECK
BLECH 3X82X1110 DC01 FE//	97033352	62	4	958	917571208	S-ZWISCHENSTUECK
BLECH 3X82X2240 DC01 FE//	97035882	30	10	919	917231408	S-ADAPTER
BLECH 3X82X2240 DC01 FE//	97035882	75	4	1211	917191408	W-ANLENKSTUECK
BLECH 3X82X2240 DC01 FE//	97035882	12	6	1349	968399508	ANLENKSTUECK VORM.
BLECH 3X82X460 DC01 FE//ZN	97036304	14	2	1351	968678908	ZWISCHENSTUECK VORM.
BLECH 3X82X580 DC01 FE//ZN	97031853	30	4	907	917190908	S-ZWISCHENSTUECK
BLECH 3X82X580 DC01 FE//ZN	97031853	30	4	915	917333908	S-ZWISCHENSTUECK
BLECH 3X82X580 DC01 FE//ZN	97031853	30	12	926	917078608	S-ZWISCHENSTUECK
BLECH 3X82X580 DC01 FE//ZN	97031853	30	4	935	917078708	S-ZWISCHENSTUECK
BLECH 3X82X580 DC01 FE//ZN	97031853	30	2	942	917078808	S-ZWISCHENSTUECK
BLECH 3X82X580 DC01 FE//ZN	97031853	30	4	953	917079208	S-ZWISCHENSTUECK
BLECH 3X82X580 DC01 FE//ZN	97031853	30	4	958	917571208	S-ZWISCHENSTUECK
BLECH 3X82X580 DC01 FE//ZN	97031853	132	6	1094	917333208	D-ANLENKSTUECK VORM.
BLECH 3X82X580 DC01 FE//ZN	97031853	122	4	1136	917380508	D-KOPFSTUECK VORM.
BLECH 3X82X580 DC01 FE//ZN	97031853	34	6	1185	917085308	D-ZWISCHENSTUECK
BLECH 3X82X580 DC01 FE//ZN	97031853	34	6	1197	917178608	D-ZWISCHENSTUECK
BLECH 3X88X96 DC01 FE//ZN	97030183	32	1	281	967978708	DIESELMOTOR VORM.
BLECH 3X892X382 S355MC RA	977179308	1	1	644	964720408	PEDALTRAEGER EINBAU
BLECH 3X896X129 S355MC	97034652	4	1	484	968111208	HARNSTOFFTANK VORM.
BLECH 3X90X150 DC01 FE//ZN	97045106	50	1	233	917451208	WINDE 4 VORM.
BLECH 3X90X224 DC01 FE//ZN	97032135	16	4	549	917347708	SA-BOCK
BLECH 3X92X132 S355MC FE//	97043269	26	2	575	917080508	ROLLENLAGERUNG
BLECH 3X95X30 DC01 FE//ZN	971213508	23	2	470	917079408	SCHALLDAEMPFERANLAGE
BLECH 3X97X70 S355MC FE//	978311508	320	1	772	967788208	DRUCKLUFTANLAGE
BLECH 40X11978X194 S960Q	97026700	1	2	1200	967704108	STANGE VORM.
BLECH 40X180X180 S355J2+N	97042802	29	3	1210	917191408	W-ANLENKSTUECK
BLECH 40X3867X194 S960QL+	97032299	1	2	1154	968027708	ZUGSTANGE VORM.
BLECH 40X40 DC01 FE//ZNNI8/	971974108	21	4	490	917203308	STEUERSTAND
BLECH 40X564X349 S960QL+	97043538	5	4	1232	968482708	SCHWINGE
BLECH 40X5696X264 S960QL+	97032267	1	2	1151	968027308	ZUGSTANGE VORM.
BLECH 40X5922X168 S960QL+	97027174	1	2	909	967747008	STANGE VORM.
BLECH 40X5980X194 S960QL+	97024859	1	2	1188	967733808	STANGE VORM.
BLECH 40X6260X254 S960QL+	97032274	1	2	1152	968026108	ZUGSTANGE VORM.
BLECH 40X76 DC01 FE//ZNNI8/	97033349	71	1	1093	917333208	D-ANLENKSTUECK VORM.
BLECH 433X200 DC01 FE//ZNNI	97042559	160	1	1094	917333208	D-ANLENKSTUECK VORM.
BLECH 45X944X464 S960QL+	97032748	1	2	1156	968028008	LASCHE KPL.
BLECH 4X1000X291 S315MC	97035380	12	1	233	917451208	WINDE 4 VORM.
BLECH 4X1000X292 S315MC	97035379	11	1	233	917451208	WINDE 4 VORM.

15.9.2023

etk_en_de_098200_LR 11000

1765

LIEBHERRAlphabetical index
Alphabetischer Index

Bezeichnung	Artikel	Pos.	Menge	Seite	Baugruppe	Bezeichnung
BLECH 4X100X218 S315MC FE	97055291	18	2	513	969259908	LAUFSTEG DREHBUEHNE REC
BLECH 4X1010X112 S315MC	97036298	108	4	1211	917191408	W-ANLENKSTUECK
BLECH 4X1029X268 S315MC	97037258	14	1	281	967978708	DIESELMOTOR VORM.
BLECH 4X103X900 S315MC FE	945048208	148	3	849	917332608	S-ANLENKSTUECK VORM.
BLECH 4X1046X98 S315MC	97054740	7	1	272	917079108	DIESELMOTOR KPL.
BLECH 4X1055X161 S315MC	97031844	28	2	919	917231408	S-ADAPTER
BLECH 4X1055X161 S315MC	97031844	28	2	926	917078608	S-ZWISCHENSTUECK
BLECH 4X1055X161 S315MC	97031844	28	2	935	917078708	S-ZWISCHENSTUECK
BLECH 4X1055X161 S315MC	97031844	28	1	942	917078808	S-ZWISCHENSTUECK
BLECH 4X1055X161 S315MC	97031844	28	2	953	917079208	S-ZWISCHENSTUECK
BLECH 4X1055X161 S315MC	97031844	28	2	958	917571208	S-ZWISCHENSTUECK
BLECH 4X1055X161 S315MC	97031844	70	1	1211	917191408	W-ANLENKSTUECK
BLECH 4X105X153 S315MC FE	97041360	42	2	193	968277508	MONTAGETEILE DREHBUEHN
BLECH 4X105X75 S315MC FE//	97031336	12	4	1030	917750408	QUERTRAEGER
BLECH 4X105X75 S315MC FE//	97031336	20	4	1056	917480508	P-ADAPTER OBEN
BLECH 4X105X75 S315MC FE//	97031336	17	4	1281	917191508	L-ZWISCHENSTUECK
BLECH 4X105X75 S315MC FE//	97031336	17	4	1286	917227908	L-ZWISCHENSTUECK
BLECH 4X105X75 S315MC FE//	97031336	17	4	1289	917228008	L-ZWISCHENSTUECK
BLECH 4X105X75 S315MC FE//	97031336	17	4	1293	917625408	L-ZWISCHENSTUECK
BLECH 4X105X75 S315MC FE//	97031336	17	4	1297	917627008	L-ZWISCHENSTUECK
BLECH 4X107X70 S315MC FE//	97046716	168	1	849	917332608	S-ANLENKSTUECK VORM.
BLECH 4X107X70 S315MC FE//	97046716	177	1	1094	917333208	D-ANLENKSTUECK VORM.
BLECH 4X1092X326 S315MC	97037253	11	1	281	967978708	DIESELMOTOR VORM.
BLECH 4X109X70 S315MC FE//	97011976	61	20	1185	917085308	D-ZWISCHENSTUECK
BLECH 4X109X70 S315MC FE//	97011976	61	40	1197	917178608	D-ZWISCHENSTUECK
BLECH 4X110X80 S315MC FE//	970350208	22	1	603	917081208	ZENTRALSCHMIERANLAGE O
BLECH 4X1110X122 S315MC	97033351	60	4	935	917078708	S-ZWISCHENSTUECK
BLECH 4X1110X122 S315MC	97033351	61	4	942	917078808	S-ZWISCHENSTUECK
BLECH 4X1110X122 S315MC	97033351	61	4	953	917079208	S-ZWISCHENSTUECK
BLECH 4X1110X122 S315MC	97033351	61	4	958	917571208	S-ZWISCHENSTUECK
BLECH 4X1110X122 S315MC	97033351	65	1	1198	917178608	D-ZWISCHENSTUECK
BLECH 4X112X1860 S315MC	97036307	73	2	920	917231408	S-ADAPTER
BLECH 4X112X610 S315MC FE	97031842	25	6	926	917078608	S-ZWISCHENSTUECK
BLECH 4X112X610 S315MC FE	97031842	68	2	1211	917191408	W-ANLENKSTUECK
BLECH 4X1130X202 S315MC	978931408	65	1	848	917332608	S-ANLENKSTUECK VORM.
BLECH 4X113X221 S315MC FE	97037262	18	1	281	967978708	DIESELMOTOR VORM.
BLECH 4X119X70 S315MC FE//	978682708	32	4	187	917401608	DREHBUEHNE KPL.
BLECH 4X120X100 S315MC FE	97057132	37	2	1210	917191408	W-ANLENKSTUECK
BLECH 4X120X100 S315MC FE	97057132	12	2	1212	968528508	KLAPPE KPL.
BLECH 4X122X700 S315MC FE	97003872	46	2	549	917347708	SA-BOCK
BLECH 4X122X700 S315MC FE	97003872	63	3	848	917332608	S-ANLENKSTUECK VORM.
BLECH 4X122X700 S315MC FE	97003872	66	1	1250	968662708	WA-BOCK 2 ANLENKSTUECK
BLECH 4X123X137 S315MC T Z	97046777	89	2	503	917080008	LAUFSTEG DREHBUEHNE
BLECH 4X125X178 S315MC FE	97037626	100	1	194	968277508	MONTAGETEILE DREHBUEHN
BLECH 4X1266X356 S315MC	97060034	1	1	1068	969579808	PODEST
BLECH 4X127X1320 S315MC	97019834	144	2	849	917332608	S-ANLENKSTUECK VORM.
BLECH 4X130X256 S315MC FE	97045636	107	4	1281	917191508	L-ZWISCHENSTUECK
BLECH 4X130X256 S315MC FE	97045636	22	4	1286	917227908	L-ZWISCHENSTUECK
BLECH 4X130X256 S315MC FE	97045636	33	4	1289	917228008	L-ZWISCHENSTUECK
BLECH 4X130X256 S315MC FE	97045636	25	4	1293	917625408	L-ZWISCHENSTUECK
BLECH 4X130X256 S315MC FE	97045636	25	4	1297	917627008	L-ZWISCHENSTUECK
BLECH 4X134X75 S315MC FE//	97042999	70	1	193	968277508	MONTAGETEILE DREHBUEHN
BLECH 4X135X306 S315MC FE	97053548	192	2	1095	917333208	D-ANLENKSTUECK VORM.
BLECH 4X137X123 S315MC T Z	97046778	88	2	503	917080008	LAUFSTEG DREHBUEHNE
BLECH 4X138X138 S315MC FE	975208408	19	24	120	917345708	HYDRAULISCHE ABSTUETZUN
BLECH 4X138X143 S315MC FE	97050741	31	2	818	917081508	AUFNAHME GEGENGEWICHT
BLECH 4X138X143 S315MC FE	97050746	34	2	818	917081508	AUFNAHME GEGENGEWICHT
BLECH 4X138X20 S315MC FE//	97044966	29	2	322	968240908	KUEHLER VORM.
BLECH 4X140X245 S315MC FE	97035382	17	8	233	917451208	WINDE 4 VORM.
BLECH 4X140X82 S315MC FE//	97037207	17	1	322	968240908	KUEHLER VORM.

15.9.2023

etk_en_de_098200_LR 11000

1766

LIEBHERRAlphabetical index
Alphabetischer Index

Bezeichnung	Artikel	Pos.	Menge	Seite	Baugruppe	Bezeichnung
BLECH 4X140X83 S315MC FE//	97037215	24	1	322	968240908	KUEHLER VORM.
BLECH 4X143X100 S315MC FE	97050744	32	2	818	917081508	AUFNAHME GEGENGEWICHT
BLECH 4X143X100 S315MC FE	97050745	33	2	818	917081508	AUFNAHME GEGENGEWICHT
BLECH 4X143X166 S315MC FE	97037261	17	1	281	967978708	DIESELMOTOR VORM.
BLECH 4X143X30 S315MC FE//	97050176	72	1	282	967978708	DIESELMOTOR VORM.
BLECH 4X1440X112 S315MC	97035909	25	2	919	917231408	S-ADAPTER
BLECH 4X148X819 S315MC FE	97035729	16	1	478	917079708	BATTERIELAGERUNG
BLECH 4X1500X122 S315MC	97036299	17	4	942	917078808	S-ZWISCHENSTUECK
BLECH 4X150X50 S315MC FE//	97010163	56	1	193	968277508	MONTAGETEILE DREHBUEHN
BLECH 4X150X50 S315MC FE//	971510808	8	1	603	917081208	ZENTRALSCHMIERANLAGE O
BLECH 4X1514X564 S315MC	97039081	23	1	664	968286908	GERAEUSCHDAEMMUNG OBE
BLECH 4X151X665 S315MC FE	97032338	30	1	1134	917380508	D-KOPFSTUECK VORM.
BLECH 4X151X89 S315MC FE//	97049471	115	1	551	917347708	SA-BOCK
BLECH 4X1533X198 S315MC	97054602	4	1	513	969259908	LAUFSTEG DREHBUEHNE REC
BLECH 4X155X220 S315MC FE	971290308	95	1	194	968277508	MONTAGETEILE DREHBUEHN
BLECH 4X1565X161 S315MC	97029863	17	8	1197	917178608	D-ZWISCHENSTUECK
BLECH 4X1565X161 S315MC	97029863	11	3	1351	968678908	ZWISCHENSTUECK VORM.
BLECH 4X156X190 S315MC FE	97039470	10	7	193	968277508	MONTAGETEILE DREHBUEHN
BLECH 4X156X298 S315MC FE	97041363	43	1	193	968277508	MONTAGETEILE DREHBUEHN
BLECH 4X156X450 S315MC FE	97041357	41	2	193	968277508	MONTAGETEILE DREHBUEHN
BLECH 4X158X190 S315MC FE	97042998	69	1	193	968277508	MONTAGETEILE DREHBUEHN
BLECH 4X159X275 S315MC FE	97034141	5	1	203	917438108	WINDE 1 VORM.
BLECH 4X159X275 S315MC FE	97034141	5	1	224	917454008	WINDE 2 VORM.
BLECH 4X160X50 S315MC FE//	97010166	51	1	1035	917800908	P-ADAPTER UNTEN
BLECH 4X160X50 S315MC FE//	97010166	51	1	1047	917801008	P-ADAPTER UNTEN
BLECH 4X160X77 S315MC FE//	97042552	157	12	1094	917333208	D-ANLENKSTUECK VORM.
BLECH 4X167X165 S315MC FE	97039738	145	1	849	917332608	S-ANLENKSTUECK VORM.
BLECH 4X170X90 S315MC FE//	97051398	179	1	849	917332608	S-ANLENKSTUECK VORM.
BLECH 4X1710X202 S315MC	97004179	20	1	1030	917750408	QUERTRAEGER
BLECH 4X172X386 S315MC FE	97057304	22	2	1298	917228208	ROLLENWAGEN W-AUSLEGE
BLECH 4X173X230 S315MC FE	97042215	12	1	809	917190608	FREMDEINSPEISUNG
BLECH 4X174X190 S315MC T Z	978308508	22	7	506	968283208	LAUFSTEG DREHBUEHNE LI
BLECH 4X1750X161 S315MC	97036296	14	1	942	917078808	S-ZWISCHENSTUECK
BLECH 4X176X199 S315MC FE	97037264	20	1	281	967978708	DIESELMOTOR VORM.
BLECH 4X180X111 S315MC FE	97043105	68	2	193	968277508	MONTAGETEILE DREHBUEHN
BLECH 4X182X338 S315MC FE	97039462	3	1	193	968277508	MONTAGETEILE DREHBUEHN
BLECH 4X182X40 S315MC FE//	971739608	57	1	193	968277508	MONTAGETEILE DREHBUEHN
BLECH 4X1830X112 S315MC	97046558	10	2	1351	968678908	ZWISCHENSTUECK VORM.
BLECH 4X1856X337 S315MC T	97038386	11	1	502	917080008	LAUFSTEG DREHBUEHNE
BLECH 4X185X380 S315MC	97037259	15	1	281	967978708	DIESELMOTOR VORM.
BLECH 4X187X168 S315MC FE	97037209	18	1	322	968240908	KUEHLER VORM.
BLECH 4X189X75 S315MC FE//	97041772	45	1	193	968277508	MONTAGETEILE DREHBUEHN
BLECH 4X190X158 S315MC FE	97043002	73	1	193	968277508	MONTAGETEILE DREHBUEHN
BLECH 4X190X209 S315MC T Z	978308408	23	2	506	968283208	LAUFSTEG DREHBUEHNE LI
BLECH 4X1910X200 S315MC	979177108	184	1	1095	917333208	D-ANLENKSTUECK VORM.
BLECH 4X1975X127 S315MC	97042452	59	1	193	968277508	MONTAGETEILE DREHBUEHN
BLECH 4X197X945 S315MC FE	97036927	7	1	1011	917474008	WINDE 3 VORM.
BLECH 4X200X115 S315MC FE	97043592	172	1	1094	917333208	D-ANLENKSTUECK VORM.
BLECH 4X200X155 S315MC FE	975472908	61	1	193	968277508	MONTAGETEILE DREHBUEHN
BLECH 4X200X477 X5CRNI18-1	97044889	2	2	1227	968645308	RUECKHALTEZYLINDER VORM
BLECH 4X200X86 S315MC FE//	97036287	70	12	920	917231408	S-ADAPTER
BLECH 4X205X121 S315MC FE	97049540	5	2	798	917618308	VERBOLZUNG DB-SCHWEBE
BLECH 4X210X143 S315MC FE	97053636	66	2	603	917081208	ZENTRALSCHMIERANLAGE O
BLECH 4X210X196 S315MC FE	97037260	16	1	281	967978708	DIESELMOTOR VORM.
BLECH 4X211X168 S315MC FE	97041855	46	1	193	968277508	MONTAGETEILE DREHBUEHN
BLECH 4X212X276 X5CRNI18-1	97059480	116	1	1211	917191408	W-ANLENKSTUECK
BLECH 4X218X429 S315MC FE	97038747	45	2	506	968283208	LAUFSTEG DREHBUEHNE LI
BLECH 4X219X80 S315MC FE//	97006879	15	2	587	917080808	KRAFTSTOFFBEHAELTER KPL
BLECH 4X2200X161 S315MC	97036297	15	1	942	917078808	S-ZWISCHENSTUECK
BLECH 4X2205X262 S315MC	97039154	28	1	664	968286908	GERAEUSCHDAEMMUNG OBE

15.9.2023

etk_en_de_098200_LR 11000

1767

LIEBHERRAlphabetical index
Alphabetischer Index

Bezeichnung	Artikel	Pos.	Menge	Seite	Baugruppe	Bezeichnung
BLECH 4X220X152 S315MC FE	97037265	21	1	281	967978708	DIESELMOTOR VORM.
BLECH 4X220X368 S315MC T Z	97049015	1	1	196	968907408	PARKKONSOLE SCHLAEUCHE
BLECH 4X221X890 S315MC FE	97035730	17	1	478	917079708	BATTERIELAGERUNG
BLECH 4X222X512 S315MC FE	97044371	87	1	194	968277508	MONTAGETEILE DREHBUEHN
BLECH 4X224X166 S315MC T Z	97038196	44	8	1335	917229808	SCHWEBEBALLAST
BLECH 4X227X937 X5CRNI18-1	97044911	2	1	792	968646208	KAMERAHALTER VORM.
BLECH 4X230X158 S315MC FE	97044329	84	2	194	968277508	MONTAGETEILE DREHBUEHN
BLECH 4X231X151 S315MC FE	97034146	8	1	203	917438108	WINDE 1 VORM.
BLECH 4X231X151 S315MC FE	97034146	8	1	224	917454008	WINDE 2 VORM.
BLECH 4X231X151 S315MC FE	97034146	38	1	233	917451208	WINDE 4 VORM.
BLECH 4X231X151 S315MC FE	97034146	10	1	968	917486008	WINDE 5 VORM.
BLECH 4X231X151 S315MC FE	97034146	10	1	986	917473608	WINDE 6 VORM.
BLECH 4X231X151 S315MC FE	97034146	12	1	1011	917474008	WINDE 3 VORM.
BLECH 4X231X53 S315MC FE//	97046163	6	1	286	968510808	BEFESTIGUNGSTEILE DRUC
BLECH 4X235X190 S315MC FE	97058646	17	8	812	917863208	TRANSPORTABLAGE
BLECH 4X2395X112 S315MC	97036309	74	6	920	917231408	S-ADAPTER
BLECH 4X240X386 S315MC FE	97036378	7	1	473	917079508	LUFTFILTERANLAGE KPL.
BLECH 4X2430X226 S315MC	97041624	44	1	193	968277508	MONTAGETEILE DREHBUEHN
BLECH 4X244X171 S315MC FE	97037266	22	1	281	967978708	DIESELMOTOR VORM.
BLECH 4X2490X161 S315MC	97028899	22	8	919	917231408	S-ADAPTER
BLECH 4X2490X161 S315MC	97028899	22	8	926	917078608	S-ZWISCHENSTUECK
BLECH 4X2490X161 S315MC	97028899	22	8	935	917078708	S-ZWISCHENSTUECK
BLECH 4X2490X161 S315MC	97028899	22	6	942	917078808	S-ZWISCHENSTUECK
BLECH 4X2490X161 S315MC	97028899	22	8	953	917079208	S-ZWISCHENSTUECK
BLECH 4X2490X161 S315MC	97028899	22	8	958	917571208	S-ZWISCHENSTUECK
BLECH 4X2490X161 S315MC	97028899	71	3	1211	917191408	W-ANLENKSTUECK
BLECH 4X2490X161 S315MC	97028899	42	8	1286	917227908	L-ZWISCHENSTUECK
BLECH 4X2490X161 S315MC	97028899	42	8	1289	917228008	L-ZWISCHENSTUECK
BLECH 4X2490X161 S315MC	97028899	42	8	1293	917625408	L-ZWISCHENSTUECK
BLECH 4X2490X161 S315MC	97028899	42	8	1297	917627008	L-ZWISCHENSTUECK
BLECH 4X249X80 S315MC FE//	97036380	9	2	473	917079508	LUFTFILTERANLAGE KPL.
BLECH 4X250X132 S315MC FE	97043001	72	1	193	968277508	MONTAGETEILE DREHBUEHN
BLECH 4X250X268 S315MC FE	97031172	14	2	591	917080908	OELBEHAELTER KPL.
BLECH 4X255X187 S315MC FE	97061020	95	4	1286	917227908	L-ZWISCHENSTUECK
BLECH 4X255X187 S315MC FE	97061020	95	4	1289	917228008	L-ZWISCHENSTUECK
BLECH 4X255X187 S315MC FE	97061020	98	4	1293	917625408	L-ZWISCHENSTUECK
BLECH 4X255X187 S315MC FE	97061020	94	4	1297	917627008	L-ZWISCHENSTUECK
BLECH 4X2580X112 S315MC	97046557	9	2	1351	968678908	ZWISCHENSTUECK VORM.
BLECH 4X258X50 S315MC FE//	97038739	29	1	506	968283208	LAUFSTEG DREHBUEHNE LI
BLECH 4X260X174 S315MC T Z	97038738	21	2	506	968283208	LAUFSTEG DREHBUEHNE LI
BLECH 4X2667X160 S315MC	97030350	29	2	907	917190908	S-ZWISCHENSTUECK
BLECH 4X2667X160 S315MC	97030350	29	2	915	917333908	S-ZWISCHENSTUECK
BLECH 4X2667X160 S315MC	97030350	21	2	963	917191008	SL-REDUZIERSTUECK
BLECH 4X2667X160 S315MC	97030350	18	4	1185	917085308	D-ZWISCHENSTUECK
BLECH 4X269X293 S315MC FE	97042687	64	1	281	967978708	DIESELMOTOR VORM.
BLECH 4X270X155 S315MC T Z	97046776	86	2	503	917080008	LAUFSTEG DREHBUEHNE
BLECH 4X270X155 S315MC T Z	97047091	87	2	503	917080008	LAUFSTEG DREHBUEHNE
BLECH 4X272X50 S315MC FE//	97038740	30	1	506	968283208	LAUFSTEG DREHBUEHNE LI
BLECH 4X276X323 S315MC FE	97044330	85	1	194	968277508	MONTAGETEILE DREHBUEHN
BLECH 4X279X108 S315MC FE	97037263	19	1	281	967978708	DIESELMOTOR VORM.
BLECH 4X2845X161 S315MC	97029899	114	2	1093	917333208	D-ANLENKSTUECK VORM.
BLECH 4X2845X161 S315MC	97029899	18	12	1197	917178608	D-ZWISCHENSTUECK
BLECH 4X285X103 S315MC FE	97037267	23	1	281	967978708	DIESELMOTOR VORM.
BLECH 4X285X283 S315MC R	97009720	15	2	1298	917228208	ROLLENWAGEN W-AUSLEGE
BLECH 4X285X60 S315MC FE//	97042144	47	1	193	968277508	MONTAGETEILE DREHBUEHN
BLECH 4X285X60 S315MC FE//	97042144	94	1	615	917081608	KRANFUEHRERKABINE KPL.
BLECH 4X286X1073 S315MC	97039043	21	1	664	968286908	GERAEUSCHDAEMMUNG OBE
BLECH 4X287X113 S315MC T Z	97038381	20	10	502	917080008	LAUFSTEG DREHBUEHNE
BLECH 4X290X103 S315MC FE	97045315	5	1	286	968510808	BEFESTIGUNGSTEILE DRUC
BLECH 4X2970X161 S315MC	97028898	22	2	907	917190908	S-ZWISCHENSTUECK

15.9.2023

etk_en_de_098200_LR 11000

1768

LIEBHERRAlphabetical index
Alphabetischer Index

Bezeichnung	Artikel	Pos.	Menge	Seite	Baugruppe	Bezeichnung
BLECH 4X2970X161 S315MC	97028898	22	2	915	917333908	S-ZWISCHENSTUECK
BLECH 4X2970X161 S315MC	97028898	20	2	963	917191008	SL-REDUZIERSTUECK
BLECH 4X2970X161 S315MC	97028898	17	4	1185	917085308	D-ZWISCHENSTUECK
BLECH 4X2970X161 S315MC	97028898	42	2	1281	917191508	L-ZWISCHENSTUECK
BLECH 4X2970X161 S315MC	97028898	10	2	1349	968399508	ANLENKSTUECK VORM.
BLECH 4X302X219 S315MC FE	97034927	9	1	203	917438108	WINDE 1 VORM.
BLECH 4X302X219 S315MC FE	97034927	9	1	224	917454008	WINDE 2 VORM.
BLECH 4X305X185 S315MC FE	97043179	74	2	194	968277508	MONTAGETEILE DREHBUEHN
BLECH 4X306X497 S315MC FE	97039461	2	1	193	968277508	MONTAGETEILE DREHBUEHN
BLECH 4X30X110 S315MC FE//	97029543	108	4	1281	917191508	L-ZWISCHENSTUECK
BLECH 4X30X110 S315MC FE//	97029543	26	6	1286	917227908	L-ZWISCHENSTUECK
BLECH 4X30X110 S315MC FE//	97029543	25	6	1289	917228008	L-ZWISCHENSTUECK
BLECH 4X30X110 S315MC FE//	97029543	26	5	1293	917625408	L-ZWISCHENSTUECK
BLECH 4X30X110 S315MC FE//	97029543	26	5	1297	917627008	L-ZWISCHENSTUECK
BLECH 4X30X141 S315MC T Z	97048030	72	2	23	917345308	RAUPENMITTELTEIL
BLECH 4X310X112 S315MC FE	97036300	18	2	942	917078808	S-ZWISCHENSTUECK
BLECH 4X314X70 S315MC FE//	97051986	42	2	1035	917800908	P-ADAPTER UNTEN
BLECH 4X314X70 S315MC FE//	97051986	42	2	1047	917801008	P-ADAPTER UNTEN
BLECH 4X316X240 S315MC FE	977498608	19	1	193	968277508	MONTAGETEILE DREHBUEHN
BLECH 4X320X60 S315MC FE//	97036259	124	2	1094	917333208	D-ANLENKSTUECK VORM.
BLECH 4X320X934 S315MC FE	97036117	15	1	1092	917333208	D-ANLENKSTUECK VORM.
BLECH 4X323X60 S315MC FE//	97031164	16	2	587	917080808	KRAFTSTOFFBEHALTER KPL
BLECH 4X323X860 S315MC	97031391	34	1	847	917332608	S-ANLENKSTUECK VORM.
BLECH 4X334X50 S315MC FE//	97038741	31	1	506	968283208	LAUFSTEG DREHBUEHNE LI
BLECH 4X335X136 S315MC FE	97041577	92	2	70	917291608	RAUPENTRAEGER LI.
BLECH 4X335X136 S315MC FE	97041577	92	2	103	917291708	RAUPENTRAEGER RE.
BLECH 4X337X113 S315MC FE	979806308	7	2	587	917080808	KRAFTSTOFFBEHALTER KPL
BLECH 4X35X149 S315MC FE//	97043288	4	2	286	968510808	BEFESTIGUNGSTEILE DRUC
BLECH 4X366X300 S315MC	97037255	13	1	281	967978708	DIESELMOTOR VORM.
BLECH 4X369X458 X5CRNI18-1	97074779	36	1	790	967956208	KAMERAANBAU DREHBUEHN
BLECH 4X380X112 S315MC FE	97042230	63	2	1250	968662708	WA-BOCK 2 ANLENKSTUECK
BLECH 4X384X350 S315MC FE	97031758	1	1	1301	967995008	MECH.BEFESTIGUNGSTEILE
BLECH 4X386X169 S315MC FE	978179508	15	2	591	917080908	OELBEHALTER KPL.
BLECH 4X398X116 S315MC FE	97041578	93	2	70	917291608	RAUPENTRAEGER LI.
BLECH 4X398X116 S315MC FE	97041578	93	2	103	917291708	RAUPENTRAEGER RE.
BLECH 4X399X128 S315MC FE	97043505	70	1	282	967978708	DIESELMOTOR VORM.
BLECH 4X421X981 S315MC FE	97037212	21	2	322	968240908	KUEHLER VORM.
BLECH 4X423X225 S315MC FE	97039467	8	2	193	968277508	MONTAGETEILE DREHBUEHN
BLECH 4X425X97 S315MC FE//	97036379	8	2	473	917079508	LUFTFILTERANLAGE KPL.
BLECH 4X429X126 S315MC FE	97031163	6	2	587	917080808	KRAFTSTOFFBEHALTER KPL
BLECH 4X438X327 S315MC FE	97039044	22	1	664	968286908	GERAEUSCHDAEMMUNG OBE
BLECH 4X444X350 S315MC FE	97030002	68	1	1270	917251008	L-KOPFSTUECK
BLECH 4X450X100 S315MC R	975744708	136	3	849	917332608	S-ANLENKSTUECK VORM.
BLECH 4X457X658 S315MC T Z	97139471	13	1	1159	968107908	ZUGZYLINDER VORM.
BLECH 4X480X112 S315MC FE	97028904	25	4	907	917190908	S-ZWISCHENSTUECK
BLECH 4X480X112 S315MC FE	97028904	25	4	915	917333908	S-ZWISCHENSTUECK
BLECH 4X480X112 S315MC FE	97028904	25	4	935	917078708	S-ZWISCHENSTUECK
BLECH 4X480X112 S315MC FE	97028904	25	2	942	917078808	S-ZWISCHENSTUECK
BLECH 4X480X112 S315MC FE	97028904	25	4	953	917079208	S-ZWISCHENSTUECK
BLECH 4X480X112 S315MC FE	97028904	25	4	958	917571208	S-ZWISCHENSTUECK
BLECH 4X480X112 S315MC FE	97028904	58	2	1239	917333808	WA-BOCK 2 KOPFSTUECK
BLECH 4X480X112 S315MC FE	97028904	65	8	1250	968662708	WA-BOCK 2 ANLENKSTUECK
BLECH 4X480X127 S315MC FE	97006718	72	2	888	917078508	S-KOPFSTUECK
BLECH 4X480X486 S315MC FE	97027787	51	1	69	917291608	RAUPENTRAEGER LI.
BLECH 4X480X486 S315MC FE	97027788	52	1	69	917291608	RAUPENTRAEGER LI.
BLECH 4X480X486 S315MC FE	97027817	51	1	102	917291708	RAUPENTRAEGER RE.
BLECH 4X480X486 S315MC FE	97027818	52	1	102	917291708	RAUPENTRAEGER RE.
BLECH 4X495X123 S315MC FE	97042231	64	1	1250	968662708	WA-BOCK 2 ANLENKSTUECK
BLECH 4X505X231 S315MC FE	97044331	86	1	194	968277508	MONTAGETEILE DREHBUEHN
BLECH 4X50X321 S315MC FE//	97047073	80	2	1271	917251008	L-KOPFSTUECK

15.9.2023

etk_en_de_098200_LR 11000

1769

LIEBHERRAlphabetical index
Alphabetischer Index

Bezeichnung	Artikel	Pos.	Menge	Seite	Baugruppe	Bezeichnung
BLECH 4X512X400 S315MC T Z	97056678	1	1	1167	969396908	LEITER VORM.
BLECH 4X517X506 X5CRNI18-1	97041883	35	1	790	967956208	KAMERAANBAU DREHBUEHN
BLECH 4X523X310 S315MC FE	97034139	4	1	203	917438108	WINDE 1 VORM.
BLECH 4X523X310 S315MC FE	97034139	4	1	224	917454008	WINDE 2 VORM.
BLECH 4X524X138 S315MC T Z	97056529	82	2	503	917080008	LAUFSTEG DREHBUEHNE
BLECH 4X524X607 S315MC	97044984	76	1	615	917081608	KRANFUEHRERKABINE KPL.
BLECH 4X526X563 S315MC T Z	97038906	64	1	503	917080008	LAUFSTEG DREHBUEHNE
BLECH 4X530X562 S315MC FE	97027790	54	1	69	917291608	RAUPENTRAEGER LI.
BLECH 4X530X562 S315MC FE	97027820	54	1	102	917291708	RAUPENTRAEGER RE.
BLECH 4X540X119 S315MC FE	97047924	163	2	849	917332608	S-ANLENKSTUECK VORM.
BLECH 4X545X168 S315MC FE	97037682	8	1	968	917486008	WINDE 5 VORM.
BLECH 4X546X397 S315MC	97037973	48	1	281	967978708	DIESELMOTOR VORM.
BLECH 4X550X220 S315MC T Z	97049013	1	1	195	968907308	PARKKONSOLE SCHLAEUCHE
BLECH 4X555X95 S315MC FE//	97029817	38	2	887	917078508	S-KOPFSTUECK
BLECH 4X555X95 S315MC FE//	97029817	23	2	1270	917251008	L-KOPFSTUECK
BLECH 4X55X116 S315MC FE//	956468908	120	2	194	968277508	MONTAGETEILE DREHBUEHN
BLECH 4X561X633 S315MC	97042686	63	1	281	967978708	DIESELMOTOR VORM.
BLECH 4X566X374 S315MC FE	97038746	44	1	506	968283208	LAUFSTEG DREHBUEHNE LI
BLECH 4X567X417 S315MC T Z	97038376	25	1	502	917080008	LAUFSTEG DREHBUEHNE
BLECH 4X571X421 S315MC T Z	97038389	2	1	510	968287208	KLAPPTRITT VORM.
BLECH 4X582X268 S315MC T Z	97038385	12	2	502	917080008	LAUFSTEG DREHBUEHNE
BLECH 4X588X375 S315MC	97034651	3	1	484	968111208	HARNSTOFFTANK VORM.
BLECH 4X597X717 S315MC FE	97039466	7	1	193	968277508	MONTAGETEILE DREHBUEHN
BLECH 4X605X161 S315MC FE	97031845	29	2	919	917231408	S-ADAPTER
BLECH 4X605X161 S315MC FE	97031845	29	2	926	917078608	S-ZWISCHENSTUECK
BLECH 4X605X161 S315MC FE	97031845	29	2	935	917078708	S-ZWISCHENSTUECK
BLECH 4X605X161 S315MC FE	97031845	29	1	942	917078808	S-ZWISCHENSTUECK
BLECH 4X605X161 S315MC FE	97031845	29	2	953	917079208	S-ZWISCHENSTUECK
BLECH 4X605X161 S315MC FE	97031845	29	2	958	917571208	S-ZWISCHENSTUECK
BLECH 4X605X161 S315MC FE	97031845	69	1	1211	917191408	W-ANLENKSTUECK
BLECH 4X605X161 S315MC FE	97031845	43	2	1286	917227908	L-ZWISCHENSTUECK
BLECH 4X605X161 S315MC FE	97031845	43	2	1289	917228008	L-ZWISCHENSTUECK
BLECH 4X605X161 S315MC FE	97031845	43	2	1293	917625408	L-ZWISCHENSTUECK
BLECH 4X605X161 S315MC FE	97031845	43	2	1297	917627008	L-ZWISCHENSTUECK
BLECH 4X605X622 S315MC FE	97027789	53	1	69	917291608	RAUPENTRAEGER LI.
BLECH 4X605X622 S315MC FE	97027819	53	1	102	917291708	RAUPENTRAEGER RE.
BLECH 4X60X100 S315MC FE//	97043000	71	1	193	968277508	MONTAGETEILE DREHBUEHN
BLECH 4X60X103 S315MC FE//	955152508	18	2	193	968277508	MONTAGETEILE DREHBUEHN
BLECH 4X60X245 S315MC FE//	97052439	98	2	1240	917333808	WA-BOCK 2 KOPFSTUECK
BLECH 4X60X245 S315MC FE//	97052439	40	4	1261	917333608	ZWISCHENSTUECK WA-BOCK
BLECH 4X60X50 S315MC FE//	975614108	103	2	550	917347708	SA-BOCK
BLECH 4X60X530 S315MC FE//	97036241	113	1	1093	917333208	D-ANLENKSTUECK VORM.
BLECH 4X630X168 S315MC	97135364	9	1	986	917473608	WINDE 6 VORM.
BLECH 4X640X202 S315MC FE	97016378	19	3	1030	917750408	QUERTRAEGER
BLECH 4X647X384 S315MC	97037268	24	1	281	967978708	DIESELMOTOR VORM.
BLECH 4X650X442 S315MC	971534508	53	1	1270	917251008	L-KOPFSTUECK
BLECH 4X660X728 S315MC T Z	97038903	61	1	503	917080008	LAUFSTEG DREHBUEHNE
BLECH 4X665X151 S315MC FE	97032337	29	1	1134	917380508	D-KOPFSTUECK VORM.
BLECH 4X684X481 S315MC FE	979554608	64	5	848	917332608	S-ANLENKSTUECK VORM.
BLECH 4X687X417 S315MC T Z	97038383	16	1	502	917080008	LAUFSTEG DREHBUEHNE
BLECH 4X688X660 S315MC T Z	97038904	62	1	503	917080008	LAUFSTEG DREHBUEHNE
BLECH 4X708X312 S315MC FE	97096728	132	1	1136	917380508	D-KOPFSTUECK VORM.
BLECH 4X70X130 S315MC FE//	956744408	99	2	1240	917333808	WA-BOCK 2 KOPFSTUECK
BLECH 4X70X130 S315MC FE//	956744408	43	4	1261	917333608	ZWISCHENSTUECK WA-BOCK
BLECH 4X70X297 S315MC FE//	97043135	111	1	551	917347708	SA-BOCK
BLECH 4X70X306 S315MC FE//	97053543	52	4	963	917191008	SL-REDUZIERSTUECK
BLECH 4X70X306 S315MC FE//	97053543	191	2	1095	917333208	D-ANLENKSTUECK VORM.
BLECH 4X70X306 S315MC FE//	97053543	33	8	1185	917085308	D-ZWISCHENSTUECK
BLECH 4X70X306 S315MC FE//	97053543	33	8	1197	917178608	D-ZWISCHENSTUECK
BLECH 4X70X99 S315MC FE//	97038532	20	10	664	968286908	GERAEUSCHDAEMMUNG OBE

15.9.2023

etk_en_de_098200_LR 11000

1770

LIEBHERRAlphabetical index
Alphabetischer Index

Bezeichnung	Artikel	Pos.	Menge	Seite	Baugruppe	Bezeichnung
BLECH 4X745X443 S315MC	97031165	9	1	584	917473108	BRENNSTOFFBEHAELTER O
BLECH 4X75X121 S315MC FE//	97045860	6	1	90	917322008	ZENTRALSCHMIERUNG RAUP
BLECH 4X75X121 S315MC FE//	97045860	6	1	114	917322208	ZENTRALSCHMIERUNG RAUP
BLECH 4X762X150 S315MC	97037974	49	1	281	967978708	DIESELMOTOR VORM.
BLECH 4X788X356 S315MC	979240708	2	1	584	917473108	BRENNSTOFFBEHAELTER O
BLECH 4X80X80 S315MC FE//	973099408	37	4	907	917190908	S-ZWISCHENSTUECK
BLECH 4X80X80 S315MC FE//	973099408	37	4	915	917333908	S-ZWISCHENSTUECK
BLECH 4X80X80 S315MC FE//	973099408	37	11	919	917231408	S-ADAPTER
BLECH 4X80X80 S315MC FE//	973099408	37	4	926	917078608	S-ZWISCHENSTUECK
BLECH 4X80X80 S315MC FE//	973099408	37	4	935	917078708	S-ZWISCHENSTUECK
BLECH 4X80X80 S315MC FE//	973099408	37	2	942	917078808	S-ZWISCHENSTUECK
BLECH 4X80X80 S315MC FE//	973099408	37	4	953	917079208	S-ZWISCHENSTUECK
BLECH 4X80X80 S315MC FE//	973099408	37	4	958	917571208	S-ZWISCHENSTUECK
BLECH 4X80X80 S315MC FE//	973099408	27	17	1030	917750408	QUERTRAEGER
BLECH 4X830X422 S315MC FE	97034145	7	1	203	917438108	WINDE 1 VORM.
BLECH 4X830X422 S315MC FE	97034145	7	1	224	917454008	WINDE 2 VORM.
BLECH 4X860X114 S315MC FE	97037214	23	4	322	968240908	KUEHLER VORM.
BLECH 4X861X201 S315MC	97094873	9	1	506	968283208	LAUFSTEG DREHBUEHNE LI
BLECH 4X873X196 S315MC FE	97036796	5	1	968	917486008	WINDE 5 VORM.
BLECH 4X873X196 S315MC FE	97036796	6	1	986	917473608	WINDE 6 VORM.
BLECH 4X890X486 S315MC FE	97039460	1	1	193	968277508	MONTAGETEILE DREHBUEHN
BLECH 4X89X151 S315MC FE//	97049470	114	1	551	917347708	SA-BOCK
BLECH 4X90X103 S315MC FE//	97031199	35	1	1139	967946208	VERSTELLFLASCHE KPL.
BLECH 4X90X103 S315MC FE//	97031688	23	1	1139	967946208	VERSTELLFLASCHE KPL.
BLECH 4X90X117 S315MC FE//	97039471	11	7	193	968277508	MONTAGETEILE DREHBUEHN
BLECH 4X90X67 S315MC FE//	954113708	8	8	498	917079908	DREHBUEHNENVERKLEIDUN
BLECH 4X93X50 S315MC FE//	970921108	14	1	1321	968134408	MECH.ANBAUTEILE SCHEINW
BLECH 4X942X308 S315MC FE	97037213	22	2	322	968240908	KUEHLER VORM.
BLECH 4X960X202 S315MC FE	978810808	62	4	848	917332608	S-ANLENKSTUECK VORM.
BLECH 4X982X174 S315MC	97094874	16	1	506	968283208	LAUFSTEG DREHBUEHNE LI
BLECH 4X98X100 S315MC FE//	971290108	99	1	194	968277508	MONTAGETEILE DREHBUEHN
BLECH 4X98X246 S315MC FE//	97044391	88	1	194	968277508	MONTAGETEILE DREHBUEHN
BLECH 4X999X366 S315MC FE	97052524	69	2	23	917345308	RAUPENMITTELTEIL
BLECH 4x136x107 S315MC FE//	970520308	17	2	193	968277508	MONTAGETEILE DREHBUEHN
BLECH 4x160x40 S315MC FE//	970130508	94	2	1286	917227908	L-ZWISCHENSTUECK
BLECH 4x160x40 S315MC FE//	970130508	94	2	1289	917228008	L-ZWISCHENSTUECK
BLECH 4x160x40 S315MC FE//	970130508	99	1	1293	917625408	L-ZWISCHENSTUECK
BLECH 4x160x40 S315MC FE//	970130508	95	1	1297	917627008	L-ZWISCHENSTUECK
BLECH 4x190x227 S315MC FE//	970332508	15	1	1011	917474008	WINDE 3 VORM.
BLECH 4x73x30 S315MC FE//	970350108	8	2	569	917691308	ZENTRALSCHMIERUNG
BLECH 4x73x30 S315MC FE//	970350108	23	5	603	917081208	ZENTRALSCHMIERANLAGE O
BLECH 4x73x30 S315MC FE//	970350108	173	2	849	917332608	S-ANLENKSTUECK VORM.
BLECH 4x73x30 S315MC FE//	970350108	13	2	882	917692108	ZENTRALSCHMIERUNG
BLECH 4x73x30 S315MC FE//	970350108	5	1	1025	917478608	ZENTRALSCHMIERUNG
BLECH 50X130X142 S355J2+N	97040368	98	1	888	917078508	S-KOPFSTUECK
BLECH 50X130X142 S355J2+N	97040368	84	1	1271	917251008	L-KOPFSTUECK
BLECH 50X1390X2035 S960Q	97043535	1	1	1232	968482708	SCHWINGE
BLECH 50X175X300 S960QL+	979358408	8	4	199	917077708	BOLZEN S-ANLENKSTUECK
BLECH 50X530X329 S960QL+	97041588	2	2	1232	968482708	SCHWINGE
BLECH 5X100X50 S700MC	97062053	97	1	888	917078508	S-KOPFSTUECK
BLECH 5X1069X253 S355MC	97039464	5	1	193	968277508	MONTAGETEILE DREHBUEHN
BLECH 5X110X122 X5CRNI18-1	97008318	6	1	792	968646208	KAMERAHALTER VORM.
BLECH 5X110X20 S355MC FE//	976861108	6	4	627	917432008	SCHIEBETUER KPL.
BLECH 5X110X60 S355MC FE//	97029313	11	3	1092	917333208	D-ANLENKSTUECK VORM.
BLECH 5X110X60 S355MC FE//	97029313	63	6	1135	917380508	D-KOPFSTUECK VORM.
BLECH 5X110X60 S355MC FE//	97029313	28	2	1185	917085308	D-ZWISCHENSTUECK
BLECH 5X110X60 S355MC FE//	97029313	28	3	1197	917178608	D-ZWISCHENSTUECK
BLECH 5X1117X627 ALMG3 H	97039028	(1)	1	664	968286908	GERAEUSCHDAEMMUNG OBE
BLECH 5X1169X356 S355MC	97039643	143	1	849	917332608	S-ANLENKSTUECK VORM.
BLECH 5X130X155 S355MC FE	97031169	12	2	1139	967946208	VERSTELLFLASCHE KPL.

15.9.2023

etk_en_de_098200_LR 11000

1771

LIEBHERRAlphabetical index
Alphabetischer Index

Bezeichnung	Artikel	Pos.	Menge	Seite	Baugruppe	Bezeichnung
BLECH 5X1310X325 ALMG3 H	97039051	(1)	1	664	968286908	GERAEUSCHDAEMMUNG OBE
BLECH 5X1352X225 S355MC	97037254	12	1	281	967978708	DIESELMOTOR VORM.
BLECH 5X1415X334 S355MC	97027792	58	1	70	917291608	RAUPENTRAEGER LI.
BLECH 5X1415X334 S355MC	97027793	59	1	70	917291608	RAUPENTRAEGER LI.
BLECH 5X1415X340 S355MC	97027827	58	1	103	917291708	RAUPENTRAEGER RE.
BLECH 5X1415X340 S355MC	97027828	59	1	103	917291708	RAUPENTRAEGER RE.
BLECH 5X143X50 S355MC FE//	97029827	53	4	887	917078508	S-KOPFSTUECK
BLECH 5X143X50 S355MC FE//	97029827	39	4	1270	917251008	L-KOPFSTUECK
BLECH 5X1449X335 S355MC	97027796	62	1	70	917291608	RAUPENTRAEGER LI.
BLECH 5X1449X335 S355MC	97032686	62	1	103	917291708	RAUPENTRAEGER RE.
BLECH 5X1451X335 S355MC	97027795	61	1	70	917291608	RAUPENTRAEGER LI.
BLECH 5X1451X335 S355MC	97032685	61	1	103	917291708	RAUPENTRAEGER RE.
BLECH 5X148X45 S355MC FE//	97041766	16	4	1239	917333808	WA-BOCK 2 KOPFSTUECK
BLECH 5X150X150 S355MC FE	977664708	143	1	1136	917380508	D-KOPFSTUECK VORM.
BLECH 5X1620X259 S355MC T	97038690	14	1	502	917080008	LAUFSTEG DREHBUEHNE
BLECH 5X1620X259 S355MC T	97038690	1	1	511	968904008	TRAEGER VORM.
BLECH 5X170X60 S355MC FE//	97036137	44	6	1092	917333208	D-ANLENKSTUECK VORM.
BLECH 5X178X645 S355MC FE	97033950	49	5	1185	917085308	D-ZWISCHENSTUECK
BLECH 5X178X645 S355MC FE	97033950	49	10	1197	917178608	D-ZWISCHENSTUECK
BLECH 5X1815X335 S355MC	97027791	57	1	70	917291608	RAUPENTRAEGER LI.
BLECH 5X1815X335 S355MC	97027791	57	1	103	917291708	RAUPENTRAEGER RE.
BLECH 5X1815X335 S355MC	97027794	60	1	70	917291608	RAUPENTRAEGER LI.
BLECH 5X1815X335 S355MC	97027794	60	1	103	917291708	RAUPENTRAEGER RE.
BLECH 5X189X70 S355MC FE//	97036240	108	2	1093	917333208	D-ANLENKSTUECK VORM.
BLECH 5X1965X225 S355MC	97037250	8	1	281	967978708	DIESELMOTOR VORM.
BLECH 5X215X290 S355MC FE	97039463	4	1	193	968277508	MONTAGETEILE DREHBUEHN
BLECH 5X233X30 S355MC FE//	97061275	9	1	899	969663108	SEILFUEHRROLLE
BLECH 5X247X60 S355MC FE//	97035016	49	4	919	917231408	S-ADAPTER
BLECH 5X249X226 S355MC FE	97036261	126	2	1094	917333208	D-ANLENKSTUECK VORM.
BLECH 5X2850X225 S355MC	97037249	7	1	281	967978708	DIESELMOTOR VORM.
BLECH 5X285X189 S355MC FE	97025532	26	1	281	967978708	DIESELMOTOR VORM.
BLECH 5X290X181 S700MC	97064154	92	2	1211	917191408	W-ANLENKSTUECK
BLECH 5X299X209 S355MC FE	97025533	27	1	281	967978708	DIESELMOTOR VORM.
BLECH 5X3011X216 S355MC	97037248	6	1	281	967978708	DIESELMOTOR VORM.
BLECH 5X354X90 S355MC FE//	97038195	38	4	1335	917229808	SCHWEBEBALLAST
BLECH 5X362X208 S700MC	97029779	6	4	903	917190808	ROLLENSATZ
BLECH 5X369X143 S355MC FE	97027806	78	8	70	917291608	RAUPENTRAEGER LI.
BLECH 5X369X143 S355MC FE	97027806	78	8	103	917291708	RAUPENTRAEGER RE.
BLECH 5X379X375 S700MC	97031166	20	1	587	917080808	KRAFTSTOFFBEHAELTER KPL
BLECH 5X379X375 S700MC	97031167	21	1	587	917080808	KRAFTSTOFFBEHAELTER KPL
BLECH 5X393X60 S355MC FE//	956442808	53	2	907	917190908	S-ZWISCHENSTUECK
BLECH 5X393X60 S355MC FE//	956442808	52	2	915	917333908	S-ZWISCHENSTUECK
BLECH 5X393X60 S355MC FE//	956442808	49	4	926	917078608	S-ZWISCHENSTUECK
BLECH 5X393X60 S355MC FE//	956442808	49	4	935	917078708	S-ZWISCHENSTUECK
BLECH 5X393X60 S355MC FE//	956442808	49	6	942	917078808	S-ZWISCHENSTUECK
BLECH 5X393X60 S355MC FE//	956442808	49	4	953	917079208	S-ZWISCHENSTUECK
BLECH 5X393X60 S355MC FE//	956442808	49	4	958	917571208	S-ZWISCHENSTUECK
BLECH 5X393X60 S355MC FE//	956442808	34	4	963	917191008	SL-REDUZIERSTUECK
BLECH 5X393X60 S355MC FE//	956442808	27	2	1185	917085308	D-ZWISCHENSTUECK
BLECH 5X393X60 S355MC FE//	956442808	66	4	1198	917178608	D-ZWISCHENSTUECK
BLECH 5X393X60 S355MC FE//	956442808	62	6	1281	917191508	L-ZWISCHENSTUECK
BLECH 5X393X60 S355MC FE//	956442808	62	8	1286	917227908	L-ZWISCHENSTUECK
BLECH 5X393X60 S355MC FE//	956442808	62	8	1289	917228008	L-ZWISCHENSTUECK
BLECH 5X393X60 S355MC FE//	956442808	62	8	1293	917625408	L-ZWISCHENSTUECK
BLECH 5X393X60 S355MC FE//	956442808	62	8	1297	917627008	L-ZWISCHENSTUECK
BLECH 5X439X1500 S355MC T	97052025	2	1	1035	917800908	P-ADAPTER UNTEN
BLECH 5X439X1500 S355MC T	97052025	2	1	1047	917801008	P-ADAPTER UNTEN
BLECH 5X464X460 S700MC	97031170	5	1	591	917080908	OELBEHAELTER KPL.
BLECH 5X464X460 S700MC	97031171	6	1	591	917080908	OELBEHAELTER KPL.
BLECH 5X555X709 S355MC FE	97042567	162	1	1094	917333208	D-ANLENKSTUECK VORM.

15.9.2023

etk_en_de_098200_LR 11000

1772

LIEBHERRAlphabetical index
Alphabetischer Index

Bezeichnung	Artikel	Pos.	Menge	Seite	Baugruppe	Bezeichnung
BLECH 5X58X290 X5CRNI18-10	97040330	3	2	645	968397108	LEITER KPL.
BLECH 5X602X80 S700MC FE/	974782708	44	4	69	917291608	RAUPENTRAEGER LI.
BLECH 5X602X80 S700MC FE/	974782708	44	4	102	917291708	RAUPENTRAEGER RE.
BLECH 5X60X333 S355MC FE//	97018495	65	2	1185	917085308	D-ZWISCHENSTUECK
BLECH 5X60X333 S355MC FE//	97018495	27	3	1197	917178608	D-ZWISCHENSTUECK
BLECH 5X670X1148 ALMG3 H	97039057	1	1	670	968310408	DECKEL KPL.
BLECH 5X678X468 ALMG3 H11	97039033	(1)	1	664	968286908	GERAEUSCHDAEMMUNG OBE
BLECH 5X70X484 S355MC FE//	97045945	37	2	1353	968671408	KOPFSTUECK VORM.
BLECH 5X725X155 S355MC FE	97033290	144	1	1094	917333208	D-ANLENKSTUECK VORM.
BLECH 5X725X233 S355MC FE	97033289	143	1	1094	917333208	D-ANLENKSTUECK VORM.
BLECH 5X739X1148 ALMG3 H	97039058	1	1	671	968318208	DECKEL KPL.
BLECH 5X759X204 S355MC	97037210	19	2	322	968240908	KUEHLER VORM.
BLECH 5X86X35 S700MC	975382108	7	4	1232	968482708	SCHWINGE
BLECH 5X884X134 S355MC	97037251	9	1	281	967978708	DIESELMOTOR VORM.
BLECH 5X885X468 ALMG3 H11	97039038	(1)	1	664	968286908	GERAEUSCHDAEMMUNG OBE
BLECH 5X88X139 S355MC FE//	97029853	10	1	898	917190708	ROLLENSATZ
BLECH 5X88X139 S355MC FE//	97029855	11	1	898	917190708	ROLLENSATZ
BLECH 5X893X191 S355MC	97037252	10	1	281	967978708	DIESELMOTOR VORM.
BLECH 5X89X172 S700MC	97044151	6	4	1232	968482708	SCHWINGE
BLECH 5X95X137 X5CRNI18-1	978979808	1	1	793	965669108	FUEHRUNG
BLECH 5X980X60 S355MC FE//	97032401	54	3	1135	917380508	D-KOPFSTUECK VORM.
BLECH 5X980X60 S355MC FE//	97032401	25	2	1185	917085308	D-ZWISCHENSTUECK
BLECH 5X980X60 S355MC FE//	97032401	25	2	1197	917178608	D-ZWISCHENSTUECK
BLECH 5X980X60 S355MC FE//	97036237	97	3	1093	917333208	D-ANLENKSTUECK VORM.
BLECH 5X980X845 S355MC FE	97042159	28	4	1222	917227808	WA-BOCK 1 ANLENKSTUECK
BLECH 5X980X845 S355MC FE	97042159	9	4	1249	968662708	WA-BOCK 2 ANLENKSTUECK
BLECH 650X650X10 FE//ZNNI8/	97029805	(6)	1	887	917078508	S-KOPFSTUECK
BLECH 6X1010X562 S355MC	97035681	68	2	920	917231408	S-ADAPTER
BLECH 6X1070X254 S355MC	97042554	158	1	1094	917333208	D-ANLENKSTUECK VORM.
BLECH 6X128X166 S355MC	955101708	22	2	193	968277508	MONTAGETEILE DREHBUEHN
BLECH 6X140X362 S355MC FE	97057141	81	2	920	917231408	S-ADAPTER
BLECH 6X190X90 S355MC FE//	97046993	8	4	1358	968766508	HALTERUNG
BLECH 6X210X393 S355MC FE	97046994	6	2	1358	968766508	HALTERUNG
BLECH 6X220X464 S355MC FE	97046992	7	2	1358	968766508	HALTERUNG
BLECH 6X223X437 S355MC FE	97065013	2	1	1382	969944608	HALTERUNG KPL.
BLECH 6X273X273 S960	97034130	8	2	1306	917228608	MASTNASE
BLECH 6X423X291 S355MC FE	97065015	1	2	1383	969944708	HALTERUNG VORM.
BLECH 6X516X546 S355MC FE	97046991	2	2	1358	968766508	HALTERUNG
BLECH 6X633X658 S355MC FE	97034124	23	1	1306	917228608	MASTNASE
BLECH 6X671X811 S355MC FE	97033418	22	1	1306	917228608	MASTNASE
BLECH 6X760X562 S355MC	97035682	69	6	920	917231408	S-ADAPTER
BLECH 6X90X123 S355MC FE//	954017708	21	2	193	968277508	MONTAGETEILE DREHBUEHN
BLECH 6X938X995 S355MC T Z	97038379	22	1	502	917080008	LAUFSTEG DREHBUEHNE
BLECH 70X2210X795 S355J2+	97032038	3	1	1149	967983208	ZUSATZGEWICHT DERRICK
BLECH 70X2210X795 S355J2+	97032039	4	1	1149	967983208	ZUSATZGEWICHT DERRICK
BLECH 70X60 DC01 FE//ZNNI8/	971447408	81	3	194	968277508	MONTAGETEILE DREHBUEHN
BLECH 70X60 DC01 FE//ZNNI8/	971447408	130	4	1136	917380508	D-KOPFSTUECK VORM.
BLECH 70X70 S355MC FE//ZN	979930908	187	2	850	917332608	S-ANLENKSTUECK VORM.
BLECH 800X100 S315MC RAL 1	975589508	135	3	849	917332608	S-ANLENKSTUECK VORM.
BLECH 85X60 S315MC FE//ZN	978587308	9	1	250	917645608	MONTAGEWINDE VORM.
BLECH 8X110X135 S700MC	97034360	6	2	1157	968028208	AUFLAGE KPL.
BLECH 8X115X228 S355MC FE	97060114	1	2	1057	969584508	LASCHE KPL.
BLECH 8X173X1775 S355MC	97036136	43	1	1092	917333208	D-ANLENKSTUECK VORM.
BLECH 8X200X1775 S355MC	97036215	66	1	1093	917333208	D-ANLENKSTUECK VORM.
BLECH 8X276X40 S355MC FE//	970833608	90	2	848	917332608	S-ANLENKSTUECK VORM.
BLECH 8X276X40 S355MC FE//	970833608	48	5	1092	917333208	D-ANLENKSTUECK VORM.
BLECH 8X276X40 S355MC FE//	970833608	64	6	1135	917380508	D-KOPFSTUECK VORM.
BLECH 8X300X50 S355MC FE//	955404808	48	2	907	917190908	S-ZWISCHENSTUECK
BLECH 8X300X50 S355MC FE//	955404808	56	2	915	917333908	S-ZWISCHENSTUECK
BLECH 8X300X50 S355MC FE//	955404808	31	6	926	917078608	S-ZWISCHENSTUECK

15.9.2023

etk_en_de_098200_LR 11000

1773

LIEBHERRAlphabetical index
Alphabetischer Index

Bezeichnung	Artikel	Pos.	Menge	Seite	Baugruppe	Bezeichnung
BLECH 8X300X50 S355MC FE//	955404808	31	5	935	917078708	S-ZWISCHENSTUECK
BLECH 8X300X50 S355MC FE//	955404808	31	5	942	917078808	S-ZWISCHENSTUECK
BLECH 8X300X50 S355MC FE//	955404808	31	5	953	917079208	S-ZWISCHENSTUECK
BLECH 8X300X50 S355MC FE//	955404808	31	5	958	917571208	S-ZWISCHENSTUECK
BLECH 8X300X50 S355MC FE//	955404808	28	2	963	917191008	SL-REDUZIERSTUECK
BLECH 8X300X50 S355MC FE//	955404808	67	6	1135	917380508	D-KOPFSTUECK VORM.
BLECH 8X300X50 S355MC FE//	955404808	37	4	1185	917085308	D-ZWISCHENSTUECK
BLECH 8X300X50 S355MC FE//	955404808	37	15	1197	917178608	D-ZWISCHENSTUECK
BLECH 8X300X50 S355MC FE//	955404808	86	1	1240	917333808	WA-BOCK 2 KOPFSTUECK
BLECH 8X300X50 S355MC FE//	955404808	18	4	1261	917333608	ZWISCHENSTUECK WA-BOCK
BLECH 8X300X50 S355MC FE//	955404808	54	2	1281	917191508	L-ZWISCHENSTUECK
BLECH 8X300X50 S355MC FE//	955404808	54	4	1286	917227908	L-ZWISCHENSTUECK
BLECH 8X300X50 S355MC FE//	955404808	54	4	1289	917228008	L-ZWISCHENSTUECK
BLECH 8X300X50 S355MC FE//	955404808	54	4	1293	917625408	L-ZWISCHENSTUECK
BLECH 8X300X50 S355MC FE//	955404808	54	4	1297	917627008	L-ZWISCHENSTUECK
BLECH 8X300X50 S355MC FE//	955404808	14	2	1349	968399508	ANLENKSTUECK VORM.
BLECH 8X310X725 S355MC T Z	97038377	23	2	502	917080008	LAUFSTEG DREHBUEHNE
BLECH 8X630X810 S355MC FE	97040961	9	2	1252	968423208	ROLLENLAGERUNG
BLECH 8X795X779 S355MC T Z	97038382	19	2	502	917080008	LAUFSTEG DREHBUEHNE
BLECH 8X96X96 S700MC	976648308	38	2	281	967978708	DIESELMOTOR VORM.
BLECH 8X96X96 S700MC FLZN	976179708	37	2	281	967978708	DIESELMOTOR VORM.
BLECH 924X767 DC01 RAL 100	97042562	161	1	1094	917333208	D-ANLENKSTUECK VORM.
BLECH 97X77 S315MC FE//ZN	978587408	10	1	250	917645608	MONTAGEWINDE VORM.
BLECH ALMG3 H111	97006045	55	2	919	917231408	S-ADAPTER
BLECH ALMG3 H111	97006045	55	2	926	917078608	S-ZWISCHENSTUECK
BLECH ALMG3 H111	97006045	36	1	963	917191008	SL-REDUZIERSTUECK
BLECH ALMG3 H111	97006045	26	1	1056	917480508	P-ADAPTER OBEN
BLECH ALMG3 H111	97006045	35	1	1261	917333608	ZWISCHENSTUECK WA-BOCK
BLECH ALMG3 H111	97006045	36	1	1281	917191508	L-ZWISCHENSTUECK
BLECH ALMG3 H111	97006045	36	1	1286	917227908	L-ZWISCHENSTUECK
BLECH ALMG3 H111	97006045	36	1	1289	917228008	L-ZWISCHENSTUECK
BLECH ALMG3 H111	97006045	36	1	1293	917625408	L-ZWISCHENSTUECK
BLECH ALMG3 H111	97006045	36	1	1297	917627008	L-ZWISCHENSTUECK
BLECH ALMG3 H111	973200408	76	2	848	917332608	S-ANLENKSTUECK VORM.
BLECH ALMG3 H111	973200408	77	2	920	917231408	S-ADAPTER
BLECH DC01 FE//ZNNI8//CN//T	97011112	40	1	22	917345308	RAUPENMITTELTEIL
BLECH DC01 FE//ZNNI8//CN//T	97011112	81	1	103	917291708	RAUPENTRAEGER RE.
BLECH DC01 FE//ZNNI8//CN//T	97011113	41	1	22	917345308	RAUPENMITTELTEIL
BLECH DC01 FE//ZNNI8//CN//T	97011113	82	1	103	917291708	RAUPENTRAEGER RE.
BLECH DC01 FE//ZNNI8//CN//T	97011114	42	1	22	917345308	RAUPENMITTELTEIL
BLECH DC01 FE//ZNNI8//CN//T	97011114	81	1	70	917291608	RAUPENTRAEGER LI.
BLECH DC01 FE//ZNNI8//CN//T	97011115	43	1	22	917345308	RAUPENMITTELTEIL
BLECH DC01 FE//ZNNI8//CN//T	97011115	82	1	70	917291608	RAUPENTRAEGER LI.
BLECH DC01 FE//ZNNI8//CN//T	970717308	108	8	550	917347708	SA-BOCK
BLECH DC01 FE//ZNNI8//CN//T	970717308	12	2	1156	968028008	LASCHE KPL.
BLECH DC01 FE//ZNNI8//CN//T	970717308	58	12	1231	917333708	WA-BOCK 1 KOPFSTUECK
BLECH DC01 FE//ZNNI8//CN//T	970717308	74	2	1239	917333808	WA-BOCK 2 KOPFSTUECK
BLECH DC01 FE//ZNNI8//CN//T	978637208	12	2	22	917345308	RAUPENMITTELTEIL
BLECH DC01 FE//ZNNI8//CN//T	978637208	88	2	70	917291608	RAUPENTRAEGER LI.
BLECH DC01 FE//ZNNI8//CN//T	978637208	88	2	103	917291708	RAUPENTRAEGER RE.
BLECH DC01 FE//ZNNI8//CN//T	978637208	4	1	150	968284308	MONTAGETEILE UNTERTEIL
BLECH DC01 FE//ZNNI8//CN//T	978637208	176	1	849	917332608	S-ANLENKSTUECK VORM.
BLECH DC01 FE//ZNNI8//CN//T	978637208	176	1	1094	917333208	D-ANLENKSTUECK VORM.
BLECH DC01 FE//ZNNI8//CN//T	978637208	133	1	1136	917380508	D-KOPFSTUECK VORM.
BLECH KPL.	969056608	74	1	282	967978708	DIESELMOTOR VORM.
BLECH KPL. FE//ZNNI8//CN//T0	967998108	16	1	482	917079808	HARNSTOFFTANK
BLECH KPL. FE//ZNNI8//CN//T0	967998208	17	1	482	917079808	HARNSTOFFTANK
BLECH KPL. FE//ZNNI8//CN//T0	968276108	12	1	673	968255308	GERAEUSCHDAEMMUNG UN
BLECH KPL. FE//ZNNI8//CN//T0	968276208	13	1	673	968255308	GERAEUSCHDAEMMUNG UN
BLECH KPL. FE//ZNNI8//CN//T0	968276308	14	1	673	968255308	GERAEUSCHDAEMMUNG UN

15.9.2023

etk_en_de_098200_LR 11000

1774

LIEBHERR

Alphabetical index
Alphabetischer Index

Bezeichnung	Artikel	Pos.	Menge	Seite	Baugruppe	Bezeichnung
BLECH KPL. FE//ZNNI8//CN//T0	968276408	15	1	673	968255308	GERAEUSCHDAEMMUNG UN
BLECH RAL 7016, SDGL, GT 4X	977392908	2	1	640	964588408	FUEHRUNG VORM.
BLECH RD110X2 DC01 FE//ZN	946394508	13	4	1092	917333208	D-ANLENKSTUECK VORM.
BLECH RD64X4 S315MC FE//	954706208	9	16	810	917508308	TRANSPORTABLAGE
BLECH S315MC FE//ZNNI8//CN/	953696908	5	1	150	968284308	MONTAGETEILE UNTERTEIL
BLECH S315MC FE//ZNNI8//CN/	953696908	2	1	569	917691308	ZENTRALSCHMIERUNG
BLECH S315MC FE//ZNNI8//CN/	953696908	6	1	603	917081208	ZENTRALSCHMIERANLAGE O
BLECH S315MC FE//ZNNI8//CN/	953741108	101	1	194	968277508	MONTAGETEILE DREHBUEHN
BLECH S315MC FE//ZNNI8//CN/	953741108	88	1	1211	917191408	W-ANLENKSTUECK
BLECH S315MC FE//ZNNI8//CN/	953741108	21	1	1231	917333708	WA-BOCK 1 KOPFSTUECK
BLECH S315MC FE//ZNNI8//CN/	953741108	77	1	1240	917333808	WA-BOCK 2 KOPFSTUECK
BLECH S315MC FE//ZNNI8//CN/	953741108	85	1	1250	968662708	WA-BOCK 2 ANLENKSTUECK
BLECH S315MC FE//ZNNI8//CN/	953741108	17	1	1258	917191308	ZWISCHENSTUECK
BLECH S315MC FE//ZNNI8//CN/	953741108	33	1	1261	917333608	ZWISCHENSTUECK WA-BOCK
BLECH S315MC FE//ZNNI8//CN/	953741108	38	1	1306	917228608	MASTNASE
BLECH S315MC FE//ZNNI8//CN/	955749508	55	1	1335	917229808	SCHWEBEBALLAST
BLECH S315MC FE//ZNNI8//CN/	970762808	94	7	194	968277508	MONTAGETEILE DREHBUEHN
BLECH S315MC FE//ZNNI8//CN/	970762808	175	1	1094	917333208	D-ANLENKSTUECK VORM.
BLECH S700MC	955051808	30	4	187	917401608	DREHBUEHNE KPL.
BLECH S700MC	955051808	42	2	963	917191008	SL-REDUZIERSTUECK
BLECH S700MC	955051808	8	4	1030	917750408	QUERTRAEGER
BLECH S700MC	955051808	15	4	1056	917480508	P-ADAPTER OBEN
BLECH S700MC	955051808	139	2	1094	917333208	D-ANLENKSTUECK VORM.
BLECH S700MC	955051808	82	2	1135	917380508	D-KOPFSTUECK VORM.
BLECH S700MC	955051808	13	4	1185	917085308	D-ZWISCHENSTUECK
BLECH S700MC	955051808	13	4	1197	917178608	D-ZWISCHENSTUECK
BLECH S700MC	955051808	58	2	1270	917251008	L-KOPFSTUECK
BLECH S700MC	955051808	13	4	1281	917191508	L-ZWISCHENSTUECK
BLECH S700MC	955051808	13	4	1286	917227908	L-ZWISCHENSTUECK
BLECH S700MC	955051808	13	4	1289	917228008	L-ZWISCHENSTUECK
BLECH S700MC	955051808	13	4	1293	917625408	L-ZWISCHENSTUECK
BLECH S700MC	955051808	13	4	1297	917627008	L-ZWISCHENSTUECK
BLECH S960QL	97032606	13	4	149	917347808	UNTERTEIL VORM.
BLECH SCHWK.	967995608	1	1	1149	967983208	ZUSATZGEWICHT DERRICK
BLECH SCHWK.	968169508	5	1	478	917079708	BATTERIELAGERUNG
BLECH SCHWK.	968232808	2	2	577	917080608	MONTAGEEINRICHTUNG RA
BLECH SCHWK.	968243508	1	1	281	967978708	DIESELMOTOR VORM.
BLECH SCHWK.	968243608	2	1	281	967978708	DIESELMOTOR VORM.
BLECH SCHWK.	968243708	3	1	281	967978708	DIESELMOTOR VORM.
BLECH SCHWK.	968243808	4	1	281	967978708	DIESELMOTOR VORM.
BLECH SCHWK.	968243908	5	1	281	967978708	DIESELMOTOR VORM.
BLECH SCHWK.	968484708	20	2	322	968240908	KUEHLER VORM.
BLECH SCHWK.	968803908	15	1	1349	968399508	ANLENKSTUECK VORM.
BLECH SCHWK. FE//ZNNI8//CN/	968334208	4	1	968	917486008	WINDE 5 VORM.
BLECH SCHWK. RAL 7016,SD	965291708	81	1	625	917202908	KABINE VERGLAST
BLECH SCHWK. T ZN O	968771508	16	1	1349	968399508	ANLENKSTUECK VORM.
BLECH SCHWK. T ZN O	969314008	102	1	615	917081608	KRANFUEHRERKABINE KPL.
BLECH SCHWK.LINKS	967826208	5	1	575	917080508	ROLLENLAGERUNG
BLECH SCHWK.LINKS	967999408	4	1	1145	967946308	VERSTELLFLASCHE KPL.
BLECH SCHWK.RECHTS	967826108	4	1	575	917080508	ROLLENLAGERUNG
BLECH SCHWK.RECHTS	967999308	3	1	1145	967946308	VERSTELLFLASCHE KPL.
BLECH VORM.	967978608	23	4	673	968255308	GERAEUSCHDAEMMUNG UN
BLECH VORM. DACH	967923908	1	1	522	967926708	ELEKTRIK ANBAUTEILE KABIN
BLECH X5CrNi18-10	10133879	28	1	407	10135675	KRAFTSTOFFLEITUNGEN
BLECHMUTTER M8 480H SPF	12100332	359	3	283	967978708	DIESELMOTOR VORM.
BLECHMUTTER M8 480H SPF	12100332	56	14	322	968240908	KUEHLER VORM.
BLECHMUTTER M8 480H SPF	12100332	32	8	473	917079508	LUFTFILTERANLAGE KPL.
BLECHMUTTER M8 480H SPF	12100332	62	13	665	968286908	GERAEUSCHDAEMMUNG OBE
BLECHMUTTER M8 480H SPF	12100332	22	28	673	968255308	GERAEUSCHDAEMMUNG UN
BLECHSCHRAUBE ISO 7049 ST	10876381	53	2	523	967926708	ELEKTRIK ANBAUTEILE KABIN

15.9.2023

etk_en_de_098200_LR 11000

1775

LIEBHERRAlphabetical index
Alphabetischer Index

Bezeichnung	Artikel	Pos.	Menge	Seite	Baugruppe	Bezeichnung
BLECHSCHRAUBE ISO 7049 ST	10875793	21	2	540	917191108	KLIMAAANLAGE
BLECHSCHRAUBE ISO 7049 ST	553168708	22	2	52	967907608	SCHALTKASTEN VORM.
BLECHSCHRAUBE ISO 7049 ST	553168708	19	2	694	968031008	ELEKTRIK KLEMMKASTEN DB
BLECHSCHRAUBE ISO 7050 ST	10876382	47	20	639	964598408	INNENVERKLEIDUNG
BLLENDE	10875953	3	1	1323	10872003	ARBEITSSCHEINWERFER
BLLENDE	606762008	(8)	2	522	967926708	ELEKTRIK ANBAUTEILE KABIN
BLLENDE SCHWK. RAL 7016 SP	964944108	19	1	639	964598408	INNENVERKLEIDUNG
BLENDENSCHUTZ RAL 9005	10279210	6	1	532	10870478	LICCON MONITOR LCD5C
BLENDENSCHUTZ RAL 9005	10279210	2	1	533	962059908	FOLIENSTATUR VORM.
BLINDDOSE	96039273	40	1	1340	968174808	ELEKTRIK BALLASTPALETTE
BLINDNIET 3,2X4,3-5,9	704212708	84	4	712	967918008	AUFBAUTEILE MONTAGETAPE
BLINDNIET 4,0X10,5	704232308	23	2	52	967907608	SCHALTKASTEN VORM.
BLINDNIET 4,0X10,5	704232308	85	47	712	967918008	AUFBAUTEILE MONTAGETAPE
BLINDNIET 4,0X10,5	704232308	6	6	713	968095808	MONTAGEEINHEIT VORM.
BLINDNIET 4,0X10,5	704232308	262	2	893	968401108	KLEMMKASTEN
BLINDNIET 4,0X10,5	704232308	262	2	1274	967922908	KLEMMKASTEN
BLINDNIETMUTTER M4 K=1,0-	413006208	(3)	32	711	967918008	AUFBAUTEILE MONTAGETAPE
BLINDNIETMUTTER M5 K=1,0-3	10042592	27	4	52	967907608	SCHALTKASTEN VORM.
BLINDNIETMUTTER M5 K=1,0-3	10042592	31	29	624	917202908	KABINE VERGLAST
BLINDNIETMUTTER M5 K=1,0-3	10042592	4	23	627	917432008	SCHIEBETUER KPL.
BLINDNIETMUTTER M6 K=1,5-	10042593	32	1	522	967926708	ELEKTRIK ANBAUTEILE KABIN
BLINDNIETMUTTER M6 K=1,5-	10042593	32	80	624	917202908	KABINE VERGLAST
BLINDNIETMUTTER M6 K=1,5-	10042593	5	6	630	964560908	DACHSCHEIBE VORM.
BLINDNIETMUTTER M6 K=1,5-	10042593	(4)	1	711	967918008	AUFBAUTEILE MONTAGETAPE
BLINDNIETMUTTER M8 K=3,0-5	12100289	24	5	624	917202908	KABINE VERGLAST
BLINDNIETMUTTER M8 K=3,0-5	12100289	18	2	627	917432008	SCHIEBETUER KPL.
BLINDNIETMUTTER M8 K=3,0-5	12100289	(5)	6	711	967918008	AUFBAUTEILE MONTAGETAPE
BLINDNIETMUTTER M8 K=3,0-5	12100289	10	1	1140	967966108	ENDSCHALTER KPL.
BLINDNIETMUTTER M8 K=3,0-5	12100289	10	1	1141	967966808	ENDSCHALTER KPL.
BLINDPLATTE	511497514	51	1	212	967787708	ZUSATZHYDRAULIK WINDE 1
BLINDPLATTE	511497514	51	1	228	967787808	ZUSATZHYDRAULIK WINDE 2
BLINDPLATTE	511497514	51	1	978	967788908	ZUSATZHYDRAULIK WINDE 5
BLINDPLATTE	511497514	51	1	1003	967789008	ZUSATZHYDRAULIK WINDE 6
BLINDPLATTE	511497514	51	1	1019	967789108	ZUSATZHYDRAULIK WINDE 3
BLINDSTECKER W1938BS	967254408	320	1	1274	967922908	KLEMMKASTEN
BLINDSTECKER W200BSL	968662908	30	1	58	967908108	KABELLISTE MITTELSTUECK
BLINDSTECKER W200BSR	968663008	40	1	58	967908108	KABELLISTE MITTELSTUECK
BLINDSTECKER X1910BS	968346208	31	1	685	968030908	KABELLISTE DREHBUEHNE
BLINDSTECKER X1939BS	969548408	310	1	1274	967922908	KLEMMKASTEN
BLINDSTECKER X1939WBS	96003291	311	1	1274	967922908	KLEMMKASTEN
BLINDSTECKER X1966BS	969858108	410	1	1216	968458708	KLEMMKASTEN
BLINDSTECKER X1980BS	969211908	30	1	859	917480108	ELEKTRIK S-ANLENKSTUECK
BLINDSTECKER X1988BS	968791308	420	1	893	968401108	KLEMMKASTEN
BLINDSTECKER X1989BS	968791508	430	1	893	968401108	KLEMMKASTEN
BLINDSTOPFEN	692404908	811	2	687	968416808	KABELSTRANG
BLINDSTOPFEN 3,6MM SILIK	602331108	806	68	684	968030708	KABELSTRANG
BLINDSTOPFEN AMP JPT-SER	602329208	807	6	684	968030708	KABELSTRANG
BLINDSTOPFEN BAUREIHE_M	604518908	812	10	687	968416808	KABELSTRANG
BLINDSTOPFEN DEUTSCH GR	7368253	823	2	687	968416808	KABELSTRANG
BLINDSTOPFEN DEUTSCH-ST	10800046	842	8	684	968030708	KABELSTRANG
BLINDSTOPFEN DIN 72585 4	692405808	817	3	684	968030708	KABELSTRANG
BLINDSTOPFEN DIN 72585 7	692405708	822	2	85	967971708	KABELSTRANG
BLINDSTOPFEN DIN 72585 7	692405708	822	2	687	968416808	KABELSTRANG
BLINDSTOPFEN MCON 1,23,5	10813642	836	1	684	968030708	KABELSTRANG
BLINDSTOPFEN SUPERSEAL	7020009	838	1	684	968030708	KABELSTRANG
BLINDSTOPFEN VST11/4"ED C	477704008	25	4	121	512391108	ABSTUETZZYLINDER
BLINDSTOPFEN VST11/4"ED C	477704008	22	4	177	11341035	STUECK
BLINDSTOPFEN VST11/4"ED C	477704008	628	1	212	967787708	ZUSATZHYDRAULIK WINDE 1
BLINDSTOPFEN VST11/4"ED C	477704008	628	1	228	967787808	ZUSATZHYDRAULIK WINDE 2
BLINDSTOPFEN VST11/4"ED C	477704008	661	9	740	967788108	HYDRAULIK

15.9.2023

etk_en_de_098200_LR 11000

1776

LIEBHERRAlphabetical index
Alphabetischer Index

Bezeichnung	Artikel	Pos.	Menge	Seite	Baugruppe	Bezeichnung
BLINDSTOPFEN VST11/4"ED C	477704008	33	2	744	11211288	STEUERBLOCK
BLINDSTOPFEN VST11/4"ED C	477704008	200	4	753	10413255	UMSCHALTBLOCK
BLINDSTOPFEN VST11/4"ED C	477704008	2	3	761	511308608	PROPORTIONALVENTIL
BLINDSTOPFEN VST11/4"ED C	477704008	631	1	979	967788908	ZUSATZHYDRAULIK WINDE 5
BLINDSTOPFEN VST11/4"ED C	477704008	632	1	1004	967789008	ZUSATZHYDRAULIK WINDE 6
BLINDSTOPFEN VST11/4"ED C	477704008	632	1	1020	967789108	ZUSATZHYDRAULIK WINDE 3
BLINDSTOPFEN VST11/4"ED C	477704008	61	4	1116	967421008	PLATTE
BLINDSTOPFEN VSTM10X1ED	477705508	629	2	773	967788208	DRUCKLUFTANLAGE
BLOCK	510713808	1	1	48	511497508	DRUCKMINDERVENTIL
BLOCK	510713808	1	1	768	510438508	DRUCKMINDERVENTIL
BLOCK	510714308	14	1	48	511497508	DRUCKMINDERVENTIL
BLOCK	510714308	14	1	768	510438508	DRUCKMINDERVENTIL
BOCK SCHWK.LI.	968031708	2	1	1335	917229808	SCHWEBEBALLAST
BOCK SCHWK.RE.	968031808	3	1	1335	917229808	SCHWEBEBALLAST
BODENMATTE 1188X829X28	977145408	9	1	639	964598408	INNENVERKLEIDUNG
BODENMATTE 1214X894X209	977145308	8	1	639	964598408	INNENVERKLEIDUNG
BODENPLATTE GS22NIMOCR5	97032835	1	73	63	968091508	BODENPLATTEN VORM.
BODENPLATTEN KPL. 2.0M	917076108	6	2	12		LIEBHERR RAUPENKRAN LR
BODENPLATTEN VORM. 2.0M	968091508	1	1	62	917076108	BODENPLATTEN KPL.
BODENVERKLEIDUNG ALUC	97037615	1	1	674	968255808	DECKEL VORM.
BODENVERKLEIDUNG ALUC	97037616	1	1	675	968255908	DECKEL VORM.
BODENVERKLEIDUNG ALUC	97037617	1	1	676	968256008	DECKEL VORM.
BODENVERKLEIDUNG ALUC	97037618	1	1	677	968256108	DECKEL VORM.
BOLZEN	12109588	4	4	1311	917228708	DOPPELHAKENFLASCHE
BOLZEN	12109596	5	8	1313	917589408	ROLLENSATZ KPL.
BOLZEN 100.0X0 35NICRMOV	970682408	33	4	1335	917229808	SCHWEBEBALLAST
BOLZEN 100.0X160 35NICRM	952673908	23	2	1249	968662708	WA-BOCK 2 ANLENKSTUECK
BOLZEN 100.0X210 35NICRM	97119691	2	2	798	917618308	VERBOLZUNG DB-SCHWEBE
BOLZEN 100.0X220 35NICRM	97040849	40	4	1222	917227808	WA-BOCK 1 ANLENKSTUECK
BOLZEN 100.0X220 35NICRM	97040849	16	4	1249	968662708	WA-BOCK 2 ANLENKSTUECK
BOLZEN 100.0X220 35NICRM	97040849	10	4	1258	917191308	ZWISCHENSTUECK
BOLZEN 100.0X220 35NICRM	97040849	23	4	1261	917333608	ZWISCHENSTUECK WA-BOCK
BOLZEN 100.0X275 35NICRM	946627708	71	2	70	917291608	RAUPENTRAEGER LI.
BOLZEN 100.0X275 35NICRM	946627708	71	2	103	917291708	RAUPENTRAEGER RE.
BOLZEN 100.0X320 35NICRM	97044168	24	1	1210	917191408	W-ANLENKSTUECK
BOLZEN 105.0X195 35NICRM	936052908	38	2	1231	917333708	WA-BOCK 1 KOPFSTUECK
BOLZEN 105.0X195 35NICRM	936052908	43	2	1239	917333808	WA-BOCK 2 KOPFSTUECK
BOLZEN 105.0X233 35NICRM	97035017	27	4	187	917401608	DREHBUEHNE KPL.
BOLZEN 105.0X245 35NICRM	97042076	15	1	1075	968490108	STANGE KPL.
BOLZEN 105.0X265 35NICRM	97042077	16	1	1075	968490108	STANGE KPL.
BOLZEN 110.0X230 35NICRM	97051939	46	2	1035	917800908	P-ADAPTER UNTEN
BOLZEN 110.0X230 35NICRM	97051939	46	2	1047	917801008	P-ADAPTER UNTEN
BOLZEN 110.0X231 35NICRM	97034655	77	2	1135	917380508	D-KOPFSTUECK VORM.
BOLZEN 110X260 35NICRMOV	97029789	17	4	898	917190708	ROLLENSATZ
BOLZEN 110X260 35NICRMOV	97029789	21	4	903	917190808	ROLLENSATZ
BOLZEN 115.0X270 35NICRM	951881708	8	2	1335	917229808	SCHWEBEBALLAST
BOLZEN 120.0X0 35NICRMOV	976499408	44	2	963	917191008	SL-REDUZIERSTUECK
BOLZEN 120.0X0 35NICRMOV	976499408	3	4	1030	917750408	QUERTRAEGER
BOLZEN 120.0X0 35NICRMOV	976499408	10	4	1056	917480508	P-ADAPTER OBEN
BOLZEN 120.0X0 35NICRMOV	976499408	137	2	1094	917333208	D-ANLENKSTUECK VORM.
BOLZEN 120.0X0 35NICRMOV	976499408	79	2	1135	917380508	D-KOPFSTUECK VORM.
BOLZEN 120.0X0 35NICRMOV	976499408	12	4	1185	917085308	D-ZWISCHENSTUECK
BOLZEN 120.0X0 35NICRMOV	976499408	12	4	1197	917178608	D-ZWISCHENSTUECK
BOLZEN 120.0X0 35NICRMOV	976499408	17	2	1270	917251008	L-KOPFSTUECK
BOLZEN 120.0X0 35NICRMOV	976499408	10	4	1281	917191508	L-ZWISCHENSTUECK
BOLZEN 120.0X0 35NICRMOV	976499408	10	4	1286	917227908	L-ZWISCHENSTUECK
BOLZEN 120.0X0 35NICRMOV	976499408	10	4	1289	917228008	L-ZWISCHENSTUECK
BOLZEN 120.0X0 35NICRMOV	976499408	10	4	1293	917625408	L-ZWISCHENSTUECK
BOLZEN 120.0X0 35NICRMOV	976499408	10	4	1297	917627008	L-ZWISCHENSTUECK
BOLZEN 120.0X210 35NICRM	97028313	10	2	549	917347708	SA-BOCK

15.9.2023

etk_en_de_098200_LR 11000

1777

LIEBHERRAlphabetical index
Alphabetischer Index

Bezeichnung	Artikel	Pos.	Menge	Seite	Baugruppe	Bezeichnung
BOLZEN 120.0X215 35NICRM	973911908	39	2	1306	917228608	MASTNASE
BOLZEN 120.0X230 35NICRM	97031145	11	2	1139	967946208	VERSTELLFLASCHE KPL.
BOLZEN 120.0X240 35NICRM	97028314	11	2	549	917347708	SA-BOCK
BOLZEN 120.0X240 35NICRM	97028314	72	2	1135	917380508	D-KOPFSTUECK VORM.
BOLZEN 120.0X240 35NICRM	97028314	40	4	1231	917333708	WA-BOCK 1 KOPFSTUECK
BOLZEN 120.0X245 35NICRM	97038192	13	2	1335	917229808	SCHWEBEBALLAST
BOLZEN 120.0X295 35NICRM	97043569	50	2	1231	917333708	WA-BOCK 1 KOPFSTUECK
BOLZEN 120.0X377 35NICRM	97036292	12	2	942	917078808	S-ZWISCHENSTUECK
BOLZEN 12X168	12109597	6	8	1313	917589408	ROLLENSATZ KPL.
BOLZEN 130.0X239 35NICRM	97028311	5	1	556	967846208	ZUGSTANGE KPL.
BOLZEN 130.0X239 35NICRM	97028311	3	2	1150	968026008	ZUGSTANGE KPL.
BOLZEN 130.0X247 35NICRM	97030846	5	8	120	917345708	HYDRAULISCHE ABSTUETZUN
BOLZEN 130.0X250 35NICRM	97044956	6	1	1205	917178808	W-MONTAGEEINHEIT
BOLZEN 130.0X316 35NICRM	97028315	12	2	549	917347708	SA-BOCK
BOLZEN 130.0X904 35NICRM	97045133	10	1	1205	917178808	W-MONTAGEEINHEIT
BOLZEN 140.0X250 35NICRM	97051900	3	2	1035	917800908	P-ADAPTER UNTEN
BOLZEN 140.0X250 35NICRM	97051900	3	2	1047	917801008	P-ADAPTER UNTEN
BOLZEN 140.0X291 35NICRM	97028894	4	2	847	917332608	S-ANLENKSTUECK VORM.
BOLZEN 140.0X291 35NICRM	97028894	17	2	887	917078508	S-KOPFSTUECK
BOLZEN 140.0X291 35NICRM	97028894	2	4	907	917190908	S-ZWISCHENSTUECK
BOLZEN 140.0X291 35NICRM	97028894	2	4	915	917333908	S-ZWISCHENSTUECK
BOLZEN 140.0X291 35NICRM	97028894	2	4	919	917231408	S-ADAPTER
BOLZEN 140.0X291 35NICRM	97028894	2	4	926	917078608	S-ZWISCHENSTUECK
BOLZEN 140.0X291 35NICRM	97028894	2	4	935	917078708	S-ZWISCHENSTUECK
BOLZEN 140.0X291 35NICRM	97028894	2	4	942	917078808	S-ZWISCHENSTUECK
BOLZEN 140.0X291 35NICRM	97028894	2	4	953	917079208	S-ZWISCHENSTUECK
BOLZEN 140.0X291 35NICRM	97028894	2	4	958	917571208	S-ZWISCHENSTUECK
BOLZEN 140.0X291 35NICRM	97028894	46	2	963	917191008	SL-REDUZIERSTUECK
BOLZEN 140.0X291 35NICRM	97028894	2	4	1030	917750408	QUERTRAEGER
BOLZEN 140.0X291 35NICRM	97028894	55	1	1035	917800908	P-ADAPTER UNTEN
BOLZEN 140.0X291 35NICRM	97028894	55	1	1047	917801008	P-ADAPTER UNTEN
BOLZEN 140.0X291 35NICRM	97028894	8	2	1056	917480508	P-ADAPTER OBEN
BOLZEN 140.0X291 35NICRM	97028894	3	2	1210	917191408	W-ANLENKSTUECK
BOLZEN 150.0X320 35NICRM	97043081	32	2	1210	917191408	W-ANLENKSTUECK
BOLZEN 150.0X350 35NICRM	97040647	24	2	887	917078508	S-KOPFSTUECK
BOLZEN 150.0X355 35NICRM	97047570	9	2	1353	968671408	KOPFSTUECK VORM.
BOLZEN 170.0X265 35NICRM	97028826	12	4	134	917076808	MECH.ZUSATZABSTUETZUNG
BOLZEN 170.0X333 35NICRM	97029806	6	2	887	917078508	S-KOPFSTUECK
BOLZEN 170.0X333 35NICRM	97029806	6	2	1270	917251008	L-KOPFSTUECK
BOLZEN 18.0X400 S355J2C+C	978501408	82	2	848	917332608	S-ANLENKSTUECK VORM.
BOLZEN 19X78 X8CRNI18-9	976888308	11	2	641	964588308	FUEHRUNG VORM.
BOLZEN 20.0X120 S355J2+AR	97059383	17	8	187	917401608	DREHBUEHNE KPL.
BOLZEN 20.0X170 S355J2C+C	97044183	63	2	1210	917191408	W-ANLENKSTUECK
BOLZEN 20X105 42CRMO4+QT	955524708	5	1	1098	968246608	ZUGSTANGE KPL.
BOLZEN 220.0X255 35NICRM	97028303	5	2	549	917347708	SA-BOCK
BOLZEN 220.0X505 35NICRM	97027729	27	4	69	917291608	RAUPENTRAEGER LI.
BOLZEN 220.0X505 35NICRM	97027729	27	4	102	917291708	RAUPENTRAEGER RE.
BOLZEN 220.0X552 35NICRM	97042910	6	2	1210	917191408	W-ANLENKSTUECK
BOLZEN 240.0X325 35NICRM	97032567	9	2	149	917347808	UNTERTEIL VORM.
BOLZEN 25.0 X152 S355J2G3	97061277	8	1	899	969663108	SEILFUEHRROLLE
BOLZEN 25.0X105 42CRMO4+Q	971625908	98	4	70	917291608	RAUPENTRAEGER LI.
BOLZEN 25.0X105 42CRMO4+Q	971625908	98	4	103	917291708	RAUPENTRAEGER RE.
BOLZEN 25.0X370 S355J2+AR	979488708	4	2	1167	969396908	LEITER VORM.
BOLZEN 25.0X418 S355J2G3C+	97022886	47	2	502	917080008	LAUFSTEG DREHBUEHNE
BOLZEN 25.0X465 S355J2G3C+	979610808	12	2	818	917081508	AUFNAHME GEGENGEWICHT
BOLZEN 25.0X52 S355J2G3C+	971973608	3	1	493	962282208	ARMLEHNE LINKS
BOLZEN 25.0X52 S355J2G3C+	971973608	3	1	494	962282308	ARMLEHNE RECHTS
BOLZEN 280.0X400 35NICRM	97032590	10	2	149	917347808	UNTERTEIL VORM.
BOLZEN 30.0X228 S355J2C+C	948902708	74	2	550	917347708	SA-BOCK
BOLZEN 30.0X346 35NICRMOV	97028905	19	4	134	917076808	MECH.ZUSATZABSTUETZUNG

15.9.2023

etk_en_de_098200_LR 11000

1778

LIEBHERR

Alphabetical index
Alphabetischer Index

Bezeichnung	Artikel	Pos.	Menge	Seite	Baugruppe	Bezeichnung
BOLZEN 30.0X65 35NICRMOV	97038823	47	1	614	917081608	KRANFUEHRERKABINE KPL.
BOLZEN 30.0X83 35NICRMOV	933018408	38	2	1239	917333808	WA-BOCK 2 KOPFSTUECK
BOLZEN 33.7X185 S355J2H FE	978677008	24	1	1306	917228608	MASTNASE
BOLZEN 35.0 X178 35NICRMOV	97049539	4	2	798	917618308	VERBOLZUNG DB-SCHWEBE
BOLZEN 35.0X110 35NICRMOV	97034319	10	2	1306	917228608	MASTNASE
BOLZEN 35.0X120 35NICRMOV	97038811	12	3	614	917081608	KRANFUEHRERKABINE KPL.
BOLZEN 35.0X123 35NICRMOV	97055646	103	1	615	917081608	KRANFUEHRERKABINE KPL.
BOLZEN 35.0X135 35NICRMOV	97004852	32	1	1306	917228608	MASTNASE
BOLZEN 35.0X138 35NICRMOV	977519308	146	2	1094	917333208	D-ANLENKSTUECK VORM.
BOLZEN 35.0X147 35NICRMOV	97019987	53	2	502	917080008	LAUFSTEG DREHBUEHNE
BOLZEN 35.0X147 35NICRMOV	97019987	64	2	1336	917229808	SCHWEBEBALLAST
BOLZEN 35.0X165 35NICRMOV	972205708	10	2	818	917081508	AUFNAHME GEGENGEWICHT
BOLZEN 35.0X165 35NICRMOV	938865908	27	1	1306	917228608	MASTNASE
BOLZEN 35.0X178 35NICRMOV	970462508	89	2	1135	917380508	D-KOPFSTUECK VORM.
BOLZEN 35.0X178 35NICRMOV	970462508	5	1	1155	968027908	ROLLENLAGERUNG KPL.
BOLZEN 35.0X187 35NICRMOV	977597408	81	1	550	917347708	SA-BOCK
BOLZEN 35.0X210 35NICRMOV	979358708	18	4	199	917077708	BOLZEN S-ANLENKSTUECK
BOLZEN 35.0X228 35NICRMOV	97049469	113	2	551	917347708	SA-BOCK
BOLZEN 35.0X282 35NICRMOV	97042030	7	8	120	917345708	HYDRAULISCHE ABSTUETZUN
BOLZEN 35.0X62 35NICRMOV	97019869	33	8	149	917347808	UNTERTEIL VORM.
BOLZEN 35.0X70 35NICRMOV	979358808	22	8	199	917077708	BOLZEN S-ANLENKSTUECK
BOLZEN 35.0X75 35NICRMOV	97023431	56	1	614	917081608	KRANFUEHRERKABINE KPL.
BOLZEN 38.0 X350 S355J2H T	97036235	88	1	1093	917333208	D-ANLENKSTUECK VORM.
BOLZEN 390.0X540 35NICRM	97034131	3	2	199	917077708	BOLZEN S-ANLENKSTUECK
BOLZEN 40.0X1270 S355J2C+	97040369	15	1	887	917078508	S-KOPFSTUECK
BOLZEN 40.0X1270 S355J2C+	97040369	15	1	1270	917251008	L-KOPFSTUECK
BOLZEN 40.0X1380 S355J2C+	97041814	8	1	1231	917333708	WA-BOCK 1 KOPFSTUECK
BOLZEN 40.0X1393 S355J2C+	97041765	15	1	1239	917333808	WA-BOCK 2 KOPFSTUECK
BOLZEN 45.0 X122 35NICRMOV	949653808	14	2	614	917081608	KRANFUEHRERKABINE KPL.
BOLZEN 45.0 X122 35NICRMOV	949653808	19	1	1306	917228608	MASTNASE
BOLZEN 45.0 X150 35NICRMOV	97033388	56	1	550	917347708	SA-BOCK
BOLZEN 45.0X123 35NICRMOV	97034144	9	4	199	917077708	BOLZEN S-ANLENKSTUECK
BOLZEN 45.0X140 35NICRMOV	975686908	5	2	508	968309908	PODEST KPL.
BOLZEN 45.0X140 35NICRMOV	975686908	19	2	919	917231408	S-ADAPTER
BOLZEN 45.0X140 35NICRMOV	975686908	49	4	1239	917333808	WA-BOCK 2 KOPFSTUECK
BOLZEN 45.0X140 35NICRMOV	975686908	6	8	1261	917333608	ZWISCHENSTUECK WA-BOCK
BOLZEN 45.0X145 35NICRMOV	977914108	8	2	1210	917191408	W-ANLENKSTUECK
BOLZEN 45.0X153 35NICRMOV	97032091	7	4	22	917345308	RAUPENMITTELTEIL
BOLZEN 45.0X162 35NICRMOV	97009200	6	2	1057	969584508	LASCHE KPL.
BOLZEN 45.0X162 35NICRMOV	97009200	16	2	1062	969018808	BRUECKE
BOLZEN 45.0X162 35NICRMOV	97009200	5	1	1063	969019308	KLAPPKONSOLE KPL.
BOLZEN 45.0X162 35NICRMOV	97009200	5	1	1064	969019408	KLAPPKONSOLE KPL.
BOLZEN 45.0X162 35NICRMOV	97009200	16	2	1067	969019108	BRUECKE
BOLZEN 45.0X207 35NICRMOV	97004857	10	2	1139	967946208	VERSTELLFLASCHE KPL.
BOLZEN 45.0X207 35NICRMOV	97004857	3	2	1382	969944608	HALTERUNG KPL.
BOLZEN 45.0X210 35NICRMOV	97034337	26	1	1306	917228608	MASTNASE
BOLZEN 45.0X223 35NICRMOV	97096729	(2)	1	1136	917380508	D-KOPFSTUECK VORM.
BOLZEN 45.0X265 35NICRMOV	97027804	72	2	70	917291608	RAUPENTRAEGER LI.
BOLZEN 45.0X265 35NICRMOV	97027804	72	2	103	917291708	RAUPENTRAEGER RE.
BOLZEN 45.0X285 35NICRMOV	97058632	11	4	812	917863208	TRANSPORTABLAGE
BOLZEN 45.0X300 35NICRMOV	97065847	2	2	900	918188208	ABLAGE
BOLZEN 45.0X64 35NICRMOV	976637308	52	1	614	917081608	KRANFUEHRERKABINE KPL.
BOLZEN 45.0X64 35NICRMOV	976637308	35	1	1306	917228608	MASTNASE
BOLZEN 45.0X66 35NICRMOV	97039807	79	1	615	917081608	KRANFUEHRERKABINE KPL.
BOLZEN 45.0X76 35NICRMOV	970056908	8	2	225	968161808	SCHUTZWALZE KPL.
BOLZEN 45.0X91 35NICRMOV	945611208	9	8	120	917345708	HYDRAULISCHE ABSTUETZUN
BOLZEN 45.0X96 35NICRMOV	97052055	26	1	1035	917800908	P-ADAPTER UNTEN
BOLZEN 45.0X96 35NICRMOV	97052055	26	1	1047	917801008	P-ADAPTER UNTEN
BOLZEN 45X158 35NICRMOV12	940069208	19	2	1298	917228208	ROLLENWAGEN W-AUSLEGE
BOLZEN 45X183 35NICRMOV12	955998208	22	8	187	917401608	DREHBUEHNE KPL.

15.9.2023

etk_en_de_098200_LR 11000

1779

LIEBHERRAlphabetical index
Alphabetischer Index

Bezeichnung	Artikel	Pos.	Menge	Seite	Baugruppe	Bezeichnung
BOLZEN 50.0X100 35NICRMOV	933558708	24	2	614	917081608	KRANFUEHRERKABINE KPL.
BOLZEN 50.0X100 35NICRMOV	97028337	17	4	549	917347708	SA-BOCK
BOLZEN 50.0X203 35NICRMOV	97028340	20	4	549	917347708	SA-BOCK
BOLZEN 50.0X220 35NICRMOV	97051940	47	2	1035	917800908	P-ADAPTER UNTEN
BOLZEN 50.0X220 35NICRMOV	97051940	47	2	1047	917801008	P-ADAPTER UNTEN
BOLZEN 50.0X230 S355J2C+C	97036214	62	2	1093	917333208	D-ANLENKSTUECK VORM.
BOLZEN 50.0X260 35NICRMOV	97011030	4	2	1035	917800908	P-ADAPTER UNTEN
BOLZEN 50.0X260 35NICRMOV	97011030	4	2	1047	917801008	P-ADAPTER UNTEN
BOLZEN 50.0X400 S355J2C+C	97027785	42	2	69	917291608	RAUPENTRAEGER LI.
BOLZEN 50.0X400 S355J2C+C	97027785	42	2	102	917291708	RAUPENTRAEGER RE.
BOLZEN 50.0X90 35NICRMOV	979405108	87	2	1135	917380508	D-KOPFSTUECK VORM.
BOLZEN 55.0 X300 35NICRMOV	97000828	31	4	69	917291608	RAUPENTRAEGER LI.
BOLZEN 55.0 X300 35NICRMOV	97000828	31	4	102	917291708	RAUPENTRAEGER RE.
BOLZEN 55.0X158 35NICRMOV	939249808	16	2	614	917081608	KRANFUEHRERKABINE KPL.
BOLZEN 55.0X165 35NICRMOV	97013907	55	1	550	917347708	SA-BOCK
BOLZEN 55.0X175 35NICRMOV	949088208	17	4	22	917345308	RAUPENMITTELTEIL
BOLZEN 55.0X207 35NICRMOV	953552708	21	1	556	967846208	ZUGSTANGE KPL.
BOLZEN 55.0X275 35NICRMOV	97046314	54	2	1231	917333708	WA-BOCK 1 KOPFSTUECK
BOLZEN 55.0X348 35NICRMOV	970556508	15	2	1139	967946208	VERSTELLFLASCHE KPL.
BOLZEN 55.0X400 35NICRMOV	97051901	20	2	1035	917800908	P-ADAPTER UNTEN
BOLZEN 55.0X400 35NICRMOV	97051901	20	2	1047	917801008	P-ADAPTER UNTEN
BOLZEN 55.0X520 35NICRMOV	974213008	8	2	134	917076808	MECH.ZUSATZABSTUETZUNG
BOLZEN 55.0X64 6 35NICRMOV	973494608	35	2	1210	917191408	W-ANLENKSTUECK
BOLZEN 65.0X110 35NICRMOV	97052556	189	1	1095	917333208	D-ANLENKSTUECK VORM.
BOLZEN 65.0X129 35NICRMOV	978499208	8	2	552	967852308	SA-BOCK AUFSTELLVORRIC
BOLZEN 65.0X155 35NICRMOV	97042167	183	2	1095	917333208	D-ANLENKSTUECK VORM.
BOLZEN 65.0X187 35NICRMOV	976649908	16	2	907	917190908	S-ZWISCHENSTUECK
BOLZEN 65.0X187 35NICRMOV	976649908	16	2	915	917333908	S-ZWISCHENSTUECK
BOLZEN 65.0X187 35NICRMOV	976649908	16	2	926	917078608	S-ZWISCHENSTUECK
BOLZEN 65.0X187 35NICRMOV	976649908	16	2	935	917078708	S-ZWISCHENSTUECK
BOLZEN 65.0X187 35NICRMOV	976649908	16	2	953	917079208	S-ZWISCHENSTUECK
BOLZEN 65.0X187 35NICRMOV	976649908	16	2	958	917571208	S-ZWISCHENSTUECK
BOLZEN 70.0X160 35NICRMOV	97060882	3	2	1265	917508908	W-MONTAGETEILE
BOLZEN 70.0X203 35NICRMOV	97027115	5	1	558	967981008	ZUGSTANGE KPL.
BOLZEN 70.0X203 35NICRMOV	97027115	10	1	908	967746908	STANGE KPL.
BOLZEN 70.0X203 35NICRMOV	97027115	5	1	928	967897608	ZUGSTANGE KPL.
BOLZEN 70.0X203 35NICRMOV	97027115	5	1	930	967898308	ZUGSTANGE KPL.
BOLZEN 70.0X203 35NICRMOV	97027115	10	1	937	967743808	STANGE KPL.
BOLZEN 70.0X203 35NICRMOV	97027115	5	1	944	968190108	ZUGSTANGE KPL.
BOLZEN 70.0X203 35NICRMOV	97027115	5	1	1070	968190008	ZUGSTANGE KPL.
BOLZEN 70.0X203 35NICRMOV	97027115	10	1	1075	968490108	STANGE KPL.
BOLZEN 70.0X203 35NICRMOV	97027115	10	1	1078	968489708	STANGE KPL.
BOLZEN 70.0X203 35NICRMOV	97027115	10	1	1080	968489908	STANGE KPL.
BOLZEN 70.0X203 35NICRMOV	97027115	10	1	1083	968502708	STANGE KPL.
BOLZEN 70.0X203 35NICRMOV	97027115	11	1	1096	968242208	ZUGSTANGE KPL.
BOLZEN 70.0X203 35NICRMOV	97027115	11	1	1146	967997708	LASCHE VORM.
BOLZEN 70.0X203 35NICRMOV	97027115	40	2	1239	917333808	WA-BOCK 2 KOPFSTUECK
BOLZEN 70.0X203 35NICRMOV	97027115	4	1	1354	968772408	ZUGSTANGE KPL.
BOLZEN 70.0X203 35NICRMOV	97027115	10	1	1360	968786808	ZUGSTANGE KPL.
BOLZEN 70.0X220 35NICRMOV	97027114	4	1	558	967981008	ZUGSTANGE KPL.
BOLZEN 70.0X220 35NICRMOV	97027114	4	1	908	967746908	STANGE KPL.
BOLZEN 70.0X220 35NICRMOV	97027114	4	1	928	967897608	ZUGSTANGE KPL.
BOLZEN 70.0X220 35NICRMOV	97027114	4	1	930	967898308	ZUGSTANGE KPL.
BOLZEN 70.0X220 35NICRMOV	97027114	4	1	937	967743808	STANGE KPL.
BOLZEN 70.0X220 35NICRMOV	97027114	4	1	944	968190108	ZUGSTANGE KPL.
BOLZEN 70.0X220 35NICRMOV	97027114	7	1	946	968190208	ZUGSTANGE KPL.
BOLZEN 70.0X220 35NICRMOV	97027114	4	1	1070	968190008	ZUGSTANGE KPL.
BOLZEN 70.0X220 35NICRMOV	97027114	4	1	1075	968490108	STANGE KPL.
BOLZEN 70.0X220 35NICRMOV	97027114	4	1	1078	968489708	STANGE KPL.
BOLZEN 70.0X220 35NICRMOV	97027114	4	1	1080	968489908	STANGE KPL.

15.9.2023

etk_en_de_098200_LR 11000

1780

LIEBHERR

Alphabetical index
Alphabetischer Index

Bezeichnung	Artikel	Pos.	Menge	Seite	Baugruppe	Bezeichnung
BOLZEN 70.0X220 35NICRMOV	97027114	4	1	1083	968502708	STANGE KPL.
BOLZEN 70.0X220 35NICRMOV	97027114	10	2	1096	968242208	ZUGSTANGE KPL.
BOLZEN 70.0X220 35NICRMOV	97027114	10	1	1146	967997708	LASCHE VORM.
BOLZEN 70.0X220 35NICRMOV	97027114	7	2	1149	967983208	ZUSATZGEWICHT DERRICK
BOLZEN 70.0X220 35NICRMOV	97027114	5	1	1354	968772408	ZUGSTANGE KPL.
BOLZEN 70.0X220 35NICRMOV	97027114	4	1	1360	968786808	ZUGSTANGE KPL.
BOLZEN 70.0X310 35NICRMOV	97037484	116	3	848	917332608	S-ANLENKSTUECK VORM.
BOLZEN 70.0X370 35NICRMOV	97056180	21	2	1210	917191408	W-ANLENKSTUECK
BOLZEN 70.0X385 35NICRMOV	97037519	117	1	848	917332608	S-ANLENKSTUECK VORM.
BOLZEN 75.0X124 35NICRMOV	977774408	133	2	1094	917333208	D-ANLENKSTUECK VORM.
BOLZEN 75.0X137 35NICRMOV	97047686	2	2	1204	917722108	ZUSATZABSPANNUNG
BOLZEN 75.0X150 35NICRMOV	978157308	12	4	1092	917333208	D-ANLENKSTUECK VORM.
BOLZEN 75.0X175 35NICRMOV	975824908	19	1	577	917080608	MONTAGEEINRICHTUNG RA
BOLZEN 75.0X178 35NICRMOV	97043085	5	2	552	967852308	SA-BOCK AUFSTELLVORRIC
BOLZEN 75.0X200 35NICRMOV	97026767	6	1	556	967846208	ZUGSTANGE KPL.
BOLZEN 75.0X200 35NICRMOV	97026767	10	1	1187	967733608	STANGE KPL.
BOLZEN 75.0X200 35NICRMOV	97026767	10	1	1199	967704008	STANGE KPL.
BOLZEN 75.0X220 35NICRMOV	97026766	15	1	556	967846208	ZUGSTANGE KPL.
BOLZEN 75.0X220 35NICRMOV	97026766	4	1	1187	967733608	STANGE KPL.
BOLZEN 75.0X220 35NICRMOV	97026766	4	1	1199	967704008	STANGE KPL.
BOLZEN 75.0X285 35NICRMOV	97033530	5	4	187	917401608	DREHBUEHNE KPL.
BOLZEN 75.0X290 35NICRMOV	97033539	10	4	187	917401608	DREHBUEHNE KPL.
BOLZEN 75.0X300 35NICRMOV	97033506	4	2	187	917401608	DREHBUEHNE KPL.
BOLZEN 75.0X300 35NICRMOV	97050890	46	2	187	917401608	DREHBUEHNE KPL.
BOLZEN 75.0X408 35NICRMOV	97036912	14	1	577	917080608	MONTAGEEINRICHTUNG RA
BOLZEN 75.0X440 35NICRMOV	97027730	28	2	69	917291608	RAUPENTRAEGER LI.
BOLZEN 75.0X440 35NICRMOV	97027730	28	2	102	917291708	RAUPENTRAEGER RE.
BOLZEN 75.0x220 35NICRMOV	970591808	3	2	810	917508308	TRANSPORTABLAGE
BOLZEN 80.0 X0 35NICRMOV12	949948308	21	2	187	917401608	DREHBUEHNE KPL.
BOLZEN 80.0X200 35NICRMOV	97000073	6	2	577	917080608	MONTAGEEINRICHTUNG RA
BOLZEN 80.0X245 35NICRMOV	972141808	3	1	1381	968455908	FUSS KPL.
BOLZEN 80.0X320 35NICRMOV	945359708	2	4	1349	968399508	ANLENKSTUECK VORM.
BOLZEN 80.0X320 35NICRMOV	945359708	2	4	1351	968678908	ZWISCHENSTUECK VORM.
BOLZEN 80.0X35 S355J2C+C	97061276	7	1	899	969663108	SEILFUEHRROLLE
BOLZEN 80.0X370 35NICRMOV	97037473	115	4	848	917332608	S-ANLENKSTUECK VORM.
BOLZEN 80.0X560 35NICRMOV	975076408	52	4	1092	917333208	D-ANLENKSTUECK VORM.
BOLZEN 80X180	12105218	8	1	858	11211228	RUECKFALLSTUETZE
BOLZEN 85.0 X306 35NICRMOV	97032364	81	1	1093	917333208	D-ANLENKSTUECK VORM.
BOLZEN 85.0X135 35NICRMOV	97035945	9	2	856	917084408	S-RUECKHALTESICHERUNG
BOLZEN 85.0X135 35NICRMOV	97035945	2	2	1102	917178708	D-RUECKHALTESICHERUNG
BOLZEN 85.0X200 35NICRMOV	979872408	4	2	1153	968026208	ZUGSTANGE KPL.
BOLZEN 90.0X290 35NICRMOV	97030847	6	8	120	917345708	HYDRAULISCHE ABSTUETZUN
BOLZEN DIN 1434 5X40X35 X	451000208	1	1	1370	967936408	WINDWARNUNG VORM.
BOLZEN DIN 1435 16X40X35	451241208	24	4	847	917332608	S-ANLENKSTUECK VORM.
BOLZEN DIN 1435 16X87X82 3	451418408	5	1	1140	967966108	ENDSCHALTER KPL.
BOLZEN DIN 1435 16X87X82 3	451418408	5	1	1141	967966808	ENDSCHALTER KPL.
BOLZEN DIN 1435 20X40X34 S3	451223008	3	1	890	96001219	HUBENDSCHALTER VORM.
BOLZEN DIN 1435 20X40X34 S3	451223008	16	4	1166	969396608	AUFSTIEG VORM.
BOLZEN DIN 1435 20X45X38 S	451222208	4	4	250	917645608	MONTAGEWINDE VORM.
BOLZEN DIN 1435 20X45X38 S	451222208	13	20	506	968283208	LAUFSTEG DREHBUEHNE LI
BOLZEN DIN 1435 20X45X38 S	451222208	10	1	819	965575208	ZENTRIERUNG KPL.
BOLZEN DIN 1435 20X60X50	451223108	90	4	503	917080008	LAUFSTEG DREHBUEHNE
BOLZEN DIN 1435 20X60X50	451223108	7	8	513	969259908	LAUFSTEG DREHBUEHNE REC
BOLZEN DIN 1435 20X65X58	451222408	52	8	22	917345308	RAUPENMITTELTEIL
BOLZEN DIN 1435 20X65X58	451222408	9	24	130	917076708	LAUFSTEG RAUPENFAHRWER
BOLZEN DIN 1435 20X65X58	451222408	88	12	848	917332608	S-ANLENKSTUECK VORM.
BOLZEN DIN 1435 25X145X137	451226608	18	4	149	917347808	UNTERTEIL VORM.
BOLZEN DIN 1435 25X160X152	451227408	50	4	502	917080008	LAUFSTEG DREHBUEHNE
BOLZEN DIN 1435 25X90X80 4	451226808	52	4	502	917080008	LAUFSTEG DREHBUEHNE
BOLZEN DIN 1435 25X90X80 4	451226808	19	4	575	917080508	ROLLENLAGERUNG

15.9.2023

etk_en_de_098200_LR 11000

1781

LIEBHERRAlphabetical index
Alphabetischer Index

Bezeichnung	Artikel	Pos.	Menge	Seite	Baugruppe	Bezeichnung
BOLZEN DIN 1435 30X145X135	451231008	3	2	1358	968766508	HALTERUNG
BOLZEN DIN 1436 20X105X95 S	451422108	83	1	1240	917333808	WA-BOCK 2 KOPFSTUECK
BOLZEN DIN 1436 20X85X78 3	451422308	24	4	130	917076708	LAUFSTEG RAUPENFAHRWER
BOLZEN DIN 1436 25X180X172	451426508	51	4	1249	968662708	WA-BOCK 2 ANLENKSTUECK
BOLZEN DIN 1436 25X220X212	451426808	9	4	134	917076808	MECH.ZUSATZABSTUETZUNG
BOLZEN DIN 1436 30X105X97 3	451430808	13	4	907	917190908	S-ZWISCHENSTUECK
BOLZEN DIN 1436 30X105X97 3	451430808	13	4	915	917333908	S-ZWISCHENSTUECK
BOLZEN DIN 1436 30X105X97 3	451430808	13	4	926	917078608	S-ZWISCHENSTUECK
BOLZEN DIN 1436 30X105X97 3	451430808	13	4	935	917078708	S-ZWISCHENSTUECK
BOLZEN DIN 1436 30X105X97 3	451430808	13	4	953	917079208	S-ZWISCHENSTUECK
BOLZEN DIN 1436 30X105X97 3	451430808	13	4	958	917571208	S-ZWISCHENSTUECK
BOLZEN DIN 1436 40X110X98	451436208	3	1	1337	921723608	SCHALTEINHEIT
BOLZEN DIN 1436 40X110X98	451436208	3	1	1338	921723708	SCHALTEINHEIT
BOLZEN ISO 2340 B16X60X50	450019108	3	2	122	925305308	ABSTUETZPLATTE KPL.
BOLZEN ISO 2340 B20X370X3	450022208	3	2	1301	967995008	MECH.BEFESTIGUNGSTEILE
BOLZEN ISO 2340 B20X500X4	450023208	59	2	847	917332608	S-ANLENKSTUECK VORM.
BOLZEN ISO 2340 B20X500X4	450023208	104	2	1093	917333208	D-ANLENKSTUECK VORM.
BOLZEN ISO 2340 B30X248X2	452554108	7	1	1156	968028008	LASCHE KPL.
BOLZEN ISO 2340 B30X248X2	452554108	35	2	1231	917333708	WA-BOCK 1 KOPFSTUECK
BOLZEN ISO 2340 B30X255X2	452541408	70	2	550	917347708	SA-BOCK
BOLZEN ISO 2340 B30X255X2	452541408	3	2	1222	917227808	WA-BOCK 1 ANLENKSTUECK
BOLZEN ISO 2340 B30X255X2	452541408	36	2	1231	917333708	WA-BOCK 1 KOPFSTUECK
BOLZEN ISO 2340 B40X1075X	452548508	9	3	1145	967946308	VERSTELLFLASCHE KPL.
BOLZEN ISO 2340 B40X377X35	452553508	11	2	1353	968671408	KOPFSTUECK VORM.
BOLZEN ISO 2340 B40X935X9	450037808	8	3	1139	967946208	VERSTELLFLASCHE KPL.
BOLZEN ISO 2341 B14X100X92	453008808	101	4	70	917291608	RAUPENTRAEGER LI.
BOLZEN ISO 2341 B14X100X92	453008808	101	4	103	917291708	RAUPENTRAEGER RE.
BOLZEN ISO 2341 B16X135X12	453008508	18	4	847	917332608	S-ANLENKSTUECK VORM.
BOLZEN ISO 2341 B16X162X15	453008308	19	4	847	917332608	S-ANLENKSTUECK VORM.
BOLZEN ISO 2341 B16X162X15	453008308	31	8	1281	917191508	L-ZWISCHENSTUECK
BOLZEN ISO 2341 B16X162X15	453008308	31	8	1286	917227908	L-ZWISCHENSTUECK
BOLZEN ISO 2341 B16X162X15	453008308	31	8	1289	917228008	L-ZWISCHENSTUECK
BOLZEN ISO 2341 B16X162X15	453008308	31	8	1293	917625408	L-ZWISCHENSTUECK
BOLZEN ISO 2341 B16X162X15	453008308	31	8	1297	917627008	L-ZWISCHENSTUECK
BOLZEN ISO 2341 B20X115X10	453020908	20	10	506	968283208	LAUFSTEG DREHBUEHNE LI
BOLZEN ISO 2341 B20X150X1	453021108	8	1	1063	969019308	KLAPPKONSOLE KPL.
BOLZEN ISO 2341 B20X150X1	453021108	8	1	1064	969019408	KLAPPKONSOLE KPL.
BOLZEN ISO 2341 B20X170X1	453022108	28	2	1353	968671408	KOPFSTUECK VORM.
BOLZEN ISO 2341 B20X200X19	453021308	41	8	907	917190908	S-ZWISCHENSTUECK
BOLZEN ISO 2341 B20X200X19	453021308	41	8	915	917333908	S-ZWISCHENSTUECK
BOLZEN ISO 2341 B20X200X19	453021308	41	8	919	917231408	S-ADAPTER
BOLZEN ISO 2341 B20X200X19	453021308	41	8	926	917078608	S-ZWISCHENSTUECK
BOLZEN ISO 2341 B20X200X19	453021308	41	8	935	917078708	S-ZWISCHENSTUECK
BOLZEN ISO 2341 B20X200X19	453021308	41	8	942	917078808	S-ZWISCHENSTUECK
BOLZEN ISO 2341 B20X200X19	453021308	41	8	953	917079208	S-ZWISCHENSTUECK
BOLZEN ISO 2341 B20X200X19	453021308	41	8	958	917571208	S-ZWISCHENSTUECK
BOLZEN ISO 2341 B20X75X66	451222508	(3)	1	888	917078508	S-KOPFSTUECK
BOLZEN ISO 2341 B20X75X66	451222508	11	1	1319	967957508	KAMERAANBAU S-ANLENKSTU
BOLZEN ISO 2341 B24X91X82 3	453022308	7	7	506	968283208	LAUFSTEG DREHBUEHNE LI
BOLZEN ISO 2341 B30E8X65X	11210987	2	1	142	96051604	ROLLENLAGERUNG
BOLZEN ISO 2341 B30E8X65X	11210987	2	1	1326	968929808	BOLZENZIEHZYLINDER KPL.
BOLZEN ISO 2341 B30X120X1	10041260	17	8	130	917076708	LAUFSTEG RAUPENFAHRWER
BOLZEN ISO 2341 B30X120X1	10041260	14	2	1139	967946208	VERSTELLFLASCHE KPL.
BOLZEN ISO 2341 B30X130X12	453031908	56	1	1249	968662708	WA-BOCK 2 ANLENKSTUECK
BOLZEN ISO 2341 B30X200X1	453030308	103	2	1211	917191408	W-ANLENKSTUECK
BOLZEN ISO 2341 B30X220X2	453030008	20	2	1063	969019308	KLAPPKONSOLE KPL.
BOLZEN ISO 2341 B30X220X2	453030008	20	2	1064	969019408	KLAPPKONSOLE KPL.
BOLZEN ISO 2341 B30X220X2	453030008	2	2	1065	96001659	STANGENABLAGE KPL.
BOLZEN ISO 2341 B30X260X2	453031808	75	2	70	917291608	RAUPENTRAEGER LI.
BOLZEN ISO 2341 B30X260X2	453031808	75	2	103	917291708	RAUPENTRAEGER RE.

15.9.2023

etk_en_de_098200_LR 11000

1782

LIEBHERRAlphabetical index
Alphabetischer Index

Bezeichnung	Artikel	Pos.	Menge	Seite	Baugruppe	Bezeichnung
BOLZEN ISO 2341 B30X75X65 3	453032008	9	2	225	968161808	SCHUTZWALZE KPL.
BOLZEN ISO 2341 B30X75X65 3	453032008	37	2	614	917081608	KRANFUEHRERKABINE KPL.
BOLZEN ISO 2341 B30X75X65 3	453032008	12	4	1035	917800908	P-ADAPTER UNTEN
BOLZEN ISO 2341 B30X75X65 3	453032008	12	4	1047	917801008	P-ADAPTER UNTEN
BOLZEN ISO 2341 B30X95X85 3	453032708	22	4	130	917076708	LAUFSTEG RAUPENFAHRWER
BOLZEN ISO 2341 B30X95X85 3	453032708	33	2	614	917081608	KRANFUEHRERKABINE KPL.
BOLZEN ISO 2341 B30X95X85 3	453032708	129	2	849	917332608	S-ANLENKSTUECK VORM.
BOLZEN ISO 2341 B30X95X85 3	453032708	38	2	1249	968662708	WA-BOCK 2 ANLENKSTUECK
BOLZEN ISO 2341 B30X95X85 3	453032708	38	2	1349	968399508	ANLENKSTUECK VORM.
BOLZEN KPL. FE//ZNNI8//CN//T	963683608	36	4	1335	917229808	SCHWEBEBALLAST
BOLZEN KPL. FE//ZNNI8//CN//T	966556808	33	1	1353	968671408	KOPFSTUECK VORM.
BOLZEN MIT GRIFF FE//ZNNI8/	921122708	39	2	1349	968399508	ANLENKSTUECK VORM.
BOLZEN MIT GRIFF FE//ZNNI8/	96001067	33	2	1030	917750408	QUERTRAEGER
BOLZEN MIT GRIFF T ZN O	968497908	38	1	1261	917333608	ZWISCHENSTUECK WA-BOCK
BOLZEN MIT KOPF 25X46 X5	976430808	4	4	645	968397108	LEITER KPL.
BOLZEN RD100X235 35NICRM	932377308	11	2	847	917332608	S-ANLENKSTUECK VORM.
BOLZEN RD25X240 S355J2+A	951167108	74	2	1270	917251008	L-KOPFSTUECK
BOLZEN RD30X74 S355J2+AR	931849708	7	1	1157	968028208	AUFLAGE KPL.
BOLZEN RD35X165 42CRMO4	935085908	3	2	272	917079108	DIESELMOTOR KPL.
BOLZEN RD35X200 42CRMO4	952466108	93	1	1135	917380508	D-KOPFSTUECK VORM.
BOLZEN RD40X105 35NICRM	932226808	41	4	69	917291608	RAUPENTRAEGER LI.
BOLZEN RD40X105 35NICRM	932226808	41	4	102	917291708	RAUPENTRAEGER RE.
BOLZEN RD50X107 35NICRM	944018408	15	2	919	917231408	S-ADAPTER
BOLZEN RD50X107 35NICRM	944018408	7	4	1252	968423208	ROLLENLAGERUNG
BOLZEN RD75X165 35NICRM	954444708	3	1	577	917080608	MONTAGEEINRICHTUNG RA
BOLZEN RD80X365 35NICRM	955629908	29	1	614	917081608	KRANFUEHRERKABINE KPL.
BOLZEN S-ANLENKSTUECK U	917077708	106	1	12		LIEBHERR RAUPENKRAN LR
BOLZEN ZIEHEINRICHTUNG	917474108	344	1	16		LIEBHERR RAUPENKRAN LR
BOLZEN ZIEHEINRICHTUNG	967882608	25	2	134	917076808	MECH.ZUSATZABSTUETZUNG
BOLZEN ZIEH ZYLINDER 75/30-	11211231	26	2	549	917347708	SA-BOCK
BOLZEN ZIEH ZYLINDER 75/30-	11211231	1	2	798	917618308	VERBOLZUNG DB-SCHWEBE
BOLZEN ZIEH ZYLINDER 75/30-	12103055	11	4	1035	917800908	P-ADAPTER UNTEN
BOLZEN ZIEH ZYLINDER 75/30-	12103055	11	4	1047	917801008	P-ADAPTER UNTEN
BOLZEN ZIEH ZYLINDER 90/45-	11211230	1	2	199	917077708	BOLZEN S-ANLENKSTUECK
BOLZEN ZIEH ZYLINDER KPL.	968229108	2	2	1324	917474108	BOLZEN ZIEHEINRICHTUNG
BOLZEN ZIEH ZYLINDER KPL.	968929808	1	2	1324	917474108	BOLZEN ZIEHEINRICHTUNG
BOWDENZUG L=1300 FWK	10424581	18	1	629	968080908	SCHLIESSANLAGE
BOWLE	10331395	16	1	397	10303007	KRAFTSTOFFVORFILTER
BOWLENDICHTUNG HNBR	10294170	5	1	397	10303007	KRAFTSTOFFVORFILTER
BREMSE-REPARATURSATZ	931722001	98	1	154	90201679	DREHWERKANTRIEB
BREMSFLANSCH	570796208	1	1	259	540270514	ANTRIEB KPL
BREMSLAMELLENSATZ	13459552	98	1	1016	90026848	FEDERDRUCKBREMSE
BREMSVENTIL	10038262	7	1	121	512391108	ABSTUETZZYLINDER
BRENNER 24V 9,1KW	10290124	17	1	538	10042043	WASSERHEIZGERAET
BRENNKAMMER	10665263	14	1	538	10042043	WASSERHEIZGERAET
BRENNSTOFFBEHAELTER O	917473108	141	1	13		LIEBHERR RAUPENKRAN LR
BRENNSTOFFBEHAELTER S	965527808	1	1	585	965527508	BRENNSTOFFBEHAELTER VO
BRENNSTOFFBEHAELTER VO	965527508	1	1	584	917473108	BRENNSTOFFBEHAELTER O
BRENNSTOFFLEITUNG 5X1,5	553018708	12	2	536	917080208	ZUSATZHEIZUNG OW
BRENNSTOFFLEITUNG 5X1,5	553018708	13	1.85	536	917080208	ZUSATZHEIZUNG OW
BRUECKE 12M M.ABL.	969018808	1	3	1060	917528308	MONTAGETEILE
BRUECKE 6M	969019108	3	1	1060	917528308	MONTAGETEILE
BRUECKE SCHWK. 12M M.ABL	969019208	1	1	1062	969018808	BRUECKE
BRUECKE SCHWK. 6M	969076808	1	1	1067	969019108	BRUECKE
BTB PROGRAMMIERT	968252908	41	5	699	917082908	EINBAUTEILE SCHALTSCHRAN
BTB PROGRAMMIERT	968252908	13	1	702	967917908	SCHALTSCHRANK MECH.
BTT PROGRAMMIERT BTTC	96033233	9031	1	525	967924408	ARMATURENBRETT VORM.RE
BUCHSE 160X140X100 37MNB	97040926	5	2	1249	968662708	WA-BOCK 2 ANLENKSTUECK
BUCHSE 16X12 1.4301	97002990	47	4	490	917203308	STUERSTAND
BUCHSE 16X12 1.4301	97002990	10	1	629	968080908	SCHLIESSANLAGE

15.9.2023

etk_en_de_098200_LR 11000

1783

LIEBHERRAlphabetical index
Alphabetischer Index

Bezeichnung	Artikel	Pos.	Menge	Seite	Baugruppe	Bezeichnung
BUCHSE 200X160X144 GU-CU	97029781	2	1	889	967913408	STANGE KPL.
BUCHSE 200X230X40 GZ-CU	97045177	7	2	1228	968661608	RUECKHALTEBOCK
BUCHSE 220X200X120 37MNB	97030822	2	2	1092	917333208	D-ANLENKSTUECK VORM.
BUCHSE 240X220X60 GZ-CU	97028304	(2)	1	549	917347708	SA-BOCK
BUCHSE 270X240X273 GZ-CU	97028302	3	2	549	917347708	SA-BOCK
BUCHSE 270X240X48 GZ-CU	97029978	3	2	552	967852308	SA-BOCK AUFSTELLVORRIC
BUCHSE 300X340X250 GZ-CU	97032749	3	1	1156	968028008	LASCHE KPL.
BUCHSE 400X360X266 GZ-CU	97028102	2	2	847	917332608	S-ANLENKSTUECK VORM.
BUCHSE 60X100X100 GZ-CU	97035739	3	2	847	917332608	S-ANLENKSTUECK VORM.
BUCHSE 60X100X100 GZ-CU	97035739	3	2	1092	917333208	D-ANLENKSTUECK VORM.
BUCHSE 75X80X80	12104073	30	1	1104	11211229	RUECKFALLSTUETZE
BUCHSE 80X100X70 GZ-CUZN	704334608	30	2	614	917081608	KRANFUEHRERKABINE KPL.
BUCHSE GZ-CUZN25AL5	97033435	11	2	187	917401608	DREHBUEHNE KPL.
BUCHSE GZ-CUZN25AL5	97044170	19	2	1212	968528508	KLAPPE KPL.
BUCHSE GZ-CUZN25AL5	97044950	2	2	1222	917227808	WA-BOCK 1 ANLENKSTUECK
BUCHSE GZ-CUZN25AL5	97044957	25	1	1222	917227808	WA-BOCK 1 ANLENKSTUECK
BUCHSE RD230X200X280 GZ-	97040665	34	2	887	917078508	S-KOPFSTUECK
BUCHSE RD50,25X20 PA6G	288154508	33	2	1306	917228608	MASTNASE
BUCHSENEINSATZ 24-POL+P	605609514	501	1	866	968546008	LEITUNG
BUCHSENEINSATZ 24-POL+P	605609514	501	1	867	968546108	LEITUNG
BUCHSENEINSATZ 4-POLX2+S	605664201	(501)	1	699	917082908	EINBAUTEILE SCHALTSCHRAN
BUCHSENGEHAEUSE 1-POL	11118242	502	1	518	967926308	KABELSTRANG
BUCHSENGEHAEUSE 18-POL	11067833	509	1	683	968030708	KABELSTRANG
BUCHSENGEHAEUSE 2-POL	11170959	523	1	683	968030708	KABELSTRANG
BUCHSENGEHAEUSE 2-POL	11060619	527	1	683	968030708	KABELSTRANG
BUCHSENGEHAEUSE 2-POL 5	10424622	506	2	516	967925808	KABELSTRANG
BUCHSENGEHAEUSE 70	10041779	160	1	457	967404608	RS STECKER
BUCHSENGEHAEUSE 70	10114926	150	1	457	967404608	RS STECKER
BUCHSENKONTAKT 0,2-0,5MM	10335820	690	6	516	967925808	KABELSTRANG
BUCHSENKONTAKT 0,2-0,5MM	10335820	690	3	518	967926308	KABELSTRANG
BUCHSENKONTAKT 0,2-0,5MM	10335820	690	164	519	967926408	KABELSTRANG
BUCHSENKONTAKT 0,2-0,5MM	10335820	690	30	683	968030708	KABELSTRANG
BUCHSENKONTAKT 0,2-0,5MM	10335820	690	7	687	968416808	KABELSTRANG
BUCHSENKONTAKT 0,3-0,89	602332108	611	4	518	967926308	KABELSTRANG
BUCHSENKONTAKT 0,5-0,75	10873194	700	4	516	967925808	KABELSTRANG
BUCHSENKONTAKT 0,5-0,75M	10813644	754	4	683	968030708	KABELSTRANG
BUCHSENKONTAKT 0,5-1,0M	10493495	726	55	683	968030708	KABELSTRANG
BUCHSENKONTAKT 0,5-1,0M	10800631	753	2	683	968030708	KABELSTRANG
BUCHSENKONTAKT 0,75-1,0	604519308	629	2	687	968416808	KABELSTRANG
BUCHSENKONTAKT 0,75-1,5	602333408	622	3	683	968030708	KABELSTRANG
BUCHSENKONTAKT 0,75-1,5	6202434	96	5	682	968030708	KABELSTRANG
BUCHSENKONTAKT 0,75-1,5	6202434	96	1	686	968416808	KABELSTRANG
BUCHSENKONTAKT 1,0-1,5M	10493496	727	9	683	968030708	KABELSTRANG
BUCHSENKONTAKT 1,0-1,5M	10813645	755	5	683	968030708	KABELSTRANG
BUCHSENKONTAKT 1,0-2,5M	10493493	724	4	683	968030708	KABELSTRANG
BUCHSENKONTAKT 1,5MM2	10675381	(734)	1	699	917082908	EINBAUTEILE SCHALTSCHRAN
BUCHSENKONTAKT 2,00MM2	11170957	769	2	684	968030708	KABELSTRANG
BUCHSENKONTAKT 2.5MM2	605615714	129	1	866	968546008	LEITUNG
BUCHSENKONTAKT 2.5MM2	605615714	129	1	867	968546108	LEITUNG
BUCHSENKONTAKT DIN 72585	602339508	647	5	85	967971708	KABELSTRANG
BUCHSENKONTAKT DIN 72585	602339508	647	5	687	968416808	KABELSTRANG
BUCHSENKONTAKT DIN 72585	602339408	643	4	683	968030708	KABELSTRANG
BUCHSENKONTAKT DIN 72585	602339408	643	2	687	968416808	KABELSTRANG
BUCHSENKONTAKT DIN 72585	602339908	646	1	683	968030708	KABELSTRANG
BUCHSENKONTAKT DIN 72585	602339908	646	2	687	968416808	KABELSTRANG
BUCHSENSTECKER 15-POLE	10024744	503	1	517	967926208	DRAEHTE KPL.
BUCHSENSTECKER 15-POLE	10024744	504	6	519	967926408	KABELSTRANG
BUCHSENSTECKER 25-POLE	602322708	505	1	517	967926208	DRAEHTE KPL.
BUCHSENSTECKER 25-POLE	602322708	502	3	519	967926408	KABELSTRANG
BUCHSENSTECKER 9-POLE	602338608	508	1	519	967926408	KABELSTRANG

15.9.2023

etk_en_de_098200_LR 11000

1784

LIEBHERRAlphabetical index
Alphabetischer Index

Bezeichnung	Artikel	Pos.	Menge	Seite	Baugruppe	Bezeichnung
BUCHSENTRAEGER 6-POL 16	604526508	504	1	687	968416808	KABELSTRANG
BUEGEL	11171276	(71)	1	492	11113343	FAHRERSITZ
BUEGEL	11171276	71	1	492	11113343	FAHRERSITZ
BUEGEL 10 ST	10216529	60	1	540	917191108	KLIMAAANLAGE
BUERSTENHALTER	10411786	16	8	1344	10028002	LEITUNGSTROMMEL
BUERSTENHALTER 10A GOLD	11003142	(1)	1	1344	10028002	LEITUNGSTROMMEL
BUNDBOLZEN	12105954	(2)	1	831	917084808	SEIL F.WINDE 1
BUNDBUCHSE 300X320X45 G	97040859	7	2	1155	968027908	ROLLENLAGERUNG KPL.
BUNDLAGER DIN 1850 / ISO 2	10424489	7	4	641	964588308	FUEHRUNG VORM.
BUNDMUTTER M10X1,5	7361602	22	2	300	11212747	VERSTELLPUMPE
BUNDMUTTER M10X1,5	7361602	22	2	303	11212748	VERSTELLPUMPE
BUNDMUTTER M6	514591708	21	1	1000	11161917	STEUERTEIL
BUNDSCHIEBE	510714408	18	1	768	510438508	DRUCKMINDERVENTIL
BUSLEITUNG 2 X 0,5	11840113	9	3.52	518	967926308	KABELSTRANG
BUSLEITUNG 2 X 0,5	11840113	371	0.25	519	967926408	KABELSTRANG
BUSLEITUNG 2 X 0,5	11840113	372	0.25	519	967926408	KABELSTRANG
BUSLEITUNG 2 X 0,5	11840113	373	0.25	519	967926408	KABELSTRANG
BUSLEITUNG 2 X 0,5	11840113	374	0.46	519	967926408	KABELSTRANG
BUSLEITUNG 2 X 0,5	11840113	375	0.46	519	967926408	KABELSTRANG
BUSLEITUNG 2 X 0,5	11840113	381	0.2	519	967926408	KABELSTRANG
BUSLEITUNG 2 X 0,5	11840113	382	0.2	519	967926408	KABELSTRANG
BUSLEITUNG 2 X 0,5	11840113	378	12.38	682	968030708	KABELSTRANG
BUSLEITUNG 2 X 0,5	11840113	379	12.38	682	968030708	KABELSTRANG
BUSLEITUNG 2 X 0,5	11840113	400	3.36	683	968030708	KABELSTRANG
BUSLEITUNG 2 X 0,5	11840113	401	0.17	683	968030708	KABELSTRANG
BUSLEITUNG 2 X 0,5	11840113	402	0.17	683	968030708	KABELSTRANG
BUSLEITUNG 2 X 0,5	11840113	403	6.06	683	968030708	KABELSTRANG
BUSLEITUNG 2 X 0,5	11840113	404	17.01	683	968030708	KABELSTRANG
BUSLEITUNG 2 X 0,5	11840113	405	0.17	683	968030708	KABELSTRANG
BUTZEN BUZ 28L CR6-FREI	477700808	641	1	172	968129608	ZUSATZHYDRAULIK DREHBUE
CLIP 23 ST	10216534	61	2	540	917191108	KLIMAAANLAGE
CRIMPKONTAKT 0,2-0,56MM2	602322808	615	174	519	967926408	KABELSTRANG
CRIMPKONTAKT 0,2-0,6MM2	602334708	649	9	519	967926408	KABELSTRANG
D-ANLENKSTUECK KPL.	917083708	250	1	15		LIEBHERR RAUPENKRAN LR
D-ANLENKSTUECK SCHWK.	967780208	1	1	1092	917333208	D-ANLENKSTUECK VORM.
D-ANLENKSTUECK VORM. 12	917333208	1	1	1085	917083708	D-ANLENKSTUECK KPL.
D-KOPFSTUECK KPL.	917178408	252	1	15		LIEBHERR RAUPENKRAN LR
D-KOPFSTUECK SCHWK.	967946108	1	1	1134	917380508	D-KOPFSTUECK VORM.
D-KOPFSTUECK VORM.	917380508	1	1	1127	917178408	D-KOPFSTUECK KPL.
D-RUECKHALTESICHERUNG	917178708	2	1	1085	917083708	D-ANLENKSTUECK KPL.
D-ZWISCHENSTUECK 2825.20	917178608	256	1	15		LIEBHERR RAUPENKRAN LR
D-ZWISCHENSTUECK 2825.25	917085308	254	1	15		LIEBHERR RAUPENKRAN LR
D-ZWISCHENSTUECK SCHWK.	967697808	1	1	1197	917178608	D-ZWISCHENSTUECK
D-ZWISCHENSTUECK SCHWK.	967733708	1	1	1185	917085308	D-ZWISCHENSTUECK
DACHSCHEIBE SPF	976838008	2	1	630	964560908	DACHSCHEIBE VORM.
DACHSCHEIBE VORM.	964560908	6	1	624	917202908	KABINE VERGLAST
DAEMMMATTE 20X123X288 T	977659008	10	1	642	964912508	DAEMMUNG BODENBLECH
DAEMMMATTE 20X135X429 Z	977658208	2	1	642	964912508	DAEMMUNG BODENBLECH
DAEMMMATTE 20X180X66 TP3	977659108	11	1	642	964912508	DAEMMUNG BODENBLECH
DAEMMMATTE 20X182X747 T	977658808	8	1	642	964912508	DAEMMUNG BODENBLECH
DAEMMMATTE 20X204X280 T	977659208	12	1	642	964912508	DAEMMUNG BODENBLECH
DAEMMMATTE 20X216X365 T	977659308	13	1	642	964912508	DAEMMUNG BODENBLECH
DAEMMMATTE 20X229X810 T	977658408	4	1	642	964912508	DAEMMUNG BODENBLECH
DAEMMMATTE 20X229X810 ZP	977658608	6	1	642	964912508	DAEMMUNG BODENBLECH
DAEMMMATTE 20X281X986 T	977658708	7	1	642	964912508	DAEMMUNG BODENBLECH
DAEMMMATTE 20X348X786 Z	977658108	1	1	642	964912508	DAEMMUNG BODENBLECH
DAEMMMATTE 20X380X894 Z	977658308	3	1	642	964912508	DAEMMUNG BODENBLECH
DAEMMMATTE 20X451X986 T	977658908	9	1	642	964912508	DAEMMUNG BODENBLECH
DAEMMMATTE 20X747X195 T	977658508	5	1	642	964912508	DAEMMUNG BODENBLECH
DAEMMSTOFF 20X20X2000 PU	10425409	16	1.5	473	917079508	LUFTFILTERANLAGE KPL.

15.9.2023

etk_en_de_098200_LR 11000

1785

LIEBHERRAlphabetical index
Alphabetischer Index

Bezeichnung	Artikel	Pos.	Menge	Seite	Baugruppe	Bezeichnung
DAEMMUNG BODENBLECH	964912508	69	1	625	917202908	KABINE VERGLAST
DAEMPFER	10650488	66	1	492	11113343	FAHRERSITZ
DAEMPfungSELEMENT 70 HN	10119412	16	1	341	9078462	AGGREGATETRAEGER ANBA
DAEMPfungSKOLBEN	510797408	7	1	564	511433908	DRUCKBEGRENZUNGSVENTI
DAEMPfungSKOLBEN	510797408	7	1	582	511417708	DRUCKBEGRENZUNGSVENTI
DAEMPfungSKOLBEN	510797408	7	1	767	511417608	DRUCKBEGRENZUNGSVENTI
DATENLEITUNG 2 X 1 FEP SP	12100217	14	12.38	682	968030708	KABELSTRANG
DATENLEITUNG 2 X 1 FEP SP	12100217	372	13.38	682	968030708	KABELSTRANG
DATENLEITUNG 2 X 1 FEP SP	12100217	373	9.68	682	968030708	KABELSTRANG
DATENLEITUNG 2 X 1 FEP SP	12100217	377	3.03	682	968030708	KABELSTRANG
DATENLEITUNG 2 X 1 FEP SP	12100217	10	17.3	686	968416808	KABELSTRANG
DATENLEITUNG 2 X 1,5 FEP	12100216	406	14.5	683	968030708	KABELSTRANG
DATENLEITUNG 2 X 2,5 FEP	12100214	16	12.38	682	968030708	KABELSTRANG
DATENLEITUNG 2 X 2,5 FEP	12100214	17	12.38	682	968030708	KABELSTRANG
DATENLEITUNG 3 X 1 FEP SP	12100215	5	3.9	516	967925808	KABELSTRANG
DATENLEITUNG 3 X 1 FEP SP	12100215	10	3.52	518	967926308	KABELSTRANG
DATENLEITUNG 3 X 1 FEP SP	12100215	371	3.43	682	968030708	KABELSTRANG
DATENLEITUNG 3 X 1 FEP SP	12100215	375	12.38	682	968030708	KABELSTRANG
DATENLEITUNG 3 X 1 FEP SP	12100215	376	12.38	682	968030708	KABELSTRANG
DATENLEITUNG 3 X 1 FEP SP	12100215	380	12.38	682	968030708	KABELSTRANG
DATENLEITUNG 3 X 1 FEP SP	12100215	381	12.38	682	968030708	KABELSTRANG
DATENLOGGER LDL2 DIGITAL	10340438	40	1	711	967918008	AUFBAUTEILE MONTAGETAPE
DAUERMAGNET 90N	617000108	250	2	697	968681408	BEDIENPULT VERBOLZUNG
DECKEL	10039124	3	2	404	10120512	KRAFTSTOFFFILTERMODUL
DECKEL	10124766	6	1	380	10124754	OELMODUL LINKS
DECKEL	10124766	6	1	385	10124755	OELMODUL RECHTS
DECKEL	10331026	45	1	522	967926708	ELEKTRIK ANBAUTEILE KABIN
DECKEL	10450521	3	1	474	551710208	LUFTFILTER
DECKEL	10815010	23	1	1115	11213423	STUEBERBLOCK
DECKEL	11110124	3	4	753	10413255	UMSCHALTBLOCK
DECKEL	11600977	2	1	593	10871356	RUECKLAUFFILTER
DECKEL	511051408	3	1	181	510401908	UMSCHALTVENTIL
DECKEL	591064608	61	1	657	10228112	HEIZKLIMAGERAET
DECKEL	7023645	7	1	303	11212748	VERSTELLPUMPE
DECKEL	7027755	2	1	397	10303007	KRAFTSTOFFVORFILTER
DECKEL	9143918	10	1	463	13700703	NEBENABTRIEB VORM.
DECKEL	967421208	24	1	1115	11213423	STUEBERBLOCK
DECKEL 1.5X954X977 DC01 R	977579608	70	1	625	917202908	KABINE VERGLAST
DECKEL 10X318X318 S355MC	97028824	5	2	134	917076808	MECH.ZUSATZABSTUETZUNG
DECKEL 15X240X240 S690QL	97032313	15	2	1134	917380508	D-KOPFSTUECK VORM.
DECKEL 15X244X244 S690QL	97029783	7	2	898	917190708	ROLLENSATZ
DECKEL 15X244X244 S690QL	97029783	9	2	903	917190808	ROLLENSATZ
DECKEL 20X290X290 S960QL	979776508	12	2	887	917078508	S-KOPFSTUECK
DECKEL 20X290X290 S960QL	979776508	12	2	1270	917251008	L-KOPFSTUECK
DECKEL 5X177X130 S355MC	97048028	7	2	88	968727008	KAMERAANBAU RAUPE
DECKEL 5X177X130 S355MC	97048028	7	2	112	968668808	KAMERAANBAU RAUPE
DECKEL ABS SPF	977358208	21	1	655	917200808	HEIZKLIMAGERAET EINBAU
DECKEL GEKLEBT	965718308	1	1	53	965690708	DECKEL KPL.
DECKEL GEKLEBT	968595408	(1)	1	694	968031008	ELEKTRIK KLEMMKASTEN DB
DECKEL GEKLEBT	969398108	1	1	704	969408008	DECKEL KPL.
DECKEL KPL.	963949708	10	1	671	968318208	DECKEL KPL.
DECKEL KPL.	963949708	6	1	675	968255908	DECKEL VORM.
DECKEL KPL.	965690708	2	1	52	967907608	SCHALTKASTEN VORM.
DECKEL KPL.	968308808	4	1	664	968286908	GERAEUSCHDAEMMUNG OBE
DECKEL KPL.	968308908	5	1	664	968286908	GERAEUSCHDAEMMUNG OBE
DECKEL KPL.	968309008	6	1	664	968286908	GERAEUSCHDAEMMUNG OBE
DECKEL KPL.	968309108	7	1	664	968286908	GERAEUSCHDAEMMUNG OBE
DECKEL KPL.	968310408	13	1	664	968286908	GERAEUSCHDAEMMUNG OBE
DECKEL KPL.	968316908	9	1	664	968286908	GERAEUSCHDAEMMUNG OBE
DECKEL KPL.	968317408	10	1	664	968286908	GERAEUSCHDAEMMUNG OBE

15.9.2023

etk_en_de_098200_LR 11000

1786

LIEBHERRAlphabetical index
Alphabetischer Index

Bezeichnung	Artikel	Pos.	Menge	Seite	Baugruppe	Bezeichnung
DECKEL KPL.	968317708	11	1	664	968286908	GERAEUSCHDAEMMUNG OBE
DECKEL KPL.	968318108	12	1	664	968286908	GERAEUSCHDAEMMUNG OBE
DECKEL KPL.	968318208	14	1	664	968286908	GERAEUSCHDAEMMUNG OBE
DECKEL KPL.	968404208	95	1	70	917291608	RAUPENTRAEGER LI.
DECKEL KPL.	968404208	95	1	103	917291708	RAUPENTRAEGER RE.
DECKEL KPL.	968595308	2	1	694	968031008	ELEKTRIK KLEMMKASTEN DB
DECKEL KPL.	969408008	2	1	702	967917908	SCHALTSCHRANK MECH.
DECKEL S235JR	10121052	1	1	422	10135676	VERSCHLUSSTEILE
DECKEL S235JR	10131012	15	2	417	10137808	VERBINDUNGSLEITUNG ANBA
DECKEL S235JR	9080502	11	1	447	10129212	SCHWUNGRADGEHAEUSE AN
DECKEL SCHWK.	964908308	68	1	625	917202908	KABINE VERGLAST
DECKEL SCHWK.	968132508	(1)	1	479	968169408	BATTERIEKASTEN VORM.
DECKEL SCHWK.	968309408	1	1	666	968308808	DECKEL KPL.
DECKEL SCHWK.	968310008	1	1	667	968308908	DECKEL KPL.
DECKEL SCHWK.	968310308	1	1	668	968309008	DECKEL KPL.
DECKEL SCHWK. FE//ZNNI8//C	969339408	26	2	1335	917229808	SCHWEBEBALLAST
DECKEL SCHWK. SPF	968309208	8	1	664	968286908	GERAEUSCHDAEMMUNG OBE
DECKEL VORM.	968132408	2	1	479	968169408	BATTERIEKASTEN VORM.
DECKEL VORM.	968255808	5	2	673	968255308	GERAEUSCHDAEMMUNG UN
DECKEL VORM.	968255908	6	1	673	968255308	GERAEUSCHDAEMMUNG UN
DECKEL VORM.	968256008	7	1	673	968255308	GERAEUSCHDAEMMUNG UN
DECKEL VORM.	968256108	8	2	673	968255308	GERAEUSCHDAEMMUNG UN
DECKELDICHTUNG HNBR	10294171	4	1	397	10303007	KRAFTSTOFFVORFILTER
DECKPLATTE 1.5X70X30 X5CR	97088805	31	2	1227	968645308	RUECKHALTEZYLINDER VORM
DECKPLATTE DIN 3015-1 L-DP	7008583	24	1	482	917079808	HARNSTOFFTANK
DECKPLATTE DIN 3015-1 L-DP	5005219	126	4	1136	917380508	D-KOPFSTUECK VORM.
DECKPLATTE DIN 3015-1 L-DP	5005219	63	4	1185	917085308	D-ZWISCHENSTUECK
DECKPLATTE DIN 3015-1 L-DP	5005219	63	4	1197	917178608	D-ZWISCHENSTUECK
DECKPLATTE DIN 3015-1 L-DP	5005219	26	8	1227	968645308	RUECKHALTEZYLINDER VORM
DECKSCHEIBE 8X60	691041808	7	1	28	11601184	SCHLEIFRINGUEBERTRAEGE
DEHNSCHRAUBE M56X305 10.	97029695	1	84	137	917076508	BEFESTIGUNGSTEILE DREH
DEHNSCHRAUBE M56X350 10.	97029694	2	84	159	917080408	ROLLENDREHVERBINDUNG
DEICHSEL SCHWK. RAL 9005	966767308	16	1	1298	917228208	ROLLENWAGEN W-AUSLEGE
DICHTKANTENRING	10303270	17	3	302	571907208	ANSCHLUSSPLATTE
DICHTKANTENRING	10303270	17	3	304	10009378	ANSCHLUSSPLATTE
DICHTKANTENRING CR6-FREI	10173722	(1)	1	143	96064795	MANOMETER KPL.
DICHTKANTENRING CR6-FREI	10173722	581	3	740	967788108	HYDRAULIK
DICHTMITTEL A80MR HYLOMA	870002808	265	0.1	1123	968285108	KLEMMKASTEN
DICHTMITTEL A80MR HYLOMA	870002808	289	0.1	1224	968562208	KLEMMKASTEN KPL.
DICHTMUTTER M6	510753408	11	1	178	10489734	DRUCKBEGRENZUNGSVENTI
DICHTMUTTER M6	510753408	10	1	763	571130108	DRUCKBEGRENZUNGSVENTI
DICHTMUTTER M8	510741708	21	1	564	511433908	DRUCKBEGRENZUNGSVENTI
DICHTMUTTER M8	510741708	21	1	582	511417708	DRUCKBEGRENZUNGSVENTI
DICHTMUTTER M8	510741708	21	1	767	511417608	DRUCKBEGRENZUNGSVENTI
DICHTPROFIL	262182101	314	9.91	160	90025097	ROLLENDREHVERBINDUNG
DICHTPROFIL	262182101	315	9.8	160	90025097	ROLLENDREHVERBINDUNG
DICHTPROFIL	90001698	313	9.85	160	90025097	ROLLENDREHVERBINDUNG
DICHTPROFIL 1-4X14,5X10	591507808	13	4	498	917079908	DREHBUEHNNENVERKLEIDUN
DICHTPROFIL 1-4X14,5X10	591507808	64	15	665	968286908	GERAEUSCHDAEMMUNG OBE
DICHTRAHMEN 10X60X 185 P	972561308	38	10	639	964598408	INNENVERKLEIDUNG
DICHTRAHMEN RD92X20 DI=80	972561508	39	3	639	964598408	INNENVERKLEIDUNG
DICHTRING	10664995	10	1	389	10117814	HOCHDRUCKPUMPE VORM.
DICHTRING	10874778	(2)	1	739	967788108	HYDRAULIK
DICHTRING	12101688	2	2	92	11621291	VERTEILERKOMBINATION
DICHTRING	511051808	7	1	181	510401908	UMSCHALTVENTIL
DICHTRING 10,7X16X1,5 St/FP	10011864	3	1	392	10116150	GEHAEUSE VORM.
DICHTRING 109X113X3	10021191	12	1	538	10042043	WASSERHEIZGERAET
DICHTRING 12,7X18,00X1,5 F	10011865	6	2	424	10140056	WASSERPUMPE MIT BEFEST.
DICHTRING 14,7X22,00X1,5 F	10011866	3	1	350	10120168	VERSCHLUSSTEILE
DICHTRING 14,7X22,00X1,5 F	10011866	6	3	351	10118748	ROHRLEITUNG ANBAU

15.9.2023

etk_en_de_098200_LR 11000

1787

LIEBHERRAlphabetical index
Alphabetischer Index

Bezeichnung	Artikel	Pos.	Menge	Seite	Baugruppe	Bezeichnung
DICHTRING 14,7X22,00X1,5 F	10011866	5	1	392	10116150	GEHAEUSE VORM.
DICHTRING 14,7X22,00X1,5 F	10011866	12	5	403	10137788	KRAFTSTOFF-FEINFILTERAN
DICHTRING 14,7X22,00X1,5 F	10011866	35	3	407	10135675	KRAFTSTOFFLEITUNGEN
DICHTRING 14,7X22,00X1,5 F	10011866	12	18	409	10117753	LECKOELLEITUNG ANBAU
DICHTRING 14,7X22,00X1,5 F	10011866	21	1	423	10135642	ANBAUTEILE LUFTPRESSER
DICHTRING 14,7X22,00X1,5 F	10011866	9	22	429	10135649	ENTLUEFTUNGSLEITUNG AN
DICHTRING 14,7X22,00X1,5 F	10011866	2141	18	464	10141865	DS DIESELMOTOR
DICHTRING 140X155X13	10802682	5	1	470	917079408	SCHALLDAEMPFERANLAGE
DICHTRING 16,7X24,00X1,5 F	10011867	36	2	407	10135675	KRAFTSTOFFLEITUNGEN
DICHTRING 16,7X24,00X1,5 F	10011867	14	2	430	10135655	KUEHLMITTELKRUEMMER AN
DICHTRING 16,7X24,00X1,5 F	10011867	14	1	431	10126477	WASSERLEITUNGSANSCHLUE
DICHTRING 18,7X26X1,5 St/FP	10011868	20	1	353	10135392	NIVEAUGEBER
DICHTRING 18,7X26X1,5 St/FP	10011868	43	4	407	10135675	KRAFTSTOFFLEITUNGEN
DICHTRING 18,7X26X1,5 St/FP	10011868	7	2	424	10140056	WASSERPUMPE MIT BEFEST.
DICHTRING 18,7X26X1,5 St/FP	10011868	2	2	458	10118835	ANSCHLUSSSTUECK VORM.
DICHTRING 19,6X24,3X1,5 NBR	761022503	6	1	155	927554301	ENTLUEFTUNGSSTUTZEN
DICHTRING 19,6X24,3X1,5 NBR	761022503	14	1	208	90024490	OELMESSEINRICHTUNG
DICHTRING 19,6X24,3X1,5 NBR	761022503	14	1	238	90200528	OELMESSEINRICHTUNG
DICHTRING 19,6X24,3X1,5 NBR	761022503	14	1	239	90200533	OELMESSEINRICHTUNG
DICHTRING 24,7X32X2 St/FPM1	10011842	40	1	353	10135392	NIVEAUGEBER
DICHTRING 26,7X34,93X2 St/FP	10011870	6	2	350	10120168	VERSCHLUSSTEILE
DICHTRING 26,7X34,93X2 St/FP	10011870	(16)	1	352	10134887	OELWANNE MIT BEFEST.
DICHTRING 26,7X34,93X2 St/FP	10011870	9	4	423	10135642	ANBAUTEILE LUFTPRESSER
DICHTRING 26,7X34,93X2 St/FP	10011870	3	1	467	10141872	DS OELWANNE
DICHTRING 27X20X1,5 CU	10014697	10	3	164	10871517	ELEKTROPUMPE
DICHTRING 27X20X1,5 CU	10014697	10	3	605	10425291	ELEKTROPUMPE
DICHTRING 6,35X57,7X67,59 In	10043255	3	3	428	10125249	THERMOSTATGEHAEUSE VO
DICHTRING 6,35X57,7X67,59 In	10043255	1	3	468	10141889	DS THERMOSTATGEHAEUSE
DICHTRING DIN 7603 A 14X18	500432508	22	2	48	511497508	DRUCKMINDERVENTIL
DICHTRING DIN 7603 A12X18	710102008	555	2	772	967788208	DRUCKLUFTANLAGE
DICHTRING DIN 7603 A13X18	710102308	4	1	92	11621291	VERTEILERKOMBINATION
DICHTRING DIN 7603 A13X18	710102308	24	12	603	917081208	ZENTRALSCHMIERANLAGE O
DICHTRING DIN 7603 A14X18 C	7101008	7	1	467	10141872	DS OELWANNE
DICHTRING DIN 7603 A14X18	710102508	4	1	219	917451408	ZENTRALSCHMIERUNG
DICHTRING DIN 7603 A14X18	710102508	14	4	569	917691308	ZENTRALSCHMIERUNG
DICHTRING DIN 7603 A14X18	710102508	8	4	882	917692108	ZENTRALSCHMIERUNG
DICHTRING DIN 7603 A14X18	710102508	4	1	981	917486108	ZENTRALSCHMIERUNG
DICHTRING DIN 7603 A14X18	710102508	4	1	1006	917481408	ZENTRALSCHMIERUNG
DICHTRING DIN 7603 A14X18	710102508	4	1	1025	917478608	ZENTRALSCHMIERUNG
DICHTRING DIN 7603 A14X20	4900262	6	3	404	10120512	KRAFTSTOFFFILTERMODUL
DICHTRING DIN 7603 A14X20	4900262	18	1	436	10135386	ATL-ANBAU
DICHTRING DIN 7603 A14X20	4900262	18	1	437	10135681	ATL-ANBAU
DICHTRING DIN 7603 A14X20	710103008	37	1	522	967926708	ELEKTRIK ANBAUTEILE KABIN
DICHTRING DIN 7603 A17X21	710103808	14	1	646	10326323	HYDROZYLINDER
DICHTRING DIN 7603 A18X22	710104008	41	1	208	90024490	OELMESSEINRICHTUNG
DICHTRING DIN 7603 A18X22	710104008	41	1	238	90200528	OELMESSEINRICHTUNG
DICHTRING DIN 7603 A18X22	710104008	41	1	239	90200533	OELMESSEINRICHTUNG
DICHTRING DIN 7603 A18X22	710104008	41	1	974	90028042	OELMESSEINRICHTUNG
DICHTRING DIN 7603 A18X24 C	4000935	7	4	466	10141869	DS KURBELGEHAEUSEENTL
DICHTRING DIN 7603 A20X24	710104208	11	4	349	10123759	OELLEITUNG VORM.
DICHTRING DIN 7603 A22X27	540145208	125	2	255	11347396	SEILTROMMEL
DICHTRING DIN 7603 A24X30 C	10099553	302	2	562	968513208	ZUSATZHYDRAULIK SA-BOCK
DICHTRING DIN 7603 A26X31	710106108	14	1	436	10135386	ATL-ANBAU
DICHTRING DIN 7603 A26X32	710106008	14	1	437	10135681	ATL-ANBAU
DICHTRING DIN 7603 A26X32	710106008	19	1	587	917080808	KRAFTSTOFFBEHAELTER KPL
DICHTRING DIN 7603 A26X32	710106008	27	3	591	917080908	OELBEHAELTER KPL.
DICHTRING DIN 7603 A26X32	710106008	311	1	772	967788208	DRUCKLUFTANLAGE
DICHTRING DIN 7603 A27X32	710105908	29	1	208	90024490	OELMESSEINRICHTUNG
DICHTRING DIN 7603 A27X32	710105908	29	1	238	90200528	OELMESSEINRICHTUNG
DICHTRING DIN 7603 A27X32	710105908	29	1	239	90200533	OELMESSEINRICHTUNG

15.9.2023

etk_en_de_098200_LR 11000

1788

LIEBHERRAlphabetical index
Alphabetischer Index

Bezeichnung	Artikel	Pos.	Menge	Seite	Baugruppe	Bezeichnung
DICHTRING DIN 7603 A27X32	710105908	29	1	974	90028042	OELMESSEINRICHTUNG
DICHTRING DIN 7603 A30X36	7101021	8	1	467	10141872	DS OELWANNE
DICHTRING DIN 7603 A30X36	710106508	27	2	380	10124754	OELMODUL LINKS
DICHTRING DIN 7603 A30X36	710106508	27	2	385	10124755	OELMODUL RECHTS
DICHTRING DIN 7603 A30X36	710106508	8	2	404	10120512	KRAFTSTOFFFILTERMODUL
DICHTRING DIN 7603 A30X36	710106508	16	1	431	10126477	WASSERLEITUNGSANSCHLUE
DICHTRING DIN 7603 A33X39	7101022	22	2	380	10124754	OELMODUL LINKS
DICHTRING DIN 7603 A33X39	7101022	22	2	385	10124755	OELMODUL RECHTS
DICHTRING DIN 7603 A38X44	710107208	300	2	581	967788008	ZUSATZHYDR.MONTAGEEINR
DICHTRING DIN 7603 A48X55	790347214	550	9	317	11320826	PUMPENVERTEILERGETRIEB
DICHTRING DIN 7603 A48X55	790347214	560	1	317	11320826	PUMPENVERTEILERGETRIEB
DICHTRING KDS27X 27,3X38	7619656	(1)	1	741	967788108	HYDRAULIK
DICHTRINGSATZ	502817301	9	1	156	10004520	FEDERDRUCKKLAMELLENBRE
DICHTRINGSATZ	502817401	10	1	156	10004520	FEDERDRUCKKLAMELLENBRE
DICHTSATZ	10114429	(999)	1	34	967787308	HYDRAULIK MITTELTEIL
DICHTSATZ	10424726	(98)	1	296	11212743	VERSTELLPUMPE
DICHTSATZ	10424773	999	1	304	10009378	ANSCHLUSSPLATTE
DICHTSATZ	10476391	(999)	1	282	967978708	DIESELMOTOR VORM.
DICHTSATZ	10476391	(999)	1	282	967978708	DIESELMOTOR VORM.
DICHTSATZ	11003535	998	1	765	10493159	WEGESITZVENTIL
DICHTSATZ	11005227	(2)	1	737	967788108	HYDRAULIK
DICHTSATZ	11065858	999	1	296	11212743	VERSTELLPUMPE
DICHTSATZ	11066825	999	1	998	11161916	TRIEBWERK
DICHTSATZ	11450337	(11)	1	993	90200207	FEDERDRUCKBREMSE
DICHTSATZ	11600280	(999)	1	294	11212741	VERSTELLPUMPE
DICHTSATZ	12104733	(999)	1	738	967788108	HYDRAULIK
DICHTSATZ	12105942	999	1	43	511493608	WEGEVENTIL
DICHTSATZ	12105942	999	1	881	511465508	WEGEVENTIL
DICHTSATZ	571774008	999	1	121	512391108	ABSTUETZZYLINDER
DICHTSATZ	571840008	(999)	1	212	967787708	ZUSATZHYDRAULIK WINDE 1
DICHTSATZ	571840008	999	1	757	11005327	WEGEVENTIL
DICHTSATZ	571840008	999	1	1120	511302108	WEGEVENTIL
DICHTSATZ 170X180,65X4,2	11450336	(10)	1	993	90200207	FEDERDRUCKBREMSE
DICHTSATZ CARTRIDGE	10684171	(998)	1	737	967788108	HYDRAULIK
DICHTSATZ CARTRIDGE	10684171	(998)	1	738	967788108	HYDRAULIK
DICHTSATZ KPL.	10140302	999	1	76	10132387	HYDRAULIKANBAUMOTOR
DICHTSCHEIBE	571077308	(1)	1	738	967788108	HYDRAULIK
DICHTSCHEIBE 7,6X15,8X1 VI	571082508	(1)	1	34	967787308	HYDRAULIK MITTELTEIL
DICHTSCHEIBE VITON	571081908	(1)	1	34	967787308	HYDRAULIK MITTELTEIL
DICHTSCHEIBE VITON	571082408	(1)	1	171	968129608	ZUSATZHYDRAULIK DREHBUE
DICHTSCHEIBE VITON	571083008	(1)	1	34	967787308	HYDRAULIK MITTELTEIL
DICHTSCHEIBE VITON	571083008	(1)	1	1043	969111908	ZUSATZHYDR.BOLZENZIEHZ
DICHTSTOPFEN LK 950	10036325	8	2	367	10122503	KIPPHEBELBOCK VORM.
DICHTSTOPFEN LK 950	10036326	8	1	365	10147780	ZYLINDERKOPF
DICHTSTREIFEN 40X4 NBR/S	262001308	4	0.2	584	917473108	BRENNSTOFFBEHAELTER O
DICHTUNG	10115623	8	1	436	10135386	ATL-ANBAU
DICHTUNG	10115623	8	1	437	10135681	ATL-ANBAU
DICHTUNG	10118717	10	2	380	10124754	OELMODUL LINKS
DICHTUNG	10118717	10	2	385	10124755	OELMODUL RECHTS
DICHTUNG	10130585	(1)	1	471	11008894	SCR-MODUL
DICHTUNG	10297876	(2)	1	319	11314599	VERSTELLPUMPE
DICHTUNG	10650511	46	1	1164	11003086	SEILLAENGENGEBER
DICHTUNG	10650512	47	1	1164	11003086	SEILLAENGENGEBER
DICHTUNG	10815005	2	1	529	10450273	ANTENNE
DICHTUNG	10815005	2	1	693	10650233	ANTENNE
DICHTUNG	11267463	10	1	315	11267457	ANSTEUERGERAET
DICHTUNG	691822208	150	1	893	968401108	KLEMMKASTEN
DICHTUNG	691822208	171	1	1124	968285208	LEITUNGSTROMMEL KPL.
DICHTUNG	691822208	152	1	1274	967922908	KLEMMKASTEN
DICHTUNG	7371585	(4)	2	457	967404608	RS STECKER

15.9.2023

etk_en_de_098200_LR 11000

1789

LIEBHERRAlphabetical index
Alphabetischer Index

Bezeichnung	Artikel	Pos.	Menge	Seite	Baugruppe	Bezeichnung
DICHTUNG	9144762	(3)	1	373	10118839	OELEINFUELLUNG
DICHTUNG 0 PE	977510208	15	2	702	967917908	SCHALTSCHRANK MECH.
DICHTUNG 0,33 METALLOSEAL	10133721	2	1	341	9078462	AGGREGATETRAEGER ANBA
DICHTUNG 0,33 METALLOSEAL	10133722	5	1	447	10129212	SCHWUNGRADGEHAEUSE AN
DICHTUNG 0,75X83X106,4 AFM	12969639	9	1	463	13700703	NEBENABTRIEB VORM.
DICHTUNG 1,22 METALLOSEAL	9078308	12	4	433	10115667	ABGASROHR RECHTS
DICHTUNG 1,22 METALLOSEAL	9078308	12	4	434	10115668	ABGASROHR LINKS
DICHTUNG 1,5	9079885	2	1	368	10122645	ZYLINDERKOPFDECKEL ANBA
DICHTUNG 1,5	9079885	2	1	369	10122640	ZYLINDERKOPFDECKEL ANBA
DICHTUNG 1,5	9079885	2	1	374	10122646	ZYLINDERKOPFDECKEL ANBA
DICHTUNG 1,5	9079885	2	1	375	10122659	ZYLINDERKOPFDECKEL ANBA
DICHTUNG 1,5	9079885	7	1	394	10124950	RS EINSPRITZDUESE
DICHTUNG 1,5X128X98X141 A	9271963	130	2	282	967978708	DIESELMOTOR VORM.
DICHTUNG 1,5X128X98X141 A	9271963	15	1	416	10135729	LADELUFTLEITUNG ANBAU
DICHTUNG 1,5X128X98X141 A	9271963	5	2	417	10137808	VERBINDUNGSLEITUNG ANBA
DICHTUNG 1,5X128X98X141 A	9271963	2305	3	464	10141865	DS DIESELMOTOR
DICHTUNG 120X60X 30 SCHW	976094308	54	1	639	964598408	INNENVERKLEIDUNG
DICHTUNG 1X359,1X789,2 AFM	10129839	3	1	352	10134887	OELWANNE MIT BEFEST.
DICHTUNG 1X359,1X789,2 AFM	10129839	1	1	467	10141872	DS OELWANNE
DICHTUNG 25X1091X850 EPD	97058285	17	1	624	917202908	KABINE VERGLAST
DICHTUNG 25X776X276 EPDM	97058307	18	1	624	917202908	KABINE VERGLAST
DICHTUNG 78X64 30	976193208	65	1	625	917202908	KABINE VERGLAST
DICHTUNG AFM 30	10131032	8	2	417	10137808	VERBINDUNGSLEITUNG ANBA
DICHTUNG AFM 30	10131032	2313	2	465	10141865	DS DIESELMOTOR
DICHTUNG AFM 32/2	10132331	5	1	436	10135386	ATL-ANBAU
DICHTUNG AFM 32/2	10132331	5	1	437	10135681	ATL-ANBAU
DICHTUNG DIN 71511 AFM 30	11000950	4	2	467	10141872	DS OELWANNE
DICHTUNG FPM 42	10118991	6	8	412	9079074	LUFTANSAUGUNG ANBAU
DICHTUNG GLIMMER	11160699	(1)	1	482	917079808	HARNSTOFFTANK
DICHTUNG METALLOSEAL 1	10117681	3	2	379	10124762	OELMODULANBAU
DICHTUNG METALLOSEAL 1	10134945	5	2	438	10137635	ABGASSTUTZEN ANBAU
DICHTUNG Matrics	10119342	6	2	417	10137808	VERBINDUNGSLEITUNG ANBA
DICHTUNG Matrics	10119342	2312	2	464	10141865	DS DIESELMOTOR
DICHTUNG X15CrNiSi20-	10125739	4	1	436	10135386	ATL-ANBAU
DICHTUNG X15CrNiSi20-	10125739	4	1	437	10135681	ATL-ANBAU
DICHTUNGSMITTEL 250ML T	8622905	108	1	339	10143289	KURBELGEHAEUSE KPL.
DICHTUNGSMITTEL 90G TUBE	8627609	7	1	392	10116150	GEHAEUSE VORM.
DICHTUNGSSATZ	10492160	999	1	300	11212747	VERSTELLPUMPE
DICHTUNGSSATZ	7411445	999	1	759	511302208	WEGEVENTIL
DIESELMOTOR D9508 A7SCR	10137680	1	1	332	917469408	DIESELMOTOR KAUFTEIL
DIESELMOTOR KAUFTEIL	917469408	122	1	12		LIEBHERR RAUPENKRAN LR
DIESELMOTOR KPL.	917079108	121	1	12		LIEBHERR RAUPENKRAN LR
DIESELMOTOR VORM.	967978708	1	1	272	917079108	DIESELMOTOR KPL.
DIODE 1N4007 DO-41 SPF	660033108	3	1	716	964591108	BESTUECKUNGSMODUL
DIODENBAUSTEIN PBTP-GF20	10440553	56	1	699	917082908	EINBAUTEILE SCHALTSCHRAN
DISPLAY TFT 7" 800X480 SPF	10454782	10	4	796	967956108	AUSRUESTUNG KAMERA KAB
DISTANZBLECH 10X80X30 S3	97038371	32	3	502	917080008	LAUFSTEG DREHBUEHNE
DISTANZBLECH 3X84X15 DC0	977692008	40	4	490	917203308	STUERSTAND
DISTANZBLECH 4X317X690 SP	90024801	(27)	2	204	90023098	KOMPAKTSEILWINDE
DISTANZBLECH 4X342X690 SP	90024800	(26)	1	204	90023098	KOMPAKTSEILWINDE
DISTANZBLECH 4X356X690 S	90024799	(25)	1	204	90023098	KOMPAKTSEILWINDE
DISTANZBOLZEN	11171125	11	4	1314	917229008	HAKENFLASCHE
DISTANZBUCHSE PA6G	973461608	9	2	792	968646208	KAMERAHALTER VORM.
DISTANZHUELSE 10,5X20X19 2	10121610	12	3	438	10137635	ABGASSTUTZEN ANBAU
DISTANZHUELSE 12.0X46 E23	97045325	5	2	890	96001219	HUBENDSCHALTER VORM.
DISTANZHUELSE 12.0X7 E235+	97045334	6	4	890	96001219	HUBENDSCHALTER VORM.
DISTANZHUELSE 24X34X9 11	10115863	3	1	403	10137788	KRAFTSTOFF-FEINFILTERAN
DISTANZHUELSE 30X10 X20C	978015708	12	16	513	969259908	LAUFSTEG DREHBUEHNE REC
DISTANZHUELSE 30X10 X20C	978015708	105	24	848	917332608	S-ANLENKSTUECK VORM.
DISTANZHUELSE 40X35 S355	97047127	(5)	8	887	917078508	S-KOPFSTUECK

15.9.2023

etk_en_de_098200_LR 11000

1790

LIEBHERRAlphabetical index
Alphabetischer Index

Bezeichnung	Artikel	Pos.	Menge	Seite	Baugruppe	Bezeichnung
DISTANZHUELSE 8,5X18X10 11	9132577	14	8	433	10115667	ABGASROHR RECHTS
DISTANZHUELSE 8,5X18X10 11	9132577	14	8	434	10115668	ABGASROHR LINKS
DISTANZHUELSE 8,5X18X10 11	9132577	8	7	435	10135177	ABGASKRUEMMER ANBAU
DISTANZHUELSE 8,5X20X20 P	704271308	11	4	617	968121308	KRANFUEHRERKABINE VORM
DISTANZHUELSE 9X15X30 ET	9887737	9	2	343	10135639	KURBELGEHAEUSEENTLUEF
DISTANZHUELSE 9X16X70 S23	10136023	13	3	416	10135729	LADELUFTLEITUNG ANBAU
DISTANZHUELSE 9X16X85 S23	9079979	2	2	345	10126771	HALTER ANBAU
DISTANZHUELSE 9X18X17,5 S	9078947	19	1	423	10135642	ANBAUTEILE LUFTPRESSER
DISTANZHUELSE 9X26X4	10137059	9	2	450	10137987	STUECKERGERAET ANBAU
DISTANZPLATTE 9 X 70 X180 P	288199508	166	2	1094	917333208	D-ANLENKSTUECK VORM.
DISTANZRING ALMG3	973672008	15	3	537	967276208	ZUSATZHEIZUNG VORM.
DISTANZRING RD48X3 DC01	941540008	13	2	225	968161808	SCHUTZWALZE KPL.
DISTANZRING RD48X3 DC01	941540008	(4)	3	888	917078508	S-KOPFSTUECK
DISTANZRING RD48X3 DC01	941540008	27	6	1249	968662708	WA-BOCK 2 ANLENKSTUECK
DISTANZRING RD48X3 DC01	941540008	5	2	1337	921723608	SCHALTEINHEIT
DISTANZRING RD48X3 DC01	941540008	5	2	1338	921723708	SCHALTEINHEIT
DISTANZROHR 177.8X210 S890	97038209	11	4	1298	917228208	ROLLENWAGEN W-AUSLEGE
DISTANZROHR 244.5X78 S355	97028118	8	3	575	917080508	ROLLENLAGERUNG
DISTANZROHR 244.5X90 S770	97032316	19	1	1134	917380508	D-KOPFSTUECK VORM.
DISTANZSCHEIBE 1x60x60 D	970212608	38	29	614	917081608	KRANFUEHRERKABINE KPL.
DISTANZSCHEIBE 1x60x60 D	970212608	9	1	1057	969584508	LASCHE KPL.
DISTANZSTUECK	10133649	2	1	417	10137808	VERBINDUNGSLEITUNG ANBA
DISTANZSTUECK	570690308	25	1	761	511308608	PROPORTIONALVENTIL
DISTANZSTUECK	571130408	5	1	763	571130108	DRUCKBEGRENZUNGSVENTI
DISTANZSTUECK	968042108	2	1	1156	968028008	LASCHE KPL.
DISTANZSTUECK RD244,5X20	946863608	18	1	1134	917380508	D-KOPFSTUECK VORM.
DISTANZSTUECK SCHWK.	968028108	12	2	1134	917380508	D-KOPFSTUECK VORM.
DOKUMENTATION	980288008	1000	1	261	12108919	ABDICHTGUMMISATZ
DOKUMENTATION	980288008	1000	1	263	12109009	FLACHKAEFIGLAGERUNG KPL
DOKUMENTATION	980288008	1	1	328	510598908	O-RING
DOKUMENTATION	980288008	1000	1	348	11356726	FILTEREINSATZ
DOKUMENTATION	980288008	1000	1	382	10044373	OELFILTEREINSATZ
DOKUMENTATION	980288008	1	1	384	10120092	O-RING
DOKUMENTATION	980288008	1	1	400	10294171	DECKELDICHTUNG
DOKUMENTATION	980288008	1000	1	402	553183708	FILTEREINSATZ
DOKUMENTATION	980288008	1	1	405	10410601	KRAFTSTOFFFILTEREINSATZ
DOKUMENTATION	980288008	1	1	476	571558808	FILTEREINSATZ
DOKUMENTATION	980288008	1000	1	594	11068050	FILTELEMENT
DOKUMENTATION	980288008	1	1	597	514615408	O-RING
DOKUMENTATION	980288008	1	1	599	11341871	DS RUECKLAUFFILTER
DOKUMENTATION	980288008	1	1	659	11083438	FILTER
DOKUMENTATION	980288008	1	1	747	726426708	O-RING
DOKUMENTATION	980288008	1000	1	776	571352308	KARTUSCHE
DOPPELABREISSSTOPFEN	5616114	22	1	1000	11161917	STEUERTEIL
DOPPELABREISSSTOPFEN	7012971	12	1	302	571907208	ANSCHLUSSPLATTE
DOPPELABREISSSTOPFEN	7012971	12	1	304	10009378	ANSCHLUSSPLATTE
DOPPELABREISSSTOPFEN	7022127	11	6	302	571907208	ANSCHLUSSPLATTE
DOPPELABREISSSTOPFEN	7022127	11	5	304	10009378	ANSCHLUSSPLATTE
DOPPELABREISSSTOPFEN	7022127	31	2	319	11314599	VERSTELLPUMPE
DOPPELBLITZKENNLEUCHE	11160407	65	1	523	967926708	ELEKTRIK ANBAUTEILE KABIN
DOPPELFEDERKONTAKT 0,5-1	6001703	2267	1	519	967926408	KABELSTRANG
DOPPELHAKENFLASCHE 650/	917228708	310	1	15		LIEBHERR RAUPENKRAN LR
DOPPELHOHLSCHRAUBE 6-M1	12210032	11	2	409	10117753	LECKOELLEITUNG ANBAU
DOPPELHOHLSCHRAUBE 6-M1	12210032	8	2	429	10135649	ENTLUEFTUNGSLEITUNG AN
DOPPELMAULSCHLUESSEL D	790003908	11	1	139	96005686	GRUNDWERKZEUG
DOPPELMAULSCHLUESSEL D	790007908	10	1	139	96005686	GRUNDWERKZEUG
DOPPELNIPPEL R1/4"-M10X1	774375008	13	2	569	917691308	ZENTRALSCHMIERUNG
DOPPELRINGSCHLUESSEL DI	790012608	14	1	139	96005686	GRUNDWERKZEUG
DORNNIET 4X10,3	704207608	(9)	40	711	967918008	AUFBAUTEILE MONTAGETAPE
DORNNIET 4X10,3	704207608	12	40	718	968486208	SICHERUNGSBLECH

15.9.2023

etk_en_de_098200_LR 11000

1791

LIEBHERRAlphabetical index
Alphabetischer Index

Bezeichnung	Artikel	Pos.	Menge	Seite	Baugruppe	Bezeichnung
DORNNIET 4X15	704207708	200	4	826	917082208	ZUSATZBESCHILDERUNG
DOSE M1	604508108	16	1	702	967917908	SCHALTSCHRANK MECH.
DOSE M1	604508108	152	1	893	968401108	KLEMMKASTEN
DOSE M1	604508108	275	1	1254	969372808	KLEMMKASTEN KPL.
DOSE M1	604508108	160	1	1274	967922908	KLEMMKASTEN
DOSE M1	604508108	(150)	1	1300	967276708	EMPFAENGER
DOSE M3 POLYAMID	11000963	161	1	893	968401108	KLEMMKASTEN
DOSE M3 POLYAMID	11000963	161	1	1216	968458708	KLEMMKASTEN
DOSE M3 POLYAMID	11000963	161	1	1224	968562208	KLEMMKASTEN KPL.
DOSIERPUMPE DP2	553186808	5	1	536	917080208	ZUSATZHEIZUNG OW
DRAEHTE GRUNDAUFBAU S20	967907908	4	1	50	967907508	SCHALTKASTEN KPL.
DRAEHTE KLEMMKASTEN KP	968650008	10	1	1341	968174908	KLEMMKASTEN KPL.
DRAEHTE KLEMMKASTEN KPL	968997108	2	1	1224	968562208	KLEMMKASTEN KPL.
DRAEHTE KLEMMKASTEN KPL	968914808	1	1	1216	968458708	KLEMMKASTEN
DRAEHTE KLEMMKASTEN KPL	968959108	1	1	893	968401108	KLEMMKASTEN
DRAEHTE KLEMMKASTEN KPL	967277008	(1)	1	1300	967276708	EMPFAENGER
DRAEHTE KLEMMKASTEN KPL	968653208	1	1	1308	968650608	KLEMMKASTEN KPL.
DRAEHTE KLEMMKASTEN KPL	968340308	1	1	566	968241408	KLEMMKASTEN SA-BOCK VO
DRAEHTE KLEMMKASTEN S1	969387808	1	1	1254	969372808	KLEMMKASTEN KPL.
DRAEHTE KLEMMKASTEN S2	968502908	20	1	1023	968497808	KLEMMKASTEN KPL.
DRAEHTE KPL. A309	967926208	15	1	515	967925708	KABELLISTE KRANFUEHRERK
DRAEHTE KPL. S1950	969072208	2	1	1234	968562408	KLEMMKASTEN KPL.
DRAEHTE KPL. S2050	968516008	1	1	1123	968285108	KLEMMKASTEN
DRAEHTE KPL. S220	968275008	2	1	109	967906608	KLEMMKASTEN KPL.
DRAEHTE KPL. S240	968274708	2	1	83	967906508	KLEMMKASTEN KPL.
DRAEHTE MONTAGETAFEL KP	967918308	2	1	717	967918208	VERKABELUNG MONTAGETA
DRAEHTE MONTAGETAFEL V	967908008	(2)	1	50	967907508	SCHALTKASTEN KPL.
DRAEHTE VORM. A309	968038008	2	1	517	967926208	DRAEHTE KPL.
DRAHT	7367367	(17)	4	296	11212743	VERSTELLPUMPE
DRALLFAENGER 2t SPF	773947308	3	1	839	913364808	SEIL MONTAGEWINDE M.ZUB
DREHBUEHNE KPL.	917401608	1	1	185	917077608	DREHBUEHNENRAHMEN
DREHBUEHNE STAHLBAU BEA	917401708	1	1	187	917401608	DREHBUEHNE KPL.
DREHBUEHNENRAHMEN HA	917077608	103	1	12		LIEBHERR RAUPENKRAN LR
DREHBUEHNENRAHMEN UN	917077508	102	1	12		LIEBHERR RAUPENKRAN LR
DREHBUEHNENVERKLEIDUN	917079908	131	1	12		LIEBHERR RAUPENKRAN LR
DREHDURCHFUEHRUNG SPF	11212785	2	1	22	917345308	RAUPENMITTELTEIL
DREHFALLENSCHLOSS LINKS	11006392	1	1	629	968080908	SCHLIESSANLAGE
DREHGEBER	11659106	45	1	1164	11003086	SEILLAENGENGEBER
DREHGEBER 360° LSB PL:E SP	10802060	11	1	24	968660508	SCHLEIFRINGKOERPER EINBA
DREHHEBEL 42.4X900 S355J	97028823	4	2	134	917076808	MECH.ZUSATZABSTUETZUNG
DREHSCHLOSS 1W	606143308	19	2	525	967924408	ARMATURENBRETT VORM.RE
DREHSCHLOSSBETAETIGER 1	606144908	7	1	718	968486208	SICHERUNGSBLECH
DREHSTROMGENERATOR 3.0	10044682	1	1	440	9079586	GENERATOR VORM.
DREHTEIL 20.0X40 42CRMO4	978296408	61	2	1210	917191408	W-ANLENKSTUECK
DREHVERSCHRAUBUNG DG1	10027795	150	2	581	967788008	ZUSATZHYDR.MONTAGEEINR
DREHWERK	917078308	2	1	146	917077508	DREHBUEHNENRAHMEN
DREHWERK ANBAU	917352008	1	1	151	917078308	DREHWERK
DREHWERK WARN SIGNAL	969299208	9	1	678	917082808	ELEKTRIK DREHBUEHNE
DREHWERKANTRIEB DAT 450/	90201679	1	3	152	917352008	DREHWERK ANBAU
DREHZAHLGEBER	10154944	1	1	454	9079206	DREHZAHLGEBER KPL.
DREHZAHLGEBER KPL. 10-10	9079206	20	2	453	10131095	MOTORREGELUNGSSENSORIK
DREIFACHPUMPE A4VG+A11V	11212366	103	1	282	967978708	DIESELMOTOR VORM.
DREIFACHPUMPE A4VG+A4V	11212365	102	1	282	967978708	DIESELMOTOR VORM.
DROSSEL 1,2mm	714003614	22	1	304	10009378	ANSCHLUSSPLATTE
DROSSELKLAPPE 130	551706808	10	2	473	917079508	LUFTFILTERANLAGE KPL.
DROSSELVENTIL 90L/MIN VE	511427708	157	1	269	967787908	ZUSATZHYDRAULIK MONTAGE
DRUCKKAUFNEHMER 0-400/400	10813738	50	1	79	967787408	HYDRAULIK RAUPE
DRUCKKAUFNEHMER 0-400/400	10813738	50	1	106	967787508	HYDRAULIK RAUPE
DRUCKKAUFNEHMER 0-400/400	10813738	51	2	171	968129608	ZUSATZHYDRAULIK DREHBUE
DRUCKKAUFNEHMER 0-400/400	10813738	54	2	212	967787708	ZUSATZHYDRAULIK WINDE 1

15.9.2023

etk_en_de_098200_LR 11000

1792

LIEBHERR
 Alphabetical index
 Alphabetischer Index

Bezeichnung	Artikel	Pos.	Menge	Seite	Baugruppe	Bezeichnung
DRUCKKAUFNEHMER 0-400/400	10813738	54	2	228	967787808	ZUSATZHYDRAULIK WINDE 2
DRUCKKAUFNEHMER 0-400/400	10813738	54	2	244	968081908	ZUSATZHYDRAULIK WINDE 4
DRUCKKAUFNEHMER 0-400/400	10813738	50	2	581	967788008	ZUSATZHYDR.MONTAGEEINR
DRUCKKAUFNEHMER 0-400/400	10813738	50	11	737	967788108	HYDRAULIK
DRUCKKAUFNEHMER 0-400/400	10813738	54	2	978	967788908	ZUSATZHYDRAULIK WINDE 5
DRUCKKAUFNEHMER 0-400/400	10813738	54	2	1003	967789008	ZUSATZHYDRAULIK WINDE 6
DRUCKKAUFNEHMER 0-400/400	10813738	54	2	1019	967789108	ZUSATZHYDRAULIK WINDE 3
DRUCKKAUFNEHMER 0-400/400	10816185	51	2	737	967788108	HYDRAULIK
DRUCKKAUFNEHMER 0-400/400	10816185	50	2	871	967788308	ZUSATZHYDRAULIK S-ANLENK
DRUCKKAUFNEHMER 0-400/400	10816185	50	2	1109	967788408	ZUSATZHYDRAULIK D-ANLENK
DRUCKKAUFNEHMER 0-400/400	10816185	50	6	1173	967788608	ZUSATZHYDRAULIK D-KOPFS
DRUCKKAUFNEHMER 0-750/750	10816186	(152)	2	1227	968645308	RUECKHALTEZYLINDER VORM
DRUCKBEGRENZUNGSVENTI	10489734	7	1	177	11341035	STUEBERBLOCK
DRUCKBEGRENZUNGSVENTI	10873252	14	1	858	11211228	RUECKFALLSTUETZE
DRUCKBEGRENZUNGSVENTI	10873253	15	1	858	11211228	RUECKFALLSTUETZE
DRUCKBEGRENZUNGSVENTI	10873898	4	1	311	10873891	PUMPENGEHAEUSE
DRUCKBEGRENZUNGSVENTI	11450338	3	2	744	11211288	STUEBERBLOCK
DRUCKBEGRENZUNGSVENTI	11450338	3	2	748	11340741	STUEBERBLOCK
DRUCKBEGRENZUNGSVENTI	11482388	2	1	878	11347373	STUEBERBLOCK
DRUCKBEGRENZUNGSVENTI	571130108	31	1	761	511308608	PROPORTIONALVENTIL
DRUCKBEGRENZUNGSVENTI	571691008	8	1	750	11314761	STUEBERBLOCK
DRUCKBEGRENZUNGSVENTIL	10451060	9	1	750	11314761	STUEBERBLOCK
DRUCKBEGRENZUNGSVENTIL	10472228	(206)	1	1325	917474108	BOLZENZIEHEINRICHTUNG
DRUCKBEGRENZUNGSVENTI	10472227	(201)	1	1325	917474108	BOLZENZIEHEINRICHTUNG
DRUCKBEGRENZUNGSVENTIL	10118610	7	1	380	10124754	OELMODUL LINKS
DRUCKBEGRENZUNGSVENTIL	10118610	7	1	385	10124755	OELMODUL RECHTS
DRUCKBEGRENZUNGSVENTIL	11009120	1	1	408	10119413	DRUCKLEITUNG ANBAU
DRUCKBEGRENZUNGSVENTI	11170511	3	1	878	11347373	STUEBERBLOCK
DRUCKBEGRENZUNGSVENTI	511485208	154	1	737	967788108	HYDRAULIK
DRUCKBEGRENZUNGSVENTI	11080499	11	1	1163	12107052	ANSCHLUSSBLOCK
DRUCKBEGRENZUNGSVENTI	511417608	157	1	737	967788108	HYDRAULIK
DRUCKBEGRENZUNGSVENTI	511417708	153	1	581	967788008	ZUSATZHYDR.MONTAGEEINR
DRUCKBEGRENZUNGSVENTI	511423508	161	1	737	967788108	HYDRAULIK
DRUCKBEGRENZUNGSVENTI	511429108	155	1	737	967788108	HYDRAULIK
DRUCKBEGRENZUNGSVENTI	511433308	154	1	269	967787908	ZUSATZHYDRAULIK MONTAGE
DRUCKBEGRENZUNGSVENTI	511433908	151	1	562	968513208	ZUSATZHYDRAULIK SA-BOCK
DRUCKBEGRENZUNGSVENTI	10356406	60	1	737	967788108	HYDRAULIK
DRUCKBEGRENZUNGSVENTIL	10025582	156	1	737	967788108	HYDRAULIK
DRUCKBEGRENZUNGSVENTIL	10025582	152	2	1043	969111908	ZUSATZHYDR.BOLZENZIEHZ
DRUCKBEGRENZUNGSVENTIL	10025582	152	2	1053	969111808	ZUSATZHYDR.BOLZENZIEHZ
DRUCKBEGRENZUNGSVENTI	11211592	160	1	1109	967788408	ZUSATZHYDRAULIK D-ANLENK
DRUCKBEGRENZUNGSVENTIL	11211759	168	1	738	967788108	HYDRAULIK
DRUCKBEGRENZUNGSVENTI	10815289	24	1	554	11211235	HYDROZYLINDER
DRUCKBEGRENZUNGSVENTI	510468708	163	3	737	967788108	HYDRAULIK
DRUCKBEGRENZUNGSVENTI	10593474	2	2	311	10873891	PUMPENGEHAEUSE
DRUCKBEGRENZUNGSVENTIL	11110126	6	1	753	10413255	UMSCHALTBLOCK
DRUCKBEGRENZUNGSVENTIL	12102910	7	1	753	10413255	UMSCHALTBLOCK
DRUCKFEDER	10120103	12	1	380	10124754	OELMODUL LINKS
DRUCKFEDER	10120103	12	1	385	10124755	OELMODUL RECHTS
DRUCKFEDER	10217532	7	1	1000	11161917	STUEBERTEIL
DRUCKFEDER	11267369	29	1	310	11219355	TRIEBWERK HYDRAULIKTEIL
DRUCKFEDER	500414708	104	1	615	917081608	KRANFUEHRERKABINE KPL.
DRUCKFEDER	502045808	(7)	22	993	90200207	FEDERDRUCKBREMSE
DRUCKFEDER	502045908	(8)	22	993	90200207	FEDERDRUCKBREMSE
DRUCKFEDER	510714008	6	1	768	510438508	DRUCKMINDERVENTIL
DRUCKFEDER	510714508	19	1	48	511497508	DRUCKMINDERVENTIL
DRUCKFEDER	510714508	19	1	768	510438508	DRUCKMINDERVENTIL
DRUCKFEDER	511015108	4	1	564	511433908	DRUCKBEGRENZUNGSVENTI
DRUCKFEDER	511015108	4	1	582	511417708	DRUCKBEGRENZUNGSVENTI
DRUCKFEDER	560019208	6	1	629	968080908	SCHLIESSANLAGE

15.9.2023

etk_en_de_098200_LR 11000

1793

LIEBHERRAlphabetical index
Alphabetischer Index

Bezeichnung	Artikel	Pos.	Menge	Seite	Baugruppe	Bezeichnung
DRUCKFEDER	571115508	9	1	1000	11161917	STEUERTEIL
DRUCKFEDER	7027053	46	1	1000	11161917	STEUERTEIL
DRUCKFEDER 0,5X3X12,4	510797508	9	1	564	511433908	DRUCKBEGRENZUNGSVENTIL
DRUCKFEDER 0,5X3X12,4	510797508	9	1	582	511417708	DRUCKBEGRENZUNGSVENTIL
DRUCKFEDER 0,5X3X12,4	510797508	(26)	2	739	967788108	HYDRAULIK
DRUCKFEDER 0,5X3X12,4	510797508	9	1	767	511417608	DRUCKBEGRENZUNGSVENTIL
DRUCKFEDER 0,6X5,1X4	11340583	2	1	319	11314599	VERSTELLPUMPE
DRUCKFEDER 1,4X16X83,3 X	720012508	16	1	1140	967966108	ENDSCHALTER KPL.
DRUCKFEDER 1,4X16X83,3 X	720012508	16	1	1141	967966808	ENDSCHALTER KPL.
DRUCKFEDER 1,9X6,9X21,5	510735908	6	1	763	571130108	DRUCKBEGRENZUNGSVENTIL
DRUCKFEDER 2,2X11X38	510797108	4	1	767	511417608	DRUCKBEGRENZUNGSVENTIL
DRUCKFILTER	510671508	153	2	737	967788108	HYDRAULIK
DRUCKFILTER STAHL VERZ.	10877386	180	1	34	967787308	HYDRAULIK MITTELTEIL
DRUCKFILTER STAHL VERZ.	10877386	180	1	738	967788108	HYDRAULIK
DRUCKGEBER 0,5-4,5 BAR	12907020	(1)	1	453	10131095	MOTORREGELUNGSSENSORIK
DRUCKGEBER 0-10 BAR	12907001	(1)	1	453	10131095	MOTORREGELUNGSSENSORIK
DRUCKGEBER 0-1800/2300 BA	10442905	12	2	453	10131095	MOTORREGELUNGSSENSORIK
DRUCKGEBER KPL. 0,5-4,5 BA	9076550	11	1	453	10131095	MOTORREGELUNGSSENSORIK
DRUCKGEBER KPL. 0-10 BAR	9076531	10	2	453	10131095	MOTORREGELUNGSSENSORIK
DRUCKLEITUNG ANBAU V-MO	10119413	213	1	335	10137680	DIESELMOTOR
DRUCKLEITUNG V-MOTORXD9	10119365	3	1	408	10119413	DRUCKLEITUNG ANBAU
DRUCKLEITUNG V-MOTORXD9	10119366	4	1	408	10119413	DRUCKLEITUNG ANBAU
DRUCKLUFTANLAGE	967788208	4	1	770	917084008	DRUCKLUFTANLAGE
DRUCKLUFTANLAGE LR11000	917084008	177	1	13		LIEBHERR RAUPENKRAN LR
DRUCKLUFTZYLINDER KS 301	5700086	(1)	1	473	917079508	LUFTFILTERANLAGE KPL.
DRUCKMINDERVENTIL pv=200	511497508	181	1	34	967787308	HYDRAULIK MITTELTEIL
DRUCKMINDERVENTIL pv=200	511497508	241	2	738	967788108	HYDRAULIK
DRUCKMINDERVENTIL pv=30	510438508	160	1	737	967788108	HYDRAULIK
DRUCKREDUZIERVENTIL	12105529	12	1	744	11211288	STUEERBLOCK
DRUCKREDUZIERVENTIL	12105529	12	1	748	11340741	STUEERBLOCK
DRUCKREDUZIERVENTIL	12108631	13	1	744	11211288	STUEERBLOCK
DRUCKREDUZIERVENTIL	12108633	13	1	748	11340741	STUEERBLOCK
DRUCKREGELVENTIL SPF	10342823	55	1	737	967788108	HYDRAULIK
DRUCKREGELVENTIL pmax=2	511633014	52	2	34	967787308	HYDRAULIK MITTELTEIL
DRUCKREGELVENTIL pmax=3	511485308	164	2	737	967788108	HYDRAULIK
DRUCKREGELVENTIL pv=16BA	10278566	51	1	244	968081908	ZUSATZHYDRAULIK WINDE 4
DRUCKRING	502923708	40	3	522	967926708	ELEKTRIK ANBAUTEILE KABIN
DRUCKRING	502932608	553	3	772	967788208	DRUCKLUFTANLAGE
DRUCKRING DR/R22X27	502932508	3	1	585	965527508	BRENNSTOFFBEHAELTER VO
DRUCKRING DR/R22X27	502932508	307	8	772	967788208	DRUCKLUFTANLAGE
DRUCKROHR RAIL LINKS V-	10116119	1	1	408	10119413	DRUCKLEITUNG ANBAU
DRUCKROHR RAIL RECHTS V-	10116120	2	1	408	10119413	DRUCKLEITUNG ANBAU
DRUCKROHRSTUTZEN	9078325	1	1	395	9078324	DRUCKROHRSTUTZEN ANBA
DRUCKROHRSTUTZEN ANBA	9078324	191	8	335	10137680	DIESELMOTOR
DRUCKROHRSTUTZEN ANBA	9078324	191	1	394	10124950	RS EINSPRITZDUESE
DRUCKSCHALTER	571547108	15	1	542	10451181	VERFLUESSIGEREINHEIT
DRUCKSTANGE 55.0X228 35N	97045869	2	1	132	968705508	STUETZE
DRUCKSTUECK	10288794	20	1	629	968080908	SCHLIESSANLAGE
DRUCKSTUECK 100X60X120 P	97045870	3	1	132	968705508	STUETZE
DRUCKTASTE	606143008	14	20	525	967924408	ARMATURENBRETT VORM.RE
DRUCKTASTE	606143008	3	1	803	96029457	HALTER VORM.
DRUCKTASTER	11171271	33	1	492	11113343	FAHRERSITZ
DRUCKVENTIL	10342597	10	4	1117	967421108	VENTILBLOCK
DRUCKVENTIL	571529608	8	1	761	511308608	PROPORTIONALVENTIL
DS AGGREGATETRAEGER	10141867	121	1	464	10141865	DS DIESELMOTOR
DS ANSCHLUSSPLATTE	10872487	999	1	302	571907208	ANSCHLUSSPLATTE
DS ATL-ANBAU	10141893	4301	1	465	10141865	DS DIESELMOTOR
DS BREMSVENTIL	10873610	(999)	1	121	512391108	ABSTUETZZYLINDER
DS DIESELMOTOR D9508 A7	10141865	939	1	338	10137680	DIESELMOTOR
DS DREHDURCHFUEHRUNG	11341968	(999)	1	22	917345308	RAUPENMITTELTEIL

15.9.2023

etk_en_de_098200_LR 11000

1794

LIEBHERRAlphabetical index
Alphabetischer Index

Bezeichnung	Artikel	Pos.	Menge	Seite	Baugruppe	Bezeichnung
DS DRUCKBEGRENZUNGSV	10493014	(997)	1	737	967788108	HYDRAULIK
DS DRUCKBEGRENZUNGSV	11005330	999	1	756	10356406	DRUCKBEGRENZUNGSVENTI
DS DRUCKBEGRENZUNGSV	11007353	999	1	745	11450338	DRUCKBEGRENZUNGSVENTI
DS DRUCKREGELVENTIL	10493038	(999)	1	244	968081908	ZUSATZHYDRAULIK WINDE 4
DS EINSPRITZDUESE	10141880	1901	1	464	10141865	DS DIESELMOTOR
DS ENDREGELVENTIL	10141868	141	1	464	10141865	DS DIESELMOTOR
DS FEINFILTER	10141882	2011	1	464	10141865	DS DIESELMOTOR
DS GEHAEUSE	10025194	(999)	1	737	967788108	HYDRAULIK
DS HDP ANTRIEB	10141878	1801	1	464	10141865	DS DIESELMOTOR
DS HOCHDRUCKPUMPE	10141877	1711	1	464	10141865	DS DIESELMOTOR
DS HYDROZYLINDER	10491695	999	1	650	10471144	HYDROZYLINDER
DS HYDROZYLINDER	10663439	999	1	648	512349708	KIPPZYLINDER
DS HYDROZYLINDER	10814137	(999)	1	1326	968929808	BOLZENZIEHZYLINDER KPL.
DS HYDROZYLINDER	10815162	999	1	646	10326323	HYDROZYLINDER
DS HYDROZYLINDER	10874188	(999)	1	199	917077708	BOLZEN S-ANLENKSTUECK
DS HYDROZYLINDER	10874189	999	1	554	11211235	HYDROZYLINDER
DS KRAFTSTOFFLEITUNG	10141884	2121	1	464	10141865	DS DIESELMOTOR
DS KUEHLMITTELKRUEMMER	10141890	3821	1	465	10141865	DS DIESELMOTOR
DS KURBELGEHAEUSEENTL	10141869	161	1	464	10141865	DS DIESELMOTOR
DS LAEDRUCKREGELUNG	10141895	4361	1	465	10141865	DS DIESELMOTOR
DS LUFTPRESSER	10141886	3301	1	465	10141865	DS DIESELMOTOR
DS NEBENABTRIEB	10141898	6501	1	465	10141865	DS DIESELMOTOR
DS OELMODUL	10141876	1301	1	464	10141865	DS DIESELMOTOR
DS OELWANNE	10141872	201	1	464	10141865	DS DIESELMOTOR
DS RUECKFALLSTUETZE	10873250	999	1	858	11211228	RUECKFALLSTUETZE
DS RUECKFALLSTUETZE	10874036	999	1	1104	11211229	RUECKFALLSTUETZE
DS RUECKLAUFFILTER	11341871	999	1	593	10871356	RUECKLAUFFILTER
DS SCHWUNGRADGEHAEUSE	10141897	5201	1	465	10141865	DS DIESELMOTOR
DS SENKBREMSVENTIL	11341625	(999)	1	1161	11211928	ZUGZYLINDER
DS STEUERBLOCK	10491129	999	1	270	10423938	WEGEVENTIL
DS THERMOSTATGEHAEUSE	10141889	3801	1	465	10141865	DS DIESELMOTOR
DS TRIEBWELLE	10873896	(999)	1	288	11212738	VERSTELLPUMPE
DS TRIEBWELLE	10873896	4	1	308	10873889	TRIEBWERK
DS VENTIL	10678157	(999)	1	269	967787908	ZUSATZHYDRAULIK MONTAGE
DS VENTIL	10875274	(999)	1	1118	10815010	DECKEL
DS VENTIL	11003536	999	1	765	10493159	WEGESITZVENTIL
DS VENTILBLOCK	10815025	999	1	1116	967421008	PLATTE
DS VENTILBLOCK	10815028	999	1	1117	967421108	VENTILBLOCK
DS VERSCHLUSSTEILE	10141871	171	1	464	10141865	DS DIESELMOTOR
DS VERSTELLMOTOR	10871730	5	1	209	11170708	VERSTELLMOTOR
DS VERSTELLMOTOR	10871730	98	1	240	11212497	VERSTELLMOTOR
DS VERSTELLMOTOR	10871730	98	1	975	11170709	VERSTELLMOTOR
DS VERSTELLPUMPE	10412335	98	1	303	11212748	VERSTELLPUMPE
DS VERSTELLPUMPE	10873895	98	1	307	11212745	VERSTELLPUMPE
DS VERSTELLPUMPE	11690589	98	1	294	11212741	VERSTELLPUMPE
DS VORSTEUERVENTIL	10684172	(999)	1	737	967788108	HYDRAULIK
DS VORSTEUERVENTIL	10684172	(997)	1	738	967788108	HYDRAULIK
DS WASSERPUMPE	10141887	3701	1	465	10141865	DS DIESELMOTOR
DS WEGEVENTIL	10802253	(999)	1	737	967788108	HYDRAULIK
DS WEGEVENTIL	10802253	999	1	766	511444508	WEGEVENTIL
DS WEGEVENTIL	11481332	(999)	1	744	11211288	STUEERBLOCK
DS WEGEVENTIL	11481333	(999)	1	744	11211288	STUEERBLOCK
DS ZUGZYLINDER	10871820	999	1	1162	11211928	ZUGZYLINDER
DS ZUGZYLINDER	10874928	999	1	578	11211234	ZUGZYLINDER
DS ZYLINDER	11171149	(999)	1	549	917347708	SA-BOCK
DS ZYLINDER	11171149	999	1	1038	12103055	BOLZENZIEHZYLINDER
DS ZYLINDER	11171149	(999)	1	1329	968229108	BOLZENZIEHZYLINDER KPL.
DS ZYLINDER	11656880	(999)	1	199	917077708	BOLZEN S-ANLENKSTUECK
DS ZYLINDER	11656881	(999)	1	575	917080508	ROLLENLAGERUNG
DS ZYLINDER	11692097	(999)	1	1227	968645308	RUECKHALTEZYLINDER VORM

15.9.2023

etk_en_de_098200_LR 11000

1795

LIEBHERRAlphabetical index
Alphabetischer Index

Bezeichnung	Artikel	Pos.	Menge	Seite	Baugruppe	Bezeichnung
DS ZYLINDERKOPF	10141875	801	8	464	10141865	DS DIESELMOTOR
DSF-RING 128X120,1X3,5	10145868	5	1	361	10148222	KOLBEN KPL.
DU-BUCHSE	708003508	57	1	614	917081608	KRANFUEHRERKABINE KPL.
DU-BUCHSE	708012108	60	4	1210	917191408	W-ANLENKSTUECK
DU-BUCHSE 40X44X20	708004008	2	4	645	968397108	LEITER KPL.
DU-BUCHSE 60X65X70	708002608	19	2	187	917401608	DREHBUEHNE KPL.
DU-BUCHSE 70X75X40	708010208	15	2	577	917080608	MONTAGEEINRICHTUNG RA
DUESE	7014258	21	1	304	10009378	ANSCHLUSSPLATTE
DUESE 0,4 M5X6 MS	510754308	157	3	772	967788208	DRUCKLUFTANLAGE
DUESE 0,4 M5X6 MS	510754308	25	2	1116	967421008	PLATTE
DUESE 0,4 M5X9 CUZN39PB3	511048708	192	3	738	967788108	HYDRAULIK
DUESE 0,5 M10X10 MS	511062908	265	1	739	967788108	HYDRAULIK
DUESE 0,5 M5X9 MS	511062708	159	1	1109	967788408	ZUSATZHYDRAULIK D-ANLENK
DUESE 0,6 M8X8 10.9	570818808	267	3	739	967788108	HYDRAULIK
DUESE 0,8 M8X8 MS	511058508	161	1	212	967787708	ZUSATZHYDRAULIK WINDE 1
DUESE 0,8 M8X8 MS	511058508	161	1	228	967787808	ZUSATZHYDRAULIK WINDE 2
DUESE 0,8 M8X8 MS	511058508	161	1	244	968081908	ZUSATZHYDRAULIK WINDE 4
DUESE 0,8 M8X8 MS	511058508	278	3	739	967788108	HYDRAULIK
DUESE 0,8 M8X8 MS	511058508	161	1	978	967788908	ZUSATZHYDRAULIK WINDE 5
DUESE 0,8 M8X8 MS	511058508	161	1	1003	967789008	ZUSATZHYDRAULIK WINDE 6
DUESE 0,8 M8X8 MS	511058508	161	1	1019	967789108	ZUSATZHYDRAULIK WINDE 3
DUESE 1,0 M10X10 MS	511057808	196	1	34	967787308	HYDRAULIK MITTELTEIL
DUESE 1,2 M10X10 MS	511059808	162	1	871	967788308	ZUSATZHYDRAULIK S-ANLENK
DUESE 1,2 M10X10 MS	511059808	162	1	1109	967788408	ZUSATZHYDRAULIK D-ANLENK
DUESE 1,2 M4	571903908	51	1	761	511308608	PROPORTIONALVENTIL
DUESE 1,2 M8X8 MS	511056808	274	1	739	967788108	HYDRAULIK
DUESE 1,5 M8X8 MS	511057508	191	3	171	968129608	ZUSATZHYDRAULIK DREHBUE
DUESE 2,0 M10X10 ST	511062608	277	1	739	967788108	HYDRAULIK
DUESE 2,0 M12X12 MS	511064608	193	3	171	968129608	ZUSATZHYDRAULIK DREHBUE
DUESE DIN 913 1,0 M5X6 STAH	570647908	18	2	1117	967421108	VENTILBLOCK
DUESE DIN 913 1,2 M5X5 MS	571362208	21	4	1118	10815010	DECKEL
DUESE DIN 913 1,2 M5X5 MS	571362208	19	4	1119	967421208	DECKEL
DURCHFLUSSANZEIGER NG 1	11646293	53	1	34	967787308	HYDRAULIK MITTELTEIL
DURCHFLUSSANZEIGER NG 1	11646293	71	2	737	967788108	HYDRAULIK
DURCHFUEHRUNGSTUELLE	602701308	5	1	644	964720408	PEDALTRAEGER EINBAU
DURCHFUEHRUNGSTUELLE 1	10410873	6	1	644	964720408	PEDALTRAEGER EINBAU
DURCHGANGSNIPPELBLOCK	10874021	14	1	90	917322008	ZENTRALSCHMIERUNG RAUP
DURCHGANGSNIPPELBLOCK	10874021	14	1	114	917322208	ZENTRALSCHMIERUNG RAUP
DURCHGANGSNIPPELBLOCK	774375108	3	1	162	917081108	ZENTRALSCHMIERANLAGE O
DURCHGANGSNIPPELBLOCK	774375108	3	1	603	917081208	ZENTRALSCHMIERANLAGE O
EIN-/AUSGANGSMODUL LSB-	11213706	100	1	706	968253608	UNIVERSAL EIN-AUSGANGS
EINBAURAHMEN	12108687	3	1	1365	12257818	AUTORADIO
EINBAUSTECKDOSE 2-POL	605203908	(2)	1	522	967926708	ELEKTRIK ANBAUTEILE KABIN
EINBAUSTECKDOSE 2-POL	605203908	3	2	689	927868908	KLEMMKASTEN BELEUCHTUN
EINBAUSTECKDOSE 2-POL	605203908	4	1	718	968486208	SICHERUNGSBLECH
EINBAUTEILE SCHALTSCHRAN	917082908	165	1	13		LIEBHERR RAUPENKRAN LR
EINBAUVENTIL 350BAR 900L/	10813731	2	4	753	10413255	UMSCHALTBLOCK
EINFUELLSTUTZEN GR.40 AL	11101353	5	1	485	968114008	HARNSTOFFTANK
EINFUELLSTUTZEN KPL.	10118838	1	1	373	10118839	OELEINFUELLUNG
EINFUELLSTUTZEN SCHWK.	968114108	2	1	485	968114008	HARNSTOFFTANK
EINHAENGELEITER 5-352X1.4	97038378	7	1	502	917080008	LAUFSTEG DREHBUEHNE
EINHAENGELEITER 7-352X1.7	97038369	85	1	503	917080008	LAUFSTEG DREHBUEHNE
EINLASSMODUL SCR GEN1	11088737	10	1	471	11008894	SCR-MODUL
EINLASSVENTIL	10120987	2	2	363	10125485	ZYLINDERKOPF VORM.
EINLASSVENTIL	10120987	2	2	364	10147781	ZYLINDERKOPF VORM.
EINLEGESTREIFEN 1X112X14	979517508	3	1	522	967926708	ELEKTRIK ANBAUTEILE KABIN
EINMAULSCHLUESSEL DIN 8	885132208	12	1	139	96005686	GRUNDWERKZEUG
EINMAULSCHLUESSEL DIN 8	790004608	13	1	139	96005686	GRUNDWERKZEUG
EINSCHRAUBBLENDE	10800672	5	1	744	11211288	STUEBERBLOCK
EINSCHRAUBBLENDE	10872407	5	1	214	11181960	STUEBERBLOCK

15.9.2023

etk_en_de_098200_LR 11000

1796

LIEBHERRAlphabetical index
Alphabetischer Index

Bezeichnung	Artikel	Pos.	Menge	Seite	Baugruppe	Bezeichnung
EINSCHRAUBBLENDE	11482392	5	1	878	11347373	STUEBERBLOCK
EINSCHRAUBRUECKSCHLAGV	11644973	7	1	91	11621396	ELEKTROPUMPE
EINSCHRAUBSTUTZEN	947906708	266	6	739	967788108	HYDRAULIK
EINSCHRAUBSTUTZEN	948390108	273	1	739	967788108	HYDRAULIK
EINSCHRAUBSTUTZEN	949864108	161	1	871	967788308	ZUSATZHYDRAULIK S-ANLENK
EINSCHRAUBSTUTZEN	949864108	161	1	1109	967788408	ZUSATZHYDRAULIK D-ANLENK
EINSCHRAUBSTUTZEN	953368908	160	1	212	967787708	ZUSATZHYDRAULIK WINDE 1
EINSCHRAUBSTUTZEN	953368908	160	1	228	967787808	ZUSATZHYDRAULIK WINDE 2
EINSCHRAUBSTUTZEN	953368908	160	1	244	968081908	ZUSATZHYDRAULIK WINDE 4
EINSCHRAUBSTUTZEN	953368908	160	1	978	967788908	ZUSATZHYDRAULIK WINDE 5
EINSCHRAUBSTUTZEN	953368908	160	1	1003	967789008	ZUSATZHYDRAULIK WINDE 6
EINSCHRAUBSTUTZEN	953368908	160	1	1019	967789108	ZUSATZHYDRAULIK WINDE 3
EINSCHRAUBSTUTZEN DN 12	10037655	7	1	403	10137788	KRAFTSTOFF-FEINFILTERAN
EINSCHRAUBSTUTZEN GE 38S	7410455	648	1	1110	967788408	ZUSATZHYDRAULIK D-ANLENK
EINSCHRAUBSTUTZEN X0	945569108	12	1	694	968031008	ELEKTRIK KLEMMKASTEN DB
EINSPRITZDUESE MIT BEFEST	10117167	190	8	335	10137680	DIESELMOTOR
EINSPRITZLEITUNG V-MOTO	10119369	1	1	410	10119367	EINSPRITZLEITUNGEN
EINSPRITZLEITUNG V-MOTO	10119369	3	1	411	10119368	EINSPRITZLEITUNGEN
EINSPRITZLEITUNG V-MOTO	10119370	2	1	410	10119367	EINSPRITZLEITUNGEN
EINSPRITZLEITUNG V-MOTO	10119370	2	1	411	10119368	EINSPRITZLEITUNGEN
EINSPRITZLEITUNG V-MOTO	10119371	3	1	410	10119367	EINSPRITZLEITUNGEN
EINSPRITZLEITUNG V-MOTO	10119371	1	1	411	10119368	EINSPRITZLEITUNGEN
EINSPRITZLEITUNG V-MOTO	10119372	4	1	410	10119367	EINSPRITZLEITUNGEN
EINSPRITZLEITUNG V-MOTO	10119373	4	1	411	10119368	EINSPRITZLEITUNGEN
EINSPRITZLEITUNGEN V-MO	10119367	215	1	335	10137680	DIESELMOTOR
EINSPRITZLEITUNGEN V-MO	10119368	216	1	335	10137680	DIESELMOTOR
EINSTECKDUESE 1,5	10815350	8	2	753	10413255	UMSCHALTBLOCK
EINSTECKHUELSE E6-4	772002208	16	6	569	917691308	ZENTRALSCHMIERUNG
EINSTECKHUELSE E6-4	772002208	551	3	772	967788208	DRUCKLUFTANLAGE
EINSTECKHUELSE E6-4	772002208	12	2	882	917692108	ZENTRALSCHMIERUNG
EINSTECKHUELSE E6-4	772002208	9	1	1125	917692208	ZENTRALSCHMIERUNG
EINSTELLBLECH ANBAU	9078467	521	1	337	10137680	DIESELMOTOR
EINSTELLBLECH S235JR	9078622	1	1	448	9078467	EINSTELLBLECH ANBAU
EINSTELLBUCHSE	7022128	4	1	1000	11161917	STEUERTEIL
EINSTELLSCHRAUBE	510779808	28	1	48	511497508	DRUCKMINDERVENTIL
EINSTELLSCHRAUBE	510779808	28	1	768	510438508	DRUCKMINDERVENTIL
EINSTELLSCHRAUBE M10X1	10012225	5	2	367	10122503	KIPPHEBELBOCK VORM.
EINZELADERABDICHTUNG	602333308	805	3	684	968030708	KABELSTRANG
EINZELADERABDICHTUNG 1,2	602330808	802	2	516	967925808	KABELSTRANG
EINZELADERABDICHTUNG 1,2	602330808	802	10	684	968030708	KABELSTRANG
EINZELADERABDICHTUNG 1,2	602330808	802	2	687	968416808	KABELSTRANG
EINZELADERABDICHTUNG 1,4-	10424625	828	4	516	967925808	KABELSTRANG
EINZELADERABDICHTUNG 1,4-	10424625	828	13	684	968030708	KABELSTRANG
EINZELADERABDICHTUNG 2	605619708	813	4	516	967925808	KABELSTRANG
EINZELADERABDICHTUNG 2	605619708	813	19	684	968030708	KABELSTRANG
EINZELADERABDICHTUNG 2	605619708	813	30	687	968416808	KABELSTRANG
EINZELADERABDICHTUNG 2,2-	602330508	801	4	684	968030708	KABELSTRANG
EINZELADERABDICHTUNG DI	605619908	821	5	85	967971708	KABELSTRANG
EINZELADERABDICHTUNG DI	605619908	821	5	687	968416808	KABELSTRANG
EINZELADERABDICHTUNG DI	605619808	816	5	684	968030708	KABELSTRANG
EINZELADERABDICHTUNG DI	605619808	816	4	687	968416808	KABELSTRANG
EINZELADERABDICHTUNG M	11170953	840	2	684	968030708	KABELSTRANG
EINZELDICHTUNG 1,0-1,5MM2	10014387	830	64	684	968030708	KABELSTRANG
EINZIEHSEIL 8X400M VERZ.	10038259	1	1	839	913364808	SEIL MONTAGEWINDE M.ZUB
EINZIEHSEIL EN 12385-4 8X35	10297339	8	3	1265	917508908	W-MONTAGETEILE
EL.GEBER U.ENDSCHALTER	967891008	10	1	158	917353608	ELEKTRIK DREHWERK
EL.GEBER U.ENDSCHALTER	968270208	4	1	49	917361408	ELEKTRIK MITTELTEIL
EL.GEBER U.ENDSCHALTER	968458908	4	1	1214	917567708	ELEKTRIK W-ANLENKSTUECK
EL.KUEHLWASSERVORWAER	917176708	413	1	16		LIEBHERR RAUPENKRAN LR
EL.KUEHLWASSERVORWAER	917590608	2	1	806	917176708	EL.KUEHLWASSERVORWAE

15.9.2023

etk_en_de_098200_LR 11000

1797

LIEBHERRAlphabetical index
Alphabetischer Index

Bezeichnung	Artikel	Pos.	Menge	Seite	Baugruppe	Bezeichnung
EL.WA-BOCK 1 ANLENKSTUECK	968562108	500	1	1222	917227808	WA-BOCK 1 ANLENKSTUECK
EL.WA-BOCK 1 KOPFSTUECK	968562308	500	1	1231	917333708	WA-BOCK 1 KOPFSTUECK
EL.WA-BOCK 2 ANLENKSTUE	968562508	500	1	1244	917191208	WA-BOCK 2 ANLENKSTUECK
EL.WA-BOCK 2 KOPFSTUECK	968946008	500	1	1240	917333808	WA-BOCK 2 KOPFSTUECK
ELASTOMEREINSATZ DIN 3015	10493065	319	2	772	967788208	DRUCKLUFTANLAGE
ELASTOMEREINSATZ DIN 3015	10493065	323	4	1019	967789108	ZUSATZHYDRAULIK WINDE 3
ELEKTRIK AGGREGAT	968030508	10	1	678	917082808	ELEKTRIK DREHBUEHNE
ELEKTRIK ANBAUTEILE DREH	968763208	50	1	678	917082808	ELEKTRIK DREHBUEHNE
ELEKTRIK ANBAUTEILE KABIN	967926708	7	1	514	917080108	ELEKTRIK KRANFUEHRERKAB
ELEKTRIK BALLASTPALETTE S	968174808	10	1	1339	917461608	ELEKTRIK SCHWEBEBALLAST
ELEKTRIK BATTERIEKASTEN	968175408	500	1	479	968169408	BATTERIEKASTEN VORM.
ELEKTRIK BATTERIELADEGER	967919108	3	1	652	917081808	BATTERIE LADEEINHEIT
ELEKTRIK D-ANLENKSTUECK	917483808	400	1	1085	917083708	D-ANLENKSTUECK KPL.
ELEKTRIK D-KOPFSTUECK	917471508	3	1	1127	917178408	D-KOPFSTUECK KPL.
ELEKTRIK D-RUECKHALTESI	968185108	500	1	1102	917178708	D-RUECKHALTESICHERUNG
ELEKTRIK DREHBUEHNE	917082808	163	1	13		LIEBHERR RAUPENKRAN LR
ELEKTRIK DREHBUEHNE UN	917459108	5	1	146	917077508	DREHBUEHNENRAHMEN
ELEKTRIK DREHWERK	917353608	2	1	151	917078308	DREHWERK
ELEKTRIK FUNKFERNSTEUER	917751408	170	1	13		LIEBHERR RAUPENKRAN LR
ELEKTRIK HYDRAULIKBEHAEL	968015308	500	1	592	967968208	OELBEHAELTER VORM.
ELEKTRIK KLEMMKASTEN DB	968031008	20	1	678	917082808	ELEKTRIK DREHBUEHNE
ELEKTRIK KRAFTSTOFFBEHA	967930608	500	1	588	967967608	KRAFTSTOFFBEHAELTER VO
ELEKTRIK KRANFUEHRERKAB	917080108	133	1	12		LIEBHERR RAUPENKRAN LR
ELEKTRIK L-KOPFSTUECK	967922808	500	1	1271	917251008	L-KOPFSTUECK
ELEKTRIK MASTNASE	968135508	500	1	1306	917228608	MASTNASE
ELEKTRIK MITTELTEIL	917361408	3	1	18	917075908	RAUPENMITTELTEIL KPL.
ELEKTRIK MONTAGE ZYLINDE	968235208	60	1	577	917080608	MONTAGEEINRICHTUNG RA
ELEKTRIK RAUPENTRAEGER	917361508	3	1	64	917076308	RAUPENTRAEGER KPL.LI.
ELEKTRIK RAUPENTRAEGER	917361608	3	1	98	917076408	RAUPENTRAEGER KPL.RE.
ELEKTRIK RUECKHALTEZYLIN	917666208	500	1	1227	968645308	RUECKHALTEZYLINDER VORM
ELEKTRIK S-ANLENKSTUECK	917480108	3	1	840	917078408	S-ANLENKSTUECK KPL.
ELEKTRIK S-KOPFSTUECK	917545708	500	1	888	917078508	S-KOPFSTUECK
ELEKTRIK S-RUECKHALTESI	968182008	500	1	856	917084408	S-RUECKHALTESICHERUNG
ELEKTRIK SA-BOCK	917476108	3	1	545	917080308	SA-BOCK
ELEKTRIK SCHWEBEBALLAST	917461608	500	1	1336	917229808	SCHWEBEBALLAST
ELEKTRIK W-ANLENKSTUECK	917567708	500	1	1211	917191408	W-ANLENKSTUECK
ELEKTRIK W-RUECKHALTESI	968458808	3	1	1214	917567708	ELEKTRIK W-ANLENKSTUECK
ELEKTRIK WINDE 1	917452308	3	1	200	917077808	WINDE 1
ELEKTRIK WINDE 2	917452408	3	1	221	917077908	WINDE 2
ELEKTRIK WINDE 3	917452508	3	1	1008	917083208	WINDE 3
ELEKTRIK WINDE 4	917452608	2	1	231	917078208	WINDE 4 EINZIEHWERK
ELEKTRIK WINDE 5	917452708	3	1	966	917079308	WINDE 5
ELEKTRIK WINDE 6	917452808	3	1	983	917081708	WINDE 6
ELEKTROPUMPE	10425291	1	1	603	917081208	ZENTRALSCHMIERANLAGE O
ELEKTROPUMPE EP-1	10871517	1	1	162	917081108	ZENTRALSCHMIERANLAGE O
ELEKTROPUMPE EP-1	11621396	1	1	90	917322008	ZENTRALSCHMIERUNG RAUP
ELEKTROPUMPE EP-1	11621396	1	1	114	917322208	ZENTRALSCHMIERUNG RAUP
EMPFAENGER FUNK	11088401	(30)	1	1300	967276708	EMPFAENGER
EMPFAENGER KOPFSTUECK	967276708	10	1	1299	917156108	NEIGUNGSGEBER
ENDELEMENT	10097614	3	1	165	11210825	VERTEILERKOMBINATION
ENDELEMENT	10097614	4	1	607	11621501	VERTEILERKOMBINATION
ENDGEHAEUSE	540271614	2	1	255	11347396	SEILTROMMEL
ENDGEHAEUSE CA	10815280	173	1	860	967923108	LEITUNGSTROMMEL KPL.
ENDGEHAEUSE CA	10815280	(503)	1	1274	967922908	KLEMMKASTEN
ENDGEHAEUSE CA AL NIP 2K	10877630	283	1	1217	968459008	LEITUNGSTROMMEL KPL.
ENDGEHAEUSE DIN 72585 AP	692406008	509	1	85	967971708	KABELSTRANG
ENDGEHAEUSE DIN 72585 AP	692406008	508	3	683	968030708	KABELSTRANG
ENDGEHAEUSE DIN 72585 AP	692406008	525	2	687	968416808	KABELSTRANG
ENDHALTER	602110108	55	2	711	967918008	AUFBAUTEILE MONTAGETAPE
ENDKAPPE 34	553181108	4	1	537	967276208	ZUSATZHEIZUNG VORM.

15.9.2023

etk_en_de_098200_LR 11000

1798

LIEBHERRAlphabetical index
Alphabetischer Index

Bezeichnung	Artikel	Pos.	Menge	Seite	Baugruppe	Bezeichnung
ENDKAPPE 42,3	553174108	7	1	536	917080208	ZUSATZHEIZUNG OW
ENDSCHALTER KPL. LINKS	967966808	4	1	1139	967946208	VERSTELLFLASCHE KPL.
ENDSCHALTER KPL. RECHTS	967966108	3	1	1139	967946208	VERSTELLFLASCHE KPL.
ENDSCHALTER TQ200-RFID	10678395	30	2	894	968401208	GEBERANBAU KOPFSTUECK
ENDSCHALTER TQ200-RFID	10678395	30	2	1275	968188308	GEBERANBAU KOPFSTUECK
ENDSCHALTER TQ200-RFID	10678395	(1)	1	1307	968135508	ELEKTRIK MASTNASE
ENDSCHALTER U.GEBER AL	968030208	8	1	678	917082808	ELEKTRIK DREHBUEHNE
ENDSCHALTER U.GEBER SB	968175008	20	1	1340	968174808	ELEKTRIK BALLASTPALETTE
ENDSCHALTERGEHAEUSE LI	967966908	1	1	1141	967966808	ENDSCHALTER KPL.
ENDSCHALTERGEHAEUSE R	967966208	1	1	1140	967966108	ENDSCHALTER KPL.
ENDSCHALTERGEHAEUSE S	967967008	2	1	1141	967966808	ENDSCHALTER KPL.
ENDSCHALTERGEHAEUSE S	967966308	2	1	1140	967966108	ENDSCHALTER KPL.
ENDSCHALTERGEHAEUSE X1	968737508	4	1	1159	968107908	ZUGZYLINDER VORM.
ENERGIEFUEHRUNGSKETTE	11450435	66	1	615	917081608	KRANFUEHRERKABINE KPL.
ENTLUEFTUNG	10292000	19	2	624	917202908	KABINE VERGLAST
ENTLUEFTUNGSFILTER	570151708	260	1	317	11320826	PUMPENVERTEILERGETRIEB
ENTLUEFTUNGSFILTER	693113814	485	1	317	11320826	PUMPENVERTEILERGETRIEB
ENTLUEFTUNGSLEITUNG	10120020	1	2	429	10135649	ENTLUEFTUNGSLEITUNG AN
ENTLUEFTUNGSLEITUNG	10135650	4	1	429	10135649	ENTLUEFTUNGSLEITUNG AN
ENTLUEFTUNGSLEITUNG	10136444	3	1	429	10135649	ENTLUEFTUNGSLEITUNG AN
ENTLUEFTUNGSLEITUNG 10X	10138375	21	1	429	10135649	ENTLUEFTUNGSLEITUNG AN
ENTLUEFTUNGSLEITUNG 10X	10138376	22	1	429	10135649	ENTLUEFTUNGSLEITUNG AN
ENTLUEFTUNGSLEITUNG AN	10135649	381	1	336	10137680	DIESELMOTOR
ENTLUEFTUNGSROHR	10292724	23	1	164	10871517	ELEKTROPUMPE
ENTLUEFTUNGSROHR	10292724	(2)	1	605	10425291	ELEKTROPUMPE
ENTLUEFTUNGSSCHRAUBE	11170568	3	1	486	10139284	PUMPE
ENTLUEFTUNGSSCHRAUBE G	602501308	423	1	860	967923108	LEITUNGSTROMMEL KPL.
ENTLUEFTUNGSSCHRAUBE G	602501308	423	1	1124	968285208	LEITUNGSTROMMEL KPL.
ENTLUEFTUNGSSCHRAUBE G	602501308	280	1	1217	968459008	LEITUNGSTROMMEL KPL.
ENTLUEFTUNGSSCHRAUBE G	602501308	285	1	1254	969372808	KLEMMKASTEN KPL.
ENTLUEFTUNGSSCHRAUBE G	602501308	293	1	1341	968174908	KLEMMKASTEN KPL.
ENTLUEFTUNGSSCHRAUBE G	602501308	9	1	1343	968175108	LEITUNGSTROMMEL KPL.
ENTLUEFTUNGSSCHRAUBE	7412942	18	1	397	10303007	KRAFTSTOFFVORFILTER
ENTLUEFTUNGSSCHRAUBE P	10488662	293	1	83	967906508	KLEMMKASTEN KPL.
ENTLUEFTUNGSSCHRAUBE P	10488662	293	1	109	967906608	KLEMMKASTEN KPL.
ENTLUEFTUNGSSCHRAUBE P	10488662	293	1	566	968241408	KLEMMKASTEN SA-BOCK VO
ENTLUEFTUNGSSCHRAUBE P	10488662	504	2	690	968346208	BLINDSTECKER
ENTLUEFTUNGSSCHRAUBE P	10488662	286	1	864	967923208	KLEMMKASTEN KPL.
ENTLUEFTUNGSSCHRAUBE P	10488662	509	1	865	968541308	LEITUNG
ENTLUEFTUNGSSCHRAUBE P	10488662	507	1	866	968546008	LEITUNG
ENTLUEFTUNGSSCHRAUBE P	10488662	504	1	867	968546108	LEITUNG
ENTLUEFTUNGSSCHRAUBE P	10488662	292	1	893	968401108	KLEMMKASTEN
ENTLUEFTUNGSSCHRAUBE P	10488662	32	1	1023	968497808	KLEMMKASTEN KPL.
ENTLUEFTUNGSSCHRAUBE P	10488662	307	1	1123	968285108	KLEMMKASTEN
ENTLUEFTUNGSSCHRAUBE P	10488662	286	1	1179	968188208	KLEMMKASTEN KPL.
ENTLUEFTUNGSSCHRAUBE P	10488662	293	1	1216	968458708	KLEMMKASTEN
ENTLUEFTUNGSSCHRAUBE P	10488662	293	1	1224	968562208	KLEMMKASTEN KPL.
ENTLUEFTUNGSSCHRAUBE P	10488662	293	1	1234	968562408	KLEMMKASTEN KPL.
ENTLUEFTUNGSSCHRAUBE P	10488662	292	1	1274	967922908	KLEMMKASTEN
ENTLUEFTUNGSSCHRAUBE P	10488662	(293)	1	1300	967276708	EMPFAENGER
ENTLUEFTUNGSSCHRAUBE P	10488662	293	1	1303	967922708	KLEMMKASTEN KPL.
ENTLUEFTUNGSSCHRAUBE P	10488662	280	1	1308	968650608	KLEMMKASTEN KPL.
ENTLUEFTUNGSSTUTZEN	927501901	2	1	155	927554301	ENTLUEFTUNGSSTUTZEN
ENTLUEFTUNGSSTUTZEN	927501901	13	1	208	90024490	OELMESSEINRICHTUNG
ENTLUEFTUNGSSTUTZEN	927501901	13	1	238	90200528	OELMESSEINRICHTUNG
ENTLUEFTUNGSSTUTZEN	927501901	13	1	239	90200533	OELMESSEINRICHTUNG
ENTLUEFTUNGSSTUTZEN	927554301	77	1	154	90201679	DREHWERKANTRIEB
ENTLUEFTUNGSVENTIL	10097910	2	1	588	967967608	KRAFTSTOFFBEHAELTER VO
ENTLUEFTUNGSVENTIL	10428946	23	1	536	917080208	ZUSATZHEIZUNG OW
ENTLUEFTUNGSVENTIL	10428946	17	1	655	917200808	HEIZKLIMAGERAET EINBAU

15.9.2023

etk_en_de_098200_LR 11000

1799

LIEBHERRAlphabetical index
Alphabetischer Index

Bezeichnung	Artikel	Pos.	Menge	Seite	Baugruppe	Bezeichnung
ENTLUEFTUNGSVENTIL	10493944	34	2	1161	11211928	ZUGZYLINDER
ENTLUEFTUNGSVENTIL	721114701	12	1	207	90024729	FEDERDRUCKBREMSE
ENTLUEFTUNGSVENTIL	721114701	12	1	973	90204839	FEDERDRUCKBREMSE
ENTLUEFTUNGSVENTIL	721114701	12	1	1016	90026848	FEDERDRUCKBREMSE
ENTLUEFTUNGSVENTIL 0,15-0	10007446	8	1	974	90028042	OELMESSEINRICHTUNG
ENTLUEFTUNGSVENTIL 0,15-0	10007446	5	1	995	90200135	OELMESSEINRICHTUNG
ENTLUEFTUNGSVENTIL ST V	721113601	10	1	993	90200207	FEDERDRUCKBREMSE
ENTWAESSERUNGSSTOPFEN	602501208	12	2	52	967907608	SCHALTKASTEN VORM.
ENTWAESSERUNGSSTOPFEN	602501208	292	1	83	967906508	KLEMMKASTEN KPL.
ENTWAESSERUNGSSTOPFEN	602501208	292	1	109	967906608	KLEMMKASTEN KPL.
ENTWAESSERUNGSSTOPFEN	602501208	292	1	566	968241408	KLEMMKASTEN SA-BOCK VO
ENTWAESSERUNGSSTOPFEN	602501208	9	2	694	968031008	ELEKTRIK KLEMMKASTEN DB
ENTWAESSERUNGSSTOPFEN	602501208	20	2	702	967917908	SCHALTSCHRANK MECH.
ENTWAESSERUNGSSTOPFEN	602501208	285	3	864	967923208	KLEMMKASTEN KPL.
ENTWAESSERUNGSSTOPFEN	602501208	293	1	893	968401108	KLEMMKASTEN
ENTWAESSERUNGSSTOPFEN	602501208	31	2	1023	968497808	KLEMMKASTEN KPL.
ENTWAESSERUNGSSTOPFEN	602501208	308	3	1123	968285108	KLEMMKASTEN
ENTWAESSERUNGSSTOPFEN	602501208	285	3	1179	968188208	KLEMMKASTEN KPL.
ENTWAESSERUNGSSTOPFEN	602501208	292	2	1216	968458708	KLEMMKASTEN
ENTWAESSERUNGSSTOPFEN	602501208	292	2	1224	968562208	KLEMMKASTEN KPL.
ENTWAESSERUNGSSTOPFEN	602501208	292	2	1234	968562408	KLEMMKASTEN KPL.
ENTWAESSERUNGSSTOPFEN	602501208	292	1	1254	969372808	KLEMMKASTEN KPL.
ENTWAESSERUNGSSTOPFEN	602501208	293	1	1274	967922908	KLEMMKASTEN
ENTWAESSERUNGSSTOPFEN	602501208	(292)	2	1300	967276708	EMPFAENGER
ENTWAESSERUNGSSTOPFEN	602501208	292	2	1303	967922708	KLEMMKASTEN KPL.
ENTWAESSERUNGSSTOPFEN	602501208	270	1	1308	968650608	KLEMMKASTEN KPL.
ENTWAESSERUNGSSTOPFEN	602501208	292	1	1341	968174908	KLEMMKASTEN KPL.
ENTWAESSERUNGSSTOPFEN	97029882	510	1	866	968546008	LEITUNG
ENTWAESSERUNGSSTOPFEN	97029882	509	1	867	968546108	LEITUNG
ENTWAESSERUNGSVENTIL 22	502921908	161	2	772	967788208	DRUCKLUFTANLAGE
ERSATZTEILSATZ GRIFF	10873517	5	1	524	10343693	MEISTERSCHALTER
ES BOLZEN 8X16 FE/ZN8/CN/T	725111808	5	2	702	967917908	SCHALTSCHRANK MECH.
ETHERNET SWITCH -40/+70°C	10651470	42	1	711	967918008	AUFBAUTEILE MONTAGETAPE
ETIKETTEN 10X90 POLYESTE	11007853	(301)	1	526	967924408	ARMATURENBRETT VORM.RE
ETIKETTEN 10X90 POLYESTE	11007853	301	1	706	968253608	UNIVERSAL EIN-AUSGANGS
ETIKETTEN 10X90 POLYESTE	11007853	301	1	708	968252908	BTB PROGRAMMIERT
FAECHERSCHEIBE DIN 6798 A	12102694	21	4	653	964837908	ANBAUTEILE
FAECHERSCHEIBE DIN 6798 A	12102694	70	1	712	967918008	AUFBAUTEILE MONTAGETAPE
FAECHERSCHEIBE DIN 6798 A	12102694	4	12	715	922648308	KLEMMBRETT VORM.
FAECHERSCHEIBE DIN 6798 J	425220708	71	32	712	967918008	AUFBAUTEILE MONTAGETAPE
FAECHERSCHEIBE DIN 6798 J	425220708	247	4	1216	968458708	KLEMMKASTEN
FAECHERSCHEIBE DIN 6798 J	425220708	269	4	1224	968562208	KLEMMKASTEN KPL.
FAECHERSCHEIBE DIN 6798 J	425220808	32	1	653	964837908	ANBAUTEILE
FAECHERSCHEIBE DIN 6798 J	425220808	3	6	809	917190608	FREMDEINSPEISUNG
FAHRERSITZ 1030/880NTS LI	11113343	1	1	490	917203308	STUERSTAND
FALTENBALG	10650485	48	1	492	11113343	FAHRERSITZ
FALTENBALG	11124040	3	2	829	10454762	FERNSTEUERSENDER
FALTENBALG	571912308	2	1	524	10343693	MEISTERSCHALTER
FEDER	10324859	10	1	319	11314599	VERSTELLPUMPE
FEDER	511052008	9	1	181	510401908	UMSCHALTVENTIL
FEDER 2X125X19 X10CRNI18-	978486708	83	1	625	917202908	KABINE VERGLAST
FEDERBOLZEN	510797308	6	1	564	511433908	DRUCKBEGRENZUNGSVENTI
FEDERBOLZEN	510797308	6	1	582	511417708	DRUCKBEGRENZUNGSVENTI
FEDERBOLZEN	510797308	6	1	767	511417608	DRUCKBEGRENZUNGSVENTI
FEDERDRUCKBREMSE	10175736	18	1	207	90024729	FEDERDRUCKBREMSE
FEDERDRUCKBREMSE	502041701	20	1	993	90200207	FEDERDRUCKBREMSE
FEDERDRUCKBREMSE	90024729	85	1	206	90024489	PLANETENGETRIEBE
FEDERDRUCKBREMSE	90024729	85	1	237	90200276	PLANETENGETRIEBE
FEDERDRUCKBREMSE	90026848	85	1	1015	90026841	PLANETENGETRIEBE
FEDERDRUCKBREMSE	90200207	85	1	991	90200134	PLANETENGETRIEBE

15.9.2023

etk_en_de_098200_LR 11000

1800

LIEBHERRAlphabetical index
Alphabetischer Index

Bezeichnung	Artikel	Pos.	Menge	Seite	Baugruppe	Bezeichnung
FEDERDRUCKBREMSE	90204839	85	1	972	90204838	PLANETENGETRIEBE
FEDERDRUCKLAMELLENBRE	10004520	80	1	154	90201679	DREHWERKANTRIEB
FEDERKASSETTE	10032001	24	1	397	10303007	KRAFTSTOFFVORFILTER
FEDERRIEGEL VERZ	704232608	12	1	1166	969396608	AUFSTIEG VORM.
FEDERRING DIN 127 A 6 FST	424000508	12	3	217	917452308	ELEKTRIK WINDE 1
FEDERRING DIN 127 A 6 FST	424000508	12	3	230	917452408	ELEKTRIK WINDE 2
FEDERRING DIN 127 A 6 FST	424000508	12	3	241	917452608	ELEKTRIK WINDE 4
FEDERRING DIN 127 A 6 FST	424000508	12	3	980	917452708	ELEKTRIK WINDE 5
FEDERRING DIN 127 A 6 FST	424000508	12	3	1005	917452808	ELEKTRIK WINDE 6
FEDERRING DIN 127 A 6 FST	424000508	12	3	1022	917452508	ELEKTRIK WINDE 3
FEDERRING DIN 127 B 12 FLZ	12227180	4	2	851	928830208	SCHUTZWALZE KPL.
FEDERRING DIN 127 B 12 FLZ	12227180	57	2	1092	917333208	D-ANLENKSTUECK VORM.
FEDERRING DIN 127 B 8 FLZN	11659025	16	2	768	510438508	DRUCKMINDERVENTIL
FEDERRING DIN 7980 6 FST V	424100608	8	6	264	510230608	HYDROMOTOR
FEDERRING DIN 7980 8 FST V	424100708	12	4	750	11314761	STUEBERBLOCK
FEDERSCHEIBE DIN 137 B 3 V	570824177	26	2	28	11601184	SCHLEIFRINGUEBERTRAEGE
FEDERSTECKER 4,5X4X78 A2	433206208	42	2	130	917076708	LAUFSTEG RAUPENFAHRWER
FEDERSTECKER 4,5X4X78 A2	433206208	8	1	135	962009308	ABSTUETZPLATTE KPL.
FEDERSTECKER 5 VERZ	433206308	79	2	503	917080008	LAUFSTEG DREHBUEHNE
FEDERSTECKER 5 VERZ	433206308	4	1	1359	921706708	GRIFFBOLZEN KPL.
FEDERSTECKER 6 ZINC COA	433206408	116	2	551	917347708	SA-BOCK
FEDERSTECKER 6 ZINC COA	433206408	7	4	818	917081508	AUFNAHME GEGENGEWICHT
FEDERSTECKER 6 ZINC COA	433206408	7	1	819	965575208	ZENTRIERUNG KPL.
FEDERSTECKER B 7 VERZ	433206608	30	2	502	917080008	LAUFSTEG DREHBUEHNE
FEDERTELLER	510797008	3	1	564	511433908	DRUCKBEGRENZUNGSVENTI
FEDERTELLER	510797008	3	1	582	511417708	DRUCKBEGRENZUNGSVENTI
FEDERTELLER	510797008	3	1	767	511417608	DRUCKBEGRENZUNGSVENTI
FEDERTELLER	570114908	6	1	266	570113308	TRIEBWERK
FEDERTELLER	571115308	6	1	1000	11161917	STEUERTEIL
FEDERTELLER	7027055	43	1	1000	11161917	STEUERTEIL
FEDERTELLER	7414494	5	1	1000	11161917	STEUERTEIL
FEDERTELLER 33,5X23,8X3 16	9078515	5	4	363	10125485	ZYLINDERKOPF VORM.
FEDERTELLER 33,5X23,8X3 16	9078515	5	4	364	10147781	ZYLINDERKOPF VORM.
FERNDIAGNOSE MODUL OW	919129908	354	1	16		LIEBHERR RAUPENKRAN LR
FERNSTEUEREMPFAENGER	11212256	100	1	708	968252908	BTB PROGRAMMIERT
FERNSTEUERSENDER LSB-BT	10454762	1	1	828	917751408	ELEKTRIK FUNKFERNSTEUER
FERNSTEUERSENDER SPF	11160970	(100)	1	526	967924408	ARMATURENBRETT VORM.RE
FERRIT KLAPPBAR	617000608	518	1	516	967925808	KABELSTRANG
FERRIT KLAPPBAR	617000608	515	1	518	967926308	KABELSTRANG
FETT NBU 30 1KG DOSE	10285708	100	1	354	9078049	ZYLINDER
FETT NBU 30 1KG DOSE	10285708	100	1	390	10137654	ANTRIEB FUER HOCHDRUCK
FETT NBU 30 1KG DOSE	10285708	100	1	391	11363994	ANTRIEB FUER HDP VORM.
FETT NBU 30 1KG DOSE	10285708	100	1	414	10137586	ANSAUGSTUTZEN ANBAU
FETT NBU 30 1KG DOSE	10285708	(100)	1	453	10131095	MOTORREGELUNGSSENSORIK
FETT NBU 30 1KG DOSE	10285708	100	1	461	11366388	NEBENABTRIEB VORM.
FETT STABURAGS NBU 30 0.01	10282622	(10)	1	354	9078049	ZYLINDER
FEUERLOESCHER DIN EN 3	12101159	2	1	140	96005694	ZUBEHOER
FILTER	10872409	6	1	214	11181960	STUEBERBLOCK
FILTER	11083438	2	1	657	10228112	HEIZKLIMAGERAET
FILTER	11210617	7	1	744	11211288	STUEBERBLOCK
FILTER	11210617	7	1	748	11340741	STUEBERBLOCK
FILTER	11482393	6	1	878	11347373	STUEBERBLOCK
FILTER	571528008	34	1	1116	967421008	PLATTE
FILTEREINSATZ 1m³/min 10µm	510671808	(1)	1	592	967968208	OELBEHAELTER VORM.
FILTEREINSATZ 21m³/min3µm	571558808	1	1	474	551710208	LUFTFILTER
FILTEREINSATZ KRAFTSTOFF	553183708	14	1	397	10303007	KRAFTSTOFFVORFILTER
FILTEREINSATZ OEL 10µm	10037623	(1)	1	737	967788108	HYDRAULIK
FILTEREINSATZ OEL 4µm	11356726	1	1	346	11356725	OELABSCHIEDER
FILTERELEMENT OEL 8µm	11068050	1	1	593	10871356	RUECKLAUFFILTER
FILTERHEIZUNG 24V 0,3KW	10331916	8	1	397	10303007	KRAFTSTOFFVORFILTER

15.9.2023

etk_en_de_098200_LR 11000

1801

LIEBHERRAlphabetical index
Alphabetischer Index

Bezeichnung	Artikel	Pos.	Menge	Seite	Baugruppe	Bezeichnung
FILTERKIT	11170563	1	1	486	10139284	PUMPE
FILTERKONSOLE S355J0	10138088	3	1	396	10138091	KRAFTSTOFFVORFILTERANBA
FILTERPATRONE 0,005m³/min 2	510671108	191	3	738	967788108	HYDRAULIK
FILTERPATRONE 0,005m³/min 2	510671108	157	1	1109	967788408	ZUSATZHYDRAULIK D-ANLENK
FLACHDICHTRING 6,7X10X1	514508008	17	1	397	10303007	KRAFTSTOFFVORFILTER
FLACHDICHTUNG	704274908	11	4	53	965690708	DECKEL KPL.
FLACHDICHTUNG	704274908	(8)	4	694	968031008	ELEKTRIK KLEMMKASTEN DB
FLACHDICHTUNG	704274908	5	6	704	969408008	DECKEL KPL.
FLACHKAEFIGLAGERUNG KPL	12109009	900	1	252	10802280	SEILWINDE
FLACHKOPFSCHRAUBE ISO 7	408311208	4	4	533	962059908	FOLIENASTATUR VORM.
FLACHKOPFSCHRAUBE ISO 7	408311208	(11)	4	802	919129908	FERNDIAGNOSE MODUL OW
FLACHKOPFSCHRAUBE ISO 70	12219257	512	6	519	967926408	KABELSTRANG
FLACHKOPFSCHRAUBE ISO 70	12219257	21	2	802	919129908	FERNDIAGNOSE MODUL OW
FLACHKOPFSCHRAUBE ISO 7	408400701	21	2	702	967917908	SCHALTSCHRANK MECH.
FLACHKOPFSCHRAUBE ISO 7	408400701	(155)	2	1300	967276708	EMPFAENGER
FLACHKOPFSCHRAUBE ISO 70	12216223	268	4	860	967923108	LEITUNGSTROMMEL KPL.
FLACHKOPFSCHRAUBE ISO 70	12216223	280	18	893	968401108	KLEMMKASTEN
FLACHKOPFSCHRAUBE ISO 70	12216223	268	4	1124	968285208	LEITUNGSTROMMEL KPL.
FLACHKOPFSCHRAUBE ISO 70	12216223	268	4	1217	968459008	LEITUNGSTROMMEL KPL.
FLACHKOPFSCHRAUBE ISO 70	12216223	280	2	1254	969372808	KLEMMKASTEN KPL.
FLACHKOPFSCHRAUBE ISO 7	12216224	507	1	84	967971408	KABELSTRANG
FLACHKOPFSCHRAUBE ISO 70	514599408	(505)	1	58	967908108	KABELLISTE MITTELSTUECK
FLACHKOPFSCHRAUBE ISO 70	514599408	(505)	1	58	967908108	KABELLISTE MITTELSTUECK
FLACHKOPFSCHRAUBE ISO 70	514599408	20	7	265	570112908	TRIEBWERK
FLACHKOPFSCHRAUBE ISO 70	514599408	541	2	687	968416808	KABELSTRANG
FLACHKOPFSCHRAUBE ISO 70	514599408	(507)	1	1274	967922908	KLEMMKASTEN
FLACHKOPFSCHRAUBE ISO 70	12219804	39	4	657	10228112	HEIZKLIMAGERAET
FLACHKOPFSCHRAUBE ISO 70	12219805	60	8	639	964598408	INNENVERKLEIDUNG
FLACHKOPFSCHRAUBE ISO 70	12216226	26	2	480	968175408	ELEKTRIK BATTERIEKASTEN
FLACHKOPFSCHRAUBE ISO 70	12216226	82	72	703	967917908	SCHALTSCHRANK MECH.
FLACHKOPFSCHRAUBE ISO 70	12216226	275	4	893	968401108	KLEMMKASTEN
FLACHKOPFSCHRAUBE ISO 70	12216226	33	4	1023	968497808	KLEMMKASTEN KPL.
FLACHKOPFSCHRAUBE ISO 70	12216226	244	4	1216	968458708	KLEMMKASTEN
FLACHKOPFSCHRAUBE ISO 70	12216226	266	4	1224	968562208	KLEMMKASTEN KPL.
FLACHKOPFSCHRAUBE ISO 70	11658059	8	3	29	969088908	HALTER VORM.
FLACHKOPFSCHRAUBE ISO 70	10876384	9	1	809	917190608	FREMDEINSPEISUNG
FLACHKOPFSCHRAUBE ISO 70	11656605	64	2	712	967918008	AUFBAUTEILE MONTAGETAPE
FLACHKOPFSCHRAUBE ISO 70	11656605	4	4	809	917190608	FREMDEINSPEISUNG
FLACHKOPFSCHRAUBE ISO 70	12220252	55	3	22	917345308	RAUPENMITTELTEIL
FLACHRUNDSCHRAUBE DIN	10181375	19	4	792	968646208	KAMERAHALTER VORM.
FLACHSTECKER	602304808	2	2	714	963398008	AXIALLUEFTER VORM.OBEN
FLACHSTECKER 0,8X0,5-1 Cu	10097470	671	2	687	968416808	KABELSTRANG
FLACHSTECKER 1,0-2,5MM2	602323208	120	6	518	967926308	KABELSTRANG
FLACHSTECKER 1,0-2,5MM2	602323208	120	3	682	968030708	KABELSTRANG
FLACHSTECKER 2,8X0,5-1 SN	602323508	124	6	519	967926408	KABELSTRANG
FLACHSTECKERGEHAEUSE 1	602323308	(501)	10	50	967907508	SCHALTKASTEN KPL.
FLACHSTECKERGEHAEUSE 1	602323308	514	1	683	968030708	KABELSTRANG
FLACHSTECKERGEHAEUSE	602305908	(503)	1	50	967907508	SCHALTKASTEN KPL.
FLACHSTECKERGEHAEUSE	602305908	506	1	517	967926208	DRAEHTE KPL.
FLACHSTECKERGEHAEUSE	602305908	3	1	714	963398008	AXIALLUEFTER VORM.OBEN
FLACHSTECKERGEHAEUSE	602325608	(505)	2	50	967907508	SCHALTKASTEN KPL.
FLACHSTECKHUELSE 0,5-1,5	602320508	62	3	518	967926308	KABELSTRANG
FLACHSTECKHUELSE 6,3X0,5-	602303308	134	4	516	967925808	KABELSTRANG
FLACHSTECKHUELSE 6,3X0,5-	602303308	134	6	518	967926308	KABELSTRANG
FLACHSTECKHUELSE 6,3X1,5-	602303290	135	2	518	967926308	KABELSTRANG
FLAECHEHDICHTUNG 300ML	10354595	115	1	339	10143289	KURBELGEHAEUSE KPL.
FLAECHEHDICHTUNG 300ML	10354595	115	1	422	10135676	VERSCHLUSSTEILE
FLAECHEHDICHTUNG 85ML	12697087	100	1	369	10122640	ZYLINDERKOPFDECKEL ANBA
FLAECHEHDICHTUNG 85ML	12697087	100	1	374	10122646	ZYLINDERKOPFDECKEL ANBA
FLAECHEHDICHTUNG 85ML	12697087	100	1	375	10122659	ZYLINDERKOPFDECKEL ANBA

15.9.2023

etk_en_de_098200_LR 11000

1802

LIEBHERRAlphabetical index
Alphabetischer Index

Bezeichnung	Artikel	Pos.	Menge	Seite	Baugruppe	Bezeichnung
FLAECHENDICHTUNG KARTUS	10167395	115	1	370	11364303	ZYLINDERKOPFDECKEL VORM
FLAECHENDICHTUNG KARTUS	10167395	115	1	376	11364325	ZYLINDERKOPFDECKEL VORM
FLAECHENDICHTUNG KARTUS	10167395	10	1	467	10141872	DS OELWANNE
FLAMMWAECHTER	10290123	16	1	538	10042043	WASSERHEIZGERAET
FLANSCH	511052508	14	1	181	510401908	UMSCHALTVENTIL
FLANSCH	540271814	1	1	257	11347399	FLANSCHLAGER
FLANSCH POM	977437808	18	1	634	964598008	SCHEIBENWISCHANLAGE EIN
FLANSCH S235JR	11422653	6	1	436	10135386	ATL-ANBAU
FLANSCH S235JR	11422653	6	1	436	10135386	ATL-ANBAU
FLANSCH S235JR	11422653	6	1	437	10135681	ATL-ANBAU
FLANSCHDICHTUNG	10346938	(5)	1	589	967930608	ELEKTRIK KRAFTSTOFFBEHA
FLANSCHDICHTUNG	11004257	34	1	750	11314761	STUEBERBLOCK
FLANSCHDICHTUNG GR.28	10815121	171	1	860	967923108	LEITUNGSTROMMEL KPL.
FLANSCHDICHTUNG GR.28	10815121	154	3	893	968401108	KLEMMKASTEN
FLANSCHDICHTUNG GR.28	10815121	171	1	1217	968459008	LEITUNGSTROMMEL KPL.
FLANSCHDICHTUNG GR.28	10815121	270	3	1274	967922908	KLEMMKASTEN
FLANSCHHAELFTE SAE1 1/2-C	510588208	500	16	79	967787408	HYDRAULIK RAUPE
FLANSCHHAELFTE SAE1 1/2-C	510588208	500	16	106	967787508	HYDRAULIK RAUPE
FLANSCHHAELFTE SAE1 1/4-C	510586608	500	24	34	967787308	HYDRAULIK MITTELTEIL
FLANSCHHAELFTE SAE1 1/4-C	510586608	578	24	740	967788108	HYDRAULIK
FLANSCHHAELFTE SAE1-C62	510586908	577	8	740	967788108	HYDRAULIK
FLANSCHHAELFTE SAE3/4-C	510587508	502	12	171	968129608	ZUSATZHYDRAULIK DREHBUE
FLANSCHLAGER	11347399	22	1	252	10802280	SEILWINDE
FLANSCHSTUTZEN AFG 38S	511517808	500	2	171	968129608	ZUSATZHYDRAULIK DREHBUE
FLANSCHSTUTZEN AFG 38S	511517808	500	4	212	967787708	ZUSATZHYDRAULIK WINDE 1
FLANSCHSTUTZEN AFG 38S	511517808	500	2	228	967787808	ZUSATZHYDRAULIK WINDE 2
FLANSCHSTUTZEN AFG 38S	511517808	500	7	244	968081908	ZUSATZHYDRAULIK WINDE 4
FLANSCHSTUTZEN AFG 38S	511517808	580	8	740	967788108	HYDRAULIK
FLANSCHSTUTZEN AFG 38S	511517808	500	2	978	967788908	ZUSATZHYDRAULIK WINDE 5
FLANSCHSTUTZEN AFG 38S	511517808	500	2	1003	967789008	ZUSATZHYDRAULIK WINDE 6
FLANSCHSTUTZEN AFG 38S	511517808	500	2	1019	967789108	ZUSATZHYDRAULIK WINDE 3
FLANSCHSTUTZEN WFS 38S 1	511517708	501	1	171	968129608	ZUSATZHYDRAULIK DREHBUE
FLANSCHSTUTZEN WFS 38S 1	511517708	579	5	740	967788108	HYDRAULIK
FOLIENASTATUR	691884908	1	1	533	962059908	FOLIENASTATUR VORM.
FOLIENASTATUR VORM.	962059908	5	1	532	10870478	LICCON MONITOR LCD5C
FORMCLIP 10X55 VERZ	433200908	85	4	848	917332608	S-ANLENKSTUECK VORM.
FORMCLIP DIN 11023 10X65X9	433201008	4	1	142	96051604	ROLLENLAGERUNG
FORMSCHLAUCH 18X672 PER	553083614	9	1	536	917080208	ZUSATZHEIZUNG OW
FORMSCHLAUCH 18X672 PER	553083614	23	2	655	917200808	HEIZKLIMAGERAET EINBAU
FORMSCHLAUCH DN80X140	550632308	250	1	283	967978708	DIESELMOTOR VORM.
FORMSCHLAUCH DN80X140	550632308	6	3	322	968240908	KUEHLER VORM.
FORMSCHLAUCH SPF	97015671	14	1	655	917200808	HEIZKLIMAGERAET EINBAU
FORMSCHLAUCH SPF	97019521	11	3	536	917080208	ZUSATZHEIZUNG OW
FORMSCHLAUCH SPF	97019521	15	3	655	917200808	HEIZKLIMAGERAET EINBAU
FORMTEIL 317-1397-000 SUR	605212808	531	3	683	968030708	KABELSTRANG
FORMTEIL 317-1397-000 SUR	605212808	522	1	687	968416808	KABELSTRANG
FREMDEINSPEISUNG 230V-1	917190608	414	1	16		LIEBHERR RAUPENKRAN LR
FRONTABDECKUNG	11171269	31	1	492	11113343	FAHRERSITZ
FRONTELEMENT	606652508	205	8	697	968681408	BEDIENPULT VERBOLZUNG
FRONTRAHMEN	692600408	8	1	533	962059908	FOLIENASTATUR VORM.
FRONTSCHIEBE ESG-GLAS SP	976837708	3	1	624	917202908	KABINE VERGLAST
FUEHRUNG	965669108	31	1	790	967956208	KAMERAANBAU DREHBUEHN
FUEHRUNG 306X48X37 ENA	977430408	10	2	490	917203308	STUEBERSTAND
FUEHRUNG 30X930X173 ALZN	977279408	2	1	641	964588308	FUEHRUNG VORM.
FUEHRUNG 32X897X173 ALZN	977183308	1	1	641	964588308	FUEHRUNG VORM.
FUEHRUNG 45X1319X189 AL	977183108	1	1	640	964588408	FUEHRUNG VORM.
FUEHRUNG SCHWEBEBALLAS	917230108	351	1	16		LIEBHERR RAUPENKRAN LR
FUEHRUNG SCHWK.	967967808	5	2	1139	967946208	VERSTELLFLASCHE KPL.
FUEHRUNG SCHWK.	968113208	1	1	1321	968134408	MECH.ANBAUTEILE SCHEINW
FUEHRUNG SCHWK. T ZN O	965577308	2	1	819	965575208	ZENTRIERUNG KPL.

15.9.2023

etk_en_de_098200_LR 11000

1803

LIEBHERRAlphabetical index
Alphabetischer Index

Bezeichnung	Artikel	Pos.	Menge	Seite	Baugruppe	Bezeichnung
FUEHRUNG VORM.	964588308	27	1	624	917202908	KABINE VERGLAST
FUEHRUNG VORM. OBEN	964588408	26	1	624	917202908	KABINE VERGLAST
FUEHRUNGSBLECH 10X665X1	97033531	6	2	187	917401608	DREHBUEHNE KPL.
FUEHRUNGSBLECH 10X665X1	97033533	7	2	187	917401608	DREHBUEHNE KPL.
FUEHRUNGSBUCHSE CODIER	10871289	508	5	690	968346208	BLINDSTECKER
FUEHRUNGSBUCHSE CODIER	10871289	56	32	702	967917908	SCHALTSCHRANK MECH.
FUEHRUNGSBUCHSE CODIER	10871289	507	2	865	968541308	LEITUNG
FUEHRUNGSBUCHSE CODIER	10871289	504	4	866	968546008	LEITUNG
FUEHRUNGSBUCHSE CODIER	10871289	506	4	867	968546108	LEITUNG
FUEHRUNGSSTIFT CODIERUN	10871288	506	3	690	968346208	BLINDSTECKER
FUEHRUNGSSTIFT CODIERUN	10871288	57	36	702	967917908	SCHALTSCHRANK MECH.
FUEHRUNGSSTIFT CODIERUN	10871288	506	2	865	968541308	LEITUNG
FUEHRUNGSSTIFT CODIERUN	10871288	505	4	866	968546008	LEITUNG
FUEHRUNGSSTIFT CODIERUN	10871288	508	4	867	968546108	LEITUNG
FUELLSTANDSANZEIGE 381M	11066572	(409)	1	1325	917474108	BOLZENZIEHEINRICHTUNG
FUSS KPL.	968455908	1	4	1380	917571308	MONTAGEHILFSMITTEL
FUSS SCHWK.	968299008	1	1	1381	968455908	FUSS KPL.
FUSSBLECH 4X143X1100 S31	97039864	47	4	22	917345308	RAUPENMITTELTEIL
FUSSBLECH 4X143X380 S315M	97039865	48	4	22	917345308	RAUPENMITTELTEIL
FUSSTASTER KPL. W346	96022549	9	1	522	967926708	ELEKTRIK ANBAUTEILE KABIN
FUSSTASTER TASTEND	10877510	(5)	1	522	967926708	ELEKTRIK ANBAUTEILE KABIN
FUSSWIPPE SPF	10297310	8	2	522	967926708	ELEKTRIK ANBAUTEILE KABIN
GABELGELENK DIN 71751 A 3	725101005	22	2	614	917081608	KRANFUEHRERKABINE KPL.
GARDEROBENHAKEN	591050108	32	2	639	964598408	INNENVERKLEIDUNG
GASDRUCKFEDER	10872124	(506)	1	1325	917474108	BOLZENZIEHEINRICHTUNG
GASFEDER 12X50-130N	10412871	6	2	630	964560908	DACHSCHEIBE VORM.
GASFEDER 19X60-550N	591067008	23	1	490	917203308	STEUERSTAND
GASFEDER 28.0X400-300N	10871548	4	2	702	967917908	SCHALTSCHRANK MECH.
GASSENSOR GEN 2.8 NICHT	12412141	12	2	470	917079408	SCHALLDAEMPFERANLAGE
GEBER HUB OBEN ENDSCHAL	966764308	10	1	1307	968135508	ELEKTRIK MASTNASE
GEBER WINKELGEBER 360 G	966479808	151	1	1223	968562108	EL.WA-BOCK 1 ANLENKSTUEC
GEBERANBAU	967923008	15	1	859	917480108	ELEKTRIK S-ANLENKSTUECK
GEBERANBAU ANLENKSTUEC	968285308	5	1	1121	917483808	ELEKTRIK D-ANLENKSTUECK
GEBERANBAU KOPFSTUECK	968188108	10	1	1176	917471508	ELEKTRIK D-KOPFSTUECK
GEBERANBAU KOPFSTUECK L	968188308	10	1	1272	967922808	ELEKTRIK L-KOPFSTUECK
GEBERANBAU KOPFSTUECK S	968401208	10	1	891	917545708	ELEKTRIK S-KOPFSTUECK
GEBERANBAU SA-BOCK	968241508	20	1	565	917476108	ELEKTRIK SA-BOCK
GEBLAESE	10330586	900	1	657	10228112	HEIZKLIMAGERAET
GEBLAESE	10410572	10	1	542	10451181	VERFLUESSIGEREINHEIT
GEBLAESE 24V	10290122	3	1	538	10042043	WASSERHEIZGERAET
GEGENGEWICHT SPF	978569508	151	32	13		LIEBHERR RAUPENKRAN LR
GEGENMUTTER M20x1,5 PA6	10036629	510	1	85	967971708	KABELSTRANG
GEGENMUTTER M25X1,5 PO	10042696	(10)	3	806	917176708	EL.KUEHLWASSERVORWAE
GEGENMUTTER M25X1,5 PO	10042696	20	3	809	917190608	FREMDEINSPEISUNG
GEGENMUTTER PG9 MS	602501908	5	1	689	927868908	KLEMMKASTEN BELEUCHTUN
GEHAEUSE	10121011	1	1	404	10120512	KRAFTSTOFFFILTERMODUL
GEHAEUSE	510796908	1	1	582	511417708	DRUCKBEGRENZUNGSVENTI
GEHAEUSE	510796908	1	1	767	511417608	DRUCKBEGRENZUNGSVENTI
GEHAEUSE	511051208	1	1	181	510401908	UMSCHALTVENTIL
GEHAEUSE	570063108	1	1	564	511433908	DRUCKBEGRENZUNGSVENTI
GEHAEUSE	570113008	3	1	264	510230608	HYDROMOTOR
GEHAEUSE 140X540X100 SPF	604532708	23	1	120	917345708	HYDRAULISCHE ABSTUETZUN
GEHAEUSE 18-POL	10099864	509	3	518	967926308	KABELSTRANG
GEHAEUSE 4-POL	602331308	511	1	516	967925808	KABELSTRANG
GEHAEUSE 4-POL	602331308	503	5	518	967926308	KABELSTRANG
GEHAEUSE 4-POL	602331308	510	3	519	967926408	KABELSTRANG
GEHAEUSE 6-POL	602325508	501	2	84	967971408	KABELSTRANG
GEHAEUSE 6-POL	602325508	508	8	516	967925808	KABELSTRANG
GEHAEUSE 6-POL	602325508	510	2	517	967926208	DRAEHTE KPL.
GEHAEUSE 6-POL	602325508	511	1	518	967926308	KABELSTRANG

15.9.2023

etk_en_de_098200_LR 11000

1804

LIEBHERRAlphabetical index
Alphabetischer Index

Bezeichnung	Artikel	Pos.	Menge	Seite	Baugruppe	Bezeichnung
GEHAEUSE 8-POL	602300508	510	1	516	967925808	KABELSTRANG
GEHAEUSE 8-POL	602300608	513	1	516	967925808	KABELSTRANG
GEHAEUSE 8-POL	602301408	509	1	516	967925808	KABELSTRANG
GEHAEUSE 8-POL	602301408	503	2	865	968541308	LEITUNG
GEHAEUSE 8-POL	602301408	503	1	866	968546008	LEITUNG
GEHAEUSE 8-POL	602301408	503	1	867	968546108	LEITUNG
GEHAEUSE GD-ZN SW GEPU	704253308	7	4	53	965690708	DECKEL KPL.
GEHAEUSE GD-ZN SW GEPU	704253308	2	1	670	968310408	DECKEL KPL.
GEHAEUSE GD-ZN SW GEPU	704253308	2	5	674	968255808	DECKEL VORM.
GEHAEUSE GD-ZN SW GEPU	704253308	2	7	675	968255908	DECKEL VORM.
GEHAEUSE GD-ZN SW GEPU	704253308	2	7	676	968256008	DECKEL VORM.
GEHAEUSE GD-ZN SW GEPU	704253308	2	7	677	968256108	DECKEL VORM.
GEHAEUSE GD-ZN SW GEPU	704253308	(4)	4	694	968031008	ELEKTRIK KLEMMKASTEN DB
GEHAEUSE GD-ZN SW GEPU	704256608	(6)	4	479	968169408	BATTERIEKASTEN VORM.
GEHAEUSE GD-ZN SW GEPU	704256608	(2)	4	664	968286908	GERAEUSCHDAEMMUNG OBE
GEHAEUSE GD-ZN SW GEPU	704256608	(2)	4	664	968286908	GERAEUSCHDAEMMUNG OBE
GEHAEUSE GD-ZN SW GEPU	704256608	(2)	4	664	968286908	GERAEUSCHDAEMMUNG OBE
GEHAEUSE GD-ZN SW GEPU	704256608	(2)	4	664	968286908	GERAEUSCHDAEMMUNG OBE
GEHAEUSE GD-ZN SW GEPU	704256608	13	1	666	968308808	DECKEL KPL.
GEHAEUSE GD-ZN SW GEPU	704256608	14	2	667	968308908	DECKEL KPL.
GEHAEUSE GD-ZN SW GEPU	704256608	11	1	670	968310408	DECKEL KPL.
GEHAEUSE GD-ZN SW GEPU	704256608	2	2	671	968318208	DECKEL KPL.
GEHAEUSE GD-ZN SW GEPU	704274708	8	2	666	968308808	DECKEL KPL.
GEHAEUSE GD-ZN SW GEPU	704274708	8	2	667	968308908	DECKEL KPL.
GEHAEUSE GD-ZN SW GEPU	704274708	8	2	668	968309008	DECKEL KPL.
GEHAEUSE GD-ZN SW GEPU	704274708	3	6	704	969408008	DECKEL KPL.
GEHAEUSE PLIXXOPOL R* SP	975850708	50	1	624	917202908	KABINE VERGLAST
GEHAEUSE SCHWK. RAL 7037	968610608	1	1	694	968031008	ELEKTRIK KLEMMKASTEN DB
GEHAEUSE SCHWK. SPF	968070808	1	1	52	967907608	SCHALTKASTEN VORM.
GEHAEUSE VORM.	10116150	1	1	391	11363994	ANTRIEB FUER HDP VORM.
GELAENDER SCHWK. T ZN O	967070508	80	1	848	917332608	S-ANLENKSTUECK VORM.
GELAENDER SCHWK. T ZN O	967311308	81	1	848	917332608	S-ANLENKSTUECK VORM.
GELAENDER SCHWK. T ZN O	967980708	77	2	848	917332608	S-ANLENKSTUECK VORM.
GELAENDER SCHWK. T ZN O	967980808	78	2	848	917332608	S-ANLENKSTUECK VORM.
GELAENDER SCHWK. T ZN O	967980908	79	2	848	917332608	S-ANLENKSTUECK VORM.
GELAENDER SCHWK. T ZN O	968775908	17	1	1349	968399508	ANLENKSTUECK VORM.
GELAENDER SCHWK. T ZN O	969260908	1	2	513	969259908	LAUFSTEG DREHBUEHNE REC
GELAENDER SCHWK. T ZN O	969261008	2	1	513	969259908	LAUFSTEG DREHBUEHNE REC
GELAENDER SCHWK. T ZN O	969261108	3	1	513	969259908	LAUFSTEG DREHBUEHNE REC
GELAENDER T ZN O	967932508	2	4	130	917076708	LAUFSTEG RAUPENFAHRWER
GELAENDER T ZN O	967932608	3	4	130	917076708	LAUFSTEG RAUPENFAHRWER
GELAENDER T ZN O	967932708	4	4	130	917076708	LAUFSTEG RAUPENFAHRWER
GELAENDER T ZN O	968284908	44	2	22	917345308	RAUPENMITTELTEIL
GELAENDER T ZN O	968372908	45	2	22	917345308	RAUPENMITTELTEIL
GELENKBANDKONSOLENSC	10023266	14	3	473	917079508	LUFTFILTERANLAGE KPL.
GELENKBANDKONSOLENSC	10036051	18	1	470	917079408	SCHALLDAEMPFERANLAGE
GELENKBANDKONSOLENSC	10336873	28	2	591	917080908	OELBEHAELTER KPL.
GELENKBANDKONSOLENSC	10355007	3	2	470	917079408	SCHALLDAEMPFERANLAGE
GELENKBANDKONSOLENSCH	10337339	125	3	282	967978708	DIESELMOTOR VORM.
GELENKBANDKONSOLENSCH	10337339	12	2	322	968240908	KUEHLER VORM.
GELENKBANDKONSOLENSCH	774284708	58	1	193	968277508	MONTAGETEILE DREHBUEHN
GELENKBOLZENSPANNBAND	11620084	18	1	1227	968645308	RUECKHALTEZYLINDER VORM
GELENKBOLZENSPANNBAND	10335947	3	2	584	917473108	BRENNSTOFFBEHAELTER O
GELENKHAKENSCHLUESSEL	885182808	17	1	139	96005686	GRUNDWERKZEUG
GELENKLAGER 200	746916014	8	1	1161	11211928	ZUGZYLINDER
GELENKLAGER 30	571505208	9	2	648	512349708	KIPPZYLINDER
GELENKLAGER 40	746911608	15	1	646	10326323	HYDROZYLINDER
GELENKLAGER KPL.	12109679	1	1	650	10471144	HYDROZYLINDER
GELENKRAHMEN HAN 6B	13110370	503	1	692	968418008	KABELSTRANG
GELENKRAHMEN HAN 6B	13110775	(503)	1	699	917082908	EINBAUTEILE SCHALTSCHRAN

15.9.2023

etk_en_de_098200_LR 11000

1805

LIEBHERRAlphabetical index
Alphabetischer Index

Bezeichnung	Artikel	Pos.	Menge	Seite	Baugruppe	Bezeichnung
GELENKSTIFT	10475198	11	4	300	11212747	VERSTELLPUMPE
GELENKSTIFT	10475198	11	4	303	11212748	VERSTELLPUMPE
GENERATOR ANBAU	10120850	441	1	337	10137680	DIESELMOTOR
GENERATOR VORM. 3.08KW	9079586	440	1	337	10137680	DIESELMOTOR
GERAETEBEUTEL 300X600	11320720	(1)	1	144	916959908	PERSOENLICHE SCHUTZAUS
GERAETEHALTER 35 FEDER	10324834	25	1	506	968283208	LAUFSTEG DREHBUEHNE LI
GERAETEHALTER 35 FEDER	10324834	28	1	508	968309908	PODEST KPL.
GERAETESTECKDOSE 2-POL	605210608	502	4	516	967925808	KABELSTRANG
GERAETESTECKDOSE 2-POL	605210608	508	14	687	968416808	KABELSTRANG
GERAETESTECKDOSE 2POL	605007908	511	19	683	968030708	KABELSTRANG
GERAETESTECKDOSE 2POL	605007908	507	16	687	968416808	KABELSTRANG
GERAETESTECKDOSE 54-POL	692404508	60	1	28	11601184	SCHLEIFRINGUEBERTRAEGE
GERAETESTECKER 3POL+PE	605006608	2	1	766	511444508	WEGEVENTIL
GERAEUSCHDAEMMUNG	917082008	159	1	13		LIEBHERR RAUPENKRAN LR
GERAEUSCHDAEMMUNG OBE	968286908	1	1	660	917082008	GERAEUSCHDAEMMUNG
GERAEUSCHDAEMMUNG UN	968255308	2	1	660	917082008	GERAEUSCHDAEMMUNG
GERAEUSCHDAEMPFER	502661608	152	1	772	967788208	DRUCKLUFTANLAGE
GESTAENGE 4.0X106 ST	977724408	22	1	629	968080908	SCHLISSANLAGE
GESTAENGE 4.0X62 ST	976866208	5	1	629	968080908	SCHLISSANLAGE
GESTAENGE 4.0X78 ST	976866508	8	1	629	968080908	SCHLISSANLAGE
GESTAENGECLIP	704279708	(14)	3	629	968080908	SCHLISSANLAGE
GESTAENGECLIP	704279708	9	2	629	968080908	SCHLISSANLAGE
GESTAENGECLIP D 4,0MM T 3,	704280008	30	1	629	968080908	SCHLISSANLAGE
GEWICHT 43X72X245 EN-GJS4	388283208	1	1	832	962563908	HUBENDSCHALTER GEWICHT
GEWICHT EN-GJS400-18 FE//	388283108	2	1	832	962563908	HUBENDSCHALTER GEWICHT
GEWICHTSSCHILD 170X50 KLE	97094948	(4)	6	818	917081508	AUFNAHME GEGENGEWICHT
GEWICHTSSCHILD 2X100X228	97042994	3	2	136	917077008	ZENTRALBALLASTBEFESTIG
GEWICHTSSCHILD 2X188X100	97031313	38	1	1139	967946208	VERSTELLFLASCHE KPL.
GEWICHTSSCHILD 2X188X100	97032021	10	1	1145	967946308	VERSTELLFLASCHE KPL.
GEWICHTSSCHILD 2X188X100	97032021	9	1	1149	967983208	ZUSATZGEWICHT DERRICK
GEWICHTSSCHILD 2X200X100	97035684	3	2	62	917076108	BODENPLATTEN KPL.
GEWICHTSSCHILD 2X200X100	97035684	37	1	149	917347808	UNTERTEIL VORM.
GEWICHTSSCHILD 2X290X120	97037631	29	4	818	917081508	AUFNAHME GEGENGEWICHT
GEWICHTSSCHILD 2X530X120	97032391	28	4	818	917081508	AUFNAHME GEGENGEWICHT
GEWINDEANSCHLUSSSTUTZE	932187701	13	1	207	90024729	FEDERDRUCKBREMSE
GEWINDEBOLZEN 16F7X52X7	977483308	2	2	490	917203308	STUERSTAND
GEWINDEBOLZEN 25.0X50 42C	974145908	6	2	818	917081508	AUFNAHME GEGENGEWICHT
GEWINDEBOLZEN 45.0X150 S3	97027747	34	4	69	917291608	RAUPENTRAEGER LI.
GEWINDEBOLZEN 45.0X150 S3	97027747	34	4	102	917291708	RAUPENTRAEGER RE.
GEWINDEBOLZEN 50.0X540 3	97027746	33	8	69	917291608	RAUPENTRAEGER LI.
GEWINDEBOLZEN 50.0X540 3	97027746	33	8	102	917291708	RAUPENTRAEGER RE.
GEWINDEBUCHSE	973632808	4	1	793	965669108	FUEHRUNG
GEWINDEBUCHSE 230X270 C	97028821	2	2	134	917076808	MECH.ZUSATZABSTUETZUNG
GEWINDEGRIFF SCHWK. FE//	925561708	23	4	187	917401608	DREHBUEHNE KPL.
GEWINDEGRIFF SCHWK. FE//	967992308	7	2	1139	967946208	VERSTELLFLASCHE KPL.
GEWINDEPLATTE 15X120X100	97048315	19	3	1349	968399508	ANLENKSTUECK VORM.
GEWINDEPLATTE 20X150X60	97023353	80	2	615	917081608	KRANFUEHRERKABINE KPL.
GEWINDEPLATTE 8.0 X0 S235J	953695308	(3)	2	498	917079908	DREHBUEHNENVERKLEIDUN
GEWINDEPLATTE 8.0 X0 S235J	953695308	(3)	2	498	917079908	DREHBUEHNENVERKLEIDUN
GEWINDEPLATTE 8.0 X0 S235J	953695308	(3)	2	498	917079908	DREHBUEHNENVERKLEIDUN
GEWINDEPLATTE 8.0 X0 S235J	953695308	(3)	2	498	917079908	DREHBUEHNENVERKLEIDUN
GEWINDEPLATTE 8.0 X0 S235J	953695308	6	8	498	917079908	DREHBUEHNENVERKLEIDUN
GEWINDEPLATTE 8X75X45 S	97042535	16	16	149	917347808	UNTERTEIL VORM.
GEWINDEPLATTE 8X75X45 S	97042535	61	4	665	968286908	GERAEUSCHDAEMMUNG OBE
GEWINDESICHERUNG 50ML	811208001	102	1	425	10118223	ZWISCHENRAD ANBAU
GEWINDESTANGE 45.0X371 3	97040649	26	2	887	917078508	S-KOPFSTUECK
GEWINDESTANGE M8X350 5.8	953097108	444	3	740	967788108	HYDRAULIK
GEWINDESTIFT	10488035	47	1	1000	11161917	STUERTEIL
GEWINDESTIFT DIN 913 M10X	404402508	23	1	578	11211234	ZUGZYLINDER
GEWINDESTIFT DIN 913 M10X	404402508	13	1	1251	11482185	RUECKFALLSTUETZE

15.9.2023

etk_en_de_098200_LR 11000

1806

LIEBHERRAlphabetical index
Alphabetischer Index

Bezeichnung	Artikel	Pos.	Menge	Seite	Baugruppe	Bezeichnung
GEWINDESTIFT DIN 913 M10X6	7623427	20	2	300	11212747	VERSTELLPUMPE
GEWINDESTIFT DIN 913 M10X6	7623427	20	2	303	11212748	VERSTELLPUMPE
GEWINDESTIFT DIN 913 M6X25	404400508	27	2	627	917432008	SCHIEBETUER KPL.
GEWINDESTIFT ISO 4026 M10X	12240952	22	2	578	11211234	ZUGZYLINDER
GEWINDESTIFT ISO 4026 M10X	12240952	39	1	858	11211228	RUECKFALLSTUETZE
GEWINDESTIFT ISO 4026 M10X	10179470	4	1	493	962282208	ARMLEHNE LINKS
GEWINDESTIFT ISO 4026 M10X	10179470	4	1	494	962282308	ARMLEHNE RECHTS
GEWINDESTIFT ISO 4026 M6X	12106077	9	1	763	571130108	DRUCKBEGRENZUNGSVENTI
GITTERROST	11003854	6	2	323	11340518	KUEHLERANLAGE
GITTERROST 452X100X25/2 S2	725814808	81	2	503	917080008	LAUFSTEG DREHBUEHNE
GITTERROST T1350X770X30/2	97029828	40	2	1270	917251008	L-KOPFSTUECK
GITTERROST-P LINKS S235JR	97030161	6	2	130	917076708	LAUFSTEG RAUPENFAHRWER
GITTERROST-P RECHTS S235	97030158	5	2	130	917076708	LAUFSTEG RAUPENFAHRWER
GITTERROST-P S235JR T ZN	97030162	7	4	130	917076708	LAUFSTEG RAUPENFAHRWER
GITTERROST-P S235JR T ZN	97047098	5	8	1349	968399508	ANLENKSTUECK VORM.
GITTERROST-P S235JR T ZN	97047100	6	1	1349	968399508	ANLENKSTUECK VORM.
GITTERROST-P T1000X1100X3	97009794	59	4	935	917078708	S-ZWISCHENSTUECK
GITTERROST-P T1000X1100X3	97009794	60	4	942	917078808	S-ZWISCHENSTUECK
GITTERROST-P T1000X1100X3	97009794	60	4	953	917079208	S-ZWISCHENSTUECK
GITTERROST-P T1000X1100X3	97009794	60	4	958	917571208	S-ZWISCHENSTUECK
GITTERROST-P T1000X1270X	97006009	71	2	920	917231408	S-ADAPTER
GITTERROST-P T1000X1270X	97006009	47	1	1134	917380508	D-KOPFSTUECK VORM.
GITTERROST-P T1000X1300X3	97056692	114	1	1211	917191408	W-ANLENKSTUECK
GITTERROST-P T1000X1378X3	97033944	10	1	919	917231408	S-ADAPTER
GITTERROST-P T1000X1378X3	97033945	11	1	919	917231408	S-ADAPTER
GITTERROST-P T1000X1490X3	97012280	64	3	942	917078808	S-ZWISCHENSTUECK
GITTERROST-P T1000X1490X3	97012280	100	1	1093	917333208	D-ANLENKSTUECK VORM.
GITTERROST-P T1000X1490X3	97012280	43	5	1134	917380508	D-KOPFSTUECK VORM.
GITTERROST-P T1000X1490X3	97012280	8	2	1349	968399508	ANLENKSTUECK VORM.
GITTERROST-P T1000X1600X3	97044203	79	1	1211	917191408	W-ANLENKSTUECK
GITTERROST-P T1000X1730X	979318708	22	2	963	917191008	SL-REDUZIERSTUECK
GITTERROST-P T1000X1730X	979318708	6	1	1067	969019108	BRUECKE
GITTERROST-P T1000X1860X3	975136308	28	2	907	917190908	S-ZWISCHENSTUECK
GITTERROST-P T1000X1860X3	975136308	28	2	915	917333908	S-ZWISCHENSTUECK
GITTERROST-P T1000X1860X3	975136308	63	2	942	917078808	S-ZWISCHENSTUECK
GITTERROST-P T1000X1860X3	975136308	16	6	1185	917085308	D-ZWISCHENSTUECK
GITTERROST-P T1000X1860X3	975136308	40	3	1281	917191508	L-ZWISCHENSTUECK
GITTERROST-P T1000X1930X3	97030223	27	1	907	917190908	S-ZWISCHENSTUECK
GITTERROST-P T1000X1930X3	97030223	27	1	915	917333908	S-ZWISCHENSTUECK
GITTERROST-P T1000X1930X3	97030223	27	7	919	917231408	S-ADAPTER
GITTERROST-P T1000X1930X3	97030223	27	8	926	917078608	S-ZWISCHENSTUECK
GITTERROST-P T1000X1930X3	97030223	27	6	935	917078708	S-ZWISCHENSTUECK
GITTERROST-P T1000X1930X3	97030223	27	6	953	917079208	S-ZWISCHENSTUECK
GITTERROST-P T1000X1930X3	97030223	27	6	958	917571208	S-ZWISCHENSTUECK
GITTERROST-P T1000X1930X3	97030223	4	5	1062	969018808	BRUECKE
GITTERROST-P T1000X1930X3	97030223	4	1	1067	969019108	BRUECKE
GITTERROST-P T1000X1930X3	97030223	16	12	1197	917178608	D-ZWISCHENSTUECK
GITTERROST-P T1000X1930X3	97030223	76	2	1211	917191408	W-ANLENKSTUECK
GITTERROST-P T1000X1930X3	97030223	40	6	1286	917227908	L-ZWISCHENSTUECK
GITTERROST-P T1000X1930X3	97030223	40	6	1289	917228008	L-ZWISCHENSTUECK
GITTERROST-P T1000X1930X3	97030223	40	6	1293	917625408	L-ZWISCHENSTUECK
GITTERROST-P T1000X1930X3	97030223	40	6	1297	917627008	L-ZWISCHENSTUECK
GITTERROST-P T1000X1930X3	97033943	9	1	919	917231408	S-ADAPTER
GITTERROST-P T1000X1930X3	97035645	62	1	919	917231408	S-ADAPTER
GITTERROST-P T1000X1930X3	97035649	63	1	919	917231408	S-ADAPTER
GITTERROST-P T1000X1930X3	97035653	64	1	919	917231408	S-ADAPTER
GITTERROST-P T1000X1930X3	97035654	65	1	919	917231408	S-ADAPTER
GITTERROST-P T1000X1930X3	97035655	66	1	919	917231408	S-ADAPTER
GITTERROST-P T1000X1930X3	97035656	67	1	919	917231408	S-ADAPTER
GITTERROST-P T1000X2180X	97001584	27	3	942	917078808	S-ZWISCHENSTUECK

15.9.2023

etk_en_de_098200_LR 11000

1807

LIEBHERR

Alphabetical index
Alphabetischer Index

Bezeichnung	Artikel	Pos.	Menge	Seite	Baugruppe	Bezeichnung
GITTERROST-P T1000X2180X	97001584	23	1	963	917191008	SL-REDUZIERSTUECK
GITTERROST-P T1000X2180X	97001584	41	1	1134	917380508	D-KOPFSTUECK VORM.
GITTERROST-P T1000X2280X	979067108	120	1	1093	917333208	D-ANLENKSTUECK VORM.
GITTERROST-P T1000X2280X	979067108	42	1	1134	917380508	D-KOPFSTUECK VORM.
GITTERROST-P T1000X2400X	97010232	7	2	1349	968399508	ANLENKSTUECK VORM.
GITTERROST-P T1000X255X30/	97036305	2	1	1068	969579808	PODEST
GITTERROST-P T1000X450X30/	725867508	40	1	1134	917380508	D-KOPFSTUECK VORM.
GITTERROST-P T1000X483X30/	725806908	6	4	1062	969018808	BRUECKE
GITTERROST-P T1000X483X30/	725806908	21	2	1067	969019108	BRUECKE
GITTERROST-P T1000X500X30/	725800608	24	2	963	917191008	SL-REDUZIERSTUECK
GITTERROST-P T1000X575X30/	97028900	23	2	907	917190908	S-ZWISCHENSTUECK
GITTERROST-P T1000X575X30/	97028900	23	2	915	917333908	S-ZWISCHENSTUECK
GITTERROST-P T1000X575X30/	97028900	23	1	919	917231408	S-ADAPTER
GITTERROST-P T1000X575X30/	97028900	23	2	935	917078708	S-ZWISCHENSTUECK
GITTERROST-P T1000X575X30/	97028900	23	1	942	917078808	S-ZWISCHENSTUECK
GITTERROST-P T1000X575X30/	97028900	23	2	953	917079208	S-ZWISCHENSTUECK
GITTERROST-P T1000X575X30/	97028900	23	2	958	917571208	S-ZWISCHENSTUECK
GITTERROST-P T1000X575X30/	97028903	24	2	907	917190908	S-ZWISCHENSTUECK
GITTERROST-P T1000X575X30/	97028903	24	2	915	917333908	S-ZWISCHENSTUECK
GITTERROST-P T1000X575X30/	97028903	24	1	919	917231408	S-ADAPTER
GITTERROST-P T1000X575X30/	97028903	24	2	935	917078708	S-ZWISCHENSTUECK
GITTERROST-P T1000X575X30/	97028903	24	1	942	917078808	S-ZWISCHENSTUECK
GITTERROST-P T1000X575X30/	97028903	24	2	953	917079208	S-ZWISCHENSTUECK
GITTERROST-P T1000X575X30/	97028903	24	2	958	917571208	S-ZWISCHENSTUECK
GITTERROST-P T1000X600X30/	725850708	61	2	926	917078608	S-ZWISCHENSTUECK
GITTERROST-P T1000X600X30/	97031832	23	2	926	917078608	S-ZWISCHENSTUECK
GITTERROST-P T1000X600X30/	97031833	24	2	926	917078608	S-ZWISCHENSTUECK
GITTERROST-P T1000X800X30/	725867208	44	2	1134	917380508	D-KOPFSTUECK VORM.
GITTERROST-P T1030X450X30/	97042228	57	1	1249	968662708	WA-BOCK 2 ANLENKSTUECK
GITTERROST-P T1045X993X25/	97037619	19	2	673	968255308	GERAEUSCHDAEMMUNG UN
GITTERROST-P T1050X290X30/	97038528	51	1	665	968286908	GERAEUSCHDAEMMUNG OBE
GITTERROST-P T1050X650X30/	97038527	50	1	664	968286908	GERAEUSCHDAEMMUNG OBE
GITTERROST-P T1050X650X30/	97038527	93	2	1240	917333808	WA-BOCK 2 KOPFSTUECK
GITTERROST-P T1050X950X30/	97007619	52	1	665	968286908	GERAEUSCHDAEMMUNG OBE
GITTERROST-P T1055X1160X3	974873808	6	1	1056	917480508	P-ADAPTER OBEN
GITTERROST-P T1060X485X30/	97032343	33	1	1134	917380508	D-KOPFSTUECK VORM.
GITTERROST-P T1100X330X30/	97039690	147	1	849	917332608	S-ANLENKSTUECK VORM.
GITTERROST-P T1125X1521X3	97036873	10	4	1335	917229808	SCHWEBEBALLAST
GITTERROST-P T1170X436X30/	979523108	3	1	508	968309908	PODEST KPL.
GITTERROST-P T1200X1000X3	725855708	146	1	849	917332608	S-ANLENKSTUECK VORM.
GITTERROST-P T1200X1500X3	725820008	180	1	1094	917333208	D-ANLENKSTUECK VORM.
GITTERROST-P T1200X400X30/	97040675	60	1	888	917078508	S-KOPFSTUECK
GITTERROST-P T1200X400X30/	97040676	61	1	888	917078508	S-KOPFSTUECK
GITTERROST-P T1210X340X30/	97004677	27	1	502	917080008	LAUFSTEG DREHBUEHNE
GITTERROST-P T1220X900X30/	725858708	51	2	847	917332608	S-ANLENKSTUECK VORM.
GITTERROST-P T1300X1500X3	725861908	116	4	1093	917333208	D-ANLENKSTUECK VORM.
GITTERROST-P T1300X500X30/	725802108	115	2	1093	917333208	D-ANLENKSTUECK VORM.
GITTERROST-P T1300X770X30/	725815908	58	2	888	917078508	S-KOPFSTUECK
GITTERROST-P T1340X483X30/	97042229	58	2	1250	968662708	WA-BOCK 2 ANLENKSTUECK
GITTERROST-P T1350X550X30/	97036111	4	2	1092	917333208	D-ANLENKSTUECK VORM.
GITTERROST-P T1375X483X30/	725801008	45	2	549	917347708	SA-BOCK
GITTERROST-P T1485X560X30/	725870108	48	2	847	917332608	S-ANLENKSTUECK VORM.
GITTERROST-P T1530X483X30/	725808008	32	1	1092	917333208	D-ANLENKSTUECK VORM.
GITTERROST-P T1530X483X30/	725808008	61	2	1250	968662708	WA-BOCK 2 ANLENKSTUECK
GITTERROST-P T1540X483X30/	725865108	49	1	847	917332608	S-ANLENKSTUECK VORM.
GITTERROST-P T1560X350X30/	725864908	13	1	502	917080008	LAUFSTEG DREHBUEHNE
GITTERROST-P T1600X550X30/	725869408	41	4	1092	917333208	D-ANLENKSTUECK VORM.
GITTERROST-P T1620X483X30/	97008527	17	1	502	917080008	LAUFSTEG DREHBUEHNE
GITTERROST-P T1625X300X30/	725860508	9	1	502	917080008	LAUFSTEG DREHBUEHNE
GITTERROST-P T1680X600X30/	97031397	40	1	847	917332608	S-ANLENKSTUECK VORM.

15.9.2023

etk_en_de_098200_LR 11000

1808

LIEBHERR

Alphabetical index
Alphabetischer Index

Bezeichnung	Artikel	Pos.	Menge	Seite	Baugruppe	Bezeichnung
GITTERROST-P T1680X630X30/	97031398	41	1	847	917332608	S-ANLENKSTUECK VORM.
GITTERROST-P T1700X1100X3	97036220	77	2	1093	917333208	D-ANLENKSTUECK VORM.
GITTERROST-P T1780X800X30/	97056563	180	1	849	917332608	S-ANLENKSTUECK VORM.
GITTERROST-P T1800X500X30/	725869308	53	1	1239	917333808	WA-BOCK 2 KOPFSTUECK
GITTERROST-P T1800X650X30/	97031400	43	1	847	917332608	S-ANLENKSTUECK VORM.
GITTERROST-P T1800X650X30/	97036099	91	1	848	917332608	S-ANLENKSTUECK VORM.
GITTERROST-P T1800X900X30/	97051914	45	1	1047	917801008	P-ADAPTER UNTEN
GITTERROST-P T1800X900X30/	97052248	45	1	1035	917800908	P-ADAPTER UNTEN
GITTERROST-P T2000X1000X3	10036840	53	1	847	917332608	S-ANLENKSTUECK VORM.
GITTERROST-P T2000X1000X3	10036840	13	2	1261	917333608	ZWISCHENSTUECK WA-BOCK
GITTERROST-P T2000X1000X3	97035894	111	1	848	917332608	S-ANLENKSTUECK VORM.
GITTERROST-P T2000X483X30/	725805008	62	1	1250	968662708	WA-BOCK 2 ANLENKSTUECK
GITTERROST-P T2000X750X30/	725829008	31	1	1035	917800908	P-ADAPTER UNTEN
GITTERROST-P T2000X750X30/	725829008	31	1	1047	917801008	P-ADAPTER UNTEN
GITTERROST-P T2000X750X30/	725829008	14	2	1261	917333608	ZWISCHENSTUECK WA-BOCK
GITTERROST-P T2000X876X30/	725860608	52	4	847	917332608	S-ANLENKSTUECK VORM.
GITTERROST-P T2070X1000X3	97028386	44	1	847	917332608	S-ANLENKSTUECK VORM.
GITTERROST-P T2070X800X30/	97031392	35	1	847	917332608	S-ANLENKSTUECK VORM.
GITTERROST-P T2070X860X30/	97031393	36	1	847	917332608	S-ANLENKSTUECK VORM.
GITTERROST-P T2230X1000X	97050966	4	2	1056	917480508	P-ADAPTER OBEN
GITTERROST-P T2240X810X30/	97031395	38	1	847	917332608	S-ANLENKSTUECK VORM.
GITTERROST-P T2240X810X30/	97031399	42	1	847	917332608	S-ANLENKSTUECK VORM.
GITTERROST-P T2300X1000X3	97051517	5	2	1062	969018808	BRUECKE
GITTERROST-P T2300X1000X3	97051517	5	2	1067	969019108	BRUECKE
GITTERROST-P T2300X750X30/	97031588	44	1	549	917347708	SA-BOCK
GITTERROST-P T2320X1000X	97048960	17	2	1030	917750408	QUERTRAEGER
GITTERROST-P T2350X350X30/	97038380	26	2	502	917080008	LAUFSTEG DREHBUEHNE
GITTERROST-P T2400X1000X	979123408	18	1	1030	917750408	QUERTRAEGER
GITTERROST-P T2440X730X30/	97031396	39	1	847	917332608	S-ANLENKSTUECK VORM.
GITTERROST-P T2630X1000X	979195508	3	1	1056	917480508	P-ADAPTER OBEN
GITTERROST-P T2940X920X30/	97031394	37	1	847	917332608	S-ANLENKSTUECK VORM.
GITTERROST-P T310X200X25/	97034238	15	1	203	917438108	WINDE 1 VORM.
GITTERROST-P T310X200X25/	97034238	15	1	224	917454008	WINDE 2 VORM.
GITTERROST-P T310X200X25/	97034238	24	1	502	917080008	LAUFSTEG DREHBUEHNE
GITTERROST-P T350X240X30/	979396408	10	2	502	917080008	LAUFSTEG DREHBUEHNE
GITTERROST-P T388X676X30/	97032346	36	1	1134	917380508	D-KOPFSTUECK VORM.
GITTERROST-P T388X676X30/	97032348	37	1	1134	917380508	D-KOPFSTUECK VORM.
GITTERROST-P T400X200X25/	725856108	14	2	203	917438108	WINDE 1 VORM.
GITTERROST-P T400X200X25/	725856108	14	2	224	917454008	WINDE 2 VORM.
GITTERROST-P T400X200X25/	725856108	15	2	502	917080008	LAUFSTEG DREHBUEHNE
GITTERROST-P T450X270X30/	97040677	62	1	888	917078508	S-KOPFSTUECK
GITTERROST-P T483X240X30/	10035308	18	3	502	917080008	LAUFSTEG DREHBUEHNE
GITTERROST-P T483X240X30/	10035308	46	1	847	917332608	S-ANLENKSTUECK VORM.
GITTERROST-P T483X240X30/	10035308	32	1	1035	917800908	P-ADAPTER UNTEN
GITTERROST-P T483X240X30/	10035308	32	1	1047	917801008	P-ADAPTER UNTEN
GITTERROST-P T483X300X30/	725806408	21	6	502	917080008	LAUFSTEG DREHBUEHNE
GITTERROST-P T483X300X30/	725806408	63	1	888	917078508	S-KOPFSTUECK
GITTERROST-P T500X350X30/	725801308	1	1	510	968287208	KLAPPTRITT VORM.
GITTERROST-P T500X350X30/	725801308	50	1	847	917332608	S-ANLENKSTUECK VORM.
GITTERROST-P T500X350X30/	725801308	5	1	1056	917480508	P-ADAPTER OBEN
GITTERROST-P T550X1050X30/	976458808	46	1	1134	917380508	D-KOPFSTUECK VORM.
GITTERROST-P T583X450X30/	10035309	97	2	70	917291608	RAUPENTRAEGER LI.
GITTERROST-P T583X450X30/	10035309	97	2	103	917291708	RAUPENTRAEGER RE.
GITTERROST-P T585X525X30/	97042936	5	1	149	917347808	UNTERTEIL VORM.
GITTERROST-P T621X1075X30/	97032506	4	2	149	917347808	UNTERTEIL VORM.
GITTERROST-P T621X354X30/	97032537	6	2	149	917347808	UNTERTEIL VORM.
GITTERROST-P T621X354X30/	97032551	7	2	149	917347808	UNTERTEIL VORM.
GITTERROST-P T640X270X30/	97056323	59	1	888	917078508	S-KOPFSTUECK
GITTERROST-P T640X300X30/	725857508	67	1	942	917078808	S-ZWISCHENSTUECK
GITTERROST-P T640X300X30/	725857508	27	4	963	917191008	SL-REDUZIERSTUECK

15.9.2023

etk_en_de_098200_LR 11000

1809

LIEBHERR

Alphabetical index
Alphabetischer Index

Bezeichnung	Artikel	Pos.	Menge	Seite	Baugruppe	Bezeichnung
GITTERROST-P T640X300X30/	725857508	100	2	1135	917380508	D-KOPFSTUECK VORM.
GITTERROST-P T640X300X30/	725857508	41	4	1281	917191508	L-ZWISCHENSTUECK
GITTERROST-P T660X655X30/	725868408	2	1	508	968309908	PODEST KPL.
GITTERROST-P T660X655X30/	725868408	51	2	1239	917333808	WA-BOCK 2 KOPFSTUECK
GITTERROST-P T660X655X30/	725868408	59	2	1250	968662708	WA-BOCK 2 ANLENKSTUECK
GITTERROST-P T690X460X30/	97057352	43	2	1349	968399508	ANLENKSTUECK VORM.
GITTERROST-P T700X200X30/	725810608	33	1	1035	917800908	P-ADAPTER UNTEN
GITTERROST-P T700X200X30/	725810608	33	1	1047	917801008	P-ADAPTER UNTEN
GITTERROST-P T720X360X30/	10035262	47	2	847	917332608	S-ANLENKSTUECK VORM.
GITTERROST-P T750X914X30/	97056573	92	1	1240	917333808	WA-BOCK 2 KOPFSTUECK
GITTERROST-P T765X1100X30/	97032344	34	1	1134	917380508	D-KOPFSTUECK VORM.
GITTERROST-P T765X1100X30/	97032345	35	1	1134	917380508	D-KOPFSTUECK VORM.
GITTERROST-P T765X1100X30/	97032351	38	1	1134	917380508	D-KOPFSTUECK VORM.
GITTERROST-P T800X525X30/	725820108	121	2	1094	917333208	D-ANLENKSTUECK VORM.
GITTERROST-P T800X580X30/	979331508	15	6	1185	917085308	D-ZWISCHENSTUECK
GITTERROST-P T800X580X30/	979331508	15	6	1197	917178608	D-ZWISCHENSTUECK
GITTERROST-P T800X740X30/	97036266	129	1	1094	917333208	D-ANLENKSTUECK VORM.
GITTERROST-P T800X740X30/	97036267	130	1	1094	917333208	D-ANLENKSTUECK VORM.
GITTERROST-P T800X750X30/	10045468	119	2	1093	917333208	D-ANLENKSTUECK VORM.
GITTERROST-P T800X750X30/	10045468	59	5	1185	917085308	D-ZWISCHENSTUECK
GITTERROST-P T800X750X30/	10045468	59	5	1197	917178608	D-ZWISCHENSTUECK
GITTERROST-P T820X330X30/	979610408	88	1	1250	968662708	WA-BOCK 2 ANLENKSTUECK
GITTERROST-P T850X630X30/	725805908	19	2	1335	917229808	SCHWEBEBALLAST
GITTERROST-P T860X360X30/	725870708	60	1	1250	968662708	WA-BOCK 2 ANLENKSTUECK
GITTERROST-P T866X846X30/	97042931	48	1	149	917347808	UNTERTEIL VORM.
GITTERROST-P T895X500X30/	97035374	7	1	233	917451208	WINDE 4 VORM.
GITTERROST-P T895X500X30/	97035454	13	1	233	917451208	WINDE 4 VORM.
GITTERROST-P T900X2350X30/	97046646	6	4	1351	968678908	ZWISCHENSTUECK VORM.
GITTERROST-P T900X2350X30/	97046647	7	1	1351	968678908	ZWISCHENSTUECK VORM.
GITTERROST-P T900X2350X30/	97046648	8	1	1351	968678908	ZWISCHENSTUECK VORM.
GITTERROST-P T900X483X30/	725802408	25	2	963	917191008	SL-REDUZIERSTUECK
GITTERROST-P T900X867X30/	725838308	45	1	847	917332608	S-ANLENKSTUECK VORM.
GITTERROST-P T920X1335X30/	97047563	8	2	1353	968671408	KOPFSTUECK VORM.
GITTERROST-P T950X19 30X3	97044204	80	4	1211	917191408	W-ANLENKSTUECK
GITTERROST-P T950X21 00X3	97056186	107	2	1211	917191408	W-ANLENKSTUECK
GITTERROST-P T950X600X30/	97044201	77	1	1211	917191408	W-ANLENKSTUECK
GITTERROST-P T950X600X30/	97044202	78	1	1211	917191408	W-ANLENKSTUECK
GITTERROST-P T965X660X30/	97038368	4	1	508	968309908	PODEST KPL.
GITTERROST-P T980X190X30/	97041923	98	2	1281	917191508	L-ZWISCHENSTUECK
GITTERROST-P T980X190X30/	97041923	25	8	1286	917227908	L-ZWISCHENSTUECK
GITTERROST-P T980X190X30/	97041923	23	8	1289	917228008	L-ZWISCHENSTUECK
GITTERROST-P T980X190X30/	97041923	23	8	1293	917625408	L-ZWISCHENSTUECK
GITTERROST-P T980X190X30/	97041923	23	8	1297	917627008	L-ZWISCHENSTUECK
GITTERROST-P T980X300X30/	97041918	99	2	1281	917191508	L-ZWISCHENSTUECK
GITTERROST-P T980X300X30/	97041918	24	8	1286	917227908	L-ZWISCHENSTUECK
GITTERROST-P T980X300X30/	97041918	22	8	1289	917228008	L-ZWISCHENSTUECK
GITTERROST-P T980X300X30/	97041918	22	8	1293	917625408	L-ZWISCHENSTUECK
GITTERROST-P T980X300X30/	97041918	22	8	1297	917627008	L-ZWISCHENSTUECK
GITTERROST-SP T3000X483X3	725808808	54	1	847	917332608	S-ANLENKSTUECK VORM.
GLASEINHEIT 203X154	10286840	(1)	1	651	916097508	SPIEGELANBAU KRANFUEHR
GLEICHSTROMGETRIEBEMO	10355140	11	1	91	11621396	ELEKTROPUMPE
GLEICHSTROMGETRIEBEMO	10355140	2	1	164	10871517	ELEKTROPUMPE
GLEICHSTROMGETRIEBEMO	10355140	2	1	605	10425291	ELEKTROPUMPE
GLEITKLOTZ KPL.	10455144	15	1	492	11113343	FAHRERSITZ
GLEITLAGER 30X34X20 IGLIDU	10488513	53	3	614	917081608	KRANFUEHRERKABINE KPL.
GLEITLEISTE 20X70X120 PA6	943583108	4	1	1063	969019308	KLAPPKONSOLE KPL.
GLEITLEISTE 20X70X120 PA6	943583108	4	1	1064	969019408	KLAPPKONSOLE KPL.
GLEITLEISTE PA6G	97035722	6	1	478	917079708	BATTERIELAGERUNG
GLEITPLATTE 10X100X80 PA6	97040393	93	2	615	917081608	KRANFUEHRERKABINE KPL.
GLEITSTUECK 15X50X230 PA6	971279508	36	8	1092	917333208	D-ANLENKSTUECK VORM.

15.9.2023

etk_en_de_098200_LR 11000

1810

LIEBHERRAlphabetical index
Alphabetischer Index

Bezeichnung	Artikel	Pos.	Menge	Seite	Baugruppe	Bezeichnung
GLUEHLAMPE 1,2W 30V	607008708	17	11	525	967924408	ARMATURENBRETT VORM.RE
GLUEHLAMPE 1,2W 30V	607008708	5	1	803	96029457	HALTER VORM.
GLUEHLAMPE 1,2W 48V	607011708	23	2	525	967924408	ARMATURENBRETT VORM.RE
GLUEHLAMPE 5W 24V	607020108	3	1	696	607113108	SCHLUSSBREMSLEUCHE
GLUEHLAMPE DIN 72601 21W	607021708	4	2	695	965939808	WARNLEUCHE
GLUEHLAMPE DIN 72601 21W	607021708	2	1	696	607113108	SCHLUSSBREMSLEUCHE
GLUEHSTIFT	10290125	18	1	538	10042043	WASSERHEIZGERAET
GRIFF	11171272	58	1	492	11113343	FAHRERSITZ
GRIFF 10.0X750 S235JRG2 FE//	978389708	70	1	70	917291608	RAUPENTRAEGER LI.
GRIFF 10.0X750 S235JRG2 FE//	978389708	70	1	103	917291708	RAUPENTRAEGER RE.
GRIFF PA6-30%GF SPF	966435308	38	1	907	917190908	S-ZWISCHENSTUECK
GRIFF PA6-30%GF SPF	966435308	38	1	915	917333908	S-ZWISCHENSTUECK
GRIFF PA6-30%GF SPF	966435308	54	2	919	917231408	S-ADAPTER
GRIFF PA6-30%GF SPF	966435308	54	2	926	917078608	S-ZWISCHENSTUECK
GRIFF PA6-30%GF SPF	966435308	54	1	935	917078708	S-ZWISCHENSTUECK
GRIFF PA6-30%GF SPF	966435308	54	1	953	917079208	S-ZWISCHENSTUECK
GRIFF PA6-30%GF SPF	966435308	54	1	958	917571208	S-ZWISCHENSTUECK
GRIFF PA6-30%GF SPF	966435308	38	1	963	917191008	SL-REDUZIERSTUECK
GRIFF PA6-30%GF SPF	966435308	25	1	1056	917480508	P-ADAPTER OBEN
GRIFF PA6-30%GF SPF	966435308	135	1	1136	917380508	D-KOPFSTUECK VORM.
GRIFF PA6-30%GF SPF	966435308	56	1	1185	917085308	D-ZWISCHENSTUECK
GRIFF PA6-30%GF SPF	966435308	56	1	1197	917178608	D-ZWISCHENSTUECK
GRIFF PA6-30%GF SPF	966435308	34	1	1261	917333608	ZWISCHENSTUECK WA-BOCK
GRIFF PA6-30%GF SPF	966435308	35	1	1281	917191508	L-ZWISCHENSTUECK
GRIFF PA6-30%GF SPF	966435308	35	1	1286	917227908	L-ZWISCHENSTUECK
GRIFF PA6-30%GF SPF	966435308	35	1	1289	917228008	L-ZWISCHENSTUECK
GRIFF PA6-30%GF SPF	966435308	35	1	1293	917625408	L-ZWISCHENSTUECK
GRIFF PA6-30%GF SPF	966435308	35	1	1297	917627008	L-ZWISCHENSTUECK
GRIFF SCHWK.	962729508	72	2	848	917332608	S-ANLENKSTUECK VORM.
GRIFF SCHWK. FE//ZNNI8//CN/	921079508	21	9	549	917347708	SA-BOCK
GRIFF SCHWK. FE//ZNNI8//CN/	921079508	8	2	577	917080608	MONTAGEEINRICHTUNG RA
GRIFF SCHWK. FE//ZNNI8//CN/	921079508	4	2	810	917508308	TRANSPORTABLAGE
GRIFF SCHWK. FE//ZNNI8//CN/	921079508	132	8	849	917332608	S-ANLENKSTUECK VORM.
GRIFF SCHWK. T ZN O	968287108	8	1	502	917080008	LAUFSTEG DREHBUEHNE
GRIFF SCHWK. T ZN O	968448208	97	2	550	917347708	SA-BOCK
GRIFF SCHWK. T ZN O	969397008	3	2	1166	969396608	AUFSTIEG VORM.
GRIFF SCHWK.LI. T ZN O	968761408	42	1	149	917347808	UNTERTEIL VORM.
GRIFF SCHWK.RE. T ZN O	968761508	43	1	149	917347808	UNTERTEIL VORM.
GRIFFBOLZEN	925068708	29	2	1353	968671408	KOPFSTUECK VORM.
GRIFFBOLZEN FE//ZNNI8//CN/	929868108	85	1	920	917231408	S-ADAPTER
GRIFFBOLZEN KPL.	921706708	1	2	1358	968766508	HALTERUNG
GRIFFBOLZEN SCHWK. FE//ZN	929879408	1	1	1359	921706708	GRIFFBOLZEN KPL.
GRIFFBOLZEN SCHWK. FE//ZN	966779208	17	2	1298	917228208	ROLLENWAGEN W-AUSLEGE
GRIFFBOLZEN T ZN O	968188008	60	2	1092	917333208	D-ANLENKSTUECK VORM.
GRIFFKAPPE	571824708	1	1	524	10343693	MEISTERSCHALTER
GRIFFROHR SCHWK. FE//ZNNI	96001089	28	1	1030	917750408	QUERTRAEGER
GRIFFSTANGE 2572 ELOXIER	10871515	17	1	513	969259908	LAUFSTEG DREHBUEHNE REC
GRUNDBLOCK	12110017	1	1	753	10413255	UMSCHALTBLOCK
GRUNDHALTER SCHWK.	968266508	1	1	1369	968838608	GRUNDHALTER VORM.
GRUNDHALTER VORM.	968838608	1	1	1368	968838508	MECHANIK MESS-U.WARNEI
GRUNDHALTER VORM.	968838608	1	1	1373	968840008	MECHANIK MESS-U.WARNEI
GRUNDPLATTE	11214405	1	1	830	10475436	GURTTRAGESYSTEM
GRUNDWERKZEUG	96005686	1	1	138	917077108	WERKZEUG
GSM-MODUL MC-MRLQ	10873838	(10)	1	802	919129908	FERNDIAGNOSE MODUL OW
GSM-MODUL PROGRAMMIER	968091608	57	1	699	917082908	EINBAUTEILE SCHALTSCHRAN
GSM-MODUL ROUTER	96007851	2	1	802	919129908	FERNDIAGNOSE MODUL OW
GUMMIMUFFE	10116310	11	4	343	10135639	KURBELGEHAEUSEENTLUEF
GUMMIMUFFE	10116310	5	4	466	10141869	DS KURBELGEHAEUSEENTL
GUMMIMUFFE 06-12X45 Silicon	10126119	8	1	439	10138014	LAEDRUCKREGELUNG
GUMMIMUFFE 12X18X45	9079603	3	1	349	10123759	OELLEITUNG VORM.

15.9.2023

etk_en_de_098200_LR 11000

1811

LIEBHERRAlphabetical index
Alphabetischer Index

Bezeichnung	Artikel	Pos.	Menge	Seite	Baugruppe	Bezeichnung
GUMMIMUFFE 12X18X50	10132412	4	1	466	10141869	DS KURBELGEHAEUSEENTL
GUMMIMUFFE 25X33X56L.	9271340	5	4	343	10135639	KURBELGEHAEUSEENTLUEF
GUMMIMUFFE 25X33X56L.	9271340	1	4	466	10141869	DS KURBELGEHAEUSEENTL
GUMMIMUFFE Silicone	10123540	16	1	436	10135386	ATL-ANBAU
GUMMIMUFFE Silicone	10123540	16	1	437	10135681	ATL-ANBAU
GUMMIMUFFE Silicone	10126481	4	1	430	10135655	KUEHLMITTELKRUEMMER AN
GUMMIMUFFE Silicone	10128228	9	3	439	10138014	LAEDRUCKREGELUNG
GUMMIMUFFE Silicone	10133143	2302	2	464	10141865	DS DIESELMOTOR
GUMMIMUFFE Silicone	10139107	5	3	416	10135729	LADELUFTLEITUNG ANBAU
GUMMIPANZERSCHLAUCH 30	790042908	50	1	139	96005686	GRUNDWERKZEUG
GUMMIPUFFER	10296431	18	4	542	10451181	VERFLUESSIGEREINHEIT
GUMMIPUFFER 32X32XM6 EL	10472890	84	2	625	917202908	KABINE VERGLAST
GUMMIPUFFER 8,3/26X7,2 30	10116274	7	5	450	10137987	STUEGERAET ANBAU
GUMMIRING X16	10123876	20	2	451	10135786	KABELBAUM ANBAU
GUMMIRING X16	10123876	11	1	680	968030508	ELEKTRIK AGGREGAT
GUMMIRING X19	10123877	12	1	680	968030508	ELEKTRIK AGGREGAT
GURTTRAGESYSTEM	10475436	2	1	828	917751408	ELEKTRIK FUNKFERNSTEUER
HAFTREINIGER 250ML	811205108	50	1	627	917432008	SCHIEBETUER KPL.
HAKENFLASCHE 160 DM SPF	917229008	314	1	15		LIEBHERR RAUPENKRAN LR
HAKENFLASCHE 80 DM SPF	917229108	316	1	15		LIEBHERR RAUPENKRAN LR
HAKENSTANGE T ZN O	963611208	7	1	138	917077108	WERKZEUG
HAKENVERSCHLUSS HAKEN	704262408	42	2	887	917078508	S-KOPFSTUECK
HAKENVERSCHLUSS HAKEN	704262408	26	2	1270	917251008	L-KOPFSTUECK
HALBRUNDKOPFSCHRAUBE	10174481	7	4	674	968255808	DECKEL VORM.
HALBRUNDKOPFSCHRAUBE	10174481	8	4	675	968255908	DECKEL VORM.
HALBRUNDKOPFSCHRAUBE	10174481	7	4	676	968256008	DECKEL VORM.
HALBRUNDKOPFSCHRAUBE	10174481	7	4	677	968256108	DECKEL VORM.
HALBRUNDKOPFSCHRAUBE	10028237	4	1	1369	968838608	GRUNDHALTER VORM.
HALBRUNDKOPFSCHRAUBE	10813359	(50)	4	1300	967276708	EMPFAENGER
HALBRUNDKOPFSCHRAUBE	10475893	51	2	1303	967922708	KLEMMKASTEN KPL.
HALBRUNDKOPFSCHRAUBE	10875468	5	8	522	967926708	ELEKTRIK ANBAUTEILE KABIN
HALBRUNDKOPFSCHRAUBE	10875468	3	4	528	964931408	STECKDOSEN VORM.
HALBRUNDKOPFSCHRAUBE	10875468	76	10	625	917202908	KABINE VERGLAST
HALBRUNDKOPFSCHRAUBE	10875468	21	6	634	964598008	SCHEIBENWISCHANLAGE EIN
HALBRUNDKOPFSCHRAUBE	10875468	45	93	639	964598408	INNENVERKLEIDUNG
HALBRUNDKOPFSCHRAUBE	10875468	7	2	644	964720408	PEDALTRAEGER EINBAU
HALBRUNDKOPFSCHRAUBE	10875468	22	5	655	917200808	HEIZKLIMAGERAET EINBAU
HALBRUNDKOPFSCHRAUBE	10875468	7	8	796	967956108	AUSRUESTUNG KAMERA KAB
HALBRUNDKOPFSCHRAUBE	10412851	81	6	615	917081608	KRANFUEHRERKABINE KPL.
HALBRUNDKOPFSCHRAUBE	10412851	7	1	1369	968838608	GRUNDHALTER VORM.
HALBRUNDKOPFSCHRAUBE	10412852	18	4	482	917079808	HARNSTOFFTANK
HALBRUNDKOPFSCHRAUBE	10412852	15	10	641	964588308	FUEHRUNG VORM.
HALBRUNDKOPFSCHRAUBE	10412852	18	19	790	967956208	KAMERAANBAU DREHBUEHN
HALBRUNDKOPFSCHRAUBE	10412852	21	6	792	968646208	KAMERAHALTER VORM.
HALBRUNDKOPFSCHRAUBE	10412852	5	4	794	96005701	KAMERAHALTER VORM.
HALBRUNDKOPFSCHRAUBE	10412853	12	1	629	968080908	SCHLIESSANLAGE
HALBRUNDKOPFSCHRAUBE	10412853	(51)	2	1300	967276708	EMPFAENGER
HALBRUNDKOPFSCHRAUBE	12102696	18	35	22	917345308	RAUPENMITTELTEIL
HALBRUNDKOPFSCHRAUBE	12102696	69	47	70	917291608	RAUPENTRAEGER LI.
HALBRUNDKOPFSCHRAUBE	12102696	69	47	103	917291708	RAUPENTRAEGER RE.
HALBRUNDKOPFSCHRAUBE	12102696	24	4	120	917345708	HYDRAULISCHE ABSTUETZUN
HALBRUNDKOPFSCHRAUBE	12102696	23	4	134	917076808	MECH.ZUSATZABSTUETZUNG
HALBRUNDKOPFSCHRAUBE	12102696	4	4	136	917077008	ZENTRALBALLASTBEFESTIG
HALBRUNDKOPFSCHRAUBE	12102696	40	2	149	917347808	UNTERTEIL VORM.
HALBRUNDKOPFSCHRAUBE	12102696	6	2	150	968284308	MONTAGETEILE UNTERTEIL
HALBRUNDKOPFSCHRAUBE	12102696	33	10	193	968277508	MONTAGETEILE DREHBUEHN
HALBRUNDKOPFSCHRAUBE	12102696	17	23	203	917438108	WINDE 1 VORM.
HALBRUNDKOPFSCHRAUBE	12102696	17	23	224	917454008	WINDE 2 VORM.
HALBRUNDKOPFSCHRAUBE	12102696	34	29	233	917451208	WINDE 4 VORM.
HALBRUNDKOPFSCHRAUBE	12102696	313	3	283	967978708	DIESELMOTOR VORM.

15.9.2023

etk_en_de_098200_LR 11000

1812

LIEBHERRAlphabetical index
Alphabetischer Index

Bezeichnung	Artikel	Pos.	Menge	Seite	Baugruppe	Bezeichnung
HALBRUNDKOPFSCHRAUBE	12102696	50	2	523	967926708	ELEKTRIK ANBAUTEILE KABIN
HALBRUNDKOPFSCHRAUBE	12102696	51	2	540	917191108	KLIMAAANLAGE
HALBRUNDKOPFSCHRAUBE	12102696	79	41	550	917347708	SA-BOCK
HALBRUNDKOPFSCHRAUBE	12102696	20	4	569	917691308	ZENTRALSCHMIERUNG
HALBRUNDKOPFSCHRAUBE	12102696	25	4	577	917080608	MONTAGEEINRICHTUNG RA
HALBRUNDKOPFSCHRAUBE	12102696	314	8	581	967788008	ZUSATZHYDR.MONTAGEEINR
HALBRUNDKOPFSCHRAUBE	12102696	10	4	592	967968208	OELBEHAELTER VORM.
HALBRUNDKOPFSCHRAUBE	12102696	42	13	614	917081608	KRANFUEHRERKABINE KPL.
HALBRUNDKOPFSCHRAUBE	12102696	3	4	655	917200808	HEIZKLIMAGERAET EINBAU
HALBRUNDKOPFSCHRAUBE	12102696	5	3	806	917176708	EL.KUEHLWASSERVORWAE
HALBRUNDKOPFSCHRAUBE	12102696	7	2	810	917508308	TRANSPORTABLAGE
HALBRUNDKOPFSCHRAUBE	12102696	14	2	812	917863208	TRANSPORTABLAGE
HALBRUNDKOPFSCHRAUBE	12102696	30	16	818	917081508	AUFNAHME GEGENGEWICHT
HALBRUNDKOPFSCHRAUBE	12102696	126	61	849	917332608	S-ANLENKSTUECK VORM.
HALBRUNDKOPFSCHRAUBE	12102696	(6)	4	887	917078508	S-KOPFSTUECK
HALBRUNDKOPFSCHRAUBE	12102696	79	50	888	917078508	S-KOPFSTUECK
HALBRUNDKOPFSCHRAUBE	12102696	24	2	898	917190708	ROLLENSATZ
HALBRUNDKOPFSCHRAUBE	12102696	5	2	900	918188208	ABLAGE
HALBRUNDKOPFSCHRAUBE	12102696	19	4	903	917190808	ROLLENSATZ
HALBRUNDKOPFSCHRAUBE	12102696	37	29	968	917486008	WINDE 5 VORM.
HALBRUNDKOPFSCHRAUBE	12102696	37	25	986	917473608	WINDE 6 VORM.
HALBRUNDKOPFSCHRAUBE	12102696	26	26	1011	917474008	WINDE 3 VORM.
HALBRUNDKOPFSCHRAUBE	12102696	6	1	1025	917478608	ZENTRALSCHMIERUNG
HALBRUNDKOPFSCHRAUBE	12102696	38	20	1035	917800908	P-ADAPTER UNTEN
HALBRUNDKOPFSCHRAUBE	12102696	38	20	1047	917801008	P-ADAPTER UNTEN
HALBRUNDKOPFSCHRAUBE	12102696	19	2	1062	969018808	BRUECKE
HALBRUNDKOPFSCHRAUBE	12102696	19	2	1067	969019108	BRUECKE
HALBRUNDKOPFSCHRAUBE	12102696	33	55	1092	917333208	D-ANLENKSTUECK VORM.
HALBRUNDKOPFSCHRAUBE	12102696	108	62	1135	917380508	D-KOPFSTUECK VORM.
HALBRUNDKOPFSCHRAUBE	12102696	34	19	1139	967946208	VERSTELLFLASCHE KPL.
HALBRUNDKOPFSCHRAUBE	12102696	11	2	1145	967946308	VERSTELLFLASCHE KPL.
HALBRUNDKOPFSCHRAUBE	12102696	8	2	1149	967983208	ZUSATZGEWICHT DERRICK
HALBRUNDKOPFSCHRAUBE	12102696	86	53	1211	917191408	W-ANLENKSTUECK
HALBRUNDKOPFSCHRAUBE	12102696	17	1	1212	968528508	KLAPPE KPL.
HALBRUNDKOPFSCHRAUBE	12102696	7	29	1222	917227808	WA-BOCK 1 ANLENKSTUECK
HALBRUNDKOPFSCHRAUBE	12102696	19	42	1231	917333708	WA-BOCK 1 KOPFSTUECK
HALBRUNDKOPFSCHRAUBE	12102696	13	8	1232	968482708	SCHWINGE
HALBRUNDKOPFSCHRAUBE	12102696	76	28	1240	917333808	WA-BOCK 2 KOPFSTUECK
HALBRUNDKOPFSCHRAUBE	12102696	84	21	1250	968662708	WA-BOCK 2 ANLENKSTUECK
HALBRUNDKOPFSCHRAUBE	12102696	12	6	1258	917191308	ZWISCHENSTUECK
HALBRUNDKOPFSCHRAUBE	12102696	32	6	1261	917333608	ZWISCHENSTUECK WA-BOCK
HALBRUNDKOPFSCHRAUBE	12102696	54	64	1270	917251008	L-KOPFSTUECK
HALBRUNDKOPFSCHRAUBE	12102696	9	10	1298	917228208	ROLLENWAGEN W-AUSLEGE
HALBRUNDKOPFSCHRAUBE	12102696	36	9	1306	917228608	MASTNASE
HALBRUNDKOPFSCHRAUBE	12102696	53	75	1335	917229808	SCHWEBEBALLAST
HALBRUNDKOPFSCHRAUBE	12102696	11	2	1381	968455908	FUSS KPL.
HALBRUNDKOPFSCHRAUBE	10875485	24	5	203	917438108	WINDE 1 VORM.
HALBRUNDKOPFSCHRAUBE	10875485	24	5	224	917454008	WINDE 2 VORM.
HALBRUNDKOPFSCHRAUBE	10875485	22	8	473	917079508	LUFTFILTERANLAGE KPL.
HALBRUNDKOPFSCHRAUBE	10875485	60	2	503	917080008	LAUFSTEG DREHBUEHNE
HALBRUNDKOPFSCHRAUBE	10875485	34	15	506	968283208	LAUFSTEG DREHBUEHNE LI
HALBRUNDKOPFSCHRAUBE	10875485	19	4	536	917080208	ZUSATZHEIZUNG OW
HALBRUNDKOPFSCHRAUBE	10875485	11	1	537	967276208	ZUSATZHEIZUNG VORM.
HALBRUNDKOPFSCHRAUBE	10875485	85	2	625	917202908	KABINE VERGLAST
HALBRUNDKOPFSCHRAUBE	10875485	11	4	798	917618308	VERBOLZUNG DB-SCHWEBE
HALBRUNDKOPFSCHRAUBE	10875485	41	4	887	917078508	S-KOPFSTUECK
HALBRUNDKOPFSCHRAUBE	10875485	36	4	968	917486008	WINDE 5 VORM.
HALBRUNDKOPFSCHRAUBE	10875485	36	8	986	917473608	WINDE 6 VORM.
HALBRUNDKOPFSCHRAUBE	10875485	25	8	1011	917474008	WINDE 3 VORM.
HALBRUNDKOPFSCHRAUBE	10875485	31	2	1030	917750408	QUERTRAEGER

15.9.2023

etk_en_de_098200_LR 11000

1813

LIEBHERRAlphabetical index
Alphabetischer Index

Bezeichnung	Artikel	Pos.	Menge	Seite	Baugruppe	Bezeichnung
HALBRUNDKOPFSCHRAUBE	10875485	102	2	1093	917333208	D-ANLENKSTUECK VORM.
HALBRUNDKOPFSCHRAUBE	10875485	22	4	1270	917251008	L-KOPFSTUECK
HALBRUNDKOPFSCHRAUBE	10875471	105	3	665	968286908	GERAEUSCHDAEMMUNG OBE
HALBRUNDKOPFSCHRAUBE	10875471	10	48	673	968255308	GERAEUSCHDAEMMUNG UN
HALBRUNDKOPFSCHRAUBE	10875486	20	8	22	917345308	RAUPENMITTELTEIL
HALBRUNDKOPFSCHRAUBE	10875486	119	2	194	968277508	MONTAGETEILE DREHBUEHN
HALBRUNDKOPFSCHRAUBE	10875486	25	8	536	917080208	ZUSATZHEIZUNG OW
HALBRUNDKOPFSCHRAUBE	10875486	10	1	537	967276208	ZUSATZHEIZUNG VORM.
HALBRUNDKOPFSCHRAUBE	10875486	12	2	617	968121308	KRANFUEHRERKABINE VORM
HALBRUNDKOPFSCHRAUBE	10875486	79	2	625	917202908	KABINE VERGLAST
HALBRUNDKOPFSCHRAUBE	10875486	51	2	639	964598408	INNENVERKLEIDUNG
HALBRUNDKOPFSCHRAUBE	10875482	46	8	522	967926708	ELEKTRIK ANBAUTEILE KABIN
HALBRUNDKOPFSCHRAUBE	11835043	43	4	490	917203308	STEUERSTAND
HALBRUNDKOPFSCHRAUBE	11835043	78	2	625	917202908	KABINE VERGLAST
HALBRUNDKOPFSCHRAUBE	11835043	46	6	639	964598408	INNENVERKLEIDUNG
HALBRUNDKOPFSCHRAUBE	10875483	15	3	617	968121308	KRANFUEHRERKABINE VORM
HALBRUNDKOPFSCHRAUBE	10875483	80	6	625	917202908	KABINE VERGLAST
HALBRUNDKOPFSCHRAUBE	10875483	3	11	635	965063308	MONITORKONSOLE
HALBRUNDKOPFSCHRAUBE	10875483	25	4	639	964598408	INNENVERKLEIDUNG
HALBRUNDKOPFSCHRAUBE	10875483	73	2	712	967918008	AUFBAUTEILE MONTAGETAPE
HALBRUNDKOPFSCHRAUBE	10875483	8	4	796	967956108	AUSRUESTUNG KAMERA KAB
HALBRUNDKOPFSCHRAUBE	10875474	28	6	490	917203308	STEUERSTAND
HALBRUNDKOPFSCHRAUBE	10875474	3	7	525	967924408	ARMATURENBRETT VORM.RE
HALBRUNDKOPFSCHRAUBE	10875474	5	27	627	917432008	SCHIEBETUER KPL.
HALBRUNDKOPFSCHRAUBE	10875474	44	46	639	964598408	INNENVERKLEIDUNG
HALBRUNDKOPFSCHRAUBE	408650608	34	2	470	917079408	SCHALLDAEMPFERANLAGE
HALBRUNDKOPFSCHRAUBE	408650608	2	2	1371	967937608	HINDERNISFEUER VORM.
HALBRUNDKOPFSCHRAUBE	10301319	13	6	513	969259908	LAUFSTEG DREHBUEHNE REC
HALBRUNDKOPFSCHRAUBE	10301319	41	2	1306	917228608	MASTNASE
HALBRUNDKOPFSCHRAUBE	12100574	68	1	712	967918008	AUFBAUTEILE MONTAGETAPE
HALBRUNDKOPFSCHRAUBE	12100221	324	2	283	967978708	DIESELMOTOR VORM.
HALBRUNDKOPFSCHRAUBE	12100221	142	24	849	917332608	S-ANLENKSTUECK VORM.
HALBRUNDKOPFSCHRAUBE	12100221	101	8	1093	917333208	D-ANLENKSTUECK VORM.
HALBRUNDKOPFSCHRAUBE	12100221	109	12	1135	917380508	D-KOPFSTUECK VORM.
HALBRUNDKOPFSCHRAUBE	12100221	52	10	1185	917085308	D-ZWISCHENSTUECK
HALBRUNDKOPFSCHRAUBE	12100221	52	20	1197	917178608	D-ZWISCHENSTUECK
HALTEBLECH 4X258X418 S31	97043617	39	1	1185	917085308	D-ZWISCHENSTUECK
HALTEBLECH 4X258X418 S31	97043617	53	1	1197	917178608	D-ZWISCHENSTUECK
HALTEBLECH 4X943X313 S31	97032352	39	1	1134	917380508	D-KOPFSTUECK VORM.
HALTEBLECH 5X880X248 S35	97043594	45	1	1185	917085308	D-ZWISCHENSTUECK
HALTEBLECH 5X880X248 S35	97043594	45	1	1197	917178608	D-ZWISCHENSTUECK
HALTEBLECH FE//ZNNI8//CN//T	969627708	96	2	888	917078508	S-KOPFSTUECK
HALTEBLECH FE//ZNNI8//CN//T	969627708	38	2	1270	917251008	L-KOPFSTUECK
HALTEBUEGEL	10815196	1	1	829	10454762	FERNSTEUERSENDER
HALTEGRIFF 215X25X59,2X16	10443309	19	1	627	917432008	SCHIEBETUER KPL.
HALTEGRIFF SCHWK. SCHWA	965419308	28	1	624	917202908	KABINE VERGLAST
HALTEPLATTE 45X169X180 S	972205608	9	2	818	917081508	AUFNAHME GEGENGEWICHT
HALTEPLATTE 4X155X60 S31	978120408	96	17	550	917347708	SA-BOCK
HALTER	10116402	9	1	441	10120850	GENERATOR ANBAU
HALTER	10129490	(1)	1	451	10135786	KABELBAUM ANBAU
HALTER	10130858	2	1	450	10137987	STUEGERAET ANBAU
HALTER	10130860	3	1	450	10137987	STUEGERAET ANBAU
HALTER	10135728	2	2	422	10135676	VERSCHLUSSTEILE
HALTER	10135732	6	1	416	10135729	LADELUFTLEITUNG ANBAU
HALTER	10136484	2	1	429	10135649	ENTLUEFTUNGSLEITUNG AN
HALTER	10137600	15	1	343	10135639	KURBELGEHAEUSEENTLUEF
HALTER	10137630	15	1	451	10135786	KABELBAUM ANBAU
HALTER	10137655	2	1	390	10137654	ANTRIEB FUER HOCHDRUCK
HALTER	11442759	15	1	438	10137635	ABGASSTUTZEN ANBAU
HALTER	11442761	14	1	438	10137635	ABGASSTUTZEN ANBAU

15.9.2023

etk_en_de_098200_LR 11000

1814

LIEBHERRAlphabetical index
Alphabetischer Index

Bezeichnung	Artikel	Pos.	Menge	Seite	Baugruppe	Bezeichnung
HALTER	511051508	4	1	181	510401908	UMSCHALTVENTIL
HALTER	551710308	2	4	473	917079508	LUFTFILTERANLAGE KPL.
HALTER	591070408	19	1	617	968121308	KRANFUEHRERKABINE VORM
HALTER	890101408	31	1	639	964598408	INNENVERKLEIDUNG
HALTER	923570408	46	6	1210	917191408	W-ANLENKSTUECK
HALTER	923570408	11	2	1212	968528508	KLAPPE KPL.
HALTER	967999108	4	2	1227	968645308	RUECKHALTEZYLINDER VORM
HALTER	968262408	6	2	856	917084408	S-RUECKHALTESICHERUNG
HALTER	968262408	10	2	1102	917178708	D-RUECKHALTESICHERUNG
HALTER 1.4308	975218608	20	6	624	917202908	KABINE VERGLAST
HALTER 1.4308	975384508	21	6	624	917202908	KABINE VERGLAST
HALTER 161X160X35 PAGF30	978913308	10	1	617	968121308	KRANFUEHRERKABINE VORM
HALTER 260X170X19X1,5 AL	704221308	29	1	639	964598408	INNENVERKLEIDUNG
HALTER 2X229X286 DC01 FE//	97034220	11	2	702	967917908	SCHALTSCHRANK MECH.
HALTER 3X1216X95 DC01 FE//	97029647	17	1	470	917079408	SCHALLDAEMPFERANLAGE
HALTER 40X80X40 G-ALMG3	979489508	3	1	651	916097508	SPIEGELANBAU KRANFUEHR
HALTER 44X156X141 PA6.6GV	972372308	4	1	1322	968099808	KAMERAHALTER VORM.
HALTER 4X1100X277 S315MC	97028266	15	1	470	917079408	SCHALLDAEMPFERANLAGE
HALTER 4X175X108 S315MC	97031985	6	2	22	917345308	RAUPENMITTELTEIL
HALTER 4X319X80 S315MC FE	97035757	21	1	470	917079408	SCHALLDAEMPFERANLAGE
HALTER 4X414X107 S315MC	97028437	20	1	470	917079408	SCHALLDAEMPFERANLAGE
HALTER 4X726X151 S315MC	97031980	5	2	22	917345308	RAUPENMITTELTEIL
HALTER 4X788X211 S315MC	97028219	13	2	470	917079408	SCHALLDAEMPFERANLAGE
HALTER 5X90X93 S355MC FE//	952067308	102	2	194	968277508	MONTAGETEILE DREHBUEHN
HALTER ANBAU	10126771	8	2	343	10135639	KURBELGEHAEUSEENTLUEF
HALTER ENDSCHALTER FE//	968108008	2	1	1159	968107908	ZUGZYLINDER VORM.
HALTER FE//ZNNI8//CN//TO	964490608	36	1	281	967978708	DIESELMOTOR VORM.
HALTER FE//ZNNI8//CN//TO	968001208	3	2	22	917345308	RAUPENMITTELTEIL
HALTER FE//ZNNI8//CN//TO	968001308	4	2	22	917345308	RAUPENMITTELTEIL
HALTER FUER ROLLE SCHWK	967915908	7	1	887	917078508	S-KOPFSTUECK
HALTER FUER ROLLE SCHWK	968859608	7	1	1270	917251008	L-KOPFSTUECK
HALTER KPL.	10138162	1	1	416	10135729	LADELUFTLEITUNG ANBAU
HALTER PA 66-HB, SW	11007215	9	3	451	10135786	KABELBAUM ANBAU
HALTER QStE 380 TM	9079591	2	1	441	10120850	GENERATOR ANBAU
HALTER S235JR	10125597	6	1	431	10126477	WASSERLEITUNGSANSCHLUE
HALTER S235JR	10126772	1	1	345	10126771	HALTER ANBAU
HALTER S235JR	10127458	21	1	343	10135639	KURBELGEHAEUSEENTLUEF
HALTER S235JR	10127459	17	1	343	10135639	KURBELGEHAEUSEENTLUEF
HALTER S235JR	10133168	37	1	407	10135675	KRAFTSTOFFLEITUNGEN
HALTER S235JR	10133221	13	1	451	10135786	KABELBAUM ANBAU
HALTER S235JR	10135678	25	1	406	10135675	KRAFTSTOFFLEITUNGEN
HALTER S235JR	10135773	18	1	451	10135786	KABELBAUM ANBAU
HALTER S235JR	10135838	3	5	445	10135336	ABDECKPLATTE ANBAU
HALTER S235JR	10137766	12	1	451	10135786	KABELBAUM ANBAU
HALTER S315MC FE//ZNNI8//C	950430808	65	2	23	917345308	RAUPENMITTELTEIL
HALTER S315MC FE//ZNNI8//C	950430808	300	2	34	967787308	HYDRAULIK MITTELTEIL
HALTER S315MC FE//ZNNI8//C	951473308	73	1	282	967978708	DIESELMOTOR VORM.
HALTER S355J0	10117039	16	1	441	10120850	GENERATOR ANBAU
HALTER S355J0	10120849	1	1	441	10120850	GENERATOR ANBAU
HALTER S355MC	10128282	3	1	387	10134883	OELLEITUNG ANBAU
HALTER SCHWK.	964873308	46	1	624	917202908	KABINE VERGLAST
HALTER SCHWK.	968490308	8	2	1249	968662708	WA-BOCK 2 ANLENKSTUECK
HALTER SCHWK.	968731108	95	2	1135	917380508	D-KOPFSTUECK VORM.
HALTER SCHWK.	968876008	27	2	1353	968671408	KOPFSTUECK VORM.
HALTER SCHWK. FE//ZNNI8//C	968258708	5	2	986	917473608	WINDE 6 VORM.
HALTER SCHWK. FE//ZNNI8//C	968574108	31	1	540	917191108	KLIMAAANLAGE
HALTER SCHWK. RAL 7016, S	964580308	3	1	640	964588408	FUEHRUNG VORM.
HALTER SCHWK. RAL 7016,SD	964604608	4	1	641	964588308	FUEHRUNG VORM.
HALTER SCHWK. RAL 7016,SD	968861108	9	1	617	968121308	KRANFUEHRERKABINE VORM
HALTER T ZN O	968841208	67	1	23	917345308	RAUPENMITTELTEIL

15.9.2023

etk_en_de_098200_LR 11000

1815

LIEBHERRAlphabetical index
Alphabetischer Index

Bezeichnung	Artikel	Pos.	Menge	Seite	Baugruppe	Bezeichnung
HALTER T ZN O	968841308	68	1	23	917345308	RAUPENMITTELTEIL
HALTER VORM.	96029457	20	1	802	919129908	FERNDIAGNOSE MODUL OW
HALTER VORM.	966817308	24	1	639	964598408	INNENVERKLEIDUNG
HALTER VORM.	969088908	73	3	23	917345308	RAUPENMITTELTEIL
HALTER WINDWARNUNG	968224008	30	1	887	917078508	S-KOPFSTUECK
HALTER WINDWARNUNG	968224008	72	1	1239	917333808	WA-BOCK 2 KOPFSTUECK
HALTER WINDWARNUNG	968224008	75	1	1270	917251008	L-KOPFSTUECK
HALTER X12CRNIS188	923569408	91	2	550	917347708	SA-BOCK
HALTER X12CRNIS188	923569408	11	1	1337	921723608	SCHALTEINHEIT
HALTER X12CRNIS188	923569408	11	1	1338	921723708	SCHALTEINHEIT
HALTERUNG	10219991	3	1	397	10303007	KRAFTSTOFFVORFILTER
HALTERUNG	885042308	59	1	639	964598408	INNENVERKLEIDUNG
HALTERUNG	963061708	81	1	1211	917191408	W-ANLENKSTUECK
HALTERUNG	968766508	4	1	1347	917230108	FUEHRUNG SCHWEBEBALLAS
HALTERUNG KPL.	969944608	7	1	1380	917571308	MONTAGEHILFSMITTEL
HALTERUNG SCHWK.	969377108	10	1	1210	917191408	W-ANLENKSTUECK
HALTERUNG SCHWK. LI.	969344208	84	1	888	917078508	S-KOPFSTUECK
HALTERUNG SCHWK. RE.	969341808	83	1	888	917078508	S-KOPFSTUECK
HALTERUNG VORM.	969944708	1	1	1382	969944608	HALTERUNG KPL.
HALTESCHEIBE 120X6 42CrMo	944228903	36	1	154	90201679	DREHWERKANTRIEB
HALTESCHEIBE 150X6,5X6 42	944196003	16	1	154	90201679	DREHWERKANTRIEB
HALTESCHEIBE 160X80X6 42C	944324703	5	1	991	90200134	PLANETENGETRIEBE
HALTESCHEIBE 65X6,5X4 42Cr	944102603	51	1	154	90201679	DREHWERKANTRIEB
HALTESCHEIBE 70X159X5 -4	944338603	36	1	991	90200134	PLANETENGETRIEBE
HALTEWINKEL 2X190X112 DC0	978107708	104	1	550	917347708	SA-BOCK
HAMMERKOPFSCHRAUBE M	409706908	2	4	495	915587308	ABLAGEKASTEN
HAMMERKOPFSCHRAUBE M	409706908	44	4	603	917081208	ZENTRALSCHMIERANLAGE O
HAMMERKOPFSCHRAUBE M	409707008	9	4	150	968284308	MONTAGETEILE UNTERTEIL
HAMMERKOPFSCHRAUBE M	409706608	174	2	849	917332608	S-ANLENKSTUECK VORM.
HAMMERKOPFSCHRAUBE M	409706808	4	2	162	917081108	ZENTRALSCHMIERANLAGE O
HANDBETAETIGUNG	511043808	(8)	1	738	967788108	HYDRAULIK
HANDBETAETIGUNG	511043808	(8)	1	1331	968883408	ZUSATZHYDR.BOLZENZIEHZ
HANDENTLUEFTUNGSPUMPE	10129218	2	1	396	10138091	KRAFTSTOFFVORFILTERANBA
HANDGRIFF	10046941	12	1	862	10813237	KABELTROMMEL
HANDGRIFF	10046941	(13)	1	1124	968285208	LEITUNGSTROMMEL KPL.
HANDGRIFF	591066808	3	1	630	964560908	DACHSCHEIBE VORM.
HANDHAMMER 500G	790030308	25	1	139	96005686	GRUNDWERKZEUG
HANDHAMMER DIN 1041 1500	790030108	26	1	139	96005686	GRUNDWERKZEUG
HANDHEBELPRESSE VERZ.	790042008	45	1	139	96005686	GRUNDWERKZEUG
HANDLAUF 38.0X1200 S355J2H	97038372	28	2	502	917080008	LAUFSTEG DREHBUEHNE
HANDLAUF 5X509X210 S355	97038370	29	2	502	917080008	LAUFSTEG DREHBUEHNE
HANDLAUF KPL.	12108208	(1)	1	506	968283208	LAUFSTEG DREHBUEHNE LI
HANDLAUF KPL.	12108210	(1)	1	818	917081508	AUFNAHME GEGENGEWICHT
HANDLAUF KPL.	12108221	(1)	1	506	968283208	LAUFSTEG DREHBUEHNE LI
HANDLAUF KPL.	12108222	(1)	1	506	968283208	LAUFSTEG DREHBUEHNE LI
HANDLAUF KPL.	12108223	(1)	1	506	968283208	LAUFSTEG DREHBUEHNE LI
HANDLAUF KPL.	12108224	(1)	1	614	917081608	KRANFUEHRERKABINE KPL.
HANDLAUF KPL.	12108225	(1)	1	506	968283208	LAUFSTEG DREHBUEHNE LI
HANDLAUF SCHWK. T ZN O	968784108	38	1	1011	917474008	WINDE 3 VORM.
HANDPUMPE ZPH1A/12	571369308	(1)	1	138	917077108	WERKZEUG
HANDSCHUTZ SCHWK. FE//ZN	968241908	6	1	1011	917474008	WINDE 3 VORM.
HANDSCHUTZ SCHWK. FE//ZN	968258508	4	1	986	917473608	WINDE 6 VORM.
HANDSTEUERGEBER	12106049	7	2	829	10454762	FERNSTEUERSENDER
HANDWAGEN	12109714	(1)	1	1324	917474108	BOLZENZIEHEINRICHTUNG
HARNSTOFFBEHAELTER 75L/	11088793	1	1	485	968114008	HARNSTOFFTANK
HARNSTOFFTANK	917079808	127	1	12		LIEBHERR RAUPENKRAN LR
HARNSTOFFTANK	968114008	1	1	484	968111208	HARNSTOFFTANK VORM.
HARNSTOFFTANK VORM.	968111208	1	1	482	917079808	HARNSTOFFTANK
HAUBE 1.5X217X351 DC01 RAL	97044194	4	1	694	968031008	ELEKTRIK KLEMMKASTEN DB
HAUBE 2X477X1130 ALMG3 H1	97039103	77	1	615	917081608	KRANFUEHRERKABINE KPL.

15.9.2023

etk_en_de_098200_LR 11000

1816

LIEBHERRAlphabetical index
Alphabetischer Index

Bezeichnung	Artikel	Pos.	Menge	Seite	Baugruppe	Bezeichnung
HAUBE 348X291 DC01 FE//ZN	97050926	24	1	577	917080608	MONTAGEEINRICHTUNG RA
HAUBE 411X555 DC01 FE//ZN	972908808	60	1	550	917347708	SA-BOCK
HAUBE 411X555 DC01 FE//ZN	972908808	29	2	847	917332608	S-ANLENKSTUECK VORM.
HAUBE 411X555 DC01 FE//ZN	972908808	71	2	888	917078508	S-KOPFSTUECK
HAUBE 411X555 DC01 FE//ZN	972908808	76	2	1093	917333208	D-ANLENKSTUECK VORM.
HAUBE 411X555 DC01 FE//ZN	972908808	114	2	1135	917380508	D-KOPFSTUECK VORM.
HAUBE 411X555 DC01 FE//ZN	972908808	42	2	1210	917191408	W-ANLENKSTUECK
HAUBE 411X555 DC01 FE//ZN	972908808	12	1	1222	917227808	WA-BOCK 1 ANLENKSTUECK
HAUBE 411X555 DC01 FE//ZN	972908808	81	1	1250	968662708	WA-BOCK 2 ANLENKSTUECK
HAUBE 411X555 DC01 FE//ZN	972908808	51	2	1270	917251008	L-KOPFSTUECK
HAUBE D180X350 PU-TEX-070	97042475	9	1	1370	967936408	WINDWARNUNG VORM.
HAUBENDECKEL	11181887	28	1	28	11601184	SCHLEIFRINGUEBERTRAEGE
HEBEHAKEN S355J0	10126466	1	2	446	10126465	HEBEVORRICHTUNG
HEBEHAKEN S355J0	9079977	2	1	446	10126465	HEBEVORRICHTUNG
HEBEL	921724608	2	1	1337	921723608	SCHALTEINHEIT
HEBEL	921724608	2	1	1338	921723708	SCHALTEINHEIT
HEBEL	968070108	3	8	187	917401608	DREHBUEHNE KPL.
HEBEL SCHWK. T ZN O	963011708	3	1	819	965575208	ZENTRIERUNG KPL.
HEBEL SCHWK. T ZN O	968497008	37	2	187	917401608	DREHBUEHNE KPL.
HEBELBLECH 15X1100X65 S96	97096857	4	2	138	917077108	WERKZEUG
HEBELGEHAEUSE	510725590	(1)	1	1043	969111908	ZUSATZHYDR.BOLZENZIEHZ
HEBELSTANGE	10816458	(11)	1	1043	969111908	ZUSATZHYDR.BOLZENZIEHZ
HEBELSTANGE	10816458	(11)	1	1331	968883408	ZUSATZHYDR.BOLZENZIEHZ
HEBELVERSCHLUSS	11450420	(5)	2	498	917079908	DREHBUEHNENVERKLEIDUN
HEBELVERSCHLUSS	11450420	(5)	2	498	917079908	DREHBUEHNENVERKLEIDUN
HEBELVERSCHLUSS	11450420	(5)	2	498	917079908	DREHBUEHNENVERKLEIDUN
HEBELVERSCHLUSS	11450420	(5)	2	498	917079908	DREHBUEHNENVERKLEIDUN
HEBELVERSCHLUSS	11450420	41	1	624	917202908	KABINE VERGLAST
HEBELZUG 6,0T PULVERBESC	10284532	8	1	138	917077108	WERKZEUG
HEBEVORRICHTUNG	10126465	480	1	337	10137680	DIESELMOTOR
HECKSCHEIBE ESG-GLAS SP	976838108	1	1	631	964561008	HECKSCHEIBE VORM.
HECKSCHEIBE VORM. SPF	964561008	7	1	624	917202908	KABINE VERGLAST
HEIZELEMENT 4-POL	12102752	9	1	397	10303007	KRAFTSTOFFVORFILTER
HEIZFLANSCH 24V 1,9KW	12856186	1	1	419	13701882	HEIZFLANSCH KOMPLETT
HEIZFLANSCH ANBAU	9078314	260	2	336	10137680	DIESELMOTOR
HEIZFLANSCH KOMPLETT 24V	13701882	1	1	418	9078314	HEIZFLANSCH ANBAU
HEIZKLIMAGERAET 24V	10228112	1	1	655	917200808	HEIZKLIMAGERAET EINBAU
HEIZKLIMAGERAET EINBAU	917200808	158	1	13		LIEBHERR RAUPENKRAN LR
HEIZUNG	502651408	2	1	774	502657308	LUFTTROCKNER
HEIZUNGSSCHLAUCH 70/PRIM	553181208	57	1.7	625	917202908	KABINE VERGLAST
HEIZUNGSSCHLAUCH 70/PRIM	553181208	58	1.9	625	917202908	KABINE VERGLAST
HEIZUNGSSCHLAUCH 89	553018208	59	0.16	625	917202908	KABINE VERGLAST
HEIZUNGSSCHLAUCH 89	553018208	60	0.3	625	917202908	KABINE VERGLAST
HEIZUNGSSCHLAUCH 89	553018208	61	0.13	625	917202908	KABINE VERGLAST
HEIZUNGSSCHLAUCH 89	553018208	62	0.26	625	917202908	KABINE VERGLAST
HEIZUNGSSCHLAUCH 89	553018208	63	1.62	625	917202908	KABINE VERGLAST
HILFSSCHALTERBLOCK 10E	606661408	201	1	697	968681408	BEDIENPULT VERBOLZUNG
HILFSSCHALTERBLOCK 10E+2	10028932	207	8	697	968681408	BEDIENPULT VERBOLZUNG
HILFSSEIL DIN 3055 4X4,5M	773324408	182	1	849	917332608	S-ANLENKSTUECK VORM.
HINDERNISFEUER 7,2W 19,2-	11482305	3	1	1366	917569308	TRAEGER MESS-U.WARNEIN
HINDERNISFEUER VORM.	967937608	3	1	1368	968838508	MECHANIK MESS-U.WARNEI
HINWEISSCHILD 158X35 KLE	97100455	4	4	982	917486208	BESCHILDERUNG WINDE 5
HINWEISSCHILD 158X35 KLE	97100456	4	4	1007	917481708	BESCHILDERUNG WINDE 6
HINWEISSCHILD 168X88 KLE	97095245	6	1	1266	968950808	TRAVERSE
HINWEISSCHILD 168X88 KLE	97127855	30	1	802	919129908	FERNDIAGNOSE MODUL OW
HINWEISSCHILD 2250X375 SP	97173528	9	2	854	968311308	BESCHILDERUNG
HINWEISSCHILD 2250X375 SP	97173528	7	2	922	969132908	BESCHILDERUNG
HINWEISSCHILD 70X40 SPF	9402377	4	2	220	917472708	BESCHILDERUNG
HINWEISSCHILD 70X40 SPF	9402377	(4)	2	221	917077908	WINDE 2
HINWEISSCHILD 70X40 SPF	9402377	(5)	14	818	917081508	AUFNAHME GEGENGEWICHT

15.9.2023

etk_en_de_098200_LR 11000

1817

LIEBHERRAlphabetical index
Alphabetischer Index

Bezeichnung	Artikel	Pos.	Menge	Seite	Baugruppe	Bezeichnung
HINWEISSCHILD 70X40 SPF	9402377	3	6	824	917082108	BESCHILDERUNG DREHBUE
HINWEISSCHILD 70X40 SPF	9402377	1	2	901	969096408	BESCHILDERUNG
HINWEISSCHILD BAUJ S-NR	97067621	1101	1	1266	968950808	TRAVERSE
HITZESCHUTZ	10135528	10	3	416	10135729	LADELUFTLEITUNG ANBAU
HITZESCHUTZBLECH 1.5X669X	97028301	16	1	470	917079408	SCHALLDAEMPFERANLAGE
HITZESCHUTZBLECH 2.5X303	97028265	14	2	470	917079408	SCHALLDAEMPFERANLAGE
HOCHDRUCKPUMPE MIT BEFE	9078260	171	1	334	10137680	DIESELMOTOR
HOCHDRUCKPUMPE VORM. V-	10117814	1	1	388	9078260	HOCHDRUCKPUMPE MIT BEFE
HOCHDRUCKSCHLAUCH	11066561	(133)	1	1324	917474108	BOLZENZIEHEINRICHTUNG
HOCHDRUCKSCHLAUCH 2X1	470901808	4	3	143	96064795	MANOMETER KPL.
HOCHDRUCKSCHLAUCH 2X2	470901908	5	2	143	96064795	MANOMETER KPL.
HOCHDRUCKSCHLAUCH DN4-	774376108	91	3.5	569	917691308	ZENTRALSCHMIERUNG
HOEHENSICHERUNGSGERAE	12107777	2	2	144	916959908	PERSOENLICHE SCHUTZAUS
HOEHENVERSTELLUNG	10650483	28	1	492	11113343	FAHRERSITZ
HOHLSCHLUESSEL	704271108	18	1	139	96005686	GRUNDWERKZEUG
HOHLSCHRAUBE A3C	10874777	(1)	1	739	967788108	HYDRAULIK
HOHLSCHRAUBE DIN 74305 22	502940108	6	1	585	965527508	BRENNSTOFFBEHAELTER VO
HOHLSCHRAUBE DIN 7643 10	12210013	5	1	351	10118748	ROHRLEITUNG ANBAU
HOHLSCHRAUBE DIN 7643 10	12210013	11	2	403	10137788	KRAFTSTOFF-FEINFILTERAN
HOHLSCHRAUBE DIN 7643 10	12210013	21	1	406	10135675	KRAFTSTOFFLEITUNGEN
HOHLSCHRAUBE DIN 7643 10	12210013	10	6	409	10117753	LECKOELLEITUNG ANBAU
HOHLSCHRAUBE DIN 7643 10	12210013	7	8	429	10135649	ENTLUEFTUNGSLEITUNG AN
HOHLSCHRAUBE DIN 7643 12-	11002995	40	1	407	10135675	KRAFTSTOFFLEITUNGEN
HOHLSCHRAUBE DIN 7643 15--	4981226	10	2	349	10123759	OELLEITUNG VORM.
HOHLSCHRAUBE DIN 7643 15--	4981226	13	2	406	10135675	KRAFTSTOFFLEITUNGEN
HOHLSCHRAUBE DIN 7643 15	12210015	9	1	424	10140056	WASSERPUMPE MIT BEFEST.
HOHLSCHRAUBE DIN 7643 15	12210015	3	1	458	10118835	ANSCHLUSSSTUECK VORM.
HOHLSCHRAUBE DIN 7643 22	12210017	6	2	423	10135642	ANBAUTEILE LUFTPRESSER
HOHLSCHRAUBE DIN 7643 8-3	12210024	8	1	424	10140056	WASSERPUMPE MIT BEFEST.
HORIZONTALSPANNER	779001108	7	1	1319	967957508	KAMERAANBAU S-ANLENKSTU
HORN 24V	614003108	27	1	522	967926708	ELEKTRIK ANBAUTEILE KABIN
HUBENDSCHALTER GEWICHT	962563908	3	1	831	917084808	SEIL F.WINDE 1
HUBENDSCHALTER GEWICHT	962563908	3	1	834	917084908	SEIL F.WINDE 2
HUBENDSCHALTER GEWICHT	962563908	3	1	838	917085408	SEIL F.WINDE 6
HUBENDSCHALTER VORM.	96001219	100	2	888	917078508	S-KOPFSTUECK
HUBENDSCHALTER VORM.	96001219	86	2	1271	917251008	L-KOPFSTUECK
HUBSEIL 28X600M -40°C SPF	11314901	1	1	838	917085408	SEIL F.WINDE 6
HUBSEIL 32X1450M -40°C SPF	11314899	1	1	831	917084808	SEIL F.WINDE 1
HUBSEIL 32X1450M -40°C SPF	11314899	1	1	834	917084908	SEIL F.WINDE 2
HUELSE	511052208	11	1	181	510401908	UMSCHALTVENTIL
HUELSE	571130308	2	1	763	571130108	DRUCKBEGRENZUNGSVENTI
HUELSE /-40° PE-H 30	10815006	3	1	529	10450273	ANTENNE
HUELSE /-40° PE-H 30	10815006	3	1	693	10650233	ANTENNE
HUELSE 108.0X222 S355J2H	97036234	84	1	1093	917333208	D-ANLENKSTUECK VORM.
HUELSE 114.3X50 S355J2H FE	97031403	12	2	847	917332608	S-ANLENKSTUECK VORM.
HUELSE 114.3X50 S355J2H FE	97031403	23	1	1075	968490108	STANGE KPL.
HUELSE 20.0X25 S355J2+AR R	971585008	(3)	2	550	917347708	SA-BOCK
HUELSE 20.0X55 S355J2H FE//	97028299	46	1	1185	917085308	D-ZWISCHENSTUECK
HUELSE 20.0X55 S355J2H FE//	97028299	46	1	1197	917178608	D-ZWISCHENSTUECK
HUELSE 25.0X15 35NICRMOV	97020171	77	2	233	917451208	WINDE 4 VORM.
HUELSE 25X20 11SMNPB37 FE	953873408	62	30	23	917345308	RAUPENMITTELTEIL
HUELSE 25X20 11SMNPB37 FE	953873408	45	8	187	917401608	DREHBUEHNE KPL.
HUELSE 25X20 11SMNPB37 FE	953873408	34	17	193	968277508	MONTAGETEILE DREHBUEHN
HUELSE 25X20 11SMNPB37 FE	953873408	23	5	203	917438108	WINDE 1 VORM.
HUELSE 25X20 11SMNPB37 FE	953873408	23	3	224	917454008	WINDE 2 VORM.
HUELSE 25X20 11SMNPB37 FE	953873408	36	4	233	917451208	WINDE 4 VORM.
HUELSE 25X20 11SMNPB37 FE	953873408	68	4	282	967978708	DIESELMOTOR VORM.
HUELSE 25X20 11SMNPB37 FE	953873408	50	4	286	968510808	BEFESTIGUNGSTEILE DRUC
HUELSE 25X20 11SMNPB37 FE	953873408	15	8	498	917079908	DREHBUEHNENVERKLEIDUN
HUELSE 25X20 11SMNPB37 FE	953873408	33	15	506	968283208	LAUFSTEG DREHBUEHNE LI

15.9.2023

etk_en_de_098200_LR 11000

1818

LIEBHERRAlphabetical index
Alphabetischer Index

Bezeichnung	Artikel	Pos.	Menge	Seite	Baugruppe	Bezeichnung
HUELSE 25X20 11SMNPB37 FE	953873408	20	4	513	969259908	LAUFSTEG DREHBUEHNE REC
HUELSE 25X20 11SMNPB37 FE	953873408	51	2	523	967926708	ELEKTRIK ANBAUTEILE KABIN
HUELSE 25X20 11SMNPB37 FE	953873408	109	10	550	917347708	SA-BOCK
HUELSE 25X20 11SMNPB37 FE	953873408	65	10	603	917081208	ZENTRALSCHMIERANLAGE O
HUELSE 25X20 11SMNPB37 FE	953873408	40	10	818	917081508	AUFNAHME GEGENGEWICHT
HUELSE 25X20 11SMNPB37 FE	953873408	140	58	849	917332608	S-ANLENKSTUECK VORM.
HUELSE 25X20 11SMNPB37 FE	953873408	25	1	968	917486008	WINDE 5 VORM.
HUELSE 25X20 11SMNPB37 FE	953873408	24	4	986	917473608	WINDE 6 VORM.
HUELSE 25X20 11SMNPB37 FE	953873408	33	3	1011	917474008	WINDE 3 VORM.
HUELSE 25X20 11SMNPB37 FE	953873408	18	6	1035	917800908	P-ADAPTER UNTEN
HUELSE 25X20 11SMNPB37 FE	953873408	18	6	1047	917801008	P-ADAPTER UNTEN
HUELSE 25X20 11SMNPB37 FE	953873408	27	26	1092	917333208	D-ANLENKSTUECK VORM.
HUELSE 25X20 11SMNPB37 FE	953873408	107	48	1135	917380508	D-KOPFSTUECK VORM.
HUELSE 25X20 11SMNPB37 FE	953873408	50	20	1185	917085308	D-ZWISCHENSTUECK
HUELSE 25X20 11SMNPB37 FE	953873408	50	40	1197	917178608	D-ZWISCHENSTUECK
HUELSE 30.0X13 E355+N	97006265	29	2	1335	917229808	SCHWEBEBALLAST
HUELSE 30.0X135 E355+N	97042126	24	1	1075	968490108	STANGE KPL.
HUELSE 30.0X135 E355+N	97042126	44	2	1231	917333708	WA-BOCK 1 KOPFSTUECK
HUELSE 33X19 11SMNPB37 FE	978787708	11	24	22	917345308	RAUPENMITTELTEIL
HUELSE 33X19 11SMNPB37 FE	978787708	68	8	70	917291608	RAUPENTRAEGER LI.
HUELSE 33X19 11SMNPB37 FE	978787708	68	8	103	917291708	RAUPENTRAEGER RE.
HUELSE 33X19 11SMNPB37 FE	978787708	26	97	193	968277508	MONTAGETEILE DREHBUEHN
HUELSE 33X19 11SMNPB37 FE	978787708	21	6	203	917438108	WINDE 1 VORM.
HUELSE 33X19 11SMNPB37 FE	978787708	21	6	224	917454008	WINDE 2 VORM.
HUELSE 33X19 11SMNPB37 FE	978787708	37	3	233	917451208	WINDE 4 VORM.
HUELSE 33X19 11SMNPB37 FE	978787708	51	4	272	917079108	DIESELMOTOR KPL.
HUELSE 33X19 11SMNPB37 FE	978787708	39	3	281	967978708	DIESELMOTOR VORM.
HUELSE 33X19 11SMNPB37 FE	978787708	7	4	482	917079808	HARNSTOFFTANK
HUELSE 33X19 11SMNPB37 FE	978787708	40	40	502	917080008	LAUFSTEG DREHBUEHNE
HUELSE 33X19 11SMNPB37 FE	978787708	53	4	506	968283208	LAUFSTEG DREHBUEHNE LI
HUELSE 33X19 11SMNPB37 FE	978787708	117	4	551	917347708	SA-BOCK
HUELSE 33X19 11SMNPB37 FE	978787708	101	4	615	917081608	KRANFUEHRERKABINE KPL.
HUELSE 33X19 11SMNPB37 FE	978787708	66	12	665	968286908	GERAEUSCHDAEMMUNG OBE
HUELSE 33X19 11SMNPB37 FE	978787708	26	25	673	968255308	GERAEUSCHDAEMMUNG UN
HUELSE 33X19 11SMNPB37 FE	978787708	12	4	798	917618308	VERBOLZUNG DB-SCHWEBE
HUELSE 33X19 11SMNPB37 FE	978787708	41	8	818	917081508	AUFNAHME GEGENGEWICHT
HUELSE 33X19 11SMNPB37 FE	978787708	24	4	968	917486008	WINDE 5 VORM.
HUELSE 33X19 11SMNPB37 FE	978787708	23	4	986	917473608	WINDE 6 VORM.
HUELSE 33X19 11SMNPB37 FE	978787708	32	2	1011	917474008	WINDE 3 VORM.
HUELSE 33X19 11SMNPB37 FE	978787708	39	8	1335	917229808	SCHWEBEBALLAST
HUELSE 33X19 11SMNPB37 FE	978787708	40	4	1353	968671408	KOPFSTUECK VORM.
HUELSE 40.0X19 S355J2+AR	971622408	22	2	470	917079408	SCHALLDAEMPFERANLAGE
HUELSE 40.0X19 S355J2+AR	971622408	14	8	587	917080808	KRAFTSTOFFBEHAELTER KPL
HUELSE 40.0X19 S355J2+AR	971622408	23	8	591	917080908	OELBEHAELTER KPL.
HUELSE 48X204 PA6	976872408	14	1	629	968080908	SCHLIESSANLAGE
HUELSE 80.0X92 S355J2C+C	97042212	47	3	1249	968662708	WA-BOCK 2 ANLENKSTUECK
HUELSE 8X0,4	501507314	143	1	255	11347396	SEILTROMMEL
HUELSE 8X0,4	501507314	202	1	257	11347399	FLANSCHLAGER
HUELSE EDELSTAHL	97024394	7	1	485	968114008	HARNSTOFFTANK
HUELSE EDELSTAHL	97034636	3	1	485	968114008	HARNSTOFFTANK
HUELSE RD20X15 S355J2+AR	941530008	75	1	712	967918008	AUFBAUTEILE MONTAGETAPE
HUTMUTTER	510710608	30	1	48	511497508	DRUCKMINDERVENTIL
HUTMUTTER	510710608	30	1	768	510438508	DRUCKMINDERVENTIL
HUTMUTTER DIN 1587 M6 A2-7	10219361	8	6	631	964561008	HECKSCHEIBE VORM.
HUTMUTTER DIN 986 M4 A2-7	4002886	35	4	605	10425291	ELEKTROPUMPE
HUTMUTTER DIN 986 M6	691035008	30	2	28	11601184	SCHLEIFRINGUEBERTRAEGE
HUTSCHIENE 35X27X7,3X1	602106708	15	0.18	52	967907608	SCHALTKASTEN VORM.
HUTSCHIENE 35X27X7,3X1	602106708	16	0.38	711	967918008	AUFBAUTEILE MONTAGETAPE
HUTSCHIENE 35X27X7,3X1	602106708	17	0.07	711	967918008	AUFBAUTEILE MONTAGETAPE
HUTSCHIENE 35X27X7,3X1	602106708	18	0.05	711	967918008	AUFBAUTEILE MONTAGETAPE

15.9.2023

etk_en_de_098200_LR 11000

1819

LIEBHERRAlphabetical index
Alphabetischer Index

Bezeichnung	Artikel	Pos.	Menge	Seite	Baugruppe	Bezeichnung
HUTSCHIENE 35X27X7,3X1	602106708	19	0.095	711	967918008	AUFBAUTEILE MONTAGETAPE
HUTSCHIENE 35X27X7,3X1	602106708	261	0.05	893	968401108	KLEMMKASTEN
HUTSCHIENE 35X27X7,3X1	602106708	269	0.545	1216	968458708	KLEMMKASTEN
HUTSCHIENE 35X27X7,3X1	602106708	6	0.345	1224	968562208	KLEMMKASTEN KPL.
HUTSCHIENE 35X27X7,3X1	602106708	6	0.245	1234	968562408	KLEMMKASTEN KPL.
HUTSCHIENE 35X27X7,3X1	602106708	261	0.05	1274	967922908	KLEMMKASTEN
HUTSCHIENE 35X27X7,3X1	602106708	6	0.145	1308	968650608	KLEMMKASTEN KPL.
HUTSCHIENE 35X27X7,3X1	602106708	273	0.15	1341	968174908	KLEMMKASTEN KPL.
HUTSCHRAUBE	511051908	8	1	181	510401908	UMSCHALTVENTIL
HYDRAULIK	917083008	169	1	13		LIEBHERR RAUPENKRAN LR
HYDRAULIK	967788108	4	1	719	917083008	HYDRAULIK
HYDRAULIK ABSTUETZUNG	917321208	2	1	117	917076608	HYDRAULISCHE ABSTUETZUN
HYDRAULIK ABSTUETZUNG	967787608	4	1	123	917321208	HYDRAULIK ABSTUETZUNG
HYDRAULIK DREHBUEHNE UN	917459208	6	1	146	917077508	DREHBUEHNENRAHMEN
HYDRAULIK MITTELTEIL	917320908	2	1	18	917075908	RAUPENMITTELTEIL KPL.
HYDRAULIK MITTELTEIL	967787308	4	1	30	917320908	HYDRAULIK MITTELTEIL
HYDRAULIK RAUPE LINKS	917321008	2	1	64	917076308	RAUPENTRAEGER KPL.LI.
HYDRAULIK RAUPE LINKS	967787408	4	1	77	917321008	HYDRAULIK RAUPE
HYDRAULIK RAUPE RECHTS	917321108	2	1	98	917076408	RAUPENTRAEGER KPL.RE.
HYDRAULIK RAUPE RECHTS	967787508	4	1	104	917321108	HYDRAULIK RAUPE
HYDRAULIKAGGREGAT BZGF	11600525	3	1	1324	917474108	BOLZENZIEHEINRICHTUNG
HYDRAULIKANBAUMOTOR DM	10132387	9	4	69	917291608	RAUPENTRAEGER LI.
HYDRAULIKANBAUMOTOR DM	10132387	9	4	102	917291708	RAUPENTRAEGER RE.
HYDRAULIKSCHLAUCH 32X60	11080831	(125)	1	1324	917474108	BOLZENZIEHEINRICHTUNG
HYDRAULIKSCHLAUCH DIN EN	510511408	8	2.5	330	968669208	KRAFTSTOFFVORFILTERANBA
HYDRAULIKSCHLAUCH DIN E	510510908	7	1	219	917451408	ZENTRALSCHMIERUNG
HYDRAULIKSCHLAUCH DIN E	510510908	7	0.75	981	917486108	ZENTRALSCHMIERUNG
HYDRAULIKSCHLAUCH DIN E	510510908	7	0.75	1006	917481408	ZENTRALSCHMIERUNG
HYDRAULIKSCHLAUCH DIN E	510510908	9	0.75	1025	917478608	ZENTRALSCHMIERUNG
HYDRAULIKSCHLAUCH DIN E	10343527	4	2	588	967967608	KRAFTSTOFFBEHAELTER VO
HYDRAULIKSCHLAUCH DN12	11080832	(127)	1	1324	917474108	BOLZENZIEHEINRICHTUNG
HYDRAULIKSCHLAUCH DN6 45	11066558	(135)	1	1325	917474108	BOLZENZIEHEINRICHTUNG
HYDRAULIKSCHLAUCH DN6,3	12109455	(4)	1	138	917077108	WERKZEUG
HYDRAULISCHE ABSTUETZUN	917076608	14	1	12		LIEBHERR RAUPENKRAN LR
HYDRAULISCHE ABSTUETZUN	917345708	1	1	117	917076608	HYDRAULISCHE ABSTUETZUN
HYDRAULISCHE ABSTUETZUN	967849308	1	2	120	917345708	HYDRAULISCHE ABSTUETZUN
HYDRAULISCHE ABSTUETZUN	967849408	2	2	120	917345708	HYDRAULISCHE ABSTUETZUN
HYDROMOTOR A10FE 28CM³/	10228004	2	2	322	968240908	KUEHLER VORM.
HYDROMOTOR A2FM 16CM³/U	571368908	12	1	542	10451181	VERFLUESSIGEREINHEIT
HYDROMOTOR A2FM 16CM³/U	510230608	2	1	250	917645608	MONTAGEWINDE VORM.
HYDROMOTOR A2FM 56CM³/U	510235408	2	3	152	917352008	DREHWERK ANBAU
HYDROZYLINDER 150/130-242	11211235	2	2	552	967852308	SA-BOCK AUFSTELLVORRIC
HYDROZYLINDER 50/28-210 SP	10471144	58	1	614	917081608	KRANFUEHRERKABINE KPL.
HYDROZYLINDER 70/30-260 SP	11211232	3	2	575	917080508	ROLLENLAGERUNG
HYDROZYLINDER 75/30-100 SP	10326323	21	2	614	917081608	KRANFUEHRERKABINE KPL.
HYDROZYLINDER 75/30-310 SP	10332325	1	1	1326	968929808	BOLZENZIEHZYLINDER KPL.
HYDROZYLINDER 75/30-405 SP	11342037	1	1	1329	968229108	BOLZENZIEHZYLINDER KPL.
HYDROZYLINDER 80/35-396 SP	11211233	2	2	199	917077708	BOLZEN S-ANLENKSTUECK
INBUSSCHLUESSEL DIN 911	790023608	15	1	139	96005686	GRUNDWERKZEUG
INDUKTIVGEBER BW MONTIER	967202008	2	1	679	968030208	ENDSCHALTER U.GEBER AL
INDUKTIVSENSOR BERUEHR	10354584	15	2	567	968241508	GEBERANBAU
INDUKTIVSENSOR BERUEHR	10354584	(1)	2	679	968030208	ENDSCHALTER U.GEBER AL
INDUKTIVSENSOR BERUEHR	10354584	35	1	702	967917908	SCHALTSCHRANK MECH.
INDUKTIVSENSOR BERUEHR	10354584	(151)	2	856	917084408	S-RUECKHALTESICHERUNG
INDUKTIVSENSOR BERUEHR	10354584	(151)	2	1102	917178708	D-RUECKHALTESICHERUNG
INDUKTIVSENSOR BERUEHR	10354584	3	1	1159	968107908	ZUGZYLINDER VORM.
INDUKTIVSENSOR BERUEHR	10354584	151	2	1177	968188108	GEBERANBAU KOPFSTUECK
INDUKTIVSENSOR BERUEHR	10354584	(151)	8	1214	917567708	ELEKTRIK W-ANLENKSTUECK
INDUKTIVSENSOR BERUEHR	10354584	(151)	2	1227	968645308	RUECKHALTEZYLINDER VORM
INDUKTIVSENSOR BERUEHR	10354584	20	4	1342	968175008	ENDSCHALTER U.GEBER

15.9.2023

etk_en_de_098200_LR 11000

1820

LIEBHERRAlphabetical index
Alphabetischer Index

Bezeichnung	Artikel	Pos.	Menge	Seite	Baugruppe	Bezeichnung
INDUKTIVSENSOR BERUEHR	10875197	(15)	1	577	917080608	MONTAGEEINRICHTUNG RA
INDUKTIVSENSOR BERUEHR	10875197	(152)	4	856	917084408	S-RUECKHALTESICHERUNG
INJEKTOR KPL.	11008919	2	1	482	917079808	HARNSTOFFTANK
INNENLAMELLE	502046408	(6)	7	993	90200207	FEDERDRUCKBREMSE
INNENLAMELLE	503199001	(1)	11	207	90024729	FEDERDRUCKBREMSE
INNENLAMELLE	570256408	5	7	156	10004520	FEDERDRUCKLAMELLENBRE
INNENLEUCHTE 6W 24V WEIS	10342854	26	2	522	967926708	ELEKTRIK ANBAUTEILE KABIN
INNENRING 60X70X28	747404201	71	1	154	90201679	DREHWERKANTRIEB
INNENVERKLEIDUNG	964598408	11	1	624	917202908	KABINE VERGLAST
ISOLIERRING	691041708	4	78	28	11601184	SCHLEIFRINGUEBERTRAEGE
ISOLIERSCHLAUCH DN10X0,6	11082604	204	1.66	516	967925808	KABELSTRANG
ISOLIERSCHLAUCH DN10X0,6	11082604	204	2.03	518	967926308	KABELSTRANG
ISOLIERSCHLAUCH DN10X0,6	11082604	204	0.83	682	968030708	KABELSTRANG
ISOLIERSCHLAUCH DN10X0,6	11082604	204	2.89	686	968416808	KABELSTRANG
ISOLIERSCHLAUCH DN12X0,6	11082605	205	4.02	516	967925808	KABELSTRANG
ISOLIERSCHLAUCH DN12X0,6	11082605	205	0.63	518	967926308	KABELSTRANG
ISOLIERSCHLAUCH DN12X0,6	11082605	205	3.24	682	968030708	KABELSTRANG
ISOLIERSCHLAUCH DN12X0,6	11082605	205	0.2	686	968416808	KABELSTRANG
ISOLIERSCHLAUCH DN14X0,6	11082606	206	0.26	57	96026395	VERKABELUNG
ISOLIERSCHLAUCH DN14X0,6	11082606	206	0.73	516	967925808	KABELSTRANG
ISOLIERSCHLAUCH DN14X0,6	11082606	206	4.93	682	968030708	KABELSTRANG
ISOLIERSCHLAUCH DN14X0,6	11082606	206	1.53	686	968416808	KABELSTRANG
ISOLIERSCHLAUCH DN14X0,8	603012608	(24)	3	806	917176708	EL.KUEHLWASSERVORWAE
ISOLIERSCHLAUCH DN16X0,8	11082607	207	1.13	516	967925808	KABELSTRANG
ISOLIERSCHLAUCH DN16X0,8	11082607	207	0.73	682	968030708	KABELSTRANG
ISOLIERSCHLAUCH DN18X0,8	11082608	208	0.85	682	968030708	KABELSTRANG
ISOLIERSCHLAUCH DN20X0,8	11082609	209	2.48	682	968030708	KABELSTRANG
ISOLIERSCHLAUCH DN4X0,5	11082601	201	1.63	518	967926308	KABELSTRANG
ISOLIERSCHLAUCH DN4X0,5	11082601	201	5.05	519	967926408	KABELSTRANG
ISOLIERSCHLAUCH DN4X0,5	11082601	4	0.28	714	963398008	AXIALLUEFTER VORM.OBEN
ISOLIERSCHLAUCH DN6X0,5	11082602	202	19.94	516	967925808	KABELSTRANG
ISOLIERSCHLAUCH DN6X0,5	11082602	202	9.6	518	967926308	KABELSTRANG
ISOLIERSCHLAUCH DN6X0,5	11082602	202	26.5	682	968030708	KABELSTRANG
ISOLIERSCHLAUCH DN6X0,5	11082602	202	30.62	686	968416808	KABELSTRANG
ISOLIERSCHLAUCH DN8X0,65	11082603	203	4.98	516	967925808	KABELSTRANG
ISOLIERSCHLAUCH DN8X0,65	11082603	203	1.83	518	967926308	KABELSTRANG
ISOLIERSCHLAUCH DN8X0,65	11082603	203	24.62	682	968030708	KABELSTRANG
ISOLIERSCHLAUCH DN8X0,65	11082603	203	25.09	686	968416808	KABELSTRANG
KABEL 1,5M	11320215	53	1	796	967956108	AUSRUESTUNG KAMERA KAB
KABEL 12M	614037608	16	1	787	967956008	AUSRUESTUNG KAMERA DRE
KABEL 14M	614043408	10	1	1384	918641208	VORBEREITUNG KAMERA WI
KABEL 16M	614043508	10	1	1385	918641308	VORBEREITUNG KAMERA WI
KABEL 2X0,14+2X0,22-7M	11492304	18	4	787	967956008	AUSRUESTUNG KAMERA DRE
KABEL 3M	10552752	52	1	796	967956108	AUSRUESTUNG KAMERA KAB
KABEL 3M	614037508	12	1	787	967956008	AUSRUESTUNG KAMERA DRE
KABEL 6X0,6-15M	11600245	31	1	1320	917229608	A-SCHEINWERFER S-ANLEN
KABEL 6X0,6-9M	11492306	50	1	787	967956008	AUSRUESTUNG KAMERA DRE
KABEL 8X0,14-9,5M	11600521	11	1	787	967956008	AUSRUESTUNG KAMERA DRE
KABEL 9M	614041808	13	1	787	967956008	AUSRUESTUNG KAMERA DRE
KABELBAUM 3300MM	553186908	50	1	515	967925708	KABELLISTE KRANFUEHRERK
KABELBAUM ANBAU	10135786	580	1	338	10137680	DIESELMOTOR
KABELBAUM W700	11160633	1	1	451	10135786	KABELBAUM ANBAU
KABELBINDER 2,5X99-SCHWA	12104811	268	1	717	967918208	VERKABELUNG MONTAGETA
KABELBINDER 2,5X99-SCHWA	12104811	217	15	1123	968285108	KLEMMKASTEN
KABELBINDER 2,5X99-SCHWA	12104811	276	15	1216	968458708	KLEMMKASTEN
KABELBINDER 2,5X99-SCHWA	12104811	260	5	1308	968650608	KLEMMKASTEN KPL.
KABELBINDER 3,6X142-SCH	12104809	261	1	85	967971708	KABELSTRANG
KABELBINDER 3,6X142-SCH	12104809	261	30	518	967926308	KABELSTRANG
KABELBINDER 3,6X142-SCH	12104809	261	10	519	967926408	KABELSTRANG
KABELBINDER 3,6X142-SCH	12104809	261	12	682	968030708	KABELSTRANG

15.9.2023

etk_en_de_098200_LR 11000

1821

LIEBHERRAlphabetical index
Alphabetischer Index

Bezeichnung	Artikel	Pos.	Menge	Seite	Baugruppe	Bezeichnung
KABELBINDER 3,6X142-SCH	12104809	261	3	686	968416808	KABELSTRANG
KABELBINDER 3,6X142-SCH	12104809	261	1	717	967918208	VERKABELUNG MONTAGETA
KABELBINDER 3,6X203-SCH	12104810	269	20	519	967926408	KABELSTRANG
KABELBINDER 3,6X203-SCH	12104810	267	1	717	967918208	VERKABELUNG MONTAGETA
KABELBINDER 3,6X203-SCH	12104810	269	5	1343	968175108	LEITUNGSTROMMEL KPL.
KABELBINDER 4,8X292-SCH	10874588	84	2	452	10135786	KABELBAUM ANBAU
KABELBINDERHALTER 28X28-	10870511	49	2	536	917080208	ZUSATZHEIZUNG OW
KABELBINDERHALTER 28X28-	10870511	262	2	566	968241408	KLEMMKASTEN SA-BOCK VO
KABELBINDERHALTER 28X28-	10870511	5	5	588	967967608	KRAFTSTOFFBEHALTER VO
KABELBINDERHALTER 28X28-	10870511	199	3	1254	969372808	KLEMMKASTEN KPL.
KABELBINDERHALTER 46X70-	10872676	34	54	1092	917333208	D-ANLENKSTUECK VORM.
KABELBINDERHALTER 8,1X-S	11492315	6	7	635	965063308	MONITORKONSOLE
KABELBINDERHALTER 8,1X-S	11492315	87	10	712	967918008	AUFBAUTEILE MONTAGETAPE
KABELDOSE M11-Z	604505508	534	1	687	968416808	KABELSTRANG
KABELFUEHRUNG	967916208	36	2	887	917078508	S-KOPFSTUECK
KABELFUEHRUNG	967916208	20	2	1270	917251008	L-KOPFSTUECK
KABELHALTER 4.0 1.4310	720014408	(5)	4	887	917078508	S-KOPFSTUECK
KABELHALTER 4.0 1.4310	720014408	81	5	888	917078508	S-KOPFSTUECK
KABELHALTER 4.0 1.4310	720014408	20	2	903	917190808	ROLLENSATZ
KABELHALTER 4.0 1.4310	720014408	47	5	1185	917085308	D-ZWISCHENSTUECK
KABELHALTER 4.0 1.4310	720014408	47	10	1197	917178608	D-ZWISCHENSTUECK
KABELHALTER 4.0 1.4310	720014408	14	1	1222	917227808	WA-BOCK 1 ANLENKSTUECK
KABELHALTER 4.0 1.4310	720014408	82	1	1240	917333808	WA-BOCK 2 KOPFSTUECK
KABELHALTER 4.0 1.4310	720014408	86	1	1250	968662708	WA-BOCK 2 ANLENKSTUECK
KABELHALTER 4.0 1.4310	720014408	11	4	1258	917191308	ZWISCHENSTUECK
KABELHALTER 4.0 1.4310	720014408	31	4	1261	917333608	ZWISCHENSTUECK WA-BOCK
KABELHALTER 4.0 1.4310	720014408	56	6	1270	917251008	L-KOPFSTUECK
KABELHALTER DC01 FE//ZNNI	953650008	22	17	203	917438108	WINDE 1 VORM.
KABELHALTER DC01 FE//ZNNI	953650008	22	17	224	917454008	WINDE 2 VORM.
KABELHALTER DC01 FE//ZNNI	953650008	46	8	233	917451208	WINDE 4 VORM.
KABELHALTER DC01 FE//ZNNI	953650008	55	2	540	917191108	KLIMAAANLAGE
KABELHALTER DC01 FE//ZNNI	953650008	105	18	550	917347708	SA-BOCK
KABELHALTER DC01 FE//ZNNI	953650008	46	3	614	917081608	KRANFUEHRERKABINE KPL.
KABELHALTER DC01 FE//ZNNI	953650008	88	1	712	967918008	AUFBAUTEILE MONTAGETAPE
KABELHALTER DC01 FE//ZNNI	953650008	6	1	806	917176708	EL.KUEHLWASSERVORWAE
KABELHALTER DC01 FE//ZNNI	953650008	158	37	849	917332608	S-ANLENKSTUECK VORM.
KABELHALTER DC01 FE//ZNNI	953650008	80	37	888	917078508	S-KOPFSTUECK
KABELHALTER DC01 FE//ZNNI	953650008	23	19	968	917486008	WINDE 5 VORM.
KABELHALTER DC01 FE//ZNNI	953650008	22	16	986	917473608	WINDE 6 VORM.
KABELHALTER DC01 FE//ZNNI	953650008	34	19	1011	917474008	WINDE 3 VORM.
KABELHALTER DC01 FE//ZNNI	953650008	110	38	1135	917380508	D-KOPFSTUECK VORM.
KABELHALTER DC01 FE//ZNNI	953650008	32	15	1139	967946208	VERSTELLFLASCHE KPL.
KABELHALTER DC01 FE//ZNNI	953650008	87	51	1211	917191408	W-ANLENKSTUECK
KABELHALTER DC01 FE//ZNNI	953650008	16	1	1212	968528508	KLAPPE KPL.
KABELHALTER DC01 FE//ZNNI	953650008	13	29	1222	917227808	WA-BOCK 1 ANLENKSTUECK
KABELHALTER DC01 FE//ZNNI	953650008	18	40	1231	917333708	WA-BOCK 1 KOPFSTUECK
KABELHALTER DC01 FE//ZNNI	953650008	12	8	1232	968482708	SCHWINGE
KABELHALTER DC01 FE//ZNNI	953650008	75	23	1239	917333808	WA-BOCK 2 KOPFSTUECK
KABELHALTER DC01 FE//ZNNI	953650008	83	17	1250	968662708	WA-BOCK 2 ANLENKSTUECK
KABELHALTER DC01 FE//ZNNI	953650008	55	42	1270	917251008	L-KOPFSTUECK
KABELHALTER DC01 FE//ZNNI	953650008	37	11	1306	917228608	MASTNASE
KABELHALTER DC01 FE//ZNNI	953650008	52	60	1335	917229808	SCHWEBEBALLAST
KABELKANAL 40X60/2000	601406408	4	0.3	713	968095808	MONTAGEEINHEIT VORM.
KABELKANAL 80X100/2000	601414208	10	0.895	711	967918008	AUFBAUTEILE MONTAGETAPE
KABELKANAL 80X80/2000	601413908	11	0.31	711	967918008	AUFBAUTEILE MONTAGETAPE
KABELKANAL 80X80/2000	601413908	12	0.725	711	967918008	AUFBAUTEILE MONTAGETAPE
KABELKONSOLE	968525808	101	2	550	917347708	SA-BOCK
KABELLISTE BATTERIEKASTE	968175508	10	1	480	968175408	ELEKTRIK BATTERIEKASTEN
KABELLISTE DREHBUEHNE	968030908	15	1	678	917082808	ELEKTRIK DREHBUEHNE
KABELLISTE ELEKTRIK AGG	968030608	10	1	680	968030508	ELEKTRIK AGGREGAT

15.9.2023

etk_en_de_098200_LR 11000

1822

LIEBHERRAlphabetical index
Alphabetischer Index

Bezeichnung	Artikel	Pos.	Menge	Seite	Baugruppe	Bezeichnung
KABELLISTE KRANFUEHRERK	967925708	6	1	514	917080108	ELEKTRIK KRANFUEHRERKAB
KABELLISTE MITTELSTUECK	967908108	5	1	49	917361408	ELEKTRIK MITTELTEIL
KABELMARKER	923512208	(500)	24	50	967907508	SCHALTKASTEN KPL.
KABELMARKER	923512208	500	1	57	96026395	VERKABELUNG
KABELMARKER	923512208	(500)	1	58	967908108	KABELLISTE MITTELSTUECK
KABELMARKER	923512208	(500)	1	58	967908108	KABELLISTE MITTELSTUECK
KABELMARKER	923512208	500	4	84	967971408	KABELSTRANG
KABELMARKER	923512208	500	6	85	967971708	KABELSTRANG
KABELMARKER	923512208	500	50	516	967925808	KABELSTRANG
KABELMARKER	923512208	500	44	517	967926208	DRAEHTE KPL.
KABELMARKER	923512208	500	38	518	967926308	KABELSTRANG
KABELMARKER	923512208	500	40	519	967926408	KABELSTRANG
KABELMARKER	923512208	(500)	1	522	967926708	ELEKTRIK ANBAUTEILE KABIN
KABELMARKER	923512208	500	72	683	968030708	KABELSTRANG
KABELMARKER	923512208	500	87	686	968416808	KABELSTRANG
KABELMARKER	923512208	500	2	690	968346208	BLINDSTECKER
KABELMARKER	923512208	500	2	692	968418008	KABELSTRANG
KABELMARKER	923512208	(500)	2	699	917082908	EINBAUTEILE SCHALTSCHRAN
KABELMARKER	923512208	500	5	865	968541308	LEITUNG
KABELMARKER	923512208	500	3	866	968546008	LEITUNG
KABELMARKER	923512208	500	3	867	968546108	LEITUNG
KABELMARKER	923512208	(500)	1	1274	967922908	KLEMMKASTEN
KABELSATZ WL709	11182782	5	1	451	10135786	KABELBAUM ANBAU
KABELSATZ WL710	10441308	2	1	451	10135786	KABELBAUM ANBAU
KABELSATZ WL720	11100081	4	2	451	10135786	KABELBAUM ANBAU
KABELSCHLAUCH DN16X0,6	11124205	223	1.03	516	967925808	KABELSTRANG
KABELSCHLAUCH DN16X0,6	11124205	223	2.23	682	968030708	KABELSTRANG
KABELSCHLAUCH DN16X0,6	11124205	223	14.4	686	968416808	KABELSTRANG
KABELSCHLAUCH DN20X0,6	11124207	224	1.46	516	967925808	KABELSTRANG
KABELSCHLAUCH DN20X0,6	11124207	224	3.66	686	968416808	KABELSTRANG
KABELSCHLAUCH DN25X0,6	11124208	225	1.63	682	968030708	KABELSTRANG
KABELSCHLAUCH DN25X0,6	11124208	225	10.39	686	968416808	KABELSTRANG
KABELSCHLAUCH DN30X0,6	11124209	226	0.53	517	967926208	DRAEHTE KPL.
KABELSCHLAUCH DN30X0,6	11124209	226	1.03	518	967926308	KABELSTRANG
KABELSCHLAUCH DN30X0,6	11124209	226	11.85	682	968030708	KABELSTRANG
KABELSCHLAUCH DN30X0,6	11124209	226	4.16	686	968416808	KABELSTRANG
KABELSCHLAUCH DN35X0,6	11124210	227	1.73	516	967925808	KABELSTRANG
KABELSCHLAUCH DN35X0,6	11124210	227	2.1	517	967926208	DRAEHTE KPL.
KABELSCHLAUCH DN35X0,6	11124210	227	2.3	518	967926308	KABELSTRANG
KABELSCHLAUCH DN35X0,6	11124210	227	1.18	682	968030708	KABELSTRANG
KABELSCHLAUCH DN35X0,6	11124210	227	1.63	686	968416808	KABELSTRANG
KABELSCHLAUCH DN40X0,6	11124211	228	1.6	519	967926408	KABELSTRANG
KABELSCHLAUCH DN50X0,6	11124212	229	0.8	516	967925808	KABELSTRANG
KABELSCHLAUCH DN50X0,6	11124212	229	9.86	682	968030708	KABELSTRANG
KABELSCHLAUCH DN50X0,6	11124212	229	2.03	686	968416808	KABELSTRANG
KABELSCHLAUCH DN60X0,6	11124213	230	1.6	686	968416808	KABELSTRANG
KABELSCHUH DIN 46234 M10/	602311308	56	2	682	968030708	KABELSTRANG
KABELSCHUH DIN 46234 M10/	602301608	115	2	682	968030708	KABELSTRANG
KABELSCHUH DIN 46234 M6/10	602205708	58	2	682	968030708	KABELSTRANG
KABELSCHUH DIN 46234 M6/10	602311508	55	1	682	968030708	KABELSTRANG
KABELSCHUH DIN 46234 M8/16	602301708	106	4	682	968030708	KABELSTRANG
KABELSCHUH DIN 46237 M6/1	602217908	34	3	516	967925808	KABELSTRANG
KABELSCHUH M10/1-2,5MM ²	602217208	101	1	686	968416808	KABELSTRANG
KABELSCHUH M4/0,25-1,5MM ²	602218408	112	4	682	968030708	KABELSTRANG
KABELSCHUH M6/16,8-26,7MM	602205808	111	6	682	968030708	KABELSTRANG
KABELSTECKER 4-POL	10015704	517	1	687	968416808	KABELSTRANG
KABELSTECKER 4-POL 90°	10324830	504	1	85	967971708	KABELSTRANG
KABELSTECKER 7-POL	10025278	(1)	1	86	968726908	AUSRUESTUNG KAMERA
KABELSTECKER 7-POL	10025278	(1)	1	787	967956008	AUSRUESTUNG KAMERA DRE
KABELSTRANG W1925	968158008	20	1	980	917452708	ELEKTRIK WINDE 5

15.9.2023

etk_en_de_098200_LR 11000

1823

LIEBHERRAlphabetical index
Alphabetischer Index

Bezeichnung	Artikel	Pos.	Menge	Seite	Baugruppe	Bezeichnung
KABELSTRANG W1926	968158108	20	1	1005	917452808	ELEKTRIK WINDE 6
KABELSTRANG W200	967908208	20	1	58	967908108	KABELLISTE MITTELSTUECK
KABELSTRANG W2063	968157808	10	1	1023	968497808	KLEMMKASTEN KPL.
KABELSTRANG W220	967971808	11	1	109	967906608	KLEMMKASTEN KPL.
KABELSTRANG W221	967971908	12	1	109	967906608	KLEMMKASTEN KPL.
KABELSTRANG W223	967972008	13	1	109	967906608	KLEMMKASTEN KPL.
KABELSTRANG W225	967972108	14	1	109	967906608	KLEMMKASTEN KPL.
KABELSTRANG W240	967971408	11	1	83	967906508	KLEMMKASTEN KPL.
KABELSTRANG W241	967971508	12	1	83	967906508	KLEMMKASTEN KPL.
KABELSTRANG W243	967971608	13	1	83	967906508	KLEMMKASTEN KPL.
KABELSTRANG W245	967971708	14	1	83	967906508	KLEMMKASTEN KPL.
KABELSTRANG W291	969466308	50	1	58	967908108	KABELLISTE MITTELSTUECK
KABELSTRANG W300	967925808	10	1	515	967925708	KABELLISTE KRANFUEHRERK
KABELSTRANG W301	967925908	11	1	515	967925708	KABELLISTE KRANFUEHRERK
KABELSTRANG W302	967926008	12	1	515	967925708	KABELLISTE KRANFUEHRERK
KABELSTRANG W305	967926108	13	1	515	967925708	KABELLISTE KRANFUEHRERK
KABELSTRANG W310	967926308	16	1	515	967925708	KABELLISTE KRANFUEHRERK
KABELSTRANG W360	967926408	17	1	515	967925708	KABELLISTE KRANFUEHRERK
KABELSTRANG W400	964842508	1	1	804	916872208	ADAPTER DATENLOGGER
KABELSTRANG W500	968416808	5	1	685	968030908	KABELLISTE DREHBUEHNE
KABELSTRANG W500U	968287908	(10)	1	146	917077508	DREHBUEHNENRAHMEN
KABELSTRANG W501	968030708	15	1	681	968030608	KABELLISTE ELEKTRIK AGG
KABELSTRANG W521	968157608	20	1	217	917452308	ELEKTRIK WINDE 1
KABELSTRANG W522	968157708	20	1	230	917452408	ELEKTRIK WINDE 2
KABELSTRANG W524	968157908	20	1	241	917452608	ELEKTRIK WINDE 4
KABELSTRANG W587	968400808	17	1	681	968030608	KABELLISTE ELEKTRIK AGG
KABELSTRANG W588	968401008	19	1	681	968030608	KABELLISTE ELEKTRIK AGG
KABELSTRANG W589	968400908	18	1	681	968030608	KABELLISTE ELEKTRIK AGG
KABELSTRANG W602	968418008	1	1	691	968709008	ANTENNE KPL.
KABELSTRANG W620	967919208	(10)	1	652	917081808	BATTERIE LADEEINHEIT
KABELSTRANG W648	962075008	9	1	533	962059908	FOLIENASTATUR VORM.
KABELSTRANG WGSM	96030667	30	1	803	96029457	HALTER VORM.
KABELTROMMEL 150M SPF	10813237	151	1	860	967923108	LEITUNGSTROMMEL KPL.
KABELTROMMEL 150M SPF	10813237	151	1	1217	968459008	LEITUNGSTROMMEL KPL.
KABELTUELLE 12,0-3,0/12/1,4	10872032	98	5	682	968030708	KABELSTRANG
KABELTUELLE 16,0-4,0/16/1,78	10872033	709	12	683	968030708	KABELSTRANG
KABELTUELLE 2,4-3,0/2,4/0,6 SI	10473048	(708)	6	58	967908108	KABELLISTE MITTELSTUECK
KABELTUELLE 2,4-3,0/2,4/0,6 SI	10473048	(708)	8	58	967908108	KABELLISTE MITTELSTUECK
KABELTUELLE 2,4-3,0/2,4/0,6 SI	10473048	708	18	84	967971408	KABELSTRANG
KABELTUELLE 2,4-3,0/2,4/0,6 SI	10473048	708	2	516	967925808	KABELSTRANG
KABELTUELLE 2,4-3,0/2,4/0,6 SI	10473048	708	46	687	968416808	KABELSTRANG
KABELTUELLE 2,4-3,0/2,4/0,6 SI	10473048	(708)	2	1274	967922908	KLEMMKASTEN
KABELTUELLE 3,0-7,0/3/0,6	602710008	(97)	1	58	967908108	KABELLISTE MITTELSTUECK
KABELTUELLE 3,0-7,0/3/0,6	602710008	97	2	686	968416808	KABELSTRANG
KABELTUELLE 4-6	602704808	532	2	687	968416808	KABELSTRANG
KABELVERBINDER	602336408	2	1	54	926891108	VERTEILER MASSE
KABELVERSCHRAUBUNG M1	602441701	508	1	85	967971708	KABELSTRANG
KABELVERSCHRAUBUNG M1	602441701	(11)	1	806	917176708	EL.KUEHLWASSERVORWAE
KABELVERSCHRAUBUNG M1	602441701	11	3	809	917190608	FREMDEINSPEISUNG
KABELVERSCHRAUBUNG M1	602424108	72	3	625	917202908	KABINE VERGLAST
KABELVERSCHRAUBUNG M1	602424108	510	2	690	968346208	BLINDSTECKER
KABELVERSCHRAUBUNG M1	602424108	153	1	691	968709008	ANTENNE KPL.
KABELVERSCHRAUBUNG M1	602424108	508	1	692	968418008	KABELSTRANG
KABELVERSCHRAUBUNG M1	602424108	10	1	1344	10028002	LEITUNGSTROMMEL
KABELVERSCHRAUBUNG M16	10428532	42	3	522	967926708	ELEKTRIK ANBAUTEILE KABIN
KABELVERSCHRAUBUNG M2	10216578	(13)	2	806	917176708	EL.KUEHLWASSERVORWAE
KABELVERSCHRAUBUNG M2	602424208	421	1	1124	968285208	LEITUNGSTROMMEL KPL.
KABELVERSCHRAUBUNG M2	602424208	8	1	1343	968175108	LEITUNGSTROMMEL KPL.
KABELVERSCHRAUBUNG M2	602424208	3	1	1344	10028002	LEITUNGSTROMMEL
KABELVERSCHRAUBUNG M25	602424308	505	2	84	967971408	KABELSTRANG

15.9.2023

etk_en_de_098200_LR 11000

1824

LIEBHERRAlphabetical index
Alphabetischer Index

Bezeichnung	Artikel	Pos.	Menge	Seite	Baugruppe	Bezeichnung
KABELVERSCHRAUBUNG M25	602424308	529	2	687	968416808	KABELSTRANG
KABELVERSCHRAUBUNG M25	602424308	504	2	865	968541308	LEITUNG
KABELVERSCHRAUBUNG M25	602424308	511	2	866	968546008	LEITUNG
KABELVERSCHRAUBUNG M25	602424308	511	2	867	968546108	LEITUNG
KABELVERSCHRAUBUNG M2	602441101	506	1	85	967971708	KABELSTRANG
KABELVERSCHRAUBUNG M32	10875696	200	1	860	967923108	LEITUNGSTROMMEL KPL.
KABELVERSCHRAUBUNG M32	10875696	284	1	1217	968459008	LEITUNGSTROMMEL KPL.
KABINE BLECHTEILE	917203608	71	1	625	917202908	KABINE VERGLAST
KABINE VERGLAST SPF	917202908	1	1	617	968121308	KRANFUEHRERKABINE VORM
KAFIGMUTTER M10	413004408	56	32	69	917291608	RAUPENTRAEGER LI.
KAFIGMUTTER M10	413004408	8	4	88	968727008	KAMERAANBAU RAUPE
KAFIGMUTTER M10	413004408	56	32	102	917291708	RAUPENTRAEGER RE.
KAFIGMUTTER M10	413004408	8	4	112	968668808	KAMERAANBAU RAUPE
KAFIGMUTTER M5 ST	10455281	27	6	490	917203308	STUERSTAND
KAFIGMUTTER M6	413002708	77	2	194	968277508	MONTAGETEILE DREHBUEHN
KAFIGMUTTER M6	413002708	44	4	490	917203308	STUERSTAND
KAFIGMUTTER M6	413002808	57	1	639	964598408	INNENVERKLEIDUNG
KAFIGMUTTER M6 NIROSTA	10875857	84	2	70	917291608	RAUPENTRAEGER LI.
KAFIGMUTTER M6 NIROSTA	10875857	84	2	103	917291708	RAUPENTRAEGER RE.
KAFIGMUTTER M6 NIROSTA	10875857	358	2	283	967978708	DIESELMOTOR VORM.
KAFIGMUTTER M8	413003108	4	1	635	965063308	MONITORKONSOLE
KAFIGMUTTER M8 A2/ST A2	10875858	31	4	473	917079508	LUFTFILTERANLAGE KPL.
KAFIGMUTTER M8 A2/ST A2	413003208	85	4	70	917291608	RAUPENTRAEGER LI.
KAFIGMUTTER M8 A2/ST A2	413003208	85	4	103	917291708	RAUPENTRAEGER RE.
KAFIGMUTTER M8 A2/ST A2	413003208	49	4	149	917347808	UNTERTEIL VORM.
KAFIGMUTTER M8 A2/ST A2	413003208	17	4	1159	968107908	ZUGZYLINDER VORM.
KAELTEMASCHINENOEL WA	11211803	101	0.24	540	917191108	KLIMAAANLAGE
KAELTEMITTEL 12KG FLASCH	7020440	100	2.4	540	917191108	KLIMAAANLAGE
KALOTTE	606144308	22	1	525	967924408	ARMATURENBRETT VORM.RE
KAMERA SPF	10097079	40	1	787	967956008	AUSRUESTUNG KAMERA DRE
KAMERA SPF	614043608	50	2	86	968726908	AUSRUESTUNG KAMERA
KAMERA SPF	614043608	50	2	110	968668608	AUSRUESTUNG KAMERA
KAMERA SPF	614043608	39	4	787	967956008	AUSRUESTUNG KAMERA DRE
KAMERA SPF	614043608	17	1	1318	967957308	AUSRUESTUNG KAMERA WI
KAMERA SPF	614045108	38	2	787	967956008	AUSRUESTUNG KAMERA DRE
KAMERA SPF	614045108	(17)	1	1316	917229408	KAMERAUEBERWACHUNG WI
KAMERAANBAU DREHBUEHN	967956208	3	1	787	967956008	AUSRUESTUNG KAMERA DRE
KAMERAANBAU RAUPE LINKS	968727008	3	1	86	968726908	AUSRUESTUNG KAMERA
KAMERAANBAU RAUPE REC	968668808	3	1	110	968668608	AUSRUESTUNG KAMERA
KAMERAANBAU S-ANLENKSTU	967957508	12	1	1317	917229508	KAMERAUEBERWACHUNG W
KAMERAHALTER SCHWK.	96005702	1	1	794	96005701	KAMERAHALTER VORM.
KAMERAHALTER SCHWK.	968099908	1	1	1322	968099808	KAMERAHALTER VORM.
KAMERAHALTER SCHWK.	968646308	1	1	792	968646208	KAMERAHALTER VORM.
KAMERAHALTER VORM.	96005701	37	1	790	967956208	KAMERAANBAU DREHBUEHN
KAMERAHALTER VORM.	968099808	2	1	1321	968134408	MECH.ANBAUTEILE SCHEINW
KAMERAHALTER VORM.	968646208	1	1	790	967956208	KAMERAANBAU DREHBUEHN
KAMERAHALTERUNG SCHWK.	968484808	34	1	790	967956208	KAMERAANBAU DREHBUEHN
KAMERAHAUBE 2X619X394 X5	97067271	2	1	794	96005701	KAMERAHALTER VORM.
KAMERAUEBERWACHUNG D	917084208	322	1	15		LIEBHERR RAUPENKRAN LR
KAMERAUEBERWACHUNG WI	917229408	324	1	16		LIEBHERR RAUPENKRAN LR
KAMERAUEBERWACHUNG W	917229508	326	1	16		LIEBHERR RAUPENKRAN LR
KANTENSCHUTZ 1-2,5X33X8,7	262105308	14	5.2	498	917079908	DREHBUEHNENVERKLEIDUN
KANTENSCHUTZ 1-2,5X33X8,7	262105308	18	6.5	673	968255308	GERAEUSCHDAEMMUNG UN
KANTENSCHUTZ 1-2X9,5X6,5	262103908	7	0.16	54	926891108	VERTEILER MASSE
KANTENSCHUTZ 1-2X9,5X6,5	262103908	8	3.5	479	968169408	BATTERIEKASTEN VORM.
KANTENSCHUTZ 1-2X9,5X6,5	262103908	42	0.6	639	964598408	INNENVERKLEIDUNG
KANTENSCHUTZ 1-2X9,5X6,5	262103908	6	0.7	669	968309108	DECKEL KPL.
KANTENSCHUTZ 1-2X9,5X6,5	262103908	9	22	673	968255308	GERAEUSCHDAEMMUNG UN
KANTENSCHUTZ 1-2X9,5X6,5	262103908	90	0.5	712	967918008	AUFBAUTEILE MONTAGETAPE
KANTENSCHUTZ 1-2X9,5X6,5	262103908	24	0.05	792	968646208	KAMERAHALTER VORM.

15.9.2023

etk_en_de_098200_LR 11000

1825

LIEBHERRAlphabetical index
Alphabetischer Index

Bezeichnung	Artikel	Pos.	Menge	Seite	Baugruppe	Bezeichnung
KANTENSCHUTZ 1-4X14,5X10	262104008	19	1	484	968111208	HARNSTOFFTANK VORM.
KANTENSCHUTZ 1-4X14,5X10	262104008	19	0.25	513	969259908	LAUFSTEG DREHBUEHNE REC
KANTENSCHUTZ 1-4X14,5X10	262104008	65	1.2	665	968286908	GERAEUSCHDAEMMUNG OBE
KANTENSCHUTZ 1-4X14,5X10	262104008	35	0.26	818	917081508	AUFNAHME GEGENGEWICHT
KAPPE GUMMI	511052408	13	1	181	510401908	UMSCHALTVENTIL
KARABINERHAKEN AEHNLICH	11004801	173	6	1094	917333208	D-ANLENKSTUECK VORM.
KARABINERHAKEN AEHNLICH	11004801	128	6	1136	917380508	D-KOPFSTUECK VORM.
KARABINERHAKEN AEHNLICH	11004801	62	6	1185	917085308	D-ZWISCHENSTUECK
KARABINERHAKEN AEHNLICH	11004801	62	6	1197	917178608	D-ZWISCHENSTUECK
KARABINERHAKEN DIN 5299 C	744010408	106	4	848	917332608	S-ANLENKSTUECK VORM.
KARABINERHAKEN DIN 5299 C	744010208	432	6	739	967788108	HYDRAULIK
KARABINERHAKEN DIN 5299 C	744010108	10	2	1265	917508908	W-MONTAGETEILE
KARTUSCHE	571352308	1	1	774	502657308	LUFTTROCKNER
KB-RING 128X119,1X3,5	10145869	3	1	361	10148222	KOLBEN KPL.
KEGEL	11244462	4	1	763	571130108	DRUCKBEGRENZUNGSVENTI
KEGELPFANNE DIN 6319 9,6 V	11113447	12	16	1227	968645308	RUECKHALTEZYLINDER VORM
KEGELRADNABE 4 42CrMo4+Q	938846401	4	1	72	90029090	WINKELGETRIEBE
KEGELRADNABE 4 42CrMo4+Q	938846401	4	1	74	90029091	WINKELGETRIEBE
KEGELROLLENLAGER	570114008	10	1	265	570112908	TRIEBWERK
KEGELROLLENLAGER	7408797	15	1	319	11314599	VERSTELLPUMPE
KEGELROLLENLAGER	7408798	16	1	319	11314599	VERSTELLPUMPE
KEGELROLLENLAGER	7409755	(6)	1	209	11170708	VERSTELLMOTOR
KEGELROLLENLAGER DIN 720	746202601	12	1	154	90201679	DREHWERKANTRIEB
KEGELROLLENLAGER DIN 720	746222501	16	2	72	90029090	WINKELGETRIEBE
KEGELROLLENLAGER DIN 720	746222501	16	2	74	90029091	WINKELGETRIEBE
KEGELROLLENLAGER DIN 720	746223701	3	1	154	90201679	DREHWERKANTRIEB
KEGELROLLENLAGER DIN 720	746224301	11	1	265	570112908	TRIEBWERK
KEGELSCHMIERNIPPEL DIN 71	12103914	12	1	91	11621396	ELEKTROPUMPE
KEGELSCHMIERNIPPEL DIN 71	7743242	30	4	69	917291608	RAUPENTRAEGER LI.
KEGELSCHMIERNIPPEL DIN 71	7743242	30	4	102	917291708	RAUPENTRAEGER RE.
KEGELSCHMIERNIPPEL DIN 71	7743242	13	8	120	917345708	HYDRAULISCHE ABSTUETZUN
KEGELSCHMIERNIPPEL DIN 71	7743242	26	4	134	917076808	MECH.ZUSATZABSTUETZUNG
KEGELSCHMIERNIPPEL DIN 71	7743242	89	1	206	90024489	PLANETENGETRIEBE
KEGELSCHMIERNIPPEL DIN 71	7743242	73	2	233	917451208	WINDE 4 VORM.
KEGELSCHMIERNIPPEL DIN 71	7743242	89	1	237	90200276	PLANETENGETRIEBE
KEGELSCHMIERNIPPEL DIN 71	7743242	(4)	1	549	917347708	SA-BOCK
KEGELSCHMIERNIPPEL DIN 71	7743242	12	2	856	917084408	S-RUECKHALTESICHERUNG
KEGELSCHMIERNIPPEL DIN 71	7743242	(4)	1	887	917078508	S-KOPFSTUECK
KEGELSCHMIERNIPPEL DIN 71	7743242	29	4	887	917078508	S-KOPFSTUECK
KEGELSCHMIERNIPPEL DIN 71	7743242	(4)	1	898	917190708	ROLLENSATZ
KEGELSCHMIERNIPPEL DIN 71	7743242	24	1	970	90028408	SEILTROMMEL
KEGELSCHMIERNIPPEL DIN 71	7743242	89	1	972	90204838	PLANETENGETRIEBE
KEGELSCHMIERNIPPEL DIN 71	7743242	24	1	989	90200131	SEILTROMMEL
KEGELSCHMIERNIPPEL DIN 71	7743242	91	1	991	90200134	PLANETENGETRIEBE
KEGELSCHMIERNIPPEL DIN 71	7743242	24	1	1013	90028040	SEILTROMMEL
KEGELSCHMIERNIPPEL DIN 71	7743242	89	1	1015	90026841	PLANETENGETRIEBE
KEGELSCHMIERNIPPEL DIN 71	7743242	3	2	1102	917178708	D-RUECKHALTESICHERUNG
KEGELSCHMIERNIPPEL DIN 71	7743242	76	2	1135	917380508	D-KOPFSTUECK VORM.
KEGELSCHMIERNIPPEL DIN 71	7743242	8	4	1155	968027908	ROLLENLAGERUNG KPL.
KEGELSCHMIERNIPPEL DIN 71	7743242	9	3	1205	917178808	W-MONTAGEEINHEIT
KEGELSCHMIERNIPPEL DIN 71	7743242	15	9	1210	917191408	W-ANLENKSTUECK
KEGELSCHMIERNIPPEL DIN 71	7743242	11	8	1231	917333708	WA-BOCK 1 KOPFSTUECK
KEGELSCHMIERNIPPEL DIN 71	7743242	21	8	1239	917333808	WA-BOCK 2 KOPFSTUECK
KEGELSCHMIERNIPPEL DIN 71	7743242	57	2	1270	917251008	L-KOPFSTUECK
KEGELSCHMIERNIPPEL DIN 71	7743242	15	4	1353	968671408	KOPFSTUECK VORM.
KEGELSCHMIERNIPPEL DIN 71	571578608	2	1	166	774375108	DURCHGANGSNIPPELBLOCK
KEGELVERSCHLUSS GPN 600	7380055	94	1	154	90201679	DREHWERKANTRIEB
KEILENDKLEMME 27-29 GR.29	12100038	10	1	138	917077108	WERKZEUG
KEILENDKLEMME 32-33 GR.33	12100046	11	1	138	917077108	WERKZEUG
KEILRIEMEN	11160643	19	1	542	10451181	VERFLUESSIGEREINHEIT

15.9.2023

etk_en_de_098200_LR 11000

1826

LIEBHERR

Alphabetical index
Alphabetischer Index

Bezeichnung	Artikel	Pos.	Menge	Seite	Baugruppe	Bezeichnung
KEILRIPPENRIEMEN DIN 7867	4981139	12	1	441	10120850	GENERATOR ANBAU
KENNZEICHNUNGSKARTEN	602742608	266	0.2	1216	968458708	KLEMMKASTEN
KERBSTIFT DIN 1472 4X12	431100201	21	1	970	90028408	SEILTROMMEL
KERBSTIFT DIN 1472 4X12	431100201	21	1	989	90200131	SEILTROMMEL
KERBSTIFT DIN 1472 4X12	431100201	21	1	1013	90028040	SEILTROMMEL
KETTE DIN 763 7X49 0.3t ST35	10663970	4	2	832	962563908	HUBENDSCHALTER GEWICHT
KETTE DIN 763 7X49 0.3t ST35	10663970	107	4	848	917332608	S-ANLENKSTUECK VORM.
KETTENGEHAENGE DIN EN 81	10290071	3	2	818	917081508	AUFNAHME GEGENGEWICHT
KFZ-LEITUNG 0,5	10870538	344	13.3	518	967926308	KABELSTRANG
KFZ-LEITUNG 0,5	10870538	344	5.05	519	967926408	KABELSTRANG
KFZ-LEITUNG 0,75	10870539	345	18.2	516	967925808	KABELSTRANG
KFZ-LEITUNG 0,75	10870539	345	0.64	690	968346208	BLINDSTECKER
KFZ-LEITUNG 0,75	10870539	(345)	0.16	1274	967922908	KLEMMKASTEN
KFZ-LEITUNG 1,0	10870540	305	0.38	57	96026395	VERKABELUNG
KFZ-LEITUNG 1,0	10870540	(305)	0.64	58	967908108	KABELLISTE MITTELSTUECK
KFZ-LEITUNG 1,0	10870540	(305)	0.64	58	967908108	KABELLISTE MITTELSTUECK
KFZ-LEITUNG 1,0	10870540	305	480.15	516	967925808	KABELSTRANG
KFZ-LEITUNG 1,0	10870540	305	353.69	518	967926308	KABELSTRANG
KFZ-LEITUNG 1,0	10870540	305	745.64	682	968030708	KABELSTRANG
KFZ-LEITUNG 1,0	10870540	305	966.8	686	968416808	KABELSTRANG
KFZ-LEITUNG 1,5	10870541	307	6.6	518	967926308	KABELSTRANG
KFZ-LEITUNG 1,5	10870541	307	545.69	682	968030708	KABELSTRANG
KFZ-LEITUNG 1,5	10870541	307	9.3	686	968416808	KABELSTRANG
KFZ-LEITUNG 16	12102632	2809	0.95	684	968030708	KABELSTRANG
KFZ-LEITUNG 16	12102633	2810	0.95	684	968030708	KABELSTRANG
KFZ-LEITUNG 2,5	10870542	309	22.33	516	967925808	KABELSTRANG
KFZ-LEITUNG 2,5	10870542	309	25.2	518	967926308	KABELSTRANG
KFZ-LEITUNG 2,5	10870542	309	103.35	682	968030708	KABELSTRANG
KFZ-LEITUNG 2,5	10870542	309	34.6	686	968416808	KABELSTRANG
KFZ-LEITUNG 25	12102636	2813	31.15	684	968030708	KABELSTRANG
KIPPEBEL VORM.	10119407	2	2	367	10122503	KIPPEBELBOCK VORM.
KIPPEBELBOCK	10122504	1	1	367	10122503	KIPPEBELBOCK VORM.
KIPPEBELBOCK VORM.	10122503	1	1	366	10118060	KIPPEBELWERK KPL.
KIPPEBELWERK KPL. NEIN	10118060	81	8	334	10137680	DIESELMOTOR
KIPPZYLINDER 55/32-400 SPF	512349708	36	1	614	917081608	KRANFUEHRERKABINE KPL.
KLAMMER	10875952	1	1	1323	10872003	ARBEITSSCHEINWERFER
KLAMMER 40X102X24 S960QL+	97037393	2	4	1098	968246608	ZUGSTANGE KPL.
KLAMMER 40X142X24 S960QL+	97028373	2	4	557	967846508	ZUGSTANGE VORM.
KLAMMER 40X142X24 S960QL+	97028373	2	6	559	967981108	ZUGSTANGE VORM.
KLAMMER 40X142X24 S960QL+	97028373	2	8	909	967747008	STANGE VORM.
KLAMMER 40X142X24 S960QL+	97028373	3	5	929	967950808	ZUGSTANGE VORM.
KLAMMER 40X142X24 S960QL+	97028373	3	11	931	967898408	ZUGSTANGE VORM.
KLAMMER 40X142X24 S960QL+	97028373	2	16	938	967744008	STANGE VORM.
KLAMMER 40X142X24 S960QL+	97028373	3	6	945	968214108	ZUGSTANGE VORM.
KLAMMER 40X142X24 S960QL+	97028373	2	7	947	968217108	ZUGSTANGE VORM.
KLAMMER 40X142X24 S960QL+	97028373	3	6	1071	968195608	ZUGSTANGE VORM.
KLAMMER 40X142X24 S960QL+	97028373	2	6	1077	968490208	STANGE VORM.
KLAMMER 40X142X24 S960QL+	97028373	2	4	1079	968489808	STANGE VORM.
KLAMMER 40X142X24 S960QL+	97028373	2	4	1081	968490008	STANGE VORM.
KLAMMER 40X142X24 S960QL+	97028373	2	10	1084	968682408	STANGE VORM.
KLAMMER 40X142X24 S960QL+	97028373	2	8	1097	968242108	ZUGSTANGE VORM.
KLAMMER 40X142X24 S960QL+	97028373	2	10	1151	968027308	ZUGSTANGE VORM.
KLAMMER 40X142X24 S960QL+	97028373	2	10	1152	968026108	ZUGSTANGE VORM.
KLAMMER 40X142X24 S960QL+	97028373	2	6	1154	968027708	ZUGSTANGE VORM.
KLAMMER 40X142X24 S960QL+	97028373	2	8	1188	967733808	STANGE VORM.
KLAMMER 40X142X24 S960QL+	97028373	2	16	1200	967704108	STANGE VORM.
KLAMMER 40X142X24 S960QL+	97028373	2	6	1241	968468008	STANGE VORM.
KLAMMER 40X142X24 S960QL+	97028373	2	4	1355	968803008	ZUGSTANGE VORM.
KLAMMER 40X142X24 S960QL+	97028373	2	4	1361	968786908	ZUGSTANGE VORM.
KLAMMER 40X142X57 S960QL+	97030592	2	1	929	967950808	ZUGSTANGE VORM.

15.9.2023

etk_en_de_098200_LR 11000

1827

LIEBHERRAlphabetical index
Alphabetischer Index

Bezeichnung	Artikel	Pos.	Menge	Seite	Baugruppe	Bezeichnung
KLAMMER 40X142X58 S960QL+	97030724	2	1	931	967898408	ZUGSTANGE VORM.
KLAMMER 40X142X58 S960QL+	97030724	6	1	947	968217108	ZUGSTANGE VORM.
KLAMMER SURE-SEAL	605215508	530	3	683	968030708	KABELSTRANG
KLAMMER SURE-SEAL	605215508	523	1	687	968416808	KABELSTRANG
KLAPPE KPL.	968528508	2	1	1210	917191408	W-ANLENKSTUECK
KLAPPE SCHWK.	96056209	109	1	1211	917191408	W-ANLENKSTUECK
KLAPPE SCHWK.	968528608	1	1	1212	968528508	KLAPPE KPL.
KLAPPE SCHWK.	969020508	2	1	1063	969019308	KLAPPKONSOLE KPL.
KLAPPE SCHWK.	969020508	2	1	1064	969019408	KLAPPKONSOLE KPL.
KLAPPGRIFF 118X18X43	10222677	10	1	670	968310408	DECKEL KPL.
KLAPPGRIFF 118X18X43	10222677	11	1	671	968318208	DECKEL KPL.
KLAPPGRIFF 118X18X43	10870376	(11)	2	479	968169408	BATTERIEKASTEN VORM.
KLAPPKONSOLE KPL. LINKS	969019308	2	2	1062	969018808	BRUECKE
KLAPPKONSOLE KPL. LINKS	969019308	2	2	1067	969019108	BRUECKE
KLAPPKONSOLE KPL. RECHT	969019408	3	2	1062	969018808	BRUECKE
KLAPPKONSOLE KPL. RECHT	969019408	3	2	1067	969019108	BRUECKE
KLAPPKONSOLE SCHWK. LINK	969020408	1	1	1063	969019308	KLAPPKONSOLE KPL.
KLAPPKONSOLE SCHWK. REC	969044108	1	1	1064	969019408	KLAPPKONSOLE KPL.
KLAPPTRITT VORM.	968287208	5	2	502	917080008	LAUFSTEG DREHBUEHNE
KLARSICHTBEHAELTER 4KG	7621058	2	1	91	11621396	ELEKTROPUMPE
KLARSICHTBEHAELTER 4KG	7621058	20	1	164	10871517	ELEKTROPUMPE
KLEBER 600ML FC-BEUTEL	811203308	51	1	627	917432008	SCHIEBETUER KPL.
KLEBESCHILD 208X88 KLEBE	97157856	9	4	572	917475908	BESCHILDERUNG
KLEBSTOFF 10ML FLASCHE -5	8655032	104	1	339	10143289	KURBELGEHAEUSE KPL.
KLEBSTOFF FLASCHE 50ml -5	811208201	104	1	365	10147780	ZYLINDERKOPF
KLEMMBRETT 6XM6	604412408	1	1	715	922648308	KLEMMBRETT VORM.
KLEMMBRETT VORM.	922648308	44	1	711	967918008	AUFBAUTEILE MONTAGETAPE
KLEMMME	636107901	49	2	711	967918008	AUFBAUTEILE MONTAGETAPE
KLEMMHAELFTE DIN 3015-1 L	7365090	13	22	162	917081108	ZENTRALSCHMIERANLAGE O
KLEMMHAELFTE DIN 3015-1 L	7365090	308	2	581	967788008	ZUSATZHYDR.MONTAGEEINR
KLEMMHAELFTE DIN 3015-1 L	602007108	308	12	562	968513208	ZUSATZHYDRAULIK SA-BOCK
KLEMMHAELFTE DIN 3015-1 L	602007408	309	8	562	968513208	ZUSATZHYDRAULIK SA-BOCK
KLEMMHAELFTE DIN 3015-1 L	602008108	49	2	490	917203308	STUERSTAND
KLEMMHAELFTE DIN 3015-1 L	7362946	309	6	581	967788008	ZUSATZHYDR.MONTAGEEINR
KLEMMHAELFTE DIN 3015-1 L	602008408	190	2	282	967978708	DIESELMOTOR VORM.
KLEMMHAELFTE DIN 3015-1 L	602008408	7	10	322	968240908	KUEHLER VORM.
KLEMMHAELFTE DIN 3015-1 L	602008408	27	4	482	917079808	HARNSTOFFTANK
KLEMMHAELFTE DIN 3015-1 L	602008508	35	2	203	917438108	WINDE 1 VORM.
KLEMMHAELFTE DIN 3015-1 L	602008508	35	2	224	917454008	WINDE 2 VORM.
KLEMMHAELFTE DIN 3015-1 L	7005052	13	8	22	917345308	RAUPENMITTELTEIL
KLEMMHAELFTE DIN 3015-1 L	7005052	194	4	283	967978708	DIESELMOTOR VORM.
KLEMMHAELFTE DIN 3015-1 L	7005052	40	4	790	967956208	KAMERAANBAU DREHBUEHN
KLEMMHAELFTE DIN 3015-1 L	7005052	152	4	849	917332608	S-ANLENKSTUECK VORM.
KLEMMHAELFTE DIN 3015-1 L	7005052	78	2	1240	917333808	WA-BOCK 2 KOPFSTUECK
KLEMMHAELFTE DIN 3015-1 L	7403077	23	4	482	917079808	HARNSTOFFTANK
KLEMMHAELFTE DIN 3015-1 L	602008808	58	3	540	917191108	KLIMAAANLAGE
KLEMMHAELFTE DIN 3015-1 L	602008908	312	66	562	968513208	ZUSATZHYDRAULIK SA-BOCK
KLEMMHAELFTE DIN 3015-1 L	602008908	312	40	581	967788008	ZUSATZHYDR.MONTAGEEINR
KLEMMHAELFTE DIN 3015-1 L	602008908	21	4	968	917486008	WINDE 5 VORM.
KLEMMHAELFTE DIN 3015-1 L	602008908	21	4	986	917473608	WINDE 6 VORM.
KLEMMHAELFTE DIN 3015-1 L	602009108	191	6	282	967978708	DIESELMOTOR VORM.
KLEMMHAELFTE DIN 3015-1 L	602009108	57	2	540	917191108	KLIMAAANLAGE
KLEMMHAELFTE DIN 3015-1 L	602009108	24	2	1322	968099808	KAMERAHALTER VORM.
KLEMMHAELFTE DIN 3015-1 L	602009208	22	4	1227	968645308	RUECKHALTEZYLINDER VORM
KLEMMHAELFTE DIN 3015-1 L	7412067	25	4	1227	968645308	RUECKHALTEZYLINDER VORM
KLEMMHAELFTE DIN 3015-1 L	602010108	14	8	22	917345308	RAUPENMITTELTEIL
KLEMMHAELFTE DIN 3015-1 L	602010108	195	2	283	967978708	DIESELMOTOR VORM.
KLEMMHAELFTE S 4 E 64 PP	10492888	301	4	772	967788208	DRUCKLUFTANLAGE
KLEMMHAELFTE S 4 E 64 PP	10492888	322	4	1019	967789108	ZUSATZHYDRAULIK WINDE 3
KLEMMHEBEL NIROSTA	10024803	33	1	790	967956208	KAMERAANBAU DREHBUEHN

15.9.2023

etk_en_de_098200_LR 11000

1828

LIEBHERRAlphabetical index
Alphabetischer Index

Bezeichnung	Artikel	Pos.	Menge	Seite	Baugruppe	Bezeichnung
KLEMMHEBEL NIROSTA	10024803	3	1	794	96005701	KAMERAHALTER VORM.
KLEMMHEBEL NIROSTA	10024803	3	2	1321	968134408	MECH.ANBAUTEILE SCHEINW
KLEMMHEBEL NIROSTA	10024803	6	2	1322	968099808	KAMERAHALTER VORM.
KLEMMKASTEN BELEUCHTUN	927868908	527	1	687	968416808	KABELSTRANG
KLEMMKASTEN KPL. +S1100	968174908	10	1	1340	968174808	ELEKTRIK BALLASTPALETTE
KLEMMKASTEN KPL. S1910	967923208	10	1	859	917480108	ELEKTRIK S-ANLENKSTUECK
KLEMMKASTEN KPL. S1945	968562208	10	1	1223	968562108	EL.WA-BOCK 1 ANLENKSTUEC
KLEMMKASTEN KPL. S1950	968562408	10	1	1233	968562308	EL.WA-BOCK 1 KOPFSTUECK
KLEMMKASTEN KPL. S1955	969372808	10	1	1253	968562508	EL.WA-BOCK 2 ANLENKSTUEC
KLEMMKASTEN KPL. S1994	967922708	10	1	1302	967276808	SENDER
KLEMMKASTEN KPL. S1995	967276908	10	1	1300	967276708	EMPFAENGER
KLEMMKASTEN KPL. S2030	968650608	1	1	1307	968135508	ELEKTRIK MASTNASE
KLEMMKASTEN KPL. S2063	968497808	20	1	1022	917452508	ELEKTRIK WINDE 3
KLEMMKASTEN KPL. S2070	968188208	20	1	1176	917471508	ELEKTRIK D-KOPFSTUECK
KLEMMKASTEN KPL. S220 4X	967906608	10	1	108	917361608	ELEKTRIK RAUPENTRAEGER
KLEMMKASTEN KPL. S240 4X	967906508	10	1	82	917361508	ELEKTRIK RAUPENTRAEGER
KLEMMKASTEN S1930	967922908	1	1	1272	967922808	ELEKTRIK L-KOPFSTUECK
KLEMMKASTEN S1960	968458708	2	1	1214	917567708	ELEKTRIK W-ANLENKSTUECK
KLEMMKASTEN S1980	968401108	1	1	891	917545708	ELEKTRIK S-KOPFSTUECK
KLEMMKASTEN S2050	968285108	1	1	1121	917483808	ELEKTRIK D-ANLENKSTUECK
KLEMMKASTEN SA-BOCK VO	968241408	10	1	565	917476108	ELEKTRIK SA-BOCK
KLEMMPROFIL 1,5-4X25X13 E	11002218	16	0.426	617	968121308	KRANFUEHRERKABINE VORM
KLEMMPROFIL 2X13,5X20 EP	10300600	13	4.5	627	917432008	SCHIEBETUER KPL.
KLEMMPROFIL 40X1M PUR-H	7014524	11	2	673	968255308	GERAEUSCHDAEMMUNG UN
KLEMMRING RD10X12 PA6G	288182508	30	1	536	917080208	ZUSATZHEIZUNG OW
KLEMMSCHELLE 40,5/39-42	553054208	28	1	536	917080208	ZUSATZHEIZUNG OW
KLEMMSCHELLE 40,5/39-42	553054208	8	3	537	967276208	ZUSATZHEIZUNG VORM.
KLEMMSTUECK 25X40X90	969537601	12	5	989	90200131	SEILTROMMEL
KLEMMSTUECK PA6G+OEL	976873708	18	2	792	968646208	KAMERAHALTER VORM.
KLIMAANLAGE TIER 4U SCR	917191108	135	1	13		LIEBHERR RAUPENKRAN LR
KLOTZ 435X200X195 PE500	97155012	3	2	138	917077108	WERKZEUG
KLOTZ 50X242X242 S355J2+N	974318808	1	6	1346	917230008	ZENTRIERUNG STANDARD
KLOTZ 50X242X242 S355J2+N	974318908	2	6	1346	917230008	ZENTRIERUNG STANDARD
KLOTZ 50X255X610 S355J2+N	97038274	3	6	1346	917230008	ZENTRIERUNG STANDARD
KNIESTUECK	570066108	3	1	46	502806508	AUSGLEICHSBEHAELTER
KNOTENKETTE DIN 5686 1.8X2	740000808	(502)	0.2	58	967908108	KABELLISTE MITTELSTUECK
KNOTENKETTE DIN 5686 1.8X2	740000808	(502)	0.2	58	967908108	KABELLISTE MITTELSTUECK
KNOTENKETTE DIN 5686 1.8X2	740000808	540	0.6	687	968416808	KABELSTRANG
KNOTENKETTE DIN 5686 1.8X2	740000808	(504)	0.2	1274	967922908	KLEMMKASTEN
KOLBEN	510713708	4	1	768	510438508	DRUCKMINDERVENTIL
KOLBEN	510764908	4	1	48	511497508	DRUCKMINDERVENTIL
KOLBEN	511051308	2	1	181	510401908	UMSCHALTVENTIL
KOLBEN	570114708	4	7	266	570113308	TRIEBWERK
KOLBEN KPL. V-MOTORX128	10148222	70	8	334	10137680	DIESELMOTOR
KOLBENBOLZEN 55X80X20 16	10029863	6	1	361	10148222	KOLBEN KPL.
KOLBENKUEHLUNG	10124183	15	8	333	10137680	DIESELMOTOR
KOLBENSTANGE	12109957	(3)	1	199	917077708	BOLZEN S-ANLENKSTUECK
KOMBIZANGE DIN 5244 180	790031508	40	1	139	96005686	GRUNDWERKZEUG
KOMPAKTSEILWINDE KSW 550	90024769	2	1	986	917473608	WINDE 6 VORM.
KOMPAKTSEILWINDE KSW 700	90023098	2	1	203	917438108	WINDE 1 VORM.
KOMPAKTSEILWINDE KSW 700	90023098	2	1	224	917454008	WINDE 2 VORM.
KOMPAKTSEILWINDE KSW 700	90023100	2	1	1011	917474008	WINDE 3 VORM.
KOMPAKTSEILWINDE KSW 700	90023101	1	1	233	917451208	WINDE 4 VORM.
KOMPAKTSEILWINDE KSW 700	90023102	2	1	968	917486008	WINDE 5 VORM.
KOMPENSATOR	10133133	4	2	438	10137635	ABGASSTUTZEN ANBAU
KOMPENSATOR	10152117	4	2	438	10137635	ABGASSTUTZEN ANBAU
KOMPRESSOR	553037908	11	1	542	10451181	VERFLUESSIGEREINHEIT
KONDENSATOR	11341145	5	1	542	10451181	VERFLUESSIGEREINHEIT
KONDENSATOR 100N 10%250	691210608	(6)	4	711	967918008	AUFBAUTEILE MONTAGETAPE
KONDENSATOR 4,7U 63V	634218501	504	1	57	96026395	VERKABELUNG

15.9.2023

etk_en_de_098200_LR 11000

1829

LIEBHERRAlphabetical index
Alphabetischer Index

Bezeichnung	Artikel	Pos.	Menge	Seite	Baugruppe	Bezeichnung
KONSOLE	774215708	304	4	581	967788008	ZUSATZHYDR.MONTAGEEINR
KONSOLE	774215708	400	3	739	967788108	HYDRAULIK
KONSOLE	9079593	4	1	441	10120850	GENERATOR ANBAU
KONSOLE 1.0580	97066575	12	10	506	968283208	LAUFSTEG DREHBUEHNE LI
KONSOLE 4X1562X417 S315M	97034649	2	1	484	968111208	HARNSTOFFTANK VORM.
KONSOLE 6X889X1863 S355M	97035262	2	1	478	917079708	BATTERIELAGERUNG
KONSOLE ANBAU	10119353	10	1	451	10135786	KABELBAUM ANBAU
KONSOLE ANBAU	10119356	11	1	451	10135786	KABELBAUM ANBAU
KONSOLE FE//ZNNI8//CN//TO	968645408	1	1	1227	968645308	RUECKHALTEZYLINDER VORM
KONSOLE KPL.	96005810	101	1	888	917078508	S-KOPFSTUECK
KONSOLE KPL.	96005810	118	1	1211	917191408	W-ANLENKSTUECK
KONSOLE KPL.	96005810	87	1	1271	917251008	L-KOPFSTUECK
KONSOLE LINKS	977556508	4	1	496	964862608	SITZ
KONSOLE LINKS SPF	967588308	3	1	490	917203308	STEUERSTAND
KONSOLE RAL 7037	921724508	1	1	1337	921723608	SCHALTEINHEIT
KONSOLE RAL 7037	921725108	1	1	1338	921723708	SCHALTEINHEIT
KONSOLE RECHTS	977556708	5	1	496	964862608	SITZ
KONSOLE RECHTS SPF	967588408	4	1	490	917203308	STEUERSTAND
KONSOLE SCHWK.	927068308	28	1	281	967978708	DIESELMOTOR VORM.
KONSOLE SCHWK.	96005812	(2)	1	888	917078508	S-KOPFSTUECK
KONSOLE SCHWK.	964913908	29	2	281	967978708	DIESELMOTOR VORM.
KONSOLE SCHWK.	967781108	1	2	818	917081508	AUFNAHME GEGENGEWICHT
KONSOLE SCHWK.	967826308	6	1	575	917080508	ROLLENLAGERUNG
KONSOLE SCHWK.	967847308	16	4	233	917451208	WINDE 4 VORM.
KONSOLE SCHWK.	967847408	19	2	549	917347708	SA-BOCK
KONSOLE SCHWK.	968032608	3	2	149	917347808	UNTERTEIL VORM.
KONSOLE SCHWK.	968059908	2	1	1319	967957508	KAMERAANBAU S-ANLENKSTU
KONSOLE SCHWK.	968093308	4	2	199	917077708	BOLZEN S-ANLENKSTUECK
KONSOLE SCHWK.	968093408	5	2	199	917077708	BOLZEN S-ANLENKSTUECK
KONSOLE SCHWK.	968340908	30	2	540	917191108	KLIMAAANLAGE
KONSOLE SCHWK.	968559408	25	1	575	917080508	ROLLENLAGERUNG
KONSOLE SCHWK.	968918708	118	1	551	917347708	SA-BOCK
KONSOLE SCHWK.	969062908	2	1	810	917508308	TRANSPORTABLAGE
KONSOLE SCHWK. 0	967843308	1	2	136	917077008	ZENTRALBALLASTBEFESTIG
KONSOLE SCHWK. FE//ZNNI8/	964598308	3	1	634	964598008	SCHEIBENWISCHANLAGE EIN
KONSOLE SCHWK. FE//ZNNI8/	966687808	7	1	490	917203308	STEUERSTAND
KONSOLE SCHWK. FE//ZNNI8/	968178708	2	2	856	917084408	S-RUECKHALTESICHERUNG
KONSOLE SCHWK. FE//ZNNI8/	968178708	6	2	1102	917178708	D-RUECKHALTESICHERUNG
KONSOLE SCHWK. FE//ZNNI8/	968493308	59	1	281	967978708	DIESELMOTOR VORM.
KONSOLE SCHWK. RAL 9005	964843708	12	2	490	917203308	STEUERSTAND
KONSOLE SCHWK.LI.	968162108	3	1	225	968161808	SCHUTZWALZE KPL.
KONSOLE SCHWK.LI.	968262708	47	1	281	967978708	DIESELMOTOR VORM.
KONSOLE SCHWK.LI. FE//ZNNI	964842708	8	1	490	917203308	STEUERSTAND
KONSOLE SCHWK.LI. RAL 900	964843808	13	1	490	917203308	STEUERSTAND
KONSOLE SCHWK.RE.	968162008	2	1	225	968161808	SCHUTZWALZE KPL.
KONSOLE SCHWK.RE.	968262608	46	1	281	967978708	DIESELMOTOR VORM.
KONSOLE SCHWK.RE. FE//ZN	964842808	9	1	490	917203308	STEUERSTAND
KONSOLE SCHWK.RE. RAL 900	964843908	14	1	490	917203308	STEUERSTAND
KONTAKT 0,5-1MM2	602300308	125	18	84	967971408	KABELSTRANG
KONTAKT 0,5-1MM2	602300308	125	5	85	967971708	KABELSTRANG
KONTAKT 0,5-1MM2	602300308	125	204	516	967925808	KABELSTRANG
KONTAKT 0,5-1MM2	602300308	125	144	518	967926308	KABELSTRANG
KONTAKT 0,5-1MM2	602300308	125	6	519	967926408	KABELSTRANG
KONTAKT 0,5-1MM2	602300308	125	40	682	968030708	KABELSTRANG
KONTAKT 0,5-1MM2	602300308	125	112	686	968416808	KABELSTRANG
KONTAKT 0,5-1MM2	602300308	125	46	865	968541308	LEITUNG
KONTAKT 0,5-1MM2	602300308	125	23	866	968546008	LEITUNG
KONTAKT 0,5-1MM2	602300308	125	23	867	968546108	LEITUNG
KONTAKT 0,5-1MM2	602329108	617	2	516	967925808	KABELSTRANG
KONTAKT 0,5-1MM2	602329108	617	6	683	968030708	KABELSTRANG

15.9.2023

etk_en_de_098200_LR 11000

1830

LIEBHERRAlphabetical index
Alphabetischer Index

Bezeichnung	Artikel	Pos.	Menge	Seite	Baugruppe	Bezeichnung
KONTAKT 1-2,5MM2	602300108	121	4	85	967971708	KABELSTRANG
KONTAKT 1-2,5MM2	602300108	121	27	516	967925808	KABELSTRANG
KONTAKT 1-2,5MM2	602300108	121	16	518	967926308	KABELSTRANG
KONTAKT 1-2,5MM2	602300108	121	58	682	968030708	KABELSTRANG
KONTAKT 1-2,5MM2	602300108	121	25	686	968416808	KABELSTRANG
KONTAKT 1-2,5MM2	602300108	121	2	865	968541308	LEITUNG
KONTAKT 1-2,5MM2	602300108	121	1	866	968546008	LEITUNG
KONTAKT 1-2,5MM2	602300108	121	1	867	968546108	LEITUNG
KONTAKTBUCHSE 0,14-5,5MM	10675506	(502)	2	699	917082908	EINBAUTEILE SCHALTSCHRAN
KONTAKTBUCHSE 1MM2	605601801	127	23	866	968546008	LEITUNG
KONTAKTBUCHSE 1MM2	605601801	127	23	867	968546108	LEITUNG
KONTAKTGEBER 1OE	11211275	31	1	702	967917908	SCHALTSCHRANK MECH.
KONTAKTSTIFT 0,14-5,5MM2	10675505	504	2	692	968418008	KABELSTRANG
KONTAKTSTIFT 0,75MM2	10113737	777	61	865	968541308	LEITUNG
KONTAKTSTIFT 1,5MM2	637005601	131	5	690	968346208	BLINDSTECKER
KONTAKTSTIFT 1MM2	605601701	130	1	690	968346208	BLINDSTECKER
KONTAKTVERRIEGELUNG 2-	7368241	502	1	57	96026395	VERKABELUNG
KONTAKTVERRIEGELUNG 2-	7368241	522	2	683	968030708	KABELSTRANG
KONTAKTVERRIEGELUNG 2-	7368241	519	1	687	968416808	KABELSTRANG
KONTAKTVERRIEGELUNG 3-	605252214	524	1	687	968416808	KABELSTRANG
KONTAKTVERRIEGELUNG DT	10216772	506	1	683	968030708	KABELSTRANG
KONTAKTVERRIEGELUNG DT	10342519	513	1	85	967971708	KABELSTRANG
KONTAKTVERRIEGELUNG DT	10342519	504	1	516	967925808	KABELSTRANG
KONTAKTVERRIEGELUNG DT	10342519	514	2	518	967926308	KABELSTRANG
KONTAKTVERRIEGELUNG DT	10342519	503	9	687	968416808	KABELSTRANG
KONUSLAGER	10291989	6	4	614	917081608	KRANFUEHRERKABINE KPL.
KOPFSCHRAUBE	510733308	21	2	181	510401908	UMSCHALTVENTIL
KOPFSTUECK SCHWK.	968704508	1	1	1353	968671408	KOPFSTUECK VORM.
KOPFSTUECK VORM.	968671408	3	1	1347	917230108	FUEHRUNG SCHWEBEBALLAS
KORBFILTER B80/200	10112750	5	1	585	965527508	BRENNSTOFFBEHAELTER VO
KORBFILTER B80/200	10112750	17	1	587	917080808	KRAFTSTOFFBEHAELTER KPL
KRAFTMESSLASCHE 0-50KN	11346815	34	1	1306	917228608	MASTNASE
KRAFTSTOFF-FEINFILTERAN	10137788	201	1	335	10137680	DIESELMOTOR
KRAFTSTOFFBEHAELTER KPL	917080808	143	1	13		LIEBHERR RAUPENKRAN LR
KRAFTSTOFFBEHAELTER SCH	967966708	1	1	588	967967608	KRAFTSTOFFBEHAELTER VO
KRAFTSTOFFBEHAELTER VO	967967608	1	1	587	917080808	KRAFTSTOFFBEHAELTER KPL
KRAFTSTOFFFILTER	553174008	(1)	1	536	917080208	ZUSATZHEIZUNG OW
KRAFTSTOFFFILTEREINSATZ	10410601	2	2	404	10120512	KRAFTSTOFFFILTERMODUL
KRAFTSTOFFFILTERMODUL	10120512	1	1	403	10137788	KRAFTSTOFF-FEINFILTERAN
KRAFTSTOFFHEIZER 24V 0,6	10488927	4	1	404	10120512	KRAFTSTOFFFILTERMODUL
KRAFTSTOFFLEITUNG	10119000	2	1	403	10137788	KRAFTSTOFF-FEINFILTERAN
KRAFTSTOFFLEITUNG 10X1	10118444	2	1	406	10135675	KRAFTSTOFFLEITUNGEN
KRAFTSTOFFLEITUNG 12X1	10118446	1	1	406	10135675	KRAFTSTOFFLEITUNGEN
KRAFTSTOFFLEITUNG 12X1	10130971	5	1	406	10135675	KRAFTSTOFFLEITUNGEN
KRAFTSTOFFLEITUNG 12X1	10130972	6	1	406	10135675	KRAFTSTOFFLEITUNGEN
KRAFTSTOFFLEITUNG 12X1	10133475	4	1	406	10135675	KRAFTSTOFFLEITUNGEN
KRAFTSTOFFLEITUNG 12X1	10135668	8	1	406	10135675	KRAFTSTOFFLEITUNGEN
KRAFTSTOFFLEITUNG 12X1	10135669	9	1	406	10135675	KRAFTSTOFFLEITUNGEN
KRAFTSTOFFLEITUNG 12X1	10135677	15	1	406	10135675	KRAFTSTOFFLEITUNGEN
KRAFTSTOFFLEITUNG 12X1	10138400	7	1	406	10135675	KRAFTSTOFFLEITUNGEN
KRAFTSTOFFLEITUNG 15X1,5	10133474	3	1	406	10135675	KRAFTSTOFFLEITUNGEN
KRAFTSTOFFLEITUNG 15X1,5	10138092	4	1	396	10138091	KRAFTSTOFFVORFILTERANBA
KRAFTSTOFFLEITUNGEN	10135675	212	1	335	10137680	DIESELMOTOR
KRAFTSTOFFSCHLAUCH	978089308	4	2	587	917080808	KRAFTSTOFFBEHAELTER KPL
KRAFTSTOFFSCHLAUCH DN12	10489142	20	2	406	10135675	KRAFTSTOFFLEITUNGEN
KRAFTSTOFFSCHLAUCH DN4,	10815777	17	2	536	917080208	ZUSATZHEIZUNG OW
KRAFTSTOFFSCHLAUCH DN4,	553191108	14	0.05	536	917080208	ZUSATZHEIZUNG OW
KRAFTSTOFFVORFILTER	10303007	1	1	396	10138091	KRAFTSTOFFVORFILTERANBA
KRAFTSTOFFVORFILTERANBA	10138091	200	1	335	10137680	DIESELMOTOR
KRAFTSTOFFVORFILTERANBA	968669208	2	1	272	917079108	DIESELMOTOR KPL.

15.9.2023

etk_en_de_098200_LR 11000

1831

LIEBHERRAlphabetical index
Alphabetischer Index

Bezeichnung	Artikel	Pos.	Menge	Seite	Baugruppe	Bezeichnung
KRANFUEHRERKABINE KPL.	917081608	153	1	13		LIEBHERR RAUPENKRAN LR
KRANFUEHRERKABINE VORM	968121308	1	1	614	917081608	KRANFUEHRERKABINE KPL.
KREUZLASCHE SCHWK.	96054975	7	2	1335	917229808	SCHWEBEBALLAST
KREUZLASCHE SCHWK.	968233108	13	1	577	917080608	MONTAGEEINRICHTUNG RA
KREUZLASCHE SCHWK.	968825908	5	2	1204	917722108	ZUSATZABSPANNUNG
KREUZSTUECK 30 G-ALMG TR	10440990	49	1	624	917202908	KABINE VERGLAST
KRUEMMER	10153006	4	1	352	10134887	OELWANNE MIT BEFEST.
KRUEMMER 90° DI=130 GUMM	10099969	11	5	473	917079508	LUFTFILTERANLAGE KPL.
KUEHLER VORM.	968240908	120	1	282	967978708	DIESELMOTOR VORM.
KUEHLERANLAGE AL	11340518	1	1	322	968240908	KUEHLER VORM.
KUEHLMITTELKRUEMMER	10134296	1	1	431	10126477	WASSERLEITUNGSANSCHLUE
KUEHLMITTELKRUEMMER	10138365	1	1	430	10135655	KUEHLMITTELKRUEMMER AN
KUEHLMITTELKRUEMMER	9078876	2	1	430	10135655	KUEHLMITTELKRUEMMER AN
KUEHLMITTELKRUEMMER AN	10135655	382	1	336	10137680	DIESELMOTOR
KUEHLWASSERLEITUNG 12X1	10138371	7	1	423	10135642	ANBAUTEILE LUFTPRESSER
KUEHLWASSERLEITUNG 12X1	10138372	1	1	423	10135642	ANBAUTEILE LUFTPRESSER
KUEHLWASSERLEITUNG 12X1	10138373	2	1	423	10135642	ANBAUTEILE LUFTPRESSER
KUEHLWASSERSCHLAUCH D	11621769	254	3.5	283	967978708	DIESELMOTOR VORM.
KUEHLWASSERSCHLAUCH D	11621769	11	1	482	917079808	HARNSTOFFTANK
KUEHLWASSERSCHLAUCH D	11621769	22	2.5	484	968111208	HARNSTOFFTANK VORM.
KUEHLWASSERSCHLAUCH D	10873086	253	1	283	967978708	DIESELMOTOR VORM.
KUEHLWASSERSCHLAUCH D	10873086	26	5	322	968240908	KUEHLER VORM.
KUEHLWASSERSCHLAUCH D	11621783	8	0.6	536	917080208	ZUSATZHEIZUNG OW
KUEHLWASSERSCHLAUCH D	11621783	22	0.05	536	917080208	ZUSATZHEIZUNG OW
KUEHLWASSERSCHLAUCH D	11621783	20	10	655	917200808	HEIZKLIMAGERAET EINBAU
KUEHLWASSERSCHLAUCH D	11621783	26	10	655	917200808	HEIZKLIMAGERAET EINBAU
KUEHLWASSERSCHLAUCH D	11621783	27	0.075	655	917200808	HEIZKLIMAGERAET EINBAU
KUEHLWASSERSCHLAUCH D	11621783	28	0.155	655	917200808	HEIZKLIMAGERAET EINBAU
KUEHLWASSERSCHLAUCH D	11621775	25	1.5	322	968240908	KUEHLER VORM.
KUEHLWASSERSCHLAUCH DN	11621768	9	7	482	917079808	HARNSTOFFTANK
KUEHLWASSERSCHLAUCH DN	10873085	255	2	283	967978708	DIESELMOTOR VORM.
KUEHLWASSERSCHLAUCH DN	10873085	1	1	326	96004429	SCHLAEUCHE
KUFE 20X57X41 S355J2+N	97031137	4	1	1140	967966108	ENDSCHALTER KPL.
KUFE 20X57X41 S355J2+N	97031137	4	1	1141	967966808	ENDSCHALTER KPL.
KUGEL 6,35 G20P2	10011834	(3)	1	463	13700703	NEBENABTRIEB VORM.
KUGEL DIN 5401 10	747000608	34	2	744	11211288	STUECKERBLOCK
KUGEL DIN 5401 8	747000408	38	1	858	11211228	RUECKFALLSTUETZE
KUGEL DIN 5401-1 12,7 G20 X4	10036651	8	2	339	10143289	KURBELGEHAEUSE KPL.
KUGELHAHN	12107123	15	1	1163	12107052	ANSCHLUSSBLOCK
KUGELHAHN BKH1/2"NW13 A3	510682308	2	1	330	968669208	KRAFTSTOFFVORFILTERANBA
KUGELHAHN BKH20-S A3C	510688008	170	1	34	967787308	HYDRAULIK MITTELTEIL
KUGELHAHN SK3 38-S-32 A3C	511065008	165	2	171	968129608	ZUSATZHYDRAULIK DREHBUE
KUGELSCHEIBE C 8,4X17X3,2	10011738	13	16	1227	968645308	RUECKHALTEZYLINDER VORM
KUGELSCHEIBE DIN 6319 C 8,	11622278	5	1	393	10117167	EINSPRITZDUESE MIT BEFEST
KUGELSPERRBOLZEN 12X90	10490116	(2)	2	887	917078508	S-KOPFSTUECK
KUGELSPERRBOLZEN 20X191,	11320195	20	8	187	917401608	DREHBUEHNE KPL.
KUGELSPERRBOLZEN 4X55,5	12103691	10	2	630	964560908	DACHSCHEIBE VORM.
KUNSTSTOFFSCHLAUCH DN7-	10219946	13	3.8	482	917079808	HARNSTOFFTANK
KUPFERPASTE MOTOREX 14 0	10002552	132	1	438	10137635	ABGASSTUTZEN ANBAU
KUPPLUNG	10664999	11	1	389	10117814	HOCHDRUCKPUMPE VORM.
KUPPLUNG 3800NM/1900U/MI	10663384	110	1	282	967978708	DIESELMOTOR VORM.
KUPPLUNGSDOSE 3-POL GER	605012708	7	1	809	917190608	FREMDEINSPEISUNG
KUPPLUNGSDOSE 4-POL 90°	680000808	17	1	686	968416808	KABELSTRANG
KUPPLUNGSDOSE 4-POL GER	680001708	7	1	686	968416808	KABELSTRANG
KUPPLUNGSDOSE 4-POL GER	680001708	8	1	686	968416808	KABELSTRANG
KUPPLUNGSDOSE 4-POL GER	680001708	9	1	686	968416808	KABELSTRANG
KUPPLUNGSDOSE 4-POL GER	680001708	376	1	686	968416808	KABELSTRANG
KUPPLUNGSDOSE 4-POL SPF	10678491	5	1	686	968416808	KABELSTRANG
KUPPLUNGSDOSE 4-POL SPF	10678491	6	1	686	968416808	KABELSTRANG
KUPPLUNGSDOSE 4-POL SPF	10678491	375	1	686	968416808	KABELSTRANG

15.9.2023

etk_en_de_098200_LR 11000

1832

LIEBHERRAlphabetical index
Alphabetischer Index

Bezeichnung	Artikel	Pos.	Menge	Seite	Baugruppe	Bezeichnung
KUPPLUNGSDOSE 4-POL SPF	10678491	377	1	686	968416808	KABELSTRANG
KUPPLUNGSDOSE 4-POL SPF	10678491	378	1	686	968416808	KABELSTRANG
KUPPLUNGSDOSE 4-POL SPF	10678492	5	1	682	968030708	KABELSTRANG
KUPPLUNGSDOSE 4-POL SPF	10678492	6	1	682	968030708	KABELSTRANG
KUPPLUNGSDOSE 4-POL SPF	10678492	7	1	682	968030708	KABELSTRANG
KUPPLUNGSDOSE 4-POL SPF	10678492	8	1	682	968030708	KABELSTRANG
KUPPLUNGSDOSE 4-POL SPF	10678492	9	1	682	968030708	KABELSTRANG
KUPPLUNGSDOSE 4-POL SPF	10678492	10	1	682	968030708	KABELSTRANG
KUPPLUNGSDOSE 4-POL SPF	10678492	13	1	682	968030708	KABELSTRANG
KUPPLUNGSDOSE 4-POL SPF	10678492	15	1	682	968030708	KABELSTRANG
KUPPLUNGSDOSE 4-POL SPF	680001408	7	1	516	967925808	KABELSTRANG
KUPPLUNGSDOSE 4-POL SPF	680001408	7	1	518	967926308	KABELSTRANG
KUPPLUNGSDOSE 4-POL SPF	680001408	374	1	686	968416808	KABELSTRANG
KUPPLUNGSDOSE 4-POLE 90°	680000308	5	1	518	967926308	KABELSTRANG
KUPPLUNGSDOSE 4-POLE SP	680000008	8	1	85	967971708	KABELSTRANG
KUPPLUNGSDOSE 4-POLE SP	680000008	6	1	516	967925808	KABELSTRANG
KUPPLUNGSDOSE 4-POLE SP	680000008	18	1	686	968416808	KABELSTRANG
KUPPLUNGSDOSE 4-POLE SP	680000008	19	1	686	968416808	KABELSTRANG
KUPPLUNGSDOSE 4-POLE SP	680000008	381	1	686	968416808	KABELSTRANG
KUPPLUNGSDOSE 4-POLE SP	680000008	382	1	686	968416808	KABELSTRANG
KUPPLUNGSDOSE 4-POLE SP	680000008	383	1	686	968416808	KABELSTRANG
KUPPLUNGSDOSE 4-POLE SP	680000008	384	1	686	968416808	KABELSTRANG
KUPPLUNGSHUELSE 31CrMoV	9078269	5	1	391	11363994	ANTRIEB FUER HDP VORM.
KUPPLUNGSMUFFE	774372608	10	3	569	917691308	ZENTRALSCHMIERUNG
KUPPLUNGSMUFFE	774372608	20	11	603	917081208	ZENTRALSCHMIERANLAGE O
KUPPLUNGSMUFFE	774372608	4	3	882	917692108	ZENTRALSCHMIERUNG
KUPPLUNGSMUFFE	774372608	4	1	1125	917692208	ZENTRALSCHMIERUNG
KUPPLUNGSMUFFE B2 10-L	511508408	237	1	171	968129608	ZUSATZHYDRAULIK DREHBUE
KUPPLUNGSMUFFE B2 10-L	511508408	237	1	212	967787708	ZUSATZHYDRAULIK WINDE 1
KUPPLUNGSMUFFE B2 10-L	511508408	237	1	228	967787808	ZUSATZHYDRAULIK WINDE 2
KUPPLUNGSMUFFE B2 10-L	511508408	235	2	244	968081908	ZUSATZHYDRAULIK WINDE 4
KUPPLUNGSMUFFE B2 10-L	511508408	237	1	562	968513208	ZUSATZHYDRAULIK SA-BOCK
KUPPLUNGSMUFFE B2 10-L	511508408	237	3	738	967788108	HYDRAULIK
KUPPLUNGSMUFFE B2 10-L	511508408	237	2	871	967788308	ZUSATZHYDRAULIK S-ANLENK
KUPPLUNGSMUFFE B2 10-L	511508408	237	1	978	967788908	ZUSATZHYDRAULIK WINDE 5
KUPPLUNGSMUFFE B2 10-L	511508408	237	1	1003	967789008	ZUSATZHYDRAULIK WINDE 6
KUPPLUNGSMUFFE B2 10-L	511508408	237	1	1019	967789108	ZUSATZHYDRAULIK WINDE 3
KUPPLUNGSMUFFE B2 12-L	511505808	236	3	34	967787308	HYDRAULIK MITTELTEIL
KUPPLUNGSMUFFE B2 12-L	511505808	235	2	1043	969111908	ZUSATZHYDR.BOLZENZIEHZ
KUPPLUNGSMUFFE B2 12-L	511505808	235	2	1053	969111808	ZUSATZHYDR.BOLZENZIEHZ
KUPPLUNGSMUFFE B2 12-L	511505808	(103)	2	1324	917474108	BOLZENZIEHEINRICHTUNG
KUPPLUNGSMUFFE B2 12-L	511505808	235	1	1328	968883308	ZUSATZHYDR.BOLZENZIEHZ
KUPPLUNGSMUFFE B2 12-L	511505808	235	3	1333	968883508	ZUS.HYDR.BOLZENZIEHEINRI
KUPPLUNGSMUFFE B3 15-L	511500508	227	4	34	967787308	HYDRAULIK MITTELTEIL
KUPPLUNGSMUFFE B3 15-L	511500508	227	1	171	968129608	ZUSATZHYDRAULIK DREHBUE
KUPPLUNGSMUFFE B3 16-S	511505908	225	2	34	967787308	HYDRAULIK MITTELTEIL
KUPPLUNGSMUFFE B3 16-S	511505908	225	2	171	968129608	ZUSATZHYDRAULIK DREHBUE
KUPPLUNGSMUFFE B3 16-S	511505908	225	1	738	967788108	HYDRAULIK
KUPPLUNGSMUFFE B3 16-S	511505908	225	1	871	967788308	ZUSATZHYDRAULIK S-ANLENK
KUPPLUNGSMUFFE B3 16-S	511505908	225	1	1109	967788408	ZUSATZHYDRAULIK D-ANLENK
KUPPLUNGSMUFFE B3 16-S	511505908	225	1	1191	967788708	ZUSATZHYDRAULIK ZWISCH
KUPPLUNGSMUFFE B3 16-S	511505908	225	1	1203	967788808	ZUSATZHYDRAULIK ZWISCH
KUPPLUNGSMUFFE B6 18-L	511500608	(102)	1	1324	917474108	BOLZENZIEHEINRICHTUNG
KUPPLUNGSMUFFE B6 22-L	511508208	219	1	738	967788108	HYDRAULIK
KUPPLUNGSMUFFE B6 22-L	511508208	219	1	1109	967788408	ZUSATZHYDRAULIK D-ANLENK
KUPPLUNGSMUFFE B6 22-L	511508208	219	1	1191	967788708	ZUSATZHYDRAULIK ZWISCH
KUPPLUNGSMUFFE B6 22-L	511508208	219	1	1203	967788808	ZUSATZHYDRAULIK ZWISCH
KUPPLUNGSMUFFE B6 22-L	511508208	(109)	1	1324	917474108	BOLZENZIEHEINRICHTUNG
KUPPLUNGSMUFFE B6 25-S	510599608	213	1	171	968129608	ZUSATZHYDRAULIK DREHBUE
KUPPLUNGSMUFFE B6 25-S	510599608	213	1	212	967787708	ZUSATZHYDRAULIK WINDE 1

15.9.2023

etk_en_de_098200_LR 11000

1833

LIEBHERR

Alphabetical index
Alphabetischer Index

Bezeichnung	Artikel	Pos.	Menge	Seite	Baugruppe	Bezeichnung
KUPPLUNGSMUFFE B6 25-S	510599608	213	1	228	967787808	ZUSATZHYDRAULIK WINDE 2
KUPPLUNGSMUFFE B6 25-S	510599608	213	1	244	968081908	ZUSATZHYDRAULIK WINDE 4
KUPPLUNGSMUFFE B6 25-S	510599608	213	1	738	967788108	HYDRAULIK
KUPPLUNGSMUFFE B6 25-S	510599608	213	1	978	967788908	ZUSATZHYDRAULIK WINDE 5
KUPPLUNGSMUFFE B6 25-S	510599608	213	1	1003	967789008	ZUSATZHYDRAULIK WINDE 6
KUPPLUNGSMUFFE B6 28-L	511501008	217	4	34	967787308	HYDRAULIK MITTELTEIL
KUPPLUNGSMUFFE B6 28-L	511501008	217	2	171	968129608	ZUSATZHYDRAULIK DREHBUE
KUPPLUNGSMUFFE B6 28-L	511501008	217	1	212	967787708	ZUSATZHYDRAULIK WINDE 1
KUPPLUNGSMUFFE B6 28-L	511501008	217	1	228	967787808	ZUSATZHYDRAULIK WINDE 2
KUPPLUNGSMUFFE B6 28-L	511501008	217	1	244	968081908	ZUSATZHYDRAULIK WINDE 4
KUPPLUNGSMUFFE B6 28-L	511501008	217	1	871	967788308	ZUSATZHYDRAULIK S-ANLENK
KUPPLUNGSMUFFE B6 28-L	511501008	217	1	978	967788908	ZUSATZHYDRAULIK WINDE 5
KUPPLUNGSMUFFE B6 28-L	511501008	217	1	1003	967789008	ZUSATZHYDRAULIK WINDE 6
KUPPLUNGSMUFFE B6 28-L	511501008	217	1	1019	967789108	ZUSATZHYDRAULIK WINDE 3
KUPPLUNGSMUFFE B6 30-S	511510708	211	3	738	967788108	HYDRAULIK
KUPPLUNGSMUFFE B6 30-S	511510708	211	1	871	967788308	ZUSATZHYDRAULIK S-ANLENK
KUPPLUNGSMUFFE B8 35-L	511518408	205	2	738	967788108	HYDRAULIK
KUPPLUNGSMUFFE B8 35-L	511518408	205	1	871	967788308	ZUSATZHYDRAULIK S-ANLENK
KUPPLUNGSMUFFE B8 38-S	511512208	201	8	34	967787308	HYDRAULIK MITTELTEIL
KUPPLUNGSMUFFE B8 38-S	511512208	201	6	171	968129608	ZUSATZHYDRAULIK DREHBUE
KUPPLUNGSMUFFE B8 38-S	511512208	201	2	212	967787708	ZUSATZHYDRAULIK WINDE 1
KUPPLUNGSMUFFE B8 38-S	511512208	201	2	228	967787808	ZUSATZHYDRAULIK WINDE 2
KUPPLUNGSMUFFE B8 38-S	511512208	201	2	244	968081908	ZUSATZHYDRAULIK WINDE 4
KUPPLUNGSMUFFE B8 38-S	511512208	201	3	738	967788108	HYDRAULIK
KUPPLUNGSMUFFE B8 38-S	511512208	201	4	871	967788308	ZUSATZHYDRAULIK S-ANLENK
KUPPLUNGSMUFFE B8 38-S	511512208	201	2	978	967788908	ZUSATZHYDRAULIK WINDE 5
KUPPLUNGSMUFFE B8 38-S	511512208	201	2	1003	967789008	ZUSATZHYDRAULIK WINDE 6
KUPPLUNGSMUFFE B8 38-S	511512208	201	4	1109	967788408	ZUSATZHYDRAULIK D-ANLENK
KUPPLUNGSMUFFE B8 38-S	511512208	201	4	1191	967788708	ZUSATZHYDRAULIK ZWISCH
KUPPLUNGSMUFFE B8 38-S	511512208	201	4	1203	967788808	ZUSATZHYDRAULIK ZWISCH
KUPPLUNGSMUFFE B8 42-L A3	10675113	203	1	171	968129608	ZUSATZHYDRAULIK DREHBUE
KUPPLUNGSMUFFE B8 42-L A3	10675113	203	2	738	967788108	HYDRAULIK
KUPPLUNGSMUFFE B8 42-L A3	10675113	203	1	871	967788308	ZUSATZHYDRAULIK S-ANLENK
KUPPLUNGSSTECKER	774372708	1	1	219	917451408	ZENTRALSCHMIERUNG
KUPPLUNGSSTECKER	774372708	11	5	569	917691308	ZENTRALSCHMIERUNG
KUPPLUNGSSTECKER	774372708	21	13	603	917081208	ZENTRALSCHMIERANLAGE O
KUPPLUNGSSTECKER	774372708	5	3	882	917692108	ZENTRALSCHMIERUNG
KUPPLUNGSSTECKER	774372708	1	1	981	917486108	ZENTRALSCHMIERUNG
KUPPLUNGSSTECKER	774372708	1	1	1006	917481408	ZENTRALSCHMIERUNG
KUPPLUNGSSTECKER	774372708	1	1	1025	917478608	ZENTRALSCHMIERUNG
KUPPLUNGSSTECKER	774372708	5	1	1125	917692208	ZENTRALSCHMIERUNG
KUPPLUNGSSTECKER B2 10-L	511508308	238	1	562	968513208	ZUSATZHYDRAULIK SA-BOCK
KUPPLUNGSSTECKER B2 10-L	511508308	238	4	738	967788108	HYDRAULIK
KUPPLUNGSSTECKER B2 10-L	511508308	238	2	871	967788308	ZUSATZHYDRAULIK S-ANLENK
KUPPLUNGSSTECKER B2 12-L	511509608	236	2	1043	969111908	ZUSATZHYDR.BOLZENZIEHZ
KUPPLUNGSSTECKER B2 12-L	511509608	236	2	1053	969111808	ZUSATZHYDR.BOLZENZIEHZ
KUPPLUNGSSTECKER B2 12-L	511509608	(106)	1	1324	917474108	BOLZENZIEHEINRICHTUNG
KUPPLUNGSSTECKER B2 12-L	511509608	236	1	1328	968883308	ZUSATZHYDR.BOLZENZIEHZ
KUPPLUNGSSTECKER B2 12-L	511509608	236	3	1333	968883508	ZUS.HYDR.BOLZENZIEHEINRI
KUPPLUNGSSTECKER B2 12-	511501308	232	1	34	967787308	HYDRAULIK MITTELTEIL
KUPPLUNGSSTECKER B2 12-	511501308	232	1	1331	968883408	ZUSATZHYDR.BOLZENZIEHZ
KUPPLUNGSSTECKER B3 15-L	511500408	228	2	79	967787408	HYDRAULIK RAUPE
KUPPLUNGSSTECKER B3 15-L	511500408	228	2	106	967787508	HYDRAULIK RAUPE
KUPPLUNGSSTECKER B3 15-L	511500408	228	1	738	967788108	HYDRAULIK
KUPPLUNGSSTECKER B3 15-L	511500408	(108)	1	1324	917474108	BOLZENZIEHEINRICHTUNG
KUPPLUNGSSTECKER B3 15-L	511500408	228	1	1333	968883508	ZUS.HYDR.BOLZENZIEHEINRI
KUPPLUNGSSTECKER B3 16-	511508608	226	1	171	968129608	ZUSATZHYDRAULIK DREHBUE
KUPPLUNGSSTECKER B3 16-	511508608	226	2	738	967788108	HYDRAULIK
KUPPLUNGSSTECKER B3 16-	511508608	226	1	1109	967788408	ZUSATZHYDRAULIK D-ANLENK
KUPPLUNGSSTECKER B3 16-	511508608	226	1	1173	967788608	ZUSATZHYDRAULIK D-KOPFS

15.9.2023

etk_en_de_098200_LR 11000

1834

LIEBHERR

Alphabetical index
Alphabetischer Index

Bezeichnung	Artikel	Pos.	Menge	Seite	Baugruppe	Bezeichnung
KUPPLUNGSSTECKER B3 16-	511508608	226	1	1191	967788708	ZUSATZHYDRAULIK ZWISCH
KUPPLUNGSSTECKER B3 16-	511508608	226	1	1203	967788808	ZUSATZHYDRAULIK ZWISCH
KUPPLUNGSSTECKER B3 16-	511508608	226	1	1331	968883408	ZUSATZHYDR.BOLZENZIEHZ
KUPPLUNGSSTECKER B6 18-L	570504808	222	1	1173	967788608	ZUSATZHYDRAULIK D-KOPFS
KUPPLUNGSSTECKER B6 18-L	570504808	222	1	1333	968883508	ZUS.HYDR.BOLZENZIEHEINRI
KUPPLUNGSSTECKER B6 22-L	511508108	220	1	1191	967788708	ZUSATZHYDRAULIK ZWISCH
KUPPLUNGSSTECKER B6 22-L	511508108	220	1	1203	967788808	ZUSATZHYDRAULIK ZWISCH
KUPPLUNGSSTECKER B6 25-	510599708	214	2	581	967788008	ZUSATZHYDR.MONTAGEEINR
KUPPLUNGSSTECKER B6 25-	510599708	214	2	738	967788108	HYDRAULIK
KUPPLUNGSSTECKER B6 28-L	511501108	218	2	79	967787408	HYDRAULIK RAUPE
KUPPLUNGSSTECKER B6 28-L	511501108	218	2	106	967787508	HYDRAULIK RAUPE
KUPPLUNGSSTECKER B6 28-L	511501108	218	8	738	967788108	HYDRAULIK
KUPPLUNGSSTECKER B6 28-L	511501108	218	4	871	967788308	ZUSATZHYDRAULIK S-ANLENK
KUPPLUNGSSTECKER B6 28-L	511501108	218	2	1109	967788408	ZUSATZHYDRAULIK D-ANLENK
KUPPLUNGSSTECKER B6 30-	511510808	212	1	738	967788108	HYDRAULIK
KUPPLUNGSSTECKER B6 30-	511510808	212	1	1109	967788408	ZUSATZHYDRAULIK D-ANLENK
KUPPLUNGSSTECKER B8 35-L	511518508	206	1	738	967788108	HYDRAULIK
KUPPLUNGSSTECKER B8 35-L	511518508	206	1	1019	967789108	ZUSATZHYDRAULIK WINDE 3
KUPPLUNGSSTECKER B8 38-	511512308	202	4	79	967787408	HYDRAULIK RAUPE
KUPPLUNGSSTECKER B8 38-	511512308	202	4	106	967787508	HYDRAULIK RAUPE
KUPPLUNGSSTECKER B8 38-	511512308	202	16	738	967788108	HYDRAULIK
KUPPLUNGSSTECKER B8 38-	511512308	202	4	871	967788308	ZUSATZHYDRAULIK S-ANLENK
KUPPLUNGSSTECKER B8 38-	511512308	202	2	1019	967789108	ZUSATZHYDRAULIK WINDE 3
KUPPLUNGSSTECKER B8 38-	511512308	202	1	1109	967788408	ZUSATZHYDRAULIK D-ANLENK
KUPPLUNGSSTECKER B8 38-	511512308	202	4	1173	967788608	ZUSATZHYDRAULIK D-KOPFS
KUPPLUNGSSTECKER B8 38-	511512308	202	4	1191	967788708	ZUSATZHYDRAULIK ZWISCH
KUPPLUNGSSTECKER B8 38-	511512308	202	4	1203	967788808	ZUSATZHYDRAULIK ZWISCH
KUPPLUNGSSTECKER B8 42-L	10675114	204	2	738	967788108	HYDRAULIK
KUPPLUNGSSTECKER B8 42-L	10675114	204	2	1109	967788408	ZUSATZHYDRAULIK D-ANLENK
KURBEL	12103365	22	1	852	540001808	SEILWINDE
KURBELGEHAEUSE KPL. V-M	10143289	10	1	333	10137680	DIESELMOTOR
KURBELGEHAEUSE UNTERTEI	11386983	2	1	340	12451208	KURBELGEHAEUSE VORM.
KURBELGEHAEUSE V-MOTO	11430300	1	1	340	12451208	KURBELGEHAEUSE VORM.
KURBELGEHAEUSE VORM. V-	12451208	1	1	339	10143289	KURBELGEHAEUSE KPL.
KURBELGEHAEUSEENTLUEF	10135639	16	1	333	10137680	DIESELMOTOR
KURBELWELLE MIT ZAHNRAD	10130808	50	1	333	10137680	DIESELMOTOR
KURBELWELLE VORM. V-MO	10128914	1	1	355	10130808	KURBELWELLE MIT ZAHNRAD
KURBELWELLENLAGERUNG	10128540	51	1	333	10137680	DIESELMOTOR
L-KOPFSTUECK 650T	917251008	267	1	15		LIEBHERR RAUPENKRAN LR
L-KOPFSTUECK SCHWK. 650T	967898808	1	1	1270	917251008	L-KOPFSTUECK
L-PROFIL 4X127X1950 S315M	97009040	60	2	926	917078608	S-ZWISCHENSTUECK
L-PROFIL 4X127X1950 S315M	97009040	74	4	1211	917191408	W-ANLENKSTUECK
L-PROFIL 4X640X127 S315MC	97035583	123	2	1136	917380508	D-KOPFSTUECK VORM.
L-PROFIL 4X640X127 S315MC	97035583	67	4	1250	968662708	WA-BOCK 2 ANLENKSTUECK
L-PROFIL 4X750X112 S315MC	97040848	20	4	1261	917333608	ZWISCHENSTUECK WA-BOCK
L-STUTZEN EL 12L M18X1,5 C	247128602	628	1	79	967787408	HYDRAULIK RAUPE
L-STUTZEN EL 12L M18X1,5 C	247128602	630	1	106	967787508	HYDRAULIK RAUPE
L-STUTZEN EL 12L M18X1,5 C	247128602	650	4	172	968129608	ZUSATZHYDRAULIK DREHBUE
L-STUTZEN EL 12L M18X1,5 C	247128602	604	1	212	967787708	ZUSATZHYDRAULIK WINDE 1
L-STUTZEN EL 12L M18X1,5 C	247128602	607	1	228	967787808	ZUSATZHYDRAULIK WINDE 2
L-STUTZEN EL 12L M18X1,5 C	247128602	606	1	581	967788008	ZUSATZHYDR.MONTAGEEINR
L-STUTZEN EL 12L M18X1,5 C	247128602	688	10	741	967788108	HYDRAULIK
L-STUTZEN EL 12L M18X1,5 C	247128602	619	1	772	967788208	DRUCKLUFTANLAGE
L-STUTZEN EL 12L M18X1,5 C	247128602	604	2	1043	969111908	ZUSATZHYDR.BOLZENZIEHZ
L-STUTZEN EL 12L M18X1,5 C	247128602	603	2	1053	969111808	ZUSATZHYDR.BOLZENZIEHZ
L-STUTZEN EL 12L M18X1,5 C	247128602	644	3	1110	967788408	ZUSATZHYDRAULIK D-ANLENK
L-STUTZEN EL 18L CR6-FREI	247128502	668	2	35	967787308	HYDRAULIK MITTELTEIL
L-STUTZEN EL 18L CR6-FREI	247128502	631	1	244	968081908	ZUSATZHYDRAULIK WINDE 4
L-STUTZEN EL 18L CR6-FREI	247128502	605	2	269	967787908	ZUSATZHYDRAULIK MONTAGE
L-STUTZEN EL 22L CR6-FREI	247138602	688	1	36	967787308	HYDRAULIK MITTELTEIL

15.9.2023

etk_en_de_098200_LR 11000

1835

LIEBHERR

Alphabetical index
Alphabetischer Index

Bezeichnung	Artikel	Pos.	Menge	Seite	Baugruppe	Bezeichnung
L-STUTZEN EL 22L CR6-FREI	247138602	776	4	742	967788108	HYDRAULIK
L-VERSCHRAUBUNG	11644975	9	1	91	11621396	ELEKTROPUMPE
L-ZWISCHENSTUECK 2722.16	917227908	272	1	15		LIEBHERR RAUPENKRAN LR
L-ZWISCHENSTUECK 2722.16	917627008	275	1	15		LIEBHERR RAUPENKRAN LR
L-ZWISCHENSTUECK 2722.20	917228008	273	3	15		LIEBHERR RAUPENKRAN LR
L-ZWISCHENSTUECK 2722.20	917625408	274	1	15		LIEBHERR RAUPENKRAN LR
L-ZWISCHENSTUECK 2722.20	917191508	268	2	15		LIEBHERR RAUPENKRAN LR
L-ZWISCHENSTUECK SCHWK.	967994608	1	1	1286	917227908	L-ZWISCHENSTUECK
L-ZWISCHENSTUECK SCHWK.	968625808	1	1	1297	917627008	L-ZWISCHENSTUECK
L-ZWISCHENSTUECK SCHWK.	967938908	1	1	1289	917228008	L-ZWISCHENSTUECK
L-ZWISCHENSTUECK SCHWK.	968625608	1	1	1293	917625408	L-ZWISCHENSTUECK
L-ZWISCHENSTUECK SCHWK.	967963908	1	1	1281	917191508	L-ZWISCHENSTUECK
LAEDRUCKREGELUNG	10138014	436	1	337	10137680	DIESELMOTOR
LADEEINHEIT BTT SPF	10412777	32	1	525	967924408	ARMATURENBRETT VORM.RE
LADEGERAET 230V 24V8A SP	613301808	2	1	652	917081808	BATTERIE LADEEINHEIT
LADELUFTKRUEMMER	10134998	4	2	416	10135729	LADELUFTLEITUNG ANBAU
LADELUFTKUEHLER	11005448	1	1	323	11340518	KUEHLERANLAGE
LADELUFTLEITUNG ANBAU	10135729	230	1	336	10137680	DIESELMOTOR
LADELUFTROHR	10132799	2	1	416	10135729	LADELUFTLEITUNG ANBAU
LADELUFTROHR SPF	967568108	30	1	281	967978708	DIESELMOTOR VORM.
LADELUFTROHR SPF	968258208	54	1	281	967978708	DIESELMOTOR VORM.
LADELUFTROHR SPF	968258308	55	1	281	967978708	DIESELMOTOR VORM.
LADELUFTROHR SPF	968258408	56	1	281	967978708	DIESELMOTOR VORM.
LADELUFTROHR VORM.	10143702	3	1	416	10135729	LADELUFTLEITUNG ANBAU
LADELUFTWELLSCHLAUCH 10	551702508	251	2	283	967978708	DIESELMOTOR VORM.
LADELUFTWELLSCHLAUCH 9	10663848	11	2	322	968240908	KUEHLER VORM.
LAENGENGEBERSEIL	571887008	17	1	1164	11003086	SEILLAENGENGEBER
LAGER 13,5/48X12 GUMMI 64C	10097496	10	4	322	968240908	KUEHLER VORM.
LAGERAUFNAHME	11100949	10	1	28	11601184	SCHLEIFRINGUEBERTRAEGE
LAGERBUCHSE	570796608	301	1	257	11347399	FLANSCHLAGER
LAGERBUCHSE 65X70X18 A-37	9079002	(2)	1	463	13700703	NEBENABTRIEB VORM.
LAGERDECKEL 6X88X88 S35	97045871	4	1	132	968705508	STUETZE
LAGERFLANSCH S235JR	9078058	7	1	377	10130765	NOCKENWELLE KPL.
LAGERGEHAEUSE VORM.	10120394	1	1	463	13700703	NEBENABTRIEB VORM.
LAGERGEHAEUSE VORM.	10126181	1	1	461	11366388	NEBENABTRIEB VORM.
LAGERKLOTZ 282X214X180 P	97031402	26	4	907	917190908	S-ZWISCHENSTUECK
LAGERKLOTZ 282X214X180 P	97031402	26	4	915	917333908	S-ZWISCHENSTUECK
LAGERKLOTZ 282X214X180 P	97031402	26	4	919	917231408	S-ADAPTER
LAGERKLOTZ 282X214X180 P	97031402	26	4	926	917078608	S-ZWISCHENSTUECK
LAGERKLOTZ 282X214X180 P	97031402	26	4	935	917078708	S-ZWISCHENSTUECK
LAGERKLOTZ 282X214X180 P	97031402	26	4	942	917078808	S-ZWISCHENSTUECK
LAGERKLOTZ 282X214X180 P	97031402	26	4	953	917079208	S-ZWISCHENSTUECK
LAGERKLOTZ 282X214X180 P	97031402	26	4	958	917571208	S-ZWISCHENSTUECK
LAGERKLOTZ PA6G	977619608	30	4	1281	917191508	L-ZWISCHENSTUECK
LAGERKLOTZ PA6G	977619608	30	4	1286	917227908	L-ZWISCHENSTUECK
LAGERKLOTZ PA6G	977619608	30	4	1289	917228008	L-ZWISCHENSTUECK
LAGERKLOTZ PA6G	977619608	30	4	1293	917625408	L-ZWISCHENSTUECK
LAGERKLOTZ PA6G	977619608	30	4	1297	917627008	L-ZWISCHENSTUECK
LAGERPLATTE	283030708	28	4	847	917332608	S-ANLENKSTUECK VORM.
LAGERPLATTE	283030708	31	4	1249	968662708	WA-BOCK 2 ANLENKSTUECK
LAGERPLATTE 15X60X 730 P	97043530	27	2	1231	917333708	WA-BOCK 1 KOPFSTUECK
LAGERPLATTE 22X60X270 PA6	97036162	5	1	225	968161808	SCHUTZWALZE KPL.
LAGERPLATTE 22X60X310 PA6	97035950	4	1	225	968161808	SCHUTZWALZE KPL.
LAGERPLATTE 240X195X25 P	97055134	3	4	812	917863208	TRANSPORTABLAGE
LAGERPLATTE PA6G	97029559	21	1	575	917080508	ROLLENLAGERUNG
LAGERPLATTE PA6G	97055133	2	4	812	917863208	TRANSPORTABLAGE
LAGERPLATTE X0 PA6G	935469208	2	4	1157	968028208	AUFLAGE KPL.
LAGERRING	570113508	3	1	265	570112908	TRIEBWERK
LAGERRING	570796008	3	1	258	540270414	ABTRIEB KPL
LAGERUNG	938576001	7	1	69	917291608	RAUPENTRAEGER LI.

15.9.2023

etk_en_de_098200_LR 11000

1836

LIEBHERRAlphabetical index
Alphabetischer Index

Bezeichnung	Artikel	Pos.	Menge	Seite	Baugruppe	Bezeichnung
LAGERUNG	938576001	7	1	102	917291708	RAUPENTRAEGER RE.
LAGERUNG	938576201	6	1	69	917291608	RAUPENTRAEGER LI.
LAGERUNG	938576201	6	1	102	917291708	RAUPENTRAEGER RE.
LAGERUNG SCHWK.	965444808	3	1	250	917645608	MONTAGEWINDE VORM.
LAMELLENRINGSATZ 52/46,7	10030741	8	2	433	10115667	ABGASROHR RECHTS
LAMELLENRINGSATZ 52/46,7	10030741	8	2	434	10115668	ABGASROHR LINKS
LAMELLENSTOPFEN 28MM PE-	10678377	45	2	624	917202908	KABINE VERGLAST
LAMELLENTRAEGER 119	927603401	15	1	993	90200207	FEDERDRUCKBREMSE
LAMPENFASSUNG	606144508	21	2	525	967924408	ARMATURENBRETT VORM.RE
LASCHE	12109595	4	4	1313	917589408	ROLLENSATZ KPL.
LASCHE 20X220X110 S960QL+	97047881	188	2	1095	917333208	D-ANLENKSTUECK VORM.
LASCHE KPL.	928830408	2	2	851	928830208	SCHUTZWALZE KPL.
LASCHE KPL.	96021267	131	1	1136	917380508	D-KOPFSTUECK VORM.
LASCHE KPL.	968028008	11	2	1134	917380508	D-KOPFSTUECK VORM.
LASCHE KPL.	968082908	14	2	919	917231408	S-ADAPTER
LASCHE KPL.	968469908	3	4	1231	917333708	WA-BOCK 1 KOPFSTUECK
LASCHE KPL.	968469908	5	4	1239	917333808	WA-BOCK 2 KOPFSTUECK
LASCHE KPL.	969584508	2	2	1056	917480508	P-ADAPTER OBEN
LASCHE MIT SCHILD	968247008	10	4	847	917332608	S-ANLENKSTUECK VORM.
LASCHE MIT SCHILD	968547908	20	4	1210	917191408	W-ANLENKSTUECK
LASCHE MIT SCHILD 0.30 M	967704308	2	2	1153	968026208	ZUGSTANGE KPL.
LASCHE MIT SCHILD 0.30 M	967704308	2	2	1187	967733608	STANGE KPL.
LASCHE MIT SCHILD 0.30 M	967704308	2	2	1199	967704008	STANGE KPL.
LASCHE MIT SCHILD 0.30 M	967704408	3	1	1153	968026208	ZUGSTANGE KPL.
LASCHE MIT SCHILD 0.30 M	967704408	3	1	1187	967733608	STANGE KPL.
LASCHE MIT SCHILD 0.30 M	967704408	3	1	1199	967704008	STANGE KPL.
LASCHE MIT SCHILD 0.30M	967744108	2	2	558	967981008	ZUGSTANGE KPL.
LASCHE MIT SCHILD 0.30M	967744108	2	2	908	967746908	STANGE KPL.
LASCHE MIT SCHILD 0.30M	967744108	2	2	928	967897608	ZUGSTANGE KPL.
LASCHE MIT SCHILD 0.30M	967744108	2	2	930	967898308	ZUGSTANGE KPL.
LASCHE MIT SCHILD 0.30M	967744108	2	2	937	967743808	STANGE KPL.
LASCHE MIT SCHILD 0.30M	967744108	2	2	944	968190108	ZUGSTANGE KPL.
LASCHE MIT SCHILD 0.30M	967744108	2	2	1070	968190008	ZUGSTANGE KPL.
LASCHE MIT SCHILD 0.30M	967744108	2	2	1075	968490108	STANGE KPL.
LASCHE MIT SCHILD 0.30M	967744108	2	2	1078	968489708	STANGE KPL.
LASCHE MIT SCHILD 0.30M	967744108	2	2	1080	968489908	STANGE KPL.
LASCHE MIT SCHILD 0.30M	967744108	2	2	1083	968502708	STANGE KPL.
LASCHE MIT SCHILD 0.30M	967744108	8	2	1096	968242208	ZUGSTANGE KPL.
LASCHE MIT SCHILD 0.30M	967744108	1	2	1146	967997708	LASCHE VORM.
LASCHE MIT SCHILD 0.30M	967744108	3	2	1354	968772408	ZUGSTANGE KPL.
LASCHE MIT SCHILD 0.30M	967744108	2	2	1360	968786808	ZUGSTANGE KPL.
LASCHE MIT SCHILD 0.30M	967744208	3	1	558	967981008	ZUGSTANGE KPL.
LASCHE MIT SCHILD 0.30M	967744208	3	1	908	967746908	STANGE KPL.
LASCHE MIT SCHILD 0.30M	967744208	3	1	928	967897608	ZUGSTANGE KPL.
LASCHE MIT SCHILD 0.30M	967744208	3	1	930	967898308	ZUGSTANGE KPL.
LASCHE MIT SCHILD 0.30M	967744208	3	1	937	967743808	STANGE KPL.
LASCHE MIT SCHILD 0.30M	967744208	3	1	944	968190108	ZUGSTANGE KPL.
LASCHE MIT SCHILD 0.30M	967744208	3	1	1070	968190008	ZUGSTANGE KPL.
LASCHE MIT SCHILD 0.30M	967744208	3	1	1075	968490108	STANGE KPL.
LASCHE MIT SCHILD 0.30M	967744208	3	1	1078	968489708	STANGE KPL.
LASCHE MIT SCHILD 0.30M	967744208	3	1	1080	968489908	STANGE KPL.
LASCHE MIT SCHILD 0.30M	967744208	3	1	1083	968502708	STANGE KPL.
LASCHE MIT SCHILD 0.30M	967744208	9	1	1096	968242208	ZUGSTANGE KPL.
LASCHE MIT SCHILD 0.30M	967744208	2	1	1146	967997708	LASCHE VORM.
LASCHE MIT SCHILD 0.30M	967744208	2	1	1354	968772408	ZUGSTANGE KPL.
LASCHE MIT SCHILD 0.30M	967744208	3	1	1360	968786808	ZUGSTANGE KPL.
LASCHE MIT SCHILD 0.30M	968838908	4	1	556	967846208	ZUGSTANGE KPL.
LASCHE MIT SCHILD 0.30M	968839008	3	2	556	967846208	ZUGSTANGE KPL.
LASCHE MIT SCHILD 0.425 M	968036608	77	2	70	917291608	RAUPENTRAEGER LI.
LASCHE MIT SCHILD 0.425 M	968036608	77	2	103	917291708	RAUPENTRAEGER RE.

15.9.2023

etk_en_de_098200_LR 11000

1837

LIEBHERR

Alphabetical index
Alphabetischer Index

Bezeichnung	Artikel	Pos.	Menge	Seite	Baugruppe	Bezeichnung
LASCHE MIT SCHILD 0.5M	968496408	14	2	1075	968490108	STANGE KPL.
LASCHE SCHWK.	968309808	51	1	614	917081608	KRANFUEHRERKABINE KPL.
LASCHE SCHWK.	968765308	31	1	1092	917333208	D-ANLENKSTUECK VORM.
LASCHE SCHWK.	968766908	1	2	1204	917722108	ZUSATZABSPANNUNG
LASCHE SCHWK.	969052008	23	2	1035	917800908	P-ADAPTER UNTEN
LASCHE SCHWK.	969052008	23	2	1047	917801008	P-ADAPTER UNTEN
LASCHE SCHWK.	969052108	24	1	1035	917800908	P-ADAPTER UNTEN
LASCHE SCHWK.	969052108	24	1	1047	917801008	P-ADAPTER UNTEN
LASCHE SCHWK.	969146008	190	1	1095	917333208	D-ANLENKSTUECK VORM.
LASCHE SCHWK. RAL 1007	96021268	(1)	1	1136	917380508	D-KOPFSTUECK VORM.
LASCHE VORM.	967997708	2	2	1145	967946308	VERSTELLFLASCHE KPL.
LASCHE VORM.	968772208	2	2	1353	968671408	KOPFSTUECK VORM.
LASCHE VORM.	968772308	3	2	1353	968671408	KOPFSTUECK VORM.
LASTHAKEN KPL. 6,7 SPF	97053134	4	4	1380	917571308	MONTAGEHILFSMITTEL
LASTHALTEVENTIL 400BAR SP	10218310	242	2	739	967788108	HYDRAULIK
LASTHALTEVENTIL 400BAR SP	10342074	270	2	739	967788108	HYDRAULIK
LASTHALTEVENTIL pv=130BA	511471608	245	1	739	967788108	HYDRAULIK
LASTHALTEVENTILEINSATZ	11002678	(7)	2	739	967788108	HYDRAULIK
LAUFRAD	10342478	12	1	300	11212747	VERSTELLPUMPE
LAUFRAD	10874567	3	8	1298	917228208	ROLLENWAGEN W-AUSLEGE
LAUFRING 50X65X34,8 -16MnC	927585501	82	1	991	90200134	PLANETENGETRIEBE
LAUFRING 60X80X36,5 -20Mn	968478401	8	1	206	90024489	PLANETENGETRIEBE
LAUFRING 60X80X36,5 -20Mn	968478401	8	1	237	90200276	PLANETENGETRIEBE
LAUFRING 60X80X36,5 -20Mn	968478401	8	1	972	90204838	PLANETENGETRIEBE
LAUFRING 60X80X36,5 -20Mn	968478401	8	1	1015	90026841	PLANETENGETRIEBE
LAUFSTEG DREHBUEHNE	917080008	132	1	12		LIEBHERR RAUPENKRAN LR
LAUFSTEG DREHBUEHNE LI	968283208	1	1	502	917080008	LAUFSTEG DREHBUEHNE
LAUFSTEG DREHBUEHNE REC	969259908	80	1	503	917080008	LAUFSTEG DREHBUEHNE
LAUFSTEG RAUPENFAHRWER	917076708	18	1	12		LIEBHERR RAUPENKRAN LR
LAUFSTEG SCHWK.	967976008	14	1	847	917332608	S-ANLENKSTUECK VORM.
LAUFSTEG SCHWK.	967976108	15	1	847	917332608	S-ANLENKSTUECK VORM.
LAUFSTEG SCHWK. T ZN O	967931608	1	2	130	917076708	LAUFSTEG RAUPENFAHRWER
LAUTSPRECHER 2,77V 86DBA	10489011	28	2	522	967926708	ELEKTRIK ANBAUTEILE KABIN
LECKOELLEITUNG	10129428	1	2	409	10117753	LECKOELLEITUNG ANBAU
LECKOELLEITUNG 10X1	10118896	2	1	409	10117753	LECKOELLEITUNG ANBAU
LECKOELLEITUNG 10X1	10118897	3	1	409	10117753	LECKOELLEITUNG ANBAU
LECKOELLEITUNG ANBAU	10117753	214	1	335	10137680	DIESELMOTOR
LED ARBEITSSCHEINWERFER	12101891	23	1	82	917361508	ELEKTRIK RAUPENTRAEGER
LED ARBEITSSCHEINWERFER	12101891	23	1	108	917361608	ELEKTRIK RAUPENTRAEGER
LED ARBEITSSCHEINWERFER	12101891	41	5	787	967956008	AUSRUESTUNG KAMERA DRE
LED ARBEITSSCHEINWERFER	12101891	(20)	1	1316	917229408	KAMERAUEBERWACHUNG WI
LED ARBEITSSCHEINWERFER	12101891	20	1	1318	967957308	AUSRUESTUNG KAMERA WI
LED ARBEITSSCHEINWERFER	12101892	22	2	82	917361508	ELEKTRIK RAUPENTRAEGER
LED ARBEITSSCHEINWERFER	12101892	22	2	108	917361608	ELEKTRIK RAUPENTRAEGER
LED ARBEITSSCHEINWERFER	11114087	24	3	522	967926708	ELEKTRIK ANBAUTEILE KABIN
LED ARBEITSSCHEINWERFER	11114087	(10)	2	678	917082808	ELEKTRIK DREHBUEHNE
LEERGEHAEUSE	97016729	5	1	1308	968650608	KLEMMKASTEN KPL.
LEERGEHAEUSE 110X230X600	97040910	4	1	1274	967922908	KLEMMKASTEN
LEERGEHAEUSE 120X220X80	97039577	5	1	566	968241408	KLEMMKASTEN SA-BOCK VO
LEERGEHAEUSE 160.0X0 AL	97042118	4	1	1023	968497808	KLEMMKASTEN KPL.
LEERGEHAEUSE 160X160X90	975852208	2	1	1341	968174908	KLEMMKASTEN KPL.
LEERGEHAEUSE 160X260X90	97020798	5	1	1234	968562408	KLEMMKASTEN KPL.
LEERGEHAEUSE 160X260X90	97032642	4	1	83	967906508	KLEMMKASTEN KPL.
LEERGEHAEUSE 160X260X90	97032642	4	1	109	967906608	KLEMMKASTEN KPL.
LEERGEHAEUSE 160X260X90	97057023	3	1	1254	969372808	KLEMMKASTEN KPL.
LEERGEHAEUSE 160X360X90	97020746	5	1	1224	968562208	KLEMMKASTEN KPL.
LEERGEHAEUSE 160X560X90	97056483	5	1	1216	968458708	KLEMMKASTEN
LEERGEHAEUSE 230X600X110	97011305	5	1	864	967923208	KLEMMKASTEN KPL.
LEERGEHAEUSE 230X600X110	97011305	5	1	1179	968188208	KLEMMKASTEN KPL.
LEERGEHAEUSE 230X600X110	97047111	5	1	893	968401108	KLEMMKASTEN

15.9.2023

etk_en_de_098200_LR 11000

1838

LIEBHERRAlphabetical index
Alphabetischer Index

Bezeichnung	Artikel	Pos.	Menge	Seite	Baugruppe	Bezeichnung
LEERGEHAEUSE 230X600X110	97063069	7	1	1123	968285108	KLEMMKASTEN
LEERGEHAEUSE 255X250X12	97031529	(5)	1	1300	967276708	EMPFAENGER
LEERGEHAEUSE 255X250X12	97031531	5	1	1303	967922708	KLEMMKASTEN KPL.
LEERGEHAEUSE 560X370X70	606653708	200	1	697	968681408	BEDIENPULT VERBOLZUNG
LEERGEHAEUSE 80.0X0 AL	979204408	5	1	691	968709008	ANTENNE KPL.
LEERGEHAEUSE POLYESTER	949825008	2	1	689	927868908	KLEMMKASTEN BELEUCHTUN
LEHNE	977555808	3	1	496	964862608	SITZ
LEISTE 1000X60X20 PA6G	97034991	7	5	1062	969018808	BRUECKE
LEISTE 1000X60X20 PA6G	97034991	7	3	1067	969019108	BRUECKE
LEISTE 20X100X150	283038208	83	2	1211	917191408	W-ANLENKSTUECK
LEISTE 20X100X150	283038208	43	2	1222	917227808	WA-BOCK 1 ANLENKSTUECK
LEISTE 25X665X60 S355J2+N	97033534	8	2	187	917401608	DREHBUEHNE KPL.
LEISTE 25X665X60 S355J2+N	97033535	9	2	187	917401608	DREHBUEHNE KPL.
LEISTE PA6G	97031587	43	1	549	917347708	SA-BOCK
LEISTE PA6G	97033387	54	2	550	917347708	SA-BOCK
LEISTE SCHWK. FE//ZNNI8//C	967916408	(1)	1	887	917078508	S-KOPFSTUECK
LEISTE X0 PA6G	937200508	42	2	549	917347708	SA-BOCK
LEISTUNGSRELAIS	10877283	27	1	711	967918008	AUFBAUTEILE MONTAGETAPE
LEISTUNGSRELAIS 75A	11160723	41	1	711	967918008	AUFBAUTEILE MONTAGETAPE
LEITER KPL.	968397108	11	1	614	917081608	KRANFUEHRERKABINE KPL.
LEITER SCHWK. T ZN O	968301308	6	1	506	968283208	LAUFSTEG DREHBUEHNE LI
LEITER SCHWK. T ZN O	968761308	41	1	149	917347808	UNTERTEIL VORM.
LEITER VORM.	969396908	2	1	1166	969396608	AUFSTIEG VORM.
LEITUNG	12103776	63	1	28	11601184	SCHLEIFRINGUEBERTRAEGE
LEITUNG 0,5M	12103039	62	4	28	11601184	SCHLEIFRINGUEBERTRAEGE
LEITUNG 15 X 0,34 TPE-U	10428544	6	5.195	519	967926408	KABELSTRANG
LEITUNG 15 X 0,34 TPE-U	10428544	7	4.972	519	967926408	KABELSTRANG
LEITUNG 15 X 0,34 TPE-U	10428544	8	4.972	519	967926408	KABELSTRANG
LEITUNG 15 X 0,34 TPE-U	10428544	11	5.372	519	967926408	KABELSTRANG
LEITUNG 15 X 0,34 TPE-U	10428544	12	5.372	519	967926408	KABELSTRANG
LEITUNG 15 X 0,34 TPE-U	10428544	15	5.772	519	967926408	KABELSTRANG
LEITUNG 15 X 0,34 TPE-U	10428544	16	5.772	519	967926408	KABELSTRANG
LEITUNG 18 G 1	12108366	5	1.38	84	967971408	KABELSTRANG
LEITUNG 18 G 1	12108366	15	8.75	686	968416808	KABELSTRANG
LEITUNG 18 G 1	12108366	16	6.55	686	968416808	KABELSTRANG
LEITUNG 2 0,5	12108369	5	0.64	690	968346208	BLINDSTECKER
LEITUNG 2 X 1	11620017	11	5.13	516	967925808	KABELSTRANG
LEITUNG 2 X 1	11620017	11	7.12	686	968416808	KABELSTRANG
LEITUNG 2 X 1	11620017	12	7.62	686	968416808	KABELSTRANG
LEITUNG 2 X 1	11620017	371	8.25	686	968416808	KABELSTRANG
LEITUNG 2 X 1	11620017	372	8.25	686	968416808	KABELSTRANG
LEITUNG 2 X 1	11620017	413	10.82	686	968416808	KABELSTRANG
LEITUNG 2 X 1	11620017	415	12.92	686	968416808	KABELSTRANG
LEITUNG 2 X 1	11620017	419	18.92	686	968416808	KABELSTRANG
LEITUNG 2 X 1	11620017	421	8.84	686	968416808	KABELSTRANG
LEITUNG 2 X 1	11620017	423	17.23	686	968416808	KABELSTRANG
LEITUNG 2 X 1	11620017	424	0.76	686	968416808	KABELSTRANG
LEITUNG 2 X 1,5	11341599	5	6.37	85	967971708	KABELSTRANG
LEITUNG 2 X 1,5	11341599	6	6.12	85	967971708	KABELSTRANG
LEITUNG 2 X 1,5	11341599	6	0.65	518	967926308	KABELSTRANG
LEITUNG 2 X 1,5	11341599	8	0.55	518	967926308	KABELSTRANG
LEITUNG 2 X 1,5	11341599	11	0.59	518	967926308	KABELSTRANG
LEITUNG 25 G 1	11491064	5	9.02	866	968546008	LEITUNG
LEITUNG 25 G 1	11491064	5	4.72	867	968546108	LEITUNG
LEITUNG 25 X 0,34 TPE-U	10428545	5	4.98	519	967926408	KABELSTRANG
LEITUNG 25 X 0,34 TPE-U	10428545	9	5.38	519	967926408	KABELSTRANG
LEITUNG 25 X 0,34 TPE-U	10428545	13	5.78	519	967926408	KABELSTRANG
LEITUNG 4 G 1,5	600365808	11	8.58	682	968030708	KABELSTRANG
LEITUNG 5 X 1	10870348	7	4.83	85	967971708	KABELSTRANG
LEITUNG W1140	968649108	40	1	1343	968175108	LEITUNGSTROMMEL KPL.

15.9.2023

etk_en_de_098200_LR 11000

1839

LIEBHERRAlphabetical index
Alphabetischer Index

Bezeichnung	Artikel	Pos.	Menge	Seite	Baugruppe	Bezeichnung
LEITUNG W1140A	968649008	30	1	1343	968175108	LEITUNGSTROMMEL KPL.
LEITUNG W1142	968650108	20	1	1341	968174908	KLEMMKASTEN KPL.
LEITUNG W1143	968650208	30	1	1341	968174908	KLEMMKASTEN KPL.
LEITUNG W1144	968650308	40	1	1341	968174908	KLEMMKASTEN KPL.
LEITUNG W1145	968650408	50	1	1341	968174908	KLEMMKASTEN KPL.
LEITUNG W1146	968650508	60	1	1341	968174908	KLEMMKASTEN KPL.
LEITUNG W1901	966989308	20	1	1320	917229608	A-SCHEINWERFER S-ANLEN
LEITUNG W1903	967953508	19	1	1320	917229608	A-SCHEINWERFER S-ANLEN
LEITUNG W1903Z	968639708	21	1	1320	917229608	A-SCHEINWERFER S-ANLEN
LEITUNG W1909	968361908	160	1	864	967923208	KLEMMKASTEN KPL.
LEITUNG W1910	968541308	157	1	864	967923208	KLEMMKASTEN KPL.
LEITUNG W1911	968347908	156	1	864	967923208	KLEMMKASTEN KPL.
LEITUNG W1911A	968394308	1	1	860	967923108	LEITUNGSTROMMEL KPL.
LEITUNG W1913	967957408	20	1	1385	918641308	VORBEREITUNG KAMERA WI
LEITUNG W1913A	968548608	330	1	864	967923208	KLEMMKASTEN KPL.
LEITUNG W1915	968546108	320	1	864	967923208	KLEMMKASTEN KPL.
LEITUNG W1916	968546008	310	1	864	967923208	KLEMMKASTEN KPL.
LEITUNG W1917	968340208	170	1	864	967923208	KLEMMKASTEN KPL.
LEITUNG W1917A	968578508	180	1	864	967923208	KLEMMKASTEN KPL.
LEITUNG W1918	968579908	200	1	864	967923208	KLEMMKASTEN KPL.
LEITUNG W1918A	968347708	190	1	864	967923208	KLEMMKASTEN KPL.
LEITUNG W1921	968347808	230	1	864	967923208	KLEMMKASTEN KPL.
LEITUNG W1923	968360508	260	1	864	967923208	KLEMMKASTEN KPL.
LEITUNG W1927	969532708	240	1	864	967923208	KLEMMKASTEN KPL.
LEITUNG W1928	969532608	250	1	864	967923208	KLEMMKASTEN KPL.
LEITUNG W1931	968436108	340	1	1274	967922908	KLEMMKASTEN
LEITUNG W1932	968436808	410	1	1274	967922908	KLEMMKASTEN
LEITUNG W1933	968436608	390	1	1274	967922908	KLEMMKASTEN
LEITUNG W1934	968436208	350	1	1274	967922908	KLEMMKASTEN
LEITUNG W1935	968436308	360	1	1274	967922908	KLEMMKASTEN
LEITUNG W1936	968436408	370	1	1274	967922908	KLEMMKASTEN
LEITUNG W1937	968436508	380	1	1274	967922908	KLEMMKASTEN
LEITUNG W1945	968990608	220	1	1224	968562208	KLEMMKASTEN KPL.
LEITUNG W1946	968990708	230	1	1224	968562208	KLEMMKASTEN KPL.
LEITUNG W1947	968990908	250	1	1224	968562208	KLEMMKASTEN KPL.
LEITUNG W1948	968991108	260	1	1224	968562208	KLEMMKASTEN KPL.
LEITUNG W1950	969016208	210	1	1234	968562408	KLEMMKASTEN KPL.
LEITUNG W1951	969017408	220	1	1234	968562408	KLEMMKASTEN KPL.
LEITUNG W1952	969017508	230	1	1234	968562408	KLEMMKASTEN KPL.
LEITUNG W1953	968990808	240	1	1224	968562208	KLEMMKASTEN KPL.
LEITUNG W1954	968991208	210	1	1224	968562208	KLEMMKASTEN KPL.
LEITUNG W1955	969390808	20	1	1254	969372808	KLEMMKASTEN KPL.
LEITUNG W1956	968562608	30	1	1254	969372808	KLEMMKASTEN KPL.
LEITUNG W1957	968457108	5	1	1372	917230308	WINDWARNUNG
LEITUNG W1957VL	968946108	(10)	1	1240	917333808	WA-BOCK 2 KOPFSTUECK
LEITUNG W1960	968919108	300	1	1216	968458708	KLEMMKASTEN
LEITUNG W1961	968903308	310	1	1216	968458708	KLEMMKASTEN
LEITUNG W1962	968904508	330	1	1216	968458708	KLEMMKASTEN
LEITUNG W1963	968904208	320	1	1216	968458708	KLEMMKASTEN
LEITUNG W1964	968904708	350	1	1216	968458708	KLEMMKASTEN
LEITUNG W1965	968908108	340	1	1216	968458708	KLEMMKASTEN
LEITUNG W1966	968908308	370	1	1216	968458708	KLEMMKASTEN
LEITUNG W1967	968908408	360	1	1216	968458708	KLEMMKASTEN
LEITUNG W1972	969379808	380	1	1216	968458708	KLEMMKASTEN
LEITUNG W1973	969379908	390	1	1216	968458708	KLEMMKASTEN
LEITUNG W1979	968919308	400	1	1216	968458708	KLEMMKASTEN
LEITUNG W1979A	968935508	4	1	1217	968459008	LEITUNGSTROMMEL KPL.
LEITUNG W1981	968792608	310	1	893	968401108	KLEMMKASTEN
LEITUNG W1982	968792708	320	1	893	968401108	KLEMMKASTEN
LEITUNG W1983	968792808	330	1	893	968401108	KLEMMKASTEN

15.9.2023

etk_en_de_098200_LR 11000

1840

LIEBHERR

Alphabetical index
Alphabetischer Index

Bezeichnung	Artikel	Pos.	Menge	Seite	Baugruppe	Bezeichnung
LEITUNG W1984	968792908	340	1	893	968401108	KLEMMKASTEN
LEITUNG W1985Y	968897308	5	1	1366	917569308	TRAEGER MESS-U.WARNEIN
LEITUNG W1986	968793108	350	1	893	968401108	KLEMMKASTEN
LEITUNG W1995L	968726808	420	1	1274	967922908	KLEMMKASTEN
LEITUNG W1995S	969010308	400	1	893	968401108	KLEMMKASTEN
LEITUNG W2030	968650908	206	1	1308	968650608	KLEMMKASTEN KPL.
LEITUNG W2031	968649808	204	1	1308	968650608	KLEMMKASTEN KPL.
LEITUNG W2032	968650808	205	1	1308	968650608	KLEMMKASTEN KPL.
LEITUNG W2050	968549808	320	1	1123	968285108	KLEMMKASTEN
LEITUNG W2052	968495408	400	1	1123	968285108	KLEMMKASTEN
LEITUNG W2053	967957008	440	1	1123	968285108	KLEMMKASTEN
LEITUNG W2055	968495808	360	1	1123	968285108	KLEMMKASTEN
LEITUNG W2056	968496208	370	1	1123	968285108	KLEMMKASTEN
LEITUNG W2057	968496808	380	1	1123	968285108	KLEMMKASTEN
LEITUNG W2058	968496908	390	1	1123	968285108	KLEMMKASTEN
LEITUNG W2059	968493208	310	1	1123	968285108	KLEMMKASTEN
LEITUNG W2059A	968493508	300	1	1123	968285108	KLEMMKASTEN
LEITUNG W2060	968494508	430	1	1123	968285108	KLEMMKASTEN
LEITUNG W2060A	968495008	330	1	1123	968285108	KLEMMKASTEN
LEITUNG W2061	968495208	345	1	1123	968285108	KLEMMKASTEN
LEITUNG W2063A	968593208	340	1	1123	968285108	KLEMMKASTEN
LEITUNG W2064	968495308	350	1	1123	968285108	KLEMMKASTEN
LEITUNG W2069	968567908	420	1	1123	968285108	KLEMMKASTEN
LEITUNG W2070	968629608	300	1	1179	968188208	KLEMMKASTEN KPL.
LEITUNG W2070A	968495708	420	1	1124	968285208	LEITUNGSTROMMEL KPL.
LEITUNG W2071	968572608	310	1	1179	968188208	KLEMMKASTEN KPL.
LEITUNG W2072	968572708	320	1	1179	968188208	KLEMMKASTEN KPL.
LEITUNG W2073	968621708	350	1	1179	968188208	KLEMMKASTEN KPL.
LEITUNG W2073A	968621608	340	1	1179	968188208	KLEMMKASTEN KPL.
LEITUNG W2074	968622108	370	1	1179	968188208	KLEMMKASTEN KPL.
LEITUNG W2074A	968621908	360	1	1179	968188208	KLEMMKASTEN KPL.
LEITUNG W2081	968572808	330	1	1179	968188208	KLEMMKASTEN KPL.
LEITUNG W2086	968627208	420	1	1179	968188208	KLEMMKASTEN KPL.
LEITUNG W2086A	968627108	410	1	1179	968188208	KLEMMKASTEN KPL.
LEITUNG W2090	968339508	110	1	566	968241408	KLEMMKASTEN SA-BOCK VO
LEITUNG W2091	968339608	120	1	566	968241408	KLEMMKASTEN SA-BOCK VO
LEITUNG W2092	968339708	130	1	566	968241408	KLEMMKASTEN SA-BOCK VO
LEITUNG W2093	968339808	140	1	566	968241408	KLEMMKASTEN SA-BOCK VO
LEITUNG W2095	968340008	160	1	566	968241408	KLEMMKASTEN SA-BOCK VO
LEITUNG W330	968416908	10	1	685	968030908	KABELLISTE DREHBUEHNE
LEITUNG W331	968417008	11	1	685	968030908	KABELLISTE DREHBUEHNE
LEITUNG W332	968417108	12	1	685	968030908	KABELLISTE DREHBUEHNE
LEITUNG W333	968417208	13	1	685	968030908	KABELLISTE DREHBUEHNE
LEITUNG W334	968417308	14	1	685	968030908	KABELLISTE DREHBUEHNE
LEITUNG W335	968417408	15	1	685	968030908	KABELLISTE DREHBUEHNE
LEITUNG W336	968346508	25	1	685	968030908	KABELLISTE DREHBUEHNE
LEITUNG W337	968346708	26	1	685	968030908	KABELLISTE DREHBUEHNE
LEITUNG W338	968346808	28	1	685	968030908	KABELLISTE DREHBUEHNE
LEITUNG W339	968346908	29	1	685	968030908	KABELLISTE DREHBUEHNE
LEITUNG W340	968416708	30	1	685	968030908	KABELLISTE DREHBUEHNE
LEITUNG W390	968417908	20	1	685	968030908	KABELLISTE DREHBUEHNE
LEITUNG W511	968444308	6	1	685	968030908	KABELLISTE DREHBUEHNE
LEITUNG W512	968444408	7	1	685	968030908	KABELLISTE DREHBUEHNE
LEITUNG W514	968444508	8	1	685	968030908	KABELLISTE DREHBUEHNE
LEITUNG W540	968417508	16	1	685	968030908	KABELLISTE DREHBUEHNE
LEITUNG W540A	968654808	33	1	685	968030908	KABELLISTE DREHBUEHNE
LEITUNG W541	968420908	23	1	685	968030908	KABELLISTE DREHBUEHNE
LEITUNG W545	968444608	9	1	685	968030908	KABELLISTE DREHBUEHNE
LEITUNG W560	968417608	17	1	685	968030908	KABELLISTE DREHBUEHNE
LEITUNG W570	968681508	3	1	697	968681408	BEDIENPULT VERBOLZUNG

15.9.2023

etk_en_de_098200_LR 11000

1841

LIEBHERR

Alphabetical index
Alphabetischer Index

Bezeichnung	Artikel	Pos.	Menge	Seite	Baugruppe	Bezeichnung
LEITUNG W571	968417708	18	1	685	968030908	KABELLISTE DREHBUEHNE
LEITUNG W571A	968547308	3	1	685	968030908	KABELLISTE DREHBUEHNE
LEITUNG W572	968417808	19	1	685	968030908	KABELLISTE DREHBUEHNE
LEITUNG W572A	968547408	4	1	685	968030908	KABELLISTE DREHBUEHNE
LEITUNG W580	968624708	32	1	685	968030908	KABELLISTE DREHBUEHNE
LEITUNG W591	968558608	(1)	1	480	968175408	ELEKTRIK BATTERIEKASTEN
LEITUNG W592	968558708	(2)	1	480	968175408	ELEKTRIK BATTERIEKASTEN
LEITUNG W593	968559008	(5)	1	480	968175408	ELEKTRIK BATTERIEKASTEN
LEITUNG W594	968558808	(3)	1	480	968175408	ELEKTRIK BATTERIEKASTEN
LEITUNG W595	968558908	(4)	1	480	968175408	ELEKTRIK BATTERIEKASTEN
LEITUNG W597	968559108	(6)	1	480	968175408	ELEKTRIK BATTERIEKASTEN
LEITUNG W681	968495908	(20)	1	806	917176708	EL.KUEHLWASSERVORWAE
LEITUNG W693	965751108	100	1	809	917190608	FREMDEINSPEISUNG
LEITUNG W694	966947408	110	1	809	917190608	FREMDEINSPEISUNG
LEITUNGSDOSE	11450029	4	1	289	10873652	ANSTEUERGERAET
LEITUNGSDOSE	11450029	4	1	295	11690588	ANSTEUERGERAET
LEITUNGSDOSE	11450029	4	1	313	10873894	ANSTEUERGERAET
LEITUNGSDOSE	11450030	3	1	289	10873652	ANSTEUERGERAET
LEITUNGSDOSE	11450030	3	1	295	11690588	ANSTEUERGERAET
LEITUNGSDOSE	11450030	3	1	313	10873894	ANSTEUERGERAET
LEITUNGSDOSE	11450030	28	1	1000	11161917	STEUERTEIL
LEITUNGSHALTER POLYAMID	704280508	19	3	629	968080908	SCHLISSANLAGE
LEITUNGSSCHUTZSCHALTER	11006827	30	1	809	917190608	FREMDEINSPEISUNG
LEITUNGSTROMMEL 30M 7-P	10028002	5	1	1343	968175108	LEITUNGSTROMMEL KPL.
LEITUNGSTROMMEL 50M VE	11494003	151	1	1124	968285208	LEITUNGSTROMMEL KPL.
LEITUNGSTROMMEL KPL.	968175108	30	1	1340	968174808	ELEKTRIK BALLASTPALETTE
LEITUNGSTROMMEL KPL. N1	967923108	5	1	859	917480108	ELEKTRIK S-ANLENKSTUECK
LEITUNGSTROMMEL KPL. N1	968495908	5	1	1214	917567708	ELEKTRIK W-ANLENKSTUECK
LEITUNGSTROMMEL KPL. N2	968285208	2	1	1121	917483808	ELEKTRIK D-ANLENKSTUECK
LEITUNGSVERBINDER	5603876	512	2	516	967925808	KABELSTRANG
LEITUNGSVERBINDER	5603876	508	1	518	967926308	KABELSTRANG
LEUCHTMELDER	606143508	7	17	525	967924408	ARMATURENBRETT VORM.RE
LEUCHTMELDER	606143508	5	1	718	968486208	SICHERUNGSBLECH
LEUCHTSCHALTCONTACTGEB	606144708	10	2	525	967924408	ARMATURENBRETT VORM.RE
LEUCHTTASTCONTACTGEBER	606143708	24	9	525	967924408	ARMATURENBRETT VORM.RE
LIBELLE	714000808	63	1	23	917345308	RAUPENMITTELTEIL
LICCON MONITOR LCD5A LSB-	96006544E	9006	3	523	967926708	ELEKTRIK ANBAUTEILE KABIN
LICCON MONITOR LCD5C LSB-	10870478	10	1	531	96006544E	LICCON MONITOR LCD5A
LICHTSCHEIBE	10875969	2	1	1323	10872003	ARBEITSSCHEINWERFER
LICHTSCHEIBE	607212608	1	1	696	607113108	SCHLUSSBREMSLEUCHE
LINSENKOPFSCHRAUBE 4X10	10875795	4	4	536	917080208	ZUSATZHEIZUNG OW
LINSENKOPFSCHRAUBE K4X	10019040	29	8	490	917203308	STUERSTAND
LINSENKOPFSCHRAUBE K4X	10019040	5	4	655	917200808	HEIZKLIMAGERAET EINBAU
LUEFTER	10348080	4	1	532	10870478	LICCON MONITOR LCD5C
LUEFTER	550940214	1	2	532	10870478	LICCON MONITOR LCD5C
LUEFTERHAUBE	11005449	(1)	1	323	11340518	KUEHLERANLAGE
LUEFTERNABE 203 G-ALSI9CU	955451608	3	2	322	968240908	KUEHLER VORM.
LUFTANSAUGROHR LINKS V-	9079037	2	1	412	9079074	LUFTANSAUGUNG ANBAU
LUFTANSAUGROHR RECHTS	9079036	1	1	412	9079074	LUFTANSAUGUNG ANBAU
LUFTANSAUGROHR STAHL SP	968184008	5	2	473	917079508	LUFTFILTERANLAGE KPL.
LUFTANSAUGROHR STAHL SP	97036138	6	1	473	917079508	LUFTFILTERANLAGE KPL.
LUFTANSAUGUNG ANBAU V-	9079074	220	1	335	10137680	DIESELMOTOR
LUFTBEHAELTER 39,8L 10BAR	502655808	162	1	772	967788208	DRUCKLUFTANLAGE
LUFTBEHAELTER DIN 74281 4	502987108	160	1	772	967788208	DRUCKLUFTANLAGE
LUFTFILTER	551710208	1	2	473	917079508	LUFTFILTERANLAGE KPL.
LUFTFILTERANLAGE KPL.	917079508	125	1	12		LIEBHERR RAUPENKRAN LR
LUFTFUEHRUNG LI. PP SPF	976955008	12	1	624	917202908	KABINE VERGLAST
LUFTFUEHRUNG LI. PP SPF	976967208	14	1	624	917202908	KABINE VERGLAST
LUFTFUEHRUNG PP SPF	977176508	16	2	624	917202908	KABINE VERGLAST
LUFTFUEHRUNG RE. PP SPF	976955108	13	1	624	917202908	KABINE VERGLAST

15.9.2023

etk_en_de_098200_LR 11000

1842

LIEBHERRAlphabetical index
Alphabetischer Index

Bezeichnung	Artikel	Pos.	Menge	Seite	Baugruppe	Bezeichnung
LUFTFUEHRUNG RE. PP SPF	976967308	15	1	624	917202908	KABINE VERGLAST
LUFTHUTZE 2X598X379 DC01	97036381	4	1	473	917079508	LUFTFILTERANLAGE KPL.
LUFTHUTZE SCHWK. STAHL	968194808	3	1	473	917079508	LUFTFILTERANLAGE KPL.
LUFTPRESSER	10650490	85	1	492	11113343	FAHRERSITZ
LUFTPRESSER 293CM3	12558470	6	1	421	11364209	LUFTPRESSER VORM.
LUFTPRESSER ANBAU 293CM	10126103	330	1	336	10137680	DIESELMOTOR
LUFTPRESSER VORM. 293CM	11364209	1	1	420	10126103	LUFTPRESSER ANBAU
LUFTTROCKNER	502657308	52	1	772	967788208	DRUCKLUFTANLAGE
M-RING 128X117,8X2,5 F14	10145867	4	1	361	10148222	KOLBEN KPL.
MAGNET	12109319	2	1	43	511493608	WEGEVENTIL
MAGNET	12109319	22	1	216	11182924	WEGEVENTIL
MAGNET	12109319	2	1	881	511465508	WEGEVENTIL
MAGNET 24V	10650092	2	1	754	10342823	DRUCKREGELVENTIL
MAGNET 24V	10663094	(1)	1	737	967788108	HYDRAULIK
MAGNET 24V	10663094	1	1	765	10493159	WEGESITZVENTIL
MAGNET 24V	570633808	1	1	179	511449808	WEGEVENTIL
MAGNET 24V	570633808	(1)	1	737	967788108	HYDRAULIK
MAGNET 24V	570633808	1	1	758	511494308	WEGEVENTIL
MAGNET 24V	570633808	1	1	766	511444508	WEGEVENTIL
MAGNET 24V	570827808	1	1	755	511444408	WEGEVENTIL
MAGNET 24V	571135508	1	1	43	511493608	WEGEVENTIL
MAGNET 24V	571135508	21	1	216	11182924	WEGEVENTIL
MAGNET 24V	571135508	1	1	881	511465508	WEGEVENTIL
MAGNET 28V	10291306	(1)	1	753	10413255	UMSCHALTBLOCK
MAGNETADAPTER 40 KUNST	11101354	6	1	485	968114008	HARNSTOFFTANK
MAGNETSPULE	10564740	(1)	1	212	967787708	ZUSATZHYDRAULIK WINDE 1
MAGNETSPULE	10564740	1	1	757	11005327	WEGEVENTIL
MAGNETSPULE	10564740	1	2	759	511302208	WEGEVENTIL
MAGNETSPULE	10564740	157	1	1120	511302108	WEGEVENTIL
MAGNETSPULE	11005244	1	2	270	10423938	WEGEVENTIL
MAGNETSPULE 24V	10493030	(30)	1	244	968081908	ZUSATZHYDRAULIK WINDE 4
MAGNETSPULE 24V	11004321	(12)	1	744	11211288	STUEBERBLOCK
MAGNETSPULE 24V	11004321	12	1	751	10451049	WEGEVENTIL
MAGNETSPULE 24V	571910108	435	2	764	571362608	VORSTEUERVENTIL
MAGNETSPULE 28V	10872859	(1)	1	753	10413255	UMSCHALTBLOCK
MAGNETVENTIL	10343003	3	1	536	917080208	ZUSATZHEIZUNG OW
MAGNETVENTIL	10343003	4	1	655	917200808	HEIZKLIMAGERAET EINBAU
MAGNETVENTIL	10876704	4	1	177	11341035	STUEBERBLOCK
MAGNETVENTIL	10876705	5	1	177	11341035	STUEBERBLOCK
MANOMETER	10290231	(119)	1	1324	917474108	BOLZENZIEHEINRICHTUNG
MANOMETER 63	750001808	2	2	143	96064795	MANOMETER KPL.
MANOMETER 63	750002408	240	3	738	967788108	HYDRAULIK
MANOMETER EN 837-1 0-60B	750001108	1	1	143	96064795	MANOMETER KPL.
MANOMETER KPL.	96064795	20	1	138	917077108	WERKZEUG
MANOMETERANSCHLUSS MA	470900808	3	3	143	96064795	MANOMETER KPL.
MANTELRING MIT O-RING 14	10043293	32	2	76	10132387	HYDRAULIKANBAUMOTOR
MASSEVERBINDUNGSBLECH	12826252	4	1	418	9078314	HEIZFLANSCH ANBAU
MASTNASE 32T	917228608	305	1	15		LIEBHERR RAUPENKRAN LR
MASTNASE SCHWK. 32T	968054908	1	1	1306	917228608	MASTNASE
MECH.ANBAUTEILE SCHEINW	968134408	1	1	1320	917229608	A-SCHEINWERFER S-ANLEN
MECH.BEFESTIGUNGSTEILE	967995008	40	1	1300	967276708	EMPAENGER
MECH.BEFESTIGUNGSTEILE	967995008	40	1	1302	967276808	SENDER
MECH.ZUSATZABSTUETZUNG	917076808	20	1	12		LIEBHERR RAUPENKRAN LR
MECH.ZUSATZABSTUETZUNG	967880708	1	2	134	917076808	MECH.ZUSATZABSTUETZUNG
MECHANIK MESS-U. WARNEI	968840008	10	1	1372	917230308	WINDWARNUNG
MECHANIK MESS-U. WARNEIN	968838508	10	1	1366	917569308	TRAEGER MESS-U. WARNEIN
MEGI-ANSCHLAGPUFFER 200	10282698	9	2	907	917190908	S-ZWISCHENSTUECK
MEGI-ANSCHLAGPUFFER 200	10282698	9	2	915	917333908	S-ZWISCHENSTUECK
MEGI-ANSCHLAGPUFFER 200	10282698	9	2	926	917078608	S-ZWISCHENSTUECK
MEGI-ANSCHLAGPUFFER 200	10282698	9	2	935	917078708	S-ZWISCHENSTUECK

15.9.2023

etk_en_de_098200_LR 11000

1843

LIEBHERRAlphabetical index
Alphabetischer Index

Bezeichnung	Artikel	Pos.	Menge	Seite	Baugruppe	Bezeichnung
MEGI-ANSCHLAGPUFFER 200	10282698	9	2	953	917079208	S-ZWISCHENSTUECK
MEGI-ANSCHLAGPUFFER 200	10282698	9	2	958	917571208	S-ZWISCHENSTUECK
MEGIPUFFER	726611308	61	1	615	917081608	KRANFUEHRERKABINE KPL.
MEGIPUFFER	726611308	37	2	1349	968399508	ANLENKSTUECK VORM.
MEGIPUFFER	726612208	40	1	614	917081608	KRANFUEHRERKABINE KPL.
MEGIPUFFER	726612208	8	3	645	968397108	LEITER KPL.
MEGIPUFFER	726612208	13	1	1166	969396608	AUFSTIEG VORM.
MEGIPUFFER	726612708	3	2	510	968287208	KLAPPTRITT VORM.
MEGIPUFFER	726612708	14	1	1319	967957508	KAMERAANBAU S-ANLENKSTU
MEGIPUFFER 100X40-M16X44	726616008	31	3	1335	917229808	SCHWEBEBALLAST
MEGIPUFFER 18X7,5	726616708	(2)	4	282	967978708	DIESELMOTOR VORM.
MEGIPUFFER 18X7,5	726616708	12	8	498	917079908	DREHBUEHNENVERKLEIDUN
MEGIPUFFER 18X7,5	726616708	63	12	665	968286908	GERAEUSCHDAEMMUNG OBE
MEGIPUFFER 18X7,5	726616708	3	2	666	968308808	DECKEL KPL.
MEGIPUFFER 18X7,5	726616708	3	1	667	968308908	DECKEL KPL.
MEGIPUFFER 18X7,5	726616708	3	2	668	968309008	DECKEL KPL.
MEGIPUFFER 18X7,5	726616708	3	2	669	968309108	DECKEL KPL.
MEGIPUFFER 30X17 M8 75°SH	10030440	13	2	792	968646208	KAMERAHALTER VORM.
MEGIPUFFER 30X17-M8 NR 60	726616208	11	2	645	968397108	LEITER KPL.
MEGIPUFFER 50X20-M10X28	726613008	74	4	23	917345308	RAUPENMITTELTEIL
MEGIPUFFER 50X20-M10X28	726613008	49	4	506	968283208	LAUFSTEG DREHBUEHNE LI
MEHRFACHDICHTENSATZ 3X	10424962	507	1	85	967971708	KABELSTRANG
MEISTERSCHALTER LSB-AMS	10343693	11	3	522	967926708	ELEKTRIK ANBAUTEILE KABIN
MEMBRANSPEICHER 2L 10BA	510642508	150	3	737	967788108	HYDRAULIK
MEMBRANTUELLE 29/37/44	553027808	51	2	624	917202908	KABINE VERGLAST
MEMBRANTUELLE 29/37/44	553027808	5	2	635	965063308	MONITORKONSOLE
MEMBRANTUELLE 29/37/44	553027808	26	1	639	964598408	INNENVERKLEIDUNG
MEMBRANTUELLE 29/37/44	553027808	12	4	655	917200808	HEIZKLIMAGERAET EINBAU
MESSANSCHLUSS BMA3 6S C	475601508	632	1	35	967787308	HYDRAULIK MITTELTEIL
MESSANSCHLUSS BMA3 6S C	475601508	648	1	172	968129608	ZUSATZHYDRAULIK DREHBUE
MESSANSCHLUSS BMA3 6S C	475601508	613	1	269	967787908	ZUSATZHYDRAULIK MONTAGE
MESSANSCHLUSS BMA3 6S C	475601508	635	8	740	967788108	HYDRAULIK
MESSANSCHLUSS BMA3 6S C	475601508	631	3	872	967788308	ZUSATZHYDRAULIK S-ANLENK
MESSANSCHLUSS BMA3 6S C	475601508	604	1	1173	967788608	ZUSATZHYDRAULIK D-KOPFS
MESSANSCHLUSS BMA3 6S C	475601508	601	1	1191	967788708	ZUSATZHYDRAULIK ZWISCH
MESSANSCHLUSS BMA3 6S C	475601508	604	1	1203	967788808	ZUSATZHYDRAULIK ZWISCH
MESSANSCHLUSS EMA3 G1/4	475602608	645	1	172	968129608	ZUSATZHYDRAULIK DREHBUE
MESSANSCHLUSS EMA3 G1/4	475602608	600	1	244	968081908	ZUSATZHYDRAULIK WINDE 4
MESSANSCHLUSS EMA3 G1/4	475602608	601	19	740	967788108	HYDRAULIK
MESSANSCHLUSS EMA3 G1/4	475602608	631	5	1110	967788408	ZUSATZHYDRAULIK D-ANLENK
MESSANSCHLUSS GMA3 38S	475603408	601	4	35	967787308	HYDRAULIK MITTELTEIL
MESSANSCHLUSS GMA3 38S	475603408	603	4	1173	967788608	ZUSATZHYDRAULIK D-KOPFS
MESSANSCHLUSS GMA3 38S	475603408	600	4	1191	967788708	ZUSATZHYDRAULIK ZWISCH
MESSANSCHLUSS GMA3 38S	475603408	600	4	1203	967788808	ZUSATZHYDRAULIK ZWISCH
MESSANSCHLUSS R1/4	11004397	31	3	748	11340741	STUEBERBLOCK
MESSANSCHLUSS VKA3 10LM	510629008	614	4	79	967787408	HYDRAULIK RAUPE
MESSANSCHLUSS VKA3 10LM	510629008	614	4	106	967787508	HYDRAULIK RAUPE
MESSANSCHLUSS VKA3 10LM	510629008	656	1	172	968129608	ZUSATZHYDRAULIK DREHBUE
MESSANSCHLUSS VKA3 10LM	510629008	623	2	212	967787708	ZUSATZHYDRAULIK WINDE 1
MESSANSCHLUSS VKA3 10LM	510629008	622	2	228	967787808	ZUSATZHYDRAULIK WINDE 2
MESSANSCHLUSS VKA3 10LM	510629008	602	3	244	968081908	ZUSATZHYDRAULIK WINDE 4
MESSANSCHLUSS VKA3 10LM	510629008	624	7	740	967788108	HYDRAULIK
MESSANSCHLUSS VKA3 10LM	510629008	613	1	978	967788908	ZUSATZHYDRAULIK WINDE 5
MESSANSCHLUSS VKA3 10LM	510629008	613	1	1003	967789008	ZUSATZHYDRAULIK WINDE 6
MESSANSCHLUSS VKA3 10LM	510629008	620	2	1019	967789108	ZUSATZHYDRAULIK WINDE 3
MESSANSCHLUSS VKA3 10LM	510629008	608	1	1173	967788608	ZUSATZHYDRAULIK D-KOPFS
MESSANSCHLUSS VKA3 10LM	510629008	604	1	1191	967788708	ZUSATZHYDRAULIK ZWISCH
MESSANSCHLUSS VKA3 10LM	510629008	606	1	1203	967788808	ZUSATZHYDRAULIK ZWISCH
MESSANSCHLUSS VKA3 22L C	475603008	774	1	742	967788108	HYDRAULIK
MESSERTRENNKLEMME 0,2-2	602761608	57	2	711	967918008	AUFBAUTEILE MONTAGETAPE

15.9.2023

etk_en_de_098200_LR 11000

1844

LIEBHERRAlphabetical index
Alphabetischer Index

Bezeichnung	Artikel	Pos.	Menge	Seite	Baugruppe	Bezeichnung
MESSSTUTZEN 12S M20X1,5 C	7409922	832	2	743	967788108	HYDRAULIK
MESSSTUTZEN DKO 10S M18	5607617	705	1	741	967788108	HYDRAULIK
MESSSTUTZEN VKA3 12LM18	7409918	825	1	743	967788108	HYDRAULIK
MESSWIDERSTAND -40/+125°	10449516	20	3	522	967926708	ELEKTRIK ANBAUTEILE KABIN
MIKROPHON	11826513	2	1	1365	12257818	AUTORADIO
MIKROSCHALTER	10335596	3	4	524	10343693	MEISTERSCHALTER
MITNEHMER	10014729	7	1	164	10871517	ELEKTROPUMPE
MITNEHMER	10014729	7	1	605	10425291	ELEKTROPUMPE
MITNEHMER	927675901	20	1	970	90028408	SEILTROMMEL
MITNEHMER	927675901	20	1	989	90200131	SEILTROMMEL
MITNEHMER	927675901	20	1	1013	90028040	SEILTROMMEL
MITNEHMER 20X285X275 S69	97040648	25	2	887	917078508	S-KOPFSTUECK
MITNEHMER SCHWK.	968027608	8	1	22	917345308	RAUPENMITTELTEIL
MITTELZAPFEN	570114608	3	1	266	570113308	TRIEBWERK
MODULHALTER	632126901	32	1	702	967917908	SCHALTSCHRANK MECH.
MONITORKONSOLE	965063308	9	1	624	917202908	KABINE VERGLAST
MONITORKONSOLE PU SPF	977903308	1	1	635	965063308	MONITORKONSOLE
MONTAGEEINHEIT VORM.	968095808	2	2	711	967918008	AUFBAUTEILE MONTAGETAPE
MONTAGEEINRICHTUNG RA	917080608	140	1	13		LIEBHERR RAUPENKRAN LR
MONTAGEHILFSMITTEL	917571308	456	1	16		LIEBHERR RAUPENKRAN LR
MONTAGEPLATTE 2X265X198	97037131	(6)	1	1300	967276708	EMPFAENGER
MONTAGEPLATTE 2X265X198	97037131	6	1	1303	967922708	KLEMMKASTEN KPL.
MONTAGETAPEL 1.5X1442X7	97038930	(1)	1	711	967918008	AUFBAUTEILE MONTAGETAPE
MONTAGETAPEL VORM.	968095708	1	1	711	967918008	AUFBAUTEILE MONTAGETAPE
MONTAGETEILE DREHBUEHN	968277508	50	1	187	917401608	DREHBUEHNE KPL.
MONTAGETEILE P72-150	917528308	234	1	14		LIEBHERR RAUPENKRAN LR
MONTAGETEILE UNTERTEIL	968284308	50	1	149	917347808	UNTERTEIL VORM.
MONTAGEWERKZEUGKASTE	790045408	1	1	139	96005686	GRUNDWERKZEUG
MONTAGEWINDE	917078908	119	1	12		LIEBHERR RAUPENKRAN LR
MONTAGEWINDE VORM.	917645608	1	1	249	917078908	MONTAGEWINDE
MONTAGEZYLINDER SPF	512335208	5	1	138	917077108	WERKZEUG
MOOSGUMMI 20X4 MOOSGU	262103108	30	0.064	490	917203308	STUERSTAND
MOTOR 1D81C	10470423	(50)	1	1324	917474108	BOLZENZIEHEINRICHTUNG
MOTORAUFNABME	11005450	(2)	1	323	11340518	KUEHLERANLAGE
MOTORFLANSCH	540273014	7	1	259	540270514	ANTRIEB KPL
MOTORGEHAEUSE	10014692	3	1	164	10871517	ELEKTROPUMPE
MOTORGEHAEUSE	10014692	3	1	605	10425291	ELEKTROPUMPE
MOTORGEHAEUSE	10493920	1	1	164	10871517	ELEKTROPUMPE
MOTORGEHAEUSE	10493920	1	1	605	10425291	ELEKTROPUMPE
MOTORREGELUNGSSENSORIK	10131095	581	1	338	10137680	DIESELMOTOR
MOTORSTEUERGERAET LID	10139679	570	1	338	10137680	DIESELMOTOR
MUFFE 12,5	10873984	(104)	2	1324	917474108	BOLZENZIEHEINRICHTUNG
MUTTER	510779908	29	1	48	511497508	DRUCKMINDERVENTIL
MUTTER	510779908	29	1	768	510438508	DRUCKMINDERVENTIL
MUTTER	511053008	22	1	181	510401908	UMSCHALTVENTIL
MUTTER	7027459	(2)	1	212	967787708	ZUSATZHYDRAULIK WINDE 1
MUTTER	7027459	2	1	757	11005327	WEGEVENTIL
MUTTER	7027459	2	2	759	511302208	WEGEVENTIL
MUTTER	7027459	998	1	1120	511302108	WEGEVENTIL
MUTTER CR6-FREI	571082308	(5)	1	34	967787308	HYDRAULIK MITTELTEIL
MUTTER M10X1,5 X6NiCrTiMoV	10120639	13	4	436	10135386	ATL-ANBAU
MUTTER M10X1,5 X6NiCrTiMoV	10120639	13	4	437	10135681	ATL-ANBAU
MUTTER M18X1	12109804	(1)	2	567	968241508	GEBERANBAU
MUTTER M54 CR6-FREI	571077208	(5)	1	171	968129608	ZUSATZHYDRAULIK DREHBUE
MUTTER M54 CR6-FREI	571077208	(5)	1	738	967788108	HYDRAULIK
NABE	9077280	2	1	359	11367689	ANTRIEBSTEILE M. SCHWING.
NADELKRANZ 110X117X24	570796108	20	1	258	540270414	ABTRIEB KPL
NAEHERUNGSSCHALTER	10013883	7	1	92	11621291	VERTEILERKOMBINATION
NAEHERUNGSSCHALTER BER	11003193	5	2	82	917361508	ELEKTRIK RAUPENTRAEGER
NAEHERUNGSSCHALTER BER	11003193	5	2	108	917361608	ELEKTRIK RAUPENTRAEGER

15.9.2023

etk_en_de_098200_LR 11000

1845

LIEBHERRAlphabetical index
Alphabetischer Index

Bezeichnung	Artikel	Pos.	Menge	Seite	Baugruppe	Bezeichnung
NAEHERUNGSSCHALTER BER	11003193	(1)	2	158	917353608	ELEKTRIK DREHWERK
NAEHERUNGSSCHALTER BER	571318808	20	4	894	968401208	GEBERANBAU KOPFSTUECK
NAEHERUNGSSCHALTER BER	571318808	20	4	1275	968188308	GEBERANBAU KOPFSTUECK
NEBENABTRIEB ANBAU	10119873	652	1	338	10137680	DIESELMOTOR
NEBENABTRIEB ANBAU	10126182	650	1	338	10137680	DIESELMOTOR
NEBENABTRIEB VORM.	11366388	1	1	459	10126182	NEBENABTRIEB ANBAU
NEBENABTRIEB VORM.	13700703	1	1	462	10119873	NEBENABTRIEB ANBAU
NEIGUNGSGEBER +/-25° ALU	11001194	10	2	55	968270208	EL.GEBER U.ENDSCHALTER
NEIGUNGSGEBER +/-5° X/Y L	10802062	10	1	1342	968175008	ENDSCHALTER U.GEBER
NEIGUNGSGEBER HAKENFL	917156108	301	1	15		LIEBHERR RAUPENKRAN LR
NIVEAUGEBER L=195 24V	10135392	22	1	333	10137680	DIESELMOTOR
NIVEAUGEBER L=195 24V	11088130	10	1	353	10135392	NIVEAUGEBER
NIVEAUGEBER L=450	789016008	2	1	585	965527508	BRENNSTOFFBEHAELTER VO
NIVEAUSONDE L=50 5 V SPF	10228143	5	1	322	968240908	KUEHLER VORM.
NOCKE	11341708	12	1	858	11211228	RUECKFALLSTUETZE
NOCKE	11341708	12	1	1104	11211229	RUECKFALLSTUETZE
NOCKE	11341708	33	2	1161	11211928	ZUGZYLINDER
NOCKEN	11645754	30	2	578	11211234	ZUGZYLINDER
NOCKENSCHALTER	570338308	23	1	28	11601184	SCHLEIFRINGUEBERTRAEGE
NOCKENWELLE KPL. V-MOTO	10130765	100	1	334	10137680	DIESELMOTOR
NOCKENWELLE V-MOTORXD9	10116354	1	1	377	10130765	NOCKENWELLE KPL.
NOCKENWELLE V-MOTORXD9	10154280	1	1	377	10130765	NOCKENWELLE KPL.
NOCKENWELLENLAGER 80,92	10129215	6	5	340	12451208	KURBELGEHAEUSE VORM.
NOT-AUS TASTE	11211286	30	1	702	967917908	SCHALTSCHRANK MECH.
NOT-AUS TASTE	606144108	(2)	1	522	967926708	ELEKTRIK ANBAUTEILE KABIN
NOTAUS KRANFUEHRERKAB	968075908	4	1	522	967926708	ELEKTRIK ANBAUTEILE KABIN
NOTHAMMER	885042208	58	1	639	964598408	INNENVERKLEIDUNG
NUTMUTTER M100X2X23 C45	927612301	28	1	72	90029090	WINKELGETRIEBE
NUTMUTTER M100X2X23 C45	927612301	28	1	74	90029091	WINKELGETRIEBE
NUTMUTTER M150X2X39,5 C4	944311703	13	1	154	90201679	DREHWERKANTRIEB
NUTMUTTER M30X1,5	570113908	9	1	265	570112908	TRIEBWERK
O-RING	10040400	2	1	389	10117814	HOCHDRUCKPUMPE VORM.
O-RING	10332172	48	1	1000	11161917	STEUERTEIL
O-RING	7369571	23	1	745	11450338	DRUCKBEGRENZUNGSVENTI
O-RING 10,00X2,5 NBR90	10337381	7	1	331	510682308	KUGELHAHN
O-RING 100X3 FKM 80	7381192	7	1	389	10117814	HOCHDRUCKPUMPE VORM.
O-RING 100X4 HNBR 60	10289140	5	2	404	10120512	KRAFTSTOFFFILTERMODUL
O-RING 102X2,62	11693498	13	1	291	10873653	PUMPENTRAEGER
O-RING 10X2 NBR70	726406508	(22)	1	750	11314761	STUEBERBLOCK
O-RING 10X2,2 NBR70	502933208	552	3	772	967788208	DRUCKLUFTANLAGE
O-RING 10X3 FKM 80	7381417	4	1	388	9078260	HOCHDRUCKPUMPE MIT BEFE
O-RING 110X2,5 V80	10008091	22	1	324	10228004	HYDROMOTOR
O-RING 11X2	10664998	6	1	389	10117814	HOCHDRUCKPUMPE VORM.
O-RING 11X2 NBR90	726406108	(1)	1	1117	967421108	VENTILBLOCK
O-RING 120X2,5 V80	10324867	21	1	319	11314599	VERSTELLPUMPE
O-RING 120X3 NBR 70	726424601	97	1	154	90201679	DREHWERKANTRIEB
O-RING 125X3 FKM	7006516	9	1	391	11363994	ANTRIEB FUER HDP VORM.
O-RING 128X4,2 ACM 70	10120092	25	1	380	10124754	OELMODUL LINKS
O-RING 128X4,2 ACM 70	10120092	25	1	382	10044373	OELFILTEREINSATZ
O-RING 128X4,2 ACM 70	10120092	25	1	385	10124755	OELMODUL RECHTS
O-RING 12X2 NBR70	704274808	10	4	53	965690708	DECKEL KPL.
O-RING 12X2 NBR70	704274808	(10)	4	479	968169408	BATTERIEKASTEN VORM.
O-RING 12X2 NBR70	704274808	(6)	4	664	968286908	GERAEUSCHDAEMMUNG OBE
O-RING 12X2 NBR70	704274808	(6)	4	664	968286908	GERAEUSCHDAEMMUNG OBE
O-RING 12X2 NBR70	704274808	(6)	4	664	968286908	GERAEUSCHDAEMMUNG OBE
O-RING 12X2 NBR70	704274808	(6)	4	664	968286908	GERAEUSCHDAEMMUNG OBE
O-RING 12X2 NBR70	704274808	(6)	4	664	968286908	GERAEUSCHDAEMMUNG OBE
O-RING 12X2 NBR70	704274808	12	3	666	968308808	DECKEL KPL.
O-RING 12X2 NBR70	704274808	12	4	667	968308908	DECKEL KPL.
O-RING 12X2 NBR70	704274808	12	2	668	968309008	DECKEL KPL.
O-RING 12X2 NBR70	704274808	6	2	670	968310408	DECKEL KPL.

15.9.2023

etk_en_de_098200_LR 11000

1846

LIEBHERRAlphabetical index
Alphabetischer Index

Bezeichnung	Artikel	Pos.	Menge	Seite	Baugruppe	Bezeichnung
O-RING 12X2 NBR70	704274808	6	2	671	968318208	DECKEL KPL.
O-RING 12X2 NBR70	704274808	4	5	674	968255808	DECKEL VORM.
O-RING 12X2 NBR70	704274808	4	7	675	968255908	DECKEL VORM.
O-RING 12X2 NBR70	704274808	4	7	676	968256008	DECKEL VORM.
O-RING 12X2 NBR70	704274808	4	7	677	968256108	DECKEL VORM.
O-RING 12X2 NBR70	704274808	(7)	4	694	968031008	ELEKTRIK KLEMMKASTEN DB
O-RING 12X2 NBR70	704274808	6	6	704	969408008	DECKEL KPL.
O-RING 12X2,5 HNBR	7412937	23	1	397	10303007	KRAFTSTOFFVORFILTER
O-RING 133,07X1,78 NBR 70	10099208	32	1	605	10425291	ELEKTROPUMPE
O-RING 133,07X1,78 NBR 70	10099208	(1)	1	605	10425291	ELEKTROPUMPE
O-RING 13X2,5 HNBR	10294172	20	1	397	10303007	KRAFTSTOFFVORFILTER
O-RING 140X3 NBR70	570163708	5	1	605	10425291	ELEKTROPUMPE
O-RING 145,64X3,53 NBR 70 A	7000329	8	1	463	13700703	NEBENABTRIEB VORM.
O-RING 14X1,1 NBR70	570010108	3	2	179	511449808	WEGEVENTIL
O-RING 14X1,1 NBR70	570010108	3	2	758	511494308	WEGEVENTIL
O-RING 14X2,5 NBR70	502923877	41	3	522	967926708	ELEKTRIK ANBAUTEILE KABIN
O-RING 150X3 NBR70	518578108	404	4	284	967978708	DIESELMOTOR VORM.
O-RING 150X4 FKM 70	10036521	401	16	464	10141865	DS DIESELMOTOR
O-RING 154X3 NBR70	518547908	8	1	291	10873653	PUMPENTRAEGER
O-RING 160X2,5	7624285	24	1	91	11621396	ELEKTROPUMPE
O-RING 160X2,5	7624285	24	1	164	10871517	ELEKTROPUMPE
O-RING 160X3 NBR70	726204008	52	1	75	933878901	PLANETENGETRIEBE
O-RING 165X3 FKM 70	726440001	16	1	164	10871517	ELEKTROPUMPE
O-RING 16X2 NBR70	726407908	(1)	1	743	967788108	HYDRAULIK
O-RING 16X3 NBR90	570096208	27	1	554	11211235	HYDROZYLINDER
O-RING 174X3 FKM 70	726431401	17	1	993	90200207	FEDERDRUCKBREMSE
O-RING 175X3 NBR 70	726453601	83	2	72	90029090	WINKELGETRIEBE
O-RING 175X3 NBR 70	726453601	83	2	74	90029091	WINKELGETRIEBE
O-RING 17X2 FPM70	571082608	(2)	1	34	967787308	HYDRAULIK MITTELTEIL
O-RING 17X2 FPM70	571082608	(2)	1	34	967787308	HYDRAULIK MITTELTEIL
O-RING 17X2 FPM70	571082608	(2)	1	1043	969111908	ZUSATZHYDR.BOLZENZIEHZ
O-RING 17X2,5 NBR90	726409108	(1)	1	36	967787308	HYDRAULIK MITTELTEIL
O-RING 182X3 FKM 80	726434401	4	1	207	90024729	FEDERDRUCKBREMSE
O-RING 182X3 FKM 80	726434401	4	1	973	90204839	FEDERDRUCKBREMSE
O-RING 182X3 FKM 80	726434401	4	1	993	90200207	FEDERDRUCKBREMSE
O-RING 182X3 FKM 80	726434401	4	1	1016	90026848	FEDERDRUCKBREMSE
O-RING 19,4X2,1	11004432	21	1	745	11450338	DRUCKBEGRENZUNGSVENTI
O-RING 190X3 FKM 70	726432901	17	1	207	90024729	FEDERDRUCKBREMSE
O-RING 190X3 FKM 70	726432901	17	1	973	90204839	FEDERDRUCKBREMSE
O-RING 190X3 FKM 70	726432901	17	1	1016	90026848	FEDERDRUCKBREMSE
O-RING 19X2,5 NBR70	726424108	(21)	2	750	11314761	STUEBERBLOCK
O-RING 20,3X2,4 NBR70	502932908	4	1	585	965527508	BRENNSTOFFBEHAELTER VO
O-RING 20,3X2,4 NBR70	502932908	308	8	772	967788208	DRUCKLUFTANLAGE
O-RING 209,14X3,53 NBR70	10342479	26	1	300	11212747	VERSTELLPUMPE
O-RING 20X2 FPM70	571082008	(2)	1	34	967787308	HYDRAULIK MITTELTEIL
O-RING 20X2 FPM70	571082008	(2)	1	171	968129608	ZUSATZHYDRAULIK DREHBUE
O-RING 20X2,5 NBR70	726407508	7	1	180	511065008	KUGELHAHN
O-RING 22,2X3 NBR70	540184308	16	1	259	540270514	ANTRIEB KPL
O-RING 22X1,5 FPM70	571082708	(3)	1	34	967787308	HYDRAULIK MITTELTEIL
O-RING 22X2 NBR90	726418408	8	2	331	510682308	KUGELHAHN
O-RING 235X3 FKM 70	10014136	6	1	207	90024729	FEDERDRUCKBREMSE
O-RING 235X3 FKM 70	10014136	6	1	973	90204839	FEDERDRUCKBREMSE
O-RING 235X3 FKM 70	10014136	6	1	1016	90026848	FEDERDRUCKBREMSE
O-RING 23X2 NBR90	10664129	2	2	208	90024490	OELMESSEINRICHTUNG
O-RING 23X2 NBR90	10664129	2	2	238	90200528	OELMESSEINRICHTUNG
O-RING 23X2 NBR90	10664129	2	2	239	90200533	OELMESSEINRICHTUNG
O-RING 23X2 NBR90	10664129	2	3	974	90028042	OELMESSEINRICHTUNG
O-RING 23X2,5 NBR 70	726454601	94	2	72	90029090	WINKELGETRIEBE
O-RING 23X2,5 NBR 70	726454601	94	2	74	90029091	WINKELGETRIEBE
O-RING 24X2 NBR70	726430608	32	2	750	11314761	STUEBERBLOCK

15.9.2023

etk_en_de_098200_LR 11000

1847

LIEBHERRAlphabetical index
Alphabetischer Index

Bezeichnung	Artikel	Pos.	Menge	Seite	Baugruppe	Bezeichnung
O-RING 24X3 FPM70	571077408	(4)	1	738	967788108	HYDRAULIK
O-RING 26X1,5 FPM70	571082108	(3)	1	34	967787308	HYDRAULIK MITTELTEIL
O-RING 26X3 NBR90	510711308	(18)	1	1043	969111908	ZUSATZHYDR.BOLZENZIEHZ
O-RING 29X3 NBR70	530073208	31	2	750	11314761	STUEBERBLOCK
O-RING 320X3 NBR70	761020303	73	1	154	90201679	DREHWERKANTRIEB
O-RING 32X3 FPM70	571076908	(2)	1	171	968129608	ZUSATZHYDRAULIK DREHBUE
O-RING 32X3 FPM70	571076908	(2)	1	738	967788108	HYDRAULIK
O-RING 32X3 FPM70	571076908	(2)	1	738	967788108	HYDRAULIK
O-RING 340X4 NBR 72	761034103	24	1	154	90201679	DREHWERKANTRIEB
O-RING 35X2,5 NBR70	726410008	53	4	744	11211288	STUEBERBLOCK
O-RING 35X2,5 NBR70	726410008	53	4	748	11340741	STUEBERBLOCK
O-RING 37,5X3,55 FKM 70	10120093	26	1	380	10124754	OELMODUL LINKS
O-RING 37,5X3,55 FKM 70	10120093	26	1	382	10044373	OELFILTEREINSATZ
O-RING 37,5X3,55 FKM 70	10120093	26	1	385	10124755	OELMODUL RECHTS
O-RING 380X4 NBR70	530084808	6	1	991	90200134	PLANETENGETRIEBE
O-RING 39,34X2,62 FKM 70	10097960	14	1	1000	11161917	STUEBERTEIL
O-RING 40X3 FPM70	571077108	(4)	1	171	968129608	ZUSATZHYDRAULIK DREHBUE
O-RING 40X3 FPM70	571077108	(4)	1	738	967788108	HYDRAULIK
O-RING 42X3 NBR90	726421208	19	1	634	964598008	SCHEIBENWISCHANLAGE EIN
O-RING 43X3,5 FKM 70	10443229	3	2	807	10121248	TAUCHHEIZER
O-RING 45X3 NBR90	726430508	81	1	991	90200134	PLANETENGETRIEBE
O-RING 460X4 NBR 70	726443401	21	2	991	90200134	PLANETENGETRIEBE
O-RING 470X5 NBR 70	761061703	2	1	206	90024489	PLANETENGETRIEBE
O-RING 470X5 NBR 70	761061703	2	1	237	90200276	PLANETENGETRIEBE
O-RING 470X5 NBR 70	761061703	2	1	972	90204838	PLANETENGETRIEBE
O-RING 470X5 NBR 70	761061703	2	1	1015	90026841	PLANETENGETRIEBE
O-RING 480X4 NBR 70	761032303	33	2	206	90024489	PLANETENGETRIEBE
O-RING 480X4 NBR 70	761032303	33	2	237	90200276	PLANETENGETRIEBE
O-RING 480X4 NBR 70	761032303	33	2	972	90204838	PLANETENGETRIEBE
O-RING 480X4 NBR 70	761032303	33	2	1015	90026841	PLANETENGETRIEBE
O-RING 51X2,5 NBR 90	7025208	8	2	180	511065008	KUGELHAHN
O-RING 54X3 NBR70	726405508	68	1	154	90201679	DREHWERKANTRIEB
O-RING 58X3 NBR70	726426708	54	2	744	11211288	STUEBERBLOCK
O-RING 58X3 NBR70	726426708	54	2	748	11340741	STUEBERBLOCK
O-RING 59,69X5,33 FKM 70	7381568	22	1	482	917079808	HARNSTOFFTANK
O-RING 600X4 NBR 70	761020803	26	1	206	90024489	PLANETENGETRIEBE
O-RING 600X4 NBR 70	761020803	26	1	237	90200276	PLANETENGETRIEBE
O-RING 600X4 NBR 70	761020803	26	1	972	90204838	PLANETENGETRIEBE
O-RING 600X4 NBR 70	761020803	26	1	1015	90026841	PLANETENGETRIEBE
O-RING 60X3 NBR 70	726411301	9	1	206	90024489	PLANETENGETRIEBE
O-RING 60X3 NBR 70	726411301	9	1	237	90200276	PLANETENGETRIEBE
O-RING 60X3 NBR 70	726411301	9	1	972	90204838	PLANETENGETRIEBE
O-RING 60X3 NBR 70	726411301	9	1	1015	90026841	PLANETENGETRIEBE
O-RING 680X5 NBR 70	761036003	11	1	72	90029090	WINKELGETRIEBE
O-RING 680X5 NBR 70	761036003	11	1	74	90029091	WINKELGETRIEBE
O-RING 6X1 NBR90	570690608	33	1	605	10425291	ELEKTROPUMPE
O-RING 6X1 NBR90	570690608	17	1	762	571529608	DRUCKVENTIL
O-RING 6X1 NBR90	570690608	7	1	763	571130108	DRUCKBEGRENZUNGSVENTI
O-RING 6X1,5 NBR90	510712908	11	3	179	511449808	WEGEVENTIL
O-RING 6X1,5 NBR90	510712908	11	3	758	511494308	WEGEVENTIL
O-RING 740X5 NBR 70	726457501	12	1	72	90029090	WINKELGETRIEBE
O-RING 740X5 NBR 70	726457501	12	1	74	90029091	WINKELGETRIEBE
O-RING 740X5 NBR 70	726457501	2	3	75	933878901	PLANETENGETRIEBE
O-RING 78,97X3,53 FKM 70	10220707	6	1	157	510235408	HYDROMOTOR
O-RING 78X3 FKM 70	726433701	7	1	426	10125247	THERMOSTATGEHAEUSE AN
O-RING 78X3 FKM 70	726433701	3	1	468	10141889	DS THERMOSTATGEHAEUSE
O-RING 85X2 HNBR 70	10218370	2	1	443	10120541	STARTER
O-RING 85X3 NBR70	726408708	405	1	284	967978708	DIESELMOTOR VORM.
O-RING 8X2	10664994	9	1	389	10117814	HOCHDRUCKPUMPE VORM.
O-RING 94,5X3 VMQ 70	13711602	2	1	419	13701882	HEIZFLANSCH KOMPLETT

15.9.2023

etk_en_de_098200_LR 11000

1848

LIEBHERRAlphabetical index
Alphabetischer Index

Bezeichnung	Artikel	Pos.	Menge	Seite	Baugruppe	Bezeichnung
O-RING 98,02X3,53 S-FPM 75	7372303	(15)	1	157	510235408	HYDROMOTOR
O-RING 9X1,5 NBR 70	726454401	14	1	207	90024729	FEDERDRUCKBREMSE
O-RING 9X1,5 NBR90	521196508	3	2	207	90024729	FEDERDRUCKBREMSE
O-RING 9X1,5 NBR90	521196508	3	2	993	90200207	FEDERDRUCKBREMSE
O-RING 9X1,5 NBR90	521196508	(16)	6	993	90200207	FEDERDRUCKBREMSE
O-RING 9X2	10664997	5	1	389	10117814	HOCHDRUCKPUMPE VORM.
O-RING AEHNL.ISO 3601-1 100	11008055	4	1	414	10137586	ANSAUGSTUTZEN ANBAU
O-RING AEHNL.ISO 3601-1 101	7380401	6	1	461	11366388	NEBENABTRIEB VORM.
O-RING AEHNL.ISO 3601-1 101	7380401	6	1	463	13700703	NEBENABTRIEB VORM.
O-RING AEHNL.ISO 3601-1 115	10425261	13	1	424	10140056	WASSERPUMPE MIT BEFEST.
O-RING AEHNL.ISO 3601-1 14	10425260	5	1	164	10871517	ELEKTROPUMPE
O-RING AEHNL.ISO 3601-1 15,5	10113975	(2)	1	453	10131095	MOTORREGELUNGSSENSORIK
O-RING AEHNL.ISO 3601-1 150	11656620	2	2	354	9078049	ZYLINDER
O-RING AEHNL.ISO 3601-1 15X	7380619	4	1	390	10137654	ANTRIEB FUER HOCHDRUCK
O-RING AEHNL.ISO 3601-1 15X	7380619	3	1	462	10119873	NEBENABTRIEB ANBAU
O-RING AEHNL.ISO 3601-1 18	10003192	5	1	390	10137654	ANTRIEB FUER HOCHDRUCK
O-RING AEHNL.ISO 3601-1 19,	7380577	7	4	396	10138091	KRAFTSTOFFVORFILTERANBA
O-RING AEHNL.ISO 3601-1 19,	7380196	22	1	751	10451049	WEGEVENTIL
O-RING AEHNL.ISO 3601-1 19,4	10340226	7	2	397	10303007	KRAFTSTOFFVORFILTER
O-RING AEHNL.ISO 3601-1 38	10294497	12	6	341	9078462	AGGREGATETRAEGER ANBA
O-RING AEHNL.ISO 3601-1 41,6	12694375	8	2	352	10134887	OELWANNE MIT BEFEST.
O-RING AEHNL.ISO 3601-1 41,6	12694375	2	2	467	10141872	DS OELWANNE
O-RING AEHNL.ISO 3601-1 51	10038573	6	4	430	10135655	KUEHLMITTELKRUEMMER AN
O-RING AEHNL.ISO 3601-1 63,	7380970	14	2	416	10135729	LADELUFTLEITUNG ANBAU
O-RING AEHNL.ISO 3601-1 63,	7380970	2304	2	464	10141865	DS DIESELMOTOR
O-RING AEHNL.ISO 3601-1 63	10037224	6	2	426	10125247	THERMOSTATGEHAEUSE AN
O-RING AEHNL.ISO 3601-1 63	10037224	2	2	468	10141889	DS THERMOSTATGEHAEUSE
O-RING AEHNL.ISO 3601-1 67,5	10040387	8	2	426	10125247	THERMOSTATGEHAEUSE AN
O-RING AEHNL.ISO 3601-1 67,5	10040387	4	2	431	10126477	WASSERLEITUNGSANSCHLUE
O-RING AEHNL.ISO 3601-1 67,5	10040387	4	2	468	10141889	DS THERMOSTATGEHAEUSE
O-RING AEHNL.ISO 3601-1 82X	7380296	7	1	426	10125247	THERMOSTATGEHAEUSE AN
O-RING AEHNL.ISO 3601-1 90	10040386	8	1	431	10126477	WASSERLEITUNGSANSCHLUE
O-RING AEHNL.ISO 3601-1 94,5	10116255	(1)	1	419	13701882	HEIZFLANSCH KOMPLETT
O-RING ARP 568 10,52X1,83 NB	501243708	1	1	182	471030708	VERSCHRAUBUNG
O-RING ARP 568 10,82X1,78 NB	510718108	27	1	178	10489734	DRUCKBEGRENZUNGSVENTI
O-RING ARP 568 10,82X1,78 NB	510760408	32	1	657	10228112	HEIZKLIMAGERAET
O-RING ARP 568 11,89X1,98 N	571130508	8	1	763	571130108	DRUCKBEGRENZUNGSVENTI
O-RING ARP 568 110,72X3,53	514615408	1	1	595	11600977	DECKEL
O-RING ARP 568 12,37X2,62 NB	510746108	24	2	761	511308608	PROPORTIONALVENTIL
O-RING ARP 568 12,37X2,62 NB	510746108	1	1	769	10218310	LASTHALTEVENTIL
O-RING ARP 568 13,94X2,62 NB	510790108	2	3	216	11182924	WEGEVENTIL
O-RING ARP 568 14X1,78 NBR9	515710608	31	1	657	10228112	HEIZKLIMAGERAET
O-RING ARP 568 17,12X2,62 NB	510710108	3	2	768	510438508	DRUCKMINDERVENTIL
O-RING ARP 568 17,12X2,62 NB	510710108	15	1	768	510438508	DRUCKMINDERVENTIL
O-RING ARP 568 18,72X2,62 NB	510738308	(11)	2	738	967788108	HYDRAULIK
O-RING ARP 568 23,47X2,62 NB	510776608	(2)	1	738	967788108	HYDRAULIK
O-RING ARP 568 23,52X1,78 N	570652308	25	1	178	10489734	DRUCKBEGRENZUNGSVENTI
O-RING ARP 568 24,99X3,53 NB	510587808	504	6	171	968129608	ZUSATZHYDRAULIK DREHBUE
O-RING ARP 568 29,87X1,78 NB	510747808	39	2	761	511308608	PROPORTIONALVENTIL
O-RING ARP 568 32,92X3,53 NB	510587008	405	6	739	967788108	HYDRAULIK
O-RING ARP 568 32,92X3,53 NB	510587008	(1)	1	740	967788108	HYDRAULIK
O-RING ARP 568 32,92X3,53 NB	510587008	(1)	1	740	967788108	HYDRAULIK
O-RING ARP 568 32,92X3,53 NB	510587008	(1)	1	743	967788108	HYDRAULIK
O-RING ARP 568 34,52X3,53 NB	501204208	16	2	181	510401908	UMSCHALTVENTIL
O-RING ARP 568 37,69X3,53 NB	510586708	501	12	34	967787308	HYDRAULIK MITTELTEIL
O-RING ARP 568 37,69X3,53 NB	510586708	501	8	79	967787408	HYDRAULIK RAUPE
O-RING ARP 568 37,69X3,53 NB	510586708	501	8	106	967787508	HYDRAULIK RAUPE
O-RING ARP 568 37,69X3,53 NB	510586708	(1)	1	171	968129608	ZUSATZHYDRAULIK DREHBUE
O-RING ARP 568 37,69X3,53 NB	510586708	553	6	171	968129608	ZUSATZHYDRAULIK DREHBUE
O-RING ARP 568 37,69X3,53 NB	510586708	501	2	212	967787708	ZUSATZHYDRAULIK WINDE 1

15.9.2023

etk_en_de_098200_LR 11000

1849

LIEBHERRAlphabetical index
Alphabetischer Index

Bezeichnung	Artikel	Pos.	Menge	Seite	Baugruppe	Bezeichnung
O-RING ARP 568 37,69X3,53 NB	510586708	501	2	228	967787808	ZUSATZHYDRAULIK WINDE 2
O-RING ARP 568 37,69X3,53 NB	510586708	501	4	244	968081908	ZUSATZHYDRAULIK WINDE 4
O-RING ARP 568 37,69X3,53 NB	510586708	402	1	284	967978708	DIESELMOTOR VORM.
O-RING ARP 568 37,69X3,53 NB	510586708	1	1	329	511516208	SAE-FLANSCHHAELFTE
O-RING ARP 568 37,69X3,53 NB	510586708	411	19	739	967788108	HYDRAULIK
O-RING ARP 568 37,69X3,53 NB	510586708	(1)	1	740	967788108	HYDRAULIK
O-RING ARP 568 37,69X3,53 NB	510586708	501	2	978	967788908	ZUSATZHYDRAULIK WINDE 5
O-RING ARP 568 37,69X3,53 NB	510586708	501	2	1003	967789008	ZUSATZHYDRAULIK WINDE 6
O-RING ARP 568 37,69X3,53 NB	510586708	501	2	1019	967789108	ZUSATZHYDRAULIK WINDE 3
O-RING ARP 568 4,47X1,78 NB	510714208	13	2	768	510438508	DRUCKMINDERVENTIL
O-RING ARP 568 4,47X1,78 NB	513119208	50	1	761	511308608	PROPORTIONALVENTIL
O-RING ARP 568 44,04X3,53 NB	570296608	2	1	594	11068050	FILTERELEMENT
O-RING ARP 568 45,69X2,62 NB	514507808	16	1	304	10009378	ANSCHLUSSPLATTE
O-RING ARP 568 47,22X3,53 NB	510587908	401	2	284	967978708	DIESELMOTOR VORM.
O-RING ARP 568 47,22X3,53 NB	510587908	(1)	1	284	967978708	DIESELMOTOR VORM.
O-RING ARP 568 50,47X2,62 NB	570054708	16	1	302	571907208	ANSCHLUSSPLATTE
O-RING ARP 568 52,07X2,62 NB	726426508	6	1	264	510230608	HYDROMOTOR
O-RING ARP 568 56,74X3,53 NB	726421608	8	2	485	968114008	HARNSTOFFTANK
O-RING ARP 568 6,07X1,78 NB	510738408	441	4	764	571362608	VORSTEUERVENTIL
O-RING ARP 568 64,77X2,62 NB	515705108	15	1	265	570112908	TRIEBWERK
O-RING ARP 568 66,34X2,62 NB	514504208	(5)	1	303	11212748	VERSTELLPUMPE
O-RING ARP 568 69,44X3,53 NB	510598908	403	2	284	967978708	DIESELMOTOR VORM.
O-RING ARP 568 9,25X1,78 NB	510719008	26	1	178	10489734	DRUCKBEGRENZUNGSVENTI
O-RING ARP 568 9,25X1,78 NB	510738677	(1)	1	34	967787308	HYDRAULIK MITTELTEIL
O-RING ARP 568-NBR70 6,07X1	726419608	20	1	762	571529608	DRUCKVENTIL
O-RING DIN 3770 150X3	790346914	320	2	317	11320826	PUMPENVERTEILERGETRIEB
O-RING DIN 3771 103X4,5 NB	10875006	(6)	1	485	968114008	HARNSTOFFTANK
O-RING DIN 3771 110X2 NBR 7	726423401	5	1	538	10042043	WASSERHEIZGERAET
O-RING DIN 3771 44X3 NBR70	726405908	52	4	744	11211288	STUEBERBLOCK
O-RING DIN 3771 44X3 NBR70	726405908	52	4	748	11340741	STUEBERBLOCK
O-RING DIN 3771 55,25X2,62	511052108	10	1	181	510401908	UMSCHALTVENTIL
O-RING ISO 3601 23,6X2,9 NBR	571817308	(1)	1	82	917361508	ELEKTRIK RAUPENTRAEGER
O-RING ISO 3601-1 117,07X3,5	7380604	3	1	390	10137654	ANTRIEB FUER HOCHDRUCK
O-RING ISO 3601-1 117,07X3,5	7380604	5	1	461	11366388	NEBENABTRIEB VORM.
O-RING ISO 3601-1 12,37X2,62	7380935	(2)	1	419	13701882	HEIZFLANSCH KOMPLETT
O-RING ISO 3601-1 12,37X2,62	7380935	3	1	419	13701882	HEIZFLANSCH KOMPLETT
O-RING ISO 3601-1 17,17X1,78	7381103	2	1	454	9079206	DREHZAHLEBER KPL.
O-RING ISO 3601-1 40,87X3,53	7380983	4	2	387	10134883	OELLEITUNG ANBAU
O-RING ISO 3601-1 42,52X2,62	7381760	21	2	180	511065008	KUGELHAHN
O-RING ISO 3601-1 5,28X1,78 N	726426608	49	2	761	511308608	PROPORTIONALVENTIL
O-RING ISO 3601-1 6,02X2,62 F	7380648	31	1	76	10132387	HYDRAULIKANBAUMOTOR
O-RING ISO 3601-1 6,02X2,62	7380230	10	3	445	10135336	ABDECKPLATTE ANBAU
O-RING ISO 3601-1 74,00X3,00	7264455	9	2	431	10126477	WASSERLEITUNGSANSCHLUE
O-RING ISO 3601-1 82,22X2,62	7380712	12	1	463	13700703	NEBENABTRIEB VORM.
O-RING ISO 3601-1 9,25X1,78 F	7380574	5	4	754	10342823	DRUCKREGELVENTIL
OELABLASS	90200614	45	1	995	90200135	OELMESSEINRICHTUNG
OELABLASSSCHLAUCH KPL.	10032297	55	1	139	96005686	GRUNDWERKZEUG
OELABLASSSCHRAUBE M26X	789011908	16	1	322	968240908	KUEHLER VORM.
OELABLASSSCHRAUBE M26X	789011908	18	1	587	917080808	KRAFTSTOFFBEHAELTER KPL
OELABLASSSCHRAUBE M26X	789011908	26	3	591	917080908	OELBEHAELTER KPL.
OELABSCHIEDER OEL	11356725	12	2	343	10135639	KURBELGEHAEUSEENTLUEF
OELBEHAELTER KPL.	917080908	144	1	13		LIEBHERR RAUPENKRAN LR
OELBEHAELTER SCHWK. AL	967967108	1	1	592	967968208	OELBEHAELTER VORM.
OELBEHAELTER VORM.	967968208	1	1	591	917080908	OELBEHAELTER KPL.
OELINFUELLUNG	10118839	2	1	372	10122632	OELINFUELLUNG
OELINFUELLUNG	10122630	1	1	372	10122632	OELINFUELLUNG
OELINFUELLUNG	10122632	3	1	370	11364303	ZYLINDERKOPFDECKEL VORM
OELFILTEREINSATZ OEL 17µ	10044373	5	1	380	10124754	OELMODUL LINKS
OELFILTEREINSATZ OEL 17µ	10044373	5	1	385	10124755	OELMODUL RECHTS
OELKUEHLER	11005447	2	1	323	11340518	KUEHLERANLAGE

15.9.2023

etk_en_de_098200_LR 11000

1850

LIEBHERRAlphabetical index
Alphabetischer Index

Bezeichnung	Artikel	Pos.	Menge	Seite	Baugruppe	Bezeichnung
OELKUEHLER	9078344	3	1	380	10124754	OELMODUL LINKS
OELKUEHLER	9078344	3	1	385	10124755	OELMODUL RECHTS
OELKUEHLERGEHAEUSE	10124773	1	1	380	10124754	OELMODUL LINKS
OELKUEHLERGEHAEUSE	10124775	1	1	385	10124755	OELMODUL RECHTS
OELLEITUNG ANBAU	10134883	161	1	334	10137680	DIESELMOTOR
OELLEITUNG ANBAU	10134883	(2)	1	352	10134887	OELWANNE MIT BEFEST.
OELLEITUNG LINKS	10134884	1	1	387	10134883	OELLEITUNG ANBAU
OELLEITUNG RECHTS	10134886	2	1	387	10134883	OELLEITUNG ANBAU
OELLEITUNG VORM.	10123759	20	1	343	10135639	KURBELGEHAEUSEENTLUEF
OELMESSEINRICHTUNG	90024490	10	1	204	90023098	KOMPAKTSEILWINDE
OELMESSEINRICHTUNG	90028042	10	1	969	90023102	KOMPAKTSEILWINDE
OELMESSEINRICHTUNG	90028042	10	1	1012	90023100	KOMPAKTSEILWINDE
OELMESSEINRICHTUNG	90200135	25	1	987	90024769	KOMPAKTSEILWINDE
OELMESSEINRICHTUNG	90200528	10	1	235	90023101	KOMPAKTSEILWINDE
OELMESSEINRICHTUNG	90200533	20	1	235	90023101	KOMPAKTSEILWINDE
OELMESSSTAB	10802891	170	1	317	11320826	PUMPENVERTEILERGETRIEB
OELMESSSTAB	931916701	15	1	995	90200135	OELMESSEINRICHTUNG
OELMESSSTAB 1 1/8"	927554401	1	1	155	927554301	ENTLUEFTUNGSSTUTZEN
OELMESSSTAB KPL.	10137870	21	1	333	10137680	DIESELMOTOR
OELMODUL LINKS	10124754	1	1	379	10124762	OELMODULANBAU
OELMODUL RECHTS	10124755	2	1	379	10124762	OELMODULANBAU
OELMODULANBAU	10124762	130	1	334	10137680	DIESELMOTOR
OELRUECKLAUFLEITUNG	10123760	1	1	349	10123759	OELLEITUNG VORM.
OELRUECKLAUFLEITUNG 15X	10123764	2	1	349	10123759	OELLEITUNG VORM.
OELRUECKLAUFLEITUNG 15X	10127927	(5)	1	352	10134887	OELWANNE MIT BEFEST.
OELRUECKLAUFLEITUNG 22X	10135023	2	1	437	10135681	ATL-ANBAU
OELRUECKLAUFLEITUNG 22X	10135221	3	1	436	10135386	ATL-ANBAU
OELSTANDSSONDE L=50 12/24	10168177	40	1	208	90024490	OELMESSEINRICHTUNG
OELSTANDSSONDE L=50 12/24	10168177	40	1	238	90200528	OELMESSEINRICHTUNG
OELSTANDSSONDE L=50 12/24	10168177	40	1	239	90200533	OELMESSEINRICHTUNG
OELSTANDSSONDE L=50 12/24	10168177	40	1	974	90028042	OELMESSEINRICHTUNG
OELSTANDSSONDE L=50 12/24	10168177	40	1	995	90200135	OELMESSEINRICHTUNG
OELWANNE MIT BEFEST. V-	10134887	20	1	333	10137680	DIESELMOTOR
OELWANNE V-MOTOR/D9508	10134879	(1)	1	352	10134887	OELWANNE MIT BEFEST.
OELWANNE VORM. V-MOTOR/	11364377	1	1	352	10134887	OELWANNE MIT BEFEST.
OVALRING 11X60X120 GK 10	10871568	6	2	557	967846508	ZUGSTANGE VORM.
OVALRING 11X60X120 GK 10	10871568	5	2	559	967981108	ZUGSTANGE VORM.
OVALRING 11X60X120 GK 10	10871568	6	2	909	967747008	STANGE VORM.
OVALRING 11X60X120 GK 10	10871568	7	2	929	967950808	ZUGSTANGE VORM.
OVALRING 11X60X120 GK 10	10871568	8	2	931	967898408	ZUGSTANGE VORM.
OVALRING 11X60X120 GK 10	10871568	6	2	938	967744008	STANGE VORM.
OVALRING 11X60X120 GK 10	10871568	7	2	945	968214108	ZUGSTANGE VORM.
OVALRING 11X60X120 GK 10	10871568	7	2	947	968217108	ZUGSTANGE VORM.
OVALRING 11X60X120 GK 10	10871568	2	2	1071	968195608	ZUGSTANGE VORM.
OVALRING 11X60X120 GK 10	10871568	6	2	1077	968490208	STANGE VORM.
OVALRING 11X60X120 GK 10	10871568	6	2	1079	968489808	STANGE VORM.
OVALRING 11X60X120 GK 10	10871568	6	2	1081	968490008	STANGE VORM.
OVALRING 11X60X120 GK 10	10871568	6	2	1084	968682408	STANGE VORM.
OVALRING 11X60X120 GK 10	10871568	6	2	1097	968242108	ZUGSTANGE VORM.
OVALRING 11X60X120 GK 10	10871568	10	2	1151	968027308	ZUGSTANGE VORM.
OVALRING 11X60X120 GK 10	10871568	6	2	1152	968026108	ZUGSTANGE VORM.
OVALRING 11X60X120 GK 10	10871568	6	2	1154	968027708	ZUGSTANGE VORM.
OVALRING 11X60X120 GK 10	10871568	6	2	1188	967733808	STANGE VORM.
OVALRING 11X60X120 GK 10	10871568	6	2	1200	967704108	STANGE VORM.
OVALRING 11X60X120 GK 10	10871568	59	2	1231	917333708	WA-BOCK 1 KOPFSTUECK
OVALRING 11X60X120 GK 10	10871568	6	2	1241	968468008	STANGE VORM.
OVALRING 11X60X120 GK 10	10871568	6	2	1361	968786908	ZUGSTANGE VORM.
OVALRING 26X100X180 VERZ	773924808	57	2	1231	917333708	WA-BOCK 1 KOPFSTUECK
P-ADAPTER OBEN	917480508	232	1	14		LIEBHERR RAUPENKRAN LR
P-ADAPTER SCHWK.OBEN	968775508	1	1	1056	917480508	P-ADAPTER OBEN

15.9.2023

etk_en_de_098200_LR 11000

1851

LIEBHERR

Alphabetical index
Alphabetischer Index

Bezeichnung	Artikel	Pos.	Menge	Seite	Baugruppe	Bezeichnung
P-ADAPTER SCHWK.UNTEN LI	968939408	1	1	1035	917800908	P-ADAPTER UNTEN
P-ADAPTER SCHWK.UNTEN R	968939208	1	1	1047	917801008	P-ADAPTER UNTEN
P-ADAPTER UNTEN	917480408	230	1	14		LIEBHERR RAUPENKRAN LR
P-ADAPTER UNTEN LINKS	917800908	2	1	1027	917480408	P-ADAPTER UNTEN
P-ADAPTER UNTEN RECHTS	917801008	3	1	1027	917480408	P-ADAPTER UNTEN
PARKKONSOLE SCHLAEUCHE	968907308	105	1	194	968277508	MONTAGETEILE DREHBUEHN
PARKKONSOLE SCHLAEUCHE	968907408	106	1	194	968277508	MONTAGETEILE DREHBUEHN
PARKKONSOLE SCHLAEUCHE	969483508	115	1	194	968277508	MONTAGETEILE DREHBUEHN
PASSFEDER DIN 6885 A 4X4X1	434000208	5	1	218	12100100	WINDENDREHGEBER
PASSFEDER DIN 6885 A8X7X1	434006601	92	1	72	90029090	WINKELGETRIEBE
PASSFEDER DIN 6885 A8X7X1	434006601	92	1	74	90029091	WINKELGETRIEBE
PASSFEDER DIN 6885 B32X18	571827408	400	10	317	11320826	PUMPENVERTEILERGETRIEB
PASSHUELSE 12X20X15,5 100	10123103	14	2	447	10129212	SCHWUNGRADGEHAEUSE AN
PASSHUELSE 15,5X20X15,25 S	9178018	5	2	340	12451208	KURBELGEHAEUSE VORM.
PASSKERBSTIFT ISO 8745 6X	431103708	16	2	193	968277508	MONTAGETEILE DREHBUEHN
PASSSCHEIBE 58X70X0,1	570114208	17	2	265	570112908	TRIEBWERK
PASSSCHEIBE 58X70X0,3	570114308	18	1	265	570112908	TRIEBWERK
PASSSCHEIBE DIN 988 16X22X	422014001	23	3	259	540270514	ANTRIEB KPL
PASSSCHEIBE DIN 988 18X25X	605251108	7	1	1140	967966108	ENDSCHALTER KPL.
PASSSCHEIBE DIN 988 18X25X	605251108	7	1	1141	967966808	ENDSCHALTER KPL.
PASSSCHEIBE DIN 988 18X25X	500713708	6	2	1140	967966108	ENDSCHALTER KPL.
PASSSCHEIBE DIN 988 18X25X	500713708	6	2	1141	967966808	ENDSCHALTER KPL.
PASSSCHEIBE DIN 988 32X45X	422001508	7	20	1063	969019308	KLAPPKONSOLE KPL.
PASSSCHEIBE DIN 988 32X45X	422001508	7	20	1064	969019408	KLAPPKONSOLE KPL.
PASSSCHEIBE DIN 988 80X10	421000608	25	4	898	917190708	ROLLENSATZ
PASSSCHEIBE DIN 988 80X10	421000608	28	4	903	917190808	ROLLENSATZ
PASTE 400GR KARTUSCHE	8632029	151	1	449	10120077	SCHWUNGRAD ANBAU
PATCHKABEL 1M	10472203	3	1	802	919129908	FERNDIAGNOSE MODUL OW
PATCHKABEL 4X2XAWG27/7-5	12102759	376	1	519	967926408	KABELSTRANG
PATCHKABEL 8-5M	10771060	378	1	519	967926408	KABELSTRANG
PATCHKABEL 8-5M	10771060	379	1	519	967926408	KABELSTRANG
PATCHKABEL 8-5M	10771060	380	1	519	967926408	KABELSTRANG
PEDALGEBER 20° SPF	10297309	7	2	522	967926708	ELEKTRIK ANBAUTEILE KABIN
PEDALTRAEGER EINBAU	964720408	3	1	617	968121308	KRANFUEHRERKABINE VORM
PERSOENLICHE SCHUTZAUSR	916959908	98	1	12		LIEBHERR RAUPENKRAN LR
PILZTASTE	606652608	202	1	697	968681408	BEDIENPULT VERBOLZUNG
PLANETENACHSE	570795808	2	3	258	540270414	ABTRIEB KPL
PLANETENGETRIEBE	11005308	1	1	252	10802280	SEILWINDE
PLANETENGETRIEBE	90024489	5	1	204	90023098	KOMPAKTSEILWINDE
PLANETENGETRIEBE	90026841	5	1	1012	90023100	KOMPAKTSEILWINDE
PLANETENGETRIEBE	90200134	5	1	987	90024769	KOMPAKTSEILWINDE
PLANETENGETRIEBE	90200276	5	2	235	90023101	KOMPAKTSEILWINDE
PLANETENGETRIEBE	90204838	5	1	969	90023102	KOMPAKTSEILWINDE
PLANETENGETRIEBE RAL 703	933878901	5	2	69	917291608	RAUPENTRAEGER LI.
PLANETENGETRIEBE RAL 703	933878901	5	2	102	917291708	RAUPENTRAEGER RE.
PLANETENRAD	927636201	40	3	154	90201679	DREHWERKANTRIEB
PLANETENRAD	927636601	55	3	154	90201679	DREHWERKANTRIEB
PLANETENRAD Z=26	927633801	20	5	154	90201679	DREHWERKANTRIEB
PLANETENSTUFE	11005313	11	1	253	11005308	PLANETENGETRIEBE
PLANETENSTUFE	11005314	21	1	253	11005308	PLANETENGETRIEBE
PLANETENTRAEGER	11005316	24	1	253	11005308	PLANETENGETRIEBE
PLANETENTRAEGER	570795908	1	1	258	540270414	ABTRIEB KPL
PLANETENTRAEGER 255 42C	927636501	50	1	154	90201679	DREHWERKANTRIEB
PLANETENTRAEGER 275 42C	927635901	35	1	154	90201679	DREHWERKANTRIEB
PLANETENTRAEGER 325 42C	927633701	15	1	154	90201679	DREHWERKANTRIEB
PLANETENTRAEGER 390 42Cr	932126801	15	1	991	90200134	PLANETENGETRIEBE
PLATTE	967421308	30	1	1115	11213423	STUEBERBLOCK
PLATTE 10X190 X60 PA6G+OE	97031687	13	4	1139	967946208	VERSTELLFLASCHE KPL.
PLATTE 15X30X50 PA6G	288176208	12	1	24	968660508	SCHLEIFRINGKOERPER EINBA
PLATTE 22X60X450 PA6G	97027767	111	1	1093	917333208	D-ANLENKSTUECK VORM.

15.9.2023

etk_en_de_098200_LR 11000

1852

LIEBHERRAlphabetical index
Alphabetischer Index

Bezeichnung	Artikel	Pos.	Menge	Seite	Baugruppe	Bezeichnung
PLATTE 30X95X500 PA6G	97011422	6	3	1381	968455908	FUSS KPL.
PLATTE 50X20X2 PE	975221608	4	2	631	964561008	HECKSCHEIBE VORM.
PLATTE KPL. SPF	963253908	4	2	818	917081508	AUFNAHME GEGENGEWICHT
PLATTE SC22	967421008	10	1	1115	11213423	STEUERBLOCK
PLEUELBUCHSE 54,475X59,1	12450073	(3)	1	360	10116876	PLEUELSTANGE ANBAU
PLEUELSCHRAUBE M14X1,5X	9077199	(1)	2	360	10116876	PLEUELSTANGE ANBAU
PLEUELSCHRAUBE M14X1,5X	12446830	(2)	2	360	10116876	PLEUELSTANGE ANBAU
PLEUELSTANGE ANBAU V-M	10116876	60	8	333	10137680	DIESELMOTOR
PLEUELSTANGE V-MOTORX9	10116877	1	1	360	10116876	PLEUELSTANGE ANBAU
PLEUELSTANGE V-MOTORX9	10116877	1	1	360	10116876	PLEUELSTANGE ANBAU
PLEUELSTANGE V-MOTORX9	12446853	1	1	360	10116876	PLEUELSTANGE ANBAU
PLEUELSTANGE V-MOTORX9	12446853	1	1	360	10116876	PLEUELSTANGE ANBAU
PLEUELSTANGE V-MOTORX9	12446854	(1)	1	360	10116876	PLEUELSTANGE ANBAU
PODEST	969579808	4	1	1060	917528308	MONTAGETEILE
PODEST 1193X2820X165 ALU	11644883	20	2	818	917081508	AUFNAHME GEGENGEWICHT
PODEST 1877X1310X1173 ALU	11450544	5	1	614	917081608	KRANFUEHRERKABINE KPL.
PODEST 2541X1195X2670,5 A	11450543	4	1	614	917081608	KRANFUEHRERKABINE KPL.
PODEST 50X650X1240 ALMG3	11450151	1	1	506	968283208	LAUFSTEG DREHBUEHNE LI
PODEST 50X650X1675 ALMG3	11450152	2	1	506	968283208	LAUFSTEG DREHBUEHNE LI
PODEST 50X650X1675 ALMG3	11450153	3	1	506	968283208	LAUFSTEG DREHBUEHNE LI
PODEST 50X650X1675 ALMG3	11450155	4	1	506	968283208	LAUFSTEG DREHBUEHNE LI
PODEST 50X650X1675 ALMG3	11450156	5	1	506	968283208	LAUFSTEG DREHBUEHNE LI
PODEST KPL.	968309908	2	1	502	917080008	LAUFSTEG DREHBUEHNE
PODEST SCHWK. T ZN O	928051908	15	2	1335	917229808	SCHWEBEBALLAST
PODEST SCHWK. T ZN O	968291108	1	1	508	968309908	PODEST KPL.
POLYAMIDROHR DIN 73378 6	10873149	15	70	90	917322008	ZENTRALSCHMIERUNG RAUP
POLYAMIDROHR DIN 73378 6	10873149	15	70	114	917322208	ZENTRALSCHMIERUNG RAUP
POLYAMIDROHR DIN 73378 6	10873149	14	37.5	162	917081108	ZENTRALSCHMIERANLAGE O
POLYAMIDROHR DIN 73378 6	10873149	6	4.5	219	917451408	ZENTRALSCHMIERUNG
POLYAMIDROHR DIN 73378 6	10873149	78	5	234	917451208	WINDE 4 VORM.
POLYAMIDROHR DIN 73378 6	10873149	90	32	569	917691308	ZENTRALSCHMIERUNG
POLYAMIDROHR DIN 73378 6	10873149	90	90	603	917081208	ZENTRALSCHMIERANLAGE O
POLYAMIDROHR DIN 73378 6	10873149	10	30	882	917692108	ZENTRALSCHMIERUNG
POLYAMIDROHR DIN 73378 6	10873149	6	4	981	917486108	ZENTRALSCHMIERUNG
POLYAMIDROHR DIN 73378 6	10873149	6	3.25	1006	917481408	ZENTRALSCHMIERUNG
POLYAMIDROHR DIN 73378 6	10873149	8	4	1025	917478608	ZENTRALSCHMIERUNG
POLYAMIDROHR DIN 73378 6	10873149	90	13	1125	917692208	ZENTRALSCHMIERUNG
PRATZE SINT-D39	13760426	2	1	393	10117167	EINSPRITZDUESE MIT BEFEST
PRATZE SINT-D39	9078321	2	1	393	10117167	EINSPRITZDUESE MIT BEFEST
PRESSKLEMME 2 CU	11170565	6	2	135	962009308	ABSTUETZPLATTE KPL.
PRESSKLEMME 2 CU	11170565	6	4	142	96051604	ROLLENLAGERUNG
PRESSKLEMME 2 CU	11170565	36	6	506	968283208	LAUFSTEG DREHBUEHNE LI
PRESSKLEMME 2 CU	11170565	78	4	615	917081608	KRANFUEHRERKABINE KPL.
PRESSKLEMME 2 CU	11170565	9	2	819	965575208	ZENTRIERUNG KPL.
PRESSKLEMME 2 CU	11170565	128	24	849	917332608	S-ANLENKSTUECK VORM.
PRESSKLEMME 2 CU	11170565	(4)	4	887	917078508	S-KOPFSTUECK
PRESSKLEMME 2 CU	11170565	11	2	1057	969584508	LASCHE KPL.
PRESSKLEMME 2 CU	11170565	17	4	1157	968028208	AUFLAGE KPL.
PRESSKLEMME 2 CU	11170565	3	2	1359	921706708	GRIFFBOLZEN KPL.
PRESSKLEMME 2 CU	11170565	6	4	1382	969944608	HALTERUNG KPL.
PROFIL 3X70X1078 DC01 FE//	97032341	31	2	1134	917380508	D-KOPFSTUECK VORM.
PROFIL 3X70X2577 DC01 FE//	97032342	32	2	1134	917380508	D-KOPFSTUECK VORM.
PROFILDICHRING DIN 3869 1	10040984	(2)	1	453	10131095	MOTORREGELUNGSSENSORIK
PROFILDICHRING DIN 3869	10335629	3	1	373	10118839	OEIFUELLUNG
PROFILHOHLWELLE D125/46X	10492558	130	4	317	11320826	PUMPENVERTEILERGETRIEB
PROFILRING PR6-S/L A3P	477101408	16	1	162	917081108	ZENTRALSCHMIERANLAGE O
PROFILRING PR6-S/L A3P	477101408	76	2	233	917451208	WINDE 4 VORM.
PROFILRING PR6-S/L A3P	477101408	15	9	569	917691308	ZENTRALSCHMIERUNG
PROFILRING PR6-S/L A3P	477101408	15	26	603	917081208	ZENTRALSCHMIERANLAGE O
PROFILRING PR6-S/L A3P	477101408	550	3	772	967788208	DRUCKLUFTANLAGE

15.9.2023

etk_en_de_098200_LR 11000

1853

LIEBHERRAlphabetical index
Alphabetischer Index

Bezeichnung	Artikel	Pos.	Menge	Seite	Baugruppe	Bezeichnung
PROFILRING PR6-S/L A3P	477101408	11	2	882	917692108	ZENTRALSCHMIERUNG
PROFILRING PR6-S/L A3P	477101408	10	1	1025	917478608	ZENTRALSCHMIERUNG
PROFILRING PR6-S/L A3P	477101408	8	1	1125	917692208	ZENTRALSCHMIERUNG
PROFILSCHELLE 163,0/K1	10494116	13	1	438	10137635	ABGASSTUTZEN ANBAU
PROFILSCHELLE 163,0/K1	10494116	4	2	470	917079408	SCHALLDAEMPFERANLAGE
PROFILSCHELLE 191,6/K1	10494117	6	1	470	917079408	SCHALLDAEMPFERANLAGE
PROFILSCHELLE 435/K1 X5Cr	10130587	70	1	471	11008894	SCR-MODUL
PROFILSCHNUR	501507014	200	0.3	257	11347399	FLANSCHLAGER
PROPORTIONALMAGNET	11161919	(6)	1	209	11170708	VERSTELLMOTOR
PROPORTIONALMAGNET	11161919	27	1	1000	11161917	STEUERTEIL
PROPORTIONALMAGNET 24V	10471437	2	2	289	10873652	ANSTEUERGERAET
PROPORTIONALMAGNET 24V	10471437	2	2	295	11690588	ANSTEUERGERAET
PROPORTIONALMAGNET 24V	10471437	2	2	313	10873894	ANSTEUERGERAET
PROPORTIONALVENTIL 340BA	511308608	64	1	737	967788108	HYDRAULIK
PRUEFADAPTER	910506108	10	1	717	967918208	VERKABELUNG MONTAGETA
PRUEFANSCHLUSS PL-RA 12L	475600908	618	1	772	967788208	DRUCKLUFTANLAGE
PUMPE	510108201	93	1	72	90029090	WINKELGETRIEBE
PUMPE	510108201	93	1	74	90029091	WINKELGETRIEBE
PUMPE MP41 SPF	591055408	12	1	634	964598008	SCHEIBENWISCHANLAGE EIN
PUMPE SCR	10139284	9011	1	484	968111208	HARNSTOFFTANK VORM.
PUMPENELEMENT	10216340	13	1	164	10871517	ELEKTROPUMPE
PUMPENELEMENT	10216340	13	1	605	10425291	ELEKTROPUMPE
PUMPENELEMENT	11001770	6	1	91	11621396	ELEKTROPUMPE
PUMPENGEHAEUSE	10014693	3	1	91	11621396	ELEKTROPUMPE
PUMPENGEHAEUSE	10014693	4	1	164	10871517	ELEKTROPUMPE
PUMPENGEHAEUSE	10014693	4	1	605	10425291	ELEKTROPUMPE
PUMPENGEHAEUSE	10873891	3	1	307	11212745	VERSTELLPUMPE
PUMPENRUECKLAUF	774372808	2	1	603	917081208	ZENTRALSCHMIERANLAGE O
PUMPENTRAEGER	10873651	4	1	288	11212738	VERSTELLPUMPE
PUMPENTRAEGER	10873651	4	1	299	11212746	VERSTELLPUMPE
PUMPENTRAEGER	10873651	4	1	306	11212744	VERSTELLPUMPE
PUMPENTRAEGER	10873653	4	1	290	11212739	VERSTELLPUMPE
PUMPENTRAEGER	10873653	4	1	307	11212745	VERSTELLPUMPE
PUMPENVERTEILERGETRIEB	11320826	107	1	282	967978708	DIESELMOTOR VORM.
QUERTRAEGER	917750408	1	1	1027	917480408	P-ADAPTER UNTEN
QUERTRAEGER SCHWK.	968474708	1	1	1030	917750408	QUERTRAEGER
RADBOLZEN	530008908	(43)	12	1298	917228208	ROLLENWAGEN W-AUSLEGE
RADIALDICHRING 70X90X7	7008986	3	1	998	11161916	TRIEBWERK
RADIALWELLENDICHRING A	710024101	64	2	154	90201679	DREHWERKANTRIEB
RADIALWELLENDICHRING B	710061801	84	1	991	90200134	PLANETENGETRIEBE
RADIALWELLENDICHRING DI	710031208	10	1	258	540270414	ABTRIEB KPL
RADIALWELLENDICHRING D	570151908	15	1	259	540270514	ANTRIEB KPL
RADIALWELLENDICHRING D	10176144	87	1	969	90023102	KOMPAKTSEILWINDE
RADIALWELLENDICHRING D	10176144	87	1	1015	90026841	PLANETENGETRIEBE
RADIALWELLENDICHRING DI	790403914	310	1	317	11320826	PUMPENVERTEILERGETRIEB
RADIALWELLENDICHRING D	710027101	7	2	206	90024489	PLANETENGETRIEBE
RADIALWELLENDICHRING D	710027101	7	2	237	90200276	PLANETENGETRIEBE
RADIALWELLENDICHRING D	710027101	7	2	972	90204838	PLANETENGETRIEBE
RADIALWELLENDICHRING D	710027101	7	2	1015	90026841	PLANETENGETRIEBE
RADIALWELLENDICHRING DI	710063001	4	1	154	90201679	DREHWERKANTRIEB
RADIALWELLENDICHRING DI	570701808	(14)	1	157	510235408	HYDROMOTOR
RADIALWELLENDICHRING DI	710034108	11	2	154	90201679	DREHWERKANTRIEB
RADMUTTER DIN 74361-3 M22	12102169	4	96	1298	917228208	ROLLENWAGEN W-AUSLEGE
RAENDELMUTTER	10332420	(1)	1	1000	11161917	STEUERTEIL
RAENDELMUTTER	12100707	100	1	494	962282308	ARMLEHNE RECHTS
RAENDELSCHRAUBE M5X10	10449664	25	2	52	967907608	SCHALKASTEN VORM.
RAENDELSCHRAUBE M5X10	10449664	20	2	694	968031008	ELEKTRIK KLEMMKASTEN DB
RAENDELSCHRAUBE M5X10	10449664	65	4	699	917082908	EINBAUTEILE SCHALTSCHRAN
RAENDELSCHRAUBE M5X10	10449664	69	4	712	967918008	AUFBAUTEILE MONTAGETAPE
RAENDELSCHRAUBE M5X10	10449664	33	16	796	967956108	AUSRUESTUNG KAMERA KAB

15.9.2023

etk_en_de_098200_LR 11000

1854

LIEBHERRAlphabetical index
Alphabetischer Index

Bezeichnung	Artikel	Pos.	Menge	Seite	Baugruppe	Bezeichnung
RAHMEN SCHWK.	968213308	1	1	498	917079908	DREHBUEHNENVERKLEIDUN
RAHMEN SCHWK.	968221808	2	1	614	917081608	KRANFUEHRERKABINE KPL.
RAHMEN SCHWK.	968255408	1	1	673	968255308	GERAEUSCHDAEMMUNG UN
RAHMEN SCHWK.	968255508	2	1	673	968255308	GERAEUSCHDAEMMUNG UN
RAHMEN SCHWK.	968255608	3	1	673	968255308	GERAEUSCHDAEMMUNG UN
RAHMEN SCHWK.	968255708	4	1	673	968255308	GERAEUSCHDAEMMUNG UN
RAHMEN SCHWK.	968279208	1	1	664	968286908	GERAEUSCHDAEMMUNG OBE
RAHMEN SCHWK.	968308508	2	1	664	968286908	GERAEUSCHDAEMMUNG OBE
RAHMEN SCHWK.	968308608	3	1	664	968286908	GERAEUSCHDAEMMUNG OBE
RAHMEN SCHWK.	968317908	17	1	664	968286908	GERAEUSCHDAEMMUNG OBE
RAHMEN SCHWK.	968318908	18	1	664	968286908	GERAEUSCHDAEMMUNG OBE
RAHMEN SCHWK. FE//ZNNI8//C	968317808	16	1	664	968286908	GERAEUSCHDAEMMUNG OBE
RAHMEN SCHWK. RAL 9005,M	964698008	1	1	630	964560908	DACHSCHEIBE VORM.
RAHMEN SCHWK. SPF	967473008	3	2	479	968169408	BATTERIEKASTEN VORM.
RAHMEN SCHWK. T ZN O	968031608	2	1	149	917347808	UNTERTEIL VORM.
RAHMEN SCHWK. T ZN O	968287608	6	1	502	917080008	LAUFSTEG DREHBUEHNE
RAHMEN SCHWK. T ZN O	968495108	96	2	70	917291608	RAUPENTRAEGER LI.
RAHMEN SCHWK. T ZN O	968495108	96	2	103	917291708	RAUPENTRAEGER RE.
RAHMEN SCHWK. T ZN O	968754808	15	1	508	968309908	PODEST KPL.
RASTBOLZEN	570796908	309	1	257	11347399	FLANSCHLAGER
RASTBOLZEN NIROSTA	704231608	15	2	225	968161808	SCHUTZWALZE KPL.
RASTBOLZEN NIROSTA	704231608	32	1	790	967956208	KAMERAANBAU DREHBUEHN
RASTBOLZEN NIROSTA	704231608	4	1	794	96005701	KAMERAHALTER VORM.
RASTBOLZEN NIROSTA	704231608	4	1	1321	968134408	MECH.ANBAUTEILE SCHEINW
RASTBOLZEN NIROSTA	704231608	7	1	1322	968099808	KAMERAHALTER VORM.
RASTE	10492347	19	1	492	11113343	FAHRERSITZ
RASTHEBEL	11006668	2	1	830	10475436	GURTTRAGESYSTEM
RASTRIEGEL NIROSTA	10010025	7	2	792	968646208	KAMERAHALTER VORM.
RATSCHENZUG CLLM SPF	10871514	15	1	1265	917508908	W-MONTAGETEILE
RAUPENMITTELTEIL	917345308	1	1	18	917075908	RAUPENMITTELTEIL KPL.
RAUPENMITTELTEIL KPL.	917075908	4	1	12		LIEBHERR RAUPENKRAN LR
RAUPENMITTELTEIL STAHLBA	967849108	1	1	22	917345308	RAUPENMITTELTEIL
RAUPENTRAEGER KPL.LI.	917076308	8	1	12		LIEBHERR RAUPENKRAN LR
RAUPENTRAEGER KPL.RE.	917076408	10	1	12		LIEBHERR RAUPENKRAN LR
RAUPENTRAEGER LI.	917291608	1	1	64	917076308	RAUPENTRAEGER KPL.LI.
RAUPENTRAEGER LI.	967722108	1	1	69	917291608	RAUPENTRAEGER LI.
RAUPENTRAEGER RE.	917291708	1	1	98	917076408	RAUPENTRAEGER KPL.RE.
RAUPENTRAEGER RE.	967775708	1	1	102	917291708	RAUPENTRAEGER RE.
RECHTECKRING 7,65X1,68 V9	10001114	24	2	319	11314599	VERSTELLPUMPE
REDUKTION M20X1,5/M16X1,5	602606208	507	1	692	968418008	KABELSTRANG
REDUKTION M25X1,5/M16X1,5	602606308	511	2	690	968346208	BLINDSTECKER
REDUKTION M25X1,5/M20X1,5	602606408	505	2	690	968346208	BLINDSTECKER
REDUKTION M25X1,5/M20X1,5	602606408	510	1	865	968541308	LEITUNG
REDUKTION M25X1,5/M20X1,5	602606408	508	1	866	968546008	LEITUNG
REDUKTION M25X1,5/M20X1,5	602606408	505	1	867	968546108	LEITUNG
REDUKTION M32X1,5/M20X1,5	602606508	505	1	692	968418008	KABELSTRANG
REDUKTION M32X1,5/M20X1,5	602606508	422	1	1124	968285208	LEITUNGSTROMMEL KPL.
REDUKTION M32X1,5/M20X1,5	602606508	7	1	1343	968175108	LEITUNGSTROMMEL KPL.
REDUKTION M32X1,5/M25X1,5	602606608	506	1	84	967971408	KABELSTRANG
REDUKTION M32X1,5/M25X1,5	602606608	528	2	687	968416808	KABELSTRANG
REDUKTION M40X1,5/M25X1,5	602606708	504	1	84	967971408	KABELSTRANG
REDUKTION M40X1,5/M25X1,5	602606708	505	1	85	967971708	KABELSTRANG
REDUKTION M40X1,5/M25X1,5	602606708	508	1	865	968541308	LEITUNG
REDUKTION M40X1,5/M25X1,5	602606708	512	1	866	968546008	LEITUNG
REDUKTION M40X1,5/M25X1,5	602606708	512	1	867	968546108	LEITUNG
REDUKTION M40X1,5/M32X1,5	602606808	285	1	1217	968459008	LEITUNGSTROMMEL KPL.
REDUZIERSTUECK 81,5/53,5 P	10424785	37	2	639	964598408	INNENVERKLEIDUNG
REDUZIERSTUTZEN RI 8 M14X	10165571	39	1	407	10135675	KRAFTSTOFFLEITUNGEN
REDUZIERSTUTZEN RI 9 M10x	9270340	17	1	423	10135642	ANBAUTEILE LUFTPRESSER
REDUZIERUNG M20X1,5-M16	10475314	511	1	85	967971708	KABELSTRANG

15.9.2023

etk_en_de_098200_LR 11000

1855

LIEBHERRAlphabetical index
Alphabetischer Index

Bezeichnung	Artikel	Pos.	Menge	Seite	Baugruppe	Bezeichnung
REDUZIERUNG M25X1,5 M16	10044648	(9)	1	806	917176708	EL.KUEHLWASSERVORWAE
REDUZIERUNG M25X1,5 M16	10044648	15	3	809	917190608	FREMDEINSPEISUNG
REDUZIERUNG M25X1,5 M20X	10042707	(12)	2	806	917176708	EL.KUEHLWASSERVORWAE
REDUZIERUNG R1/4"- M20X1,5	774386508	17	1	603	917081208	ZENTRALSCHMIERANLAGE O
REDUZIERVERSCHRAUBUNG	247030202	630	1	79	967787408	HYDRAULIK RAUPE
REDUZIERVERSCHRAUBUNG	247030202	632	1	106	967787508	HYDRAULIK RAUPE
REDUZIERVERSCHRAUBUNG	247030202	602	2	1173	967788608	ZUSATZHYDRAULIK D-KOPFS
REFLEKTORBAND ECE 104 5	11005399	8	1.1	1032	968935808	BESCHILDERUNG
REFLEKTORBAND ECE 104 5	11005399	8	1.1	1059	969090208	BESCHILDERUNG
REFLEKTORBAND ECE 104 5	11005400	9	1.1	1032	968935808	BESCHILDERUNG
REFLEKTORBAND ECE 104 5	11005400	9	1.1	1059	969090208	BESCHILDERUNG
REGELVENTIL	10125692	2	1	346	11356725	OELABSCHIEDER
REGLER	10475994	1	1	440	9079586	GENERATOR VORM.
REGLER	10475994	(1)	1	440	9079586	GENERATOR VORM.
REIFEN 385/95R25 VHS	520370108	(1)	1	1298	917228208	ROLLENWAGEN W-AUSLEGE
REIFEN KPL.	10872066	(503)	4	1325	917474108	BOLZENZIEHEINRICHTUNG
REIFEN KPL. 385/95 R25 VHS E	968531408	2	8	1298	917228208	ROLLENWAGEN W-AUSLEGE
RELAIS 24V	630102108	53	3	711	967918008	AUFBAUTEILE MONTAGETAPE
RELAIS 24V/1S 26X26X24MM	630105108	54	7	699	917082908	EINBAUTEILE SCHALTSCHRAN
RELAIS 24V/1S SPF	630105308	13	2	480	968175408	ELEKTRIK BATTERIEKASTEN
REPARATURSATZ	10650501	(998)	1	737	967788108	HYDRAULIK
REPARATURSATZ	11003094	999	1	774	502657308	LUFTTROCKNER
REPARATURSATZ	12580834	1	1	370	11364303	ZYLINDERKOPFDECKEL VORM
REPARATURSATZ	12580834	1	1	374	10122646	ZYLINDERKOPFDECKEL ANBA
REPARATURSATZ	12580834	1	1	376	11364325	ZYLINDERKOPFDECKEL VORM
RIEGEL 20X46X169 S355J2+N	945495808	2	2	122	925305308	ABSTUETZPLATTE KPL.
RIEGEL SCHWK.	967967908	6	2	1139	967946208	VERSTELLFLASCHE KPL.
RIEGELKLEMME	602116008	50	4	639	964598408	INNENVERKLEIDUNG
RIEMENSCHLEIBE	571558708	20	1	542	10451181	VERFLUESSIGEREINHEIT
RIEMENSCHLEIBE	9077281	5	1	357	9077286	ANTRIEBSTEILE M.SCHWINGU
RIEMENSCHLEIBE 8PKX51,7 C4	11355618	2	1	440	9079586	GENERATOR VORM.
RIEMENSCHLEIBE 8PKX51,7 C4	11355618	2	1	440	9079586	GENERATOR VORM.
RILLENKUGELLAGER	10114839	3	1	28	11601184	SCHLEIFRINGUEBERTRAEGE
RILLENKUGELLAGER 50X65X7	10114838	8	1	28	11601184	SCHLEIFRINGUEBERTRAEGE
RILLENKUGELLAGER DIN 625	745194708	12	1	259	540270514	ANTRIEB KPL
RILLENKUGELLAGER DIN 625	540511608	23	1	258	540270414	ABTRIEB KPL
RILLENKUGELLAGER DIN 625	570713908	23	1	991	90200134	PLANETENGETRIEBE
RILLENKUGELLAGER DIN 625	10168662	23	1	206	90024489	PLANETENGETRIEBE
RILLENKUGELLAGER DIN 625	10168662	23	1	237	90200276	PLANETENGETRIEBE
RILLENKUGELLAGER DIN 625	10168662	23	1	972	90204838	PLANETENGETRIEBE
RILLENKUGELLAGER DIN 625	10168662	23	1	1015	90026841	PLANETENGETRIEBE
RILLENKUGELLAGER DIN 625	514507308	303	1	257	11347399	FLANSCHLAGER
RILLENKUGELLAGER DIN 625	4980305	(4)	2	1124	968285208	LEITUNGSTROMMEL KPL.
RILLENKUGELLAGER DIN 625	745128808	4	2	1337	921723608	SCHALTEINHEIT
RILLENKUGELLAGER DIN 625	745128808	4	2	1338	921723708	SCHALTEINHEIT
RILLENKUGELLAGER DIN 625	745148808	(3)	1	1011	917474008	WINDE 3 VORM.
RILLENKUGELLAGER DIN 625	745159201	2	1	991	90200134	PLANETENGETRIEBE
RILLENKUGELLAGER DIN 625	745141201	66	1	154	90201679	DREHWERKANTRIEB
RILLENKUGELLAGER DIN 625	745141201	4	1	206	90024489	PLANETENGETRIEBE
RILLENKUGELLAGER DIN 625	745141201	4	1	237	90200276	PLANETENGETRIEBE
RILLENKUGELLAGER DIN 625	745141201	4	1	972	90204838	PLANETENGETRIEBE
RILLENKUGELLAGER DIN 625	745141201	4	1	1015	90026841	PLANETENGETRIEBE
RILLENKUGELLAGER DIN 625	746170801	6	1	257	11347399	FLANSCHLAGER
RILLENKUGELLAGER DIN 625	745168408	3	2	1212	968528508	KLAPPE KPL.
RILLENKUGELLAGER DIN 625	745168808	7	2	225	968161808	SCHUTZWALZE KPL.
RILLENKUGELLAGER DIN 625	745168808	(2)	4	888	917078508	S-KOPFSTUECK
RILLENKUGELLAGER DIN 625	745168808	(2)	2	1222	917227808	WA-BOCK 1 ANLENKSTUECK
RILLENKUGELLAGER DIN 625	745168808	(3)	2	1249	968662708	WA-BOCK 2 ANLENKSTUECK
RILLENKUGELLAGER DIN 625	745173801	43	2	72	90029090	WINKELGETRIEBE
RILLENKUGELLAGER DIN 625	745173801	43	2	74	90029091	WINKELGETRIEBE

15.9.2023

etk_en_de_098200_LR 11000

1856

LIEBHERRAlphabetical index
Alphabetischer Index

Bezeichnung	Artikel	Pos.	Menge	Seite	Baugruppe	Bezeichnung
RILLENKUGELLAGER DIN 625	745129501	4	2	640	964588408	FUEHRUNG VORM.
RILLENKUGELLAGER DIN 625	745129501	5	8	641	964588308	FUEHRUNG VORM.
RING	570114808	5	14	266	570113308	TRIEBWERK
RING 10X80X80 S355MC FE//	97051904	22	22	1035	917800908	P-ADAPTER UNTEN
RING 10X80X80 S355MC FE//	97051904	22	22	1047	917801008	P-ADAPTER UNTEN
RING DIN 70951 47X1,6	4242017	6	2	648	512349708	KIPPZYLINDER
RING PA6G+OEL	97034317	6	2	1306	917228608	MASTNASE
RING PA6G+OEL	97034318	4	2	1306	917228608	MASTNASE
RING RD100X5 S355MC FE//ZN	952198708	26	2	847	917332608	S-ANLENKSTUECK VORM.
RINGMUTTER DIN 582 M12 C1	10179302	124	2	849	917332608	S-ANLENKSTUECK VORM.
RINGSCHRAUBE	511052308	12	1	181	510401908	UMSCHALTVENTIL
RINGSCHRAUBE DIN 580 M10	10022350	5	4	1035	917800908	P-ADAPTER UNTEN
RINGSCHRAUBE DIN 580 M10	10022350	5	4	1047	917801008	P-ADAPTER UNTEN
RINGSCHRAUBE DIN 580 M10X	402600208	108	4	70	917291608	RAUPENTRAEGER LI.
RINGSCHRAUBE DIN 580 M10X	402600208	108	4	103	917291708	RAUPENTRAEGER RE.
RINGSCHRAUBE DIN 580 M12	10179932	139	2	1136	917380508	D-KOPFSTUECK VORM.
RINGSCHRAUBE DIN 580 M12	10179932	113	1	1211	917191408	W-ANLENKSTUECK
RINGSCHRAUBE DIN 580 M16X	402600508	15	4	812	917863208	TRANSPORTABLAGE
RINGSCHRAUBE DIN 580 M16X	402600508	9	2	1210	917191408	W-ANLENKSTUECK
RINGSCHRAUBE DIN 580 M20	10179298	8	1	1251	11482185	RUECKFALLSTUETZE
RINGSCHRAUBE DIN 580 M24	10179299	68	1	1336	917229808	SCHWEBEBALLAST
RINGSCHRAUBE DIN 580 M6X1	12100569	167	4	849	917332608	S-ANLENKSTUECK VORM.
RINGSCHRAUBE DIN 580 M8	10181367	19	4	199	917077708	BOLZEN S-ANLENKSTUECK
RINGSCHRAUBE DIN 580 M8	10181367	12	4	753	10413255	UMSCHALTBLOCK
RINGSCHRAUBE DIN 580 M8	10181367	5	1	1321	968134408	MECH.ANBAUTEILE SCHEINW
RINGSCHRAUBE M16X24,0 INO	12108588	67	3	848	917332608	S-ANLENKSTUECK VORM.
RIPPENROHR ALU	10493045	154	1	772	967788208	DRUCKLUFTANLAGE
ROHLUFTSCHLAUCH 130X660	10291933	15	2	473	917079508	LUFTFILTERANLAGE KPL.
ROHR 101,6X10X450 S355J2H	951176908	(1)	1	1222	917227808	WA-BOCK 1 ANLENKSTUECK
ROHR 101.6X318 S355J2H	944982808	(1)	2	888	917078508	S-KOPFSTUECK
ROHR 108.0X1041 S770QL	97043537	4	2	1232	968482708	SCHWINGE
ROHR 12.0X27 E235+N	97045994	428	3	739	967788108	HYDRAULIK
ROHR 12X1,5X20 E235+N VER	939654008	16	1	484	968111208	HARNSTOFFTANK VORM.
ROHR 12X1,5X7 E235+N VERZ	938968808	21	1	1159	968107908	ZUGZYLINDER VORM.
ROHR 12X1,5X75 E235+N VER	941609908	13	4	484	968111208	HARNSTOFFTANK VORM.
ROHR 15.0 X24 S355J2C+C FE	971805708	19	4	490	917203308	STUERSTAND
ROHR 15.0X124 E235+N	97036294	5	6	479	968169408	BATTERIEKASTEN VORM.
ROHR 15.0X84 E235+N	97044765	97	8	615	917081608	KRANFUEHRERKABINE KPL.
ROHR 15X1,5X35 E235+N VER	943122808	12	1	1157	968028208	AUFLAGE KPL.
ROHR 15X1,5X35 E235+N VER	943122808	57	2	1210	917191408	W-ANLENKSTUECK
ROHR 16.0X22 E235+N	971857508	185	1	850	917332608	S-ANLENKSTUECK VORM.
ROHR 193.7X1543 S770QL	97043536	3	1	1232	968482708	SCHWINGE
ROHR 20.0 X33 X5CRNI18-10	978859508	70	10	615	917081608	KRANFUEHRERKABINE KPL.
ROHR 20.0X92 S355J2H FE//ZN	97029786	12	2	903	917190808	ROLLENSATZ
ROHR 20X3,6X23 S355J2H FE//	946997608	37	2	1239	917333808	WA-BOCK 2 KOPFSTUECK
ROHR 21,3X4X20 S355J2H FE//	943142708	27	2	508	968309908	PODEST KPL.
ROHR 22X2,5X110 E235+N VER	940107008	10	1	577	917080608	MONTAGEEINRICHTUNG RA
ROHR 22X2,5X110 E235+N VER	940107008	2	1	1057	969584508	LASCHE KPL.
ROHR 22X2,5X50 E235+N VER	951589108	5	2	889	967913408	STANGE KPL.
ROHR 244.5X144 S890QL1	97045631	77	1	888	917078508	S-KOPFSTUECK
ROHR 244.5X144 S890QL1	97045631	69	1	1270	917251008	L-KOPFSTUECK
ROHR 244.5X159 S890QL1	97029811	9	1	887	917078508	S-KOPFSTUECK
ROHR 244.5X230 S770QL	97032363	91	1	1093	917333208	D-ANLENKSTUECK VORM.
ROHR 244.5X311 S890QL1	97048090	9	1	1270	917251008	L-KOPFSTUECK
ROHR 244.5X518 S770QL1	97030955	4	1	1252	968423208	ROLLENLAGERUNG
ROHR 244.5X81 S890QL1	97048089	8	2	1270	917251008	L-KOPFSTUECK
ROHR 244.5X97 S890QL1	97030665	5	1	1252	968423208	ROLLENLAGERUNG
ROHR 25X3.2X100 S355J2H	947811508	31	2	281	967978708	DIESELMOTOR VORM.
ROHR 30.0 X0 E355+N VERZ	946103108	91	1	888	917078508	S-KOPFSTUECK
ROHR 30.0 X0 E355+N VERZ	946103108	83	2	920	917231408	S-ADAPTER

15.9.2023

etk_en_de_098200_LR 11000

1857

LIEBHERRAlphabetical index
Alphabetischer Index

Bezeichnung	Artikel	Pos.	Menge	Seite	Baugruppe	Bezeichnung
ROHR 30.0 X0 E355+N VERZ	946103108	97	4	1240	917333808	WA-BOCK 2 KOPFSTUECK
ROHR 30.0 X0 E355+N VERZ	946103108	6	3	1383	969944708	HALTERUNG VORM.
ROHR 30.0X255 X5CRNI18-10	97008319	4	1	792	968646208	KAMERAHALTER VORM.
ROHR 30.0X2863 X5CRNI18-10	977046608	22	2	624	917202908	KABINE VERGLAST
ROHR 30.0X495 X5CRNI18-10	976788108	47	1	624	917202908	KABINE VERGLAST
ROHR 30/FLEXIBEL PAK	553159408	3	0.5	537	967276208	ZUSATZHEIZUNG VORM.
ROHR 30X4X80 E355+N VERZ	941609808	8	2	142	96051604	ROLLENLAGERUNG
ROHR 31,8X2,6X24 S355J2H FE	944367508	29	4	193	968277508	MONTAGETEILE DREHBUEHN
ROHR 33,7X8X45 S355J2H FE//	949987108	11	2	556	967846208	ZUGSTANGE KPL.
ROHR 33,7X8X45 S355J2H FE//	949987108	9	2	558	967981008	ZUGSTANGE KPL.
ROHR 33,7X8X45 S355J2H FE//	949987108	9	2	908	967746908	STANGE KPL.
ROHR 33,7X8X45 S355J2H FE//	949987108	6	2	928	967897608	ZUGSTANGE KPL.
ROHR 33,7X8X45 S355J2H FE//	949987108	6	2	930	967898308	ZUGSTANGE KPL.
ROHR 33,7X8X45 S355J2H FE//	949987108	9	2	937	967743808	STANGE KPL.
ROHR 33,7X8X45 S355J2H FE//	949987108	6	2	944	968190108	ZUGSTANGE KPL.
ROHR 33,7X8X45 S355J2H FE//	949987108	9	2	946	968190208	ZUGSTANGE KPL.
ROHR 33,7X8X45 S355J2H FE//	949987108	6	2	1070	968190008	ZUGSTANGE KPL.
ROHR 33,7X8X45 S355J2H FE//	949987108	9	2	1075	968490108	STANGE KPL.
ROHR 33,7X8X45 S355J2H FE//	949987108	9	2	1078	968489708	STANGE KPL.
ROHR 33,7X8X45 S355J2H FE//	949987108	9	2	1080	968489908	STANGE KPL.
ROHR 33,7X8X45 S355J2H FE//	949987108	9	2	1083	968502708	STANGE KPL.
ROHR 33,7X8X45 S355J2H FE//	949987108	7	2	1096	968242208	ZUGSTANGE KPL.
ROHR 33,7X8X45 S355J2H FE//	949987108	9	2	1146	967997708	LASCHE VORM.
ROHR 33,7X8X45 S355J2H FE//	949987108	9	2	1153	968026208	ZUGSTANGE KPL.
ROHR 33,7X8X45 S355J2H FE//	949987108	9	2	1187	967733608	STANGE KPL.
ROHR 33,7X8X45 S355J2H FE//	949987108	9	2	1199	967704008	STANGE KPL.
ROHR 33,7X8X45 S355J2H FE//	949987108	6	2	1354	968772408	ZUGSTANGE KPL.
ROHR 33,7X8X45 S355J2H FE//	949987108	9	2	1360	968786808	ZUGSTANGE KPL.
ROHR 35.0X25 E235+N	978041408	50	2	614	917081608	KRANFUEHRERKABINE KPL.
ROHR 35X2X70 E235+N VERZ	942390508	51	2	1231	917333708	WA-BOCK 1 KOPFSTUECK
ROHR 35X2X70 E235+N VERZ	942390508	27	2	1239	917333808	WA-BOCK 2 KOPFSTUECK
ROHR 38.0X1100 S355J2H T Z	97042270	73	1	1250	968662708	WA-BOCK 2 ANLENKSTUECK
ROHR 38.0X1483 S355J2H T Z	97028344	23	2	549	917347708	SA-BOCK
ROHR 38.0X1800 X5CRNI18-10	97049222	14	2	1227	968645308	RUECKHALTEZYLINDER VORM
ROHR 38.0X2251 S355J2H T Z	97028120	9	2	575	917080508	ROLLENLAGERUNG
ROHR 38.0X245 S355J2H FE//	97049811	69	2	1239	917333808	WA-BOCK 2 KOPFSTUECK
ROHR 38.0X384 S355J2H T ZN	97032318	20	1	1134	917380508	D-KOPFSTUECK VORM.
ROHR 38.0X573 S355J2H T ZN	97032319	21	1	1134	917380508	D-KOPFSTUECK VORM.
ROHR 38.0X95 S355J2H FE//ZN	975016908	33	9	1222	917227808	WA-BOCK 1 ANLENKSTUECK
ROHR 38.0X95 S355J2H FE//ZN	975016908	12	9	1249	968662708	WA-BOCK 2 ANLENKSTUECK
ROHR 44.5X100 S355J2H FE//	97007320	72	4	550	917347708	SA-BOCK
ROHR 44.5X100 S355J2H FE//	97007320	9	1	1156	968028008	LASCHE KPL.
ROHR 44.5X100 S355J2H FE//	97007320	39	2	1231	917333708	WA-BOCK 1 KOPFSTUECK
ROHR 44.5X134 S355J2H FE//	97038194	30	4	1335	917229808	SCHWEBEBALLAST
ROHR 48,3X3,2X14 S235JRH	956114308	6	1	1337	921723608	SCHALTEINHEIT
ROHR 48,3X3,2X14 S235JRH	956114308	6	1	1338	921723708	SCHALTEINHEIT
ROHR 54.0X75 S355J2H FE//ZN	97027748	35	8	69	917291608	RAUPENTRAEGER LI.
ROHR 54.0X75 S355J2H FE//ZN	97027748	35	8	102	917291708	RAUPENTRAEGER RE.
ROHR 90.0X102 E235+N FE//ZN	97061440	32	2	903	917190808	ROLLENSATZ
ROHR 90.0X105 E235+N FE//ZN	97061427	30	2	898	917190708	ROLLENSATZ
ROHR 90.0X107 E235+N FE//ZN	97061428	31	2	898	917190708	ROLLENSATZ
ROHR 90.0X107 E235+N FE//ZN	97061428	36	2	903	917190808	ROLLENSATZ
ROHR 90.0X90 E235+N FE//ZN	97061442	33	4	903	917190808	ROLLENSATZ
ROHR 90.0X98 E235+N FE//ZN	97061429	32	2	898	917190708	ROLLENSATZ
ROHR 90.0X98 E235+N FE//ZN	97061429	37	2	903	917190808	ROLLENSATZ
ROHR ALUMINIUM SPF	97031162	3	1	587	917080808	KRAFTSTOFFBEHALTER KPL
ROHR EPDM	977437608	17	1	634	964598008	SCHEIBENWISCHANLAGE EIN
ROHR GERADE 12.0X36 X5CR	97145330	445	9	740	967788108	HYDRAULIK
ROHR KPL. 10X1,5X1022 G10L	968193608	717	1	40	967789608	ROHRLEITUNGEN MITTELTEIL
ROHR KPL. 10X1,5X1086 10L -	968636008	117	1	783	917459408	ROHRLEITUNGEN OBERWAGE

15.9.2023

etk_en_de_098200_LR 11000

1858

LIEBHERRAlphabetical index
Alphabetischer Index

Bezeichnung	Artikel	Pos.	Menge	Seite	Baugruppe	Bezeichnung
ROHR KPL. 10X1,5X1097 10L -	968636408	(841)	1	801	968562908	ZUSATZHYDRAULIK VERBOLZ
ROHR KPL. 10X1,5X115 10L -	968471808	390	1	785	917459408	ROHRLEITUNGEN OBERWAGE
ROHR KPL. 10X1,5X1197 10L -	968632608	80	1	783	917459408	ROHRLEITUNGEN OBERWAGE
ROHR KPL. 10X1,5X1245 10L -	968636308	(840)	1	801	968562908	ZUSATZHYDRAULIK VERBOLZ
ROHR KPL. 10X1,5X127 10L -	968425208	200	1	783	917459408	ROHRLEITUNGEN OBERWAGE
ROHR KPL. 10X1,5X142 10L -	968183208	757	2	81	967789808	ROHRLEITUNGEN RAUPENTR
ROHR KPL. 10X1,5X1486 10L -	968632708	81	1	783	917459408	ROHRLEITUNGEN OBERWAGE
ROHR KPL. 10X1,5X1487 G10L	968326908	162	1	876	967792008	ROHRLEITUNGEN S-ANLENKS
ROHR KPL. 10X1,5X1493 10L -	968488308	134	1	563	968513408	ROHRLEITUNGEN
ROHR KPL. 10X1,5X1515 10L -	968635808	115	1	783	917459408	ROHRLEITUNGEN OBERWAGE
ROHR KPL. 10X1,5X1570 10L -	968636808	(845)	1	801	968562908	ZUSATZHYDRAULIK VERBOLZ
ROHR KPL. 10X1,5X1597 AL10 -	968380008	290	1	247	968082208	ROHRLEITUNGEN WINDE
ROHR KPL. 10X1,5X160 10L -	968578608	409	1	785	917459408	ROHRLEITUNGEN OBERWAGE
ROHR KPL. 10X1,5X1605 10L -	968633308	87	1	783	917459408	ROHRLEITUNGEN OBERWAGE
ROHR KPL. 10X1,5X1618 10L -	968488008	131	1	563	968513408	ROHRLEITUNGEN
ROHR KPL. 10X1,5X1645 10L -	968488208	133	1	563	968513408	ROHRLEITUNGEN
ROHR KPL. 10X1,5X1650 10L -	968636608	(843)	1	801	968562908	ZUSATZHYDRAULIK VERBOLZ
ROHR KPL. 10X1,5X1669 G10L	968632808	82	1	783	917459408	ROHRLEITUNGEN OBERWAGE
ROHR KPL. 10X1,5X1691 10L -	968633008	84	1	783	917459408	ROHRLEITUNGEN OBERWAGE
ROHR KPL. 10X1,5X1763 10L -	968635108	104	1	783	917459408	ROHRLEITUNGEN OBERWAGE
ROHR KPL. 10X1,5X1804 10S -	968487408	(138)	1	581	967788008	ZUSATZHYDR.MONTAGEEINR
ROHR KPL. 10X1,5X1808 10L -	968488108	132	1	563	968513408	ROHRLEITUNGEN
ROHR KPL. 10X1,5X1908 10L -	968634808	101	1	783	917459408	ROHRLEITUNGEN OBERWAGE
ROHR KPL. 10X1,5X2003 10L -	968634508	98	1	783	917459408	ROHRLEITUNGEN OBERWAGE
ROHR KPL. 10X1,5X2020 G10L	968553408	400	1	785	917459408	ROHRLEITUNGEN OBERWAGE
ROHR KPL. 10X1,5X2021 10L -	968635608	113	1	783	917459408	ROHRLEITUNGEN OBERWAGE
ROHR KPL. 10X1,5X2073 10L -	968553208	398	1	785	917459408	ROHRLEITUNGEN OBERWAGE
ROHR KPL. 10X1,5X208 10L -	968632408	78	1	783	917459408	ROHRLEITUNGEN OBERWAGE
ROHR KPL. 10X1,5X2095 10L -	968553108	397	1	785	917459408	ROHRLEITUNGEN OBERWAGE
ROHR KPL. 10X1,5X2183 10L -	968635408	107	1	783	917459408	ROHRLEITUNGEN OBERWAGE
ROHR KPL. 10X1,5X2212 G10L	968431108	354	1	784	917459408	ROHRLEITUNGEN OBERWAGE
ROHR KPL. 10X1,5X223 10L -	968487908	130	1	563	968513408	ROHRLEITUNGEN
ROHR KPL. 10X1,5X2259 G10L	968595808	178	1	876	967792008	ROHRLEITUNGEN S-ANLENKS
ROHR KPL. 10X1,5X2467 10L -	968431008	353	1	784	917459408	ROHRLEITUNGEN OBERWAGE
ROHR KPL. 10X1,5X248 10L -	968472108	393	1	785	917459408	ROHRLEITUNGEN OBERWAGE
ROHR KPL. 10X1,5X250 10S -	969137608	(430)	1	1328	968883308	ZUSATZHYDR.BOLZENZIEHZ
ROHR KPL. 10X1,5X2522 10L -	968634908	102	1	783	917459408	ROHRLEITUNGEN OBERWAGE
ROHR KPL. 10X1,5X262 10S -	968281508	427	1	175	917084308	ROHRLEITUNGEN OBERWAGE
ROHR KPL. 10X1,5X2758 G10L	968326708	160	1	876	967792008	ROHRLEITUNGEN S-ANLENKS
ROHR KPL. 10X1,5X2805 10L -	968553308	399	1	785	917459408	ROHRLEITUNGEN OBERWAGE
ROHR KPL. 10X1,5X286 10L -	968635308	106	1	783	917459408	ROHRLEITUNGEN OBERWAGE
ROHR KPL. 10X1,5X286 10L -	968635508	112	1	783	917459408	ROHRLEITUNGEN OBERWAGE
ROHR KPL. 10X1,5X293 10S -	969136608	(820)	1	1331	968883408	ZUSATZHYDR.BOLZENZIEHZ
ROHR KPL. 10X1,5X300 10L -	968472208	394	1	785	917459408	ROHRLEITUNGEN OBERWAGE
ROHR KPL. 10X1,5X302 10S -	969137708	(431)	1	1328	968883308	ZUSATZHYDR.BOLZENZIEHZ
ROHR KPL. 10X1,5X3031 G10L	968634708	100	1	783	917459408	ROHRLEITUNGEN OBERWAGE
ROHR KPL. 10X1,5X309 10L -	968635008	103	1	783	917459408	ROHRLEITUNGEN OBERWAGE
ROHR KPL. 10X1,5X3100 10L -	968634608	99	1	783	917459408	ROHRLEITUNGEN OBERWAGE
ROHR KPL. 10X1,5X3385 10L -	968326808	161	1	876	967792008	ROHRLEITUNGEN S-ANLENKS
ROHR KPL. 10X1,5X352 10S -	969136708	(821)	1	1331	968883408	ZUSATZHYDR.BOLZENZIEHZ
ROHR KPL. 10X1,5X3625 10L -	968632108	75	1	783	917459408	ROHRLEITUNGEN OBERWAGE
ROHR KPL. 10X1,5X3668 10L -	968326608	159	1	876	967792008	ROHRLEITUNGEN S-ANLENKS
ROHR KPL. 10X1,5X368 10L -	968634108	95	1	783	917459408	ROHRLEITUNGEN OBERWAGE
ROHR KPL. 10X1,5X369 10L -	968183308	758	2	81	967789808	ROHRLEITUNGEN RAUPENTR
ROHR KPL. 10X1,5X376 10L -	968487808	129	1	563	968513408	ROHRLEITUNGEN
ROHR KPL. 10X1,5X3794 10L -	968632208	76	1	783	917459408	ROHRLEITUNGEN OBERWAGE
ROHR KPL. 10X1,5X415 G10L -	968471908	391	1	785	917459408	ROHRLEITUNGEN OBERWAGE
ROHR KPL. 10X1,5X436 10L -	968633208	86	1	783	917459408	ROHRLEITUNGEN OBERWAGE
ROHR KPL. 10X1,5X499 10L - G	968472008	392	1	785	917459408	ROHRLEITUNGEN OBERWAGE
ROHR KPL. 10X1,5X52 AL10 - A	968380108	291	1	247	968082208	ROHRLEITUNGEN WINDE

15.9.2023

etk_en_de_098200_LR 11000

1859

LIEBHERRAlphabetical index
Alphabetischer Index

Bezeichnung	Artikel	Pos.	Menge	Seite	Baugruppe	Bezeichnung
ROHR KPL. 10X1,5X531 10L -	968632508	79	1	783	917459408	ROHRLEITUNGEN OBERWAGE
ROHR KPL. 10X1,5X532 10S -	968429508	339	1	784	917459408	ROHRLEITUNGEN OBERWAGE
ROHR KPL. 10X1,5X542 10L -	968634208	96	1	783	917459408	ROHRLEITUNGEN OBERWAGE
ROHR KPL. 10X1,5X569 10L -	968327608	169	1	876	967792008	ROHRLEITUNGEN S-ANLENKS
ROHR KPL. 10X1,5X581 10L -	968633108	85	1	783	917459408	ROHRLEITUNGEN OBERWAGE
ROHR KPL. 10X1,5X662 G10L -	968635908	116	1	783	917459408	ROHRLEITUNGEN OBERWAGE
ROHR KPL. 10X1,5X681 10L -	968636508	(842)	1	801	968562908	ZUSATZHYDRAULIK VERBOLZ
ROHR KPL. 10X1,5X699 10L -	968632908	83	1	783	917459408	ROHRLEITUNGEN OBERWAGE
ROHR KPL. 10X1,5X770 AS10 -	968205008	(522)	4	125	967787608	HYDRAULIK ABSTUETZUNG
ROHR KPL. 10X1,5X797 10L -	968634008	94	1	783	917459408	ROHRLEITUNGEN OBERWAGE
ROHR KPL. 10X1,5X816 10L -	968636708	(844)	1	801	968562908	ZUSATZHYDRAULIK VERBOLZ
ROHR KPL. 10X1,5X854 10S -	968429608	340	1	784	917459408	ROHRLEITUNGEN OBERWAGE
ROHR KPL. 10X1,5X860 AL10 -	968612308	(278)	1	1019	967789108	ZUSATZHYDRAULIK WINDE 3
ROHR KPL. 10X1,5X905 10L - G	968635208	105	1	783	917459408	ROHRLEITUNGEN OBERWAGE
ROHR KPL. 10X1,5X947 10L - G	968635708	114	1	783	917459408	ROHRLEITUNGEN OBERWAGE
ROHR KPL. 10X1,5X985 10L -	968634308	97	1	783	917459408	ROHRLEITUNGEN OBERWAGE
ROHR KPL. 12X1,5X1014,7 XG1	968507508	478	1	1114	967792208	ROHRLEITUNGEN D-ANLENKS
ROHR KPL. 12X1,5X1056 12L -	969129808	40	1	1054	969113808	ROHRLEITUNGEN BOLZENZIE
ROHR KPL. 12X1,5X1056 12L -	969130608	47	1	1044	969113908	ROHRLEITUNGEN BOLZENZIE
ROHR KPL. 12X1,5X1189 12S -	968507808	481	1	1114	967792208	ROHRLEITUNGEN D-ANLENKS
ROHR KPL. 12X1,5X1237 12L -	969129508	37	1	1044	969113908	ROHRLEITUNGEN BOLZENZIE
ROHR KPL. 12X1,5X1237 12L -	969129508	37	1	1054	969113808	ROHRLEITUNGEN BOLZENZIE
ROHR KPL. 12X1,5X1244 12S -	968530408	730	1	40	967789608	ROHRLEITUNGEN MITTELTEIL
ROHR KPL. 12X1,5X1266,2 XG1	96044236	732	1	40	967789608	ROHRLEITUNGEN MITTELTEIL
ROHR KPL. 12X1,5X1267 12L -	968507408	477	1	1114	967792208	ROHRLEITUNGEN D-ANLENKS
ROHR KPL. 12X1,5X1291 12L -	969129008	32	1	1044	969113908	ROHRLEITUNGEN BOLZENZIE
ROHR KPL. 12X1,5X1291 12L -	969129008	32	1	1054	969113808	ROHRLEITUNGEN BOLZENZIE
ROHR KPL. 12X1,5X1310 12L -	968530508	731	1	40	967789608	ROHRLEITUNGEN MITTELTEIL
ROHR KPL. 12X1,5X1323 12L -	968487708	128	1	563	968513408	ROHRLEITUNGEN
ROHR KPL. 12X1,5X1336 12L -	968487608	127	1	563	968513408	ROHRLEITUNGEN
ROHR KPL. 12X1,5X1342 12L -	969129108	33	1	1044	969113908	ROHRLEITUNGEN BOLZENZIE
ROHR KPL. 12X1,5X1342 12L -	969129108	33	1	1054	969113808	ROHRLEITUNGEN BOLZENZIE
ROHR KPL. 12X1,5X1400 12L -	969130408	45	1	1044	969113908	ROHRLEITUNGEN BOLZENZIE
ROHR KPL. 12X1,5X1404 12L -	969128908	31	1	1044	969113908	ROHRLEITUNGEN BOLZENZIE
ROHR KPL. 12X1,5X1404 12L -	969128908	31	1	1054	969113808	ROHRLEITUNGEN BOLZENZIE
ROHR KPL. 12X1,5X1434 12L -	969129608	38	1	1054	969113808	ROHRLEITUNGEN BOLZENZIE
ROHR KPL. 12X1,5X1508,8 AS	968530208	728	1	40	967789608	ROHRLEITUNGEN MITTELTEIL
ROHR KPL. 12X1,5X1526,1 AL	968530308	729	1	40	967789608	ROHRLEITUNGEN MITTELTEIL
ROHR KPL. 12X1,5X1850 12L -	968633508	89	1	783	917459408	ROHRLEITUNGEN OBERWAGE
ROHR KPL. 12X1,5X1897 12L -	968633608	90	1	783	917459408	ROHRLEITUNGEN OBERWAGE
ROHR KPL. 12X1,5X1913 12S -	968429108	335	1	784	917459408	ROHRLEITUNGEN OBERWAGE
ROHR KPL. 12X1,5X2046 G12L	968633908	93	1	783	917459408	ROHRLEITUNGEN OBERWAGE
ROHR KPL. 12X1,5X2149 12L -	968487508	(139)	1	581	967788008	ZUSATZHYDR.MONTAGEEINR
ROHR KPL. 12X1,5X2792,5 XG1	968507608	479	1	1114	967792208	ROHRLEITUNGEN D-ANLENKS
ROHR KPL. 12X1,5X3001 G12L	968633708	91	1	783	917459408	ROHRLEITUNGEN OBERWAGE
ROHR KPL. 12X1,5X3037 12L -	968633808	92	1	783	917459408	ROHRLEITUNGEN OBERWAGE
ROHR KPL. 12X1,5X3041,6 XG1	968508008	483	1	1114	967792208	ROHRLEITUNGEN D-ANLENKS
ROHR KPL. 12X1,5X3078 12S -	968328208	175	1	876	967792008	ROHRLEITUNGEN S-ANLENKS
ROHR KPL. 12X1,5X3217 12L -	968328408	177	1	876	967792008	ROHRLEITUNGEN S-ANLENKS
ROHR KPL. 12X1,5X396 12L -	968508108	484	1	1114	967792208	ROHRLEITUNGEN D-ANLENKS
ROHR KPL. 12X1,5X4437 12S -	968507708	480	1	1114	967792208	ROHRLEITUNGEN D-ANLENKS
ROHR KPL. 12X1,5X4475 12L -	968507308	476	1	1114	967792208	ROHRLEITUNGEN D-ANLENKS
ROHR KPL. 12X1,5X452 12L -	969129708	39	1	1054	969113808	ROHRLEITUNGEN BOLZENZIE
ROHR KPL. 12X1,5X454 12L -	969130508	46	1	1044	969113908	ROHRLEITUNGEN BOLZENZIE
ROHR KPL. 12X1,5X458 12L -	968636108	118	1	783	917459408	ROHRLEITUNGEN OBERWAGE
ROHR KPL. 12X1,5X512 12L -	969129408	36	2	1044	969113908	ROHRLEITUNGEN BOLZENZIE
ROHR KPL. 12X1,5X512 12L -	969129408	36	2	1054	969113808	ROHRLEITUNGEN BOLZENZIE
ROHR KPL. 12X1,5X542 12L -	969128808	30	2	1044	969113908	ROHRLEITUNGEN BOLZENZIE
ROHR KPL. 12X1,5X542 12L -	969128808	30	2	1054	969113808	ROHRLEITUNGEN BOLZENZIE
ROHR KPL. 12X1,5X606 12L -	968632308	77	1	783	917459408	ROHRLEITUNGEN OBERWAGE

15.9.2023

etk_en_de_098200_LR 11000

1860

LIEBHERR

Alphabetical index
Alphabetischer Index

Bezeichnung	Artikel	Pos.	Menge	Seite	Baugruppe	Bezeichnung
ROHR KPL. 12X1,5X607 12L -	968429208	336	1	784	917459408	ROHRLEITUNGEN OBERWAGE
ROHR KPL. 12X1,5X652 12L -	969130108	42	1	1044	969113908	ROHRLEITUNGEN BOLZENIE
ROHR KPL. 12X1,5X687 12L -	969129908	41	1	1054	969113808	ROHRLEITUNGEN BOLZENIE
ROHR KPL. 12X1,5X782 AS12 -	968204908	(521)	4	125	967787608	HYDRAULIK ABSTUETZUNG
ROHR KPL. 12X1,5X790 12L -	968281208	424	1	175	917084308	ROHRLEITUNGEN OBERWAGE
ROHR KPL. 12X1,5X793,3 XG1	968507908	482	1	1114	967792208	ROHRLEITUNGEN D-ANLENKS
ROHR KPL. 12X1,5X828 12L - G	968328308	176	1	876	967792008	ROHRLEITUNGEN S-ANLENKS
ROHR KPL. 12X1,5X857 12L -	969129208	34	1	1054	969113808	ROHRLEITUNGEN BOLZENIE
ROHR KPL. 12X1,5X863 12L -	969130208	43	1	1044	969113908	ROHRLEITUNGEN BOLZENIE
ROHR KPL. 12X1,5X868 12L -	969130308	44	1	1044	969113908	ROHRLEITUNGEN BOLZENIE
ROHR KPL. 12X1,5X884 12L -	969129308	35	1	1054	969113808	ROHRLEITUNGEN BOLZENIE
ROHR KPL. 12X1,5X892 12S - G	968328108	174	1	876	967792008	ROHRLEITUNGEN S-ANLENKS
ROHR KPL. 12X1,5X908 12L - G	968633408	88	1	783	917459408	ROHRLEITUNGEN OBERWAGE
ROHR KPL. 15X1,5X1395 15L -	968192408	705	2	40	967789608	ROHRLEITUNGEN MITTELTEIL
ROHR KPL. 15X1,5X1395 15L -	968193008	711	2	40	967789608	ROHRLEITUNGEN MITTELTEIL
ROHR KPL. 15X1,5X1831 AL15 -	968380208	292	5	247	968082208	ROHRLEITUNGEN WINDE
ROHR KPL. 15X1,5X3092 15L -	968183108	756	1	81	967789808	ROHRLEITUNGEN RAUPENTR
ROHR KPL. 15X1,5X3325 GR15	968183008	755	1	81	967789808	ROHRLEITUNGEN RAUPENTR
ROHR KPL. 15X1,5X633 15L -	968281008	422	1	175	917084308	ROHRLEITUNGEN OBERWAGE
ROHR KPL. 15X1,5X766 15L -	968281108	423	1	175	917084308	ROHRLEITUNGEN OBERWAGE
ROHR KPL. 16X2X1006 G16S -	968280608	418	1	175	917084308	ROHRLEITUNGEN OBERWAGE
ROHR KPL. 16X2X1424 G16S -	968524008	9	2	1175	967792408	ROHRLEITUNGEN DERR.KOP
ROHR KPL. 16X2X2229 GR16/	968507108	474	1	1114	967792208	ROHRLEITUNGEN D-ANLENKS
ROHR KPL. 16X2X2514 16S - 16	968523808	7	1	1175	967792408	ROHRLEITUNGEN DERR.KOP
ROHR KPL. 16X2X2519 16S - 16	968487308	(137)	1	581	967788008	ZUSATZHYDR.MONTAGEEINR
ROHR KPL. 16X2X2712 16S - 16	968506908	472	1	1114	967792208	ROHRLEITUNGEN D-ANLENKS
ROHR KPL. 16X2X3053 16S - G	968507208	475	1	1114	967792208	ROHRLEITUNGEN D-ANLENKS
ROHR KPL. 16X2X3054 16S - G	968194108	722	1	40	967789608	ROHRLEITUNGEN MITTELTEIL
ROHR KPL. 16X2X3102 16S - G	968194208	723	1	40	967789608	ROHRLEITUNGEN MITTELTEIL
ROHR KPL. 16X2X3103 16S - 16	968427308	317	1	784	917459408	ROHRLEITUNGEN OBERWAGE
ROHR KPL. 16X2X3110 16S - G	968193908	720	1	40	967789608	ROHRLEITUNGEN MITTELTEIL
ROHR KPL. 16X2X3126 16S - G	968194008	721	1	40	967789608	ROHRLEITUNGEN MITTELTEIL
ROHR KPL. 16X2X3133 16S - 16	968327008	163	1	876	967792008	ROHRLEITUNGEN S-ANLENKS
ROHR KPL. 16X2X323 AS16 - A	968204808	(520)	4	125	967787608	HYDRAULIK ABSTUETZUNG
ROHR KPL. 16X2X3357 16S - 16	968425808	302	1	783	917459408	ROHRLEITUNGEN OBERWAGE
ROHR KPL. 16X2X3396 GR16/1	968327108	164	1	876	967792008	ROHRLEITUNGEN S-ANLENKS
ROHR KPL. 16X2X3910 16S - 16	968523908	8	1	1175	967792408	ROHRLEITUNGEN DERR.KOP
ROHR KPL. 16X2X3998 16S - G	968194608	727	1	40	967789608	ROHRLEITUNGEN MITTELTEIL
ROHR KPL. 16X2X4003 16S - G	968194508	726	1	40	967789608	ROHRLEITUNGEN MITTELTEIL
ROHR KPL. 16X2X4031 16S - G	968194408	725	1	40	967789608	ROHRLEITUNGEN MITTELTEIL
ROHR KPL. 16X2X4037 16S - G	968194308	724	1	40	967789608	ROHRLEITUNGEN MITTELTEIL
ROHR KPL. 16X2X4044 16S - 16	968507008	473	1	1114	967792208	ROHRLEITUNGEN D-ANLENKS
ROHR KPL. 16X2X4062 AS16 -	968381208	(491)	1	1191	967788708	ZUSATZHYDRAULIK ZWISCH
ROHR KPL. 16X2X4062 AS16 -	968381208	(491)	1	1203	967788808	ZUSATZHYDRAULIK ZWISCH
ROHR KPL. 16X2X4245 G16S -	968523708	6	1	1175	967792408	ROHRLEITUNGEN DERR.KOP
ROHR KPL. 16X2X473 GR16/12	968280708	419	1	175	917084308	ROHRLEITUNGEN OBERWAGE
ROHR KPL. 16X2X4970 16S - 16	968524108	10	1	1175	967792408	ROHRLEITUNGEN DERR.KOP
ROHR KPL. 16X2X508 G16S -	968280808	420	1	175	917084308	ROHRLEITUNGEN OBERWAGE
ROHR KPL. 16X2X5960 AS16 -	968381508	(494)	1	1203	967788808	ZUSATZHYDRAULIK ZWISCH
ROHR KPL. 16X2X604 16S - 16	968487208	(136)	1	581	967788008	ZUSATZHYDR.MONTAGEEINR
ROHR KPL. 16X2X757 16S - 16	968281408	426	1	175	917084308	ROHRLEITUNGEN OBERWAGE
ROHR KPL. 18X1,5X1021 18L -	968579408	111	1	783	917459408	ROHRLEITUNGEN OBERWAGE
ROHR KPL. 18X1,5X1170 18L -	968555808	(210)	1	772	967788208	DRUCKLUFTANLAGE
ROHR KPL. 18X1,5X1432 18L -	968579108	108	1	783	917459408	ROHRLEITUNGEN OBERWAGE
ROHR KPL. 18X1,5X1481 G18L	968579208	109	1	783	917459408	ROHRLEITUNGEN OBERWAGE
ROHR KPL. 18X1,5X173 18L -	968579008	60	1	783	917459408	ROHRLEITUNGEN OBERWAGE
ROHR KPL. 18X1,5X1783 GR18/	968554108	407	1	785	917459408	ROHRLEITUNGEN OBERWAGE
ROHR KPL. 18X1,5X222 18L -	968474308	(198)	1	269	967787908	ZUSATZHYDRAULIK MONTAGE
ROHR KPL. 18X1,5X2585 18L -	968523308	2	1	1175	967792408	ROHRLEITUNGEN DERR.KOP
ROHR KPL. 18X1,5X260 18L -	968474208	(197)	1	269	967787908	ZUSATZHYDRAULIK MONTAGE

15.9.2023

etk_en_de_098200_LR 11000

1861

LIEBHERRAlphabetical index
Alphabetischer Index

Bezeichnung	Artikel	Pos.	Menge	Seite	Baugruppe	Bezeichnung
ROHR KPL. 18X1,5X3100 18L -	968182808	753	1	81	967789808	ROHRLEITUNGEN RAUPENTR
ROHR KPL. 18X1,5X3484 G18L	968433108	373	1	785	917459408	ROHRLEITUNGEN OBERWAGE
ROHR KPL. 18X1,5X3811 18L -	968523408	3	1	1175	967792408	ROHRLEITUNGEN DERR.KOP
ROHR KPL. 18X1,5X4141 18L -	968523208	1	1	1175	967792408	ROHRLEITUNGEN DERR.KOP
ROHR KPL. 18X1,5X4870 18L -	968523608	5	1	1175	967792408	ROHRLEITUNGEN DERR.KOP
ROHR KPL. 18X1,5X654 18L -	968579308	110	1	783	917459408	ROHRLEITUNGEN OBERWAGE
ROHR KPL. 18X1,5X670 G18L -	968636208	119	1	783	917459408	ROHRLEITUNGEN OBERWAGE
ROHR KPL. 18X1,5X741 G18L -	968554008	406	1	785	917459408	ROHRLEITUNGEN OBERWAGE
ROHR KPL. 18X1,5X841 18L - G	968555908	(211)	1	772	967788208	DRUCKLUFTANLAGE
ROHR KPL. 18X1.5	968182908	754	1	81	967789808	ROHRLEITUNGEN RAUPENTR
ROHR KPL. 18X1.5	968428908	333	1	784	917459408	ROHRLEITUNGEN OBERWAGE
ROHR KPL. 18X1.5	968523508	4	2	1175	967792408	ROHRLEITUNGEN DERR.KOP
ROHR KPL. 18X3X3411 GR18/1	968192508	706	2	40	967789608	ROHRLEITUNGEN MITTELTEIL
ROHR KPL. 18X3X3412 GR18/1	968193108	712	2	40	967789608	ROHRLEITUNGEN MITTELTEIL
ROHR KPL. 20X2,5X1119 20S -	968193308	714	1	40	967789608	ROHRLEITUNGEN MITTELTEIL
ROHR KPL. 20X2,5X366 20S -	968193408	715	1	40	967789608	ROHRLEITUNGEN MITTELTEIL
ROHR KPL. 20X2,5X470 20S -	968427908	323	1	784	917459408	ROHRLEITUNGEN OBERWAGE
ROHR KPL. 20X2,5X668 20S -	968429408	338	1	784	917459408	ROHRLEITUNGEN OBERWAGE
ROHR KPL. 20X2,5X90 20S - 20	969555508	180	1	876	967792008	ROHRLEITUNGEN S-ANLENKS
ROHR KPL. 22X2,5X1000 G22L	968555708	204	1	783	917459408	ROHRLEITUNGEN OBERWAGE
ROHR KPL. 22X2,5X1428 22L -	968578908	59	1	783	917459408	ROHRLEITUNGEN OBERWAGE
ROHR KPL. 22X2,5X1476 22L -	968506508	468	1	1114	967792208	ROHRLEITUNGEN D-ANLENKS
ROHR KPL. 22X2,5X1532 22L -	968578708	57	1	783	917459408	ROHRLEITUNGEN OBERWAGE
ROHR KPL. 22X2,5X1608,2 AL	968193508	716	1	40	967789608	ROHRLEITUNGEN MITTELTEIL
ROHR KPL. 22X2,5X2617 G22L	968506608	469	1	1114	967792208	ROHRLEITUNGEN D-ANLENKS
ROHR KPL. 22X2,5X2800,4 AL	968506408	467	1	1114	967792208	ROHRLEITUNGEN D-ANLENKS
ROHR KPL. 22X2,5X3302 22L -	968506808	471	1	1114	967792208	ROHRLEITUNGEN D-ANLENKS
ROHR KPL. 22X2,5X3752 22L -	968506708	470	1	1114	967792208	ROHRLEITUNGEN D-ANLENKS
ROHR KPL. 22X2,5X4040 AL22 -	968381108	(490)	1	1191	967788708	ZUSATZHYDRAULIK ZWISCH
ROHR KPL. 22X2,5X4040 AL22 -	968381108	(490)	1	1203	967788808	ZUSATZHYDRAULIK ZWISCH
ROHR KPL. 22X2,5X5960 AL22 -	968381408	(493)	1	1203	967788808	ZUSATZHYDRAULIK ZWISCH
ROHR KPL. 22X2,5X789 22L -	968193708	718	1	40	967789608	ROHRLEITUNGEN MITTELTEIL
ROHR KPL. 22X2,5X848 G22L -	968578808	58	1	783	917459408	ROHRLEITUNGEN OBERWAGE
ROHR KPL. 22X2,5X861 G22L -	968506308	466	1	1114	967792208	ROHRLEITUNGEN D-ANLENKS
ROHR KPL. 25X3X2668 G25S -	968505908	462	1	1114	967792208	ROHRLEITUNGEN D-ANLENKS
ROHR KPL. 25X3X3081 25S - 25	968425908	303	1	783	917459408	ROHRLEITUNGEN OBERWAGE
ROHR KPL. 25X3X3307 25S - 25	968427508	319	1	784	917459408	ROHRLEITUNGEN OBERWAGE
ROHR KPL. 25X3X480 AS25 - A	966895008	(267)	1	1003	967789008	ZUSATZHYDRAULIK WINDE 6
ROHR KPL. 25X3X544 AS25 - A	968612208	(277)	1	1019	967789108	ZUSATZHYDRAULIK WINDE 3
ROHR KPL. 25X3X558 AS25 - A	968385008	(297)	1	978	967788908	ZUSATZHYDRAULIK WINDE 5
ROHR KPL. 25X3X823 AS25 - A	968379808	288	1	247	968082208	ROHRLEITUNGEN WINDE
ROHR KPL. 25X3X831 G25S -	968505808	461	1	1114	967792208	ROHRLEITUNGEN D-ANLENKS
ROHR KPL. 25X3X86 AS25 - A	968379008	(272)	1	212	967787708	ZUSATZHYDRAULIK WINDE 1
ROHR KPL. 25X3X86 AS25 - A	968379008	(272)	1	228	967787808	ZUSATZHYDRAULIK WINDE 2
ROHR KPL. 28X2X -	968434408	386	1	785	917459408	ROHRLEITUNGEN OBERWAGE
ROHR KPL. 28X2X -	968434708	389	1	785	917459408	ROHRLEITUNGEN OBERWAGE
ROHR KPL. 28X2X1011 28L - 28	968506208	465	1	1114	967792208	ROHRLEITUNGEN D-ANLENKS
ROHR KPL. 28X2X1190 28L - 28	968553908	405	1	785	917459408	ROHRLEITUNGEN OBERWAGE
ROHR KPL. 28X2X1264 28L - 28	968280908	421	1	175	917084308	ROHRLEITUNGEN OBERWAGE
ROHR KPL. 28X2X1499 28L - 28	968191908	700	2	40	967789608	ROHRLEITUNGEN MITTELTEIL
ROHR KPL. 28X2X1860 28L - 28	968192608	707	2	40	967789608	ROHRLEITUNGEN MITTELTEIL
ROHR KPL. 28X2X2194 28L - G	968434208	384	1	785	917459408	ROHRLEITUNGEN OBERWAGE
ROHR KPL. 28X2X2258 GR28/	968430608	350	1	784	917459408	ROHRLEITUNGEN OBERWAGE
ROHR KPL. 28X2X2493 AL28 -	968379908	289	1	247	968082208	ROHRLEITUNGEN WINDE
ROHR KPL. 28X2X2754 28L - 28	968506008	463	1	1114	967792208	ROHRLEITUNGEN D-ANLENKS
ROHR KPL. 28X2X2976 28L - G	968327208	165	1	876	967792008	ROHRLEITUNGEN S-ANLENKS
ROHR KPL. 28X2X3015,9 XG28-	968325608	149	2	876	967792008	ROHRLEITUNGEN S-ANLENKS
ROHR KPL. 28X2X3032 28L - 28	968327308	166	1	876	967792008	ROHRLEITUNGEN S-ANLENKS
ROHR KPL. 28X2X3174 28L - 28	968182708	752	2	81	967789808	ROHRLEITUNGEN RAUPENTR
ROHR KPL. 28X2X3299 28L - G	968327408	167	1	876	967792008	ROHRLEITUNGEN S-ANLENKS

15.9.2023

etk_en_de_098200_LR 11000

1862

LIEBHERRAlphabetical index
Alphabetischer Index

Bezeichnung	Artikel	Pos.	Menge	Seite	Baugruppe	Bezeichnung
ROHR KPL. 28X2X370 28L - G	968327508	168	1	876	967792008	ROHRLEITUNGEN S-ANLENKS
ROHR KPL. 28X2X4196 28L - 28	968506108	464	1	1114	967792208	ROHRLEITUNGEN D-ANLENKS
ROHR KPL. 28X2X597 AL28 - A	968612408	(279)	1	1019	967789108	ZUSATZHYDRAULIK WINDE 3
ROHR KPL. 28X2X618 AL28 - A	966894408	(266)	1	1003	967789008	ZUSATZHYDRAULIK WINDE 6
ROHR KPL. 28X2X708 AL28 - A	968384908	(296)	1	978	967788908	ZUSATZHYDRAULIK WINDE 5
ROHR KPL. 30X4X1147 30S - 30	968505708	460	1	1114	967792208	ROHRLEITUNGEN D-ANLENKS
ROHR KPL. 30X4X1155 GR30/	968487108	126	1	563	968513408	ROHRLEITUNGEN
ROHR KPL. 30X4X1181 30S - 30	968427208	316	1	784	917459408	ROHRLEITUNGEN OBERWAGE
ROHR KPL. 30X4X1501 30S - 30	968427408	318	1	784	917459408	ROHRLEITUNGEN OBERWAGE
ROHR KPL. 30X4X1526 30S - 30	968553808	404	1	785	917459408	ROHRLEITUNGEN OBERWAGE
ROHR KPL. 30X4X1674 30S - 30	968428108	325	1	784	917459408	ROHRLEITUNGEN OBERWAGE
ROHR KPL. 30X4X1685 30S - 30	968428008	324	1	784	917459408	ROHRLEITUNGEN OBERWAGE
ROHR KPL. 30X4X1769 30S - 30	968428208	326	1	784	917459408	ROHRLEITUNGEN OBERWAGE
ROHR KPL. 30X4X1830 30S - G	968426008	304	1	783	917459408	ROHRLEITUNGEN OBERWAGE
ROHR KPL. 30X4X1847 30S - G	968427108	315	1	784	917459408	ROHRLEITUNGEN OBERWAGE
ROHR KPL. 30X4X1936 GR30/	968429308	337	1	784	917459408	ROHRLEITUNGEN OBERWAGE
ROHR KPL. 30X4X2239 GR30/	968430708	351	1	784	917459408	ROHRLEITUNGEN OBERWAGE
ROHR KPL. 30X4X230 30S - 30	968428408	328	1	784	917459408	ROHRLEITUNGEN OBERWAGE
ROHR KPL. 30X4X2506 30S - 30	968327808	171	1	876	967792008	ROHRLEITUNGEN S-ANLENKS
ROHR KPL. 30X4X2561 G30S -	968486908	124	1	563	968513408	ROHRLEITUNGEN
ROHR KPL. 30X4X3179 GR30/1	968487008	125	1	563	968513408	ROHRLEITUNGEN
ROHR KPL. 30X4X3224 G30S -	968505608	459	1	1114	967792208	ROHRLEITUNGEN D-ANLENKS
ROHR KPL. 30X4X3246 30S - G	968327708	170	1	876	967792008	ROHRLEITUNGEN S-ANLENKS
ROHR KPL. 30X4X3263 30S - 30	968427708	321	1	784	917459408	ROHRLEITUNGEN OBERWAGE
ROHR KPL. 30X4X3416 30S - G	968327908	172	1	876	967792008	ROHRLEITUNGEN S-ANLENKS
ROHR KPL. 30X4X3473 30S - 30	968505508	458	1	1114	967792208	ROHRLEITUNGEN D-ANLENKS
ROHR KPL. 30X4X3755 30S - 30	968486808	123	2	563	968513408	ROHRLEITUNGEN
ROHR KPL. 30X4X380 30S - G	968328008	173	1	876	967792008	ROHRLEITUNGEN S-ANLENKS
ROHR KPL. 30X4X3990 G30S -	968486708	122	2	563	968513408	ROHRLEITUNGEN
ROHR KPL. 30X4X4854 30S - 30	968486508	120	1	563	968513408	ROHRLEITUNGEN
ROHR KPL. 30X4X4862 30S - 30	968486608	121	1	563	968513408	ROHRLEITUNGEN
ROHR KPL. 30X4X587 30S - 30	968427808	322	1	784	917459408	ROHRLEITUNGEN OBERWAGE
ROHR KPL. 30X4X638 30S - 30	969555408	179	1	876	967792008	ROHRLEITUNGEN S-ANLENKS
ROHR KPL. 30X4X714 30S - 30	968428308	327	1	784	917459408	ROHRLEITUNGEN OBERWAGE
ROHR KPL. 35X2X -	968192008	701	2	40	967789608	ROHRLEITUNGEN MITTELTEIL
ROHR KPL. 35X2X1141 35L - 35	968425608	300	1	783	917459408	ROHRLEITUNGEN OBERWAGE
ROHR KPL. 35X2X1940 35L - 35	968325508	148	1	876	967792008	ROHRLEITUNGEN S-ANLENKS
ROHR KPL. 35X2X3027 35L - 35	968192708	708	2	40	967789608	ROHRLEITUNGEN MITTELTEIL
ROHR KPL. 35X2X3145 35L - G	968325408	147	1	876	967792008	ROHRLEITUNGEN S-ANLENKS
ROHR KPL. 35X2X512 35L - 35	968427608	320	1	784	917459408	ROHRLEITUNGEN OBERWAGE
ROHR KPL. 35X2X882 35L - 35	968426508	309	1	784	917459408	ROHRLEITUNGEN OBERWAGE
ROHR KPL. 38X5X -	968434508	387	1	785	917459408	ROHRLEITUNGEN OBERWAGE
ROHR KPL. 38X5X -	968434608	388	1	785	917459408	ROHRLEITUNGEN OBERWAGE
ROHR KPL. 38X5X1117 AS38 -	968379708	287	1	247	968082208	ROHRLEITUNGEN WINDE
ROHR KPL. 38X5X1128 MU.38S	968553608	402	1	785	917459408	ROHRLEITUNGEN OBERWAGE
ROHR KPL. 38X5X1130 AS38 -	968379408	284	1	247	968082208	ROHRLEITUNGEN WINDE
ROHR KPL. 38X5X1134 MU.38S	968553508	401	1	785	917459408	ROHRLEITUNGEN OBERWAGE
ROHR KPL. 38X5X1155 MU.38S	968427008	314	1	784	917459408	ROHRLEITUNGEN OBERWAGE
ROHR KPL. 38X5X1229 MUTT	968280408	416	1	175	917084308	ROHRLEITUNGEN OBERWAGE
ROHR KPL. 38X5X1236 MU.38S	968432508	367	1	785	917459408	ROHRLEITUNGEN OBERWAGE
ROHR KPL. 38X5X1261 MUTT	968192108	702	8	40	967789608	ROHRLEITUNGEN MITTELTEIL
ROHR KPL. 38X5X1439 MU.38S	968524908	18	2	1175	967792408	ROHRLEITUNGEN DERR.KOP
ROHR KPL. 38X5X1448 MUTT	968429808	342	1	784	917459408	ROHRLEITUNGEN OBERWAGE
ROHR KPL. 38X5X1467 MU.38S	968432408	366	1	785	917459408	ROHRLEITUNGEN OBERWAGE
ROHR KPL. 38X5X1485 MU.38S	968431208	355	1	784	917459408	ROHRLEITUNGEN OBERWAGE
ROHR KPL. 38X5X1491 MUTT	968279908	411	1	175	917084308	ROHRLEITUNGEN OBERWAGE
ROHR KPL. 38X5X1539 MU.38S	968524508	14	2	1175	967792408	ROHRLEITUNGEN DERR.KOP
ROHR KPL. 38X5X1603 MU.38S	968554208	408	1	785	917459408	ROHRLEITUNGEN OBERWAGE
ROHR KPL. 38X5X1634 MUTT	968280308	415	1	175	917084308	ROHRLEITUNGEN OBERWAGE
ROHR KPL. 38X5X1841 MU.38S	968431308	356	1	784	917459408	ROHRLEITUNGEN OBERWAGE

15.9.2023

etk_en_de_098200_LR 11000

1863

LIEBHERRAlphabetical index
Alphabetischer Index

Bezeichnung	Artikel	Pos.	Menge	Seite	Baugruppe	Bezeichnung
ROHR KPL. 38X5X1854 AS38 -	968379608	286	1	247	968082208	ROHRLEITUNGEN WINDE
ROHR KPL. 38X5X1960 MU.38S	968326108	154	1	876	967792008	ROHRLEITUNGEN S-ANLENKS
ROHR KPL. 38X5X1970 MU.38S	968426808	312	1	784	917459408	ROHRLEITUNGEN OBERWAGE
ROHR KPL. 38X5X2014 MUTT	968326508	158	1	876	967792008	ROHRLEITUNGEN S-ANLENKS
ROHR KPL. 38X5X2031 MU.38S	968325308	146	1	876	967792008	ROHRLEITUNGEN S-ANLENKS
ROHR KPL. 38X5X2066 MU.38S	968426908	313	1	784	917459408	ROHRLEITUNGEN OBERWAGE
ROHR KPL. 38X5X2129 MUTT	968431708	360	1	784	917459408	ROHRLEITUNGEN OBERWAGE
ROHR KPL. 38X5X2155 MUTT	968326308	156	1	876	967792008	ROHRLEITUNGEN S-ANLENKS
ROHR KPL. 38X5X2226 MUTT	968508208	485	2	1114	967792208	ROHRLEITUNGEN D-ANLENKS
ROHR KPL. 38X5X2295 MUTT	968431608	359	1	784	917459408	ROHRLEITUNGEN OBERWAGE
ROHR KPL. 38X5X2306 MUTT	968620508	486	2	1114	967792208	ROHRLEITUNGEN D-ANLENKS
ROHR KPL. 38X5X2333 MUTT	968325008	143	1	876	967792008	ROHRLEITUNGEN S-ANLENKS
ROHR KPL. 38X5X2366 MUTT	968620608	487	2	1114	967792208	ROHRLEITUNGEN D-ANLENKS
ROHR KPL. 38X5X2377 MU.38S	968525108	20	1	1175	967792408	ROHRLEITUNGEN DERR.KOP
ROHR KPL. 38X5X2425 MU.38S	968525308	22	1	1175	967792408	ROHRLEITUNGEN DERR.KOP
ROHR KPL. 38X5X2426 MUTT	968620708	488	2	1114	967792208	ROHRLEITUNGEN D-ANLENKS
ROHR KPL. 38X5X2432 MUTT	968324808	141	1	876	967792008	ROHRLEITUNGEN S-ANLENKS
ROHR KPL. 38X5X2468 AS38 -	968379208	282	1	247	968082208	ROHRLEITUNGEN WINDE
ROHR KPL. 38X5X275 MUTTER	968183408	759	4	81	967789808	ROHRLEITUNGEN RAUPENTR
ROHR KPL. 38X5X2757 MUTT	968433208	374	1	785	917459408	ROHRLEITUNGEN OBERWAGE
ROHR KPL. 38X5X2900 MU.38S	968430908	352	1	784	917459408	ROHRLEITUNGEN OBERWAGE
ROHR KPL. 38X5X2956,4 AS38	968428508	329	1	784	917459408	ROHRLEITUNGEN OBERWAGE
ROHR KPL. 38X5X2983 MUTT	968426408	308	1	784	917459408	ROHRLEITUNGEN OBERWAGE
ROHR KPL. 38X5X3013 MUTT	968433308	375	1	785	917459408	ROHRLEITUNGEN OBERWAGE
ROHR KPL. 38X5X3079 MUTT	968326008	153	1	876	967792008	ROHRLEITUNGEN S-ANLENKS
ROHR KPL. 38X5X3123 MU.38S	968182608	751	1	81	967789808	ROHRLEITUNGEN RAUPENTR
ROHR KPL. 38X5X3134 MU.38S	968326408	157	1	876	967792008	ROHRLEITUNGEN S-ANLENKS
ROHR KPL. 38X5X3149 MU.38S	968326208	155	1	876	967792008	ROHRLEITUNGEN S-ANLENKS
ROHR KPL. 38X5X3176 MUTT	968435608	761	1	81	967789808	ROHRLEITUNGEN RAUPENTR
ROHR KPL. 38X5X3199 MUTT	968325208	145	1	876	967792008	ROHRLEITUNGEN S-ANLENKS
ROHR KPL. 38X5X3248 MUTT	968426208	306	1	784	917459408	ROHRLEITUNGEN OBERWAGE
ROHR KPL. 38X5X3260 MUTT	968182508	750	1	81	967789808	ROHRLEITUNGEN RAUPENTR
ROHR KPL. 38X5X3313 MU.38S	968435508	760	1	81	967789808	ROHRLEITUNGEN RAUPENTR
ROHR KPL. 38X5X3317 MUTT	968426308	307	1	784	917459408	ROHRLEITUNGEN OBERWAGE
ROHR KPL. 38X5X3366 MU.38S	968524308	12	1	1175	967792408	ROHRLEITUNGEN DERR.KOP
ROHR KPL. 38X5X3433 MU.38S	968192908	710	2	40	967789608	ROHRLEITUNGEN MITTELTEIL
ROHR KPL. 38X5X3434 MU.38S	968192308	704	2	40	967789608	ROHRLEITUNGEN MITTELTEIL
ROHR KPL. 38X5X3469 MU.38S	968324708	140	1	876	967792008	ROHRLEITUNGEN S-ANLENKS
ROHR KPL. 38X5X3493 MU.38S	968192808	709	2	40	967789608	ROHRLEITUNGEN MITTELTEIL
ROHR KPL. 38X5X3494 MU.38S	968192208	703	2	40	967789608	ROHRLEITUNGEN MITTELTEIL
ROHR KPL. 38X5X351 MUTTER	968280108	413	1	175	917084308	ROHRLEITUNGEN OBERWAGE
ROHR KPL. 38X5X3518 MU.38S	968524708	16	1	1175	967792408	ROHRLEITUNGEN DERR.KOP
ROHR KPL. 38X5X3525 MU.38S	968429908	343	1	784	917459408	ROHRLEITUNGEN OBERWAGE
ROHR KPL. 38X5X3602 MUTT	968426108	305	1	783	917459408	ROHRLEITUNGEN OBERWAGE
ROHR KPL. 38X5X362 AS38 - A	966895208	(270)	1	212	967787708	ZUSATZHYDRAULIK WINDE 1
ROHR KPL. 38X5X362 AS38 - A	966895208	(270)	1	228	967787808	ZUSATZHYDRAULIK WINDE 2
ROHR KPL. 38X5X3647 MU.38S	968430108	345	1	784	917459408	ROHRLEITUNGEN OBERWAGE
ROHR KPL. 38X5X3658 MU.38S	968325908	152	1	876	967792008	ROHRLEITUNGEN S-ANLENKS
ROHR KPL. 38X5X3663 MUTT	968431908	362	1	784	917459408	ROHRLEITUNGEN OBERWAGE
ROHR KPL. 38X5X3703 MUTT	968524808	17	2	1175	967792408	ROHRLEITUNGEN DERR.KOP
ROHR KPL. 38X5X3725 MU.38S	968324908	142	1	876	967792008	ROHRLEITUNGEN S-ANLENKS
ROHR KPL. 38X5X3742 MUTT	968524408	13	2	1175	967792408	ROHRLEITUNGEN DERR.KOP
ROHR KPL. 38X5X3772 AS38 -	968381308	(492)	8	1191	967788708	ZUSATZHYDRAULIK ZWISCH
ROHR KPL. 38X5X3772 AS38 -	968381308	(492)	8	1203	967788808	ZUSATZHYDRAULIK ZWISCH
ROHR KPL. 38X5X3843 MU.38S	968430008	344	1	784	917459408	ROHRLEITUNGEN OBERWAGE
ROHR KPL. 38X5X3879 MU.38S	968325108	144	1	876	967792008	ROHRLEITUNGEN S-ANLENKS
ROHR KPL. 38X5X3890 MU.38S	968430208	346	1	784	917459408	ROHRLEITUNGEN OBERWAGE
ROHR KPL. 38X5X3927 MU.38S	968433408	376	1	785	917459408	ROHRLEITUNGEN OBERWAGE
ROHR KPL. 38X5X3933 MU.38S	968505008	453	1	1114	967792208	ROHRLEITUNGEN D-ANLENKS
ROHR KPL. 38X5X4001 MUTT	968431808	361	1	784	917459408	ROHRLEITUNGEN OBERWAGE

15.9.2023

etk_en_de_098200_LR 11000

1864

LIEBHERR

Alphabetical index
Alphabetischer Index

Bezeichnung	Artikel	Pos.	Menge	Seite	Baugruppe	Bezeichnung
ROHR KPL. 38X5X4016 MUTT	968432808	370	1	785	917459408	ROHRLEITUNGEN OBERWAGE
ROHR KPL. 38X5X4060 MU.38S	968504808	451	1	1114	967792208	ROHRLEITUNGEN D-ANLENKS
ROHR KPL. 38X5X4101 MUTT	968525008	19	1	1175	967792408	ROHRLEITUNGEN DERR.KOP
ROHR KPL. 38X5X4117 MUTT	968504908	452	1	1114	967792208	ROHRLEITUNGEN D-ANLENKS
ROHR KPL. 38X5X4121 MUTT	968525208	21	1	1175	967792408	ROHRLEITUNGEN DERR.KOP
ROHR KPL. 38X5X4140 MUTT	968504708	450	1	1114	967792208	ROHRLEITUNGEN D-ANLENKS
ROHR KPL. 38X5X4297 MUTT	968524208	11	1	1175	967792408	ROHRLEITUNGEN DERR.KOP
ROHR KPL. 38X5X431 MUTTER	968280508	417	1	175	917084308	ROHRLEITUNGEN OBERWAGE
ROHR KPL. 38X5X4339 MUTT	968524608	15	1	1175	967792408	ROHRLEITUNGEN DERR.KOP
ROHR KPL. 38X5X476 AS38 - A	966894308	(265)	1	1003	967789008	ZUSATZHYDRAULIK WINDE 6
ROHR KPL. 38X5X511 AS38 - A	966895108	(268)	1	1003	967789008	ZUSATZHYDRAULIK WINDE 6
ROHR KPL. 38X5X575 AS38 - A	968379108	281	1	247	968082208	ROHRLEITUNGEN WINDE
ROHR KPL. 38X5X585 AS38 - A	968612008	(275)	1	1019	967789108	ZUSATZHYDRAULIK WINDE 3
ROHR KPL. 38X5X589 AS38 - A	968384808	(295)	1	978	967788908	ZUSATZHYDRAULIK WINDE 5
ROHR KPL. 38X5X5968 AS38 -	968381608	(495)	8	1203	967788808	ZUSATZHYDRAULIK ZWISCH
ROHR KPL. 38X5X628 AS38 - A	968611908	(298)	1	978	967788908	ZUSATZHYDRAULIK WINDE 5
ROHR KPL. 38X5X639 AS38 - A	968612108	(276)	1	1019	967789108	ZUSATZHYDRAULIK WINDE 3
ROHR KPL. 38X5X667 MUTTER	968429708	341	1	784	917459408	ROHRLEITUNGEN OBERWAGE
ROHR KPL. 38X5X693 MUTTER	968279808	410	1	175	917084308	ROHRLEITUNGEN OBERWAGE
ROHR KPL. 38X5X696 AS38 - A	968379508	285	1	247	968082208	ROHRLEITUNGEN WINDE
ROHR KPL. 38X5X703 MUTTER	968280008	412	1	175	917084308	ROHRLEITUNGEN OBERWAGE
ROHR KPL. 38X5X719 AS38 - A	968379308	283	1	247	968082208	ROHRLEITUNGEN WINDE
ROHR KPL. 38X5X787 MU.38S	968432308	365	1	784	917459408	ROHRLEITUNGEN OBERWAGE
ROHR KPL. 38X5X948 MU.38S	968431508	358	1	784	917459408	ROHRLEITUNGEN OBERWAGE
ROHR KPL. 38X5X959 MU.38S	968432208	364	1	784	917459408	ROHRLEITUNGEN OBERWAGE
ROHR KPL. 38X5X969 MUTTER	968280208	414	1	175	917084308	ROHRLEITUNGEN OBERWAGE
ROHR KPL. 38X5X973 AS38 - A	968378908	(271)	1	212	967787708	ZUSATZHYDRAULIK WINDE 1
ROHR KPL. 38X5X973 AS38 - A	968378908	(271)	1	228	967787808	ZUSATZHYDRAULIK WINDE 2
ROHR KPL. 38X5X993 MU.38S	968431408	357	1	784	917459408	ROHRLEITUNGEN OBERWAGE
ROHR KPL. 42X3X112 42L - 42	968425508	203	1	783	917459408	ROHRLEITUNGEN OBERWAGE
ROHR KPL. 42X3X1123 42L - 42	968425708	301	1	783	917459408	ROHRLEITUNGEN OBERWAGE
ROHR KPL. 42X3X1374,9 AL42	968432008	363	1	784	917459408	ROHRLEITUNGEN OBERWAGE
ROHR KPL. 42X3X1405 42L - 42	968429008	334	1	784	917459408	ROHRLEITUNGEN OBERWAGE
ROHR KPL. 42X3X1555 42L - 42	968553708	403	1	785	917459408	ROHRLEITUNGEN OBERWAGE
ROHR KPL. 42X3X1631 G42L -	968430508	349	3	784	917459408	ROHRLEITUNGEN OBERWAGE
ROHR KPL. 42X3X1663 42L - 42	968434908	441	1	785	917459408	ROHRLEITUNGEN OBERWAGE
ROHR KPL. 42X3X1697 42L - 42	968428808	332	1	784	917459408	ROHRLEITUNGEN OBERWAGE
ROHR KPL. 42X3X1892 G42L -	968434308	385	3	785	917459408	ROHRLEITUNGEN OBERWAGE
ROHR KPL. 42X3X1949 42L - 42	968325808	151	1	876	967792008	ROHRLEITUNGEN S-ANLENKS
ROHR KPL. 42X3X2579 42L - 42	968433008	372	1	785	917459408	ROHRLEITUNGEN OBERWAGE
ROHR KPL. 42X3X2667 42L - 42	968433508	377	1	785	917459408	ROHRLEITUNGEN OBERWAGE
ROHR KPL. 42X3X2769 42L - G	968430408	348	1	784	917459408	ROHRLEITUNGEN OBERWAGE
ROHR KPL. 42X3X279 42L - 42	968428608	330	2	784	917459408	ROHRLEITUNGEN OBERWAGE
ROHR KPL. 42X3X2968 42L - G	968325708	150	1	876	967792008	ROHRLEITUNGEN S-ANLENKS
ROHR KPL. 42X3X3266 42L - G	968433908	381	1	785	917459408	ROHRLEITUNGEN OBERWAGE
ROHR KPL. 42X3X3284 42L - 42	968433708	379	1	785	917459408	ROHRLEITUNGEN OBERWAGE
ROHR KPL. 42X3X330 42L - 42	968425408	202	1	783	917459408	ROHRLEITUNGEN OBERWAGE
ROHR KPL. 42X3X381 42L - 42	968425308	201	1	783	917459408	ROHRLEITUNGEN OBERWAGE
ROHR KPL. 42X3X3871 42L - 42	968432708	369	1	785	917459408	ROHRLEITUNGEN OBERWAGE
ROHR KPL. 42X3X3906 42L - G	968505208	455	1	1114	967792208	ROHRLEITUNGEN D-ANLENKS
ROHR KPL. 42X3X3952 42L - 42	968505308	456	1	1114	967792208	ROHRLEITUNGEN D-ANLENKS
ROHR KPL. 42X3X4042 42L - G	968505408	457	1	1114	967792208	ROHRLEITUNGEN D-ANLENKS
ROHR KPL. 42X3X4113 42L - 42	968432608	368	1	785	917459408	ROHRLEITUNGEN OBERWAGE
ROHR KPL. 42X3X4235 42L - 42	968505108	454	1	1114	967792208	ROHRLEITUNGEN D-ANLENKS
ROHR KPL. 42X3X440 42L - 42	968434808	440	1	785	917459408	ROHRLEITUNGEN OBERWAGE
ROHR KPL. 42X3X445 42L - 42	968428708	331	1	784	917459408	ROHRLEITUNGEN OBERWAGE
ROHR KPL. 42X3X489 42L - 42	968432908	371	1	785	917459408	ROHRLEITUNGEN OBERWAGE
ROHR KPL. 42X3X569 42L - 42	968426708	311	1	784	917459408	ROHRLEITUNGEN OBERWAGE
ROHR KPL. 42X3X697 42L - 42	968434008	382	1	785	917459408	ROHRLEITUNGEN OBERWAGE
ROHR KPL. 42X3X817 42L - 42	968433608	378	1	785	917459408	ROHRLEITUNGEN OBERWAGE

15.9.2023

etk_en_de_098200_LR 11000

1865

LIEBHERR

Alphabetical index
Alphabetischer Index

Bezeichnung	Artikel	Pos.	Menge	Seite	Baugruppe	Bezeichnung
ROHR KPL. 42X3X857 42L - G	968430308	347	1	784	917459408	ROHRLEITUNGEN OBERWAGE
ROHR KPL. 42X3X881 42L - 42	968426608	310	1	784	917459408	ROHRLEITUNGEN OBERWAGE
ROHR KPL. 6X1X221 6S - 6S	968553008	396	1	785	917459408	ROHRLEITUNGEN OBERWAGE
ROHR KPL. 6X1X245 6S - G6S	968193808	719	1	40	967789608	ROHRLEITUNGEN MITTELTEIL
ROHR KPL. 6X1X445 6S - 6S	968552908	395	1	785	917459408	ROHRLEITUNGEN OBERWAGE
ROHR LN 80 401 22X1.5X172 E	999832101	21	1	995	90200135	OELMESSEINRICHTUNG
ROHR LN 80 401 22X1.5X325 E	999834501	25	1	208	90024490	OELMESSEINRICHTUNG
ROHR SCHWK.	965065908	2	1	1212	968528508	KLAPPE KPL.
ROHR SCHWK.	968153808	5	2	233	917451208	WINDE 4 VORM.
ROHR SCHWK. ALUMINIUM SP	967967708	2	1	587	917080808	KRAFTSTOFFBEHALTER KPL
ROHR SCHWK. RAL 7016 SPF	964570508	2	1	627	917432008	SCHIEBETUER KPL.
ROHR SCHWK. RAL 9005 SPF	965575408	1	1	819	965575208	ZENTRIERUNG KPL.
ROHRBOLZEN 170.0X207 35N	97036556	4	1	946	968190208	ZUGSTANGE KPL.
ROHRKLAPPSTECKER 10X45	433201608	51	1	506	968283208	LAUFSTEG DREHBUEHNE LI
ROHRKLAPPSTECKER 10X45	433201608	89	2	1093	917333208	D-ANLENKSTUECK VORM.
ROHRKLAPPSTECKER 10X75	11170911	74	2	615	917081608	KRANFUEHRERKABINE KPL.
ROHRKLAPPSTECKER 42X7,	433201208	14	4	1030	917750408	QUERTRAEGER
ROHRKLAPPSTECKER 42X7,	433201208	22	4	1056	917480508	P-ADAPTER OBEN
ROHRKLAPPSTECKER 42X7,	433201208	18	4	1281	917191508	L-ZWISCHENSTUECK
ROHRKLAPPSTECKER 42X7,	433201208	18	4	1286	917227908	L-ZWISCHENSTUECK
ROHRKLAPPSTECKER 42X7,	433201208	18	4	1289	917228008	L-ZWISCHENSTUECK
ROHRKLAPPSTECKER 42X7,	433201208	18	4	1293	917625408	L-ZWISCHENSTUECK
ROHRKLAPPSTECKER 42X7,	433201208	18	4	1297	917627008	L-ZWISCHENSTUECK
ROHRLEITUNG	10135640	10	1	343	10135639	KURBELGEHAEUSEENTLUEF
ROHRLEITUNG	10135641	6	1	343	10135639	KURBELGEHAEUSEENTLUEF
ROHRLEITUNG	774378008	3	1	1126	11621499	VERTEILERKOMBINATION
ROHRLEITUNG 10X1	10117635	14	1	403	10137788	KRAFTSTOFF-FEINFILTERAN
ROHRLEITUNG 10X1	10118747	1	1	351	10118748	ROHRLEITUNG ANBAU
ROHRLEITUNG 18X1,5	10135714	5	1	423	10135642	ANBAUTEILE LUFTPRESSER
ROHRLEITUNG 18X1,5	10136489	3	1	430	10135655	KUEHLMITTELKRUEMMER AN
ROHRLEITUNG 22X1,5	10135645	4	1	423	10135642	ANBAUTEILE LUFTPRESSER
ROHRLEITUNG 25X1,5	10133313	1	1	343	10135639	KURBELGEHAEUSEENTLUEF
ROHRLEITUNG 25X1,5	10133314	2	1	343	10135639	KURBELGEHAEUSEENTLUEF
ROHRLEITUNG 25X1,5	10133316	4	1	343	10135639	KURBELGEHAEUSEENTLUEF
ROHRLEITUNG 25X1,5	10133681	3	1	343	10135639	KURBELGEHAEUSEENTLUEF
ROHRLEITUNG 6X1	10137605	2	1	439	10138014	LAEDRUCKREGELUNG
ROHRLEITUNG 6X1	10137606	3	1	439	10138014	LAEDRUCKREGELUNG
ROHRLEITUNG 6X1	10137896	1	1	439	10138014	LAEDRUCKREGELUNG
ROHRLEITUNG 6X1	10138013	4	1	439	10138014	LAEDRUCKREGELUNG
ROHRLEITUNG ANBAU	10118748	4	1	350	10120168	VERSCHLUSSTEILE
ROHRLEITUNGEN	967793308	11	1	772	967788208	DRUCKLUFTANLAGE
ROHRLEITUNGEN	968513408	11	1	562	968513208	ZUSATZHYDRAULIK SA-BOCK
ROHRLEITUNGEN ABSTUETZZ	967790208	11	1	125	967787608	HYDRAULIK ABSTUETZUNG
ROHRLEITUNGEN BOLZENZI	969126508	11	1	1328	968883308	ZUSATZHYDR.BOLZENZIEHZ
ROHRLEITUNGEN BOLZENZIE	969113908	11	1	1043	969111908	ZUSATZHYDR.BOLZENZIEHZ
ROHRLEITUNGEN BOLZENZI	969113808	11	1	1053	969111808	ZUSATZHYDR.BOLZENZIEHZ
ROHRLEITUNGEN BOLZENZIE	969126408	11	1	1331	968883408	ZUSATZHYDR.BOLZENZIEHZ
ROHRLEITUNGEN D-ANLENKS	967792208	11	1	1109	967788408	ZUSATZHYDRAULIK D-ANLENK
ROHRLEITUNGEN DERR.KOP	967792408	11	1	1173	967788608	ZUSATZHYDRAULIK D-KOPFS
ROHRLEITUNGEN DERR.ZWIS	967792808	11	1	1203	967788808	ZUSATZHYDRAULIK ZWISCH
ROHRLEITUNGEN DERR.ZWI	967792608	11	1	1191	967788708	ZUSATZHYDRAULIK ZWISCH
ROHRLEITUNGEN MITTELTEIL	967789608	11	1	34	967787308	HYDRAULIK MITTELTEIL
ROHRLEITUNGEN MONTAGEEI	967791608	11	1	581	967788008	ZUSATZHYDR.MONTAGEEINR
ROHRLEITUNGEN MONTAGE	967791408	11	1	269	967787908	ZUSATZHYDRAULIK MONTAGE
ROHRLEITUNGEN OBERWAGE	917459408	182	1	13		LIEBHERR RAUPENKRAN LR
ROHRLEITUNGEN OBERWAGE	917084308	11	1	171	968129608	ZUSATZHYDRAULIK DREHBUE
ROHRLEITUNGEN RAUPENTR	967789808	11	1	79	967787408	HYDRAULIK RAUPE
ROHRLEITUNGEN RAUPENTR	967789808	11	1	106	967787508	HYDRAULIK RAUPE
ROHRLEITUNGEN S-ANLENKS	967792008	11	1	871	967788308	ZUSATZHYDRAULIK S-ANLENK
ROHRLEITUNGEN VERBOLZU	968563208	11	1	801	968562908	ZUSATZHYDRAULIK VERBOLZ

15.9.2023

etk_en_de_098200_LR 11000

1866

LIEBHERR

Alphabetical index
Alphabetischer Index

Bezeichnung	Artikel	Pos.	Menge	Seite	Baugruppe	Bezeichnung
ROHRLEITUNGEN WINDE 1	967790408	11	1	212	967787708	ZUSATZHYDRAULIK WINDE 1
ROHRLEITUNGEN WINDE 2	967790608	11	1	228	967787808	ZUSATZHYDRAULIK WINDE 2
ROHRLEITUNGEN WINDE 3	967790808	11	1	1019	967789108	ZUSATZHYDRAULIK WINDE 3
ROHRLEITUNGEN WINDE 5	967791008	11	1	978	967788908	ZUSATZHYDRAULIK WINDE 5
ROHRLEITUNGEN WINDE 6	967791208	11	1	1003	967789008	ZUSATZHYDRAULIK WINDE 6
ROHRLEITUNGEN WINDE WI	968082208	11	1	244	968081908	ZUSATZHYDRAULIK WINDE 4
ROHRMUTTER DIN 431 G1/4 14	410150008	11	1	694	968031008	ELEKTRIK KLEMMKASTEN DB
ROHRMUTTER DIN 431 G1/4 14	410150008	44	1	702	967917908	SCHALTSCHRANK MECH.
ROHRSCHELLE	10222743	5	2	408	10119413	DRUCKLEITUNG ANBAU
ROHRSCHELLE	10222743	2131	2	464	10141865	DS DIESELMOTOR
ROHRSCHELLE 12 PP	7382216	22	1	406	10135675	KRAFTSTOFFLEITUNGEN
ROHRSCHELLE 15X12 PP	10356261	27	1	407	10135675	KRAFTSTOFFLEITUNGEN
ROHRSCHELLE 33/20	774225008	6	1	537	967276208	ZUSATZHEIZUNG VORM.
ROHRSCHELLE 43/20	774221708	18	7	536	917080208	ZUSATZHEIZUNG OW
ROHRSCHELLE 43/20	774221708	113	1	615	917081608	KRANFUEHRERKABINE KPL.
ROHRSCHELLE 9.5 X5CrNi18-1	10132401	11	2	439	10138014	LAEDRUCKREGELUNG
ROHRSCHELLE DIN 71555 37,	552050208	56	3	1335	917229808	SCHWEBEBALLAST
ROHRSTUTZEN GSCK45 FE//	954624208	10	1	655	917200808	HEIZKLIMAGERAET EINBAU
ROHRSTUTZEN R1/4"	10014698	1	1	166	774375108	DURCHGANGSNIPPELBLOCK
ROHRUNTERLAGE	774215508	16	2	591	917080908	OELBEHAELTER KPL.
ROHRWENDEL 9	774383508	16	15	90	917322008	ZENTRALSCHMIERUNG RAUP
ROHRWENDEL 9	774383508	16	15	114	917322208	ZENTRALSCHMIERUNG RAUP
ROLLE	976650108	18	2	907	917190908	S-ZWISCHENSTUECK
ROLLE	976650108	18	2	915	917333908	S-ZWISCHENSTUECK
ROLLE	976650108	18	2	926	917078608	S-ZWISCHENSTUECK
ROLLE	976650108	18	2	935	917078708	S-ZWISCHENSTUECK
ROLLE	976650108	18	2	953	917079208	S-ZWISCHENSTUECK
ROLLE	976650108	18	2	958	917571208	S-ZWISCHENSTUECK
ROLLE 220-80/80	10876496	7	1	858	11211228	RUECKFALLSTUETZE
ROLLE 220-80/80	10876496	7	1	1104	11211229	RUECKFALLSTUETZE
ROLLE 30X11 X20CR13	978100308	5	2	640	964588408	FUEHRUNG VORM.
ROLLE 30X11 X20CR13	978100308	16	8	641	964588308	FUEHRUNG VORM.
ROLLE 80.5X160X90 PA6G	97029782	6	2	898	917190708	ROLLENSATZ
ROLLE 80.5X160X90 PA6G	97029782	8	2	903	917190808	ROLLENSATZ
ROLLE 91X160X100.5 PA6G	97061436	30	2	903	917190808	ROLLENSATZ
ROLLE 91X160X103 PA6G	97061422	27	2	898	917190708	ROLLENSATZ
ROLLE 91X160X105 PA6G	97061423	28	2	898	917190708	ROLLENSATZ
ROLLE 91X160X105 PA6G	97061423	34	2	903	917190808	ROLLENSATZ
ROLLE 91X160X88 PA6G	97061438	31	4	903	917190808	ROLLENSATZ
ROLLE 91X160X96 PA6G	97061424	29	2	898	917190708	ROLLENSATZ
ROLLE 91X160X96 PA6G	97061424	35	2	903	917190808	ROLLENSATZ
ROLLE PA6G	976650008	17	4	907	917190908	S-ZWISCHENSTUECK
ROLLE PA6G	976650008	17	4	915	917333908	S-ZWISCHENSTUECK
ROLLE PA6G	976650008	17	6	926	917078608	S-ZWISCHENSTUECK
ROLLE PA6G	976650008	17	6	935	917078708	S-ZWISCHENSTUECK
ROLLE PA6G	976650008	17	6	953	917079208	S-ZWISCHENSTUECK
ROLLE PA6G	976650008	17	6	958	917571208	S-ZWISCHENSTUECK
ROLLE RD100X78 PA6G	288155308	7	2	142	96051604	ROLLENLAGERUNG
ROLLE RD100X78 PA6G	288155308	90	1	888	917078508	S-KOPFSTUECK
ROLLE RD100X78 PA6G	288155308	3	1	899	969663108	SEILFUEHRROLLE
ROLLE RD100X78 PA6G	288155308	82	1	920	917231408	S-ADAPTER
ROLLE RD100X78 PA6G	288155308	91	4	1240	917333808	WA-BOCK 2 KOPFSTUECK
ROLLE RD100X78 PA6G	288155308	2	2	1383	969944708	HALTERUNG VORM.
ROLLE RD100X95 PA6G	288179708	11	4	1252	968423208	ROLLENLAGERUNG
ROLLE RD100X95 PA6G	288179708	21	1	1306	917228608	MASTNASE
ROLLE RD150X130 PA6G	97000079	5	6	1228	968661608	RUECKHALTEBOCK
ROLLE RD150X86 PA6G	97045175	6	1	1228	968661608	RUECKHALTEBOCK
ROLLE RD160X220 PA6G	97036913	16	1	577	917080608	MONTAGEEINRICHTUNG RA
ROLLE RD170X90 PA6G	288182308	46	3	1249	968662708	WA-BOCK 2 ANLENKSTUECK
ROLLE RD68X20 PA6G	283096108	184	1	850	917332608	S-ANLENKSTUECK VORM.

15.9.2023

etk_en_de_098200_LR 11000

1867

LIEBHERR

Alphabetical index
Alphabetischer Index

Bezeichnung	Artikel	Pos.	Menge	Seite	Baugruppe	Bezeichnung
ROLLE RD75X200 PA6G	937898108	6	2	1222	917227808	WA-BOCK 1 ANLENKSTUECK
ROLLE X0 PA6G	288135108	9	2	1306	917228608	MASTNASE
ROLLE X0 PA6G	288169408	141	2	1136	917380508	D-KOPFSTUECK VORM.
ROLLENDREHVERBINDUNG	917080408	3	1	146	917077508	DREHBUEHNENRAHMEN
ROLLENDREHVERBINDUNG 2	90025097	1	1	159	917080408	ROLLENDREHVERBINDUNG
ROLLENGEHAEUSE	12109585	1	4	1313	917589408	ROLLENSATZ KPL.
ROLLENGEHAEUSE	12109591	1	2	1311	917228708	DOPPELHAKENFLASCHE
ROLLENHALTER SCHWK.	968066408	2	1	1306	917228608	MASTNASE
ROLLENHALTER SCHWK. FE//	96010404	140	2	1136	917380508	D-KOPFSTUECK VORM.
ROLLENKOERPERHAELFTE K	925067508	11	4	69	917291608	RAUPENTRAEGER LI.
ROLLENKOERPERHAELFTE K	925067508	11	4	102	917291708	RAUPENTRAEGER RE.
ROLLENKOERPERHAELFTE K	967723908	10	40	69	917291608	RAUPENTRAEGER LI.
ROLLENKOERPERHAELFTE K	967723908	10	40	102	917291708	RAUPENTRAEGER RE.
ROLLENLAGER SCHWK. FE//	969663808	2	1	899	969663108	SEILFUEHRROLLE
ROLLENLAGERUNG	96051604	6	2	138	917077108	WERKZEUG
ROLLENLAGERUNG DREHBUE	917080508	139	1	13		LIEBHERR RAUPENKRAN LR
ROLLENLAGERUNG KPL.	968027908	10	1	1134	917380508	D-KOPFSTUECK VORM.
ROLLENLAGERUNG RE	968423208	2	1	1244	917191208	WA-BOCK 2 ANLENKSTUECK
ROLLENLAGERUNG SCHWK.	967812208	1	1	575	917080508	ROLLENLAGERUNG
ROLLENLAGERUNG SCHWK.	968051108	1	1	1155	968027908	ROLLENLAGERUNG KPL.
ROLLENLAGERUNG SCHWK.	96051595	1	1	142	96051604	ROLLENLAGERUNG
ROLLENLAGERUNG SCHWK. L	968445808	2	1	1252	968423208	ROLLENLAGERUNG
ROLLENLAGERUNG SCHWK. R	968423308	1	1	1252	968423208	ROLLENLAGERUNG
ROLLENSATZ 350T	917190708	204	2	14		LIEBHERR RAUPENKRAN LR
ROLLENSATZ 400T	917190808	205	1	14		LIEBHERR RAUPENKRAN LR
ROLLENSATZ KPL.	917589408	311	1	15		LIEBHERR RAUPENKRAN LR
ROLLENSATZ SCHWK.	967912408	1	1	903	917190808	ROLLENSATZ
ROLLENSATZ SCHWK.	967917008	1	1	898	917190708	ROLLENSATZ
ROLLENSTOESSEL 39X76MM	9078257	1	2	378	10116320	STEUERUNGSTEILE
ROLLENWAGEN SCHWK. RAL	968278208	1	1	1298	917228208	ROLLENWAGEN W-AUSLEGE
ROLLENWAGEN W-AUSLEGE	917228208	278	1	15		LIEBHERR RAUPENKRAN LR
ROLLO	11007847	38	1	624	917202908	KABINE VERGLAST
ROLLO	11007848	39	1	624	917202908	KABINE VERGLAST
ROLLO	11007849	37	1	624	917202908	KABINE VERGLAST
ROTOR	11171311	1	1	1367	11482252	WINDGESCHWINDIGKEITSGE
RS ANSCHLAGSCHRAUBE NG	10135893	86	1	76	10132387	HYDRAULIKANBAUMOTOR
RS ANSCHLUSSPLATTE	10140298	83	1	76	10132387	HYDRAULIKANBAUMOTOR
RS DRUCKFILTER DF...330FG	10101384	(3)	1	737	967788108	HYDRAULIK
RS DRUCKREGLER	11003089	998	1	774	502657308	LUFTTROCKNER
RS EINSPRITZDUESE	10124950	200	1	393	10117167	EINSPRITZDUESE MIT BEFEST
RS GEHAEUSE	10878706	5	1	829	10454762	FERNSTEUERSENDER
RS GEHAEUSE	11490326	6	1	829	10454762	FERNSTEUERSENDER
RS KABELSATZ	967363808	999	1	527	10340105	WARNLEUCHE
RS KURBELWELLENDICHTU	10141874	52	1	333	10137680	DIESELMOTOR
RS KURBELWELLENDICHTU	10141874	521	1	464	10141865	DS DIESELMOTOR
RS KURBELWELLENLAGERUN	10128593	50	1	356	10128540	KURBELWELLENLAGERUNG
RS PLEUELLAGER D9500	10122907	60	1	360	10116876	PLEUELSTANGE ANBAU
RS PLEUELLAGER D9500	12579693	50	1	360	10116876	PLEUELSTANGE ANBAU
RS STECKER	10130061	40	1	457	967404608	RS STECKER
RS STECKER	10130089	60	1	457	967404608	RS STECKER
RS STECKER	10130090	70	1	457	967404608	RS STECKER
RS STECKER	10130317	130	1	457	967404608	RS STECKER
RS STECKER	10130318	100	1	457	967404608	RS STECKER
RS STECKER	10130319	120	1	457	967404608	RS STECKER
RS STECKER	10130320	140	1	457	967404608	RS STECKER
RS STECKER	12438390	9020	2	457	967404608	RS STECKER
RS STECKER	12926595	9030	3	457	967404608	RS STECKER
RS STECKER	12926596	9010	3	457	967404608	RS STECKER
RS STECKER	12926596	9050	3	457	967404608	RS STECKER
RS STECKER D9508	967404608	999	1	453	10131095	MOTORREGELUNGSSENSORIK

15.9.2023

etk_en_de_098200_LR 11000

1868

LIEBHERRAlphabetical index
Alphabetischer Index

Bezeichnung	Artikel	Pos.	Menge	Seite	Baugruppe	Bezeichnung
RS STECKER RKS M4X1,5MM²	10130093	90	1	457	967404608	RS STECKER
RS STECKER RKS M6X2,5MM²	10130092	80	1	457	967404608	RS STECKER
RS STECKER WKS M6-M3X2.5	10130094	110	1	457	967404608	RS STECKER
RS TRIEBWERK	10140281	81	1	76	10132387	HYDRAULIKANBAUMOTOR
RS VERSCHLUSSRING	10140202	84	1	76	10132387	HYDRAULIKANBAUMOTOR
RS VERSTELLUNG	10134156	85	1	76	10132387	HYDRAULIKANBAUMOTOR
RS ZUSATZTEILE	10126156	80	1	76	10132387	HYDRAULIKANBAUMOTOR
RS1 KURBELWELLENLAGER	10134576	51	1	356	10128540	KURBELWELLENLAGERUNG
RS1 PLEUELLAGER D9500	10124739	61	1	360	10116876	PLEUELSTANGE ANBAU
RS1 PLEUELLAGER D9500	12580191	51	1	360	10116876	PLEUELSTANGE ANBAU
RS2 KURBELWELLENLAGER	10134577	52	1	356	10128540	KURBELWELLENLAGERUNG
RS2 PLEUELLAGER D9500	10124740	62	1	360	10116876	PLEUELSTANGE ANBAU
RS2 PLEUELLAGER D9500	12580192	52	1	360	10116876	PLEUELSTANGE ANBAU
RUECKENLEHNENBEZUG	11171268	2	1	492	11113343	FAHRERSITZ
RUECKENLEHNENGRIF	10492348	21	1	492	11113343	FAHRERSITZ
RUECKENTEIL	10492345	1	1	492	11113343	FAHRERSITZ
RUECKFAHRWARNUNG 12-36	614009908	503	1	57	96026395	VERKABELUNG
RUECKFALLSTUETZE 160/150	11482185	3	2	1249	968662708	WA-BOCK 2 ANLENKSTUECK
RUECKFALLSTUETZE 180/150	11211228	1	2	856	917084408	S-RUECKHALTESICHERUNG
RUECKFALLSTUETZE 180/150	11211229	1	2	1102	917178708	D-RUECKHALTESICHERUNG
RUECKHALTEBOCK	968661608	4	1	1205	917178808	W-MONTAGEEINHEIT
RUECKHALTEBOCK SCHWK.	968661908	1	1	1228	968661608	RUECKHALTEBOCK
RUECKHALTEZYLINDER VORM	968645308	3	1	1205	917178808	W-MONTAGEEINHEIT
RUECKLAUFFILTER	11493652	(403)	1	1325	917474108	BOLZENZIEHEINRICHTUNG
RUECKLAUFFILTER	11493652	(999)	1	1325	917474108	BOLZENZIEHEINRICHTUNG
RUECKLAUFFILTER 400L/MIN	10871356	2	2	592	967968208	OELBEHAELTER VORM.
RUECKLAUFLEISTE	774380308	7	1	603	917081208	ZENTRALSCHMIERANLAGE O
RUECKSCHLAGVENTIL	10119971	5	1	349	10123759	OELLEITUNG VORM.
RUECKSCHLAGVENTIL	10120102	11	1	380	10124754	OELMODUL LINKS
RUECKSCHLAGVENTIL	10120102	11	1	385	10124755	OELMODUL RECHTS
RUECKSCHLAGVENTIL	10451048	6	1	750	11314761	STUEBERBLOCK
RUECKSCHLAGVENTIL	10872406	4	1	214	11181960	STUEBERBLOCK
RUECKSCHLAGVENTIL	10873251	13	1	858	11211228	RUECKFALLSTUETZE
RUECKSCHLAGVENTIL	10873251	13	1	1104	11211229	RUECKFALLSTUETZE
RUECKSCHLAGVENTIL	11007219	3	4	570	11621498	VERTEILERKOMBINATION
RUECKSCHLAGVENTIL	11007219	3	7	606	11621502	VERTEILERKOMBINATION
RUECKSCHLAGVENTIL	11007219	6	6	607	11621501	VERTEILERKOMBINATION
RUECKSCHLAGVENTIL	11007219	2	4	883	11621500	VERTEILERKOMBINATION
RUECKSCHLAGVENTIL	11007219	2	3	1126	11621499	VERTEILERKOMBINATION
RUECKSCHLAGVENTIL	11482349	3	1	214	11181960	STUEBERBLOCK
RUECKSCHLAGVENTIL	11490778	11	1	1161	11211928	ZUGZYLINDER
RUECKSCHLAGVENTIL	5612465	14	1	744	11211288	STUEBERBLOCK
RUECKSCHLAGVENTIL	5612465	14	1	748	11340741	STUEBERBLOCK
RUECKSCHLAGVENTIL	570531308	11	1	177	11341035	STUEBERBLOCK
RUECKSCHLAGVENTIL	570651408	27	2	1117	967421108	VENTILBLOCK
RUECKSCHLAGVENTIL	570818008	10	1	177	11341035	STUEBERBLOCK
RUECKSCHLAGVENTIL	570964908	5	6	753	10413255	UMSCHALTBLOCK
RUECKSCHLAGVENTIL	571412808	10	1	858	11211228	RUECKFALLSTUETZE
RUECKSCHLAGVENTIL	571412808	10	1	1104	11211229	RUECKFALLSTUETZE
RUECKSCHLAGVENTIL	571412808	12	1	1161	11211928	ZUGZYLINDER
RUECKSCHLAGVENTIL	571903808	48	1	761	511308608	PROPORTIONALVENTIL
RUECKSCHLAGVENTIL	591055608	16	2	634	964598008	SCHEIBENWISCHANLAGE EIN
RUECKSCHLAGVENTIL	7622803	2	12	93	11491831	VERTEILERKOMBINATION
RUECKSCHLAGVENTIL	7622803	3	18	94	11491832	VERTEILERKOMBINATION
RUECKSCHLAGVENTIL	7622803	2	18	95	11491833	VERTEILERKOMBINATION
RUECKSCHLAGVENTIL	7622803	2	12	165	11210825	VERTEILERKOMBINATION
RUECKSCHLAGVENTIL	7622803	3	4	607	11621501	VERTEILERKOMBINATION
RUECKSCHLAGVENTIL 250BA	511476908	162	2	737	967788108	HYDRAULIK
RUECKSCHLAGVENTIL 250B	511481508	159	2	34	967787308	HYDRAULIK MITTELTEIL
RUECKSCHLAGVENTIL 250B	511481508	231	1	79	967787408	HYDRAULIK RAUPE

15.9.2023

etk_en_de_098200_LR 11000

1869

LIEBHERR
 Alphabetical index
 Alphabetischer Index

Bezeichnung	Artikel	Pos.	Menge	Seite	Baugruppe	Bezeichnung
RUECKSCHLAGVENTIL 250B	511481508	231	1	106	967787508	HYDRAULIK RAUPE
RUECKSCHLAGVENTIL 250B	511481508	159	1	171	968129608	ZUSATZHYDRAULIK DREHBUE
RUECKSCHLAGVENTIL 250B	511481508	159	1	212	967787708	ZUSATZHYDRAULIK WINDE 1
RUECKSCHLAGVENTIL 250B	511481508	159	1	228	967787808	ZUSATZHYDRAULIK WINDE 2
RUECKSCHLAGVENTIL 250B	511481508	159	1	244	968081908	ZUSATZHYDRAULIK WINDE 4
RUECKSCHLAGVENTIL 250B	511481508	159	1	978	967788908	ZUSATZHYDRAULIK WINDE 5
RUECKSCHLAGVENTIL 250B	511481508	159	1	1003	967789008	ZUSATZHYDRAULIK WINDE 6
RUECKSCHLAGVENTIL 250B	511481508	159	1	1019	967789108	ZUSATZHYDRAULIK WINDE 3
RUECKSCHLAGVENTIL 250B	511481508	151	1	1173	967788608	ZUSATZHYDRAULIK D-KOPFS
RUECKSCHLAGVENTIL 250BA	511435108	158	4	737	967788108	HYDRAULIK
RUECKSCHLAGVENTIL 250BA	511435108	150	2	1109	967788408	ZUSATZHYDRAULIK D-ANLENK
RUECKSCHLAGVENTIL 250B	10878517	182	1	34	967787308	HYDRAULIK MITTELTEIL
RUECKSCHLAGVENTIL 250B	11485448	177	1	738	967788108	HYDRAULIK
RUECKSCHLAGVENTIL 350BA	10872263	25	1	554	11211235	HYDROZYLINDER
RUECKSCHLAGVENTIL 400BA	510412108	150	2	871	967788308	ZUSATZHYDRAULIK S-ANLENK
RUECKSCHLAGVENTIL 400BA	510412408	183	1	34	967787308	HYDRAULIK MITTELTEIL
RUECKSCHLAGVENTIL 400BA	510412408	159	6	737	967788108	HYDRAULIK
RUECKSCHLAGVENTIL 400BA	510412408	151	1	801	968562908	ZUSATZHYDRAULIK VERBOLZ
RUECKSCHLAGVENTIL 400BA	511311808	161	1	171	968129608	ZUSATZHYDRAULIK DREHBUE
RUECKSCHLAGVENTIL 400BA	511446908	158	1	269	967787908	ZUSATZHYDRAULIK MONTAGE
RUECKSCHLAGVENTIL 400BA	511446908	175	1	738	967788108	HYDRAULIK
RUECKSCHLAGVENTIL 400B	511306508	231	1	1109	967788408	ZUSATZHYDRAULIK D-ANLENK
RUECKSCHLAGVENTIL 420BA	510409808	178	1	738	967788108	HYDRAULIK
RUECKSCHLAGVENTIL 420BA	510412908	164	1	34	967787308	HYDRAULIK MITTELTEIL
RUECKSCHLAGVENTIL 420BA	510412908	165	2	738	967788108	HYDRAULIK
RUECKSCHLAGVENTIL 420BA	510412908	151	1	1331	968883408	ZUSATZHYDR.BOLZENZIEHZ
RUECKSCHLAGVENTIL 420BA	510408708	153	1	212	967787708	ZUSATZHYDRAULIK WINDE 1
RUECKSCHLAGVENTIL 420BA	510408708	180	1	228	967787808	ZUSATZHYDRAULIK WINDE 2
RUECKSCHLAGVENTIL 420BA	510408708	153	1	244	968081908	ZUSATZHYDRAULIK WINDE 4
RUECKSCHLAGVENTIL 420BA	510408708	153	1	978	967788908	ZUSATZHYDRAULIK WINDE 5
RUECKSCHLAGVENTIL 420BA	510408708	153	1	1003	967789008	ZUSATZHYDRAULIK WINDE 6
RUECKSCHLAGVENTIL 420BA	510408708	153	1	1019	967789108	ZUSATZHYDRAULIK WINDE 3
RUECKSCHLAGVENTIL 420B	511449708	173	1	171	968129608	ZUSATZHYDRAULIK DREHBUE
RUECKZUGPLATTE	7024265	7	1	265	570112908	TRIEBWERK
RUEHRFLUEGEL	10014712	19	1	164	10871517	ELEKTROPUMPE
RUEHRFLUEGEL	10664141	27	1	605	10425291	ELEKTROPUMPE
RUND RD20X20 S355J2+AR	943950608	108	1	615	917081608	KRANFUEHRERKABINE KPL.
RUNDDICHTRING 100X4 HNBR	11110630	2	1	405	10410601	KRAFTSTOFFFILTEREINSATZ
RUNDLITZENSEIL 10X1,26M ST	11004785	76	1	1250	968662708	WA-BOCK 2 ANLENKSTUECK
RUNDLITZENSEIL 10X1,4M ST	10652830	36	2	149	917347808	UNTERTEIL VORM.
RUNDLITZENSEIL 10X1,55M ST	10652811	70	1	888	917078508	S-KOPFSTUECK
RUNDLITZENSEIL 10X1,55M ST	10652811	36	1	1011	917474008	WINDE 3 VORM.
RUNDLITZENSEIL 10X1,55M ST	10652811	152	1	1094	917333208	D-ANLENKSTUECK VORM.
RUNDLITZENSEIL 10X1,55M ST	10652811	44	1	1270	917251008	L-KOPFSTUECK
RUNDLITZENSEIL 10X1,75M ST	10652814	75	1	848	917332608	S-ANLENKSTUECK VORM.
RUNDLITZENSEIL 10X1,75M ST	10652814	78	2	1093	917333208	D-ANLENKSTUECK VORM.
RUNDLITZENSEIL 10X1,75M ST	10652814	40	2	1249	968662708	WA-BOCK 2 ANLENKSTUECK
RUNDLITZENSEIL 10X10M ST	10870735	14	2	1062	969018808	BRUECKE
RUNDLITZENSEIL 10X11,3M ST	10652829	43	2	919	917231408	S-ADAPTER
RUNDLITZENSEIL 10X11,3M ST	10652829	43	2	926	917078608	S-ZWISCHENSTUECK
RUNDLITZENSEIL 10X11,3M ST	10652829	43	2	935	917078708	S-ZWISCHENSTUECK
RUNDLITZENSEIL 10X11,3M ST	10652829	43	2	942	917078808	S-ZWISCHENSTUECK
RUNDLITZENSEIL 10X11,3M ST	10652829	43	2	953	917079208	S-ZWISCHENSTUECK
RUNDLITZENSEIL 10X11,3M ST	10652829	43	2	958	917571208	S-ZWISCHENSTUECK
RUNDLITZENSEIL 10X11,54M	10652440	6	3	1197	917178608	D-ZWISCHENSTUECK
RUNDLITZENSEIL 10X11,54M	10652440	90	2	1286	917227908	L-ZWISCHENSTUECK
RUNDLITZENSEIL 10X11,54M	10652440	90	2	1289	917228008	L-ZWISCHENSTUECK
RUNDLITZENSEIL 10X11,54M	10652440	90	2	1293	917625408	L-ZWISCHENSTUECK
RUNDLITZENSEIL 10X11,54M	10652440	90	2	1297	917627008	L-ZWISCHENSTUECK
RUNDLITZENSEIL 10X2,1M ST	11008315	77	4	1250	968662708	WA-BOCK 2 ANLENKSTUECK

15.9.2023

etk_en_de_098200_LR 11000

1870

LIEBHERRAlphabetical index
Alphabetischer Index

Bezeichnung	Artikel	Pos.	Menge	Seite	Baugruppe	Bezeichnung
RUNDLITZENSEIL 10X2,30M ST	10675387	35	2	149	917347808	UNTERTEIL VORM.
RUNDLITZENSEIL 10X2,30M ST	10675387	25	2	1030	917750408	QUERTRAEGER
RUNDLITZENSEIL 10X2,30M ST	10675387	19	2	1035	917800908	P-ADAPTER UNTEN
RUNDLITZENSEIL 10X2,30M ST	10675387	19	2	1047	917801008	P-ADAPTER UNTEN
RUNDLITZENSEIL 10X2,30M ST	10675387	30	2	1056	917480508	P-ADAPTER OBEN
RUNDLITZENSEIL 10X2,30M ST	10675387	153	1	1094	917333208	D-ANLENKSTUECK VORM.
RUNDLITZENSEIL 10X2,95M ST	10652804	34	1	149	917347808	UNTERTEIL VORM.
RUNDLITZENSEIL 10X3,13M ST	10675401	49	1	502	917080008	LAUFSTEG DREHBUEHNE
RUNDLITZENSEIL 10X3,36M ST	10652805	151	1	1094	917333208	D-ANLENKSTUECK VORM.
RUNDLITZENSEIL 10X3,5M ST	11002141	110	1	1093	917333208	D-ANLENKSTUECK VORM.
RUNDLITZENSEIL 10X3,7M ST	10652820	74	2	848	917332608	S-ANLENKSTUECK VORM.
RUNDLITZENSEIL 10X3,7M ST	10652820	95	2	1093	917333208	D-ANLENKSTUECK VORM.
RUNDLITZENSEIL 10X3,7M ST	10652820	98	2	1135	917380508	D-KOPFSTUECK VORM.
RUNDLITZENSEIL 10X3,90M ST	10665364	73	1	848	917332608	S-ANLENKSTUECK VORM.
RUNDLITZENSEIL 10X3,90M ST	10665364	14	2	1067	969019108	BRUECKE
RUNDLITZENSEIL 10X4,6M ST	11006655	97	2	1135	917380508	D-KOPFSTUECK VORM.
RUNDLITZENSEIL 10X4,75M ST	11626400	26	1	1351	968678908	ZWISCHENSTUECK VORM.
RUNDLITZENSEIL 10X4,97M ST	10663834	99	1	1135	917380508	D-KOPFSTUECK VORM.
RUNDLITZENSEIL 10X4,97M ST	10663834	14	2	1239	917333808	WA-BOCK 2 KOPFSTUECK
RUNDLITZENSEIL 10X5,3M ST	10652826	43	2	907	917190908	S-ZWISCHENSTUECK
RUNDLITZENSEIL 10X5,3M ST	10652826	43	2	915	917333908	S-ZWISCHENSTUECK
RUNDLITZENSEIL 10X5,3M ST	10652826	5	2	963	917191008	SL-REDUZIERSTUECK
RUNDLITZENSEIL 10X5,54M ST	10652439	6	3	1185	917085308	D-ZWISCHENSTUECK
RUNDLITZENSEIL 10X5,54M ST	10652439	12	2	1261	917333608	ZWISCHENSTUECK WA-BOCK
RUNDLITZENSEIL 10X5,54M ST	10652439	90	2	1281	917191508	L-ZWISCHENSTUECK
RUNDLITZENSEIL 10X6,66M ST	11600058	91	2	1211	917191408	W-ANLENKSTUECK
RUNDLITZENSEIL 10X7,8M ST	11006766	4	1	1349	968399508	ANLENKSTUECK VORM.
RUNDSCHLINGE DIN EN 1492-	10280519	7	2	1265	917508908	W-MONTAGETEILE
RUNDSCHLINGE DIN EN 1492	10285626	12	2	907	917190908	S-ZWISCHENSTUECK
RUNDSCHLINGE DIN EN 1492	10285626	12	2	915	917333908	S-ZWISCHENSTUECK
RUNDSCHLINGE DIN EN 1492	10285626	12	2	926	917078608	S-ZWISCHENSTUECK
RUNDSCHLINGE DIN EN 1492	10285626	12	2	935	917078708	S-ZWISCHENSTUECK
RUNDSCHLINGE DIN EN 1492	10285626	12	2	953	917079208	S-ZWISCHENSTUECK
RUNDSCHLINGE DIN EN 1492	10285626	12	2	958	917571208	S-ZWISCHENSTUECK
RUNDSCHLINGENGEHAENGE	10871664	2	1	1380	917571308	MONTAGEHILFSMITTEL
RUNDSCHLINGENGEHAENGE	12101794	5	2	1380	917571308	MONTAGEHILFSMITTEL
RUNDSTAHL 45.0X160 35NIC	97028770	68	1	848	917332608	S-ANLENKSTUECK VORM.
S-ADAPTER 3228.25/20A 12M	917231408	208	1	14		LIEBHERR RAUPENKRAN LR
S-ADAPTER SCHWK. 3228.25/	968059108	1	1	919	917231408	S-ADAPTER
S-ANLENKSTUECK KPL. 10.5M	917078408	201	1	14		LIEBHERR RAUPENKRAN LR
S-ANLENKSTUECK SCHWK. 10	967723408	1	1	847	917332608	S-ANLENKSTUECK VORM.
S-ANLENKSTUECK VORM. 10.5	917332608	1	1	840	917078408	S-ANLENKSTUECK KPL.
S-KOPFSTUECK 1000T	917078508	203	1	14		LIEBHERR RAUPENKRAN LR
S-KOPFSTUECK SCHWK. 100	968044908	1	1	887	917078508	S-KOPFSTUECK
S-RUECKHALTESICHERUNG	917084408	2	1	840	917078408	S-ANLENKSTUECK KPL.
S-ZWISCHENSTUECK 3228.16	917078608	209	1	14		LIEBHERR RAUPENKRAN LR
S-ZWISCHENSTUECK 3228.20	917078708	210	3	14		LIEBHERR RAUPENKRAN LR
S-ZWISCHENSTUECK 3228.20	917333908	207	1	14		LIEBHERR RAUPENKRAN LR
S-ZWISCHENSTUECK 3228.25	917079208	212	1	14		LIEBHERR RAUPENKRAN LR
S-ZWISCHENSTUECK 3228.25	917078808	211	1	14		LIEBHERR RAUPENKRAN LR
S-ZWISCHENSTUECK 3228.25	917190908	206	1	14		LIEBHERR RAUPENKRAN LR
S-ZWISCHENSTUECK 3228.40	917571208	213	1	14		LIEBHERR RAUPENKRAN LR
S-ZWISCHENSTUECK SCHWK.	967896508	1	1	926	917078608	S-ZWISCHENSTUECK
S-ZWISCHENSTUECK SCHWK.	968033808	1	1	935	917078708	S-ZWISCHENSTUECK
S-ZWISCHENSTUECK SCHWK.	968044708	1	1	915	917333908	S-ZWISCHENSTUECK
S-ZWISCHENSTUECK SCHWK.	967686308	1	1	953	917079208	S-ZWISCHENSTUECK
S-ZWISCHENSTUECK SCHWK.	968110808	1	1	942	917078808	S-ZWISCHENSTUECK
S-ZWISCHENSTUECK SCHWK.	968015408	1	1	907	917190908	S-ZWISCHENSTUECK
S-ZWISCHENSTUECK SCHWK.	968464208	1	1	958	917571208	S-ZWISCHENSTUECK
SA-BOCK	917080308	136	1	13		LIEBHERR RAUPENKRAN LR

15.9.2023

etk_en_de_098200_LR 11000

1871

LIEBHERRAlphabetical index
Alphabetischer Index

Bezeichnung	Artikel	Pos.	Menge	Seite	Baugruppe	Bezeichnung
SA-BOCK AUFSTELLVORRIC	967852308	4	1	549	917347708	SA-BOCK
SA-BOCK STAHLBAU	917479408	1	1	549	917347708	SA-BOCK
SA-BOCK VORM.	917347708	1	1	545	917080308	SA-BOCK
SAE-FLANSCH SAE1 1/2-C61-	511502608	410	6	284	967978708	DIESELMOTOR VORM.
SAE-FLANSCHHAELFTE SAE1	511516208	412	2	284	967978708	DIESELMOTOR VORM.
SAE-FLANSCHHAELFTE SAE2	510598808	411	4	284	967978708	DIESELMOTOR VORM.
SAE-FLANSCHHAELFTE SAE3	510599208	413	2	284	967978708	DIESELMOTOR VORM.
SAE-FLANSCHVERBINDUNG W	474907608	842	1	743	967788108	HYDRAULIK
SAE-FLANSCHVERBINDUNG W	474907308	582	2	740	967788108	HYDRAULIK
SAE-FLANSCHVERBINDUNG	474906608	503	1	171	968129608	ZUSATZHYDRAULIK DREHBUE
SAE-ZWISCHENFLANSCH 1 1/	511519208	501	4	740	967788108	HYDRAULIK
SAE-ZWISCHENFLANSCH SAE	511517208	584	1	740	967788108	HYDRAULIK
SAE-ZWISCHENFLANSCH SAE	11320616	500	3	740	967788108	HYDRAULIK
SAMMELROHR	927892208	422	1	739	967788108	HYDRAULIK
SAMMELROHR SCHWK. FE//ZN	924176608	424	1	171	968129608	ZUSATZHYDRAULIK DREHBUE
SAUGROHR-OEL SCHWK. AL	967968408	3	1	591	917080908	OELBEHAELTER KPL.
SAUGROHR-OEL SPF	972523608	43	2	281	967978708	DIESELMOTOR VORM.
SAUGSCHLAUCH 100X600 NB	11491357	6	1	272	917079108	DIESELMOTOR KPL.
SAUGSCHLAUCH DN170X300	510569908	24	1	591	917080908	OELBEHAELTER KPL.
SAUGSCHLAUCH X0 SPF	774235608	12	1	591	917080908	OELBEHAELTER KPL.
SAUGSTUTZEN SCHWK. FE//	964045408	40	1	281	967978708	DIESELMOTOR VORM.
SAUGSTUTZEN SCHWK. FE//	964045608	41	2	281	967978708	DIESELMOTOR VORM.
SAUGSTUTZEN SCHWK. FE//	968251708	44	1	281	967978708	DIESELMOTOR VORM.
SAUGSTUTZEN SCHWK. FE//	968575708	71	1	282	967978708	DIESELMOTOR VORM.
SCHAEKEL 1T SPF	10283193	42	1	1349	968399508	ANLENKSTUECK VORM.
SCHAEKEL 25T SPF	10283204	3	4	1380	917571308	MONTAGEHILFSMITTEL
SCHAEKEL 25T VERZ SPF	10290252	178	4	1094	917333208	D-ANLENKSTUECK VORM.
SCHAEKEL 35T VERZ SPF	773930708	1	2	815	917081308	ANSCHLAGMITTEL MONTAGE
SCHAEKEL 40T LACKIERT SP	10871666	6	4	1380	917571308	MONTAGEHILFSMITTEL
SCHAEKEL 42,5T VERZ SPF	773938308	14	1	819	965575208	ZENTRIERUNG KPL.
SCHAEKEL 8,5T SPF	10283215	78	2	1250	968662708	WA-BOCK 2 ANLENKSTUECK
SCHAEKEL 9,5T VERZ SPF	773930608	3	4	1266	968950808	TRAVERSE
SCHAEKEL DIN 82101 0,25T N	773933508	183	1	850	917332608	S-ANLENKSTUECK VORM.
SCHAEKEL DIN 82101 1,6T NG	773933408	36	1	193	968277508	MONTAGETEILE DREHBUEHN
SCHAEKEL DIN 82101 1,6T NG	773933408	65	1	615	917081608	KRANFUEHRERKABINE KPL.
SCHAEKEL EN 13889 12T FE	773938608	25	2	1035	917800908	P-ADAPTER UNTEN
SCHAEKEL EN 13889 12T FE	773938608	25	2	1047	917801008	P-ADAPTER UNTEN
SCHALLDAEMPFERANLAGE	917079408	124	1	12		LIEBHERR RAUPENKRAN LR
SCHALTEINHEIT	921723608	5	2	1335	917229808	SCHWEBEBALLAST
SCHALTEINHEIT	921723708	6	2	1335	917229808	SCHWEBEBALLAST
SCHALTELEMENT	692701408	3	1	532	10870478	LICCON MONITOR LCD5C
SCHALTELEMENT	692701408	7	1	533	962059908	FOLIENASTATUR VORM.
SCHALTFAHNE 4X187X151 S31	97031136	3	1	1140	967966108	ENDSCHALTER KPL.
SCHALTFAHNE 4X187X151 S31	97031144	3	1	1141	967966808	ENDSCHALTER KPL.
SCHALTKASTEN KPL. MITTEL	967907508	3	1	49	917361408	ELEKTRIK MITTELTEIL
SCHALTKASTEN VORM. MITT	967907608	3	1	50	967907508	SCHALTKASTEN KPL.
SCHALTKUFE SCHWK.	968552608	52	2	1210	917191408	W-ANLENKSTUECK
SCHALTSCHRANK ANBAU MI	967908308	6	1	49	917361408	ELEKTRIK MITTELTEIL
SCHALTSCHRANK MECH.	967917908	10	1	699	917082908	EINBAUTEILE SCHALTSCHRAN
SCHALTSCHRANK SCHWK. R	968076008	1	1	702	967917908	SCHALTSCHRANK MECH.
SCHARNIER 19X28,5X126/118°	704261908	6	2	674	968255808	DECKEL VORM.
SCHARNIER 19X28,5X126/118°	704261908	7	2	675	968255908	DECKEL VORM.
SCHARNIER 19X28,5X126/118°	704261908	6	2	676	968256008	DECKEL VORM.
SCHARNIER 19X28,5X126/118°	704261908	6	2	677	968256108	DECKEL VORM.
SCHARNIER 20X20X40/180° G	704258208	14	2	52	967907608	SCHALTKASTEN VORM.
SCHARNIER 20X20X40/180° G	704258208	15	2	694	968031008	ELEKTRIK KLEMMKASTEN DB
SCHARNIER 20X20X40/180° G	704258208	30	4	711	967918008	AUFBAUTEILE MONTAGETAPE
SCHARNIER 20X20X40/180° G	704258208	3	2	718	968486208	SICHERUNGSBLECH
SCHARNIER 27X32X42/180° G	704259808	42	2	624	917202908	KABINE VERGLAST
SCHARNIER 35X35X50/180° S	704228108	17	8	149	917347808	UNTERTEIL VORM.

15.9.2023

etk_en_de_098200_LR 11000

1872

LIEBHERRAlphabetical index
Alphabetischer Index

Bezeichnung	Artikel	Pos.	Menge	Seite	Baugruppe	Bezeichnung
SCHARNIER 35X35X50/180° S	704228108	(2)	2	498	917079908	DREHBUEHNENVERKLEIDUN
SCHARNIER 35X35X50/180° S	704228108	(2)	2	498	917079908	DREHBUEHNENVERKLEIDUN
SCHARNIER 35X35X50/180° S	704228108	(2)	2	498	917079908	DREHBUEHNENVERKLEIDUN
SCHARNIER 35X35X50/180° S	704228108	(2)	2	498	917079908	DREHBUEHNENVERKLEIDUN
SCHARNIER 35X35X50/180° S	704228108	60	2	665	968286908	GERAEUSCHDAEMMUNG OBE
SCHEIBE	11951235	5	1	181	510401908	UMSCHALTVENTIL
SCHEIBE	510713908	2	1	48	511497508	DRUCKMINDERVENTIL
SCHEIBE	510713908	2	1	768	510438508	DRUCKMINDERVENTIL
SCHEIBE	510714108	12	1	48	511497508	DRUCKMINDERVENTIL
SCHEIBE	510714108	12	1	768	510438508	DRUCKMINDERVENTIL
SCHEIBE	510731808	17	1	181	510401908	UMSCHALTVENTIL
SCHEIBE	510797208	5	1	564	511433908	DRUCKBEGRENZUNGSVENTI
SCHEIBE	510797208	5	1	582	511417708	DRUCKBEGRENZUNGSVENTI
SCHEIBE	510797208	5	1	767	511417608	DRUCKBEGRENZUNGSVENTI
SCHEIBE	540271914	3	1	257	11347399	FLANSCHLAGER
SCHEIBE	591058908	21	1	629	968080908	SCHLIESSANLAGE
SCHEIBE	591063508	36	1	702	967917908	SCHALTSCHRANK MECH.
SCHEIBE	7024264	5	1	265	570112908	TRIEBWERK
SCHEIBE 10,5X18,5X2	9076638	12	4	436	10135386	ATL-ANBAU
SCHEIBE 10,5X18,5X2	9076638	12	4	437	10135681	ATL-ANBAU
SCHEIBE 10,5X25X4	9134374	3	3	388	9078260	HOCHDRUCKPUMPE MIT BEFE
SCHEIBE 10X120X120 S355MC	97034111	54	12	1092	917333208	D-ANLENKSTUECK VORM.
SCHEIBE 10X300X300 S355MC	97041785	4	4	1231	917333708	WA-BOCK 1 KOPFSTUECK
SCHEIBE 10X300X300 S355MC	97041785	19	2	1239	917333808	WA-BOCK 2 KOPFSTUECK
SCHEIBE 10X80X80 S700MC	97043542	(2)	4	919	917231408	S-ADAPTER
SCHEIBE 12X240X240 S355MC	97031168	9	2	1139	967946208	VERSTELLFLASCHE KPL.
SCHEIBE 13X22	540184208	11	1	259	540270514	ANTRIEB KPL
SCHEIBE 13X34X3 GUMMI	11481788	10	2	631	964561008	HECKSCHEIBE VORM.
SCHEIBE 15X185X185 S355MC	97031615	69	4	550	917347708	SA-BOCK
SCHEIBE 15X185X185 S355MC	97031615	120	2	1136	917380508	D-KOPFSTUECK VORM.
SCHEIBE 15X185X185 S355MC	97031615	43	6	1231	917333708	WA-BOCK 1 KOPFSTUECK
SCHEIBE 1X100X100 X5CRNI18	943399108	7	1	558	967981008	ZUGSTANGE KPL.
SCHEIBE 1X100X100 X5CRNI18	943399108	11	1	908	967746908	STANGE KPL.
SCHEIBE 1X100X100 X5CRNI18	943399108	7	1	928	967897608	ZUGSTANGE KPL.
SCHEIBE 1X100X100 X5CRNI18	943399108	7	1	930	967898308	ZUGSTANGE KPL.
SCHEIBE 1X100X100 X5CRNI18	943399108	11	1	937	967743808	STANGE KPL.
SCHEIBE 1X100X100 X5CRNI18	943399108	7	1	944	968190108	ZUGSTANGE KPL.
SCHEIBE 1X100X100 X5CRNI18	943399108	7	1	1070	968190008	ZUGSTANGE KPL.
SCHEIBE 1X100X100 X5CRNI18	943399108	11	1	1075	968490108	STANGE KPL.
SCHEIBE 1X100X100 X5CRNI18	943399108	11	1	1078	968489708	STANGE KPL.
SCHEIBE 1X100X100 X5CRNI18	943399108	11	1	1080	968489908	STANGE KPL.
SCHEIBE 1X100X100 X5CRNI18	943399108	11	1	1083	968502708	STANGE KPL.
SCHEIBE 1X100X100 X5CRNI18	943399108	6	1	1096	968242208	ZUGSTANGE KPL.
SCHEIBE 1X100X100 X5CRNI18	943399108	8	1	1146	967997708	LASCHE VORM.
SCHEIBE 1X100X100 X5CRNI18	943399108	22	2	1210	917191408	W-ANLENKSTUECK
SCHEIBE 1X100X100 X5CRNI18	943399108	41	2	1239	917333808	WA-BOCK 2 KOPFSTUECK
SCHEIBE 1X100X100 X5CRNI18	943399108	10	1	1354	968772408	ZUGSTANGE KPL.
SCHEIBE 1X100X100 X5CRNI18	943399108	11	1	1360	968786808	ZUGSTANGE KPL.
SCHEIBE 1X144X144 DC01 FE//	97041346	121	10	1136	917380508	D-KOPFSTUECK VORM.
SCHEIBE 1X165X165 DC01 FE//	947923908	65	2	550	917347708	SA-BOCK
SCHEIBE 1X165X165 DC01 FE//	947923908	9	1	556	967846208	ZUGSTANGE KPL.
SCHEIBE 1X165X165 DC01 FE//	947923908	4	2	1150	968026008	ZUGSTANGE KPL.
SCHEIBE 1X90X90 DC01 FE//	97010784	6	2	552	967852308	SA-BOCK AUFSTELLVORRIC
SCHEIBE 1X90X90 DC01 FE//	97010784	5	2	1153	968026208	ZUGSTANGE KPL.
SCHEIBE 1X90X90 DC01 FE//	97010784	11	1	1187	967733608	STANGE KPL.
SCHEIBE 1X90X90 DC01 FE//	97010784	11	1	1199	967704008	STANGE KPL.
SCHEIBE 2.5x130x130 DC01 FE	970083308	24	2	1249	968662708	WA-BOCK 2 ANLENKSTUECK
SCHEIBE 20,2X25X3XA GUMMI	710207408	37	1	702	967917908	SCHALTSCHRANK MECH.
SCHEIBE 20X120X120 S355J2+	97034040	53	24	1092	917333208	D-ANLENKSTUECK VORM.
SCHEIBE 210X121 GZ-CUZN25	97031023	12	8	120	917345708	HYDRAULISCHE ABSTUETZUN

15.9.2023

etk_en_de_098200_LR 11000

1873

LIEBHERRAlphabetical index
Alphabetischer Index

Bezeichnung	Artikel	Pos.	Menge	Seite	Baugruppe	Bezeichnung
SCHEIBE 220X220 S355MC FE//	97032360	93	2	1093	917333208	D-ANLENKSTUECK VORM.
SCHEIBE 2X110X110 DC01 FE//	97019145	83	2	1093	917333208	D-ANLENKSTUECK VORM.
SCHEIBE 2X115X115 DC01 FE//	97043582	391	2	284	967978708	DIESELMOTOR VORM.
SCHEIBE 2X145X145 DC01 FE//	97031614	67	4	550	917347708	SA-BOCK
SCHEIBE 2X145X145 DC01 FE//	97031614	42	2	1231	917333708	WA-BOCK 1 KOPFSTUECK
SCHEIBE 2X199X199 DC01 FE//	971780208	5	2	946	968190208	ZUGSTANGE KPL.
SCHEIBE 34X45X1	9078522	6	2	367	10122503	KIPPHEBELBOCK VORM.
SCHEIBE 3X159X159 S355MC T	97047264	20	12	1353	968671408	KOPFSTUECK VORM.
SCHEIBE 3X344X344 DC01 FE//	97043653	86	4	1093	917333208	D-ANLENKSTUECK VORM.
SCHEIBE 3X54X54 X5CRNI18-1	97017499	86	4	848	917332608	S-ANLENKSTUECK VORM.
SCHEIBE 3X60X60 DC01 FE//	97051907	27	1	1035	917800908	P-ADAPTER UNTEN
SCHEIBE 3X60X60 DC01 FE//	97051907	27	1	1047	917801008	P-ADAPTER UNTEN
SCHEIBE 3X75X75 DC01 FE//	978499508	20	8	907	917190908	S-ZWISCHENSTUECK
SCHEIBE 3X75X75 DC01 FE//	978499508	20	8	915	917333908	S-ZWISCHENSTUECK
SCHEIBE 3X75X75 DC01 FE//	978499508	20	10	926	917078608	S-ZWISCHENSTUECK
SCHEIBE 3X75X75 DC01 FE//	978499508	20	10	935	917078708	S-ZWISCHENSTUECK
SCHEIBE 3X75X75 DC01 FE//	978499508	20	10	953	917079208	S-ZWISCHENSTUECK
SCHEIBE 3X75X75 DC01 FE//	978499508	20	10	958	917571208	S-ZWISCHENSTUECK
SCHEIBE 3X80X80 S355MC FE	97027081	45	1	233	917451208	WINDE 4 VORM.
SCHEIBE 3X80X80 S355MC FE	97027081	323	2	244	968081908	ZUSATZHYDRAULIK WINDE 4
SCHEIBE 4 -ST 480H SPF	12226095	(8)	40	711	967918008	AUFBAUTEILE MONTAGETAPE
SCHEIBE 4X115X115 S315MC	97043586	392	2	284	967978708	DIESELMOTOR VORM.
SCHEIBE 4X40X40 S315MC FE	940116008	21	8	673	968255308	GERAEUSCHDAEMMUNG UN
SCHEIBE 4X60X60 S315MC FE	979761208	44	4	614	917081608	KRANFUEHRERKABINE KPL.
SCHEIBE 586X670X10	90024728	65	1	969	90023102	KOMPAKTSEILWINDE
SCHEIBE 5X120X120 S960QL	974968008	41	2	233	917451208	WINDE 4 VORM.
SCHEIBE 5X130X130 S355MC	97024427	71	2	848	917332608	S-ANLENKSTUECK VORM.
SCHEIBE 5X130X130 S355MC	97024427	22	1	1075	968490108	STANGE KPL.
SCHEIBE 5X156X156 S355MC	97014253	12	2	1335	917229808	SCHWEBEBALLAST
SCHEIBE 5X36X36 S355MC FE	941054208	23	20	1335	917229808	SCHWEBEBALLAST
SCHEIBE 5X38X48 S700MC F	974803608	67	12	665	968286908	GERAEUSCHDAEMMUNG OBE
SCHEIBE 5X38X48 S700MC F	974803608	28	21	673	968255308	GERAEUSCHDAEMMUNG UN
SCHEIBE 60X60 S315MC FE//	97009767	122	4	849	917332608	S-ANLENKSTUECK VORM.
SCHEIBE 60X60 S315MC FE//	97009767	7	4	963	917191008	SL-REDUZIERSTUECK
SCHEIBE 60X60 S315MC FE//	97009767	43	2	1185	917085308	D-ZWISCHENSTUECK
SCHEIBE 60X60 S315MC FE//	97009767	43	1	1197	917178608	D-ZWISCHENSTUECK
SCHEIBE 70X70 S315MC FE//	97018998	16	2	919	917231408	S-ADAPTER
SCHEIBE 70X70 S315MC FE//	97018998	64	4	1093	917333208	D-ANLENKSTUECK VORM.
SCHEIBE 8 -EDELSTAHL	788901808	29	8	233	917451208	WINDE 4 VORM.
SCHEIBE 8 -EDELSTAHL	788901808	69	10	615	917081608	KRANFUEHRERKABINE KPL.
SCHEIBE 8X170X170 S355MC	97042214	48	2	1249	968662708	WA-BOCK 2 ANLENKSTUECK
SCHEIBE 8X180X180 S960	97031062	8	4	1232	968482708	SCHWINGE
SCHEIBE 8X300X300 S355MC	97059257	60	2	1231	917333708	WA-BOCK 1 KOPFSTUECK
SCHEIBE 8X300X300 S355MC	97059257	102	2	1240	917333808	WA-BOCK 2 KOPFSTUECK
SCHEIBE 90X90 DC01 FE//ZNNI	934282108	135	2	1094	917333208	D-ANLENKSTUECK VORM.
SCHEIBE AEHNL.ISO 7089 10	420005414	(12)	4	479	968169408	BATTERIEKASTEN VORM.
SCHEIBE AEHNL.ISO 7093-1 8X	97045664	52	12	130	917076708	LAUFSTEG RAUPENFAHRWER
SCHEIBE C45	927633301	5	1	154	90201679	DREHWERKANTRIEB
SCHEIBE DC01 FE//ZNNI8//CN/	939460808	33	8	130	917076708	LAUFSTEG RAUPENFAHRWER
SCHEIBE DC01 FE//ZNNI8//CN/	939460808	105	1	615	917081608	KRANFUEHRERKABINE KPL.
SCHEIBE DC01 FE//ZNNI8//CN/	941138108	105	8	70	917291608	RAUPENTRAEGER LI.
SCHEIBE DC01 FE//ZNNI8//CN/	941138108	105	8	103	917291708	RAUPENTRAEGER RE.
SCHEIBE DC01 FE//ZNNI8//CN/	941138108	15	36	130	917076708	LAUFSTEG RAUPENFAHRWER
SCHEIBE DC01 FE//ZNNI8//CN/	941138108	32	16	149	917347808	UNTERTEIL VORM.
SCHEIBE DC01 FE//ZNNI8//CN/	941138108	31	6	203	917438108	WINDE 1 VORM.
SCHEIBE DC01 FE//ZNNI8//CN/	941138108	31	6	224	917454008	WINDE 2 VORM.
SCHEIBE DC01 FE//ZNNI8//CN/	941138108	26	8	233	917451208	WINDE 4 VORM.
SCHEIBE DC01 FE//ZNNI8//CN/	941138108	46	93	502	917080008	LAUFSTEG DREHBUEHNE
SCHEIBE DC01 FE//ZNNI8//CN/	941138108	12	12	508	968309908	PODEST KPL.
SCHEIBE DC01 FE//ZNNI8//CN/	941138108	7	4	510	968287208	KLAPPTRITT VORM.

15.9.2023

etk_en_de_098200_LR 11000

1874

LIEBHERRAlphabetical index
Alphabetischer Index

Bezeichnung	Artikel	Pos.	Menge	Seite	Baugruppe	Bezeichnung
SCHEIBE DC01 FE//ZNNI8//CN/	941138108	50	16	549	917347708	SA-BOCK
SCHEIBE DC01 FE//ZNNI8//CN/	941138108	56	184	847	917332608	S-ANLENKSTUECK VORM.
SCHEIBE DC01 FE//ZNNI8//CN/	941138108	69	38	888	917078508	S-KOPFSTUECK
SCHEIBE DC01 FE//ZNNI8//CN/	941138108	34	71	907	917190908	S-ZWISCHENSTUECK
SCHEIBE DC01 FE//ZNNI8//CN/	941138108	34	71	915	917333908	S-ZWISCHENSTUECK
SCHEIBE DC01 FE//ZNNI8//CN/	941138108	34	155	919	917231408	S-ADAPTER
SCHEIBE DC01 FE//ZNNI8//CN/	941138108	34	118	926	917078608	S-ZWISCHENSTUECK
SCHEIBE DC01 FE//ZNNI8//CN/	941138108	34	94	935	917078708	S-ZWISCHENSTUECK
SCHEIBE DC01 FE//ZNNI8//CN/	941138108	34	88	942	917078808	S-ZWISCHENSTUECK
SCHEIBE DC01 FE//ZNNI8//CN/	941138108	34	94	953	917079208	S-ZWISCHENSTUECK
SCHEIBE DC01 FE//ZNNI8//CN/	941138108	34	94	958	917571208	S-ZWISCHENSTUECK
SCHEIBE DC01 FE//ZNNI8//CN/	941138108	10	57	963	917191008	SL-REDUZIERSTUECK
SCHEIBE DC01 FE//ZNNI8//CN/	941138108	24	29	1030	917750408	QUERTRAEGER
SCHEIBE DC01 FE//ZNNI8//CN/	941138108	36	20	1035	917800908	P-ADAPTER UNTEN
SCHEIBE DC01 FE//ZNNI8//CN/	941138108	36	20	1047	917801008	P-ADAPTER UNTEN
SCHEIBE DC01 FE//ZNNI8//CN/	941138108	28	41	1056	917480508	P-ADAPTER OBEN
SCHEIBE DC01 FE//ZNNI8//CN/	941138108	10	75	1062	969018808	BRUECKE
SCHEIBE DC01 FE//ZNNI8//CN/	941138108	10	43	1067	969019108	BRUECKE
SCHEIBE DC01 FE//ZNNI8//CN/	941138108	5	4	1068	969579808	PODEST
SCHEIBE DC01 FE//ZNNI8//CN/	941138108	8	53	1092	917333208	D-ANLENKSTUECK VORM.
SCHEIBE DC01 FE//ZNNI8//CN/	941138108	50	98	1134	917380508	D-KOPFSTUECK VORM.
SCHEIBE DC01 FE//ZNNI8//CN/	941138108	22	88	1185	917085308	D-ZWISCHENSTUECK
SCHEIBE DC01 FE//ZNNI8//CN/	941138108	22	124	1197	917178608	D-ZWISCHENSTUECK
SCHEIBE DC01 FE//ZNNI8//CN/	941138108	66	48	1211	917191408	W-ANLENKSTUECK
SCHEIBE DC01 FE//ZNNI8//CN/	941138108	56	31	1239	917333808	WA-BOCK 2 KOPFSTUECK
SCHEIBE DC01 FE//ZNNI8//CN/	941138108	70	53	1250	968662708	WA-BOCK 2 ANLENKSTUECK
SCHEIBE DC01 FE//ZNNI8//CN/	941138108	24	34	1261	917333608	ZWISCHENSTUECK WA-BOCK
SCHEIBE DC01 FE//ZNNI8//CN/	941138108	43	12	1270	917251008	L-KOPFSTUECK
SCHEIBE DC01 FE//ZNNI8//CN/	941138108	53	49	1281	917191508	L-ZWISCHENSTUECK
SCHEIBE DC01 FE//ZNNI8//CN/	941138108	53	50	1286	917227908	L-ZWISCHENSTUECK
SCHEIBE DC01 FE//ZNNI8//CN/	941138108	53	50	1289	917228008	L-ZWISCHENSTUECK
SCHEIBE DC01 FE//ZNNI8//CN/	941138108	53	52	1293	917625408	L-ZWISCHENSTUECK
SCHEIBE DC01 FE//ZNNI8//CN/	941138108	53	54	1297	917627008	L-ZWISCHENSTUECK
SCHEIBE DC01 FE//ZNNI8//CN/	941138108	62	32	1336	917229808	SCHWEBEBALLAST
SCHEIBE DC01 FE//ZNNI8//CN/	941138108	30	39	1349	968399508	ANLENKSTUECK VORM.
SCHEIBE DC01 FE//ZNNI8//CN/	941138108	18	30	1351	968678908	ZWISCHENSTUECK VORM.
SCHEIBE DC01 FE//ZNNI8//CN/	941138108	23	8	1353	968671408	KOPFSTUECK VORM.
SCHEIBE DIN 1440 10 ST VER	421100808	16	12	134	917076808	MECH.ZUSATZABSTUETZUNG
SCHEIBE DIN 1440 12 ST FLZN	10876079	8	4	1159	968107908	ZUGZYLINDER VORM.
SCHEIBE DIN 1440 14 ST VER	421101308	43	1	702	967917908	SCHALTSCHRANK MECH.
SCHEIBE DIN 1440 26 -St FLZN	10179337	13	4	818	917081508	AUFNAHME GEGENGEWICHT
SCHEIBE DIN 1440 26 -St FLZN	10179337	52	6	1249	968662708	WA-BOCK 2 ANLENKSTUECK
SCHEIBE DIN 1440 32 ST VER	421102608	22	4	225	968161808	SCHUTZWALZE KPL.
SCHEIBE DIN 1440 45 ST FLZN	10875636	83	7	550	917347708	SA-BOCK
SCHEIBE DIN 1440 45 ST FLZN	10875636	16	4	575	917080508	ROLLENLAGERUNG
SCHEIBE DIN 1440 75 ST FLZN	11972078	55	4	1092	917333208	D-ANLENKSTUECK VORM.
SCHEIBE DIN 1441 21 ST FLZN	10875637	60	18	848	917332608	S-ANLENKSTUECK VORM.
SCHEIBE DIN 1441 21 ST FLZN	10875637	(4)	1	888	917078508	S-KOPFSTUECK
SCHEIBE DIN 1441 21 ST FLZN	10875637	12	1	1319	967957508	KAMERAANBAU S-ANLENKSTU
SCHEIBE DIN 1441 26 -St FLZN	10179376	28	4	149	917347808	UNTERTEIL VORM.
SCHEIBE DIN 1441 26 -St FLZN	10179376	48	12	502	917080008	LAUFSTEG DREHBUEHNE
SCHEIBE DIN 1441 31 ST FLZN	10875638	21	8	120	917345708	HYDRAULISCHE ABSTUETZUN
SCHEIBE DIN 1441 31 ST FLZN	10875638	8	3	1157	968028208	AUFLAGE KPL.
SCHEIBE DIN 1441 37 -ST FLZ	11910904	16	24	187	917401608	DREHBUEHNE KPL.
SCHEIBE DIN 1441 41 St FLZN	10179377	25	2	614	917081608	KRANFUEHRERKABINE KPL.
SCHEIBE DIN 1441 41 St FLZN	10179377	46	4	1239	917333808	WA-BOCK 2 KOPFSTUECK
SCHEIBE DIN 1441 41 St FLZN	10179377	43	2	1249	968662708	WA-BOCK 2 ANLENKSTUECK
SCHEIBE DIN 1441 41 St FLZN	10179377	12	4	1252	968423208	ROLLENLAGERUNG
SCHEIBE DIN 433 19 140HV A3	530609208	38	1	702	967917908	SCHALTSCHRANK MECH.
SCHEIBE DIN 440 6,6 -ST 480H	10875640	25	2	750	11314761	STUECKBLOCK

15.9.2023

etk_en_de_098200_LR 11000

1875

LIEBHERR

Alphabetical index
Alphabetischer Index

Bezeichnung	Artikel	Pos.	Menge	Seite	Baugruppe	Bezeichnung
SCHEIBE DIN 440 6,6 -ST 480H	10875640	47	9	1092	917333208	D-ANLENKSTUECK VORM.
SCHEIBE DIN 440 6,6 -ST 480H	10875640	29	8	1231	917333708	WA-BOCK 1 KOPFSTUECK
SCHEIBE DIN 6340 13 FLZN SP	10179356	74	34	1093	917333208	D-ANLENKSTUECK VORM.
SCHEIBE DIN 7349 10,5 200HV-	11658580	55	8	69	917291608	RAUPENTRAEGER LI.
SCHEIBE DIN 7349 10,5 200HV-	11658580	55	8	102	917291708	RAUPENTRAEGER RE.
SCHEIBE DIN 7349 10,5 200HV-	11658580	381	16	283	967978708	DIESELMOTOR VORM.
SCHEIBE DIN 7349 10,5 200HV-	11658580	18	84	506	968283208	LAUFSTEG DREHBUEHNE LI
SCHEIBE DIN 7349 10,5 200HV-	11658580	31	2	542	10451181	VERFLUESSIGEREINHEIT
SCHEIBE DIN 7349 10,5 200HV-	11658580	20	10	614	917081608	KRANFUEHRERKABINE KPL.
SCHEIBE DIN 7349 10,5 200HV-	11658580	150	10	849	917332608	S-ANLENKSTUECK VORM.
SCHEIBE DIN 7349 10,5 200HV-	11658580	39	44	1092	917333208	D-ANLENKSTUECK VORM.
SCHEIBE DIN 7349 10,5 A2	10410155	25	12	1353	968671408	KOPFSTUECK VORM.
SCHEIBE DIN 7349 13 200HV F	10006370	24	16	193	968277508	MONTAGETEILE DREHBUEHN
SCHEIBE DIN 7349 13 200HV F	10006370	382	26	283	967978708	DIESELMOTOR VORM.
SCHEIBE DIN 7349 13 200HV F	10006370	41	8	540	917191108	KLIMAAANLAGE
SCHEIBE DIN 7349 13 200HV F	10006370	162	2	849	917332608	S-ANLENKSTUECK VORM.
SCHEIBE DIN 7349 13 200HV F	10006370	11	32	1030	917750408	QUERTRAEGER
SCHEIBE DIN 7349 13 200HV F	10006370	8	12	1035	917800908	P-ADAPTER UNTEN
SCHEIBE DIN 7349 13 200HV F	10006370	8	12	1047	917801008	P-ADAPTER UNTEN
SCHEIBE DIN 7349 13 200HV F	10006370	18	24	1056	917480508	P-ADAPTER OBEN
SCHEIBE DIN 7349 13 200HV F	10006370	148	4	1136	917380508	D-KOPFSTUECK VORM.
SCHEIBE DIN 7349 13 200HV F	10006370	10	16	1185	917085308	D-ZWISCHENSTUECK
SCHEIBE DIN 7349 13 200HV F	10006370	10	16	1197	917178608	D-ZWISCHENSTUECK
SCHEIBE DIN 7349 17 200HV F	4600021	48	4	69	917291608	RAUPENTRAEGER LI.
SCHEIBE DIN 7349 17 200HV F	4600021	48	4	102	917291708	RAUPENTRAEGER RE.
SCHEIBE DIN 7349 17 200HV F	4600021	58	8	550	917347708	SA-BOCK
SCHEIBE DIN 7349 17 200HV F	4600021	14	8	575	917080508	ROLLENLAGERUNG
SCHEIBE DIN 7349 17 200HV F	4600021	23	4	847	917332608	S-ANLENKSTUECK VORM.
SCHEIBE DIN 7349 19 ST VER	421601008	383	2	283	967978708	DIESELMOTOR VORM.
SCHEIBE DIN 7349 21 100HV F	4600604	41	4	272	917079108	DIESELMOTOR KPL.
SCHEIBE DIN 7349 21 100HV F	4600604	8	4	591	917080908	OELBEHAELTER KPL.
SCHEIBE DIN 7349 27 ST FLZN	12100632	32	6	1222	917227808	WA-BOCK 1 ANLENKSTUECK
SCHEIBE DIN 7349 27 ST FLZN	12100632	13	2	1249	968662708	WA-BOCK 2 ANLENKSTUECK
SCHEIBE DIN 7349 4 -A4	11161084	28	12	790	967956208	KAMERAANBAU DREHBUEHN
SCHEIBE DIN 7349 6,4 200HV 4	11693878	98	8	194	968277508	MONTAGETEILE DREHBUEHN
SCHEIBE DIN 7349 6,4 200HV 4	11693878	155	4	849	917332608	S-ANLENKSTUECK VORM.
SCHEIBE DIN 7349 6,4 200HV 4	11693878	44	28	887	917078508	S-KOPFSTUECK
SCHEIBE DIN 7349 6,4 200HV 4	11693878	29	8	1270	917251008	L-KOPFSTUECK
SCHEIBE DIN 7349 8,4 200HV 4	11840501	60	28	23	917345308	RAUPENMITTELTEIL
SCHEIBE DIN 7349 8,4 200HV 4	11840501	26	4	120	917345708	HYDRAULISCHE ABSTUETZUN
SCHEIBE DIN 7349 8,4 200HV 4	11840501	5	2	162	917081108	ZENTRALSCHMIERANLAGE O
SCHEIBE DIN 7349 8,4 200HV 4	11840501	30	66	193	968277508	MONTAGETEILE DREHBUEHN
SCHEIBE DIN 7349 8,4 200HV 4	11840501	17	8	498	917079908	DREHBUEHNENVERKLEIDUN
SCHEIBE DIN 7349 8,4 200HV 4	11840501	46	4	506	968283208	LAUFSTEG DREHBUEHNE LI
SCHEIBE DIN 7349 8,4 200HV 4	11840501	14	21	513	969259908	LAUFSTEG DREHBUEHNE REC
SCHEIBE DIN 7349 8,4 200HV 4	11840501	43	4	540	917191108	KLIMAAANLAGE
SCHEIBE DIN 7349 8,4 200HV 4	11840501	60	13	603	917081208	ZENTRALSCHMIERANLAGE O
SCHEIBE DIN 7349 8,4 200HV 4	11840501	83	8	615	917081608	KRANFUEHRERKABINE KPL.
SCHEIBE DIN 7349 8,4 200HV 4	11840501	123	8	665	968286908	GERAEUSCHDAEMMUNG OBE
SCHEIBE DIN 7349 8,4 200HV 4	11840501	443	3	740	967788108	HYDRAULIK
SCHEIBE DIN 7349 8,4 200HV 4	11840501	114	32	848	917332608	S-ANLENKSTUECK VORM.
SCHEIBE DIN 7349 8,4 200HV 4	11840501	4	12	856	917084408	S-RUECKHALTESICHERUNG
SCHEIBE DIN 7349 8,4 200HV 4	11840501	29	4	1030	917750408	QUERTRAEGER
SCHEIBE DIN 7349 8,4 200HV 4	11840501	17	2	1035	917800908	P-ADAPTER UNTEN
SCHEIBE DIN 7349 8,4 200HV 4	11840501	44	6	1035	917800908	P-ADAPTER UNTEN
SCHEIBE DIN 7349 8,4 200HV 4	11840501	17	2	1047	917801008	P-ADAPTER UNTEN
SCHEIBE DIN 7349 8,4 200HV 4	11840501	44	6	1047	917801008	P-ADAPTER UNTEN
SCHEIBE DIN 7349 8,4 200HV 4	11840501	20	16	1062	969018808	BRUECKE
SCHEIBE DIN 7349 8,4 200HV 4	11840501	113	12	1135	917380508	D-KOPFSTUECK VORM.
SCHEIBE DIN 7349 8,4 200HV 4	11840501	6	4	1319	967957508	KAMERAANBAU S-ANLENKSTU

15.9.2023

etk_en_de_098200_LR 11000

1876

LIEBHERRAlphabetical index
Alphabetischer Index

Bezeichnung	Artikel	Pos.	Menge	Seite	Baugruppe	Bezeichnung
SCHEIBE DIN 7349 8,4 200HV 4	11840501	16	4	1322	968099808	KAMERAHALTER VORM.
SCHEIBE DIN 7989-2 30 100HV-	12100263	74	4	322	968240908	KUEHLER VORM.
SCHEIBE DIN 7989-2 A 10 100	12214460	12	4	537	967276208	ZUSATZHEIZUNG VORM.
SCHEIBE EN 14399-6 12 300H	10870512	18	8	1306	917228608	MASTNASE
SCHEIBE EN 14399-6 16 300-3	4600242	379	8	283	967978708	DIESELMOTOR VORM.
SCHEIBE EN 14399-6 16 300-3	4600242	6	24	1298	917228208	ROLLENWAGEN W-AUSLEGE
SCHEIBE EN 14399-6 20 300-3	4600222	387	16	283	967978708	DIESELMOTOR VORM.
SCHEIBE EN 14399-6 24 300-3	4600146	20	44	69	917291608	RAUPENTRAEGER LI.
SCHEIBE EN 14399-6 24 300-3	4600146	20	44	102	917291708	RAUPENTRAEGER RE.
SCHEIBE EN 14399-6 24 300-3	4600146	380	2	283	967978708	DIESELMOTOR VORM.
SCHEIBE EN 14399-6 30 300-37	4900000	16	86	69	917291608	RAUPENTRAEGER LI.
SCHEIBE EN 14399-6 30 300-37	4900000	16	86	102	917291708	RAUPENTRAEGER RE.
SCHEIBE EN 28738 70 160HV-	11964262	4	1	1381	968455908	FUSS KPL.
SCHEIBE ISO 7089 10 200HV-A	500917508	6	9	152	917352008	DREHWERK ANBAU
SCHEIBE ISO 7089 10 200HV-A	500917508	11	2	792	968646208	KAMERAHALTER VORM.
SCHEIBE ISO 7089 10 200HV-A	500917508	23	16	818	917081508	AUFNAHME GEGENGEWICHT
SCHEIBE ISO 7089 10 200HV-A	500917508	11	4	1063	969019308	KLAPPKONSOLE KPL.
SCHEIBE ISO 7089 10 200HV-A	500917508	11	4	1064	969019408	KLAPPKONSOLE KPL.
SCHEIBE ISO 7089 10 200HV-A	420001114	90	16	615	917081608	KRANFUEHRERKABINE KPL.
SCHEIBE ISO 7089 10 200HV-A	420001114	37	4	1222	917227808	WA-BOCK 1 ANLENKSTUECK
SCHEIBE ISO 7089 10 300HV F	10289795	10	4	88	968727008	KAMERAANBAU RAUPE
SCHEIBE ISO 7089 10 300HV F	10289795	10	4	112	968668808	KAMERAANBAU RAUPE
SCHEIBE ISO 7089 10 300HV F	10289795	38	16	130	917076708	LAUFSTEG RAUPENFAHRWER
SCHEIBE ISO 7089 10 300HV F	10289795	45	28	149	917347808	UNTERTEIL VORM.
SCHEIBE ISO 7089 10 300HV F	10289795	307	2	269	967787908	ZUSATZHYDRAULIK MONTAGE
SCHEIBE ISO 7089 10 300HV F	10289795	386	18	283	967978708	DIESELMOTOR VORM.
SCHEIBE ISO 7089 10 300HV F	10289795	352	4	286	968510808	BEFESTIGUNGSTEILE DRUC
SCHEIBE ISO 7089 10 300HV F	10289795	40	20	470	917079408	SCHALLDAEMPFERANLAGE
SCHEIBE ISO 7089 10 300HV F	10289795	34	54	502	917080008	LAUFSTEG DREHBUEHNE
SCHEIBE ISO 7089 10 300HV F	10289795	30	11	542	10451181	VERFLUESSIGEREINHEIT
SCHEIBE ISO 7089 10 300HV F	10289795	37	30	549	917347708	SA-BOCK
SCHEIBE ISO 7089 10 300HV F	10289795	(5)	4	550	917347708	SA-BOCK
SCHEIBE ISO 7089 10 300HV F	10289795	96	12	848	917332608	S-ANLENKSTUECK VORM.
SCHEIBE ISO 7089 10 300HV F	10289795	103	8	888	917078508	S-KOPFSTUECK
SCHEIBE ISO 7089 10 300HV F	10289795	165	24	1094	917333208	D-ANLENKSTUECK VORM.
SCHEIBE ISO 7089 10 300HV F	10289795	14	2	1140	967966108	ENDSCHALTER KPL.
SCHEIBE ISO 7089 10 300HV F	10289795	14	2	1141	967966808	ENDSCHALTER KPL.
SCHEIBE ISO 7089 10 300HV F	10289795	18	4	1159	968107908	ZUGZYLINDER VORM.
SCHEIBE ISO 7089 10 300HV F	10289795	28	10	1210	917191408	W-ANLENKSTUECK
SCHEIBE ISO 7089 10 300HV F	10289795	6	2	1212	968528508	KLAPPE KPL.
SCHEIBE ISO 7089 10 300HV F	10289795	33	10	1249	968662708	WA-BOCK 2 ANLENKSTUECK
SCHEIBE ISO 7089 10 300HV F	10289795	90	8	1271	917251008	L-KOPFSTUECK
SCHEIBE ISO 7089 10 300HV F	10289795	18	4	1319	967957508	KAMERAANBAU S-ANLENKSTU
SCHEIBE ISO 7089 10 300HV F	10289795	9	2	1322	968099808	KAMERAHALTER VORM.
SCHEIBE ISO 7089 10 300HV F	10289795	47	16	1335	917229808	SCHWEBEBALLAST
SCHEIBE ISO 7089 10 MS	420050701	45	8	1222	917227808	WA-BOCK 1 ANLENKSTUECK
SCHEIBE ISO 7089 10 MS	420050701	8	18	1381	968455908	FUSS KPL.
SCHEIBE ISO 7089 12 200HV-A	10410178	6	4	645	968397108	LEITER KPL.
SCHEIBE ISO 7089 12 200HV-A	10410178	13	16	1205	917178808	W-MONTAGEEINHEIT
SCHEIBE ISO 7089 12 200HV-A	4901782	42	8	502	917080008	LAUFSTEG DREHBUEHNE
SCHEIBE ISO 7089 12 300HV F	10289804	26	24	187	917401608	DREHBUEHNE KPL.
SCHEIBE ISO 7089 12 300HV F	10289804	72	8	322	968240908	KUEHLER VORM.
SCHEIBE ISO 7089 12 300HV F	10289804	25	4	508	968309908	PODEST KPL.
SCHEIBE ISO 7089 12 300HV F	10289804	63	1	615	917081608	KRANFUEHRERKABINE KPL.
SCHEIBE ISO 7089 12 300HV F	10289804	42	1	702	967917908	SCHALTSCHRANK MECH.
SCHEIBE ISO 7089 12 300HV F	10289804	7	16	798	917618308	VERBOLZUNG DB-SCHWEBE
SCHEIBE ISO 7089 12 300HV F	10289804	160	6	849	917332608	S-ANLENKSTUECK VORM.
SCHEIBE ISO 7089 12 300HV F	10289804	15	4	898	917190708	ROLLENSATZ
SCHEIBE ISO 7089 12 300HV F	10289804	14	4	903	917190808	ROLLENSATZ
SCHEIBE ISO 7089 12 300HV F	10289804	40	16	1011	917474008	WINDE 3 VORM.

15.9.2023

etk_en_de_098200_LR 11000

1877

LIEBHERRAlphabetical index
Alphabetischer Index

Bezeichnung	Artikel	Pos.	Menge	Seite	Baugruppe	Bezeichnung
SCHEIBE ISO 7089 12 300HV F	10289804	193	8	1095	917333208	D-ANLENKSTUECK VORM.
SCHEIBE ISO 7089 12 300HV F	10289804	71	24	1135	917380508	D-KOPFSTUECK VORM.
SCHEIBE ISO 7089 12 300HV F	10289804	31	8	1139	967946208	VERSTELLFLASCHE KPL.
SCHEIBE ISO 7089 12 300HV F	10289804	10	8	1166	969396608	AUFSTIEG VORM.
SCHEIBE ISO 7089 12 300HV F	10289804	36	4	1239	917333808	WA-BOCK 2 KOPFSTUECK
SCHEIBE ISO 7089 12 300HV F	10289804	33	12	1349	968399508	ANLENKSTUECK VORM.
SCHEIBE ISO 7089 12 MS	420050801	388	8	284	967978708	DIESELMOTOR VORM.
SCHEIBE ISO 7089 14 300HV F	10289805	38	20	149	917347808	UNTERTEIL VORM.
SCHEIBE ISO 7089 14 300HV F	10289805	74	4	503	917080008	LAUFSTEG DREHBUEHNE
SCHEIBE ISO 7089 14 300HV F	10289805	109	16	848	917332608	S-ANLENKSTUECK VORM.
SCHEIBE ISO 7089 14 300HV F	10289805	78	4	888	917078508	S-KOPFSTUECK
SCHEIBE ISO 7089 14 300HV F	10289805	44	8	907	917190908	S-ZWISCHENSTUECK
SCHEIBE ISO 7089 14 300HV F	10289805	44	8	915	917333908	S-ZWISCHENSTUECK
SCHEIBE ISO 7089 14 300HV F	10289805	44	8	919	917231408	S-ADAPTER
SCHEIBE ISO 7089 14 300HV F	10289805	36	8	926	917078608	S-ZWISCHENSTUECK
SCHEIBE ISO 7089 14 300HV F	10289805	44	8	935	917078708	S-ZWISCHENSTUECK
SCHEIBE ISO 7089 14 300HV F	10289805	44	8	942	917078808	S-ZWISCHENSTUECK
SCHEIBE ISO 7089 14 300HV F	10289805	44	8	953	917079208	S-ZWISCHENSTUECK
SCHEIBE ISO 7089 14 300HV F	10289805	44	8	958	917571208	S-ZWISCHENSTUECK
SCHEIBE ISO 7089 14 300HV F	10289805	6	8	963	917191008	SL-REDUZIERSTUECK
SCHEIBE ISO 7089 14 300HV F	10289805	37	4	1011	917474008	WINDE 3 VORM.
SCHEIBE ISO 7089 14 300HV F	10289805	26	8	1030	917750408	QUERTRAEGER
SCHEIBE ISO 7089 14 300HV F	10289805	57	8	1035	917800908	P-ADAPTER UNTEN
SCHEIBE ISO 7089 14 300HV F	10289805	57	8	1047	917801008	P-ADAPTER UNTEN
SCHEIBE ISO 7089 14 300HV F	10289805	31	8	1056	917480508	P-ADAPTER OBEN
SCHEIBE ISO 7089 14 300HV F	10289805	15	8	1062	969018808	BRUECKE
SCHEIBE ISO 7089 14 300HV F	10289805	15	8	1067	969019108	BRUECKE
SCHEIBE ISO 7089 14 300HV F	10289805	30	32	1092	917333208	D-ANLENKSTUECK VORM.
SCHEIBE ISO 7089 14 300HV F	10289805	117	20	1135	917380508	D-KOPFSTUECK VORM.
SCHEIBE ISO 7089 14 300HV F	10289805	7	12	1185	917085308	D-ZWISCHENSTUECK
SCHEIBE ISO 7089 14 300HV F	10289805	7	12	1197	917178608	D-ZWISCHENSTUECK
SCHEIBE ISO 7089 14 300HV F	10289805	90	8	1211	917191408	W-ANLENKSTUECK
SCHEIBE ISO 7089 14 300HV F	10289805	70	8	1239	917333808	WA-BOCK 2 KOPFSTUECK
SCHEIBE ISO 7089 14 300HV F	10289805	79	20	1250	968662708	WA-BOCK 2 ANLENKSTUECK
SCHEIBE ISO 7089 14 300HV F	10289805	15	8	1261	917333608	ZWISCHENSTUECK WA-BOCK
SCHEIBE ISO 7089 14 300HV F	10289805	91	8	1281	917191508	L-ZWISCHENSTUECK
SCHEIBE ISO 7089 14 300HV F	10289805	91	8	1286	917227908	L-ZWISCHENSTUECK
SCHEIBE ISO 7089 14 300HV F	10289805	91	8	1289	917228008	L-ZWISCHENSTUECK
SCHEIBE ISO 7089 14 300HV F	10289805	91	8	1293	917625408	L-ZWISCHENSTUECK
SCHEIBE ISO 7089 14 300HV F	10289805	91	8	1297	917627008	L-ZWISCHENSTUECK
SCHEIBE ISO 7089 14 300HV F	10289805	36	4	1349	968399508	ANLENKSTUECK VORM.
SCHEIBE ISO 7089 14 300HV F	10289805	27	4	1351	968678908	ZWISCHENSTUECK VORM.
SCHEIBE ISO 7089 16 -A2	10410161	5	8	645	968397108	LEITER KPL.
SCHEIBE ISO 7089 16 200HV	420001901	53	16	72	90029090	WINKELGETRIEBE
SCHEIBE ISO 7089 16 200HV F	12210036	2	8	444	9079954	BEFESTIGUNGSTEILE ANBAU
SCHEIBE ISO 7089 16 300HV F	10289806	37	4	22	917345308	RAUPENMITTELTEIL
SCHEIBE ISO 7089 16 300HV F	10289806	53	16	74	90029091	WINKELGETRIEBE
SCHEIBE ISO 7089 16 300HV F	10289806	5	4	122	925305308	ABSTUETZPLATTE KPL.
SCHEIBE ISO 7089 16 300HV F	10289806	14	24	134	917076808	MECH.ZUSATZABSTUETZUNG
SCHEIBE ISO 7089 16 300HV F	10289806	377	26	283	967978708	DIESELMOTOR VORM.
SCHEIBE ISO 7089 16 300HV F	10289806	53	34	550	917347708	SA-BOCK
SCHEIBE ISO 7089 16 300HV F	10289806	14	2	556	967846208	ZUGSTANGE KPL.
SCHEIBE ISO 7089 16 300HV F	10289806	11	2	558	967981008	ZUGSTANGE KPL.
SCHEIBE ISO 7089 16 300HV F	10289806	12	32	575	917080508	ROLLENLAGERUNG
SCHEIBE ISO 7089 16 300HV F	10289806	11	2	577	917080608	MONTAGEEINRICHTUNG RA
SCHEIBE ISO 7089 16 300HV F	10289806	70	1	848	917332608	S-ANLENKSTUECK VORM.
SCHEIBE ISO 7089 16 300HV F	10289806	14	26	887	917078508	S-KOPFSTUECK
SCHEIBE ISO 7089 16 300HV F	10289806	7	2	908	967746908	STANGE KPL.
SCHEIBE ISO 7089 16 300HV F	10289806	11	2	928	967897608	ZUGSTANGE KPL.
SCHEIBE ISO 7089 16 300HV F	10289806	10	2	930	967898308	ZUGSTANGE KPL.

15.9.2023

etk_en_de_098200_LR 11000

1878

LIEBHERR

Alphabetical index
Alphabetischer Index

Bezeichnung	Artikel	Pos.	Menge	Seite	Baugruppe	Bezeichnung
SCHEIBE ISO 7089 16 300HV F	10289806	7	2	937	967743808	STANGE KPL.
SCHEIBE ISO 7089 16 300HV F	10289806	11	2	944	968190108	ZUGSTANGE KPL.
SCHEIBE ISO 7089 16 300HV F	10289806	11	2	946	968190208	ZUGSTANGE KPL.
SCHEIBE ISO 7089 16 300HV F	10289806	50	10	968	917486008	WINDE 5 VORM.
SCHEIBE ISO 7089 16 300HV F	10289806	40	8	986	917473608	WINDE 6 VORM.
SCHEIBE ISO 7089 16 300HV F	10289806	27	32	1011	917474008	WINDE 3 VORM.
SCHEIBE ISO 7089 16 300HV F	10289806	11	2	1070	968190008	ZUGSTANGE KPL.
SCHEIBE ISO 7089 16 300HV F	10289806	7	2	1075	968490108	STANGE KPL.
SCHEIBE ISO 7089 16 300HV F	10289806	7	2	1078	968489708	STANGE KPL.
SCHEIBE ISO 7089 16 300HV F	10289806	7	2	1080	968489908	STANGE KPL.
SCHEIBE ISO 7089 16 300HV F	10289806	7	2	1083	968502708	STANGE KPL.
SCHEIBE ISO 7089 16 300HV F	10289806	3	2	1096	968242208	ZUGSTANGE KPL.
SCHEIBE ISO 7089 16 300HV F	10289806	75	16	1135	917380508	D-KOPFSTUECK VORM.
SCHEIBE ISO 7089 16 300HV F	10289806	22	8	1139	967946208	VERSTELLFLASCHE KPL.
SCHEIBE ISO 7089 16 300HV F	10289806	8	1	1140	967966108	ENDSCHALTER KPL.
SCHEIBE ISO 7089 16 300HV F	10289806	8	1	1141	967966808	ENDSCHALTER KPL.
SCHEIBE ISO 7089 16 300HV F	10289806	4	2	1146	967997708	LASCHE VORM.
SCHEIBE ISO 7089 16 300HV F	10289806	13	2	1149	967983208	ZUSATZGEWICHT DERRICK
SCHEIBE ISO 7089 16 300HV F	10289806	8	2	1153	968026208	ZUGSTANGE KPL.
SCHEIBE ISO 7089 16 300HV F	10289806	5	2	1156	968028008	LASCHE KPL.
SCHEIBE ISO 7089 16 300HV F	10289806	7	2	1187	967733608	STANGE KPL.
SCHEIBE ISO 7089 16 300HV F	10289806	7	2	1199	967704008	STANGE KPL.
SCHEIBE ISO 7089 16 300HV F	10289806	31	20	1210	917191408	W-ANLENKSTUECK
SCHEIBE ISO 7089 16 300HV F	10289806	13	16	1231	917333708	WA-BOCK 1 KOPFSTUECK
SCHEIBE ISO 7089 16 300HV F	10289806	23	16	1239	917333808	WA-BOCK 2 KOPFSTUECK
SCHEIBE ISO 7089 16 300HV F	10289806	36	16	1249	968662708	WA-BOCK 2 ANLENKSTUECK
SCHEIBE ISO 7089 16 300HV F	10289806	51	16	1335	917229808	SCHWEBEBALLAST
SCHEIBE ISO 7089 16 300HV F	10289806	9	2	1354	968772408	ZUGSTANGE KPL.
SCHEIBE ISO 7089 16 300HV F	10289806	7	2	1360	968786808	ZUGSTANGE KPL.
SCHEIBE ISO 7089 18 300HV F	10289807	99	16	70	917291608	RAUPENTRAEGER LI.
SCHEIBE ISO 7089 18 300HV F	10289807	99	16	103	917291708	RAUPENTRAEGER RE.
SCHEIBE ISO 7089 18 300HV F	10289807	48	16	187	917401608	DREHBUEHNE KPL.
SCHEIBE ISO 7089 18 300HV F	10289807	83	6	848	917332608	S-ANLENKSTUECK VORM.
SCHEIBE ISO 7089 18 300HV F	10289807	21	8	1139	967946208	VERSTELLFLASCHE KPL.
SCHEIBE ISO 7089 20 200HV-A	4902174	7	32	812	917863208	TRANSPORTABLAGE
SCHEIBE ISO 7089 20 300HV F	10289808	38	16	22	917345308	RAUPENMITTELTEIL
SCHEIBE ISO 7089 20 300HV F	10289808	40	12	69	917291608	RAUPENTRAEGER LI.
SCHEIBE ISO 7089 20 300HV F	10289808	40	12	102	917291708	RAUPENTRAEGER RE.
SCHEIBE ISO 7089 20 300HV F	10289808	29	42	130	917076708	LAUFSTEG RAUPENFAHRWER
SCHEIBE ISO 7089 20 300HV F	10289808	10	1	132	968705508	STUETZE
SCHEIBE ISO 7089 20 300HV F	10289808	3	2	135	962009308	ABSTUETZPLATTE KPL.
SCHEIBE ISO 7089 20 300HV F	10289808	10	4	142	96051604	ROLLENLAGERUNG
SCHEIBE ISO 7089 20 300HV F	10289808	27	16	149	917347808	UNTERTEIL VORM.
SCHEIBE ISO 7089 20 300HV F	10289808	15	12	187	917401608	DREHBUEHNE KPL.
SCHEIBE ISO 7089 20 300HV F	10289808	11	16	199	917077708	BOLZEN S-ANLENKSTUECK
SCHEIBE ISO 7089 20 300HV F	10289808	91	6	503	917080008	LAUFSTEG DREHBUEHNE
SCHEIBE ISO 7089 20 300HV F	10289808	15	20	506	968283208	LAUFSTEG DREHBUEHNE LI
SCHEIBE ISO 7089 20 300HV F	10289808	9	24	513	969259908	LAUFSTEG DREHBUEHNE REC
SCHEIBE ISO 7089 20 300HV F	10289808	76	4	550	917347708	SA-BOCK
SCHEIBE ISO 7089 20 300HV F	10289808	18	2	556	967846208	ZUGSTANGE KPL.
SCHEIBE ISO 7089 20 300HV F	10289808	12	1	819	965575208	ZENTRIERUNG KPL.
SCHEIBE ISO 7089 20 300HV F	10289808	75	5	888	917078508	S-KOPFSTUECK
SCHEIBE ISO 7089 20 300HV F	10289808	10	2	907	917190908	S-ZWISCHENSTUECK
SCHEIBE ISO 7089 20 300HV F	10289808	10	2	915	917333908	S-ZWISCHENSTUECK
SCHEIBE ISO 7089 20 300HV F	10289808	61	11	919	917231408	S-ADAPTER
SCHEIBE ISO 7089 20 300HV F	10289808	10	2	926	917078608	S-ZWISCHENSTUECK
SCHEIBE ISO 7089 20 300HV F	10289808	10	2	935	917078708	S-ZWISCHENSTUECK
SCHEIBE ISO 7089 20 300HV F	10289808	10	2	953	917079208	S-ZWISCHENSTUECK
SCHEIBE ISO 7089 20 300HV F	10289808	10	2	958	917571208	S-ZWISCHENSTUECK
SCHEIBE ISO 7089 20 300HV F	10289808	19	2	1075	968490108	STANGE KPL.

15.9.2023

etk_en_de_098200_LR 11000

1879

LIEBHERR

Alphabetical index
Alphabetischer Index

Bezeichnung	Artikel	Pos.	Menge	Seite	Baugruppe	Bezeichnung
SCHEIBE ISO 7089 20 300HV F	10289808	106	4	1093	917333208	D-ANLENKSTUECK VORM.
SCHEIBE ISO 7089 20 300HV F	10289808	145	1	1136	917380508	D-KOPFSTUECK VORM.
SCHEIBE ISO 7089 20 300HV F	10289808	10	8	1149	967983208	ZUSATZGEWICHT DERRICK
SCHEIBE ISO 7089 20 300HV F	10289808	7	2	1150	968026008	ZUGSTANGE KPL.
SCHEIBE ISO 7089 20 300HV F	10289808	16	4	1231	917333708	WA-BOCK 1 KOPFSTUECK
SCHEIBE ISO 7089 20 300HV F	10289808	89	4	1240	917333808	WA-BOCK 2 KOPFSTUECK
SCHEIBE ISO 7089 20 300HV F	10289808	45	2	1270	917251008	L-KOPFSTUECK
SCHEIBE ISO 7089 20 300HV F	10289808	5	2	1301	967995008	MECH.BEFESTIGUNGSTEILE
SCHEIBE ISO 7089 20 300HV F	10289808	5	6	1383	969944708	HALTERUNG VORM.
SCHEIBE ISO 7089 20 MS	420051314	14	14	1210	917191408	W-ANLENKSTUECK
SCHEIBE ISO 7089 24 300HV F	10289810	44	1	75	933878901	PLANETENGETRIEBE
SCHEIBE ISO 7089 24 300HV F	10289810	14	8	199	917077708	BOLZEN S-ANLENKSTUECK
SCHEIBE ISO 7089 24 300HV F	10289810	8	29	506	968283208	LAUFSTEG DREHBUEHNE LI
SCHEIBE ISO 7089 24 300HV F	10289810	5	2	1167	969396908	LEITER VORM.
SCHEIBE ISO 7089 24 300HV F	10289810	31	2	1222	917227808	WA-BOCK 1 ANLENKSTUECK
SCHEIBE ISO 7089 24 300HV F	10289810	14	8	1249	968662708	WA-BOCK 2 ANLENKSTUECK
SCHEIBE ISO 7089 27 300HV F	11081186	28	2	134	917076808	MECH.ZUSATZABSTUETZUNG
SCHEIBE ISO 7089 3 MS	420050108	(506)	1	58	967908108	KABELLISTE MITTELSTUECK
SCHEIBE ISO 7089 3 MS	420050108	(506)	1	58	967908108	KABELLISTE MITTELSTUECK
SCHEIBE ISO 7089 3 MS	420050108	508	1	84	967971408	KABELSTRANG
SCHEIBE ISO 7089 3 MS	420050108	22	2	702	967917908	SCHALTSCHRANK MECH.
SCHEIBE ISO 7089 3 MS	420050108	267	9	860	967923108	LEITUNGSTROMMEL KPL.
SCHEIBE ISO 7089 3 MS	420050108	282	42	893	968401108	KLEMMKASTEN
SCHEIBE ISO 7089 3 MS	420050108	267	9	1124	968285208	LEITUNGSTROMMEL KPL.
SCHEIBE ISO 7089 3 MS	420050108	154	9	1217	968459008	LEITUNGSTROMMEL KPL.
SCHEIBE ISO 7089 3 MS	420050108	282	4	1254	969372808	KLEMMKASTEN KPL.
SCHEIBE ISO 7089 3 MS	420050108	(506)	1	1274	967922908	KLEMMKASTEN
SCHEIBE ISO 7089 3 MS	420050108	(157)	2	1300	967276708	EMPFAENGER
SCHEIBE ISO 7089 3,5 200HV 4	10875644	282	18	1274	967922908	KLEMMKASTEN
SCHEIBE ISO 7089 30 300HV F	10289811	27	4	130	917076708	LAUFSTEG RAUPENFAHRWER
SCHEIBE ISO 7089 30 300HV F	10289811	71	8	550	917347708	SA-BOCK
SCHEIBE ISO 7089 30 300HV F	10289811	27	13	614	917081608	KRANFUEHRERKABINE KPL.
SCHEIBE ISO 7089 30 300HV F	10289811	4	1	899	969663108	SEILFUEHRROLLE
SCHEIBE ISO 7089 30 300HV F	10289811	13	4	1035	917800908	P-ADAPTER UNTEN
SCHEIBE ISO 7089 30 300HV F	10289811	13	4	1047	917801008	P-ADAPTER UNTEN
SCHEIBE ISO 7089 30 300HV F	10289811	21	2	1063	969019308	KLAPPKONSOLE KPL.
SCHEIBE ISO 7089 30 300HV F	10289811	21	2	1064	969019408	KLAPPKONSOLE KPL.
SCHEIBE ISO 7089 30 300HV F	10289811	4	2	1065	96001659	STANGENABLAGE KPL.
SCHEIBE ISO 7089 30 300HV F	10289811	8	4	1156	968028008	LASCHE KPL.
SCHEIBE ISO 7089 30 300HV F	10289811	5	4	1222	917227808	WA-BOCK 1 ANLENKSTUECK
SCHEIBE ISO 7089 30 300HV F	10289811	31	28	1231	917333708	WA-BOCK 1 KOPFSTUECK
SCHEIBE ISO 7089 30 300HV F	10289811	26	4	1239	917333808	WA-BOCK 2 KOPFSTUECK
SCHEIBE ISO 7089 30 300HV F	10289811	17	8	1335	917229808	SCHWEBEBALLAST
SCHEIBE ISO 7089 33 300HV F	11692808	6	36	1346	917230008	ZENTRIERUNG STANDARD
SCHEIBE ISO 7089 39 300HV F	10289855	6	6	508	968309908	PODEST KPL.
SCHEIBE ISO 7089 4 200HV 4	10875645	62	2	603	917081208	ZENTRALSCHMIERANLAGE O
SCHEIBE ISO 7089 4 200HV 4	10875645	85	72	703	967917908	SCHALTSCHRANK MECH.
SCHEIBE ISO 7089 4 200HV 4	10875645	72	32	712	967918008	AUFBAUTEILE MONTAGETAPE
SCHEIBE ISO 7089 4 200HV 4	10875645	276	4	893	968401108	KLEMMKASTEN
SCHEIBE ISO 7089 4 200HV 4	10875645	246	4	1216	968458708	KLEMMKASTEN
SCHEIBE ISO 7089 4 200HV 4	10875645	268	4	1224	968562208	KLEMMKASTEN KPL.
SCHEIBE ISO 7089 4 200HV 4	10875645	8	3	1370	967936408	WINDWARNUNG VORM.
SCHEIBE ISO 7089 5 -A2	10410193	355	4	286	968510808	BEFESTIGUNGSTEILE DRUC
SCHEIBE ISO 7089 5 -A2	10410193	2	2	1370	967936408	WINDWARNUNG VORM.
SCHEIBE ISO 7089 5 200HV ZN	10197808	59	6	22	917345308	RAUPENMITTELTEIL
SCHEIBE ISO 7089 5 200HV ZN	10197808	9	11	29	969088908	HALTER VORM.
SCHEIBE ISO 7089 5 200HV ZN	10197808	9	6	90	917322008	ZENTRALSCHMIERUNG RAUP
SCHEIBE ISO 7089 5 200HV ZN	10197808	9	6	114	917322208	ZENTRALSCHMIERUNG RAUP
SCHEIBE ISO 7089 5 200HV ZN	10197808	8	2	162	917081108	ZENTRALSCHMIERANLAGE O
SCHEIBE ISO 7089 5 200HV ZN	10197808	21	2	439	10138014	LAEDRUCKREGELUNG

15.9.2023

etk_en_de_098200_LR 11000

1880

LIEBHERRAlphabetical index
Alphabetischer Index

Bezeichnung	Artikel	Pos.	Menge	Seite	Baugruppe	Bezeichnung
SCHEIBE ISO 7089 5 200HV ZN	10197808	3	2	448	9078467	EINSTELLBLECH ANBAU
SCHEIBE ISO 7089 5 200HV ZN	10197808	35	8	490	917203308	STUERSTAND
SCHEIBE ISO 7089 5 200HV ZN	10197808	4	2	569	917691308	ZENTRALSCHMIERUNG
SCHEIBE ISO 7089 5 200HV ZN	10197808	15	5	589	967930608	ELEKTRIK KRAFTSTOFFBEHA
SCHEIBE ISO 7089 5 200HV ZN	10197808	(15)	5	592	967968208	OELBEHAELTER VORM.
SCHEIBE ISO 7089 5 200HV ZN	10197808	61	2	603	917081208	ZENTRALSCHMIERANLAGE O
SCHEIBE ISO 7089 5 200HV ZN	10197808	24	1	627	917432008	SCHIEBETUER KPL.
SCHEIBE ISO 7089 5 200HV ZN	10197808	33	2	653	964837908	ANBAUTEILE
SCHEIBE ISO 7089 5 200HV ZN	10197808	2	4	809	917190608	FREMDEINSPEISUNG
SCHEIBE ISO 7089 5 200HV ZN	10197808	11	2	1125	917692208	ZENTRALSCHMIERUNG
SCHEIBE ISO 7089 5 200HV ZN	10197808	6	1	1369	968838608	GRUNDHALTER VORM.
SCHEIBE ISO 7089 6 200HV ZN	10197771	35	18	22	917345308	RAUPENMITTELTEIL
SCHEIBE ISO 7089 6 200HV ZN	10197771	30	2	52	967907608	SCHALTKASTEN VORM.
SCHEIBE ISO 7089 6 200HV ZN	10197771	4	4	54	926891108	VERTEILER MASSE
SCHEIBE ISO 7089 6 200HV ZN	10197771	6	6	88	968727008	KAMERAANBAU RAUPE
SCHEIBE ISO 7089 6 200HV ZN	10197771	11	4	90	917322008	ZENTRALSCHMIERUNG RAUP
SCHEIBE ISO 7089 6 200HV ZN	10197771	6	6	112	968668808	KAMERAANBAU RAUPE
SCHEIBE ISO 7089 6 200HV ZN	10197771	11	4	114	917322208	ZENTRALSCHMIERUNG RAUP
SCHEIBE ISO 7089 6 200HV ZN	10197771	111	8	194	968277508	MONTAGETEILE DREHBUEHN
SCHEIBE ISO 7089 6 200HV ZN	10197771	7	3	197	969483508	PARKKONSOLE SCHLAEUCHE
SCHEIBE ISO 7089 6 200HV ZN	10197771	34	2	203	917438108	WINDE 1 VORM.
SCHEIBE ISO 7089 6 200HV ZN	10197771	34	2	224	917454008	WINDE 2 VORM.
SCHEIBE ISO 7089 6 200HV ZN	10197771	13	16	250	917645608	MONTAGEWINDE VORM.
SCHEIBE ISO 7089 6 200HV ZN	10197771	390	12	284	967978708	DIESELMOTOR VORM.
SCHEIBE ISO 7089 6 200HV ZN	10197771	354	6	286	968510808	BEFESTIGUNGSTEILE DRUC
SCHEIBE ISO 7089 6 200HV ZN	10197771	71	36	322	968240908	KUEHLER VORM.
SCHEIBE ISO 7089 6 200HV ZN	10197771	13	8	397	10303007	KRAFTSTOFFVORFILTER
SCHEIBE ISO 7089 6 200HV ZN	10197771	42	8	470	917079408	SCHALLDAEMPFERANLAGE
SCHEIBE ISO 7089 6 200HV ZN	10197771	42	4	490	917203308	STUERSTAND
SCHEIBE ISO 7089 6 200HV ZN	10197771	109	1	615	917081608	KRANFUEHRERKABINE KPL.
SCHEIBE ISO 7089 6 200HV ZN	10197771	9	3	627	917432008	SCHIEBETUER KPL.
SCHEIBE ISO 7089 6 200HV ZN	10197771	16	3	629	968080908	SCHLIESSANLAGE
SCHEIBE ISO 7089 6 200HV ZN	10197771	56	4	639	964598408	INNENVERKLEIDUNG
SCHEIBE ISO 7089 6 200HV ZN	10197771	23	12	653	964837908	ANBAUTEILE
SCHEIBE ISO 7089 6 200HV ZN	10197771	9	2	655	917200808	HEIZKLIMAGERAET EINBAU
SCHEIBE ISO 7089 6 200HV ZN	10197771	43	2	657	10228112	HEIZKLIMAGERAET
SCHEIBE ISO 7089 6 200HV ZN	10197771	8	4	704	969408008	DECKEL KPL.
SCHEIBE ISO 7089 6 200HV ZN	10197771	3	6	715	922648308	KLEMMBRETT VORM.
SCHEIBE ISO 7089 6 200HV ZN	10197771	42	4	790	967956208	KAMERAANBAU DREHBUEHN
SCHEIBE ISO 7089 6 200HV ZN	10197771	22	4	792	968646208	KAMERAHALTER VORM.
SCHEIBE ISO 7089 6 200HV ZN	10197771	70	6	1093	917333208	D-ANLENKSTUECK VORM.
SCHEIBE ISO 7089 6 200HV ZN	10197771	8	2	1151	968027308	ZUGSTANGE VORM.
SCHEIBE ISO 7089 6 200HV ZN	10197771	10	14	1319	967957508	KAMERAANBAU S-ANLENKSTU
SCHEIBE ISO 7089 6 200HV ZN	10197771	302	1	1328	968883308	ZUSATZHYDR.BOLZENZIEHZ
SCHEIBE ISO 7089 6 200HV ZN	10197771	302	1	1331	968883408	ZUSATZHYDR.BOLZENZIEHZ
SCHEIBE ISO 7089 6 200HV ZN	10197771	10	8	1337	921723608	SCHALTEINHEIT
SCHEIBE ISO 7089 6 200HV ZN	10197771	10	8	1338	921723708	SCHALTEINHEIT
SCHEIBE ISO 7089 6 200HV ZN	10197771	26	1	1356	10423865	SEILWINDE
SCHEIBE ISO 7089 6 200HV-A2	420060201	26	19	790	967956208	KAMERAANBAU DREHBUEHN
SCHEIBE ISO 7089 6 200HV-A2	420060201	6	4	794	96005701	KAMERAHALTER VORM.
SCHEIBE ISO 7089 6 200HV-A4	420000414	49	16	1270	917251008	L-KOPFSTUECK
SCHEIBE ISO 7089 8 200HV	10017181	10	3	391	11363994	ANTRIEB FUER HDP VORM.
SCHEIBE ISO 7089 8 200HV 4	11651374	6	4	807	10121248	TAUCHHEIZER
SCHEIBE ISO 7089 8 200HV-A2	420060705	26	16	203	917438108	WINDE 1 VORM.
SCHEIBE ISO 7089 8 200HV-A2	420060705	26	16	224	917454008	WINDE 2 VORM.
SCHEIBE ISO 7089 8 200HV-A2	420060705	19	4	225	968161808	SCHUTZWALZE KPL.
SCHEIBE ISO 7089 8 200HV-A2	420060705	41	46	470	917079408	SCHALLDAEMPFERANLAGE
SCHEIBE ISO 7089 8 200HV-A2	420060705	25	56	473	917079508	LUFTFILTERANLAGE KPL.
SCHEIBE ISO 7089 8 200HV-A2	420060705	16	32	790	967956208	KAMERAANBAU DREHBUEHN
SCHEIBE ISO 7089 8 200HV-A2	420060705	14	2	1063	969019308	KLAPPKONSOLE KPL.

15.9.2023

etk_en_de_098200_LR 11000

1881

LIEBHERRAlphabetical index
Alphabetischer Index

Bezeichnung	Artikel	Pos.	Menge	Seite	Baugruppe	Bezeichnung
SCHEIBE ISO 7089 8 200HV-A2	420060705	14	2	1064	969019408	KLAPPKONSOLE KPL.
SCHEIBE ISO 7089 8 200HV-A2	420060705	103	15	1281	917191508	L-ZWISCHENSTUECK
SCHEIBE ISO 7089 8 200HV-A2	420060705	24	4	1351	968678908	ZWISCHENSTUECK VORM.
SCHEIBE ISO 7089 8 200HV-A2	420060705	5	6	1371	967937608	HINDERNISFEUER VORM.
SCHEIBE ISO 7089 8 200HV-A4	420001014	107	4	70	917291608	RAUPENTRAEGER LI.
SCHEIBE ISO 7089 8 200HV-A4	420001014	107	4	103	917291708	RAUPENTRAEGER RE.
SCHEIBE ISO 7089 8 200HV-A4	420001014	79	4	259	540270514	ANTRIEB KPL
SCHEIBE ISO 7089 8 200HV-A4	420001014	375	12	283	967978708	DIESELMOTOR VORM.
SCHEIBE ISO 7089 8 200HV-A4	420001014	38	43	502	917080008	LAUFSTEG DREHBUEHNE
SCHEIBE ISO 7089 8 200HV-A4	420001014	5	8	592	967968208	OELBEHAELTER VORM.
SCHEIBE ISO 7089 8 200HV-A4	420001014	10	4	1222	917227808	WA-BOCK 1 ANLENKSTUECK
SCHEIBE ISO 7089 8 200HV-A4	420001014	73	8	1239	917333808	WA-BOCK 2 KOPFSTUECK
SCHEIBE ISO 7089 8 200HV-A4	420001014	50	36	1270	917251008	L-KOPFSTUECK
SCHEIBE ISO 7089 8 300HV ZN	12103465	36	4	22	917345308	RAUPENMITTELTEIL
SCHEIBE ISO 7089 8 300HV ZN	12103465	13	4	54	926891108	VERTEILER MASSE
SCHEIBE ISO 7089 8 300HV ZN	12103465	7	14	150	968284308	MONTAGETEILE UNTERTEIL
SCHEIBE ISO 7089 8 300HV ZN	12103465	42	8	187	917401608	DREHBUEHNE KPL.
SCHEIBE ISO 7089 8 300HV ZN	12103465	27	112	193	968277508	MONTAGETEILE DREHBUEHN
SCHEIBE ISO 7089 8 300HV ZN	12103465	18	4	225	968161808	SCHUTZWALZE KPL.
SCHEIBE ISO 7089 8 300HV ZN	12103465	31	10	233	917451208	WINDE 4 VORM.
SCHEIBE ISO 7089 8 300HV ZN	12103465	(6)	2	282	967978708	DIESELMOTOR VORM.
SCHEIBE ISO 7089 8 300HV ZN	12103465	353	4	286	968510808	BEFESTIGUNGSTEILE DRUC
SCHEIBE ISO 7089 8 300HV ZN	12103465	11	28	479	968169408	BATTERIEKASTEN VORM.
SCHEIBE ISO 7089 8 300HV ZN	12103465	8	3	484	968111208	HARNSTOFFTANK VORM.
SCHEIBE ISO 7089 8 300HV ZN	12103465	4	4	495	915587308	ABLAGEKASTEN
SCHEIBE ISO 7089 8 300HV ZN	12103465	76	52	503	917080008	LAUFSTEG DREHBUEHNE
SCHEIBE ISO 7089 8 300HV ZN	12103465	42	28	506	968283208	LAUFSTEG DREHBUEHNE LI
SCHEIBE ISO 7089 8 300HV ZN	12103465	4	12	509	968287308	AUFSTIEG VORM.
SCHEIBE ISO 7089 8 300HV ZN	12103465	5	2	510	968287208	KLAPPTRITT VORM.
SCHEIBE ISO 7089 8 300HV ZN	12103465	27	9	536	917080208	ZUSATZHEIZUNG OW
SCHEIBE ISO 7089 8 300HV ZN	12103465	14	1	537	967276208	ZUSATZHEIZUNG VORM.
SCHEIBE ISO 7089 8 300HV ZN	12103465	45	2	540	917191108	KLIMAAANLAGE
SCHEIBE ISO 7089 8 300HV ZN	12103465	62	14	550	917347708	SA-BOCK
SCHEIBE ISO 7089 8 300HV ZN	12103465	13	3	552	967852308	SA-BOCK AUFSTELLVORRIC
SCHEIBE ISO 7089 8 300HV ZN	12103465	22	8	577	917080608	MONTAGEEINRICHTUNG RA
SCHEIBE ISO 7089 8 300HV ZN	12103465	12	8	587	917080808	KRAFTSTOFFBEHAELTER KPL
SCHEIBE ISO 7089 8 300HV ZN	12103465	63	5	603	917081208	ZENTRALSCHMIERANLAGE O
SCHEIBE ISO 7089 8 300HV ZN	12103465	115	2	615	917081608	KRANFUEHRERKABINE KPL.
SCHEIBE ISO 7089 8 300HV ZN	12103465	5	18	617	968121308	KRANFUEHRERKABINE VORM
SCHEIBE ISO 7089 8 300HV ZN	12103465	20	2	627	917432008	SCHIEBETUER KPL.
SCHEIBE ISO 7089 8 300HV ZN	12103465	8	4	640	964588408	FUEHRUNG VORM.
SCHEIBE ISO 7089 8 300HV ZN	12103465	9	2	641	964588308	FUEHRUNG VORM.
SCHEIBE ISO 7089 8 300HV ZN	12103465	122	20	665	968286908	GERAEUSCHDAEMMUNG OBE
SCHEIBE ISO 7089 8 300HV ZN	12103465	6	2	666	968308808	DECKEL KPL.
SCHEIBE ISO 7089 8 300HV ZN	12103465	6	1	667	968308908	DECKEL KPL.
SCHEIBE ISO 7089 8 300HV ZN	12103465	6	2	668	968309008	DECKEL KPL.
SCHEIBE ISO 7089 8 300HV ZN	12103465	9	2	670	968310408	DECKEL KPL.
SCHEIBE ISO 7089 8 300HV ZN	12103465	9	2	671	968318208	DECKEL KPL.
SCHEIBE ISO 7089 8 300HV ZN	12103465	6	8	702	967917908	SCHALTSCHRANK MECH.
SCHEIBE ISO 7089 8 300HV ZN	12103465	22	2	790	967956208	KAMERAANBAU DREHBUEHN
SCHEIBE ISO 7089 8 300HV ZN	12103465	17	20	818	917081508	AUFNAHME GEGENGEWICHT
SCHEIBE ISO 7089 8 300HV ZN	12103465	45	2	818	917081508	AUFNAHME GEGENGEWICHT
SCHEIBE ISO 7089 8 300HV ZN	12103465	49	44	887	917078508	S-KOPFSTUECK
SCHEIBE ISO 7089 8 300HV ZN	12103465	8	4	890	96001219	HUBENDSCHALTER VORM.
SCHEIBE ISO 7089 8 300HV ZN	12103465	53	4	968	917486008	WINDE 5 VORM.
SCHEIBE ISO 7089 8 300HV ZN	12103465	43	4	986	917473608	WINDE 6 VORM.
SCHEIBE ISO 7089 8 300HV ZN	12103465	29	14	1011	917474008	WINDE 3 VORM.
SCHEIBE ISO 7089 8 300HV ZN	12103465	5	2	1057	969584508	LASCHE KPL.
SCHEIBE ISO 7089 8 300HV ZN	12103465	8	8	1102	917178708	D-RUECKHALTESICHERUNG
SCHEIBE ISO 7089 8 300HV ZN	12103465	61	32	1135	917380508	D-KOPFSTUECK VORM.

15.9.2023

etk_en_de_098200_LR 11000

1882

LIEBHERRAlphabetical index
Alphabetischer Index

Bezeichnung	Artikel	Pos.	Menge	Seite	Baugruppe	Bezeichnung
SCHEIBE ISO 7089 8 300HV ZN	12103465	26	20	1139	967946208	VERSTELLFLASCHE KPL.
SCHEIBE ISO 7089 8 300HV ZN	12103465	17	1	1140	967966108	ENDSCHALTER KPL.
SCHEIBE ISO 7089 8 300HV ZN	12103465	17	1	1141	967966808	ENDSCHALTER KPL.
SCHEIBE ISO 7089 8 300HV ZN	12103465	4	8	1157	968028208	AUFLAGE KPL.
SCHEIBE ISO 7089 8 300HV ZN	12103465	12	12	1159	968107908	ZUGZYLINDER VORM.
SCHEIBE ISO 7089 8 300HV ZN	12103465	7	4	1166	969396608	AUFSTIEG VORM.
SCHEIBE ISO 7089 8 300HV ZN	12103465	8	4	1167	969396908	LEITER VORM.
SCHEIBE ISO 7089 8 300HV ZN	12103465	45	8	1210	917191408	W-ANLENKSTUECK
SCHEIBE ISO 7089 8 300HV ZN	12103465	9	4	1227	968645308	RUECKHALTEZYLINDER VORM
SCHEIBE ISO 7089 8 300HV ZN	12103465	30	24	1249	968662708	WA-BOCK 2 ANLENKSTUECK
SCHEIBE ISO 7089 8 300HV ZN	12103465	34	8	1270	917251008	L-KOPFSTUECK
SCHEIBE ISO 7089 8 300HV ZN	12103465	16	12	1306	917228608	MASTNASE
SCHEIBE ISO 7089 8 300HV ZN	12103465	41	22	1335	917229808	SCHWEBEBALLAST
SCHEIBE ISO 7089 8 300HV ZN	12103465	39	4	1353	968671408	KOPFSTUECK VORM.
SCHEIBE ISO 7089 8 MS	420050601	15	6	792	968646208	KAMERAHALTER VORM.
SCHEIBE ISO 7092 16 300HV F	11691326	73	2	322	968240908	KUEHLER VORM.
SCHEIBE ISO 7092 16 300HV F	11691326	22	6	847	917332608	S-ANLENKSTUECK VORM.
SCHEIBE ISO 7092 16 300HV F	11691326	14	18	1270	917251008	L-KOPFSTUECK
SCHEIBE ISO 7092 20 300HV F	11691327	28	4	130	917076708	LAUFSTEG RAUPENFAHRWER
SCHEIBE ISO 7092 20 300HV F	11691327	7	2	1098	968246608	ZUGSTANGE KPL.
SCHEIBE ISO 7092 20 300HV F	11691327	17	4	1166	969396608	AUFSTIEG VORM.
SCHEIBE ISO 7092 6 200HV-A2	10035694	14	1	1166	969396608	AUFSTIEG VORM.
SCHEIBE ISO 7092 6 200HV-A2	10035694	80	4	1240	917333808	WA-BOCK 2 KOPFSTUECK
SCHEIBE ISO 7092 6 200HV-A2	10035694	16	2	1321	968134408	MECH.ANBAUTEILE SCHEINW
SCHEIBE ISO 7092 6 200HV-A2	10035694	23	4	1322	968099808	KAMERAHALTER VORM.
SCHEIBE ISO 7092 8 200HV 4	10299679	73	8	503	917080008	LAUFSTEG DREHBUEHNE
SCHEIBE ISO 7093-1 10 300HV	11491889	71	12	23	917345308	RAUPENMITTELTEIL
SCHEIBE ISO 7093-1 10 300HV	11491889	48	6	233	917451208	WINDE 4 VORM.
SCHEIBE ISO 7093-1 10 300HV	11491889	76	16	322	968240908	KUEHLER VORM.
SCHEIBE ISO 7093-1 10 300HV	11491889	43	2	470	917079408	SCHALLDAEMPFERANLAGE
SCHEIBE ISO 7093-1 10 300HV	11491889	11	28	478	917079708	BATTERIELAGERUNG
SCHEIBE ISO 7093-1 10 300HV	11491889	23	4	575	917080508	ROLLENLAGERUNG
SCHEIBE ISO 7093-1 10 300HV	11491889	13	2	898	917190708	ROLLENSATZ
SCHEIBE ISO 7093-1 10 300HV	11491889	17	4	903	917190808	ROLLENSATZ
SCHEIBE ISO 7093-1 10 300HV	11491889	51	8	968	917486008	WINDE 5 VORM.
SCHEIBE ISO 7093-1 10 300HV	11491889	41	8	986	917473608	WINDE 6 VORM.
SCHEIBE ISO 7093-1 10 300HV	11491889	28	8	1011	917474008	WINDE 3 VORM.
SCHEIBE ISO 7093-1 10 300HV	11491889	56	2	1210	917191408	W-ANLENKSTUECK
SCHEIBE ISO 7093-1 10 300HV	11491889	20	4	1227	968645308	RUECKHALTEZYLINDER VORM
SCHEIBE ISO 7093-1 10 300HV	11491889	12	8	1321	968134408	MECH.ANBAUTEILE SCHEINW
SCHEIBE ISO 7093-1 10 300HV	11491889	12	16	1358	968766508	HALTERUNG
SCHEIBE ISO 7093-1 10 A2	421802108	385	111	283	967978708	DIESELMOTOR VORM.
SCHEIBE ISO 7093-1 10 A2	421802108	19	18	591	917080908	OELBEHAELTER KPL.
SCHEIBE ISO 7093-1 10 A2	421802108	22	16	818	917081508	AUFNAHME GEGENGEWICHT
SCHEIBE ISO 7093-1 12 200HV	421801908	389	8	284	967978708	DIESELMOTOR VORM.
SCHEIBE ISO 7093-1 12 200HV	421801908	351	4	286	968510808	BEFESTIGUNGSTEILE DRUC
SCHEIBE ISO 7093-1 12 200HV	421801908	34	16	1349	968399508	ANLENKSTUECK VORM.
SCHEIBE ISO 7093-1 12 300HV	11182717	17	16	120	917345708	HYDRAULISCHE ABSTUETZUN
SCHEIBE ISO 7093-1 12 300HV	11182717	23	12	233	917451208	WINDE 4 VORM.
SCHEIBE ISO 7093-1 12 300HV	11182717	77	8	322	968240908	KUEHLER VORM.
SCHEIBE ISO 7093-1 12 300HV	11182717	33	16	549	917347708	SA-BOCK
SCHEIBE ISO 7093-1 12 300HV	11182717	94	24	848	917332608	S-ANLENKSTUECK VORM.
SCHEIBE ISO 7093-1 12 300HV	11182717	23	8	887	917078508	S-KOPFSTUECK
SCHEIBE ISO 7093-1 12 300HV	11182717	7	16	907	917190908	S-ZWISCHENSTUECK
SCHEIBE ISO 7093-1 12 300HV	11182717	7	16	915	917333908	S-ZWISCHENSTUECK
SCHEIBE ISO 7093-1 12 300HV	11182717	7	16	919	917231408	S-ADAPTER
SCHEIBE ISO 7093-1 12 300HV	11182717	7	16	926	917078608	S-ZWISCHENSTUECK
SCHEIBE ISO 7093-1 12 300HV	11182717	7	16	935	917078708	S-ZWISCHENSTUECK
SCHEIBE ISO 7093-1 12 300HV	11182717	7	16	942	917078808	S-ZWISCHENSTUECK
SCHEIBE ISO 7093-1 12 300HV	11182717	7	16	953	917079208	S-ZWISCHENSTUECK

15.9.2023

etk_en_de_098200_LR 11000

1883

LIEBHERRAlphabetical index
Alphabetischer Index

Bezeichnung	Artikel	Pos.	Menge	Seite	Baugruppe	Bezeichnung
SCHEIBE ISO 7093-1 12 300HV	11182717	7	16	958	917571208	S-ZWISCHENSTUECK
SCHEIBE ISO 7093-1 12 300HV	11182717	41	16	963	917191008	SL-REDUZIERSTUECK
SCHEIBE ISO 7093-1 12 300HV	11182717	141	8	1094	917333208	D-ANLENKSTUECK VORM.
SCHEIBE ISO 7093-1 12 300HV	11182717	84	8	1135	917380508	D-KOPFSTUECK VORM.
SCHEIBE ISO 7093-1 12 300HV	11182717	19	8	1210	917191408	W-ANLENKSTUECK
SCHEIBE ISO 7093-1 12 300HV	11182717	(5)	4	1211	917191408	W-ANLENKSTUECK
SCHEIBE ISO 7093-1 12 300HV	11182717	(5)	4	1211	917191408	W-ANLENKSTUECK
SCHEIBE ISO 7093-1 12 300HV	11182717	22	16	1222	917227808	WA-BOCK 1 ANLENKSTUECK
SCHEIBE ISO 7093-1 12 300HV	11182717	26	32	1231	917333708	WA-BOCK 1 KOPFSTUECK
SCHEIBE ISO 7093-1 12 300HV	11182717	21	16	1249	968662708	WA-BOCK 2 ANLENKSTUECK
SCHEIBE ISO 7093-1 12 300HV	11182717	4	32	1258	917191308	ZWISCHENSTUECK
SCHEIBE ISO 7093-1 12 300HV	11182717	10	16	1261	917333608	ZWISCHENSTUECK WA-BOCK
SCHEIBE ISO 7093-1 12 300HV	11182717	61	8	1270	917251008	L-KOPFSTUECK
SCHEIBE ISO 7093-1 12 300HV	11182717	15	16	1281	917191508	L-ZWISCHENSTUECK
SCHEIBE ISO 7093-1 12 300HV	11182717	15	16	1286	917227908	L-ZWISCHENSTUECK
SCHEIBE ISO 7093-1 12 300HV	11182717	15	16	1289	917228008	L-ZWISCHENSTUECK
SCHEIBE ISO 7093-1 12 300HV	11182717	15	16	1293	917625408	L-ZWISCHENSTUECK
SCHEIBE ISO 7093-1 12 300HV	11182717	15	16	1297	917627008	L-ZWISCHENSTUECK
SCHEIBE ISO 7093-1 14 300HV	10876800	60	4	1336	917229808	SCHWEBEBALLAST
SCHEIBE ISO 7093-1 16 200HV	10455191	4	4	478	917079708	BATTERIELAGERUNG
SCHEIBE ISO 7093-1 16 200HV	10455191	23	16	587	917080808	KRAFTSTOFFBEHALTER KPL
SCHEIBE ISO 7093-1 16 200HV	10455191	10	16	591	917080908	OELBEHALTER KPL.
SCHEIBE ISO 7093-1 20 300HV	4600328	11	2	819	965575208	ZENTRIERUNG KPL.
SCHEIBE ISO 7093-1 20 300HV	4600328	89	2	888	917078508	S-KOPFSTUECK
SCHEIBE ISO 7093-1 20 300HV	4600328	28	2	1335	917229808	SCHWEBEBALLAST
SCHEIBE ISO 7093-1 24 300HV	10179463	20	16	233	917451208	WINDE 4 VORM.
SCHEIBE ISO 7093-1 4 200HV 4	10875642	27	2	506	968283208	LAUFSTEG DREHBUEHNE LI
SCHEIBE ISO 7093-1 4 200HV 4	10875642	34	2	508	968309908	PODEST KPL.
SCHEIBE ISO 7093-1 4 200HV 4	10875642	67	2	603	917081208	ZENTRALSCHMIERANLAGE O
SCHEIBE ISO 7093-1 4 200HV 4	10875642	324	4	772	967788208	DRUCKLUFTANLAGE
SCHEIBE ISO 7093-1 4 200HV 4	10875642	32	16	796	967956108	AUSRUESTUNG KAMERA KAB
SCHEIBE ISO 7093-1 5 200HV 4	10875643	61	6	23	917345308	RAUPENMITTELTEIL
SCHEIBE ISO 7093-1 5 200HV 4	10875643	30	2	120	917345708	HYDRAULISCHE ABSTUETZUN
SCHEIBE ISO 7093-1 5 200HV 4	10875643	43	8	187	917401608	DREHBUEHNE KPL.
SCHEIBE ISO 7093-1 5 200HV 4	10875643	58	2	502	917080008	LAUFSTEG DREHBUEHNE
SCHEIBE ISO 7093-1 5 200HV 4	10875643	31	2	508	968309908	PODEST KPL.
SCHEIBE ISO 7093-1 5 200HV 4	10875643	24	4	513	969259908	LAUFSTEG DREHBUEHNE REC
SCHEIBE ISO 7093-1 5 200HV 4	10875643	11	1	629	968080908	SCHLIESSANLAGE
SCHEIBE ISO 7093-1 5 200HV 4	10875643	10	4	674	968255808	DECKEL VORM.
SCHEIBE ISO 7093-1 5 200HV 4	10875643	11	4	675	968255908	DECKEL VORM.
SCHEIBE ISO 7093-1 5 200HV 4	10875643	10	4	676	968256008	DECKEL VORM.
SCHEIBE ISO 7093-1 5 200HV 4	10875643	10	4	677	968256108	DECKEL VORM.
SCHEIBE ISO 7093-1 5 200HV 4	10875643	252	6	697	968681408	BEDIENPULT VERBOLZUNG
SCHEIBE ISO 7093-1 5 200HV 4	10875643	38	8	818	917081508	AUFNAHME GEGENGEWICHT
SCHEIBE ISO 7093-1 5 200HV 4	10875643	218	2	1123	968285108	KLEMMKASTEN
SCHEIBE ISO 7093-1 5 200HV 4	10875643	18	4	1322	968099808	KAMERAHALTER VORM.
SCHEIBE ISO 7093-1 5 200HV-A	10353747	150	2	1094	917333208	D-ANLENKSTUECK VORM.
SCHEIBE ISO 7093-1 6 200HV 4	10875648	(3)	8	282	967978708	DIESELMOTOR VORM.
SCHEIBE ISO 7093-1 6 200HV 4	10875648	393	2	284	967978708	DIESELMOTOR VORM.
SCHEIBE ISO 7093-1 6 200HV 4	10875648	22	22	478	917079708	BATTERIELAGERUNG
SCHEIBE ISO 7093-1 6 200HV 4	10875648	19	4	482	917079808	HARNSTOFFTANK
SCHEIBE ISO 7093-1 6 200HV 4	10875648	10	32	498	917079908	DREHBUEHNENVERKLEIDUN
SCHEIBE ISO 7093-1 6 200HV 4	10875648	33	1	522	967926708	ELEKTRIK ANBAUTEILE KABIN
SCHEIBE ISO 7093-1 6 200HV 4	10875648	48	8	540	917191108	KLIMAAANLAGE
SCHEIBE ISO 7093-1 6 200HV 4	10875648	94	16	550	917347708	SA-BOCK
SCHEIBE ISO 7093-1 6 200HV 4	10875648	311	74	562	968513208	ZUSATZHYDRAULIK SA-BOCK
SCHEIBE ISO 7093-1 6 200HV 4	10875648	16	8	627	917432008	SCHIEBETUER KPL.
SCHEIBE ISO 7093-1 6 200HV 4	10875648	7	6	631	964561008	HECKSCHEIBE VORM.
SCHEIBE ISO 7093-1 6 200HV 4	10875648	8	4	655	917200808	HEIZKLIMAGERAET EINBAU
SCHEIBE ISO 7093-1 6 200HV 4	10875648	124	16	665	968286908	GERAEUSCHDAEMMUNG OBE

15.9.2023

etk_en_de_098200_LR 11000

1884

LIEBHERR

Alphabetical index
Alphabetischer Index

Bezeichnung	Artikel	Pos.	Menge	Seite	Baugruppe	Bezeichnung
SCHEIBE ISO 7093-1 6 200HV 4	10875648	7	4	666	968308808	DECKEL KPL.
SCHEIBE ISO 7093-1 6 200HV 4	10875648	7	2	667	968308908	DECKEL KPL.
SCHEIBE ISO 7093-1 6 200HV 4	10875648	7	4	668	968309008	DECKEL KPL.
SCHEIBE ISO 7093-1 6 200HV 4	10875648	5	4	669	968309108	DECKEL KPL.
SCHEIBE ISO 7093-1 6 200HV 4	10875648	8	4	856	917084408	S-RUECKHALTESICHERUNG
SCHEIBE ISO 7093-1 6 200HV 4	10875648	52	2	907	917190908	S-ZWISCHENSTUECK
SCHEIBE ISO 7093-1 6 200HV 4	10875648	51	2	915	917333908	S-ZWISCHENSTUECK
SCHEIBE ISO 7093-1 6 200HV 4	10875648	53	8	958	917571208	S-ZWISCHENSTUECK
SCHEIBE ISO 7093-1 6 200HV 4	10875648	12	4	1102	917178708	D-RUECKHALTESICHERUNG
SCHEIBE ISO 7093-1 6 200HV 4	10875648	56	24	1135	917380508	D-KOPFSTUECK VORM.
SCHEIBE ISO 7093-1 6 200HV 4	10875648	50	24	1210	917191408	W-ANLENKSTUECK
SCHEIBE ISO 7093-1 6 200HV 4	10875648	14	8	1212	968528508	KLAPPE KPL.
SCHEIBE ISO 7093-1 6 200HV 4	10875648	6	8	1227	968645308	RUECKHALTEZYLINDER VORM
SCHEIBE ISO 7093-1 6 200HV-A	421801708	5	14	88	968727008	KAMERAANBAU RAUPE
SCHEIBE ISO 7093-1 6 200HV-A	421801708	5	14	112	968668808	KAMERAANBAU RAUPE
SCHEIBE ISO 7093-1 6 200HV-A	421801708	5	5	195	968907308	PARKKONSOLE SCHLAEUCHE
SCHEIBE ISO 7093-1 6 200HV-A	421801708	5	3	196	968907408	PARKKONSOLE SCHLAEUCHE
SCHEIBE ISO 7093-1 6 200HV-A	421801708	6	4	511	968904008	TRAEGER VORM.
SCHEIBE ISO 7093-1 6 200HV-A	421801708	82	2	615	917081608	KRANFUEHRERKABINE KPL.
SCHEIBE ISO 7093-1 6 200HV-A	421801708	20	9	1092	917333208	D-ANLENKSTUECK VORM.
SCHEIBE ISO 7093-1 6 200HV-A	421801708	307	2	1109	967788408	ZUSATZHYDRAULIK D-ANLENK
SCHEIBE ISO 7093-1 6 200HV-A	10540500	29	2	28	11601184	SCHLEIFRINGUEBERTRAEGE
SCHEIBE ISO 7093-1 6 200HV-A	10540500	88	1	615	917081608	KRANFUEHRERKABINE KPL.
SCHEIBE ISO 7093-1 6 200HV-A	10540500	9	3	645	968397108	LEITER KPL.
SCHEIBE ISO 7093-1 6 200HV-A	10540500	30	4	1227	968645308	RUECKHALTEZYLINDER VORM
SCHEIBE ISO 7093-1 6 200HV-A	10540500	8	1	1369	968838608	GRUNDHALTER VORM.
SCHEIBE ISO 7093-1 8 200HV 4	11140469	49	42	22	917345308	RAUPENMITTELTEIL
SCHEIBE ISO 7093-1 8 200HV 4	11140469	5	4	29	969088908	HALTER VORM.
SCHEIBE ISO 7093-1 8 200HV 4	11140469	16	24	130	917076708	LAUFSTEG RAUPENFAHRWER
SCHEIBE ISO 7093-1 8 200HV 4	11140469	51	24	130	917076708	LAUFSTEG RAUPENFAHRWER
SCHEIBE ISO 7093-1 8 200HV 4	11140469	12	2	203	917438108	WINDE 1 VORM.
SCHEIBE ISO 7093-1 8 200HV 4	11140469	12	2	224	917454008	WINDE 2 VORM.
SCHEIBE ISO 7093-1 8 200HV 4	11140469	42	18	272	917079108	DIESELMOTOR KPL.
SCHEIBE ISO 7093-1 8 200HV 4	11140469	384	77	283	967978708	DIESELMOTOR VORM.
SCHEIBE ISO 7093-1 8 200HV 4	11140469	350	22	286	968510808	BEFESTIGUNGSTEILE DRUC
SCHEIBE ISO 7093-1 8 200HV 4	11140469	75	96	322	968240908	KUEHLER VORM.
SCHEIBE ISO 7093-1 8 200HV 4	11140469	4	5	445	10135336	ABDECKPLATTE ANBAU
SCHEIBE ISO 7093-1 8 200HV 4	11140469	14	16	478	917079708	BATTERIELAGERUNG
SCHEIBE ISO 7093-1 8 200HV 4	11140469	6	12	482	917079808	HARNSTOFFTANK
SCHEIBE ISO 7093-1 8 200HV 4	11140469	14	24	484	968111208	HARNSTOFFTANK VORM.
SCHEIBE ISO 7093-1 8 200HV 4	11140469	28	8	575	917080508	ROLLENLAGERUNG
SCHEIBE ISO 7093-1 8 200HV 4	11140469	6	16	584	917473108	BRENNSTOFFBEHAELTER O
SCHEIBE ISO 7093-1 8 200HV 4	11140469	10	32	587	917080808	KRAFTSTOFFBEHAELTER KPL
SCHEIBE ISO 7093-1 8 200HV 4	11140469	22	8	591	917080908	OELBEHAELTER KPL.
SCHEIBE ISO 7093-1 8 200HV 4	11140469	64	2	603	917081208	ZENTRALSCHMIERANLAGE O
SCHEIBE ISO 7093-1 8 200HV 4	11140469	71	10	615	917081608	KRANFUEHRERKABINE KPL.
SCHEIBE ISO 7093-1 8 200HV 4	11140469	75	7	625	917202908	KABINE VERGLAST
SCHEIBE ISO 7093-1 8 200HV 4	11140469	14	2	641	964588308	FUEHRUNG VORM.
SCHEIBE ISO 7093-1 8 200HV 4	11140469	121	140	665	968286908	GERAEUSCHDAEMMUNG OBE
SCHEIBE ISO 7093-1 8 200HV 4	11140469	25	41	673	968255308	GERAEUSCHDAEMMUNG UN
SCHEIBE ISO 7093-1 8 200HV 4	11140469	441	6	740	967788108	HYDRAULIK
SCHEIBE ISO 7093-1 8 200HV 4	11140469	322	2	772	967788208	DRUCKLUFTANLAGE
SCHEIBE ISO 7093-1 8 200HV 4	11140469	101	92	848	917332608	S-ANLENKSTUECK VORM.
SCHEIBE ISO 7093-1 8 200HV 4	11140469	39	12	907	917190908	S-ZWISCHENSTUECK
SCHEIBE ISO 7093-1 8 200HV 4	11140469	39	12	915	917333908	S-ZWISCHENSTUECK
SCHEIBE ISO 7093-1 8 200HV 4	11140469	39	56	919	917231408	S-ADAPTER
SCHEIBE ISO 7093-1 8 200HV 4	11140469	39	96	926	917078608	S-ZWISCHENSTUECK
SCHEIBE ISO 7093-1 8 200HV 4	11140469	39	12	935	917078708	S-ZWISCHENSTUECK
SCHEIBE ISO 7093-1 8 200HV 4	11140469	39	26	942	917078808	S-ZWISCHENSTUECK
SCHEIBE ISO 7093-1 8 200HV 4	11140469	39	28	953	917079208	S-ZWISCHENSTUECK

15.9.2023

etk_en_de_098200_LR 11000

1885

LIEBHERR

Alphabetical index
Alphabetischer Index

Bezeichnung	Artikel	Pos.	Menge	Seite	Baugruppe	Bezeichnung
SCHEIBE ISO 7093-1 8 200HV 4	11140469	39	24	958	917571208	S-ZWISCHENSTUECK
SCHEIBE ISO 7093-1 8 200HV 4	11140469	14	50	963	917191008	SL-REDUZIERSTUECK
SCHEIBE ISO 7093-1 8 200HV 4	11140469	42	4	1056	917480508	P-ADAPTER OBEN
SCHEIBE ISO 7093-1 8 200HV 4	11140469	12	15	1062	969018808	BRUECKE
SCHEIBE ISO 7093-1 8 200HV 4	11140469	12	9	1067	969019108	BRUECKE
SCHEIBE ISO 7093-1 8 200HV 4	11140469	10	200	1092	917333208	D-ANLENKSTUECK VORM.
SCHEIBE ISO 7093-1 8 200HV 4	11140469	60	14	1135	917380508	D-KOPFSTUECK VORM.
SCHEIBE ISO 7093-1 8 200HV 4	11140469	62	90	1210	917191408	W-ANLENKSTUECK
SCHEIBE ISO 7093-1 8 200HV 4	11140469	85	2	1240	917333808	WA-BOCK 2 KOPFSTUECK
SCHEIBE ISO 7093-1 8 200HV 4	11140469	30	28	1261	917333608	ZWISCHENSTUECK WA-BOCK
SCHEIBE ISO 7093-1 8 200HV 4	11140469	96	4	1281	917191508	L-ZWISCHENSTUECK
SCHEIBE ISO 7093-1 8 200HV 4	11140469	96	4	1286	917227908	L-ZWISCHENSTUECK
SCHEIBE ISO 7093-1 8 200HV 4	11140469	96	4	1289	917228008	L-ZWISCHENSTUECK
SCHEIBE ISO 7093-1 8 200HV 4	11140469	96	4	1293	917625408	L-ZWISCHENSTUECK
SCHEIBE ISO 7093-1 8 200HV 4	11140469	96	4	1297	917627008	L-ZWISCHENSTUECK
SCHEIBE ISO 7093-1 8 200HV 4	11140469	15	4	1319	967957508	KAMERAANBAU S-ANLENKSTU
SCHEIBE ISO 7093-1 8 200HV 4	11140469	8	1	1321	968134408	MECH.ANBAUTEILE SCHEINW
SCHEIBE ISO 7093-1 8 200HV 4	11140469	12	12	1322	968099808	KAMERAHALTER VORM.
SCHEIBE ISO 7093-1 8 200HV-A	421861405	39	8	22	917345308	RAUPENMITTELTEIL
SCHEIBE ISO 7093-1 8 200HV-A	421861405	423	4	739	967788108	HYDRAULIK
SCHEIBE ISO 7093-1 8 200HV-A	421861405	435	4	739	967788108	HYDRAULIK
SCHEIBE ISO 7093-1 8 200HV-A	10540510	119	2	551	917347708	SA-BOCK
SCHEIBE ISO 7093-1 8 200HV-A	10540510	37	4	1139	967946208	VERSTELLFLASCHE KPL.
SCHEIBE ISO 7094 8 100 HV-ST	420600301	36	24	907	917190908	S-ZWISCHENSTUECK
SCHEIBE ISO 7094 8 100 HV-ST	420600301	36	25	915	917333908	S-ZWISCHENSTUECK
SCHEIBE ISO 7094 8 100 HV-ST	420600301	36	159	919	917231408	S-ADAPTER
SCHEIBE ISO 7094 8 100 HV-ST	420600301	36	62	935	917078708	S-ZWISCHENSTUECK
SCHEIBE ISO 7094 8 100 HV-ST	420600301	36	60	942	917078808	S-ZWISCHENSTUECK
SCHEIBE ISO 7094 8 100 HV-ST	420600301	36	64	953	917079208	S-ZWISCHENSTUECK
SCHEIBE ISO 7094 8 100 HV-ST	420600301	36	64	958	917571208	S-ZWISCHENSTUECK
SCHEIBE ISO 7094 8 100 HV-ST	420600301	124	50	1136	917380508	D-KOPFSTUECK VORM.
SCHEIBE ISO 7094 8 100 HV-ST	420600301	24	137	1185	917085308	D-ZWISCHENSTUECK
SCHEIBE ISO 7094 8 100 HV-ST	420600301	24	267	1197	917178608	D-ZWISCHENSTUECK
SCHEIBE ISO 7094 8 100 HV-ST	420600301	101	4	1240	917333808	WA-BOCK 2 KOPFSTUECK
SCHEIBE ISO 7094 8 100 HV-ST	420600301	42	8	1261	917333608	ZWISCHENSTUECK WA-BOCK
SCHEIBE ISO 7094 8 100 HV-ST	420600301	100	48	1281	917191508	L-ZWISCHENSTUECK
SCHEIBE ISO 7094 8 100 HV-ST	420600301	28	117	1286	917227908	L-ZWISCHENSTUECK
SCHEIBE ISO 7094 8 100 HV-ST	420600301	56	120	1289	917228008	L-ZWISCHENSTUECK
SCHEIBE ISO 7094 8 100 HV-ST	420600301	28	118	1293	917625408	L-ZWISCHENSTUECK
SCHEIBE ISO 7094 8 100 HV-ST	420600301	28	116	1297	917627008	L-ZWISCHENSTUECK
SCHEIBE ISO 7094 8 100 HV-ST	420600301	31	74	1349	968399508	ANLENKSTUECK VORM.
SCHEIBE ISO 7094 8 100 HV-ST	420600301	20	64	1351	968678908	ZWISCHENSTUECK VORM.
SCHEIBE ISO 8738 50 160HV-St	10179408	56	4	1231	917333708	WA-BOCK 1 KOPFSTUECK
SCHEIBE RD110X2 DC01 FE//	949635408	4	9	577	917080608	MONTAGEEINRICHTUNG RA
SCHEIBE RD120X4 S315MC FE	955702308	66	2	848	917332608	S-ANLENKSTUECK VORM.
SCHEIBE RD135X3 DC01 FE//	953848908	73	2	70	917291608	RAUPENTRAEGER LI.
SCHEIBE RD135X3 DC01 FE//	953848908	73	2	103	917291708	RAUPENTRAEGER RE.
SCHEIBE RD135X3 DC01 FE//	953848908	34	4	1335	917229808	SCHWEBEBALLAST
SCHEIBE RD160X10 S355MC	956654908	21	4	898	917190708	ROLLENSATZ
SCHEIBE RD160X10 S355MC	956654908	24	4	903	917190808	ROLLENSATZ
SCHEIBE RD25X6 PA6G SCHW	288183108	6	6	631	964561008	HECKSCHEIBE VORM.
SCHEIBE RD50X4 S315MC FE//	951385608	35	2	1349	968399508	ANLENKSTUECK VORM.
SCHEIBE RD50X4 S315MC FE//	951385608	4	2	1358	968766508	HALTERUNG
SCHEIBE RD60X5 S355MC FE//	941009708	29	2	963	917191008	SL-REDUZIERSTUECK
SCHEIBE RD60X5 S355MC FE//	941009708	58	4	1281	917191508	L-ZWISCHENSTUECK
SCHEIBE RD60X5 S355MC FE//	941009708	58	18	1286	917227908	L-ZWISCHENSTUECK
SCHEIBE RD60X5 S355MC FE//	941009708	58	21	1289	917228008	L-ZWISCHENSTUECK
SCHEIBE RD60X5 S355MC FE//	941009708	58	23	1293	917625408	L-ZWISCHENSTUECK
SCHEIBE RD60X5 S355MC FE//	941009708	58	21	1297	917627008	L-ZWISCHENSTUECK
SCHEIBE RD65X8 S355MC FE//	932401608	48	4	1335	917229808	SCHWEBEBALLAST

15.9.2023

etk_en_de_098200_LR 11000

1886

LIEBHERRAlphabetical index
Alphabetischer Index

Bezeichnung	Artikel	Pos.	Menge	Seite	Baugruppe	Bezeichnung
SCHEIBE RD80X3 DC01 FE//ZN	953518308	39	8	130	917076708	LAUFSTEG RAUPENFAHRWER
SCHEIBE RD80X3 DC01 FE//ZN	953518308	182	3	1094	917333208	D-ANLENKSTUECK VORM.
SCHEIBE RD80X5 S355MC FE//	949582708	17	2	614	917081608	KRANFUEHRERKABINE KPL.
SCHEIBE RD80X5 S355MC FE//	950426708	29	2	1035	917800908	P-ADAPTER UNTEN
SCHEIBE RD80X5 S355MC FE//	950426708	29	2	1047	917801008	P-ADAPTER UNTEN
SCHEIBE S355MC FE//ZNNI8//C	953867308	64	24	70	917291608	RAUPENTRAEGER LI.
SCHEIBE S355MC FE//ZNNI8//C	953867308	64	24	103	917291708	RAUPENTRAEGER RE.
SCHEIBE S355MC FE//ZNNI8//C	953867308	50	4	506	968283208	LAUFSTEG DREHBUEHNE LI
SCHEIBE S355MC FE//ZNNI8//C	953867308	19	9	963	917191008	SL-REDUZIERSTUECK
SCHEIBE S355MC FE//ZNNI8//C	953867308	59	36	1135	917380508	D-KOPFSTUECK VORM.
SCHEIBE S355MC FE//ZNNI8//C	953867308	44	3	1185	917085308	D-ZWISCHENSTUECK
SCHEIBE S355MC FE//ZNNI8//C	953867308	44	7	1197	917178608	D-ZWISCHENSTUECK
SCHEIBE S355MC FE//ZNNI8//C	953867308	59	13	1281	917191508	L-ZWISCHENSTUECK
SCHEIBE S355MC FE//ZNNI8//C	953867308	59	16	1286	917227908	L-ZWISCHENSTUECK
SCHEIBE S355MC FE//ZNNI8//C	953867308	59	15	1289	917228008	L-ZWISCHENSTUECK
SCHEIBE S355MC FE//ZNNI8//C	953867308	59	14	1293	917625408	L-ZWISCHENSTUECK
SCHEIBE S355MC FE//ZNNI8//C	953867308	59	14	1297	917627008	L-ZWISCHENSTUECK
SCHEIBENRAD 25-9.50/1,7 RAL	520207708	(2)	1	1298	917228208	ROLLENWAGEN W-AUSLEGE
SCHEIBENWISCHANLAGE EIN	964598008	8	1	624	917202908	KABINE VERGLAST
SCHEINWERFERANTRIEBSEIN	10029139	5	1	1322	968099808	KAMERAHALTER VORM.
SCHELLE DIN 3016-1 10X12XD	7381679	3	1	1369	968838608	GRUNDHALTER VORM.
SCHELLE DIN 3016-1 10X20X	7381285	13	1	439	10138014	LAEDRUCKREGELUNG
SCHELLE DIN 3016-1 10X20X	7381628	3	1	351	10118748	ROHRLEITUNG ANBAU
SCHELLE DIN 3016-1 10X20X	7381628	16	1	403	10137788	KRAFTSTOFF-FEINFILTERAN
SCHELLE DIN 3016-1 10X20X	7381628	10	6	429	10135649	ENTLUEFTUNGSLEITUNG AN
SCHELLE DIN 3016-1 10X20X	7381628	34	1	451	10135786	KABELBAUM ANBAU
SCHELLE DIN 3016-1 10X20X	7381628	6	1	467	10141872	DS OELWANNE
SCHELLE DIN 3016-1 10X25X	7382092	42	1	452	10135786	KABELBAUM ANBAU
SCHELLE DIN 3016-1 12X15X	7382087	29	8	451	10135786	KABELBAUM ANBAU
SCHELLE DIN 3016-1 12X20X	7381629	26	1	406	10135675	KRAFTSTOFFLEITUNGEN
SCHELLE DIN 3016-1 12X20X	7381629	18	1	423	10135642	ANBAUTEILE LUFTPRESSER
SCHELLE DIN 3016-1 12X20X	7381629	35	5	451	10135786	KABELBAUM ANBAU
SCHELLE DIN 3016-1 12X20X	7381629	8	1	466	10141869	DS KURBELGEHAEUSEENTL
SCHELLE DIN 3016-1 15X20X	10491040	(10)	1	352	10134887	OELWANNE MIT BEFEST.
SCHELLE DIN 3016-1 15X20X	10491040	5	1	467	10141872	DS OELWANNE
SCHELLE DIN 3016-1 16X15X	7381294	30	3	451	10135786	KABELBAUM ANBAU
SCHELLE DIN 3016-1 16X20X	7382085	36	3	451	10135786	KABELBAUM ANBAU
SCHELLE DIN 3016-1 18X20X	10802186	22	1	423	10135642	ANBAUTEILE LUFTPRESSER
SCHELLE DIN 3016-1 18X20X	7381635	11	2	429	10135649	ENTLUEFTUNGSLEITUNG AN
SCHELLE DIN 3016-1 18X20X	7381635	8	3	430	10135655	KUEHLMITTELKRUEMMER AN
SCHELLE DIN 3016-1 22X20X	7381286	15	2	439	10138014	LAEDRUCKREGELUNG
SCHELLE DIN 3016-1 22X20X	7381286	2	1	466	10141869	DS KURBELGEHAEUSEENTL
SCHELLE DIN 3016-1 22X20X	7381630	7	4	343	10135639	KURBELGEHAEUSEENTLUEF
SCHELLE DIN 3016-1 22X20X	7381630	3	2	466	10141869	DS KURBELGEHAEUSEENTL
SCHELLE DIN 3016-1 25X20X	7381631	14	5	343	10135639	KURBELGEHAEUSEENTLUEF
SCHELLE DIN 3016-1 25X20X	7381631	4	1	345	10126771	HALTER ANBAU
SCHELLE DIN 3016-1 25X20X	7381631	39	1	451	10135786	KABELBAUM ANBAU
SCHELLE DIN 3016-1 25X20X	7381631	9	5	466	10141869	DS KURBELGEHAEUSEENTL
SCHELLE DIN 3016-1 6X15XD1	7381292	26	3	451	10135786	KABELBAUM ANBAU
SCHELLE DIN 3016-1 6X20XA1	11000593	14	3	439	10138014	LAEDRUCKREGELUNG
SCHELLE DIN 3016-1 6X20XD1	7382088	20	1	423	10135642	ANBAUTEILE LUFTPRESSER
SCHELLE DIN 3016-1 6X20XD1	7382088	12	3	439	10138014	LAEDRUCKREGELUNG
SCHELLE DIN 3016-1 8X15XD1	7381771	27	5	451	10135786	KABELBAUM ANBAU
SCHELLE DIN 3016-1 8X20XD1	7382090	33	8	451	10135786	KABELBAUM ANBAU
SCHELLE DIN 3017-1 16/12-20	4601105	6	2	466	10141869	DS KURBELGEHAEUSEENTL
SCHELLE X5CrNi18-10	11160700	(2)	1	482	917079808	HARNSTOFFTANK
SCHIEBELEITER 7/8-420X2,16	10870476	76	1	23	917345308	RAUPENMITTELTEIL
SCHIEBELEITER EN 131 9/7-87	10877104	35	1	1030	917750408	QUERTRAEGER
SCHIEBER 24.6X120 PA6	976872208	13	1	629	968080908	SCHLIESSANLAGE
SCHIEBESTUECK STAHLBAU	967722208	2	1	69	917291608	RAUPENTRAEGER LI.

15.9.2023

etk_en_de_098200_LR 11000

1887

LIEBHERRAlphabetical index
Alphabetischer Index

Bezeichnung	Artikel	Pos.	Menge	Seite	Baugruppe	Bezeichnung
SCHIEBESTUECK STAHLBAU	967776008	2	1	102	917291708	RAUPENTRAEGER RE.
SCHIEBETUER KPL. SPF	917432008	2	1	624	917202908	KABINE VERGLAST
SCHIENENPAAR	10650489	70	1	492	11113343	FAHRERSITZ
SCHILD	11494432	(2)	1	605	10425291	ELEKTROPUMPE
SCHILD	11494581	22	1	164	10871517	ELEKTROPUMPE
SCHILD	11494581	(3)	1	605	10425291	ELEKTROPUMPE
SCHILD	970320008	14	1	193	968277508	MONTAGETEILE DREHBUEHN
SCHILD	970320008	196	1	738	967788108	HYDRAULIK
SCHILD	970320808	13	1	193	968277508	MONTAGETEILE DREHBUEHN
SCHILD	970320808	197	1	738	967788108	HYDRAULIK
SCHILD	970572908	195	1	738	967788108	HYDRAULIK
SCHILD	970839108	163	1	34	967787308	HYDRAULIK MITTELTEIL
SCHILD	971749908	2	4	826	917082208	ZUSATZBESCHILDERUNG
SCHILD	972202808	199	1	738	967788108	HYDRAULIK
SCHILD +S1100 LEXAN	978295308	3	1	1341	968174908	KLEMMKASTEN KPL.
SCHILD -X864	977539508	71	1	702	967917908	SCHALTSCHRANK MECH.
SCHILD -X865	977539408	72	1	702	967917908	SCHALTSCHRANK MECH.
SCHILD -X866	977540208	73	1	702	967917908	SCHALTSCHRANK MECH.
SCHILD -X867	977540308	74	1	702	967917908	SCHALTSCHRANK MECH.
SCHILD 100X100X1 AL-BL	97062056	162	2	34	967787308	HYDRAULIK MITTELTEIL
SCHILD 100X200 AL-BL 1MM	975716708	15	1	193	968277508	MONTAGETEILE DREHBUEHN
SCHILD 100X200 AL-BL 1MM	975716708	198	1	738	967788108	HYDRAULIK
SCHILD 100X290 KLEBEFOLIE	97033195	6	2	854	968311308	BESCHILDERUNG
SCHILD 100X70X1 AL-BL	979260308	158	1	34	967787308	HYDRAULIK MITTELTEIL
SCHILD 105X55X1 KLEBEFOLI	97096765	4	1	1169	968818608	BESCHILDERUNG
SCHILD 105X55X1 KLEBEFOLI	97036917	7	4	1277	968222108	BESCHILDERUNG
SCHILD 110X40 LEXAN	97072263	3	1	1216	968458708	KLEMMKASTEN
SCHILD 110X56 KLEBEFOLIE	97047995	2	4	1363	968809408	BESCHILDERUNG
SCHILD 110X79 KLEBEFOLIE	97047996	3	4	1363	968809408	BESCHILDERUNG
SCHILD 112DBA/100X90 KLEBE	971693908	75	1	826	917082208	ZUSATZBESCHILDERUNG
SCHILD 120X80 KLEBEFOLIE	97037383	60	1	826	917082208	ZUSATZBESCHILDERUNG
SCHILD 138X69 KLEBEFOLIE	97025926	7	4	911	968012308	BESCHILDERUNG
SCHILD 138X69 KLEBEFOLIE	97025926	10	4	922	969132908	BESCHILDERUNG
SCHILD 138X69 KLEBEFOLIE	97025926	7	4	949	969425308	BESCHILDERUNG
SCHILD 138X69 KLEBEFOLIE	97025926	7	4	1283	967982408	BESCHILDERUNG
SCHILD 149X63 KLEBEFOLIE	97038442	7	2	1100	968284208	BESCHILDERUNG
SCHILD 149X63 KLEBEFOLIE	97038890	8	4	1100	968284208	BESCHILDERUNG
SCHILD 150X90X1 KLEBEFOLI	97053041	1	4	1236	968586908	BESCHILDERUNG
SCHILD 150X90X1 KLEBEFOLI	97057444	5	4	1236	968586908	BESCHILDERUNG
SCHILD 158X68 KLEBEFOLIE	978687408	7	4	824	917082108	BESCHILDERUNG DREHBUE
SCHILD 158X68 KLEBEFOLIE	978687408	1	4	982	917486208	BESCHILDERUNG WINDE 5
SCHILD 158X68 KLEBEFOLIE	978687408	1	4	1007	917481708	BESCHILDERUNG WINDE 6
SCHILD 159X45 KLEBEFOLIE	97095298	3	1	220	917472708	BESCHILDERUNG
SCHILD 159X45 KLEBEFOLIE	97095298	(3)	1	221	917077908	WINDE 2
SCHILD 160X100 KLEBEFOLIE	97064029	1100	1	819	965575208	ZENTRIERUNG KPL.
SCHILD 160X100 KLEBEFOLIE	97095241	1100	1	1266	968950808	TRAVERSE
SCHILD 160X110X1 KLEBEFOLI	97047810	8	2	1169	968818608	BESCHILDERUNG
SCHILD 160X50 KLEBEFOLIE	97091645	(1)	1	1381	968455908	FUSS KPL.
SCHILD 168X62 KLEBEFOLIE	978674808	4	2	61	917591608	BESCHILDERUNG
SCHILD 168X62 KLEBEFOLIE	978674808	2	6	184	969324608	BESCHILDERUNG
SCHILD 168X62 KLEBEFOLIE	978674808	2	4	248	917872108	BESCHILDERUNG
SCHILD 168X62 KLEBEFOLIE	978674808	2	5	572	917475908	BESCHILDERUNG
SCHILD 168X62 KLEBEFOLIE	978674808	(1)	2	818	917081508	AUFNAHME GEGENGEWICHT
SCHILD 168X62 KLEBEFOLIE	978674808	4	9	824	917082108	BESCHILDERUNG DREHBUE
SCHILD 168X62 KLEBEFOLIE	978674808	2	4	854	968311308	BESCHILDERUNG
SCHILD 168X62 KLEBEFOLIE	978674808	1	3	896	968445708	BESCHILDERUNG
SCHILD 168X62 KLEBEFOLIE	978674808	3	4	911	968012308	BESCHILDERUNG
SCHILD 168X62 KLEBEFOLIE	978674808	3	3	922	969132908	BESCHILDERUNG
SCHILD 168X62 KLEBEFOLIE	978674808	3	4	949	969425308	BESCHILDERUNG
SCHILD 168X62 KLEBEFOLIE	978674808	3	3	965	968688008	BESCHILDERUNG

15.9.2023

etk_en_de_098200_LR 11000

1888

LIEBHERRAlphabetical index
Alphabetischer Index

Bezeichnung	Artikel	Pos.	Menge	Seite	Baugruppe	Bezeichnung
SCHILD 168X62 KLEBEFOLIE	978674808	1	1	1026	917813408	BESCHILDERUNG
SCHILD 168X62 KLEBEFOLIE	978674808	2	3	1032	968935808	BESCHILDERUNG
SCHILD 168X62 KLEBEFOLIE	978674808	2	1	1040	969228208	BESCHILDERUNG
SCHILD 168X62 KLEBEFOLIE	978674808	2	1	1050	969249508	BESCHILDERUNG
SCHILD 168X62 KLEBEFOLIE	978674808	1	4	1059	969090208	BESCHILDERUNG
SCHILD 168X62 KLEBEFOLIE	978674808	2	4	1100	968284208	BESCHILDERUNG
SCHILD 168X62 KLEBEFOLIE	978674808	2	3	1169	968818608	BESCHILDERUNG
SCHILD 168X62 KLEBEFOLIE	978674808	2	2	1193	969025808	BESCHILDERUNG
SCHILD 168X62 KLEBEFOLIE	978674808	5	1	1219	968541408	BESCHILDERUNG
SCHILD 168X62 KLEBEFOLIE	978674808	8	2	1236	968586908	BESCHILDERUNG
SCHILD 168X62 KLEBEFOLIE	978674808	2	2	1243	969103408	BESCHILDERUNG
SCHILD 168X62 KLEBEFOLIE	978674808	2	2	1256	968559208	BESCHILDERUNG
SCHILD 168X62 KLEBEFOLIE	978674808	6	2	1263	968504108	BESCHILDERUNG
SCHILD 168X62 KLEBEFOLIE	978674808	3	1	1277	968222108	BESCHILDERUNG
SCHILD 168X62 KLEBEFOLIE	978674808	3	3	1283	967982408	BESCHILDERUNG
SCHILD 168X62 KLEBEFOLIE	978674808	3	2	1345	968651108	BESCHILDERUNG
SCHILD 168X88 KLEBEFOLIE	97009799	1	1	805	966785108	ZUSATZBESCHILDERUNG
SCHILD 168X88 KLEBEFOLIE	97011690	6	2	97	917322108	BESCHILDERUNG
SCHILD 168X88 KLEBEFOLIE	97011690	6	2	116	917322308	BESCHILDERUNG
SCHILD 168X88 KLEBEFOLIE	97023034	880	2	1227	968645308	RUECKHALTEZYLINDER VORM
SCHILD 168X88 KLEBEFOLIE	97036732	4	1	184	969324608	BESCHILDERUNG
SCHILD 168X88 KLEBEFOLIE	97036732	4	1	854	968311308	BESCHILDERUNG
SCHILD 168X88 KLEBEFOLIE	97036732	6	1	911	968012308	BESCHILDERUNG
SCHILD 168X88 KLEBEFOLIE	97036732	6	1	922	969132908	BESCHILDERUNG
SCHILD 168X88 KLEBEFOLIE	97036732	6	1	949	969425308	BESCHILDERUNG
SCHILD 168X88 KLEBEFOLIE	97036732	6	1	965	968688008	BESCHILDERUNG
SCHILD 168X88 KLEBEFOLIE	97036732	6	1	1032	968935808	BESCHILDERUNG
SCHILD 168X88 KLEBEFOLIE	97036732	3	1	1059	969090208	BESCHILDERUNG
SCHILD 168X88 KLEBEFOLIE	97036732	4	1	1100	968284208	BESCHILDERUNG
SCHILD 168X88 KLEBEFOLIE	97036732	5	1	1169	968818608	BESCHILDERUNG
SCHILD 168X88 KLEBEFOLIE	97036732	4	1	1193	969025808	BESCHILDERUNG
SCHILD 168X88 KLEBEFOLIE	97036732	6	1	1219	968541408	BESCHILDERUNG
SCHILD 168X88 KLEBEFOLIE	97036732	7	1	1236	968586908	BESCHILDERUNG
SCHILD 168X88 KLEBEFOLIE	97036732	6	1	1283	967982408	BESCHILDERUNG
SCHILD 168X88 KLEBEFOLIE	97037952	18	1	826	917082208	ZUSATZBESCHILDERUNG
SCHILD 168X88 KLEBEFOLIE	97057097	6	4	1277	968222108	BESCHILDERUNG
SCHILD 168X88 KLEBEFOLIE	97057939	5	4	896	968445708	BESCHILDERUNG
SCHILD 168X88 KLEBEFOLIE	978674308	4	2	131	968029408	BESCHILDERUNG
SCHILD 168X88 KLEBEFOLIE	979383308	62	1	826	917082208	ZUSATZBESCHILDERUNG
SCHILD 168X88X1 KLEBEFOLI	97004046	1	6	184	969324608	BESCHILDERUNG
SCHILD 168X88X1 KLEBEFOLI	97004046	6	2	824	917082108	BESCHILDERUNG DREHBUE
SCHILD 168X88X1 KLEBEFOLI	97004046	3	4	854	968311308	BESCHILDERUNG
SCHILD 168X88X1 KLEBEFOLI	97004046	2	3	896	968445708	BESCHILDERUNG
SCHILD 168X88X1 KLEBEFOLI	97004046	1	3	911	968012308	BESCHILDERUNG
SCHILD 168X88X1 KLEBEFOLI	97004046	1	3	922	969132908	BESCHILDERUNG
SCHILD 168X88X1 KLEBEFOLI	97004046	1	3	949	969425308	BESCHILDERUNG
SCHILD 168X88X1 KLEBEFOLI	97004046	2	3	965	968688008	BESCHILDERUNG
SCHILD 168X88X1 KLEBEFOLI	97004046	1	3	1032	968935808	BESCHILDERUNG
SCHILD 168X88X1 KLEBEFOLI	97004046	1	1	1040	969228208	BESCHILDERUNG
SCHILD 168X88X1 KLEBEFOLI	97004046	1	1	1050	969249508	BESCHILDERUNG
SCHILD 168X88X1 KLEBEFOLI	97004046	2	3	1059	969090208	BESCHILDERUNG
SCHILD 168X88X1 KLEBEFOLI	97004046	(1)	4	1062	969018808	BRUECKE
SCHILD 168X88X1 KLEBEFOLI	97004046	3	4	1100	968284208	BESCHILDERUNG
SCHILD 168X88X1 KLEBEFOLI	97004046	3	2	1169	968818608	BESCHILDERUNG
SCHILD 168X88X1 KLEBEFOLI	97004046	3	2	1193	969025808	BESCHILDERUNG
SCHILD 168X88X1 KLEBEFOLI	97004046	1	2	1219	968541408	BESCHILDERUNG
SCHILD 168X88X1 KLEBEFOLI	97004046	1	2	1243	969103408	BESCHILDERUNG
SCHILD 168X88X1 KLEBEFOLI	97004046	3	2	1256	968559208	BESCHILDERUNG
SCHILD 168X88X1 KLEBEFOLI	97004046	6	4	1259	969121308	BESCHILDERUNG
SCHILD 168X88X1 KLEBEFOLI	97004046	1	2	1263	968504108	BESCHILDERUNG

15.9.2023

etk_en_de_098200_LR 11000

1889

LIEBHERR

Alphabetical index
Alphabetischer Index

Bezeichnung	Artikel	Pos.	Menge	Seite	Baugruppe	Bezeichnung
SCHILD 168X88X1 KLEBEFOLI	97004046	4	1	1277	968222108	BESCHILDERUNG
SCHILD 168X88X1 KLEBEFOLI	97004046	2	3	1283	967982408	BESCHILDERUNG
SCHILD 168X88X1 KLEBEFOLI	97004046	4	6	1363	968809408	BESCHILDERUNG
SCHILD 170X55 KLEBEFOLIE	97049944	(1)	1	1096	968242208	ZUGSTANGE KPL.
SCHILD 170X55 KLEBEFOLIE	97049945	(1)	1	937	967743808	STANGE KPL.
SCHILD 170X55 KLEBEFOLIE	97049955	(1)	1	908	967746908	STANGE KPL.
SCHILD 170X55 KLEBEFOLIE	97052197	(1)	1	558	967981008	ZUGSTANGE KPL.
SCHILD 170X55 KLEBEFOLIE	97052256	(1)	1	928	967897608	ZUGSTANGE KPL.
SCHILD 170X55 KLEBEFOLIE	97052266	(1)	1	930	967898308	ZUGSTANGE KPL.
SCHILD 170X55 KLEBEFOLIE	97052297	(1)	1	1152	968026108	ZUGSTANGE VORM.
SCHILD 170X55 KLEBEFOLIE	97052299	(1)	1	1153	968026208	ZUGSTANGE KPL.
SCHILD 170X55 KLEBEFOLIE	97052319	(1)	1	1199	967704008	STANGE KPL.
SCHILD 170X55 KLEBEFOLIE	97052457	(1)	1	1076	968490108	STANGE KPL.
SCHILD 170X55 KLEBEFOLIE	97052499	(1)	1	944	968190108	ZUGSTANGE KPL.
SCHILD 170X55 KLEBEFOLIE	97052635	(1)	1	946	968190208	ZUGSTANGE KPL.
SCHILD 170X55 KLEBEFOLIE	97052635	(1)	1	1083	968502708	STANGE KPL.
SCHILD 170X55 KLEBEFOLIE	97052670	(1)	1	1070	968190008	ZUGSTANGE KPL.
SCHILD 170X55 KLEBEFOLIE	97052670	(1)	1	1241	968468008	STANGE VORM.
SCHILD 170X55 KLEBEFOLIE	97052773	(1)	1	1078	968489708	STANGE KPL.
SCHILD 170X55 KLEBEFOLIE	97052783	(1)	1	1080	968489908	STANGE KPL.
SCHILD 178X78 KLEBEFOLIE	97038976	5	6	854	968311308	BESCHILDERUNG
SCHILD 188X78 KLEBEFOLIE	97036734	1	12	61	917591608	BESCHILDERUNG
SCHILD 188X78 KLEBEFOLIE	97036734	1	12	97	917322108	BESCHILDERUNG
SCHILD 188X78 KLEBEFOLIE	97036734	1	12	116	917322308	BESCHILDERUNG
SCHILD 195X87 KLEBEFOLIE	97047994	1	6	1363	968809408	BESCHILDERUNG
SCHILD 1X100X100 AL-BL	97047103	104	1	194	968277508	MONTAGETEILE DREHBUEHN
SCHILD 1X200X100 AL-BL	97047102	103	1	194	968277508	MONTAGETEILE DREHBUEHN
SCHILD 1X80X80 KLEBEFOLIE	97056676	14	4	824	917082108	BESCHILDERUNG DREHBUE
SCHILD 1X80X80 KLEBEFOLIE	97056677	15	2	824	917082108	BESCHILDERUNG DREHBUE
SCHILD 1X80X80 KLEBEFOLIE	974150408	5	1	131	968029408	BESCHILDERUNG
SCHILD 1X80X80 KLEBEFOLIE	974150408	8	2	572	917475908	BESCHILDERUNG
SCHILD 1X80X80 KLEBEFOLIE	974150408	2	2	814	96060139	BESCHILDERUNG
SCHILD 1X80X80 KLEBEFOLIE	974150408	11	3	824	917082108	BESCHILDERUNG DREHBUE
SCHILD 1X80X80 KLEBEFOLIE	974150508	6	1	131	968029408	BESCHILDERUNG
SCHILD 1X80X80 KLEBEFOLIE	974150508	5	5	572	917475908	BESCHILDERUNG
SCHILD 1X80X80 KLEBEFOLIE	974150508	3	2	814	96060139	BESCHILDERUNG
SCHILD 1X80X80 KLEBEFOLIE	974150608	7	1	131	968029408	BESCHILDERUNG
SCHILD 1X80X80 KLEBEFOLIE	974150608	12	3	824	917082108	BESCHILDERUNG DREHBUE
SCHILD 1X80X80 KLEBEFOLIE	974150708	8	1	131	968029408	BESCHILDERUNG
SCHILD 1X80X80 KLEBEFOLIE	974150708	13	2	824	917082108	BESCHILDERUNG DREHBUE
SCHILD 200X100 KLEBEFOLIE	97047728	11	2	1100	968284208	BESCHILDERUNG
SCHILD 208X88 KLEBEFOLIE	97053409	1	1	220	917472708	BESCHILDERUNG
SCHILD 208X88 KLEBEFOLIE	97053409	(1)	1	221	917077908	WINDE 2
SCHILD 208X88 KLEBEFOLIE	97053409	1	1	248	917872108	BESCHILDERUNG
SCHILD 208X88 KLEBEFOLIE	97053409	2	1	982	917486208	BESCHILDERUNG WINDE 5
SCHILD 208X88 KLEBEFOLIE	97053409	2	1	1007	917481708	BESCHILDERUNG WINDE 6
SCHILD 208X88 KLEBEFOLIE	97053409	2	1	1026	917813408	BESCHILDERUNG
SCHILD 208X88 KLEBEFOLIE	97053410	2	1	220	917472708	BESCHILDERUNG
SCHILD 208X88 KLEBEFOLIE	97053410	(2)	1	221	917077908	WINDE 2
SCHILD 208X88 KLEBEFOLIE	97053410	3	2	982	917486208	BESCHILDERUNG WINDE 5
SCHILD 208X88 KLEBEFOLIE	97053410	3	1	1007	917481708	BESCHILDERUNG WINDE 6
SCHILD 208X88 KLEBEFOLIE	97056171	3	4	184	969324608	BESCHILDERUNG
SCHILD 208X88 KLEBEFOLIE	97008755	(7)	2	818	917081508	AUFNAHME GEGENGEWICHT
SCHILD 208X88 KLEBEFOLIE	97008756	(6)	2	818	917081508	AUFNAHME GEGENGEWICHT
SCHILD 208X88 KLEBEFOLIE	97016304	8	1	584	917473108	BRENNSTOFFBEHAELTER O
SCHILD 208X88 KLEBEFOLIE	97016304	49	1	826	917082208	ZUSATZBESCHILDERUNG
SCHILD 208X88 KLEBEFOLIE	97016392	1	4	126	967975008	BESCHILDERUNG
SCHILD 208X88 KLEBEFOLIE	97016392	(1)	1	134	917076808	MECH.ZUSATZABSTUETZUNG
SCHILD 208X88 KLEBEFOLIE	97016392	9	1	824	917082108	BESCHILDERUNG DREHBUE
SCHILD 208X88 KLEBEFOLIE	97016392	10	2	1100	968284208	BESCHILDERUNG

15.9.2023

etk_en_de_098200_LR 11000

1890

LIEBHERR

Alphabetical index
Alphabetischer Index

Bezeichnung	Artikel	Pos.	Menge	Seite	Baugruppe	Bezeichnung
SCHILD 208X88 KLEBEFOLIE	97033979	(2)	4	136	917077008	ZENTRALBALLASTBEFESTIG
SCHILD 208X88 KLEBEFOLIE	97033982	3	1	572	917475908	BESCHILDERUNG
SCHILD 208X88 KLEBEFOLIE	97033982	9	1	1100	968284208	BESCHILDERUNG
SCHILD 208X88 KLEBEFOLIE	97039753	4	1	572	917475908	BESCHILDERUNG
SCHILD 208X88 KLEBEFOLIE	97053964	(2)	4	1062	969018808	BRUECKE
SCHILD 208X88 KLEBEFOLIE	97067313	7	2	97	917322108	BESCHILDERUNG
SCHILD 208X88 KLEBEFOLIE	97067313	7	2	116	917322308	BESCHILDERUNG
SCHILD 208X88 KLEBEFOLIE	978673908	3	2	131	968029408	BESCHILDERUNG
SCHILD 208X88 KLEBEFOLIE	978674008	5	1	97	917322108	BESCHILDERUNG
SCHILD 208X88 KLEBEFOLIE	978674008	5	1	116	917322308	BESCHILDERUNG
SCHILD 208X88 KLEBEFOLIE	978674008	2	2	131	968029408	BESCHILDERUNG
SCHILD 208X88 KLEBEFOLIE	978674008	1	2	854	968311308	BESCHILDERUNG
SCHILD 208X88 KLEBEFOLIE	978674008	2	1	911	968012308	BESCHILDERUNG
SCHILD 208X88 KLEBEFOLIE	978674008	2	1	922	969132908	BESCHILDERUNG
SCHILD 208X88 KLEBEFOLIE	978674008	2	1	949	969425308	BESCHILDERUNG
SCHILD 208X88 KLEBEFOLIE	978674008	1	1	965	968688008	BESCHILDERUNG
SCHILD 208X88 KLEBEFOLIE	978674008	5	1	1032	968935808	BESCHILDERUNG
SCHILD 208X88 KLEBEFOLIE	978674008	5	1	1040	969228208	BESCHILDERUNG
SCHILD 208X88 KLEBEFOLIE	978674008	5	1	1050	969249508	BESCHILDERUNG
SCHILD 208X88 KLEBEFOLIE	978674008	4	1	1059	969090208	BESCHILDERUNG
SCHILD 208X88 KLEBEFOLIE	978674008	1	3	1100	968284208	BESCHILDERUNG
SCHILD 208X88 KLEBEFOLIE	978674008	1	3	1169	968818608	BESCHILDERUNG
SCHILD 208X88 KLEBEFOLIE	978674008	1	2	1193	969025808	BESCHILDERUNG
SCHILD 208X88 KLEBEFOLIE	978674008	2	1	1219	968541408	BESCHILDERUNG
SCHILD 208X88 KLEBEFOLIE	978674008	2	1	1236	968586908	BESCHILDERUNG
SCHILD 208X88 KLEBEFOLIE	978674008	1	1	1256	968559208	BESCHILDERUNG
SCHILD 208X88 KLEBEFOLIE	978674008	3	1	1259	969121308	BESCHILDERUNG
SCHILD 208X88 KLEBEFOLIE	978674008	3	1	1263	968504108	BESCHILDERUNG
SCHILD 208X88 KLEBEFOLIE	978674008	1	1	1283	967982408	BESCHILDERUNG
SCHILD 208X88 KLEBEFOLIE	978674108	2	6	61	917591608	BESCHILDERUNG
SCHILD 208X88 KLEBEFOLIE	978674108	2	1	97	917322108	BESCHILDERUNG
SCHILD 208X88 KLEBEFOLIE	978674108	2	1	116	917322308	BESCHILDERUNG
SCHILD 208X88 KLEBEFOLIE	978674108	(4)	1	134	917076808	MECH.ZUSATZABSTUETZUNG
SCHILD 208X88 KLEBEFOLIE	978674108	1	4	824	917082108	BESCHILDERUNG DREHBUE
SCHILD 208X88 KLEBEFOLIE	978674108	7	4	854	968311308	BESCHILDERUNG
SCHILD 208X88 KLEBEFOLIE	978674108	3	4	896	968445708	BESCHILDERUNG
SCHILD 208X88 KLEBEFOLIE	978674108	5	4	911	968012308	BESCHILDERUNG
SCHILD 208X88 KLEBEFOLIE	978674108	5	4	922	969132908	BESCHILDERUNG
SCHILD 208X88 KLEBEFOLIE	978674108	5	4	949	969425308	BESCHILDERUNG
SCHILD 208X88 KLEBEFOLIE	978674108	4	4	965	968688008	BESCHILDERUNG
SCHILD 208X88 KLEBEFOLIE	978674108	3	2	1026	917813408	BESCHILDERUNG
SCHILD 208X88 KLEBEFOLIE	978674108	3	8	1032	968935808	BESCHILDERUNG
SCHILD 208X88 KLEBEFOLIE	978674108	4	4	1040	969228208	BESCHILDERUNG
SCHILD 208X88 KLEBEFOLIE	978674108	4	4	1050	969249508	BESCHILDERUNG
SCHILD 208X88 KLEBEFOLIE	978674108	6	6	1059	969090208	BESCHILDERUNG
SCHILD 208X88 KLEBEFOLIE	978674108	5	8	1100	968284208	BESCHILDERUNG
SCHILD 208X88 KLEBEFOLIE	978674108	6	2	1169	968818608	BESCHILDERUNG
SCHILD 208X88 KLEBEFOLIE	978674108	6	4	1193	969025808	BESCHILDERUNG
SCHILD 208X88 KLEBEFOLIE	978674108	3	4	1219	968541408	BESCHILDERUNG
SCHILD 208X88 KLEBEFOLIE	978674108	(1)	4	1222	917227808	WA-BOCK 1 ANLENKSTUECK
SCHILD 208X88 KLEBEFOLIE	978674108	3	2	1236	968586908	BESCHILDERUNG
SCHILD 208X88 KLEBEFOLIE	978674108	4	2	1243	969103408	BESCHILDERUNG
SCHILD 208X88 KLEBEFOLIE	978674108	4	4	1256	968559208	BESCHILDERUNG
SCHILD 208X88 KLEBEFOLIE	978674108	4	4	1259	969121308	BESCHILDERUNG
SCHILD 208X88 KLEBEFOLIE	978674108	5	4	1263	968504108	BESCHILDERUNG
SCHILD 208X88 KLEBEFOLIE	978674108	1	4	1277	968222108	BESCHILDERUNG
SCHILD 208X88 KLEBEFOLIE	978674108	4	4	1283	967982408	BESCHILDERUNG
SCHILD 208X88 KLEBEFOLIE	978674108	2	2	1309	969149808	BESCHILDERUNG
SCHILD 208X88 KLEBEFOLIE	978674108	1	2	1345	968651108	BESCHILDERUNG
SCHILD 208X88 KLEBEFOLIE	978674108	5	12	1363	968809408	BESCHILDERUNG

15.9.2023

etk_en_de_098200_LR 11000

1891

LIEBHERR

Alphabetical index
Alphabetischer Index

Bezeichnung	Artikel	Pos.	Menge	Seite	Baugruppe	Bezeichnung
SCHILD 208X88 KLEBEFOLIE	978674408	4	2	97	917322108	BESCHILDERUNG
SCHILD 208X88 KLEBEFOLIE	978674408	4	2	116	917322308	BESCHILDERUNG
SCHILD 208X88 KLEBEFOLIE	978674408	8	2	824	917082108	BESCHILDERUNG DREHBUE
SCHILD 208X88 KLEBEFOLIE	978674608	3	4	61	917591608	BESCHILDERUNG
SCHILD 208X88 KLEBEFOLIE	978674608	3	10	97	917322108	BESCHILDERUNG
SCHILD 208X88 KLEBEFOLIE	978674608	3	10	116	917322308	BESCHILDERUNG
SCHILD 208X88 KLEBEFOLIE	978674608	(2)	4	134	917076808	MECH.ZUSATZABSTUETZUNG
SCHILD 208X88 KLEBEFOLIE	978674608	(1)	12	136	917077008	ZENTRALBALLASTBEFESTIG
SCHILD 208X88 KLEBEFOLIE	978674608	1	4	814	96060139	BESCHILDERUNG
SCHILD 208X88 KLEBEFOLIE	978674608	2	8	824	917082108	BESCHILDERUNG DREHBUE
SCHILD 208X88 KLEBEFOLIE	978674608	8	4	854	968311308	BESCHILDERUNG
SCHILD 208X88 KLEBEFOLIE	978674608	4	7	896	968445708	BESCHILDERUNG
SCHILD 208X88 KLEBEFOLIE	978674608	2	4	901	969096408	BESCHILDERUNG
SCHILD 208X88 KLEBEFOLIE	978674608	4	4	911	968012308	BESCHILDERUNG
SCHILD 208X88 KLEBEFOLIE	978674608	4	4	922	969132908	BESCHILDERUNG
SCHILD 208X88 KLEBEFOLIE	978674608	4	4	949	969425308	BESCHILDERUNG
SCHILD 208X88 KLEBEFOLIE	978674608	5	4	965	968688008	BESCHILDERUNG
SCHILD 208X88 KLEBEFOLIE	978674608	4	8	1032	968935808	BESCHILDERUNG
SCHILD 208X88 KLEBEFOLIE	978674608	3	4	1040	969228208	BESCHILDERUNG
SCHILD 208X88 KLEBEFOLIE	978674608	3	4	1050	969249508	BESCHILDERUNG
SCHILD 208X88 KLEBEFOLIE	978674608	5	6	1059	969090208	BESCHILDERUNG
SCHILD 208X88 KLEBEFOLIE	978674608	6	6	1100	968284208	BESCHILDERUNG
SCHILD 208X88 KLEBEFOLIE	978674608	7	4	1169	968818608	BESCHILDERUNG
SCHILD 208X88 KLEBEFOLIE	978674608	5	4	1193	969025808	BESCHILDERUNG
SCHILD 208X88 KLEBEFOLIE	978674608	4	5	1219	968541408	BESCHILDERUNG
SCHILD 208X88 KLEBEFOLIE	978674608	(2)	4	1222	917227808	WA-BOCK 1 ANLENKSTUECK
SCHILD 208X88 KLEBEFOLIE	978674608	4	2	1236	968586908	BESCHILDERUNG
SCHILD 208X88 KLEBEFOLIE	978674608	5	2	1243	969103408	BESCHILDERUNG
SCHILD 208X88 KLEBEFOLIE	978674608	5	6	1256	968559208	BESCHILDERUNG
SCHILD 208X88 KLEBEFOLIE	978674608	5	4	1259	969121308	BESCHILDERUNG
SCHILD 208X88 KLEBEFOLIE	978674608	4	4	1263	968504108	BESCHILDERUNG
SCHILD 208X88 KLEBEFOLIE	978674608	2	6	1277	968222108	BESCHILDERUNG
SCHILD 208X88 KLEBEFOLIE	978674608	5	4	1283	967982408	BESCHILDERUNG
SCHILD 208X88 KLEBEFOLIE	978674608	1	2	1309	969149808	BESCHILDERUNG
SCHILD 208X88 KLEBEFOLIE	978674608	2	2	1345	968651108	BESCHILDERUNG
SCHILD 208X88 KLEBEFOLIE	978674608	6	12	1363	968809408	BESCHILDERUNG
SCHILD 208X88 KLEBEFOLIE	978674908	(3)	1	134	917076808	MECH.ZUSATZABSTUETZUNG
SCHILD 208X88 KLEBEFOLIE	978674908	6	4	572	917475908	BESCHILDERUNG
SCHILD 208X88 KLEBEFOLIE	978674908	5	3	824	917082108	BESCHILDERUNG DREHBUE
SCHILD 208X88 KLEBEFOLIE	978675008	1	2	131	968029408	BESCHILDERUNG
SCHILD 208X88 KLEBEFOLIE	978675008	21	3	824	917082108	BESCHILDERUNG DREHBUE
SCHILD 208X88 KLEBEFOLIE	978675008	4	2	1345	968651108	BESCHILDERUNG
SCHILD 210X297 KLEBEFOLIE	97060792	19	4	824	917082108	BESCHILDERUNG DREHBUE
SCHILD 235X100 KLEBEFOLIE	97060968	5	2	184	969324608	BESCHILDERUNG
SCHILD 2X100X220 DC01 FE//	97038412	8	1	1298	917228208	ROLLENWAGEN W-AUSLEGE
SCHILD 2X100X228 DC01 FE//	97004231	18	1	1062	969018808	BRUECKE
SCHILD 2X100X260 DC01 FE//	97003133	18	1	968	917486008	WINDE 5 VORM.
SCHILD 2X200X100 DC01 FE//	975623908	108	1	194	968277508	MONTAGETEILE DREHBUEHN
SCHILD 2X200X100 DC01 FE//	979742908	10	1	1381	968455908	FUSS KPL.
SCHILD 2X228X100 DC01 FE//	975974808	21	2	134	917076808	MECH.ZUSATZABSTUETZUNG
SCHILD 2X290X100 DC01 FE//	97002655	10	1	1011	917474008	WINDE 3 VORM.
SCHILD 2X290X100 DC01 FE//	97002974	17	1	968	917486008	WINDE 5 VORM.
SCHILD 2X56X30 X5CRNI18-10	97038742	37	2	506	968283208	LAUFSTEG DREHBUEHNE LI
SCHILD 2X56X30 X5CRNI18-10	97038743	38	2	506	968283208	LAUFSTEG DREHBUEHNE LI
SCHILD 2X56X30 X5CRNI18-10	97038744	39	2	506	968283208	LAUFSTEG DREHBUEHNE LI
SCHILD 2X56X30 X5CRNI18-10	97038745	40	2	506	968283208	LAUFSTEG DREHBUEHNE LI
SCHILD 35X15 LEXEDGE II	97005403	77	1	703	967917908	SCHALTSCHRANK MECH.
SCHILD 35X15 LEXEDGE II	97006093	35	1	1023	968497808	KLEMMKASTEN KPL.
SCHILD 35X15 LEXEDGE II	97006094	36	1	1023	968497808	KLEMMKASTEN KPL.
SCHILD 35X15 LEXEDGE II	97038017	6	1	809	917190608	FREMDEINSPEISUNG

15.9.2023

etk_en_de_098200_LR 11000

1892

LIEBHERR

Alphabetical index
Alphabetischer Index

Bezeichnung	Artikel	Pos.	Menge	Seite	Baugruppe	Bezeichnung
SCHILD 35X15 LEXEDGE II	97039553	6	1	566	968241408	KLEMMKASTEN SA-BOCK VO
SCHILD 35X15 LEXEDGE II	97039674	502	1	690	968346208	BLINDSTECKER
SCHILD 35X15 LEXEDGE II	97039674	505	1	865	968541308	LEITUNG
SCHILD 35X15 LEXEDGE II	97039676	512	1	690	968346208	BLINDSTECKER
SCHILD 35X15 LEXEDGE II	97039713	60	1	702	967917908	SCHALTSCHRANK MECH.
SCHILD 35X15 LEXEDGE II	97039810	62	1	702	967917908	SCHALTSCHRANK MECH.
SCHILD 35X15 LEXEDGE II	97039811	63	1	702	967917908	SCHALTSCHRANK MECH.
SCHILD 35X15 LEXEDGE II	97039812	64	1	702	967917908	SCHALTSCHRANK MECH.
SCHILD 35X15 LEXEDGE II	97039813	65	1	702	967917908	SCHALTSCHRANK MECH.
SCHILD 35X15 LEXEDGE II	97039814	66	1	702	967917908	SCHALTSCHRANK MECH.
SCHILD 35X15 LEXEDGE II	97039815	67	1	702	967917908	SCHALTSCHRANK MECH.
SCHILD 35X15 LEXEDGE II	97039816	506	1	692	968418008	KABELSTRANG
SCHILD 35X15 LEXEDGE II	97039816	68	1	702	967917908	SCHALTSCHRANK MECH.
SCHILD 35X15 LEXEDGE II	97039817	69	1	702	967917908	SCHALTSCHRANK MECH.
SCHILD 35X15 LEXEDGE II	97039821	78	1	703	967917908	SCHALTSCHRANK MECH.
SCHILD 35X15 LEXEDGE II	97039827	61	1	702	967917908	SCHALTSCHRANK MECH.
SCHILD 35X15 LEXEDGE II	97039946	503	2	690	968346208	BLINDSTECKER
SCHILD 35X15 LEXEDGE II	97060078	5	1	809	917190608	FREMDEINSPEISUNG
SCHILD 35X15 LEXEDGE II	977539608	70	1	702	967917908	SCHALTSCHRANK MECH.
SCHILD 35X15 LEXEDGE II	977540408	75	1	702	967917908	SCHALTSCHRANK MECH.
SCHILD 35X15 LEXEDGE II	979653308	76	1	702	967917908	SCHALTSCHRANK MECH.
SCHILD 36X12.5 LEXEDGE II	97041962	9	1	718	968486208	SICHERUNGSBLECH
SCHILD 6X107X237 G-ALSI12	772569908	1	1	827	916283608	ZUSATZBESCHILDERUNG
SCHILD 75X45 ALUMINIUM	976955508	20	1	540	917191108	KLIMAAANLAGE
SCHILD 85X45X1 ALUMINIUM	97093653	8	1	718	968486208	SICHERUNGSBLECH
SCHILD 88X168 KLEBEFOLIE	97046488	100	1	820	917694108	BESCHILDERUNG KUEHLMIT
SCHILD A570 ALU	97045547	2	1	697	968681408	BEDIENPULT VERBOLZUNG
SCHILD BAUGRUPPE SCHILD	97139634	(3)	2	549	917347708	SA-BOCK
SCHILD BAUGRUPPE SCHILD	97139634	20	2	556	967846208	ZUGSTANGE KPL.
SCHILD BAUGRUPPE SCHILD	97139634	13	2	558	967981008	ZUGSTANGE KPL.
SCHILD BAUGRUPPE SCHILD	97139634	7	2	889	967913408	STANGE KPL.
SCHILD BAUGRUPPE SCHILD	97139634	13	2	908	967746908	STANGE KPL.
SCHILD BAUGRUPPE SCHILD	97139634	9	2	928	967897608	ZUGSTANGE KPL.
SCHILD BAUGRUPPE SCHILD	97139634	13	2	930	967898308	ZUGSTANGE KPL.
SCHILD BAUGRUPPE SCHILD	97139634	13	2	937	967743808	STANGE KPL.
SCHILD BAUGRUPPE SCHILD	97139634	9	2	944	968190108	ZUGSTANGE KPL.
SCHILD BAUGRUPPE SCHILD	97139634	13	2	946	968190208	ZUGSTANGE KPL.
SCHILD BAUGRUPPE SCHILD	97139634	9	2	1070	968190008	ZUGSTANGE KPL.
SCHILD BAUGRUPPE SCHILD	97139634	13	2	1075	968490108	STANGE KPL.
SCHILD BAUGRUPPE SCHILD	97139634	13	2	1078	968489708	STANGE KPL.
SCHILD BAUGRUPPE SCHILD	97139634	13	2	1080	968489908	STANGE KPL.
SCHILD BAUGRUPPE SCHILD	97139634	13	2	1083	968502708	STANGE KPL.
SCHILD BAUGRUPPE SCHILD	97139634	14	2	1096	968242208	ZUGSTANGE KPL.
SCHILD BAUGRUPPE SCHILD	97139634	9	2	1098	968246608	ZUGSTANGE KPL.
SCHILD BAUGRUPPE SCHILD	97139634	9	2	1150	968026008	ZUGSTANGE KPL.
SCHILD BAUGRUPPE SCHILD	97139634	7	2	1152	968026108	ZUGSTANGE VORM.
SCHILD BAUGRUPPE SCHILD	97139634	11	2	1153	968026208	ZUGSTANGE KPL.
SCHILD BAUGRUPPE SCHILD	97139634	13	2	1187	967733608	STANGE KPL.
SCHILD BAUGRUPPE SCHILD	97139634	13	2	1199	967704008	STANGE KPL.
SCHILD BAUGRUPPE SCHILD	97139634	14	2	1232	968482708	SCHWINGE
SCHILD BAUGRUPPE SCHILD	97139634	7	2	1241	968468008	STANGE VORM.
SCHILD BAUGRUPPE SCHILD	97139634	13	2	1354	968772408	ZUGSTANGE KPL.
SCHILD BAUGRUPPE SCHILD	97139634	13	2	1360	968786808	ZUGSTANGE KPL.
SCHILD DC01 FE//ZNNI8//CN//T	974171608	4	1	900	918188208	ABLAGE
SCHILD IDENTNR. IDENT-NR	973567608	5	1	557	967846508	ZUGSTANGE VORM.
SCHILD IDENTNR. IDENT-NR	973567608	6	1	559	967981108	ZUGSTANGE VORM.
SCHILD IDENTNR. IDENT-NR	973567608	16	1	819	965575208	ZENTRIERUNG KPL.
SCHILD IDENTNR. IDENT-NR	973567608	6	1	900	918188208	ABLAGE
SCHILD IDENTNR. IDENT-NR	973567608	5	1	909	967747008	STANGE VORM.
SCHILD IDENTNR. IDENT-NR	973567608	6	1	929	967950808	ZUGSTANGE VORM.

15.9.2023

etk_en_de_098200_LR 11000

1893

LIEBHERRAlphabetical index
Alphabetischer Index

Bezeichnung	Artikel	Pos.	Menge	Seite	Baugruppe	Bezeichnung
SCHILD IDENTNR. IDENT-NR	973567608	6	1	931	967898408	ZUGSTANGE VORM.
SCHILD IDENTNR. IDENT-NR	973567608	5	1	938	967744008	STANGE VORM.
SCHILD IDENTNR. IDENT-NR	973567608	6	1	945	968214108	ZUGSTANGE VORM.
SCHILD IDENTNR. IDENT-NR	973567608	5	1	947	968217108	ZUGSTANGE VORM.
SCHILD IDENTNR. IDENT-NR	973567608	6	1	1071	968195608	ZUGSTANGE VORM.
SCHILD IDENTNR. IDENT-NR	973567608	5	1	1077	968490208	STANGE VORM.
SCHILD IDENTNR. IDENT-NR	973567608	5	1	1079	968489808	STANGE VORM.
SCHILD IDENTNR. IDENT-NR	973567608	5	1	1081	968490008	STANGE VORM.
SCHILD IDENTNR. IDENT-NR	973567608	5	1	1084	968682408	STANGE VORM.
SCHILD IDENTNR. IDENT-NR	973567608	5	1	1097	968242108	ZUGSTANGE VORM.
SCHILD IDENTNR. IDENT-NR	973567608	8	1	1098	968246608	ZUGSTANGE KPL.
SCHILD IDENTNR. IDENT-NR	973567608	5	1	1151	968027308	ZUGSTANGE VORM.
SCHILD IDENTNR. IDENT-NR	973567608	5	1	1152	968026108	ZUGSTANGE VORM.
SCHILD IDENTNR. IDENT-NR	973567608	5	1	1154	968027708	ZUGSTANGE VORM.
SCHILD IDENTNR. IDENT-NR	973567608	11	1	1156	968028008	LASCHE KPL.
SCHILD IDENTNR. IDENT-NR	973567608	20	1	1166	969396608	AUFSTIEG VORM.
SCHILD IDENTNR. IDENT-NR	973567608	5	1	1188	967733808	STANGE VORM.
SCHILD IDENTNR. IDENT-NR	973567608	5	1	1200	967704108	STANGE VORM.
SCHILD IDENTNR. IDENT-NR	973567608	9	1	1232	968482708	SCHWINGE
SCHILD IDENTNR. IDENT-NR	973567608	5	1	1241	968468008	STANGE VORM.
SCHILD IDENTNR. IDENT-NR	973567608	5	1	1266	968950808	TRAVERSE
SCHILD IDENTNR. IDENT-NR	973567608	5	1	1355	968803008	ZUGSTANGE VORM.
SCHILD IDENTNR. IDENT-NR	973567608	5	1	1361	968786908	ZUGSTANGE VORM.
SCHILD KLEBEFOLIE	97070905	3	2	1309	969149808	BESCHILDERUNG
SCHILD KLEBEFOLIE SPF	97052223	(1)	1	556	967846208	ZUGSTANGE KPL.
SCHILD KLEBEFOLIE SPF	97052223	(1)	1	1187	967733608	STANGE KPL.
SCHILD PROJEKT TYP KLEBE	97067623	1101	1	819	965575208	ZENTRIERUNG KPL.
SCHILD S1910 ALU	97010005	4	1	864	967923208	KLEMMKASTEN KPL.
SCHILD S1930 LEXAN	97040952	5	1	1274	967922908	KLEMMKASTEN
SCHILD S1945 LEXAN	97020744	4	1	1224	968562208	KLEMMKASTEN KPL.
SCHILD S1950 LEXAN	97020833	4	1	1234	968562408	KLEMMKASTEN KPL.
SCHILD S1955 LEXAN	97057029	4	1	1254	969372808	KLEMMKASTEN KPL.
SCHILD S1960 LEXAN	97020391	4	1	1216	968458708	KLEMMKASTEN
SCHILD S1980 LEXAN	97058343	3	1	893	968401108	KLEMMKASTEN
SCHILD S1994 LEXEDGE II	97032040	4	1	1303	967922708	KLEMMKASTEN KPL.
SCHILD S1995 LEXEDGE II	97032031	(4)	1	1300	967276708	EMPFAENGER
SCHILD S2030	97016764	4	1	1308	968650608	KLEMMKASTEN KPL.
SCHILD S2050 ALU	97011971	4	1	1123	968285108	KLEMMKASTEN
SCHILD S2070 ALU	97012015	4	1	1179	968188208	KLEMMKASTEN KPL.
SCHILD S220 LEXAN	977507008	5	1	109	967906608	KLEMMKASTEN KPL.
SCHILD S240 LEXAN	977500808	5	1	83	967906508	KLEMMKASTEN KPL.
SCHILD X0	773291208	23	1	1298	917228208	ROLLENWAGEN W-AUSLEGE
SCHILD X0	773291208	31	1	1306	917228608	MASTNASE
SCHLAEUCHE	96004429	999	1	325	10675550	AUSGLEICHSBEHAELTER
SCHLAUCH DIN 73411 32X4 E	4901428	4	1	326	96004429	SCHLAEUCHE
SCHLAUCH DIN 73411 DN10X3	7363116	2	1	326	96004429	SCHLAEUCHE
SCHLAUCH KPL.	968151708	1874	1	80	967789708	SCHLAUCHLEITUNGEN RAUP
SCHLAUCH KPL. 1SC 8X1000	926058208	142	1	174	917084108	SCHLAUCHLEITUNGEN OBER
SCHLAUCH KPL. 1SC 8X1000	961802908	131	1	174	917084108	SCHLAUCHLEITUNGEN OBER
SCHLAUCH KPL. 1SC 8X1000	961802908	264	1	779	917459308	SCHLAUCHLEITUNGEN OBER
SCHLAUCH KPL. 1SC 8X1020	926743408	1271	1	246	968082008	SCHLAUCHLEITUNGEN WIND
SCHLAUCH KPL. 1SC 8X1040	926049208	1276	1	246	968082008	SCHLAUCHLEITUNGEN WIND
SCHLAUCH KPL. 1SC 8X1060	926122608	1273	1	246	968082008	SCHLAUCHLEITUNGEN WIND
SCHLAUCH KPL. 1SC 8X1100	926359608	1280	1	246	968082008	SCHLAUCHLEITUNGEN WIND
SCHLAUCH KPL. 1SC 8X1100	926612308	1277	1	246	968082008	SCHLAUCHLEITUNGEN WIND
SCHLAUCH KPL. 1SC 8X1220	928016008	340	1	780	917459308	SCHLAUCHLEITUNGEN OBER
SCHLAUCH KPL. 1SC 8X1360	965800508	266	1	779	917459308	SCHLAUCHLEITUNGEN OBER
SCHLAUCH KPL. 1SC 8X1500	926094508	1865	1	80	967789708	SCHLAUCHLEITUNGEN RAUP
SCHLAUCH KPL. 1SC 8X1500	926094508	1845	1	107	967789908	SCHLAUCHLEITUNGEN RAUP
SCHLAUCH KPL. 1SC 8X160	927377208	315	1	779	917459308	SCHLAUCHLEITUNGEN OBER

15.9.2023

etk_en_de_098200_LR 11000

1894

LIEBHERR

Alphabetical index
Alphabetischer Index

Bezeichnung	Artikel	Pos.	Menge	Seite	Baugruppe	Bezeichnung
SCHLAUCH KPL. 1SC 8X1600	921620508	1864	1	80	967789708	SCHLAUCHLEITUNGEN RAUP
SCHLAUCH KPL. 1SC 8X1600	921620508	1844	1	107	967789908	SCHLAUCHLEITUNGEN RAUP
SCHLAUCH KPL. 1SC 8X1600	926119108	320	1	779	917459308	SCHLAUCHLEITUNGEN OBER
SCHLAUCH KPL. 1SC 8X1600	965429308	267	1	779	917459308	SCHLAUCHLEITUNGEN OBER
SCHLAUCH KPL. 1SC 8X1700	927671808	265	1	779	917459308	SCHLAUCHLEITUNGEN OBER
SCHLAUCH KPL. 1SC 8X1700	927671808	270	1	779	917459308	SCHLAUCHLEITUNGEN OBER
SCHLAUCH KPL. 1SC 8X1750	968002508	1260	1	874	967791908	SCHLAUCHLEITUNGEN
SCHLAUCH KPL. 1SC 8X1800	926119208	1876	1	80	967789708	SCHLAUCHLEITUNGEN RAUP
SCHLAUCH KPL. 1SC 8X1800	926119208	1856	1	107	967789908	SCHLAUCHLEITUNGEN RAUP
SCHLAUCH KPL. 1SC 8X1900	921620608	1875	1	80	967789708	SCHLAUCHLEITUNGEN RAUP
SCHLAUCH KPL. 1SC 8X1900	921620608	1855	1	107	967789908	SCHLAUCHLEITUNGEN RAUP
SCHLAUCH KPL. 1SC 8X1900	921620608	(1114)	1	269	967787908	ZUSATZHYDRAULIK MONTAGE
SCHLAUCH KPL. 1SC 8X200	929757108	1274	1	246	968082008	SCHLAUCHLEITUNGEN WIND
SCHLAUCH KPL. 1SC 8X2400	926058408	425	1	781	917459308	SCHLAUCHLEITUNGEN OBER
SCHLAUCH KPL. 1SC 8X300	926122108	1817	1	38	967789508	SCHLAUCHLEITUNGEN MITTE
SCHLAUCH KPL. 1SC 8X370	968568408	317	1	779	917459308	SCHLAUCHLEITUNGEN OBER
SCHLAUCH KPL. 1SC 8X380	963338108	127	1	174	917084108	SCHLAUCHLEITUNGEN OBER
SCHLAUCH KPL. 1SC 8X380	966186308	130	1	174	917084108	SCHLAUCHLEITUNGEN OBER
SCHLAUCH KPL. 1SC 8X380	966186308	132	1	174	917084108	SCHLAUCHLEITUNGEN OBER
SCHLAUCH KPL. 1SC 8X400	926096908	314	1	779	917459308	SCHLAUCHLEITUNGEN OBER
SCHLAUCH KPL. 1SC 8X400	968144108	250	1	778	917459308	SCHLAUCHLEITUNGEN OBER
SCHLAUCH KPL. 1SC 8X420	966147208	123	1	174	917084108	SCHLAUCHLEITUNGEN OBER
SCHLAUCH KPL. 1SC 8X440	926837208	122	1	174	917084108	SCHLAUCHLEITUNGEN OBER
SCHLAUCH KPL. 1SC 8X440	962641908	128	1	174	917084108	SCHLAUCHLEITUNGEN OBER
SCHLAUCH KPL. 1SC 8X500	926098108	1833	1	38	967789508	SCHLAUCHLEITUNGEN MITTE
SCHLAUCH KPL. 1SC 8X500	962257108	1327	1	1112	967792108	SCHLAUCHLEITUNGEN
SCHLAUCH KPL. 1SC 8X580	926965608	324	1	780	917459308	SCHLAUCHLEITUNGEN OBER
SCHLAUCH KPL. 1SC 8X600	921445908	120	1	174	917084108	SCHLAUCHLEITUNGEN OBER
SCHLAUCH KPL. 1SC 8X620	928049708	(1122)	1	1003	967789008	ZUSATZHYDRAULIK WINDE 6
SCHLAUCH KPL. 1SC 8X620	928049708	1168	1	1021	967790708	SCHLAUCHLEITUNGEN WIND
SCHLAUCH KPL. 1SC 8X640	968568908	326	1	780	917459308	SCHLAUCHLEITUNGEN OBER
SCHLAUCH KPL. 1SC 8X660	926119808	(1141)	1	978	967788908	ZUSATZHYDRAULIK WINDE 5
SCHLAUCH KPL. 1SC 8X680	927550308	1279	1	246	968082008	SCHLAUCHLEITUNGEN WIND
SCHLAUCH KPL. 1SC 8X680	927550308	1281	1	246	968082008	SCHLAUCHLEITUNGEN WIND
SCHLAUCH KPL. 1SC 8X720	966861108	1330	1	1112	967792108	SCHLAUCHLEITUNGEN
SCHLAUCH KPL. 1SC 8X740	965475408	412	1	781	917459308	SCHLAUCHLEITUNGEN OBER
SCHLAUCH KPL. 1SC 8X740	968607008	1331	1	1112	967792108	SCHLAUCHLEITUNGEN
SCHLAUCH KPL. 1SC 8X760	965802108	129	1	174	917084108	SCHLAUCHLEITUNGEN OBER
SCHLAUCH KPL. 1SC 8X800	926455908	1135	1	213	967790308	SCHLAUCHLEITUNGEN WIND
SCHLAUCH KPL. 1SC 8X800	926455908	1135	1	229	967790508	SCHLAUCHLEITUNGEN WIND
SCHLAUCH KPL. 1SC 8X800	928468308	124	1	174	917084108	SCHLAUCHLEITUNGEN OBER
SCHLAUCH KPL. 1SC 8X840	968534608	121	1	174	917084108	SCHLAUCHLEITUNGEN OBER
SCHLAUCH KPL. 1SC 8X880	927550208	382	1	781	917459308	SCHLAUCHLEITUNGEN OBER
SCHLAUCH KPL. 1SC 8X940	963466308	268	1	779	917459308	SCHLAUCHLEITUNGEN OBER
SCHLAUCH KPL. 1SC 8X960	926743308	336	1	780	917459308	SCHLAUCHLEITUNGEN OBER
SCHLAUCH KPL. 1SC 8X960	963698108	330	1	780	917459308	SCHLAUCHLEITUNGEN OBER
SCHLAUCH KPL. 1SC 8X980	922734908	269	1	779	917459308	SCHLAUCHLEITUNGEN OBER
SCHLAUCH KPL. 1SN 25X1100	967622308	251	1	778	917459308	SCHLAUCHLEITUNGEN OBER
SCHLAUCH KPL. 1SN 25X1200	926385808	252	1	778	917459308	SCHLAUCHLEITUNGEN OBER
SCHLAUCH KPL. 1SN 25X1200	929757908	253	1	778	917459308	SCHLAUCHLEITUNGEN OBER
SCHLAUCH KPL. 1SN 25X1320	928879908	364	1	780	917459308	SCHLAUCHLEITUNGEN OBER
SCHLAUCH KPL. 1SN 25X1440	968582008	399	1	781	917459308	SCHLAUCHLEITUNGEN OBER
SCHLAUCH KPL. 1SN 25X1480	920730808	361	1	780	917459308	SCHLAUCHLEITUNGEN OBER
SCHLAUCH KPL. 1SN 25X1500	922912408	360	1	780	917459308	SCHLAUCHLEITUNGEN OBER
SCHLAUCH KPL. 1SN 25X1500	926432508	363	1	780	917459308	SCHLAUCHLEITUNGEN OBER
SCHLAUCH KPL. 1SN 25X1550	962761808	419	1	781	917459308	SCHLAUCHLEITUNGEN OBER
SCHLAUCH KPL. 1SN 25X1700	962641208	257	1	778	917459308	SCHLAUCHLEITUNGEN OBER
SCHLAUCH KPL. 1SN 25X1950	968569208	332	1	780	917459308	SCHLAUCHLEITUNGEN OBER
SCHLAUCH KPL. 1SN 25X200	965201608	(1125)	1	1003	967789008	ZUSATZHYDRAULIK WINDE 6
SCHLAUCH KPL. 1SN 25X2000	926970408	254	1	778	917459308	SCHLAUCHLEITUNGEN OBER

15.9.2023

etk_en_de_098200_LR 11000

1895

LIEBHERR

Alphabetical index
Alphabetischer Index

Bezeichnung	Artikel	Pos.	Menge	Seite	Baugruppe	Bezeichnung
SCHLAUCH KPL. 1SN 25X240	968696108	(1144)	1	978	967788908	ZUSATZHYDRAULIK WINDE 5
SCHLAUCH KPL. 1SN 25X260	968696008	1165	1	1021	967790708	SCHLAUCHLEITUNGEN WIND
SCHLAUCH KPL. 1SN 25X280	968585708	1130	1	213	967790308	SCHLAUCHLEITUNGEN WIND
SCHLAUCH KPL. 1SN 25X280	968585708	1130	1	229	967790508	SCHLAUCHLEITUNGEN WIND
SCHLAUCH KPL. 1SN 25X400	920892708	227	1	778	917459308	SCHLAUCHLEITUNGEN OBER
SCHLAUCH KPL. 1SN 25X460	968695008	256	1	778	917459308	SCHLAUCHLEITUNGEN OBER
SCHLAUCH KPL. 1SN 25X480	968582508	415	1	781	917459308	SCHLAUCHLEITUNGEN OBER
SCHLAUCH KPL. 1SN 25X480	968845908	219	1	778	917459308	SCHLAUCHLEITUNGEN OBER
SCHLAUCH KPL. 1SN 25X500	927607208	306	1	779	917459308	SCHLAUCHLEITUNGEN OBER
SCHLAUCH KPL. 1SN 25X620	922681508	404	1	781	917459308	SCHLAUCHLEITUNGEN OBER
SCHLAUCH KPL. 1SN 25X700	968144708	298	1	779	917459308	SCHLAUCHLEITUNGEN OBER
SCHLAUCH KPL. 1SN 25X720	966388208	393	1	781	917459308	SCHLAUCHLEITUNGEN OBER
SCHLAUCH KPL. 1SN 25X840	968140808	255	1	778	917459308	SCHLAUCHLEITUNGEN OBER
SCHLAUCH KPL. 1SN 25X860	926095708	418	1	781	917459308	SCHLAUCHLEITUNGEN OBER
SCHLAUCH KPL. 1SN 25X960	927281408	421	1	781	917459308	SCHLAUCHLEITUNGEN OBER
SCHLAUCH KPL. 1SN 25X980	966389208	104	1	174	917084108	SCHLAUCHLEITUNGEN OBER
SCHLAUCH KPL. 1SN 32X1180	963463208	297	1	779	917459308	SCHLAUCHLEITUNGEN OBER
SCHLAUCH KPL. 1SN 32X1360	962641108	294	1	779	917459308	SCHLAUCHLEITUNGEN OBER
SCHLAUCH KPL. 1SN 32X1700	926455708	300	1	779	917459308	SCHLAUCHLEITUNGEN OBER
SCHLAUCH KPL. 1SN 32X520	922645708	293	1	779	917459308	SCHLAUCHLEITUNGEN OBER
SCHLAUCH KPL. 1SN 32X640	968695508	292	1	779	917459308	SCHLAUCHLEITUNGEN OBER
SCHLAUCH KPL. 1SN 32X760	962066108	295	1	779	917459308	SCHLAUCHLEITUNGEN OBER
SCHLAUCH KPL. 1SN 32X800	965197608	243	1	778	917459308	SCHLAUCHLEITUNGEN OBER
SCHLAUCH KPL. 1SN 32X840	968599308	242	1	778	917459308	SCHLAUCHLEITUNGEN OBER
SCHLAUCH KPL. 1SN 32X920	968582908	428	1	781	917459308	SCHLAUCHLEITUNGEN OBER
SCHLAUCH KPL. 1SN 32X940	968695608	296	1	779	917459308	SCHLAUCHLEITUNGEN OBER
SCHLAUCH KPL. 2SN 10X1040	927677008	1832	1	38	967789508	SCHLAUCHLEITUNGEN MITTE
SCHLAUCH KPL. 2SN 10X1220	927671508	1837	1	38	967789508	SCHLAUCHLEITUNGEN MITTE
SCHLAUCH KPL. 2SN 10X160	968608708	1169	1	1021	967790708	SCHLAUCHLEITUNGEN WIND
SCHLAUCH KPL. 2SN 10X1650	921767008	283	1	779	917459308	SCHLAUCHLEITUNGEN OBER
SCHLAUCH KPL. 2SN 10X2050	926854808	1407	1	1174	967792308	SCHLAUCHLEITUNGEN D-KO
SCHLAUCH KPL. 2SN 10X220	964776908	(1143)	1	978	967788908	ZUSATZHYDRAULIK WINDE 5
SCHLAUCH KPL. 2SN 10X2250	968601308	(1352)	1	581	967788008	ZUSATZHYDR.MONTAGEEINR
SCHLAUCH KPL. 2SN 10X2350	968609308	1411	1	1174	967792308	SCHLAUCHLEITUNGEN D-KO
SCHLAUCH KPL. 2SN 10X240	964682508	(1121)	1	1003	967789008	ZUSATZHYDRAULIK WINDE 6
SCHLAUCH KPL. 2SN 10X3100	962861308	1834	1	38	967789508	SCHLAUCHLEITUNGEN MITTE
SCHLAUCH KPL. 2SN 10X400	927617608	435	1	781	917459308	SCHLAUCHLEITUNGEN OBER
SCHLAUCH KPL. 2SN 10X480	967574308	1131	1	213	967790308	SCHLAUCHLEITUNGEN WIND
SCHLAUCH KPL. 2SN 10X480	967574308	1131	1	229	967790508	SCHLAUCHLEITUNGEN WIND
SCHLAUCH KPL. 2SN 10X660	928032808	1831	1	38	967789508	SCHLAUCHLEITUNGEN MITTE
SCHLAUCH KPL. 2SN 10X700	926560008	(95)	2	1328	968883308	ZUSATZHYDR.BOLZENZIEHZ
SCHLAUCH KPL. 2SN 10X720	963861608	1262	1	874	967791908	SCHLAUCHLEITUNGEN
SCHLAUCH KPL. 2SN 10X740	968006208	1263	1	874	967791908	SCHLAUCHLEITUNGEN
SCHLAUCH KPL. 2SN 10X8000	96017641	(94)	2	1331	968883408	ZUSATZHYDR.BOLZENZIEHZ
SCHLAUCH KPL. 2SN 10X880	963922908	1268	1	874	967791908	SCHLAUCHLEITUNGEN
SCHLAUCH KPL. 2SN 10X960	927685308	1269	1	874	967791908	SCHLAUCHLEITUNGEN
SCHLAUCH KPL. 2SN 12X1300	927613508	(1112)	1	269	967787908	ZUSATZHYDRAULIK MONTAGE
SCHLAUCH KPL. 2SN 12X1460	927693008	1868	2	80	967789708	SCHLAUCHLEITUNGEN RAUP
SCHLAUCH KPL. 2SN 12X1460	927693008	1848	2	107	967789908	SCHLAUCHLEITUNGEN RAUP
SCHLAUCH KPL. 2SN 12X1500	967213408	(1111)	1	269	967787908	ZUSATZHYDRAULIK MONTAGE
SCHLAUCH KPL. 2SN 12X1700	927619308	429	2	781	917459308	SCHLAUCHLEITUNGEN OBER
SCHLAUCH KPL. 2SN 12X1800	928004108	1401	1	1174	967792308	SCHLAUCHLEITUNGEN D-KO
SCHLAUCH KPL. 2SN 12X1850	928762608	302	1	779	917459308	SCHLAUCHLEITUNGEN OBER
SCHLAUCH KPL. 2SN 12X1850	928762608	(1381)	1	1191	967788708	ZUSATZHYDRAULIK ZWISCH
SCHLAUCH KPL. 2SN 12X1850	928762608	(1381)	1	1203	967788808	ZUSATZHYDRAULIK ZWISCH
SCHLAUCH KPL. 2SN 12X2050	920716908	1324	1	1112	967792108	SCHLAUCHLEITUNGEN
SCHLAUCH KPL. 2SN 12X2050	920716908	1408	1	1174	967792308	SCHLAUCHLEITUNGEN D-KO
SCHLAUCH KPL. 2SN 12X2300	929638708	1412	1	1174	967792308	SCHLAUCHLEITUNGEN D-KO
SCHLAUCH KPL. 2SN 12X2300	969385108	(1110)	1	269	967787908	ZUSATZHYDRAULIK MONTAGE
SCHLAUCH KPL. 2SN 16X1420	968582708	424	1	781	917459308	SCHLAUCHLEITUNGEN OBER

15.9.2023

etk_en_de_098200_LR 11000

1896

LIEBHERR

Alphabetical index
Alphabetischer Index

Bezeichnung	Artikel	Pos.	Menge	Seite	Baugruppe	Bezeichnung
SCHLAUCH KPL. 2SN 16X1800	966262908	1400	1	1174	967792308	SCHLAUCHLEITUNGEN D-KO
SCHLAUCH KPL. 2SN 16X360	968581908	397	1	781	917459308	SCHLAUCHLEITUNGEN OBER
SCHLAUCH KPL. 2SN 20X1750	968568108	303	1	779	917459308	SCHLAUCHLEITUNGEN OBER
SCHLAUCH KPL. 2SN 20X1800	968609408	(1380)	1	1191	967788708	ZUSATZHYDRAULIK ZWISCH
SCHLAUCH KPL. 2SN 20X1800	968609408	(1380)	1	1203	967788808	ZUSATZHYDRAULIK ZWISCH
SCHLAUCH KPL. 2SN 20X600	968582108	401	1	781	917459308	SCHLAUCHLEITUNGEN OBER
SCHLAUCH KPL. 2SN 20X700	963702608	400	1	781	917459308	SCHLAUCHLEITUNGEN OBER
SCHLAUCH KPL. 2SN 20X720	968607408	1337	1	1112	967792108	SCHLAUCHLEITUNGEN
SCHLAUCH KPL. 2SN 20X820	963339408	1336	1	1112	967792108	SCHLAUCHLEITUNGEN
SCHLAUCH KPL. 2SN 25X1020	96012877	1275	1	246	968082008	SCHLAUCHLEITUNGEN WIND
SCHLAUCH KPL. 2SN 25X1400	968150808	1867	2	80	967789708	SCHLAUCHLEITUNGEN RAUP
SCHLAUCH KPL. 2SN 25X1400	968150808	1847	2	107	967789908	SCHLAUCHLEITUNGEN RAUP
SCHLAUCH KPL. 2SN 25X1900	929963108	1257	1	874	967791908	SCHLAUCHLEITUNGEN
SCHLAUCH KPL. 2SN 25X2000	929921108	1256	1	874	967791908	SCHLAUCHLEITUNGEN
SCHLAUCH KPL. 2SN 25X2000	929921108	1325	1	1112	967792108	SCHLAUCHLEITUNGEN
SCHLAUCH KPL. 2SN 25X2500	968532308	1252	1	874	967791908	SCHLAUCHLEITUNGEN
SCHLAUCH KPL. 2SN 25X2650	928040808	1251	1	874	967791908	SCHLAUCHLEITUNGEN
SCHLAUCH KPL. 2SN 25X3400	968608308	1162	1	1021	967790708	SCHLAUCHLEITUNGEN WIND
SCHLAUCH KPL. 2SN 25X460	96003050	1270	1	246	968082008	SCHLAUCHLEITUNGEN WIND
SCHLAUCH KPL. 2SN 25X700	967769308	1266	1	874	967791908	SCHLAUCHLEITUNGEN
SCHLAUCH KPL. 2SN 25X860	968606908	1326	1	1112	967792108	SCHLAUCHLEITUNGEN
SCHLAUCH KPL. 2SN 25X940	968605708	1265	1	874	967791908	SCHLAUCHLEITUNGEN
SCHLAUCH KPL. 2SN 6X1120	968599008	223	1	778	917459308	SCHLAUCHLEITUNGEN OBER
SCHLAUCH KPL. 2SN 6X1160	968569408	344	1	780	917459308	SCHLAUCHLEITUNGEN OBER
SCHLAUCH KPL. 2SN 6X1180	968696808	289	1	779	917459308	SCHLAUCHLEITUNGEN OBER
SCHLAUCH KPL. 2SN 6X1200	968534908	140	1	174	917084108	SCHLAUCHLEITUNGEN OBER
SCHLAUCH KPL. 2SN 6X1200	968696708	288	1	779	917459308	SCHLAUCHLEITUNGEN OBER
SCHLAUCH KPL. 2SN 6X1300	929389908	290	1	779	917459308	SCHLAUCHLEITUNGEN OBER
SCHLAUCH KPL. 2SN 6X1300	968696508	285	1	779	917459308	SCHLAUCHLEITUNGEN OBER
SCHLAUCH KPL. 2SN 6X1360	968535008	141	1	174	917084108	SCHLAUCHLEITUNGEN OBER
SCHLAUCH KPL. 2SN 6X1400	968843308	284	1	779	917459308	SCHLAUCHLEITUNGEN OBER
SCHLAUCH KPL. 2SN 6X1550	968697008	(1896)	1	90	917322008	ZENTRALSCHMIERUNG RAUP
SCHLAUCH KPL. 2SN 6X1550	968697008	(1891)	1	114	917322208	ZENTRALSCHMIERUNG RAUP
SCHLAUCH KPL. 2SN 6X2000	964326508	281	1	779	917459308	SCHLAUCHLEITUNGEN OBER
SCHLAUCH KPL. 2SN 6X2100	920605708	197	1	778	917459308	SCHLAUCHLEITUNGEN OBER
SCHLAUCH KPL. 2SN 6X2150	964326708	280	1	779	917459308	SCHLAUCHLEITUNGEN OBER
SCHLAUCH KPL. 2SN 6X2150	968697108	(1892)	1	114	917322208	ZENTRALSCHMIERUNG RAUP
SCHLAUCH KPL. 2SN 6X2350	966183708	291	1	779	917459308	SCHLAUCHLEITUNGEN OBER
SCHLAUCH KPL. 2SN 6X2550	968697308	(1897)	1	90	917322008	ZENTRALSCHMIERUNG RAUP
SCHLAUCH KPL. 2SN 6X350	926559808	(1890)	1	114	917322208	ZENTRALSCHMIERUNG RAUP
SCHLAUCH KPL. 2SN 6X350	966600408	1282	1	246	968082008	SCHLAUCHLEITUNGEN WIND
SCHLAUCH KPL. 2SN 6X390	968601708	(1123)	1	1003	967789008	ZUSATZHYDRAULIK WINDE 6
SCHLAUCH KPL. 2SN 6X400	963921808	1167	1	1021	967790708	SCHLAUCHLEITUNGEN WIND
SCHLAUCH KPL. 2SN 6X440	963561108	1136	1	213	967790308	SCHLAUCHLEITUNGEN WIND
SCHLAUCH KPL. 2SN 6X440	963561108	1136	1	229	967790508	SCHLAUCHLEITUNGEN WIND
SCHLAUCH KPL. 2SN 6X460	962479208	263	1	779	917459308	SCHLAUCHLEITUNGEN OBER
SCHLAUCH KPL. 2SN 6X460	962479208	342	1	780	917459308	SCHLAUCHLEITUNGEN OBER
SCHLAUCH KPL. 2SN 6X460	965433108	(1142)	1	978	967788908	ZUSATZHYDRAULIK WINDE 5
SCHLAUCH KPL. 2SN 6X470	968696908	321	1	779	917459308	SCHLAUCHLEITUNGEN OBER
SCHLAUCH KPL. 2SN 6X520	962639608	325	1	780	917459308	SCHLAUCHLEITUNGEN OBER
SCHLAUCH KPL. 2SN 6X520	963560608	1283	1	246	968082008	SCHLAUCHLEITUNGEN WIND
SCHLAUCH KPL. 2SN 6X540	920984208	327	1	780	917459308	SCHLAUCHLEITUNGEN OBER
SCHLAUCH KPL. 2SN 6X5400	968697208	(1898)	1	90	917322008	ZENTRALSCHMIERUNG RAUP
SCHLAUCH KPL. 2SN 6X5400	968697208	(1893)	1	114	917322208	ZENTRALSCHMIERUNG RAUP
SCHLAUCH KPL. 2SN 6X600	924927608	434	1	781	917459308	SCHLAUCHLEITUNGEN OBER
SCHLAUCH KPL. 2SN 6X600	968695908	(1895)	1	90	917322008	ZENTRALSCHMIERUNG RAUP
SCHLAUCH KPL. 2SN 6X700	964614308	323	1	780	917459308	SCHLAUCHLEITUNGEN OBER
SCHLAUCH KPL. 2SN 6X740	964685508	262	1	779	917459308	SCHLAUCHLEITUNGEN OBER
SCHLAUCH KPL. 2SN 6X800	968696608	287	1	779	917459308	SCHLAUCHLEITUNGEN OBER
SCHLAUCH KPL. 2SN 6X820	964478208	307	1	779	917459308	SCHLAUCHLEITUNGEN OBER

15.9.2023

etk_en_de_098200_LR 11000

1897

LIEBHERR

Alphabetical index
Alphabetischer Index

Bezeichnung	Artikel	Pos.	Menge	Seite	Baugruppe	Bezeichnung
SCHLAUCH KPL. 2SN 6X860	969042108	286	1	779	917459308	SCHLAUCHLEITUNGEN OBER
SCHLAUCH KPL. 2SN 6X900	920903208	313	1	779	917459308	SCHLAUCHLEITUNGEN OBER
SCHLAUCH KPL. 2SN 6X960	968568308	261	1	778	917459308	SCHLAUCHLEITUNGEN OBER
SCHLAUCH KPL. 2SN 6X960	968568308	310	2	779	917459308	SCHLAUCHLEITUNGEN OBER
SCHLAUCH KPL. 2SN 8X1000	929625708	411	1	781	917459308	SCHLAUCHLEITUNGEN OBER
SCHLAUCH KPL. 2SN 8X1080	968607708	1345	1	1112	967792108	SCHLAUCHLEITUNGEN
SCHLAUCH KPL. 2SN 8X1140	968569308	339	1	780	917459308	SCHLAUCHLEITUNGEN OBER
SCHLAUCH KPL. 2SN 8X1200	968608408	279	1	779	917459308	SCHLAUCHLEITUNGEN OBER
SCHLAUCH KPL. 2SN 8X1200	968608408	1163	1	1021	967790708	SCHLAUCHLEITUNGEN WIND
SCHLAUCH KPL. 2SN 8X1300	926554208	319	1	779	917459308	SCHLAUCHLEITUNGEN OBER
SCHLAUCH KPL. 2SN 8X1300	961717608	420	1	781	917459308	SCHLAUCHLEITUNGEN OBER
SCHLAUCH KPL. 2SN 8X1400	965194608	274	1	779	917459308	SCHLAUCHLEITUNGEN OBER
SCHLAUCH KPL. 2SN 8X1500	928041308	282	1	779	917459308	SCHLAUCHLEITUNGEN OBER
SCHLAUCH KPL. 2SN 8X1500	961719608	318	1	779	917459308	SCHLAUCHLEITUNGEN OBER
SCHLAUCH KPL. 2SN 8X15000	928755908	(1090)	4	1333	968883508	ZUS.HYDR.BOLZENZIEHEINRI
SCHLAUCH KPL. 2SN 8X1700	967222108	1259	1	874	967791908	SCHLAUCHLEITUNGEN
SCHLAUCH KPL. 2SN 8X180	968582408	414	1	781	917459308	SCHLAUCHLEITUNGEN OBER
SCHLAUCH KPL. 2SN 8X2000	920984908	196	1	778	917459308	SCHLAUCHLEITUNGEN OBER
SCHLAUCH KPL. 2SN 8X220	968597208	1328	1	1112	967792108	SCHLAUCHLEITUNGEN
SCHLAUCH KPL. 2SN 8X230	927449608	375	1	780	917459308	SCHLAUCHLEITUNGEN OBER
SCHLAUCH KPL. 2SN 8X280	929612808	135	1	174	917084108	SCHLAUCHLEITUNGEN OBER
SCHLAUCH KPL. 2SN 8X300	927640008	278	1	779	917459308	SCHLAUCHLEITUNGEN OBER
SCHLAUCH KPL. 2SN 8X3100	929379308	1254	1	874	967791908	SCHLAUCHLEITUNGEN
SCHLAUCH KPL. 2SN 8X340	968601108	(1099)	2	801	968562908	ZUSATZHYDRAULIK VERBOLZ
SCHLAUCH KPL. 2SN 8X3500	929208908	380	1	780	917459308	SCHLAUCHLEITUNGEN OBER
SCHLAUCH KPL. 2SN 8X390	968581108	384	1	781	917459308	SCHLAUCHLEITUNGEN OBER
SCHLAUCH KPL. 2SN 8X400	928006008	378	1	780	917459308	SCHLAUCHLEITUNGEN OBER
SCHLAUCH KPL. 2SN 8X400	928006008	(1098)	2	801	968562908	ZUSATZHYDRAULIK VERBOLZ
SCHLAUCH KPL. 2SN 8X400	962068708	133	1	174	917084108	SCHLAUCHLEITUNGEN OBER
SCHLAUCH KPL. 2SN 8X400	968357808	431	2	781	917459308	SCHLAUCHLEITUNGEN OBER
SCHLAUCH KPL. 2SN 8X420	961718408	1166	1	1021	967790708	SCHLAUCHLEITUNGEN WIND
SCHLAUCH KPL. 2SN 8X4400	968581008	381	1	780	917459308	SCHLAUCHLEITUNGEN OBER
SCHLAUCH KPL. 2SN 8X450	928463708	1329	1	1112	967792108	SCHLAUCHLEITUNGEN
SCHLAUCH KPL. 2SN 8X450	968580908	376	1	780	917459308	SCHLAUCHLEITUNGEN OBER
SCHLAUCH KPL. 2SN 8X460	965860108	408	1	781	917459308	SCHLAUCHLEITUNGEN OBER
SCHLAUCH KPL. 2SN 8X460	966862908	377	1	780	917459308	SCHLAUCHLEITUNGEN OBER
SCHLAUCH KPL. 2SN 8X480	928870608	407	1	781	917459308	SCHLAUCHLEITUNGEN OBER
SCHLAUCH KPL. 2SN 8X480	968582208	410	1	781	917459308	SCHLAUCHLEITUNGEN OBER
SCHLAUCH KPL. 2SN 8X500	928049908	(1124)	1	1003	967789008	ZUSATZHYDRAULIK WINDE 6
SCHLAUCH KPL. 2SN 8X500	968313308	1315	1	1112	967792108	SCHLAUCHLEITUNGEN
SCHLAUCH KPL. 2SN 8X520	929632408	1339	1	1112	967792108	SCHLAUCHLEITUNGEN
SCHLAUCH KPL. 2SN 8X520	961918608	134	1	174	917084108	SCHLAUCHLEITUNGEN OBER
SCHLAUCH KPL. 2SN 8X540	968607208	1333	1	1112	967792108	SCHLAUCHLEITUNGEN
SCHLAUCH KPL. 2SN 8X560	922909808	136	1	174	917084108	SCHLAUCHLEITUNGEN OBER
SCHLAUCH KPL. 2SN 8X560	928027908	383	1	781	917459308	SCHLAUCHLEITUNGEN OBER
SCHLAUCH KPL. 2SN 8X560	928864808	409	1	781	917459308	SCHLAUCHLEITUNGEN OBER
SCHLAUCH KPL. 2SN 8X560	929625508	1340	1	1112	967792108	SCHLAUCHLEITUNGEN
SCHLAUCH KPL. 2SN 8X560	968607308	1334	1	1112	967792108	SCHLAUCHLEITUNGEN
SCHLAUCH KPL. 2SN 8X580	965472808	430	2	781	917459308	SCHLAUCHLEITUNGEN OBER
SCHLAUCH KPL. 2SN 8X600	921252408	385	1	781	917459308	SCHLAUCHLEITUNGEN OBER
SCHLAUCH KPL. 2SN 8X600	928005808	(1140)	1	978	967788908	ZUSATZHYDRAULIK WINDE 5
SCHLAUCH KPL. 2SN 8X600	968582308	413	1	781	917459308	SCHLAUCHLEITUNGEN OBER
SCHLAUCH KPL. 2SN 8X620	967804108	433	1	781	917459308	SCHLAUCHLEITUNGEN OBER
SCHLAUCH KPL. 2SN 8X640	965159008	1137	1	213	967790308	SCHLAUCHLEITUNGEN WIND
SCHLAUCH KPL. 2SN 8X640	965159008	1137	1	229	967790508	SCHLAUCHLEITUNGEN WIND
SCHLAUCH KPL. 2SN 8X660	929312908	(1120)	1	1003	967789008	ZUSATZHYDRAULIK WINDE 6
SCHLAUCH KPL. 2SN 8X680	963462208	432	1	781	917459308	SCHLAUCHLEITUNGEN OBER
SCHLAUCH KPL. 2SN 8X700	920975008	406	2	781	917459308	SCHLAUCHLEITUNGEN OBER
SCHLAUCH KPL. 2SN 8X740	968601508	(1358)	1	562	968513208	ZUSATZHYDRAULIK SA-BOCK
SCHLAUCH KPL. 2SN 8X740	968601508	(1359)	1	562	968513208	ZUSATZHYDRAULIK SA-BOCK

15.9.2023

etk_en_de_098200_LR 11000

1898

LIEBHERR

Alphabetical index
Alphabetischer Index

Bezeichnung	Artikel	Pos.	Menge	Seite	Baugruppe	Bezeichnung
SCHLAUCH KPL. 2SN 8X760	927706908	1132	1	213	967790308	SCHLAUCHLEITUNGEN WIND
SCHLAUCH KPL. 2SN 8X760	927706908	1132	1	229	967790508	SCHLAUCHLEITUNGEN WIND
SCHLAUCH KPL. 2SN 8X780	965200708	405	2	781	917459308	SCHLAUCHLEITUNGEN OBER
SCHLAUCH KPL. 2SN 8X780	969043708	(1146)	1	978	967788908	ZUSATZHYDRAULIK WINDE 5
SCHLAUCH KPL. 2SN 8X920	965156808	335	1	780	917459308	SCHLAUCHLEITUNGEN OBER
SCHLAUCH KPL. 2SN 8X920	968607608	1344	1	1112	967792108	SCHLAUCHLEITUNGEN
SCHLAUCH KPL. 2SN 8X940	928036308	379	1	780	917459308	SCHLAUCHLEITUNGEN OBER
SCHLAUCH KPL. 2SN 8X960	922626408	1343	1	1112	967792108	SCHLAUCHLEITUNGEN
SCHLAUCH KPL. 2TE 10X1000	926067808	276	1	779	917459308	SCHLAUCHLEITUNGEN OBER
SCHLAUCH KPL. 2TE 10X1000	926465408	1869	1	80	967789708	SCHLAUCHLEITUNGEN RAUP
SCHLAUCH KPL. 2TE 10X1000	926465408	1849	1	107	967789908	SCHLAUCHLEITUNGEN RAUP
SCHLAUCH KPL. 2TE 10X1150	927677508	1278	1	246	968082008	SCHLAUCHLEITUNGEN WIND
SCHLAUCH KPL. 2TE 10X1300	929647608	1164	1	1021	967790708	SCHLAUCHLEITUNGEN WIND
SCHLAUCH KPL. 2TE 10X1360	968585808	1134	1	213	967790308	SCHLAUCHLEITUNGEN WIND
SCHLAUCH KPL. 2TE 10X1360	968585808	1134	1	229	967790508	SCHLAUCHLEITUNGEN WIND
SCHLAUCH KPL. 2TE 10X1550	929312208	374	1	780	917459308	SCHLAUCHLEITUNGEN OBER
SCHLAUCH KPL. 2TE 10X1800	927679208	1824	1	38	967789508	SCHLAUCHLEITUNGEN MITTE
SCHLAUCH KPL. 2TE 10X2350	929648208	1836	1	38	967789508	SCHLAUCHLEITUNGEN MITTE
SCHLAUCH KPL. 2TE 10X280	926940008	272	1	779	917459308	SCHLAUCHLEITUNGEN OBER
SCHLAUCH KPL. 2TE 10X300	926149708	273	1	779	917459308	SCHLAUCHLEITUNGEN OBER
SCHLAUCH KPL. 2TE 10X310	966262308	277	1	779	917459308	SCHLAUCHLEITUNGEN OBER
SCHLAUCH KPL. 2TE 10X400	926095408	275	1	779	917459308	SCHLAUCHLEITUNGEN OBER
SCHLAUCH KPL. 2TE 10X400	965200208	1272	1	246	968082008	SCHLAUCHLEITUNGEN WIND
SCHLAUCH KPL. 2TE 10X440	966735908	308	1	779	917459308	SCHLAUCHLEITUNGEN OBER
SCHLAUCH KPL. 2TE 10X470	929629208	(1353)	1	581	967788008	ZUSATZHYDR.MONTAGEEINR
SCHLAUCH KPL. 2TE 10X560	963921408	(1190)	1	1043	969111908	ZUSATZHYDR.BOLZENZIEHZ
SCHLAUCH KPL. 2TE 10X600	926120008	1835	1	38	967789508	SCHLAUCHLEITUNGEN MITTE
SCHLAUCH KPL. 2TE 10X600	926551108	(1357)	1	562	968513208	ZUSATZHYDRAULIK SA-BOCK
SCHLAUCH KPL. 2TE 10X600	926551108	(1191)	1	1043	969111908	ZUSATZHYDR.BOLZENZIEHZ
SCHLAUCH KPL. 2TE 10X620	967686908	312	1	779	917459308	SCHLAUCHLEITUNGEN OBER
SCHLAUCH KPL. 2TE 10X640	926097308	436	1	781	917459308	SCHLAUCHLEITUNGEN OBER
SCHLAUCH KPL. 2TE 10X700	926042908	309	1	779	917459308	SCHLAUCHLEITUNGEN OBER
SCHLAUCH KPL. 2TE 10X700	926042908	311	1	779	917459308	SCHLAUCHLEITUNGEN OBER
SCHLAUCH KPL. 2TE 10X700	926367008	345	1	780	917459308	SCHLAUCHLEITUNGEN OBER
SCHLAUCH KPL. 2TE 10X700	928025108	126	1	174	917084108	SCHLAUCHLEITUNGEN OBER
SCHLAUCH KPL. 2TE 10X700	966182708	1870	2	80	967789708	SCHLAUCHLEITUNGEN RAUP
SCHLAUCH KPL. 2TE 10X700	966182708	1850	2	107	967789908	SCHLAUCHLEITUNGEN RAUP
SCHLAUCH KPL. 2TE 10X700	966182708	1286	1	246	968082008	SCHLAUCHLEITUNGEN WIND
SCHLAUCH KPL. 2TE 10X700	966182708	(1145)	1	978	967788908	ZUSATZHYDRAULIK WINDE 5
SCHLAUCH KPL. 2TE 10X700	966182708	(1126)	1	1003	967789008	ZUSATZHYDRAULIK WINDE 6
SCHLAUCH KPL. 2TE 10X820	920711308	1133	1	213	967790308	SCHLAUCHLEITUNGEN WIND
SCHLAUCH KPL. 2TE 10X820	920711308	1133	1	229	967790508	SCHLAUCHLEITUNGEN WIND
SCHLAUCH KPL. 2TE 10X900	927681408	316	1	779	917459308	SCHLAUCHLEITUNGEN OBER
SCHLAUCH KPL. 2TE 10X960	926070508	346	1	780	917459308	SCHLAUCHLEITUNGEN OBER
SCHLAUCH KPL. 2TE 12X1000	926289108	1807	1	38	967789508	SCHLAUCHLEITUNGEN MITTE
SCHLAUCH KPL. 2TE 12X1060	926847608	248	1	778	917459308	SCHLAUCHLEITUNGEN OBER
SCHLAUCH KPL. 2TE 12X1120	966732208	1829	1	38	967789508	SCHLAUCHLEITUNGEN MITTE
SCHLAUCH KPL. 2TE 12X1200	926606408	1812	1	38	967789508	SCHLAUCHLEITUNGEN MITTE
SCHLAUCH KPL. 2TE 12X1750	965565808	351	1	780	917459308	SCHLAUCHLEITUNGEN OBER
SCHLAUCH KPL. 2TE 12X2900	929316908	352	1	780	917459308	SCHLAUCHLEITUNGEN OBER
SCHLAUCH KPL. 2TE 12X3100	926561708	423	1	781	917459308	SCHLAUCHLEITUNGEN OBER
SCHLAUCH KPL. 2TE 12X720	963000808	271	1	779	917459308	SCHLAUCHLEITUNGEN OBER
SCHLAUCH KPL. 2TE 12X800	968534708	125	1	174	917084108	SCHLAUCHLEITUNGEN OBER
SCHLAUCH KPL. 2TE 12X840	961797308	108	1	174	917084108	SCHLAUCHLEITUNGEN OBER
SCHLAUCH KPL. 2TE 12X900	926965308	249	1	778	917459308	SCHLAUCHLEITUNGEN OBER
SCHLAUCH KPL. 2TE 12X960	962533308	1830	1	38	967789508	SCHLAUCHLEITUNGEN MITTE
SCHLAUCH KPL. 2TE 12X960	968533008	107	1	174	917084108	SCHLAUCHLEITUNGEN OBER
SCHLAUCH KPL. 2TE 16X1020	965799908	117	1	174	917084108	SCHLAUCHLEITUNGEN OBER
SCHLAUCH KPL. 2TE 16X1020	965799908	220	1	778	917459308	SCHLAUCHLEITUNGEN OBER
SCHLAUCH KPL. 2TE 16X1100	924506308	1809	1	38	967789508	SCHLAUCHLEITUNGEN MITTE

15.9.2023

etk_en_de_098200_LR 11000

1899

LIEBHERR

Alphabetical index
Alphabetischer Index

Bezeichnung	Artikel	Pos.	Menge	Seite	Baugruppe	Bezeichnung
SCHLAUCH KPL. 2TE 16X1700	968149408	1816	1	38	967789508	SCHLAUCHLEITUNGEN MITTE
SCHLAUCH KPL. 2TE 16X1900	926121308	2390	1	781	917459308	SCHLAUCHLEITUNGEN OBER
SCHLAUCH KPL. 2TE 16X1950	929716708	1825	1	38	967789508	SCHLAUCHLEITUNGEN MITTE
SCHLAUCH KPL. 2TE 16X2700	927641608	1826	1	38	967789508	SCHLAUCHLEITUNGEN MITTE
SCHLAUCH KPL. 2TE 16X300	928871308	1284	1	246	968082008	SCHLAUCHLEITUNGEN WIND
SCHLAUCH KPL. 2TE 16X360	926095208	221	1	778	917459308	SCHLAUCHLEITUNGEN OBER
SCHLAUCH KPL. 2TE 16X3800	926534008	(1115)	1	269	967787908	ZUSATZHYDRAULIK MONTAGE
SCHLAUCH KPL. 2TE 16X430	968581808	396	1	781	917459308	SCHLAUCHLEITUNGEN OBER
SCHLAUCH KPL. 2TE 16X440	926056908	118	1	174	917084108	SCHLAUCHLEITUNGEN OBER
SCHLAUCH KPL. 2TE 16X470	928017208	119	1	174	917084108	SCHLAUCHLEITUNGEN OBER
SCHLAUCH KPL. 2TE 16X7300	929749808	2393	1	781	917459308	SCHLAUCHLEITUNGEN OBER
SCHLAUCH KPL. 2TE 16X740	927294008	198	1	778	917459308	SCHLAUCHLEITUNGEN OBER
SCHLAUCH KPL. 2TE 16X7900	968695708	2391	1	781	917459308	SCHLAUCHLEITUNGEN OBER
SCHLAUCH KPL. 2TE 16X900	928015008	1827	1	38	967789508	SCHLAUCHLEITUNGEN MITTE
SCHLAUCH KPL. 2TE 16X960	926606908	1828	1	38	967789508	SCHLAUCHLEITUNGEN MITTE
SCHLAUCH KPL. 2TE 20X1100	928874108	1863	1	80	967789708	SCHLAUCHLEITUNGEN RAUP
SCHLAUCH KPL. 2TE 20X1100	928874108	1843	1	107	967789908	SCHLAUCHLEITUNGEN RAUP
SCHLAUCH KPL. 2TE 20X1200	928040608	1862	1	80	967789708	SCHLAUCHLEITUNGEN RAUP
SCHLAUCH KPL. 2TE 20X1200	928040608	1842	1	107	967789908	SCHLAUCHLEITUNGEN RAUP
SCHLAUCH KPL. 2TE 20X1460	968600008	1854	1	107	967789908	SCHLAUCHLEITUNGEN RAUP
SCHLAUCH KPL. 2TE 20X1500	968695208	236	1	778	917459308	SCHLAUCHLEITUNGEN OBER
SCHLAUCH KPL. 2TE 20X1650	926561808	1873	1	80	967789708	SCHLAUCHLEITUNGEN RAUP
SCHLAUCH KPL. 2TE 20X1650	926561808	1853	1	107	967789908	SCHLAUCHLEITUNGEN RAUP
SCHLAUCH KPL. 2TE 20X2150	968609908	247	1	778	917459308	SCHLAUCHLEITUNGEN OBER
SCHLAUCH KPL. 2TE 20X2600	929316708	1819	1	38	967789508	SCHLAUCHLEITUNGEN MITTE
SCHLAUCH KPL. 2TE 20X380	929622508	398	1	781	917459308	SCHLAUCHLEITUNGEN OBER
SCHLAUCH KPL. 2TE 20X390	926046308	199	1	778	917459308	SCHLAUCHLEITUNGEN OBER
SCHLAUCH KPL. 2TE 20X5000	929322208	373	1	780	917459308	SCHLAUCHLEITUNGEN OBER
SCHLAUCH KPL. 2TE 20X620	926557608	334	1	780	917459308	SCHLAUCHLEITUNGEN OBER
SCHLAUCH KPL. 2TE 20X620	929392208	338	1	780	917459308	SCHLAUCHLEITUNGEN OBER
SCHLAUCH KPL. 2TE 20X640	964776308	422	1	781	917459308	SCHLAUCHLEITUNGEN OBER
SCHLAUCH KPL. 2TE 20X780	963710408	299	1	779	917459308	SCHLAUCHLEITUNGEN OBER
SCHLAUCH KPL. 2TE 20X860	968582808	427	1	781	917459308	SCHLAUCHLEITUNGEN OBER
SCHLAUCH KPL. 2TE 20X980	928042808	246	1	778	917459308	SCHLAUCHLEITUNGEN OBER
SCHLAUCH KPL. 2TE 25X1000	968569108	331	1	780	917459308	SCHLAUCHLEITUNGEN OBER
SCHLAUCH KPL. 2TE 25X1300	968568708	322	1	780	917459308	SCHLAUCHLEITUNGEN OBER
SCHLAUCH KPL. 2TE 6X1500	968531608	1877	1	80	967789708	SCHLAUCHLEITUNGEN RAUP
SCHLAUCH KPL. 2TE 6X1500	968531608	1857	1	107	967789908	SCHLAUCHLEITUNGEN RAUP
SCHLAUCH KPL. 2TE 8X1650	968597308	1332	1	1112	967792108	SCHLAUCHLEITUNGEN
SCHLAUCH KPL. 2TE 8X500	968534808	1801	2	38	967789508	SCHLAUCHLEITUNGEN MITTE
SCHLAUCH KPL. 2TE 8X500	968534808	137	1	174	917084108	SCHLAUCHLEITUNGEN OBER
SCHLAUCH KPL. 2TE 8X700	968143708	1346	1	1112	967792108	SCHLAUCHLEITUNGEN
SCHLAUCH KPL. 2TE 8X780	968609108	1404	1	1174	967792308	SCHLAUCHLEITUNGEN D-KO
SCHLAUCH KPL. 2TE 8X800	966378608	1261	1	874	967791908	SCHLAUCHLEITUNGEN
SCHLAUCH KPL. 304 60X480	96013937	240	1	778	917459308	SCHLAUCHLEITUNGEN OBER
SCHLAUCH KPL. 304 76X340	96013979	239	1	778	917459308	SCHLAUCHLEITUNGEN OBER
SCHLAUCH KPL. 304 76X390	96013981	238	1	778	917459308	SCHLAUCHLEITUNGEN OBER
SCHLAUCH KPL. 304 76X500	96013982	235	1	778	917459308	SCHLAUCHLEITUNGEN OBER
SCHLAUCH KPL. 304 76X560	96013985	237	1	778	917459308	SCHLAUCHLEITUNGEN OBER
SCHLAUCH KPL. 4ST+ 31X107	967801008	1860	1	80	967789708	SCHLAUCHLEITUNGEN RAUP
SCHLAUCH KPL. 4ST+ 31X107	967801008	1840	1	107	967789908	SCHLAUCHLEITUNGEN RAUP
SCHLAUCH KPL. 4ST+ 31X108	968608008	1318	1	1112	967792108	SCHLAUCHLEITUNGEN
SCHLAUCH KPL. 4ST+ 31X109	968149708	1861	1	80	967789708	SCHLAUCHLEITUNGEN RAUP
SCHLAUCH KPL. 4ST+ 31X109	968149708	1841	1	107	967789908	SCHLAUCHLEITUNGEN RAUP
SCHLAUCH KPL. 4ST+ 31X112	968607808	1316	1	1112	967792108	SCHLAUCHLEITUNGEN
SCHLAUCH KPL. 4ST+ 31X126	968607908	1317	1	1112	967792108	SCHLAUCHLEITUNGEN
SCHLAUCH KPL. 4ST+ 31X132	968608108	1319	1	1112	967792108	SCHLAUCHLEITUNGEN
SCHLAUCH KPL. 4ST+ 31X133	968150608	1866	4	80	967789708	SCHLAUCHLEITUNGEN RAUP
SCHLAUCH KPL. 4ST+ 31X133	968150608	1846	4	107	967789908	SCHLAUCHLEITUNGEN RAUP
SCHLAUCH KPL. 4ST+ 31X141	968151608	1871	1	80	967789708	SCHLAUCHLEITUNGEN RAUP

15.9.2023

etk_en_de_098200_LR 11000

1900

LIEBHERR

Alphabetical index
Alphabetischer Index

Bezeichnung	Artikel	Pos.	Menge	Seite	Baugruppe	Bezeichnung
SCHLAUCH KPL. 4ST+ 31X141	968151608	1851	1	107	967789908	SCHLAUCHLEITUNGEN RAUP
SCHLAUCH KPL. 4ST+ 31X143	967627408	1872	1	80	967789708	SCHLAUCHLEITUNGEN RAUP
SCHLAUCH KPL. 4ST+ 31X143	967627408	1852	1	107	967789908	SCHLAUCHLEITUNGEN RAUP
SCHLAUCH KPL. 4ST+ 31X168	968608808	1402	2	1174	967792308	SCHLAUCHLEITUNGEN D-KO
SCHLAUCH KPL. 4ST+ 31X178	968609008	1403	2	1174	967792308	SCHLAUCHLEITUNGEN D-KO
SCHLAUCH KPL. 4ST+ 31X178	968609008	(1382)	4	1191	967788708	ZUSATZHYDRAULIK ZWISCH
SCHLAUCH KPL. 4ST+ 31X178	968609008	(1382)	4	1203	967788808	ZUSATZHYDRAULIK ZWISCH
SCHLAUCH KPL. 4ST+ 31X183	968596908	1405	1	1174	967792308	SCHLAUCHLEITUNGEN D-KO
SCHLAUCH KPL. 4ST+ 31X183	968596908	1406	1	1174	967792308	SCHLAUCHLEITUNGEN D-KO
SCHLAUCH KPL. 4ST+ 31X197	968609208	1409	1	1174	967792308	SCHLAUCHLEITUNGEN D-KO
SCHLAUCH KPL. 4ST+ 31X197	968609208	1410	1	1174	967792308	SCHLAUCHLEITUNGEN D-KO
SCHLAUCH KPL. 4ST+ 31X202	968009008	1803	1	38	967789508	SCHLAUCHLEITUNGEN MITTE
SCHLAUCH KPL. 4ST+ 31X202	968009008	1814	1	38	967789508	SCHLAUCHLEITUNGEN MITTE
SCHLAUCH KPL. 4ST+ 31X207	968142408	1806	1	38	967789508	SCHLAUCHLEITUNGEN MITTE
SCHLAUCH KPL. 4ST+ 31X207	968142408	1811	1	38	967789508	SCHLAUCHLEITUNGEN MITTE
SCHLAUCH KPL. 4ST+ 31X218	968137808	1805	1	38	967789508	SCHLAUCHLEITUNGEN MITTE
SCHLAUCH KPL. 4ST+ 31X218	968137808	1813	1	38	967789508	SCHLAUCHLEITUNGEN MITTE
SCHLAUCH KPL. 4ST+ 31X223	967801708	1802	1	38	967789508	SCHLAUCHLEITUNGEN MITTE
SCHLAUCH KPL. 4ST+ 31X223	967801708	1810	1	38	967789508	SCHLAUCHLEITUNGEN MITTE
SCHLAUCH KPL. 4ST+ 31X630	968351408	110	1	174	917084108	SCHLAUCHLEITUNGEN OBER
SCHLAUCH KPL. 4ST+ 31X710	968151008	109	1	174	917084108	SCHLAUCHLEITUNGEN OBER
SCHLAUCH KPL. 6ST 38X1040	968569008	207	1	778	917459308	SCHLAUCHLEITUNGEN OBER
SCHLAUCH KPL. 6ST 38X1040	968569008	208	1	778	917459308	SCHLAUCHLEITUNGEN OBER
SCHLAUCH KPL. 6ST 38X1050	968582608	416	1	781	917459308	SCHLAUCHLEITUNGEN OBER
SCHLAUCH KPL. 6ST 38X1060	968570008	209	1	778	917459308	SCHLAUCHLEITUNGEN OBER
SCHLAUCH KPL. 6ST 38X1080	968568808	206	1	778	917459308	SCHLAUCHLEITUNGEN OBER
SCHLAUCH KPL. 6ST 38X1120	966964808	387	1	781	917459308	SCHLAUCHLEITUNGEN OBER
SCHLAUCH KPL. 6ST 38X1140	968536708	205	1	778	917459308	SCHLAUCHLEITUNGEN OBER
SCHLAUCH KPL. 6ST 38X1170	968532108	204	1	778	917459308	SCHLAUCHLEITUNGEN OBER
SCHLAUCH KPL. 6ST 38X1180	968584008	213	1	778	917459308	SCHLAUCHLEITUNGEN OBER
SCHLAUCH KPL. 6ST 38X1200	968569608	348	1	780	917459308	SCHLAUCHLEITUNGEN OBER
SCHLAUCH KPL. 6ST 38X1270	966733608	417	1	781	917459308	SCHLAUCHLEITUNGEN OBER
SCHLAUCH KPL. 6ST 38X1300	968532708	102	1	174	917084108	SCHLAUCHLEITUNGEN OBER
SCHLAUCH KPL. 6ST 38X1300	969637008	359	1	780	917459308	SCHLAUCHLEITUNGEN OBER
SCHLAUCH KPL. 6ST 38X1340	968569708	349	1	780	917459308	SCHLAUCHLEITUNGEN OBER
SCHLAUCH KPL. 6ST 38X1340	968581208	386	1	781	917459308	SCHLAUCHLEITUNGEN OBER
SCHLAUCH KPL. 6ST 38X1400	968532908	105	1	174	917084108	SCHLAUCHLEITUNGEN OBER
SCHLAUCH KPL. 6ST 38X1400	968569508	347	1	780	917459308	SCHLAUCHLEITUNGEN OBER
SCHLAUCH KPL. 6ST 38X1400	969637108	362	2	780	917459308	SCHLAUCHLEITUNGEN OBER
SCHLAUCH KPL. 6ST 38X1500	968355308	356	1	780	917459308	SCHLAUCHLEITUNGEN OBER
SCHLAUCH KPL. 6ST 38X1500	968532808	103	1	174	917084108	SCHLAUCHLEITUNGEN OBER
SCHLAUCH KPL. 6ST 38X1500	969636908	358	1	780	917459308	SCHLAUCHLEITUNGEN OBER
SCHLAUCH KPL. 6ST 38X1600	968532608	101	1	174	917084108	SCHLAUCHLEITUNGEN OBER
SCHLAUCH KPL. 6ST 38X1650	966963608	1258	1	874	967791908	SCHLAUCHLEITUNGEN
SCHLAUCH KPL. 6ST 38X1700	967798608	305	4	779	917459308	SCHLAUCHLEITUNGEN OBER
SCHLAUCH KPL. 6ST 38X1950	968605608	1255	1	874	967791908	SCHLAUCHLEITUNGEN
SCHLAUCH KPL. 6ST 38X2150	96071553	1322	1	1112	967792108	SCHLAUCHLEITUNGEN
SCHLAUCH KPL. 6ST 38X2300	968532408	1250	1	874	967791908	SCHLAUCHLEITUNGEN
SCHLAUCH KPL. 6ST 38X2300	968532408	1253	1	874	967791908	SCHLAUCHLEITUNGEN
SCHLAUCH KPL. 6ST 38X4000	968608208	1160	1	1021	967790708	SCHLAUCHLEITUNGEN WIND
SCHLAUCH KPL. 6ST 38X4000	968608208	1161	1	1021	967790708	SCHLAUCHLEITUNGEN WIND
SCHLAUCH KPL. 6ST 38X490	968607508	1341	1	1112	967792108	SCHLAUCHLEITUNGEN
SCHLAUCH KPL. 6ST 38X700	968584308	214	1	778	917459308	SCHLAUCHLEITUNGEN OBER
SCHLAUCH KPL. 6ST 38X760	968144908	203	1	778	917459308	SCHLAUCHLEITUNGEN OBER
SCHLAUCH KPL. 6ST 38X960	966866108	200	1	778	917459308	SCHLAUCHLEITUNGEN OBER
SCHLAUCH KPL. 6ST 38X960	966866108	201	1	778	917459308	SCHLAUCHLEITUNGEN OBER
SCHLAUCH KPL. 6ST 38X960	968583208	328	1	780	917459308	SCHLAUCHLEITUNGEN OBER
SCHLAUCH KPL. 6ST 38X980	968695808	202	1	778	917459308	SCHLAUCHLEITUNGEN OBER
SCHLAUCH KPL. CARBURITE	96014337	241	1	778	917459308	SCHLAUCHLEITUNGEN OBER
SCHLAUCH KPL. CONTI-KWS 5	96014003	402	11	781	917459308	SCHLAUCHLEITUNGEN OBER

15.9.2023

etk_en_de_098200_LR 11000

1901

LIEBHERR

Alphabetical index
Alphabetischer Index

Bezeichnung	Artikel	Pos.	Menge	Seite	Baugruppe	Bezeichnung
SCHLAUCH KPL. CONTI-KWS 5	96014004	403	1	781	917459308	SCHLAUCHLEITUNGEN OBER
SCHLAUCH KPL. CONTI-KWS 5	96014175	1347	2	1112	967792108	SCHLAUCHLEITUNGEN
SCHLAUCH KPL. F6000 31X208	968584408	215	1	778	917459308	SCHLAUCHLEITUNGEN OBER
SCHLAUCH KPL. F6000 31X70	968583708	211	1	778	917459308	SCHLAUCHLEITUNGEN OBER
SCHLAUCH KPL. F6000 31X74	968583308	210	1	778	917459308	SCHLAUCHLEITUNGEN OBER
SCHLAUCH KPL. F6000 31X84	968357708	355	1	780	917459308	SCHLAUCHLEITUNGEN OBER
SCHLAUCH KPL. FLEXIT-1T24	968581308	388	1	781	917459308	SCHLAUCHLEITUNGEN OBER
SCHLAUCH KPL. FLEXIT-1T24	968581608	391	1	781	917459308	SCHLAUCHLEITUNGEN OBER
SCHLAUCH KPL. FLEXIT-1T24	968581508	390	1	781	917459308	SCHLAUCHLEITUNGEN OBER
SCHLAUCH KPL. FLEXIT-1T24	968598608	226	1	778	917459308	SCHLAUCHLEITUNGEN OBER
SCHLAUCH KPL. FLEXIT-1T24	966854108	395	1	781	917459308	SCHLAUCHLEITUNGEN OBER
SCHLAUCH KPL. FLEXIT-1T24	968581708	394	1	781	917459308	SCHLAUCHLEITUNGEN OBER
SCHLAUCH KPL. FLEXIT-1T24	965803008	100	1	174	917084108	SCHLAUCHLEITUNGEN OBER
SCHLAUCH KPL. FLEXIT-1T24	967690408	301	1	779	917459308	SCHLAUCHLEITUNGEN OBER
SCHLAUCH KPL. FLEXIT-1T24	965947108	371	1	780	917459308	SCHLAUCHLEITUNGEN OBER
SCHLAUCH KPL. FLEXIT-1T24	964687508	353	1	780	917459308	SCHLAUCHLEITUNGEN OBER
SCHLAUCH KPL. FLEXIT-1T24	966854008	370	1	780	917459308	SCHLAUCHLEITUNGEN OBER
SCHLAUCH KPL. FLEXIT-1T24	967800608	1800	1	38	967789508	SCHLAUCHLEITUNGEN MITTE
SCHLAUCH KPL. FLEXIT-1T24	968152108	1321	1	1112	967792108	SCHLAUCHLEITUNGEN
SCHLAUCH KPL. FLEXIT-1T24	968606808	1320	1	1112	967792108	SCHLAUCHLEITUNGEN
SCHLAUCH KPL. FLEXIT-1T24	968580108	357	1	780	917459308	SCHLAUCHLEITUNGEN OBER
SCHLAUCH KPL. FLEXIT-1T24	968580608	366	1	780	917459308	SCHLAUCHLEITUNGEN OBER
SCHLAUCH KPL. FLEXIT-1T24	966056008	1808	1	38	967789508	SCHLAUCHLEITUNGEN MITTE
SCHLAUCH KPL. FLEXIT-1T24	968580508	367	1	780	917459308	SCHLAUCHLEITUNGEN OBER
SCHLAUCH KPL. FLEXIT-1T24	968583108	365	1	780	917459308	SCHLAUCHLEITUNGEN OBER
SCHLAUCH KPL. FLEXIT-1T24	968580708	369	1	780	917459308	SCHLAUCHLEITUNGEN OBER
SCHLAUCH KPL. FLEXIT-1T24	966853008	368	1	780	917459308	SCHLAUCHLEITUNGEN OBER
SCHLAUCH KPL. FLEXIT-1T24	968580808	372	1	780	917459308	SCHLAUCHLEITUNGEN OBER
SCHLAUCH KPL. FLEXIT-1T24	926485608	224	1	778	917459308	SCHLAUCHLEITUNGEN OBER
SCHLAUCH KPL. FLEXIT-1T24	967769508	1342	1	1112	967792108	SCHLAUCHLEITUNGEN
SCHLAUCH KPL. FLEXIT-1T24	966681908	228	1	778	917459308	SCHLAUCHLEITUNGEN OBER
SCHLAUCH KPL. FLEXIT-1T24	968581408	389	1	781	917459308	SCHLAUCHLEITUNGEN OBER
SCHLAUCH KPL. FLEXIT-1T24	966056408	225	1	778	917459308	SCHLAUCHLEITUNGEN OBER
SCHLAUCH KPL. FLEXIT-1T24	966056408	392	1	781	917459308	SCHLAUCHLEITUNGEN OBER
SCHLAUCH KPL. GH001 13X50	963711708	(1104)	1	540	917191108	KLIMAAANLAGE
SCHLAUCH KPL. GH001 13X7	963857308	(1100)	1	540	917191108	KLIMAAANLAGE
SCHLAUCH KPL. GH001 8X680	968600908	(1101)	1	540	917191108	KLIMAAANLAGE
SCHLAUCH KPL. GH425 12X1	926053108	258	1	778	917459308	SCHLAUCHLEITUNGEN OBER
SCHLAUCH KPL. GH425 12X1	928396708	343	1	780	917459308	SCHLAUCHLEITUNGEN OBER
SCHLAUCH KPL. GH425 12X1	925655908	(1351)	1	581	967788008	ZUSATZHYDR.MONTAGEEINR
SCHLAUCH KPL. GH425 12X1	968598708	222	1	778	917459308	SCHLAUCHLEITUNGEN OBER
SCHLAUCH KPL. GH425 12X1	962064608	(1350)	1	581	967788008	ZUSATZHYDR.MONTAGEEINR
SCHLAUCH KPL. GH425 12X1	926443808	329	1	780	917459308	SCHLAUCHLEITUNGEN OBER
SCHLAUCH KPL. GH425 12X1	923344608	(1790)	8	125	967787608	HYDRAULIK ABSTUETZUNG
SCHLAUCH KPL. GH425 12X3	922929808	1820	1	38	967789508	SCHLAUCHLEITUNGEN MITTE
SCHLAUCH KPL. GH425 12X3	922929808	1822	1	38	967789508	SCHLAUCHLEITUNGEN MITTE
SCHLAUCH KPL. GH425 12X3	962065408	1821	1	38	967789508	SCHLAUCHLEITUNGEN MITTE
SCHLAUCH KPL. GH425 12X3	962065408	1823	1	38	967789508	SCHLAUCHLEITUNGEN MITTE
SCHLAUCH KPL. GH425 12X37	922895908	341	1	780	917459308	SCHLAUCHLEITUNGEN OBER
SCHLAUCH KPL. GH425 12X45	922587308	139	1	174	917084108	SCHLAUCHLEITUNGEN OBER
SCHLAUCH KPL. GH425 12X47	926850208	143	1	174	917084108	SCHLAUCHLEITUNGEN OBER
SCHLAUCH KPL. GH425 12X56	923583408	138	1	174	917084108	SCHLAUCHLEITUNGEN OBER
SCHLAUCH KPL. GH425 12X60	922885208	260	1	778	917459308	SCHLAUCHLEITUNGEN OBER
SCHLAUCH KPL. GH425 12X72	929753808	259	1	778	917459308	SCHLAUCHLEITUNGEN OBER
SCHLAUCH KPL. GH425 16X1	921876008	245	1	778	917459308	SCHLAUCHLEITUNGEN OBER
SCHLAUCH KPL. GH425 16X2	969742908	1818	1	38	967789508	SCHLAUCHLEITUNGEN MITTE
SCHLAUCH KPL. GH425 16X44	922217808	244	1	778	917459308	SCHLAUCHLEITUNGEN OBER
SCHLAUCH KPL. GH425 16X62	921849508	333	1	780	917459308	SCHLAUCHLEITUNGEN OBER
SCHLAUCH KPL. GH425 16X70	922099808	337	1	780	917459308	SCHLAUCHLEITUNGEN OBER
SCHLAUCH KPL. GH425 19X1	922250508	1338	1	1112	967792108	SCHLAUCHLEITUNGEN

15.9.2023

etk_en_de_098200_LR 11000

1902

LIEBHERR

Alphabetical index
Alphabetischer Index

Bezeichnung	Artikel	Pos.	Menge	Seite	Baugruppe	Bezeichnung
SCHLAUCH KPL. GH425 19X1	962242508	106	1	174	917084108	SCHLAUCHLEITUNGEN OBER
SCHLAUCH KPL. GH425 19X1	968569808	350	1	780	917459308	SCHLAUCHLEITUNGEN OBER
SCHLAUCH KPL. GH425 19X1	968534408	111	1	174	917084108	SCHLAUCHLEITUNGEN OBER
SCHLAUCH KPL. GH425 19X2	926712108	112	1	174	917084108	SCHLAUCHLEITUNGEN OBER
SCHLAUCH KPL. GH425 19X40	962686408	114	1	174	917084108	SCHLAUCHLEITUNGEN OBER
SCHLAUCH KPL. GH425 19X60	968534508	115	1	174	917084108	SCHLAUCHLEITUNGEN OBER
SCHLAUCH KPL. GH425 19X72	922124508	(1354)	1	581	967788008	ZUSATZHYDR.MONTAGEEINR
SCHLAUCH KPL. GH425 19X74	965159108	116	1	174	917084108	SCHLAUCHLEITUNGEN OBER
SCHLAUCH KPL. GH425 19X82	964770608	(1355)	1	581	967788008	ZUSATZHYDR.MONTAGEEINR
SCHLAUCH KPL. GH425 19X96	925649508	1335	1	1112	967792108	SCHLAUCHLEITUNGEN
SCHLAUCH KPL. GH425 19X98	927105808	113	1	174	917084108	SCHLAUCHLEITUNGEN OBER
SCHLAUCH KPL. GH425 25X1	961890708	304	1	779	917459308	SCHLAUCHLEITUNGEN OBER
SCHLAUCH KPL. GH425 25X2	922207308	1323	1	1112	967792108	SCHLAUCHLEITUNGEN
SCHLAUCH KPL. GH425 25X68	968584808	216	1	778	917459308	SCHLAUCHLEITUNGEN OBER
SCHLAUCH KPL. GH506 25X81	963699008	1267	1	874	967791908	SCHLAUCHLEITUNGEN
SCHLAUCH KPL. GH506 25X84	963927608	1264	1	874	967791908	SCHLAUCHLEITUNGEN
SCHLAUCH KPL. GH506 31X1	929351208	217	1	778	917459308	SCHLAUCHLEITUNGEN OBER
SCHLAUCH KPL. GH506 31X68	968597008	218	1	778	917459308	SCHLAUCHLEITUNGEN OBER
SCHLAUCH KPL. GH506 31X70	924476008	212	1	778	917459308	SCHLAUCHLEITUNGEN OBER
SCHLAUCH KPL. GH506 31X76	968569908	354	1	780	917459308	SCHLAUCHLEITUNGEN OBER
SCHLAUCH KPL. HPC 4X1440	968535108	144	1	174	917084108	SCHLAUCHLEITUNGEN OBER
SCHLAUCH KPL. HPC 4X1600	968698708	461	1	608	968712908	SCHLAUCHLEITUNGEN SCHMI
SCHLAUCH KPL. HPC 4X1600	968698908	464	1	608	968712908	SCHLAUCHLEITUNGEN SCHMI
SCHLAUCH KPL. HPC 4X2100	928889108	470	1	608	968712908	SCHLAUCHLEITUNGEN SCHMI
SCHLAUCH KPL. HPC 4X2200	967216508	465	1	608	968712908	SCHLAUCHLEITUNGEN SCHMI
SCHLAUCH KPL. HPC 4X2300	927067808	1249	1	874	967791908	SCHLAUCHLEITUNGEN
SCHLAUCH KPL. HPC 4X2900	961950508	466	1	608	968712908	SCHLAUCHLEITUNGEN SCHMI
SCHLAUCH KPL. HPC 4X3100	922909008	(1360)	1	562	968513208	ZUSATZHYDRAULIK SA-BOCK
SCHLAUCH KPL. HPC 4X3600	928887708	472	1	608	968712908	SCHLAUCHLEITUNGEN SCHMI
SCHLAUCH KPL. HPC 4X400	928861508	471	2	608	968712908	SCHLAUCHLEITUNGEN SCHMI
SCHLAUCH KPL. HPC 4X4800	968604608	468	1	608	968712908	SCHLAUCHLEITUNGEN SCHMI
SCHLAUCH KPL. HPC 4X4900	920983508	463	1	608	968712908	SCHLAUCHLEITUNGEN SCHMI
SCHLAUCH KPL. HPC 4X500	929728208	469	1	608	968712908	SCHLAUCHLEITUNGEN SCHMI
SCHLAUCH KPL. HPC 4X5600	928885008	473	1	608	968712908	SCHLAUCHLEITUNGEN SCHMI
SCHLAUCH KPL. HPC 4X6100	968698808	462	1	608	968712908	SCHLAUCHLEITUNGEN SCHMI
SCHLAUCH KPL. HPC 4X6100	968698808	1248	1	874	967791908	SCHLAUCHLEITUNGEN
SCHLAUCH KPL. HPC 4X6200	962065808	460	1	608	968712908	SCHLAUCHLEITUNGEN SCHMI
SCHLAUCH KPL. HPC 4X6300	921999008	467	1	608	968712908	SCHLAUCHLEITUNGEN SCHMI
SCHLAUCH KPL. HPC 4X8500	968842408	1247	1	874	967791908	SCHLAUCHLEITUNGEN
SCHLAUCH KPL. HPC 4X9900	968842908	1348	1	1112	967792108	SCHLAUCHLEITUNGEN
SCHLAUCH KPL. TFS 5X1460	968600408	(1369)	1	772	967788208	DRUCKLUFTANLAGE
SCHLAUCH KPL. TFS 5X430	921262008	(1368)	1	772	967788208	DRUCKLUFTANLAGE
SCHLAUCHBOGEN 90°	7412540	252	2	283	967978708	DIESELMOTOR VORM.
SCHLAUCHLEITUNG X535	11211067	21	1	484	968111208	HARNSTOFFTANK VORM.
SCHLAUCHLEITUNG X8000	11212666	8	1	482	917079808	HARNSTOFFTANK
SCHLAUCHLEITUNGEN ABSTU	967790108	10	1	125	967787608	HYDRAULIK ABSTUETZUNG
SCHLAUCHLEITUNGEN BOLZ	968644008	10	1	1331	968883408	ZUSATZHYDR.BOLZENZIEHZ
SCHLAUCHLEITUNGEN BOLZ	968898908	10	1	1328	968883308	ZUSATZHYDR.BOLZENZIEHZ
SCHLAUCHLEITUNGEN BOLZ	968907508	10	1	1333	968883508	ZUS.HYDR.BOLZENZIEHEINRI
SCHLAUCHLEITUNGEN BOLZE	969113208	10	1	1043	969111908	ZUSATZHYDR.BOLZENZIEHZ
SCHLAUCHLEITUNGEN BOLZE	969113208	10	1	1053	969111808	ZUSATZHYDR.BOLZENZIEHZ
SCHLAUCHLEITUNGEN D-ANL	967792108	10	1	1109	967788408	ZUSATZHYDRAULIK D-ANLENK
SCHLAUCHLEITUNGEN D-KOP	967792308	10	1	1173	967788608	ZUSATZHYDRAULIK D-KOPFS
SCHLAUCHLEITUNGEN KLIMA	968337008	500	1	540	917191108	KLIMAAANLAGE
SCHLAUCHLEITUNGEN LUFT	967793208	10	1	772	967788208	DRUCKLUFTANLAGE
SCHLAUCHLEITUNGEN MITTE	967789508	10	1	34	967787308	HYDRAULIK MITTELTEIL
SCHLAUCHLEITUNGEN MON	967791508	10	1	581	967788008	ZUSATZHYDR.MONTAGEEINR
SCHLAUCHLEITUNGEN MON	967791308	10	1	269	967787908	ZUSATZHYDRAULIK MONTAGE
SCHLAUCHLEITUNGEN OBER	917459308	180	1	13		LIEBHERR RAUPENKRAN LR
SCHLAUCHLEITUNGEN OBER	917084108	10	1	171	968129608	ZUSATZHYDRAULIK DREHBUE

15.9.2023

etk_en_de_098200_LR 11000

1903

LIEBHERR

Alphabetical index
Alphabetischer Index

Bezeichnung	Artikel	Pos.	Menge	Seite	Baugruppe	Bezeichnung
SCHLAUCHLEITUNGEN RAUPE	967789708	10	1	79	967787408	HYDRAULIK RAUPE
SCHLAUCHLEITUNGEN RAUP	967789908	10	1	106	967787508	HYDRAULIK RAUPE
SCHLAUCHLEITUNGEN RAUP	968710608	91	1	114	917322208	ZENTRALSCHMIERUNG RAUP
SCHLAUCHLEITUNGEN S-ANL	967791908	10	1	871	967788308	ZUSATZHYDRAULIK S-ANLENK
SCHLAUCHLEITUNGEN SA-B	968513308	10	1	562	968513208	ZUSATZHYDRAULIK SA-BOCK
SCHLAUCHLEITUNGEN SCHM	968712908	91	1	603	917081208	ZENTRALSCHMIERANLAGE O
SCHLAUCHLEITUNGEN SCHMI	968710508	91	1	90	917322008	ZENTRALSCHMIERUNG RAUP
SCHLAUCHLEITUNGEN WIND	967790308	10	1	212	967787708	ZUSATZHYDRAULIK WINDE 1
SCHLAUCHLEITUNGEN WIND	967790508	10	1	228	967787808	ZUSATZHYDRAULIK WINDE 2
SCHLAUCHLEITUNGEN WIND	967790708	10	1	1019	967789108	ZUSATZHYDRAULIK WINDE 3
SCHLAUCHLEITUNGEN WIND	967790908	10	1	978	967788908	ZUSATZHYDRAULIK WINDE 5
SCHLAUCHLEITUNGEN WIND	967791108	10	1	1003	967789008	ZUSATZHYDRAULIK WINDE 6
SCHLAUCHLEITUNGEN WIND	968082008	10	1	244	968081908	ZUSATZHYDRAULIK WINDE 4
SCHLAUCHLEITUNGEN ZUSA	968563108	10	1	801	968562908	ZUSATZHYDRAULIK VERBOLZ
SCHLAUCHLEITUNGEN ZWIS	967792708	10	1	1203	967788808	ZUSATZHYDRAULIK ZWISCH
SCHLAUCHLEITUNGEN ZWISC	967792508	10	1	1191	967788708	ZUSATZHYDRAULIK ZWISCH
SCHLAUCHNIPPEL	9140351	15	1	436	10135386	ATL-ANBAU
SCHLAUCHNIPPEL	9140351	15	1	437	10135681	ATL-ANBAU
SCHLAUCHNIPPEL 11SMn30+	9270655	5	1	430	10135655	KUEHLMITTELKRUEMMER AN
SCHLAUCHNIPPEL 11SMn30+	9270655	13	1	431	10126477	WASSERLEITUNGSANSCHLUE
SCHLAUCHNIPPEL 11SMnPb3	9272900	15	1	431	10126477	WASSERLEITUNGSANSCHLUE
SCHLAUCHSCHELLE 10/9,5-10,	553102308	14	3	482	917079808	HARNSTOFFTANK
SCHLAUCHSCHELLE 10/9,5-10,	553102308	15	6	536	917080208	ZUSATZHEIZUNG OW
SCHLAUCHSCHELLE 100-104 S	774223708	8	4	587	917080808	KRAFTSTOFFBEHAELTER KPL
SCHLAUCHSCHELLE 110/100-	550849408	5	8	587	917080808	KRAFTSTOFFBEHAELTER KPL
SCHLAUCHSCHELLE 115/113-	774211708	179	1	282	967978708	DIESELMOTOR VORM.
SCHLAUCHSCHELLE 140/130-	774209908	13	16	473	917079508	LUFTFILTERANLAGE KPL.
SCHLAUCHSCHELLE 158-166 S	774211908	401	3	739	967788108	HYDRAULIK
SCHLAUCHSCHELLE 169/167-	774227108	10	1	470	917079408	SCHALLDAEMPFERANLAGE
SCHLAUCHSCHELLE 185-193X	774224908	25	4	591	917080908	OELBEHAELTER KPL.
SCHLAUCHSCHELLE 21/16-27/	11118077	183	2	282	967978708	DIESELMOTOR VORM.
SCHLAUCHSCHELLE 21/16-27/	11118077	8	4	322	968240908	KUEHLER VORM.
SCHLAUCHSCHELLE 21/16-27/	11118077	6	2	349	10123759	OELLEITUNG VORM.
SCHLAUCHSCHELLE 21/16-27/	11118077	42	4	407	10135675	KRAFTSTOFFLEITUNGEN
SCHLAUCHSCHELLE 21/16-27/	11118077	12	14	482	917079808	HARNSTOFFTANK
SCHLAUCHSCHELLE 21/16-27/	11118077	23	4	484	968111208	HARNSTOFFTANK VORM.
SCHLAUCHSCHELLE 21/16-27/	11118077	16	13	536	917080208	ZUSATZHEIZUNG OW
SCHLAUCHSCHELLE 21/16-27/	11118077	13	19	655	917200808	HEIZKLIMAGERAET EINBAU
SCHLAUCHSCHELLE 210/208-2	10296652	13	4	591	917080908	OELBEHAELTER KPL.
SCHLAUCHSCHELLE 217-225 S	774229908	303	2	581	967788008	ZUSATZHYDR.MONTAGEEINR
SCHLAUCHSCHELLE 26/20-32/	774215008	17	2	436	10135386	ATL-ANBAU
SCHLAUCHSCHELLE 26/20-32/	774215008	17	2	437	10135681	ATL-ANBAU
SCHLAUCHSCHELLE 32/25-40/	774208508	5	2	326	96004429	SCHLAEUCHE
SCHLAUCHSCHELLE 32/25-40/	774208508	16	16	343	10135639	KURBELGEHAEUSEENTLUEF
SCHLAUCHSCHELLE 32/25-40/	774208508	2	2	413	10122793	ANSAUGSTUTZEN ANBAU
SCHLAUCHSCHELLE 32/25-40/	774208508	2	2	415	9078649	ANSAUGSTUTZEN ANBAU
SCHLAUCHSCHELLE 32/25-40/	774208508	2211	4	464	10141865	DS DIESELMOTOR
SCHLAUCHSCHELLE 32/25-40/	774208508	10	16	466	10141869	DS KURBELGEHAEUSEENTL
SCHLAUCHSCHELLE 32/25-40/	774208508	5	1	537	967276208	ZUSATZHEIZUNG VORM.
SCHLAUCHSCHELLE 41/35-50/	550849508	27	2	322	968240908	KUEHLER VORM.
SCHLAUCHSCHELLE 45/30-45	10878445	15	2	634	964598008	SCHEIBENWISCHANLAGE EIN
SCHLAUCHSCHELLE 50/40-60/	550838008	52	4	639	964598408	INNENVERKLEIDUNG
SCHLAUCHSCHELLE 60/50-70/	774208008	182	2	282	967978708	DIESELMOTOR VORM.
SCHLAUCHSCHELLE 72X20	774213908	186	2	282	967978708	DIESELMOTOR VORM.
SCHLAUCHSCHELLE 77-95/12	11212022	12	6	416	10135729	LADELUFTLEITUNG ANBAU
SCHLAUCHSCHELLE 77-95/12	11212022	2303	4	464	10141865	DS DIESELMOTOR
SCHLAUCHSCHELLE 86-91X25	774227908	187	8	282	967978708	DIESELMOTOR VORM.
SCHLAUCHSCHELLE 90/80-10	774218808	180	16	282	967978708	DIESELMOTOR VORM.
SCHLAUCHSCHELLE 90/80-10	774218808	9	8	322	968240908	KUEHLER VORM.
SCHLAUCHSCHELLE DIN 3017	10872024	3	1	588	967967608	KRAFTSTOFFBEHAELTER VO

15.9.2023

etk_en_de_098200_LR 11000

1904

LIEBHERRAlphabetical index
Alphabetischer Index

Bezeichnung	Artikel	Pos.	Menge	Seite	Baugruppe	Bezeichnung
SCHLAUCHSCHELLE DIN 3017-	10872022	181	5	282	967978708	DIESELMOTOR VORM.
SCHLAUCHSCHELLE DIN 3017-	10872022	7	1	330	968669208	KRAFTSTOFFVORFILTERANBA
SCHLAUCHSCHELLE DIN 3017-	10872022	10	4	482	917079808	HARNSTOFFTANK
SCHLAUCHSCHELLE DIN 3017-	482000705	15	2	430	10135655	KUEHLMITTELKRUEMMER AN
SCHLAUCHSCHELLE DIN 3017-	4981178	3	1	413	10122793	ANSAUGSTUTZEN ANBAU
SCHLAUCHSCHELLE DIN 3017-	4981178	3	1	415	9078649	ANSAUGSTUTZEN ANBAU
SCHLAUCHSCHELLE DIN 3017-	4981178	2212	2	464	10141865	DS DIESELMOTOR
SCHLAUCHSCHELLE DIN 3017-	11005281	10	8	439	10138014	LAEDRUCKREGELUNG
SCHLAUCHSCHELLE DIN 3017	4981029	3	2	326	96004429	SCHLAEUCHE
SCHLAUCHSCHELLE DIN 3017-	774223808	185	4	282	967978708	DIESELMOTOR VORM.
SCHLAUCHSCHELLE DIN 3017-	774223808	188	2	282	967978708	DIESELMOTOR VORM.
SCHLAUCHSCHELLENVERSC	602440008	4	1	689	927868908	KLEMMKASTEN BELEUCHTUN
SCHLAUCHSCHUTZ DN44-65 S	10449843	32	2	120	917345708	HYDRAULISCHE ABSTUETZUN
SCHLAUCHSTUTZEN BE6-0 ST	774371808	24	4	569	917691308	ZENTRALSCHMIERUNG
SCHLAUCHSTUTZEN DIN 743	4980770	13	1	430	10135655	KUEHLMITTELKRUEMMER AN
SCHLAUCHTUELLE 0 MESSI	10355422	127	2	282	967978708	DIESELMOTOR VORM.
SCHLAUCHTUELLE 0 ST	11088764	128	1	282	967978708	DIESELMOTOR VORM.
SCHLEIFBUEGEL	691041608	17	46	28	11601184	SCHLEIFRINGUEBERTRAEGE
SCHLEIFBUEGEL CUBE2 VE	11003224	45	24	28	11601184	SCHLEIFRINGUEBERTRAEGE
SCHLEIFBUEGELHALTER	10359128	19	2	28	11601184	SCHLEIFRINGUEBERTRAEGE
SCHLEIFBUEGELHALTER	691043108	16	74	28	11601184	SCHLEIFRINGUEBERTRAEGE
SCHLEIFRING	10411780	14	1	1344	10028002	LEITUNGSTROMMEL
SCHLEIFRING 10A PHASE	11003140	15	7	1344	10028002	LEITUNGSTROMMEL
SCHLEIFRING 60X2 2,5 ²	10114843	5	46	28	11601184	SCHLEIFRINGUEBERTRAEGE
SCHLEIFRING MS60 VERGOL	11003223	44	24	28	11601184	SCHLEIFRINGUEBERTRAEGE
SCHLEIFRINGKOERPER EINBA	968660508	10	1	22	917345308	RAUPENMITTELTEIL
SCHLEIFRINGUEBERTRAEG	11601184	10	1	24	968660508	SCHLEIFRINGKOERPER EINBA
SCHLIESSANLAGE SCHIEBET	968080908	10	1	627	917432008	SCHIEBETUER KPL.
SCHLIESSBOLZEN	11005988	4	1	629	968080908	SCHLIESSANLAGE
SCHLITTEN KPL.	964788008	3	2	641	964588308	FUEHRUNG VORM.
SCHLUESSEL	10873434	(1)	1	525	967924408	ARMATURENBRETT VORM.RE
SCHLUESSEL	10873434	(1)	1	718	968486208	SICHERUNGSBLECH
SCHLUESSEL	570882108	(1)	1	532	10870478	LICCON MONITOR LCD5C
SCHLUESSELRING 25X1,5 ST	12101869	8	1	197	969483508	PARKKONSOLE SCHLAEUCHE
SCHLUESSELRING 25X1,5 ST	12101869	301	1	562	968513208	ZUSATZHYDRAULIK SA-BOCK
SCHLUESSELRING 25X1,5 ST	12101869	301	2	581	967788008	ZUSATZHYDR.MONTAGEEINR
SCHLUESSELRING 25X1,5 ST	12101869	431	6	739	967788108	HYDRAULIK
SCHLUESSELSCHALTER	692701308	2	1	532	10870478	LICCON MONITOR LCD5C
SCHLUESSELSCHALTER	692701308	6	1	533	962059908	FOLIENSTATUR VORM.
SCHLUSSBREMSLEUCHE 5/2	607113108	3	2	695	965939808	WARNLEUCHE
SCHMIERMITTEL-PASTE MOL	12692355	100	1	394	10124950	RS EINSPRITZDUESE
SCHMIERNIPPEL DIN 71412 C	510748108	940	1	255	11347396	SEILTROMMEL
SCHMIERNIPPELKAPPE	10014701	13	1	91	11621396	ELEKTROPUMPE
SCHMIEROELLEITUNG 10X1	10135232	2	1	436	10135386	ATL-ANBAU
SCHMIEROELLEITUNG 10X1	10135310	3	1	437	10135681	ATL-ANBAU
SCHMIEROELLEITUNG 6X1	10135646	3	1	423	10135642	ANBAUTEILE LUFTPRESSER
SCHMIEROELLEITUNG 8X1	10150626	5	1	424	10140056	WASSERPUMPE MIT BEFEST.
SCHMIEROELPUMPE MIT BEF	10116165	140	1	334	10137680	DIESELMOTOR
SCHMIEROELPUMPE VORM. B	10116166	1	2	386	10116165	SCHMIEROELPUMPE MIT BE
SCHNAPPSCHALTER	571486808	25	1	28	11601184	SCHLEIFRINGUEBERTRAEGE
SCHNAPPVERSCHLUSS ABS	10296157	2	1	669	968309108	DECKEL KPL.
SCHNAPPVERSCHLUSS ABS	10296157	(2)	3	671	968318208	DECKEL KPL.
SCHNELLEBEFESTIGER	704259608	29	1	629	968080908	SCHLIESSANLAGE
SCHOTTBLECH 5X810X250 S	97032594	11	1	149	917347808	UNTERTEIL VORM.
SCHOTTBLECH 5X810X250 S	97032596	12	1	149	917347808	UNTERTEIL VORM.
SCHRAUBE	11006669	20	2	830	10475436	GURTRAGESYSTEM
SCHRAUBE	12106427	8	6	829	10454762	FERNSTEUERSENDER
SCHRAUBE	511052908	20	2	181	510401908	UMSCHALTVENTIL
SCHRAUBE	570941408	(2)	2	739	967788108	HYDRAULIK
SCHRAUBE AEHNL.ISO 4017 U	10876375	321	8	283	967978708	DIESELMOTOR VORM.

15.9.2023

etk_en_de_098200_LR 11000

1905

LIEBHERRAlphabetical index
Alphabetischer Index

Bezeichnung	Artikel	Pos.	Menge	Seite	Baugruppe	Bezeichnung
SCHRAUBE M3X34 ST	602334108	512	4	517	967926208	DRAEHTE KPL.
SCHRAUBE M5X20	10664996	4	3	389	10117814	HOCHDRUCKPUMPE VORM.
SCHRAUBE M6X14,4 ETG 100	10127499	18	2	343	10135639	KURBELGEHAEUSEENTLUEF
SCHRAUBE M6X15,4 St Rm>=	10127691	19	2	343	10135639	KURBELGEHAEUSEENTLUEF
SCHRAUBE M8X20 VERZ	409831208	3	12	509	968287308	AUFSTIEG VORM.
SCHRAUBE M8X20 VERZ	409831208	13	4	1030	917750408	QUERTRAEGER
SCHRAUBE M8X20 VERZ	409831208	21	4	1056	917480508	P-ADAPTER OBEN
SCHRAUBE M8X20 VERZ	409831208	97	4	1281	917191508	L-ZWISCHENSTUECK
SCHRAUBE M8X20 VERZ	409831208	97	4	1286	917227908	L-ZWISCHENSTUECK
SCHRAUBE M8X20 VERZ	409831208	97	4	1289	917228008	L-ZWISCHENSTUECK
SCHRAUBE M8X20 VERZ	409831208	97	4	1293	917625408	L-ZWISCHENSTUECK
SCHRAUBE M8X20 VERZ	409831208	97	4	1297	917627008	L-ZWISCHENSTUECK
SCHRAUBENDREHER 3,5 CRV	790032008	30	1	139	96005686	GRUNDWERKZEUG
SCHRAUBENDREHER 4,5	885200408	31	1	139	96005686	GRUNDWERKZEUG
SCHRAUBENDREHER 5,5 CRV	790032308	32	1	139	96005686	GRUNDWERKZEUG
SCHRAUBENSICHERUNG FLA	811205708	109	1	339	10143289	KURBELGEHAEUSE KPL.
SCHRAUBENSICHERUNG FLA	811205708	109	1	342	10124183	KOLBENKUEHLUNG
SCHRAUBENSICHERUNG FLA	811205708	(105)	1	352	10134887	OELWANNE MIT BEFEST.
SCHRAUBENSICHERUNG FLA	811205708	109	1	370	11364303	ZYLINDERKOPFDECKEL VORM
SCHRAUBENSICHERUNG FLA	811205708	109	1	376	11364325	ZYLINDERKOPFDECKEL VORM
SCHRAUBENSICHERUNG FLA	811205708	109	1	417	10137808	VERBINDUNGSLEITUNG ANBA
SCHRAUBENSICHERUNG FLA	811205708	109	1	421	11364209	LUFTPRESSER VORM.
SCHRAUBHUELSE -0	774376008	25	4	569	917691308	ZENTRALSCHMIERUNG
SCHRAUBKARABINER OVAL 1	10473040	3	2	832	962563908	HUBENDSCHALTER GEWICHT
SCHRAUBKUPPLUNG EMA3 M	7406865	617	4	79	967787408	HYDRAULIK RAUPE
SCHRAUBKUPPLUNG EMA3 M	7406865	617	4	106	967787508	HYDRAULIK RAUPE
SCHRAUBKUPPLUNG EMA3 M	7406865	81	1	282	967978708	DIESELMOTOR VORM.
SCHRAUBKUPPLUNG EMA3 M	7406865	29	1	591	917080908	OELBEHAELTER KPL.
SCHRAUBKUPPLUNG EMA3 M	7406865	745	19	742	967788108	HYDRAULIK
SCHRAUBLASCHE 4X80X146 S	973531908	105	2	1240	917333808	WA-BOCK 2 KOPFSTUECK
SCHRUMPFSCHLAUCH 12-3,0	603016608	241	0.03	1124	968285208	LEITUNGSTROMMEL KPL.
SCHRUMPFSCHLAUCH 12/2,5	10429652	288	0.12	57	96026395	VERKABELUNG
SCHRUMPFSCHLAUCH 12/2,5	10429652	288	0.8	517	967926208	DRAEHTE KPL.
SCHRUMPFSCHLAUCH 17,8/4	10441167	291	0.4	682	968030708	KABELSTRANG
SCHRUMPFSCHLAUCH 17,8/4	10441167	291	0.08	692	968418008	KABELSTRANG
SCHRUMPFSCHLAUCH 44,4/7	11123168	294	0.15	84	967971408	KABELSTRANG
SCHRUMPFSCHLAUCH 44,4/7	11123168	294	0.3	686	968416808	KABELSTRANG
SCHRUMPFSCHLAUCH 6/1,4X	10429651	287	0.2	519	967926408	KABELSTRANG
SCHRUMPFSCHLAUCH 6/1,4X	10429651	287	0.21	686	968416808	KABELSTRANG
SCHUTZ SCHWK.	968100008	2	1	1322	968099808	KAMERAHALTER VORM.
SCHUTZBLECH 4X215X532 S31	97038929	91	1	70	917291608	RAUPENTRAEGER LI.
SCHUTZBLECH 4X215X532 S31	97038929	91	1	103	917291708	RAUPENTRAEGER RE.
SCHUTZBLECH 4X307X778 S31	976555708	4	3	152	917352008	DREHWERK ANBAU
SCHUTZBLECH 4X350X718 S31	97004973	66	1	70	917291608	RAUPENTRAEGER LI.
SCHUTZBLECH 4X350X718 S31	97004973	66	1	103	917291708	RAUPENTRAEGER RE.
SCHUTZBLECH 4X732X363 S3	97057773	120	1	551	917347708	SA-BOCK
SCHUTZBLECH 4X732X363 S3	97057774	121	1	551	917347708	SA-BOCK
SCHUTZBLECH FE//ZNNI8//CN/	968067108	65	1	103	917291708	RAUPENTRAEGER RE.
SCHUTZBLECH FE//ZNNI8//CN/	968067808	65	1	70	917291608	RAUPENTRAEGER LI.
SCHUTZBLECH FE//ZNNI8//CN/	968310808	90	1	70	917291608	RAUPENTRAEGER LI.
SCHUTZBLECH FE//ZNNI8//CN/	968310808	90	1	103	917291708	RAUPENTRAEGER RE.
SCHUTZBLECH KPL. FE//ZNNI	968049308	9	1	22	917345308	RAUPENMITTELTEIL
SCHUTZBLECH SCHWK. FE//	968153908	8	1	233	917451208	WINDE 4 VORM.
SCHUTZBLECH SCHWK. FE//	968154008	9	1	233	917451208	WINDE 4 VORM.
SCHUTZGITTER PA	10222686	37	4	711	967918008	AUFBAUTEILE MONTAGETAPE
SCHUTZHAUBE 3X2178X668 D	97049224	16	1	1227	968645308	RUECKHALTEZYLINDER VORM
SCHUTZHAUBE 3X469X404 S	97039416	46	1	22	917345308	RAUPENMITTELTEIL
SCHUTZHAUBE V2A	10041053	42	1	787	967956008	AUSRUESTUNG KAMERA DRE
SCHUTZKAPPE	10450134	(13)	1	319	11314599	VERSTELLPUMPE
SCHUTZKAPPE	610701108	529	2	683	968030708	KABELSTRANG

15.9.2023

etk_en_de_098200_LR 11000

1906

LIEBHERRAlphabetical index
Alphabetischer Index

Bezeichnung	Artikel	Pos.	Menge	Seite	Baugruppe	Bezeichnung
SCHUTZKAPPE	779013008	80	4	70	917291608	RAUPENTRAEGER LI.
SCHUTZKAPPE	779013008	80	4	103	917291708	RAUPENTRAEGER RE.
SCHUTZKAPPE	779013008	72	2	233	917451208	WINDE 4 VORM.
SCHUTZKAPPE 180°	11060618	535	1	683	968030708	KABELSTRANG
SCHUTZKAPPE 90°	11067831	536	1	683	968030708	KABELSTRANG
SCHUTZKAPPE JPT	10874331	517	1	516	967925808	KABELSTRANG
SCHUTZKAPPE JPT	10874331	528	4	683	968030708	KABELSTRANG
SCHUTZKAPPE JPT	10874331	531	1	687	968416808	KABELSTRANG
SCHUTZKAPPE M12	602339208	537	4	687	968416808	KABELSTRANG
SCHUTZKAPPE MCP BUCHS	10678458	503	2	683	968030708	KABELSTRANG
SCHUTZKAPPE MS A240	691812808	(504)	1	58	967908108	KABELLISTE MITTELSTUECK
SCHUTZKAPPE MS A240	691812808	(504)	1	58	967908108	KABELLISTE MITTELSTUECK
SCHUTZKAPPE MS A240	691812808	539	2	687	968416808	KABELSTRANG
SCHUTZKAPPE MS A240	691812908	530	2	687	968416808	KABELSTRANG
SCHUTZKAPPE MS A240	691812908	151	1	893	968401108	KLEMMKASTEN
SCHUTZKAPPE MS A240	691812908	172	1	1124	968285208	LEITUNGSTROMMEL KPL.
SCHUTZKAPPE MS A240	691812908	153	1	1274	967922908	KLEMMKASTEN
SCHUTZKAPPE SW10	779020108	2	6	715	922648308	KLEMMBRETT VORM.
SCHUTZPLATTE 60X45X3 PA6	97056864	12	4	29	969088908	HALTER VORM.
SCHUTZSCHLAUCH 40MM AL-	10324905	212	1.15	682	968030708	KABELSTRANG
SCHUTZWALZE KPL.	928830208	9	1	847	917332608	S-ANLENKSTUECK VORM.
SCHUTZWALZE KPL.	968161808	36	1	224	917454008	WINDE 2 VORM.
SCHUTZWALZE KPL.	968241808	5	1	1011	917474008	WINDE 3 VORM.
SCHUTZWALZE KPL.	968492208	6	1	1249	968662708	WA-BOCK 2 ANLENKSTUECK
SCHUTZWALZE KPL.	969341308	82	1	888	917078508	S-KOPFSTUECK
SCHUTZWALZE KPL. SPF	928597208	39	2	1222	917227808	WA-BOCK 1 ANLENKSTUECK
SCHUTZWALZE KPL. SPF	928597208	11	2	1239	917333808	WA-BOCK 2 KOPFSTUECK
SCHUTZWALZE KPL. SPF	928597208	41	1	1249	968662708	WA-BOCK 2 ANLENKSTUECK
SCHUTZWALZE SCHWK.	968243308	(1)	1	1011	917474008	WINDE 3 VORM.
SCHUTZWALZE SCHWK.	968492408	(1)	1	1249	968662708	WA-BOCK 2 ANLENKSTUECK
SCHUTZWALZE SCHWK. T ZN	968161908	1	1	225	968161808	SCHUTZWALZE KPL.
SCHWEBEBALLAST	917229808	346	1	16		LIEBHERR RAUPENKRAN LR
SCHWENKARM SCHWK.	968176508	3	1	614	917081608	KRANFUEHRERKABINE KPL.
SCHWENKVERSCHRAUBUNG	7412734	6	1	92	11621291	VERTEILERKOMBINATION
SCHWINGE	968471208	2	1	1239	917333808	WA-BOCK 2 KOPFSTUECK
SCHWINGE	968482708	20	1	1231	917333708	WA-BOCK 1 KOPFSTUECK
SCHWINGUNGSDAEMPFER	550452508	121	2	282	967978708	DIESELMOTOR VORM.
SCHWINGUNGSDAEMPFER	550452608	122	2	282	967978708	DIESELMOTOR VORM.
SCHWUNGRAD ANBAU SAE 1X	10120077	530	1	338	10137680	DIESELMOTOR
SCHWUNGRAD VORM. SAE 1X	10120078	1	1	449	10120077	SCHWUNGRAD ANBAU
SCHWUNGRADGEHAEUSE AN	10129212	520	1	337	10137680	DIESELMOTOR
SCR-MODUL GAS	11008894	1	1	470	917079408	SCHALLDAEMPFERANLAGE
SEAL-LOCK-BUNDMUTTER M	7027052	49	1	1000	11161917	STEUERTEIL
SECHSKANTMUTTER AEHNL.	12100243	52	2	322	968240908	KUEHLER VORM.
SECHSKANTMUTTER AEHNL.	11004444	48	8	1270	917251008	L-KOPFSTUECK
SECHSKANTMUTTER AEHNL.	11004444	9	2	1369	968838608	GRUNDHALTER VORM.
SECHSKANTMUTTER DIN 980	10179122	356	2	283	967978708	DIESELMOTOR VORM.
SECHSKANTMUTTER DIN 980	10179122	20	8	1139	967946208	VERSTELLFLASCHE KPL.
SECHSKANTMUTTER DIN 985	10875605	54	6	1210	917191408	W-ANLENKSTUECK
SECHSKANTMUTTER DIN 985	10875605	10	1	1322	968099808	KAMERAHALTER VORM.
SECHSKANTMUTTER DIN 985	10197769	54	8	322	968240908	KUEHLER VORM.
SECHSKANTMUTTER DIN 985	10197769	88	14	550	917347708	SA-BOCK
SECHSKANTMUTTER DIN 985	10197769	20	10	591	917080908	OELBEHAELTER KPL.
SECHSKANTMUTTER DIN 985	10197769	10	8	614	917081608	KRANFUEHRERKABINE KPL.
SECHSKANTMUTTER DIN 985	10197769	98	13	848	917332608	S-ANLENKSTUECK VORM.
SECHSKANTMUTTER DIN 985	10197769	104	4	888	917078508	S-KOPFSTUECK
SECHSKANTMUTTER DIN 985	10197769	12	4	1063	969019308	KLAPPKONSOLE KPL.
SECHSKANTMUTTER DIN 985	10197769	12	4	1064	969019408	KLAPPKONSOLE KPL.
SECHSKANTMUTTER DIN 985	10197769	164	28	1094	917333208	D-ANLENKSTUECK VORM.
SECHSKANTMUTTER DIN 985	10197769	13	1	1140	967966108	ENDSCHALTER KPL.

15.9.2023

etk_en_de_098200_LR 11000

1907

LIEBHERRAlphabetical index
Alphabetischer Index

Bezeichnung	Artikel	Pos.	Menge	Seite	Baugruppe	Bezeichnung
SECHSKANTMUTTER DIN 985	10197769	13	1	1141	967966808	ENDSCHALTER KPL.
SECHSKANTMUTTER DIN 985	10197769	13	1	1157	968028208	AUFLAGE KPL.
SECHSKANTMUTTER DIN 985	10197769	120	4	1211	917191408	W-ANLENKSTUECK
SECHSKANTMUTTER DIN 985	10197769	9	2	1212	968528508	KLAPPE KPL.
SECHSKANTMUTTER DIN 985	10197769	21	2	1227	968645308	RUECKHALTEZYLINDER VORM
SECHSKANTMUTTER DIN 985	10197769	34	8	1249	968662708	WA-BOCK 2 ANLENKSTUECK
SECHSKANTMUTTER DIN 985	10197769	91	4	1271	917251008	L-KOPFSTUECK
SECHSKANTMUTTER DIN 985	10197769	17	4	1319	967957508	KAMERAANBAU S-ANLENKSTU
SECHSKANTMUTTER DIN 985	10197769	11	4	1321	968134408	MECH.ANBAUTEILE SCHEINW
SECHSKANTMUTTER DIN 985	10197769	46	8	1335	917229808	SCHWEBEBALLAST
SECHSKANTMUTTER DIN 985	10197769	13	8	1358	968766508	HALTERUNG
SECHSKANTMUTTER DIN 985	10197769	9	18	1381	968455908	FUSS KPL.
SECHSKANTMUTTER DIN 985	411903208	12	2	792	968646208	KAMERAHALTER VORM.
SECHSKANTMUTTER DIN 985	12218127	321	4	286	968510808	BEFESTIGUNGSTEILE DRUC
SECHSKANTMUTTER DIN 985	12218127	19	12	1056	917480508	P-ADAPTER OBEN
SECHSKANTMUTTER DIN 985	10875607	16	8	120	917345708	HYDRAULISCHE ABSTUETZUN
SECHSKANTMUTTER DIN 985	10875607	25	12	187	917401608	DREHBUEHNE KPL.
SECHSKANTMUTTER DIN 985	10875607	354	10	283	967978708	DIESELMOTOR VORM.
SECHSKANTMUTTER DIN 985	10875607	55	8	322	968240908	KUEHLER VORM.
SECHSKANTMUTTER DIN 985	10875607	43	2	502	917080008	LAUFSTEG DREHBUEHNE
SECHSKANTMUTTER DIN 985	10875607	26	2	508	968309908	PODEST KPL.
SECHSKANTMUTTER DIN 985	10875607	22	4	887	917078508	S-KOPFSTUECK
SECHSKANTMUTTER DIN 985	10875607	16	2	898	917190708	ROLLENSATZ
SECHSKANTMUTTER DIN 985	10875607	15	2	903	917190808	ROLLENSATZ
SECHSKANTMUTTER DIN 985	10875607	9	6	1035	917800908	P-ADAPTER UNTEN
SECHSKANTMUTTER DIN 985	10875607	9	6	1047	917801008	P-ADAPTER UNTEN
SECHSKANTMUTTER DIN 985	10875607	30	4	1139	967946208	VERSTELLFLASCHE KPL.
SECHSKANTMUTTER DIN 985	10875607	9	2	1159	968107908	ZUGZYLINDER VORM.
SECHSKANTMUTTER DIN 985	10875607	11	4	1166	969396608	AUFSTIEG VORM.
SECHSKANTMUTTER DIN 985	10875607	9	8	1185	917085308	D-ZWISCHENSTUECK
SECHSKANTMUTTER DIN 985	10875607	9	8	1197	917178608	D-ZWISCHENSTUECK
SECHSKANTMUTTER DIN 985	10875607	25	16	1231	917333708	WA-BOCK 1 KOPFSTUECK
SECHSKANTMUTTER DIN 985	10875607	28	6	1349	968399508	ANLENKSTUECK VORM.
SECHSKANTMUTTER DIN 985	10875607	24	1	1356	10423865	SEILWINDE
SECHSKANTMUTTER DIN 985	411903308	7	4	645	968397108	LEITER KPL.
SECHSKANTMUTTER DIN 985	10875608	59	4	1335	917229808	SCHWEBEBALLAST
SECHSKANTMUTTER DIN 985	10875609	4	146	63	968091508	BODENPLATTEN VORM.
SECHSKANTMUTTER DIN 985	10875609	355	7	283	967978708	DIESELMOTOR VORM.
SECHSKANTMUTTER DIN 985	10875609	13	1	556	967846208	ZUGSTANGE KPL.
SECHSKANTMUTTER DIN 985	10875609	12	1	558	967981008	ZUGSTANGE KPL.
SECHSKANTMUTTER DIN 985	10875609	24	6	587	917080808	KRAFTSTOFFBEHAELTER KPL
SECHSKANTMUTTER DIN 985	10875609	11	6	591	917080908	OELBEHAELTER KPL.
SECHSKANTMUTTER DIN 985	10875609	6	2	889	967913408	STANGE KPL.
SECHSKANTMUTTER DIN 985	10875609	8	1	908	967746908	STANGE KPL.
SECHSKANTMUTTER DIN 985	10875609	13	1	928	967897608	ZUGSTANGE KPL.
SECHSKANTMUTTER DIN 985	10875609	9	1	930	967898308	ZUGSTANGE KPL.
SECHSKANTMUTTER DIN 985	10875609	8	1	937	967743808	STANGE KPL.
SECHSKANTMUTTER DIN 985	10875609	13	1	944	968190108	ZUGSTANGE KPL.
SECHSKANTMUTTER DIN 985	10875609	12	1	946	968190208	ZUGSTANGE KPL.
SECHSKANTMUTTER DIN 985	10875609	30	16	1011	917474008	WINDE 3 VORM.
SECHSKANTMUTTER DIN 985	10875609	13	1	1070	968190008	ZUGSTANGE KPL.
SECHSKANTMUTTER DIN 985	10875609	8	1	1075	968490108	STANGE KPL.
SECHSKANTMUTTER DIN 985	10875609	8	1	1078	968489708	STANGE KPL.
SECHSKANTMUTTER DIN 985	10875609	8	1	1080	968489908	STANGE KPL.
SECHSKANTMUTTER DIN 985	10875609	8	1	1083	968502708	STANGE KPL.
SECHSKANTMUTTER DIN 985	10875609	12	1	1096	968242208	ZUGSTANGE KPL.
SECHSKANTMUTTER DIN 985	10875609	5	1	1146	967997708	LASCHE VORM.
SECHSKANTMUTTER DIN 985	10875609	10	1	1153	968026208	ZUGSTANGE KPL.
SECHSKANTMUTTER DIN 985	10875609	6	2	1156	968028008	LASCHE KPL.
SECHSKANTMUTTER DIN 985	10875609	8	1	1187	967733608	STANGE KPL.

15.9.2023

etk_en_de_098200_LR 11000

1908

LIEBHERRAlphabetical index
Alphabetischer Index

Bezeichnung	Artikel	Pos.	Menge	Seite	Baugruppe	Bezeichnung
SECHSKANTMUTTER DIN 985	10875609	8	1	1199	967704008	STANGE KPL.
SECHSKANTMUTTER DIN 985	10875609	37	8	1249	968662708	WA-BOCK 2 ANLENKSTUECK
SECHSKANTMUTTER DIN 985	10875609	8	1	1354	968772408	ZUGSTANGE KPL.
SECHSKANTMUTTER DIN 985	10875609	8	1	1360	968786808	ZUGSTANGE KPL.
SECHSKANTMUTTER DIN 985	10875610	11	2	142	96051604	ROLLENLAGERUNG
SECHSKANTMUTTER DIN 985	10875610	14	6	187	917401608	DREHBUEHNE KPL.
SECHSKANTMUTTER DIN 985	10875610	77	2	550	917347708	SA-BOCK
SECHSKANTMUTTER DIN 985	10875610	19	1	556	967846208	ZUGSTANGE KPL.
SECHSKANTMUTTER DIN 985	10875610	93	1	888	917078508	S-KOPFSTUECK
SECHSKANTMUTTER DIN 985	10875610	60	7	919	917231408	S-ADAPTER
SECHSKANTMUTTER DIN 985	10875610	18	1	1075	968490108	STANGE KPL.
SECHSKANTMUTTER DIN 985	10875610	146	1	1136	917380508	D-KOPFSTUECK VORM.
SECHSKANTMUTTER DIN 985	10875610	11	4	1149	967983208	ZUSATZGEWICHT DERRICK
SECHSKANTMUTTER DIN 985	10875610	8	1	1150	968026008	ZUGSTANGE KPL.
SECHSKANTMUTTER DIN 985	10875610	17	2	1231	917333708	WA-BOCK 1 KOPFSTUECK
SECHSKANTMUTTER DIN 985	10875610	90	4	1240	917333808	WA-BOCK 2 KOPFSTUECK
SECHSKANTMUTTER DIN 985	10875610	4	3	1383	969944708	HALTERUNG VORM.
SECHSKANTMUTTER DIN 985	12226094	357	2	283	967978708	DIESELMOTOR VORM.
SECHSKANTMUTTER DIN 985	12226094	34	3	1222	917227808	WA-BOCK 1 ANLENKSTUECK
SECHSKANTMUTTER DIN 985	12226094	50	4	1249	968662708	WA-BOCK 2 ANLENKSTUECK
SECHSKANTMUTTER DIN 985	10876399	47	4	522	967926708	ELEKTRIK ANBAUTEILE KABIN
SECHSKANTMUTTER DIN 985	10876399	266	4	860	967923108	LEITUNGSTROMMEL KPL.
SECHSKANTMUTTER DIN 985	10876399	284	18	893	968401108	KLEMMKASTEN
SECHSKANTMUTTER DIN 985	10876399	266	4	1124	968285208	LEITUNGSTROMMEL KPL.
SECHSKANTMUTTER DIN 985	10876399	266	4	1217	968459008	LEITUNGSTROMMEL KPL.
SECHSKANTMUTTER DIN 985	10876399	284	2	1254	969372808	KLEMMKASTEN KPL.
SECHSKANTMUTTER DIN 985	10544161	15	2	1231	917333708	WA-BOCK 1 KOPFSTUECK
SECHSKANTMUTTER DIN 985	10544161	28	2	1239	917333808	WA-BOCK 2 KOPFSTUECK
SECHSKANTMUTTER DIN 985	10875611	28	2	506	968283208	LAUFSTEG DREHBUEHNE LI
SECHSKANTMUTTER DIN 985	10875611	35	2	508	968309908	PODEST KPL.
SECHSKANTMUTTER DIN 985	10875611	52	2	603	917081208	ZENTRALSCHMIERANLAGE O
SECHSKANTMUTTER DIN 985	10875611	83	72	703	967917908	SCHALTSCHRANK MECH.
SECHSKANTMUTTER DIN 985	10875611	325	2	772	967788208	DRUCKLUFTANLAGE
SECHSKANTMUTTER DIN 985	10875611	277	4	893	968401108	KLEMMKASTEN
SECHSKANTMUTTER DIN 985	10875611	7	3	1370	967936408	WINDWARNUNG VORM.
SECHSKANTMUTTER DIN 985	10875612	58	3	22	917345308	RAUPENMITTELTEIL
SECHSKANTMUTTER DIN 985	10875612	10	11	29	969088908	HALTER VORM.
SECHSKANTMUTTER DIN 985	10875612	28	2	120	917345708	HYDRAULISCHE ABSTUETZUN
SECHSKANTMUTTER DIN 985	10875612	9	2	162	917081108	ZENTRALSCHMIERANLAGE O
SECHSKANTMUTTER DIN 985	10875612	41	8	187	917401608	DREHBUEHNE KPL.
SECHSKANTMUTTER DIN 985	10875612	59	2	503	917080008	LAUFSTEG DREHBUEHNE
SECHSKANTMUTTER DIN 985	10875612	32	2	508	968309908	PODEST KPL.
SECHSKANTMUTTER DIN 985	10875612	25	4	513	969259908	LAUFSTEG DREHBUEHNE REC
SECHSKANTMUTTER DIN 985	10875612	51	2	603	917081208	ZENTRALSCHMIERANLAGE O
SECHSKANTMUTTER DIN 985	10875612	253	2	697	968681408	BEDIENPULT VERBOLZUNG
SECHSKANTMUTTER DIN 985	10875612	28	2	711	967918008	AUFBAUTEILE MONTAGETAPE
SECHSKANTMUTTER DIN 985	10875612	39	8	818	917081508	AUFNAHME GEGENGEWICHT
SECHSKANTMUTTER DIN 985	10301317	5	1	1369	968838608	GRUNDHALTER VORM.
SECHSKANTMUTTER DIN 985	12102692	33	18	22	917345308	RAUPENMITTELTEIL
SECHSKANTMUTTER DIN 985	12102692	14	6	54	926891108	VERTEILER MASSE
SECHSKANTMUTTER DIN 985	12102692	4	10	88	968727008	KAMERAANBAU RAUPE
SECHSKANTMUTTER DIN 985	12102692	4	10	112	968668808	KAMERAANBAU RAUPE
SECHSKANTMUTTER DIN 985	12102692	97	4	194	968277508	MONTAGETEILE DREHBUEHN
SECHSKANTMUTTER DIN 985	12102692	5	3	197	969483508	PARKKONSOLE SCHLAEUCHE
SECHSKANTMUTTER DIN 985	12102692	323	3	286	968510808	BEFESTIGUNGSTEILE DRUC
SECHSKANTMUTTER DIN 985	12102692	52	4	470	917079408	SCHALLDAEMPFERANLAGE
SECHSKANTMUTTER DIN 985	12102692	95	8	550	917347708	SA-BOCK
SECHSKANTMUTTER DIN 985	12102692	111	1	615	917081608	KRANFUEHRERKABINE KPL.
SECHSKANTMUTTER DIN 985	12102692	171	14	849	917332608	S-ANLENKSTUECK VORM.
SECHSKANTMUTTER DIN 985	12102692	56	14	887	917078508	S-KOPFSTUECK

15.9.2023

etk_en_de_098200_LR 11000

1909

LIEBHERRAlphabetical index
Alphabetischer Index

Bezeichnung	Artikel	Pos.	Menge	Seite	Baugruppe	Bezeichnung
SECHSKANTMUTTER DIN 985	12102692	51	15	907	917190908	S-ZWISCHENSTUECK
SECHSKANTMUTTER DIN 985	12102692	48	15	915	917333908	S-ZWISCHENSTUECK
SECHSKANTMUTTER DIN 985	12102692	51	4	958	917571208	S-ZWISCHENSTUECK
SECHSKANTMUTTER DIN 985	12102692	21	44	1092	917333208	D-ANLENKSTUECK VORM.
SECHSKANTMUTTER DIN 985	12102692	57	24	1135	917380508	D-KOPFSTUECK VORM.
SECHSKANTMUTTER DIN 985	12102692	9	2	1151	968027308	ZUGSTANGE VORM.
SECHSKANTMUTTER DIN 985	12102692	49	24	1210	917191408	W-ANLENKSTUECK
SECHSKANTMUTTER DIN 985	12102692	15	8	1212	968528508	KLAPPE KPL.
SECHSKANTMUTTER DIN 985	12102692	30	8	1231	917333708	WA-BOCK 1 KOPFSTUECK
SECHSKANTMUTTER DIN 985	12102692	72	4	1270	917251008	L-KOPFSTUECK
SECHSKANTMUTTER DIN 985	411903008	23	4	792	968646208	KAMERAHALTER VORM.
SECHSKANTMUTTER DIN 985	10876076	54	4	506	968283208	LAUFSTEG DREHBUEHNE LI
SECHSKANTMUTTER DIN 985	10876076	15	11	513	969259908	LAUFSTEG DREHBUEHNE REC
SECHSKANTMUTTER DIN 985	10876076	85	5	615	917081608	KRANFUEHRERKABINE KPL.
SECHSKANTMUTTER DIN 985	10875614	34	20	22	917345308	RAUPENMITTELTEIL
SECHSKANTMUTTER DIN 985	10875614	6	4	29	969088908	HALTER VORM.
SECHSKANTMUTTER DIN 985	10875614	106	8	70	917291608	RAUPENTRAEGER LI.
SECHSKANTMUTTER DIN 985	10875614	106	8	103	917291708	RAUPENTRAEGER RE.
SECHSKANTMUTTER DIN 985	10875614	14	60	130	917076708	LAUFSTEG RAUPENFAHRWER
SECHSKANTMUTTER DIN 985	10875614	26	16	149	917347808	UNTERTEIL VORM.
SECHSKANTMUTTER DIN 985	10875614	6	2	162	917081108	ZENTRALSCHMIERANLAGE O
SECHSKANTMUTTER DIN 985	10875614	76	12	194	968277508	MONTAGETEILE DREHBUEHN
SECHSKANTMUTTER DIN 985	10875614	25	6	203	917438108	WINDE 1 VORM.
SECHSKANTMUTTER DIN 985	10875614	25	6	224	917454008	WINDE 2 VORM.
SECHSKANTMUTTER DIN 985	10875614	33	7	272	917079108	DIESELMOTOR KPL.
SECHSKANTMUTTER DIN 985	10875614	(7)	2	282	967978708	DIESELMOTOR VORM.
SECHSKANTMUTTER DIN 985	10875614	361	2	283	967978708	DIESELMOTOR VORM.
SECHSKANTMUTTER DIN 985	10875614	320	11	286	968510808	BEFESTIGUNGSTEILE DRUC
SECHSKANTMUTTER DIN 985	10875614	53	48	322	968240908	KUEHLER VORM.
SECHSKANTMUTTER DIN 985	10875614	21	4	482	917079808	HARNSTOFFTANK
SECHSKANTMUTTER DIN 985	10875614	9	15	484	968111208	HARNSTOFFTANK VORM.
SECHSKANTMUTTER DIN 985	10875614	3	4	495	915587308	ABLAGEKASTEN
SECHSKANTMUTTER DIN 985	10875614	39	125	502	917080008	LAUFSTEG DREHBUEHNE
SECHSKANTMUTTER DIN 985	10875614	13	12	508	968309908	PODEST KPL.
SECHSKANTMUTTER DIN 985	10875614	5	12	509	968287308	AUFSTIEG VORM.
SECHSKANTMUTTER DIN 985	10875614	8	4	510	968287208	KLAPPTRITT VORM.
SECHSKANTMUTTER DIN 985	10875614	26	8	536	917080208	ZUSATZHEIZUNG OW
SECHSKANTMUTTER DIN 985	10875614	13	1	537	967276208	ZUSATZHEIZUNG VORM.
SECHSKANTMUTTER DIN 985	10875614	51	18	550	917347708	SA-BOCK
SECHSKANTMUTTER DIN 985	10875614	29	4	575	917080508	ROLLENLAGERUNG
SECHSKANTMUTTER DIN 985	10875614	7	8	584	917473108	BRENNSTOFFBEHAELTER O
SECHSKANTMUTTER DIN 985	10875614	11	16	587	917080808	KRAFTSTOFFBEHAELTER KPL
SECHSKANTMUTTER DIN 985	10875614	54	3	603	917081208	ZENTRALSCHMIERANLAGE O
SECHSKANTMUTTER DIN 985	10875614	6	6	617	968121308	KRANFUEHRERKABINE VORM
SECHSKANTMUTTER DIN 985	10875614	10	2	641	964588308	FUEHRUNG VORM.
SECHSKANTMUTTER DIN 985	10875614	5	1	651	916097508	SPIEGELANBAU KRANFUEHR
SECHSKANTMUTTER DIN 985	10875614	150	58	665	968286908	GERAEUSCHDAEMMUNG OBE
SECHSKANTMUTTER DIN 985	10875614	5	2	666	968308808	DECKEL KPL.
SECHSKANTMUTTER DIN 985	10875614	5	1	667	968308908	DECKEL KPL.
SECHSKANTMUTTER DIN 985	10875614	5	2	668	968309008	DECKEL KPL.
SECHSKANTMUTTER DIN 985	10875614	8	2	670	968310408	DECKEL KPL.
SECHSKANTMUTTER DIN 985	10875614	8	2	671	968318208	DECKEL KPL.
SECHSKANTMUTTER DIN 985	10875614	7	2	702	967917908	SCHALTSCHRANK MECH.
SECHSKANTMUTTER DIN 985	10875614	18	4	818	917081508	AUFNAHME GEGENGEWICHT
SECHSKANTMUTTER DIN 985	10875614	100	197	848	917332608	S-ANLENKSTUECK VORM.
SECHSKANTMUTTER DIN 985	10875614	48	42	887	917078508	S-KOPFSTUECK
SECHSKANTMUTTER DIN 985	10875614	9	4	890	96001219	HUBENDSCHALTER VORM.
SECHSKANTMUTTER DIN 985	10875614	35	48	907	917190908	S-ZWISCHENSTUECK
SECHSKANTMUTTER DIN 985	10875614	35	49	915	917333908	S-ZWISCHENSTUECK
SECHSKANTMUTTER DIN 985	10875614	35	214	919	917231408	S-ADAPTER

15.9.2023

etk_en_de_098200_LR 11000

1910

LIEBHERR

Alphabetical index
Alphabetischer Index

Bezeichnung	Artikel	Pos.	Menge	Seite	Baugruppe	Bezeichnung
SECHSKANTMUTTER DIN 985	10875614	35	128	926	917078608	S-ZWISCHENSTUECK
SECHSKANTMUTTER DIN 985	10875614	35	99	935	917078708	S-ZWISCHENSTUECK
SECHSKANTMUTTER DIN 985	10875614	35	106	942	917078808	S-ZWISCHENSTUECK
SECHSKANTMUTTER DIN 985	10875614	35	108	953	917079208	S-ZWISCHENSTUECK
SECHSKANTMUTTER DIN 985	10875614	35	104	958	917571208	S-ZWISCHENSTUECK
SECHSKANTMUTTER DIN 985	10875614	15	78	963	917191008	SL-REDUZIERSTUECK
SECHSKANTMUTTER DIN 985	10875614	62	6	968	917486008	WINDE 5 VORM.
SECHSKANTMUTTER DIN 985	10875614	37	20	1035	917800908	P-ADAPTER UNTEN
SECHSKANTMUTTER DIN 985	10875614	37	20	1047	917801008	P-ADAPTER UNTEN
SECHSKANTMUTTER DIN 985	10875614	37	39	1056	917480508	P-ADAPTER OBEN
SECHSKANTMUTTER DIN 985	10875614	11	75	1062	969018808	BRUECKE
SECHSKANTMUTTER DIN 985	10875614	11	43	1067	969019108	BRUECKE
SECHSKANTMUTTER DIN 985	10875614	6	4	1068	969579808	PODEST
SECHSKANTMUTTER DIN 985	10875614	9	126	1092	917333208	D-ANLENKSTUECK VORM.
SECHSKANTMUTTER DIN 985	10875614	51	140	1134	917380508	D-KOPFSTUECK VORM.
SECHSKANTMUTTER DIN 985	10875614	25	12	1139	967946208	VERSTELLFLASCHE KPL.
SECHSKANTMUTTER DIN 985	10875614	5	8	1157	968028208	AUFLAGE KPL.
SECHSKANTMUTTER DIN 985	10875614	23	5	1159	968107908	ZUGZYLINDER VORM.
SECHSKANTMUTTER DIN 985	10875614	9	4	1167	969396908	LEITER VORM.
SECHSKANTMUTTER DIN 985	10875614	23	132	1185	917085308	D-ZWISCHENSTUECK
SECHSKANTMUTTER DIN 985	10875614	23	214	1197	917178608	D-ZWISCHENSTUECK
SECHSKANTMUTTER DIN 985	10875614	44	96	1210	917191408	W-ANLENKSTUECK
SECHSKANTMUTTER DIN 985	10875614	11	2	1222	917227808	WA-BOCK 1 ANLENKSTUECK
SECHSKANTMUTTER DIN 985	10875614	11	8	1227	968645308	RUECKHALTEZYLINDER VORM.
SECHSKANTMUTTER DIN 985	10875614	57	44	1239	917333808	WA-BOCK 2 KOPFSTUECK
SECHSKANTMUTTER DIN 985	10875614	71	56	1250	968662708	WA-BOCK 2 ANLENKSTUECK
SECHSKANTMUTTER DIN 985	10875614	25	46	1261	917333608	ZWISCHENSTUECK WA-BOCK
SECHSKANTMUTTER DIN 985	10875614	33	32	1270	917251008	L-KOPFSTUECK
SECHSKANTMUTTER DIN 985	10875614	52	79	1281	917191508	L-ZWISCHENSTUECK
SECHSKANTMUTTER DIN 985	10875614	52	107	1286	917227908	L-ZWISCHENSTUECK
SECHSKANTMUTTER DIN 985	10875614	52	110	1289	917228008	L-ZWISCHENSTUECK
SECHSKANTMUTTER DIN 985	10875614	52	108	1293	917625408	L-ZWISCHENSTUECK
SECHSKANTMUTTER DIN 985	10875614	52	110	1297	917627008	L-ZWISCHENSTUECK
SECHSKANTMUTTER DIN 985	10875614	5	3	1319	967957508	KAMERAANBAU S-ANLENKSTU
SECHSKANTMUTTER DIN 985	10875614	9	1	1321	968134408	MECH.ANBAUTEILE SCHEINW
SECHSKANTMUTTER DIN 985	10875614	11	8	1322	968099808	KAMERAHALTER VORM.
SECHSKANTMUTTER DIN 985	10875614	24	52	1335	917229808	SCHWEBEBALLAST
SECHSKANTMUTTER DIN 985	10875614	27	77	1349	968399508	ANLENKSTUECK VORM.
SECHSKANTMUTTER DIN 985	10875614	19	63	1351	968678908	ZWISCHENSTUECK VORM.
SECHSKANTMUTTER DIN 985	10875614	22	8	1353	968671408	KOPFSTUECK VORM.
SECHSKANTMUTTER DIN 985	411903108	74	13	625	917202908	KABINE VERGLAST
SECHSKANTMUTTER DIN 985	411903108	20	4	792	968646208	KAMERAHALTER VORM.
SECHSKANTMUTTER DIN 985	411903108	4	4	1371	967937608	HINDERNISFEUER VORM.
SECHSKANTMUTTER EN 1661	11820285	8	2	387	10134883	OELLEITUNG ANBAU
SECHSKANTMUTTER ISO 403	11002807	37	8	130	917076708	LAUFSTEG RAUPENFAHRWER
SECHSKANTMUTTER ISO 403	11002807	26	2	441	10120850	GENERATOR ANBAU
SECHSKANTMUTTER ISO 403	11002807	32	5	542	10451181	VERFLUESSIGEREINHEIT
SECHSKANTMUTTER ISO 403	11002807	40	8	1092	917333208	D-ANLENKSTUECK VORM.
SECHSKANTMUTTER ISO 403	12102695	47	12	149	917347808	UNTERTEIL VORM.
SECHSKANTMUTTER ISO 403	12102695	308	2	269	967787908	ZUSATZHYDRAULIK MONTAGE
SECHSKANTMUTTER ISO 403	12102695	31	4	272	917079108	DIESELMOTOR KPL.
SECHSKANTMUTTER ISO 403	12102695	352	63	283	967978708	DIESELMOTOR VORM.
SECHSKANTMUTTER ISO 403	12102695	322	2	286	968510808	BEFESTIGUNGSTEILE DRUC
SECHSKANTMUTTER ISO 403	12102695	50	10	470	917079408	SCHALLDAEMPFERANLAGE
SECHSKANTMUTTER ISO 403	12102695	9	16	478	917079708	BATTERIELAGERUNG
SECHSKANTMUTTER ISO 403	12102695	32	2	490	917203308	STUERSTAND
SECHSKANTMUTTER ISO 403	12102695	35	22	502	917080008	LAUFSTEG DREHBUEHNE
SECHSKANTMUTTER ISO 403	12102695	19	44	506	968283208	LAUFSTEG DREHBUEHNE LI
SECHSKANTMUTTER ISO 403	12102695	(6)	2	550	917347708	SA-BOCK
SECHSKANTMUTTER ISO 403	12102695	24	4	575	917080508	ROLLENLAGERUNG

15.9.2023

etk_en_de_098200_LR 11000

1911

LIEBHERR

Alphabetical index
Alphabetischer Index

Bezeichnung	Artikel	Pos.	Menge	Seite	Baugruppe	Bezeichnung
SECHSKANTMUTTER ISO 403	12102695	91	8	615	917081608	KRANFUEHRERKABINE KPL.
SECHSKANTMUTTER ISO 403	12102695	61	4	968	917486008	WINDE 5 VORM.
SECHSKANTMUTTER ISO 403	12102695	31	4	1011	917474008	WINDE 3 VORM.
SECHSKANTMUTTER ISO 403	12102695	11	1	1157	968028208	AUFLAGE KPL.
SECHSKANTMUTTER ISO 403	12102695	10	1	1251	11482185	RUECKFALLSTUETZE
SECHSKANTMUTTER ISO 403	510748608	3	1	793	965669108	FUEHRUNG
SECHSKANTMUTTER ISO 403	11002808	28	1	441	10120850	GENERATOR ANBAU
SECHSKANTMUTTER ISO 4032	10875616	30	1	22	917345308	RAUPENMITTELTEIL
SECHSKANTMUTTER ISO 4032	10875616	24	4	187	917401608	DREHBUEHNE KPL.
SECHSKANTMUTTER ISO 4032	10875616	25	8	193	968277508	MONTAGETEILE DREHBUEHN
SECHSKANTMUTTER ISO 4032	10875616	24	6	233	917451208	WINDE 4 VORM.
SECHSKANTMUTTER ISO 4032	10875616	351	4	283	967978708	DIESELMOTOR VORM.
SECHSKANTMUTTER ISO 4032	10875616	34	8	549	917347708	SA-BOCK
SECHSKANTMUTTER ISO 4032	10875616	41	3	614	917081608	KRANFUEHRERKABINE KPL.
SECHSKANTMUTTER ISO 4032	10875616	8	8	798	917618308	VERBOLZUNG DB-SCHWEBE
SECHSKANTMUTTER ISO 4032	10875616	8	8	907	917190908	S-ZWISCHENSTUECK
SECHSKANTMUTTER ISO 4032	10875616	8	8	915	917333908	S-ZWISCHENSTUECK
SECHSKANTMUTTER ISO 4032	10875616	8	8	919	917231408	S-ADAPTER
SECHSKANTMUTTER ISO 4032	10875616	8	8	926	917078608	S-ZWISCHENSTUECK
SECHSKANTMUTTER ISO 4032	10875616	8	8	935	917078708	S-ZWISCHENSTUECK
SECHSKANTMUTTER ISO 4032	10875616	8	8	942	917078808	S-ZWISCHENSTUECK
SECHSKANTMUTTER ISO 4032	10875616	8	8	953	917079208	S-ZWISCHENSTUECK
SECHSKANTMUTTER ISO 4032	10875616	8	8	958	917571208	S-ZWISCHENSTUECK
SECHSKANTMUTTER ISO 4032	10875616	142	4	1094	917333208	D-ANLENKSTUECK VORM.
SECHSKANTMUTTER ISO 4032	10875616	85	12	1135	917380508	D-KOPFSTUECK VORM.
SECHSKANTMUTTER ISO 4032	10875616	18	4	1210	917191408	W-ANLENKSTUECK
SECHSKANTMUTTER ISO 4032	10875616	23	8	1222	917227808	WA-BOCK 1 ANLENKSTUECK
SECHSKANTMUTTER ISO 4032	10875616	35	4	1239	917333808	WA-BOCK 2 KOPFSTUECK
SECHSKANTMUTTER ISO 4032	10875616	22	8	1249	968662708	WA-BOCK 2 ANLENKSTUECK
SECHSKANTMUTTER ISO 4032	10875616	7	8	1258	917191308	ZWISCHENSTUECK
SECHSKANTMUTTER ISO 4032	10875616	11	8	1261	917333608	ZWISCHENSTUECK WA-BOCK
SECHSKANTMUTTER ISO 4032	10875616	60	8	1270	917251008	L-KOPFSTUECK
SECHSKANTMUTTER ISO 4032	411505001	88	8	72	90029090	WINKELGETRIEBE
SECHSKANTMUTTER ISO 4032	411505001	88	8	74	90029091	WINKELGETRIEBE
SECHSKANTMUTTER ISO 4032	10875617	31	4	22	917345308	RAUPENMITTELTEIL
SECHSKANTMUTTER ISO 4032	10875617	4	2	557	967846508	ZUGSTANGE VORM.
SECHSKANTMUTTER ISO 4032	10875617	4	3	559	967981108	ZUGSTANGE VORM.
SECHSKANTMUTTER ISO 4032	10875617	12	1	577	917080608	MONTAGEEINRICHTUNG RA
SECHSKANTMUTTER ISO 4032	10875617	4	4	909	967747008	STANGE VORM.
SECHSKANTMUTTER ISO 4032	10875617	5	3	929	967950808	ZUGSTANGE VORM.
SECHSKANTMUTTER ISO 4032	10875617	5	7	931	967898408	ZUGSTANGE VORM.
SECHSKANTMUTTER ISO 4032	10875617	4	8	938	967744008	STANGE VORM.
SECHSKANTMUTTER ISO 4032	10875617	5	4	945	968214108	ZUGSTANGE VORM.
SECHSKANTMUTTER ISO 4032	10875617	4	4	947	968217108	ZUGSTANGE VORM.
SECHSKANTMUTTER ISO 4032	10875617	5	3	1071	968195608	ZUGSTANGE VORM.
SECHSKANTMUTTER ISO 4032	10875617	4	3	1077	968490208	STANGE VORM.
SECHSKANTMUTTER ISO 4032	10875617	4	2	1079	968489808	STANGE VORM.
SECHSKANTMUTTER ISO 4032	10875617	4	2	1081	968490008	STANGE VORM.
SECHSKANTMUTTER ISO 4032	10875617	4	5	1084	968682408	STANGE VORM.
SECHSKANTMUTTER ISO 4032	10875617	4	4	1097	968242108	ZUGSTANGE VORM.
SECHSKANTMUTTER ISO 4032	10875617	4	2	1098	968246608	ZUGSTANGE KPL.
SECHSKANTMUTTER ISO 4032	10875617	4	5	1151	968027308	ZUGSTANGE VORM.
SECHSKANTMUTTER ISO 4032	10875617	4	5	1152	968026108	ZUGSTANGE VORM.
SECHSKANTMUTTER ISO 4032	10875617	4	4	1154	968027708	ZUGSTANGE VORM.
SECHSKANTMUTTER ISO 4032	10875617	4	4	1188	967733808	STANGE VORM.
SECHSKANTMUTTER ISO 4032	10875617	4	8	1200	967704108	STANGE VORM.
SECHSKANTMUTTER ISO 4032	10875617	4	3	1241	968468008	STANGE VORM.
SECHSKANTMUTTER ISO 4032	10875617	32	3	1335	917229808	SCHWEBEBALLAST
SECHSKANTMUTTER ISO 4032	10875617	4	2	1355	968803008	ZUGSTANGE VORM.
SECHSKANTMUTTER ISO 4032	10875617	4	2	1361	968786908	ZUGSTANGE VORM.

15.9.2023

etk_en_de_098200_LR 11000

1912

LIEBHERR

Alphabetical index
Alphabetischer Index

Bezeichnung	Artikel	Pos.	Menge	Seite	Baugruppe	Bezeichnung
SECHSKANTMUTTER ISO 403	10425687	20	16	130	917076708	LAUFSTEG RAUPENFAHRWER
SECHSKANTMUTTER ISO 4032	10875618	9	1	132	968705508	STUETZE
SECHSKANTMUTTER ISO 4032	10875618	4	1	135	962009308	ABSTUETZPLATTE KPL.
SECHSKANTMUTTER ISO 4032	10875618	25	4	149	917347808	UNTERTEIL VORM.
SECHSKANTMUTTER ISO 4032	10875618	8	16	812	917863208	TRANSPORTABLAGE
SECHSKANTMUTTER ISO 4032	10875618	88	2	888	917078508	S-KOPFSTUECK
SECHSKANTMUTTER ISO 403	10425688	32	2	22	917345308	RAUPENMITTELTEIL
SECHSKANTMUTTER ISO 403	10425688	21	10	233	917451208	WINDE 4 VORM.
SECHSKANTMUTTER ISO 403	10425688	10	8	810	917508308	TRANSPORTABLAGE
SECHSKANTMUTTER ISO 403	10425688	27	4	887	917078508	S-KOPFSTUECK
SECHSKANTMUTTER ISO 4032	12226068	(156)	2	1300	967276708	EMPFAENGER
SECHSKANTMUTTER ISO 4032	10005173	23	2	702	967917908	SCHALTSCHRANK MECH.
SECHSKANTMUTTER ISO 403	10425689	9	4	508	968309908	PODEST KPL.
SECHSKANTMUTTER ISO 403	10425689	15	8	1314	917229008	HAKENFLASCHE
SECHSKANTMUTTER ISO 403	10425689	18	4	1335	917229808	SCHWEBEBALLAST
SECHSKANTMUTTER ISO 403	10425689	5	36	1346	917230008	ZENTRIERUNG STANDARD
SECHSKANTMUTTER ISO 403	10875619	26	2	629	968080908	SCHLISSANLAGE
SECHSKANTMUTTER ISO 403	10875619	3	4	806	917176708	EL.KUEHLWASSERVORWAE
SECHSKANTMUTTER ISO 403	10875619	245	4	1216	968458708	KLEMMKASTEN
SECHSKANTMUTTER ISO 403	10875619	267	4	1224	968562208	KLEMMKASTEN KPL.
SECHSKANTMUTTER ISO 403	10875620	57	6	22	917345308	RAUPENMITTELTEIL
SECHSKANTMUTTER ISO 403	10875620	8	6	90	917322008	ZENTRALSCHMIERUNG RAUP
SECHSKANTMUTTER ISO 403	10875620	8	6	114	917322208	ZENTRALSCHMIERUNG RAUP
SECHSKANTMUTTER ISO 403	10875620	19	1	439	10138014	LAEDRUCKREGELUNG
SECHSKANTMUTTER ISO 403	10875620	5	2	569	917691308	ZENTRALSCHMIERUNG
SECHSKANTMUTTER ISO 403	10875620	34	2	653	964837908	ANBAUTEILE
SECHSKANTMUTTER ISO 403	10875620	8	8	674	968255808	DECKEL VORM.
SECHSKANTMUTTER ISO 403	10875620	9	8	675	968255908	DECKEL VORM.
SECHSKANTMUTTER ISO 403	10875620	8	8	676	968256008	DECKEL VORM.
SECHSKANTMUTTER ISO 403	10875620	8	8	677	968256108	DECKEL VORM.
SECHSKANTMUTTER ISO 403	10875620	72	10	699	917082908	EINBAUTEILE SCHALTSCHRAN
SECHSKANTMUTTER ISO 403	10875620	8	5	809	917190608	FREMDEINSPEISUNG
SECHSKANTMUTTER ISO 403	10875620	12	2	1125	917692208	ZENTRALSCHMIERUNG
SECHSKANTMUTTER ISO 403	10197764	29	2	52	967907608	SCHALTKASTEN VORM.
SECHSKANTMUTTER ISO 403	10197764	6	4	54	926891108	VERTEILER MASSE
SECHSKANTMUTTER ISO 403	10197764	110	4	194	968277508	MONTAGETEILE DREHBUEHN
SECHSKANTMUTTER ISO 403	10197764	6	5	195	968907308	PARKKONSOLE SCHLAEUCHE
SECHSKANTMUTTER ISO 403	10197764	6	3	196	968907408	PARKKONSOLE SCHLAEUCHE
SECHSKANTMUTTER ISO 403	10197764	33	2	203	917438108	WINDE 1 VORM.
SECHSKANTMUTTER ISO 403	10197764	33	2	224	917454008	WINDE 2 VORM.
SECHSKANTMUTTER ISO 403	10197764	14	8	250	917645608	MONTAGEWINDE VORM.
SECHSKANTMUTTER ISO 403	10197764	(4)	4	282	967978708	DIESELMOTOR VORM.
SECHSKANTMUTTER ISO 403	10197764	51	12	322	968240908	KUEHLER VORM.
SECHSKANTMUTTER ISO 403	10197764	21	11	478	917079708	BATTERIELAGERUNG
SECHSKANTMUTTER ISO 403	10197764	11	32	498	917079908	DREHBUEHNENVERKLEIDUN
SECHSKANTMUTTER ISO 403	10197764	7	4	511	968904008	TRAEGER VORM.
SECHSKANTMUTTER ISO 403	10197764	310	74	562	968513208	ZUSATZHYDRAULIK SA-BOCK
SECHSKANTMUTTER ISO 403	10197764	64	3	615	917081608	KRANFUEHRERKABINE KPL.
SECHSKANTMUTTER ISO 403	10197764	22	8	653	964837908	ANBAUTEILE
SECHSKANTMUTTER ISO 403	10197764	25	2	655	917200808	HEIZKLIMAGERAET EINBAU
SECHSKANTMUTTER ISO 403	10197764	151	12	665	968286908	GERAEUSCHDAEMMUNG OBE
SECHSKANTMUTTER ISO 403	10197764	4	2	666	968308808	DECKEL KPL.
SECHSKANTMUTTER ISO 403	10197764	4	1	667	968308908	DECKEL KPL.
SECHSKANTMUTTER ISO 403	10197764	4	2	668	968309008	DECKEL KPL.
SECHSKANTMUTTER ISO 403	10197764	4	2	669	968309108	DECKEL KPL.
SECHSKANTMUTTER ISO 403	10197764	80	1	712	967918008	AUFBAUTEILE MONTAGETAPE
SECHSKANTMUTTER ISO 403	10197764	5	12	715	922648308	KLEMMBRETT VORM.
SECHSKANTMUTTER ISO 403	10197764	43	4	790	967956208	KAMERAANBAU DREHBUEHN
SECHSKANTMUTTER ISO 403	10197764	306	2	1109	967788408	ZUSATZHYDRAULIK D-ANLENK
SECHSKANTMUTTER ISO 403	10197764	15	1	1166	969396608	AUFSTIEG VORM.

15.9.2023

etk_en_de_098200_LR 11000

1913

LIEBHERRAlphabetical index
Alphabetischer Index

Bezeichnung	Artikel	Pos.	Menge	Seite	Baugruppe	Bezeichnung
SECHSKANTMUTTER ISO 403	10197764	9	7	1319	967957508	KAMERAANBAU S-ANLENKSTU
SECHSKANTMUTTER ISO 403	10197764	301	2	1328	968883308	ZUSATZHYDR.BOLZENZIEHZ
SECHSKANTMUTTER ISO 403	10197764	301	2	1331	968883408	ZUSATZHYDR.BOLZENZIEHZ
SECHSKANTMUTTER ISO 403	10197764	9	4	1337	921723608	SCHALTEINHEIT
SECHSKANTMUTTER ISO 403	10197764	9	4	1338	921723708	SCHALTEINHEIT
SECHSKANTMUTTER ISO 403	10197764	25	1	1356	10423865	SEILWINDE
SECHSKANTMUTTER ISO 4032	411530301	10	2	645	968397108	LEITER KPL.
SECHSKANTMUTTER ISO 4032	411530301	20	19	790	967956208	KAMERAANBAU DREHBUEHN
SECHSKANTMUTTER ISO 4032	411530301	7	4	794	96005701	KAMERAHALTER VORM.
SECHSKANTMUTTER ISO 403	4000381	8	1	423	10135642	ANBAUTEILE LUFTPRESSER
SECHSKANTMUTTER ISO 403	4000381	20	2	429	10135649	ENTLUEFTUNGSLEITUNG AN
SECHSKANTMUTTER ISO 403	4000381	18	3	439	10138014	LAEDRUCKREGELUNG
SECHSKANTMUTTER ISO 403	10197760	10	4	54	926891108	VERTEILER MASSE
SECHSKANTMUTTER ISO 403	10197760	29	2	120	917345708	HYDRAULISCHE ABSTUETZUN
SECHSKANTMUTTER ISO 403	10197760	51	23	470	917079408	SCHALLDAEMPFERANLAGE
SECHSKANTMUTTER ISO 403	10197760	30	24	473	917079508	LUFTFILTERANLAGE KPL.
SECHSKANTMUTTER ISO 403	10197760	16	4	792	968646208	KAMERAHALTER VORM.
SECHSKANTMUTTER ISO 403	11693875	10	4	150	968284308	MONTAGETEILE UNTERTEIL
SECHSKANTMUTTER ISO 403	11693875	32	4	193	968277508	MONTAGETEILE DREHBUEHN
SECHSKANTMUTTER ISO 403	11693875	28	17	233	917451208	WINDE 4 VORM.
SECHSKANTMUTTER ISO 403	11693875	350	41	283	967978708	DIESELMOTOR VORM.
SECHSKANTMUTTER ISO 403	11693875	15	6	478	917079708	BATTERIELAGERUNG
SECHSKANTMUTTER ISO 403	11693875	10	8	479	968169408	BATTERIEKASTEN VORM.
SECHSKANTMUTTER ISO 403	11693875	43	12	506	968283208	LAUFSTEG DREHBUEHNE LI
SECHSKANTMUTTER ISO 403	11693875	4	2	510	968287208	KLAPPTRITT VORM.
SECHSKANTMUTTER ISO 403	11693875	86	2	550	917347708	SA-BOCK
SECHSKANTMUTTER ISO 403	11693875	23	8	577	917080608	MONTAGEEINRICHTUNG RA
SECHSKANTMUTTER ISO 403	11693875	305	8	581	967788008	ZUSATZHYDR.MONTAGEEINR
SECHSKANTMUTTER ISO 403	11693875	53	4	603	917081208	ZENTRALSCHMIERANLAGE O
SECHSKANTMUTTER ISO 403	11693875	72	10	615	917081608	KRANFUEHRERKABINE KPL.
SECHSKANTMUTTER ISO 403	11693875	424	10	739	967788108	HYDRAULIK
SECHSKANTMUTTER ISO 403	11693875	442	6	740	967788108	HYDRAULIK
SECHSKANTMUTTER ISO 403	11693875	67	3	1336	917229808	SCHWEBEBALLAST
SECHSKANTMUTTER ISO 4032	510737408	17	9	790	967956208	KAMERAANBAU DREHBUEHN
SECHSKANTMUTTER ISO 4032	4901732	28	8	203	917438108	WINDE 1 VORM.
SECHSKANTMUTTER ISO 4032	4901732	28	8	224	917454008	WINDE 2 VORM.
SECHSKANTMUTTER ISO 4032	4901732	21	4	225	968161808	SCHUTZWALZE KPL.
SECHSKANTMUTTER ISO 4032	4901732	25	4	1351	968678908	ZWISCHENSTUECK VORM.
SECHSKANTMUTTER ISO 4035	10410182	11	4	887	917078508	S-KOPFSTUECK
SECHSKANTMUTTER ISO 403	10179943	10	4	1035	917800908	P-ADAPTER UNTEN
SECHSKANTMUTTER ISO 403	10179943	10	4	1047	917801008	P-ADAPTER UNTEN
SECHSKANTMUTTER ISO 403	10179975	18	4	575	917080508	ROLLENLAGERUNG
SECHSKANTMUTTER ISO 403	4635422	16	4	199	917077708	BOLZEN S-ANLENKSTUECK
SECHSKANTMUTTER ISO 403	4635422	23	2	614	917081608	KRANFUEHRERKABINE KPL.
SECHSKANTMUTTER ISO 403	511001708	19	2	655	917200808	HEIZKLIMAGERAET EINBAU
SECHSKANTMUTTER ISO 403	410120308	17	2	629	968080908	SCHLIESSANLAGE
SECHSKANTMUTTER ISO 7040	10875629	11	8	513	969259908	LAUFSTEG DREHBUEHNE REC
SECHSKANTMUTTER ISO 7040	10875629	24	16	818	917081508	AUFNAHME GEGENGEWICHT
SECHSKANTMUTTER ISO 7040	10875629	159	12	849	917332608	S-ANLENKSTUECK VORM.
SECHSKANTMUTTER ISO 7040	10875629	46	8	1222	917227808	WA-BOCK 1 ANLENKSTUECK
SECHSKANTMUTTER ISO 7040	11840127	93	16	848	917332608	S-ANLENKSTUECK VORM.
SECHSKANTMUTTER ISO 7040	11840127	40	8	963	917191008	SL-REDUZIERSTUECK
SECHSKANTMUTTER ISO 7040	11840127	41	8	1011	917474008	WINDE 3 VORM.
SECHSKANTMUTTER ISO 7040	11840127	10	16	1030	917750408	QUERTRAEGER
SECHSKANTMUTTER ISO 7040	11840127	75	21	1093	917333208	D-ANLENKSTUECK VORM.
SECHSKANTMUTTER ISO 7040	11840127	16	8	1281	917191508	L-ZWISCHENSTUECK
SECHSKANTMUTTER ISO 7040	11840127	16	8	1286	917227908	L-ZWISCHENSTUECK
SECHSKANTMUTTER ISO 7040	11840127	16	8	1289	917228008	L-ZWISCHENSTUECK
SECHSKANTMUTTER ISO 7040	11840127	16	8	1293	917625408	L-ZWISCHENSTUECK
SECHSKANTMUTTER ISO 7040	11840127	16	8	1297	917627008	L-ZWISCHENSTUECK

15.9.2023

etk_en_de_098200_LR 11000

1914

LIEBHERRAlphabetical index
Alphabetischer Index

Bezeichnung	Artikel	Pos.	Menge	Seite	Baugruppe	Bezeichnung
SECHSKANTMUTTER ISO 7040	10875859	22	8	134	917076808	MECH.ZUSATZABSTUETZUNG
SECHSKANTMUTTER ISO 7040	10875630	32	2	272	917079108	DIESELMOTOR KPL.
SECHSKANTMUTTER ISO 704	11656734	49	6	540	917191108	KLIMAAANLAGE
SECHSKANTMUTTER ISO 704	11656734	81	2	1240	917333808	WA-BOCK 2 KOPFSTUECK
SECHSKANTMUTTER ISO 704	11656734	17	2	1321	968134408	MECH.ANBAUTEILE SCHEINW
SECHSKANTMUTTER ISO 704	11656734	22	2	1322	968099808	KAMERAHALTER VORM.
SECHSKANTMUTTER ISO 704	11656731	46	1	540	917191108	KLIMAAANLAGE
SECHSKANTMUTTER ISO 704	11656731	23	29	1030	917750408	QUERTRAEGER
SECHSKANTMUTTER ISO 704	11656731	4	1	1057	969584508	LASCHE KPL.
SECHSKANTMUTTER ISO 704	11656731	15	2	1063	969019308	KLAPPKONSOLE KPL.
SECHSKANTMUTTER ISO 704	11656731	15	2	1064	969019408	KLAPPKONSOLE KPL.
SECHSKANTMUTTER ISO 704	11656731	42	4	1306	917228608	MASTNASE
SECHSKANTMUTTER ISO 704	10814801	3	1	1356	10423865	SEILWINDE
SECHSKANTMUTTER ISO 704	4635148	50	4	986	917473608	WINDE 6 VORM.
SECHSKANTMUTTER ISO 704	4635148	26	6	1353	968671408	KOPFSTUECK VORM.
SECHSKANTMUTTER ISO 7042	10814800	50	12	130	917076708	LAUFSTEG RAUPENFAHRWER
SECHSKANTMUTTER ISO 867	10875633	21	3	522	967926708	ELEKTRIK ANBAUTEILE KABIN
SECHSKANTMUTTER ISO 867	10179933	17	2	225	968161808	SCHUTZWALZE KPL.
SECHSKANTMUTTER ISO 8675	10285016	8	2	792	968646208	KAMERAHALTER VORM.
SECHSKANTMUTTER ISO 8675	10285016	21	1	1166	969396608	AUFSTIEG VORM.
SECHSKANTMUTTER ISO 867	12230476	2	1	650	10471144	HYDROZYLINDER
SECHSKANTMUTTER M10X1	10012557	3	2	367	10122503	KIPPHEBELBOCK VORM.
SECHSKANTMUTTER M32X1,5	602504408	48	1	702	967917908	SCHALTSCHRANK MECH.
SECHSKANTRIPPENMUTTER	10003366	3	1	418	9078314	HEIZFLANSCH ANBAU
SECHSKANTSCHRAUBE DIN	10112497	11	1	445	10135336	ABDECKPLATTE ANBAU
SECHSKANTSCHRAUBE DIN 6	10030519	(13)	1	352	10134887	OELWANNE MIT BEFEST.
SECHSKANTSCHRAUBE DIN 6	10030519	7	2	387	10134883	OELLEITUNG ANBAU
SECHSKANTSCHRAUBE DIN 6	10009007	18	1	403	10137788	KRAFTSTOFF-FEINFILTERAN
SECHSKANTSCHRAUBE DIN 6	10009007	13	4	417	10137808	VERBINDUNGSLEITUNG ANBA
SECHSKANTSCHRAUBE DIN 6	10009007	10	6	430	10135655	KUEHLMITTELKRUEMMER AN
SECHSKANTSCHRAUBE DIN	10336200	13	8	433	10115667	ABGASROHR RECHTS
SECHSKANTSCHRAUBE DIN	10336200	13	8	434	10115668	ABGASROHR LINKS
SECHSKANTSCHRAUBE DIN 6	10016907	8	7	450	10137987	STUEGERGERAET ANBAU
SECHSKANTSCHRAUBE EN 1	12207561	4	8	412	9079074	LUFTANSAUGUNG ANBAU
SECHSKANTSCHRAUBE EN 16	11692608	20	1	441	10120850	GENERATOR ANBAU
SECHSKANTSCHRAUBE EN 16	12207559	18	1	416	10135729	LADELUFTLEITUNG ANBAU
SECHSKANTSCHRAUBE EN 1	12210062	2	3	424	10140056	WASSERPUMPE MIT BEFEST.
SECHSKANTSCHRAUBE EN 1	12207564	6	4	390	10137654	ANTRIEB FUER HOCHDRUCK
SECHSKANTSCHRAUBE EN 1	12207564	3	1	424	10140056	WASSERPUMPE MIT BEFEST.
SECHSKANTSCHRAUBE EN 1	12207564	11	2	431	10126477	WASSERLEITUNGSANSCHLUE
SECHSKANTSCHRAUBE EN 1	11656153	22	2	441	10120850	GENERATOR ANBAU
SECHSKANTSCHRAUBE EN 1	11656153	65	2	452	10135786	KABELBAUM ANBAU
SECHSKANTSCHRAUBE EN 16	10299561	3	8	359	11367689	ANTRIEBSTEILE M. SCHWING.
SECHSKANTSCHRAUBE EN 1	11656154	12	3	417	10137808	VERBINDUNGSLEITUNG ANBA
SECHSKANTSCHRAUBE EN 1	11656155	10	4	396	10138091	KRAFTSTOFFVORFILTERANBA
SECHSKANTSCHRAUBE EN 1	11656155	19	2	438	10137635	ABGASSTUTZEN ANBAU
SECHSKANTSCHRAUBE EN 1	11656155	11	2	463	13700703	NEBENABTRIEB VORM.
SECHSKANTSCHRAUBE EN 16	10299582	3	8	412	9079074	LUFTANSAUGUNG ANBAU
SECHSKANTSCHRAUBE EN 1	11643686	6	1	450	10137987	STUEGERGERAET ANBAU
SECHSKANTSCHRAUBE EN 1	11656156	5	1	450	10137987	STUEGERGERAET ANBAU
SECHSKANTSCHRAUBE EN 1	11626073	7	1	445	10135336	ABDECKPLATTE ANBAU
SECHSKANTSCHRAUBE EN 16	10299587	6	4	341	9078462	AGGREGATETRAEGER ANBA
SECHSKANTSCHRAUBE EN 1	11656158	19	1	416	10135729	LADELUFTLEITUNG ANBAU
SECHSKANTSCHRAUBE EN 1	11656158	8	1	445	10135336	ABDECKPLATTE ANBAU
SECHSKANTSCHRAUBE EN 16	10299588	20	1	416	10135729	LADELUFTLEITUNG ANBAU
SECHSKANTSCHRAUBE EN 1	11656160	23	1	343	10135639	KURBELGEHAEUSEENTLUEF
SECHSKANTSCHRAUBE EN 1	11656160	17	1	416	10135729	LADELUFTLEITUNG ANBAU
SECHSKANTSCHRAUBE EN 16	12692825	7	1	390	10137654	ANTRIEB FUER HOCHDRUCK
SECHSKANTSCHRAUBE EN 1	10299598	9	2	447	10129212	SCHWUNGRADGEHAEUSE AN
SECHSKANTSCHRAUBE EN 1	10299598	8	4	459	10126182	NEBENABTRIEB ANBAU

15.9.2023

etk_en_de_098200_LR 11000

1915

LIEBHERRAlphabetical index
Alphabetischer Index

Bezeichnung	Artikel	Pos.	Menge	Seite	Baugruppe	Bezeichnung
SECHSKANTSCHRAUBE EN 1	10299598	2	6	462	10119873	NEBENABTRIEB ANBAU
SECHSKANTSCHRAUBE EN 16	10299566	2	3	442	10120540	STARTER ANBAU
SECHSKANTSCHRAUBE EN 1	10875423	21	2	441	10120850	GENERATOR ANBAU
SECHSKANTSCHRAUBE EN 1	10875423	7	2	463	13700703	NEBENABTRIEB VORM.
SECHSKANTSCHRAUBE EN 16	10299568	7	10	447	10129212	SCHWUNGRADGEHAEUSE AN
SECHSKANTSCHRAUBE EN 1	12207569	(3)	1	451	10135786	KABELBAUM ANBAU
SECHSKANTSCHRAUBE EN 1	12207569	(3)	1	451	10135786	KABELBAUM ANBAU
SECHSKANTSCHRAUBE EN 1	10875503	26	4	52	967907608	SCHALTKASTEN VORM.
SECHSKANTSCHRAUBE EN 1	10875503	17	4	522	967926708	ELEKTRIK ANBAUTEILE KABIN
SECHSKANTSCHRAUBE EN 1	10875503	16	4	694	968031008	ELEKTRIK KLEMMKASTEN DB
SECHSKANTSCHRAUBE EN 1	10875503	70	41	699	917082908	EINBAUTEILE SCHALTSCHRAN
SECHSKANTSCHRAUBE EN 1	10875503	80	8	703	967917908	SCHALTSCHRANK MECH.
SECHSKANTSCHRAUBE EN 1	10875503	62	55	712	967918008	AUFBAUTEILE MONTAGETAPE
SECHSKANTSCHRAUBE EN 1	10875503	7	2	713	968095808	MONTAGEEINHEIT VORM.
SECHSKANTSCHRAUBE EN 1	10875503	9	1	803	96029457	HALTER VORM.
SECHSKANTSCHRAUBE EN 16	12207546	17	2	439	10138014	LAEDRUCKREGELUNG
SECHSKANTSCHRAUBE EN 16	12207546	64	6	452	10135786	KABELBAUM ANBAU
SECHSKANTSCHRAUBE EN 16	11840297	31	1	407	10135675	KRAFTSTOFFLEITUNGEN
SECHSKANTSCHRAUBE EN 16	11840297	11	2	408	10119413	DRUCKLEITUNG ANBAU
SECHSKANTSCHRAUBE EN 16	11840297	47	15	452	10135786	KABELBAUM ANBAU
SECHSKANTSCHRAUBE EN 16	11840297	25	4	480	968175408	ELEKTRIK BATTERIEKASTEN
SECHSKANTSCHRAUBE EN 16	11840297	40	2	624	917202908	KABINE VERGLAST
SECHSKANTSCHRAUBE EN 16	12207548	6	3	370	11364303	ZYLINDERKOPFDECKEL VORM
SECHSKANTSCHRAUBE EN 16	12207548	6	3	376	11364325	ZYLINDERKOPFDECKEL VORM
SECHSKANTSCHRAUBE EN 16	12207548	2	4	418	9078314	HEIZFLANSCH ANBAU
SECHSKANTSCHRAUBE EN 16	12217566	16	1	429	10135649	ENTLUEFTUNGSLEITUNG AN
SECHSKANTSCHRAUBE EN 16	12217566	49	4	452	10135786	KABELBAUM ANBAU
SECHSKANTSCHRAUBE EN 1	12105855	9	2	704	969408008	DECKEL KPL.
SECHSKANTSCHRAUBE EN 16	12207549	29	1	407	10135675	KRAFTSTOFFLEITUNGEN
SECHSKANTSCHRAUBE EN 16	12207551	8	2	396	10138091	KRAFTSTOFFVORFILTERANBA
SECHSKANTSCHRAUBE EN 1	12207552	10	7	379	10124762	OELMODULANBAU
SECHSKANTSCHRAUBE EN 1	12207552	9	4	445	10135336	ABDECKPLATTE ANBAU
SECHSKANTSCHRAUBE EN 16	12210058	8	3	341	9078462	AGGREGATETRAEGER ANBA
SECHSKANTSCHRAUBE EN 16	11656991	41	1	407	10135675	KRAFTSTOFFLEITUNGEN
SECHSKANTSCHRAUBE EN 1	12207553	5	5	426	10125247	THERMOSTATGEHAEUSE AN
SECHSKANTSCHRAUBE EN 1	12210059	3	2	345	10126771	HALTER ANBAU
SECHSKANTSCHRAUBE EN 1	11826195	12	11	379	10124762	OELMODULANBAU
SECHSKANTSCHRAUBE EN 1	11826195	4	2	403	10137788	KRAFTSTOFF-FEINFILTERAN
SECHSKANTSCHRAUBE EN 16	11656992	1	4	59	967908308	SCHALTSCHRANK ANBAU
SECHSKANTSCHRAUBE EN 16	11656992	22	5	343	10135639	KURBELGEHAEUSEENTLUEF
SECHSKANTSCHRAUBE EN 16	11656992	5	1	345	10126771	HALTER ANBAU
SECHSKANTSCHRAUBE EN 16	11656992	32	1	407	10135675	KRAFTSTOFFLEITUNGEN
SECHSKANTSCHRAUBE EN 16	11656992	23	1	423	10135642	ANBAUTEILE LUFTPRESSER
SECHSKANTSCHRAUBE EN 16	11656992	11	1	430	10135655	KUEHLMITTELKRUEMMER AN
SECHSKANTSCHRAUBE EN 16	11656992	16	6	439	10138014	LAEDRUCKREGELUNG
SECHSKANTSCHRAUBE EN 16	11656992	52	18	452	10135786	KABELBAUM ANBAU
SECHSKANTSCHRAUBE EN 16	11656992	9	4	485	968114008	HARNSTOFFTANK
SECHSKANTSCHRAUBE EN 1	12207554	13	2	379	10124762	OELMODULANBAU
SECHSKANTSCHRAUBE EN 16	12210056	5	2	403	10137788	KRAFTSTOFF-FEINFILTERAN
SECHSKANTSCHRAUBE EN 16	11657219	25	2	344	10135639	KURBELGEHAEUSEENTLUEF
SECHSKANTSCHRAUBE EN 16	11657219	4	1	351	10118748	ROHRLEITUNG ANBAU
SECHSKANTSCHRAUBE EN 16	11657219	9	2	396	10138091	KRAFTSTOFFVORFILTERANBA
SECHSKANTSCHRAUBE EN 16	11657219	15	7	429	10135649	ENTLUEFTUNGSLEITUNG AN
SECHSKANTSCHRAUBE EN 16	11657219	12	2	430	10135655	KUEHLMITTELKRUEMMER AN
SECHSKANTSCHRAUBE EN 16	11657219	13	2	447	10129212	SCHWUNGRADGEHAEUSE AN
SECHSKANTSCHRAUBE EN 16	11657219	(2)	4	451	10135786	KABELBAUM ANBAU
SECHSKANTSCHRAUBE EN 16	11657219	(2)	3	451	10135786	KABELBAUM ANBAU
SECHSKANTSCHRAUBE EN 16	11657219	71	9	699	917082908	EINBAUTEILE SCHALTSCHRAN
SECHSKANTSCHRAUBE EN 16	12691481	9	7	435	10135177	ABGASKRUEMMER ANBAU
SECHSKANTSCHRAUBE EN 1	10299567	5	4	341	9078462	AGGREGATETRAEGER ANBA

15.9.2023

etk_en_de_098200_LR 11000

1916

LIEBHERRAlphabetical index
Alphabetischer Index

Bezeichnung	Artikel	Pos.	Menge	Seite	Baugruppe	Bezeichnung
SECHSKANTSCHRAUBE EN 16	11826563	6	2	387	10134883	OELLEITUNG ANBAU
SECHSKANTSCHRAUBE EN 16	11826563	10	4	431	10126477	WASSERLEITUNGSANSCHLUE
SECHSKANTSCHRAUBE EN 16	11826563	5	3	445	10135336	ABDECKPLATTE ANBAU
SECHSKANTSCHRAUBE EN 1	10299603	10	8	339	10143289	KURBELGEHAEUSE KPL.
SECHSKANTSCHRAUBE EN 1	10299603	14	24	352	10134887	OELWANNE MIT BEFEST.
SECHSKANTSCHRAUBE EN 1	10299603	20	2	431	10126477	WASSERLEITUNGSANSCHLUE
SECHSKANTSCHRAUBE EN 16	11827987	30	2	407	10135675	KRAFTSTOFFLEITUNGEN
SECHSKANTSCHRAUBE EN 1	10299604	9	2	341	9078462	AGGREGATETRAEGER ANBA
SECHSKANTSCHRAUBE EN 16	11658660	3	3	368	10122645	ZYLINDERKOPFDECKEL ANBA
SECHSKANTSCHRAUBE EN 16	11658660	5	3	369	10122640	ZYLINDERKOPFDECKEL ANBA
SECHSKANTSCHRAUBE EN 16	11658660	6	1	369	10122640	ZYLINDERKOPFDECKEL ANBA
SECHSKANTSCHRAUBE EN 16	11658660	3	1	371	12580834	REPARATURSATZ
SECHSKANTSCHRAUBE EN 16	11658660	5	3	374	10122646	ZYLINDERKOPFDECKEL ANBA
SECHSKANTSCHRAUBE EN 16	11658660	6	1	374	10122646	ZYLINDERKOPFDECKEL ANBA
SECHSKANTSCHRAUBE EN 16	11658660	6	1	375	10122659	ZYLINDERKOPFDECKEL ANBA
SECHSKANTSCHRAUBE EN 16	11658660	10	8	417	10137808	VERBINDUNGSLEITUNG ANBA
SECHSKANTSCHRAUBE EN 16	11658660	24	1	423	10135642	ANBAUTEILE LUFTPRESSER
SECHSKANTSCHRAUBE EN 16	11658660	23	4	441	10120850	GENERATOR ANBAU
SECHSKANTSCHRAUBE EN 1	10299605	3	9	341	9078462	AGGREGATETRAEGER ANBA
SECHSKANTSCHRAUBE EN 16	11690426	10	4	408	10119413	DRUCKLEITUNG ANBAU
SECHSKANTSCHRAUBE EN 1	10299606	10	2	341	9078462	AGGREGATETRAEGER ANBA
SECHSKANTSCHRAUBE EN 1	10299606	21	4	380	10124754	OELMODUL LINKS
SECHSKANTSCHRAUBE EN 1	10299606	21	4	385	10124755	OELMODUL RECHTS
SECHSKANTSCHRAUBE EN 16	11691686	24	2	343	10135639	KURBELGEHAEUSEENTLUEF
SECHSKANTSCHRAUBE EN 16	11691686	15	4	352	10134887	OELWANNE MIT BEFEST.
SECHSKANTSCHRAUBE EN 16	11691686	6	1	445	10135336	ABDECKPLATTE ANBAU
SECHSKANTSCHRAUBE EN 16	11691686	4	2	450	10137987	STUEGERAET ANBAU
SECHSKANTSCHRAUBE EN 16	12210060	24	2	441	10120850	GENERATOR ANBAU
SECHSKANTSCHRAUBE EN 1	10299607	4	6	341	9078462	AGGREGATETRAEGER ANBA
SECHSKANTSCHRAUBE EN 1	10299608	7	3	341	9078462	AGGREGATETRAEGER ANBA
SECHSKANTSCHRAUBE EN 1	10299609	4	2	427	10125248	THERMOSTATGEHAEUSE VO
SECHSKANTSCHRAUBE EN 16	11626067	5	2	369	10122640	ZYLINDERKOPFDECKEL ANBA
SECHSKANTSCHRAUBE EN 16	11626067	2	2	371	12580834	REPARATURSATZ
SECHSKANTSCHRAUBE EN 16	11626067	5	2	374	10122646	ZYLINDERKOPFDECKEL ANBA
SECHSKANTSCHRAUBE EN 16	11626067	5	2	375	10122659	ZYLINDERKOPFDECKEL ANBA
SECHSKANTSCHRAUBE EN 16	11626067	40	1	1197	917178608	D-ZWISCHENSTUECK
SECHSKANTSCHRAUBE ISO	11651143	303	12	283	967978708	DIESELMOTOR VORM.
SECHSKANTSCHRAUBE ISO	11651143	21	16	818	917081508	AUFNAHME GEGENGEWICHT
SECHSKANTSCHRAUBE ISO 4	10299624	89	4	615	917081608	KRANFUEHRERKABINE KPL.
SECHSKANTSCHRAUBE ISO	12213408	92	4	615	917081608	KRANFUEHRERKABINE KPL.
SECHSKANTSCHRAUBE ISO	12213408	22	1	1356	10423865	SEILWINDE
SECHSKANTSCHRAUBE ISO	10178864	38	8	1092	917333208	D-ANLENKSTUECK VORM.
SECHSKANTSCHRAUBE ISO 4	11631860	34	4	986	917473608	WINDE 6 VORM.
SECHSKANTSCHRAUBE ISO 4	11642357	55	2	1210	917191408	W-ANLENKSTUECK
SECHSKANTSCHRAUBE ISO 4	11626719	33	2	502	917080008	LAUFSTEG DREHBUEHNE
SECHSKANTSCHRAUBE ISO 4	11626719	11	8	1358	968766508	HALTERUNG
SECHSKANTSCHRAUBE ISO 4	11642367	12	2	447	10129212	SCHWUNGRADGEHAEUSE AN
SECHSKANTSCHRAUBE ISO	10875504	319	4	283	967978708	DIESELMOTOR VORM.
SECHSKANTSCHRAUBE ISO	12222992	13	2	903	917190808	ROLLENSATZ
SECHSKANTSCHRAUBE ISO	12224027	41	2	502	917080008	LAUFSTEG DREHBUEHNE
SECHSKANTSCHRAUBE ISO	11642341	186	4	1095	917333208	D-ANLENKSTUECK VORM.
SECHSKANTSCHRAUBE ISO 4	10299657	3	2	446	10126465	HEBEVORRICHTUNG
SECHSKANTSCHRAUBE ISO 4	11651578	161	2	849	917332608	S-ANLENKSTUECK VORM.
SECHSKANTSCHRAUBE ISO 4	11658891	310	6	283	967978708	DIESELMOTOR VORM.
SECHSKANTSCHRAUBE ISO 4	10875506	419	1	739	967788108	HYDRAULIK
SECHSKANTSCHRAUBE ISO 4	10875506	39	8	1011	917474008	WINDE 3 VORM.
SECHSKANTSCHRAUBE ISO 4	11658890	417	4	739	967788108	HYDRAULIK
SECHSKANTSCHRAUBE ISO 4	11658890	186	1	850	917332608	S-ANLENKSTUECK VORM.
SECHSKANTSCHRAUBE ISO 4	11642498	24	4	1349	968399508	ANLENKSTUECK VORM.
SECHSKANTSCHRAUBE ISO	7004640	412	4	739	967788108	HYDRAULIK

15.9.2023

etk_en_de_098200_LR 11000

1917

LIEBHERRAlphabetical index
Alphabetischer Index

Bezeichnung	Artikel	Pos.	Menge	Seite	Baugruppe	Bezeichnung
SECHSKANTSCHRAUBE ISO 4	10875507	34	4	322	968240908	KUEHLER VORM.
SECHSKANTSCHRAUBE ISO	9230171	4	2	446	10126465	HEBEVORRICHTUNG
SECHSKANTSCHRAUBE ISO	10878788	7	4	614	917081608	KRANFUEHRERKABINE KPL.
SECHSKANTSCHRAUBE ISO	10178872	58	4	1335	917229808	SCHWEBEBALLAST
SECHSKANTSCHRAUBE ISO	11340040	407	5	739	967788108	HYDRAULIK
SECHSKANTSCHRAUBE ISO	12218492	3	1	889	967913408	STANGE KPL.
SECHSKANTSCHRAUBE ISO	4600601	52	16	72	90029090	WINKELGETRIEBE
SECHSKANTSCHRAUBE ISO	4600601	52	16	74	90029091	WINKELGETRIEBE
SECHSKANTSCHRAUBE ISO	4000437	9	1	577	917080608	MONTAGEEINRICHTUNG RA
SECHSKANTSCHRAUBE ISO	12224045	12	1	556	967846208	ZUGSTANGE KPL.
SECHSKANTSCHRAUBE ISO	12224045	10	1	558	967981008	ZUGSTANGE KPL.
SECHSKANTSCHRAUBE ISO	12224045	6	1	908	967746908	STANGE KPL.
SECHSKANTSCHRAUBE ISO	12224045	8	1	928	967897608	ZUGSTANGE KPL.
SECHSKANTSCHRAUBE ISO	12224045	8	1	930	967898308	ZUGSTANGE KPL.
SECHSKANTSCHRAUBE ISO	12224045	6	1	937	967743808	STANGE KPL.
SECHSKANTSCHRAUBE ISO	12224045	8	1	944	968190108	ZUGSTANGE KPL.
SECHSKANTSCHRAUBE ISO	12224045	10	1	946	968190208	ZUGSTANGE KPL.
SECHSKANTSCHRAUBE ISO	12224045	8	1	1070	968190008	ZUGSTANGE KPL.
SECHSKANTSCHRAUBE ISO	12224045	6	1	1075	968490108	STANGE KPL.
SECHSKANTSCHRAUBE ISO	12224045	6	1	1078	968489708	STANGE KPL.
SECHSKANTSCHRAUBE ISO	12224045	6	1	1080	968489908	STANGE KPL.
SECHSKANTSCHRAUBE ISO	12224045	6	1	1083	968502708	STANGE KPL.
SECHSKANTSCHRAUBE ISO	12224045	5	1	1096	968242208	ZUGSTANGE KPL.
SECHSKANTSCHRAUBE ISO	12224045	7	1	1146	967997708	LASCHE VORM.
SECHSKANTSCHRAUBE ISO	12224045	7	1	1153	968026208	ZUGSTANGE KPL.
SECHSKANTSCHRAUBE ISO	12224045	6	1	1187	967733608	STANGE KPL.
SECHSKANTSCHRAUBE ISO	12224045	6	1	1199	967704008	STANGE KPL.
SECHSKANTSCHRAUBE ISO	12224045	7	1	1354	968772408	ZUGSTANGE KPL.
SECHSKANTSCHRAUBE ISO	12224045	6	1	1360	968786808	ZUGSTANGE KPL.
SECHSKANTSCHRAUBE ISO	12100535	4	2	1156	968028008	LASCHE KPL.
SECHSKANTSCHRAUBE ISO 4	12224015	99	2	888	917078508	S-KOPFSTUECK
SECHSKANTSCHRAUBE ISO 4	12224015	85	2	1271	917251008	L-KOPFSTUECK
SECHSKANTSCHRAUBE ISO 4	406221408	301	2	283	967978708	DIESELMOTOR VORM.
SECHSKANTSCHRAUBE ISO	406221108	18	8	1139	967946208	VERSTELLFLASCHE KPL.
SECHSKANTSCHRAUBE ISO 4	10412379	23	4	149	917347808	UNTERTEIL VORM.
SECHSKANTSCHRAUBE ISO 4	10412379	7	4	591	917080908	OELBEHAELTER KPL.
SECHSKANTSCHRAUBE ISO 4	11691323	92	1	888	917078508	S-KOPFSTUECK
SECHSKANTSCHRAUBE ISO 4	11691323	11	36	989	90200131	SEILTROMMEL
SECHSKANTSCHRAUBE ISO	10878585	9	2	142	96051604	ROLLENLAGERUNG
SECHSKANTSCHRAUBE ISO	10878585	84	3	920	917231408	S-ADAPTER
SECHSKANTSCHRAUBE ISO	10878585	87	4	1240	917333808	WA-BOCK 2 KOPFSTUECK
SECHSKANTSCHRAUBE ISO	10878585	3	3	1383	969944708	HALTERUNG VORM.
SECHSKANTSCHRAUBE ISO	12218496	59	4	919	917231408	S-ADAPTER
SECHSKANTSCHRAUBE ISO	12230471	13	6	187	917401608	DREHBUEHNE KPL.
SECHSKANTSCHRAUBE ISO	10876516	5	4	1149	967983208	ZUSATZGEWICHT DERRICK
SECHSKANTSCHRAUBE ISO	10876534	2	1	135	962009308	ABSTUETZPLATTE KPL.
SECHSKANTSCHRAUBE ISO	10876534	144	1	1136	917380508	D-KOPFSTUECK VORM.
SECHSKANTSCHRAUBE ISO	12207974	75	2	550	917347708	SA-BOCK
SECHSKANTSCHRAUBE ISO	12207974	17	1	556	967846208	ZUGSTANGE KPL.
SECHSKANTSCHRAUBE ISO	12207974	17	1	1075	968490108	STANGE KPL.
SECHSKANTSCHRAUBE ISO	12207974	6	1	1150	968026008	ZUGSTANGE KPL.
SECHSKANTSCHRAUBE ISO	12207974	46	2	1231	917333708	WA-BOCK 1 KOPFSTUECK
SECHSKANTSCHRAUBE ISO	12225207	300	2	283	967978708	DIESELMOTOR VORM.
SECHSKANTSCHRAUBE ISO	10878923	71	2	1239	917333808	WA-BOCK 2 KOPFSTUECK
SECHSKANTSCHRAUBE ISO	12100537	50	2	1222	917227808	WA-BOCK 1 ANLENKSTUECK
SECHSKANTSCHRAUBE ISO	12100537	49	3	1249	968662708	WA-BOCK 2 ANLENKSTUECK
SECHSKANTSCHRAUBE ISO	10178904	30	1	1222	917227808	WA-BOCK 1 ANLENKSTUECK
SECHSKANTSCHRAUBE ISO	10178904	11	1	1249	968662708	WA-BOCK 2 ANLENKSTUECK
SECHSKANTSCHRAUBE ISO 4	406213208	14	2	1231	917333708	WA-BOCK 1 KOPFSTUECK
SECHSKANTSCHRAUBE ISO 4	406213208	25	2	1239	917333808	WA-BOCK 2 KOPFSTUECK

15.9.2023

etk_en_de_098200_LR 11000

1918

LIEBHERRAlphabetical index
Alphabetischer Index

Bezeichnung	Artikel	Pos.	Menge	Seite	Baugruppe	Bezeichnung
SECHSKANTSCHRAUBE ISO 4	406210708	13	8	69	917291608	RAUPENTRAEGER LI.
SECHSKANTSCHRAUBE ISO 4	406210708	13	8	102	917291708	RAUPENTRAEGER RE.
SECHSKANTSCHRAUBE ISO 4	406210808	15	8	69	917291608	RAUPENTRAEGER LI.
SECHSKANTSCHRAUBE ISO 4	406210808	15	8	102	917291708	RAUPENTRAEGER RE.
SECHSKANTSCHRAUBE ISO	10878767	16	8	1335	917229808	SCHWEBEBALLAST
SECHSKANTSCHRAUBE ISO 4	406264008	12	35	69	917291608	RAUPENTRAEGER LI.
SECHSKANTSCHRAUBE ISO 4	406264008	12	35	102	917291708	RAUPENTRAEGER RE.
SECHSKANTSCHRAUBE ISO 4	10877647	14	35	69	917291608	RAUPENTRAEGER LI.
SECHSKANTSCHRAUBE ISO 4	10877647	14	35	102	917291708	RAUPENTRAEGER RE.
SECHSKANTSCHRAUBE ISO	406219808	11	24	1013	90028040	SEILTROMMEL
SECHSKANTSCHRAUBE ISO 4	10291986	11	24	970	90028408	SEILTROMMEL
SECHSKANTSCHRAUBE ISO	406220708	31	24	204	90023098	KOMPAKTSEILWINDE
SECHSKANTSCHRAUBE ISO	406220708	31	24	969	90023102	KOMPAKTSEILWINDE
SECHSKANTSCHRAUBE ISO	406220708	31	24	1012	90023100	KOMPAKTSEILWINDE
SECHSKANTSCHRAUBE ISO	10875511	110	1	615	917081608	KRANFUEHRERKABINE KPL.
SECHSKANTSCHRAUBE ISO	12216183	31	2	907	917190908	S-ZWISCHENSTUECK
SECHSKANTSCHRAUBE ISO	12216183	50	2	915	917333908	S-ZWISCHENSTUECK
SECHSKANTSCHRAUBE ISO	12216183	52	4	958	917571208	S-ZWISCHENSTUECK
SECHSKANTSCHRAUBE ISO	12216183	13	8	1212	968528508	KLAPPE KPL.
SECHSKANTSCHRAUBE ISO	12216909	154	4	849	917332608	S-ANLENKSTUECK VORM.
SECHSKANTSCHRAUBE ISO	10875512	300	1	1328	968883308	ZUSATZHYDR.BOLZENZIEHZ
SECHSKANTSCHRAUBE ISO	10875512	300	1	1331	968883408	ZUSATZHYDR.BOLZENZIEHZ
SECHSKANTSCHRAUBE ISO	12216913	66	1	1135	917380508	D-KOPFSTUECK VORM.
SECHSKANTSCHRAUBE ISO	12216185	55	22	1135	917380508	D-KOPFSTUECK VORM.
SECHSKANTSCHRAUBE ISO	12216186	51	21	1092	917333208	D-ANLENKSTUECK VORM.
SECHSKANTSCHRAUBE ISO	12216186	65	9	1135	917380508	D-KOPFSTUECK VORM.
SECHSKANTSCHRAUBE ISO	12216186	54	8	1185	917085308	D-ZWISCHENSTUECK
SECHSKANTSCHRAUBE ISO	12216186	54	8	1197	917178608	D-ZWISCHENSTUECK
SECHSKANTSCHRAUBE ISO 4	12212106	426	3	739	967788108	HYDRAULIK
SECHSKANTSCHRAUBE ISO 4	10878674	3	1	1057	969584508	LASCHE KPL.
SECHSKANTSCHRAUBE ISO 4	12203658	7	6	479	968169408	BATTERIEKASTEN VORM.
SECHSKANTSCHRAUBE ISO 4	12100208	433	2	739	967788108	HYDRAULIK
SECHSKANTSCHRAUBE ISO 4	10875799	434	2	739	967788108	HYDRAULIK
SECHSKANTSCHRAUBE ISO	11651579	33	14	322	968240908	KUEHLER VORM.
SECHSKANTSCHRAUBE ISO	11651579	52	4	919	917231408	S-ADAPTER
SECHSKANTSCHRAUBE ISO	11651579	52	4	926	917078608	S-ZWISCHENSTUECK
SECHSKANTSCHRAUBE ISO	11651579	52	4	935	917078708	S-ZWISCHENSTUECK
SECHSKANTSCHRAUBE ISO	11651579	52	6	942	917078808	S-ZWISCHENSTUECK
SECHSKANTSCHRAUBE ISO	11651579	52	4	953	917079208	S-ZWISCHENSTUECK
SECHSKANTSCHRAUBE ISO	11651579	41	2	1197	917178608	D-ZWISCHENSTUECK
SECHSKANTSCHRAUBE ISO	11651579	102	6	1281	917191508	L-ZWISCHENSTUECK
SECHSKANTSCHRAUBE ISO	11651580	79	4	920	917231408	S-ADAPTER
SECHSKANTSCHRAUBE ISO	11651580	56	4	926	917078608	S-ZWISCHENSTUECK
SECHSKANTSCHRAUBE ISO	11651580	27	2	1056	917480508	P-ADAPTER OBEN
SECHSKANTSCHRAUBE ISO	11651580	36	2	1261	917333608	ZWISCHENSTUECK WA-BOCK
SECHSKANTSCHRAUBE ISO	11651580	81	4	1271	917251008	L-KOPFSTUECK
SECHSKANTSCHRAUBE ISO	11651580	37	2	1281	917191508	L-ZWISCHENSTUECK
SECHSKANTSCHRAUBE ISO	11651580	37	2	1286	917227908	L-ZWISCHENSTUECK
SECHSKANTSCHRAUBE ISO	11651580	37	2	1289	917228008	L-ZWISCHENSTUECK
SECHSKANTSCHRAUBE ISO	11651580	37	2	1293	917625408	L-ZWISCHENSTUECK
SECHSKANTSCHRAUBE ISO	11651580	37	2	1297	917627008	L-ZWISCHENSTUECK
SECHSKANTSCHRAUBE ISO	11651580	22	17	1349	968399508	ANLENKSTUECK VORM.
SECHSKANTSCHRAUBE ISO	11651581	104	8	70	917291608	RAUPENTRAEGER LI.
SECHSKANTSCHRAUBE ISO	11651581	104	8	103	917291708	RAUPENTRAEGER RE.
SECHSKANTSCHRAUBE ISO	11651581	13	60	130	917076708	LAUFSTEG RAUPENFAHRWER
SECHSKANTSCHRAUBE ISO	11651581	9	4	339	10143289	KURBELGEHAEUSE KPL.
SECHSKANTSCHRAUBE ISO	11651581	11	12	508	968309908	PODEST KPL.
SECHSKANTSCHRAUBE ISO	11651581	20	8	673	968255308	GERAEUSCHDAEMMUNG UN
SECHSKANTSCHRAUBE ISO	11651581	43	2	1035	917800908	P-ADAPTER UNTEN
SECHSKANTSCHRAUBE ISO	11651581	43	2	1047	917801008	P-ADAPTER UNTEN

15.9.2023

etk_en_de_098200_LR 11000

1919

LIEBHERR

Alphabetical index
Alphabetischer Index

Bezeichnung	Artikel	Pos.	Menge	Seite	Baugruppe	Bezeichnung
SECHSKANTSCHRAUBE ISO	11651581	117	2	1211	917191408	W-ANLENKSTUECK
SECHSKANTSCHRAUBE ISO	11651581	104	2	1240	917333808	WA-BOCK 2 KOPFSTUECK
SECHSKANTSCHRAUBE ISO	11651581	25	36	1335	917229808	SCHWEBEBALLAST
SECHSKANTSCHRAUBE ISO	11651582	25	8	233	917451208	WINDE 4 VORM.
SECHSKANTSCHRAUBE ISO	11651582	304	2	286	968510808	BEFESTIGUNGSTEILE DRUC
SECHSKANTSCHRAUBE ISO	11651582	48	16	549	917347708	SA-BOCK
SECHSKANTSCHRAUBE ISO	11651582	66	14	888	917078508	S-KOPFSTUECK
SECHSKANTSCHRAUBE ISO	11651582	13	52	963	917191008	SL-REDUZIERSTUECK
SECHSKANTSCHRAUBE ISO	11651582	35	18	1035	917800908	P-ADAPTER UNTEN
SECHSKANTSCHRAUBE ISO	11651582	35	18	1047	917801008	P-ADAPTER UNTEN
SECHSKANTSCHRAUBE ISO	11651582	9	75	1062	969018808	BRUECKE
SECHSKANTSCHRAUBE ISO	11651582	9	43	1067	969019108	BRUECKE
SECHSKANTSCHRAUBE ISO	11651582	3	4	1068	969579808	PODEST
SECHSKANTSCHRAUBE ISO	11651582	7	50	1092	917333208	D-ANLENKSTUECK VORM.
SECHSKANTSCHRAUBE ISO	11651582	49	75	1134	917380508	D-KOPFSTUECK VORM.
SECHSKANTSCHRAUBE ISO	11651582	32	91	1185	917085308	D-ZWISCHENSTUECK
SECHSKANTSCHRAUBE ISO	11651582	32	128	1197	917178608	D-ZWISCHENSTUECK
SECHSKANTSCHRAUBE ISO	11651582	54	30	1239	917333808	WA-BOCK 2 KOPFSTUECK
SECHSKANTSCHRAUBE ISO	11651582	19	28	1261	917333608	ZWISCHENSTUECK WA-BOCK
SECHSKANTSCHRAUBE ISO	11651582	26	38	1261	917333608	ZWISCHENSTUECK WA-BOCK
SECHSKANTSCHRAUBE ISO	11651582	41	12	1270	917251008	L-KOPFSTUECK
SECHSKANTSCHRAUBE ISO	11651582	51	44	1281	917191508	L-ZWISCHENSTUECK
SECHSKANTSCHRAUBE ISO	11651582	51	47	1286	917227908	L-ZWISCHENSTUECK
SECHSKANTSCHRAUBE ISO	11651582	51	48	1289	917228008	L-ZWISCHENSTUECK
SECHSKANTSCHRAUBE ISO	11651582	51	44	1293	917625408	L-ZWISCHENSTUECK
SECHSKANTSCHRAUBE ISO	11651582	51	45	1297	917627008	L-ZWISCHENSTUECK
SECHSKANTSCHRAUBE ISO	11651582	14	2	1306	917228608	MASTNASE
SECHSKANTSCHRAUBE ISO	11651582	21	48	1349	968399508	ANLENKSTUECK VORM.
SECHSKANTSCHRAUBE ISO	11651582	16	62	1351	968678908	ZWISCHENSTUECK VORM.
SECHSKANTSCHRAUBE ISO	11651582	21	8	1353	968671408	KOPFSTUECK VORM.
SECHSKANTSCHRAUBE ISO	11651583	113	4	848	917332608	S-ANLENKSTUECK VORM.
SECHSKANTSCHRAUBE ISO	11651583	33	95	926	917078608	S-ZWISCHENSTUECK
SECHSKANTSCHRAUBE ISO	11651583	22	29	1030	917750408	QUERTRAEGER
SECHSKANTSCHRAUBE ISO	11651583	50	8	1092	917333208	D-ANLENKSTUECK VORM.
SECHSKANTSCHRAUBE ISO	11651583	62	6	1135	917380508	D-KOPFSTUECK VORM.
SECHSKANTSCHRAUBE ISO	11651583	21	15	1185	917085308	D-ZWISCHENSTUECK
SECHSKANTSCHRAUBE ISO	11651583	59	85	1210	917191408	W-ANLENKSTUECK
SECHSKANTSCHRAUBE ISO	11651585	56	16	919	917231408	S-ADAPTER
SECHSKANTSCHRAUBE ISO	11651585	59	16	926	917078608	S-ZWISCHENSTUECK
SECHSKANTSCHRAUBE ISO	11651585	50	16	935	917078708	S-ZWISCHENSTUECK
SECHSKANTSCHRAUBE ISO	11651585	50	14	942	917078808	S-ZWISCHENSTUECK
SECHSKANTSCHRAUBE ISO	11651585	50	16	953	917079208	S-ZWISCHENSTUECK
SECHSKANTSCHRAUBE ISO	11651585	50	16	958	917571208	S-ZWISCHENSTUECK
SECHSKANTSCHRAUBE ISO	11651585	99	2	1093	917333208	D-ANLENKSTUECK VORM.
SECHSKANTSCHRAUBE ISO	11651585	29	17	1185	917085308	D-ZWISCHENSTUECK
SECHSKANTSCHRAUBE ISO	11651585	29	23	1197	917178608	D-ZWISCHENSTUECK
SECHSKANTSCHRAUBE ISO	11651585	121	2	1211	917191408	W-ANLENKSTUECK
SECHSKANTSCHRAUBE ISO	11651585	104	9	1281	917191508	L-ZWISCHENSTUECK
SECHSKANTSCHRAUBE ISO	11651585	19	12	1286	917227908	L-ZWISCHENSTUECK
SECHSKANTSCHRAUBE ISO	11651585	20	12	1289	917228008	L-ZWISCHENSTUECK
SECHSKANTSCHRAUBE ISO	11651585	93	2	1289	917228008	L-ZWISCHENSTUECK
SECHSKANTSCHRAUBE ISO	11651585	20	12	1293	917625408	L-ZWISCHENSTUECK
SECHSKANTSCHRAUBE ISO	11651585	20	12	1297	917627008	L-ZWISCHENSTUECK
SECHSKANTSCHRAUBE ISO	11632102	38	2	1056	917480508	P-ADAPTER OBEN
SECHSKANTSCHRAUBE ISO	11632102	40	2	1185	917085308	D-ZWISCHENSTUECK
SECHSKANTSCHRAUBE ISO	11632102	58	2	1185	917085308	D-ZWISCHENSTUECK
SECHSKANTSCHRAUBE ISO	11632102	58	2	1197	917178608	D-ZWISCHENSTUECK
SECHSKANTSCHRAUBE ISO	12216195	138	2	1136	917380508	D-KOPFSTUECK VORM.
SECHSKANTSCHRAUBE ISO 4	12222989	48	4	1239	917333808	WA-BOCK 2 KOPFSTUECK
SECHSKANTSCHRAUBE ISO	10178881	14	1	441	10120850	GENERATOR ANBAU

15.9.2023

etk_en_de_098200_LR 11000

1920

LIEBHERR

Alphabetical index
Alphabetischer Index

Bezeichnung	Artikel	Pos.	Menge	Seite	Baugruppe	Bezeichnung
SECHSKANTSCHRAUBE ISO	10178881	29	1	542	10451181	VERFLUESSIGEREINHEIT
SECHSKANTSCHRAUBE ISO	406509408	36	1	1356	10423865	SEILWINDE
SECHSKANTSCHRAUBE ISO 4	11652470	36	4	1222	917227808	WA-BOCK 1 ANLENKSTUECK
SECHSKANTSCHRAUBE ISO 4	11652470	45	2	1249	968662708	WA-BOCK 2 ANLENKSTUECK
SECHSKANTSCHRAUBE ISO	11002753	9	16	614	917081608	KRANFUEHRERKABINE KPL.
SECHSKANTSCHRAUBE ISO	10197730	49	6	233	917451208	WINDE 4 VORM.
SECHSKANTSCHRAUBE ISO	10299578	66	12	206	90024489	PLANETENGETRIEBE
SECHSKANTSCHRAUBE ISO	10299578	66	12	972	90204838	PLANETENGETRIEBE
SECHSKANTSCHRAUBE ISO	10299578	66	12	1015	90026841	PLANETENGETRIEBE
SECHSKANTSCHRAUBE ISO	406509108	36	30	502	917080008	LAUFSTEG DREHBUEHNE
SECHSKANTSCHRAUBE ISO	406509108	36	8	549	917347708	SA-BOCK
SECHSKANTSCHRAUBE ISO	406509108	19	12	614	917081608	KRANFUEHRERKABINE KPL.
SECHSKANTSCHRAUBE ISO 4	11631816	9	4	88	968727008	KAMERAANBAU RAUPE
SECHSKANTSCHRAUBE ISO 4	11631816	9	4	112	968668808	KAMERAANBAU RAUPE
SECHSKANTSCHRAUBE ISO 4	11631816	15	12	134	917076808	MECH.ZUSATZABSTUETZUNG
SECHSKANTSCHRAUBE ISO 4	11631816	44	4	149	917347808	UNTERTEIL VORM.
SECHSKANTSCHRAUBE ISO 4	11631816	5	9	152	917352008	DREHWERK ANBAU
SECHSKANTSCHRAUBE ISO 4	11631816	7	12	250	917645608	MONTAGEWINDE VORM.
SECHSKANTSCHRAUBE ISO 4	11631816	20	6	255	11347396	SEILTROMMEL
SECHSKANTSCHRAUBE ISO 4	11631816	303	2	286	968510808	BEFESTIGUNGSTEILE DRUC
SECHSKANTSCHRAUBE ISO 4	11631816	30	10	470	917079408	SCHALLDAEMPFERANLAGE
SECHSKANTSCHRAUBE ISO 4	11631816	98	8	550	917347708	SA-BOCK
SECHSKANTSCHRAUBE ISO 4	11631816	18	8	591	917080908	OELBEHAELTER KPL.
SECHSKANTSCHRAUBE ISO 4	11631816	95	4	848	917332608	S-ANLENKSTUECK VORM.
SECHSKANTSCHRAUBE ISO 4	11631816	12	2	898	917190708	ROLLENSATZ
SECHSKANTSCHRAUBE ISO 4	11631816	27	2	1210	917191408	W-ANLENKSTUECK
SECHSKANTSCHRAUBE ISO 4	11631816	8	1	1322	968099808	KAMERAHALTER VORM.
SECHSKANTSCHRAUBE ISO 4	11642358	63	32	70	917291608	RAUPENTRAEGER LI.
SECHSKANTSCHRAUBE ISO 4	11642358	63	32	103	917291708	RAUPENTRAEGER RE.
SECHSKANTSCHRAUBE ISO 4	11642358	36	8	130	917076708	LAUFSTEG RAUPENFAHRWER
SECHSKANTSCHRAUBE ISO 4	11642358	46	12	149	917347808	UNTERTEIL VORM.
SECHSKANTSCHRAUBE ISO 4	11642358	311	56	283	967978708	DIESELMOTOR VORM.
SECHSKANTSCHRAUBE ISO 4	11642358	30	8	322	968240908	KUEHLER VORM.
SECHSKANTSCHRAUBE ISO 4	11642358	5	2	422	10135676	VERSCHLUSSTEILE
SECHSKANTSCHRAUBE ISO 4	11642358	16	3	438	10137635	ABGASSTUTZEN ANBAU
SECHSKANTSCHRAUBE ISO 4	11642358	15	1	441	10120850	GENERATOR ANBAU
SECHSKANTSCHRAUBE ISO 4	11642358	10	12	478	917079708	BATTERIELAGERUNG
SECHSKANTSCHRAUBE ISO 4	11642358	102	4	888	917078508	S-KOPFSTUECK
SECHSKANTSCHRAUBE ISO 4	11642358	16	4	903	917190808	ROLLENSATZ
SECHSKANTSCHRAUBE ISO 4	11642358	15	4	1159	968107908	ZUGZYLINDER VORM.
SECHSKANTSCHRAUBE ISO 4	11642358	119	4	1211	917191408	W-ANLENKSTUECK
SECHSKANTSCHRAUBE ISO 4	11642358	19	2	1227	968645308	RUECKHALTEZYLINDER VORM
SECHSKANTSCHRAUBE ISO 4	11642358	89	4	1271	917251008	L-KOPFSTUECK
SECHSKANTSCHRAUBE ISO 4	11642358	16	4	1319	967957508	KAMERAANBAU S-ANLENKSTU
SECHSKANTSCHRAUBE ISO 4	11642358	13	4	1321	968134408	MECH.ANBAUTEILE SCHEINW
SECHSKANTSCHRAUBE ISO 4	11642358	24	6	1353	968671408	KOPFSTUECK VORM.
SECHSKANTSCHRAUBE ISO	406527608	10	2	792	968646208	KAMERAHALTER VORM.
SECHSKANTSCHRAUBE ISO 4	11691328	6	2	422	10135676	VERSCHLUSSTEILE
SECHSKANTSCHRAUBE ISO 4	11691328	18	3	438	10137635	ABGASSTUTZEN ANBAU
SECHSKANTSCHRAUBE ISO 4	11691328	17	40	506	968283208	LAUFSTEG DREHBUEHNE LI
SECHSKANTSCHRAUBE ISO 4	11691328	10	2	798	917618308	VERBOLZUNG DB-SCHWEBE
SECHSKANTSCHRAUBE ISO 4	11691328	149	5	849	917332608	S-ANLENKSTUECK VORM.
SECHSKANTSCHRAUBE ISO	11002713	5	1	420	10126103	LUFTPRESSER ANBAU
SECHSKANTSCHRAUBE ISO 4	11626706	308	8	283	967978708	DIESELMOTOR VORM.
SECHSKANTSCHRAUBE ISO 4	11626706	87	8	550	917347708	SA-BOCK
SECHSKANTSCHRAUBE ISO 4	11626706	(4)	2	550	917347708	SA-BOCK
SECHSKANTSCHRAUBE ISO 4	11626706	53	4	1210	917191408	W-ANLENKSTUECK
SECHSKANTSCHRAUBE ISO 4	11626706	7	2	1212	968528508	KLAPPE KPL.
SECHSKANTSCHRAUBE ISO 4	11691682	22	4	272	917079108	DIESELMOTOR KPL.
SECHSKANTSCHRAUBE ISO 4	11691682	31	2	490	917203308	STUERSTAND

15.9.2023

etk_en_de_098200_LR 11000

1921

LIEBHERR

Alphabetical index
Alphabetischer Index

Bezeichnung	Artikel	Pos.	Menge	Seite	Baugruppe	Bezeichnung
SECHSKANTSCHRAUBE ISO 4	11691682	34	4	968	917486008	WINDE 5 VORM.
SECHSKANTSCHRAUBE ISO 4	11691682	23	4	1011	917474008	WINDE 3 VORM.
SECHSKANTSCHRAUBE ISO 4	11691682	8	2	1212	968528508	KLAPPE KPL.
SECHSKANTSCHRAUBE ISO 4	11642355	10	8	513	969259908	LAUFSTEG DREHBUEHNE REC
SECHSKANTSCHRAUBE ISO 4	11642355	112	12	848	917332608	S-ANLENKSTUECK VORM.
SECHSKANTSCHRAUBE ISO 4	10331856	10	6	377	10130765	NOCKENWELLE KPL.
SECHSKANTSCHRAUBE ISO 4	12217226	10	1	1157	968028208	AUFLAGE KPL.
SECHSKANTSCHRAUBE ISO 4	11651006	79	8	194	968277508	MONTAGETEILE DREHBUEHN
SECHSKANTSCHRAUBE ISO 4	11651006	322	8	283	967978708	DIESELMOTOR VORM.
SECHSKANTSCHRAUBE ISO	406608708	40	2	858	11211228	RUECKFALLSTUETZE
SECHSKANTSCHRAUBE ISO 4	11658892	7	8	1306	917228608	MASTNASE
SECHSKANTSCHRAUBE ISO 4	11631742	29	8	187	917401608	DREHBUEHNE KPL.
SECHSKANTSCHRAUBE ISO 4	11631742	40	8	540	917191108	KLIMAANLAGE
SECHSKANTSCHRAUBE ISO 4	11631742	70	8	1135	917380508	D-KOPFSTUECK VORM.
SECHSKANTSCHRAUBE ISO 4	11631742	29	4	1139	967946208	VERSTELLFLASCHE KPL.
SECHSKANTSCHRAUBE ISO 4	11631742	12	16	1205	917178808	W-MONTAGEEINHEIT
SECHSKANTSCHRAUBE ISO 4	11631742	25	12	1349	968399508	ANLENKSTUECK VORM.
SECHSKANTSCHRAUBE ISO	10299574	80	8	72	90029090	WINKELGETRIEBE
SECHSKANTSCHRAUBE ISO	10299574	80	8	74	90029091	WINKELGETRIEBE
SECHSKANTSCHRAUBE ISO	10299574	5	4	446	10126465	HEBEVORRICHTUNG
SECHSKANTSCHRAUBE ISO 4	11642349	305	14	283	967978708	DIESELMOTOR VORM.
SECHSKANTSCHRAUBE ISO 4	11642349	3	2	851	928830208	SCHUTZWALZE KPL.
SECHSKANTSCHRAUBE ISO 4	11642349	56	2	1092	917333208	D-ANLENKSTUECK VORM.
SECHSKANTSCHRAUBE ISO	11002727	15	8	120	917345708	HYDRAULISCHE ABSTUETZUN
SECHSKANTSCHRAUBE ISO	11002727	42	6	858	11211228	RUECKFALLSTUETZE
SECHSKANTSCHRAUBE ISO 4	11645384	7	12	152	917352008	DREHWERK ANBAU
SECHSKANTSCHRAUBE ISO 4	11645384	23	7	193	968277508	MONTAGETEILE DREHBUEHN
SECHSKANTSCHRAUBE ISO 4	11645384	316	4	283	967978708	DIESELMOTOR VORM.
SECHSKANTSCHRAUBE ISO 4	11645384	35	4	322	968240908	KUEHLER VORM.
SECHSKANTSCHRAUBE ISO 4	11645384	14	2	898	917190708	ROLLENSATZ
SECHSKANTSCHRAUBE ISO 4	11645384	7	4	1035	917800908	P-ADAPTER UNTEN
SECHSKANTSCHRAUBE ISO 4	11645384	7	4	1047	917801008	P-ADAPTER UNTEN
SECHSKANTSCHRAUBE ISO 4	11645384	147	4	1136	917380508	D-KOPFSTUECK VORM.
SECHSKANTSCHRAUBE ISO 4	11645384	9	4	1166	969396608	AUFSTIEG VORM.
SECHSKANTSCHRAUBE ISO 4	11645384	(4)	4	1211	917191408	W-ANLENKSTUECK
SECHSKANTSCHRAUBE ISO 4	11645384	(4)	4	1211	917191408	W-ANLENKSTUECK
SECHSKANTSCHRAUBE ISO 4	11645384	14	16	1258	917191308	ZWISCHENSTUECK
SECHSKANTSCHRAUBE ISO 4	11645386	25	1	22	917345308	RAUPENMITTELTEIL
SECHSKANTSCHRAUBE ISO 4	11645386	22	6	233	917451208	WINDE 4 VORM.
SECHSKANTSCHRAUBE ISO 4	11645386	24	2	508	968309908	PODEST KPL.
SECHSKANTSCHRAUBE ISO 4	11645386	32	8	549	917347708	SA-BOCK
SECHSKANTSCHRAUBE ISO 4	11645386	404	2	739	967788108	HYDRAULIK
SECHSKANTSCHRAUBE ISO 4	11645386	6	8	798	917618308	VERBOLZUNG DB-SCHWEBE
SECHSKANTSCHRAUBE ISO 4	11645386	92	14	848	917332608	S-ANLENKSTUECK VORM.
SECHSKANTSCHRAUBE ISO 4	11645386	21	4	887	917078508	S-KOPFSTUECK
SECHSKANTSCHRAUBE ISO 4	11645386	6	8	907	917190908	S-ZWISCHENSTUECK
SECHSKANTSCHRAUBE ISO 4	11645386	6	8	915	917333908	S-ZWISCHENSTUECK
SECHSKANTSCHRAUBE ISO 4	11645386	6	8	919	917231408	S-ADAPTER
SECHSKANTSCHRAUBE ISO 4	11645386	6	8	926	917078608	S-ZWISCHENSTUECK
SECHSKANTSCHRAUBE ISO 4	11645386	6	8	935	917078708	S-ZWISCHENSTUECK
SECHSKANTSCHRAUBE ISO 4	11645386	6	8	942	917078808	S-ZWISCHENSTUECK
SECHSKANTSCHRAUBE ISO 4	11645386	6	8	953	917079208	S-ZWISCHENSTUECK
SECHSKANTSCHRAUBE ISO 4	11645386	6	8	958	917571208	S-ZWISCHENSTUECK
SECHSKANTSCHRAUBE ISO 4	11645386	39	8	963	917191008	SL-REDUZIERSTUECK
SECHSKANTSCHRAUBE ISO 4	11645386	140	4	1094	917333208	D-ANLENKSTUECK VORM.
SECHSKANTSCHRAUBE ISO 4	11645386	83	12	1135	917380508	D-KOPFSTUECK VORM.
SECHSKANTSCHRAUBE ISO 4	11645386	7	2	1159	968107908	ZUGZYLINDER VORM.
SECHSKANTSCHRAUBE ISO 4	11645386	8	8	1185	917085308	D-ZWISCHENSTUECK
SECHSKANTSCHRAUBE ISO 4	11645386	8	8	1197	917178608	D-ZWISCHENSTUECK
SECHSKANTSCHRAUBE ISO 4	11645386	17	4	1210	917191408	W-ANLENKSTUECK

15.9.2023

etk_en_de_098200_LR 11000

1922

LIEBHERR

Alphabetical index
Alphabetischer Index

Bezeichnung	Artikel	Pos.	Menge	Seite	Baugruppe	Bezeichnung
SECHSKANTSCHRAUBE ISO 4	11645386	21	8	1222	917227808	WA-BOCK 1 ANLENKSTUECK
SECHSKANTSCHRAUBE ISO 4	11645386	34	4	1239	917333808	WA-BOCK 2 KOPFSTUECK
SECHSKANTSCHRAUBE ISO 4	11645386	20	8	1249	968662708	WA-BOCK 2 ANLENKSTUECK
SECHSKANTSCHRAUBE ISO 4	11645386	6	8	1258	917191308	ZWISCHENSTUECK
SECHSKANTSCHRAUBE ISO 4	11645386	9	8	1261	917333608	ZWISCHENSTUECK WA-BOCK
SECHSKANTSCHRAUBE ISO 4	11645386	59	8	1270	917251008	L-KOPFSTUECK
SECHSKANTSCHRAUBE ISO 4	11645386	14	8	1281	917191508	L-ZWISCHENSTUECK
SECHSKANTSCHRAUBE ISO 4	11645386	14	8	1286	917227908	L-ZWISCHENSTUECK
SECHSKANTSCHRAUBE ISO 4	11645386	14	8	1289	917228008	L-ZWISCHENSTUECK
SECHSKANTSCHRAUBE ISO 4	11645386	14	8	1293	917625408	L-ZWISCHENSTUECK
SECHSKANTSCHRAUBE ISO 4	11645386	14	8	1297	917627008	L-ZWISCHENSTUECK
SECHSKANTSCHRAUBE ISO 4	11840136	28	4	187	917401608	DREHBUEHNE KPL.
SECHSKANTSCHRAUBE ISO 4	11840136	123	2	849	917332608	S-ANLENKSTUECK VORM.
SECHSKANTSCHRAUBE ISO 4	11840136	9	16	1030	917750408	QUERTRAEGER
SECHSKANTSCHRAUBE ISO 4	11840136	52	2	1035	917800908	P-ADAPTER UNTEN
SECHSKANTSCHRAUBE ISO 4	11840136	52	2	1047	917801008	P-ADAPTER UNTEN
SECHSKANTSCHRAUBE ISO 4	11840136	17	12	1056	917480508	P-ADAPTER OBEN
SECHSKANTSCHRAUBE ISO 4	11658889	10	4	887	917078508	S-KOPFSTUECK
SECHSKANTSCHRAUBE ISO 4	11658889	24	16	1231	917333708	WA-BOCK 1 KOPFSTUECK
SECHSKANTSCHRAUBE ISO 4	11823611	59	1	615	917081608	KRANFUEHRERKABINE KPL.
SECHSKANTSCHRAUBE ISO 4	10037101	3	1	342	10124183	KOLBENKUEHLUNG
SECHSKANTSCHRAUBE ISO 4	10878799	503	12	34	967787308	HYDRAULIK MITTELTEIL
SECHSKANTSCHRAUBE ISO 4	10878799	503	8	79	967787408	HYDRAULIK RAUPE
SECHSKANTSCHRAUBE ISO 4	10878799	503	8	106	967787508	HYDRAULIK RAUPE
SECHSKANTSCHRAUBE ISO 4	10878799	551	2	171	968129608	ZUSATZHYDRAULIK DREHBUE
SECHSKANTSCHRAUBE ISO 4	10878799	503	4	244	968081908	ZUSATZHYDRAULIK WINDE 4
SECHSKANTSCHRAUBE ISO	10875518	112	4	1211	917191408	W-ANLENKSTUECK
SECHSKANTSCHRAUBE ISO	10875801	4	1	889	967913408	STANGE KPL.
SECHSKANTSCHRAUBE ISO 4	4902326	82	16	550	917347708	SA-BOCK
SECHSKANTSCHRAUBE ISO 4	4902326	12	2	1149	967983208	ZUSATZGEWICHT DERRICK
SECHSKANTSCHRAUBE ISO 4	12214938	13	8	134	917076808	MECH.ZUSATZABSTUETZUNG
SECHSKANTSCHRAUBE ISO 4	12214938	309	4	283	967978708	DIESELMOTOR VORM.
SECHSKANTSCHRAUBE ISO 4	12214938	3	4	478	917079708	BATTERIELAGERUNG
SECHSKANTSCHRAUBE ISO 4	12214938	13	8	575	917080508	ROLLENLAGERUNG
SECHSKANTSCHRAUBE ISO 4	12214938	28	8	1139	967946208	VERSTELLFLASCHE KPL.
SECHSKANTSCHRAUBE ISO 4	12214938	50	16	1335	917229808	SCHWEBEBALLAST
SECHSKANTSCHRAUBE ISO 4	4600577	21	12	72	90029090	WINKELGETRIEBE
SECHSKANTSCHRAUBE ISO 4	4600577	21	12	74	90029091	WINKELGETRIEBE
SECHSKANTSCHRAUBE ISO	406603008	13	24	887	917078508	S-KOPFSTUECK
SECHSKANTSCHRAUBE ISO	406603008	74	16	1135	917380508	D-KOPFSTUECK VORM.
SECHSKANTSCHRAUBE ISO	406603008	12	16	1231	917333708	WA-BOCK 1 KOPFSTUECK
SECHSKANTSCHRAUBE ISO	406603008	13	16	1270	917251008	L-KOPFSTUECK
SECHSKANTSCHRAUBE ISO 4	10875519	3	146	63	968091508	BODENPLATTEN VORM.
SECHSKANTSCHRAUBE ISO 4	10875519	306	8	283	967978708	DIESELMOTOR VORM.
SECHSKANTSCHRAUBE ISO 4	10875519	52	16	550	917347708	SA-BOCK
SECHSKANTSCHRAUBE ISO 4	10875519	22	10	587	917080808	KRAFTSTOFFBEHAELTER KPL
SECHSKANTSCHRAUBE ISO 4	10875519	9	10	591	917080908	OELBEHAELTER KPL.
SECHSKANTSCHRAUBE ISO 4	10875519	69	1	848	917332608	S-ANLENKSTUECK VORM.
SECHSKANTSCHRAUBE ISO 4	10875519	33	10	968	917486008	WINDE 5 VORM.
SECHSKANTSCHRAUBE ISO 4	10875519	33	8	986	917473608	WINDE 6 VORM.
SECHSKANTSCHRAUBE ISO 4	10875519	34	12	1210	917191408	W-ANLENKSTUECK
SECHSKANTSCHRAUBE ISO 4	10875519	22	16	1239	917333808	WA-BOCK 2 KOPFSTUECK
SECHSKANTSCHRAUBE ISO 4	12100310	57	8	550	917347708	SA-BOCK
SECHSKANTSCHRAUBE ISO 4	12100310	11	32	575	917080508	ROLLENLAGERUNG
SECHSKANTSCHRAUBE ISO 4	10875803	47	4	69	917291608	RAUPENTRAEGER LI.
SECHSKANTSCHRAUBE ISO 4	10875803	47	4	102	917291708	RAUPENTRAEGER RE.
SECHSKANTSCHRAUBE ISO 4	10875803	307	12	283	967978708	DIESELMOTOR VORM.
SECHSKANTSCHRAUBE ISO 4	10875803	35	8	1249	968662708	WA-BOCK 2 ANLENKSTUECK
SECHSKANTSCHRAUBE ISO 4	10875520	26	4	22	917345308	RAUPENMITTELTEIL
SECHSKANTSCHRAUBE ISO 4	10875520	7	24	1298	917228208	ROLLENWAGEN W-AUSLEGE

15.9.2023

etk_en_de_098200_LR 11000

1923

LIEBHERRAlphabetical index
Alphabetischer Index

Bezeichnung	Artikel	Pos.	Menge	Seite	Baugruppe	Bezeichnung
SECHSKANTSCHRAUBE ISO 4	10875521	17	8	134	917076808	MECH.ZUSATZABSTUETZUNG
SECHSKANTSCHRAUBE ISO 4	10875521	31	10	989	90200131	SEILTROMMEL
SECHSKANTSCHRAUBE ISO 4	10875521	30	4	1210	917191408	W-ANLENKSTUECK
SECHSKANTSCHRAUBE ISO 4	10878789	22	16	1011	917474008	WINDE 3 VORM.
SECHSKANTSCHRAUBE ISO	10179035	19	8	130	917076708	LAUFSTEG RAUPENFAHRWER
SECHSKANTSCHRAUBE ISO 4	12224041	11	2	907	917190908	S-ZWISCHENSTUECK
SECHSKANTSCHRAUBE ISO 4	12224041	11	2	915	917333908	S-ZWISCHENSTUECK
SECHSKANTSCHRAUBE ISO 4	12224041	11	2	926	917078608	S-ZWISCHENSTUECK
SECHSKANTSCHRAUBE ISO 4	12224041	11	2	935	917078708	S-ZWISCHENSTUECK
SECHSKANTSCHRAUBE ISO 4	12224041	11	2	953	917079208	S-ZWISCHENSTUECK
SECHSKANTSCHRAUBE ISO 4	12224041	11	2	958	917571208	S-ZWISCHENSTUECK
SECHSKANTSCHRAUBE ISO 4	4600199	24	8	149	917347808	UNTERTEIL VORM.
SECHSKANTSCHRAUBE ISO 4	4600199	10	8	199	917077708	BOLZEN S-ANLENKSTUECK
SECHSKANTSCHRAUBE ISO 4	4065281	24	8	22	917345308	RAUPENMITTELTEIL
SECHSKANTSCHRAUBE ISO 4	10875805	15	8	199	917077708	BOLZEN S-ANLENKSTUECK
SECHSKANTSCHRAUBE ISO 4	10875805	27	2	1335	917229808	SCHWEBEBALLAST
SECHSKANTSCHRAUBE ISO	406604008	302	16	283	967978708	DIESELMOTOR VORM.
SECHSKANTSCHRAUBE ISO 4	12224018	87	2	888	917078508	S-KOPFSTUECK
SECHSKANTSCHRAUBE ISO 4	10875806	21	2	272	917079108	DIESELMOTOR KPL.
SECHSKANTSCHRAUBE ISO 4	12224059	39	12	69	917291608	RAUPENTRAEGER LI.
SECHSKANTSCHRAUBE ISO 4	12224059	39	12	102	917291708	RAUPENTRAEGER RE.
SECHSKANTSCHRAUBE ISO	406604708	13	14	1210	917191408	W-ANLENKSTUECK
SECHSKANTSCHRAUBE ISO 4	10875422	31	8	970	90028408	SEILTROMMEL
SECHSKANTSCHRAUBE ISO 4	10875422	31	8	1013	90028040	SEILTROMMEL
SECHSKANTSCHRAUBE ISO	406521701	39	4	149	917347808	UNTERTEIL VORM.
SECHSKANTSCHRAUBE ISO	12219339	19	8	233	917451208	WINDE 4 VORM.
SECHSKANTSCHRAUBE ISO	10179871	40	2	233	917451208	WINDE 4 VORM.
SECHSKANTSCHRAUBE ISO	10026122	43	1	75	933878901	PLANETENGETRIEBE
SECHSKANTSCHRAUBE ISO	406605608	20	8	1011	917474008	WINDE 3 VORM.
SECHSKANTSCHRAUBE ISO	4600785	24	4	69	917291608	RAUPENTRAEGER LI.
SECHSKANTSCHRAUBE ISO	4600785	24	4	102	917291708	RAUPENTRAEGER RE.
SECHSKANTSCHRAUBE ISO	406605808	19	40	69	917291608	RAUPENTRAEGER LI.
SECHSKANTSCHRAUBE ISO	406605808	19	40	102	917291708	RAUPENTRAEGER RE.
SECHSKANTSCHRAUBE ISO	406605808	20	8	203	917438108	WINDE 1 VORM.
SECHSKANTSCHRAUBE ISO	406605808	20	8	224	917454008	WINDE 2 VORM.
SECHSKANTSCHRAUBE ISO	406605808	30	8	968	917486008	WINDE 5 VORM.
SECHSKANTSCHRAUBE ISO	406605808	30	8	986	917473608	WINDE 6 VORM.
SECHSKANTSCHRAUBE ISO 4	12224020	13	8	199	917077708	BOLZEN S-ANLENKSTUECK
SECHSKANTSCHRAUBE ISO	4901595	8	8	810	917508308	TRANSPORTABLAGE
SECHSKANTSCHRAUBE ISO 4	12100009	23	2	22	917345308	RAUPENMITTELTEIL
SECHSKANTSCHRAUBE ISO	10878610	8	2	508	968309908	PODEST KPL.
SECHSKANTSCHRAUBE ISO	11690047	27	12	790	967956208	KAMERAANBAU DREHBUEHN
SECHSKANTSCHRAUBE ISO	12216198	26	2	506	968283208	LAUFSTEG DREHBUEHNE LI
SECHSKANTSCHRAUBE ISO	12216198	33	2	508	968309908	PODEST KPL.
SECHSKANTSCHRAUBE ISO	406500214	35	4	525	967924408	ARMATURENBRETT VORM.RE
SECHSKANTSCHRAUBE ISO	406500214	31	16	796	967956108	AUSRUESTUNG KAMERA KAB
SECHSKANTSCHRAUBE ISO	11140402	37	8	490	917203308	STUERSTAND
SECHSKANTSCHRAUBE ISO	11140402	9	4	674	968255808	DECKEL VORM.
SECHSKANTSCHRAUBE ISO	11140402	10	4	675	968255908	DECKEL VORM.
SECHSKANTSCHRAUBE ISO	11140402	9	4	676	968256008	DECKEL VORM.
SECHSKANTSCHRAUBE ISO	11140402	9	4	677	968256108	DECKEL VORM.
SECHSKANTSCHRAUBE ISO	11647548	306	4	286	968510808	BEFESTIGUNGSTEILE DRUC
SECHSKANTSCHRAUBE ISO	11647548	20	2	439	10138014	LAEDRUCKREGELUNG
SECHSKANTSCHRAUBE ISO	11647548	2	2	448	9078467	EINSTELLBLECH ANBAU
SECHSKANTSCHRAUBE ISO	11647548	67	2	1093	917333208	D-ANLENKSTUECK VORM.
SECHSKANTSCHRAUBE ISO	10875524	11	2	631	964561008	HECKSCHEIBE VORM.
SECHSKANTSCHRAUBE ISO	12219811	10	5	589	967930608	ELEKTRIK KRAFTSTOFFBEHA
SECHSKANTSCHRAUBE ISO	12219811	(10)	5	592	967968208	OELBEHAELTER VORM.
SECHSKANTSCHRAUBE ISO	11642497	308	2	1109	967788408	ZUSATZHYDRAULIK D-ANLENK
SECHSKANTSCHRAUBE ISO	11657360	10	3	217	917452308	ELEKTRIK WINDE 1

15.9.2023

etk_en_de_098200_LR 11000

1924

LIEBHERRAlphabetical index
Alphabetischer Index

Bezeichnung	Artikel	Pos.	Menge	Seite	Baugruppe	Bezeichnung
SECHSKANTSCHRAUBE ISO	11657360	10	3	230	917452408	ELEKTRIK WINDE 2
SECHSKANTSCHRAUBE ISO	11657360	10	3	241	917452608	ELEKTRIK WINDE 4
SECHSKANTSCHRAUBE ISO	11657360	33	4	470	917079408	SCHALLDAEMPFERANLAGE
SECHSKANTSCHRAUBE ISO	11657360	34	1	522	967926708	ELEKTRIK ANBAUTEILE KABIN
SECHSKANTSCHRAUBE ISO	11657360	107	1	615	917081608	KRANFUEHRERKABINE KPL.
SECHSKANTSCHRAUBE ISO	11657360	7	4	655	917200808	HEIZKLIMAGERAET EINBAU
SECHSKANTSCHRAUBE ISO	11657360	169	2	849	917332608	S-ANLENKSTUECK VORM.
SECHSKANTSCHRAUBE ISO	11657360	10	3	980	917452708	ELEKTRIK WINDE 5
SECHSKANTSCHRAUBE ISO	11657360	10	3	1005	917452808	ELEKTRIK WINDE 6
SECHSKANTSCHRAUBE ISO	11657360	10	3	1022	917452508	ELEKTRIK WINDE 3
SECHSKANTSCHRAUBE ISO	11657360	23	1	1092	917333208	D-ANLENKSTUECK VORM.
SECHSKANTSCHRAUBE ISO	11644899	3	10	88	968727008	KAMERAANBAU RAUPE
SECHSKANTSCHRAUBE ISO	11644899	3	10	112	968668808	KAMERAANBAU RAUPE
SECHSKANTSCHRAUBE ISO	11644899	96	8	194	968277508	MONTAGETEILE DREHBUEHN
SECHSKANTSCHRAUBE ISO	11644899	12	8	250	917645608	MONTAGEWINDE VORM.
SECHSKANTSCHRAUBE ISO	11644899	307	1	286	968510808	BEFESTIGUNGSTEILE DRUC
SECHSKANTSCHRAUBE ISO	11644899	31	24	322	968240908	KUEHLER VORM.
SECHSKANTSCHRAUBE ISO	11644899	20	7	478	917079708	BATTERIELAGERUNG
SECHSKANTSCHRAUBE ISO	11644899	9	16	498	917079908	DREHBUEHNENVERKLEIDUN
SECHSKANTSCHRAUBE ISO	11644899	93	8	550	917347708	SA-BOCK
SECHSKANTSCHRAUBE ISO	11644899	15	8	627	917432008	SCHIEBETUER KPL.
SECHSKANTSCHRAUBE ISO	11644899	42	1	657	10228112	HEIZKLIMAGERAET
SECHSKANTSCHRAUBE ISO	11644899	61	1	712	967918008	AUFBAUTEILE MONTAGETAPE
SECHSKANTSCHRAUBE ISO	11644899	7	4	856	917084408	S-RUECKHALTESICHERUNG
SECHSKANTSCHRAUBE ISO	11644899	11	4	1102	917178708	D-RUECKHALTESICHERUNG
SECHSKANTSCHRAUBE ISO	11644899	5	8	1227	968645308	RUECKHALTEZYLINDER VORM
SECHSKANTSCHRAUBE ISO	11644899	8	7	1319	967957508	KAMERAANBAU S-ANLENKSTU
SECHSKANTSCHRAUBE ISO	11644899	15	2	1321	968134408	MECH.ANBAUTEILE SCHEINW
SECHSKANTSCHRAUBE ISO	11644899	8	4	1337	921723608	SCHALTEINHEIT
SECHSKANTSCHRAUBE ISO	11644899	8	4	1338	921723708	SCHALTEINHEIT
SECHSKANTSCHRAUBE ISO 4	10197836	11	2	54	926891108	VERTEILER MASSE
SECHSKANTSCHRAUBE ISO 4	10197836	305	2	286	968510808	BEFESTIGUNGSTEILE DRUC
SECHSKANTSCHRAUBE ISO 4	10197836	11	4	397	10303007	KRAFTSTOFFVORFILTER
SECHSKANTSCHRAUBE ISO 4	10197836	23	4	478	917079708	BATTERIELAGERUNG
SECHSKANTSCHRAUBE ISO 4	10197836	24	4	653	964837908	ANBAUTEILE
SECHSKANTSCHRAUBE ISO 4	10197836	54	14	887	917078508	S-KOPFSTUECK
SECHSKANTSCHRAUBE ISO 4	10197836	69	3	1093	917333208	D-ANLENKSTUECK VORM.
SECHSKANTSCHRAUBE ISO 4	10197836	47	12	1270	917251008	L-KOPFSTUECK
SECHSKANTSCHRAUBE ISO 4	500930508	28	8	1231	917333708	WA-BOCK 1 KOPFSTUECK
SECHSKANTSCHRAUBE ISO	12217223	12	4	397	10303007	KRAFTSTOFFVORFILTER
SECHSKANTSCHRAUBE ISO	12217223	46	10	1092	917333208	D-ANLENKSTUECK VORM.
SECHSKANTSCHRAUBE ISO	12217223	7	2	1151	968027308	ZUGSTANGE VORM.
SECHSKANTSCHRAUBE ISO	12217223	48	8	1210	917191408	W-ANLENKSTUECK
SECHSKANTSCHRAUBE ISO	12216946	26	1	627	917432008	SCHIEBETUER KPL.
SECHSKANTSCHRAUBE ISO	12216202	27	2	22	917345308	RAUPENMITTELTEIL
SECHSKANTSCHRAUBE ISO	10181340	24	2	750	11314761	STUEBERBLOCK
SECHSKANTSCHRAUBE ISO 4	490129703	50	13	907	917190908	S-ZWISCHENSTUECK
SECHSKANTSCHRAUBE ISO 4	490129703	47	13	915	917333908	S-ZWISCHENSTUECK
SECHSKANTSCHRAUBE ISO	11690048	8	10	150	968284308	MONTAGETEILE UNTERTEIL
SECHSKANTSCHRAUBE ISO	11690048	24	4	478	917079708	BATTERIELAGERUNG
SECHSKANTSCHRAUBE ISO	11690048	11	2	1159	968107908	ZUGZYLINDER VORM.
SECHSKANTSCHRAUBE ISO 4	10299649	30	15	790	967956208	KAMERAANBAU DREHBUEHN
SECHSKANTSCHRAUBE ISO	11651612	53	34	22	917345308	RAUPENMITTELTEIL
SECHSKANTSCHRAUBE ISO	11651612	44	8	187	917401608	DREHBUEHNE KPL.
SECHSKANTSCHRAUBE ISO	11651612	28	116	193	968277508	MONTAGETEILE DREHBUEHN
SECHSKANTSCHRAUBE ISO	11651612	11	4	203	917438108	WINDE 1 VORM.
SECHSKANTSCHRAUBE ISO	11651612	11	4	224	917454008	WINDE 2 VORM.
SECHSKANTSCHRAUBE ISO	11651612	20	4	225	968161808	SCHUTZWALZE KPL.
SECHSKANTSCHRAUBE ISO	11651612	302	4	286	968510808	BEFESTIGUNGSTEILE DRUC
SECHSKANTSCHRAUBE ISO	11651612	9	2	377	10130765	NOCKENWELLE KPL.

15.9.2023

etk_en_de_098200_LR 11000

1925

LIEBHERRAlphabetical index
Alphabetischer Index

Bezeichnung	Artikel	Pos.	Menge	Seite	Baugruppe	Bezeichnung
SECHSKANTSCHRAUBE ISO	11651612	32	6	470	917079408	SCHALLDAEMPFERANLAGE
SECHSKANTSCHRAUBE ISO	11651612	84	8	503	917080008	LAUFSTEG DREHBUEHNE
SECHSKANTSCHRAUBE ISO	11651612	52	4	506	968283208	LAUFSTEG DREHBUEHNE LI
SECHSKANTSCHRAUBE ISO	11651612	21	4	513	969259908	LAUFSTEG DREHBUEHNE REC
SECHSKANTSCHRAUBE ISO	11651612	110	8	551	917347708	SA-BOCK
SECHSKANTSCHRAUBE ISO	11651612	12	3	552	967852308	SA-BOCK AUFSTELLVORRIC
SECHSKANTSCHRAUBE ISO	11651612	13	8	587	917080808	KRAFTSTOFFBEHALTER KPL
SECHSKANTSCHRAUBE ISO	11651612	21	8	591	917080908	OELBEHALTER KPL.
SECHSKANTSCHRAUBE ISO	11651612	44	6	624	917202908	KABINE VERGLAST
SECHSKANTSCHRAUBE ISO	11651612	7	4	640	964588408	FUEHRUNG VORM.
SECHSKANTSCHRAUBE ISO	11651612	24	4	673	968255308	GERAEUSCHDAEMMUNG UN
SECHSKANTSCHRAUBE ISO	11651612	42	16	818	917081508	AUFNAHME GEGENGEWICHT
SECHSKANTSCHRAUBE ISO	11651612	44	2	818	917081508	AUFNAHME GEGENGEWICHT
SECHSKANTSCHRAUBE ISO	11651612	3	12	856	917084408	S-RUECKHALTESICHERUNG
SECHSKANTSCHRAUBE ISO	11651612	86	4	888	917078508	S-KOPFSTUECK
SECHSKANTSCHRAUBE ISO	11651612	38	4	968	917486008	WINDE 5 VORM.
SECHSKANTSCHRAUBE ISO	11651612	38	4	986	917473608	WINDE 6 VORM.
SECHSKANTSCHRAUBE ISO	11651612	24	14	1011	917474008	WINDE 3 VORM.
SECHSKANTSCHRAUBE ISO	11651612	26	5	1092	917333208	D-ANLENKSTUECK VORM.
SECHSKANTSCHRAUBE ISO	11651612	7	8	1102	917178708	D-RUECKHALTESICHERUNG
SECHSKANTSCHRAUBE ISO	11651612	112	10	1135	917380508	D-KOPFSTUECK VORM.
SECHSKANTSCHRAUBE ISO	11651612	8	4	1227	968645308	RUECKHALTEZYLINDER VORM
SECHSKANTSCHRAUBE ISO	11651612	40	8	1335	917229808	SCHWEBEBALLAST
SECHSKANTSCHRAUBE ISO	11651612	38	4	1353	968671408	KOPFSTUECK VORM.
SECHSKANTSCHRAUBE ISO 4	406506808	321	2	772	967788208	DRUCKLUFTANLAGE
SECHSKANTSCHRAUBE ISO 4	406506308	20	6	634	964598008	SCHEIBENWISCHANLAGE EIN
SECHSKANTSCHRAUBE ISO	12216205	16	8	498	917079908	DREHBUEHNENVERKLEIDUN
SECHSKANTSCHRAUBE ISO	12216205	42	4	540	917191108	KLIMAAANLAGE
SECHSKANTSCHRAUBE ISO	12216205	141	22	849	917332608	S-ANLENKSTUECK VORM.
SECHSKANTSCHRAUBE ISO	12216205	145	10	1094	917333208	D-ANLENKSTUECK VORM.
SECHSKANTSCHRAUBE ISO 4	10299666	72	4	503	917080008	LAUFSTEG DREHBUEHNE
SECHSKANTSCHRAUBE ISO	11651767	56	8	22	917345308	RAUPENMITTELTEIL
SECHSKANTSCHRAUBE ISO	11651767	89	4	70	917291608	RAUPENTRAEGER LI.
SECHSKANTSCHRAUBE ISO	11651767	89	4	103	917291708	RAUPENTRAEGER RE.
SECHSKANTSCHRAUBE ISO	11651767	35	15	193	968277508	MONTAGETEILE DREHBUEHN
SECHSKANTSCHRAUBE ISO	11651767	27	8	203	917438108	WINDE 1 VORM.
SECHSKANTSCHRAUBE ISO	11651767	38	4	208	90024490	OELMESSEINRICHTUNG
SECHSKANTSCHRAUBE ISO	11651767	27	8	224	917454008	WINDE 2 VORM.
SECHSKANTSCHRAUBE ISO	11651767	47	1	233	917451208	WINDE 4 VORM.
SECHSKANTSCHRAUBE ISO	11651767	38	4	238	90200528	OELMESSEINRICHTUNG
SECHSKANTSCHRAUBE ISO	11651767	38	4	239	90200533	OELMESSEINRICHTUNG
SECHSKANTSCHRAUBE ISO	11651767	25	4	259	540270514	ANTRIEB KPL
SECHSKANTSCHRAUBE ISO	11651767	23	4	272	917079108	DIESELMOTOR KPL.
SECHSKANTSCHRAUBE ISO	11651767	315	28	283	967978708	DIESELMOTOR VORM.
SECHSKANTSCHRAUBE ISO	11651767	301	9	286	968510808	BEFESTIGUNGSTEILE DRUC
SECHSKANTSCHRAUBE ISO	11651767	31	17	470	917079408	SCHALLDAEMPFERANLAGE
SECHSKANTSCHRAUBE ISO	11651767	21	24	473	917079508	LUFTFILTERANLAGE KPL.
SECHSKANTSCHRAUBE ISO	11651767	13	6	478	917079708	BATTERIELAGERUNG
SECHSKANTSCHRAUBE ISO	11651767	5	4	482	917079808	HARNSTOFFTANK
SECHSKANTSCHRAUBE ISO	11651767	41	12	506	968283208	LAUFSTEG DREHBUEHNE LI
SECHSKANTSCHRAUBE ISO	11651767	42	10	603	917081208	ZENTRALSCHMIERANLAGE O
SECHSKANTSCHRAUBE ISO	11651767	102	12	665	968286908	GERAEUSCHDAEMMUNG OBE
SECHSKANTSCHRAUBE ISO	11651767	29	37	673	968255308	GERAEUSCHDAEMMUNG UN
SECHSKANTSCHRAUBE ISO	11651767	5	4	807	10121248	TAUCHHEIZER
SECHSKANTSCHRAUBE ISO	11651767	56	2	907	917190908	S-ZWISCHENSTUECK
SECHSKANTSCHRAUBE ISO	11651767	49	2	915	917333908	S-ZWISCHENSTUECK
SECHSKANTSCHRAUBE ISO	11651767	56	2	935	917078708	S-ZWISCHENSTUECK
SECHSKANTSCHRAUBE ISO	11651767	56	2	953	917079208	S-ZWISCHENSTUECK
SECHSKANTSCHRAUBE ISO	11651767	56	2	958	917571208	S-ZWISCHENSTUECK
SECHSKANTSCHRAUBE ISO	11651767	38	4	974	90028042	OELMESSEINRICHTUNG

15.9.2023

etk_en_de_098200_LR 11000

1926

LIEBHERRAlphabetical index
Alphabetischer Index

Bezeichnung	Artikel	Pos.	Menge	Seite	Baugruppe	Bezeichnung
SECHSKANTSCHRAUBE ISO	11651767	38	4	995	90200135	OELMESSEINRICHTUNG
SECHSKANTSCHRAUBE ISO	11651767	16	2	1035	917800908	P-ADAPTER UNTEN
SECHSKANTSCHRAUBE ISO	11651767	49	6	1035	917800908	P-ADAPTER UNTEN
SECHSKANTSCHRAUBE ISO	11651767	16	2	1047	917801008	P-ADAPTER UNTEN
SECHSKANTSCHRAUBE ISO	11651767	49	6	1047	917801008	P-ADAPTER UNTEN
SECHSKANTSCHRAUBE ISO	11651767	18	1	1140	967966108	ENDSCHALTER KPL.
SECHSKANTSCHRAUBE ISO	11651767	18	1	1141	967966808	ENDSCHALTER KPL.
SECHSKANTSCHRAUBE ISO	11651767	22	1	1159	968107908	ZUGZYLINDER VORM.
SECHSKANTSCHRAUBE ISO	11651767	51	10	1185	917085308	D-ZWISCHENSTUECK
SECHSKANTSCHRAUBE ISO	11651767	51	20	1197	917178608	D-ZWISCHENSTUECK
SECHSKANTSCHRAUBE ISO	11651767	29	12	1249	968662708	WA-BOCK 2 ANLENKSTUECK
SECHSKANTSCHRAUBE ISO	11651767	26	3	1349	968399508	ANLENKSTUECK VORM.
SECHSKANTSCHRAUBE ISO 4	502618908	37	42	502	917080008	LAUFSTEG DREHBUEHNE
SECHSKANTSCHRAUBE ISO 4	502618908	4	12	617	968121308	KRANFUEHRERKABINE VORM
SECHSKANTSCHRAUBE ISO 4	502618908	9	2	640	964588408	FUEHRUNG VORM.
SECHSKANTSCHRAUBE ISO 4	502618908	24	8	1139	967946208	VERSTELLFLASCHE KPL.
SECHSKANTSCHRAUBE ISO 4	10197831	28	28	22	917345308	RAUPENMITTELTEIL
SECHSKANTSCHRAUBE ISO 4	10197831	8	2	54	926891108	VERTEILER MASSE
SECHSKANTSCHRAUBE ISO 4	10197831	25	2	120	917345708	HYDRAULISCHE ABSTUETZUN
SECHSKANTSCHRAUBE ISO 4	10197831	31	31	193	968277508	MONTAGETEILE DREHBUEHN
SECHSKANTSCHRAUBE ISO 4	10197831	6	10	250	917645608	MONTAGEWINDE VORM.
SECHSKANTSCHRAUBE ISO 4	10197831	24	7	272	917079108	DIESELMOTOR KPL.
SECHSKANTSCHRAUBE ISO 4	10197831	317	18	283	967978708	DIESELMOTOR VORM.
SECHSKANTSCHRAUBE ISO 4	10197831	37	36	322	968240908	KUEHLER VORM.
SECHSKANTSCHRAUBE ISO 4	10197831	20	4	482	917079808	HARNSTOFFTANK
SECHSKANTSCHRAUBE ISO 4	10197831	17	7	484	968111208	HARNSTOFFTANK VORM.
SECHSKANTSCHRAUBE ISO 4	10197831	83	16	503	917080008	LAUFSTEG DREHBUEHNE
SECHSKANTSCHRAUBE ISO 4	10197831	44	1	540	917191108	KLIMAAANLAGE
SECHSKANTSCHRAUBE ISO 4	10197831	61	2	550	917347708	SA-BOCK
SECHSKANTSCHRAUBE ISO 4	10197831	27	4	575	917080508	ROLLENLAGERUNG
SECHSKANTSCHRAUBE ISO 4	10197831	5	8	584	917473108	BRENNSTOFFBEHAELTER O
SECHSKANTSCHRAUBE ISO 4	10197831	9	16	587	917080808	KRAFTSTOFFBEHAELTER KPL
SECHSKANTSCHRAUBE ISO 4	10197831	4	8	592	967968208	OELBEHAELTER VORM.
SECHSKANTSCHRAUBE ISO 4	10197831	40	1	603	917081208	ZENTRALSCHMIERANLAGE O
SECHSKANTSCHRAUBE ISO 4	10197831	114	1	615	917081608	KRANFUEHRERKABINE KPL.
SECHSKANTSCHRAUBE ISO 4	10197831	4	20	644	964720408	PEDALTRAEGER EINBAU
SECHSKANTSCHRAUBE ISO 4	10197831	101	86	665	968286908	GERAEUSCHDAEMMUNG OBE
SECHSKANTSCHRAUBE ISO 4	10197831	104	14	848	917332608	S-ANLENKSTUECK VORM.
SECHSKANTSCHRAUBE ISO 4	10197831	55	8	887	917078508	S-KOPFSTUECK
SECHSKANTSCHRAUBE ISO 4	10197831	78	8	920	917231408	S-ADAPTER
SECHSKANTSCHRAUBE ISO 4	10197831	40	6	968	917486008	WINDE 5 VORM.
SECHSKANTSCHRAUBE ISO 4	10197831	68	22	1093	917333208	D-ANLENKSTUECK VORM.
SECHSKANTSCHRAUBE ISO 4	10197831	68	4	1135	917380508	D-KOPFSTUECK VORM.
SECHSKANTSCHRAUBE ISO 4	10197831	19	8	1159	968107908	ZUGZYLINDER VORM.
SECHSKANTSCHRAUBE ISO 4	10197831	43	4	1210	917191408	W-ANLENKSTUECK
SECHSKANTSCHRAUBE ISO 4	10197831	9	2	1222	917227808	WA-BOCK 1 ANLENKSTUECK
SECHSKANTSCHRAUBE ISO 4	10197831	66	4	1239	917333808	WA-BOCK 2 KOPFSTUECK
SECHSKANTSCHRAUBE ISO 4	10197831	82	2	1250	968662708	WA-BOCK 2 ANLENKSTUECK
SECHSKANTSCHRAUBE ISO 4	10197831	52	8	1270	917251008	L-KOPFSTUECK
SECHSKANTSCHRAUBE ISO 4	10197831	106	8	1281	917191508	L-ZWISCHENSTUECK
SECHSKANTSCHRAUBE ISO 4	10197831	27	8	1286	917227908	L-ZWISCHENSTUECK
SECHSKANTSCHRAUBE ISO 4	10197831	44	8	1289	917228008	L-ZWISCHENSTUECK
SECHSKANTSCHRAUBE ISO 4	10197831	29	8	1293	917625408	L-ZWISCHENSTUECK
SECHSKANTSCHRAUBE ISO 4	10197831	29	8	1297	917627008	L-ZWISCHENSTUECK
SECHSKANTSCHRAUBE ISO 4	10197831	4	2	1319	967957508	KAMERAANBAU S-ANLENKSTU
SECHSKANTSCHRAUBE ISO 4	10197831	66	3	1336	917229808	SCHWEBEBALLAST
SECHSKANTSCHRAUBE ISO 4	406590105	15	9	790	967956208	KAMERAANBAU DREHBUEHN
SECHSKANTSCHRAUBE ISO 4	406590105	3	2	1371	967937608	HINDERNISFEUER VORM.
SECHSKANTSCHRAUBE ISO 4	10299580	49	12	130	917076708	LAUFSTEG RAUPENFAHRWER
SECHSKANTSCHRAUBE ISO	11826527	36	12	322	968240908	KUEHLER VORM.

15.9.2023

etk_en_de_098200_LR 11000

1927

LIEBHERR

Alphabetical index
Alphabetischer Index

Bezeichnung	Artikel	Pos.	Menge	Seite	Baugruppe	Bezeichnung
SECHSKANTSCHRAUBE ISO	11826527	45	2	603	917081208	ZENTRALSCHMIERANLAGE O
SECHSKANTSCHRAUBE ISO	11826527	84	4	615	917081608	KRANFUEHRERKABINE KPL.
SECHSKANTSCHRAUBE ISO	11826527	13	2	641	964588308	FUEHRUNG VORM.
SECHSKANTSCHRAUBE ISO	11826527	16	4	818	917081508	AUFNAHME GEGENGEWICHT
SECHSKANTSCHRAUBE ISO	11826527	57	16	888	917078508	S-KOPFSTUECK
SECHSKANTSCHRAUBE ISO	11826527	47	4	907	917190908	S-ZWISCHENSTUECK
SECHSKANTSCHRAUBE ISO	11826527	55	4	915	917333908	S-ZWISCHENSTUECK
SECHSKANTSCHRAUBE ISO	11826527	38	12	926	917078608	S-ZWISCHENSTUECK
SECHSKANTSCHRAUBE ISO	11826527	38	2	935	917078708	S-ZWISCHENSTUECK
SECHSKANTSCHRAUBE ISO	11826527	38	10	942	917078808	S-ZWISCHENSTUECK
SECHSKANTSCHRAUBE ISO	11826527	38	10	953	917079208	S-ZWISCHENSTUECK
SECHSKANTSCHRAUBE ISO	11826527	38	10	958	917571208	S-ZWISCHENSTUECK
SECHSKANTSCHRAUBE ISO	11826527	125	12	1136	917380508	D-KOPFSTUECK VORM.
SECHSKANTSCHRAUBE ISO	11826527	36	4	1139	967946208	VERSTELLFLASCHE KPL.
SECHSKANTSCHRAUBE ISO	11826527	6	4	1166	969396608	AUFSTIEG VORM.
SECHSKANTSCHRAUBE ISO	11826527	36	13	1185	917085308	D-ZWISCHENSTUECK
SECHSKANTSCHRAUBE ISO	11826527	36	27	1197	917178608	D-ZWISCHENSTUECK
SECHSKANTSCHRAUBE ISO	11826527	93	4	1211	917191408	W-ANLENKSTUECK
SECHSKANTSCHRAUBE ISO	11826527	35	16	1270	917251008	L-KOPFSTUECK
SECHSKANTSCHRAUBE ISO	11826527	57	4	1281	917191508	L-ZWISCHENSTUECK
SECHSKANTSCHRAUBE ISO	11826527	57	8	1286	917227908	L-ZWISCHENSTUECK
SECHSKANTSCHRAUBE ISO	11826527	57	8	1289	917228008	L-ZWISCHENSTUECK
SECHSKANTSCHRAUBE ISO	11826527	57	8	1293	917625408	L-ZWISCHENSTUECK
SECHSKANTSCHRAUBE ISO	11826527	57	8	1297	917627008	L-ZWISCHENSTUECK
SECHSKANTSCHRAUBE ISO	11826527	22	10	1335	917229808	SCHWEBEBALLAST
SECHSKANTSCHRAUBE ISO	11826527	43	8	1335	917229808	SCHWEBEBALLAST
SECHSKANTSCHRAUBE ISO	11826527	23	8	1349	968399508	ANLENKSTUECK VORM.
SECHSKANTSCHRAUBE ISO	11692827	20	8	473	917079508	LUFTFILTERANLAGE KPL.
SECHSKANTSCHRAUBE ISO	11692827	49	8	1092	917333208	D-ANLENKSTUECK VORM.
SECHSKANTSCHRAUBE ISO	11692827	14	4	1322	968099808	KAMERAHALTER VORM.
SECHSKANTSCHRAUBE ISO 4	10299653	(5)	6	377	10130765	NOCKENWELLE KPL.
SECHSKANTSCHRAUBE ISO	10875537	29	6	203	917438108	WINDE 1 VORM.
SECHSKANTSCHRAUBE ISO	10875537	29	6	224	917454008	WINDE 2 VORM.
SECHSKANTSCHRAUBE ISO	10875537	20	8	1286	917227908	L-ZWISCHENSTUECK
SECHSKANTSCHRAUBE ISO	10875537	19	8	1289	917228008	L-ZWISCHENSTUECK
SECHSKANTSCHRAUBE ISO	10875537	21	8	1293	917625408	L-ZWISCHENSTUECK
SECHSKANTSCHRAUBE ISO	10875537	19	8	1297	917627008	L-ZWISCHENSTUECK
SECHSKANTSCHRAUBE ISO	11690046	103	50	848	917332608	S-ANLENKSTUECK VORM.
SECHSKANTSCHRAUBE ISO	11690046	67	12	888	917078508	S-KOPFSTUECK
SECHSKANTSCHRAUBE ISO	11690046	32	10	963	917191008	SL-REDUZIERSTUECK
SECHSKANTSCHRAUBE ISO	11690046	52	30	1134	917380508	D-KOPFSTUECK VORM.
SECHSKANTSCHRAUBE ISO	11690046	15	2	1322	968099808	KAMERAHALTER VORM.
SECHSKANTSCHRAUBE ISO	10875538	318	2	772	967788208	DRUCKLUFTANLAGE
SECHSKANTSCHRAUBE ISO	10875538	17	1	792	968646208	KAMERAHALTER VORM.
SECHSKANTSCHRAUBE ISO	10875538	65	12	888	917078508	S-KOPFSTUECK
SECHSKANTSCHRAUBE ISO	12216207	33	44	907	917190908	S-ZWISCHENSTUECK
SECHSKANTSCHRAUBE ISO	12216207	33	44	915	917333908	S-ZWISCHENSTUECK
SECHSKANTSCHRAUBE ISO	12216207	33	154	919	917231408	S-ADAPTER
SECHSKANTSCHRAUBE ISO	12216207	33	77	935	917078708	S-ZWISCHENSTUECK
SECHSKANTSCHRAUBE ISO	12216207	33	76	942	917078808	S-ZWISCHENSTUECK
SECHSKANTSCHRAUBE ISO	12216207	33	78	953	917079208	S-ZWISCHENSTUECK
SECHSKANTSCHRAUBE ISO	12216207	33	78	958	917571208	S-ZWISCHENSTUECK
SECHSKANTSCHRAUBE ISO	12216207	35	37	1056	917480508	P-ADAPTER OBEN
SECHSKANTSCHRAUBE ISO	12216207	131	15	1094	917333208	D-ANLENKSTUECK VORM.
SECHSKANTSCHRAUBE ISO	12216207	69	48	1250	968662708	WA-BOCK 2 ANLENKSTUECK
SECHSKANTSCHRAUBE ISO	12216207	13	1	1322	968099808	KAMERAHALTER VORM.
SECHSKANTSCHRAUBE ISO	12220759	7	4	890	96001219	HUBENDSCHALTER VORM.
SECHSKANTSCHRAUBE ISO	12220759	179	2	1094	917333208	D-ANLENKSTUECK VORM.
SECHSKANTSCHRAUBE ISO	12220759	100	4	1240	917333808	WA-BOCK 2 KOPFSTUECK
SECHSKANTSCHRAUBE ISO	12220759	41	8	1261	917333608	ZWISCHENSTUECK WA-BOCK

15.9.2023

etk_en_de_098200_LR 11000

1928

LIEBHERR

Alphabetical index
Alphabetischer Index

Bezeichnung	Artikel	Pos.	Menge	Seite	Baugruppe	Bezeichnung
SECHSKANTSCHRAUBE ISO	12220759	55	8	1281	917191508	L-ZWISCHENSTUECK
SECHSKANTSCHRAUBE ISO	12220759	55	23	1286	917227908	L-ZWISCHENSTUECK
SECHSKANTSCHRAUBE ISO	12220759	55	24	1289	917228008	L-ZWISCHENSTUECK
SECHSKANTSCHRAUBE ISO	12220759	55	29	1293	917625408	L-ZWISCHENSTUECK
SECHSKANTSCHRAUBE ISO	12220759	55	27	1297	917627008	L-ZWISCHENSTUECK
SECHSKANTSCHRAUBE ISO	12212107	8	19	963	917191008	SL-REDUZIERSTUECK
SECHSKANTSCHRAUBE ISO	10181537	14	1	792	968646208	KAMERAHALTER VORM.
SECHSKANTSCHRAUBE ISO 8	12216237	310	3	772	967788208	DRUCKLUFTANLAGE
SECHSKANTSCHRAUBE M5X1	10876387	31	1	653	964837908	ANBAUTEILE
SECHSKANTSCHRAUBE M8X1	10037106	16	1	349	10123759	OELLEITUNG VORM.
SECHSKANTSCHRAUBE M8X1	10037106	16	3	416	10135729	LADELUFTLEITUNG ANBAU
SECHSKANTSCHRAUBE UNC7/	12100552	320	4	283	967978708	DIESELMOTOR VORM.
SECHSKANTSCHRAUBE UNC7/	12100552	416	8	739	967788108	HYDRAULIK
SECHSRUNDSCHRAUBE M10	11007668	17	3	438	10137635	ABGASSTUTZEN ANBAU
SECHSRUNDSCHRAUBE M10X	10030346	10	5	433	10115667	ABGASROHR RECHTS
SECHSRUNDSCHRAUBE M10X	10030346	10	5	434	10115668	ABGASROHR LINKS
SECHSRUNDSCHRAUBE M10X	10012550	11	7	433	10115667	ABGASROHR RECHTS
SECHSRUNDSCHRAUBE M10X	10012550	11	7	434	10115668	ABGASROHR LINKS
SECHSRUNDSCHRAUBE M12X	10133196	7	6	438	10137635	ABGASSTUTZEN ANBAU
SECHSRUNDSCHRAUBE M16X	9077282	4	8	357	9077286	ANTRIEBSTEILE M.SCHWINGU
SECHSRUNDSCHRAUBE M16X	9077749	4	10	340	12451208	KURBELGEHAEUSE VORM.
SECHSRUNDSCHRAUBE M18	9079517	4	10	449	10120077	SCHWUNGRAD ANBAU
SECHSRUNDSCHRAUBE M18X	10154260	3	20	340	12451208	KURBELGEHAEUSE VORM.
SECHSRUNDSCHRAUBE M8X	10118695	9	16	438	10137635	ABGASSTUTZEN ANBAU
SEEGERZANGE A 3	885268808	41	1	139	96005686	GRUNDWERKZEUG
SEIL 2 2,3KN EDELSTAHL	11160431	7	0.3	135	962009308	ABSTUETZPLATTE KPL.
SEIL 2 2,3KN EDELSTAHL	11160431	5	0.8	142	96051604	ROLLENLAGERUNG
SEIL 2 2,3KN EDELSTAHL	11160431	35	0.5	506	968283208	LAUFSTEG DREHBUEHNE LI
SEIL 2 2,3KN EDELSTAHL	11160431	54	1	614	917081608	KRANFUEHRERKABINE KPL.
SEIL 2 2,3KN EDELSTAHL	11160431	8	0.3	819	965575208	ZENTRIERUNG KPL.
SEIL 2 2,3KN EDELSTAHL	11160431	127	12	849	917332608	S-ANLENKSTUECK VORM.
SEIL 2 2,3KN EDELSTAHL	11160431	(3)	0.6	887	917078508	S-KOPFSTUECK
SEIL 2 2,3KN EDELSTAHL	11160431	10	0.2	1057	969584508	LASCHE KPL.
SEIL 2 2,3KN EDELSTAHL	11160431	16	1	1157	968028208	AUFLAGE KPL.
SEIL 2 2,3KN EDELSTAHL	11160431	2	0.4	1359	921706708	GRIFFBOLZEN KPL.
SEIL 2 2,3KN EDELSTAHL	11160431	5	0.7	1382	969944608	HALTERUNG KPL.
SEIL 32MMX6M	97052024	4	1	1265	917508908	W-MONTAGETEILE
SEIL 32MMX9.3M	97043376	1	1	1265	917508908	W-MONTAGETEILE
SEIL 32X1450M SPF	11211360	1	1	835	917085008	SEIL F.WINDE 3
SEIL 32X890M -40°C SPF	11211362	1	1	836	917085108	SEIL F.WINDE 4
SEIL 32X980M -40°C SPF	11211533	1	1	837	917085208	SEIL F.WINDE 5
SEIL 8X12,5M VERZ.	10871574	36	2	1353	968671408	KOPFSTUECK VORM.
SEIL F.WINDE 1	917084808	190	1	14		LIEBHERR RAUPENKRAN LR
SEIL F.WINDE 2	917084908	191	1	14		LIEBHERR RAUPENKRAN LR
SEIL F.WINDE 3	917085008	192	1	14		LIEBHERR RAUPENKRAN LR
SEIL F.WINDE 4	917085108	193	1	14		LIEBHERR RAUPENKRAN LR
SEIL F.WINDE 5	917085208	194	1	14		LIEBHERR RAUPENKRAN LR
SEIL F.WINDE 6	917085408	195	1	14		LIEBHERR RAUPENKRAN LR
SEIL MONTAGEWINDE M.ZUB	913364808	198	1	14		LIEBHERR RAUPENKRAN LR
SEILFESTPUNKT	12109590	2	2	1311	917228708	DOPPELHAKENFLASCHE
SEILFESTPUNKT SCHWK. T Z	968463208	4	1	1239	917333808	WA-BOCK 2 KOPFSTUECK
SEILFUEHRROLLE	969663108	26	1	898	917190708	ROLLENSATZ
SEILFUEHRROLLE	969663108	29	1	903	917190808	ROLLENSATZ
SEILFUEHRUNGSROLLE KPL.	571904008	41	1	1164	11003086	SEILLAENGENGEBER
SEILKEIL	11450343	4	1	255	11347396	SEILTROMMEL
SEILLAENGENGEBER 10M LSB	11003086	10	1	1159	968107908	ZUGZYLINDER VORM.
SEILROLLE 300X780X84 S355J	97016429	(1)	1	549	917347708	SA-BOCK
SEILROLLE 300X780X84 S960	97047123	(1)	1	887	917078508	S-KOPFSTUECK
SEILROLLE KPL.	967066008	2	19	549	917347708	SA-BOCK
SEILROLLE KPL.	967066008	2	18	575	917080508	ROLLENLAGERUNG

15.9.2023

etk_en_de_098200_LR 11000

1929

LIEBHERRAlphabetical index
Alphabetischer Index

Bezeichnung	Artikel	Pos.	Menge	Seite	Baugruppe	Bezeichnung
SEILROLLE KPL.	967066008	5	2	887	917078508	S-KOPFSTUECK
SEILROLLE KPL.	967066008	5	3	1134	917380508	D-KOPFSTUECK VORM.
SEILROLLE KPL.	967066008	2	8	1139	967946208	VERSTELLFLASCHE KPL.
SEILROLLE KPL.	967066008	5	9	1145	967946308	VERSTELLFLASCHE KPL.
SEILROLLE KPL.	967066008	3	1	1155	968027908	ROLLENLAGERUNG KPL.
SEILROLLE KPL.	967066008	7	10	1231	917333708	WA-BOCK 1 KOPFSTUECK
SEILROLLE KPL.	967066008	10	11	1239	917333808	WA-BOCK 2 KOPFSTUECK
SEILROLLE KPL.	967066008	3	2	1252	968423208	ROLLENLAGERUNG
SEILROLLE KPL.	967066008	5	2	1270	917251008	L-KOPFSTUECK
SEILROLLE KPL. SPF	924954508	2	8	898	917190708	ROLLENSATZ
SEILROLLE KPL. SPF	924954508	2	12	903	917190808	ROLLENSATZ
SEILROLLE KPL. SPF	924954508	94	2	1093	917333208	D-ANLENKSTUECK VORM.
SEILROLLE KPL. SPF	924954508	29	3	1222	917227808	WA-BOCK 1 ANLENKSTUECK
SEILROLLE KPL. SPF	924954508	2	3	1249	968662708	WA-BOCK 2 ANLENKSTUECK
SEILROLLE KPL. SPF	924954508	3	2	1306	917228608	MASTNASE
SEILROLLE KPL. SPF	924954508	1	3	1314	917229008	HAKENFLASCHE
SEILROLLE KPL. SPF	924954508	1	1	1315	917229108	HAKENFLASCHE
SEILROLLE KPL. SPF	968771408	4	2	887	917078508	S-KOPFSTUECK
SEILROLLE KPL. SPF	968771408	4	2	1270	917251008	L-KOPFSTUECK
SEILROLLE RD780X84 PA6G	288138108	(1)	1	898	917190708	ROLLENSATZ
SEILROLLENLEHRE 1.5X145X3	97160403	(1)	1	138	917077108	WERKZEUG
SEILROLLENLEHRE 1.5X145X3	97160404	(2)	1	138	917077108	WERKZEUG
SEILROLLENLEHRE LR 11000	96064786	9	1	138	917077108	WERKZEUG
SEILSCHUTZ SCHWK.	967847508	22	4	549	917347708	SA-BOCK
SEILSCHUTZ SCHWK.	967988908	40	4	549	917347708	SA-BOCK
SEILSCHUTZ SCHWK. FE//ZNNI	967913008	26	2	903	917190808	ROLLENSATZ
SEILSCHUTZSTANGE	10443737	12	2	1314	917229008	HAKENFLASCHE
SEILSCHUTZSTANGE	12109586	2	8	1313	917589408	ROLLENSATZ KPL.
SEILSCHUTZSTANGE	12109587	17	4	1311	917228708	DOPPELHAKENFLASCHE
SEILSCHUTZSTANGE 30X335	11691881	12	2	1315	917229108	HAKENFLASCHE
SEILTROMMEL	11347396	21	1	252	10802280	SEILWINDE
SEILTROMMEL	90028040	1	1	1012	90023100	KOMPAKTSEILWINDE
SEILTROMMEL	90028408	1	1	969	90023102	KOMPAKTSEILWINDE
SEILTROMMEL	90200131	1	1	987	90024769	KOMPAKTSEILWINDE
SEILTROMMEL	90200221	1	1	235	90023101	KOMPAKTSEILWINDE
SEILTROMMEL D=840 SEIL=32	90024482	1	1	204	90023098	KOMPAKTSEILWINDE
SEILWINDE 901/A	10423865	7	2	1353	968671408	KOPFSTUECK VORM.
SEILWINDE TYP 351	540001808	181	1	849	917332608	S-ANLENKSTUECK VORM.
SEILWINDE ZHP 4.13 SPF	10802280	1	1	250	917645608	MONTAGEWINDE VORM.
SEITENBLECH SCHWK.LINKS	96033815	3	1	898	917190708	ROLLENSATZ
SEITENBLECH SCHWK.LINKS	96033815	3	1	903	917190808	ROLLENSATZ
SEITENBLECH SCHWK.RECHT	96033816	4	1	898	917190708	ROLLENSATZ
SEITENBLECH SCHWK.RECHT	96033816	4	1	903	917190808	ROLLENSATZ
SEITENSCHIEBE LI. 4X603.5X8	976837908	5	1	624	917202908	KABINE VERGLAST
SEITENSCHIEBE RE. 4X1063X	976837808	4	1	624	917202908	KABINE VERGLAST
SEITENSCHIEBE SCHWK.LI.	968153708	4	1	233	917451208	WINDE 4 VORM.
SEITENSCHIEBE SCHWK.RE.	968153608	3	1	233	917451208	WINDE 4 VORM.
SENDER HAKENFLASCHE	967276808	20	1	1299	917156108	NEIGUNGSGEBER
SENKBREMSVENTIL	11080502	1	1	1161	11211928	ZUGZYLINDER
SENKBREMSVENTIL	11080502	13	1	1163	12107052	ANSCHLUSSBLOCK
SENKBREMSVENTIL	12106937	2	1	1161	11211928	ZUGZYLINDER
SENKBREMSVENTIL	12106937	14	1	1163	12107052	ANSCHLUSSBLOCK
SENKBREMSVENTIL 420BAR Z	10870586	156	1	581	967788008	ZUSATZHYDR.MONTAGEEINR
SENKSCHRAUBE	10355737	19	2	319	11314599	VERSTELLPUMPE
SENKSCHRAUBE AEHNL.ISO	12100589	8	5	132	968705508	STUETZE
SENKSCHRAUBE AEHNL.ISO	12100589	4	3	197	969483508	PARKKONSOLE SCHLAEUCHE
SENKSCHRAUBE AEHNL.ISO	12100589	45	4	490	917203308	STUERSTAND
SENKSCHRAUBE AEHNL.ISO	12100589	29	10	624	917202908	KABINE VERGLAST
SENKSCHRAUBE AEHNL.ISO	12100589	8	6	630	964560908	DACHSCHEIBE VORM.
SENKSCHRAUBE AEHNL.ISO	12100589	5	4	631	964561008	HECKSCHEIBE VORM.

15.9.2023

etk_en_de_098200_LR 11000

1930

LIEBHERR

Alphabetical index
Alphabetischer Index

Bezeichnung	Artikel	Pos.	Menge	Seite	Baugruppe	Bezeichnung
SENKSCHRAUBE AEHNL.ISO	12100589	170	8	849	917332608	S-ANLENKSTUECK VORM.
SENKSCHRAUBE DIN 7991 M1	12225936	167	4	1094	917333208	D-ANLENKSTUECK VORM.
SENKSCHRAUBE DIN 7991 M1	10875807	89	6	550	917347708	SA-BOCK
SENKSCHRAUBE DIN 7991 M1	10875807	97	8	848	917332608	S-ANLENKSTUECK VORM.
SENKSCHRAUBE DIN 7991 M1	10875807	32	8	1249	968662708	WA-BOCK 2 ANLENKSTUECK
SENKSCHRAUBE DIN 7991 M	10876388	66	16	712	967918008	AUFBAUTEILE MONTAGETAPE
SENKSCHRAUBE DIN 7991 M5	408603508	33	4	490	917203308	STUERSTAND
SENKSCHRAUBE DIN 7991 M5	408603508	30	2	624	917202908	KABINE VERGLAST
SENKSCHRAUBE DIN 7991 M	10875550	24	8	52	967907608	SCHALTKASTEN VORM.
SENKSCHRAUBE DIN 7991 M	10875550	17	8	694	968031008	ELEKTRIK KLEMMKASTEN DB
SENKSCHRAUBE DIN 7991 M	10875550	66	4	699	917082908	EINBAUTEILE SCHALTSCHRAN
SENKSCHRAUBE DIN 7991 M	10875550	63	16	712	967918008	AUFBAUTEILE MONTAGETAPE
SENKSCHRAUBE DIN 7991 M	10875550	11	4	718	968486208	SICHERUNGSBLECH
SENKSCHRAUBE DIN 7991 M5	408604008	27	2	120	917345708	HYDRAULISCHE ABSTUETZUN
SENKSCHRAUBE DIN 7991 M5	408604008	40	8	187	917401608	DREHBUEHNE KPL.
SENKSCHRAUBE DIN 7991 M5	408604008	57	2	502	917080008	LAUFSTEG DREHBUEHNE
SENKSCHRAUBE DIN 7991 M5	408604008	30	2	508	968309908	PODEST KPL.
SENKSCHRAUBE DIN 7991 M5	408604008	23	4	513	969259908	LAUFSTEG DREHBUEHNE REC
SENKSCHRAUBE DIN 7991 M5	408604008	37	8	818	917081508	AUFNAHME GEGENGEWICHT
SENKSCHRAUBE DIN 7991 M5	408606201	11	8	29	969088908	HALTER VORM.
SENKSCHRAUBE DIN 7991 M	10875551	(4)	4	498	917079908	DREHBUEHNENVERKLEIDUN
SENKSCHRAUBE DIN 7991 M	10875551	(4)	4	498	917079908	DREHBUEHNENVERKLEIDUN
SENKSCHRAUBE DIN 7991 M	10875551	(4)	4	498	917079908	DREHBUEHNENVERKLEIDUN
SENKSCHRAUBE DIN 7991 M	10875551	(4)	4	498	917079908	DREHBUEHNENVERKLEIDUN
SENKSCHRAUBE DIN 7991 M	10875551	7	16	498	917079908	DREHBUEHNENVERKLEIDUN
SENKSCHRAUBE DIN 7991 M	10875551	25	4	629	968080908	SCHLISSANLAGE
SENKSCHRAUBE DIN 7991 M	11113906	4	5	195	968907308	PARKKONSOLE SCHLAEUCHE
SENKSCHRAUBE DIN 7991 M	11113906	4	3	196	968907408	PARKKONSOLE SCHLAEUCHE
SENKSCHRAUBE DIN 7991 M	11113906	5	4	511	968904008	TRAEGER VORM.
SENKSCHRAUBE DIN 7991 M	11113906	81	16	703	967917908	SCHALTSCHRANK MECH.
SENKSCHRAUBE DIN 7991 M	11113906	19	8	1092	917333208	D-ANLENKSTUECK VORM.
SENKSCHRAUBE DIN 7991 M8	10181426	(28)	36	204	90023098	KOMPAKTSEILWINDE
SENKSCHRAUBE DIN 7991 M	10875553	4	4	29	969088908	HALTER VORM.
SENKSCHRAUBE DIN 7991 M	10875553	16	4	225	968161808	SCHUTZWALZE KPL.
SENKSCHRAUBE DIN 7991 M	10875553	24	4	506	968283208	LAUFSTEG DREHBUEHNE LI
SENKSCHRAUBE DIN 7991 M	10875553	16	5	513	969259908	LAUFSTEG DREHBUEHNE REC
SENKSCHRAUBE DIN 7991 M	10875553	112	3	1093	917333208	D-ANLENKSTUECK VORM.
SENKSCHRAUBE DIN 7991 M	10875554	3	8	1157	968028208	AUFLAGE KPL.
SENKSCHRAUBE DIN 7991 M	10875554	65	4	1239	917333808	WA-BOCK 2 KOPFSTUECK
SENKSCHRAUBE DIN 7991 M	408605708	86	4	615	917081608	KRANFUEHRERKABINE KPL.
SENKSCHRAUBE DIN 7991 M	10875555	20	4	490	917203308	STUERSTAND
SENKSCHRAUBE DIN 7991 M	10875555	13	2	1063	969019308	KLAPPKONSOLE KPL.
SENKSCHRAUBE DIN 7991 M	10875555	13	2	1064	969019408	KLAPPKONSOLE KPL.
SENKSCHRAUBE ISO 10642 M	12202341	129	4	1136	917380508	D-KOPFSTUECK VORM.
SENKSCHRAUBE ISO 10642 M	10353735	11	2	1140	967966108	ENDSCHALTER KPL.
SENKSCHRAUBE ISO 10642 M	10353735	11	2	1141	967966808	ENDSCHALTER KPL.
SENKSCHRAUBE ISO 10642	12100279	25	1	627	917432008	SCHIEBETUER KPL.
SENKSCHRAUBE ISO 10642	10181421	31	32	149	917347808	UNTERTEIL VORM.
SENKSCHRAUBE ISO 10642	10181421	103	8	665	968286908	GERAEUSCHDAEMMUNG OBE
SENKSCHRAUBE ISO 10642	12220375	1	2	899	969663108	SEILFUEHRROLLE
SENKSCHRAUBE ISO 10642 M	12217490	6	8	425	10118223	ZWISCHENRAD ANBAU
SENKSCHRAUBE ISO 10642	11838360	85	2	550	917347708	SA-BOCK
SENKSCHRAUBE ISO 10642	11066654	68	10	615	917081608	KRANFUEHRERKABINE KPL.
SENKSCHRAUBE ISO 10642	11066654	72	32	920	917231408	S-ADAPTER
SENKSCHRAUBE ISO 10642	12201384	30	8	233	917451208	WINDE 4 VORM.
SENKSCHRAUBE ISO 2010 M	400603508	251	2	697	968681408	BEDIENPULT VERBOLZUNG
SICHERHEITSKLAPPSTECKER	571817208	(1)	1	831	917084808	SEIL F.WINDE 1
SICHERHEITSKLAPPSTECKER	10180883	32	6	69	917291608	RAUPENTRAEGER LI.
SICHERHEITSKLAPPSTECKER	10180883	32	6	102	917291708	RAUPENTRAEGER RE.
SICHERHEITSKLAPPSTECKER	10180883	18	4	134	917076808	MECH.ZUSATZABSTUETZUNG

15.9.2023

etk_en_de_098200_LR 11000

1931

LIEBHERRAlphabetical index
Alphabetischer Index

Bezeichnung	Artikel	Pos.	Menge	Seite	Baugruppe	Bezeichnung
SICHERHEITSKLAPPSTECKER	10180883	18	4	549	917347708	SA-BOCK
SICHERHEITSKLAPPSTECKER	10180883	1	1	833	11481877	TASCHENSCHLOSS
SICHERHEITSKLAPPSTECKER	10180883	16	2	887	917078508	S-KOPFSTUECK
SICHERHEITSKLAPPSTECKER	10180883	48	2	1035	917800908	P-ADAPTER UNTEN
SICHERHEITSKLAPPSTECKER	10180883	48	2	1047	917801008	P-ADAPTER UNTEN
SICHERHEITSKLAPPSTECKER	10180883	(3)	1	1136	917380508	D-KOPFSTUECK VORM.
SICHERHEITSKLAPPSTECKER	10180883	16	2	1270	917251008	L-KOPFSTUECK
SICHERHEITSKLAPPSTECKER	10180883	20	2	1298	917228208	ROLLENWAGEN W-AUSLEGE
SICHERHEITSKLAPPSTECKER	10180882	18	4	120	917345708	HYDRAULISCHE ABSTUETZUN
SICHERHEITSKLAPPSTECKER	10181899	43	4	69	917291608	RAUPENTRAEGER LI.
SICHERHEITSKLAPPSTECKER	10181899	43	4	102	917291708	RAUPENTRAEGER RE.
SICHERHEITSKLAPPSTECKER	10181899	12	1	225	968161808	SCHUTZWALZE KPL.
SICHERHEITSKLAPPSTECKER	10181899	131	4	849	917332608	S-ANLENKSTUECK VORM.
SICHERHEITSKLAPPSTECKER	10181899	26	2	1249	968662708	WA-BOCK 2 ANLENKSTUECK
SICHERHEITSKLAPPSTECKER	10181899	2	2	1265	917508908	W-MONTAGETEILE
SICHERHEITSKLAPPSTECKER	10180878	16	1	556	967846208	ZUGSTANGE KPL.
SICHERHEITSKLAPPSTECKER	10180878	6	1	558	967981008	ZUGSTANGE KPL.
SICHERHEITSKLAPPSTECKER	10180878	7	2	577	917080608	MONTAGEEINRICHTUNG RA
SICHERHEITSKLAPPSTECKER	10180878	118	4	848	917332608	S-ANLENKSTUECK VORM.
SICHERHEITSKLAPPSTECKER	10180878	5	1	908	967746908	STANGE KPL.
SICHERHEITSKLAPPSTECKER	10180878	12	1	928	967897608	ZUGSTANGE KPL.
SICHERHEITSKLAPPSTECKER	10180878	11	1	930	967898308	ZUGSTANGE KPL.
SICHERHEITSKLAPPSTECKER	10180878	5	1	937	967743808	STANGE KPL.
SICHERHEITSKLAPPSTECKER	10180878	12	1	944	968190108	ZUGSTANGE KPL.
SICHERHEITSKLAPPSTECKER	10180878	8	1	946	968190208	ZUGSTANGE KPL.
SICHERHEITSKLAPPSTECKER	10180878	12	1	1070	968190008	ZUGSTANGE KPL.
SICHERHEITSKLAPPSTECKER	10180878	5	1	1075	968490108	STANGE KPL.
SICHERHEITSKLAPPSTECKER	10180878	5	1	1078	968489708	STANGE KPL.
SICHERHEITSKLAPPSTECKER	10180878	5	1	1080	968489908	STANGE KPL.
SICHERHEITSKLAPPSTECKER	10180878	5	1	1083	968502708	STANGE KPL.
SICHERHEITSKLAPPSTECKER	10180878	13	2	1096	968242208	ZUGSTANGE KPL.
SICHERHEITSKLAPPSTECKER	10180878	3	1	1146	967997708	LASCHE VORM.
SICHERHEITSKLAPPSTECKER	10180878	2	2	1149	967983208	ZUSATZGEWICHT DERRICK
SICHERHEITSKLAPPSTECKER	10180878	5	1	1187	967733608	STANGE KPL.
SICHERHEITSKLAPPSTECKER	10180878	5	1	1199	967704008	STANGE KPL.
SICHERHEITSKLAPPSTECKER	10180878	3	2	1204	917722108	ZUSATZABSPANNUNG
SICHERHEITSKLAPPSTECKER	10180878	54	4	1335	917229808	SCHWEBEBALLAST
SICHERHEITSKLAPPSTECKER	10180878	12	1	1354	968772408	ZUGSTANGE KPL.
SICHERHEITSKLAPPSTECKER	10180878	5	1	1360	968786808	ZUGSTANGE KPL.
SICHERHEITSKLAPPSTECKER	12100335	18	4	898	917190708	ROLLENSATZ
SICHERHEITSKLAPPSTECKER	12100335	22	4	903	917190808	ROLLENSATZ
SICHERHEITSKLAPPSTECKER	12100335	21	1	1075	968490108	STANGE KPL.
SICHERHEITSKLAPPSTECKER	12100335	41	4	1222	917227808	WA-BOCK 1 ANLENKSTUECK
SICHERHEITSKLAPPSTECKER	12100335	44	2	1239	917333808	WA-BOCK 2 KOPFSTUECK
SICHERHEITSKLAPPSTECKER	12100335	18	4	1249	968662708	WA-BOCK 2 ANLENKSTUECK
SICHERHEITSKLAPPSTECKER	12100335	2	4	1258	917191308	ZWISCHENSTUECK
SICHERHEITSKLAPPSTECKER	12100335	21	4	1261	917333608	ZWISCHENSTUECK WA-BOCK
SICHERHEITSKLAPPSTECKER	12100335	40	2	1306	917228608	MASTNASE
SICHERHEITSKLAPPSTECKER	12100250	13	2	942	917078808	S-ZWISCHENSTUECK
SICHERHEITSKLAPPSTECKER	12100250	45	2	1231	917333708	WA-BOCK 1 KOPFSTUECK
SICHERHEITSKLAPPSTECKER	10878577	5	2	847	917332608	S-ANLENKSTUECK VORM.
SICHERHEITSKLAPPSTECKER	10878577	18	4	887	917078508	S-KOPFSTUECK
SICHERHEITSKLAPPSTECKER	10878577	3	4	907	917190908	S-ZWISCHENSTUECK
SICHERHEITSKLAPPSTECKER	10878577	3	4	915	917333908	S-ZWISCHENSTUECK
SICHERHEITSKLAPPSTECKER	10878577	3	4	919	917231408	S-ADAPTER
SICHERHEITSKLAPPSTECKER	10878577	3	4	926	917078608	S-ZWISCHENSTUECK
SICHERHEITSKLAPPSTECKER	10878577	3	4	935	917078708	S-ZWISCHENSTUECK
SICHERHEITSKLAPPSTECKER	10878577	3	4	942	917078808	S-ZWISCHENSTUECK
SICHERHEITSKLAPPSTECKER	10878577	3	4	953	917079208	S-ZWISCHENSTUECK
SICHERHEITSKLAPPSTECKER	10878577	3	4	958	917571208	S-ZWISCHENSTUECK

15.9.2023

etk_en_de_098200_LR 11000

1932

LIEBHERR

Alphabetical index
Alphabetischer Index

Bezeichnung	Artikel	Pos.	Menge	Seite	Baugruppe	Bezeichnung
SICHERHEITSKLAPPSTECKER	10878577	45	4	963	917191008	SL-REDUZIERSTUECK
SICHERHEITSKLAPPSTECKER	10878577	4	8	1030	917750408	QUERTRAEGER
SICHERHEITSKLAPPSTECKER	10878577	56	1	1035	917800908	P-ADAPTER UNTEN
SICHERHEITSKLAPPSTECKER	10878577	56	1	1047	917801008	P-ADAPTER UNTEN
SICHERHEITSKLAPPSTECKER	10878577	12	6	1056	917480508	P-ADAPTER OBEN
SICHERHEITSKLAPPSTECKER	10878577	136	2	1094	917333208	D-ANLENKSTUECK VORM.
SICHERHEITSKLAPPSTECKER	10878577	80	2	1135	917380508	D-KOPFSTUECK VORM.
SICHERHEITSKLAPPSTECKER	10878577	14	4	1185	917085308	D-ZWISCHENSTUECK
SICHERHEITSKLAPPSTECKER	10878577	14	4	1197	917178608	D-ZWISCHENSTUECK
SICHERHEITSKLAPPSTECKER	10878577	5	2	1210	917191408	W-ANLENKSTUECK
SICHERHEITSKLAPPSTECKER	10878577	18	2	1270	917251008	L-KOPFSTUECK
SICHERHEITSKLAPPSTECKER	10878577	11	4	1281	917191508	L-ZWISCHENSTUECK
SICHERHEITSKLAPPSTECKER	10878577	11	4	1286	917227908	L-ZWISCHENSTUECK
SICHERHEITSKLAPPSTECKER	10878577	11	4	1289	917228008	L-ZWISCHENSTUECK
SICHERHEITSKLAPPSTECKER	10878577	11	4	1293	917625408	L-ZWISCHENSTUECK
SICHERHEITSKLAPPSTECKER	10878577	11	4	1297	917627008	L-ZWISCHENSTUECK
SICHERHEITSKLAPPSTECKER	10180879	2	1	833	11481877	TASCHENSCHLOSS
SICHERHEITSKLAPPSTECKER	10180879	7	8	1313	917589408	ROLLENSATZ KPL.
SICHERHEITSKLAPPSTECKER	10875869	50	8	22	917345308	RAUPENMITTELTEIL
SICHERHEITSKLAPPSTECKER	10875869	25	12	130	917076708	LAUFSTEG RAUPENFAHRWER
SICHERHEITSKLAPPSTECKER	10875869	20	6	134	917076808	MECH.ZUSATZABSTUETZUNG
SICHERHEITSKLAPPSTECKER	10875869	20	4	149	917347808	UNTERTEIL VORM.
SICHERHEITSKLAPPSTECKER	10875869	54	16	502	917080008	LAUFSTEG DREHBUEHNE
SICHERHEITSKLAPPSTECKER	10875869	14	37	506	968283208	LAUFSTEG DREHBUEHNE LI
SICHERHEITSKLAPPSTECKER	10875869	8	8	513	969259908	LAUFSTEG DREHBUEHNE REC
SICHERHEITSKLAPPSTECKER	10875869	20	4	575	917080508	ROLLENLAGERUNG
SICHERHEITSKLAPPSTECKER	10875869	89	12	848	917332608	S-ANLENKSTUECK VORM.
SICHERHEITSKLAPPSTECKER	10875869	51	2	887	917078508	S-KOPFSTUECK
SICHERHEITSKLAPPSTECKER	10875869	4	1	890	96001219	HUBENDSCHALTER VORM.
SICHERHEITSKLAPPSTECKER	10875869	6	1	899	969663108	SEILFUEHRROLLE
SICHERHEITSKLAPPSTECKER	10875869	42	4	926	917078608	S-ZWISCHENSTUECK
SICHERHEITSKLAPPSTECKER	10875869	9	1	1063	969019308	KLAPPKONSOLE KPL.
SICHERHEITSKLAPPSTECKER	10875869	9	1	1064	969019408	KLAPPKONSOLE KPL.
SICHERHEITSKLAPPSTECKER	10875869	18	4	1166	969396608	AUFSTIEG VORM.
SICHERHEITSKLAPPSTECKER	10875869	10	1	1167	969396908	LEITER VORM.
SICHERHEITSKLAPPSTECKER	10875869	84	1	1240	917333808	WA-BOCK 2 KOPFSTUECK
SICHERHEITSKLAPPSTECKER	10875869	37	2	1270	917251008	L-KOPFSTUECK
SICHERHEITSKLAPPSTECKER	10875869	4	2	1301	967995008	MECH.BEFESTIGUNGSTEILE
SICHERHEITSKLAPPSTECKER	10875869	12	1	1306	917228608	MASTNASE
SICHERHEITSKLAPPSTECKER	10875869	65	2	1336	917229808	SCHWEBEBALLAST
SICHERHEITSKLAPPSTECKER	10875869	40	2	1349	968399508	ANLENKSTUECK VORM.
SICHERHEITSKLAPPSTECKER	10875869	30	4	1353	968671408	KOPFSTUECK VORM.
SICHERHEITSKLAPPSTECKER	10875870	15	4	22	917345308	RAUPENMITTELTEIL
SICHERHEITSKLAPPSTECKER	10875870	3	1	142	96051604	ROLLENLAGERUNG
SICHERHEITSKLAPPSTECKER	10875870	20	8	199	917077708	BOLZEN S-ANLENKSTUECK
SICHERHEITSKLAPPSTECKER	10875870	29	3	549	917347708	SA-BOCK
SICHERHEITSKLAPPSTECKER	10875870	15	2	907	917190908	S-ZWISCHENSTUECK
SICHERHEITSKLAPPSTECKER	10875870	15	2	915	917333908	S-ZWISCHENSTUECK
SICHERHEITSKLAPPSTECKER	10875870	15	2	926	917078608	S-ZWISCHENSTUECK
SICHERHEITSKLAPPSTECKER	10875870	15	2	935	917078708	S-ZWISCHENSTUECK
SICHERHEITSKLAPPSTECKER	10875870	15	2	953	917079208	S-ZWISCHENSTUECK
SICHERHEITSKLAPPSTECKER	10875870	15	2	958	917571208	S-ZWISCHENSTUECK
SICHERHEITSKLAPPSTECKER	10875870	7	1	1057	969584508	LASCHE KPL.
SICHERHEITSKLAPPSTECKER	10875870	90	2	1135	917380508	D-KOPFSTUECK VORM.
SICHERHEITSKLAPPSTECKER	10875870	17	4	1139	967946208	VERSTELLFLASCHE KPL.
SICHERHEITSKLAPPSTECKER	10875870	6	2	1155	968027908	ROLLENLAGERUNG KPL.
SICHERHEITSKLAPPSTECKER	10875870	15	1	1157	968028208	AUFLAGE KPL.
SICHERHEITSKLAPPSTECKER	10875870	104	2	1211	917191408	W-ANLENKSTUECK
SICHERHEITSKLAPPSTECKER	10875870	39	2	1239	917333808	WA-BOCK 2 KOPFSTUECK
SICHERHEITSKLAPPSTECKER	10875870	70	2	1270	917251008	L-KOPFSTUECK

15.9.2023

etk_en_de_098200_LR 11000

1933

LIEBHERR

Alphabetical index
Alphabetischer Index

Bezeichnung	Artikel	Pos.	Menge	Seite	Baugruppe	Bezeichnung
SICHERHEITSKLAPPSTECKER	10875870	18	2	1298	917228208	ROLLENWAGEN W-AUSLEGE
SICHERHEITSKLAPPSTECKER	10875870	28	1	1306	917228608	MASTNASE
SICHERHEITSKLAPPSTECKER	10875870	3	1	1326	968929808	BOLZENZIEHZYLINDER KPL.
SICHERHEITSKLAPPSTECKER	10875870	4	2	1382	969944608	HALTERUNG KPL.
SICHERHEITSKLAPPSTECKER	10180880	76	2	70	917291608	RAUPENTRAEGER LI.
SICHERHEITSKLAPPSTECKER	10180880	76	2	103	917291708	RAUPENTRAEGER RE.
SICHERHEITSKLAPPSTECKER	10180880	10	8	120	917345708	HYDRAULISCHE ABSTUETZUN
SICHERHEITSKLAPPSTECKER	10180880	11	2	225	968161808	SCHUTZWALZE KPL.
SICHERHEITSKLAPPSTECKER	10180880	32	3	506	968283208	LAUFSTEG DREHBUEHNE LI
SICHERHEITSKLAPPSTECKER	10180880	78	1	550	917347708	SA-BOCK
SICHERHEITSKLAPPSTECKER	10180880	130	2	849	917332608	S-ANLENKSTUECK VORM.
SICHERHEITSKLAPPSTECKER	10180880	17	2	1062	969018808	BRUECKE
SICHERHEITSKLAPPSTECKER	10180880	23	1	1063	969019308	KLAPPKONSOLE KPL.
SICHERHEITSKLAPPSTECKER	10180880	23	1	1064	969019408	KLAPPKONSOLE KPL.
SICHERHEITSKLAPPSTECKER	10180880	5	1	1065	96001659	STANGENABLAGE KPL.
SICHERHEITSKLAPPSTECKER	10180880	17	2	1067	969019108	BRUECKE
SICHERHEITSKLAPPSTECKER	10180880	147	2	1094	917333208	D-ANLENKSTUECK VORM.
SICHERHEITSKLAPPSTECKER	10180880	39	3	1249	968662708	WA-BOCK 2 ANLENKSTUECK
SICHERHEITSKLAPPSTECKER	10180880	34	1	1353	968671408	KOPFSTUECK VORM.
SICHERHEITSKLAPPSTECKER	10180884	16	4	22	917345308	RAUPENMITTELTEIL
SICHERHEITSKLAPPSTECKER	10180884	86	4	70	917291608	RAUPENTRAEGER LI.
SICHERHEITSKLAPPSTECKER	10180884	86	4	103	917291708	RAUPENTRAEGER RE.
SICHERHEITSKLAPPSTECKER	10180884	17	4	199	917077708	BOLZEN S-ANLENKSTUECK
SICHERHEITSKLAPPSTECKER	10180884	22	1	556	967846208	ZUGSTANGE KPL.
SICHERHEITSKLAPPSTECKER	10180884	12	4	812	917863208	TRANSPORTABLAGE
SICHERHEITSKLAPPSTECKER	10180884	76	2	920	917231408	S-ADAPTER
SICHERHEITSKLAPPSTECKER	10180884	88	6	1135	917380508	D-KOPFSTUECK VORM.
SICHERHEITSKLAPPSTECKER	10180884	16	8	1139	967946208	VERSTELLFLASCHE KPL.
SICHERHEITSKLAPPSTECKER	10180884	7	6	1145	967946308	VERSTELLFLASCHE KPL.
SICHERHEITSKLAPPSTECKER	10180884	11	2	1210	917191408	W-ANLENKSTUECK
SICHERHEITSKLAPPSTECKER	10180884	53	4	1231	917333708	WA-BOCK 1 KOPFSTUECK
SICHERHEITSKLAPPSTECKER	10180884	67	4	1239	917333808	WA-BOCK 2 KOPFSTUECK
SICHERHEITSKLAPPSTECKER	10180884	8	4	1252	968423208	ROLLENLAGERUNG
SICHERHEITSKLAPPSTECKER	10180884	7	8	1261	917333608	ZWISCHENSTUECK WA-BOCK
SICHERHEITSKLAPPSTECKER	10180884	16	4	1353	968671408	KOPFSTUECK VORM.
SICHERUNG FE//ZNNI8//CN//T	963249908	5	2	818	917081508	AUFNAHME GEGENGEWICHT
SICHERUNGSBLECH	12107158	16	1	1163	12107052	ANSCHLUSSBLOCK
SICHERUNGSBLECH	968486208	60	1	699	917082908	EINBAUTEILE SCHALTSCHRAN
SICHERUNGSBLECH 5X191X1	97033859	33	2	187	917401608	DREHBUEHNE KPL.
SICHERUNGSBLECH 5X191X1	97033860	34	2	187	917401608	DREHBUEHNE KPL.
SICHERUNGSBOLZEN 55.0X1	97033846	35	4	187	917401608	DREHBUEHNE KPL.
SICHERUNGSCLIP	11002524	2	2	829	10454762	FERNSTEUERSENDER
SICHERUNGSCLIP FUER GRI	10678848	4	2	524	10343693	MEISTERSCHALTER
SICHERUNGSDOSE	604501408	532	2	683	968030708	KABELSTRANG
SICHERUNGSDOSE 6-POL, L	604501608	16	1	480	968175408	ELEKTRIK BATTERIEKASTEN
SICHERUNGSDOSE 6-POL, L	604501608	2	20	718	968486208	SICHERUNGSBLECH
SICHERUNGSFALLE	10504645	34	2	1315	917229108	HAKENFLASCHE
SICHERUNGSFALLE	10599212	34	2	1314	917229008	HAKENFLASCHE
SICHERUNGSFALLE	12109589	34	2	1311	917228708	DOPPELHAKENFLASCHE
SICHERUNGSFEDER 3X55 V	433102808	51	8	22	917345308	RAUPENMITTELTEIL
SICHERUNGSFEDER 3X55 V	433102808	102	4	70	917291608	RAUPENTRAEGER LI.
SICHERUNGSFEDER 3X55 V	433102808	102	4	103	917291708	RAUPENTRAEGER RE.
SICHERUNGSFEDER 3X55 V	433102808	10	24	130	917076708	LAUFSTEG RAUPENFAHRWER
SICHERUNGSFEDER 3X55 V	433102808	6	8	513	969259908	LAUFSTEG DREHBUEHNE REC
SICHERUNGSFEDER 3X55 V	433102808	20	6	847	917332608	S-ANLENKSTUECK VORM.
SICHERUNGSFEDER 3X55 V	433102808	34	8	1281	917191508	L-ZWISCHENSTUECK
SICHERUNGSFEDER 3X55 V	433102808	34	8	1286	917227908	L-ZWISCHENSTUECK
SICHERUNGSFEDER 3X55 V	433102808	34	8	1289	917228008	L-ZWISCHENSTUECK
SICHERUNGSFEDER 3X55 V	433102808	34	8	1293	917625408	L-ZWISCHENSTUECK
SICHERUNGSFEDER 3X55 V	433102808	34	8	1297	917627008	L-ZWISCHENSTUECK

15.9.2023

etk_en_de_098200_LR 11000

1934

LIEBHERRAlphabetical index
Alphabetischer Index

Bezeichnung	Artikel	Pos.	Menge	Seite	Baugruppe	Bezeichnung
SICHERUNGSFEDER 3X55 V	433102808	5	1	1370	967936408	WINDWARNUNG VORM.
SICHERUNGSFEDER 4,5X98 IS	433100908	7	2	508	968309908	PODEST KPL.
SICHERUNGSFEDER 4,5X98 IS	433100908	39	12	549	917347708	SA-BOCK
SICHERUNGSFEDER 4,5X98 IS	433100908	9	2	798	917618308	VERBOLZUNG DB-SCHWEBE
SICHERUNGSFEDER 4,5X98 IS	433100908	17	4	847	917332608	S-ANLENKSTUECK VORM.
SICHERUNGSFEDER 4,5X98 IS	433100908	32	2	887	917078508	S-KOPFSTUECK
SICHERUNGSFEDER 4,5X98 IS	433100908	21	8	907	917190908	S-ZWISCHENSTUECK
SICHERUNGSFEDER 4,5X98 IS	433100908	21	8	915	917333908	S-ZWISCHENSTUECK
SICHERUNGSFEDER 4,5X98 IS	433100908	21	10	919	917231408	S-ADAPTER
SICHERUNGSFEDER 4,5X98 IS	433100908	21	8	926	917078608	S-ZWISCHENSTUECK
SICHERUNGSFEDER 4,5X98 IS	433100908	21	8	935	917078708	S-ZWISCHENSTUECK
SICHERUNGSFEDER 4,5X98 IS	433100908	21	12	942	917078808	S-ZWISCHENSTUECK
SICHERUNGSFEDER 4,5X98 IS	433100908	21	8	953	917079208	S-ZWISCHENSTUECK
SICHERUNGSFEDER 4,5X98 IS	433100908	21	8	958	917571208	S-ZWISCHENSTUECK
SICHERUNGSFEDER 4,5X98 IS	433100908	4	4	963	917191008	SL-REDUZIERSTUECK
SICHERUNGSFEDER 4,5X98 IS	433100908	16	4	1030	917750408	QUERTRAEGER
SICHERUNGSFEDER 4,5X98 IS	433100908	24	8	1056	917480508	P-ADAPTER OBEN
SICHERUNGSFEDER 4,5X98 IS	433100908	61	10	1093	917333208	D-ANLENKSTUECK VORM.
SICHERUNGSFEDER 4,5X98 IS	433100908	102	8	1135	917380508	D-KOPFSTUECK VORM.
SICHERUNGSFEDER 4,5X98 IS	433100908	5	8	1185	917085308	D-ZWISCHENSTUECK
SICHERUNGSFEDER 4,5X98 IS	433100908	5	8	1197	917178608	D-ZWISCHENSTUECK
SICHERUNGSFEDER 4,5X98 IS	433100908	50	2	1239	917333808	WA-BOCK 2 KOPFSTUECK
SICHERUNGSFEDER 4,5X98 IS	433100908	54	4	1249	968662708	WA-BOCK 2 ANLENKSTUECK
SICHERUNGSFEDER 4,5X98 IS	433100908	5	4	1261	917333608	ZWISCHENSTUECK WA-BOCK
SICHERUNGSFEDER 4,5X98 IS	433100908	71	8	1281	917191508	L-ZWISCHENSTUECK
SICHERUNGSFEDER 4,5X98 IS	433100908	71	19	1286	917227908	L-ZWISCHENSTUECK
SICHERUNGSFEDER 4,5X98 IS	433100908	71	18	1289	917228008	L-ZWISCHENSTUECK
SICHERUNGSFEDER 4,5X98 IS	433100908	71	18	1293	917625408	L-ZWISCHENSTUECK
SICHERUNGSFEDER 4,5X98 IS	433100908	71	18	1297	917627008	L-ZWISCHENSTUECK
SICHERUNGSFEDER 4,5X98 IS	433100908	18	2	1353	968671408	KOPFSTUECK VORM.
SICHERUNGSFEDER 4,5X98 IS	433100908	10	2	1358	968766508	HALTERUNG
SICHERUNGSFEDER 4X68 ISO	433101208	38	6	69	917291608	RAUPENTRAEGER LI.
SICHERUNGSFEDER 4X68 ISO	433101208	38	6	102	917291708	RAUPENTRAEGER RE.
SICHERUNGSFEDER 4X68 ISO	433101208	8	2	818	917081508	AUFNAHME GEGENGEWICHT
SICHERUNGSFEDER 4X68 ISO	433101208	42	8	907	917190908	S-ZWISCHENSTUECK
SICHERUNGSFEDER 4X68 ISO	433101208	42	8	915	917333908	S-ZWISCHENSTUECK
SICHERUNGSFEDER 4X68 ISO	433101208	42	9	919	917231408	S-ADAPTER
SICHERUNGSFEDER 4X68 ISO	433101208	42	8	935	917078708	S-ZWISCHENSTUECK
SICHERUNGSFEDER 4X68 ISO	433101208	42	8	942	917078808	S-ZWISCHENSTUECK
SICHERUNGSFEDER 4X68 ISO	433101208	42	8	953	917079208	S-ZWISCHENSTUECK
SICHERUNGSFEDER 4X68 ISO	433101208	42	8	958	917571208	S-ZWISCHENSTUECK
SICHERUNGSFEDER 4X68 ISO	433101208	32	1	1030	917750408	QUERTRAEGER
SICHERUNGSFEDER 4X68 ISO	433101208	65	2	1211	917191408	W-ANLENKSTUECK
SICHERUNGSFEDER 5X122 IS	433102508	78	1	194	968277508	MONTAGETEILE DREHBUEHN
SICHERUNGSFEDER 5X122 IS	433102508	3	2	900	918188208	ABLAGE
SICHERUNGSFEDER 5X122 IS	433102508	6	2	1035	917800908	P-ADAPTER UNTEN
SICHERUNGSFEDER 5X122 IS	433102508	6	2	1047	917801008	P-ADAPTER UNTEN
SICHERUNGSFEDER 5X122 IS	433102508	127	2	1094	917333208	D-ANLENKSTUECK VORM.
SICHERUNGSFEDER 5X122 IS	433102508	94	1	1135	917380508	D-KOPFSTUECK VORM.
SICHERUNGSFEDER 5X122 IS	433102508	14	2	1298	917228208	ROLLENWAGEN W-AUSLEGE
SICHERUNGSFEDER 5X122 IS	433102508	4	1	1326	968929808	BOLZENZIEHZYLINDER KPL.
SICHERUNGSFEDER 5X122 IS	433102508	5	2	1351	968678908	ZWISCHENSTUECK VORM.
SICHERUNGSFEDER 5X122 IS	433102508	10	1	1369	968838608	GRUNDHALTER VORM.
SICHERUNGSFEDER DIN 2194	433105008	36	2	187	917401608	DREHBUEHNE KPL.
SICHERUNGSFEDER DIN 2194	433105008	4	2	272	917079108	DIESELMOTOR KPL.
SICHERUNGSFEDER DIN 2194	433105008	120	2	848	917332608	S-ANLENKSTUECK VORM.
SICHERUNGSFEDER DIN 2194	433105008	75	1	1250	968662708	WA-BOCK 2 ANLENKSTUECK
SICHERUNGSFEDER DIN 2194	433105008	37	4	1335	917229808	SCHWEBEBALLAST
SICHERUNGSFEDER DIN 2194	433105008	3	4	1349	968399508	ANLENKSTUECK VORM.
SICHERUNGSFEDER DIN 2194	433105008	3	4	1351	968678908	ZWISCHENSTUECK VORM.

15.9.2023

etk_en_de_098200_LR 11000

1935

LIEBHERR

Alphabetical index
Alphabetischer Index

Bezeichnung	Artikel	Pos.	Menge	Seite	Baugruppe	Bezeichnung
SICHERUNGSFEDER X0 VERZ	433105208	5	2	810	917508308	TRANSPORTABLAGE
SICHERUNGSKNOPF	10470667	(3)	1	831	917084808	SEIL F.WINDE 1
SICHERUNGSRING AEHNL.DI	10220937	25	1	319	11314599	VERSTELLPUMPE
SICHERUNGSRING DIN 471 1	10875652	78	2	1135	917380508	D-KOPFSTUECK VORM.
SICHERUNGSRING DIN 471 10	428011901	20	1	1075	968490108	STANGE KPL.
SICHERUNGSRING DIN 471 1	12100650	68	4	550	917347708	SA-BOCK
SICHERUNGSRING DIN 471 1	12100650	73	2	1135	917380508	D-KOPFSTUECK VORM.
SICHERUNGSRING DIN 471 1	12100650	32	4	1231	917333708	WA-BOCK 1 KOPFSTUECK
SICHERUNGSRING DIN 471 1	12100651	18	5	75	933878901	PLANETENGETRIEBE
SICHERUNGSRING DIN 471 1	12100651	8	1	1205	917178808	W-MONTAGEEINHEIT
SICHERUNGSRING DIN 471 12	428007508	66	2	550	917347708	SA-BOCK
SICHERUNGSRING DIN 471 12	428007508	10	1	556	967846208	ZUGSTANGE KPL.
SICHERUNGSRING DIN 471 12	428007508	5	2	1150	968026008	ZUGSTANGE KPL.
SICHERUNGSRING DIN 471 12	485529714	370	10	317	11320826	PUMPENVERTEILERGETRIEB
SICHERUNGSRING DIN 471 1	12100249	19	2	1353	968671408	KOPFSTUECK VORM.
SICHERUNGSRING DIN 471 16	428008508	6	2	946	968190208	ZUGSTANGE KPL.
SICHERUNGSRING DIN 471 1	428000908	4	1	1356	10423865	SEILWINDE
SICHERUNGSRING DIN 471 1	10171568	304	1	257	11347399	FLANSCHLAGER
SICHERUNGSRING DIN 471 18	428009408	92	2	1093	917333208	D-ANLENKSTUECK VORM.
SICHERUNGSRING DIN 471 1	10171569	47	16	187	917401608	DREHBUEHNE KPL.
SICHERUNGSRING DIN 471 20	10875655	6	2	1098	968246608	ZUGSTANGE KPL.
SICHERUNGSRING DIN 471 20	10875655	5	2	1212	968528508	KLAPPE KPL.
SICHERUNGSRING DIN 471 22	428010508	33	2	887	917078508	S-KOPFSTUECK
SICHERUNGSRING DIN 471 22	428010508	69	1	1135	917380508	D-KOPFSTUECK VORM.
SICHERUNGSRING DIN 471 22	428010508	4	2	1155	968027908	ROLLENLAGERUNG KPL.
SICHERUNGSRING DIN 471 22	428010508	27	2	1222	917227808	WA-BOCK 1 ANLENKSTUECK
SICHERUNGSRING DIN 471 22	428010508	10	2	1249	968662708	WA-BOCK 2 ANLENKSTUECK
SICHERUNGSRING DIN 471 22	428010508	6	2	1252	968423208	ROLLENLAGERUNG
SICHERUNGSRING DIN 471 22	428010508	73	2	1270	917251008	L-KOPFSTUECK
SICHERUNGSRING DIN 471 22	428010508	30	1	1306	917228608	MASTNASE
SICHERUNGSRING DIN 471 2	428006705	25	1	206	90024489	PLANETENGETRIEBE
SICHERUNGSRING DIN 471 2	428006705	25	1	237	90200276	PLANETENGETRIEBE
SICHERUNGSRING DIN 471 2	428006705	25	1	972	90204838	PLANETENGETRIEBE
SICHERUNGSRING DIN 471 2	428006705	25	1	1015	90026841	PLANETENGETRIEBE
SICHERUNGSRING DIN 471 25	10875656	48	3	614	917081608	KRANFUEHRERKABINE KPL.
SICHERUNGSRING DIN 471 25	10875656	14	4	818	917081508	AUFNAHME GEGENGEWICHT
SICHERUNGSRING DIN 471 2	463000103	56	3	154	90201679	DREHWERKANTRIEB
SICHERUNGSRING DIN 471 30	10872701	(3)	2	898	917190708	ROLLENSATZ
SICHERUNGSRING DIN 471 30	428010708	(3)	2	549	917347708	SA-BOCK
SICHERUNGSRING DIN 471 30	428010708	(3)	2	887	917078508	S-KOPFSTUECK
SICHERUNGSRING DIN 471 30	12100639	13	8	614	917081608	KRANFUEHRERKABINE KPL.
SICHERUNGSRING DIN 471 30	12100639	5	1	899	969663108	SEILFUEHRROLLE
SICHERUNGSRING DIN 471 30	12100639	11	4	1306	917228608	MASTNASE
SICHERUNGSRING DIN 471 3	428002708	25	2	1306	917228608	MASTNASE
SICHERUNGSRING DIN 471 34	428011308	7	2	367	10122503	KIPPHEBELBOCK VORM.
SICHERUNGSRING DIN 471 3	428002908	13	1	259	540270514	ANTRIEB KPL
SICHERUNGSRING DIN 471 4	10875657	15	4	614	917081608	KRANFUEHRERKABINE KPL.
SICHERUNGSRING DIN 471 4	10875657	20	3	1306	917228608	MASTNASE
SICHERUNGSRING DIN 471 4	400208003	76	3	991	90200134	PLANETENGETRIEBE
SICHERUNGSRING DIN 471 50	10875659	11	4	134	917076808	MECH.ZUSATZABSTUETZUNG
SICHERUNGSRING DIN 471 50	10875659	63	4	1093	917333208	D-ANLENKSTUECK VORM.
SICHERUNGSRING DIN 471 50	10875659	36	4	1210	917191408	W-ANLENKSTUECK
SICHERUNGSRING DIN 471 5	10171585	83	1	991	90200134	PLANETENGETRIEBE
SICHERUNGSRING DIN 471 5	400085903	41	3	154	90201679	DREHWERKANTRIEB
SICHERUNGSRING DIN 471 5	10171587	30	1	258	540270414	ABTRIEB KPL
SICHERUNGSRING DIN 471 60	10875660	19	8	907	917190908	S-ZWISCHENSTUECK
SICHERUNGSRING DIN 471 60	10875660	19	8	915	917333908	S-ZWISCHENSTUECK
SICHERUNGSRING DIN 471 60	10875660	19	10	926	917078608	S-ZWISCHENSTUECK
SICHERUNGSRING DIN 471 60	10875660	19	10	935	917078708	S-ZWISCHENSTUECK
SICHERUNGSRING DIN 471 60	10875660	19	10	953	917079208	S-ZWISCHENSTUECK

15.9.2023

etk_en_de_098200_LR 11000

1936

LIEBHERR

Alphabetical index
Alphabetischer Index

Bezeichnung	Artikel	Pos.	Menge	Seite	Baugruppe	Bezeichnung
SICHERUNGSRING DIN 471 60	10875660	19	10	958	917571208	S-ZWISCHENSTUECK
SICHERUNGSRING DIN 471 6	10171588	72	1	154	90201679	DREHWERKANTRIEB
SICHERUNGSRING DIN 471 6	10171588	11	1	206	90024489	PLANETENGETRIEBE
SICHERUNGSRING DIN 471 6	10171588	11	1	237	90200276	PLANETENGETRIEBE
SICHERUNGSRING DIN 471 6	10171588	11	1	972	90204838	PLANETENGETRIEBE
SICHERUNGSRING DIN 471 6	10171588	11	1	1015	90026841	PLANETENGETRIEBE
SICHERUNGSRING DIN 471 6	428012201	21	5	154	90201679	DREHWERKANTRIEB
SICHERUNGSRING DIN 471 60	10875661	10	2	552	967852308	SA-BOCK AUFSTELLVORRIC
SICHERUNGSRING DIN 471 65	12100643	8	1	558	967981008	ZUGSTANGE KPL.
SICHERUNGSRING DIN 471 65	12100643	12	1	908	967746908	STANGE KPL.
SICHERUNGSRING DIN 471 65	12100643	10	1	928	967897608	ZUGSTANGE KPL.
SICHERUNGSRING DIN 471 65	12100643	12	1	930	967898308	ZUGSTANGE KPL.
SICHERUNGSRING DIN 471 65	12100643	12	1	937	967743808	STANGE KPL.
SICHERUNGSRING DIN 471 65	12100643	10	1	944	968190108	ZUGSTANGE KPL.
SICHERUNGSRING DIN 471 65	12100643	10	1	1070	968190008	ZUGSTANGE KPL.
SICHERUNGSRING DIN 471 65	12100643	12	1	1075	968490108	STANGE KPL.
SICHERUNGSRING DIN 471 65	12100643	12	1	1078	968489708	STANGE KPL.
SICHERUNGSRING DIN 471 65	12100643	12	1	1080	968489908	STANGE KPL.
SICHERUNGSRING DIN 471 65	12100643	12	1	1083	968502708	STANGE KPL.
SICHERUNGSRING DIN 471 65	12100643	4	1	1096	968242208	ZUGSTANGE KPL.
SICHERUNGSRING DIN 471 65	12100643	6	1	1146	967997708	LASCHE VORM.
SICHERUNGSRING DIN 471 65	12100643	23	2	1210	917191408	W-ANLENKSTUECK
SICHERUNGSRING DIN 471 65	12100643	42	2	1239	917333808	WA-BOCK 2 KOPFSTUECK
SICHERUNGSRING DIN 471 65	12100643	11	1	1354	968772408	ZUGSTANGE KPL.
SICHERUNGSRING DIN 471 65	12100643	12	1	1360	968786808	ZUGSTANGE KPL.
SICHERUNGSRING DIN 471 70	12100251	7	2	552	967852308	SA-BOCK AUFSTELLVORRIC
SICHERUNGSRING DIN 471 70	12100251	8	1	556	967846208	ZUGSTANGE KPL.
SICHERUNGSRING DIN 471 70	12100251	18	4	577	917080608	MONTAGEEINRICHTUNG RA
SICHERUNGSRING DIN 471 70	12100251	134	2	1094	917333208	D-ANLENKSTUECK VORM.
SICHERUNGSRING DIN 471 70	12100251	6	2	1153	968026208	ZUGSTANGE KPL.
SICHERUNGSRING DIN 471 70	12100251	12	1	1187	967733608	STANGE KPL.
SICHERUNGSRING DIN 471 70	12100251	12	1	1199	967704008	STANGE KPL.
SICHERUNGSRING DIN 471 70	4001447	83	4	70	917291608	RAUPENTRAEGER LI.
SICHERUNGSRING DIN 471 70	4001447	83	4	103	917291708	RAUPENTRAEGER RE.
SICHERUNGSRING DIN 471 70	4001447	12	4	187	917401608	DREHBUEHNE KPL.
SICHERUNGSRING DIN 471 80	10875663	20	2	898	917190708	ROLLENSATZ
SICHERUNGSRING DIN 471 80	10875663	25	2	903	917190808	ROLLENSATZ
SICHERUNGSRING DIN 471 80	10875663	82	2	1093	917333208	D-ANLENKSTUECK VORM.
SICHERUNGSRING DIN 471 8	463000303	38	3	206	90024489	PLANETENGETRIEBE
SICHERUNGSRING DIN 471 8	463000303	38	3	237	90200276	PLANETENGETRIEBE
SICHERUNGSRING DIN 471 8	463000303	38	3	972	90204838	PLANETENGETRIEBE
SICHERUNGSRING DIN 471 8	463000303	38	3	1015	90026841	PLANETENGETRIEBE
SICHERUNGSRING DIN 471 80	12100688	10	2	856	917084408	S-RUECKHALTESICHERUNG
SICHERUNGSRING DIN 471 80	12100688	5	2	1102	917178708	D-RUECKHALTESICHERUNG
SICHERUNGSRING DIN 471 85	12100645	31	4	187	917401608	DREHBUEHNE KPL.
SICHERUNGSRING DIN 471 8X	10450160	6	2	640	964588408	FUEHRUNG VORM.
SICHERUNGSRING DIN 471 8X	10450160	8	8	641	964588308	FUEHRUNG VORM.
SICHERUNGSRING DIN 472 11	428103514	67	1	154	90201679	DREHWERKANTRIEB
SICHERUNGSRING DIN 472 22	12100655	6	1	391	11363994	ANTRIEB FUER HDP VORM.
SICHERUNGSRING DIN 472 22	12100655	10	2	640	964588408	FUEHRUNG VORM.
SICHERUNGSRING DIN 472 22	12100655	17	8	641	964588308	FUEHRUNG VORM.
SICHERUNGSRING DIN 472 2	428100308	21	1	259	540270514	ANTRIEB KPL
SICHERUNGSRING DIN 472 3	550296708	306	1	257	11347399	FLANSCHLAGER
SICHERUNGSRING DIN 472 36	540187408	24	1	206	90024489	PLANETENGETRIEBE
SICHERUNGSRING DIN 472 36	540187408	24	1	237	90200276	PLANETENGETRIEBE
SICHERUNGSRING DIN 472 36	540187408	24	1	972	90204838	PLANETENGETRIEBE
SICHERUNGSRING DIN 472 36	540187408	24	1	1015	90026841	PLANETENGETRIEBE
SICHERUNGSRING DIN 472 41	428110201	61	2	72	90029090	WINKELGETRIEBE
SICHERUNGSRING DIN 472 41	428110201	61	2	74	90029091	WINKELGETRIEBE
SICHERUNGSRING DIN 472 5	428101508	11	1	309	11267361	TRIEBWELLE

15.9.2023

etk_en_de_098200_LR 11000

1937

LIEBHERRAlphabetical index
Alphabetischer Index

Bezeichnung	Artikel	Pos.	Menge	Seite	Baugruppe	Bezeichnung
SICHERUNGSRING DIN 472 62	12100656	14	1	259	540270514	ANTRIEB KPL
SICHERUNGSRING DIN 472 62	12100656	16	2	646	10326323	HYDROZYLINDER
SICHERUNGSRING DIN 472 7	428102208	12	1	265	570112908	TRIEBWERK
SICHERUNGSRING DIN 472 7	428102408	12	1	28	11601184	SCHLEIFRINGUEBERTRAEGE
SICHERUNGSRING DIN 472 8	428102508	4	1	257	11347399	FLANSCHLAGER
SICHERUNGSRING DIN 472 90	12100657	31	1	258	540270414	ABTRIEB KPL
SICHERUNGSRING DIN 472 9	10171632	3	1	991	90200134	PLANETENGETRIEBE
SICHERUNGSSCHEIBE	510733208	18	4	181	510401908	UMSCHALTVENTIL
SICHERUNGSSCHEIBE	511052808	19	1	181	510401908	UMSCHALTVENTIL
SICHERUNGSSCHEIBE DIN 67	11113939	6	6	479	968169408	BATTERIEKASTEN VORM.
SICHERUNGSSCHEIBE DIN 6	502640508	15	1	1140	967966108	ENDSCHALTER KPL.
SICHERUNGSSCHEIBE DIN 6	502640508	15	1	1141	967966808	ENDSCHALTER KPL.
SICHERUNGSSCHEIBE RD40	944393808	37	2	203	917438108	WINDE 1 VORM.
SICHERUNGSSCHEIBE RD40	944393808	38	2	224	917454008	WINDE 2 VORM.
SICHERUNGSSCHEIBE VS 12	4900093	27	8	154	90201679	DREHWERKANTRIEB
SICHERUNGSSCHEIBE VS 12	4900093	75	12	154	90201679	DREHWERKANTRIEB
SICHERUNGSSCHEIBE VS 20	423912001	39	4	75	933878901	PLANETENGETRIEBE
SICHERUNGSSCHEIBE VS 8	423910801	23	1	970	90028408	SEILTROMMEL
SICHERUNGSSCHEIBE VS 8	423910801	23	1	989	90200131	SEILTROMMEL
SICHERUNGSSCHEIBE VS 8	423910801	23	1	1013	90028040	SEILTROMMEL
SICHERUNGSSCHRAUBE DEU	10450919	(5)	1	457	967404608	RS STECKER
SICHERUNGSSCHRAUBE M8X	10125291	2	2	378	10116320	STEUERUNGSTEILE
SICHERUNGSSTIFT FOR JPT P	602338208	510	3	518	967926308	KABELSTRANG
SICHERUNGSSTREIFEN 100A	604002908	534	2	683	968030708	KABELSTRANG
SICHERUNGSSTREIFEN 50A	604003108	533	2	683	968030708	KABELSTRANG
SICHTFENSTER	11110060	1	1	164	10871517	ELEKTROPUMPE
SIEBHUELSE	570066308	5	1	46	502806508	AUSGLEICHSBEHAELTER
SIM-KARTE	10284444	58	1	699	917082908	EINBAUTEILE SCHALTSCHRAN
SITZ	977555708	2	1	496	964862608	SITZ
SITZ RAL 7016 PULVERB.	964862608	1	1	495	915587308	ABLAGEKASTEN
SITZBEZUG	11492705	100	1	492	11113343	FAHRERSITZ
SITZKISSEN	10878406	55	1	492	11113343	FAHRERSITZ
SITZKONSOLE	977555308	1	1	496	964862608	SITZ
SL-REDUZIERSTUECK 6M	917191008	216	1	14		LIEBHERR RAUPENKRAN LR
SL-REDUZIERSTUECK SCHW	967967408	1	1	963	917191008	SL-REDUZIERSTUECK
SOCKELGEHAEUSE HAN 24B	605618508	507	2	690	968346208	BLINDSTECKER
SOCKELGEHAEUSE HAN 24B	605618508	511	1	865	968541308	LEITUNG
SOCKELGEHAEUSE HAN 24B	605618508	509	1	866	968546008	LEITUNG
SOCKELGEHAEUSE HAN 24B	605618508	507	1	867	968546108	LEITUNG
SOFTWARE LICCON 2	96004619	999	1	532	10870478	LICCON MONITOR LCD5C
SONNENRAD Z=15 18CrNiMo7-	927636401	45	1	154	90201679	DREHWERKANTRIEB
SONNENRAD Z=15 18CrNiMo7-	927636801	60	1	154	90201679	DREHWERKANTRIEB
SONNENRAD Z=24 18CrNiMo7-	927635801	30	1	154	90201679	DREHWERKANTRIEB
SONNENRAD Z=24 18CrNiMo7-	932127301	30	1	991	90200134	PLANETENGETRIEBE
SONNENRAD Z=24 18CrNiMo7-	944441603	40	1	206	90024489	PLANETENGETRIEBE
SONNENRAD Z=24 18CrNiMo7-	944441603	40	1	237	90200276	PLANETENGETRIEBE
SONNENRAD Z=24 18CrNiMo7-	944441603	40	1	972	90204838	PLANETENGETRIEBE
SONNENRAD Z=24 18CrNiMo7-	944441603	40	1	1015	90026841	PLANETENGETRIEBE
SPANNBAND	571546808	17	2	591	917080908	OELBEHAELTER KPL.
SPANNBAND 206/206/30 ST	774211308	305	1	772	967788208	DRUCKLUFTANLAGE
SPANNBAND 240-280/260/30 S	774210508	306	2	772	967788208	DRUCKLUFTANLAGE
SPANNKLOTZ 369X70X96 PA6	97049223	15	1	1227	968645308	RUECKHALTEZYLINDER VORM
SPANNLASCHE	10116401	8	1	441	10120850	GENERATOR ANBAU
SPANNSCHELLE 102-100 ST	774222908	184	4	282	967978708	DIESELMOTOR VORM.
SPANNSCHELLE 122,5/K1 St/I	10127984	192	2	282	967978708	DIESELMOTOR VORM.
SPANNSCHELLE 122,5/K1 St/I	10127984	13	2	322	968240908	KUEHLER VORM.
SPANNSCHELLE 122,5/K1 St/I	10127984	2321	1	465	10141865	DS DIESELMOTOR
SPANNSCHELLE 129	12222896	22	1	538	10042043	WASSERHEIZGERAET
SPANNSCHELLE 135-142/140/	11140381	19	1	470	917079408	SCHALLDAEMPFERANLAGE
SPANNSCHELLE 268-279/276/	10441439	17	1	1227	968645308	RUECKHALTEZYLINDER VORM

15.9.2023

etk_en_de_098200_LR 11000

1938

LIEBHERRAlphabetical index
Alphabetischer Index

Bezeichnung	Artikel	Pos.	Menge	Seite	Baugruppe	Bezeichnung
SPANNSCHELLE 77/K1 St/Inox	10124798	11	2	416	10135729	LADELUFTLEITUNG ANBAU
SPANNSCHELLE 77/K1 St/Inox	10124798	2301	2	464	10141865	DS DIESELMOTOR
SPANNSCHRAUBE	553086208	17	1	542	10451181	VERFLUESSIGEREINHEIT
SPANNSTIFT 3X10	10410651	28	2	300	11212747	VERSTELLPUMPE
SPANNSTIFT 3X10	10410651	28	1	303	11212748	VERSTELLPUMPE
SPANNSTIFT ISO 8752 10X65	432011201	11	2	1251	11482185	RUECKFALLSTUETZE
SPANNSTIFT ISO 8752 21X140	432013108	6	1	819	965575208	ZENTRIERUNG KPL.
SPANNSTIFT ISO 8752 4X28 4	10875878	4	4	122	925305308	ABSTUETZPLATTE KPL.
SPANNSTIFT ISO 8752 5X12	432003408	36	2	624	917202908	KABINE VERGLAST
SPANNSTIFT ISO 8752 5X12	432003408	28	1	629	968080908	SCHLISSANLAGE
SPANNSTIFT ISO 8752 5X14 S	4320051	27	8	1139	967946208	VERSTELLFLASCHE KPL.
SPANNSTIFT ISO 8752 5X16	432003708	92	4	550	917347708	SA-BOCK
SPANNSTIFT ISO 8752 6X10 ST	10875881	5	2	1159	968107908	ZUGZYLINDER VORM.
SPANNSTIFT ISO 8752 6X14 4	12100672	7	4	195	968907308	PARKKONSOLE SCHLAEUCHE
SPANNSTIFT ISO 8752 6X14 4	12100672	7	3	196	968907408	PARKKONSOLE SCHLAEUCHE
SPANNSTIFT ISO 8752 6X14 4	12100672	6	2	197	969483508	PARKKONSOLE SCHLAEUCHE
SPANNSTIFT ISO 8752 6X14 4	12100672	8	3	511	968904008	TRAEGER VORM.
SPANNSTIFT ISO 8752 6X14 4	12100672	22	8	1092	917333208	D-ANLENKSTUECK VORM.
SPANNSTIFT ISO 8752 6X14 4	12100672	12	2	1337	921723608	SCHALTEINHEIT
SPANNSTIFT ISO 8752 6X14 4	12100672	12	2	1338	921723708	SCHALTEINHEIT
SPANNSTIFT ISO 8752 6X16 A	10294239	64	6	1185	917085308	D-ZWISCHENSTUECK
SPANNSTIFT ISO 8752 6X16 A	10294239	64	6	1197	917178608	D-ZWISCHENSTUECK
SPANNSTIFT ISO 8752 6X16 A	10294239	7	6	1227	968645308	RUECKHALTEZYLINDER VORM
SPANNSTIFT ISO 8752 6X20 4	10876162	172	8	849	917332608	S-ANLENKSTUECK VORM.
SPANNSTIFT ISO 8752 6X20 4	10876162	5	8	856	917084408	S-RUECKHALTESICHERUNG
SPANNSTIFT ISO 8752 6X20 4	10876162	94	12	888	917078508	S-KOPFSTUECK
SPANNSTIFT ISO 8752 6X20 4	10876162	9	8	1102	917178708	D-RUECKHALTESICHERUNG
SPANNSTIFT ISO 8752 6X20 4	10876162	83	12	1271	917251008	L-KOPFSTUECK
SPANNSTIFT ISO 8752 6X40 4	12100674	29	4	149	917347808	UNTERTEIL VORM.
SPANNSTIFT ISO 8752 6X55 St	432006801	13	4	798	917618308	VERBOLZUNG DB-SCHWEBE
SPANNSTIFT ISO 8752 8X50	432008708	38	16	187	917401608	DREHBUEHNE KPL.
SPANNSTIFT ISO 8752 8X50	432008708	16	1	1159	968107908	ZUGZYLINDER VORM.
SPANNSTIFT ISO 8752 8X70	432009108	7	2	900	918188208	ABLAGE
SPANNUNGSREGLER 24V 12V	614020508	16	1	522	967926708	ELEKTRIK ANBAUTEILE KABIN
SPEICHERKARTE BSE 2GB CF	965014308	997	1	532	10870478	LICCON MONITOR LCD5C
SPEICHERKARTE BSE 8GB CF	96006542	50	1	531	96006544E	LICCON MONITOR LCD5A
SPEICHERZYLINDER SPF	11481239	3	1	1227	968645308	RUECKHALTEZYLINDER VORM
SPERRE	10467392	5	1	862	10813237	KABELTROMMEL
SPERRKLINKE	10802364	21	1	852	540001808	SEILWINDE
SPERRRAD	10802362	17	1	852	540001808	SEILWINDE
SPIEGELANBAU KRANFUEHRE	916097508	154	1	13		LIEBHERR RAUPENKRAN LR
SPIEGELHALTER 28X2 ST.37.4	979581108	1	1	651	916097508	SPIEGELANBAU KRANFUEHR
SPINDEL 220.0X941 35NICRM	97028822	3	2	134	917076808	MECH.ZUSATZABSTUETZUNG
SPIRALBACKRING	540184408	20	1	259	540270514	ANTRIEB KPL
SPIRALFEDER	570198908	12	2	1344	10028002	LEITUNGSTROMMEL
SPIRALSPANNSTIFT 8X35 St	10011783	5	2	355	10130808	KURBELWELLE MIT ZAHNRAD
SPLINT ISO 1234 1,6X14 A2	10180340	4	1	1370	967936408	WINDWARNUNG VORM.
SPLINT ISO 1234 10X140 ST 4	12100685	74	2	70	917291608	RAUPENTRAEGER LI.
SPLINT ISO 1234 10X140 ST 4	12100685	74	2	103	917291708	RAUPENTRAEGER RE.
SPLINT ISO 1234 10X140 ST 4	12100685	121	4	848	917332608	S-ANLENKSTUECK VORM.
SPLINT ISO 1234 10X71 St 480	10180374	80	1	550	917347708	SA-BOCK
SPLINT ISO 1234 10X71 St 480	10180374	55	2	1231	917333708	WA-BOCK 1 KOPFSTUECK
SPLINT ISO 1234 10X80 St 480	10180375	18	2	614	917081608	KRANFUEHRERKABINE KPL.
SPLINT ISO 1234 10X80 St 480	10180375	181	3	1094	917333208	D-ANLENKSTUECK VORM.
SPLINT ISO 1234 10X90 St 480	10180376	3	2	1228	968661608	RUECKHALTEBOCK
SPLINT ISO 1234 13X125 St 480	10180381	119	4	848	917332608	S-ANLENKSTUECK VORM.
SPLINT ISO 1234 13X125 St 480	10180381	25	2	1249	968662708	WA-BOCK 2 ANLENKSTUECK
SPLINT ISO 1234 13X125 St 480	10180381	35	4	1335	917229808	SCHWEBEBALLAST
SPLINT ISO 1234 13X125 St 480	10180381	5	1	1381	968455908	FUSS KPL.
SPLINT ISO 1234 13X160 St 480	10180383	13	2	847	917332608	S-ANLENKSTUECK VORM.

15.9.2023

etk_en_de_098200_LR 11000

1939

LIEBHERRAlphabetical index
Alphabetischer Index

Bezeichnung	Artikel	Pos.	Menge	Seite	Baugruppe	Bezeichnung
SPLINT ISO 1234 13X160 St 480	10180383	9	2	1335	917229808	SCHWEBEBALLAST
SPLINT ISO 1234 16X140 St A3	433012101	14	4	1092	917333208	D-ANLENKSTUECK VORM.
SPLINT ISO 1234 16X160 ST A2	433012308	34	2	1231	917333708	WA-BOCK 1 KOPFSTUECK
SPLINT ISO 1234 3,2X25 ST A3	433003608	39	2	790	967956208	KAMERAANBAU DREHBUEHN
SPLINT ISO 1234 3,2X32 ST 480	12100280	(1)	1	1197	917178608	D-ZWISCHENSTUECK
SPLINT ISO 1234 4X25 St 480H	10180351	21	6	847	917332608	S-ANLENKSTUECK VORM.
SPLINT ISO 1234 4X25 St 480H	10180351	9	1	1140	967966108	ENDSCHALTER KPL.
SPLINT ISO 1234 4X25 St 480H	10180351	9	1	1141	967966808	ENDSCHALTER KPL.
SPLINT ISO 1234 4X32 St 480H	10180352	5	4	250	917645608	MONTAGEWINDE VORM.
SPLINT ISO 1234 4X32 St 480H	10180352	84	4	848	917332608	S-ANLENKSTUECK VORM.
SPLINT ISO 1234 5X28 ST 480	12100681	100	4	70	917291608	RAUPENTRAEGER LI.
SPLINT ISO 1234 5X28 ST 480	12100681	100	4	103	917291708	RAUPENTRAEGER RE.
SPLINT ISO 1234 5X28 ST 480	12100681	76	2	888	917078508	S-KOPFSTUECK
SPLINT ISO 1234 5X28 ST 480	12100681	46	2	1270	917251008	L-KOPFSTUECK
SPLINT ISO 1234 5X28 ST 480	12100681	6	2	1301	967995008	MECH.BEFESTIGUNGSTEILE
SPLINT ISO 1234 5X40 St 480H	10180359	11	24	130	917076708	LAUFSTEG RAUPENFAHRWER
SPLINT ISO 1234 5X40 St 480H	10180359	13	1	819	965575208	ZENTRIERUNG KPL.
SPLINT ISO 1234 5X40 St 480H	10180359	61	18	848	917332608	S-ANLENKSTUECK VORM.
SPLINT ISO 1234 5X40 St 480H	10180359	(5)	1	888	917078508	S-KOPFSTUECK
SPLINT ISO 1234 5X40 St 480H	10180359	50	4	926	917078608	S-ZWISCHENSTUECK
SPLINT ISO 1234 5X40 St 480H	10180359	105	4	1093	917333208	D-ANLENKSTUECK VORM.
SPLINT ISO 1234 5X40 St 480H	10180359	64	2	1211	917191408	W-ANLENKSTUECK
SPLINT ISO 1234 5X40 St 480H	10180359	13	1	1319	967957508	KAMERAANBAU S-ANLENKSTU
SPLINT ISO 1234 6,3X32 ST 480	11968307	53	2	1249	968662708	WA-BOCK 2 ANLENKSTUECK
SPLINT ISO 1234 6,3X40 St 480	10180363	27	2	134	917076808	MECH.ZUSATZABSTUETZUNG
SPLINT ISO 1234 6,3X40 St 480	10180363	21	4	199	917077708	BOLZEN S-ANLENKSTUECK
SPLINT ISO 1234 6,3X40 St 480	10180363	6	3	1167	969396908	LEITER VORM.
SPLINT ISO 1234 6,3X45 ST 480	11968305	18	8	130	917076708	LAUFSTEG RAUPENFAHRWER
SPLINT ISO 1234 6,3X45 ST 480	11968305	30	4	149	917347808	UNTERTEIL VORM.
SPLINT ISO 1234 6,3X45 ST 480	11968305	49	4	1335	917229808	SCHWEBEBALLAST
SPLINT ISO 1234 6,3X50 St 480	10180364	34	5	614	917081608	KRANFUEHRERKABINE KPL.
SPLINT ISO 1234 6,3X50 St 480	10180364	14	2	907	917190908	S-ZWISCHENSTUECK
SPLINT ISO 1234 6,3X50 St 480	10180364	14	2	915	917333908	S-ZWISCHENSTUECK
SPLINT ISO 1234 6,3X50 St 480	10180364	14	2	926	917078608	S-ZWISCHENSTUECK
SPLINT ISO 1234 6,3X50 St 480	10180364	14	2	935	917078708	S-ZWISCHENSTUECK
SPLINT ISO 1234 6,3X50 St 480	10180364	14	2	953	917079208	S-ZWISCHENSTUECK
SPLINT ISO 1234 6,3X50 St 480	10180364	14	2	958	917571208	S-ZWISCHENSTUECK
SPLINT ISO 1234 6,3X50 St 480	10180364	8	1	1057	969584508	LASCHE KPL.
SPLINT ISO 1234 6,3X50 St 480	10180364	9	1	1157	968028208	AUFLAGE KPL.
SPLINT ISO 1234 6,3X50 St 480	10180364	5	2	1358	968766508	HALTERUNG
SPLINT ISO 1234 8X100 St 480	10180373	14	8	120	917345708	HYDRAULISCHE ABSTUETZUN
SPLINT ISO 1234 8X100 St 480	10180373	5	1	577	917080608	MONTAGEEINRICHTUNG RA
SPLINT ISO 1234 8X50 St 480H	10180368	20	8	120	917345708	HYDRAULISCHE ABSTUETZUN
SPLINT ISO 1234 8X50 St 480H	10180368	23	4	130	917076708	LAUFSTEG RAUPENFAHRWER
SPLINT ISO 1234 8X50 St 480H	10180368	14	4	225	968161808	SCHUTZWALZE KPL.
SPLINT ISO 1234 8X50 St 480H	10180368	73	8	550	917347708	SA-BOCK
SPLINT ISO 1234 8X50 St 480H	10180368	39	2	614	917081608	KRANFUEHRERKABINE KPL.
SPLINT ISO 1234 8X50 St 480H	10180368	14	4	1035	917800908	P-ADAPTER UNTEN
SPLINT ISO 1234 8X50 St 480H	10180368	14	4	1047	917801008	P-ADAPTER UNTEN
SPLINT ISO 1234 8X50 St 480H	10180368	6	2	1063	969019308	KLAPPKONSOLE KPL.
SPLINT ISO 1234 8X50 St 480H	10180368	6	2	1064	969019408	KLAPPKONSOLE KPL.
SPLINT ISO 1234 8X50 St 480H	10180368	3	1	1065	96001659	STANGENABLAGE KPL.
SPLINT ISO 1234 8X50 St 480H	10180368	10	2	1156	968028008	LASCHE KPL.
SPLINT ISO 1234 8X50 St 480H	10180368	4	4	1222	917227808	WA-BOCK 1 ANLENKSTUECK
SPLINT ISO 1234 8X50 St 480H	10180368	47	8	1231	917333708	WA-BOCK 1 KOPFSTUECK
SPLINT ISO 1234 8X50 St 480H	10180368	41	2	1349	968399508	ANLENKSTUECK VORM.
SPLINT ISO 1234 8X63 ST 480	10875873	18	8	187	917401608	DREHBUEHNE KPL.
SPLINT ISO 1234 8X63 ST 480	10875873	31	2	502	917080008	LAUFSTEG DREHBUEHNE
SPLINT ISO 1234 8X63 ST 480	10875873	84	8	550	917347708	SA-BOCK
SPLINT ISO 1234 8X63 ST 480	10875873	15	4	575	917080508	ROLLENLAGERUNG

15.9.2023

etk_en_de_098200_LR 11000

1940

LIEBHERRAlphabetical index
Alphabetischer Index

Bezeichnung	Artikel	Pos.	Menge	Seite	Baugruppe	Bezeichnung
SPLINT ISO 1234 8X63 ST 480	10875873	26	2	614	917081608	KRANFUEHRERKABINE KPL.
SPLINT ISO 1234 8X63 ST 480	10875873	28	1	1035	917800908	P-ADAPTER UNTEN
SPLINT ISO 1234 8X63 ST 480	10875873	28	1	1047	917801008	P-ADAPTER UNTEN
SPLINT ISO 1234 8X63 ST 480	10875873	28	2	1227	968645308	RUECKHALTEZYLINDER VORM
SPLINT ISO 1234 8X63 ST 480	10875873	74	1	1250	968662708	WA-BOCK 2 ANLENKSTUECK
SPLINT ISO 1234 8X63 ST 480	10875873	13	4	1252	968423208	ROLLENLAGERUNG
SPLINT ISO 1234 8X63 ST 480	10875873	7	1	1337	921723608	SCHALTEINHEIT
SPLINT ISO 1234 8X63 ST 480	10875873	7	1	1338	921723708	SCHALTEINHEIT
SPLINT ISO 1234 8X80 St 480H	10180371	41	4	130	917076708	LAUFSTEG RAUPENFAHRWER
SPLINT ISO 1234 8X80 St 480H	10180371	17	2	919	917231408	S-ADAPTER
SPLINT ISO 1234 8X80 St 480H	10180371	30	2	1035	917800908	P-ADAPTER UNTEN
SPLINT ISO 1234 8X80 St 480H	10180371	30	2	1047	917801008	P-ADAPTER UNTEN
SPRENGRING DIN 7993 38X2,5	4635246	9	1	291	10873653	PUMPENTRAEGER
SPRITZDUESE VORM.	10124184	1	1	342	10124183	KOLBENKUEHLUNG
SPUELBLOCK 420BAR SPF	12102722	171	4	738	967788108	HYDRAULIK
SPUELVENTIL	511484608	173	2	738	967788108	HYDRAULIK
STANGE 30.0X330 S355J2C+C	97029780	7	2	903	917190808	ROLLENSATZ
STANGE 40X4145X168 S960Q	97041497	1	2	1241	968468008	STANGE VORM.
STANGE KPL. 1.35 M	967913408	2	2	887	917078508	S-KOPFSTUECK
STANGE KPL. 1.35 M	967913408	2	2	1270	917251008	L-KOPFSTUECK
STANGE KPL. 1.4M	968489908	26	4	1074	917083608	ZUSATZSTANGEN WAB 2
STANGE KPL. 1.4M	968489908	26	2	1082	917228308	ZUSATZSTANGEN W-SYSTEM
STANGE KPL. 12 M	967704008	2	2	1197	917178608	D-ZWISCHENSTUECK
STANGE KPL. 12 M	967743808	80	2	935	917078708	S-ZWISCHENSTUECK
STANGE KPL. 12 M	967743808	80	2	953	917079208	S-ZWISCHENSTUECK
STANGE KPL. 12 M	967743808	80	2	959	917571208	S-ZWISCHENSTUECK
STANGE KPL. 12 M	967743808	1	2	1072	917083408	WA-BOCK 2 ABSPANNUNG
STANGE KPL. 12 M	967743808	3	2	1197	917178608	D-ZWISCHENSTUECK
STANGE KPL. 12 M	967743808	2	2	1286	917227908	L-ZWISCHENSTUECK
STANGE KPL. 12 M	967743808	2	2	1289	917228008	L-ZWISCHENSTUECK
STANGE KPL. 12 M	967743808	2	2	1293	917625408	L-ZWISCHENSTUECK
STANGE KPL. 12 M	967743808	2	2	1297	917627008	L-ZWISCHENSTUECK
STANGE KPL. 1M	968489708	25	2	1074	917083608	ZUSATZSTANGEN WAB 2
STANGE KPL. 1M	968489708	25	2	1082	917228308	ZUSATZSTANGEN W-SYSTEM
STANGE KPL. 4.4M	968490108	17	2	1074	917083608	ZUSATZSTANGEN WAB 2
STANGE KPL. 6 M	967733608	2	2	1185	917085308	D-ZWISCHENSTUECK
STANGE KPL. 6.8M	968502708	20	2	1082	917228308	ZUSATZSTANGEN W-SYSTEM
STANGE KPL. 6M	967746908	80	2	907	917190908	S-ZWISCHENSTUECK
STANGE KPL. 6M	967746908	80	2	915	917333908	S-ZWISCHENSTUECK
STANGE KPL. 6M	967746908	80	4	920	917231408	S-ADAPTER
STANGE KPL. 6M	967746908	2	2	963	917191008	SL-REDUZIERSTUECK
STANGE KPL. 6M	967746908	1	2	1073	917083508	WA-BOCK 2 ABSPANNUNG
STANGE KPL. 6M	967746908	1	2	1074	917083608	ZUSATZSTANGEN WAB 2
STANGE KPL. 6M	967746908	3	2	1185	917085308	D-ZWISCHENSTUECK
STANGE KPL. 6M	967746908	2	2	1281	917191508	L-ZWISCHENSTUECK
STANGE MIT SCHILD	967913108	1	2	889	967913408	STANGE KPL.
STANGE SCHWK.	964581908	8	4	120	917345708	HYDRAULISCHE ABSTUETZUN
STANGE SCHWK.	968068408	2	1	187	917401608	DREHBUEHNE KPL.
STANGE VORM. 0.7M	968489808	1	1	1078	968489708	STANGE KPL.
STANGE VORM. 1.1M	968490008	1	1	1080	968489908	STANGE KPL.
STANGE VORM. 11.7M	967704108	1	1	1199	967704008	STANGE KPL.
STANGE VORM. 11.7M	967744008	1	1	937	967743808	STANGE KPL.
STANGE VORM. 3.6M	968490208	1	1	1075	968490108	STANGE KPL.
STANGE VORM. 3.95 M	968468008	3	2	1239	917333808	WA-BOCK 2 KOPFSTUECK
STANGE VORM. 5.7M	967733808	1	1	1187	967733608	STANGE KPL.
STANGE VORM. 5.7M	967747008	1	1	908	967746908	STANGE KPL.
STANGE VORM. 6.5M	968682408	1	1	1083	968502708	STANGE KPL.
STANGENABLAGE KPL.	96001659	40	2	1062	969018808	BRUECKE
STANGENABLAGE SCHWK.	968439008	9	2	1239	917333808	WA-BOCK 2 KOPFSTUECK
STANGENABLAGE SCHWK.	968439008	2	4	1261	917333608	ZWISCHENSTUECK WA-BOCK

15.9.2023

etk_en_de_098200_LR 11000

1941

LIEBHERRAlphabetical index
Alphabetischer Index

Bezeichnung	Artikel	Pos.	Menge	Seite	Baugruppe	Bezeichnung
STANGENABLAGE SCHWK. FE	96001660	1	1	1065	96001659	STANGENABLAGE KPL.
STARTER 8.4KW 24V	10120541	1	1	442	10120540	STARTER ANBAU
STARTER 8.4KW 24V	10120542	1	1	443	10120541	STARTER
STARTER ANBAU 8.4KW 24V	10120540	450	2	337	10137680	DIESELMOTOR
STATIV SCHWK.	968184708	6	1	790	967956208	KAMERAANBAU DREHBUEHN
STATIV SCHWK.	968479208	1	1	1319	967957508	KAMERAANBAU S-ANLENKSTU
STAUBKAPPE 1 3/4-18NS MET	692405308	172	1	860	967923108	LEITUNGSTROMMEL KPL.
STAUBKAPPE 1 3/4-18NS MET	692405308	160	3	893	968401108	KLEMMKASTEN
STAUBKAPPE 1 3/4-18NS MET	692405308	281	1	1217	968459008	LEITUNGSTROMMEL KPL.
STAUBKAPPE 1 3/4-18NS MET	692405308	271	3	1274	967922908	KLEMMKASTEN
STAUBKAPPE 3/4-18 NS MET	692405208	(502)	1	1274	967922908	KLEMMKASTEN
STAUBKAPPE METALL A240	692400008	509	1	84	967971408	KABELSTRANG
STAUBKAPPE POLYETHYLEN	704254808	(7)	4	479	968169408	BATTERIEKASTEN VORM.
STAUBKAPPE POLYETHYLEN	704254808	(4)	4	664	968286908	GERAEUSCHDAEMMUNG OBE
STAUBKAPPE POLYETHYLEN	704254808	(4)	4	664	968286908	GERAEUSCHDAEMMUNG OBE
STAUBKAPPE POLYETHYLEN	704254808	(4)	4	664	968286908	GERAEUSCHDAEMMUNG OBE
STAUBKAPPE POLYETHYLEN	704254808	(4)	4	664	968286908	GERAEUSCHDAEMMUNG OBE
STAUBKAPPE POLYETHYLEN	704254808	10	3	666	968308808	DECKEL KPL.
STAUBKAPPE POLYETHYLEN	704254808	10	4	667	968308908	DECKEL KPL.
STAUBKAPPE POLYETHYLEN	704254808	10	2	668	968309008	DECKEL KPL.
STAUBKAPPE POLYETHYLEN	704254808	4	2	670	968310408	DECKEL KPL.
STAUBKAPPE POLYETHYLEN	704254808	4	2	671	968318208	DECKEL KPL.
STAUBSTECKER	511506508	248	1	772	967788208	DRUCKLUFTANLAGE
STECKANSCHLUSS WSV 6 M1	12101832	5	1	219	917451408	ZENTRALSCHMIERUNG
STECKANSCHLUSS WSV 6 M1	12101832	23	2	569	917691308	ZENTRALSCHMIERUNG
STECKANSCHLUSS WSV 6 M1	12101832	10	11	603	917081208	ZENTRALSCHMIERANLAGE O
STECKANSCHLUSS WSV 6 M1	12101832	5	1	981	917486108	ZENTRALSCHMIERUNG
STECKANSCHLUSS WSV 6 M1	12101832	5	1	1006	917481408	ZENTRALSCHMIERUNG
STECKANSCHLUSS WSV 6 M1	12101832	7	1	1025	917478608	ZENTRALSCHMIERUNG
STECKANSCHLUSS WSV 6 M1	12102343	2	2	882	917692108	ZENTRALSCHMIERUNG
STECKANSCHLUSS WSV 6 M1	12102343	2	2	1125	917692208	ZENTRALSCHMIERUNG
STECKBOLZEN FE//ZNNI8//CN/	968727608	52	2	1231	917333708	WA-BOCK 1 KOPFSTUECK
STECKBOLZEN KPL. FE//ZNNI	921766008	4	2	1351	968678908	ZWISCHENSTUECK VORM.
STECKBOLZEN KPL. FE//ZNNI	925056608	4	1	819	965575208	ZENTRIERUNG KPL.
STECKBOLZEN KPL. FE//ZNNI	927315108	14	1	1157	968028208	AUFLAGE KPL.
STECKBOLZEN RD20X378 S3	930358108	5	1	135	962009308	ABSTUETZPLATTE KPL.
STECKBOLZEN T ZN K	924713108	54	8	22	917345308	RAUPENMITTELTEIL
STECKBOLZEN T ZN K	924713108	8	26	130	917076708	LAUFSTEG RAUPENFAHRWER
STECKBOLZEN T ZN K	924713108	5	8	513	969259908	LAUFSTEG DREHBUEHNE REC
STECKBOLZEN T ZN K	924713108	87	12	848	917332608	S-ANLENKSTUECK VORM.
STECKDOSE	10429057	(5)	1	522	967926708	ELEKTRIK ANBAUTEILE KABIN
STECKDOSE	10429057	2	1	528	964931408	STECKDOSEN VORM.
STECKDOSE 2-POL	10342518	501	1	57	96026395	VERKABELUNG
STECKDOSE 2-POL	10342518	521	2	683	968030708	KABELSTRANG
STECKDOSE 2-POL	10342518	518	1	687	968416808	KABELSTRANG
STECKDOSE 8-POL	10219477	(4)	1	522	967926708	ELEKTRIK ANBAUTEILE KABIN
STECKDOSEN VORM.	964931408	31	1	522	967926708	ELEKTRIK ANBAUTEILE KABIN
STECKDOSENGEHAEUSE 2-	6001790	514	1	516	967925808	KABELSTRANG
STECKDOSENGEHAEUSE 2-	6001790	520	4	683	968030708	KABELSTRANG
STECKDOSENKOERPER 3-PO	605212708	524	1	683	968030708	KABELSTRANG
STECKDOSENKOERPER 4-PO	605251608	510	2	683	968030708	KABELSTRANG
STECKDOSENKOMBINATION	605215708	1	1	809	917190608	FREMDEINSPEISUNG
STECKER	927996308	519	1	683	968030708	KABELSTRANG
STECKER	927996308	513	1	687	968416808	KABELSTRANG
STECKER 10-POLIG	11690056	4	1	218	12100100	WINDENDREHGEBER
STECKER 12-POL	10491808	(2)	1	515	967925708	KABELLISTE KRANFUEHRERK
STECKER 19-POL A240	10443664	(501)	1	58	967908108	KABELLISTE MITTELSTUECK
STECKER 19-POL A240	10443664	(501)	1	58	967908108	KABELLISTE MITTELSTUECK
STECKER 19-POL A240	10443664	521	2	687	968416808	KABELSTRANG
STECKER 2	10492113	(1)	1	515	967925708	KABELLISTE KRANFUEHRERK

15.9.2023

etk_en_de_098200_LR 11000

1942

LIEBHERRAlphabetical index
Alphabetischer Index

Bezeichnung	Artikel	Pos.	Menge	Seite	Baugruppe	Bezeichnung
STECKER 24-POL A240	10443660	502	1	84	967971408	KABELSTRANG
STECKER 3-POL	6003168	516	1	687	968416808	KABELSTRANG
STECKER 43-POL	10815122	(501)	1	1274	967922908	KLEMMKASTEN
STECKER 6-POL	604508608	535	1	687	968416808	KABELSTRANG
STECKER 8-POL	10047000	517	1	683	968030708	KABELSTRANG
STECKER 8-POL	10047001	512	1	683	968030708	KABELSTRANG
STECKER 9-POL PVC	10301148	504	1	518	967926308	KABELSTRANG
STECKER DIN 72585 4-POL PO	692406308	507	2	683	968030708	KABELSTRANG
STECKER DIN 72585 4-POL PO	692406308	505	1	687	968416808	KABELSTRANG
STECKER DIN 72585 7-POL PO	692406708	502	1	85	967971708	KABELSTRANG
STECKER DIN 72585 7-POL PO	692406708	510	1	687	968416808	KABELSTRANG
STECKER SUPERSEAL 4-POL	6001769	526	1	683	968030708	KABELSTRANG
STECKERBLECH 1.5X366X363	97041338	4	1	711	967918008	AUFBAUTEILE MONTAGETAPE
STECKERBLECH 1.5X591X195	97044106	3	1	694	968031008	ELEKTRIK KLEMMKASTEN DB
STECKERBLECH 1.5X640X129	97041020	1	1	864	967923208	KLEMMKASTEN KPL.
STECKERBLECH 1.5X640X129	97041020	6	1	893	968401108	KLEMMKASTEN
STECKERBLECH 1.5X640X129	97041020	2	1	1123	968285108	KLEMMKASTEN
STECKERBLECH 1.5X640X129	97041020	1	1	1179	968188208	KLEMMKASTEN KPL.
STECKERBLECH 1.5X640X129	97041020	1	1	1274	967922908	KLEMMKASTEN
STECKERBLECH 1.5X645X357	97041641	5	1	711	967918008	AUFBAUTEILE MONTAGETAPE
STECKERBUCHSE 0,5-1,0MM2	7624353	761	2	684	968030708	KABELSTRANG
STECKERBUCHSE 0,75-2,0M	10100063	670	2	85	967971708	KABELSTRANG
STECKERBUCHSE 0,75-2,0M	10100063	670	2	516	967925808	KABELSTRANG
STECKERBUCHSE 0,75-2,0M	10100063	670	4	518	967926308	KABELSTRANG
STECKERBUCHSE 0,75-2,0M	10100063	670	4	683	968030708	KABELSTRANG
STECKERBUCHSE 0,75-2,0M	10100063	670	20	687	968416808	KABELSTRANG
STECKERGEHAEUSE 12-POL	10412433	505	1	683	968030708	KABELSTRANG
STECKERGEHAEUSE 14-POL	602336008	(504)	5	50	967907508	SCHALTKASTEN KPL.
STECKERGEHAEUSE 14-POL	602336008	515	4	516	967925808	KABELSTRANG
STECKERGEHAEUSE 14-POL	602336008	504	1	517	967926208	DRAEHTE KPL.
STECKERGEHAEUSE 14-POL	602336008	513	2	683	968030708	KABELSTRANG
STECKERGEHAEUSE 14-POL	602336008	515	3	687	968416808	KABELSTRANG
STECKERGEHAEUSE 14-POL	602336508	3	6	54	926891108	VERTEILER MASSE
STECKERGEHAEUSE 18-POL	11067930	501	1	517	967926208	DRAEHTE KPL.
STECKERGEHAEUSE 18-POL	602300208	503	1	84	967971408	KABELSTRANG
STECKERGEHAEUSE 18-POL	602300208	501	1	85	967971708	KABELSTRANG
STECKERGEHAEUSE 18-POL	602300208	501	9	516	967925808	KABELSTRANG
STECKERGEHAEUSE 18-POL	602300208	502	9	517	967926208	DRAEHTE KPL.
STECKERGEHAEUSE 18-POL	602300208	501	7	518	967926308	KABELSTRANG
STECKERGEHAEUSE 18-POL	602300208	501	12	519	967926408	KABELSTRANG
STECKERGEHAEUSE 18-POL	602300208	501	9	683	968030708	KABELSTRANG
STECKERGEHAEUSE 18-POL	602300208	501	9	686	968416808	KABELSTRANG
STECKERGEHAEUSE 18-POL	602300208	502	2	865	968541308	LEITUNG
STECKERGEHAEUSE 18-POL	602300208	502	1	866	968546008	LEITUNG
STECKERGEHAEUSE 18-POL	602300208	502	1	867	968546108	LEITUNG
STECKERGEHAEUSE 2 13A TH	10342517	503	1	85	967971708	KABELSTRANG
STECKERGEHAEUSE 2 13A TH	10342517	512	2	687	968416808	KABELSTRANG
STECKERGEHAEUSE 2-POL	6004195	506	1	687	968416808	KABELSTRANG
STECKERGEHAEUSE 2-POL 13	10870602	503	1	516	967925808	KABELSTRANG
STECKERGEHAEUSE 2-POL 13	10870602	513	2	518	967926308	KABELSTRANG
STECKERGEHAEUSE 2-POL 13	10870602	502	7	687	968416808	KABELSTRANG
STECKERGEHAEUSE 2-POLE 9	602331808	506	2	518	967926308	KABELSTRANG
STECKERGEHAEUSE 4-POL	602335908	512	4	518	967926308	KABELSTRANG
STECKERGEHAEUSE 4-POL	602335908	511	3	519	967926408	KABELSTRANG
STECKERGEHAEUSE 62-POL	10678453	502	1	683	968030708	KABELSTRANG
STECKERGEHAEUSE 62-POL P	10678452	504	1	683	968030708	KABELSTRANG
STECKERGEHAEUSE D-SUB M	10217899	507	1	519	967926408	KABELSTRANG
STECKERGEHAEUSE D-SUB M	10355182	505	6	519	967926408	KABELSTRANG
STECKERGEHAEUSE D-SUB M	10355184	509	1	519	967926408	KABELSTRANG
STECKERGEHAEUSE MCON	10813633	515	2	683	968030708	KABELSTRANG

15.9.2023

etk_en_de_098200_LR 11000

1943

LIEBHERRAlphabetical index
Alphabetischer Index

Bezeichnung	Artikel	Pos.	Menge	Seite	Baugruppe	Bezeichnung
STECKERGEHAEUSE SUB-D M	10493611	511	1	517	967926208	DRAEHTE KPL.
STECKERGEHAEUSE SUB-D M	10493612	513	1	517	967926208	DRAEHTE KPL.
STECKERGEHAEUSE SUB-D M	10664626	503	3	519	967926408	KABELSTRANG
STECKERKOERPER 4-POL	605613908	511	1	687	968416808	KABELSTRANG
STECKERSTIFT 0,75-2,0MM2 C	10100062	669	2	57	96026395	VERKABELUNG
STECKERSTIFT 0,75-2,0MM2 C	10100062	669	7	518	967926308	KABELSTRANG
STECKERSTIFT 0,75-2,0MM2 C	10100062	669	1	687	968416808	KABELSTRANG
STECKHUELSE 2,8X0,3-1,5 V	602203108	67	2	518	967926308	KABELSTRANG
STECKHUELSE 4,8X1,5	602225914	703	2	518	967926308	KABELSTRANG
STECKHUELSE 6,3X0,5-1,0 V	11080881	758	16	516	967925808	KABELSTRANG
STECKHUELSE 6,3X0,5-1,0 V	11080881	758	6	518	967926308	KABELSTRANG
STECKHUELSE 6,3X0,5-1,0 V	11080881	758	5	684	968030708	KABELSTRANG
STECKHUELSE 6,3X0,5-1,0 V	11080881	758	6	687	968416808	KABELSTRANG
STECKHUELSE 6,3X1-2,5 MES	602203408	72	5	516	967925808	KABELSTRANG
STECKHUELSE 6,3X1-2,5 MES	602203408	72	2	518	967926308	KABELSTRANG
STECKHUELSE 6,3X1-2,5 MES	602203408	72	6	682	968030708	KABELSTRANG
STECKHUELSE 6,3X1-2,5 MES	602203408	72	2	686	968416808	KABELSTRANG
STECKHUELSENENGEHAEUSE 2-	602209708	(502)	1	50	967907508	SCHALTKASTEN KPL.
STECKHUELSENENGEHAEUSE 2-	602209708	507	5	516	967925808	KABELSTRANG
STECKHUELSENENGEHAEUSE 2-	602209708	505	2	518	967926308	KABELSTRANG
STECKHUELSENENGEHAEUSE 2-	602209708	518	1	683	968030708	KABELSTRANG
STECKHUELSENENGEHAEUSE 2-	602209708	509	2	687	968416808	KABELSTRANG
STECKHUELSENENGEHAEUSE	602208608	525	1	683	968030708	KABELSTRANG
STECKHUELSENENGEHAEUSE	602319808	505	1	516	967925808	KABELSTRANG
STECKKUPPLUNG PS312-0 P	10678754	10	2	484	968111208	HARNSTOFFTANK VORM.
STECKKUPPLUNG PS38-0 PA6	10678752	20	2	484	968111208	HARNSTOFFTANK VORM.
STECKKUPPLUNGSMUFFE	790515308	(2)	1	138	917077108	WERKZEUG
STECKKUPPLUNGSNIPPEL	790515408	(5)	1	138	917077108	WERKZEUG
STECKROHR DMR42X32 FKM 7	10354600	7	2	352	10134887	OELWANNE MIT BEFEST.
STECKROHR DNR61X32 70 EP	10354601	5	2	431	10126477	WASSERLEITUNGSANSCHLUE
STECKROHR S235JR	9078800	3	2	431	10126477	WASSERLEITUNGSANSCHLUE
STECKSCHLUESSEL GR.11/3	790024908	16	1	139	96005686	GRUNDWERKZEUG
STECKSOCKEL	630149008	52	4	711	967918008	AUFBAUTEILE MONTAGETAPE
STECKTUELLE 0	510569608	51	1	139	96005686	GRUNDWERKZEUG
STECKVERBINDUNG GERADE	10038842	17	1	406	10135675	KRAFTSTOFFLEITUNGEN
STEIGLEITER EN 13586 TYP 1	10877076	11	2	1335	917229808	SCHWEBEBALLAST
STELLMOTOR 0,0024KW24V	10287301	13	2	657	10228112	HEIZKLIMAGERAET
STELLRING DIN 705 A 30 ST	242096602	(505)	4	1325	917474108	BOLZENZIEHEINRICHTUNG
STELLSCHRAUBE	10816566	72	2	1119	967421208	DECKEL
STELLSCHRAUBE	571561008	16	2	761	511308608	PROPORTIONALVENTIL
STELLSCHRAUBE	571563308	71	2	1119	967421208	DECKEL
STELLSCHRAUBE	571814108	35	1	761	511308608	PROPORTIONALVENTIL
STELLSCHRAUBE	571889608	71	2	1118	10815010	DECKEL
STELLSCHRAUBE	571903708	45	1	761	511308608	PROPORTIONALVENTIL
STERNGRIFFSCHRAUBE	10443625	24	2	490	917203308	STEUERSTAND
STUERBLOCK	10489449	(200)	1	1325	917474108	BOLZENZIEHEINRICHTUNG
STUERBLOCK 200BAR SPF	11347373	21	1	871	967788308	ZUSATZHYDRAULIK S-ANLENK
STUERBLOCK 200BAR SPF	11347373	22	1	1109	967788408	ZUSATZHYDRAULIK D-ANLENK
STUERBLOCK 320BAR SPF	11211288	23	1	737	967788108	HYDRAULIK
STUERBLOCK 320BAR SPF	11340741	24	1	737	967788108	HYDRAULIK
STUERBLOCK 350BAR	11213423	21	1	1109	967788408	ZUSATZHYDRAULIK D-ANLENK
STUERBLOCK 350BAR SPF	11314761	25	1	737	967788108	HYDRAULIK
STUERBLOCK 380BAR SPF	11341035	21	1	171	968129608	ZUSATZHYDRAULIK DREHBUE
STUERBLOCK 55BAR SPF	11181960	50	1	212	967787708	ZUSATZHYDRAULIK WINDE 1
STUERBLOCK 55BAR SPF	11181960	50	1	228	967787808	ZUSATZHYDRAULIK WINDE 2
STUERBLOCK 55BAR SPF	11181960	50	1	244	968081908	ZUSATZHYDRAULIK WINDE 4
STUERBLOCK 55BAR SPF	11181960	50	1	978	967788908	ZUSATZHYDRAULIK WINDE 5
STUERBLOCK 55BAR SPF	11181960	50	1	1003	967789008	ZUSATZHYDRAULIK WINDE 6
STUERBLOCK 55BAR SPF	11181960	50	1	1019	967789108	ZUSATZHYDRAULIK WINDE 3
STUERBOX MB618A SPF	10332640	10	2	787	967956008	AUSRUESTUNG KAMERA DRE

15.9.2023

etk_en_de_098200_LR 11000

1944

LIEBHERRAlphabetical index
Alphabetischer Index

Bezeichnung	Artikel	Pos.	Menge	Seite	Baugruppe	Bezeichnung
STEUERBUCHSE	5009648	41	1	1000	11161917	STEUERTEIL
STEUERGERAET	10818469	4	1	91	11621396	ELEKTROPUMPE
STEUERGERAET 24V	10278698	1	1	538	10042043	WASSERHEIZGERAET
STEUERGERAET ANBAU	10137987	571	1	338	10137680	DIESELMOTOR
STEUERLEITUNG 61 X 0,75	600461008	5	6.37	865	968541308	LEITUNG
STEUERPLATTE	570114508	2	1	266	570113308	TRIEBWERK
STEUERSTAND	917203308	129	1	12		LIEBHERR RAUPENKRAN LR
STEUERTEIL	10871728	4	1	240	11212497	VERSTELLMOTOR
STEUERTEIL	10871732	4	1	209	11170708	VERSTELLMOTOR
STEUERTEIL	10871732	4	1	975	11170709	VERSTELLMOTOR
STEUERTEIL	11161917	4	1	996	11212498	VERSTELLMOTOR
STEUERUNGSTEILE	10116320	110	8	334	10137680	DIESELMOTOR
STEUERVENTIL	10871686	50	1	319	11314599	VERSTELLPUMPE
STEUERVENTIL	10871687	51	1	319	11314599	VERSTELLPUMPE
STIFTEINSATZ 4-POLX2+SM 10	605664101	501	1	692	968418008	KABELSTRANG
STIFTEINSATZ 64-POL 16A P	11060125	501	2	690	968346208	BLINDSTECKER
STIFTEINSATZ 64-POL 16A P	11060125	501	1	865	968541308	LEITUNG
STIFTENDOSE 4-POL	691815608	61	2	28	11601184	SCHLEIFRINGUEBERTRAEGE
STIFTGEHAEUSE 2-POL	11068330	516	2	683	968030708	KABELSTRANG
STIFTKABELSCHUH 1,8/1MM²	602215808	23	3	682	968030708	KABELSTRANG
STIFTKONTAKT 0,2-0,5MM2	10335819	689	4	518	967926308	KABELSTRANG
STIFTKONTAKT 0,5-1,0MM2 C	7369458	740	4	683	968030708	KABELSTRANG
STIFTKONTAKT 0,5-1MM2MM2	10300944	715	2	518	967926308	KABELSTRANG
STIFTKONTAKT 0,75-1,5MM2	6202444	95	6	682	968030708	KABELSTRANG
STIFTKONTAKT 0,75-1,5MM2	6202444	95	1	686	968416808	KABELSTRANG
STIFTKONTAKT 0,75-1MM2	604519208	628	2	687	968416808	KABELSTRANG
STIFTKONTAKT 1,0-1,5MM2 V	11068331	756	4	683	968030708	KABELSTRANG
STIFTKONTAKT 1,5MM2	10675380	733	1	692	968418008	KABELSTRANG
STIFTSCHRAUBE DIN 939 M1	4981172	11	4	436	10135386	ATL-ANBAU
STIFTSCHRAUBE DIN 939 M1	4981172	11	4	437	10135681	ATL-ANBAU
STIFTSCHRAUBE DIN 939 M1	12210038	11	3	417	10137808	VERBINDUNGSLEITUNG ANBA
STIFTSTECKER 9-POL	602334608	506	1	519	967926408	KABELSTRANG
STIFTTRAEGER 6-POL 16A	604526608	520	1	687	968416808	KABELSTRANG
STIRNRAD	968913001	11	1	235	90023101	KOMPAKTSEILWINDE
STOERANZEIGE	10429952	9	1	164	10871517	ELEKTROPUMPE
STOERANZEIGE	10429952	9	1	605	10425291	ELEKTROPUMPE
STOESSELSTANGE	9078259	3	2	378	10116320	STEUERUNGSTEILE
STOPFEN AI Rm>100N/m	9078926	4	1	415	9078649	ANSAUGSTUTZEN ANBAU
STOPFEN D10,7 LD-PE	10678375	43	2	624	917202908	KABINE VERGLAST
STOPFEN VSTI G1/2A CR6-FRE	477704208	649	2	35	967787308	HYDRAULIK MITTELTEIL
STOPFEN VSTI G1/2A CR6-FRE	477704208	24	2	177	11341035	STUEERBLOCK
STOPFEN VSTI G1/2A CR6-FRE	477704208	12	2	214	11181960	STUEERBLOCK
STOPFEN VSTI G1/2A CR6-FRE	477704208	29	1	578	11211234	ZUGZYLINDER
STOPFEN VSTI G1A CR6-FREI	477704608	666	1	35	967787308	HYDRAULIK MITTELTEIL
STOPFEN VSTI G1A CR6-FREI	477704608	600	1	171	968129608	ZUSATZHYDRAULIK DREHBUE
STOPFEN VSTI G1A CR6-FREI	477704608	662	4	740	967788108	HYDRAULIK
STOPFEN VSTI G1A CR6-FREI	477704608	202	2	753	10413255	UMSCHALTBLOCK
STOPFEN VSTI G1A CR6-FREI	477704608	(66)	1	1115	11213423	STUEERBLOCK
STOPFEN VSTI G1A CR6-FREI	477704608	66	2	1117	967421108	VENTILBLOCK
STOPFEN VSTI G3/4A CR6-FRE	477704708	32	1	744	11211288	STUEERBLOCK
STOPFEN VSTI G3/4A CR6-FRE	477704708	32	1	748	11340741	STUEERBLOCK
STOPFEN VSTI G3/4A CR6-FRE	477704708	201	2	753	10413255	UMSCHALTBLOCK
STOPFEN VSTI G3/4A CR6-FRE	477704708	65	2	1116	967421008	PLATTE
STOPFEN VSTI G3/4A CR6-FRE	477704708	65	2	1117	967421108	VENTILBLOCK
STOPFEN VSTI M12X1,5 CR6-F	477704308	612	1	269	967787908	ZUSATZHYDRAULIK MONTAGE
STOPFEN VSTI M12X1,5 CR6-F	477704308	19	2	304	10009378	ANSCHLUSSPLATTE
STOPFEN VSTI M12X1,5 CR6-F	477704308	654	1	740	967788108	HYDRAULIK
STOPFEN VSTI M12X1,5 CR6-F	477704308	604	1	772	967788208	DRUCKLUFTANLAGE
STOPFEN VSTI M12X1,5 CR6-F	477704308	11	9	973	90204839	FEDERDRUCKBREMSE
STOPFEN VSTI M12X1,5 CR6-F	477704308	11	9	1016	90026848	FEDERDRUCKBREMSE

15.9.2023

etk_en_de_098200_LR 11000

1945

LIEBHERRAlphabetical index
Alphabetischer Index

Bezeichnung	Artikel	Pos.	Menge	Seite	Baugruppe	Bezeichnung
STOPFEN VSTI M30X1,5ED C	514506808	123	1	282	967978708	DIESELMOTOR VORM.
STOPFEN VST11/4"ED A3P	477704077	27	2	578	11211234	ZUGZYLINDER
STOPFEN VST11/4"ED A3P	477704077	33	2	748	11340741	STUEBERBLOCK
STOPFEN VST11/8"ED ST CR6	510741508	21	5	177	11341035	STUEBERBLOCK
STOPFEN VST11/8"ED ST CR6	510741508	3	1	761	511308608	PROPORTIONALVENTIL
STOPFEN VST11/8"ED ST CR6	510741508	60	2	1116	967421008	PLATTE
STOPFEN VST11/8"ED ST CR6	510741508	60	5	1117	967421108	VENTILBLOCK
STOPFEN VST11/8"ED ST CR6	510741508	60	2	1119	967421208	DECKEL
STOPFEN VSTI3/8"ED CR6-FRE	477704108	26	2	121	512391108	ABSTUETZZYLINDER
STOPFEN VSTI3/8"ED CR6-FRE	477704108	23	4	177	11341035	STUEBERBLOCK
STOPFEN VSTI3/8"ED CR6-FRE	477704108	614	1	212	967787708	ZUSATZHYDRAULIK WINDE 1
STOPFEN VSTI3/8"ED CR6-FRE	477704108	11	1	214	11181960	STUEBERBLOCK
STOPFEN VSTI3/8"ED CR6-FRE	477704108	617	1	228	967787808	ZUSATZHYDRAULIK WINDE 2
STOPFEN VSTI3/8"ED CR6-FRE	477704108	676	2	741	967788108	HYDRAULIK
STOPFEN VSTI3/8"ED CR6-FRE	477704108	624	1	978	967788908	ZUSATZHYDRAULIK WINDE 5
STOPFEN VSTI3/8"ED CR6-FRE	477704108	625	1	1003	967789008	ZUSATZHYDRAULIK WINDE 6
STOPFEN VSTI3/8"ED CR6-FRE	477704108	610	1	1019	967789108	ZUSATZHYDRAULIK WINDE 3
STOPFEN VSTI3/8"ED CR6-FRE	477704108	643	1	1110	967788408	ZUSATZHYDRAULIK D-ANLENK
STOPFEN VSTI3/8"ED CR6-FRE	477704108	62	1	1116	967421008	PLATTE
STOPFEN VSTM12X1,5ED A3	477704377	11	6	207	90024729	FEDERDRUCKBREMSE
STOPFEN VSTM14X1,5ED CR6	477704908	69	1	206	90024489	PLANETENGETRIEBE
STOPFEN VSTM14X1,5ED CR6	477704908	69	1	237	90200276	PLANETENGETRIEBE
STOPFEN VSTM14X1,5ED CR6	477704908	12	1	878	11347373	STUEBERBLOCK
STOPFEN VSTM14X1,5ED CR6	477704908	69	1	972	90204838	PLANETENGETRIEBE
STOPFEN VSTM14X1,5ED CR6	477704908	69	1	1015	90026841	PLANETENGETRIEBE
STOPFEN VSTM16X1,5ED CR6	477704408	124	1	282	967978708	DIESELMOTOR VORM.
STOPFEN VSTM18X1,5ED CR6	477705108	6	2	588	967967608	KRAFTSTOFFBEHAELTER VO
STOPFEN VSTM22X1,5ED CR6	477704508	618	1	740	967788108	HYDRAULIK
STOPFEN VSTM22X1,5ED CR6	477704508	612	2	772	967788208	DRUCKLUFTANLAGE
STOPFEN VSTM26X1,5ED CR6	477705808	619	8	79	967787408	HYDRAULIK RAUPE
STOPFEN VSTM26X1,5ED CR6	477705808	620	8	106	967787508	HYDRAULIK RAUPE
STOPFEN VSTM26X1,5ED CR6	477705808	68	3	237	90200276	PLANETENGETRIEBE
STOPFEN VSTM26X1,5ED CR6	477705808	627	4	740	967788108	HYDRAULIK
STOPFEN VSTM26X1,5ED CR6	477705808	28	1	974	90028042	OELMESSEINRICHTUNG
STOPFEN VSTM27X2ED CR6	477705608	28	1	578	11211234	ZUGZYLINDER
STOPFEN VSTM33X2ED CR6	477705208	609	1	212	967787708	ZUSATZHYDRAULIK WINDE 1
STOPFEN VSTM33X2ED CR6	477705208	610	1	228	967787808	ZUSATZHYDRAULIK WINDE 2
STOPFEN VSTM33X2ED CR6	477705208	768	2	742	967788108	HYDRAULIK
STOPFEN VSTM33X2ED CR6	477705208	606	1	978	967788908	ZUSATZHYDRAULIK WINDE 5
STOPFEN VSTM33X2ED CR6	477705208	609	1	1003	967789008	ZUSATZHYDRAULIK WINDE 6
STOPFEN VSTM33X2ED CR6	477705208	622	1	1019	967789108	ZUSATZHYDRAULIK WINDE 3
STOPFEN VSTM42X2ED CR6	477704808	62	3	75	933878901	PLANETENGETRIEBE
STOPFEN VSTM42X2ED CR6	477704808	626	6	740	967788108	HYDRAULIK
STOPFEN VSTM48X2ED CR6	477705708	630	1	740	967788108	HYDRAULIK
STREIFEN 32X1,5 PERBUNAN6	262201608	18	3	484	968111208	HARNSTOFFTANK VORM.
STROMQUELLE LSB SPF	10027448	43	4	711	967918008	AUFBAUTEILE MONTAGETAPE
STROMSTOSSRELAIS 24V 16A	630117508	50	1	711	967918008	AUFBAUTEILE MONTAGETAPE
STUETZBLECH 40X16 S235JR	9073189	23	1	406	10135675	KRAFTSTOFFLEITUNGEN
STUETZBLECH 40X16 S235JR	9073190	24	1	406	10135675	KRAFTSTOFFLEITUNGEN
STUETZBLECH 75X54 S235JR	10118713	11	1	396	10138091	KRAFTSTOFFVORFILTERANBA
STUETZE	968705508	40	2	130	917076708	LAUFSTEG RAUPENFAHRWER
STUETZE SCHWK.	967847608	24	1	549	917347708	SA-BOCK
STUETZE SCHWK.	968187708	59	2	1092	917333208	D-ANLENKSTUECK VORM.
STUETZE SCHWK. T ZN O	965309108	11	9	506	968283208	LAUFSTEG DREHBUEHNE LI
STUETZE SCHWK. T ZN O	968184608	47	1	506	968283208	LAUFSTEG DREHBUEHNE LI
STUETZE SCHWK. T ZN O	968705708	1	1	132	968705508	STUETZE
STUETZE VORM.	968652508	5	1	1205	917178808	W-MONTAGEEINHEIT
STUETZFUSS T ZN O	96058624	29	2	134	917076808	MECH.ZUSATZABSTUETZUNG
STUETZRING 16,9X12,9X1	11009443	26	1	750	11314761	STUEBERBLOCK
STUETZRING 17,5X20,9X1 PTF	571082808	(3)	1	34	967787308	HYDRAULIK MITTELTEIL

15.9.2023

etk_en_de_098200_LR 11000

1946

LIEBHERR

Alphabetical index
Alphabetischer Index

Bezeichnung	Artikel	Pos.	Menge	Seite	Baugruppe	Bezeichnung
STUETZRING 17,5X20,9X1 PTF	571082808	(4)	1	34	967787308	HYDRAULIK MITTELTEIL
STUETZRING 17,5X20,9X1 PTF	571082808	(3)	1	1043	969111908	ZUSATZHYDR.BOLZENZIEHZ
STUETZRING 20X23,5X1 PTFE	571082208	(4)	1	34	967787308	HYDRAULIK MITTELTEIL
STUETZRING 20X23,5X1 PTFE	571082208	(3)	1	171	968129608	ZUSATZHYDRAULIK DREHBUE
STUETZRING 32X37,2X1 PTFE	571077008	(3)	1	171	968129608	ZUSATZHYDRAULIK DREHBUE
STUETZRING 32X37,2X1 PTFE	571077008	(3)	1	738	967788108	HYDRAULIK
STUETZRING 32X37,2X1 PTFE	571077008	(3)	1	738	967788108	HYDRAULIK
STUETZRING PTFE	10800684	33	4	750	11314761	STUEBERBLOCK
STUETZRING PTSM	11004440	24	1	745	11450338	DRUCKBEGRENZUNGSVENTI
STUETZSCHEIBE DIN 988 55X	422007001	49	3	206	90024489	PLANETENGETRIEBE
STUETZSCHEIBE DIN 988 55X	422007001	49	3	972	90204838	PLANETENGETRIEBE
STUETZSCHEIBE DIN 988 55X	422007001	49	3	1015	90026841	PLANETENGETRIEBE
STUETZSCHEIBE DIN 988 80X1	422005501	11	2	856	917084408	S-RUECKHALTESICHERUNG
STUETZSCHEIBE DIN 988 80X1	422005501	4	2	1102	917178708	D-RUECKHALTESICHERUNG
STUETZSCHEIBE DIN 988 S 1	7000491	37	2	1231	917333708	WA-BOCK 1 KOPFSTUECK
STUETZSCHEIBE DIN 988 S 60	530063108	9	2	552	967852308	SA-BOCK AUFSTELLVORRIC
STUETZSCHEIBE DIN 988 S 7	12100040	17	6	577	917080608	MONTAGEEINRICHTUNG RA
STUETZSCHRAUBE M8	409710908	(5)	2	282	967978708	DIESELMOTOR VORM.
STUETZSCHRAUBE M8	409710908	2	2	666	968308808	DECKEL KPL.
STUETZSCHRAUBE M8	409710908	2	1	667	968308908	DECKEL KPL.
STUETZSCHRAUBE M8	409710908	2	2	668	968309008	DECKEL KPL.
STUETZSCHRAUBE M8	409710908	7	2	670	968310408	DECKEL KPL.
STUETZSCHRAUBE M8	409710908	7	2	671	968318208	DECKEL KPL.
STUFE SCHWK.	968318808	15	1	664	968286908	GERAEUSCHDAEMMUNG OBE
STUTZEN 7/8-14 /M26X1,5 11	10126587	(22)	1	352	10134887	OELWANNE MIT BEFEST.
STUTZEN M22X1,5/M18X1,5 11	9080359	5	1	396	10138091	KRAFTSTOFFVORFILTERANBA
STUTZEN M22X1,5/M22X1,5 11	10117236	6	1	396	10138091	KRAFTSTOFFVORFILTERANBA
T-REDUZIERSTUECK 18X10 L	11181764	4	2	482	917079808	HARNSTOFFTANK
T-STUECK 18X18 L=75 GELB G	553128108	10	1	536	917080208	ZUSATZHEIZUNG OW
T-STUECK 18X18 L=75 GELB G	553128108	11	1	655	917200808	HEIZKLIMAGERAET EINBAU
T-STUECK 30 G-ALMG TROW	10285701	22	2	522	967926708	ELEKTRIK ANBAUTEILE KABIN
T-STUECK 30 G-ALMG TROW	10285701	17	1	617	968121308	KRANFUEHRERKABINE VORM
T-STUECK 30 G-ALMG TROW	10285701	48	2	624	917202908	KABINE VERGLAST
T-STUTZEN ET 12L CR6-FREI	247105602	661	1	35	967787308	HYDRAULIK MITTELTEIL
T-STUTZEN ET 12L CR6-FREI	247105602	623	1	79	967787408	HYDRAULIK RAUPE
T-STUTZEN ET 12L CR6-FREI	247105602	628	1	106	967787508	HYDRAULIK RAUPE
T-STUTZEN ET 12L CR6-FREI	247105602	725	3	741	967788108	HYDRAULIK
T-STUTZEN ET 12L CR6-FREI	247105602	607	2	1043	969111908	ZUSATZHYDR.BOLZENZIEHZ
T-STUTZEN ET 12L CR6-FREI	247105602	606	2	1053	969111808	ZUSATZHYDR.BOLZENZIEHZ
T-STUTZEN ET 18L CR6-FREI	247108402	651	1	35	967787308	HYDRAULIK MITTELTEIL
T-STUTZEN ET 18L CR6-FREI	247108402	604	2	269	967787908	ZUSATZHYDRAULIK MONTAGE
T-STUTZEN ET 18L CR6-FREI	247108402	779	3	742	967788108	HYDRAULIK
T-STUTZEN ET 18L CR6-FREI	247108402	606	1	1173	967788608	ZUSATZHYDRAULIK D-KOPFS
T-VERSCHRAUBUNG	774389308	10	1	91	11621396	ELEKTROPUMPE
TAKTVENTIL 2.5BAR 8L/MIN 6	10125152	5	1	439	10138014	LAEDRUCKREGELUNG
TANKSENSOR L=1000 24V SP	789015108	5	1	589	967930608	ELEKTRIK KRAFTSTOFFBEHA
TANKSENSOR L=316 48V	11101352	10	1	485	968114008	HARNSTOFFTANK
TANKSENSOR L=850 24V	11213670	(5)	1	592	967968208	OELBEHAELTER VORM.
TANKVERSCHLUSS 40	11101351	4	1	485	968114008	HARNSTOFFTANK
TASCHE KUNSTSTOFF	740300008	28	1	639	964598408	INNENVERKLEIDUNG
TASCHENSCHLOSS 30-32 SPF	773940508	4	1	831	917084808	SEIL F.WINDE 1
TASCHENSCHLOSS 30-32 SPF	773940508	4	1	834	917084908	SEIL F.WINDE 2
TASCHENSCHLOSS 30-32 SPF	773940508	2	1	835	917085008	SEIL F.WINDE 3
TASCHENSCHLOSS 30-32 SPF	773940508	2	1	837	917085208	SEIL F.WINDE 5
TASCHENSCHLOSS 30-32 SPF	773940508	2	1	838	917085408	SEIL F.WINDE 6
TASCHENSCHLOSS LR 32 SP	11481877	5	1	831	917084808	SEIL F.WINDE 1
TASCHENSCHLOSS LR 32 SP	11481877	5	1	834	917084908	SEIL F.WINDE 2
TASTATUREINHEIT LSB-TE PR	963792208	12	2	522	967926708	ELEKTRIK ANBAUTEILE KABIN
TASTATUREINHEIT LSB-TE-B	12101942	(80)	1	525	967924408	ARMATURENBRETT VORM.RE
TASTATUREINHEIT LSB-TEPR	963792299	9030	1	525	967924408	ARMATURENBRETT VORM.RE

15.9.2023

etk_en_de_098200_LR 11000

1947

LIEBHERRAlphabetical index
Alphabetischer Index

Bezeichnung	Artikel	Pos.	Menge	Seite	Baugruppe	Bezeichnung
TASTATUREINHEIT SPF	10652910	2	1	522	967926708	ELEKTRIK ANBAUTEILE KABIN
TASTE	606144008	8	15	525	967924408	ARMATURENBRETT VORM.RE
TASTE	606144008	6	1	718	968486208	SICHERUNGSBLECH
TASTERKAPPE FLACH GELB	606143908	9	15	525	967924408	ARMATURENBRETT VORM.RE
TASTERKAPPE FLACH KLAR	606144408	12	7	525	967924408	ARMATURENBRETT VORM.RE
TASTERKAPPE FLACH KLAR	606144408	4	1	803	96029457	HALTER VORM.
TASTERKAPPE FLACH ROT	606143108	15	1	525	967924408	ARMATURENBRETT VORM.RE
TASTKONTAKTGEBER 1OE+1	606143208	2	1	803	96029457	HALTER VORM.
TASTKONTAKTGEBER 1OE+1	606143408	20	2	525	967924408	ARMATURENBRETT VORM.RE
TASTKONTAKTGEBER 2OE	11214100	(3)	1	522	967926708	ELEKTRIK ANBAUTEILE KABIN
TASTKONTAKTGEBER 2OE+2	606144608	16	10	525	967924408	ARMATURENBRETT VORM.RE
TASTKONTAKTGEBER 2OE+2	606144608	13	1	718	968486208	SICHERUNGSBLECH
TAUCHHEIZER 240V 2KW	10117483	1	1	807	10121248	TAUCHHEIZER
TAUCHHEIZER 240V 2KW	10121248	1	1	806	917176708	EL.KUEHLWASSERVORWAE
TEFLONSCHLAUCH DN16 750	510500508	129	1	282	967978708	DIESELMOTOR VORM.
TELLERBEFESTIGUNG	10100621	103	8	70	917291608	RAUPENTRAEGER LI.
TELLERBEFESTIGUNG	10100621	103	8	103	917291708	RAUPENTRAEGER RE.
TELLERBEFESTIGUNG	10100621	12	60	130	917076708	LAUFSTEG RAUPENFAHRWER
TELLERBEFESTIGUNG	10100621	19	20	149	917347808	UNTERTEIL VORM.
TELLERBEFESTIGUNG	10100621	30	6	203	917438108	WINDE 1 VORM.
TELLERBEFESTIGUNG	10100621	30	8	224	917454008	WINDE 2 VORM.
TELLERBEFESTIGUNG	10100621	27	8	233	917451208	WINDE 4 VORM.
TELLERBEFESTIGUNG	10100621	15	14	322	968240908	KUEHLER VORM.
TELLERBEFESTIGUNG	10100621	45	93	502	917080008	LAUFSTEG DREHBUEHNE
TELLERBEFESTIGUNG	10100621	10	12	508	968309908	PODEST KPL.
TELLERBEFESTIGUNG	10100621	9	4	510	968287208	KLAPPTRITT VORM.
TELLERBEFESTIGUNG	10100621	49	16	549	917347708	SA-BOCK
TELLERBEFESTIGUNG	10100621	120	10	665	968286908	GERAEUSCHDAEMMUNG OBE
TELLERBEFESTIGUNG	10100621	55	111	847	917332608	S-ANLENKSTUECK VORM.
TELLERBEFESTIGUNG	10100621	64	26	888	917078508	S-KOPFSTUECK
TELLERBEFESTIGUNG	10100621	32	30	907	917190908	S-ZWISCHENSTUECK
TELLERBEFESTIGUNG	10100621	32	30	915	917333908	S-ZWISCHENSTUECK
TELLERBEFESTIGUNG	10100621	32	73	919	917231408	S-ADAPTER
TELLERBEFESTIGUNG	10100621	32	66	926	917078608	S-ZWISCHENSTUECK
TELLERBEFESTIGUNG	10100621	32	44	935	917078708	S-ZWISCHENSTUECK
TELLERBEFESTIGUNG	10100621	32	46	942	917078808	S-ZWISCHENSTUECK
TELLERBEFESTIGUNG	10100621	32	44	953	917079208	S-ZWISCHENSTUECK
TELLERBEFESTIGUNG	10100621	32	44	958	917571208	S-ZWISCHENSTUECK
TELLERBEFESTIGUNG	10100621	18	36	963	917191008	SL-REDUZIERSTUECK
TELLERBEFESTIGUNG	10100621	21	25	1030	917750408	QUERTRAEGER
TELLERBEFESTIGUNG	10100621	34	20	1035	917800908	P-ADAPTER UNTEN
TELLERBEFESTIGUNG	10100621	34	20	1047	917801008	P-ADAPTER UNTEN
TELLERBEFESTIGUNG	10100621	36	29	1056	917480508	P-ADAPTER OBEN
TELLERBEFESTIGUNG	10100621	13	60	1062	969018808	BRUECKE
TELLERBEFESTIGUNG	10100621	13	34	1067	969019108	BRUECKE
TELLERBEFESTIGUNG	10100621	4	4	1068	969579808	PODEST
TELLERBEFESTIGUNG	10100621	6	50	1092	917333208	D-ANLENKSTUECK VORM.
TELLERBEFESTIGUNG	10100621	48	72	1134	917380508	D-KOPFSTUECK VORM.
TELLERBEFESTIGUNG	10100621	35	58	1185	917085308	D-ZWISCHENSTUECK
TELLERBEFESTIGUNG	10100621	35	94	1197	917178608	D-ZWISCHENSTUECK
TELLERBEFESTIGUNG	10100621	67	48	1211	917191408	W-ANLENKSTUECK
TELLERBEFESTIGUNG	10100621	55	30	1239	917333808	WA-BOCK 2 KOPFSTUECK
TELLERBEFESTIGUNG	10100621	68	48	1250	968662708	WA-BOCK 2 ANLENKSTUECK
TELLERBEFESTIGUNG	10100621	22	28	1261	917333608	ZWISCHENSTUECK WA-BOCK
TELLERBEFESTIGUNG	10100621	42	16	1270	917251008	L-KOPFSTUECK
TELLERBEFESTIGUNG	10100621	50	37	1281	917191508	L-ZWISCHENSTUECK
TELLERBEFESTIGUNG	10100621	50	71	1286	917227908	L-ZWISCHENSTUECK
TELLERBEFESTIGUNG	10100621	50	69	1289	917228008	L-ZWISCHENSTUECK
TELLERBEFESTIGUNG	10100621	50	70	1293	917625408	L-ZWISCHENSTUECK
TELLERBEFESTIGUNG	10100621	50	69	1297	917627008	L-ZWISCHENSTUECK

15.9.2023

etk_en_de_098200_LR 11000

1948

LIEBHERR

Alphabetical index
Alphabetischer Index

Bezeichnung	Artikel	Pos.	Menge	Seite	Baugruppe	Bezeichnung
TELLERBEFESTIGUNG	10100621	21	36	1335	917229808	SCHWEBEBALLAST
TELLERBEFESTIGUNG	10100621	20	39	1349	968399508	ANLENKSTUECK VORM.
TELLERBEFESTIGUNG	10100621	17	30	1351	968678908	ZWISCHENSTUECK VORM.
TELLERBEFESTIGUNG	10100621	12	8	1353	968671408	KOPFSTUECK VORM.
TELLERFEDER	7024282	7	4	266	570113308	TRIEBWERK
TELLERFEDER DIN 2093 34X1	720800208	25	4	490	917203308	STEUERSTAND
TEMPERATURFUEHLER	10290126	19	1	538	10042043	WASSERHEIZGERAET
TEMPERATURFUEHLER	10299987	(1)	1	652	917081808	BATTERIE LADEEINHEIT
TEMPERATURFUEHLER -30°C	10424276	10	1	679	968030208	ENDSCHALTER U.GEBER AL
TEMPERATURFUEHLER -40°C	10493625	(1)	1	453	10131095	MOTORREGELUNGSSENSORIK
TEMPERATURFUEHLER KPL. -	10152036	40	1	453	10131095	MOTORREGELUNGSSENSORIK
TEMPERATURFUEHLER KPL. -	13410342	30	1	453	10131095	MOTORREGELUNGSSENSORIK
TEMPERATURFUEHLER KPL. -	13410342	31	1	453	10131095	MOTORREGELUNGSSENSORIK
TEMPERATURGEBER -30/+13	691183108	72	1	737	967788108	HYDRAULIK
TEMPERATURSENSOR -40°C	11349182	11	2	470	917079408	SCHALLDAEMPFERANLAGE
THERMOSCHALTER BERUEHR	11080088	36	1	522	967926708	ELEKTRIK ANBAUTEILE KABIN
THERMOSTAT	571867708	44	1	657	10228112	HEIZKLIMAGERAET
THERMOSTAT 82°C BIS92°C	10117576	3	3	427	10125248	THERMOSTATGEHAEUSE VO
THERMOSTATGEHAEUSE	10116610	1	1	427	10125248	THERMOSTATGEHAEUSE VO
THERMOSTATGEHAEUSE AN	10125247	380	1	336	10137680	DIESELMOTOR
THERMOSTATGEHAEUSE VO	10125248	1	1	426	10125247	THERMOSTATGEHAEUSE AN
THERMOSTATGEHAEUSE VO	10125249	2	1	427	10125248	THERMOSTATGEHAEUSE VO
TRAEGER MESS-U.WARNEINR	917569308	362	1	16		LIEBHERR RAUPENKRAN LR
TRAEGER SCHWK. FE//ZNNI8/	965470908	8	2	617	968121308	KRANFUEHRERKABINE VORM
TRAEGER VORM.	968904008	78	1	503	917080008	LAUFSTEG DREHBUEHNE
TRAGERIEMEN	11659765	3	1	830	10475436	GURTTRAGESYSTEM
TRAGROLLE 101,6/14,2/40X15	12105866	13	1	968	917486008	WINDE 5 VORM.
TRAGROLLE 101,6/14,2/40X15	12105866	13	1	986	917473608	WINDE 6 VORM.
TRAGROLLE 101,6/14,2/40X15	12105866	4	2	1011	917474008	WINDE 3 VORM.
TRAGROLLE 159/14,2/80X1575	12105882	25	2	549	917347708	SA-BOCK
TRAGROLLE 159/14,2/80X1575	12105882	8	1	847	917332608	S-ANLENKSTUECK VORM.
TRAGROLLE 80/5/20X510 GALV	749012008	58	1	1092	917333208	D-ANLENKSTUECK VORM.
TRAGROLLE 80/5/20X950 GALV	749010208	1	1	851	928830208	SCHUTZWALZE KPL.
TRAGSCHIENE	970344808	137	12	849	917332608	S-ANLENKSTUECK VORM.
TRAGSCHIENE	970344808	16	1	1011	917474008	WINDE 3 VORM.
TRAGSCHIENE	970344808	156	4	1094	917333208	D-ANLENKSTUECK VORM.
TRAGSCHIENE	970344808	103	12	1135	917380508	D-KOPFSTUECK VORM.
TRAGSCHIENE C28/11X530 T Z	97006261	106	2	1135	917380508	D-KOPFSTUECK VORM.
TRAGSCHIENE C28/11X620 T Z	97018042	9	2	592	967968208	OELBEHAELTER VORM.
TRAGSCHIENE C28/11X620 T Z	97018042	148	2	1094	917333208	D-ANLENKSTUECK VORM.
TRAGSCHIENE C28/11X620 T Z	97018042	48	5	1185	917085308	D-ZWISCHENSTUECK
TRAGSCHIENE C28/11X620 T Z	97018042	48	10	1197	917178608	D-ZWISCHENSTUECK
TRAGSCHIENE X0	954117308	36	1	203	917438108	WINDE 1 VORM.
TRAGSCHIENE X0	954117308	37	1	224	917454008	WINDE 2 VORM.
TRAGSCHIENE X0	954117308	107	3	550	917347708	SA-BOCK
TRAGSCHIENE X0	954117308	306	4	581	967788008	ZUSATZHYDR.MONTAGEEINR
TRAGSCHIENE X0	954117308	139	1	849	917332608	S-ANLENKSTUECK VORM.
TRAGSCHIENE X0	954117308	41	3	1035	917800908	P-ADAPTER UNTEN
TRAGSCHIENE X0	954117308	41	3	1047	917801008	P-ADAPTER UNTEN
TRAGSCHIENE X0	954117308	149	2	1094	917333208	D-ANLENKSTUECK VORM.
TRAGSCHIENE X0	954117308	33	1	1139	967946208	VERSTELLFLASCHE KPL.
TRAGSCHIENE X0	954117408	169	2	1094	917333208	D-ANLENKSTUECK VORM.
TRAGSCHIENE X0	954117408	104	2	1135	917380508	D-KOPFSTUECK VORM.
TRAGSCHIENE X0	954117508	51	2	233	917451208	WINDE 4 VORM.
TRAGSCHIENE X0	954117508	138	5	849	917332608	S-ANLENKSTUECK VORM.
TRAGSCHIENE X0	954117508	105	2	1135	917380508	D-KOPFSTUECK VORM.
TRAGSCHIENE X0	954128608	35	3	233	917451208	WINDE 4 VORM.
TRAGSCHIENE X0	954128608	20	1	968	917486008	WINDE 5 VORM.
TRAGSCHIENE X0	954128608	20	1	986	917473608	WINDE 6 VORM.
TRAGSCHIENE X0	954128608	13	1	1011	917474008	WINDE 3 VORM.

15.9.2023

etk_en_de_098200_LR 11000

1949

LIEBHERR

Alphabetical index
Alphabetischer Index

Bezeichnung	Artikel	Pos.	Menge	Seite	Baugruppe	Bezeichnung
TRAGSCHIENE X0	954128608	170	2	1094	917333208	D-ANLENKSTUECK VORM.
TRAGSCHIENENMUTTER DIN 3	602018008	306	12	562	968513208	ZUSATZHYDRAULIK SA-BOCK
TRAGSCHIENENMUTTER DIN 3	602018008	307	8	581	967788008	ZUSATZHYDR.MONTAGEEINR
TRAGSCHIENENMUTTER DIN 3	602018008	63	4	968	917486008	WINDE 5 VORM.
TRAGSCHIENENMUTTER DIN 3	602018008	51	4	986	917473608	WINDE 6 VORM.
TRANSPONDER SPF	11060128	46	2	702	967917908	SCHALTSCHRANK MECH.
TRANSPORTABLAG DREHB.	917508308	104	1	12		LIEBHERR RAUPENKRAN LR
TRANSPORTABLAG SA-BOC	917863208	137	1	13		LIEBHERR RAUPENKRAN LR
TRANSPORTABLAG SCHWK.	969045808	1	1	810	917508308	TRANSPORTABLAG
TRANSPORTABLAG SCHWK.	969164008	1	1	812	917863208	TRANSPORTABLAG
TRAVERSE KPL.	12109593	3	1	1313	917589408	ROLLENSATZ KPL.
TRAVERSE KPL.	12109594	3	1	1311	917228708	DOPPELHAKENFLASCHE
TRAVERSE LOZ-16T SPF	968950808	5	1	1265	917508908	W-MONTAGETEILE
TRAVERSE SCHWK.	968957108	1	1	1266	968950808	TRAVERSE
TRENNRING	10114850	6	7	28	11601184	SCHLEIFRINGUEBERTRAEGE
TRENNSCHALTER	606196308	(301)	1	1325	917474108	BOLZENZIEHEINRICHTUNG
TRENNSCHALTRELAIS 24V/1	630103608	12	1	480	968175408	ELEKTRIK BATTERIEKASTEN
TREPPE 8-711X2,37M ALUMINI	11450713	1	1	645	968397108	LEITER KPL.
TREPPE 8-881X3,336M STAHL	11210605	26	2	130	917076708	LAUFSTEG RAUPENFAHRWER
TRIEBWELLE	11267361	1	1	308	10873889	TRIEBWERK
TRIEBWELLE	11267362	1	1	309	11267361	TRIEBWELLE
TRIEBWELLE	12104581	2	1	998	11161916	TRIEBWERK
TRIEBWELLE	570113408	2	1	265	570112908	TRIEBWERK
TRIEBWERK	10008433	1	1	324	10228004	HYDROMOTOR
TRIEBWERK	10443111	1	1	296	11212743	VERSTELLPUMPE
TRIEBWERK	10443111	1	1	303	11212748	VERSTELLPUMPE
TRIEBWERK	10650065	1	1	157	510235408	HYDROMOTOR
TRIEBWERK	10871685	1	1	319	11314599	VERSTELLPUMPE
TRIEBWERK	10871727	2	1	209	11170708	VERSTELLMOTOR
TRIEBWERK	10871727	2	1	240	11212497	VERSTELLMOTOR
TRIEBWERK	10871727	2	1	975	11170709	VERSTELLMOTOR
TRIEBWERK	10873647	1	1	288	11212738	VERSTELLPUMPE
TRIEBWERK	10873647	1	1	290	11212739	VERSTELLPUMPE
TRIEBWERK	10873647	1	1	293	11212740	VERSTELLPUMPE
TRIEBWERK	10873647	1	1	299	11212746	VERSTELLPUMPE
TRIEBWERK	10873647	1	1	306	11212744	VERSTELLPUMPE
TRIEBWERK	10873889	1	1	307	11212745	VERSTELLPUMPE
TRIEBWERK	11066826	1	1	998	11161916	TRIEBWERK
TRIEBWERK	11161916	2	1	996	11212498	VERSTELLMOTOR
TRIEBWERK	11690584	1	1	294	11212741	VERSTELLPUMPE
TRIEBWERK	570112908	1	1	264	510230608	HYDROMOTOR
TRIEBWERK	570113308	1	1	265	570112908	TRIEBWERK
TRIEBWERK HYDRAULIKTEIL	11219355	3	1	308	10873889	TRIEBWERK
TRITTBLECH 5X292X485 ALM	97035731	18	1	478	917079708	BATTERIELAGERUNG
TRITTBLECH 5X315X325 ALM	97035732	19	1	478	917079708	BATTERIELAGERUNG
TROCKNER	571489008	13	1	542	10451181	VERFLUESSIGEREINHEIT
TUELLE 6,5/6,5/2 GUMMI	591055508	13	1	634	964598008	SCHEIBENWISCHANLAGE EIN
TUELLENGEHAEUSE HAN 24B	605617608	506	1	866	968546008	LEITUNG
TUELLENGEHAEUSE HAN 24B	605617608	510	1	867	968546108	LEITUNG
TUELLENGEHAEUSE HAN 6B	10036809	502	1	692	968418008	KABELSTRANG
TUER VORM.	968213508	2	1	498	917079908	DREHBUEHNENVERKLEIDUN
TUER VORM.	968213608	3	1	498	917079908	DREHBUEHNENVERKLEIDUN
TUER VORM.	968213708	4	1	498	917079908	DREHBUEHNENVERKLEIDUN
TUER VORM.	968213808	5	1	498	917079908	DREHBUEHNENVERKLEIDUN
TUERKONTAKTSCHALTER	606020708	30	1	522	967926708	ELEKTRIK ANBAUTEILE KABIN
TUERSCHEIBE ESG-GLAS SP	976885108	14	1	627	917432008	SCHIEBETUER KPL.
TURAS G22NIMOCR56 SPF	97033213	8	2	69	917291608	RAUPENTRAEGER LI.
TURAS G22NIMOCR56 SPF	97033213	8	2	102	917291708	RAUPENTRAEGER RE.
UEBERDRUCKVENTIL	10040581	8	1	91	11621396	ELEKTROPUMPE
UEBERDRUCKVENTIL	571328408	14	1	164	10871517	ELEKTROPUMPE

15.9.2023

etk_en_de_098200_LR 11000

1950

LIEBHERRAlphabetical index
Alphabetischer Index

Bezeichnung	Artikel	Pos.	Menge	Seite	Baugruppe	Bezeichnung
UEBERDRUCKVENTIL	571328408	14	1	605	10425291	ELEKTROPUMPE
UEBERHITZUNGSSCHUTZ	10290127	21	1	538	10042043	WASSERHEIZGERAET
UEBERSTROEMVENTIL	10664993	8	1	389	10117814	HOCHDRUCKPUMPE VORM.
UEBERSTROEMVENTIL 13BAR	502662808	155	1	772	967788208	DRUCKLUFTANLAGE
UEBERWURFMUTTER	11004443	27	1	751	10451049	WEGEVENTIL
UEBERWURFMUTTER AL8 CR6	477401408	32	1	536	917080208	ZUSATZHEIZUNG OW
UEBERWURFMUTTER DIN 38	477401508	781	2	742	967788108	HYDRAULIK
UEBERWURFMUTTER DIN 38	477401608	809	2	743	967788108	HYDRAULIK
UEBERWURFMUTTER DIN 38	477402608	634	3	172	968129608	ZUSATZHYDRAULIK DREHBUE
UEBERWURFMUTTER DIN 38	477401708	640	1	172	968129608	ZUSATZHYDRAULIK DREHBUE
UEBERWURFMUTTER DIN 38	477401908	759	4	742	967788108	HYDRAULIK
UEBERWURFMUTTER DIN 38	477400608	622	2	562	968513208	ZUSATZHYDRAULIK SA-BOCK
UEBERWURFMUTTER DIN 38	477400608	859	1	743	967788108	HYDRAULIK
UEBERWURFMUTTER DIN 38	477400908	620	3	562	968513208	ZUSATZHYDRAULIK SA-BOCK
UEBERWURFMUTTER DIN 38	477401008	817	1	743	967788108	HYDRAULIK
UEBERWURFMUTTER DIN 387	477400108	15	1	162	917081108	ZENTRALSCHMIERANLAGE O
UEBERWURFMUTTER DIN 387	477400108	3	1	219	917451408	ZENTRALSCHMIERUNG
UEBERWURFMUTTER DIN 387	477400108	75	2	233	917451208	WINDE 4 VORM.
UEBERWURFMUTTER DIN 387	477400108	17	9	569	917691308	ZENTRALSCHMIERUNG
UEBERWURFMUTTER DIN 387	477400108	28	26	603	917081208	ZENTRALSCHMIERANLAGE O
UEBERWURFMUTTER DIN 387	477400108	614	3	772	967788208	DRUCKLUFTANLAGE
UEBERWURFMUTTER DIN 387	477400108	7	7	882	917692108	ZENTRALSCHMIERUNG
UEBERWURFMUTTER DIN 387	477400108	3	1	981	917486108	ZENTRALSCHMIERUNG
UEBERWURFMUTTER DIN 387	477400108	3	1	1006	917481408	ZENTRALSCHMIERUNG
UEBERWURFMUTTER DIN 387	477400108	3	1	1025	917478608	ZENTRALSCHMIERUNG
UEBERWURFMUTTER DIN 387	477400108	7	2	1125	917692208	ZENTRALSCHMIERUNG
UEBERWURFMUTTER ISO 84	4774012	819	1	743	967788108	HYDRAULIK
UEBERWURFMUTTER XM 24X	9078326	2	1	395	9078324	DRUCKROHRSTUTZEN ANBA
UMBAUKIT	12470175	999	1	435	10135177	ABGASKRUEMMER ANBAU
UMBAUSATZ REGELVENTIL	10150952	4	1	76	10132387	HYDRAULIKANBAUMOTOR
UMBAUSATZ REGELVENTIL	10150952	91	1	76	10132387	HYDRAULIKANBAUMOTOR
UMLENKROLLE	10044691	11	1	441	10120850	GENERATOR ANBAU
UMLENKROLLE KPL.	966213408	85	2	1093	917333208	D-ANLENKSTUECK VORM.
UMSCHALTBLOCK SPF	10413255	53	2	737	967788108	HYDRAULIK
UMSCHALTVENTIL 350BAR	510401908	171	1	171	968129608	ZUSATZHYDRAULIK DREHBUE
UMWAE LZPUMPE	12102697	2	1	538	10042043	WASSERHEIZGERAET
UMWAE LZPUMPE U4840	553054508	6	1	655	917200808	HEIZKLIMAGERAET EINBAU
UNIVERSAL EIN-AUSGANGS	968253608	40	9	699	917082908	EINBAUTEILE SCHALTSCHRAN
UNIVERSAL EIN-AUSGANGS	968253608	12	1	702	967917908	SCHALTSCHRANK MECH.
UNIVERSALAUFTRITT 30X160X	788905808	1	3	509	968287308	AUFSTIEG VORM.
UNIVERSALVERBINDUNGSGL	740002608	4	2	839	913364808	SEIL MONTAGEWINDE M.ZUB
UNTERBAU	11171274	60	1	492	11113343	FAHRERSITZ
UNTERLEGKEIL DIN 76051 NG	10040085	10	2	1298	917228208	ROLLENWAGEN W-AUSLEGE
UNTERTEIL STAHLBAU BEARB	917347908	1	1	149	917347808	UNTERTEIL VORM.
UNTERTEIL VORM.	917347808	1	1	146	917077508	DREHBUEHNENRAHMEN
USB-STICK PROGRAMMIERT	96004618	998	1	532	10870478	LICCON MONITOR LCD5C
V BLECH 4X205X400 S315MC	97054546	9	1	193	968277508	MONTAGETEILE DREHBUEHN
V BOLZEN 30.0X120 S355J2+A	97009831	32	8	130	917076708	LAUFSTEG RAUPENFAHRWER
V-RING 500 NBR,60 SHORE	710909501	89	1	991	90200134	PLANETENGETRIEBE
V-RING 600 NBR	10174863	88	1	969	90023102	KOMPAKTSEILWINDE
VENTIL	10011832	2	1	350	10120168	VERSCHLUSSTEILE
VENTIL	10011832	2	1	351	10118748	ROHRLEITUNG ANBAU
VENTIL	10815029	17	4	1118	10815010	DECKEL
VENTIL	7622478	16	1	657	10228112	HEIZKLIMAGERAET
VENTILBLOCK SC22	967421108	20	1	1115	11213423	STUEBERBLOCK
VENTILBRUECKE	10119695	13	2	366	10118060	KIPPHEBELWERK KPL.
VENTILFEDER 4,25X28,35X63,	10012210	7	4	363	10125485	ZYLINDERKOPF VORM.
VENTILFEDER 4,25X28,35X63,	10012210	7	4	364	10147781	ZYLINDERKOPF VORM.
VENTILFUEHRUNG NOVOFER	10150204	2	4	365	10147780	ZYLINDERKOPF
VENTILKEGEL	510710408	20	1	48	511497508	DRUCKMINDERVENTIL

15.9.2023

etk_en_de_098200_LR 11000

1951

LIEBHERRAlphabetical index
Alphabetischer Index

Bezeichnung	Artikel	Pos.	Menge	Seite	Baugruppe	Bezeichnung
VENTILKEGEL	510710408	20	1	768	510438508	DRUCKMINDERVENTIL
VENTILKEGELSTUECK MK9	10101649	6	8	363	10125485	ZYLINDERKOPF VORM.
VENTILKEGELSTUECK MK9	11357514	6	8	364	10147781	ZYLINDERKOPF VORM.
VENTILSCHAFTDICHTRING	10120334	4	4	363	10125485	ZYLINDERKOPF VORM.
VENTILSCHAFTDICHTRING	10120334	4	4	364	10147781	ZYLINDERKOPF VORM.
VENTILSITZ	10120108	17	1	380	10124754	OELMODUL LINKS
VENTILSITZ	10120109	14	1	380	10124754	OELMODUL LINKS
VENTILSITZ	10120109	14	1	385	10124755	OELMODUL RECHTS
VENTILSITZ	510797608	10	1	582	511417708	DRUCKBEGRENZUNGSVENTI
VENTILSITZ	510797608	10	1	767	511417608	DRUCKBEGRENZUNGSVENTI
VENTILSITZ	570063208	10	1	564	511433908	DRUCKBEGRENZUNGSVENTI
VENTILSITZ	570647508	3	1	763	571130108	DRUCKBEGRENZUNGSVENTI
VERBANDSKASTEN DIN 13164	789000308	1	1	140	96005694	ZUBEHOER
VERBINDER 0,75 MM²	10877547	(501)	1	522	967926708	ELEKTRIK ANBAUTEILE KABIN
VERBINDER AL	11002980	3	1	792	968646208	KAMERAHALTER VORM.
VERBINDUNGSGLIED NG16 SP	10411650	89	2	1250	968662708	WA-BOCK 2 ANLENKSTUECK
VERBINDUNGSGLIED SPF	10332161	2	2	839	913364808	SEIL MONTAGEWINDE M.ZUB
VERBINDUNGSGLIED SPF	10332161	9	4	1265	917508908	W-MONTAGETEILE
VERBINDUNGSKABEL 2X0,14+	11622194	15	2	787	967956008	AUSRUESTUNG KAMERA DRE
VERBINDUNGSKABEL 2X0,14+	11622195	14	2	787	967956008	AUSRUESTUNG KAMERA DRE
VERBINDUNGSKABEL 2X0,14+	11492806	15	1	1385	918641308	VORBEREITUNG KAMERA WI
VERBINDUNGSKABEL 2X0,14+	11492807	31	4	787	967956008	AUSRUESTUNG KAMERA DRE
VERBINDUNGSKABEL 2X0,14+	11622198	21	1	787	967956008	AUSRUESTUNG KAMERA DRE
VERBINDUNGSKABEL 2X0,14+	11622197	12	2	86	968726908	AUSRUESTUNG KAMERA
VERBINDUNGSKABEL 2X0,14+	11622197	12	2	110	968668608	AUSRUESTUNG KAMERA
VERBINDUNGSKABEL 2X0,14+	11622193	20	1	787	967956008	AUSRUESTUNG KAMERA DRE
VERBINDUNGSKABEL 3M	10871167	54	1	796	967956108	AUSRUESTUNG KAMERA KAB
VERBINDUNGSKABEL 4M	11692299	4	1	529	10450273	ANTENNE
VERBINDUNGSKABEL 4M	11692299	4	1	693	10650233	ANTENNE
VERBINDUNGSKABEL 6X0,6-1	11492305	51	1	796	967956108	AUSRUESTUNG KAMERA KAB
VERBINDUNGSKABEL 8X0,14-4	11482076	20	1	796	967956108	AUSRUESTUNG KAMERA KAB
VERBINDUNGSLEITUNG 7X0,2	10472995	42	1	699	917082908	EINBAUTEILE SCHALTSCHRAN
VERBINDUNGSLEITUNG ANBA	10137808	231	1	336	10137680	DIESELMOTOR
VERBINDUNGSLEITUNG V-MO	10136287	1	1	417	10137808	VERBINDUNGSLEITUNG ANBA
VERBINDUNGSMITTEL EN 358	12102869	4	1	144	916959908	PERSOENLICHE SCHUTZAUS
VERBINDUNGSROHR 18X1,5X	553173008	21	1	536	917080208	ZUSATZHEIZUNG OW
VERBINDUNGSROHR 18X1,5X	553173008	16	3	655	917200808	HEIZKLIMAGERAET EINBAU
VERBINDUNGSSTUTZEN EL 1	953600608	264	1	739	967788108	HYDRAULIK
VERBOLZUNG DB-SCHWEBE	917618308	347	1	16		LIEBHERR RAUPENKRAN LR
VERDAMPFER	10874825	15	1	657	10228112	HEIZKLIMAGERAET
VERDRAHTUNGSKANAL 80X4	638109101	14	0.37	711	967918008	AUFBAUTEILE MONTAGETAPE
VERDRAHTUNGSKANAL 80X4	638109101	15	0.58	711	967918008	AUFBAUTEILE MONTAGETAPE
VERDRAHTUNGSKANAL 80X6	638109201	9	0.16	711	967918008	AUFBAUTEILE MONTAGETAPE
VERDRAHTUNGSKANAL 80X6	638109201	13	0.31	711	967918008	AUFBAUTEILE MONTAGETAPE
VERDRAHTUNGSLISTE S1910	968533608	110	1	864	967923208	KLEMMKASTEN KPL.
VERDRAHTUNGSLISTE S1930	968503708	6	1	1274	967922908	KLEMMKASTEN
VERDRAHTUNGSLISTE S2070	968518108	2	1	1179	968188208	KLEMMKASTEN KPL.
VERFLUESSIGEREINHEIT	10451181	1	1	540	917191108	KLIMAAANLAGE
VERKABELUNG A581	967919708	120	1	809	917190608	FREMDEINSPEISUNG
VERKABELUNG E303	969499508	(1)	1	523	967926708	ELEKTRIK ANBAUTEILE KABIN
VERKABELUNG H200	96026395	10	1	56	96026351	AKUST.WARNUNG VERFAHRE
VERKABELUNG H510	969418008	(100)	1	678	917082808	ELEKTRIK DREHBUEHNE
VERKABELUNG MONTAGETAF	967918208	30	1	699	917082908	EINBAUTEILE SCHALTSCHRAN
VERKLEIDUNG	976982608	12	1	639	964598408	INNENVERKLEIDUNG
VERKLEIDUNG A-SAEULE LI.	976965608	1	1	639	964598408	INNENVERKLEIDUNG
VERKLEIDUNG A-SAEULE RE.	976965708	2	1	639	964598408	INNENVERKLEIDUNG
VERKLEIDUNG ABLAGE SPF	976989008	3	1	639	964598408	INNENVERKLEIDUNG
VERKLEIDUNG ABLAGE SPF	976989108	4	1	639	964598408	INNENVERKLEIDUNG
VERKLEIDUNG ABS-TPU SPF	976873008	11	1	627	917432008	SCHIEBETUER KPL.
VERKLEIDUNG ABS-TPU SPF	976873408	12	1	627	917432008	SCHIEBETUER KPL.

15.9.2023

etk_en_de_098200_LR 11000

1952

LIEBHERRAlphabetical index
Alphabetischer Index

Bezeichnung	Artikel	Pos.	Menge	Seite	Baugruppe	Bezeichnung
VERKLEIDUNG DACH SPF	977104008	17	1	639	964598408	INNENVERKLEIDUNG
VERKLEIDUNG HOLM LI. SPF	977145108	6	1	639	964598408	INNENVERKLEIDUNG
VERKLEIDUNG HOLM RE. SPF	977145208	7	1	639	964598408	INNENVERKLEIDUNG
VERKLEIDUNG LI.	977080608	15	1	639	964598408	INNENVERKLEIDUNG
VERKLEIDUNG LI. SPF	976982708	13	1	639	964598408	INNENVERKLEIDUNG
VERKLEIDUNG OBEN RECHTS	977080408	14	1	639	964598408	INNENVERKLEIDUNG
VERKLEIDUNG ROLLO SPF	977145508	18	1	639	964598408	INNENVERKLEIDUNG
VERKLEIDUNG RUECKWAND 0	977080708	16	1	639	964598408	INNENVERKLEIDUNG
VERKLEIDUNG SPF	976989208	5	1	639	964598408	INNENVERKLEIDUNG
VERKLEIDUNG UNTEN LINKS	976982408	10	1	639	964598408	INNENVERKLEIDUNG
VERKLEIDUNG UNTEN RECHT	976982508	11	1	639	964598408	INNENVERKLEIDUNG
VERLAENGERUNG	10009602	5	1	92	11621291	VERTEILERKOMBINATION
VERLAENGERUNG	10045006	12	2	603	917081208	ZENTRALSCHMIERANLAGE O
VERLAENGERUNG M10X1K/	774373408	29	2	603	917081208	ZENTRALSCHMIERANLAGE O
VERLAENGERUNG M10X1K/	774373408	3	2	882	917692108	ZENTRALSCHMIERUNG
VERLAENGERUNG M10X1K/	774373408	3	2	1125	917692208	ZENTRALSCHMIERUNG
VERLAENGERUNG M10X1K/	774373508	70	2	233	917451208	WINDE 4 VORM.
VERLAENGERUNG M10X1K/	774373508	22	4	569	917691308	ZENTRALSCHMIERUNG
VERLAENGERUNG M10X1K/	774373508	11	6	603	917081208	ZENTRALSCHMIERANLAGE O
VERLAENGERUNG M8X1	774374508	13	1	603	917081208	ZENTRALSCHMIERANLAGE O
VERSCHLUSS	571575608	2	1	474	551710208	LUFTFILTER
VERSCHLUSS FEDERBUEGEL	704227608	7	1	29	969088908	HALTER VORM.
VERSCHLUSSDECKEL 60	550607208	1	1	325	10675550	AUSGLEICHSBEHAELTER
VERSCHLUSSDECKEL 60	9144757	2	1	373	10118839	OEEINFUELLUNG
VERSCHLUSSDECKEL DIN 443	12209779	6	3	365	10147780	ZYLINDERKOPF
VERSCHLUSSDECKEL DIN 443	12209782	5	1	365	10147780	ZYLINDERKOPF
VERSCHLUSSDECKEL DIN 443	12209784	7	13	339	10143289	KURBELGEHAEUSE KPL.
VERSCHLUSSDECKEL DIN 443	4980375	7	2	365	10147780	ZYLINDERKOPF
VERSCHLUSSDECKEL TR38X6	10297417	171	1	893	968401108	KLEMMKASTEN
VERSCHLUSSDECKEL TR38X6	10297417	162	1	1216	968458708	KLEMMKASTEN
VERSCHLUSSDECKEL TR38X6	10297417	162	1	1224	968562208	KLEMMKASTEN KPL.
VERSCHLUSSKAPPE M 1-K	604508508	536	1	687	968416808	KABELSTRANG
VERSCHLUSSKAPPE M1-D	604512108	533	1	687	968416808	KABELSTRANG
VERSCHLUSSKAPPE M1-D	604512108	17	1	702	967917908	SCHALTSCHRANK MECH.
VERSCHLUSSKAPPE M1-D	604512108	153	1	893	968401108	KLEMMKASTEN
VERSCHLUSSKAPPE M1-D	604512108	276	1	1254	969372808	KLEMMKASTEN KPL.
VERSCHLUSSKAPPE M1-D	604512108	157	1	1274	967922908	KLEMMKASTEN
VERSCHLUSSLAGER GUMMI	704218508	31	1	120	917345708	HYDRAULISCHE ABSTUETZUN
VERSCHLUSSLAGER GUMMI	704218508	39	4	187	917401608	DREHBUEHNE KPL.
VERSCHLUSSLAGER GUMMI	704218508	56	1	502	917080008	LAUFSTEG DREHBUEHNE
VERSCHLUSSLAGER GUMMI	704218508	29	1	508	968309908	PODEST KPL.
VERSCHLUSSLAGER GUMMI	704218508	22	2	513	969259908	LAUFSTEG DREHBUEHNE REC
VERSCHLUSSLAGER GUMMI	704218508	36	4	818	917081508	AUFNAHME GEGENGEWICHT
VERSCHLUSSMUTTER BGR.6	12102188	223	4	34	967787308	HYDRAULIK MITTELTEIL
VERSCHLUSSMUTTER BGR.6	12102188	223	3	171	968129608	ZUSATZHYDRAULIK DREHBUE
VERSCHLUSSMUTTER BGR.6	12102188	223	2	212	967787708	ZUSATZHYDRAULIK WINDE 1
VERSCHLUSSMUTTER BGR.6	12102188	223	2	228	967787808	ZUSATZHYDRAULIK WINDE 2
VERSCHLUSSMUTTER BGR.6	12102188	223	2	244	968081908	ZUSATZHYDRAULIK WINDE 4
VERSCHLUSSMUTTER BGR.6	12102188	223	5	738	967788108	HYDRAULIK
VERSCHLUSSMUTTER BGR.6	12102188	223	2	871	967788308	ZUSATZHYDRAULIK S-ANLENK
VERSCHLUSSMUTTER BGR.6	12102188	223	2	978	967788908	ZUSATZHYDRAULIK WINDE 5
VERSCHLUSSMUTTER BGR.6	12102188	223	2	1003	967789008	ZUSATZHYDRAULIK WINDE 6
VERSCHLUSSMUTTER BGR.6	12102188	223	1	1019	967789108	ZUSATZHYDRAULIK WINDE 3
VERSCHLUSSMUTTER BGR.6	12102188	223	1	1109	967788408	ZUSATZHYDRAULIK D-ANLENK
VERSCHLUSSMUTTER BGR.6	12102188	223	1	1191	967788708	ZUSATZHYDRAULIK ZWISCH
VERSCHLUSSMUTTER BGR.6	12102188	223	1	1203	967788808	ZUSATZHYDRAULIK ZWISCH
VERSCHLUSSMUTTER BGR.6	10466916	(131)	2	1324	917474108	BOLZENIEHINRICHTUNG
VERSCHLUSSMUTTER BGR.8	12102190	207	8	34	967787308	HYDRAULIK MITTELTEIL
VERSCHLUSSMUTTER BGR.8	12102190	207	7	171	968129608	ZUSATZHYDRAULIK DREHBUE
VERSCHLUSSMUTTER BGR.8	12102190	207	2	212	967787708	ZUSATZHYDRAULIK WINDE 1

15.9.2023

etk_en_de_098200_LR 11000

1953

LIEBHERRAlphabetical index
Alphabetischer Index

Bezeichnung	Artikel	Pos.	Menge	Seite	Baugruppe	Bezeichnung
VERSCHLUSSMUTTER BGR.8	12102190	207	2	228	967787808	ZUSATZHYDRAULIK WINDE 2
VERSCHLUSSMUTTER BGR.8	12102190	207	2	244	968081908	ZUSATZHYDRAULIK WINDE 4
VERSCHLUSSMUTTER BGR.8	12102190	207	7	738	967788108	HYDRAULIK
VERSCHLUSSMUTTER BGR.8	12102190	207	6	871	967788308	ZUSATZHYDRAULIK S-ANLENK
VERSCHLUSSMUTTER BGR.8	12102190	207	2	978	967788908	ZUSATZHYDRAULIK WINDE 5
VERSCHLUSSMUTTER BGR.8	12102190	207	2	1003	967789008	ZUSATZHYDRAULIK WINDE 6
VERSCHLUSSMUTTER BGR.8	12102190	207	4	1109	967788408	ZUSATZHYDRAULIK D-ANLENK
VERSCHLUSSMUTTER BGR.8	12102190	207	4	1191	967788708	ZUSATZHYDRAULIK ZWISCH
VERSCHLUSSMUTTER BGR.8	12102190	207	4	1203	967788808	ZUSATZHYDRAULIK ZWISCH
VERSCHLUSSMUTTER RD32X	10466914	243	3	34	967787308	HYDRAULIK MITTELTEIL
VERSCHLUSSMUTTER RD32X	10466914	243	1	171	968129608	ZUSATZHYDRAULIK DREHBUE
VERSCHLUSSMUTTER RD32X	10466914	243	1	212	967787708	ZUSATZHYDRAULIK WINDE 1
VERSCHLUSSMUTTER RD32X	10466914	243	1	228	967787808	ZUSATZHYDRAULIK WINDE 2
VERSCHLUSSMUTTER RD32X	10466914	243	2	244	968081908	ZUSATZHYDRAULIK WINDE 4
VERSCHLUSSMUTTER RD32X	10466914	243	1	562	968513208	ZUSATZHYDRAULIK SA-BOCK
VERSCHLUSSMUTTER RD32X	10466914	243	3	739	967788108	HYDRAULIK
VERSCHLUSSMUTTER RD32X	10466914	243	2	871	967788308	ZUSATZHYDRAULIK S-ANLENK
VERSCHLUSSMUTTER RD32X	10466914	243	1	978	967788908	ZUSATZHYDRAULIK WINDE 5
VERSCHLUSSMUTTER RD32X	10466914	243	1	1003	967789008	ZUSATZHYDRAULIK WINDE 6
VERSCHLUSSMUTTER RD32X	10466914	243	1	1019	967789108	ZUSATZHYDRAULIK WINDE 3
VERSCHLUSSMUTTER RD32X	10466914	243	2	1043	969111908	ZUSATZHYDR.BOLZENZIEHZ
VERSCHLUSSMUTTER RD32X	10466914	243	2	1053	969111808	ZUSATZHYDR.BOLZENZIEHZ
VERSCHLUSSMUTTER RD32X	10466914	(129)	2	1324	917474108	BOLZENZIEHEINRICHTUNG
VERSCHLUSSMUTTER RD32X	10466914	243	1	1328	968883308	ZUSATZHYDR.BOLZENZIEHZ
VERSCHLUSSMUTTER RD32X	10466914	243	3	1333	968883508	ZUS.HYDR.BOLZENZIEHEINRI
VERSCHLUSSMUTTER RD36X	10466915	229	6	34	967787308	HYDRAULIK MITTELTEIL
VERSCHLUSSMUTTER RD36X	10466915	229	3	171	968129608	ZUSATZHYDRAULIK DREHBUE
VERSCHLUSSMUTTER RD36X	10466915	229	1	738	967788108	HYDRAULIK
VERSCHLUSSMUTTER RD36X	10466915	229	1	871	967788308	ZUSATZHYDRAULIK S-ANLENK
VERSCHLUSSMUTTER RD36X	10466915	229	1	1109	967788408	ZUSATZHYDRAULIK D-ANLENK
VERSCHLUSSMUTTER RD36X	10466915	229	1	1191	967788708	ZUSATZHYDRAULIK ZWISCH
VERSCHLUSSMUTTER RD36X	10466915	229	1	1203	967788808	ZUSATZHYDRAULIK ZWISCH
VERSCHLUSSMUTTER RD36X	10466915	(128)	2	1324	917474108	BOLZENZIEHEINRICHTUNG
VERSCHLUSSNIPPEL SP-006-0	511506208	247	1	772	967788208	DRUCKLUFTANLAGE
VERSCHLUSSRING	7024263	4	1	265	570112908	TRIEBWERK
VERSCHLUSSSCHRAUBE	11690057	3	1	218	12100100	WINDENDREHGEBER
VERSCHLUSSSCHRAUBE	12101689	1	2	92	11621291	VERTEILERKOMBINATION
VERSCHLUSSSCHRAUBE	504006408	480	7	317	11320826	PUMPENVERTEILERGETRIEB
VERSCHLUSSSCHRAUBE	7027056	44	1	1000	11161917	STEUERTEIL
VERSCHLUSSSCHRAUBE	774378208	2	2	94	11491832	VERTEILERKOMBINATION
VERSCHLUSSSCHRAUBE	774378208	3	2	95	11491833	VERTEILERKOMBINATION
VERSCHLUSSSCHRAUBE	774378208	2	2	570	11621498	VERTEILERKOMBINATION
VERSCHLUSSSCHRAUBE	774378208	2	1	606	11621502	VERTEILERKOMBINATION
VERSCHLUSSSCHRAUBE	774378208	2	3	607	11621501	VERTEILERKOMBINATION
VERSCHLUSSSCHRAUBE	774378208	3	2	883	11621500	VERTEILERKOMBINATION
VERSCHLUSSSCHRAUBE BGR	12102187	224	2	79	967787408	HYDRAULIK RAUPE
VERSCHLUSSSCHRAUBE BGR	12102187	224	2	106	967787508	HYDRAULIK RAUPE
VERSCHLUSSSCHRAUBE BGR	12102187	224	2	581	967788008	ZUSATZHYDR.MONTAGEEINR
VERSCHLUSSSCHRAUBE BGR	12102187	224	11	738	967788108	HYDRAULIK
VERSCHLUSSSCHRAUBE BGR	12102187	224	4	871	967788308	ZUSATZHYDRAULIK S-ANLENK
VERSCHLUSSSCHRAUBE BGR	12102187	224	3	1109	967788408	ZUSATZHYDRAULIK D-ANLENK
VERSCHLUSSSCHRAUBE BGR	12102187	224	1	1173	967788608	ZUSATZHYDRAULIK D-KOPFS
VERSCHLUSSSCHRAUBE BGR	12102187	224	1	1191	967788708	ZUSATZHYDRAULIK ZWISCH
VERSCHLUSSSCHRAUBE BGR	12102187	224	1	1203	967788808	ZUSATZHYDRAULIK ZWISCH
VERSCHLUSSSCHRAUBE BGR	12102187	224	1	1333	968883508	ZUS.HYDR.BOLZENZIEHEINRI
VERSCHLUSSSCHRAUBE BG	12102189	208	4	79	967787408	HYDRAULIK RAUPE
VERSCHLUSSSCHRAUBE BG	12102189	208	4	106	967787508	HYDRAULIK RAUPE
VERSCHLUSSSCHRAUBE BG	12102189	208	19	738	967788108	HYDRAULIK
VERSCHLUSSSCHRAUBE BG	12102189	208	4	871	967788308	ZUSATZHYDRAULIK S-ANLENK
VERSCHLUSSSCHRAUBE BG	12102189	208	3	1019	967789108	ZUSATZHYDRAULIK WINDE 3

15.9.2023

etk_en_de_098200_LR 11000

1954

LIEBHERR

Alphabetical index
Alphabetischer Index

Bezeichnung	Artikel	Pos.	Menge	Seite	Baugruppe	Bezeichnung
VERSCHLUSSSCHRAUBE BG	12102189	208	3	1109	967788408	ZUSATZHYDRAULIK D-ANLENK
VERSCHLUSSSCHRAUBE BG	12102189	208	4	1173	967788608	ZUSATZHYDRAULIK D-KOPFS
VERSCHLUSSSCHRAUBE BG	12102189	208	4	1191	967788708	ZUSATZHYDRAULIK ZWISCH
VERSCHLUSSSCHRAUBE BG	12102189	208	4	1203	967788808	ZUSATZHYDRAULIK ZWISCH
VERSCHLUSSSCHRAUBE DIN	12212074	2	1	392	10116150	GEHAEUSE VORM.
VERSCHLUSSSCHRAUBE DIN	4078004	9	2	404	10120512	KRAFTSTOFFFILTERMODUL
VERSCHLUSSSCHRAUBE DIN	403900101	6	1	392	10116150	GEHAEUSE VORM.
VERSCHLUSSSCHRAUBE DIN	240042802	2	4	339	10143289	KURBELGEHAEUSE KPL.
VERSCHLUSSSCHRAUBE DIN	4000461	5	2	339	10143289	KURBELGEHAEUSE KPL.
VERSCHLUSSSCHRAUBE DIN	10652552	6	6	339	10143289	KURBELGEHAEUSE KPL.
VERSCHLUSSSCHRAUBE DIN	11626246	19	2	302	571907208	ANSCHLUSSPLATTE
VERSCHLUSSSCHRAUBE DIN	4041202	4	1	392	10116150	GEHAEUSE VORM.
VERSCHLUSSSCHRAUBE DIN	4041202	7	3	404	10120512	KRAFTSTOFFFILTERMODUL
VERSCHLUSSSCHRAUBE DIN	12217487	4	2	648	512349708	KIPPZYLINDER
VERSCHLUSSSCHRAUBE DIN	12218194	12	2	605	10425291	ELEKTROPUMPE
VERSCHLUSSSCHRAUBE DIN	10878578	12	2	164	10871517	ELEKTROPUMPE
VERSCHLUSSSCHRAUBE DIN	10878578	124	2	255	11347396	SEILTROMMEL
VERSCHLUSSSCHRAUBE DIN	7402330	15	2	380	10124754	OELMODUL LINKS
VERSCHLUSSSCHRAUBE DIN	7402330	15	2	385	10124755	OELMODUL RECHTS
VERSCHLUSSSCHRAUBE DIN	404140208	13	1	646	10326323	HYDROZYLINDER
VERSCHLUSSSCHRAUBE M1	10115237	35	1	319	11314599	VERSTELLPUMPE
VERSCHLUSSSCHRAUBE M1	7372626	24	4	300	11212747	VERSTELLPUMPE
VERSCHLUSSSCHRAUBE M1	7372626	24	4	303	11212748	VERSTELLPUMPE
VERSCHLUSSSCHRAUBE M12	602425508	288	2	893	968401108	KLEMMKASTEN
VERSCHLUSSSCHRAUBE M12	602425508	152	1	1341	968174908	KLEMMKASTEN KPL.
VERSCHLUSSSCHRAUBE M1	7414500	16	1	1000	11161917	STEUERTEIL
VERSCHLUSSSCHRAUBE M1	10128874	20	1	438	10137635	ABGASSTUTZEN ANBAU
VERSCHLUSSSCHRAUBE M16	602424908	54	1	523	967926708	ELEKTRIK ANBAUTEILE KABIN
VERSCHLUSSSCHRAUBE M16	602424908	151	1	1341	968174908	KLEMMKASTEN KPL.
VERSCHLUSSSCHRAUBE M2	10000515	27	2	303	11212748	VERSTELLPUMPE
VERSCHLUSSSCHRAUBE M2	10340236	6	2	397	10303007	KRAFTSTOFFVORFILTER
VERSCHLUSSSCHRAUBE M25	602425108	287	1	1216	968458708	KLEMMKASTEN
VERSCHLUSSSCHRAUBE M25	602425108	279	1	1254	969372808	KLEMMKASTEN KPL.
VERSCHLUSSSCHRAUBE M32	602425208	(503)	1	58	967908108	KABELLISTE MITTELSTUECK
VERSCHLUSSSCHRAUBE M32	602425208	(503)	1	58	967908108	KABELLISTE MITTELSTUECK
VERSCHLUSSSCHRAUBE M32	602425208	538	2	687	968416808	KABELSTRANG
VERSCHLUSSSCHRAUBE M32	602425208	47	1	702	967917908	SCHALTSCHRANK MECH.
VERSCHLUSSSCHRAUBE M32	602425208	150	9	864	967923208	KLEMMKASTEN KPL.
VERSCHLUSSSCHRAUBE M32	602425208	287	1	893	968401108	KLEMMKASTEN
VERSCHLUSSSCHRAUBE M32	602425208	270	3	1123	968285108	KLEMMKASTEN
VERSCHLUSSSCHRAUBE M32	602425208	150	12	1179	968188208	KLEMMKASTEN KPL.
VERSCHLUSSSCHRAUBE M32	602425208	163	2	1224	968562208	KLEMMKASTEN KPL.
VERSCHLUSSSCHRAUBE M32	602425208	272	2	1274	967922908	KLEMMKASTEN
VERSCHLUSSSCHRAUBE M32	602425208	(505)	1	1274	967922908	KLEMMKASTEN
VERSCHLUSSSCHRAUBE M3	10120104	13	1	380	10124754	OELMODUL LINKS
VERSCHLUSSSCHRAUBE M3	10120104	13	1	385	10124755	OELMODUL RECHTS
VERSCHLUSSSCHRAUBE M40	602425308	151	1	864	967923208	KLEMMKASTEN KPL.
VERSCHLUSSSCHRAUBE M40	602425308	271	2	1123	968285108	KLEMMKASTEN
VERSCHLUSSSCHRAUBE M40	602425308	156	3	1179	968188208	KLEMMKASTEN KPL.
VERSCHLUSSSCHRAUBE M8X	7027497	20	2	302	571907208	ANSCHLUSSPLATTE
VERSCHLUSSSCHRAUBE M8X	7027497	20	2	304	10009378	ANSCHLUSSPLATTE
VERSCHLUSSSCHRAUBE RD3	10466906	164	2	849	917332608	S-ANLENKSTUECK VORM.
VERSCHLUSSSCHRAUBE RD3	10466910	244	1	34	967787308	HYDRAULIK MITTELTEIL
VERSCHLUSSSCHRAUBE RD3	10466910	244	1	562	968513208	ZUSATZHYDRAULIK SA-BOCK
VERSCHLUSSSCHRAUBE RD3	10466910	244	4	739	967788108	HYDRAULIK
VERSCHLUSSSCHRAUBE RD3	10466910	244	2	871	967788308	ZUSATZHYDRAULIK S-ANLENK
VERSCHLUSSSCHRAUBE RD3	10466910	244	2	1043	969111908	ZUSATZHYDR.BOLZENZIEHZ
VERSCHLUSSSCHRAUBE RD3	10466910	244	2	1053	969111808	ZUSATZHYDR.BOLZENZIEHZ
VERSCHLUSSSCHRAUBE RD3	10466910	(134)	1	1324	917474108	BOLZENZIEHEINRICHTUNG
VERSCHLUSSSCHRAUBE RD3	10466910	244	1	1328	968883308	ZUSATZHYDR.BOLZENZIEHZ

15.9.2023

etk_en_de_098200_LR 11000

1955

LIEBHERR

Alphabetical index
Alphabetischer Index

Bezeichnung	Artikel	Pos.	Menge	Seite	Baugruppe	Bezeichnung
VERSCHLUSSSCHRAUBE RD3	10466910	244	1	1331	968883408	ZUSATZHYDR.BOLZENZIEHZ
VERSCHLUSSSCHRAUBE RD3	10466910	244	3	1333	968883508	ZUS.HYDR.BOLZENZIEHEINRI
VERSCHLUSSSCHRAUBE RD3	10466907	3	1	195	968907308	PARKKONSOLE SCHLAEUCHE
VERSCHLUSSSCHRAUBE RD3	10466907	2	1	197	969483508	PARKKONSOLE SCHLAEUCHE
VERSCHLUSSSCHRAUBE RD3	10466907	4	1	511	968904008	TRAEGER VORM.
VERSCHLUSSSCHRAUBE RD3	10466907	18	1	1092	917333208	D-ANLENKSTUECK VORM.
VERSCHLUSSSCHRAUBE RD3	10466911	230	2	79	967787408	HYDRAULIK RAUPE
VERSCHLUSSSCHRAUBE RD3	10466911	230	2	106	967787508	HYDRAULIK RAUPE
VERSCHLUSSSCHRAUBE RD3	10466911	230	1	171	968129608	ZUSATZHYDRAULIK DREHBUE
VERSCHLUSSSCHRAUBE RD3	10466911	230	3	738	967788108	HYDRAULIK
VERSCHLUSSSCHRAUBE RD3	10466911	230	1	1109	967788408	ZUSATZHYDRAULIK D-ANLENK
VERSCHLUSSSCHRAUBE RD3	10466911	230	1	1173	967788608	ZUSATZHYDRAULIK D-KOPFS
VERSCHLUSSSCHRAUBE RD3	10466911	230	1	1191	967788708	ZUSATZHYDRAULIK ZWISCH
VERSCHLUSSSCHRAUBE RD3	10466911	230	1	1203	967788808	ZUSATZHYDRAULIK ZWISCH
VERSCHLUSSSCHRAUBE RD3	10466911	(132)	1	1324	917474108	BOLZENZIEHEINRICHTUNG
VERSCHLUSSSCHRAUBE RD3	10466911	230	1	1331	968883408	ZUSATZHYDR.BOLZENZIEHZ
VERSCHLUSSSCHRAUBE RD3	10466911	230	1	1333	968883508	ZUS.HYDR.BOLZENZIEHEINRI
VERSCHLUSSSCHRAUBE RD	10466908	3	1	196	968907408	PARKKONSOLE SCHLAEUCHE
VERSCHLUSSSCHRAUBE RD	10466908	3	2	197	969483508	PARKKONSOLE SCHLAEUCHE
VERSCHLUSSSCHRAUBE RD	10466908	3	2	511	968904008	TRAEGER VORM.
VERSCHLUSSSCHRAUBE RD	10466908	165	4	849	917332608	S-ANLENKSTUECK VORM.
VERSCHLUSSSCHRAUBE RD	10466908	17	2	1092	917333208	D-ANLENKSTUECK VORM.
VERSCHLUSSSCHRAUBE RD7	10466909	2	4	195	968907308	PARKKONSOLE SCHLAEUCHE
VERSCHLUSSSCHRAUBE RD7	10466909	2	2	196	968907408	PARKKONSOLE SCHLAEUCHE
VERSCHLUSSSCHRAUBE RD7	10466909	2	1	511	968904008	TRAEGER VORM.
VERSCHLUSSSCHRAUBE RD7	10466909	166	4	849	917332608	S-ANLENKSTUECK VORM.
VERSCHLUSSSCHRAUBE RD7	10466909	16	6	1092	917333208	D-ANLENKSTUECK VORM.
VERSCHLUSSSCHRAUBE VST	7381638	11	2	341	9078462	AGGREGATETRAEGER ANBA
VERSCHLUSSSCHRAUBE VST	7381638	7	1	417	10137808	VERBINDUNGSLEITUNG ANBA
VERSCHLUSSSCHRAUBE VSTI	477510501	10	4	207	90024729	FEDERDRUCKBREMSE
VERSCHLUSSSCHRAUBE VSTI	477510501	22	1	750	11314761	STUEERBLOCK
VERSCHLUSSSCHRAUBE VSTI	477510501	8	8	993	90200207	FEDERDRUCKBREMSE
VERSCHLUSSSCHRAUBE VST	7380566	(9)	1	352	10134887	OELWANNE MIT BEFEST.
VERSCHLUSSSCHRAUBE VST	7380566	34	1	407	10135675	KRAFTSTOFFLEITUNGEN
VERSCHLUSSSCHRAUBE VST	7380566	11	1	424	10140056	WASSERPUMPE MIT BEFEST.
VERSCHLUSSSCHRAUBE VSTI	477510101	15	1	750	11314761	STUEERBLOCK
VERSCHLUSSSCHRAUBE VST	7382203	3	2	339	10143289	KURBELGEHAEUSE KPL.
VERSCHLUSSSCHRAUBE VST	7382203	12	1	431	10126477	WASSERLEITUNGSANSCHLUE
VERSCHLUSSSCHRAUBE VSTI	477511301	79	8	72	90029090	WINKELGETRIEBE
VERSCHLUSSSCHRAUBE VSTI	477511301	79	4	74	90029091	WINKELGETRIEBE
VERSCHLUSSSCHRAUBE VSTI	7380688	13	1	341	9078462	AGGREGATETRAEGER ANBA
VERSCHLUSSSCHRAUBE VSTI	7380688	10	1	403	10137788	KRAFTSTOFF-FEINFILTERAN
VERSCHLUSSSCHRAUBE VSTI	7380688	33	1	407	10135675	KRAFTSTOFFLEITUNGEN
VERSCHLUSSSCHRAUBE VSTI	7380177	10	1	447	10129212	SCHWUNGRADGEHAEUSE AN
VERSCHLUSSSCHRAUBE VST	10041903	(11)	1	352	10134887	OELWANNE MIT BEFEST.
VERSCHLUSSSCHRAUBE VSTI	477511501	77	2	72	90029090	WINKELGETRIEBE
VERSCHLUSSSCHRAUBE VSTI	477511501	77	2	74	90029091	WINKELGETRIEBE
VERSCHLUSSSCHRAUBE VSTI	477511501	68	3	206	90024489	PLANETENGETRIEBE
VERSCHLUSSSCHRAUBE VSTI	477511501	39	1	208	90024490	OELMESSEINRICHTUNG
VERSCHLUSSSCHRAUBE VSTI	477511501	39	1	238	90200528	OELMESSEINRICHTUNG
VERSCHLUSSSCHRAUBE VSTI	477511501	39	1	239	90200533	OELMESSEINRICHTUNG
VERSCHLUSSSCHRAUBE VSTI	477511501	68	2	972	90204838	PLANETENGETRIEBE
VERSCHLUSSSCHRAUBE VSTI	477511501	93	1	991	90200134	PLANETENGETRIEBE
VERSCHLUSSSCHRAUBE VSTI	477511501	68	2	1015	90026841	PLANETENGETRIEBE
VERSCHLUSSSCHRAUBE VSTI	7381457	1	2	350	10120168	VERSCHLUSSTEILE
VERSCHLUSSSCHRAUBE VSTI	7381457	(12)	7	352	10134887	OELWANNE MIT BEFEST.
VERSCHLUSSSCHRAUBE VSTI	477511601	69	2	72	90029090	WINKELGETRIEBE
VERSCHLUSSSCHRAUBE VSTI	477511601	69	2	74	90029091	WINKELGETRIEBE
VERSCHLUSSSCHRAUBE VSTI	7382204	4	2	339	10143289	KURBELGEHAEUSE KPL.
VERSCHLUSSSCHRAUBE VSTI	10043136	18	1	380	10124754	OELMODUL LINKS

15.9.2023

etk_en_de_098200_LR 11000

1956

LIEBHERR

Alphabetical index
Alphabetischer Index

Bezeichnung	Artikel	Pos.	Menge	Seite	Baugruppe	Bezeichnung
VERSCHLUSSSCHRAUBE VSTI	10043136	18	1	385	10124755	OELMODUL RECHTS
VERSCHLUSSSCHRAUBE VSTI	7382202	6	1	447	10129212	SCHWUNGRADGEHAEUSE AN
VERSCHLUSSSCHRAUBE VSTI	10285724	13	1	750	11314761	STUEBERBLOCK
VERSCHLUSSSTOPFEN	10015404	(1)	1	542	10451181	VERFLUESSIGEREINHEIT
VERSCHLUSSSTOPFEN	779017601	76	2	154	90201679	DREHWERKANTRIEB
VERSCHLUSSSTOPFEN GPN	779016201	88	1	154	90201679	DREHWERKANTRIEB
VERSCHLUSSSTOPFEN ISO 8	477700408	782	2	742	967788108	HYDRAULIK
VERSCHLUSSSTOPFEN ISO 8	477700508	808	2	743	967788108	HYDRAULIK
VERSCHLUSSSTOPFEN ISO 8	477700908	760	4	742	967788108	HYDRAULIK
VERSCHLUSSTEILE	10120168	17	1	333	10137680	DIESELMOTOR
VERSCHLUSSTEILE	10135676	332	1	336	10137680	DIESELMOTOR
VERSCHMUTZUNGSANZEIGE	11003392	(404)	1	1325	917474108	BOLZENZIEHEINRICHTUNG
VERSCHMUTZUNGSANZEIGE	11341359	3	2	592	967968208	OELBEHAELTER VORM.
VERSCHMUTZUNGSANZEIGE	571356108	(4)	1	737	967788108	HYDRAULIK
VERSCHRAUBUNG	11081053	3	1	166	774375108	DURCHGANGSNIPPELBLOCK
VERSCHRAUBUNG	11644971	5	1	91	11621396	ELEKTROPUMPE
VERSCHRAUBUNG	570066008	2	1	46	502806508	AUSGLEICHSBEHAELTER
VERSCHRAUBUNG	955919508	195	1	34	967787308	HYDRAULIK MITTELTEIL
VERSCHRAUBUNG AEHNL.ISO	470701614	624	1	212	967787708	ZUSATZHYDRAULIK WINDE 1
VERSCHRAUBUNG AEHNL.ISO	470701614	624	1	228	967787808	ZUSATZHYDRAULIK WINDE 2
VERSCHRAUBUNG AEHNL.ISO	470701614	636	1	245	968081908	ZUSATZHYDRAULIK WINDE 4
VERSCHRAUBUNG AEHNL.ISO	470701614	628	1	979	967788908	ZUSATZHYDRAULIK WINDE 5
VERSCHRAUBUNG AEHNL.ISO	470701614	626	1	1004	967789008	ZUSATZHYDRAULIK WINDE 6
VERSCHRAUBUNG AEHNL.ISO	470701614	630	1	1020	967789108	ZUSATZHYDRAULIK WINDE 3
VERSCHRAUBUNG AEHNL.IS	510713214	574	1	740	967788108	HYDRAULIK
VERSCHRAUBUNG BUZ 16S C	477701108	623	2	562	968513208	ZUSATZHYDRAULIK SA-BOCK
VERSCHRAUBUNG BUZ 16S C	477701108	860	1	743	967788108	HYDRAULIK
VERSCHRAUBUNG BUZ 22L C	477700208	635	3	172	968129608	ZUSATZHYDRAULIK DREHBUE
VERSCHRAUBUNG BUZ 30S C	477701608	621	3	562	968513208	ZUSATZHYDRAULIK SA-BOCK
VERSCHRAUBUNG BUZ 35L C	477700708	818	1	743	967788108	HYDRAULIK
VERSCHRAUBUNG BUZ 38S C	477701808	816	1	743	967788108	HYDRAULIK
VERSCHRAUBUNG EGE 10L G	471904308	624	1	244	968081908	ZUSATZHYDRAULIK WINDE 4
VERSCHRAUBUNG EGE 10L G	471904308	604	1	562	968513208	ZUSATZHYDRAULIK SA-BOCK
VERSCHRAUBUNG EGE 10L G	471904308	668	6	741	967788108	HYDRAULIK
VERSCHRAUBUNG EGE 10L G	471904308	602	1	801	968562908	ZUSATZHYDRAULIK VERBOLZ
VERSCHRAUBUNG EGE 10S	471900408	667	1	741	967788108	HYDRAULIK
VERSCHRAUBUNG EGE 12L	471903808	744	1	742	967788108	HYDRAULIK
VERSCHRAUBUNG EGE 12S G	471901808	607	4	125	967787608	HYDRAULIK ABSTUETZUNG
VERSCHRAUBUNG EGE 12S G	471901808	609	1	581	967788008	ZUSATZHYDR.MONTAGEEINR
VERSCHRAUBUNG EGE 12S G	471900508	617	1	871	967788308	ZUSATZHYDRAULIK S-ANLENK
VERSCHRAUBUNG EGE 16S	471901908	629	2	35	967787308	HYDRAULIK MITTELTEIL
VERSCHRAUBUNG EGE 18L G	471901308	608	2	269	967787908	ZUSATZHYDRAULIK MONTAGE
VERSCHRAUBUNG EGE 18L G	471901308	9	1	330	968669208	KRAFTSTOFFVORFILTERANBA
VERSCHRAUBUNG EGE 18L G	471901308	711	5	741	967788108	HYDRAULIK
VERSCHRAUBUNG EGE 18L G	471901308	616	1	978	967788908	ZUSATZHYDRAULIK WINDE 5
VERSCHRAUBUNG EGE 18L G	471901308	615	1	1003	967789008	ZUSATZHYDRAULIK WINDE 6
VERSCHRAUBUNG EGE 18L G	471901308	607	1	1019	967789108	ZUSATZHYDRAULIK WINDE 3
VERSCHRAUBUNG EGE 18L G	471901308	(124)	1	1324	917474108	BOLZENZIEHEINRICHTUNG
VERSCHRAUBUNG EGE 30S G	11823327	862	1	743	967788108	HYDRAULIK
VERSCHRAUBUNG EGE 42L	471903608	614	5	740	967788108	HYDRAULIK
VERSCHRAUBUNG EGE 42L	471903608	649	1	1110	967788408	ZUSATZHYDRAULIK D-ANLENK
VERSCHRAUBUNG EGESD10-L	471901108	625	1	172	968129608	ZUSATZHYDRAULIK DREHBUE
VERSCHRAUBUNG EGESD10-L	471901108	820	2	743	967788108	HYDRAULIK
VERSCHRAUBUNG EGESD12-L	471901208	833	2	743	967788108	HYDRAULIK
VERSCHRAUBUNG EGESD12-L	471901208	605	8	1043	969111908	ZUSATZHYDR.BOLZENZIEHZ
VERSCHRAUBUNG EGESD12-L	471901208	604	8	1053	969111808	ZUSATZHYDR.BOLZENZIEHZ
VERSCHRAUBUNG EGESD12-L	471901208	645	2	1110	967788408	ZUSATZHYDRAULIK D-ANLENK
VERSCHRAUBUNG EGESD16	471900608	620	1	269	967787908	ZUSATZHYDRAULIK MONTAGE
VERSCHRAUBUNG EGESD16	471900608	710	5	741	967788108	HYDRAULIK
VERSCHRAUBUNG EGESD16	471900608	(120)	2	1324	917474108	BOLZENZIEHEINRICHTUNG

15.9.2023

etk_en_de_098200_LR 11000

1957

LIEBHERR

Alphabetical index
Alphabetischer Index

Bezeichnung	Artikel	Pos.	Menge	Seite	Baugruppe	Bezeichnung
VERSCHRAUBUNG EGESD18-L	471902308	766	4	742	967788108	HYDRAULIK
VERSCHRAUBUNG EGESD18-L	471902308	621	1	773	967788208	DRUCKLUFTANLAGE
VERSCHRAUBUNG EGESD20	471903208	633	2	740	967788108	HYDRAULIK
VERSCHRAUBUNG EGESD20	471900708	682	1	35	967787308	HYDRAULIK MITTELTEIL
VERSCHRAUBUNG EGESD20	471900708	673	1	741	967788108	HYDRAULIK
VERSCHRAUBUNG EGESD20	471904508	637	4	872	967788308	ZUSATZHYDRAULIK S-ANLENK
VERSCHRAUBUNG EGESD28-L	471901508	655	5	740	967788108	HYDRAULIK
VERSCHRAUBUNG EGESD30	471900908	736	1	742	967788108	HYDRAULIK
VERSCHRAUBUNG EGESD6-S	471900308	687	2	741	967788108	HYDRAULIK
VERSCHRAUBUNG EL 10L CR6	472330208	658	2	35	967787308	HYDRAULIK MITTELTEIL
VERSCHRAUBUNG EL 10L CR6	472330208	621	4	79	967787408	HYDRAULIK RAUPE
VERSCHRAUBUNG EL 10L CR6	472330208	622	4	106	967787508	HYDRAULIK RAUPE
VERSCHRAUBUNG EL 10L CR6	472330208	655	1	172	968129608	ZUSATZHYDRAULIK DREHBUE
VERSCHRAUBUNG EL 10L CR6	472330208	626	2	212	967787708	ZUSATZHYDRAULIK WINDE 1
VERSCHRAUBUNG EL 10L CR6	472330208	626	2	228	967787808	ZUSATZHYDRAULIK WINDE 2
VERSCHRAUBUNG EL 10L CR6	472330208	621	6	244	968081908	ZUSATZHYDRAULIK WINDE 4
VERSCHRAUBUNG EL 10L CR6	472330208	602	3	562	968513208	ZUSATZHYDRAULIK SA-BOCK
VERSCHRAUBUNG EL 10L CR6	472330208	698	14	741	967788108	HYDRAULIK
VERSCHRAUBUNG EL 10L CR6	472330208	632	1	979	967788908	ZUSATZHYDRAULIK WINDE 5
VERSCHRAUBUNG EL 10L CR6	472330208	612	1	1003	967789008	ZUSATZHYDRAULIK WINDE 6
VERSCHRAUBUNG EL 10L CR6	472330208	615	2	1019	967789108	ZUSATZHYDRAULIK WINDE 3
VERSCHRAUBUNG EL 10S C	7367776	627	1	581	967788008	ZUSATZHYDR.MONTAGEEINR
VERSCHRAUBUNG EL 10S C	7367776	666	3	741	967788108	HYDRAULIK
VERSCHRAUBUNG EL 12S C	7617461	684	1	36	967787308	HYDRAULIK MITTELTEIL
VERSCHRAUBUNG EL 12S C	7617461	831	3	743	967788108	HYDRAULIK
VERSCHRAUBUNG EL 12S C	7617461	655	1	1110	967788408	ZUSATZHYDRAULIK D-ANLENK
VERSCHRAUBUNG EL 15L CR6	472300414	638	1	172	968129608	ZUSATZHYDRAULIK DREHBUE
VERSCHRAUBUNG EL 15L CR6	472300414	858	1	743	967788108	HYDRAULIK
VERSCHRAUBUNG EL 16S C	7407098	601	2	171	968129608	ZUSATZHYDRAULIK DREHBUE
VERSCHRAUBUNG EL 16S C	7407098	713	3	741	967788108	HYDRAULIK
VERSCHRAUBUNG EL 20S C	7407107	620	1	35	967787308	HYDRAULIK MITTELTEIL
VERSCHRAUBUNG EL 20S C	7407107	643	2	872	967788308	ZUSATZHYDRAULIK S-ANLENK
VERSCHRAUBUNG EL 25S C	7407118	610	1	212	967787708	ZUSATZHYDRAULIK WINDE 1
VERSCHRAUBUNG EL 25S C	7407118	614	1	228	967787808	ZUSATZHYDRAULIK WINDE 2
VERSCHRAUBUNG EL 25S C	7407118	613	1	244	968081908	ZUSATZHYDRAULIK WINDE 4
VERSCHRAUBUNG EL 25S C	7407118	608	1	978	967788908	ZUSATZHYDRAULIK WINDE 5
VERSCHRAUBUNG EL 25S C	7407118	605	1	1003	967789008	ZUSATZHYDRAULIK WINDE 6
VERSCHRAUBUNG EL 25S C	7407118	617	1	1019	967789108	ZUSATZHYDRAULIK WINDE 3
VERSCHRAUBUNG EL 28L CR6	7407120	602	2	35	967787308	HYDRAULIK MITTELTEIL
VERSCHRAUBUNG EL 28L CR6	7407120	611	3	79	967787408	HYDRAULIK RAUPE
VERSCHRAUBUNG EL 28L CR6	7407120	606	3	106	967787508	HYDRAULIK RAUPE
VERSCHRAUBUNG EL 28L CR6	7407120	605	1	212	967787708	ZUSATZHYDRAULIK WINDE 1
VERSCHRAUBUNG EL 28L CR6	7407120	605	1	228	967787808	ZUSATZHYDRAULIK WINDE 2
VERSCHRAUBUNG EL 28L CR6	7407120	610	2	244	968081908	ZUSATZHYDRAULIK WINDE 4
VERSCHRAUBUNG EL 28L CR6	7407120	764	6	742	967788108	HYDRAULIK
VERSCHRAUBUNG EL 28L CR6	7407120	626	1	871	967788308	ZUSATZHYDRAULIK S-ANLENK
VERSCHRAUBUNG EL 28L CR6	7407120	618	1	978	967788908	ZUSATZHYDRAULIK WINDE 5
VERSCHRAUBUNG EL 28L CR6	7407120	617	1	1003	967789008	ZUSATZHYDRAULIK WINDE 6
VERSCHRAUBUNG EL 28L CR6	7407120	606	2	1019	967789108	ZUSATZHYDRAULIK WINDE 3
VERSCHRAUBUNG EL 42L CR6	7367986	628	20	740	967788108	HYDRAULIK
VERSCHRAUBUNG EL 42L CR6	7367986	614	1	871	967788308	ZUSATZHYDRAULIK S-ANLENK
VERSCHRAUBUNG EL 42L CR6	7367986	601	2	1109	967788408	ZUSATZHYDRAULIK D-ANLENK
VERSCHRAUBUNG EL 42L CR6	472332008	272	1	739	967788108	HYDRAULIK
VERSCHRAUBUNG EL 6S CR6	472331208	651	1	172	968129608	ZUSATZHYDRAULIK DREHBUE
VERSCHRAUBUNG EL 6S CR6	472331208	27	1	603	917081208	ZENTRALSCHMIERANLAGE O
VERSCHRAUBUNG EL 6S CR6	472331208	637	3	740	967788108	HYDRAULIK
VERSCHRAUBUNG EL 6S CR6	472331208	9	1	882	917692108	ZENTRALSCHMIERUNG
VERSCHRAUBUNG ELSD38-S	472331908	601	4	79	967787408	HYDRAULIK RAUPE
VERSCHRAUBUNG ELSD38-S	472331908	601	4	106	967787508	HYDRAULIK RAUPE
VERSCHRAUBUNG ELSD38-S	472331908	612	1	172	968129608	ZUSATZHYDRAULIK DREHBUE

15.9.2023

etk_en_de_098200_LR 11000

1958

LIEBHERR

Alphabetical index
Alphabetischer Index

Bezeichnung	Artikel	Pos.	Menge	Seite	Baugruppe	Bezeichnung
VERSCHRAUBUNG ELSD38-S	472331908	611	1	244	968081908	ZUSATZHYDRAULIK WINDE 4
VERSCHRAUBUNG ELSD38-S	472331908	694	6	741	967788108	HYDRAULIK
VERSCHRAUBUNG ELSD38-S	472331908	600	2	871	967788308	ZUSATZHYDRAULIK S-ANLENK
VERSCHRAUBUNG ELSD38-S	472331908	608	5	1109	967788408	ZUSATZHYDRAULIK D-ANLENK
VERSCHRAUBUNG ELSD38-S	472331908	608	8	1191	967788708	ZUSATZHYDRAULIK ZWISCH
VERSCHRAUBUNG ELSD38-S	472331908	602	8	1203	967788808	ZUSATZHYDRAULIK ZWISCH
VERSCHRAUBUNG ELSD6-L C	472032308	601	1	772	967788208	DRUCKLUFTANLAGE
VERSCHRAUBUNG ET 15L M22	472430408	634	1	35	967787308	HYDRAULIK MITTELTEIL
VERSCHRAUBUNG ET 15L M22	472430408	794	2	742	967788108	HYDRAULIK
VERSCHRAUBUNG ET 28L M36	7407122	619	1	978	967788908	ZUSATZHYDRAULIK WINDE 5
VERSCHRAUBUNG ET 28L M36	7407122	619	1	1003	967789008	ZUSATZHYDRAULIK WINDE 6
VERSCHRAUBUNG ET 30S C	472431808	730	1	742	967788108	HYDRAULIK
VERSCHRAUBUNG ET 30S C	472431808	638	1	872	967788308	ZUSATZHYDRAULIK S-ANLENK
VERSCHRAUBUNG ET 35L CR6	7407125	636	2	35	967787308	HYDRAULIK MITTELTEIL
VERSCHRAUBUNG ET 6S CR6	472431208	814	3	743	967788108	HYDRAULIK
VERSCHRAUBUNG EV 22L C	10410771	844	1	743	967788108	HYDRAULIK
VERSCHRAUBUNG EV 28L C	10410772	767	5	742	967788108	HYDRAULIK
VERSCHRAUBUNG EV 42L M52	10651363	692	6	741	967788108	HYDRAULIK
VERSCHRAUBUNG EV 42L M52	10651363	653	1	1110	967788408	ZUSATZHYDRAULIK D-ANLENK
VERSCHRAUBUNG EV16S CR6	10410770	841	1	743	967788108	HYDRAULIK
VERSCHRAUBUNG EV38S M52	10467292	691	2	741	967788108	HYDRAULIK
VERSCHRAUBUNG EVGE 15L	12100870	(122)	1	1324	917474108	BOLZENZIEHEINRICHTUNG
VERSCHRAUBUNG EVW22-LM	472201108	3	1	208	90024490	OELMESSEINRICHTUNG
VERSCHRAUBUNG EVW22-LM	472201108	22	1	208	90024490	OELMESSEINRICHTUNG
VERSCHRAUBUNG EW 10L M	7403569	685	3	36	967787308	HYDRAULIK MITTELTEIL
VERSCHRAUBUNG EW 10L M	7403569	618	3	79	967787408	HYDRAULIK RAUPE
VERSCHRAUBUNG EW 10L M	7403569	619	3	106	967787508	HYDRAULIK RAUPE
VERSCHRAUBUNG EW 10L M	7403569	621	2	212	967787708	ZUSATZHYDRAULIK WINDE 1
VERSCHRAUBUNG EW 10L M	7403569	623	1	228	967787808	ZUSATZHYDRAULIK WINDE 2
VERSCHRAUBUNG EW 10L M	7403569	617	5	244	968081908	ZUSATZHYDRAULIK WINDE 4
VERSCHRAUBUNG EW 10L M	7403569	617	1	269	967787908	ZUSATZHYDRAULIK MONTAGE
VERSCHRAUBUNG EW 10L M	7403569	603	1	562	968513208	ZUSATZHYDRAULIK SA-BOCK
VERSCHRAUBUNG EW 10L M	7403569	625	25	740	967788108	HYDRAULIK
VERSCHRAUBUNG EW 10L M	7403569	610	3	772	967788208	DRUCKLUFTANLAGE
VERSCHRAUBUNG EW 10L M	7403569	606	2	801	968562908	ZUSATZHYDRAULIK VERBOLZ
VERSCHRAUBUNG EW 10L M	7403569	602	2	978	967788908	ZUSATZHYDRAULIK WINDE 5
VERSCHRAUBUNG EW 10L M	7403569	603	1	1003	967789008	ZUSATZHYDRAULIK WINDE 6
VERSCHRAUBUNG EW 10L M	7403569	625	2	1020	967789108	ZUSATZHYDRAULIK WINDE 3
VERSCHRAUBUNG EW 10S C	7617268	608	4	125	967787608	HYDRAULIK ABSTUETZUNG
VERSCHRAUBUNG EW 10S C	7617268	664	8	740	967788108	HYDRAULIK
VERSCHRAUBUNG EW 12S C	7617354	600	4	125	967787608	HYDRAULIK ABSTUETZUNG
VERSCHRAUBUNG EW 12S C	7617354	856	1	743	967788108	HYDRAULIK
VERSCHRAUBUNG EW 12S C	7617354	619	1	1109	967788408	ZUSATZHYDRAULIK D-ANLENK
VERSCHRAUBUNG EW 16S C	7617460	627	2	35	967787308	HYDRAULIK MITTELTEIL
VERSCHRAUBUNG EW 16S C	7617460	602	3	171	968129608	ZUSATZHYDRAULIK DREHBUE
VERSCHRAUBUNG EW 16S C	7617460	621	1	269	967787908	ZUSATZHYDRAULIK MONTAGE
VERSCHRAUBUNG EW 16S C	7617460	623	1	581	967788008	ZUSATZHYDR.MONTAGEEINR
VERSCHRAUBUNG EW 16S C	7617460	702	4	741	967788108	HYDRAULIK
VERSCHRAUBUNG EW 16S C	7617460	607	1	1109	967788408	ZUSATZHYDRAULIK D-ANLENK
VERSCHRAUBUNG EW 20S M	7407108	624	3	35	967787308	HYDRAULIK MITTELTEIL
VERSCHRAUBUNG EW 20S M	7407108	674	3	741	967788108	HYDRAULIK
VERSCHRAUBUNG EW 20S M	7407108	645	1	872	967788308	ZUSATZHYDRAULIK S-ANLENK
VERSCHRAUBUNG EW 25S C	7407119	605	2	172	968129608	ZUSATZHYDRAULIK DREHBUE
VERSCHRAUBUNG EW 25S C	7407119	684	2	741	967788108	HYDRAULIK
VERSCHRAUBUNG EW 25S C	7407119	607	1	978	967788908	ZUSATZHYDRAULIK WINDE 5
VERSCHRAUBUNG EW 25S C	7407119	606	1	1003	967789008	ZUSATZHYDRAULIK WINDE 6
VERSCHRAUBUNG EW 28L C	7617494	613	2	79	967787408	HYDRAULIK RAUPE
VERSCHRAUBUNG EW 28L C	7617494	604	2	106	967787508	HYDRAULIK RAUPE
VERSCHRAUBUNG EW 28L C	7617494	633	1	172	968129608	ZUSATZHYDRAULIK DREHBUE
VERSCHRAUBUNG EW 28L C	7617494	627	1	212	967787708	ZUSATZHYDRAULIK WINDE 1

15.9.2023

etk_en_de_098200_LR 11000

1959

LIEBHERR

Alphabetical index
Alphabetischer Index

Bezeichnung	Artikel	Pos.	Menge	Seite	Baugruppe	Bezeichnung
VERSCHRAUBUNG EW 28L C	7617494	627	1	228	967787808	ZUSATZHYDRAULIK WINDE 2
VERSCHRAUBUNG EW 28L C	7617494	671	9	741	967788108	HYDRAULIK
VERSCHRAUBUNG EW 28L C	7617494	622	2	978	967788908	ZUSATZHYDRAULIK WINDE 5
VERSCHRAUBUNG EW 28L C	7617494	621	1	1003	967789008	ZUSATZHYDRAULIK WINDE 6
VERSCHRAUBUNG EW 28L C	7617494	601	1	1019	967789108	ZUSATZHYDRAULIK WINDE 3
VERSCHRAUBUNG EW 6S M14	472531508	11	1	162	917081108	ZENTRALSCHMIERANLAGE O
VERSCHRAUBUNG EW 6S M14	472531508	647	2	172	968129608	ZUSATZHYDRAULIK DREHBUE
VERSCHRAUBUNG EW 6S M14	472531508	635	1	245	968081908	ZUSATZHYDRAULIK WINDE 4
VERSCHRAUBUNG EW 6S M14	472531508	21	2	569	917691308	ZENTRALSCHMIERUNG
VERSCHRAUBUNG EW 6S M14	472531508	629	1	581	967788008	ZUSATZHYDR.MONTAGEEINR
VERSCHRAUBUNG EW 6S M14	472531508	26	6	603	917081208	ZENTRALSCHMIERANLAGE O
VERSCHRAUBUNG EW 6S M14	472531508	13	1	694	968031008	ELEKTRIK KLEMMKASTEN DB
VERSCHRAUBUNG EW 6S M14	472531508	40	1	702	967917908	SCHALTSCHRANK MECH.
VERSCHRAUBUNG EW 6S M14	472531508	636	14	740	967788108	HYDRAULIK
VERSCHRAUBUNG EW 6S M14	472531508	613	3	772	967788208	DRUCKLUFTANLAGE
VERSCHRAUBUNG EW 6S M14	472531508	632	3	872	967788308	ZUSATZHYDRAULIK S-ANLENK
VERSCHRAUBUNG EW 6S M14	472531508	601	1	978	967788908	ZUSATZHYDRAULIK WINDE 5
VERSCHRAUBUNG EW 6S M14	472531508	601	1	1003	967789008	ZUSATZHYDRAULIK WINDE 6
VERSCHRAUBUNG EW 6S M14	472531508	624	1	1019	967789108	ZUSATZHYDRAULIK WINDE 3
VERSCHRAUBUNG EW 8S M16	7404186	824	1	743	967788108	HYDRAULIK
VERSCHRAUBUNG EWSD22-L	472530608	777	4	742	967788108	HYDRAULIK
VERSCHRAUBUNG EWSD38-S	472531808	600	4	79	967787408	HYDRAULIK RAUPE
VERSCHRAUBUNG EWSD38-S	472531808	600	4	106	967787508	HYDRAULIK RAUPE
VERSCHRAUBUNG EWSD38-S	472531808	644	1	172	968129608	ZUSATZHYDRAULIK DREHBUE
VERSCHRAUBUNG EWSD38-S	472531808	601	3	212	967787708	ZUSATZHYDRAULIK WINDE 1
VERSCHRAUBUNG EWSD38-S	472531808	602	3	228	967787808	ZUSATZHYDRAULIK WINDE 2
VERSCHRAUBUNG EWSD38-S	472531808	609	4	244	968081908	ZUSATZHYDRAULIK WINDE 4
VERSCHRAUBUNG EWSD38-S	472531808	693	8	741	967788108	HYDRAULIK
VERSCHRAUBUNG EWSD38-S	472531808	601	4	871	967788308	ZUSATZHYDRAULIK S-ANLENK
VERSCHRAUBUNG EWSD38-S	472531808	610	2	978	967788908	ZUSATZHYDRAULIK WINDE 5
VERSCHRAUBUNG EWSD38-S	472531808	610	2	1003	967789008	ZUSATZHYDRAULIK WINDE 6
VERSCHRAUBUNG EWSD38-S	472531808	621	1	1019	967789108	ZUSATZHYDRAULIK WINDE 3
VERSCHRAUBUNG EWSD38-S	472531808	611	10	1109	967788408	ZUSATZHYDRAULIK D-ANLENK
VERSCHRAUBUNG EWSD38-S	472531808	607	8	1191	967788708	ZUSATZHYDRAULIK ZWISCH
VERSCHRAUBUNG EWSD38-S	472531808	601	8	1203	967788808	ZUSATZHYDRAULIK ZWISCH
VERSCHRAUBUNG GE 10 M1	10813936	16	1	406	10135675	KRAFTSTOFFLEITUNGEN
VERSCHRAUBUNG GE 10 M1	10813936	5	1	409	10117753	LECKOELLEITUNG ANBAU
VERSCHRAUBUNG GE 10 M1	10813936	7	1	436	10135386	ATL-ANBAU
VERSCHRAUBUNG GE 10 M1	10813936	7	1	437	10135681	ATL-ANBAU
VERSCHRAUBUNG GE 10 M1	10813937	6	1	409	10117753	LECKOELLEITUNG ANBAU
VERSCHRAUBUNG GE 10L M	471030508	616	4	79	967787408	HYDRAULIK RAUPE
VERSCHRAUBUNG GE 10L M	471030508	618	4	106	967787508	HYDRAULIK RAUPE
VERSCHRAUBUNG GE 10L M	471030508	606	2	244	968081908	ZUSATZHYDRAULIK WINDE 4
VERSCHRAUBUNG GE 10L M	471030508	634	3	740	967788108	HYDRAULIK
VERSCHRAUBUNG GE 10L M	471039808	621	3	740	967788108	HYDRAULIK
VERSCHRAUBUNG GE 10L M	471039808	611	1	772	967788208	DRUCKLUFTANLAGE
VERSCHRAUBUNG GE 12 M1	10813939	14	3	406	10135675	KRAFTSTOFFLEITUNGEN
VERSCHRAUBUNG GE 12 M1	10813940	16	2	423	10135642	ANBAUTEILE LUFTPRESSER
VERSCHRAUBUNG GE 12 M1	10813940	9	2	430	10135655	KUEHLMITTELKRUEMMER AN
VERSCHRAUBUNG GE 12 M1	10813941	11	4	406	10135675	KRAFTSTOFFLEITUNGEN
VERSCHRAUBUNG GE 12L G1	471034808	654	1	172	968129608	ZUSATZHYDRAULIK DREHBUE
VERSCHRAUBUNG GE 12L G1	471034808	613	2	212	967787708	ZUSATZHYDRAULIK WINDE 1
VERSCHRAUBUNG GE 12L G1	471034808	613	2	228	967787808	ZUSATZHYDRAULIK WINDE 2
VERSCHRAUBUNG GE 12L G1	471034808	620	2	244	968081908	ZUSATZHYDRAULIK WINDE 4
VERSCHRAUBUNG GE 12L G1	471034808	605	1	581	967788008	ZUSATZHYDR.MONTAGEEINR
VERSCHRAUBUNG GE 12L G1	471034808	722	4	741	967788108	HYDRAULIK
VERSCHRAUBUNG GE 12L G1	471034808	626	1	978	967788908	ZUSATZHYDRAULIK WINDE 5
VERSCHRAUBUNG GE 12L G1	471034808	628	1	1004	967789008	ZUSATZHYDRAULIK WINDE 6
VERSCHRAUBUNG GE 12L G1	471034808	627	1	1020	967789108	ZUSATZHYDRAULIK WINDE 3
VERSCHRAUBUNG GE 12L M	471039908	647	7	740	967788108	HYDRAULIK

15.9.2023

etk_en_de_098200_LR 11000

1960

LIEBHERR

Alphabetical index
Alphabetischer Index

Bezeichnung	Artikel	Pos.	Menge	Seite	Baugruppe	Bezeichnung
VERSCHRAUBUNG GE 12L M	471039908	620	1	773	967788208	DRUCKLUFTANLAGE
VERSCHRAUBUNG GE 12S G1/	471032608	654	1	35	967787308	HYDRAULIK MITTELTEIL
VERSCHRAUBUNG GE 12S G1/	471032608	612	1	228	967787808	ZUSATZHYDRAULIK WINDE 2
VERSCHRAUBUNG GE 12S G1/	471032608	600	2	740	967788108	HYDRAULIK
VERSCHRAUBUNG GE 12S G1/	471032608	612	1	978	967788908	ZUSATZHYDRAULIK WINDE 5
VERSCHRAUBUNG GE 12S G1/	471032608	616	1	1003	967789008	ZUSATZHYDRAULIK WINDE 6
VERSCHRAUBUNG GE 12S G3/	471032708	622	1	172	968129608	ZUSATZHYDRAULIK DREHBUE
VERSCHRAUBUNG GE 12S G3/	471032708	836	1	743	967788108	HYDRAULIK
VERSCHRAUBUNG GE 12S G3/	471032708	628	1	1110	967788408	ZUSATZHYDRAULIK D-ANLENK
VERSCHRAUBUNG GE 14,15,1	10813943	12	1	406	10135675	KRAFTSTOFFLEITUNGEN
VERSCHRAUBUNG GE 15L M	471030908	645	2	740	967788108	HYDRAULIK
VERSCHRAUBUNG GE 18L M	471037008	628	3	172	968129608	ZUSATZHYDRAULIK DREHBUE
VERSCHRAUBUNG GE 18L M	471031108	7	2	588	967967608	KRAFTSTOFFBEHALTER VO
VERSCHRAUBUNG GE 18L M	471031108	622	3	740	967788108	HYDRAULIK
VERSCHRAUBUNG GE 18L M	471031108	605	4	772	967788208	DRUCKLUFTANLAGE
VERSCHRAUBUNG GE 18L M2	10815662	608	2	772	967788208	DRUCKLUFTANLAGE
VERSCHRAUBUNG GE 20S G1/	7410451	681	2	35	967787308	HYDRAULIK MITTELTEIL
VERSCHRAUBUNG GE 20S G1/	7410451	861	2	743	967788108	HYDRAULIK
VERSCHRAUBUNG GE 22L M	7365616	772	1	742	967788108	HYDRAULIK
VERSCHRAUBUNG GE 28L G1	471031608	742	1	742	967788108	HYDRAULIK
VERSCHRAUBUNG GE 28L G3/	7410441	697	3	741	967788108	HYDRAULIK
VERSCHRAUBUNG GE 28L M	7615629	605	2	244	968081908	ZUSATZHYDRAULIK WINDE 4
VERSCHRAUBUNG GE 28L M	7615629	769	4	742	967788108	HYDRAULIK
VERSCHRAUBUNG GE 30S G1	11002216	717	7	741	967788108	HYDRAULIK
VERSCHRAUBUNG GE 30S G3	10877614	863	1	743	967788108	HYDRAULIK
VERSCHRAUBUNG GE 42L G1	471034708	611	3	35	967787308	HYDRAULIK MITTELTEIL
VERSCHRAUBUNG GE 42L G1	471034708	615	13	740	967788108	HYDRAULIK
VERSCHRAUBUNG GE 6 M10	10813933	15	2	423	10135642	ANBAUTEILE LUFTPRESSER
VERSCHRAUBUNG GE 6 M10	10813933	7	1	439	10138014	LAEDRUCKREGELUNG
VERSCHRAUBUNG GE 6L M12	476607708	603	3	772	967788208	DRUCKLUFTANLAGE
VERSCHRAUBUNG GE 6L M22	502946108	623	1	773	967788208	DRUCKLUFTANLAGE
VERSCHRAUBUNG GE 6LL M1	774376508	1	1	165	11210825	VERTEILERKOMBINATION
VERSCHRAUBUNG GE 6LL M1	774376508	71	2	233	917451208	WINDE 4 VORM.
VERSCHRAUBUNG GE 6S G1/	471032108	626	1	35	967787308	HYDRAULIK MITTELTEIL
VERSCHRAUBUNG GE 6S G1/	471032108	2	1	219	917451408	ZENTRALSCHMIERUNG
VERSCHRAUBUNG GE 6S G1/	471032108	12	6	569	917691308	ZENTRALSCHMIERUNG
VERSCHRAUBUNG GE 6S G1/	471032108	25	24	603	917081208	ZENTRALSCHMIERANLAGE O
VERSCHRAUBUNG GE 6S G1/	471032108	41	1	702	967917908	SCHALTSCHRANK MECH.
VERSCHRAUBUNG GE 6S G1/	471032108	679	10	741	967788108	HYDRAULIK
VERSCHRAUBUNG GE 6S G1/	471032108	615	1	772	967788208	DRUCKLUFTANLAGE
VERSCHRAUBUNG GE 6S G1/	471032108	633	3	872	967788308	ZUSATZHYDRAULIK S-ANLENK
VERSCHRAUBUNG GE 6S G1/	471032108	6	6	882	917692108	ZENTRALSCHMIERUNG
VERSCHRAUBUNG GE 6S G1/	471032108	2	1	981	917486108	ZENTRALSCHMIERUNG
VERSCHRAUBUNG GE 6S G1/	471032108	2	1	1006	917481408	ZENTRALSCHMIERUNG
VERSCHRAUBUNG GE 6S G1/	471032108	2	1	1025	917478608	ZENTRALSCHMIERUNG
VERSCHRAUBUNG GE 6S G1/	471032108	6	2	1125	917692208	ZENTRALSCHMIERUNG
VERSCHRAUBUNG GE 8 M12	10813935	10	1	424	10140056	WASSERPUMPE MIT BEFEST.
VERSCHRAUBUNG GE 8L M18	471039308	31	1	536	917080208	ZUSATZHEIZUNG OW
VERSCHRAUBUNG GEO18-LM	471050308	6	2	330	968669208	KRAFTSTOFFVORFILTERANBA
VERSCHRAUBUNG GR 12/10L	475031508	601	2	562	968513208	ZUSATZHYDRAULIK SA-BOCK
VERSCHRAUBUNG GR 12/10L	475031508	724	3	741	967788108	HYDRAULIK
VERSCHRAUBUNG GR 30/25S	475032908	625	2	871	967788308	ZUSATZHYDRAULIK S-ANLENK
VERSCHRAUBUNG GR 30/25S	475032908	619	1	1019	967789108	ZUSATZHYDRAULIK WINDE 3
VERSCHRAUBUNG ISO 8434	482331814	728	4	742	967788108	HYDRAULIK
VERSCHRAUBUNG ISO 8434	482331814	640	1	872	967788308	ZUSATZHYDRAULIK S-ANLENK
VERSCHRAUBUNG ISO 8434	482330814	638	2	35	967787308	HYDRAULIK MITTELTEIL
VERSCHRAUBUNG ISO 8434	482330814	765	3	742	967788108	HYDRAULIK
VERSCHRAUBUNG ISO 8434	482430314	615	4	79	967787408	HYDRAULIK RAUPE
VERSCHRAUBUNG ISO 8434	482430314	615	4	106	967787508	HYDRAULIK RAUPE
VERSCHRAUBUNG ISO 8434	482430314	607	1	172	968129608	ZUSATZHYDRAULIK DREHBUE

15.9.2023

etk_en_de_098200_LR 11000

1961

LIEBHERR

Alphabetical index
Alphabetischer Index

Bezeichnung	Artikel	Pos.	Menge	Seite	Baugruppe	Bezeichnung
VERSCHRAUBUNG ISO 8434	482430314	669	2	741	967788108	HYDRAULIK
VERSCHRAUBUNG ISO 8434	482431314	753	2	742	967788108	HYDRAULIK
VERSCHRAUBUNG ISO 8434	482431414	687	1	36	967787308	HYDRAULIK MITTELTEIL
VERSCHRAUBUNG ISO 8434	482431514	616	1	269	967787908	ZUSATZHYDRAULIK MONTAGE
VERSCHRAUBUNG ISO 8434	482431514	729	1	742	967788108	HYDRAULIK
VERSCHRAUBUNG ISO 8434	482431614	644	1	872	967788308	ZUSATZHYDRAULIK S-ANLENK
VERSCHRAUBUNG ISO 8434	482431814	611	1	172	968129608	ZUSATZHYDRAULIK DREHBUE
VERSCHRAUBUNG ISO 8434	482431814	715	1	741	967788108	HYDRAULIK
VERSCHRAUBUNG ISO 8434	482431114	658	12	740	967788108	HYDRAULIK
VERSCHRAUBUNG ISO 8434	482531614	700	12	741	967788108	HYDRAULIK
VERSCHRAUBUNG ISO 8434	482530914	651	8	740	967788108	HYDRAULIK
VERSCHRAUBUNG ISO 8434	482530914	608	1	871	967788308	ZUSATZHYDRAULIK S-ANLENK
VERSCHRAUBUNG ISO 8434	482530814	678	1	35	967787308	HYDRAULIK MITTELTEIL
VERSCHRAUBUNG ISO 8434	482530814	629	12	740	967788108	HYDRAULIK
VERSCHRAUBUNG ISO 8434	482530814	609	1	871	967788308	ZUSATZHYDRAULIK S-ANLENK
VERSCHRAUBUNG ISO 8434	482530814	610	3	1109	967788408	ZUSATZHYDRAULIK D-ANLENK
VERSCHRAUBUNG ISO 8434 G	471004514	605	4	125	967787608	HYDRAULIK ABSTUETZUNG
VERSCHRAUBUNG ISO 8434 G	471004514	614	2	172	968129608	ZUSATZHYDRAULIK DREHBUE
VERSCHRAUBUNG ISO 8434 G	471004514	626	1	581	967788008	ZUSATZHYDR.MONTAGEEINR
VERSCHRAUBUNG ISO 8434 G	471004514	704	4	741	967788108	HYDRAULIK
VERSCHRAUBUNG ISO 8434	485438414	848	1	743	967788108	HYDRAULIK
VERSCHRAUBUNG ISO 8434-1	7615379	650	2	35	967787308	HYDRAULIK MITTELTEIL
VERSCHRAUBUNG ISO 8434-1	7362091	655	1	35	967787308	HYDRAULIK MITTELTEIL
VERSCHRAUBUNG ISO 8434-1	7362091	624	2	172	968129608	ZUSATZHYDRAULIK DREHBUE
VERSCHRAUBUNG ISO 8434-1	7362091	659	19	740	967788108	HYDRAULIK
VERSCHRAUBUNG ISO 8434-1	7362091	656	1	1110	967788408	ZUSATZHYDRAULIK D-ANLENK
VERSCHRAUBUNG ISO 8434-1	471039708	622	4	79	967787408	HYDRAULIK RAUPE
VERSCHRAUBUNG ISO 8434-1	471039708	616	4	106	967787508	HYDRAULIK RAUPE
VERSCHRAUBUNG ISO 8434-1	471039708	629	3	172	968129608	ZUSATZHYDRAULIK DREHBUE
VERSCHRAUBUNG ISO 8434-1	471039708	619	1	212	967787708	ZUSATZHYDRAULIK WINDE 1
VERSCHRAUBUNG ISO 8434-1	471039708	618	1	228	967787808	ZUSATZHYDRAULIK WINDE 2
VERSCHRAUBUNG ISO 8434-1	471039708	618	2	244	968081908	ZUSATZHYDRAULIK WINDE 4
VERSCHRAUBUNG ISO 8434-1	471039708	609	1	269	967787908	ZUSATZHYDRAULIK MONTAGE
VERSCHRAUBUNG ISO 8434-1	471039708	803	1	743	967788108	HYDRAULIK
VERSCHRAUBUNG ISO 8434-1	471039708	609	2	772	967788208	DRUCKLUFTANLAGE
VERSCHRAUBUNG ISO 8434-1	471039708	615	1	978	967788908	ZUSATZHYDRAULIK WINDE 5
VERSCHRAUBUNG ISO 8434-1	471039708	614	1	1003	967789008	ZUSATZHYDRAULIK WINDE 6
VERSCHRAUBUNG ISO 8434-1	471039708	603	1	1019	967789108	ZUSATZHYDRAULIK WINDE 3
VERSCHRAUBUNG ISO 8434-1	471032808	670	7	741	967788108	HYDRAULIK
VERSCHRAUBUNG ISO 8434-1	471032808	603	2	1328	968883308	ZUSATZHYDR.BOLZENZIEHZ
VERSCHRAUBUNG ISO 8434-1	471032808	603	2	1331	968883408	ZUSATZHYDR.BOLZENZIEHZ
VERSCHRAUBUNG ISO 8434-1	11006188	18	2	406	10135675	KRAFTSTOFFLEITUNGEN
VERSCHRAUBUNG ISO 8434-1	471030708	630	3	172	968129608	ZUSATZHYDRAULIK DREHBUE
VERSCHRAUBUNG ISO 8434-1	7362170	6	1	439	10138014	LAEDRUCKREGELUNG
VERSCHRAUBUNG NACHARB	971265308	276	1	739	967788108	HYDRAULIK
VERSCHRAUBUNG NACHAR	978603608	194	3	171	968129608	ZUSATZHYDRAULIK DREHBUE
VERSCHRAUBUNG RED 15/10L	475430108	633	1	79	967787408	HYDRAULIK RAUPE
VERSCHRAUBUNG RED 15/10L	475430108	633	1	106	967787508	HYDRAULIK RAUPE
VERSCHRAUBUNG RED 15/10L	475430108	839	1	743	967788108	HYDRAULIK
VERSCHRAUBUNG RED 15/12L	475431808	639	3	172	968129608	ZUSATZHYDRAULIK DREHBUE
VERSCHRAUBUNG RED 15/12L	475431808	857	2	743	967788108	HYDRAULIK
VERSCHRAUBUNG RED 15/12L	475431808	602	1	1333	968883508	ZUS.HYDR.BOLZENZIEHEINRI
VERSCHRAUBUNG RED 18/15L	475435608	610	1	269	967787908	ZUSATZHYDRAULIK MONTAGE
VERSCHRAUBUNG RED 18/15L	475435608	827	1	743	967788108	HYDRAULIK
VERSCHRAUBUNG RED 30/6S	475434108	835	1	743	967788108	HYDRAULIK
VERSCHRAUBUNG RED 35/12L	7368007	665	1	35	967787308	HYDRAULIK MITTELTEIL
VERSCHRAUBUNG RED 42/18L	475431708	732	1	742	967788108	HYDRAULIK
VERSCHRAUBUNG RED 42/22L	475431608	763	3	742	967788108	HYDRAULIK
VERSCHRAUBUNG RED 42/22L	475431608	603	1	1109	967788408	ZUSATZHYDRAULIK D-ANLENK
VERSCHRAUBUNG RED 42/28L	475431308	656	17	740	967788108	HYDRAULIK

15.9.2023

etk_en_de_098200_LR 11000

1962

LIEBHERR

Alphabetical index
Alphabetischer Index

Bezeichnung	Artikel	Pos.	Menge	Seite	Baugruppe	Bezeichnung
VERSCHRAUBUNG RED 42/28L	475431308	615	2	871	967788308	ZUSATZHYDRAULIK S-ANLENK
VERSCHRAUBUNG RED 42/28L	475431308	600	1	1109	967788408	ZUSATZHYDRAULIK D-ANLENK
VERSCHRAUBUNG RED 42/35L	475436708	690	7	741	967788108	HYDRAULIK
VERSCHRAUBUNG REDSD12/	475431408	672	2	35	967787308	HYDRAULIK MITTELTEIL
VERSCHRAUBUNG REDSD12/	475431408	627	1	79	967787408	HYDRAULIK RAUPE
VERSCHRAUBUNG REDSD12/	475431408	629	1	106	967787508	HYDRAULIK RAUPE
VERSCHRAUBUNG REDSD12/	475431408	609	1	172	968129608	ZUSATZHYDRAULIK DREHBUE
VERSCHRAUBUNG REDSD12/	475431408	620	1	212	967787708	ZUSATZHYDRAULIK WINDE 1
VERSCHRAUBUNG REDSD12/	475431408	620	1	228	967787808	ZUSATZHYDRAULIK WINDE 2
VERSCHRAUBUNG REDSD12/	475431408	633	1	244	968081908	ZUSATZHYDRAULIK WINDE 4
VERSCHRAUBUNG REDSD12/	475431408	723	8	741	967788108	HYDRAULIK
VERSCHRAUBUNG REDSD12/	475431408	601	2	801	968562908	ZUSATZHYDRAULIK VERBOLZ
VERSCHRAUBUNG REDSD12/	475431408	627	1	979	967788908	ZUSATZHYDRAULIK WINDE 5
VERSCHRAUBUNG REDSD12/	475431408	630	1	1004	967789008	ZUSATZHYDRAULIK WINDE 6
VERSCHRAUBUNG REDSD12/	475431408	629	1	1020	967789108	ZUSATZHYDRAULIK WINDE 3
VERSCHRAUBUNG REDSD16/	475433508	602	4	125	967787608	HYDRAULIK ABSTUETZUNG
VERSCHRAUBUNG REDSD16/	475433508	623	1	172	968129608	ZUSATZHYDRAULIK DREHBUE
VERSCHRAUBUNG REDSD16/	475433508	601	1	581	967788008	ZUSATZHYDR.MONTAGEEINR
VERSCHRAUBUNG REDSD16/	475433308	673	2	35	967787308	HYDRAULIK MITTELTEIL
VERSCHRAUBUNG REDSD16/	475433308	616	1	1109	967788408	ZUSATZHYDRAULIK D-ANLENK
VERSCHRAUBUNG REDSD16/	475433308	604	1	1331	968883408	ZUSATZHYDR.BOLZENZIEHZ
VERSCHRAUBUNG REDSD16/6	475433108	614	1	269	967787908	ZUSATZHYDRAULIK MONTAGE
VERSCHRAUBUNG REDSD16/6	475433108	712	9	741	967788108	HYDRAULIK
VERSCHRAUBUNG REDSD16/6	475433108	605	1	1173	967788608	ZUSATZHYDRAULIK D-KOPFS
VERSCHRAUBUNG REDSD16/6	475433108	602	1	1191	967788708	ZUSATZHYDRAULIK ZWISCH
VERSCHRAUBUNG REDSD16/6	475433108	603	1	1203	967788808	ZUSATZHYDRAULIK ZWISCH
VERSCHRAUBUNG REDSD18/	475430308	807	2	743	967788108	HYDRAULIK
VERSCHRAUBUNG REDSD18/	475430308	607	1	1173	967788608	ZUSATZHYDRAULIK D-KOPFS
VERSCHRAUBUNG REDSD18/	475436308	669	1	35	967787308	HYDRAULIK MITTELTEIL
VERSCHRAUBUNG REDSD18/	475436308	629	1	79	967787408	HYDRAULIK RAUPE
VERSCHRAUBUNG REDSD18/	475436308	631	1	106	967787508	HYDRAULIK RAUPE
VERSCHRAUBUNG REDSD18/	475436308	634	1	244	968081908	ZUSATZHYDRAULIK WINDE 4
VERSCHRAUBUNG REDSD18/	475436308	733	4	742	967788108	HYDRAULIK
VERSCHRAUBUNG REDSD18/	475436308	612	1	1173	967788608	ZUSATZHYDRAULIK D-KOPFS
VERSCHRAUBUNG REDSD18/	475436308	601	1	1333	968883508	ZUS.HYDR.BOLZENZIEHEINRI
VERSCHRAUBUNG REDSD20/	475434808	621	1	35	967787308	HYDRAULIK MITTELTEIL
VERSCHRAUBUNG REDSD22/	475430808	605	1	1191	967788708	ZUSATZHYDRAULIK ZWISCH
VERSCHRAUBUNG REDSD22/	475430808	605	1	1203	967788808	ZUSATZHYDRAULIK ZWISCH
VERSCHRAUBUNG REDSD22/	475436108	643	1	35	967787308	HYDRAULIK MITTELTEIL
VERSCHRAUBUNG REDSD22/	475436108	791	1	742	967788108	HYDRAULIK
VERSCHRAUBUNG REDSD22/	475436108	613	2	1109	967788408	ZUSATZHYDRAULIK D-ANLENK
VERSCHRAUBUNG REDSD22/	475435508	788	3	742	967788108	HYDRAULIK
VERSCHRAUBUNG REDSD22/	475436008	775	5	742	967788108	HYDRAULIK
VERSCHRAUBUNG REDSD28/	475430908	622	1	244	968081908	ZUSATZHYDRAULIK WINDE 4
VERSCHRAUBUNG REDSD28/	475430908	840	2	743	967788108	HYDRAULIK
VERSCHRAUBUNG REDSD28/	475430508	612	4	79	967787408	HYDRAULIK RAUPE
VERSCHRAUBUNG REDSD28/	475430508	605	4	106	967787508	HYDRAULIK RAUPE
VERSCHRAUBUNG REDSD28/	475430508	771	5	742	967788108	HYDRAULIK
VERSCHRAUBUNG REDSD28/	475430508	634	2	1110	967788408	ZUSATZHYDRAULIK D-ANLENK
VERSCHRAUBUNG REDSD30/	475432608	737	5	742	967788108	HYDRAULIK
VERSCHRAUBUNG REDSD35/	475431208	635	2	35	967787308	HYDRAULIK MITTELTEIL
VERSCHRAUBUNG REDSD35/	475431208	708	5	741	967788108	HYDRAULIK
VERSCHRAUBUNG REDSD35/	475431508	664	1	35	967787308	HYDRAULIK MITTELTEIL
VERSCHRAUBUNG REDSD35/	475431508	838	1	743	967788108	HYDRAULIK
VERSCHRAUBUNG REDSD35/	475430408	677	1	35	967787308	HYDRAULIK MITTELTEIL
VERSCHRAUBUNG REDSD35/	475430408	605	2	871	967788308	ZUSATZHYDRAULIK S-ANLENK
VERSCHRAUBUNG REDSD35/	475430408	626	1	1020	967789108	ZUSATZHYDRAULIK WINDE 3
VERSCHRAUBUNG REDSD38/	475434208	610	4	172	968129608	ZUSATZHYDRAULIK DREHBUE
VERSCHRAUBUNG REDSD38/	475434208	683	3	741	967788108	HYDRAULIK
VERSCHRAUBUNG REDSD38/6	475408108	682	4	741	967788108	HYDRAULIK

15.9.2023

etk_en_de_098200_LR 11000

1963

LIEBHERR

Alphabetical index
Alphabetischer Index

Bezeichnung	Artikel	Pos.	Menge	Seite	Baugruppe	Bezeichnung
VERSCHRAUBUNG REDSDN10	475432008	628	1	581	967788008	ZUSATZHYDR.MONTAGEEINR
VERSCHRAUBUNG REDSDN10	475432008	703	6	741	967788108	HYDRAULIK
VERSCHRAUBUNG REDSDN12	475430208	616	1	772	967788208	DRUCKLUFTANLAGE
VERSCHRAUBUNG REDSDN2	475433608	611	1	212	967787708	ZUSATZHYDRAULIK WINDE 1
VERSCHRAUBUNG REDSDN2	475433608	611	1	228	967787808	ZUSATZHYDRAULIK WINDE 2
VERSCHRAUBUNG REDSDN2	475433608	612	1	244	968081908	ZUSATZHYDRAULIK WINDE 4
VERSCHRAUBUNG REDSDN2	475433608	609	1	978	967788908	ZUSATZHYDRAULIK WINDE 5
VERSCHRAUBUNG REDSDN2	475433608	607	1	1003	967789008	ZUSATZHYDRAULIK WINDE 6
VERSCHRAUBUNG REDSDN2	475433608	616	1	1019	967789108	ZUSATZHYDRAULIK WINDE 3
VERSCHRAUBUNG REDSDN2	475432308	652	1	35	967787308	HYDRAULIK MITTELTEIL
VERSCHRAUBUNG REDSDN2	475435408	786	1	742	967788108	HYDRAULIK
VERSCHRAUBUNG REDSDN2	475435408	628	1	871	967788308	ZUSATZHYDRAULIK S-ANLENK
VERSCHRAUBUNG REDSDN2	475435708	604	2	35	967787308	HYDRAULIK MITTELTEIL
VERSCHRAUBUNG REDSDN2	475435708	610	1	79	967787408	HYDRAULIK RAUPE
VERSCHRAUBUNG REDSDN2	475435708	624	1	106	967787508	HYDRAULIK RAUPE
VERSCHRAUBUNG REDSDN2	475435708	603	1	212	967787708	ZUSATZHYDRAULIK WINDE 1
VERSCHRAUBUNG REDSDN2	475435708	606	1	228	967787808	ZUSATZHYDRAULIK WINDE 2
VERSCHRAUBUNG REDSDN2	475435708	793	1	742	967788108	HYDRAULIK
VERSCHRAUBUNG REDSDN2	475435708	620	1	978	967788908	ZUSATZHYDRAULIK WINDE 5
VERSCHRAUBUNG REDSDN2	475435708	620	1	1003	967789008	ZUSATZHYDRAULIK WINDE 6
VERSCHRAUBUNG REDSDN2	475435708	605	1	1019	967789108	ZUSATZHYDRAULIK WINDE 3
VERSCHRAUBUNG REDSDN2	475435708	617	1	1109	967788408	ZUSATZHYDRAULIK D-ANLENK
VERSCHRAUBUNG REDSDN3	475434008	608	1	581	967788008	ZUSATZHYDR.MONTAGEEINR
VERSCHRAUBUNG REDSDN3	475432508	701	4	741	967788108	HYDRAULIK
VERSCHRAUBUNG REDSDN3	475432708	652	1	172	968129608	ZUSATZHYDRAULIK DREHBUE
VERSCHRAUBUNG REDSDN3	475432708	632	2	581	967788008	ZUSATZHYDR.MONTAGEEINR
VERSCHRAUBUNG REDSDN3	475432708	830	1	743	967788108	HYDRAULIK
VERSCHRAUBUNG REDSDN3	475432708	637	2	1110	967788408	ZUSATZHYDRAULIK D-ANLENK
VERSCHRAUBUNG REDSDN3	475434308	606	5	172	968129608	ZUSATZHYDRAULIK DREHBUE
VERSCHRAUBUNG REDSDN3	475435308	727	4	741	967788108	HYDRAULIK
VERSCHRAUBUNG REDSDN4	475407208	731	4	742	967788108	HYDRAULIK
VERSCHRAUBUNG REDSDN4	475407208	612	1	871	967788308	ZUSATZHYDRAULIK S-ANLENK
VERSCHRAUBUNG RI 8 M16x1.	10119357	7	1	351	10118748	ROHRLEITUNG ANBAU
VERSCHRAUBUNG RI G1/2AX	475500408	755	2	742	967788108	HYDRAULIK
VERSCHRAUBUNG RI M22X1,	7381363	11	2	423	10135642	ANBAUTEILE LUFTPRESSER
VERSCHRAUBUNG ROV 10L M	10300881	19	1	403	10137788	KRAFTSTOFF-FEINFILTERAN
VERSCHRAUBUNG RSWS10-L	476610208	843	1	743	967788108	HYDRAULIK
VERSCHRAUBUNG RSWS10-L	473230508	633	1	35	967787308	HYDRAULIK MITTELTEIL
VERSCHRAUBUNG RSWS10-S	473231008	783	4	742	967788108	HYDRAULIK
VERSCHRAUBUNG RSWS10-S	473231008	602	2	1328	968883308	ZUSATZHYDR.BOLZENZIEHZ
VERSCHRAUBUNG RSWS10-S	473231008	602	2	1331	968883408	ZUSATZHYDR.BOLZENZIEHZ
VERSCHRAUBUNG RSWS12-	476611708	849	2	743	967788108	HYDRAULIK
VERSCHRAUBUNG RSWS12-L	473230808	603	4	1043	969111908	ZUSATZHYDR.BOLZENZIEHZ
VERSCHRAUBUNG RSWS12-L	473230808	602	4	1053	969111808	ZUSATZHYDR.BOLZENZIEHZ
VERSCHRAUBUNG RSWS12-L	473230808	630	1	1110	967788408	ZUSATZHYDRAULIK D-ANLENK
VERSCHRAUBUNG RSWS12-L	473230808	601	2	1328	968883308	ZUSATZHYDR.BOLZENZIEHZ
VERSCHRAUBUNG RSWS12-L	473230808	601	2	1331	968883408	ZUSATZHYDR.BOLZENZIEHZ
VERSCHRAUBUNG RSWS12-S	476611508	604	8	125	967787608	HYDRAULIK ABSTUETZUNG
VERSCHRAUBUNG RSWS16-S	476611408	618	1	269	967787908	ZUSATZHYDRAULIK MONTAGE
VERSCHRAUBUNG RSWS16-S	473231208	603	1	581	967788008	ZUSATZHYDR.MONTAGEEINR
VERSCHRAUBUNG RSWS20-S	473231408	719	2	741	967788108	HYDRAULIK
VERSCHRAUBUNG RSWS28-L	476630908	622	1	1003	967789008	ZUSATZHYDRAULIK WINDE 6
VERSCHRAUBUNG RSWS6-S	473230608	28	2	614	917081608	KRANFUEHRERKABINE KPL.
VERSCHRAUBUNG SNV10-L C	470010108	659	2	35	967787308	HYDRAULIK MITTELTEIL
VERSCHRAUBUNG SNV10-L C	470010108	608	1	172	968129608	ZUSATZHYDRAULIK DREHBUE
VERSCHRAUBUNG SNV10-L C	470010108	756	2	742	967788108	HYDRAULIK
VERSCHRAUBUNG SNV10-S C	470010208	665	1	740	967788108	HYDRAULIK
VERSCHRAUBUNG SNV12-L C	470011308	605	3	35	967787308	HYDRAULIK MITTELTEIL
VERSCHRAUBUNG SNV12-L C	470011308	624	1	79	967787408	HYDRAULIK RAUPE
VERSCHRAUBUNG SNV12-L C	470011308	626	1	106	967787508	HYDRAULIK RAUPE

15.9.2023

etk_en_de_098200_LR 11000

1964

LIEBHERR

Alphabetical index
Alphabetischer Index

Bezeichnung	Artikel	Pos.	Menge	Seite	Baugruppe	Bezeichnung
VERSCHRAUBUNG SNV12-L C	470011308	606	1	212	967787708	ZUSATZHYDRAULIK WINDE 1
VERSCHRAUBUNG SNV12-L C	470011308	604	1	228	967787808	ZUSATZHYDRAULIK WINDE 2
VERSCHRAUBUNG SNV12-L C	470011308	625	1	244	968081908	ZUSATZHYDRAULIK WINDE 4
VERSCHRAUBUNG SNV12-L C	470011308	621	1	978	967788908	ZUSATZHYDRAULIK WINDE 5
VERSCHRAUBUNG SNV12-L C	470011308	623	1	1003	967789008	ZUSATZHYDRAULIK WINDE 6
VERSCHRAUBUNG SNV12-L C	470011308	604	1	1019	967789108	ZUSATZHYDRAULIK WINDE 3
VERSCHRAUBUNG SNV12-L C	470011308	654	1	1110	967788408	ZUSATZHYDRAULIK D-ANLENK
VERSCHRAUBUNG SNV12-L C	470011308	611	1	1173	967788608	ZUSATZHYDRAULIK D-KOPFS
VERSCHRAUBUNG SNV12-S C	470010308	622	2	35	967787308	HYDRAULIK MITTELTEIL
VERSCHRAUBUNG SNV12-S C	470010308	641	1	872	967788308	ZUSATZHYDRAULIK S-ANLENK
VERSCHRAUBUNG SNV12-S C	470010308	606	1	1331	968883408	ZUSATZHYDR.BOLZENZIEHZ
VERSCHRAUBUNG SNV16-S C	470010808	680	2	35	967787308	HYDRAULIK MITTELTEIL
VERSCHRAUBUNG SNV16-S C	470010808	642	1	172	968129608	ZUSATZHYDRAULIK DREHBUE
VERSCHRAUBUNG SNV16-S C	470010808	622	1	269	967787908	ZUSATZHYDRAULIK MONTAGE
VERSCHRAUBUNG SNV20-S C	470010508	642	3	872	967788308	ZUSATZHYDRAULIK S-ANLENK
VERSCHRAUBUNG SNV28-L C	470010608	837	1	743	967788108	HYDRAULIK
VERSCHRAUBUNG SNV30-S C	470011108	639	1	872	967788308	ZUSATZHYDRAULIK S-ANLENK
VERSCHRAUBUNG SNV42-L C	470011408	714	4	741	967788108	HYDRAULIK
VERSCHRAUBUNG SNV42-L C	470011408	646	1	1110	967788408	ZUSATZHYDRAULIK D-ANLENK
VERSCHRAUBUNG SNV6-S C	470011508	631	1	581	967788008	ZUSATZHYDR.MONTAGEEINR
VERSCHRAUBUNG SNV6-S C	470011508	846	3	743	967788108	HYDRAULIK
VERSCHRAUBUNG SV 25S C	474032808	823	1	743	967788108	HYDRAULIK
VERSCHRAUBUNG T 10 9/16-	11068055	23	1	429	10135649	ENTLUEFTUNGSLEITUNG AN
VERSCHRAUBUNG T 12L CR6	470430408	636	2	172	968129608	ZUSATZHYDRAULIK DREHBUE
VERSCHRAUBUNG T 12L CR6	470430408	780	5	742	967788108	HYDRAULIK
VERSCHRAUBUNG T 12L CR6	470430408	622	1	871	967788308	ZUSATZHYDRAULIK S-ANLENK
VERSCHRAUBUNG T 12L CR6	470430408	608	2	1043	969111908	ZUSATZHYDR.BOLZENZIEHZ
VERSCHRAUBUNG T 12L CR6	470430408	607	2	1053	969111808	ZUSATZHYDR.BOLZENZIEHZ
VERSCHRAUBUNG T 12L CR6	470430408	635	1	1110	967788408	ZUSATZHYDRAULIK D-ANLENK
VERSCHRAUBUNG T 16S CR6	470432508	603	4	125	967787608	HYDRAULIK ABSTUETZUNG
VERSCHRAUBUNG T 16S CR6	470432508	613	1	172	968129608	ZUSATZHYDRAULIK DREHBUE
VERSCHRAUBUNG T 16S CR6	470432508	602	1	581	967788008	ZUSATZHYDR.MONTAGEEINR
VERSCHRAUBUNG T 16S CR6	470432508	620	1	1109	967788408	ZUSATZHYDRAULIK D-ANLENK
VERSCHRAUBUNG T 16S CR6	470432508	609	2	1173	967788608	ZUSATZHYDRAULIK D-KOPFS
VERSCHRAUBUNG T 16S CR6	470432508	603	1	1191	967788708	ZUSATZHYDRAULIK ZWISCH
VERSCHRAUBUNG T 16S CR6	470432508	607	1	1203	967788808	ZUSATZHYDRAULIK ZWISCH
VERSCHRAUBUNG T 18L CR6	470430608	734	4	742	967788108	HYDRAULIK
VERSCHRAUBUNG T 18L CR6	470430608	610	2	1173	967788608	ZUSATZHYDRAULIK D-KOPFS
VERSCHRAUBUNG T 22L	470400708	4	1	208	90024490	OELMESSEINRICHTUNG
VERSCHRAUBUNG T 22L	470400708	11	1	208	90024490	OELMESSEINRICHTUNG
VERSCHRAUBUNG T 22L	470400708	4	1	238	90200528	OELMESSEINRICHTUNG
VERSCHRAUBUNG T 22L	470400708	4	2	974	90028042	OELMESSEINRICHTUNG
VERSCHRAUBUNG T 22L CR6	470430708	642	1	35	967787308	HYDRAULIK MITTELTEIL
VERSCHRAUBUNG T 22L CR6	470430708	789	2	742	967788108	HYDRAULIK
VERSCHRAUBUNG T 22L CR6	470430708	614	2	1109	967788408	ZUSATZHYDRAULIK D-ANLENK
VERSCHRAUBUNG T 22L CR6	470430708	606	1	1191	967788708	ZUSATZHYDRAULIK ZWISCH
VERSCHRAUBUNG T 22L CR6	470430708	608	1	1203	967788808	ZUSATZHYDRAULIK ZWISCH
VERSCHRAUBUNG T 28L CR6	470430808	602	2	79	967787408	HYDRAULIK RAUPE
VERSCHRAUBUNG T 28L CR6	470430808	607	2	106	967787508	HYDRAULIK RAUPE
VERSCHRAUBUNG T 28L CR6	470430808	796	2	742	967788108	HYDRAULIK
VERSCHRAUBUNG T 28L CR6	470430808	627	1	871	967788308	ZUSATZHYDRAULIK S-ANLENK
VERSCHRAUBUNG T 28L CR6	470430808	618	2	1109	967788408	ZUSATZHYDRAULIK D-ANLENK
VERSCHRAUBUNG T 30S CR6	470432908	607	1	562	968513208	ZUSATZHYDRAULIK SA-BOCK
VERSCHRAUBUNG T 30S CR6	470432908	801	2	743	967788108	HYDRAULIK
VERSCHRAUBUNG T 30S CR6	470432908	638	1	1110	967788408	ZUSATZHYDRAULIK D-ANLENK
VERSCHRAUBUNG T 35L CR6	470431508	709	2	741	967788108	HYDRAULIK
VERSCHRAUBUNG T 35L CR6	470431508	606	1	871	967788308	ZUSATZHYDRAULIK S-ANLENK
VERSCHRAUBUNG T 42L CR6	470431408	677	19	741	967788108	HYDRAULIK
VERSCHRAUBUNG T 42L CR6	470431408	611	1	871	967788308	ZUSATZHYDRAULIK S-ANLENK
VERSCHRAUBUNG T 42L CR6	470431408	626	1	1110	967788408	ZUSATZHYDRAULIK D-ANLENK

15.9.2023

etk_en_de_098200_LR 11000

1965

LIEBHERRAlphabetical index
Alphabetischer Index

Bezeichnung	Artikel	Pos.	Menge	Seite	Baugruppe	Bezeichnung
VERSCHRAUBUNG TR 12 1210	11082333	25	1	423	10135642	ANBAUTEILE LUFTPRESSER
VERSCHRAUBUNG TR 22/15/2	475133408	826	1	743	967788108	HYDRAULIK
VERSCHRAUBUNG W 16S CR6	470232608	648	6	35	967787308	HYDRAULIK MITTELTEIL
VERSCHRAUBUNG W 16S CR6	470232608	600	1	581	967788008	ZUSATZHYDR.MONTAGEEINR
VERSCHRAUBUNG W 16S CR6	470232608	652	1	1110	967788408	ZUSATZHYDRAULIK D-ANLENK
VERSCHRAUBUNG W 28L CR6	470230808	623	1	244	968081908	ZUSATZHYDRAULIK WINDE 4
VERSCHRAUBUNG W 28L CR6	470230808	695	1	741	967788108	HYDRAULIK
VERSCHRAUBUNG W 28L CR6	470230808	624	1	1110	967788408	ZUSATZHYDRAULIK D-ANLENK
VERSCHRAUBUNG W 42L CR6	470231408	716	2	741	967788108	HYDRAULIK
VERSCHRAUBUNG W22-L	470200708	9	1	239	90200533	OELMESSEINRICHTUNG
VERSCHRAUBUNG W22-L	470200708	39	1	974	90028042	OELMESSEINRICHTUNG
VERSCHRAUBUNG WE 12 M18	10429974	19	2	406	10135675	KRAFTSTOFFLEITUNGEN
VERSCHRAUBUNG WE 6LL M1	774373808	12	48	90	917322008	ZENTRALSCHMIERUNG RAUP
VERSCHRAUBUNG WE 6LL M1	774373808	1	1	93	11491831	VERTEILERKOMBINATION
VERSCHRAUBUNG WE 6LL M1	774373808	1	1	94	11491832	VERTEILERKOMBINATION
VERSCHRAUBUNG WE 6LL M1	774373808	1	1	95	11491833	VERTEILERKOMBINATION
VERSCHRAUBUNG WE 6LL M1	774373808	12	48	114	917322208	ZENTRALSCHMIERUNG RAUP
VERSCHRAUBUNG WE 6LL M1	774373808	12	12	162	917081108	ZENTRALSCHMIERANLAGE O
VERSCHRAUBUNG WE 6LL M1	774373808	1	1	570	11621498	VERTEILERKOMBINATION
VERSCHRAUBUNG WE 6LL M1	774373808	9	1	603	917081208	ZENTRALSCHMIERANLAGE O
VERSCHRAUBUNG WE 6LL M1	774373808	1	1	606	11621502	VERTEILERKOMBINATION
VERSCHRAUBUNG WE 6LL M1	774373808	1	1	607	11621501	VERTEILERKOMBINATION
VERSCHRAUBUNG WE 6LL M1	774373808	1	1	883	11621500	VERTEILERKOMBINATION
VERSCHRAUBUNG WE 6LL M1	774373808	1	1	1126	11621499	VERTEILERKOMBINATION
VERSCHRAUBUNG WH 22L G3	473300208	625	1	35	967787308	HYDRAULIK MITTELTEIL
VERSCHRAUBUNG WH 22L G3	473300208	748	2	742	967788108	HYDRAULIK
VERSCHRAUBUNG WHK 8S M	12106168	743	2	742	967788108	HYDRAULIK
VERSCHRAUBUNG XG10-L C	470030308	686	1	36	967787308	HYDRAULIK MITTELTEIL
VERSCHRAUBUNG XG10-L C	470030308	614	2	562	968513208	ZUSATZHYDRAULIK SA-BOCK
VERSCHRAUBUNG XG10-L C	470030308	746	13	742	967788108	HYDRAULIK
VERSCHRAUBUNG XG10-L C	470030308	613	5	871	967788308	ZUSATZHYDRAULIK S-ANLENK
VERSCHRAUBUNG XG10-L C	470030308	611	1	1019	967789108	ZUSATZHYDRAULIK WINDE 3
VERSCHRAUBUNG XG12-L C	470030408	675	2	35	967787308	HYDRAULIK MITTELTEIL
VERSCHRAUBUNG XG12-L C	470030408	625	1	79	967787408	HYDRAULIK RAUPE
VERSCHRAUBUNG XG12-L C	470030408	627	1	106	967787508	HYDRAULIK RAUPE
VERSCHRAUBUNG XG12-L C	470030408	615	1	581	967788008	ZUSATZHYDR.MONTAGEEINR
VERSCHRAUBUNG XG12-L C	470030408	726	3	741	967788108	HYDRAULIK
VERSCHRAUBUNG XG12-L C	470030408	620	4	871	967788308	ZUSATZHYDRAULIK S-ANLENK
VERSCHRAUBUNG XG12-L C	470030408	601	2	1043	969111908	ZUSATZHYDR.BOLZENZIEHZ
VERSCHRAUBUNG XG12-L C	470030408	608	2	1053	969111808	ZUSATZHYDR.BOLZENZIEHZ
VERSCHRAUBUNG XG12-L C	470030408	640	3	1110	967788408	ZUSATZHYDRAULIK D-ANLENK
VERSCHRAUBUNG XG12-S C	470032508	662	2	35	967787308	HYDRAULIK MITTELTEIL
VERSCHRAUBUNG XG12-S C	470032508	829	1	743	967788108	HYDRAULIK
VERSCHRAUBUNG XG12-S C	470032508	621	4	871	967788308	ZUSATZHYDRAULIK S-ANLENK
VERSCHRAUBUNG XG12-S C	470032508	633	3	1110	967788408	ZUSATZHYDRAULIK D-ANLENK
VERSCHRAUBUNG XG15-L C	470030508	609	1	79	967787408	HYDRAULIK RAUPE
VERSCHRAUBUNG XG15-L C	470030508	609	1	106	967787508	HYDRAULIK RAUPE
VERSCHRAUBUNG XG16-S C	470032708	628	10	35	967787308	HYDRAULIK MITTELTEIL
VERSCHRAUBUNG XG16-S C	470032708	618	2	172	968129608	ZUSATZHYDRAULIK DREHBUE
VERSCHRAUBUNG XG16-S C	470032708	630	1	872	967788308	ZUSATZHYDRAULIK S-ANLENK
VERSCHRAUBUNG XG16-S C	470032708	601	5	1173	967788608	ZUSATZHYDRAULIK D-KOPFS
VERSCHRAUBUNG XG16-S C	470032708	610	1	1203	967788808	ZUSATZHYDRAULIK ZWISCH
VERSCHRAUBUNG XG18-L C	470030608	605	1	79	967787408	HYDRAULIK RAUPE
VERSCHRAUBUNG XG18-L C	470030608	611	1	106	967787508	HYDRAULIK RAUPE
VERSCHRAUBUNG XG18-L C	470030608	758	4	742	967788108	HYDRAULIK
VERSCHRAUBUNG XG18-L C	470030608	607	2	772	967788208	DRUCKLUFTANLAGE
VERSCHRAUBUNG XG18-L C	470030608	613	3	1173	967788608	ZUSATZHYDRAULIK D-KOPFS
VERSCHRAUBUNG XG22L CR6	470030708	773	5	742	967788108	HYDRAULIK
VERSCHRAUBUNG XG22L CR6	470030708	642	2	1110	967788408	ZUSATZHYDRAULIK D-ANLENK
VERSCHRAUBUNG XG22L CR6	470030708	611	1	1203	967788808	ZUSATZHYDRAULIK ZWISCH

15.9.2023

etk_en_de_098200_LR 11000

1966

LIEBHERR

Alphabetical index
Alphabetischer Index

Bezeichnung	Artikel	Pos.	Menge	Seite	Baugruppe	Bezeichnung
VERSCHRAUBUNG XG25-S C	470032908	641	2	1110	967788408	ZUSATZHYDRAULIK D-ANLENK
VERSCHRAUBUNG XG28-L C	470030808	607	1	79	967787408	HYDRAULIK RAUPE
VERSCHRAUBUNG XG28-L C	470030808	612	1	106	967787508	HYDRAULIK RAUPE
VERSCHRAUBUNG XG28-L C	470030808	761	3	742	967788108	HYDRAULIK
VERSCHRAUBUNG XG28-L C	470030808	607	5	871	967788308	ZUSATZHYDRAULIK S-ANLENK
VERSCHRAUBUNG XG30-S C	470033008	619	8	562	968513208	ZUSATZHYDRAULIK SA-BOCK
VERSCHRAUBUNG XG30-S C	470033008	718	2	741	967788108	HYDRAULIK
VERSCHRAUBUNG XG30-S C	470033008	623	3	871	967788308	ZUSATZHYDRAULIK S-ANLENK
VERSCHRAUBUNG XG30-S C	470033008	615	1	1109	967788408	ZUSATZHYDRAULIK D-ANLENK
VERSCHRAUBUNG XG35-L C	470033208	603	1	871	967788308	ZUSATZHYDRAULIK S-ANLENK
VERSCHRAUBUNG XG38-S C	470033108	609	12	35	967787308	HYDRAULIK MITTELTEIL
VERSCHRAUBUNG XG38-S C	470033108	608	2	79	967787408	HYDRAULIK RAUPE
VERSCHRAUBUNG XG38-S C	470033108	613	2	106	967787508	HYDRAULIK RAUPE
VERSCHRAUBUNG XG38-S C	470033108	678	30	741	967788108	HYDRAULIK
VERSCHRAUBUNG XG38-S C	470033108	602	10	871	967788308	ZUSATZHYDRAULIK S-ANLENK
VERSCHRAUBUNG XG38-S C	470033108	618	2	1019	967789108	ZUSATZHYDRAULIK WINDE 3
VERSCHRAUBUNG XG38-S C	470033108	621	2	1110	967788408	ZUSATZHYDRAULIK D-ANLENK
VERSCHRAUBUNG XG38-S C	470033108	600	14	1173	967788608	ZUSATZHYDRAULIK D-KOPFS
VERSCHRAUBUNG XG38-S C	470033108	609	8	1203	967788808	ZUSATZHYDRAULIK ZWISCH
VERSCHRAUBUNG XG42-L C	470030908	757	14	742	967788108	HYDRAULIK
VERSCHRAUBUNG XG42-L C	470030908	610	1	871	967788308	ZUSATZHYDRAULIK S-ANLENK
VERSCHRAUBUNG XG42-L C	470030908	622	2	1110	967788408	ZUSATZHYDRAULIK D-ANLENK
VERSCHRAUBUNG XG6-S CR6	470031008	631	1	35	967787308	HYDRAULIK MITTELTEIL
VERSCHRAUBUNG XGAI6-SR	470700208	626	1	79	967787408	HYDRAULIK RAUPE
VERSCHRAUBUNG XGAI6-SR	470700208	625	1	106	967787508	HYDRAULIK RAUPE
VERSCHRAUBUNG XGAI6-SR	470700208	620	2	172	968129608	ZUSATZHYDRAULIK DREHBUE
VERSCHRAUBUNG XGAI6-SR	470700208	607	1	212	967787708	ZUSATZHYDRAULIK WINDE 1
VERSCHRAUBUNG XGAI6-SR	470700208	608	1	228	967787808	ZUSATZHYDRAULIK WINDE 2
VERSCHRAUBUNG XGAI6-SR	470700208	608	1	244	968081908	ZUSATZHYDRAULIK WINDE 4
VERSCHRAUBUNG XGAI6-SR	470700208	630	1	581	967788008	ZUSATZHYDR.MONTAGEEINR
VERSCHRAUBUNG XGAI6-SR	470700208	650	14	740	967788108	HYDRAULIK
VERSCHRAUBUNG XGAI6-SR	470700208	600	1	978	967788908	ZUSATZHYDRAULIK WINDE 5
VERSCHRAUBUNG XGAI6-SR	470700208	600	1	1003	967789008	ZUSATZHYDRAULIK WINDE 6
VERSCHRAUBUNG XGAI6-SR	470700208	600	1	1019	967789108	ZUSATZHYDRAULIK WINDE 3
VERSCHRAUBUNG XGE10-LR-	471039608	646	1	172	968129608	ZUSATZHYDRAULIK DREHBUE
VERSCHRAUBUNG XGE10-LR-	471039608	618	2	212	967787708	ZUSATZHYDRAULIK WINDE 1
VERSCHRAUBUNG XGE10-LR-	471039608	615	2	228	967787808	ZUSATZHYDRAULIK WINDE 2
VERSCHRAUBUNG XGE10-LR-	471039608	601	2	244	968081908	ZUSATZHYDRAULIK WINDE 4
VERSCHRAUBUNG XGE10-LR-	471039608	612	4	562	968513208	ZUSATZHYDRAULIK SA-BOCK
VERSCHRAUBUNG XGE10-LR-	471039608	675	25	741	967788108	HYDRAULIK
VERSCHRAUBUNG XGE10-LR-	471039608	600	7	801	968562908	ZUSATZHYDRAULIK VERBOLZ
VERSCHRAUBUNG XGE10-LR-	471039608	618	2	871	967788308	ZUSATZHYDRAULIK S-ANLENK
VERSCHRAUBUNG XGE10-LR-	471039608	630	2	979	967788908	ZUSATZHYDRAULIK WINDE 5
VERSCHRAUBUNG XGE10-LR-	471039608	631	2	1004	967789008	ZUSATZHYDRAULIK WINDE 6
VERSCHRAUBUNG XGE10-LR-	471039608	613	2	1019	967789108	ZUSATZHYDRAULIK WINDE 3
VERSCHRAUBUNG XGE12-LR-	471030808	615	1	172	968129608	ZUSATZHYDRAULIK DREHBUE
VERSCHRAUBUNG XGE12-LR-	471030808	605	1	562	968513208	ZUSATZHYDRAULIK SA-BOCK
VERSCHRAUBUNG XGE12-LR-	471030808	806	1	743	967788108	HYDRAULIK
VERSCHRAUBUNG XGE12-LR-	471030808	616	2	871	967788308	ZUSATZHYDRAULIK S-ANLENK
VERSCHRAUBUNG XGE12-LR-	471030808	609	1	1019	967789108	ZUSATZHYDRAULIK WINDE 3
VERSCHRAUBUNG XGE12-LR-	471030808	600	12	1043	969111908	ZUSATZHYDR.BOLZENZIEHZ
VERSCHRAUBUNG XGE12-LR-	471030808	600	12	1053	969111808	ZUSATZHYDR.BOLZENZIEHZ
VERSCHRAUBUNG XGE12-LR-	471030808	627	6	1110	967788408	ZUSATZHYDRAULIK D-ANLENK
VERSCHRAUBUNG XGE12-LR-	471035308	625	1	581	967788008	ZUSATZHYDR.MONTAGEEINR
VERSCHRAUBUNG XGE12-LR-	471035308	689	15	741	967788108	HYDRAULIK
VERSCHRAUBUNG XGE12-LR-	471035308	647	2	1110	967788408	ZUSATZHYDRAULIK D-ANLENK
VERSCHRAUBUNG XGE15-LR-	471031008	641	3	35	967787308	HYDRAULIK MITTELTEIL
VERSCHRAUBUNG XGE15-LR-	471031008	52	1	139	96005686	GRUNDWERKZEUG
VERSCHRAUBUNG XGE15-LR-	471031008	612	1	212	967787708	ZUSATZHYDRAULIK WINDE 1
VERSCHRAUBUNG XGE15-LR-	471031008	619	1	269	967787908	ZUSATZHYDRAULIK MONTAGE

15.9.2023

etk_en_de_098200_LR 11000

1967

LIEBHERR

Alphabetical index
Alphabetischer Index

Bezeichnung	Artikel	Pos.	Menge	Seite	Baugruppe	Bezeichnung
VERSCHRAUBUNG XGE15-LR-	471031008	845	3	743	967788108	HYDRAULIK
VERSCHRAUBUNG XGE16-SM-	471033008	611	1	269	967787908	ZUSATZHYDRAULIK MONTAGE
VERSCHRAUBUNG XGE16-SM-	471033008	741	4	742	967788108	HYDRAULIK
VERSCHRAUBUNG XGE16-SR-	471033208	679	1	35	967787308	HYDRAULIK MITTELTEIL
VERSCHRAUBUNG XGE16-SR-	471033208	606	4	125	967787608	HYDRAULIK ABSTUETZUNG
VERSCHRAUBUNG XGE16-SR-	471033208	616	2	172	968129608	ZUSATZHYDRAULIK DREHBUE
VERSCHRAUBUNG XGE16-SR-	471033208	600	2	269	967787908	ZUSATZHYDRAULIK MONTAGE
VERSCHRAUBUNG XGE16-SR-	471033208	622	1	581	967788008	ZUSATZHYDR.MONTAGEEINR
VERSCHRAUBUNG XGE16-SR-	471033208	680	15	741	967788108	HYDRAULIK
VERSCHRAUBUNG XGE16-SR-	471033108	630	6	35	967787308	HYDRAULIK MITTELTEIL
VERSCHRAUBUNG XGE18-LM-	476607808	834	3	743	967788108	HYDRAULIK
VERSCHRAUBUNG XGE18-LR-	471031208	617	8	35	967787308	HYDRAULIK MITTELTEIL
VERSCHRAUBUNG XGE18-LR-	471031208	619	1	244	968081908	ZUSATZHYDRAULIK WINDE 4
VERSCHRAUBUNG XGE18-LR-	471031208	603	4	269	967787908	ZUSATZHYDRAULIK MONTAGE
VERSCHRAUBUNG XGE18-LR-	471031208	3	1	330	968669208	KRAFTSTOFFVORFILTERANBA
VERSCHRAUBUNG XGE18-LR-	471037508	853	2	743	967788108	HYDRAULIK
VERSCHRAUBUNG XGE20-SM-	471033308	643	2	740	967788108	HYDRAULIK
VERSCHRAUBUNG XGE20-SR-	471033408	623	2	35	967787308	HYDRAULIK MITTELTEIL
VERSCHRAUBUNG XGE20-SR-	471033408	672	1	741	967788108	HYDRAULIK
VERSCHRAUBUNG XGE22-LM-	471031308	620	4	79	967787408	HYDRAULIK RAUPE
VERSCHRAUBUNG XGE22-LM-	471031308	621	4	106	967787508	HYDRAULIK RAUPE
VERSCHRAUBUNG XGE22-LM-	471031308	619	3	740	967788108	HYDRAULIK
VERSCHRAUBUNG XGE22-LR-	471031408	778	2	742	967788108	HYDRAULIK
VERSCHRAUBUNG XGE25-SR-	471033608	618	2	35	967787308	HYDRAULIK MITTELTEIL
VERSCHRAUBUNG XGE25-SR-	471033608	663	2	740	967788108	HYDRAULIK
VERSCHRAUBUNG XGE28-LM-	471031508	615	1	212	967787708	ZUSATZHYDRAULIK WINDE 1
VERSCHRAUBUNG XGE28-LM-	471031508	619	1	228	967787808	ZUSATZHYDRAULIK WINDE 2
VERSCHRAUBUNG XGE28-LM-	471031508	617	12	740	967788108	HYDRAULIK
VERSCHRAUBUNG XGE28-LM-	471031508	623	1	978	967788908	ZUSATZHYDRAULIK WINDE 5
VERSCHRAUBUNG XGE28-LM-	471031508	602	1	1019	967789108	ZUSATZHYDRAULIK WINDE 3
VERSCHRAUBUNG XGE35-LM-	471031808	620	11	740	967788108	HYDRAULIK
VERSCHRAUBUNG XGE35-LR-	471034508	612	3	35	967787308	HYDRAULIK MITTELTEIL
VERSCHRAUBUNG XGE42-LM-	471031908	616	7	740	967788108	HYDRAULIK
VERSCHRAUBUNG XGE6-LM-	471030108	630	1	773	967788208	DRUCKLUFTANLAGE
VERSCHRAUBUNG XGE6-LM-E	971265208	158	3	772	967788208	DRUCKLUFTANLAGE
VERSCHRAUBUNG XGE6-SM-	471030208	638	1	740	967788108	HYDRAULIK
VERSCHRAUBUNG XGE8-SM-	471032208	740	6	742	967788108	HYDRAULIK
VERSCHRAUBUNG XGE8-SR-	471032308	792	1	742	967788108	HYDRAULIK
VERSCHRAUBUNG XGEV30-S	471033808	699	5	741	967788108	HYDRAULIK
VERSCHRAUBUNG XGEV30-S	471033808	650	4	1110	967788408	ZUSATZHYDRAULIK D-ANLENK
VERSCHRAUBUNG XGEV38-S	471034408	660	3	740	967788108	HYDRAULIK
VERSCHRAUBUNG XGR15/10	475031608	632	1	79	967787408	HYDRAULIK RAUPE
VERSCHRAUBUNG XGR15/10	475031608	634	1	106	967787508	HYDRAULIK RAUPE
VERSCHRAUBUNG XGR15/10	475031608	616	8	244	968081908	ZUSATZHYDRAULIK WINDE 4
VERSCHRAUBUNG XGR15/12	475031708	615	2	244	968081908	ZUSATZHYDRAULIK WINDE 4
VERSCHRAUBUNG XGR15/12	475031708	787	1	742	967788108	HYDRAULIK
VERSCHRAUBUNG XGR16/12	475032508	601	4	125	967787608	HYDRAULIK ABSTUETZUNG
VERSCHRAUBUNG XGR16/12	475032508	617	1	172	968129608	ZUSATZHYDRAULIK DREHBUE
VERSCHRAUBUNG XGR16/12	475032508	634	1	872	967788308	ZUSATZHYDRAULIK S-ANLENK
VERSCHRAUBUNG XGR16/12	475032508	651	2	1110	967788408	ZUSATZHYDRAULIK D-ANLENK
VERSCHRAUBUNG XGR18/15	475030208	600	8	34	967787308	HYDRAULIK MITTELTEIL
VERSCHRAUBUNG XGR18/15	475030208	805	1	743	967788108	HYDRAULIK
VERSCHRAUBUNG XGR22/12	475030508	689	1	36	967787308	HYDRAULIK MITTELTEIL
VERSCHRAUBUNG XGR25/20	475033008	632	2	740	967788108	HYDRAULIK
VERSCHRAUBUNG XGR28/18	475031108	617	1	978	967788908	ZUSATZHYDRAULIK WINDE 5
VERSCHRAUBUNG XGR28/18	475031108	618	1	1003	967789008	ZUSATZHYDRAULIK WINDE 6
VERSCHRAUBUNG XGR28/18	475031108	608	1	1019	967789108	ZUSATZHYDRAULIK WINDE 3
VERSCHRAUBUNG XGR28/22	475031808	798	1	742	967788108	HYDRAULIK
VERSCHRAUBUNG XGR28/22	475031808	629	2	871	967788308	ZUSATZHYDRAULIK S-ANLENK
VERSCHRAUBUNG XGR30/16	475033708	606	2	562	968513208	ZUSATZHYDRAULIK SA-BOCK

15.9.2023

etk_en_de_098200_LR 11000

1968

LIEBHERR

Alphabetical index
Alphabetischer Index

Bezeichnung	Artikel	Pos.	Menge	Seite	Baugruppe	Bezeichnung
VERSCHRAUBUNG XGR30/16	475033708	604	2	581	967788008	ZUSATZHYDR.MONTAGEEINR
VERSCHRAUBUNG XGR30/20	475034008	799	2	742	967788108	HYDRAULIK
VERSCHRAUBUNG XGR30/20	475034008	636	5	872	967788308	ZUSATZHYDRAULIK S-ANLENK
VERSCHRAUBUNG XGR35/28	475031308	607	4	35	967787308	HYDRAULIK MITTELTEIL
VERSCHRAUBUNG XGR35/28	475031308	735	1	742	967788108	HYDRAULIK
VERSCHRAUBUNG XGR42/28	475031008	632	1	172	968129608	ZUSATZHYDRAULIK DREHBUE
VERSCHRAUBUNG XGR42/28	475031008	657	2	740	967788108	HYDRAULIK
VERSCHRAUBUNG XGR42/35	475031908	637	2	35	967787308	HYDRAULIK MITTELTEIL
VERSCHRAUBUNG XSV16-S C	474032608	643	1	172	968129608	ZUSATZHYDRAULIK DREHBUE
VERSCHRAUBUNG XSV16-S C	474032608	822	1	743	967788108	HYDRAULIK
VERSCHRAUBUNG XSV16-S C	474032608	606	1	1109	967788408	ZUSATZHYDRAULIK D-ANLENK
VERSCHRAUBUNG XSV28-L C	474001008	605	1	1109	967788408	ZUSATZHYDRAULIK D-ANLENK
VERSCHRAUBUNG XSV30-S C	474032908	821	1	743	967788108	HYDRAULIK
VERSCHRAUBUNG XSV30-S C	474032908	604	1	1109	967788408	ZUSATZHYDRAULIK D-ANLENK
VERSCHRAUBUNG XSV35-L C	474001108	813	1	743	967788108	HYDRAULIK
VERSCHRAUBUNG XSV38-S C	474033008	811	4	743	967788108	HYDRAULIK
VERSCHRAUBUNG XSV38-S C	474033008	609	1	1109	967788408	ZUSATZHYDRAULIK D-ANLENK
VERSCHRAUBUNG XSV42-L C	474031408	812	1	743	967788108	HYDRAULIK
VERSCHRAUBUNG XSV42-L C	474031408	602	2	1109	967788408	ZUSATZHYDRAULIK D-ANLENK
VERSCHRAUBUNG XSV6-SX5	977214908	74	2	233	917451208	WINDE 4 VORM.
VERSCHRAUBUNG XT10-L C	470430308	754	13	742	967788108	HYDRAULIK
VERSCHRAUBUNG XT10-L C	470430308	604	2	801	968562908	ZUSATZHYDRAULIK VERBOLZ
VERSCHRAUBUNG XT12-S C	470432308	619	1	871	967788308	ZUSATZHYDRAULIK S-ANLENK
VERSCHRAUBUNG XT12-S C	470432308	632	1	1110	967788408	ZUSATZHYDRAULIK D-ANLENK
VERSCHRAUBUNG XT15-L C	470430508	604	1	79	967787408	HYDRAULIK RAUPE
VERSCHRAUBUNG XT15-L C	470430508	610	1	106	967787508	HYDRAULIK RAUPE
VERSCHRAUBUNG XT15-L C	470430508	637	1	172	968129608	ZUSATZHYDRAULIK DREHBUE
VERSCHRAUBUNG XT15-L C	470430508	810	1	743	967788108	HYDRAULIK
VERSCHRAUBUNG XT38-S C	470433008	603	4	79	967787408	HYDRAULIK RAUPE
VERSCHRAUBUNG XT38-S C	470433008	608	4	106	967787508	HYDRAULIK RAUPE
VERSCHRAUBUNG XT38-S C	470433008	619	4	172	968129608	ZUSATZHYDRAULIK DREHBUE
VERSCHRAUBUNG XT38-S C	470433008	681	7	741	967788108	HYDRAULIK
VERSCHRAUBUNG XT38-S C	470433008	604	2	871	967788308	ZUSATZHYDRAULIK S-ANLENK
VERSCHRAUBUNG XT38-S C	470433008	625	5	1110	967788408	ZUSATZHYDRAULIK D-ANLENK
VERSCHRAUBUNG XT6-S CR6	470430008	18	1	569	917691308	ZENTRALSCHMIERUNG
VERSCHRAUBUNG XT6-S CR6	470430008	847	3	743	967788108	HYDRAULIK
VERSCHRAUBUNG XTR18/12/	475132008	784	1	742	967788108	HYDRAULIK
VERSCHRAUBUNG XTR18/15/	475131308	606	1	79	967787408	HYDRAULIK RAUPE
VERSCHRAUBUNG XTR18/15/	475131308	602	1	106	967787508	HYDRAULIK RAUPE
VERSCHRAUBUNG XW10-L C	470230308	747	5	742	967788108	HYDRAULIK
VERSCHRAUBUNG XW10-L C	470230308	605	2	801	968562908	ZUSATZHYDRAULIK VERBOLZ
VERSCHRAUBUNG XW12-L C	470230408	624	2	562	968513208	ZUSATZHYDRAULIK SA-BOCK
VERSCHRAUBUNG XW12-L C	470230408	602	2	1043	969111908	ZUSATZHYDR.BOLZENZIEHZ
VERSCHRAUBUNG XW12-L C	470230408	601	2	1053	969111808	ZUSATZHYDR.BOLZENZIEHZ
VERSCHRAUBUNG XW12-L C	470230408	636	1	1110	967788408	ZUSATZHYDRAULIK D-ANLENK
VERSCHRAUBUNG XW12-S C	470232408	676	2	35	967787308	HYDRAULIK MITTELTEIL
VERSCHRAUBUNG XW12-S C	470232408	629	1	1110	967788408	ZUSATZHYDRAULIK D-ANLENK
VERSCHRAUBUNG XW15-L C	470230508	603	1	171	968129608	ZUSATZHYDRAULIK DREHBUE
VERSCHRAUBUNG XW18-L C	470230608	131	1	282	967978708	DIESELMOTOR VORM.
VERSCHRAUBUNG XW18-L C	470230608	600	1	772	967788208	DRUCKLUFTANLAGE
VERSCHRAUBUNG XW22-L C	470230708	639	1	1110	967788408	ZUSATZHYDRAULIK D-ANLENK
VERSCHRAUBUNG XW30-S C	470233008	706	2	741	967788108	HYDRAULIK
VERSCHRAUBUNG XW30-S C	470233008	623	1	1110	967788408	ZUSATZHYDRAULIK D-ANLENK
VERSCHRAUBUNG XW38-S C	470233408	604	2	171	968129608	ZUSATZHYDRAULIK DREHBUE
VERSCHRAUBUNG XW38-S C	470233408	607	2	244	968081908	ZUSATZHYDRAULIK WINDE 4
VERSCHRAUBUNG XW38-S C	470233408	696	4	741	967788108	HYDRAULIK
VERSCHRAUBUNG XW38-S C	470233408	614	2	1173	967788608	ZUSATZHYDRAULIK D-KOPFS
VERSCHRAUBUNGSKOERPER	937501408	192	3	171	968129608	ZUSATZHYDRAULIK DREHBUE
VERSTEIFUNG 4X1320X36 S31	97038931	(2)	2	711	967918008	AUFBAUTEILE MONTAGETAPE
VERSTELLFLASCHE KPL.	967946208	2	1	1134	917380508	D-KOPFSTUECK VORM.

15.9.2023

etk_en_de_098200_LR 11000

1969

LIEBHERRAlphabetical index
Alphabetischer Index

Bezeichnung	Artikel	Pos.	Menge	Seite	Baugruppe	Bezeichnung
VERSTELLFLASCHE KPL.	967946308	3	1	1134	917380508	D-KOPFSTUECK VORM.
VERSTELLFLASCHE SCHWK.	967950508	1	1	1139	967946208	VERSTELLFLASCHE KPL.
VERSTELLFLASCHE SCHWK.	967981708	1	1	1145	967946308	VERSTELLFLASCHE KPL.
VERSTELLMOTOR A6VM 170	11212498	3	1	986	917473608	WINDE 6 VORM.
VERSTELLMOTOR A6VM 280	11170708	3	1	203	917438108	WINDE 1 VORM.
VERSTELLMOTOR A6VM 280	11170708	3	1	224	917454008	WINDE 2 VORM.
VERSTELLMOTOR A6VM 280	11170709	3	1	968	917486008	WINDE 5 VORM.
VERSTELLMOTOR A6VM 280	11170709	3	1	1011	917474008	WINDE 3 VORM.
VERSTELLMOTOR A6VM 280	11212497	2	2	233	917451208	WINDE 4 VORM.
VERSTELLPUMPE A10VO SPF	11314599	108	1	282	967978708	DIESELMOTOR VORM.
VERSTELLPUMPE A10VO SPF	512136408	(100)	1	1324	917474108	BOLZENZIEHEINRICHTUNG
VERSTELLPUMPE A11VLO SP	11212747	2	1	298	11212366	DREIFACHPUMPE
VERSTELLPUMPE A11VO SPF	11212743	3	1	292	11212365	DREIFACHPUMPE
VERSTELLPUMPE A11VO SPF	11212748	3	1	298	11212366	DREIFACHPUMPE
VERSTELLPUMPE A4VG SPF	11212738	1	1	287	11212364	ZWEIFACHPUMPE
VERSTELLPUMPE A4VG SPF	11212739	2	1	287	11212364	ZWEIFACHPUMPE
VERSTELLPUMPE A4VG SPF	11212740	1	1	292	11212365	DREIFACHPUMPE
VERSTELLPUMPE A4VG SPF	11212741	2	1	292	11212365	DREIFACHPUMPE
VERSTELLPUMPE A4VG SPF	11212744	1	1	305	11212367	ZWEIFACHPUMPE
VERSTELLPUMPE A4VG SPF	11212745	2	1	305	11212367	ZWEIFACHPUMPE
VERSTELLPUMPE A4VG SPF	11212746	1	1	298	11212366	DREIFACHPUMPE
VERSTELLUNG	10412333	4	1	296	11212743	VERSTELLPUMPE
VERSTELLUNG	10412333	4	1	303	11212748	VERSTELLPUMPE
VERSTELLUNG	10650393	26	1	492	11113343	FAHRERSITZ
VERSTELLUNG	10663056	4	1	300	11212747	VERSTELLPUMPE
VERSTELLUNG	10873649	2	1	288	11212738	VERSTELLPUMPE
VERSTELLUNG	10873649	2	1	290	11212739	VERSTELLPUMPE
VERSTELLUNG	10873649	2	1	293	11212740	VERSTELLPUMPE
VERSTELLUNG	10873649	2	1	299	11212746	VERSTELLPUMPE
VERSTELLUNG	10873649	2	1	306	11212744	VERSTELLPUMPE
VERSTELLUNG	10873890	2	1	307	11212745	VERSTELLPUMPE
VERSTELLUNG HYDRAULISC	7023888	5	1	296	11212743	VERSTELLPUMPE
VERSTELLUNG HYDRAULISC	7023888	5	1	303	11212748	VERSTELLPUMPE
VERTEILER MASSE	926891108	11	1	52	967907608	SCHALTKASTEN VORM.
VERTEILER MASSE	926891108	8	1	694	968031008	ELEKTRIK KLEMMKASTEN DB
VERTEILER MASSE	926891108	45	2	711	967918008	AUFBAUTEILE MONTAGETAPE
VERTEILERBLOCK Al Rm>150	10122787	10	1	406	10135675	KRAFTSTOFFLEITUNGEN
VERTEILERBLOCK Al Rm>=15	10130968	38	1	407	10135675	KRAFTSTOFFLEITUNGEN
VERTEILERBRUECKE M.AUSL	7622804	5	1	607	11621501	VERTEILERKOMBINATION
VERTEILERKASTEN 110X110X	10036634	(1)	1	806	917176708	EL.KUEHLWASSERVORWAE
VERTEILERKOMBINATION MX-	11491832	4	1	90	917322008	ZENTRALSCHMIERUNG RAUP
VERTEILERKOMBINATION MX-	11491832	4	1	114	917322208	ZENTRALSCHMIERUNG RAUP
VERTEILERKOMBINATION MX-	11491833	5	1	90	917322008	ZENTRALSCHMIERUNG RAUP
VERTEILERKOMBINATION MX-	11491833	5	1	114	917322208	ZENTRALSCHMIERUNG RAUP
VERTEILERKOMBINATION MX-	11621499	1	1	1125	917692208	ZENTRALSCHMIERUNG
VERTEILERKOMBINATION MX-	11621498	1	1	569	917691308	ZENTRALSCHMIERUNG
VERTEILERKOMBINATION MX-	11621500	1	1	882	917692108	ZENTRALSCHMIERUNG
VERTEILERKOMBINATION MX-	11621502	4	1	603	917081208	ZENTRALSCHMIERANLAGE O
VERTEILERKOMBINATION MX	11210825	2	1	162	917081108	ZENTRALSCHMIERANLAGE O
VERTEILERKOMBINATION MX	11491831	3	1	90	917322008	ZENTRALSCHMIERUNG RAUP
VERTEILERKOMBINATION MX	11491831	3	1	114	917322208	ZENTRALSCHMIERUNG RAUP
VERTEILERKOMBINATION MX	11621501	5	1	603	917081208	ZENTRALSCHMIERANLAGE O
VERTEILERKOMBINATION SX	11621291	2	1	90	917322008	ZENTRALSCHMIERUNG RAUP
VERTEILERKOMBINATION SX	11621291	2	1	114	917322208	ZENTRALSCHMIERUNG RAUP
VERTEILERLEISTE	774383708	309	1	772	967788208	DRUCKLUFTANLAGE
VERTEILERSTUECK	968115408	3	2	482	917079808	HARNSTOFFTANK
VIDEOKAMERA MC5200-1	11213751	30	1	1320	917229608	A-SCHEINWERFER S-ANLEN
VIERKANT 60.0X2225 X5CRNI	97034274	6	1	1321	968134408	MECH.ANBAUTEILE SCHEINW
VISKOSEDAEMPFER ASK 329	9077223	1	1	359	11367689	ANTRIEBSTEILE M. SCHWING.
VORBEREITUNG KAMERA WI	918641208	498	1	16		LIEBHERR RAUPENKRAN LR

15.9.2023

etk_en_de_098200_LR 11000

1970

LIEBHERRAlphabetical index
Alphabetischer Index

Bezeichnung	Artikel	Pos.	Menge	Seite	Baugruppe	Bezeichnung
VORBEREITUNG KAMERA WI	918641308	499	1	16		LIEBHERR RAUPENKRAN LR
VORFOERDERPUMPE ZP18,5	10116343	1	1	389	10117814	HOCHDRUCKPUMPE VORM.
VORHAENGESCHLOSS	885252008	34	1	1030	917750408	QUERTRAEGER
VORHAENGESCHLOSS	885252008	39	1	1261	917333608	ZWISCHENSTUECK WA-BOCK
VORHAENGESCHLOSS	885252008	35	1	1353	968671408	KOPFSTUECK VORM.
VORHAENGESCHLOSS ABUS	885251508	70	1	23	917345308	RAUPENMITTELTEIL
VORHAENGESCHLOSS ABUS	885251508	2	1	139	96005686	GRUNDWERKZEUG
VORHAENGESCHLOSS ABUS	885251508	175	2	849	917332608	S-ANLENKSTUECK VORM.
VORSCHLAGHAMMER 5KG	885034108	27	1	139	96005686	GRUNDWERKZEUG
VORSPANNVENTIL pv=10BAR	511465308	153	2	1043	969111908	ZUSATZHYDR.BOLZENZIEHZ
VORSPANNVENTIL pv=10BAR	511465308	153	2	1053	969111808	ZUSATZHYDR.BOLZENZIEHZ
VORSPANNVENTIL pv=30BAR	10878515	150	4	125	967787608	HYDRAULIK ABSTUETZUNG
VORSPANNVENTIL pv=55BAR	10112824	153	1	269	967787908	ZUSATZHYDRAULIK MONTAGE
VORSTEUERVENTIL	571362608	55	1	761	511308608	PROPORTIONALVENTIL
W-ANLENKSTUECK 12M	917191408	1	1	1205	917178808	W-MONTAGEEINHEIT
W-ANLENKSTUECK SCHWK.	968338208	1	1	1210	917191408	W-ANLENKSTUECK
W-MONTAGEEINHEIT	917178808	258	1	15		LIEBHERR RAUPENKRAN LR
W-MONTAGETEILE	917508908	266	1	15		LIEBHERR RAUPENKRAN LR
WA-BOCK 1 ANLENKSTUECK	917227808	2	1	1205	917178808	W-MONTAGEEINHEIT
WA-BOCK 1 ANLENKSTUECK S	968333608	1	1	1222	917227808	WA-BOCK 1 ANLENKSTUECK
WA-BOCK 1 KOPFSTUECK	917333708	260	1	15		LIEBHERR RAUPENKRAN LR
WA-BOCK 1 KOPFSTUECK S	968444208	1	1	1231	917333708	WA-BOCK 1 KOPFSTUECK
WA-BOCK 2 ABSPANNUNG 12	917083408	238	6	14		LIEBHERR RAUPENKRAN LR
WA-BOCK 2 ABSPANNUNG 6M	917083508	239	2	14		LIEBHERR RAUPENKRAN LR
WA-BOCK 2 ANLENKSTUECK	917191208	263	1	15		LIEBHERR RAUPENKRAN LR
WA-BOCK 2 ANLENKSTUECK S	968453008	1	1	1249	968662708	WA-BOCK 2 ANLENKSTUECK
WA-BOCK 2 ANLENKSTUECK	968662708	1	1	1244	917191208	WA-BOCK 2 ANLENKSTUECK
WA-BOCK 2 KOPFSTUECK	917333808	261	1	15		LIEBHERR RAUPENKRAN LR
WA-BOCK 2 KOPFSTUECK S	968476408	1	1	1239	917333808	WA-BOCK 2 KOPFSTUECK
WAE LZLAGER 220X300X95	746509408	(2)	1	549	917347708	SA-BOCK
WAE LZLAGER 220X300X95	746509408	(2)	1	887	917078508	S-KOPFSTUECK
WAE LZLAGER 220X300X95	746509408	(2)	1	898	917190708	ROLLENSATZ
WAERMESCHUTZBLECH DC0	10120330	5	1	433	10115667	ABGASROHR RECHTS
WAERMESCHUTZBLECH DC0	10120331	6	1	433	10115667	ABGASROHR RECHTS
WAERMESCHUTZBLECH DC0	10120332	5	1	434	10115668	ABGASROHR LINKS
WAERMESCHUTZBLECH DC0	10120333	6	1	434	10115668	ABGASROHR LINKS
WAERMESCHUTZBLECH DC0	10135107	6	1	435	10135177	ABGASKRUEMMER ANBAU
WAERMESCHUTZBLECH DC0	10135477	7	1	435	10135177	ABGASKRUEMMER ANBAU
WAERMETAUSCHER	12107103	2	1	538	10042043	WASSERHEIZGERAET
WAERMETAUSCHER ALU	10801858	14	1	657	10228112	HEIZKLIMAGERAET
WALZE 101.6X1535 S355J2H	97036157	6	1	225	968161808	SCHUTZWALZE KPL.
WALZE SCHWK.	968031908	4	2	1335	917229808	SCHWEBEBALLAST
WALZENDUESE	10292013	35	10	639	964598408	INNENVERKLEIDUNG
WANDSTECKDOSE 19-POL A	10443663	170	1	1124	968285208	LEITUNGSTROMMEL KPL.
WANDSTECKDOSE 19-POL A	10443665	514	2	687	968416808	KABELSTRANG
WANDSTECKDOSE 43-POL	10815125	170	1	860	967923108	LEITUNGSTROMMEL KPL.
WANDSTECKDOSE 43-POL	10815125	282	1	1217	968459008	LEITUNGSTROMMEL KPL.
WANNE SCHWK. EDELSTAHL	968166608	15	1	482	917079808	HARNSTOFFTANK
WARMLUFTSCHLAUCH PAK	10425588	55	0.12	624	917202908	KABINE VERGLAST
WARMLUFTSCHLAUCH PAK	10425588	56	0.18	625	917202908	KABINE VERGLAST
WARMLUFTSCHLAUCH PAK	10425588	41	0.4	639	964598408	INNENVERKLEIDUNG
WARNLEUCHTE 14W 13-36V	10340105	23	1	522	967926708	ELEKTRIK ANBAUTEILE KABIN
WARNLEUCHTE LMB	965939808	35	1	678	917082808	ELEKTRIK DREHBUEHNE
WARNSCHILDERUNG DIN 48844	11067611	7	0.5	572	917475908	BESCHILDERUNG
WARNSCHILDERUNG DIN 48844	11067611	18	0.5	824	917082108	BESCHILDERUNG DREHBUE
WARNSCHILD 208X88 KLEBE	97100047	5	2	1345	968651108	BESCHILDERUNG
WARNSCHILD 208X88 KLEBE	97100629	6	2	1345	968651108	BESCHILDERUNG
WARNSCHILD UNFALLVERH	9412158	10	6	824	917082108	BESCHILDERUNG DREHBUE
WARNSCHILD UNFALLVERH	9412158	35	1	826	917082208	ZUSATZBESCHILDERUNG
WARNSCHILD UNFALLVERH	9412158	6	2	1256	968559208	BESCHILDERUNG

15.9.2023

etk_en_de_098200_LR 11000

1971

LIEBHERRAlphabetical index
Alphabetischer Index

Bezeichnung	Artikel	Pos.	Menge	Seite	Baugruppe	Bezeichnung
WARTUNGSSCHALTER 0,05	11101017	12	2	473	917079508	LUFTFILTERANLAGE KPL.
WASSERBEHAELTER 8L KUN	10036977	10	1	634	964598008	SCHEIBENWISCHANLAGE EIN
WASSERHEIZGERAET 24V	10042043	1	1	537	967276208	ZUSATZHEIZUNG VORM.
WASSERKUEHLER	10873302	3	1	323	11340518	KUEHLERANLAGE
WASSERLEITUNGSANSCHLUE	10126477	385	1	336	10137680	DIESELMOTOR
WASSERPUMPE MIT BEFEST.	10140056	370	1	336	10137680	DIESELMOTOR
WASSERPUMPE VORM. V-MO	10138461	1	1	424	10140056	WASSERPUMPE MIT BEFEST.
WASSERROHR	97037672	51	1	281	967978708	DIESELMOTOR VORM.
WASSERROHR	97037673	52	1	281	967978708	DIESELMOTOR VORM.
WASSERROHR	97037674	53	1	281	967978708	DIESELMOTOR VORM.
WASSERROHR EDELSTAHL	97037228	14	1	322	968240908	KUEHLER VORM.
WASSERSCHLAUCH DN4-RAU	11000710	14	10	634	964598008	SCHEIBENWISCHANLAGE EIN
WASSERSONDE 5V	10331335	19	1	397	10303007	KRAFTSTOFFVORFILTER
WASSERVENTIL NW12X2,5 NI	11082158	6	1	484	968111208	HARNSTOFFTANK VORM.
WECHSELVENTIL	10873614	7	1	214	11181960	STUEBERBLOCK
WECHSELVENTIL	11067305	6	1	311	10873891	PUMPENGEHAEUSE
WECHSELVENTIL	11482394	11	1	878	11347373	STUEBERBLOCK
WECHSELVENTIL	571535008	9	1	177	11341035	STUEBERBLOCK
WECHSELVENTIL 350BAR	571529508	8	2	177	11341035	STUEBERBLOCK
WECHSELVENTIL 350BAR	571529508	28	2	1119	967421208	DECKEL
WECHSELVENTIL 420BAR	12859365	7	1	76	10132387	HYDRAULIKANBAUMOTOR
WECHSELVENTIL 500BAR CR6	511491914	193	2	738	967788108	HYDRAULIK
WECHSLERRELAIS 24V 10A SP	630121508	55	3	699	917082908	EINBAUTEILE SCHALTSCHRAN
WEGESCHIEBER 4/2 400BAR	511322508	167	1	738	967788108	HYDRAULIK
WEGESCHIEBER 4/3 400BAR	510403408	150	1	1331	968883408	ZUSATZHYDR.BOLZENZIEHZ
WEGESCHIEBER 4/3-400BAR	511304508	150	2	1043	969111908	ZUSATZHYDR.BOLZENZIEHZ
WEGESCHIEBER 4/3-400BAR	511304508	150	2	1053	969111808	ZUSATZHYDR.BOLZENZIEHZ
WEGESCHIEBER 4/3-400BAR	511304508	150	1	1328	968883308	ZUSATZHYDR.BOLZENZIEHZ
WEGESCHIEBERBLOCK 400BA	11600129	21	1	34	967787308	HYDRAULIK MITTELTEIL
WEGESITZVENTIL	11482390	4	1	878	11347373	STUEBERBLOCK
WEGESITZVENTIL 2/2	11210615	4	1	744	11211288	STUEBERBLOCK
WEGESITZVENTIL 2/2	11210615	4	1	748	11340741	STUEBERBLOCK
WEGESITZVENTIL 350BAR	10675694	69	1	737	967788108	HYDRAULIK
WEGESITZVENTIL 350BAR SP	10493159	65	1	737	967788108	HYDRAULIK
WEGEVENTIL	11005327	1	1	756	10356406	DRUCKBEGRENZUNGSVENTI
WEGEVENTIL	11110125	4	1	753	10413255	UMSCHALTBLOCK
WEGEVENTIL	11450339	11	1	744	11211288	STUEBERBLOCK
WEGEVENTIL	11450339	11	1	748	11340741	STUEBERBLOCK
WEGEVENTIL 16BAR 3/2WEG	10664416	53	1	772	967788208	DRUCKLUFTANLAGE
WEGEVENTIL 2/2	10451049	7	1	750	11314761	STUEBERBLOCK
WEGEVENTIL 2/2 350BAR	511444508	67	1	737	967788108	HYDRAULIK
WEGEVENTIL 2/2 350BAR	511494308	61	1	737	967788108	HYDRAULIK
WEGEVENTIL 2/2 350BAR SPF	511320108	58	2	737	967788108	HYDRAULIK
WEGEVENTIL 2/2 NG16	11341847	4	1	750	11314761	STUEBERBLOCK
WEGEVENTIL 2/2-320BAR	511465508	51	2	871	967788308	ZUSATZHYDRAULIK S-ANLENK
WEGEVENTIL 2/2WEGE	10472229	(208)	1	1325	917474108	BOLZENZIEHEINRICHTUNG
WEGEVENTIL 3/2 350BAR	511444408	57	1	737	967788108	HYDRAULIK
WEGEVENTIL 3/2 350BAR	511449808	50	1	171	968129608	ZUSATZHYDRAULIK DREHBUE
WEGEVENTIL 3/2 NG3-320BAR	11182924	52	1	212	967787708	ZUSATZHYDRAULIK WINDE 1
WEGEVENTIL 3/2 NG3-320BAR	11182924	52	1	228	967787808	ZUSATZHYDRAULIK WINDE 2
WEGEVENTIL 3/2 NG3-320BAR	11182924	52	1	244	968081908	ZUSATZHYDRAULIK WINDE 4
WEGEVENTIL 3/2 NG3-320BAR	11182924	52	1	978	967788908	ZUSATZHYDRAULIK WINDE 5
WEGEVENTIL 3/2 NG3-320BAR	11182924	52	1	1003	967789008	ZUSATZHYDRAULIK WINDE 6
WEGEVENTIL 3/2 NG3-320BAR	11182924	52	1	1019	967789108	ZUSATZHYDRAULIK WINDE 3
WEGEVENTIL 3/2-320BAR	511493608	51	1	34	967787308	HYDRAULIK MITTELTEIL
WEGEVENTIL 4/2 NG6-350BAR	10877688	26	1	737	967788108	HYDRAULIK
WEGEVENTIL 4/2 NG6-350BAR	511302108	52	1	1109	967788408	ZUSATZHYDRAULIK D-ANLENK
WEGEVENTIL 4/2 NG6-350BAR	10652724	21	1	212	967787708	ZUSATZHYDRAULIK WINDE 1
WEGEVENTIL 4/2 NG6-350BAR	10652724	21	1	228	967787808	ZUSATZHYDRAULIK WINDE 2
WEGEVENTIL 4/2 NG6-350BAR	10652724	21	1	244	968081908	ZUSATZHYDRAULIK WINDE 4

15.9.2023

etk_en_de_098200_LR 11000

1972

LIEBHERRAlphabetical index
Alphabetischer Index

Bezeichnung	Artikel	Pos.	Menge	Seite	Baugruppe	Bezeichnung
WEGEVENTIL 4/2 NG6-350BAR	10652724	21	1	978	967788908	ZUSATZHYDRAULIK WINDE 5
WEGEVENTIL 4/2 NG6-350BAR	10652724	21	1	1003	967789008	ZUSATZHYDRAULIK WINDE 6
WEGEVENTIL 4/2 NG6-350BAR	10652724	21	1	1019	967789108	ZUSATZHYDRAULIK WINDE 3
WEGEVENTIL 4/3 NG10-315BA	10423938	50	1	269	967787908	ZUSATZHYDRAULIK MONTAGE
WEGEVENTIL 4/3 NG6-350BAR	511302208	63	7	737	967788108	HYDRAULIK
WEGEVENTIL 4/3 NG6-350BAR	511302208	50	1	801	968562908	ZUSATZHYDRAULIK VERBOLZ
WEGEVENTIL 4/3WEGE	10472226	(203)	1	1325	917474108	BOLZENZIEHEINRICHTUNG
WEITWINKELSPIEGEL 219X17	591069508	2	1	651	916097508	SPIEGELANBAU KRANFUEHR
WELLENDICHTRING	10008419	20	1	324	10228004	HYDROMOTOR
WELLENDICHTRING 28X40X6 7	10220348	20	1	319	11314599	VERSTELLPUMPE
WELLENDICHTRING 28X40X6	570114108	14	1	265	570112908	TRIEBWERK
WELLENDICHTRING 28X40X6	570114108	(1)	1	542	10451181	VERFLUESSIGEREINHEIT
WELLFEDER X5NiCrTi26-1	10030768	9	1	433	10115667	ABGASROHR RECHTS
WELLFEDER X5NiCrTi26-1	10030768	9	1	434	10115668	ABGASROHR LINKS
WELLROHR DN12 PA 6	10491248	293	8.5	692	968418008	KABELSTRANG
WERKZEUG	917077108	28	1	12		LIEBHERR RAUPENKRAN LR
WIDERSTAND 121R 1% 0.6W	635050808	513	2	519	967926408	KABELSTRANG
WIDERSTAND 1K 5% 3W SPF	635058508	2	1	716	964591108	BESTUECKUNGSMODUL
WIDERSTAND 20R 1% 25W	635052808	59	1	712	967918008	AUFBAUTEILE MONTAGETAPE
WIDERSTAND 47R 1% 25W	635017008	58	1	712	967918008	AUFBAUTEILE MONTAGETAPE
WIDERSTAND 500R 0.1% 3W	635051508	4	2	716	964591108	BESTUECKUNGSMODUL
WIDERSTAND DR 5,6K 5% 3.75	635052008	505	1	57	96026395	VERKABELUNG
WINDE 1	917077808	107	1	12		LIEBHERR RAUPENKRAN LR
WINDE 1 VORM.	917438108	1	1	200	917077808	WINDE 1
WINDE 2	917077908	108	1	12		LIEBHERR RAUPENKRAN LR
WINDE 2 VORM.	917454008	1	1	221	917077908	WINDE 2
WINDE 3	917083208	223	1	14		LIEBHERR RAUPENKRAN LR
WINDE 3 VORM.	917474008	1	1	1008	917083208	WINDE 3
WINDE 4 EINZIEHWERK	917078208	111	1	12		LIEBHERR RAUPENKRAN LR
WINDE 4 VORM.	917451208	1	1	231	917078208	WINDE 4 EINZIEHWERK
WINDE 5	917079308	218	1	14		LIEBHERR RAUPENKRAN LR
WINDE 5 VORM.	917486008	1	1	966	917079308	WINDE 5
WINDE 6	917081708	219	1	14		LIEBHERR RAUPENKRAN LR
WINDE 6 VORM.	917473608	1	1	983	917081708	WINDE 6
WINDENDREHGEBER 655360	12100100	5	1	217	917452308	ELEKTRIK WINDE 1
WINDENDREHGEBER 655360	12100100	5	1	230	917452408	ELEKTRIK WINDE 2
WINDENDREHGEBER 655360	12100100	5	1	241	917452608	ELEKTRIK WINDE 4
WINDENDREHGEBER 655360	12100100	5	1	980	917452708	ELEKTRIK WINDE 5
WINDENDREHGEBER 655360	12100100	5	1	1005	917452808	ELEKTRIK WINDE 6
WINDENDREHGEBER 655360	12100100	5	1	1022	917452508	ELEKTRIK WINDE 3
WINDENLAGERUNG 5 SCHWK	968298408	1	1	968	917486008	WINDE 5 VORM.
WINDENLAGERUNG SCHWK.	968093208	1	1	203	917438108	WINDE 1 VORM.
WINDENLAGERUNG SCHWK.	968093208	1	1	224	917454008	WINDE 2 VORM.
WINDENLAGERUNG SCHWK.	968224208	1	1	986	917473608	WINDE 6 VORM.
WINDENLAGERUNG SCHWK.	968226408	1	1	1011	917474008	WINDE 3 VORM.
WINDGESCHWINDIGKEITSGE	11482252	2	1	1366	917569308	TRAEGER MESS-U.WARNEIN
WINDGESCHWINDIGKEITSGE	11482252	2	1	1372	917230308	WINDWARNUNG
WINDWARNUNG	917230308	364	1	16		LIEBHERR RAUPENKRAN LR
WINDWARNUNG FE//ZNNI8//C	968934008	68	1	1239	917333808	WA-BOCK 2 KOPFSTUECK
WINDWARNUNG VORM.	967936408	2	1	1368	968838508	MECHANIK MESS-U.WARNEI
WINDWARNUNG VORM.	967936408	2	1	1373	968840008	MECHANIK MESS-U.WARNEI
WINKEL 1.5X54X251 DC01 FE//	97041875	21	6	711	967918008	AUFBAUTEILE MONTAGETAPE
WINKEL 4X147X93 S315MC FE	97046499	19	4	22	917345308	RAUPENMITTELTEIL
WINKEL 4X234X60 S315MC FE	97033256	156	1	849	917332608	S-ANLENKSTUECK VORM.
WINKEL 4X57X20 S315MC FE//	950596908	73	1	615	917081608	KRANFUEHRERKABINE KPL.
WINKEL 4X80X93 S315MC FE//	975536808	24	1	1159	968107908	ZUGZYLINDER VORM.
WINKEL 5X70X199 S355MC FE	97021238	58	2	847	917332608	S-ANLENKSTUECK VORM.
WINKEL LI. 4X150X161 S315MC	97045872	34	2	130	917076708	LAUFSTEG RAUPENFAHRWER
WINKEL RE. 4X150X161 S315	97045873	35	2	130	917076708	LAUFSTEG RAUPENFAHRWER
WINKELBLECH 4X266X286 S31	97060845	95	2	888	917078508	S-KOPFSTUECK

15.9.2023

etk_en_de_098200_LR 11000

1973

LIEBHERRAlphabetical index
Alphabetischer Index

Bezeichnung	Artikel	Pos.	Menge	Seite	Baugruppe	Bezeichnung
WINKELBLECH 4X266X286 S31	97060845	82	2	1271	917251008	L-KOPFSTUECK
WINKELGEBER +/-15°	11088402	10	1	1303	967922708	KLEMMKASTEN KPL.
WINKELGEBER 360° LSB PL:D	10802057	20	1	567	968241508	GEBERANBAU
WINKELGEBER 360° LSB PL:D	10802057	(1)	2	859	917480108	ELEKTRIK S-ANLENKSTUECK
WINKELGEBER 360° LSB PL:D	10802057	10	2	894	968401208	GEBERANBAU KOPFSTUECK
WINKELGEBER 360° LSB PL:D	10802057	(10)	2	1121	917483808	ELEKTRIK D-ANLENKSTUECK
WINKELGEBER 360° LSB PL:D	10802057	10	2	1177	968188108	GEBERANBAU KOPFSTUECK
WINKELGEBER 360° LSB PL:D	10802057	(10)	2	1214	917567708	ELEKTRIK W-ANLENKSTUECK
WINKELGEBER 360° LSB PL:D	10802057	151	1	1225	966479808	GEBER WINKELGEBER
WINKELGEBER 360° LSB PL:D	10802057	151	1	1253	968562508	EL.WA-BOCK 2 ANLENKSTUEC
WINKELGEBER 360° LSB PL:D	10802057	10	2	1275	968188308	GEBERANBAU KOPFSTUECK
WINKELGETRIEBE RAL 7043	90029090	3	1	69	917291608	RAUPENTRAEGER LI.
WINKELGETRIEBE RAL 7043	90029090	3	1	102	917291708	RAUPENTRAEGER RE.
WINKELGETRIEBE RAL 7043	90029091	4	1	69	917291608	RAUPENTRAEGER LI.
WINKELGETRIEBE RAL 7043	90029091	4	1	102	917291708	RAUPENTRAEGER RE.
WINKELSCHRAUBENDREHER	810035408	33	1	139	96005686	GRUNDWERKZEUG
WINKELSTUTZEN	591051008	24	2	634	964598008	SCHEIBENWISCHANLAGE EIN
WINKELSTUTZEN EW 12L M18	247117702	606	4	35	967787308	HYDRAULIK MITTELTEIL
WINKELSTUTZEN EW 12L M18	247117702	627	5	172	968129608	ZUSATZHYDRAULIK DREHBUE
WINKELSTUTZEN EW 12L M18	247117702	602	1	212	967787708	ZUSATZHYDRAULIK WINDE 1
WINKELSTUTZEN EW 12L M18	247117702	603	1	228	967787808	ZUSATZHYDRAULIK WINDE 2
WINKELSTUTZEN EW 12L M18	247117702	624	1	581	967788008	ZUSATZHYDR.MONTAGEEINR
WINKELSTUTZEN EW 12L M18	247117702	721	20	741	967788108	HYDRAULIK
WINKELSTUTZEN EW 12L M18	247117702	617	1	772	967788208	DRUCKLUFTANLAGE
WINKELSTUTZEN EW 12L M18	247117702	635	1	872	967788308	ZUSATZHYDRAULIK S-ANLENK
WINKELSTUTZEN EW 12L M18	247117702	629	1	1004	967789008	ZUSATZHYDRAULIK WINDE 6
WINKELSTUTZEN EW 12L M18	247117702	628	2	1020	967789108	ZUSATZHYDRAULIK WINDE 3
WINKELSTUTZEN EW 12L M18	247117702	606	3	1043	969111908	ZUSATZHYDR.BOLZENZIEHZ
WINKELSTUTZEN EW 12L M18	247117702	605	3	1053	969111808	ZUSATZHYDR.BOLZENZIEHZ
WINKELSTUTZEN EW 12L M18	247117702	612	2	1109	967788408	ZUSATZHYDRAULIK D-ANLENK
WINKELSTUTZEN EW 12L M18	247117702	604	1	1328	968883308	ZUSATZHYDR.BOLZENZIEHZ
WINKELSTUTZEN EW 12L M18	247117702	605	1	1331	968883408	ZUSATZHYDR.BOLZENZIEHZ
WINKELSTUTZEN EW 18L M26	247108302	670	1	35	967787308	HYDRAULIK MITTELTEIL
WINKELSTUTZEN EW 18L M26	247108302	657	1	172	968129608	ZUSATZHYDRAULIK DREHBUE
WINKELSTUTZEN EW 18L M26	247108302	630	1	244	968081908	ZUSATZHYDRAULIK WINDE 4
WINKELSTUTZEN EW 18L M26	247108302	5	2	330	968669208	KRAFTSTOFFVORFILTERANBA
WINKELSTUTZEN EW 18L M26	247108302	707	7	741	967788108	HYDRAULIK
WINKELSTUTZEN EW 18L M26	247108302	606	3	772	967788208	DRUCKLUFTANLAGE
WINKELSTUTZEN EW 22L CR6	247126202	22	1	974	90028042	OELMESSEINRICHTUNG
WINKELSTUTZEN EW 22L CR6	247126202	8	1	995	90200135	OELMESSEINRICHTUNG
WINKELSTUTZEN EW 6L CR6-F	247021702	602	5	772	967788208	DRUCKLUFTANLAGE
WISCHERARM 1000MM	10412881	5	1	634	964598008	SCHEIBENWISCHANLAGE EIN
WISCHERARM 650MM	10292014	8	1	634	964598008	SCHEIBENWISCHANLAGE EIN
WISCHERBLATT 1000	10292017	6	1	634	964598008	SCHEIBENWISCHANLAGE EIN
WISCHERBLATT 700	10292016	9	1	634	964598008	SCHEIBENWISCHANLAGE EIN
WISCHERGESTAENGE 10	10412879	7	1	634	964598008	SCHEIBENWISCHANLAGE EIN
WISCHERGESTAENGE 12	10412880	2	1	634	964598008	SCHEIBENWISCHANLAGE EIN
WISCHERMOTOR 55NM 24V	10292021	1	2	634	964598008	SCHEIBENWISCHANLAGE EIN
Y-VERTEILER G1/2 MESSING V	10355421	126	1	282	967978708	DIESELMOTOR VORM.
Z-PROFIL 4X131X1100 S315M	97032328	28	3	1134	917380508	D-KOPFSTUECK VORM.
Z-PROFIL 4X160X1050 S315M	97032327	27	2	1134	917380508	D-KOPFSTUECK VORM.
Z-PROFIL 4X161X1264 S315M	97032322	22	4	1134	917380508	D-KOPFSTUECK VORM.
Z-PROFIL 4X161X1264 S315M	97032322	73	1	1211	917191408	W-ANLENKSTUECK
Z-PROFIL 4X161X1625 S315M	97032324	24	4	1134	917380508	D-KOPFSTUECK VORM.
Z-PROFIL 4X161X1625 S315M	97032324	72	2	1211	917191408	W-ANLENKSTUECK
Z-PROFIL 4X161X1930 S315M	97038232	11	9	1349	968399508	ANLENKSTUECK VORM.
Z-PROFIL 4X161X1930 S315M	97038232	12	1	1351	968678908	ZWISCHENSTUECK VORM.
Z-PROFIL 4X161X2160 S315M	97032323	23	4	1134	917380508	D-KOPFSTUECK VORM.
Z-PROFIL 4X161X2368 S315M	97032326	26	2	1134	917380508	D-KOPFSTUECK VORM.
Z-PROFIL 4X161X2368 S315M	97032326	9	3	1349	968399508	ANLENKSTUECK VORM.

15.9.2023

etk_en_de_098200_LR 11000

1974

LIEBHERRAlphabetical index
Alphabetischer Index

Bezeichnung	Artikel	Pos.	Menge	Seite	Baugruppe	Bezeichnung
Z-PROFIL 4X2635X160 S315M	97031337	43	2	1281	917191508	L-ZWISCHENSTUECK
Z-PROFIL 4X2755X160 S315M	97032325	25	2	1134	917380508	D-KOPFSTUECK VORM.
Z-PROFIL 4X2755X160 S315M	97032325	13	1	1351	968678908	ZWISCHENSTUECK VORM.
Z-PROFIL 4X660X127 S315MC	97045997	41	12	1286	917227908	L-ZWISCHENSTUECK
Z-PROFIL 4X660X127 S315MC	97045997	24	12	1289	917228008	L-ZWISCHENSTUECK
Z-PROFIL 4X660X127 S315MC	97045997	24	12	1293	917625408	L-ZWISCHENSTUECK
Z-PROFIL 4X660X127 S315MC	97045997	24	12	1297	917627008	L-ZWISCHENSTUECK
Z-PROFIL 4X760X126 S315MC	97031338	35	2	963	917191008	SL-REDUZIERSTUECK
Z-PROFIL 4X760X126 S315MC	97031338	44	4	1281	917191508	L-ZWISCHENSTUECK
Z-PROFIL 4X926X161 S315MC	97031948	45	2	1286	917227908	L-ZWISCHENSTUECK
Z-PROFIL 4X926X161 S315MC	97031948	45	2	1289	917228008	L-ZWISCHENSTUECK
Z-PROFIL 4X926X161 S315MC	97031948	45	2	1293	917625408	L-ZWISCHENSTUECK
Z-PROFIL 4X926X161 S315MC	97031948	45	2	1297	917627008	L-ZWISCHENSTUECK
Z-PROFIL 4X940X161 S315MC	97036238	98	2	1093	917333208	D-ANLENKSTUECK VORM.
ZAHNKRANZ C45	9080734	1	1	449	10120077	SCHWUNGRAD ANBAU
ZAHNKRANZ C45	9080734	(3)	1	449	10120077	SCHWUNGRAD ANBAU
ZAHNKRANZ Z=142	90200514	7	1	235	90023101	KOMPAKTSEILWINDE
ZAHNRAD 2,6 20MnCr5	10119855	2	1	391	11363994	ANTRIEB FUER HDP VORM.
ZAHNRAD 3,5	10119685	2	1	463	13700703	NEBENABTRIEB VORM.
ZAHNRAD 3,5	11407185	2	1	357	9077286	ANTRIEBSTEILE M.SCHWINGU
ZAHNRAD 3,5	11408961	3	1	357	9077286	ANTRIEBSTEILE M.SCHWINGU
ZAHNRAD VORM.	10119847	2	1	355	10130808	KURBELWELLE MIT ZAHNRAD
ZAHNRAD VORM.	10130766	3	1	377	10130765	NOCKENWELLE KPL.
ZAHNRAD VORM.	11369506	2	1	459	10126182	NEBENABTRIEB ANBAU
ZAHNRADPUMPE SNP3	512125408	105	1	282	967978708	DIESELMOTOR VORM.
ZAHNRIEMEN 12T5X445	11211480	1	1	657	10228112	HEIZKLIMAGERAET
ZAHNSCHEIBE DIN 6797 A 2,7	425100408	3	4	533	962059908	FOLIENASTATUR VORM.
ZAHNSCHEIBE DIN 6797 A 2,7	425100408	(12)	4	802	919129908	FERNDIAGNOSE MODUL OW
ZAHNSCHEIBE DIN 6797 A 3,2	425100508	283	18	1274	967922908	KLEMMKASTEN
ZAHNSCHEIBE DIN 6797 A 3,2	425100508	(158)	2	1300	967276708	EMPFAENGER
ZAHNSCHEIBE DIN 6797 A 4,3	425100708	84	72	703	967917908	SCHALTSCHRANK MECH.
ZAHNWELLE D125X234	571828008	120	1	317	11320826	PUMPENVERTEILERGETRIEB
ZEITRELAIS 0,05S ... 100H 1	12075176	51	1	711	967918008	AUFBAUTEILE MONTAGETAPE
ZEITRELAIS 0,2-300S24V	630102608	54	1	711	967918008	AUFBAUTEILE MONTAGETAPE
ZEITRELAIS 10 H 24V	10876716	7	1	803	96029457	HALTER VORM.
ZELLGUMMI 10X8	262109108	9	3.7	630	964560908	DACHSCHEIBE VORM.
ZELLGUMMI 10X8	262109108	10	0.72	702	967917908	SCHALTSCHRANK MECH.
ZELLGUMMI 20X12 CR SCHW	262104308	6	1.7	53	965690708	DECKEL KPL.
ZELLGUMMI 20X12 CR SCHW	262104308	(3)	1.78	694	968031008	ELEKTRIK KLEMMKASTEN DB
ZELLGUMMI 20X12 CR SCHW	262104308	11	4.7	704	969408008	DECKEL KPL.
ZELLGUMMI 25X4 NEOPRENE	262107814	52	3	624	917202908	KABINE VERGLAST
ZELLGUMMIBAND 15X5	262105108	(6)	0.8	498	917079908	DREHBUEHNENVERKLEIDUN
ZELLGUMMIBAND 15X5	262105108	(6)	0.8	498	917079908	DREHBUEHNENVERKLEIDUN
ZELLGUMMIBAND 15X5	262105108	(6)	0.8	498	917079908	DREHBUEHNENVERKLEIDUN
ZENTRALBALLASTBEFESTIG	917077008	24	1	12		LIEBHERR RAUPENKRAN LR
ZENTRALSCHMIERANLAGE O	917081208	147	1	13		LIEBHERR RAUPENKRAN LR
ZENTRALSCHMIERANLAGE O	917081108	4	1	146	917077508	DREHBUEHNENRAHMEN
ZENTRALSCHMIERUNG	917478608	4	1	1008	917083208	WINDE 3
ZENTRALSCHMIERUNG	917481408	4	1	983	917081708	WINDE 6
ZENTRALSCHMIERUNG	917486108	4	1	966	917079308	WINDE 5
ZENTRALSCHMIERUNG D-ANL	917692208	500	1	1085	917083708	D-ANLENKSTUECK KPL.
ZENTRALSCHMIERUNG RAUP	917322008	4	1	64	917076308	RAUPENTRAEGER KPL.LI.
ZENTRALSCHMIERUNG RAUP	917322208	4	1	98	917076408	RAUPENTRAEGER KPL.RE.
ZENTRALSCHMIERUNG S-ANL	917692108	5	1	840	917078408	S-ANLENKSTUECK KPL.
ZENTRALSCHMIERUNG SA-B	917691308	4	1	545	917080308	SA-BOCK
ZENTRALSCHMIERUNG WIND	917451408	4	1	200	917077808	WINDE 1
ZENTRALSCHMIERUNG WIND	917451408	4	1	221	917077908	WINDE 2
ZENTRALSTECKER 4-POL	602225508	509	1	517	967926208	DRAEHTE KPL.
ZENTRALSTECKER 6-POL	602225608	508	1	517	967926208	DRAEHTE KPL.
ZENTRIERING FILTERGR. 15	10130586	50	1	471	11008894	SCR-MODUL

15.9.2023

etk_en_de_098200_LR 11000

1975

LIEBHERRAlphabetical index
Alphabetischer Index

Bezeichnung	Artikel	Pos.	Menge	Seite	Baugruppe	Bezeichnung
ZENTRIERUNG KPL. LMZ-25T	965575208	2	1	818	917081508	AUFNAHME GEGENGEWICHT
ZENTRIERUNG SCHWK. T ZN	965575508	5	1	819	965575208	ZENTRIERUNG KPL.
ZENTRIERUNG STANDARD	917230008	350	1	16		LIEBHERR RAUPENKRAN LR
ZIGARETTENANZUENDER	10429058	10	1	522	967926708	ELEKTRIK ANBAUTEILE KABIN
ZUBEHOER	96005694	2	1	138	917077108	WERKZEUG
ZUENDSTARTSCHALTER 3S	10335557	4	1	525	967924408	ARMATURENBRETT VORM.RE
ZUGFEDER	720108308	10	2	1212	968528508	KLAPPE KPL.
ZUGFEDER 0,8X8X26,5 EN1027	10443769	24	2	629	968080908	SCHLIESSANLAGE
ZUGFEDER RZ 170 X	720108908	58	2	1210	917191408	W-ANLENKSTUECK
ZUGGLASCHE KPL. 0.7M	967845508	6	4	549	917347708	SA-BOCK
ZUGGLASCHE M.SCHILD 0.4M	967846608	8	4	549	917347708	SA-BOCK
ZUGGLASCHE M.SCHILD 0.4M	967846608	2	2	556	967846208	ZUGSTANGE KPL.
ZUGGLASCHE M.SCHILD 0.4M	968027408	2	2	1150	968026008	ZUGSTANGE KPL.
ZUGGLASCHE M.SCHILD 0.4M	968574008	49	4	1231	917333708	WA-BOCK 1 KOPFSTUECK
ZUGGLASCHE SCHWK.	968256208	2	1	1096	968242208	ZUGSTANGE KPL.
ZUGGLASCHE SCHWK. 0.7M	967845608	(1)	1	549	917347708	SA-BOCK
ZUGMESSLASCHE 0-2500KN	11210072	22	1	1180	917368908	ZUGMESSLASCHE KPL.
ZUGMESSLASCHE 0-3000KN	11210073	6	1	573	917368808	ZUGMESSLASCHE KPL.
ZUGMESSLASCHE KPL. 2500 K	917368908	253	2	15		LIEBHERR RAUPENKRAN LR
ZUGMESSLASCHE KPL. 2500 K	917368908	262	2	15		LIEBHERR RAUPENKRAN LR
ZUGMESSLASCHE KPL. 3000 K	917368808	138	2	13		LIEBHERR RAUPENKRAN LR
ZUGSTANGE	10014715	18	4	164	10871517	ELEKTROPUMPE
ZUGSTANGE	10099209	28	4	605	10425291	ELEKTROPUMPE
ZUGSTANGE 40X11923X168 S	97027116	1	2	938	967744008	STANGE VORM.
ZUGSTANGE 40X1313X168 S96	97042006	1	2	1081	968490008	STANGE VORM.
ZUGSTANGE 40X1663X168 S96	97047413	1	2	1361	968786908	ZUGSTANGE VORM.
ZUGSTANGE 40X1912X168 S96	97047523	1	2	1355	968803008	ZUGSTANGE VORM.
ZUGSTANGE 40X2438X168 S96	97038215	1	2	945	968214108	ZUGSTANGE VORM.
ZUGSTANGE 40X2916X168 S96	97040085	1	2	1071	968195608	ZUGSTANGE VORM.
ZUGSTANGE 40X3001X264 S96	97028309	1	2	557	967846508	ZUGSTANGE VORM.
ZUGSTANGE 40X3397X168 S96	97030595	1	2	929	967950808	ZUGSTANGE VORM.
ZUGSTANGE 40X3474X194 S96	97031413	1	2	559	967981108	ZUGSTANGE VORM.
ZUGSTANGE 40X3837X214 S96	97042064	1	2	1077	968490208	STANGE VORM.
ZUGSTANGE 40X5339X274 S96	97036582	1	2	947	968217108	ZUGSTANGE VORM.
ZUGSTANGE 40X5367X168 S96	97037196	1	2	1097	968242108	ZUGSTANGE VORM.
ZUGSTANGE 40X6766X254 S96	97045554	1	2	1084	968682408	STANGE VORM.
ZUGSTANGE 40X8446X168 S96	97030723	1	2	931	967898408	ZUGSTANGE VORM.
ZUGSTANGE 40X913X168 S96	97041970	1	2	1079	968489808	STANGE VORM.
ZUGSTANGE KPL.	968772408	4	2	1353	968671408	KOPFSTUECK VORM.
ZUGSTANGE KPL.	968786808	5	2	1347	917230108	FUEHRUNG SCHWEBEBALLAS
ZUGSTANGE KPL. 2.5M	968190108	81	2	942	917078808	S-ZWISCHENSTUECK
ZUGSTANGE KPL. 3.3M	967846208	7	2	549	917347708	SA-BOCK
ZUGSTANGE KPL. 3.525M	967981008	14	2	549	917347708	SA-BOCK
ZUGSTANGE KPL. 3.5M	967897608	80	2	926	917078608	S-ZWISCHENSTUECK
ZUGSTANGE KPL. 3.5M	967897608	80	2	942	917078808	S-ZWISCHENSTUECK
ZUGSTANGE KPL. 3.9M	968026208	9	2	1134	917380508	D-KOPFSTUECK VORM.
ZUGSTANGE KPL. 3M	968190008	27	4	1069	917528208	ZUSATZSTANGEN WAB 2
ZUGSTANGE KPL. 3M	968190008	27	2	1082	917228308	ZUSATZSTANGEN W-SYSTEM
ZUGSTANGE KPL. 3M	968190008	80	2	1250	968662708	WA-BOCK 2 ANLENKSTUECK
ZUGSTANGE KPL. 5.765M	968026008	7	2	1134	917380508	D-KOPFSTUECK VORM.
ZUGSTANGE KPL. 6.005M	968190208	82	2	942	917078808	S-ZWISCHENSTUECK
ZUGSTANGE KPL. 6.050 M	968242208	79	2	1093	917333208	D-ANLENKSTUECK VORM.
ZUGSTANGE KPL. 8.5 M	967898308	81	2	926	917078608	S-ZWISCHENSTUECK
ZUGSTANGE KPL. SPF	968246608	125	2	1094	917333208	D-ANLENKSTUECK VORM.
ZUGSTANGE M.SCHILD 0.905	968217208	2	1	946	968190208	ZUGSTANGE KPL.
ZUGSTANGE M.SCHILD 0.905	968217508	3	2	946	968190208	ZUGSTANGE KPL.
ZUGSTANGE VORM.	968786908	1	1	1360	968786808	ZUGSTANGE KPL.
ZUGSTANGE VORM.	968803008	1	1	1354	968772408	ZUGSTANGE KPL.
ZUGSTANGE VORM. 2.2M	968214108	1	1	944	968190108	ZUGSTANGE KPL.
ZUGSTANGE VORM. 2.6M	967846508	1	1	556	967846208	ZUGSTANGE KPL.

15.9.2023

etk_en_de_098200_LR 11000

1976

LIEBHERRAlphabetical index
Alphabetischer Index

Bezeichnung	Artikel	Pos.	Menge	Seite	Baugruppe	Bezeichnung
ZUGSTANGE VORM. 2.7M	968195608	1	1	1070	968190008	ZUGSTANGE KPL.
ZUGSTANGE VORM. 3.225M	967981108	1	1	558	967981008	ZUGSTANGE KPL.
ZUGSTANGE VORM. 3.2M	967950808	1	1	928	967897608	ZUGSTANGE KPL.
ZUGSTANGE VORM. 3.6M	968027708	1	1	1153	968026208	ZUGSTANGE KPL.
ZUGSTANGE VORM. 5.15 M	968242108	1	1	1096	968242208	ZUGSTANGE KPL.
ZUGSTANGE VORM. 5.1M	968217108	1	1	946	968190208	ZUGSTANGE KPL.
ZUGSTANGE VORM. 5.365M	968027308	1	1	1150	968026008	ZUGSTANGE KPL.
ZUGSTANGE VORM. 6.0M	968026108	8	2	1134	917380508	D-KOPFSTUECK VORM.
ZUGSTANGE VORM. 8.2M	967898408	1	1	930	967898308	ZUGSTANGE KPL.
ZUGZYLINDER 180/80-2500 SP	11211234	1	1	577	917080608	MONTAGEEINRICHTUNG RA
ZUGZYLINDER 370/160-5000 -2	11211928	1	1	1159	968107908	ZUGZYLINDER VORM.
ZUGZYLINDER VORM.	968107908	91	2	1135	917380508	D-KOPFSTUECK VORM.
ZUMESSVENTIL	10331907	3	1	389	10117814	HOCHDRUCKPUMPE VORM.
ZUNGE	570799108	5	5	674	968255808	DECKEL VORM.
ZUNGE	570799108	5	7	675	968255908	DECKEL VORM.
ZUNGE	570799108	5	7	676	968256008	DECKEL VORM.
ZUNGE	570799108	5	7	677	968256108	DECKEL VORM.
ZUNGE	704253808	14	1	666	968308808	DECKEL KPL.
ZUNGE	704253808	11	2	667	968308908	DECKEL KPL.
ZUNGE	704254008	(9)	4	479	968169408	BATTERIEKASTEN VORM.
ZUNGE	704254708	5	1	670	968310408	DECKEL KPL.
ZUNGE	704255308	4	6	704	969408008	DECKEL KPL.
ZUNGE	704256208	5	2	671	968318208	DECKEL KPL.
ZUNGE	704256708	9	4	53	965690708	DECKEL KPL.
ZUNGE	704256708	(5)	4	664	968286908	GERAEUSCHDAEMMUNG OBE
ZUNGE	704256708	(5)	4	664	968286908	GERAEUSCHDAEMMUNG OBE
ZUNGE	704256708	(5)	4	664	968286908	GERAEUSCHDAEMMUNG OBE
ZUNGE	704256708	(5)	4	664	968286908	GERAEUSCHDAEMMUNG OBE
ZUNGE	704256708	12	1	670	968310408	DECKEL KPL.
ZUNGE	704256708	(6)	4	694	968031008	ELEKTRIK KLEMMKASTEN DB
ZUNGE 45X19 STAHL VERZ	704259008	11	2	666	968308808	DECKEL KPL.
ZUNGE 45X19 STAHL VERZ	704259008	13	2	667	968308908	DECKEL KPL.
ZUNGE 45X19 STAHL VERZ	704259008	11	2	668	968309008	DECKEL KPL.
ZURRGURT 0,5MX18MM	10020519	118	3	194	968277508	MONTAGETEILE DREHBUEHN
ZURRGURT 0,5MX18MM	10020519	197	1	283	967978708	DIESELMOTOR VORM.
ZURRGURT 6MX50MM POLYTE	10297331	6	8	1265	917508908	W-MONTAGETEILE
ZURRGURT EN 12195-2 6MX3	779034708	87	1	615	917081608	KRANFUEHRERKABINE KPL.
ZUS.HYDR.BOLZENZIEHEINR	968883508	500	1	1325	917474108	BOLZENZIEHEINRICHTUNG
ZUSATZABSPANNSEIL 40MM	97047327	1	2	1378	917722008	ZUSATZABSPANNUNG
ZUSATZABSPANNSEIL 40MM 4	97047687	4	2	1204	917722108	ZUSATZABSPANNUNG
ZUSATZABSPANNSEIL 40MM 5	97046984	1	2	1374	917230508	ZUSATZABSPANNUNG
ZUSATZABSPANNSEIL 40MM 6	97047309	1	2	1377	917230808	ZUSATZABSPANNUNG
ZUSATZABSPANNSEIL 40MM 7	97046985	1	2	1375	917230608	ZUSATZABSPANNUNG
ZUSATZABSPANNSEIL 40MM 9	97047307	1	2	1376	917230708	ZUSATZABSPANNUNG
ZUSATZABSPANNUNG 1	917230508	451	2	16		LIEBHERR RAUPENKRAN LR
ZUSATZABSPANNUNG 2	917230608	452	2	16		LIEBHERR RAUPENKRAN LR
ZUSATZABSPANNUNG 3	917230708	453	1	16		LIEBHERR RAUPENKRAN LR
ZUSATZABSPANNUNG 4	917230808	454	1	16		LIEBHERR RAUPENKRAN LR
ZUSATZABSPANNUNG 5	917722008	455	1	16		LIEBHERR RAUPENKRAN LR
ZUSATZABSPANNUNG DERR	917722108	257	1	15		LIEBHERR RAUPENKRAN LR
ZUSATZBESCHILDERUNG AL	917082208	162	1	13		LIEBHERR RAUPENKRAN LR
ZUSATZBESCHILDERUNG DA	966785108	4	1	804	916872208	ADAPTER DATENLOGGER
ZUSATZBESCHILDERUNG FA	916283608	164	1	13		LIEBHERR RAUPENKRAN LR
ZUSATZGEWICHT 1TO SPF	917229208	317	8	15		LIEBHERR RAUPENKRAN LR
ZUSATZGEWICHT DERRICK	967983208	4	1	1134	917380508	D-KOPFSTUECK VORM.
ZUSATZHEIZUNG OW LR1800	917080208	134	1	13		LIEBHERR RAUPENKRAN LR
ZUSATZHEIZUNG VORM. TH9	967276208	1	1	536	917080208	ZUSATZHEIZUNG OW
ZUSATZHYDR.BOLZENZIEHZY	968883308	500	1	1326	968929808	BOLZENZIEHZYLINDER KPL.
ZUSATZHYDR.BOLZENZIEHZ	969111908	4	1	1041	917853608	ZUSATZHYDRAULIK P-ADAPTE
ZUSATZHYDR.BOLZENZIEHZ	968883408	500	1	1329	968229108	BOLZENZIEHZYLINDER KPL.

15.9.2023

etk_en_de_098200_LR 11000

1977

LIEBHERRAlphabetical index
Alphabetischer Index

Bezeichnung	Artikel	Pos.	Menge	Seite	Baugruppe	Bezeichnung
ZUSATZHYDR.BOLZENZIEHZY	969111808	4	1	1051	917853508	ZUSATZHYDRAULIK P-ADAPTE
ZUSATZHYDR.MONTAGEEINR	917080708	50	1	577	917080608	MONTAGEEINRICHTUNG RA
ZUSATZHYDR.MONTAGEEINR	967788008	4	1	579	917080708	ZUSATZHYDR.MONTAGEEINR
ZUSATZHYDRAULIK D-ANLEN	917321408	300	1	1085	917083708	D-ANLENKSTUECK KPL.
ZUSATZHYDRAULIK D-ANLEN	967788408	4	1	1105	917321408	ZUSATZHYDRAULIK D-ANLENK
ZUSATZHYDRAULIK D-KOPFS	917321508	2	1	1127	917178408	D-KOPFSTUECK KPL.
ZUSATZHYDRAULIK D-KOPFS	967788608	4	1	1170	917321508	ZUSATZHYDRAULIK D-KOPFS
ZUSATZHYDRAULIK DREHBUE	968129608	4	1	167	917459208	HYDRAULIK DREHBUEHNE
ZUSATZHYDRAULIK MONTAGE	917079008	2	1	249	917078908	MONTAGEWINDE
ZUSATZHYDRAULIK MONTAGE	967787908	4	1	267	917079008	ZUSATZHYDRAULIK MONTAGE
ZUSATZHYDRAULIK P-ADAPTE	917853608	500	1	1036	917800908	P-ADAPTER UNTEN
ZUSATZHYDRAULIK P-ADAPT	917853508	500	1	1048	917801008	P-ADAPTER UNTEN
ZUSATZHYDRAULIK S-ANLEN	917321308	4	1	840	917078408	S-ANLENKSTUECK KPL.
ZUSATZHYDRAULIK S-ANLEN	967788308	4	1	868	917321308	ZUSATZHYDRAULIK S-ANLENK
ZUSATZHYDRAULIK SA-BOCK	917597908	2	1	545	917080308	SA-BOCK
ZUSATZHYDRAULIK SA-BOCK	968513208	4	1	560	917597908	ZUSATZHYDRAULIK SA-BOCK
ZUSATZHYDRAULIK VERBOL	968562908	4	1	799	917626808	ZUSATZHYDRAULIK VERBOLZ
ZUSATZHYDRAULIK VERBOL	917626808	400	1	798	917618308	VERBOLZUNG DB-SCHWEBE
ZUSATZHYDRAULIK WINDE 1	917078008	2	1	200	917077808	WINDE 1
ZUSATZHYDRAULIK WINDE 1	967787708	4	1	210	917078008	ZUSATZHYDRAULIK WINDE 1
ZUSATZHYDRAULIK WINDE 2	917078108	2	1	221	917077908	WINDE 2
ZUSATZHYDRAULIK WINDE 2	967787808	4	1	226	917078108	ZUSATZHYDRAULIK WINDE 2
ZUSATZHYDRAULIK WINDE 3	917083308	2	1	1008	917083208	WINDE 3
ZUSATZHYDRAULIK WINDE 3	967789108	4	1	1017	917083308	ZUSATZHYDRAULIK WINDE 3
ZUSATZHYDRAULIK WINDE 4	917433408	3	1	231	917078208	WINDE 4 EINZIEHWERK
ZUSATZHYDRAULIK WINDE 4	968081908	4	1	242	917433408	ZUSATZHYDRAULIK WINDE 4
ZUSATZHYDRAULIK WINDE 5	917079608	2	1	966	917079308	WINDE 5
ZUSATZHYDRAULIK WINDE 5	967788908	4	1	976	917079608	ZUSATZHYDRAULIK WINDE 5
ZUSATZHYDRAULIK WINDE 6	917083108	2	1	983	917081708	WINDE 6
ZUSATZHYDRAULIK WINDE 6	967789008	4	1	1001	917083108	ZUSATZHYDRAULIK WINDE 6
ZUSATZHYDRAULIK ZWISCHE	917321708	400	1	1198	917178608	D-ZWISCHENSTUECK
ZUSATZHYDRAULIK ZWISCHE	967788808	4	1	1201	917321708	ZUSATZHYDRAULIK ZWISCH
ZUSATZHYDRAULIK ZWISCH	917321608	400	1	1186	917085308	D-ZWISCHENSTUECK
ZUSATZHYDRAULIK ZWISCH	967788708	4	1	1189	917321608	ZUSATZHYDRAULIK ZWISCH
ZUSATZSTANGEN W-SYSTEM	917228308	241	1	15		LIEBHERR RAUPENKRAN LR
ZUSATZSTANGEN WAB 2	917083608	240	1	14		LIEBHERR RAUPENKRAN LR
ZUSATZSTANGEN WAB 2 P-S	917528208	235	1	14		LIEBHERR RAUPENKRAN LR
ZWEIFACHPUMPE A4VG+A4V	11212367	104	1	282	967978708	DIESELMOTOR VORM.
ZWEIFACHPUMPE A4VG+A4V	11212364	101	1	282	967978708	DIESELMOTOR VORM.
ZWEIFACHZAHNRADPUMPE	10220483	106	1	282	967978708	DIESELMOTOR VORM.
ZWEILOCHMUTTER AL	11005554	21	1	397	10303007	KRAFTSTOFFVORFILTER
ZWISCHENFLANSCH	10014707	15	1	164	10871517	ELEKTROPUMPE
ZWISCHENFLANSCH	10144876	2	2	431	10126477	WASSERLEITUNGSANSCHLUE
ZWISCHENRAD ANBAU I=1.67	10118223	372	1	336	10137680	DIESELMOTOR
ZWISCHENRAD VORM. Z=49	11348855	1	2	425	10118223	ZWISCHENRAD ANBAU
ZWISCHENRAD VORM. Z=49	11348855	2	8	425	10118223	ZWISCHENRAD ANBAU
ZWISCHENRAD VORM. Z=49	11348855	3	8	425	10118223	ZWISCHENRAD ANBAU
ZWISCHENRADACHSE 31CrM	12986461	4	1	425	10118223	ZWISCHENRAD ANBAU
ZWISCHENRING	10014730	8	1	164	10871517	ELEKTROPUMPE
ZWISCHENRING	10014730	8	1	605	10425291	ELEKTROPUMPE
ZWISCHENRING	10129236	2	1	447	10129212	SCHWUNGRADGEHAEUSE AN
ZWISCHENSTUECK	797028301	21	55	206	90024489	PLANETENGETRIEBE
ZWISCHENSTUECK	797028301	21	55	237	90200276	PLANETENGETRIEBE
ZWISCHENSTUECK	797028301	21	55	972	90204838	PLANETENGETRIEBE
ZWISCHENSTUECK	797028301	14	46	991	90200134	PLANETENGETRIEBE
ZWISCHENSTUECK	797028301	21	55	1015	90026841	PLANETENGETRIEBE
ZWISCHENSTUECK SCHWK.	968679008	1	1	1351	968678908	ZWISCHENSTUECK VORM.
ZWISCHENSTUECK SCHWK. W	968439408	1	1	1258	917191308	ZWISCHENSTUECK
ZWISCHENSTUECK SCHWK. W	968438708	1	1	1261	917333608	ZWISCHENSTUECK WA-BOCK
ZWISCHENSTUECK VORM.	968678908	2	2	1347	917230108	FUEHRUNG SCHWEBEBALLAS

15.9.2023

etk_en_de_098200_LR 11000

1978

LIEBHERRAlphabetical index
Alphabetischer Index

Bezeichnung	Artikel	Pos.	Menge	Seite	Baugruppe	Bezeichnung
ZWISCHENSTUECK WA-BOCK	917333608	265	1	15		LIEBHERR RAUPENKRAN LR
ZWISCHENSTUECK WA-BOCK	917191308	264	1	15		LIEBHERR RAUPENKRAN LR
ZWOELFKANTSCHRAUBE M1	10132558	8	8	438	10137635	ABGASSTUTZEN ANBAU
ZYL ROLLENLAGER	11267363	10	1	309	11267361	TRIEBWELLE
ZYLINDER	11267368	1	1	310	11219355	TRIEBWERK HYDRAULIKTEIL
ZYLINDER	571369408	(7)	1	138	917077108	WERKZEUG
ZYLINDER	7024273	1	1	266	570113308	TRIEBWERK
ZYLINDER V-MOTORXD9508	9078049	40	8	333	10137680	DIESELMOTOR
ZYLINDERKOPF ANBAU V-MO	10118050	80	8	334	10137680	DIESELMOTOR
ZYLINDERKOPF V-MOTOR	10131938	1	1	363	10125485	ZYLINDERKOPF VORM.
ZYLINDERKOPF V-MOTOR	10147780	1	1	364	10147781	ZYLINDERKOPF VORM.
ZYLINDERKOPF VORM. V-MO	10125485	1	1	362	10118050	ZYLINDERKOPF ANBAU
ZYLINDERKOPF VORM. V-MO	10147781	1	1	362	10118050	ZYLINDERKOPF ANBAU
ZYLINDERKOPF VORM. V-MO	10147781	1	1	362	10118050	ZYLINDERKOPF ANBAU
ZYLINDERKOPFDECKEL	10122220	1	1	376	11364325	ZYLINDERKOPFDECKEL VORM
ZYLINDERKOPFDECKEL	10122266	1	1	368	10122645	ZYLINDERKOPFDECKEL ANBA
ZYLINDERKOPFDECKEL	12469625	1	1	370	11364303	ZYLINDERKOPFDECKEL VORM
ZYLINDERKOPFDECKEL	12469625	1	1	371	12580834	REPARATURSATZ
ZYLINDERKOPFDECKEL	12469625	1	1	376	11364325	ZYLINDERKOPFDECKEL VORM
ZYLINDERKOPFDECKEL	12469626	1	1	368	10122645	ZYLINDERKOPFDECKEL ANBA
ZYLINDERKOPFDECKEL ANBA	10122640	83	1	334	10137680	DIESELMOTOR
ZYLINDERKOPFDECKEL ANBA	10122645	82	5	334	10137680	DIESELMOTOR
ZYLINDERKOPFDECKEL ANBA	10122646	84	1	334	10137680	DIESELMOTOR
ZYLINDERKOPFDECKEL ANBA	10122659	85	1	334	10137680	DIESELMOTOR
ZYLINDERKOPFDECKEL VORM	11364303	1	1	369	10122640	ZYLINDERKOPFDECKEL ANBA
ZYLINDERKOPFDECKEL VORM	11364325	1	1	375	10122659	ZYLINDERKOPFDECKEL ANBA
ZYLINDERKOPFDECKEL VORM	12562204	1	1	374	10122646	ZYLINDERKOPFDECKEL ANBA
ZYLINDERKOPFDICHTUNG Met	10118055	2	1	362	10118050	ZYLINDERKOPF ANBAU
ZYLINDERKOPFSCHRAUBE M	9080476	4	6	362	10118050	ZYLINDERKOPF ANBAU
ZYLINDERLAUFBUCHSE V-MO	11406892	1	1	354	9078049	ZYLINDER
ZYLINDERROLLE DIN 5402-1	747004401	18	55	206	90024489	PLANETENGETRIEBE
ZYLINDERROLLE DIN 5402-1	747004401	18	55	237	90200276	PLANETENGETRIEBE
ZYLINDERROLLE DIN 5402-1	747004401	18	55	972	90204838	PLANETENGETRIEBE
ZYLINDERROLLE DIN 5402-1	747004401	12	46	991	90200134	PLANETENGETRIEBE
ZYLINDERROLLE DIN 5402-1	747004401	18	55	1015	90026841	PLANETENGETRIEBE
ZYLINDERROLLENLAGER	10280277	10	1	304	10009378	ANSCHLUSSPLATTE
ZYLINDERROLLENLAGER	571900108	(31)	1	296	11212743	VERSTELLPUMPE
ZYLINDERSCHRAUBE	12107159	17	4	1163	12107052	ANSCHLUSSBLOCK
ZYLINDERSCHRAUBE	511051708	6	1	181	510401908	UMSCHALTVENTIL
ZYLINDERSCHRAUBE DIN 69	12100322	4	36	1346	917230008	ZENTRIERUNG STANDARD
ZYLINDERSCHRAUBE DIN 69	4001230	24	1	1092	917333208	D-ANLENKSTUECK VORM.
ZYLINDERSCHRAUBE DIN 798	408303201	(7)	8	887	917078508	S-KOPFSTUECK
ZYLINDERSCHRAUBE DIN 798	11968081	19	16	898	917190708	ROLLENSATZ
ZYLINDERSCHRAUBE DIN 798	11968081	18	16	903	917190808	ROLLENSATZ
ZYLINDERSCHRAUBE DIN 79	4901022	8	16	1145	967946308	VERSTELLFLASCHE KPL.
ZYLINDERSCHRAUBE DIN 798	10875563	7	2	630	964560908	DACHSCHEIBE VORM.
ZYLINDERSCHRAUBE DIN 798	12216056	37	16	1092	917333208	D-ANLENKSTUECK VORM.
ZYLINDERSCHRAUBE DIN 84	510797708	22	1	564	511433908	DRUCKBEGRENZUNGSVENTI
ZYLINDERSCHRAUBE DIN 84	510797708	22	1	582	511417708	DRUCKBEGRENZUNGSVENTI
ZYLINDERSCHRAUBE DIN 84	510797708	22	1	767	511417608	DRUCKBEGRENZUNGSVENTI
ZYLINDERSCHRAUBE DIN 912	501562308	62	36	206	90024489	PLANETENGETRIEBE
ZYLINDERSCHRAUBE DIN 912	501562308	62	36	972	90204838	PLANETENGETRIEBE
ZYLINDERSCHRAUBE DIN 912	501562308	62	36	1015	90026841	PLANETENGETRIEBE
ZYLINDERSCHRAUBE DIN 912	10876394	22	8	22	917345308	RAUPENMITTELTEIL
ZYLINDERSCHRAUBE DIN 912	10876394	301	4	269	967787908	ZUSATZHYDRAULIK MONTAGE
ZYLINDERSCHRAUBE ISO 12	400170108	280	18	1274	967922908	KLEMMKASTEN
ZYLINDERSCHRAUBE ISO 12	10875564	21	2	52	967907608	SCHALTKASTEN VORM.
ZYLINDERSCHRAUBE ISO 12	10875564	18	2	694	968031008	ELEKTRIK KLEMMKASTEN DB
ZYLINDERSCHRAUBE ISO 12	10875564	67	4	712	967918008	AUFBAUTEILE MONTAGETAPE
ZYLINDERSCHRAUBE ISO 12	10875564	(23)	4	806	917176708	EL.KUEHLWASSERVORWAE

15.9.2023

etk_en_de_098200_LR 11000

1979

LIEBHERRAlphabetical index
Alphabetischer Index

Bezeichnung	Artikel	Pos.	Menge	Seite	Baugruppe	Bezeichnung
ZYLINDERSCHRAUBE ISO 47	10560807	86	12	154	90201679	DREHWERKANTRIEB
ZYLINDERSCHRAUBE ISO 47	12208101	6	2	993	90200207	FEDERDRUCKBREMSE
ZYLINDERSCHRAUBE ISO 47	4043016	66	24	72	90029090	WINKELGETRIEBE
ZYLINDERSCHRAUBE ISO 47	4043016	66	24	74	90029091	WINKELGETRIEBE
ZYLINDERSCHRAUBE ISO 476	12219296	21	8	255	11347396	SEILTROMMEL
ZYLINDERSCHRAUBE ISO 476	10415162	7	2	157	510235408	HYDROMOTOR
ZYLINDERSCHRAUBE ISO 476	10875571	318	6	283	967978708	DIESELMOTOR VORM.
ZYLINDERSCHRAUBE ISO 476	10875571	7	1	441	10120850	GENERATOR ANBAU
ZYLINDERSCHRAUBE ISO 476	10875571	7	4	478	917079708	BATTERIELAGERUNG
ZYLINDERSCHRAUBE ISO 476	10875571	22	4	575	917080508	ROLLENLAGERUNG
ZYLINDERSCHRAUBE ISO 476	10875571	84	8	1211	917191408	W-ANLENKSTUECK
ZYLINDERSCHRAUBE ISO 476	10875571	45	8	1335	917229808	SCHWEBEBALLAST
ZYLINDERSCHRAUBE ISO 476	10875572	10	4	1063	969019308	KLAPPKONSOLE KPL.
ZYLINDERSCHRAUBE ISO 476	10875572	10	4	1064	969019408	KLAPPKONSOLE KPL.
ZYLINDERSCHRAUBE ISO 47	10299659	6	8	357	9077286	ANTRIEBSTEILE M.SCHWINGU
ZYLINDERSCHRAUBE ISO 476	11690628	550	24	171	968129608	ZUSATZHYDRAULIK DREHBUE
ZYLINDERSCHRAUBE ISO 47	404309408	61	24	991	90200134	PLANETENGETRIEBE
ZYLINDERSCHRAUBE ISO 476	11657000	306	2	269	967787908	ZUSATZHYDRAULIK MONTAGE
ZYLINDERSCHRAUBE ISO 476	4980973	7	2	459	10126182	NEBENABTRIEB ANBAU
ZYLINDERSCHRAUBE ISO 476	10875573	44	8	1222	917227808	WA-BOCK 1 ANLENKSTUECK
ZYLINDERSCHRAUBE ISO 476	10875573	7	18	1381	968455908	FUSS KPL.
ZYLINDERSCHRAUBE ISO 47	11008297	2	3	388	9078260	HOCHDRUCKPUMPE MIT BEFE
ZYLINDERSCHRAUBE ISO 476	12208100	10	4	157	510235408	HYDROMOTOR
ZYLINDERSCHRAUBE ISO 476	4981088	10	3	425	10118223	ZWISCHENRAD ANBAU
ZYLINDERSCHRAUBE ISO 476	12213812	163	24	1094	917333208	D-ANLENKSTUECK VORM.
ZYLINDERSCHRAUBE ISO 476	12223033	9	1	1251	11482185	RUECKFALLSTUETZE
ZYLINDERSCHRAUBE ISO 47	11320355	5	1	463	13700703	NEBENABTRIEB VORM.
ZYLINDERSCHRAUBE ISO 47	4042195	922	6	255	11347396	SEILTROMMEL
ZYLINDERSCHRAUBE ISO 47	4042020	7	2	207	90024729	FEDERDRUCKBREMSE
ZYLINDERSCHRAUBE ISO 47	4042020	7	2	973	90204839	FEDERDRUCKBREMSE
ZYLINDERSCHRAUBE ISO 47	4042020	7	2	1016	90026848	FEDERDRUCKBREMSE
ZYLINDERSCHRAUBE ISO 47	10875574	300	4	286	968510808	BEFESTIGUNGSTEILE DRUC
ZYLINDERSCHRAUBE ISO 47	10875574	194	4	1095	917333208	D-ANLENKSTUECK VORM.
ZYLINDERSCHRAUBE ISO 47	10875576	24	1	1063	969019308	KLAPPKONSOLE KPL.
ZYLINDERSCHRAUBE ISO 47	10875576	24	1	1064	969019408	KLAPPKONSOLE KPL.
ZYLINDERSCHRAUBE ISO 476	11321151	8	12	207	90024729	FEDERDRUCKBREMSE
ZYLINDERSCHRAUBE ISO 47	404313701	7	12	993	90200207	FEDERDRUCKBREMSE
ZYLINDERSCHRAUBE ISO 476	11321152	8	12	973	90204839	FEDERDRUCKBREMSE
ZYLINDERSCHRAUBE ISO 476	11321152	8	12	1016	90026848	FEDERDRUCKBREMSE
ZYLINDERSCHRAUBE ISO 476	10875577	4	4	291	10873653	PUMPENTRAEGER
ZYLINDERSCHRAUBE ISO 476	12201263	30	12	549	917347708	SA-BOCK
ZYLINDERSCHRAUBE ISO 47	404311808	17	18	72	90029090	WINKELGETRIEBE
ZYLINDERSCHRAUBE ISO 47	404311808	17	18	74	90029091	WINKELGETRIEBE
ZYLINDERSCHRAUBE ISO 476	10875565	314	4	283	967978708	DIESELMOTOR VORM.
ZYLINDERSCHRAUBE ISO 476	10875565	73	13	1093	917333208	D-ANLENKSTUECK VORM.
ZYLINDERSCHRAUBE ISO 476	11834794	403	10	739	967788108	HYDRAULIK
ZYLINDERSCHRAUBE ISO 476	11834794	118	4	1093	917333208	D-ANLENKSTUECK VORM.
ZYLINDERSCHRAUBE ISO 47	10012659	9	10	207	90024729	FEDERDRUCKBREMSE
ZYLINDERSCHRAUBE ISO 47	10012659	9	10	973	90204839	FEDERDRUCKBREMSE
ZYLINDERSCHRAUBE ISO 47	10012659	9	10	1016	90026848	FEDERDRUCKBREMSE
ZYLINDERSCHRAUBE ISO 476	10876374	74	12	154	90201679	DREHWERKANTRIEB
ZYLINDERSCHRAUBE ISO 476	10876374	304	8	283	967978708	DIESELMOTOR VORM.
ZYLINDERSCHRAUBE ISO 476	10876374	418	3	739	967788108	HYDRAULIK
ZYLINDERSCHRAUBE ISO 476	4043173	11	2	366	10118060	KIPPHEBELWERK KPL.
ZYLINDERSCHRAUBE ISO 47	10663388	6	4	989	90200131	SEILTROMMEL
ZYLINDERSCHRAUBE ISO 47	404316101	408	20	739	967788108	HYDRAULIK
ZYLINDERSCHRAUBE ISO 47	4042273	503	4	212	967787708	ZUSATZHYDRAULIK WINDE 1
ZYLINDERSCHRAUBE ISO 47	4042273	503	4	228	967787808	ZUSATZHYDRAULIK WINDE 2
ZYLINDERSCHRAUBE ISO 47	4042273	503	4	978	967788908	ZUSATZHYDRAULIK WINDE 5
ZYLINDERSCHRAUBE ISO 47	4042273	503	4	1003	967789008	ZUSATZHYDRAULIK WINDE 6

15.9.2023

etk_en_de_098200_LR 11000

1980

LIEBHERR

Alphabetical index
Alphabetischer Index

Bezeichnung	Artikel	Pos.	Menge	Seite	Baugruppe	Bezeichnung
ZYLINDERSCHRAUBE ISO 47	4042273	503	4	1019	967789108	ZUSATZHYDRAULIK WINDE 3
ZYLINDERSCHRAUBE ISO 476	10876373	502	36	34	967787308	HYDRAULIK MITTELTEIL
ZYLINDERSCHRAUBE ISO 476	10876373	502	24	79	967787408	HYDRAULIK RAUPE
ZYLINDERSCHRAUBE ISO 476	10876373	502	24	106	967787508	HYDRAULIK RAUPE
ZYLINDERSCHRAUBE ISO 476	10876373	552	14	171	968129608	ZUSATZHYDRAULIK DREHBUE
ZYLINDERSCHRAUBE ISO 476	10876373	502	4	212	967787708	ZUSATZHYDRAULIK WINDE 1
ZYLINDERSCHRAUBE ISO 476	10876373	502	4	228	967787808	ZUSATZHYDRAULIK WINDE 2
ZYLINDERSCHRAUBE ISO 476	10876373	502	12	244	968081908	ZUSATZHYDRAULIK WINDE 4
ZYLINDERSCHRAUBE ISO 476	10876373	502	4	978	967788908	ZUSATZHYDRAULIK WINDE 5
ZYLINDERSCHRAUBE ISO 476	10876373	502	4	1003	967789008	ZUSATZHYDRAULIK WINDE 6
ZYLINDERSCHRAUBE ISO 476	10876373	502	4	1019	967789108	ZUSATZHYDRAULIK WINDE 3
ZYLINDERSCHRAUBE ISO 47	4600741	406	15	739	967788108	HYDRAULIK
ZYLINDERSCHRAUBE ISO 476	10878823	554	8	171	968129608	ZUSATZHYDRAULIK DREHBUE
ZYLINDERSCHRAUBE ISO 47	12691483	3	3	559	967981108	ZUGSTANGE VORM.
ZYLINDERSCHRAUBE ISO 47	12691483	3	4	909	967747008	STANGE VORM.
ZYLINDERSCHRAUBE ISO 47	12691483	4	3	929	967950808	ZUGSTANGE VORM.
ZYLINDERSCHRAUBE ISO 47	12691483	4	7	931	967898408	ZUGSTANGE VORM.
ZYLINDERSCHRAUBE ISO 47	12691483	3	8	938	967744008	STANGE VORM.
ZYLINDERSCHRAUBE ISO 47	12691483	4	4	945	968214108	ZUGSTANGE VORM.
ZYLINDERSCHRAUBE ISO 47	12691483	3	4	947	968217108	ZUGSTANGE VORM.
ZYLINDERSCHRAUBE ISO 47	12691483	4	3	1071	968195608	ZUGSTANGE VORM.
ZYLINDERSCHRAUBE ISO 47	12691483	3	3	1077	968490208	STANGE VORM.
ZYLINDERSCHRAUBE ISO 47	12691483	3	2	1079	968489808	STANGE VORM.
ZYLINDERSCHRAUBE ISO 47	12691483	3	2	1081	968490008	STANGE VORM.
ZYLINDERSCHRAUBE ISO 47	12691483	3	5	1084	968682408	STANGE VORM.
ZYLINDERSCHRAUBE ISO 47	12691483	3	4	1097	968242108	ZUGSTANGE VORM.
ZYLINDERSCHRAUBE ISO 47	12691483	3	5	1151	968027308	ZUGSTANGE VORM.
ZYLINDERSCHRAUBE ISO 47	12691483	3	3	1241	968468008	STANGE VORM.
ZYLINDERSCHRAUBE ISO 47	12691483	3	2	1355	968803008	ZUGSTANGE VORM.
ZYLINDERSCHRAUBE ISO 47	12691483	3	2	1361	968786908	ZUGSTANGE VORM.
ZYLINDERSCHRAUBE ISO 47	12224056	3	2	557	967846508	ZUGSTANGE VORM.
ZYLINDERSCHRAUBE ISO 47	12224056	3	5	1152	968026108	ZUGSTANGE VORM.
ZYLINDERSCHRAUBE ISO 47	12224056	3	3	1154	968027708	ZUGSTANGE VORM.
ZYLINDERSCHRAUBE ISO 47	12224056	3	4	1188	967733808	STANGE VORM.
ZYLINDERSCHRAUBE ISO 47	12224056	3	8	1200	967704108	STANGE VORM.
ZYLINDERSCHRAUBE ISO 476	10001472	6	4	970	90028408	SEILTROMMEL
ZYLINDERSCHRAUBE ISO 476	10001472	6	4	1013	90028040	SEILTROMMEL
ZYLINDERSCHRAUBE ISO 476	10878827	10	16	812	917863208	TRANSPORTABLAGE
ZYLINDERSCHRAUBE ISO 476	12223047	9	16	812	917863208	TRANSPORTABLAGE
ZYLINDERSCHRAUBE ISO 47	10001464	3	8	444	9079954	BEFESTIGUNGSTEILE ANBAU
ZYLINDERSCHRAUBE ISO 47	10001077	36	12	72	90029090	WINKELGETRIEBE
ZYLINDERSCHRAUBE ISO 47	10001077	36	12	74	90029091	WINKELGETRIEBE
ZYLINDERSCHRAUBE ISO 47	404363008	43	4	748	11340741	STUEBERBLOCK
ZYLINDERSCHRAUBE ISO 476	12230467	32	4	986	917473608	WINDE 6 VORM.
ZYLINDERSCHRAUBE ISO 47	404317208	11	16	753	10413255	UMSCHALTBLOCK
ZYLINDERSCHRAUBE ISO 47	4002918	27	36	206	90024489	PLANETENGETRIEBE
ZYLINDERSCHRAUBE ISO 47	4002918	27	36	237	90200276	PLANETENGETRIEBE
ZYLINDERSCHRAUBE ISO 47	4002918	27	36	972	90204838	PLANETENGETRIEBE
ZYLINDERSCHRAUBE ISO 47	4002918	27	36	1015	90026841	PLANETENGETRIEBE
ZYLINDERSCHRAUBE ISO 47	4902329	27	16	991	90200134	PLANETENGETRIEBE
ZYLINDERSCHRAUBE ISO 47	4902030	79	24	991	90200134	PLANETENGETRIEBE
ZYLINDERSCHRAUBE ISO 476	12224055	3	2	1098	968246608	ZUGSTANGE KPL.
ZYLINDERSCHRAUBE ISO 476	10018976	39	4	76	10132387	HYDRAULIKANBAUMOTOR
ZYLINDERSCHRAUBE ISO 47	12100210	37	1	75	933878901	PLANETENGETRIEBE
ZYLINDERSCHRAUBE ISO 476	10197292	38	3	75	933878901	PLANETENGETRIEBE
ZYLINDERSCHRAUBE ISO 476	12692008	11	4	298	11212366	DREIFACHPUMPE
ZYLINDERSCHRAUBE ISO 476	12691230	18	4	203	917438108	WINDE 1 VORM.
ZYLINDERSCHRAUBE ISO 476	12691230	18	4	224	917454008	WINDE 2 VORM.
ZYLINDERSCHRAUBE ISO 476	12691230	15	8	233	917451208	WINDE 4 VORM.
ZYLINDERSCHRAUBE ISO 476	12691230	32	4	968	917486008	WINDE 5 VORM.

15.9.2023

etk_en_de_098200_LR 11000

1981

LIEBHERR

Alphabetical index
Alphabetischer Index

Bezeichnung	Artikel	Pos.	Menge	Seite	Baugruppe	Bezeichnung
ZYLINDERSCHRAUBE ISO 476	12691230	21	4	1011	917474008	WINDE 3 VORM.
ZYLINDERSCHRAUBE ISO 47	10299569	31	33	986	917473608	WINDE 6 VORM.
ZYLINDERSCHRAUBE ISO 476	12691466	6	16	812	917863208	TRANSPORTABLAGE
ZYLINDERSCHRAUBE ISO 47	10472864	12	8	199	917077708	BOLZEN S-ANLENKSTUECK
ZYLINDERSCHRAUBE ISO 476	12691987	8	4	592	967968208	OELBEHAELTER VORM.
ZYLINDERSCHRAUBE ISO 476	404324908	19	35	203	917438108	WINDE 1 VORM.
ZYLINDERSCHRAUBE ISO 476	404324908	3	35	206	90024489	PLANETENGETRIEBE
ZYLINDERSCHRAUBE ISO 476	404324908	19	35	224	917454008	WINDE 2 VORM.
ZYLINDERSCHRAUBE ISO 476	404324908	31	35	968	917486008	WINDE 5 VORM.
ZYLINDERSCHRAUBE ISO 476	404324908	3	35	972	90204838	PLANETENGETRIEBE
ZYLINDERSCHRAUBE ISO 476	404324908	19	35	1011	917474008	WINDE 3 VORM.
ZYLINDERSCHRAUBE ISO 476	404324908	3	35	1015	90026841	PLANETENGETRIEBE
ZYLINDERSCHRAUBE ISO 476	10179085	12	2	1210	917191408	W-ANLENKSTUECK
ZYLINDERSCHRAUBE ISO 476	11342411	3	72	152	917352008	DREHWERK ANBAU
ZYLINDERSCHRAUBE ISO 476	11342411	31	2	549	917347708	SA-BOCK
ZYLINDERSCHRAUBE ISO 47	12100098	43	2	963	917191008	SL-REDUZIERSTUECK
ZYLINDERSCHRAUBE ISO 47	12100098	6	4	1030	917750408	QUERTRAEGER
ZYLINDERSCHRAUBE ISO 47	12100098	11	4	1056	917480508	P-ADAPTER OBEN
ZYLINDERSCHRAUBE ISO 47	12100098	24	4	1222	917227808	WA-BOCK 1 ANLENKSTUECK
ZYLINDERSCHRAUBE ISO 47	12100098	17	4	1249	968662708	WA-BOCK 2 ANLENKSTUECK
ZYLINDERSCHRAUBE ISO 47	12100098	9	4	1258	917191308	ZWISCHENSTUECK
ZYLINDERSCHRAUBE ISO 47	12100098	17	4	1261	917333608	ZWISCHENSTUECK WA-BOCK
ZYLINDERSCHRAUBE ISO 47	12100098	19	2	1270	917251008	L-KOPFSTUECK
ZYLINDERSCHRAUBE ISO 47	12100098	12	4	1281	917191508	L-ZWISCHENSTUECK
ZYLINDERSCHRAUBE ISO 47	12100098	12	4	1286	917227908	L-ZWISCHENSTUECK
ZYLINDERSCHRAUBE ISO 47	12100098	12	4	1289	917228008	L-ZWISCHENSTUECK
ZYLINDERSCHRAUBE ISO 47	12100098	12	4	1293	917625408	L-ZWISCHENSTUECK
ZYLINDERSCHRAUBE ISO 47	12100098	12	4	1297	917627008	L-ZWISCHENSTUECK
ZYLINDERSCHRAUBE ISO 476	10545933	138	2	1094	917333208	D-ANLENKSTUECK VORM.
ZYLINDERSCHRAUBE ISO 476	10545933	81	2	1135	917380508	D-KOPFSTUECK VORM.
ZYLINDERSCHRAUBE ISO 476	10545933	11	4	1185	917085308	D-ZWISCHENSTUECK
ZYLINDERSCHRAUBE ISO 476	10545933	11	4	1197	917178608	D-ZWISCHENSTUECK
ZYLINDERSCHRAUBE ISO 476	10878755	6	2	847	917332608	S-ANLENKSTUECK VORM.
ZYLINDERSCHRAUBE ISO 476	10878755	19	2	887	917078508	S-KOPFSTUECK
ZYLINDERSCHRAUBE ISO 476	10878755	4	4	907	917190908	S-ZWISCHENSTUECK
ZYLINDERSCHRAUBE ISO 476	10878755	4	4	915	917333908	S-ZWISCHENSTUECK
ZYLINDERSCHRAUBE ISO 476	10878755	4	4	919	917231408	S-ADAPTER
ZYLINDERSCHRAUBE ISO 476	10878755	4	4	926	917078608	S-ZWISCHENSTUECK
ZYLINDERSCHRAUBE ISO 476	10878755	4	4	935	917078708	S-ZWISCHENSTUECK
ZYLINDERSCHRAUBE ISO 476	10878755	4	4	942	917078808	S-ZWISCHENSTUECK
ZYLINDERSCHRAUBE ISO 476	10878755	4	4	953	917079208	S-ZWISCHENSTUECK
ZYLINDERSCHRAUBE ISO 476	10878755	4	4	958	917571208	S-ZWISCHENSTUECK
ZYLINDERSCHRAUBE ISO 476	10878755	47	2	963	917191008	SL-REDUZIERSTUECK
ZYLINDERSCHRAUBE ISO 476	10878755	5	4	1030	917750408	QUERTRAEGER
ZYLINDERSCHRAUBE ISO 476	10878755	54	1	1035	917800908	P-ADAPTER UNTEN
ZYLINDERSCHRAUBE ISO 476	10878755	54	1	1047	917801008	P-ADAPTER UNTEN
ZYLINDERSCHRAUBE ISO 476	10878755	9	2	1056	917480508	P-ADAPTER OBEN
ZYLINDERSCHRAUBE ISO 476	10878755	4	2	1210	917191408	W-ANLENKSTUECK
ZYLINDERSCHRAUBE ISO 476	12225299	22	4	149	917347808	UNTERTEIL VORM.
ZYLINDERSCHRAUBE ISO 476	10878835	29	4	69	917291608	RAUPENTRAEGER LI.
ZYLINDERSCHRAUBE ISO 476	10878835	29	4	102	917291708	RAUPENTRAEGER RE.
ZYLINDERSCHRAUBE ISO 47	404324508	10	4	134	917076808	MECH.ZUSATZABSTUETZUNG
ZYLINDERSCHRAUBE ISO 47	404324508	3	2	798	917618308	VERBOLZUNG DB-SCHWEBE
ZYLINDERSCHRAUBE ISO 47	404324508	28	2	887	917078508	S-KOPFSTUECK
ZYLINDERSCHRAUBE ISO 47	10001470	14	70	233	917451208	WINDE 4 VORM.
ZYLINDERSCHRAUBE ISO 47	10001470	3	35	237	90200276	PLANETENGETRIEBE
ZYLINDERSCHRAUBE ISO 47	10875567	59	2	699	917082908	EINBAUTEILE SCHALTSCHRAN
ZYLINDERSCHRAUBE ISO 47	11691539	36	8	490	917203308	STUERSTAND
ZYLINDERSCHRAUBE ISO 47	11691539	87	8	1118	10815010	DECKEL
ZYLINDERSCHRAUBE ISO 47	10876395	65	32	712	967918008	AUFBAUTEILE MONTAGETAPE

15.9.2023

etk_en_de_098200_LR 11000

1982

LIEBHERR

Alphabetical index
Alphabetischer Index

Bezeichnung	Artikel	Pos.	Menge	Seite	Baugruppe	Bezeichnung
ZYLINDERSCHRAUBE ISO 47	10875815	43	2	603	917081208	ZENTRALSCHMIERANLAGE O
ZYLINDERSCHRAUBE ISO 47	10875815	323	2	772	967788208	DRUCKLUFTANLAGE
ZYLINDERSCHRAUBE ISO 47	10875815	6	3	1370	967936408	WINDWARNUNG VORM.
ZYLINDERSCHRAUBE ISO 476	4901531	19	4	754	10342823	DRUCKREGELVENTIL
ZYLINDERSCHRAUBE ISO 476	240213102	479	8	764	571362608	VORSTEUERVENTIL
ZYLINDERSCHRAUBE ISO 47	11690040	23	1	627	917432008	SCHIEBETUER KPL.
ZYLINDERSCHRAUBE ISO 47	11690040	17	4	1322	968099808	KAMERAHALTER VORM.
ZYLINDERSCHRAUBE ISO 47	11690042	34	24	490	917203308	STEUERSTAND
ZYLINDERSCHRAUBE ISO 47	11690042	18	2	655	917200808	HEIZKLIMAGERAET EINBAU
ZYLINDERSCHRAUBE ISO 476	240046502	23	4	634	964598008	SCHEIBENWISCHANLAGE EIN
ZYLINDERSCHRAUBE ISO 47	10875584	35	2	624	917202908	KABINE VERGLAST
ZYLINDERSCHRAUBE ISO 476	12223030	321	8	212	967787708	ZUSATZHYDRAULIK WINDE 1
ZYLINDERSCHRAUBE ISO 476	12223030	321	8	228	967787808	ZUSATZHYDRAULIK WINDE 2
ZYLINDERSCHRAUBE ISO 476	12223030	321	8	244	968081908	ZUSATZHYDRAULIK WINDE 4
ZYLINDERSCHRAUBE ISO 476	12223030	10	4	753	10413255	UMSCHALTBLOCK
ZYLINDERSCHRAUBE ISO 476	12223030	321	4	978	967788908	ZUSATZHYDRAULIK WINDE 5
ZYLINDERSCHRAUBE ISO 476	12223030	321	4	1003	967789008	ZUSATZHYDRAULIK WINDE 6
ZYLINDERSCHRAUBE ISO 476	12223030	321	8	1019	967789108	ZUSATZHYDRAULIK WINDE 3
ZYLINDERSCHRAUBE ISO 47	12207210	94	2	70	917291608	RAUPENTRAEGER LI.
ZYLINDERSCHRAUBE ISO 47	12207210	94	2	103	917291708	RAUPENTRAEGER RE.
ZYLINDERSCHRAUBE ISO 47	12207210	34	6	624	917202908	KABINE VERGLAST
ZYLINDERSCHRAUBE ISO 47	12204614	7	6	90	917322008	ZENTRALSCHMIERUNG RAUP
ZYLINDERSCHRAUBE ISO 47	12204614	7	6	114	917322208	ZENTRALSCHMIERUNG RAUP
ZYLINDERSCHRAUBE ISO 47	12204614	3	2	569	917691308	ZENTRALSCHMIERUNG
ZYLINDERSCHRAUBE ISO 47	12204614	10	2	1125	917692208	ZENTRALSCHMIERUNG
ZYLINDERSCHRAUBE ISO 47	12203070	7	2	162	917081108	ZENTRALSCHMIERANLAGE O
ZYLINDERSCHRAUBE ISO 47	12203070	37	2	657	10228112	HEIZKLIMAGERAET
ZYLINDERSCHRAUBE ISO 476	12225950	430	4	739	967788108	HYDRAULIK
ZYLINDERSCHRAUBE ISO 47	404361208	4	4	754	10342823	DRUCKREGELVENTIL
ZYLINDERSCHRAUBE ISO 47	404361208	56	4	761	511308608	PROPORTIONALVENTIL
ZYLINDERSCHRAUBE ISO 47	404361208	10	4	764	571362608	VORSTEUERVENTIL
ZYLINDERSCHRAUBE ISO 476	10181382	429	24	739	967788108	HYDRAULIK
ZYLINDERSCHRAUBE ISO 476	10181382	300	4	801	968562908	ZUSATZHYDRAULIK VERBOLZ
ZYLINDERSCHRAUBE ISO 47	4600552	322	4	978	967788908	ZUSATZHYDRAULIK WINDE 5
ZYLINDERSCHRAUBE ISO 47	4600552	322	4	1003	967789008	ZUSATZHYDRAULIK WINDE 6
ZYLINDERSCHRAUBE ISO 47	12216217	48	4	490	917203308	STEUERSTAND
ZYLINDERSCHRAUBE ISO 476	10181383	95	4	72	90029090	WINKELGETRIEBE
ZYLINDERSCHRAUBE ISO 476	10181383	95	4	74	90029091	WINKELGETRIEBE
ZYLINDERSCHRAUBE ISO 476	10181507	41	2	603	917081208	ZENTRALSCHMIERANLAGE O
ZYLINDERSCHRAUBE ISO 476	10181388	327	4	283	967978708	DIESELMOTOR VORM.
ZYLINDERSCHRAUBE ISO 476	10181388	26	2	482	917079808	HARNSTOFFTANK
ZYLINDERSCHRAUBE ISO 47	4002601	23	4	761	511308608	PROPORTIONALVENTIL
ZYLINDERSCHRAUBE ISO 47	11690044	8	2	627	917432008	SCHIEBETUER KPL.
ZYLINDERSCHRAUBE ISO 47	11690044	15	3	629	968080908	SCHLIESSANLAGE
ZYLINDERSCHRAUBE ISO 47	510746608	15	8	761	511308608	PROPORTIONALVENTIL
ZYLINDERSCHRAUBE ISO 47	10875586	91	4	154	90201679	DREHWERKANTRIEB
ZYLINDERSCHRAUBE ISO 47	10875586	308	3	257	11347399	FLANSCHLAGER
ZYLINDERSCHRAUBE ISO 47	10875586	7	6	264	510230608	HYDROMOTOR
ZYLINDERSCHRAUBE ISO 47	10875586	(2)	1	453	10131095	MOTORREGELUNGSSENSORIK
ZYLINDERSCHRAUBE ISO 47	10875586	3	1	454	9079206	DREHZAHLGEBER KPL.
ZYLINDERSCHRAUBE ISO 47	11140465	41	4	490	917203308	STEUERSTAND
ZYLINDERSCHRAUBE ISO 47	11140465	47	2	540	917191108	KLIMAAANLAGE
ZYLINDERSCHRAUBE ISO 47	11140465	310	2	581	967788008	ZUSATZHYDR.MONTAGEEINR
ZYLINDERSCHRAUBE ISO 47	11140465	51	16	1210	917191408	W-ANLENKSTUECK
ZYLINDERSCHRAUBE ISO 47	10875588	10	11	162	917081108	ZENTRALSCHMIERANLAGE O
ZYLINDERSCHRAUBE ISO 47	10875588	6	3	164	10871517	ELEKTROPUMPE
ZYLINDERSCHRAUBE ISO 47	10875588	(1)	2	522	967926708	ELEKTRIK ANBAUTEILE KABIN
ZYLINDERSCHRAUBE ISO 47	10875588	311	6	581	967788008	ZUSATZHYDR.MONTAGEEINR
ZYLINDERSCHRAUBE ISO 47	10875588	6	3	605	10425291	ELEKTROPUMPE
ZYLINDERSCHRAUBE ISO 47	10875588	2	4	1301	967995008	MECH.BEFESTIGUNGSTEILE

15.9.2023

etk_en_de_098200_LR 11000

1983

LIEBHERR

Alphabetical index
Alphabetischer Index

Bezeichnung	Artikel	Pos.	Menge	Seite	Baugruppe	Bezeichnung
ZYLINDERSCHRAUBE ISO 47	4901159	(3)	4	319	11314599	VERSTELLPUMPE
ZYLINDERSCHRAUBE ISO 47	11820284	87	4	70	917291608	RAUPENTRAEGER LI.
ZYLINDERSCHRAUBE ISO 47	11820284	87	4	103	917291708	RAUPENTRAEGER RE.
ZYLINDERSCHRAUBE ISO 47	11820284	307	20	562	968513208	ZUSATZHYDRAULIK SA-BOCK
ZYLINDERSCHRAUBE ISO 47	10875590	313	40	581	967788008	ZUSATZHYDR.MONTAGEEINR
ZYLINDERSCHRAUBE ISO 47	10875590	13	4	617	968121308	KRANFUEHRERKABINE VORM
ZYLINDERSCHRAUBE ISO 47	404339501	5	14	386	10116165	SCHMIEROELPUMPE MIT BE
ZYLINDERSCHRAUBE ISO 47	10875591	3	1	414	10137586	ANSAUGSTUTZEN ANBAU
ZYLINDERSCHRAUBE ISO 47	10875591	50	2	490	917203308	STEUERSTAND
ZYLINDERSCHRAUBE ISO 47	10875591	41	4	790	967956208	KAMERAANBAU DREHBUEHN
ZYLINDERSCHRAUBE ISO 47	10875591	39	4	968	917486008	WINDE 5 VORM.
ZYLINDERSCHRAUBE ISO 47	10875591	39	4	986	917473608	WINDE 6 VORM.
ZYLINDERSCHRAUBE ISO 476	404230308	326	2	283	967978708	DIESELMOTOR VORM.
ZYLINDERSCHRAUBE ISO 47	10875592	10	4	90	917322008	ZENTRALSCHMIERUNG RAUP
ZYLINDERSCHRAUBE ISO 47	10875592	10	4	114	917322208	ZENTRALSCHMIERUNG RAUP
ZYLINDERSCHRAUBE ISO 47	10875592	32	2	203	917438108	WINDE 1 VORM.
ZYLINDERSCHRAUBE ISO 47	10875592	32	2	224	917454008	WINDE 2 VORM.
ZYLINDERSCHRAUBE ISO 47	10875592	32	12	322	968240908	KUEHLER VORM.
ZYLINDERSCHRAUBE ISO 47	10875592	66	2	625	917202908	KABINE VERGLAST
ZYLINDERSCHRAUBE ISO 47	10875592	79	2	1240	917333808	WA-BOCK 2 KOPFSTUECK
ZYLINDERSCHRAUBE ISO 47	12203634	38	3	657	10228112	HEIZKLIMAGERAET
ZYLINDERSCHRAUBE ISO 47	10876359	55	4	639	964598408	INNENVERKLEIDUNG
ZYLINDERSCHRAUBE ISO 47	12202784	313	66	562	968513208	ZUSATZHYDRAULIK SA-BOCK
ZYLINDERSCHRAUBE ISO 47	10876360	24	4	1227	968645308	RUECKHALTEZYLINDER VORM
ZYLINDERSCHRAUBE ISO 47	10876361	50	4	540	917191108	KLIMAAANLAGE
ZYLINDERSCHRAUBE ISO 47	10876361	25	2	1322	968099808	KAMERAHALTER VORM.
ZYLINDERSCHRAUBE ISO 47	12215338	21	8	22	917345308	RAUPENMITTELTEIL
ZYLINDERSCHRAUBE ISO 47	12215338	323	8	283	967978708	DIESELMOTOR VORM.
ZYLINDERSCHRAUBE ISO 47	12203710	27	4	1227	968645308	RUECKHALTEZYLINDER VORM
ZYLINDERSCHRAUBE ISO 47	12203635	325	2	283	967978708	DIESELMOTOR VORM.
ZYLINDERSCHRAUBE ISO 476	12214458	12	4	484	968111208	HARNSTOFFTANK VORM.
ZYLINDERSCHRAUBE ISO 47	10875597	7	8	75	933878901	PLANETENGETRIEBE
ZYLINDERSCHRAUBE ISO 47	10875597	9	8	479	968169408	BATTERIEKASTEN VORM.
ZYLINDERSCHRAUBE ISO 47	10875597	38	6	490	917203308	STEUERSTAND
ZYLINDERSCHRAUBE ISO 47	10875597	21	8	577	917080608	MONTAGEEINRICHTUNG RA
ZYLINDERSCHRAUBE ISO 47	10875597	22	1	970	90028408	SEILTROMMEL
ZYLINDERSCHRAUBE ISO 47	10875597	22	1	989	90200131	SEILTROMMEL
ZYLINDERSCHRAUBE ISO 47	10875597	22	1	1013	90028040	SEILTROMMEL
ZYLINDERSCHRAUBE ISO 476	4600377	9	2	436	10135386	ATL-ANBAU
ZYLINDERSCHRAUBE ISO 47	10875598	31	4	72	90029090	WINKELGETRIEBE
ZYLINDERSCHRAUBE ISO 47	10875598	31	4	74	90029091	WINKELGETRIEBE
ZYLINDERSCHRAUBE ISO 47	10875598	9	2	436	10135386	ATL-ANBAU
ZYLINDERSCHRAUBE ISO 47	10875598	9	2	437	10135681	ATL-ANBAU
ZYLINDERSCHRAUBE ISO 476	240049702	8	3	391	11363994	ANTRIEB FUER HDP VORM.
ZYLINDERSCHRAUBE ISO 47	10875599	73	4	72	90029090	WINKELGETRIEBE
ZYLINDERSCHRAUBE ISO 47	10875599	73	4	74	90029091	WINKELGETRIEBE
ZYLINDERSCHRAUBE ISO 47	10875599	10	2	436	10135386	ATL-ANBAU
ZYLINDERSCHRAUBE ISO 47	10875599	10	2	437	10135681	ATL-ANBAU
ZYLINDERSCHRAUBE ISO 47	10875599	104	3	665	968286908	GERAEUSCHDAEMMUNG OBE
ZYLINDERSCHRAUBE ISO 476	10007205	73	24	625	917202908	KABINE VERGLAST
ZYLINDERSCHRAUBE ISO 47	12208098	17	2	48	511497508	DRUCKMINDERVENTIL
ZYLINDERSCHRAUBE ISO 47	12208098	23	4	1351	968678908	ZWISCHENSTUECK VORM.
ZYLINDERSCHRAUBE ISO 47	4980388	7	6	391	11363994	ANTRIEB FUER HDP VORM.
ZYLINDERSCHRAUBE ISO 47	240192002	11	4	750	11314761	STUECKERBLOCK
ZYLINDERSCHRAUBE ISO 47	11691424	17	2	768	510438508	DRUCKMINDERVENTIL
ZYLINDERSCHRAUBE ISO 47	11691424	29	8	1092	917333208	D-ANLENKSTUECK VORM.
ZYLINDERSCHRAUBE ISO 47	12206699	18	6	259	540270514	ANTRIEB KPL
ZYLINDERSCHRAUBE ISO 47	12206699	15	1	484	968111208	HARNSTOFFTANK VORM.
ZYLINDERSCHRAUBE ISO 47	12206699	44	93	502	917080008	LAUFSTEG DREHBUEHNE
ZYLINDERSCHRAUBE ISO 47	12206699	6	4	510	968287208	KLAPPTRITT VORM.

15.9.2023

etk_en_de_098200_LR 11000

1984

LIEBHERRAlphabetical index
Alphabetischer Index

Bezeichnung	Artikel	Pos.	Menge	Seite	Baugruppe	Bezeichnung
ZYLINDERSCHRAUBE ISO 47	12206699	7	4	1167	969396908	LEITER VORM.
ZYLINDERSCHRAUBE ISO 47	12206699	10	8	1227	968645308	RUECKHALTEZYLINDER VORM
ZYLINDERSCHRAUBE ISO 47	10875601	302	1	257	11347399	FLANSCHLAGER
ZYLINDERSCHRAUBE ISO 47	10875601	4	1	651	916097508	SPIEGELANBAU KRANFUEHR
ZYLINDERSCHRAUBE ISO 47	4980273	3	1	393	10117167	EINSPRITZDUESE MIT BEFEST
ZYLINDERSCHRAUBE ISO 47	4980273	4	3	421	11364209	LUFTPRESSER VORM.
ZYLINDERSCHRAUBE ISO 47	10875570	21	20	149	917347808	UNTERTEIL VORM.
ZYLINDERSCHRAUBE ISO 47	10875570	21	2	627	917432008	SCHIEBETUER KPL.
ZYLINDERSCHRAUBE ISO 47	10875570	100	10	665	968286908	GERAEUSCHDAEMMUNG OBE
ZYLINDERSCHRAUBE ISO 47	10875570	99	141	848	917332608	S-ANLENKSTUECK VORM.
ZYLINDERSCHRAUBE ISO 47	10875570	109	2	1093	917333208	D-ANLENKSTUECK VORM.
ZYLINDERSCHRAUBE ISO 47	12201166	7	3	484	968111208	HARNSTOFFTANK VORM.
ZYLINDERSCHRAUBE ISO 47	12203167	102	2	848	917332608	S-ANLENKSTUECK VORM.
ZYLINDERSCHRAUBE ISO 47	12213825	17	6	259	540270514	ANTRIEB KPL
ZYLINDERSCHRAUBE ISO 47	409752408	415	4	739	967788108	HYDRAULIK
ZYLINDERSTIFT	10289909	14	1	304	10009378	ANSCHLUSSPLATTE
ZYLINDERSTIFT 12m6X23,5	9268385	10	2	441	10120850	GENERATOR ANBAU
ZYLINDERSTIFT 6X18 St	11840110	33	1	319	11314599	VERSTELLPUMPE
ZYLINDERSTIFT DIN 6325 10	430706808	13	2	302	571907208	ANSCHLUSSPLATTE
ZYLINDERSTIFT DIN 6325 4m6	4601499	20	1	1000	11161917	STEUERTEIL
ZYLINDERSTIFT DIN 6325 6h6X	10470574	8	2	362	10118050	ZYLINDERKOPF ANBAU
ZYLINDERSTIFT DIN 6325 8M6	10000797	13	2	304	10009378	ANSCHLUSSPLATTE
ZYLINDERSTIFT DIN EN ISO 87	11913166	16	2	315	11267457	ANSTEUERGERAET
ZYLINDERSTIFT ISO 2338 3M	570113208	5	1	264	510230608	HYDROMOTOR
ZYLINDERSTIFT ISO 2338 6M	514534908	20	2	750	11314761	STUEBERBLOCK
ZYLINDERSTIFT ISO 2338 6M	430604708	7	1	629	968080908	SCHLIESSANLAGE
ZYLINDERSTIFT ISO 2338 8M	430606308	24	2	578	11211234	ZUGZYLINDER
ZYLINDERSTIFT ISO 8734 6m	4980736	5	1	377	10130765	NOCKENWELLE KPL.
ZYLINDERSTIFT ISO 8734 8m	4980853	14	2	341	9078462	AGGREGATETRAEGER ANBA
ZYLINDERSTIFT ISO 8734 8m	4980995	8	10	340	12451208	KURBELGEHAUSE VORM.

15.9.2023

etk_en_de_098200_LR 11000

 1985

LIEBHERR

Alphabetical index
Alphabetischer Index