

Ersatzteilkatalog
Spare parts catalogue
Catalogue de pièces de rechange
Catálogo de repuestos
Каталог запасных частей



LIEBHERR

VORBEMERKUNGEN

Dieser Ersatzteilkatalog soll Ihnen die Ermittlung und Bestellung von Ersatzteilen für die Wartung bzw. Reparatur Ihres Liebherr-Kranes erleichtern.

Zum schnelleren Auffinden der Ersatzteile sind im Inhaltsverzeichnis die in Ihrem Kran verwendeten Baugruppen aufgeführt.

Inhaltsverzeichnis

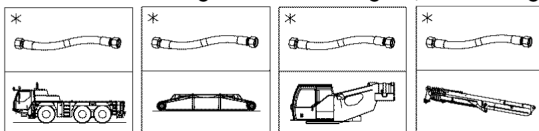
Im Inhaltsverzeichnis verweist der Pfeil (⇔) in der zweiten Textzeile der Baugruppenartikelnummer. auf die Artikel-Nr. hin.

Bild und Textseiten

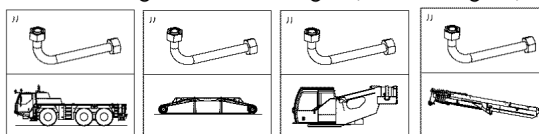
Die Bild- und Textseiten für die Baugruppen und Einzelteile sind sortiert nach Unterwagen, Oberwagen und Ausleger. Ein Artikel kann aus einer oder mehreren Bild- und/oder Textseiten bestehen.

Verweise

- Ein Pfeil (→) in der Stückliste führt zu einer detaillierten Bild- und/oder Textseite des Artikels
- Befindet sich eine Positionsnummer in Klammern (x), handelt es sich um Einzelteile des vorangegangenen Artikels
- Schlauchleitungen (Unterwagen, Oberwagen, Ausleger) werden folgendermaßen dargestellt:



- Rohrleitungen (Unterwagen, Oberwagen, Ausleger) werden folgendermaßen dargestellt:



Fahrtrichtung

Der Pfeil (⇐/⇒) in der Abbildung verweist auf die Fahrtrichtung des Krans.

Numerischer Index

Der numerische Index ist sortiert nach Artikel-Nr. mit Hinweisen auf die Baugruppen-Nr. und Position-Nr.

Alphabetischer Index

Der alphabetische Index ist sortiert nach Bezeichnung mit Hinweisen auf Artikel-Nr., Position-Nr. und Baugruppen-Nr.

Für die sachliche Richtigkeit des Kataloges ist ausschließlich der deutsche Text maßgebend.

PRELIMINARY REMARKS

This spare parts catalogue should make it easier for you to identify and order spare parts for the maintenance and repair of your Liebherr crane.

In order to find the spare parts faster, the assemblies used in your crane are listed in the table of contents.

Table of contents

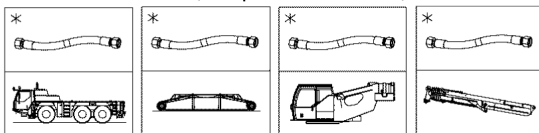
In the table of contents, the arrow (⇌) in the second text row of the assembly article no. refers to the article no.

Illustration and text pages

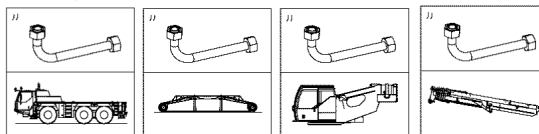
The illustration and text pages for the assemblies and individual parts are sorted according to chassis, superstructure and boom. An item can consist of one or multiple illustration and / or text pages.

References

- An arrow (→) in the parts list leads to a detailed image and / or text page of the item
- If there is a position number between parentheses (x), then it is an individual part of the previous item.
- Hoses (chassis, superstructure, boom) are shown as follows:



- Piping (chassis, superstructure, boom) is shown as follows:



Travel direction

The arrow (⇌/⇒) in the illustration refers to the travel direction of the crane.

Numeric index

The numerical index is sorted according to the item no. with references to the assembly no. and the position no.

Alphabetic index

The alphabetic index is sorted according to the designation with references to the article no., position no. and assembly no.

For the factual accuracy of the catalogue, only the German text is applicable.

REMARQUES PREALABLES

Ce catalogue de pièces de rechange est conçu pour faciliter la sélection et la commande des pièces de rechange pour les opérations de maintenance et de réparation sur votre grue Liebherr. Les groupes de composants utilisés sur votre grue sont énumérés dans la table des matières, pour en faciliter la recherche.

Table des matières

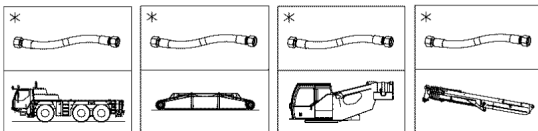
Dans la table des matières, la flèche (⇨), dans la deuxième ligne de texte de la référence des groupes de composants, renvoie à la référence de chaque article.

Pages d'illustrations et de texte

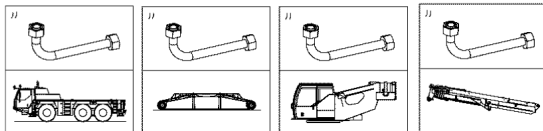
Les pages d'illustrations et de texte dédiées aux groupes de composants et différentes pièces sont triées selon le châssis, la partie tournante et la flèche. Un article peut être constitué d'une ou plusieurs pages d'illustrations et/ou de texte.

Renvois

- Une flèche (→) dans la nomenclature mène à une page d'illustrations et/ou de texte détaillée de l'article
- Un numéro de position entre parenthèses (x) correspond à différentes pièces de l'article précédent
- Les conduites flexibles (châssis, partie tournante, flèche) sont représentées de la manière suivante :



- Les conduites (châssis, partie tournante, flèche) sont représentées de la manière suivante :



Sens de marche

La flèche (⇐/⇒) sur l'illustration renvoie au sens de marche de la grue.

Index numérique

L'index numérique est trié selon la référence article avec des indications sur le numéro de groupe de composants et le numéro de position.

Index alphabétique

L'index alphabétique est trié selon la désignation de l'article avec des indications sur la référence article, le numéro de position et le numéro de groupe de composants.

Seul le texte en langue allemande est déterminant pour la fiabilité du catalogue.

OBSERVACIONES PREVIAS

Este catálogo de piezas de repuesto debe servir para facilitarle la labor de encontrar y pedir las piezas de repuesto que necesita para el mantenimiento o la reparación de su grúa Liebherr. Para que encuentre más rápido las piezas de repuesto, en el índice se enumeran los grupos constructivos usados en su grúa.

Índice

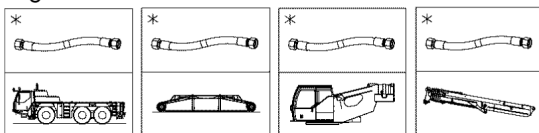
En el índice, la flecha (⇒) que hay en la segunda línea de texto del número de artículo del grupo constructivo se refiere al n.º de artículo.

Páginas de imagen y de texto

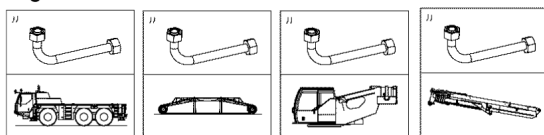
Las páginas de imagen y de texto para los grupos constructivos y las piezas individuales están clasificadas según el chasis inferior, la superestructura y la pluma. Un artículo puede constar de una o varias páginas de imagen y/o de texto.

Referencias

- Una flecha (→) en la lista de piezas conduce a una página de imagen y/o de texto detallada del artículo
- Si hay un número de posición entre paréntesis (x), se trata de piezas individuales del artículo precedente
- Las tuberías flexibles (chasis inferior, superestructura, pluma) se representan de la manera siguiente:



- Las tuberías rígidas (chasis inferior, superestructura, pluma) se representan de la manera siguiente:



Dirección de marcha

La flecha (⇐/⇒) de la figura se refiere a la dirección de marcha de la grúa.

Índice numérico

El índice numérico está clasificado según el n.º de artículo, con alusiones al n.º de grupo constructivo y el n.º de posición.

Índice alfabético

El índice alfabético está clasificado según la denominación, con alusiones al n.º de artículo, el n.º de posición y el n.º de grupo constructivo.

La versión correcta determinante del catálogo es exclusivamente el texto en alemán.

ПРЕДВАРИТЕЛЬНЫЕ ЗАМЕЧАНИЯ

Этот каталог запасных частей поможет легче определить и заказать запасные части для техобслуживания или ремонта крана Liebherr.

Чтобы можно было быстрее найти запасные части, используемые в вашем кране конструктивные узлы, приведены в перечне.

Перечень

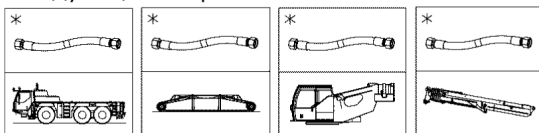
В содержании стрелка (→) во второй текстовой строке номера артикула конструктивного узла указывает на номер артикула.

Страницы с рисунками и текстами

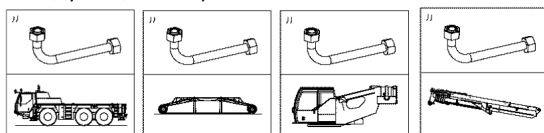
Страницы с рисунками и описанием конструктивных узлов и отдельных частей рассортированы согласно их принадлежности ходовому устройству, поворотной платформе и стреле. Один артикул может включать одну или несколько страниц с рисунками и / или текстами.

Ссылки

- Стрелка (→) в спецификации ведёт к странице с подробным рисунком и / или описанием.
- Если номер позиции заключён в скобки (x), речь идёт об отдельных частях из предыдущего артикула.
- Шлангопроводы (ходовое устройство, поворотная платформа, стрела) представлены следующим образом:



- Трубопроводы (ходовое устройство, поворотная платформа, стрела) представлены следующим образом:



Направление движения

Стрелка (←/→) на рисунке указывает на направление движения крана.

Числовой индекс

Числовой индекс сортирует по номеру артикула с указанием номера конструктивного узла и позиции.

Алфавитный индекс

Алфавитный индекс сортирует по наименованию со указанием номера артикула, номера позиции и номера конструктивного узла.

Определяющим для правильности предметной классификации каталога является исключительно немецкий текст.

WIE BESTELLE ICH EIN ERSATZTEIL

Prüfen Sie zunächst, ob der Kran-Typ und die Werk-Nr. auf dem Typenschild Ihres Liebherr-Kranes mit dem Kran-Typ und der Werk-Nr. im Ersatzteilkatalog übereinstimmen.

Ihre Bestellung muss folgende Angaben enthalten:

anzugeben:	zu ersehen:	Beispiel:
Krantyp	Typenschild	LTM 1070-4.2
Werk-Nr.	Typenschild	060647
Bestellmenge	Ihr Bedarf	1 Stück
Artikel-Nr.	Bildseite/Textseite	938587501
Bezeichnung	Bildseite/Textseite	Seilwinde
Versandanschrift		
Versandart		

ACHTUNG:

Bei Aggregaten, für die auch Einzelteile bestellt werden können, weist der Pfeil (⇒) in der zweiten Textzeile der Bezeichnung auf die entsprechende Artikelnummer hin.

Bildseiten der Leitungssysteme (Hydraulik, Pneumatik, Elektrik) beinhalten nicht alle Aggregate.

Diese Aggregate sind auf den Bildseiten zu sehen, die die Einbaulage darstellen.

Für die Lieferung von Ersatzteilen gelten unsere Lieferungs- und Zahlungsbedingungen.

HOW DO I ORDER A SPARE PART

First check if the crane type and the plant no. on the data tag of your Liebherr crane comply with the crane type and plant number in the spare parts catalogue.

Your order must include the following data:

indicate:	refer to:	Example:
Crane type	Data tag	LTM 1070-4.2
Factory No.	Data tag	060647
Order amount	Your requirement	1 item
Article no.	Figure page / text page	938587501
Designation	Figure page / text page	Rope winch
Shipping address		
Shipping method		

NOTICE:

In the case of aggregates for which individual parts can also be ordered, the arrow (⇒) in the second line of text of the designation refers to the corresponding article number.

Figure pages for the hydraulic, pneumatic and electrical lines do not contain all aggregates.

These aggregates can be seen on the figure pages that represent the installation position.

For the delivery of the spare parts, our delivery and payment conditions apply.

24.10.2022
173005

LIEBHERR

etk_en_de_097927_LR_1600_2

LIEBHERR CRAW.CRANE LR 1600/2
LIEBHERR RAUPENKRAN LR 1600/2

8 (6/15)

COMMENT COMMANDER UNE PIECE DE RECHANGE

Commencer par vérifier si le type de grue et le numéro d'usine sur la plaque signalétique de votre grue Liebherr correspondent bien au type de grue et au numéro d'usine dans le catalogue des pièces de rechange.

Votre commande doit contenir les informations suivantes :

A indiquer :	Information disponible :	Exemple :
Type de grue	Plaque signalétique	LTM 1070-4.2
Numéro d'usine	Plaque signalétique	060647
Quantité commandée	Votre besoin	1 pce
Référence	Page d'illustrations / de texte	938587501
Désignation	Page d'illustrations / de texte	Treuil à câble
Adresse d'expédition		
Mode d'expédition		

ATTENTION :

Pour les groupes comportant des pièces pouvant être commandées séparément, la flèche (⇨), dans la deuxième ligne de texte de la désignation, indique la référence de l'article.

Les pages d'illustration des systèmes de conduites (hydraulique, pneumatique, électrique) ne détaillent pas tous les groupes disponibles.

Ces groupes sont détaillés sur les pages d'illustration représentant la position de montage.

La livraison des pièces de rechange est régie par nos conditions générales de vente.

CÓMO PEDIR UNA PIEZA DE REPUESTO

Compruebe primero si el modelo de grúa y el n.º de fábrica que hay en la placa de características de su grúa Liebherr coinciden con el modelo de grúa y el n.º de fábrica indicados en el catálogo de piezas de repuesto.

Su pedido debe contener los siguientes datos:

Qué indicar:	Dónde consultarlo:	Ejemplo:
Modelo de grúa	Placa de características	LTM 1070-4.2
N.º de fábrica	Placa de características	060647
Cantidad de pedido	Según su demanda	1 unidad
N.º de artículo	Página de imagen/Página de texto	938587501
Denominación	Página de imagen/Página de texto	Cabrestante
Dirección de envío		
Forma de envío		

ATENCIÓN:

En el caso de agregados para los que también se pueden pedir piezas individuales, la flecha (⇨) de la segunda línea de texto de la denominación alude al número de artículo correspondiente.

Las páginas de imagen de los sistemas de control (sistema hidráulico, sistema neumático, sistema eléctrico) no incluyen todos los agregados.

Estos agregados se pueden ver en las páginas de imagen que representan la posición de montaje.

Para el suministro de piezas de repuesto son válidas nuestras condiciones de envío y de pago.

24.10.2022
173006

LIEBHERR

etk_en_de_097927_LR_1600_2

LIEBHERR CRAW.CRANE LR 1600/2
LIEBHERR RAUPENKRAN LR 1600/2

9 (7/15)

КАК ЗАКАЗАТЬ ЗАПАСНУЮ ЧАСТЬ

Сначала проверьте, совпадает ли тип и заводской номер крана, указанные на заводской табличке данного крана Liebherr, с типом и заводским номером крана в каталоге запасных частей.

Ваш заказ должен содержать следующую информацию:

Следует указать:	Следует смотреть:	Пример:
Тип крана	Заводская табличка	LTM 1070-4.2
Заводской номер	Заводская табличка	060647
Объём заказа	По потребности	1 шт.
Номер артикула	Страницы с рисунками / страницы с описанием	938587501
Название	Страницы с рисунками / страницы с описанием	Канатная лебёдка
Адрес отправки		
Способ отправки		

ВНИМАНИЕ!

В агрегатах, для которых также можно заказать отдельные части, стрелка (↔) во второй текстовой строке названия указывает на соответствующий номер артикула.

Страницы с рисунками модульного размера трубопроводов и каналов (гидравлических, пневматических, электрических) охватывают не все агрегаты.

Эти агрегаты можно найти на страницах с рисунками, представляющих монтажное положение.

На поставку запасных частей распространяются наши Условия поставки и оплаты.

24.10.2022
173007

LIEBHERR

etk_en_de_097927_LR_1600_2

LIEBHERR CRAW.CRANE LR 1600/2
LIEBHERR RAUPENKRAN LR 1600/2

10 (8/15)

24.10.2022
173008


LIEBHERR

etk_en_de_097927_LR_1600_2

LIEBHERR CRAW.CRANE LR 1600/2
LIEBHERR RAUPENKRAN LR 1600/2

11 (9/15)

Pos.	Item	Quantity	Description	Bezeichnung
4	916847808	1	CENTRAL SECTION CRAWLER COMPL. M.Q ⇒  18	RAUPENMITTELTEIL KPL.
6	917555408	2	FLOOR SHEET COMPL. 2.0 M ⇒  124	BODENPLATTEN KPL.
10	916907508	1	CRAWLER TRACK CARRIER LEFT CPL ⇒  44	RAUPENTRAEGER KPL.LI.
11	916907708	1	CRAWLER CARRIER RIGHT CPL ⇒  82	RAUPENTRAEGER KPL.RE.
13	915591808	1	FIXING PARTS SLEWING RING QC ⇒  126	BEFESTIGUNGSTEILE DREHVE
15	916946908	1	HYDRAULIC SUPPORT ⇒  98	HYDRAULISCHE ABSTUETZUN
16	916148308	1	CATWALK CRAW.TRACK TRAVEL GEAR ⇒  109	LAUFSTEG RAUPENFAHRWERK
18	915238908	1	MECHANICAL SUPPORT ⇒  114	MECH.ZUSATZABSTUETZUNG
22	918049008	1	MOUNTING PARTS ZENTRALBALLAST ⇒  128	MONTAGETEILE
23	915302108	1	FIXAGE DU CONTREPOIDS CENTRAL ⇒  119	ZENTRALBALLASTBEFESTIGUN
25	915239508	1	TOOL ⇒  129	WERKZEUG
45	978569508	26	COUNTERWEIGHT SPF	GEGENGEWICHT
98	916959908	1	PERSONAL PROTECTION EQUIPMENT ⇒  135	PERSOENLICHE SCHUTZAUSRU
101	917923208	1	SLEWING PLATFORM FRAME CPL. ⇒  136	DREHBUEHNENRAHMEN KPL.
102	916950508	1	PIN F. S AND D PIVOT SECTION UND SA- B ⇒  146	BOLZEN S-ANLENKSTUECK
103	918409608	1	WINCH 1 ⇒  151	WINDE 1
104	918409708	1	WINCH 2 ⇒  169	WINDE 2
106	916844408	1	ADDITIONAL HYDRAULICS WINCH 1 ⇒  173	ZUSATZHYDRAULIK WINDE 1
108	916844508	1	ADDITIONAL HYDRAULICS WINCH ⇒  179	ZUSATZHYDRAULIK WINDE 2
111	916340708	1	WINCH 4 LUFFING GEAR ⇒  184	WINDE 4 EINZIEHWERK
117	917926808	1	SLEWING GEAR ⇒  197	DREHWERK
118	916844608	1	ADDITIONAL HYDRAULICS 2 DW ⇒  203	ZUSATZHYDRAULIK DREHWERK
119	916161708	1	ERECTING WINCH ⇒  208	MONTAGEWINDE
120	916844908	1	ADDNL. HYDR. F. ERECTING WINCH ⇒  223	ZUSATZHYDRAULIK MONTAGE
121	918359708	1	DIESEL ENGINE CPL. ⇒  228	DIESELMOTOR KPL.
122	917923608	1	DIESEL ENGINE PURCHASED PARTS ⇒  303	DIESELMOTOR KAUFTEIL
123	915456108	1	PUMP F.SLEWING GEAR ⇒  414	PUMPE F.DREHWERK
124	917923808	1	MUFFLER UNIT ⇒  418	SCHALLDAEMPFERANLAGE
125	916933808	1	AIR FILTER UNIT CPL. ⇒  423	LUFTFILTERANLAGE KPL.
126	917924808	1	BATTERY STORAGE ⇒  432	BATTERIELAGERUNG

24.10.2022	etk_en_de_097927_LR_1600_2	 12 (10/15)
LIEBHERR	LIEBHERR CRAW.CRANE LR 1600/2 LIEBHERR RAUPENKRAN LR 1600/2	

Pos.	Item	Quantity	Description	Bezeichnung
127	917926008	1	UREA PLANT ⇒ <input type="checkbox"/> 442	HARNSTOFFANLAGE
128	915282208	1	PUMP F. WINCH 5+6 ⇒ <input type="checkbox"/> 454	PUMPE F.WINDE 5+6
129	917203308	1	CONTROL STAND ⇒ <input type="checkbox"/> 458	STEUERSTAND
130	915587308	1	STORAGE BOX ⇒ <input type="checkbox"/> 466	ABLAGEKASTEN
131	915278808	1	TURNTABLE PANELLING ⇒ <input type="checkbox"/> 468	DREHBUEHNENVERKLEIDUNG
132	918216608	1	SLEWING PLATFORM CATWALK ⇒ <input type="checkbox"/> 472	LAUFSTEG DREHBUEHNE
133	917926108	1	EL.INSTRUMENTS F.CRANE DRIV.CA ⇒ <input type="checkbox"/> 478	ELEKTRIK KRANFUEHRERKABIN
134	917926408	1	ADD HEATING SUPERSTRUCTURE ⇒ <input type="checkbox"/> 514	ZUSATZHEIZUNG OW
135	918216508	1	SA FRAME ⇒ <input type="checkbox"/> 523	SA-BOCK
136	917684608	2	MEASURING PLATE 2400 KN FA.BROSA ⇒ <input type="checkbox"/> 543	ZUGMESSLASCHE KPL.
137	917913208	1	ROLLER SLEWING RING ⇒ <input type="checkbox"/> 544	ROLLENDREHVERBINDUNG
138	916111008	1	ROLLER BEARING DREHBUEHNE ⇒ <input type="checkbox"/> 546	ROLLENLAGERUNG
139	916110908	1	MOUNTING EQUIPMENT CRAWLER ⇒ <input type="checkbox"/> 549	MONTAGEEINRICHTUNG RAUP
141	917928308	1	ADDITIONAL PART LEVEL IV MOTOR STUF ⇒ <input type="checkbox"/> 552	ZUSATZTEILE STUFE IV
142	916845208	1	ADDNL.HYDR.ERECTION DEVICE ⇒ <input type="checkbox"/> 554	ZUSATZHYDR.MONTAGEEINRIC
143	917927108	1	FUEL TANK CPL. ⇒ <input type="checkbox"/> 564	KRAFTSTOFFBEHAELTER KPL.
144	915279808	1	OIL RESERVOIR, COMPLETE ⇒ <input type="checkbox"/> 570	OELBEHAELTER KPL.
146	917927908	1	UREA SOLUTION ⇒ <input type="checkbox"/> 580	HARNSTOFFLOESUNG
147	915280008	1	CENT. LUBRIC. SYSTEM SUPERST. ⇒ <input type="checkbox"/> 581	ZENTRALSCHMIERANLAGE OW
148	915728308	1	SLING GEAR ERECTION CRAWLER ⇒ <input type="checkbox"/> 808	ANSCHLAGMITTEL MONTAGE
150	918272708	1	BASE PLATE SLEWING PLATFORM BA ⇒ <input type="checkbox"/> 809	GRUNDPLATTE DREHBUEHNE
153	917929608	1	CRANE DRIVER'S CABIN CPL. ⇒ <input type="checkbox"/> 590	KRANFUEHRERKABINE KPL.
154	918531108	1	MIRROR ATTACHM.IN CRANE CABIN ⇒ <input type="checkbox"/> 629	SPIEGELANBAU KRANFUEHRER
156	915280808	1	BATTERY CHARGER 110V ⇒ <input type="checkbox"/> 630	BATTERIELADEGERAET
158	918009808	1	CLIMA-HEATING INSTALLATION STUFE4 ⇒ <input type="checkbox"/> 632	HEIZKLIMAGERAET EINBAU
159	917928008	1	SOUND DAMPING ⇒ <input type="checkbox"/> 639	GERAEUSCHDAEMMUNG
160	917177308	1	BALLAST FRAME CRANE SUPPORT ⇒ <input type="checkbox"/> 814	BALLASTRAHMEN KRANABST
161	917928108	1	INSCRIPTION PLATE ⇒ <input type="checkbox"/> 818	BESCHILDERUNG DREHBUEHN
162	917046108	1	PLATING ALLGEMEIN ⇒ <input type="checkbox"/> 822	ZUSATZBESCHILDERUNG
163	917928208	1	ELECTR. SYSTEM F.SLEWING PLATF ⇒ <input type="checkbox"/> 655	ELEKTRIK DREHBUEHNE


24.10.2022	etk_en_de_097927_LR_1600_2	<input type="checkbox"/> 13 (11/15)
LIEBHERR	LIEBHERR CRAW.CRANE LR 1600/2 LIEBHERR RAUPENKRAN LR 1600/2	

Pos.	Item	Quantity	Description	Bezeichnung
164	916283608	1	PLATING FABRIKDATEN ⇒ <input type="checkbox"/> 824	ZUSATZBESCHILDERUNG
165	917928508	1	SWITCHBOX MOUNTING PARTS ⇒ <input type="checkbox"/> 679	EINBAUTEILE SCHALTSCHRAN
169	917928608	1	HYDRAULICS ⇒ <input type="checkbox"/> 702	HYDRAULIK
171	916341408	1	AUX.HYDR.GRID WINCH 5 + 6 ⇒ <input type="checkbox"/> 825	ZUSATZHYDR.GITTER-WINDE
173	916846708	1	ADDITIONAL HYDR.SLEWING PLATFO MIT Q ⇒ <input type="checkbox"/> 750	ZUSATZHYDRAULIK DREHBUE
174	918286608	1	SUPPL. HYDR. PUMP 5+6 ⇒ <input type="checkbox"/> 754	ZUSATZHYDRAULIK PUMPE 5+6
175	916847308	1	ADDNL.HYDR.RETAINING DEVICE ⇒ <input type="checkbox"/> 758	ZUSATZHYDR.D-RUECKHALTES
176	918286308	1	ADDITIONAL HYDRAULICS PUMP 14 DRE ⇒ <input type="checkbox"/> 764	ZUSATZHYDRAULIK PUMPE
177	917929008	1	COMPRESSED AIR SYSTEM ⇒ <input type="checkbox"/> 767	DRUCKLUFTANLAGE
179	917929108	1	HOSE LINES SUPERSTRUCTURE STUFE 4 ⇒ <input type="checkbox"/> 774	SCHLAUCHLEITUNGEN OBER
181	917929708	1	PIPELINES SUPERSTRUCTURE STUFE 4 LI ⇒ <input type="checkbox"/> 779	ROHRLEITUNGEN OBERWAGE
183	917691508	1	S OVERRUN PROTECTION ⇒ <input type="checkbox"/> 783	S-RUECKHALTESICHERUNG
184	916341508	1	ADD.HYDR.S_RETAINING RAM ⇒ <input type="checkbox"/> 830	ZUSATZHYDR.S-RUECKHALTESI
189	917691608	2	FORCE MEASURING AXLE CPL. 500 KN FA. ⇒ <input type="checkbox"/> 787	KRAFTMESSACHSE KPL.
190	918165808	1	ROPE WITH ACCESSORIES 1 ⇒ <input type="checkbox"/> 837	SEIL F.WINDE 1
191	918165708	1	ROPE WITH ACCESSORIES 2 ⇒ <input type="checkbox"/> 840	SEIL F.WINDE 2
192	916332608	1	ROPES FOR WINCHES 3 ⇒ <input type="checkbox"/> 841	SEIL F.WINDE 3
193	917135108	1	ROPE FOR WINCH 4 ⇒ <input type="checkbox"/> 842	SEIL F.WINDE 4
194	917135208	1	ROPE FOR WINCH 5 ⇒ <input type="checkbox"/> 843	SEIL F.WINDE 5
195	915284008	1	ROPE FOR WINCH 6 ⇒ <input type="checkbox"/> 844	SEIL F.WINDE 6
198	913364808	1	ROPE WITH ACCESSORIES ⇒ <input type="checkbox"/> 845	SEIL MONTAGEWINDE M.ZUBEH
201	917536508	1	S PIVOT SECTION 10M ⇒ <input type="checkbox"/> 846	S-ANLENKSTUECK
202	916341908	1	F-CONNECTING HEAD ⇒ <input type="checkbox"/> 866	F-ANSCHLUSSKOPF
203	918380008	1	SW HEAD SECTION ⇒ <input type="checkbox"/> 873	SW-KOPFSTUECK
204	915284608	1	ROLLER SET 300T ⇒ <input type="checkbox"/> 883	ROLLENSATZ
205	915284708	1	ROLLER SET 320T ⇒ <input type="checkbox"/> 887	ROLLENSATZ
207	917073808	1	S INTERMEDIATE SECTION 2825.20 6M ⇒ <input type="checkbox"/> 890	S-ZWISCHENSTUECK
210	917074108	1	S INTERMEDIATE SECTION 2825.20 12M ⇒ <input type="checkbox"/> 897	S-ZWISCHENSTUECK
211	916090408	2	S INTERMEDIATE SECTION 2825.25 12M ⇒ <input type="checkbox"/> 903	S-ZWISCHENSTUECK
212	917074208	1	S INTERMEDIATE SECTION 2825.25 3M ⇒ <input type="checkbox"/> 907	S-ZWISCHENSTUECK






24.10.2022	etk_en_de_097927_LR_1600_2	<input type="checkbox"/> 14 (12/15)
LIEBHERR	LIEBHERR CRAW.CRANE LR 1600/2 LIEBHERR RAUPENKRAN LR 1600/2	


Pos.	Item	Quantity	Description	Bezeichnung
213	917074308	1	S INTERMEDIATE SECTION 12 M 2825.16Z ⇒  911	S-ZWISCHENSTUECK
214	918651508	1	SL REDUCING SECTION 6.75 M ⇒  915	SL-REDUZIERSTUECK
215	918522308	1	WINCH 5 ⇒  924	WINDE 5
217	915970408	1	ADDITIONAL HYDRAULICS WINCH ⇒  928	ZUSATZHYDRAULIK WINDE 5
218	917745608	2	S INTERMEDIATE SECTION 2825.45 12M ⇒  932	S-ZWISCHENSTUECK
219	916340908	1	WINCH 6 ⇒  936	WINDE 6
221	916342208	1	AUX.HYDRAULIC WINCH 6 ⇒  951	ZUSATZHYDRAULIK WINDE 6
223	918522408	1	WINCH 3 ⇒  955	WINDE 3
225	916342308	1	ADDITIONAL HYDRAULICS WINCH 3 ⇒  969	ZUSATZHYDRAULIK WINDE 3
238	916337608	5	WA-FRAME 2 SUSPENSION 12M ⇒  975	WA-BOCK 2 ABSPANNUNG
239	916337708	1	WA-FRAME 2 SUSPENSION 6M ⇒  976	WA-BOCK 2 ABSPANNUNG
240	916337808	1	ADDITIONAL RODS WAB 2 ⇒  977	ZUSATZSTANGEN WAB 2
241	915641008	1	ADD.RODS W-SYSTEM ⇒  981	ZUSATZSTANGEN W-SYSTEM
250	917536608	1	D PIVOT SECTION ⇒  984	D-ANLENKSTUECK
252	918380108	1	D HEAD SECTION ⇒  1007	D-KOPFSTUECK
253	917367508	2	MEASURING PLATE 1650 KN ⇒  1042	ZUGMESSLASCHE KPL.
254	916950608	1	D INTERMEDIATE SECTION 2420.16 6M ⇒  1043	D-ZWISCHENSTUECK
256	916950708	1	D INTERMEDIATE SECTION 2420.20 12M ⇒  1055	D-ZWISCHENSTUECK
258	916342908	1	D OVERRUN PROTECTION ⇒  1064	D-RUECKHALTESICHERUNG
260	916059208	1	ASSEMBLY UNIT ⇒  1069	W-MONTAGEEINHEIT
261	918380308	1	JACK-CONNECTION HEAD ⇒  1073	W-ANSCHLUSSKOPF
262	917153208	1	WA-FRAME 1 ⇒  1082	WA-BOCK 1
264	917153308	1	WA-FRAME 2 ⇒  1094	WA-BOCK 2
265	917367508	2	MEASURING PLATE 1650 KN ⇒  1042	ZUGMESSLASCHE KPL.
266	916343108	1	W PIVOT SECTION ⇒  1113	W-ANLENKSTUECK
268	917074708	2	L INTERMEDIATE SECTION 2420.10 6M ⇒  1127	LI-ZWISCHENSTUECK
271	917074908	1	LI INTERMEDIATE SECT. F-GUYING 2420.9 ⇒  1131	LI-ZWISCHENSTUECK F-ABSP
272	917075008	2	L INTERMEDIATE SECTION 2420.10 12M ⇒  1135	LI-ZWISCHENSTUECK
273	917075108	1	L INTERMEDIATE SECTION 2420.12 12M ⇒  1139	LI-ZWISCHENSTUECK
274	917075208	1	L INTERMEDIATE SECTION 12 M 2420.10Z ⇒  1145	LI-ZWISCHENSTUECK

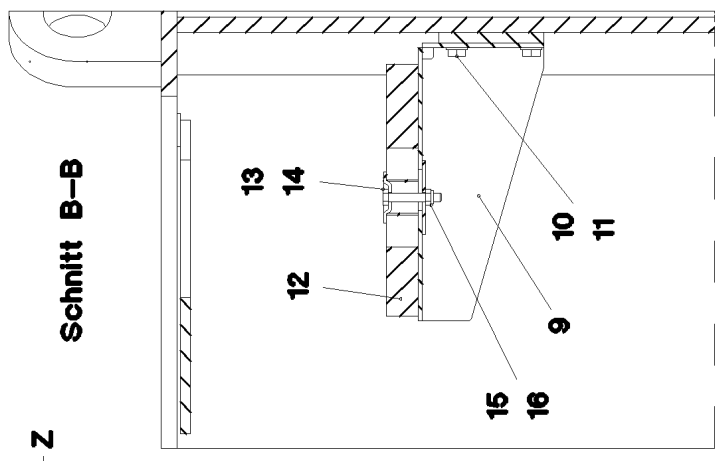
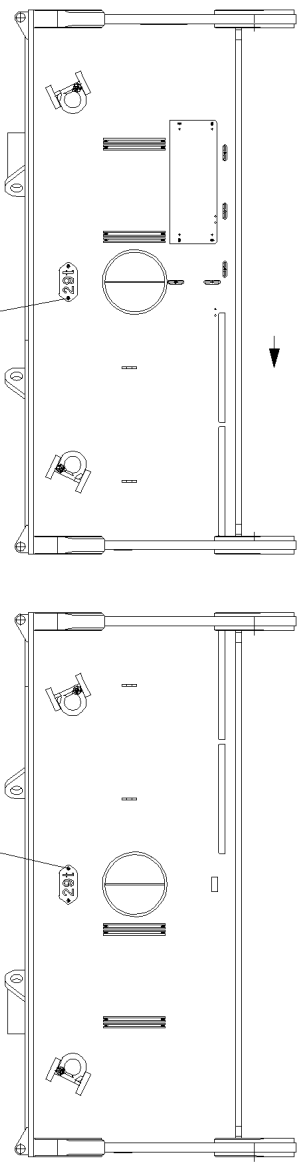
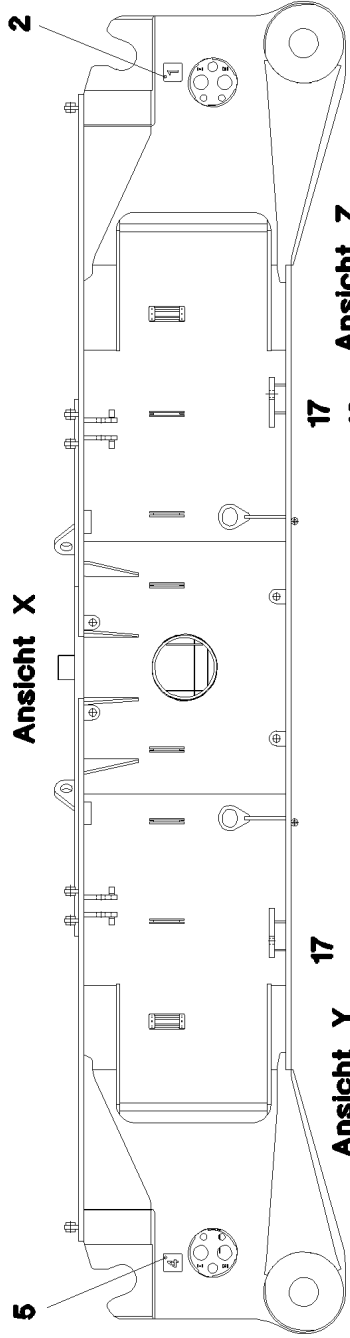
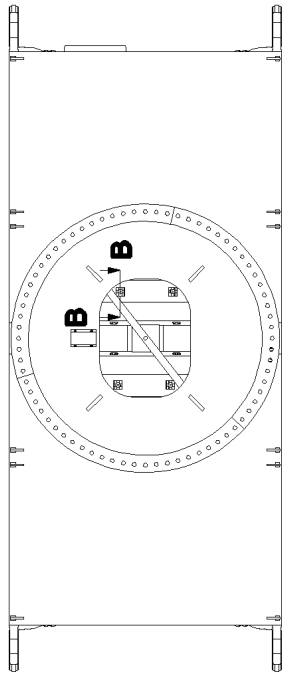
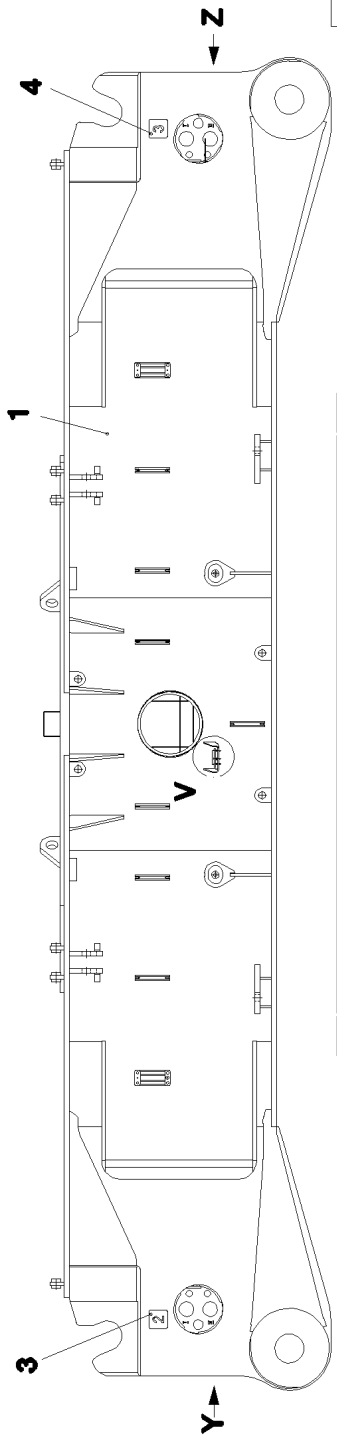
Pos.	Item	Quantity	Description	Bezeichnung
276	918363208	1	W OVERRUN PROTECTION ⇒  1149	W-RUECKHALTESICHERUNG
278	915287508	1	ROLLER CARRIAGE W BOOM ⇒  1159	ROLLENWAGEN W-AUSLEGER
282	917153408	1	F-ASSEMBLY UNIT ⇒  1161	F-MONTAGEEINHEIT
283	915710008	1	W/WV-SYSTEM ADDITIONAL BARS W-12 U. ⇒  1165	ZUSATZSTANGEN W/WV-SYSTE
284	918692808	1	PIVOT SECTION ⇒  1168	F-ANLENKSTUECK
286	918671208	1	F-GUYING F+F3 ⇒  1179	F-ABSPANNUNG
288	917792508	1	F-HEAD SECTION 137T ⇒  1185	F-KOPFSTUECK
289	917792608	2	MEASURING PLATE ⇒  1195	ZUGMESSLASCHE KPL.
294	918671408	1	ERECTION FRAME F + F3 ⇒  1196	FA-BOCK
296	915289708	1	OVERRUN PROTECTION ⇒  1202	F-RUECKHALTESICHERUNG
305	916843508	1	BOOM NOSE 36T ⇒  1206	MASTNASE
307	918449608	1	QUICK RELEASE CONNECTION ⇒  788	SCHNELLVERBINDUNG RDK
310	915434708	1	DOUBLE HOOK BLOCK 600-300 DMZ SPF ⇒  1212	DOPPELHAKENFLASCHE
314	915552808	1	HOOK BLOCK 125 DM SPF ⇒  1214	HAKENFLASCHE
316	915553208	1	HOOK BLOCK 50 EM SPF ⇒  1215	HAKENFLASCHE
317	915552708	11	ADDITIONAL WEIGHT 1TO SPF	ZUSATZGEWICHT
319	915894508	1	FUEL TANK CONTAINER UPPER CARR ⇒  790	BRENNSTOFFBEHAELTER OW
320	917951308	1	AIR COND. UNIT SUPERSTRUCTURE ⇒  792	KLIMAAANLAGE OW
322	916275308	1	CAMERA MONITORING DB ⇒  796	KAMERAUEBERWACHUNG
323	915525908	1	ERG. CAMERA CONTROL ⇒  803	ERG.KAMERAUEBERWACHUNG
324	916275208	1	CAMERA CONTROL WINCH 3 ⇒  1217	KAMERAUEBERWACHUNG WI
326	916275008	1	CAMERA MONITOR WINCH WINDE 5-6 ⇒  1220	KAMERAUEBERWACHUNG WIN
344	917790608	1	BOLT EXTRACTION ATTACHMENT ⇒  1224	BOLZENZIEHEINRICHTUNG
346	916843808	1	SUSPENDED BALLAST ⇒  1237	SCHWEBEBALLAST
350	915295008	1	CENTERING STANDARD B ⇒  1251	ZENTRIERUNG STANDARD
352	915295108	1	EMERGENCY CUT-OFF CRANE DRIVER ⇒  804	NOTAUS KRANFUEHRERKABIN
356	917233608	1	ACOUST. WARN. DISPLACEM. CRAWL ⇒  123	AKUST.WARNUNG VERFAHREN
358	917233708	1	ACOUST.WARN. SLEWING GEAR ⇒  805	AKUSTISCHE WARNUNG DRE
360	916166208	1	CAR RADIO ⇒  1253	AUTORADIO
362	916914608	1	AIR-CRAFT & WIND WARNING ⇒  1255	FLUG-U.WINDWARNUNG

24.10.2022	etk_en_de_097927_LR_1600_2	 16 (14/15)
LIEBHERR	LIEBHERR CRAW.CRANE LR 1600/2 LIEBHERR RAUPENKRAN LR 1600/2	

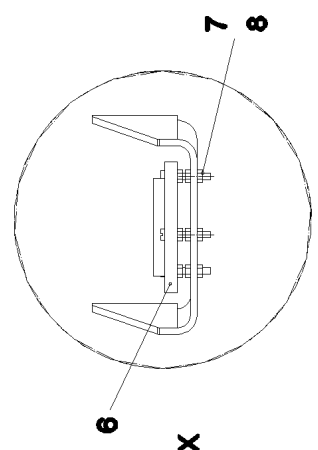
Pos.	Item	Quantity	Description	Bezeichnung
364	917025408	1	WIND WARNING UNIT ⇒  1259	WINDWARNUNG
414	918412208	1	EXTERNAL FEED 230V-110V ⇒  806	FREMDEINSPEISUNG
417	918462408	1	SIGN EXTERNAL SUPPLY 110V ⇒  1260	BESCHILDERUNG FREMDEINSP
420	917751408	1	ELECTR.FOR SLEWING GEAR BTT-E ⇒  1261	ELEKTRIK FUNKFERNSTEUER
427	915700508	1	TRANSPORT KEEPER QC ⇒  1264	TRANSPORTABLAGE
429	915701608	1	COVER QC OBERRING ⇒  1265	ABDECKUNG
430	915701708	1	COVER QC UNTERRING ⇒  1266	ABDECKUNG
450	915553508	2	SUPPLEMENTARY GUYING DEVICE LASC ⇒  1267	ZUSATZABSPANNUNG
451	915553608	1	SUPPLEMENTARY GUYING DEVICE 2M ⇒  1271	ZUSATZABSPANNUNG
452	915553708	1	SUPPLEMENTARY GUYING DEVICE 3M ⇒  1272	ZUSATZABSPANNUNG
453	915553808	1	SUPPLEMENTARY GUYING DEVICE 4M ⇒  1273	ZUSATZABSPANNUNG
454	915553908	1	SUPPLEMENTARY GUYING DEVICE 5M ⇒  1274	ZUSATZABSPANNUNG
455	915554008	1	SUPPLEMENTARY GUYING DEVICE 6M ⇒  1275	ZUSATZABSPANNUNG
456	915554108	1	SUPPLEMENTARY GUYING DEVICE 7M ⇒  1276	ZUSATZABSPANNUNG
457	915554208	1	SUPPLEMENTARY GUYING DEVICE 8M ⇒  1277	ZUSATZABSPANNUNG
2000	SK_Z97927	1	SERVICE LR 1600 ⇒  1278	SERVICE
2010	SE_Z97927	1	SPECIAL EQUIPMENT LR 1600	SONDERAUSRUESTUNG
(10)	96050092	1	ACCESSORIES	ZUBEHOER
2020	SL_Z97927	1	SERVICE FILL LR 1600 ⇒  1291	SERVICEBEFUELLUNG

Pos.	Item	Quantity	Description	Bezeichnung
1	915862408	1	CENTRAL SECTION CRAWLER ⇒  19	RAUPENMITTELTEIL
2	916895808	1	ROTARY FEED THROUGH ⇒  21	DREHDURCHFUEHRUNG
3	916990808	1	HYDRAULIC EQUIPM.CENTER PART M.QC ⇒  25	HYDRAULIK MITTELTEIL
4	917288008	1	EL.CENTER PART ⇒  41	ELEKTRIK MITTELTEIL
5	916265508	1	SIGNS RAUPENMITTELTEIL ⇒  43	BESCHILDERUNG

24.10.2022	etk_en_de_097927_LR_1600_2	 18
LIEBHERR	CENTRAL SECTION CRAWLER COMPL. RAUPENMITTELTEIL KPL.	916847808



Einzelheit V



24.10.2022
056151

LIEBHERR

etk_en_de_097927_LR_1600_2

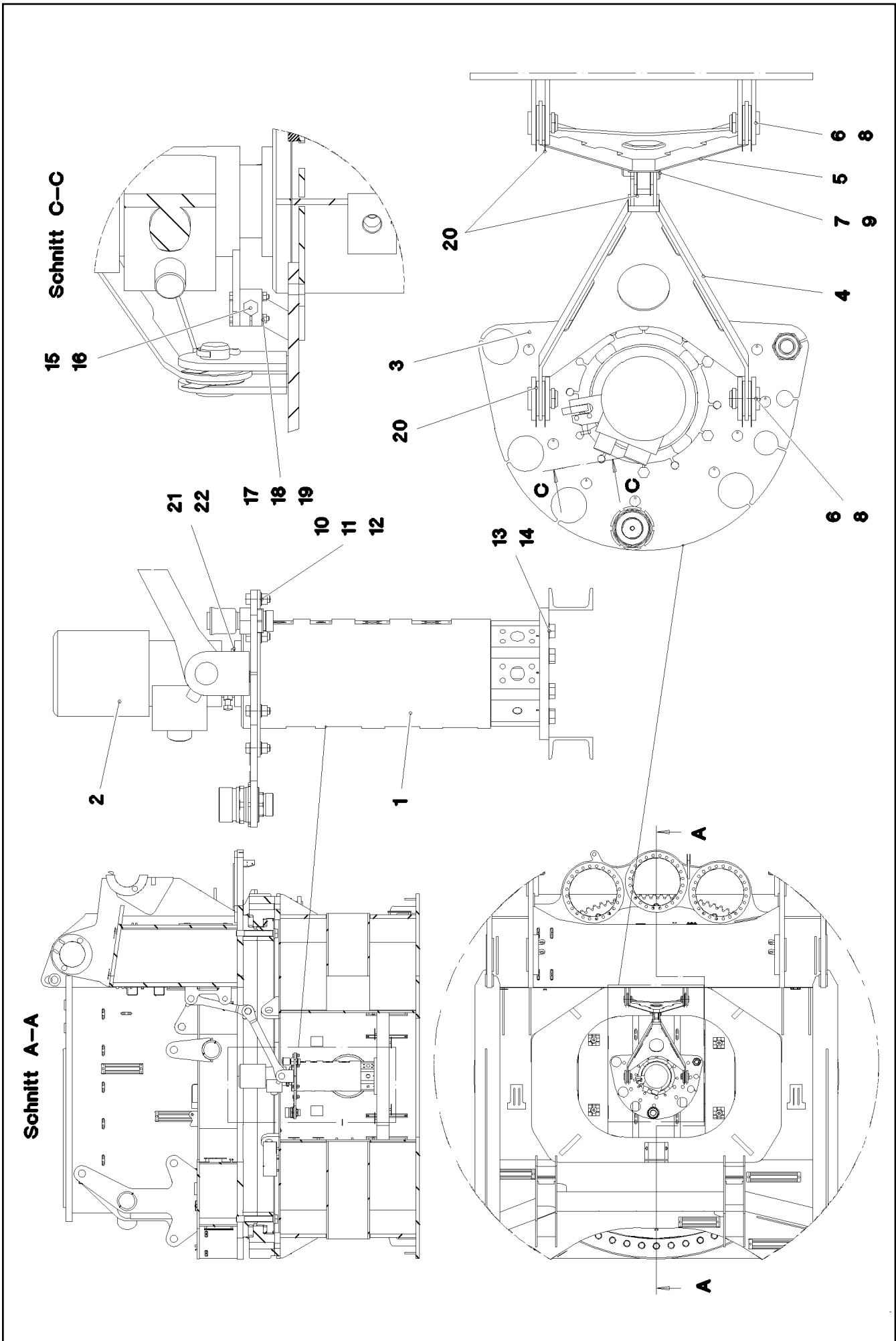
CENTRAL SECTION CRAWLER
RAUPENMITTELTEIL

19 (1/2)


915862408

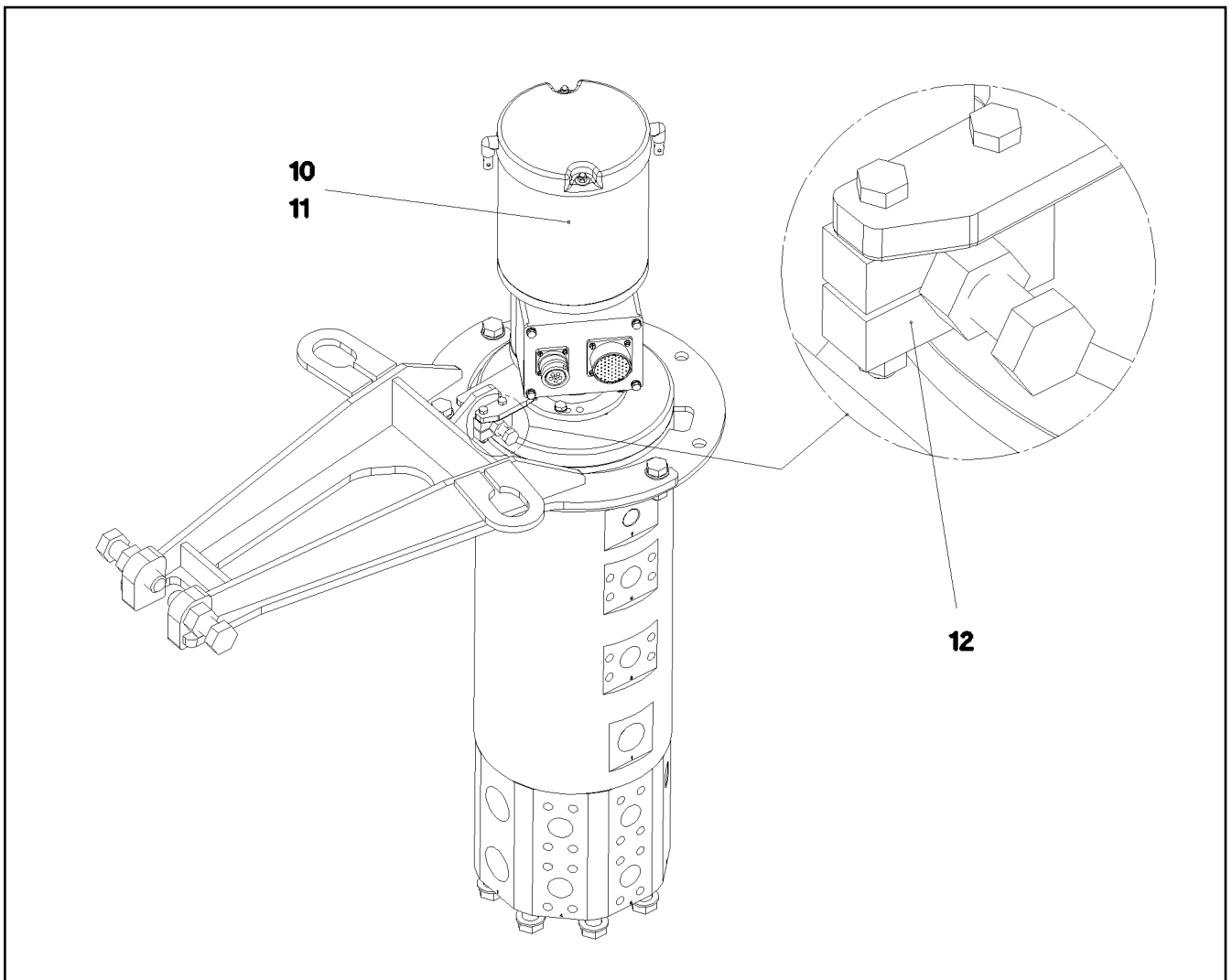
Pos.	Item	Quantity	Description	Bezeichnung
1	965539108	1	CENT.SECT.CRAWLER STEELWORK	RAUPENMITTELTEIL STAHLBAU
2	956297908	1	PLATE 2X100X100 DC01 FE//ZNNI8//CN//T0	BLECH
3	956298008	1	PLATE 2X100X100 DC01 FE//ZNNI8//CN//T0	BLECH
4	956298108	1	PLATE 2X100X100 DC01 FE//ZNNI8//CN//T0	BLECH
5	956298208	1	PLATE 2X100X100 DC01 FE//ZNNI8//CN//T0	BLECH
6	714000808	1	SPIRIT LEVEL	LIBELLE
7	12220252	3	PAN-HEAD SCREW ISO 7045 M5X35 4.8 480	FLACHKOPFSCHRAUBE
8	10875620	9	HEX NUT ISO 4032 M5 8 480H SPF	SECHSKANTMUTTER
9	97021819	4	PLATE 4X328X223 S315MC FE//ZNNI8//CN//T	BLECH
10	11652470	16	HEX SCREW ISO 4017 M10X16 8.8 FLZN SP	SECHSKANTSCHRAUBE
11	10289795	16	WASHER ISO 7089 10 300HV FLZN SPF	SCHEIBE
12	725807508	2	GRIDIRON T1020X225X30/2 S235JR T ZN K	GITTERROST-P
13	10100621	4	DISH MOUNTING	TELLERBEFESTIGUNG
14	11651581	4	HEX SCREW ISO 4014 M8X50 8.8 480H SPF	SECHSKANTSCHRAUBE
15	10875614	4	HEX NUT DIN 985 M8 8 480H SPF	SECHSKANTMUTTER
16	941138108	4	WASHER DC01 FE//ZNNI8//CN//T0	SCHEIBE
17	978632808	2	PLATE 2X215X100 DC01 FE//ZNNI8//CN//T0	BLECH
18	12102696	4	BUTTON HEAD SCREW AEHNL.ISO 7380-2	HALBRUNDKOPFSCHRAUBE


24.10.2022	etk_en_de_097927_LR_1600_2	<input type="checkbox"/> 20 (2/2)
LIEBHERR	CENTRAL SECTION CRAWLER RAUPENMITTELTEIL	915862408

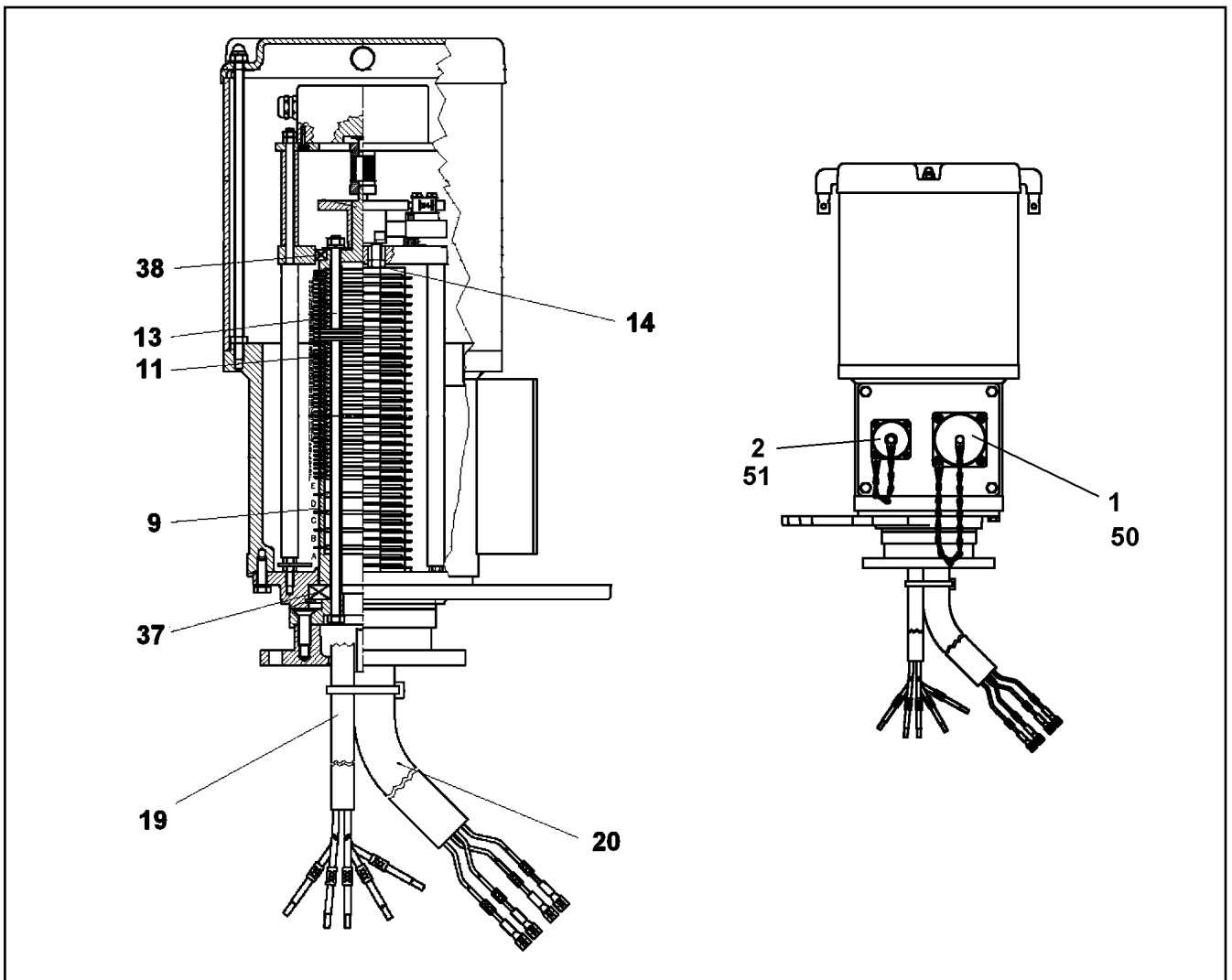


Pos.	Item	Quantity	Description	Bezeichnung
1	10042620	1	ROTARY FEED THROUGH SPF	DREHDURCHFUEHRUNG
(10)	12223047	4	SOCKET HEAD SCREW ISO 4762 M16X30 8	ZYLINDERSCHRAUBE
(11)	477705208	8	STOP PLUG VSTIM33X2ED CR6-FREI	STOPFEN
(999)	10801588	1	SEALINGSET ROTARY TRANSMISSION	DS DREHDURCHFUEHRUNG
2	967204208	1	SLIPRING UNIT INSTALLATION ⇒  23	SCHLEIFRINGKOERPER EINBA
3	929052708	1	ACTUATOR WELDED	MITNEHMER SCHWK.
4	961727008	1	DRAWBAR WELDED	DEICHSEL SCHWK.
5	925122408	1	DRAWBAR WELDED	DEICHSEL SCHWK.
6	451237208	4	PIN DIN 1435 40X60X50 S355J2C+C FE//ZN	BOLZEN
7	451237508	1	PIN DIN 1435 40X80X68 S355J2C+C FE//ZN	BOLZEN
8	10875873	4	SPLIT PIN ISO 1234 8X63 ST 480H SPF	SPLINT
9	433101208	1	RETAINING SPRING 4X68 ISO 2081 FE//ZN8/	SICHERUNGSFEDER
10	10875803	6	HEX SCREW ISO 4017 M16X45 8.8 FLZN SP	SECHSKANTSCHRAUBE
11	10875617	6	HEX NUT ISO 4032 M16 8 FLZN SPF	SECHSKANTMUTTER
12	10289806	6	WASHER ISO 7089 16 300HV FLZN SPF	SCHEIBE
13	4065281	8	HEX SCREW ISO 4017 M20X45 8.8 FLZN SP	SECHSKANTSCHRAUBE
14	10289808	8	WASHER ISO 7089 20 300HV FLZN SPF	SCHEIBE
15	11645386	1	HEX SCREW ISO 4017 M12X45 8.8 FLZN SP	SECHSKANTSCHRAUBE
16	10875616	1	HEX NUT ISO 4032 M12 8 FLZN SPF	SECHSKANTMUTTER
17	12216202	2	HEX SCREW ISO 4017 M6X50 8.8 480H SPF	SECHSKANTSCHRAUBE
18	10197764	2	HEX NUT ISO 4032 M6 10 ZNNI-480H SPF	SECHSKANTMUTTER
19	10197771	2	WASHER ISO 7089 6 200HV ZNNI-480H SPF	SCHEIBE
20	970904808	10	PLATE 80X110 DC01 FE//ZNNI8//CN//T0	BLECH
21	10197831	4	HEX SCREW ISO 4017 M8X25 8.8 ZNNI-480	SECHSKANTSCHRAUBE
22	12103465	4	WASHER ISO 7089 8 300HV ZNNI-480H SPF	SCHEIBE

24.10.2022	etk_en_de_097927_LR_1600_2	 22 (2/2)
LIEBHERR	ROTARY FEED THROUGH DREHDURCHFUEHRUNG	916895808



Pos.	Item	Quantity	Description	Bezeichnung
10	690901008	1	COLLECTING RING 5/46X32/16A/400/ SPF ⇒  24	SCHLEIFRINGUEBERTRAEGER
11	10802060	1	ROTARY ENCODER 360° LSB PL:E SPF	DREHGEBER
12	288176208	1	SHEET 15X30X50 PA6G	PLATTE



Pos.	Item	Quantity	Description	Bezeichnung
1	692404608	1	PROTECTING CAP A240	SCHUTZKAPPE
2	691812908	1	PROTECTING CAP MS A240	SCHUTZKAPPE
9	571422408	4	SLIP RING	SCHLEIFRING
11	10114843	46	SLIP RING 60X2 2,5 ²	SCHLEIFRING
13	691041708	52	INSULATING RING	ISOLIERRING
14	691043108	68	CONTACT BOW HOLDER	SCHLEIFBUEGELHALTER
19	10467274	1	LEAD	LEITUNG
20	10467275	1	LEAD	LEITUNG
34	12103136	1	TUBE 190X3,5X187	ROHR
35	571486808	1	SNAP SWITCH	SCHNAPPSCHALTER
37	540507308	1	DEEP GROOVE BALL BEARING DIN 625 16	RILLENKUGELLAGER
38	10114838	1	DEEP GROOVE BALL BEARING 50X65X7	RILLENKUGELLAGER
50	570787308	1	APPLIANCE SOCKET	GERAETESTECKDOSE
(1)	6002796	54	CONTACT PIN	KONTAKTSTIFT
51	11005485	1	PLUG BOX	GERAETEDOSE

24.10.2022
049613


LIEBHERR


etk_en_de_097927_LR_1600_2

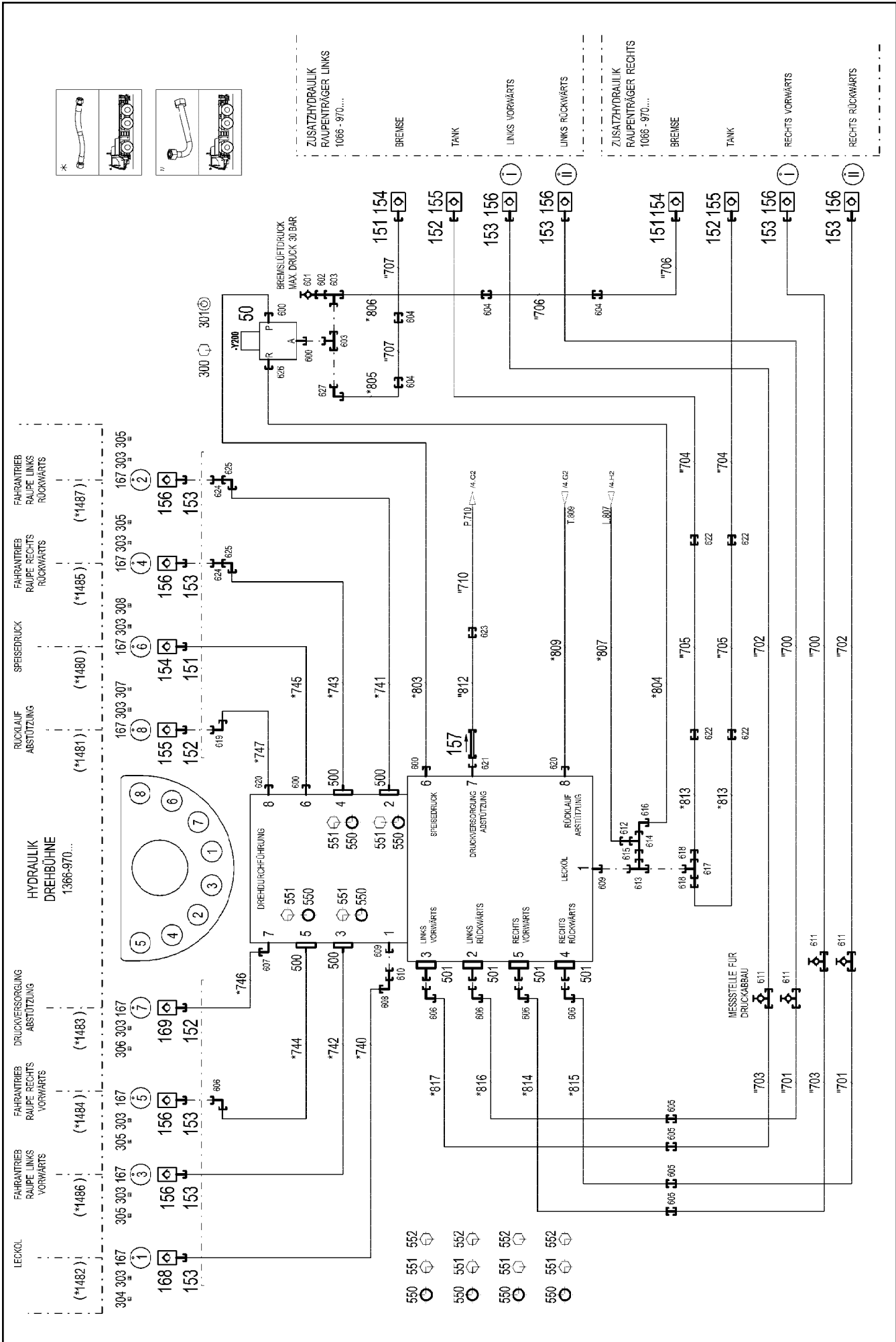
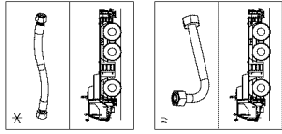
COLLECTING RING
SCHLEIFRINGUEBERTRAEGER

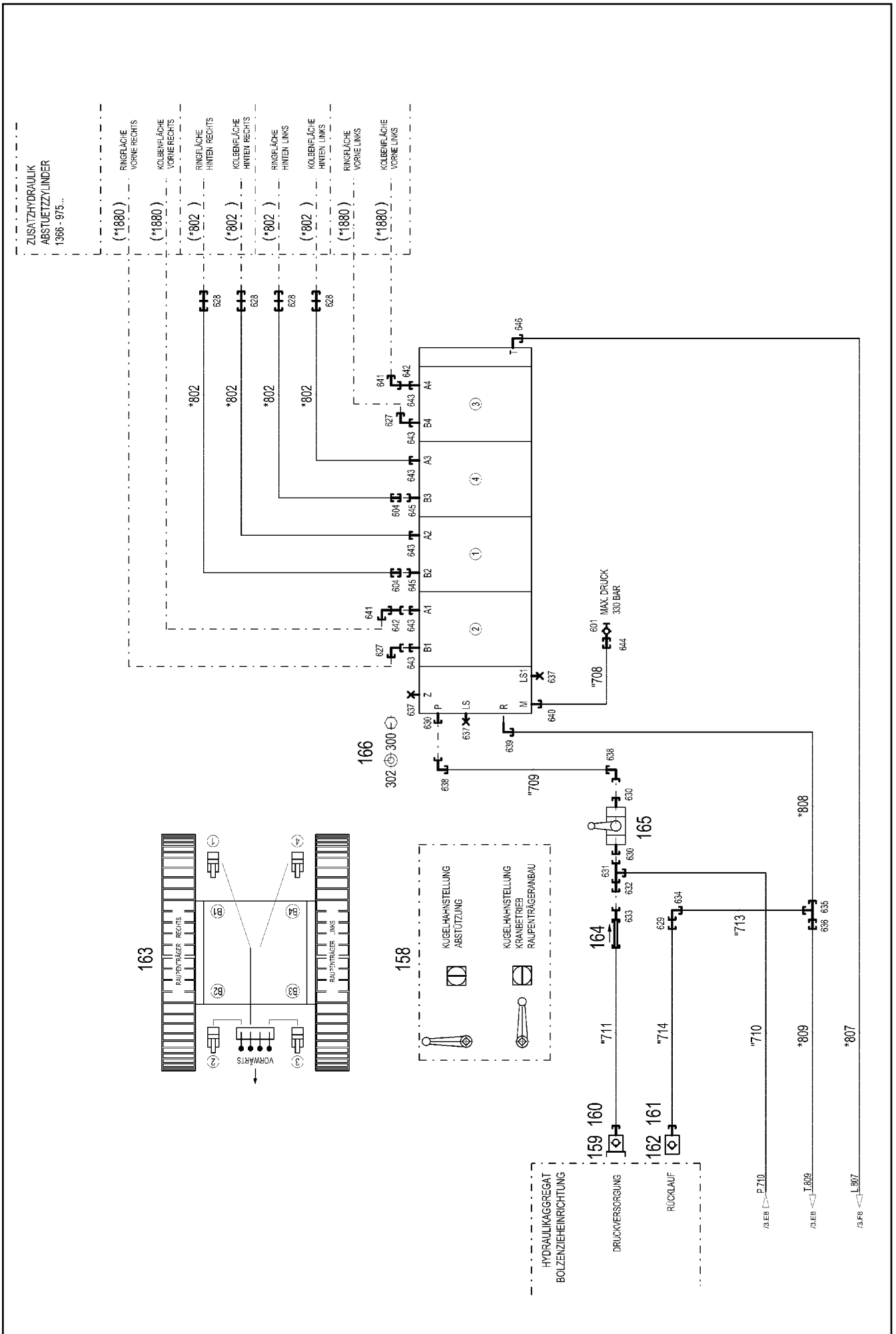
24

690901008

Pos.	Item	Quantity	Description	Bezeichnung
4	966764708	1	HYDRAULIC EQUIPM.CENTER PART M.QC ⇒  26	HYDRAULIK MITTELTEIL

24.10.2022	etk_en_de_097927_LR_1600_2	 25
LIEBHERR	HYDRAULIC EQUIPM.CENTER PART HYDRAULIK MITTELTEIL	916990808






Pos.	Item	Quantity	Description	Bezeichnung
10	965495508	1	HOSE LINES CENTRE SECTION ⇒  30	SCHLAUCHLEITUNGEN MITTELT
11	965495608	1	PIPELINES CENTER PART ⇒  32	ROHRLEITUNGEN MITTELTEIL
50	511465108	1	DIRECTIONAL CONTROL VALVE 3/2-350BA ⇒  33	WEGEVENTIL
151	10466915	3	HEX CAP NUT RD36X3 SPF	VERSCHLUSSMUTTER
152	10466916	4	HEX CAP NUT RD54X4 SPF	VERSCHLUSSMUTTER
153	10466917	9	HEX CAP NUT RD79X4 SPF	VERSCHLUSSMUTTER
154	511505908	3	COUPLING SLEEVE B3 16-S	KUPPLUNGSMUFFE
(1)	571081908	1	SHEET GASKET VITON	DICHTSCHEIBE
(2)	571082008	1	O-RING 20X2 FPM70	O-RING
(3)	571082108	1	O-RING 26X1,5 FPM70	O-RING
(4)	571082208	1	SUPPORTING RING 20X23,5X1 PTFE	STUETZRING
(5)	571082308	1	NUT CR6-FREI	MUTTER
155	511501008	3	COUPLING SLEEVE B6 28-L	KUPPLUNGSMUFFE
156	511512208	8	COUPLING SLEEVE B8 38-S	KUPPLUNGSMUFFE
157	510412108	1	NON-RETURN VALVE 400BAR 0.5BAR CR6-F	RUECKSCHLAGVENTIL
158	979260308	1	SIGN 100X70X1 AL-BL	SCHILD
159	511501308	1	COUPLING PLUG B2 12-S	KUPPLUNGSSTECKER
(1)	571083008	1	SHEET GASKET VITON	DICHTSCHEIBE
(2)	571082608	1	O-RING 17X2 FPM70	O-RING
(3)	571082808	1	SUPPORTING RING 17,5X20,9X1 PTFE	STUETZRING
160	10466910	1	SCREW PLUG RD32X3 SPF	VERSCHLUSSSCHRAUBE
161	10466914	1	HEX CAP NUT RD32X3 SPF	VERSCHLUSSMUTTER
162	511505808	1	COUPLING SLEEVE B2 12-L	KUPPLUNGSMUFFE
(1)	571082508	1	SHEET GASKET 7,6X15,8X1 VITON	DICHTSCHEIBE
(2)	571082608	1	O-RING 17X2 FPM70	O-RING
(3)	571082708	1	O-RING 22X1,5 FPM70	O-RING
(4)	571082808	1	SUPPORTING RING 17,5X20,9X1 PTFE	STUETZRING
163	970839108	1	SIGN	SCHILD
164	510412908	1	NON-RETURN VALVE 420BAR 0.5BAR CR6-F	RUECKSCHLAGVENTIL
165	510692308	1	BALL VALVE BKH3/4" A3C ⇒  34	KUGELHAHN
166	10490470	1	SLIDE VALVE BLOCK 350BAR SPF ⇒  35	WEGESCHIEBERBLOCK
168	511518408	1	COUPLING SLEEVE B8 35-L	KUPPLUNGSMUFFE
169	511500708	1	COUPLING SLEEVE B6 20-S	KUPPLUNGSMUFFE
300	11690048	6	HEX SCREW ISO 4017 M8X12 8.8 480H SPF	SECHSKANTSCHRAUBE
301	11659025	2	WASHER SPRING DIN 127 B 8 FLZN SPF	FEDERRING
302	12103465	4	WASHER ISO 7089 8 300HV ZNNI-480H SPF	SCHEIBE
303	12101869	8	KEY RING 25X1,5 ST FE/ZN8/CN	SCHLUESSELRING
304	710107608	1	SEALING RING DIN 7603 A48X55X2 CU	DICHTRING
305	710107708	6	SEALING RING DIN 7603 A52X60X2,5 CU	DICHTRING
306	7101022	1	SEALING RING DIN 7603 A33X39X2 CU	DICHTRING
307	710107208	3	SEALING RING DIN 7603 A38X44X2 CU	DICHTRING
308	710105908	3	SEALING RING DIN 7603 A27X32X2 CU	DICHTRING
500	510586608	8	FLANGE HALF SAE1 1/4-C62-M14 CR6-FREI	FLANSCHHAELFTE
501	511517808	4	FLANGE STUB PIPE AFG 38S G1 1/4 CR6-F	FLANSCHSTUTZEN
550	510586708	8	O-RING ARP 568 37,69X3,53 NBR90	O-RING
551	10876373	28	SOCKET HEAD SCREW ISO 4762 M14X45 8	ZYLINDERSCHRAUBE
552	10878799	4	HEX SCREW ISO 4017 M14X45 8.8 FLZN SP	SECHSKANTSCHRAUBE
600	471033208	4	FITTING XGE16-SR-ED CR6-FREI	VERSCHRAUBUNG
601	475601508	2	TEST POINT FITTING BMA3 6S CR6-FREI	MESSANSCHLUSS
602	475433108	1	FITTING REDSD16/6-S CR6-FREI	VERSCHRAUBUNG
603	482431514	2	FITTING ISO 8434 ET 16S CR6-FREI	VERSCHRAUBUNG
604	470032708	6	FITTING XG16-S CR6-FREI	VERSCHRAUBUNG
605	470033108	4	FITTING XG38-S CR6-FREI	VERSCHRAUBUNG
606	472531808	5	FITTING EWSD38-S CR6-FREI	VERSCHRAUBUNG
607	473231408	1	FITTING RSWSD20-SR-WD CR6-FREI	VERSCHRAUBUNG

24.10.2022

etk_en_de_097927_LR_1600_2

 28 (3/4)**LIEBHERR**HYDRAULIC EQUIPM.CENTER PART
HYDRAULIK MITTELTEIL

966764708

Pos.	Item	Quantity	Description	Bezeichnung
(1)	7619656	1	SEALING RING KDS27X 27,3X38	DICHTRING
608	482530914	1	FITTING ISO 8434 EW 35L M45X2 CR6-FREI	VERSCHRAUBUNG
609	471034708	2	FITTING GE 42L G1 1/2 CR6-FREI	VERSCHRAUBUNG
610	475436708	1	FITTING RED 42/35L CR6-FREI	VERSCHRAUBUNG
611	475603408	4	TEST POINT FITTING GMA3 38S CR6-FREI	MESSANSCHLUSS
612	475430308	1	FITTING REDSD18/10-L CR6-FREI	VERSCHRAUBUNG
613	7367986	1	FITTING EL 42L CR6-FREI	VERSCHRAUBUNG
614	247128502	1	L NECK EL 18L CR6-FREI	L-STUTZEN
615	475431708	1	FITTING RED 42/18L CR6-FREI	VERSCHRAUBUNG
616	247108302	1	SWIVEL ELBOW EW 18L M26X1,5 CR6-FREI	WINKELSTUTZEN
617	482431114	1	FITTING ISO 8434 ET 42L CR6-FREI	VERSCHRAUBUNG
618	475431308	2	FITTING RED 42/28L CR6-FREI	VERSCHRAUBUNG
619	7617494	1	FITTING EW 28L CR6-FREI	VERSCHRAUBUNG
620	471031608	2	FITTING GE 28L G1 CR6-FREI	VERSCHRAUBUNG
621	471900708	1	FITTING EGESD20-SR-WD CR6-FREI	VERSCHRAUBUNG
(1)	726409108	1	O-RING 17X2,5 NBR90	O-RING
622	470030808	4	FITTING XG28-L CR6-FREI	VERSCHRAUBUNG
623	470032808	1	FITTING XG20-S CR6-FREI	VERSCHRAUBUNG
624	470010708	2	FITTING SNV38-S CR6-FREI	VERSCHRAUBUNG
625	470233408	2	FITTING XW38-S CR6-FREI	VERSCHRAUBUNG
626	471031208	1	FITTING XGE18-LR-ED CR6-FREI	VERSCHRAUBUNG
627	7617460	3	FITTING EW 16S CR6-FREI	VERSCHRAUBUNG
628	474032608	4	FITTING XSV16-S CR6-FREI	VERSCHRAUBUNG
629	475436108	1	FITTING REDSD22/12-L CR6-FREI	VERSCHRAUBUNG
630	471033408	3	FITTING XGE20-SR-ED CR6-FREI	VERSCHRAUBUNG
631	7407107	1	FITTING EL 20S CR6-FREI	VERSCHRAUBUNG
632	475434808	1	FITTING REDSD20/12-S CR6-FREI	VERSCHRAUBUNG
633	470010308	1	FITTING SNV12-S CR6-FREI	VERSCHRAUBUNG
634	470230708	1	FITTING XW22-L CR6-FREI	VERSCHRAUBUNG
635	247138602	1	L NECK EL 22L CR6-FREI	L-STUTZEN
636	475031808	1	FITTING XGR28/22-L CR6-FREI	VERSCHRAUBUNG
637	477704008	3	STOPPER PLUG VST11/4"ED CR6-FREI	BLINDSTOPFEN
638	7407108	2	FITTING EW 20S M30X2 CR6-FREI	VERSCHRAUBUNG
639	473300208	1	FITTING WH 22L G3/4 CR6-FREI	VERSCHRAUBUNG
640	471032108	1	FITTING GE 6S G1/4A CR6-FREI	VERSCHRAUBUNG
641	470232608	2	FITTING W 16S CR6-FREI	VERSCHRAUBUNG
642	470010808	2	FITTING SNV16-S CR6-FREI	VERSCHRAUBUNG
643	471033108	6	FITTING XGE16-SR-ED3/4" CR6-FREI	VERSCHRAUBUNG
644	470031008	1	FITTING XG6-S CR6-FREI	VERSCHRAUBUNG
645	471901908	2	FITTING EGE 16S G3/4 CR6-FREI	VERSCHRAUBUNG
646	473230508	1	FITTING RSW10-LR-WD CR6-FREI	VERSCHRAUBUNG

24.10.2022

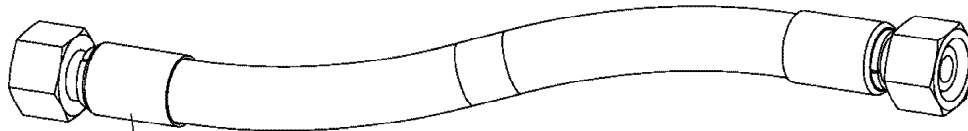
etk_en_de_097927_LR_1600_2

29 (4/4)

LIEBHERR

HYDRAULIC EQUIPM.CENTER PART
HYDRAULIK MITTELTEIL

966764708



Schlauchnummer
Hose number
Numéro de flexible
Número de flexible
Номера шланга

Die Schlauchnummern auf den Schläuchen entsprechen den Positionen in der Schlauchliste.

The hose numbers from the hoses are in accordance with the items in the hose list.

Les numéros indiqués sur les flexibles correspondent aux repères de la nomenclature des flexibles.

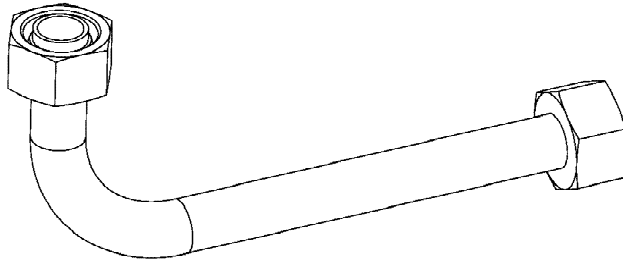
Los números indicados en los flexibles corresponden a las posiciones de la lista de flexibles.

Нанесенные на шлангах номера соответствуют позициям в перечне.



Pos.	Item	Quantity	Description	Bezeichnung
740	929338108	1	HOSE CPL. 1SN 32X1550	SCHLAUCH KPL.
741	965204908	1	HOSE CPL. F6000 31X910	SCHLAUCH KPL.
742	963600008	1	HOSE CPL. F6000 31X1780	SCHLAUCH KPL.
743	965204908	1	HOSE CPL. F6000 31X910	SCHLAUCH KPL.
744	964954508	1	HOSE CPL. F6000 31X1880	SCHLAUCH KPL.
745	928750508	1	HOSE CPL. 2TE 12X480	SCHLAUCH KPL.
746	924095608	1	HOSE CPL. GH425-10 16X1300	SCHLAUCH KPL.
747	921573608	1	HOSE CPL. 1SN 25X200	SCHLAUCH KPL.
802	962065408	4	HOSE CPL. GH425-8 12X3400	SCHLAUCH KPL.
803	927697708	1	HOSE CPL. 2TE 12X1300	SCHLAUCH KPL.
804	926046508	1	HOSE CPL. 2TE 16X1300	SCHLAUCH KPL.
805	964953508	1	HOSE CPL. 2TE 12X400	SCHLAUCH KPL.
806	927675008	1	HOSE CPL. 2TE 12X1850	SCHLAUCH KPL.
807	926379108	1	HOSE CPL. 1SC 8X960	SCHLAUCH KPL.
808	929610608	1	HOSE CPL. 2TE 20X520	SCHLAUCH KPL.
809	926611508	1	HOSE CPL. 1SN 25X2100	SCHLAUCH KPL.
812	921874608	1	HOSE CPL. GH425-10 16X2200	SCHLAUCH KPL.
813	929746708	2	HOSE CPL. 1SN 25X1000	SCHLAUCH KPL.
814	964954608	1	HOSE CPL. F6000 31X1020	SCHLAUCH KPL.
815	964954708	1	HOSE CPL. F6000 31X1380	SCHLAUCH KPL.
816	964476308	1	HOSE CPL. F6000 31X800	SCHLAUCH KPL.
817	964954808	1	HOSE CPL. F6000 31X1140	SCHLAUCH KPL.

24.10.2022	etk_en_de_097927_LR_1600_2	<input type="checkbox"/> 31 (2/2)
LIEBHERR	HOSE LINES CENTRE SECTION SCHLAUCHLEITUNGEN MITTELTEIL	965495508



Die Positionsnummern der Rohre auf den Bildtafeln entsprechen den Positionen in der Rohrliste.

The pipe numbers from the illustrations are in accordance with the items in the pipe list.

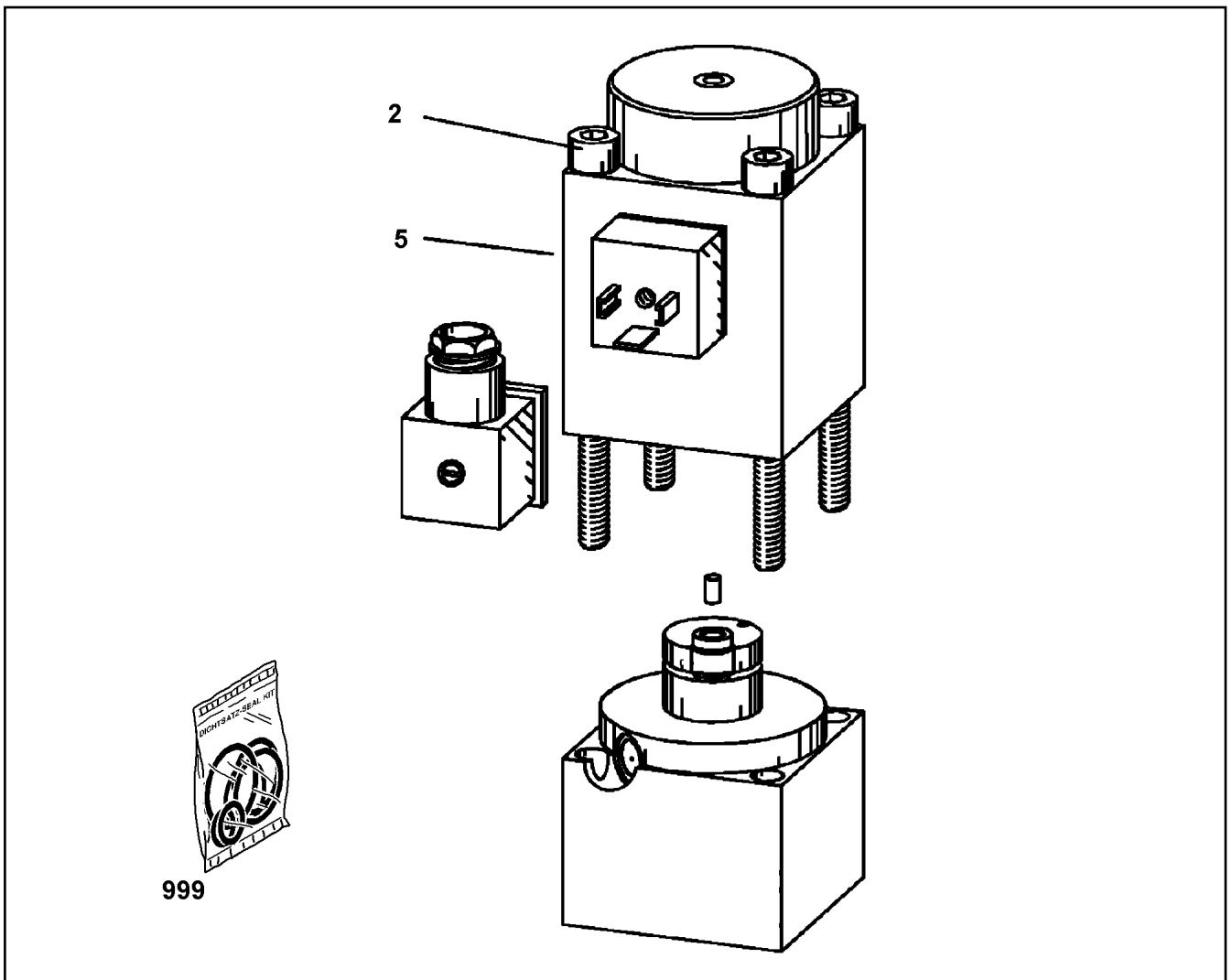
Les numéros des tuyaux sur les illustrations correspondent aux repères de la nomenclature des tuyaux.

Los números de tubos en las ilustraciones corresponden a las posiciones de la lista de tubos.

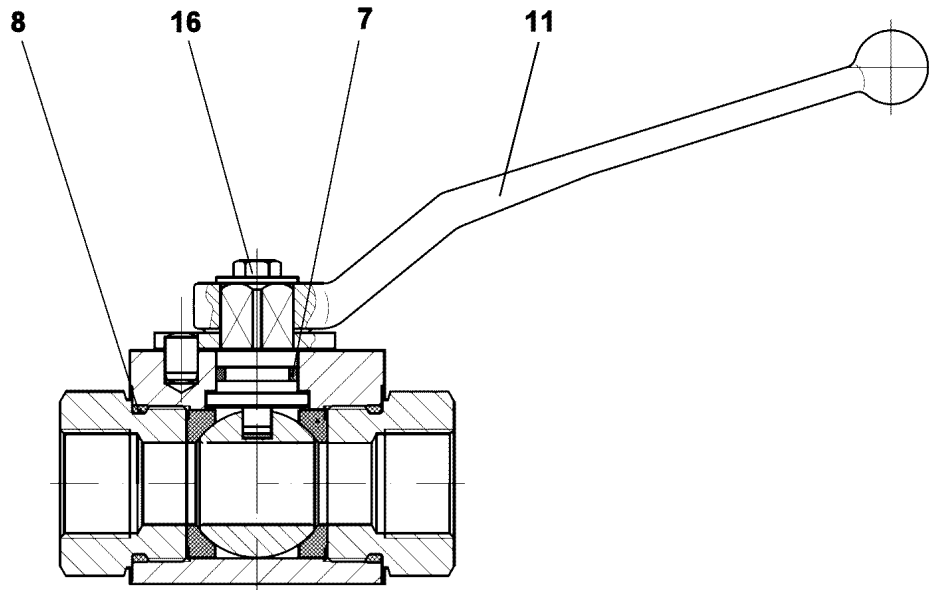
Номера позиций труб на изображениях соответствуют позициям в перечне труб.



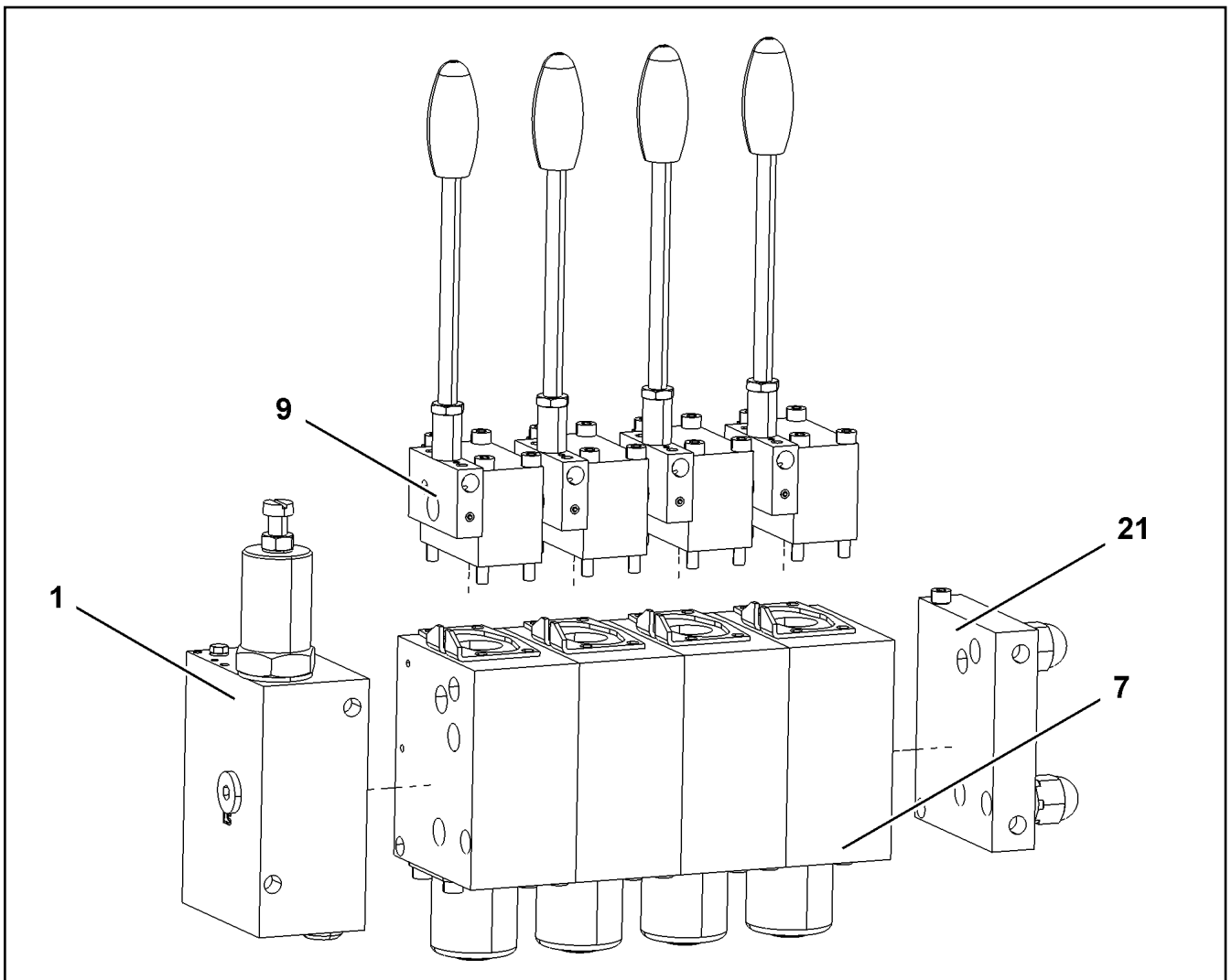
Pos.	Item	Quantity	Description	Bezeichnung
700	964892208	2	PIPE COMPL. 38X4X1049 AS38 - AS38	ROHR KPL.
701	964892308	2	PIPE COMPL. 38X4X2779	ROHR KPL.
702	964892408	2	PIPE COMPL. 38X4X1050	ROHR KPL.
703	964892508	2	PIPE COMPL. 38X4X2783	ROHR KPL.
704	964892608	2	PIPE COMPL. 28X2X946 AL28 - AL28	ROHR KPL.
705	964892708	2	PIPE COMPL. 28X2X2882	ROHR KPL.
706	964893108	2	PIPE COMPL. 16X2X1058	ROHR KPL.
707	964893208	2	PIPE COMPL. 16X2X2894	ROHR KPL.
708	964893308	1	PIPE COMPL. 6X1X216	ROHR KPL.
709	964893408	1	PIPE COMPL. 20X2,5X302	ROHR KPL.
710	964893508	1	PIPE COMPL. 20X2,5X1072	ROHR KPL.
711	964893608	1	PIPE COMPL. 12X1,5X596	ROHR KPL.
713	964893808	1	PIPE COMPL. 22X2,5X904	ROHR KPL.
714	964893908	1	PIPE COMPL. 12X1,5X451	ROHR KPL.



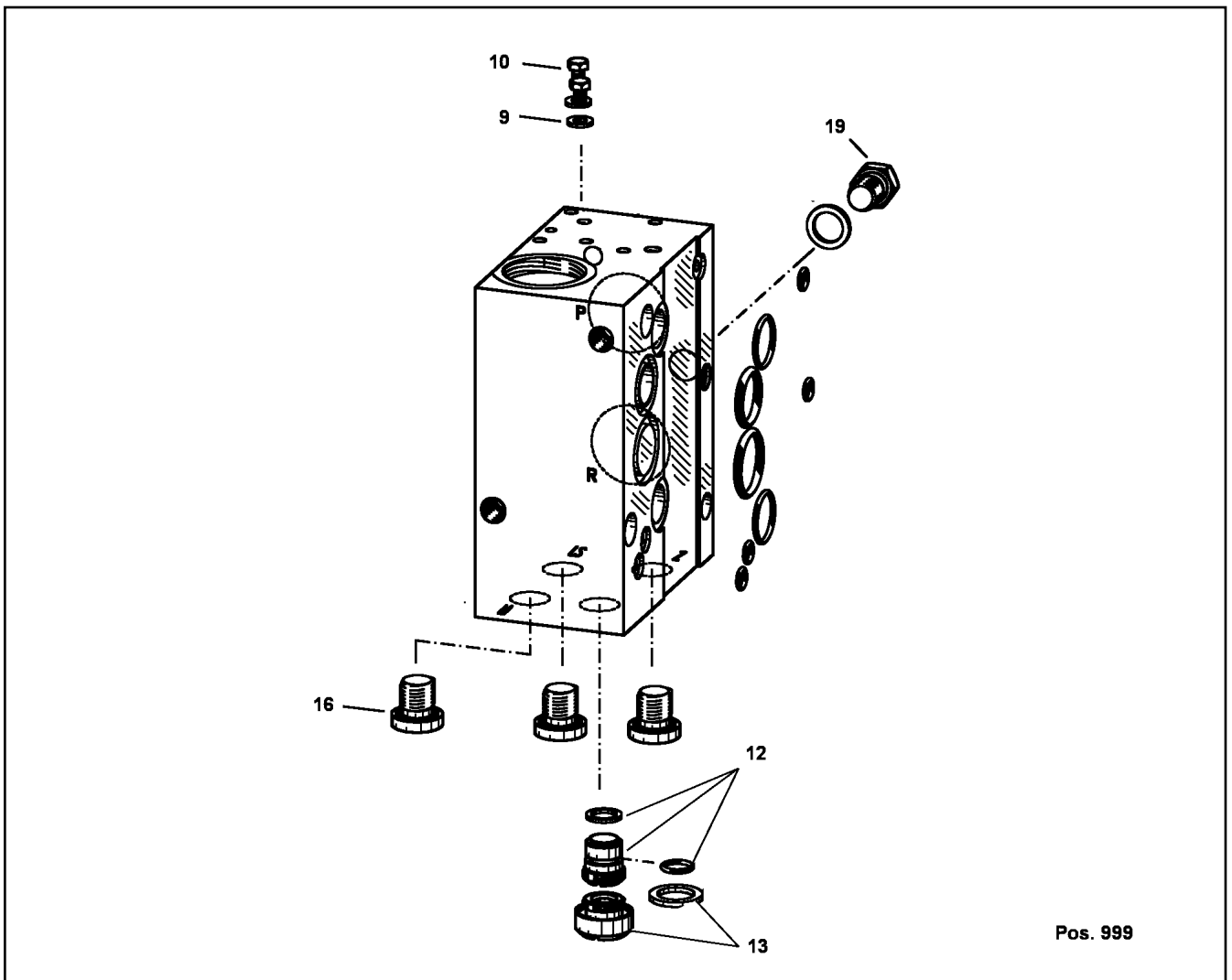
Pos.	Item	Quantity	Description	Bezeichnung
2	10663725	4	SOCKET HEAD SCREW ISO 4762 M5X95 12.	ZYLINDERSCHRAUBE
5	10429532	1	MAGNET 24V	MAGNET
999	10663730	1	SEALING SET VALVE	DS VENTIL



Pos.	Item	Quantity	Description	Bezeichnung
7	7380619	1	O-RING AEHNL.ISO 3601-1 15X2,5 FKM 80 A	O-RING
8	726424877	2	O-RING 24X2,5 NBR70	O-RING
11	570099008	1	GRIP	GRIFF
16	11642497	1	HEX SCREW ISO 4017 M6X10 8.8 480H SPF	SECHSKANTSCHRAUBE



Pos.	Item	Quantity	Description	Bezeichnung
1	964027608	1	CONNECTION BLOCK PSV4 ⇒ □ 36	ANSCHLUSSBLOCK
2	10412675	1	PRESSURE LIMITING VALVE ⇒ □ 37	DRUCKBEGRENZUNGSVENTIL
7	964027708	4	DIRECTIONAL CTRL. VALVE SL3-41 ⇒ □ 38	WEGESCHIEBER
9	10412677	4	MANUAL ACTUATION ⇒ □ 39	HANDBETAETIGUNG
21	10412678	1	END PLATE ⇒ □ 40	ENDPLATTE



Pos. 999

Pos.	Item	Quantity	Description	Bezeichnung
9	511008908	2	SEALING RING DIN 7603 A 4X8X1 CU	DICHTRING
10	406500201	2	HEX SCREW ISO 4017 M4X6 8.8 A2C	SECHSKANTSCHRAUBE
12	10412740	1	SLEEVE CPL	HUELSE KPL.
13	10412746	1	SCREW	SCHRAUBE
16	477705408	3	STOP PLUG VST11/4"ED CR6-FREI	STOPFEN
19	10412748	1	SCREW PLUG	VERSCHLUSSSCHRAUBE
999	10412751	1	SEAL KIT CONNECTING BLOCK	DS ANSCHLUSSBLOCK

24.10.2022
049046

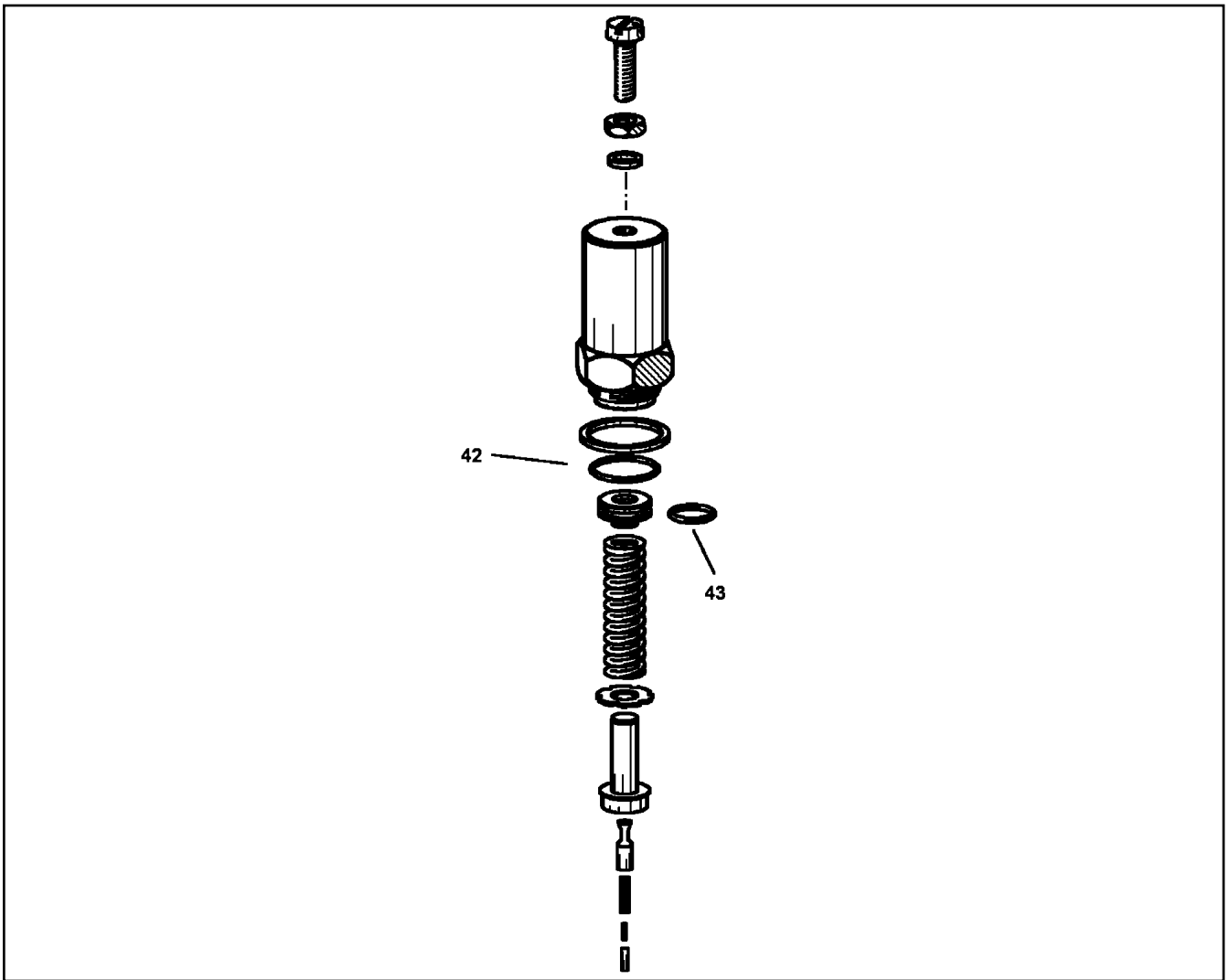
LIEBHERR

etk_en_de_097927_LR_1600_2

CONNECTION BLOCK
ANSCHLUSSBLOCK

36

964027608



Pos.	Item	Quantity	Description	Bezeichnung
42	514549508	1	O-RING ARP 568 23,4X3,53 NBR90	O-RING
43	514542408	1	O-RING 15X2 NBR90	O-RING

24.10.2022
049047

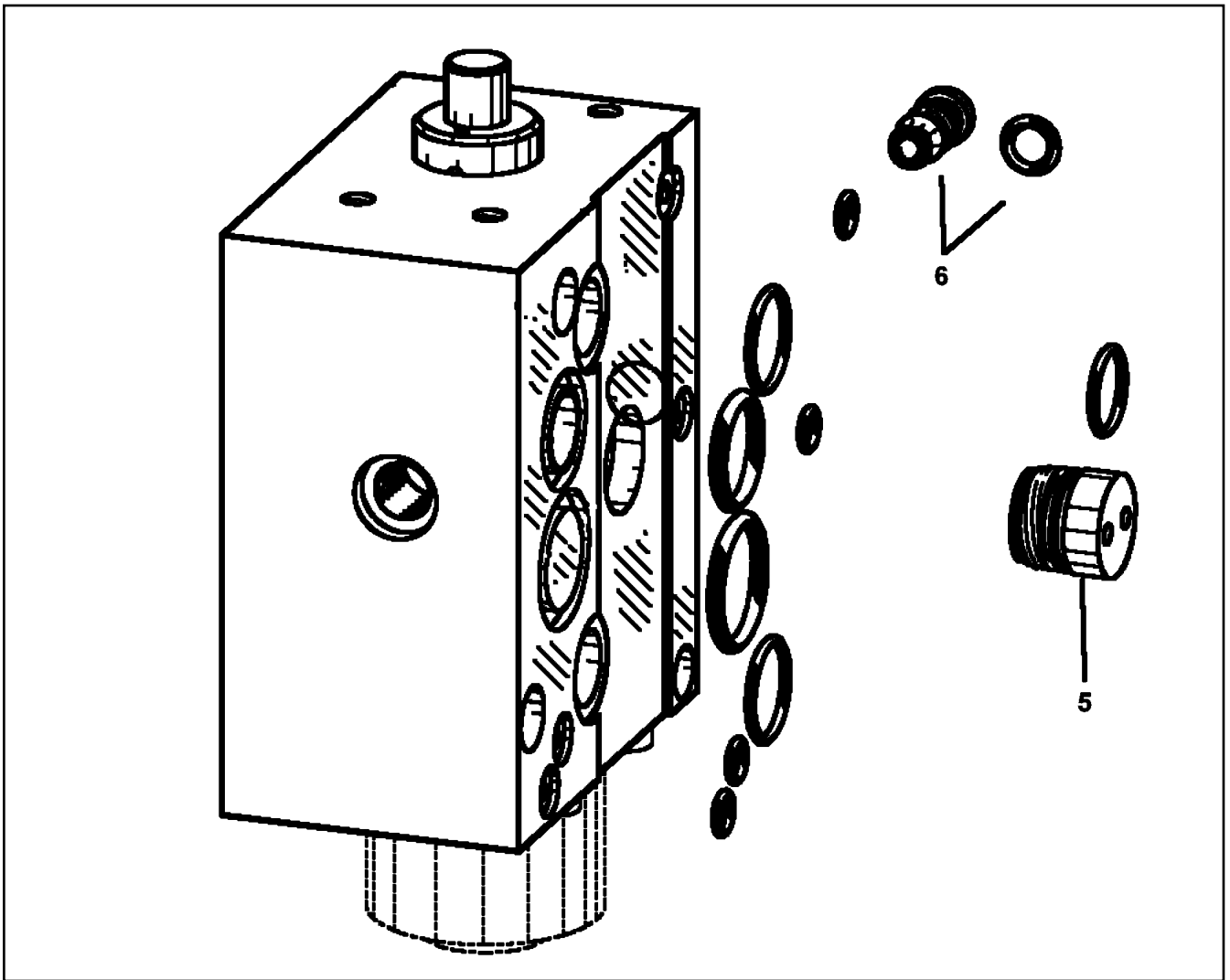
LIEBHERR

etk_en_de_097927_LR_1600_2

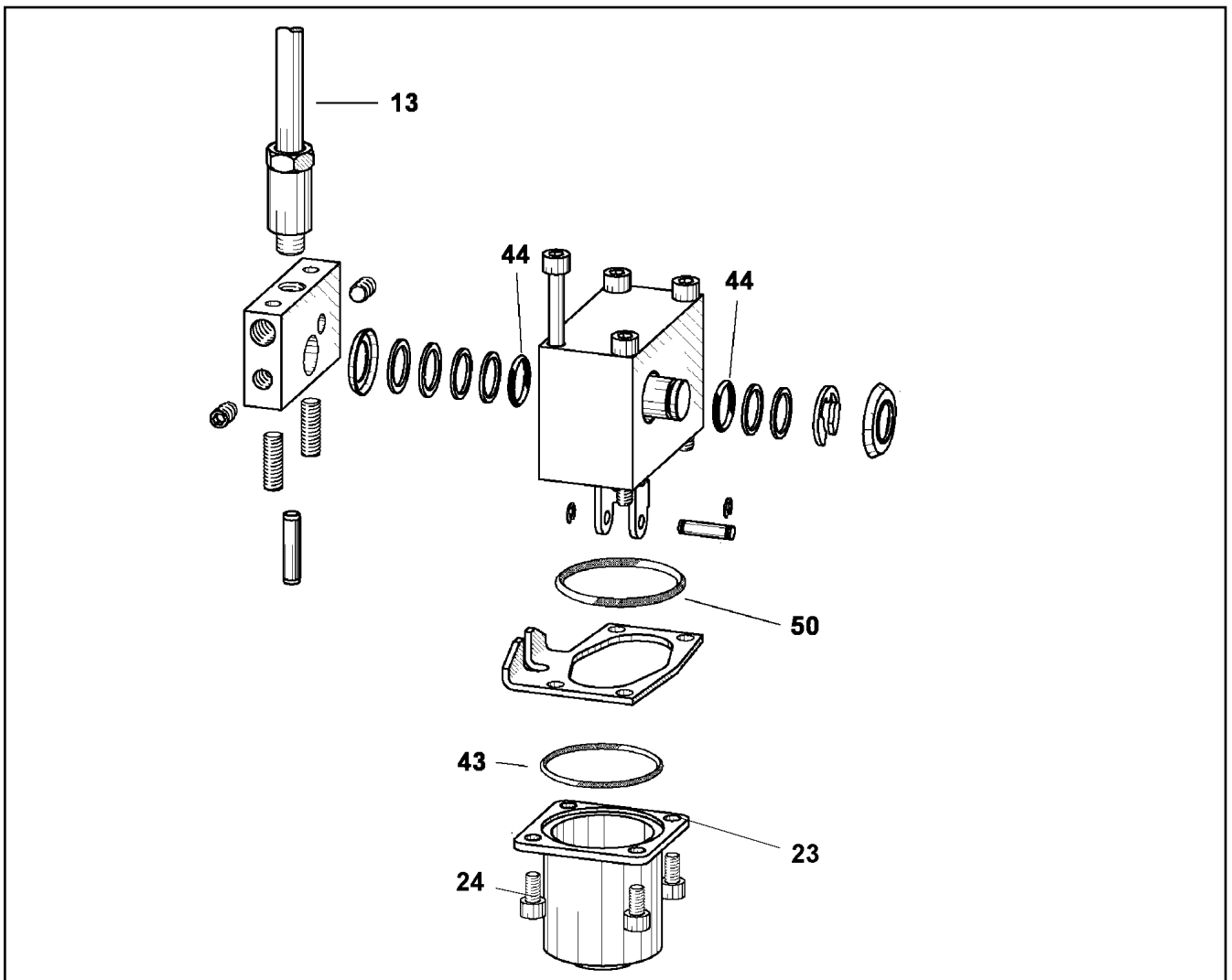
PRESSURE LIMITING VALVE
DRUCKBEGRENZUNGSVENTIL

37

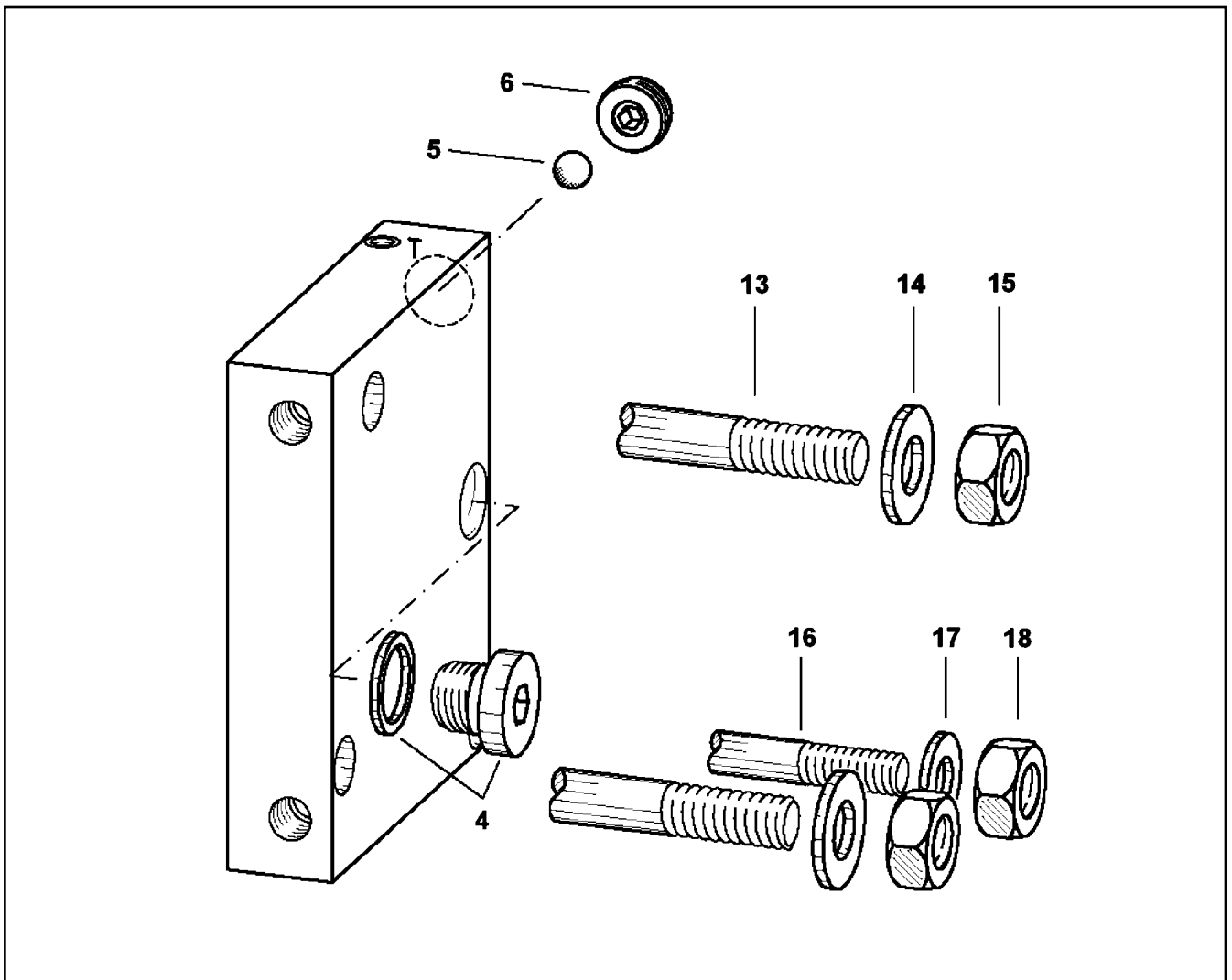
10412675



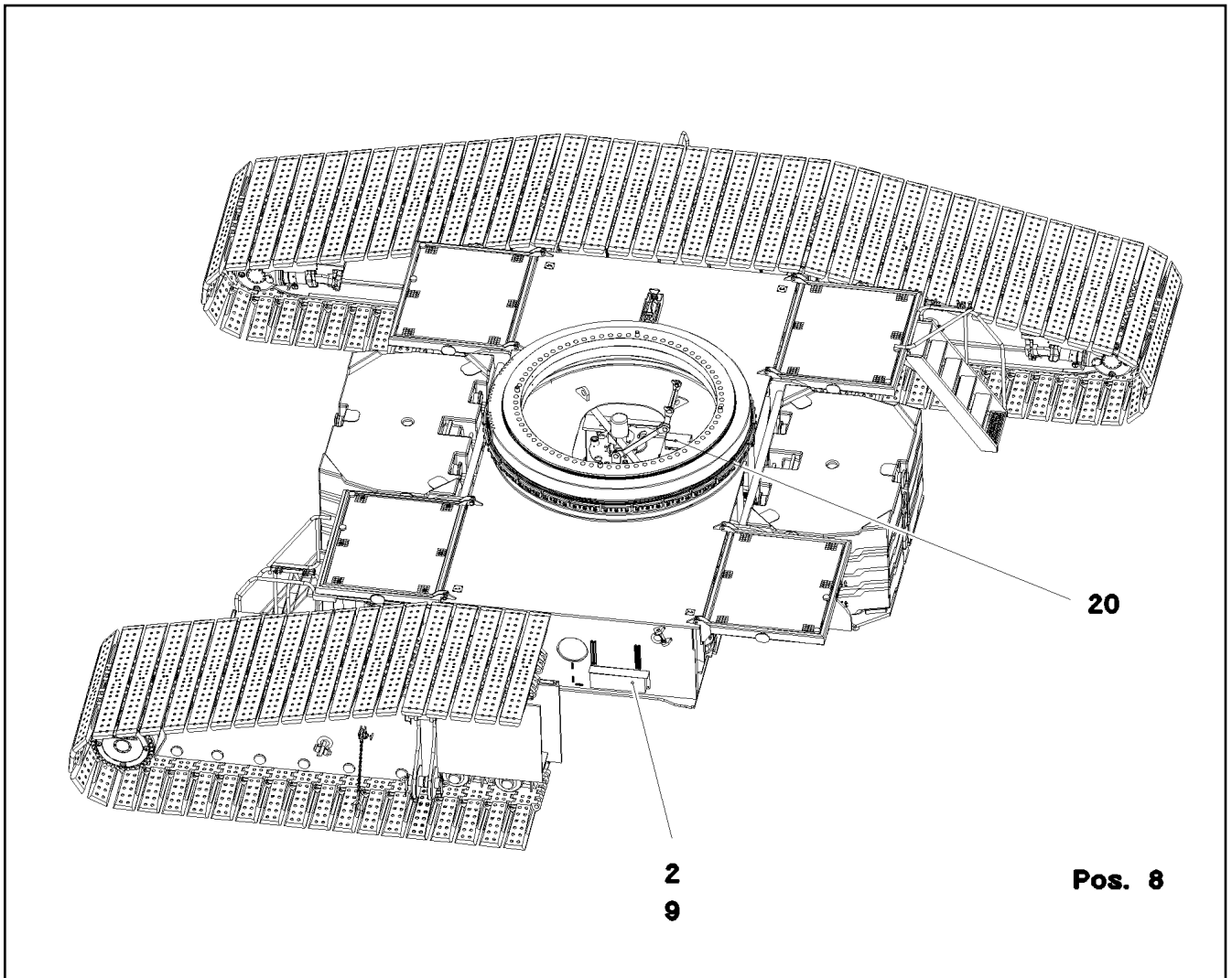
Pos.	Item	Quantity	Description	Bezeichnung
5	10412753	1	SCREW STOPPER	SCHRAUBSTOPFEN
6	10412763	1	SHUTTLE VALVE	WECHSELVENTIL
999	10412781	1	SEAL KIT	DICHTSATZ




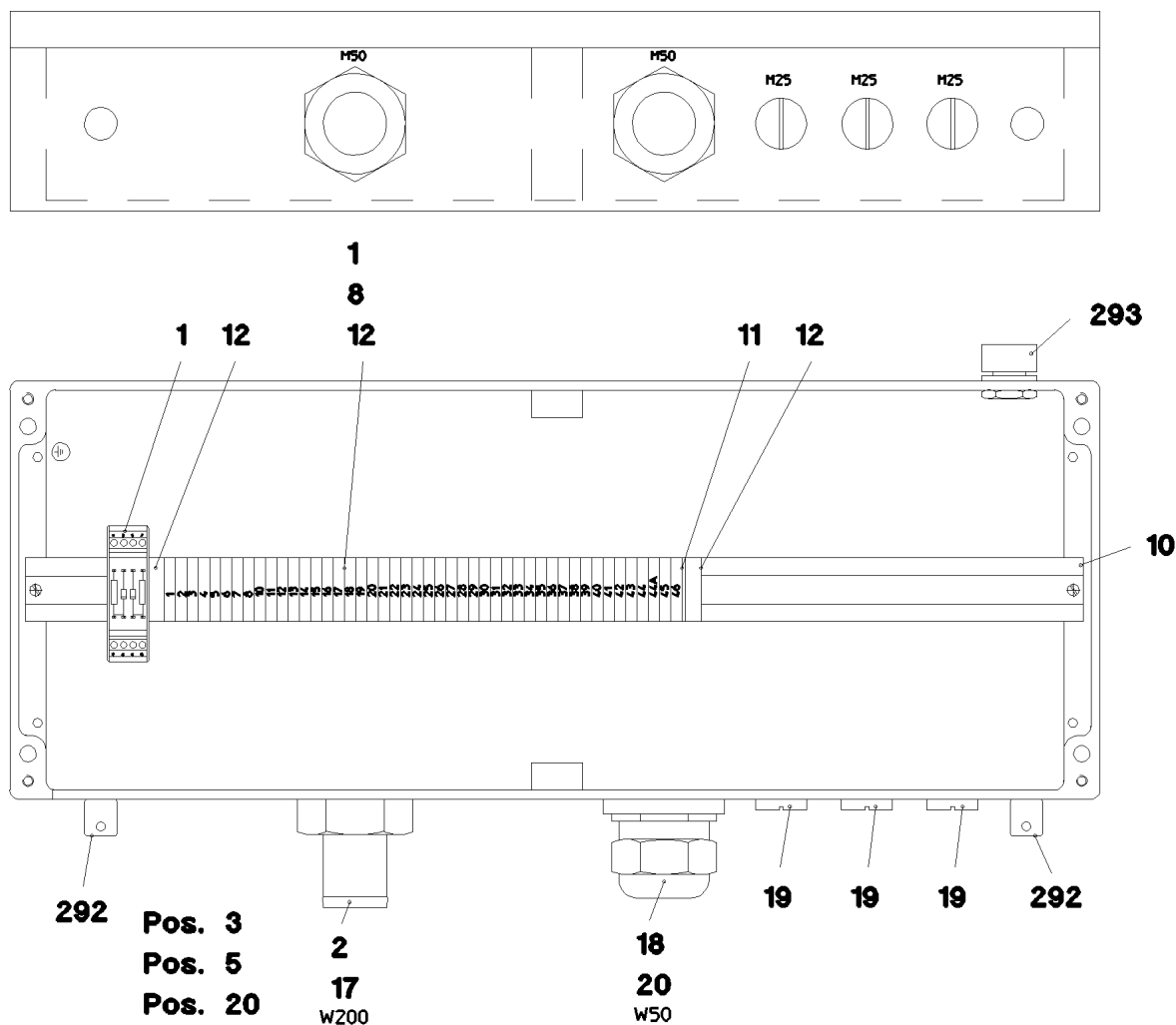
Pos.	Item	Quantity	Description	Bezeichnung
13	10412788	1	LEVER ARM	HEBELSTANGE
23	11067982	1	SPRING CAP	FEDERHAUBE
24	4980031	4	SOCKET HEAD SCREW ISO 4762 M5X8 8.8	ZYLINDERSCHRAUBE
43	510739908	1	O-RING ARP 568 34,65X1,78 NBR90	O-RING
44	514591508	1	O-RING ARP 568 12,42X1,78 NBR90	O-RING
50	726425208	1	O-RING ARP 568 36,17X2,62 NBR90	O-RING



Pos.	Item	Quantity	Description	Bezeichnung
4	477705408	1	STOP PLUG VST111/4"ED CR6-FREI	STOPFEN
5	570862108	1	BALL DIN 5401 7	KUGEL
6	10412789	1	THREADED DISK	GEWINDESCHEIBE
13	10353705	2	SOCKET HEAD SCREW ISO 4762 M10X80 A2	ZYLINDERSCHRAUBE
14	10289795	2	WASHER ISO 7089 10 300HV FLZN SPF	SCHEIBE
15	411503103	2	HEX NUT ISO 4032 M10 8 A2E	SECHSKANTMUTTER
16	12203167	1	SOCKET HEAD SCREW ISO 4762 M8X80 8.8	ZYLINDERSCHRAUBE
17	12103465	1	WASHER ISO 7089 8 300HV ZNNI-480H SPF	SCHEIBE
18	510737408	1	HEX NUT ISO 4032 M8 A2-70	SECHSKANTMUTTER



Pos.	Item	Quantity	Description	Bezeichnung
2	964868708	1	TERMINAL BOX CPL. S200 ⇒  42	KLEMMKASTEN KPL.
8	970430908	2	PLATE 3x48x75 DC01 FE//ZNNI8//CN//T0	BLECH
9	971543508	1	PLATE 4X680X383 S315MC	BLECH
20	967693208	1	EL.ADD-ON SET-LIMIT SWITCHES +	EL.GEBER U.ENDSCHALTER
(10)	11001194	1	INCLINATION SENSOR +/-25° ALU SPF	NEIGUNGSGEBER



Pos.	Item	Quantity	Description	Bezeichnung
1	964869308	1	WIRES TERMINAL BOX CPL. S200-B	DRAEHTE KLEMMKASTEN KPL.
(2)	965107208	1	WIRES PRE-ASS. S200-B	DRAEHTE VORM.
(501)	10286354	47	TERMINAL/CLAMP 6,3/2,8X0,8MM ²	KLEMME
(502)	964830208	1	CUSTOM CIRCUIT MODULE 2	BESTUECKUNGSMODUL 2
2	964868808	1	WIRING HARNESS W200	KABELSTRANG
3	971366108	1	EMPTY CASING DRILLED 230X600X110X0 A	LEERGEHAEUSE GEBOHLT
5	977499608	1	SIGN S200 LEXAN	SCHILD
10	602106708	0.585	TOP HAT RAIL 35X27X7,3X1	HUTSCHIENE
11	10286353	1	COVER	DECKEL
12	602794608	2	END ANGLE	ENDWINKEL
17	602441308	1	HOSE UNION JOINT 0 MS	SCHLAUCHVERSCHRAUBUNG
18	602424508	1	CABLE GLAND M40X1,5X20-32 MS	KABELVERSCHRAUBUNG
19	602425108	3	SCREW PLUG M25X1,5 MS	VERSCHLUSSSCHRAUBE
20	602607008	1	REDUCTION M50X1,5/M40X1,5 MS	REDUKTION
261	12104809	10	CABLE TIE 3,6X142-SCHWARZ PA66 SPF	KABELBINDER
292	602501208	2	WATER DRAIN PLUG M12 PA6G SPF	ENTWAESSERUNGSSTOPFEN
293	602501308	1	VENTILATION SCREW G1/2"X30 POLYAMID	ENTLUEFTUNGSSCHRAUBE

24.10.2022
052814

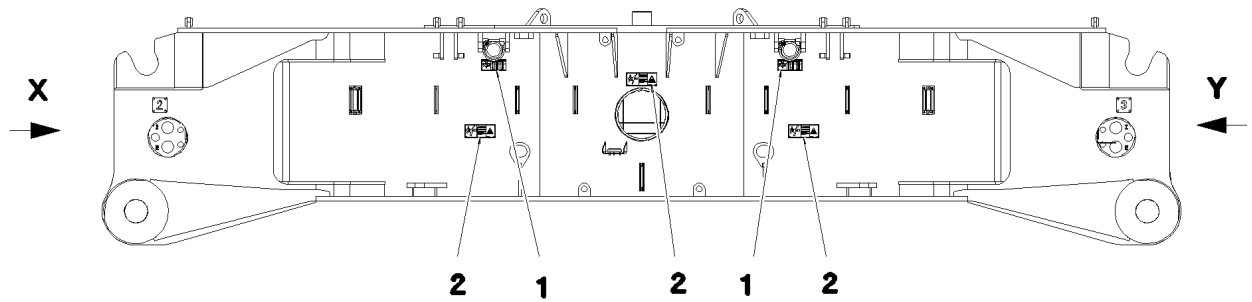
LIEBHERR

etk_en_de_097927_LR_1600_2

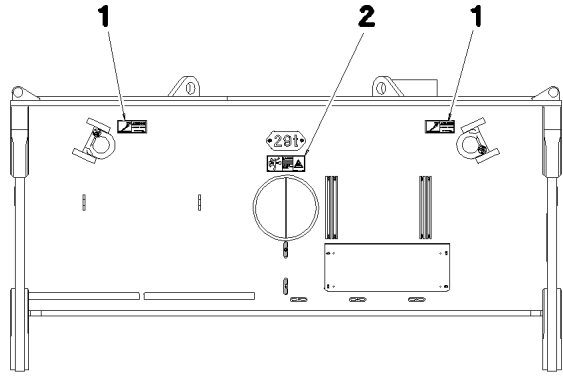
TERMINAL BOX CPL.
KLEMMKASTEN KPL.

42

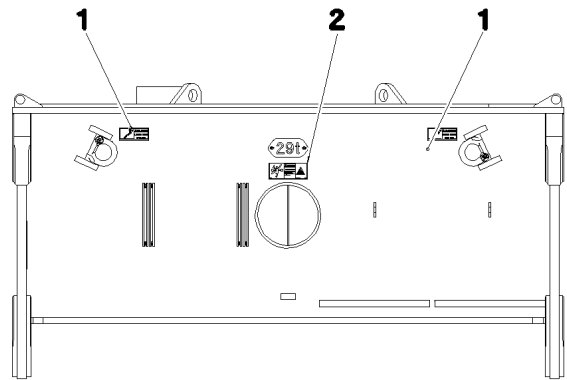
964868708



Ansicht Y



Ansicht X



Pos.	Item	Quantity	Description	Bezeichnung
1	97036734	8	SIGN 188X78 KLEBEFOLIE SPF	SCHILD
2	978674108	8	SIGN 208X88 KLEBEFOLIE SPF	SCHILD

24.10.2022
065688

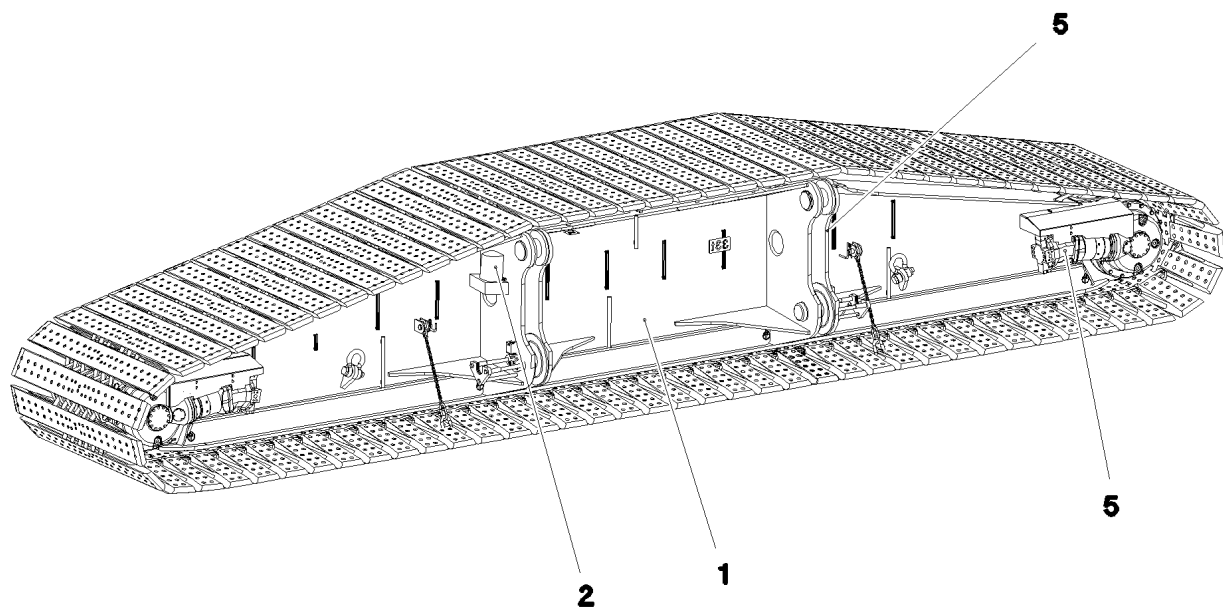
LIEBHERR

etk_en_de_097927_LR_1600_2

SIGNS
BESCHILDERUNG

43

916265508



Pos. 3
Pos. 4
Pos. 6

Pos.	Item	Quantity	Description	Bezeichnung
1	915847808	1	CRAWLER TRACK CARRIER, LEFT ⇒ <input type="checkbox"/> 45	RAUPENTRAEGER LI.
2	915848008	1	CENTRALIZED LUBRICATION SYSTEM ⇒ <input type="checkbox"/> 63	ZENTRALSCHMIERUNG RAUPE
3	916991608	1	AUX.HYDR.CR.TRACK CARR.2 MOUNT LINK ⇒ <input type="checkbox"/> 69	ZUSATZHYDR.RAUPENTRAEG
4	916991808	1	AUX.HYDR.CR.TRACK CARR.4 MOUNT LINK ⇒ <input type="checkbox"/> 74	ZUSATZHYDR.RAUPENTRAEG
5	966838508	1	ELECTR.CRAWLER SUPPORT LEFT ⇒ <input type="checkbox"/> 78	ELEKTRIK RAUPENTRAEGER LI
6	966473908	1	SIGNS RAUPENTRAEGER LI ⇒ <input type="checkbox"/> 80	BESCHILDERUNG

24.10.2022
072973

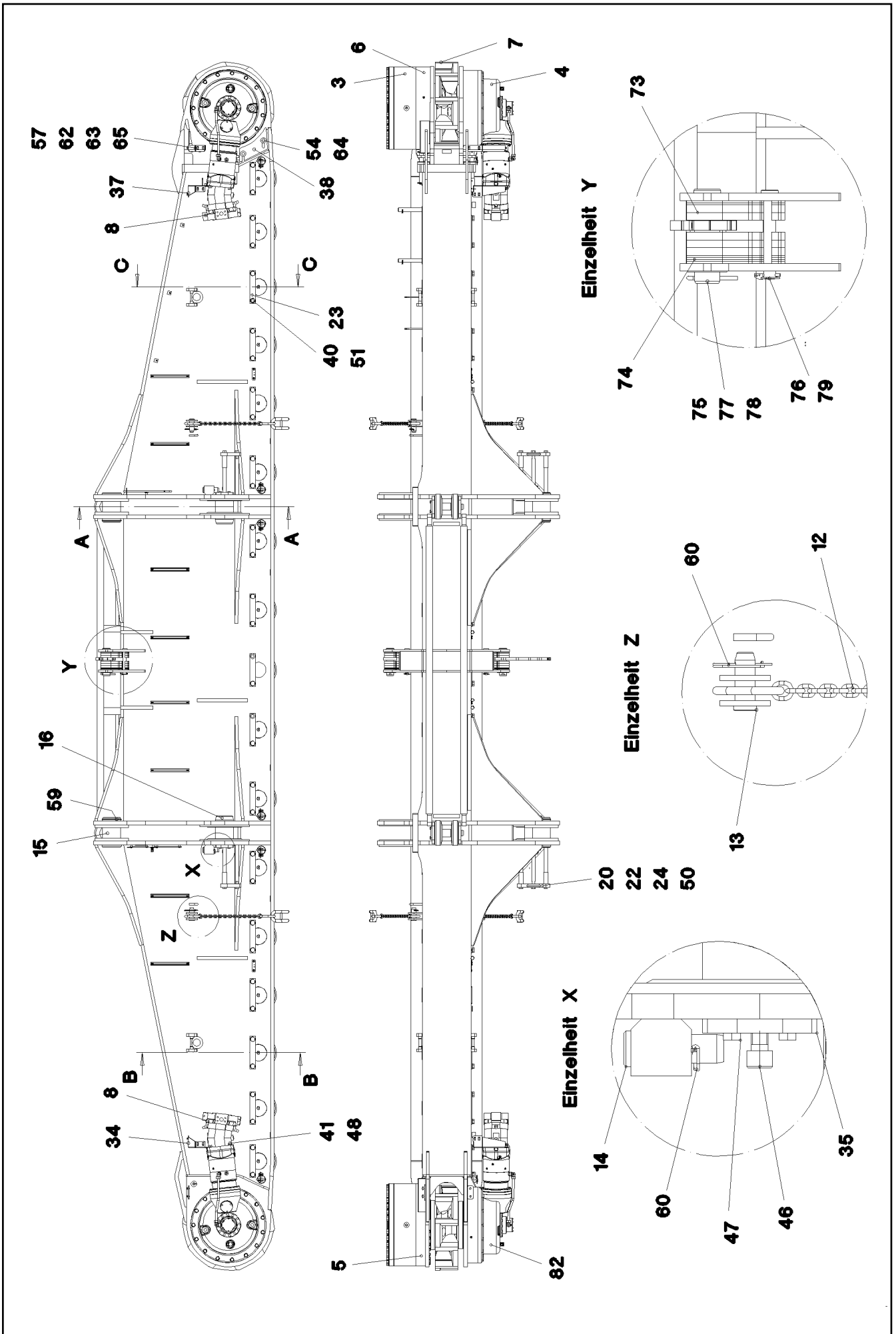
LIEBHERR

etk_en_de_097927_LR_1600_2

CRAWLER TRACK CARRIER LEFT CPL
RAUPENTRAEGER KPL.LI.

44

916907508



24.10.2022
056160

LIEBHERR

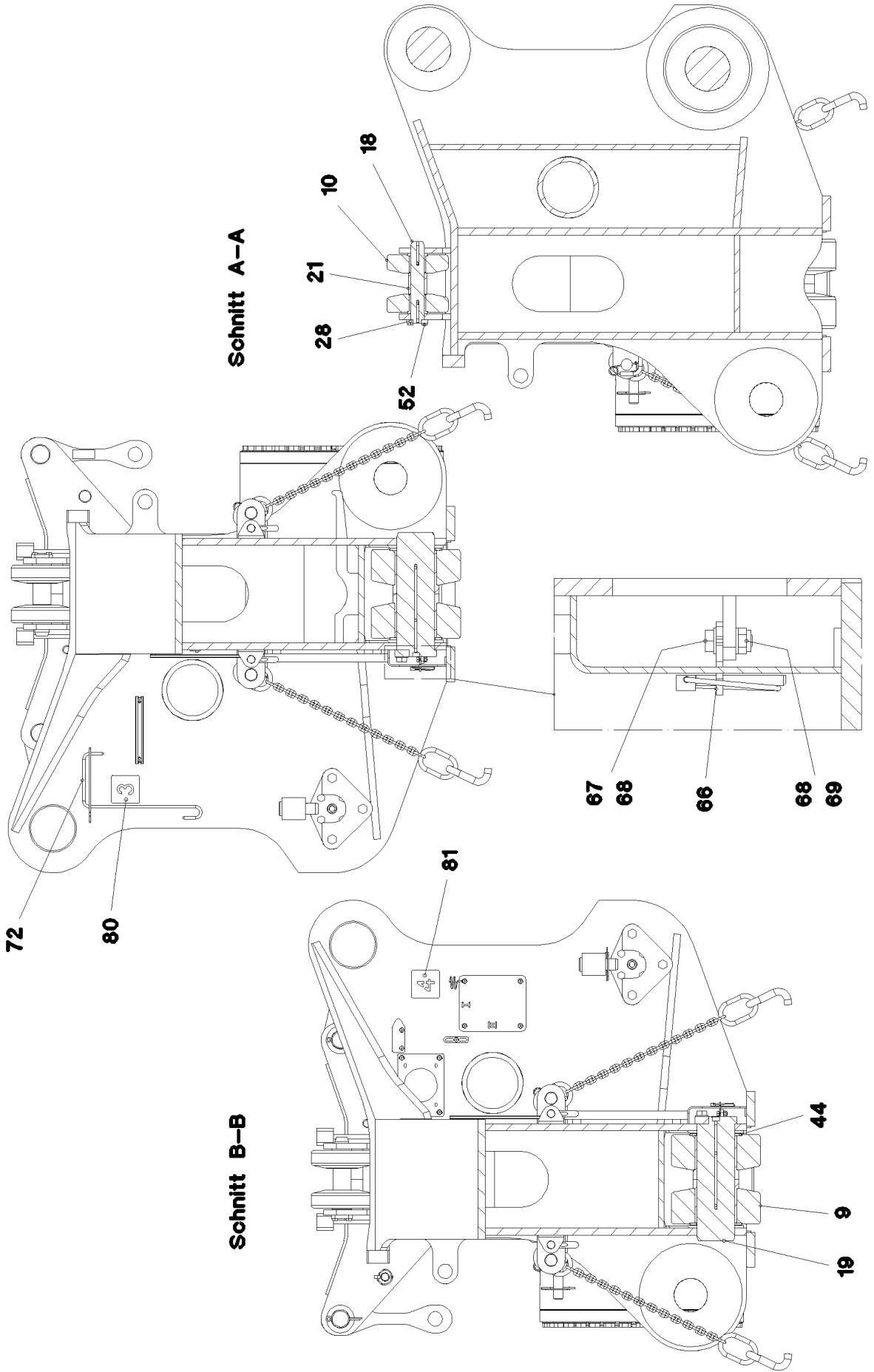
etk_en_de_097927_LR_1600_2

CRAWLER TRACK CARRIER, LEFT
RAUPENTRAEGER LI.

□ 45 (1/5)

915847808

Schnitt C-C



Schnitt A-A

Schnitt B-B

24.10.2022
056161

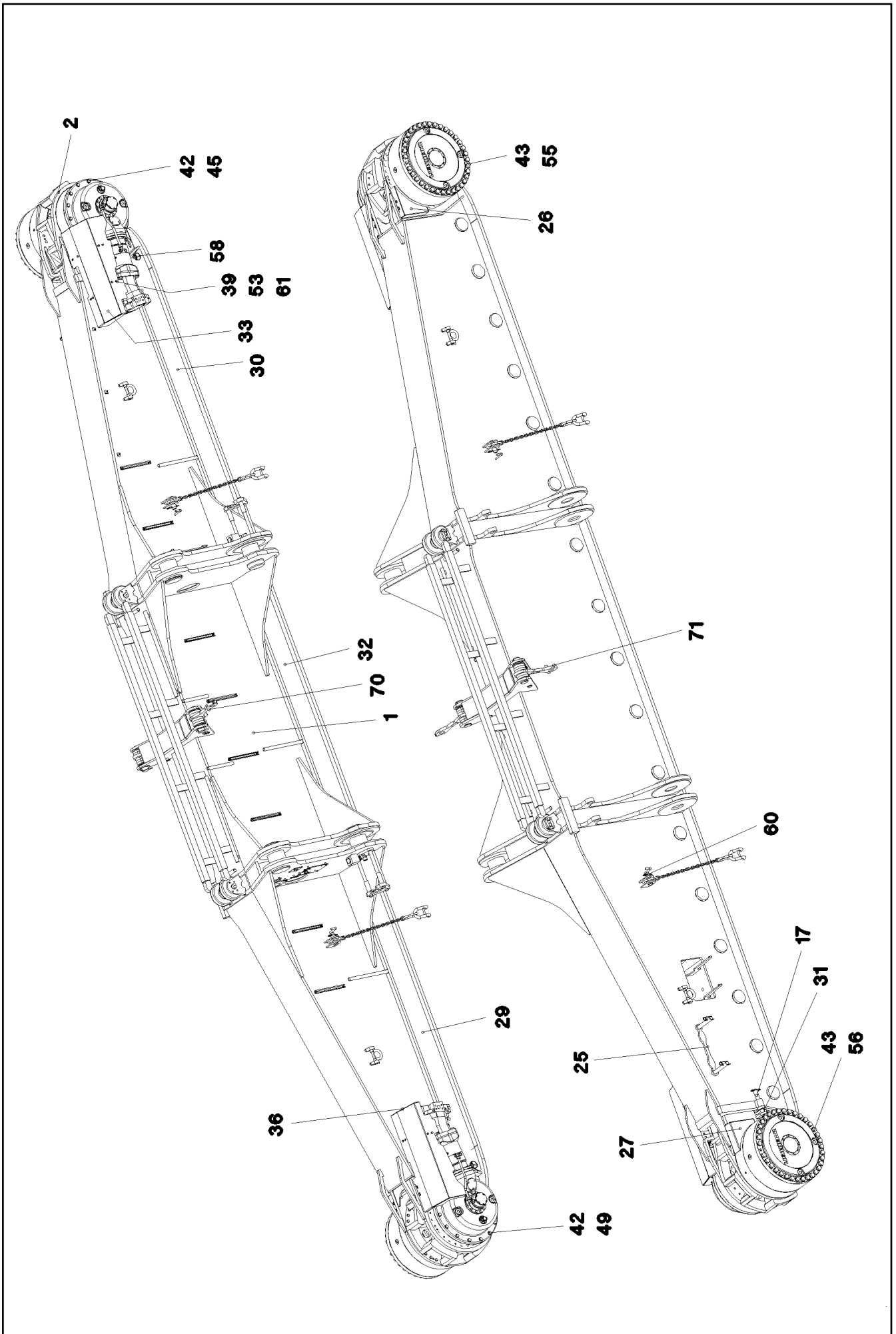
LIEBHERR

etk_en_de_097927_LR_1600_2

CRAWLER TRACK CARRIER, LEFT
RAUPENTRAEGER LI.

46 (2/5)

915847808



24.10.2022
056162

LIEBHERR

etk_en_de_097927_LR_1600_2

CRAWLER TRACK CARRIER, LEFT
RAUPENTRAEGER LI.

☐ 47 (3/5)

915847808

Pos.	Item	Quantity	Description	Bezeichnung
1	965323408	1	CRAWLER TRACK CARRIER, LEFT	RAUPENTRAEGER LI.
(1)	965323508	1	CRAWLER TRACK CARRIER LEFT	RAUPENTRAEGER SCHWK.LI.
2	964540008	1	SLIDING PIECE L STEEL CONSTR.	SCHIEBESTUECK STAHLBAU LI.
3	932710201	2	PLANETARY GEARBOX RAL 7043 ⇒ □ 50	PLANETENGETRIEBE
4	90005106	1	ANGULAR GEAR RAL 7043 ⇒ □ 52	WINKELGETRIEBE
5	939566801	1	BEARING ⇒ □ 54	LAGERUNG
6	939567501	1	BEARING ⇒ □ 56	LAGERUNG
7	971195808	2	SPROCKET G22NIMOCR56 SPF	TURAS
8	10428768	2	VARIABLE DISPLACEMENT MOTOR A6VM 2 ⇒ □ 58	VERSTELLMOTOR
9	964528708	34	ROLLER BODY HALF CPL. ⇒ □ 60	ROLLENKOERPERHAELFTE KPL
10	925197608	4	ROLLER BODY HALF CPL.	ROLLENKOERPERHAELFTE KPL
12	97031250	4	LASHING STRAP	ANHAENGE GURT
13	932226808	4	PIN RD40X105 35NICRMOV125 GASN. SPF	BOLZEN
14	951965508	2	PIN RD40X130 35NICRMOV125 GASN. SPF	BOLZEN
15	976948408	2	PIN 170.0X260 35NICRMOV125 SPF	BOLZEN
16	976948508	2	PIN 170.0X260 35NICRMOV125 SPF	BOLZEN
17	978053008	2	PIN 35.0X330 S355J2C+C FE//ZNNI8//CN//T0	BOLZEN
18	974873008	2	AXLE 55.0X292 35NICRMOV125 GASN. SPF	ACHSE
19	976803508	17	AXLE 150.0X445 35NICRMOV125 GASN. SP	ACHSE
20	954478408	6	THREADED PIN RD30X365 S355J2C+C FE//	GEWINDEBOLZEN
21	954425408	2	DISTANCE TUBE RD65X76 S355J2H FE//ZN	DISTANZROHR
22	952765808	4	TUBE 38X2,6X105 S355J2H	ROHR
23	97005806	17	AXLE HOLDER 25X290X58 S960QL	ACHSHALTER
24	954478308	2	PLATE 30X180X290 S355J2+N	BLECH
25	971207108	8	PLATE 20X512X62 S690QL	BLECH
26	971445008	1	PLATE 4X355X400 S315MC	BLECH
27	971777708	1	PLATE 4X366X503 S315MC	BLECH
28	974872908	2	PLATE 12X111X76 S690QL	BLECH
29	976948708	1	PLATE 5X3017X259 S355MC	BLECH
30	976948808	1	PLATE 5X3017X259 S355MC	BLECH
31	976948908	4	PLATE 5X512X62 S700MC	BLECH
32	976949008	1	PLATE 5X2668X259 S355MC	BLECH
33	976969208	1	PLATE 4X1320X632 S315MC	BLECH
34	976949208	1	PLATE 4X389X287 S315MC FE//ZNNI8//CN//T	BLECH
35	954478508	2	PLATE 20X290X160 S355J2+N	BLECH
36	976969308	1	PLATE 4X1320X547 S315MC	BLECH
37	976949508	1	PLATE 4X389X287 S315MC FE//ZNNI8//CN//T	BLECH
38	976958608	2	PLATE 15X303X246 S355MC	BLECH
39	12103465	18	WASHER ISO 7089 8 300HV ZNNI-480H SPF	SCHEIBE
40	10289810	34	WASHER ISO 7089 24 300HV FLZN SPF	SCHEIBE
41	10289808	4	WASHER ISO 7089 20 300HV FLZN SPF	SCHEIBE
42	4600242	26	WASHER EN 14399-6 16 300-370HV FLZN SP	SCHEIBE
43	4600146	70	WASHER EN 14399-6 24 300-370HV FLZN SP	SCHEIBE
44	979045908	34	THRUST WASHER 185X8 GZ-CUZN25AL5	ANLAUFSCHEIBE
45	406218108	13	HEX SCREW ISO 4014 M16X200 10.9 FLZN	SECHSKANTSCHRAUBE
46	10878834	2	SOCKET HEAD SCREW ISO 4762 M24X45 8	ZYLINDERSCHRAUBE
47	406603008	8	HEX SCREW ISO 4017 M16X40 10.9 FLZN SP	SECHSKANTSCHRAUBE
48	406604308	8	HEX SCREW ISO 4017 M20X70 10.9 A3C SP	SECHSKANTSCHRAUBE
49	406205108	13	HEX SCREW ISO 4014 M16X160 10.9 FLZN	SECHSKANTSCHRAUBE
50	12224018	6	HEX SCREW ISO 4017 M20X55 8.8 FLZN SP	SECHSKANTSCHRAUBE
51	10299631	34	HEX SCREW ISO 4017 M24X55 10.9 FLZN SP	SECHSKANTSCHRAUBE
52	11631742	8	HEX SCREW ISO 4017 M12X30 8.8 FLZN SP	SECHSKANTSCHRAUBE
53	11651612	18	HEX SCREW ISO 4017 M8X16 8.8 480H SPF	SECHSKANTSCHRAUBE
54	12214938	4	HEX SCREW ISO 4017 M16X35 8.8 FLZN SP	SECHSKANTSCHRAUBE

24.10.2022

etk_en_de_097927_LR_1600_2


□ 48 (4/5)

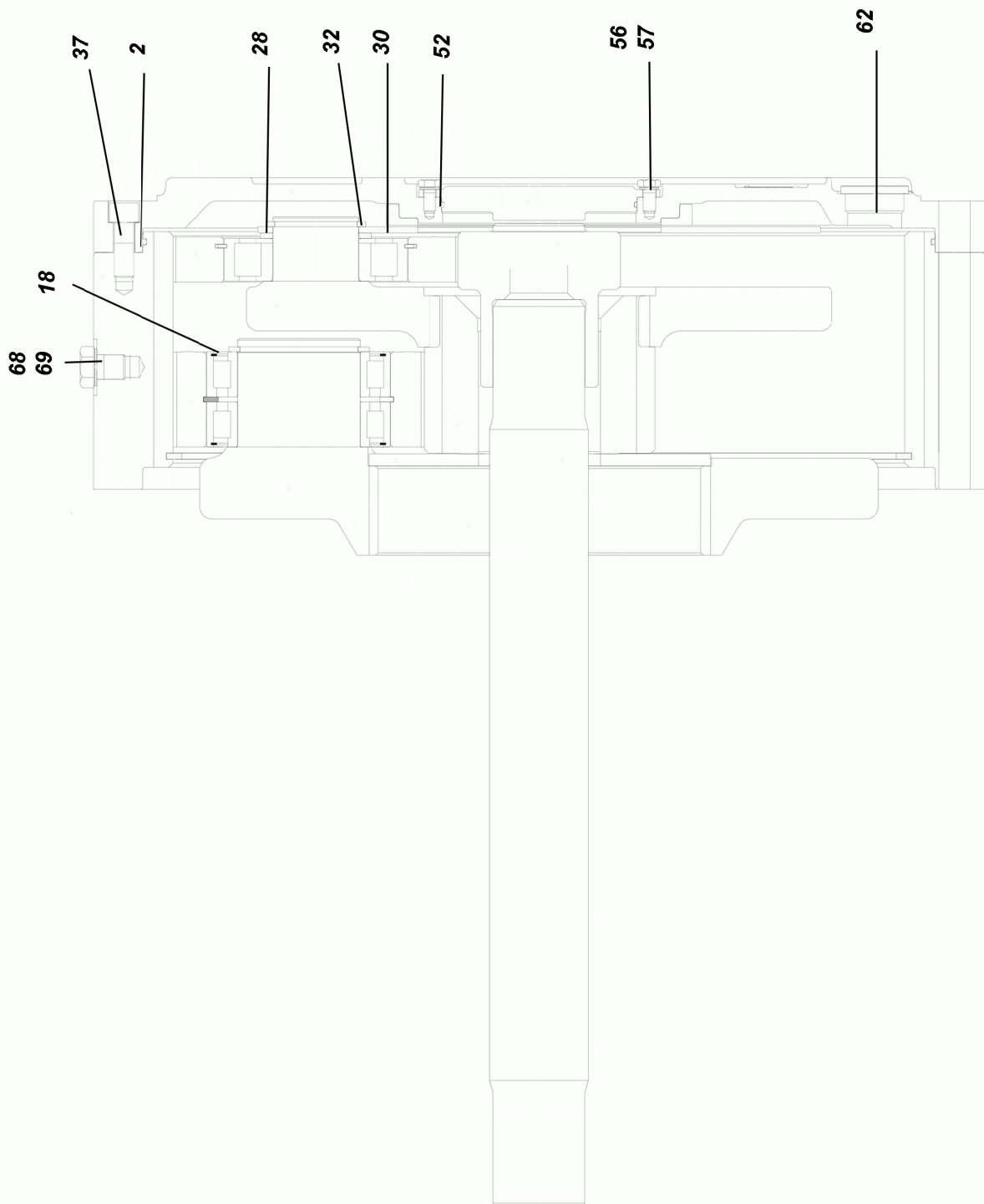
LIEBHERRCRAWLER TRACK CARRIER, LEFT
RAUPENTRAEGER LI.

915847808

Pos.	Item	Quantity	Description	Bezeichnung
55	10487986	35	HEX SCREW ISO 4014 M24X370 10.9 FLZN	SECHSKANTSCHRAUBE
56	10476880	35	HEX SCREW ISO 4014 M24X400 10.9 FLZN	SECHSKANTSCHRAUBE
57	10197831	2	HEX SCREW ISO 4017 M8X25 8.8 ZNNI-480	SECHSKANTSCHRAUBE
58	10181899	6	SAFETY PLUG W HINGE-LID 12X75X11,5X6	SICHERHEITSKLAPPSTECKER
59	428008508	2	RETAINING RINGS DIN 471 160X4	SICHERUNGSRING
60	433101208	12	RETAINING SPRING 4X68 ISO 2081 FE/ZN8/	SICHERUNGSFEDER
61	413003208	12	CAGE NUT M8 A2/ST A2K	KAFIGMUTTER
62	10875614	2	HEX NUT DIN 985 M8 8 480H SPF	SECHSKANTMUTTER
63	11140469	2	WASHER ISO 7093-1 8 200HV 480H SPF	SCHEIBE
64	4000809	4	WASHER ISO 7093-1 16 300HV FLZN	SCHEIBE
65	977541008	1	PLATE 4X419X242 S315MC	BLECH
66	977659608	6	PLATE 5X90X57 S355MC	BLECH
67	11642358	12	HEX SCREW ISO 4017 M10X30 8.8 FLZN SP	SECHSKANTSCHRAUBE
68	500917508	24	WASHER ISO 7089 10 200HV-A2	SCHEIBE
69	10197769	12	HEX NUT DIN 985 M10 8 ZNNI-480H SPF	SECHSKANTMUTTER
70	965326208	1	BRACKET WITH BOARD 0.34 M	LASCHE MIT SCHILD
71	965326308	1	BRACKET WITH BOARD 0.34 M	LASCHE MIT SCHILD
72	978389708	1	GRIP 10.0X750 S235JRG2 FE//ZNNI8//CN//T0	GRIFF
73	978363308	10	PLATE 20X312X108 S355J2+N	BLECH
74	978363408	12	PLATE 5X312X108 S355MC	BLECH
75	955068108	2	PIN RD65X232 35NICRMOV125	BOLZEN
76	453030008	2	PIN ISO 2341 B30X220X210 35NICRMOV125	BOLZEN
77	943399208	2	WASHER 100X2 C45N FLZN SPF	SCHEIBE
78	10180377	2	SPLIT PIN ISO 1234 10X100 St 480H SPF	SPLINT
79	10180880	2	SAFETY PLUG W HINGE-LID 8X42X7,5X32	SICHERHEITSKLAPPSTECKER
80	956298108	1	PLATE 2X100X100 DC01 FE//ZNNI8//CN//T0	BLECH
81	956298208	1	PLATE 2X100X100 DC01 FE//ZNNI8//CN//T0	BLECH
82	90005214	1	ANGULAR GEAR RAL 7043	WINKELGETRIEBE

⇒  61

24.10.2022	etk_en_de_097927_LR_1600_2	 49 (5/5)
LIEBHERR	CRAWLER TRACK CARRIER, LEFT RAUPENTRAEGER LI.	915847808



24.10.2022
129804

LIEBHERR

etk_en_de_097927_LR_1600_2

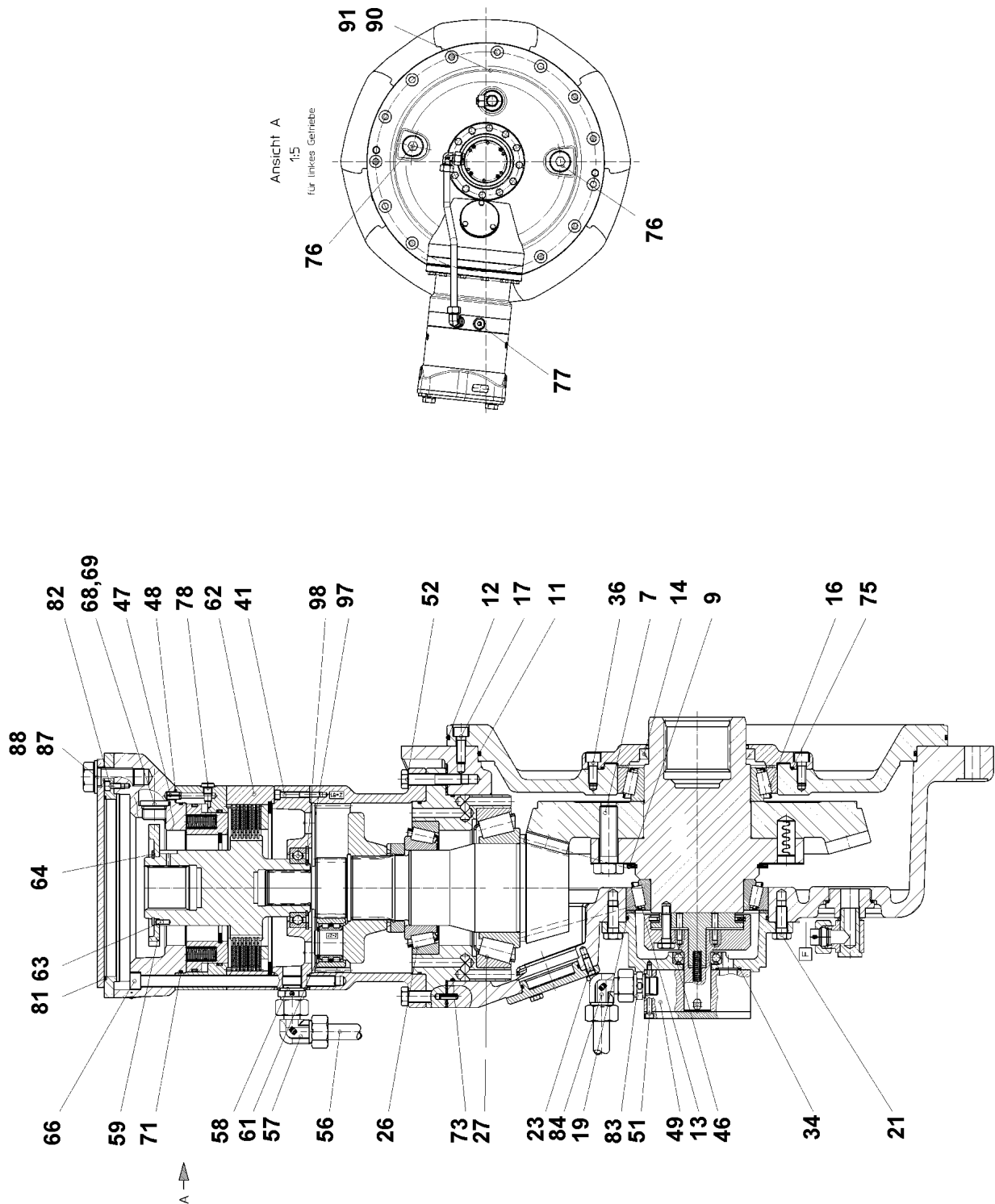
PLANETARY GEARBOX
PLANETENGETRIEBE

50 (1/2)

932710201

Pos.	Item	Quantity	Description	Bezeichnung
2	761020803	1	O-RING 600X4 NBR 70	O-RING
18	428011901	5	RETAINING RINGS DIN 471 100X4	SICHERUNGSRING
28	422007508	3	SUPPORTING WASHER DIN 988 S 170X200X	STUETZSCHEIBE
30	932790801	1	THRUST WASHER 42CrMo4	ANLAUFSCHNEIBE
32	4001447	3	RETAINING RINGS DIN 471 70X4 ZNPH R	SICHERUNGSRING
37	12224014	4	SOCKET HEAD SCREW ISO 4762 M16X45 8	ZYLINDERSCHRAUBE
52	571664808	1	O-RING 150X3 FPM70	O-RING
56	11002753	8	HEX SCREW ISO 4017 M10X20 10.9 FLZN SP	SECHSKANTSCHRAUBE
57	423911001	8	LOCK WASHER VS 10 ZN8M+PASSIVIERUN	SICHERUNGSSCHNEIBE
60	932790901	1	SHAFT 42CrMo4+QT	WELLE
62	477704808	3	STOP PLUG VSTIM42X2ED CR6-FREI	STOPFEN
68	12224041	1	HEX SCREW ISO 4017 M20X25 8.8 FLZN SP	SECHSKANTSCHRAUBE
69	10289808	1	WASHER ISO 7089 20 300HV FLZN SPF	SCHNEIBE

24.10.2022	etk_en_de_097927_LR_1600_2	<input type="checkbox"/> 51 (2/2)
LIEBHERR	PLANETARY GEARBOX PLANETENGETRIEBE	932710201



24.10.2022
079725

LIEBHERR

etk_en_de_097927_LR_1600_2

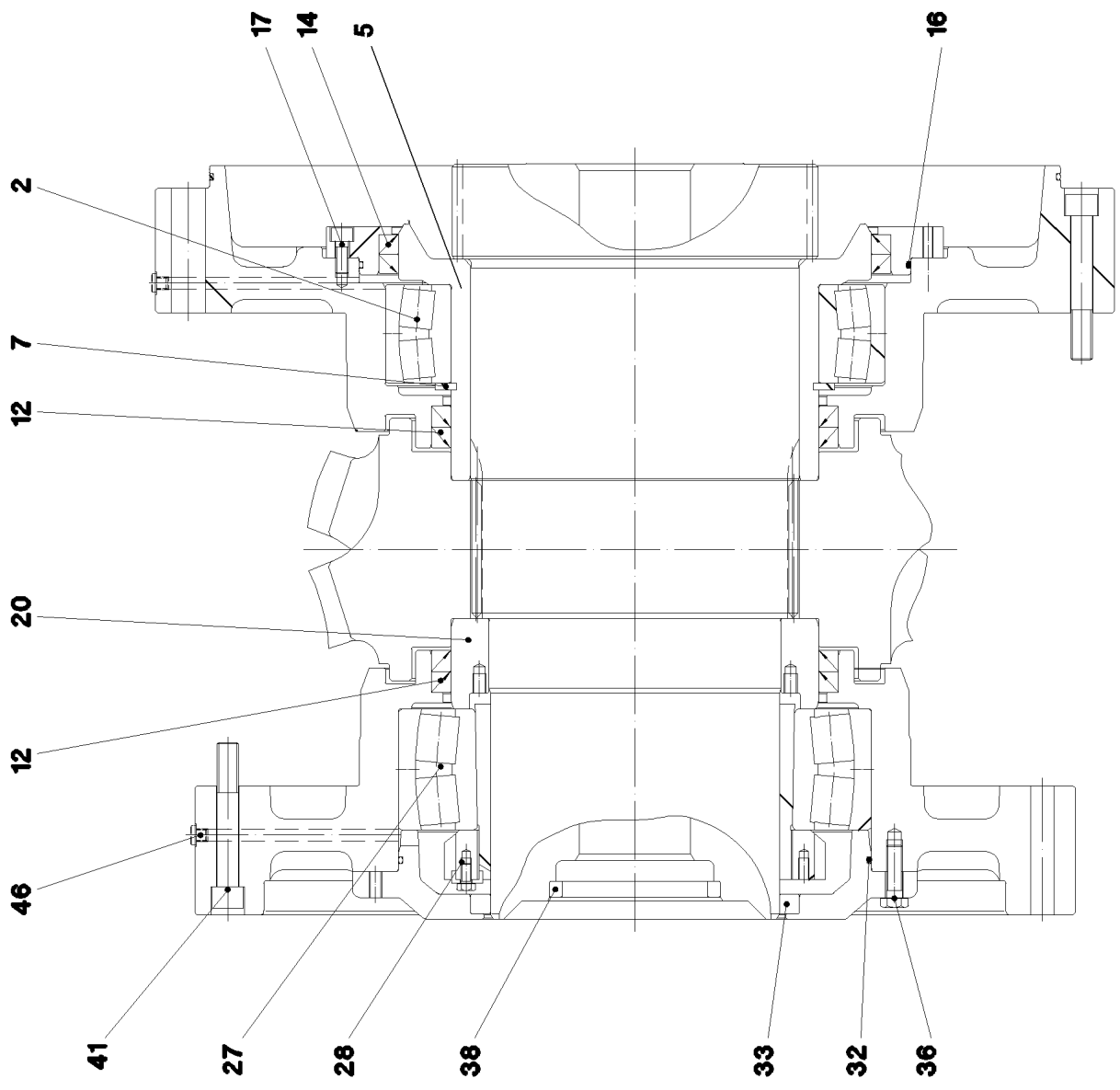
ANGULAR GEAR
WINKELGETRIEBE

52 (1/2)

90005106

Pos.	Item	Quantity	Description	Bezeichnung
3	726427408	1	O-RING 64X3 NBR70	O-RING
7	10179041	8	HEX SCREW ISO 4017 M20X65 10.9 FLZN SP	SECHSKANTSCHRAUBE
9	10171605	1	RETAINING RINGS DIN 471 140X4 FLZNNC-1	SICHERUNGSRING
11	761032303	1	O-RING 480X4 NBR 70	O-RING
12	761033303	1	O-RING 550X4 NBR 70	O-RING
13	746222101	1	TAPERED ROLLER BEARING DIN 720 320 2	KEGELROLLENLAGER
14	710030201	1	ROTARY SHAFT LIP SEAL DIN 3760 A 110X	RADIALWELLENDICHTRING
16	746222808	1	TAPERED ROLLER BEARING DIN 720 32024-	KEGELROLLENLAGER
17	11002743	12	SOCKET HEAD SCREW ISO 4762 M10X30 10	ZYLINDERSCHRAUBE
19	518578108	1	O-RING 150X3 NBR70	O-RING
21	11002726	12	HEX SCREW ISO 4017 M12X30 10.9 FLZN	SECHSKANTSCHRAUBE
23	11651767	3	HEX SCREW ISO 4017 M8X20 8.8 480H SPF	SECHSKANTSCHRAUBE
26	746231108	1	TAPERED ROLLER BEARING DIN 720 322 1	KEGELROLLENLAGER
27	10101974	1	TAPERED ROLLER BEARING DIN 720 32220	KEGELROLLENLAGER
34	726454601	1	O-RING 23X2,5 NBR 70	O-RING
36	10650720	12	SOCKET HEAD SCREW ISO 4762 M10X25 10	ZYLINDERSCHRAUBE
41	10875592	4	SOCKET HEAD SCREW ISO 4762 M6X45 8.8	ZYLINDERSCHRAUBE
42	476610408	1	FITTING RSWS15-LM-WD CR6-FREI	VERSCHRAUBUNG
43	7410839	1	TAPER COLLET VKA 18L CR6-FREI	VERSCHLUSSKEGEL
46	745120608	1	DEEP GROOVE BALL BEARING DIN 625 600	RILLENKUGELLAGER
47	432007977	2	DOWEL PIN ISO 8752 8X16	SPANNSTIFT
48	521196508	2	O-RING 9X1,5 NBR90	O-RING
49	10171917	1	PUMP KSW-1-30/120	PUMPE
51	10181383	4	SOCKET HEAD SCREW ISO 4762 M5X55 10	ZYLINDERSCHRAUBE
52	406202008	12	HEX SCREW ISO 4014 M12X60 10.9 FLZN SP	SECHSKANTSCHRAUBE
56	90004865	1	TUBE 18X1,5X420	ROHR
57	472201008	1	FITTING EVW18-LM	VERSCHRAUBUNG
58	471031108	1	FITTING GE 18L M22X1,5 CR6-FREI	VERSCHRAUBUNG
61	463000103	5	RETAINING RINGS DIN 471 28X2	SICHERUNGSRING
62	932916301	1	BRAKE	BREMSE
(1)	927746701	1	BRAKE MULTI-DISC SET	BREMSELAMELLENSATZ
(2)	927746801	1	BRAKE PACKING SET	BREMSE-DICHTUNGSSATZ
(3)	502816901	1	BRAKE ACTUATING UNIT	BREMSBETAETIGUNGSEINHEIT
63	431203908	2	CORE PIN DIN 1473 5H11X16 A2	KERBSTIFT
64	12100251	1	RETAINING RINGS DIN 471 70X2,5 480H SP	SICHERUNGSRING
66	10032258	12	SOCKET HEAD SCREW ISO 4762 M12X220 1	ZYLINDERSCHRAUBE
68	540184308	4	O-RING 22,2X3 NBR70	O-RING
69	477705608	4	STOP PLUG VSTIM27X2ED CR6-FREI	STOPFEN
71	761035903	2	O-RING 185X3 FKM 70	O-RING
73	726421501	1	O-RING 200X3 NBR 70	O-RING
75	518556108	1	O-RING 210X3 NBR70	O-RING
76	477705708	2	STOP PLUG VSTIM48X2ED CR6-FREI	STOPFEN
77	7361961	1	SCREW PLUG VSTI M22X1,5 CR6-FREI	VERSCHLUSSSCHRAUBE
78	477510501	5	SCREW PLUG VSTI M10X1 CR6-FREI	VERSCHLUSSSCHRAUBE
81	761021703	1	O-RING 195X3 NBR 70	O-RING
82	11690044	4	SOCKET HEAD SCREW ISO 4762 M6X12 8.8	ZYLINDERSCHRAUBE
83	471001208	1	FITTING GE18-LR	VERSCHRAUBUNG
84	472201008	1	FITTING EVW18-LM	VERSCHRAUBUNG
87	4065281	2	HEX SCREW ISO 4017 M20X45 8.8 FLZN SP	SECHSKANTSCHRAUBE
88	10289808	2	WASHER ISO 7089 20 300HV FLZN SPF	SCHEIBE
97	10171587	1	RETAINING RINGS DIN 471 55X2 FLZNNC-1	SICHERUNGSRING
98	10171632	1	RETAINING RINGS DIN 472 90X3 FLZNNC-1	SICHERUNGSRING

24.10.2022	etk_en_de_097927_LR_1600_2	<input type="checkbox"/> 53 (2/2)
LIEBHERR	ANGULAR GEAR WINKELGETRIEBE	90005106



24.10.2022
089046

LIEBHERR

etk_en_de_097927_LR_1600_2

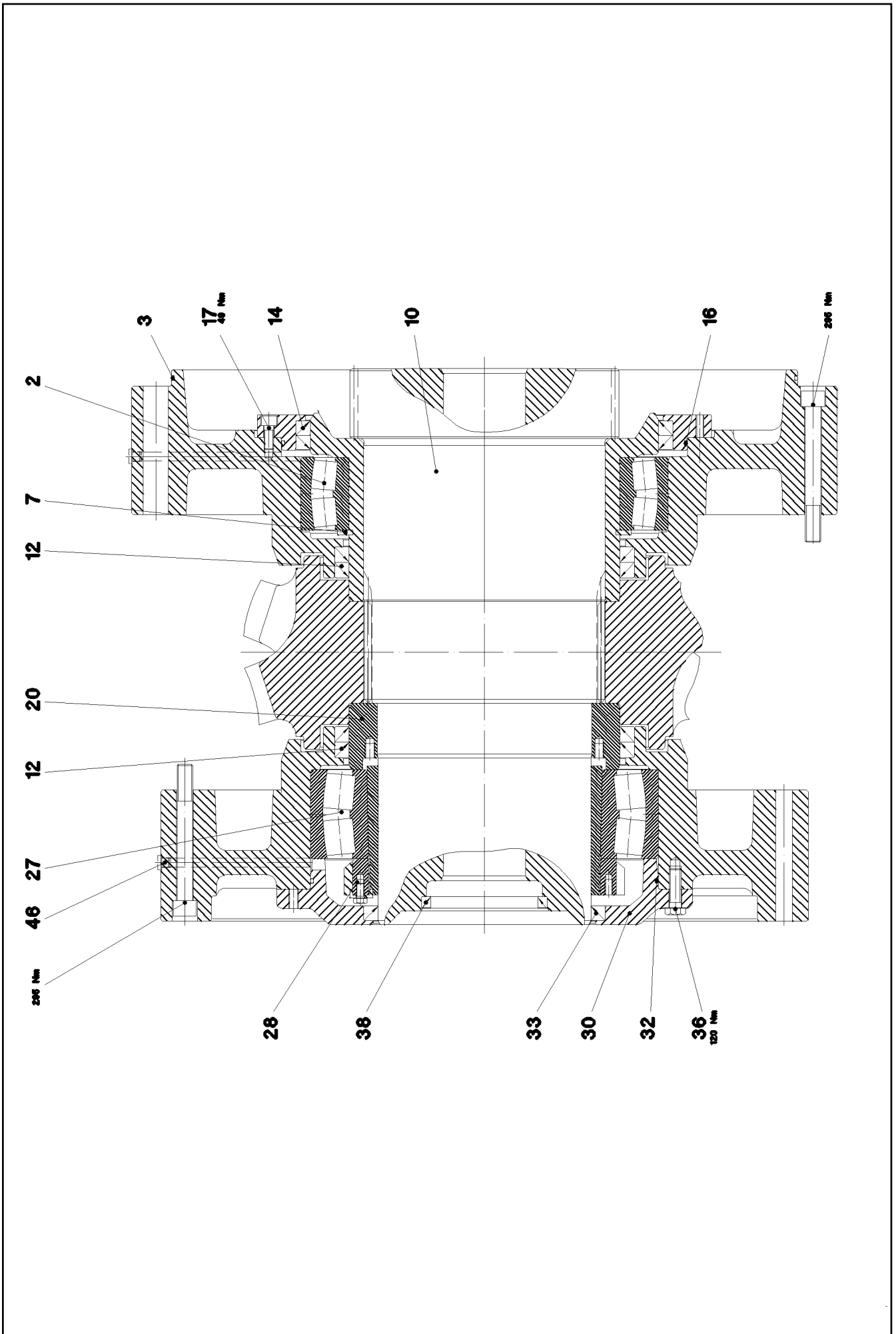
BEARING
LAGERUNG

54 (1/2)

939566801

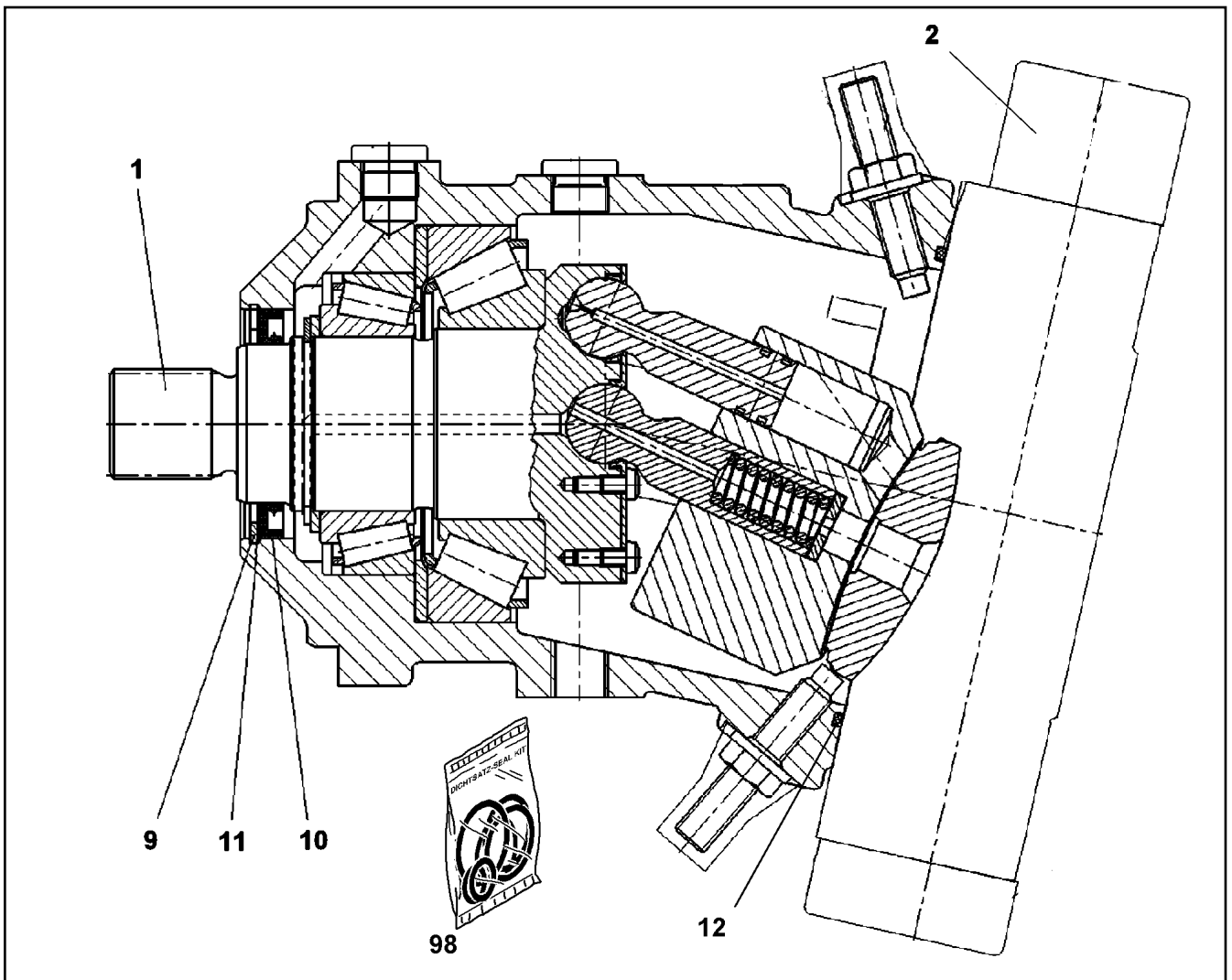
Pos.	Item	Quantity	Description	Bezeichnung
2	746160301	1	SELF-ALIGNING ROLLER BEARING 280X380	PENDELROLLENLAGER
5	939768701	1	SLEEVE 250X360X195	LAUFRING
7	428009908	1	RETAINING RINGS DIN 471 280X5	SICHERUNGSRING
12	10195162	4	ROTARY SHAFT LIP SEAL C 280X310X16 N	RADIALWELLENDICHTRING
14	710059001	2	ROTARY SHAFT LIP SEAL DIN 3760 AS 360X	RADIALWELLENDICHTRING
16	761033903	1	O-RING 400X4 NBR 70	O-RING
17	10415162	8	SOCKET HEAD SCREW ISO 4762 M10X25 8	ZYLINDERSCHRAUBE
20	939769101	1	SUPPORTING RING	STUETZRING
27	746137701	1	SELF-ALIGNING ROLLER BEARING DIN 635	PENDELROLLENLAGER
28	747102701	1	CLAMPING SLEEVE DIN 5415 220X240X133	SPANNHUELSE
32	761034103	1	O-RING 340X4 NBR 72	O-RING
33	710034501	1	ROTARY SHAFT LIP SEAL DIN 3760 A 220X2	RADIALWELLENDICHTRING
36	11002727	24	HEX SCREW ISO 4017 M12X40 10.9 FLZN SP	SECHSKANTSCHRAUBE
38	710030201	1	ROTARY SHAFT LIP SEAL DIN 3760 A 110X	RADIALWELLENDICHTRING
41	12224056	21	SOCKET HEAD SCREW ISO 4762 M16X110 8	ZYLINDERSCHRAUBE
46	477510501	2	SCREW PLUG VSTI M10X1 CR6-FREI	VERSCHLUSSSCHRAUBE

24.10.2022	etk_en_de_097927_LR_1600_2	<input type="checkbox"/> 55 (2/2)
LIEBHERR	BEARING LAGERUNG	939566801



Pos.	Item	Quantity	Description	Bezeichnung
1	746160301	1	SELF-ALIGNING ROLLER BEARING 280X380	PENDELROLLENLAGER
2	746160301	1	SELF-ALIGNING ROLLER BEARING 280X380	PENDELROLLENLAGER
3	761020803	1	O-RING 600X4 NBR 70	O-RING
7	428009908	1	RETAINING RINGS DIN 471 280X5	SICHERUNGSRING
10	939768901	1	OUTPUT SHAFT 42CrMo4+QT	ABTRIEBSWELLE
12	10195162	4	ROTARY SHAFT LIP SEAL C 280X310X16 N	RADIALWELLENDICHTRING
14	710059001	2	ROTARY SHAFT LIP SEAL DIN 3760 AS 360X	RADIALWELLENDICHTRING
16	761033903	1	O-RING 400X4 NBR 70	O-RING
17	10415162	8	SOCKET HEAD SCREW ISO 4762 M10X25 8	ZYLINDERSCHRAUBE
20	939769101	1	SUPPORTING RING	STUETZRING
27	746137701	1	SELF-ALIGNING ROLLER BEARING DIN 635	PENDELROLLENLAGER
28	747102701	1	CLAMPING SLEEVE DIN 5415 220X240X133	SPANNHUELSE
32	761034103	1	O-RING 340X4 NBR 72	O-RING
33	710034501	1	ROTARY SHAFT LIP SEAL DIN 3760 A 220X2	RADIALWELLENDICHTRING
36	11002727	24	HEX SCREW ISO 4017 M12X40 10.9 FLZN SP	SECHSKANTSCHRAUBE
38	710030201	1	ROTARY SHAFT LIP SEAL DIN 3760 A 110X	RADIALWELLENDICHTRING
46	779018301	2	BLANKING PLUG 13	VERSCHLUSSSTOPFEN

24.10.2022	etk_en_de_097927_LR_1600_2	<input type="checkbox"/> 57 (2/2)
LIEBHERR	BEARING LAGERUNG	939567501



Pos.	Item	Quantity	Description	Bezeichnung
1	571935108	1	DRIVING GEAR	TRIEBWERK
2	10653006	1	ADJUSTMENT ⇒ □ 59	VERSTELLUNG
9	10171632	1	RETAINING RINGS DIN 472 90X3 FLZNNC-1	SICHERUNGSRING
10	7008986	1	RADIAL SEAL 70X90X7	RADIALDICHRING
11	5009001	1	SUPPORTING WASHER DIN 988 S 75X90X3	STUETZSCHEIBE
12	571307708	1	O-RING ARP 568 202,79X3,53 NBR70	O-RING
98	10441738	1	SEAL KIT VARIAB.DISPLAC.MOTOR	DS VERSTELLMOTOR

24.10.2022
059924

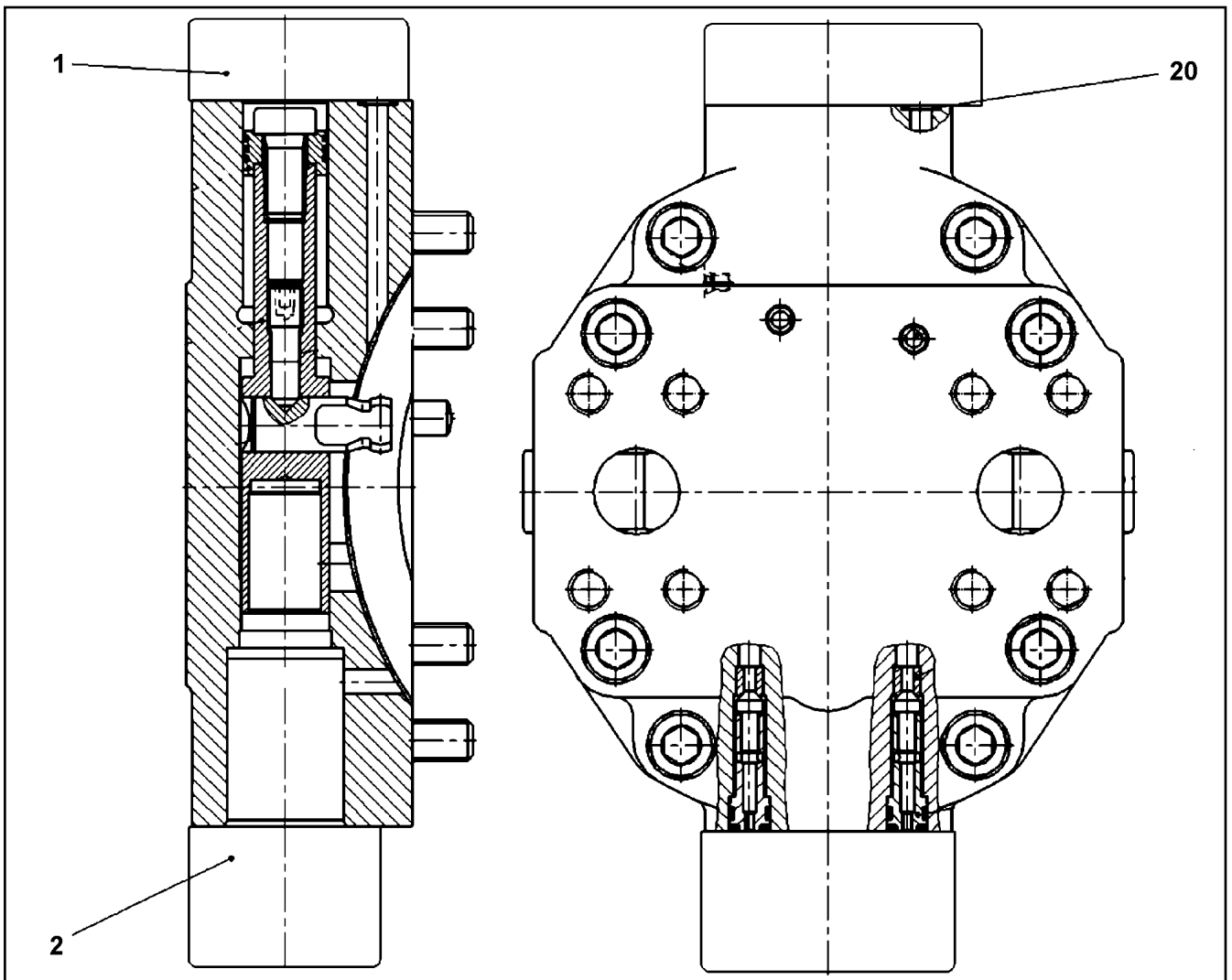
LIEBHERR

etk_en_de_097927_LR_1600_2

VARIABLE DISPLACEMENT MOTOR
VERSTELLMOTOR

□ 58

10428768



Pos.	Item	Quantity	Description	Bezeichnung
1	12104140	1	CONTROL ELEMENT	STEUERTEIL
(1)	13631001	1	STEERING BOX	STEUERGEHAEUSE
(2)	11066833	1	CONTROL BUSHING	STEUERBUCHSE
(3)	11066838	1	SPOOL	STUEVERKOLBEN
(4)	7022128	1	ADJUSTING BUSHING	EINSTELLBUCHSE
(5)	7414494	1	SPRING SUPPORT	FEDERTELLER
(7)	10217532	1	COMPRESSION SPRING	DRUCKFEDER
(9)	7022131	1	COMPRESSION SPRING	DRUCKFEDER
(14)	10097960	1	O-RING 39,34X2,62 FKM 70	O-RING
(16)	7414500	1	SCREW PLUG M14X1,5	VERSCHLUSSSCHRAUBE
(19)	4601498	1	GRUB SCREW DIN 913 M6X30 33H	GEWINDESTIFT
(20)	4601499	1	PARALLEL PIN DIN 6325 4m6X20	ZYLINDERSTIFT
(21)	7361600	1	GROMMET NUT M6	DICHTUNGSMUTTER
(22)	5616114	5	DOUBLE PLUG	DOPPELABREISSSTOPFEN
(27)	11161919	1	PROPORTIONAL MAGNET	PROPORTIONALMAGNET
(28)	11450030	1	DIE PLUG	LEITUNGSDOSE
(40)	12241614	1	SPOOL	STUEVERKOLBEN
(41)	5009648	1	CONTROL BUSHING	STEUERBUCHSE
(43)	7027055	2	SPRING SUPPORT	FEDERTELLER
(44)	7027056	1	SCREW PLUG	VERSCHLUSSSCHRAUBE
(46)	7027053	1	COMPRESSION SPRING	DRUCKFEDER
(47)	10488035	1	GRUB SCREW	GEWINDESTIFT
(48)	10332172	1	O-RING	O-RING
(49)	7027052	1	SEAL-LOCK-SHOULDER NUT M6X0,5	SEAL-LOCK-BUNDMUTTER
2	571927808	1	FLUSH VALVE	SPUELVENTIL
20	7380573	1	O-RING ISO 3601-1 7,65X1,78 FKM 90 A,GN	O-RING

24.10.2022
059361

etk_en_de_097927_LR_1600_2

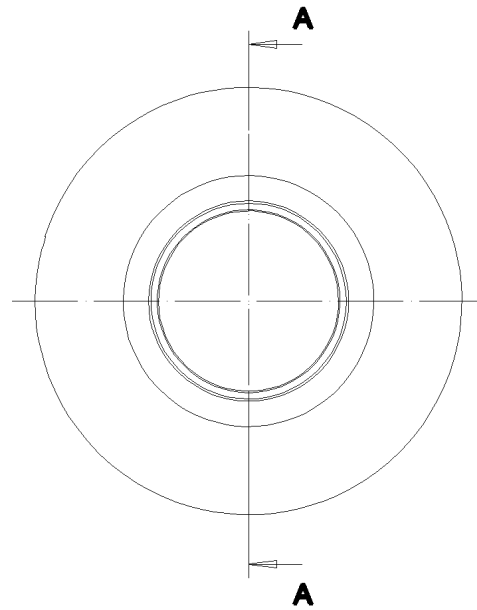
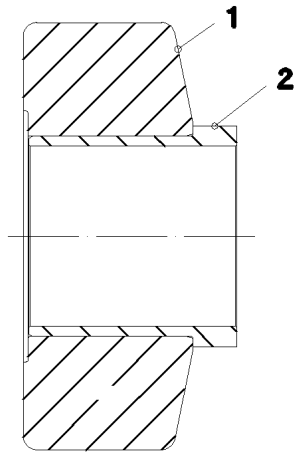
59

LIEBHERR

ADJUSTMENT
VERSTELLUNG

10653006

Schnitt A-A



Pos.	Item	Quantity	Description	Bezeichnung
1	976784808	1	ROLLER CORE HALF 34CRNIMO6 SPF	ROLLENKOERPERHAELFTE
2	976784908	1	BUSHING SLEEVE 165X156 GZ-CUZN25AL5	LAUFBUCHSE

24.10.2022
052366

LIEBHERR

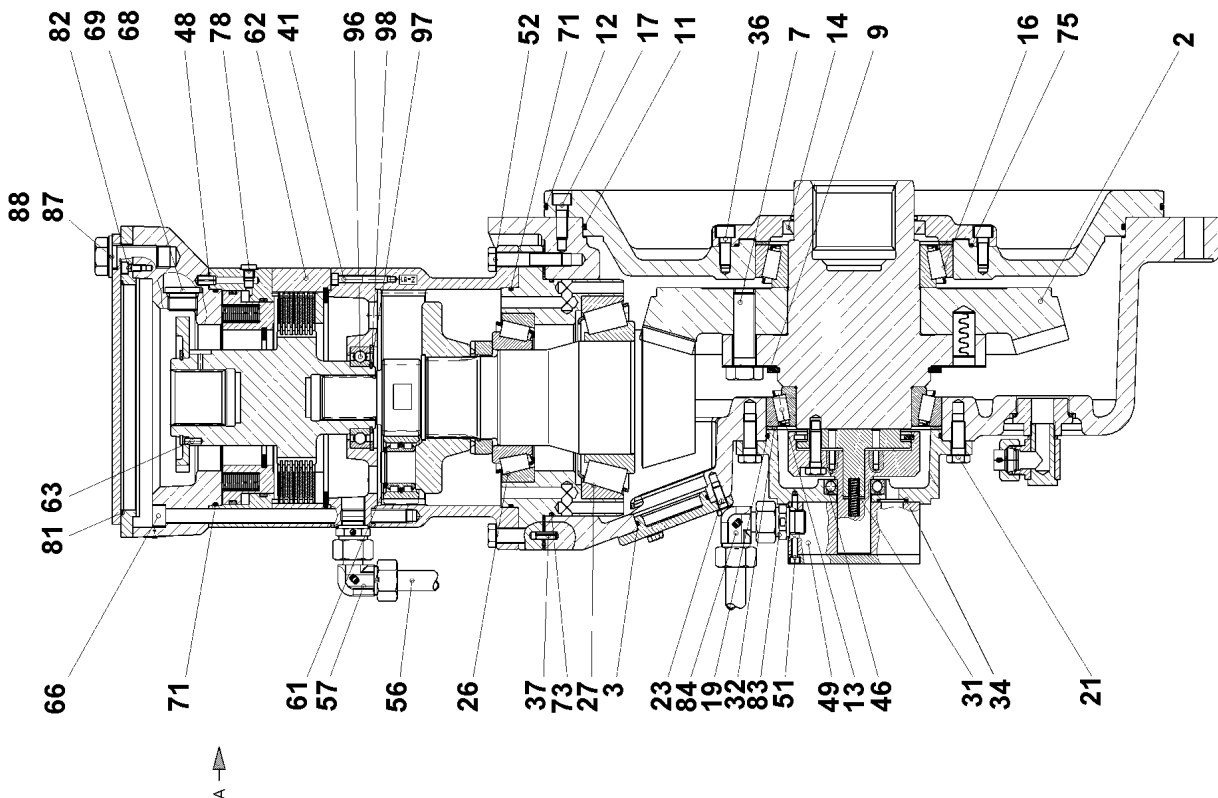
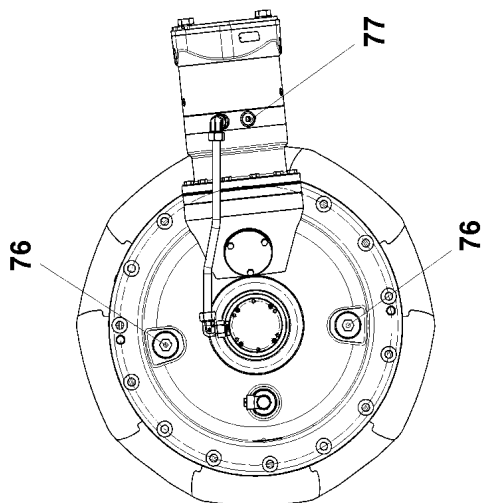
etk_en_de_097927_LR_1600_2

ROLLER BODY HALF CPL.
ROLLENKOERPERHAELFTE KPL.

60

964528708

Ansicht A
1:5
für rechtes Getriebe



24.10.2022
079730

LIEBHERR

etk_en_de_097927_LR_1600_2

ANGULAR GEAR
WINKELGETRIEBE

61 (1/2)

90005214

Pos.	Item	Quantity	Description	Bezeichnung
2	939766401	1	BEVEL WHEEL SET	KEGELRADSATZ
3	726427408	1	O-RING 64X3 NBR70	O-RING
7	10179041	8	HEX SCREW ISO 4017 M20X65 10.9 FLZN SP	SECHSKANTSCHRAUBE
9	10171605	1	RETAINING RINGS DIN 471 140X4 FLZNNC-1	SICHERUNGSRING
11	761032303	1	O-RING 480X4 NBR 70	O-RING
12	761033303	1	O-RING 550X4 NBR 70	O-RING
13	746222101	1	TAPERED ROLLER BEARING DIN 720 320 2	KEGELROLLENLAGER
14	710030201	1	ROTARY SHAFT LIP SEAL DIN 3760 A 110X	RADIALWELLENDICHTRING
16	746222877	1	TAPERED ROLLER BEARING DIN 720 32024-	KEGELROLLENLAGER
17	11002743	12	SOCKET HEAD SCREW ISO 4762 M10X30 10	ZYLINDERSCHRAUBE
19	518578108	1	O-RING 150X3 NBR70	O-RING
21	11002726	12	HEX SCREW ISO 4017 M12X30 10.9 FLZN	SECHSKANTSCHRAUBE
23	11651767	3	HEX SCREW ISO 4017 M8X20 8.8 480H SPF	SECHSKANTSCHRAUBE
26	746231108	1	TAPERED ROLLER BEARING DIN 720 322 1	KEGELROLLENLAGER
27	10101974	1	TAPERED ROLLER BEARING DIN 720 32220	KEGELROLLENLAGER
31	720029501	1	COMPRESSION SPRING 1,8X7,4X44	DRUCKFEDER
32	938049801	1	SHIM RING 140,1X159,9X3,5 ST	PASSSCHEIBE
34	726454601	1	O-RING 23X2,5 NBR 70	O-RING
36	10650720	12	SOCKET HEAD SCREW ISO 4762 M10X25 10	ZYLINDERSCHRAUBE
37	10876162	1	DOWEL PIN ISO 8752 6X20 480H SPF	SPANNSTIFT
41	10875592	4	SOCKET HEAD SCREW ISO 4762 M6X45 8.8	ZYLINDERSCHRAUBE
46	745120608	1	DEEP GROOVE BALL BEARING DIN 625 600	RILLENKUGELLAGER
48	521196508	2	O-RING 9X1,5 NBR90	O-RING
49	10171917	1	PUMP KSW-1-30/120	PUMPE
51	10181383	4	SOCKET HEAD SCREW ISO 4762 M5X55 10	ZYLINDERSCHRAUBE
52	406202008	12	HEX SCREW ISO 4014 M12X60 10.9 FLZN SP	SECHSKANTSCHRAUBE
56	90004865	1	TUBE 18X1,5X420	ROHR
57	472201008	1	FITTING EVW18-LM	VERSCHRAUBUNG
61	463000103	5	RETAINING RINGS DIN 471 28X2	SICHERUNGSRING
62	932916301	1	BRAKE	BREMSE
63	431203908	2	CORE PIN DIN 1473 5H11X16 A2	KERBSTIFT
66	10032258	12	SOCKET HEAD SCREW ISO 4762 M12X220 1	ZYLINDERSCHRAUBE
68	540184308	4	O-RING 22,2X3 NBR70	O-RING
69	477705608	4	STOP PLUG VSTIM27X2ED CR6-FREI	STOPFEN
71	761035903	2	O-RING 185X3 FKM 70	O-RING
73	726421501	1	O-RING 200X3 NBR 70	O-RING
75	518556108	1	O-RING 210X3 NBR70	O-RING
76	477705708	2	STOP PLUG VSTIM48X2ED CR6-FREI	STOPFEN
77	477704508	1	STOP PLUG VSTIM22X1,5ED CR6-FREI	STOPFEN
78	477510501	5	SCREW PLUG VSTI M10X1 CR6-FREI	VERSCHLUSSSCHRAUBE
81	761021703	1	O-RING 195X3 NBR 70	O-RING
82	11690044	4	SOCKET HEAD SCREW ISO 4762 M6X12 8.8	ZYLINDERSCHRAUBE
83	471001208	1	FITTING GE18-LR	VERSCHRAUBUNG
84	472201008	1	FITTING EVW18-LM	VERSCHRAUBUNG
87	4065281	2	HEX SCREW ISO 4017 M20X45 8.8 FLZN SP	SECHSKANTSCHRAUBE
88	10289808	2	WASHER ISO 7089 20 300HV FLZN SPF	SCHEIBE
96	745138001	1	DEEP GROOVE BALL BEARING DIN 625 60	RILLENKUGELLAGER
97	10171587	1	RETAINING RINGS DIN 471 55X2 FLZNNC-1	SICHERUNGSRING
98	10171632	1	RETAINING RINGS DIN 472 90X3 FLZNNC-1	SICHERUNGSRING

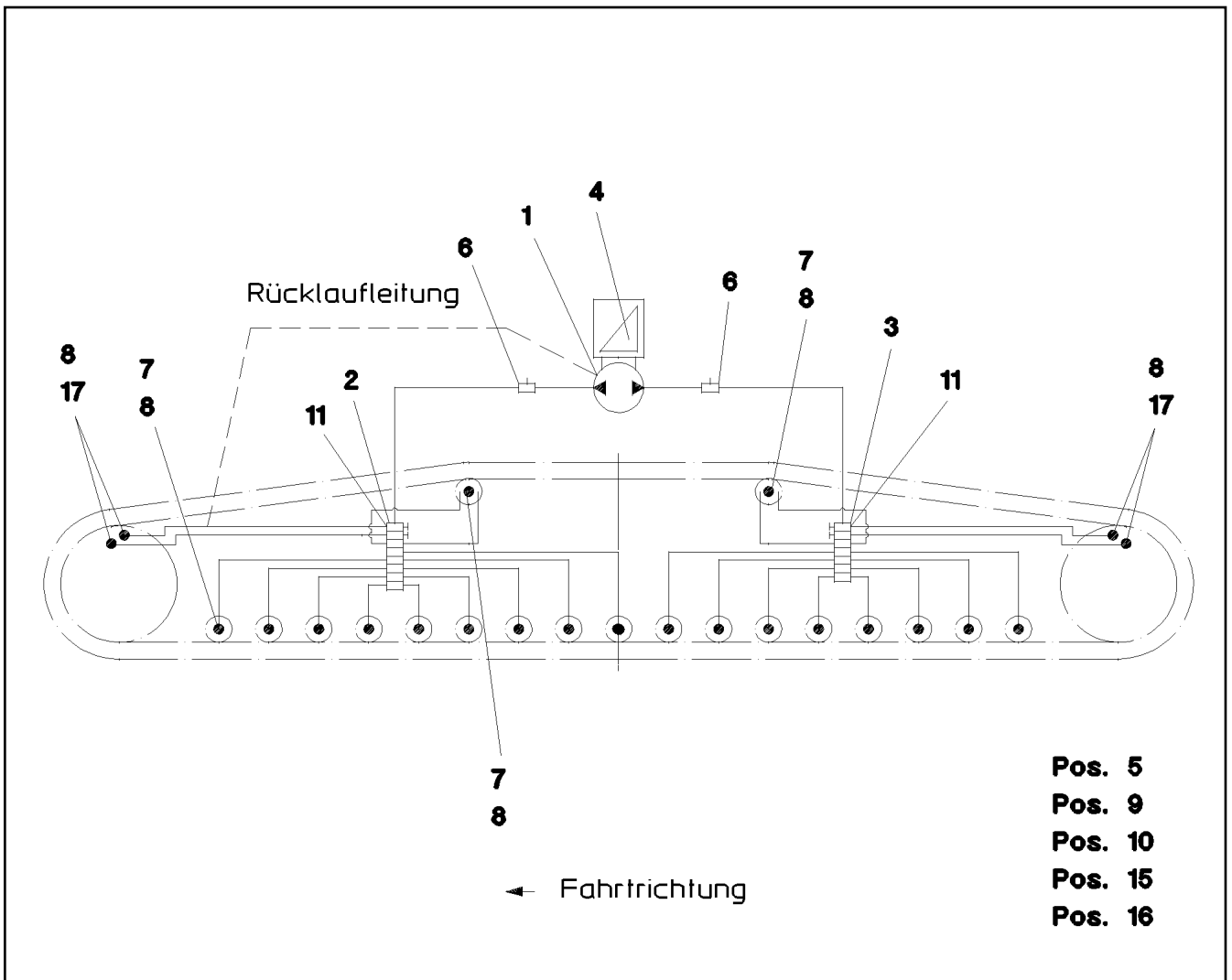
24.10.2022

etk_en_de_097927_LR_1600_2

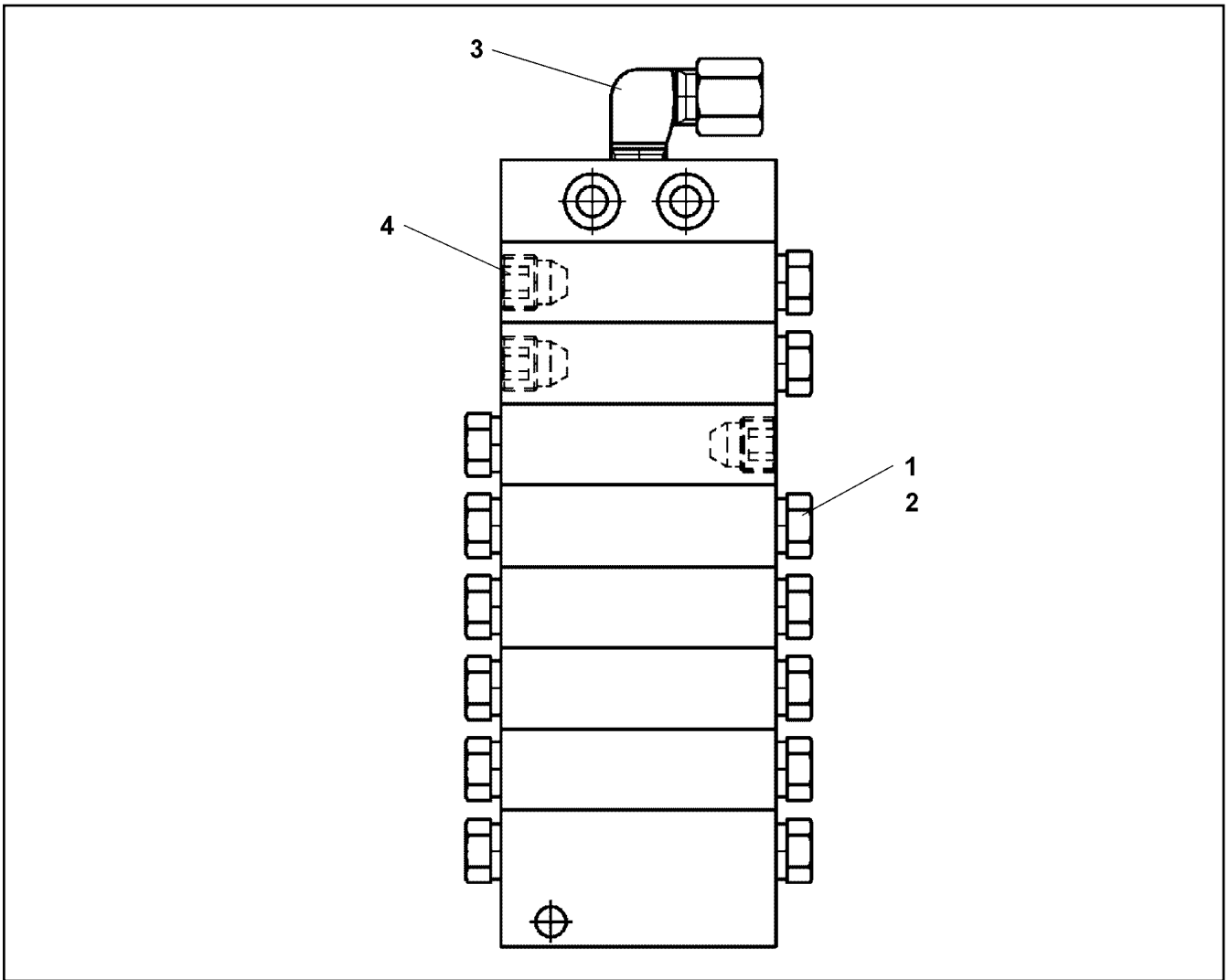
62 (2/2)

LIEBHERRANGULAR GEAR
WINKELGETRIEBE

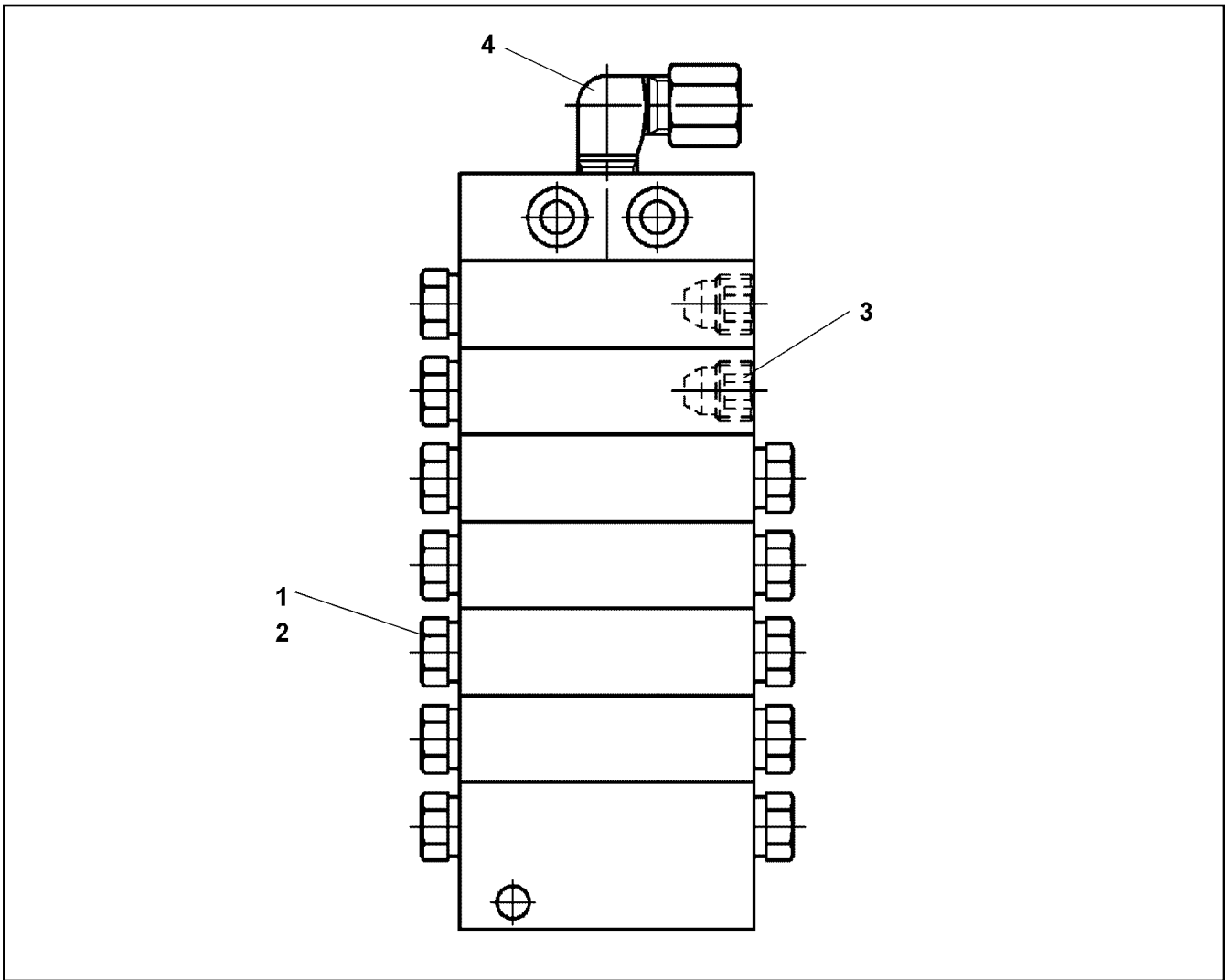
90005214



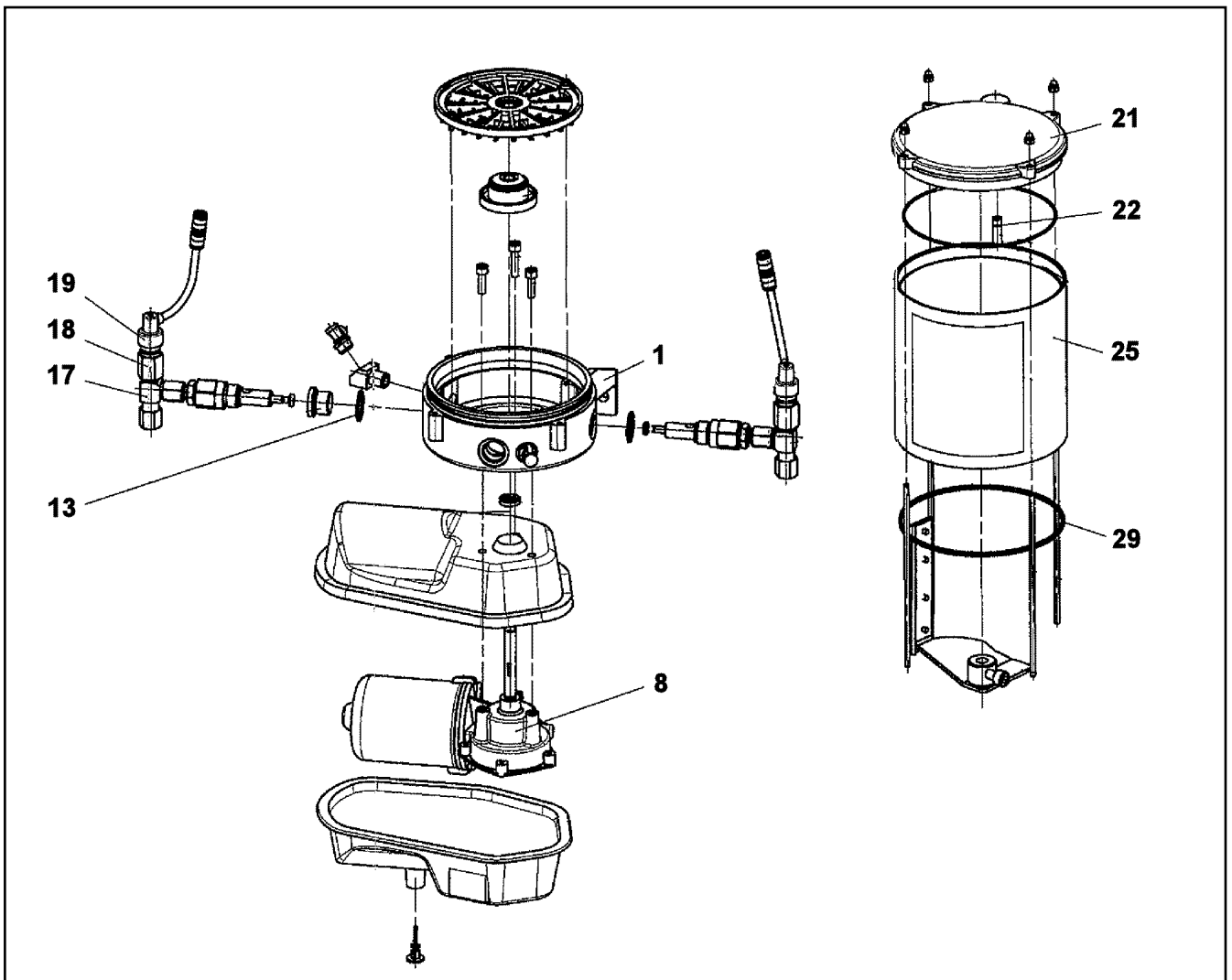
Pos.	Item	Quantity	Description	Bezeichnung
1	774372808	1	PUMP RETURN FLOW	PUMPENRUECKLAUF
2	10470370	1	DISTRIBUTION BLOCK 8/13 ⇒ □ 64	VERTEILERKOMBINATION
3	10470368	1	DISTRIBUTION BLOCK 7/12 ⇒ □ 65	VERTEILERKOMBINATION
4	774356608	1	ELECTRIC PUMP ⇒ □ 66	ELEKTROPUMPE
5	12204614	4	SOCKET HEAD SCREW ISO 4762 M5X35 8.8	ZYLINDERSCHRAUBE
6	774375108	2	PASSAGE NIPPLE BLOCK ⇒ □ 68	DURCHGANGSNIPPELBLOCK
7	774373408	23	EXTENSION M10X1K/ M10X1	VERLAENGERUNG
8	774373808	25	FITTING WE 6LL M10x1	VERSCHRAUBUNG
9	10873149	60	POLYAMID PIPE DIN 73378 6X1,5 PA 12-HL	POLYAMIDROHR
10	774383508	7	TUBING COIL 9	ROHRWENDEL
11	774376508	4	FITTING GE 6LL M10X1	VERSCHRAUBUNG
15	10875620	4	HEX NUT ISO 4032 M5 8 480H SPF	SECHSKANTMUTTER
16	10197808	4	WASHER ISO 7089 5 200HV ZNNI-480H	SCHEIBE
17	774383208	4	CONNECTION PIECE M14X1,5/M10X1	ANSCHLUSSSTUECK




Pos.	Item	Quantity	Description	Bezeichnung
3	774373808	1	FITTING WE 6LL M10x1	VERSCHRAUBUNG
4	774378208	3	SCREW PLUG	VERSCHLUSSSCHRAUBE



Pos.	Item	Quantity	Description	Bezeichnung
3	774378208	3	SCREW PLUG	VERSCHLUSSSCHRAUBE
4	774373808	1	FITTING WE 6LL M10x1	VERSCHRAUBUNG



Pos.	Item	Quantity	Description	Bezeichnung
1	10014693	1	PUMP HOUSING	PUMPENGEHAEUSE
8	10355140	1	TRANSMISSION MOTOR 24V	GLEICHSTROMGETRIEBEMOTO
13	710104408	3	SEALING RING DIN 7603 A21X26X1,5 CU	DICHTRING
17	10216340	2	PUMP ELEMENT	PUMPENELEMENT
18	10038274	2	PRESSURE RELIEF VALVE 280BAR ⇒  67	UEBERDRUCKVENTIL
19	10429952	2	FAULT INDICATOR	STOERANZEIGE
21	10409817	1	CONTAINER COVER	BEHAELTERABDECKKAPPE
22	570690608	1	O-RING 6X1 NBR90	O-RING
25	10038271	1	CONTAINER	BEHAELTER
27	967421808	1	STICKER BEHAELTER 2,5KG	AUFKLEBER
(1)	10663909	1	STICKER	AUFKLEBER
(2)	11494432	1	SIGN	SCHILD
(3)	11494581	1	SIGN	SCHILD
29	726452801	1	O-RING 135X3 NBR 70 SPF	O-RING

24.10.2022
049248

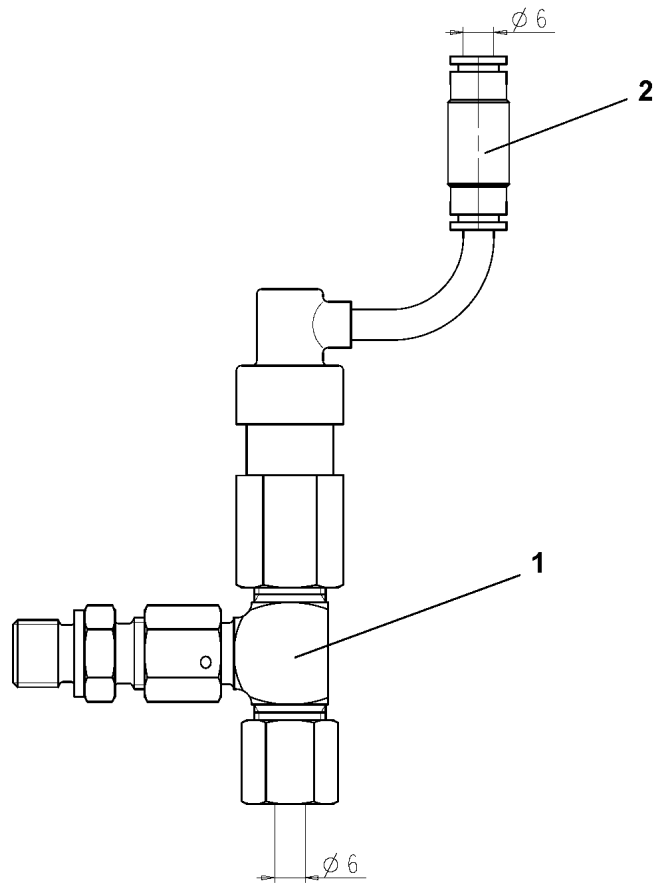
LIEBHERR

etk_en_de_097927_LR_1600_2

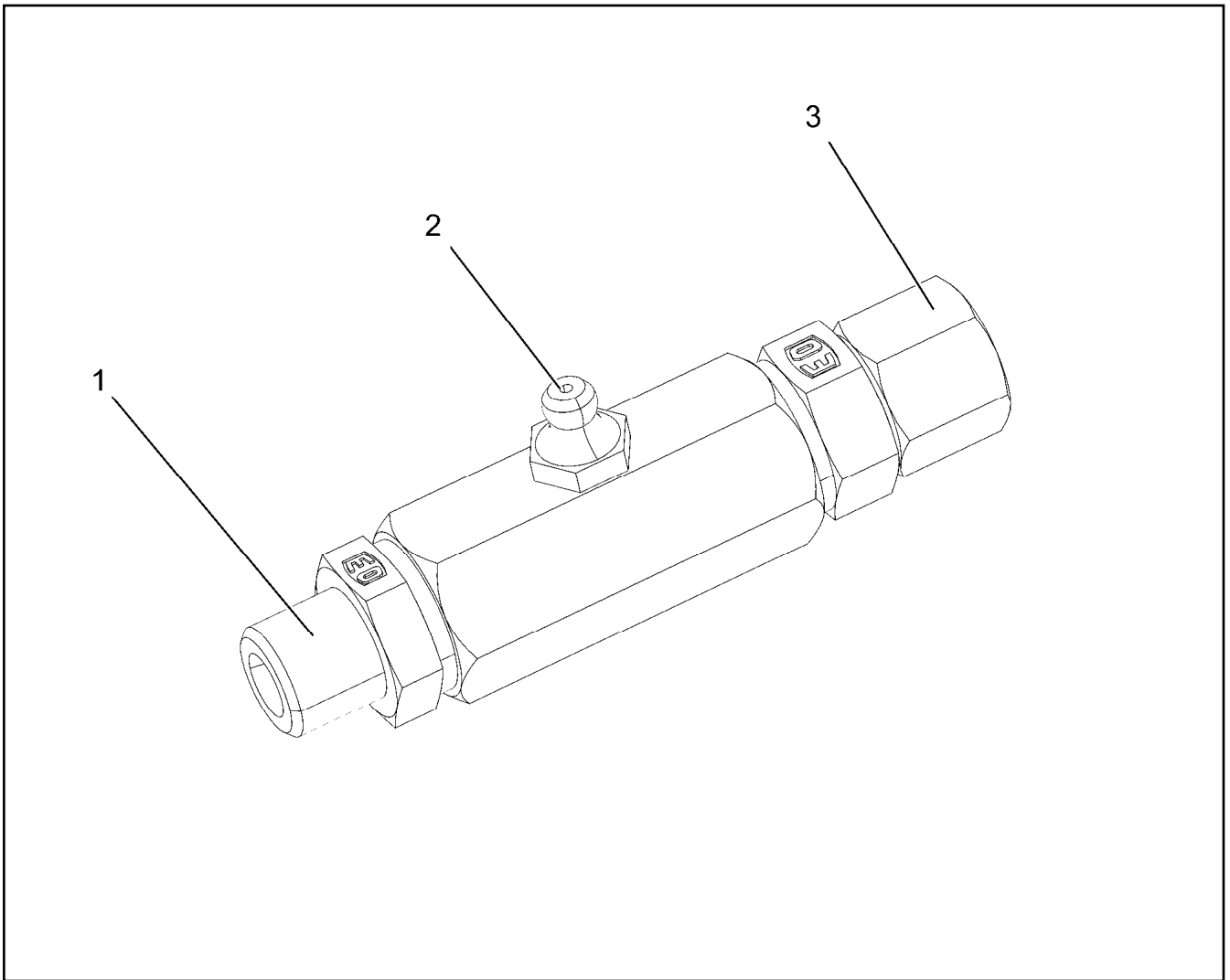
ELECTRIC PUMP
ELEKTROPUMPE

 66


774356608




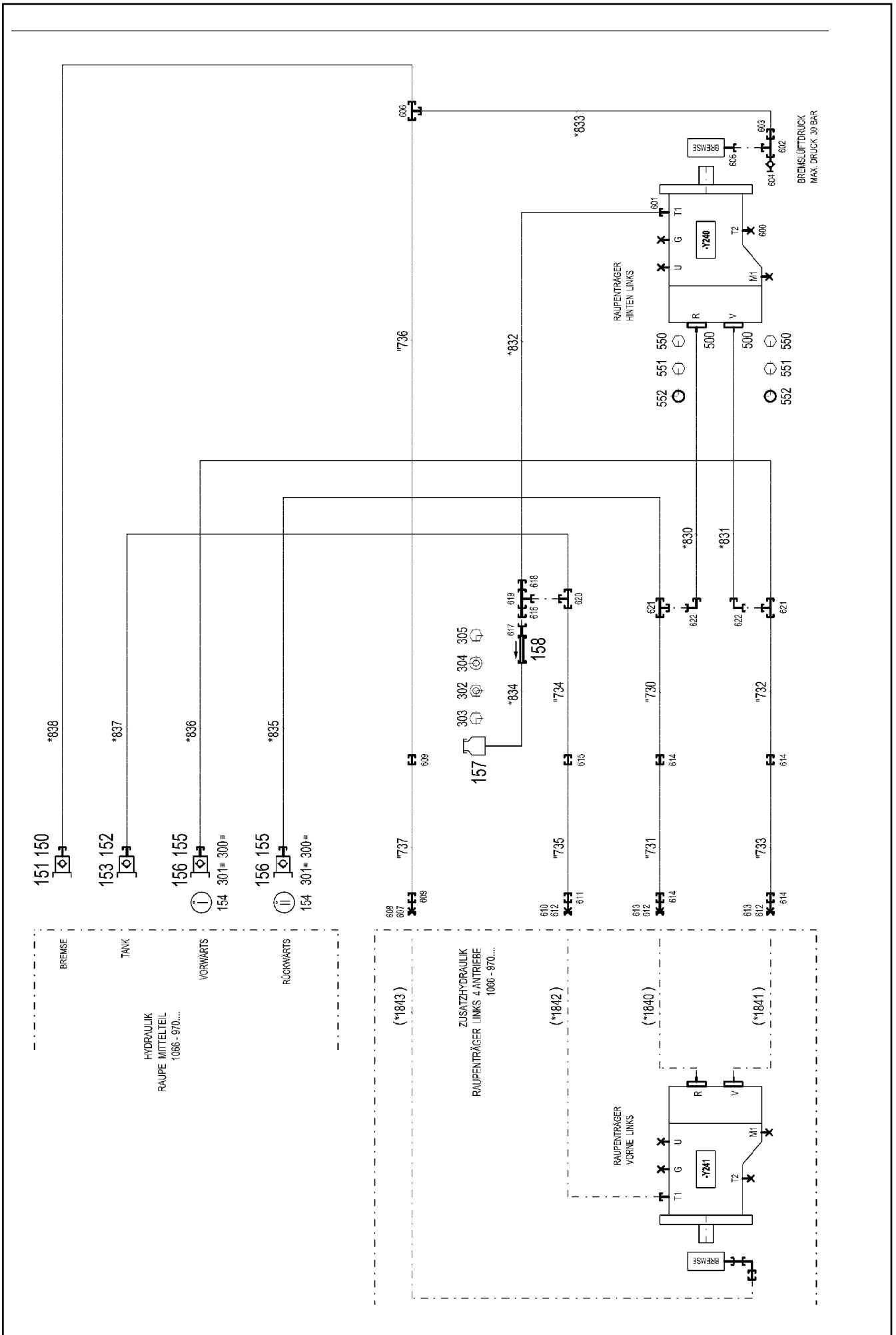
Pos.	Item	Quantity	Description	Bezeichnung
1	10040581	1	PRESSURE RELIEF VALVE	UEBERDRUCKVENTIL
2	10817561	1	PIPE UNION DN6	ROHRVERBINDER



Pos.	Item	Quantity	Description	Bezeichnung
1	10014698	1	PIPE SOCKET R1/4"	ROHRSTUTZEN
2	571578608	1	HYDRAULIC-TYPE LUBRICAT.NIPPLE DIN 71	KEGELSCHMIERNIPPEL
3	11081053	1	FITTING	VERSCHRAUBUNG

Pos.	Item	Quantity	Description	Bezeichnung
4	966766508	1	AUX.HYDR.CR.TRACK CARR.2 MOUNT LINK ⇒  70	ZUSATZHYDR.RAUPENTRAEG

24.10.2022	etk_en_de_097927_LR_1600_2	 69
LIEBHERR	AUX.HYDR.CR.TRACK CARR.2 MOUNT ZUSATZHYDR.RAUPENTRAEGER 2 AN.	916991608



24.10.2022
072971

LIEBHERR


etk_en_de_097927_LR_1600_2

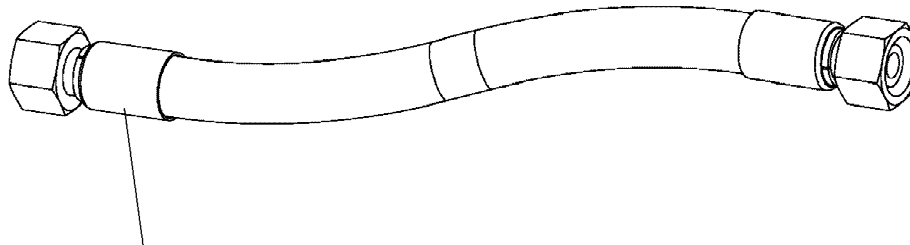
AUX.HYDR.CR.TRACK CARR.2 MOUNT
ZUSATZHYDR.RAUPENTRAEGER 2 AN.

70 (1/2)

966766508

Pos.	Item	Quantity	Description	Bezeichnung
10	965495308	1	HOSE LINES CRAWLER 2 DRIVES ⇒  72	SCHLAUCHLEITUNGEN RAUPE
11	916035108	1	PIPELINES CRAWL.TRACK CARRIER ⇒  73	ROHRLEITUNGEN RAUPENTR
150	10466911	1	SCREW PLUG RD36X3 SPF	VERSCHLUSSSCHRAUBE
151	511508608	1	COUPLING PLUG B3 16-S	KUPPLUNGSSTECKER
(1)	571082408	1	SHEET GASKET VITON	DICHTSCHEIBE
(2)	571082008	1	O-RING 20X2 FPM70	O-RING
(3)	571082208	1	SUPPORTING RING 20X23,5X1 PTFE	STUETZRING
152	10466912	1	SCREW PLUG RD54X4 SPF	VERSCHLUSSSCHRAUBE
153	511501108	1	COUPLING PLUG B6 28-L	KUPPLUNGSSTECKER
155	10466913	2	SCREW PLUG RD79X4 SPF	VERSCHLUSSSCHRAUBE
156	511512308	2	COUPLING PLUG B8 38-S	KUPPLUNGSSTECKER
157	96028331	1	EXPANSION TANK CPL.	AUSGLEICHSBEHAELTER KPL.
(1)	502807308	1	EQUALIZING RESERVOIR 0,2L POLYETHY	AUSGLEICHSBEHAELTER
(2)	10878281	1	CONTAINER SCREW JOINT	BEHAELTERVERSCHRAUBUNG
158	511481508	1	NON-RETURN VALVE 250BAR 10BAR CR6-F	RUECKSCHLAGVENTIL
300	710107708	2	SEALING RING DIN 7603 A52X60X2,5 CU	DICHTRING
301	12101869	2	KEY RING 25X1,5 ST FE/ZN8/CN	SCHLUESSELRING
302	10197764	2	HEX NUT ISO 4032 M6 10 ZNNI-480H SPF	SECHSKANTMUTTER
303	11692824	2	HEX SCREW ISO 4017 M6X12 8.8 480H SPF	SECHSKANTSCHRAUBE
304	10197771	2	WASHER ISO 7089 6 200HV ZNNI-480H SPF	SCHEIBE
305	12102696	4	BUTTON HEAD SCREW AEHNL.ISO 7380-2	HALBRUNDKOPFSCHRAUBE
500	510586608	4	FLANGE HALF SAE1 1/4-C62-M14 CR6-FREI	FLANSCHHAELFTE
550	10878799	4	HEX SCREW ISO 4017 M14X45 8.8 FLZN SP	SECHSKANTSCHRAUBE
551	10876373	4	SOCKET HEAD SCREW ISO 4762 M14X45 8	ZYLINDERSCHRAUBE
552	510586708	2	O-RING ARP 568 37,69X3,53 NBR90	O-RING
600	477705108	1	STOP PLUG VSTIM18X1,5ED CR6-FREI	STOPFEN
601	471031308	1	FITTING XGE22-LM-ED M26X1,5 CR6-FREI	VERSCHRAUBUNG
602	472032308	1	FITTING ELSD6-L CR6-FREI	VERSCHRAUBUNG
603	475030308	1	FITTING GR 15/6L CR6-FREI	VERSCHRAUBUNG
604	475601408	1	TEST POINT FITTING VKA3 6L M12X1,5 CR6	MESSANSCHLUSS
605	471902008	1	FITTING EGESD6-LM-WD CR6-FREI	VERSCHRAUBUNG
606	470432508	1	FITTING T 16S CR6-FREI	VERSCHRAUBUNG
607	477400608	1	BOX NUT DIN 3870 AS16 A3P	UEBERWURFMUTTER
608	477701108	1	FITTING BUZ 16S CR6-FREI	VERSCHRAUBUNG
609	470032708	2	FITTING XG16-S CR6-FREI	VERSCHRAUBUNG
610	477700208	1	FITTING BUZ 22L CR6-FREI	VERSCHRAUBUNG
611	475031808	1	FITTING XGR28/22-L CR6-FREI	VERSCHRAUBUNG
612	477402608	3	BOX NUT DIN 3870 AL22 A3P	UEBERWURFMUTTER
613	477701808	2	FITTING BUZ 38S CR6-FREI	VERSCHRAUBUNG
614	470033108	4	FITTING XG38-S CR6-FREI	VERSCHRAUBUNG
615	470030808	1	FITTING XG28-L CR6-FREI	VERSCHRAUBUNG
616	475435708	1	FITTING REDSDN28/12-L CR6-FREI	VERSCHRAUBUNG
617	470011308	1	FITTING SNV12-L CR6-FREI	VERSCHRAUBUNG
618	475430508	1	FITTING REDSD28/22-L CR6-FREI	VERSCHRAUBUNG
619	7407122	1	FITTING ET 28L M36X2 CR6-FREI	VERSCHRAUBUNG
620	470430808	1	FITTING T 28L CR6-FREI	VERSCHRAUBUNG
621	470433008	2	FITTING XT38-S CR6-FREI	VERSCHRAUBUNG
622	472531808	2	FITTING EWSD38-S CR6-FREI	VERSCHRAUBUNG

24.10.2022	etk_en_de_097927_LR_1600_2	 71 (2/2)
LIEBHERR	AUX.HYDR.CR.TRACK CARR.2 MOUNT ZUSATZHYDR.RAUPENTRAEGER 2 AN.	966766508



Schlauchnummer
Hose number
Numéro de flexible
Número de flexible
Номера шланга

Die Schlauchnummern auf den Schläuchen entsprechen den Positionen in der Schlauchliste.

The hose numbers from the hoses are in accordance with the items in the hose list.

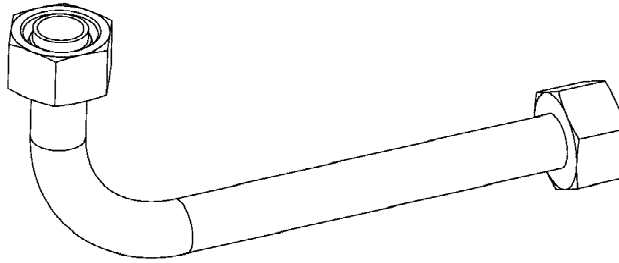
Les numéros indiqués sur les flexibles correspondent aux repères de la nomenclature des flexibles.

Los números indicados en los flexibles corresponden a las posiciones de la lista de flexibles.

Нанесенные на шлангах номера соответствуют позициям в перечне.



Pos.	Item	Quantity	Description	Bezeichnung
830	964954908	1	HOSE CPL. F6000 31X1530	SCHLAUCH KPL.
831	964955008	1	HOSE CPL. F6000 31X1730	SCHLAUCH KPL.
832	926122208	1	HOSE CPL. 2TE 20X2150	SCHLAUCH KPL.
833	964954108	1	HOSE CPL. 2TE 12X2500	SCHLAUCH KPL.
834	961720308	1	HOSE CPL. 2TE 10X860	SCHLAUCH KPL.
835	963924308	1	HOSE CPL. F6000 31X2080	SCHLAUCH KPL.
836	963197308	1	HOSE CPL. F6000 31X2380	SCHLAUCH KPL.
837	927570908	1	HOSE CPL. 1SN 25X2600	SCHLAUCH KPL.
838	963200108	1	HOSE CPL. 2SN 12X2650	SCHLAUCH KPL.
870	920903408	1	HOSE CPL. HPC 4X5900	SCHLAUCH KPL.
871	929321108	1	HOSE CPL. HPC 4X2500	SCHLAUCH KPL.



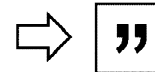
Die Positionsnummern der Rohre auf den Bildtafeln entsprechen den Positionen in der Rohrliste.

The pipe numbers from the illustrations are in accordance with the items in the pipe list.


Les numéros des tuyaux sur les illustrations correspondent aux repères de la nomenclature des tuyaux.


Los números de tubos en las ilustraciones corresponden a las posiciones de la lista de tubos.

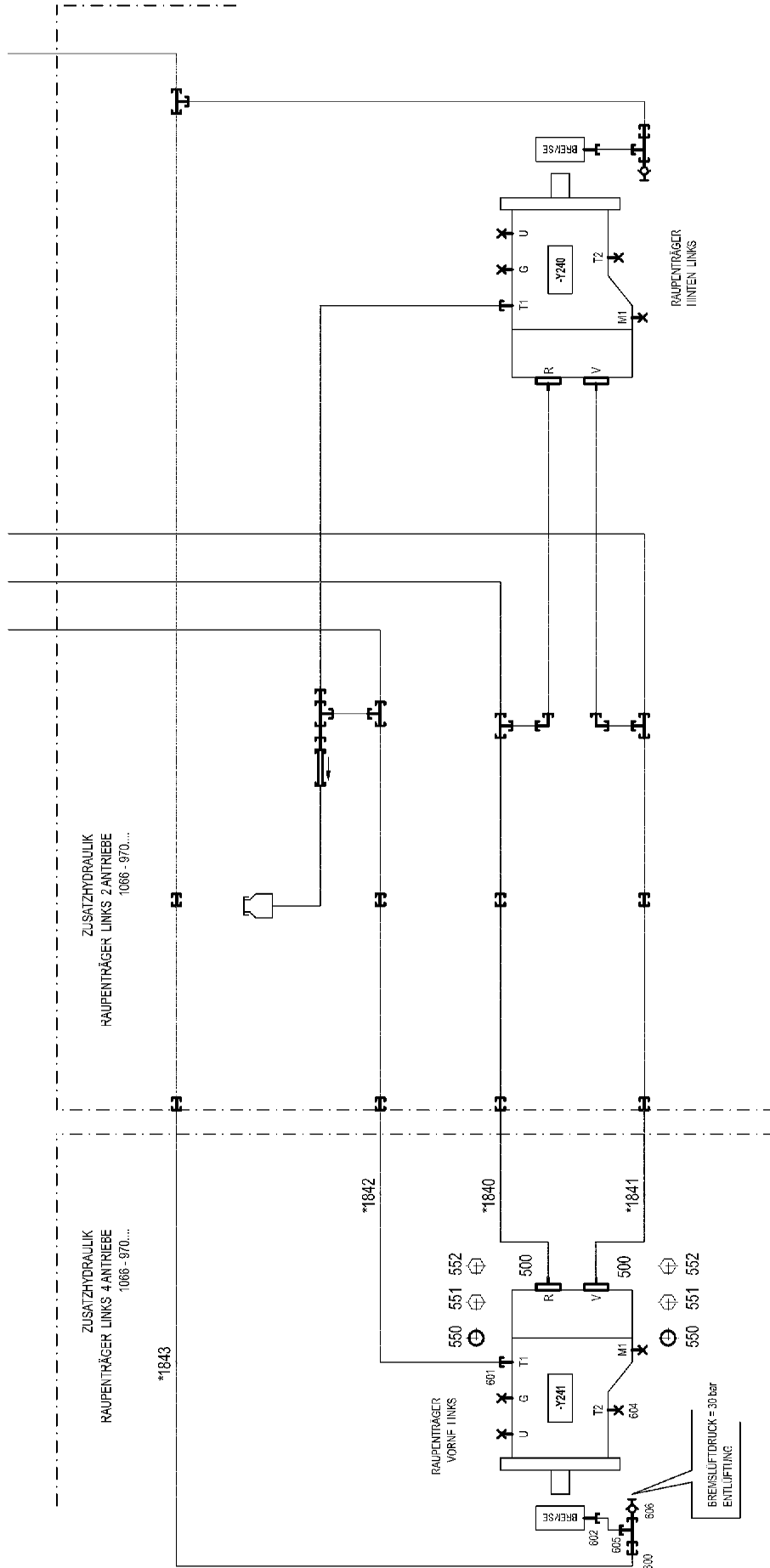
Номера позиций труб на изображениях соответствуют позициям в перечне труб.



Pos.	Item	Quantity	Description	Bezeichnung
730	964890708	1	PIPE COMPL. 38X4X2447	ROHR KPL.
731	964890808	1	PIPE COMPL. 38X4X2224	ROHR KPL.
732	964890908	1	PIPE COMPL. 38X4X2035	ROHR KPL.
733	964891008	1	PIPE COMPL. 38X4X2308	ROHR KPL.
734	964891108	1	PIPE COMPL. 28X2X2256	ROHR KPL.
735	964891208	1	PIPE COMPL. 28X2X2015	ROHR KPL.
736	964891308	1	PIPE COMPL. 16X2X2014	ROHR KPL.
737	964891408	1	PIPE COMPL. 16X2X2265	ROHR KPL.

Pos.	Item	Quantity	Description	Bezeichnung
4	966766708	1	AUX.HYDR.CR.TRACK CARR.4 MOUNT LINK ⇒  75	ZUSATZHYDR.RAUPENTRAEG

24.10.2022	etk_en_de_097927_LR_1600_2	 74
LIEBHERR	AUX.HYDR.CR.TRACK CARR.4 MOUNT ZUSATZHYDR.RAUPENTRAEGER 4 AN.	916991808



24.10.2022
072972


LIEBHERR


etk_en_de_097927_LR_1600_2

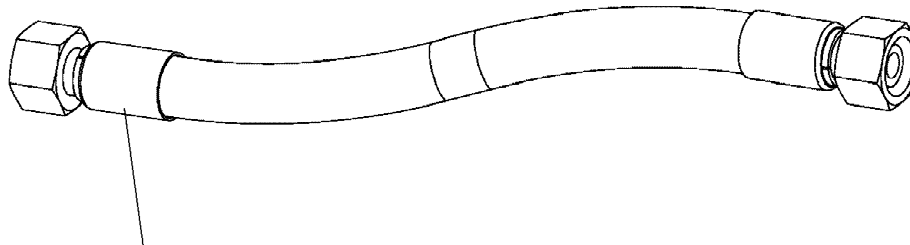
AUX.HYDR.CR.TRACK CARR.4 MOUNT
ZUSATZHYDR.RAUPENTRAEGER 4 AN.

75 (1/2)

966766708

Pos.	Item	Quantity	Description	Bezeichnung
10	965495408	1	HOSE LINES CRAWLER 4 DRIVES ⇒  77	SCHLAUCHLEITUNGEN RAUPE
500	510586608	4	FLANGE HALF SAE1 1/4-C62-M14 CR6-FREI	FLANSCHHAELFTE
550	510586708	2	O-RING ARP 568 37,69X3,53 NBR90	O-RING
551	10876373	4	SOCKET HEAD SCREW ISO 4762 M14X45 8	ZYLINDERSCHRAUBE
552	10878799	4	HEX SCREW ISO 4017 M14X45 8.8 FLZN SP	SECHSKANTSCHRAUBE
600	475030308	1	FITTING GR 15/6L CR6-FREI	VERSCHRAUBUNG
601	471031308	1	FITTING XGE22-LM-ED M26X1,5 CR6-FREI	VERSCHRAUBUNG
602	471902008	1	FITTING EGESD6-LM-WD CR6-FREI	VERSCHRAUBUNG
604	477705108	1	STOP PLUG VSTIM18X1,5ED CR6-FREI	STOPFEN
605	472330208	1	FITTING EL 10L CR6-FREI	VERSCHRAUBUNG
606	510629008	1	TEST POINT FITTING VKA3 10LM16X1,5 CR6	MESSANSCHLUSS

24.10.2022	etk_en_de_097927_LR_1600_2	 76 (2/2)
LIEBHERR	AUX.HYDR.CR.TRACK CARR.4 MOUNT ZUSATZHYDR.RAUPENTRAEGER 4 AN.	966766708



Schlauchnummer
 Hose number
 Numéro de flexible
 Número de flexible
 Номера шланга

Die Schlauchnummern auf den Schläuchen entsprechen den Positionen in der Schlauchliste.

The hose numbers from the hoses are in accordance with the items in the hose list.

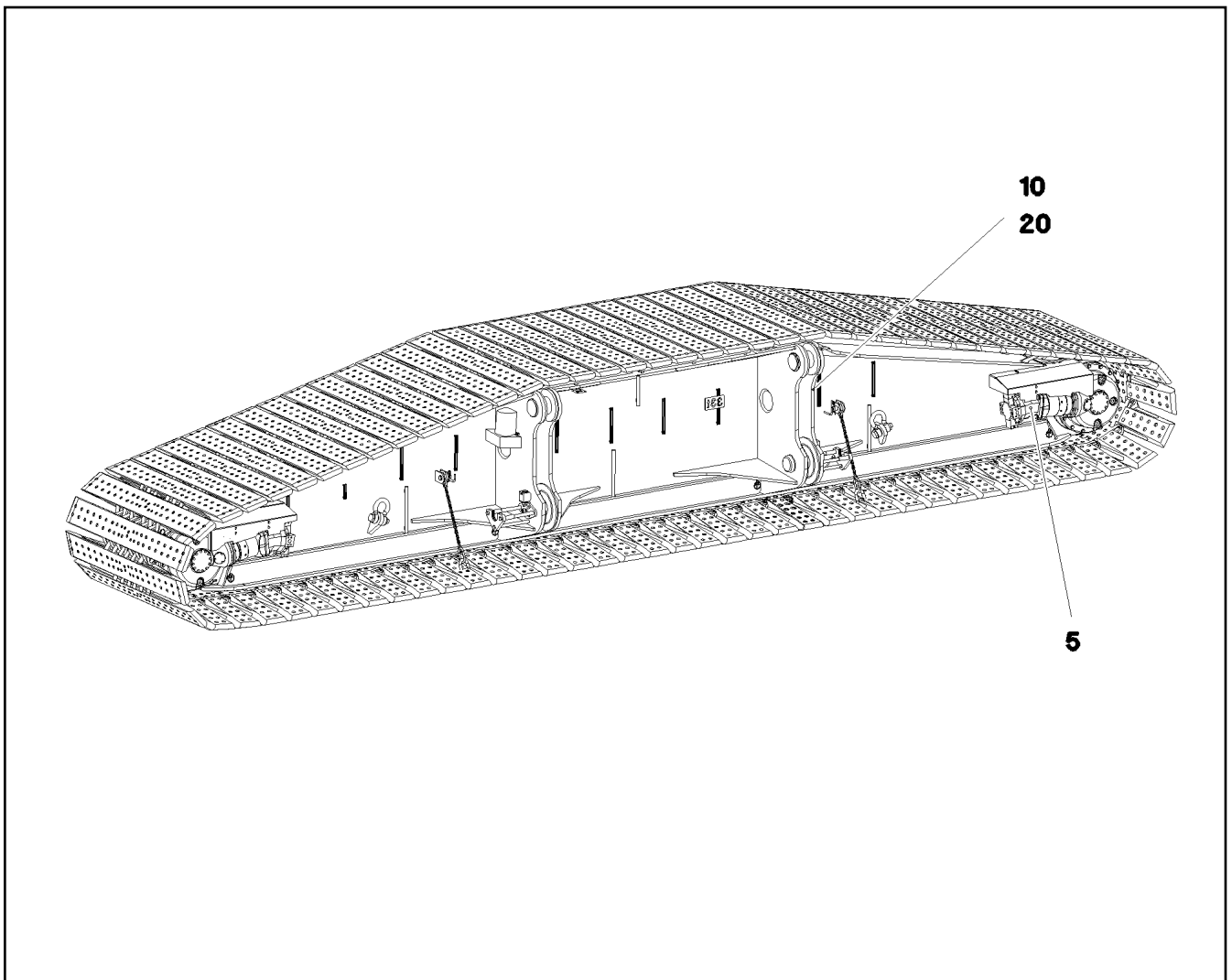
Les numéros indiqués sur les flexibles correspondent aux repères de la nomenclature des flexibles.


Los números indicados en los flexibles corresponden a las posiciones de la lista de flexibles.

Нанесенные на шлангах номера соответствуют позициям в перечне.

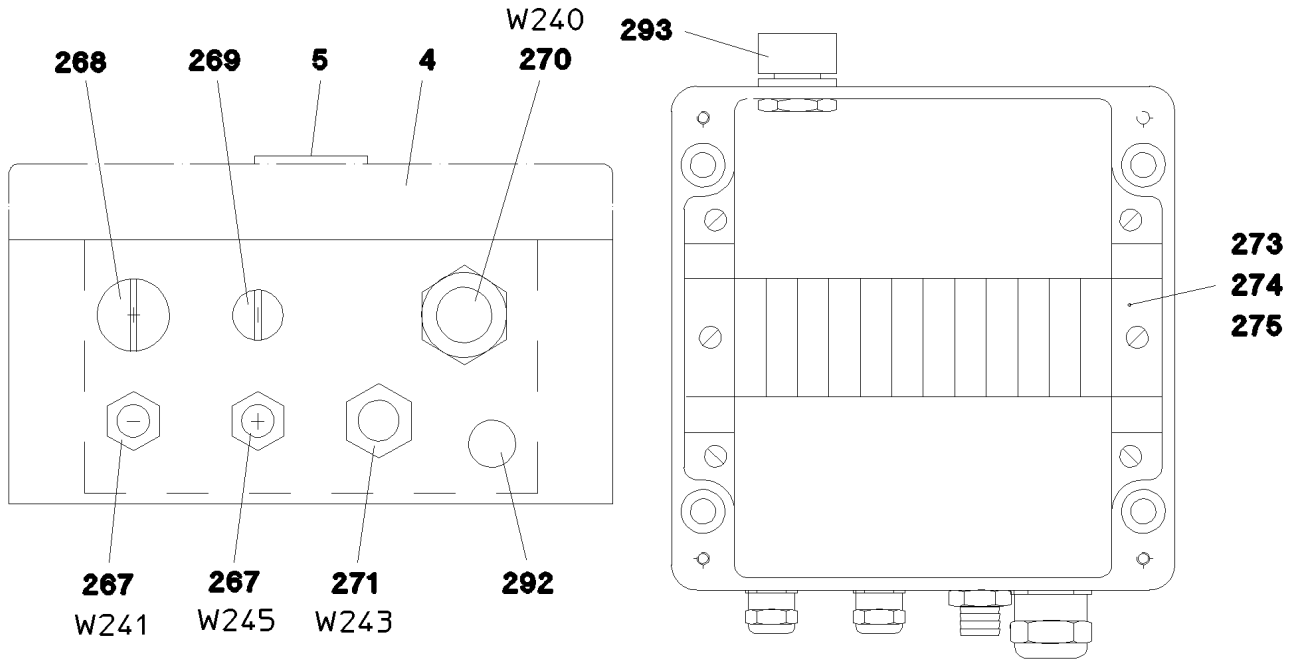


Pos.	Item	Quantity	Description	Bezeichnung
1840	964955108	1	HOSE CPL. F6000 31X1810	SCHLAUCH KPL.
1841	964955308	1	HOSE CPL. F6000 31X2010	SCHLAUCH KPL.
1842	929316708	1	HOSE CPL. 2TE 20X2600	SCHLAUCH KPL.
1843	927113108	1	HOSE CPL. 2TE 12X2800	SCHLAUCH KPL.



Pos.	Item	Quantity	Description	Bezeichnung
5	11003193	2	PROXIMITY SWITCH BERUEHRUNGSLOS	12 NAEHERUNGSSCHALTER
(1)	571817308	1	O-RING DIN 3771 23,6X2,9 NBR90SHORE	O-RING
10	964870308	1	TERMINAL BOX CPL. S240 4X FAHRAN. ⇒  79	KLEMMKASTEN KPL.
20	955749508	1	PLATE S315MC FE//ZNNI8//CN//T0	BLECH

Ansicht A



↑
A

Pos. 1
Pos. 2
Pos. 3
Pos. 10

Pos.	Item	Quantity	Description	Bezeichnung
1	964912008	1	WIRING HARNESS W245	KABELSTRANG
2	964874708	1	WIRING HARNESS W243	KABELSTRANG
3	964874808	1	WIRING HARNESS W240	KABELSTRANG
4	971407308	1	EMPTY CASING 160X160X90X0 AL	LEERGEHAEUSE
5	977500808	1	SIGN S240 LEXAN	SCHILD
10	964871808	1	LEAD W241	LEITUNG
267	602424108	2	CABLE GLAND M16X1,5X4-11 MS	KABELVERSCHRAUBUNG
268	602425008	1	SCREW PLUG 15 M20X 1,5 MS	VERSCHLUSSSCHRAUBE
269	602424908	1	SCREW PLUG M16X1,5 MS	VERSCHLUSSSCHRAUBE
270	602424308	1	CABLE GLAND M25X1,5X11-20 MS	KABELVERSCHRAUBUNG
271	602441408	1	HOSE UNION JOINT 0 MS	SCHLAUCHVERSCHRAUBUNG
273	602106708	0.15	TOP HAT RAIL 35X27X7,3X1	HUTSCHIENE
274	10286354	12	TERMINAL/CLAMP 6,3/2,8X0,8MM ²	KLEMME
275	602741708	6	CRAMP	KRAMPE
292	602501208	1	WATER DRAIN PLUG M12 PA6G SPF	ENTWAESSERUNGSSTOPFEN
293	602501308	1	VENTILATION SCREW G1/2"X30 POLYAMID	ENTLUEFTUNGSSCHRAUBE

24.10.2022
053797

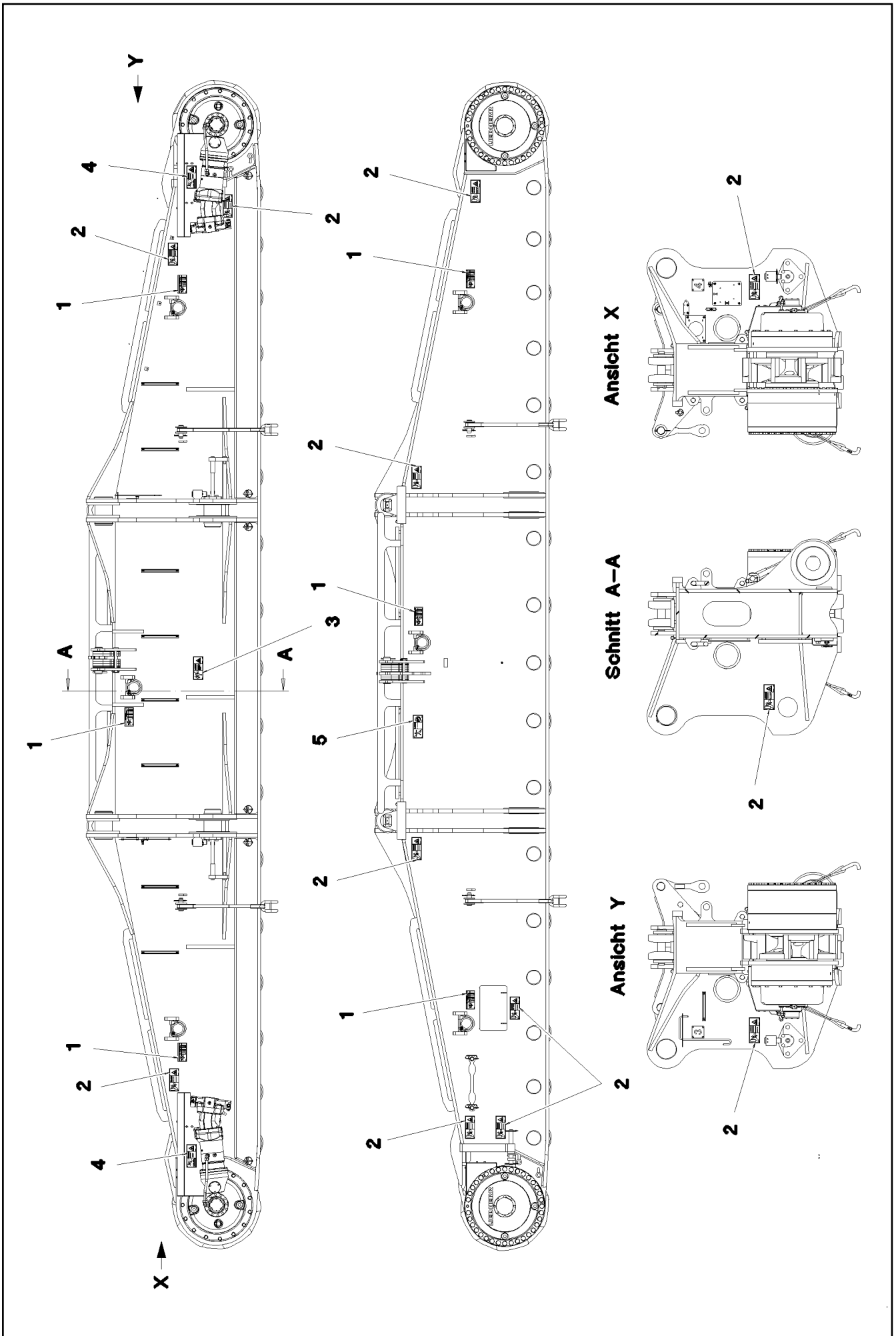
LIEBHERR

etk_en_de_097927_LR_1600_2

TERMINAL BOX CPL.
KLEMMKASTEN KPL.

79

964870308



24.10.2022
065693

LIEBHERR

etk_en_de_097927_LR_1600_2

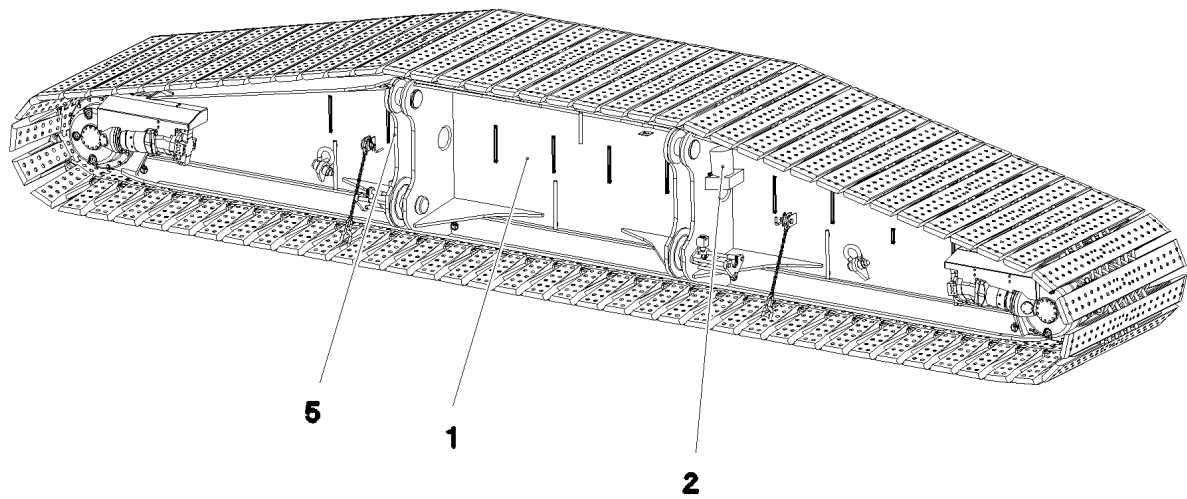
SIGNS
BESCHILDERUNG

80 (1/2)

966473908

Pos.	Item	Quantity	Description	Bezeichnung
1	97036734	6	SIGN 188X78 KLEBEFOLIE SPF	SCHILD
2	978674608	13	SIGN 208X88 KLEBEFOLIE SPF	SCHILD
3	978674108	1	SIGN 208X88 KLEBEFOLIE SPF	SCHILD
4	978674408	2	SIGN 208X88 KLEBEFOLIE SPF	SCHILD
5	978674008	1	SIGN 208X88 KLEBEFOLIE SPF	SCHILD

24.10.2022	etk_en_de_097927_LR_1600_2	<input type="checkbox"/> 81 (2/2)
LIEBHERR	SIGNS BESCHILDERUNG	966473908



Pos.	Item	Quantity	Description	Bezeichnung
1	916996808	1	CRAWLER TRACK CARRIER, RIGHT ⇒ <input type="checkbox"/> 83	RAUPENTRAEGER RE.
2	915848008	1	CENTRALIZED LUBRICATION SYSTEM ⇒ <input type="checkbox"/> 63	ZENTRALSCHMIERUNG RAUPE
3	916991908	1	AUX.HYDR.CR.TRACK CARR.2 MOUNT REC ⇒ <input type="checkbox"/> 88	ZUSATZHYDR.RAUPENTRAEG
4	916992008	1	AUX.HYDR.CR.TRACK CARR.4 MOUNT REC ⇒ <input type="checkbox"/> 91	ZUSATZHYDR.RAUPENTRAEG
5	966838408	1	ELECTR.CRAWLER SUPPORT RIGHT ⇒ <input type="checkbox"/> 94	ELEKTRIK RAUPENTRAEGER R
6	966505308	1	SIGNS RAUPENTR.RE ⇒ <input type="checkbox"/> 96	BESCHILDERUNG

24.10.2022
072980

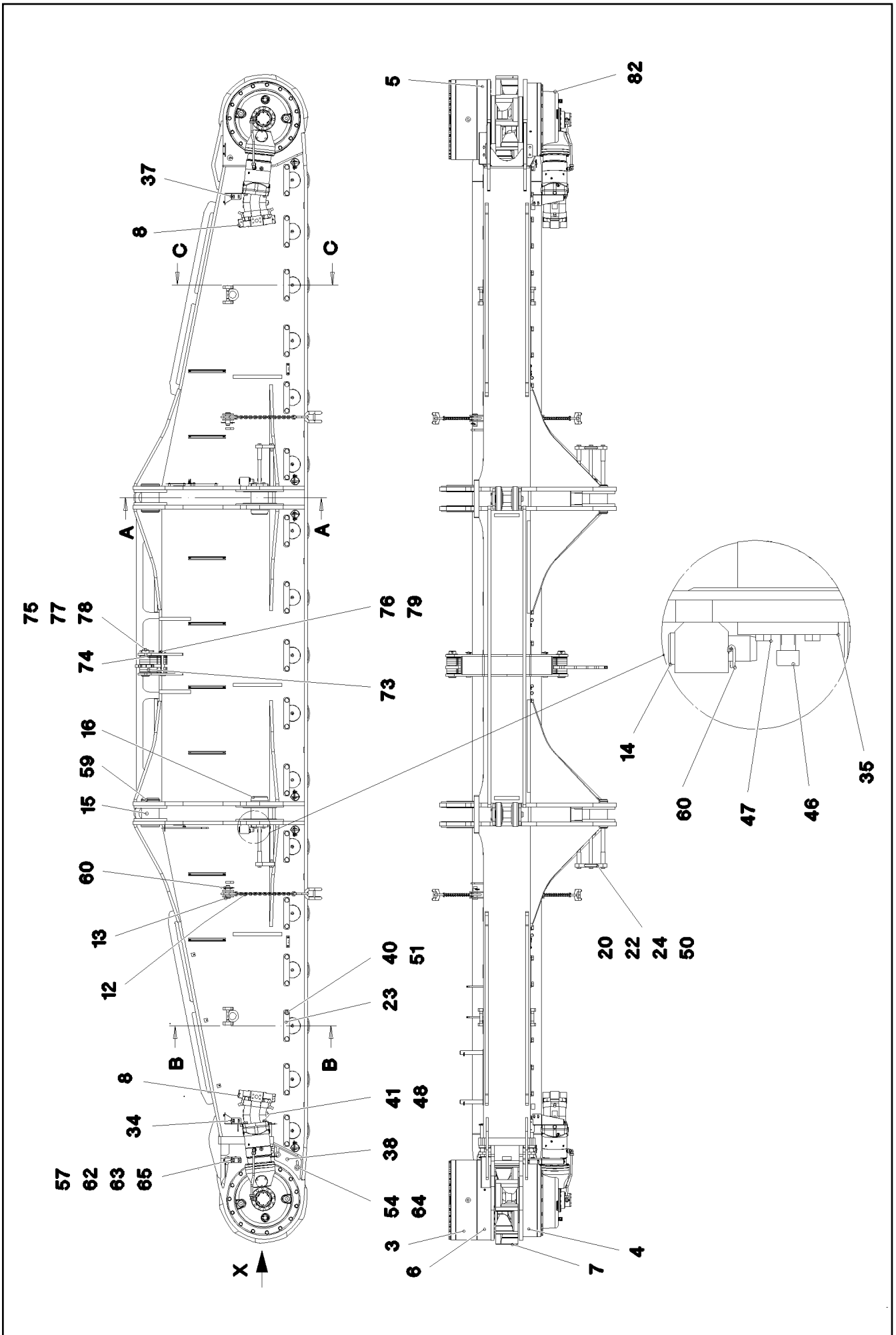
LIEBHERR

etk_en_de_097927_LR_1600_2

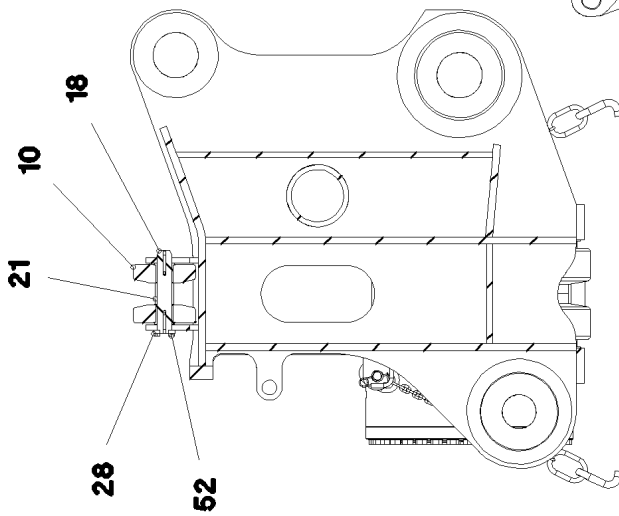
CRAWLER CARRIER RIGHT CPL
RAUPENTRAEGER KPL.RE.

82

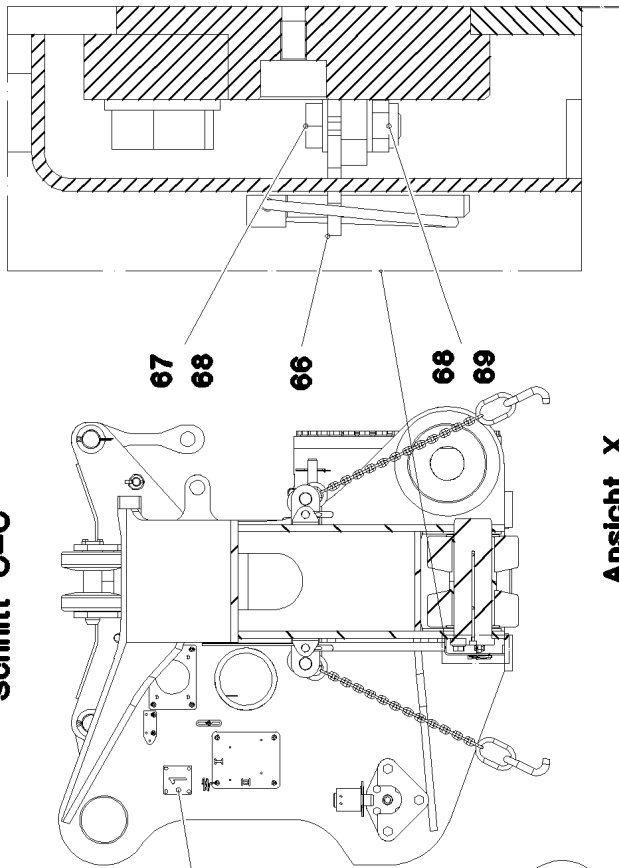
916907708



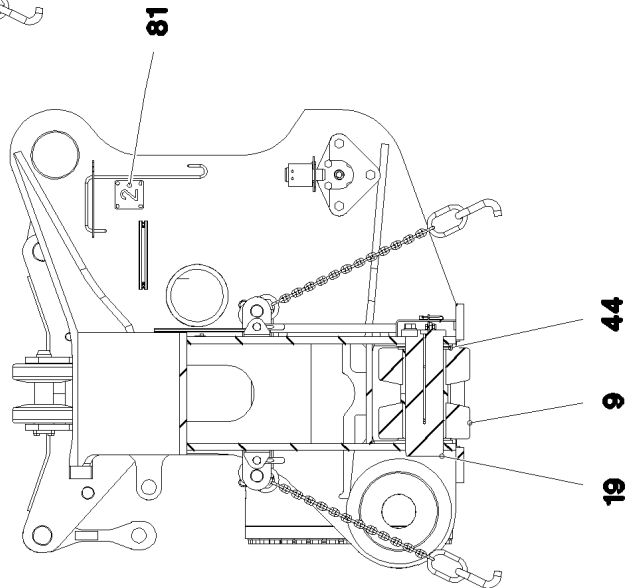
Schnitt A-A



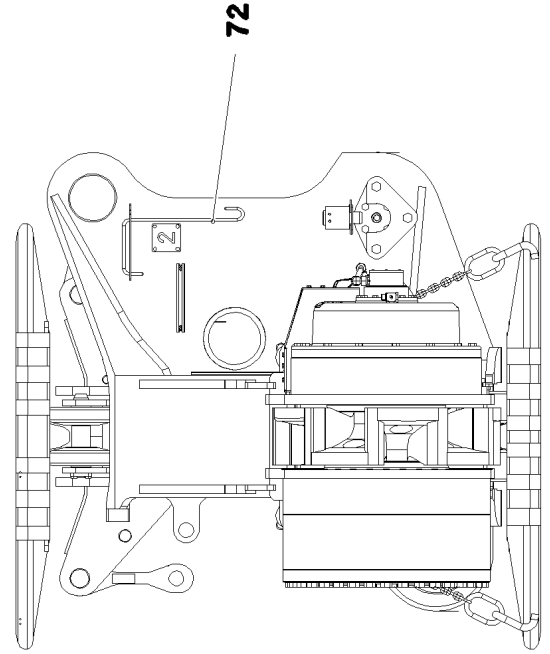
Schnitt C-C



Schnitt B-B



Ansicht X



24.10.2022
072978

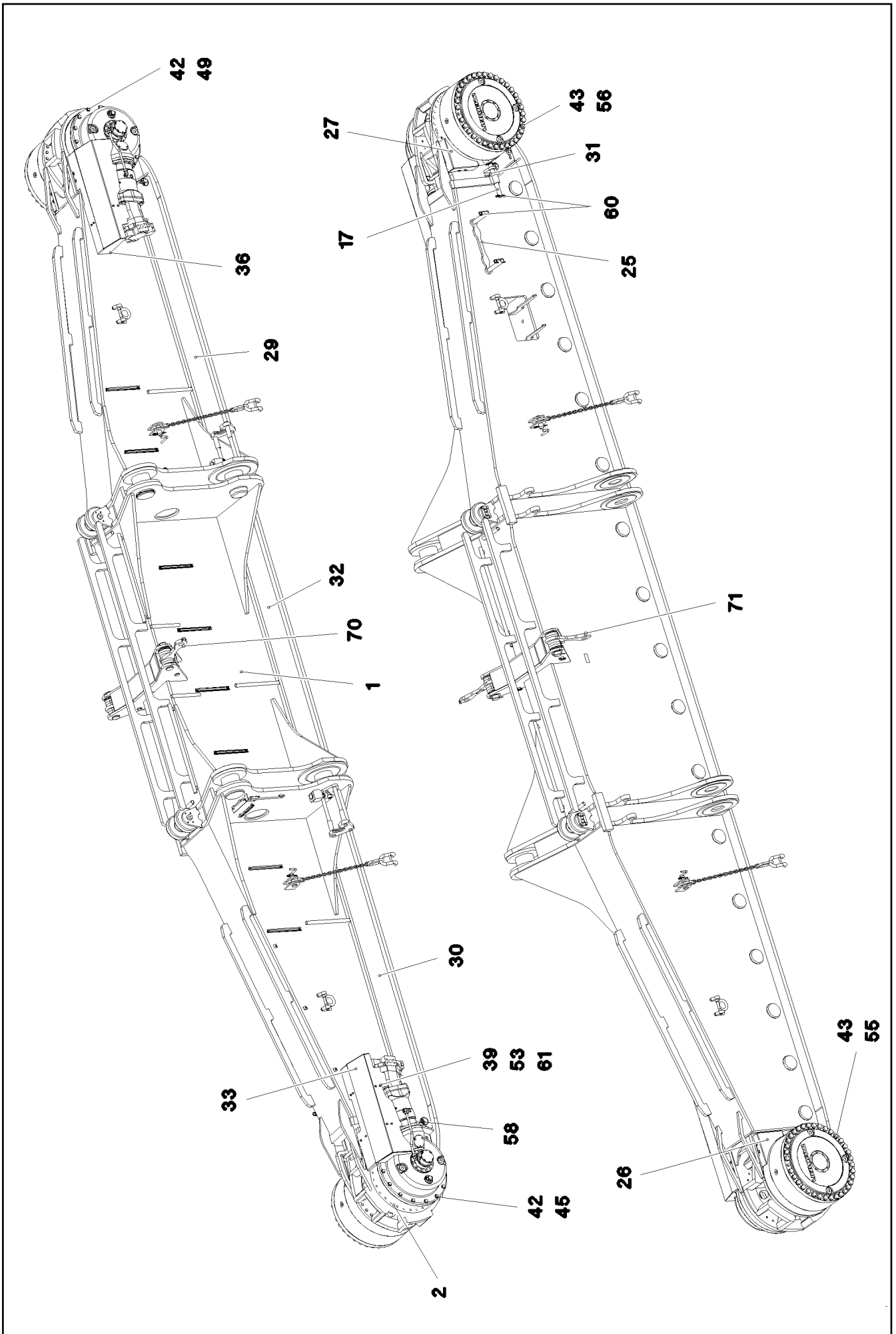
LIEBHERR

etk_en_de_097927_LR_1600_2

CRAWLER TRACK CARRIER, RIGHT
RAUPENTRAEGER RE.

84 (2/5)


916996808



Pos.	Item	Quantity	Description	Bezeichnung
1	965325808	1	CRAWLER TRACK CARRIER, RIGHT	RAUPENTRAEGER RE.
(1)	965325908	1	CRAWLER TRACK CARRIER, RIGHT	RAUPENTRAEGER SCHWK.RE.
2	964540108	1	SLIDING PIECE STEEL CONSTR. R	SCHIEBESTUECK STAHLBAU RE
3	932710201	2	PLANETARY GEARBOX RAL 7043 ⇒  50	PLANETENGETRIEBE
4	90005214	1	ANGULAR GEAR RAL 7043 ⇒  61	WINKELGETRIEBE
5	939566801	1	BEARING ⇒  54	LAGERUNG
6	939567501	1	BEARING ⇒  56	LAGERUNG
7	971195808	2	SPROCKET G22NIMOCR56 SPF	TURAS
8	10428768	2	VARIABLE DISPLACEMENT MOTOR A6VM 2 ⇒  58	VERSTELLMOTOR
9	964528708	34	ROLLER BODY HALF CPL. ⇒  60	ROLLENKOERPERHAELFTE KPL
10	925197608	4	ROLLER BODY HALF CPL.	ROLLENKOERPERHAELFTE KPL
12	97031250	4	LASHING STRAP	ANHAENGE GURT
13	932226808	4	PIN RD40X105 35NICRMOV125 GASN. SPF	BOLZEN
14	951965508	2	PIN RD40X130 35NICRMOV125 GASN. SPF	BOLZEN
15	976948408	2	PIN 170.0X260 35NICRMOV125 SPF	BOLZEN
16	976948508	2	PIN 170.0X260 35NICRMOV125 SPF	BOLZEN
17	978053008	2	PIN 35.0X330 S355J2C+C FE//ZNNI8//CN//T0	BOLZEN
18	974873008	2	AXLE 55.0X292 35NICRMOV125 GASN. SPF	ACHSE
19	976803508	17	AXLE 150.0X445 35NICRMOV125 GASN. SP	ACHSE
20	954478408	6	THREADED PIN RD30X365 S355J2C+C FE//	GEWINDEBOLZEN
21	954425408	2	DISTANCE TUBE RD65X76 S355J2H FE//ZN	DISTANZROHR
22	952765808	4	TUBE 38X2,6X105 S355J2H	ROHR
23	97005806	17	AXLE HOLDER 25X290X58 S960QL	ACHSHALTER
24	954478308	2	PLATE 30X180X290 S355J2+N	BLECH
25	971207108	8	PLATE 20X512X62 S690QL	BLECH
26	971459608	1	PLATE 4X355X400 S315MC	BLECH
27	971795008	1	PLATE 4X366X503 S315MC	BLECH
28	974872908	2	PLATE 12X111X76 S690QL	BLECH
29	976948708	1	PLATE 5X3017X259 S355MC	BLECH
30	976948808	1	PLATE 5X3017X259 S355MC	BLECH
31	976948908	4	PLATE 5X512X62 S700MC	BLECH
32	976949008	1	PLATE 5X2668X259 S355MC	BLECH
33	976949108	1	PLATE 4X1322X633 S315MC	BLECH
34	976949208	1	PLATE 4X389X287 S315MC FE//ZNNI8//CN//T	BLECH
35	954478508	2	PLATE 20X290X160 S355J2+N	BLECH
36	976949408	1	PLATE 4X1322X547 S315MC	BLECH
37	976949508	1	PLATE 4X389X287 S315MC FE//ZNNI8//CN//T	BLECH
38	976958608	2	PLATE 15X303X246 S355MC	BLECH
39	12103465	18	WASHER ISO 7089 8 300HV ZNNI-480H SPF	SCHEIBE
40	10289810	34	WASHER ISO 7089 24 300HV FLZN SPF	SCHEIBE
41	10289808	4	WASHER ISO 7089 20 300HV FLZN SPF	SCHEIBE
42	4600242	26	WASHER EN 14399-6 16 300-370HV FLZN SP	SCHEIBE
43	4600146	70	WASHER EN 14399-6 24 300-370HV FLZN SP	SCHEIBE
44	979045908	34	THRUST WASHER 185X8 GZ-CUZN25AL5	ANLAUFSCHEIBE
45	406218108	13	HEX SCREW ISO 4014 M16X200 10.9 FLZN	SECHSKANTSCHRAUBE
46	10878834	2	SOCKET HEAD SCREW ISO 4762 M24X45 8	ZYLINDERSCHRAUBE
47	406603008	8	HEX SCREW ISO 4017 M16X40 10.9 FLZN SP	SECHSKANTSCHRAUBE
48	406604308	8	HEX SCREW ISO 4017 M20X70 10.9 A3C SP	SECHSKANTSCHRAUBE
49	406205108	13	HEX SCREW ISO 4014 M16X160 10.9 FLZN	SECHSKANTSCHRAUBE
50	12224018	6	HEX SCREW ISO 4017 M20X55 8.8 FLZN SP	SECHSKANTSCHRAUBE
51	10299631	34	HEX SCREW ISO 4017 M24X55 10.9 FLZN SP	SECHSKANTSCHRAUBE
52	11631742	8	HEX SCREW ISO 4017 M12X30 8.8 FLZN SP	SECHSKANTSCHRAUBE
53	11651612	18	HEX SCREW ISO 4017 M8X16 8.8 480H SPF	SECHSKANTSCHRAUBE
54	12214938	4	HEX SCREW ISO 4017 M16X35 8.8 FLZN SP	SECHSKANTSCHRAUBE

24.10.2022


etk_en_de_097927_LR_1600_2


 86 (4/5)**LIEBHERR**CRAWLER TRACK CARRIER, RIGHT
RAUPENTRAEGER RE.


916996808

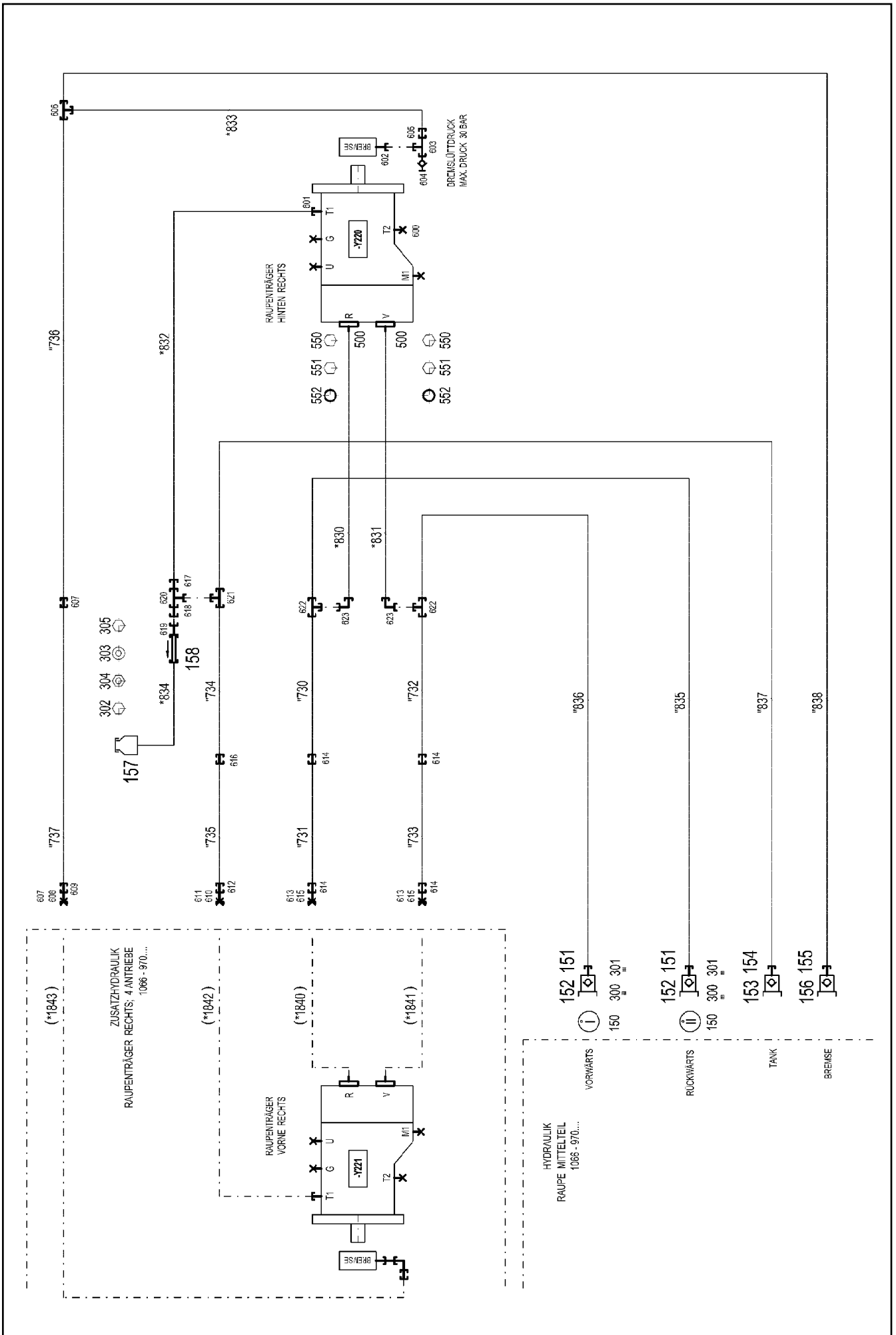
Pos.	Item	Quantity	Description	Bezeichnung
55	10487986	35	HEX SCREW ISO 4014 M24X370 10.9 FLZN	SECHSKANTSCHRAUBE
56	10476880	35	HEX SCREW ISO 4014 M24X400 10.9 FLZN	SECHSKANTSCHRAUBE
57	10197831	2	HEX SCREW ISO 4017 M8X25 8.8 ZNNI-480	SECHSKANTSCHRAUBE
58	10181899	6	SAFETY PLUG W HINGE-LID 12X75X11,5X6	SICHERHEITSKLAPPSTECKER
59	428008508	2	RETAINING RINGS DIN 471 160X4	SICHERUNGSRING
60	433101208	12	RETAINING SPRING 4X68 ISO 2081 FE/ZN8/	SICHERUNGSFEDER
61	413003208	12	CAGE NUT M8 A2/ST A2K	KAFIGMUTTER
62	10875614	2	HEX NUT DIN 985 M8 8 480H SPF	SECHSKANTMUTTER
63	11140469	2	WASHER ISO 7093-1 8 200HV 480H SPF	SCHEIBE
64	4000809	4	WASHER ISO 7093-1 16 300HV FLZN	SCHEIBE
65	977541108	1	PLATE 4X419X242 S315MC	BLECH
66	977659608	6	PLATE 5X90X57 S355MC	BLECH
67	11642358	12	HEX SCREW ISO 4017 M10X30 8.8 FLZN SP	SECHSKANTSCHRAUBE
68	500917508	24	WASHER ISO 7089 10 200HV-A2	SCHEIBE
69	10197769	12	HEX NUT DIN 985 M10 8 ZNNI-480H SPF	SECHSKANTMUTTER
70	965326208	1	BRACKET WITH BOARD 0.34 M	LASCHE MIT SCHILD
71	965326308	1	BRACKET WITH BOARD 0.34 M	LASCHE MIT SCHILD
72	978389708	1	GRIP 10.0X750 S235JRG2 FE//ZNNI8//CN//T0	GRIFF
73	978363308	10	PLATE 20X312X108 S355J2+N	BLECH
74	978363408	12	PLATE 5X312X108 S355MC	BLECH
75	955068108	2	PIN RD65X232 35NICRMOV125	BOLZEN
76	453030008	2	PIN ISO 2341 B30X220X210 35NICRMOV125	BOLZEN
77	943399208	2	WASHER 100X2 C45N FLZN SPF	SCHEIBE
78	10180377	2	SPLIT PIN ISO 1234 10X100 St 480H SPF	SPLINT
79	10180880	2	SAFETY PLUG W HINGE-LID 8X42X7,5X32	SICHERHEITSKLAPPSTECKER
80	956297908	1	PLATE 2X100X100 DC01 FE//ZNNI8//CN//T0	BLECH
81	956298008	1	PLATE 2X100X100 DC01 FE//ZNNI8//CN//T0	BLECH
82	90005106	1	ANGULAR GEAR RAL 7043	WINKELGETRIEBE

⇒  52


24.10.2022	etk_en_de_097927_LR_1600_2	 87 (5/5)
LIEBHERR	CRAWLER TRACK CARRIER, RIGHT RAUPENTRAEGER RE.	916996808


Pos.	Item	Quantity	Description	Bezeichnung
4	966766408	1	AUX.HYDR.CR.TRACK CARR.2 MOUNT REC ⇒  89	ZUSATZHYDR.RAUPENTRAEG


24.10.2022	etk_en_de_097927_LR_1600_2	 88
LIEBHERR	AUX.HYDR.CR.TRACK CARR.2 MOUNT ZUSATZHYDR.RAUPENTRAEGER 2 AN.	916991908

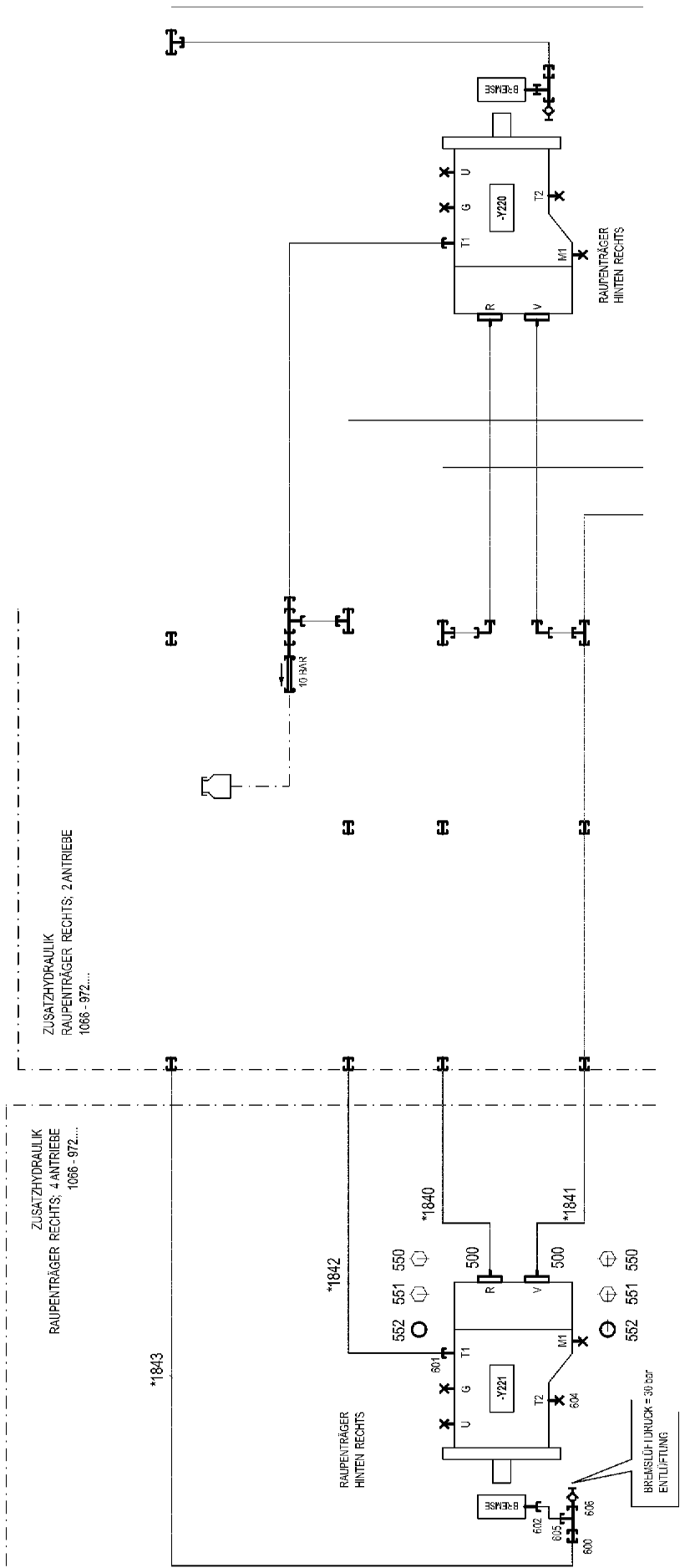


Pos.	Item	Quantity	Description	Bezeichnung
10	965495308	1	HOSE LINES CRAWLER 2 DRIVES ⇒  72	SCHLAUCHLEITUNGEN RAUPE
11	916035108	1	PIPELINES CRAWL.TRACK CARRIER ⇒  73	ROHRLEITUNGEN RAUPENTR
151	10466913	2	SCREW PLUG RD79X4 SPF	VERSCHLUSSSCHRAUBE
152	511512308	2	COUPLING PLUG B8 38-S	KUPPLUNGSSTECKER
153	511501108	1	COUPLING PLUG B6 28-L	KUPPLUNGSSTECKER
154	10466912	1	SCREW PLUG RD54X4 SPF	VERSCHLUSSSCHRAUBE
155	10466911	1	SCREW PLUG RD36X3 SPF	VERSCHLUSSSCHRAUBE
156	511508608	1	COUPLING PLUG B3 16-S	KUPPLUNGSSTECKER
157	96028331	1	EXPANSION TANK CPL.	AUSGLEICHSBEHAELTER KPL.
158	511481508	1	NON-RETURN VALVE 250BAR 10BAR CR6-F	RUECKSCHLAGVENTIL
300	12101869	2	KEY RING 25X1,5 ST FE/ZN8/CN	SCHLUESSELRING
301	710107708	2	SEALING RING DIN 7603 A52X60X2,5 CU	DICHTRING
302	11692824	2	HEX SCREW ISO 4017 M6X12 8.8 480H SPF	SECHSKANTSCHRAUBE
303	10197771	2	WASHER ISO 7089 6 200HV ZNNI-480H SPF	SCHEIBE
304	10197764	2	HEX NUT ISO 4032 M6 10 ZNNI-480H SPF	SECHSKANTMUTTER
305	12102696	4	BUTTON HEAD SCREW AEHNL.ISO 7380-2	HALBRUNDKOPFSCHRAUBE
500	510586608	4	FLANGE HALF SAE1 1/4-C62-M14 CR6-FREI	FLANSCHHAELFTE
550	10878799	4	HEX SCREW ISO 4017 M14X45 8.8 FLZN SP	SECHSKANTSCHRAUBE
551	10876373	4	SOCKET HEAD SCREW ISO 4762 M14X45 8	ZYLINDERSCHRAUBE
552	510586708	2	O-RING ARP 568 37,69X3,53 NBR90	O-RING
600	477705108	1	STOP PLUG VSTIM18X1,5ED CR6-FREI	STOPFEN
601	471031308	1	FITTING XGE22-LM-ED M26X1,5 CR6-FREI	VERSCHRAUBUNG
602	471902008	1	FITTING EGESD6-LM-WD CR6-FREI	VERSCHRAUBUNG
603	472032308	1	FITTING ELSD6-L CR6-FREI	VERSCHRAUBUNG
604	475601408	1	TEST POINT FITTING VKA3 6L M12X1,5 CR6	MESSANSCHLUSS
605	475030308	1	FITTING GR 15/6L CR6-FREI	VERSCHRAUBUNG
606	470432508	1	FITTING T 16S CR6-FREI	VERSCHRAUBUNG
607	470032708	2	FITTING XG16-S CR6-FREI	VERSCHRAUBUNG
608	477400608	1	BOX NUT DIN 3870 AS16 A3P	UEBERWURFMUTTER
609	477701108	1	FITTING BUZ 16S CR6-FREI	VERSCHRAUBUNG
610	477402608	1	BOX NUT DIN 3870 AL22 A3P	UEBERWURFMUTTER
611	477700208	1	FITTING BUZ 22L CR6-FREI	VERSCHRAUBUNG
612	475031808	1	FITTING XGR28/22-L CR6-FREI	VERSCHRAUBUNG
613	477701808	2	FITTING BUZ 38S CR6-FREI	VERSCHRAUBUNG
614	470033108	4	FITTING XG38-S CR6-FREI	VERSCHRAUBUNG
615	477401008	2	BOX NUT DIN 3870 AS38	UEBERWURFMUTTER
616	470030808	1	FITTING XG28-L CR6-FREI	VERSCHRAUBUNG
617	475430508	1	FITTING REDSD28/22-L CR6-FREI	VERSCHRAUBUNG
618	475435708	1	FITTING REDSDN28/12-L CR6-FREI	VERSCHRAUBUNG
619	470011308	1	FITTING SNV12-L CR6-FREI	VERSCHRAUBUNG
620	7407122	1	FITTING ET 28L M36X2 CR6-FREI	VERSCHRAUBUNG
621	470430808	1	FITTING T 28L CR6-FREI	VERSCHRAUBUNG
622	470433008	2	FITTING XT38-S CR6-FREI	VERSCHRAUBUNG
623	472531808	2	FITTING EWSD38-S CR6-FREI	VERSCHRAUBUNG

24.10.2022	etk_en_de_097927_LR_1600_2	 90 (2/2)
LIEBHERR	AUX.HYDR.CR.TRACK CARR.2 MOUNT ZUSATZHYDR.RAUPENTRAEGER 2 AN.	966766408

Pos.	Item	Quantity	Description	Bezeichnung
4	966766608	1	AUX.HYDR.CR.TRACK CARR.4 MOUNT REC ⇒  92	ZUSATZHYDR.RAUPENTRAEG

24.10.2022	etk_en_de_097927_LR_1600_2	 91
LIEBHERR	AUX.HYDR.CR.TRACK CARR.4 MOUNT ZUSATZHYDR.RAUPENTRAEGER 4 AN.	916992008



ZUSATZHYDRAULIK
RAUPENTRÄGER RECHTS: 2 ANTRIEBE
1066 - 972....

ZUSATZHYDRAULIK
RAUPENTRÄGER RECHTS: 4 ANTRIEBE
1066 - 972....

24.10.2022
072976

LIEBHERR


etk_en_de_097927_LR_1600_2

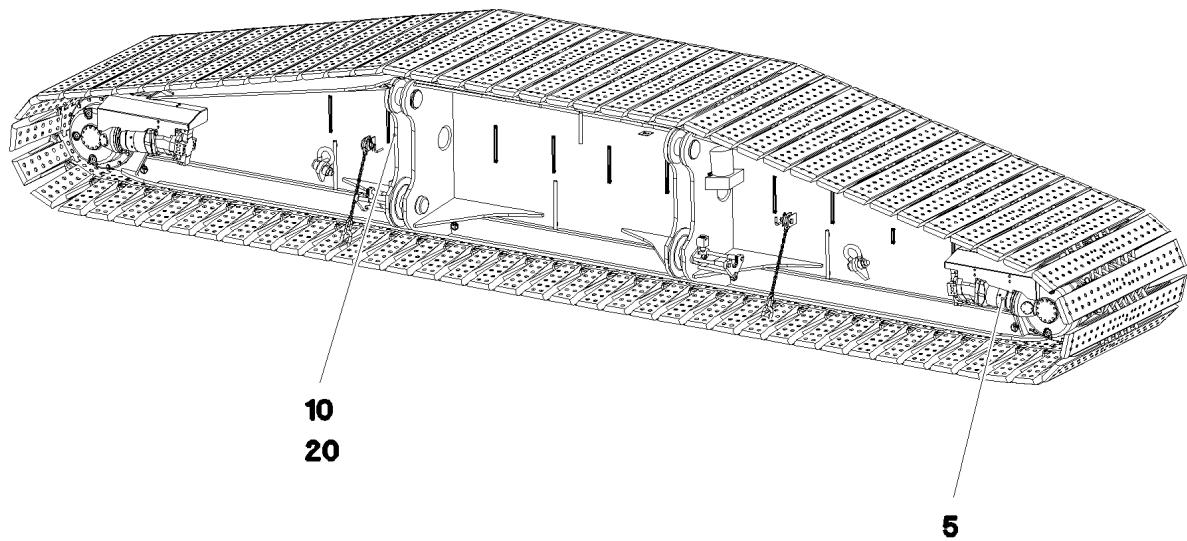
AUX.HYDR.CR.TRACK CARR.4 MOUNT
ZUSATZHYDR.RAUPENTRAEGER 4 AN.


92 (1/2)

966766608

Pos.	Item	Quantity	Description	Bezeichnung
10	965495408	1	HOSE LINES CRAWLER 4 DRIVES ⇒  77	SCHLAUCHLEITUNGEN RAUPE
500	510586608	4	FLANGE HALF SAE1 1/4-C62-M14 CR6-FREI	FLANSCHHAELFTE
550	10878799	4	HEX SCREW ISO 4017 M14X45 8.8 FLZN SP	SECHSKANTSCHRAUBE
551	10876373	4	SOCKET HEAD SCREW ISO 4762 M14X45 8	ZYLINDERSCHRAUBE
552	510586708	2	O-RING ARP 568 37,69X3,53 NBR90	O-RING
600	475030308	1	FITTING GR 15/6L CR6-FREI	VERSCHRAUBUNG
601	471031308	1	FITTING XGE22-LM-ED M26X1,5 CR6-FREI	VERSCHRAUBUNG
602	471902008	1	FITTING EGESD6-LM-WD CR6-FREI	VERSCHRAUBUNG
604	477705108	1	STOP PLUG VSTIM18X1,5ED CR6-FREI	STOPFEN
605	472330208	1	FITTING EL 10L CR6-FREI	VERSCHRAUBUNG
606	510629008	1	TEST POINT FITTING VKA3 10LM16X1,5 CR6	MESSANSCHLUSS

24.10.2022	etk_en_de_097927_LR_1600_2	 93 (2/2)
LIEBHERR	AUX.HYDR.CR.TRACK CARR.4 MOUNT ZUSATZHYDR.RAUPENTRAEGER 4 AN.	966766608



Pos.	Item	Quantity	Description	Bezeichnung
5	11003193	2	PROXIMITY SWITCH BERUEHRUNGSLOS 12	NAEHERUNGSSCHALTER
10	964870708	1	TERMINAL BOX CPL. S220 4X FAHRANT. ⇒  95	KLEMMKASTEN KPL.
20	955749508	1	PLATE S315MC FE//ZNNI8//CN//T0	BLECH

24.10.2022
072981

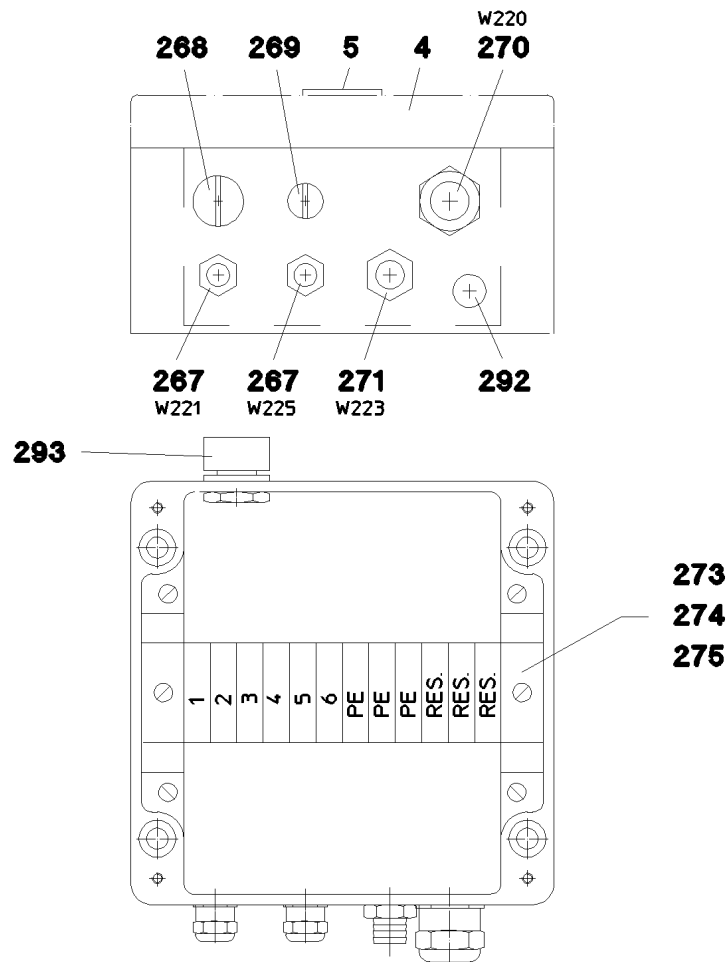
LIEBHERR

etk_en_de_097927_LR_1600_2

ELECTR.CRAWLER SUPPORT RIGHT
ELEKTRIK RAUPENTRAEGER RECHTS

 94

966838408



Pos.	Item	Quantity	Description	Bezeichnung
1	964912108	1	WIRING HARNESS W225	KABELSTRANG
2	964874908	1	WIRING HARNESS W223	KABELSTRANG
3	964875008	1	WIRING HARNESS W220	KABELSTRANG
4	971407308	1	EMPTY CASING 160X160X90X0 AL	LEERGEHAEUSE
5	977507008	1	SIGN S220 LEXAN	SCHILD
10	964871908	1	LEAD W221	LEITUNG
267	602424108	2	CABLE GLAND M16X1,5X4-11 MS	KABELVERSCHRAUBUNG
268	602425008	1	SCREW PLUG 15 M20X 1,5 MS	VERSCHLUSSSCHRAUBE
269	602424908	1	SCREW PLUG M16X1,5 MS	VERSCHLUSSSCHRAUBE
270	602424308	1	CABLE GLAND M25X1,5X11-20 MS	KABELVERSCHRAUBUNG
271	602441408	1	HOSE UNION JOINT 0 MS	SCHLAUCHVERSCHRAUBUNG
273	602106708	0.15	TOP HAT RAIL 35X27X7,3X1	HUTSCHIENE
274	10286354	12	TERMINAL/CLAMP 6,3/2,8X0,8MM ²	KLEMME
275	602741708	6	CRAMP	KRAMPE
292	602501208	1	WATER DRAIN PLUG M12 PA6G SPF	ENTWAESSERUNGSSTOPFEN
293	602501308	1	VENTILATION SCREW G1/2"X30 POLYAMID	ENTLUEFTUNGSSCHRAUBE

24.10.2022
052816

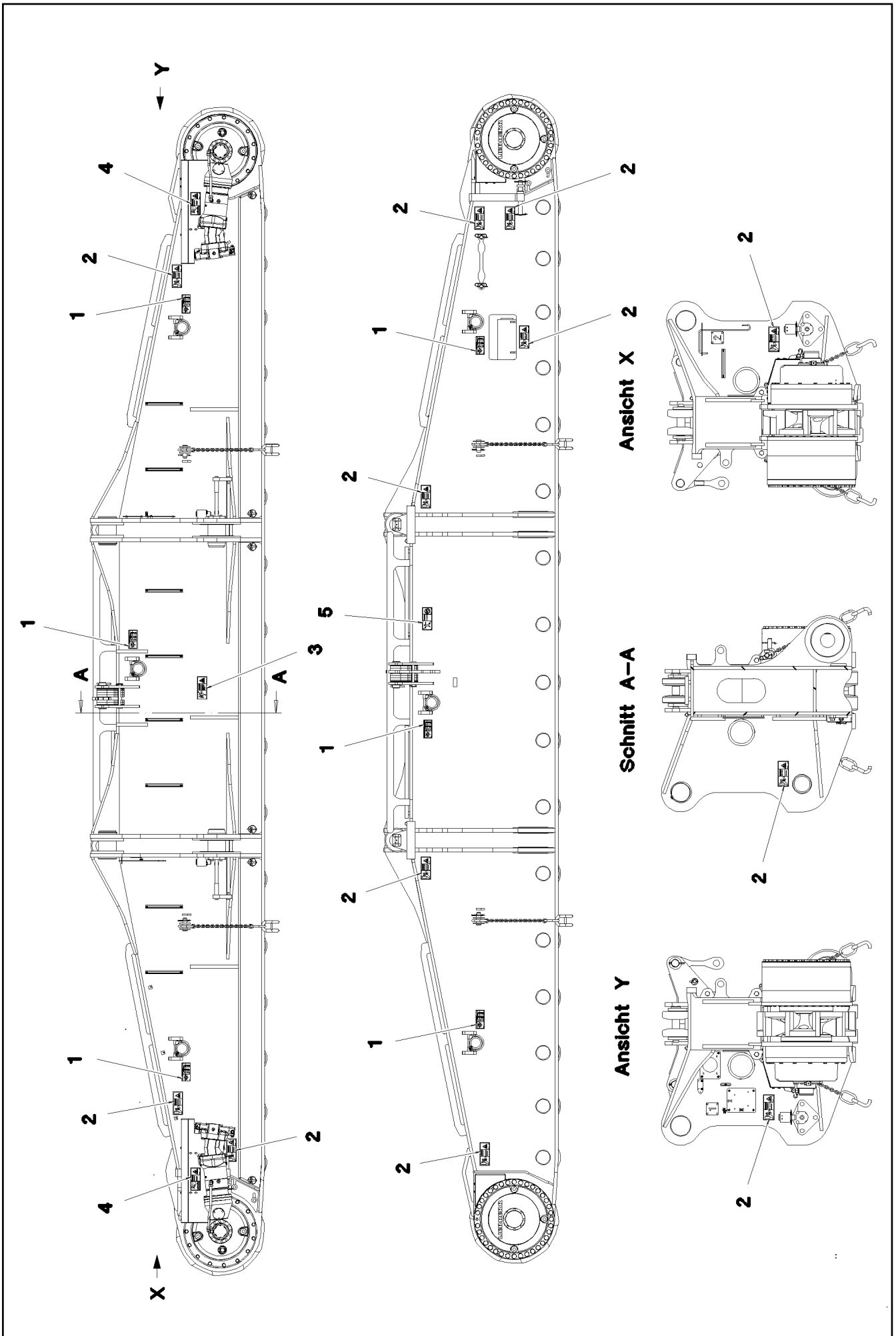
LIEBHERR

etk_en_de_097927_LR_1600_2

TERMINAL BOX CPL.
KLEMMKASTEN KPL.

95

964870708



24.10.2022
065694

LIEBHERR

etk_en_de_097927_LR_1600_2




SIGNS
BESCHILDERUNG


96 (1/2)

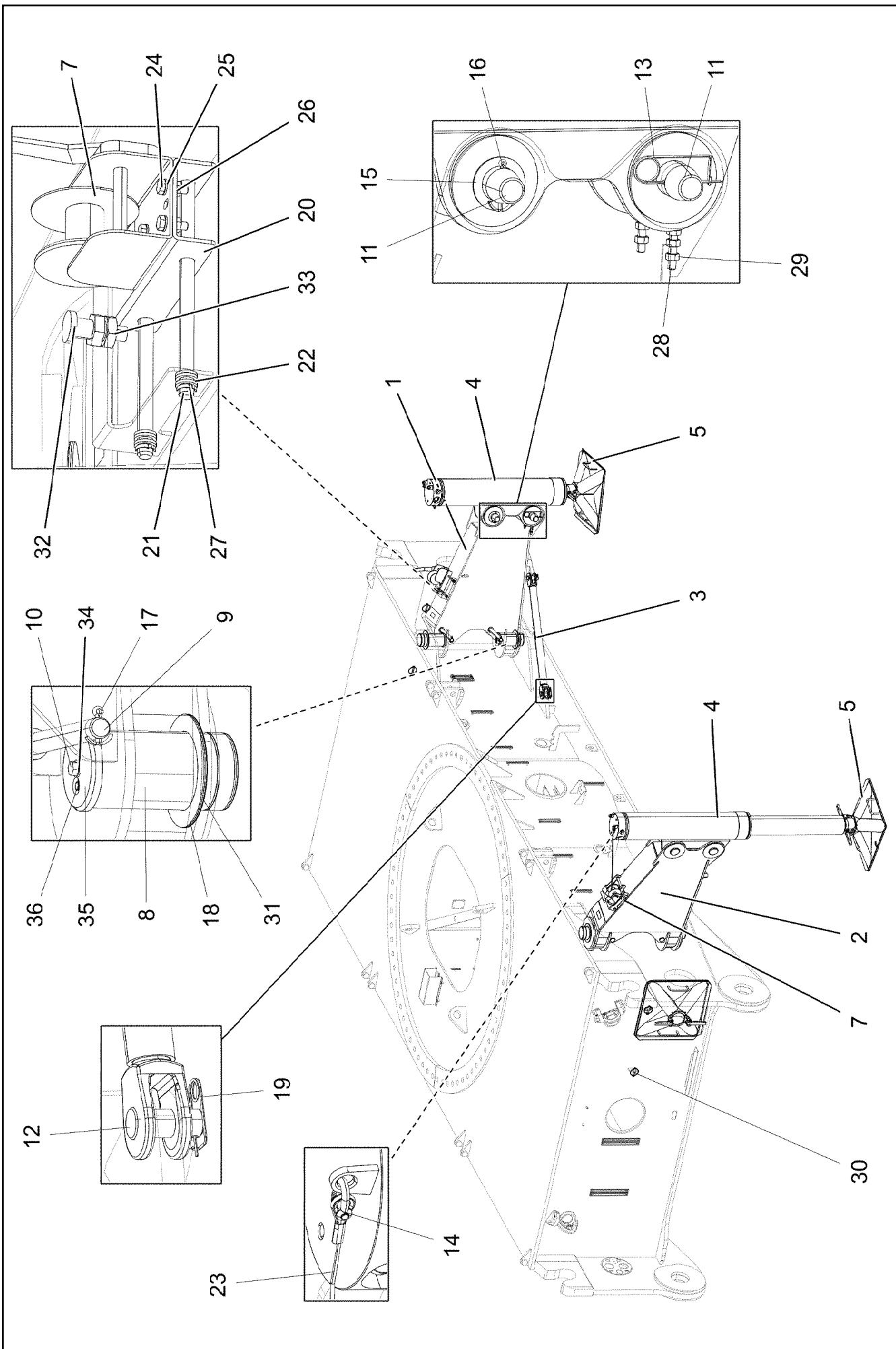
966505308

Pos.	Item	Quantity	Description	Bezeichnung
1	97036734	6	SIGN 188X78 KLEBEFOLIE SPF	SCHILD
2	978674608	13	SIGN 208X88 KLEBEFOLIE SPF	SCHILD
3	978674108	1	SIGN 208X88 KLEBEFOLIE SPF	SCHILD
4	978674408	2	SIGN 208X88 KLEBEFOLIE SPF	SCHILD
5	978674008	1	SIGN 208X88 KLEBEFOLIE SPF	SCHILD

24.10.2022	etk_en_de_097927_LR_1600_2	<input type="checkbox"/> 97 (2/2)
LIEBHERR	SIGNS BESCHILDERUNG	966505308

Pos.	Item	Quantity	Description	Bezeichnung
1	916121308	1	HYDRAULIC SUPPORT ⇒  99	HYDRAULISCHE ABSTUETZUN
2	916947008	1	ADD.HYDR.UNIT SUPPORT CYLINDER ⇒  104	ZUSATZHYDR.ABSTUETZZYLIN
3	916267408	1	SIGNS HYDR.ABSTUETZUNG ⇒  107	BESCHILDERUNG


24.10.2022	etk_en_de_097927_LR_1600_2	 98
LIEBHERR	HYDRAULIC SUPPORT HYDRAULISCHE ABSTUETZUNG	916946908



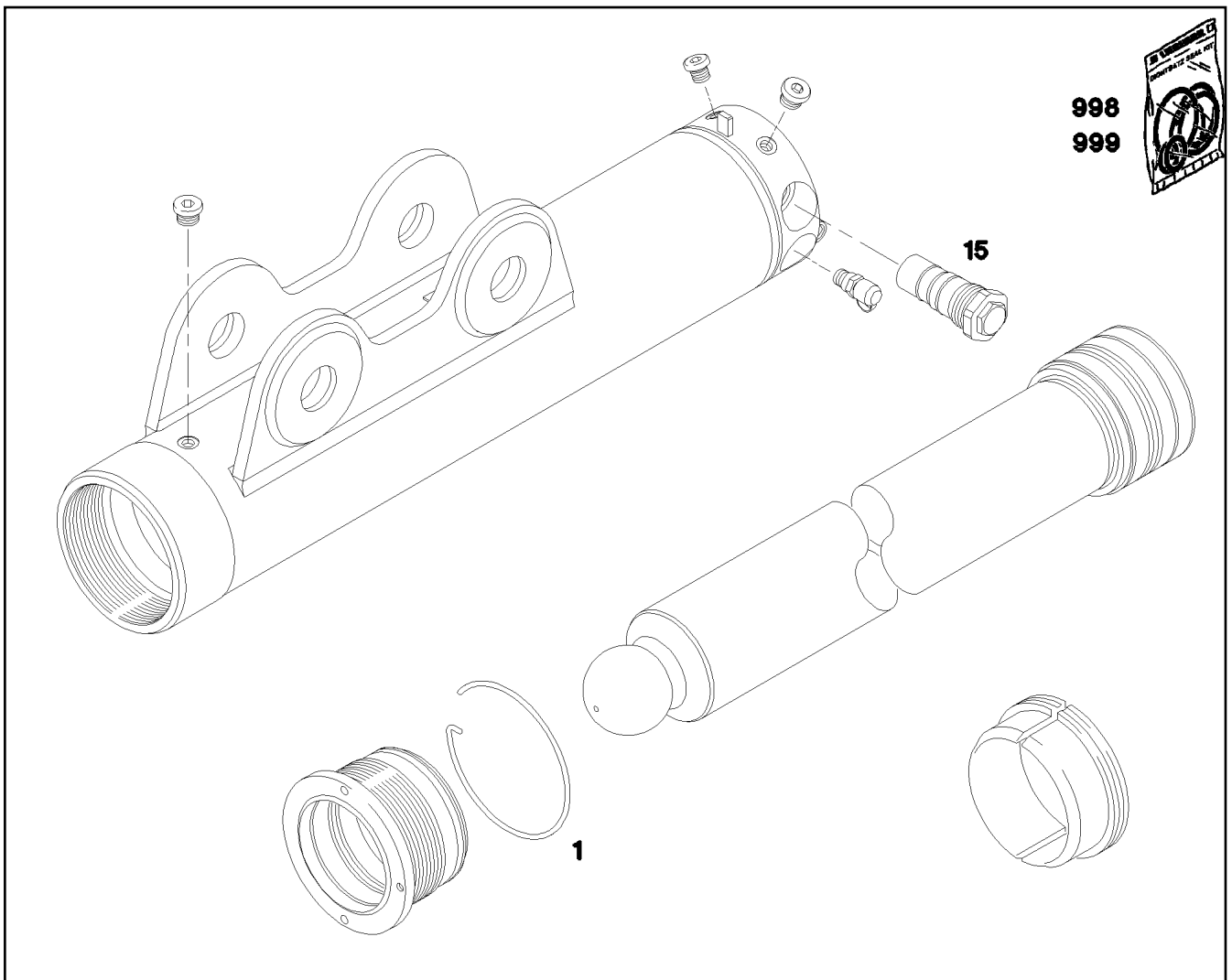
Pos.	Item	Quantity	Description	Bezeichnung
1	965539408	2	HYDR. SUPPORT WELDMENT	HYDRAULISCHE ABSTUETZUNG
2	965539308	2	HYDR. SUPPORT WELDMENT	HYDRAULISCHE ABSTUETZUNG
3	965542808	4	ROD ST.CONST.	STANGE SCHWK.
4	94008794	4	SUPPORT CYLINDER 190/160-850 SPF ⇒  101	ABSTUETZZYLINDER
5	925305308	4	SUPPORT PLATE COMPL. ⇒  102	ABSTUETZPLATTE KPL.
7	540001808	4	ROPE WINCH TYP 351 ⇒  103	SEILWINDE
8	976985508	8	PIN 120.0X222 35NICRMOV125 GASN. SPF	BOLZEN
9	453031808	8	PIN ISO 2341 B30X260X250 35NICRMOV125	BOLZEN
10	11651006	8	HEX SCREW ISO 4017 M12X20 8.8 FLZN SP	SECHSKANTSCHRAUBE
11	933346008	8	PIN 80.0X328 35NICRMOV125 GASN. SPF	BOLZEN
12	945611208	8	PIN 45.0X91 35NICRMOV125 GASN. SPF	BOLZEN
13	433100908	4	RETAINING SPRING 4,5X98 ISO 2081 FE/ZN	SICHERUNGSFEDER
14	773933508	4	SHACKLE DIN 82101 0,25T NG0,25 ST VERZ	SCHAEKEL
15	931464008	4	WASHER 3X100X100 DC01 FE//ZNNI8//CN//T	SCHEIBE
16	10180373	4	SPLIT PIN ISO 1234 8X100 St 480H SPF	SPLINT
17	10180368	8	SPLIT PIN ISO 1234 8X50 St 480H SPF	SPLINT
18	976990208	16	PLATE 2X160X160 DC01 FE//ZNNI8//CN//T0	BLECH
19	433102808	8	RETAINING SPRING 3X55 VERZ	SICHERUNGSFEDER
20	977924608	4	PLATE 4X215X167 S315MC FE//ZNNI8//CN//T	BLECH
21	977935708	8	PIN 20.0X255 S355J2+AR T ZN O	BOLZEN
22	953561608	40	WASHER RD22X3 DC01 FE//ZNNI8//CN//T0	SCHEIBE
23	10450671	4	ROPE DIN 3055 4X1,3M VERZ.	SEIL
24	10197831	12	HEX SCREW ISO 4017 M8X25 8.8 ZNNI-480	SECHSKANTSCHRAUBE
25	12103465	24	WASHER ISO 7089 8 300HV ZNNI-480H SPF	SCHEIBE
26	11693875	12	HEX NUT ISO 4032 M8 8 480H SPF	SECHSKANTMUTTER
27	10180351	8	SPLIT PIN ISO 1234 4X25 St 480H SPF	SPLINT
28	12219812	8	HEX SCREW ISO 4017 M14X65 10.9 FLZN SP	SECHSKANTSCHRAUBE
29	4600286	16	HEX NUT ISO 4032 M14 10 FLZN SPF	SECHSKANTMUTTER
30	10181899	4	SAFETY PLUG W HINGE-LID 12X75X11,5X6	SICHERHEITSKLAPPSTECKER
31	977937108	8	PLATE 1X160X160 DC01 FE//ZNNI8//CN//T0	BLECH
32	704232608	4	SPRING-LOADED LOCK VERZ	FEDERRIEGEL
33	10179527	4	HEX NUT ISO 8675 M20X1,5 05 FLZN SPF	SECHSKANTMUTTER
34	10289804	8	WASHER ISO 7089 12 300HV FLZN SPF	SCHEIBE
35	7743242	8	HYDRAULIC-TYPE LUBRICAT.NIPPLE DIN 71	KEGELSCHMIERNIPPEL
36	779013008	8	PROTECTING CAP	SCHUTZKAPPE

24.10.2022

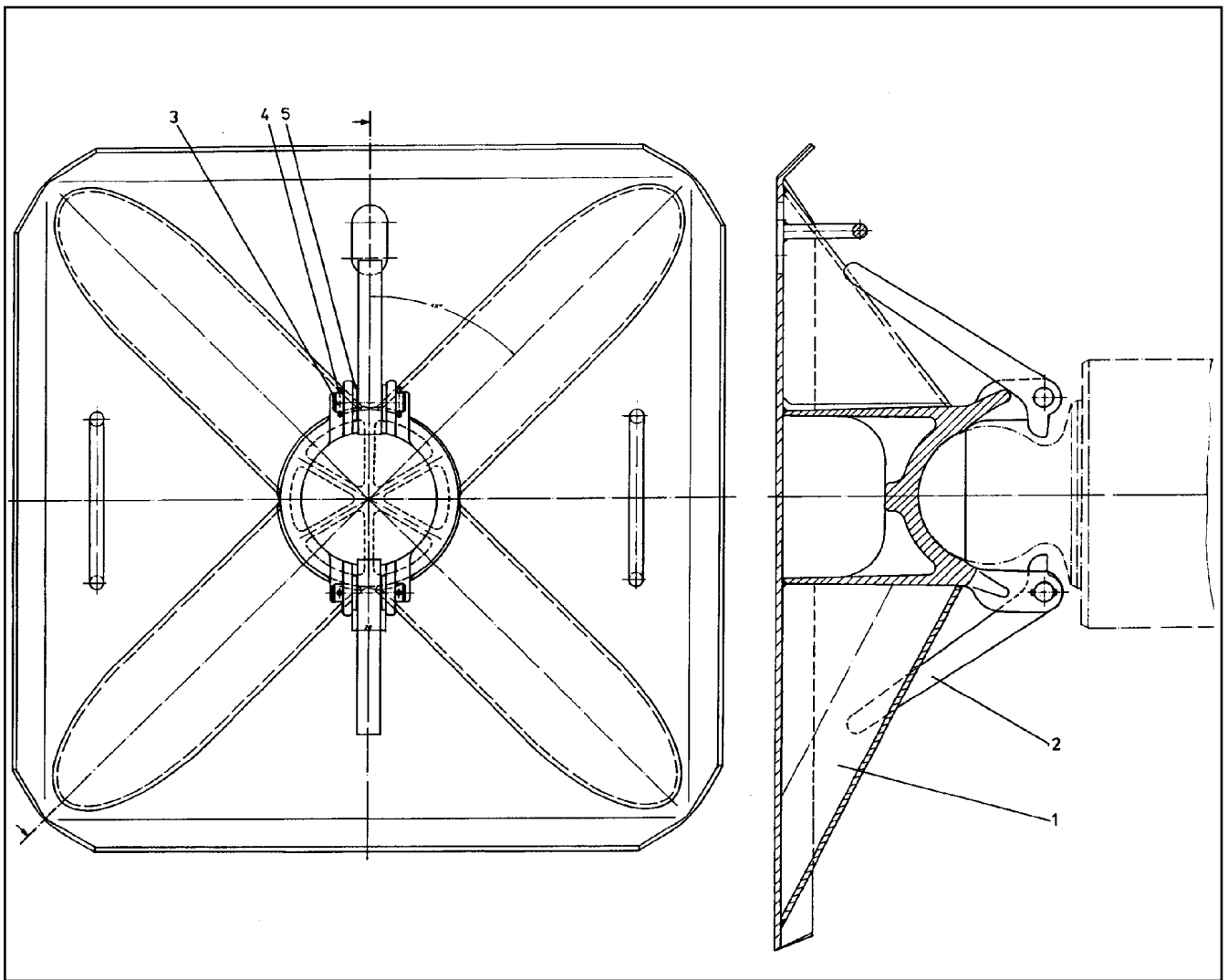
etk_en_de_097927_LR_1600_2

 100 (2/2)**LIEBHERR**HYDRAULIC SUPPORT
HYDRAULISCHE ABSTUETZUNG

916121308



Pos.	Item	Quantity	Description	Bezeichnung
1	9969279	1	RING	RING
15	10101282	1	CARTRIDGE FOR BRAKE VALVE 420BAR	BREMSVENTILPATRONE
998	94009758	1	SEALING SET FOR PISTON 190	DS KOLBEN
999	9969282	1	SEAL KIT F.PISTON ROD BEARING 160	DS KOLBENSTANGENLAGER



Pos.	Item	Quantity	Description	Bezeichnung
1	925305408	1	BRACE PLATE	ABSTUETZPLATTE
2	945495808	2	LOCKING BAR 20X46X169 S355J2+N FE//ZN	RIEGEL
3	450019108	2	PIN ISO 2340 B16X60X50 ST.50K FE//ZN20//	BOLZEN
4	10875878	4	DOWEL PIN ISO 8752 4X28 480H SPF	SPANNSTIFT
5	10289806	4	WASHER ISO 7089 16 300HV FLZN SPF	SCHEIBE

24.10.2022
130282

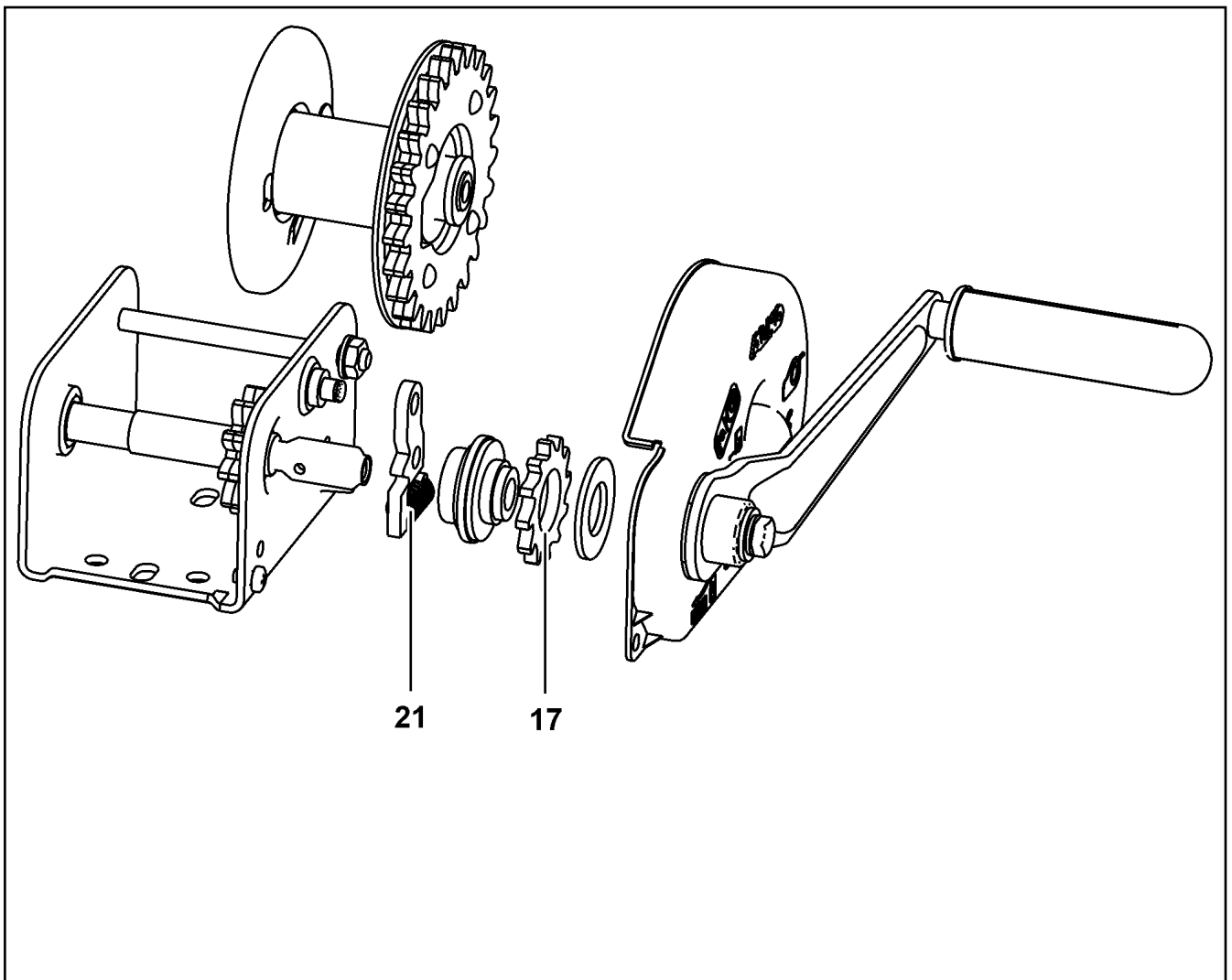
LIEBHERR

etk_en_de_097927_LR_1600_2


SUPPORT PLATE COMPL.
ABSTUETZPLATTE KPL.


102

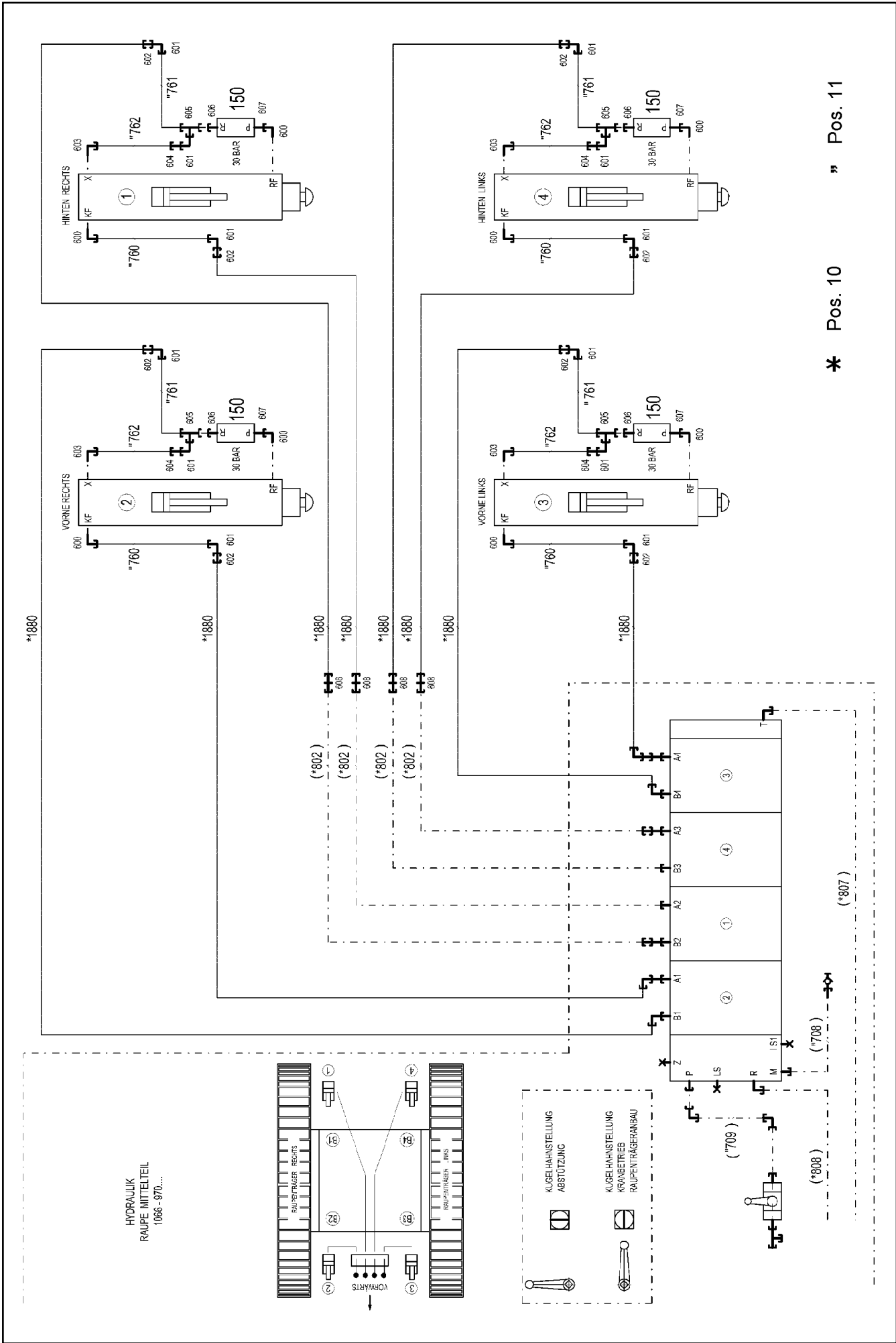
925305308



Pos.	Item	Quantity	Description	Bezeichnung
17	10802362	1	BLOCKING WHEEL	SPERRRAD
21	10802364	1	DETENT PAWL	SPERRKLINKE
22	12103365	1	CRANK	KURBEL

Pos.	Item	Quantity	Description	Bezeichnung
4	966955108	1	ADD.HYDR.UNIT SUPPORT CYLINDER ⇒  105	ZUSATZHYDR.ABSTUETZZYLIN

24.10.2022	etk_en_de_097927_LR_1600_2	 104
LIEBHERR	ADD.HYDR.UNIT SUPPORT CYLINDER ZUSATZHYDR.ABSTUETZZYLINDER	916947008



* Pos. 10 " Pos. 11

Pos.	Item	Quantity	Description	Bezeichnung
10	964750408	1	HOSE LINES SUPPORTING RAM	SCHLAUCHLEITUNGEN ABSTUE
(1880)	928756208	8	HOSE CPL. GH425-8 12X3800	SCHLAUCH KPL.
11	964750508	1	PIPELINES SUPPORT CYLINDER	ROHRLEITUNGEN ABSTUETZZY
(760)	964889608	4	PIPE COMPL. 12X1,5X622	ROHR KPL.
(761)	964889708	4	PIPE COMPL. 12X1,5X103	ROHR KPL.
(762)	964889808	4	PIPE COMPL. 6X1X773	ROHR KPL.
150	10467886	4	PRETENSIONING VALVE pv=30BAR pmax=5	VORSPANNVENTIL
600	476611508	8	FITTING RSWS12-SR-WD CR6-FREI	VERSCHRAUBUNG
601	7617354	12	FITTING EW 12S CR6-FREI	VERSCHRAUBUNG
602	475032508	8	FITTING XGR16/12-S CR6-FREI	VERSCHRAUBUNG
603	473230608	4	FITTING RSWS6-SR-WD CR6-FREI	VERSCHRAUBUNG
604	475432908	4	FITTING REDSD12/6-S CR6-FREI	VERSCHRAUBUNG
605	7617461	4	FITTING EL 12S CR6-FREI	VERSCHRAUBUNG
606	471032608	4	FITTING GE 12S G1/2A CR6-FREI	VERSCHRAUBUNG
607	471901808	4	FITTING EGE 12S G1/2A CR6-FREI	VERSCHRAUBUNG
608	474032608	4	FITTING XSV16-S CR6-FREI	VERSCHRAUBUNG

24.10.2022

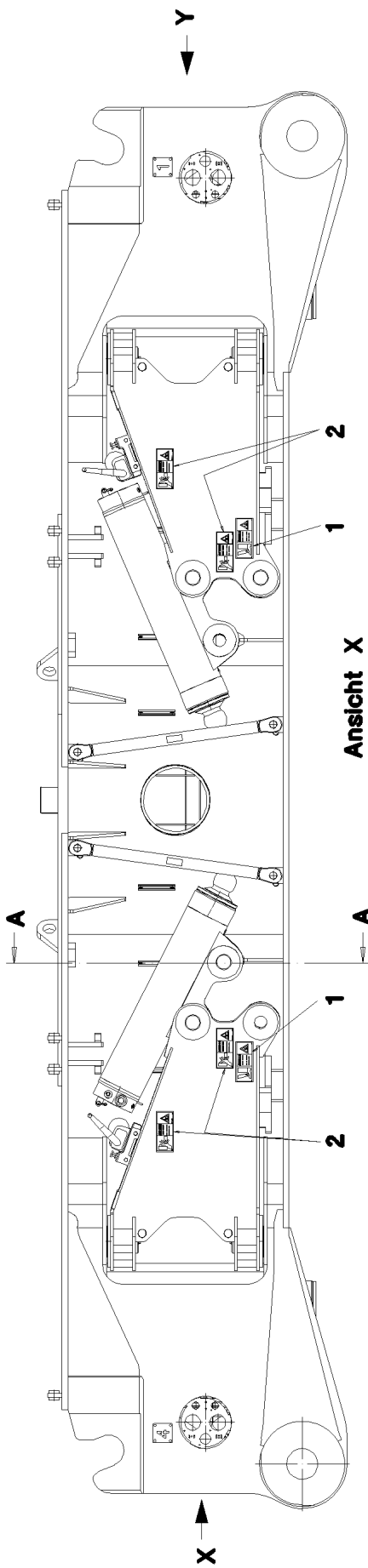
etk_en_de_097927_LR_1600_2

106 (2/2)

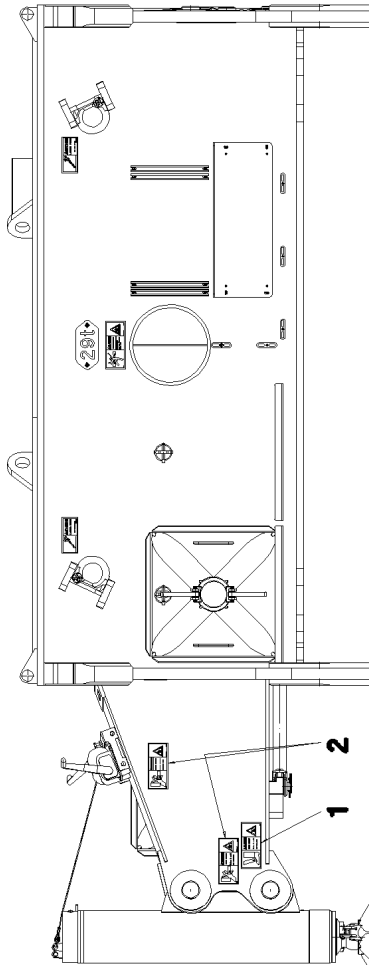
LIEBHERR

ADD.HYDR.UNIT SUPPORT CYLINDER
ZUSATZHYDR.ABSTUETZZYLINDER

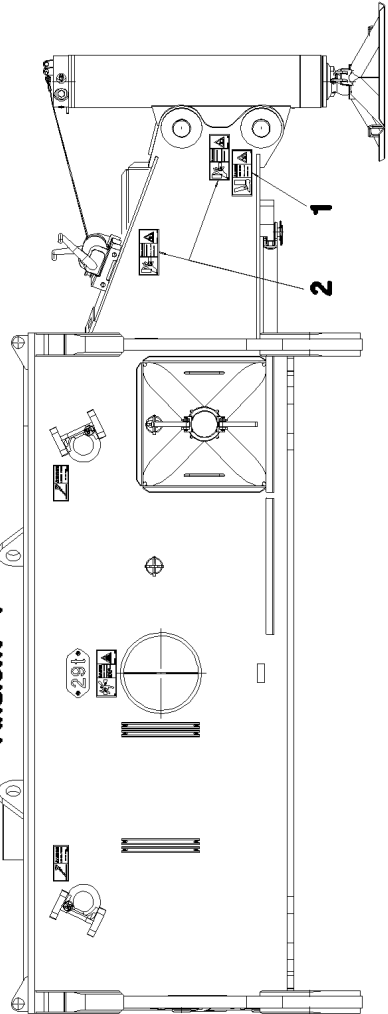
966955108



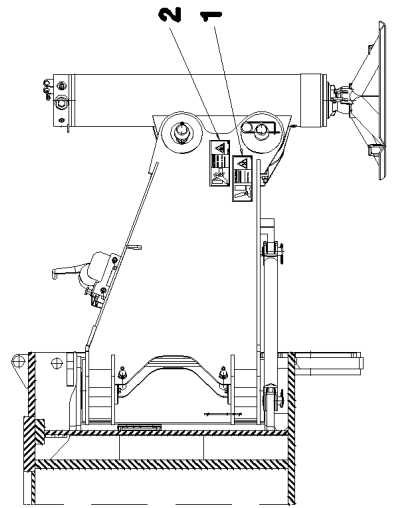
Ansicht X



Ansicht Y



Schnitt A-A



24.10.2022
065689

LIEBHERR

etk_en_de_097927_LR_1600_2

SIGNS
BESCHILDERUNG

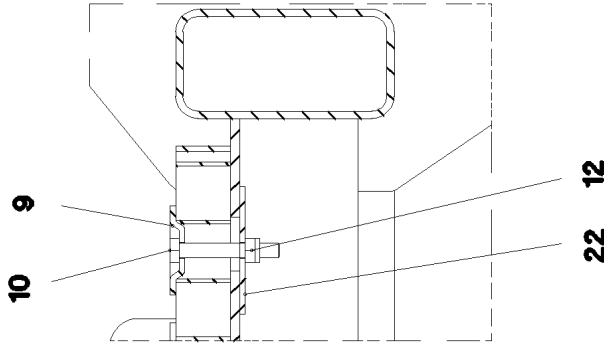
107 (1/2)

916267408

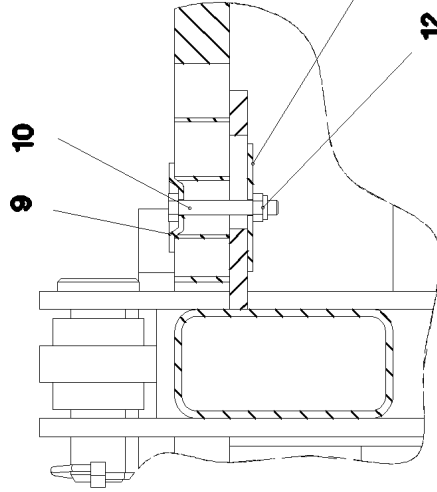
Pos.	Item	Quantity	Description	Bezeichnung
1	97016392	8	SIGN 208X88 KLEBEFOLIE SPF	SCHILD
2	978674608	12	SIGN 208X88 KLEBEFOLIE SPF	SCHILD

<p>24.10.2022</p> <p>LIEBHERR</p>	<p>etk_en_de_097927_LR_1600_2</p> <p>SIGNS BESCHILDERUNG</p>	<p><input type="checkbox"/> 108 (2/2)</p> <p>916267408</p>
--	--	--

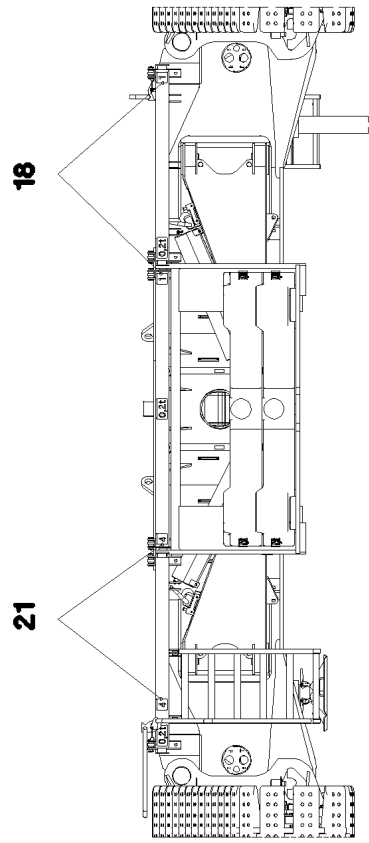
Schnitt A-A



Schnitt B-B

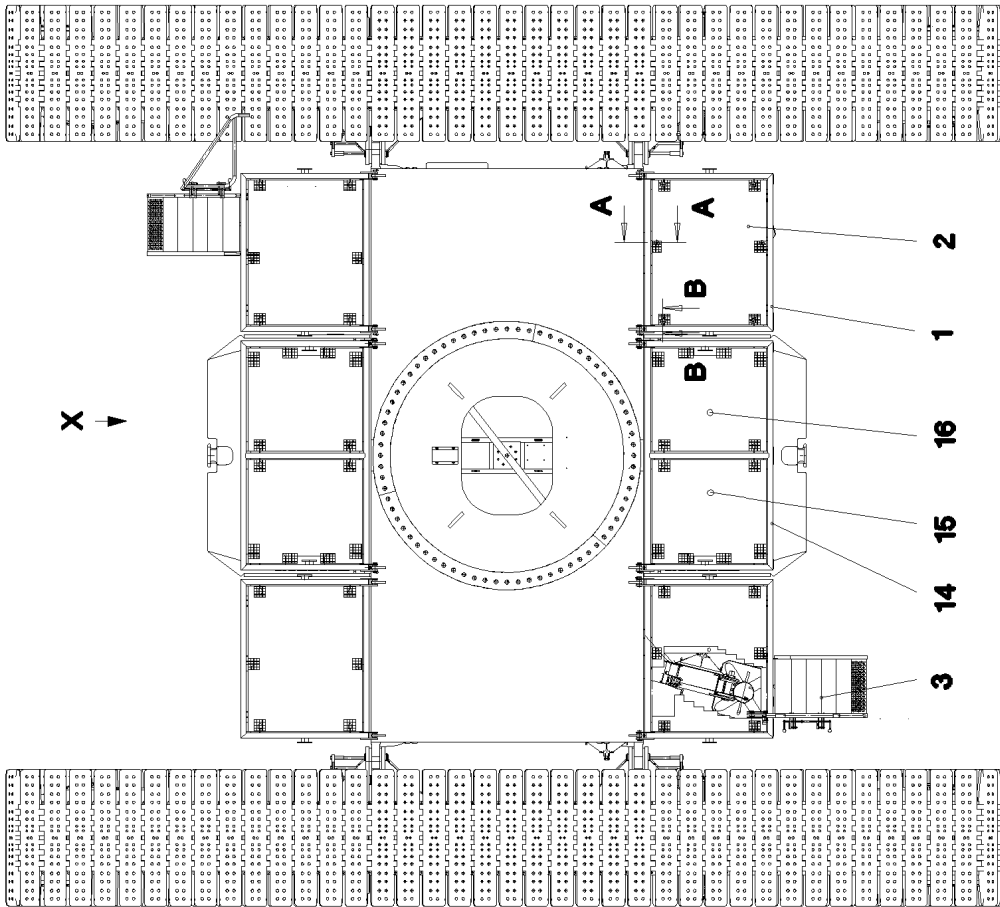


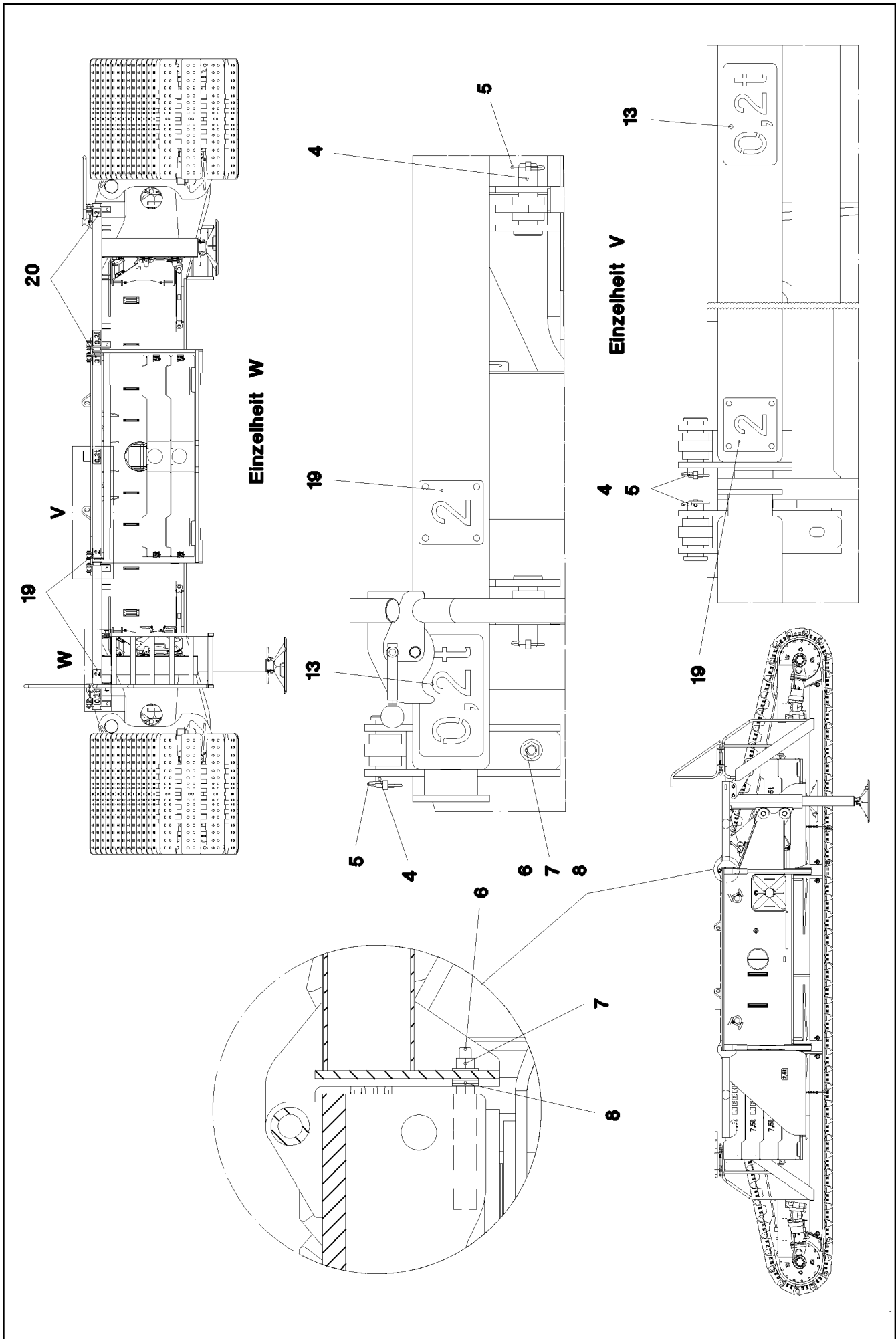
Ansicht X



Pos. 30

X





24.10.2022
065596

LIEBHERR

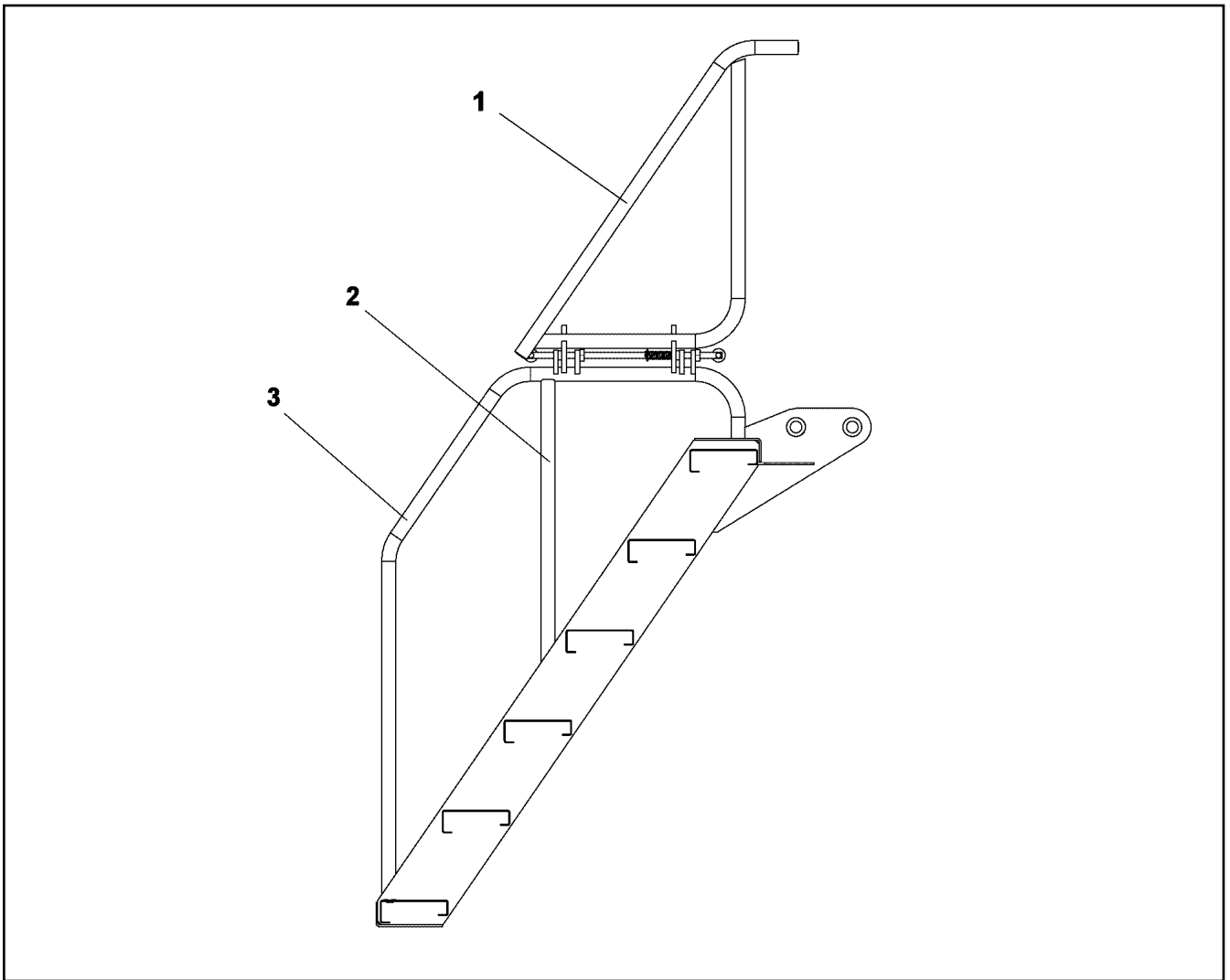
etk_en_de_097927_LR_1600_2

CATWALK CRAW.TRACK TRAVEL GEAR
LAUFSTEG RAUPENFAHRWERK

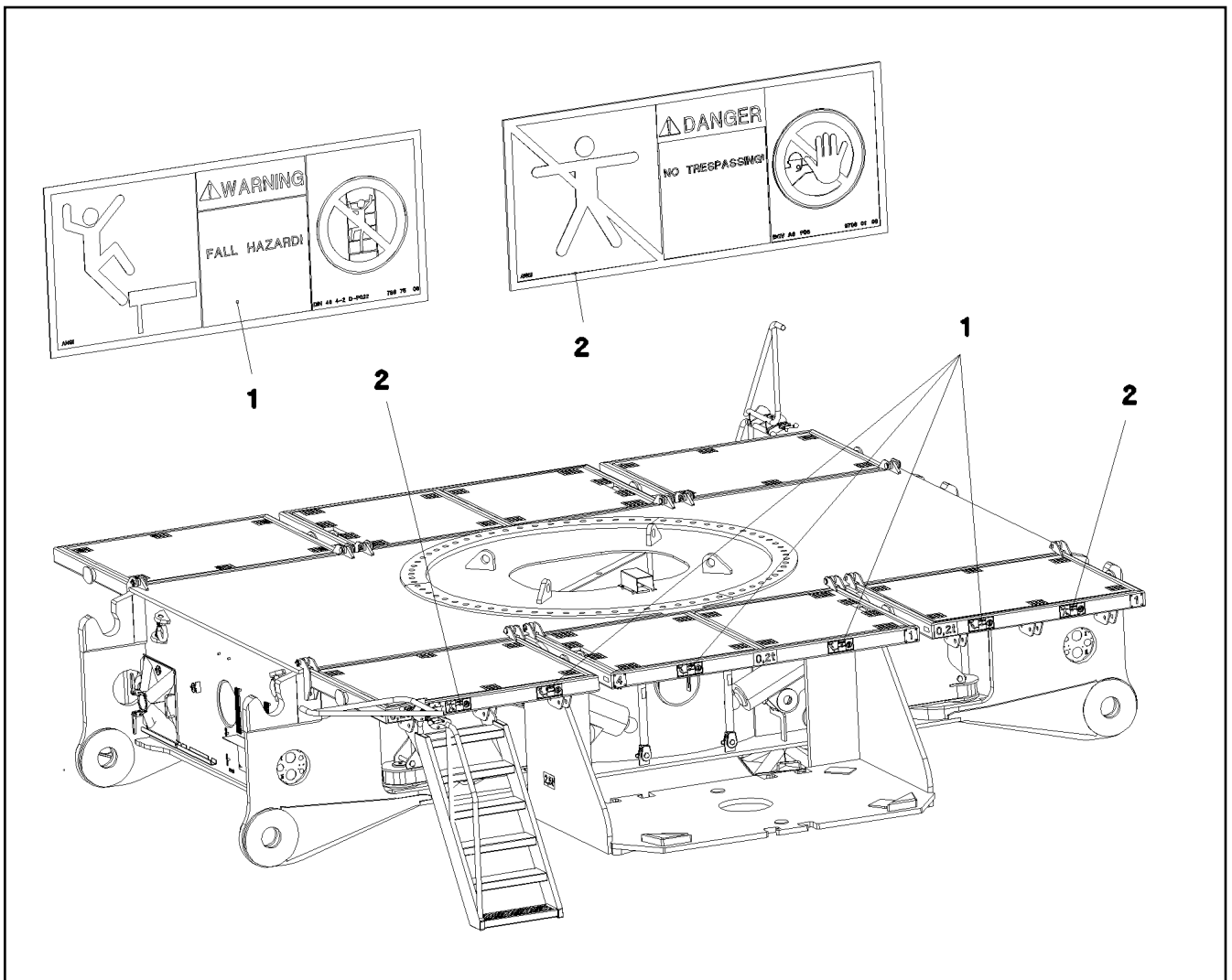
110 (2/3)

916148308

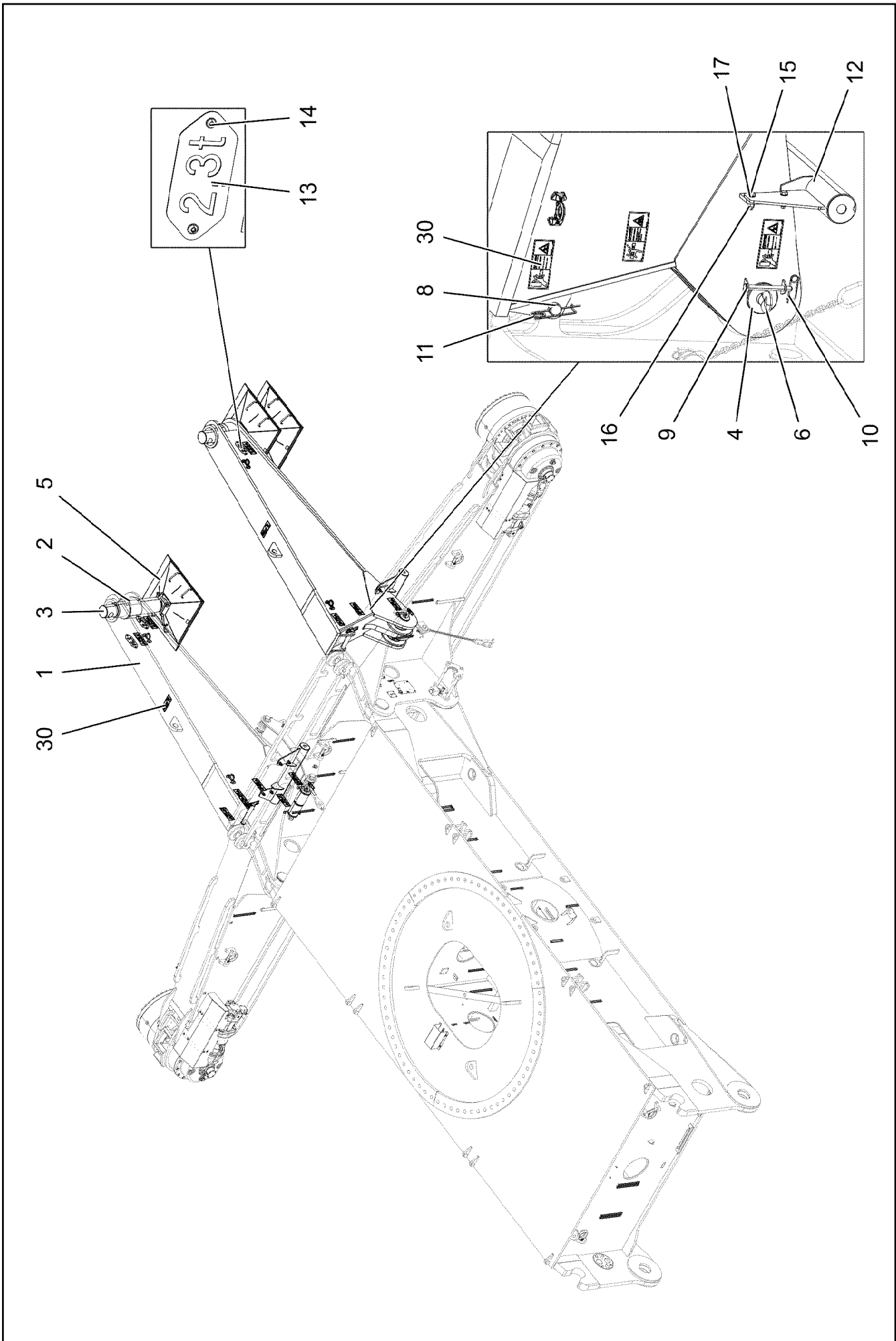
Pos.	Item	Quantity	Description	Bezeichnung
1	966322508	4	FRAME WELDED T ZN O	RAHMEN SCHWK.
2	725854908	4	GRIDIRON T1595X1260X30/2 S235JR T ZN K	GITTERROST-P
3	979820808	2	STAIR 6-680X2,359M ALUMINIUM SPF ⇒  112	TREPPE
4	451430808	20	PIN DIN 1436 30X105X97 35NICRMOV125 GA	BOLZEN
5	10875870	20	SAFETY PLUG W HINGE-LID 6X42X5,5X32 4	SICHERHEITSKLAPPSTECKER
6	10875520	12	HEX SCREW ISO 4017 M16X50 8.8 FLZN SP	SECHSKANTSCHRAUBE
7	10875617	12	HEX NUT ISO 4032 M16 8 FLZN SPF	SECHSKANTMUTTER
8	10289807	60	WASHER ISO 7089 18 300HV FLZN SPF	SCHEIBE
9	10100621	40	DISH MOUNTING	TELLERBEFESTIGUNG
10	11651582	40	HEX SCREW ISO 4014 M8X55 8.8 480H SPF	SECHSKANTSCHRAUBE
11	941138108	32	WASHER DC01 FE//ZNNI8//CN//T0	SCHEIBE
12	10875614	40	HEX NUT DIN 985 M8 8 480H SPF	SECHSKANTMUTTER
13	974212308	6	SIGN 2X190X100 DC01 FE//ZNNI8//CN//T0	SCHILD
14	966322608	2	FRAME WELDED T ZN O	RAHMEN SCHWK.
15	977927108	2	GRIDIRON T1140X1260X30/2 S235JR T ZN K	GITTERROST-P
16	978674208	2	GRIDIRON T1140X1260X30/2 S235JR T ZN K	GITTERROST-P
18	956297908	2	PLATE 2X100X100 DC01 FE//ZNNI8//CN//T0	BLECH
19	956298008	2	PLATE 2X100X100 DC01 FE//ZNNI8//CN//T0	BLECH
20	956298108	2	PLATE 2X100X100 DC01 FE//ZNNI8//CN//T0	BLECH
21	956298208	2	PLATE 2X100X100 DC01 FE//ZNNI8//CN//T0	BLECH
22	97002379	8	PLATE 3X70X20 DC01	BLECH
30	966472808	1	SIGNS LAUFSTEGUW ⇒  113	BESCHILDERUNG



Pos.	Item	Quantity	Description	Bezeichnung
1	11658583	1	REPAIR KIT	REPARATURSATZ
2	10875018	1	HANDRAIL 38X4 OHNE ELOXIERUNG	HANDLAUF
3	10875019	1	HANDRAIL 38X4 OHNE ELOXIERUNG	HANDLAUF



Pos.	Item	Quantity	Description	Bezeichnung
1	978675008	8	SIGN 208X88 KLEBEFOLIE SPF	SCHILD
2	978674008	4	SIGN 208X88 KLEBEFOLIE SPF	SCHILD



24.10.2022
053047

LIEBHERR


etk_en_de_097927_LR_1600_2

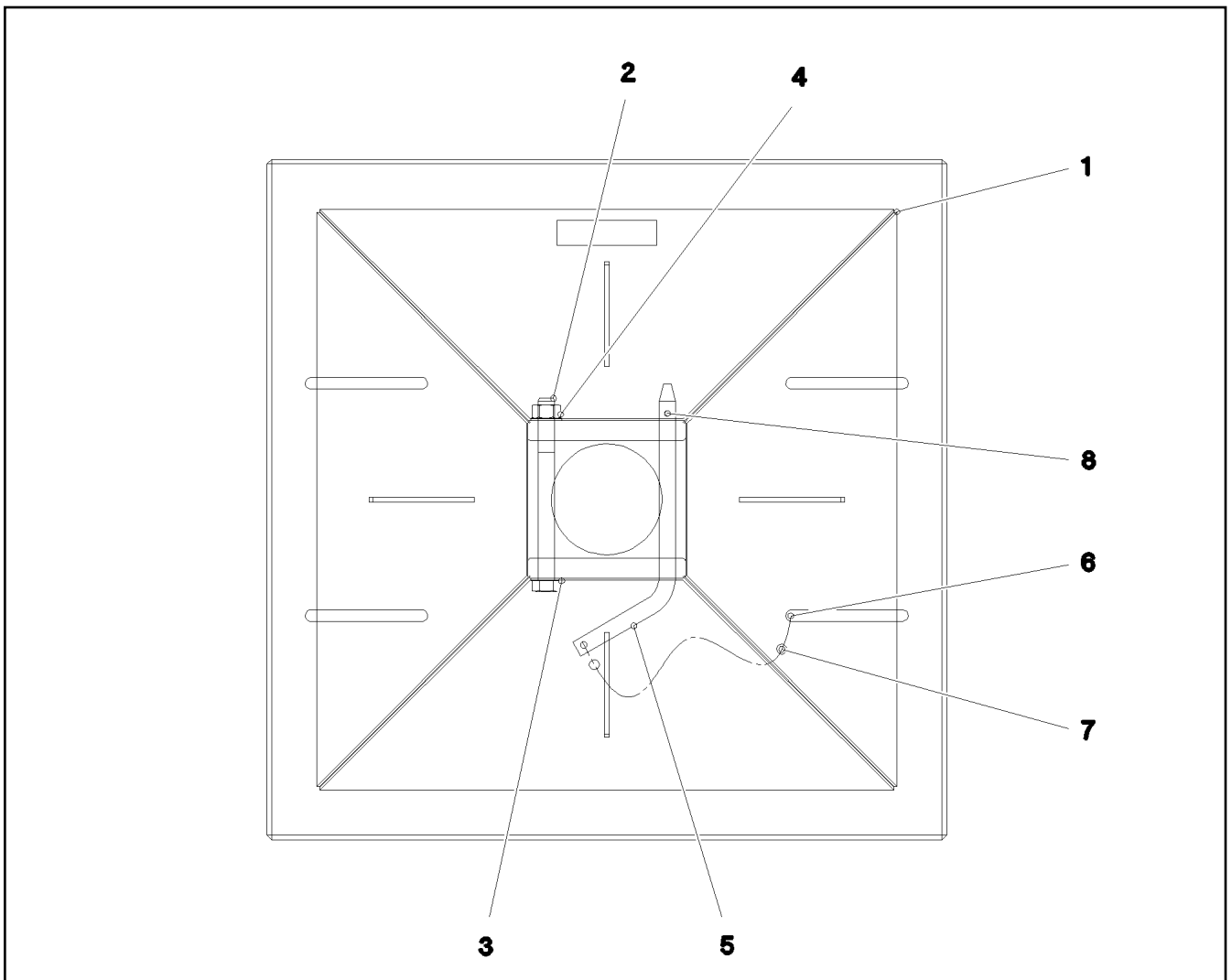
MECHANICAL SUPPORT
MECH.ZUSATZABSTUETZUNG

114 (1/2)

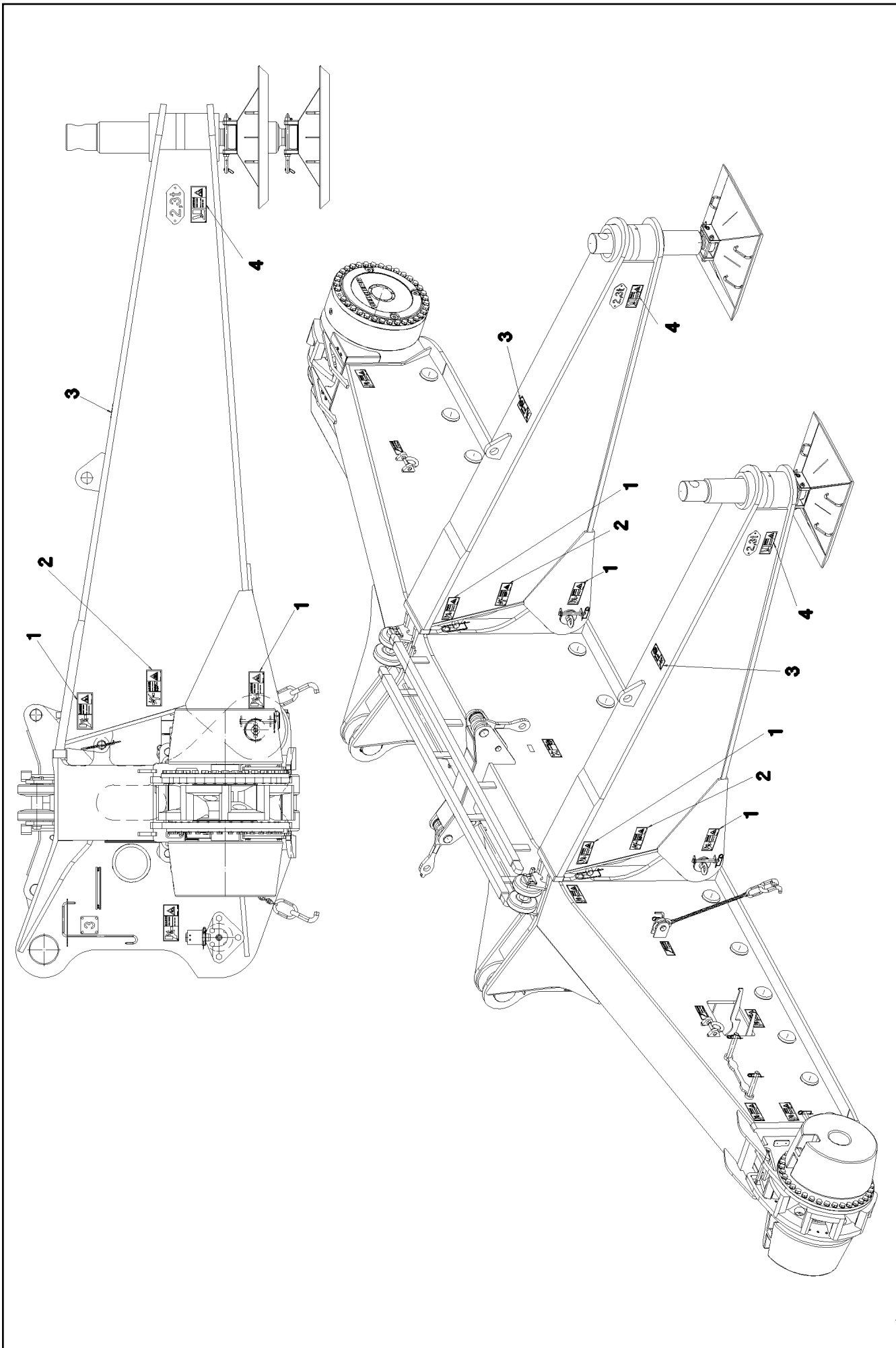
915238908

Pos.	Item	Quantity	Description	Bezeichnung
1	964495008	2	MECHANIC ADDITIONAL SUPPORT	MECH.ZUSATZABSTUETZUNG S
2	938136708	2	THREADED BUSHING 250X150X205X205 G	GEWINDEBUCHSE
3	971708708	2	SPINDLE 180.0X1019 35NICRMOV125	SPINDEL
4	976866708	4	PIN 130.0X190 35NICRMOV125 GASN. SPF	BOLZEN
5	962009308	2	SUPPORT PLATE COMPL. ⇒  116	ABSTUETZPLATTE KPL.
6	10179299	4	RING BOLT DIN 580 M24 C15E FLZN SPF	RINGSCHRAUBE
7	974166408	1	TUBE 60.3X10 00 S355J2H FE//ZNNI8//CN//T	ROHR
8	952892408	2	PIN 55.0X310 35NICRMOV125 GASN. SPF	BOLZEN
9	453021308	4	PIN ISO 2341 B20X200X192 42CRMO4 GASN	BOLZEN
10	433101208	4	RETAINING SPRING 4X68 ISO 2081 FE/ZN8/	SICHERUNGSFEDER
11	433105008	4	RETAINING SPRING DIN 2194 6 A3C	SICHERUNGSFEDER
12	96060805	2	OUTRIGGER T ZN O	STUETZFUSS
13	974054308	4	WEIGHT INFORMATION PLATE 2X228X100 D	GEWICHTSSCHILD
14	12102696	8	BUTTON HEAD SCREW AEHNL.ISO 7380-2	HALBRUNDKOPFSCHRAUBE
15	10875521	8	HEX SCREW ISO 4017 M16X60 8.8 FLZN SP	SECHSKANTSCHRAUBE
16	10875859	8	HEX NUT ISO 7040 M16 8 FLZN SPF	SECHSKANTMUTTER
17	10289806	16	WASHER ISO 7089 16 300HV FLZN SPF	SCHEIBE
30	966466708	1	SIGNS MECH.ZUSATZABST. ⇒  117	BESCHILDERUNG

24.10.2022	etk_en_de_097927_LR_1600_2	 115 (2/2)
LIEBHERR	MECHANICAL SUPPORT MECH.ZUSATZABSTUETZUNG	915238908

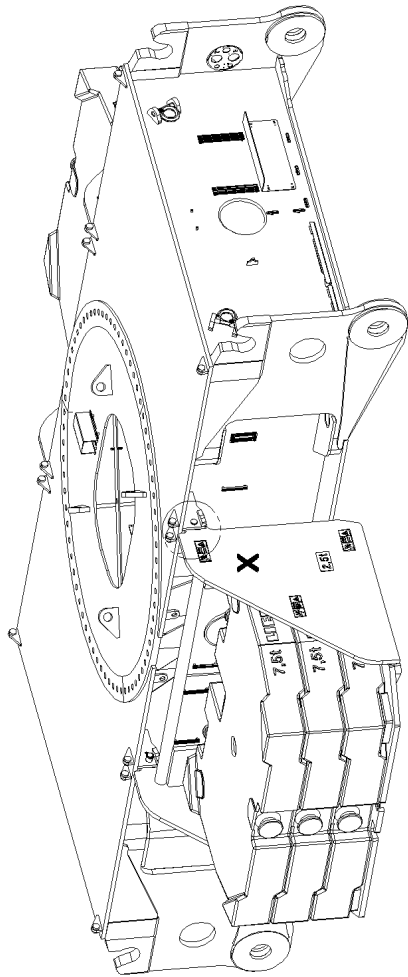


Pos.	Item	Quantity	Description	Bezeichnung
1	962010208	1	SUPPORT PLATE ST.CONST.	ABSTUETZPLATTE SCHWK.
2	10876534	1	HEX SCREW ISO 4014 M20X220 8.8 FLZN SP	SECHSKANTSCHRAUBE
3	10289808	2	WASHER ISO 7089 20 300HV FLZN SPF	SCHEIBE
4	10875618	1	HEX NUT ISO 4032 M20 8 FLZN SPF	SECHSKANTMUTTER
5	930358108	1	SOCKET PIN RD20X378 S355J2C+C FE//ZN	STECKBOLZEN
6	11170565	2	FERRULE 2 CU	PRESSKLEMME
7	11160431	0.3	ROPE 2 2,3KN EDELSTAHL	SEIL
8	433206208	1	SPRING PLUG 4,5X4X78 A2K	FEDERSTECKER

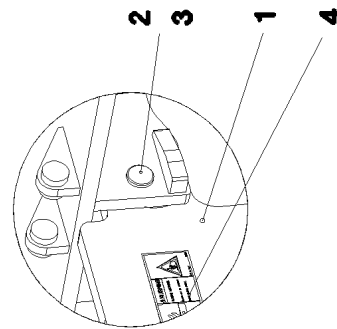


Pos.	Item	Quantity	Description	Bezeichnung
1	978674608	8	SIGN 208X88 KLEBEFOLIE SPF	SCHILD
2	978674108	4	SIGN 208X88 KLEBEFOLIE SPF	SCHILD
3	978674908	2	SIGN 208X88 KLEBEFOLIE SPF	SCHILD
4	97016392	4	SIGN 208X88 KLEBEFOLIE SPF	SCHILD

24.10.2022	etk_en_de_097927_LR_1600_2	<input type="checkbox"/> 118 (2/2)
LIEBHERR	SIGNS BESCHILDERUNG	966466708



Einzelheit X



24.10.2022
052371


LIEBHERR


etk_en_de_097927_LR_1600_2

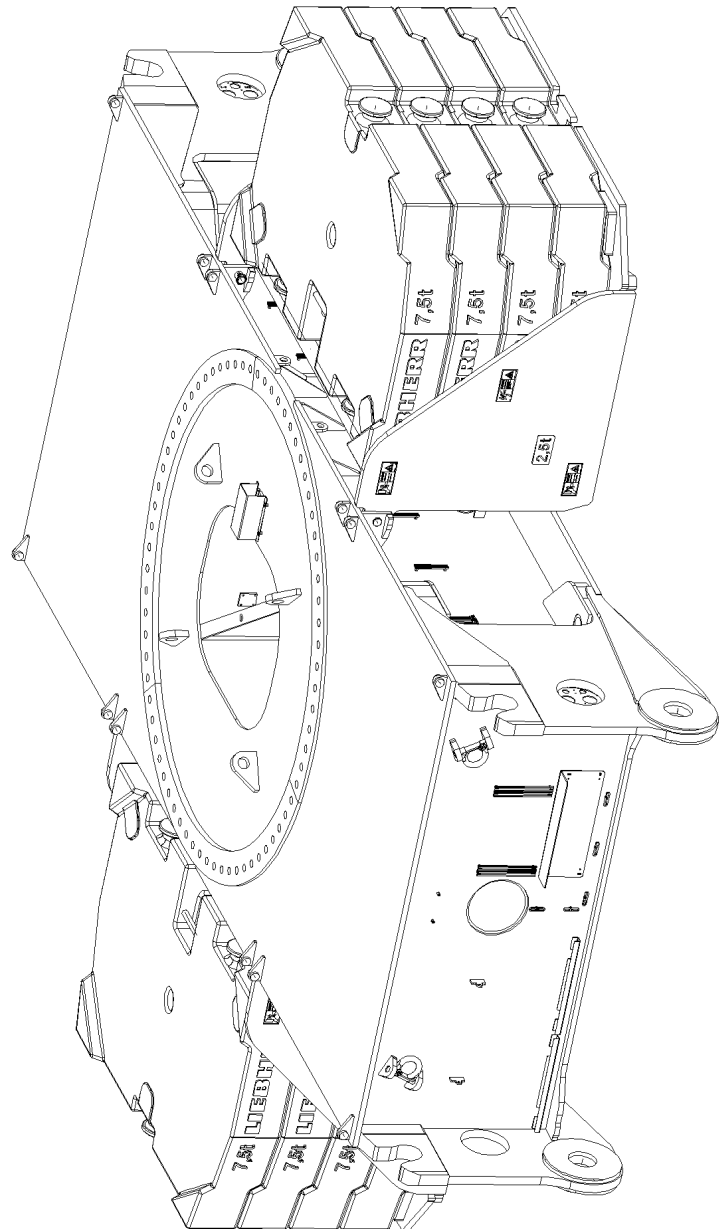
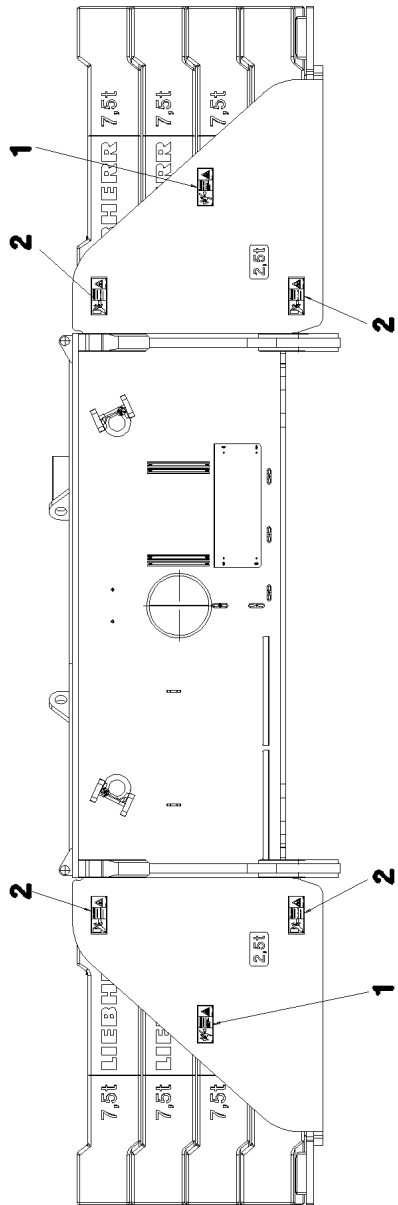
FIXAGE DU CONTREPOIDS CENTRAL
ZENTRALBALLASTBEFESTIGUNG

□ 119 (1/2)

915302108

Pos.	Item	Quantity	Description	Bezeichnung
1	964574808	2	BRACKET WELDED CONST.	KONSOLE SCHWK.
2	949916308	4	PIN 50.0X185 35NICRMOV125 GASN. SPF	BOLZEN
3	10180883	4	SAFETY PLUG W HINGE-LID 10X55X9,5X45	SICHERHEITSKLAPPSTECKER
4	966473408	1	SIGNS ZENTRALB.BEF. ⇒  121	BESCHILDERUNG

24.10.2022	etk_en_de_097927_LR_1600_2	 120 (2/2)
LIEBHERR	FIXAGE DU CONTREPOIDS CENTRAL ZENTRALBALLASTBEFESTIGUNG	915302108



24.10.2022
065692

LIEBHERR

etk_en_de_097927_LR_1600_2

SIGNS
BESCHILDERUNG

121 (1/2)

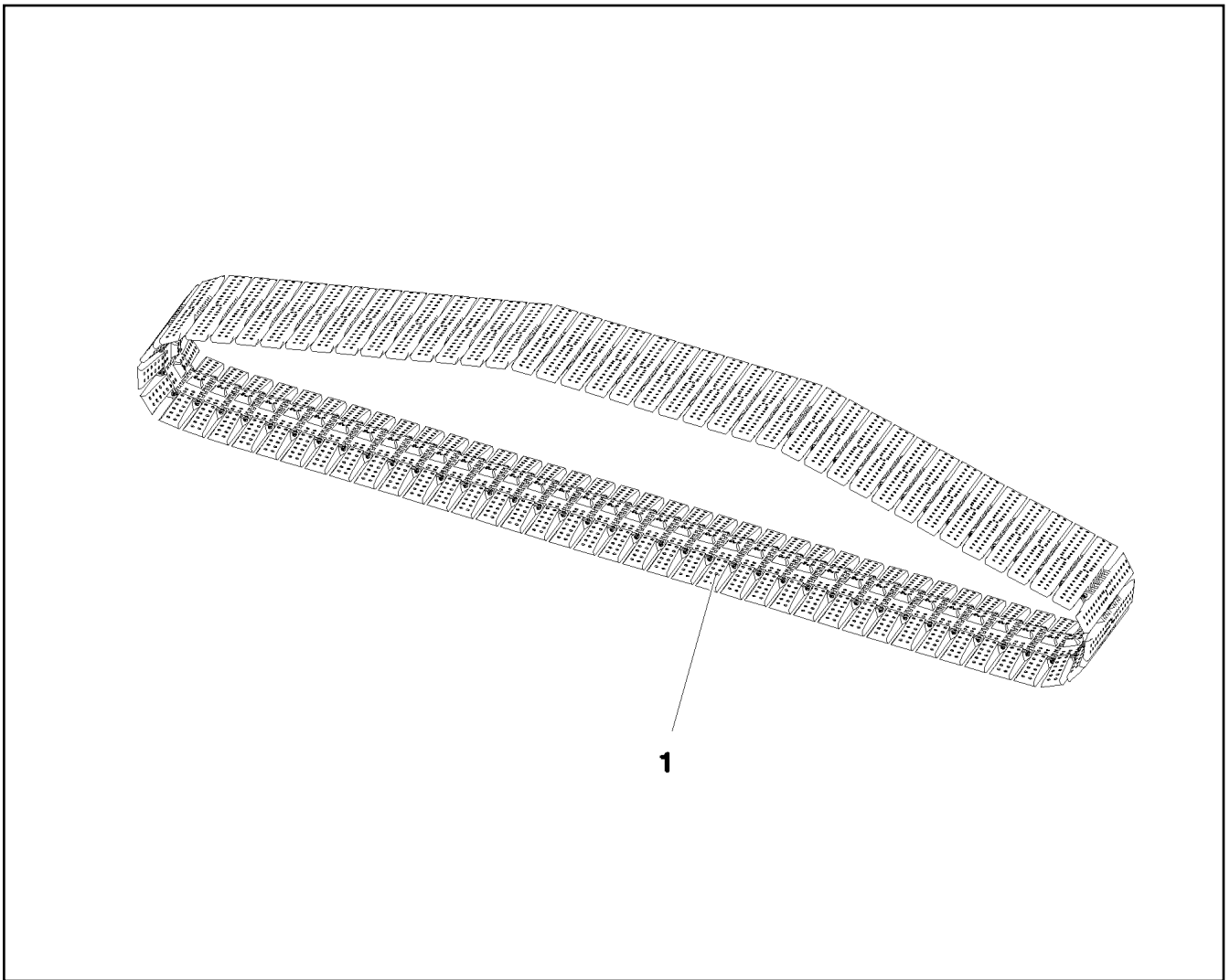
966473408

Pos.	Item	Quantity	Description	Bezeichnung
1	978674108	4	SIGN 208X88 KLEBEFOLIE SPF	SCHILD
2	978674608	8	SIGN 208X88 KLEBEFOLIE SPF	SCHILD

<p>24.10.2022</p> <p>LIEBHERR</p>	<p>etk_en_de_097927_LR_1600_2</p> <p>SIGNS BESCHILDERUNG</p>	<p><input type="checkbox"/> 122 (2/2)</p> <p>966473408</p>
--	--	--

Pos.	Item	Quantity	Description	Bezeichnung
10	967578408	1	SENSOR AKUSTISCH	GEBER
(10)	614009908	1	FALL-BACK GUARD 12-36V 82-107DBA	RUECKFAHRWARNUNG
(11)	602305908	1	FLAT PLUG HOUSING FASTIN-FASTON	FLACHSTECKERGEHAEUSE
(12)	602203908	2	FLAT PLUG 6,3X1-2,5 SN	FLACHSTECKER
(13)	11082602	0.15	INSULATING HOSE DN6X0,5 PUR SPF	ISOLIERSCHLAUCH

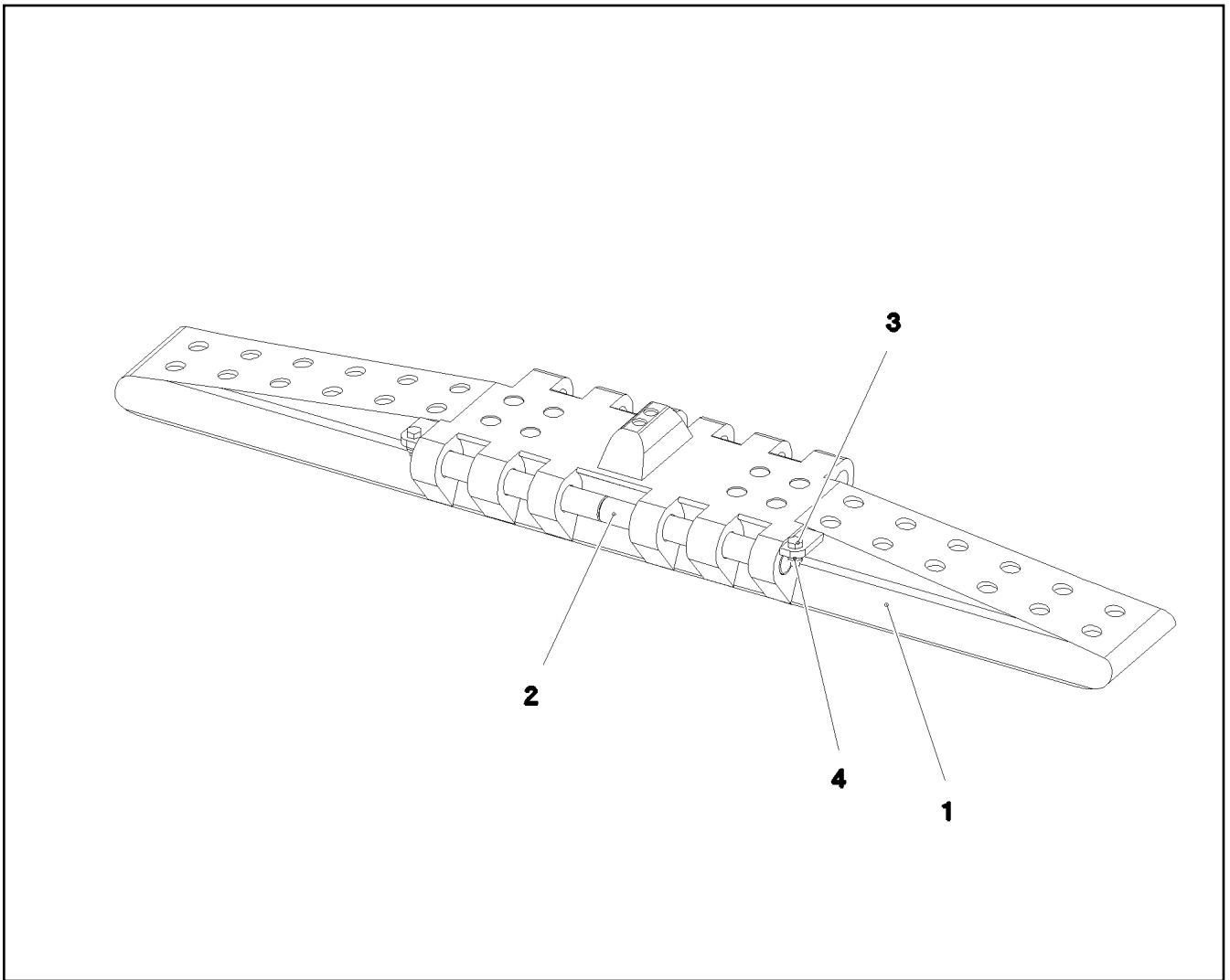
24.10.2022	etk_en_de_097927_LR_1600_2	<input type="checkbox"/> 123
LIEBHERR	ACOUST. WARN. DISPLACEM. CRAWL AKUST. WARNUNG VERFAHREN RAUPE	917233608



1

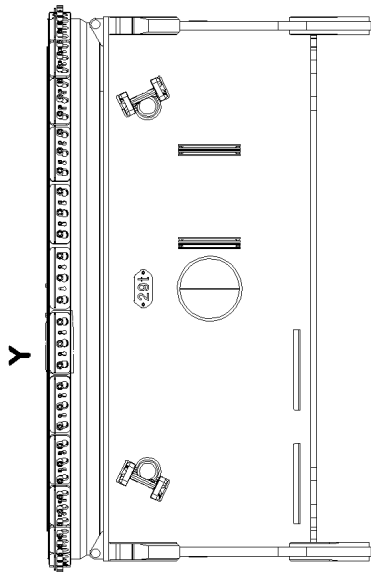
Pos.	Item	Quantity	Description	Bezeichnung
1	968446708	1	FLOOR PLATES PRE-ASS. 2.0M ⇒ □ 125	BODENPLATTEN VORM.
2	97028994	2	WEIGHT INFORMATION PLATE 2X208X120 D	GEWICHTSSCHILD

<p>24.10.2022 084343</p> <p>LIEBHERR</p>	<p>etk_en_de_097927_LR_1600_2</p> <p>FLOOR SHEET COMPL. BODENPLATTEN KPL.</p>	<p>□ 124</p> <p>917555408</p>
---	---	-------------------------------

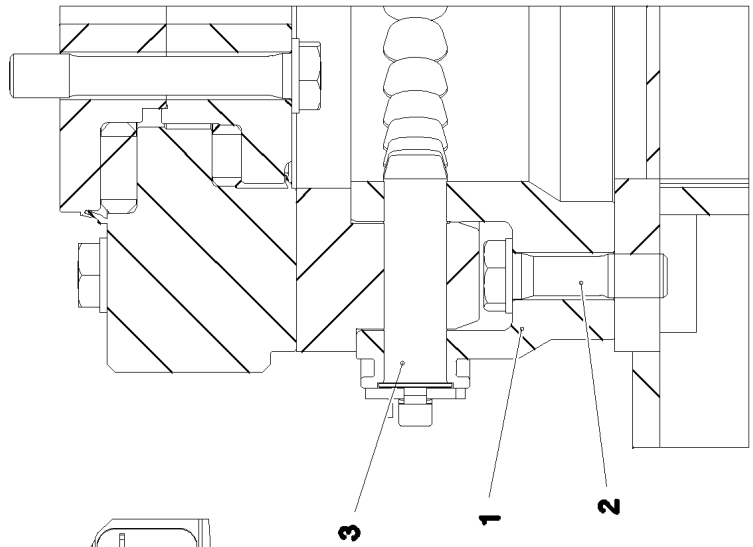


Pos.	Item	Quantity	Description	Bezeichnung
1	97041002	81	FLOOR PLATE GS22NIMOCR56 SPF	BODENPLATTE
2	954584908	162	ROUND STEEL 45.0X365 30CrNiMo8+QT SP	RUNDSTAHL
3	10875519	162	HEX SCREW ISO 4017 M16X40 8.8 FLZN SP	SECHSKANTSCHRAUBE
4	10875609	162	HEX NUT DIN 985 M16 8 FLZN SPF	SECHSKANTMUTTER

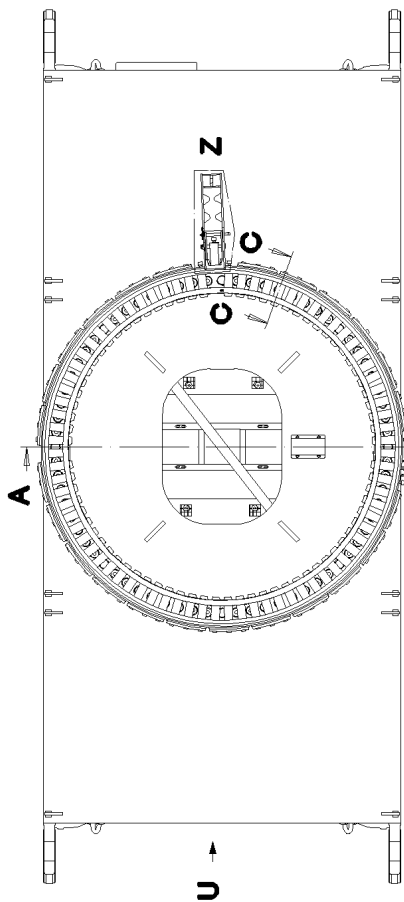
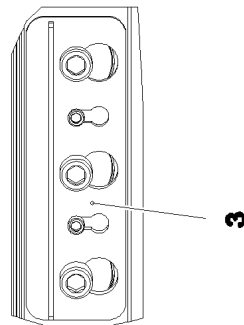
Ansicht U



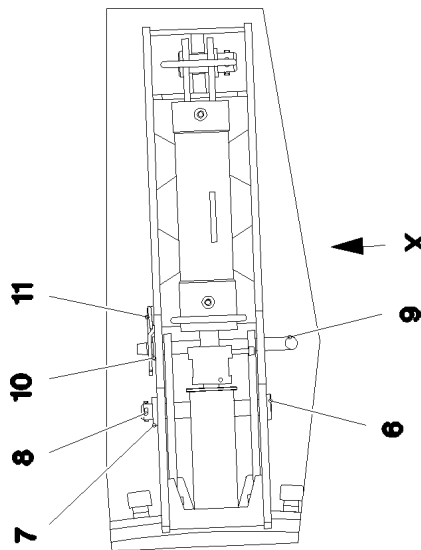
Schnitt C-C



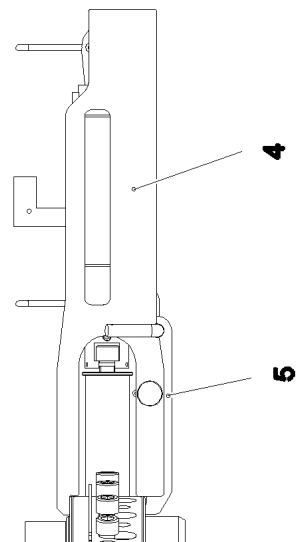
Einzelheit Y



Einzelheit Z



Einzelheit X



24.10.2022
093196

LIEBHERR

etk_en_de_097927_LR_1600_2

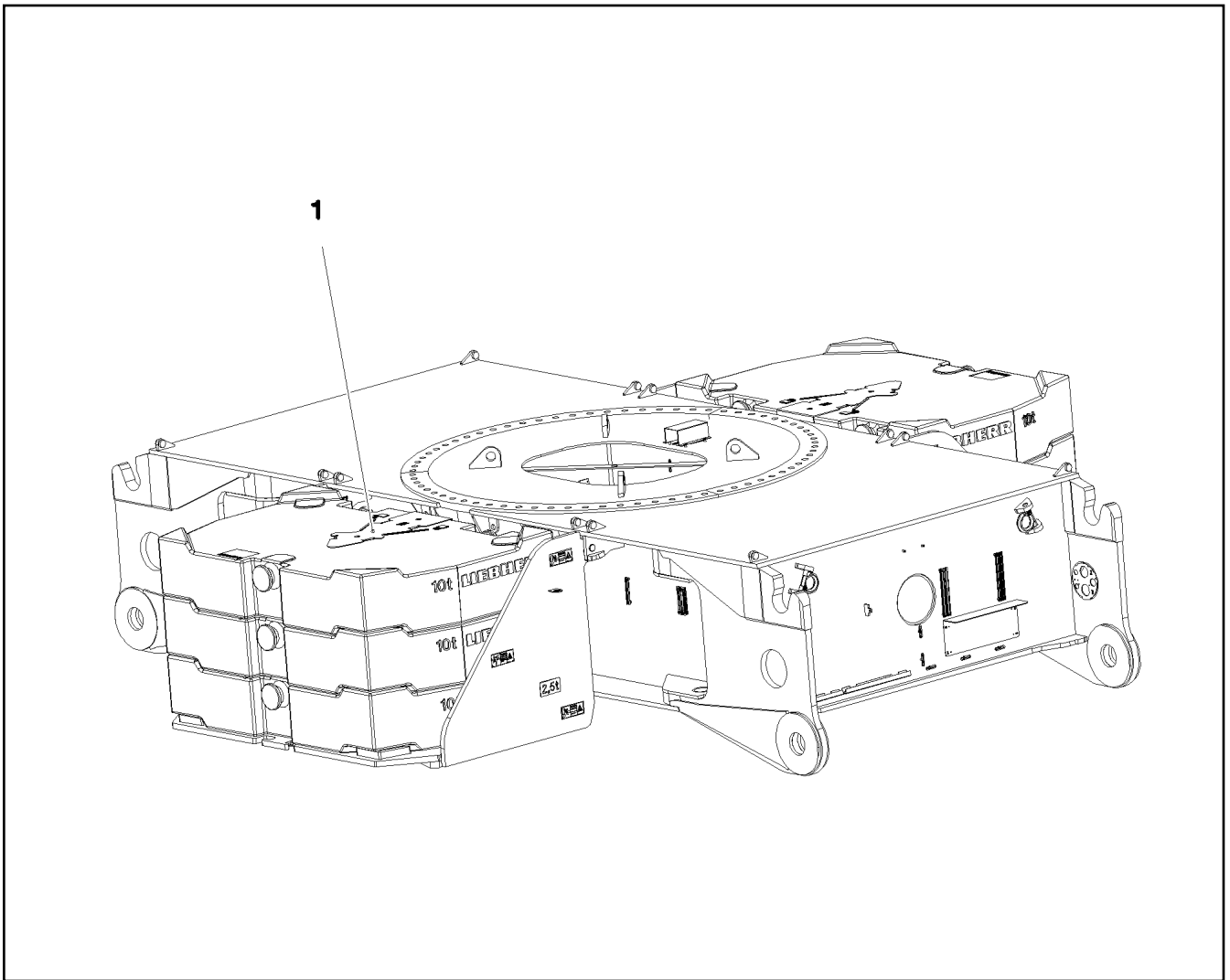
FIXING PARTS SLEWING RING
BEFESTIGUNGSTEILE DREHVERBIND.

126 (1/2)

915591808


Pos.	Item	Quantity	Description	Bezeichnung
1	969948901	1	RING GEAR HOUSING 2576-290 42CrMo4+Q	BOLZENRING
2	409829608	72	EXPANSION BOLT M48X170 30CRNIMO8 SP	DEHNSCHRAUBE
3	90213910	1	FASTENERS	VERBINDUNGSMATERIAL
4	925194108	1	BRACKET WELDED CONST.	KONSOLE SCHWK.
5	925194408	1	BRACKET WELDED	BUEGEL SCHWK.
6	451426908	1	PIN DIN 1436 25X200X192 35NICRMOV125	BOLZEN
7	421700608	1	WASHER DIN 7989 A 26 ST VERZ	SCHEIBE
8	10180363	1	SPLIT PIN ISO 1234 6,3X40 St 480H SPF	SPLINT
9	938294008	1	PIN 20.0X304 S355J2C+C FE//ZNNI8//CN//T0	BOLZEN
10	10289808	1	WASHER ISO 7089 20 300HV FLZN SPF	SCHEIBE
11	433206308	1	SPRING PLUG 5 VERZ	FEDERSTECKER

24.10.2022	etk_en_de_097927_LR_1600_2	<input type="checkbox"/> 127 (2/2)
LIEBHERR	FIXING PARTS SLEWING RING BEFESTIGUNGSTEILE DREHVERBIND.	915591808



Pos.	Item	Quantity	Description	Bezeichnung
1	97042516	2	NIPPLE PLATE 5X425X1076 ALMG3 H114	WARZENBLECH

Pos.	Item	Quantity	Description	Bezeichnung
1	96005686	1	MAIN TOOLS ⇒  130	GRUNDWERKZEUG
2	96005694	1	ACCESSORIES ⇒  131	ZUBEHOER
5	512368208	1	MOUNTING - PISTON W. PUMP SPF ⇒  132	MONTAGEZYLINDER
6	96051604	2	ROLLER BEARING ⇒  133	ROLLENLAGERUNG
7	963611208	1	HOOK ROD T ZN O	HAKENSTANGE
8	10284532	1	LEVER JACK 6,0T PULVERBESCHICHTET	HEBELZUG
10	12101239	1	WEDGE SOCKET 23-25 GR.26/26 -40°C FE	KEILENDKLEMME
11	12100038	1	WEDGE SOCKET 27-29 GR.29/27 -40°C FE	KEILENDKLEMME
15	773928408	4	SHACKLE 12T VERZ SPF	SCHAEKEL
16	773313708	4	ROPE SLING DIN EN 13414-3 9.7T-12M SPF	ANSCHLAGSEIL

24.10.2022	etk_en_de_097927_LR_1600_2	 129
LIEBHERR	TOOL WERKZEUG	915239508

Pos.	Item	Quantity	Description	Bezeichnung
1	790045408	1	ASSEMBLY TOOL BOX	MONTAGEWERKZEUGKASTEN
2	885251508	1	PADLOCK ABUS-64TI/40 TITALIUM	VORHAENGESCHLOSS
10	790007908	1	DOUBLE-HEADED SPANNER DIN 3110 VE	DOPPELMAULSCHLUESSEL
11	790003908	1	DOUBLE-HEADED SPANNER DIN 3110 46X5	DOPPELMAULSCHLUESSEL
12	885132208	1	SINGLE-END SPANNER DIN 894 55	EINMAULSCHLUESSEL
13	790004608	1	SINGLE-END SPANNER DIN 894 60	EINMAULSCHLUESSEL
14	790012608	1	DOUBLE RING SPANNER DIN 838	DOPPELRINGSCHLUESSEL
15	790023608	1	HEXAGON KEY DIN 911	INBUSSCHLUESSEL
16	790024908	1	SOCKET WRENCH GR.11/3	STECKSCHLUESSEL
17	885182808	1	ARTICULATED HOOK WRENCH 155/6	GELENKHAKENSCHLUESSEL
18	704271108	1	HOLLOW KEY	HOHLSCHLUESSEL
25	790030308	1	HAND HAMMER 500G	HANDHAMMER
26	790030108	1	HAND HAMMER DIN 1041 1500G	HANDHAMMER
27	885034108	1	SLEDGE HAMMER 5KG	VORSCHLAGHAMMER
30	790032008	1	SCREWDRIVER 3,5 CRV-VERNICKELT	SCHRAUBENDREHER
31	885200408	1	SCREWDRIVER 4,5	SCHRAUBENDREHER
32	790032308	1	SCREWDRIVER 5,5 CRV-VERNICKELT	SCHRAUBENDREHER
33	810035408	1	ANGLE SCREW DRIVER GR.3	WINKELSCHRAUBENDREHER
40	790031508	1	COMBI PLIERS DIN 5244 180	KOMBIZANGE
41	885268808	1	CIRCLIP PLIERS STRAIGHT A 3	SEEGERZANGE
45	790042008	1	HAND LEVER PRESS VERZ.	HANDHEBELPRESSE
50	790042908	1	REINFORCED RUBBER HOSE 300 RH-30 M1	GUMMIPANZERSCHLAUCH
51	510569608	1	PLUG SOCKET 0	STECKTUELLE
52	471031008	1	FITTING XGE15-LR-ED CR6-FREI	VERSCHRAUBUNG
55	10032297	1	OIL DRAINING HOSE COMPL. 20X1500	OELABLASSSCHLAUCH KPL.

24.10.2022

etk_en_de_097927_LR_1600_2

130

LIEBHERR

MAIN TOOLS
GRUNDWERKZEUG

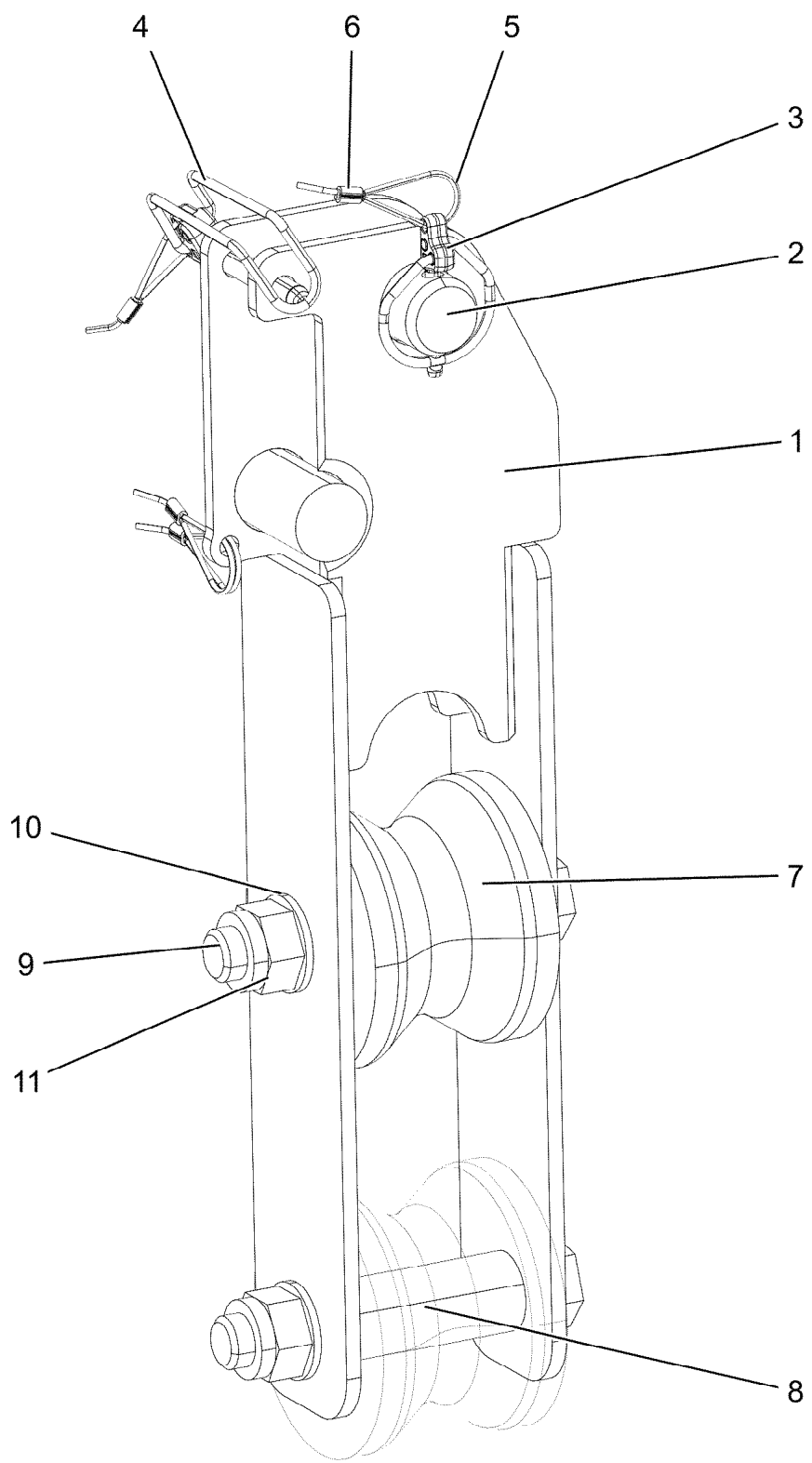
96005686

Pos.	Item	Quantity	Description	Bezeichnung
1	789000308	1	FIRST AID KIST DIN 13164 260X170X80	VERBANDSKASTEN
2	12101159	1	FIRE EXTINGUISHER DIN EN 3	FEUERLOESCHER

24.10.2022	etk_en_de_097927_LR_1600_2	<input type="checkbox"/> 131
LIEBHERR	ACCESSORIES ZUBEHOER	96005694

Pos.	Item	Quantity	Description	Bezeichnung
1	571708008	1	HAND PUMP ZPH1A/5PN500	HANDPUMPE
2	571712008	1	HYDRAULIC HOSE DN6,3	HYDRAULIKSCHLAUCH
3	571723008	1	CONNECTING NIPPLE G 1/4" M14X1,5	ANSCHLUSSNIPPEL
4	571723108	1	QUICK COUPLING FEMALE GERADE	STECKKUPPLUNGSMUFFE
5	571913508	1	CYLINDER 50/25-165	ZYLINDER
(10)	571913608	1	DS ASSEMBLY CYLINDER	DS MONTAGEZYLINDER

24.10.2022	etk_en_de_097927_LR_1600_2	<input type="checkbox"/> 132
LIEBHERR	MOUNTING - PISTON W. PUMP MONTAGEZYLINDER	512368208



24.10.2022
008475

LIEBHERR

etk_en_de_097927_LR_1600_2

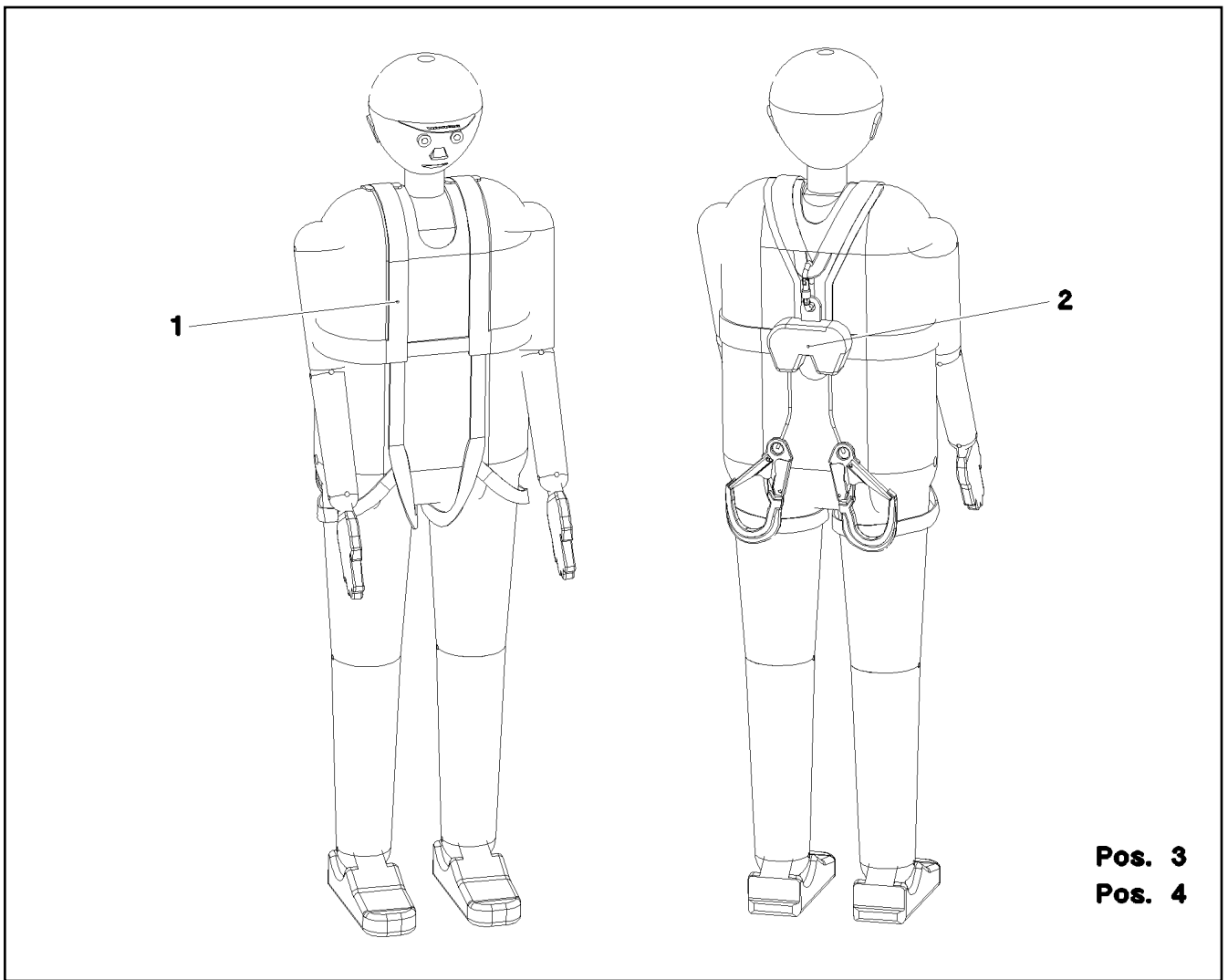
ROLLER BEARING
ROLLENLAGERUNG

133 (1/2)

96051604

Pos.	Item	Quantity	Description	Bezeichnung
1	96051595	1	ROLLER BEARING WELDED FE//ZNNI8//CN/	ROLLENLAGERUNG SCHWK.
2	11210987	1	PIN ISO 2341 B30E8X65X55 35NICRMOV125	BOLZEN
3	10875870	1	SAFETY PLUG W HINGE-LID 6X42X5,5X32 4	SICHERHEITSKLAPPSTECKER
4	433201008	1	FORMCLIP AEHNL.DIN 11023 10X65 ST VER	FORMCLIP
5	11160431	0.8	ROPE 2 2,3KN EDELSTAHL	SEIL
6	11170565	4	FERRULE 2 CU	PRESSKLEMME
7	288155308	2	ROLLER RD100X78 PA6G	ROLLE
8	941609808	2	TUBE 30X4X80 E355+N VERZ	ROHR
9	10878585	2	HEX SCREW ISO 4014 M20X130 8.8 FLZN SP	SECHSKANTSCHRAUBE
10	10289808	4	WASHER ISO 7089 20 300HV FLZN SPF	SCHEIBE
11	10875610	2	HEX NUT DIN 985 M20 10 FLZN SPF	SECHSKANTMUTTER

24.10.2022	etk_en_de_097927_LR_1600_2	<input type="checkbox"/> 134 (2/2)
LIEBHERR	ROLLER BEARING ROLLENLAGERUNG	96051604



Pos. 3
Pos. 4

Pos.	Item	Quantity	Description	Bezeichnung
1	11007305	2	SAFETY HARNESS EN 361 IK G 2 BLH	AUFFANGGURT
(1)	11320720	1	BAG	BEUTEL
2	12107777	2	FALL PROTECTION EN 360 HWB 2 R DW LH	HOEHENSICHERUNGSGERAET
3	11007312	1	ROPE-DESCENDING+RESCUE EQUIP. EN 3	ABSEIL- UND RETTUNGSGERAE
4	12102869	1	CONNECTING DEVICE EN 358 45-IK30 B70 A	VERBINDUNGSMITTEL

24.10.2022
067875

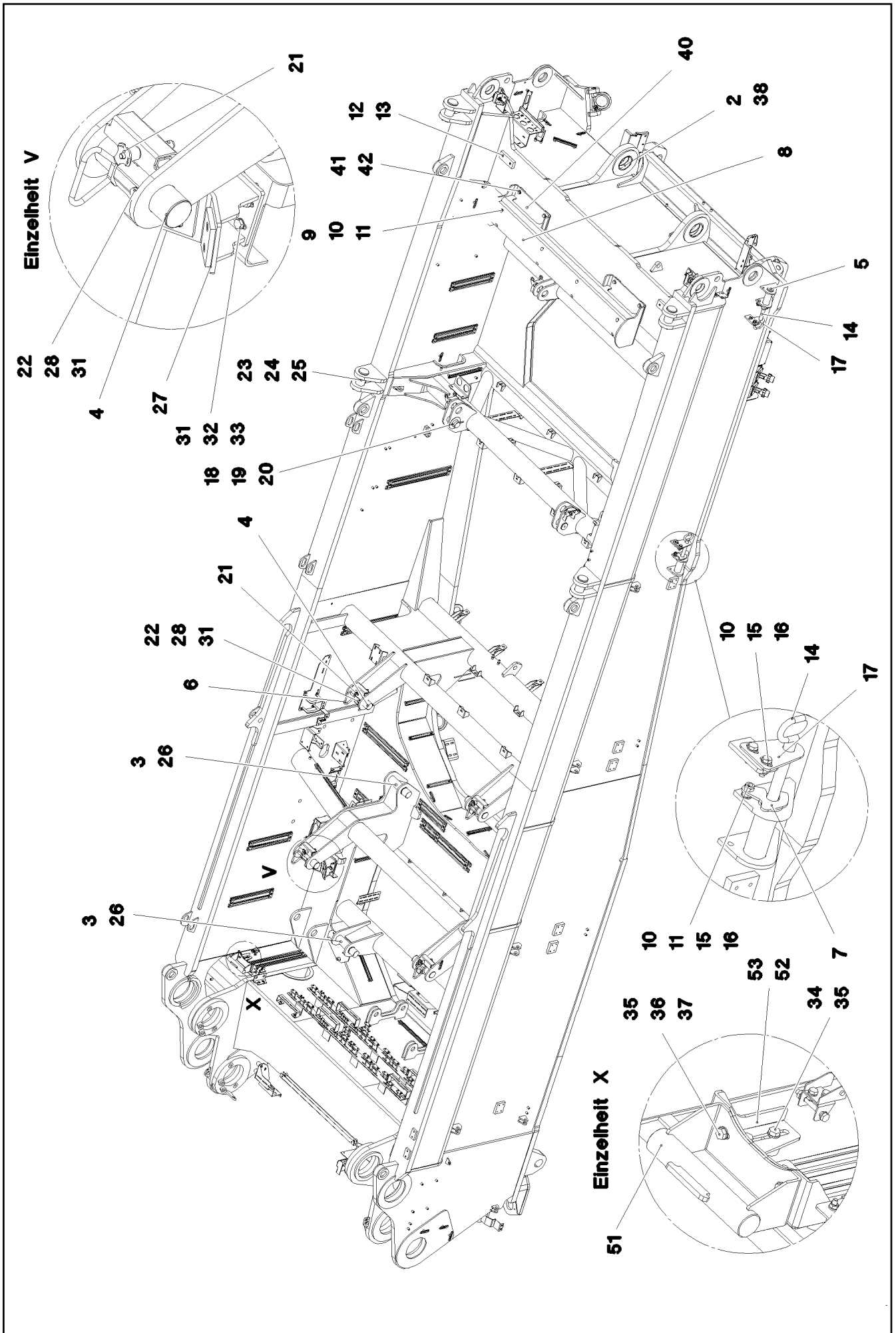
LIEBHERR

etk_en_de_097927_LR_1600_2

PERSONAL PROTECTION EQUIPMENT
PERSOENLICHE SCHUTZAUSRUESTUNG

135

916959908



24.10.2022
093071

LIEBHERR

etk_en_de_097927_LR_1600_2

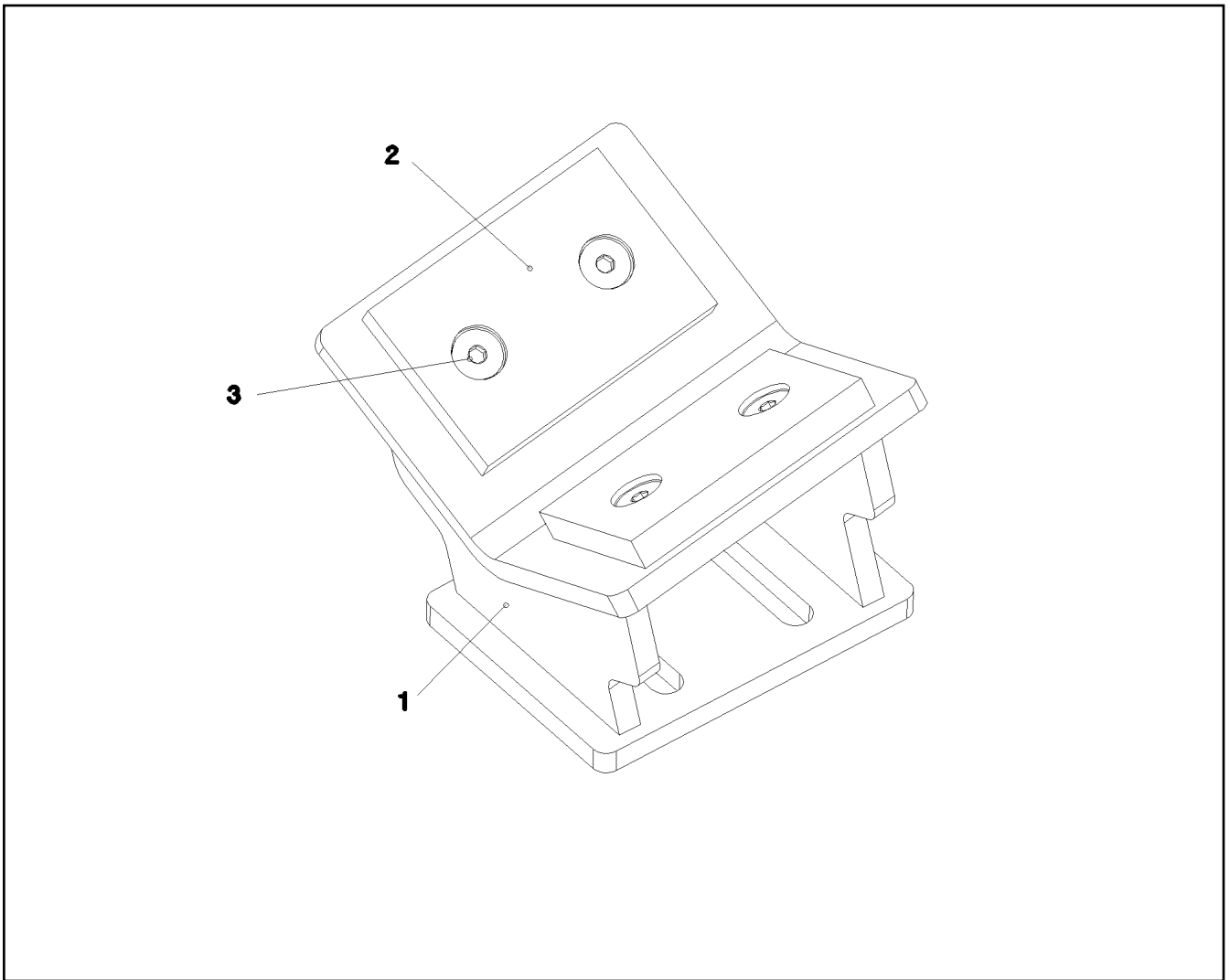
SLEWING PLATFORM FRAME CPL.
DREHBUEHNENRAHMEN KPL.

136 (1/2)

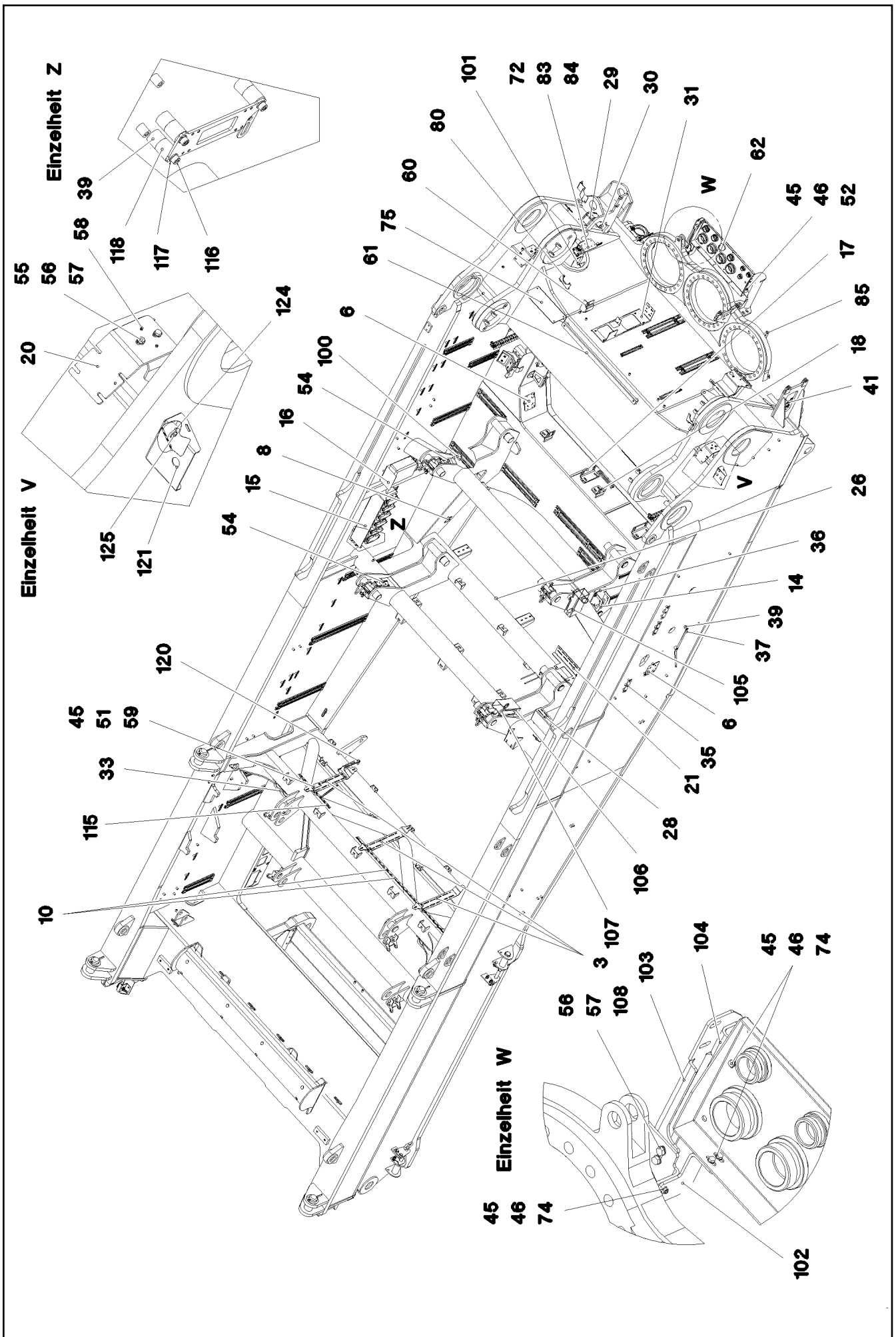
917923208

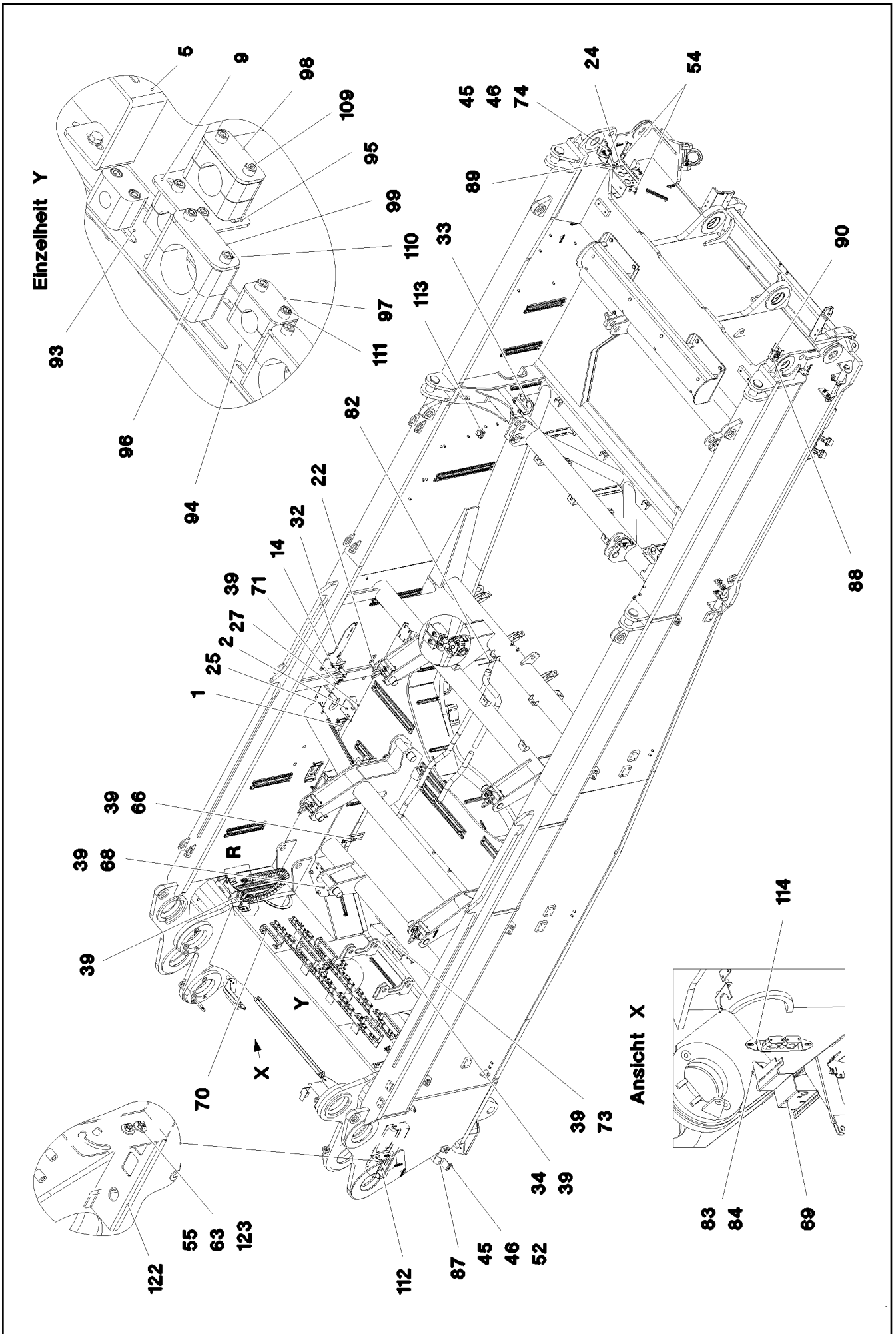
Pos.	Item	Quantity	Description	Bezeichnung
2	10423930	2	CLAMPING SLEEVE 135X120X70 50CRV4	EINSPANNBUCHSE
3	977295608	8	PIN 65.0X245 35NICRMOV125 SPF	BOLZEN
4	977295708	4	PIN 65.0X228 35NICRMOV125 GASN. SPF	BOLZEN
5	977295808	4	PIN 55.0X165 35NICRMOV125 GASN. SPF	BOLZEN
6	967585508	4	HANDLE WELD.CONST. FE//ZNNI8//CN//T0	GRIFF SCHWK.
7	977295908	4	PLATE 5X105X83 S355MC	BLECH
8	977296008	1	BEARING PLATE PA6G	LAGERPLATTE
9	11840140	8	SOCKET HEAD SCREW ISO 4762 M12X50 8	ZYLINDERSCHRAUBE
10	10289804	36	WASHER ISO 7089 12 300HV FLZN SPF	SCHEIBE
11	10875616	12	HEX NUT ISO 4032 M12 8 FLZN SPF	SECHSKANTMUTTER
12	971456508	2	SHEET 25X60X160 PA6G	PLATTE
13	12220375	4	COUNTERSUNK SCREW ISO 10642 M8X20	SENKTSCHRAUBE
14	925561708	4	HANDLE GRIP WELDED FE//ZNNI8//CN//T0	GEWINDEGRIFF SCHWK.
15	11645384	12	HEX SCREW ISO 4017 M12X40 8.8 FLZN SP	SECHSKANTSCHRAUBE
16	10875607	12	HEX NUT DIN 985 M12 8 FLZN SPF	SECHSKANTMUTTER
17	955051808	4	PLATE S700MC	BLECH
18	970354508	2	PIN 65x117 35NICRMOV125	BOLZEN
19	945938508	2	WASHER 2X110X110 DC01 FLZN SPF	SCHEIBE
20	10180376	2	SPLIT PIN ISO 1234 10X90 St 480H SPF	SPLINT
21	10874236	4	QUICK RELEASE PIN 16X123,7X70 NIROST	KUGELSPERRBOLZEN
22	11652295	4	HEX SCREW ISO 4014 M10X90 8.8 FLZN SP	SECHSKANTSCHRAUBE
23	952892308	4	PIN RD70X170 35NICRMOV125	BOLZEN
24	953621408	4	PLATE 2X105X105 DC01 FE//ZNNI8//CN//T0	BLECH
25	10180377	4	SPLIT PIN ISO 1234 10X100 St 480H SPF	SPLINT
26	10875661	16	RETAINING RINGS DIN 471 60X3 480H SPF	SICHERUNGSRING
27	964794108	2	CONSOLE COMPL. ⇒ □ 138	KONSOLE KPL.
28	10197769	4	HEX NUT DIN 985 M10 8 ZNNI-480H SPF	SECHSKANTMUTTER
31	10289795	24	WASHER ISO 7089 10 300HV FLZN SPF	SCHEIBE
32	12102695	8	HEX NUT ISO 4032 M10 8 ZNNI-480H SPF	SECHSKANTMUTTER
33	11642358	8	HEX SCREW ISO 4017 M10X30 8.8 FLZN SP	SECHSKANTSCHRAUBE
34	11651612	8	HEX SCREW ISO 4017 M8X16 8.8 480H SPF	SECHSKANTSCHRAUBE
35	12103465	16	WASHER ISO 7089 8 300HV ZNNI-480H SPF	SCHEIBE
36	11651767	4	HEX SCREW ISO 4017 M8X20 8.8 480H SPF	SECHSKANTSCHRAUBE
37	11693875	4	HEX NUT ISO 4032 M8 8 480H SPF	SECHSKANTMUTTER
38	7743242	2	HYDRAULIC-TYPE LUBRICAT.NIPPLE DIN 71	KEGELSCHMIERNIPPEL
40	96008263	1	ROPE GUARD WELDED	SEILSCHUTZ SCHWK.
41	4902326	8	HEX SCREW ISO 4017 M16X30 8.8 FLZN SP	SECHSKANTSCHRAUBE
42	10289806	8	WASHER ISO 7089 16 300HV FLZN SPF	SCHEIBE
50	969855808	1	ASSEMBLY PARTS F.SLEWING PLTF. ⇒ □ 139	MONTAGETEILE DREHBUEHNE
51	966651608	2	BRACKET WELDED CONST.	KONSOLE SCHWK.
52	97007937	1	PLATE 4X307X208 S315MC FE//ZNNI8//CN//T	BLECH
53	97007614	1	PLATE 4X467X208 S315MC FE//ZNNI8//CN//T	BLECH

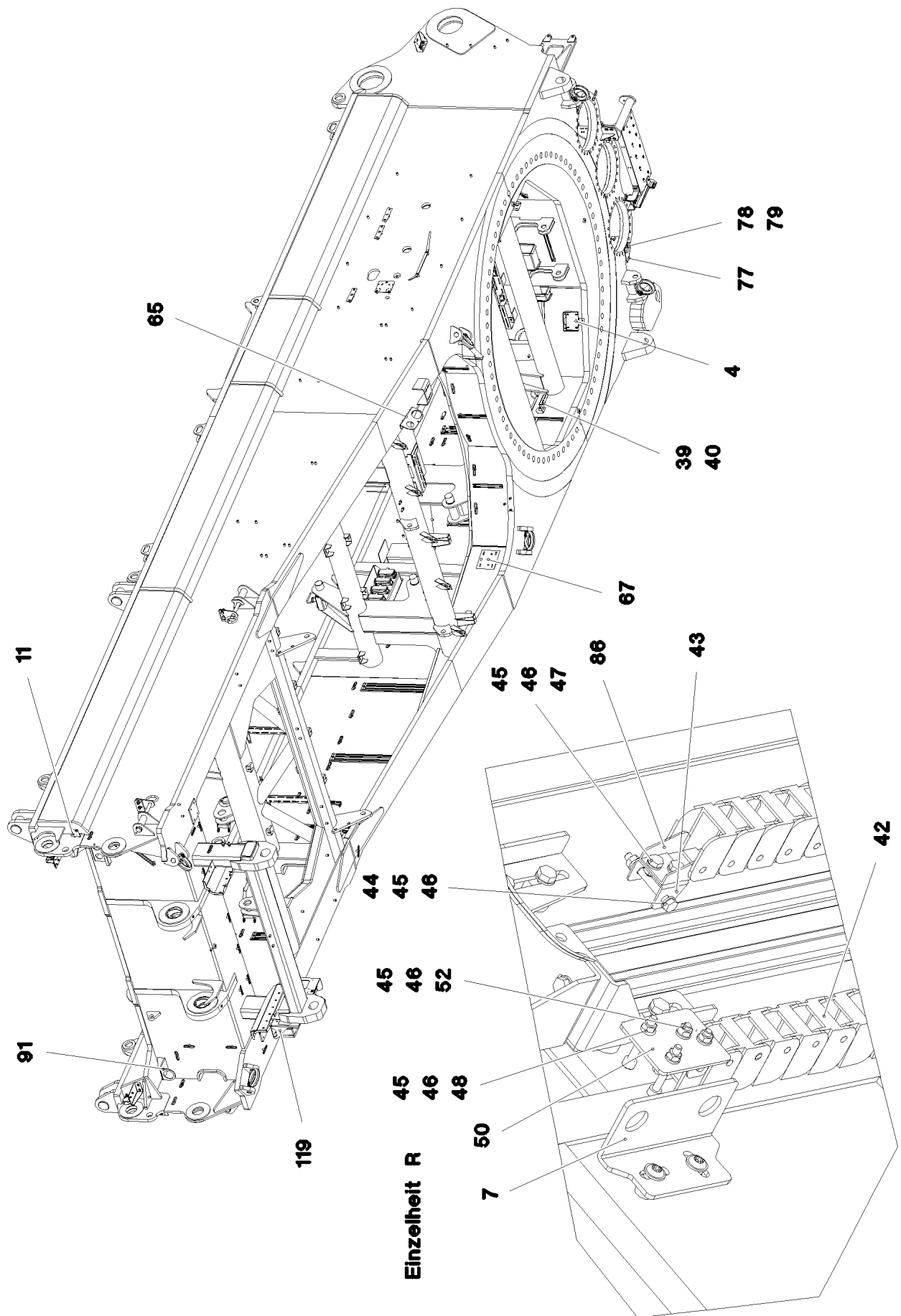
24.10.2022	etk_en_de_097927_LR_1600_2	□ 137 (2/2)
LIEBHERR	SLEWING PLATFORM FRAME CPL. DREHBUEHNENRAHMEN KPL.	917923208



Pos.	Item	Quantity	Description	Bezeichnung
1	964794308	1	BRACKET WELDED CONST.	KONSOLE SCHWK.
2	932247008	2	BEARING PLATE 10X60X90 PA6G	LAGERPLATTE
3	12220375	4	COUNTERSUNK SCREW ISO 10642 M8X20	SENKSCHRAUBE







24.10.2022
087483

LIEBHERR

etk_en_de_097927_LR_1600_2

ASSEMBLY PARTS F.SLEWING PLTF.
MONTAGETEILE DREHBUEHNE

141 (3/5)

969855808

Pos.	Item	Quantity	Description	Bezeichnung
1	977306508	2	PLATE 3X218X120 DC01 FE//ZNNI8//CN//T0	BLECH
2	977498608	1	PLATE 4X316X240 S315MC FE//ZNNI8//CN//T	BLECH
3	977870008	3	PLATE 4X655X70 S315MC FE//ZNNI8//CN//T	BLECH
4	970305608	1	PLATE 4X235X222 S315MC	BLECH
5	977921608	4	PLATE 4X473X40 S315MC FE//ZNNI8//CN//T	BLECH
6	970469208	2	PLATE 2X130X125 DC01 FE//ZNNI8//CN//T0	BLECH
7	977930208	2	PLATE 4X106X118 S315MC FE//ZNNI8//CN//T	BLECH
8	977335508	1	PLATE 3X70X45 S355MC FE//ZNNI8//CN//T0	BLECH
9	971447408	2	PLATE 70X60 DC01 FE//ZNNI8//CN//T0	BLECH
10	97053560	1	PLATE 2X1356X63 DC01 FE//ZNNI8//CN//T0	BLECH
11	977951808	2	PLATE 2.5X70X111 DC01 FE//ZNNI8//CN//T0	BLECH
14	970520308	4	PLATE 4x136x107 S315MC FE//ZNNI8//CN//T	BLECH
15	977753808	1	PLATE 4X699X364 S315MC	BLECH
16	977765308	1	PLATE 4X175X449 S315MC FE//ZNNI8//CN//T	BLECH
17	955101708	2	PLATE 6X128X166 S355MC	BLECH
18	954017708	2	PLATE 6X90X123 S355MC FE//ZNNI8//CN//T	BLECH
20	977962808	2	PLATE 6X100X229 S355MC FE//ZNNI8//CN//T	BLECH
21	977983908	1	PLATE 4X395X371 S315MC FE//ZNNI8//CN//T	BLECH
22	977984008	2	PLATE 3X185X40 S355MC FE//ZNNI8//CN//T	BLECH
24	977984208	1	PLATE 4X319X358 S315MC FE//ZNNI8//CN//T	BLECH
25	977984308	1	PLATE 4X360X341 S315MC FE//ZNNI8//CN//T	BLECH
27	977984508	1	PLATE 3X70X135 S355MC FE//ZNNI8//CN//T	BLECH
28	977984608	1	PLATE 3X655X257 S355MC FE//ZNNI8//CN//T	BLECH
29	978012808	1	PLATE 3X75X480 DC01 FE//ZNNI8//CN//T0	BLECH
30	262104008	0.5	EDGE PROTECTION 1-4X14,5X10	KANTENSCHUTZ
31	971384808	1	PLATE 3X684X250 DC01 FE//ZNNI8//CN//T0	BLECH
32	975465608	1	PLATE 5X510X160 S355MC FE//ZNNI8//CN//T	BLECH
33	978024608	2	PLATE 5X180X155 S355MC FE//ZNNI8//CN//T	BLECH
34	978041108	1	PLATE 4X288X422 S315MC FE//ZNNI8//CN//T	BLECH
35	978041208	3	PLATE 3X150X40 DC01 FE//ZNNI8//CN//T0	BLECH
36	978041308	1	PLATE 4X202X158 S315MC FE//ZNNI8//CN//T	BLECH
37	953741108	1	PLATE S315MC FE//ZNNI8//CN//T0	BLECH
39	953873408	29	SLEEVE 25X20 11SMN37 FE//ZNNI8//CN//T0	HUELSE
40	976941608	2	PLATE 4X216X110 S315MC FE//ZNNI8//CN//T	BLECH
41	978056108	1	PLATE 3X173X326 S355MC FE//ZNNI8//CN//T	BLECH
42	740017508	2	CABLE CHAIN 25X41X1000	ENERGIEFUEHRUNGSKETTE
43	977930408	4	PLATE 1.5X78X28 DC01 FE//ZNNI8//CN//T0	BLECH
44	12216913	2	HEX SCREW ISO 4014 M6X55 8.8 480H SPF	SECHSKANTSCHRAUBE
45	10197764	46	HEX NUT ISO 4032 M6 10 ZNNI-480H SPF	SECHSKANTMUTTER
46	10197771	70	WASHER ISO 7089 6 200HV ZNNI-480H SPF	SCHEIBE
47	11692824	4	HEX SCREW ISO 4017 M6X12 8.8 480H SPF	SECHSKANTSCHRAUBE
48	10875592	24	SOCKET HEAD SCREW ISO 4762 M6X45 8.8	ZYLINDERSCHRAUBE
49	11693875	10	HEX NUT ISO 4032 M8 8 480H SPF	SECHSKANTMUTTER
50	977930308	2	PLATE 3X75X58 DC01 FE//ZNNI8//CN//T0	BLECH
51	10412851	7	BUTTON HEAD SCREW AEHNL.ISO 7380-2	HALBRUNDKOPFSCHRAUBE
52	11657360	8	HEX SCREW ISO 4017 M6X16 8.8 480H SPF	SECHSKANTSCHRAUBE
54	955668108	5	PLATE 196X63 S315MC FE//ZNNI8//CN//T0	BLECH
55	11651767	6	HEX SCREW ISO 4017 M8X20 8.8 480H SPF	SECHSKANTSCHRAUBE
56	12103465	16	WASHER ISO 7089 8 300HV ZNNI-480H SPF	SCHEIBE
57	11693875	10	HEX NUT ISO 4032 M8 8 480H SPF	SECHSKANTMUTTER
58	432003708	4	DOWEL PIN ISO 8752 5X16	SPANNSTIFT
59	420000414	7	WASHER ISO 7089 6 200HV-A4	SCHEIBE
60	978091508	1	PLATE 3X141X140 DC01 FE//ZNNI8//CN//T0	BLECH
61	978095508	1	PLATE 3X950X99 DC01 FE//ZNNI8//CN//T0	BLECH
62	965183608	1	TRAY CPL. ⇒ □ 144	WANNE KPL.
63	11693875	10	HEX NUT ISO 4032 M8 8 480H SPF	SECHSKANTMUTTER
65	971290308	1	PLATE 4X155X220 S315MC FE//ZNNI8//CN//T	BLECH
66	976941208	1	PLATE 4X220X197 S315MC FE//ZNNI8//CN//T	BLECH
67	955589008	1	PLATE 3X150X180 DC01 FE//ZNNI8//CN//T0	BLECH

Pos.	Item	Quantity	Description	Bezeichnung
68	978474908	1	PLATE 3X215X282 DC01 FE//ZNNI8//CN//T0	BLECH
69	978502008	1	PLATE 3X394X397 DC01 FE//ZNNI8//CN//T0	BLECH
70	978506908	1	PLATE 4X419X40 S315MC FE//ZNNI8//CN//T	BLECH
71	955152508	1	PLATE 4X60X103 S315MC FE//ZNNI8//CN//T	BLECH
72	978508308	1	PLATE 3X180X140 DC01 FE//ZNNI8//CN//T0	BLECH
73	978545808	1	PLATE 4X209X342 S315MC FE//ZNNI8//CN//T	BLECH
74	11644899	21	HEX SCREW ISO 4017 M6X20 8.8 480H SPF	SECHSKANTSCHRAUBE
75	978564408	1	PLATE 3X285X370 S355MC FE//ZNNI8//CN//T	BLECH
77	978641108	1	PLATE 4X155X170 S315MC FE//ZNNI8//CN//T	BLECH
78	10289810	2	WASHER ISO 7089 24 300HV FLZN SPF	SCHEIBE
79	10425658	2	HEX SCREW ISO 4017 M24X30 8.8 FLZN SP	SECHSKANTSCHRAUBE
80	971276408	2	PLATE 4X115X97 S315MC FE//ZNNI8//CN//T	BLECH
82	944522908	2	THREADED ROD M6X170 4.6	GEWINDESTANGE
83	940535208	5	TUBE 30X4X45 S355J2H FE//ZNNI8//CN//T0	ROHR
84	10182032	5	BUTTON HEAD SCREW ISO 7380-2 M8X35 0	HALBRUNDKOPFSCHRAUBE
85	975651908	2	PLATE 3X30X95 S355MC FE//ZNNI8//CN//T0	BLECH
86	740150308	2	CONNECTION PIECE	ANSCHLUSSSTUECK
87	978754208	1	PLATE 3X70X225 DC01 FE//ZNNI8//CN//T0	BLECH
88	978047008	1	PLATE 4X137X199 S315MC FE//ZNNI8//CN//T	BLECH
89	978047108	1	PLATE 4X137X199 S315MC FE//ZNNI8//CN//T	BLECH
90	965640008	2	LIMIT SWITCH, PRE-ASSEMBLED ⇒ □ 145	ENDSCHALTER VORM.
91	979615908	1	PLATE 4X227X291 S315MC FE//ZNNI8//CN//T	BLECH
93	10802202	10	WELD PLATE DIN 3015-1 L-AP-K 2 W1 ZNNI	ANSCHWEISSPLATTE
94	10802203	8	WELD PLATE DIN 3015-1 L-AP-K 3 W1 ZNNI	ANSCHWEISSPLATTE
95	10802205	10	WELD PLATE DIN 3015-1 L-AP-K 4 W1 ZNNI	ANSCHWEISSPLATTE
96	10802201	11	WELD PLATE DIN 3015-1 L-AP-K 5 W1 ZNNI	ANSCHWEISSPLATTE
97	7005053	6	LID PLATE DIN 3015-1 L-DP 3 W1-ZN	DECKPLATTE
98	7008583	10	LID PLATE DIN 3015-1 L-DP 4 W1-ZN	DECKPLATTE
99	5005219	10	LID PLATE DIN 3015-1 L-DP 5 W1-ZN	DECKPLATTE
100	971325708	1	PLATE DC01 FE//ZNNI8//CN//T0	BLECH
101	97047654	1	PLATE 2X540X311 DC01	BLECH
102	97024185	1	PLATE 5X159X90 S355MC FE//ZNNI8//CN//T	BLECH
103	97024186	1	PLATE 5X317X150 S355MC FE//ZNNI8//CN//T	BLECH
104	97024187	1	PLATE 5X55X111 S355MC FE//ZNNI8//CN//T	BLECH
105	97025432	1	PLATE 3X299X360 DC01 FE//ZNNI8//CN//T0	BLECH
106	97025433	1	PLATE 3X352X359 DC01 FE//ZNNI8//CN//T0	BLECH
107	433100908	2	RETAINING SPRING 4.5X98 ISO 2081 FE/ZN	SICHERUNGSFEDER
108	10197831	4	HEX SCREW ISO 4017 M8X25 8.8 ZNNI-480	SECHSKANTSCHRAUBE
109	12202784	20	SOCKET HEAD SCREW ISO 4762 M6X60 8.8	ZYLINDERSCHRAUBE
110	12215338	20	SOCKET HEAD SCREW ISO 4762 M6X75 8.8	ZYLINDERSCHRAUBE
111	10876359	16	SOCKET HEAD SCREW ISO 4762 M6X55 8.8	ZYLINDERSCHRAUBE
112	12102696	120	BUTTON HEAD SCREW AEHNL.ISO 7380-2	HALBRUNDKOPFSCHRAUBE
113	602009408	2	CLAMP-HALF DIN 3015-1 L 5 R 42 PP SW	KLEMMHAELFTE
114	97066936	1	PLATE 3X50X328 DC01 FE//ZNNI8//CN//T0	BLECH
115	97069021	1	PLATE 2X400X121 DC01 FE//ZNNI8//CN//T0	BLECH
116	12202976	3	SOCKET HEAD SCREW ISO 4762 M8X40 8.8	ZYLINDERSCHRAUBE
117	12103465	3	WASHER ISO 7089 8 300HV ZNNI-480H SPF	SCHEIBE
118	97010364	3	SLEEVE 25.0X26 S355J2G3C+C FE//ZNNI8//C	HUELSE
119	97069215	1	PLATE 4X358X806 S315MC FE//ZNNI8//CN//T	BLECH
120	97069970	1	PLATE 3X142X293 DC01 FE//ZNNI8//CN//T0	BLECH
121	97000107	1	PLATE 2X212X146 DC01 FE//ZNNI8//CN//T0	BLECH
122	97089029	1	PLATE 3X95X305 S355MC FE//ZNNI8//CN//T	BLECH
123	11140469	4	WASHER ISO 7093-1 8 200HV 480H SPF	SCHEIBE
124	978787708	2	SLEEVE 33.0X19 FE//ZNNI8//CN//T0	HUELSE
125	10875485	2	BUTTON HEAD SCREW AEHNL.ISO 7380-2	HALBRUNDKOPFSCHRAUBE

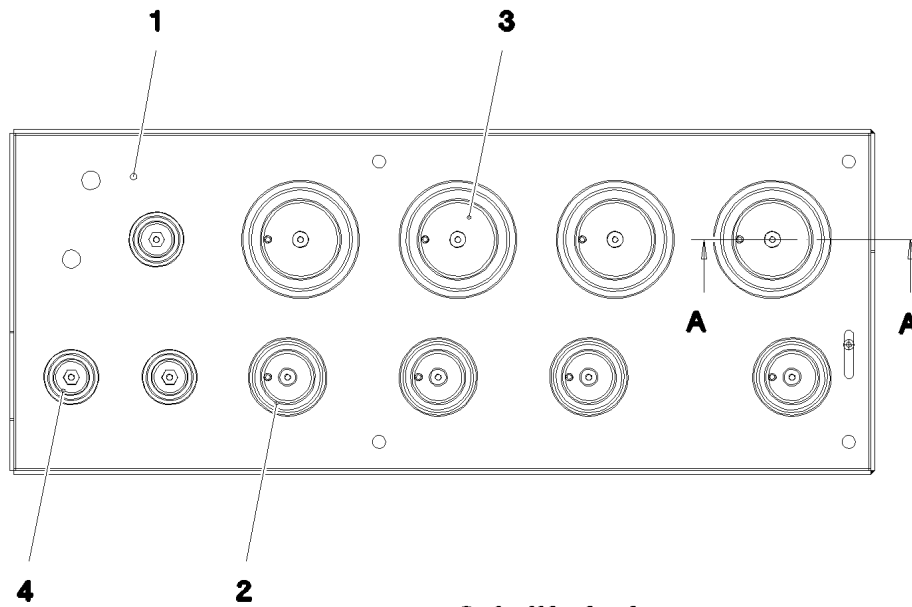
24.10.2022

etk_en_de_097927_LR_1600_2

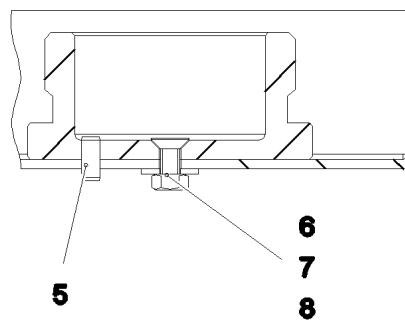
□ 143 (5/5)

LIEBHERRASSEMBLY PARTS F.SLEWING PLTF.
MONTAGETEILE DREHBUEHNE

969855808



Schnitt A-A



Pos.	Item	Quantity	Description	Bezeichnung
1	96016197	1	TRAY	WANNE SCHWK.
2	10466908	4	SCREW PLUG RD54X4 ALCUMGPB SPF	VERSCHLUSSSCHRAUBE
3	10466909	4	SCREW PLUG RD79X4 SPF	VERSCHLUSSSCHRAUBE
4	10466907	3	SCREW PLUG RD36X3 SPF	VERSCHLUSSSCHRAUBE
5	12100672	8	DOWEL PIN ISO 8752 6X14 480H SPF	SPANNSTIFT
6	10875551	11	COUNTERSUNK SCREW DIN 7991 M6X16 8	SENKSCHRAUBE
7	10197764	11	HEX NUT ISO 4032 M6 10 ZNNI-480H SPF	SECHSKANTMUTTER
8	421801708	11	WASHER ISO 7093-1 6 200HV-A2	SCHEIBE

24.10.2022
055342

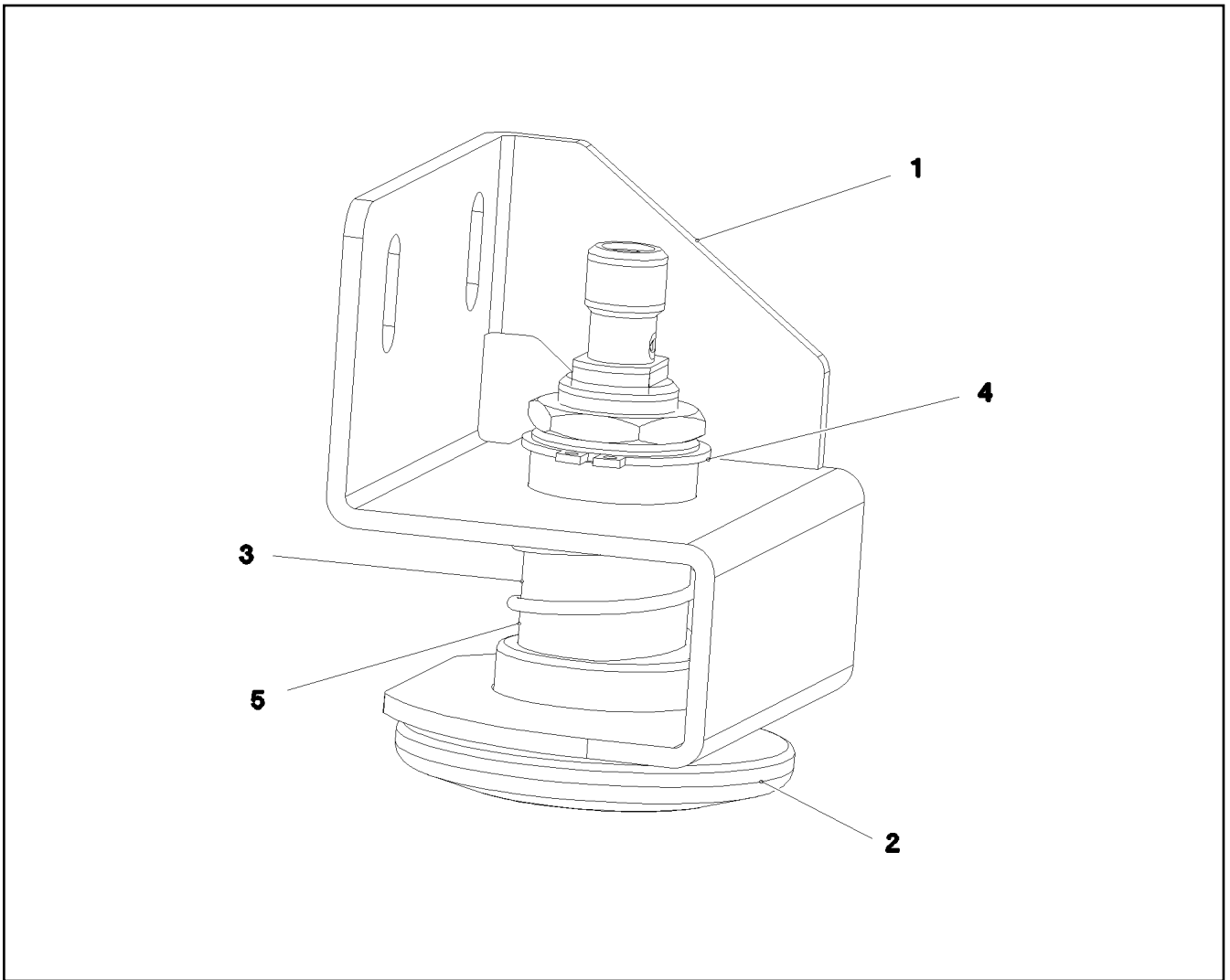
LIEBHERR

etk_en_de_097927_LR_1600_2

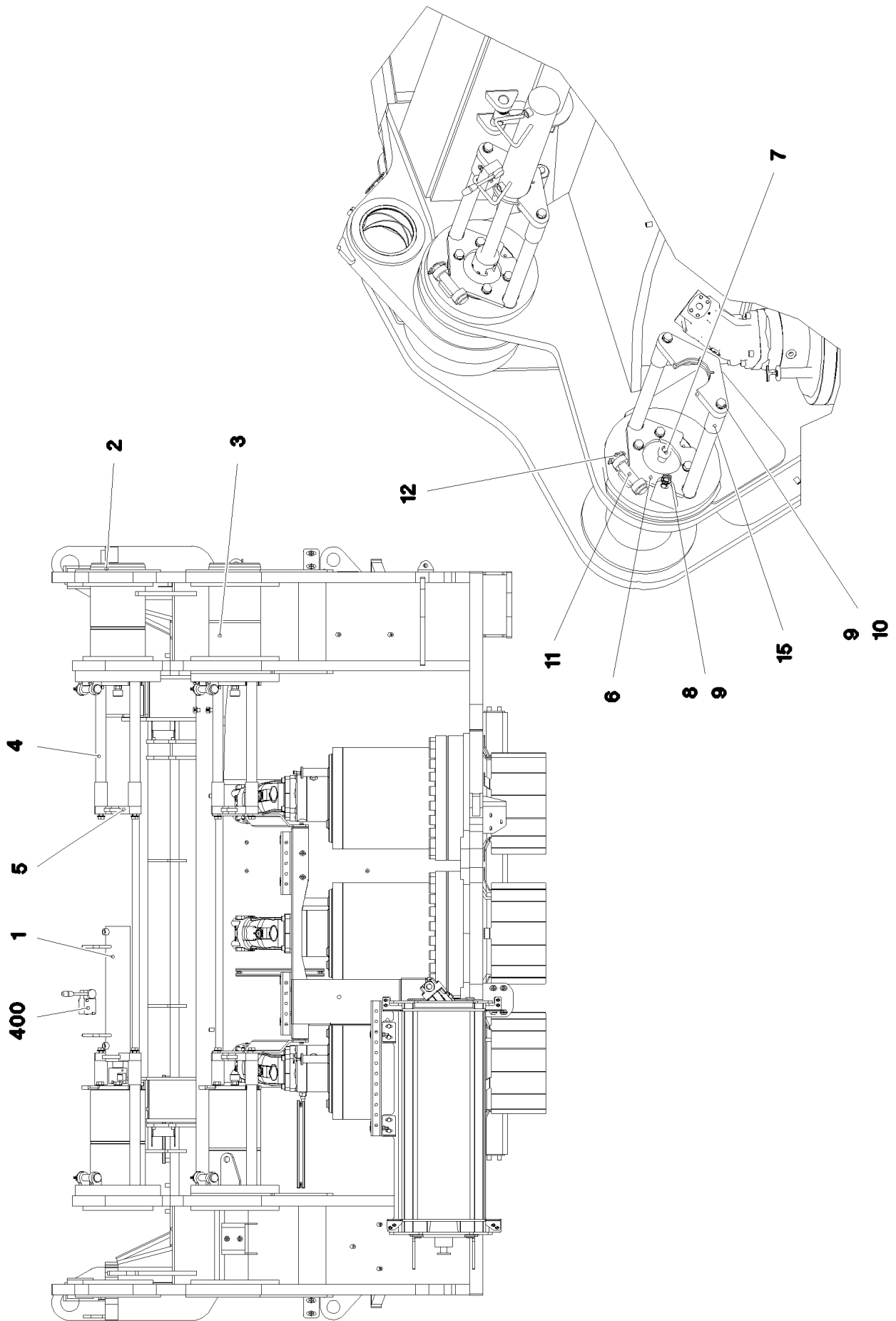
TRAY CPL.
WANNE KPL.

144

965183608



Pos.	Item	Quantity	Description	Bezeichnung
1	97055804	1	PLATE 3X133X184 DC01 FE//ZNNI8//CN//T0	BLECH
2	97047375	1	WASHER PA12G SPF	SCHEIBE
3	976535108	1	BUSHING 25X54 12CRNIS188	BUCHSE
4	10875656	1	RETAINING RINGS DIN 471 25X1,2 480H SP	SICHERUNGSRING
5	11214130	1	COMPRESSION SPRING 2X28X50 EN 10270-	DRUCKFEDER



24.10.2022
072915

LIEBHERR


etk_en_de_097927_LR_1600_2


PIN F, S AND D PIVOT SECTION
BOLZEN S-ANLENKSTUECK


146 (1/2)

916950508

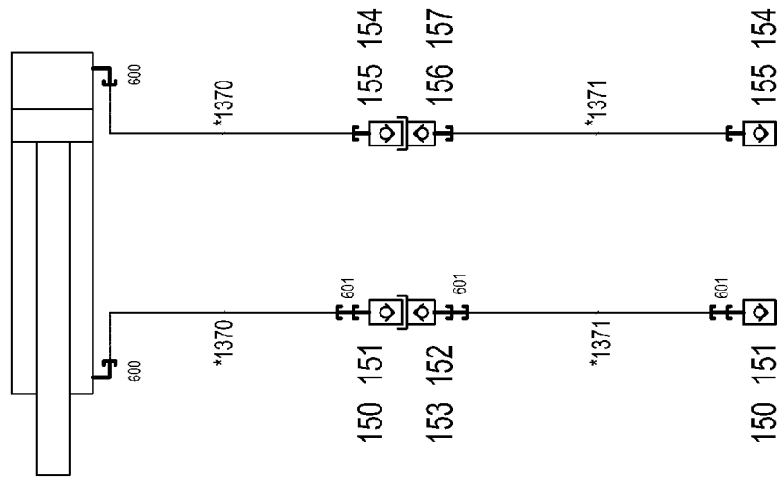
Pos.	Item	Quantity	Description	Bezeichnung
1	10411022	1	HYDRO CYLINDER 80/40-400 SPF	HYDROZYLINDER
(18)	477704108	2	STOP PLUG VSTI3/8"ED CR6-FREI	STOPFEN
(19)	710103808	2	SEALING RING DIN 7603 A17X21X1,5 CU	DICHTRING
(999)	10815163	1	SEAL KIT PULL CYLINDER	DS ZUGZYLINDER
2	977340208	2	PIN 220.0X455 35NICRMOV125 SPF	BOLZEN
3	977340308	2	PIN 220.0X455 35NICRMOV125 SPF	BOLZEN
4	977340608	8	THREADED PIN 40.0X505 S355J2C+C FE//ZN	GEWINDEBOLZEN
5	977340908	4	PLATE 30X310X119 S690QL	BLECH
6	977341008	4	PLATE 15X257X234 S690QL	BLECH
7	10878835	4	SOCKET HEAD SCREW ISO 4762 M24X60 8	ZYLINDERSCHRAUBE
8	10875519	16	HEX SCREW ISO 4017 M16X40 8.8 FLZN SP	SECHSKANTSCHRAUBE
9	10289806	24	WASHER ISO 7089 16 300HV FLZN SPF	SCHEIBE
10	10875521	8	HEX SCREW ISO 4017 M16X60 8.8 FLZN SP	SECHSKANTSCHRAUBE
11	971078008	4	PIN 35.0X140 35NICRMOV125 GASN. SPF	BOLZEN
12	10875870	4	SAFETY PLUG W HINGE-LID 6X42X5,5X32 4	SICHERHEITSKLAPPSTECKER
15	977898608	8	TUBE 48.3X92 S235JRH FE//ZNNI8//CN//T0	ROHR
400	916990208	1	ADDL.HYDR.F.PIN PULLING DEVICE GITTE	ZUSATZHYDR.BOLZENZIEHZYL
			⇒  148	

24.10.2022	etk_en_de_097927_LR_1600_2	 147 (2/2)
LIEBHERR	PIN F. S AND D PIVOT SECTION BOLZEN S-ANLENKSTUECK	916950508

Pos.	Item	Quantity	Description	Bezeichnung
4	966996608	1	ADDL.HYDR.F.PIN PULLING DEVICE GITTE ⇒  149	ZUSATZHYDR.BOLZENZIEHZYL

24.10.2022	etk_en_de_097927_LR_1600_2	 148
LIEBHERR	ADDL.HYDR.F.PIN PULLING DEVICE ZUSATZHYDR.BOLZENZIEHZYLINDER	916990208

ZUSATZHYDRAULIK
 BOLZENZIEHZYLINDER
 D- / L- / S-ANLENKSTÜCK
 VERBOLZUNG BALLASTWAGEN
 VERBOLZUNG ADAPTER BALLASTWAGEN



HYDRAULIK
 1366 - 970.....

* Pos. 10

24.10.2022
 072916

LIEBHERR

etk_en_de_097927_LR_1600_2

ADDL.HYDR.F.PIN PULLING DEVICE
 ZUSATZHYDR.BOLZENZIEHZYLINDER

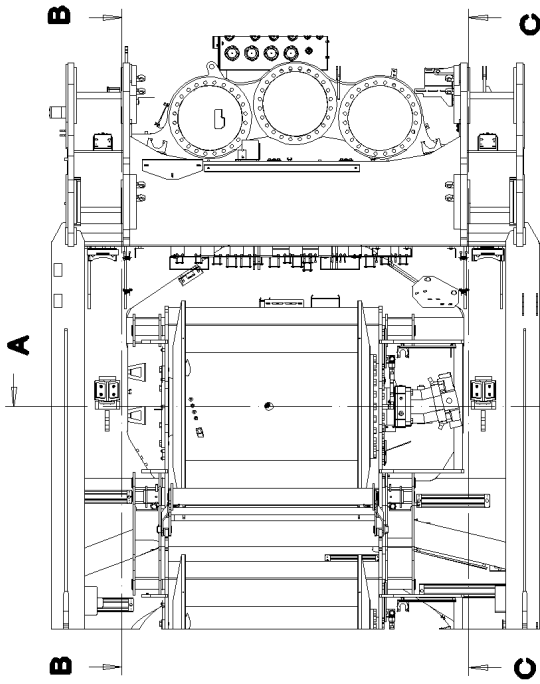
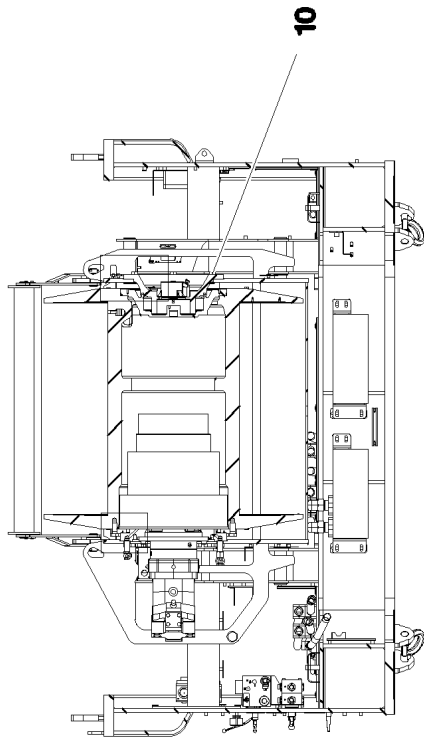
149 (1/2)

966996608

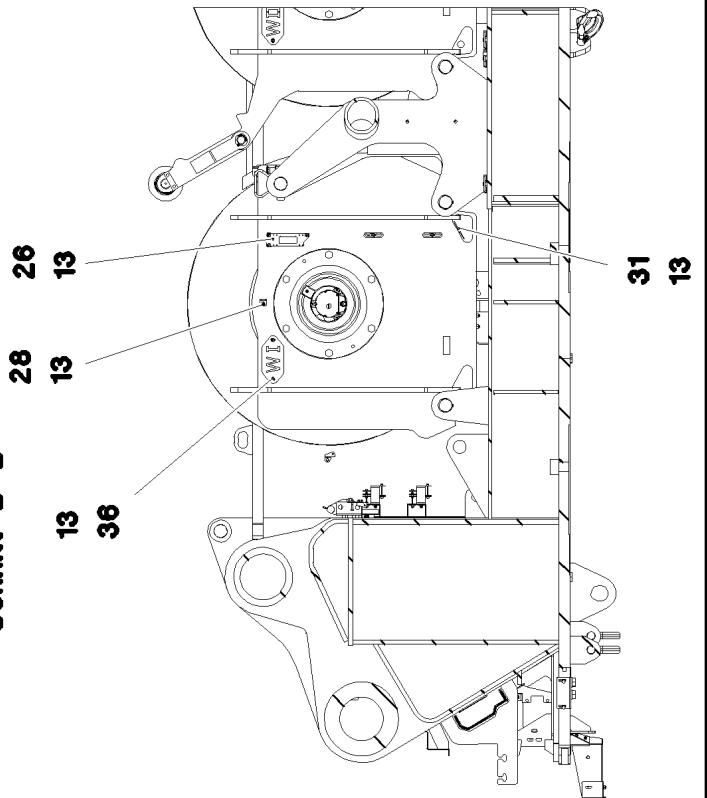
Pos.	Item	Quantity	Description	Bezeichnung
10	965263508	1	HOSE LINES BOLT EXTRACTION	SCHLAUCHLEITUNGEN BOLZEN
(1370)	928464608	2	HOSE CPL. 2SN 8X3000	SCHLAUCH KPL.
(1371)	965158608	2	HOSE CPL. 2SN 8X15000	SCHLAUCH KPL.
150	10466915	2	HEX CAP NUT RD36X3 SPF	VERSCHLUSSMUTTER
151	511500508	2	COUPLING SLEEVE B3 15-L	KUPPLUNGSMUFFE
152	511500408	1	COUPLING PLUG B3 15-L	KUPPLUNGSSTECKER
153	10466911	1	SCREW PLUG RD36X3 SPF	VERSCHLUSSSCHRAUBE
154	10466914	2	HEX CAP NUT RD32X3 SPF	VERSCHLUSSMUTTER
155	511508408	2	COUPLING SLEEVE B2 10-L	KUPPLUNGSMUFFE
156	511508308	1	COUPLING PLUG B2 10-L	KUPPLUNGSSTECKER
157	10466910	1	SCREW PLUG RD32X3 SPF	VERSCHLUSSSCHRAUBE
600	473231008	2	FITTING RSWS10-SR-WD CR6-FREI	VERSCHRAUBUNG
601	475430108	3	FITTING RED 15/10L CR6-FREI	VERSCHRAUBUNG

24.10.2022	etk_en_de_097927_LR_1600_2	<input type="checkbox"/> 150 (2/2)
LIEBHERR	ADDL.HYDR.F.PIN PULLING DEVICE ZUSATZHYDR.BOLZENZIEHZYLINDER	966996608

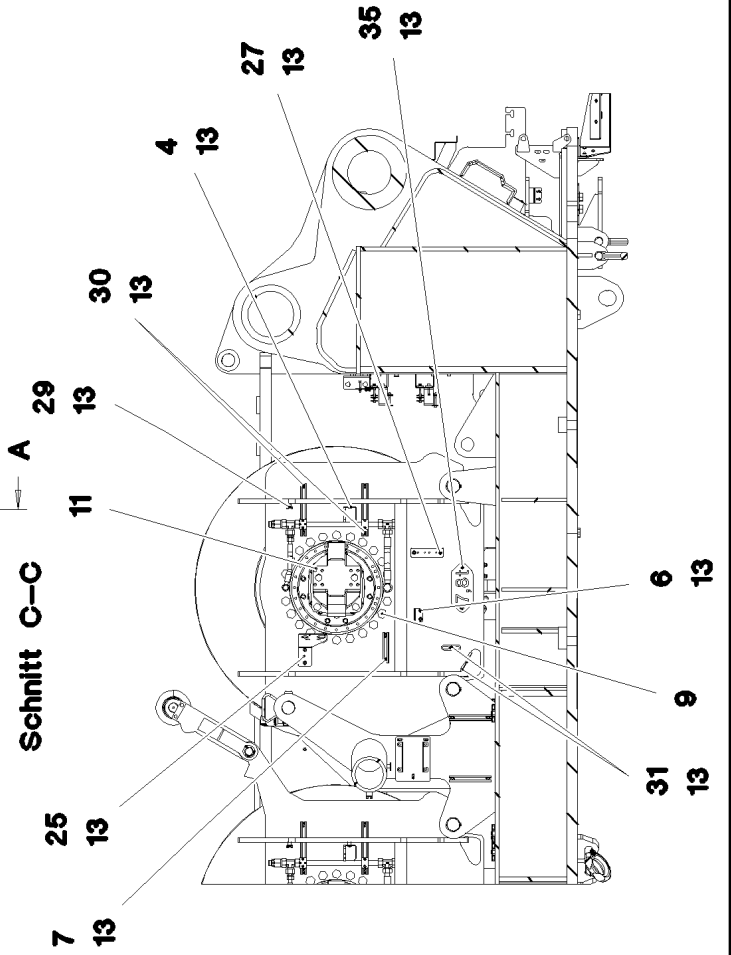
Schnitt A-A



Schnitt B-B



Schnitt C-C



24.10.2022
087037

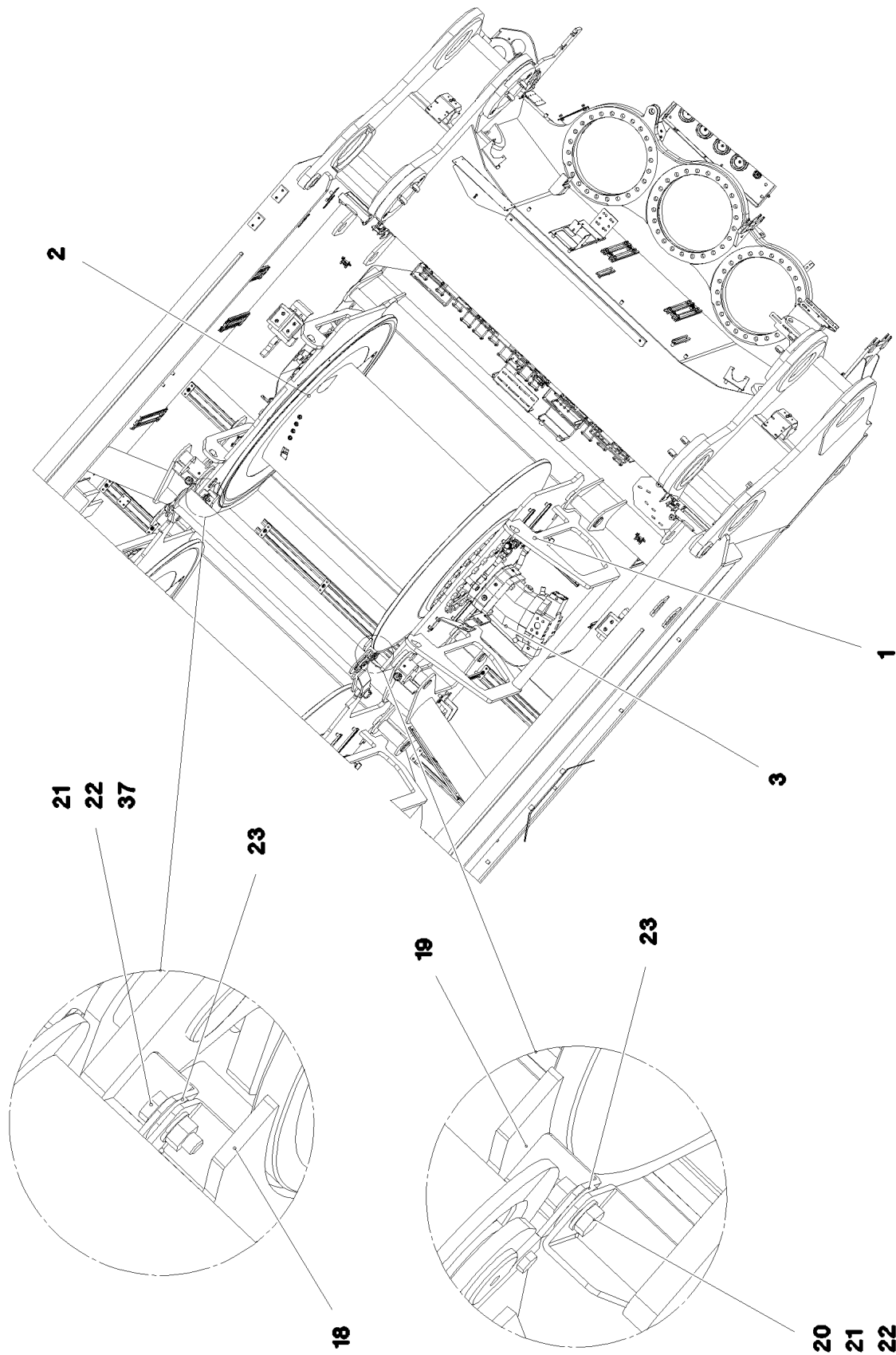
LIEBHERR

etk_en_de_097927_LR_1600_2

WINCH 1
WINDE 1

151 (1/3)

918409608



24.10.2022
087038




LIEBHERR


etk_en_de_097927_LR_1600_2

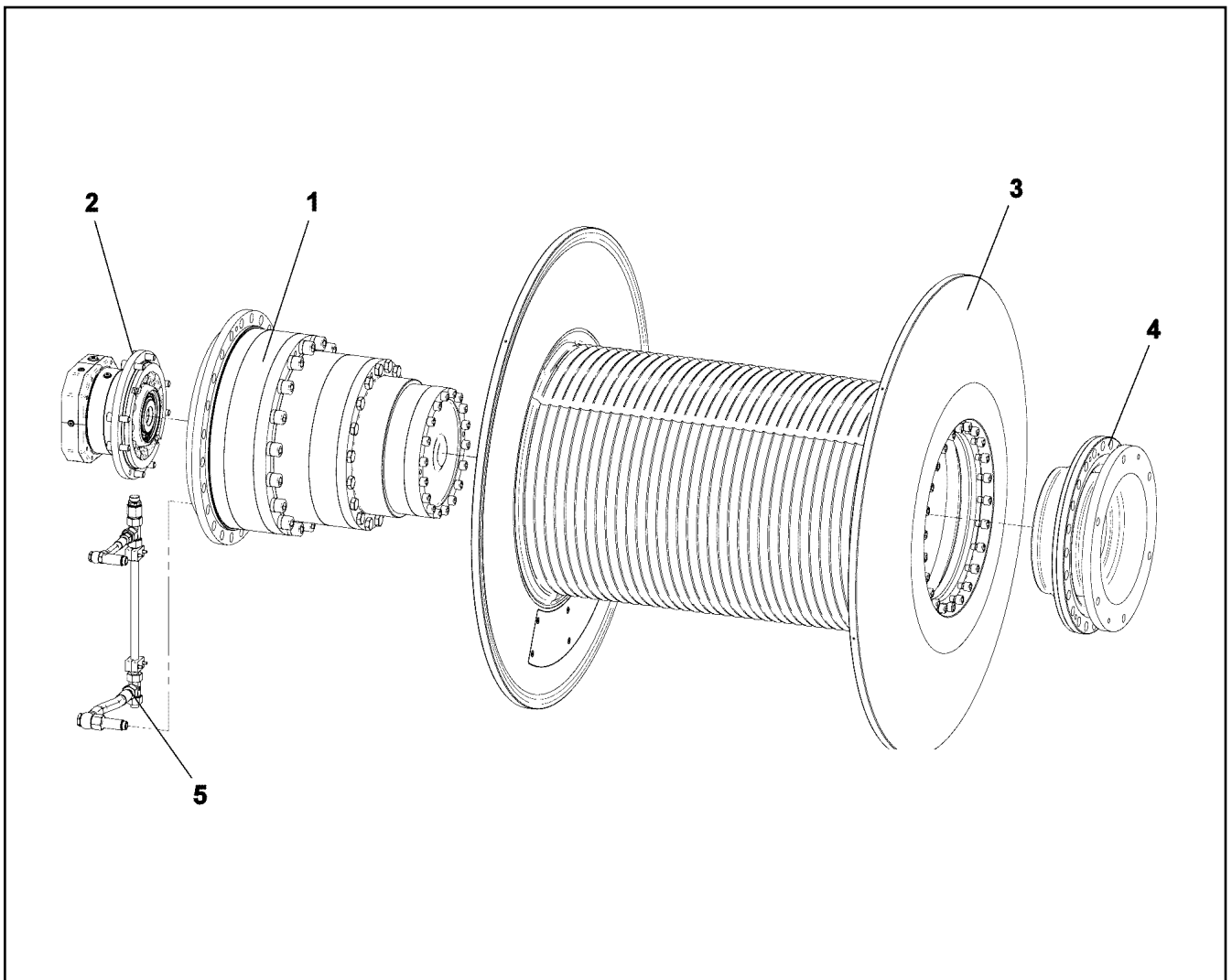
WINCH 1
WINDE 1

□ 152 (2/3)

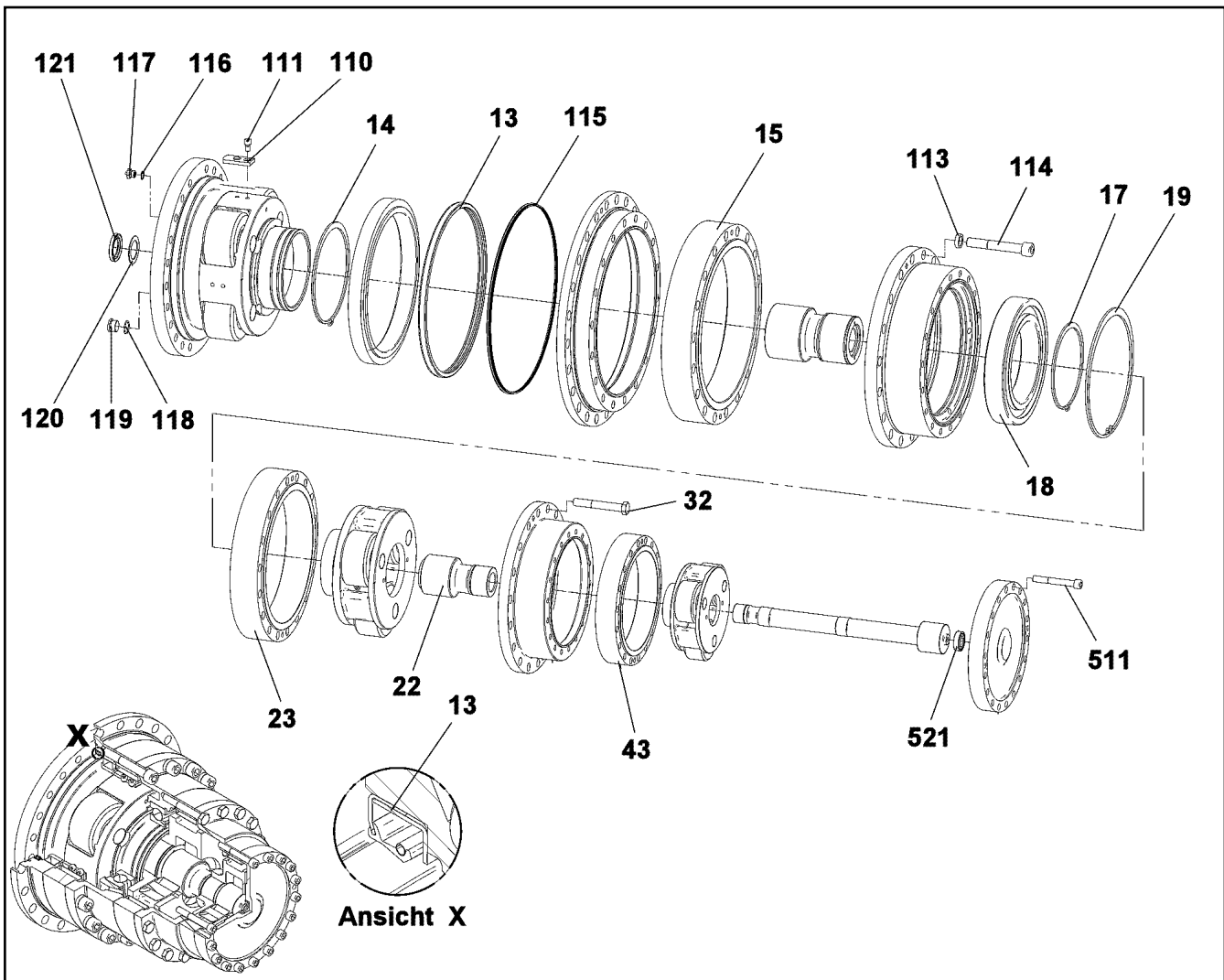
918409608

Pos.	Item	Quantity	Description	Bezeichnung
1	964385208	1	WINCH BEARING	WINDENLAGERUNG SCHWK.
2	10874210	1	ROPE WINCH ZHP 4.29-EG SPF ⇒  154	SEILWINDE
3	10354828	1	VARIABLE DISPLACEMENT MOTOR A6VM 2 ⇒  163	VERSTELLMOTOR
4	97037694	1	PLATE 192X126 DC01 FE//ZNNI8//CN//T0	BLECH
6	971506108	1	PLATE 4X60X103 S315MC FE//ZNNI8//CN//T	BLECH
7	954117308	1	CARRIER RAIL X0	TRAGSCHIENE
9	4600785	22	HEX SCREW ISO 4017 M24X50 10.9 FLZN SP	SECHSKANTSCHRAUBE
10	4065281	6	HEX SCREW ISO 4017 M20X45 8.8 FLZN SP	SECHSKANTSCHRAUBE
11	10875806	4	HEX SCREW ISO 4017 M20X60 8.8 FLZN SP	SECHSKANTSCHRAUBE
13	12102696	31	BUTTON HEAD SCREW AEHNL.ISO 7380-2	HALBRUNDKOPFSCHRAUBE
18	96008869	1	PROTECTION PLATE WELDED	SCHUTZBLECH SCHWK.
19	96008818	1	PROTECTION PLATE WELDED	SCHUTZBLECH SCHWK.
20	11642349	4	HEX SCREW ISO 4017 M12X35 8.8 FLZN SP	SECHSKANTSCHRAUBE
21	10289804	8	WASHER ISO 7089 12 300HV FLZN SPF	SCHEIBE
22	10875616	4	HEX NUT ISO 4032 M12 8 FLZN SPF	SECHSKANTMUTTER
23	11182717	4	WASHER ISO 7093-1 12 300HV FLZN SPF	SCHEIBE
25	978034908	1	PLATE 4X256X130 S315MC FE//ZNNI8//CN//T	BLECH
26	955668108	1	PLATE 196X63 S315MC FE//ZNNI8//CN//T0	BLECH
27	975500808	1	PLATE 3X150X40 S355MC FE//ZNNI8//CN//T	BLECH
28	970350108	1	PLATE 4x73x30 S315MC FE//ZNNI8//CN//T0	BLECH
29	954117508	1	CARRIER RAIL X0	TRAGSCHIENE
30	954117408	2	CARRIER RAIL X0	TRAGSCHIENE
31	953650008	8	CABLE CLAMP DC01 FE//ZNNI8//CN//T0	KABELHALTER
35	97079762	1	WEIGHT INFORMATION PLATE 2X228X100 D	GEWICHTSSCHILD
36	979210208	1	PLATE 2X220X100 DC01 FE//ZNNI8//CN//T0	BLECH
500	966780608	1	ELECTRIC FOR WINCH 1 ⇒  166	ELEKTRIK WINDE 1

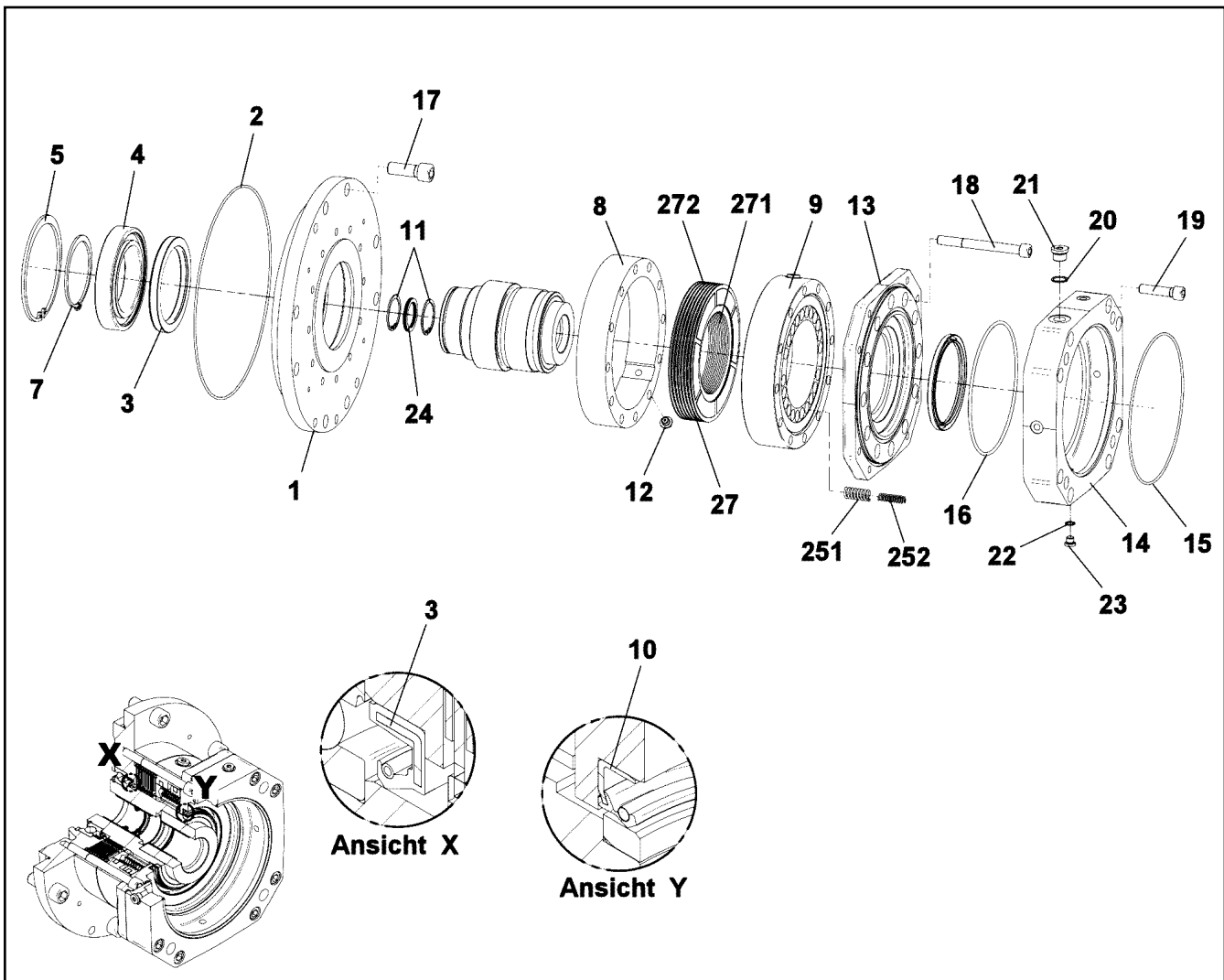
24.10.2022	etk_en_de_097927_LR_1600_2	 153 (3/3)
LIEBHERR	WINCH 1 WINDE 1	918409608



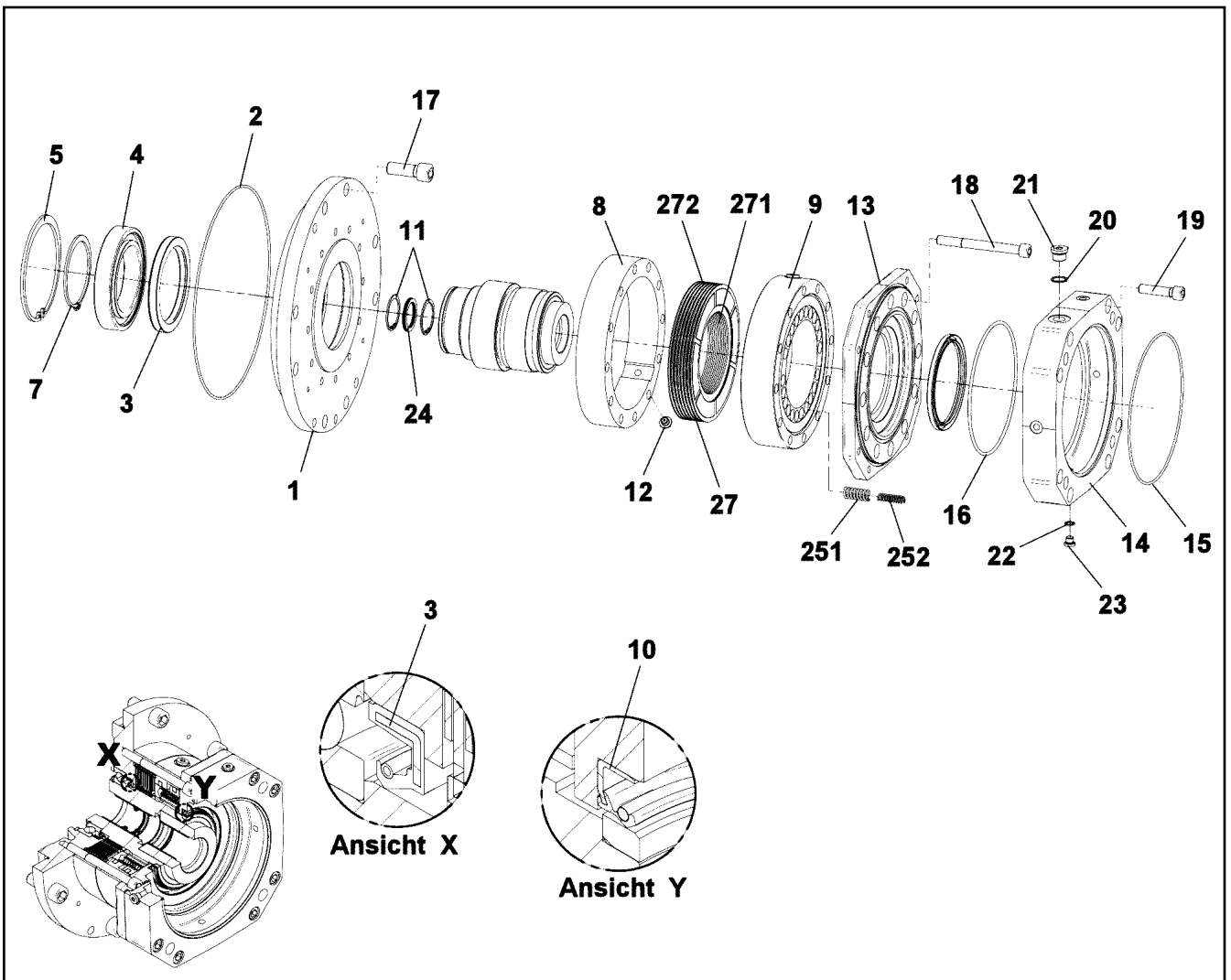
Pos.	Item	Quantity	Description	Bezeichnung
1	10874976	1	GEARBOX ⇒ □ 155	GETRIEBE
2	10874977	1	DRIVE ⇒ □ 156	ANTRIEB
3	10874978	1	ROPE DRUM ⇒ □ 160	SEILTROMMEL
4	10874487	1	FLANGE BEARING ⇒ □ 161	FLANSCHLAGER
5	10874557	1	OIL LINE	OELLEITUNG



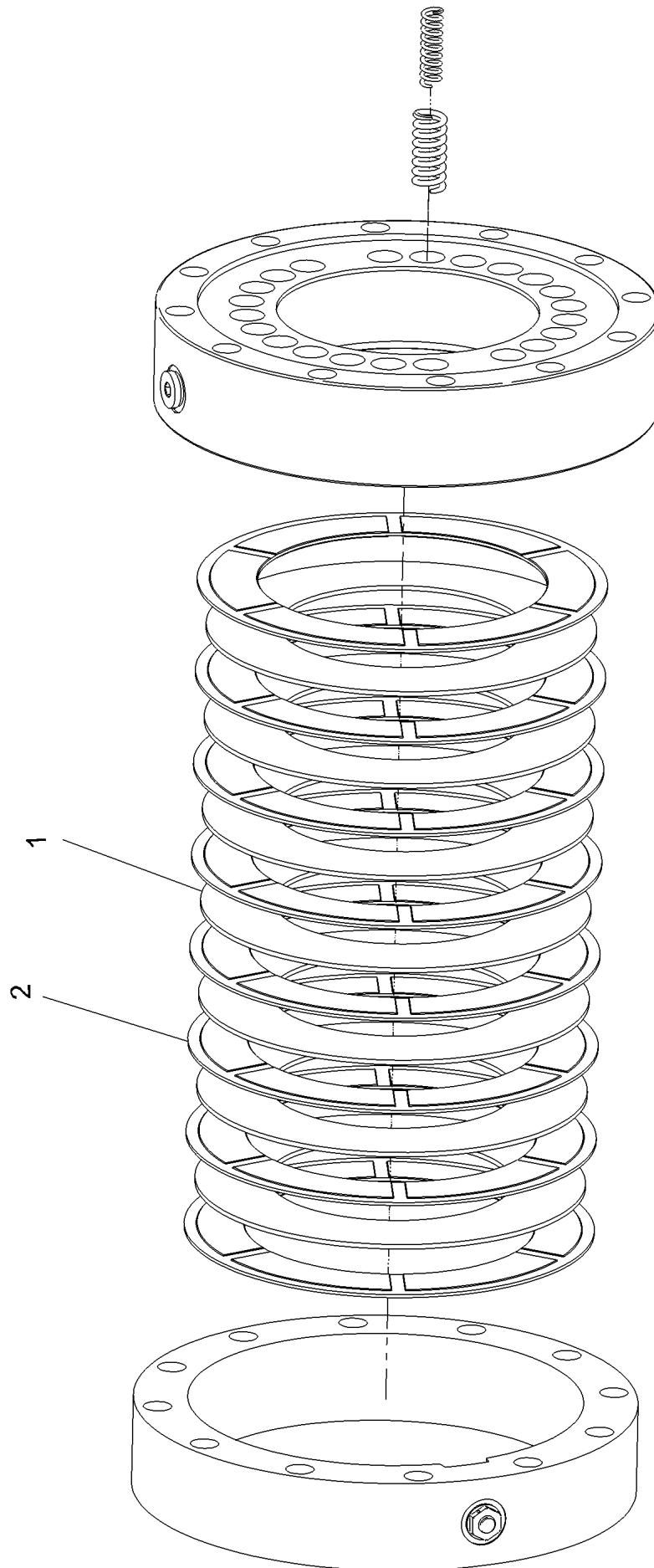
Pos.	Item	Quantity	Description	Bezeichnung
5	592246514	1	COVER	DECKEL
11	540238014	1	CYL ROLLER BEARING 375X444,82X48	ZYL ROLLENLAGER
13	571366308	1	ROTARY SHAFT LIP SEAL DIN 3761 BS 440	RADIALWELLENDICHTRING
14	428010108	1	RETAINING RINGS DIN 471 260X5	SICHERUNGSRING
15	501541314	1	INNER WHEEL	INNENRAD
17	428010508	1	RETAINING RINGS DIN 471 220X5	SICHERUNGSRING
18	745196008	1	DEEP GROOVE BALL BEARING DIN 625 604	RILLENKUGELLAGER
19	428106108	1	RETAINING RINGS DIN 472 340X6	SICHERUNGSRING
22	11288081	1	SUN WHEEL	SONNENRAD
23	501561614	1	INNER WHEEL	INNENRAD
32	12218496	18	HEX SCREW ISO 4014 M20X140 8.8 FLZN SP	SECHSKANTSCHRAUBE
43	501603714	1	INNER WHEEL	INNENRAD
110	11225156	4	RETAINING PLATE	HALTEBLECH
111	10875577	8	SOCKET HEAD SCREW ISO 4762 M12X20 8	ZYLINDERSCHRAUBE
113	10289810	18	WASHER ISO 7089 24 300HV FLZN SPF	SCHEIBE
114	11342411	18	SOCKET HEAD SCREW ISO 4762 M24X160	ZYLINDERSCHRAUBE
115	10585568	1	PROFILE CORD 4	PROFILSCHNUR
116	514517108	2	SEALING RING DIN 7603 A18X22X1,5 ST	DICHTRING
117	571643508	2	NON-RETURN VALVE	RUECKSCHLAGVENTIL
118	790299014	3	SEALING RING DIN 7603 A30X36X2	DICHTRING
119	7402330	3	SCREW PLUG DIN 908 M30X1,5 ST A3C	VERSCHLUSSSCHRAUBE
120	11233497	1	WASHER 51X75X2	SCHEIBE
121	790495014	1	SHAFT SEAL DIN 3760 BA 50X75X10 NBR	WELLENDICHTRING
511	10878824	18	SOCKET HEAD SCREW ISO 4762 M16X120 8	ZYLINDERSCHRAUBE
521	745160408	1	DEEP GROOVE BALL BEARING DIN 625 630	RILLENKUGELLAGER



Pos.	Item	Quantity	Description	Bezeichnung
1	540259314	1	BRAKE FLANGE	BREMSFLANSCH
2	571551408	1	O-RING 285X3 NBR70	O-RING
4	745121808	1	DEEP GROOVE BALL BEARING DIN 625 601	RILLENKUGELLAGER
5	428104101	1	RETAINING RINGS DIN 472 140X4	SICHERUNGSRING
7	12100646	1	RETAINING RINGS DIN 471 90X3 480H SPF	SICHERUNGSRING
8	501559414	1	MULTI-DISC CARRIER	LAMELLENTRAEGER
9	571726708	1	ACTUATING UNIT	BETAETIGUNGSEINHEIT
11	504007708	2	RETAINING RINGS DIN 472 46X1,75	SICHERUNGSRING
12	501561608	1	VENTILATION VALVE	ENTLUEFTUNGSVENTIL
13	592013714	1	MOTOR FLANGE	MOTORFLANSCH
14	592004214	1	MOTOR FLANGE	MOTORFLANSCH
15	11171355	1	O-RING 200X3	O-RING
16	571844508	1	O-RING 174X4 NBR 70	O-RING
17	12224014	8	SOCKET HEAD SCREW ISO 4762 M16X45 8	ZYLINDERSCHRAUBE
18	10875576	12	SOCKET HEAD SCREW ISO 4762 M12X120 8	ZYLINDERSCHRAUBE
19	10012659	8	SOCKET HEAD SCREW ISO 4762 M12X50 10	ZYLINDERSCHRAUBE
20	514517108	1	SEALING RING DIN 7603 A18X22X1,5 ST	DICHTRING
21	12217487	1	SCREW PLUG DIN 908 M18X1,5 St FLZN	VERSCHLUSSSCHRAUBE
22	7006253	4	SEALING RING DIN 7603 D10X13,5 St	DICHTRING
23	4600319	4	SCREW PLUG DIN 908 M10X1 ST A3C	VERSCHLUSSSCHRAUBE
24	422001708	4	SHIM RING DIN 988 35X45X1	PASSSCHEIBE
27	11892576	1	MULTI-DISC PACKAGE	LAMELLENPAKET
			⇒  158	
251	11305568	22	COMPRESSION SPRING VERZINKT	DRUCKFEDER
252	11305579	22	COMPRESSION SPRING 1,6X8,4X70,1 VERZI	DRUCKFEDER
271	501540514	7	INTERNAL MULTI-DISC	INNENLAMELLE



Pos.	Item	Quantity	Description	Bezeichnung
272	501540414	8	OUTER MULTI-DISC	AUSSENLAMELLE



24.10.2022
091825

LIEBHERR

etk_en_de_097927_LR_1600_2

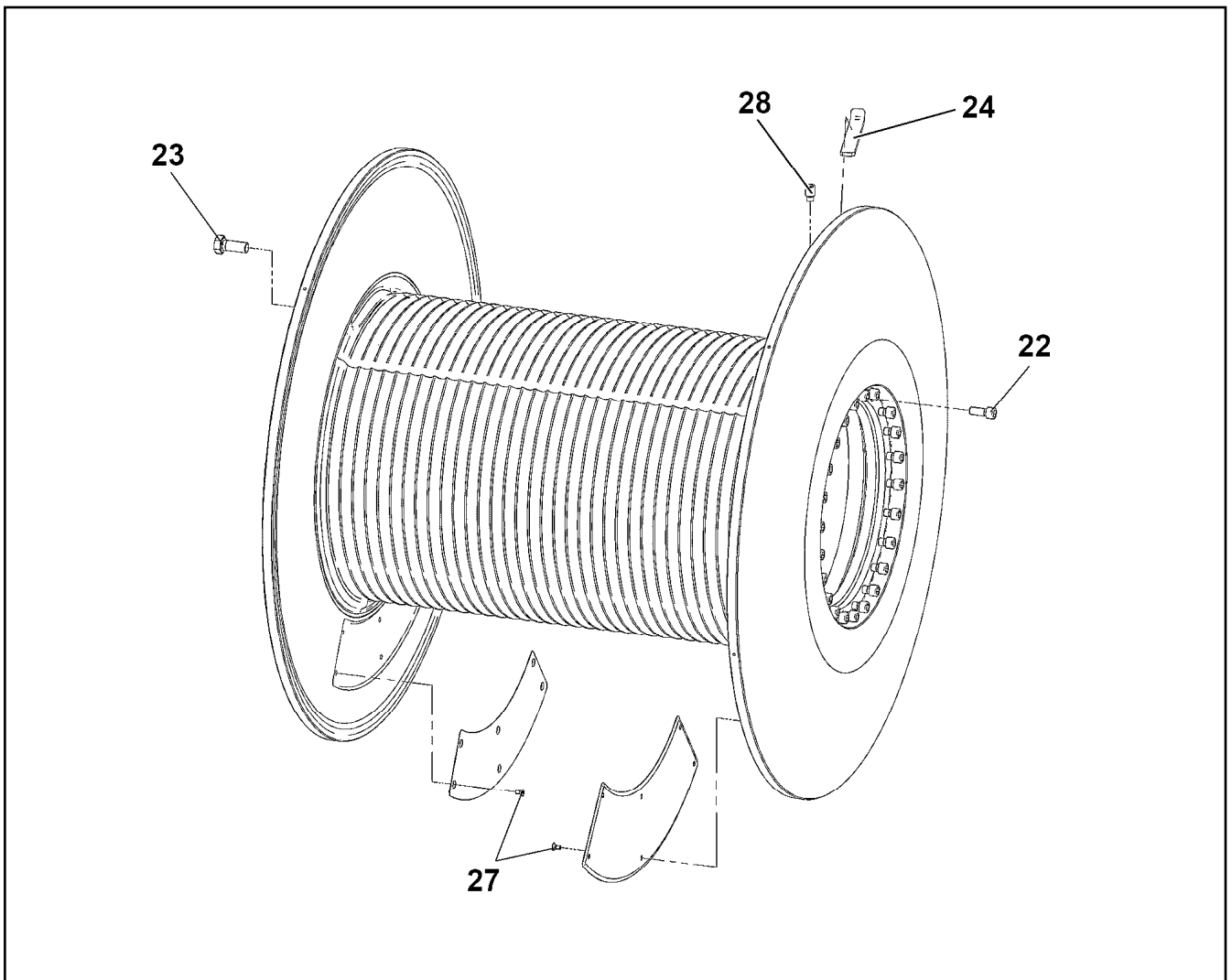
MULTI-DISC PACKAGE
LAMELLENPAKET

158 (1/2)

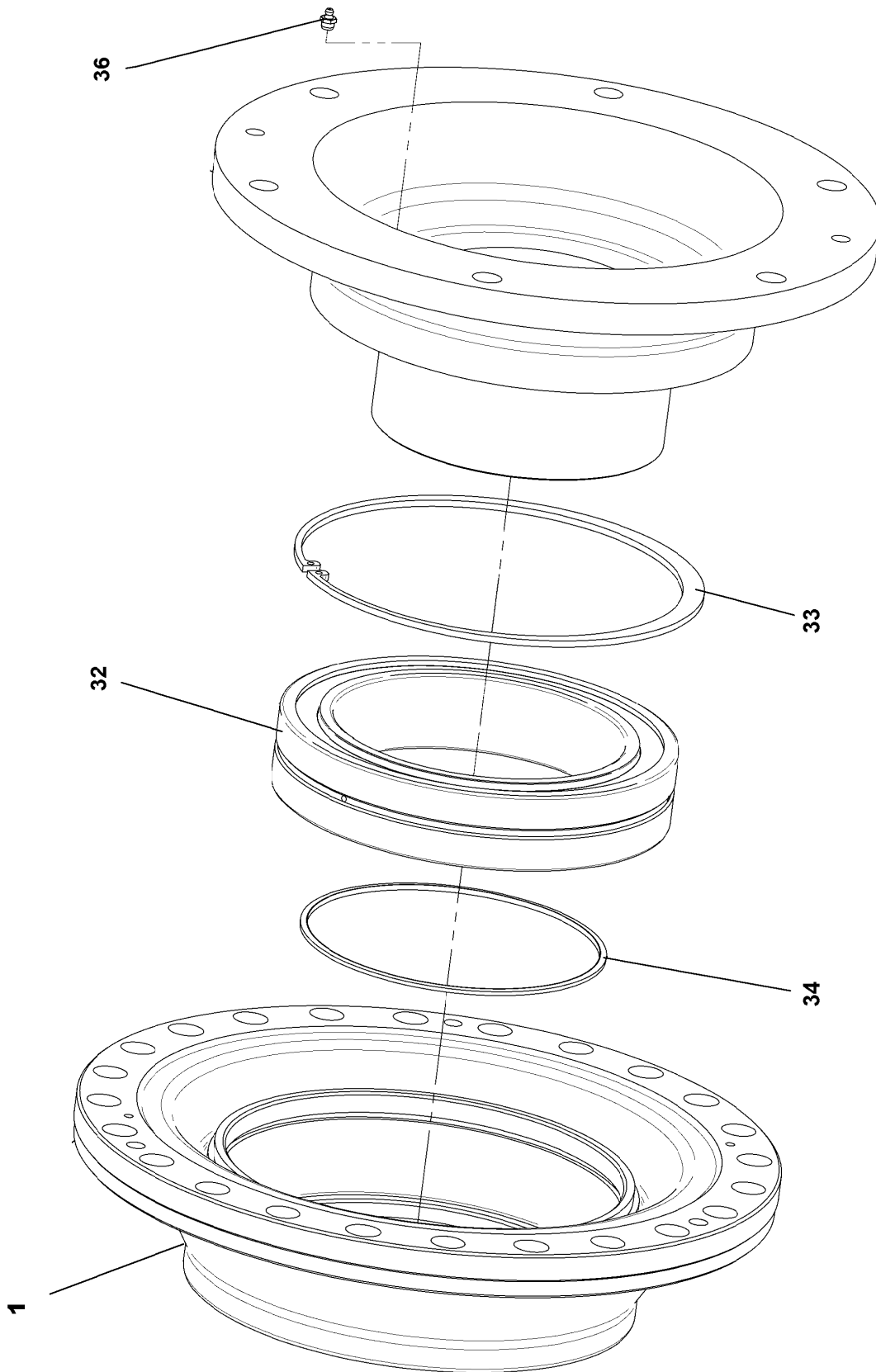
11892576

Pos.	Item	Quantity	Description	Bezeichnung
1	501540514	7	INTERNAL MULTI-DISC	INNENLAMELLE
2	501540414	8	OUTER MULTI-DISC	AUSSENLAMELLE

24.10.2022	etk_en_de_097927_LR_1600_2	<input type="checkbox"/> 159 (2/2)
LIEBHERR	MULTI-DISC PACKAGE LAMELLENPAKET	11892576



Pos.	Item	Quantity	Description	Bezeichnung
22	10001075	24	SOCKET HEAD SCREW ISO 4762 M16X40 10	ZYLINDERSCHRAUBE
23	404224001	24	SOCKET HEAD SCREW ISO 4762 M24X55 8.	ZYLINDERSCHRAUBE
24	12101484	1	ROPE PLATE	SEILBLECH
27	10875552	12	COUNTERSUNK SCREW DIN 7991 M8X16 8	SENKSCHRAUBE
28	12101485	4	GRUB SCREW DIN 915 M20X35 45H	GEWINDESTIFT



24.10.2022
009126

LIEBHERR

etk_en_de_097927_LR_1600_2

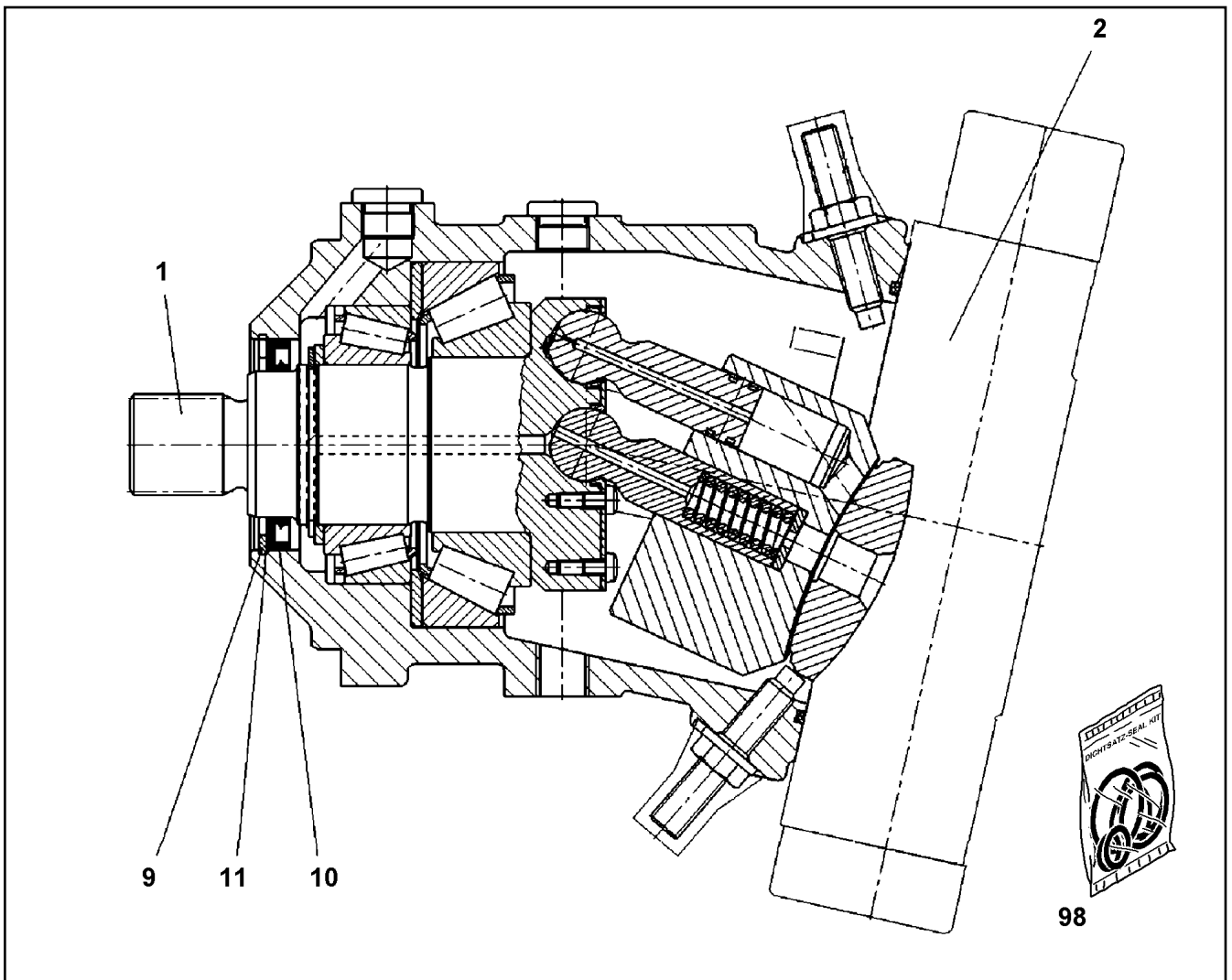
FLANGE BEARING
FLANSLAGER

161 (1/2)

10874487

Pos.	Item	Quantity	Description	Bezeichnung
1	12107332	1	FLANGE PLATE	FLANSCHPLATTE
32	746160008	1	SELF-ALIGNING ROLLER BEARING DIN 635	PENDELROLLENLAGER
33	501549708	1	RETAINING RINGS DIN 472 300X5	SICHERUNGSRING
34	261100708	1	FELT STRIP DIN 5419 5X4	FILZSTREIFEN
36	7743242	1	HYDRAULIC-TYPE LUBRICAT.NIPPLE DIN 71	KEGELSCHMIERNIPPEL

24.10.2022	etk_en_de_097927_LR_1600_2	<input type="checkbox"/> 162 (2/2)
LIEBHERR	FLANGE BEARING FLANSLAGER	10874487



Pos.	Item	Quantity	Description	Bezeichnung
1	571935108	1	DRIVING GEAR	TRIEBWERK
2	10678407	1	ADJUSTMENT ⇒ □ 164	VERSTELLUNG
9	10171632	1	RETAINING RINGS DIN 472 90X3 FLZNNC-1	SICHERUNGSRING
10	7008986	1	RADIAL SEAL 70X90X7	RADIALDICHRING
11	5009001	1	SUPPORTING WASHER DIN 988 S 75X90X3	STUETZSCHEIBE
98	10441738	1	SEAL KIT VARIAB.DISPLAC.MOTOR	DS VERSTELLMOTOR

24.10.2022
059685

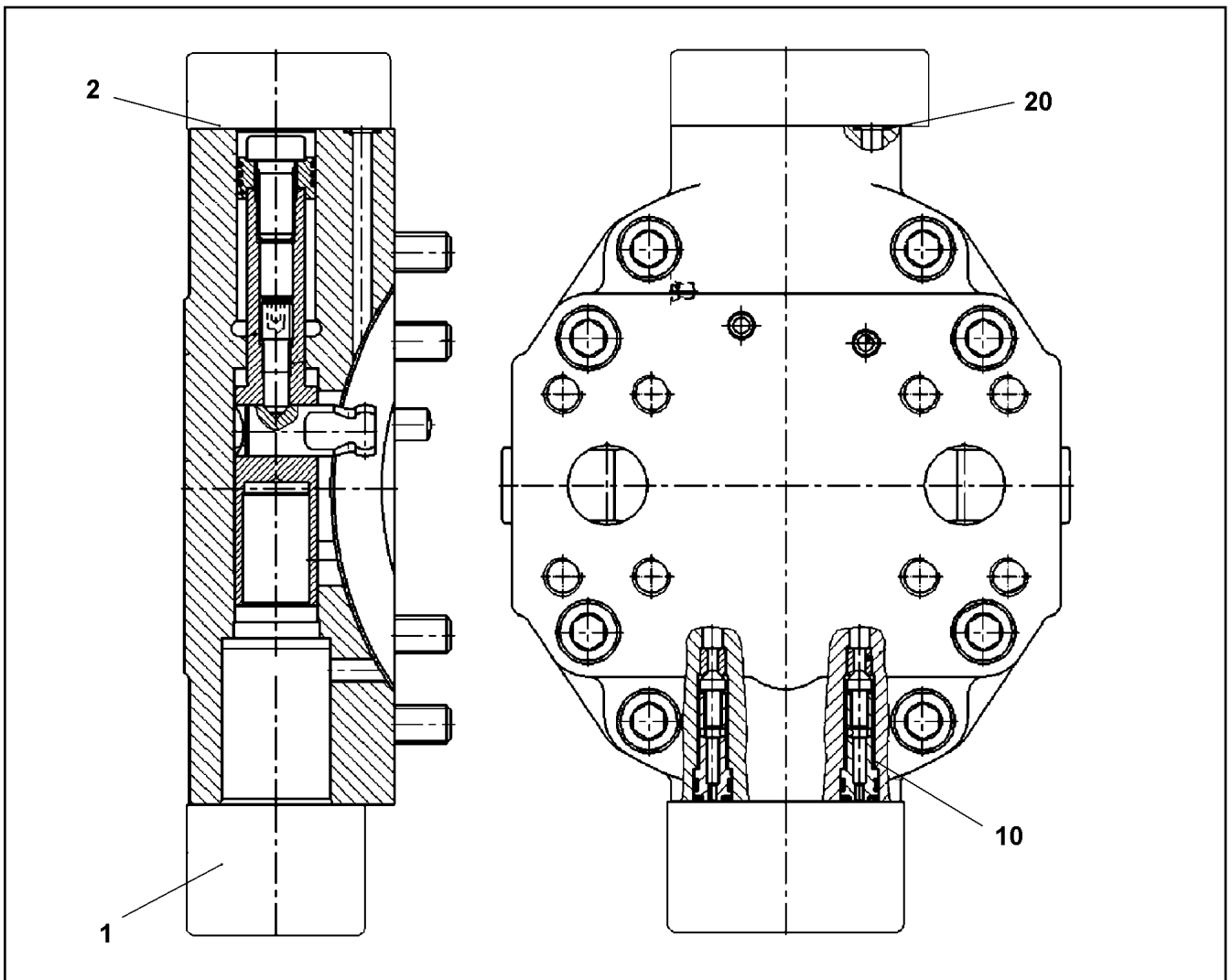
LIEBHERR

etk_en_de_097927_LR_1600_2

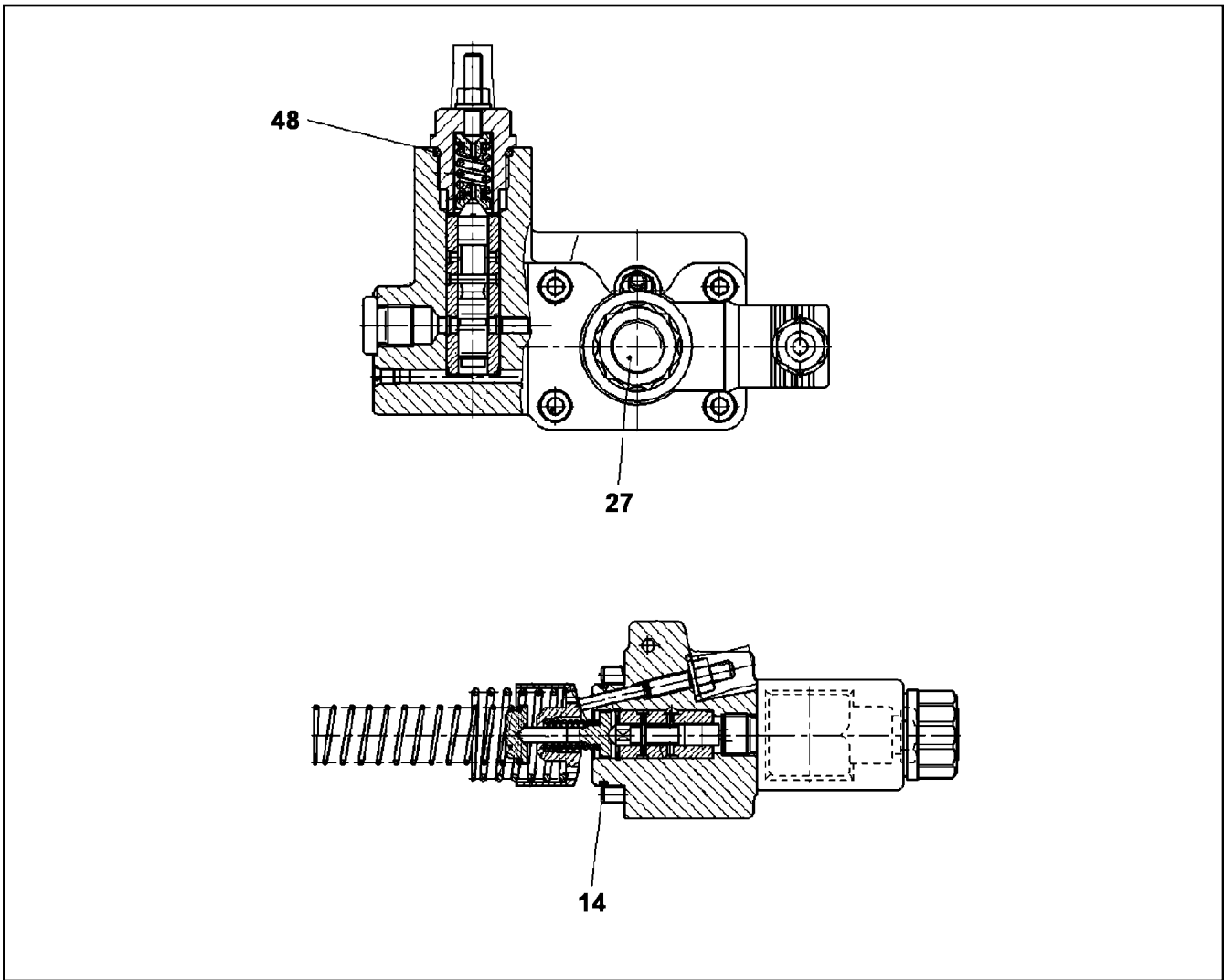
VARIABLE DISPLACEMENT MOTOR
VERSTELLMOTOR

□ 163

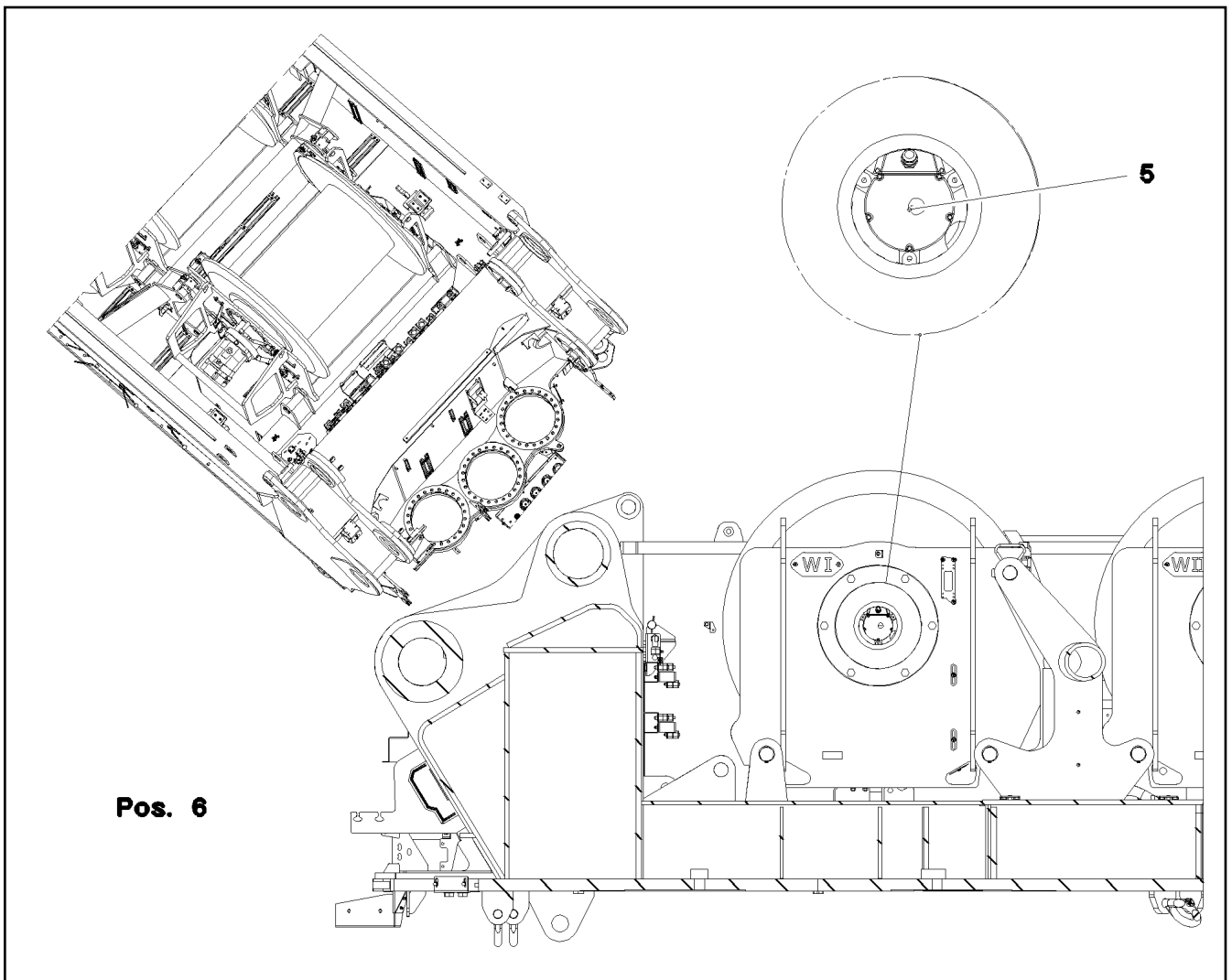
10354828



Pos.	Item	Quantity	Description	Bezeichnung
1	10354659	1	CONTROL ELEMENT ⇒ □ 165	STEUERTEIL
2	510586708	1	O-RING ARP 568 37,69X3,53 NBR90	O-RING
10	10294516	1	NON-RETURN VALVE	RUECKSCHLAGVENTIL
20	7022118	1	O-RING 7,65X1,78 FKM 90	O-RING

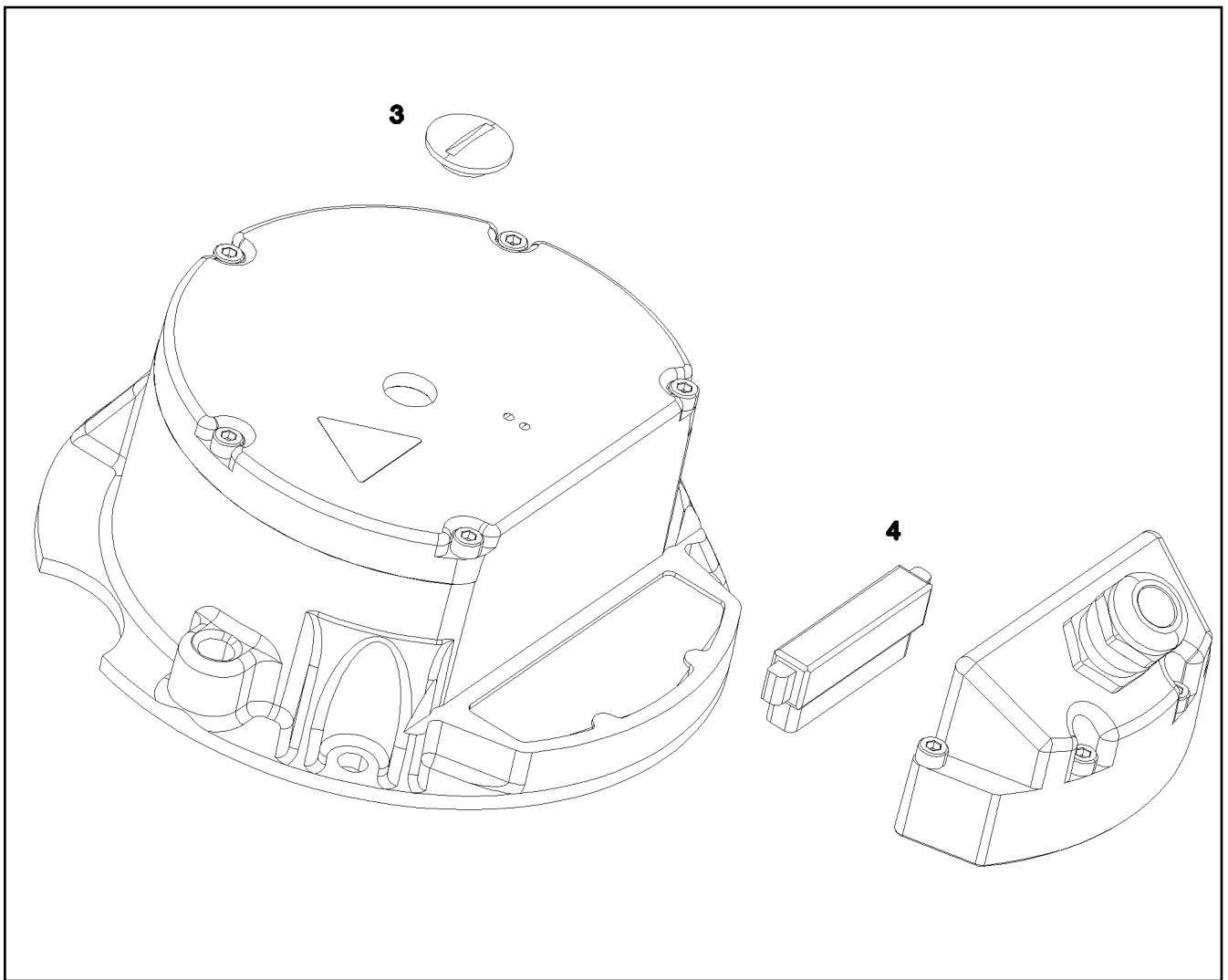


Pos.	Item	Quantity	Description	Bezeichnung
14	10097960	1	O-RING 39,34X2,62 FKM 70	O-RING
27	10023693	1	MAGNET 24V	MAGNET
48	10332172	1	O-RING	O-RING



Pos. 6

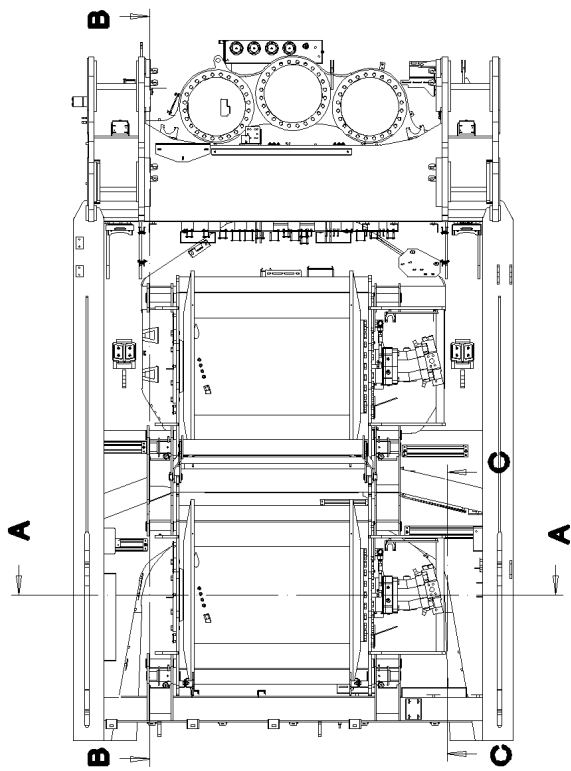
Pos.	Item	Quantity	Description	Bezeichnung
5	10802061	1	WINCH REVOLUTION TRANSDUCER 655360 ⇒ □ 167	WINDENDREHGEBER
6	606012608	1	DRIVE FLANGE EDELSTAHL	ANTRIEBSFLANSCH
10	11657360	3	HEX SCREW ISO 4017 M6X16 8.8 480H SPF	SECHSKANTSCHRAUBE
12	424000508	3	WASHER SPRING DIN 127 A 6 FST A2C	FEDERRING
20	967331808	1	WIRING HARNESS W521 ⇒ □ 168	KABELSTRANG



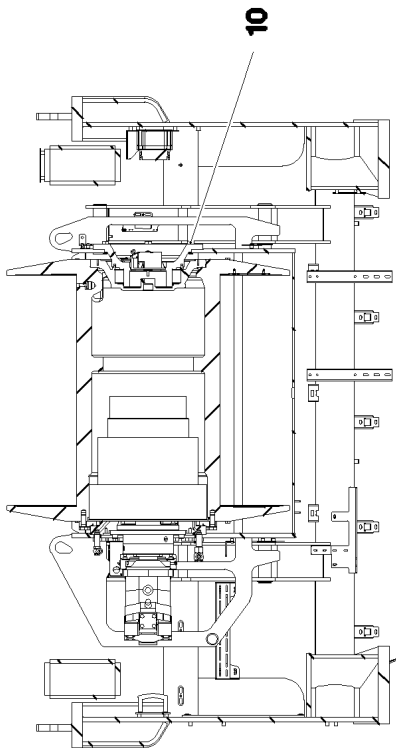
Pos.	Item	Quantity	Description	Bezeichnung
3	11690057	1	SCREW PLUG	VERSCHLUSSSCHRAUBE
4	11690056	1	PLUG 10-POLIG	STECKER
5	434000208	1	FITTING KEY DIN 6885 A 4X4X10	PASSFEDER

Pos.	Item	Quantity	Description	Bezeichnung
5	600460808	1.02	CONTROL LEAD 12 X 0,75 SPF	STEUERLEITUNG
85	602307908	12	WIRED END FERRULE DIN 46228-1 A0,75X5	ADERENDHUELSE
86	602307708	6	WIRED END FERRULE DIN 46228-1 A1X5 V	ADERENDHUELSE
112	602218408	1	CABLE LUG M4/0,25-1,5MM ² VERZINNT	KABELSCHUH
130	605601701	14	CONTACT PIN 1MM2	KONTAKTSTIFT
132	605615814	2	PIN CONTACT 2,5MM2	STIFTKONTAKT
202	11082602	2.82	INSULATING HOSE DN6X0,5 PUR SPF	ISOLIERSCHLAUCH
208	11082608	2.23	INSULATING HOSE DN18X0,85 PUR SPF	ISOLIERSCHLAUCH
209	11082609	0.3	INSULATING HOSE DN20X0,85 PUR SPF	ISOLIERSCHLAUCH
269	12104810	1	CABLE TIE 3,6X203-SCHWARZ PA66 SPF	KABELBINDER
305	10870540	20.12	ELECTR.CABLE 1,0	KFZ-LEITUNG
342	600131308	0.16	WIRE BRAID 0,5	LITZE
345	10870539	6.4	ELECTR.CABLE 0,75	KFZ-LEITUNG
500	923512208	6	CABLE MARKER	KABELMARKER
501	605604714	1	MALE INSERT 24-POL+PE 16A	STIFTEINSATZ
502	605006608	2	DEVICE PLUG DIN 43650 4-POLE	GERAETESTECKER
503	605007908	1	APPLIANCE SOCKET 3-POL	GERAETESTECKDOSE
504	605210608	1	APPLIANCE SOCKET DIN 43650 2-POLE SP	GERAETESTECKDOSE
505	605618508	1	BS HOUSING HAN 24B	SOCKELGEHAEUSE
506	602425108	1	SCREW PLUG M25X1,5 MS	VERSCHLUSSSCHRAUBE
507	10871288	3	GUIDE PIN CODIERUNG HAN E/ STAINLESS	FUEHRUNGSSTIFT
508	10871289	1	GUIDE BUSHING CODIERUNG HAN E/ STAIN	FUEHRUNGSBUCHSE
509	602613308	1	EXTENSION M25X1,5/M32X1,5 MS	ERWEITERUNG
510	602441108	1	HOSE UNION JOINT 0 MS	SCHLAUCHVERSCHRAUBUNG
707	10473047	1	CABLE SLEEVE 1,9-2,5/1,75/0,5 SILIKON	KABELTUELLE
813	605619708	4	SINGLE STRAND SEALING 2	EINZELADERABDICHTUNG
995	965617208	1	SHIELDING TIED BACK	ABSCHIRMUNG ZURUECKGEB
996	965622108	10	LETTERING WIRE	BESCHRIFTUNG ADER
998	965622208	2	LETTERING WIRING HARNESS	BESCHRIFTUNG KABELBAUM

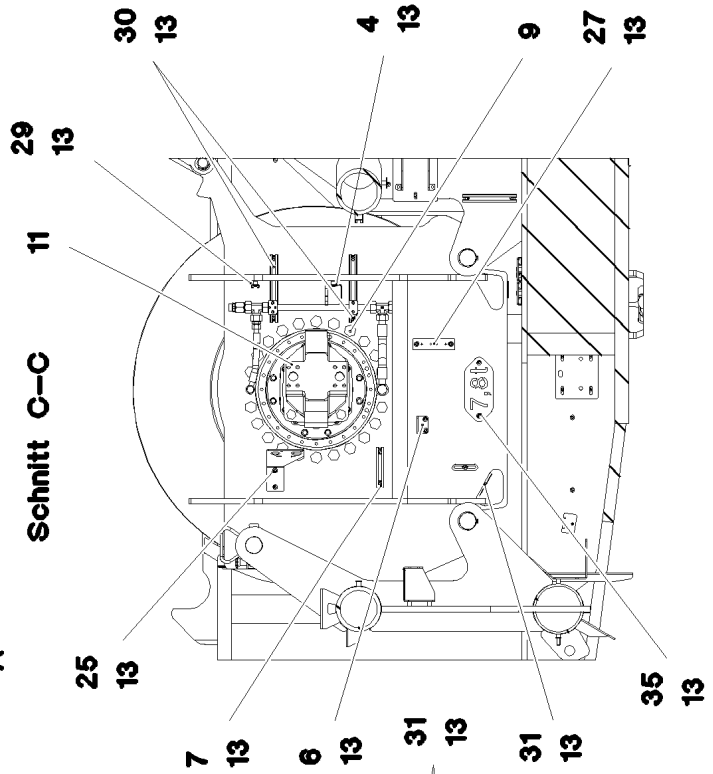
24.10.2022	etk_en_de_097927_LR_1600_2	168
LIEBHERR	WIRING HARNESS KABELSTRANG	967331808



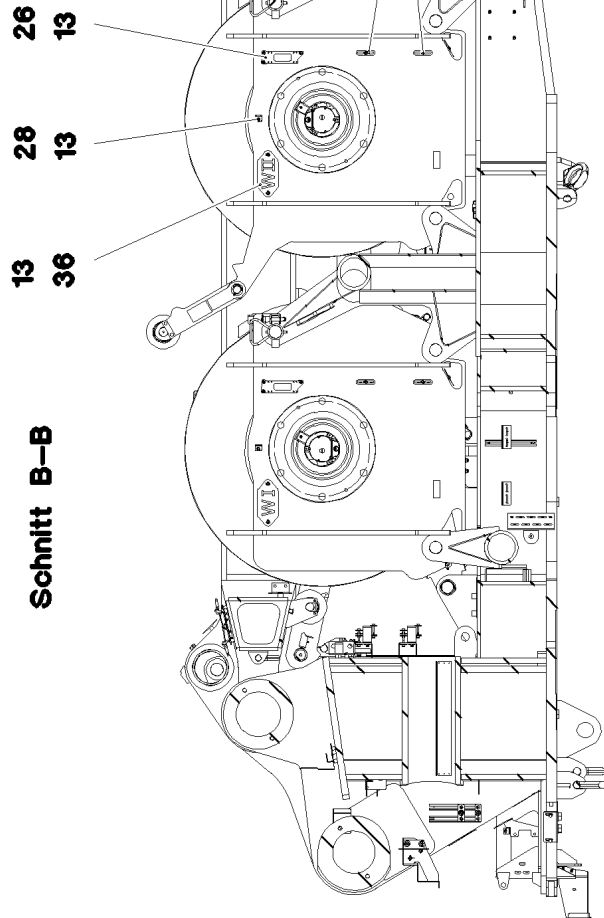
Schnitt A-A



10



Schnitt C-C



Schnitt B-B

24.10.2022
087035

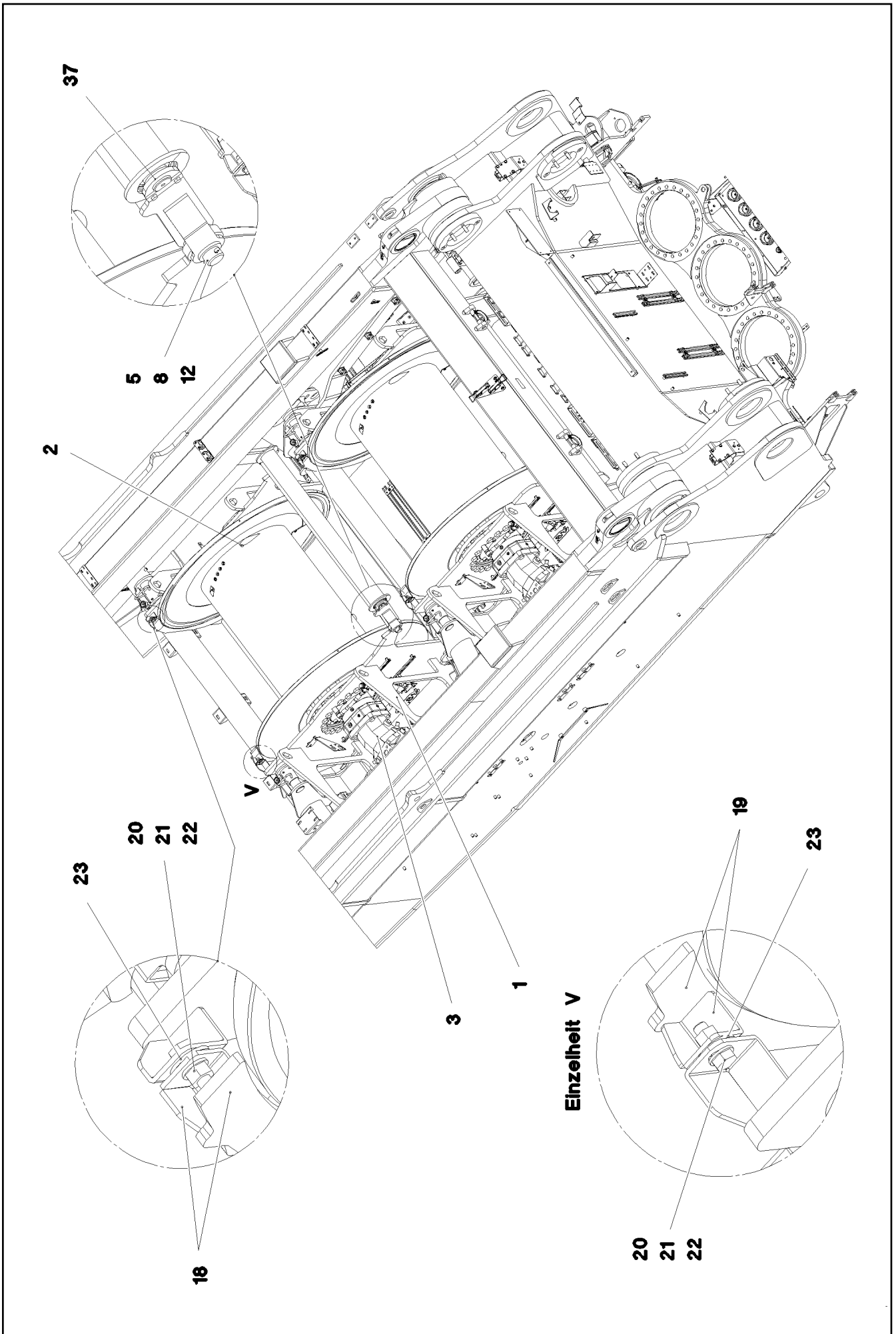
LIEBHERR



etk_en_de_097927_LR_1600_2

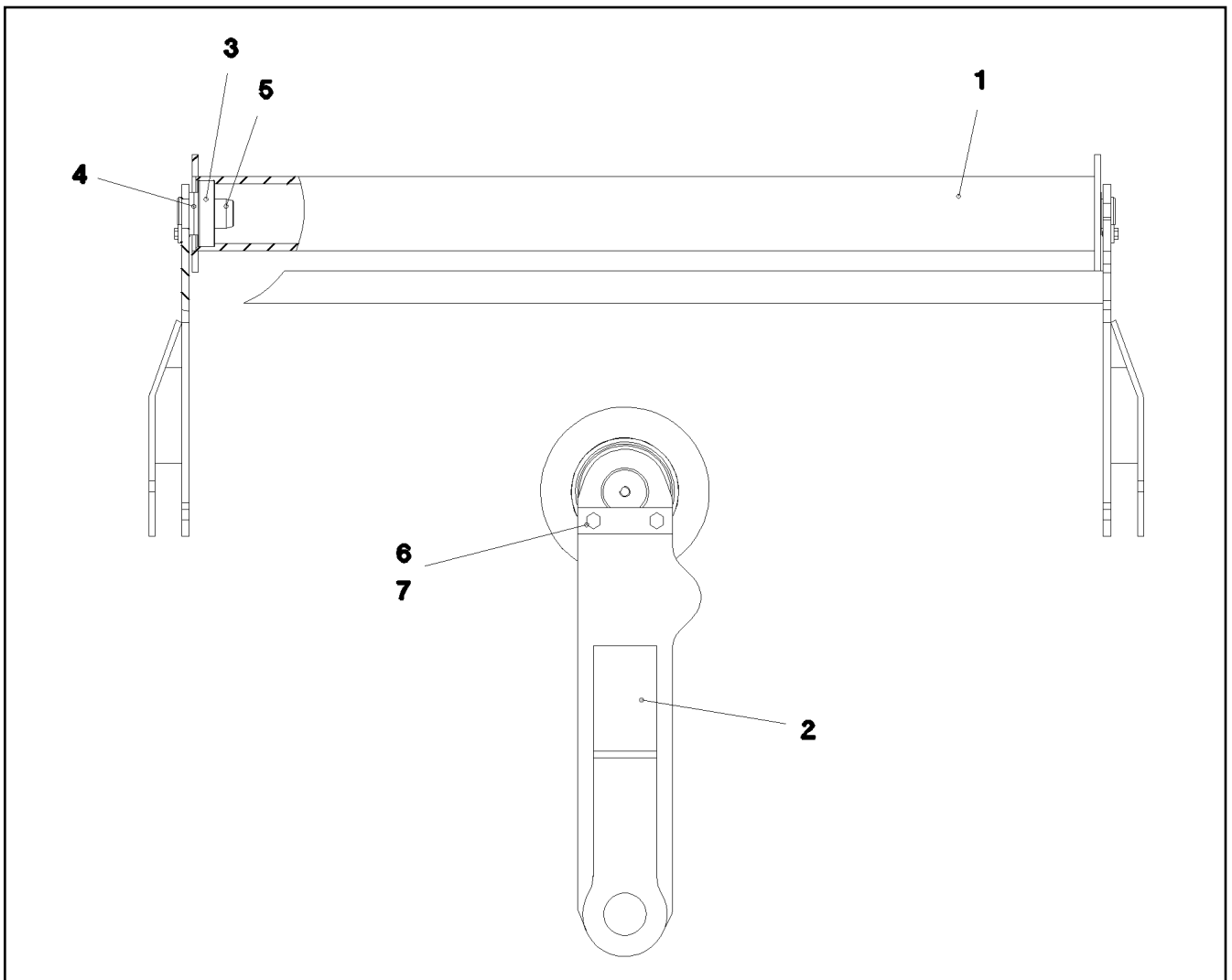
WINCH 2
WINDE 2

169 (1/3)

918409708




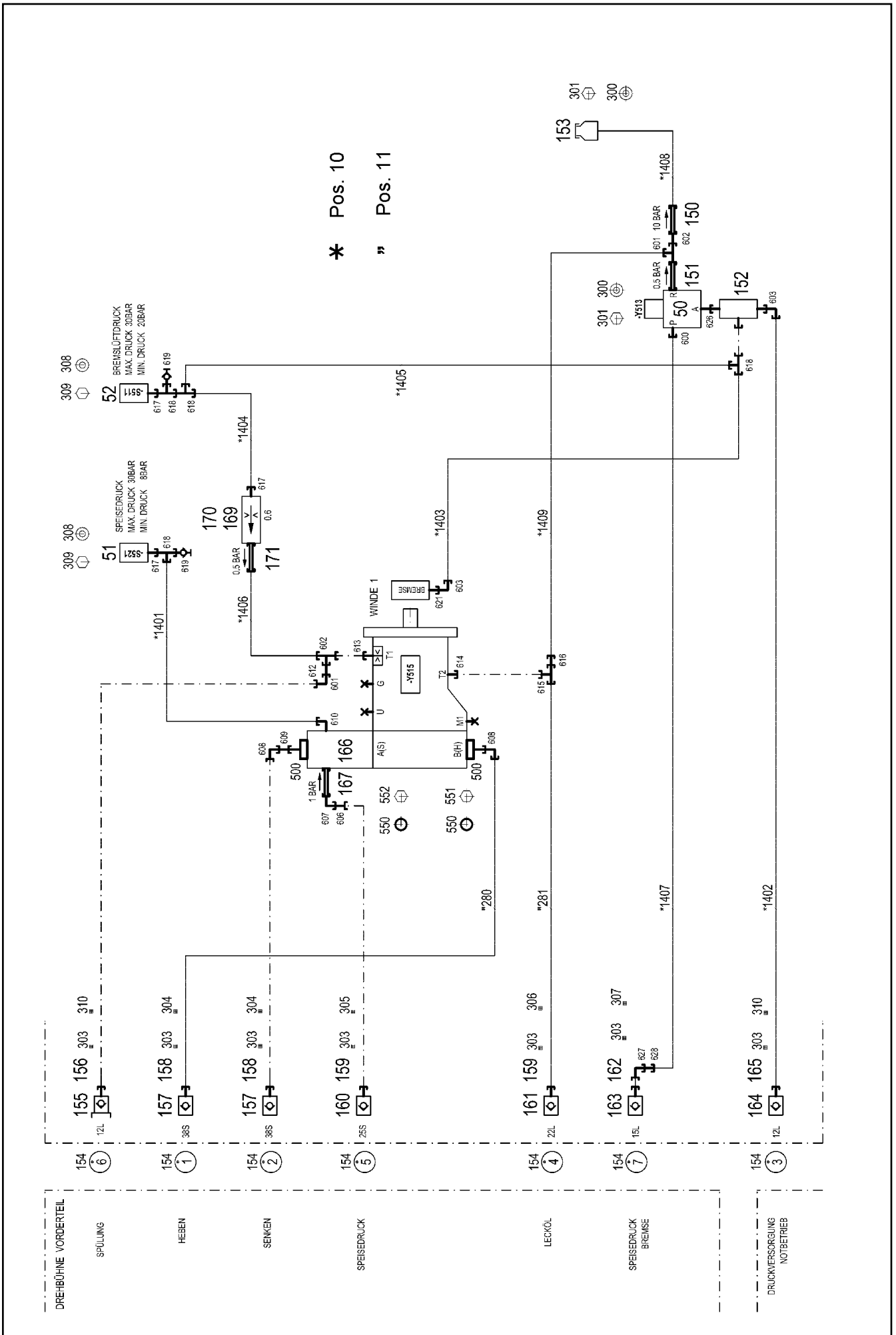
Pos.	Item	Quantity	Description	Bezeichnung
1	966100008	1	WINCH BEARING	WINDENLAGERUNG SCHWK.
2	10874210	1	ROPE WINCH ZHP 4.29-EG SPF ⇒  154	SEILWINDE
3	10354828	1	VARIABLE DISPLACEMENT MOTOR A6VM 2 ⇒  163	VERSTELLMOTOR
4	97037694	1	PLATE 192X126 DC01 FE//ZNNI8//CN//T0	BLECH
5	943379108	2	PIN RD40X83 42CRMO4+QT	BOLZEN
6	971506108	1	PLATE 4X60X103 S315MC FE//ZNNI8//CN//T	BLECH
7	954117308	1	CARRIER RAIL X0	TRAGSCHIENE
8	10179377	2	WASHER DIN 1441 41 St FLZN SPF	SCHEIBE
9	4600785	22	HEX SCREW ISO 4017 M24X50 10.9 FLZN SP	SECHSKANTSCHRAUBE
10	4065281	6	HEX SCREW ISO 4017 M20X45 8.8 FLZN SP	SECHSKANTSCHRAUBE
11	10875806	4	HEX SCREW ISO 4017 M20X60 8.8 FLZN SP	SECHSKANTSCHRAUBE
12	10180366	2	SPLIT PIN ISO 1234 6,3X71 St 480H SPF	SPLINT
13	12102696	31	BUTTON HEAD SCREW AEHNL.ISO 7380-2	HALBRUNDKOPFSCHRAUBE
18	96008869	1	PROTECTION PLATE WELDED	SCHUTZBLECH SCHWK.
19	96008818	1	PROTECTION PLATE WELDED	SCHUTZBLECH SCHWK.
20	11642349	4	HEX SCREW ISO 4017 M12X35 8.8 FLZN SP	SECHSKANTSCHRAUBE
21	10289804	8	WASHER ISO 7089 12 300HV FLZN SPF	SCHEIBE
22	10875616	4	HEX NUT ISO 4032 M12 8 FLZN SPF	SECHSKANTMUTTER
23	11182717	4	WASHER ISO 7093-1 12 300HV FLZN SPF	SCHEIBE
25	978034908	1	PLATE 4X256X130 S315MC FE//ZNNI8//CN//T	BLECH
26	955668108	1	PLATE 196X63 S315MC FE//ZNNI8//CN//T0	BLECH
27	975500808	1	PLATE 3X150X40 S355MC FE//ZNNI8//CN//T	BLECH
28	970350108	1	PLATE 4x73x30 S315MC FE//ZNNI8//CN//T0	BLECH
29	954117508	1	CARRIER RAIL X0	TRAGSCHIENE
30	954117408	2	CARRIER RAIL X0	TRAGSCHIENE
31	953650008	8	CABLE CLAMP DC01 FE//ZNNI8//CN//T0	KABELHALTER
35	97079762	1	WEIGHT INFORMATION PLATE 2X228X100 D	GEWICHTSSCHILD
36	979227608	1	PLATE 2X220X100 DC01 FE//ZNNI8//CN//T0	BLECH
37	966100808	1	SAFETY ROLLER WINCH 1/2 ⇒  172	SCHUTZWALZE WINDE 1-2
500	966780708	1	ELECTRIC FOR WINCH 2	ELEKTRIK WINDE 2
(5)	10802061	1	WINCH REVOLUTION TRANSDUCER 655360 ⇒  167	WINDENDREHGEBER
(6)	606012608	1	DRIVE FLANGE EDELSTAHL	ANTRIEBSFLANSCH
(10)	11657360	3	HEX SCREW ISO 4017 M6X16 8.8 480H SPF	SECHSKANTSCHRAUBE
(12)	424000508	3	WASHER SPRING DIN 127 A 6 FST A2C	FEDERRING
(20)	967331908	1	WIRING HARNESS W522	KABELSTRANG



Pos.	Item	Quantity	Description	Bezeichnung
1	966101608	1	ROLLER WELDED CONSTR.	ROLLE SCHWK.
2	966101708	1	CLAMP WELDED CONST.	HALTER SCHWK.
3	745168808	2	DEEP GROOVE BALL BEARING DIN 625 63	RILLENKUGELLAGER
4	10179377	4	WASHER DIN 1441 41 St FLZN SPF	SCHEIBE
5	970056908	2	PIN 45.0X76 35NICRMOV125 GASN. SPF	BOLZEN
6	948812508	2	PLATE 5X25X90 S355MC FE//ZNNI8//CN//T0	BLECH
7	11651612	4	HEX SCREW ISO 4017 M8X16 8.8 480H SPF	SECHSKANTSCHRAUBE

Pos.	Item	Quantity	Description	Bezeichnung
4	966778408	1	ADDITIONAL HYDRAULICS WINCH 1 ⇒  174	ZUSATZHYDRAULIK WINDE 1

24.10.2022	etk_en_de_097927_LR_1600_2	 173
LIEBHERR	ADDITIONAL HYDRAULICS WINCH 1 ZUSATZHYDRAULIK WINDE 1	916844408



24.10.2022
072760

LIEBHERR


etk_en_de_097927_LR_1600_2

ADDITIONAL HYDRAULICS WINDE 1
ZUSATZHYDRAULIK WINDE 1

174 (1/3)

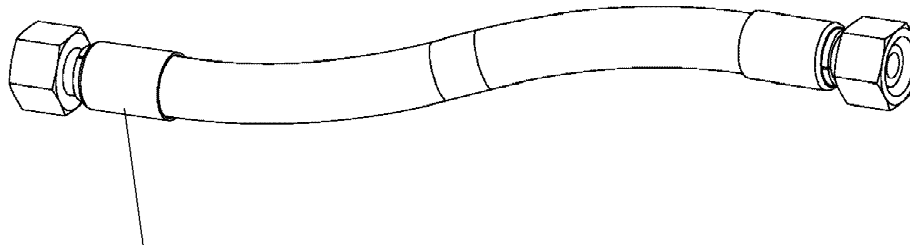
966778408

Pos.	Item	Quantity	Description	Bezeichnung
10	964720008	1	HOSE LINES WINCH 1 ⇒  177	SCHLAUCHLEITUNGEN WINDE
11	965121908	1	PIPELINE WINCH I+II	ROHRLEITUNGEN WINDE
(280)	965135008	1	PIPE COMPL. 38X4X1013 AS38 - AS38	ROHR KPL.
(281)	965149008	1	PIPE COMPL. 22X2,5X269 AL22 - AL22	ROHR KPL.
50	511444408	1	DIRECTIONAL CONTROL VALVE 3/2 350BA ⇒  178	WEGEVENTIL
51	10220933	1	PRESSURE SWITCH 0-8/300 BAR SPF	DRUCKSCHALTER
52	10289536	1	PRESSURE SWITCH 0-20/300BAR SPF	DRUCKSCHALTER
150	511481508	1	NON-RETURN VALVE 250BAR 10BAR CR6-F	RUECKSCHLAGVENTIL
151	511460608	1	NON-RETURN VALVE 400BAR 0.5BAR CR6-F	RUECKSCHLAGVENTIL
152	511468908	1	SHUTTLE VALVE 250BAR CR6-FREI	WECHSELVENTIL
153	96028331	1	EXPANSION TANK CPL.	AUSGLEICHSBEHAELTER KPL.
155	511509608	1	COUPLING PLUG B2 12-L	KUPPLUNGSSTECKER
(1)	571083008	1	SHEET GASKET VITON	DICHTSCHEIBE
(2)	571082608	1	O-RING 17X2 FPM70	O-RING
(3)	571082808	1	SUPPORTING RING 17,5X20,9X1 PTFE	STUETZRING
156	10466910	1	SCREW PLUG RD32X3 SPF	VERSCHLUSSSCHRAUBE
157	511512208	2	COUPLING SLEEVE B8 38-S	KUPPLUNGSMUFFE
158	10466917	2	HEX CAP NUT RD79X4 SPF	VERSCHLUSSMUTTER
159	10466916	2	HEX CAP NUT RD54X4 SPF	VERSCHLUSSMUTTER
160	510599608	1	COUPLING SLEEVE B6 25-S	KUPPLUNGSMUFFE
(2)	571076908	1	O-RING 32X3 FPM70	O-RING
(3)	571077008	1	SUPPORTING RING 32X37,2X1 PTFE	STUETZRING
(4)	571077108	1	O-RING 40X3 FPM70	O-RING
(5)	571077208	1	NUT M54 CR6-FREI	MUTTER
161	511508208	1	COUPLING SLEEVE B6 22-L	KUPPLUNGSMUFFE
162	10466915	1	HEX CAP NUT RD36X3 SPF	VERSCHLUSSMUTTER
163	511500508	1	COUPLING SLEEVE B3 15-L	KUPPLUNGSMUFFE
164	511505808	1	COUPLING SLEEVE B2 12-L	KUPPLUNGSMUFFE
165	10466914	1	HEX CAP NUT RD32X3 SPF	VERSCHLUSSMUTTER
166	511056108	1	CONNECTION FLANGE	ANSCHLUSSFLANSCH
167	510408708	1	NON-RETURN VALVE 420BAR 1BAR CR6-F	RUECKSCHLAGVENTIL
169	510671108	1	FILTER CARTRIDGE 0,005m³/min 25µm	FILTERPATRONE
170	510746008	1	NOZZLE 0,6 M5X9 CUZn39PB3	DUESE
171	511311808	1	NON-RETURN VALVE 400BAR 0.5BAR CR6-F	RUECKSCHLAGVENTIL
300	424000508	4	WASHER SPRING DIN 127 A 6 FST A2C	FEDERRING
301	11692824	4	HEX SCREW ISO 4017 M6X12 8.8 480H SPF	SECHSKANTSCHRAUBE
303	12101869	7	KEY RING 25X1,5 ST FE/ZN8/CN	SCHLUESSELRING
304	710107708	2	SEALING RING DIN 7603 A52X60X2,5 CU	DICHTRING
305	710107208	1	SEALING RING DIN 7603 A38X44X2 CU	DICHTRING
306	7101022	1	SEALING RING DIN 7603 A33X39X2 CU	DICHTRING
307	710105908	1	SEALING RING DIN 7603 A27X32X2 CU	DICHTRING
308	10875643	4	WASHER ISO 7093-1 5 200HV 480H SPF	SCHEIBE
309	11690040	4	SOCKET HEAD SCREW ISO 4762 M5X10 8.8	ZYLINDERSCHRAUBE
310	10099553	2	SEALING RING DIN 7603 A24X30 CU	DICHTRING
500	511517808	2	FLANGE STUB PIPE AFG 38S G1 1/4 CR6-F	FLANSCHSTUTZEN
550	510586708	3	O-RING ARP 568 37,69X3,53 NBR90	O-RING
551	10878821	4	SOCKET HEAD SCREW ISO 4762 M14X50 8	ZYLINDERSCHRAUBE
552	404316101	4	SOCKET HEAD SCREW ISO 4762 M14X100 1	ZYLINDERSCHRAUBE
600	471030808	1	FITTING XGE12-LR-ED CR6-FREI	VERSCHRAUBUNG
601	470011308	2	FITTING SNV12-L CR6-FREI	VERSCHRAUBUNG
602	247128602	2	L NECK EL 12L M18X1,5 CR6-FREI	L-STUTZEN
603	7403569	2	FITTING EW 10L M16X1,5 CR6-FREI	VERSCHRAUBUNG
606	470011008	1	FITTING SNV25-S CR6-FREI	VERSCHRAUBUNG
607	7407119	1	FITTING EW 25S CR6-FREI	VERSCHRAUBUNG
608	472531808	2	FITTING EWSD38-S CR6-FREI	VERSCHRAUBUNG
609	470010708	1	FITTING SNV38-S CR6-FREI	VERSCHRAUBUNG
610	476610208	1	FITTING RSW10-LM-WD CR6-FREI	VERSCHRAUBUNG
612	247117702	1	SWIVEL ELBOW EW 12L M18X1,5 CR6-FREI	WINKELSTUTZEN

24.10.2022	etk_en_de_097927_LR_1600_2	 175 (2/3)
LIEBHERR	ADDITIONAL HYDRAULICS WINCH 1 ZUSATZHYDRAULIK WINDE 1	966778408

Pos.	Item	Quantity	Description	Bezeichnung
613	471039408	1	FITTING XGE12-LM-ED M18X1,5 CR6-FREI	VERSCHRAUBUNG
	(1) 501243708	1	O-RING ARP 568 10,52X1,83 NBR90	O-RING
614	471031308	1	FITTING XGE22-LM-ED M26X1,5 CR6-FREI	VERSCHRAUBUNG
615	482430614	1	FITTING ISO 8434 ET 22L CR6-FREI	VERSCHRAUBUNG
616	475436108	1	FITTING REDSD22/12-L CR6-FREI	VERSCHRAUBUNG
617	7362091	3	FITTING ISO 8434-1 GE 10L G1/4A CR6-FREI	VERSCHRAUBUNG
618	472330208	4	FITTING EL 10L CR6-FREI	VERSCHRAUBUNG
619	510629008	2	TEST POINT FITTING VKA3 10LM16X1,5 CR6	MESSANSCHLUSS
621	471039708	1	FITTING ISO 8434-1 GE 10L M12X1,5 CR6-F	VERSCHRAUBUNG
626	471904308	1	FITTING EGE 10L G3/8A CR6-FREI	VERSCHRAUBUNG
627	7615379	1	FITTING EW 15L CR6-FREE	VERSCHRAUBUNG
628	475431808	1	FITTING RED 15/12L CR6-FREI	VERSCHRAUBUNG

24.10.2022	etk_en_de_097927_LR_1600_2	<input type="checkbox"/> 176 (3/3)
LIEBHERR	ADDITIONAL HYDRAULICS WINCH 1 ZUSATZHYDRAULIK WINDE 1	966778408



Schlauchnummer
Hose number
Numéro de flexible
Número de flexible
Номера шланга

Die Schlauchnummern auf den Schläuchen entsprechen den Positionen in der Schlauchliste.

The hose numbers from the hoses are in accordance with the items in the hose list.

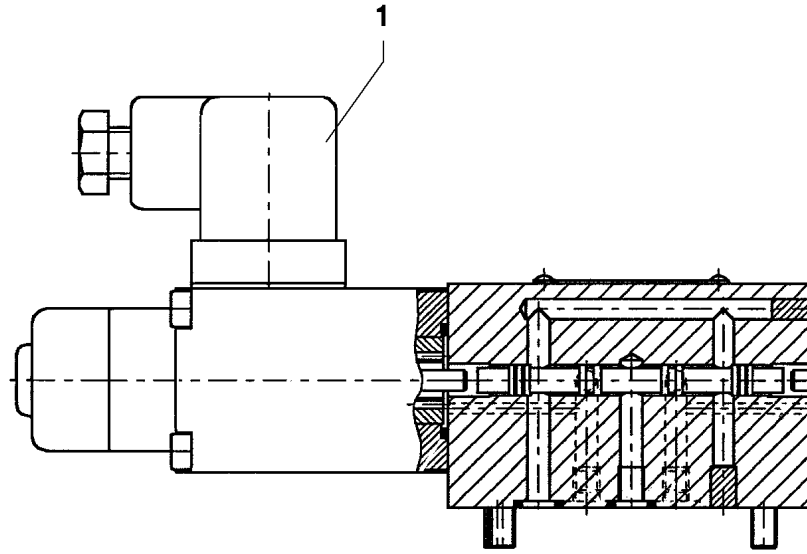
Les numéros indiqués sur les flexibles correspondent aux repères de la nomenclature des flexibles.

Los números indicados en los flexibles corresponden a las posiciones de la lista de flexibles.


Нанесенные на шлангах номера соответствуют позициям в перечне.




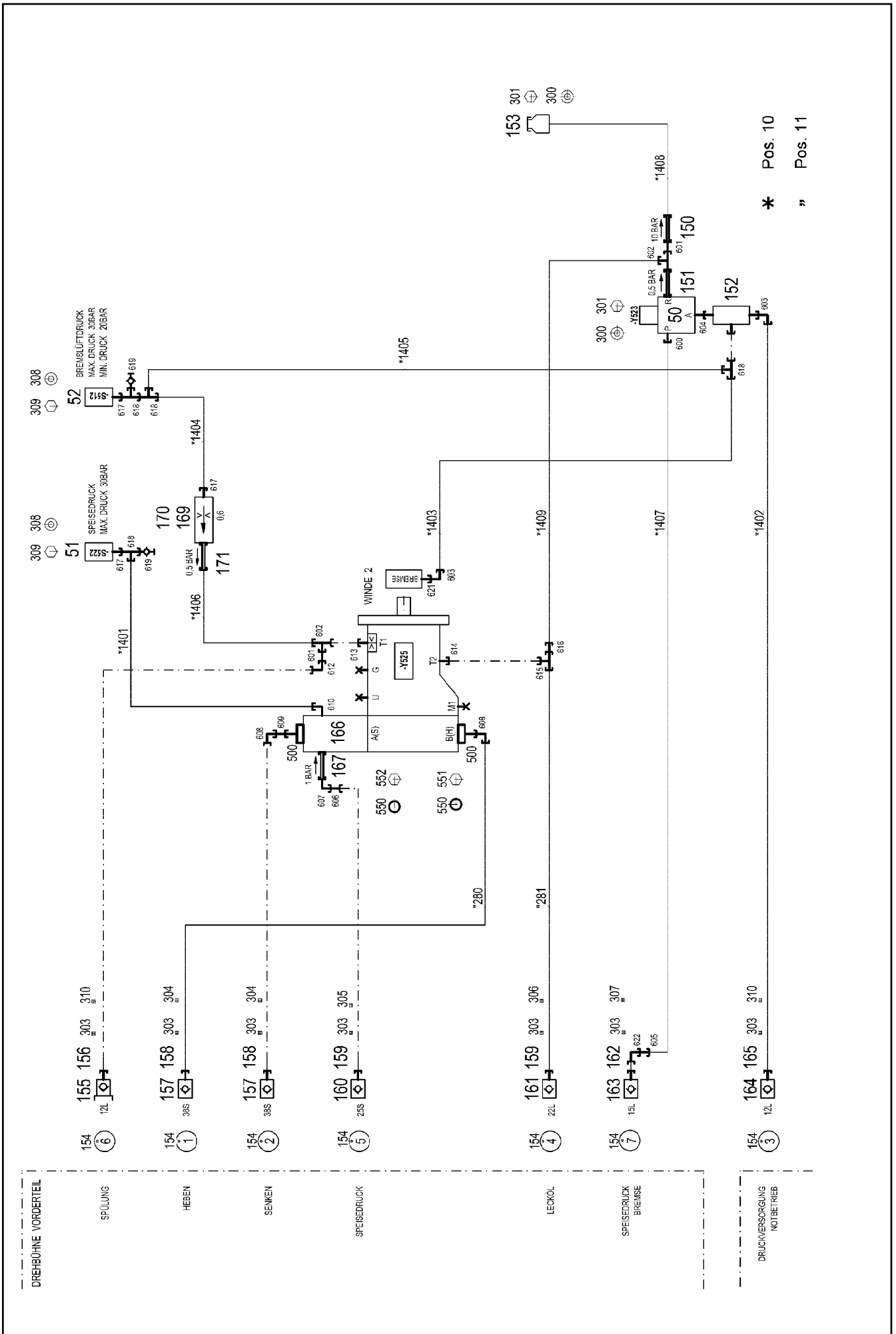
Pos.	Item	Quantity	Description	Bezeichnung
1401	922745108	1	HOSE CPL. 2SN 8X800	SCHLAUCH KPL.
1402	965158908	1	HOSE CPL. 2SN 8X410	SCHLAUCH KPL.
1403	965159008	1	HOSE CPL. 2SN 8X640	SCHLAUCH KPL.
1404	927616108	1	HOSE CPL. 2SN 8X350	SCHLAUCH KPL.
1405	927697308	1	HOSE CPL. 2SN 8X250	SCHLAUCH KPL.
1406	927637908	1	HOSE CPL. 1SC 8X300	SCHLAUCH KPL.
1407	927640708	1	HOSE CPL. 2TE 10X320	SCHLAUCH KPL.
1408	963335208	1	HOSE CPL. 2TE 10X430	SCHLAUCH KPL.
1409	927610908	1	HOSE CPL. 2TE 10X450	SCHLAUCH KPL.



Pos.	Item	Quantity	Description	Bezeichnung
1	570827808	1	MAGNET 24V	MAGNET

Pos.	Item	Quantity	Description	Bezeichnung
4	966764908	1	ADDITIONAL HYDRAULICS WINCH ⇒  180	ZUSATZHYDRAULIK WINDE 2

24.10.2022	etk_en_de_097927_LR_1600_2	 179
LIEBHERR	ADDITIONAL HYDRAULICS WINCH ZUSATZHYDRAULIK WINDE 2	916844508

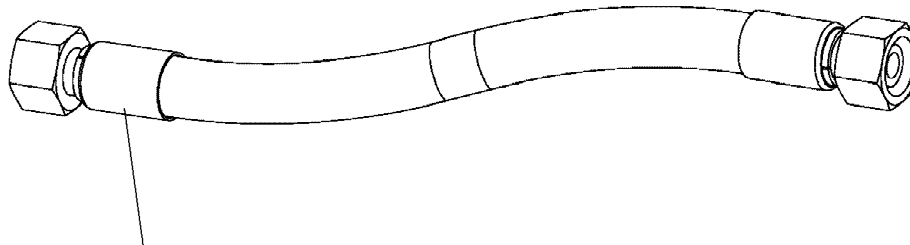


Pos.	Item	Quantity	Description	Bezeichnung
10	964720108	1	HOSE LINES WINCH 2 ⇒ □ 183	SCHLAUCHLEITUNGEN WINDE
11	965121908	1	PIPELINE WINCH I+II	ROHRLEITUNGEN WINDE
50	511444408	1	DIRECTIONAL CONTROL VALVE 3/2 350BA ⇒ □ 178	WEGEVENTIL
51	10220933	1	PRESSURE SWITCH 0-8/300 BAR SPF	DRUCKSCHALTER
52	10289536	1	PRESSURE SWITCH 0-20/300BAR SPF	DRUCKSCHALTER
150	511481508	1	NON-RETURN VALVE 250BAR 10BAR CR6-F	RUECKSCHLAGVENTIL
151	511460608	1	NON-RETURN VALVE 400BAR 0.5BAR CR6-F	RUECKSCHLAGVENTIL
152	511468908	1	SHUTTLE VALVE 250BAR CR6-FREI	WECHSELVENTIL
153	96028331	1	EXPANSION TANK CPL.	AUSGLEICHSBEHAELTER KPL.
155	511509608	1	COUPLING PLUG B2 12-L	KUPPLUNGSSTECKER
156	10466910	1	SCREW PLUG RD32X3 SPF	VERSCHLUSSSCHRAUBE
157	511512208	2	COUPLING SLEEVE B8 38-S	KUPPLUNGSMUFFE
158	10466917	2	HEX CAP NUT RD79X4 SPF	VERSCHLUSSMUTTER
159	10466916	2	HEX CAP NUT RD54X4 SPF	VERSCHLUSSMUTTER
160	510599608	1	COUPLING SLEEVE B6 25-S	KUPPLUNGSMUFFE
161	511508208	1	COUPLING SLEEVE B6 22-L	KUPPLUNGSMUFFE
162	10466915	1	HEX CAP NUT RD36X3 SPF	VERSCHLUSSMUTTER
163	511500508	1	COUPLING SLEEVE B3 15-L	KUPPLUNGSMUFFE
164	511505808	1	COUPLING SLEEVE B2 12-L	KUPPLUNGSMUFFE
165	10466914	1	HEX CAP NUT RD32X3 SPF	VERSCHLUSSMUTTER
166	511056108	1	CONNECTION FLANGE	ANSCHLUSSFLANSCH
167	510408708	1	NON-RETURN VALVE 420BAR 1BAR CR6-F	RUECKSCHLAGVENTIL
169	510671108	1	FILTER CARTRIDGE 0,005m³/min 25µm	FILTERPATRONE
170	510746008	1	NOZZLE 0,6 M5X9 CUZN39PB3	DUESE
171	511311808	1	NON-RETURN VALVE 400BAR 0.5BAR CR6-F	RUECKSCHLAGVENTIL
300	424000508	4	WASHER SPRING DIN 127 A 6 FST A2C	FEDERRING
301	11692824	4	HEX SCREW ISO 4017 M6X12 8.8 480H SPF	SECHSKANTSCHRAUBE
303	12101869	7	KEY RING 25X1,5 ST FE/ZN8/CN	SCHLUESSELRING
304	710107708	2	SEALING RING DIN 7603 A52X60X2,5 CU	DICHTRING
305	710107208	1	SEALING RING DIN 7603 A38X44X2 CU	DICHTRING
306	7101022	1	SEALING RING DIN 7603 A33X39X2 CU	DICHTRING
307	710105908	1	SEALING RING DIN 7603 A27X32X2 CU	DICHTRING
308	10875643	4	WASHER ISO 7093-1 5 200HV 480H SPF	SCHEIBE
309	11690040	4	SOCKET HEAD SCREW ISO 4762 M5X10 8.8	ZYLINDERSCHRAUBE
310	10099553	2	SEALING RING DIN 7603 A24X30 CU	DICHTRING
500	511517808	2	FLANGE STUB PIPE AFG 38S G1 1/4 CR6-F	FLANSCHSTUTZEN
550	510586708	3	O-RING ARP 568 37,69X3,53 NBR90	O-RING
551	10878821	4	SOCKET HEAD SCREW ISO 4762 M14X50 8	ZYLINDERSCHRAUBE
552	404316101	4	SOCKET HEAD SCREW ISO 4762 M14X100 1	ZYLINDERSCHRAUBE
600	471030808	1	FITTING XGE12-LR-ED CR6-FREI	VERSCHRAUBUNG
601	470011308	2	FITTING SNV12-L CR6-FREI	VERSCHRAUBUNG
602	247128602	2	L NECK EL 12L M18X1,5 CR6-FREI	L-STUTZEN
603	7403569	2	FITTING EW 10L M16X1,5 CR6-FREI	VERSCHRAUBUNG
604	471904308	1	FITTING EGE 10L G3/8A CR6-FREI	VERSCHRAUBUNG
605	475431808	1	FITTING RED 15/12L CR6-FREI	VERSCHRAUBUNG
606	470011008	1	FITTING SNV25-S CR6-FREI	VERSCHRAUBUNG
607	7407119	1	FITTING EW 25S CR6-FREI	VERSCHRAUBUNG
608	472531808	2	FITTING EWSD38-S CR6-FREI	VERSCHRAUBUNG
609	470010708	1	FITTING SNV38-S CR6-FREI	VERSCHRAUBUNG
610	476610208	1	FITTING RSW510-LM-WD CR6-FREI	VERSCHRAUBUNG
612	247117702	1	SWIVEL ELBOW EW 12L M18X1,5 CR6-FREI	WINKELSTUTZEN
613	471039408	1	FITTING XGE12-LM-ED M18X1,5 CR6-FREI	VERSCHRAUBUNG
614	471031308	1	FITTING XGE22-LM-ED M26X1,5 CR6-FREI	VERSCHRAUBUNG
615	482430614	1	FITTING ISO 8434 ET 22L CR6-FREI	VERSCHRAUBUNG
616	475436108	1	FITTING REDSD22/12-L CR6-FREI	VERSCHRAUBUNG
617	7362091	3	FITTING ISO 8434-1 GE 10L G1/4A CR6-FREI	VERSCHRAUBUNG
618	472330208	4	FITTING EL 10L CR6-FREI	VERSCHRAUBUNG
619	510629008	2	TEST POINT FITTING VKA3 10LM16X1,5 CR6	MESSANSCHLUSS

24.10.2022	etk_en_de_097927_LR_1600_2	□ 181 (2/3)
LIEBHERR	ADDITIONAL HYDRAULICS WINCH ZUSATZHYDRAULIK WINDE 2	966764908

Pos.	Item	Quantity	Description	Bezeichnung
621	471039708	1	FITTING ISO 8434-1 GE 10L M12X1,5 CR6-F	VERSCHRAUBUNG
622	7615379	1	FITTING EW 15L CR6-FREE	VERSCHRAUBUNG

24.10.2022	etk_en_de_097927_LR_1600_2	<input type="checkbox"/> 182 (3/3)
LIEBHERR	ADDITIONAL HYDRAULICS WINCH ZUSATZHYDRAULIK WINDE 2	966764908



Schlauchnummer
 Hose number
 Numéro de flexible
 Número de flexible
 Номера шланга

Die Schlauchnummern auf den Schläuchen entsprechen den Positionen in der Schlauchliste.

The hose numbers from the hoses are in accordance with the items in the hose list.

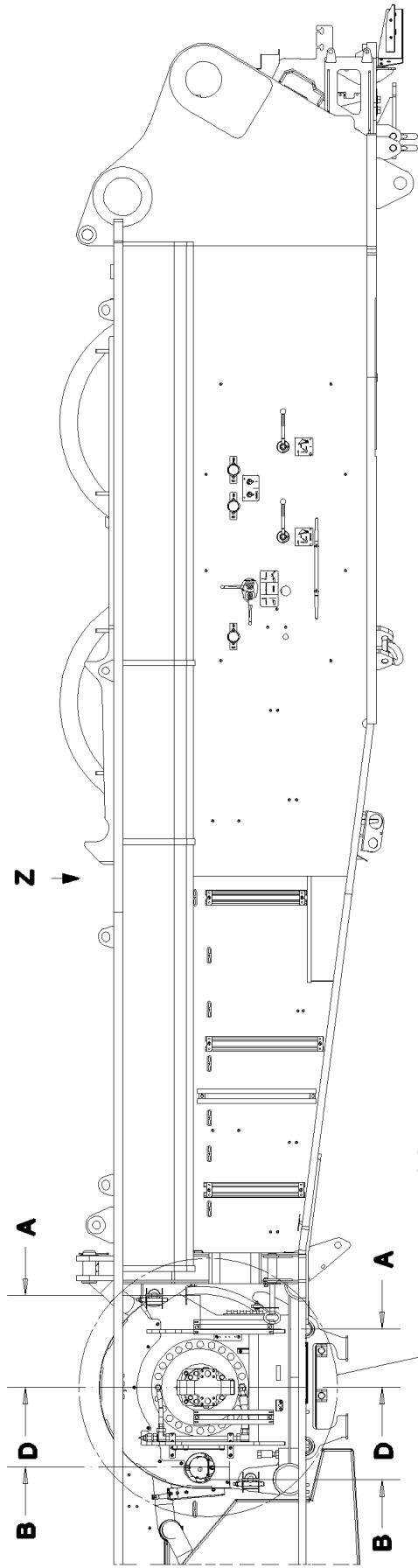
Les numéros indiqués sur les flexibles correspondent aux repères de la nomenclature des flexibles.

Los números indicados en los flexibles corresponden a las posiciones de la lista de flexibles.

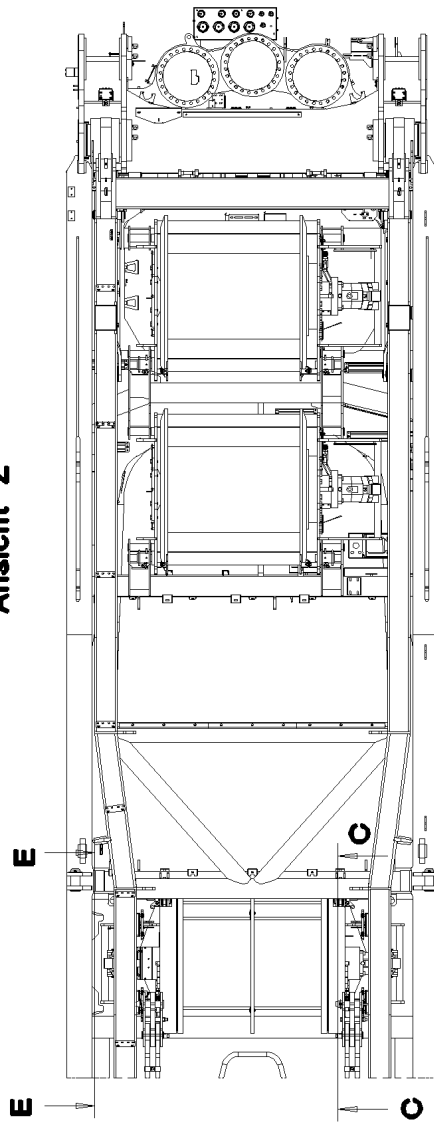
Нанесенные на шлангах номера соответствуют позициям в перечне.



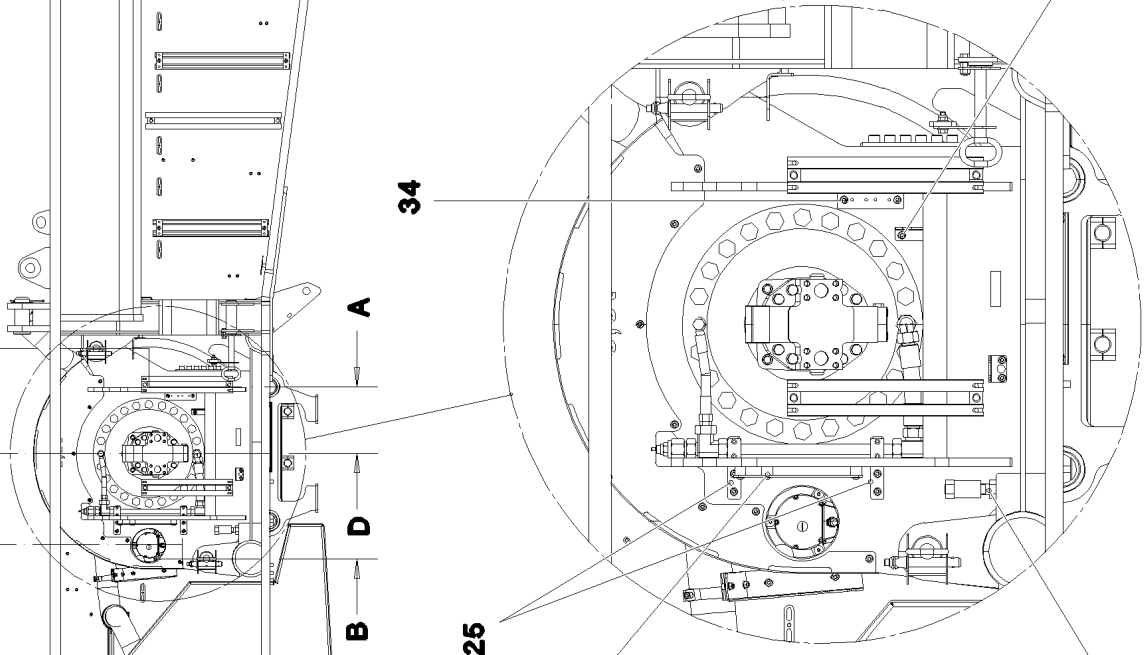
Pos.	Item	Quantity	Description	Bezeichnung
1401	922745108	1	HOSE CPL. 2SN 8X800	SCHLAUCH KPL.
1402	965158908	1	HOSE CPL. 2SN 8X410	SCHLAUCH KPL.
1403	965159008	1	HOSE CPL. 2SN 8X640	SCHLAUCH KPL.
1404	927616108	1	HOSE CPL. 2SN 8X350	SCHLAUCH KPL.
1405	927697308	1	HOSE CPL. 2SN 8X250	SCHLAUCH KPL.
1406	927637908	1	HOSE CPL. 1SC 8X300	SCHLAUCH KPL.
1407	927640708	1	HOSE CPL. 2TE 10X320	SCHLAUCH KPL.
1408	963335208	1	HOSE CPL. 2TE 10X430	SCHLAUCH KPL.
1409	927610908	1	HOSE CPL. 2TE 10X450	SCHLAUCH KPL.



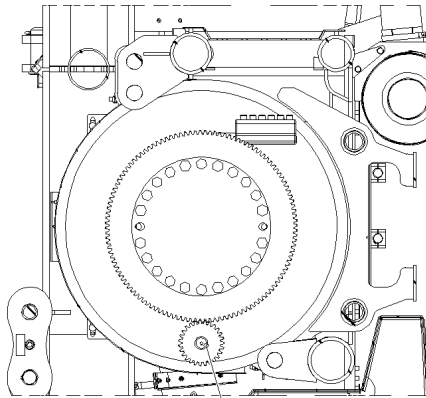
Ansicht Z



Pos. 500



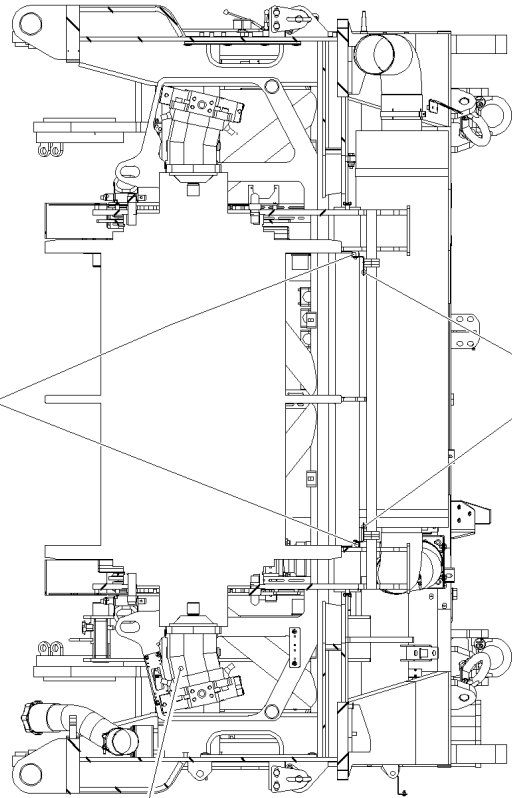
Schnitt C-C



17

Schnitt D-D

28
20

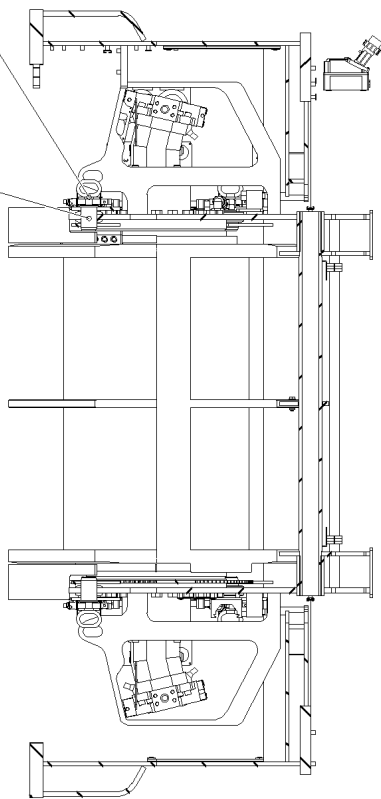


37

21

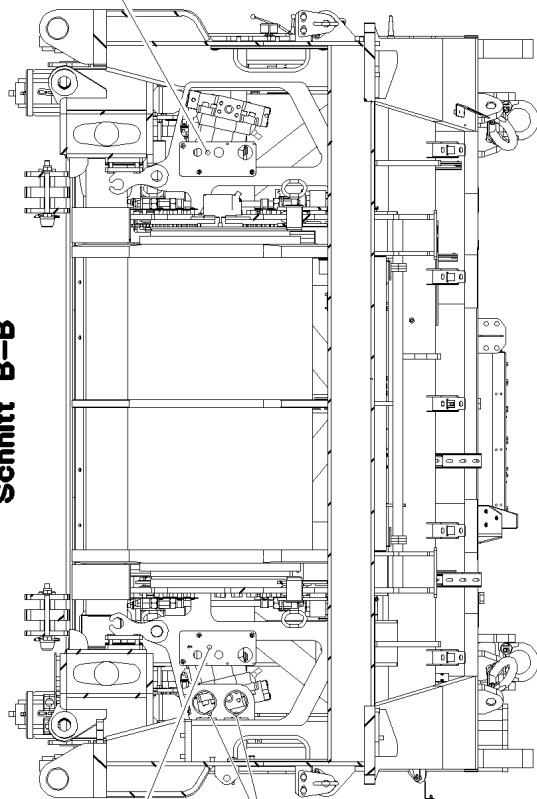
Schnitt A-A

22



Schnitt B-B

30
36



29

41

24.10.2022
072936

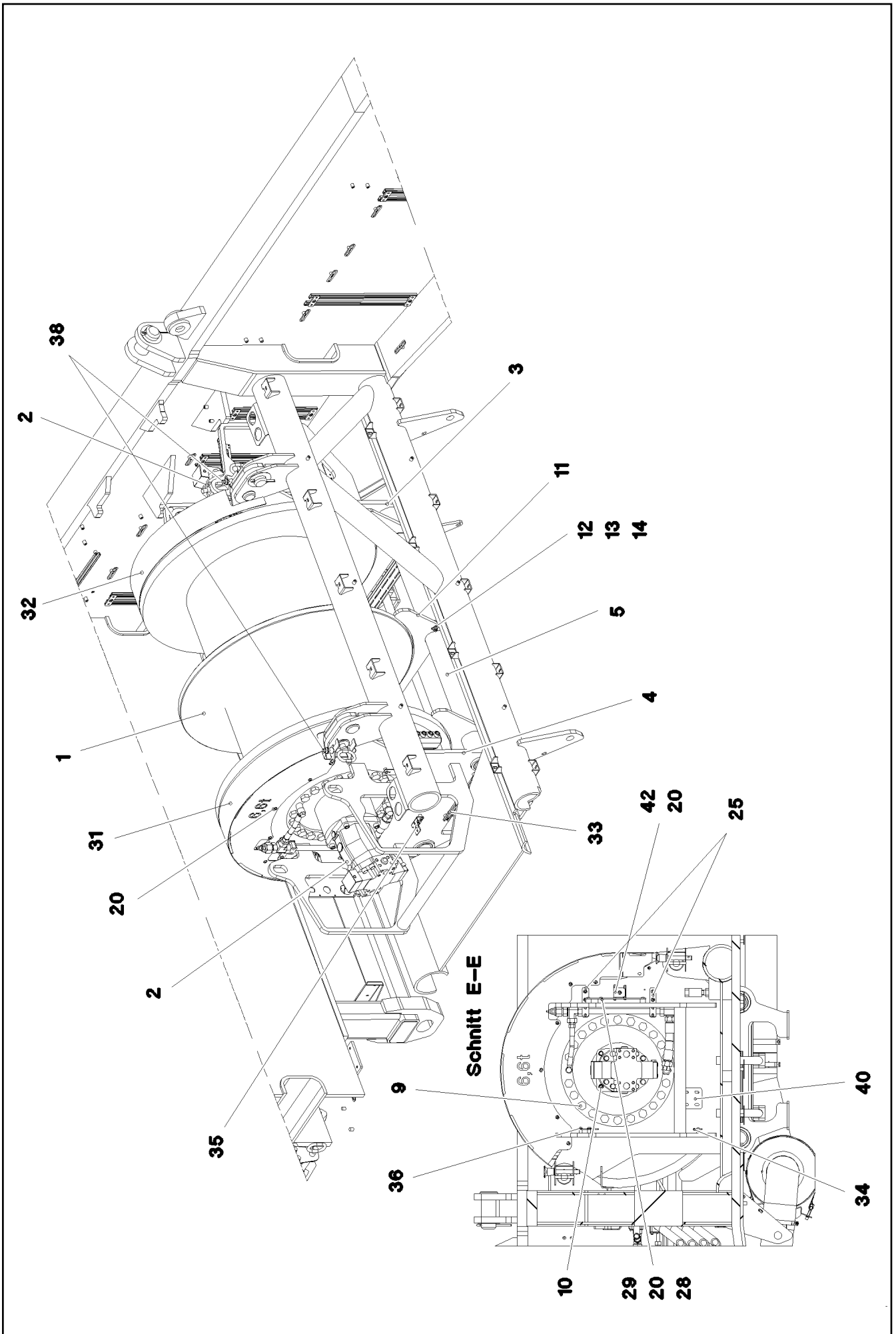
LIEBHERR

etk_en_de_097927_LR_1600_2

WINCH 4 LUFFING GEAR
WINDE 4 EINZIEHWERK

185 (2/4)

916340708



24.10.2022
072937



LIEBHERR


etk_en_de_097927_LR_1600_2

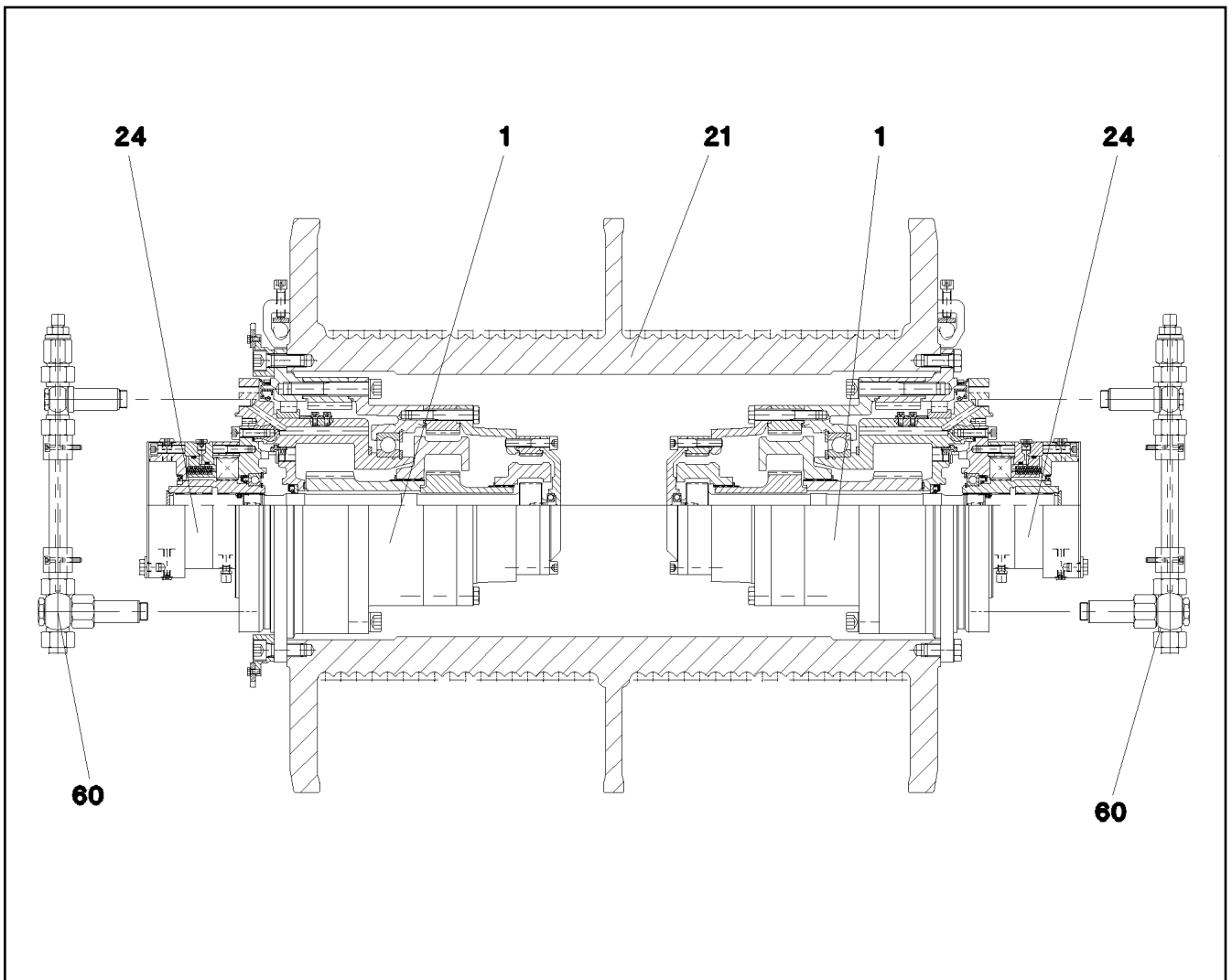
WINCH 4 LUFFING GEAR
WINDE 4 EINZIEHWERK

□ 186 (3/4)

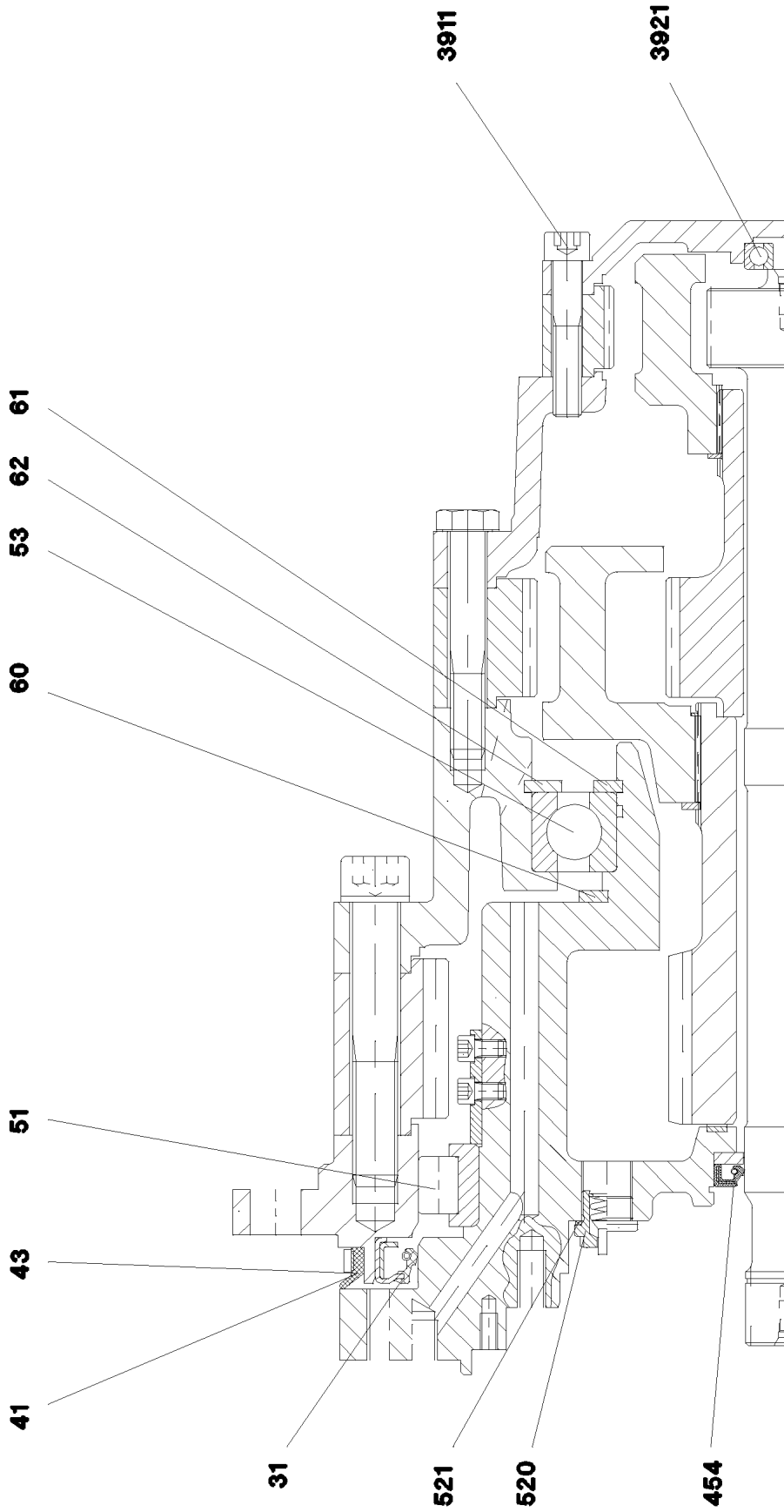
916340708

Pos.	Item	Quantity	Description	Bezeichnung
1	10802450	1	ROPE WINCH ZHP 4.29-EG SPF ⇒  188	SEILWINDE
2	10428766	2	VARIABLE DISPLACEMENT MOTOR A6VM 1 ⇒  194	VERSTELLMOTOR
3	964456208	1	SIDE PLATE WELDED CONSTR. LINKS	SEITENSCHIEBE SCHWK.
4	964456308	1	SIDE PLATE WELDED CONSTR. RECHTS	SEITENSCHIEBE SCHWK.
5	964458308	2	PIPE WELDED	ROHR SCHWK.
9	406605608	44	HEX SCREW ISO 4017 M24X45 10.9 FLZN SP	SECHSKANTSCHRAUBE
10	12230467	8	SOCKET HEAD SCREW ISO 4762 M16X50 8	ZYLINDERSCHRAUBE
11	976674608	1	PLATE 15X930X362 S355MC	BLECH
12	11645386	2	HEX SCREW ISO 4017 M12X45 8.8 FLZN SP	SECHSKANTSCHRAUBE
13	10289804	4	WASHER ISO 7089 12 300HV FLZN SPF	SCHEIBE
14	10875607	2	HEX NUT DIN 985 M12 8 FLZN SPF	SECHSKANTMUTTER
15	12219339	2	HEX SCREW ISO 4017 M24X100 8.8 FLZN SP	SECHSKANTSCHRAUBE
16	10425688	2	HEX NUT ISO 4032 M24 10 FLZN SPF	SECHSKANTMUTTER
17	968913001	1	SPUR WHEEL	STIRNRAD
20	12102696	46	BUTTON HEAD SCREW AEHNL.ISO 7380-2	HALBRUNDKOPFSCHRAUBE
21	977894108	4	PIN 70.0X97 35NICRMOV125 SPF	BOLZEN
22	965060308	4	HANDLE WELD.CONST. FE//ZNNI8//CN//T0	GRIFF SCHWK.
25	977926408	4	PLATE 4X140X30 S315MC FE//ZNNI8//CN//T	BLECH
26	970762808	1	PLATE S315MC FE//ZNNI8//CN//T0	BLECH
28	953873408	10	SLEEVE 25X20 11SMN37 FE//ZNNI8//CN//T0	HUELSE
29	977933108	1	PLATE 4X290X130 S315MC FE//ZNNI8//CN//T	BLECH
30	977933208	1	PLATE 4X290X130 S315MC FE//ZNNI8//CN//T	BLECH
31	965077808	1	PROTECTION PLATE WELDED RECHTS FE//	SCHUTZBLECH SCHWK.
32	965077908	1	PROTECTION PLATE WELDED LINKS FE//ZN	SCHUTZBLECH SCHWK.
33	954117508	2	CARRIER RAIL X0	TRAGSCHIENE
34	975500808	2	PLATE 3X150X40 S355MC FE//ZNNI8//CN//T	BLECH
35	955152508	1	PLATE 4X60X103 S315MC FE//ZNNI8//CN//T	BLECH
36	955668108	1	PLATE 196X63 S315MC FE//ZNNI8//CN//T0	BLECH
37	977988708	2	PLATE 4X492X116 S315MC FE//ZNNI8//CN//T	BLECH
38	11320194	4	QUICK RELEASE PIN 20X171,2X100 NIROST	KUGELSPERRBOLZEN
40	970220408	1	PLATE 10x100x100 S355MC	BLECH
41	974968008	4	WASHER 5X120X120 S960QL	SCHEIBE
42	97037694	1	PLATE 192X126 DC01 FE//ZNNI8//CN//T0	BLECH
500	966780908	1	ELECTRIC FOR WINCH 4 ⇒  195	ELEKTRIK WINDE 4

24.10.2022	etk_en_de_097927_LR_1600_2	 187 (4/4)
LIEBHERR	WINCH 4 LUFFING GEAR WINDE 4 EINZIEHWERK	916340708



Pos.	Item	Quantity	Description	Bezeichnung
1	11100247	2	GEARBOX ⇒ □ 189	GETRIEBE
21	10801591	1	ROPE DRUM ⇒ □ 191	SEILTROMMEL
24	11100248	2	DRIVE ⇒ □ 192	ANTRIEB
60	10650159	2	OIL LINE	OELLEITUNG



24.10.2022
069548

LIEBHERR

etk_en_de_097927_LR_1600_2

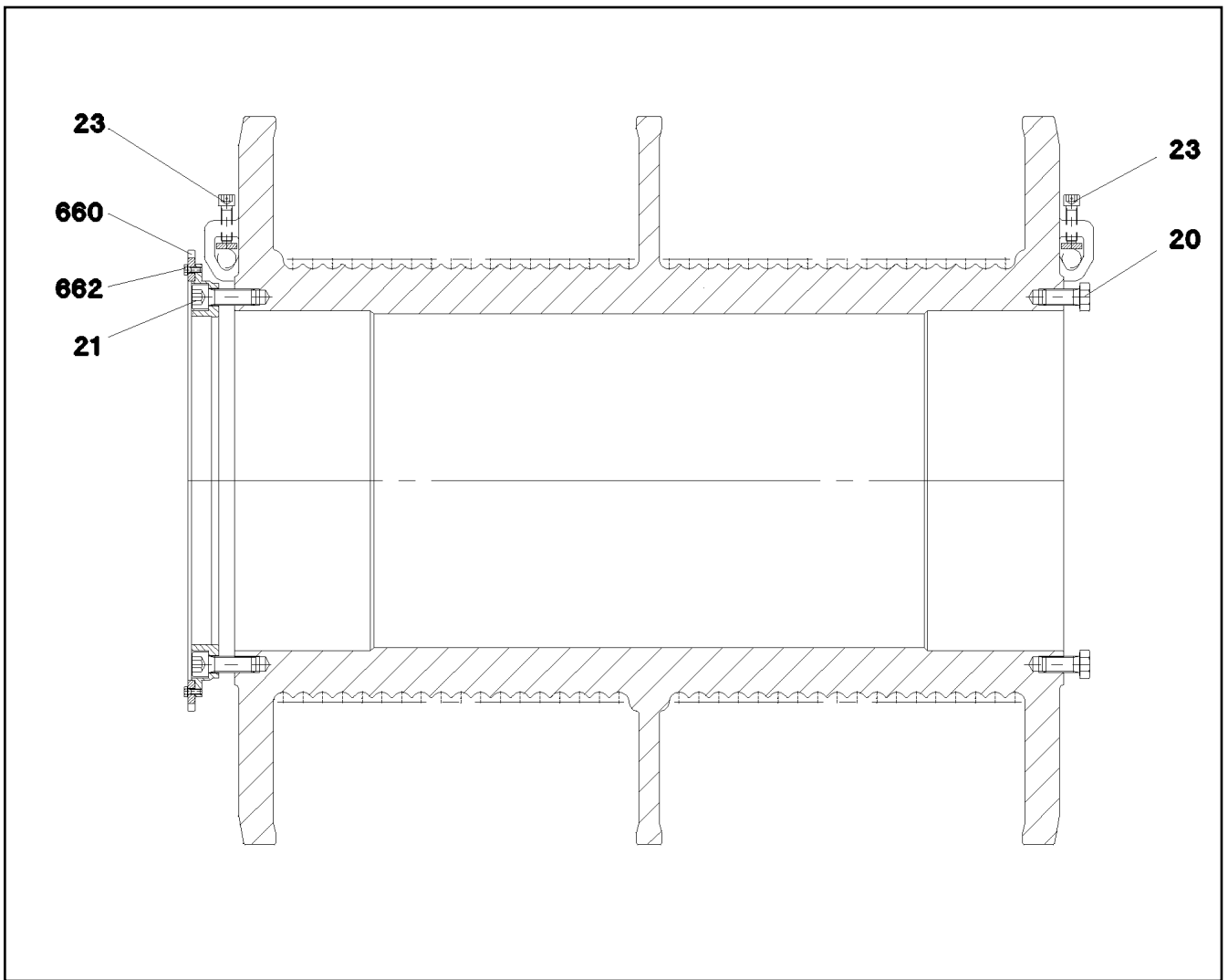
GEARBOX
GETRIEBE

189 (1/2)

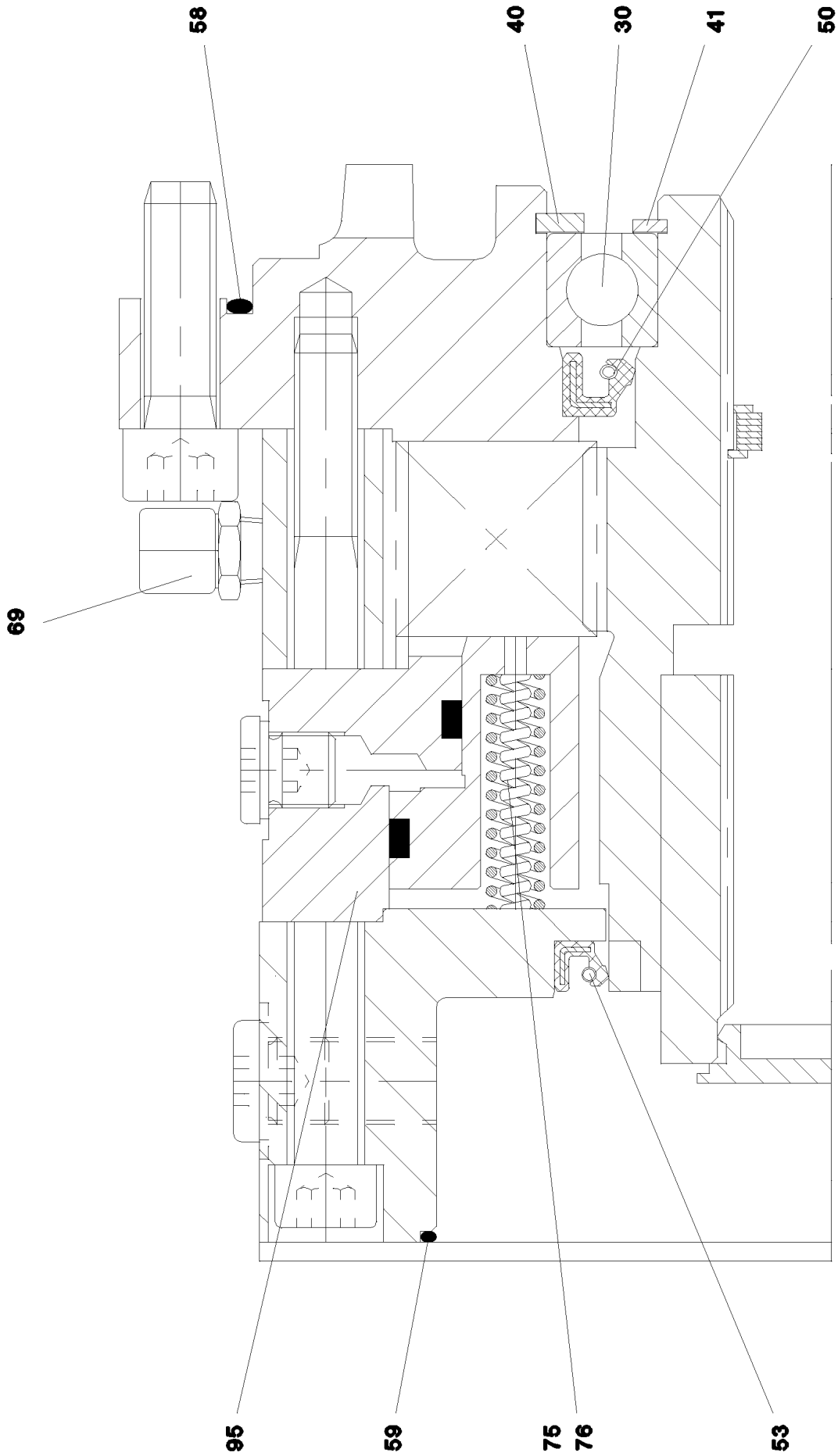
11100247

Pos.	Item	Quantity	Description	Bezeichnung
31	710066814	2	SEALING RING DIN 3760 A440X470X20 FPM	DICHTRING
41	570008108	3.2	SEALING RUBBER 643	ABDICHTGUMMI
43	501507314	2	SLEEVE 8X0,4	HUELSE
51	540238014	2	CYL ROLLER BEARING 375X444,82X48	ZYL ROLLENLAGER
53	745196008	2	DEEP GROOVE BALL BEARING DIN 625 604	RILLENKUGELLAGER
60	428010108	2	RETAINING RINGS DIN 471 260X5	SICHERUNGSRING
61	428010508	2	RETAINING RINGS DIN 471 220X5	SICHERUNGSRING
62	428106108	2	RETAINING RINGS DIN 472 340X6	SICHERUNGSRING
454	790495014	2	SHAFT SEAL DIN 3760 BA 50X75X10 NBR	WELLENDICHTRING
520	571643508	4	NON-RETURN VALVE	RUECKSCHLAGVENTIL
521	514517108	4	SEALING RING DIN 7603 A18X22X1,5 ST	DICHTRING
3911	10878824	36	SOCKET HEAD SCREW ISO 4762 M16X120 8	ZYLINDERSCHRAUBE
3921	745160408	2	DEEP GROOVE BALL BEARING DIN 625 630	RILLENKUGELLAGER

24.10.2022	etk_en_de_097927_LR_1600_2	<input type="checkbox"/> 190 (2/2)
LIEBHERR	GEARBOX GETRIEBE	11100247



Pos.	Item	Quantity	Description	Bezeichnung
20	406523208	24	HEX SCREW ISO 4017 M24X50 8.8 A3C	SECHSKANTSCHRAUBE
21	10293537	24	SOCKET HEAD SCREW ISO 4762 M24X70 10	ZYLINDERSCHRAUBE
23	10801636	12	SOCKET HEAD SCREW M16X55	ZYLINDERSCHRAUBE
660	10801641	1	GEAR WHEEL	ZAHNRAD
662	11651767	12	HEX SCREW ISO 4017 M8X20 8.8 480H SPF	SECHSKANTSCHRAUBE



24.10.2022
069549

LIEBHERR

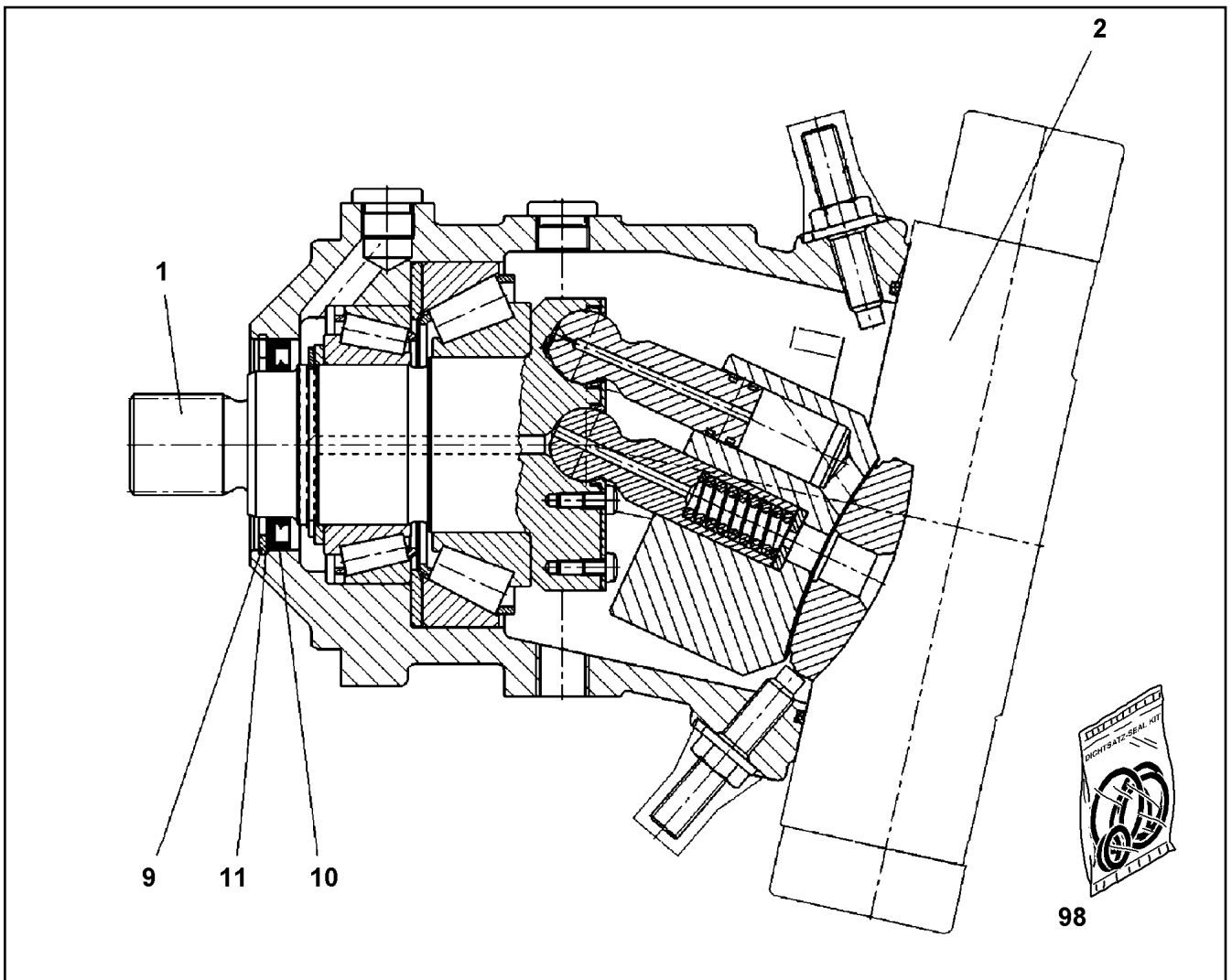
etk_en_de_097927_LR_1600_2

DRIVE
ANTRIEB

192 (1/2)

11100248

Pos.	Item	Quantity	Description	Bezeichnung
30	571725508	1	DEEP GROOVE BALL BEARING	RILLENKUGELLAGER
40	428104108	1	RETAINING RINGS DIN 472 140X4	SICHERUNGSRING
41	12100646	1	RETAINING RINGS DIN 471 90X3 480H SPF	SICHERUNGSRING
50	540194308	1	ROTARY SHAFT LIP SEAL DIN 3760 A 100X1	RADIALWELLENDICHTRING
53	11950212	1	ROTARY SHAFT LIP SEAL DIN 3760 B 110X	RADIALWELLENDICHTRING
58	571551408	1	O-RING 285X3 NBR70	O-RING
59	726413208	1	O-RING 180X3 NBR70	O-RING
69	501561608	1	VENTILATION VALVE	ENTLUEFTUNGSVENTIL
75	11305568	16	COMPRESSION SPRING VERZINKT	DRUCKFEDER
76	11305579	16	COMPRESSION SPRING 1,6X8,4X70,1 VERZI	DRUCKFEDER
95	571726708	1	ACTUATING UNIT	BETAETIGUNGSEINHEIT
96	501559414	1	MULTI-DISC CARRIER	LAMELLENTRAEGER
97	501540414	8	OUTER MULTI-DISC	AUSSENLAMELLE
98	501540514	7	INTERNAL MULTI-DISC	INNENLAMELLE



Pos.	Item	Quantity	Description	Bezeichnung
1	10289516	1	DRIVING GEAR	TRIEBWERK
2	10678397	1	ADJUSTMENT	VERSTELLUNG
9	10171632	1	RETAINING RINGS DIN 472 90X3 FLZNNC-1	SICHERUNGSRING
10	7008986	1	RADIAL SEAL 70X90X7	RADIALDICHRING
11	5009001	1	SUPPORTING WASHER DIN 988 S 75X90X3	STUETZSCHEIBE
98	10331051	1	SEAL KIT	DICHSATZ

24.10.2022
059684

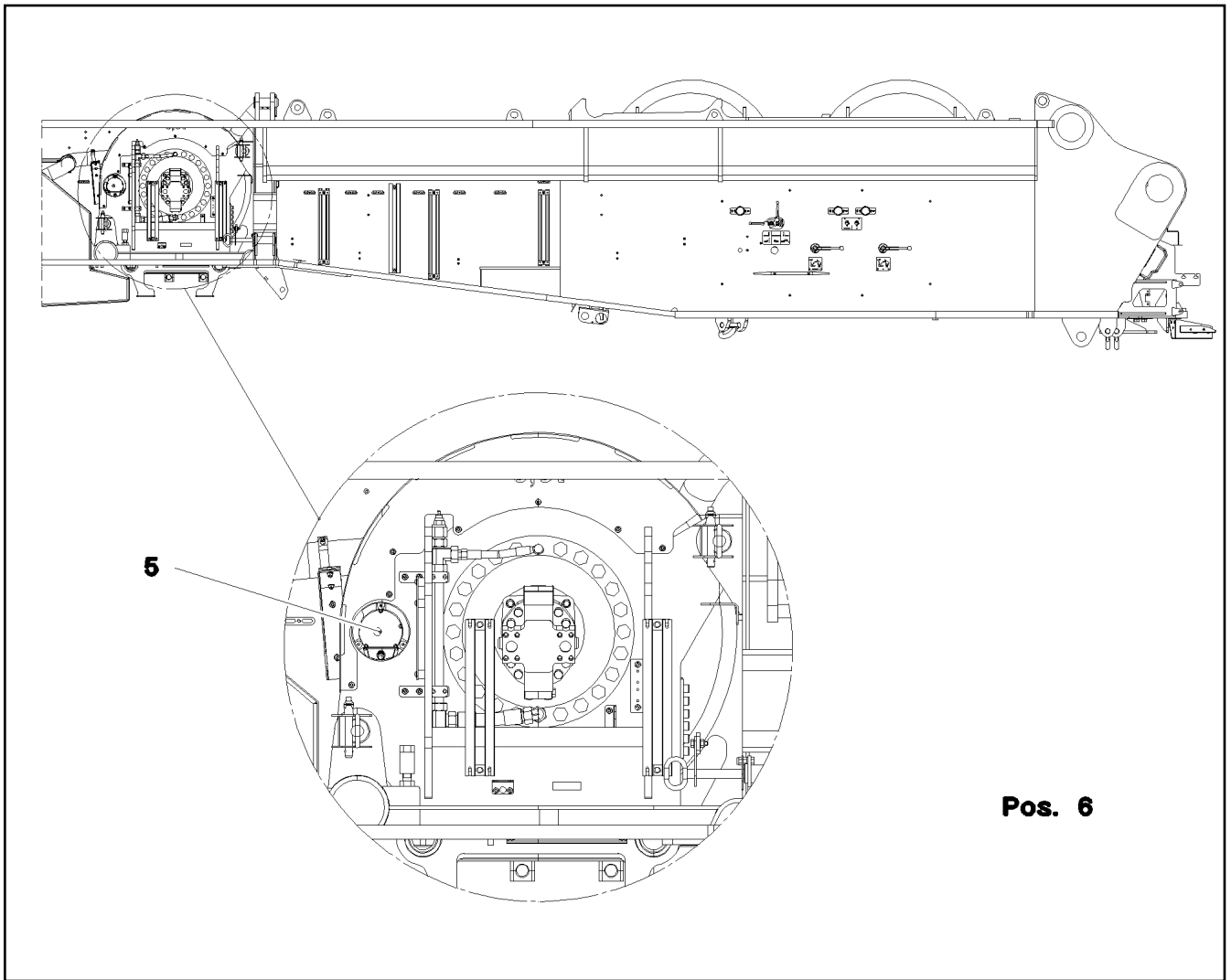
LIEBHERR

etk_en_de_097927_LR_1600_2

VARIABLE DISPLACEMENT MOTOR
VERSTELLMOTOR

194

10428766

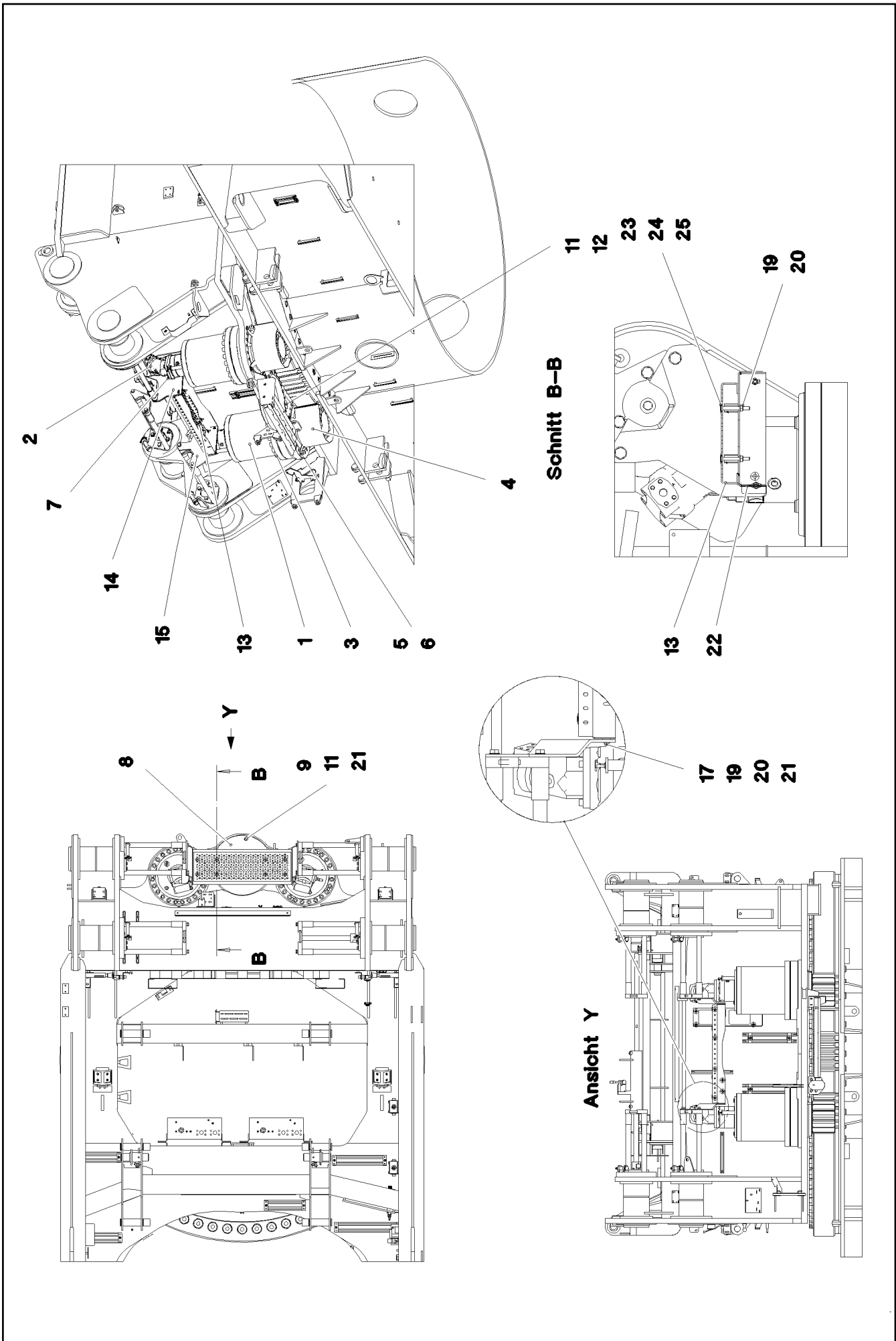


Pos. 6

Pos.	Item	Quantity	Description	Bezeichnung
5	10802061	1	WINCH REVOLUTION TRANSDUCER 655360 ⇒ □ 167	WINDENDREHGEBER
6	606012608	1	DRIVE FLANGE EDELSTAHL	ANTRIEBSFLANSCH
10	11657360	3	HEX SCREW ISO 4017 M6X16 8.8 480H SPF	SECHSKANTSCHRAUBE
12	424000508	3	WASHER SPRING DIN 127 A 6 FST A2C	FEDERRING
20	967332108	1	WIRING HARNESS W524 ⇒ □ 196	KABELSTRANG

Pos.	Item	Quantity	Description	Bezeichnung
5	600460808	4.22	CONTROL LEAD 12 X 0,75 SPF	STEUERLEITUNG
85	602307908	12	WIRED END FERRULE DIN 46228-1 A0,75X5	ADERENDHUELSE
86	602307708	6	WIRED END FERRULE DIN 46228-1 A1X5 V	ADERENDHUELSE
112	602218408	1	CABLE LUG M4/0,25-1,5MM ² VERZINNT	KABELSCHUH
130	605601701	14	CONTACT PIN 1MM2	KONTAKTSTIFT
132	605615814	2	PIN CONTACT 2,5MM2	STIFTKONTAKT
202	11082602	2.12	INSULATING HOSE DN6X0,5 PUR SPF	ISOLIERSCHLAUCH
209	11082609	3.13	INSULATING HOSE DN20X0,85 PUR SPF	ISOLIERSCHLAUCH
269	12104810	1	CABLE TIE 3,6X203-SCHWARZ PA66 SPF	KABELBINDER
305	10870540	19.92	ELECTR.CABLE 1,0	KFZ-LEITUNG
342	600131308	0.16	WIRE BRAID 0,5	LITZE
345	10870539	5.4	ELECTR.CABLE 0,75	KFZ-LEITUNG
500	923512208	6	CABLE MARKER	KABELMARKER
501	605604714	1	MALE INSERT 24-POL+PE 16A	STIFTEINSATZ
502	605006608	2	DEVICE PLUG DIN 43650 4-POLE	GERAETESTECKER
503	605007908	1	APPLIANCE SOCKET 3-POL	GERAETESTECKDOSE
504	605210608	1	APPLIANCE SOCKET DIN 43650 2-POLE SP	GERAETESTECKDOSE
505	605618508	1	BS HOUSING HAN 24B	SOCKELGEHAEUSE
506	602425108	1	SCREW PLUG M25X1,5 MS	VERSCHLUSSSCHRAUBE
507	10871288	2	GUIDE PIN CODIERUNG HAN E/ STAINLESS	FUEHRUNGSSTIFT
508	10871289	2	GUIDE BUSHING CODIERUNG HAN E/ STAIN	FUEHRUNGSBUCHSE
509	602441108	1	HOSE UNION JOINT 0 MS	SCHLAUCHVERSCHRAUBUNG
510	602613308	1	EXTENSION M25X1,5/M32X1,5 MS	ERWEITERUNG
707	10473047	1	CABLE SLEEVE 1,9-2,5/1,75/0,5 SILIKON	KABELTUELLE
813	605619708	4	SINGLE STRAND SEALING 2	EINZELADERABDICHTUNG
995	965617208	1	SHIELDING TIED BACK	ABSCHIRMUNG ZURUECKGEB
996	965622108	11	LETTERING WIRE	BESCHRIFTUNG ADER
998	965622208	2	LETTERING WIRING HARNESS	BESCHRIFTUNG KABELBAUM

24.10.2022	etk_en_de_097927_LR_1600_2	196
LIEBHERR	WIRING HARNESS KABELSTRANG	967332108



24.10.2022
081376

LIEBHERR


etk_en_de_097927_LR_1600_2

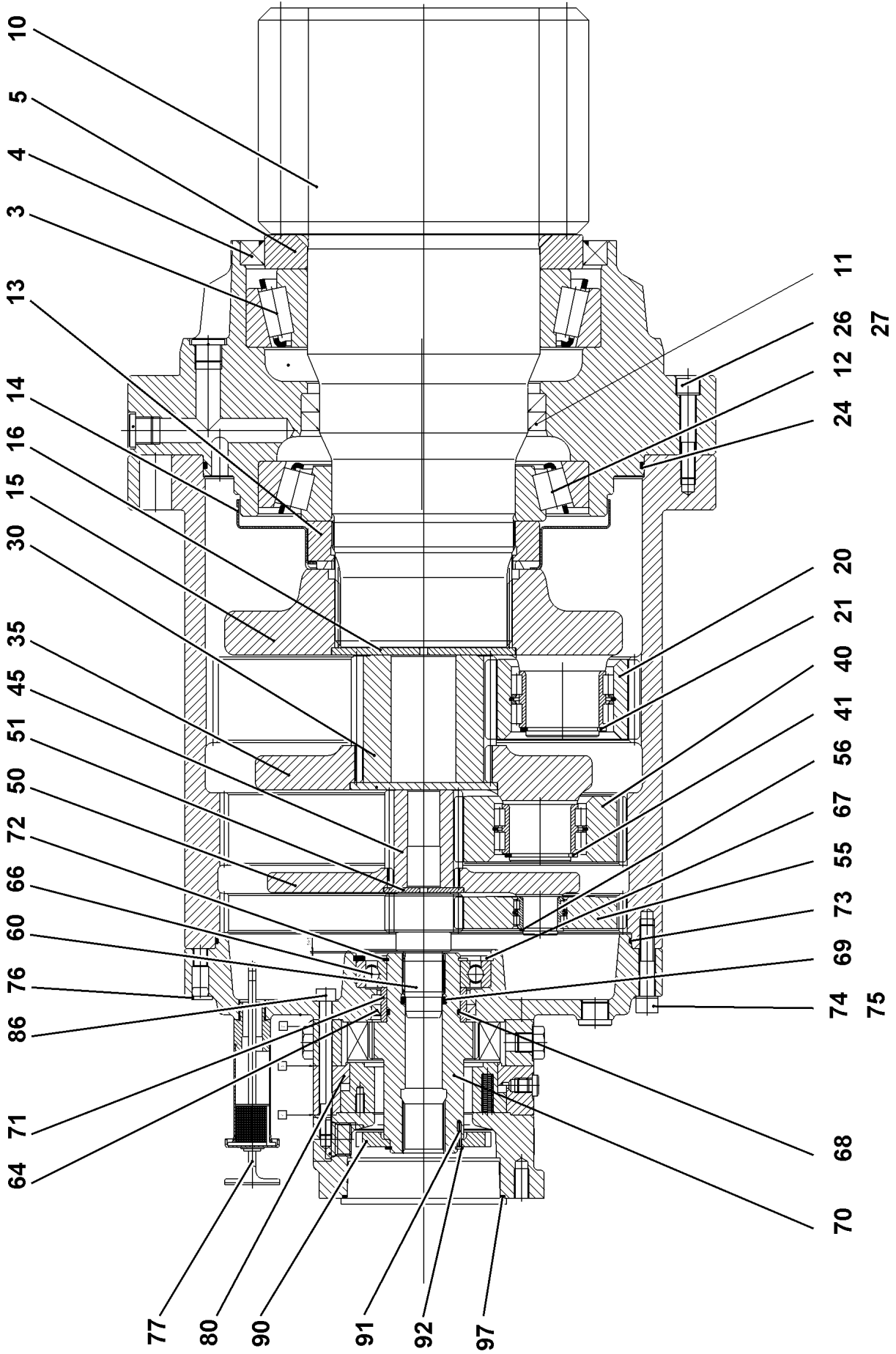
SLEWING GEAR
DREHWERK

197 (1/2)

917926808

Pos.	Item	Quantity	Description	Bezeichnung
1	90205480	2	SLEWING GEAR DRIVE DAT 450/1441 LIEB ⇒  199	DREHWERKANTRIEB
2	510235408	2	HYDRO MOTOR A2FM 56CM³/U SPF ⇒  202	HYDROMOTOR
3	11342411	48	SOCKET HEAD SCREW ISO 4762 M24X160	ZYLINDERSCHRAUBE
4	976555708	2	PROTECTION GUARD 4X307X778 S315MC	SCHUTZBLECH
5	11631816	6	HEX SCREW ISO 4017 M10X25 8.8 FLZN SP	SECHSKANTSCHRAUBE
6	500917508	6	WASHER ISO 7089 10 200HV-A2	SCHEIBE
7	10875565	8	SOCKET HEAD SCREW ISO 4762 M12X40 8	ZYLINDERSCHRAUBE
8	976638308	1	COVER 5X490X490 ALMG3 H114	DECKEL
9	10876620	3	HEX SCREW ISO 4014 M8X100 8.8 480H SP	SECHSKANTSCHRAUBE
11	941138108	3	WASHER DC01 FE//ZNNI8//CN//T0	SCHEIBE
12	10875614	3	HEX NUT DIN 985 M8 8 480H SPF	SECHSKANTMUTTER
13	978560708	1	TREAD SPF	TRITT
14	978571608	1	PLATE 8X369X382 S355MC	BLECH
15	978571708	1	PLATE 8X369X382 S355MC	BLECH
17	10299581	4	HEX SCREW ISO 4017 M8X25 10.9 480H SP	SECHSKANTSCHRAUBE
19	11693875	12	HEX NUT ISO 4032 M8 8 480H SPF	SECHSKANTMUTTER
20	12103465	16	WASHER ISO 7089 8 300HV ZNNI-480H SPF	SCHEIBE
21	11140469	7	WASHER ISO 7093-1 8 200HV 480H SPF	SCHEIBE
22	97089712	1	STEP HOLDER 3X390X936 DC01 FE//ZNNI8/	TRITTHALTER
23	978859508	8	TUBE 20.0X33 X5CRNI18-10	ROHR
24	788901808	8	WASHER 8 -EDELSTAHL	SCHEIBE
25	12201384	8	COUNTERSUNK SCREW ISO 10642 M8X70	SENKSCHEIBE
500	966781308	1	ELECTR.FOR SLEWING GEAR	ELEKTRIK DREHWERK
(1)	11003193	2	PROXIMITY SWITCH BERUEHRUNGSLOS 12	NAEHERUNGSSCHALTER

24.10.2022	etk_en_de_097927_LR_1600_2	 198 (2/2)
LIEBHERR	SLEWING GEAR DREHWERK	917926808



24.10.2022
099798

LIEBHERR

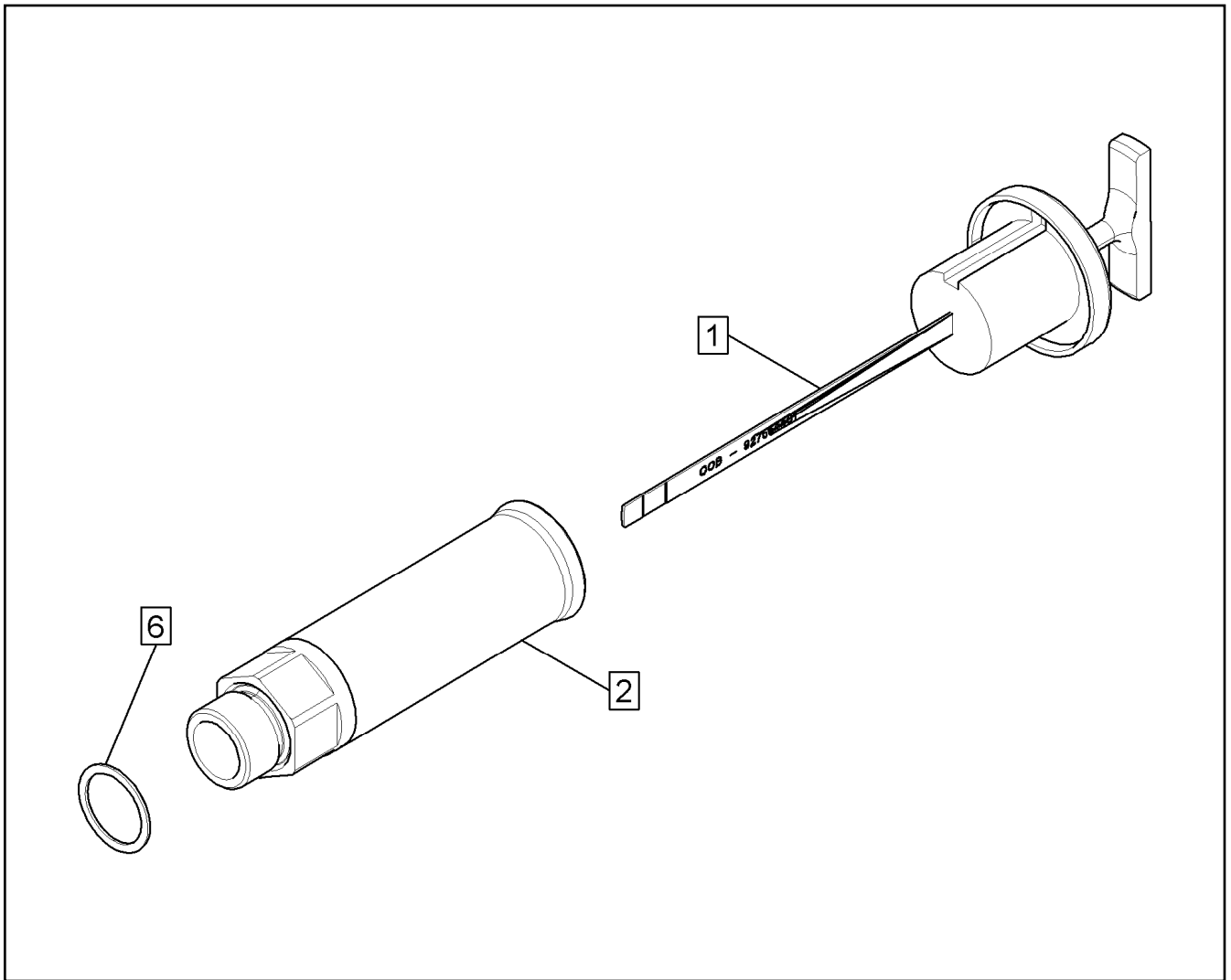
etk_en_de_097927_LR_1600_2

SLEWING GEAR DRIVE
DREHWERKANTRIEB

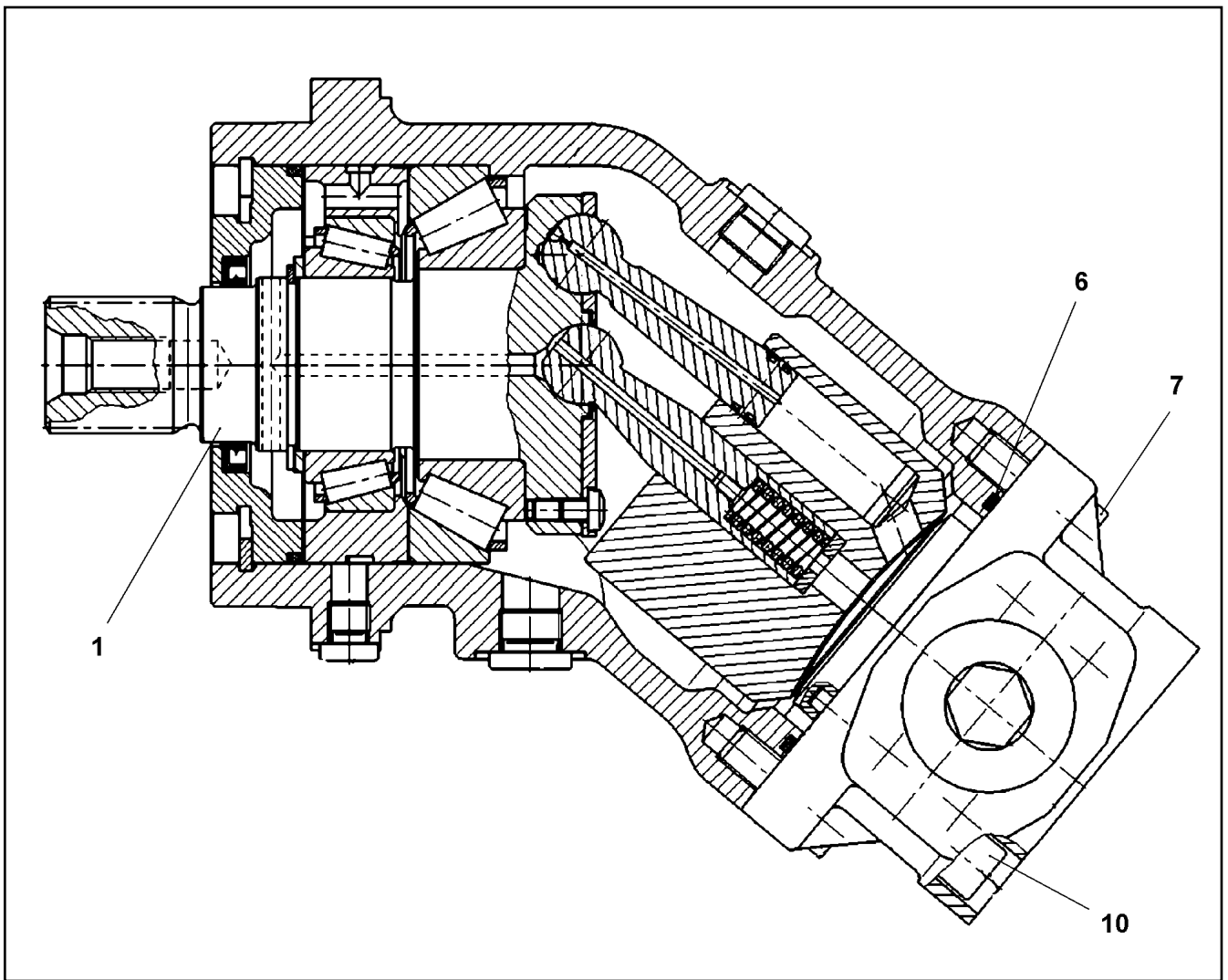
□ 199 (1/2)

90205480


Pos.	Item	Quantity	Description	Bezeichnung
3	746223701	1	TAPERED ROLLER BEARING DIN 720 320 3	KEGELROLLENLAGER
4	710063001	1	ROTARY SHAFT LIP SEAL DIN 3760 AS 260X	RADIALWELLENDICHTRING
5	927633301	1	WASHER	SCHEIBE
10	927633401	1	OUTPUT SHAFT 270 18CrNiMo7-6	ABTRIEBSWELLE
11	710034108	2	ROTARY SHAFT LIP SEAL DIN 3761 C 170X2	RADIALWELLENDICHTRING
12	746202601	1	TAPERED ROLLER BEARING DIN 720 302 3	KEGELROLLENLAGER
13	944311703	1	SLOTTED NUT M150X2X39,5 C45	NUTMUTTER
14	944313303	1	COVER PLATE	ABDECKBLECH
15	927633701	1	PLANETARY CARRIER 325 42CrMo4+QT	PLANETENTRAEGER
16	944196003	1	RETAINING DISK 150X6,5X6 42CrMo4	HALTESCHEIBE
20	927633801	5	PLANET WHEEL Z=26	PLANETENRAD
21	428012201	5	RETAINING RINGS DIN 471 60X3	SICHERUNGSRING
24	761034103	1	O-RING 340X4 NBR 72	O-RING
26	404312608	8	SOCKET HEAD SCREW ISO 4762 M12X70 10	ZYLINDERSCHRAUBE
27	4900093	8	LOCK WASHER VS 12 ZN8M+PASSIVIERUN	SICHERUNGSSCHEIBE
30	927635801	1	SUN WHEEL Z=24 18CrNiMo7-6	SONNENRAD
35	927635901	1	PLANETARY CARRIER 275 42CrMo4+QT	PLANETENTRAEGER
40	927636201	3	PLANET WHEEL	PLANETENRAD
41	400085903	3	RETAINING RINGS DIN 471 50X3	SICHERUNGSRING
45	927636401	1	SUN WHEEL Z=15 18CrNiMo7-6	SONNENRAD
50	927636501	1	PLANETARY CARRIER 255 42CrMo4+QT	PLANETENTRAEGER
51	944102603	1	RETAINING DISK 65X6,5X4 42CrMo4	HALTESCHEIBE
55	927636601	1	PLANET WHEEL	PLANETENRAD
56	463000103	3	RETAINING RINGS DIN 471 28X2	SICHERUNGSRING
60	927636801	1	SUN WHEEL Z=15 18CrNiMo7-6	SONNENRAD
64	10174861	2	ROTARY SHAFT LIP SEAL DIN 3760 A 70X85	RADIALWELLENDICHTRING
66	745141201	1	DEEP GROOVE BALL BEARING DIN 625 621	RILLENKUGELLAGER
67	428103514	1	RETAINING RINGS DIN 472 110X4	SICHERUNGSRING
68	726405508	1	O-RING 54X3 NBR70	O-RING
69	726453801	1	O-RING 29X4,5 NBR 70	O-RING
70	927669401	1	MULTI-DISC CARRIER 89 42CrMo4+QT	LAMELLENTRAEGER
71	747404201	1	INNER RING 60X70X28	INNENRING
72	10171588	1	RETAINING RINGS DIN 471 60X2 FLZNNC-1	SICHERUNGSRING
73	761020303	1	O-RING 320X3 NBR70	O-RING
74	10876374	12	SOCKET HEAD SCREW ISO 4762 M12X60 8	ZYLINDERSCHRAUBE
75	4900093	12	LOCK WASHER VS 12 ZN8M+PASSIVIERUN	SICHERUNGSSCHEIBE
76	779017601	2	BLANKING PLUG	VERSCHLUSSSTOPFEN
77	927554301	1	VENTILATION CONNECTING PIECE ⇒ □ 201	ENTLUEFTUNGSSTUTZEN
80	90207561	1	SPRING LOADED MULTI-DISC BRAKE	FEDERDRUCKLAMELLENBREMS
86	10560807	12	SOCKET HEAD SCREW ISO 4762 M10X110 8	ZYLINDERSCHRAUBE
90	931617901	1	TOOTH LOCK WASHER 12X110/55RD	ZAHNSCHEIBE
91	431200501	1	CORE PIN ISO 8740 3X20	KERBSTIFT
92	10171587	1	RETAINING RINGS DIN 471 55X2 FLZNNC-1	SICHERUNGSRING
94	7380055	1	TAPERED PLUG GPN 600 PE-LLD	KEGELVERSCHLUSS
97	726424601	1	O-RING 120X3 NBR 70	O-RING
98	90207564	1	REPAIR KIT BREMSE	REPARATURSATZ




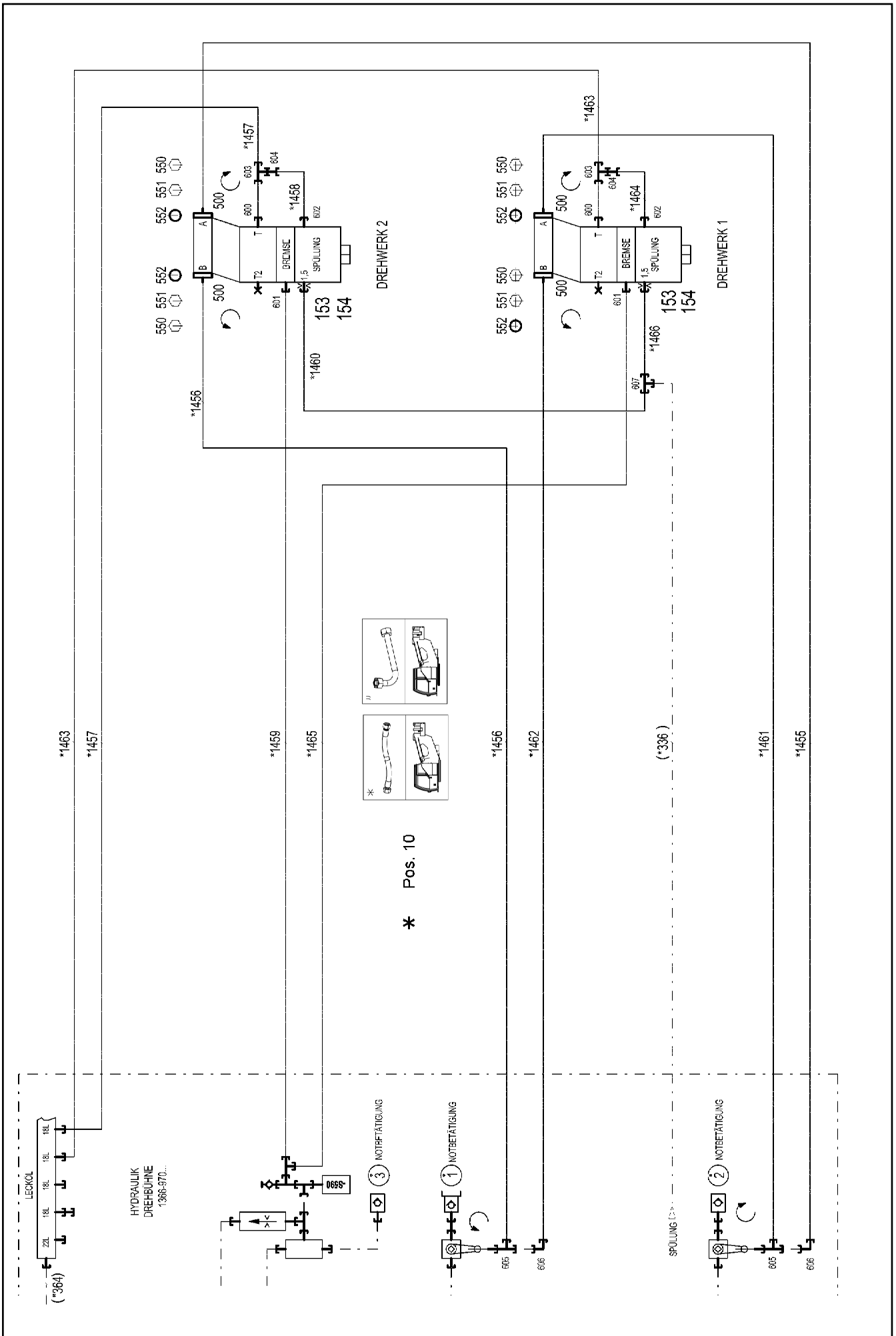
Pos.	Item	Quantity	Description	Bezeichnung
1	927554401	1	OIL DIPSTICK 1 1/8"	OELMESSSTAB
2	927501901	1	VENTILATION CONNECTING PIECE	ENTLUEFTUNGSSTUTZEN
6	761022503	1	SEALING RING 19,6X24,3X1,5 NBR 85 Shore	DICHTRING






Pos.	Item	Quantity	Description	Bezeichnung
1	10650065	1	DRIVING GEAR	TRIEBWERK
(14)	570701808	1	ROTARY SHAFT LIP SEAL DIN 3760 AS 40X5	RADIALWELLENDICHTRING
(15)	7372303	1	O-RING 98,02X3,53 S-FPM 75	O-RING
6	10220707	1	O-RING 78,97X3,53 FKM 70	O-RING
7	10415162	2	SOCKET HEAD SCREW ISO 4762 M10X25 8	ZYLINDERSCHRAUBE
10	12208100	4	SOCKET HEAD SCREW ISO 4762 M10X60 8	ZYLINDERSCHRAUBE

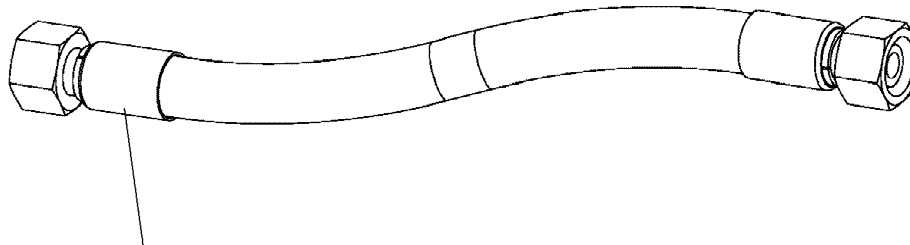
Pos.	Item	Quantity	Description	Bezeichnung
4	966949008	1	HYDR. ADD. 2 SLEWING GEARS ⇒  204	ZUSATZHYDRAULIK 2 DREHWE

24.10.2022	etk_en_de_097927_LR_1600_2	 203
LIEBHERR	ADDITIONAL HYDRAULICS ZUSATZHYDRAULIK DREHWERKE	916844608



Pos.	Item	Quantity	Description	Bezeichnung
10	964720208	1	HOSE LINES 2 SLEWING GEAR ⇒  206	SCHLAUCHLEITUNGEN 2 DREH
153	937501408	2	SCREW FITTING ELEMENT XGE10-SM-EDX3	VERSCHRAUBUNGSKOERPER
154	511057508	2	NOZZLE 1,5 M8X8 MS	DUESE
500	510587508	8	FLANGE HALF SAE3/4-C62-M10 CR6-FREI	FLANSCHHAELFTE
550	11691328	4	HEX SCREW ISO 4017 M10X35 8.8 FLZN SP	SECHSKANTSCHRAUBE
551	10875572	12	SOCKET HEAD SCREW ISO 4762 M10X35 8	ZYLINDERSCHRAUBE
552	510587808	4	O-RING ARP 568 24,99X3,53 NBR90	O-RING
600	471037008	2	FITTING GE 18L M18X1,5 CR6-FREI	VERSCHRAUBUNG
601	471039708	2	FITTING ISO 8434-1 GE 10L M12X1,5 CR6-F	VERSCHRAUBUNG
602	471030708	2	FITTING ISO 8434-1 GE 12L M16X1,5 CR6-F ⇒  207	VERSCHRAUBUNG
603	247128502	2	L NECK EL 18L CR6-FREI	L-STUTZEN
604	475436308	2	FITTING REDSD18/12-L CR6-FREI	VERSCHRAUBUNG
605	7407118	2	FITTING EL 25S CR6-FREI	VERSCHRAUBUNG
606	7407119	2	FITTING EW 25S CR6-FREI	VERSCHRAUBUNG
607	470430408	1	FITTING T 12L CR6-FREI	VERSCHRAUBUNG

24.10.2022	etk_en_de_097927_LR_1600_2	 205 (2/2)
LIEBHERR	HYDR. ADD. 2 SLEWING GEARS ZUSATZHYDRAULIK 2 DREHWERKE	966949008



Schlauchnummer
Hose number
Numéro de flexible
Número de flexible
Номера шланга

Die Schlauchnummern auf den Schläuchen entsprechen den Positionen in der Schlauchliste.

The hose numbers from the hoses are in accordance with the items in the hose list.

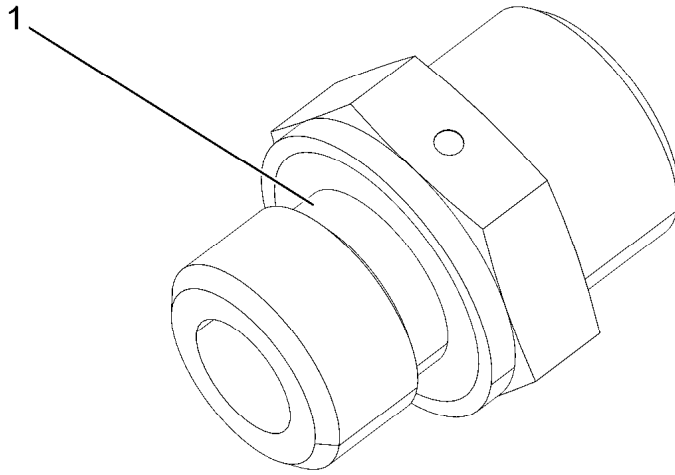
Les numéros indiqués sur les flexibles correspondent aux repères de la nomenclature des flexibles.

Los números indicados en los flexibles corresponden a las posiciones de la lista de flexibles.

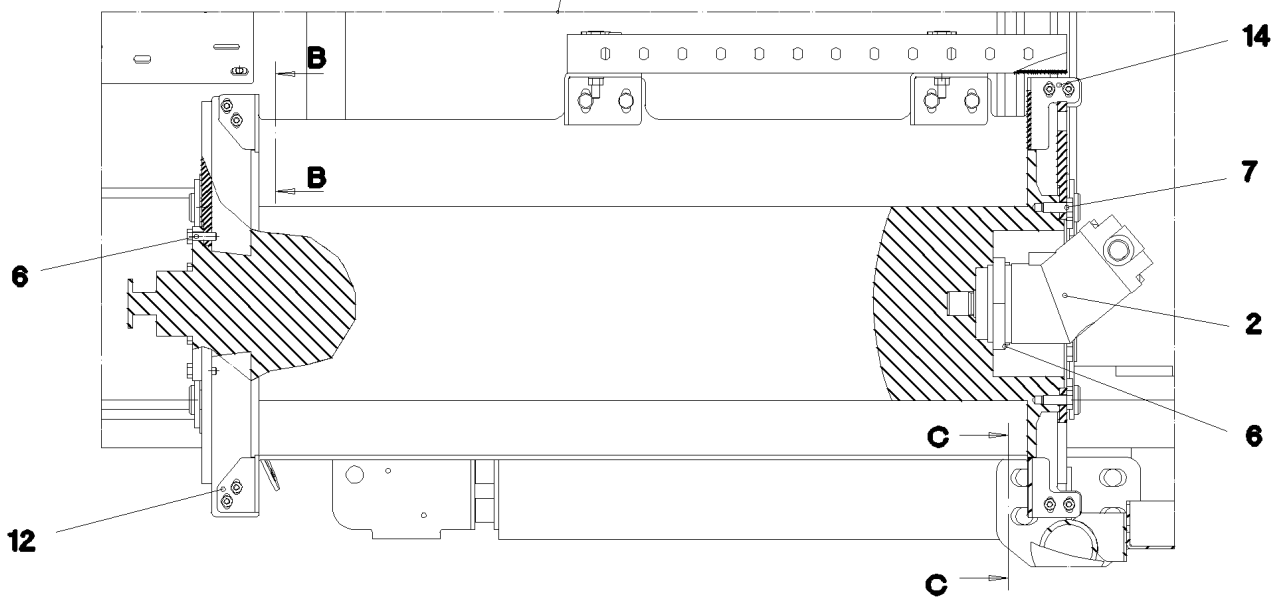
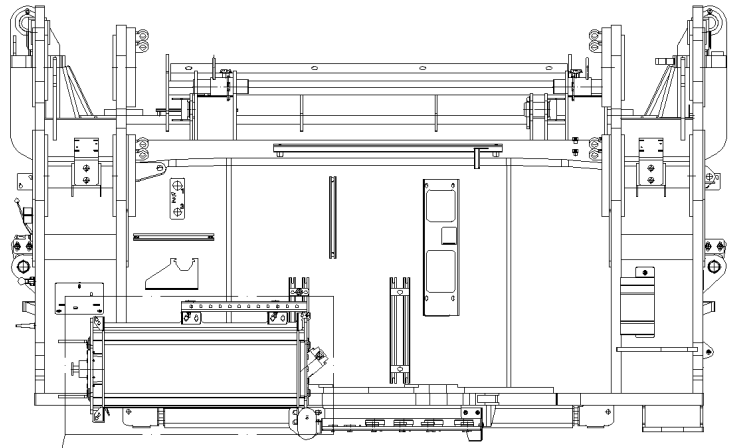
Нанесенные на шлангах номера соответствуют позициям в перечне.



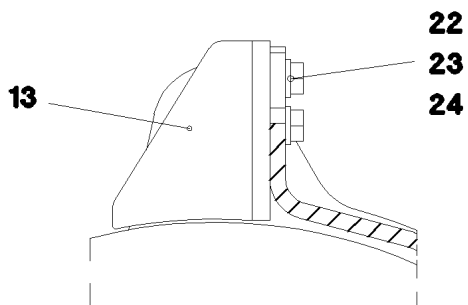
Pos.	Item	Quantity	Description	Bezeichnung
1455	926120808	1	HOSE CPL. GH425-12 19X2050	SCHLAUCH KPL.
1456	921924008	1	HOSE CPL. GH425-12 19X2350	SCHLAUCH KPL.
1457	926147308	1	HOSE CPL. 2TE 16X2100	SCHLAUCH KPL.
1458	928764608	1	HOSE CPL. 2TE 10X340	SCHLAUCH KPL.
1459	926098108	1	HOSE CPL. 1SC 8X500	SCHLAUCH KPL.
1460	923271308	1	HOSE CPL. 1SC 8X1200	SCHLAUCH KPL.
1461	965159108	1	HOSE CPL. GH425-12 19X740	SCHLAUCH KPL.
1462	929616608	1	HOSE CPL. GH425-12 19X1020	SCHLAUCH KPL.
1463	964095908	1	HOSE CPL. 2TE 16X680	SCHLAUCH KPL.
1464	928764608	1	HOSE CPL. 2TE 10X340	SCHLAUCH KPL.
1465	928759608	1	HOSE CPL. 2SN 8X1400	SCHLAUCH KPL.
1466	964275308	1	HOSE CPL. 1SC 8X720	SCHLAUCH KPL.



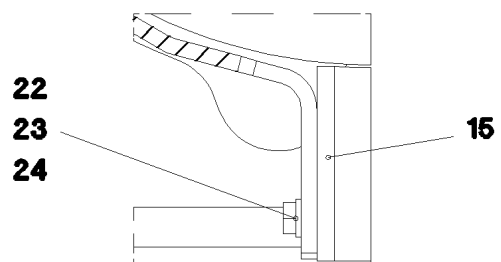
Pos.	Item	Quantity	Description	Bezeichnung
1	501243708	1	O-RING ARP 568 10,52X1,83 NBR90	O-RING

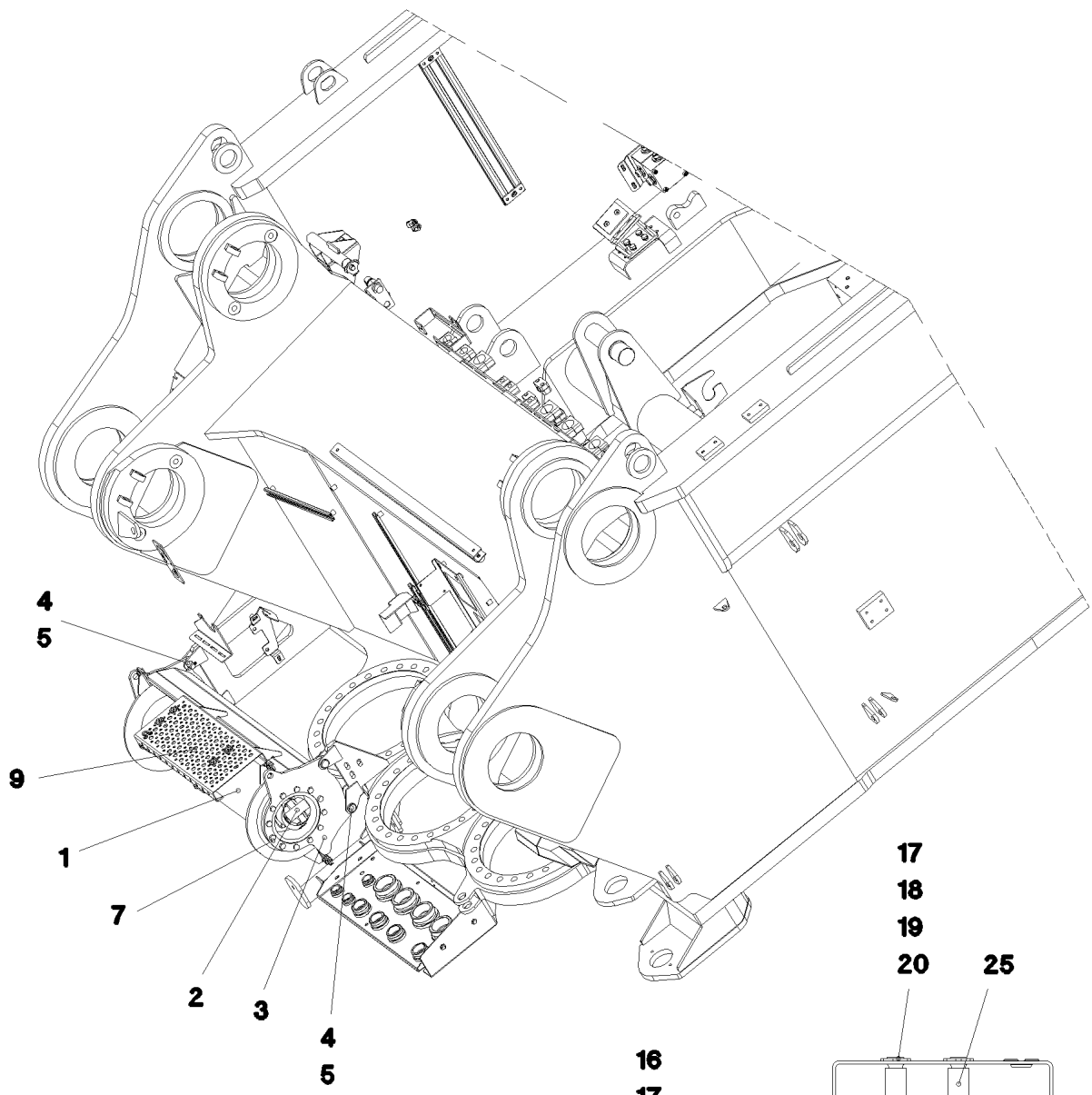


Schnitt B-B

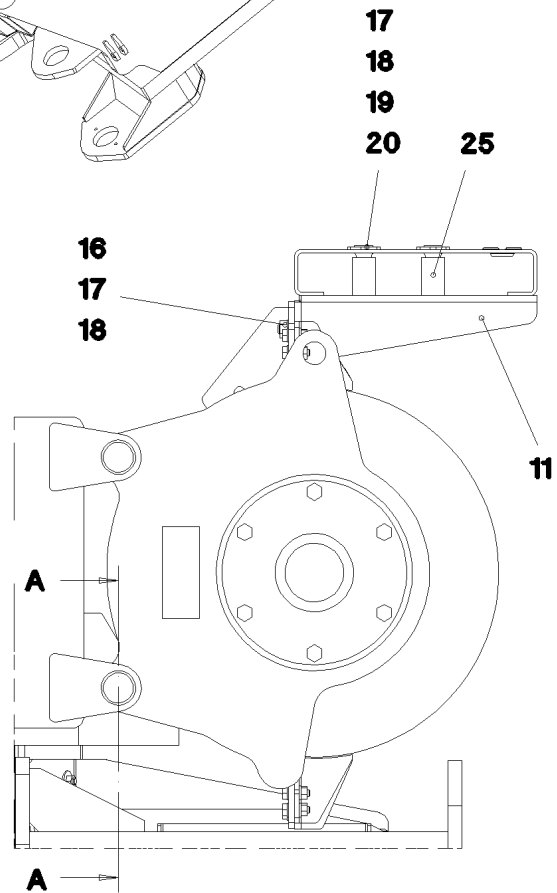
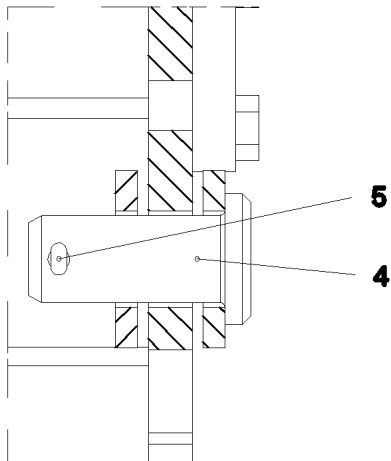


Schnitt C-C




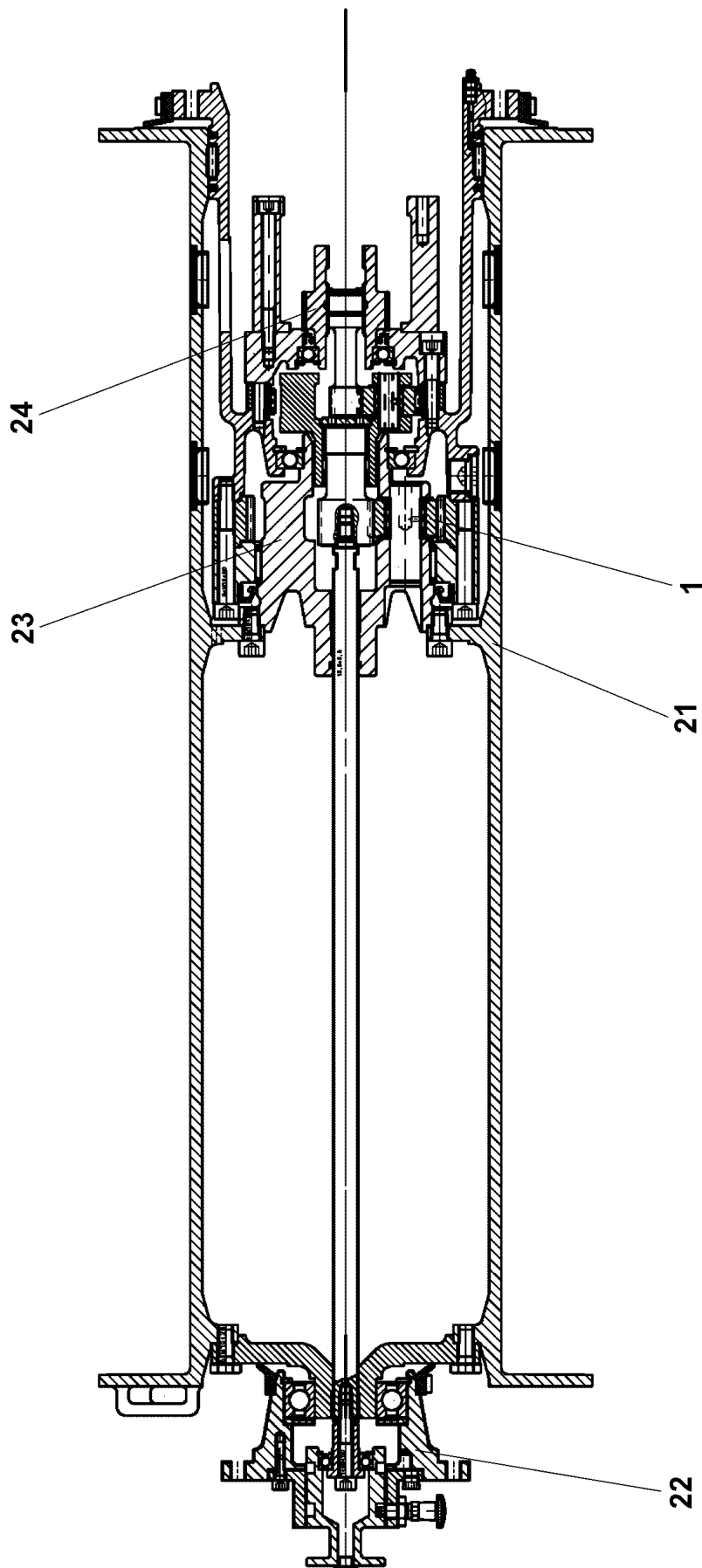


Schnitt A-A



Pos.	Item	Quantity	Description	Bezeichnung
1	10802280	1	ROPE WINCH ZHP 4.13 SPF ⇒  211	SEILWINDE
2	510230608	1	HYDRO MOTOR A2FM 16CM³/U SPF ⇒  220	HYDROMOTOR
3	965444808	1	BEARING WELDED	LAGERUNG SCHWK.
4	451222208	4	PIN DIN 1435 20X45X38 ST.50 VERZ	BOLZEN
5	10180352	4	SPLIT PIN ISO 1234 4X32 St 480H SPF	SPLINT
6	10197831	10	HEX SCREW ISO 4017 M8X25 8.8 ZNNI-480	SECHSKANTSCHRAUBE
7	11631816	12	HEX SCREW ISO 4017 M10X25 8.8 FLZN SP	SECHSKANTSCHRAUBE
9	978560508	1	TREAD	TRITT
11	978578108	2	PLATE 4X283X127 S315MC FE//ZNNI8//CN//T	BLECH
12	978587208	1	PLATE 4X86X60 S315MC FE//ZNNI8//CN//T0	BLECH
13	978587308	1	PLATE 4X85X60 S315MC FE//ZNNI8//CN//T0	BLECH
14	978587408	1	PLATE 4X97X77 S315MC FE//ZNNI8//CN//T0	BLECH
15	978587508	1	PLATE 4X97X65 S315MC FE//ZNNI8//CN//T0	BLECH
16	11651767	4	HEX SCREW ISO 4017 M8X20 8.8 480H SPF	SECHSKANTSCHRAUBE
17	12103465	12	WASHER ISO 7089 8 300HV ZNNI-480H SPF	SCHEIBE
18	11693875	8	HEX NUT ISO 4032 M8 8 480H SPF	SECHSKANTMUTTER
19	788901808	4	WASHER 8 -EDELSTAHL	SCHEIBE
20	12201384	4	COUNTERSUNK SCREW ISO 10642 M8X70	SENKSCHRAUBE
22	11644899	8	HEX SCREW ISO 4017 M6X20 8.8 480H SPF	SECHSKANTSCHRAUBE
23	10197771	16	WASHER ISO 7089 6 200HV ZNNI-480H SPF	SCHEIBE
24	10197764	8	HEX NUT ISO 4032 M6 10 ZNNI-480H SPF	SECHSKANTMUTTER
25	978859508	4	TUBE 20.0X33 X5CRNI18-10	ROHR

24.10.2022	etk_en_de_097927_LR_1600_2	 210 (3/3)
LIEBHERR	ERECTING WINCH MONTAGEWINDE	916161708



24.10.2022
079713






LIEBHERR


etk_en_de_097927_LR_1600_2

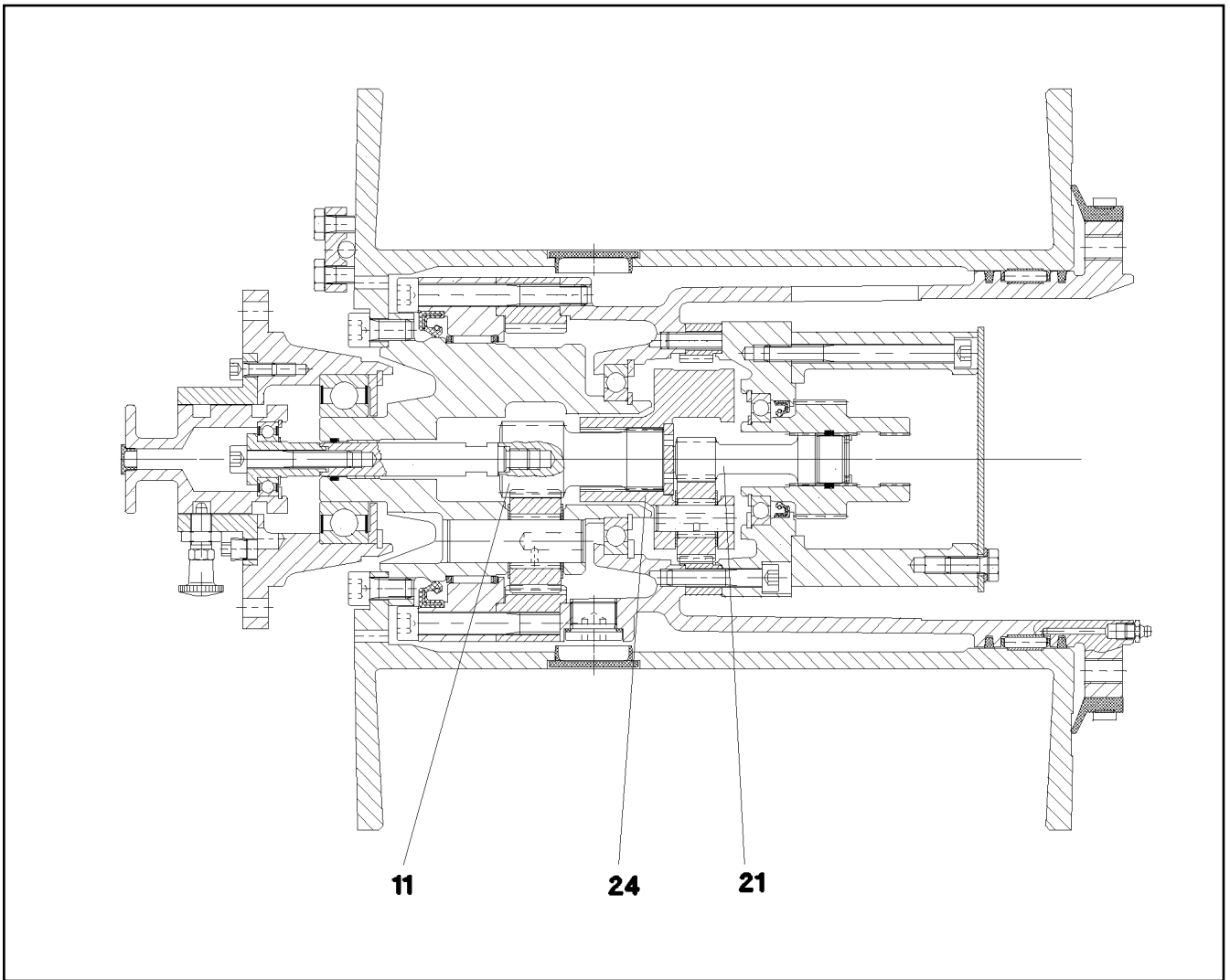
ROPE WINCH
SEILWINDE

□ 211 (1/2)

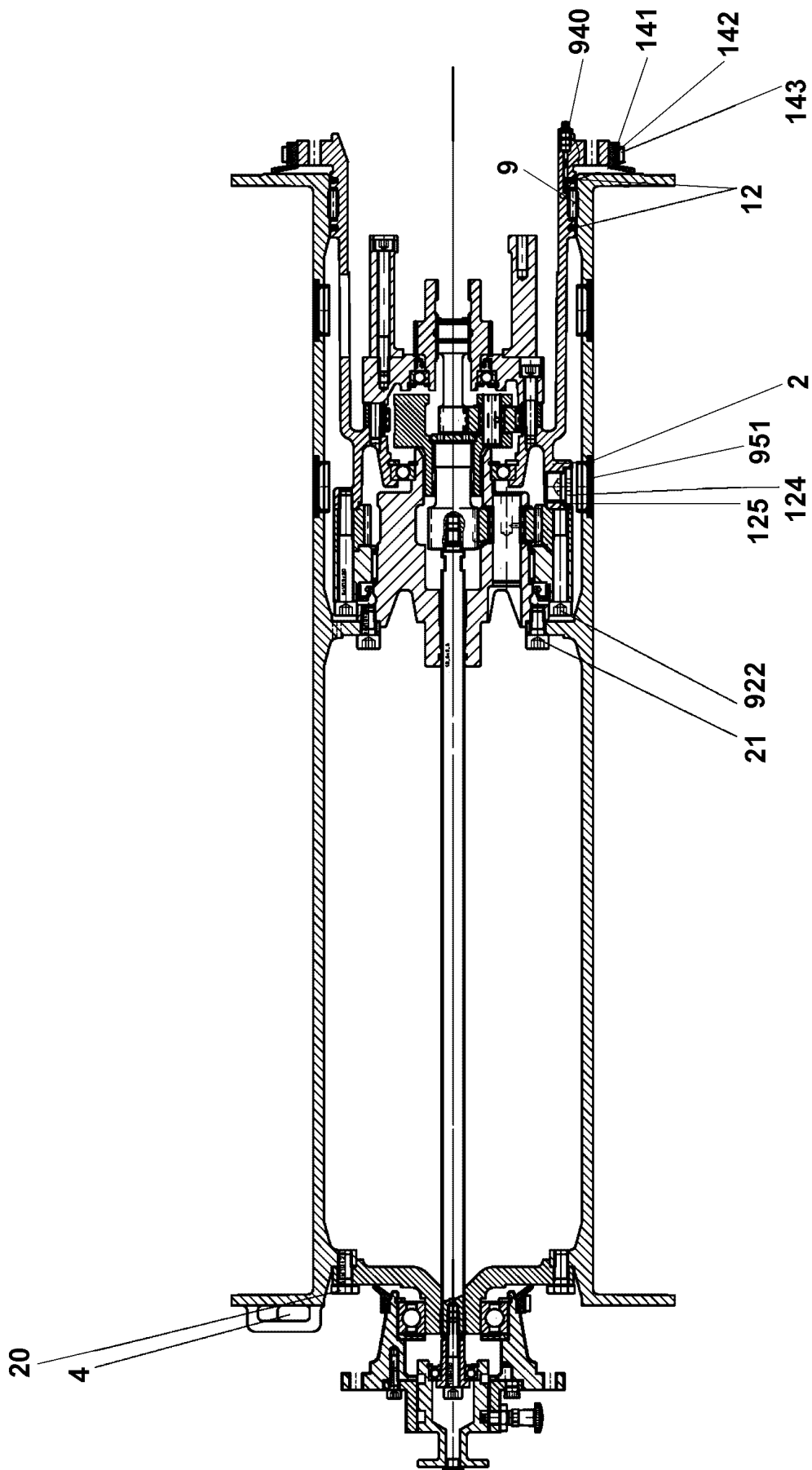
10802280

Pos.	Item	Quantity	Description	Bezeichnung
1	11005308	1	PLANETARY GEARBOX ⇒  213	PLANETENGETRIEBE
21	11347396	1	ROPE DRUM ⇒  214	SEILTROMMEL
22	11347399	1	FLANGE BEARING ⇒  216	FLANSCHLAGER
23	540270414	1	POWER TAKE-OFF CPL ⇒  218	ABTRIEB KPL
24	540270514	1	DRIVE UNIT CPL ⇒  219	ANTRIEB KPL

24.10.2022	etk_en_de_097927_LR_1600_2	 212 (2/2)
LIEBHERR	ROPE WINCH SEILWINDE	10802280



Pos.	Item	Quantity	Description	Bezeichnung
11	11005313	1	PLANETARY STAGE	PLANETENSTUFE
21	11005314	1	PLANETARY STAGE	PLANETENSTUFE
24	11005316	1	PLANETARY CARRIER	PLANETENTRAEGER



24.10.2022
079640

LIEBHERR

etk_en_de_097927_LR_1600_2

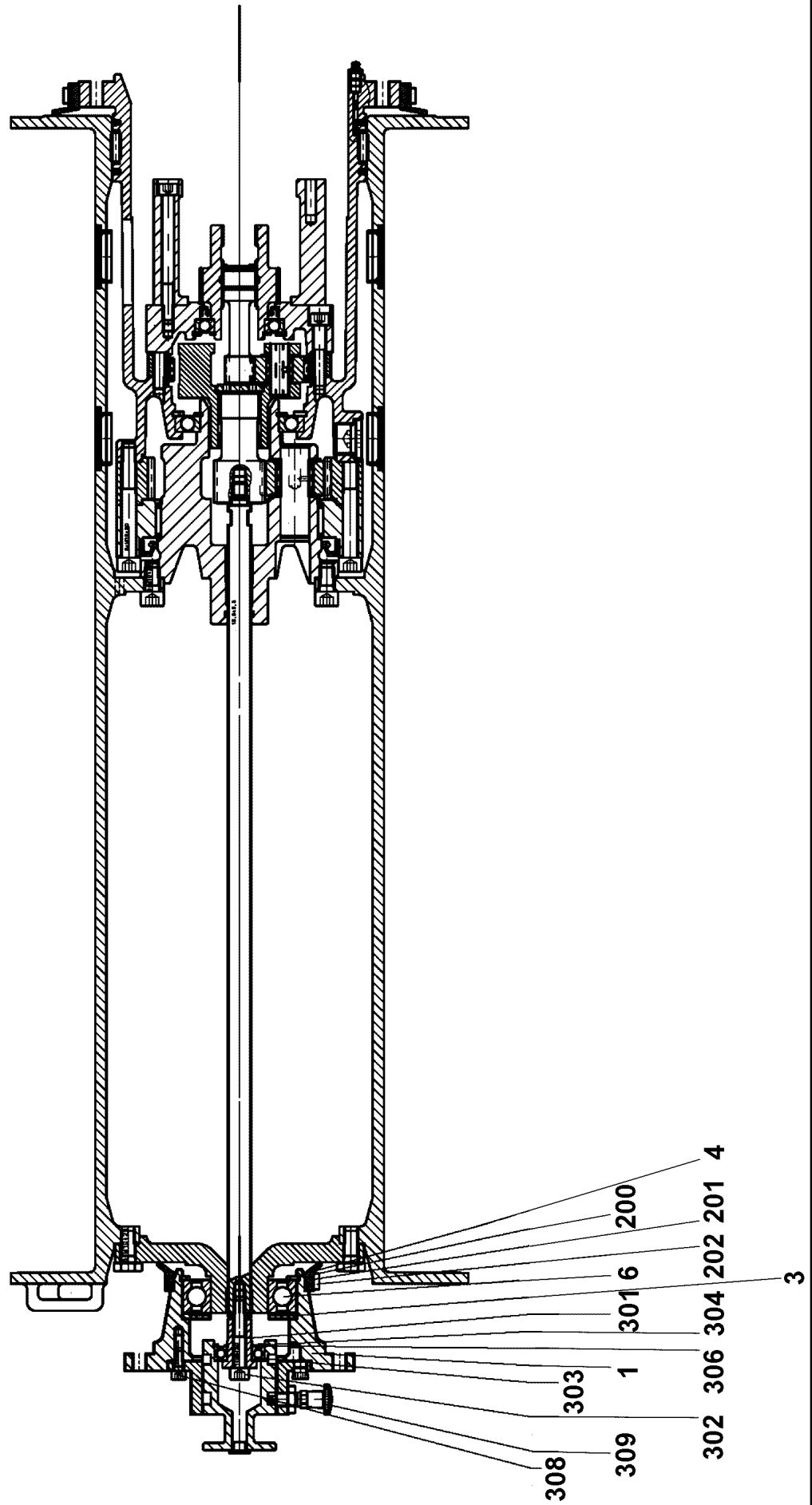
ROPE DRUM
SEILTROMMEL

□ 214 (1/2)

11347396

Pos.	Item	Quantity	Description	Bezeichnung
2	540271614	1	TERMINAL HOUSING	ENDGEHAEUSE
4	11450343	1	ROPE WEDGE	SEILKEIL
9	501532014	1	FLAT CAGE BEARING	FLACHKAEFIG
12	261100708	0.6	FELT STRIP DIN 5419 5X4	FILZSTREIFEN
20	11631816	6	HEX SCREW ISO 4017 M10X25 8.8 FLZN SP	SECHSKANTSCHRAUBE
21	12219296	8	SOCKET HEAD SCREW ISO 4762 M10X20 8	ZYLINDERSCHRAUBE
124	10878578	2	SCREW PLUG DIN 908 M22X1,5X18 ST 480H	VERSCHLUSSSCHRAUBE
125	540145208	2	SEALING RING DIN 7603 A22X27X1,5 ST	DICHTRING
141	501507014	0.7	PROFILE CORD	PROFILSCHNUR
142	501507214	0.8	FIXING BAND	BEF BAND
143	501507314	1	SLEEVE 8X0,4	HUELSE
922	4042195	6	SOCKET HEAD SCREW ISO 4762 M10X80 8.	ZYLINDERSCHRAUBE
940	510748108	1	GREASE NIPPLE DIN 71412 C M8X1	SCHMIERNIPPEL

24.10.2022	etk_en_de_097927_LR_1600_2	<input type="checkbox"/> 215 (2/2)
LIEBHERR	ROPE DRUM SEILTROMMEL	11347396



24.10.2022
079641

LIEBHERR

etk_en_de_097927_LR_1600_2

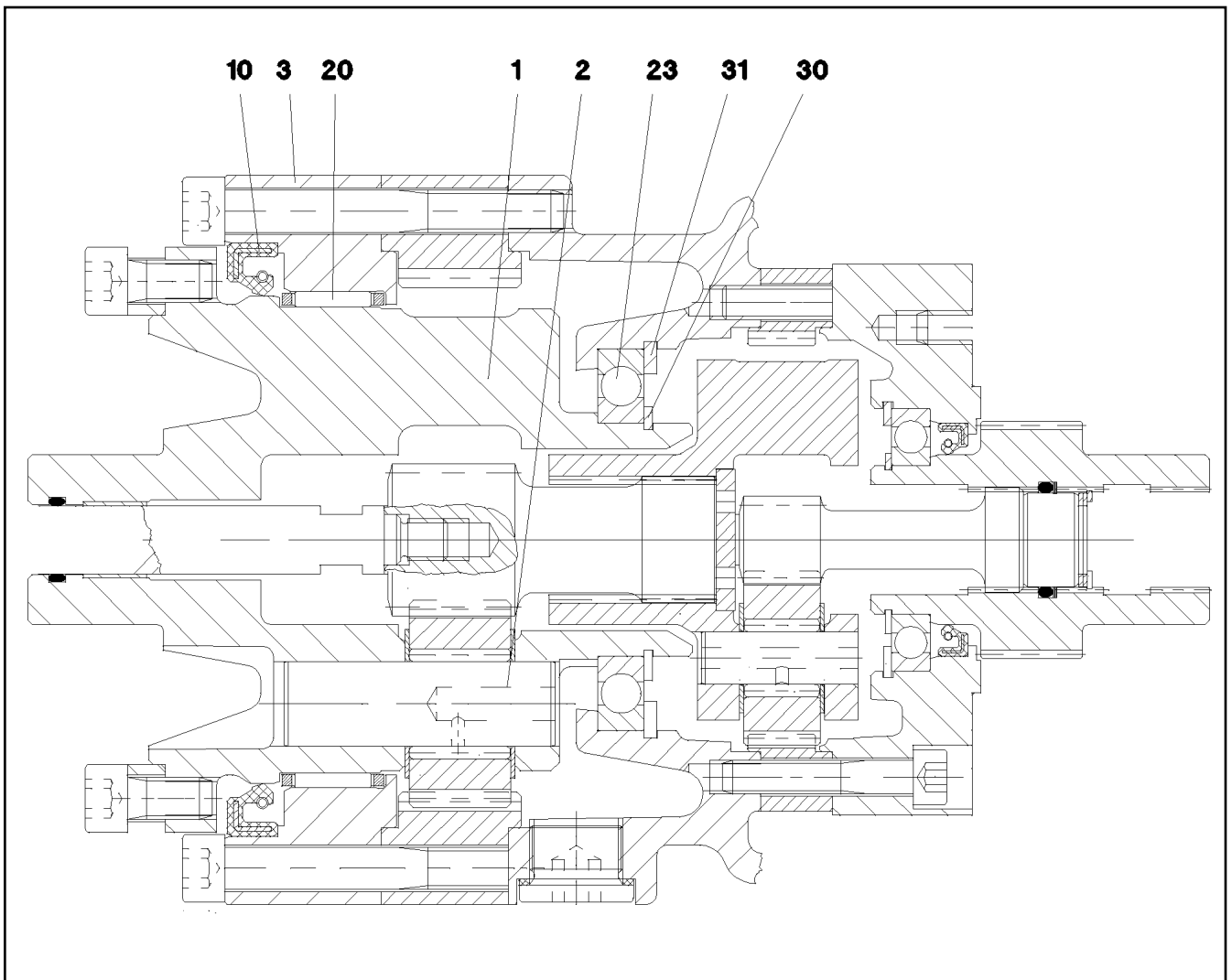
FLANGE BEARING
FLANSLAGER

□ 216 (1/2)

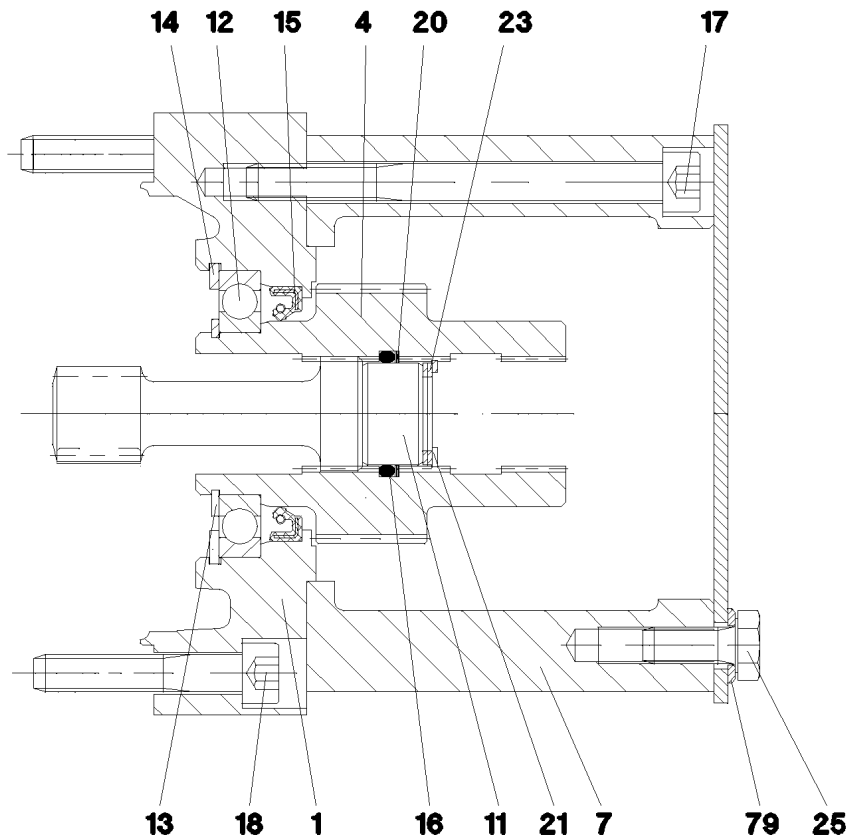
11347399

Pos.	Item	Quantity	Description	Bezeichnung
1	540271814	1	FLANGE	FLANSCH
3	540271914	1	WASHER	SCHEIBE
4	428102508	1	RETAINING RINGS DIN 472 80X2,5	SICHERUNGSRING
6	746170801	1	DEEP GROOVE BALL BEARING DIN 625 622	RILLENKUGELLAGER
200	501507014	0.3	PROFILE CORD	PROFILSCHNUR
201	501507214	0.4	FIXING BAND	BEF BAND
202	501507314	1	SLEEVE 8X0,4	HUELSE
301	570796608	1	BEARING BUSH	LAGERBUCHSE
302	10875601	1	SOCKET HEAD SCREW ISO 4762 M8X50 8.8	ZYLINDERSCHRAUBE
303	514507308	1	DEEP GROOVE BALL BEARING DIN 625 600	RILLENKUGELLAGER
304	10171568	1	RETAINING RINGS DIN 471 17X1 FLZNNC-1	SICHERUNGSRING
306	550296708	1	RETAINING RINGS DIN 472 35X1,5	SICHERUNGSRING
308	10875586	3	SOCKET HEAD SCREW ISO 4762 M6X16 8.8	ZYLINDERSCHRAUBE
309	570796908	1	STOP BOLT	RASTBOLZEN

24.10.2022	etk_en_de_097927_LR_1600_2	<input type="checkbox"/> 217 (2/2)
LIEBHERR	FLANGE BEARING FLANSLAGER	11347399



Pos.	Item	Quantity	Description	Bezeichnung
1	570795908	1	PLANETARY CARRIER	PLANETENTRAEGER
2	570795808	3	PLANETARY WHEEL AXLE	PLANETENACHSE
3	570796008	1	BEARING RING	LAGERRING
10	710031208	1	ROTARY SHAFT LIP SEAL DIN 3760 A 115X1	RADIALWELLENDICHTRING
20	570796108	1	NEEDLE GEAR RIM 110X117X24	NADELKRAENZ
23	540511608	1	DEEP GROOVE BALL BEARING DIN 625 16	RILLENKUGELLAGER
30	10171587	1	RETAINING RINGS DIN 471 55X2 FLZNNC-1	SICHERUNGSRING
31	12100657	1	RETAINING RINGS DIN 472 90X3 480H SPF	SICHERUNGSRING



Pos.	Item	Quantity	Description	Bezeichnung
1	570796208	1	BRAKE FLANGE	BREMSFLANSCH
4	571727208	1	DRIVE SLEEVE	ANTRIEBSHUELSE
7	540273014	1	MOTOR FLANGE	MOTORFLANSCH
11	540184208	1	WASHER 13X22	SCHEIBE
12	745194708	1	DEEP GROOVE BALL BEARING DIN 625 160	RILLENKUGELLAGER
13	428002908	1	RETAINING RINGS DIN 471 35X1,5	SICHERUNGSRING
14	12100656	1	RETAINING RINGS DIN 472 62X2 480H SPF	SICHERUNGSRING
15	570151908	1	ROTARY SHAFT LIP SEAL DIN 3760 A 40X5	RADIALWELLENDICHTRING
16	540184308	1	O-RING 22,2X3 NBR70	O-RING
17	12213825	6	SOCKET HEAD SCREW ISO 4762 M8X90 8.8	ZYLINDERSCHRAUBE
18	12206699	6	SOCKET HEAD SCREW ISO 4762 M8X45 8.8	ZYLINDERSCHRAUBE
20	540184408	1	SPIRAL BACK-UP RING	SPIRALBACKRING
21	428100308	1	RETAINING RINGS DIN 472 23X1,2	SICHERUNGSRING
23	501501077	3	SHIM RING DIN 988 16X22X1	PASSSCHEIBE
25	11651767	4	HEX SCREW ISO 4017 M8X20 8.8 480H SPF	SECHSKANTSCHRAUBE
79	420001014	4	WASHER ISO 7089 8 200HV-A4	SCHEIBE

24.10.2022
069335

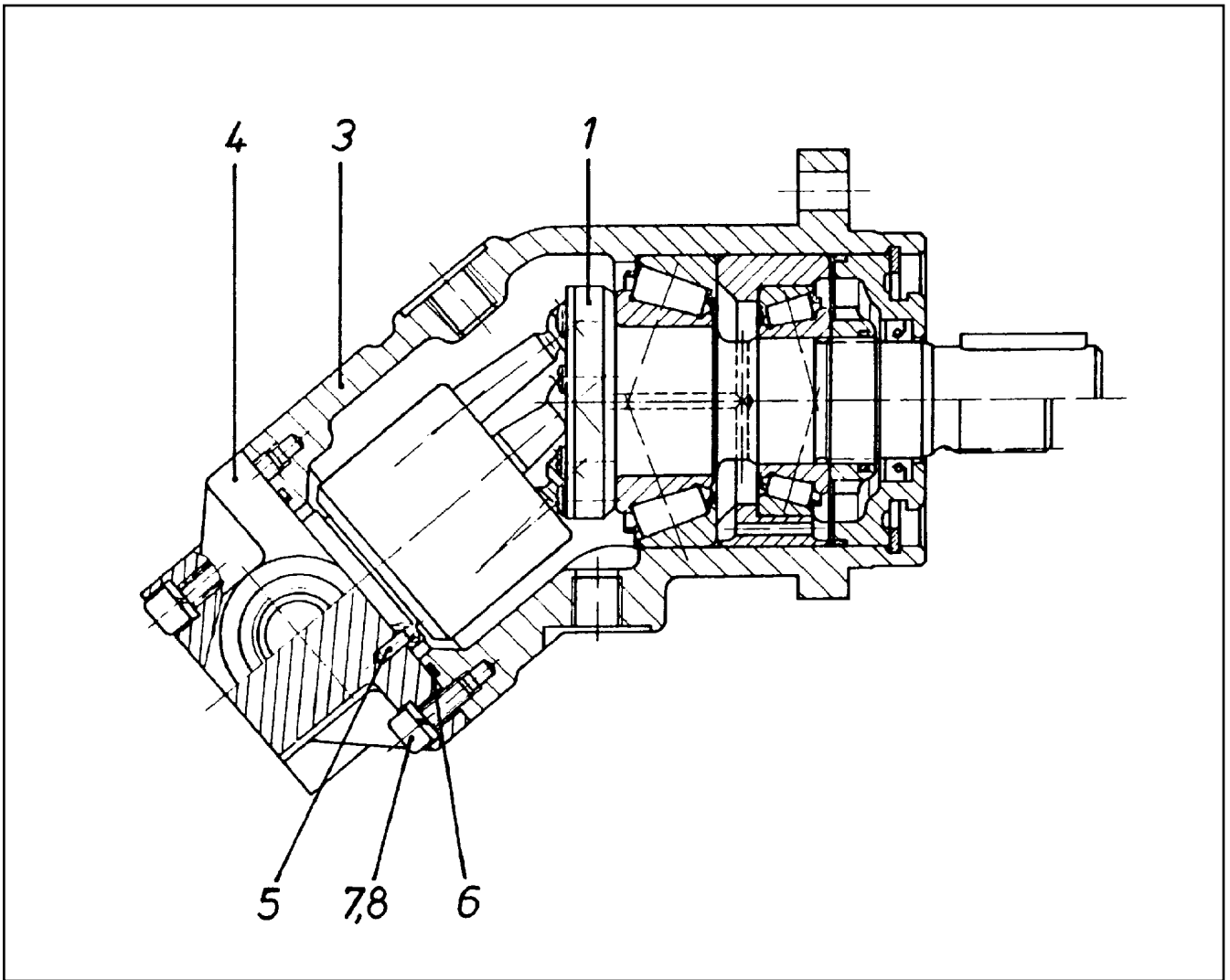
LIEBHERR

etk_en_de_097927_LR_1600_2

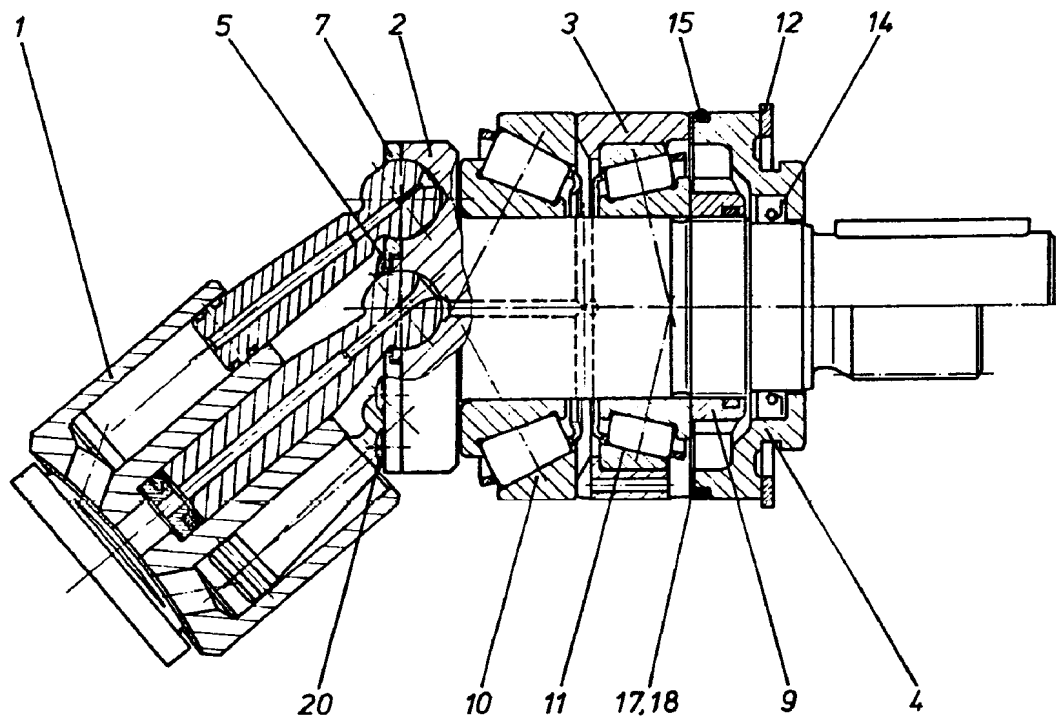
DRIVE UNIT CPL
ANTRIEB KPL

219

540270514



Pos.	Item	Quantity	Description	Bezeichnung
1	570112908	1	DRIVING GEAR ⇒ □ 221	TRIEBWERK
3	570113008	1	HOUSING	GEHAEUSE
4	7024283	1	CONNECTING PLATE	ANSCHLUSSPLATTE
5	570113208	1	PARALLEL PIN ISO 2338 3M6X10 ST	ZYLINDERSTIFT
6	726426508	1	O-RING ARP 568 52,07X2,62 NBR90	O-RING
7	10875586	6	SOCKET HEAD SCREW ISO 4762 M6X16 8.8	ZYLINDERSCHRAUBE
8	424100608	6	WASHER SPRING DIN 7980 6 FST VERZ	FEDERRING



Pos.	Item	Quantity	Description	Bezeichnung
1	570113308	1	DRIVING GEAR ⇒ □ 222	TRIEBWERK
2	570113408	1	DRIVING SHAFT	TRIEBWELLE
3	570113508	1	BEARING RING	LAGERRING
4	7024263	1	CLOSING RING	VERSCHLUSSRING
5	7024264	1	WASHER	SCHEIBE
7	7024265	1	PULL-BACK PLATE	RUECKZUGPLATTE
9	570113908	1	SLOTTED NUT M30X1,5	NUTMUTTER
10	570114008	1	TAPERED ROLLER BEARING	KEGELROLLENLAGER
11	746224301	1	TAPERED ROLLER BEARING DIN 720 32006-	KEGELROLLENLAGER
12	428102208	1	RETAINING RINGS DIN 472 70X2,5	SICHERUNGSRING
14	570114108	1	SHAFT SEAL 28X40X6 NBR	WELLENDICHTRING
15	515705108	1	O-RING ARP 568 64,77X2,62 NBR70	O-RING
17	570114208	2	SHIM RING 58X70X0,1	PASSSCHEIBE
18	570114308	1	SHIM RING 58X70X0,3	PASSSCHEIBE
20	514599408	7	PAN-HEAD SCREW ISO 7045 M3X8 4.8 A2C	FLACHKOPFSCHRAUBE

24.10.2022
100571

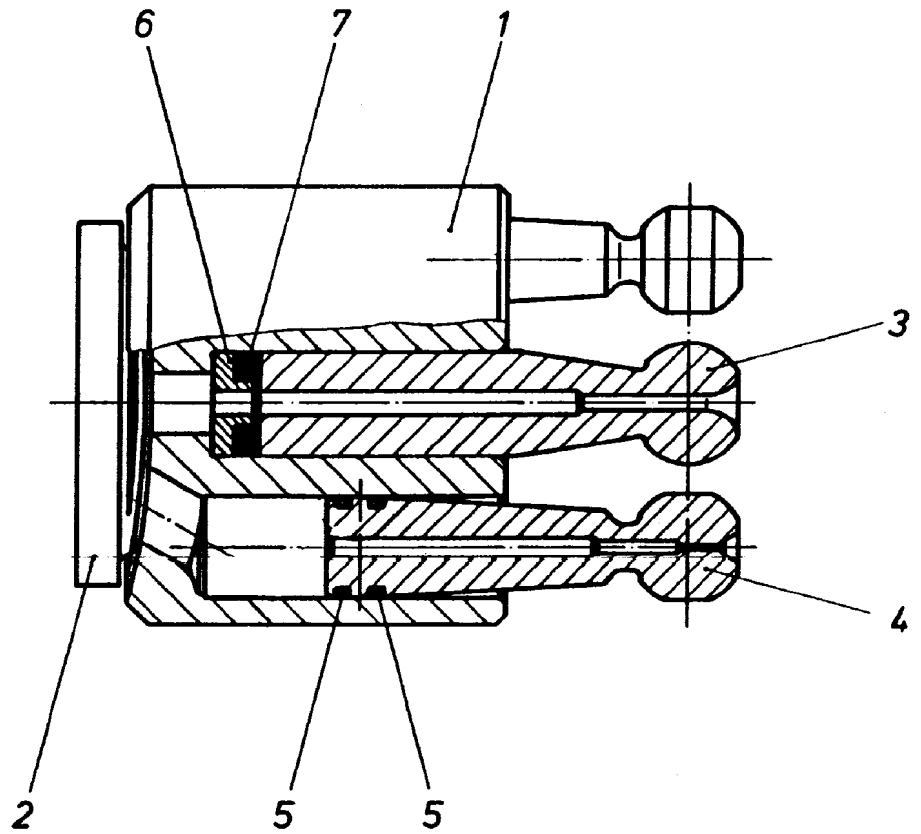
LIEBHERR

etk_en_de_097927_LR_1600_2

DRIVING GEAR
TRIEBWERK

□ 221

570112908



Pos.	Item	Quantity	Description	Bezeichnung
1	7024273	1	CYLINDER	ZYLINDER
2	570114508	1	CONTROL PLATE	STEUERPLATTE
3	570114608	1	CENTER STUD	MITTELZAPFEN
4	570114708	7	PISTON	KOLBEN
5	570114808	14	RING	RING
6	570114908	1	SPRING SUPPORT	FEDERTELLER
7	7024282	4	DISC SPRING	TELLERFEDER

24.10.2022
100572

LIEBHERR


etk_en_de_097927_LR_1600_2

DRIVING GEAR
TRIEBWERK

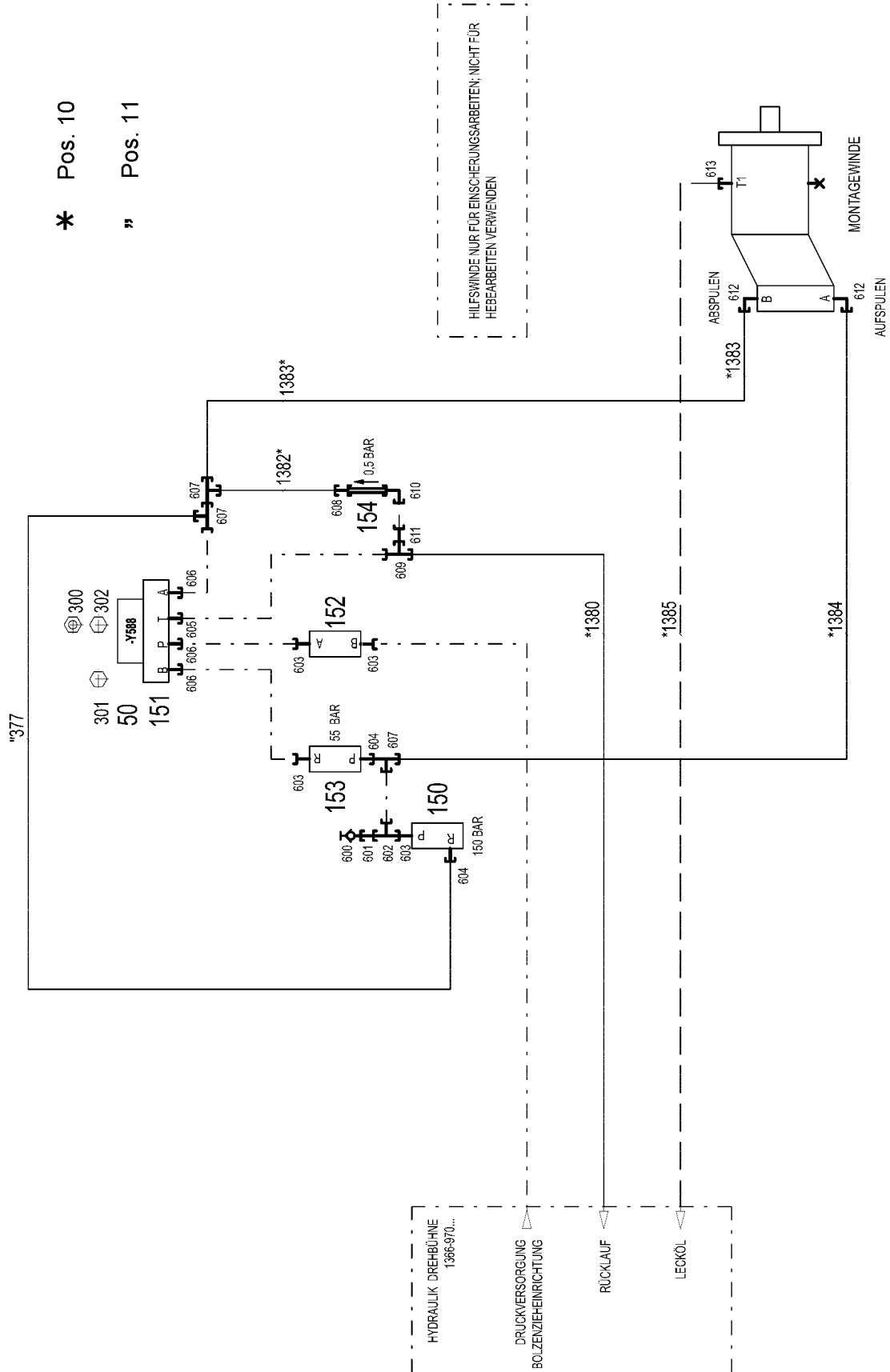
222

570113308

Pos.	Item	Quantity	Description	Bezeichnung
4	966892408	1	ADDNL. HYDR. F. ERECTING WINCH ⇒  224	ZUSATZHYDRAULIK MONTAGE

24.10.2022	etk_en_de_097927_LR_1600_2	 223
LIEBHERR	ADDNL. HYDR. F. ERECTING WINCH ZUSATZHYDRAULIK MONTAGEWINDE	916844908

* Pos. 10
 " Pos. 11



24.10.2022
 072758

LIEBHERR


etk_en_de_097927_LR_1600_2

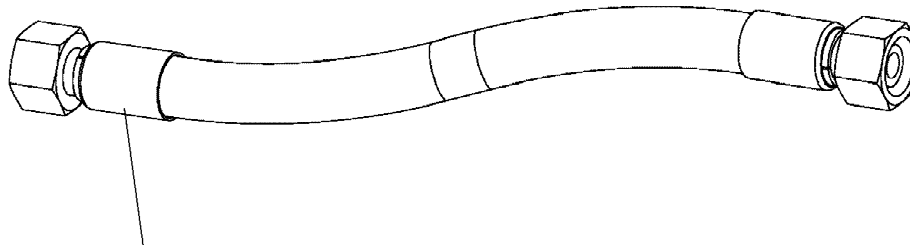
ADDNL. HYDR. F. ERECTING WINCH
 ZUSATZHYDRAULIK MONTAGEWINDE

224 (1/2)

966892408

Pos.	Item	Quantity	Description	Bezeichnung
10	964819608	1	HOSE LINES MOUNTING JACK ⇒  226	SCHLAUCHLEITUNGEN MONT
11	964754008	1	PIPELINES ERECTION WINCH	ROHRLEITUNGEN MONTAGEWI
(377)	965167008	1	PIPE COMPL. 16X2X294 AS16 - AS16	ROHR KPL.
50	10423938	1	DIRECTIONAL CONTROL VALVE 4/3 NG10-3 ⇒  227	WEGEVENTIL
150	511433308	1	PRESSURE LIMITING VALVE p _{max} =700BAR	DRUCKBEGRENZUNGSVENTIL
151	511058308	1	CONNECTING PLATE DP1-10/32-2	ANSCHLUSSPLATTE
152	511427708	1	RESTRICTOR VALVE 90L/MIN VERZ. SPF	DROSSELVENTIL
(999)	10678157	1	SEALING SET VALVE	DS VENTIL
153	10112824	1	PRETENSIONING VALVE p _v =55BAR p _{max} =5	VORSPANNVENTIL
154	511446908	1	NON-RETURN VALVE 400BAR 0.5BAR CR6-F	RUECKSCHLAGVENTIL
300	12102695	2	HEX NUT ISO 4032 M10 8 ZNNI-480H SPF	SECHSKANTMUTTER
301	10876394	4	SOCKET HEAD SCREW DIN 912 M6X40 12.9	ZYLINDERSCHRAUBE
302	11626706	2	HEX SCREW ISO 4017 M10X40 8.8 FLZN SP	SECHSKANTSCHRAUBE
600	475601508	1	TEST POINT FITTING BMA3 6S CR6-FREI	MESSANSCHLUSS
601	475433108	1	FITTING REDSD16/6-S CR6-FREI	VERSCHRAUBUNG
602	482431514	1	FITTING ISO 8434 ET 16S CR6-FREI	VERSCHRAUBUNG
603	471900608	4	FITTING EGESD16-SR-WD CR6-FREI	VERSCHRAUBUNG
604	471033208	2	FITTING XGE16-SR-ED CR6-FREI	VERSCHRAUBUNG
605	471037508	1	FITTING XGE18-LR-ED3/4" CR6-FREI	VERSCHRAUBUNG
(1)	726407908	1	O-RING 16X2 NBR70	O-RING
606	471033108	3	FITTING XGE16-SR-ED3/4" CR6-FREI	VERSCHRAUBUNG
607	7407098	3	FITTING EL 16S CR6-FREI	VERSCHRAUBUNG
608	475435608	1	FITTING RED 18/15L CR6-FREI SPF	VERSCHRAUBUNG
609	247128502	1	L NECK EL 18L CR6-FREI	L-STUTZEN
610	247108302	1	SWIVEL ELBOW EW 18L M26X1,5 CR6-FREI	WINKELSTUTZEN
611	470010408	1	FITTING GZ 18L CR6-FREI	VERSCHRAUBUNG
612	476611408	2	FITTING RSWS16-SM-WD CR6-FREI	VERSCHRAUBUNG
613	471039708	1	FITTING ISO 8434-1 GE 10L M12X1,5 CR6-F	VERSCHRAUBUNG

24.10.2022	etk_en_de_097927_LR_1600_2	 225 (2/2)
LIEBHERR	ADDNL. HYDR. F. ERECTING WINCH ZUSATZHYDRAULIK MONTAGEWINDE	966892408



Schlauchnummer
 Hose number
 Numéro de flexible
 Número de flexible
 Номера шланга

Die Schlauchnummern auf den Schläuchen entsprechen den Positionen in der Schlauchliste.

The hose numbers from the hoses are in accordance with the items in the hose list.

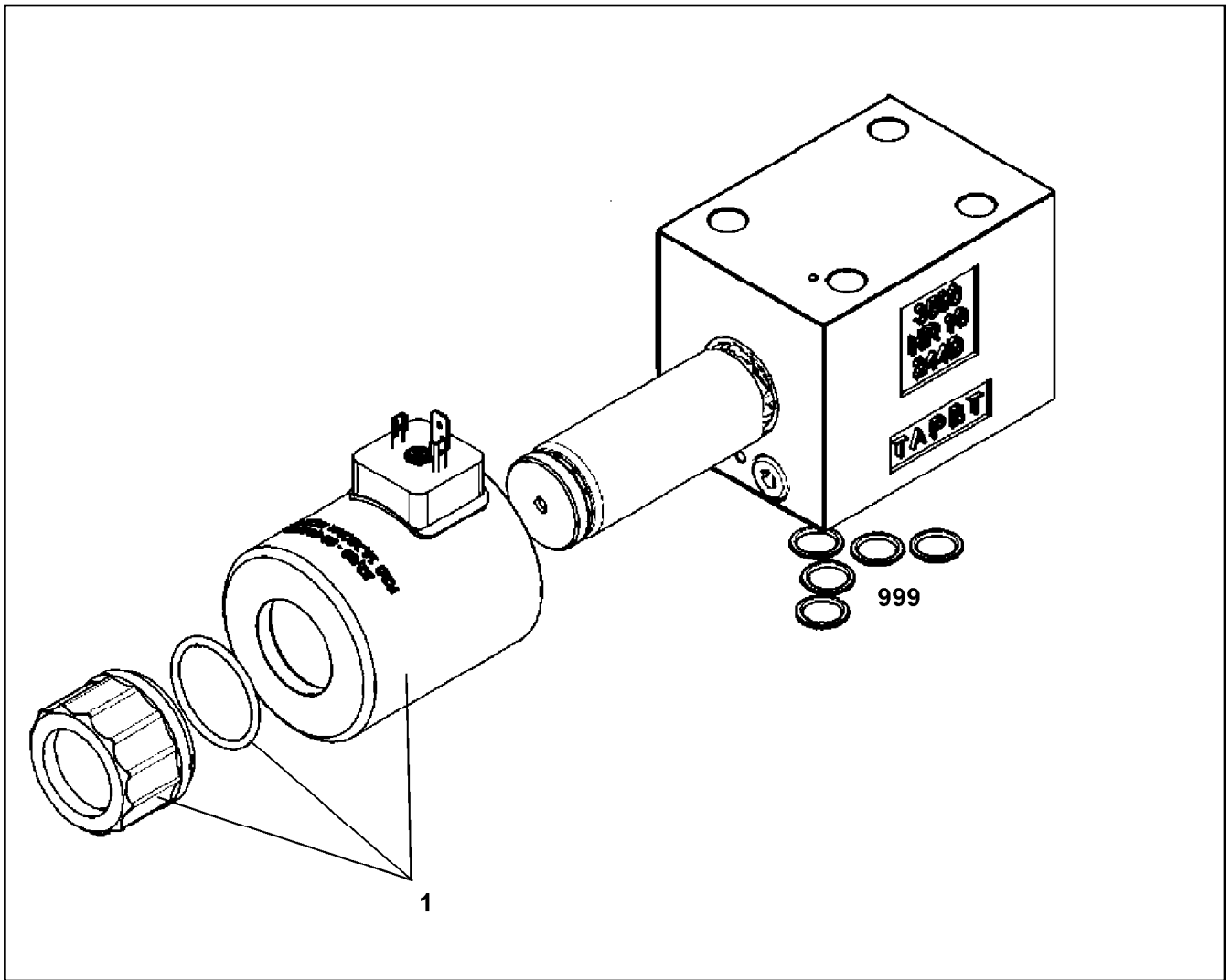
Les numéros indiqués sur les flexibles correspondent aux repères de la nomenclature des flexibles.

Los números indicados en los flexibles corresponden a las posiciones de la lista de flexibles.

Нанесенные на шлангах номера соответствуют позициям в перечне.

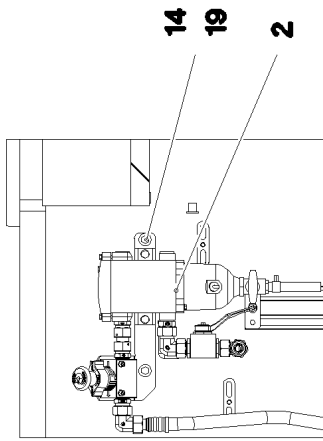


Pos.	Item	Quantity	Description	Bezeichnung
1380	926138808	1	HOSE CPL. 2TE 16X2400	SCHLAUCH KPL.
1382	927614708	1	HOSE CPL. 2SN 12X400	SCHLAUCH KPL.
1383	928030008	1	HOSE CPL. 2SN 12X1000	SCHLAUCH KPL.
1384	927683808	1	HOSE CPL. 2SN 12X780	SCHLAUCH KPL.
1385	961798608	1	HOSE CPL. 1SC 8X2300	SCHLAUCH KPL.

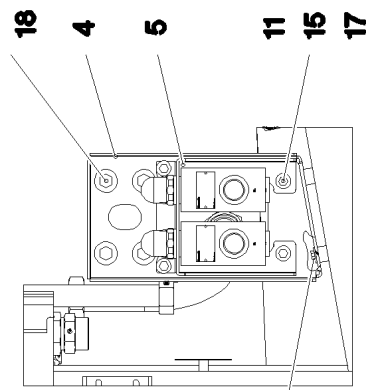


Pos.	Item	Quantity	Description	Bezeichnung
1	11005244	2	MAGNET COIL	MAGNETSPULE
999	10491129	1	SEAL KIT CONTROL BLOCK	DS STEUERBLOCK

Schnitt A-A

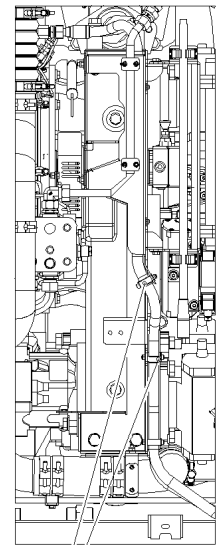


Einzelheit Z

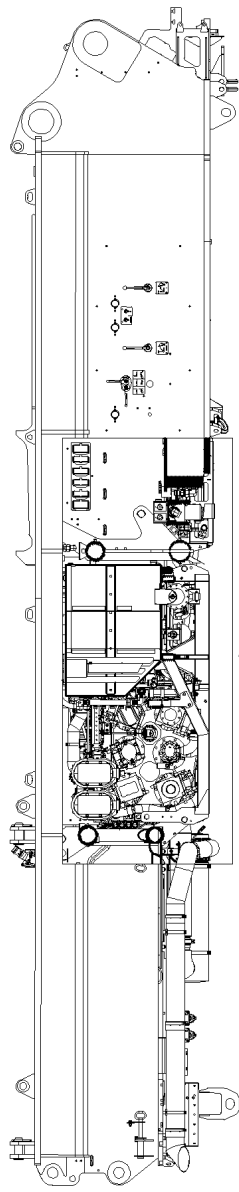


13
17
22

Einzelheit X

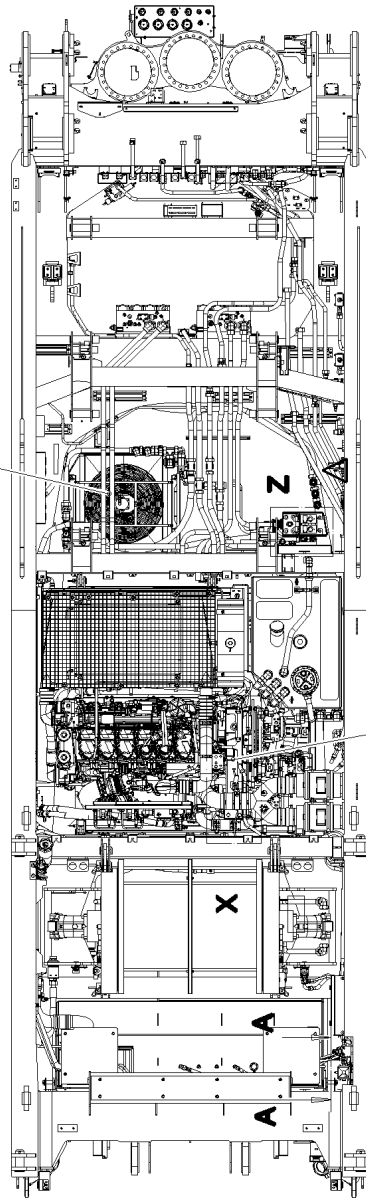


25
26
27
28



V

3



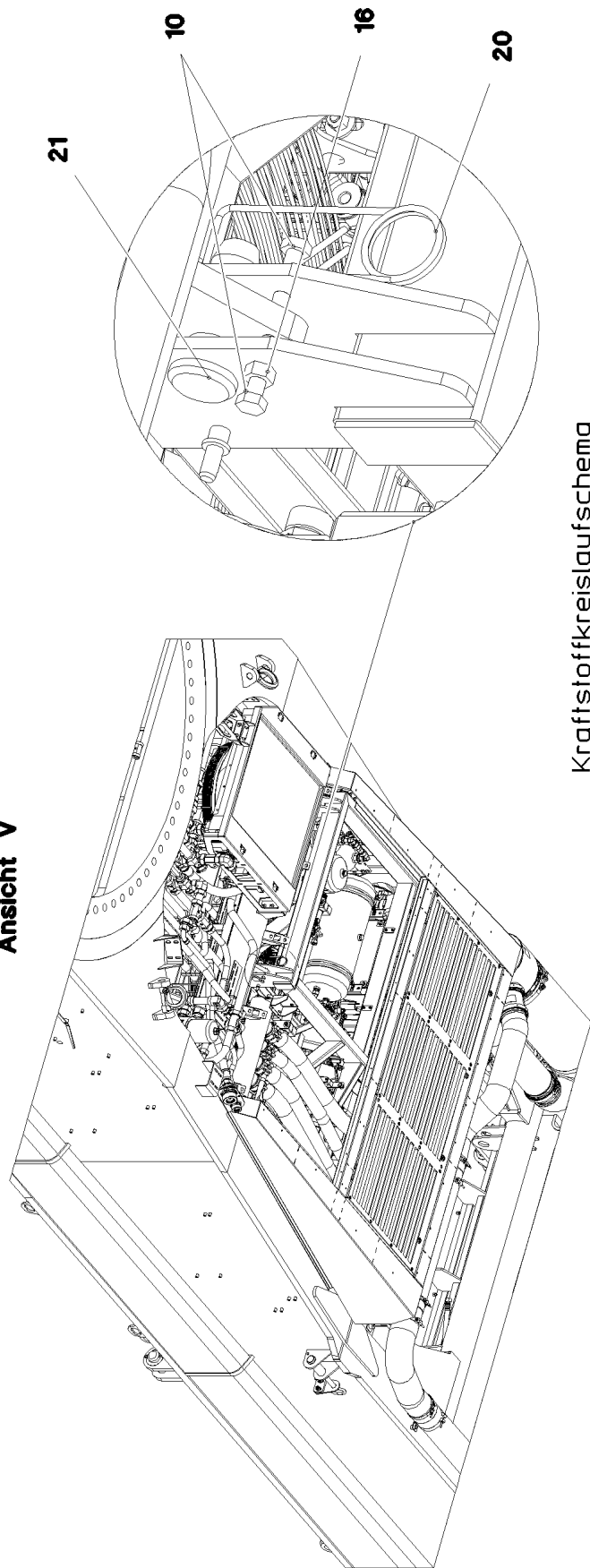
Z

1

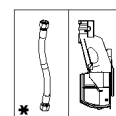
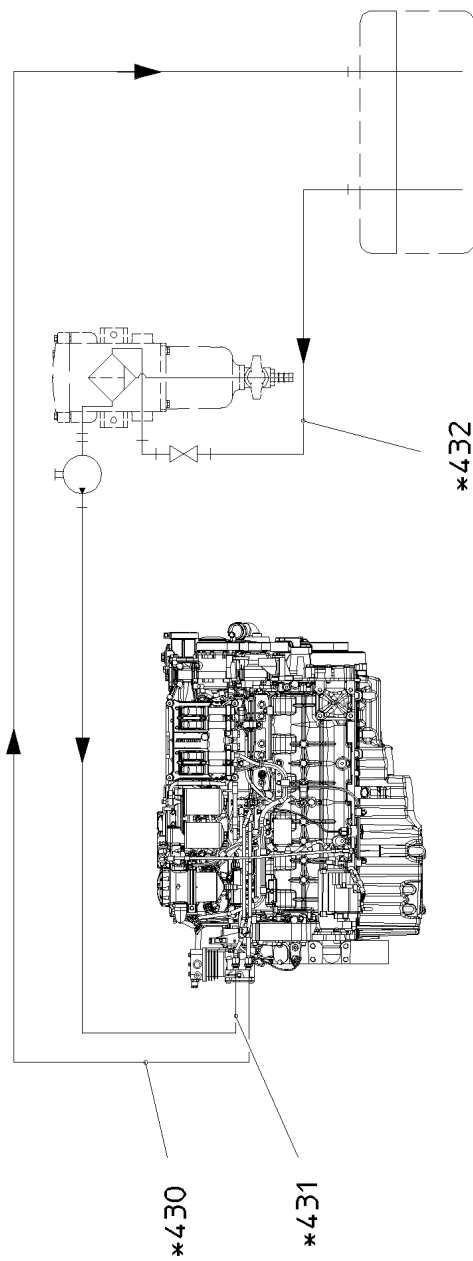
X

A

Ansicht V



Kraftstoffkreislaufschema



24.10.2022
088621

LIEBHERR


etk_en_de_097927_LR_1600_2

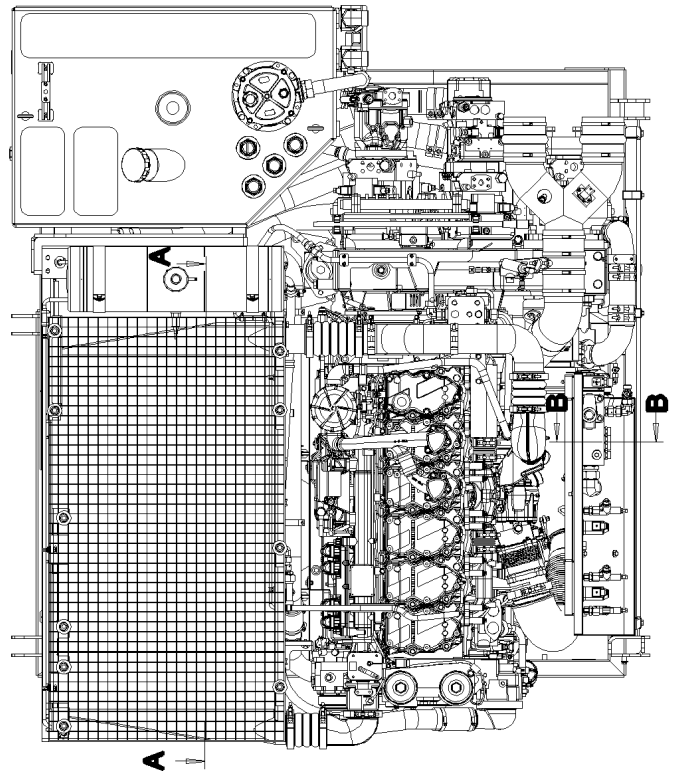
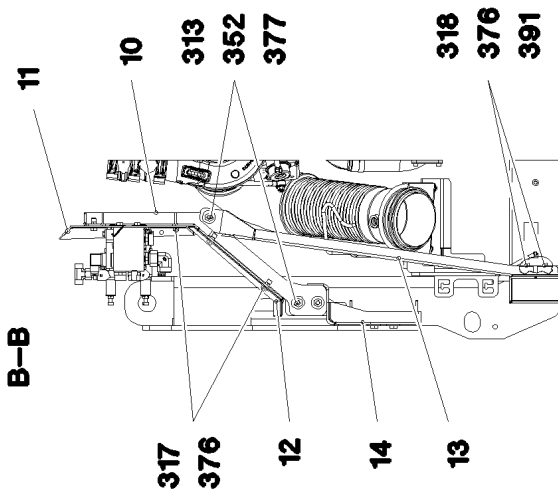
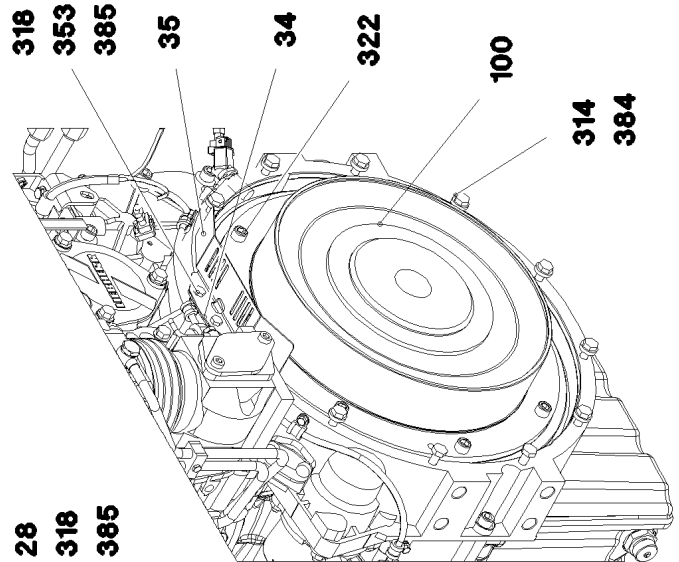
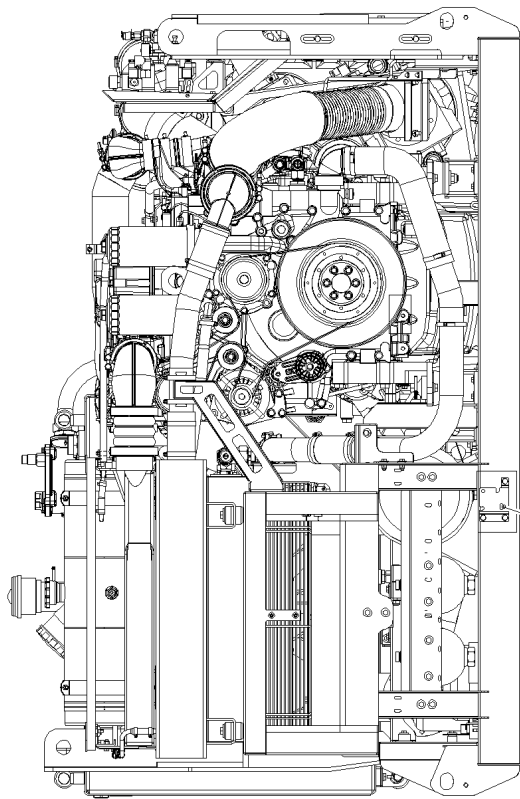
DIESEL ENGINE CPL.
DIESELMOTOR KPL.

□ 229 (2/3)

918359708

Pos.	Item	Quantity	Description	Bezeichnung
1	96005700	1	DIESEL ENGINE, PRE-ASSEMBLED ⇒  231	DIESELMOTOR VORM.
2	969626408	1	PREMOUNTED FUEL FILTER ⇒  289	KRAFTSTOFFFILTER VORM.
3	966950808	1	OIL COOLER, PRE-ASSEMBLED ⇒  294	OELKUEHLER VORM.
4	978452108	1	PLATE 4X555X617 S315MC	BLECH
5	979618408	1	PLATE 4X553X164 S315MC FE//ZNNI8//CN//T	BLECH
10	11840136	2	HEX SCREW ISO 4017 M12X50 8.8 FLZN	SECHSKANTSCHRAUBE
11	11651767	4	HEX SCREW ISO 4017 M8X20 8.8 480H SPF	SECHSKANTSCHRAUBE
12	11651006	4	HEX SCREW ISO 4017 M12X20 8.8 FLZN SP	SECHSKANTSCHRAUBE
13	11651612	4	HEX SCREW ISO 4017 M8X16 8.8 480H SPF	SECHSKANTSCHRAUBE
14	11690048	2	HEX SCREW ISO 4017 M8X12 8.8 480H SPF	SECHSKANTSCHRAUBE
15	11693875	4	HEX NUT ISO 4032 M8 8 480H SPF	SECHSKANTMUTTER
16	10875616	2	HEX NUT ISO 4032 M12 8 FLZN SPF	SECHSKANTMUTTER
17	11140469	12	WASHER ISO 7093-1 8 200HV 480H SPF	SCHEIBE
18	11182717	4	WASHER ISO 7093-1 12 300HV FLZN SPF	SCHEIBE
19	10540510	2	WASHER ISO 7093-1 8 200HV-A4	SCHEIBE
20	433102508	4	RETAINING SPRING 5X122 ISO 2081 FE/ZN8/	SICHERUNGSFEDER
21	945105708	4	PIN RD35X105 42CRMO4+QT	BOLZEN
22	953873408	4	SLEEVE 25X20 11SMN37 FE//ZNNI8//CN//T0	HUELSE
25	10289019	5	DOUBLE CLIP LNUF424-20 PP	DOPPELSCHELLE
26	10875592	5	SOCKET HEAD SCREW ISO 4762 M6X45 8.8	ZYLINDERSCHRAUBE
27	12102692	5	HEX NUT DIN 985 M6 8 ZNNI-480H SPF	SECHSKANTMUTTER
28	10875648	10	WASHER ISO 7093-1 6 200HV 480H SPF	SCHEIBE

24.10.2022	etk_en_de_097927_LR_1600_2	 230 (3/3)
LIEBHERR	DIESEL ENGINE CPL. DIESELMOTOR KPL.	918359708



24.10.2022
088622

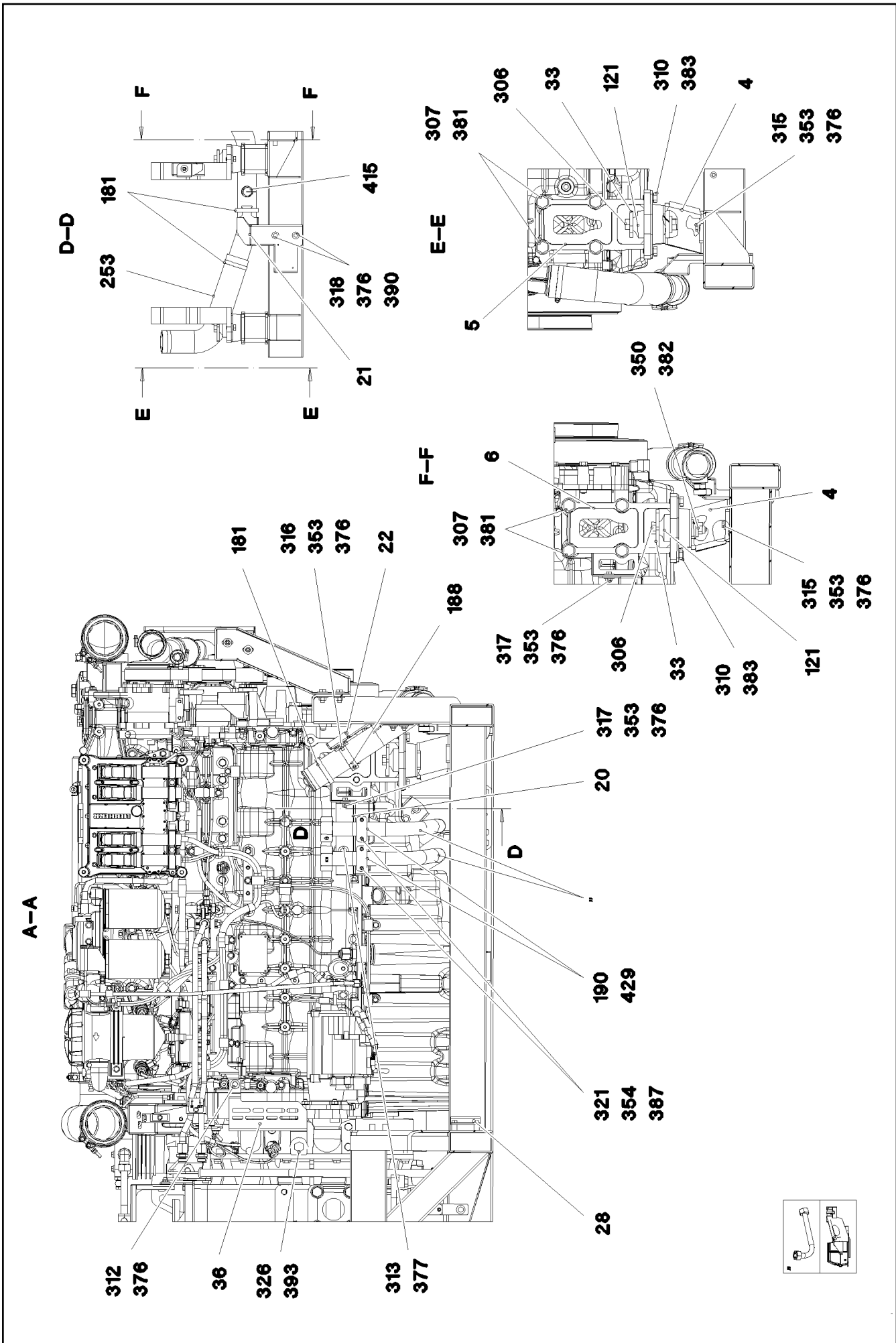
LIEBHERR

etk_en_de_097927_LR_1600_2

DIESEL ENGINE, PRE-ASSEMBLED
DIESELMOTOR VORM.

□ 231 (1/11)

96005700



24.10.2022
088623

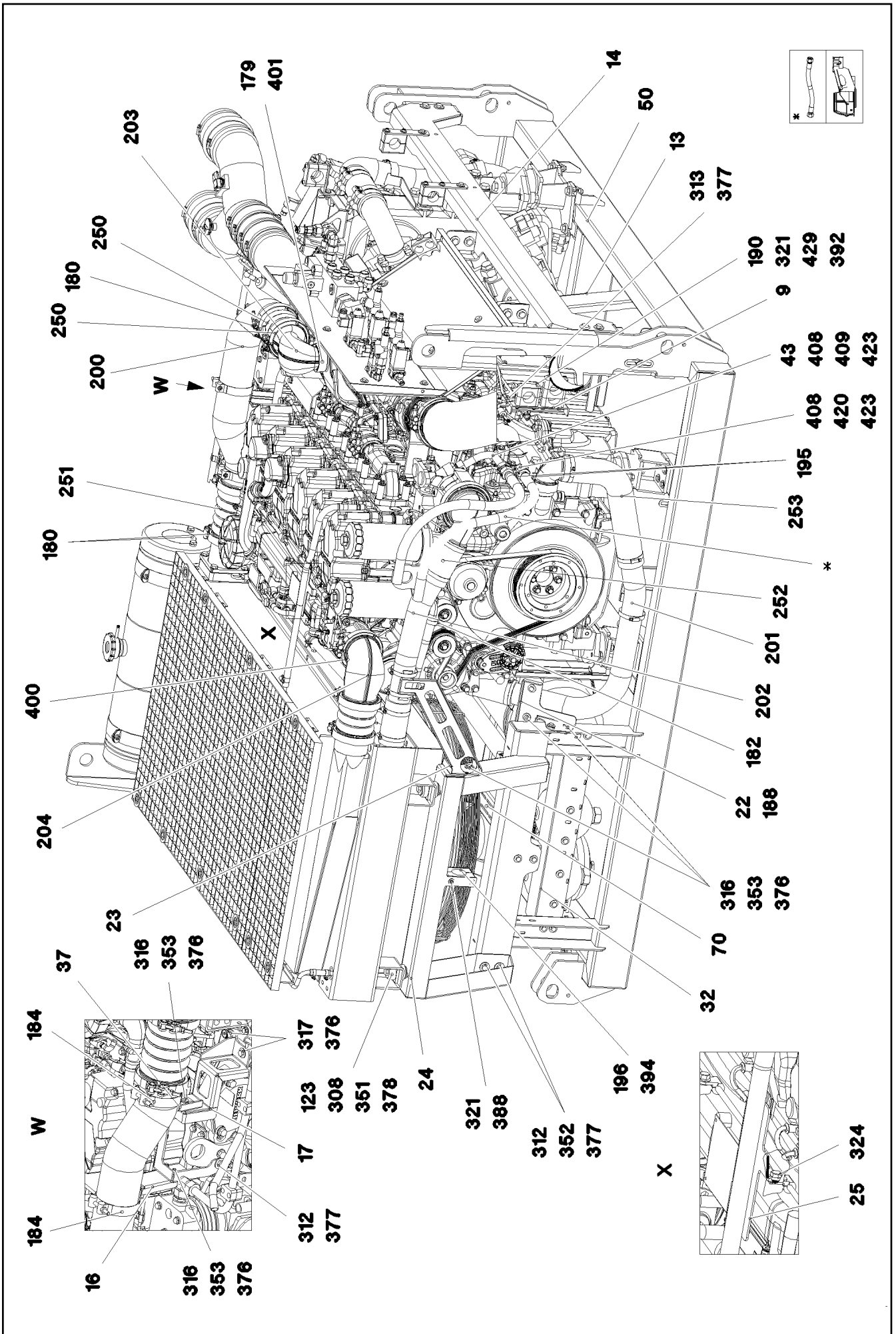
LIEBHERR

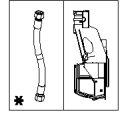
etk_en_de_097927_LR_1600_2

DIESEL ENGINE, PRE-ASSEMBLED
DIESELMOTOR VORM.

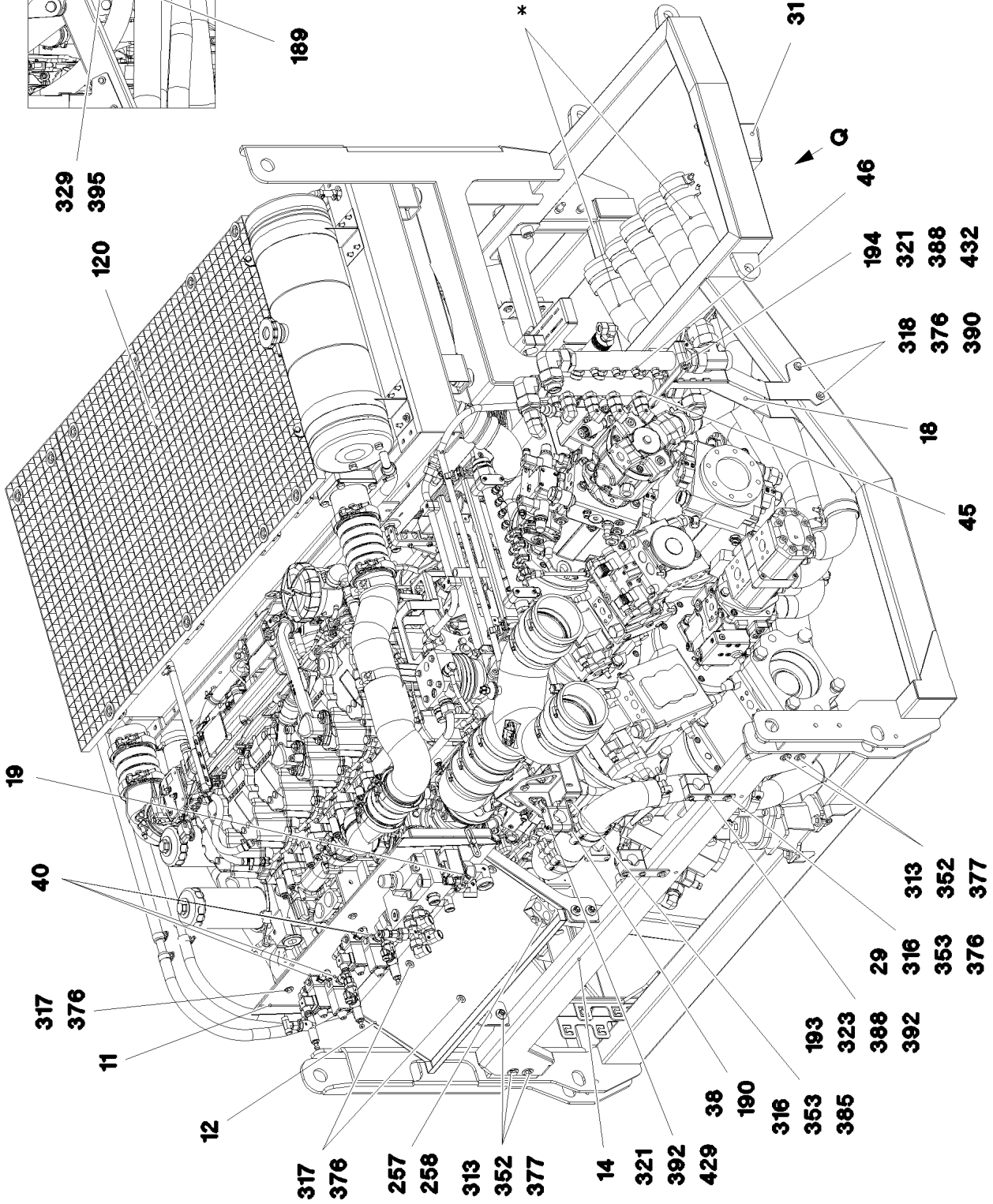
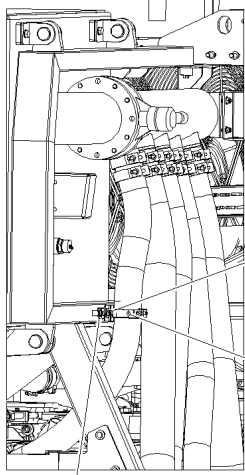
232 (2/11)

96005700





Q



24.10.2022
088625

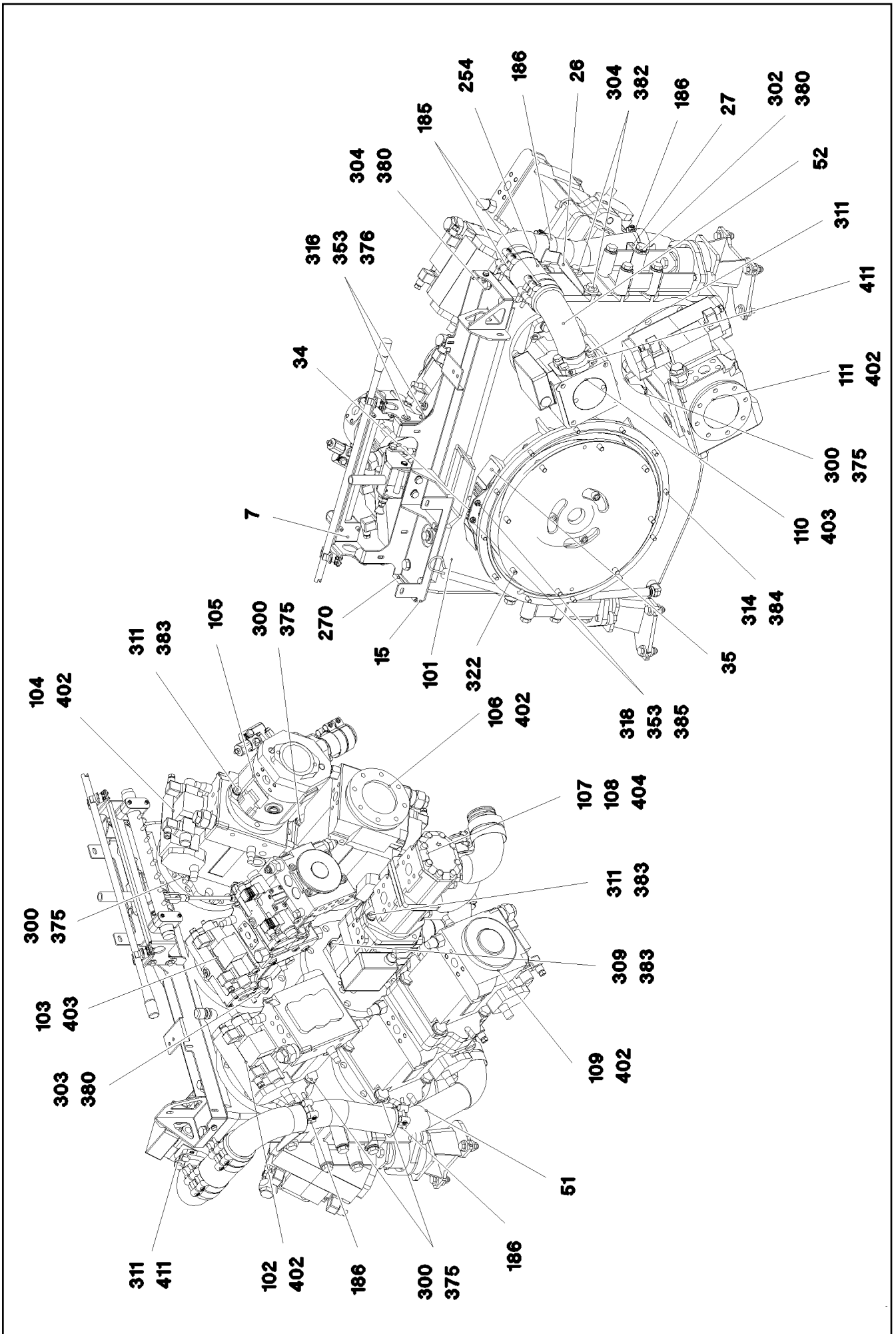
LIEBHERR

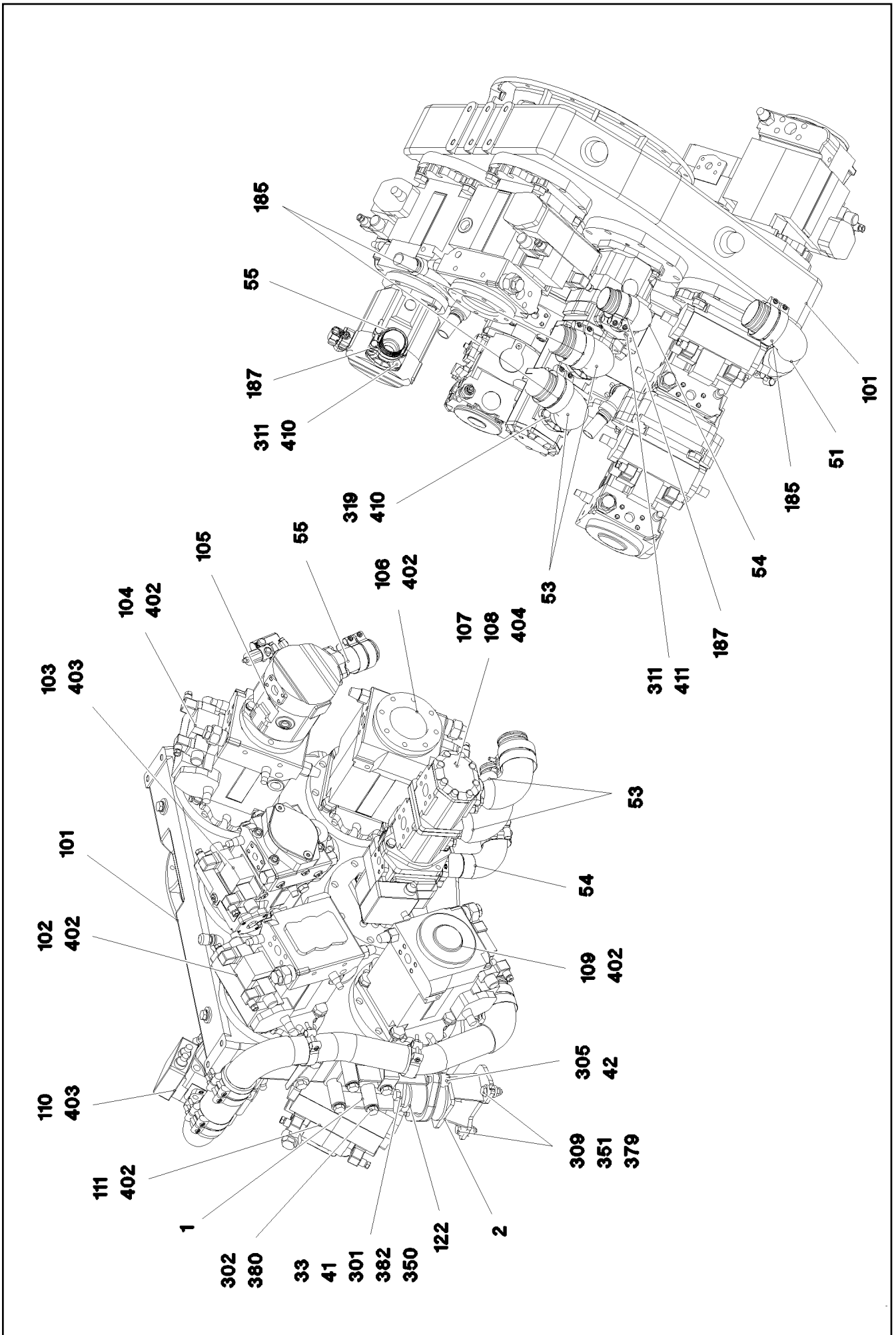
etk_en_de_097927_LR_1600_2

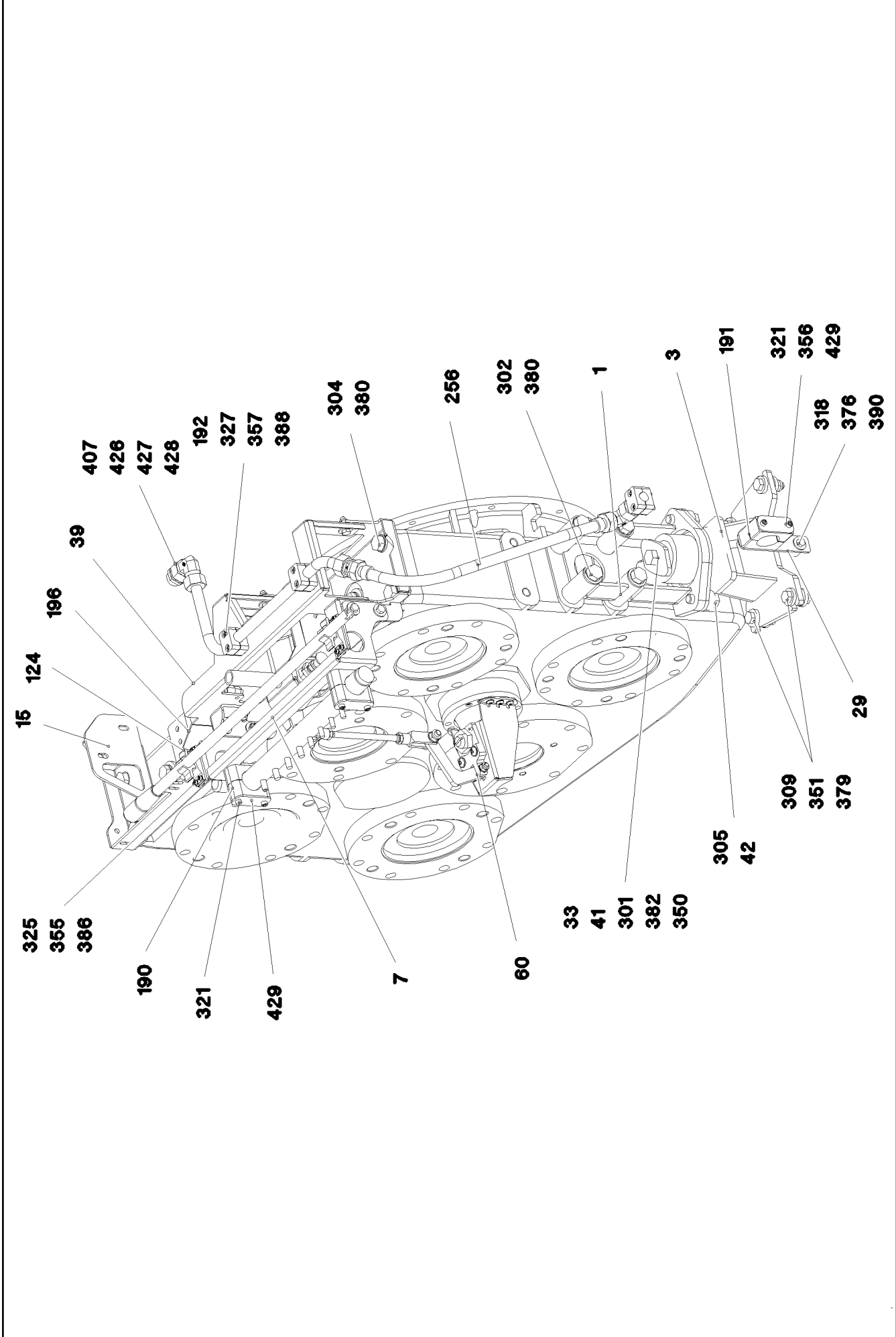
DIESEL ENGINE, PRE-ASSEMBLED
DIESELMOTOR VORM.

□ 234 (4/11)

96005700







24.10.2022
088628

LIEBHERR

etk_en_de_097927_LR_1600_2

DIESEL ENGINE, PRE-ASSEMBLED
DIESELMOTOR VORM.


□ 237 (7/11)

96005700

Pos.	Item	Quantity	Description	Bezeichnung
1	964347708	2	ENGINE BRACKET WELDED	MOTORKONSOLE SCHWK.
2	964844908	1	MOTOR BRACKET	MOTORKONSOLE
3	964993508	1	MOTOR BRACKET	MOTORKONSOLE
4	967154808	2	ENGINE BRACKET WELDED REAR	MOTORKONSOLE SCHWK.HI.
5	969535908	1	ENGINE BRACKET WELDED LEFT	MOTORKONSOLE SCHWK.LI.
6	969536008	1	ENGINE BRACKET WELDED RIGHT	MOTORKONSOLE SCHWK.RE.
7	969537608	1	PLATE FE//ZNNI8//CN//T0	BLECH
9	969537808	1	PLATE	BLECH
10	969538408	1	PLATE FE//ZNNI8//CN//T0	BLECH
11	97059424	1	PLATE 939X329 S355MC	BLECH
12	97059425	1	PLATE 841X327 X5CRNI18-10	BLECH
13	97059426	1	PLATE 167X832 S315MC FE//ZNNI8//CN//T0	BLECH
14	97059427	1	PLATE 1756X427 S355MC	BLECH
15	97059428	1	PLATE 1057X463 S315MC FE//ZNNI8//CN//T0	BLECH
16	97059429	1	PLATE 93X191 S355MC FE//ZNNI8//CN//T0	BLECH
17	97059430	1	PLATE 647X255 S315MC FE//ZNNI8//CN//T0	BLECH
18	97059431	1	PLATE 655X341 S315MC FE//ZNNI8//CN//T0	BLECH
19	978535808	1	PLATE 90X100 DC01 FE//ZNNI8//CN//T0	BLECH
20	97059433	1	PLATE 280X129 S355MC FE//ZNNI8//CN//T0	BLECH
21	97059434	1	PLATE 189X239 DC01 FE//ZNNI8//CN//T0	BLECH
22	97059435	1	PLATE 200X195 S355MC FE//ZNNI8//CN//T0	BLECH
23	97059436	1	PLATE 3X405X333 S355MC FE//ZNNI8//CN//T	BLECH
24	97059437	1	PLATE 1596X402 S315MC	BLECH
25	97059438	1	PLATE 150X103 DC01 FE//ZNNI8//CN//T0	BLECH
26	977872708	1	PLATE 207X105 DC01 FE//ZNNI8//CN//T0	BLECH
27	977987808	1	PLATE 110X93 DC01 FE//ZNNI8//CN//T0	BLECH
28	970771908	1	PLATE 3X146X80 DC01 FE//ZNNI8//CN//T0	BLECH
29	978016908	3	PLATE 140X30 S315MC FE//ZNNI8//CN//T0	BLECH
31	977353208	1	PLATE 227X202 S315MC	BLECH
32	97023786	1	PLATE 660X118 DC01 FE//ZNNI8//CN//T0	BLECH
33	976483508	4	PLATE 64X84 S355MC FE//ZNNI8//CN//T0	BLECH
34	97068190	1	PLATE 62X165 DC01 FE//ZNNI8//CN//T0	BLECH
35	97068191	1	PLATE 89X249 DC01 FE//ZNNI8//CN//T0	BLECH
36	97068554	1	PLATE 275X213 S315MC FE//ZNNI8//CN//T0	BLECH
37	97061661	1	PLATE 93X132 S355MC FE//ZNNI8//CN//T0	BLECH
38	970305508	1	PLATE S315MC	BLECH
39	97068372	1	PLATE 542X355 S355MC FE//ZNNI8//CN//T0	BLECH
40	976182108	4	PLATE 4X40X35 S315MC FE//ZNNI8//CN//T0	BLECH
41	947811508	2	TUBE 25X3.2X100 S355J2H	ROHR
42	949987208	4	TUBE 33.7 X0 S355J2H FE//ZNNI8//CN//T0	ROHR
43	96001627	1	PIPE COMPL.	ROHR KPL.
45	96001652	1	COLLECTING PIPE WELDED FE//ZN20//C	SAMMELROHR SCHWK.
46	96001653	1	COLLECTING PIPE WELDED FE//ZN20//C	SAMMELROHR SCHWK.
50	969534708	1	EQUIPMENT CARRIER WELDED	AGGREGATETRAEGER SCHWK.
51	968771608	1	SUCTION PIPE WELDED FE//ZNNI8//CN//T0	SAUGROHR SCHWK.
52	968771708	1	INTAKE ST.CONST. FE//ZNNI8//CN//T0	SAUGSTUTZEN SCHWK.
53	968769708	2	INTAKE FE//ZNNI8//CN//T0	SAUGSTUTZEN
54	968771808	1	INTAKE ST.CONST. FE//ZNNI8//CN//T0	SAUGSTUTZEN SCHWK.
55	968770908	1	INTAKE ST.CONST. FE//ZNNI8//CN//T0	SAUGSTUTZEN SCHWK.
60	969540308	1	CLUTCH ACTUATOR	KUPPLUNGSSTELLER
			⇒ □ 242	
70	969542608	1	FIXING PARTS COMPRESSED AIR	BEFESTIGUNGSTEILE DRUCKL
			⇒ □ 244	
100	10871936	1	COUPLING 4000NM/2800U/MIN SILIKON	KUPPLUNG
101	10873374	1	DISTRIBUTOR GEARBOX A 4555 ALUMINIU	VERTEILERGETRIEBE
			⇒ □ 246	
102	10359241	1	VARIABLE PUMP A4VG SPF	VERSTELLPUMPE
			⇒ □ 249	
103	10359246	1	VARIABLE PUMP A4VG SPF	VERSTELLPUMPE
			⇒ □ 253	

24.10.2022	etk_en_de_097927_LR_1600_2	□ 238 (8/11)
LIEBHERR	DIESEL ENGINE, PRE-ASSEMBLED DIESELMOTOR VORM.	96005700


Pos.	Item	Quantity	Description	Bezeichnung
104	10359242	1	VARIABLE PUMP A4VG SPF ⇒  258	VERSTELLPUMPE
105	10359251	1	VARIABLE PUMP PA10VO/45 LI SPF ⇒  259	VERSTELLPUMPE
106	10359243	1	VARIABLE PUMP A4VG SPF ⇒  262	VERSTELLPUMPE
107	10359247	1	VARIABLE PUMP A11VO SPF ⇒  267	VERSTELLPUMPE
108	512137008	1	TWO-STAGE PUMP PRR SPF	ZWEIFACHZAHNRADPUMPE
(999)	10476391	1	SEAL KIT	DICHTSATZ
109	10359250	1	VARIABLE PUMP A4VG SPF ⇒  273	VERSTELLPUMPE
110	10359248	1	VARIABLE PUMP A11VO SPF ⇒  274	VERSTELLPUMPE
111	10359244	1	VARIABLE PUMP A4VG SPF ⇒  278	VERSTELLPUMPE
120	969536208	1	RADIATOR, PRE-ASSEMBLED ⇒  279	KUEHLER VORM.
121	550451608	2	VIBRATION DAMPER	SCHWINGUNGSDAEMPFER
122	550451508	2	VIBRATION DAMPER	SCHWINGUNGSDAEMPFER
123	10097496	4	BEARING 13,5/48X12 GUMMI 64CR	LAGER
124	704277508	2	DOOR STOPPER	TUERFESTSTELLER
179	10124798	1	RETAINER CLIP 77/K1 St/Inox	SPANNSCHELLE
180	10127984	4	RETAINER CLIP 122,5/K1 St/Inox	SPANNSCHELLE
181	774214308	9	HOSE CLAMP 70/60-80/12 W3	SCHLAUCHSCHELLE
182	774208508	1	HOSE CLAMP 32/25-40/12 W3	SCHLAUCHSCHELLE
184	774225308	2	HOSE CLAMP 98-103X25 ST	SCHLAUCHSCHELLE
185	774227908	16	HOSE CLAMP 86-91X25 ST	SCHLAUCHSCHELLE
186	774225108	2	HOSE CLAMP 74-79X25 ST	SCHLAUCHSCHELLE
187	10652657	8	HOSE CLAMP 70/68-73/25 ST	SCHLAUCHSCHELLE
188	774283608	1	SWIVEL BOLT BRACKET CLAMP 62-65/64/20	GELENKBANDKONSOLENSCHE
189	10324953	1	BRACKET CLIP 70-73/73/20	KONSOLENSCHELLE
190	602009208	15	CLAMP-HALF DIN 3015-1 L 5 R 38 PP SW	KLEMMHAELFTE
191	7412067	2	CLAMP-HALF DIN 3015-1 L 5 R 40 PP SW	KLEMMHAELFTE
192	602002208	4	CLAMP-HALF DIN 3015-1 L 2 R 18 AL	KLEMMHAELFTE
193	602009108	4	CLAMP-HALF DIN 3015-1 L 5 R 35 PP SW	KLEMMHAELFTE
194	7413103	4	CLAMP-HALF DIN 3015-1 L 6 R 50,8 PP SW	KLEMMHAELFTE
195	774208508	2	HOSE CLAMP 32/25-40/12 W3	SCHLAUCHSCHELLE
196	602010108	2	CLAMP-HALF DIN 3015-1 L 6 R 44,5 PP SW	KLEMMHAELFTE
200	969544208	1	CHARGE AIR PIPE SPF	LADELUFTROHR
201	969544308	1	COOLING WATER PIPE EDELSTAHL	KUEHLWASSERROHR
202	97060023	1	COOLING WATER PIPE 65.0 X560 X5CRNI18	KUEHLWASSERROHR
203	97042772	1	CHARGED AIR TUBE BEND G-ALSI10MGWA	LADELUFT ROHRBOGEN
204	97044363	1	CHARGED AIR TUBE BEND G-ALSI10MGWA	LADELUFT ROHRBOGEN
250	10663847	2	CHARGE AIR CORRUGATED HOSE 94X123	LADELUFTWELLSCHLAUCH
251	10663848	1	CHARGE AIR CORRUGATED HOSE 94X185	LADELUFTWELLSCHLAUCH
252	97073262	1	COOLING WATER HOSE X140 B1	KUEHLWASSERSCHLAUCH
253	97047506	1	FORM HOSE DN65X72GRAD B SPF	FORMSCHLAUCH
254	10343530	0.22	SUCTION HOSE SAE100 R4 DN76-304 SPF	SAUGSCHLAUCH
256	510501008	1	HOSE DN16 500	SCHLAUCH
257	7401349	1	LID PLATE DIN 3015-3 Z-DP 3 W1-ZN	DECKPLATTE
258	7401346	2	CLAMP-HALF DIN 3015-3 Z 3 R 25-25 PP SW	KLEMMHAELFTE
270	262104008	0.13	EDGE PROTECTION 1-4X14,5X10	KANTENSCHUTZ
300	10875805	20	HEX SCREW ISO 4017 M20X50 8.8 FLZN SP	SECHSKANTSCHRAUBE
301	406204908	2	HEX SCREW ISO 4014 M16X150 10.9 FLZN	SECHSKANTSCHRAUBE
302	10875797	8	HEX SCREW ISO 4014 M16X100 8.8 FLZN SP	SECHSKANTSCHRAUBE
303	10875520	4	HEX SCREW ISO 4017 M16X50 8.8 FLZN SP	SECHSKANTSCHRAUBE
304	4902326	6	HEX SCREW ISO 4017 M16X30 8.8 FLZN SP	SECHSKANTSCHRAUBE
305	10875803	4	HEX SCREW ISO 4017 M16X45 8.8 FLZN SP	SECHSKANTSCHRAUBE
306	12223058	2	HEX SCREW ISO 4014 M16X120 8.8 FLZN SP	SECHSKANTSCHRAUBE

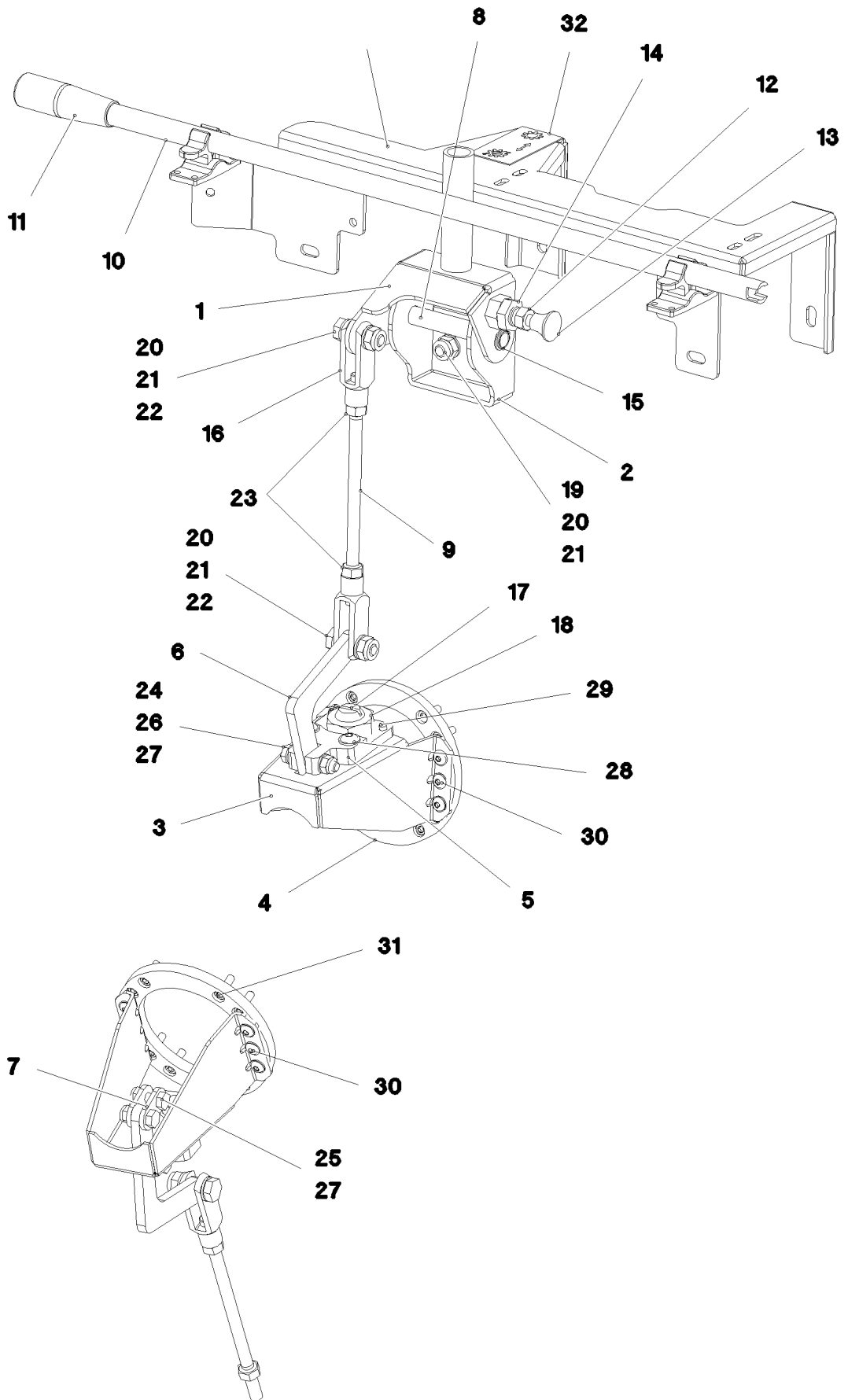
24.10.2022	etk_en_de_097927_LR_1600_2	 239 (9/11)
LIEBHERR	DIESEL ENGINE, PRE-ASSEMBLED DIESELMOTOR VORM.	96005700

Pos.	Item	Quantity	Description	Bezeichnung
307	11645756	8	HEX SCREW ISO 4014 M16X80 8.8 FLZN SP	SECHSKANTSCHRAUBE
308	10875508	4	HEX SCREW ISO 4014 M12X80 8.8 FLZN SP	SECHSKANTSCHRAUBE
309	11645386	9	HEX SCREW ISO 4017 M12X45 8.8 FLZN SP	SECHSKANTSCHRAUBE
310	11658892	4	HEX SCREW ISO 4017 M12X25 8.8 FLZN SP	SECHSKANTSCHRAUBE
311	11642349	16	HEX SCREW ISO 4017 M12X35 8.8 FLZN SP	SECHSKANTSCHRAUBE
312	11642358	5	HEX SCREW ISO 4017 M10X30 8.8 FLZN SP	SECHSKANTSCHRAUBE
313	11631816	12	HEX SCREW ISO 4017 M10X25 8.8 FLZN SP	SECHSKANTSCHRAUBE
314	11691328	12	HEX SCREW ISO 4017 M10X35 8.8 FLZN SP	SECHSKANTSCHRAUBE
315	11826527	8	HEX SCREW ISO 4017 M8X30 8.8 480H SPF	SECHSKANTSCHRAUBE
316	10197831	26	HEX SCREW ISO 4017 M8X25 8.8 ZNNI-480	SECHSKANTSCHRAUBE
317	11651767	13	HEX SCREW ISO 4017 M8X20 8.8 480H SPF	SECHSKANTSCHRAUBE
318	11651612	21	HEX SCREW ISO 4017 M8X16 8.8 480H SPF	SECHSKANTSCHRAUBE
319	10876375	8	SCREW AEHNL.ISO 4017 UNC1/2X13X1 1/4	SCHRAUBE
321	12215338	22	SOCKET HEAD SCREW ISO 4762 M6X75 8.8	ZYLINDERSCHRAUBE
322	12201263	8	SOCKET HEAD SCREW ISO 4762 M12X30 8	ZYLINDERSCHRAUBE
323	10876360	4	SOCKET HEAD SCREW ISO 4762 M6X65 8.8	ZYLINDERSCHRAUBE
325	12216216	8	SOCKET HEAD SCREW ISO 4762 M4X16 8.8	ZYLINDERSCHRAUBE
326	10877796	1	HEX SCREW ISO 4017 M16X25 8.8 FLZN SP	SECHSKANTSCHRAUBE
327	10875591	4	SOCKET HEAD SCREW ISO 4762 M6X40 8.8	ZYLINDERSCHRAUBE
328	409706908	2	HAMMER HEAD BOLT M8X15 8.8 480H SPF	HAMMERKOPFSCHRAUBE
329	12102696	2	BUTTON HEAD SCREW AEHNL.ISO 7380-2	HALBRUNDKOPFSCHRAUBE
350	12218072	4	HEX NUT DIN 985 M16 10 FLZN SPF	SECHSKANTMUTTER
351	10875607	10	HEX NUT DIN 985 M12 8 FLZN SPF	SECHSKANTMUTTER
352	12102695	13	HEX NUT ISO 4032 M10 8 ZNNI-480H SPF	SECHSKANTMUTTER
353	10875614	39	HEX NUT DIN 985 M8 8 480H SPF	SECHSKANTMUTTER
354	10197764	6	HEX NUT ISO 4032 M6 10 ZNNI-480H SPF	SECHSKANTMUTTER
355	10875619	8	HEX NUT ISO 4032 M4 8 480H SPF	SECHSKANTMUTTER
356	10875857	2	CAGE NUT M6 NIROSTA	KAFIGMUTTER
357	12102692	4	HEX NUT DIN 985 M6 8 ZNNI-480H SPF	SECHSKANTMUTTER
375	4600222	21	WASHER EN 14399-6 20 300-370HV FLZN SP	SCHEIBE
376	11140469	94	WASHER ISO 7093-1 8 200HV 480H SPF	SCHEIBE
377	11491889	30	WASHER ISO 7093-1 10 300HV FLZN SPF	SCHEIBE
378	11182717	12	WASHER ISO 7093-1 12 300HV FLZN SPF	SCHEIBE
379	10006370	14	WASHER DIN 7349 13 200HV FLZN SPF	SCHEIBE
380	4600242	16	WASHER EN 14399-6 16 300-370HV FLZN SP	SCHEIBE
381	10289806	8	WASHER ISO 7089 16 300HV FLZN SPF	SCHEIBE
382	4600021	6	WASHER DIN 7349 17 200HV FLZN SPF	SCHEIBE
383	10870512	10	WASHER EN 14399-6 12 300HV-ST FLZN SP	SCHEIBE
384	550899808	12	WASHER 10 200HV FLZN SPF	SCHEIBE
385	12103465	13	WASHER ISO 7089 8 300HV ZNNI-480H SPF	SCHEIBE
386	10875645	16	WASHER ISO 7089 4 200HV 480H SPF	SCHEIBE
387	420000414	6	WASHER ISO 7089 6 200HV-A4	SCHEIBE
388	10875648	14	WASHER ISO 7093-1 6 200HV 480H SPF	SCHEIBE
390	953873408	8	SLEEVE 25X20 11SMN37 FE//ZNNI8//CN//T0	HUELSE
391	978787708	2	SLEEVE 33.0X19 FE//ZNNI8//CN//T0	HUELSE
392	10802201	5	WELD PLATE DIN 3015-1 L-AP-K 5 W1 ZNNI	ANSCHWEISSPLATTE
393	4000809	1	WASHER ISO 7093-1 16 300HV FLZN	SCHEIBE
394	11008020	1	WELD PLATE DIN 3015-1 L-AP-K 6 W1 ZNNI	ANSCHWEISSPLATTE
395	954117408	1	CARRIER RAIL X0	TRAGSCHIENE
400	7380605	1	O-RING ISO 3601-1 101,27X2,62 FKM 70 A,B	O-RING
401	7380970	1	O-RING AEHNL.ISO 3601-1 63,17X2,62 FKM	O-RING
402	518578108	5	O-RING 150X3 NBR70	O-RING
403	726426008	2	O-RING 125X3 NBR70	O-RING
404	726435108	1	O-RING 100X2,5 NBR70	O-RING
405	510587908	3	O-RING ARP 568 47,22X3,53 NBR90	O-RING
406	726421608	2	O-RING ARP 568 56,74X3,53 NBR70	O-RING
407	726422308	1	O-RING DIN 3770 25X2,5 FPM70	O-RING
408	10875171	2	FITTINGS ISO 8434-1 GE 22L M33X2 EDELST	STUTZEN
409	10872530	1	FITTING G 22L EDELSTAHL	VERSCHRAUBUNG
410	511502608	6	SAE FLANGE SAE1 1/2-C61-M12	SAE-FLANSCH

24.10.2022	etk_en_de_097927_LR_1600_2	<input type="checkbox"/> 240 (10/11)
LIEBHERR	DIESEL ENGINE, PRE-ASSEMBLED DIESELMOTOR VORM.	96005700

Pos.	Item	Quantity	Description	Bezeichnung
(1)	510587908	1	O-RING ARP 568 47,22X3,53 NBR90	O-RING
411	511516708	4	FLANGE HALF SAE2-C61-M12	FLANSCHHAELFTE
415	511442214	1	OIL DRAIN PLUG M22X1,5X38	OELABLASSSCHRAUBE
420	10873827	1	FITTING EW 22L EDELSTAHL	VERSCHRAUBUNG
423	968652008	2	PIPE SOCKET CPL. NW-20 ⇒  288	ROHRSTUTZEN KPL.
424	470030608	1	FITTING XG18-L CR6-FREI	VERSCHRAUBUNG
425	470230608	1	FITTING XW18-L CR6-FREI	VERSCHRAUBUNG
426	10815664	1	FITTING EW 18L ST CR6-FREI	VERSCHRAUBUNG
427	476607608	1	FITTING XGE18-LM M26X1,5 CR6-FREI	VERSCHRAUBUNG
428	502932808	1	COMPRESSION RING DR/R26X31	DRUCKRING
429	5005219	8	LID PLATE DIN 3015-1 L-DP 5 W1-ZN	DECKPLATTE
430	953650008	4	CABLE CLAMP DC01 FE//ZNNI8//CN//T0	KABELHALTER
432	602016908	2	WELD PLATE DIN 3015-1 L-AP-K 6 W1	ANSCHWEISSPLATTE

24.10.2022	etk_en_de_097927_LR_1600_2	 241 (11/11)
LIEBHERR	DIESEL ENGINE, PRE-ASSEMBLED DIESELMOTOR VORM.	96005700



24.10.2022
083862

LIEBHERR

etk_en_de_097927_LR_1600_2

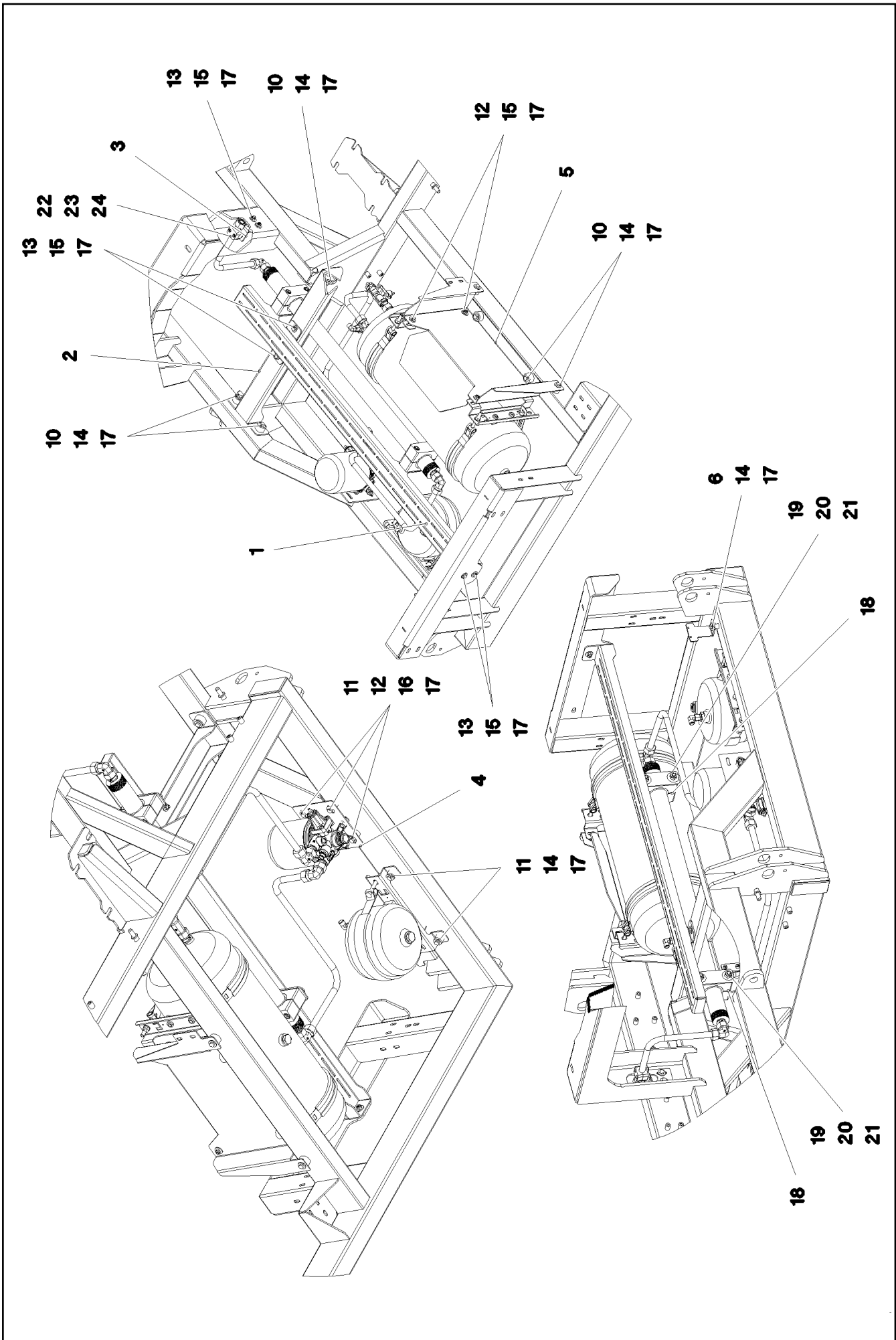
CLUTCH ACTUATOR
KUPPLUNGSSTELLER

242 (1/2)

969540308

Pos.	Item	Quantity	Description	Bezeichnung
1	969544408	1	PLATE WELDED	BLECH SCHWK.
2	97060163	1	PLATE 4X261X120 S315MC FE//ZNNI8//CN//T	BLECH
3	965325508	1	CLAMP WELDED CONST. FE//ZNNI8//CN//T0	HALTER SCHWK.
4	978361208	1	FLANGE 10X137X137 S355MC FE//ZNNI8//C	FLANSCH
5	978361308	1	PLATE 15X90X60 S355MC FE//ZNNI8//CN//T	BLECH
6	978361108	1	BUTT STRAP 8X113X108 S355MC FE//ZNNI8/	LASCHE
7	978361008	2	BUTT STRAP 4X40X20 S315MC FE//ZNNI8//C	LASCHE
8	978364608	1	TUBE 15.0 X102 E235+N	ROHR
9	978361408	1	THREADED ROD 10.0X200 S355J2C+C FE//	GEWINDESTANGE
10	978361608	1	ROD 18.0X700 E235+N	STANGE
11	704004608	1	CYLINDER HANDLE	ZYLINDERGRIFF
12	11450453	1	STOP BOLT G10X58X12 NIROSTA	RASTBOLZEN
13	704004508	1	MUSHROOM HANDLE	PILZGRIFF
14	10179933	1	HEX NUT ISO 8675 M16X1,5 04 FLZN SPF	SECHSKANTMUTTER
15	428000808	2	RETAINING RINGS DIN 471 15X1	SICHERUNGSRING
16	725100608	2	YOKE DIN 71752 10X40 FE/ZN8/CN/T2	GABELKOPF
17	240191502	1	THRUST PIECE	DRUCKSTUECK
18	10179943	1	HEX NUT ISO 4035 M24 05 FLZN SPF	SECHSKANTMUTTER
19	11631816	2	HEX SCREW ISO 4017 M10X25 8.8 FLZN SP	SECHSKANTSCHRAUBE
20	10289795	8	WASHER ISO 7089 10 300HV FLZN SPF	SCHEIBE
21	10197769	4	HEX NUT DIN 985 M10 8 ZNNI-480H SPF	SECHSKANTMUTTER
22	11691328	2	HEX SCREW ISO 4017 M10X35 8.8 FLZN SP	SECHSKANTSCHRAUBE
23	12102695	2	HEX NUT ISO 4032 M10 8 ZNNI-480H SPF	SECHSKANTMUTTER
24	11651580	1	HEX SCREW ISO 4014 M8X45 8.8 480H SPF	SECHSKANTSCHRAUBE
25	10299581	2	HEX SCREW ISO 4017 M8X25 10.9 480H SP	SECHSKANTSCHRAUBE
26	12103465	2	WASHER ISO 7089 8 300HV ZNNI-480H SPF	SCHEIBE
27	10875614	3	HEX NUT DIN 985 M8 8 480H SPF	SECHSKANTMUTTER
28	10182032	2	BUTTON HEAD SCREW ISO 7380-2 M8X35 0	HALBRUNDKOPFSCHRAUBE
29	10876162	2	DOWEL PIN ISO 8752 6X20 480H SPF	SPANNSTIFT
30	10875488	6	BUTTON HEAD SCREW ISO 7380-2 M6X12 0	HALBRUNDKOPFSCHRAUBE
31	10875586	8	SOCKET HEAD SCREW ISO 4762 M6X16 8.8	ZYLINDERSCHRAUBE
32	978247308	1	SIGN 75X40 FOLIE SPF	SCHILD

24.10.2022	etk_en_de_097927_LR_1600_2	<input type="checkbox"/> 243 (2/2)
LIEBHERR	CLUTCH ACTUATOR KUPPLUNGSSTELLER	969540308



24.10.2022
083863

LIEBHERR

etk_en_de_097927_LR_1600_2

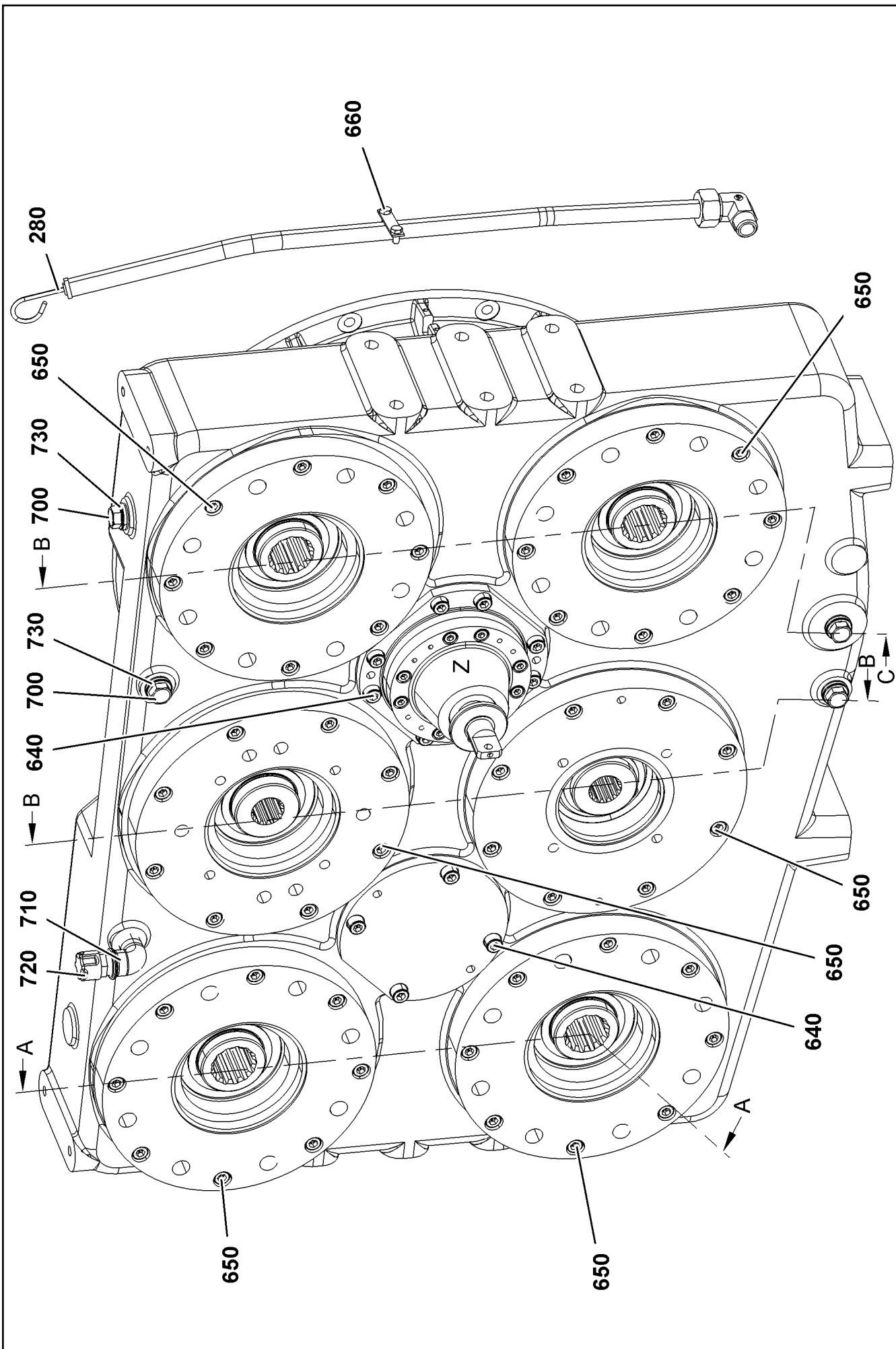
FIXING PARTS COMPRESSED AIR
BEFESTIGUNGSTEILE DRUCKLUFT

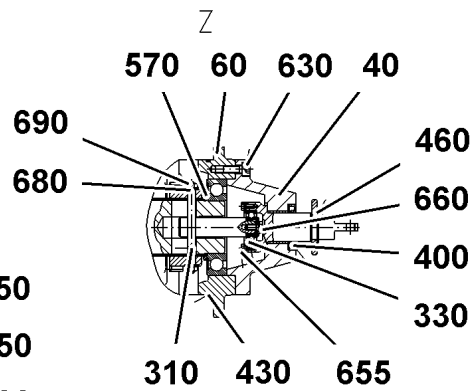
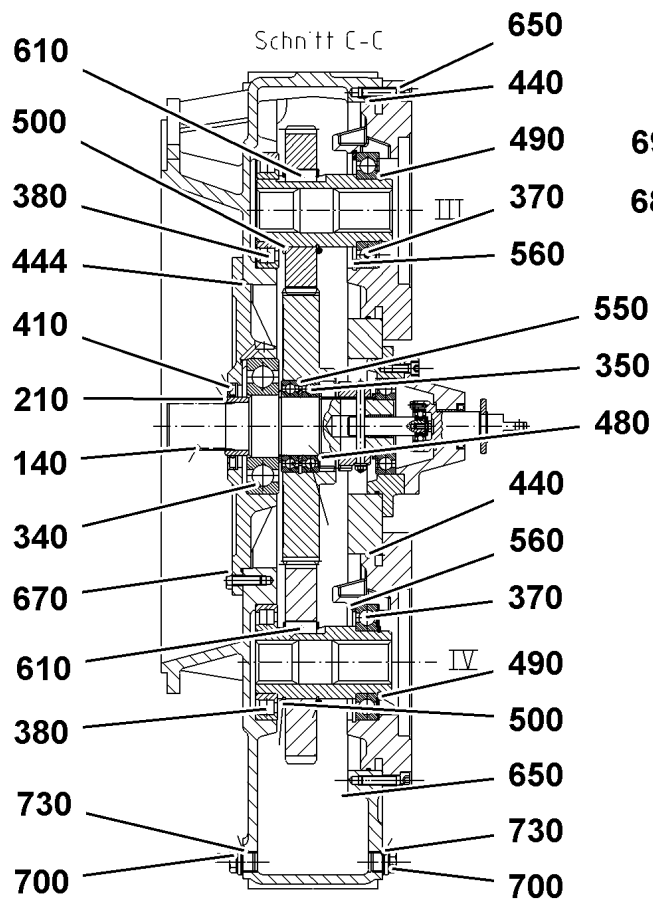
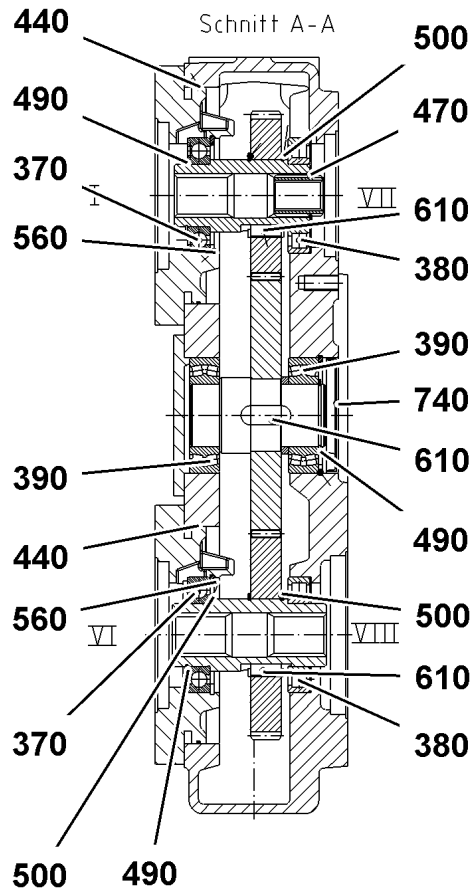
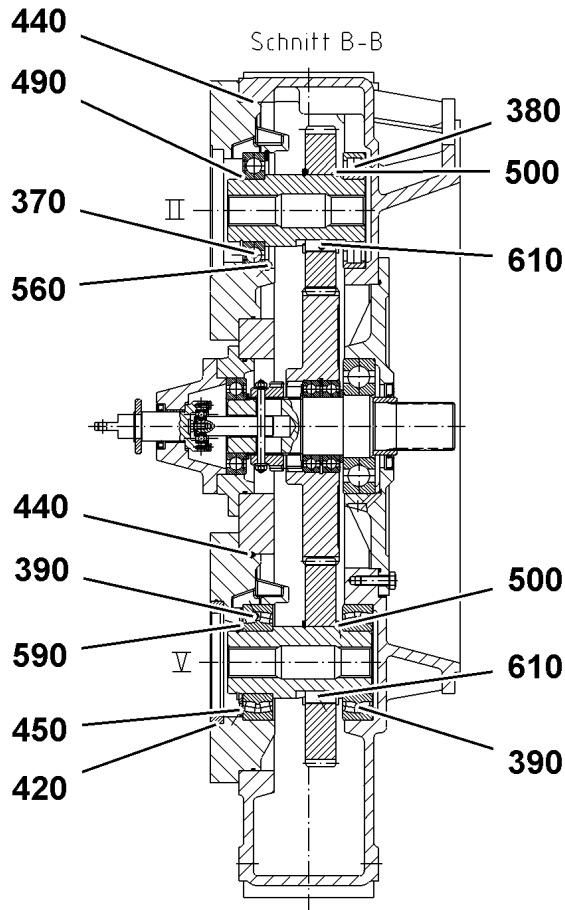
□ 244 (1/2)

969542608

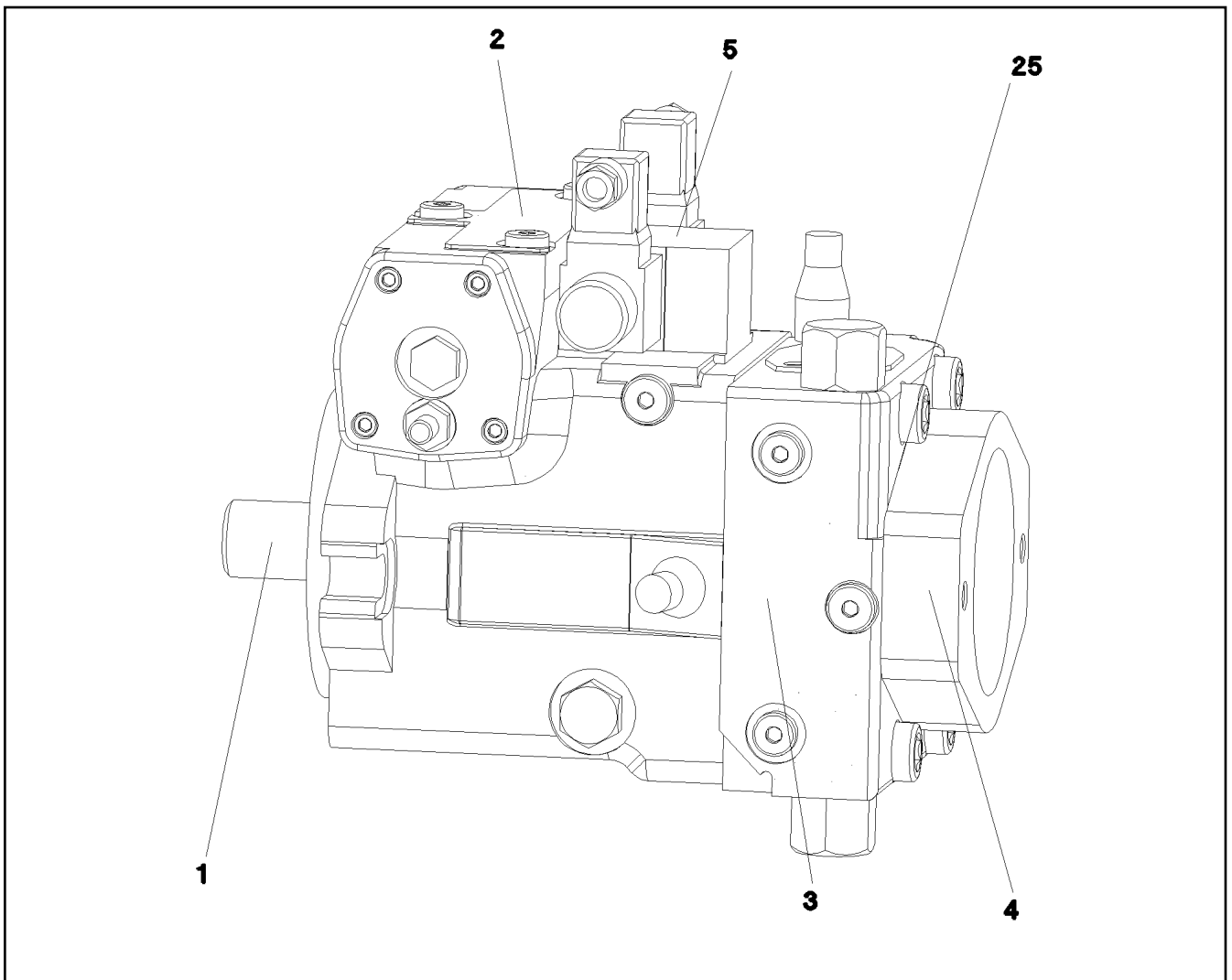
Pos.	Item	Quantity	Description	Bezeichnung
1	97060054	1	PLATE 4X309X1491 S315MC	BLECH
2	97060055	1	PLATE 4X221X806 S315MC FE//ZNNI8//CN//T	BLECH
3	97060056	1	PLATE 4X129X66 S315MC FE//ZNNI8//CN//T	BLECH
4	955589008	1	PLATE 3X150X180 DC01 FE//ZNNI8//CN//T0	BLECH
5	97015591	1	PLATE 3X697X444 DC01 FE//ZNNI8//CN//T0	BLECH
6	97033480	1	PLATE 3X70X113 DC01 FE//ZNNI8//CN//T0	BLECH
10	978787708	8	SLEEVE 33.0X19 FE//ZNNI8//CN//T0	HUELSE
11	953873408	5	SLEEVE 25X20 11SMN37 FE//ZNNI8//CN//T0	HUELSE
12	11651767	7	HEX SCREW ISO 4017 M8X20 8.8 480H SPF	SECHSKANTSCHRAUBE
13	10197831	6	HEX SCREW ISO 4017 M8X25 8.8 ZNNI-480	SECHSKANTSCHRAUBE
14	11651612	11	HEX SCREW ISO 4017 M8X16 8.8 480H SPF	SECHSKANTSCHRAUBE
15	10875614	10	HEX NUT DIN 985 M8 8 480H SPF	SECHSKANTMUTTER
16	11840501	3	WASHER DIN 7349 8,4 200HV 480H SPF	SCHEIBE
17	11140469	34	WASHER ISO 7093-1 8 200HV 480H SPF	SCHEIBE
18	10492888	2	CLAMP-HALF S 4 E 64 PP	KLEMMHAELFTE
19	10875574	4	SOCKET HEAD SCREW ISO 4762 M12X100 8	ZYLINDERSCHRAUBE
20	12218127	4	HEX NUT DIN 985 M12 10 FLZN SPF	SECHSKANTMUTTER
21	11182717	4	WASHER ISO 7093-1 12 300HV FLZN SPF	SCHEIBE
22	10875857	2	CAGE NUT M6 NIROSTA	KAFIGMUTTER
23	10875591	2	SOCKET HEAD SCREW ISO 4762 M6X40 8.8	ZYLINDERSCHRAUBE
24	602002208	2	CLAMP-HALF DIN 3015-1 L 2 R 18 AL	KLEMMHAELFTE

24.10.2022	etk_en_de_097927_LR_1600_2	<input type="checkbox"/> 245 (2/2)
LIEBHERR	FIXING PARTS COMPRESSED AIR BEFESTIGUNGSTEILE DRUCKLUFT	969542608

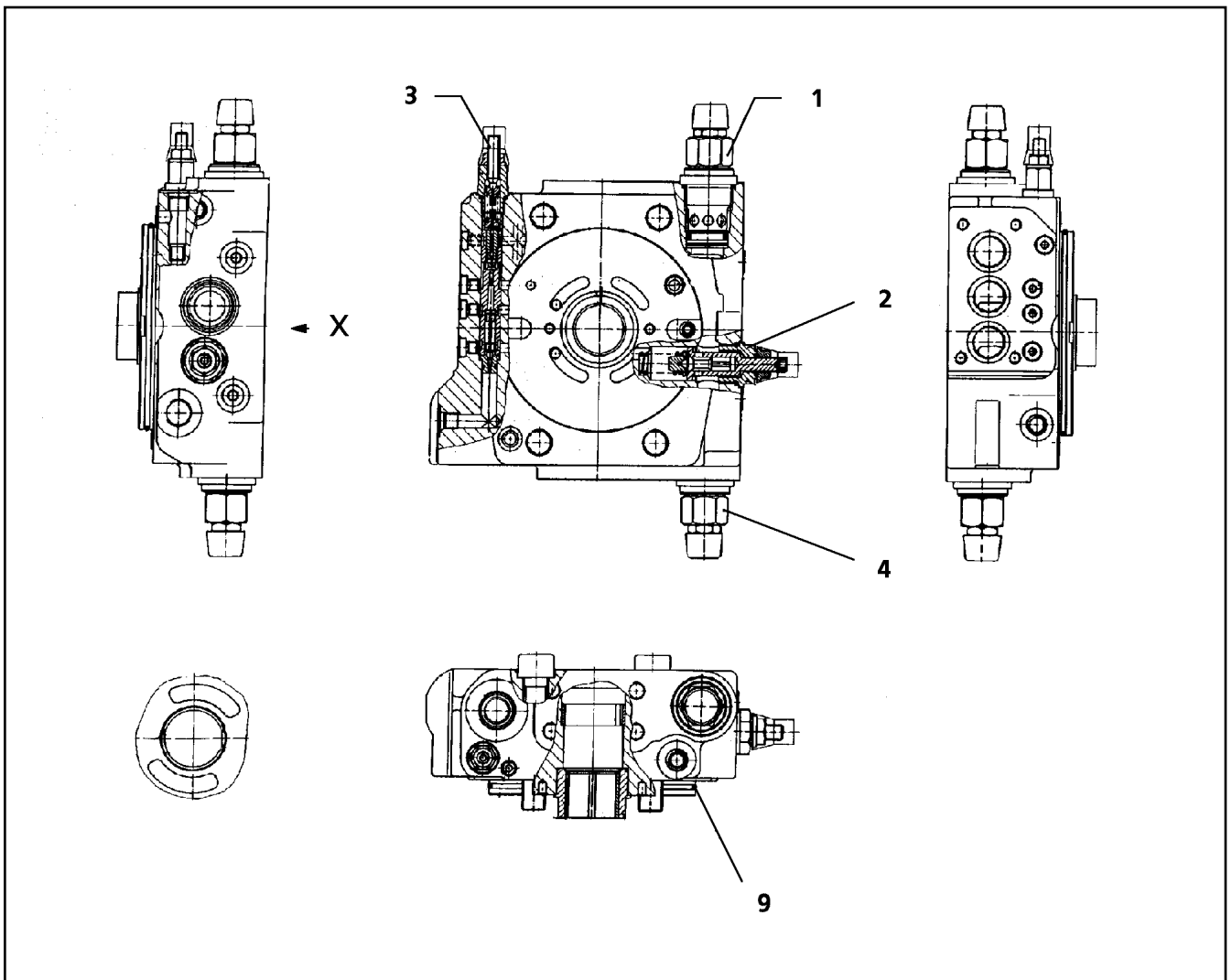




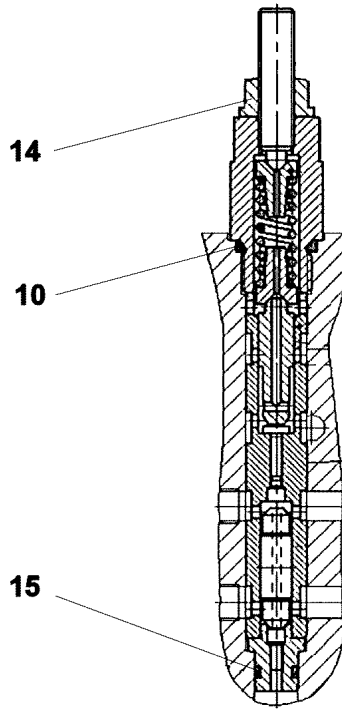
Pos.	Item	Quantity	Description	Bezeichnung
40	11690174	1	SEALING RING COVER D140/34X72	DICHTRINGDECKEL
60	10802889	1	ADD-ON FLANGE D187/100X39	ANBAUFLANSCH
140	11690175	1	SPLINE SHAFT D65X236	ZAHNWELLE
210	571819708	1	SLEEVE D60/50X25	LAUFRING
280	10802235	1	OIL DIPSTICK	OELMESSSTAB
310	11214226	1	PIN	BOLZEN
330	10169236	1	DEEP GROOVE BALL BEARING DIN 625 620	RILLENKUGELLAGER
340	745179208	1	DEEP GROOVE BALL BEARING DIN 625 63	RILLENKUGELLAGER
350	745129508	1	DEEP GROOVE BALL BEARING DIN 625 60	RILLENKUGELLAGER
370	745145308	1	DEEP GROOVE BALL BEARING DIN 625 62	RILLENKUGELLAGER
380	500926208	1	CYLINDRICAL ROLLER BEARING DIN 5412	ZYLINDERROLLENLAGER
390	746110808	1	SELF-ALIGNING ROLLER BEARING DIN 635	PENDELROLLENLAGER
400	11285449	1	ROTARY SHAFT LIP SEAL DIN 3760 AS 30X4	RADIALWELLENDICHTRING
410	10359142	1	ROTARY SHAFT LIP SEAL DIN 3760 A 60X90	RADIALWELLENDICHTRING
420	571550808	1	O-RING 128X2 NBR70	O-RING
430	7264141	1	O-RING 132X3 NBR 70	O-RING
440	10802236	6	O-RING DIN 3770 217X3 NBR	O-RING
444	726426001	1	O-RING DIN 3771 280X3 NBR 70	O-RING
450	747204205	1	BEARING COVER RING 6213 AV	LAGERABDECKRING
460	10171574	1	RETAINING RINGS DIN 471 25X1,2 FLZNNC	SICHERUNGSRING
470	10171581	1	RETAINING RINGS DIN 471 40X1,75 FLZNNC	SICHERUNGSRING
480	10171588	1	RETAINING RINGS DIN 471 60X2 FLZNNC-1	SICHERUNGSRING
490	10171589	6	RETAINING RINGS DIN 471 65X2,5 FLZNNC	SICHERUNGSRING
500	12100644	12	RETAINING RINGS DIN 471 75X2,5 480H SP	SICHERUNGSRING
550	428103008	1	RETAINING RINGS DIN 472 95X3	SICHERUNGSRING
560	12100664	6	RETAINING RINGS DIN 472 120X4 480H SPF	SICHERUNGSRING
570	530063108	2	SUPPORTING WASHER DIN 988 S 60X75X3	STUETZSCHEIBE
590	422013301	2	SUPPORTING WASHER DIN 988 65X85X3,5	STUETZSCHEIBE
610	504005608	13	FITTING KEY DIN 6885 B 20X12X32	PASSFEDER
630	10875598	8	SOCKET HEAD SCREW ISO 4762 M8X20 8.8	ZYLINDERSCHRAUBE
640	10875571	12	SOCKET HEAD SCREW ISO 4762 M10X30 8	ZYLINDERSCHRAUBE
650	11690628	48	SOCKET HEAD SCREW ISO 4762 M10X40 8	ZYLINDERSCHRAUBE
655	11690047	4	HEX SCREW ISO 4017 M4X10 8.8 480H SPF	SECHSKANTSCHRAUBE
660	11692824	3	HEX SCREW ISO 4017 M6X12 8.8 480H SPF	SECHSKANTSCHRAUBE
670	11642358	10	HEX SCREW ISO 4017 M10X30 8.8 FLZN SP	SECHSKANTSCHRAUBE
680	10197771	2	WASHER ISO 7089 6 200HV ZNNI-480H SPF	SCHEIBE
690	560330608	2	HEX NUT ISO 7042 M6 8 A2C	SECHSKANTMUTTER
700	404140308	5	SCREW PLUG DIN 910 G1/2X14X26MM ST	VERSCHLUSSSCHRAUBE
710	10800231	1	PIPE ELBOW	KNIESTUECK
720	693113814	1	VENTILATION FILTER	ENTLUEFTUNGSFILTER
730	710104408	5	SEALING RING DIN 7603 A21X26X1,5 CU	DICHTRING
740	10359035	1	SEALING PLUG	VERSCHLUSSKAPPE



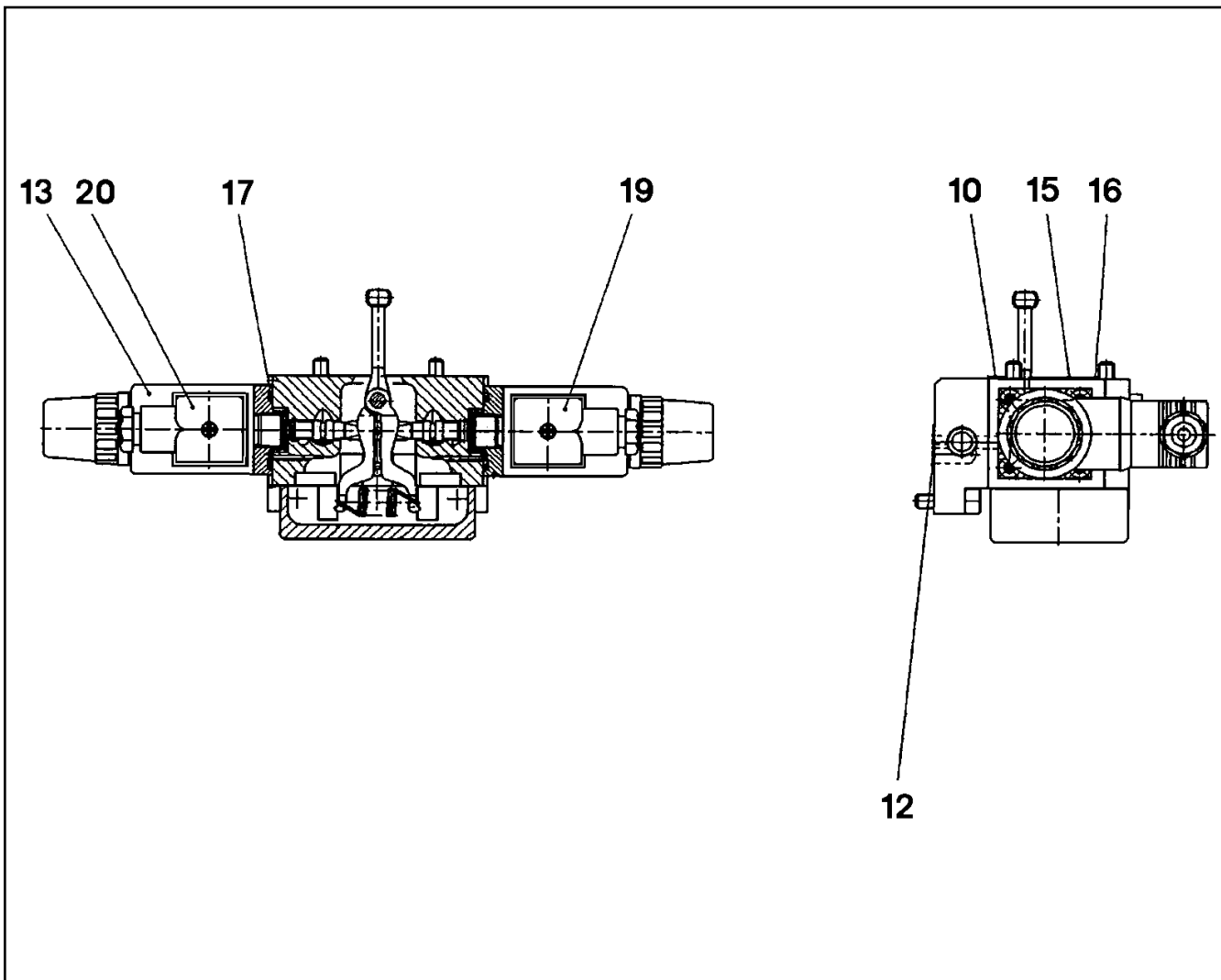
Pos.	Item	Quantity	Description	Bezeichnung
1	10331047	1	DRIVING GEAR	TRIEBWERK
(98)	10331116	1	RADIAL PACKING SET DRIVE SHAFT	DS TRIEBWELLE
2	10331048	1	ADJUSTMENT	VERSTELLUNG
(20)	514530408	2	O-RING ARP 568 75,87X2,62 NBR90	O-RING
(22)	10349204	2	COLLAR NUT M12X1,5	BUNDMUTTER
(98)	10331117	1	SEAL KIT ADJUSTMENT	DS VERSTELLUNG
3	571514208	1	CONNECTING PLATE ⇒ □ 250	ANSCHLUSSPLATTE
5	571911308	1	CONTROL UNIT ⇒ □ 252	ANSTEUERGERAET
25	518613508	1	O-RING ARP 568 29,82X2,62 NBR90	O-RING



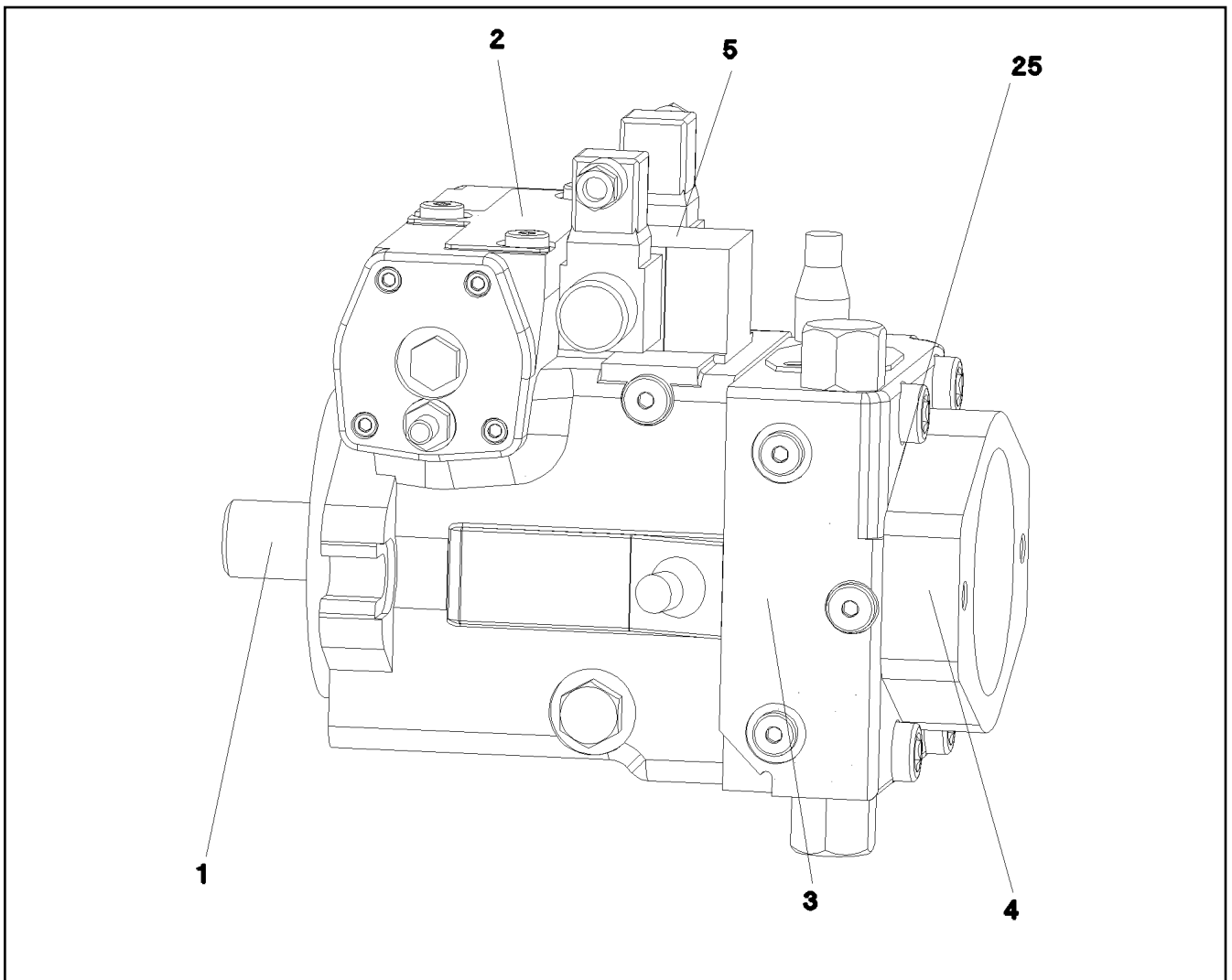
Pos.	Item	Quantity	Description	Bezeichnung
1	571514508	1	PRESSURE LIMITING VALVE	DRUCKBEGRENZUNGSVENTIL
(999)	10410659	1	SEAL KIT	DICHTSATZ
2	5715963	1	PRESSURE LIMITING VALVE	DRUCKBEGRENZUNGSVENTIL
3	571514608	1	SHUTDOWN VALVE ⇒ □ 251	ABSCHALTVENTIL
4	571514708	1	PRESSURE LIMITING VALVE	DRUCKBEGRENZUNGSVENTIL
9	570710808	1	O-RING ARP 568 133,02X2,62 NBR90	O-RING
26	514591508	2	O-RING ARP 568 12,42X1,78 NBR90	O-RING



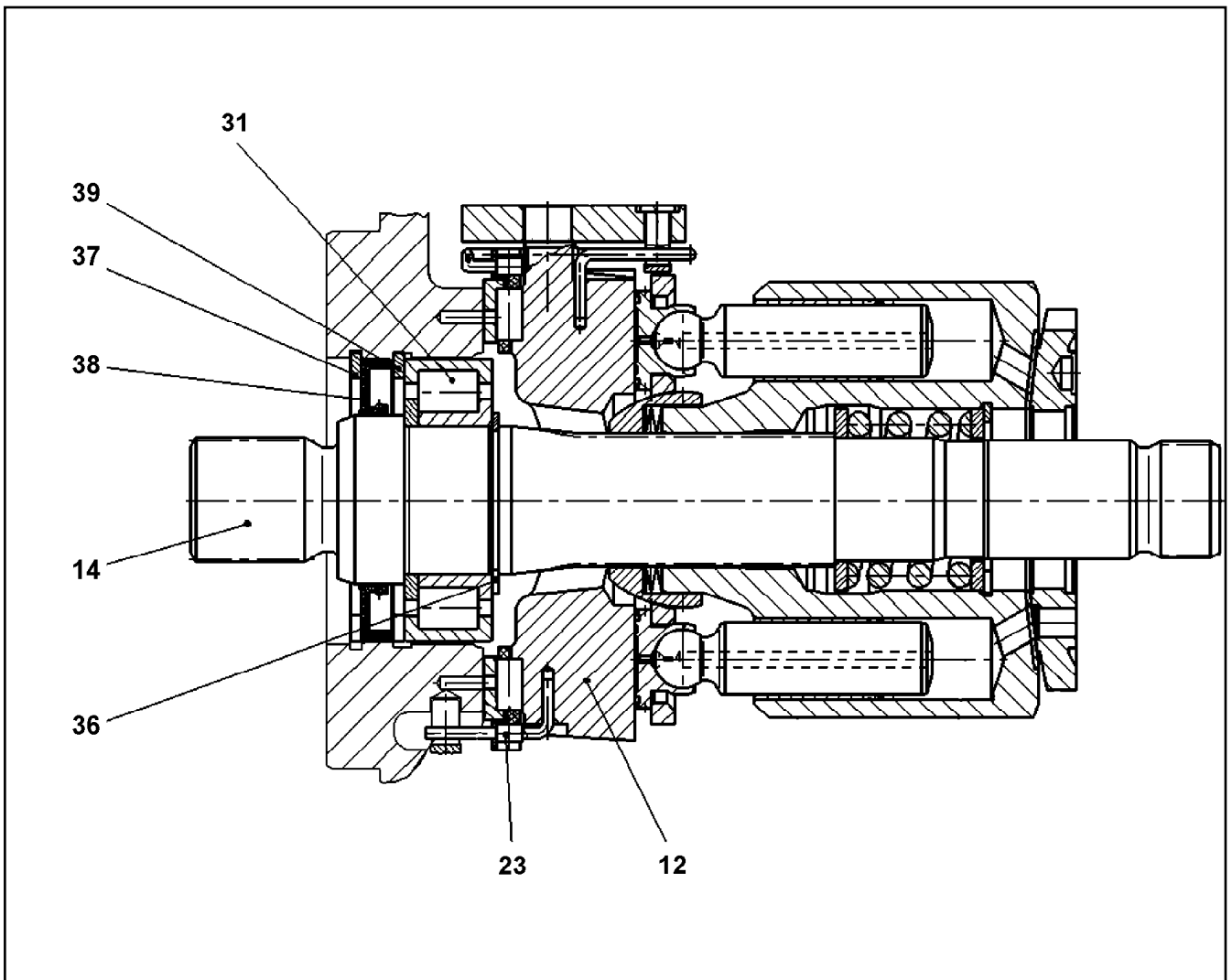
Pos.	Item	Quantity	Description	Bezeichnung
10	510746108	1	O-RING ARP 568 12,37X2,62 NBR90	O-RING
14	7361601	1	GROMMET NUT M8	DICHTUNGSMUTTER
15	510738408	1	O-RING ARP 568 6,07X1,78 NBR90	O-RING



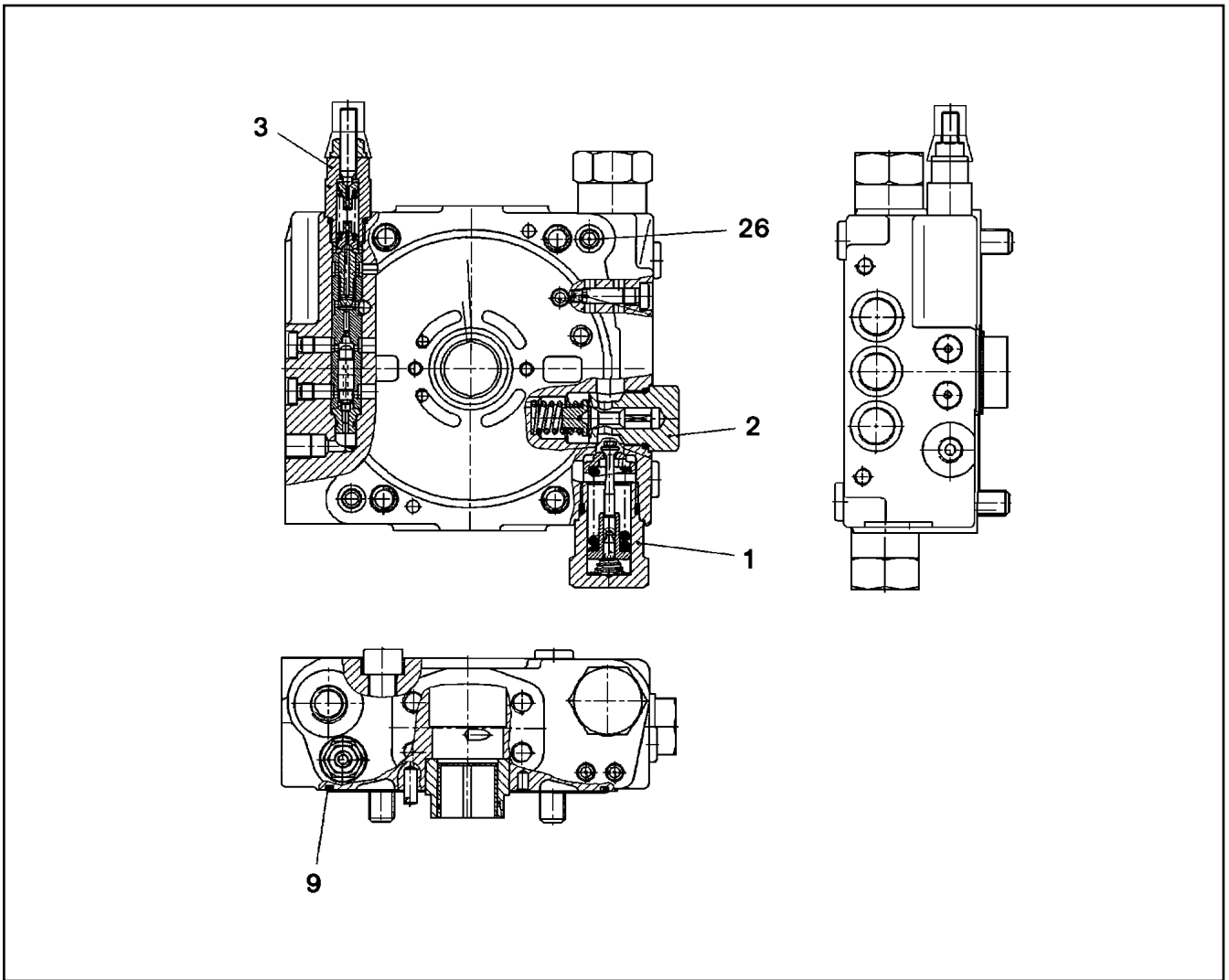
Pos.	Item	Quantity	Description	Bezeichnung
10	510747808	1	O-RING ARP 568 29,87X1,78 NBR90	O-RING
12	510718108	3	O-RING ARP 568 10,82X1,78 NBR75	O-RING
13	571911708	2	PROPORTIONAL MAGNET 24V	PROPORTIONALMAGNET
(1)	10663825	2	RETAINING NUT	BEFESTIGUNGSMUTTER
15	514591508	2	O-RING ARP 568 12,42X1,78 NBR90	O-RING
16	510738408	1	O-RING ARP 568 6,07X1,78 NBR90	O-RING
17	570048808	2	O-RING ARP 568 26,64X2,62 NBR90	O-RING
19	514594808	1	SOCKET	STECKDOSE
20	11450029	1	DIE PLUG	LEITUNGSDOSE



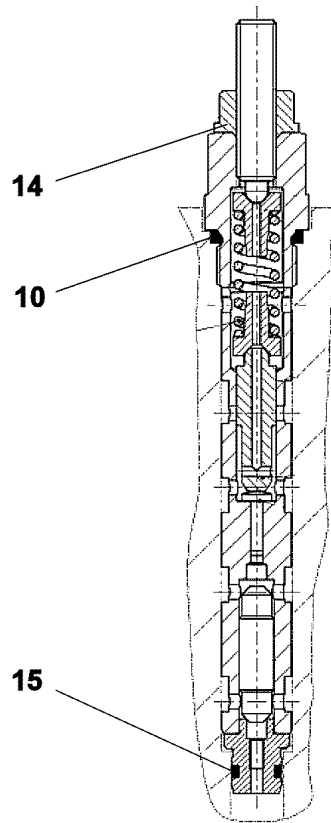
Pos.	Item	Quantity	Description	Bezeichnung
1	10326924	1	DRIVING GEAR ⇒ □ 254	TRIEBWERK
2	10326925	1	ADJUSTMENT	VERSTELLUNG
(98)	11494337	1	SEAL KIT	DICHTSATZ
3	571898908	1	CONNECTING PLATE ⇒ □ 255	ANSCHLUSSPLATTE
4	10326926	1	PUMP SUPPORT ⇒ □ 257	PUMPENTRAEGER
5	10471384	1	CONTROL UNIT	ANSTEUERGERAET
(2)	10471437	2	PROPORTIONAL MAGNET 24V	PROPORTIONALMAGNET
(98)	10471439	1	SEALING SET CONTROL UNITS	DS ANSTEUERGERAET
25	518613508	1	O-RING ARP 568 29,82X2,62 NBR90	O-RING



Pos.	Item	Quantity	Description	Bezeichnung
14	571905408	1	DRIVING SHAFT	TRIEBWELLE
31	571899308	1	CYLINDRICAL ROLLER BEARING	ZYLINDERROLLENLAGER
36	10171579	1	RETAINING RINGS DIN 471 35X1,5 FLZNNC	SICHERUNGSRING
37	11695238	1	RETAINING RINGS DIN 984 68X2,5	SICHERUNGSRING
38	10000548	1	SHAFT SEAL 40X67X7	WELLENDICHTRING
39	11695239	1	RETAINING RINGS DIN 472 67X2,5	SICHERUNGSRING



Pos.	Item	Quantity	Description	Bezeichnung
1	571899408	2	PRESSURE LIMITING VALVE	DRUCKBEGRENZUNGSVENTIL
2	571232508	1	PRESSURE LIMITING VALVE	DRUCKBEGRENZUNGSVENTIL
3	571899508	1	SHUTDOWN VALVE ⇒ □ 256	ABSCHALTVENTIL
9	570666208	1	O-RING ARP 568 139,37X2,62 NBR70	O-RING
26	510738608	2	O-RING ARP 568 9,25X1,78 NBR90	O-RING



Pos.	Item	Quantity	Description	Bezeichnung
10	510746108	1	O-RING ARP 568 12,37X2,62 NBR90	O-RING
14	7361601	1	GROMMET NUT M8	DICHTUNGSMUTTER
15	510738408	1	O-RING ARP 568 6,07X1,78 NBR90	O-RING

24.10.2022
099112

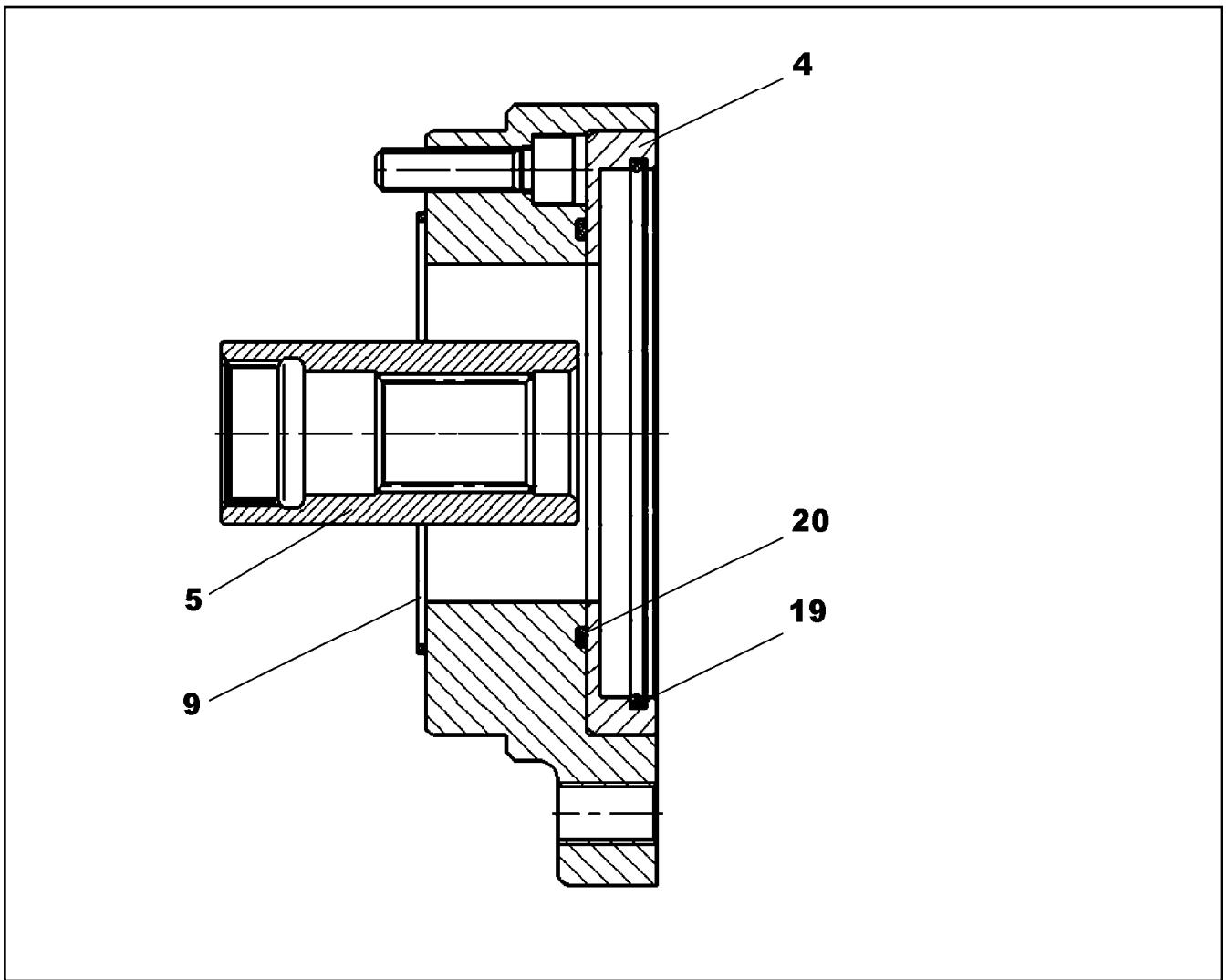
LIEBHERR

etk_en_de_097927_LR_1600_2

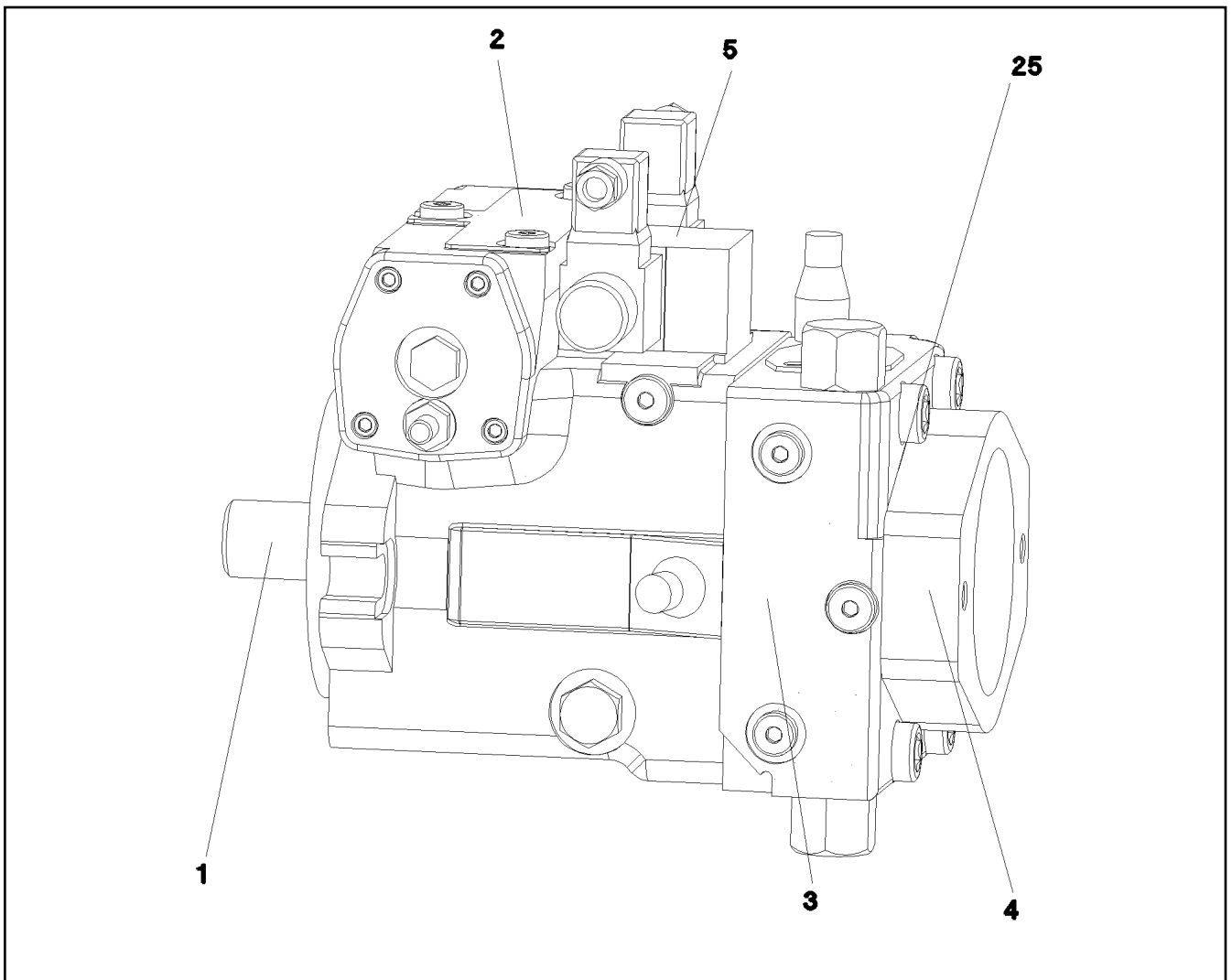
SHUTDOWN VALVE
ABSCHALTVENTIL

256

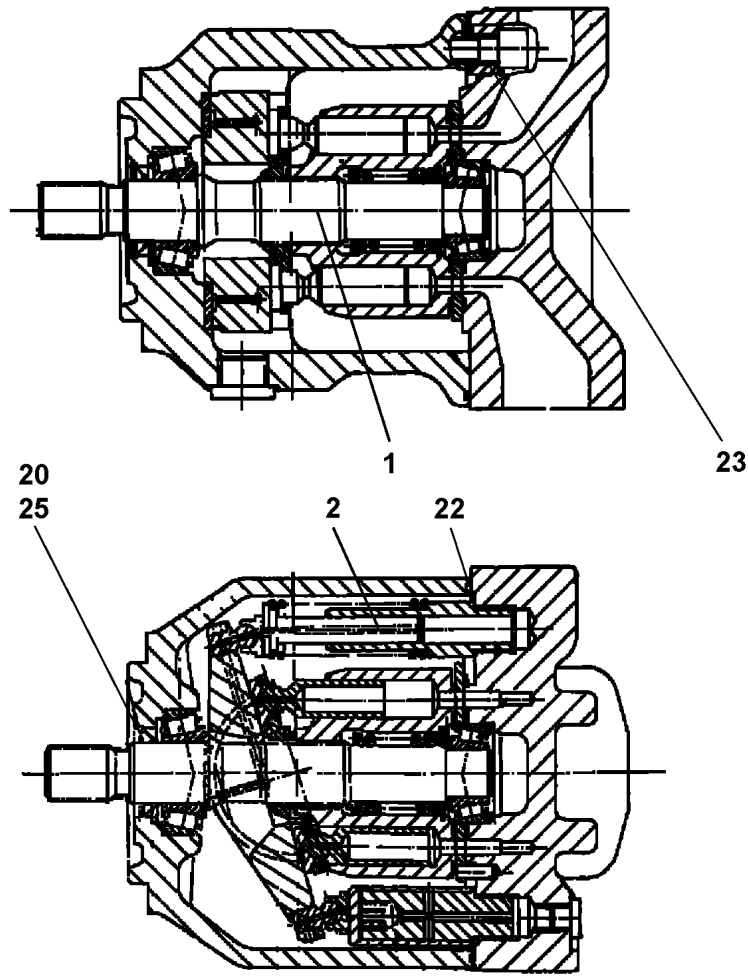
571899508



Pos.	Item	Quantity	Description	Bezeichnung
4	10292921	1	INTERMEDIATE RING	ZWISCHENRING
5	571905508	1	HUB	NABE
9	7618898	1	RECTANGULAR SECTION RING	RECHTECKRING
19	570049408	1	O-RING ARP 568 101,27X2,62 NBR70	O-RING
20	514530408	1	O-RING ARP 568 75,87X2,62 NBR90	O-RING
98	10650717	1	SEAL KIT F.PUMP	DS PUMPE



Pos.	Item	Quantity	Description	Bezeichnung
1	10331047	1	DRIVING GEAR	TRIEBWERK
2	10331048	1	ADJUSTMENT	VERSTELLUNG
3	571514208	1	CONNECTING PLATE ⇒ □ 250	ANSCHLUSSPLATTE
5	571911308	1	CONTROL UNIT ⇒ □ 252	ANSTEUERGERAET
20	10293879	1	O-RING	O-RING
25	518613508	1	O-RING ARP 568 29,82X2,62 NBR90	O-RING



Pos. 40

Pos.	Item	Quantity	Description	Bezeichnung
1	10219968	1	DRIVING GEAR	TRIEBWERK
2	10411207	1	SEAT ADJUSTMENT	VERSTELLEINRICHTUNG
20	10220359	1	SHAFT SEAL 28X40X6.5/5.5 75V	WELLENDICHTRING
22	571516508	1	O-RING 167X2,5 NBR80	O-RING
23	571234208	4	O-RING 15X2 FPM80	O-RING
25	10220937	1	RETAINING RINGS AEHNL.DIN 984 40X1,75	SICHERUNGSRING
40	10114975	1	CONTROL VALVE	STEUERVENTIL
			⇒ □ 260	

24.10.2022
059321

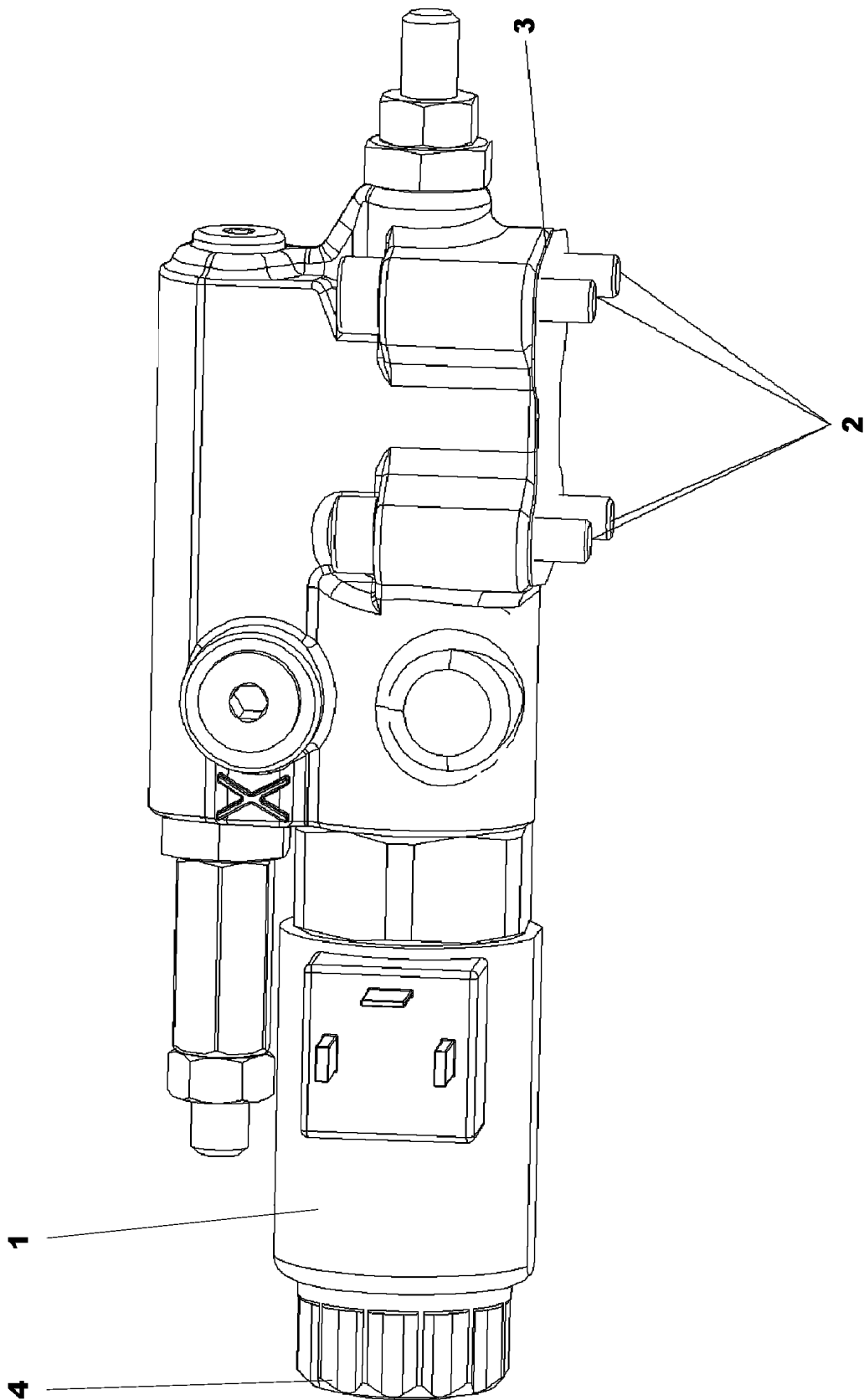
LIEBHERR

etk_en_de_097927_LR_1600_2

VARIABLE PUMP
VERSTELLPUMPE

□ 259

10359251



24.10.2022
049990

LIEBHERR

etk_en_de_097927_LR_1600_2

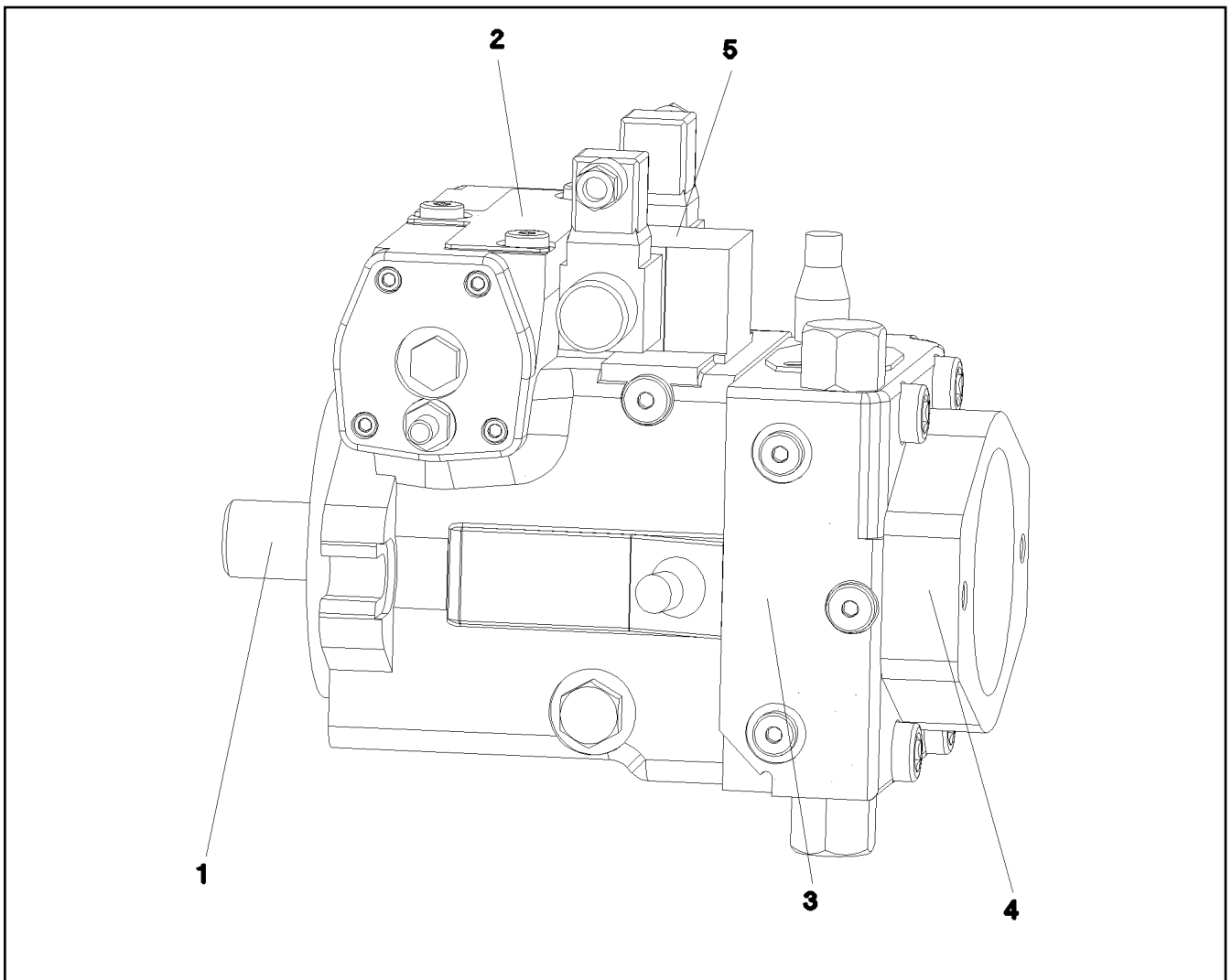
CONTROL VALVE
STEUERVENTIL

□ 260 (1/2)

10114975

Pos.	Item	Quantity	Description	Bezeichnung
1	11161919	1	PROPORTIONAL MAGNET	PROPORTIONALMAGNET
(1)	10332420	1	NUT	RAENDELMUTTER
2	10297876	1	SEAL	DICHTUNG
3	4901159	4	SOCKET HEAD SCREW ISO 4762 M6X30 10.	ZYLINDERSCHRAUBE
4	10332420	1	NUT	RAENDELMUTTER

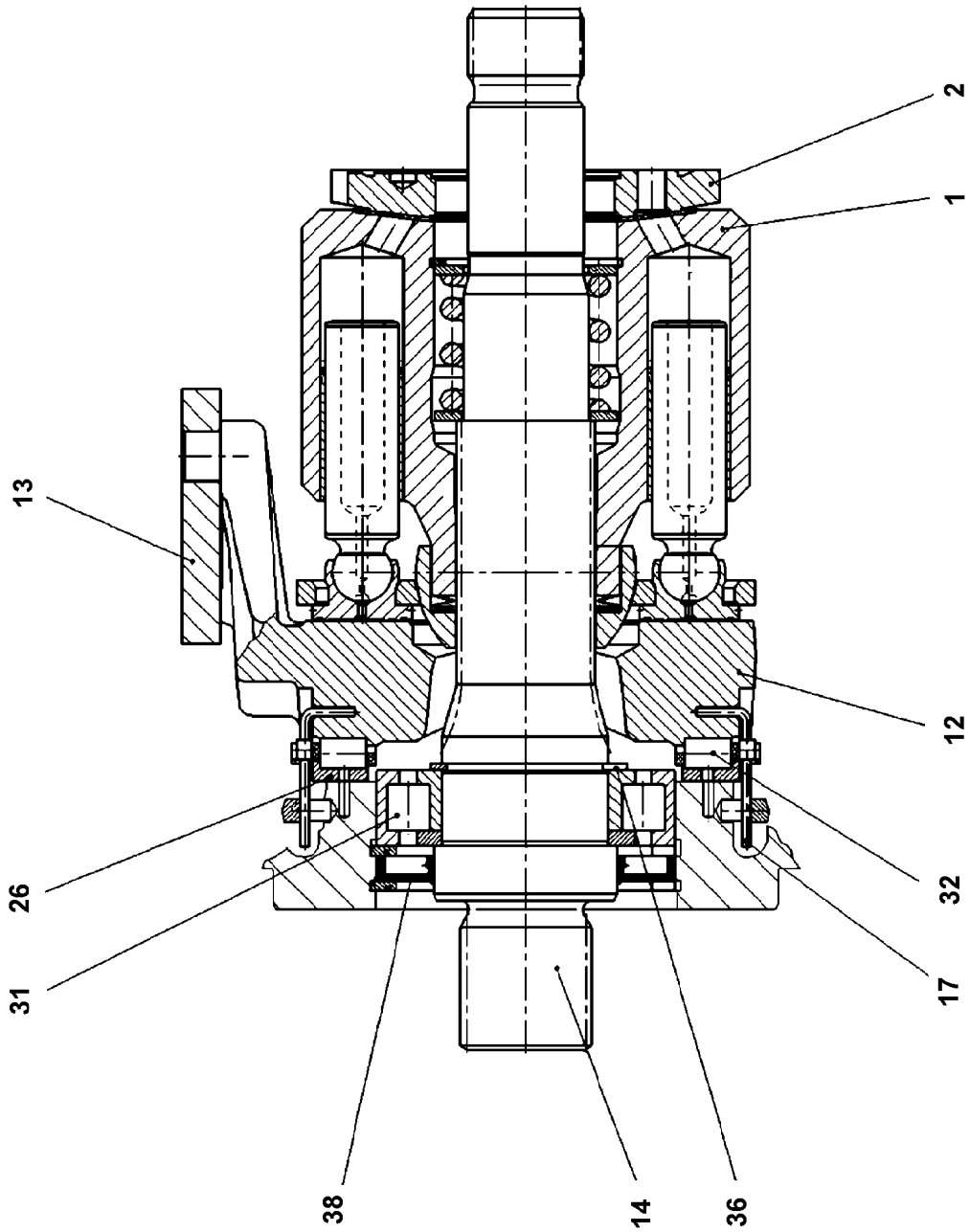
24.10.2022	etk_en_de_097927_LR_1600_2	<input type="checkbox"/> 261 (2/2)
LIEBHERR	CONTROL VALVE STEUERVENTIL	10114975



Pos.	Item	Quantity	Description	Bezeichnung
1	10471370	1	DRIVING GEAR ⇒ □ 263	TRIEBWERK
2	10471371	1	ADJUSTMENT	VERSTELLUNG
(22)	7005072	2	SEAL-LOCK-SHOULDER NUT M12X1,75	SEAL-LOCK-BUNDMUTTER
(999)	10300925	1	SEAL KIT	DICHTSATZ
3	571903008	1	CONNECTING PLATE ⇒ □ 265	ANSCHLUSSPLATTE
5	10291840	1	CONTROL UNIT ⇒ □ 266	ANSTEUERGERAET
25	726419108	1	O-RING ARP 568 39,34X2,62 NBR90	O-RING



Pos. 999



24.10.2022
089878

LIEBHERR

etk_en_de_097927_LR_1600_2

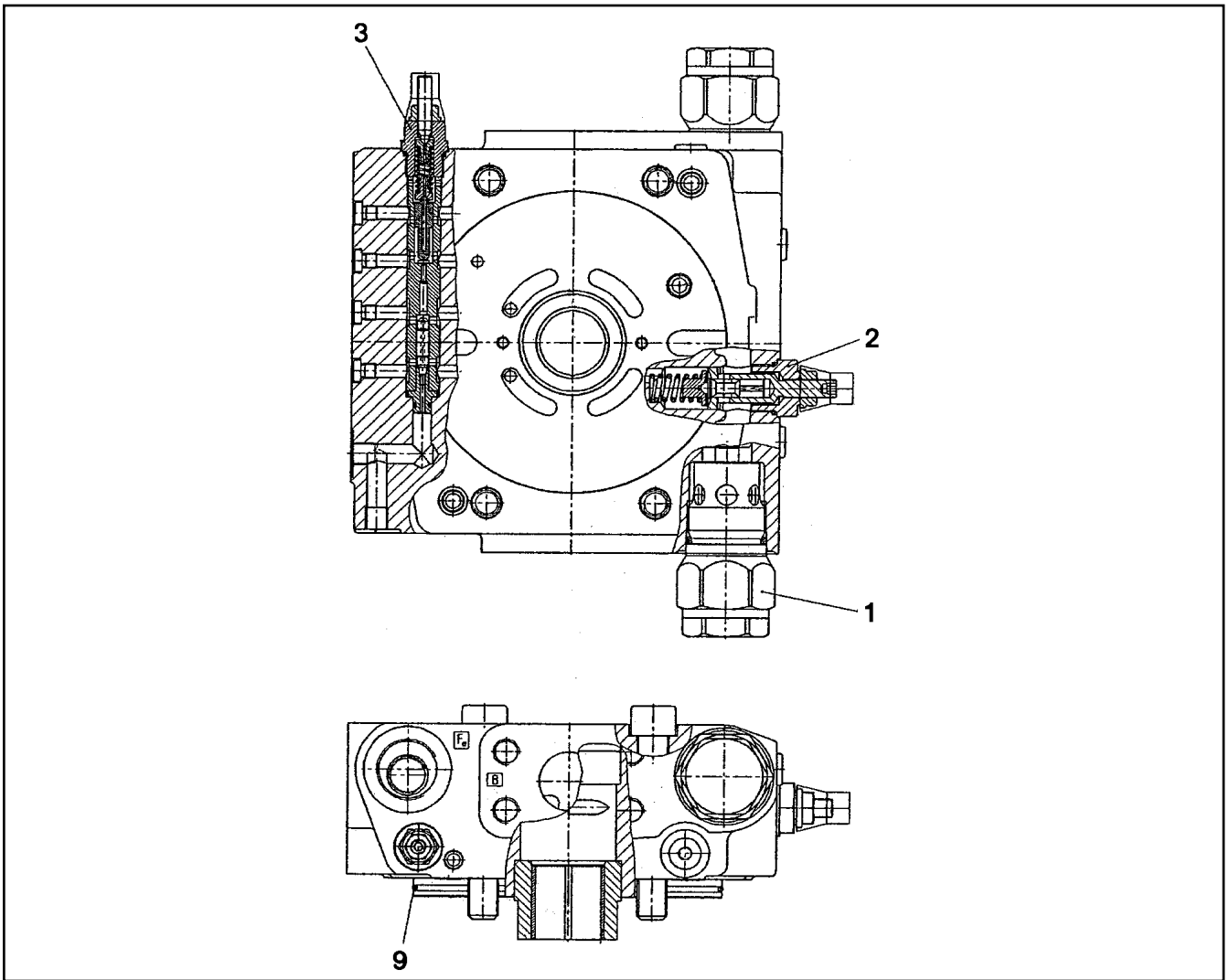
DRIVING GEAR
TRIEBWERK

263 (1/2)

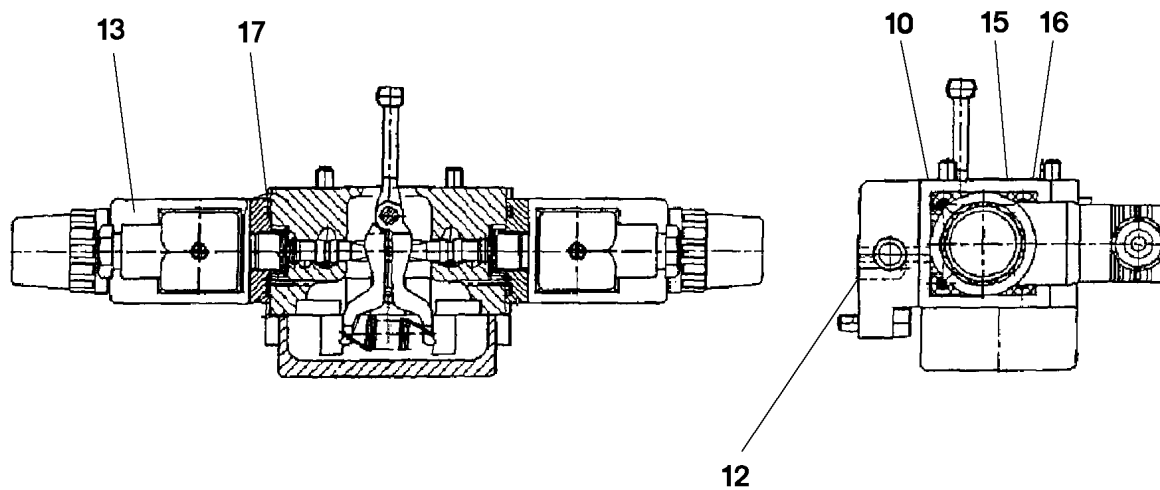
10471370

Pos.	Item	Quantity	Description	Bezeichnung
1	10410328	1	DRIVING GEAR	TRIEBWERK
12	7624208	1	CRADLE	WIEGE
13	10424542	1	SLIDING PAD	GLEITSTEIN
14	10298614	1	DRIVING SHAFT	TRIEBWELLE
17	7624209	2	WIRE	DRAHT
26	7624210	1	BEARING BOXES-PAIR	LAGERSCHALEN-PAAR
31	571477908	1	CYLINDRICAL ROLLER BEARING 50X90X23	ZYLINDERROLLENLAGER
32	7624211	1	CAGE PAIR	KAEFIGPAAR
36	10875659	1	RETAINING RINGS DIN 471 50X2 480H SPF	SICHERUNGSRING
38	10297749	1	SHAFT SEAL	WELLENDICHTRING
999	10297750	1	SEAL KIT ASSY	DICHTSATZ KPL

24.10.2022	etk_en_de_097927_LR_1600_2	<input type="checkbox"/> 264 (2/2)
LIEBHERR	DRIVING GEAR TRIEBWERK	10471370



Pos.	Item	Quantity	Description	Bezeichnung
1	571903308	2	PRESSURE LIMITING VALVE	DRUCKBEGRENZUNGSVENTIL
2	5715963	1	PRESSURE LIMITING VALVE	DRUCKBEGRENZUNGSVENTIL
3	7622338	1	SHUTDOWN VALVE	ABSCHALTVENTIL
9	571239808	1	O-RING ARP 568 158,42X2,62 NBR90	O-RING



Pos.	Item	Quantity	Description	Bezeichnung
10	510747808	1	O-RING ARP 568 29,87X1,78 NBR90	O-RING
12	510718108	3	O-RING ARP 568 10,82X1,78 NBR75	O-RING
13	571911708	2	PROPORTIONAL MAGNET 24V	PROPORTIONALMAGNET
15	514591508	2	O-RING ARP 568 12,42X1,78 NBR90	O-RING
16	510738408	1	O-RING ARP 568 6,07X1,78 NBR90	O-RING
17	570048808	2	O-RING ARP 568 26,64X2,62 NBR90	O-RING

24.10.2022
039466

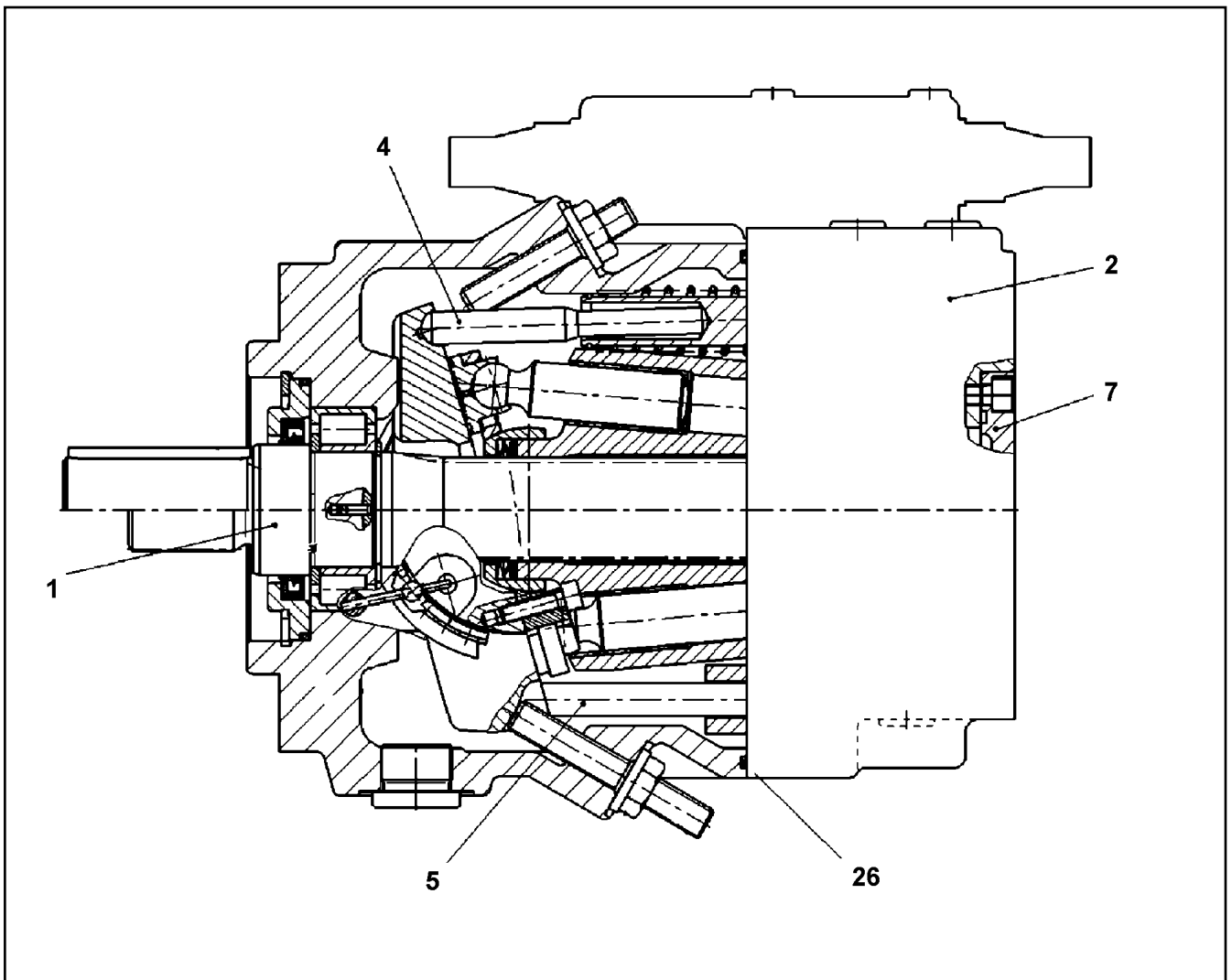
LIEBHERR

etk_en_de_097927_LR_1600_2

CONTROL UNIT
ANSTEUERGERAET

266

10291840



Pos.	Item	Quantity	Description	Bezeichnung
1	10472185	1	DRIVING GEAR	TRIEBWERK
(999)	10440730	1	SEAL KIT	DICHTSATZ
2	571900408	1	CONNECTING PLATE	ANSCHLUSSPLATTE
3	10472196	1	REGULATOR	REGLER
			⇒ □ 268	
4	10333238	1	HYDRAULIC ADJUSTMENT	HYDRAULIKVERSTELLUNG
5	10472200	1	ADJUSTMENT	VERSTELLUNG
			⇒ □ 271	
7	571900608	1	PUMP SUPPORT	PUMPENTRAEGER
			⇒ □ 272	
26	518500908	1	O-RING ARP 568 145,72X2,62 NBR70	O-RING

24.10.2022
049697

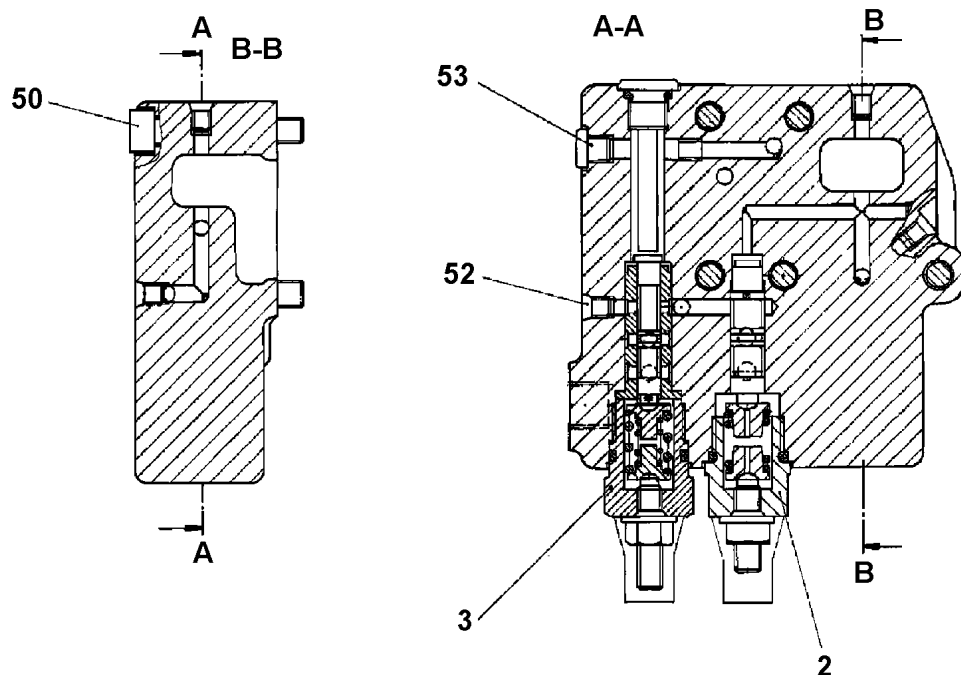
LIEBHERR

etk_en_de_097927_LR_1600_2

VARIABLE PUMP
VERSTELLPUMPE

□ 267

10359247



Pos. 999

Pos.	Item	Quantity	Description	Bezeichnung
2	571900808	1	REGULATOR ELEMENT ⇒ □ 269	REGLERELEMENT
3	10472202	1	REGULATOR ELEMENT ⇒ □ 270	REGLERELEMENT
50	12206699	5	SOCKET HEAD SCREW ISO 4762 M8X45 8.8	ZYLINDERSCHRAUBE
52	7022127	7	DOUBLE PLUG	DOPPELABREISSSTOPFEN
53	7027497	1	SCREW PLUG M8X1	VERSCHLUSSSCHRAUBE
999	10440976	1	SEAL KIT F.REGULATOR	DS REGLER

24.10.2022
049698

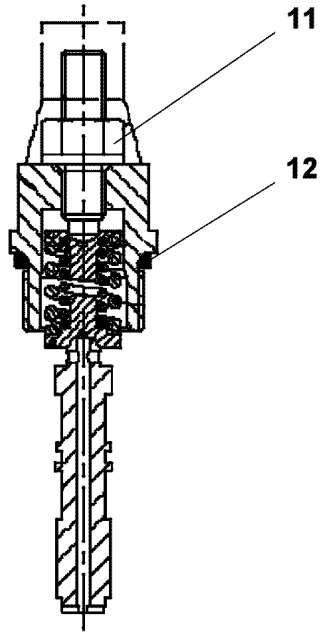
etk_en_de_097927_LR_1600_2

□ 268

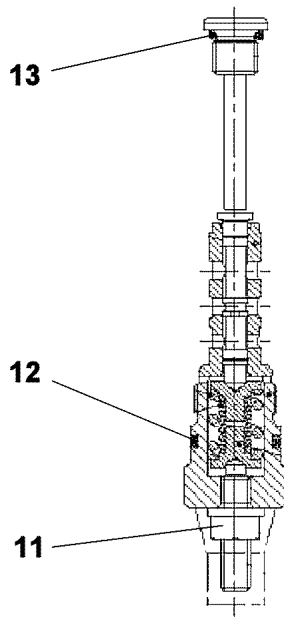
LIEBHERR

REGULATOR
REGLER

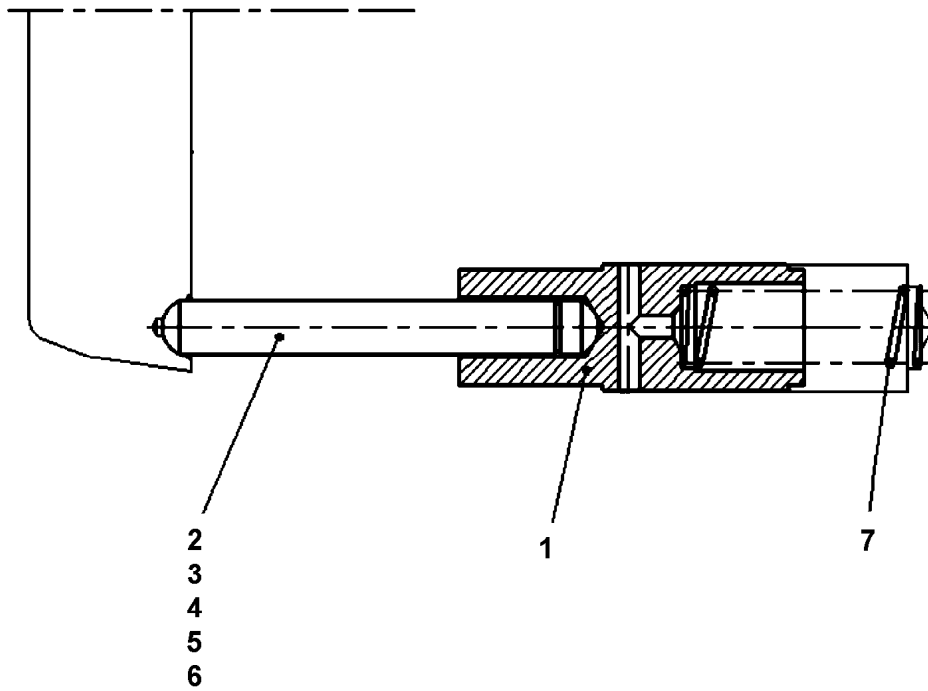
10472196



Pos.	Item	Quantity	Description	Bezeichnung
11	7361601	1	GROMMET NUT M8	DICHTUNGSMUTTER
12	510738308	1	O-RING ARP 568 18,72X2,62 NBR90	O-RING



Pos.	Item	Quantity	Description	Bezeichnung
11	7361601	1	GROMMET NUT M8	DICHTUNGSMUTTER
12	510738308	1	O-RING ARP 568 18,72X2,62 NBR90	O-RING
13	514589108	1	O-RING ARP 568 9,19X2,62 NBR90	O-RING



Pos.	Item	Quantity	Description	Bezeichnung
1	10008155	1	RESET PISTON	RUECKSTELLKOLBEN
2	10008156	1	RESET ROD	RUECKSTELLSTANGE
3	10008157	1	RESET ROD	RUECKSTELLSTANGE
4	10008158	1	RESET ROD	RUECKSTELLSTANGE
5	10008160	1	RESET ROD	RUECKSTELLSTANGE
6	10008154	1	RESET ROD	RUECKSTELLSTANGE
7	10008165	1	COMPRESSION SPRING	DRUCKFEDER

24.10.2022
089880

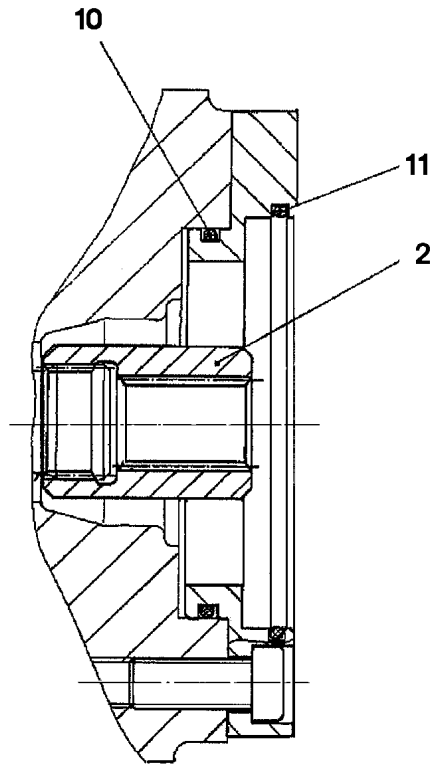
LIEBHERR

etk_en_de_097927_LR_1600_2

ADJUSTMENT
VERSTELLUNG

271

10472200



Pos.	Item	Quantity	Description	Bezeichnung
2	571901008	1	HUB	NABE
10	514530408	1	O-RING ARP 568 75,87X2,62 NBR90	O-RING
11	513115008	1	O-RING ARP 568 101,19X3,53 NBR90	O-RING

24.10.2022
026196

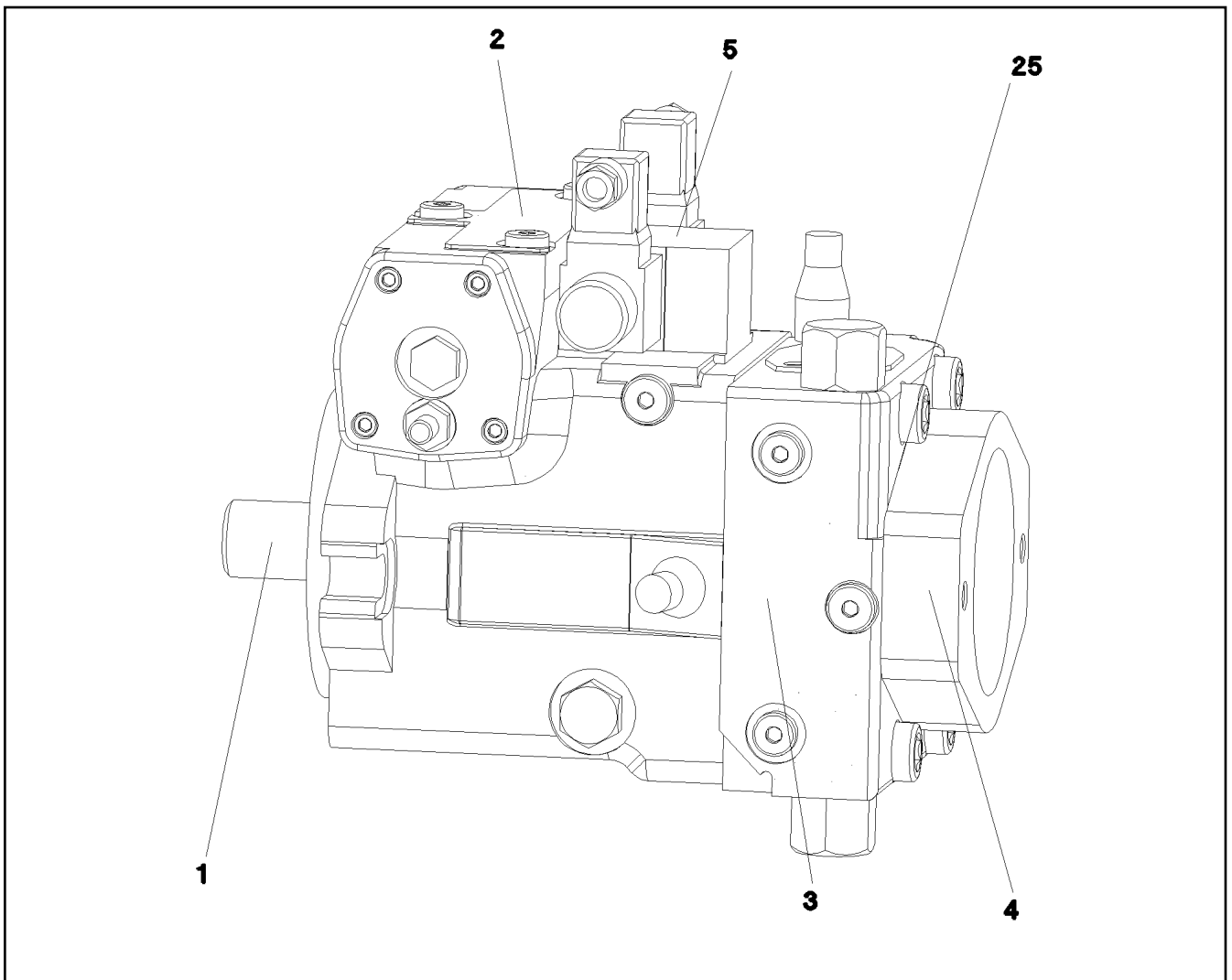
LIEBHERR

etk_en_de_097927_LR_1600_2

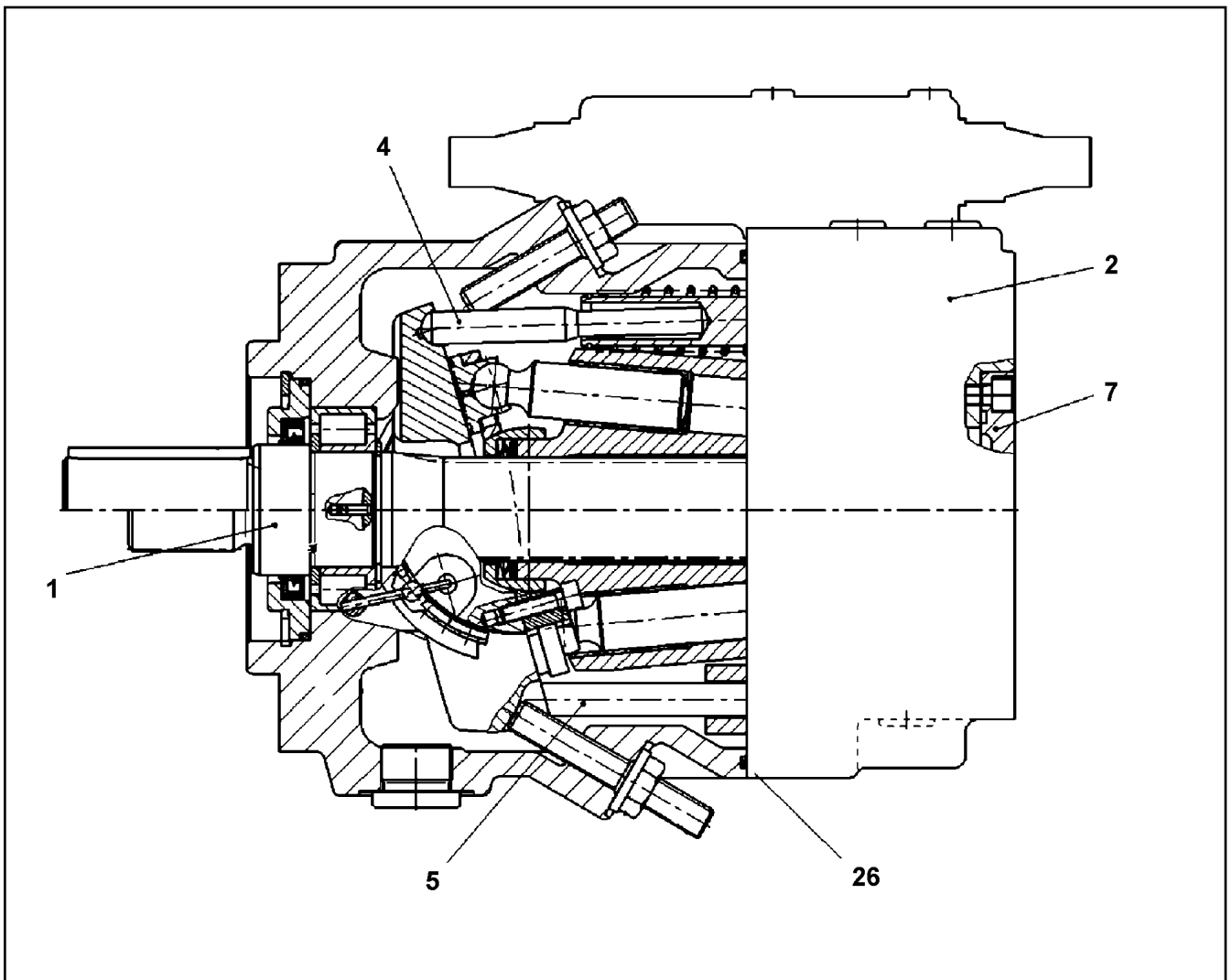
PUMP SUPPORT
PUMPENTRAEGER

272

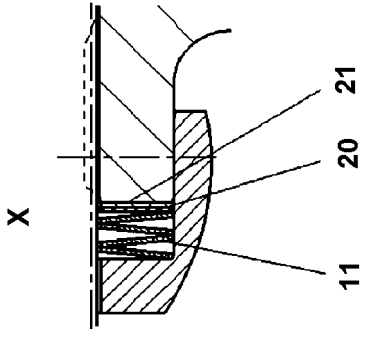
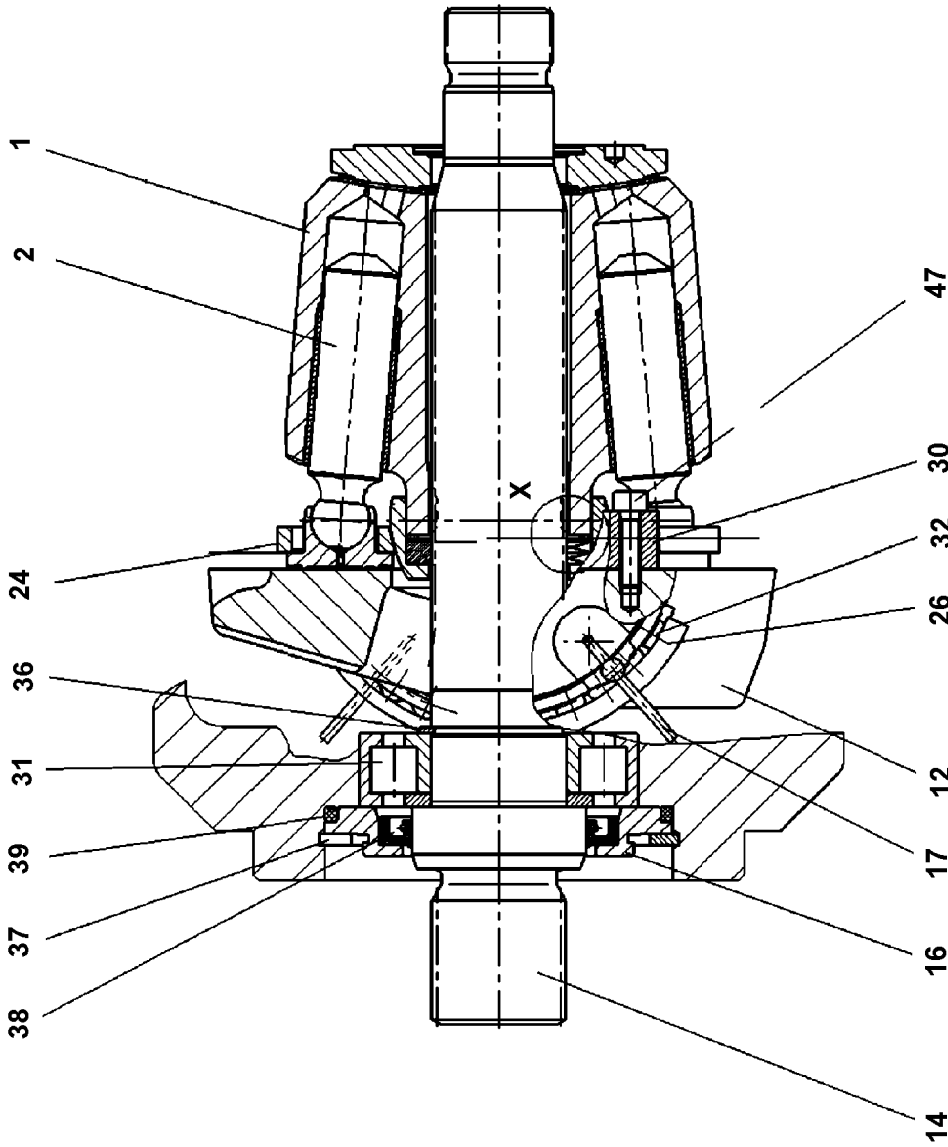
571900608



Pos.	Item	Quantity	Description	Bezeichnung
1	10331047	1	DRIVING GEAR	TRIEBWERK
2	10331048	1	ADJUSTMENT	VERSTELLUNG
3	571514208	1	CONNECTING PLATE ⇒ □ 250	ANSCHLUSSPLATTE
5	571911308	1	CONTROL UNIT ⇒ □ 252	ANSTEUERGERAET
25	518613508	1	O-RING ARP 568 29,82X2,62 NBR90	O-RING



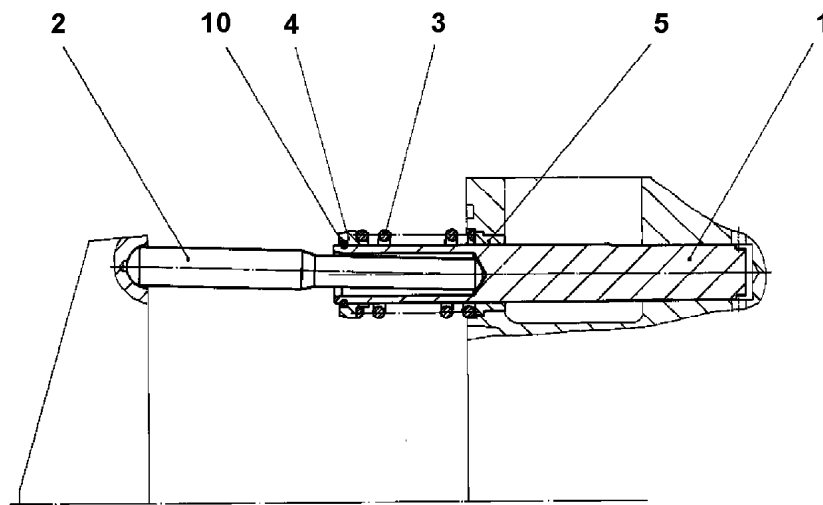
Pos.	Item	Quantity	Description	Bezeichnung
1	10472204	1	DRIVING GEAR ⇒ □ 275	TRIEBWERK
	2	1	CONNECTING PLATE	ANSCHLUSSPLATTE
(10)	7023703	1	CYLINDRICAL ROLLER BEARING	ZYLINDERROLLENLAGER
(11)	7022127	6	DOUBLE PLUG	DOPPELABREISSSTOPFEN
(12)	7012971	1	DOUBLE PLUG	DOPPELABREISSSTOPFEN
(13)	10000797	2	PARALLEL PIN DIN 6325 8M6X20	ZYLINDERSTIFT
(14)	10289909	1	PARALLEL PIN	ZYLINDERSTIFT
(16)	514507808	1	O-RING ARP 568 45,69X2,62 NBR90	O-RING
(17)	10303270	3	EDGE SEALING RING	DICHTKANTENRING
(19)	7372624	2	SCREW PLUG M12X1,5	VERSCHLUSSSCHRAUBE
(20)	7027497	2	SCREW PLUG M8X1	VERSCHLUSSSCHRAUBE
(21)	714003614	1	RESTRICTOR 1,2mm	DROSSEL
(22)	514611708	1	NOZZLE 1,0	DUESE
(999)	10472219	1	GASKET KIT INT.FLANGE	DS ANSCHLUSSPLATTE
3	10472196	1	REGULATOR ⇒ □ 268	REGLER
4	10472208	1	ADJUSTMENT ⇒ □ 277	VERSTELLUNG
5	7023643	1	REGULATION HYDRAULIC	VERSTELLUNG HYDRAULISCH
7	7023645	1	COVER	DECKEL
(5)	514504208	1	O-RING ARP 568 66,34X2,62 NBR70	O-RING
26	571239808	1	O-RING ARP 568 158,42X2,62 NBR90	O-RING



999

Pos.	Item	Quantity	Description	Bezeichnung
1	11643639	1	CYLINDER	ZYLINDER
2	7023736	9	PISTON W.SLIDING	KOLBENGLEITSCHUH
11	7023737	1	CUP SPRING PILLAR	TELLERFEDERSAEULE
12	7023738	1	CRADLE	WIEGE
14	10663120	1	DRIVING SHAFT	TRIEBWELLE
16	7023740	1	CLOSING RING	VERSCHLUSSRING
17	7367367	4	WIRE	DRAHT
20	7023743	1	SHIM RING 0,6	PASSSCHEIBE
20	7023744	1	SHIM RING 0,8	PASSSCHEIBE
20	7023745	1	SHIM RING 1,2	PASSSCHEIBE
20	7023742	1	SHIM RING 1	PASSSCHEIBE
21	7023743	1	SHIM RING 0,6	PASSSCHEIBE
24	7023747	1	PULL-BACK PLATE	RUECKZUGPLATTE
26	7023749	1	BEARING SHELL	LAGERSCHALE
30	7023750	2	RETAINING SEGMENT	HALTESEGMENT
31	7367374	1	CYLINDRICAL ROLLER BEARING	ZYLINDERROLLENLAGER
32	7023752	1	CAGE	KAEFIG
36	428002908	1	RETAINING RINGS DIN 471 35X1,5	SICHERUNGSRING
37	12100657	1	RETAINING RINGS DIN 472 90X3 480H SPF	SICHERUNGSRING
38	7021600	1	SHAFT SEAL BAFSL 45X62X7 FPM	WELLENDICHTRING
39	518623608	1	O-RING ARP 568 82,14X3,53 NBR70	O-RING
47	10875583	4	SOCKET HEAD SCREW ISO 4762 M5X20 8.8	ZYLINDERSCHRAUBE
999	10424726	1	SEAL KIT	DICHTSATZ

24.10.2022	etk_en_de_097927_LR_1600_2	<input type="checkbox"/> 276 (2/2)
LIEBHERR	DRIVING GEAR TRIEBWERK	10472204



Pos.	Item	Quantity	Description	Bezeichnung
1	10000796	1	SPOOL	STEUERKOLBEN
2	7023664	1	SETTING ROD	STELLSTANGE
3	7023659	1	COMPRESSION SPRING	DRUCKFEDER
4	7023666	1	SPRING SUPPORT	FEDERTELLER
5	10000794	1	BUSHING	BUCHSE
10	11643655	1	SNAP RING DIN 7993 16X1,6	SPRENGRING

24.10.2022
089881

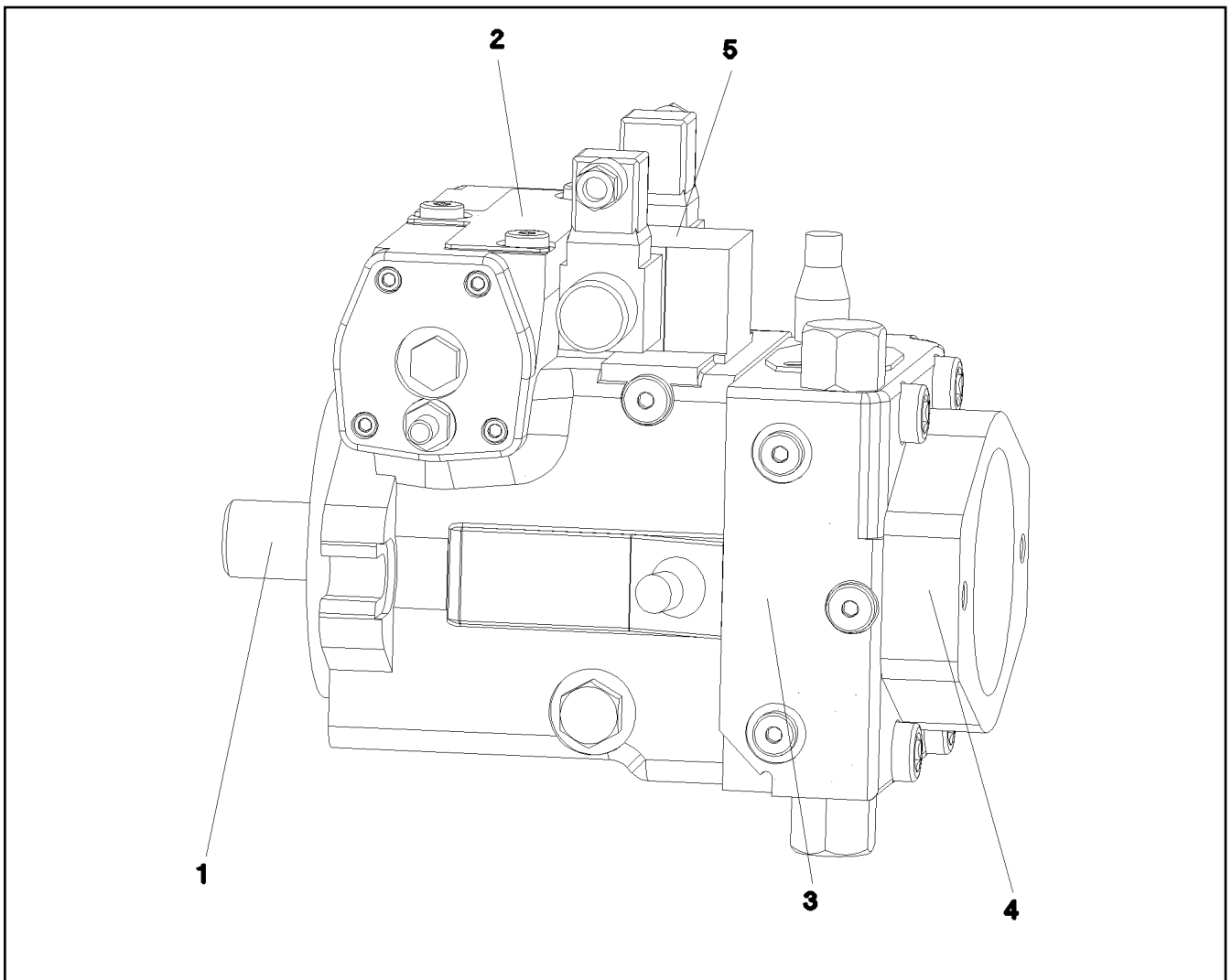
LIEBHERR

etk_en_de_097927_LR_1600_2

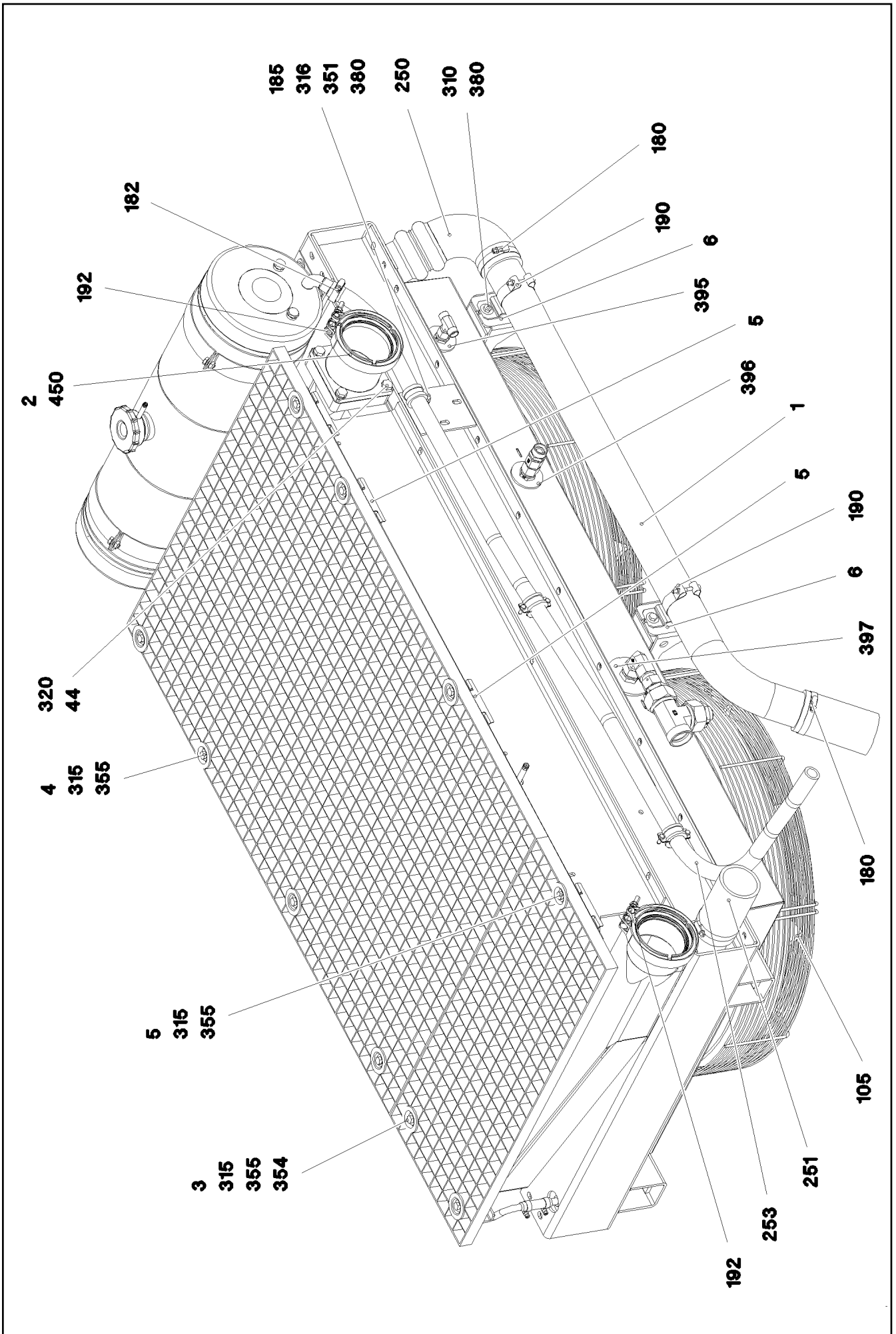
ADJUSTMENT
VERSTELLUNG

277

10472208



Pos.	Item	Quantity	Description	Bezeichnung
1	10471380	1	DRIVING GEAR	TRIEBWERK
(999)	10297750	1	SEAL KIT ASSY	DICHTSATZ KPL
2	10471371	1	ADJUSTMENT	VERSTELLUNG
3	571903008	1	CONNECTING PLATE ⇒ □ 265	ANSCHLUSSPLATTE
5	10291840	1	CONTROL UNIT ⇒ □ 266	ANSTEUERGERAET
25	726419108	1	O-RING ARP 568 39,34X2,62 NBR90	O-RING



24.10.2022
083909

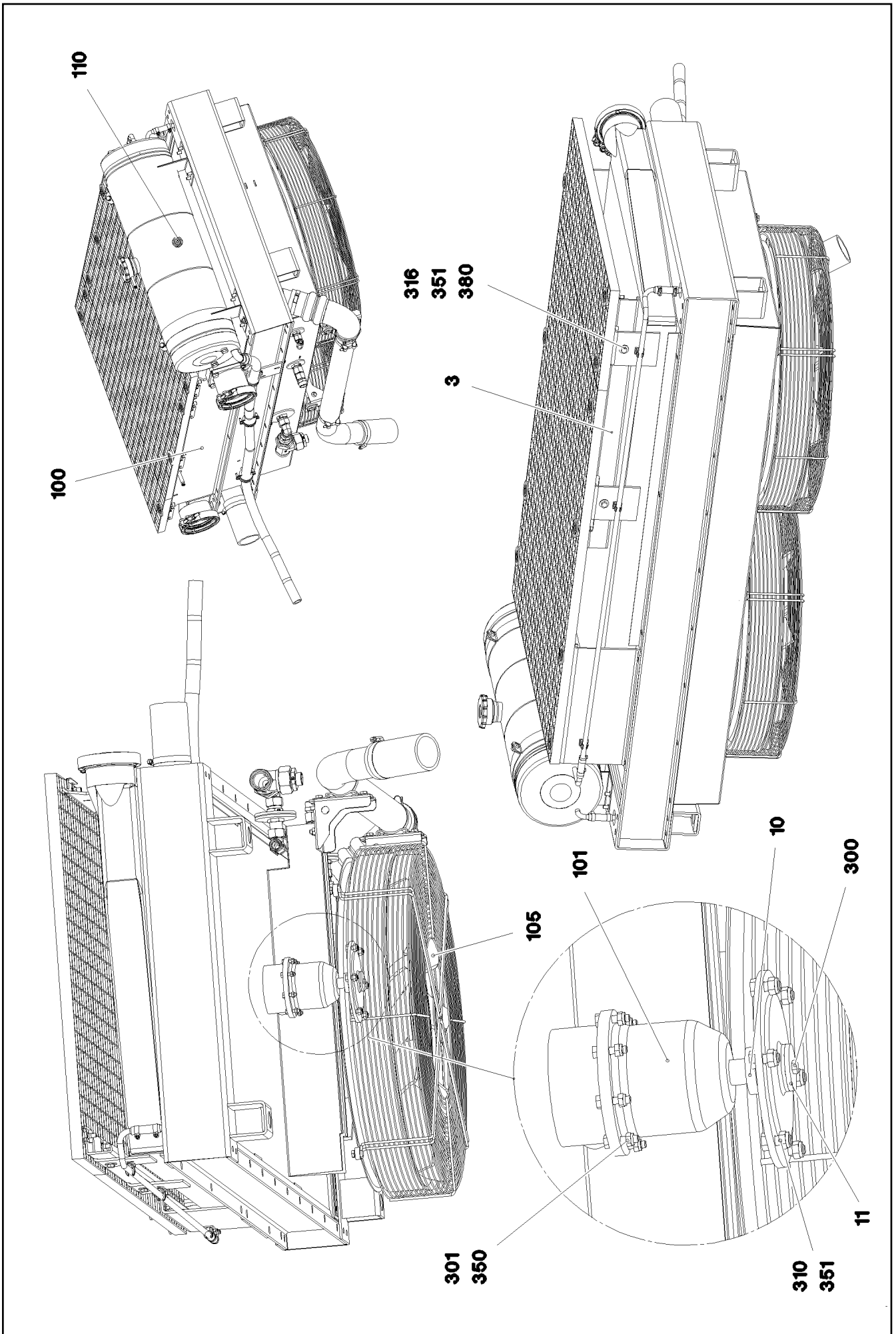
LIEBHERR

etk_en_de_097927_LR_1600_2

RADIATOR, PRE-ASSEMBLED
KUEHLER VORM.

□ 279 (1/3)

969536208



24.10.2022
083910

LIEBHERR

etk_en_de_097927_LR_1600_2

RADIATOR, PRE-ASSEMBLED
KUEHLER VORM.


280 (2/3)

969536208

Pos.	Item	Quantity	Description	Bezeichnung
1	97059923	1	WATER PIPE EDELSTAHL	WASSERROHR
2	969569908	1	CHARGE AIR PIPE SPF	LADELUFTROHR
3	97059858	1	PLATE 4X755X119 S315MC FE//ZNNI8//CN//T	BLECH
4	967660708	1	THREADED CARRIER FE//ZNNI8//CN//T0	GEWINDETRAEGER
5	967660808	4	THREADED CARRIER FE//ZNNI8//CN//T0	GEWINDETRAEGER
6	97059860	2	PLATE 4X232X189 S315MC FE//ZNNI8//CN//T	BLECH
10	957046808	2	FAN HUB D=168	LUEFTERNABE
11	953631708	2	WASHER RD40X4 S315MC FE//ZNNI8//CN//T	SCHEIBE
100	10871690	1	RADIATOR UNIT AL ⇒  282	KUEHLERANLAGE
101	510241408	2	HYDRO MOTOR A10FE 18CM³/U SPF ⇒  286	HYDROMOTOR
105	550640808	2	RING FAN D=704	RINGLUEFTER
110	10228143	1	LEVEL PROBE L=50 5 V SPF	NIVEAUSONDE
180	774214308	4	HOSE CLAMP 70/60-80/12 W3	SCHLAUCHSCHELLE
182	774208508	1	HOSE CLAMP 32/25-40/12 W3	SCHLAUCHSCHELLE
185	11481080	1	CLAMP DIN 3016-1 28X20XD1 W5-CR	SCHELLE
190	774283608	2	SWIVEL BOLT BRACKET CLAMP 62-65/64/20	GELENKBANDKONSOLENSCHE
192	10127984	2	RETAINER CLIP 122,5/K1 St/Inox	SPANNSCHELLE
250	97045247	1	COOLING WATER HOSE DN65X90° B SPF	KUEHLWASSERSCHLAUCH
251	97073262	2	COOLING WATER HOSE X140 B1	KUEHLWASSERSCHLAUCH
253	11621770	1.79	COOLING WATER HOSE DN20-CONTI-KWS	KUEHLWASSERSCHLAUCH
300	11644899	2	HEX SCREW ISO 4017 M6X20 8.8 480H SPF	SECHSKANTSCHRAUBE
301	10197836	16	HEX SCREW ISO 4017 M6X25 8.8 ZNNI-480	SECHSKANTSCHRAUBE
310	11651767	20	HEX SCREW ISO 4017 M8X20 8.8 480H SPF	SECHSKANTSCHRAUBE
315	11651580	10	HEX SCREW ISO 4014 M8X45 8.8 480H SPF	SECHSKANTSCHRAUBE
316	10197831	3	HEX SCREW ISO 4017 M8X25 8.8 ZNNI-480	SECHSKANTSCHRAUBE
320	11631816	4	HEX SCREW ISO 4017 M10X25 8.8 FLZN SP	SECHSKANTSCHRAUBE
350	12102692	16	HEX NUT DIN 985 M6 8 ZNNI-480H SPF	SECHSKANTMUTTER
351	10875614	19	HEX NUT DIN 985 M8 8 480H SPF	SECHSKANTMUTTER
354	12100332	4	SHEET METAL NUT M8 480H SPF	BLECHMUTTER
355	10100621	10	DISH MOUNTING	TELLERBEFESTIGUNG
380	11140469	17	WASHER ISO 7093-1 8 200HV 480H SPF	SCHEIBE
395	10179260	2	WASHER ISO 7094 16 100HV FLZN SPF	SCHEIBE
396	4600328	2	WASHER ISO 7093-1 20 300HV FLZN SPF	SCHEIBE
397	953506108	2	WASHER RD85X5 S355MC FE//ZNNI8//CN//T	SCHEIBE
450	710200008	1	SEAL 1,5X120X120 AFM 31	DICHTUNG

24.10.2022

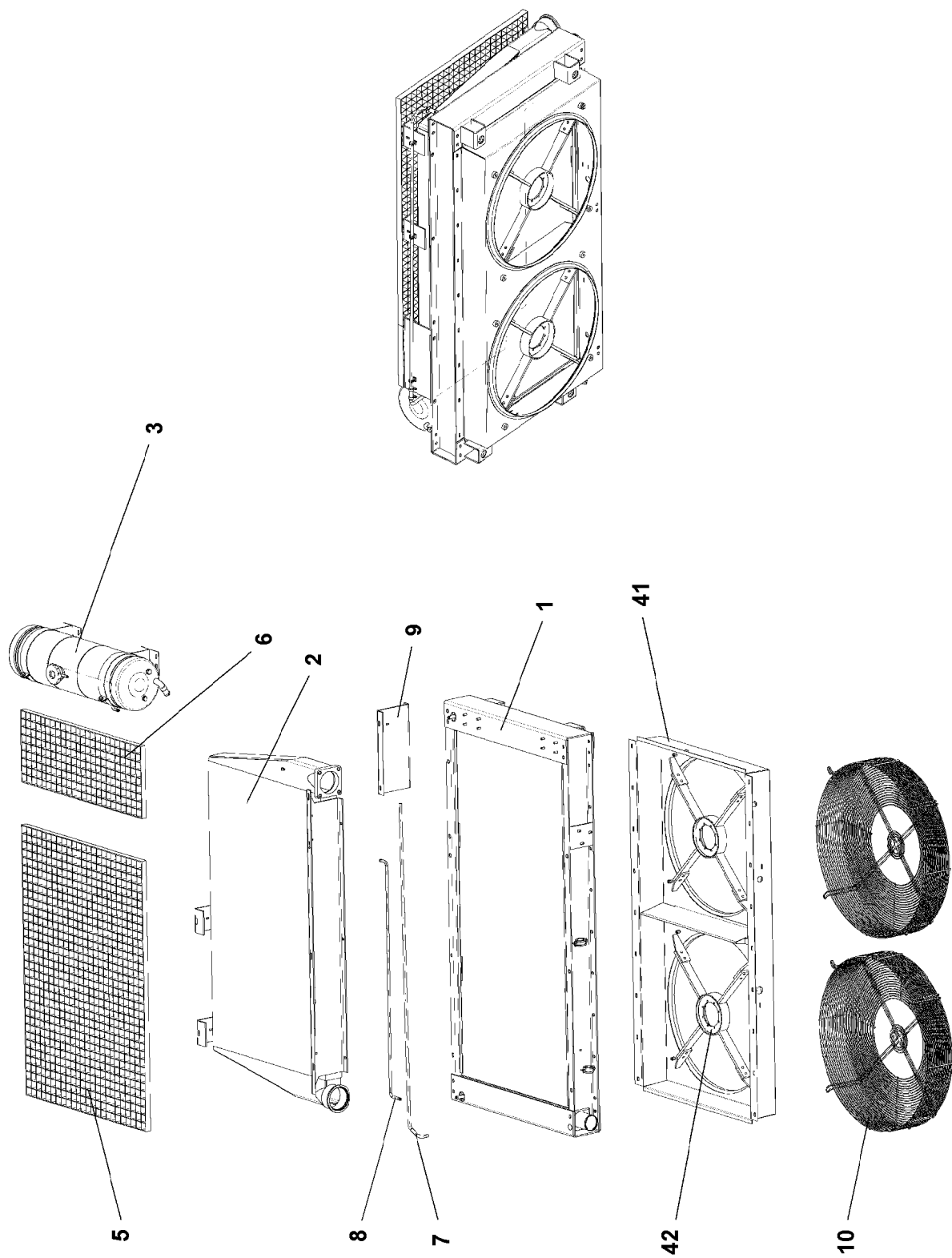
etk_en_de_097927_LR_1600_2

 281 (3/3)

LIEBHERR

RADIATOR, PRE-ASSEMBLED
KUEHLER VORM.

969536208



24.10.2022
089828


LIEBHERR


etk_en_de_097927_LR_1600_2

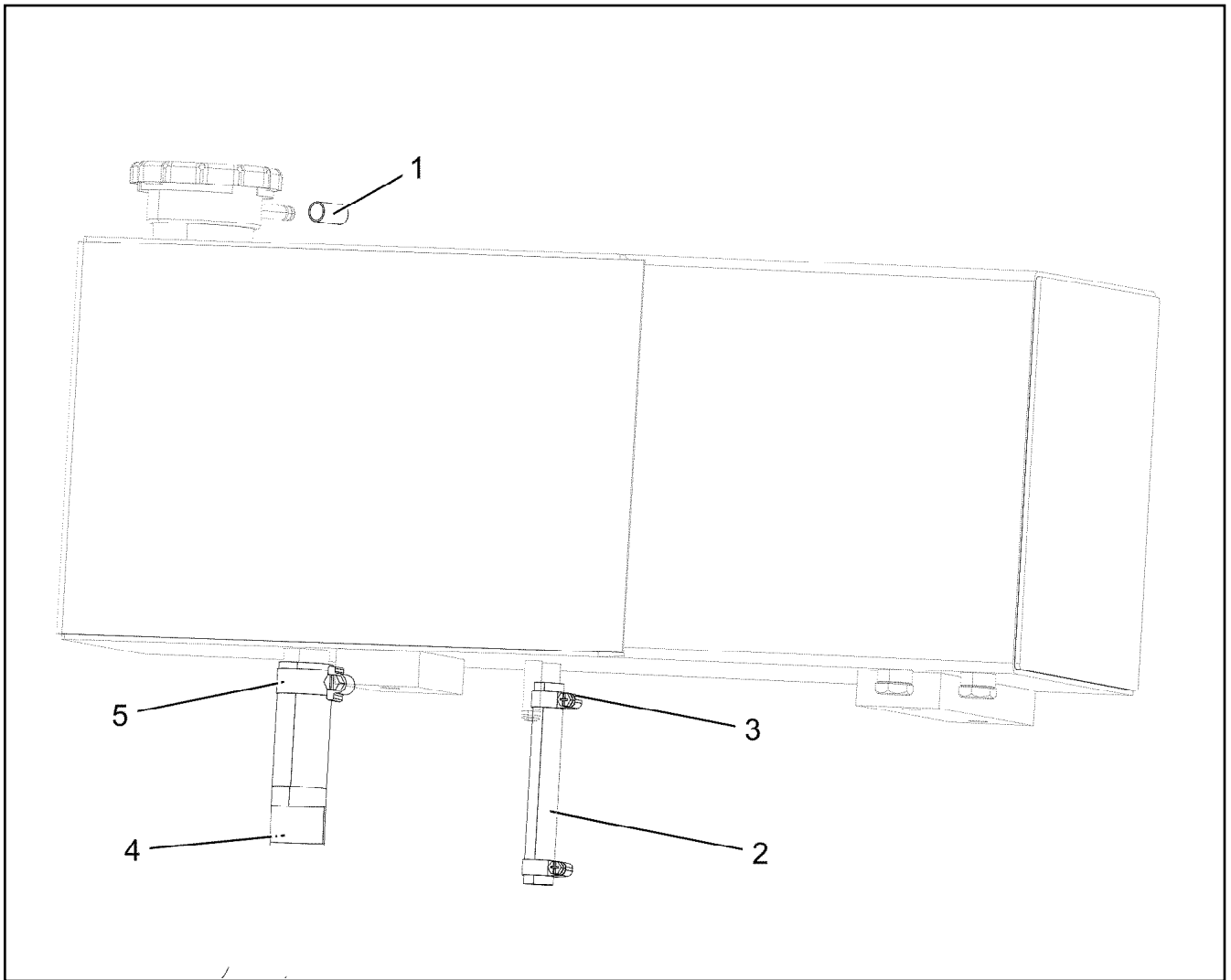
RADIATOR UNIT
KUEHLERANLAGE

282 (1/2)

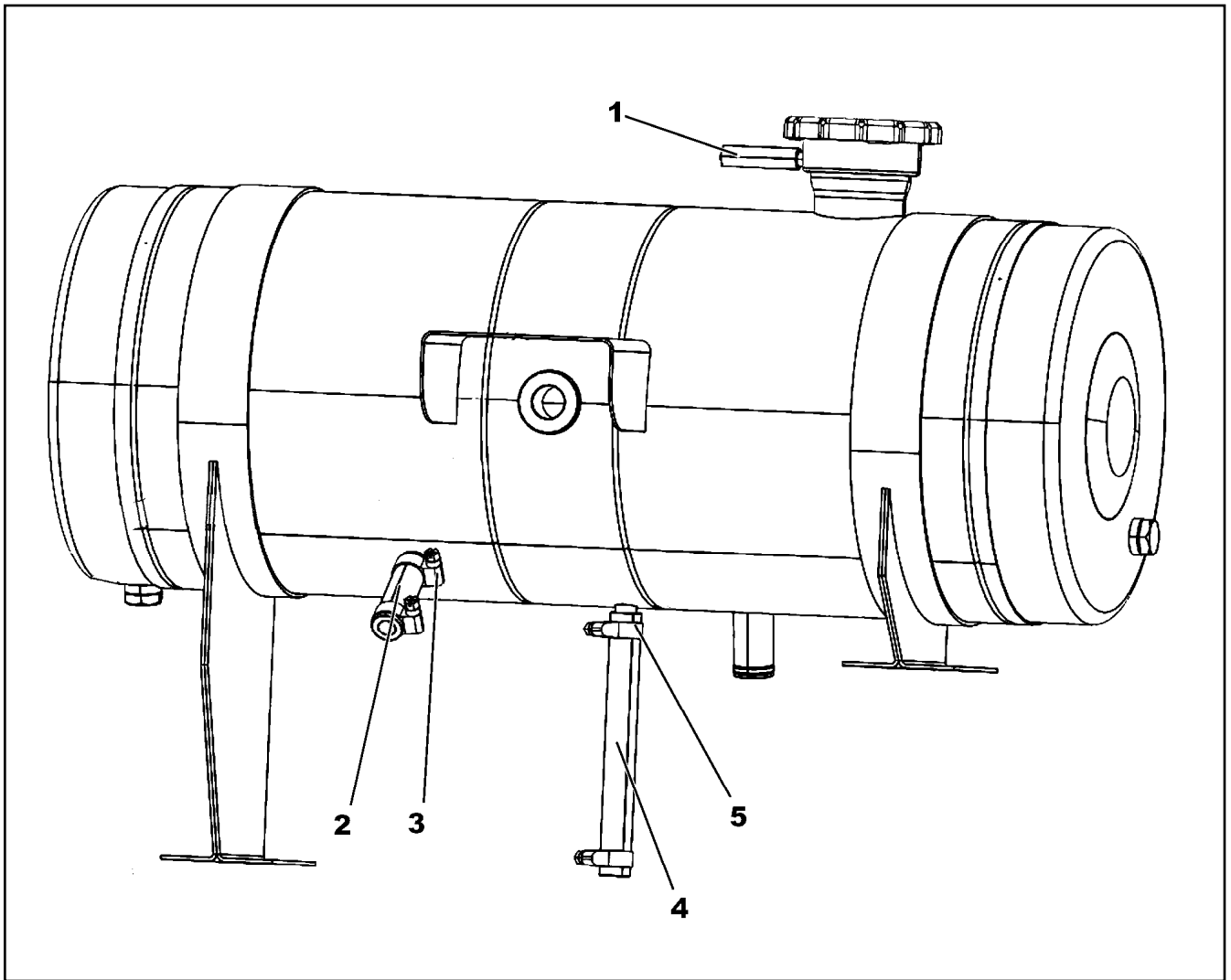
10871690

Pos.	Item	Quantity	Description	Bezeichnung
1	10872299	1	WATER COOLER	WASSERKUEHLER
2	11659463	1	CHARGE AIR COOLER	LADELUFTKUEHLER
3	10872292	1	EQUALIZING RESERVOIR ⇒  284	AUSGLEICHSBEHAELTER
5	11101445	1	GRATING ALU	GITTERROST
6	11101446	1	GRATING ALU	GITTERROST
7	11101449	1	VENTILATION LINE 12	ENTLUEFTUNGSLEITUNG
8	12106249	1	VENTILATION LINE	ENTLUEFTUNGSLEITUNG
9	11101448	1	HOLDER ALU	HALTER
10	10455245	2	GUARD	SCHUTZGITTER
41	10872300	1	FAN COWL	LUEFTERHAUBE
42	10872301	2	MOTOR SEAT	MOTORAUFNAHME

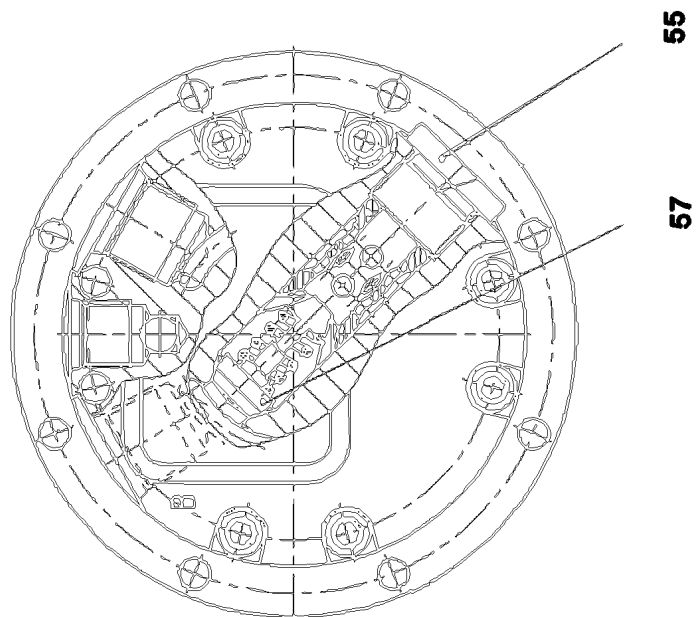
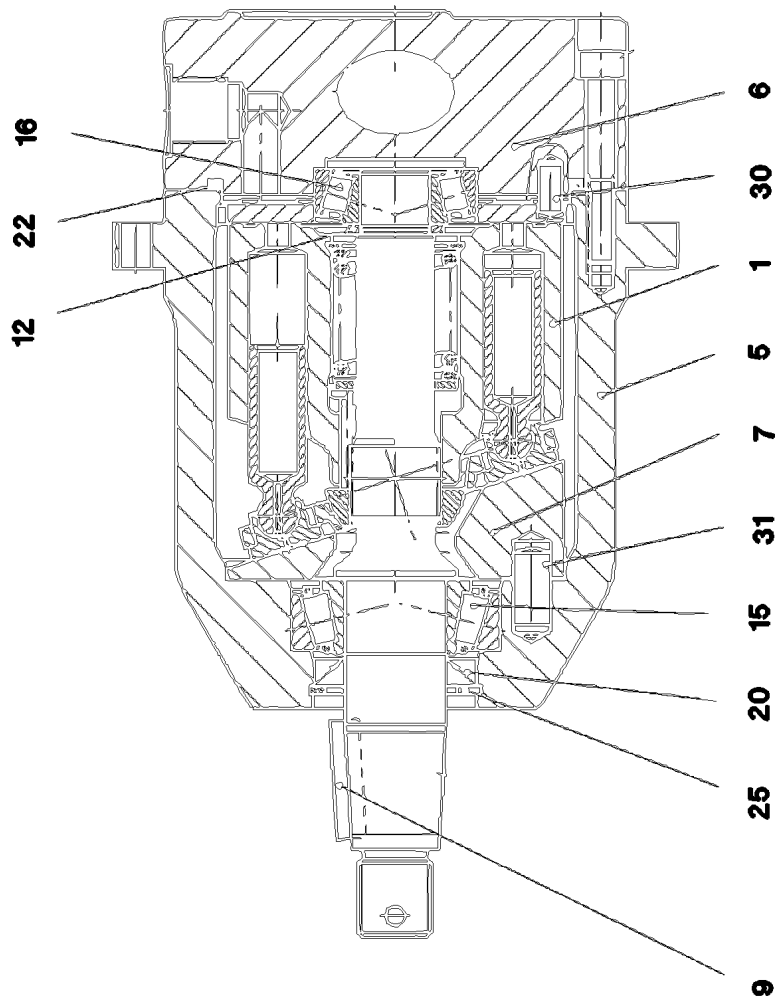
24.10.2022	etk_en_de_097927_LR_1600_2	 283 (2/2)
LIEBHERR	RADIATOR UNIT KUEHLERANLAGE	10871690



Pos.	Item	Quantity	Description	Bezeichnung
1	550607208	1	END COVER 60	VERSCHLUSSDECKEL
999	96004429	1	HOSES ⇒  285	SCHLAEUICHE



Pos.	Item	Quantity	Description	Bezeichnung
1	10873085	1	COOLING WATER HOSE DN8-CONTI-KWS	KUEHLWASSERSCHLAUCH
2	7363116	1	HOSE DIN 73411 DN10X3,5 EPDM	SCHLAUCH
3	4981029	2	HOSE CLAMP DIN 3017-2 17/16 - 18/12 W1-2	SCHLAUCHSCHELLE
4	4901428	1	HOSE DIN 73411 32X4 EPDM	SCHLAUCH
5	774208508	2	HOSE CLAMP 32/25-40/12 W3	SCHLAUCHSCHELLE



24.10.2022
049989

LIEBHERR

etk_en_de_097927_LR_1600_2

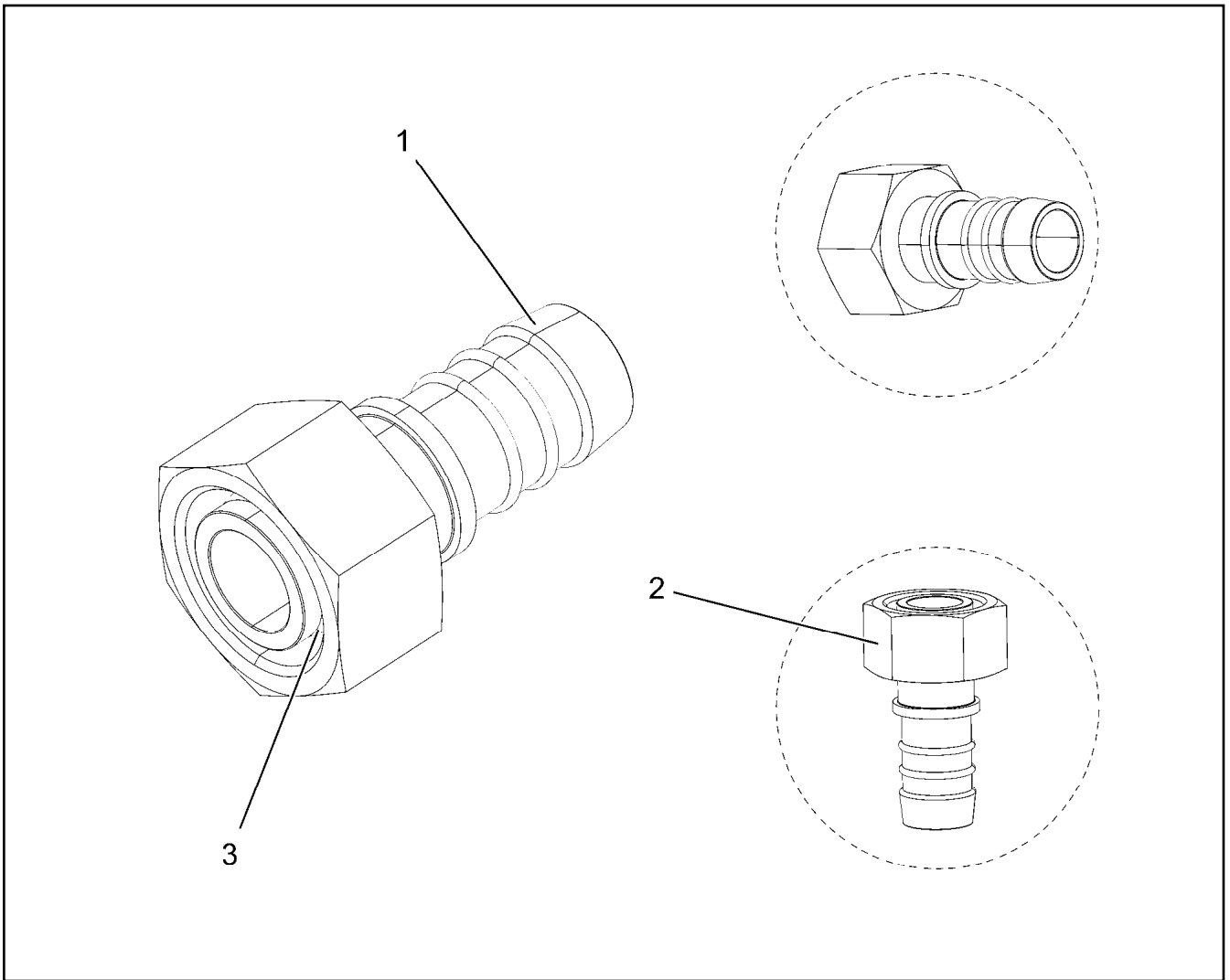
HYDRO MOTOR
HYDROMOTOR

□ 286 (1/2)

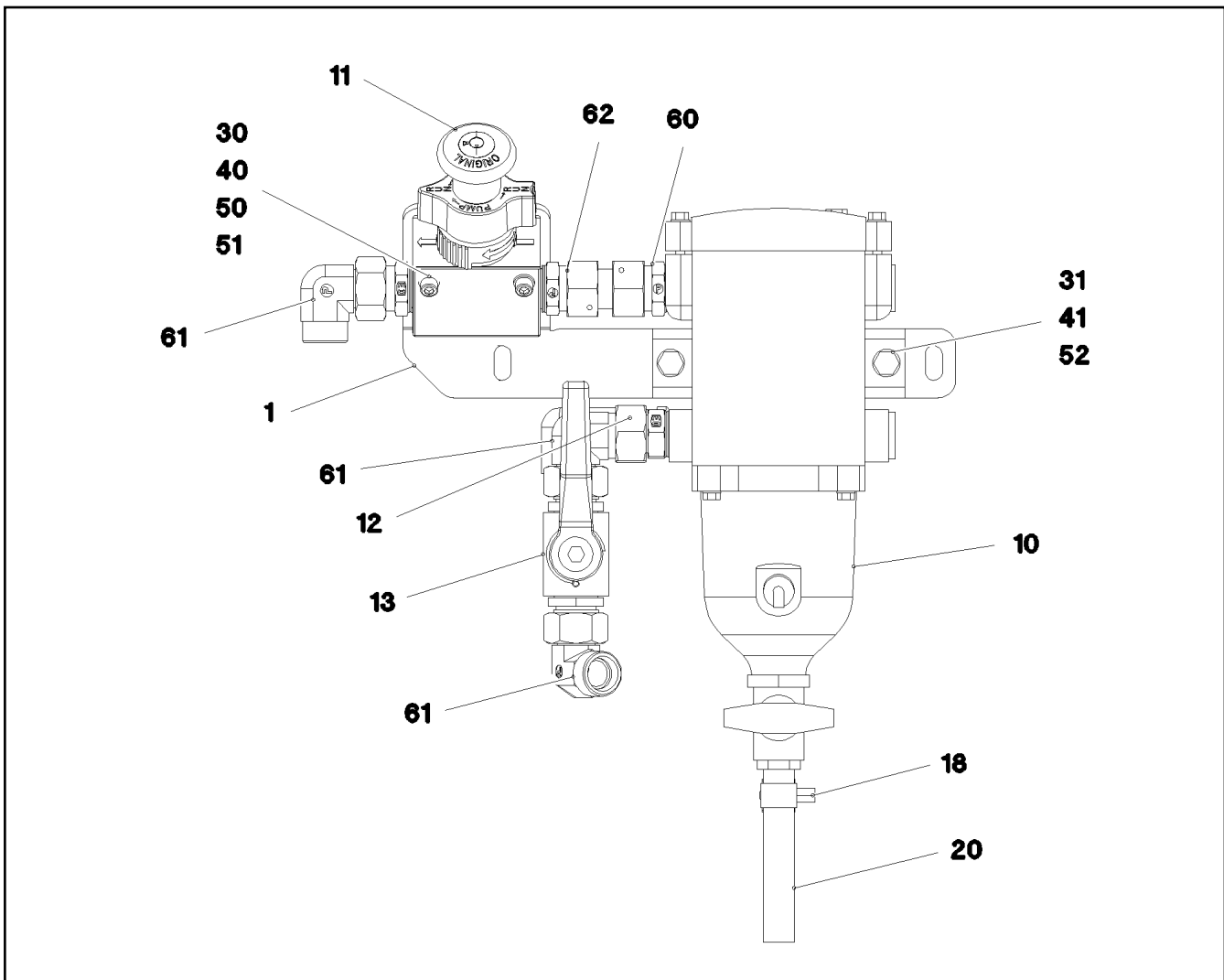
510241408

Pos.	Item	Quantity	Description	Bezeichnung
1	10492398	1	DRIVING GEAR	TRIEBWERK
5	10289890	1	HOUSING	GEHAEUSE
6	10289892	1	CONNECTING PLATE	ANSCHLUSSPLATTE
7	10289897	1	HOISTING DISK -	HUBSCHEIBE
9	10301032	1	FITTING KEY	PASSFEDER
12	10023668	1	ADJUSTING SHIM -	ABSTIMMSCHEIBE
15	7408798	1	TAPERED ROLLER BEARING	KEGELROLLENLAGER
16	10289901	1	TAPERED ROLLER BEARING	KEGELROLLENLAGER
20	7370870	1	SHAFT SEAL 22X35X6	WELLENDICHTRING
22	10023671	1	O-RING 75X2,5 V80	O-RING
25	10008092	1	RETAINING RINGS DIN 984 35X1,5	SICHERUNGSRING
30	10289909	1	PARALLEL PIN	ZYLINDERSTIFT
31	10289910	1	PARALLEL PIN	ZYLINDERSTIFT
55	11835019	1	SCREW PLUG M20X1,5	VERSCHLUSSSCHRAUBE
57	10008406	1	VALVE INSERT	VENTILEINSATZ

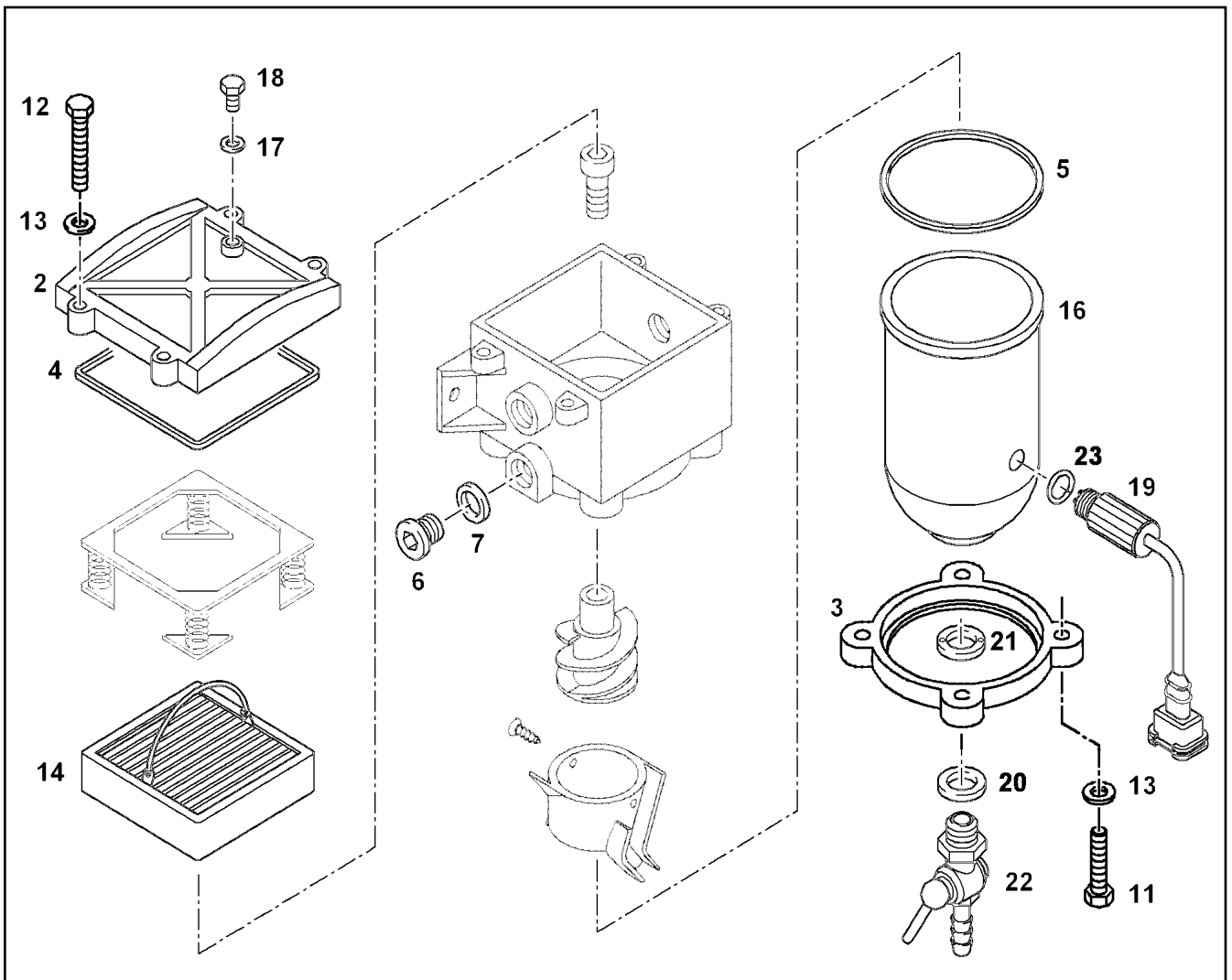
24.10.2022	etk_en_de_097927_LR_1600_2	<input type="checkbox"/> 287 (2/2)
LIEBHERR	HYDRO MOTOR HYDROMOTOR	510241408




Pos.	Item	Quantity	Description	Bezeichnung
1	550601908	1	HOSE CONNECTION SAL20/22 EDELSTAHL	SCHLAUCHVERBINDUNG
2	477402608	1	BOX NUT DIN 3870 AL22 A3P	UEBERWURFMUTTER
3	477102808	1	PROFILE RING PR22-L A3P	PROFILRING



Pos.	Item	Quantity	Description	Bezeichnung
1	97060848	1	PLATE 4X320X139 S315MC FE//ZNNI8//CN//T	BLECH
10	10303007	1	FUEL PREFILTER ⇒ □ 290	KRAFTSTOFFVORFILTER
11	10129218	1	MANUAL VENTILATION PUMP	HANDENTLUEFTUNGSPUMPE
12	10664357	1	SCREW-ON CONNECTION EGE0 18LM22X1	EINSCHRAUBSTUTZEN
13	510693008	1	BALL VALVE DN16-18L STAHL ⇒ □ 293	KUGELHAHN
18	11118077	1	HOSE CLAMP 21/16-27/12 W3	SCHLAUCHSCHELLE
20	10216323	0.1	AIR CONDITIONER HOSE DN10-GH001 PA-I	KLIMASCHLAUCH
30	12202784	2	SOCKET HEAD SCREW ISO 4762 M6X60 8.8	ZYLINDERSCHRAUBE
31	10197831	2	HEX SCREW ISO 4017 M8X25 8.8 ZNNI-480	SECHSKANTSCHRAUBE
40	10197764	2	HEX NUT ISO 4032 M6 10 ZNNI-480H SPF	SECHSKANTMUTTER
41	11693875	2	HEX NUT ISO 4032 M8 8 480H SPF	SECHSKANTMUTTER
50	10197771	2	WASHER ISO 7089 6 200HV ZNNI-480H SPF	SCHEIBE
51	10875648	2	WASHER ISO 7093-1 6 200HV 480H SPF	SCHEIBE
52	12103465	4	WASHER ISO 7089 8 300HV ZNNI-480H SPF	SCHEIBE
60	471050308	3	FITTING GEO18-LM CR6-FREI	VERSCHRAUBUNG
61	247108302	3	SWIVEL ELBOW EW 18L M26X1,5 CR6-FREI	WINKELSTUTZEN
62	470010408	1	FITTING GZ 18L CR6-FREI	VERSCHRAUBUNG



Pos.	Item	Quantity	Description	Bezeichnung
2	7027755	1	COVER	DECKEL
3	10219991	1	HOLDING RING	HALTERING
4	10294171	1	COVER SEAL HNBR	DECKELDICHUNG
5	10294170	1	BOWLEN SEALING HNBR	BOWLENDICHUNG
6	10340236	2	SCREW PLUG M22X1,5	VERSCHLUSSSCHRAUBE
7	10340226	2	O-RING AEHNL.ISO 3601-1 19,4X2,5 HNBR	O-RING
8	10331916	1	HEATING FILTER 24V 0,3KW	FILTERHEIZUNG
9	12102752	1	HEATING ELEMENT 4-POL	HEIZELEMENT
11	10197836	4	HEX SCREW ISO 4017 M6X25 8.8 ZNNI-480	SECHSKANTSCHRAUBE
12	12217223	4	HEX SCREW ISO 4017 M6X30 8.8 480H SPF	SECHSKANTSCHRAUBE
13	10197771	8	WASHER ISO 7089 6 200HV ZNNI-480H SPF	SCHEIBE
14	553183708	1	FILTER INSERT KRAFTSTOFF 30µm ⇒  291	FILTEREINSATZ
16	10331395	1	BOWL	BOWLE
17	514508008	1	FLAT SEALING RING 6,7X10X1	FLACHDICHRING
18	7412942	1	VENTILATION SCREW M6X20	ENTLUEFTUNGSSCHRAUBE
19	10331335	1	WATER SENSOR 5V	WASSERSONDE
20	10294172	1	O-RING 13X2,5 HNBR	O-RING
21	11005554	1	TWO-HOLE NUT AL	ZWEILOCHMUTTER
22	11696074	1	DRAIN TAP G1/4"	ABLASSHAHN
23	7412937	1	O-RING 12X2,5 HNBR	O-RING
24	10032001	1	SPRING CASSETTE	FEDERKASSETTE

24.10.2022
045606

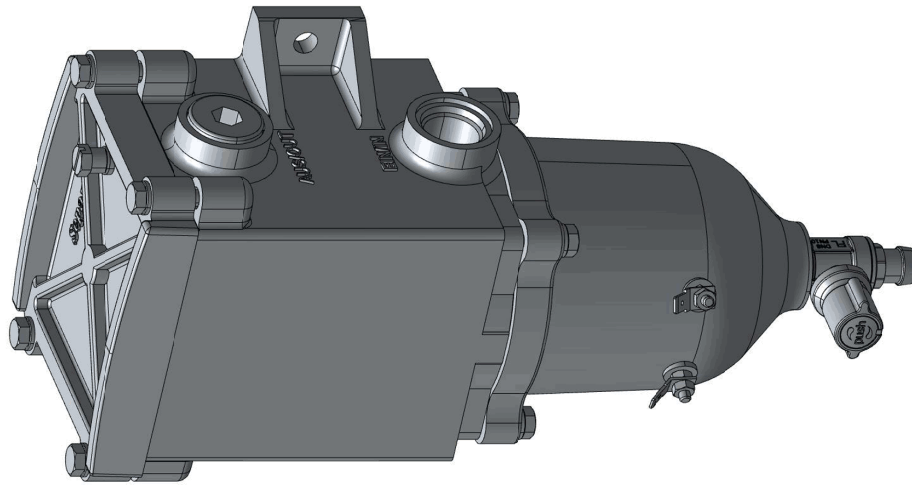
LIEBHERR

etk_en_de_097927_LR_1600_2

FUEL PREFILTER
KRAFTSTOFFVORFILTER

 290

10303007



Pos. 101

Abbildung ähnlich
Illustration similar
Illustration similaire

24.10.2022
139101

LIEBHERR


etk_en_de_097927_LR_1600_2

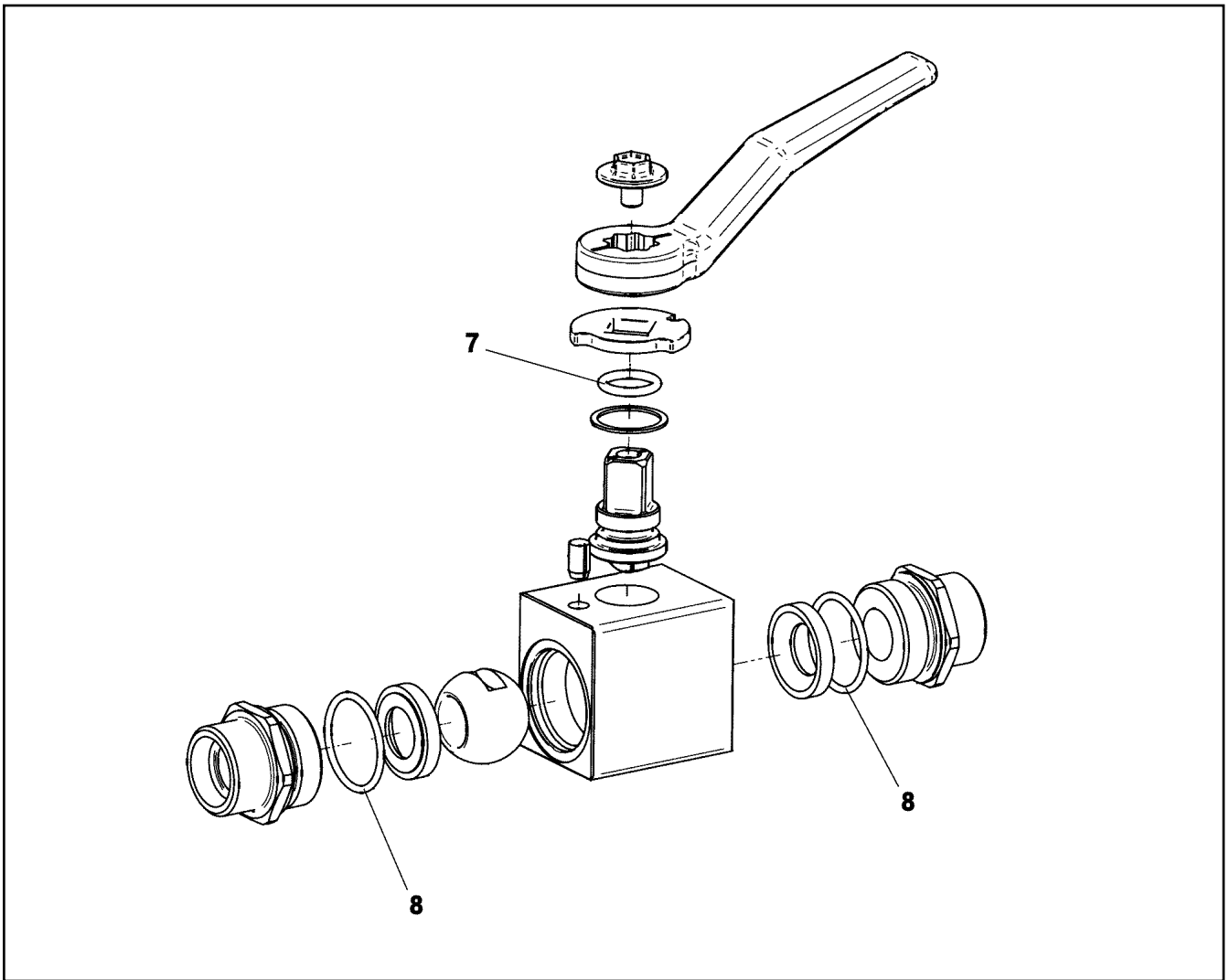
FILTER INSERT
FILTEREINSATZ

291 (1/2)

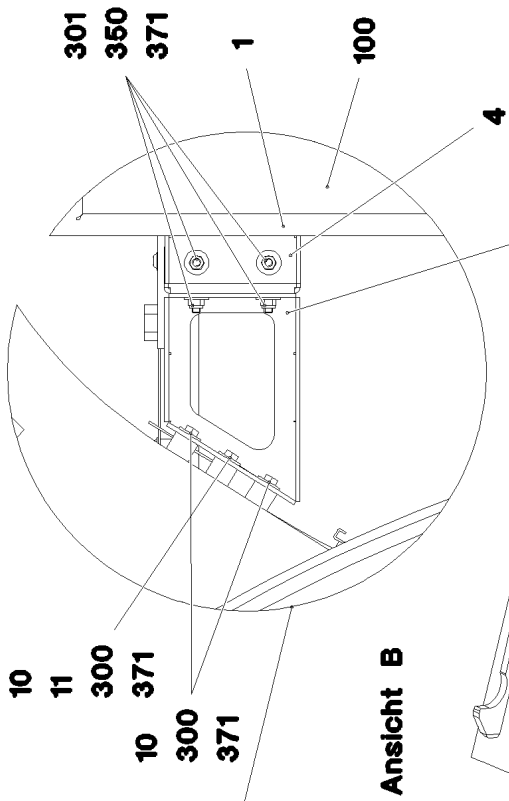
553183708

Pos.	Item	Quantity	Description	Bezeichnung
1000	980288008	1	DOCUMENTATION	DOKUMENTATION

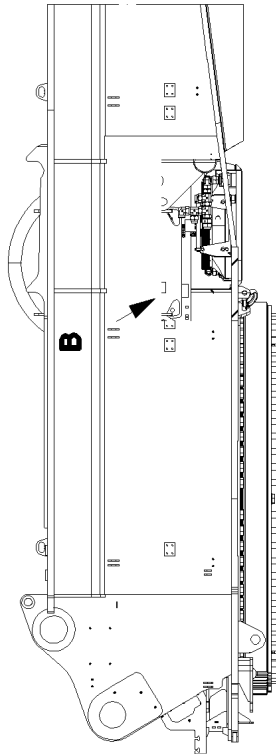
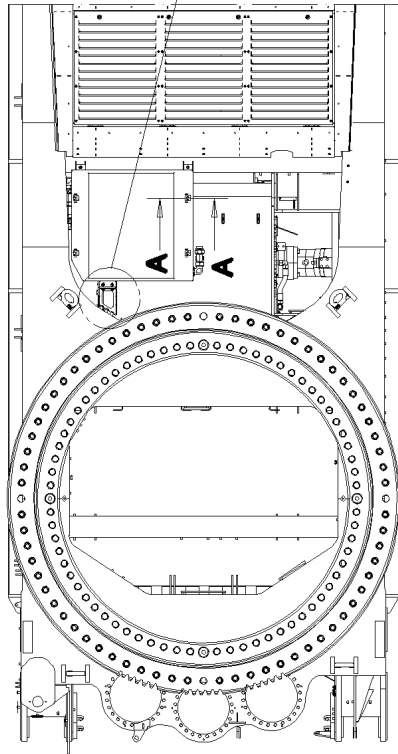
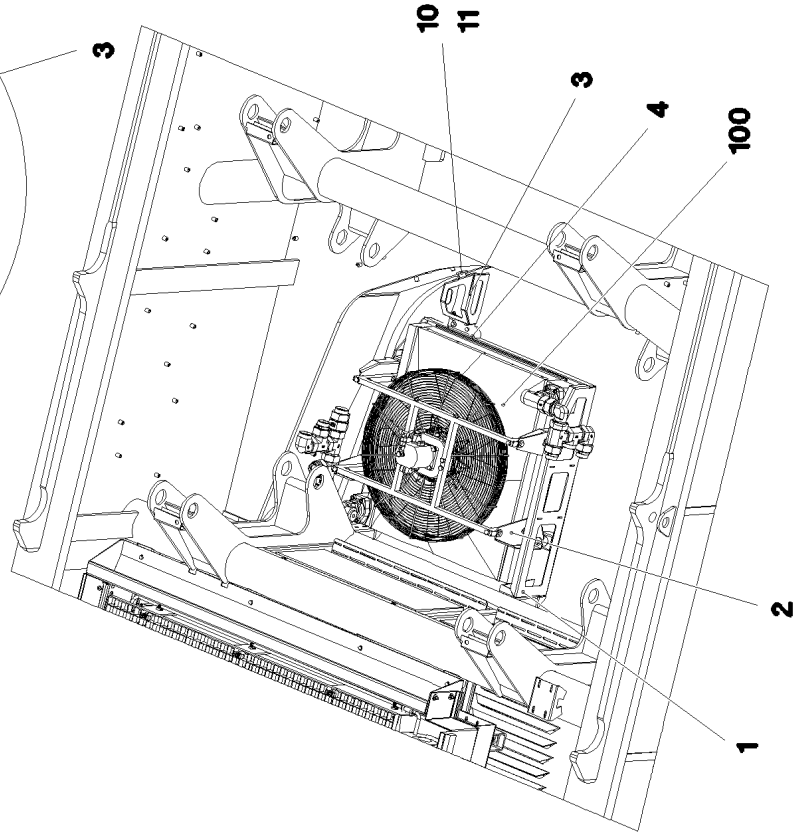
<p>24.10.2022</p> <p>LIEBHERR</p>	<p>etk_en_de_097927_LR_1600_2</p> <p>FILTER INSERT FILTEREINSATZ</p>	<p> 292 (2/2)</p> <p>553183708</p>
--	--	---



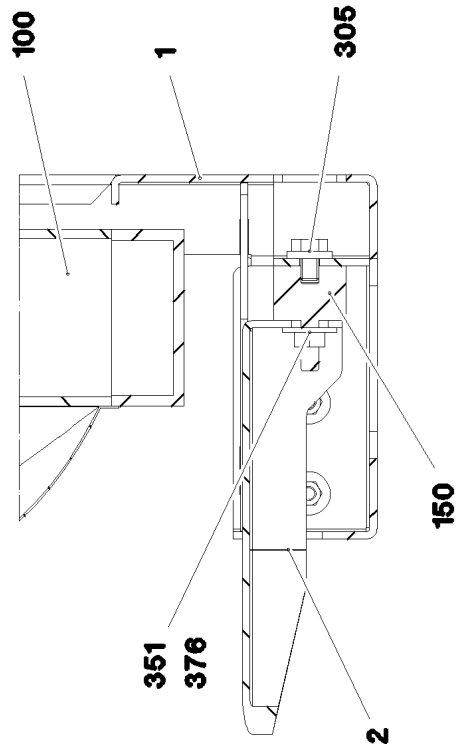
Pos.	Item	Quantity	Description	Bezeichnung
7	570078008	1	O-RING 13X2,5 NBR90	O-RING
8	726425308	2	O-RING 25X2 NBR90	O-RING



Ansicht B



Schnitt A-A



24.10.2022
072947

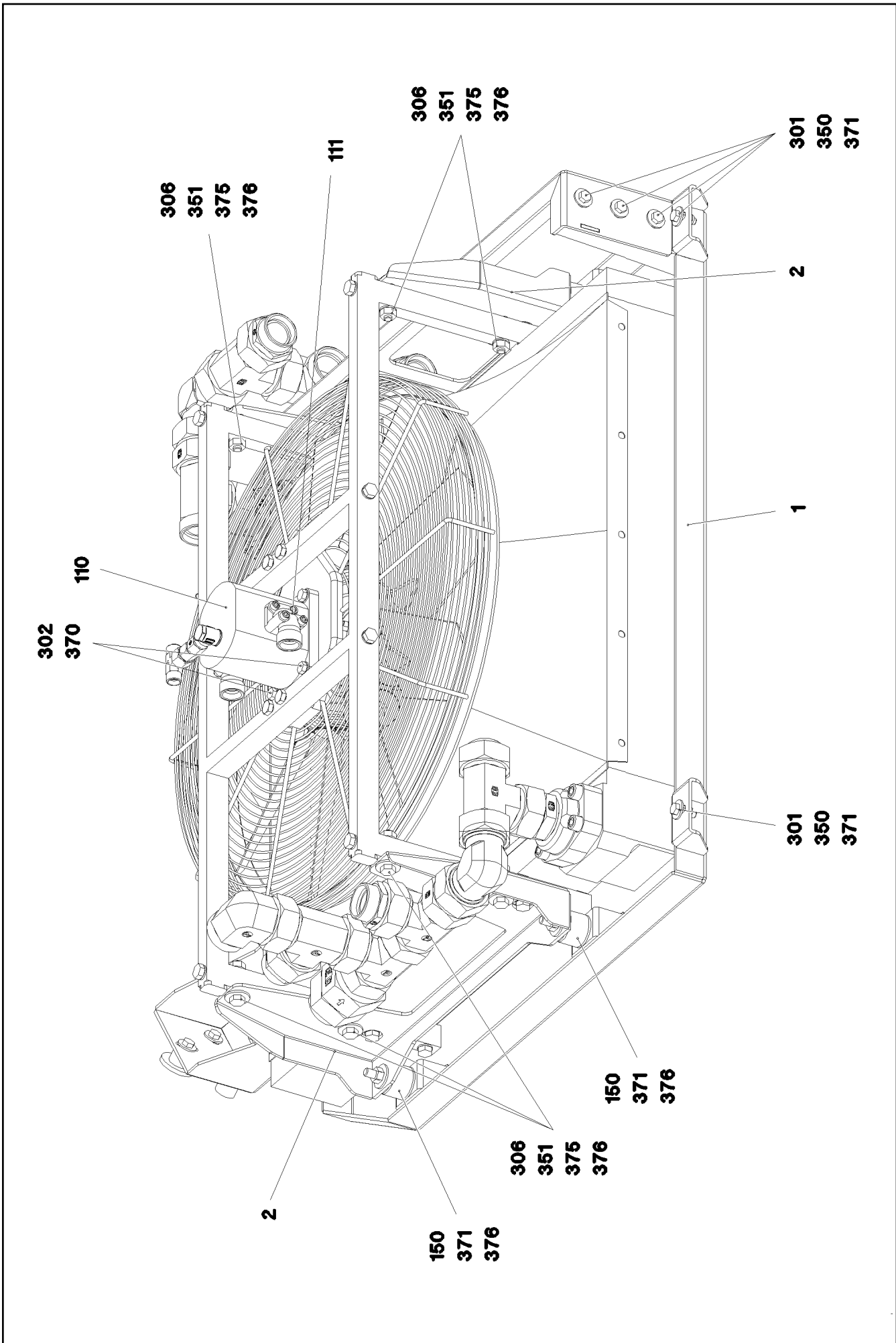
LIEBHERR

etk_en_de_097927_LR_1600_2

OIL COOLER, PRE-ASSEMBLED
OELKUEHLER VORM.

□ 294 (1/6)

966950808



24.10.2022
072948

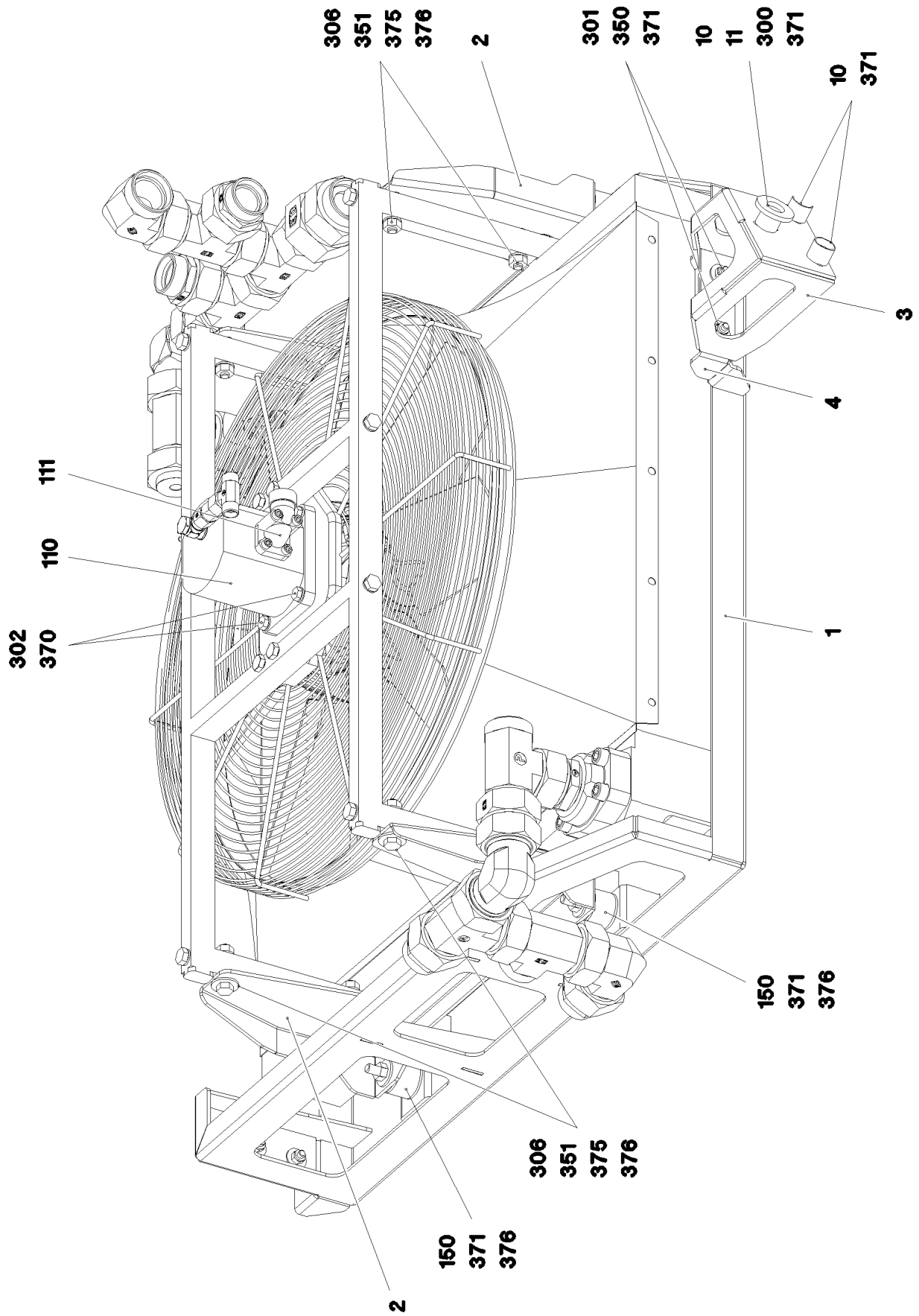
LIEBHERR

etk_en_de_097927_LR_1600_2

OIL COOLER, PRE-ASSEMBLED
OELKUEHLER VORM.

□ 295 (2/6)

966950808



24.10.2022
072949

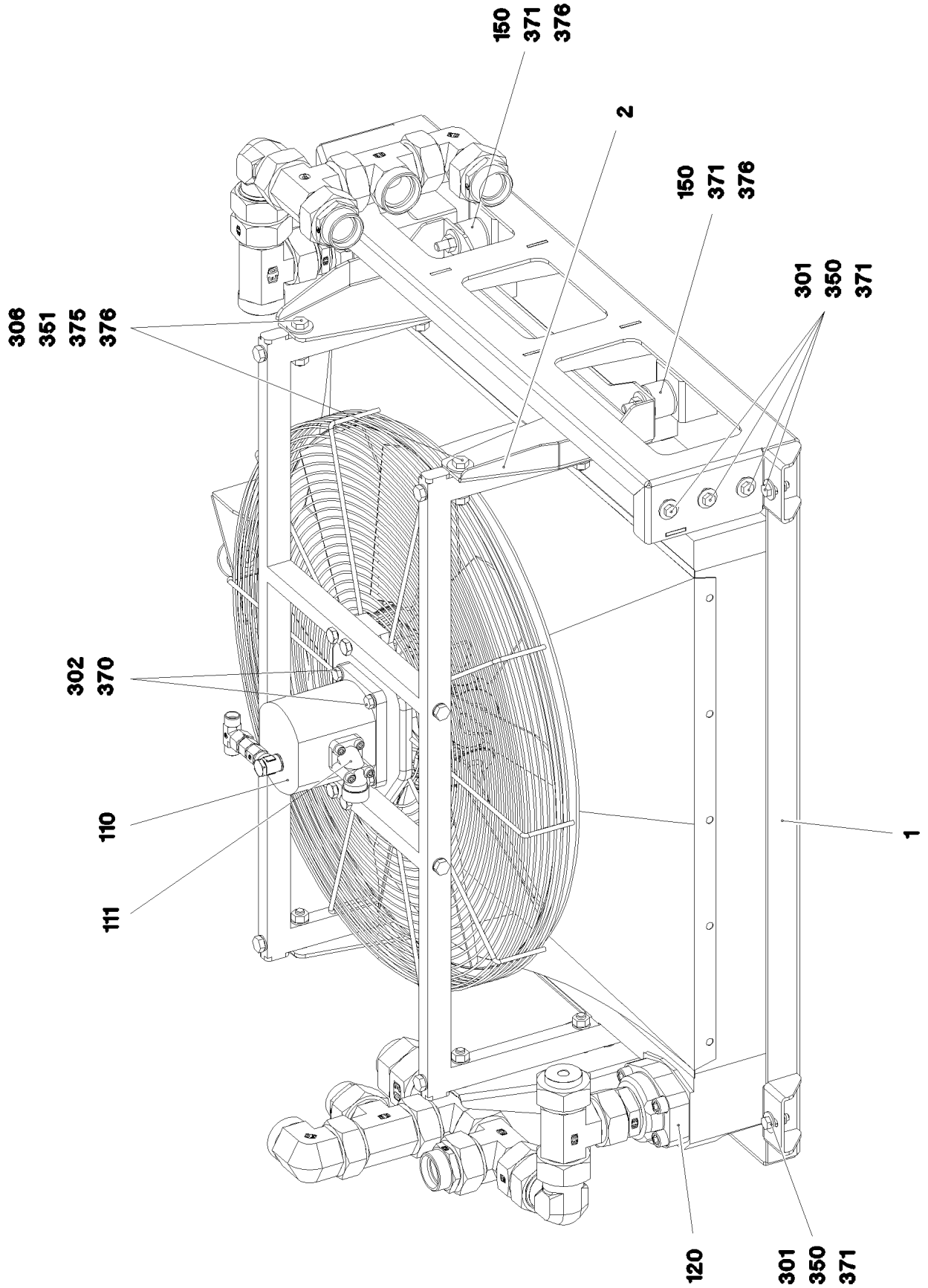
LIEBHERR

etk_en_de_097927_LR_1600_2

OIL COOLER, PRE-ASSEMBLED
OELKUEHLER VORM.

□ 296 (3/6)

966950808



24.10.2022
072950

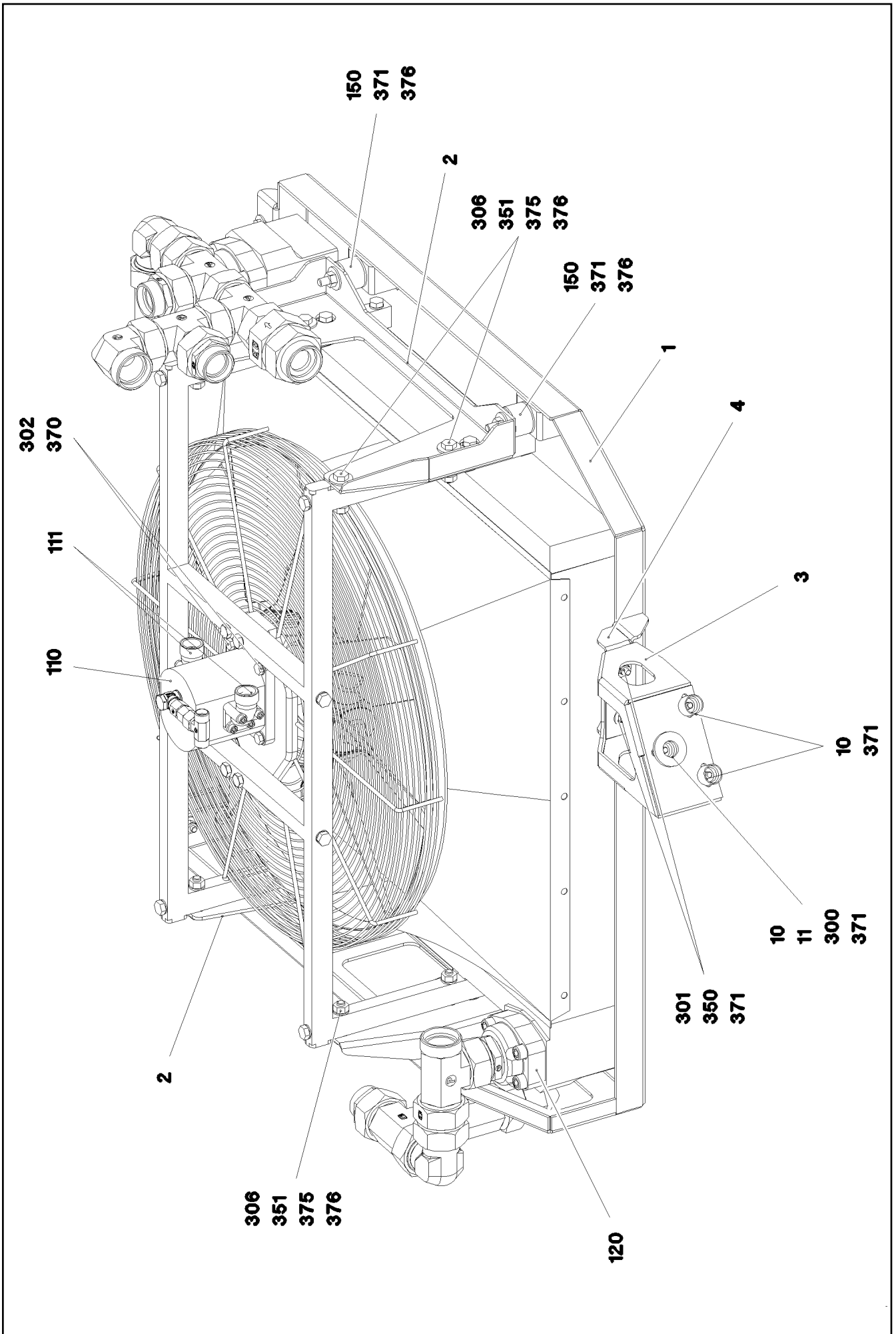
LIEBHERR



etk_en_de_097927_LR_1600_2


OIL COOLER, PRE-ASSEMBLED
OELKUEHLER VORM.

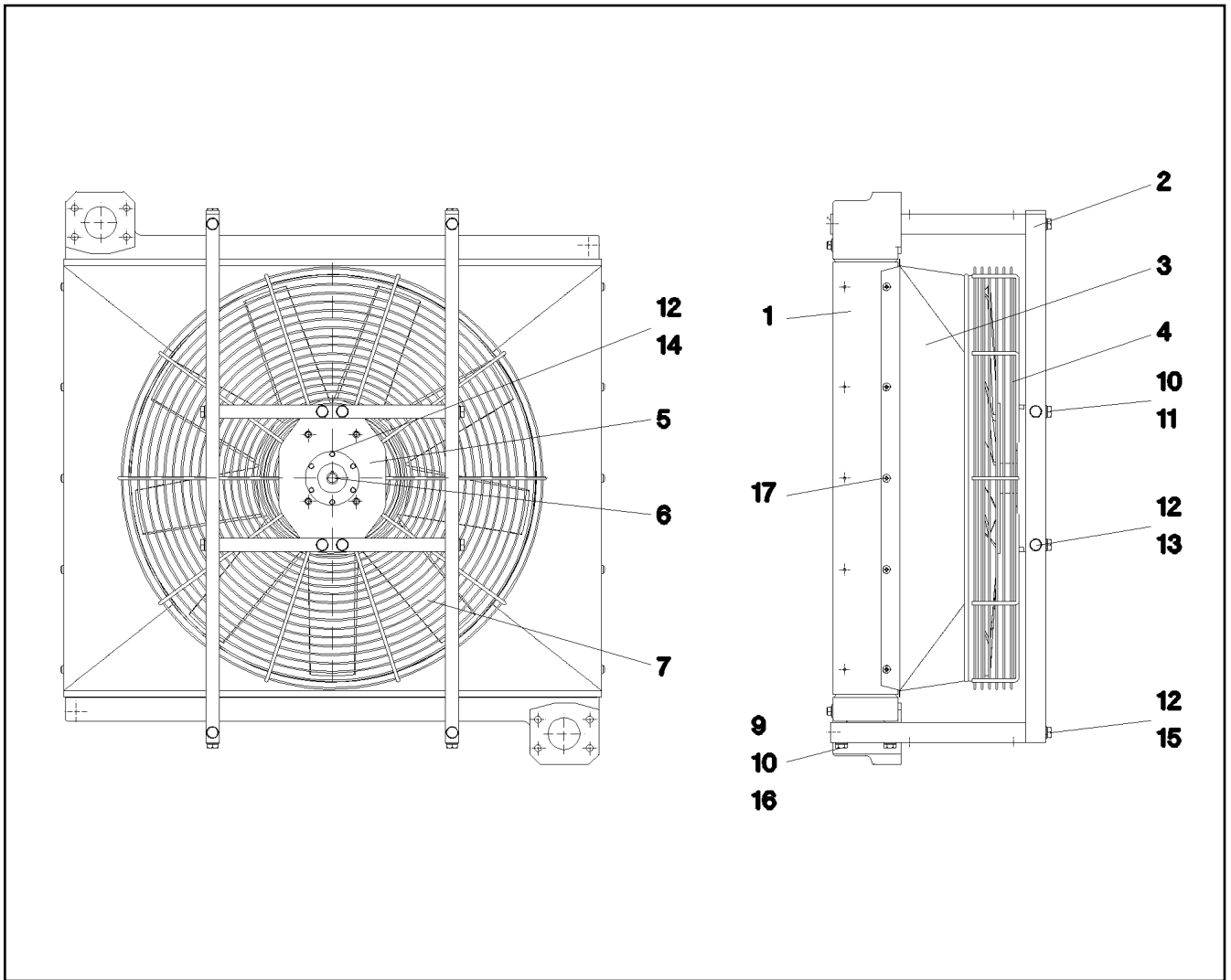
□ 297 (4/6)

966950808



Pos.	Item	Quantity	Description	Bezeichnung
1	967043208	1	CARRIER	TRAEGER SCHWK.
2	97015558	2	PLATE 4X571X284 S315MC FE//ZNNI8//CN//T	BLECH
3	97015559	1	PLATE 4X308X334 S315MC FE//ZNNI8//CN//T	BLECH
4	97015561	1	PLATE 4X209X78 S315MC FE//ZNNI8//CN//T	BLECH
10	953873408	3	SLEEVE 25X20 11SMN37 FE//ZNNI8//CN//T0	HUELSE
11	971633608	2	WASHER 45.0X5 42CRMO4+QT SPF	SCHEIBE
100	11007003	1	OIL AIR COOLER 75KW ⇒  300	OEL-LUFTKUEHLER
110	510237308	1	GEAR WHEEL MOTOR WM09 19CM³/U SPF ⇒  301	ZAHNRADMOTOR
111	510141608	2	FLANGE FITTING CR6-FREI	FLANSCHVERSCHRAUBUNG
120	511512508	2	SAE SCREW-IN FLANGE PFF SAE2 CR6-FRE	SAE-EINSCHRAUBFLANSCH
121	726421608	2	O-RING ARP 568 56,74X3,53 NBR70	O-RING
150	726904208	4	CIRCULAR BEARING B40X30XM10	RUNDLAGER
300	10299649	3	HEX SCREW ISO 4017 M8X16 10.9 480H SP	SECHSKANTSCHRAUBE
301	10197831	9	HEX SCREW ISO 4017 M8X25 8.8 ZNNI-480	SECHSKANTSCHRAUBE
302	11826527	4	HEX SCREW ISO 4017 M8X30 8.8 480H SPF	SECHSKANTSCHRAUBE
305	11652470	4	HEX SCREW ISO 4017 M10X16 8.8 FLZN SP	SECHSKANTSCHRAUBE
306	11631860	8	HEX SCREW ISO 4014 M10X50 8.8 FLZN SP	SECHSKANTSCHRAUBE
310	11834794	8	SOCKET HEAD SCREW ISO 4762 M12X45 8	ZYLINDERSCHRAUBE
350	10875614	9	HEX NUT DIN 985 M8 8 480H SPF	SECHSKANTMUTTER
351	12102695	12	HEX NUT ISO 4032 M10 8 ZNNI-480H SPF	SECHSKANTMUTTER
370	12103465	4	WASHER ISO 7089 8 300HV ZNNI-480H SPF	SCHEIBE
371	11140469	21	WASHER ISO 7093-1 8 200HV 480H SPF	SCHEIBE
375	10289795	8	WASHER ISO 7089 10 300HV FLZN SPF	SCHEIBE
376	11491889	12	WASHER ISO 7093-1 10 300HV FLZN SPF	SCHEIBE
377	11658580	4	WASHER DIN 7349 10,5 200HV-St FLZN SPF	SCHEIBE

24.10.2022	etk_en_de_097927_LR_1600_2	 299 (6/6)
LIEBHERR	OIL COOLER, PRE-ASSEMBLED OELKUEHLER VORM.	966950808



Pos.	Item	Quantity	Description	Bezeichnung
1	10650669	1	OIL COOLER	OELKUEHLER
2	10650670	1	BRACKET	BUEGEL
3	10878359	1	FAN HOOD	VENTILATORHAUBE
4	10650672	1	GUARD	SCHUTZGITTER
7	10650676	1	FAN BLADE	LUEFTERFLUEGEL
100	11067921	1	ASSEMBLY SET	MONTAGESATZ

24.10.2022
059325

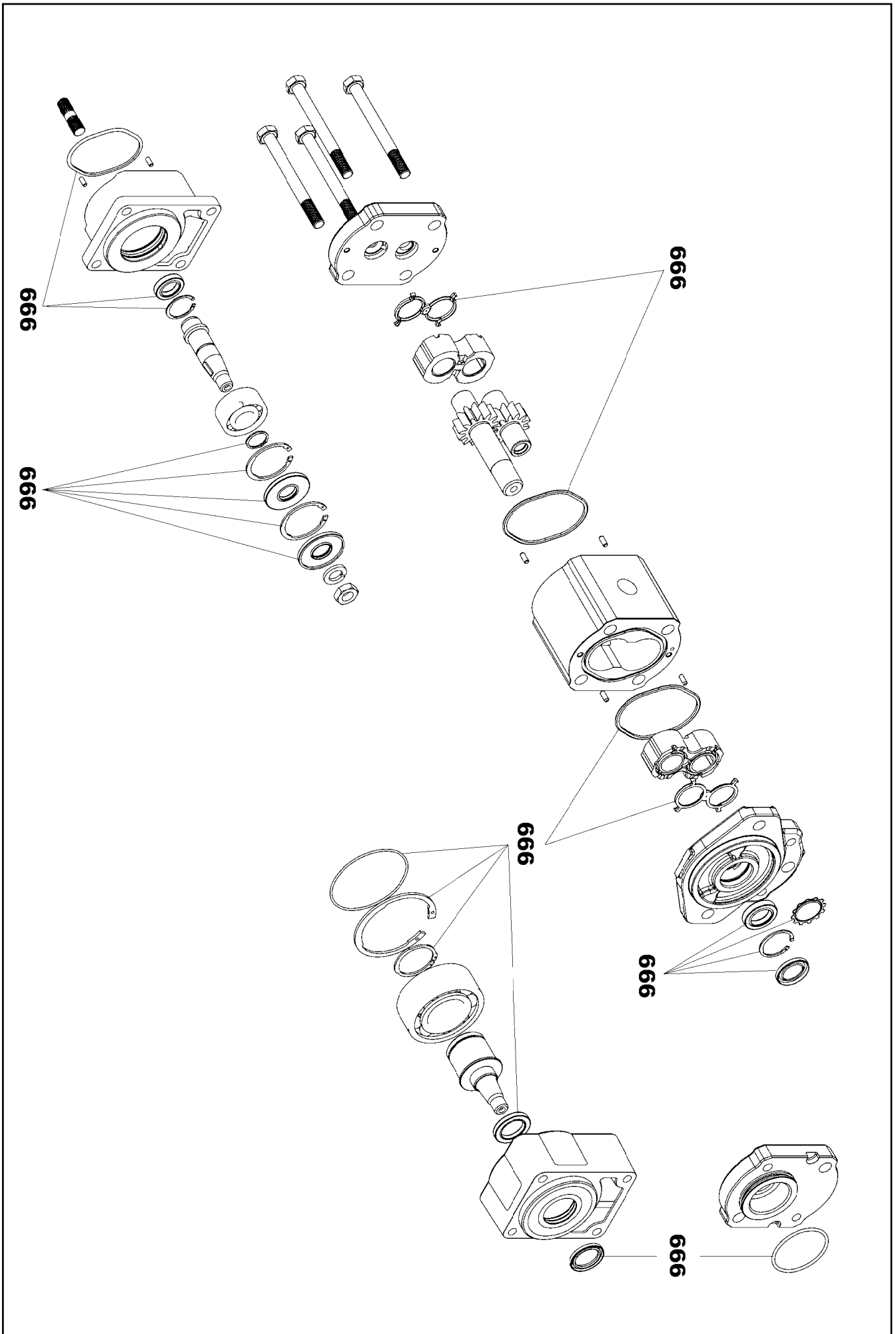
LIEBHERR

etk_en_de_097927_LR_1600_2

OIL AIR COOLER
OEL-LUFTKUEHLER


300


11007003

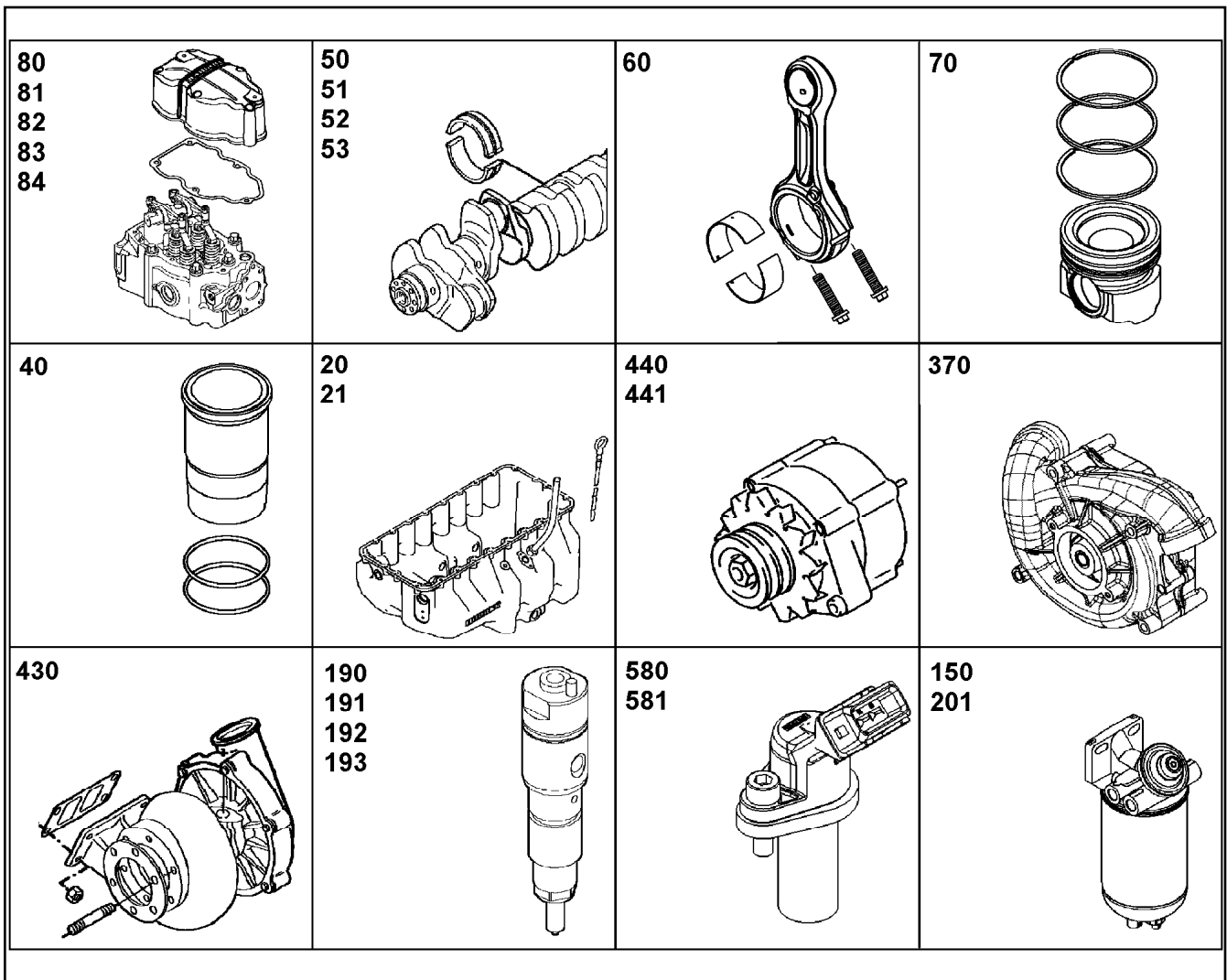


Pos.	Item	Quantity	Description	Bezeichnung
999	10493890	1	SEAL KIT GEAR WHEEL MOTOR	DS ZAHNRADMOTOR

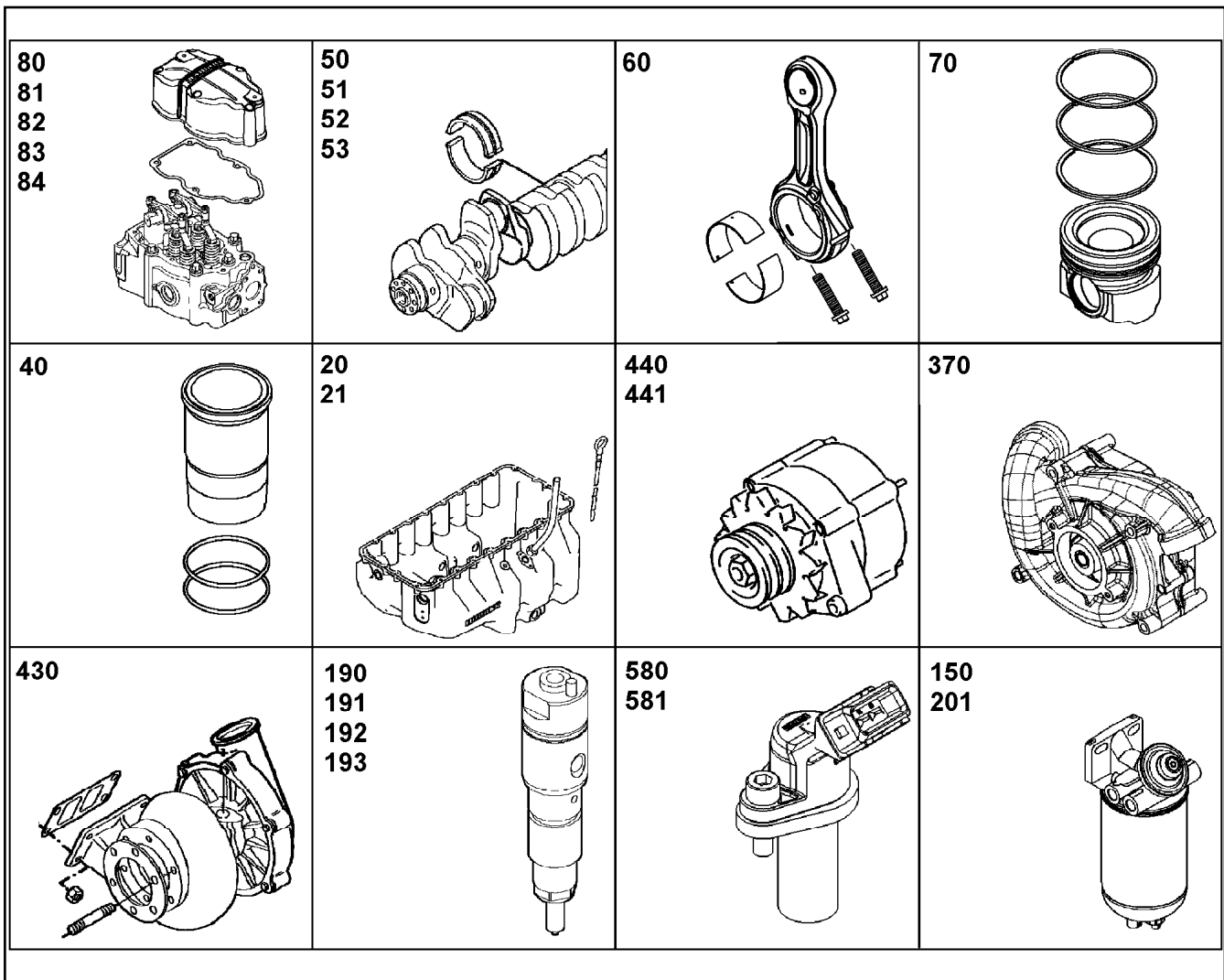
<p>24.10.2022</p> <p>LIEBHERR</p>	<p>etk_en_de_097927_LR_1600_2</p> <p>GEAR WHEEL MOTOR ZAHNRADMOTOR</p>	<p>302 (2/2)</p> <p>510237308</p>
--	--	-----------------------------------











Pos.	Item	Quantity	Description	Bezeichnung
1	10142897	1	DIESEL ENGINE D946 A7-04 ⇒  304	DIESELMOTOR

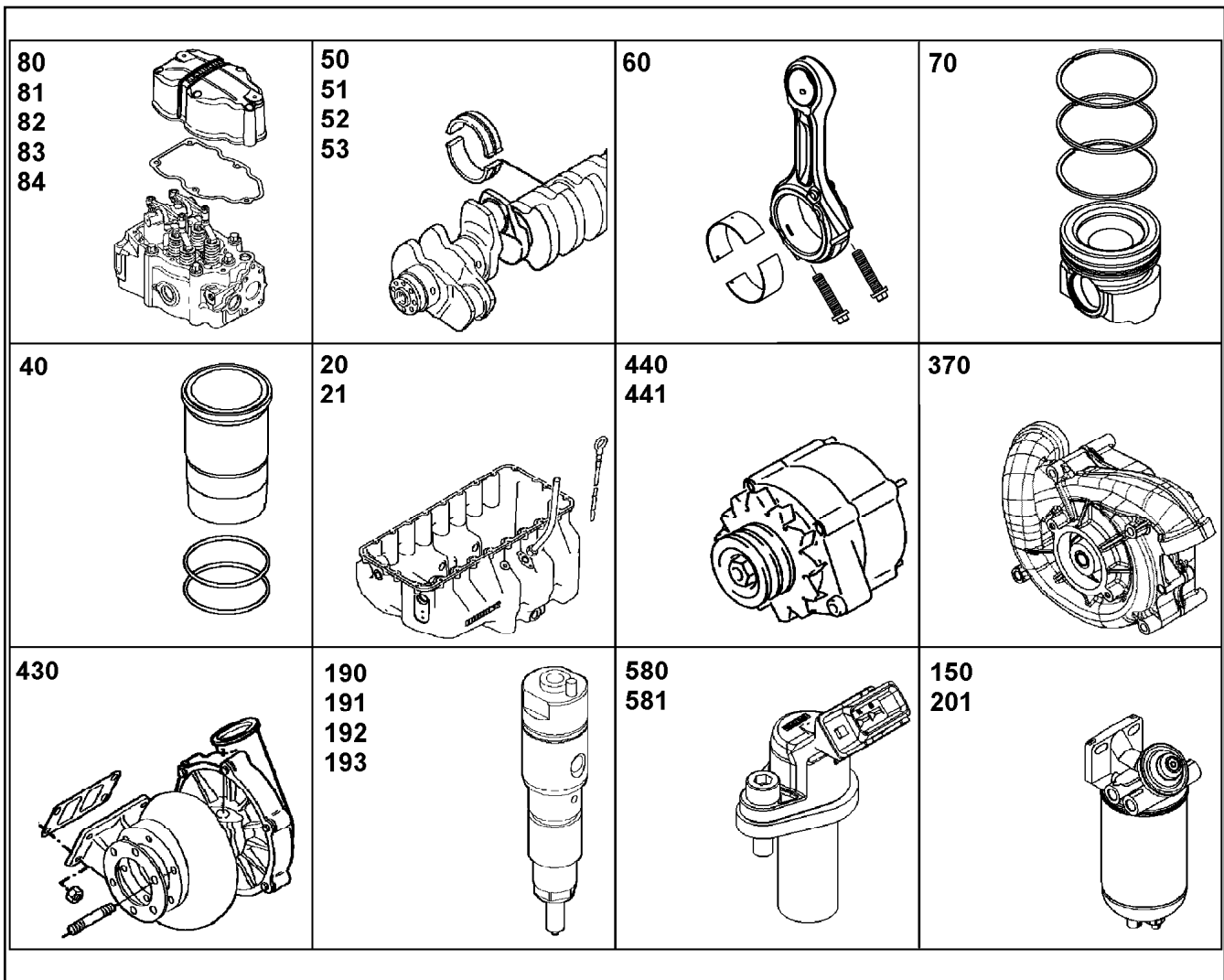
24.10.2022	etk_en_de_097927_LR_1600_2	 303
LIEBHERR	DIESEL ENGINE PURCHASED PARTS DIESELMOTOR KAUFTEIL	917923608



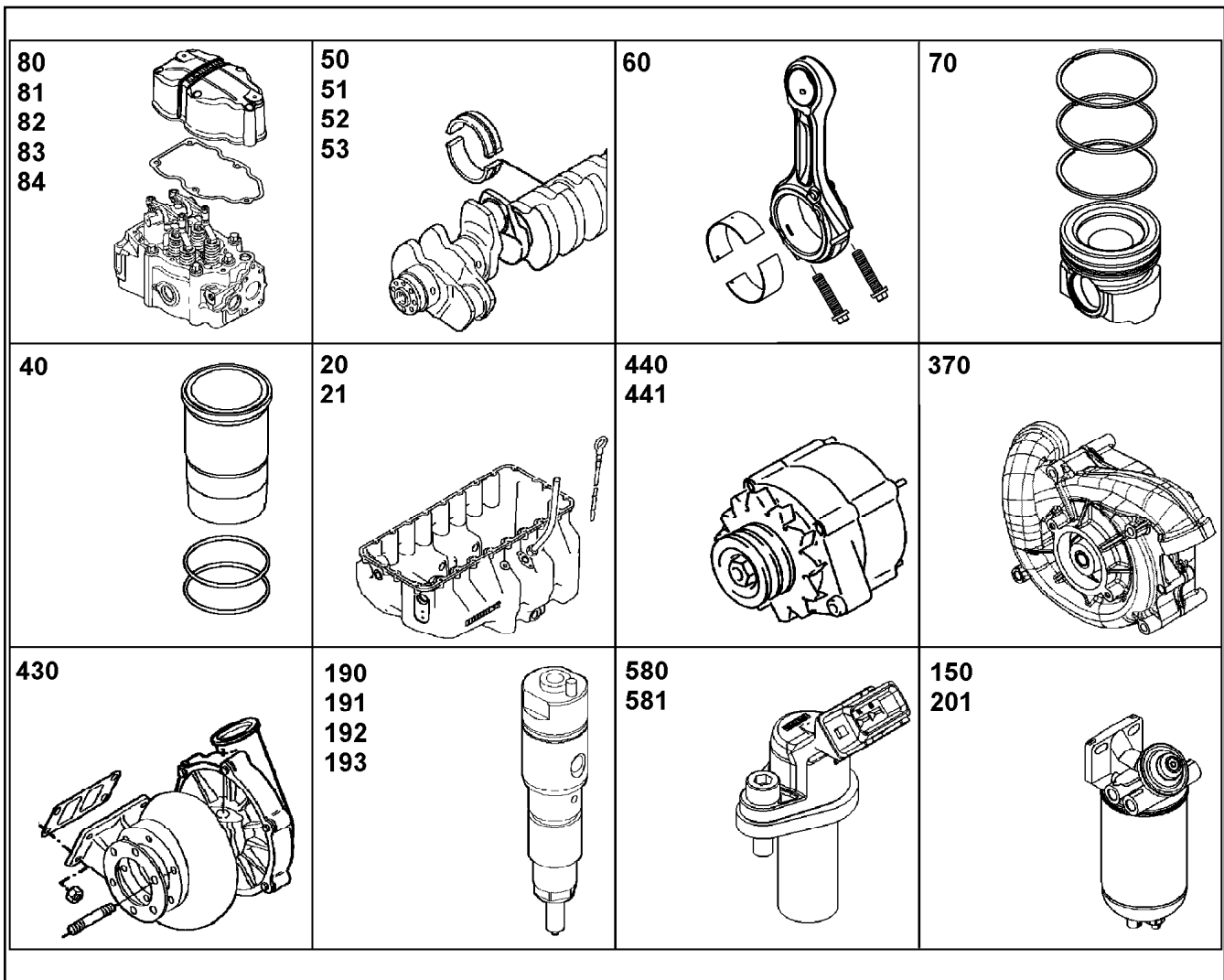
Pos.	Item	Quantity	Description	Bezeichnung
10	11389617	1	CRANKCASE CPL. WITH CYLINDER R-MOT ⇒	KURBELGEHAEUSE KPL. MIT ZY
12	10147686	1	POWER UNIT SUPPORT ATTACHMENT R-M ⇒	AGGREGATETRAEGER ANBAU
14	10138450	1	FINAL CONTROL VALVE pmax=4.5BAR ⇒	ENDREGELVENTIL
15	10142749	6	PISTON COOLING ⇒	KOLBENKUEHLUNG
16	10142018	1	CRANKCASE BREATHER ASSEMBLY ⇒	KURBELGEHAEUSEENTLUEFT.
20	10135440	1	OIL SUMP WITH FASTENING R-MOTOR/D93 ⇒	OELWANNE MIT BEFEST.
21	10142567	1	OIL DIPSTICK CPL. ⇒	OELMESSSTAB KPL.
22	10134517	1	LEVEL SENSOR L=195 24V ⇒	NIVEAUGEBER
25	10146716	1	OIL LINE PRE-ASSEMBLY 12X1 ⇒	OELLEITUNG VORM.
50	10147437	1	CRANKSHAFT WITH GEAR R-MOTORXD946 ⇒	KURBELWELLE MIT ZAHNRAD
51	10147362	1	SET MAIN BEARINGS	KURBELWELLENLAGERSATZ
51	9076458	1	SET MAIN BEARINGS ⇒	KURBELWELLENLAGERSATZ
52	9075133	1	CRANKSHAFT SEALING ⇒	KURBELWELLENDICHTUNG



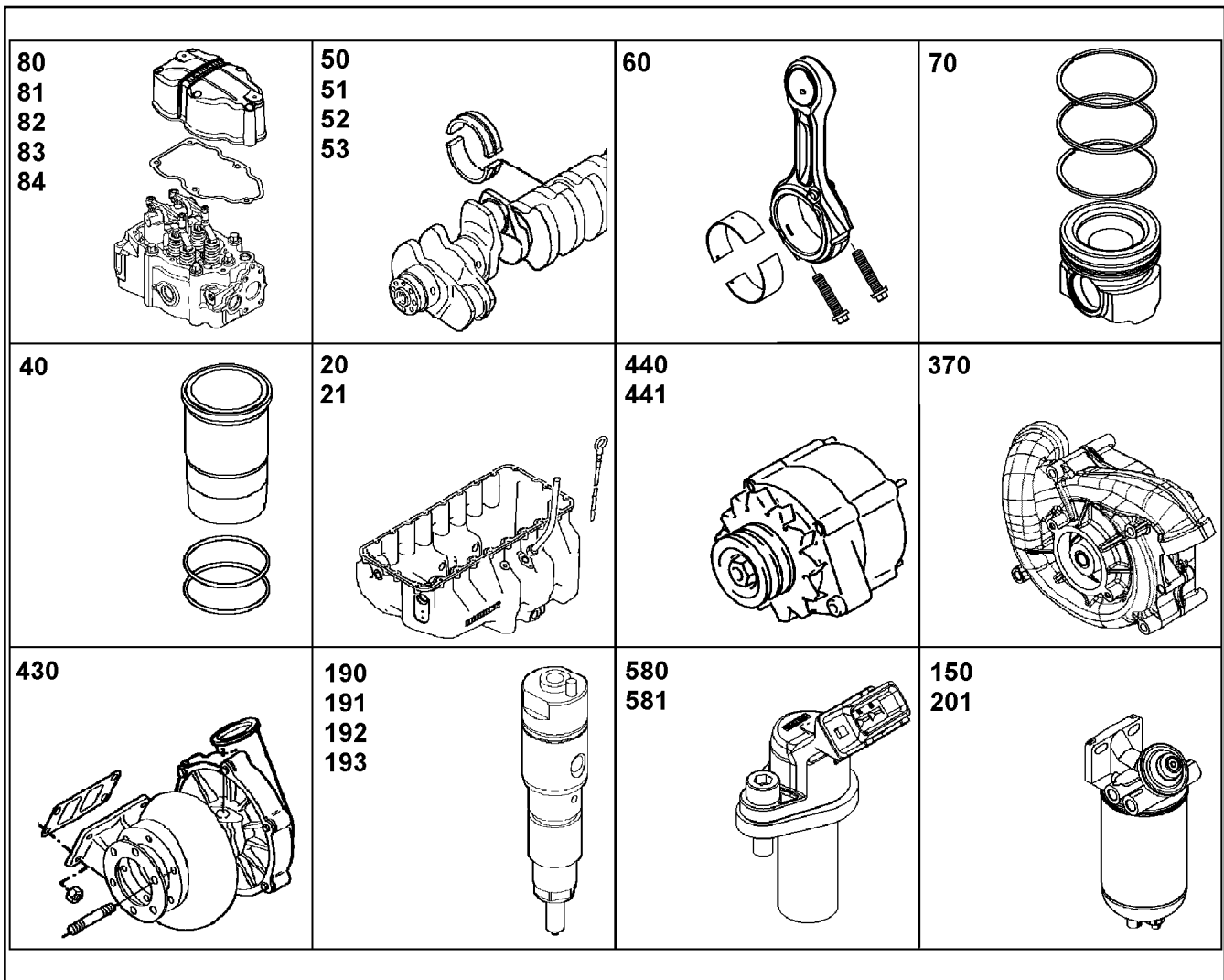
Pos.	Item	Quantity	Description	Bezeichnung
	53 10141983	1	CRANKSHAFT ADD-ON PARTS ⇒  328	KURBELWELLENANBAUTEILE
	60 11348072	6	CONROD R-MOTORX88	PLEUELSTANGE
	(2) 9075607	1	CONNECTING ROD BEARING 88/92/38 MIBA	PLEUELLAGER
	(2) 10145100	1	CONNECTING ROD BEARING 88/92/38	PLEUELLAGER
	(3) 9073699	1	CONNECTING ROD BEARING 88/92/38 Glyco	PLEUELLAGER
	(3) 10145101	1	CONNECTING ROD BEARING 88/92/38	PLEUELLAGER
	70 10146367	6	PISTON CPL. R-MOTORX130 ⇒  329	KOLBEN KPL.
	80 10149580	6	CYLINDER HEAD ASSEMBLY R-MOTOR ⇒  330	ZYLINDERKOPF ANBAU
	81 10148437	6	ROCKER ARM BRACKET CPL. JA ⇒  334	KIPPHEBELBOCK KPL.
	82 11358132	1	CYLINDER HEAD COVER ASSEMBLY ⇒  336	ZYLINDERKOPFDECKEL ANBAU
	100 10147786	1	CAMSHAFT CPL. R-MOTORXD936/D94 ⇒  337	NOCKENWELLE KPL.
	110 9079870	6	CONTROL PARTS ⇒  338	STEUERUNGSTEILE
	130 10129481	1	OIL COOLER ASSEMBLY ⇒  339	OELKUEHLER ANBAU
	140 10133945	1	LUBE OIL PUMP WITH FASTENING B=46 ⇒  342	SCHMIEROELPUMPE MIT BEFE
	141 10133947	1	SUCTION PUMP WITH FASTENING B=50 ⇒  343	ABSAUGPUMPE MIT BEFEST.



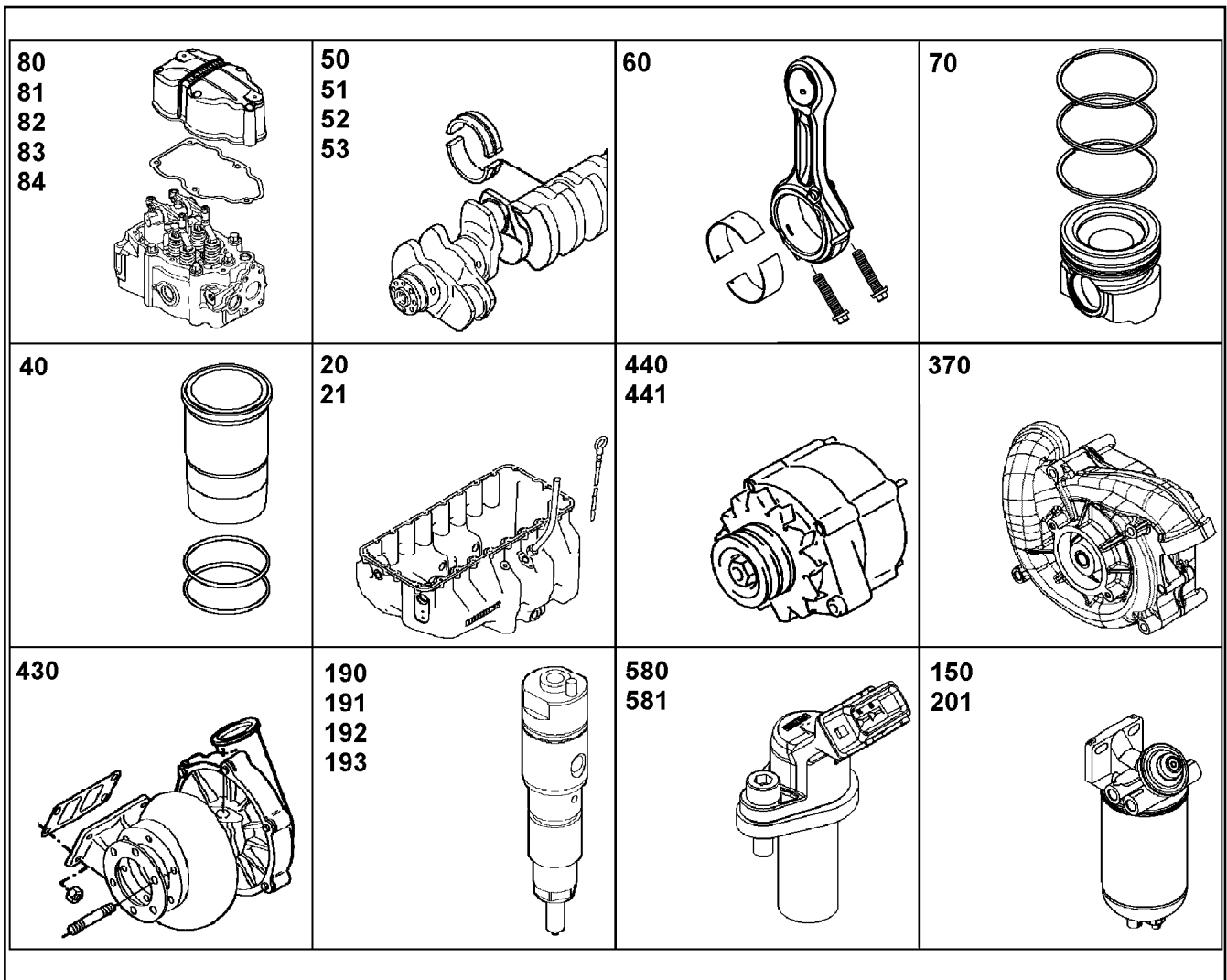
Pos.	Item	Quantity	Description	Bezeichnung
150	10142942	1	LUBE OIL FILTER ASSEMBLY ⇒ 344	SCHMIEROELFILTER ANBAU
171	10150857	1	HIGH PRESSURE PUMP W.FASTENING R-M ⇒ 347	HOCHDRUCKPUMPE MIT BEFE
180	10138908	1	FASTENING HIGH PRESSURE PUMP ⇒ 348	BEFESTIGUNG HOCHDRUCKPU
190	10152867	6	INJECTOR WITH FASTENING LI2.7-20-SF-95 ⇒ 350	INJEKTOR MIT BEFEST.
191	10153151	6	HIGH PRESS.CONNECTOR W.FASTEN. ⇒ 355	DRUCKROHRSTUTZEN MIT BE
201	10146797	1	FUEL FINE-FILTER ASSEMBLY ⇒ 357	KRAFTSTOFF-FEINFILTERANBA
212	10143347	1	FUEL LINES ⇒ 361	KRAFTSTOFFLEITUNGEN
214	10145885	1	LEAK OIL RETURN LINE ⇒ 363	LECKOELRUECKLAUF
215	10143828	1	INJECTION LINES R-MOTORXD936 ⇒ 364	EINSPRITZLEITUNGEN
217	10142023	1	CONNECTING PIECE PRE-ASS. ⇒ 365	ANSCHLUSSSTUECK VORM.
220	10147366	1	AIR INTAKE PIPE ASS. R-MOTORXD936/D94 ⇒ 366	LUFTANSAUGROHR ANBAU
221	10147367	1	INTAKE STACK ASSEMBLY R-MOTORXD93 ⇒ 367	ANSAUGSTUTZEN ANBAU
224	10147364	1	AIR INTAKE ASSEMBLY R-MOTORXD934/D9 ⇒ 368	LUFTANSAUGUNG ANBAU



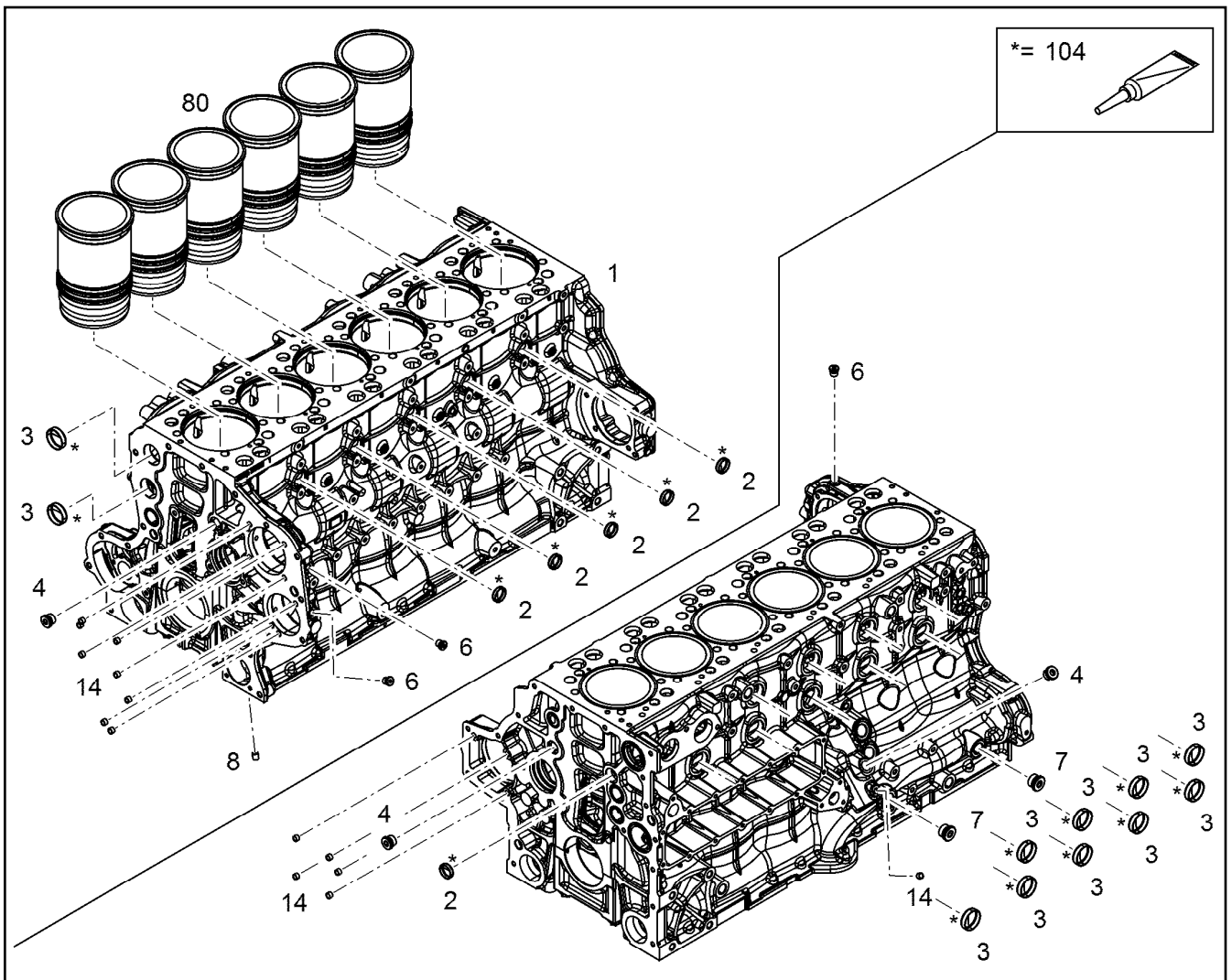
Pos.	Item	Quantity	Description	Bezeichnung
230	10141799	1	CONNECTING LINE ADD-ON R-MOTOR ⇒ <input type="checkbox"/> 369	VERBINDUNGSLEITUNG ANBAU
230	11448325	1	CONNECTING LINE ADD-ON R-MOTOR ⇒ <input type="checkbox"/> 370	VERBINDUNGSLEITUNG ANBAU
260	9078314	1	HEATING FLANGE ADD-ON ⇒ <input type="checkbox"/> 371	HEIZFLANSCH ANBAU
330	10127566	1	INSTALLATION BRAKE COMPRESSOR 293 ⇒ <input type="checkbox"/> 373	LUFTPRESSER ANBAU
331	9072906	1	INTERMEDIATE GEAR CPL. ⇒ <input type="checkbox"/> 377	ZWISCHENRAD KPL.
333	10153045	1	PIPELINE INSTALLATION ⇒ <input type="checkbox"/> 378	ROHRLEITUNG ANBAU
334	10145212	1	ACCESSORIES AIR COMPRESSOR ⇒ <input type="checkbox"/> 379	ANBAUTEILE LUFTPRESSER
370	10142734	1	WATER PUMP WITH FASTENING R-MOTOR ⇒ <input type="checkbox"/> 380	WASSERPUMPE MIT BEFEST.
380	10148215	1	THERMOSTAT HOUSING ASSEMBLY ⇒ <input type="checkbox"/> 381	THERMOSTATGEHAEUSE ANBA
381	10148217	1	PIPELINE INSTALLATION ⇒ <input type="checkbox"/> 382	ROHRLEITUNG ANBAU
382	10142742	1	COOLANT PIPE BEND ADD-ON ⇒ <input type="checkbox"/> 383	KUEHLMITTELKRUEMMER ANBA
387	10142744	1	COOLING WATER AIR BLEEDING ⇒ <input type="checkbox"/> 384	KUEHLWASSERENTLUEFTUNG
388	10146011	1	MANIFOLD FOR WATER CPL. ⇒ <input type="checkbox"/> 385	WASSERSAMMELLEITUNG KPL.





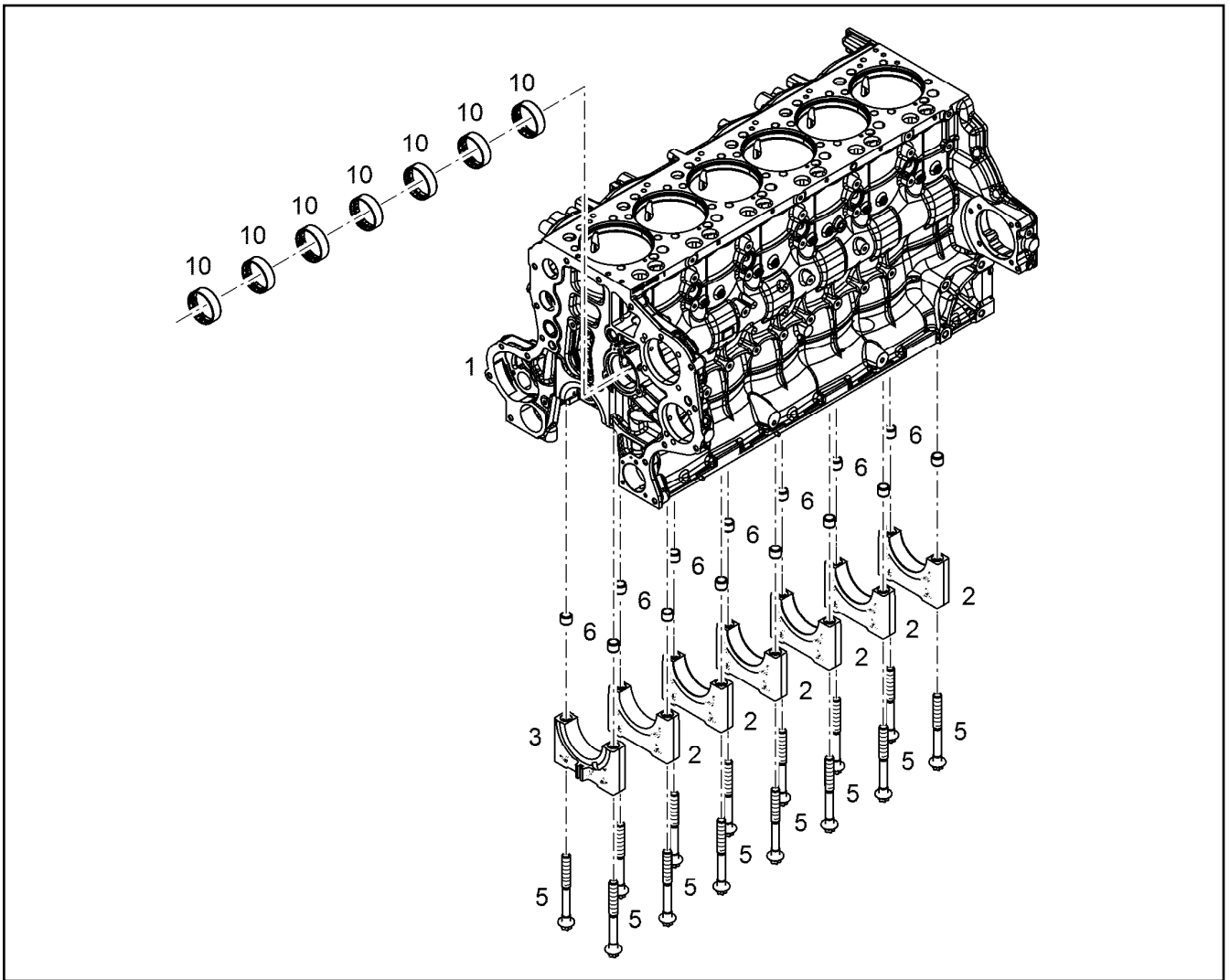
Pos.	Item	Quantity	Description	Bezeichnung
410	10141444	1	EXHAUST PIPE ASSEMBLY R-MOTORXD93 ⇒ <input type="checkbox"/> 386	ABGASROHR ANBAU
415	10147370	1	HEAT PROTECTION W.FASTENING ⇒ <input type="checkbox"/> 387	HITZESCHUTZ MIT BEFESTIGUN
430	10140136	1	EXHAUST TC MOUNTING ⇒ <input type="checkbox"/> 388	ATL-ANBAU
432	10145112	1	EXHAUST NOZZLE ATTACHMENT R-MOTOR ⇒ <input type="checkbox"/> 389	ABGASSTUTZEN ANBAU
436	10146224	1	REGULATION BOOST PRESSURE ⇒ <input type="checkbox"/> 390	LAEDRUCKREGELUNG
440	10145845	1	GENERATOR, PRE-ASSEMBLED 4.32KW 24 ⇒ <input type="checkbox"/> 391	GENERATOR VORM.
441	10147810	1	ALTERNATOR ASSEMBLY ⇒ <input type="checkbox"/> 392	GENERATOR ANBAU
450	10121824	1	STARTER ASSEMBLY ⇒ <input type="checkbox"/> 393	STARTER ANBAU
480	9079823	1	TRANSPORT DEVICE ATTACHEMENT ⇒ <input type="checkbox"/> 394	TRANSPORTVORRICHTUNG AN
481	10142864	1	TRANSPORT DEVICE ATTACHEMENT ⇒ <input type="checkbox"/> 395	TRANSPORTVORRICHTUNG AN
483	10143835	1	LABEL DIESEL/GASMOTORE	ANHAENGE ETIKETTE
520	10115829	1	FLYWHEEL HOUSING ASSEMBLY SAE 1 ⇒ <input type="checkbox"/> 396	SCHWUNGRADGEHAEUSE AN
521	10116110	1	LOCKING PIECES ⇒ <input type="checkbox"/> 397	VERSCHLUSSTEILE



Pos.	Item	Quantity	Description	Bezeichnung
522	10119128	1	LOCKING PIECES ⇒ 398	VERSCHLUSSTEILE
524	10128439	1	LOCKING PIECES ⇒ 399	VERSCHLUSSTEILE
526	10127979	1	LOCKING PIECES ⇒ 400	VERSCHLUSSTEILE
530	9077238	1	FLYWHEEL ASSEMBLY SAE 1X1,68 ⇒ 401	SCHWUNGRAD ANBAU
570	10148648	1	MOTOR CONTROL DEVICE ECU2	MOTORSTEUERGERAET
571	10146795	1	CONTROL BOX ANNEXE ⇒ 402	STEUERGERAET ANBAU
580	10145753	1	CABLE HARNESS MOUNTING ⇒ 404	KABELBAUM ANBAU
581	10142977	1	ENGINE CONTROL SENSORS D936 A7 ⇒ 407	MOTORREGELUNGSSENSORIK
583	10146421	1	CLAMP - ADD-ON UNIT ⇒ 409	HALTER ANBAU
630	10142747	1	LOCKING PIECES ⇒ 410	VERSCHLUSSTEILE
650	9078249	1	LOCKING PIECES ⇒ 411	VERSCHLUSSTEILE
652	10144027	1	LOCKING PIECES ⇒ 412	VERSCHLUSSTEILE
654	9078301	1	LOCKING PIECES ⇒ 413	VERSCHLUSSTEILE



Pos.	Item	Quantity	Description	Bezeichnung
1	10154385	1	CRANKCASE PRE-ASSY. R-MOTORXD946 ⇒  311	KURBELGEHAEUSE VORM.
2	12209779	6	END COVER DIN 443 B 480H	VERSCHLUSSDECKEL
3	12209783	11	END COVER DIN 443 B 480H	VERSCHLUSSDECKEL
4	7380177	3	SCREW PLUG VSTI M22X1,5 CR6-FREI	VERSCHLUSSSCHRAUBE
6	7380566	3	SCREW PLUG VSTI M14X1,5	VERSCHLUSSSCHRAUBE
7	7381457	2	SCREW PLUG VSTI M26X1,5 CR6-FREI	VERSCHLUSSSCHRAUBE
8	7382069	1	SEALING PLUG MB 850 CR6-FREI	DICHTSTOPFEN
14	10030837	14	SEALING PLUG LK 950	DICHTSTOPFEN
80	10154458	6	CYLINDER R-MOTORXD944/D94 ⇒  312	ZYLINDER
104	8655032	1	GLUE 10ML FLASCHE -50/+175 °C	KLEBSTOFF



Pos.	Item	Quantity	Description	Bezeichnung
2	12578799	6	MAIN BEARING CAP	HAUPTLAGERDECKEL
3	12578797	6	TIGHT FIT BEARING COVER	PASSLAGERDECKEL
5	10130816	14	HEXALOBULAR HEAD SCREW M18X2X181	SECHSRUNDSCHRAUBE
6	9177636	14	TIGHT FIT SLEEVE 15,5X19,5X24	PASSHUELSE
10	9274859	7	CAMSHAFT BUSHING 70,912X75,112X23	NOCKENWELLENBUCHSE

24.10.2022
099901

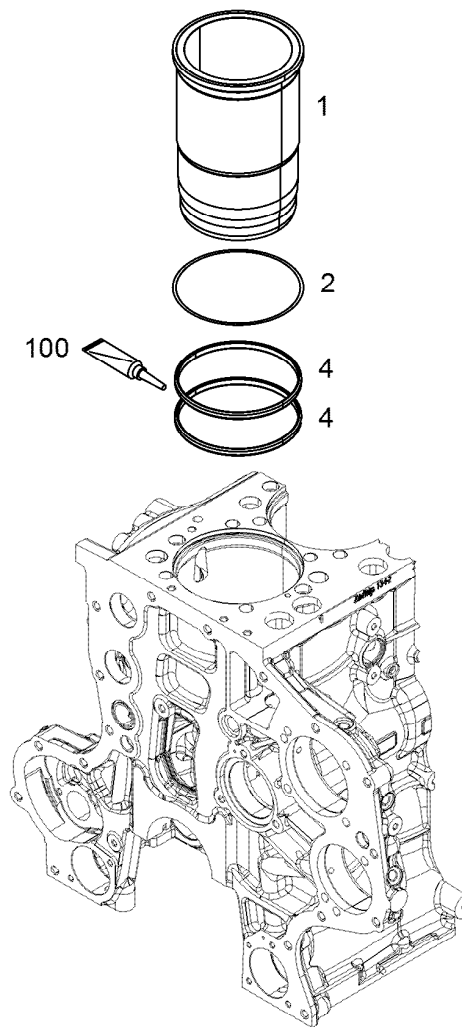
LIEBHERR

etk_en_de_097927_LR_1600_2

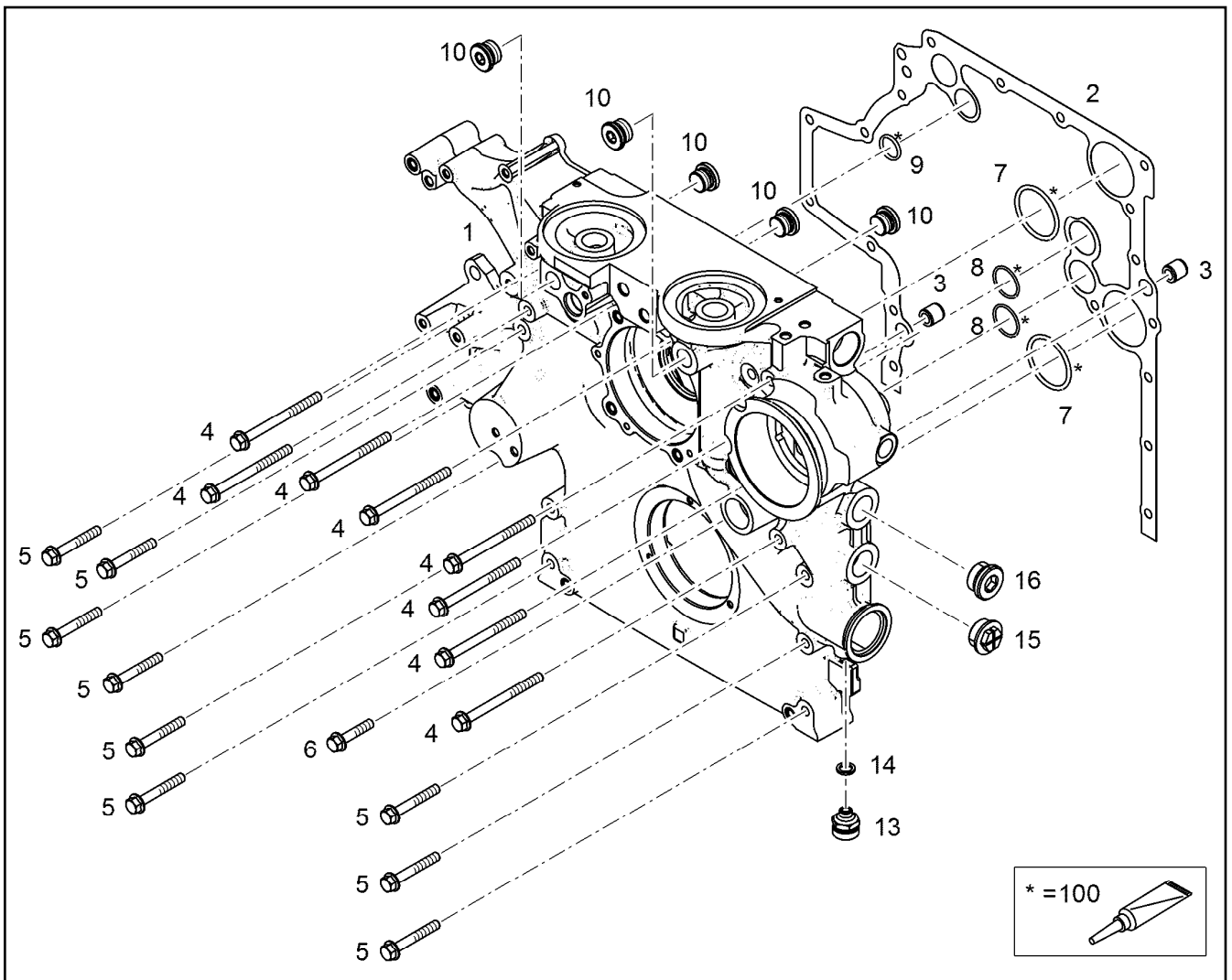
CRANKCASE PRE-ASSY.
KURBELGEHAEUSE VORM.

311

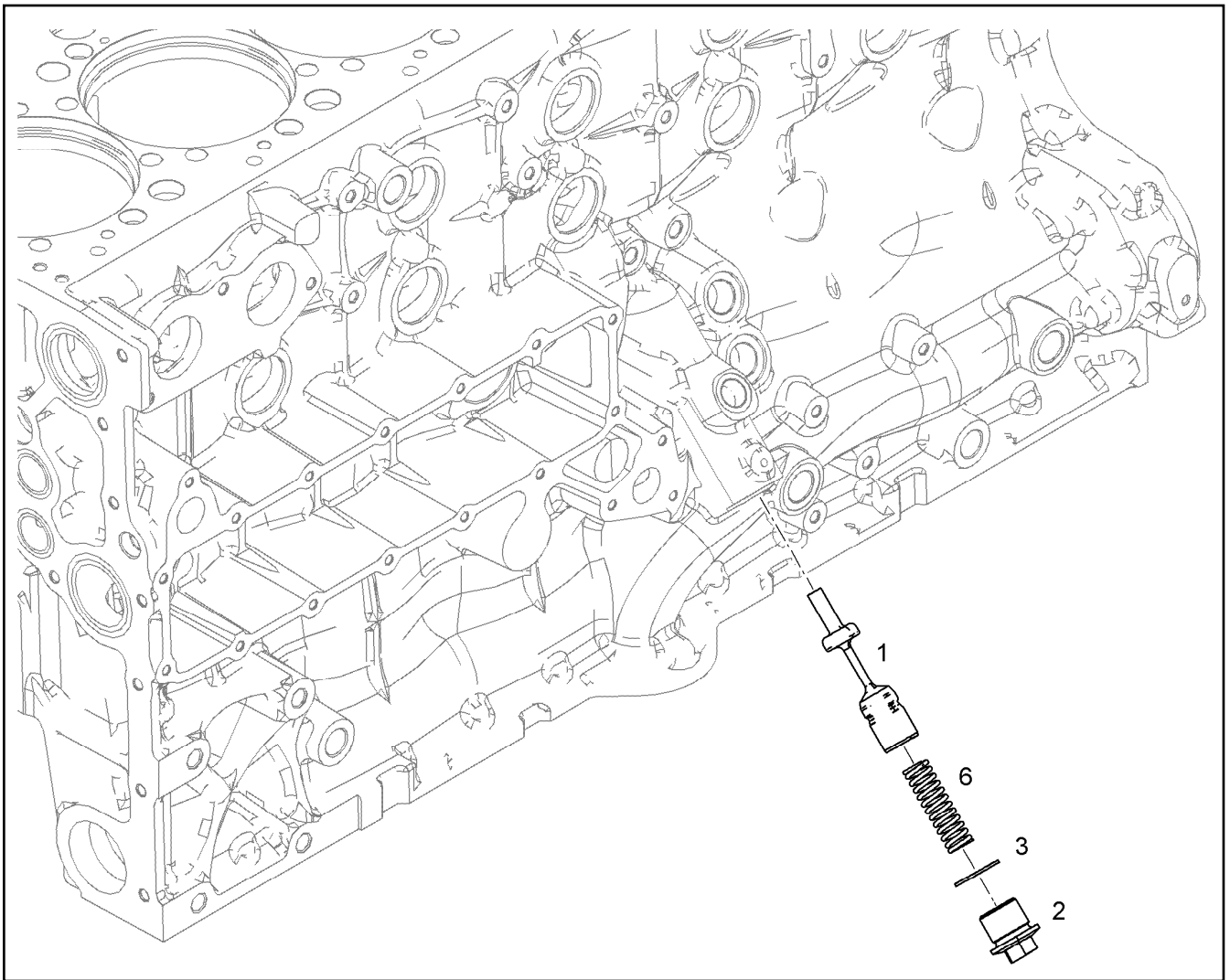
10154385



Pos.	Item	Quantity	Description	Bezeichnung
1	10153973	1	CYLINDER BUSHING R-MOTORXD944/D94 E	ZYLINDERBUCHSE
1	12898375	1	CYLINDER BUSHING R-MOTORXD944/D94 E	ZYLINDERBUCHSE
2	10154459	1	SHEET GASKET 150X158X0,10 CuZn30	DICHTSCHEIBE
2	12993450	1	REP-SHEET GASKET 151,6X157,3X0,12 AISI	REP-DICHTSCHEIBE
4	10282774	2	O-RING 145 75 FKM 17939	O-RING
100	10285708	1	GREASE NBU 30 1KG DOSE	FETT
(10)	10282622	1	GREASE STABURAGS NBU 30 0.010KG	FETT



Pos.	Item	Quantity	Description	Bezeichnung
1	12588485	1	AGGREGATE SUPPORT PRE-ASS. R-MOT	AGGREGATETRAEGER VORM.
2	10126738	1	SEAL 0,33 METALOSEAL 1	DICHTUNG
3	10134348	2	TIGHT FIT SLEEVE 12X20X20 100Cr6	PASSHUELSE
4	12207562	8	HEX SCREW EN 1665 M10X120 10.9 FLZN	SECHSKANTSCHRAUBE
5	10299589	9	HEX SCREW EN 1665 M10X70 10.9 FLZN	SECHSKANTSCHRAUBE
6	10299585	1	HEX SCREW EN 1665 M10X50 10.9 FLZN	SECHSKANTSCHRAUBE
7	7381779	2	O-RING 59,92X3,53 HNBR 70	O-RING
8	7380653	2	O-RING ISO 3601-1 34,59X2,62 FKM 90 A,BK	O-RING
9	10004261	1	O-RING AEHNL.ISO 3601-1 26X3 HNBR 70	O-RING
10	10041903	5	SCREW PLUG VSTI M24X1,5	VERSCHLUSSSCHRAUBE
13	10011832	1	VALVE	VENTIL
14	7381225	1	SEALING RING DIN 7603 A14X20X2,5 Cu	DICHTRING
15	10465711	2	SEALING PLUG GPN 735 M33X2 PA 6	DICHTSTOPFEN
16	10043136	1	SCREW PLUG VSTI M33X2 CR6-FREI	VERSCHLUSSSCHRAUBE



Pos.	Item	Quantity	Description	Bezeichnung
1	10149655	1	PISTON 31CrMoV9	KOLBEN
2	10137918	1	SCREW PLUG M30X1,5 11SMnPb30+C VER	VERSCHLUSSSCHRAUBE
3	710106508	1	SEALING RING DIN 7603 A30X36X2 CU	DICHTRING
6	11118160	1	COMPRESSION SPRING 3X17X74,67 OTEVA	DRUCKFEDER

24.10.2022
079418

LIEBHERR

etk_en_de_097927_LR_1600_2

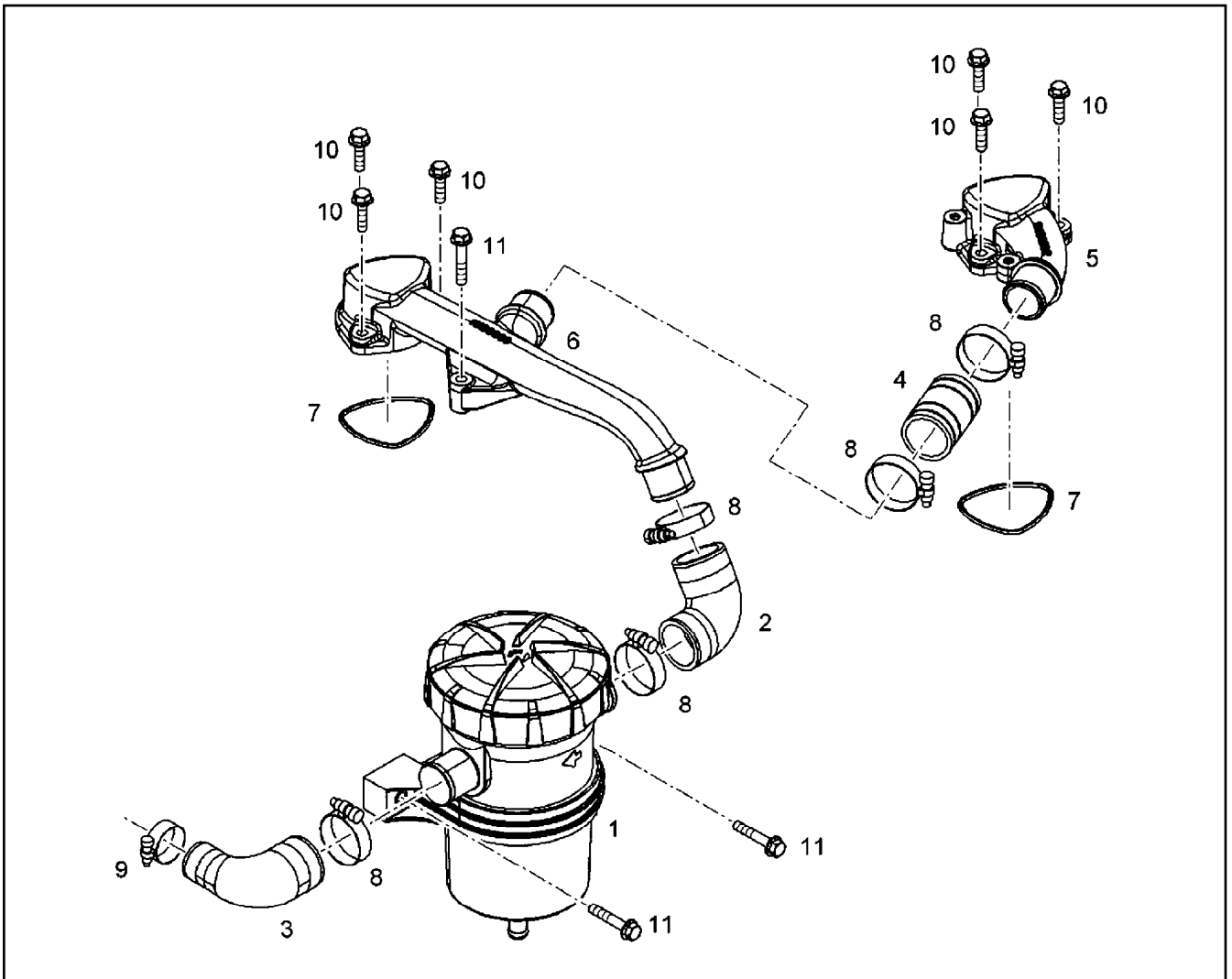
FINAL CONTROL VALVE
ENDREGELVENTIL

314

10138450

Pos.	Item	Quantity	Description	Bezeichnung
1	10151634	1	PISTON COOLING PRE-ASS.	KOLBENKUEHLUNG VORM.

24.10.2022	etk_en_de_097927_LR_1600_2	<input type="checkbox"/> 315
LIEBHERR	PISTON COOLING KOLBENKUEHLUNG	10142749



Pos.	Item	Quantity	Description	Bezeichnung
1	12886225	1	CRANKCASE BREATHER	KURBELGEHAEUSEENTLUEFT
(1)	12886226	1	SPARE ELEMENT OEL ⇒  1284	ERSATZELEMENT
2	10126091	1	RUBBER CONNECTION	GUMMIMUFFE
3	10133641	1	RUBBER CONNECTION	GUMMIMUFFE
4	10126090	1	RUBBER CONNECTION	GUMMIMUFFE
5	10139393	1	CONNECTION PIECE	ANSCHLUSSSTUECK
6	10139391	1	CONNECTION PIECE	ANSCHLUSSSTUECK
7	7381593	1	O-RING 68,26X3,53 FKM 70	O-RING
8	7615767	1	HOSE CLAMP DIN 3017-1 41/32-50/13 W2-2	SCHLAUCHSCHELLE
9	774208508	1	HOSE CLAMP 32/25-40/12 W3	SCHLAUCHSCHELLE
10	11826563	6	HEX SCREW EN 1665 M8X30 8.8 480H	SECHSKANTSCHRAUBE
11	11690426	3	HEX SCREW EN 1665 M8X45 8.8 480H SPF	SECHSKANTSCHRAUBE

24.10.2022
089481

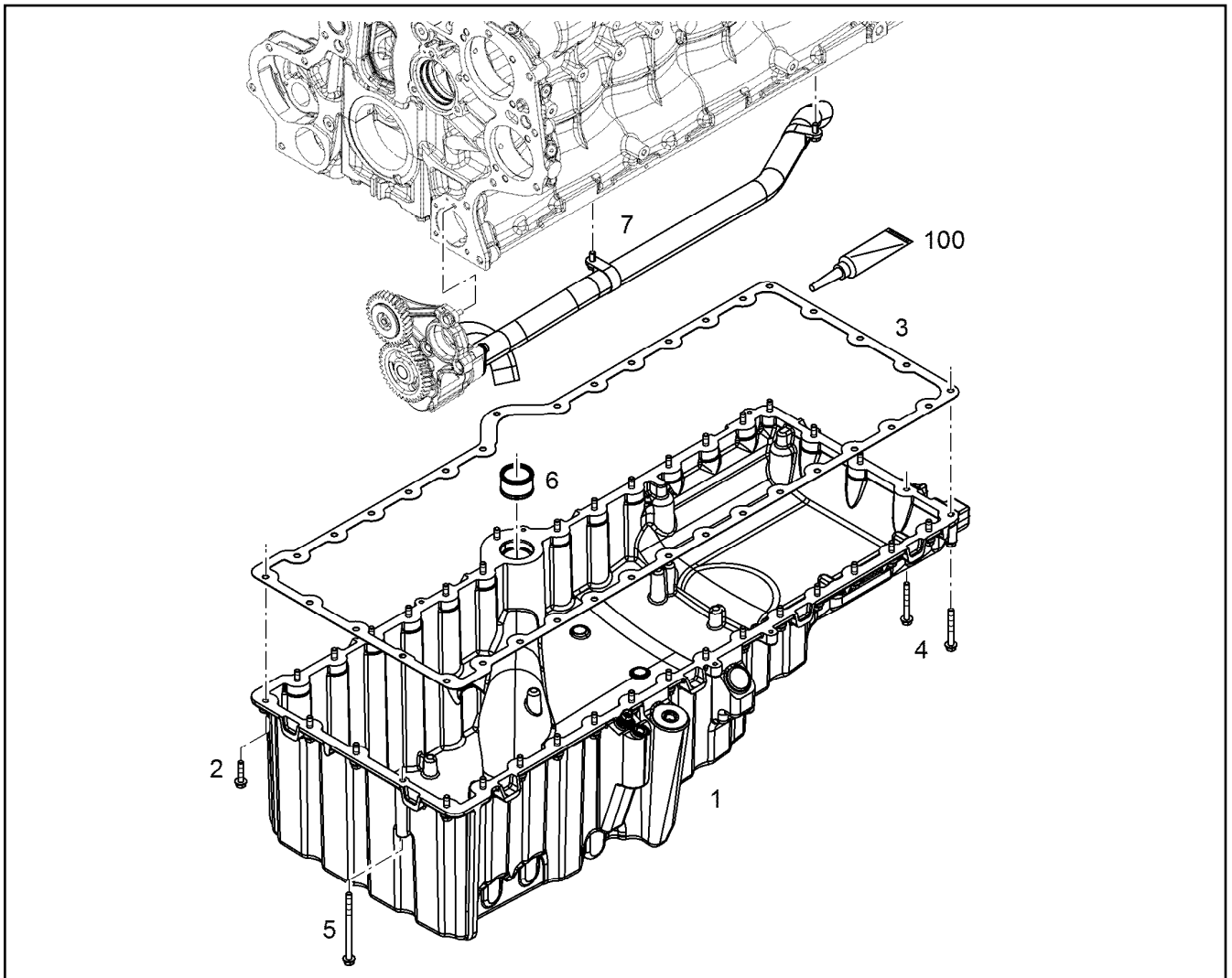
LIEBHERR



etk_en_de_097927_LR_1600_2

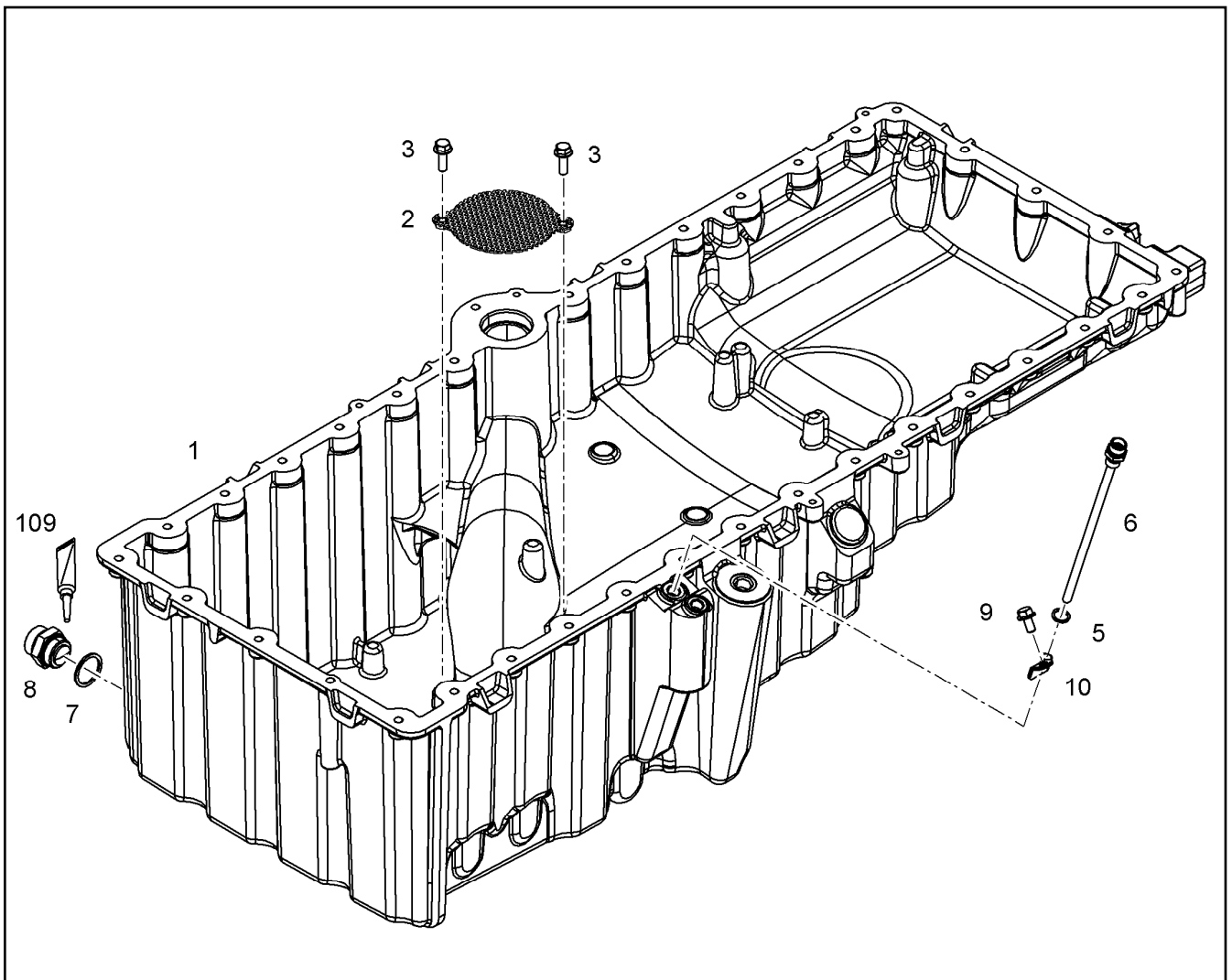
CRANKCASE BREATHER ASSEMBLY
KURBELGEHAEUSEENTLUEFT.ANBAU


 316

10142018



Pos.	Item	Quantity	Description	Bezeichnung
1	10155296	1	OIL SUMP PRE-ASS. R-MOTOR ⇒  318	OELWANNE VORM.
2	11827987	33	HEX SCREW EN 1665 M8X35 8.8 480H	SECHSKANTSCHRAUBE
3	10126427	1	SEAL AFM 30	DICHTUNG
4	12210057	2	HEX SCREW EN 1665 M8X65 8.8 480H	SECHSKANTSCHRAUBE
5	12207553	1	HEX SCREW EN 1665 M8X120 8.8 480H	SECHSKANTSCHRAUBE
6	10125386	1	PLUG-IN PIPE	STECKROHR
7	10139539	1	PIPELINE INSTALLATION ⇒  320	ROHRLEITUNG ANBAU
100	10354595	1	SURFACE SEALING 300ML KARTUSCHE BI	FLAECHENDICHTUNG



Pos.	Item	Quantity	Description	Bezeichnung
1	10155295	1	OIL SUMP R-MOTOR	OELWANNE
2	10135441	1	PERFORATED PLATE	LOCHBLECH
3	11833770	2	HEX SCREW DIN 6921 M8X30 8.8	SECHSKANTSCHRAUBE
5	710102508	2	SEALING RING DIN 7603 A14X18X1,5 CU	DICHTRING
6	9080660	1	TUBE	ROHR
7	710106508	1	SEALING RING DIN 7603 A30X36X2 CU	DICHTRING
8	5004624	1	OIL DRAIN PLUG M 30 1,5 ⇒  319	OELABLASSSCHRAUBE
9	10005511	1	HEX SCREW DIN 6921 M8X16 8.8	SECHSKANTSCHRAUBE
10	10122693	1	FASTENING CLAMP 8.5 St Rm>=270MP	BEFESTIGUNGSSCHELLE

24.10.2022
001439

LIEBHERR

etk_en_de_097927_LR_1600_2

OIL SUMP PRE-ASS.
OELWANNE VORM.

 318

10155296



Pos.	Item	Quantity	Description	Bezeichnung
2	7011131	1	SEAL	DICHTUNG
3	7013456	1	PROTECTING CAP M26X1,5	SCHUTZKAPPE

24.10.2022
062413

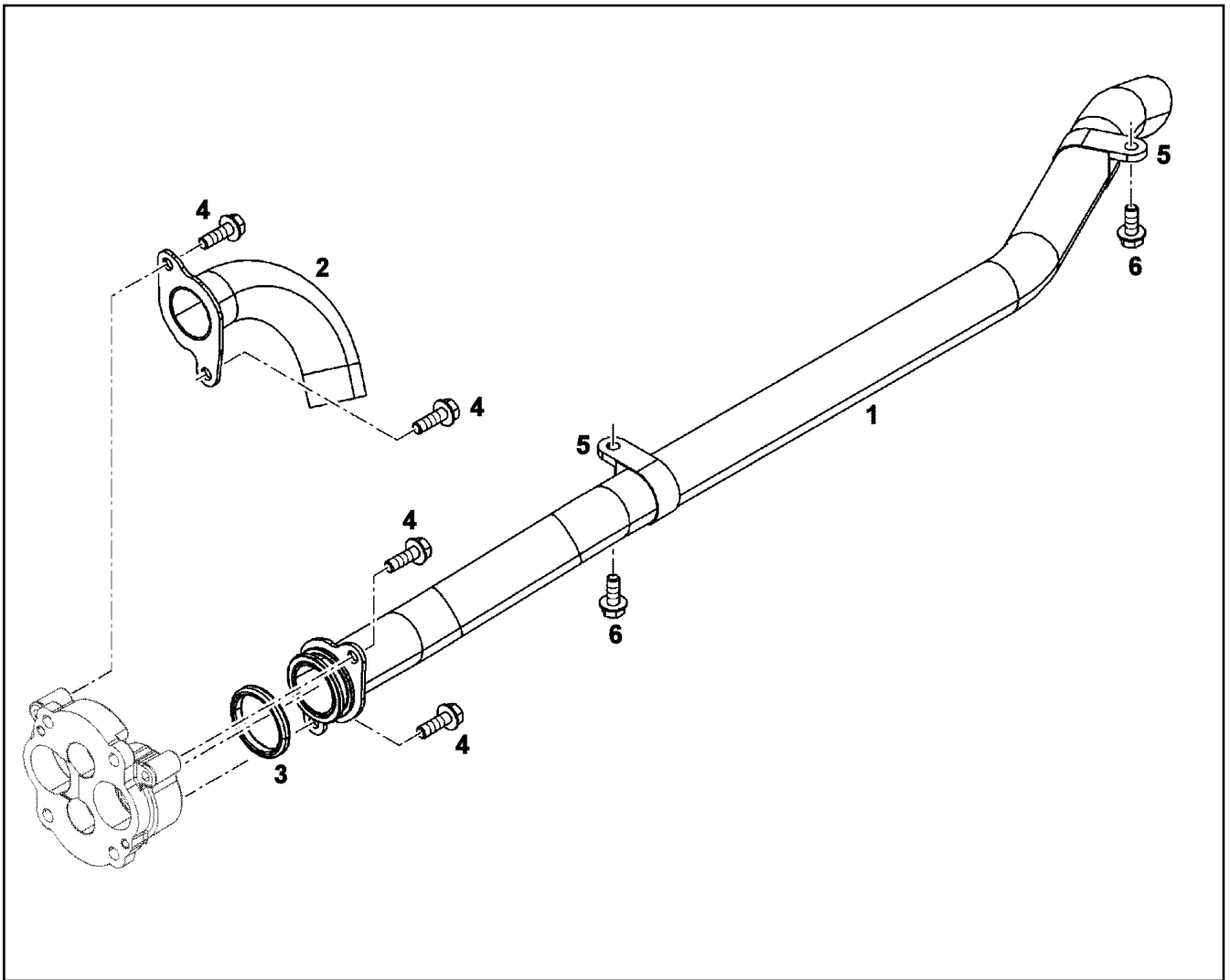
LIEBHERR

etk_en_de_097927_LR_1600_2

OIL DRAIN PLUG
OELABLASSSCHRAUBE

319

5004624



Pos.	Item	Quantity	Description	Bezeichnung
1	10139440	1	PIPELINE 38X1,5	ROHRLEITUNG
2	10131514	1	PIPELINE 38X1,5	ROHRLEITUNG
3	7381566	1	O-RING 40,64X5,33 FKM 70	O-RING
4	11004752	4	HEX SCREW DIN 6921 M8X25 8.8	SECHSKANTSCHRAUBE
5	10443151	2	CLAMP DIN 3016-1 38X20XA1 W1-2	SHELLE
6	10030519	2	HEX SCREW DIN 6921 M8X20 8.8	SECHSKANTSCHRAUBE

24.10.2022
009047

LIEBHERR

etk_en_de_097927_LR_1600_2

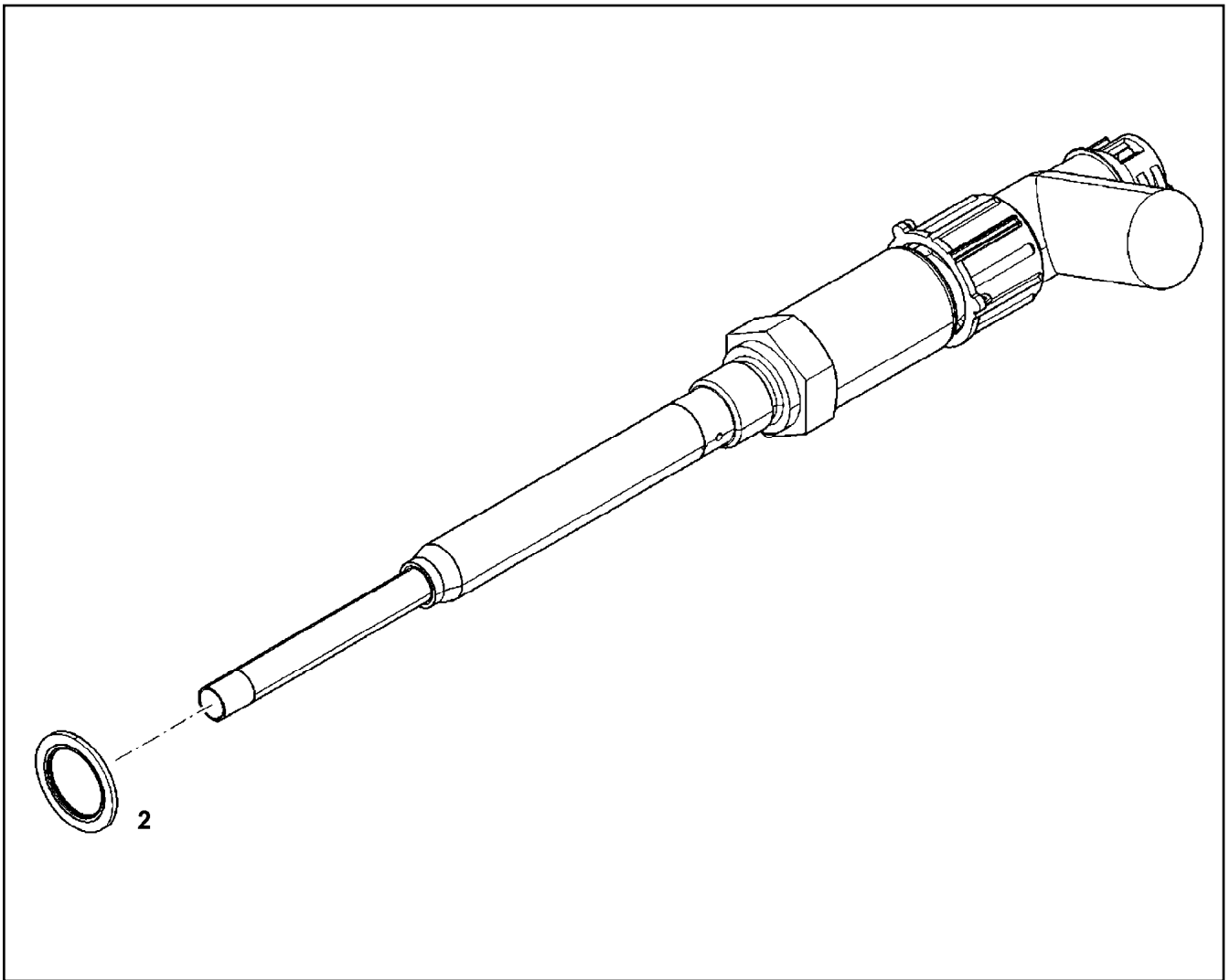
PIPELINE INSTALLATION
ROHRLEITUNG ANBAU

320

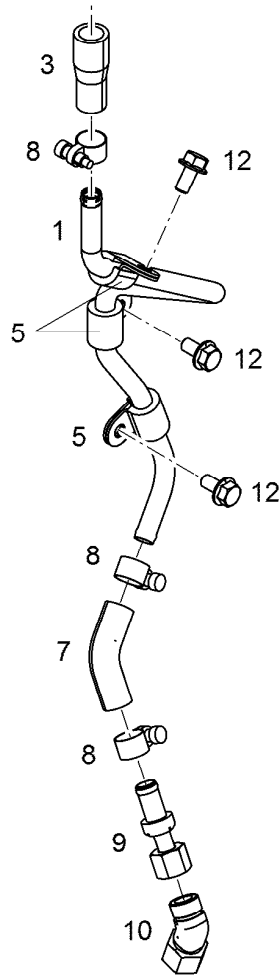
10139539

Pos.	Item	Quantity	Description	Bezeichnung
1	10139055	1	OIL DIPSTICK	OELMESSSTAB MIT RING
2	10139054	1	GUIDING PIPE	FUEHRUNGSROHR
3	4981235	1	FITTING ISO 8434-1 GE 10L M14X1,5 CR6-F	VERSCHRAUBUNG
4	10139886	1	HOLDER S235JR	HALTER
5	11840297	1	HEX SCREW EN 1665 M6X16 8.8 480H SPF	SECHSKANTSCHRAUBE
6	7381770	1	CLAMP DIN 3016-1 10X15XD1 W1-2-MVQ	SCHELLE
7	11692607	2	HEX SCREW EN 1665 M6X12 8.8 480H SPF	SECHSKANTSCHRAUBE

24.10.2022	etk_en_de_097927_LR_1600_2	<input type="checkbox"/> 321
LIEBHERR	OIL DIPSTICK CPL. OELMESSSTAB KPL.	10142567



Pos.	Item	Quantity	Description	Bezeichnung
1	11088130	1	LEVEL SENSOR L=195 24V	NIVEAUGEBER
2	10011868	1	SEALING RING 18,7X26X1,5 SI/FPM1-80	DICHTRING



Pos.	Item	Quantity	Description	Bezeichnung
1	10131350	1	OIL RETURN PIPE	OELRUECKLAUFLEITUNG
2	11118077	1	HOSE CLAMP 21/16-27/12 W3	SCHLAUCHSCHELLE
3	10123671	1	RUBBER CONNECTION Rubber	GUMMIMUFFE
5	7381629	3	CLAMP DIN 3016-1 12X20XD1 W1-2-MVQ	SHELLE
7	10126317	1	RUBBER CONNECTION	GUMMIMUFFE
8	4601105	4	CLAMP DIN 3017-1 16/12-20/9 W2-2	SHELLE
9	10119971	1	NON-RETURN VALVE	RUECKSCHLAGVENTIL
10	7027665	1	FITTING EV 10L M16X1,5 CR6-FREI	VERSCHRAUBUNG
12	11656992	3	HEX SCREW EN 1665 M8X16 8.8 480H SPF	SECHSKANTSCHRAUBE

24.10.2022
099338

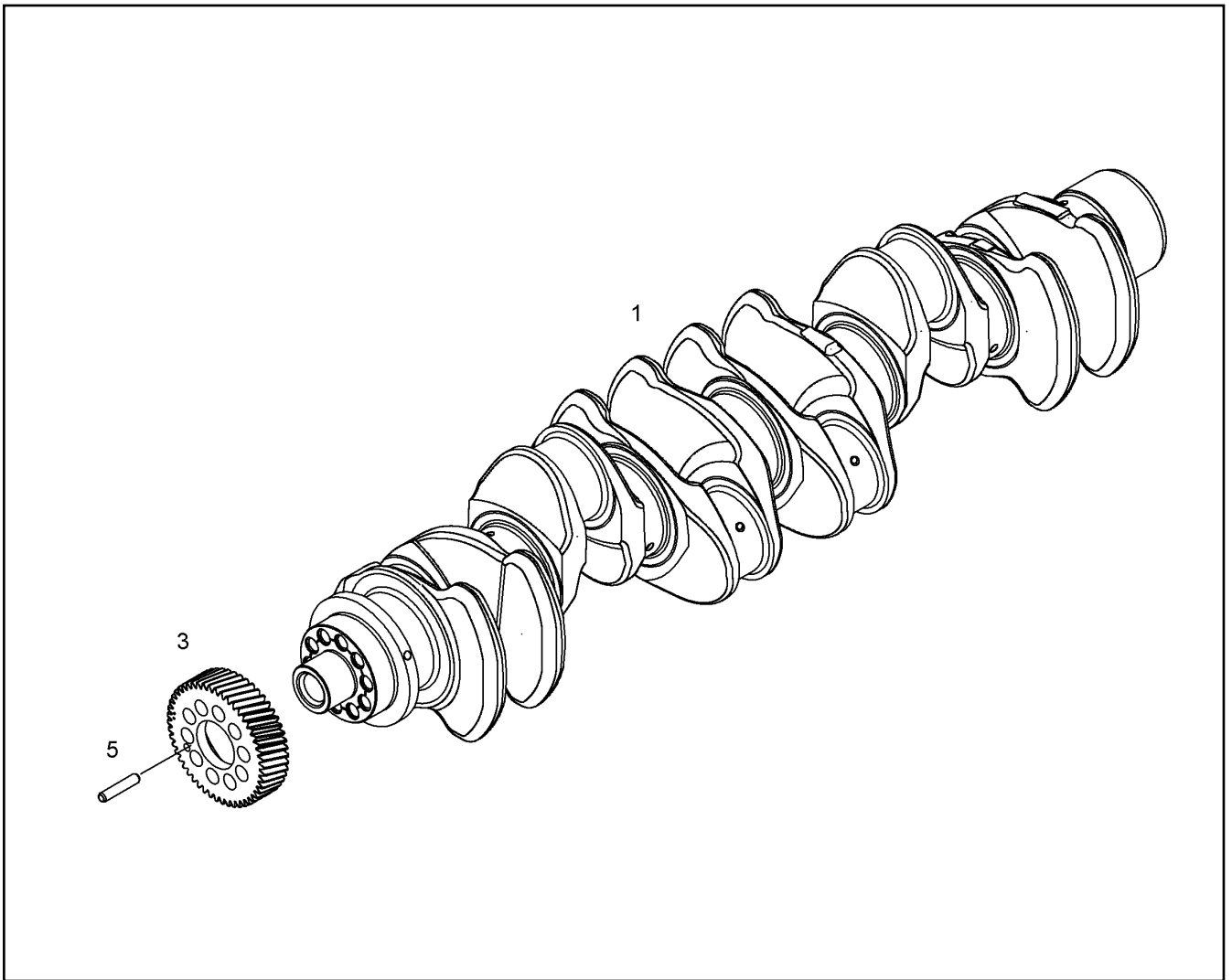
LIEBHERR

etk_en_de_097927_LR_1600_2

OIL LINE PRE-ASSEMBLY
OELLEITUNG VORM.

323

10146716



Pos.	Item	Quantity	Description	Bezeichnung
3	10124854	1	GEAR WHEEL 2,5	ZAHNRAD
5	4980376	1	DOWEL PIN ISO 8752 8X40 St	SPANNSTIFT

24.10.2022
079320

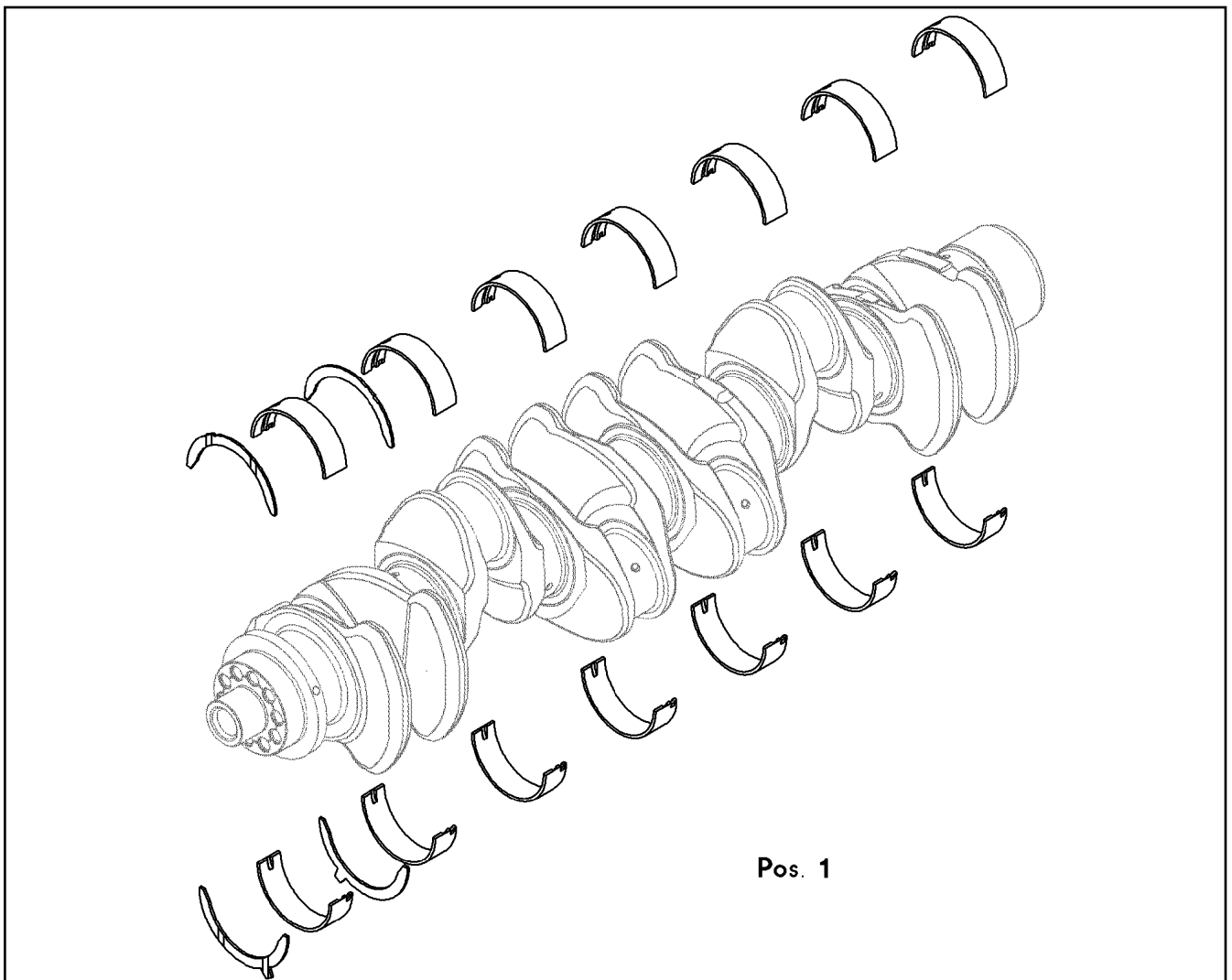
LIEBHERR


etk_en_de_097927_LR_1600_2

CRANKSHAFT WITH GEAR
KURBELWELLE MIT ZAHNRAD

324

10147437



Pos.	Item	Quantity	Description	Bezeichnung
50	10116928	1	RS CRANKSHAFT BEARING KPL. D936 ⇒  326	RS KURBELWELLENLAGERUNG
51	10140597	1	RK1 MAIN BEARING CPL.	RS1 KURBELWELLENLAGERU
52	10140601	1	RK2 MAIN BEARING CPL.	RS2 KURBELWELLENLAGERU

24.10.2022
039243

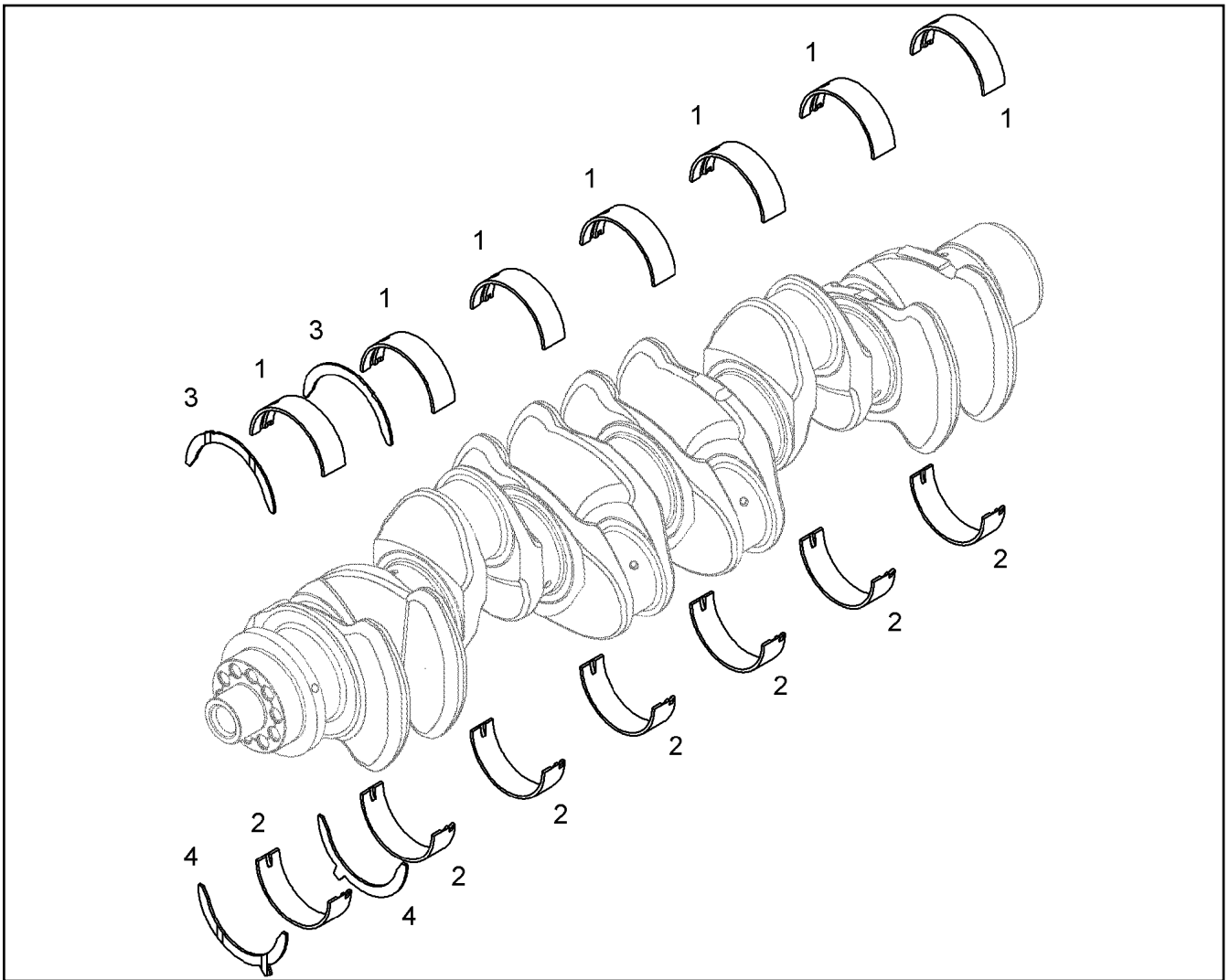
LIEBHERR

etk_en_de_097927_LR_1600_2

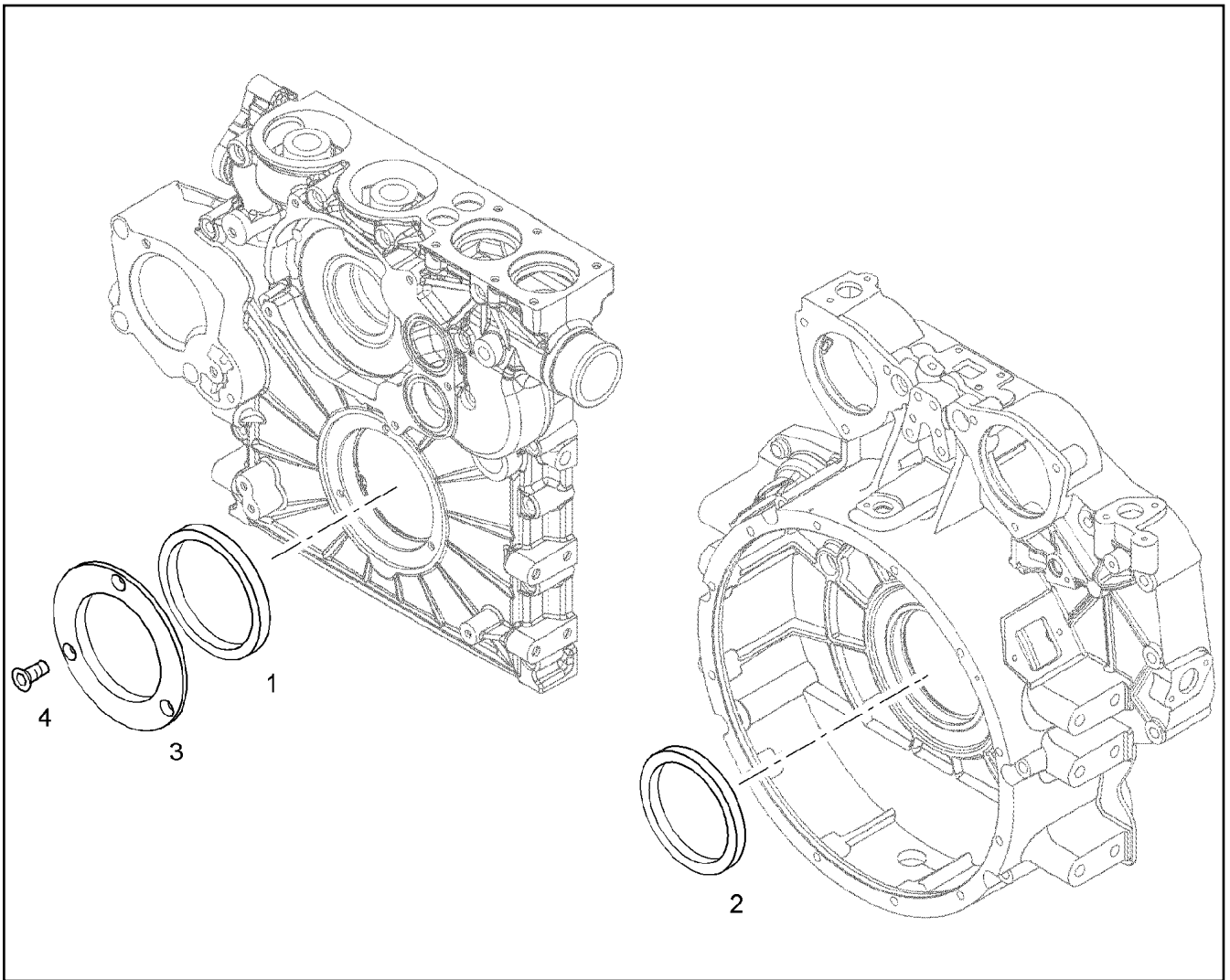
SET MAIN BEARINGS
KURBELWELLENLAGERSATZ

 325

9076458



Pos.	Item	Quantity	Description	Bezeichnung
1	9073734	7	MAIN BEARING 104/111/32	HAUPTLAGER
2	9075606	7	MAIN BEARING 104/111/32 MIBA	HAUPTLAGER
3	10119927	2	THRUST WASHER 112X138X3	ANLAUFSCHEIBE
4	10119928	2	THRUST WASHER 112X138X3	ANLAUFSCHEIBE



Pos.	Item	Quantity	Description	Bezeichnung
1	10121952	1	RK CRANKSHAFT SEAL 110 VORNE	RS KURBELWELLENDICHTUNG
2	10121335	1	RK CRANKSHAFT SEAL 115 HINTEN	RS KURBELWELLENDICHTUNG
3	10120443	1	GUARD RING	SCHUTZRING
4	12210040	3	COUNTERSUNK SCREW ISO 14581 M8X20 8	SENKSCHRAUBE
160	12694669	1	ASSEMBLY GEL 1KG DOSE	MONTAGE-GEL

24.10.2022
036950

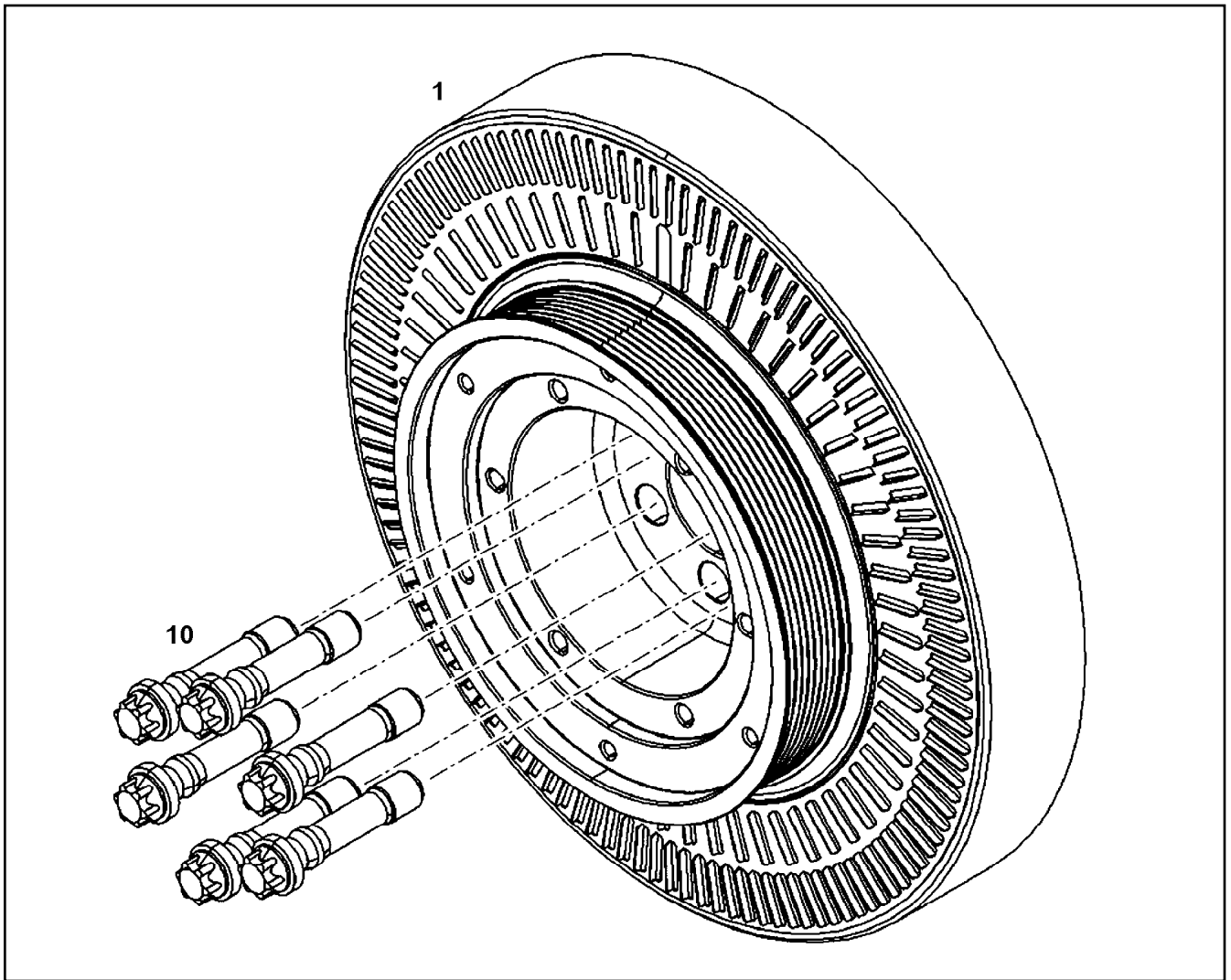
LIEBHERR

etk_en_de_097927_LR_1600_2

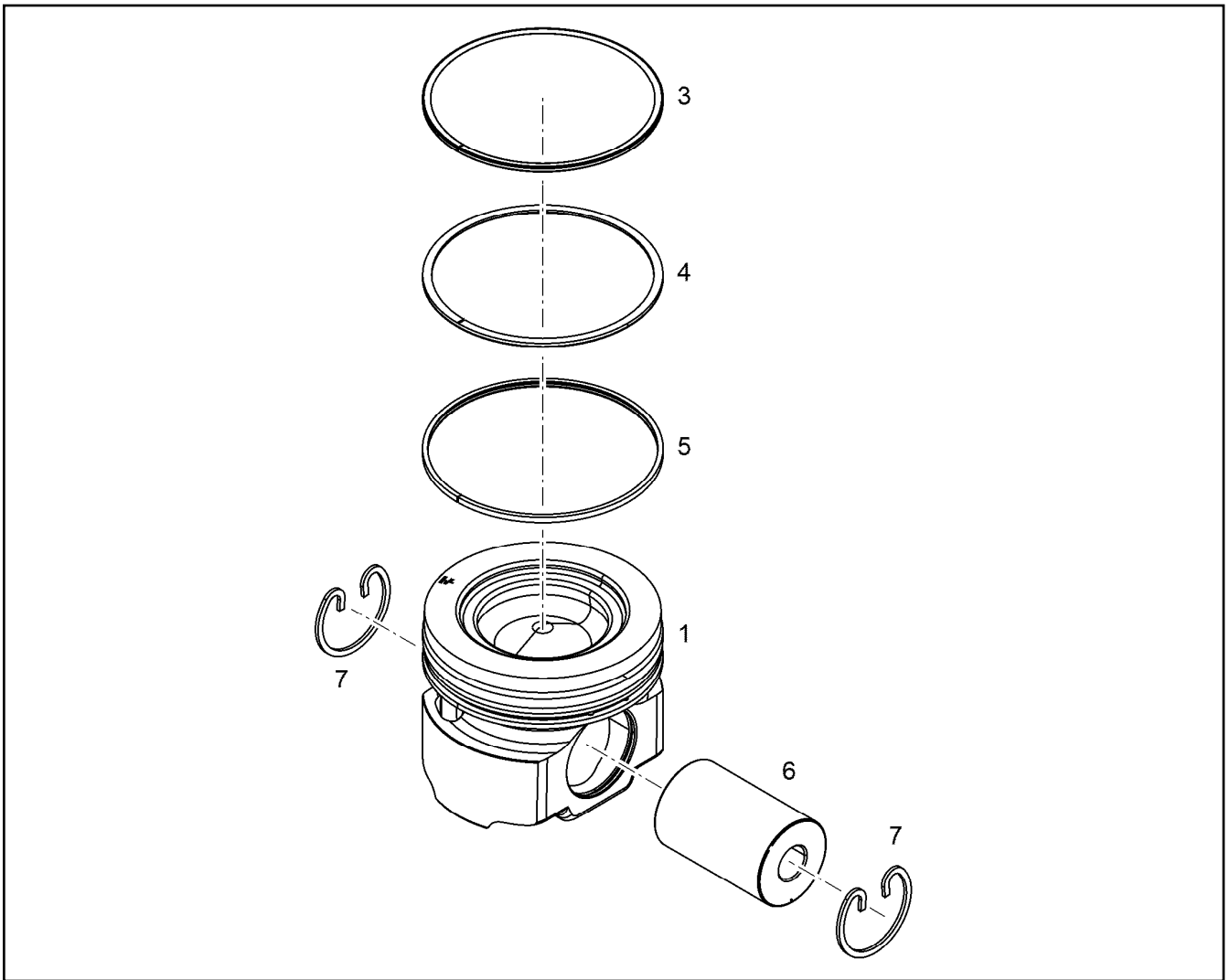
CRANKSHAFT SEALING
KURBELWELLENDICHTUNG

327

9075133



Pos.	Item	Quantity	Description	Bezeichnung
1	10142869	1	VISCOSE DAMPER	VISKOSEDAEMPFER
10	10118910	6	HEXALOBULAR HEAD SCREW M16X1,5X72	SECHSRUNDSCHRAUBE



Pos.	Item	Quantity	Description	Bezeichnung
3	11351303	1	KBA-RING 130X121,1X3,5	KBA-RING
4	12476138	1	PISTON RING MG 130X120,5X2,5 F14	M-RING
5	12478647	1	DSF RING 130X121,9X3,5	DSF-RING
7	4980482	2	SNAP RING 52X2 FSt	SPRENGRING

24.10.2022
009198

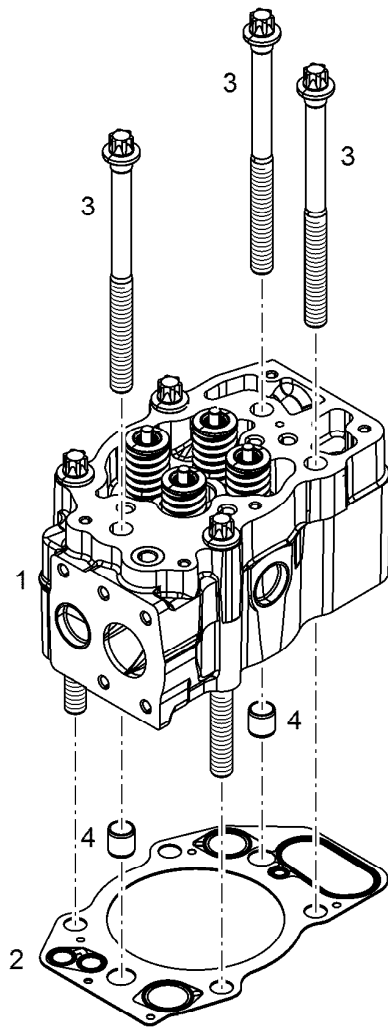
LIEBHERR


etk_en_de_097927_LR_1600_2

PISTON CPL.
KOLBEN KPL.

329

10146367



Pos.	Item	Quantity	Description	Bezeichnung
1	10149579	1	CYLINDER HEAD PRE-ASSY. R-MOTOR ⇒  331	ZYLINDERKOPF VORM.
1	13476764	1	CYLINDER HEAD PRE-ASSY. R-MOTOR	ZYLINDERKOPF VORM.
(1)	10149578	1	CYLINDER HEAD R-MOTOR ⇒  333	ZYLINDERKOPF
(2)	10144556	2	INLET VALVE	EINLASSVENTIL
(4)	10136751	2	OUTLET VALVE	AUSLASSVENTIL
(5)	10120334	4	VALVE STEM SEAL RING	VENTILSCHAFTDICHTRING
(7)	9074480	4	SPRING CUP ABOVE 11,7X23X3,5 41Cr4	FEDERTELLER OBEN
(9)	9074481	4	COMPRESSION SPRING 4,60X28,40X62,70	DRUCKFEDER
(998)	13486106	1	RK CYLINDER HEAD	RS ZYLINDERKOPF
2	10133667	1	CYLINDER HEAD GASKET	ZYLINDERKOPFDICHTUNG
3	10125439	6	HEXALOBULAR HEAD SCREW M16X1,5X210	SECHSRUNDSCHRAUBE
4	9074798	2	TIGHT FIT SLEEVE 16X20X20 S235JR	PASSHUELSE

24.10.2022
009239

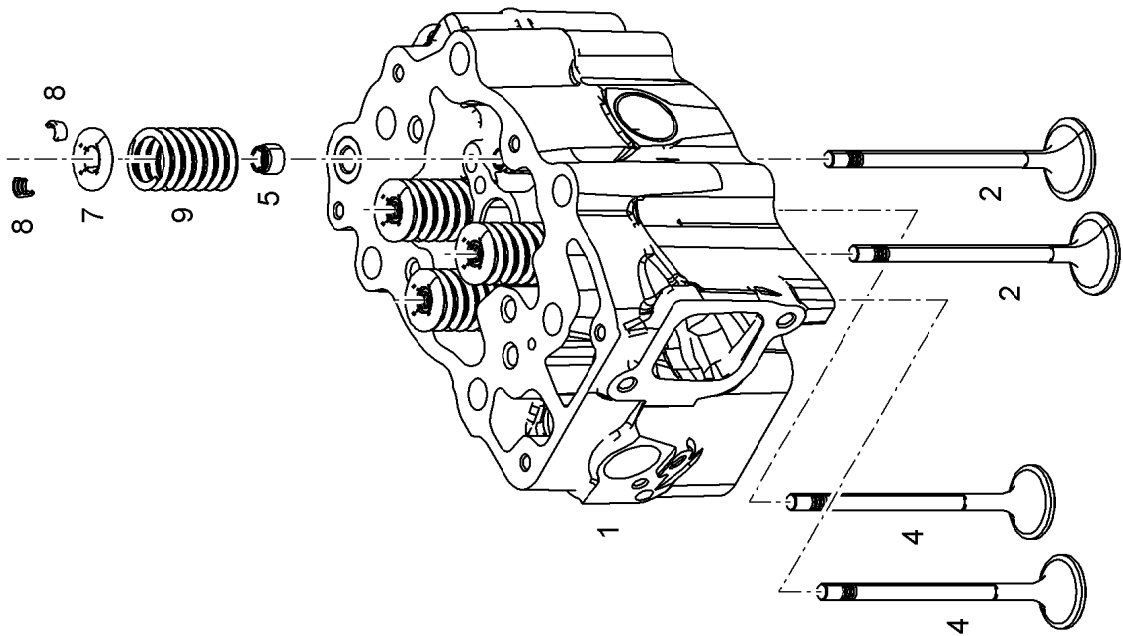
LIEBHERR

etk_en_de_097927_LR_1600_2

CYLINDER HEAD ASSEMBLY
ZYLINDERKOPF ANBAU

 330

10149580



24.10.2022
009939

LIEBHERR


etk_en_de_097927_LR_1600_2

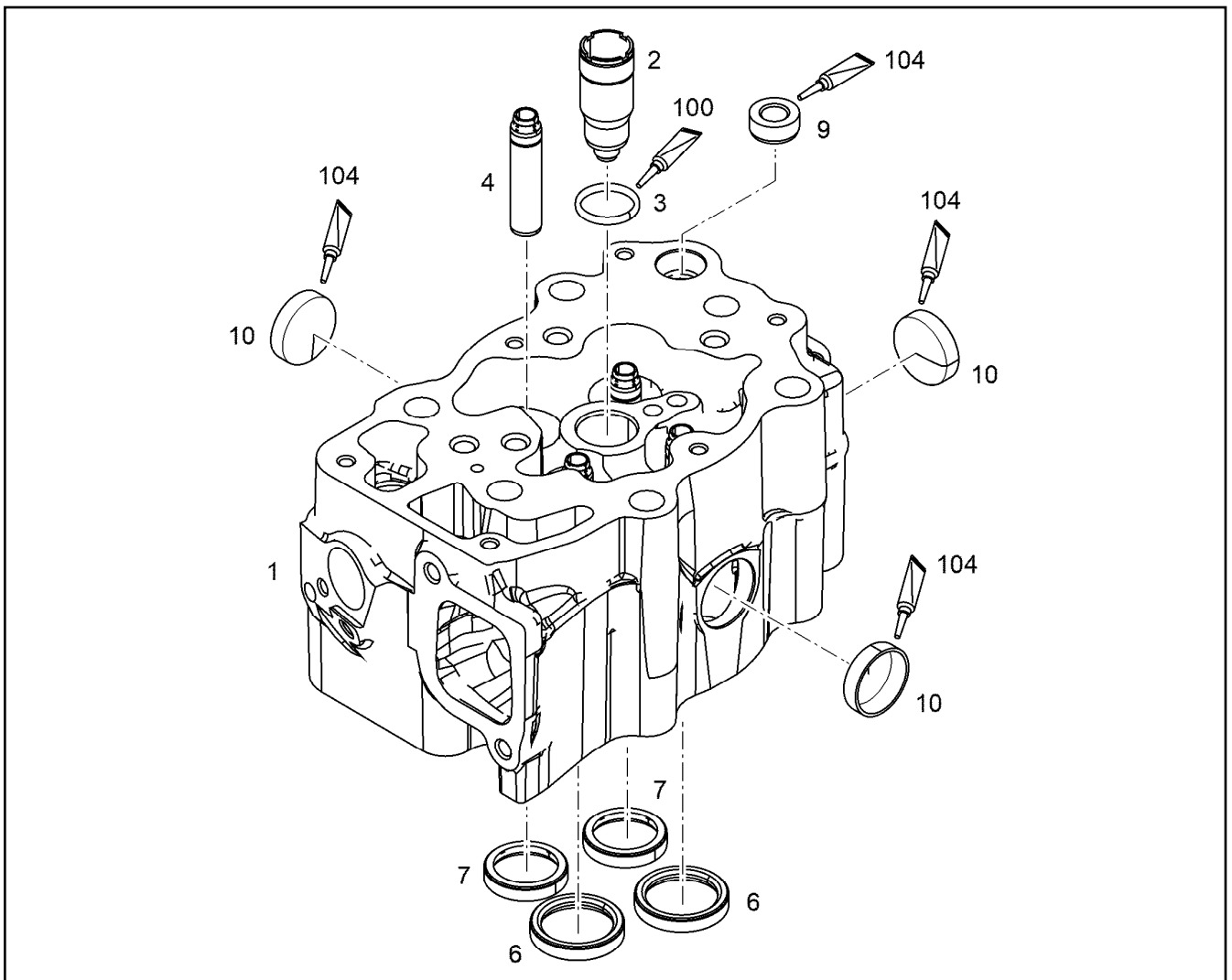
CYLINDER HEAD PRE-ASSY.
ZYLINDERKOPF VORM.

331 (1/2)

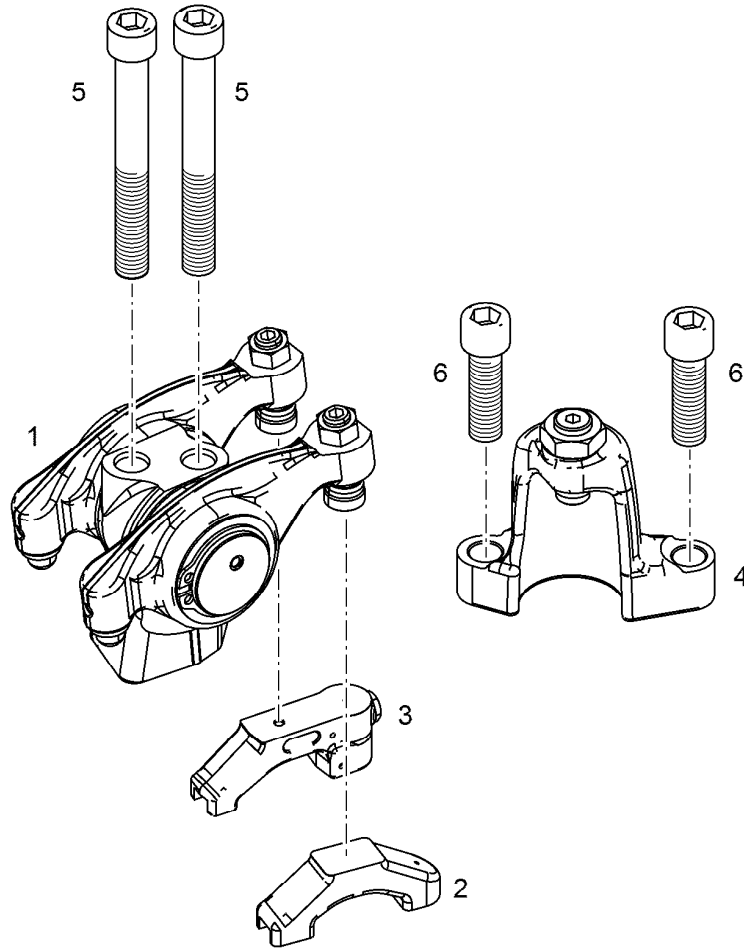
10149579


Pos.	Item	Quantity	Description	Bezeichnung
1	10149578	1	CYLINDER HEAD R-MOTOR ⇒  333	ZYLINDERKOPF
2	10144556	2	INLET VALVE	EINLASSVENTIL
4	10136751	2	OUTLET VALVE	AUSLASSVENTIL
5	10120334	4	VALVE STEM SEAL RING	VENTILSCHAFTDICHTRING
7	9074480	4	SPRING CUP ABOVE 11,7X23X3,5 41Cr4	FEDERTELLER OBEN
8	11357514	8	VALVE COLLET MK9	VENTILKEGELSTUECK
9	9074481	4	COMPRESSION SPRING 4,60X28,40X62,70	DRUCKFEDER

24.10.2022	etk_en_de_097927_LR_1600_2	 332 (2/2)
LIEBHERR	CYLINDER HEAD PRE-ASSY. ZYLINDERKOPF VORM.	10149579



Pos.	Item	Quantity	Description	Bezeichnung
1	10145862	1	CYLINDER HEAD R-MOTOR	ZYLINDERKOPF
2	10152168	1	SLEEVE 8X26X64,5 X46Cr13	HUELSE
3	10342770	1	O-RING AEHNL.ISO 3601-1 25X3 FKM 75	O-RING
4	10150204	4	VALVE STEM GUIDE NOVOFER BLV	VENTILFUEHRUNG
6	10149739	2	INLET VALVE SEAT INSERT PL 510	VENTILSITZRING EINLASS
7	10128680	2	EXHAUST VALVE SEAT INSERT PL 510	VENTILSITZRING AUSLASS
9	9079078	1	THREADED BUSHING 14,5X24X10	GEWINDEBUCHSE
10	12209781	3	END COVER DIN 443 B 480H	VERSCHLUSSDECKEL
100	10285708	1	GREASE NBU 30 1KG DOSE	FETT
104	8655032	1	GLUE 10ML FLASCHE -50/+175 °C	KLEBSTOFF



Pos.	Item	Quantity	Description	Bezeichnung
1	12400079	1	ROCKER ARMS DEVICE PRE-ASS.	KIPPHEBELWERK VORM.
1	11447999	1	ROCKER ARM BRACKET PRE-ASS.	KIPPHEBELBOCK VORM.
1	12584740	1	ROCKER ARM BRACKET PRE-ASS. ⇒  335	KIPPHEBELBOCK VORM.
2	10119695	1	VALVE BRIDGE	VENTILBRUECKE
3	10117089	1	VALVE BRIDGE PRE-ASS.	VENTILBRUECKE VORM.
4	10122049	1	RETAINER PRE-ASS.	GEGENHALTER VORM.
(2)	10012220	1	ADJUSTING SCREW M14X1X31,5 C45	EINSTELLSCHRAUBE
(3)	10012560	1	HEX NUT M14X1	SECHSKANTMUTTER
5	4043006	2	SOCKET HEAD SCREW ISO 4762 M12X100 1	ZYLINDERSCHRAUBE
6	4980012	2	SOCKET HEAD SCREW ISO 4762 M12X40 1	ZYLINDERSCHRAUBE

24.10.2022
099427

LIEBHERR

etk_en_de_097927_LR_1600_2

ROCKER ARM BRACKET CPL.
KIPPHEBELBOCK KPL.

 334

10148437

Pos.	Item	Quantity	Description	Bezeichnung
1	11448002	1	ROCKER ARM SUPPORT	KIPPHEBELBOCK
2	12549824	1	ROCKER ARM PRE-ASSY.	KIPPHEBEL VORM.
3	10012557	1	HEX NUT M10X1	SECHSKANTMUTTER
4	10012221	1	ADJUSTING SCREW M10X1	EINSTELLSCHRAUBE
5	10012225	1	ADJUSTING SCREW M10X1	EINSTELLSCHRAUBE
6	9078522	1	WASHER 34X45X1	SCHEIBE
7	428011301	1	RETAINING RINGS DIN 471 34X1,5	SICHERUNGSRING
8	10036325	1	SEALING PLUG LK 950	DICHTSTOPFEN

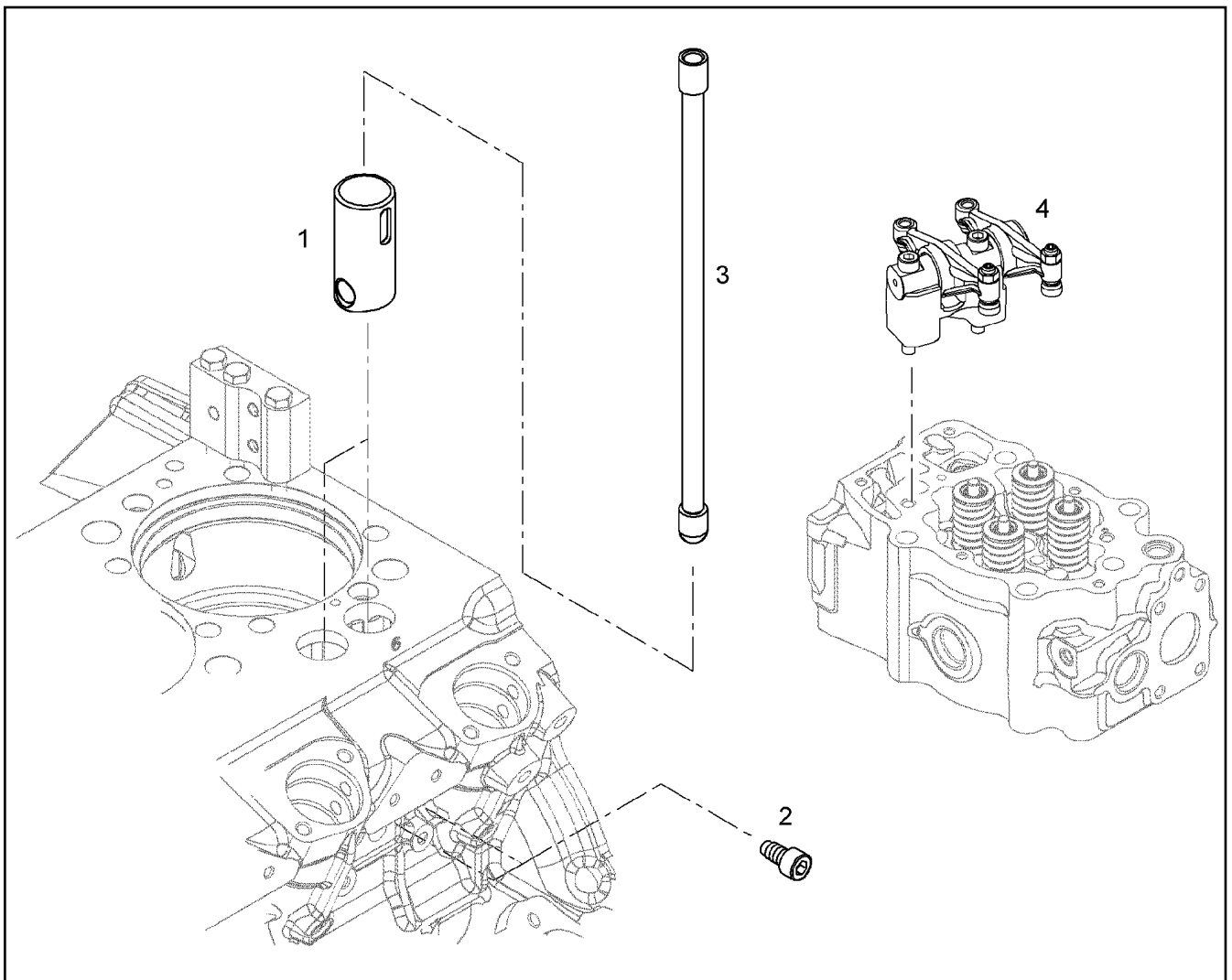
24.10.2022	etk_en_de_097927_LR_1600_2	<input type="checkbox"/> 335
LIEBHERR	ROCKER ARM BRACKET PRE-ASS. KIPPHEBELBOCK VORM.	12584740

Pos.	Item	Quantity	Description	Bezeichnung
1	10134750	3	CYLINDER HEAD COVER	ZYLINDERKOPFDECKEL
2	10134695	2	CYLINDER HEAD COVER	ZYLINDERKOPFDECKEL
3	10134698	1	CYLINDER HEAD COVER	ZYLINDERKOPFDECKEL
4	12565355	6	SEAL	DICHTUNG
5	9144757	1	END COVER 60	VERSCHLUSSDECKEL
(3)	9144762	1	SEAL	DICHTUNG
6	10876385	30	HEX SCREW EN 1665 M8X90 8.8 480H SPF	SECHSKANTSCHRAUBE
7	11840297	6	HEX SCREW EN 1665 M6X16 8.8 480H SPF	SECHSKANTSCHRAUBE

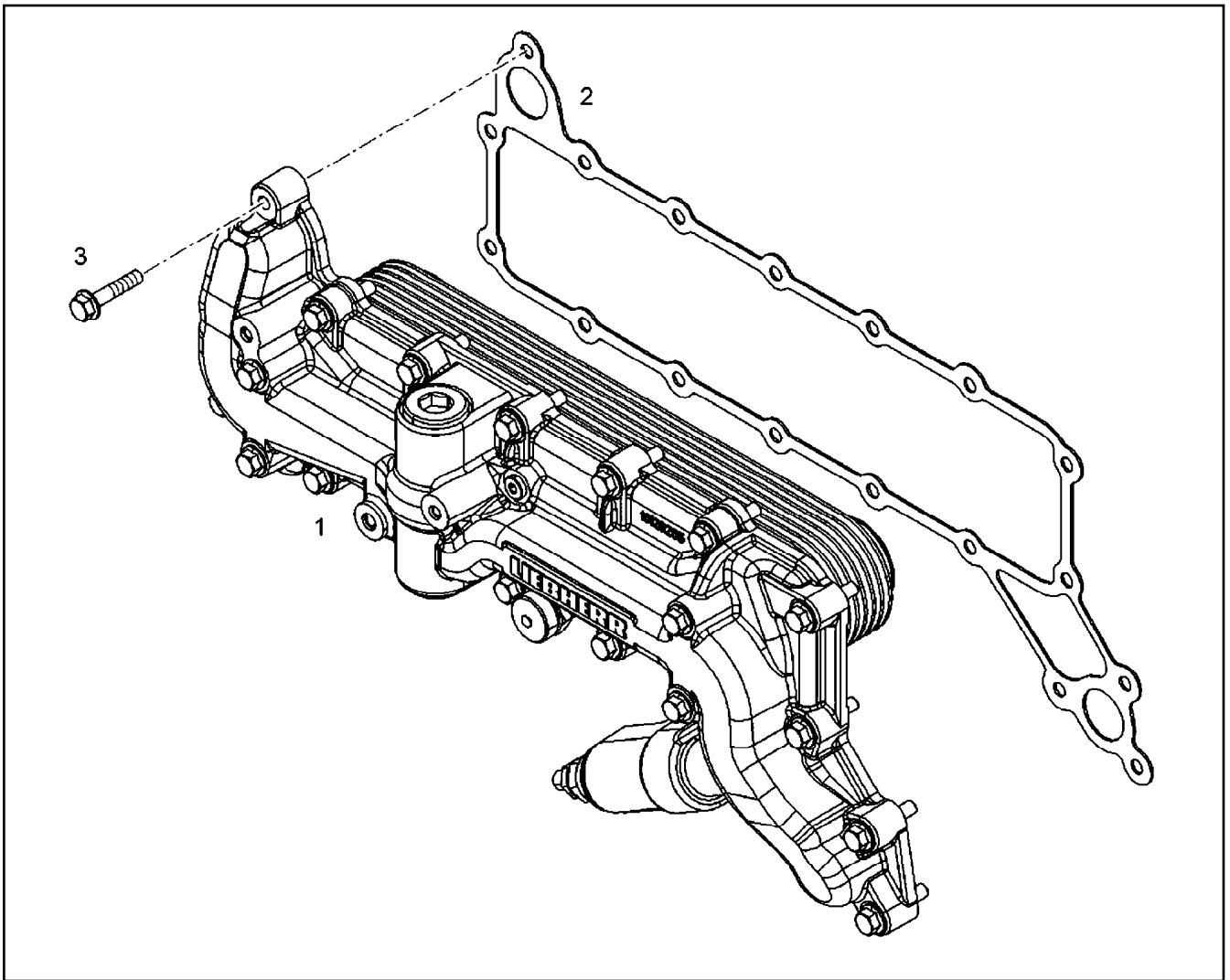
24.10.2022	etk_en_de_097927_LR_1600_2	<input type="checkbox"/> 336
LIEBHERR	CYLINDER HEAD COVER ASSEMBLY ZYLINDERKOPFDECKEL ANBAU	11358132


Pos.	Item	Quantity	Description	Bezeichnung
1	10125743	1	CAMSHAFT R-MOTORXD946	NOCKENWELLE
3	10138448	1	GEARWHEEL PRE-ASS.	ZAHNRAD VORM.
(1)	10145049	1	GEARWHEEL PRE-ASS.	ZAHNRAD VORM.
(2)	10137425	1	GEAR WHEEL 2,75	ZAHNRAD
(4)	11600960	6	HEX SCREW DIN 6921 M8X40 10.9	SECHSKANTSCHRAUBE
(5)	4980000	1	PARALLEL PIN ISO 8734 6m6X14 St	ZYLINDERSTIFT
5	4980736	1	PARALLEL PIN ISO 8734 6m6X22 St	ZYLINDERSTIFT
6	10133693	2	WEARING RING AISn20Cu	ANLAUFRING
6	11348100	2	WEARING RING AISn20Cu	ANLAUFRING
8	10145815	1	RS FLANGE	RS FLANSCH
8	10152832	1	FLANGE PRE-ASS.	FLANSCH VORM.
8	11348648	1	FLANGE PRE-ASS.	FLANSCH VORM.
9	4980927	3	SOCKET HEAD SCREW DIN 7984 M10X18 0	ZYLINDERSCHRAUBE
9	240122602	3	SOCKET HEAD SCREW DIN 7984 M10X25 0	ZYLINDERSCHRAUBE
12	4980257	6	SOCKET HEAD SCREW ISO 4762 M12X45 1	ZYLINDERSCHRAUBE
14	7381685	1	O-RING AEHNL.ISO 3601-1 7X1,5 FKM 90 A,B	O-RING
100	10285708	1	GREASE NBU 30 1KG DOSE	FETT

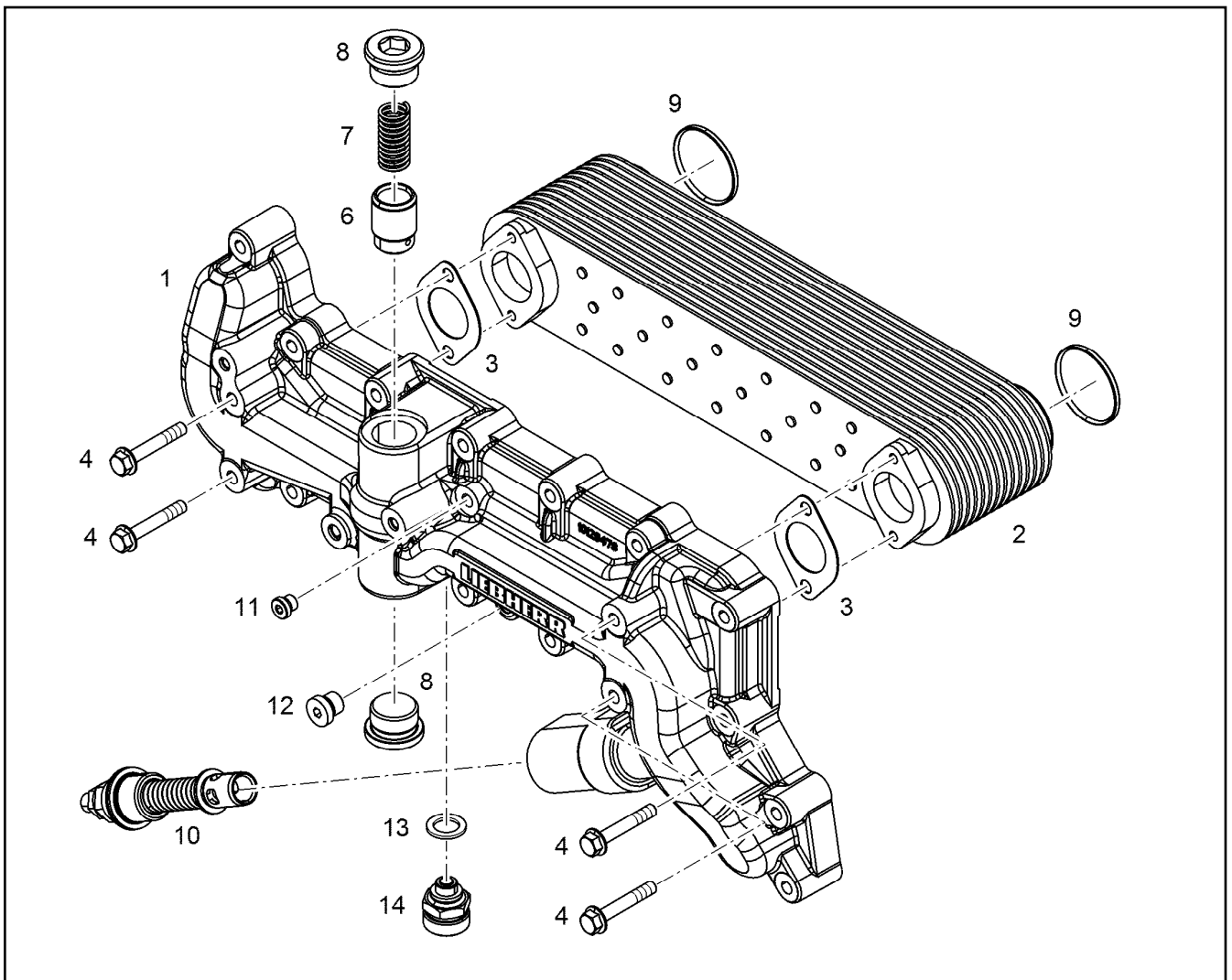
24.10.2022	etk_en_de_097927_LR_1600_2	<input type="checkbox"/> 337
LIEBHERR	CAMSHAFT CPL. NOCKENWELLE KPL.	10147786



Pos.	Item	Quantity	Description	Bezeichnung
1	10153536	2	ROLLER TAPPET	ROLLENSTOESSEL
2	10153538	2	LOCKING SCREW M10X19 10.9	SICHERUNGSSCHRAUBE
3	9079131	2	TAPPET PUSH ROD	STOESSELSTANGE



Pos.	Item	Quantity	Description	Bezeichnung
1	10129480	1	OIL COOLER, PRE-ASSEMBLED ⇒  340	OELKUEHLER VORM.
2	10117891	1	SEAL AFM 30	DICHTUNG
3	12210060	18	HEX SCREW EN 1665 M8X55 8.8 480H	SECHSKANTSCHRAUBE
4	10004261	1	O-RING AEHNL.ISO 3601-1 26X3 HNBR 70	O-RING



Pos.	Item	Quantity	Description	Bezeichnung
1	10129479	1	OIL COOLER HOUSING	OELKUEHLERGEHAEUSE
3	10119923	2	SEAL	DICHTUNG
4	10299606	4	HEX SCREW EN 1665 M8X50 10.9 480H	SECHSKANTSCHRAUBE
6	9886591	1	PISTON	KOLBEN
7	9886756	1	COMPRESSION SPRING 2,10X17,80X75,00	DRUCKFEDER
8	7382204	2	SCREW PLUG VSTI M30X1,5 St Rm>=500MP	VERSCHLUSSSCHRAUBE
9	7380955	2	O-RING ISO 3601-1 47,22X3,53 FKM 70 A,GN	O-RING
10	10152592	1	PRESSURE RELIEF VALVE pmax=9BAR ⇒  341	UEBERDRUCKVENTIL
11	7381638	1	SCREW PLUG VSTI M10X1	VERSCHLUSSSCHRAUBE
12	7380566	1	SCREW PLUG VSTI M14X1,5	VERSCHLUSSSCHRAUBE
13	10011866	1	SEALING RING 14,7X22,00X1,5 FKM 80	DICHTRING
14	10011832	1	VALVE	VENTIL

24.10.2022
089612

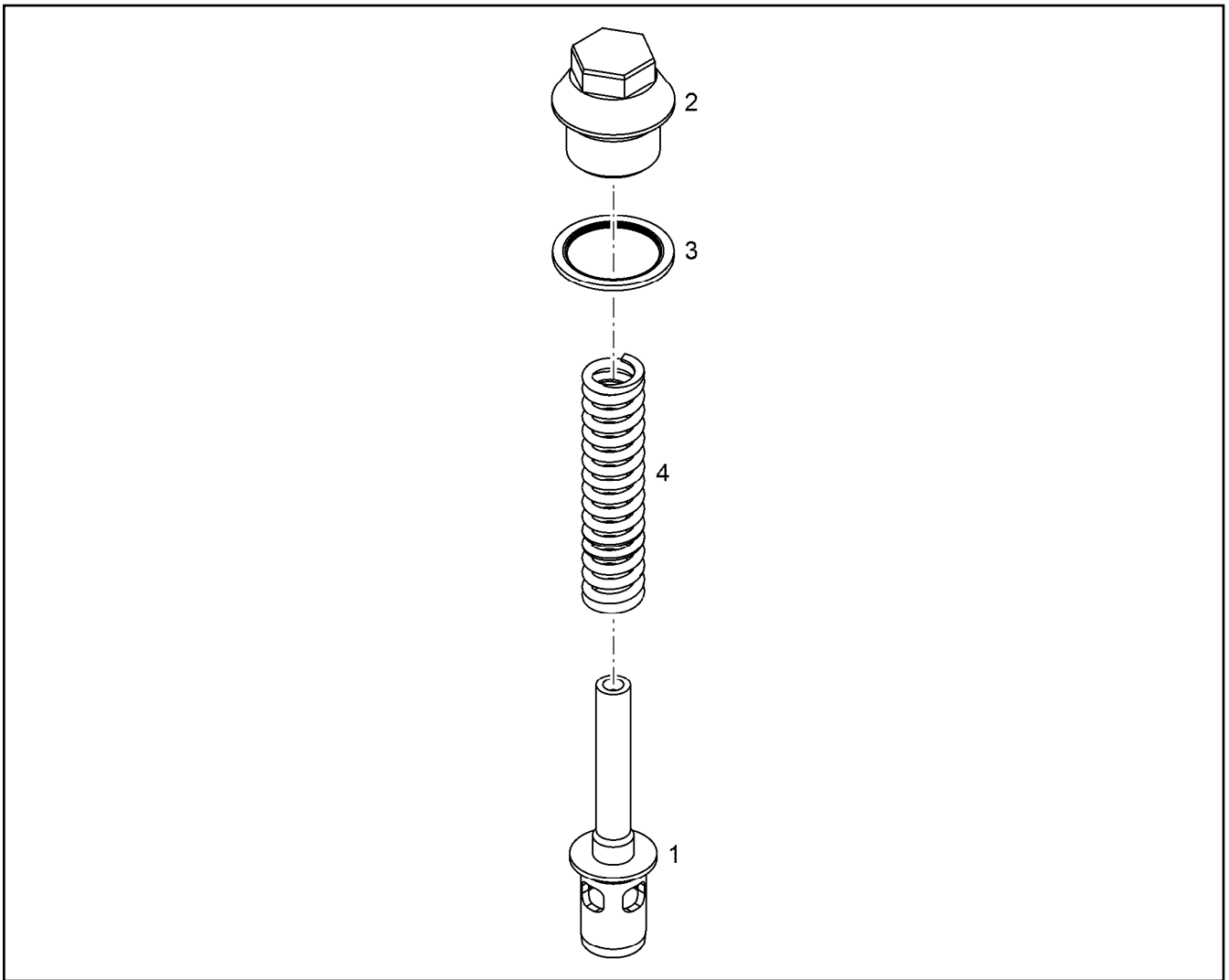
LIEBHERR

etk_en_de_097927_LR_1600_2

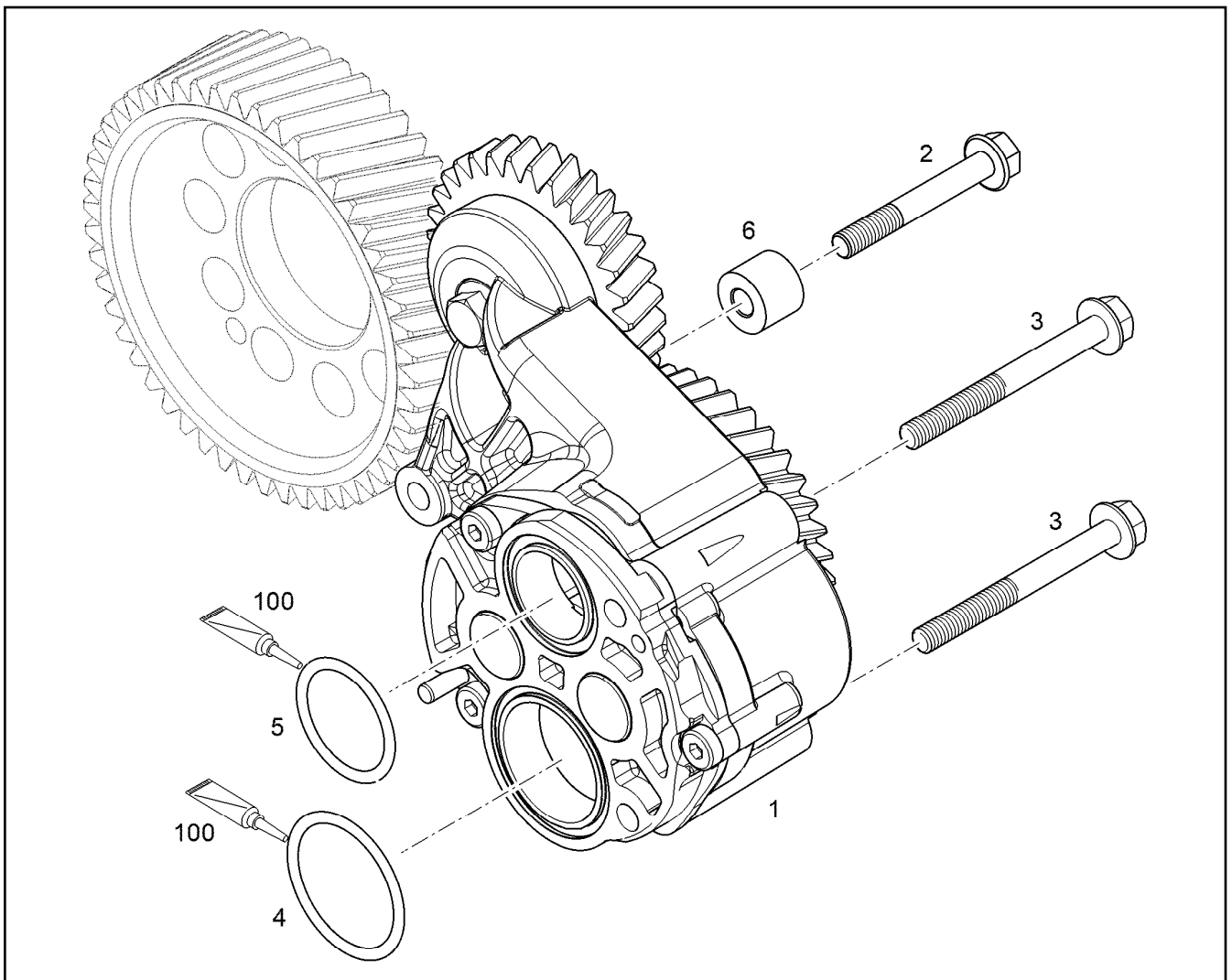
OIL COOLER, PRE-ASSEMBLED
OELKUEHLER VORM.

 340

10129480



Pos.	Item	Quantity	Description	Bezeichnung
1	10152593	1	PISTON	KOLBEN
2	10152594	1	SCREW PLUG M30X1,5X40 ETG 100	VERSCHLUSSSCHRAUBE
3	10113731	1	SEALING RING 30,7X39X2 St/FPM1-80	DICHTRING
4	10129501	1	COMPRESSION SPRING 3,2X16,8X100,7 O	DRUCKFEDER



Pos.	Item	Quantity	Description	Bezeichnung
1	10138565	1	LUBRICATING OIL PUMP B=46	SCHMIEROELPUMPE
1	12438986	1	LUBRICATING OIL PUMP B=46	SCHMIEROELPUMPE
2	12697335	1	HEX SCREW EN 1665 M8X60 8.8	SECHSKANTSCHRAUBE
3	11066361	2	HEX SCREW DIN 6921 M8X90 8.8	SECHSKANTSCHRAUBE
3	11645138	2	HEX SCREW DIN 6921 M8X80 8.8	SECHSKANTSCHRAUBE
4	11066168	1	O-RING AEHNL.ISO 3601-1 43X2 FKM 70	O-RING
5	7382059	1	O-RING ISO 3601-1 34,59X2,62 FKM 70 A,GN	O-RING
6	13566415	1	SPACER PIECE 8,4X20X15,6 S355J0	DISTANZSTUECK

24.10.2022
069851

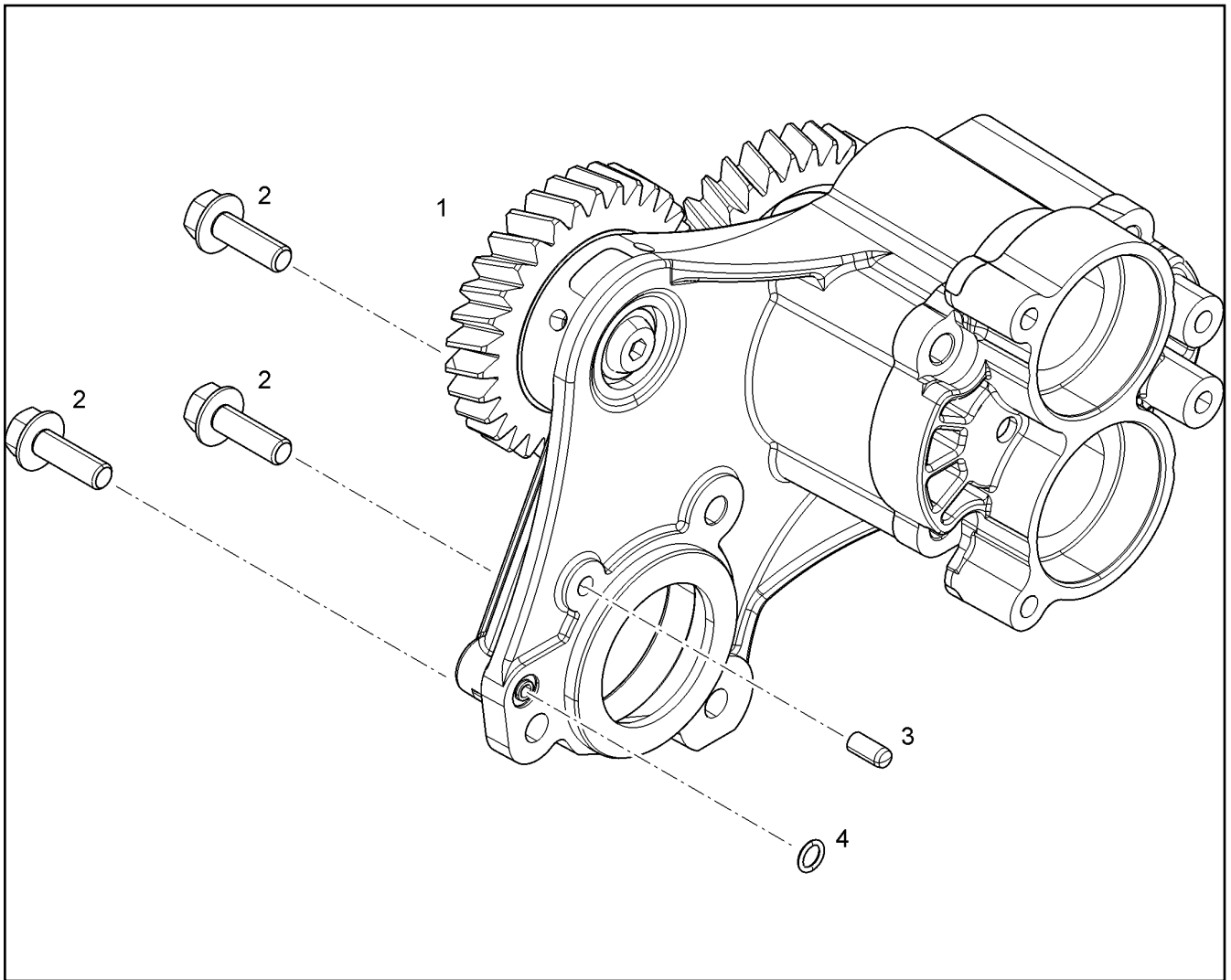
LIEBHERR

etk_en_de_097927_LR_1600_2

LUBE OIL PUMP WITH FASTENING
SCHMIEROELPUMPE MIT BEFEST.

342

10133945



Pos.	Item	Quantity	Description	Bezeichnung
1	12438987	1	SUCTION PUMP PRE-ASS.	ABSAUGPUMPE VORM.
(1)	10132069	1	PUMP HOUSING	PUMPENGEHAEUSE
(2)	10121971	4	BEARING BUSH 22X25X13 St/PTFE	LAGERBUCHSE
(3)	10132074	1	CONNECTION FLANGE	ANSCHLUSSFLANSCH
(4)	10121983	1	GEAR WHEEL 5,75	ZAHNRAD
(5)	10121982	1	GEAR WHEEL 5,75	ZAHNRAD
(6)	10133684	1	GEAR WHEEL 2,5 16MnCr5	ZAHNRAD
(7)	10120188	1	HUB 16CrMo4	NABE
(8)	4901104	1	PARALLEL PIN ISO 8734 4m6X10 St	ZYLINDERSTIFT
(10)	10468332	4	SOCKET HEAD SCREW ISO 4762 M8X25 10	ZYLINDERSCHRAUBE
(14)	9072633	1	INTERMEDIATE GEAR PRE-ASSY.	ZWISCHENRAD VORM.
(15)	10179265	1	HEX NUT EN 1661 M10 8 FLZN	SECHSKANTMUTTER
(16)	7380779	2	SEALING PLUG MB 600	DICHTSTOPFEN
(17)	11626068	1	HEX SCREW EN 1665 M10X40 8.8 FLZN SPF	SECHSKANTSCHRAUBE
2	11004752	3	HEX SCREW DIN 6921 M8X25 8.8	SECHSKANTSCHRAUBE
3	4980000	1	PARALLEL PIN ISO 8734 6m6X14 St	ZYLINDERSTIFT
4	7381685	1	O-RING AEHNL.ISO 3601-1 7X1,5 FKM 90 A,B	O-RING
100	10285708	1	GREASE NBU 30 1KG DOSE	FETT

24.10.2022
069852

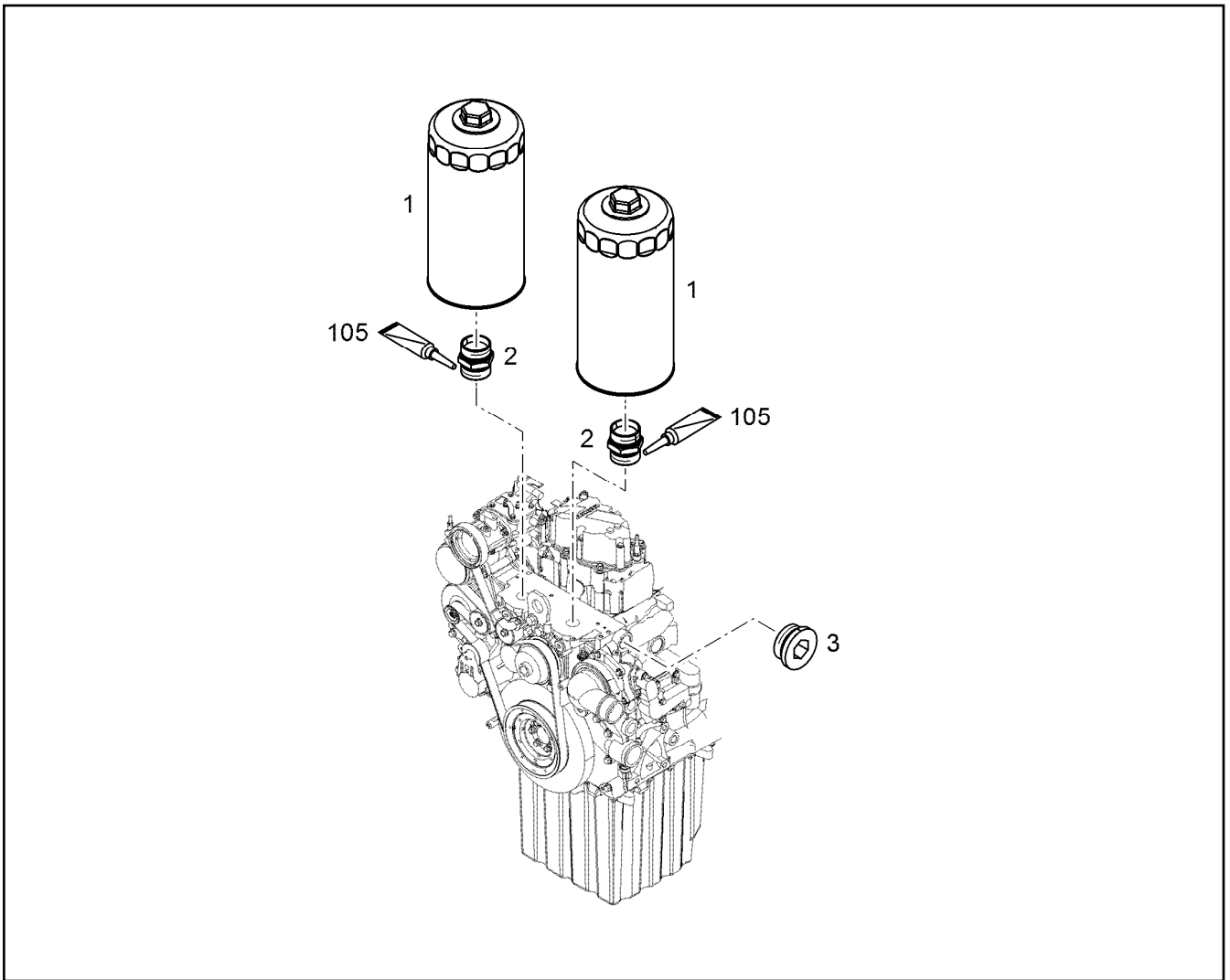
LIEBHERR


etk_en_de_097927_LR_1600_2

SUCTION PUMP WITH FASTENING
ABSAUGPUMPE MIT BEFEST.

343

10133947



Pos.	Item	Quantity	Description	Bezeichnung
1	10297295	2	EASY-CHANGE FILTER OEL 9µm ⇒  345	WECHSELFILTER
2	9273271	2	FITTING G 24 M30x2 11SMnPb30	VERSCHRAUBUNG
3	10285724	1	SCREW PLUG VSTI M42X2 CR6-FREI	VERSCHLUSSSCHRAUBE
105	8655016	1	SCREW LOCKING 10ML -50/+150 °C	SCHRAUBENSICHERUNG

24.10.2022
089486

LIEBHERR

etk_en_de_097927_LR_1600_2

LUBE OIL FILTER ASSEMBLY
SCHMIEROELFILTER ANBAU

 344

10142942



Abbildung ähnlich
Illustration similar
Illustration similaire



Pos.1

24.10.2022
001548

LIEBHERR

etk_en_de_097927_LR_1600_2

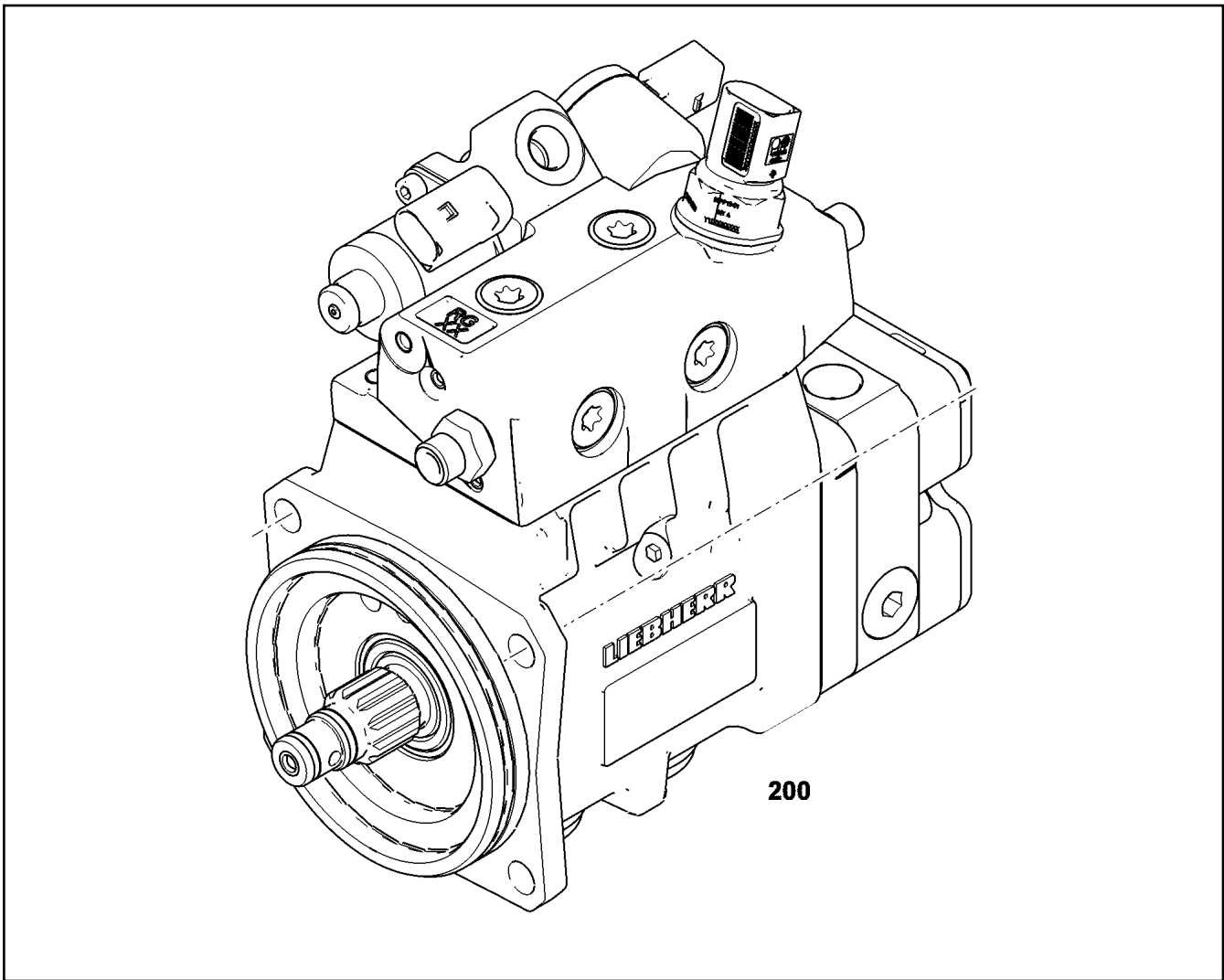
EASY-CHANGE FILTER
WECHSELFILTER

345 (1/2)

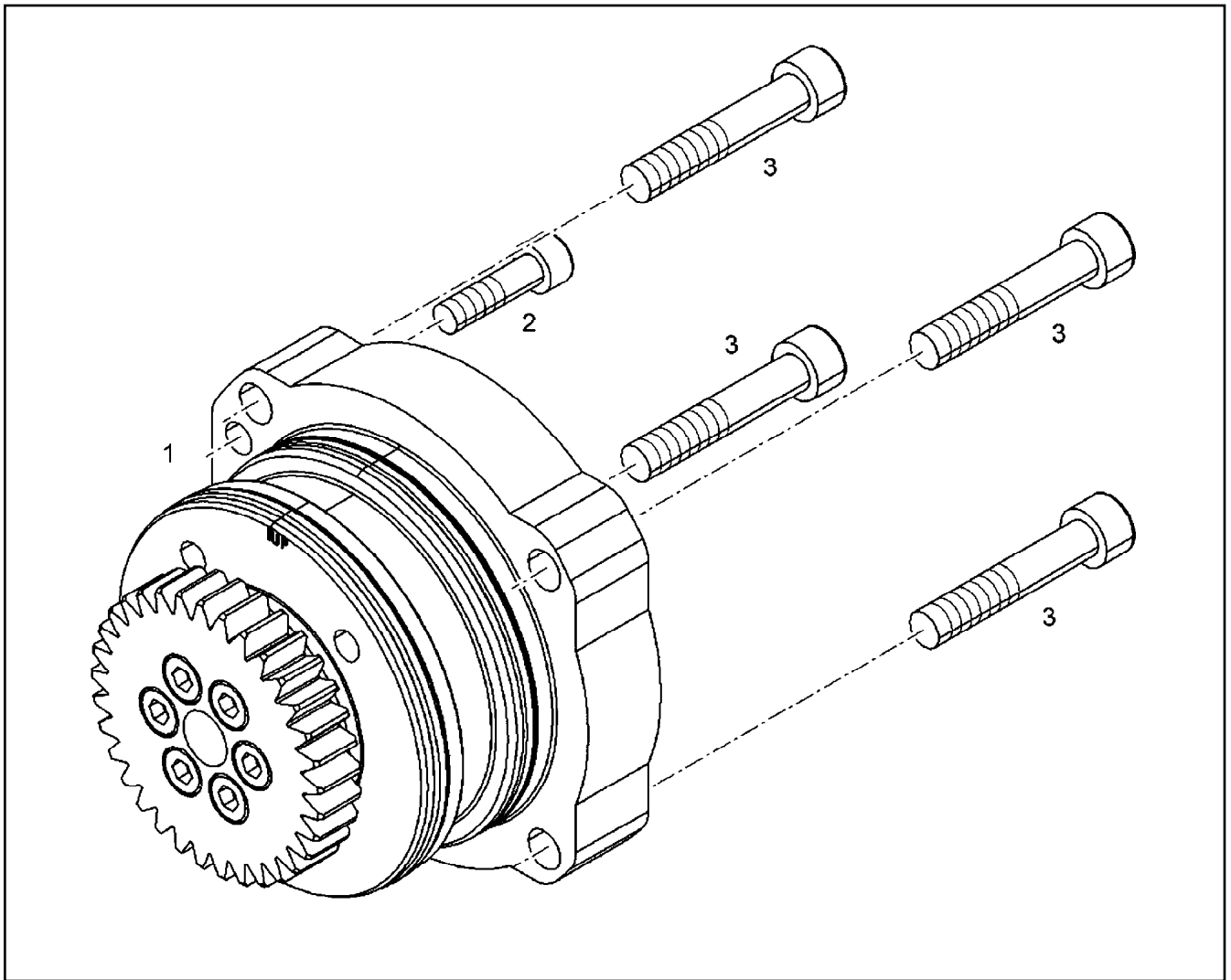
10297295


Pos.	Item	Quantity	Description	Bezeichnung
1000	980288008	1	DOCUMENTATION	DOKUMENTATION

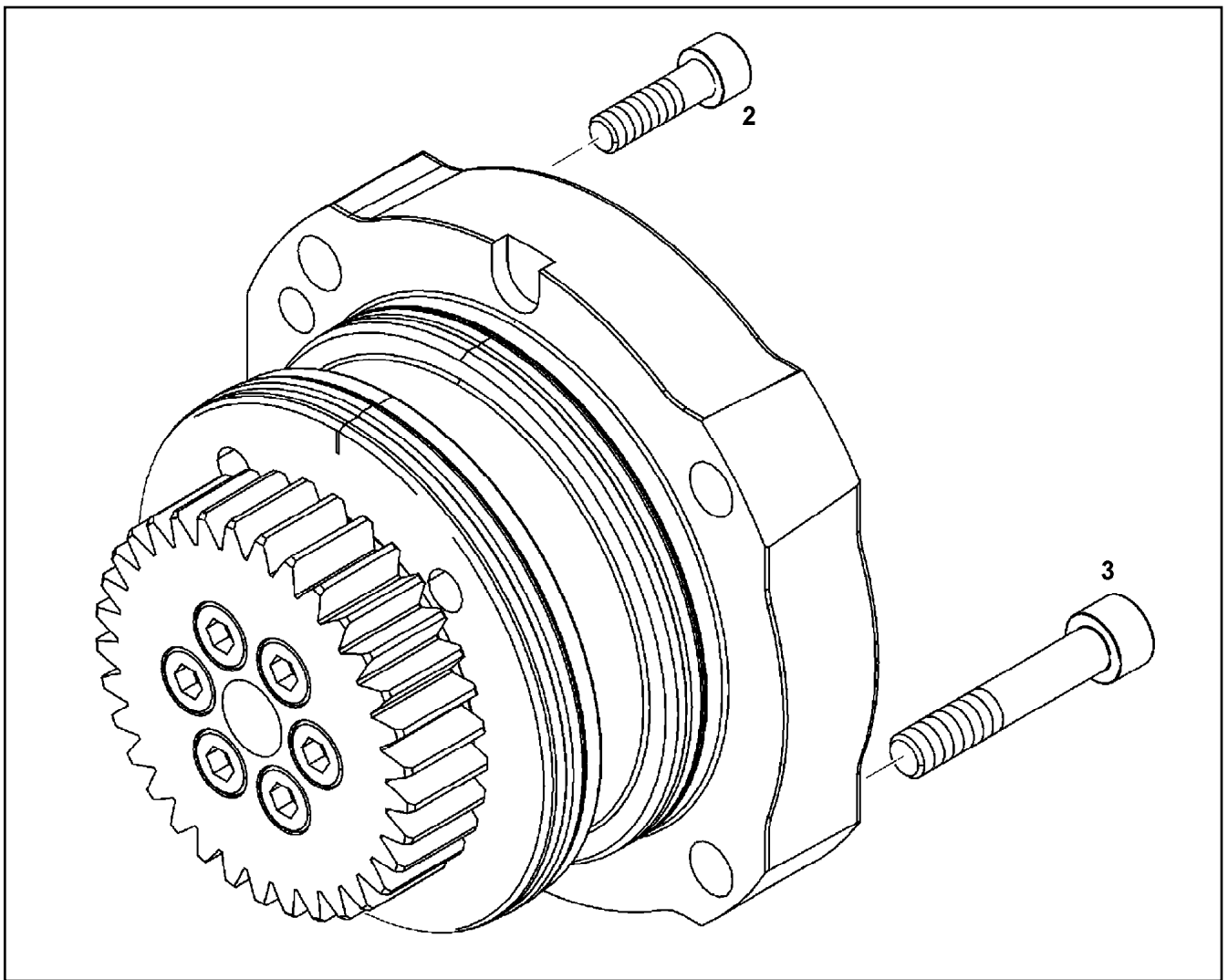
24.10.2022	etk_en_de_097927_LR_1600_2	<input type="checkbox"/> 346 (2/2)
LIEBHERR	EASY-CHANGE FILTER WECHSELFILTER	10297295



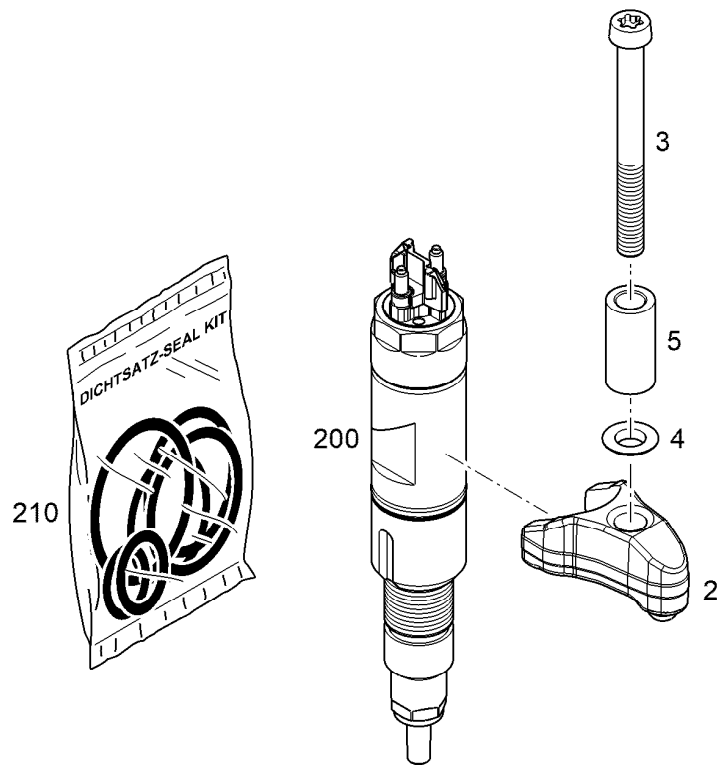
Pos.	Item	Quantity	Description	Bezeichnung
2	11008297	1	SOCKET HEAD SCREW ISO 4762 M10X55 10	ZYLINDERSCHRAUBE





Pos.	Item	Quantity	Description	Bezeichnung
1	10153606	1	REPAIR SET DRIVE R6 ⇒  349	RS ANTRIEB
2	12208098	1	SOCKET HEAD SCREW ISO 4762 M8X30 8.8	ZYLINDERSCHRAUBE
3	11008297	4	SOCKET HEAD SCREW ISO 4762 M10X55 10	ZYLINDERSCHRAUBE



Pos.	Item	Quantity	Description	Bezeichnung
2	12208098	1	SOCKET HEAD SCREW ISO 4762 M8X30 8.8	ZYLINDERSCHRAUBE
3	11008297	4	SOCKET HEAD SCREW ISO 4762 M10X55 10	ZYLINDERSCHRAUBE



Pos.	Item	Quantity	Description	Bezeichnung
2	11403994	1	JAW 42CrMoS4+QT	PRATZE
3	12219491	1	SOCKET HEAD SCREW ISO 14580 M8X80 1	ZYLINDERSCHRAUBE
4	11622278	1	SPHERICAL WASHER DIN 6319 C 8,4X17X3	KUGELSCHIEBE
5	12843150	1	DISTANCE SLEEVE 9X15X30 42CrMo4+N	DISTANZHUELSE
200	13743036	1	RK INJEKTOR LI2.7-20-SF-950 ⇒  351	RS INJEKTOR
210	13703082	1	SEAL KIT INJECTOR ⇒  354	DS INJEKTOR

24.10.2022
099491

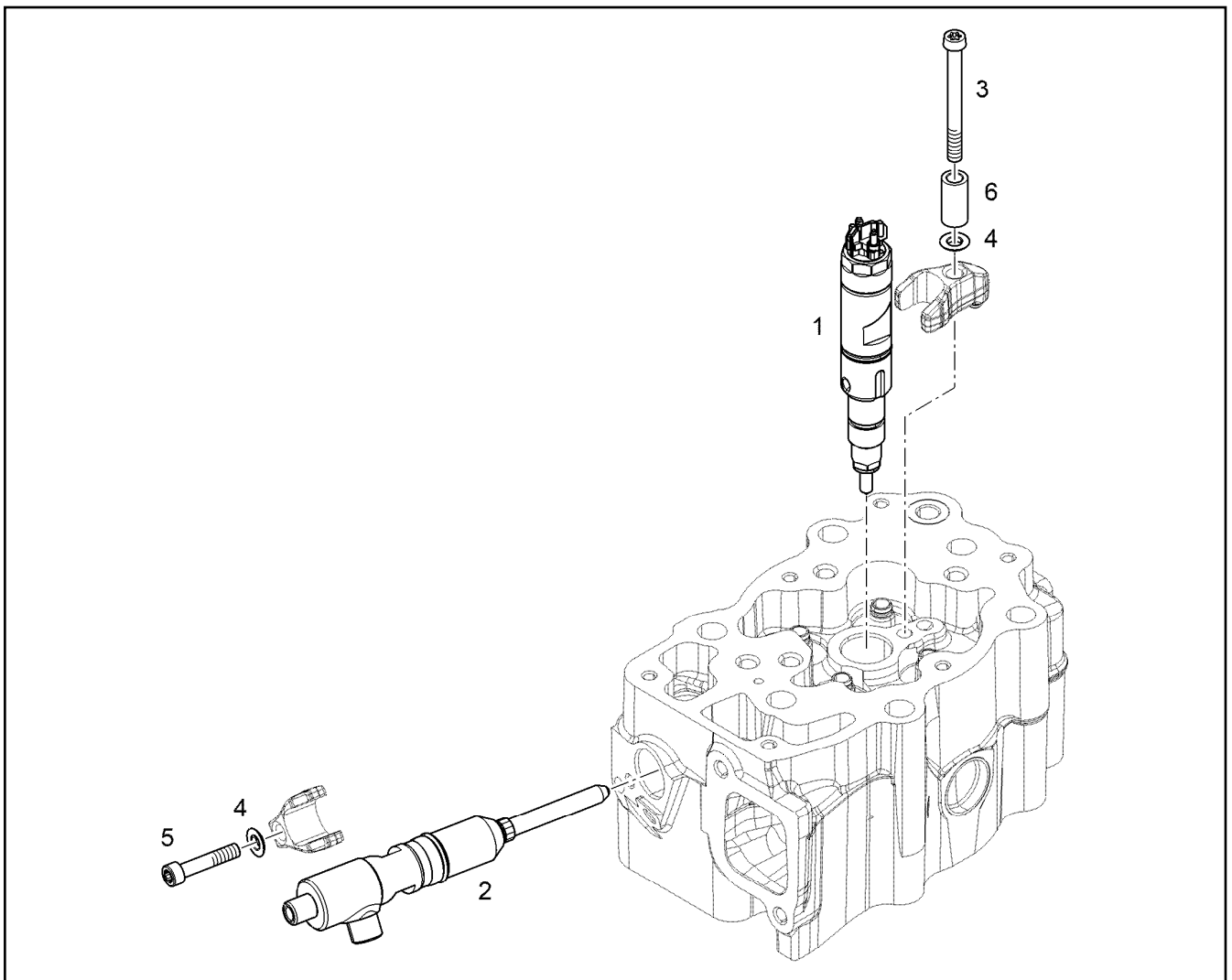
LIEBHERR



etk_en_de_097927_LR_1600_2

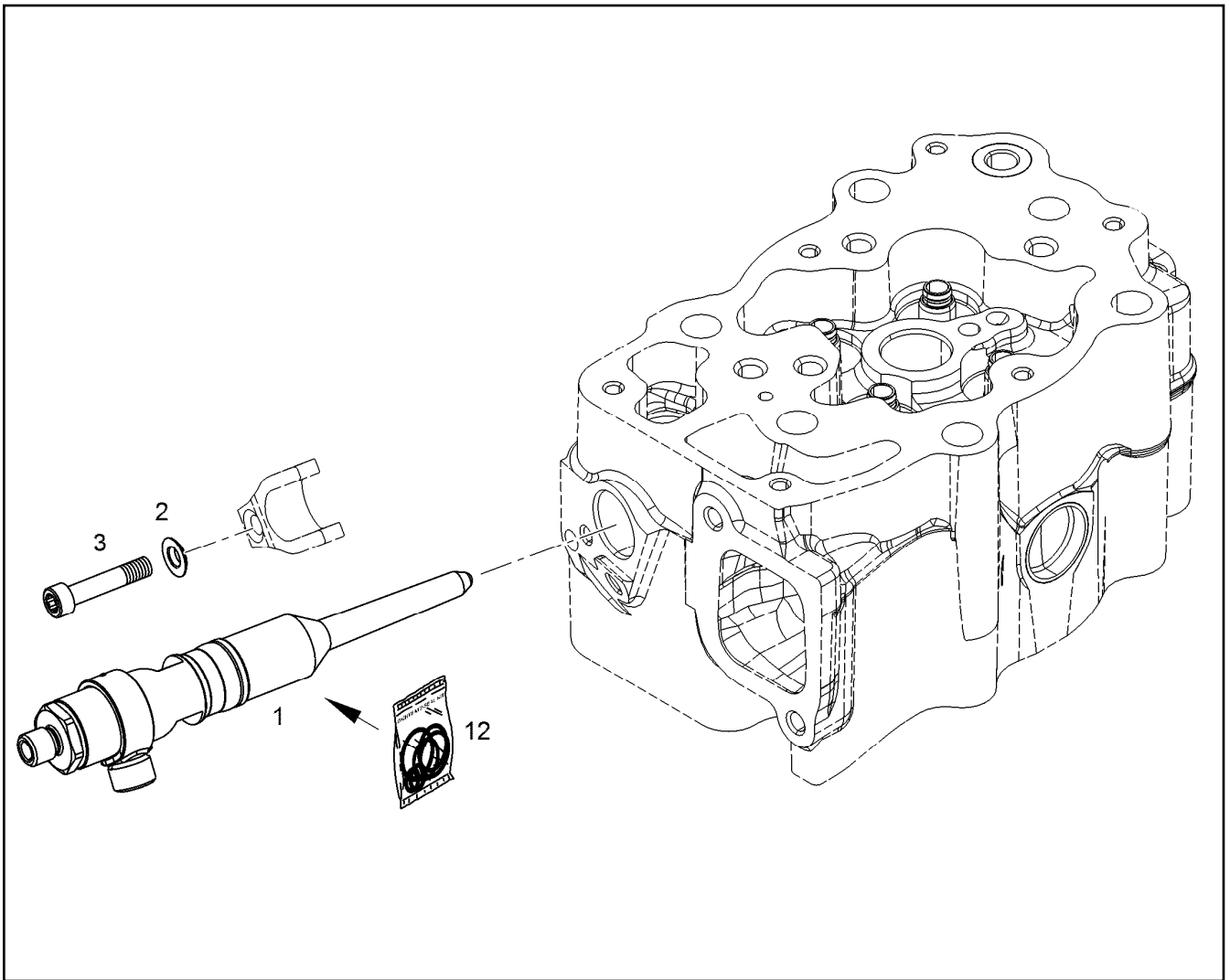
INJECTOR WITH FASTENING
INJEKTOR MIT BEFEST.


 350

10152867



Pos.	Item	Quantity	Description	Bezeichnung
1	13574085	1	INJECTOR LI2.7-20-SF-950	INJEKTOR
2	10141140	1	RK HIGH PRESSURE CONNECTOR ⇒  352	RS DRUCKROHRSTUTZEN
3	12219491	1	SOCKET HEAD SCREW ISO 14580 M8X80 1	ZYLINDERSCHRAUBE
4	11622278	2	SPHERICAL WASHER DIN 6319 C 8,4X17X3	KUGELSCHIEBE
5	10135434	1	PRESSURE ADAPTER FASTENING ⇒  353	BEFESTIGUNG DRUCKROHRST
6	12843150	1	DISTANCE SLEEVE 9X15X30 42CrMo4+N	DISTANZHUELSE



Pos.	Item	Quantity	Description	Bezeichnung
2	11622278	1	SPHERICAL WASHER DIN 6319 C 8,4X17X3	KUGELSCHEIBE
3	10135434	1	PRESSURE ADAPTER FASTENING ⇒  353	BEFESTIGUNG DRUCKROHRST
12	10141216	1	SEAL KIT HIGH PRESS.CONNECTOR	DS DRUCKROHRSTUTZEN

24.10.2022
129794

LIEBHERR

etk_en_de_097927_LR_1600_2

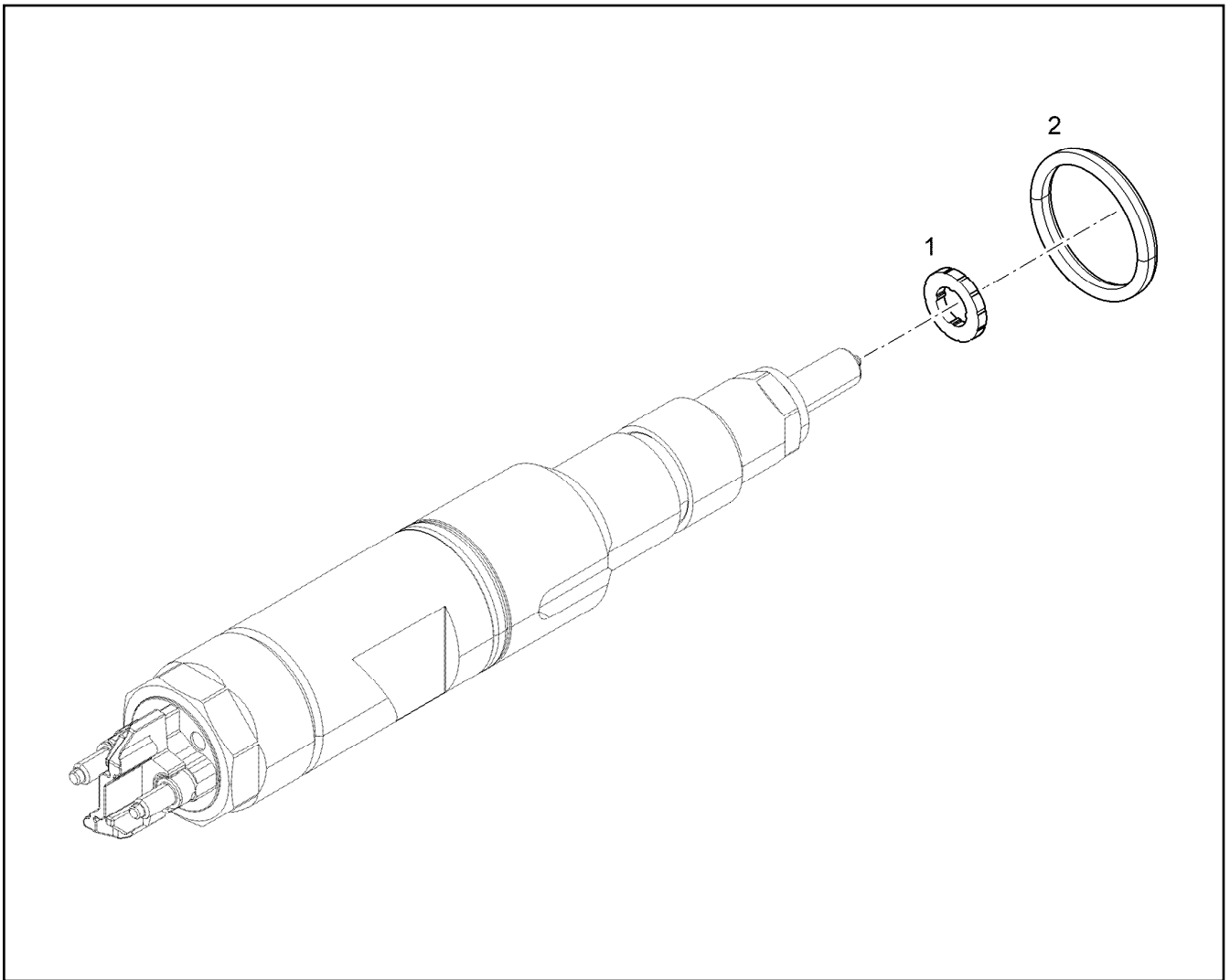
RK HIGH PRESSURE CONNECTOR
RS DRUCKROHRSTUTZEN

 352

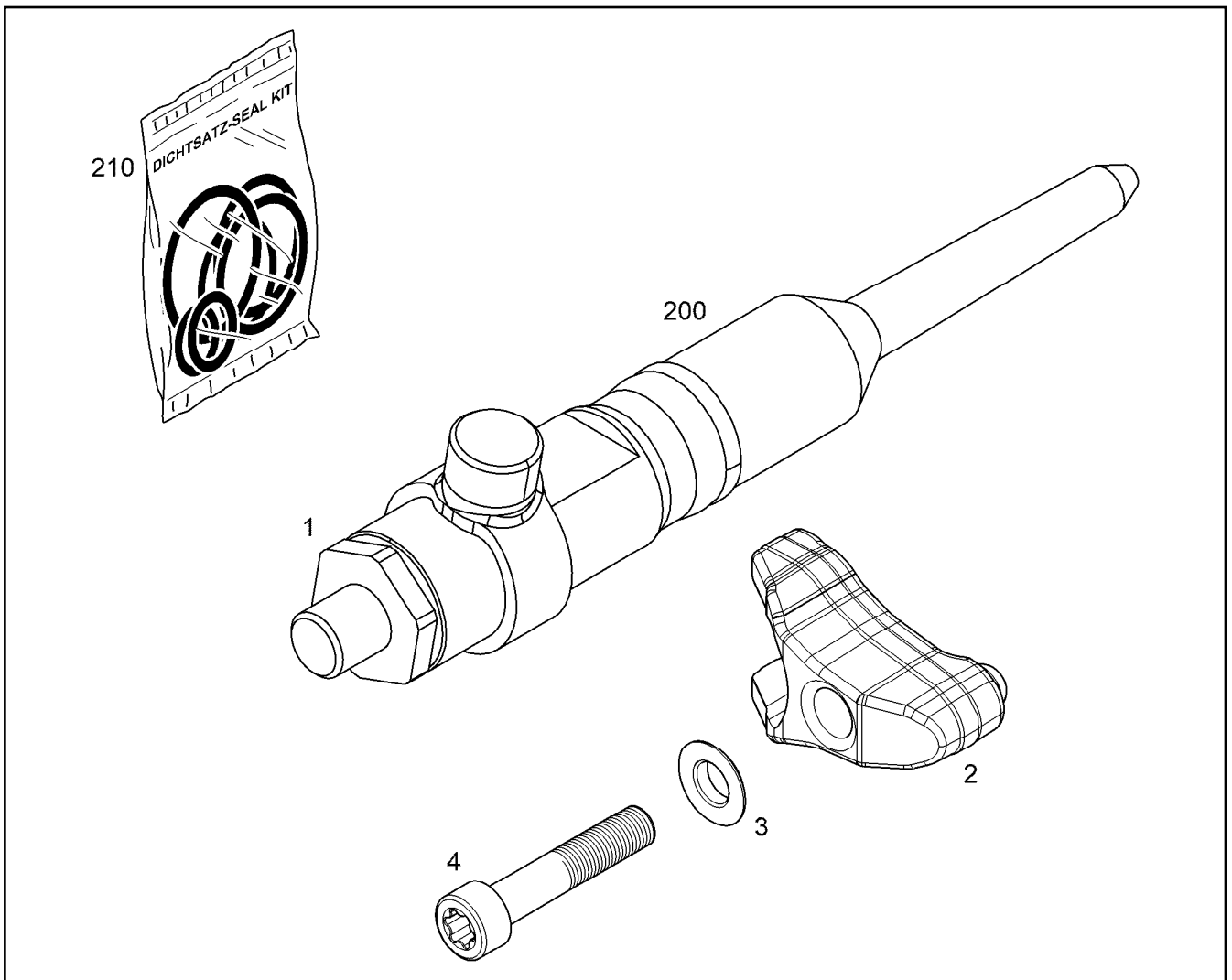
10141140

Pos.	Item	Quantity	Description	Bezeichnung
1	10150144	1	JAW 42CrMoS4+QT	PRATZE
2	11622278	1	SPHERICAL WASHER DIN 6319 C 8,4X17X3	KUGELSCHIEBE
3	11600879	1	SOCKET HEAD SCREW ISO 14579 M8X40 10	ZYLINDERSCHRAUBE

24.10.2022	etk_en_de_097927_LR_1600_2	<input type="checkbox"/> 353
LIEBHERR	PRESSURE ADAPTER FASTENING BEFESTIGUNG DRUCKROHRSTUTZEN	10135434

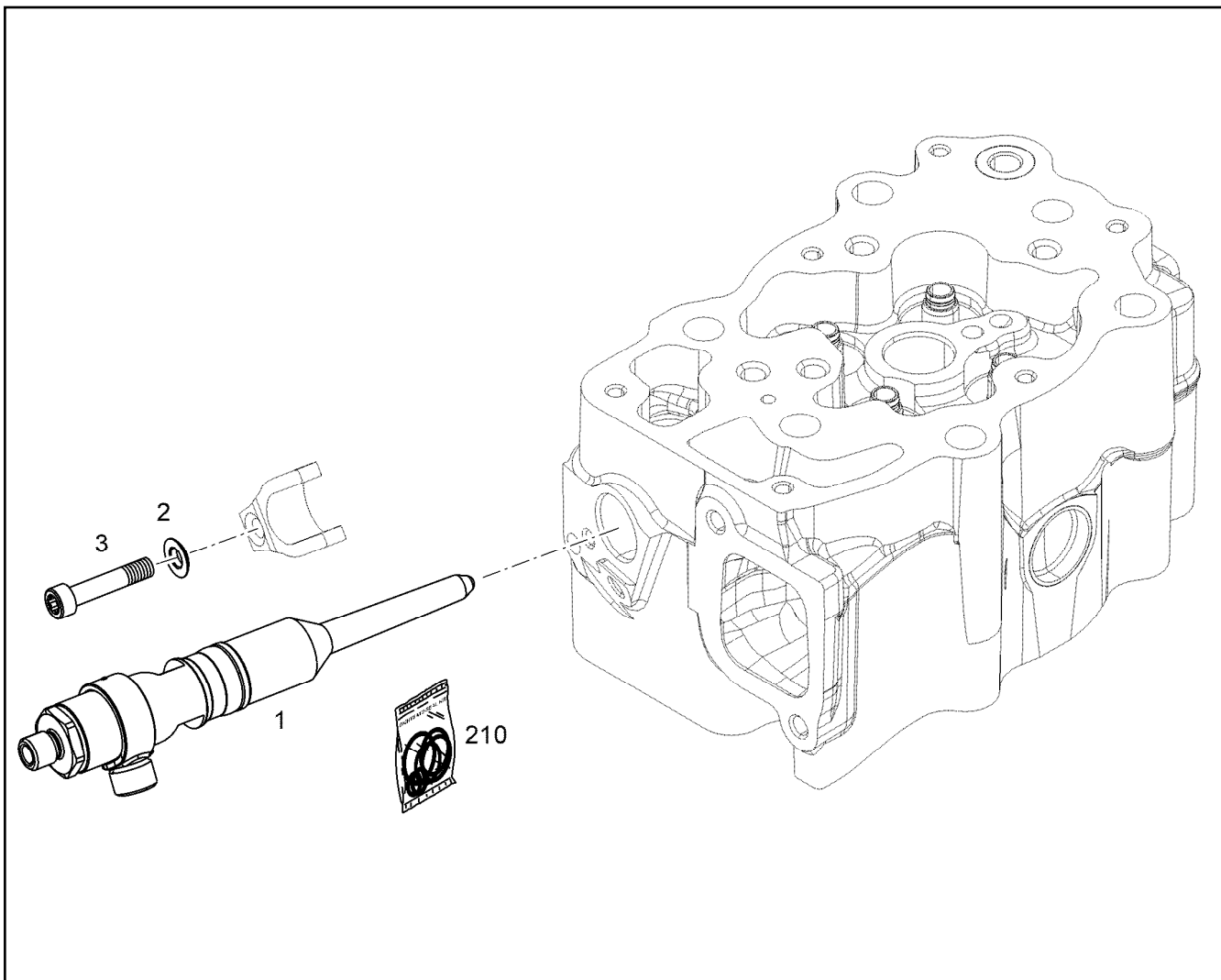




Pos.	Item	Quantity	Description	Bezeichnung
1	12931997	1	SHEET GASKET A7X13,6X2 CuSn6	DICHTSCHEIBE
2	10129193	1	O-RING 23,47X2,95 FKM 70-MoS2	O-RING

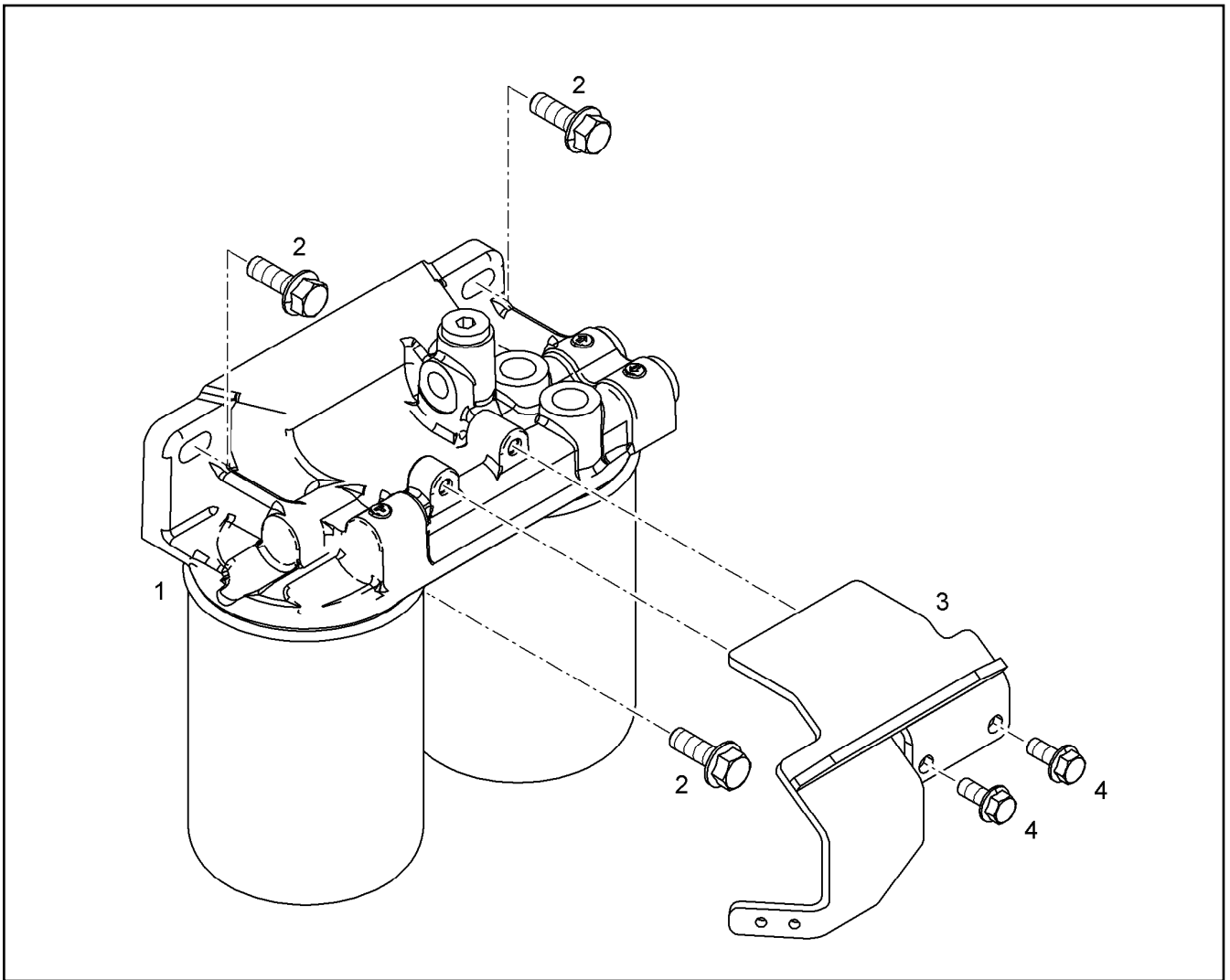



Pos.	Item	Quantity	Description	Bezeichnung
1	10141140	1	RK HIGH PRESSURE CONNECTOR ⇒ <input type="checkbox"/> 352	RS DRUCKROHRSTUTZEN
2	10150144	1	JAW 42CrMoS4+QT	PRATZE
3	11622278	1	SPHERICAL WASHER DIN 6319 C 8,4X17X3	KUGELSCHEIBE
4	10135434	1	PRESSURE ADAPTER FASTENING ⇒ <input type="checkbox"/> 353	BEFESTIGUNG DRUCKROHRST
200	13757616	1	RK HIGH PRESSURE CONNECTOR ⇒ <input type="checkbox"/> 356	RS DRUCKROHRSTUTZEN
210	10141216	1	SEAL KIT HIGH PRESS.CONNECTOR	DS DRUCKROHRSTUTZEN

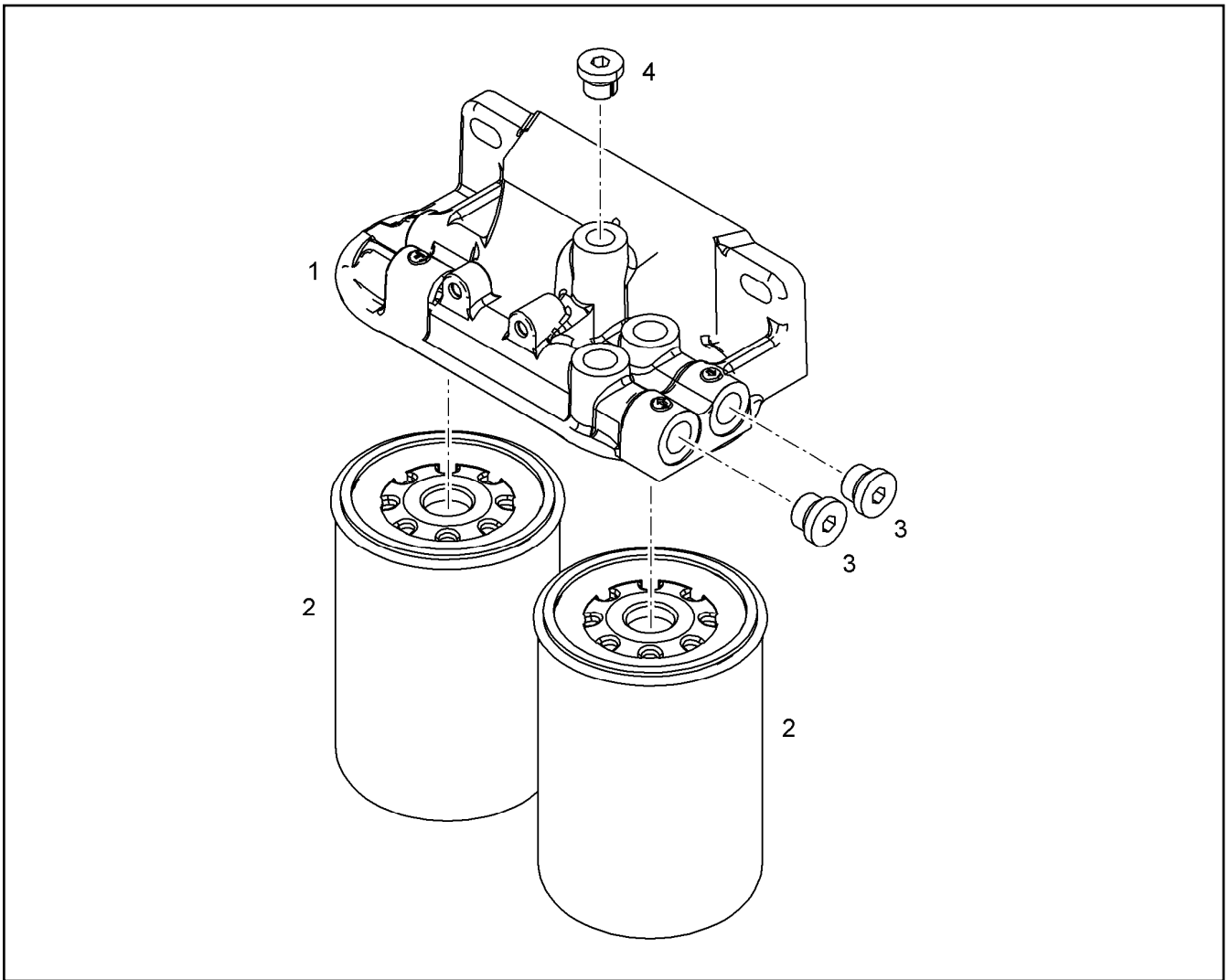
24.10.2022 099460	etk_en_de_097927_LR_1600_2	<input type="checkbox"/> 355
LIEBHERR	HIGH PRESS.CONNECTOR W.FASTEN. DRUCKROHRSTUTZEN MIT BEFEST.	10153151




Pos.	Item	Quantity	Description	Bezeichnung
1	10141140	1	RK HIGH PRESSURE CONNECTOR ⇒  352	RS DRUCKROHRSTUTZEN
2	11622278	1	SPHERICAL WASHER DIN 6319 C 8,4X17X3	KUGELSCHEIBE
3	10135434	1	PRESSURE ADAPTER FASTENING ⇒  353	BEFESTIGUNG DRUCKROHRST
210	10141216	1	SEAL KIT HIGH PRESS.CONNECTOR	DS DRUCKROHRSTUTZEN



Pos.	Item	Quantity	Description	Bezeichnung
1	10146753	1	FUEL FINE FILTER ⇒  358	KRAFTSTOFFFEINFILTER
2	11643686	3	HEX SCREW EN 1665 M10X35 8.8 FLZN SPF	SECHSKANTSCHRAUBE
3	10138079	1	HOLDER S235JR	HALTER
4	11657219	2	HEX SCREW EN 1665 M8X20 8.8 480H SPF	SECHSKANTSCHRAUBE



Pos.	Item	Quantity	Description	Bezeichnung
1	13472608	1	FILTER HEAD PRE-ASSY.	FILTERKOPF VORM.
2	12820742	2	FUEL FINE FILTER KRAFTSTOFF 3µm ⇒  359	KRAFTSTOFFFEINFILTER

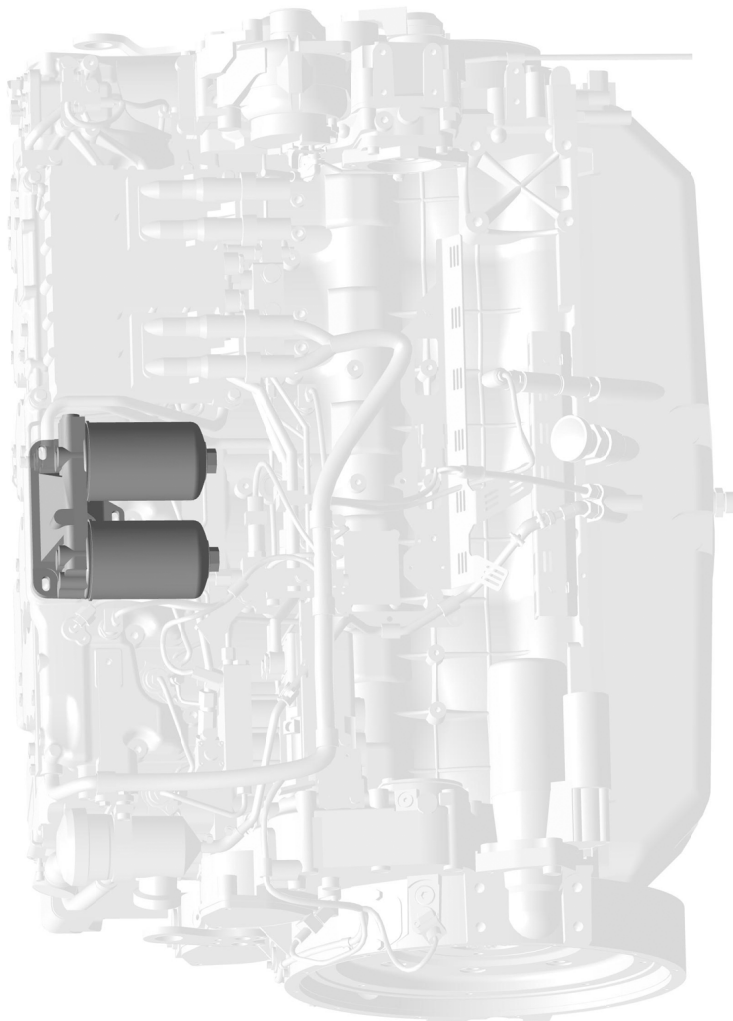


Abbildung ähnlich
 Illustration similar
 Illustration similaire

Pos. 140

24.10.2022
 001566

LIEBHERR

etk_en_de_097927_LR_1600_2

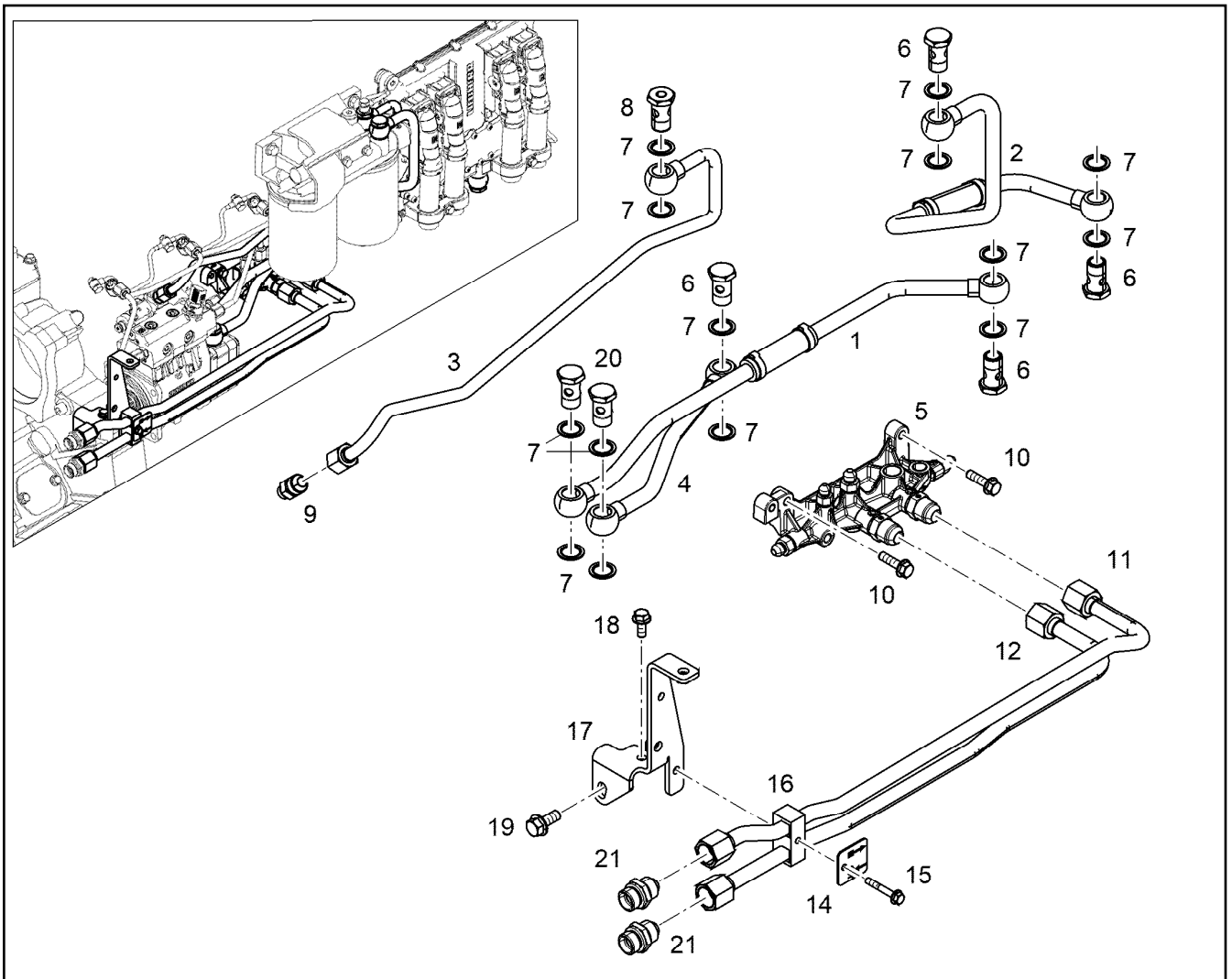
FUEL FINE FILTER
 KRAFTSTOFFFEINFILTER


359 (1/2)

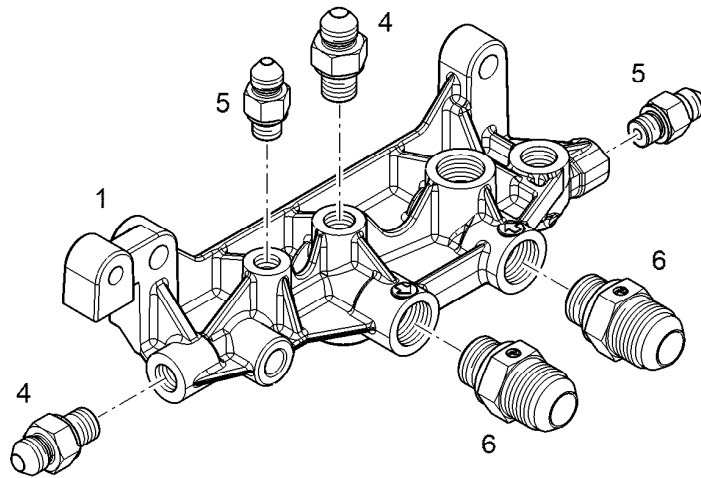
12820742

Pos.	Item	Quantity	Description	Bezeichnung
1	980288008	1	DOCUMENTATION	DOKUMENTATION

24.10.2022	etk_en_de_097927_LR_1600_2	<input type="checkbox"/> 360 (2/2)
LIEBHERR	FUEL FINE FILTER KRAFTSTOFFEINFILTER	12820742



Pos.	Item	Quantity	Description	Bezeichnung
1	10141988	1	PIPELINE	ROHRLEITUNG
2	10141989	1	PIPELINE	ROHRLEITUNG
3	10142080	1	PIPELINE 12X1	ROHRLEITUNG
4	10141986	1	PIPELINE 15X1,5	ROHRLEITUNG
5	13473821	1	DISTRIBUTOR BLOCK PRE-ASS. ⇒  362	VERTEILERBLOCK VORM.
6	12210015	4	HOLLOW SCREW DIN 7643 15-3-M18X1,5 4	HOHLSCHRAUBE
7	10011868	14	SEALING RING 18,7X26X1,5 Si/FPM1-80	DICHTRING
8	10129819	1	HOLLOW SCREW 15-3	HOHLSCHRAUBE
9	11002988	1	FITTING GE 12 M14X1,5/3/ INOX	VERSCHRAUBUNG
10	11690637	2	HEX SCREW EN 1665 M8X25 8.8 480H SPF	SECHSKANTSCHRAUBE
11	10144592	1	FUEL LINE 15X1,5	KRAFTSTOFFLEITUNG
12	10144593	1	FUEL LINE 15X1,5	KRAFTSTOFFLEITUNG
14	9078684	1	PLATE 40X40 X5CrNi18-10	BLECH
15	12207587	1	HEX SCREW EN 1665 M6X40 8.8 480H	SECHSKANTSCHRAUBE
16	7382217	1	PIPE CLAMP PP	ROHRSCHELLE
17	10143233	1	HOLDER	HALTER
18	11657219	1	HEX SCREW EN 1665 M8X20 8.8 480H SPF	SECHSKANTSCHRAUBE
19	11656154	1	HEX SCREW EN 1665 M10X25 8.8 FLZN SPF	SECHSKANTSCHRAUBE
20	12987460	2	HOLLOW SCREW 15-3-M18X1.5 11SMnPb3	HOHLSCHRAUBE
21	10134038	2	FITTINGS 11SMnPb30+C	STUTZEN



Pos.	Item	Quantity	Description	Bezeichnung
1	12511916	1	DISTRIBUTOR BLOCK EN AC-AI Si1	VERTEILERBLOCK
4	10813935	2	FITTING GE 8 M12X1,5/1/2 CR6-FREI	VERSCHRAUBUNG
5	10813933	2	FITTING GE 6 M10X1,0/7/1 CR6-FREI	VERSCHRAUBUNG
6	10813942	2	FITTING GE 14,15,16 M18X CR6-FREI	VERSCHRAUBUNG

24.10.2022
129406

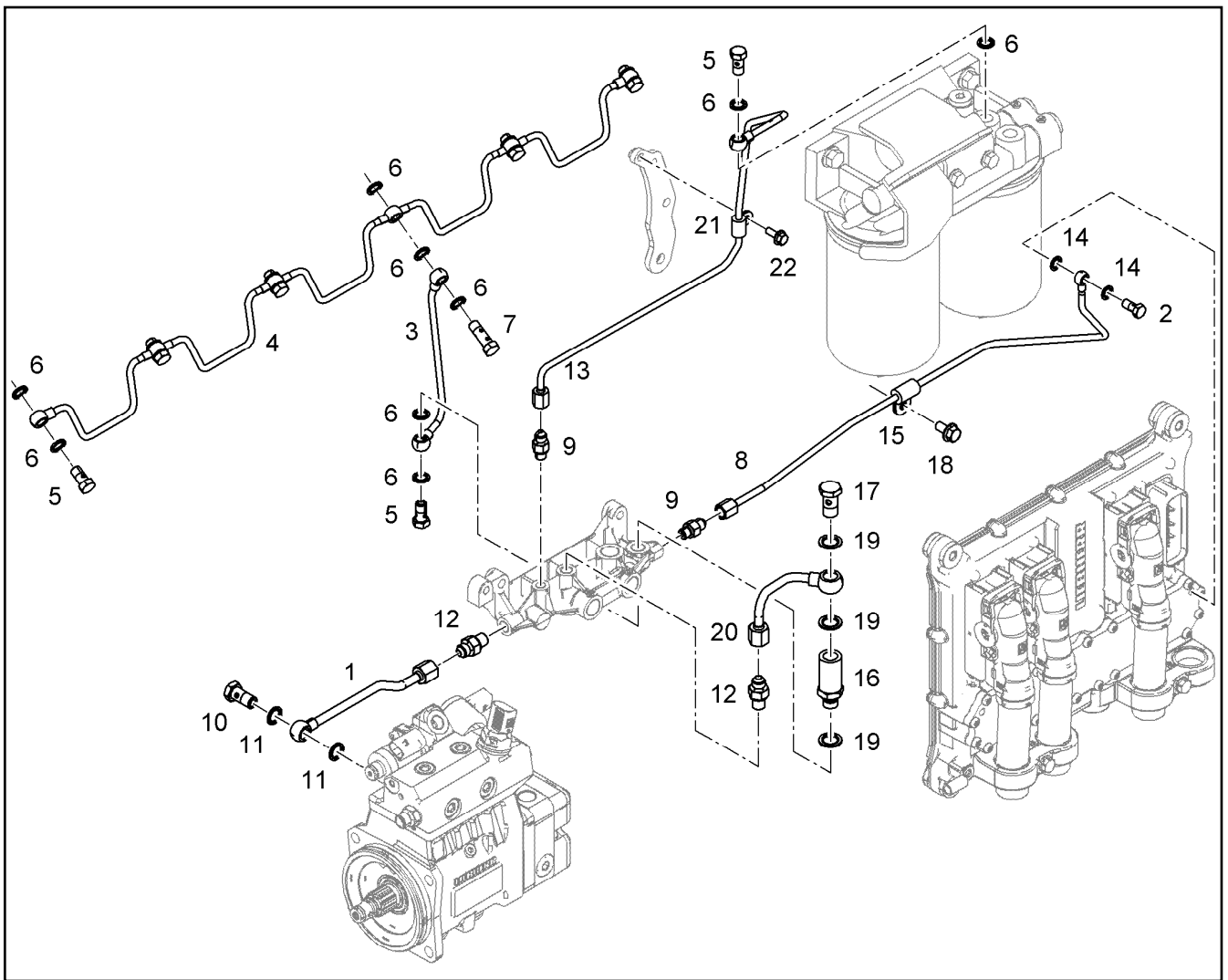
LIEBHERR

etk_en_de_097927_LR_1600_2

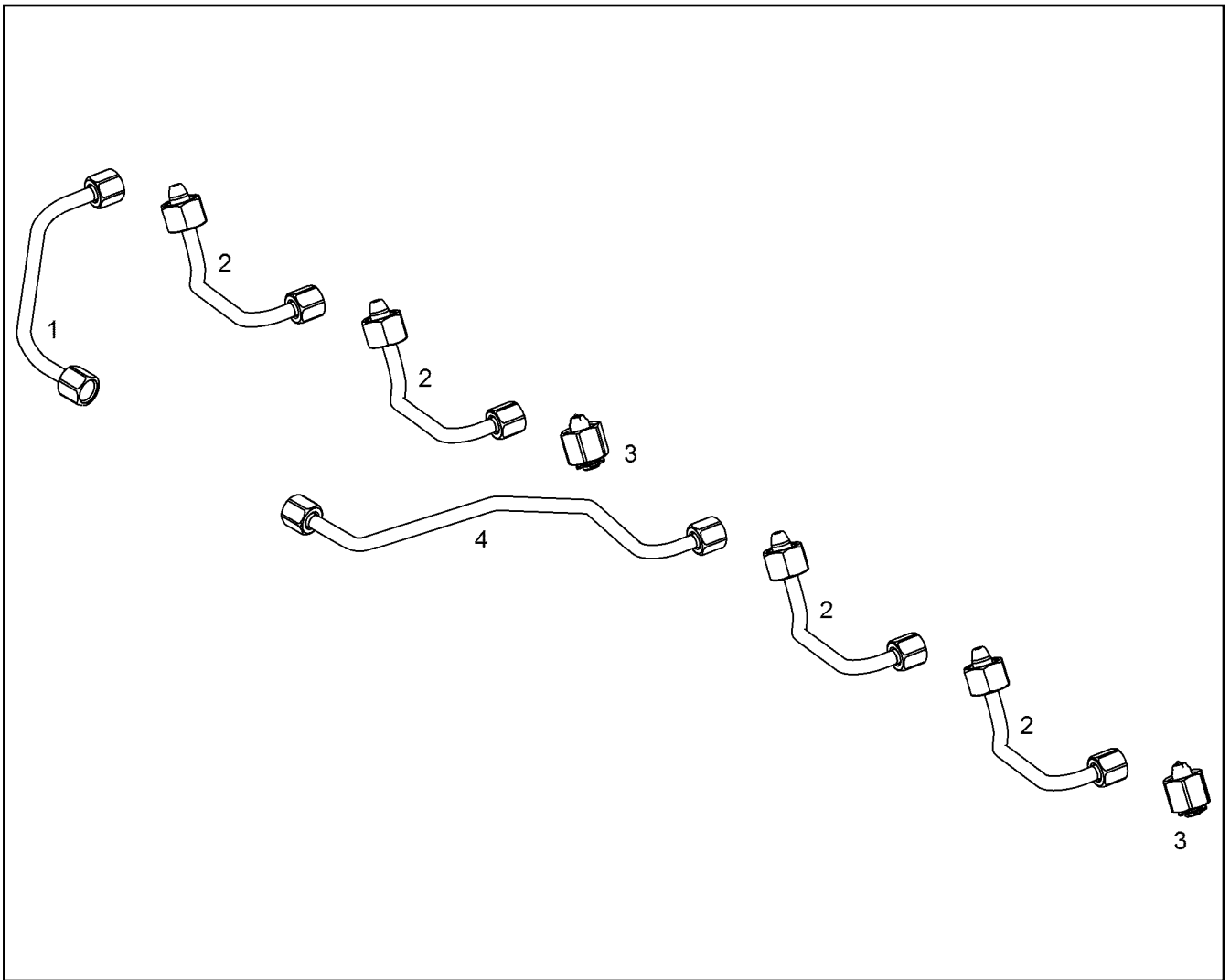
DISTRIBUTOR BLOCK PRE-ASS.
VERTEILERBLOCK VORM.

362

13473821



Pos.	Item	Quantity	Description	Bezeichnung
1	10143235	1	PIPELINE 8X1	ROHRLEITUNG
2	12210009	1	HOLLOW SCREW DIN 7643 4-3-M8X1 480H	HOHLSCHRAUBE
3	10132170	1	PIPELINE 6X1	ROHRLEITUNG
4	9076621	1	FUEL LINE	KRAFTSTOFFLEITUNG
5	12210010	7	HOLLOW SCREW DIN 7643 6-3-M10X1 480H	HOHLSCHRAUBE
6	10011864	17	SEALING RING 10,7X16X1,5 St/FPM1-80	DICHTRING
7	12210029	1	DOUBLE BANJO BOLT 6-M10X1 11SMnPb3	DOPPELHOHLSCHRAUBE
8	10142006	1	PIPELINE 6X1	ROHRLEITUNG
10	12210024	1	HOLLOW SCREW DIN 7643 8-3-M12X1,5 480	HOHLSCHRAUBE
11	10011865	2	SEALING RING 12,7X18,00X1,5 FKM 80	DICHTRING
13	10145889	1	PIPELINE 6X1	ROHRLEITUNG
14	10011871	2	SEALING RING 8,7X14X1 St/FPM1-80	DICHTRING
15	7382088	1	CLAMP DIN 3016-1 6X20XD1 W1-2-MVQ	SHELLE
16	10132935	1	INTERMEDIATE PART 11SMnPb30+C	ZWISCHENSTUECK
17	12210013	1	HOLLOW SCREW DIN 7643 10-3-M14X1,5 4	HOHLSCHRAUBE
18	11656992	1	HEX SCREW EN 1665 M8X16 8.8 480H SPF	SECHSKANTSCHRAUBE
19	10011866	3	SEALING RING 14,7X22,00X1,5 FKM 80	DICHTRING
20	10132180	1	PIPELINE 8X1	ROHRLEITUNG
21	7381292	1	CLAMP DIN 3016-1 6X15XD1 W1-2-MVQ	SHELLE
22	11840297	1	HEX SCREW EN 1665 M6X16 8.8 480H SPF	SECHSKANTSCHRAUBE



Pos.	Item	Quantity	Description	Bezeichnung
1	10143829	1	INJECTION LINE R-MOTORXD936	EINSPRITZLEITUNG
2	10143827	4	INJECTION LINE R-MOTORXD934	EINSPRITZLEITUNG
3	11389287	2	SEALING PLUG M18X1.5	DICHTSTOPFEN
4	10143831	1	INJECTION LINE R-MOTORXD936	EINSPRITZLEITUNG

24.10.2022
099272

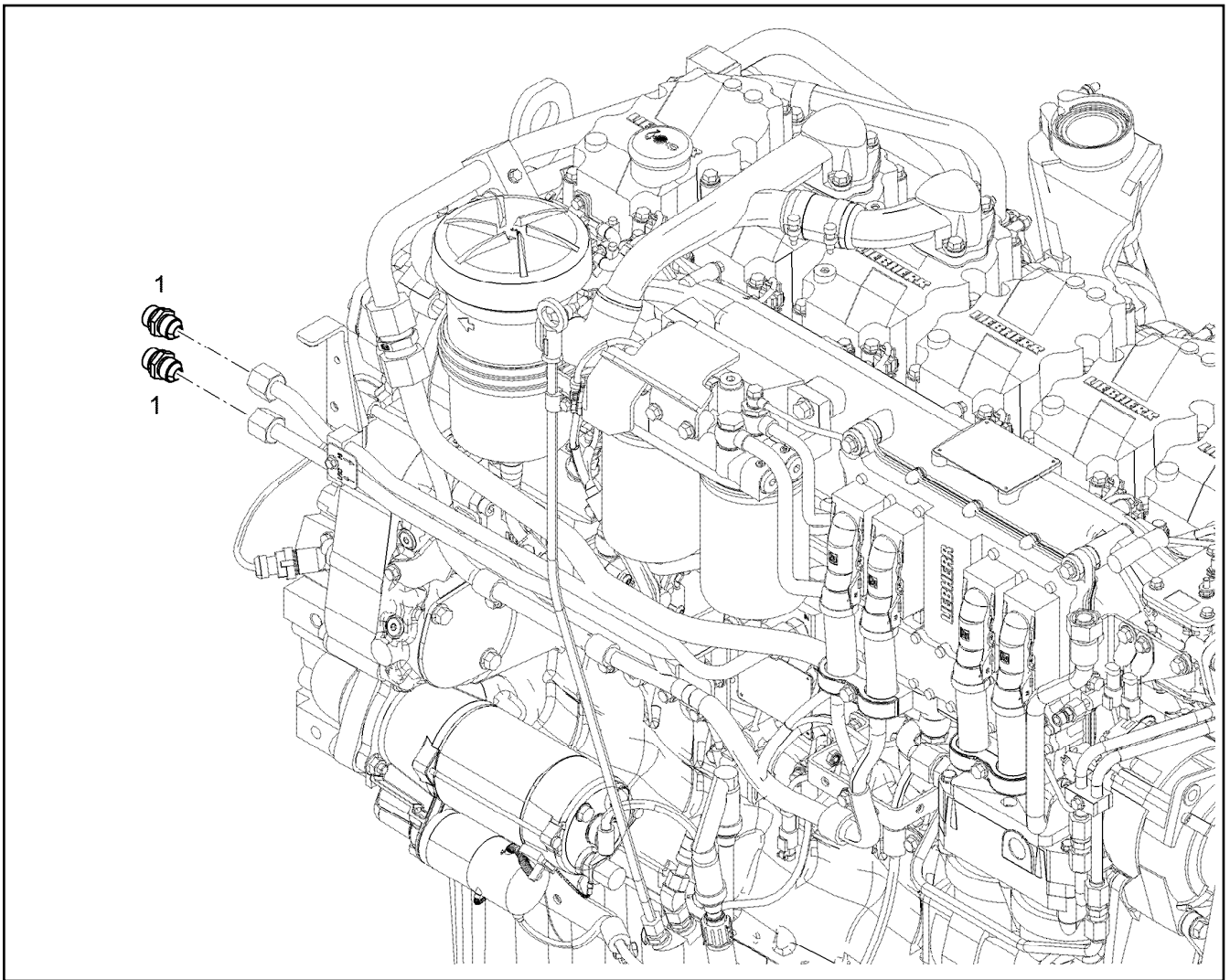
LIEBHERR

etk_en_de_097927_LR_1600_2

INJECTION LINES
EINSPRITZLEITUNGEN

364

10143828



Pos.	Item	Quantity	Description	Bezeichnung
1	10134038	2	FITTINGS 11SMnPb30+C	STUTZEN

24.10.2022
099432

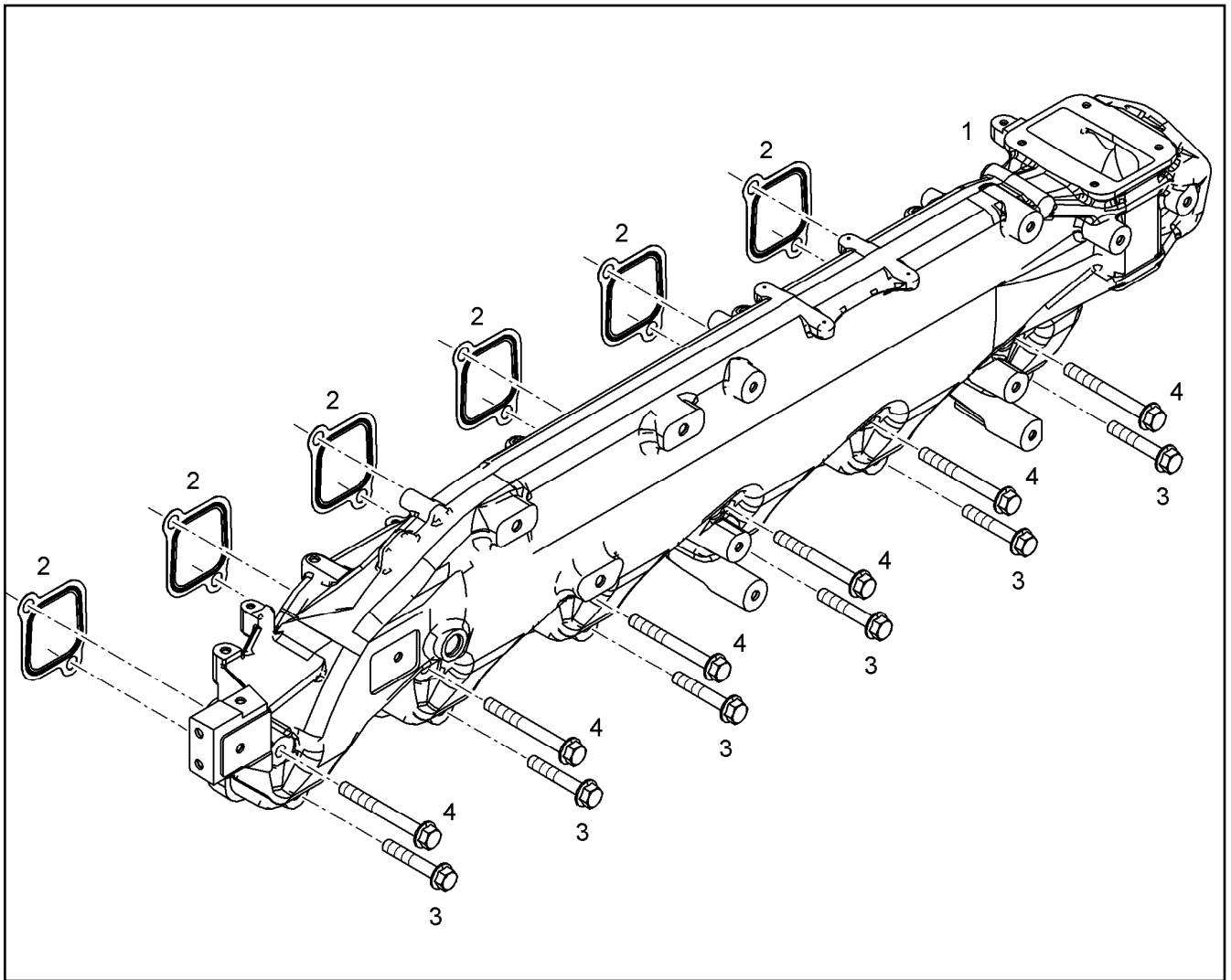
LIEBHERR

etk_en_de_097927_LR_1600_2

CONNECTING PIECE PRE-ASS.
ANSCHLUSSSTUECK VORM.

365

10142023



Pos.	Item	Quantity	Description	Bezeichnung
1	11415782	1	AIR SUCTION PIPE R-MOTORXD936/D94	LUFTANSAUGROHR
2	10118556	6	SEAL S235JR	DICHTUNG
3	11656158	6	HEX SCREW EN 1665 M10X60 8.8 FLZN	SECHSKANTSCHRAUBE
4	12208088	6	HEX SCREW EN 1665 M10X90 8.8 FLZN	SECHSKANTSCHRAUBE

24.10.2022
099337

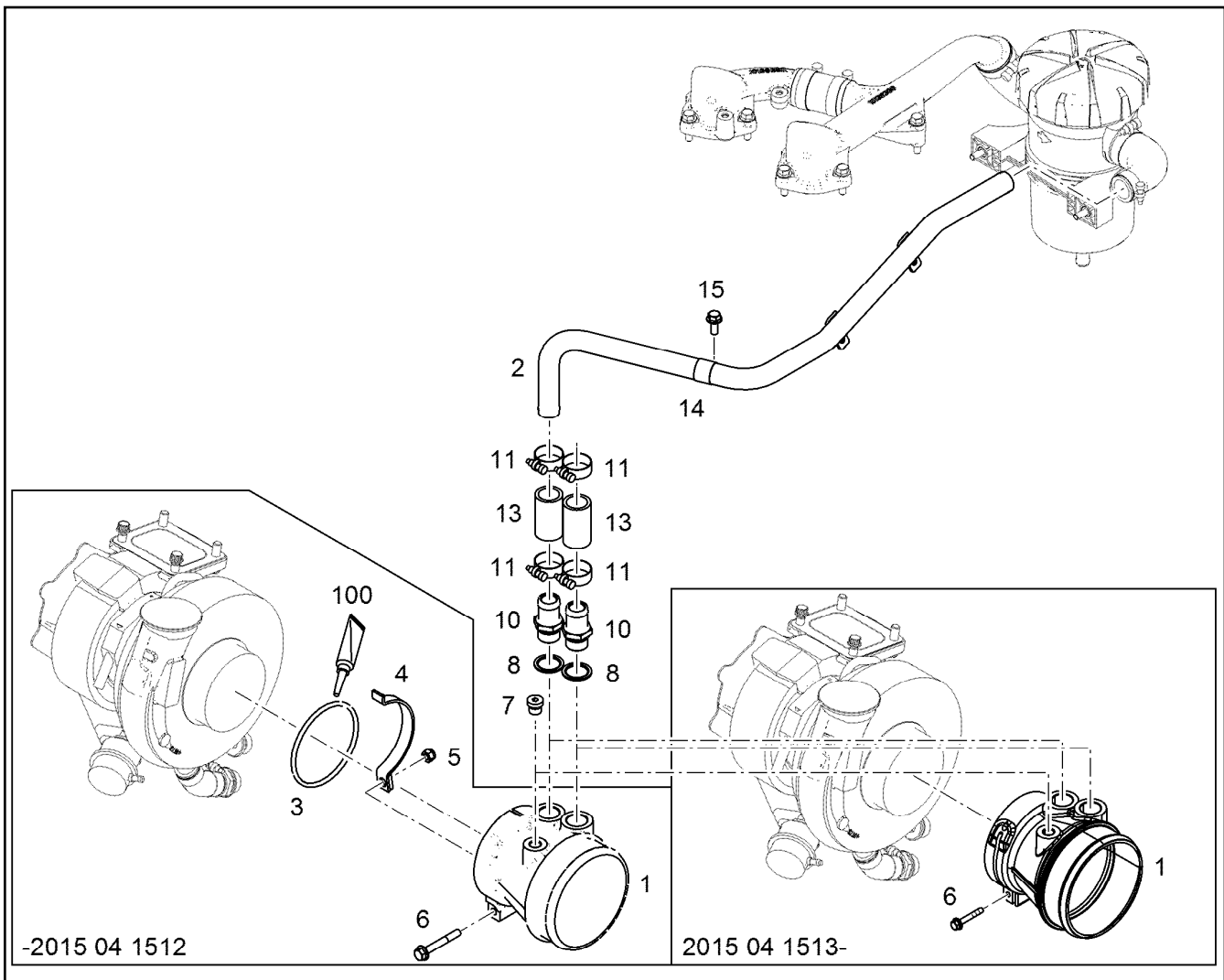
LIEBHERR

etk_en_de_097927_LR_1600_2

AIR INTAKE PIPE ASS.
LUFTANSAUGROHR ANBAU

366

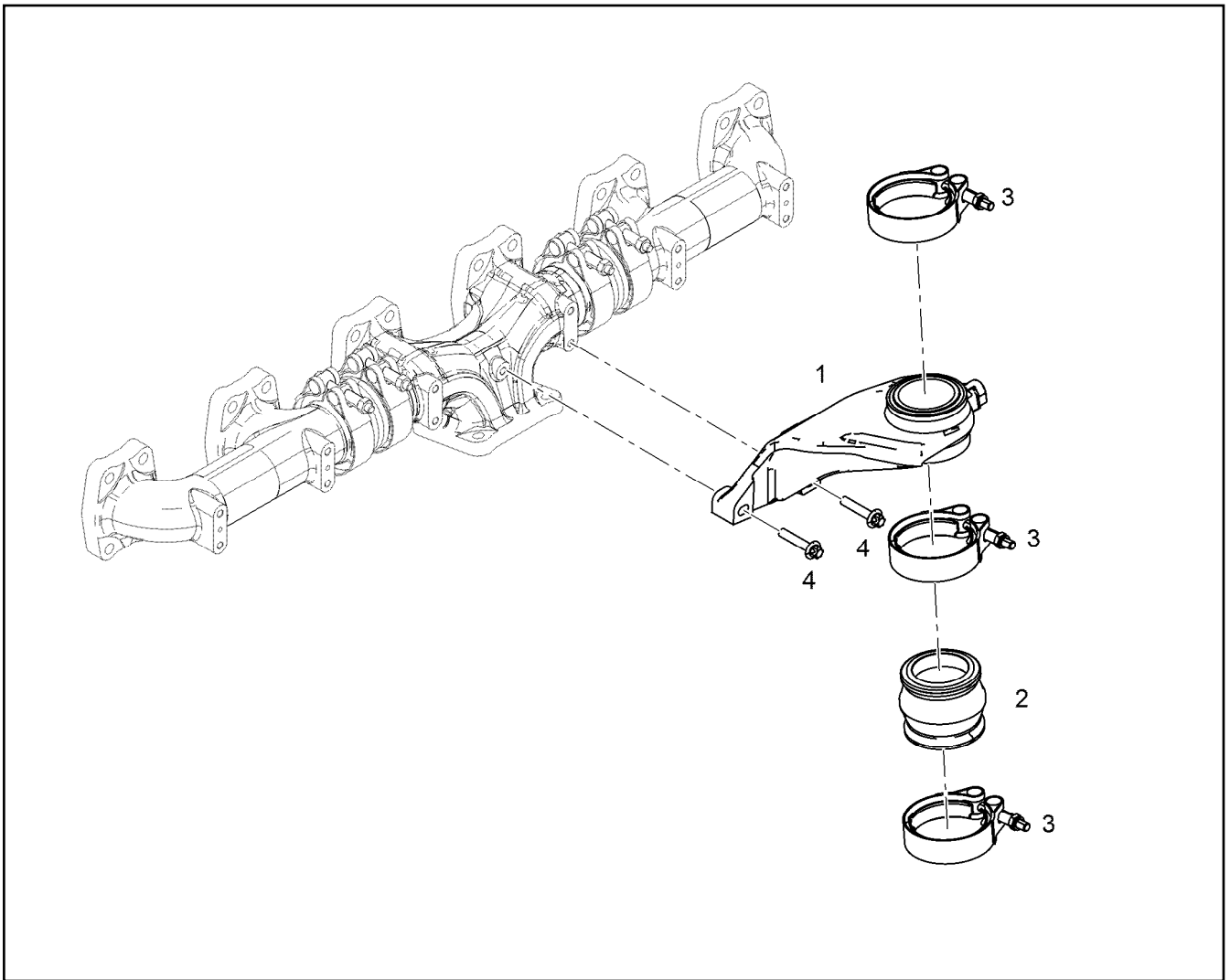
10147366



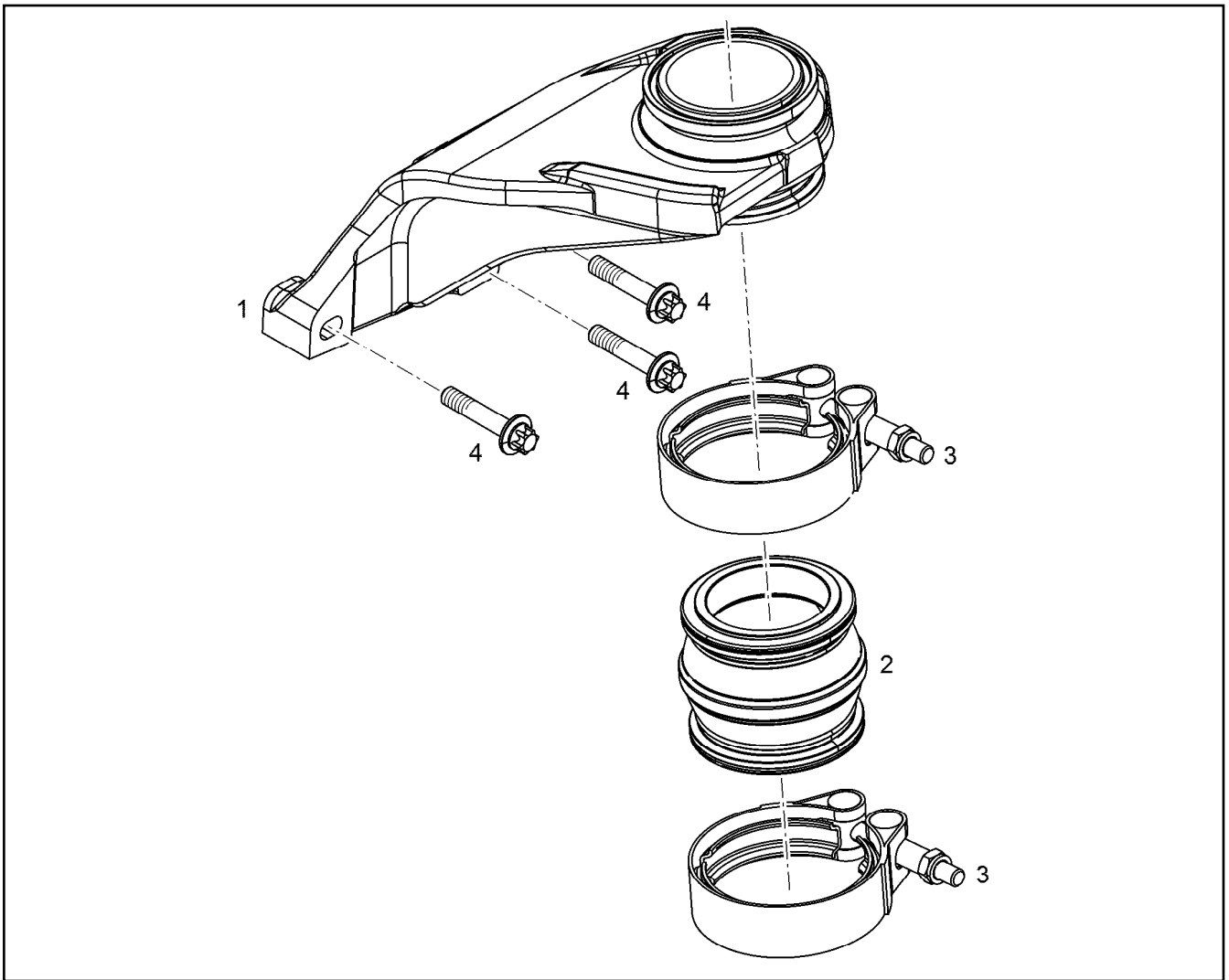
Pos.	Item	Quantity	Description	Bezeichnung
1	10141453	1	INTAKE STACK R-MOTORXD930	ANSAUGSTUTZEN
1	11444998	1	INTAKE STACK R-MOTORXD936/D94	ANSAUGSTUTZEN
2	10147368	1	PIPELINE 25X1,5	ROHRLEITUNG
3	11008055	1	O-RING AEHNL.ISO 3601-1 100X5 FKM 70	O-RING
4	10127614	1	CLAMP 103 X5CrNi18-10	SHELLE
5	10443136	1	LOCK NUT M8 A2-70	SICHERUNGSMUTTER
6	12207587	1	HEX SCREW EN 1665 M6X40 8.8 480H	SECHSKANTSCHRAUBE
7	7380566	1	SCREW PLUG VSTI M14X1,5	VERSCHLUSSSCHRAUBE
8	10011870	2	SEALING RING 26,7X34,93X2 St/FPM1-80	DICHTRING
10	10121893	2	HOSE NIPPLE CE-0, H56 11SMn30+C	SCHLAUCHNIPPEL
11	774208508	4	HOSE CLAMP 32/25-40/12 W3	SCHLAUCHSHELLE
13	9271340	2	RUBBER CONNECTION 25X33X56L.	GUMMIMUFFE
14	7381498	1	CLAMP DIN 3016-1 25X20XA1 W1-2	SHELLE
15	11657219	2	HEX SCREW EN 1665 M8X20 8.8 480H SPF	SECHSKANTSCHRAUBE
16	7381631	1	CLAMP DIN 3016-1 25X20XD1 W1-2-MVQ	SHELLE
100	10285708	1	GREASE NBU 30 1KG DOSE	FETT

Pos.	Item	Quantity	Description	Bezeichnung
1	10141549	1	CONNECTING LINE R-MOTORXD936 A7	VERBINDUNGSLEITUNG
2	10127984	1	RETAINER CLIP 122,5/K1 St/Inox	SPANNSCHELLE
3	12210035	3	DOUBLE-ENDED STUD DIN 835 M10X25 8.8	STIFTSCHRAUBE
4	10179265	3	HEX NUT EN 1661 M10 8 FLZN	SECHSKANTMUTTER
5	7380605	1	O-RING ISO 3601-1 101,27X2,62 FKM 70 A,B	O-RING

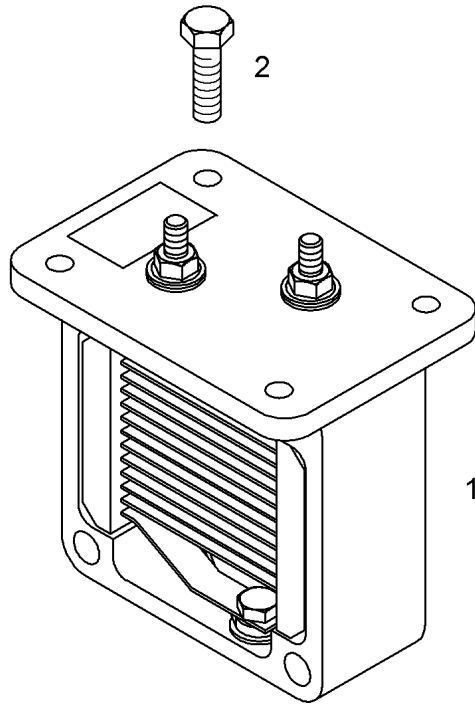
24.10.2022	etk_en_de_097927_LR_1600_2	<input type="checkbox"/> 368
LIEBHERR	AIR INTAKE ASSEMBLY LUFTANSAUGUNG ANBAU	10147364




Pos.	Item	Quantity	Description	Bezeichnung
1	10152911	1	CONSOLE	KONSOLE
2	10132962	1	CONNECTING PIECE Silicone	VERBINDUNGSSTUECK
3	10124798	3	RETAINER CLIP 77/K1 St/Inox	SPANNSCHELLE
4	10443373	3	HEXALOBULAR HEAD SCREW M8X40 21CrM	SECHSRUNDSCHRAUBE



Pos.	Item	Quantity	Description	Bezeichnung
1	10152911	1	CONSOLE	KONSOLE
2	10132962	1	CONNECTING PIECE Silicone	VERBINDUNGSSTUECK
3	10124798	2	RETAINER CLIP 77/K1 St/Inox	SPANNSCHELLE
4	10443373	3	HEXALOBULAR HEAD SCREW M8X40 21CrM	SECHSRUNDSCHRAUBE



Pos.3
Pos.4

Pos.	Item	Quantity	Description	Bezeichnung
1	13701882	1	HEATING FLANGE COMPLETE 24V 1,9KW ⇒  372	HEIZFLANSCH KOMPLETT
2	12207548	4	HEX SCREW EN 1665 M6X20 8.8 480H SPF	SECHSKANTSCHRAUBE
3	10003366	1	RIBBED HEX NUT M6 10	SECHSKANTRIPPENMUTTER
4	12826252	1	EARTH CONNECTION PLATE Cu	MASSEVERBINDUNGSBLECH

24.10.2022
036933

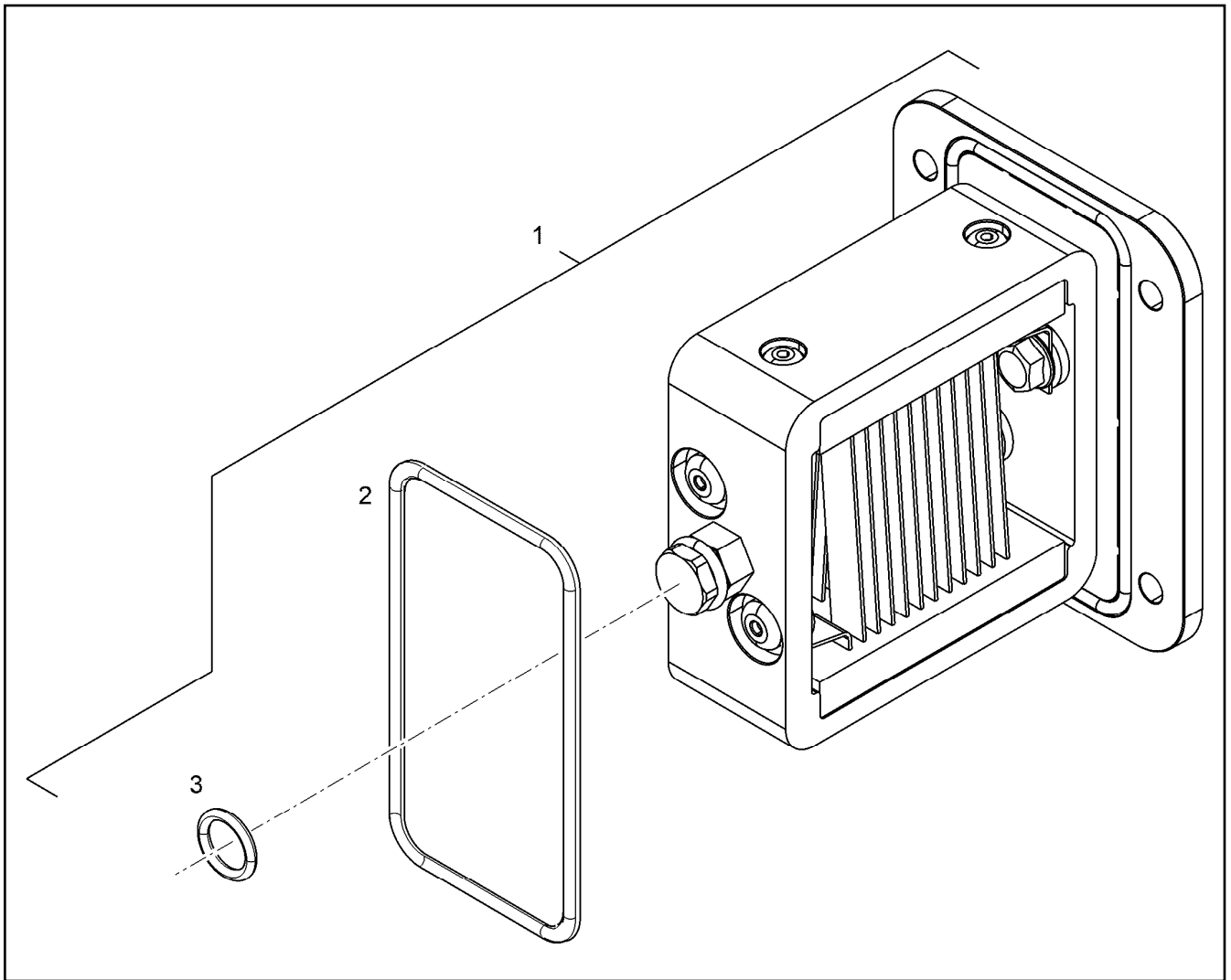
LIEBHERR

etk_en_de_097927_LR_1600_2

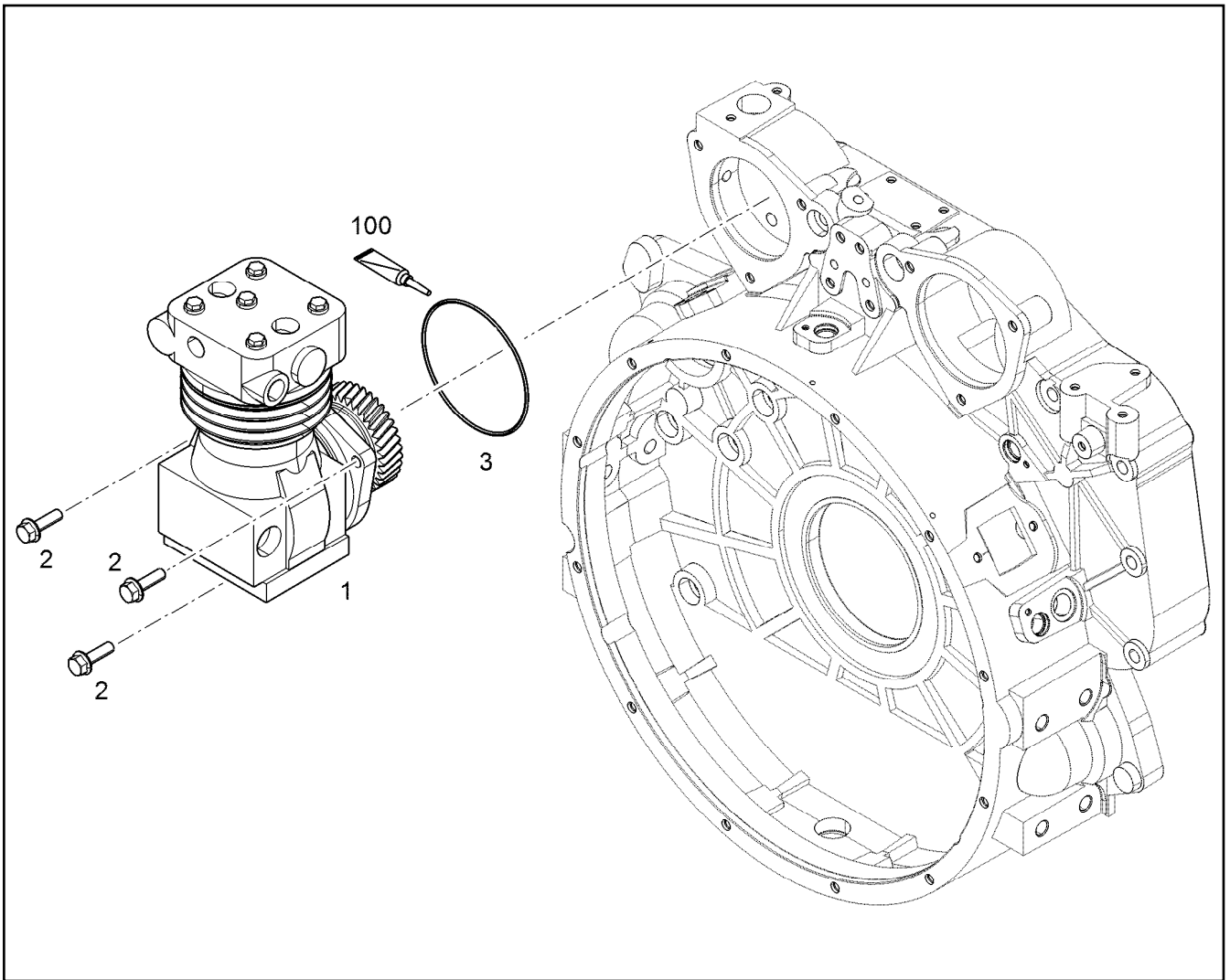
HEATING FLANGE ADD-ON
HEIZFLANSCH ANBAU


 371

9078314



Pos.	Item	Quantity	Description	Bezeichnung
1	12856186	1	HEATING FLANGE 24V 1,9KW	HEIZFLANSCH
2	13711602	1	O-RING 94,5X3 VMQ 70	O-RING
3	7380935	1	O-RING ISO 3601-1 12,37X2,62 FKM 90 A	O-RING



Pos.	Item	Quantity	Description	Bezeichnung
1	9080294	1	AIR COMPRESSOR PRE-ASSY. 293CM3 ⇒  374	LUFTPRESSER VORM.
2	11643686	3	HEX SCREW EN 1665 M10X35 8.8 FLZN SPF	SECHSKANTSCHRAUBE
3	10002310	1	O-RING AEHNL.ISO 3601-1 125X2 VMQ 70	O-RING
100	10285708	1	GREASE NBU 30 1KG DOSE	FETT

24.10.2022
079100

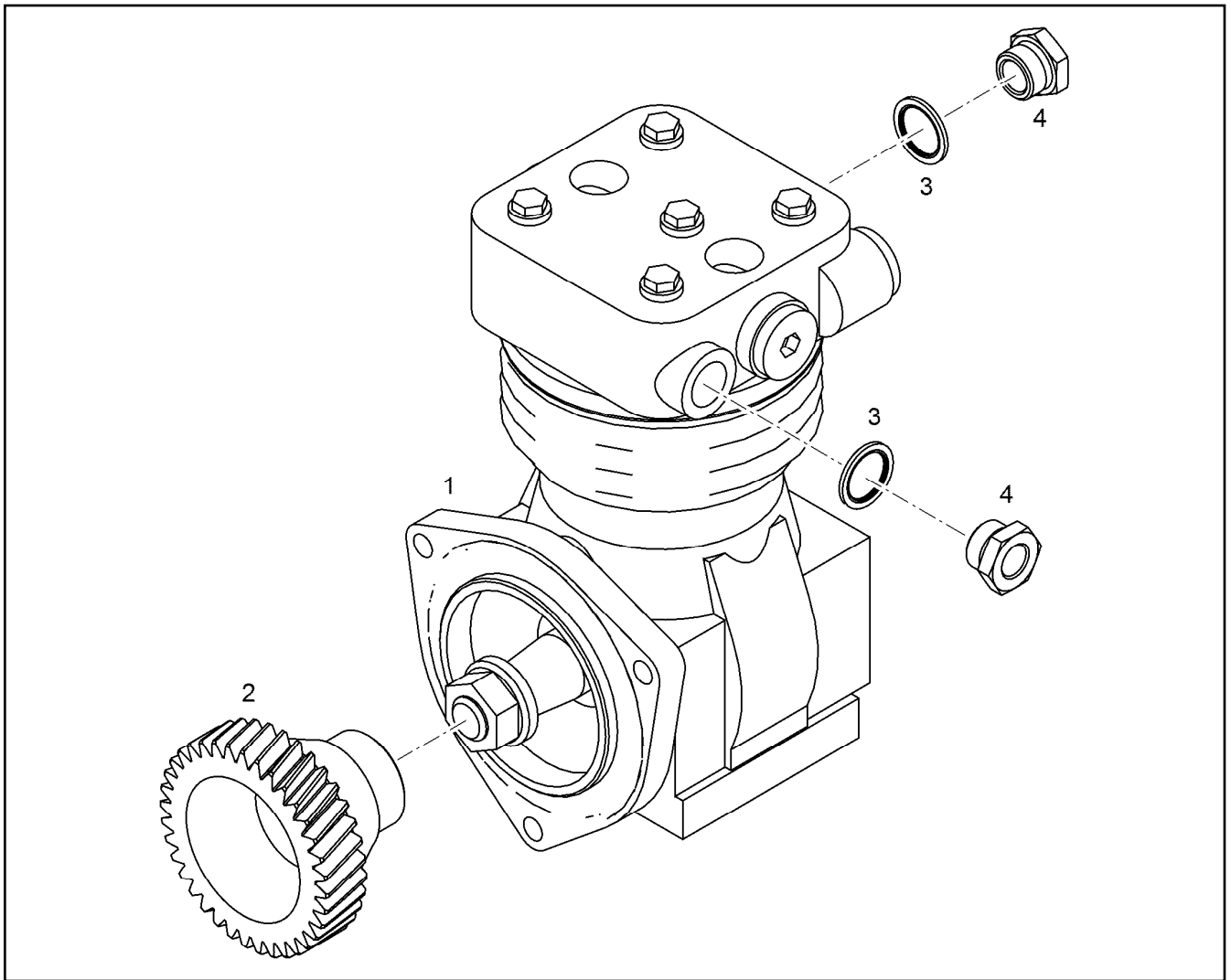
LIEBHERR


etk_en_de_097927_LR_1600_2

INSTALLATION BRAKE COMPRESSOR
LUFTPRESSER ANBAU

 373

10127566



Pos.	Item	Quantity	Description	Bezeichnung
1	5700161	1	AIR COMPRESSOR 293CM3 ⇒  375	LUFTPRESSER
2	9073343	1	GEAR WHEEL 2,5	ZAHNRAD
3	10011869	2	SEALING RING 22,7X30X2 St/FPM1-80	DICHTRING
4	7381363	2	FITTING RI M22X1,5/M16X CR6-FREI	VERSCHRAUBUNG

24.10.2022
037272

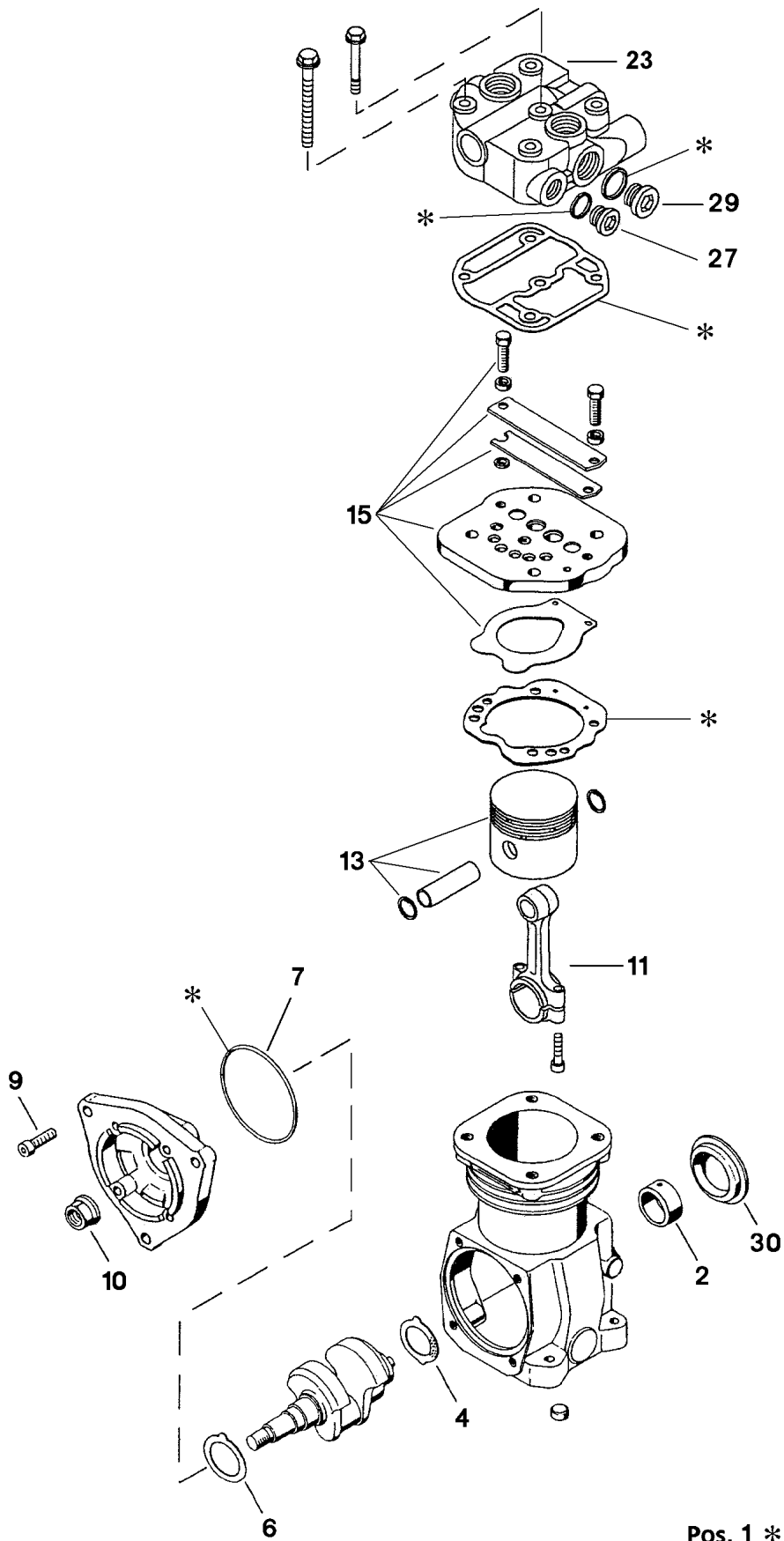
LIEBHERR

etk_en_de_097927_LR_1600_2

AIR COMPRESSOR PRE-ASSY.
LUFTPRESSER VORM.

 374

9080294



Pos. 1 *

24.10.2022
021265

LIEBHERR

etk_en_de_097927_LR_1600_2

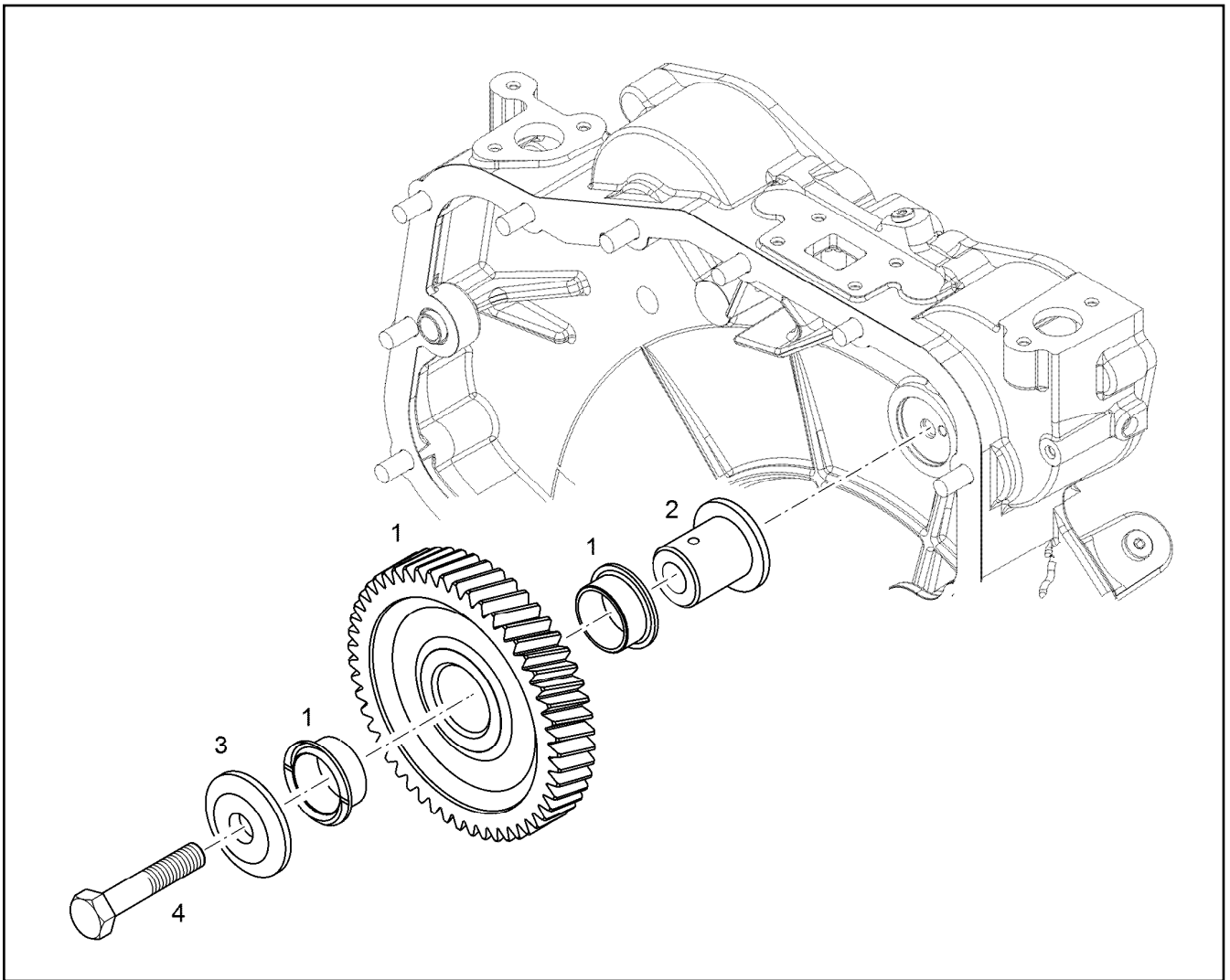
AIR COMPRESSOR
LUFTPRESSER

375 (1/2)

5700161

Pos.	Item	Quantity	Description	Bezeichnung
1	571582108	1	REPAIR KIT	REPARATURSATZ
2	571582208	1	BUSHING	BUCHSE
4	571582308	1	THRUST WASHER	ANLAUFSCHLEIBE
6	571582408	1	THRUST WASHER	ANLAUFSCHLEIBE
7	570979708	1	O-RING 88X3 ACM70	O-RING
9	570613877	4	SCREW DIN 912 M8X25 12.9	SCHRAUBE
10	520303308	1	WHEEL NUT DIN 74361 M20X1,5 8 A2K	RADMUTTER
11	571582508	1	CONROD	PLEUELSTANGE
13	571582608	1	PISTON	KOLBEN
15	571582708	1	REPAIR KIT	REPARATURSATZ
23	7025732	1	CYLINDER HEAD	ZYLINDERKOPF
24	11066521	4	HEX SCREW M8X80 10.9 SCHWARZ VERG	SECHSKANTSCHRAUBE
27	10878578	1	SCREW PLUG DIN 908 M22X1,5X18 ST 480H	VERSCHLUSSSCHRAUBE
29	4600232	3	SCREW PLUG DIN 908 M26X1,5 ST A3C	VERSCHLUSSSCHRAUBE
30	571582808	1	CAP	KAPPE

24.10.2022	etk_en_de_097927_LR_1600_2	<input type="checkbox"/> 376 (2/2)
LIEBHERR	AIR COMPRESSOR LUFTPRESSER	5700161



Pos.	Item	Quantity	Description	Bezeichnung
1	9072904	1	INTERMEDIATE GEAR PRE-ASSY.	ZWISCHENRAD VORM.
(2)	9889290	2	PLAIN BEARING BUSHING 30X34X16 G-CuS	GLEITLAGERBUCHSE
2	9072907	1	INTERMEDIATE WHEEL AXLE 42CrMo4+QT	ZWISCHENRADACHSE
3	9072908	1	BEARING COVER 31CrMoV9	LAGERDECKEL
4	11658890	1	HEX SCREW ISO 4014 M12X65 8.8 FLZN SP	SECHSKANTSCHRAUBE

24.10.2022
036934

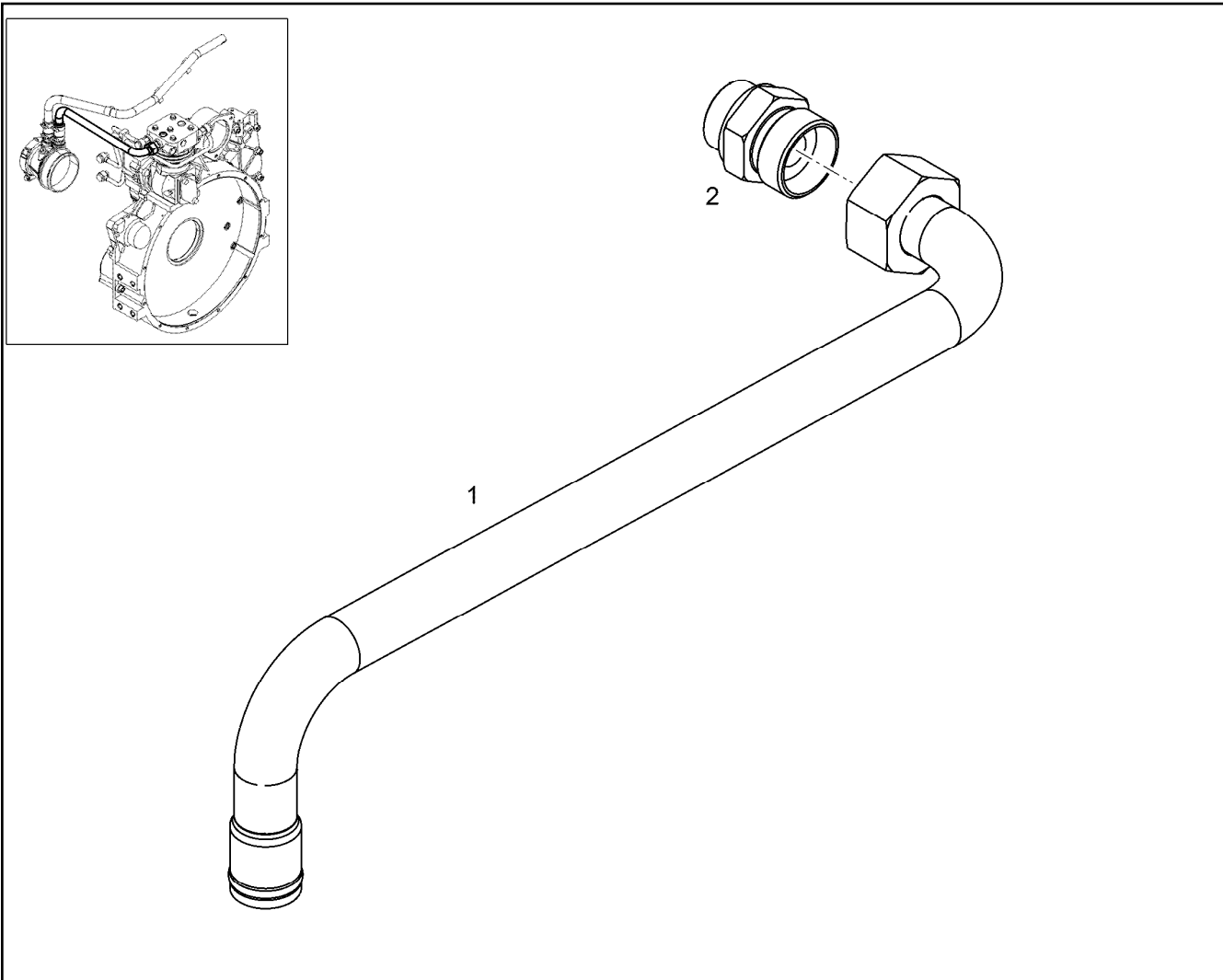
LIEBHERR

etk_en_de_097927_LR_1600_2

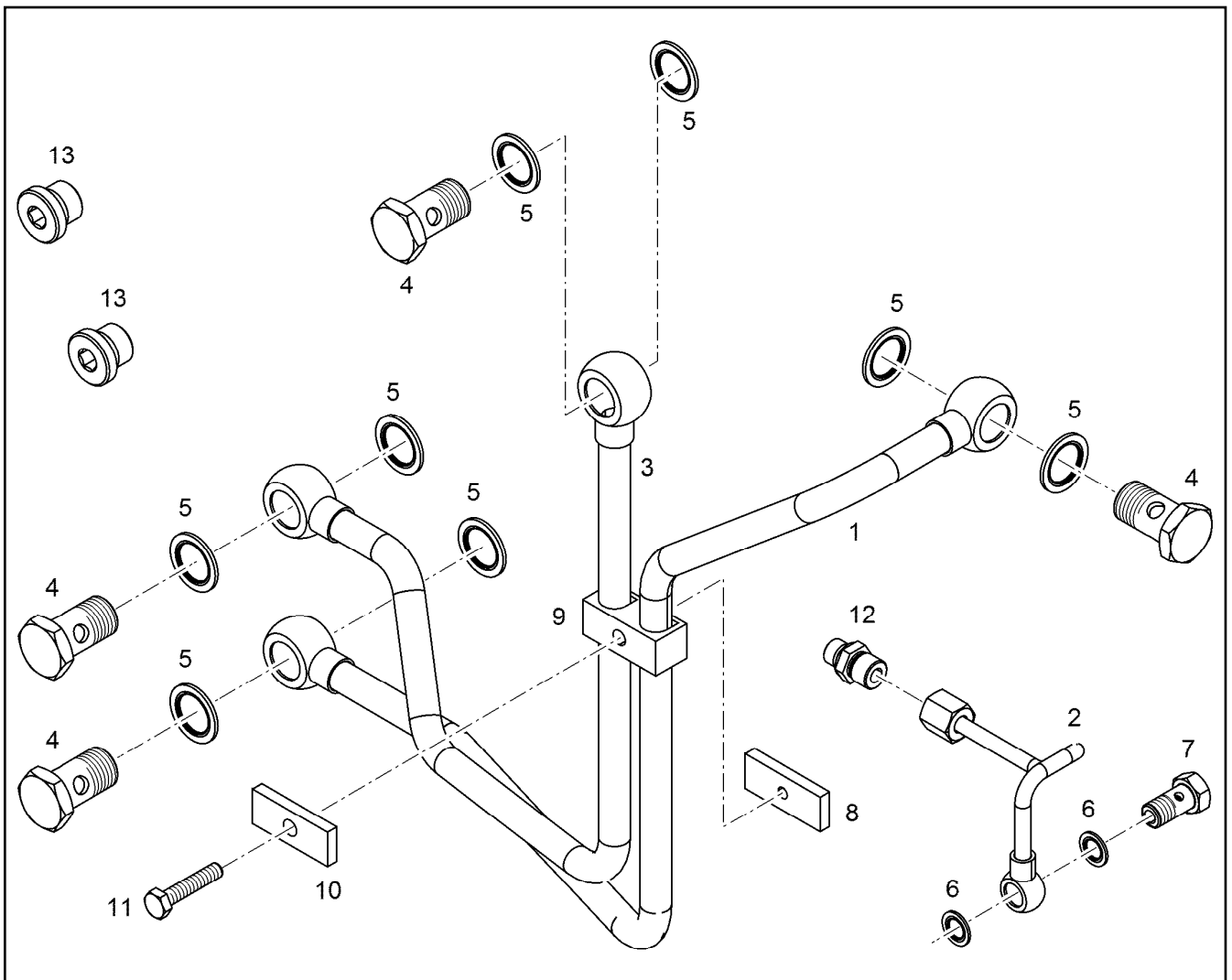
INTERMEDIATE GEAR CPL.
ZWISCHENRAD KPL.

377

9072906



Pos.	Item	Quantity	Description	Bezeichnung
1	10153044	1	PIPELINE 22X3	ROHRLEITUNG
2	7362515	1	FITTING ISO 8434-1 GE 22L M26X1,5 CR6-F	VERSCHRAUBUNG



Pos.	Item	Quantity	Description	Bezeichnung
1	10145179	1	COOLING WATER LINE 12X1	KUEHLWASSERLEITUNG
2	9080310	1	LUBRICATING OIL LINE 6X1	SCHMIEROELLEITUNG
3	10145180	1	COOLING WATER LINE 12X1	KUEHLWASSERLEITUNG
4	12210025	4	HOLLOW SCREW DIN 7643 12-3-M16X1,5 4	HOHLSCHRAUBE
5	10011867	8	SEALING RING 16,7X24,00X1,5 FKM 80	DICHTRING
6	10011864	2	SEALING RING 10,7X16X1,5 Si/FPM1-80	DICHTRING
7	12210010	1	HOLLOW SCREW DIN 7643 6-3-M10X1 480H	HOHLSCHRAUBE
8	9073189	1	SUPPORT PLATE 40X16 S235JR	STUETZBLECH
9	7382216	1	PIPE CLAMP 12 PP	ROHRSCHELLE
10	9073190	1	SUPPORT PLATE 40X16 S235JR	STUETZBLECH
11	12217223	1	HEX SCREW ISO 4017 M6X30 8.8 480H SPF	SECHSKANTSCHRAUBE
12	4981233	1	FITTING ISO 8434-1 GE 6L M10X1 CR6-FREI	VERSCHRAUBUNG
13	7382203	2	SCREW PLUG VSTI M16X1,5	VERSCHLUSSSCHRAUBE

24.10.2022
099878

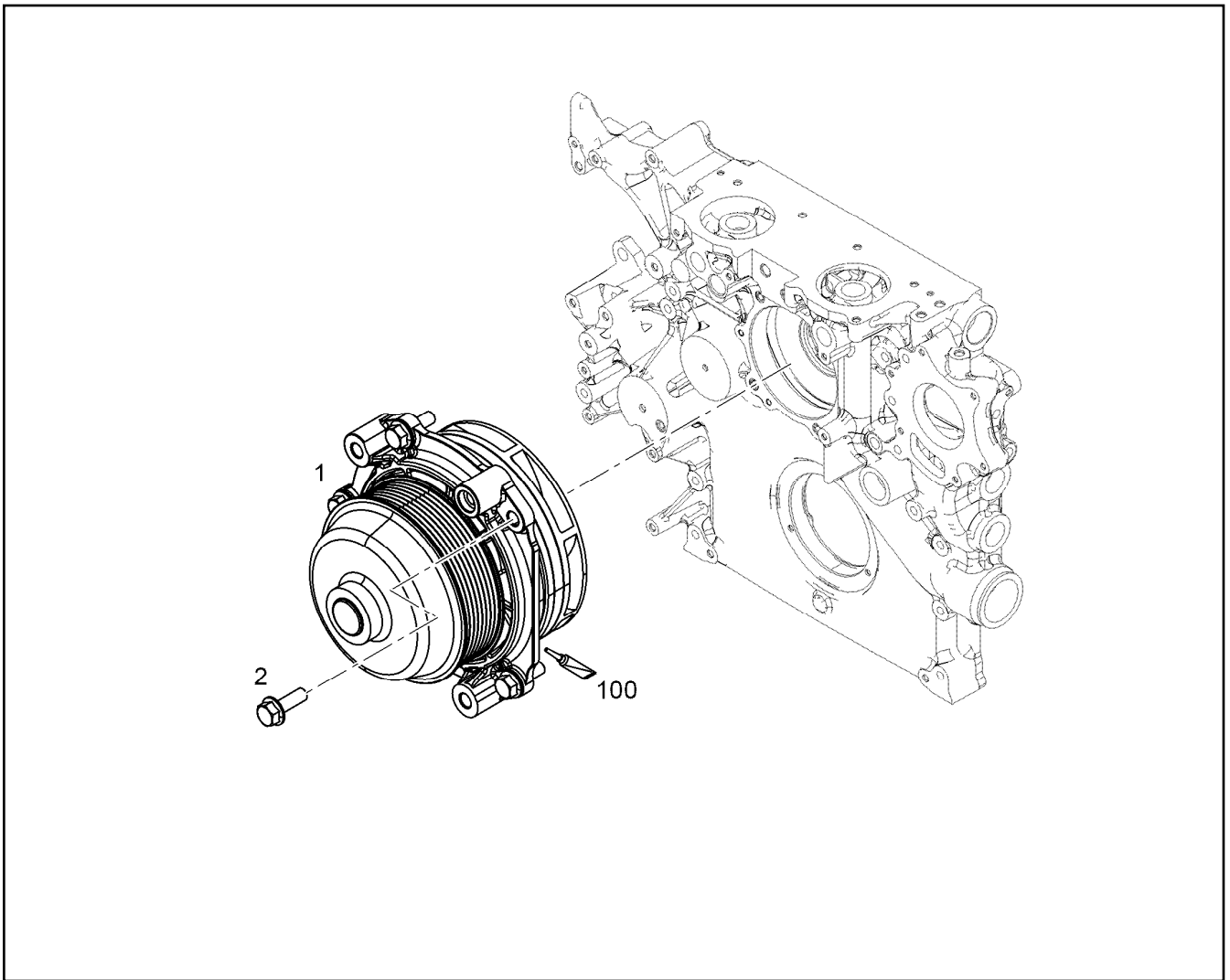
LIEBHERR

etk_en_de_097927_LR_1600_2

ACCESSORIES AIR COMPRESSOR
ANBAUTEILE LUFTPRESSER

379

10145212



Pos.	Item	Quantity	Description	Bezeichnung
1	12863021	1	WATER PUMP, PRE-ASSEMBLED R-MOTOR	WASSERPUMPE VORM.
(7)	7016016	1	O-RING ISO 3601-1 132,94X3,53 FKM 70	O-RING
2	11690637	5	HEX SCREW EN 1665 M8X25 8.8 480H SPF	SECHSKANTSCHRAUBE
100	10285708	1	GREASE NBU 30 1KG DOSE	FETT

24.10.2022
089497

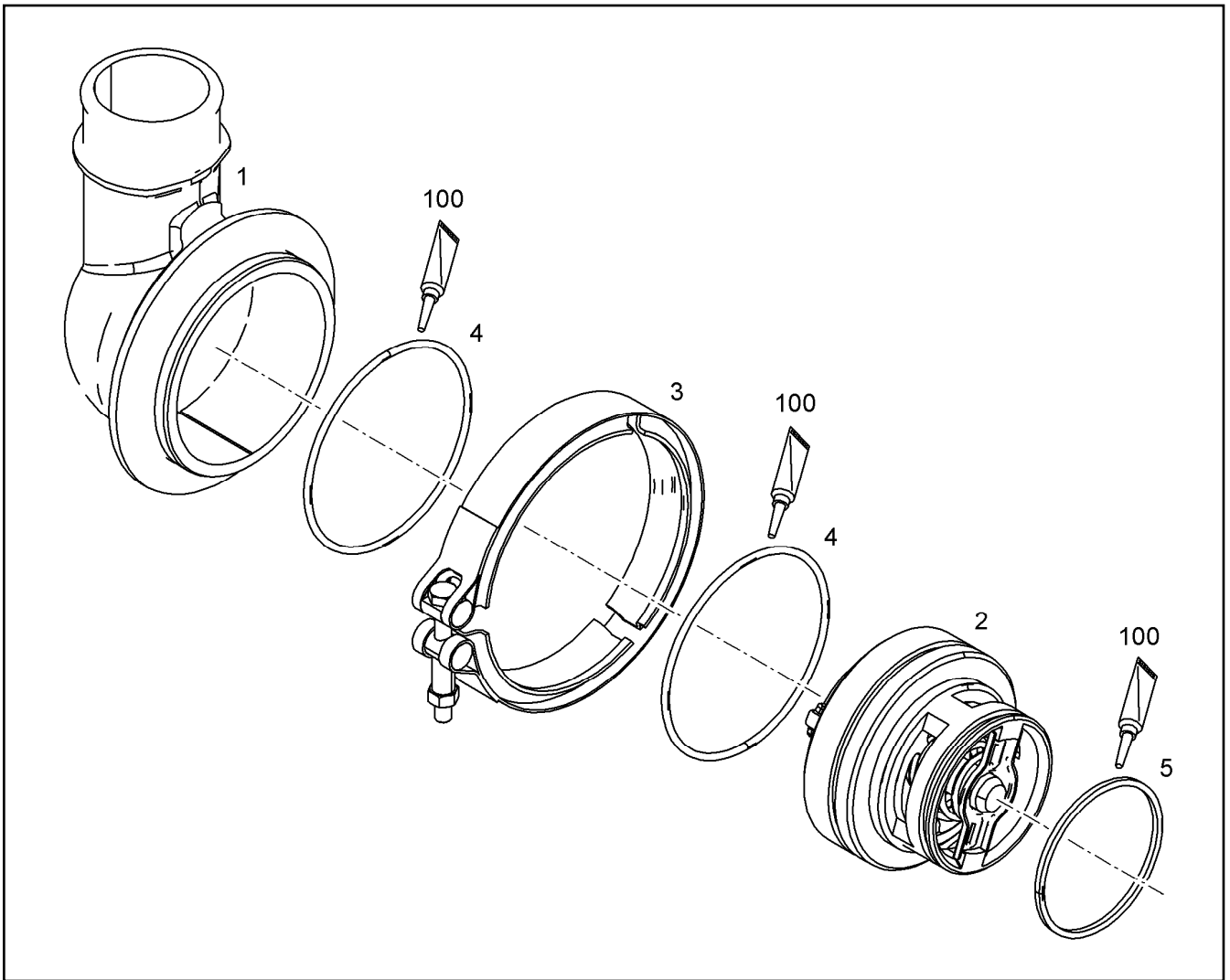
LIEBHERR

etk_en_de_097927_LR_1600_2

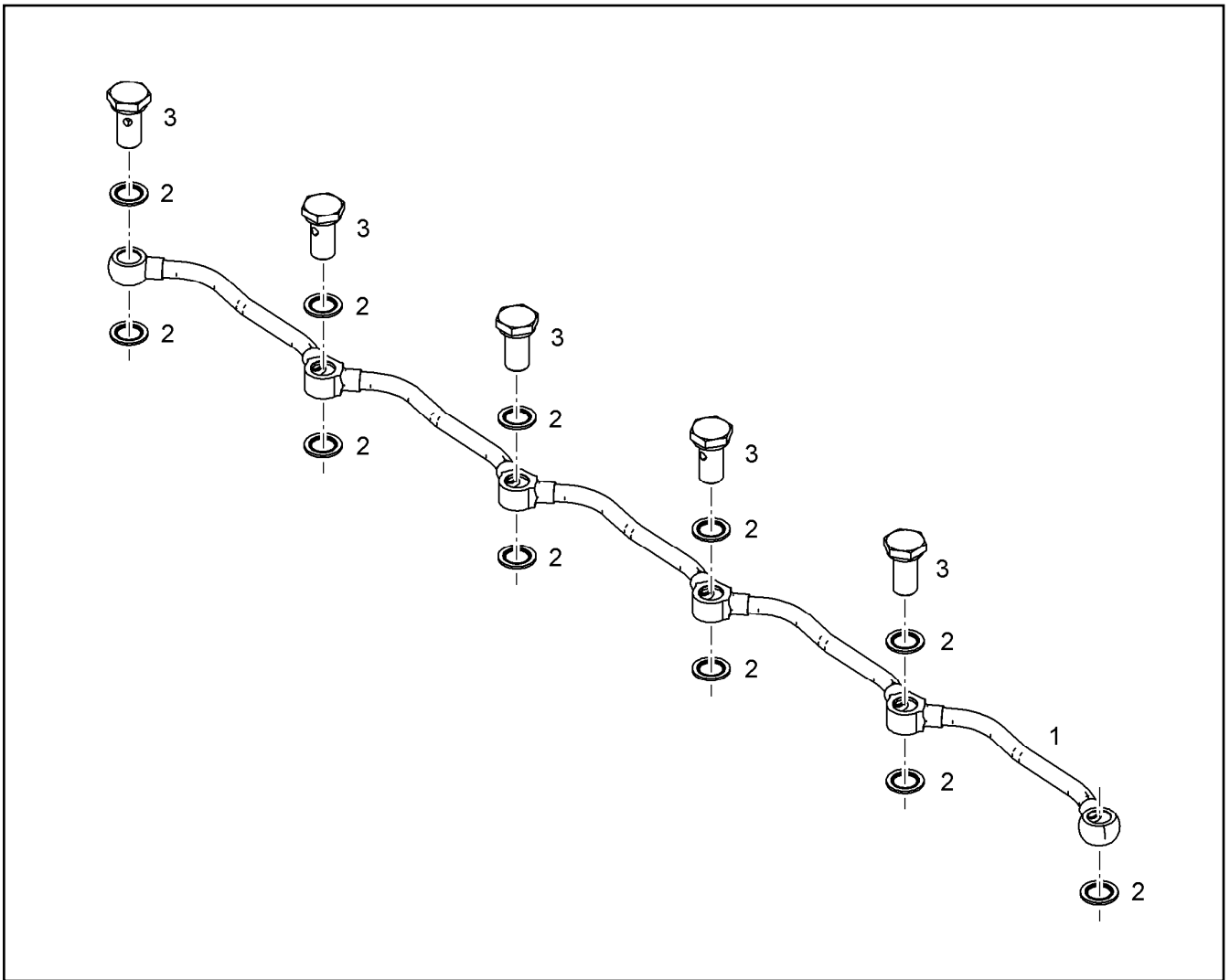
WATER PUMP WITH FASTENING
WASSERPUMPE MIT BEFEST.

380

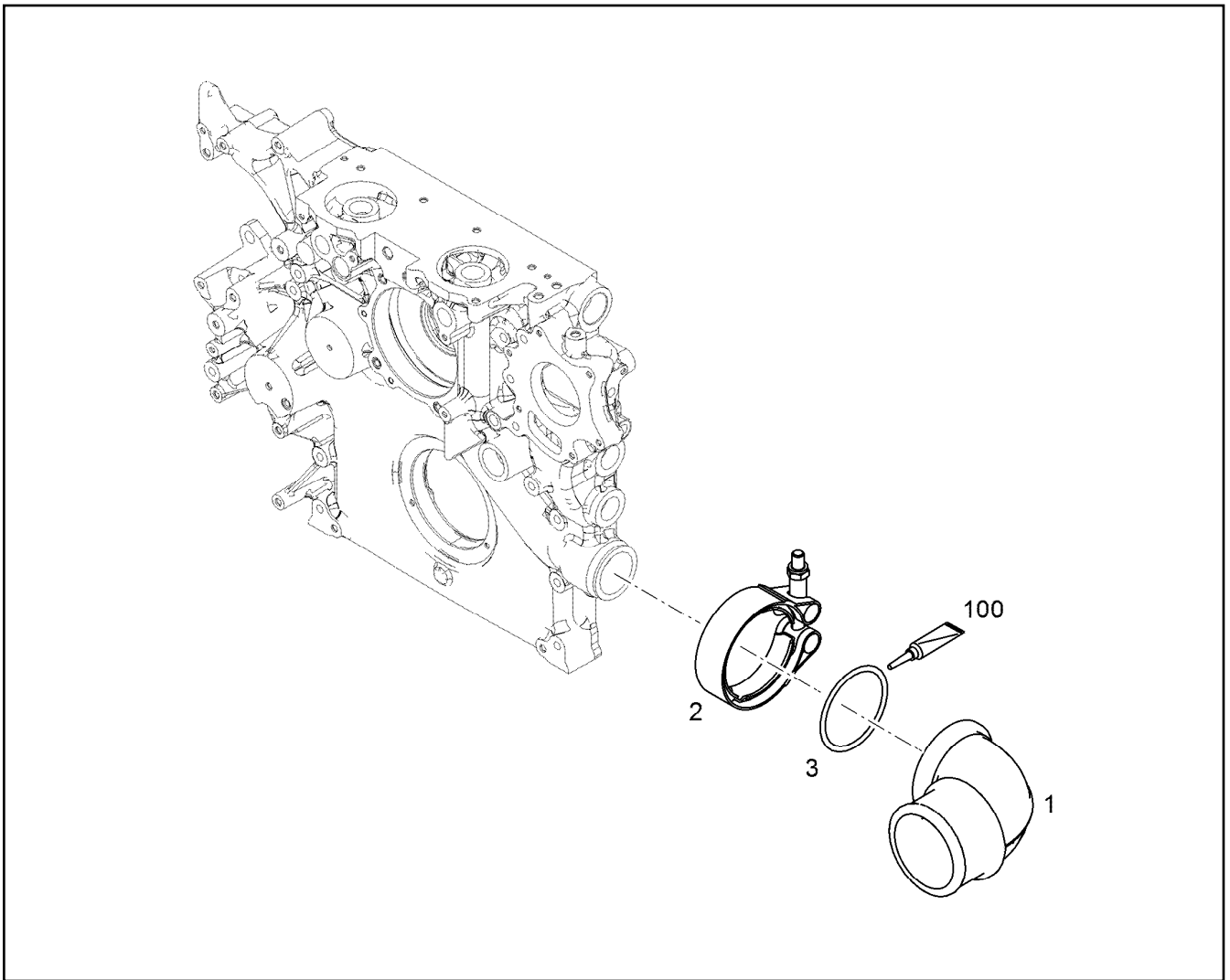
10142734



Pos.	Item	Quantity	Description	Bezeichnung
2	10154798	1	THERMOSTAT	THERMOSTAT
3	10138820	1	RETAINER CLIP 150/K1 Inox	SPANNSCHELLE
4	10002167	2	O-RING ISO 3601-1 107,54X3,53 FKM 70	O-RING
5	7009080	1	O-RING ISO 3601-1 75,79X3,53 MVQ,70 SH	O-RING
100	10285708	1	GREASE NBU 30 1KG DOSE	FETT



Pos.	Item	Quantity	Description	Bezeichnung
1	10149699	1	PIPELINE	ROHRLEITUNG
2	10011866	11	SEALING RING 14,7X22,00X1,5 FKM 80	DICHTRING
3	9080466	5	HOLLOW SCREW 10X1X27 11SMn30+C FE/	HOHLSCHRAUBE



Pos.	Item	Quantity	Description	Bezeichnung
1	10142671	1	ELBOW	KRUEMMER
2	10122841	1	RETAINER CLIP 73/K1 St/Inox	SPANNSCHELLE
3	7380083	1	O-RING ISO 3601-1 55,25X2,62 NBR 70 A,BK	O-RING
100	10285708	1	GREASE NBU 30 1KG DOSE	FETT

24.10.2022
089498

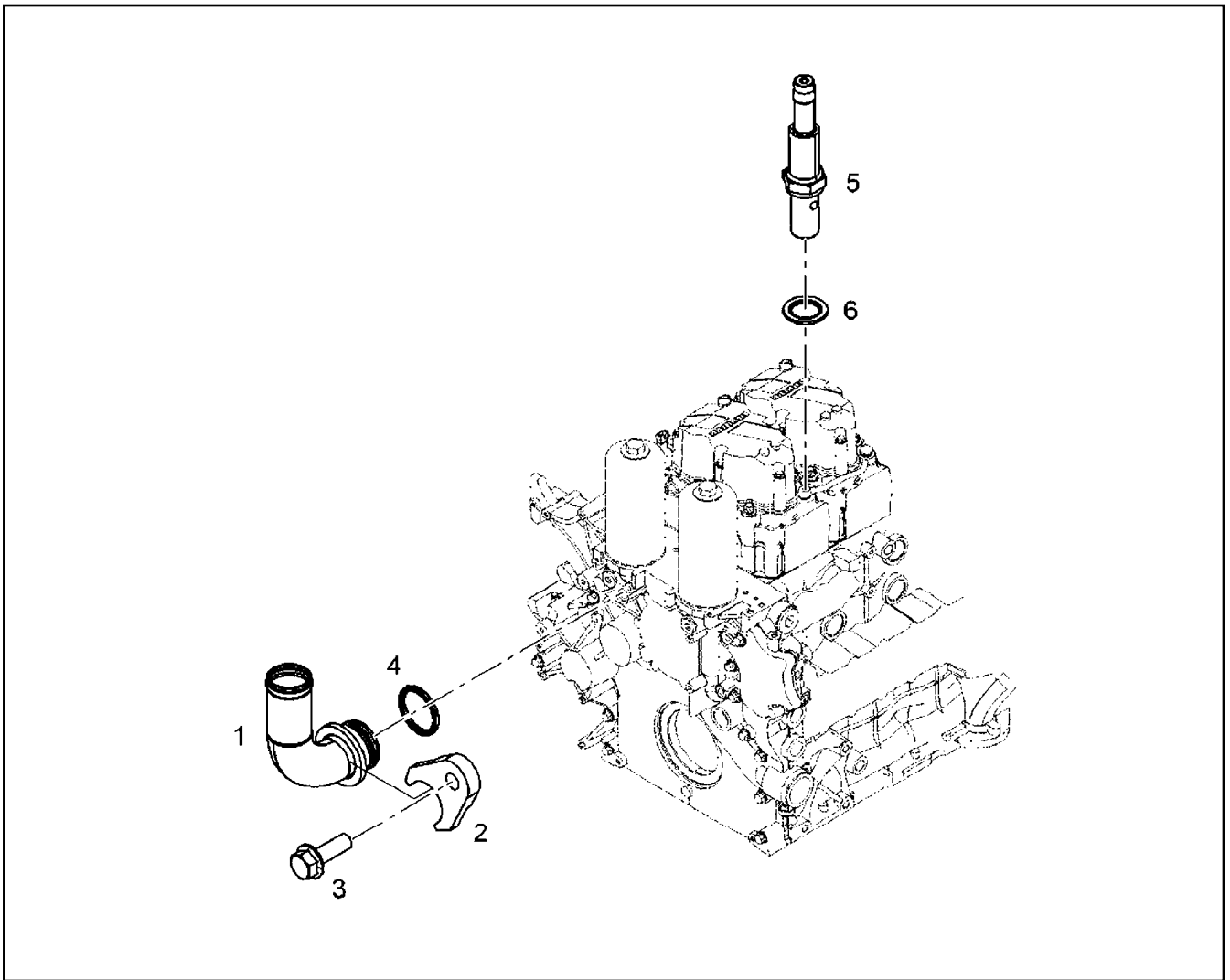
LIEBHERR

etk_en_de_097927_LR_1600_2

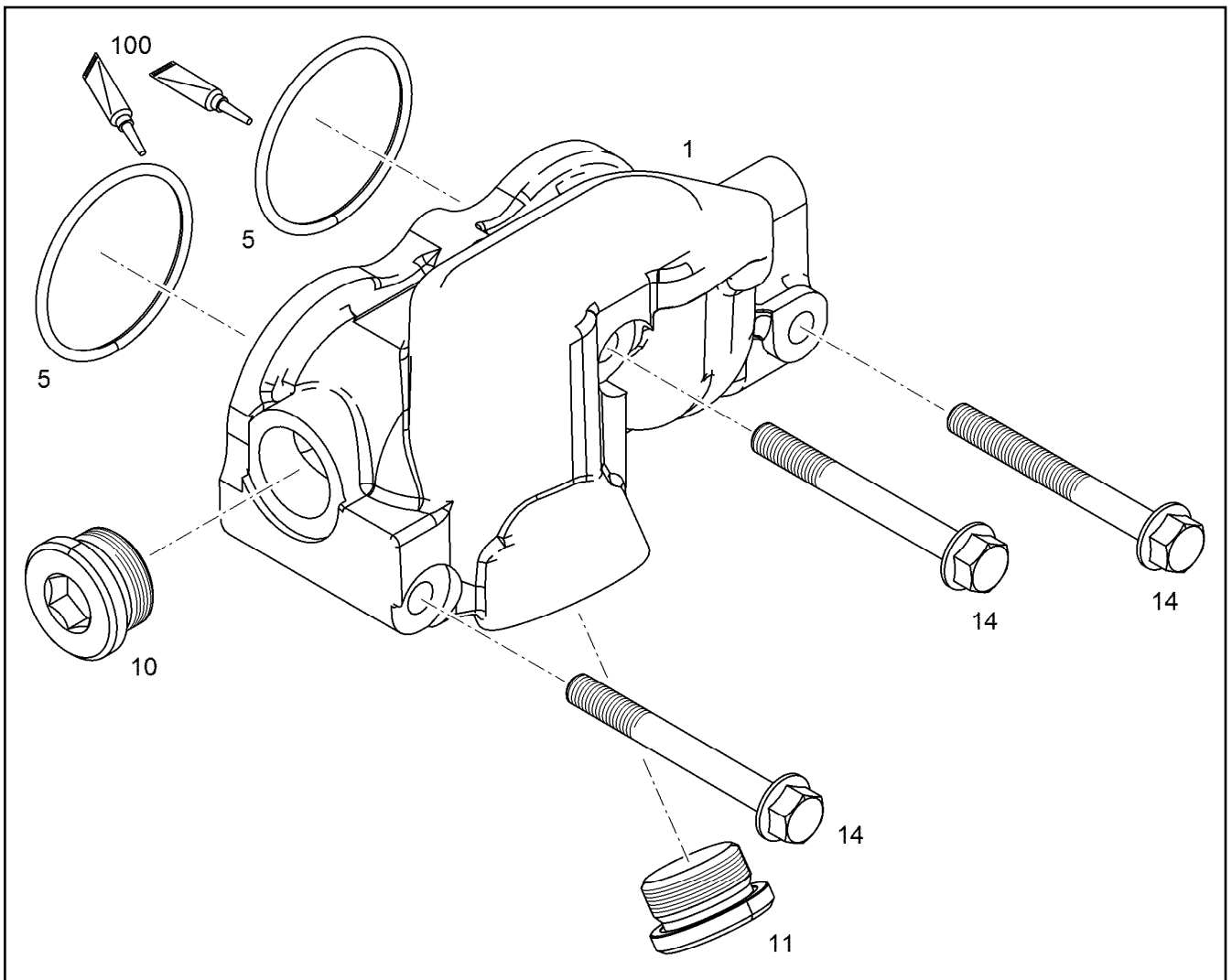
COOLANT PIPE BEND ADD-ON
KUEHLMITTELKRUEMMER ANBAU

383

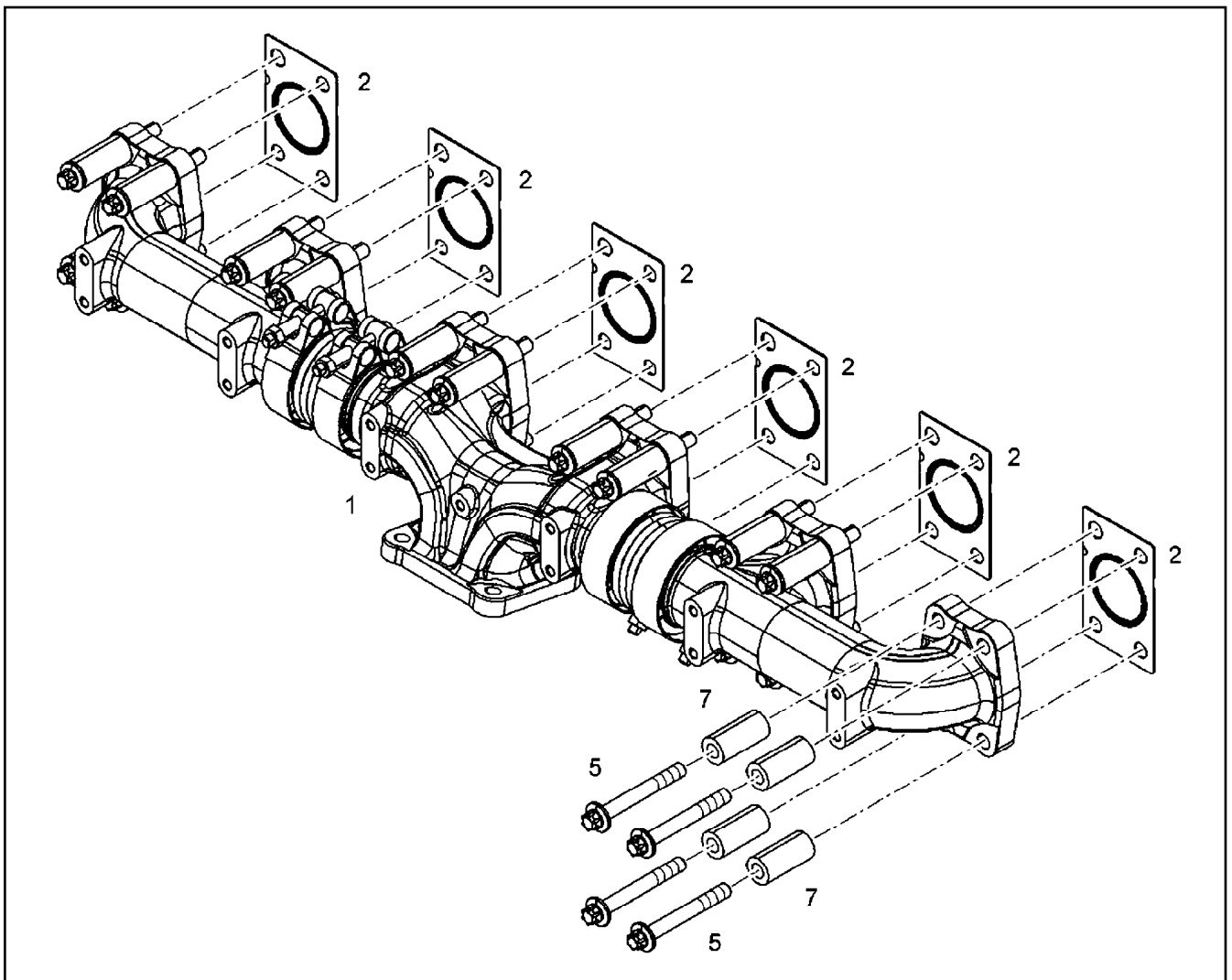
10142742



Pos.	Item	Quantity	Description	Bezeichnung
1	10142668	1	HOSE NIPPLE	SCHLAUCHNIPPEL
2	10142763	1	PLATE	BLECH
3	12215999	1	HEX SCREW EN 1665 M8X25 10.9 480H	SECHSKANTSCHRAUBE
4	7381526	1	O-RING AEHNL.ISO 3601-1 21,3X2,4 V70GA	O-RING
5	10140969	1	HOSE NIPPLE 11SMn30+C	SCHLAUCHNIPPEL
6	10011866	1	SEALING RING 14,7X22,00X1,5 FKM 80	DICHTRING



Pos.	Item	Quantity	Description	Bezeichnung
1	10146018	1	WATER COLLECTING PIPE	WASSERSAMMELLEITUNG
5	7381779	2	O-RING 59,92X3,53 HNBR 70	O-RING
10	10043136	2	SCREW PLUG VSTI M33X2 CR6-FREI	VERSCHLUSSSCHRAUBE
10	10043136	1	SCREW PLUG VSTI M33X2 CR6-FREI	VERSCHLUSSSCHRAUBE
11	10465711	1	SEALING PLUG GPN 735 M33X2 PA 6	DICHTSTOPFEN
14	12208088	3	HEX SCREW EN 1665 M10X90 8.8 FLZN	SECHSKANTSCHRAUBE
100	10285708	1	GREASE NBU 30 1KG DOSE	FETT



Pos.	Item	Quantity	Description	Bezeichnung
1	10141443	1	EXHAUST PIPE PRE-ASS. R-MOTORXD936	ABGASROHR VORM.
(1)	10141440	1	OUTLET MANIFOLD R-MOTORXD936	ABGASKRUEMMER
(2)	10141442	2	OUTLET MANIFOLD R-MOTORXD936	ABGASKRUEMMER
(5)	10141520	2	COMPENSATOR	KOMPENSATOR
(10)	10132073	4	RETAINER CLIP 76/K1 Inox	SPANNSCHELLE
2	10135885	6	SEAL	DICHTUNG
5	10138772	24	HEXALOBULAR HEAD SCREW M10X80 21C	SECHSRUNDSCHRAUBE
7	10141438	24	DISTANCE SLEEVE 11X21X45 42CrMo4	DISTANZHUELSE

24.10.2022
089600

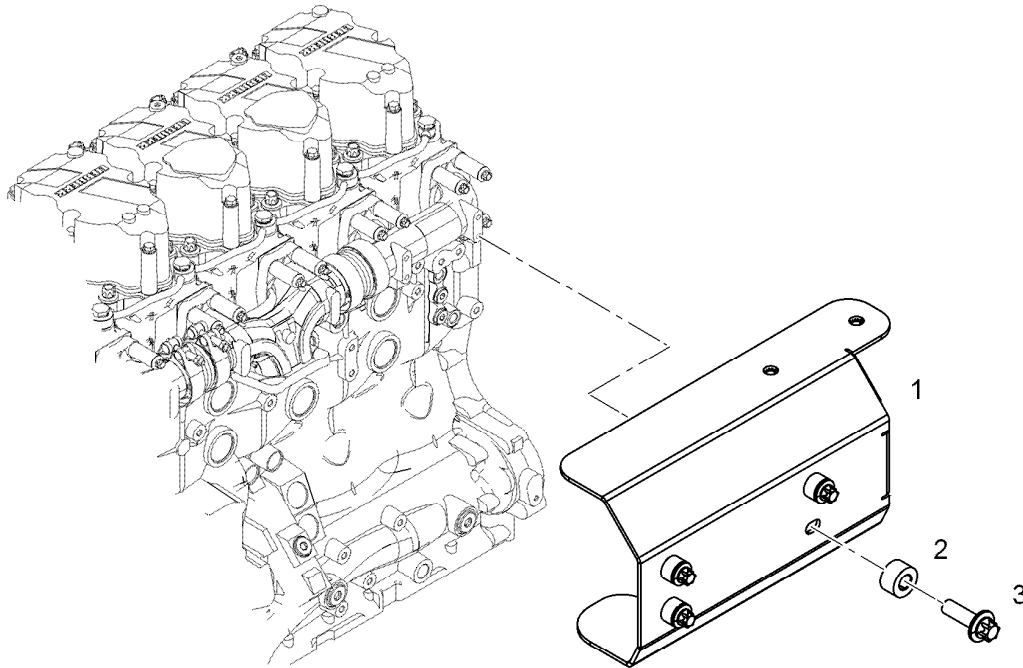
LIEBHERR

etk_en_de_097927_LR_1600_2

EXHAUST PIPE ASSEMBLY
ABGASROHR ANBAU

386

10141444



Pos.	Item	Quantity	Description	Bezeichnung
1	10147371	1	HEAT PROTECTION SHEET	HITZESCHUTZBLECH
2	9132577	4	DISTANCE SLEEVE 8,5X18X10 11SMnPb30	DISTANZHUELSE
3	10118695	4	HEXALOBULAR HEAD SCREW M8X25 X6NiC	SECHSRUNDSCHRAUBE

24.10.2022
099206

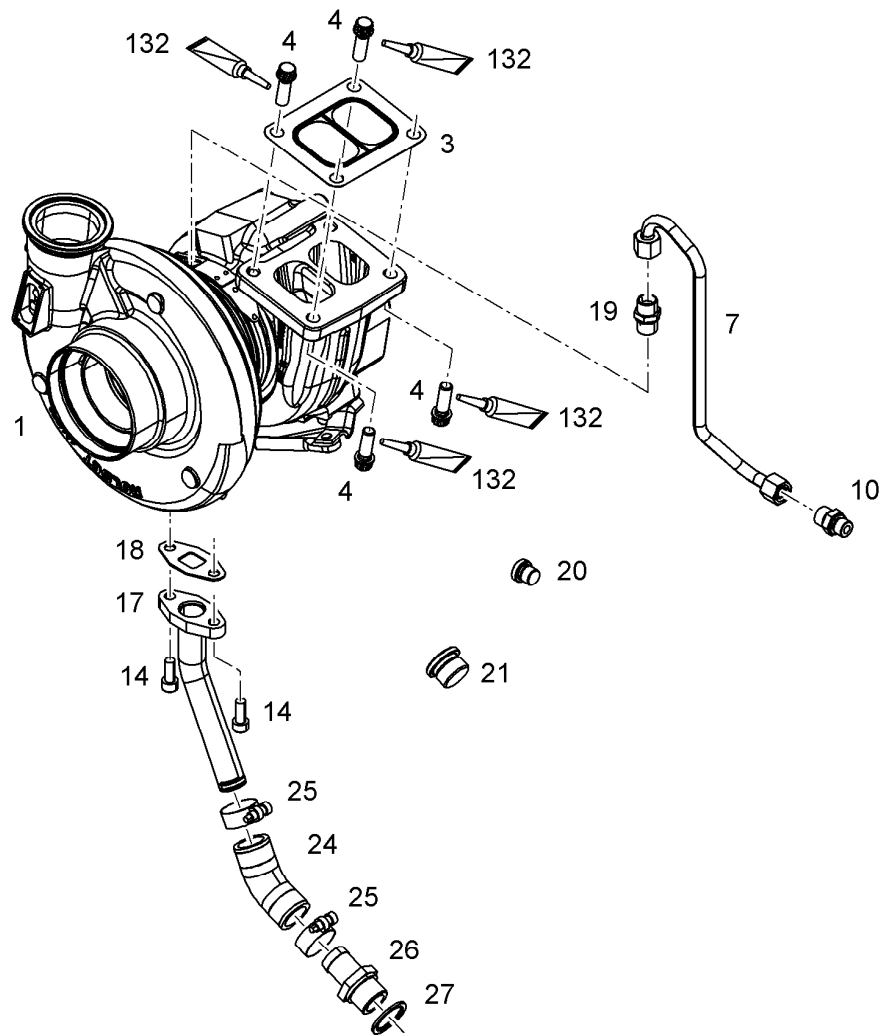
LIEBHERR

etk_en_de_097927_LR_1600_2

HEAT PROTECTION W.FASTENING
HITZESCHUTZ MIT BEFESTIGUNG

387

10147370



Pos.	Item	Quantity	Description	Bezeichnung
1	10139624	1	TURBOCHARGER HE500WG	TURBOLADER
3	10125740	1	SEAL X15CrNiSi20-	DICHTUNG
4	10132558	4	12-SIDED SCREW M10X30 X5NiCrTi26-1	ZWOELFKANTSCHRAUBE
7	10140137	1	LUBRICATING OIL LINE 10X1	SCHMIEROELLEITUNG
10	4981235	1	FITTING ISO 8434-1 GE 10L M14X1,5 CR6-F	VERSCHRAUBUNG
14	10663523	2	SOCKET HEAD SCREW ISO 4762 M8X20 10	ZYLINDERSCHRAUBE
17	10140138	1	OIL RETURN PIPE 22X1,5	OELRUECKLAUFLEITUNG
18	10115623	1	SEAL	DICHTUNG
19	7402493	1	SCREW-ON CONNECTION GE 10L M16X1,5	EINSCHRAUBSTUTZEN
20	7380566	1	SCREW PLUG VSTI M14X1,5	VERSCHLUSSSCHRAUBE
21	7381457	1	SCREW PLUG VSTI M26X1,5 CR6-FREI	VERSCHLUSSSCHRAUBE
24	10128875	1	RUBBER CONNECTION	GUMMIMUFFE
25	774215008	2	HOSE CLAMP 26/20-32/12 W3	SCHLAUCHSCHELLE
26	9140351	1	HOSE NIPPLE CE-0, H54	SCHLAUCHNIPPEL
27	10011870	1	SEALING RING 26,7X34,93X2 St/FPM1-80	DICHTRING
132	10002552	1	COPPER PASTE DOSE 850G	KUPFERPASTE

24.10.2022
089876

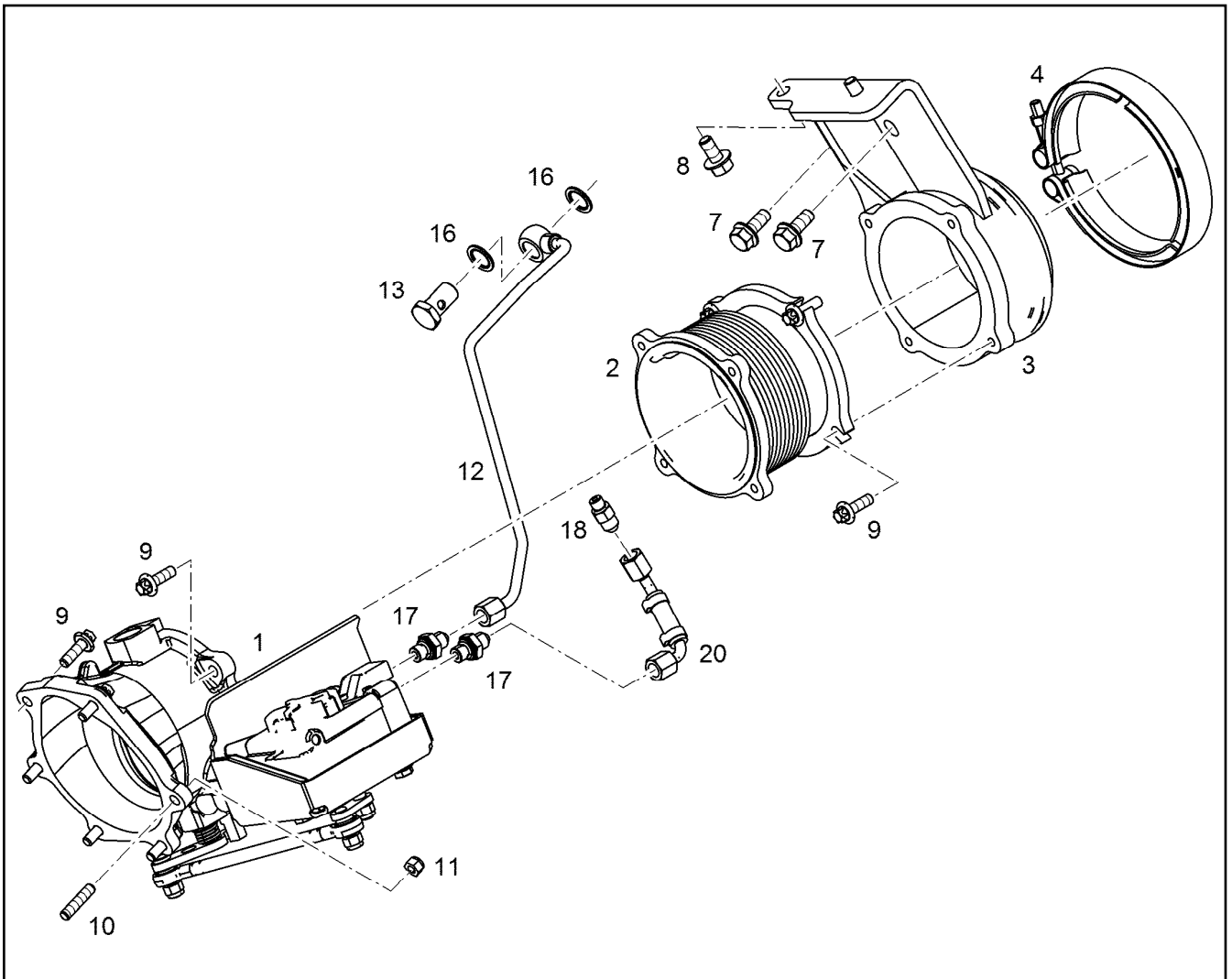
LIEBHERR

etk_en_de_097927_LR_1600_2

EXHAUST TC MOUNTING
ATL-ANBAU

388

10140136



Pos.	Item	Quantity	Description	Bezeichnung
1	10153118	1	EXHAUST FLAP	ABGASKLAPPE
2	10149145	1	COMPENSATOR	KOMPENSATOR
3	13464938	1	EXHAUST NOZZLE R-MOTOR D936	ABGASSTUTZEN
4	10138820	1	RETAINER CLIP 150/K1 Inox	SPANNSCHELLE
7	10299564	4	HEX SCREW EN 1665 M10X30 10.9 FLZN SP	SECHSKANTSCHRAUBE
9	10127323	13	HEXALOBULAR HEAD SCREW M8X25 21CrM	SECHSRUNDSCHRAUBE
10	11690424	1	DOUBLE-ENDED STUD DIN 939 M8 21CrMoV	STIFTSCHRAUBE
11	7381182	1	HEX NUT AEHNL.ISO 7042 M8 10 C3J	SECHSKANTMUTTER
12	10145914	1	PIPELINE 8X1	ROHRLEITUNG
13	12210025	1	HOLLOW SCREW DIN 7643 12-3-M16X1,5 4	HOHLSCHRAUBE
16	10011867	2	SEALING RING 16,7X24,00X1,5 FKM 80	DICHTRING
17	10801399	2	FITTING GE 8 M12X1,5/1/2 CR6-FREI	VERSCHRAUBUNG
18	10813934	1	FITTING GE 8 M10X1,0/1/2 CR6-FREI	VERSCHRAUBUNG
20	11381601	1	COOLING WATER LINE	KUEHLWASSERLEITUNG

24.10.2022
089955

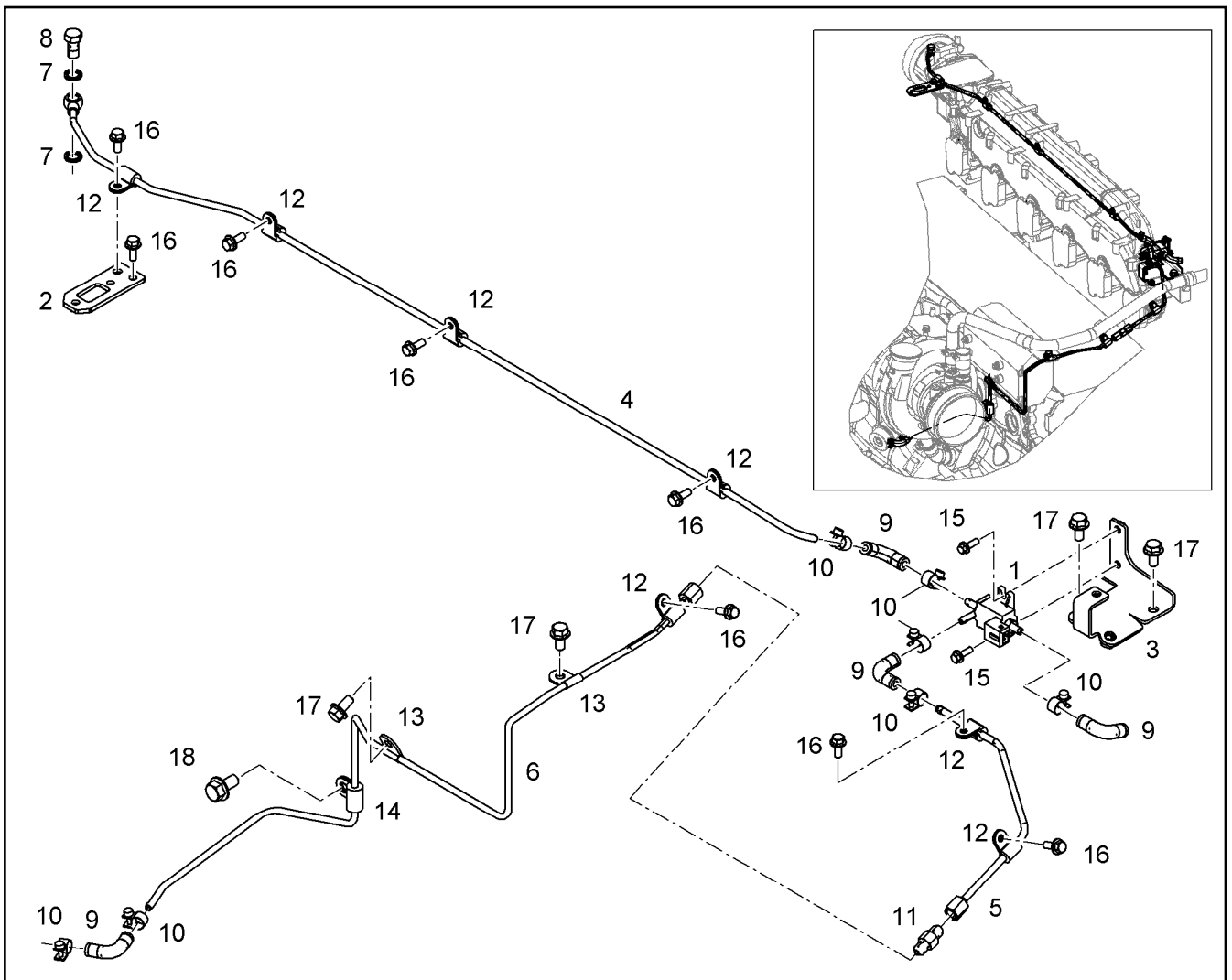
LIEBHERR

etk_en_de_097927_LR_1600_2

EXHAUST NOZZLE ATTACHMENT
ABGASSTUTZEN ANBAU

389

10145112



Pos.	Item	Quantity	Description	Bezeichnung
1	10149191	1	CYCLE VALVE 3.4BAR 8L/MIN 6m	TAKTVENTIL
2	10145373	1	HOLDER	HALTER
3	10146836	1	HOLDER	HALTER
4	10146838	1	PIPELINE 6X1	ROHRLEITUNG
5	10146839	1	PIPELINE 6X1	ROHRLEITUNG
6	10146840	1	PIPELINE 6X1	ROHRLEITUNG
7	10011864	2	SEALING RING 10,7X16X1,5 St/FPM1-80	DICHTRING
8	12210010	1	HOLLOW SCREW DIN 7643 6-3-M10X1 480H	HOHLSCHRAUBE
9	10128228	4	RUBBER CONNECTION Silicone	GUMMIMUFFE
10	11005281	7	HOSE CLAMP DIN 3017-2 12/11,5-12,5/9 W1-	SCHLAUCHSCHELLE
11	10334218	1	FITTINGS HMTXS 6 7/16-20 CR6-FREI	STUTZEN
12	7381292	7	CLAMP DIN 3016-1 6X15XD1 W1-2-MVQ	SHELLE
13	11000593	2	CLAMP DIN 3016-1 6X20XA1 W4	SHELLE
14	9077164	1	PIPE CLAMP 6 St VERZINKT	ROHRSCHELLE
15	12207547	2	HEX SCREW EN 1665 M5X16 8.8 480H	SECHSKANTSCHRAUBE
16	11840297	8	HEX SCREW EN 1665 M6X16 8.8 480H SPF	SECHSKANTSCHRAUBE
17	11656992	4	HEX SCREW EN 1665 M8X16 8.8 480H SPF	SECHSKANTSCHRAUBE
18	11656153	1	HEX SCREW EN 1665 M10X20 8.8 FLZN SPF	SECHSKANTSCHRAUBE

24.10.2022
099341

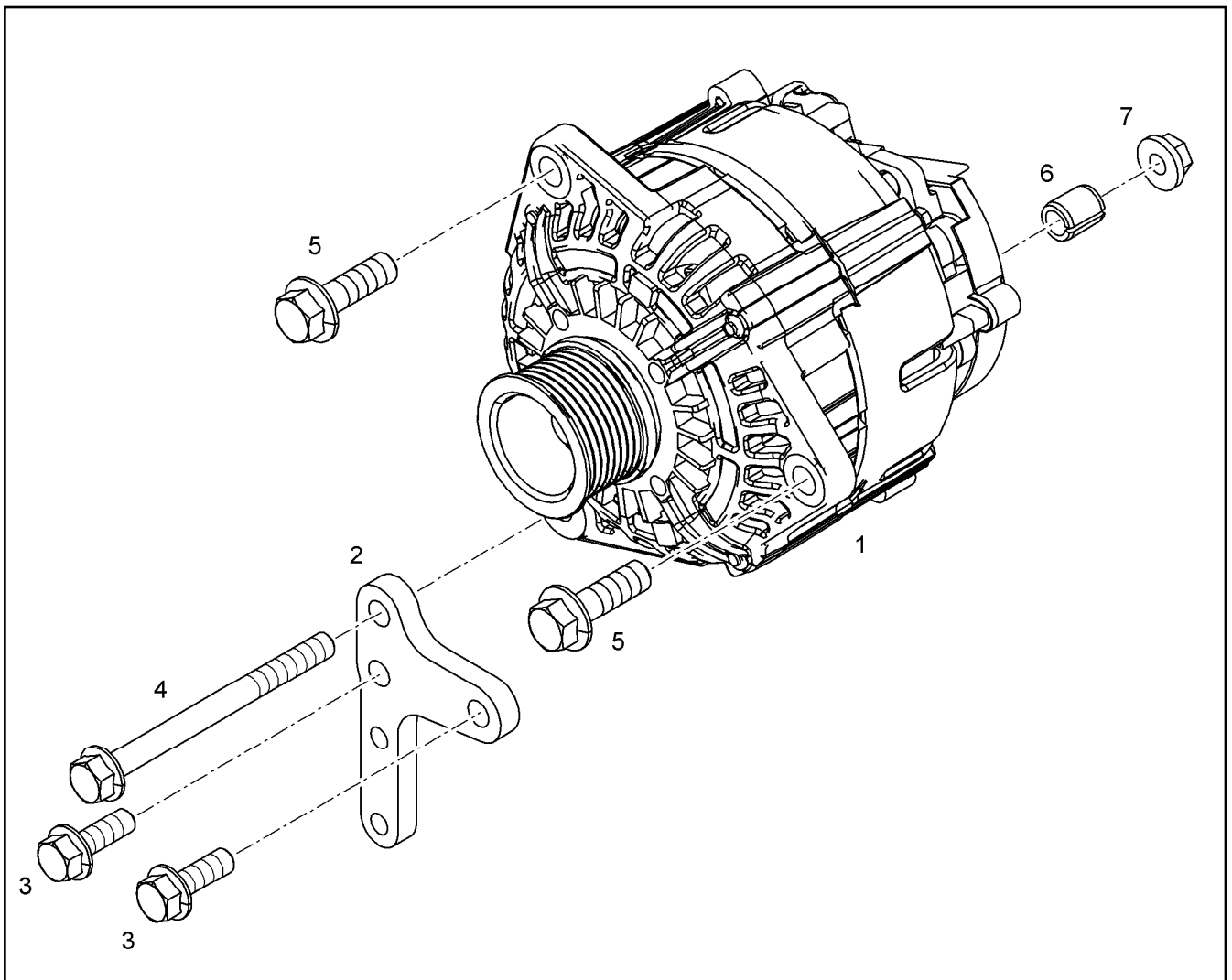
LIEBHERR

etk_en_de_097927_LR_1600_2

REGULATION BOOST PRESSURE
LAEDRUCKREGELUNG

390

10146224



Pos.	Item	Quantity	Description	Bezeichnung
1	10148088	1	GENERATOR, PRE-ASSEMBLED 4.32KW 24	GENERATOR VORM.
2	10149477	1	MOUNTING SHEET 120X77,3 S235JR	BEFESTIGUNGSBLECH
3	10299564	2	HEX SCREW EN 1665 M10X30 10.9 FLZN SP	SECHSKANTSCHRAUBE
4	12207559	1	HEX SCREW EN 1665 M10X120 8.8 FLZN	SECHSKANTSCHRAUBE
5	10875423	2	HEX SCREW EN 1665 M12X40 8.8 FLZN SPF	SECHSKANTSCHRAUBE
6	10145395	1	BUSHING 10,5X16X19 11SMnPb30+C	BUCHSE
7	10179265	1	HEX NUT EN 1661 M10 8 FLZN	SECHSKANTMUTTER

24.10.2022
009641

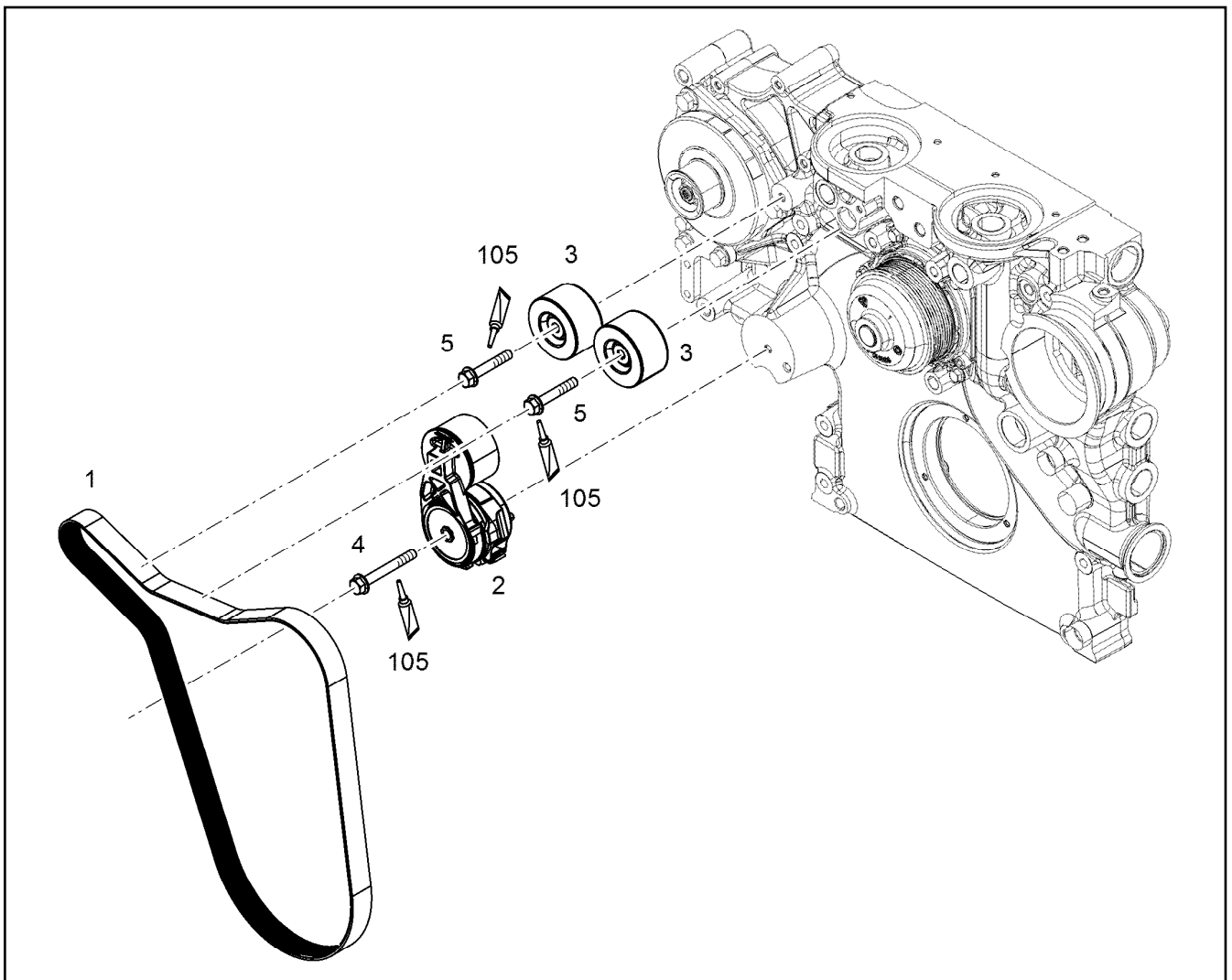
LIEBHERR

etk_en_de_097927_LR_1600_2

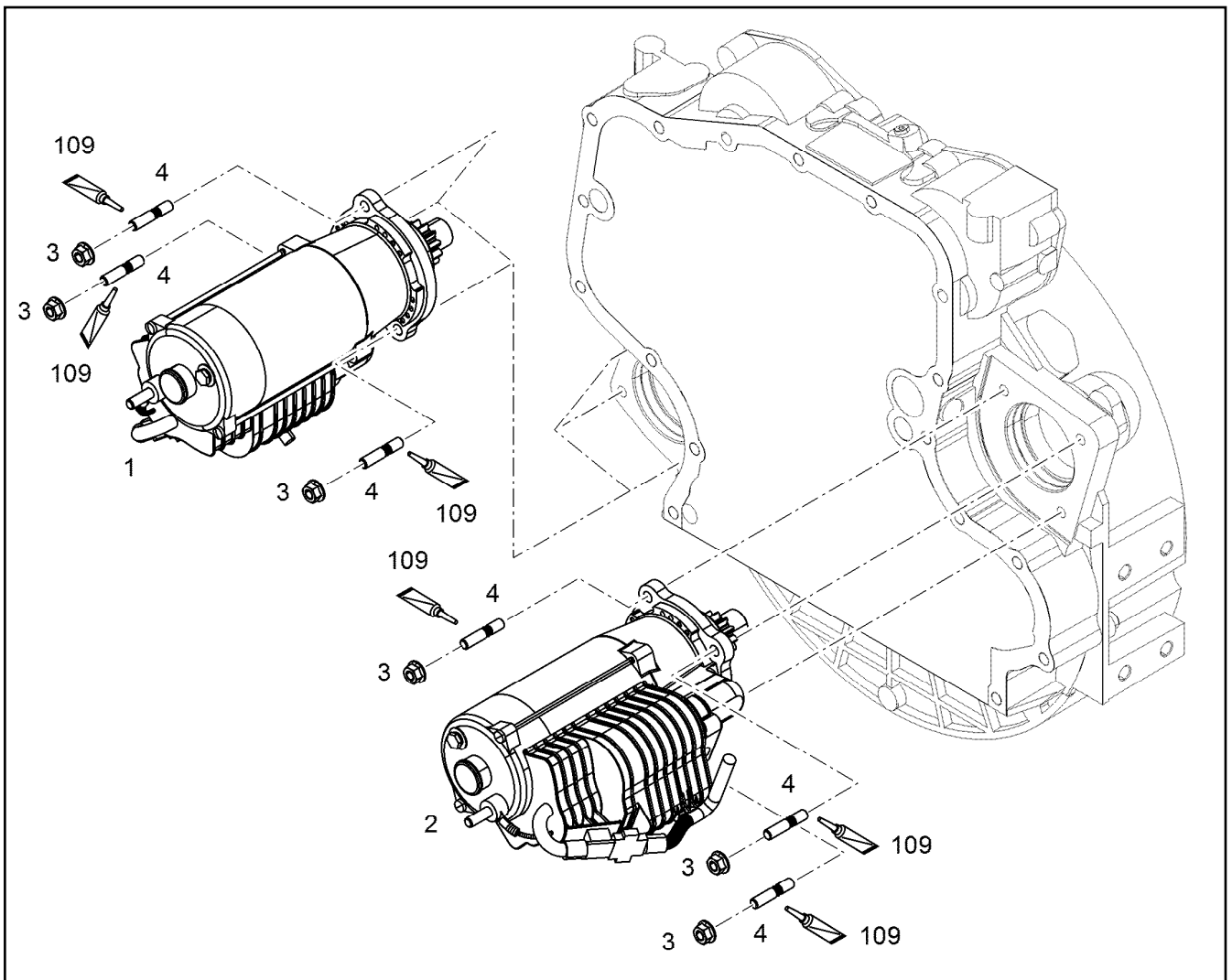
GENERATOR, PRE-ASSEMBLED
GENERATOR VORM.

391

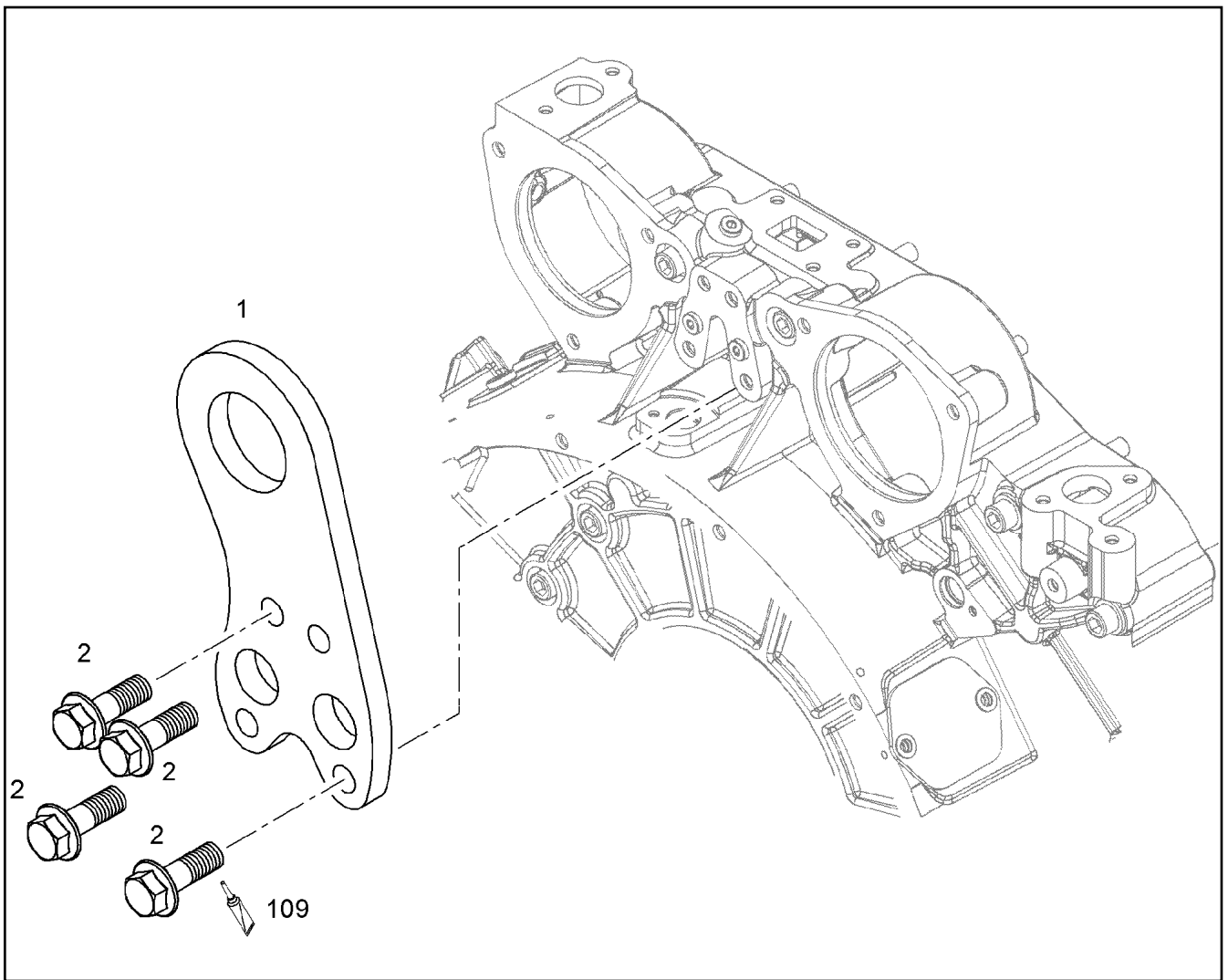
10145845



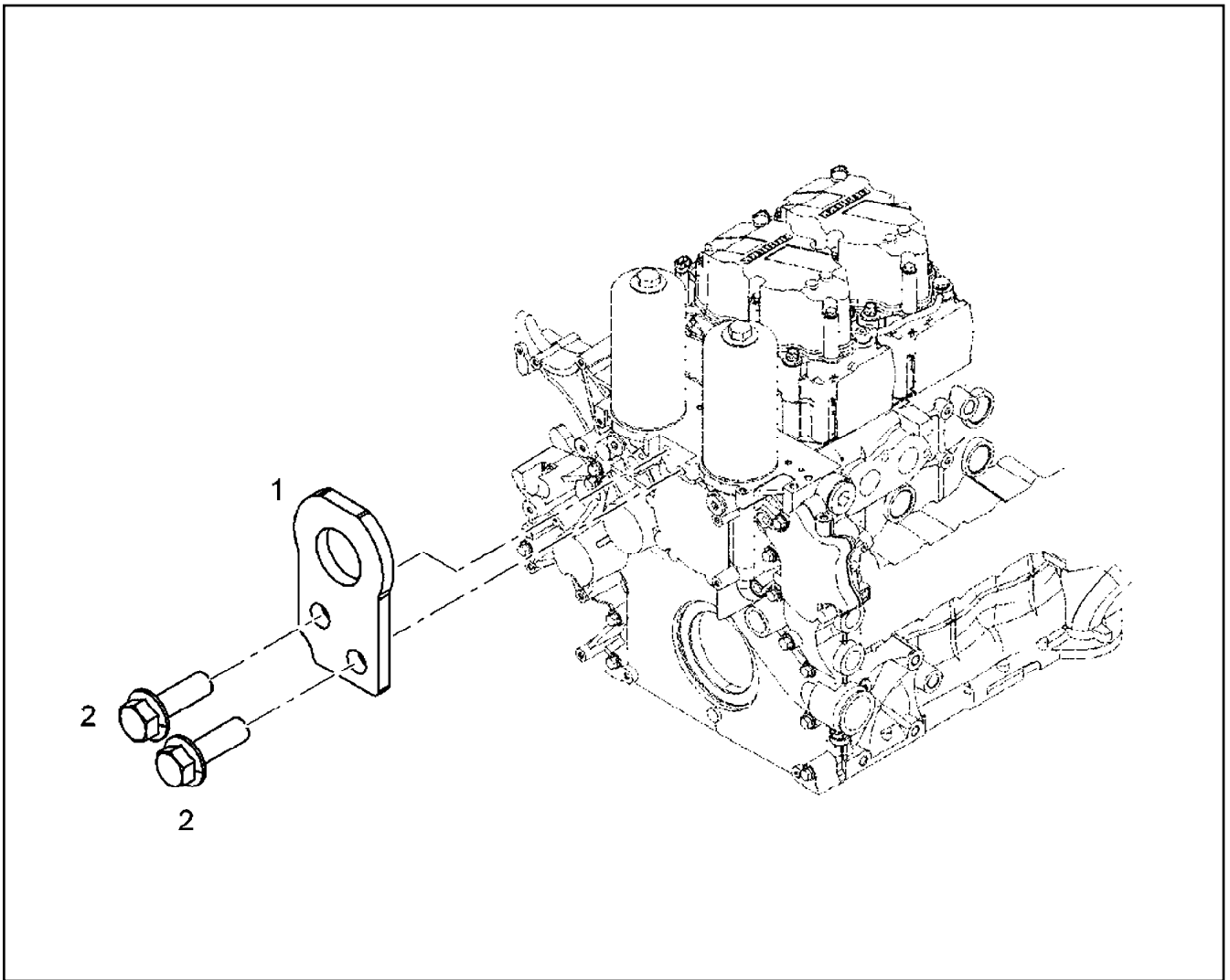
Pos.	Item	Quantity	Description	Bezeichnung
1	11482423	1	V-RIPPED BELT DIN 7867 8XPX1463	KEILRIPPENRIEMEN
2	10153373	1	FASTENING DEVICE	SPANNVORRICHTUNG
3	10149360	2	GUIDE PULLEY COMPL.	UMLENKROLLE VORM.
4	11656160	1	HEX SCREW EN 1665 M10X80 8.8 FLZN	SECHSKANTSCHRAUBE
5	11656158	2	HEX SCREW EN 1665 M10X60 8.8 FLZN	SECHSKANTSCHRAUBE
105	811205708	1	SCREW LOCKING FLASCHE 50ML 150°C	SCHRAUBENSICHERUNG



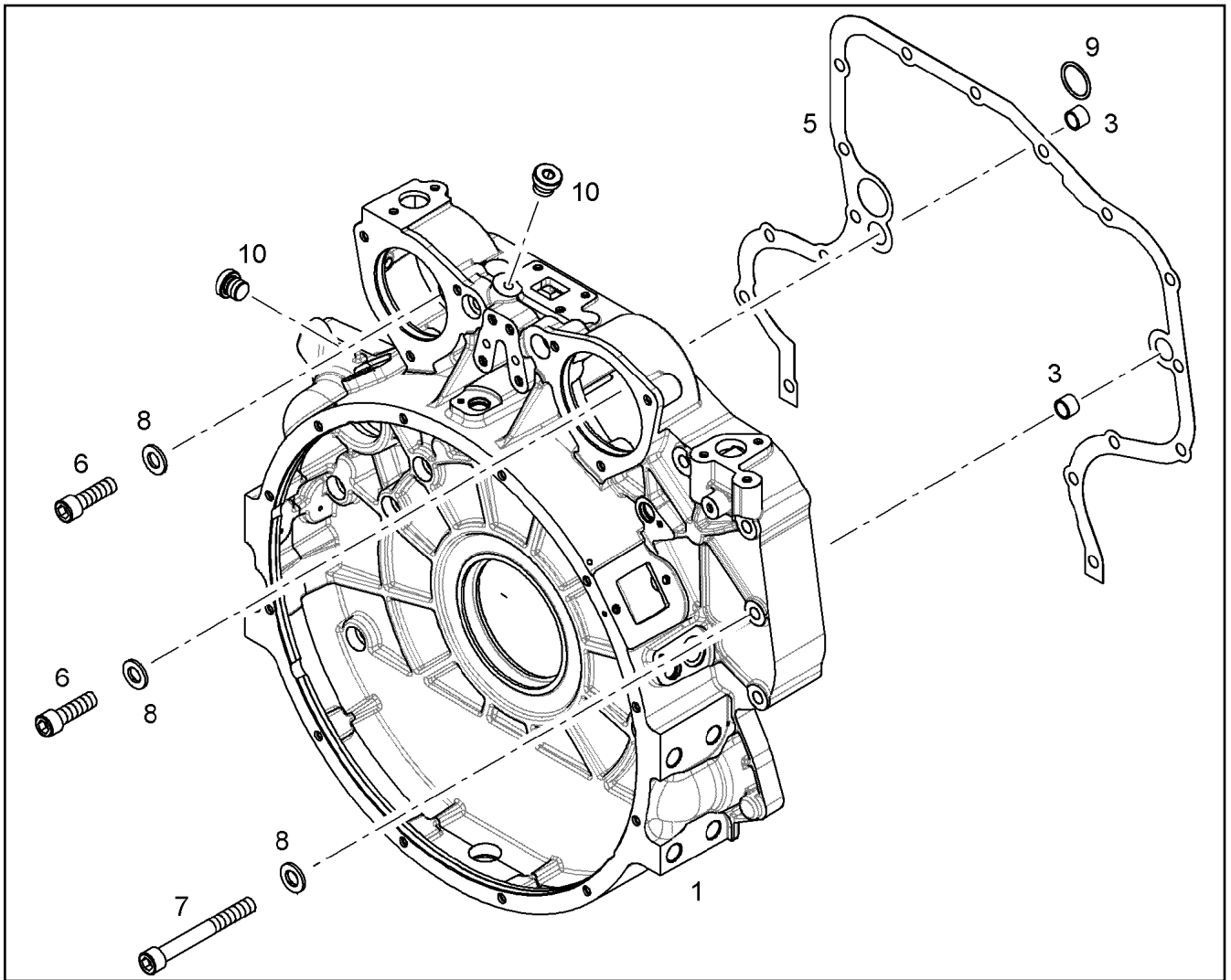
Pos.	Item	Quantity	Description	Bezeichnung
1	10454907	1	STARTER 8.4KW 24V	STARTER
2	10454908	1	STARTER 8.4KW 24V	STARTER
3	10179265	6	HEX NUT EN 1661 M10 8 FLZN	SECHSKANTMUTTER
4	10179459	6	DOUBLE-ENDED STUD DIN 835 M10X30 8.8	STIFTSCHRAUBE
109	811205708	1	SCREW LOCKING FLASCHE 50ML 150°C	SCHRAUBENSICHERUNG



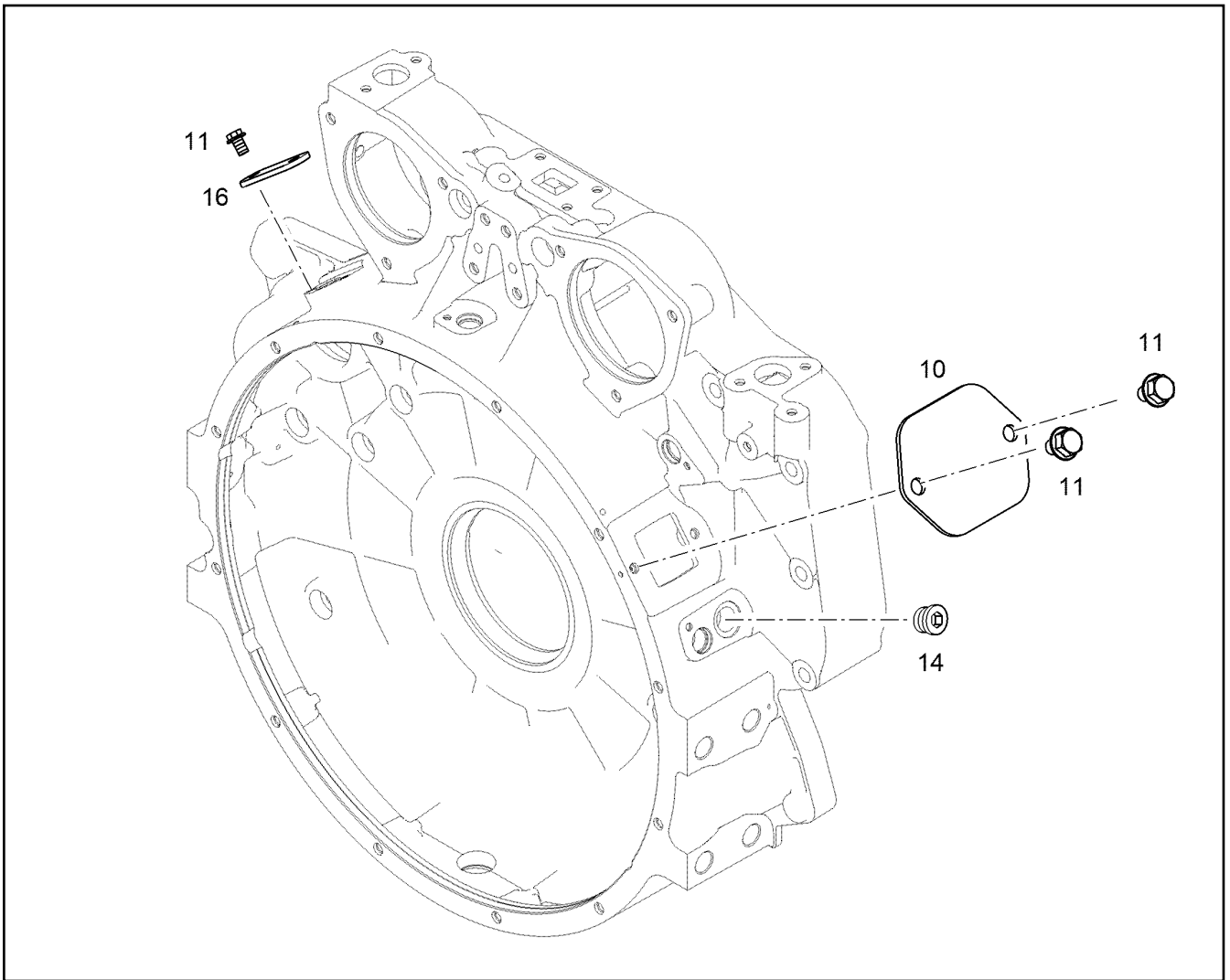
Pos.	Item	Quantity	Description	Bezeichnung
1	9078849	1	TRANSPORTER CONSOLE S355J0	TRANSPORTKONSOLE
2	10299564	4	HEX SCREW EN 1665 M10X30 10.9 FLZN SP	SECHSKANTSCHRAUBE
109	811205708	1	SCREW LOCKING FLASCHE 50ML 150°C	SCHRAUBENSICHERUNG



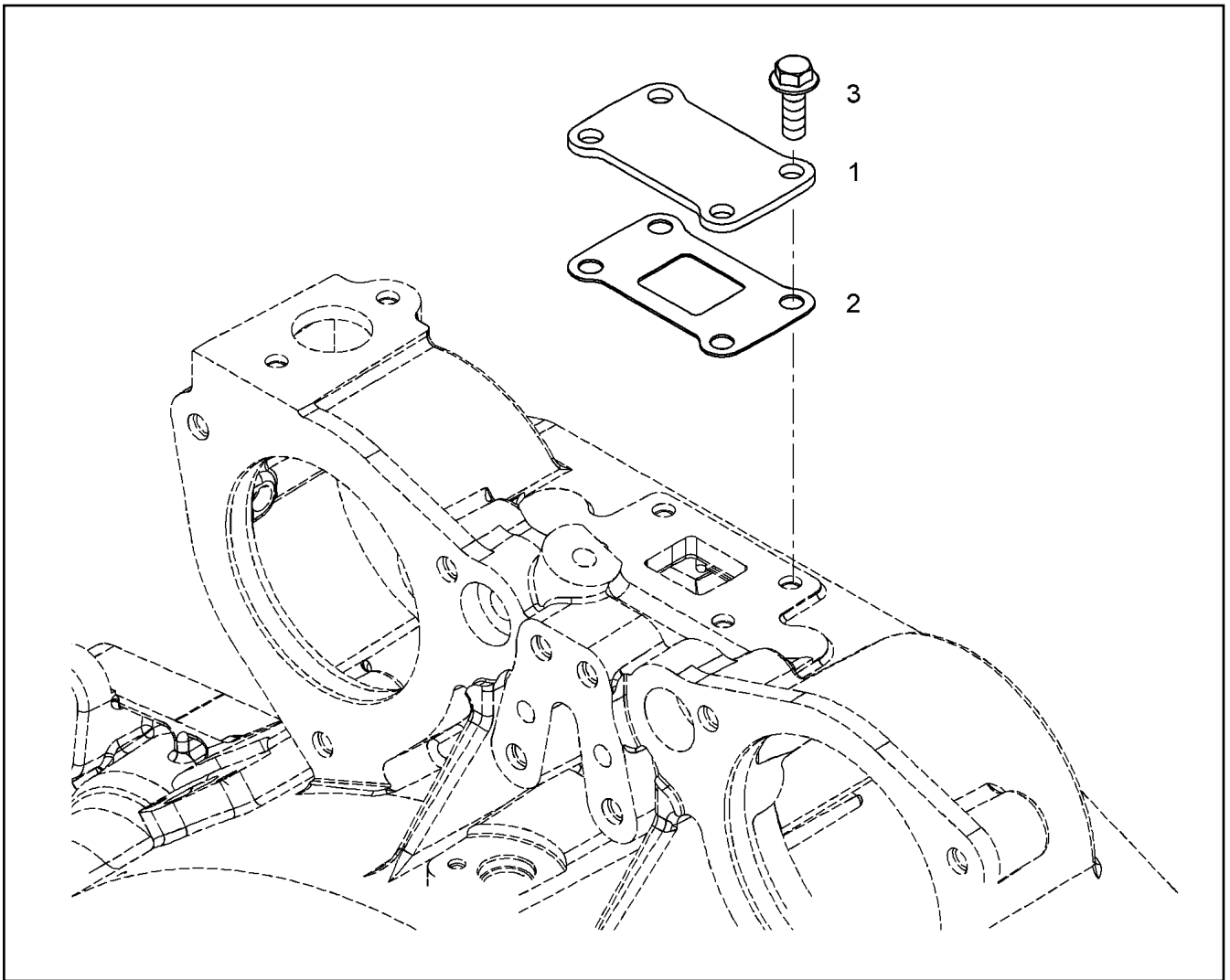
Pos.	Item	Quantity	Description	Bezeichnung
2	12207570	2	HEX SCREW EN 1665 M16X50 8.8 FLZN SPF	SECHSKANTSCHRAUBE



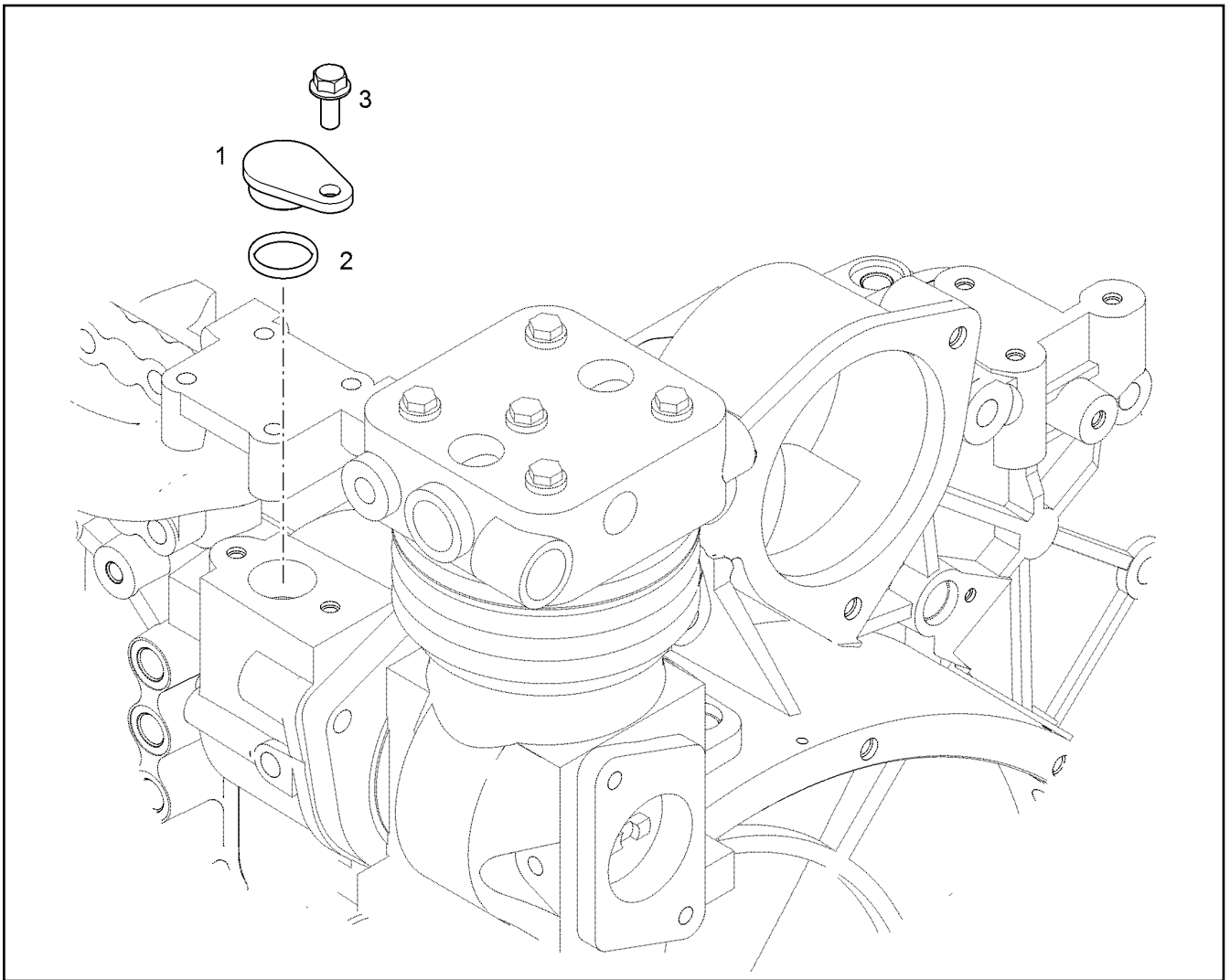
Pos.	Item	Quantity	Description	Bezeichnung
1	10118148	1	FLYWHEEL HOUSING PRE-ASS. SAE 1	SCHWUNGRADGEHAEUSE VO
3	10134348	2	TIGHT FIT SLEEVE 12X20X20 100Cr6	PASSHUELSE
5	10137721	1	SEAL 0,33 METALOSEAL 1	DICHTUNG
6	4980012	2	SOCKET HEAD SCREW ISO 4762 M12X40 1	ZYLINDERSCHRAUBE
7	11321144	15	SOCKET HEAD SCREW ISO 4762 M12X100	ZYLINDERSCHRAUBE
8	10289804	17	WASHER ISO 7089 12 300HV FLZN SPF	SCHEIBE
9	7380653	1	O-RING ISO 3601-1 34,59X2,62 FKM 90 A,BK	O-RING
10	7381638	2	SCREW PLUG VSTI M10X1	VERSCHLUSSSCHRAUBE
100	10285708	1	GREASE NBU 30 1KG DOSE	FETT



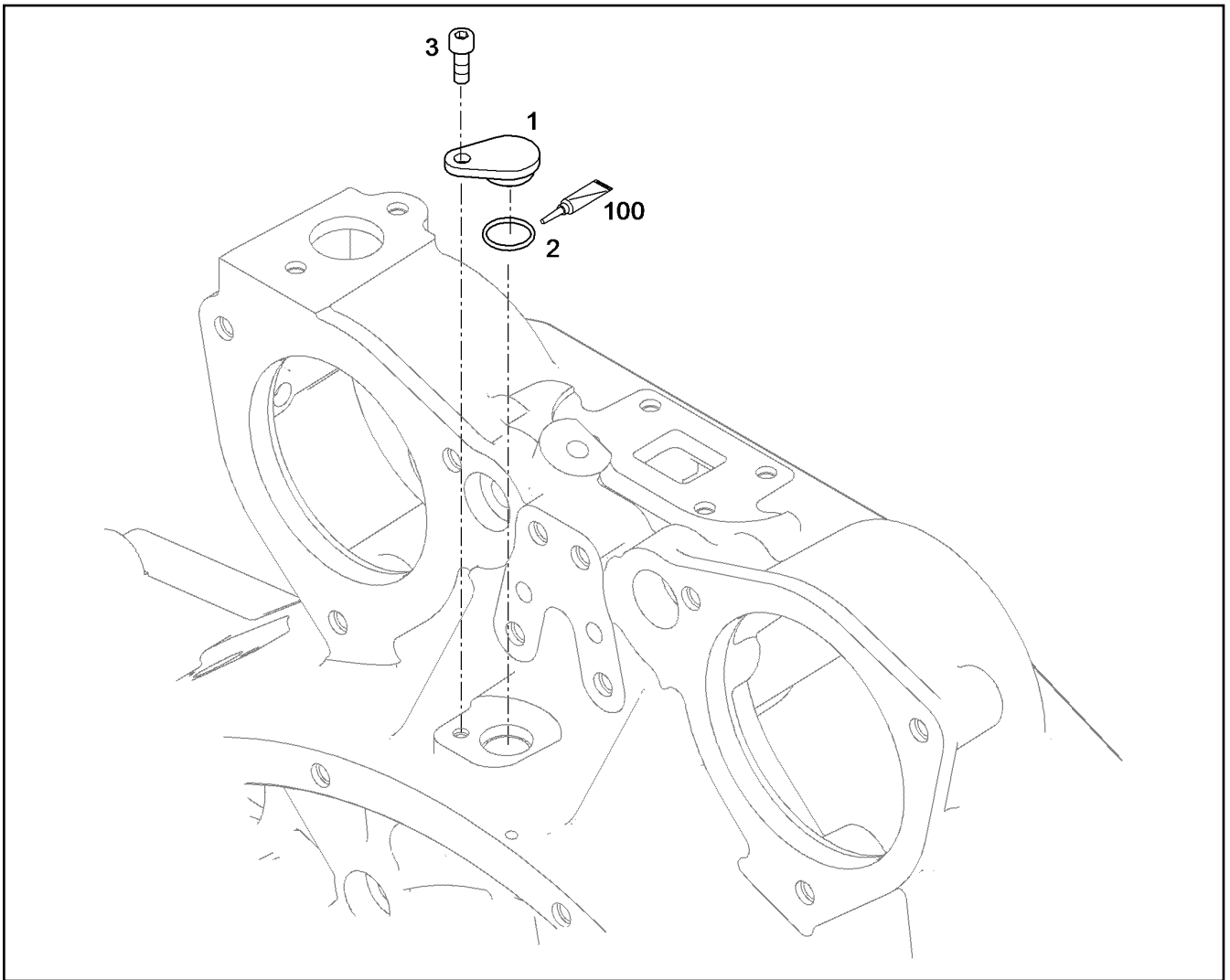
Pos.	Item	Quantity	Description	Bezeichnung
10	10117094	1	COVER S235JR	DECKEL
11	11656992	4	HEX SCREW EN 1665 M8X16 8.8 480H SPF	SECHSKANTSCHRAUBE
14	7380177	1	SCREW PLUG VSTI M22X1,5 CR6-FREI	VERSCHLUSSSCHRAUBE
16	9275826	1	SHEET S235JR	PLATTE



Pos.	Item	Quantity	Description	Bezeichnung
1	10119129	1	SHEET S355J0	PLATTE
2	9079130	1	SEAL 1	DICHTUNG
3	11657219	4	HEX SCREW EN 1665 M8X20 8.8 480H SPF	SECHSKANTSCHRAUBE



Pos.	Item	Quantity	Description	Bezeichnung
1	10128440	1	LOCKING PIECES AI Rm>150N/m	VERSCHLUSSTEILE
2	10217777	1	O-RING 24X3 FKM 70	O-RING
3	11657219	1	HEX SCREW EN 1665 M8X20 8.8 480H SPF	SECHSKANTSCHRAUBE



Pos.	Item	Quantity	Description	Bezeichnung
1	10127967	1	COVER Al Rm>200N/m	DECKEL
2	7381103	1	O-RING ISO 3601-1 17,17X1,78 FKM 70 A,GN	O-RING
3	10875586	1	SOCKET HEAD SCREW ISO 4762 M6X16 8.8	ZYLINDERSCHRAUBE
100	10285708	1	GREASE NBU 30 1KG DOSE	FETT

24.10.2022
079005

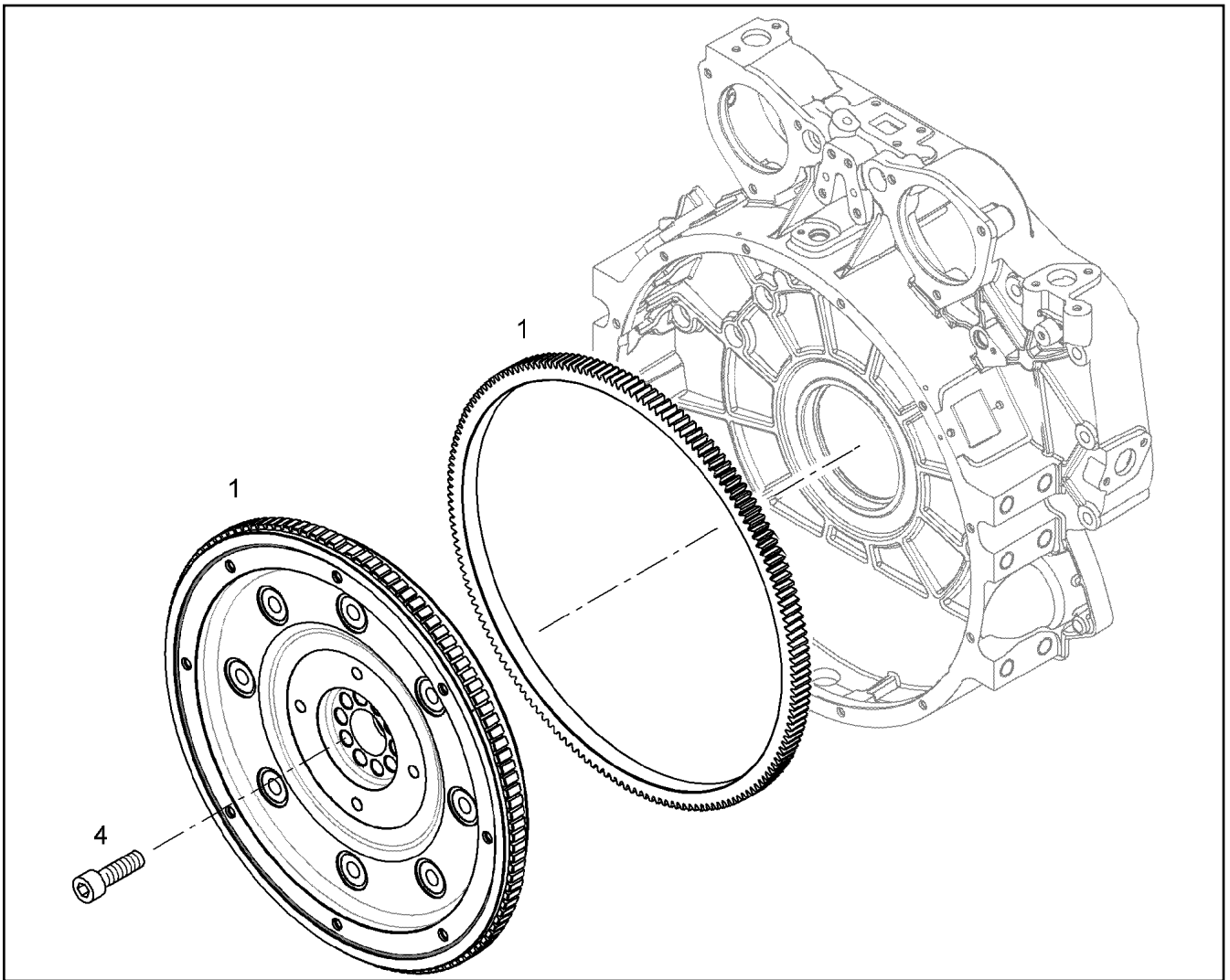
LIEBHERR

etk_en_de_097927_LR_1600_2

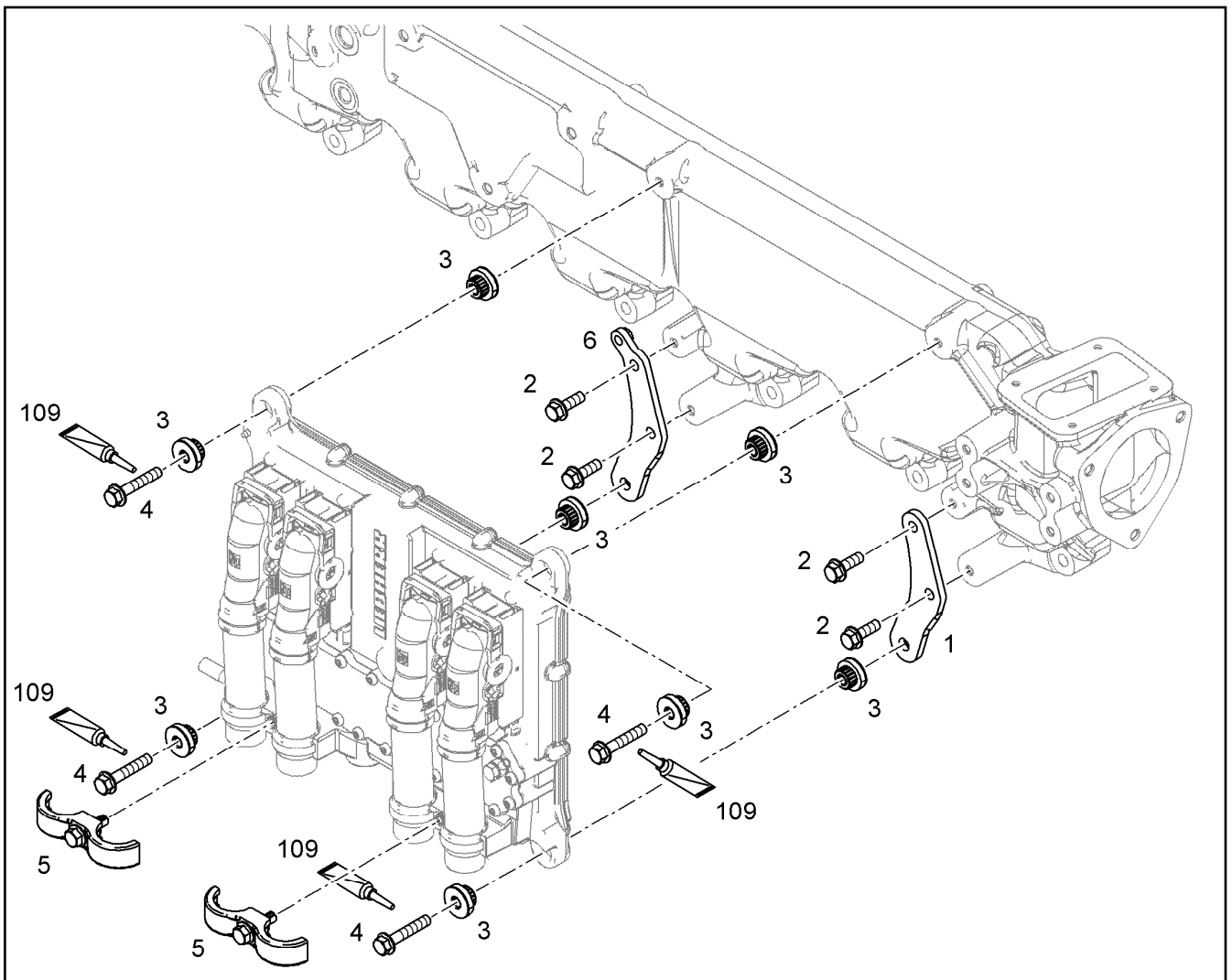
LOCKING PIECES
VERSCHLUSSTEILE

400

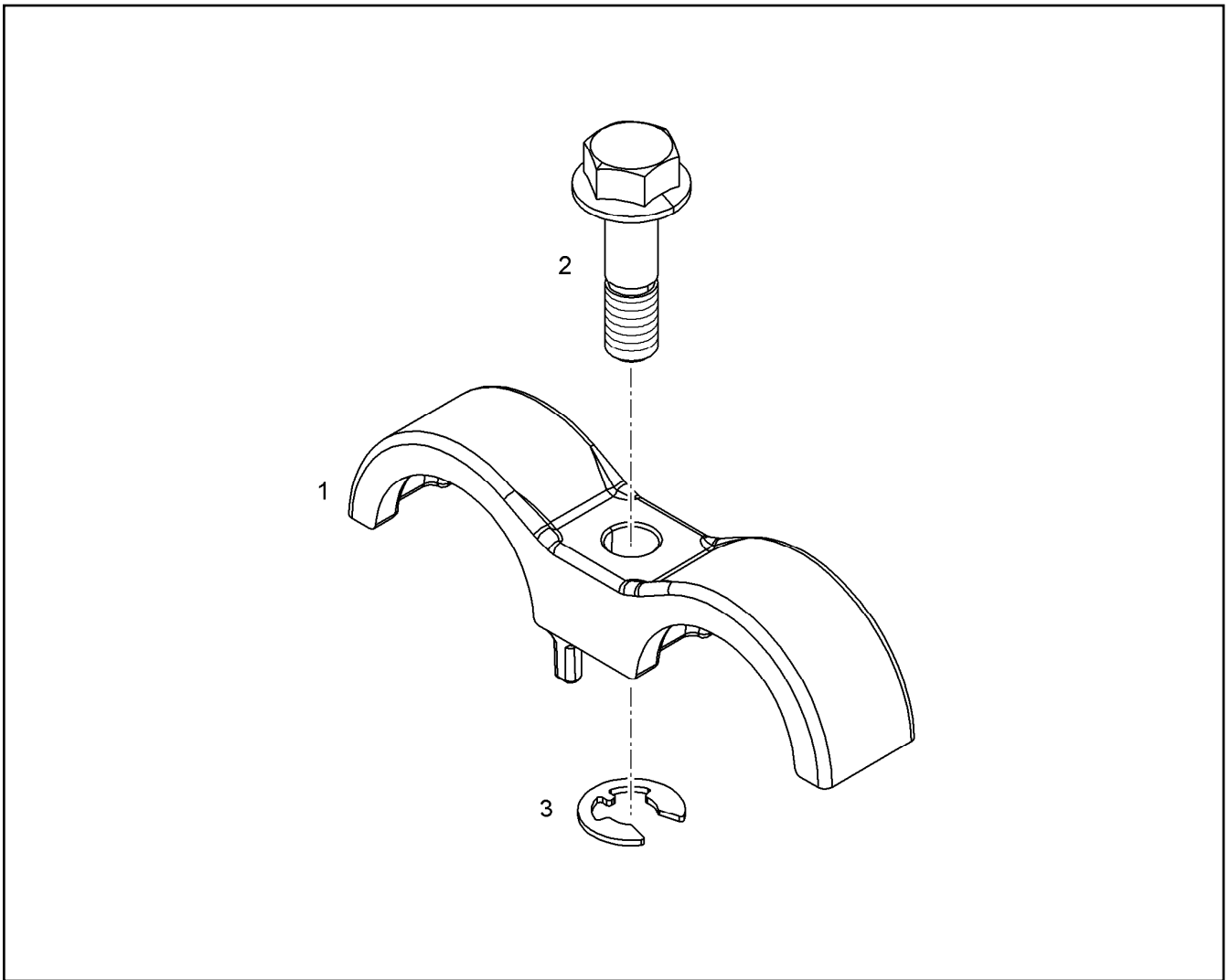
10127979



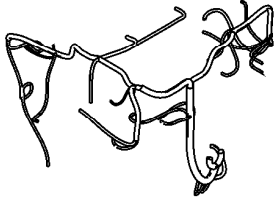
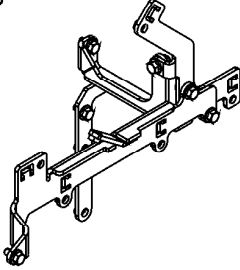
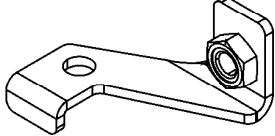
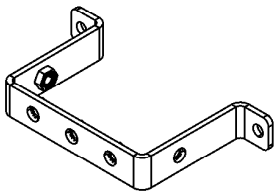
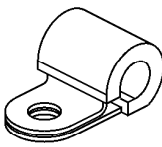
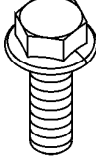
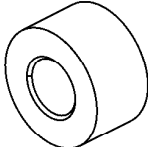
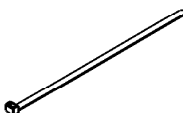
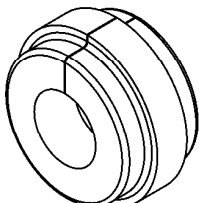
Pos.	Item	Quantity	Description	Bezeichnung
1	12809567	1	FLYWHEEL PRE-ASS. SAE 1X1,67	SCHWUNGRAD VORM.
4	10118910	10	HEXALOBULAR HEAD SCREW M16X1,5X72	SECHSRUNDSCHRAUBE



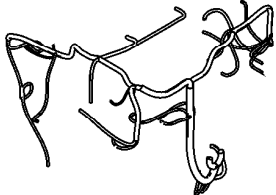
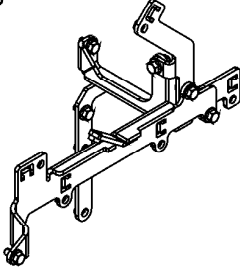
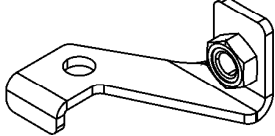
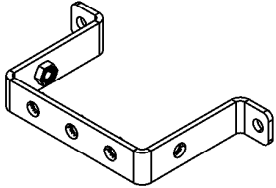
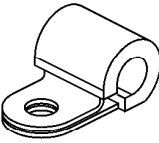
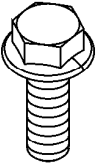
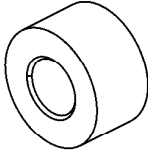

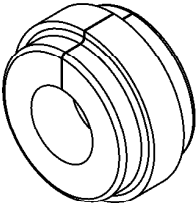
Pos.	Item	Quantity	Description	Bezeichnung
1	10146794	1	HOLDER S235JR	HALTER
2	10009007	4	HEX SCREW DIN 6921 M8X25 8.8 A2C	SECHSKANTSCHRAUBE
3	10116274	8	RUBBER BUFFER 8,3/26X7,2 30 VMQ 21577	GUMMIPUFFER
4	11690426	4	HEX SCREW EN 1665 M8X45 8.8 480H SPF	SECHSKANTSCHRAUBE
5	10144098	2	FASTENING CLAMP 34X34 ⇒ □ 403	BEFESTIGUNGSSCHELLE
6	10145874	1	HOLDER S235JR	HALTER
109	811205708	1	SCREW LOCKING FLASCHE 50ML 150°C	SCHRAUBENSICHERUNG



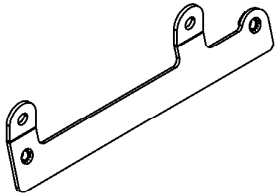
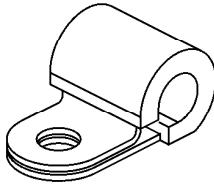
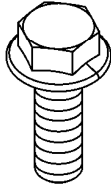
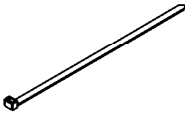
Pos.	Item	Quantity	Description	Bezeichnung
1	10123304	1	FASTENING CLAMP 34 EN AC-AISI10	BEFESTIGUNGSSHELLE
2	13541106	1	SCREW M8X30 St Rm>=800MP	SCHRAUBE
3	12210037	1	LOCK WASHER DIN 6799 7X0,9 480H	SICHERUNGSSCHEIBE

<p>1</p> 	<p>2 = WL705 + WL710 8 = WL720 9 = WL720</p> <p>KABELSATZ ANBAU WIRING HARNESS ASSEMBLY FAISCEAU DE CABLES MONT.</p>	<p>10</p> 	<p>11</p> 
<p>14</p> 	<p>31 41 34 42 37 44 38 47 39 48 40</p> 	<p>52 54 60 61 63 68</p> 	<p>93</p> 
<p>97 98 99</p> 	<p>103</p> 		

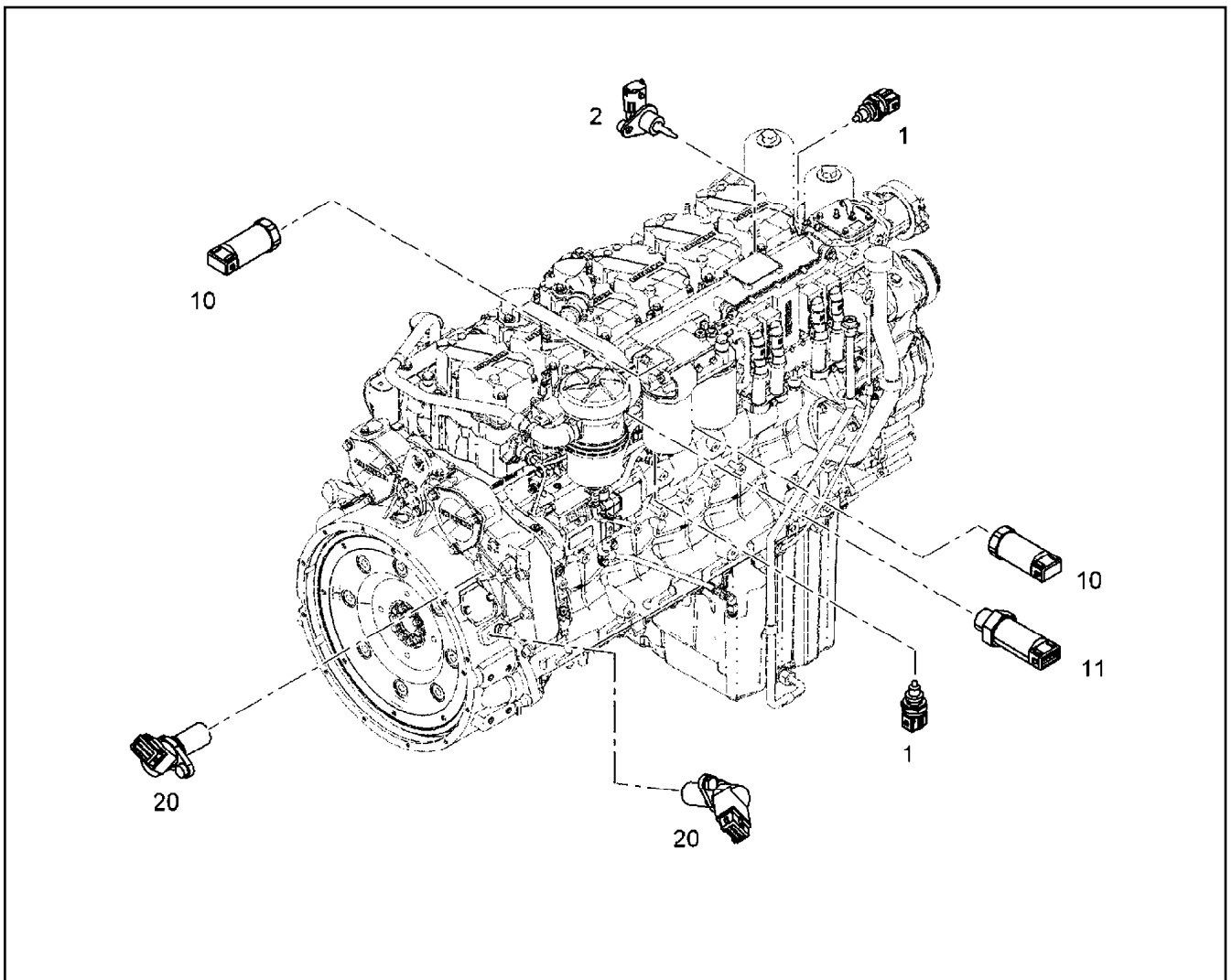
Pos.	Item	Quantity	Description	Bezeichnung
	1 12955192	1	CABLE HARNESS W700	KABELBAUM
(514)	11007213	1	FUSE HOLDER PA 66 SCHWAR	SICHERUNGSHALTER
2	6905877	1	FUSE CARTRIDGE DIN 72581 1A DC32	SICHERUNGSEINSATZ
2	10153527	1	WIRING HARNESS ASSEMBLY ⇒ □ 406	KABELSATZ ANBAU
8	10151390	1	WIRING HARNESS ASSEMBLY	KABELSATZ ANBAU
9	11425228	1	WIRING HARNESS ASSEMBLY	KABELSATZ ANBAU
(1)	11100081	1	CABLE LOOM WL720	KABELSATZ
(46)	10299560	1	HEX SCREW EN 1665 M10X20 10.9 FLZN	SECHSKANTSCHRAUBE
10	10146587	1	CLAMP - ADD-ON UNIT	HALTER ANBAU
11	10144123	1	HOLDER S235JR	HALTER
14	10146405	1	HOLDER S235JR	HALTER
31	7381771	1	CLAMP DIN 3016-1 8X15XD1 W1-2-MVQ	SHELLE
34	7381294	4	CLAMP DIN 3016-1 16X15XD1 W1-2-MVQ	SHELLE
37	7382090	3	CLAMP DIN 3016-1 8X20XD1 W1-2-MVQ	SHELLE
38	7381628	6	CLAMP DIN 3016-1 10X20XD1 W1-2-MVQ	SHELLE
39	7381629	4	CLAMP DIN 3016-1 12X20XD1 W1-2-MVQ	SHELLE
40	7382085	2	CLAMP DIN 3016-1 16X20XD1 W1-2-MVQ	SHELLE
41	7381635	2	CLAMP DIN 3016-1 18X20XD1 W1-2-MVQ	SHELLE
42	7381630	2	CLAMP DIN 3016-1 22X20XD1 W1-2-MVQ	SHELLE
44	7381834	1	CLAMP DIN 3016-1 28X20XD1 W1-2-MVQ	SHELLE
47	7382092	1	CLAMP DIN 3016-1 10X25XD1 W1-2-MVQ	SHELLE
48	7382091	1	CLAMP DIN 3016-1 12X25XD1 W1-2-MVQ	SHELLE
52	12207546	2	HEX SCREW EN 1665 M5X10 8.8 480H	SECHSKANTSCHRAUBE
54	11840297	5	HEX SCREW EN 1665 M6X16 8.8 480H SPF	SECHSKANTSCHRAUBE
60	11656992	2	HEX SCREW EN 1665 M8X16 8.8 480H SPF	SECHSKANTSCHRAUBE


<p>1</p> 	<p>2 = WL705 + WL710 8 = WL720 9 = WL720</p> <p>KABELSATZ ANBAU WIRING HARNESS ASSEMBLY FAISCEAU DE CABLES MONT.</p>	<p>10</p> 	<p>11</p> 
<p>14</p> 	<p>31 41 34 42 37 44 38 47 39 48 40</p> 	<p>52 54 60 61 63 68</p> 	<p>93</p> 
<p>97 98 99</p> 	<p>103</p> 		

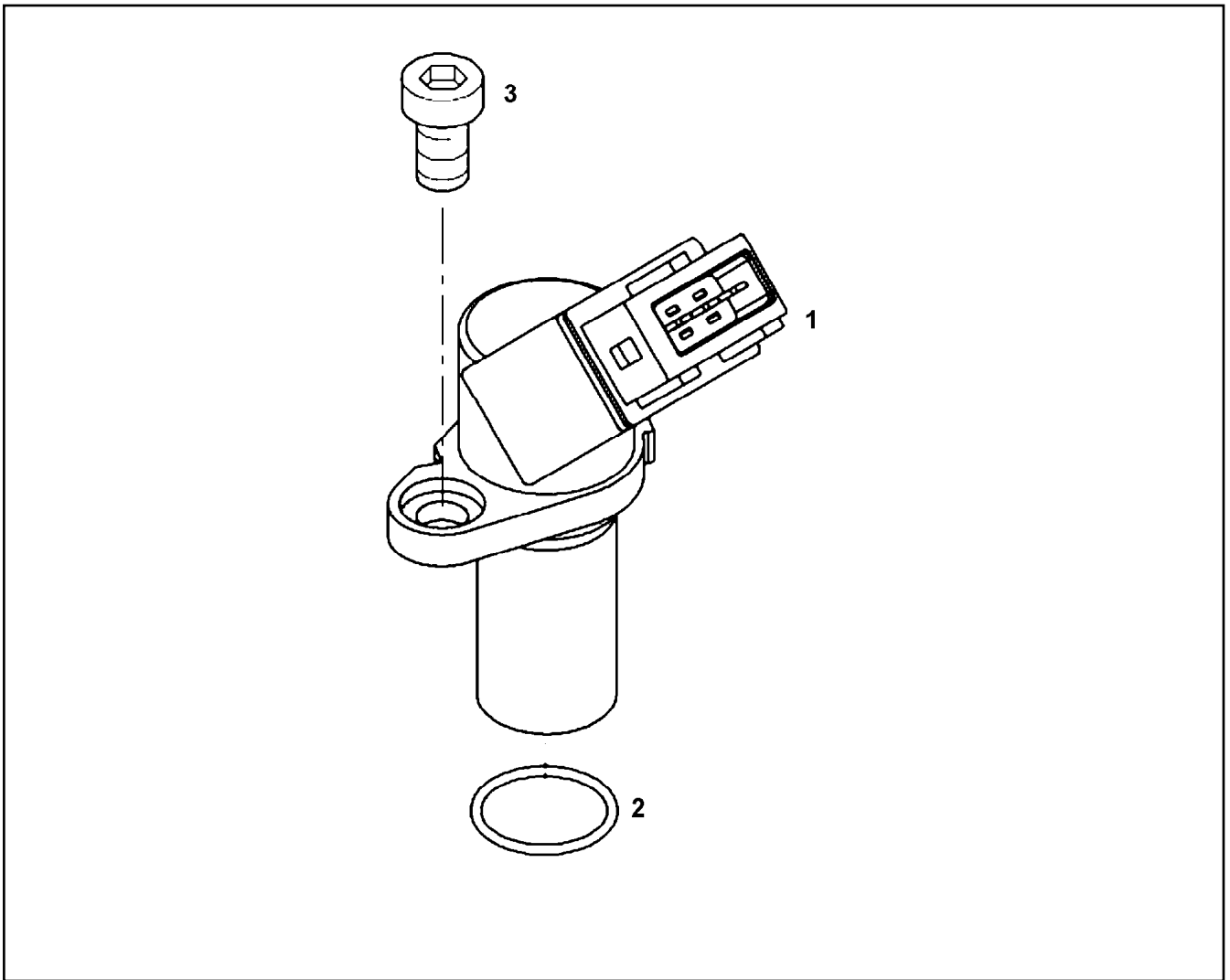
Pos.	Item	Quantity	Description	Bezeichnung
61	11657219	21	HEX SCREW EN 1665 M8X20 8.8 480H SPF	SECHSKANTSCHRAUBE
63	11826563	2	HEX SCREW EN 1665 M8X30 8.8 480H	SECHSKANTSCHRAUBE
68	11656153	2	HEX SCREW EN 1665 M10X20 8.8 FLZN SPF	SECHSKANTSCHRAUBE
93	9132577	2	DISTANCE SLEEVE 8,5X18X10 11SMnPb30	DISTANZHUELSE
97	11691013	1	CABLE TIE 4,6X200-SW/GR PA66HS	KABELBINDER
98	11691035	1	CABLE TIE 4,6X200-SCHWARZ PA66HS SPF	KABELBINDER
99	10874588	5	CABLE TIE 4,8X292-SCHWARZ PA66 SPF	KABELBINDER
103	10123876	2	RUBBER RING X16	GUMMIRING

1 2 KABELSATZ CABLE LOOM CABLAGE	14 	29 	42 51 
100 			

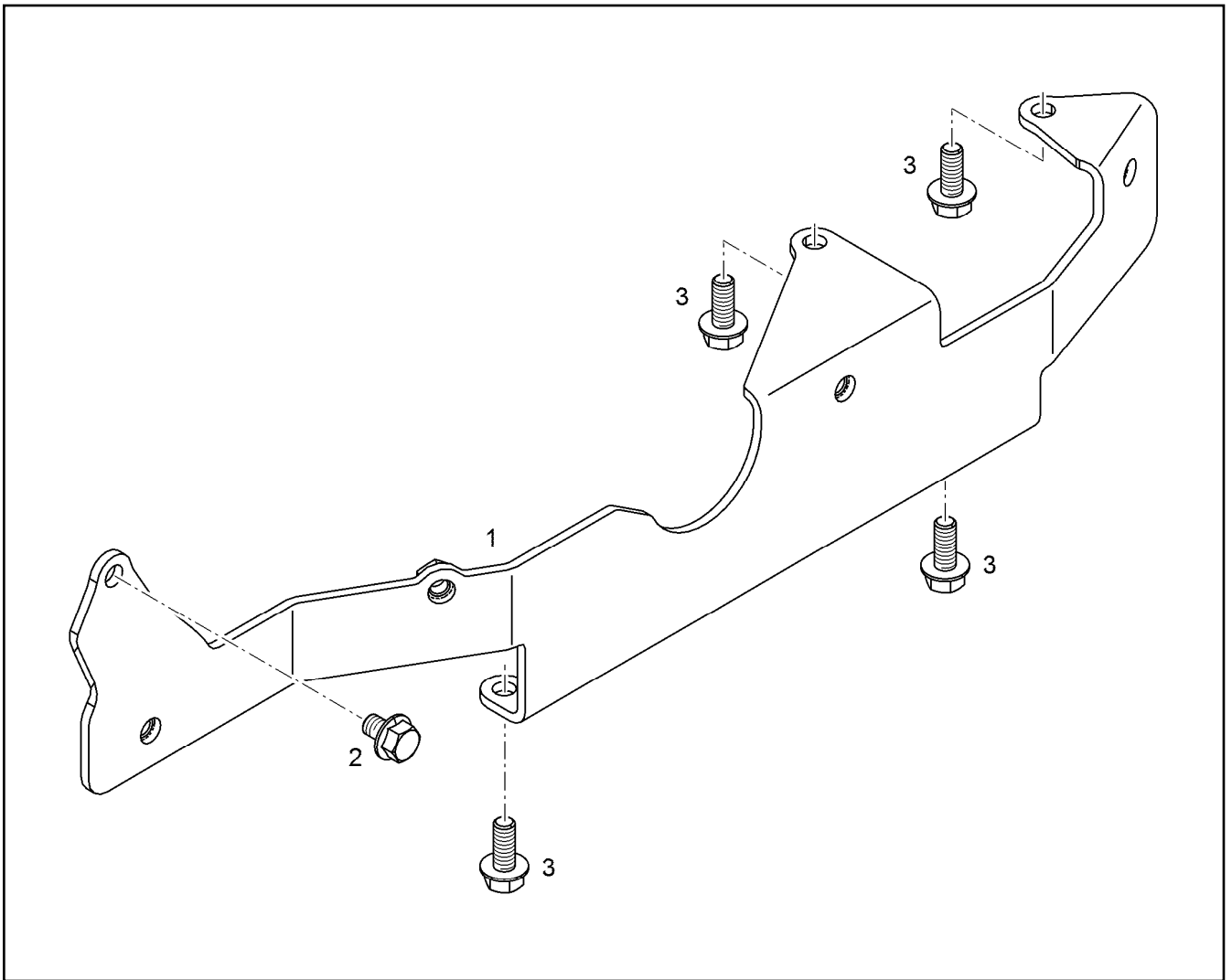
Pos.	Item	Quantity	Description	Bezeichnung
1	10153531	1	CABLE LOOM WL705	KABELSATZ
2	10153532	1	CABLE LOOM WL710	KABELSATZ
14	10131365	1	HOLDER S235JR	HALTER
29	7381629	5	CLAMP DIN 3016-1 12X20XD1 W1-2-MVQ	SHELLE
42	12207546	1	HEX SCREW EN 1665 M5X10 8.8 480H	SECHSKANTSCHRAUBE
51	11657219	8	HEX SCREW EN 1665 M8X20 8.8 480H SPF	SECHSKANTSCHRAUBE
100	10874588	2	CABLE TIE 4,8X292-SCHWARZ PA66 SPF	KABELBINDER



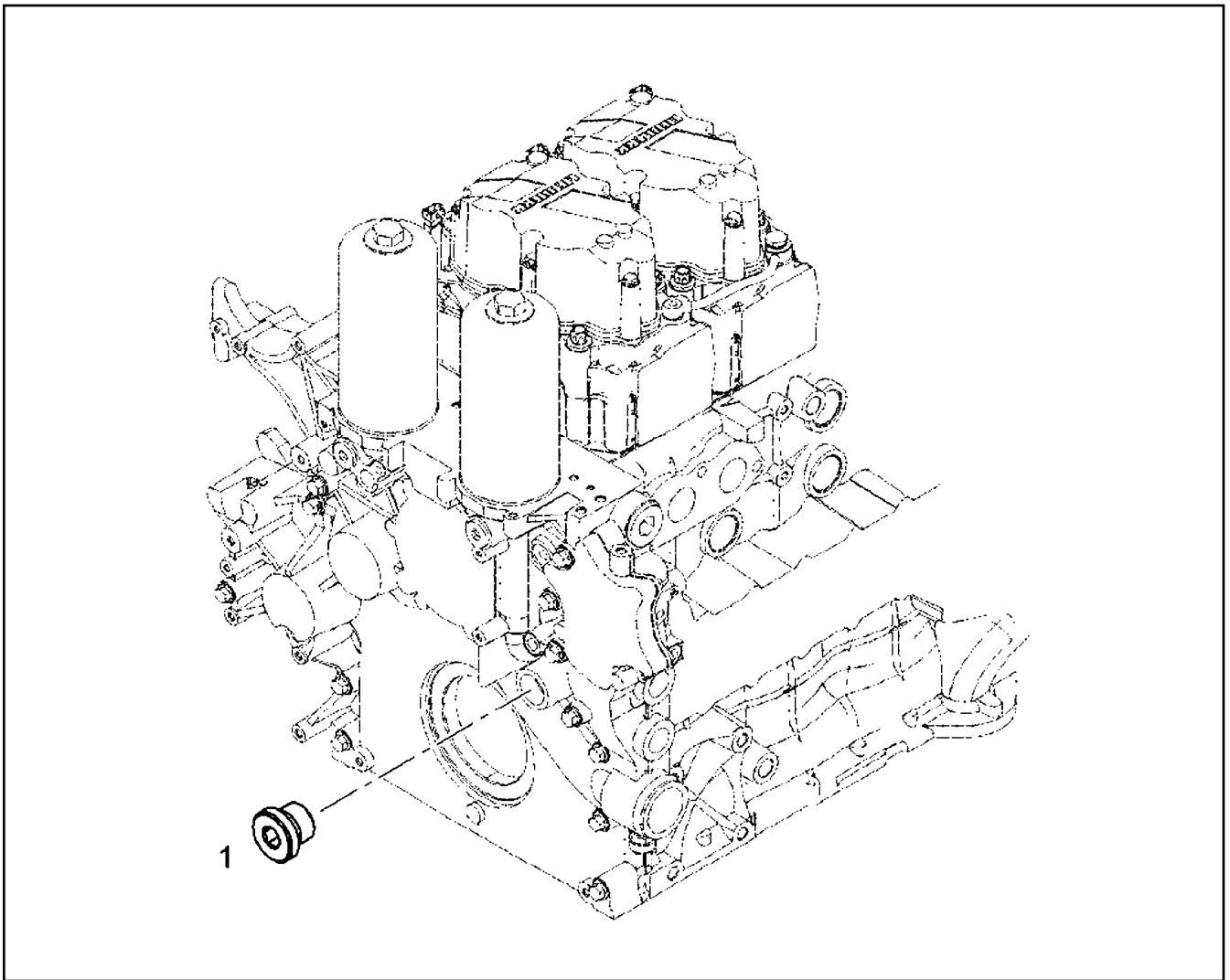
Pos.	Item	Quantity	Description	Bezeichnung
1	10493626	2	TEMPERATURE SENSOR -40°C BIS +150°C	TEMPERATURFUEHLER
2	10152036	2	TEMPERATURE PROBE CPL. -40°C BIS +15	TEMPERATURFUEHLER KPL.
(1)	10493625	1	TEMPERATURE SENSOR -40°C BIS +150°C	TEMPERATURFUEHLER
(2)	10875586	1	SOCKET HEAD SCREW ISO 4762 M6X16 8.8	ZYLINDERSCHRAUBE
(100)	10285708	1	GREASE NBU 30 1KG DOSE	FETT
10	9076531	2	PRESSURE TRANSMITTER CPL. 0-10 BAR	DRUCKGEBER KPL.
(1)	12907001	1	PRESSURE TRANSMITTER 0-10 BAR	DRUCKGEBER
(2)	10040984	1	PROFILE PACKING DIN 3869 14X11,6 FKM 8	PROFILDICHTRING
11	9076550	1	PRESSURE TRANSMITTER CPL. 0,5-4,5 BA	DRUCKGEBER KPL.
(1)	12907020	1	PRESSURE TRANSMITTER 0,5-4,5 BAR	DRUCKGEBER
(2)	10113975	1	O-RING AEHNL.ISO 3601-1 15,5X2 FKM 80	O-RING
20	10133077	2	ROTATIONAL SPEED SENSOR CPL. 10-1000	DREHZAHLGEBER KPL.
			⇒  408	



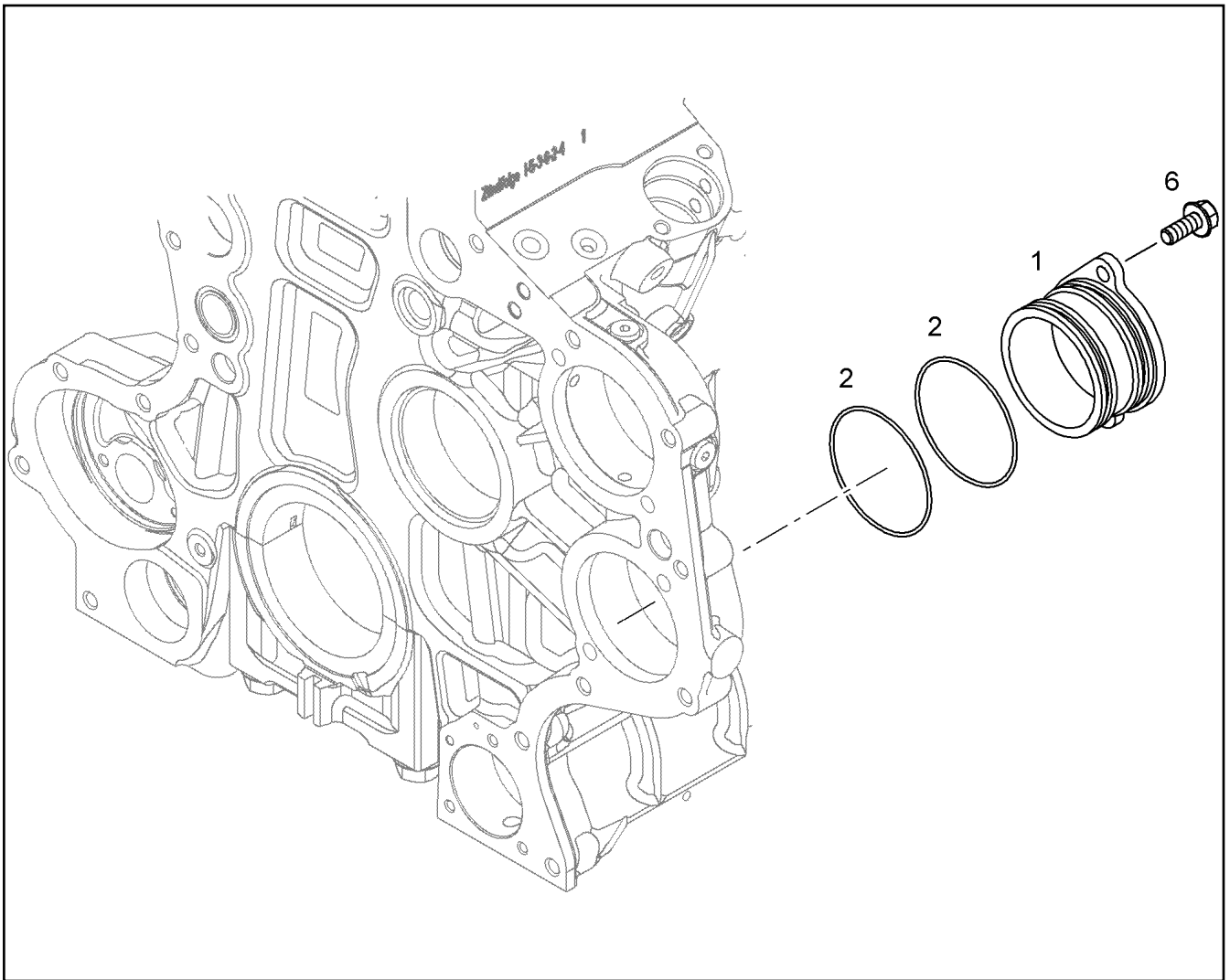
Pos.	Item	Quantity	Description	Bezeichnung
1	10154944	1	ROTATIONAL SPEED SENSOR	DREHZAHLGEBER
2	7381103	1	O-RING ISO 3601-1 17,17X1,78 FKM 70 A,GN	O-RING
3	10875586	1	SOCKET HEAD SCREW ISO 4762 M6X16 8.8	ZYLINDERSCHRAUBE



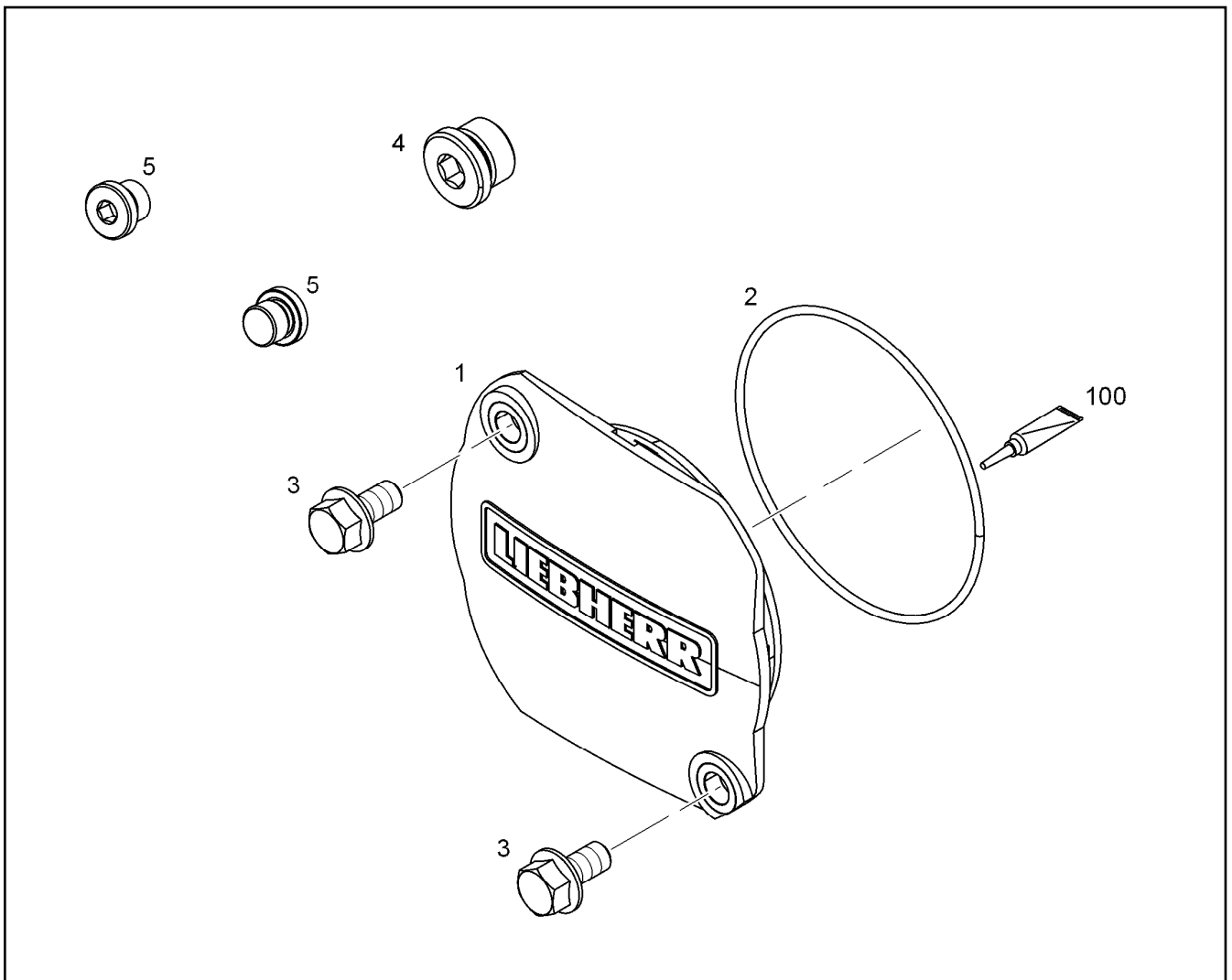
Pos.	Item	Quantity	Description	Bezeichnung
1	10151951	1	RETAINER CPL. S235JR	HALTER KPL.
2	11656991	1	HEX SCREW EN 1665 M8X12 8.8 480H SPF	SECHSKANTSCHRAUBE
3	11657219	6	HEX SCREW EN 1665 M8X20 8.8 480H SPF	SECHSKANTSCHRAUBE



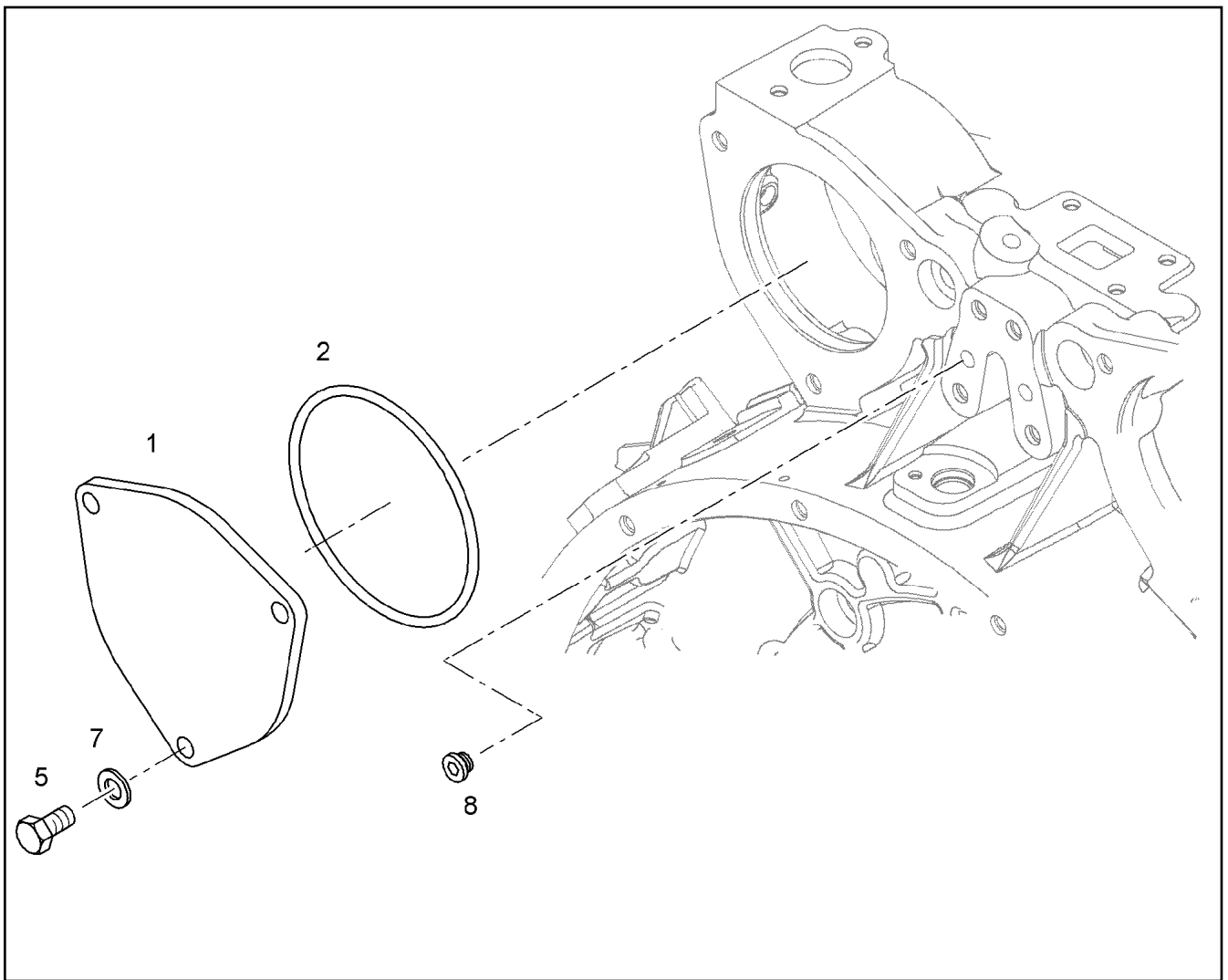
Pos.	Item	Quantity	Description	Bezeichnung
1	7382202	1	SCREW PLUG VSTI M38X1,5 CR6-FREI	VERSCHLUSSSCHRAUBE



Pos.	Item	Quantity	Description	Bezeichnung
1	10147409	1	COVER	DECKEL
2	7381361	2	O-RING ISO 3601-1 85,32X3,53 FKM 70 A,GN	O-RING
6	11656153	2	HEX SCREW EN 1665 M10X20 8.8 FLZN SPF	SECHSKANTSCHRAUBE
100	10285708	1	GREASE NBU 30 1KG DOSE	FETT



Pos.	Item	Quantity	Description	Bezeichnung
1	9078881	1	COVER PA 66	DECKEL
2	7382158	1	O-RING AEHNL.ISO 3601-1 101,2X3,53 FKM	O-RING
3	11656153	2	HEX SCREW EN 1665 M10X20 8.8 FLZN SPF	SECHSKANTSCHRAUBE
4	7380177	1	SCREW PLUG VSTI M22X1,5 CR6-FREI	VERSCHLUSSSCHRAUBE
5	7382203	2	SCREW PLUG VSTI M16X1,5	VERSCHLUSSSCHRAUBE
100	10285708	1	GREASE NBU 30 1KG DOSE	FETT



Pos.	Item	Quantity	Description	Bezeichnung
1	10122319	1	COVER	DECKEL
2	9177948	1	O-RING 120X3 VMQ 70 A	O-RING
5	11631816	3	HEX SCREW ISO 4017 M10X25 8.8 FLZN SP	SECHSKANTSCHRAUBE
7	425050908	3	SPRING WASHER DIN 137 B 10 FST A3C	FEDERSCHEIBE
8	7381638	1	SCREW PLUG VSTI M10X1	VERSCHLUSSSCHRAUBE

24.10.2022
044056

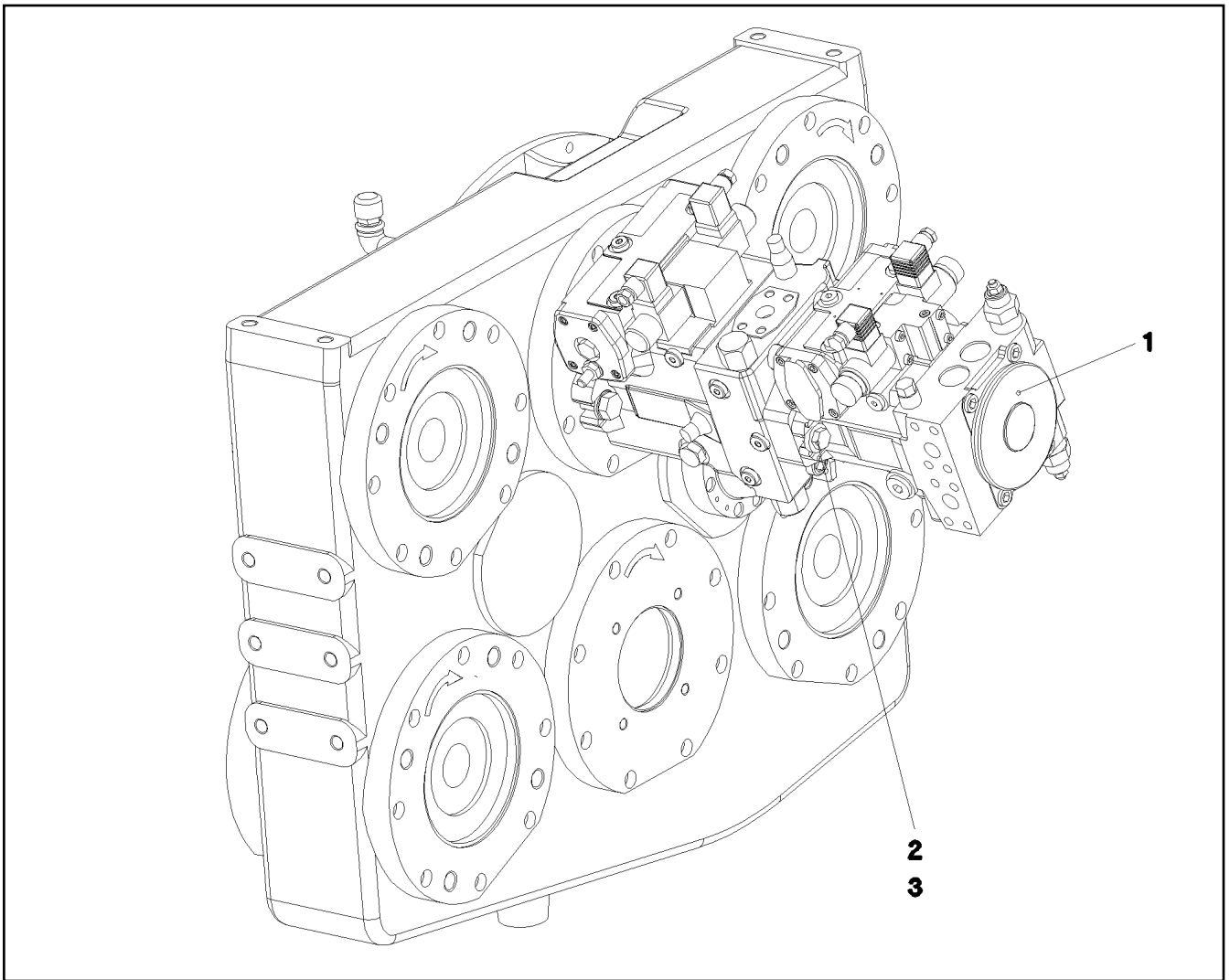
LIEBHERR


etk_en_de_097927_LR_1600_2

LOCKING PIECES
VERSCHLUSSTEILE

413

9078301



Pos.	Item	Quantity	Description	Bezeichnung
1	10359249	1	VARIABLE PUMP A4VG SPF ⇒  415	VERSTELLPUMPE
2	11642349	2	HEX SCREW ISO 4017 M12X35 8.8 FLZN SP	SECHSKANTSCHRAUBE
3	10006370	2	WASHER DIN 7349 13 200HV FLZN SPF	SCHEIBE

24.10.2022
052618

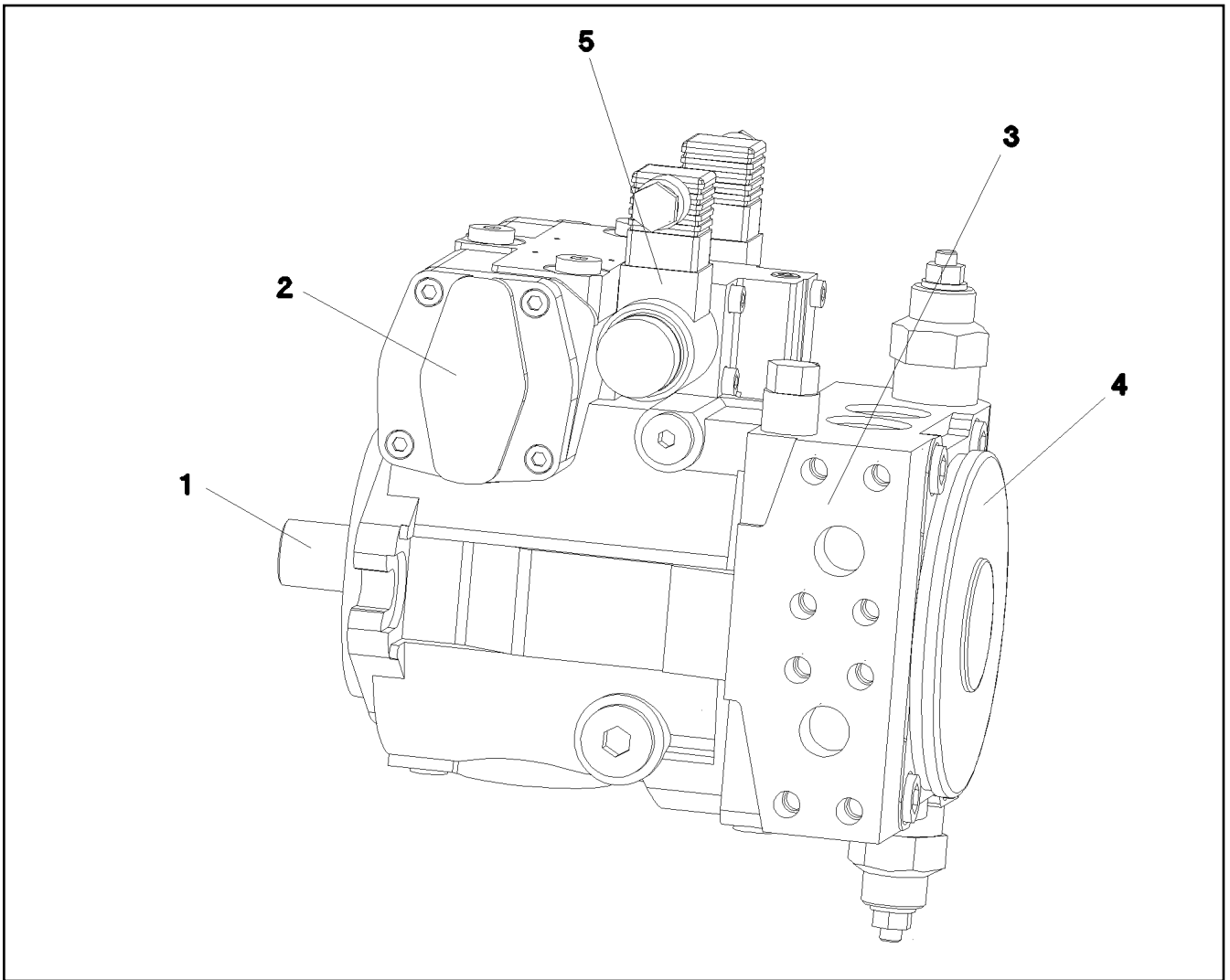
LIEBHERR

etk_en_de_097927_LR_1600_2

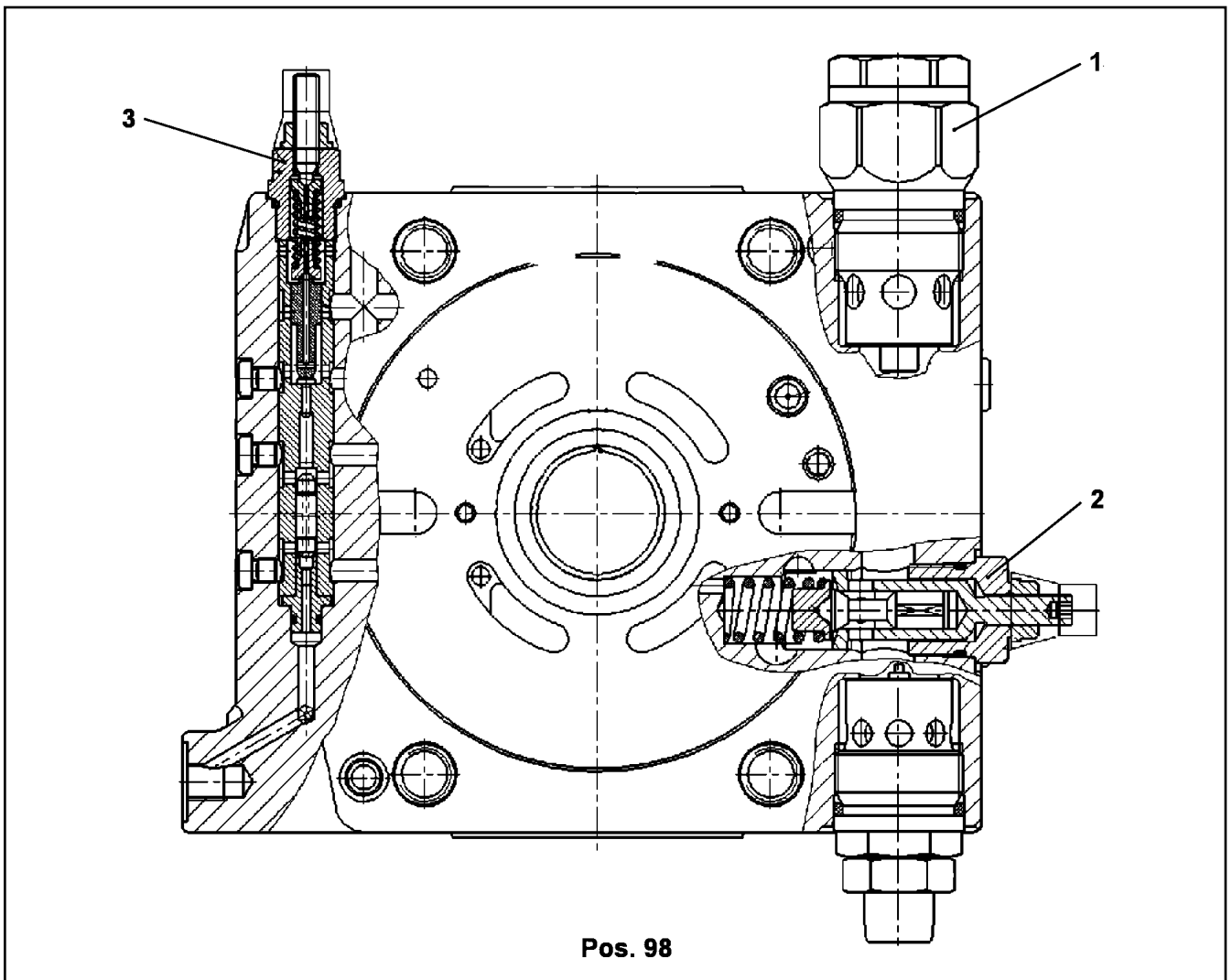
PUMP F.SLEWING GEAR
PUMPE F.DREHWERK

 414

915456108



Pos.	Item	Quantity	Description	Bezeichnung
1	10650685	1	DRIVING GEAR	TRIEBWERK
(37)	10009424	2	RETAINING RINGS DIN 984 54X2	SICHERUNGSRING
(38)	10650701	1	SHAFT SEAL BA 35X54X6	WELLENDICHTRING
2	10650686	1	ADJUSTMENT	VERSTELLUNG
(98)	10650707	1	SEAL KIT ADJUSTMENT	DS VERSTELLUNG
3	10650688	1	CONNECTING PLATE ⇒ □ 416	ANSCHLUSSPLATTE
4	10650689	1	PUMP COVER	PUMPENDECKEL
(98)	10650717	1	SEAL KIT F.PUMP	DS PUMPE
5	10650692	1	CONTROL ELEMENT	STEUERTEIL
(1)	10471437	2	PROPORTIONAL MAGNET 24V	PROPORTIONALMAGNET
(98)	10471439	1	SEALING SET CONTROL UNITS	DS ANSTEUERGERAET



Pos. 98

Pos.	Item	Quantity	Description	Bezeichnung
1	571513908	2	PRESSURE LIMITING VALVE	DRUCKBEGRENZUNGSVENTIL
2	7028133	1	PRESSURE LIMITING VALVE	DRUCKBEGRENZUNGSVENTIL
3	571514008	1	SHUTDOWN VALVE ⇒ □ 417	ABSCHALTVENTIL
98	10650710	1	SEAL KIT	DS ANSCHLUSSPLATTE M.VEN

24.10.2022
059328

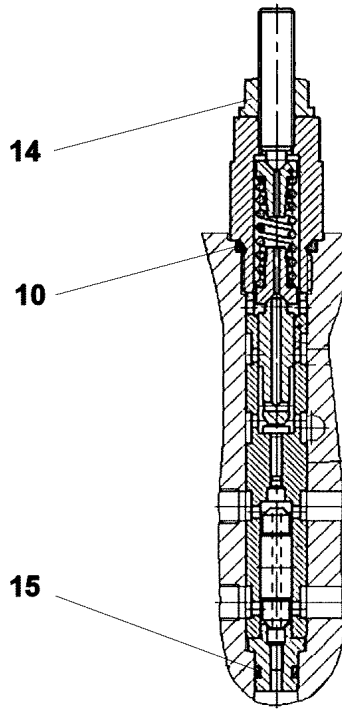
LIEBHERR

etk_en_de_097927_LR_1600_2

CONNECTING PLATE
ANSCHLUSSPLATTE

□ 416

10650688



Pos.	Item	Quantity	Description	Bezeichnung
10	510746108	1	O-RING ARP 568 12,37X2,62 NBR90	O-RING
14	7361601	1	GROMMET NUT M8	DICHTUNGSMUTTER
15	510738408	1	O-RING ARP 568 6,07X1,78 NBR90	O-RING

24.10.2022
099157

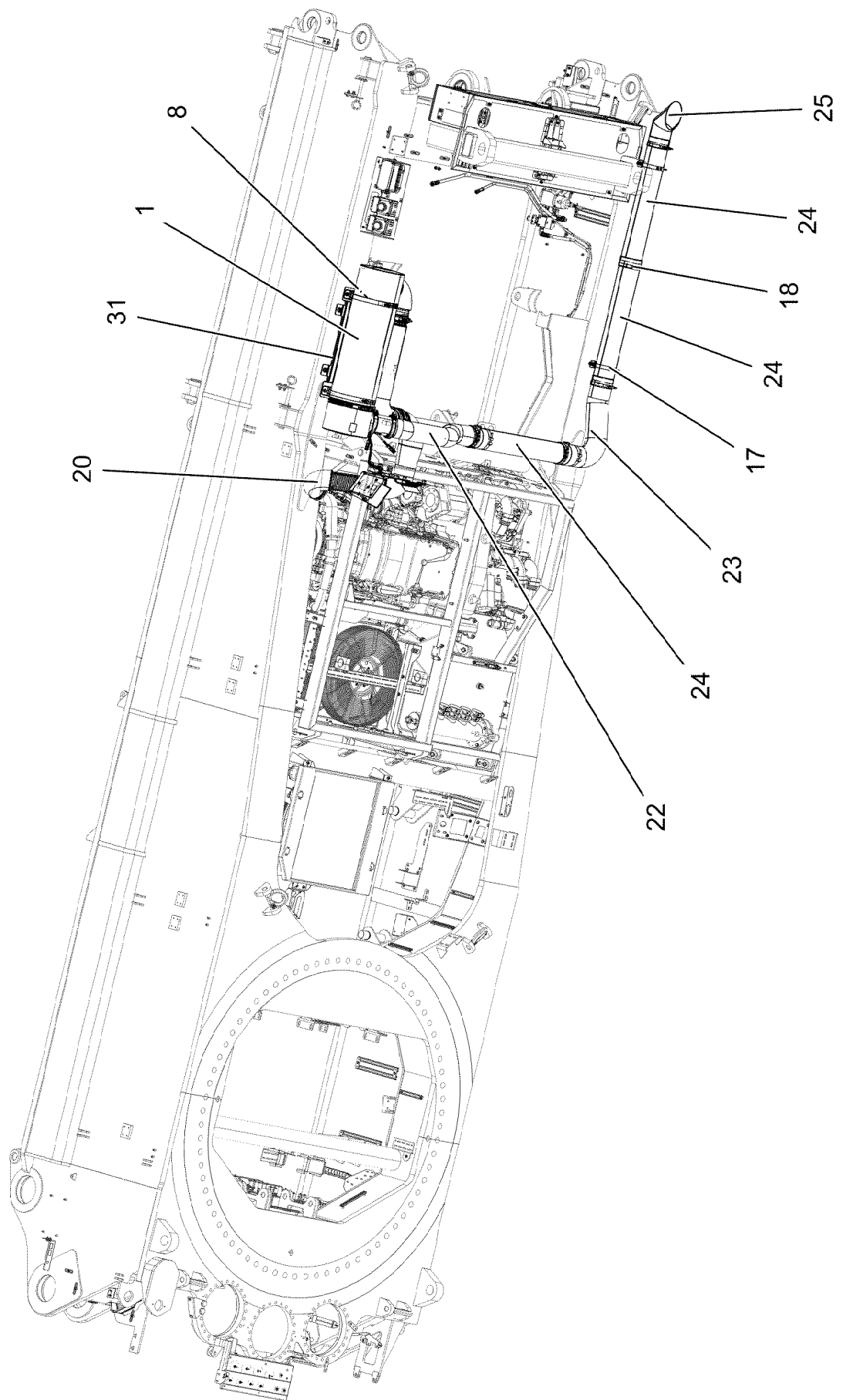
LIEBHERR

etk_en_de_097927_LR_1600_2

SHUTDOWN VALVE
ABSCHALTVENTIL

417

571514008



24.10.2022
083875

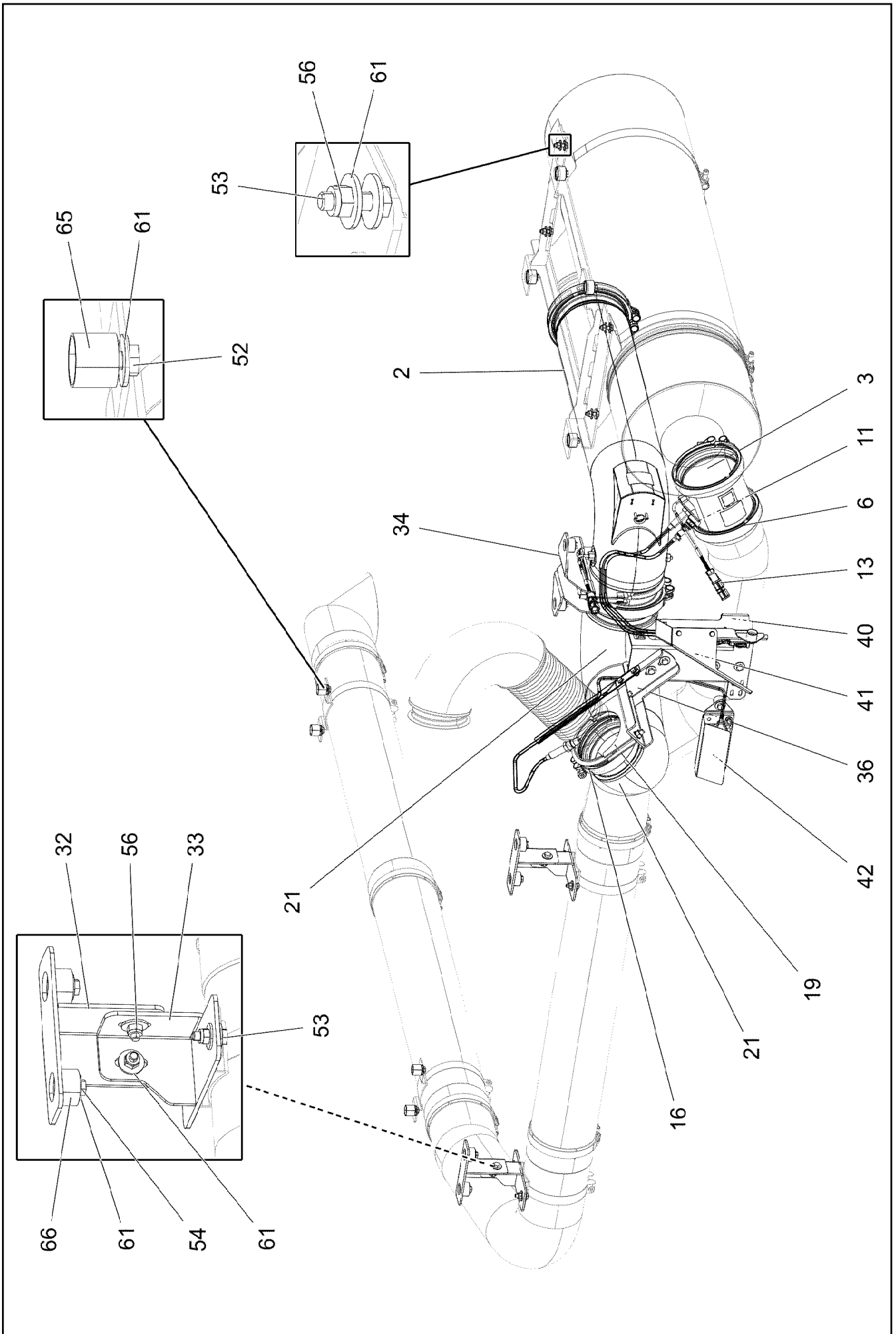
LIEBHERR

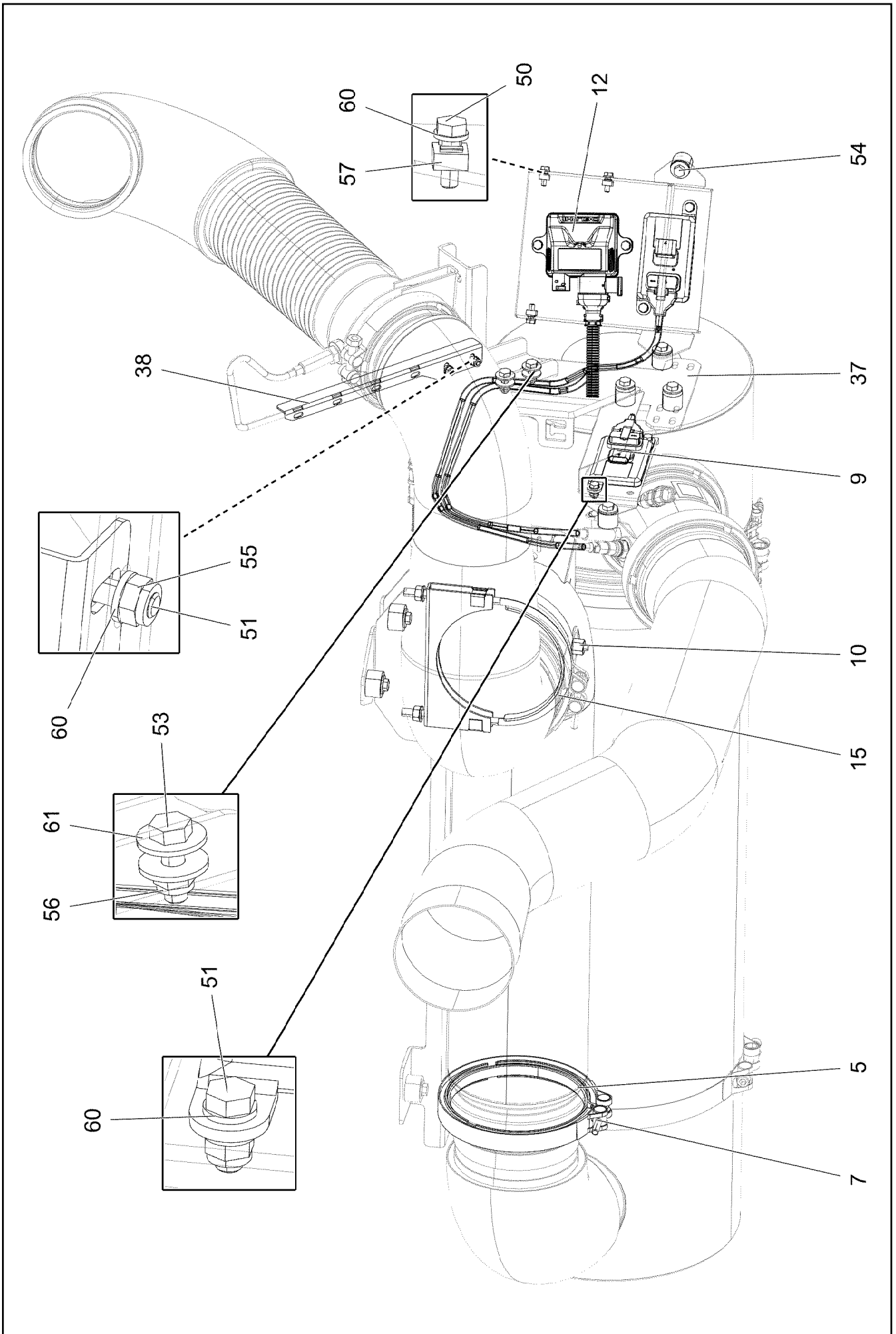
etk_en_de_097927_LR_1600_2

MUFFLER UNIT
SCHALLDAEMPFERANLAGE

418 (1/4)

917923808






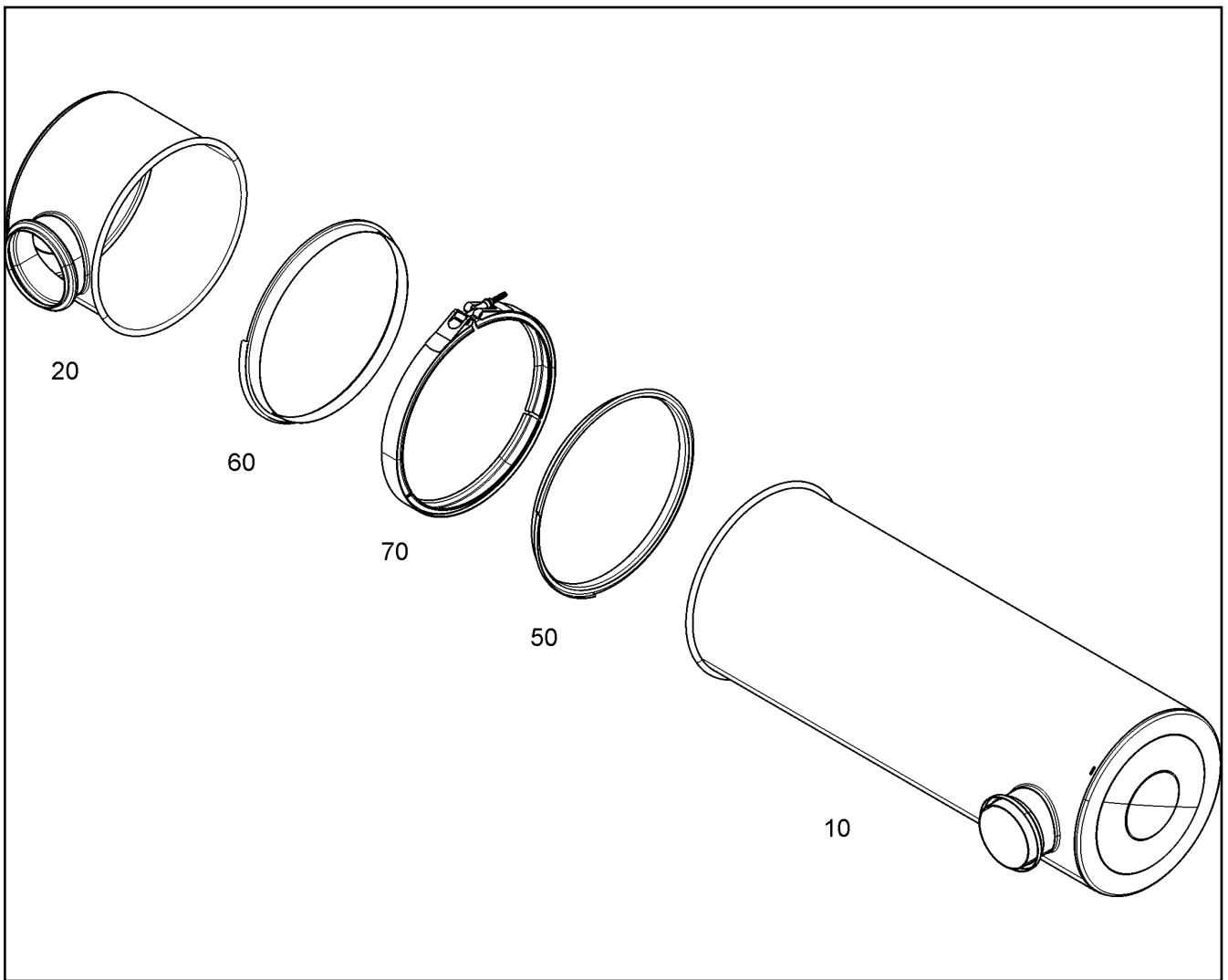
Pos.	Item	Quantity	Description	Bezeichnung
1	10144044	1	SCR CPL. DIESEL SPF ⇒  422	SCR KPL.
2	10148669	1	EXHAUST MIXING PIPE SCRONLY	ABGASMISCHROHR
3	10144086	1	SENSOR PIPE	SENSORROHR
5	10144102	1	SEAL 13X168,6X184,4	DICHTUNG
6	10494116	2	PROFIL CLAMP 163,0/K1	PROFILSCHELLE
7	10494117	2	PROFIL CLAMP 191,6/K1	PROFILSCHELLE
8	10355006	2	SWIVEL BOLT BRACKET CLAMP 329-339/33	GELENKBANDKONSOLENSCHE
9	12412141	2	GAS SENSOR GEN 2.8 NICHT LACKIEREN	GASSENSOR
10	10816958	1	FITTING BUZ 8 M14X1,5 INOX	VERSCHRAUBUNG
11	10144038	1	GAS SENSOR NICHT LACKIEREN	GASSENSOR
12	10144039	1	SENSOR CONTROL DEVICE NICHT LACKIE	SENSORSTEUERGERAET
13	11349182	2	TEMPERATURE SENSOR -40°C BIS+800°C	TEMPERATURSENSOR
15	10144699	1	BOW-TYPE CLAMP 152.4	BUEGELSCHELLE
16	10138820	1	RETAINER CLIP 150/K1 Inox	SPANNSCHELLE
17	10871005	4	SWIVEL BOLT BRACKET CLAMP 146-154/15	GELENKBANDKONSOLENSCHE
18	552070908	5	TIGHTENING STRAP 155,5//19	SPANNBAND
19	552099708	1	BOW-TYPE CLAMP 125	BUEGELSCHELLE
20	969642608	1	EXHAUST PIPE	ABGASROHR
21	969642708	1	EXHAUST PIPE	ABGASROHR
22	969642808	1	EXHAUST PIPE	ABGASROHR
23	969642908	1	EXHAUST PIPE	ABGASROHR
24	10430371	3	EXHAUST PIPE EDELSTAHL	ABGASROHR
25	10430369	1	EXHAUST TAIL PIPE EDELSTAHL	ABGASENDROHR
31	969645008	1	SHEET CPL.	BLECH KPL.
32	97060991	2	PLATE 4X157X160 S315MC FE//ZNNI8//CN//T	BLECH
33	97060992	2	PLATE 4X154X173 S315MC FE//ZNNI8//CN//T	BLECH
34	97060993	1	PLATE 4X216X332 S315MC FE//ZNNI8//CN//T	BLECH
36	97060995	1	PLATE 4X338X138 S315MC FE//ZNNI8//CN//T	BLECH
37	97060996	1	PLATE 4X228X287 S315MC FE//ZNNI8//CN//T	BLECH
38	97060997	1	PLATE 2X45X303 DC01 FE//ZNNI8//CN//T0	BLECH
40	97061000	1	PLATE 2X330X225 DC01 FE//ZNNI8//CN//T0	BLECH
41	97061001	1	PLATE 1.5X313X269 DC01 FE//ZNNI8//CN//T	BLECH
42	97019775	1	PLATE 1X235X172 DC01 FE//ZNNI8//CN//T0	BLECH
50	11644899	5	HEX SCREW ISO 4017 M6X20 8.8 480H SPF	SECHSKANTSCHRAUBE
51	11657360	7	HEX SCREW ISO 4017 M6X16 8.8 480H SPF	SECHSKANTSCHRAUBE
52	10299649	4	HEX SCREW ISO 4017 M8X16 10.9 480H SP	SECHSKANTSCHRAUBE
53	10197831	14	HEX SCREW ISO 4017 M8X25 8.8 ZNNI-480	SECHSKANTSCHRAUBE
54	11651612	16	HEX SCREW ISO 4017 M8X16 8.8 480H SPF	SECHSKANTSCHRAUBE
55	12102692	4	HEX NUT DIN 985 M6 8 ZNNI-480H SPF	SECHSKANTMUTTER
56	10875614	14	HEX NUT DIN 985 M8 8 480H SPF	SECHSKANTMUTTER
57	413002808	7	CAGE NUT M6	KAFIGMUTTER
60	10197771	15	WASHER ISO 7089 6 200HV ZNNI-480H SPF	SCHEIBE
61	11140469	48	WASHER ISO 7093-1 8 200HV 480H SPF	SCHEIBE
65	953873408	10	SLEEVE 25X20 11SMN37 FE//ZNNI8//CN//T0	HUELSE
66	978787708	10	SLEEVE 33.0X19 FE//ZNNI8//CN//T0	HUELSE

24.10.2022

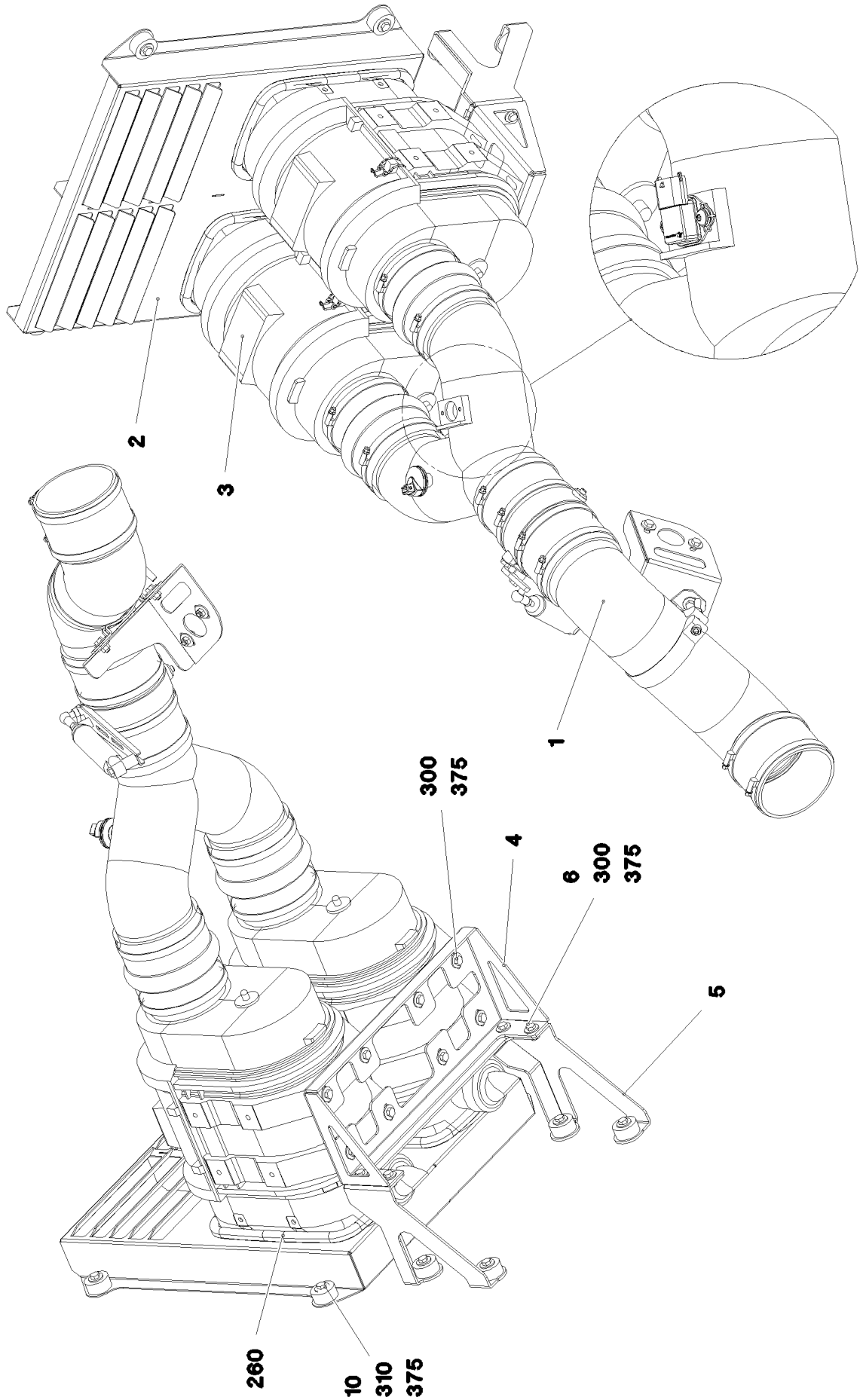
etk_en_de_097927_LR_1600_2

 421 (4/4)**LIEBHERR**MUFFLER UNIT
SCHALLDAEMPFERANLAGE

917923808



Pos.	Item	Quantity	Description	Bezeichnung
10	10144034	1	INLET MODULE SCRONLY	EINLASSMODUL
20	10143996	1	OUTLET MODULE SCRONLY	AUSLASSMODUL
60	10142813	1	SEAL	DICHTUNG
70	10141051	1	PROFIL CLAMP 328/K1 X5CrNi18-10	PROFILSCHELLE



24.10.2022
083951



LIEBHERR


etk_en_de_097927_LR_1600_2

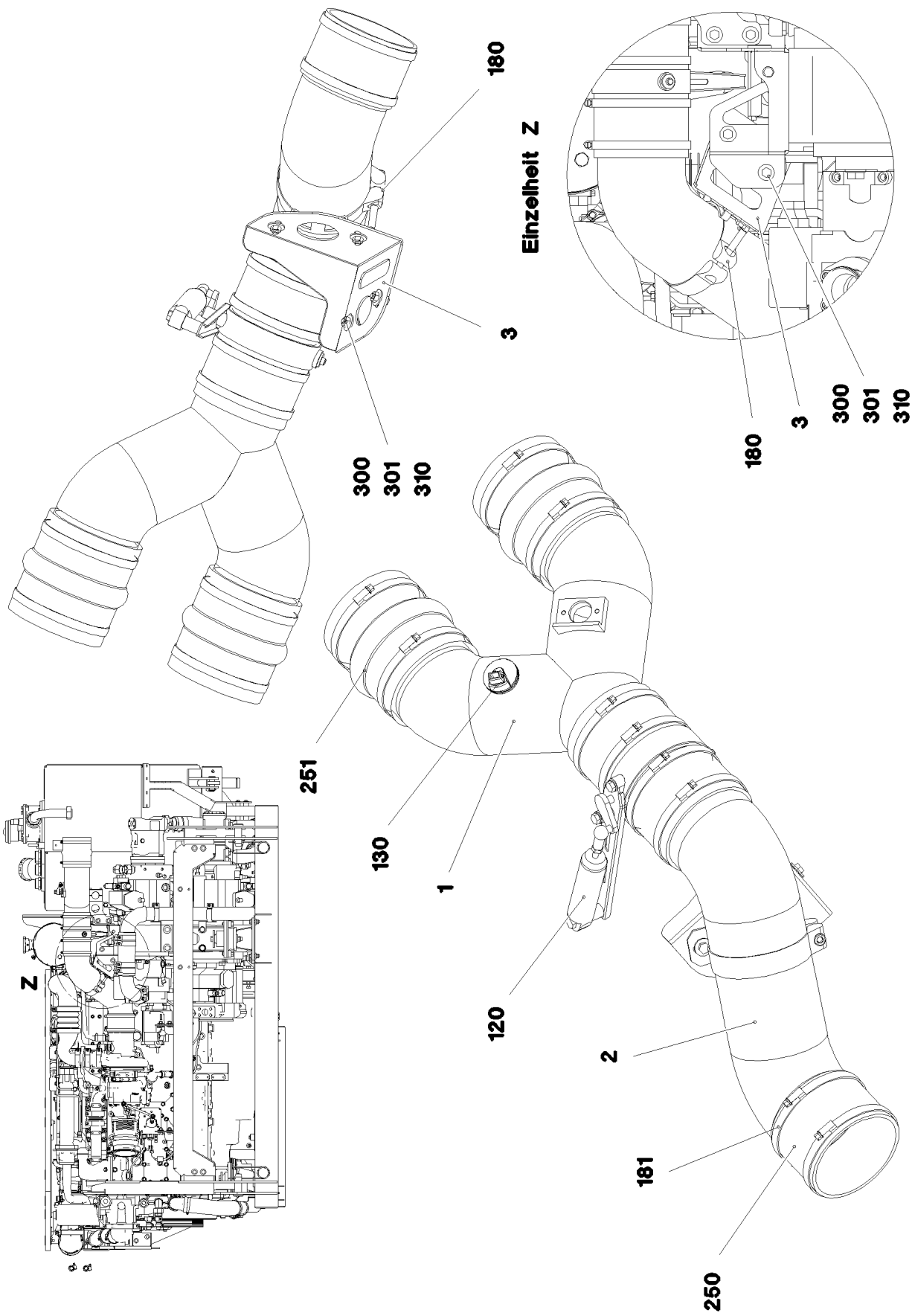
AIR FILTER UNIT CPL.
LUFTFILTERANLAGE KPL.

423 (1/2)

916933808

Pos.	Item	Quantity	Description	Bezeichnung
1	969652408	1	AIR FILTER UNIT ⇒  425	LUFTFILTERANLAGE
2	969664708	1	SCOOP WELDED STAHL SPF	LUFTHUTZE SCHWK.
3	10488024	2	AIR FILTER NLG12-18M³/MIN ⇒  427	LUFTFILTER
4	97067566	1	PLATE 4X652X298 S315MC FE//ZNNI8//CN//T	BLECH
5	97067569	1	PLATE 4X936X423 S315MC FE//ZNNI8//CN//T	BLECH
6	10875614	4	HEX NUT DIN 985 M8 8 480H SPF	SECHSKANTMUTTER
10	971622408	8	SLEEVE 40.0X19 S355J2+AR FE//ZNNI8//CN/	HUELSE
260	262106508	2.2	SEALING PROFILE 1,5-3X14,6X10,7	ABDICHTPROFIL
300	11651767	8	HEX SCREW ISO 4017 M8X20 8.8 480H SPF	SECHSKANTSCHRAUBE
301	10197831	4	HEX SCREW ISO 4017 M8X25 8.8 ZNNI-480	SECHSKANTSCHRAUBE
310	11651612	8	HEX SCREW ISO 4017 M8X16 8.8 480H SPF	SECHSKANTSCHRAUBE
375	11140469	16	WASHER ISO 7093-1 8 200HV 480H SPF	SCHEIBE
376	11840501	8	WASHER DIN 7349 8,4 200HV 480H SPF	SCHEIBE

24.10.2022	etk_en_de_097927_LR_1600_2	 424 (2/2)
LIEBHERR	AIR FILTER UNIT CPL. LUFTFILTERANLAGE KPL.	916933808



24.10.2022
083950

LIEBHERR

etk_en_de_097927_LR_1600_2

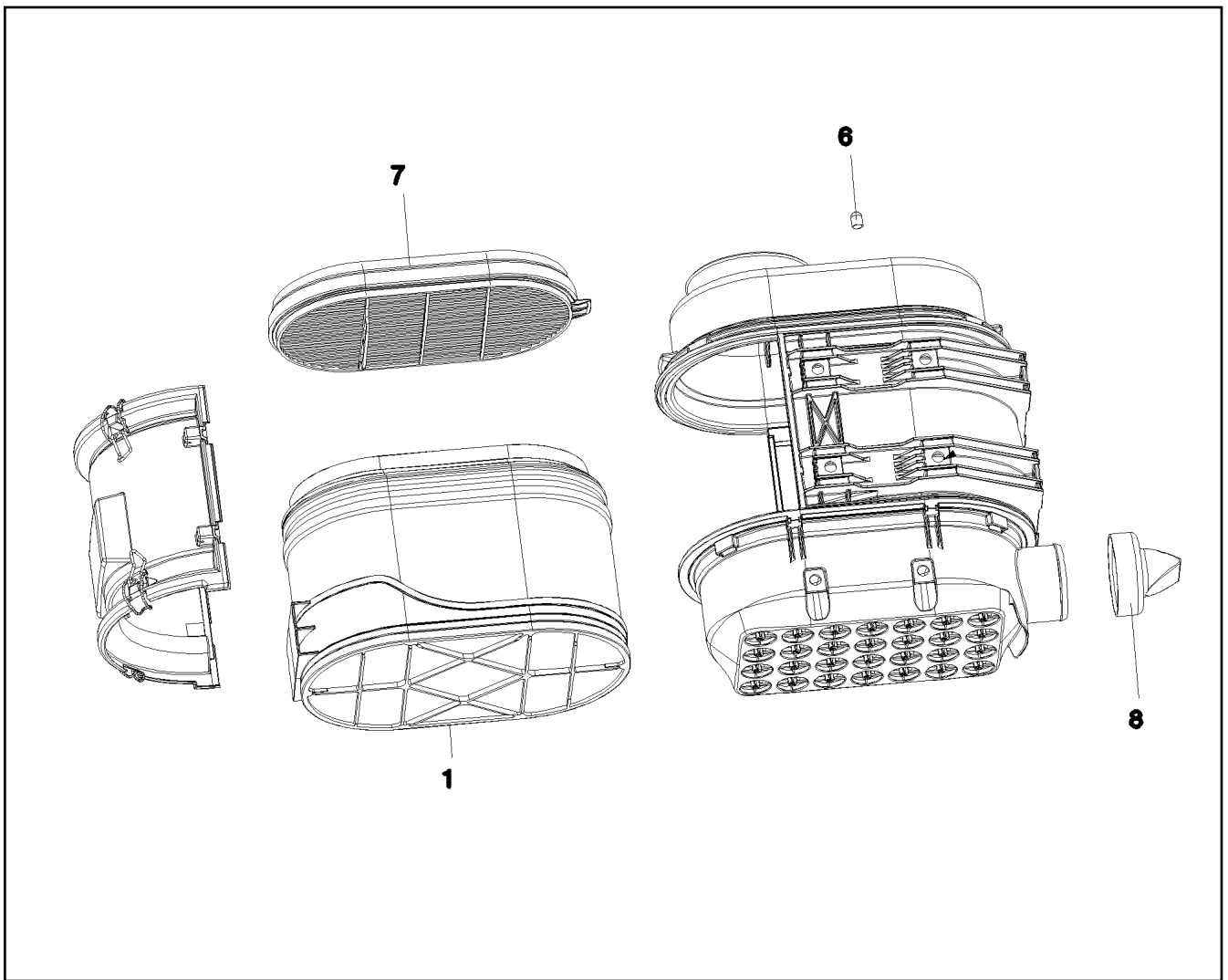
AIR FILTER UNIT
LUFTFILTERANLAGE

□ 425 (1/2)

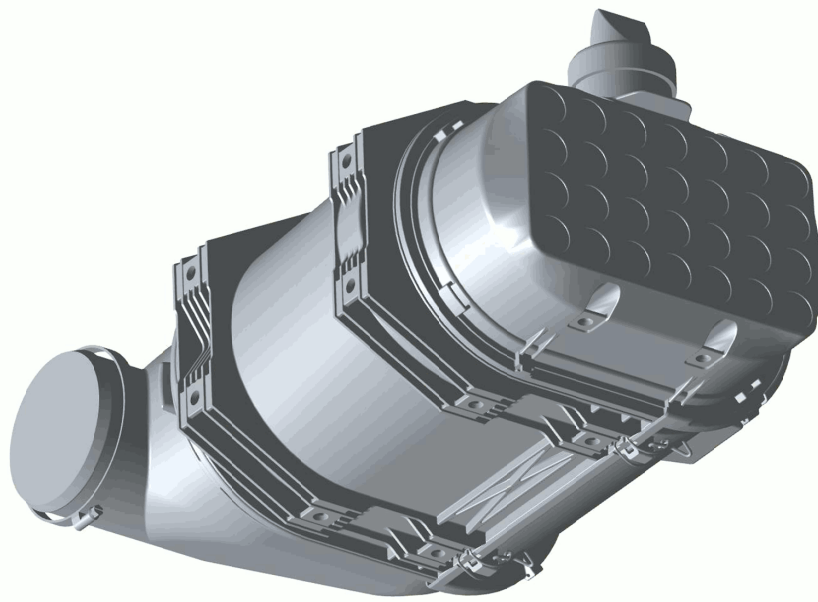
969652408

Pos.	Item	Quantity	Description	Bezeichnung
1	969652208	1	AIR SUCTION PIPE STAHL SPF	LUFTANSAUGROHR
2	969652308	1	AIR SUCTION PIPE STAHL SPF	LUFTANSAUGROHR
3	97061131	1	PLATE 3X251X311 DC01 FE//ZNNI8//CN//T0	BLECH
120	551702208	1	THROTTLE FLAP	DROSSELKLAPPE
(1)	571115008	1	OPERATING CYLINDER	BETAETIGUNGSZYLINDER
130	11101017	1	MAINTENANCE SWITCH 0,05 BAR	WARTUNGSSCHALTER
180	10023266	1	SWIVEL BOLT BRACKET CLAMP 128-136/13	GELENKBANDKONSOLENSCHE
181	774209908	10	HOSE CLAMP 140/130-150/12 W3	SCHLAUCHSCHELLE
250	954133608	3	RUBBER HOSE NW130X95 EPDM	GUMMISCHLAUCH
251	550777408	2	FOLDING/CONCERTINA HOSE	FALTENSCHLAUCH
300	11651767	4	HEX SCREW ISO 4017 M8X20 8.8 480H SPF	SECHSKANTSCHRAUBE
301	4901732	4	HEX NUT ISO 4032 M8 A4-80	SECHSKANTMUTTER
310	11140469	8	WASHER ISO 7093-1 8 200HV 480H SPF	SCHEIBE

24.10.2022	etk_en_de_097927_LR_1600_2	<input type="checkbox"/> 426 (2/2)
LIEBHERR	AIR FILTER UNIT LUFTFILTERANLAGE	969652408



Pos.	Item	Quantity	Description	Bezeichnung
1	10652140	1	MAIN FILTER ELEMENT 18m ³ /min ⇒ □ 428	HAUPTFILTERELEMENT
6	7619068	1	SEALING PLUG	VERSCHLUSSKAPPE
7	10294939	1	SAFETY ELEMENT ⇒ □ 430	SICHERHEITSELEMENT
8	10297244	1	ADAPTOR	ADAPTER



Pos.223



Abbildung ähnlich
Illustration similar
Illustration similaire

24.10.2022
139223

etk_en_de_097927_LR_1600_2

428 (1/2)

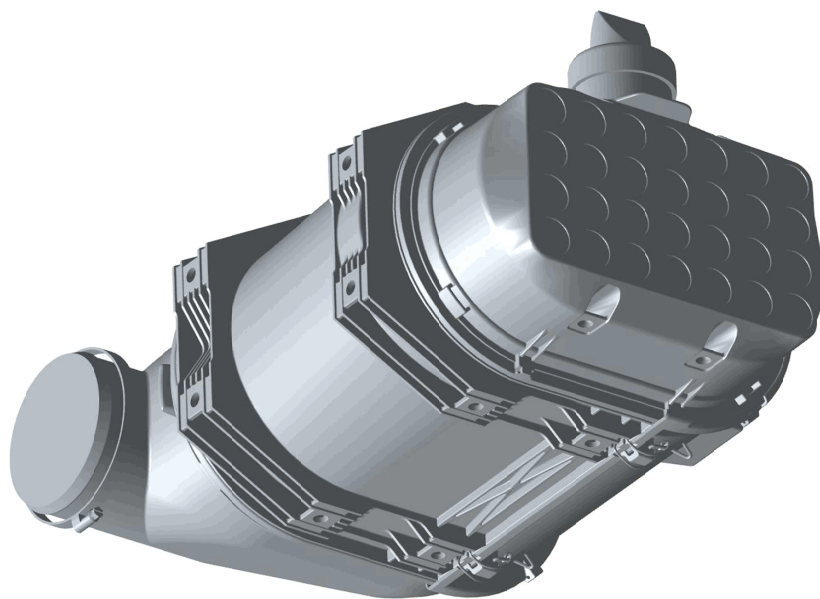
LIEBHERR

MAIN FILTER ELEMENT
HAUPTFILTERELEMENT

10652140

Pos.	Item	Quantity	Description	Bezeichnung
1	980288008	1	DOCUMENTATION	DOKUMENTATION

24.10.2022	etk_en_de_097927_LR_1600_2	<input type="checkbox"/> 429 (2/2)
LIEBHERR	MAIN FILTER ELEMENT HAUPTFILTERELEMENT	10652140



Pos.216

Abbildung ähnlich
Illustration similar
Illustration similaire

24.10.2022
139216

etk_en_de_097927_LR_1600_2


430 (1/2)

LIEBHERR

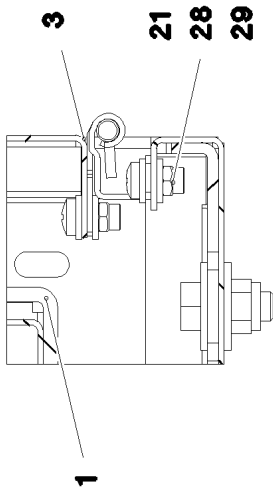
SAFETY ELEMENT
SICHERHEITSELEMENT

10294939

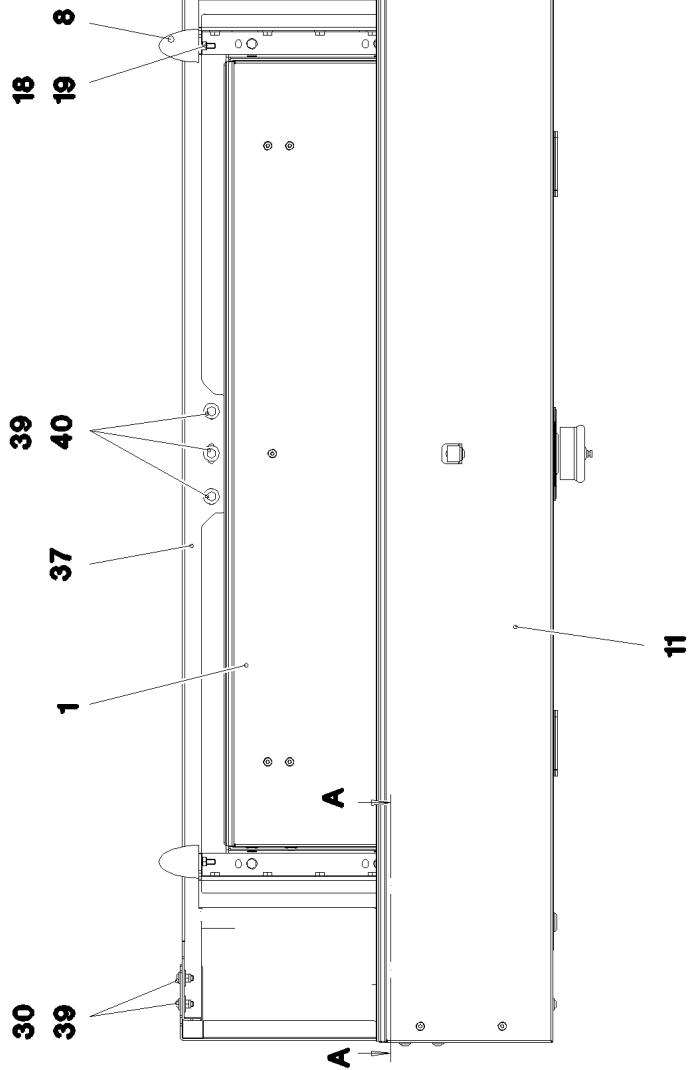
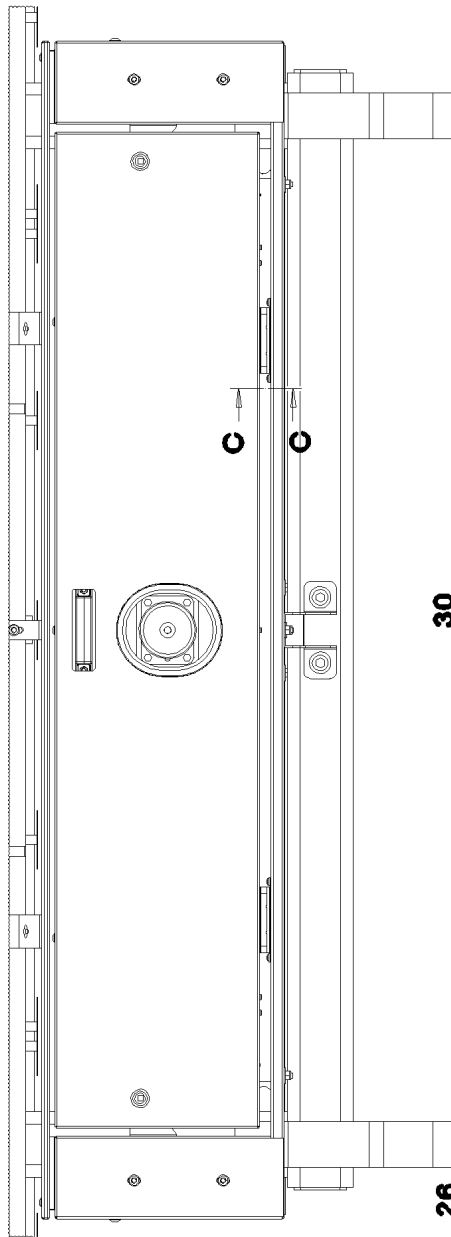
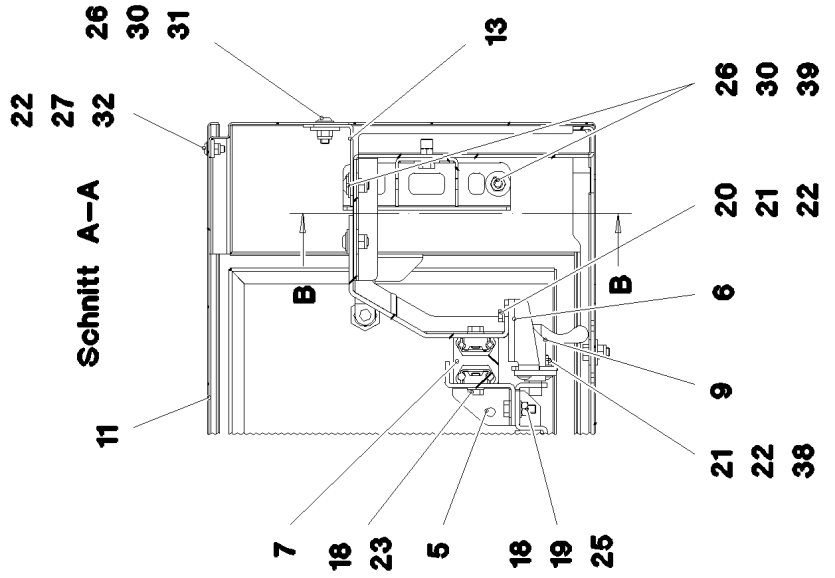
Pos.	Item	Quantity	Description	Bezeichnung
1	980288008	1	DOCUMENTATION	DOKUMENTATION

<p>24.10.2022</p> <p>LIEBHERR</p>	<p>etk_en_de_097927_LR_1600_2</p> <p>SAFETY ELEMENT SICHERHEITSELEMENT</p>	<p> 431 (2/2)</p> <p>10294939</p>
--	--	--

Schnitt C-C



Schnitt A-A



24.10.2022
083944

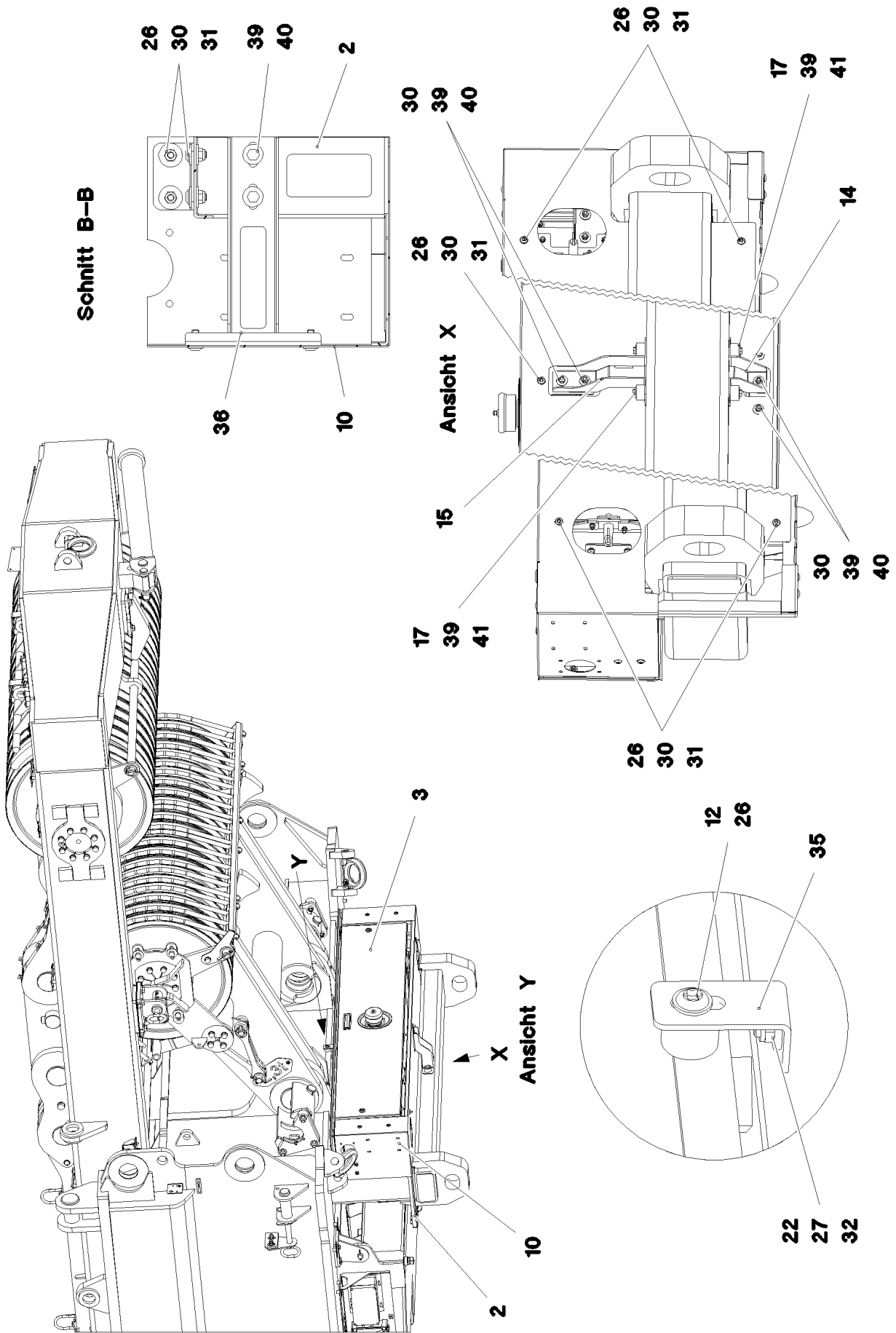
LIEBHERR

etk_en_de_097927_LR_1600_2

BATTERY STORAGE
BATTERIELAGERUNG

432 (1/3)

917924808



24.10.2022
083945

LIEBHERR


etk_en_de_097927_LR_1600_2

BATTERY STORAGE
BATTERIELAGERUNG

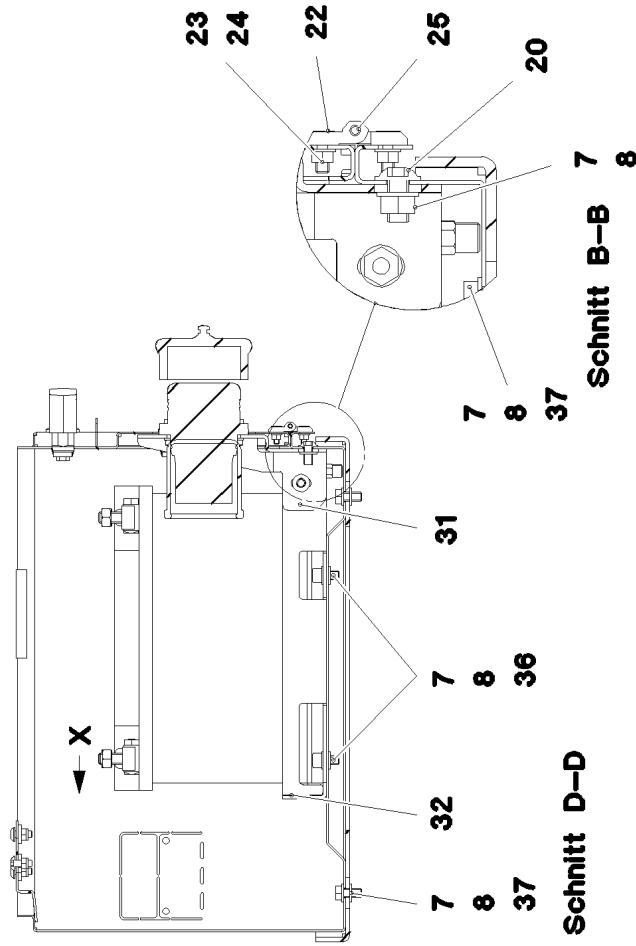
□ 433 (2/3)

917924808

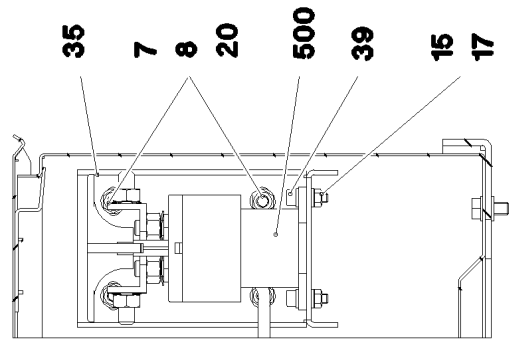
Pos.	Item	Quantity	Description	Bezeichnung
1	969668008	1	BATTERY BOX, PRE-ASSEMBLED ⇒  435	BATTERIEKASTEN VORM.
2	96007481	1	FRAME WELDED	RAHMEN SCHWK.
3	96007545	1	FLAP PRE-ASS. ⇒  441	KLAPPE VORM.
5	97033104	2	PLATE 4X636X119 S315MC FE//ZNNI8//CN//T	BLECH
6	977050608	2	PLATE 4X254X126 S315MC FE//ZNNI8//CN//T	BLECH
7	11213686	2	TELESCOPE GUIDE RAIL 43-530 ST	TELESKOPSCIENE
8	726615808	2	RUBBER-METAL STOP BUFFER 50X61-M8X	MEGI-ANSCHLAGPUFFER
9	704208908	2	SPRING-LOADED LOCK VERZ	FEDERRIEGEL
10	97072186	1	PLATE 1.5X718X2586 DC01	BLECH
11	977109608	1	PLATE 1.5X1812X294 DC01	BLECH
12	953873408	1	SLEEVE 25X20 11SMN37 FE//ZNNI8//CN//T0	HUELSE
13	977109808	2	PLATE 3X121X79 DC01 FE//ZNNI8//CN//T0	BLECH
14	97077941	1	PLATE 3X207X127 S355MC FE//ZNNI8//CN//T	BLECH
15	97077942	1	PLATE 3X207X250 S355MC FE//ZNNI8//CN//T	BLECH
17	12216205	4	HEX SCREW ISO 4017 M8X18 8.8 480H SPF	SECHSKANTSCHRAUBE
18	12103465	54	WASHER ISO 7089 8 300HV ZNNI-480H SPF	SCHEIBE
19	11693875	8	HEX NUT ISO 4032 M8 8 480H SPF	SECHSKANTMUTTER
20	11644899	4	HEX SCREW ISO 4017 M6X20 8.8 480H SPF	SECHSKANTSCHRAUBE
21	10197771	20	WASHER ISO 7089 6 200HV ZNNI-480H SPF	SCHEIBE
22	12102692	13	HEX NUT DIN 985 M6 8 ZNNI-480H SPF	SECHSKANTMUTTER
23	11651612	28	HEX SCREW ISO 4017 M8X16 8.8 480H SPF	SECHSKANTSCHRAUBE
25	10197831	6	HEX SCREW ISO 4017 M8X25 8.8 ZNNI-480	SECHSKANTSCHRAUBE
26	10875471	26	BUTTON HEAD SCREW AEHNL.ISO 7380-2	HALBRUNDKOPFSCHRAUBE
27	10412851	5	BUTTON HEAD SCREW AEHNL.ISO 7380-2	HALBRUNDKOPFSCHRAUBE
28	11658059	4	PAN-HEAD SCREW ISO 7045 M5X12 4.8 480	FLACHKOPFSCHRAUBE
29	10875612	4	HEX NUT DIN 985 M5 8 480H SPF	SECHSKANTMUTTER
30	10876076	30	HEX NUT DIN 985 M8 10 480H SPF	SECHSKANTMUTTER
31	420604208	4	WASHER DIN 440 V 9 ST VERZ	SCHEIBE
32	11693878	5	WASHER DIN 7349 6,4 200HV 480H SPF	SCHEIBE
35	977835108	1	ANGLE 3X30X85 S355MC FE//ZNNI8//CN//T0	WINKEL
36	97077613	2	PLATE 3X305X160 S355MC FE//ZNNI8//CN//T	BLECH
37	97077807	1	PLATE 3X1783X284 S355MC	BLECH
38	10412852	4	BUTTON HEAD SCREW AEHNL.ISO 7380-2	HALBRUNDKOPFSCHRAUBE
39	11140469	51	WASHER ISO 7093-1 8 200HV 480H SPF	SCHEIBE
40	11651767	9	HEX SCREW ISO 4017 M8X20 8.8 480H SPF	SECHSKANTSCHRAUBE
41	978787708	4	SLEEVE 33.0X19 FE//ZNNI8//CN//T0	HUELSE

24.10.2022	etk_en_de_097927_LR_1600_2	 434 (3/3)
LIEBHERR	BATTERY STORAGE BATTERIELAGERUNG	917924808

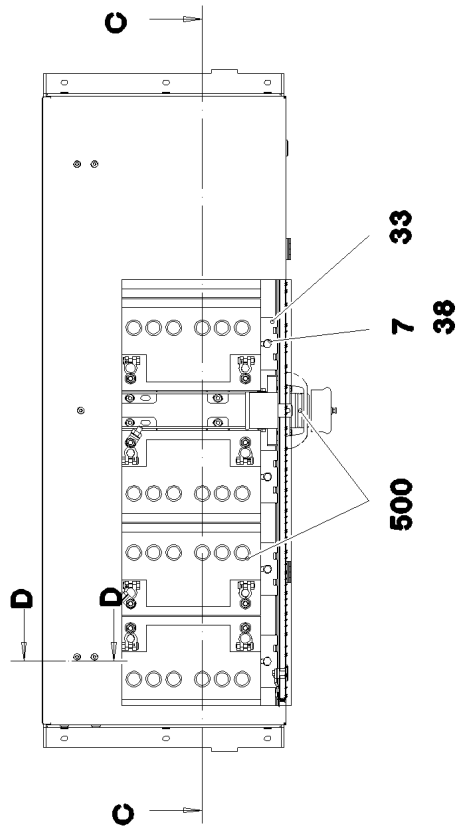
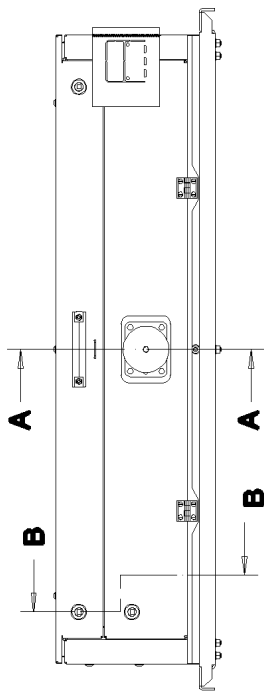
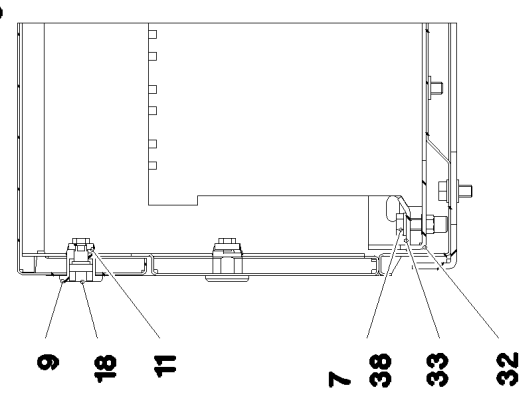
Schnitt A-A



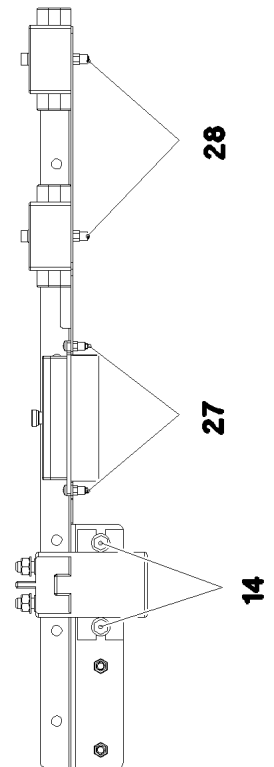
Schnitt D-D



Schnitt B-B



Ansicht X



24.10.2022
083942

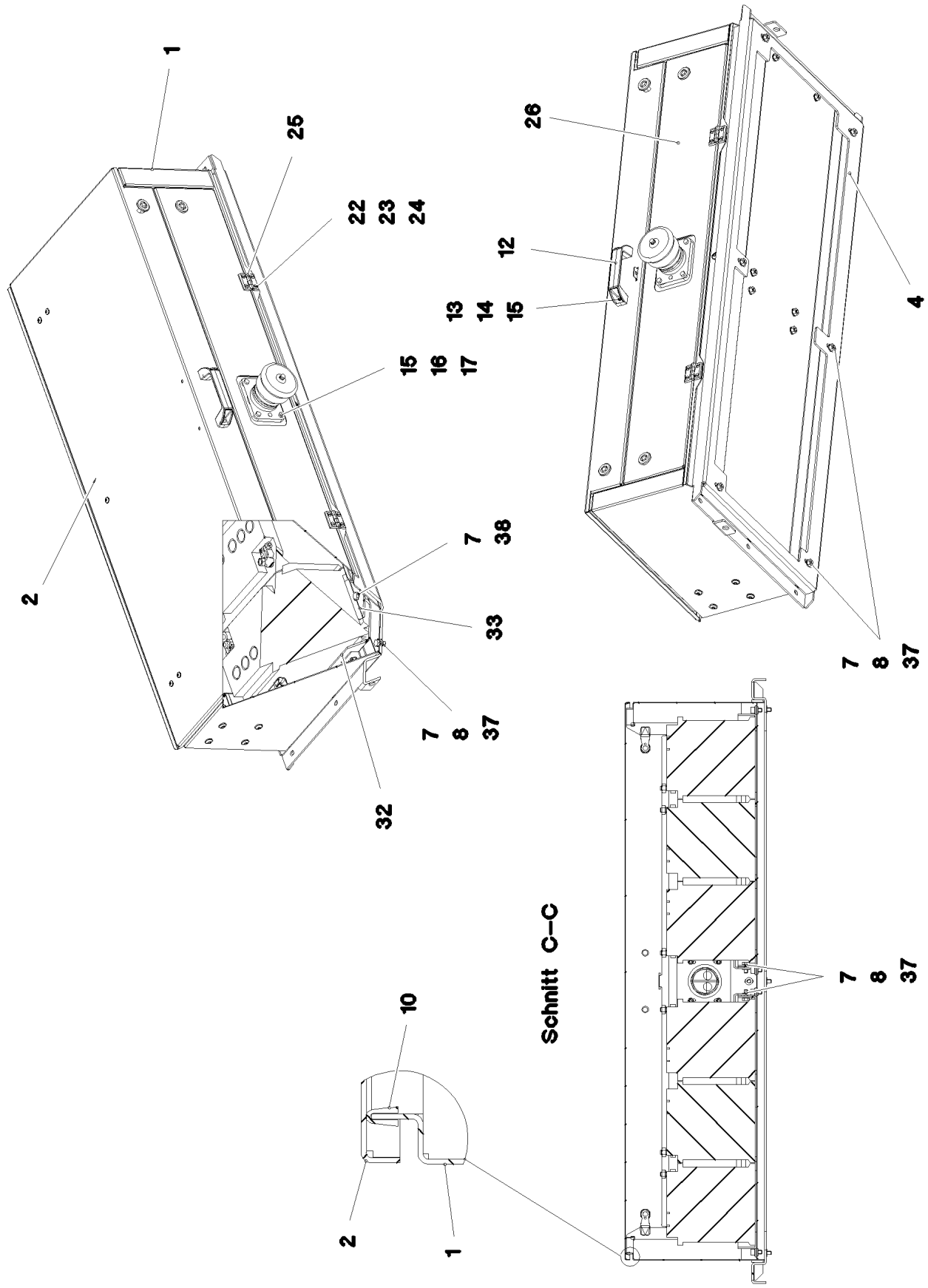
LIEBHERR

etk_en_de_097927_LR_1600_2

BATTERY BOX, PRE-ASSEMBLED
BATTERIEKASTEN VORM.

435 (1/3)

969668008



24.10.2022
083943

LIEBHERR


etk_en_de_097927_LR_1600_2

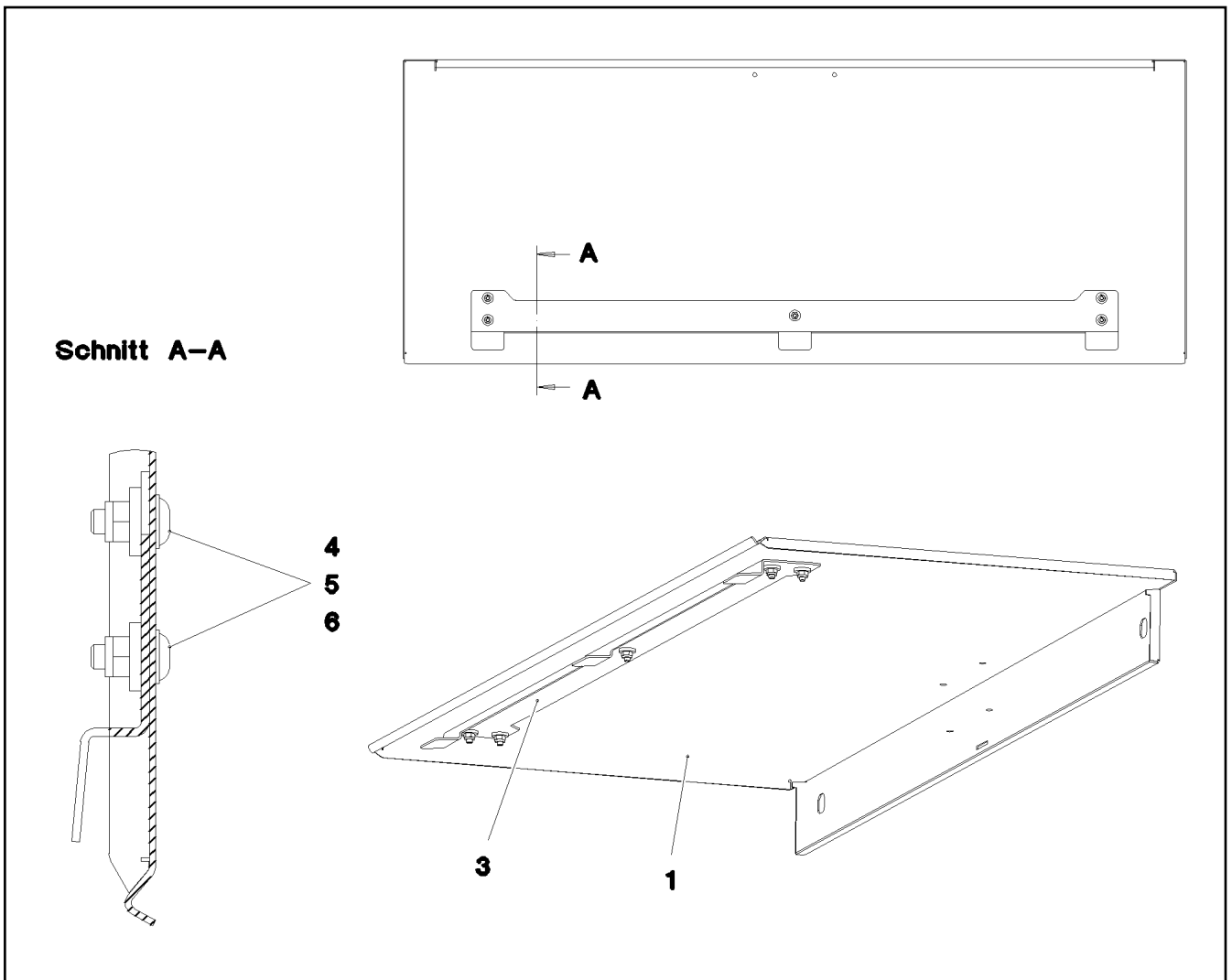
BATTERY BOX, PRE-ASSEMBLED
BATTERIEKASTEN VORM.

436 (2/3)

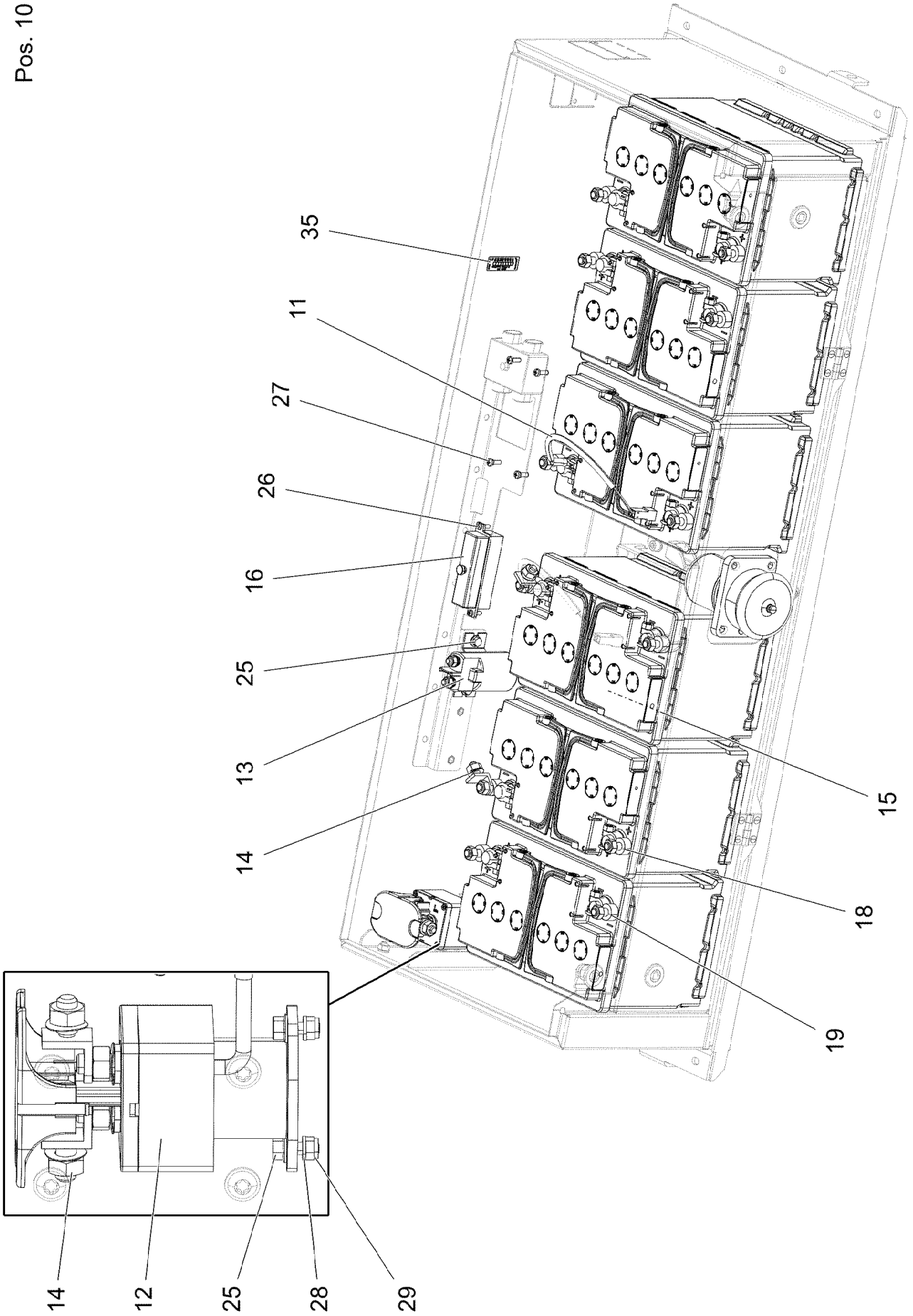
969668008

Pos.	Item	Quantity	Description	Bezeichnung
1	967472508	1	BATTERY BOX ST.CONST. SPF	BATTERIEKASTEN SCHWK.
2	967472608	1	COVER PRE-ASSY. ⇒  438	DECKEL VORM.
4	97063588	1	PLATE 4X506X1389 S315MC	BLECH
7	12103465	44	WASHER ISO 7089 8 300HV ZNNI-480H SPF	SCHEIBE
8	11693875	21	HEX NUT ISO 4032 M8 8 480H SPF	SECHSKANTMUTTER
9	704253308	4	HOUSING GD-ZN SW GEPULVERT	GEHAEUSE
(1)	704253408	1	ACTUATION SPIKE GD-ZN SW GEPULVERT	BETAETIGUNGSDORN
10	262103908	3.6	EDGE PROTECTION 1-2X9,5X6,5	KANTENSCHUTZ
11	704253508	4	TONGUE	ZUNGE
12	704254508	1	GRIP KUNSTSTOFF	GRIFF
13	12102692	2	HEX NUT DIN 985 M6 8 ZNNI-480H SPF	SECHSKANTMUTTER
14	11840297	4	HEX SCREW EN 1665 M6X16 8.8 480H SPF	SECHSKANTSCHRAUBE
15	10197771	8	WASHER ISO 7089 6 200HV ZNNI-480H SPF	SCHEIBE
16	10197836	4	HEX SCREW ISO 4017 M6X25 8.8 ZNNI-480	SECHSKANTSCHRAUBE
17	10197764	6	HEX NUT ISO 4032 M6 10 ZNNI-480H SPF	SECHSKANTMUTTER
18	704253408	4	ACTUATION SPIKE GD-ZN SW GEPULVERT	BETAETIGUNGSDORN
20	10875485	5	BUTTON HEAD SCREW AEHNL.ISO 7380-2	HALBRUNDKOPFSCHRAUBE
22	407111301	8	COUNTERSUNK SCREW ISO 2009 M5X16 4.	SENKSCHEIBE
23	10197808	8	WASHER ISO 7089 5 200HV ZNNI-480H	SCHEIBE
24	10875620	8	HEX NUT ISO 4032 M5 8 480H SPF	SECHSKANTMUTTER
25	704258208	2	HINGE 20X20X40/180° GD-ZN SW GEPULV	SCHARNIER
26	972331708	1	PLATE 1.5X1140X231 DC01	BLECH
27	12216226	2	PAN-HEAD SCREW ISO 7045 M4X16 4.8 480	FLACHKOPFSCHRAUBE
28	10876384	4	PAN-HEAD SCREW ISO 7045 M5X16 4.8 480	FLACHKOPFSCHRAUBE
29	704274908	4	FLAT GASKET	FLACHDICHTUNG
30	704274808	4	O-RING 12X2 NBR70	O-RING
31	97034604	1	PLATE 3X263X205 DC01 FE//ZNNI8//CN//T0	BLECH
32	967473008	2	FRAME WELDED SPF	RAHMEN SCHWK.
33	97022950	6	PLATE 3X38X100 S355MC FE//ZNNI8//CN//T	BLECH
35	97061346	1	PLATE 3X140X231 S355MC FE//ZNNI8//CN//T	BLECH
36	10875597	8	SOCKET HEAD SCREW ISO 4762 M8X16 8.8	ZYLINDERSCHRAUBE
37	12216205	8	HEX SCREW ISO 4017 M8X18 8.8 480H SPF	SECHSKANTSCHRAUBE
38	10197831	6	HEX SCREW ISO 4017 M8X25 8.8 ZNNI-480	SECHSKANTSCHRAUBE
39	11140465	2	SOCKET HEAD SCREW ISO 4762 M6X20 8.8	ZYLINDERSCHRAUBE
500	969667508	1	ELECTRIC FOR BATTERY BOX ⇒  439	ELEKTRIK BATTERIEKASTEN

24.10.2022	etk_en_de_097927_LR_1600_2	 437 (3/3)
LIEBHERR	BATTERY BOX, PRE-ASSEMBLED BATTERIEKASTEN VORM.	969668008

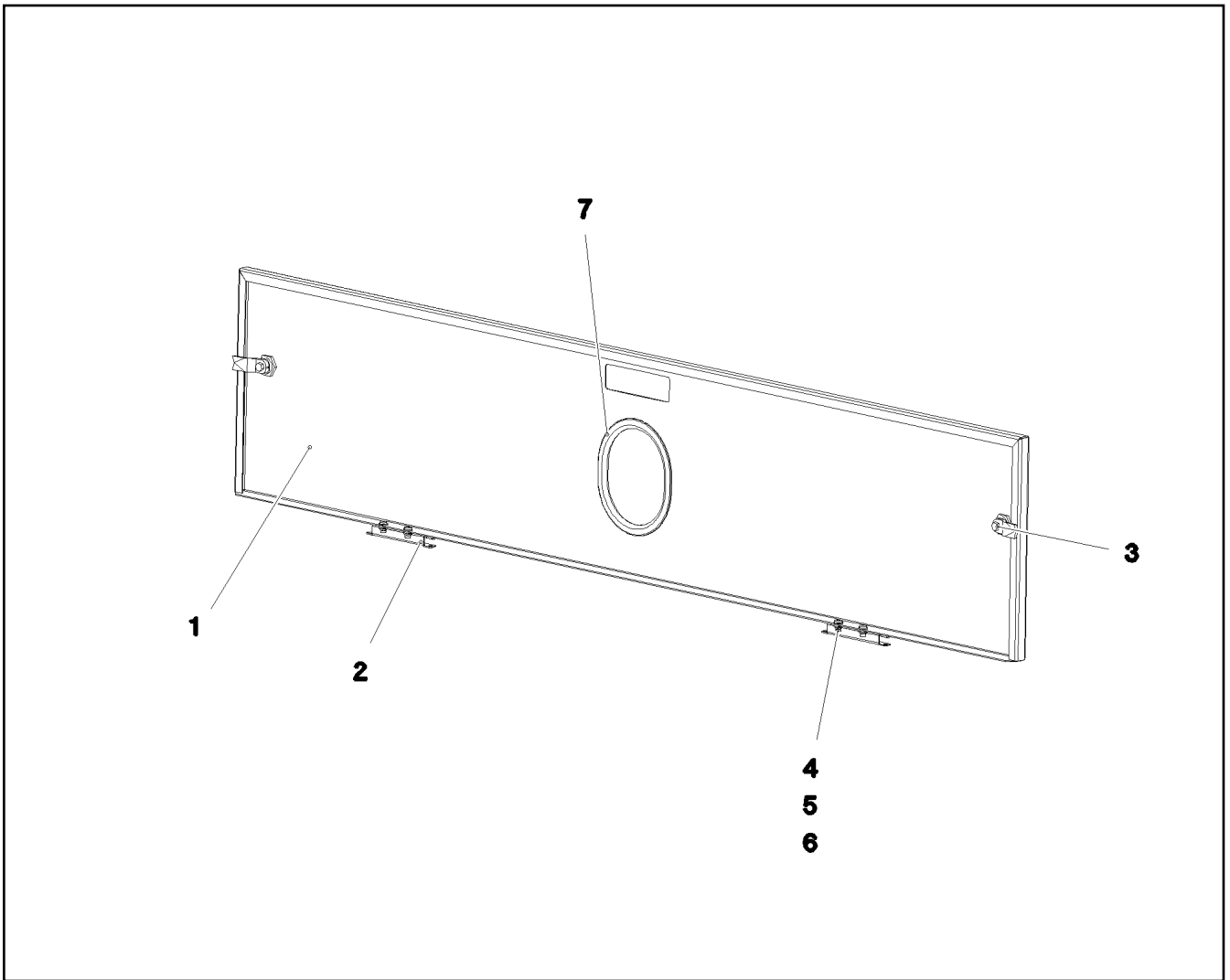


Pos.	Item	Quantity	Description	Bezeichnung
1	97023136	1	PLATE 1.5X1216X565 DC01 SPF	BLECH
2	972876608	1	PLATE 2X990X104 DC01	BLECH
3	10412851	5	BUTTON HEAD SCREW AEHNL.ISO 7380-2	HALBRUNDKOPFSCHRAUBE
4	12102692	5	HEX NUT DIN 985 M6 8 ZNNI-480H SPF	SECHSKANTMUTTER
5	11693878	5	WASHER DIN 7349 6,4 200HV 480H SPF	SCHEIBE



Pos.	Item	Quantity	Description	Bezeichnung
10	969667608	1	WIRING LIST BATTERY BOX	KABELLISTE BATTERIEKASTEN
(1)	969667708	1	LEAD W591	LEITUNG
(2)	969799508	1	LEAD W592	LEITUNG
(3)	969799708	1	LEAD W594	LEITUNG
(4)	969799808	1	LEAD W595	LEITUNG
(5)	969799608	1	LEAD W593	LEITUNG
(6)	969799908	1	LEAD W597	LEITUNG
11	10800266	1	TEMPERATURE SENSOR -50/+125°C SPF	TEMPERATURFUEHLER
12	10871125	1	CUTOFF RELAY 24V	TRENNSCHALTRELAIS
13	630105308	1	RELAY 24V/1S SPF	RELAIS
14	10872525	4	ELBOW CONNECTION KISSLINGRELAIS	WINKELANSCHLUSS
15	10664800	6	BATTERY 12V 70AH	BATTERIE
16	604501608	1	FUSE BOX SMALL 6-POL, LEER	SICHERUNGSDOSE
18	613206508	6	BATTERY TERMINAL CLAMP 17,5MM² VERZI	BATTERIEKLEMME
19	613206608	6	BATTERY TERMINAL CLAMP 15,9MM² VERZI	BATTERIEKLEMME
25	11840297	4	HEX SCREW EN 1665 M6X16 8.8 480H SPF	SECHSKANTSCHRAUBE
26	12216226	2	PAN-HEAD SCREW ISO 7045 M4X16 4.8 480	FLACHKOPFSCHRAUBE
27	10876384	4	PAN-HEAD SCREW ISO 7045 M5X16 4.8 480	FLACHKOPFSCHRAUBE
28	10197771	2	WASHER ISO 7089 6 200HV ZNNI-480H SPF	SCHEIBE
29	411530301	2	HEX NUT ISO 4032 M6 A2-70	SECHSKANTMUTTER
35	11081841	1	MEASURING STRIP	MESSSTREIFEN

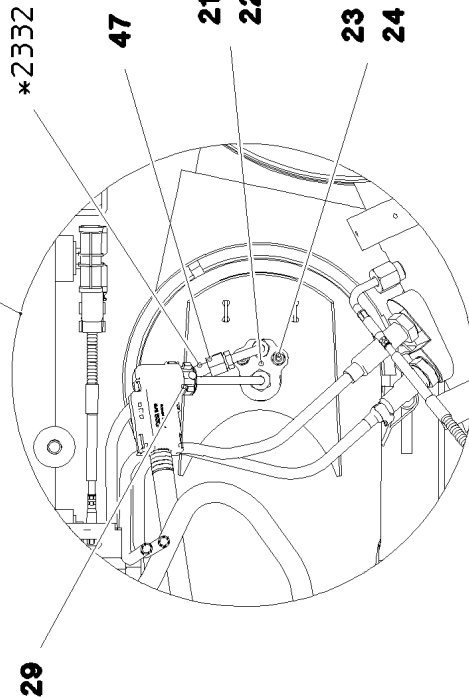
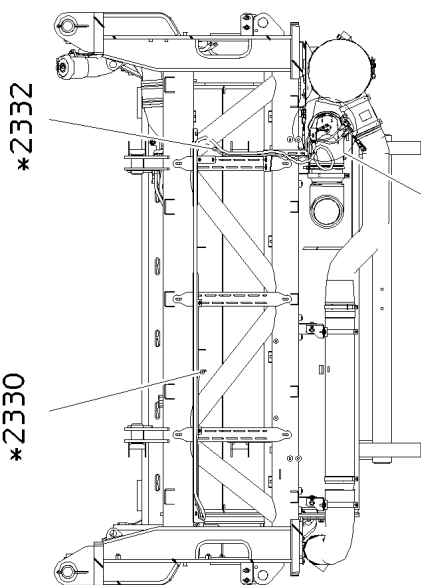
24.10.2022	etk_en_de_097927_LR_1600_2	<input type="checkbox"/> 440 (2/2)
LIEBHERR	ELECTRIC FOR BATTERY BOX ELEKTRIK BATTERIEKASTEN	969667508



Pos.	Item	Quantity	Description	Bezeichnung
1	97077934	1	PLATE 1.5X366X1576 DC01	BLECH
2	704263708	2	HINGE 19X28,5X126/132° ST	SCHARNIER
3	704271008	2	SASH LOCK GD-ZN VERCHROMT SPF	VORREIBER
4	10197771	8	WASHER ISO 7089 6 200HV ZNNI-480H SPF	SCHEIBE
5	10875612	4	HEX NUT DIN 985 M5 8 480H SPF	SECHSKANTMUTTER
6	11658059	4	PAN-HEAD SCREW ISO 7045 M5X12 4.8 480	FLACHKOPFSCHRAUBE
7	262104008	0.45	EDGE PROTECTION 1-4X14,5X10	KANTENSCHUTZ

Schnitt A-A

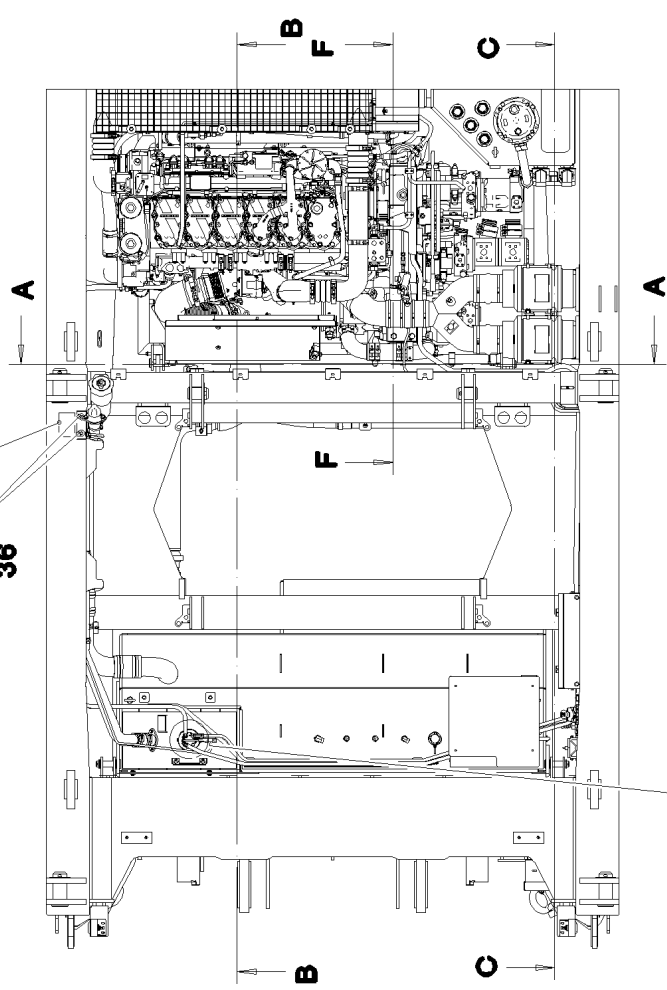
*2330



* Pos. 20

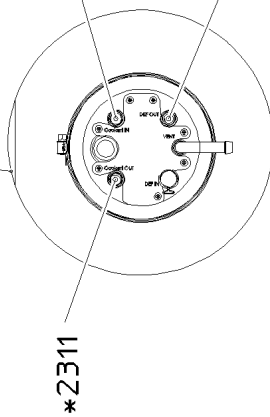
* Pos. 30

9
33
36



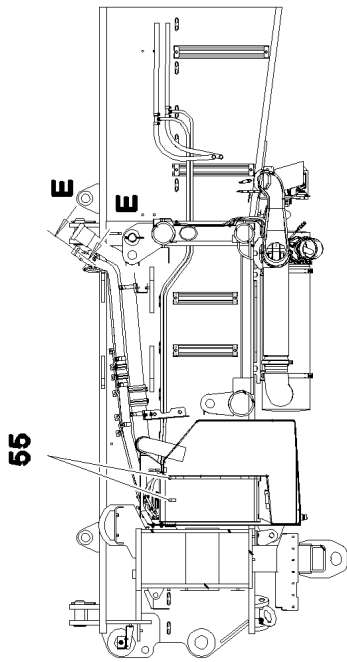
Schnitt F-F

*2310

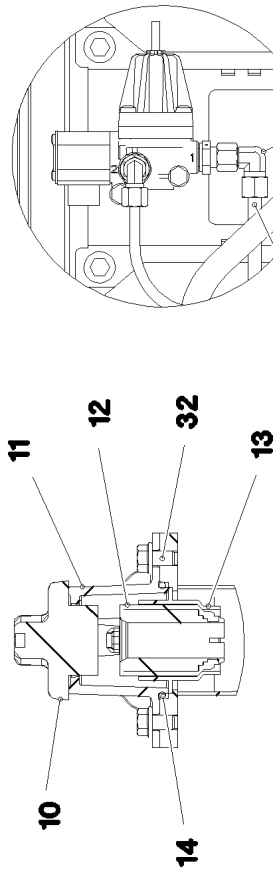


*2330

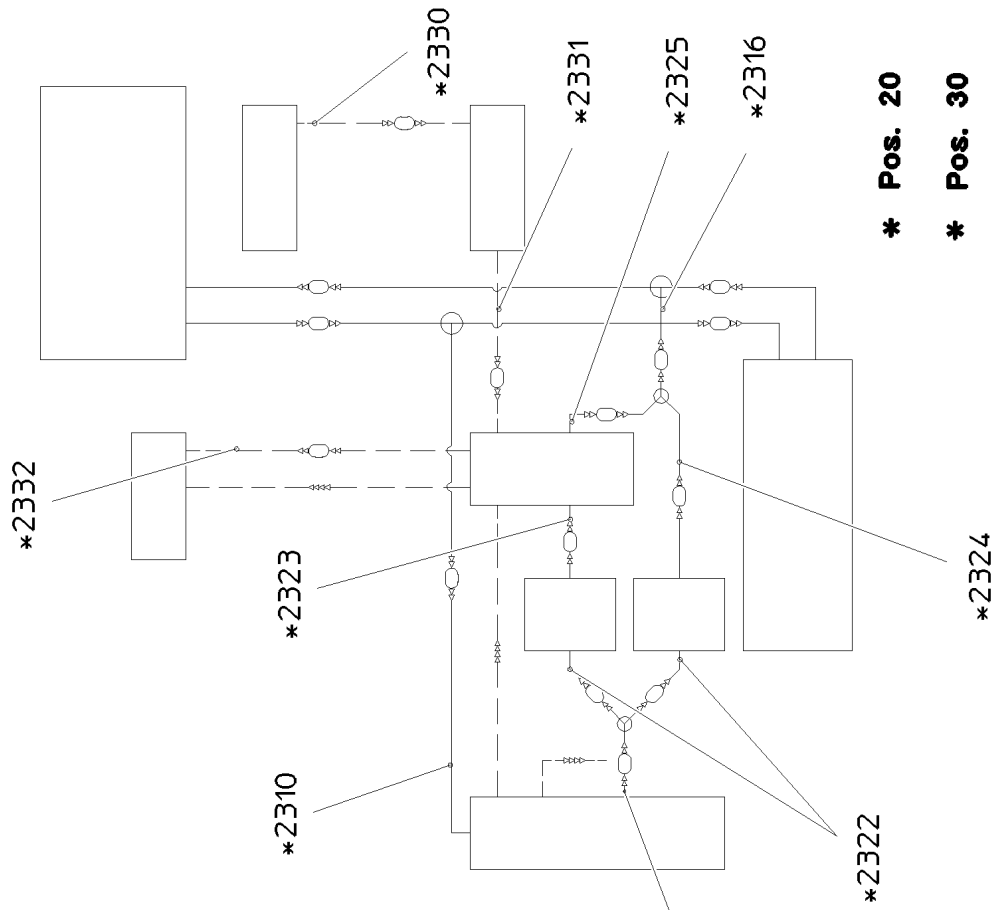
Schnitt B-B



Schnitt E-E



Anschlusschema Harnstoffanlage



*** Pos. 20**

*** Pos. 30**

24.10.2022
083947

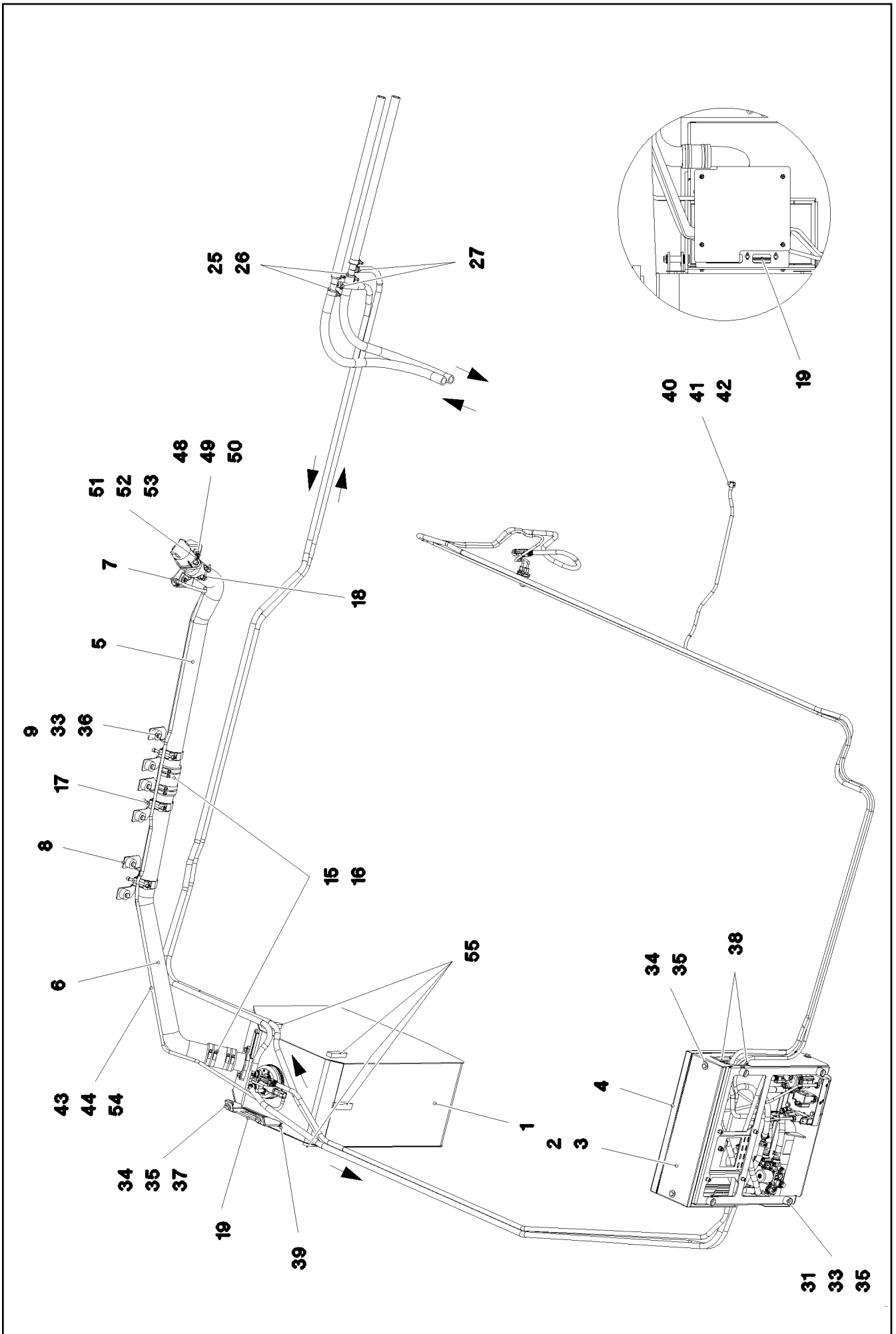
LIEBHERR

etk_en_de_097927_LR_1600_2

UREA PLANT
HARNSTOFFANLAGE

443 (2/5)


917926008



Pos.	Item	Quantity	Description	Bezeichnung
1	969584208	1	UREA TANK, PRE-MOUNTING ⇒  447	HARNSTOFFTANK VORM.
2	96008821	1	PUMP PRE-ASS. ⇒  448	PUMPE VORM.
3	968867508	1	COVER ST. CONST.	ABDECKUNG SCHWK.
4	968867608	1	COVER COMPL. ⇒  452	DECKEL KPL.
5	969584608	1	TUBE EDELSTAHL	ROHR
6	969584708	1	TUBE EDELSTAHL	ROHR
7	969584808	1	PLATE WELDED EDELSTAHL	BLECH SCHWK.
8	97058942	3	PLATE 3X188X110 DC01 FE//ZNNI8//CN//T0	BLECH
9	978787708	8	SLEEVE 33.0X19 FE//ZNNI8//CN//T0	HUELSE
10	11101351	1	LOCKABLE TANK CAP 40	TANKVERSCHLUSS
11	11101353	1	FILLER NECK GR.40 ALU	EINFUELLSTUTZEN
12	11101354	1	MAGNET ADAPTER 40 KUNSTSTOFF	MAGNETADAPTER
13	97024394	1	SLEEVE EDELSTAHL	HUELSE
14	726421608	1	O-RING ARP 568 56,74X3,53 NBR70	O-RING
15	948330108	2	HOSE DN60X100 B1	SCHLAUCH
16	774214308	8	HOSE CLAMP 70/60-80/12 W3	SCHLAUCHSCHELLE
17	774229208	3	HOSE CLAMP 64/62-67/25 ST	SCHLAUCHSCHELLE
18	774284408	1	SWIVEL BOLT BRACKET CLAMP 59-62/60,5/	GELENKBANDKONSOLENSCHE
19	97060121	1	PLATE 4X232X122 S315MC FE//ZNNI8//CN//T	BLECH
20	969005008	1	HOSE LINES OW STUFE 4	SCHLAUCHLEITUNGEN HARNST
(2310)	969383808	1	HOSE CPL. CONTI KWS 10X3200	SCHLAUCH KPL.
(2311)	969383208	1	HOSE CPL. CONTI KWS 10X3000	SCHLAUCH KPL.
(2316)	96014052	1	HOSE CPL. CONTI KWS 10X5800	SCHLAUCH KPL.
21	10144093	1	DEF INJECTOR SCR ONLY ⇒  453	REDUKTIONSMITTELINJEKTOR
22	10144861	1	SEAL	DICHTUNG
23	10410193	2	WASHER ISO 7089 5 -A2	SCHEIBE
24	10878117	2	HEX NUT ISO 4032 M5 Ti2-WS8	SECHSKANTMUTTER
25	11626529	2	TEE REDUCER 20X10 L=80	T-REDUZIERSTUECK
26	774208508	4	HOSE CLAMP 32/25-40/12 W3	SCHLAUCHSCHELLE
27	11162002	4	HOSE CLAMP 19/17,8-20,2/12 51CrV4 CR6-F	SCHLAUCHSCHELLE
28	10144288	1	DEF SUCTION LINE 4X3000 EPDM	REDUKTIONSMITTEL-SAUGLEIT
29	10144300	1	DEF PRESSURE LINE 2X5000 PA	REDUKTIONSMITTEL-DRUCKLE
30	969586908	1	UREA SYSTEM AIR LINE STUFE 4 OW	LUFTLEITUNGEN HARNSTOFFA
(2332)	96019832	1	PLASTIC PIPE COMPLETE	KUNSTSTOFFROHR KPL.
31	953873408	4	SLEEVE 25X20 11SMN37 FE//ZNNI8//CN//T0	HUELSE
32	11656991	2	HEX SCREW EN 1665 M8X12 8.8 480H SPF	SECHSKANTSCHRAUBE
33	11651612	12	HEX SCREW ISO 4017 M8X16 8.8 480H SPF	SECHSKANTSCHRAUBE
34	10197831	6	HEX SCREW ISO 4017 M8X25 8.8 ZNNI-480	SECHSKANTSCHRAUBE
35	11140469	12	WASHER ISO 7093-1 8 200HV 480H SPF	SCHEIBE
36	12103465	8	WASHER ISO 7089 8 300HV ZNNI-480H SPF	SCHEIBE
37	10875614	2	HEX NUT DIN 985 M8 8 480H SPF	SECHSKANTMUTTER
38	262103908	0.5	EDGE PROTECTION 1-2X9,5X6,5	KANTENSCHUTZ
39	262106708	0.2	SEALING PROFILE 1-3X21,5X11 GUMMI	ABDICHTPROFIL
40	477401508	1	BOX NUT DIN 3870 AL10 A3P	UEBERWURFMUTTER
41	772002708	1	PLUG-IN SLEEVE E10-7	EINSTECKHUELSE
42	477100308	1	PROFILE RING PR10-S/L A3P	PROFILRING
43	7363060	2.5	HOSE DN8-KUNSTSTOFF PVC TRANSPAR	SCHLAUCH
44	10872024	2	HOSE CLAMP DIN 3017-1 12/8-16/9 W3	SCHLAUCHSCHELLE
45	262101308	1.4	CLAMP FITTING 1-3X21X9,3 ZELLGUMMI	KLEMMBAND
46	7403569	1	FITTING EW 10L M16X1,5 CR6-FREI	VERSCHRAUBUNG
47	10871759	1	PLUG-IN SLEEVE E8-6 EDELSTAHL	EINSTECKHUELSE
48	408650608	2	BUTTON HEAD SCREW ISO 7380-2 M8X20 A	HALBRUNDKOPFSCHRAUBE
49	421861405	2	WASHER ISO 7093-1 8 200HV-A2	SCHEIBE
50	411903108	2	HEX NUT DIN 985 M8 A2-70	SECHSKANTMUTTER
51	12216226	1	PAN-HEAD SCREW ISO 7045 M4X16 4.8 480	FLACHKOPFSCHRAUBE
52	10875642	2	WASHER ISO 7093-1 4 200HV 480H SPF	SCHEIBE

24.10.2022

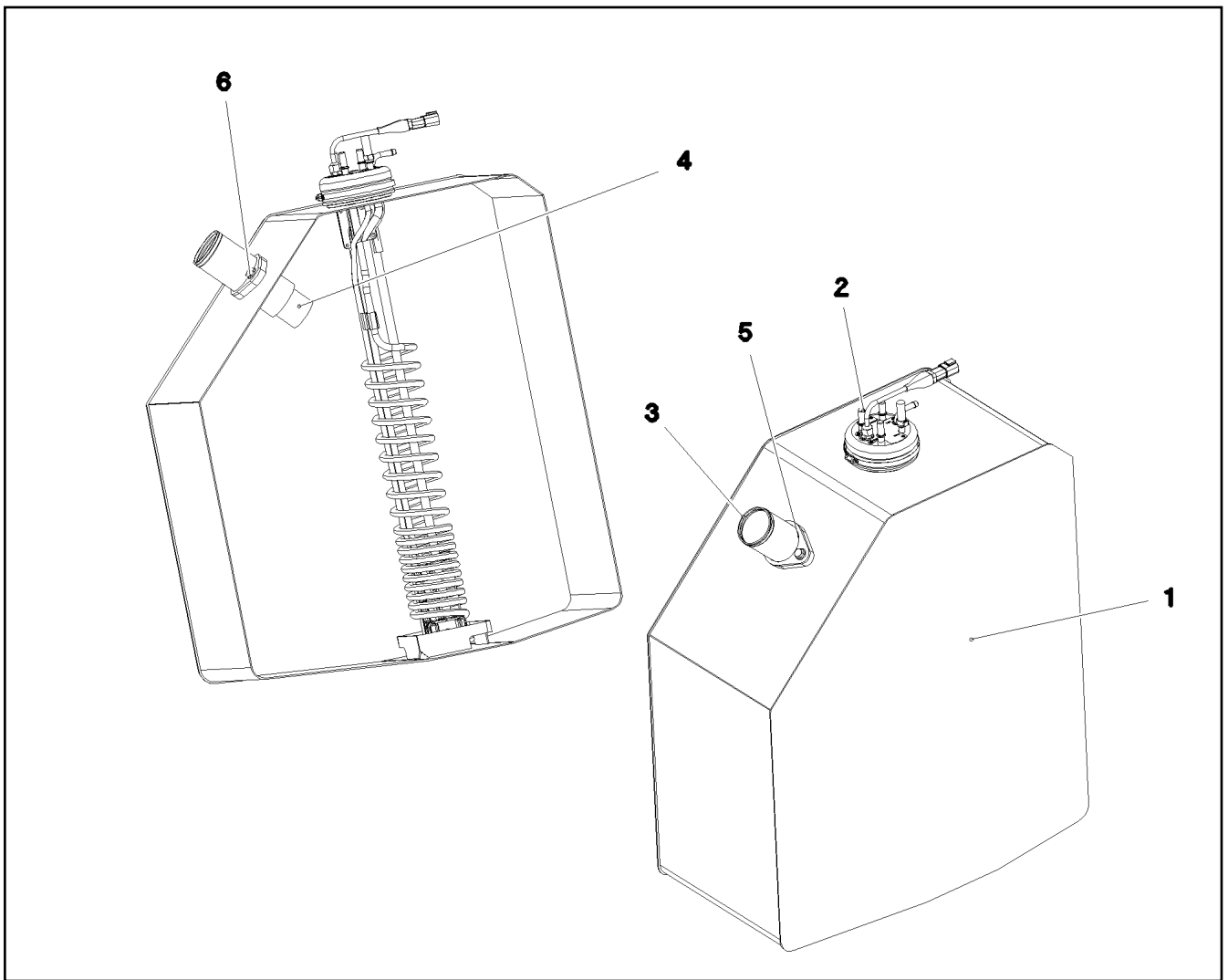
etk_en_de_097927_LR_1600_2

 445 (4/5)**LIEBHERR**UREA PLANT
HARNSTOFFANLAGE

917926008

Pos.	Item	Quantity	Description	Bezeichnung
53	10875611	1	HEX NUT DIN 985 M4 8 480H SPF	SECHSKANTMUTTER
54	10870333	10	CABLE TIE 7,6X380-SCHWARZ PA66HIRHS	KABELBINDER
55	10425409	1	INSULATING MATERIAL 20X20X2000 PUR	DAEMMSTOFF
700	96008042	1	SIGNS HARNSTOFFANLAGE	BESCHILDERUNG
(1)	97037383	1	SIGN 120X80 KLEBEFOLIE SPF	SCHILD

24.10.2022	etk_en_de_097927_LR_1600_2	<input type="checkbox"/> 446 (5/5)
LIEBHERR	UREA PLANT HARNSTOFFANLAGE	917926008



Pos.	Item	Quantity	Description	Bezeichnung
1	12102143	1	UREA CONTAINER 108L/96L EDELSTAHL	HARNSTOFFBEHAELTER
2	12503120	1	SUCTION MODUL L=682,5 24V NICHT LACK	ENTNAHMEMODUL
3	969585008	1	FILLER STUB PIPE WELDED EDELSTAHL	EINFUELLSTUTZEN SCHWK.
4	97050024	1	SLEEVE EDELSTAHL	HUELSE
5	726421608	1	O-RING ARP 568 56,74X3,53 NBR70	O-RING
6	11656992	2	HEX SCREW EN 1665 M8X16 8.8 480H SPF	SECHSKANTSCHRAUBE

24.10.2022
083949

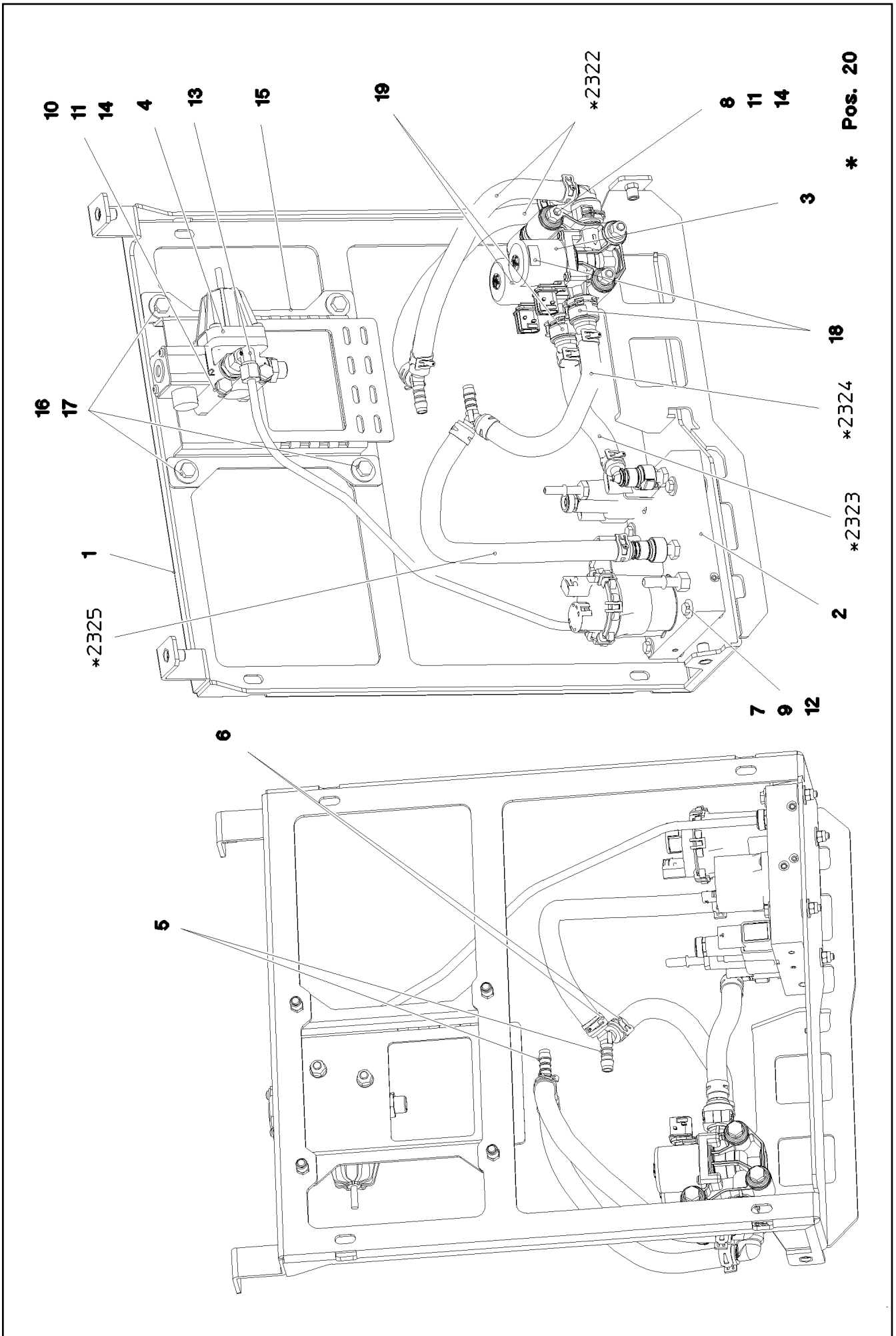
LIEBHERR



etk_en_de_097927_LR_1600_2

UREA TANK, PRE-MOUNTING
HARNSTOFFTANK VORM.

447


969584208



Pos.	Item	Quantity	Description	Bezeichnung
1	968867708	1	BRACKET WELDED CONST. SPF	KONSOLE SCHWK.
2	11373478	1	DEF PUMP ADBLUE STUFE 4 ⇒  450	REDUKTIONSMITTELPUMPE
3	11082158	2	WATER VALVE NW12X2,5 NICHT LACKIERE	WASSERVENTIL
4	969904608	1	PRESSURE RELIEF VALVE PRE-ASS. ⇒  451	DRUCKBEGRENZUNGSVENTIL
5	10801609	2	HOSE CONNECTION SOCKET YS PA66-GF3	SCHLAUCHVERBINDUNGSSTUT
6	11162002	4	HOSE CLAMP 19/17,8-20,2/12 51CrV4 CR6-F	SCHLAUCHSCHELLE
7	10875512	4	HEX SCREW ISO 4014 M6X50 8.8 480H SPF	SECHSKANTSCHRAUBE
8	12217239	3	HEX SCREW ISO 4014 M8X110 8.8 480H SP	SECHSKANTSCHRAUBE
9	10875648	12	WASHER ISO 7093-1 6 200HV 480H SPF	SCHEIBE
10	12216193	2	HEX SCREW ISO 4014 M8X75 8.8 480H SPF	SECHSKANTSCHRAUBE
11	12103465	10	WASHER ISO 7089 8 300HV ZNNI-480H SPF	SCHEIBE
12	11656734	4	HEX NUT ISO 7040 M6 8 480H SPF	SECHSKANTMUTTER
13	247021802	1	SWIVEL ELBOW EW 8L CR6-FREI	WINKELSTUTZEN
14	11656731	5	HEX NUT ISO 7040 M8 8 480H SPF	SECHSKANTMUTTER
15	97057649	1	PLATE 3X234X229 S355MC FE//ZNNI8//CN//T	BLECH
16	10197831	4	HEX SCREW ISO 4017 M8X25 8.8 ZNNI-480	SECHSKANTSCHRAUBE
17	11140469	4	WASHER ISO 7093-1 8 200HV 480H SPF	SCHEIBE
18	97064219	2	SIGN 20X10 KLEBEFOLIE SPF	SCHILD
19	97064220	2	SIGN 20X10 KLEBEFOLIE SPF	SCHILD
20	969319108	1	HOSE LINES STUFE 4	SCHLAUCHLEITUNGEN HARNST
(2322)	969383708	2	HOSE CPL. CONTI KWS 10X300	SCHLAUCH KPL.
(2323)	969384308	1	HOSE CPL. CONTI KWS 10X160	SCHLAUCH KPL.
(2324)	969962708	1	HOSE CPL. CONTI KWS 10X200	SCHLAUCH KPL.
(2325)	969962808	1	HOSE CPL. CONTI KWS 10X340	SCHLAUCH KPL.
30	969319208	1	UREA SYSTEM AIR LINE STUFE 4	LUFTLEITUNGEN HARNSTOFFA

24.10.2022

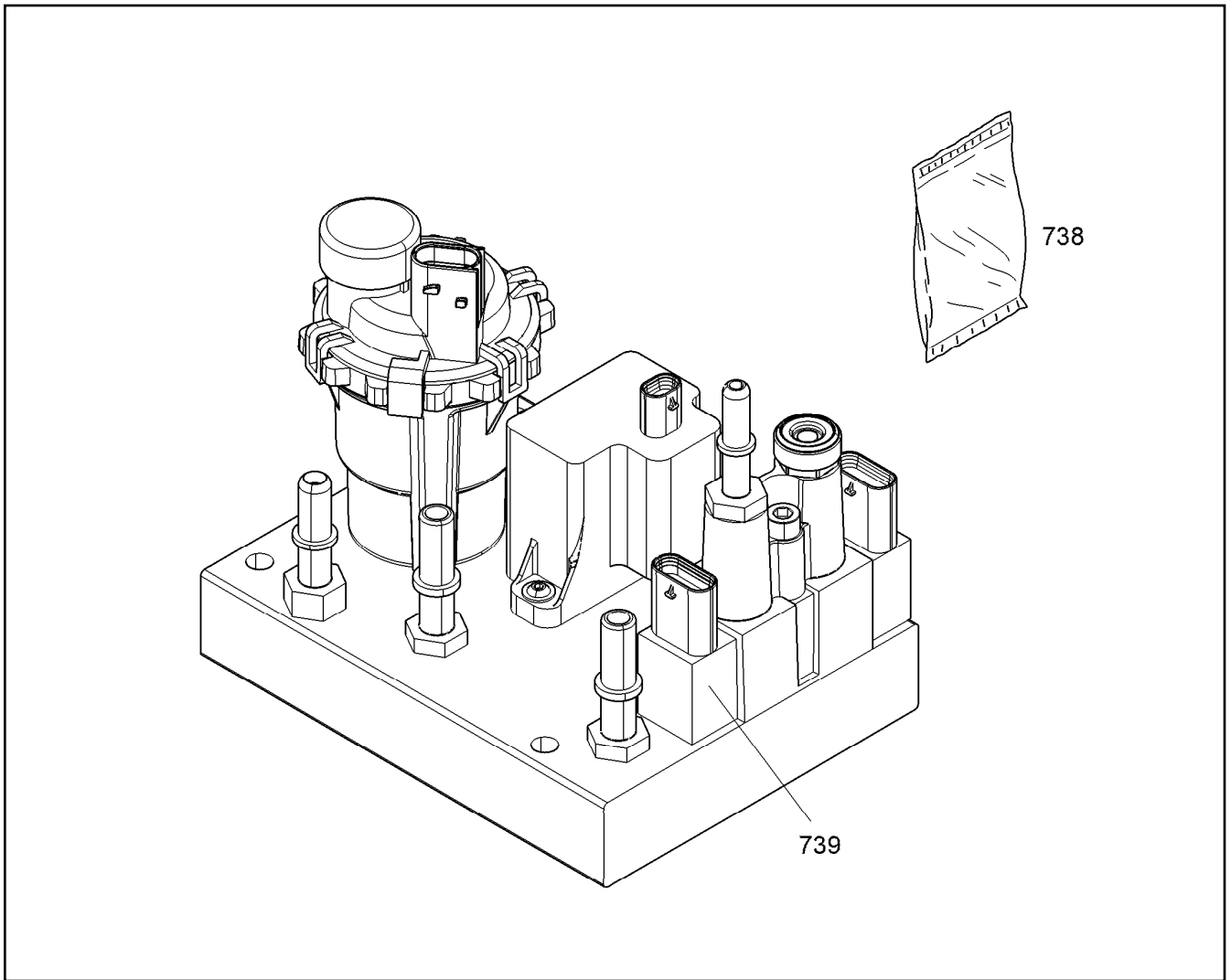
etk_en_de_097927_LR_1600_2

 449 (2/2)

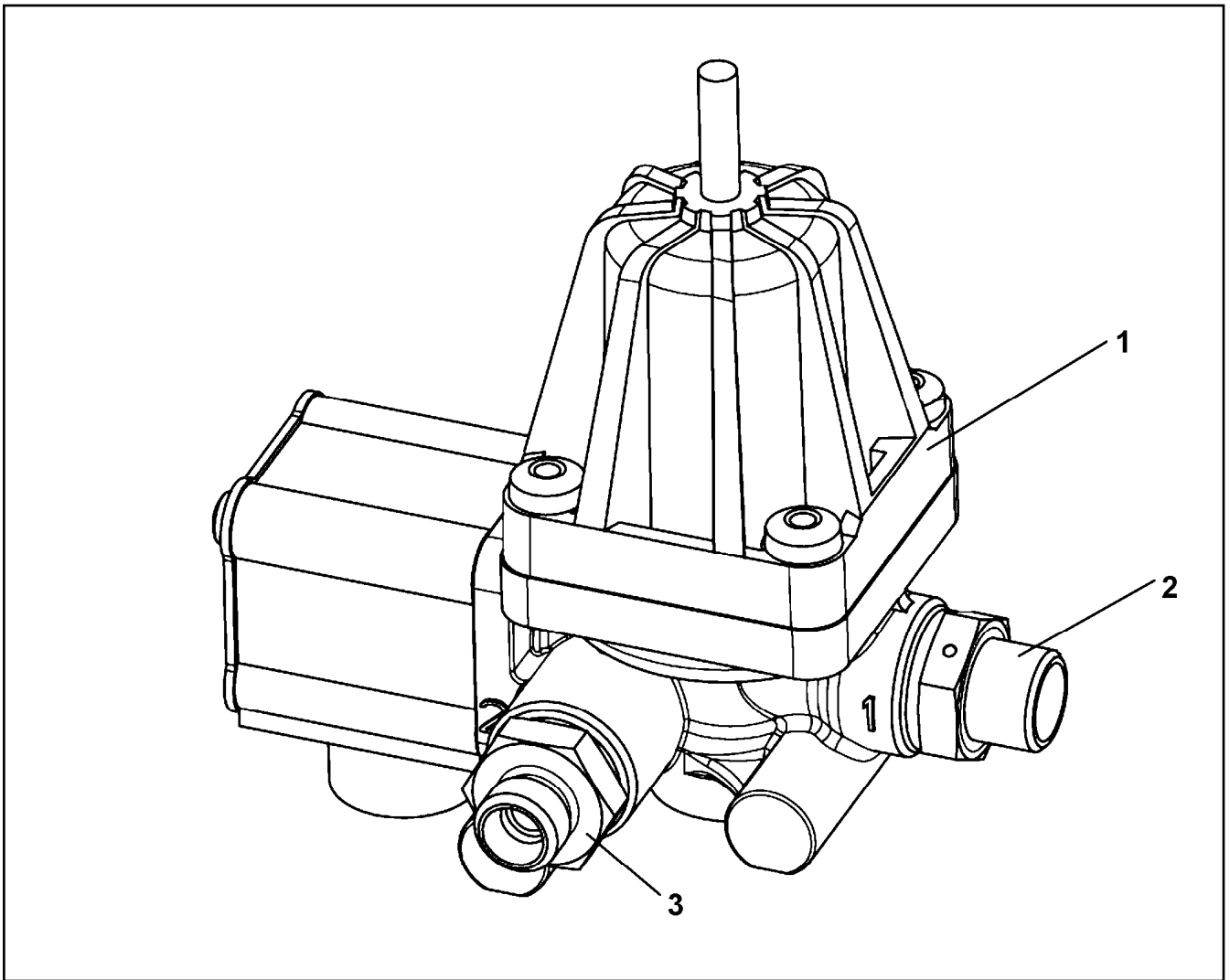
LIEBHERR

PUMP PRE-ASS.
PUMPE VORM.

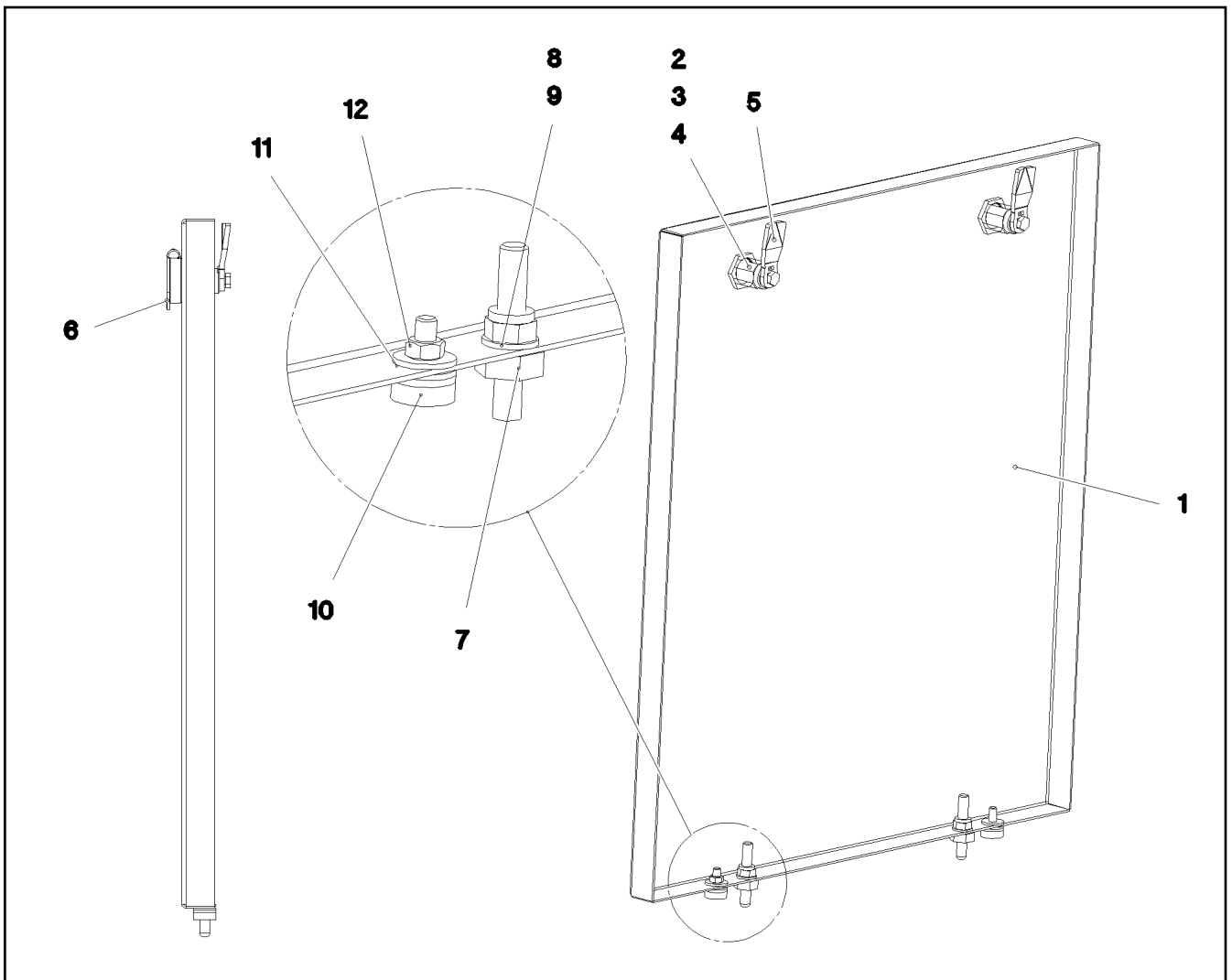
96008821



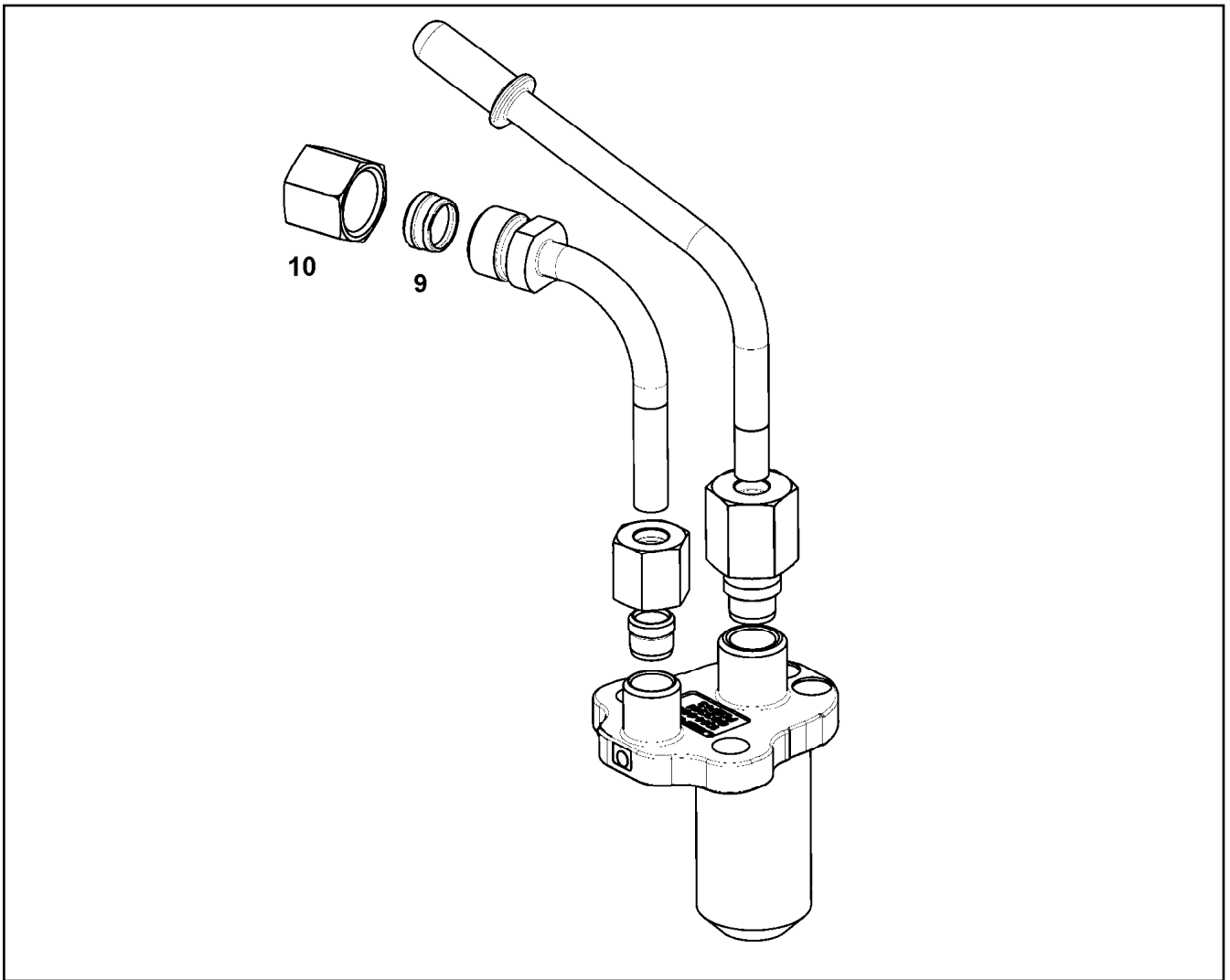
Pos.	Item	Quantity	Description	Bezeichnung
738	12466377	1	PROTECTIVE COVER NICHT LACKIEREN	SCHUTZDECKEL
739	12414685	1	PRESSURE/TEMPERATURE SENSOR NICH	DRUCK-/TEMPERATUR SENSO



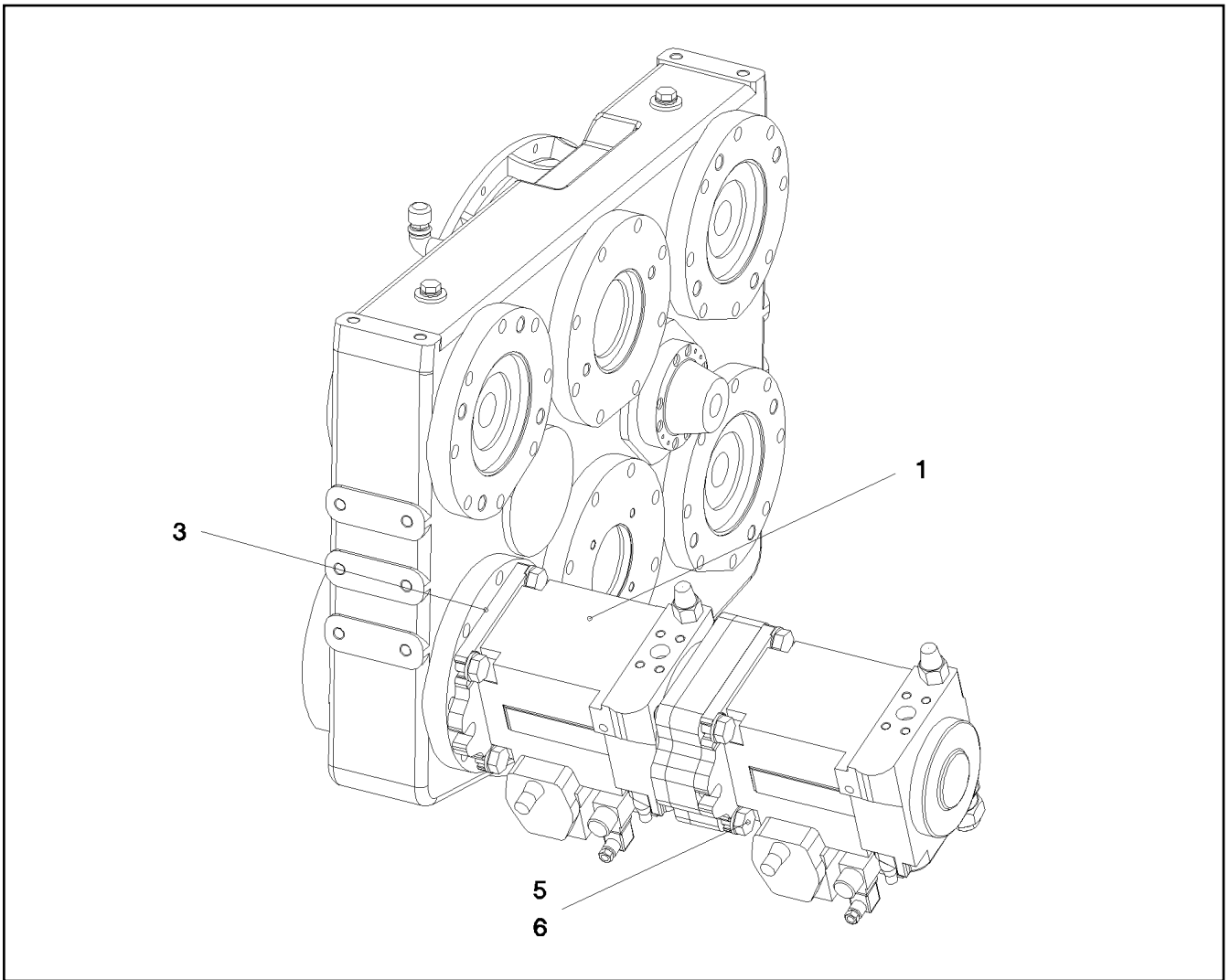
Pos.	Item	Quantity	Description	Bezeichnung
1	10872307	1	PRESSURE LIMITING VALVE 13BAR M16X1,	DRUCKBEGRENZUNGSVENTIL
2	7021521	1	FITTING GE 10L M16X1,5 CR6-FREI	VERSCHRAUBUNG
3	10872598	1	FITTING GEO 8L M16X1,5 CR6-FREI	VERSCHRAUBUNG




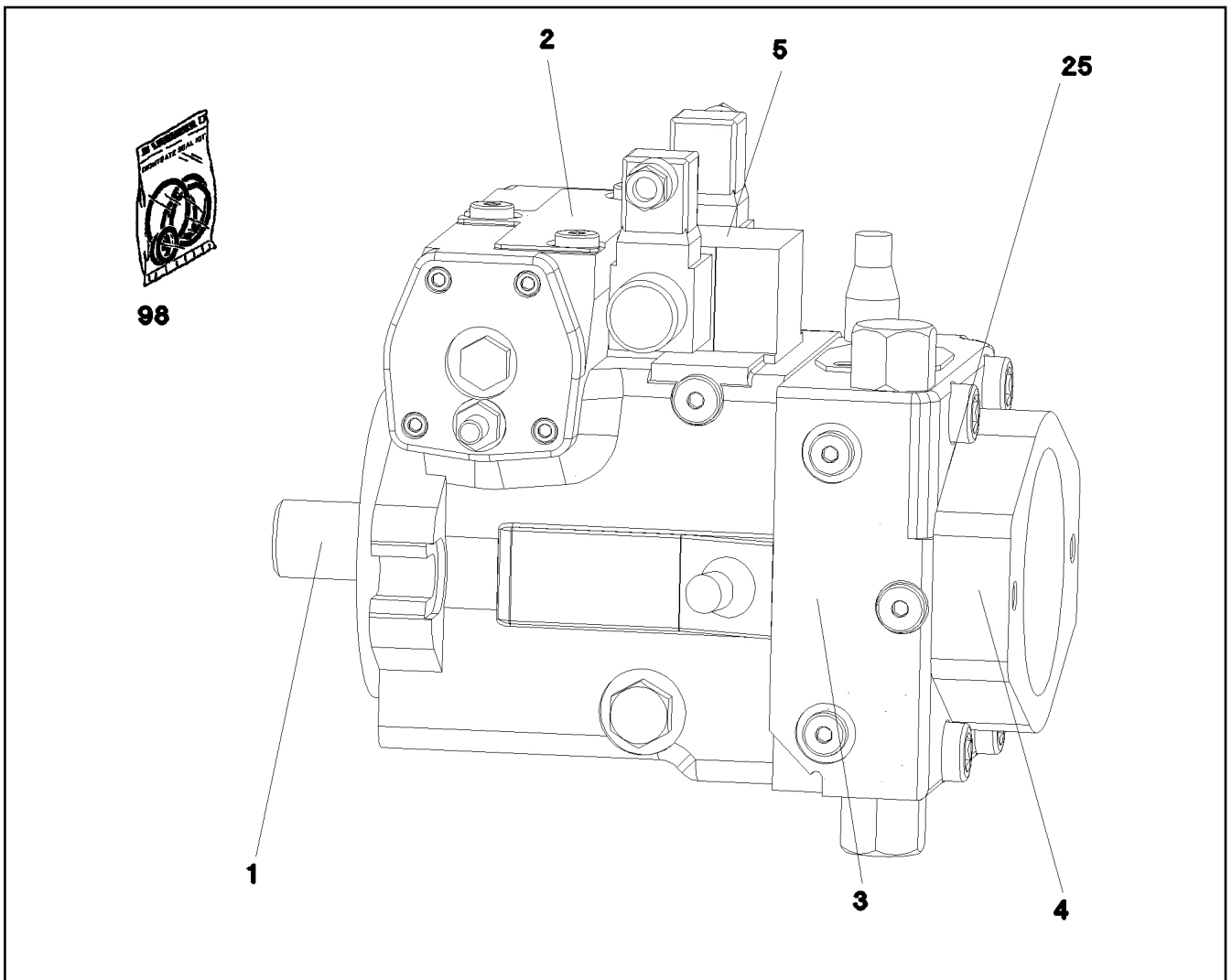
Pos.	Item	Quantity	Description	Bezeichnung
1	97048241	1	PLATE 1.5X542X597 DC01	BLECH
2	704256608	2	HOUSING GD-ZN SW GEPULVERT	GEHAEUSE
3	704253408	2	ACTUATION SPIKE GD-ZN SW GEPULVERT	BETAETIGUNGSDORN
4	704274808	2	O-RING 12X2 NBR70	O-RING
5	704253708	2	TONGUE	ZUNGE
6	704254808	2	DUST CAP POLYETHYLEN SCHWARZ	STAUBKAPPE
7	409710908	2	CARRYING BOLT M8	STUETZSCHRAUBE
8	12103465	2	WASHER ISO 7089 8 300HV ZNNI-480H SPF	SCHEIBE
9	10875614	2	HEX NUT DIN 985 M8 8 480H SPF	SECHSKANTMUTTER
10	726616708	2	MEGI BUFFER 18X7,5	MEGIPUFFER
11	10875648	4	WASHER ISO 7093-1 6 200HV 480H SPF	SCHEIBE
12	10197764	2	HEX NUT ISO 4032 M6 10 ZNNI-480H SPF	SECHSKANTMUTTER



Pos.	Item	Quantity	Description	Bezeichnung
9	11355067	1	CLAMPING RING	KLEMMRING
10	11355720	1	BOX NUT UEMLL08 Inox	UEBERWURFMUTTER



Pos.	Item	Quantity	Description	Bezeichnung
1	10359245	1	VARIABLE PUMP A4VG SPF ⇒  455	VERSTELLPUMPE
3	518578108	1	O-RING 150X3 NBR70	O-RING
5	12219309	4	HEX SCREW ISO 4014 M20X90 8.8 FLZN SP	SECHSKANTSCHRAUBE
6	4600222	4	WASHER EN 14399-6 20 300-370HV FLZN SP	SCHEIBE



Pos.	Item	Quantity	Description	Bezeichnung
1	11314965	1	DRIVING GEAR ⇒ □ 456	TRIEBWERK
2	10331048	1	ADJUSTMENT	VERSTELLUNG
3	571514208	1	CONNECTING PLATE ⇒ □ 250	ANSCHLUSSPLATTE
4	11171003	1	PUMP SUPPORT ⇒ □ 457	PUMPENTRAEGER
5	10802314	1	CONTROL UNIT	ANSTEUERGERAET
(2)	10471437	2	PROPORTIONAL MAGNET 24V	PROPORTIONALMAGNET
(3)	11450030	1	DIE PLUG	LEITUNGSDOSE
(4)	11450029	1	DIE PLUG	LEITUNGSDOSE
(98)	790563814	1	SEALING SET CONTROL UNITS	DS ANSTEUERGERAET
25	518613508	1	O-RING ARP 568 29,82X2,62 NBR90	O-RING
98	10413157	1	SEAL KIT REGULATING VALVE	DS VERSTELLPUMPE

24.10.2022
079433

LIEBHERR

etk_en_de_097927_LR_1600_2

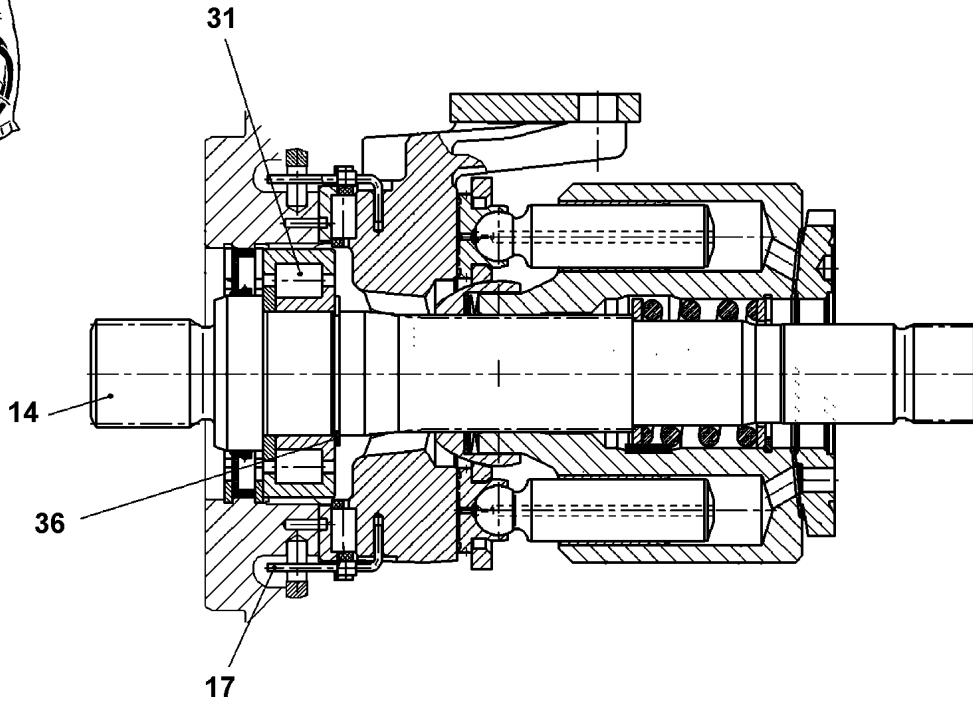
VARIABLE PUMP
VERSTELLPUMPE

□ 455

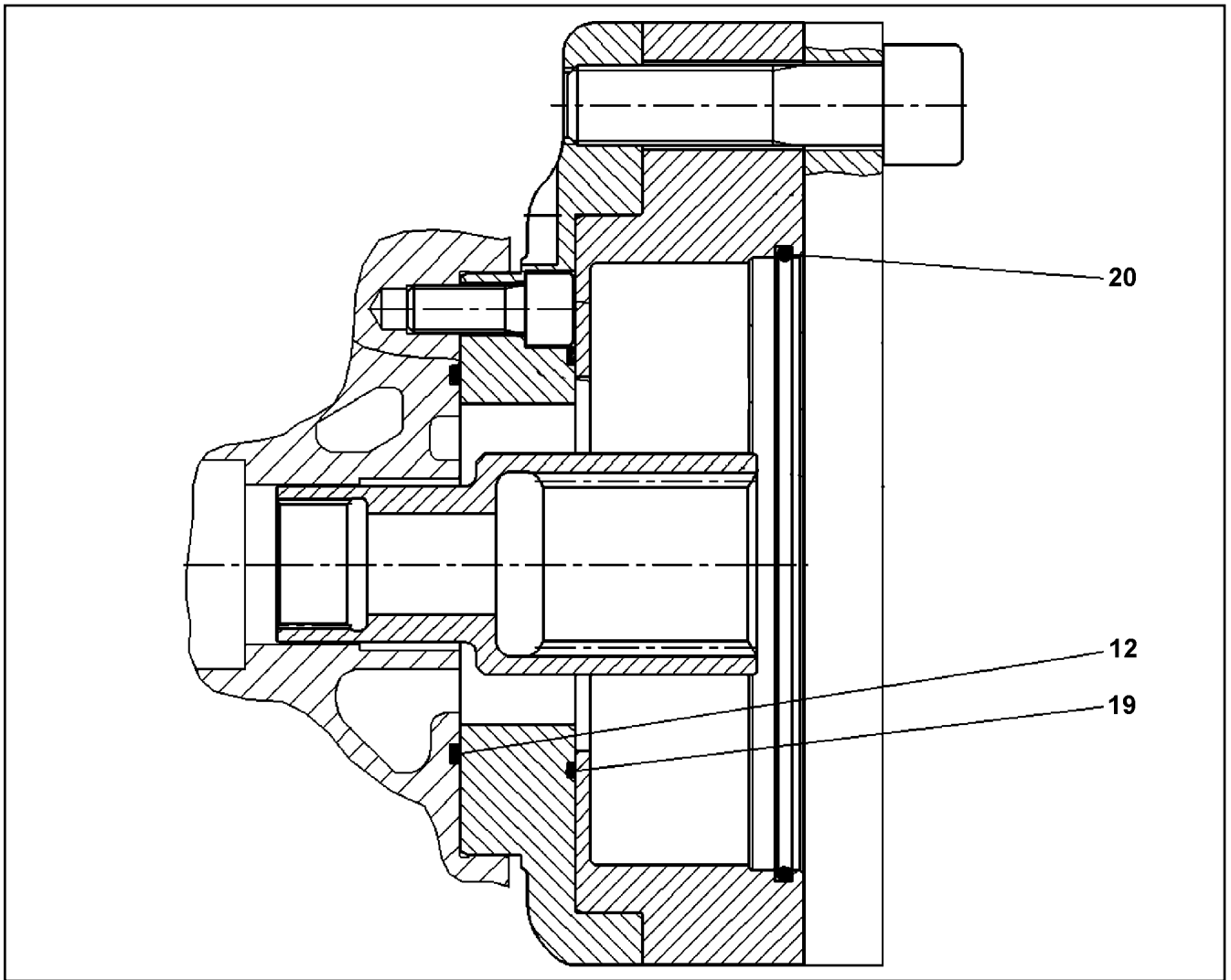
10359245



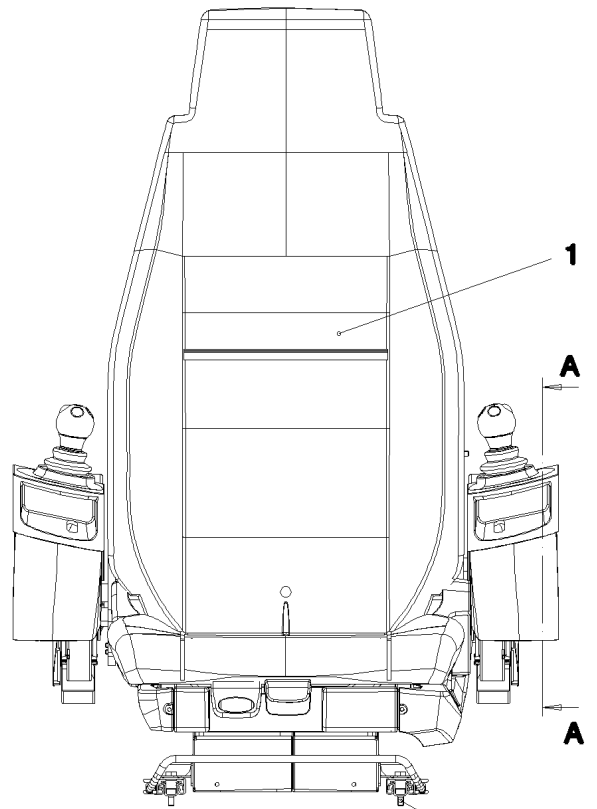
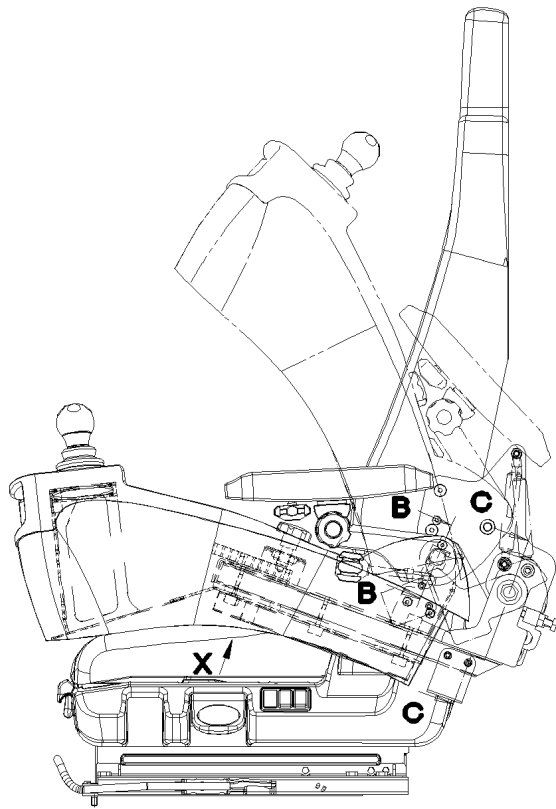
98



Pos.	Item	Quantity	Description	Bezeichnung
14	571900008	1	DRIVING SHAFT	TRIEBWELLE
17	7624238	2	WIRE	DRAHT
31	571900108	1	CYLINDRICAL ROLLER BEARING	ZYLINDERROLLENLAGER
36	10171581	1	RETAINING RINGS DIN 471 40X1,75 FLZNNC	SICHERUNGSRING
98	10331116	1	RADIAL PACKING SET DRIVE SHAFT	DS TRIEBWELLE

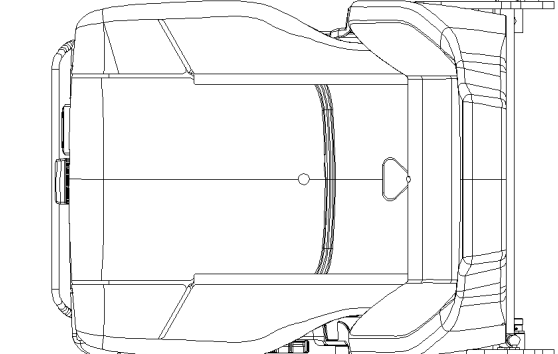
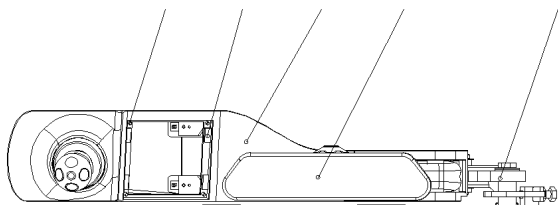


Pos.	Item	Quantity	Description	Bezeichnung
12	514523408	1	O-RING ARP 568 91,67X3,53 NBR70	O-RING
19	10293879	1	O-RING	O-RING
20	10293880	1	O-RING	O-RING

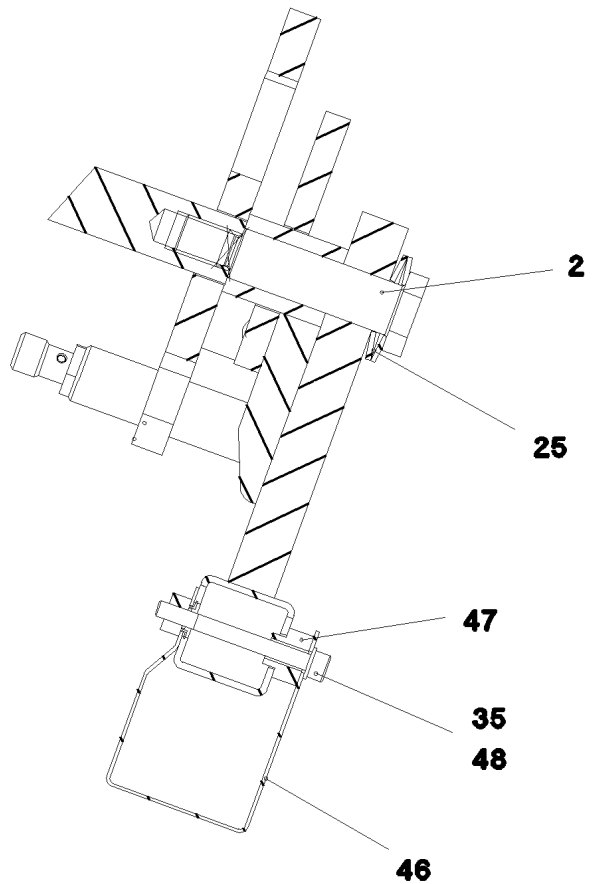


Schnitt C-C

36 30 4 6 9



**30 3 5 8
36**



24.10.2022
071026

LIEBHERR

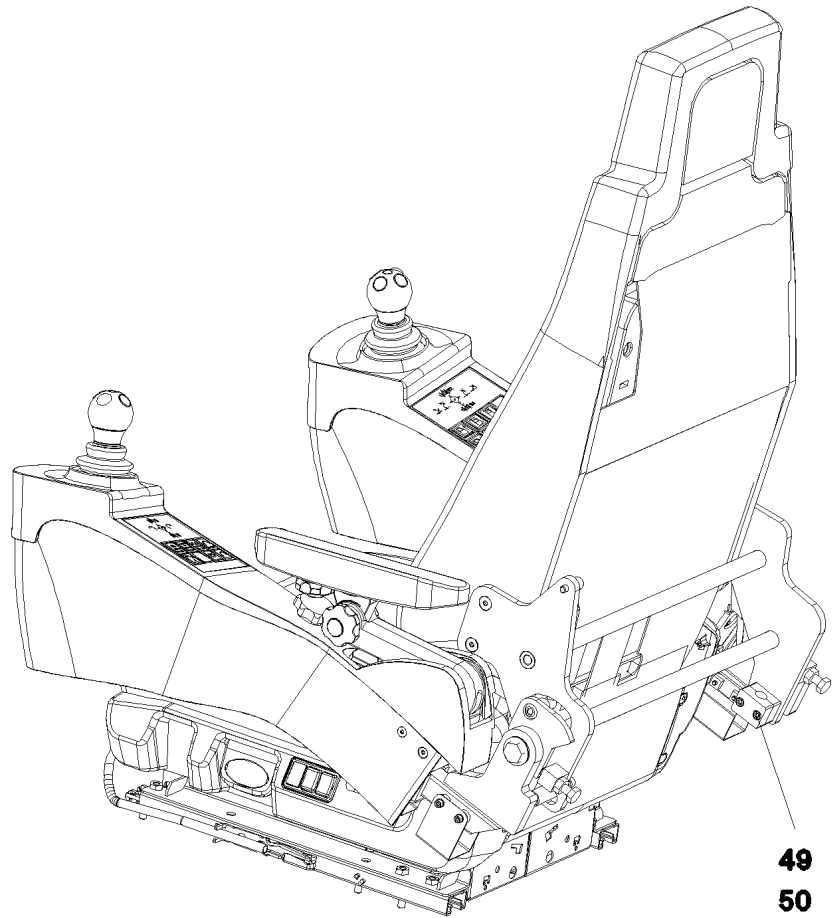
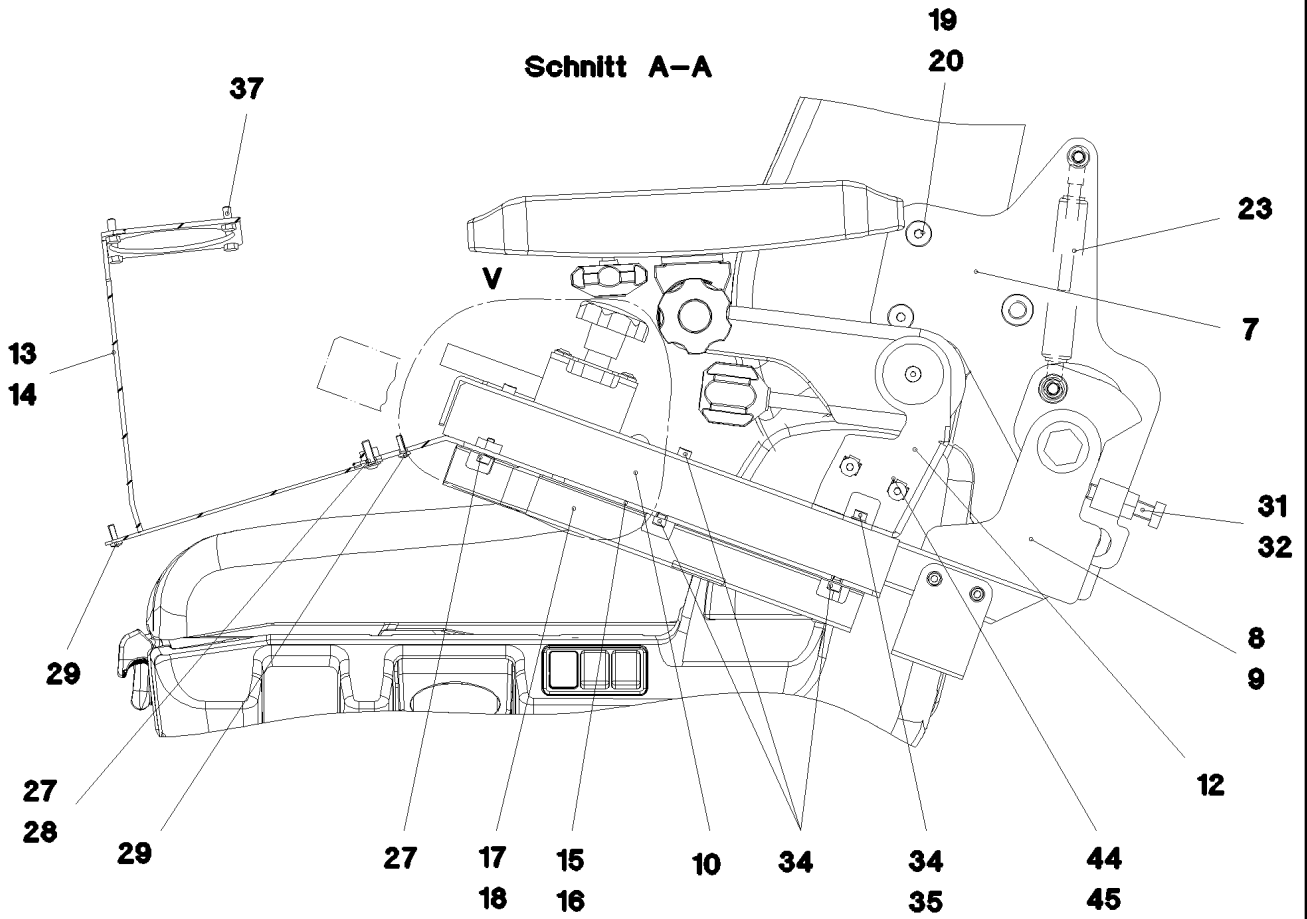
etk_en_de_097927_LR_1600_2

**CONTROL STAND
STEUERSTAND**

458 (1/4)

917203308

Schnitt A-A



24.10.2022
071027

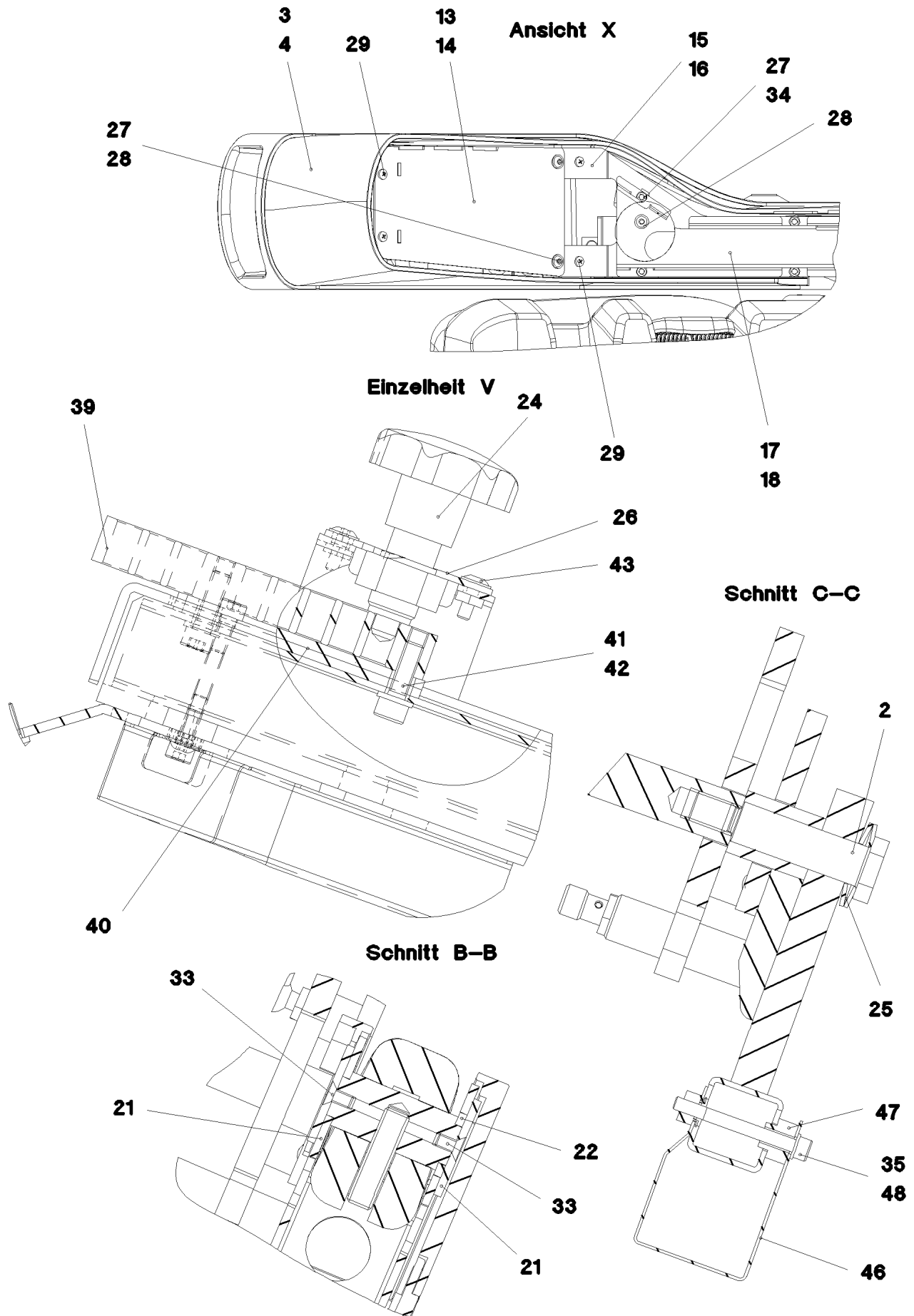
LIEBHERR

etk_en_de_097927_LR_1600_2

CONTROL STAND
STEUERSTAND

459 (2/4)

917203308



24.10.2022
071028

etk_en_de_097927_LR_1600_2

460 (3/4)

LIEBHERR


CONTROL STAND
STEUERSTAND

917203308

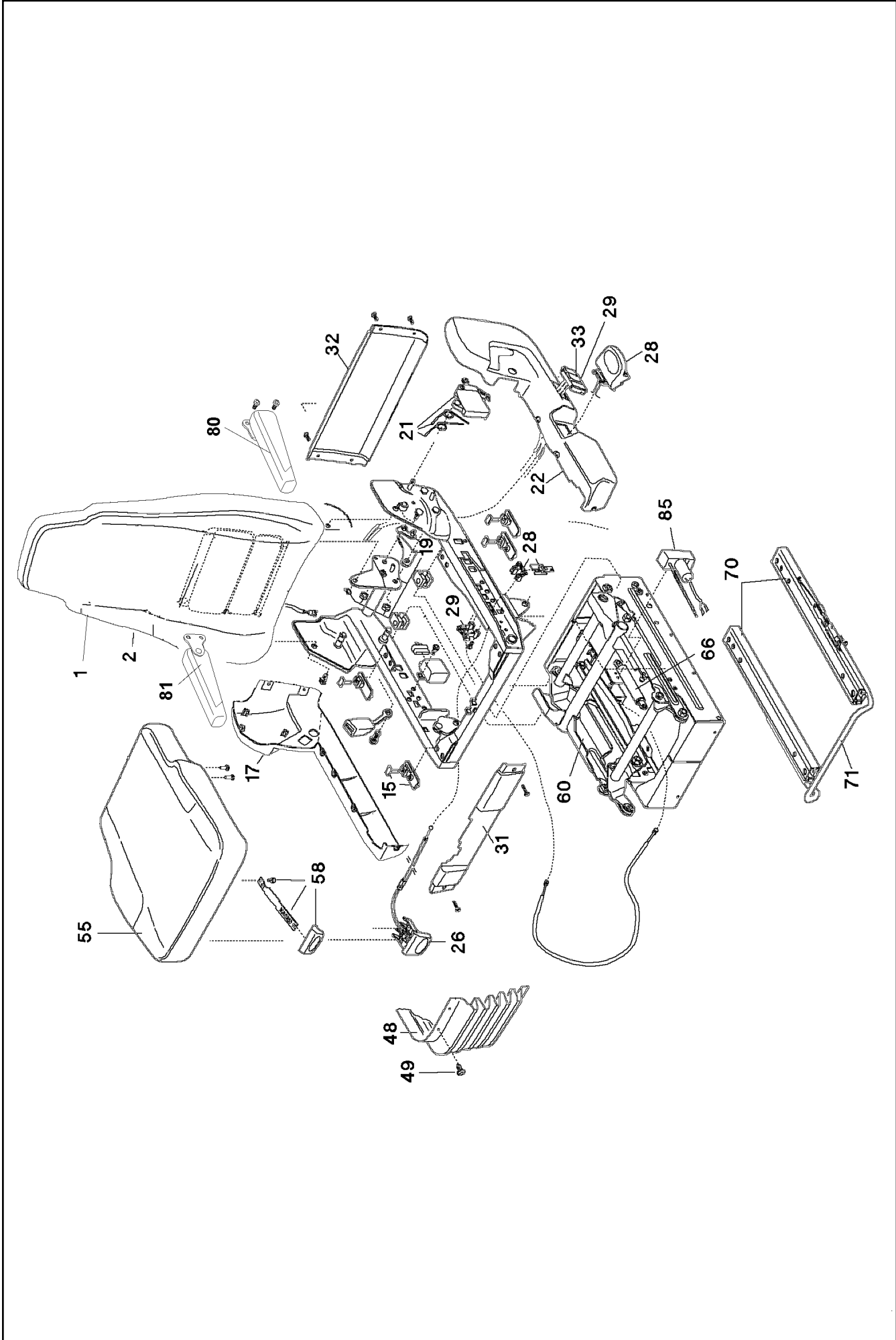
Pos.	Item	Quantity	Description	Bezeichnung
1	11113343	1	OPERATOR SEAT 1030/880NTS LI ⇒  462	FAHRERSITZ
2	977483308	2	THREADED PIN 16F7X52X76 C45 FE//ZNNI8/	GEWINDEBOLZEN
3	967588308	1	BRACKET LEFT SPF	KONSOLE LINKS
4	967588408	1	BRACKET RIGHT SPF	KONSOLE RECHTS
5	962282208	1	ARM REST LEFT ⇒  464	ARMLEHNE LINKS
6	962282308	1	ARM REST RIGHT ⇒  465	ARMLEHNE RECHTS
7	966687808	1	BRACKET WELDED CONST. FE//ZNNI8//CN/	KONSOLE SCHWK.
8	964842708	1	BRACKET,LEFT WELDED FE//ZNNI8//CN//T0	KONSOLE SCHWK.LI.
9	964842808	1	BRACKET,RIGHT WELDED FE//ZNNI8//CN//T	KONSOLE SCHWK.RE.
10	977430408	2	GUIDE 306X48X37 ENAW6060-T66	FUEHRUNG
12	964843708	2	BRACKET WELDED CONST. RAL 9005 SPF	KONSOLE SCHWK.
13	964843808	1	BRACKET,LEFT WELDED RAL 9005 SPF	KONSOLE SCHWK.LI.
14	964843908	1	BRACKET,RIGHT WELDED RAL 9005 SPF	KONSOLE SCHWK.RE.
15	977444008	1	PLATE 3X366X104 DC01 RAL 9005 SPF	BLECH
16	977444108	1	PLATE 3X366X104 DC01 RAL 9005 SPF	BLECH
17	977444308	1	PLATE 1X285X126 DC01 RAL 9005 SPF	BLECH
18	977444408	1	PLATE 1X285X126 DC01 RAL 9005 SPF	BLECH
19	971805708	4	TUBE 15.0 X24 S355J2C+C FE//ZNNI8//CN//T	ROHR
20	10875555	4	COUNTERSUNK SCREW DIN 7991 M8X45 8	SENKSCHRAUBE
21	971974108	4	PLATE 3X40X40 DC01 FE//ZNNI8//CN//T0	BLECH
22	971974208	2	PLATE 3X26X26 DC01 FE//ZNNI8//CN//T0	BLECH
23	591067008	1	GAS SPRING 19X60-550N	GASFEDER
24	10443625	2	STAR HANDLE SCREW	STERNGRIFFSCHRAUBE
25	720800208	4	DISC SPRING DIN 2093 34X16,3X1,5	TELLERFEDER
26	964984108	2	SHIM FE//ZNNI8//CN//T0	AUSGLEICHSBLECH
27	10455281	6	CAGE NUT M5 ST	KAFIGMUTTER
28	10875474	6	BUTTON HEAD SCREW ISO 7380-2 M5X16 0	HALBRUNDKOPFSCHRAUBE
29	10019040	8	TALLOW-DROP SCREW K4X12 ST A3K	LINSENKOPFSCHRAUBE
30	262103108	0.064	SPONGE RUBBER 20X4 MOOSGUMMI	MOOSGUMMI
31	11691682	2	HEX SCREW ISO 4017 M10X45 8.8 FLZN SP	SECHSKANTSCHRAUBE
32	12102695	2	HEX NUT ISO 4032 M10 8 ZNNI-480H SPF	SECHSKANTMUTTER
33	408603508	4	COUNTERSUNK SCREW DIN 7991 M5,0X10,	SENKSCHRAUBE
34	11690042	24	SOCKET HEAD SCREW ISO 4762 M5X12 8.8	ZYLINDERSCHRAUBE
35	10197808	8	WASHER ISO 7089 5 200HV ZNNI-480H	SCHEIBE
36	11691539	8	SOCKET HEAD SCREW ISO 4762 M4X10 8.8	ZYLINDERSCHRAUBE
37	11140402	8	HEX SCREW ISO 4017 M5X12 8.8 480H SPF	SECHSKANTSCHRAUBE
38	10875597	6	SOCKET HEAD SCREW ISO 4762 M8X16 8.8	ZYLINDERSCHRAUBE
39	977711708	2	PLATE 15.0X113 S235JR FE//ZNNI8//CN//T0	BLECH
40	977692008	4	DISTANCE PLATE 3X84X15 DC01 FE//ZNNI8/	DISTANZBLECH
41	11140465	4	SOCKET HEAD SCREW ISO 4762 M6X20 8.8	ZYLINDERSCHRAUBE
42	10197771	4	WASHER ISO 7089 6 200HV ZNNI-480H SPF	SCHEIBE
43	11835043	4	BUTTON HEAD SCREW ISO 7380-2 M4X12 0	HALBRUNDKOPFSCHRAUBE
44	413002708	4	CAGE NUT M6	KAFIGMUTTER
45	12100589	4	COUNTERSUNK SCREW AEHNL.ISO 10642	SENKSCHRAUBE
46	965021508	2	COVER PLATE PRE-ASS.	ABDECKBLECH VORM.
47	97002990	4	BUSHING 16X12 1.4301	BUCHSE
48	12216217	4	SOCKET HEAD SCREW ISO 4762 M5X50 8.8	ZYLINDERSCHRAUBE
49	602008108	2	CLAMP-HALF DIN 3015-1 L 2 G 15 PP SW	KLEMMHAELFTE
50	10875591	2	SOCKET HEAD SCREW ISO 4762 M6X40 8.8	ZYLINDERSCHRAUBE

24.10.2022

etk_en_de_097927_LR_1600_2

 461 (4/4)**LIEBHERR**CONTROL STAND
STEUERSTAND

917203308



24.10.2022
079503

LIEBHERR

etk_en_de_097927_LR_1600_2

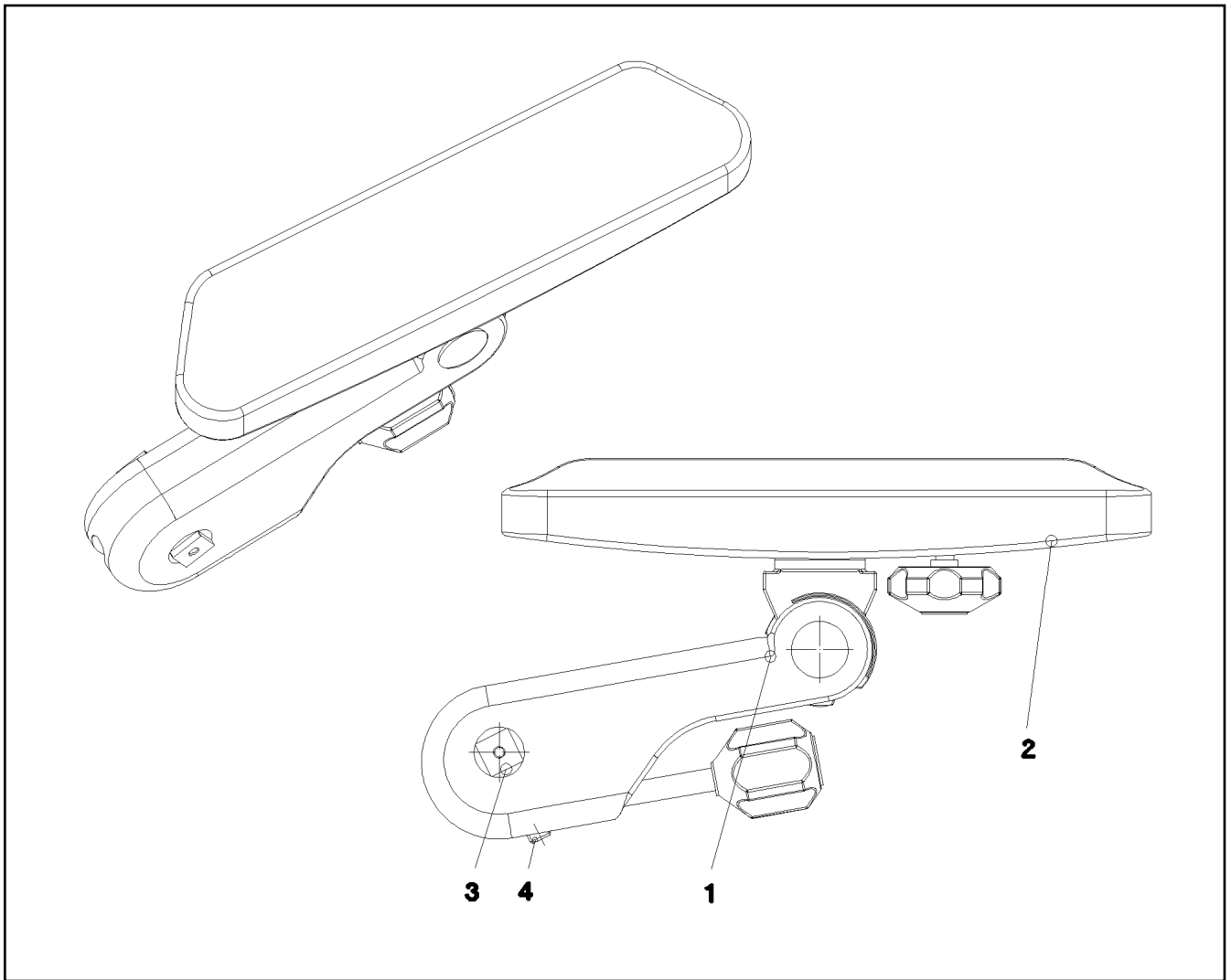
OPERATOR SEAT
FAHRERSITZ

462 (1/2)

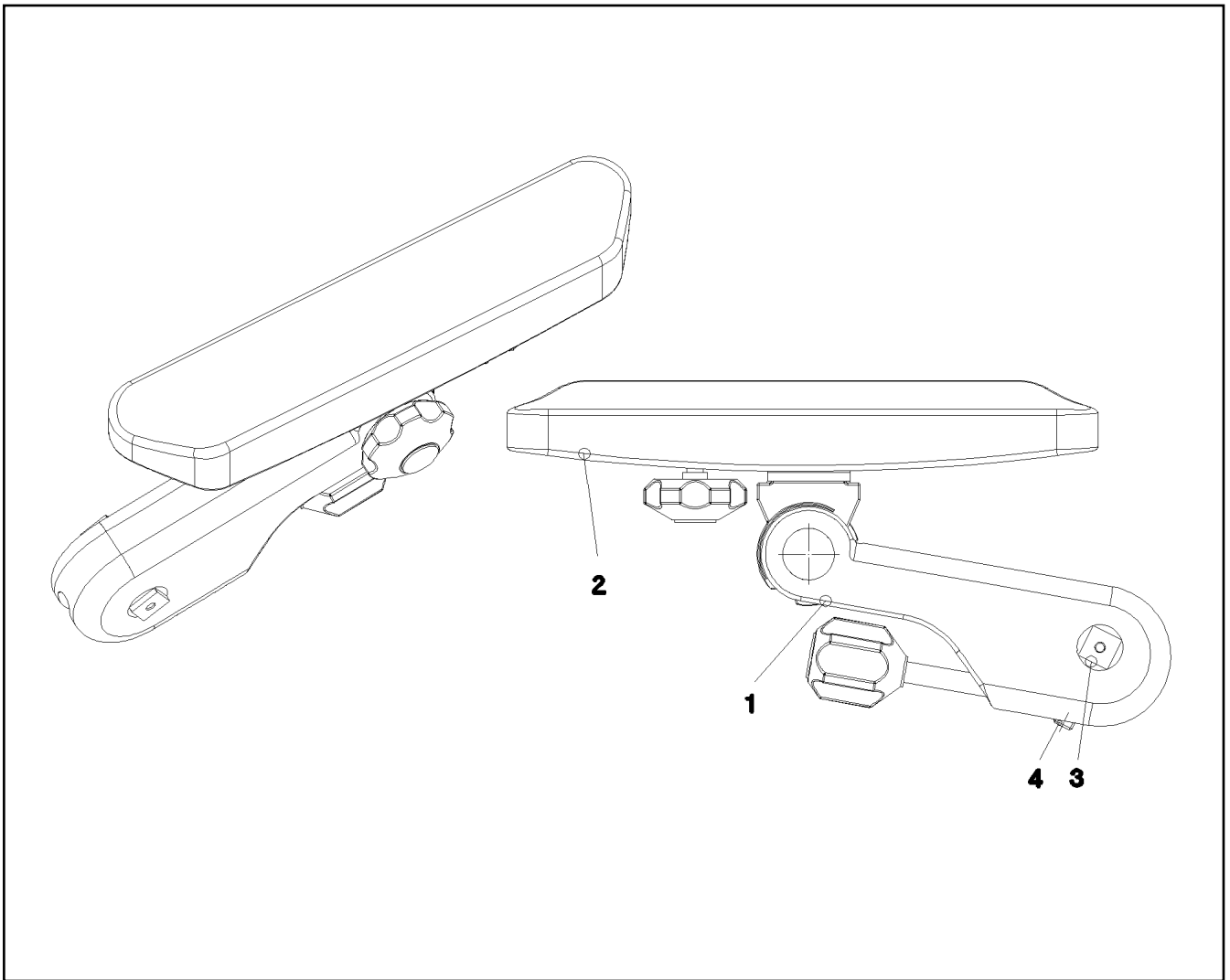
11113343

Pos.	Item	Quantity	Description	Bezeichnung
1	10492345	1	BACK PART	RUECKENTEIL
2	11171268	1	BACK COVERING	RUECKENLEHNENBEZUG
15	10455144	1	SLIDE BLOCK CPL.	GLEITKLOTZ KPL.
17	11005170	1	COVER	ABDECKUNG
19	10492347	1	LOCKING PIECE	RASTE
21	10492348	1	REAR REST HANDLE	RUECKENLEHNENGRIF
22	11002990	1	COVER	ABDECKUNG
26	10650393	1	ADJUSTMENT	VERSTELLUNG
28	10650483	1	FIXED BOOM RAISING DEVICE	HOEHENVERSTELLUNG
29	10650484	1	OPERATION	BETAETIGUNG
31	11171269	1	FRONT COVER	FRONTABDECKUNG
32	11171270	1	COVER	ABDECKUNG
33	11171271	1	PUSH BUTTON	DRUCKTASTER
48	10650485	1	RUBBER BELLOWS	FALTENBALG
49	10650403	1	MOUNTING PARTS	BEFESTIGUNGSMATERIAL
55	10878406	1	SEAT CUSHION	SITZKISSEN
(1)	12101204	1	COVERING	BEZUG
58	11171272	1	GRIP	GRIF
60	11171274	1	SUBSTRUCTURE	UNTERBAU
65	11171275	1	MOUNTING PARTS	BEFESTIGUNGSMATERIAL
66	10650488	1	ABSORBER	DAEMPFER
70	10650489	1	RAIL PAIR	SCHIENENPAAR
(71)	11171276	1	BRACKET	BUEGEL
71	11171276	1	BRACKET	BUEGEL
80	11659653	1	ARM REST LEFT	ARMLEHNE LINKS
81	11659652	1	ARM REST RIGHT	ARMLEHNE RECHTS
85	10650490	1	AIR COMPRESSOR	LUFTPRESSER
100	11492705	1	SEAT COVER	SITZBEZUG

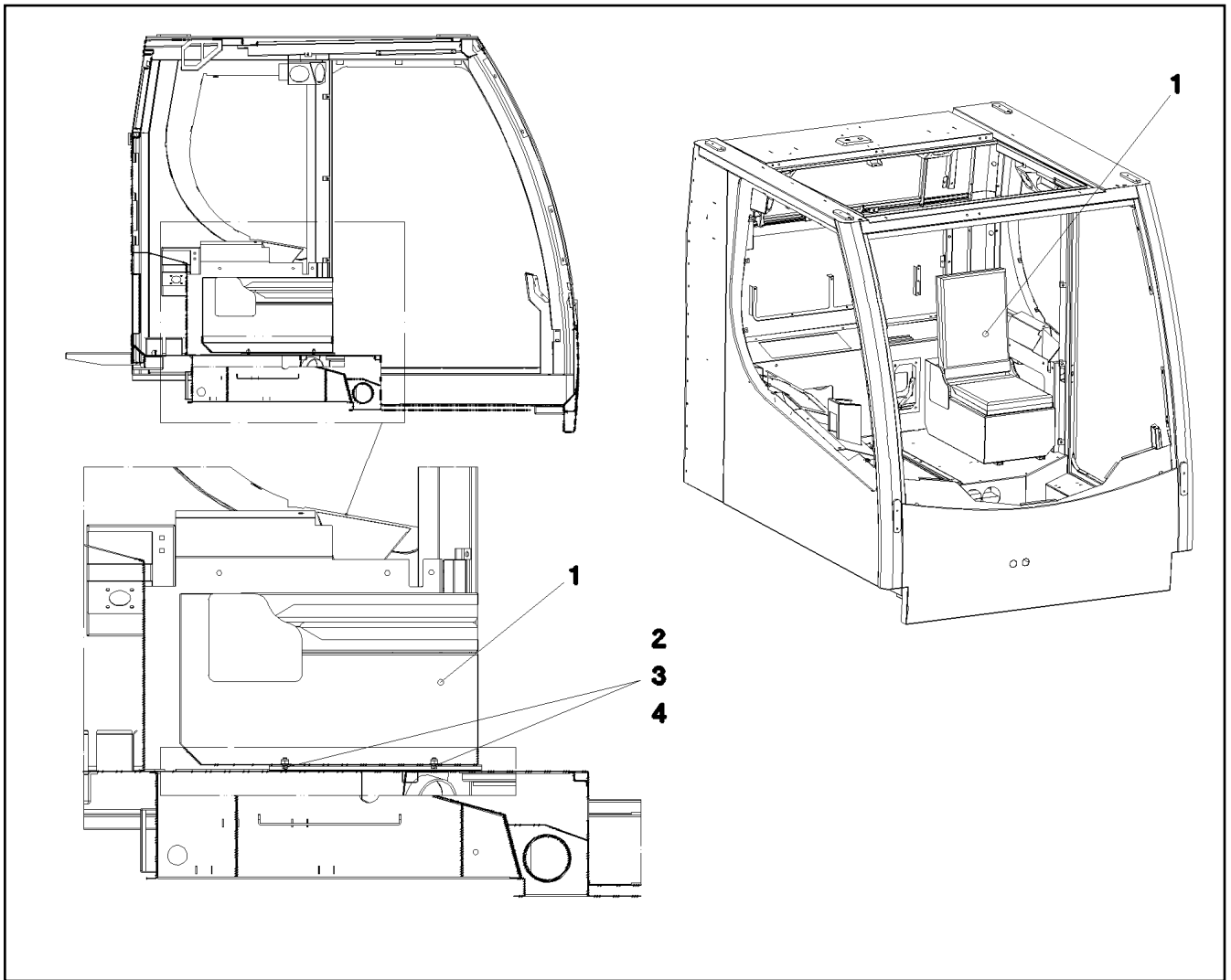
24.10.2022	etk_en_de_097927_LR_1600_2	463 (2/2)
LIEBHERR	OPERATOR SEAT FAHRERSITZ	11113343




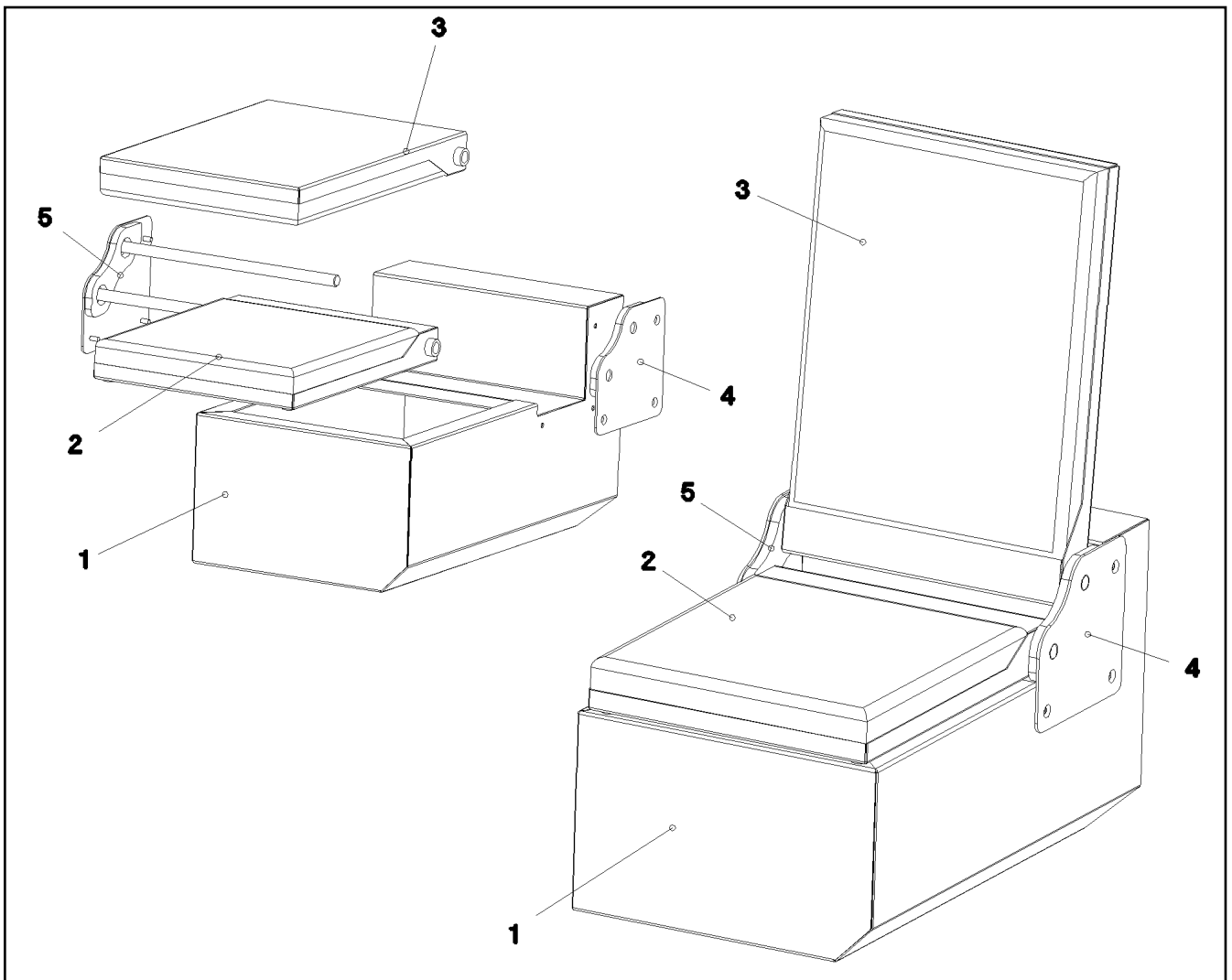
Pos.	Item	Quantity	Description	Bezeichnung
1	774119708	1	ARM REST 310ERGO	ARMLEHNE
2	971636608	1	ARM REST SUPPORT	ARMLEHNENAUFLAGE
3	971973608	1	PIN 25.0X52 S355J2G3C+C FE//ZNNI8//CN//T	BOLZEN
4	10179470	1	GRUB SCREW ISO 4026 M10X40 45H FLZN	GEWINDESTIFT



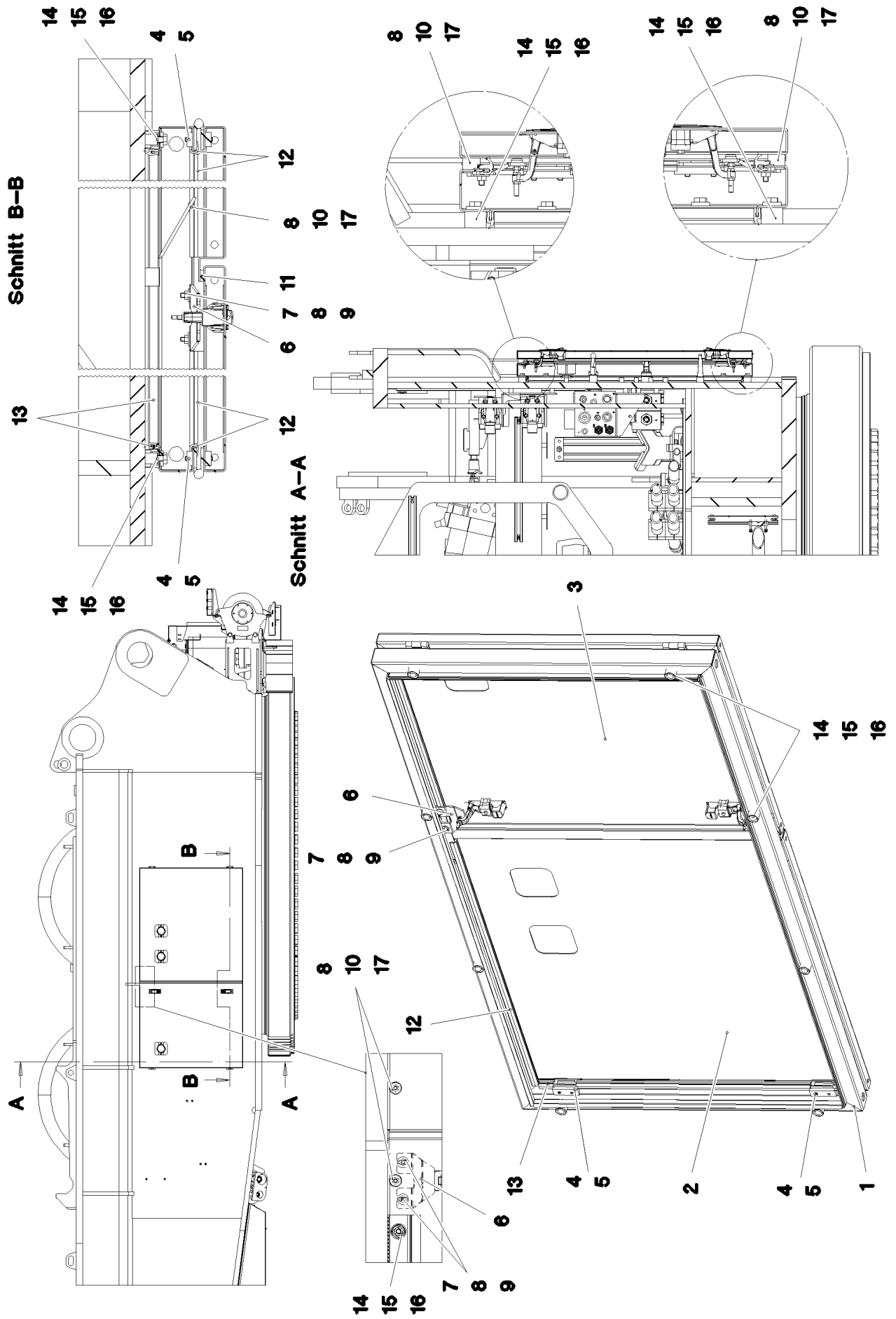
Pos.	Item	Quantity	Description	Bezeichnung
1	774119808	1	ARM REST 310ERGO	ARMLEHNE
2	971636608	1	ARM REST SUPPORT	ARMLEHNENAUFLAGE
3	971973608	1	PIN 25.0X52 S355J2G3C+C FE//ZNNI8//CN//T	BOLZEN
4	10179470	1	GRUB SCREW ISO 4026 M10X40 45H FLZN	GEWINDESTIFT
100	12100707	1	NUT	RAENDELMUTTER



Pos.	Item	Quantity	Description	Bezeichnung
1	964862608	1	SEAT RAL 7016 PULVERB. ⇒  467	SITZ
2	409706908	4	HAMMER HEAD BOLT M8X15 8.8 480H SPF	HAMMERKOPFSCHRAUBE
3	10875614	4	HEX NUT DIN 985 M8 8 480H SPF	SECHSKANTMUTTER
4	12103465	4	WASHER ISO 7089 8 300HV ZNNI-480H SPF	SCHEIBE



Pos.	Item	Quantity	Description	Bezeichnung
1	977555308	1	SEAT BRACKET	SITZKONSOLE
2	977555708	1	SEAT	SITZ
3	977555808	1	CHAIR BACK	LEHNE
4	977556508	1	BRACKET LEFT	KONSOLE LINKS
5	977556708	1	BRACKET RIGHT	KONSOLE RECHTS



24.10.2022
052284



LIEBHERR


etk_en_de_097927_LR_1600_2

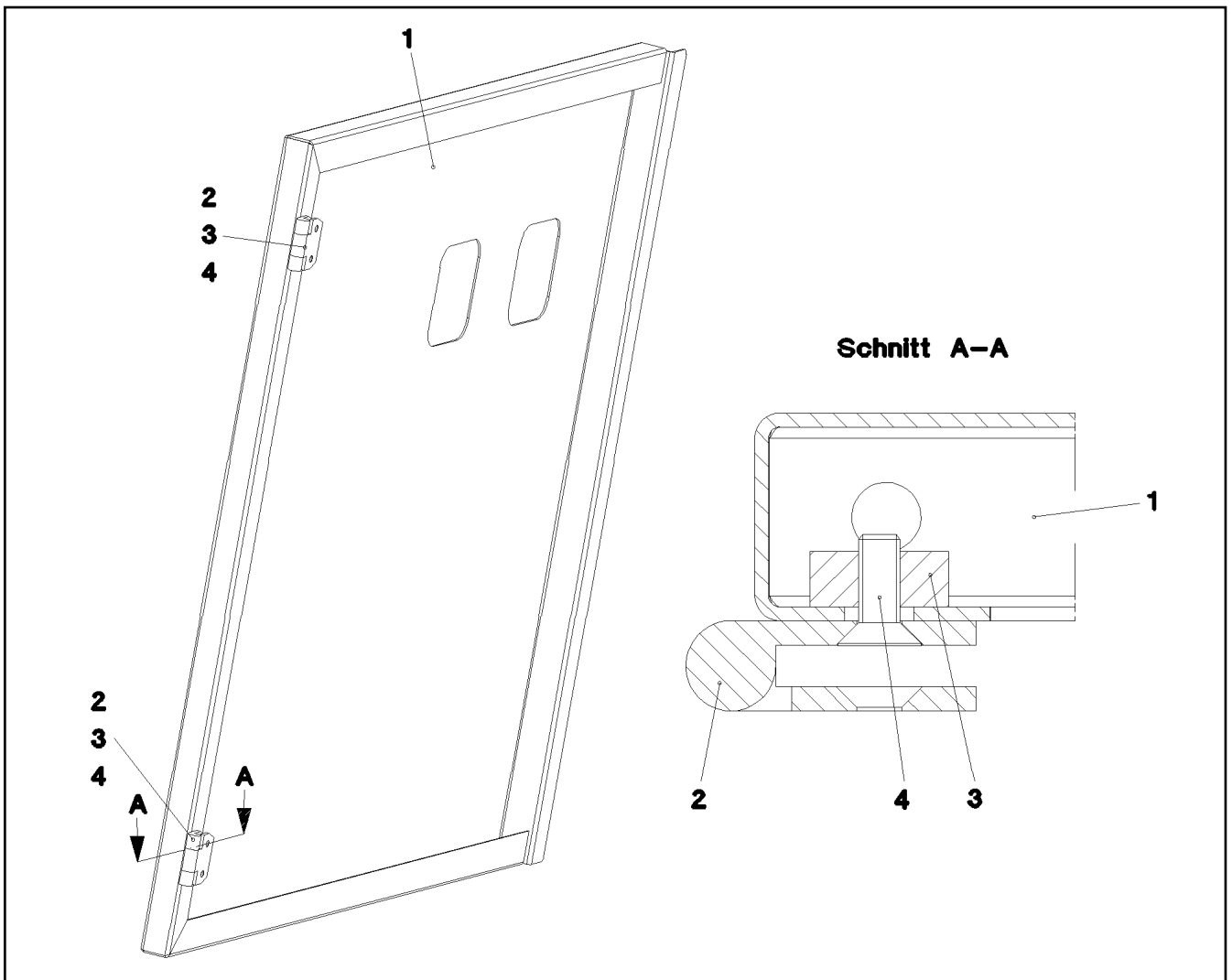
TURNTABLE PANNELLING
DREHBUEHNENVERKLEIDUNG

468 (1/2)

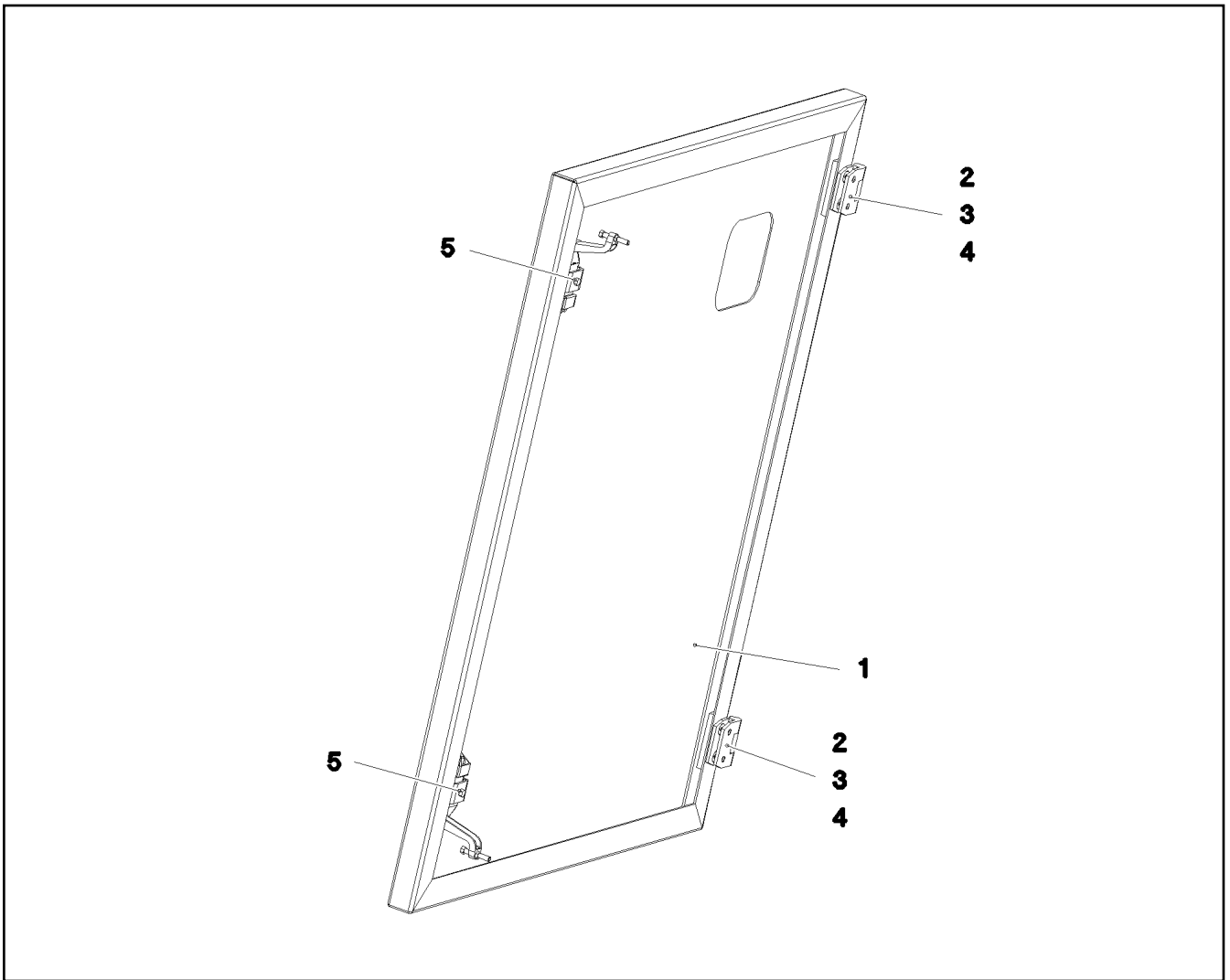
915278808

Pos.	Item	Quantity	Description	Bezeichnung
1	964918208	1	FRAME WELDED	RAHMEN SCHWK.
2	964918308	1	DOOR COMPL. ⇒  470	TUER VORM.
3	964918408	1	DOOR COMPL. ⇒  471	TUER VORM.
4	953695308	4	THREADED PLATE 8.0 X0 S235JR FE//ZNNI8/	GEWINDEPLATTE
5	10875551	8	COUNTERSUNK SCREW DIN 7991 M6X16 8	SENKSCHRAUBE
6	954113708	2	PLATE 4X90X67 S315MC FE//ZNNI8//CN//T0	BLECH
7	11644899	4	HEX SCREW ISO 4017 M6X20 8.8 480H SPF	SECHSKANTSCHRAUBE
8	10875648	12	WASHER ISO 7093-1 6 200HV 480H SPF	SCHEIBE
9	10197764	4	HEX NUT ISO 4032 M6 10 ZNNI-480H SPF	SECHSKANTMUTTER
10	726907308	4	MEGI BUFFER 20X15-M6 NR 55SHORE A	MEGIPUFFER
11	262105108	0.78	FOAM RUBBER BAND 15X5	ZELLGUMMIBAND
12	262106508	4	SEALING PROFILE 1,5-3X14,6X10,7	ABDICHTPROFIL
13	262106708	4.46	SEALING PROFILE 1-3X21,5X11 GUMMI	ABDICHTPROFIL
14	953873408	8	SLEEVE 25X20 11SMN37 FE//ZNNI8//CN//T0	HUELSE
15	11840501	8	WASHER DIN 7349 8,4 200HV 480H SPF	SCHEIBE
16	11651612	8	HEX SCREW ISO 4017 M8X16 8.8 480H SPF	SECHSKANTSCHRAUBE
17	11692824	4	HEX SCREW ISO 4017 M6X12 8.8 480H SPF	SECHSKANTSCHRAUBE

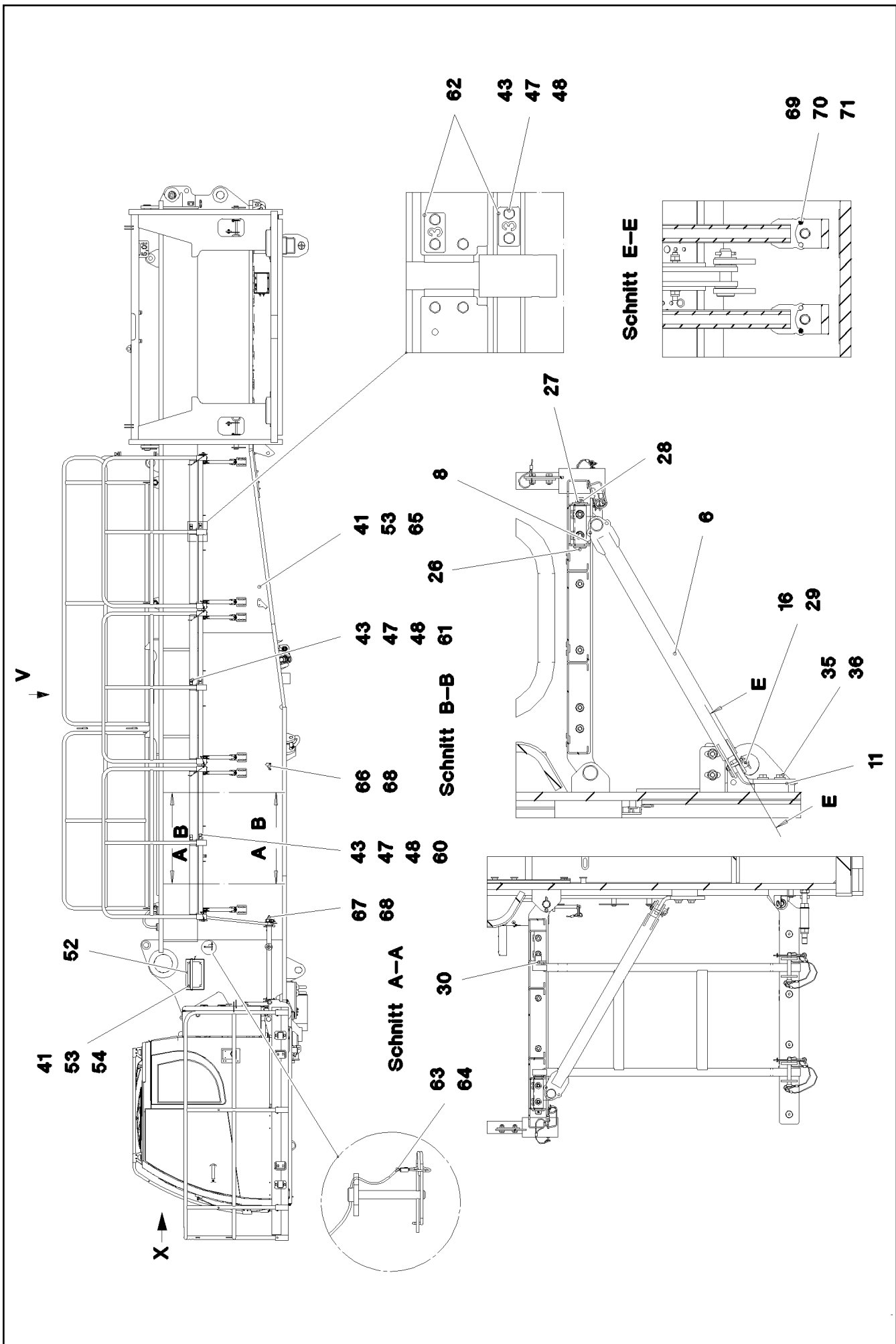
24.10.2022	etk_en_de_097927_LR_1600_2	 469 (2/2)
LIEBHERR	TURNTABLE PANELLING DREHBUEHNENVERKLEIDUNG	915278808

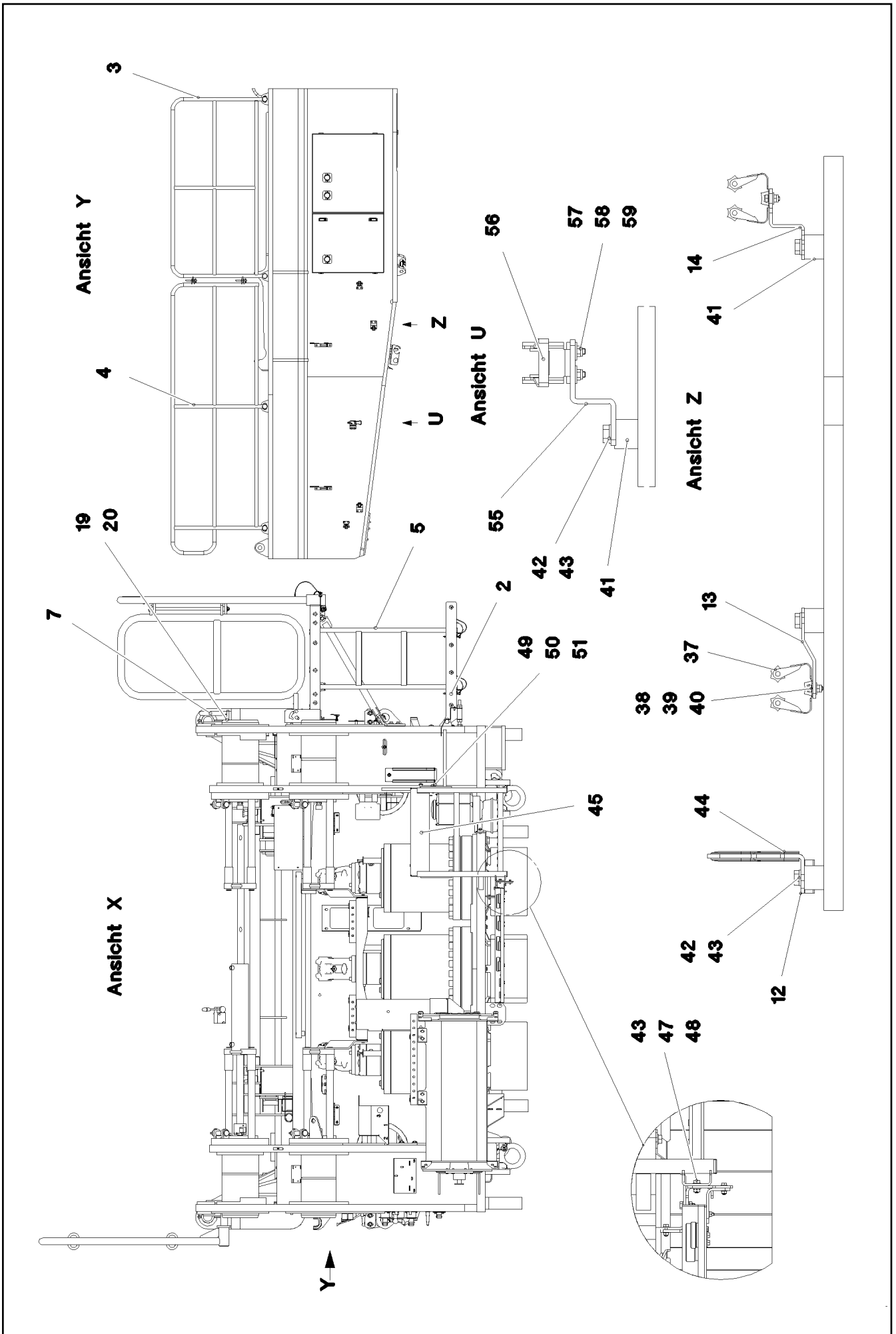


Pos.	Item	Quantity	Description	Bezeichnung
1	977566808	1	PLATE 2X1010X924 DC01	BLECH
2	704228108	2	HINGE 35X35X50/180° ST FE//ZN12//B	SCHARNIER
3	953695308	2	THREADED PLATE 8.0 X0 S235JR FE//ZNNI8/	GEWINDEPLATTE
4	10875551	4	COUNTERSUNK SCREW DIN 7991 M6X16 8	SENKSCRAUBE



Pos.	Item	Quantity	Description	Bezeichnung
1	977566908	1	PLATE 2X924X784 DC01	BLECH
2	704228108	2	HINGE 35X35X50/180° ST FE//ZN12//B	SCHARNIER
3	953695308	2	THREADED PLATE 8.0 X0 S235JR FE//ZNNI8/	GEWINDEPLATTE
4	10875551	4	COUNTERSUNK SCREW DIN 7991 M6X16 8	SENKSCHRAUBE
5	11450420	2	LEVER FASTENER	HEBELVERSCHLUSS

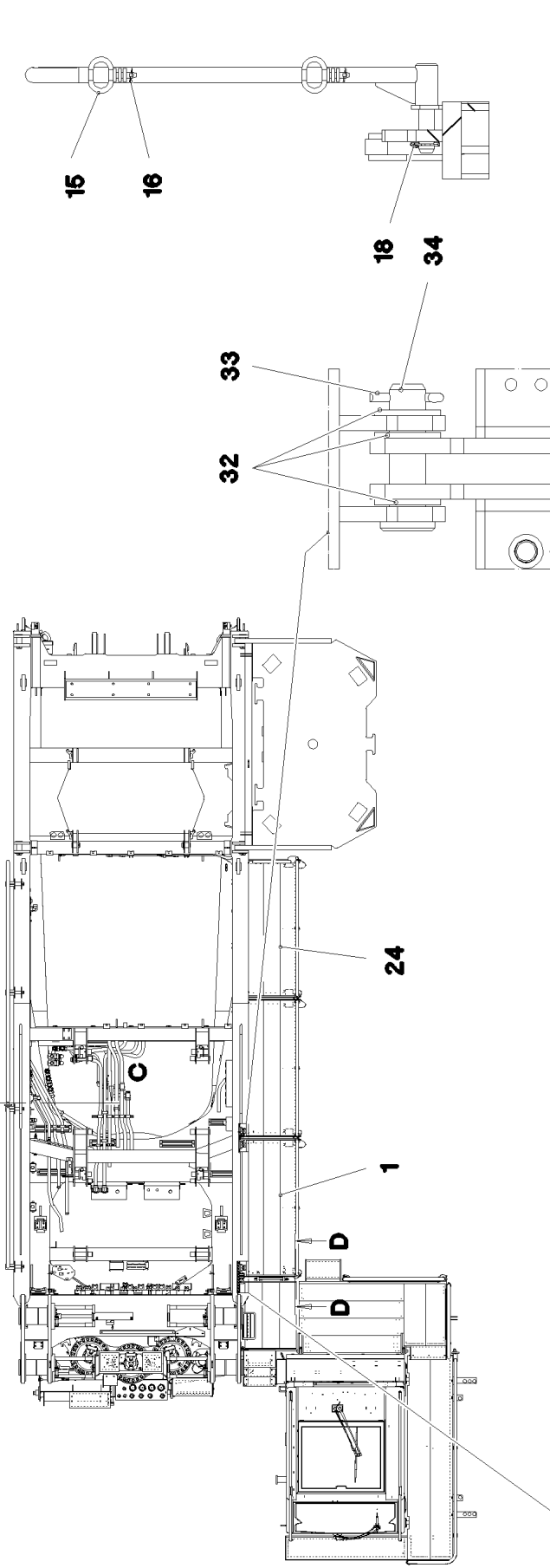




Ansicht V

C

Schnitt C-C



Schnitt D-D

**38
39
40**

**22
23
32
33**

10

9

37

**27
28
29**

21

31

9

37

**27
28
29**

10

24.10.2022
083954

LIEBHERR

etk_en_de_097927_LR_1600_2

SLEWING PLATFORM CATWALK
LAUFSTEG DREHBUEHNE


□ 474 (3/5)

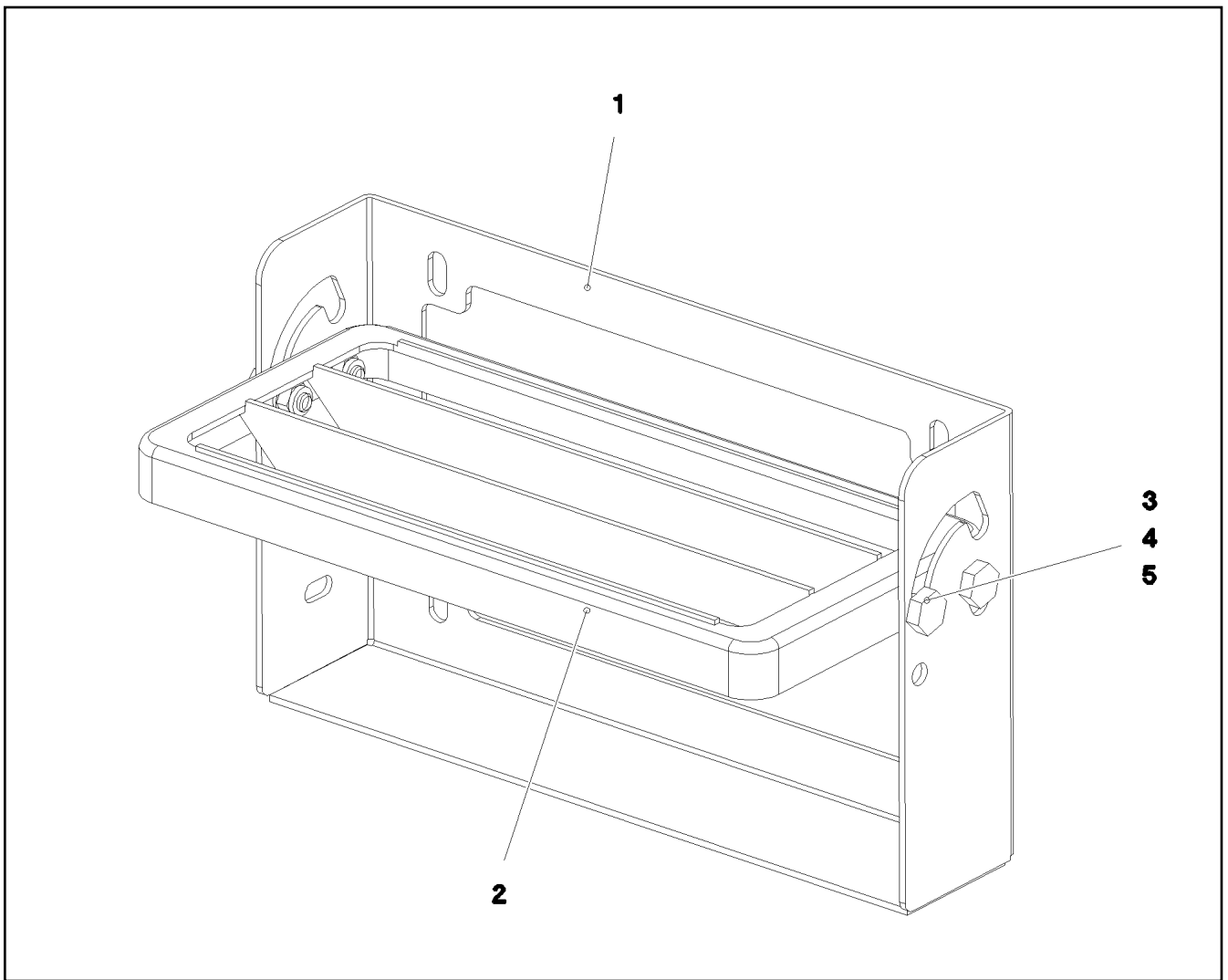
918216608

Pos.	Item	Quantity	Description	Bezeichnung
1	966301208	2	PEDESTAL GROSS ALUMINIUM SPF	PODEST
2	966301308	1	PEDESTAL KLEIN ALUMINIUM SPF	PODEST
3	11171208	1	GUARD RAILING 40X2000X1060 ALMGSI0,5	GELAENDER
4	11171209	1	GUARD RAILING 40X2750X1060 ALMGSI0,5	GELAENDER
5	965309008	1	VERTICAL LADDER 2-343X0.839M T ZN O	STEIGLEITER
6	96001079	6	SUPPORT WELDED T ZN O	STUETZE SCHWK.
7	965309208	1	HANDLE WELD.CONST. T ZN O	GRIFF SCHWK.
8	97066575	6	CONSOLE 1.0580	KONSOLE
9	978308408	2	PLATE 4X190X209 S315MC T ZN O	BLECH
10	978308508	5	PLATE 4X190X174 S315MC T ZN O	BLECH
11	97067186	6	PLATE 10X177X100 S355MC FE//ZNNI8//CN/	BLECH
12	97028502	2	PLATE 4X133X251 S315MC FE//ZNNI8//CN//T	BLECH
13	978311508	2	PLATE 3X97X70 S355MC FE//ZNNI8//CN//T0	BLECH
14	978311608	2	PLATE 3X103X70 S355MC FE//ZNNI8//CN//T	BLECH
15	920100508	2	COTTER PIN CPL. FE//ZNNI8//CN//T0	STECKBOLZEN KPL.
16	10875869	8	SAFETY PLUG W HINGE-LID 5X29X4,7X25 4	SICHERHEITSKLAPPSTECKER
18	10180883	4	SAFETY PLUG W HINGE-LID 10X55X9,5X45	SICHERHEITSKLAPPSTECKER
19	11631816	4	HEX SCREW ISO 4017 M10X25 8.8 FLZN SP	SECHSKANTSCHRAUBE
20	10289795	4	WASHER ISO 7089 10 300HV FLZN SPF	SCHEIBE
21	979746708	2	PIN 25.0X62 35NICRMOV125 GASN. SPF	BOLZEN
22	10289806	6	WASHER ISO 7089 16 300HV FLZN SPF	SCHEIBE
23	10180351	2	SPLIT PIN ISO 1234 4X25 St 480H SPF	SPLINT
24	11171210	1	PEDESTAL 650X1103X1750 ALUMINIUM ELO	PODEST
(1)	12108220	1	HANDRAIL CPL.	HANDLAUF KPL.
26	453020908	6	PIN ISO 2341 B20X115X107 ST.50-2K VERZ	BOLZEN
27	10289808	12	WASHER ISO 7089 20 300HV FLZN SPF	SCHEIBE
28	12100681	12	SPLIT PIN ISO 1234 5X28 ST 480H SPF	SPLINT
29	451222208	12	PIN DIN 1435 20X45X38 ST.50 VERZ	BOLZEN
30	10875637	2	WASHER DIN 1441 21 ST FLZN SPF	SCHEIBE
31	453022008	2	PIN ISO 2341 B24X60X50 42CRMO4 GASN.	BOLZEN
32	10289810	13	WASHER ISO 7089 24 300HV FLZN SPF	SCHEIBE
33	11968307	4	SPLIT PIN ISO 1234 6,3X32 ST 480H SPF	SPLINT
34	453022308	2	PIN ISO 2341 B24X91X82 35NICRMOV125	BOLZEN
35	11642358	24	HEX SCREW ISO 4017 M10X30 8.8 FLZN SP	SECHSKANTSCHRAUBE
36	11658580	24	WASHER DIN 7349 10,5 200HV-St FLZN SPF	SCHEIBE
37	10324834	5	EQUIPMENT MOUNTING 35 FEDERSTAHL	GERAETEHALTER
38	12216198	10	HEX SCREW ISO 4017 M4X12 8.8 480H SPF	SECHSKANTSCHRAUBE
39	10875642	10	WASHER ISO 7093-1 4 200HV 480H SPF	SCHEIBE
40	10875611	10	HEX NUT DIN 985 M4 8 480H SPF	SECHSKANTMUTTER
41	953873408	20	SLEEVE 25X20 11SMN37 FE//ZNNI8//CN//T0	HUELSE
42	11651612	14	HEX SCREW ISO 4017 M8X16 8.8 480H SPF	SECHSKANTSCHRAUBE
43	12103465	36	WASHER ISO 7089 8 300HV ZNNI-480H SPF	SCHEIBE
44	262104008	0.8	EDGE PROTECTION 1-4X14,5X10	KANTENSCHUTZ
45	965436708	1	VERTICAL LADDER 3-541X0.55M ELOXIERT	STEIGLEITER
47	11651767	11	HEX SCREW ISO 4017 M8X20 8.8 480H SPF	SECHSKANTSCHRAUBE
48	11693875	11	HEX NUT ISO 4032 M8 8 480H SPF	SECHSKANTMUTTER
49	10196195	2	HEX SCREW ISO 4017 M14X40 8.8 FLZN SP	SECHSKANTSCHRAUBE
50	4600286	2	HEX NUT ISO 4032 M14 10 FLZN SPF	SECHSKANTMUTTER
51	10289805	4	WASHER ISO 7089 14 300HV FLZN SPF	SCHEIBE
52	965440608	1	ACCESS LADDER PRE-ASS. ⇒ □ 477	AUFSTIEG VORM.
53	10875485	6	BUTTON HEAD SCREW AEHNL.ISO 7380-2	HALBRUNDKOPFSCHRAUBE
54	11140469	4	WASHER ISO 7093-1 8 200HV 480H SPF	SCHEIBE
55	978682708	1	PLATE 4X119X70 S315MC FE//ZNNI8//CN//T	BLECH
56	704218508	1	LOCK BEARING GUMMI	VERSCHLUSSLAGER
57	408604008	2	COUNTERSUNK SCREW DIN 7991 M5X16 8.	SENKSCHEIBE
58	10875612	2	HEX NUT DIN 985 M5 8 480H SPF	SECHSKANTMUTTER
59	10875643	2	WASHER ISO 7093-1 5 200HV 480H SPF	SCHEIBE
60	978717008	2	PLATE 2X56X30 DC01 FE//ZNNI8//CN//T0	BLECH
61	978717108	2	PLATE 2X56X30 DC01 FE//ZNNI8//CN//T0	BLECH

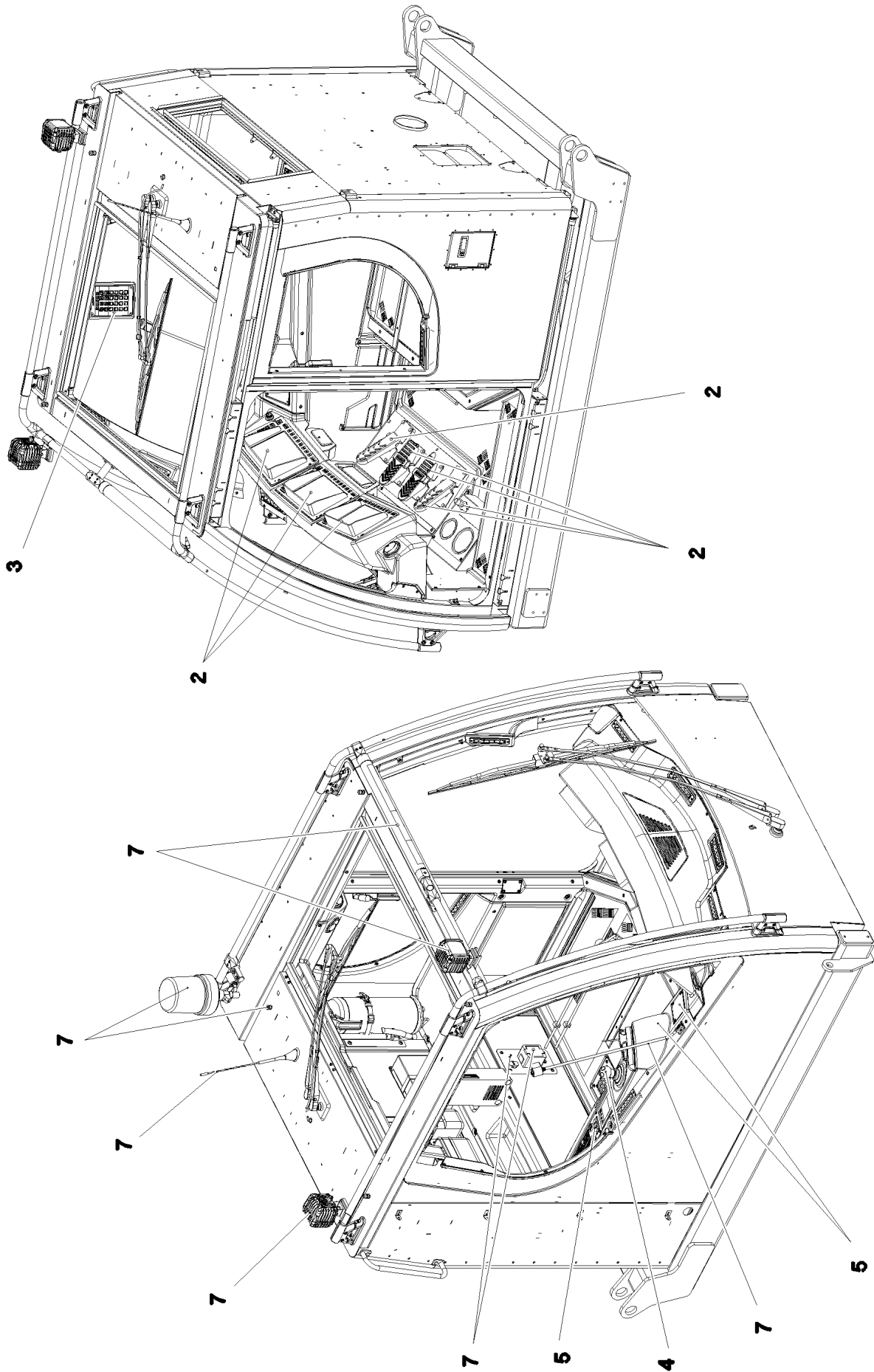
24.10.2022	etk_en_de_097927_LR_1600_2	□ 475 (4/5)
LIEBHERR	SLEWING PLATFORM CATWALK LAUFSTEG DREHBUEHNE	918216608

Pos.	Item	Quantity	Description	Bezeichnung
62	978717208	2	PLATE 2X56X30 DC01 FE//ZNNI8//CN//T0	BLECH
63	11170565	2	FERRULE 2 CU	PRESSKLEMME
64	11160431	0.5	ROPE 2 2,3KN EDELSTAHL	SEIL
65	97009052	1	HOLDER 3X194X77 DC01 FE//ZNNI8//CN//T0	HALTER
66	97009053	1	HOLDER 3X99X84 DC01 FE//ZNNI8//CN//T0	HALTER
67	97009054	1	HOLDER 3X75X84 DC01 FE//ZNNI8//CN//T0	HALTER
68	12102696	4	BUTTON HEAD SCREW AEHNL.ISO 7380-2	HALBRUNDKOPFSCHRAUBE
69	11690046	6	HEX SCREW ISO 4017 M8X45 8.8 480H SPF	SECHSKANTSCHRAUBE
70	12103465	12	WASHER ISO 7089 8 300HV ZNNI-480H SPF	SCHEIBE
71	11693875	6	HEX NUT ISO 4032 M8 8 480H SPF	SECHSKANTMUTTER

24.10.2022	etk_en_de_097927_LR_1600_2	 476 (5/5)
LIEBHERR	SLEWING PLATFORM CATWALK LAUFSTEG DREHBUEHNE	918216608



Pos.	Item	Quantity	Description	Bezeichnung
1	978570408	1	PLATE 3X489X273 S355MC FE//ZNNI8//CN//T	BLECH
2	788905808	1	UNIVERSAL PERFORMANCE 30X160X340	UNIVERSALAUFTRITT
3	409831208	4	SCREW M8X20 VERZ	SCHRAUBE
4	10875614	4	HEX NUT DIN 985 M8 8 480H SPF	SECHSKANTMUTTER
5	12103465	4	WASHER ISO 7089 8 300HV ZNNI-480H SPF	SCHEIBE



24.10.2022
083960








LIEBHERR


etk_en_de_097927_LR_1600_2

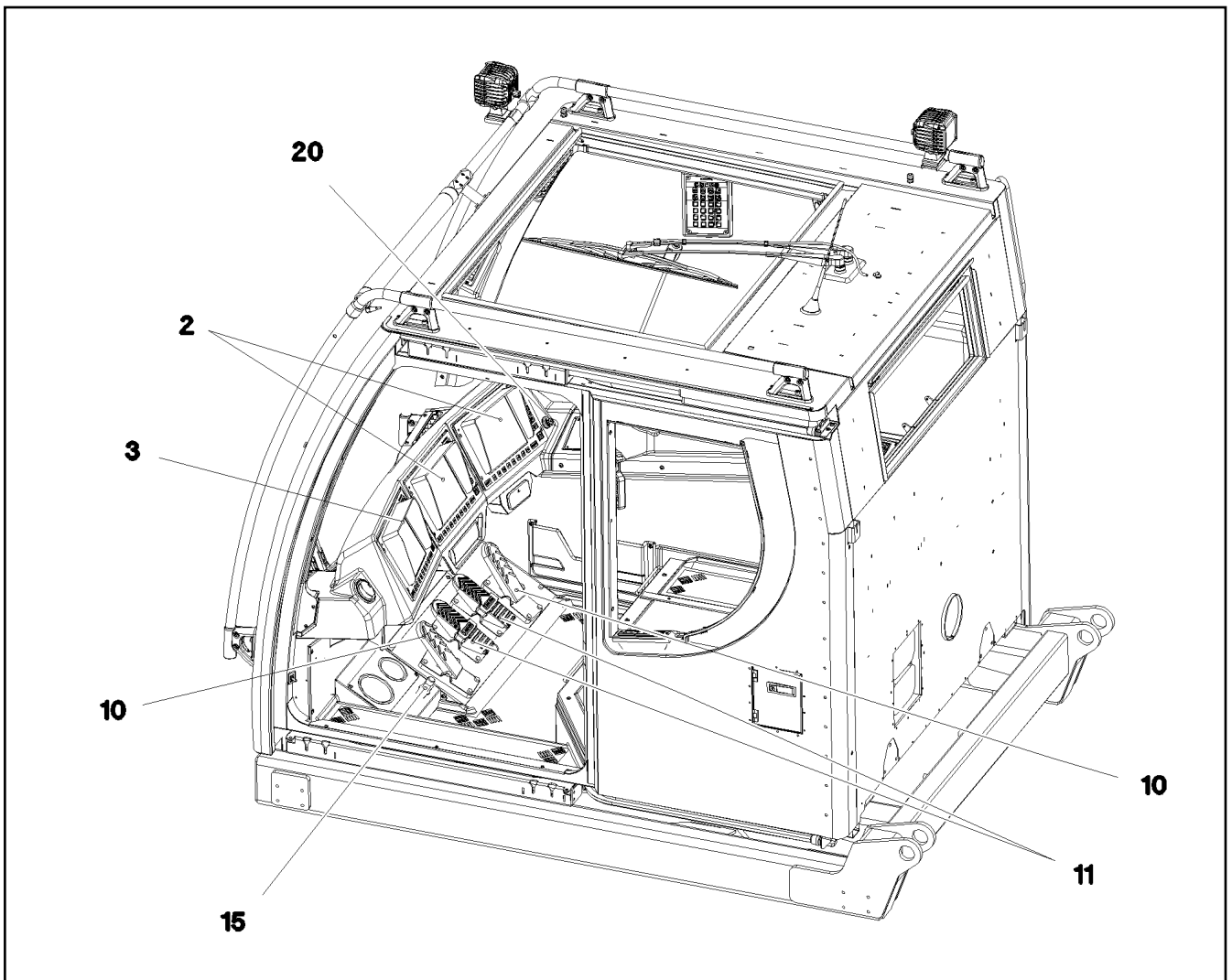
EL.INSTRUMENTS F.CRANE DRIV.CA
ELEKTRIK KRANFUEHRERKABINE

□ 478 (1/2)

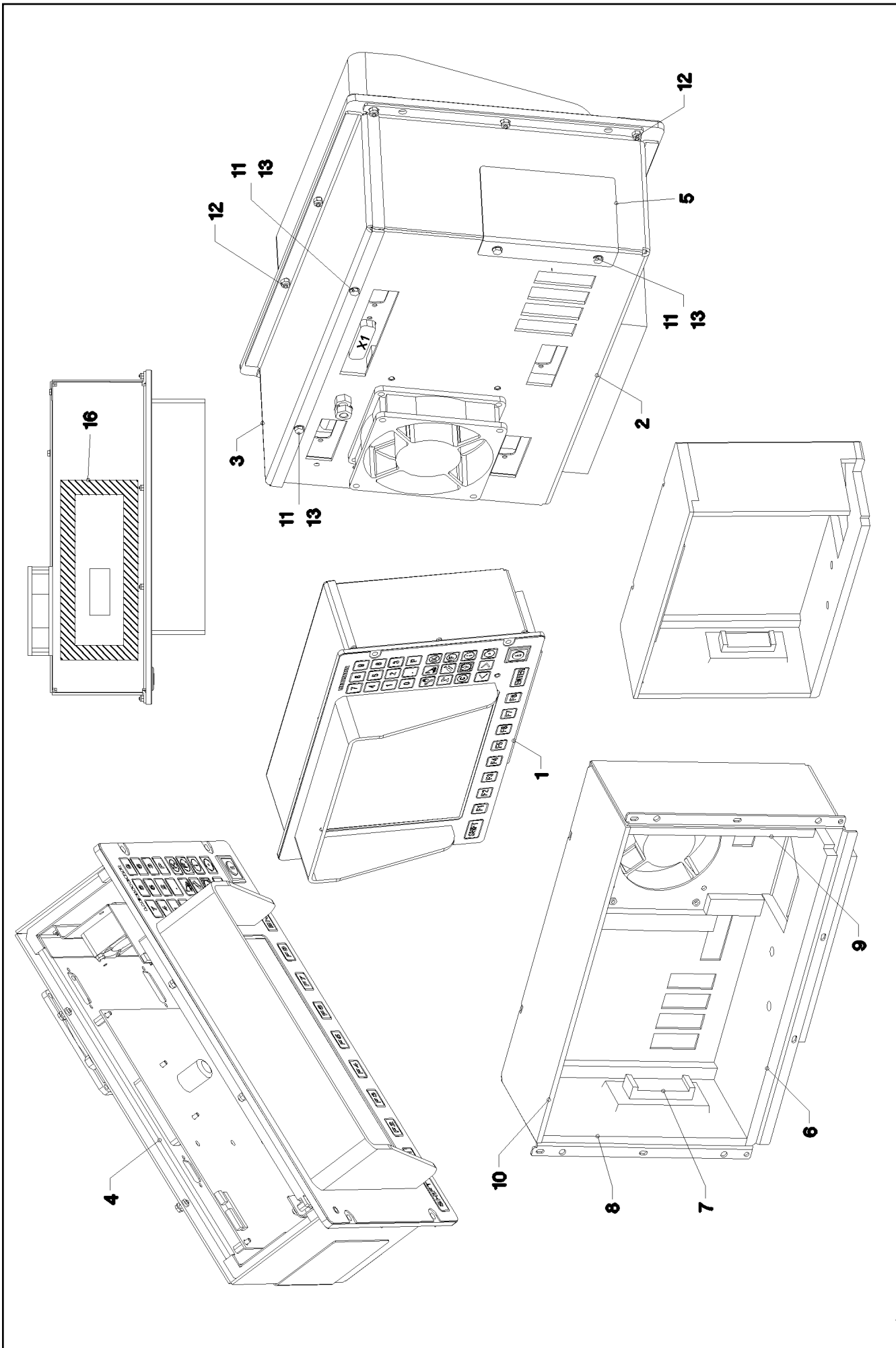
917926108




Pos.	Item	Quantity	Description	Bezeichnung
2	969666308	1	EL.EQUIPMENT CABIN FRONT ⇒  480	ELEKTRIK KABINE
3	967475208	1	EL.EQUIPMENT CABIN LSB-BKE ⇒  490	ELEKTRIK KABINE
4	964836608	1	ELECTR. FOR CONTROL STAND ⇒  492	ELEKTRIK STEUERSTAND
5	969666408	1	CONTROLS AND FITTINGS RIGHT ⇒  499	ARMATUREN RE.
6	969666508	1	CABLE LIST DRIVER'S CABIN ⇒  503	KABELLISTE KRANFUEHRERK
7	969666808	1	ELECTRIC ADD-ON PARTS CABIN ⇒  508	ELEKTRIK ANBAUTEILE KABINE
8	965255608	1	CONVERTOR TTY-RS232 ⇒  513	WANDLER


24.10.2022	etk_en_de_097927_LR_1600_2	 479 (2/2)
LIEBHERR	EL.INSTRUMENTS F.CRANE DRIV.CA ELEKTRIK KRANFUEHRERKABINE	917926108

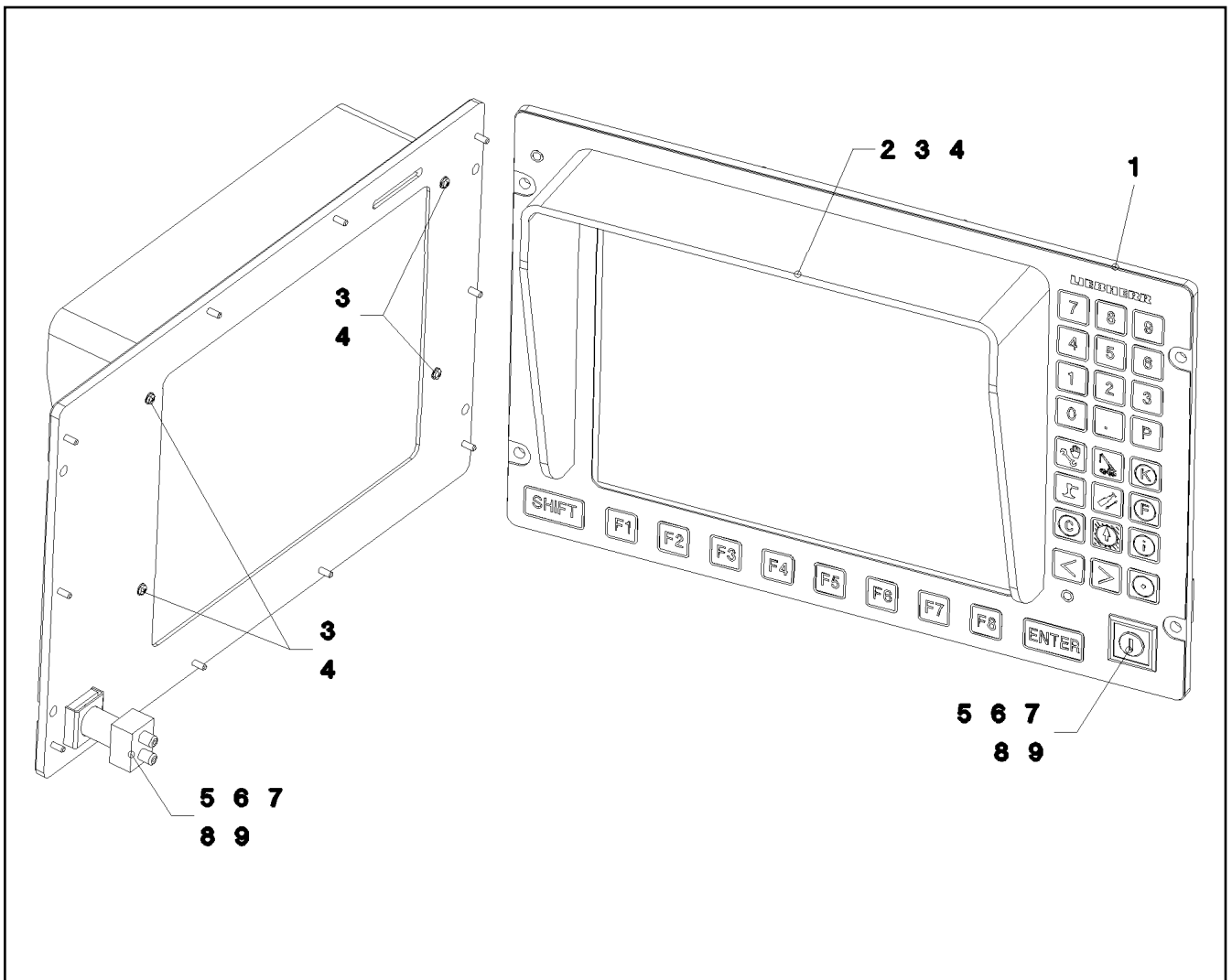


Pos.	Item	Quantity	Description	Bezeichnung
2	913285008	2	LICCON CONSOLE LCD2 KOMPAT. SPF ⇒ □ 481	LICCON KONSOLE LCD2
3	969689808	1	LICCON CONSOLE LCD5C KRANEINSATZPL ⇒ □ 488	LICCON MONITOR LCD5C
10	10297309	2	PEDAL TRANSDUCER 20° SPF	PEDALGEBER
11	10297310	2	FOOT ROCKER SPF	FUSSWIPPE
15	96022549	1	FOOT SWITCH CPL. W346	FUSSTASTER KPL.
(5)	10877510	1	FOOT SWITCH TASTEND	FUSSTASTER
(500)	923512208	1	CABLE MARKER	KABELMARKER
(501)	10877547	1	JOINER 0,75 MM²	VERBINDER
(996)	965622108	2	LETTERING WIRE	BESCHRIFTUNG ADER
(998)	965622208	2	LETTERING WIRING HARNESS	BESCHRIFTUNG KABELBAUM
20	10429058	1	CIGARETTE LIGHTER	ZIGARETTENANZUENDER



Pos.	Item	Quantity	Description	Bezeichnung
1	962059908	1	FOIL KEYPAD PRE-ASS. ⇒  483	FOLIEN-TASTATUR VORM.
2	962046008	1	HOUSING PRE-ASSEMBLED ⇒  484	GEHÄUSE VORM.
3	971707008	1	COVER 2X341X116 ALMG3 H111	DECKEL
4	962869608	1	INTERIOR HOUSING PRE-ASS. ⇒  485	INNENGEHÄUSE VORM.
5	970980808	1	PLATE 1X95X78 ALMG3 H111	BLECH
6	971850708	1	INSULATING MAT BOTTOM 9X97X315	DAEMMMATTE UNTEN
7	971851108	1	INSULATING MAT-LOCK 21X36X84	DAEMMMATTE VERSCHLUSS
8	971851208	1	LEFT-HAND INSULATING MAT 19X94X183	DAEMMMATTE LINKS
9	971851308	1	INSULATION MAT RIGHT 19X94X183	DAEMMMATTE RECHTS
10	971851408	1	INSULATING MAT TOP 11.5X94X315	DAEMMMATTE OBEN
11	12100278	4	HEX SCREW ISO 4017 M3X8 8.8 480H SPF	SECHSKANTSCHRAUBE
12	10876399	10	HEX NUT DIN 985 M3 8 480H SPF	SECHSKANTMUTTER
13	425220508	4	SERRATED LOCK WASHER DIN 6798 J 3,2	FAECHERSCHEIBE
16	973662608	1	SEALING FRAME	DICHTRAHMEN

24.10.2022	etk_en_de_097927_LR_1600_2	 482 (2/2)
LIEBHERR	LICCON CONSOLE LCD2 LICCON KONSOLE LCD2	913285008



Pos.	Item	Quantity	Description	Bezeichnung
1	691884908	1	KEY PAD	FOLIEN-TASTATUR
2	10279210	1	ANTIDAZZLE 242X171X55 BLACK RAL9005	BLENDENSCHUTZ
3	425100408	4	TOOTH LOCK WASHER DIN 6797 A 2,7	ZAHNSCHEIBE
4	408311208	4	PAN-HEAD SCREW ISO 7045 M2,5X12 4.8 A2	FLACHKOPFSCHRAUBE
5	611002208	1	PLATE 1X35X22 ALMG3	BLECH
6	692701308	1	KEY SWITCH	SCHLUESSELSCHALTER
(1)	570882108	1	KEY	SCHLUESSEL
7	692701408	1	SWITCHING ELEMENT	SCHALTELEMENT
8	692600408	1	FRONT FRAME	FRONTRAHMEN
9	962075008	1	WIRING HARNESS W648	KABELSTRANG

24.10.2022
033731

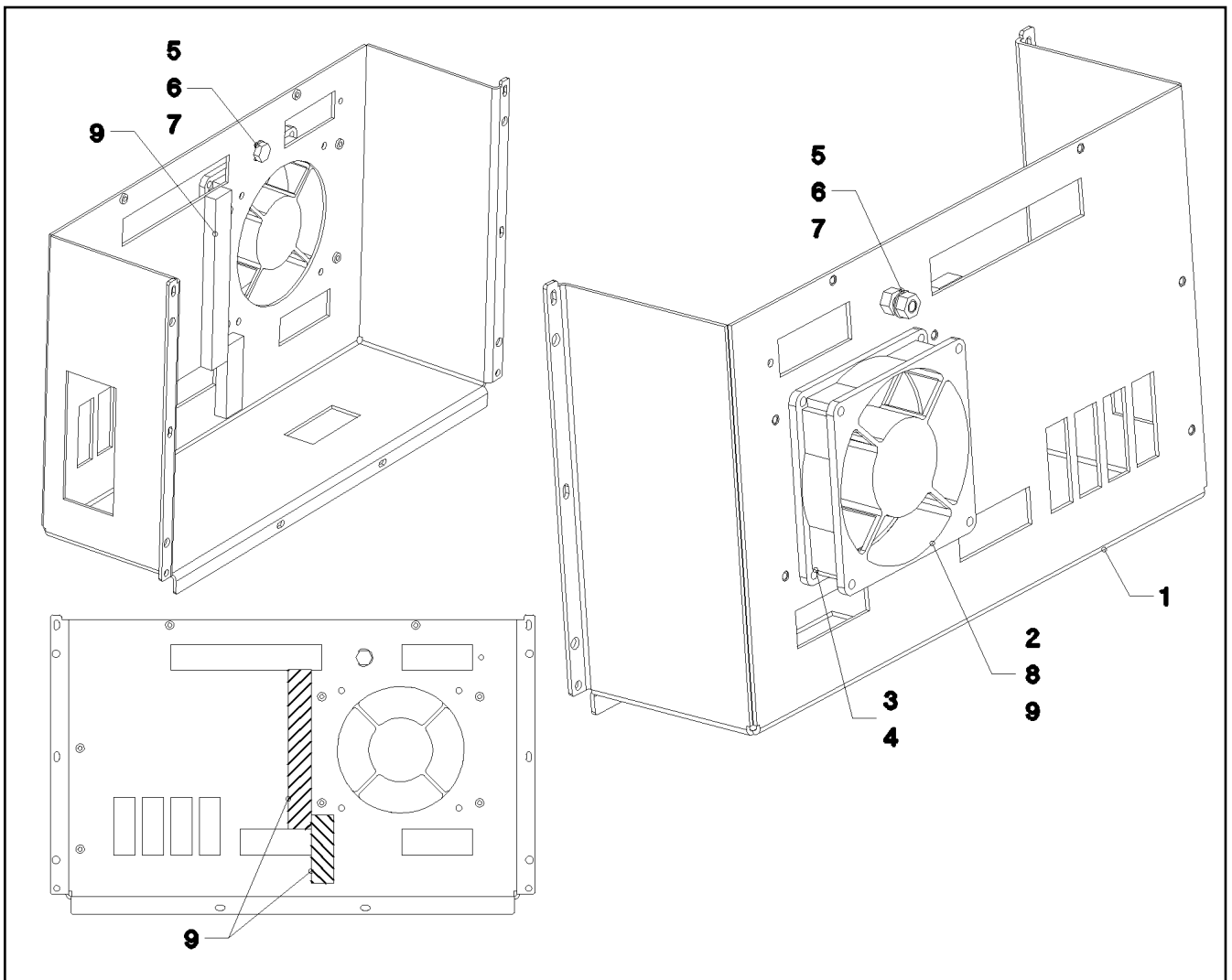
LIEBHERR

etk_en_de_097927_LR_1600_2

FOIL KEYPAD PRE-ASS.
FOLIEN-TASTATUR VORM.

483

962059908



Pos.	Item	Quantity	Description	Bezeichnung
1	929936908	1	HOUSING	GEHAEUSE
2	610714508	1	FAN	LUEFTER
3	704207608	4	MANDRIL RIVET 4X10,3	DORNNIET
4	10875645	4	WASHER ISO 7089 4 200HV 480H SPF	SCHEIBE
5	11657360	1	HEX SCREW ISO 4017 M6X16 8.8 480H SPF	SECHSKANTSCHRAUBE
6	10197764	2	HEX NUT ISO 4032 M6 10 ZNNI-480H SPF	SECHSKANTMUTTER
7	12102694	2	SERRATED LOCK WASHER DIN 6798 A 6.4	FAECHERSCHEIBE
8	12104811	2	CABLE TIE 2,5X99-SCHWARZ PA66 SPF	KABELBINDER
9	10028107	0.16	CELL RUBBER 16X8 CELL.RUBBER	ZELLGUMMI

24.10.2022
033732

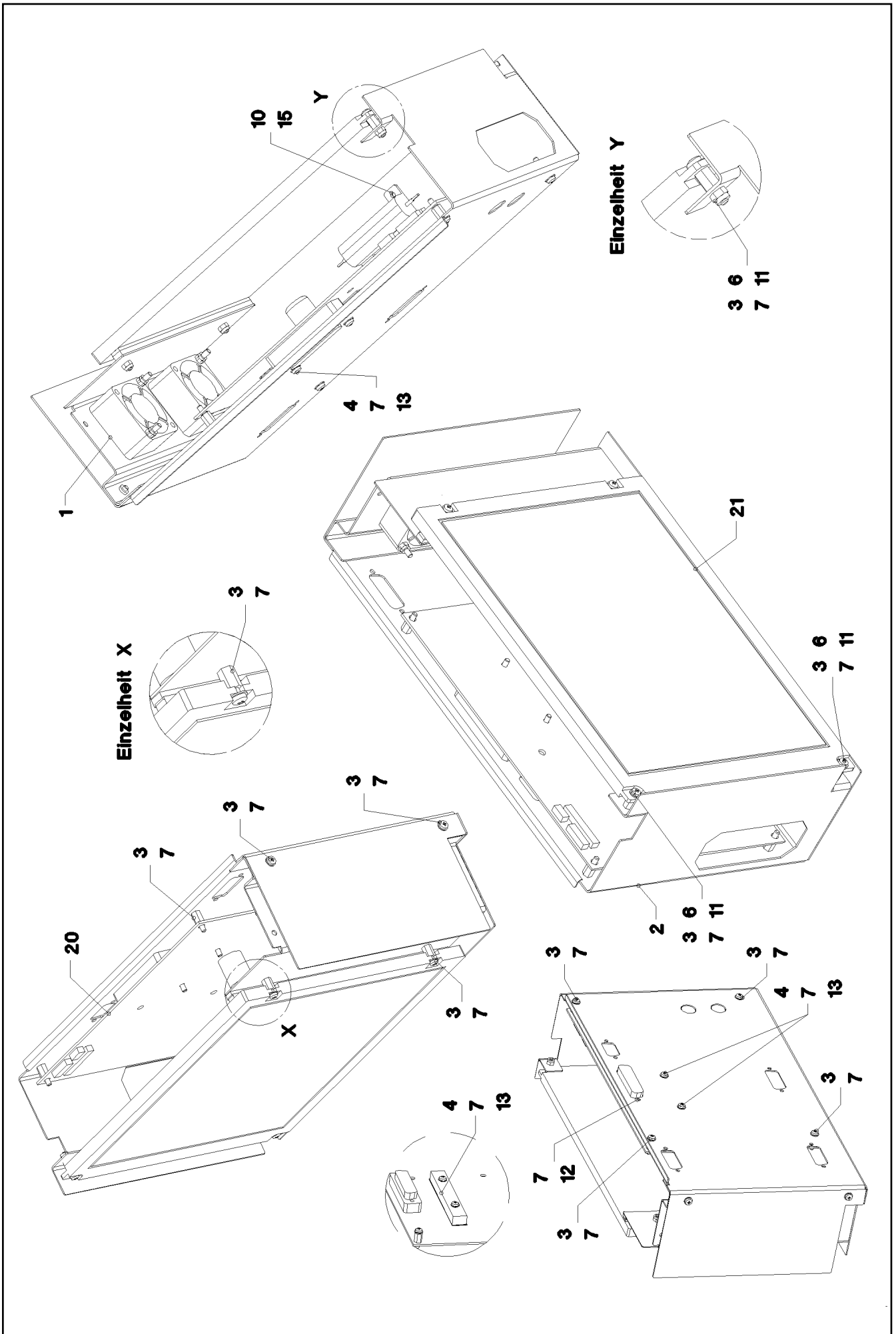
LIEBHERR

etk_en_de_097927_LR_1600_2

HOUSING PRE-ASSEMBLED
GEHAEUSE VORM.

484

962046008



24.10.2022
033733


LIEBHERR


etk_en_de_097927_LR_1600_2

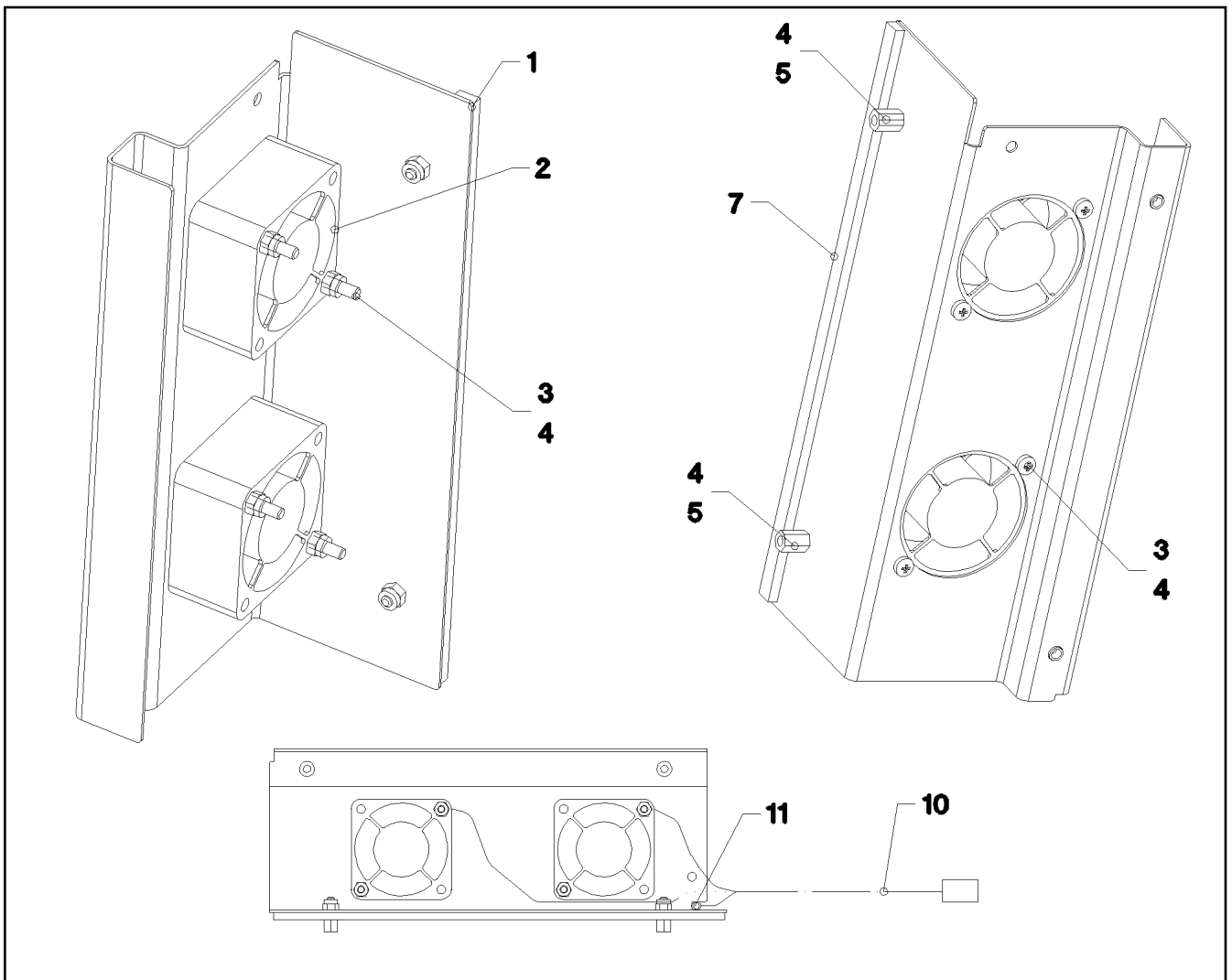
INTERIOR HOUSING PRE-ASS.
INNENGEHAEUSE VORM.

□ 485 (1/2)

962869608

Pos.	Item	Quantity	Description	Bezeichnung
1	962073208	1	FAN PLATE PRE-ASS. ⇒  487	LUEFTERBLECH VORM.
2	971713208	1	PLATE 1X467X259 ALMG3 H111	BLECH
3	12216224	8	PAN-HEAD SCREW ISO 7045 M3X6 4.8 480H	FLACHKOPFSCHRAUBE
4	408400701	2	PAN-HEAD SCREW ISO 7045 M3X16 4.8 A2	FLACHKOPFSCHRAUBE
6	10876399	2	HEX NUT DIN 985 M3 8 480H SPF	SECHSKANTMUTTER
7	425220508	12	SERRATED LOCK WASHER DIN 6798 J 3,2	FAECHERSCHEIBE
10	704212108	2	BLIND RIVET 3,0X3,2-5,0	BLINDNIET
11	10009244	2	DISTANCE STUD M3X8-5,5 VERZINKT	ABSTANDSBOLZEN
12	10030210	2	DISTANCE STUD M3X4,7 STEEL A2C SPF	ABSTANDSBOLZEN
13	10008125	1	HEAT SINK 84X12X7,7 ALU	KUEHLKOERPER
15	635057608	1	RESISTOR 15R 5% 50W	WIDERSTAND
20	10043759	1	CONTROLLER BOARD KOMP.	CONTROLLERBOARD
21	962076208	1	DISPLAY TFT PRE-ASS. TFT	DISPLAY VORM.

24.10.2022	etk_en_de_097927_LR_1600_2	 486 (2/2)
LIEBHERR	INTERIOR HOUSING PRE-ASS. INNENGEHAEUSE VORM.	962869608



Pos.	Item	Quantity	Description	Bezeichnung
1	929937008	1	FAN PLATE	LUEFTERBLECH
2	610714608	2	FAN	LUEFTER
3	12100325	4	PAN-HEAD SCREW ISO 7045 M3X30 4.8 480	FLACHKOPFSCHRAUBE
4	10876399	6	HEX NUT DIN 985 M3 8 480H SPF	SECHSKANTMUTTER
5	10009244	2	DISTANCE STUD M3X8-5,5 VERZINKT	ABSTANDSBOLZEN
7	262108908	0.18	CELL RUBBER 6X3X10000 CELL.RUBBER	ZELLGUMMI
10	962076108	1	WIRING HARNESS W647	KABELSTRANG
11	12104811	1	CABLE TIE 2,5X99-SCHWARZ PA66 SPF	KABELBINDER

24.10.2022
033734


LIEBHERR


etk_en_de_097927_LR_1600_2

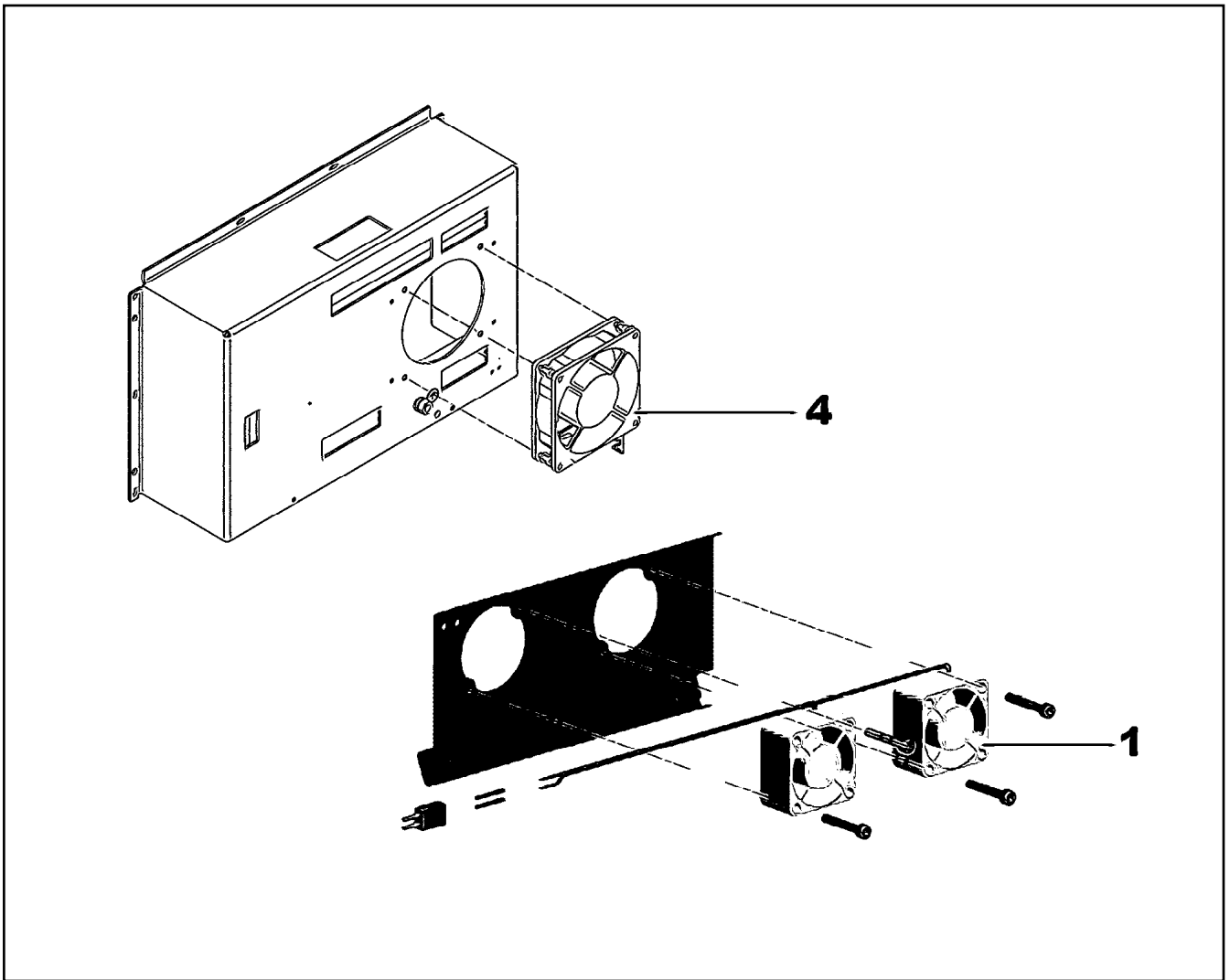
FAN PLATE PRE-ASS.
LUEFTERBLECH VORM.


487

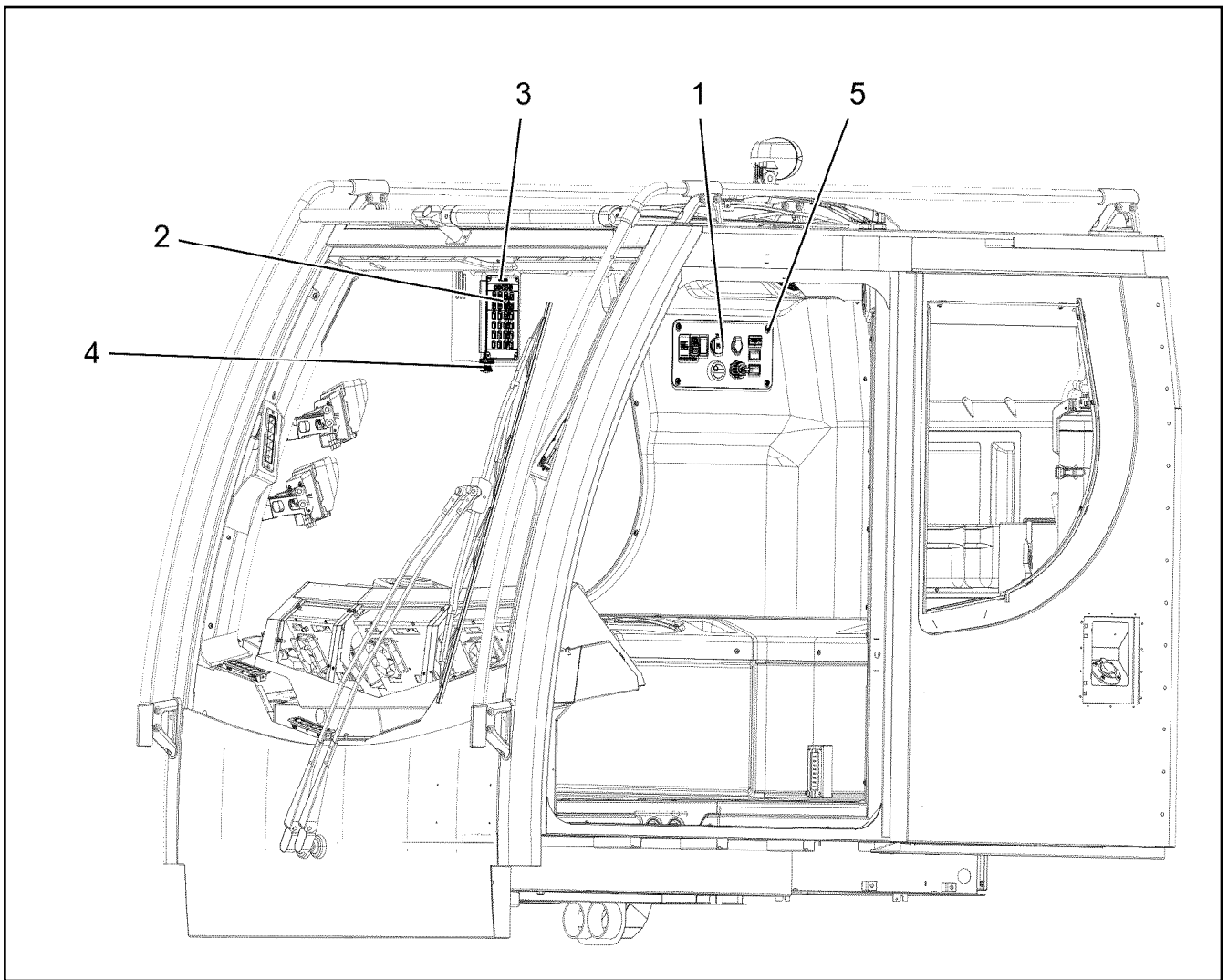
962073208

Pos.	Item	Quantity	Description	Bezeichnung
80	10870478	1	LICCON CONSOLE LCD5C LSB-BSE SPF ⇒  489	LICCON MONITOR LCD5C
980	10288121	1	NAME PLATE 70X40 POLYESTER SPF	BEZEICHNUNGSSCHILD

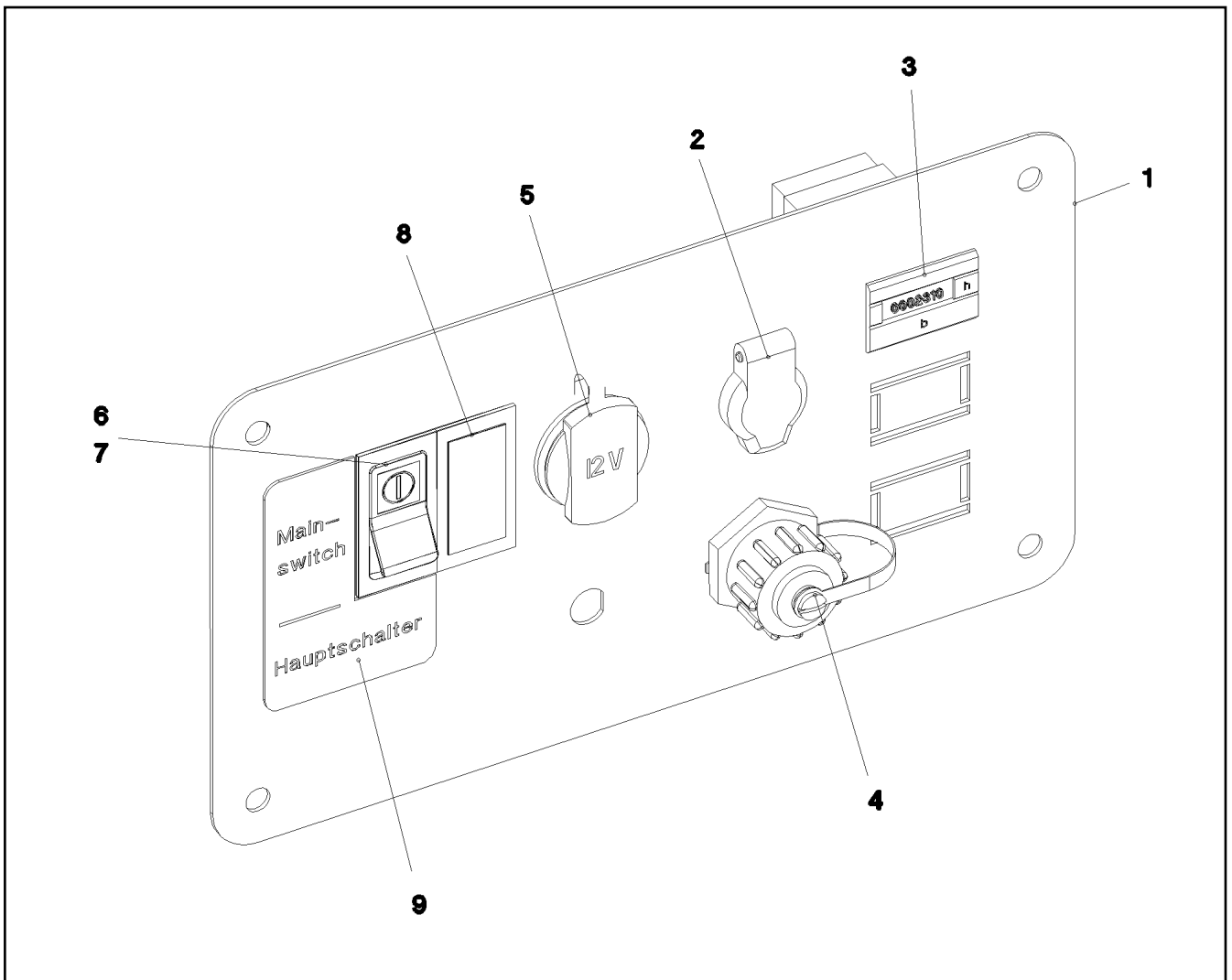
24.10.2022	etk_en_de_097927_LR_1600_2	 488
LIEBHERR	LICCON CONSOLE LCD5C LICCON MONITOR LCD5C	969689808



Pos.	Item	Quantity	Description	Bezeichnung
1	550940214	2	FAN	LUEFTER
2	692701308	1	KEY SWITCH	SCHLUESSELSCHALTER
3	692701408	1	SWITCHING ELEMENT	SCHALTELEMENT
4	10348080	1	FAN	LUEFTER
5	962059908	1	FOIL KEYPAD PRE-ASS. ⇒  483	FOLIENASTATUR VORM.
6	10279210	1	ANTIDAZZLE 242X171X55 BLACK RAL9005	BLENDENSCHUTZ
997	965014308	1	MEMORY CARD BSE 2GB CF PROG.	SPEICHERKARTE BSE
998	96004618	1	USB STICK PROGRAMMED	USB-STICK PROGRAMMIERT
999	96004619	1	SOFTWARE LICCON 2	SOFTWARE



Pos.	Item	Quantity	Description	Bezeichnung
1	965038508	1	PLATE PRE-ASS. DACH ⇒ □ 491	BLECH VORM.
2	10816196	1	KEYBOARD UNIT SPF	TASTATUREINHEIT
3	976842308	1	MARKING STRIP	EINLEGESTREIFEN
4	967475308	1	EMERGENCY CUT-OFF CRANE DRIVER	NOTAUS KRANFUEHRERKABIN
(2)	606144108	1	EMERGENCY STOP BUTTON	NOT-AUS TASTE
(3)	11100197	1	TOUCH CONTACT TRANSMITTER 10E+1S	TASTKONTAKTGEBER
5	10875468	4	BUTTON HEAD SCREW AEHNL.ISO 7380-2	HALBRUNDKOPFSCHRAUBE



Pos.	Item	Quantity	Description	Bezeichnung
1	977514808	1	PLATE 1.5X287X160 DC01 RAL 7016 SPF	BLECH
2	605203908	1	BUILT-IN SOCKET 2-POL	EINBAUSTECKDOSE
3	691798508	1	OPERATING HOURS COUNTER STUNDEN	BETRIEBSSTUNDENZAehler
4	10219477	1	SOCKET 8-POL	STECKDOSE
5	10429057	1	SOCKET	STECKDOSE
6	606023908	1	ROCKER SWITCH	KIPPSCHALTER
7	606776908	1	SYMBOL INSERT GRUEN	SYMBOL-EINSATZ
8	606762008	1	ORIFICE	BLENDE
9	97023921	1	SIGN ALUMINIUM	SCHILD

24.10.2022
052600

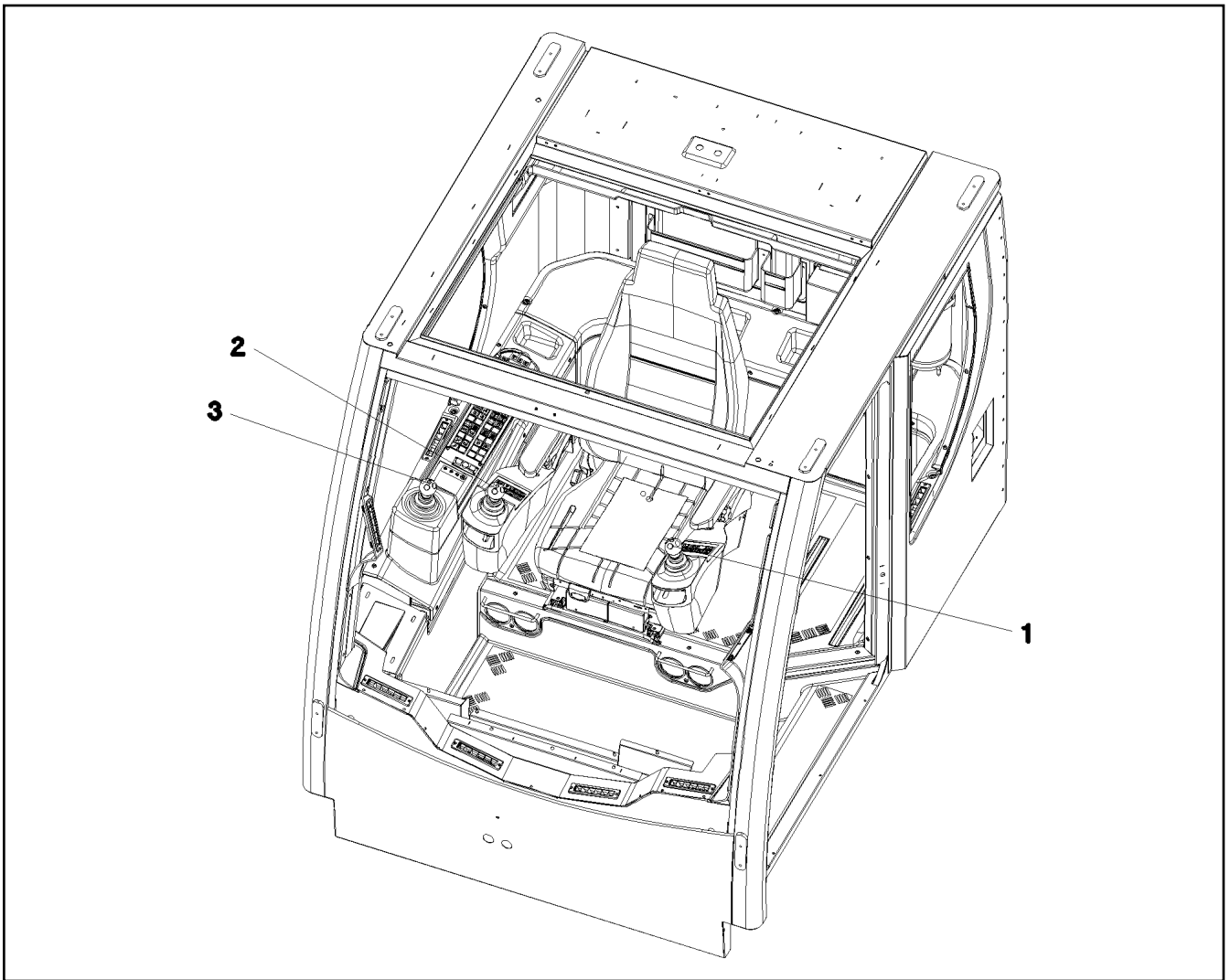
LIEBHERR

etk_en_de_097927_LR_1600_2

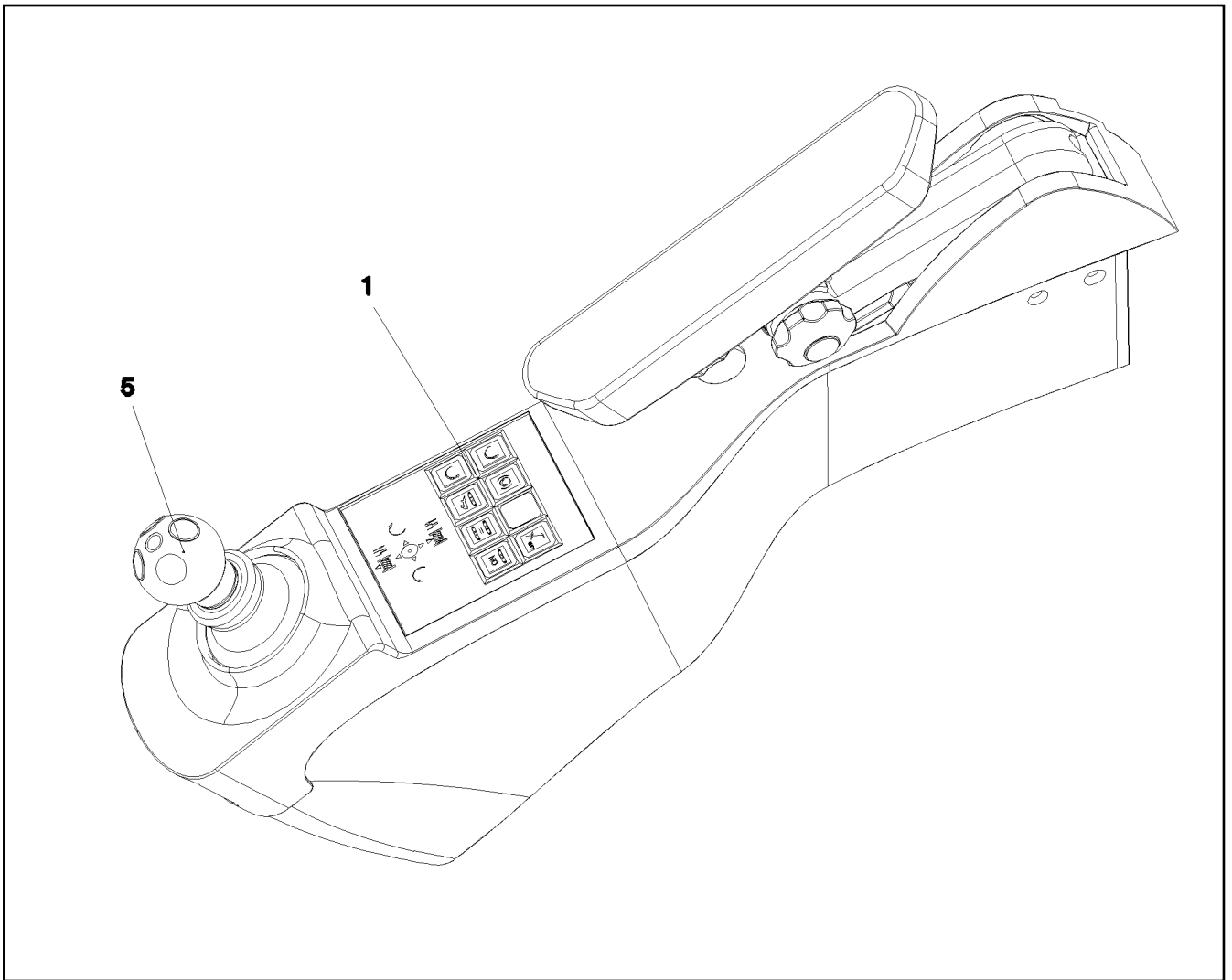
PLATE PRE-ASS.
BLECH VORM.

491

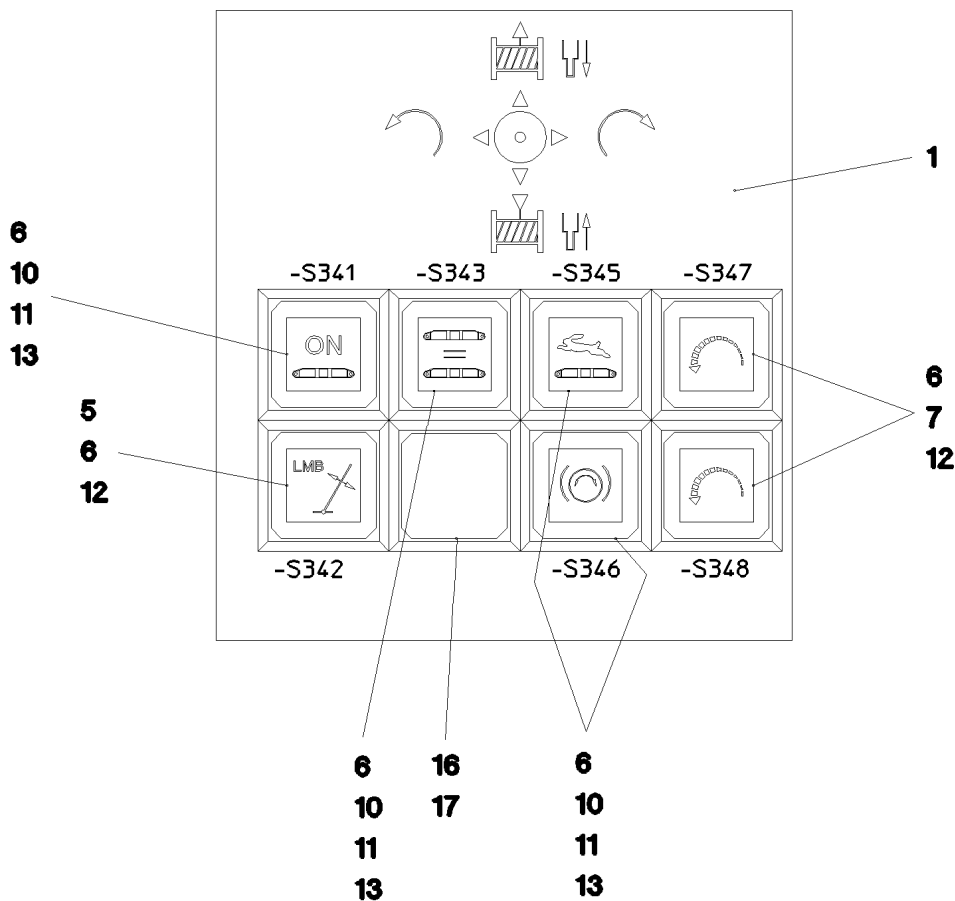
965038508



Pos.	Item	Quantity	Description	Bezeichnung
1	964836808	1	ELECTRIC FOR ARMREST LEFT ⇒ □ 493	ELEKTRIK ARMLEHNE LI.
2	964836908	1	ELECTRIC FOR ARMREST RIGHT ⇒ □ 496	ELEKTRIK ARMLEHNE RE.
3	964837208	1	ELECT.EQUIPMENT THREADED UNION MS ⇒ □ 498	ELEKTRIK ARMATUR



Pos.	Item	Quantity	Description	Bezeichnung
1	964837008	1	DASH BORD ARM REST LEFT ⇒ □ 494	ARMATUREN ARMLEHNE LI.
5	606095008	1	JOYSTICK ST2000-LSB-LH/11 SPF ⇒ □ 495	MEISTERSCHALTER



Pos.	Item	Quantity	Description	Bezeichnung
1	977457508	1	DASHBOARD LINKS	ARMATURENBRETT
5	606143108	1	PUSH-BUTTON CAP FLACH ROT	TASTERKAPPE
6	606143008	7	PUSH BUTTON	DRUCKTASTE
7	606144408	2	PUSH-BUTTON CAP FLACH KLAR	TASTERKAPPE
10	607008708	4	LIGHT BULB 1,2W 30V	GLUEHLAMPE
11	606144708	4	LUMINOUS SWITCH CONTACT SENDER 2	LEUCHTSCHALTKONTAKTGEBE
12	606143408	3	TOUCH CONTACT TRANSMITTER 10E+1S	TASTKONTAKTGEBER
13	606143908	4	PUSH-BUTTON CAP FLACH GELB	TASTERKAPPE
16	606143508	1	INDICATOR LAMP	LEUCHTMELDER
17	606144008	3	KEYPAD BUTTON	TASTE

24.10.2022
052604

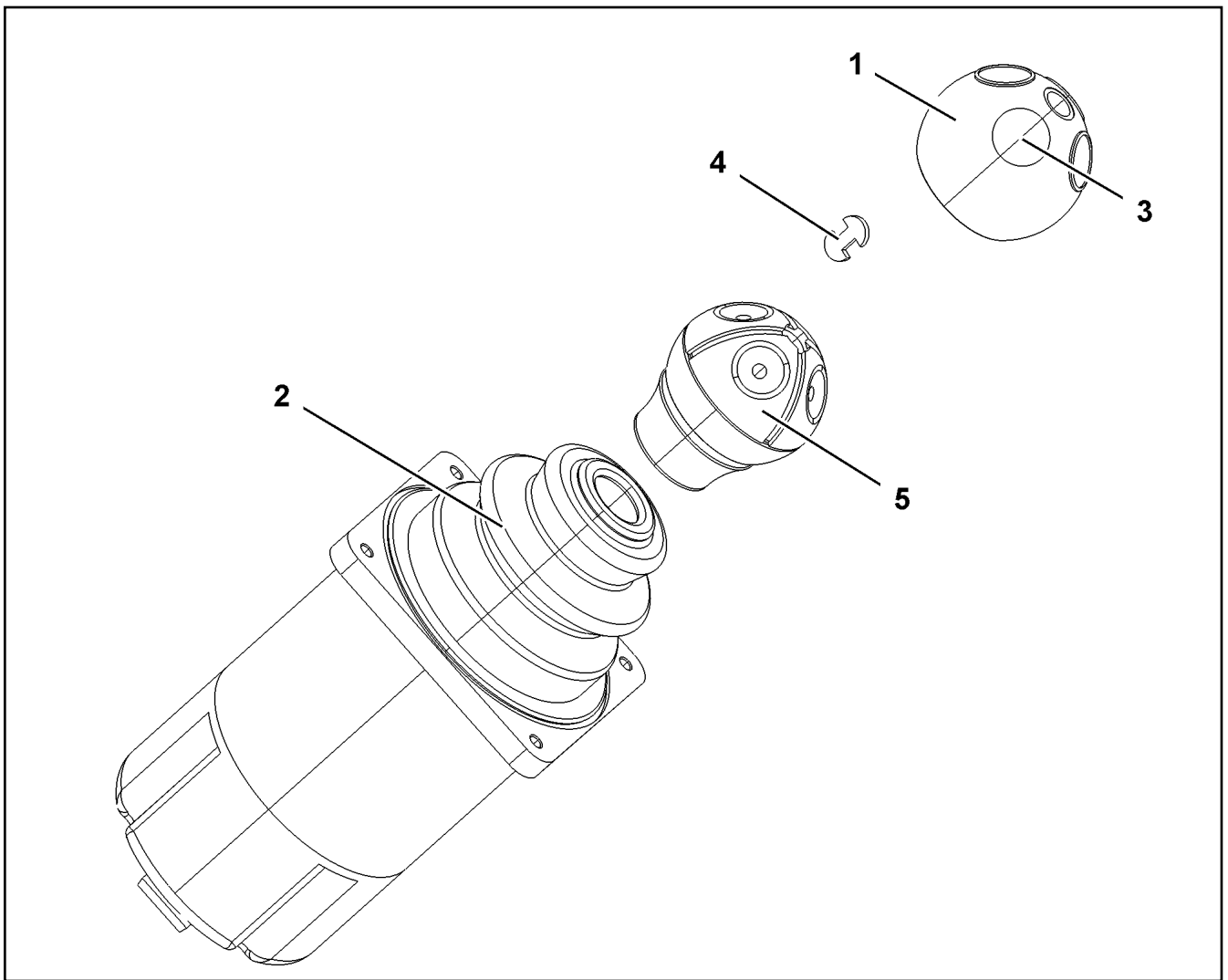
LIEBHERR

etk_en_de_097927_LR_1600_2

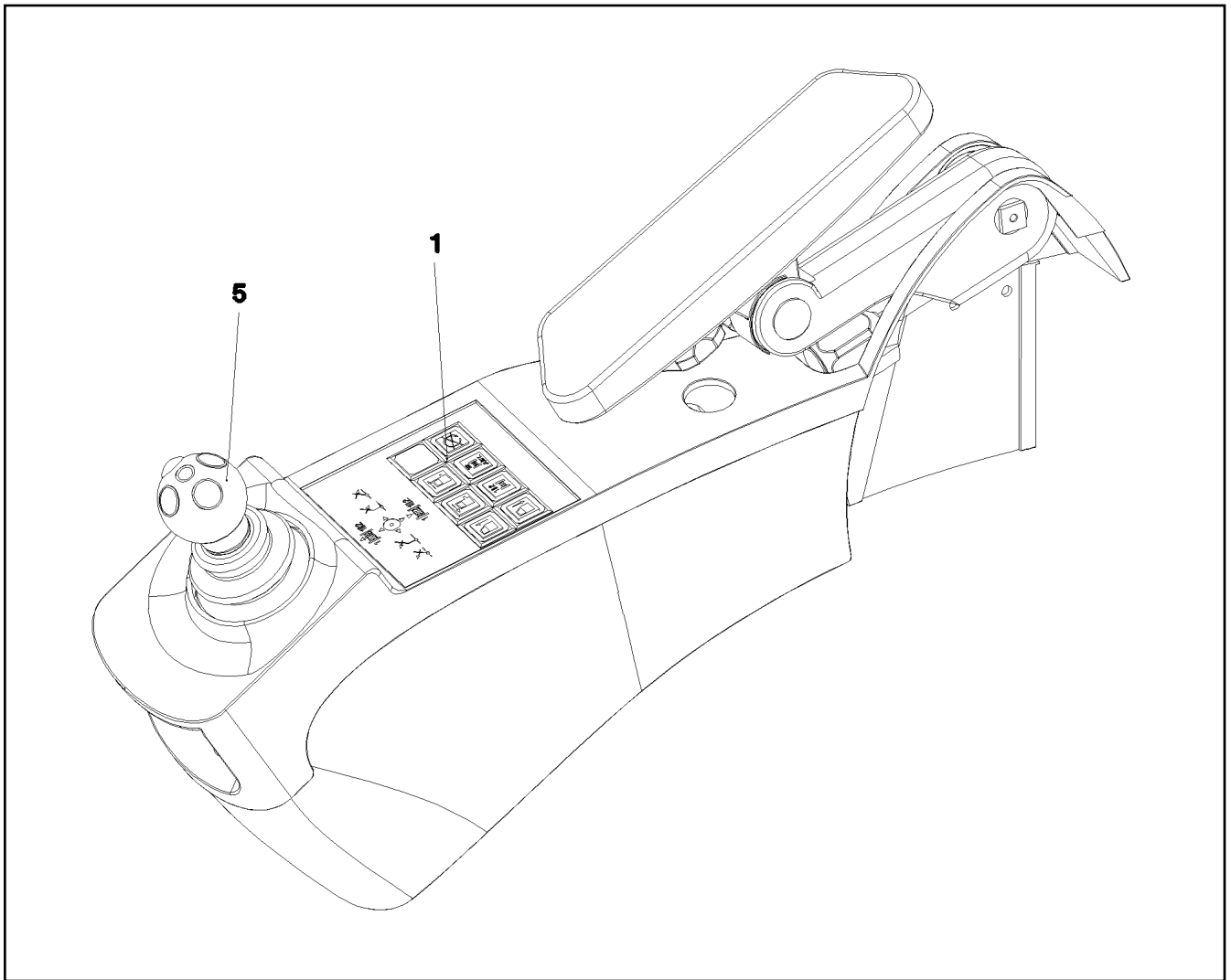
DASH BORD ARM REST LEFT
ARMATUREN ARMLEHNE LI.

494

964837008

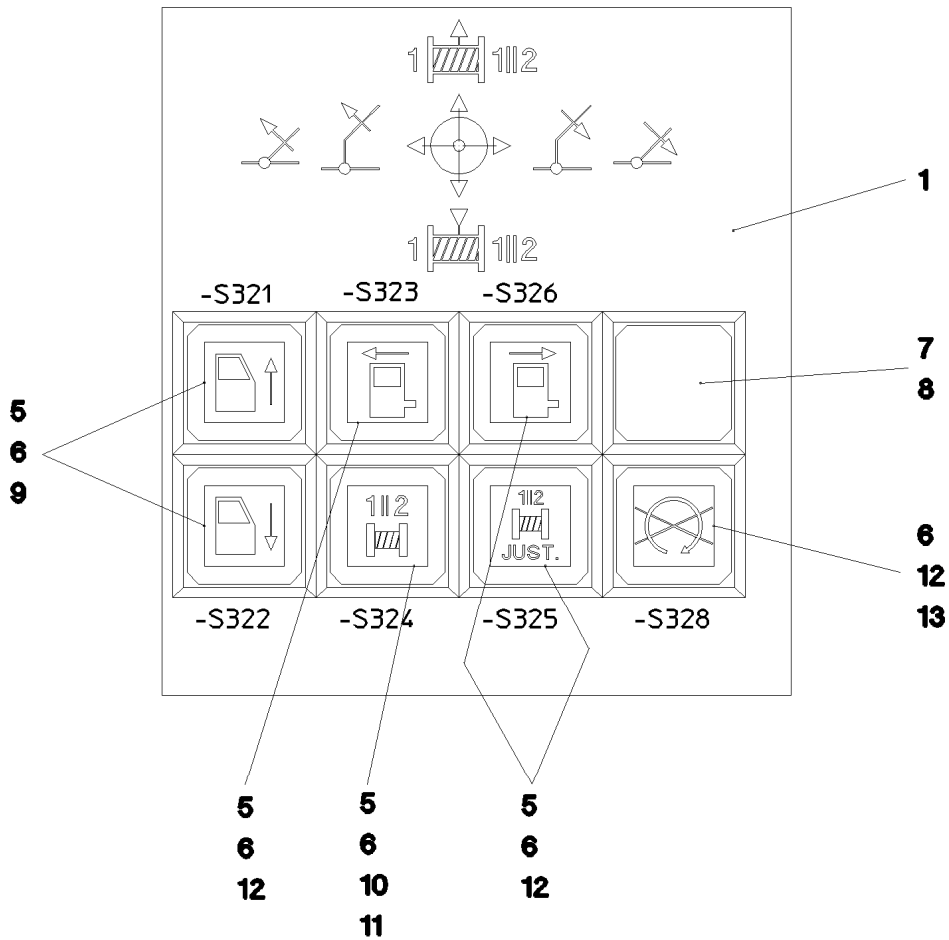


Pos.	Item	Quantity	Description	Bezeichnung
1	571824708	1	HANDLE CAP	GRIFFKAPPE
2	571912308	1	RUBBER BELLOWS	FALTENBALG
3	10335596	4	MICRO SWITCH	MIKROSCHALTER
4	10678848	2	CIRCLIP FUER GRIFFKAPPE	SICHERUNGSClip
5	10873517	1	SPARE PARTS SET GRIFF	ERSATZTEILSATZ



Pos.	Item	Quantity	Description	Bezeichnung
1	964837108	1	DASH BORD ARM REST RIGHT ⇒ □ 497	ARMATUREN ARMLEHNE RE.
5	606095008	1	JOYSTICK ST2000-LSB-LH/11 SPF ⇒ □ 495	MEISTERSCHALTER

24.10.2022 052605	etk_en_de_097927_LR_1600_2	□ 496
LIEBHERR	ELECTRIC FOR ARMREST RIGHT ELEKTRIK ARMLEHNE RE.	964836908



Pos.	Item	Quantity	Description	Bezeichnung
1	977457608	1	DASHBOARD RECHTS	ARMATURENBRETT
5	606144408	6	PUSH-BUTTON CAP FLACH KLAR	TASTERKAPPE
6	606143008	7	PUSH BUTTON	DRUCKTASTE
7	606143508	1	INDICATOR LAMP	LEUCHTMELDER
8	606144008	1	KEYPAD BUTTON	TASTE
10	607008708	1	LIGHT BULB 1,2W 30V	GLUEHLAMPE
11	606144708	1	LUMINOUS SWITCH CONTACT SENDER 2	LEUCHTSCHALKONTAKTGEBE
12	606144608	6	TOUCH CONTACT TRANSMITTER 20E+2S	TASTKONTAKTGEBER
13	606143908	1	PUSH-BUTTON CAP FLACH GELB	TASTERKAPPE

24.10.2022
052606

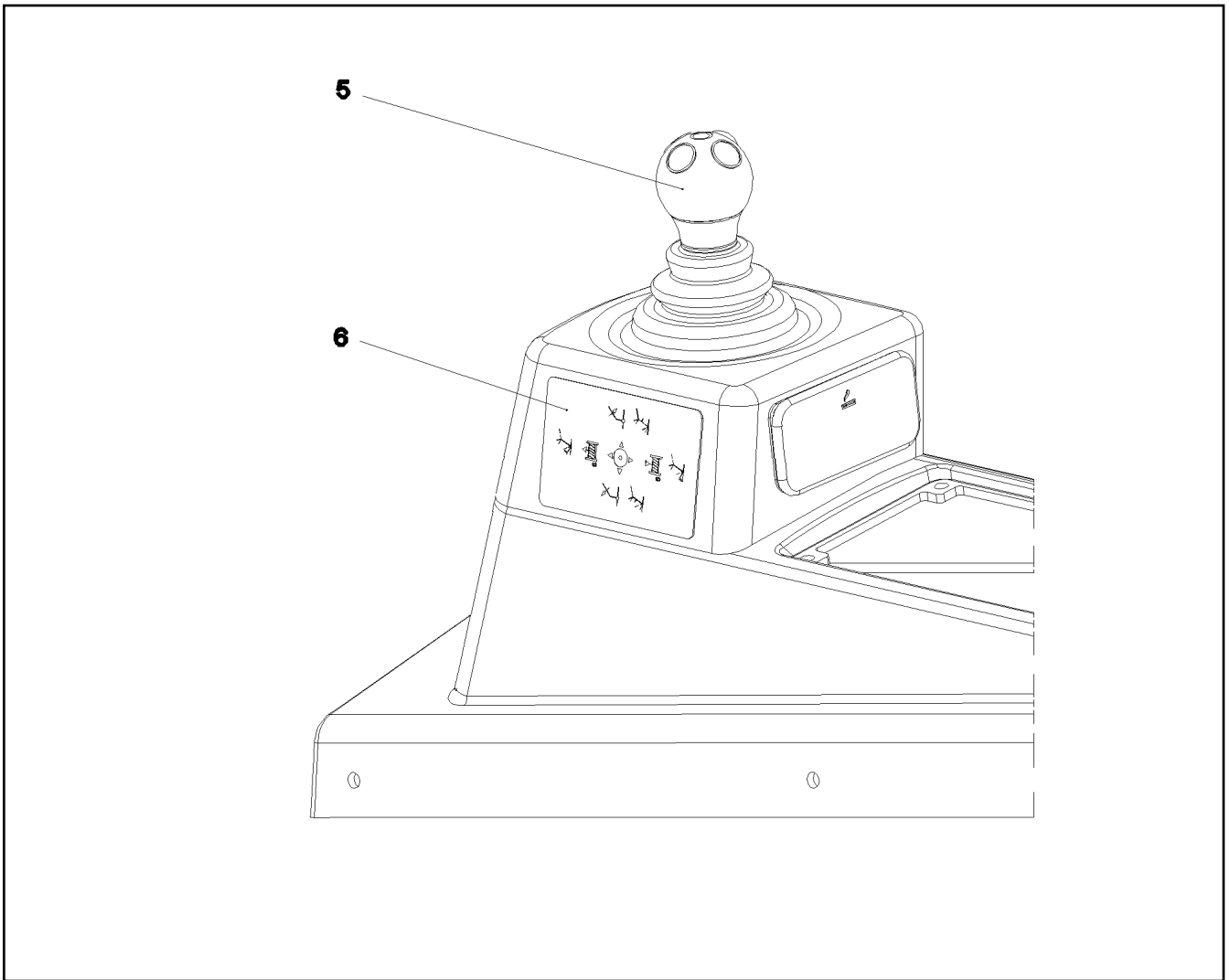
LIEBHERR

etk_en_de_097927_LR_1600_2

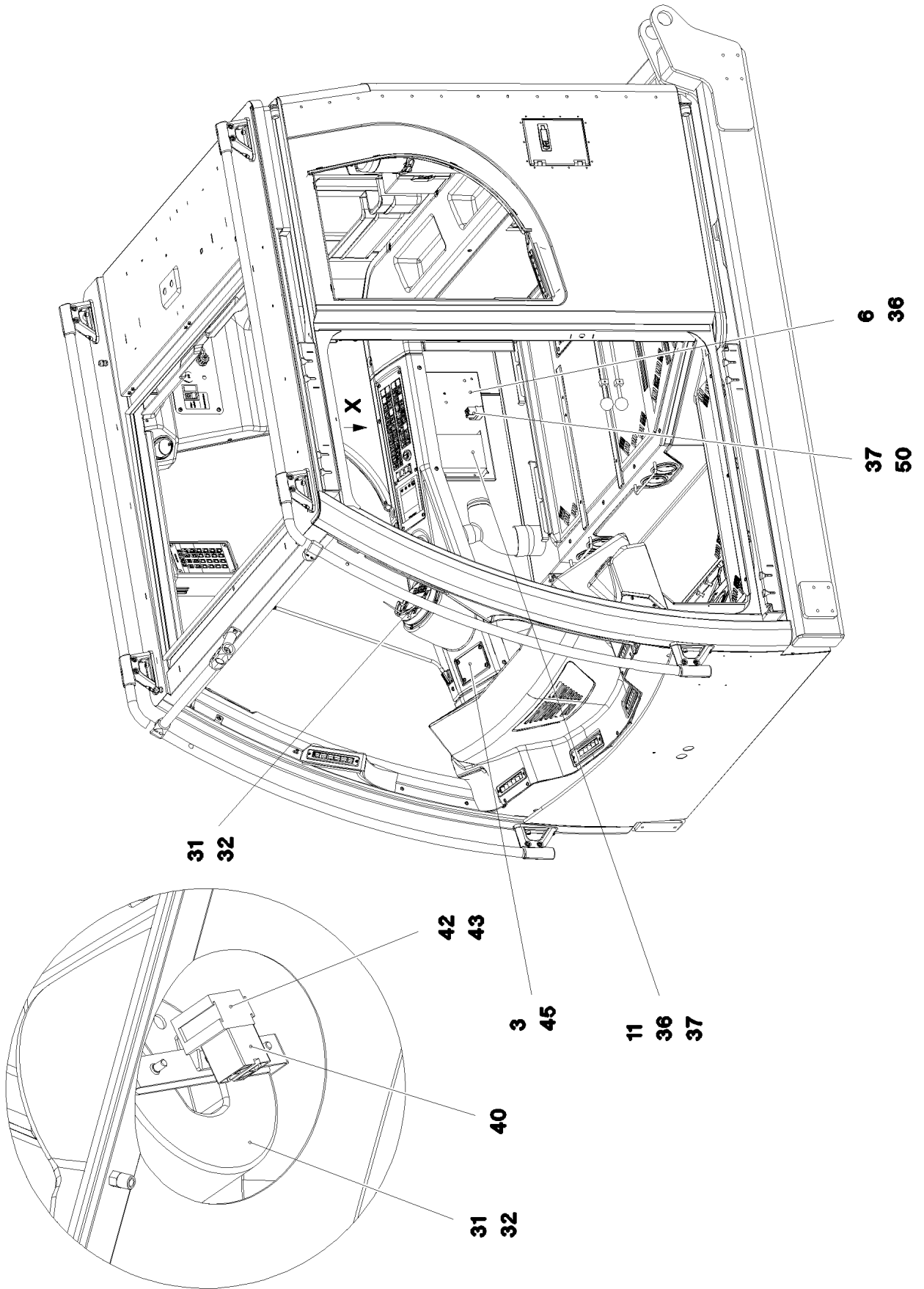
DASH BORD ARM REST RIGHT
ARMATUREN ARMLEHNE RE.

497

964837108



Pos.	Item	Quantity	Description	Bezeichnung
5	606095008	1	JOYSTICK ST2000-LSB-LH/11 SPF ⇒ □ 495	MEISTERSCHALTER
6	978110608	1	SIGN 110X70 LEXEDGE II	SCHILD



24.10.2022
083956

LIEBHERR

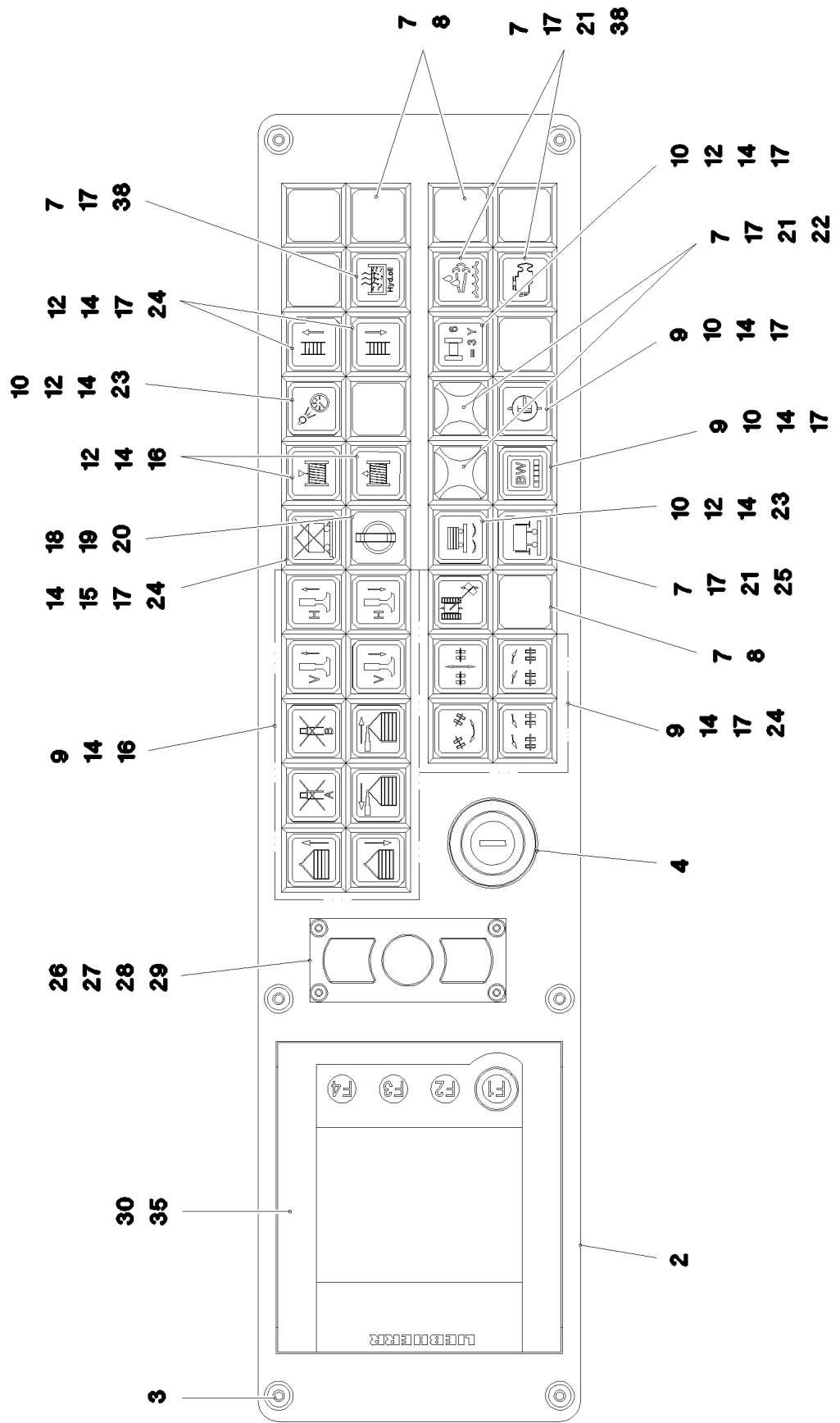
etk_en_de_097927_LR_1600_2

CONTROLS AND FITTINGS RIGHT
ARMATUREN RE.

□ 499 (1/3)

969666408


Ansicht X



Pos.	Item	Quantity	Description	Bezeichnung
2	969864308	1	OPERATING PANEL RAL 7016 SPF	BEDIENKONSOLE
3	10875474	10	BUTTON HEAD SCREW ISO 7380-2 M5X16 0	HALBRUNDKOPFSCHRAUBE
4	10335557	1	IGNITION STARTER SWITCH 3S SPF	ZUENDSTARTSCHALTER
6	977669908	1	PLATE 1.5X388X268 DC01 FE//ZNNI8//CN//T	BLECH
7	606143508	13	INDICATOR LAMP	LEUCHTMELDER
8	606144008	8	KEYPAD BUTTON	TASTE
9	606143908	17	PUSH-BUTTON CAP FLACH GELB	TASTERKAPPE
10	606144708	6	LUMINOUS SWITCH CONTACT SENDER 2	LEUCHTSCHALTKONTAKTGEBE
11	614020508	1	VOLTAGE REGULATOR 24V 12V 320W 24A	SPANNUNGSREGLER
12	606144408	7	PUSH-BUTTON CAP FLACH KLAR	TASTERKAPPE
13	606145108	1	PUSH-BUTTON CAP FLACH GRUEN	TASTERKAPPE
14	606143008	26	PUSH BUTTON	DRUCKTASTE
15	606143108	1	PUSH-BUTTON CAP FLACH ROT	TASTERKAPPE
16	606144608	12	TOUCH CONTACT TRANSMITTER 2OE+2S	TASTKONTAKTGEBER
17	607008708	17	LIGHT BULB 1,2W 30V	GLUEHLAMPE
18	602042208	1	RETAINING NUT M16X1	BEFESTIGUNGSMUTTER
19	606143308	1	ROTARY LOCK 1W	DREHSCHLOSS
(1)	10873434	1	KEY	SCHLUESSEL
20	606143408	1	TOUCH CONTACT TRANSMITTER 1OE+1S	TASTKONTAKTGEBER
21	606144508	5	LAMP SOCKET	LAMPENFASSUNG
22	606144308	2	SPHERICAL CAP	KALOTTE
23	607011708	2	LIGHT BULB 1,2W 48V	GLUEHLAMPE
24	606143708	8	LUMINOUS PUSH BUTTON CONTACTOR 2	LEUCHTTASTKONTAKTGEBER
25	606144808	1	SPHERICAL CAP	KALOTTE
26	10875482	4	BUTTON HEAD SCREW ISO 7380-2 M3X10 0	HALBRUNDKOPFSCHRAUBE
27	10326838	1	MOUSE SUBSTITUTE	MAUSERSATZ
28	10326844	1	LEAD 8 X	LEITUNG
29	10876399	4	HEX NUT DIN 985 M3 8 480H SPF	SECHSKANTMUTTER
30	964836708	1	KEYBOARD UNIT LSB-TE PROG. KLIMA	TASTATUREINHEIT
(2)	10296691	1	KEYBOARD UNIT LSB-TE SPF	TASTATUREINHEIT
(980)	10288121	1	NAME PLATE 70X40 POLYESTER SPF	BEZEICHNUNGSSCHILD
(981)	11007853	1	LABELS 10X90 POLYESTER	ETIKETTEN
31	968252708	1	BTT PROGRAMMED	BTT PROGRAMMIERT
			⇒  502	
32	10412777	1	CHARGING UNIT BTT SPF	LADEEINHEIT
35	406500214	4	HEX SCREW ISO 4017 M4X8 8.8 A2C	SECHSKANTSCHRAUBE
36	10042592	8	BLIND RIVET NUT M5 K=1,0-3,5 ST A2C	BLINDNIETMUTTER
37	10876387	5	HEX SCREW M5X16 10.9 480H SPF	SECHSKANTSCHRAUBE
38	606144208	2	SPHERICAL CAP	KALOTTE
40	10040486	1	BUZZER 18-30V 80-95DBA	SUMMER
42	704207608	1	MANDRIL RIVET 4X10,3	DORNNIET
43	10875645	1	WASHER ISO 7089 4 200HV 480H SPF	SCHEIBE
45	97062336	1	COVER PLATE 1.5X80X122 DC01 RAL 9005	ABDECKBLECH
50	10874241	1	BUZZER 18-30V 80-95DBA	SUMMER

24.10.2022

etk_en_de_097927_LR_1600_2

 501 (3/3)




LIEBHERR


CONTROLS AND FITTINGS RIGHT
ARMATUREN RE.

969666408

Pos.	Item	Quantity	Description	Bezeichnung
100	10664335	1	REMOTE CONTROL TRANSMITTER SPF	FERNSTEUERSENDER
(1)	10802334	1	ANTENNA BTT	ANTENNE
(2)	11102171	1	BASE PART	UNTERTEIL
(3)	11102172	1	O-RING 143X2 NBR 70 SH	O-RING
300	10288121	1	NAME PLATE 70X40 POLYESTER SPF	BEZEICHNUNGSSCHILD
301	11007853	1	LABELS 10X90 POLYESTER	ETIKETTEN

24.10.2022	etk_en_de_097927_LR_1600_2	502
LIEBHERR	BTT PROGRAMMED BTT PROGRAMMIERT	968252708

Pos.	Item	Quantity	Description	Bezeichnung
10	969666608	1	WIRING HARNESS W300 ⇒  504	KABELSTRANG
11	964910108	1	WIRING HARNESS W301	KABELSTRANG
12	964910208	1	WIRING HARNESS W302	KABELSTRANG
13	964910308	1	WIRING HARNESS W305	KABELSTRANG
15	969666708	1	WIRES COMPL. INSTRUMENTS A309 ⇒  506	DRAEHTE KPL.ARMATUR
16	969951808	1	WIRING HARNESS W310 ⇒  507	KABELSTRANG
17	96004221	1	WIRING HARNESS W360	KABELSTRANG
50	553186908	1	CABLE HARNESS 3300MM	KABELBAUM
(1)	10492113	1	PLUG 2	STECKER
(2)	10491808	1	PLUG 12-POL	STECKER

24.10.2022	etk_en_de_097927_LR_1600_2	 503
LIEBHERR	CABLE LIST DRIVER'S CABIN KABELLISTE KRANFUEHRERKABINE	969666508

Pos.	Item	Quantity	Description	Bezeichnung
5	12100215	3.9	DATA LINE 3 X 1 FEP SPF	DATENLEITUNG
6	680000008	1	COUPLING SOCKET 4-POLE SPF	KUPPLUNGSDOSE
7	680001408	1	COUPLING SOCKET 4-POL SPF	KUPPLUNGSDOSE
8	680001408	1	COUPLING SOCKET 4-POL SPF	KUPPLUNGSDOSE
9	11620017	6.43	LEAD 2 X 1	LEITUNG
10	10870348	3.23	LEAD 5 X 1	LEITUNG
11	11620017	7.33	LEAD 2 X 1	LEITUNG
34	602217908	3	CABLE LUG DIN 46237 M6/1-2,5mm ²	KABELSCHUH
72	602203408	8	RECEPTACLE 6,3X1-2,5 MESSING VERZINN	STECKHUELSE
86	602307708	10	WIRED END FERRULE DIN 46228-1 A1X5 V	ADERENDHUELSE
95	6202444	3	PIN CONTACT 0,75-1,5MM2	STIFTKONTAKT
96	6202434	3	SLEEVE CONTACT 0,75-1,5MM2	BUCHSENKONTAKT
121	602300108	26	CONTACT 1-2,5MM2	KONTAKT
125	602300308	202	CONTACT 0,5-1MM2	KONTAKT
134	602303308	4	RECEPTACLE FOR TABS 6,3X0,5-1,5	FLACHSTECKHUELSE
202	11082602	23.48	INSULATING HOSE DN6X0,5 PUR SPF	ISOLIERSCHLAUCH
203	11082603	4.18	INSULATING HOSE DN8X0,65 PUR SPF	ISOLIERSCHLAUCH
204	11082604	1.56	INSULATING HOSE DN10X0,65 PUR SPF	ISOLIERSCHLAUCH
205	11082605	0.83	INSULATING HOSE DN12X0,65 PUR SPF	ISOLIERSCHLAUCH
206	11082606	3.29	INSULATING HOSE DN14X0,65 PUR SPF	ISOLIERSCHLAUCH
207	11082607	0.73	INSULATING HOSE DN16X0,85 PUR SPF	ISOLIERSCHLAUCH
208	11082608	1.13	INSULATING HOSE DN18X0,85 PUR SPF	ISOLIERSCHLAUCH
223	11124205	1.66	CABLE CONDUIT DN16X0,6 PUR SPF	KABELSCHLAUCH
224	11124207	0.83	CABLE CONDUIT DN20X0,6 PUR SPF	KABELSCHLAUCH
227	11124210	1.73	CABLE CONDUIT DN35X0,6 PUR SPF	KABELSCHLAUCH
229	11124212	0.8	CABLE CONDUIT DN50X0,6 PUR SPF	KABELSCHLAUCH
305	10870540	496.51	ELECTR.CABLE 1,0	KFZ-LEITUNG
309	10870542	22.33	ELECTR.CABLE 2,5	KFZ-LEITUNG
345	10870539	18.2	ELECTR.CABLE 0,75	KFZ-LEITUNG
500	923512208	54	CABLE MARKER	KABELMARKER
501	602300208	9	PLUG SHELL 18-POL	STECKERGEHAEUSE
502	602300508	1	HOUSING 8-POL	GEHAEUSE
503	605210608	4	APPLIANCE SOCKET DIN 43650 2-POLE SP	GERAETESTECKDOSE
504	10870602	1	PLUG SHELL 2-POL 13A TH.PLAST SW	STECKERGEHAEUSE
505	10342519	1	CONTACT LOCK DT 2 POLIG	KONTAKTVERRIEGELUNG
506	630122908	2	PLUG BASE 9-POLE	RELAISSTECKSOCKEL
507	602319808	1	ATTACHABLE SLEEVE HOUSING VALEO	STECKHUELSENGEHAEUSE
508	10424622	3	BUSHING HOUSING 2-POL 5A	BUCHSENGEHAEUSE
509	602209708	5	ATTACHABLE SLEEVE HOUSING 2-POL	STECKHUELSENGEHAEUSE
510	605613908	1	PLUG BODY 4-POL	STECKERKOERPER
511	602325508	6	HOUSING 6-POL	GEHAEUSE
512	605251808	1	PLUG BODY 2-POL	STECKERKOERPER
513	602331308	1	HOUSING 4-POL	GEHAEUSE
514	5603876	2	LINE CONNECTOR	LEITUNGSVERBINDER
515	602300608	1	HOUSING 8-POL	GEHAEUSE
516	602336008	4	PLUG SHELL 14-POL	STECKERGEHAEUSE
517	604526508	1	BUSHING SUPPORT 6-POL 16A	BUCHSENTRAEGER
518	604526608	1	PIN CARRIER 6-POL 16A	STIFTTRAEGER
519	604508508	1	SEALING PLUG M 1-K	VERSCHLUSSKAPPE
520	604508608	1	PLUG 6-POL	STECKER
521	604512108	1	SEALING PLUG M1-D	VERSCHLUSSKAPPE
522	602704808	1	CABLE SLEEVE 4-6	KABELTUELLE
523	605215608	1	CLAMP SURE-SEAL	KLAMMER
524	604508708	1	CABLE SLEEVE 6-8	KABELTUELLE
525	604505508	1	CABLE SOCKET M11-Z	KABELDOSE
526	605215208	1	PLUG SOCKET BODY 2-POL	STECKDOSENKOERPER
527	604532908	2	TERMINAL HOUSING	ENDGEHAEUSE
528	10870604	1	COVER LID DT-LC01 PA66	ABDECKKAPPE
529	605215508	1	CLAMP SURE-SEAL	KLAMMER
530	605212808	1	MOULDING 317-1397-000 SUR	FORMTEIL

24.10.2022	etk_en_de_097927_LR_1600_2	<input type="checkbox"/> 504 (1/2)
LIEBHERR	WIRING HARNESS KABELSTRANG	96966608

Pos.	Item	Quantity	Description	Bezeichnung
531	617000608	1	FERRITE KLAPPBAR	FERRIT
628	604519208	2	PIN CONTACT 0,75-1MM2	STIFTKONTAKT
629	604519308	5	SLEEVE CONTACT 0,75-1,0MM2	BUCHSENKONTAKT
670	10100063	2	PLUG BUSHING 0,75-2,0MM2 Cu	STECKERBUCHSE
690	10335820	6	SLEEVE CONTACT 0,2-0,5MM2	BUCHSENKONTAKT
700	10873194	6	SLEEVE CONTACT 0,5-0,75MM2	BUCHSENKONTAKT
708	10473048	2	CABLE SLEEVE 2,4-3,0/2,4/0,6 SILIKON	KABELTUELLE
719	10493972	3	PIN CONTACT 0,5MM2 SILBER	STIFTKONTAKT
758	11080881	19	RECEPTACLE 6,3X0,5-1,0 VERZINNT	STECKHUELSE
811	692404908	2	STOPPER PLUG	BLINDSTOPFEN
812	604518908	4	STOPPER PLUG BAUREIHE_M1	BLINDSTOPFEN
813	605619708	4	SINGLE STRAND SEALING 2	EINZELADERABDICHTUNG
828	10424625	6	SINGLE STRAND SEALING 1,4-2,1MM VMQ	EINZELADERABDICHTUNG
996	965622108	12	LETTERING WIRE	BESCHRIFTUNG ADER

24.10.2022	etk_en_de_097927_LR_1600_2	<input type="checkbox"/> 505 (2/2)
LIEBHERR	WIRING HARNESS KABELSTRANG	96966608

Pos.	Item	Quantity	Description	Bezeichnung
2	96000875	1	WIRES PRE-ASS. A309	DRAEHTE VORM.
226	11124209	0.5	CABLE CONDUIT DN30X0,6 PUR SPF	KABELSCHLAUCH
227	11124210	2.1	CABLE CONDUIT DN35X0,6 PUR SPF	KABELSCHLAUCH
287	10429651	0.6	HEATSHRINK SLEEVING 6/1,4X1,35 POLYO	SCHRUMPFSCHLAUCH
288	10429652	0.4	HEATSHRINK SLEEVING 12/2,5X2,0 POLYO	SCHRUMPFSCHLAUCH
291	10441167	0.1	HEATSHRINK SLEEVING 17,8/4,4X2,54 POLY	SCHRUMPFSCHLAUCH
500	923512208	51	CABLE MARKER	KABELMARKER
501	602336008	1	PLUG SHELL 14-POL	STECKERGEHAEUSE
502	602300208	7	PLUG SHELL 18-POL	STECKERGEHAEUSE
503	602337008	33	CONNECTOR PLUG A AX	ANSCHLUSSSTECKER
504	10024744	1	FEMALE PLUG 15-POLE	BUCHSENSTECKER
505	602325508	3	HOUSING 6-POL	GEHAEUSE
506	602322708	1	FEMALE PLUG 25-POLE	BUCHSENSTECKER
507	602305908	1	FLAT PLUG HOUSING FASTIN-FASTON	FLACHSTECKERGEHAEUSE
508	602225608	1	MASTER PLUG 6-POL	ZENTRALSTECKER
509	602225508	1	MASTER PLUG 4-POL	ZENTRALSTECKER
510	602334108	4	SCREW M3X34 ST	SCHRAUBE
511	10493611	1	PLUG SHELL SUB-D METALL	STECKERGEHAEUSE
512	10493612	1	PLUG SHELL SUB-D METALL	STECKERGEHAEUSE

24.10.2022	etk_en_de_097927_LR_1600_2	<input type="checkbox"/> 506
LIEBHERR	WIRES COMPL. INSTRUMENTS DRAEHTE KPL.ARMATUR	969666708

Pos.	Item	Quantity	Description	Bezeichnung
5	68000308	1	COUPLING SOCKET 4-POLE 90° SPF	KUPPLUNGSDOSE
6	11341599	0.65	LEAD 2 X 1,5	LEITUNG
7	680001408	1	COUPLING SOCKET 4-POL SPF	KUPPLUNGSDOSE
8	11341599	0.55	LEAD 2 X 1,5	LEITUNG
11	11341599	0.55	LEAD 2 X 1,5	LEITUNG
62	602320508	5	RECEPTACLE FOR TABS 0,5-1,5MM2	FLACHSTECKHUELSE
67	602203108	2	RECEPTACLE 2,8X0,3-1,5 VERZ	STECKHUELSE
120	602323208	6	FLAT PLUG 1,0-2,5MM2	FLACHSTECKER
121	602300108	17	CONTACT 1-2,5MM2	KONTAKT
125	602300308	143	CONTACT 0,5-1MM2	KONTAKT
134	602303308	6	RECEPTACLE FOR TABS 6,3X0,5-1,5	FLACHSTECKHUELSE
135	602303290	2	RECEPTACLE FOR TABS 6,3X1,5-2,5	FLACHSTECKHUELSE
202	11082602	11.29	INSULATING HOSE DN6X0,5 PUR SPF	ISOLIER SCHLAUCH
203	11082603	3.64	INSULATING HOSE DN8X0,65 PUR SPF	ISOLIER SCHLAUCH
204	11082604	2.03	INSULATING HOSE DN10X0,65 PUR SPF	ISOLIER SCHLAUCH
226	11124209	0.96	CABLE CONDUIT DN30X0,6 PUR SPF	KABELSCHLAUCH
227	11124210	2.3	CABLE CONDUIT DN35X0,6 PUR SPF	KABELSCHLAUCH
261	12104809	10	CABLE TIE 3,6X142-SCHWARZ PA66 SPF	KABELBINDER
305	10870540	385.19	ELECTR.CABLE 1,0	KFZ-LEITUNG
309	10870542	25.2	ELECTR.CABLE 2,5	KFZ-LEITUNG
344	10870538	13.4	ELECTR.CABLE 0,5	KFZ-LEITUNG
500	923512208	39	CABLE MARKER	KABELMARKER
501	602300208	7	PLUG SHELL 18-POL	STECKERGEHAEUSE
502	11118242	1	BUSHING HOUSING 1-POL	BUCHSENGEHAEUSE
503	602331308	5	HOUSING 4-POL	GEHAEUSE
504	602209708	2	ATTACHABLE SLEEVE HOUSING 2-POL	STECKHUELSEN GEHAEUSE
505	602319708	1	ATTACHABLE SLEEVE HOUSING VALEO	STECKHUELSEN GEHAEUSE
506	602319808	1	ATTACHABLE SLEEVE HOUSING VALEO	STECKHUELSEN GEHAEUSE
507	602331808	2	PLUG SHELL 2-POLE 9,5A	STECKERGEHAEUSE
508	602337008	1	CONNECTOR PLUG A AX	ANSCHLUSSSTECKER
509	5603876	1	LINE CONNECTOR	LEITUNGSVERBINDER
510	10099864	3	HOUSING 18-POL	GEHAEUSE
511	602338208	3	SECURING PIN FOR JPT PLUG	SICHERUNGSSTIFT
512	602325508	1	HOUSING 6-POL	GEHAEUSE
513	602335908	4	PLUG SHELL 4-POL	STECKERGEHAEUSE
514	10870602	2	PLUG SHELL 2-POL 13A TH.PLAST SW	STECKERGEHAEUSE
515	10342519	2	CONTACT LOCK DT 2 POLIG	KONTAKTVERRIEGELUNG
516	617000608	1	FERRITE KLAPPBAR	FERRIT
517	10870604	2	COVER LID DT-LC01 PA66	ABDECKKAPPE
611	602332108	4	SLEEVE CONTACT 0,3-0,89MM2	BUCHSENKONTAKT
670	10100063	4	PLUG BUSHING 0,75-2,0MM2 Cu	STECKERBUCHSE
689	10335819	4	PIN CONTACT 0,2-0,5MM2	STIFTKONTAKT
690	10335820	3	SLEEVE CONTACT 0,2-0,5MM2	BUCHSENKONTAKT
703	602225914	2	RECEPTACLE 4,8X1,5	STECKHUELSE
758	11080881	12	RECEPTACLE 6,3X0,5-1,0 VERZINNT	STECKHUELSE
996	965622108	2	LETTERING WIRE	BESCHRIFTUNG ADER
998	965622208	2	LETTERING WIRING HARNESS	BESCHRIFTUNG KABELBAUM

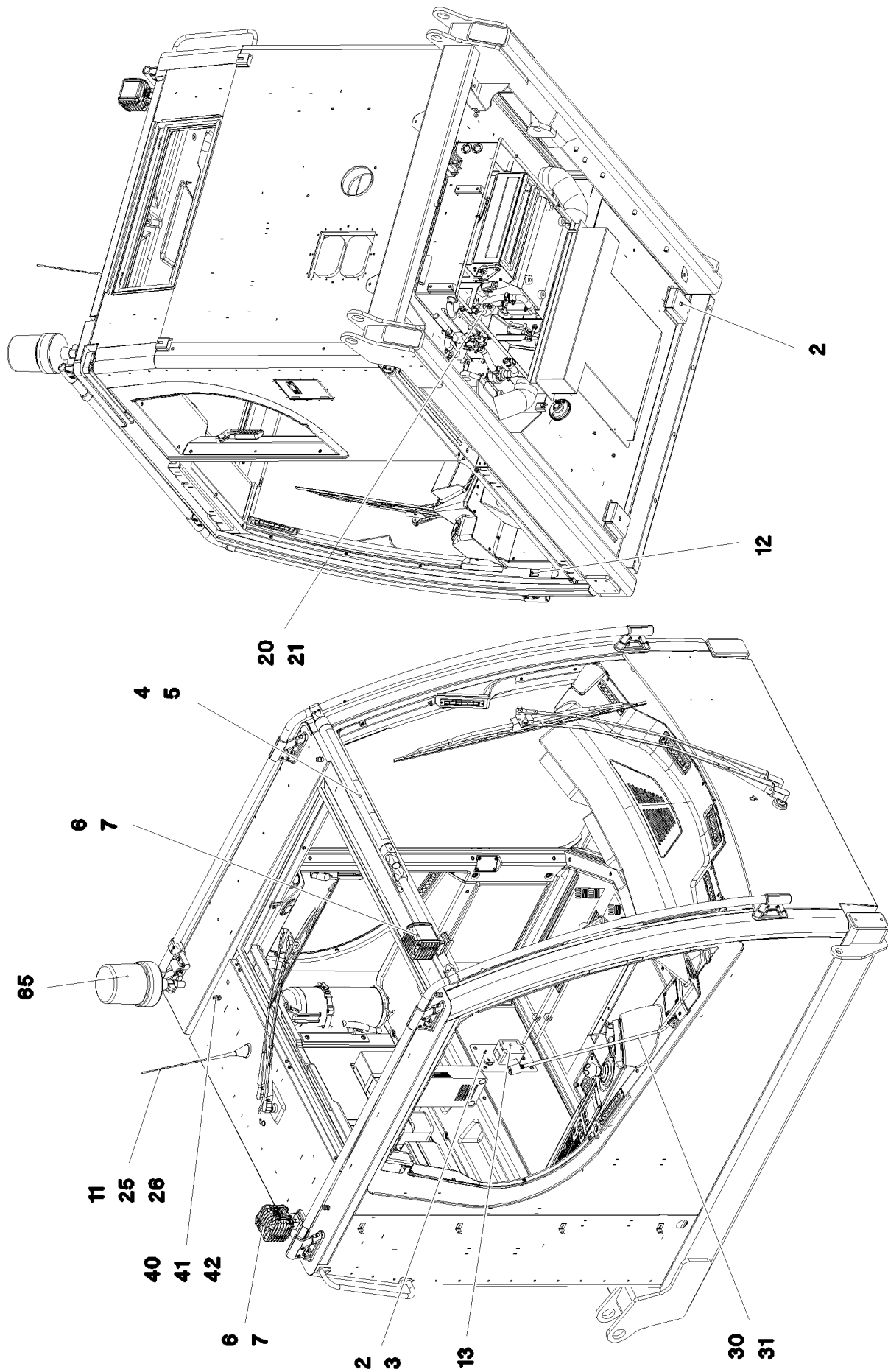
24.10.2022

etk_en_de_097927_LR_1600_2

507

LIEBHERRWIRING HARNESS
KABELSTRANG

969951808



24.10.2022
083958

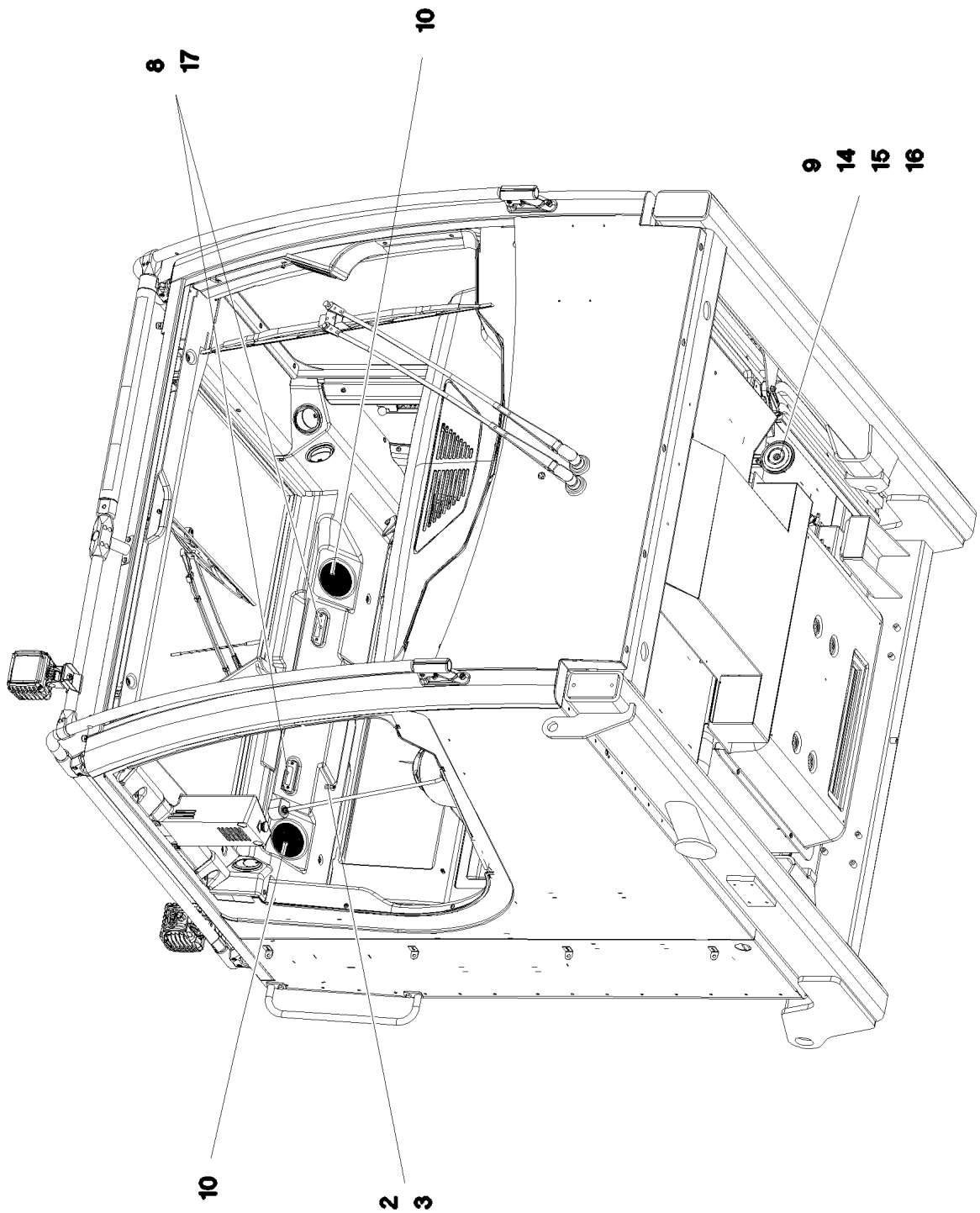
LIEBHERR

etk_en_de_097927_LR_1600_2

ELECTRIC ADD-ON PARTS CABIN
ELEKTRIK ANBAUTEILE KABINE

508 (1/3)

969666808



24.10.2022
083959

LIEBHERR

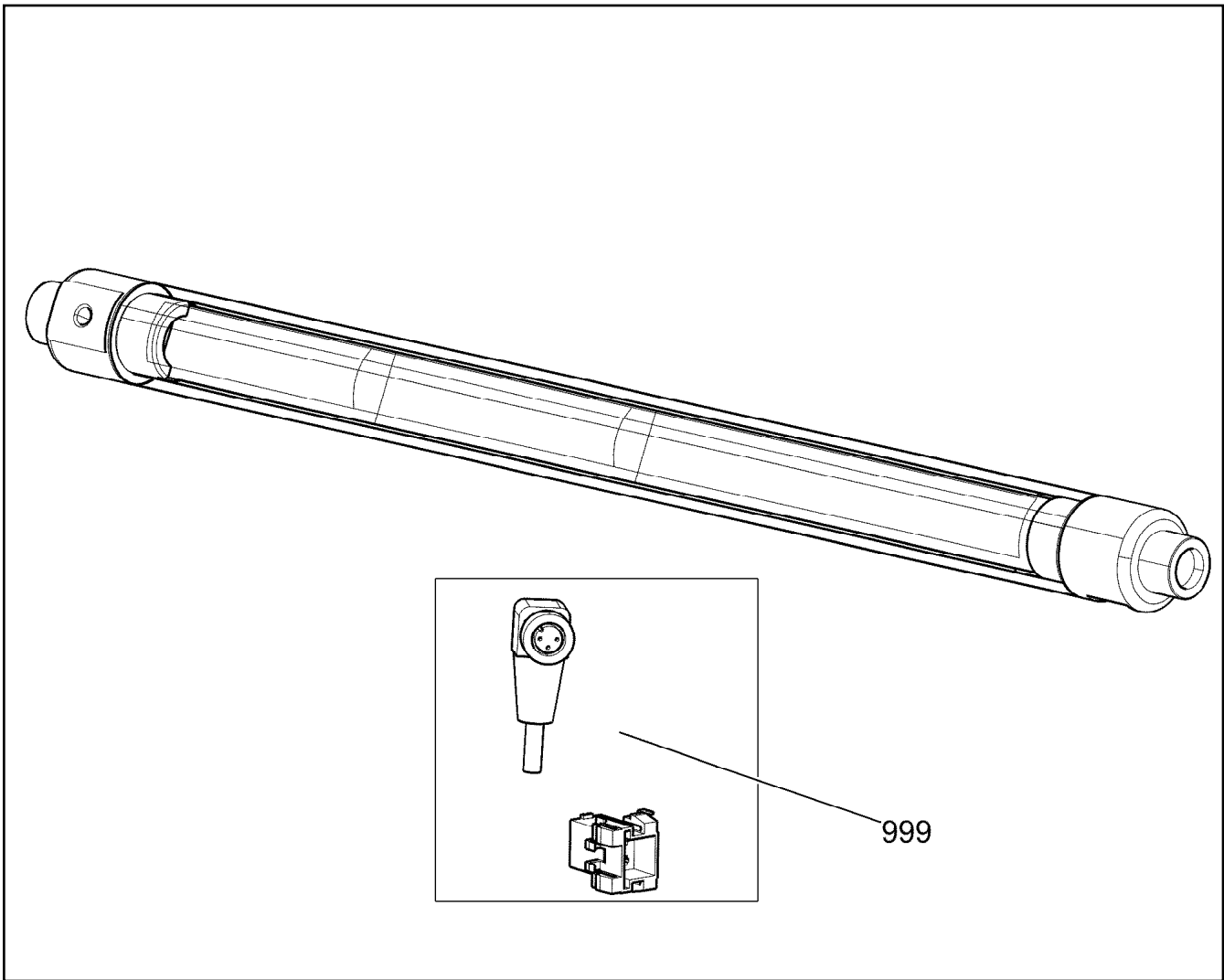
etk_en_de_097927_LR_1600_2

ELECTRIC ADD-ON PARTS CABIN
ELEKTRIK ANBAUTEILE KABINE

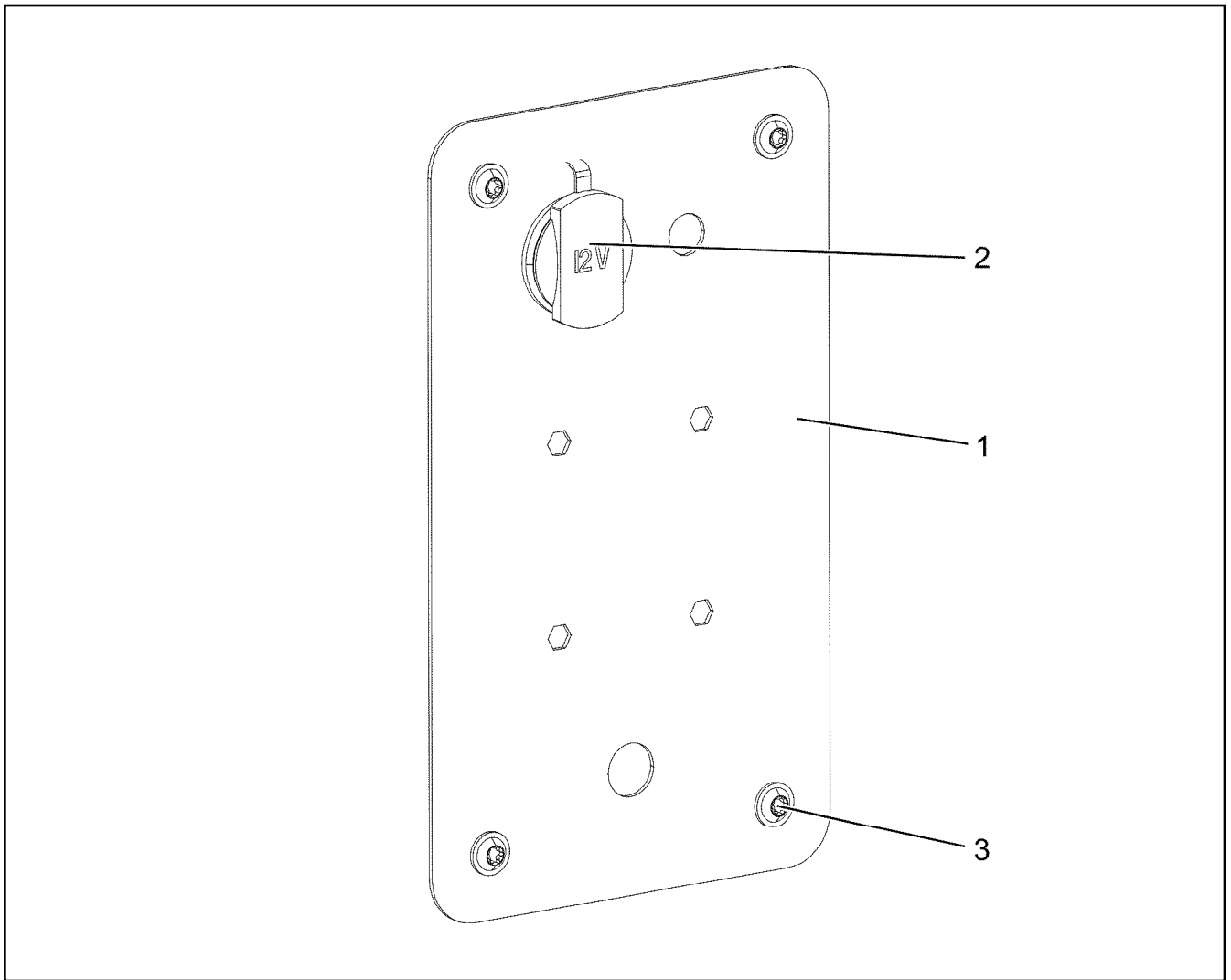
509 (2/3)

969666808

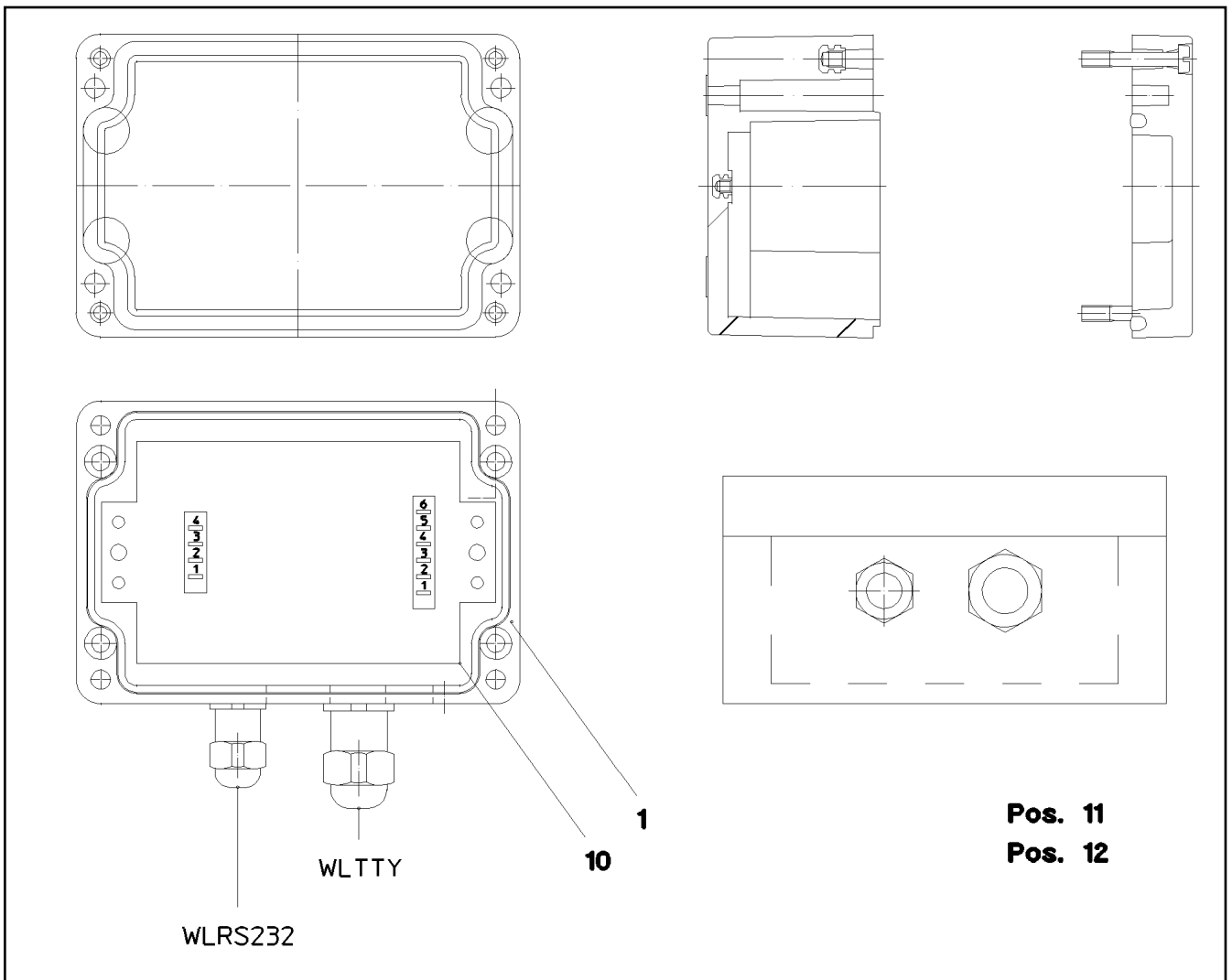
Pos.	Item	Quantity	Description	Bezeichnung
2	10449516	3	PRECISION RESISTOR -40/+125°C SPF	MESSWIDERSTAND
3	10875633	3	HEX NUT ISO 8675 M12X1,0 04 480H SPF	SECHSKANTMUTTER
4	10285701	2	TEE 30 G-ALMG TROWALPOLIERT	T-STUECK
(1)	10875588	2	SOCKET HEAD SCREW ISO 4762 M6X25 8.8	ZYLINDERSCHRAUBE
5	10340105	1	WARNING LIGHT 14W 13-36V SPF ⇒  511	WARNLEUCHTE
6	11212679	2	WORKING HEAD LIGHT 35W 9-32V	ARBEITSSCHEINWERFER
7	977674308	2	PLATE 2X227X73 X5CRNI18-10	BLECH
8	10342854	2	INTERNAL LIGHT 6W 24V WEISS SPF	INNENLEUCHTE
9	614003108	1	HORN 24V	HORN
10	10489011	2	LOUDSPEAKER 2,77V 86DBA	LAUTSPRECHER
11	12102817	1	ANTENNA AKTIV	ANTENNE
12	606020708	1	DOOR CONTACT SWITCH	TUERKONTAKTSCHALTER
13	964931408	1	PREMOUNTED PLUG SOCKET ⇒  512	STECKDOSEN VORM.
14	10042593	1	BLIND RIVET NUT M6 K=1,5-3,5 ST CR6-FRE	BLINDNIETMUTTER
15	10875648	1	WASHER ISO 7093-1 6 200HV 480H SPF	SCHEIBE
16	11657360	1	HEX SCREW ISO 4017 M6X16 8.8 480H SPF	SECHSKANTSCHRAUBE
17	12100219	4	BUTTON HEAD SCREW ISO 7380-2 M3X6 0	HALBRUNDKOPFSCHRAUBE
20	11080088	1	THERMAL SWITCH BERUEHRUNGSLOS	THERMOSCHALTER
21	710103008	1	SEALING RING DIN 7603 A14X20X1,5 CU	DICHTRING
25	11114971	1	ANTENNA CABLE 1-5M	ANTENNENKABEL
26	11114975	1	ANTENNA CABLE 1-5M	ANTENNENKABEL
30	969499208	1	LIGHTING LESELEUCHTE	BELEUCHTUNG
(1)	969499508	1	CABLING E303	VERKABELUNG
31	10876381	2	SHEET-METAL SCREW ISO 7049 ST4,2X16 4	BLECHSCHRAUBE
40	502923708	1	COMPRESSION RING	DRUCKRING
41	502923877	1	O-RING 14X2,5 NBR70	O-RING
42	10428532	1	CABLE GLAND M16X1,5X4-11 MS VERNICK	KABELVERSCHRAUBUNG
65	11160407	1	DOUBLE FLASH BEACON 18W 9-32V PC/A	DOPPELBLITZKENNLEUCHTE



Pos.	Item	Quantity	Description	Bezeichnung
999	967363808	1	RK CABLE LOOM	RS KABELSATZ



Pos.	Item	Quantity	Description	Bezeichnung
1	977593708	1	PLATE 1.5X240X140 DC01 RAL 7037 LACKI	BLECH
2	10429057	1	SOCKET	STECKDOSE
3	10875468	4	BUTTON HEAD SCREW AEHNL.ISO 7380-2	HALBRUNDKOPFSCHRAUBE



Pos.	Item	Quantity	Description	Bezeichnung
1	975773108	1	EMPTY CASING 75 110X55X0 POLYESTER	LEERGEHAEUSE
10	917045414	1	CONVERTOR TTY-RS232	WANDLER
11	965255908	1	LEAD W319	LEITUNG
12	965256008	1	LEAD W320	LEITUNG

24.10.2022
052616

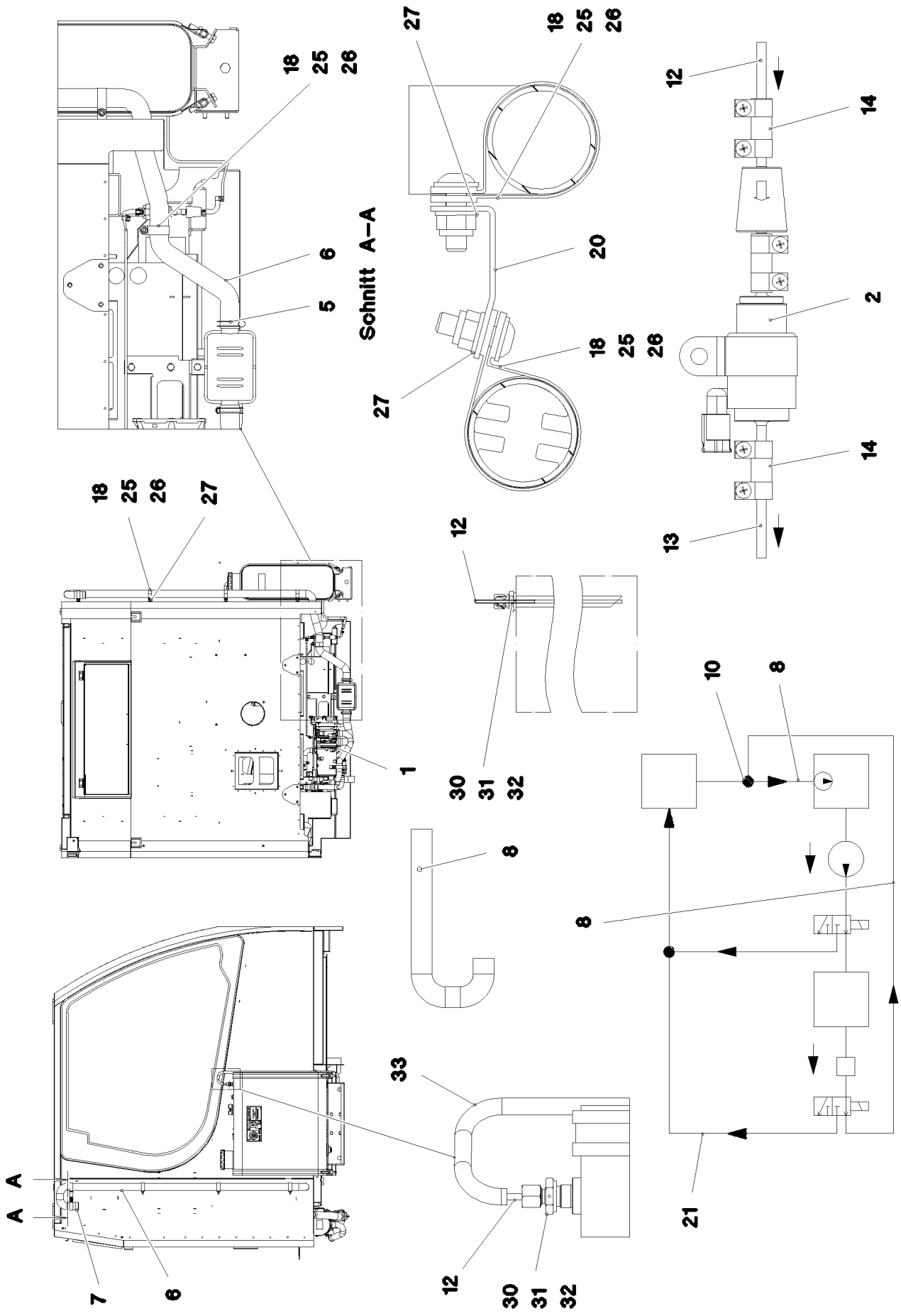
LIEBHERR

etk_en_de_097927_LR_1600_2

CONVERTOR
WANDLER

513

965255608



24.10.2022
083961

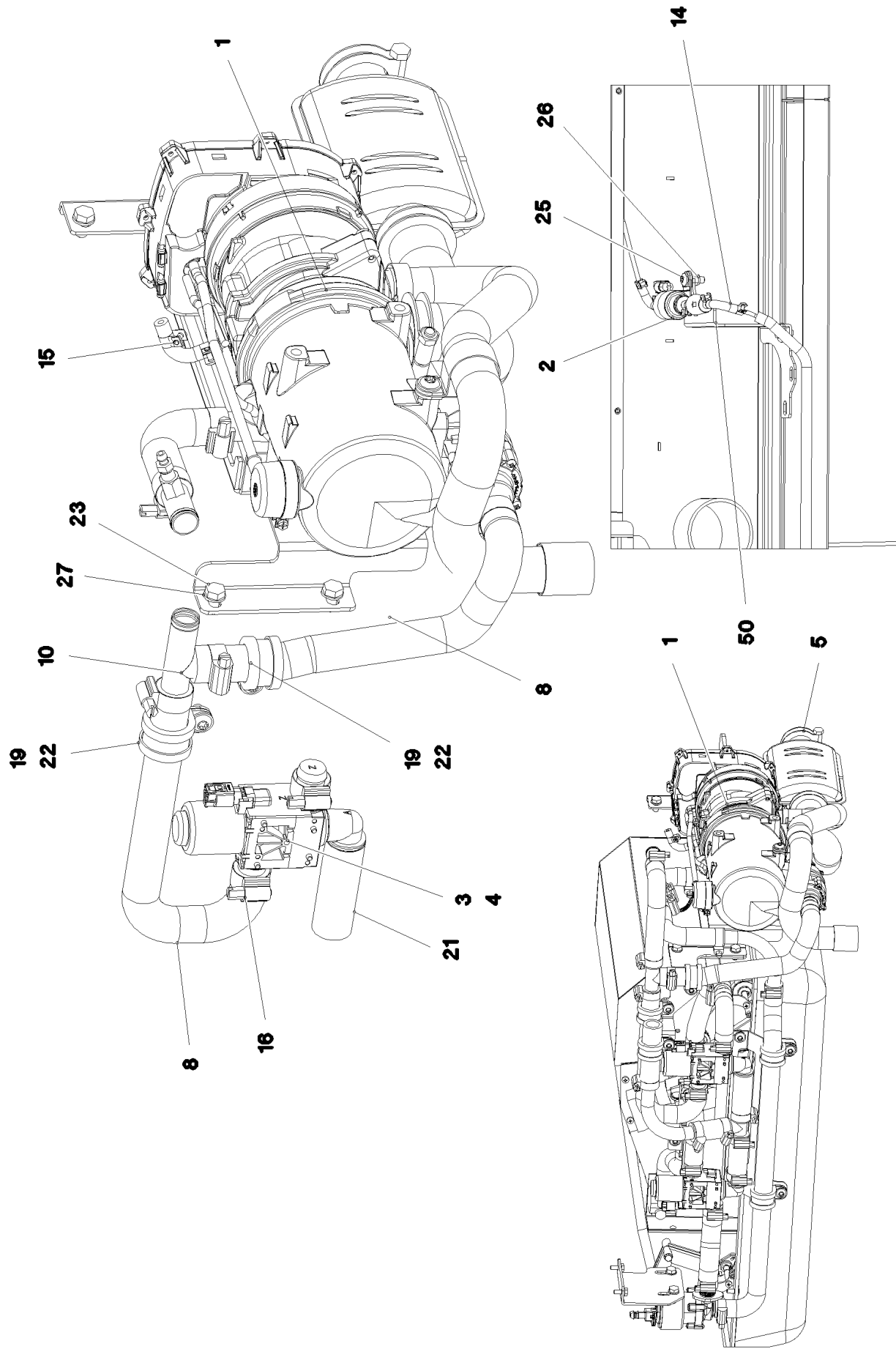
LIEBHERR

etk_en_de_097927_LR_1600_2

ADD HEATING SUPERSTRUCTURE
ZUSATZHEIZUNG OW

514 (1/3)

917926408



24.10.2022
083962

LIEBHERR

etk_en_de_097927_LR_1600_2

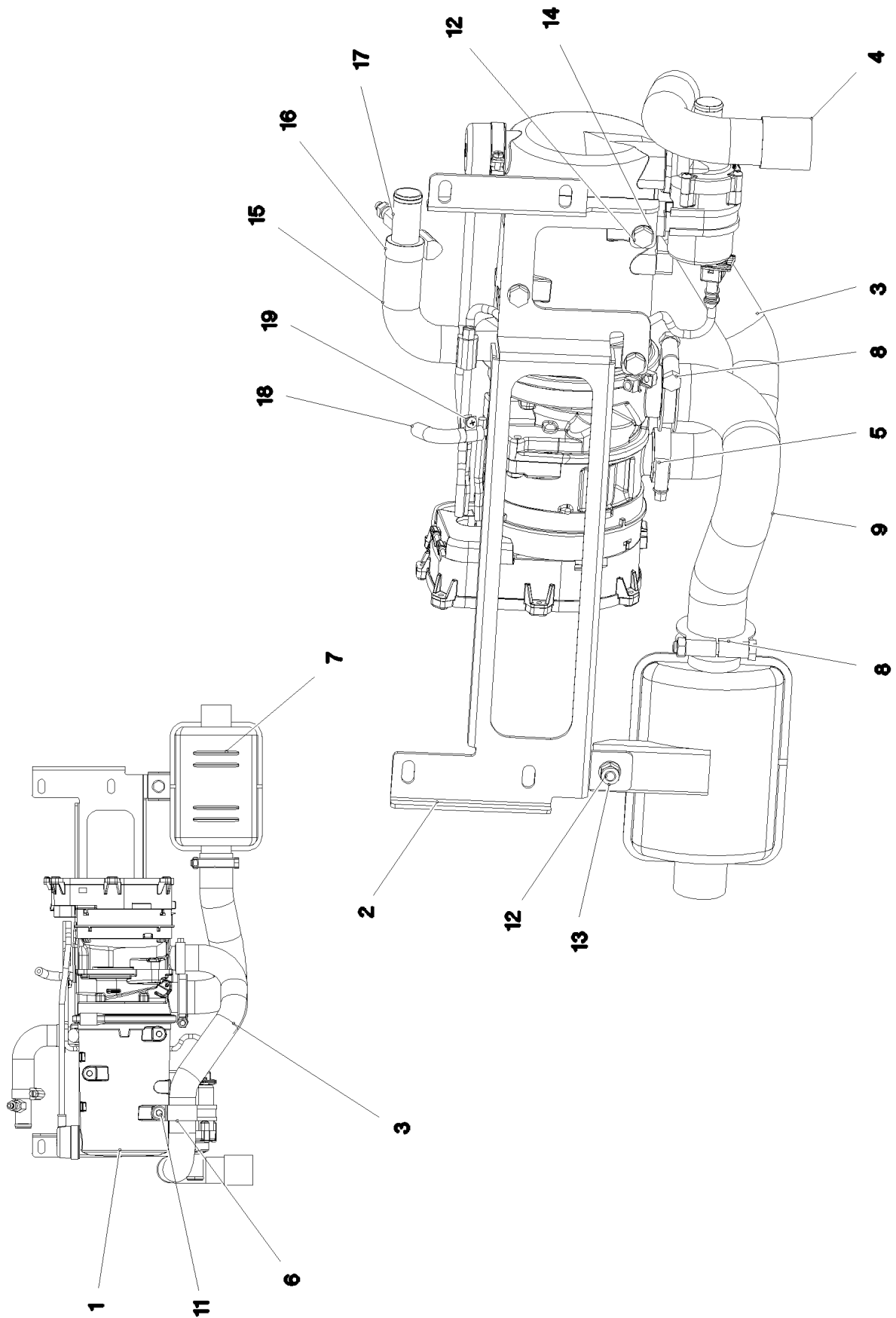
ADD HEATING SUPERSTRUCTURE
ZUSATZHEIZUNG OW

515 (2/3)

917926408

Pos.	Item	Quantity	Description	Bezeichnung
1	969496208	1	ADDNL.HEATING, PRE-ASSEMBLED STUFE ⇒ □ 517	ZUSATZHEIZUNG VORM.
2	11110051	1	DOSING PUMP DP42.4 HD ⇒ □ 519	DOSIERPUMPE
3	10343003	1	SOLENOID VALVE	MAGNETVENTIL
4	10875795	4	TALLOW-DROP SCREW 4X10 10.9 P3E	LINSENKOPFSCHRAUBE
5	553054208	1	TERMINAL CLIP 40,5/39-42	KLEMMSCHELLE
6	553054108	2.4	EXHAUST PIPE 38/FLEXIBEL	ABGASROHR
7	553174108	1	END CAP 42,3	ENDKAPPE
8	97046327	2	FORM HOSE DN20 X3.5 B SPF	FORMSCHLAUCH
10	10872612	1	TEE 20X20 L=90	T-STUECK
12	11626108	1.86	FUEL PIPING 5X1 PA12 ETFP	BRENNSTOFFLEITUNG
13	11626108	1.45	FUEL PIPING 5X1 PA12 ETFP	BRENNSTOFFLEITUNG
14	10815777	2	FUEL HOSE DN4,5	KRAFTSTOFFSCHLAUCH
15	553102308	5	HOSE CLAMP 10/9,5-10,5/9 EDELSTAHL	SCHLAUCHSCHELLE
16	11118077	6	HOSE CLAMP 21/16-27/12 W3	SCHLAUCHSCHELLE
18	774221708	7	PIPE CLAMP 43/20	ROHRSCHELLE
19	10875485	2	BUTTON HEAD SCREW AEHNL.ISO 7380-2	HALBRUNDKOPFSCHRAUBE
20	97002641	1	PLATE 2X81X20 DC01 FE//ZNNI8//CN//T0	BLECH
21	11621770	0.08	COOLING WATER HOSE DN20-CONTI-KWS	KUEHLWASSERSCHLAUCH
22	11481080	2	CLAMP DIN 3016-1 28X20XD1 W5-CR	SCHELLE
23	11651612	4	HEX SCREW ISO 4017 M8X16 8.8 480H SPF	SECHSKANTSCHRAUBE
25	10875486	8	BUTTON HEAD SCREW AEHNL.ISO 7380-2	HALBRUNDKOPFSCHRAUBE
26	10875614	8	HEX NUT DIN 985 M8 8 480H SPF	SECHSKANTMUTTER
27	12103465	12	WASHER ISO 7089 8 300HV ZNNI-480H SPF	SCHEIBE
30	288182508	1	CLAMPING RING RD10X12 PA6G	KLEMMRING
31	471039308	1	FITTING GE 8L M18X1,5 CR6-FREI	VERSCHRAUBUNG
32	477401408	1	BOX NUT AL8 CR6-FREI	UEBERWURFMUTTER
33	11621768	1.5	COOLING WATER HOSE DN6-CONTI-KWS	KUEHLWASSERSCHLAUCH
50	97034699	1	PLATE 3X260X173 S355MC FE//ZNNI8//CN//T	BLECH

24.10.2022	etk_en_de_097927_LR_1600_2	□ 516 (3/3)
LIEBHERR	ADD HEATING SUPERSTRUCTURE ZUSATZHEIZUNG OW	917926408



24.10.2022
081635

LIEBHERR

etk_en_de_097927_LR_1600_2

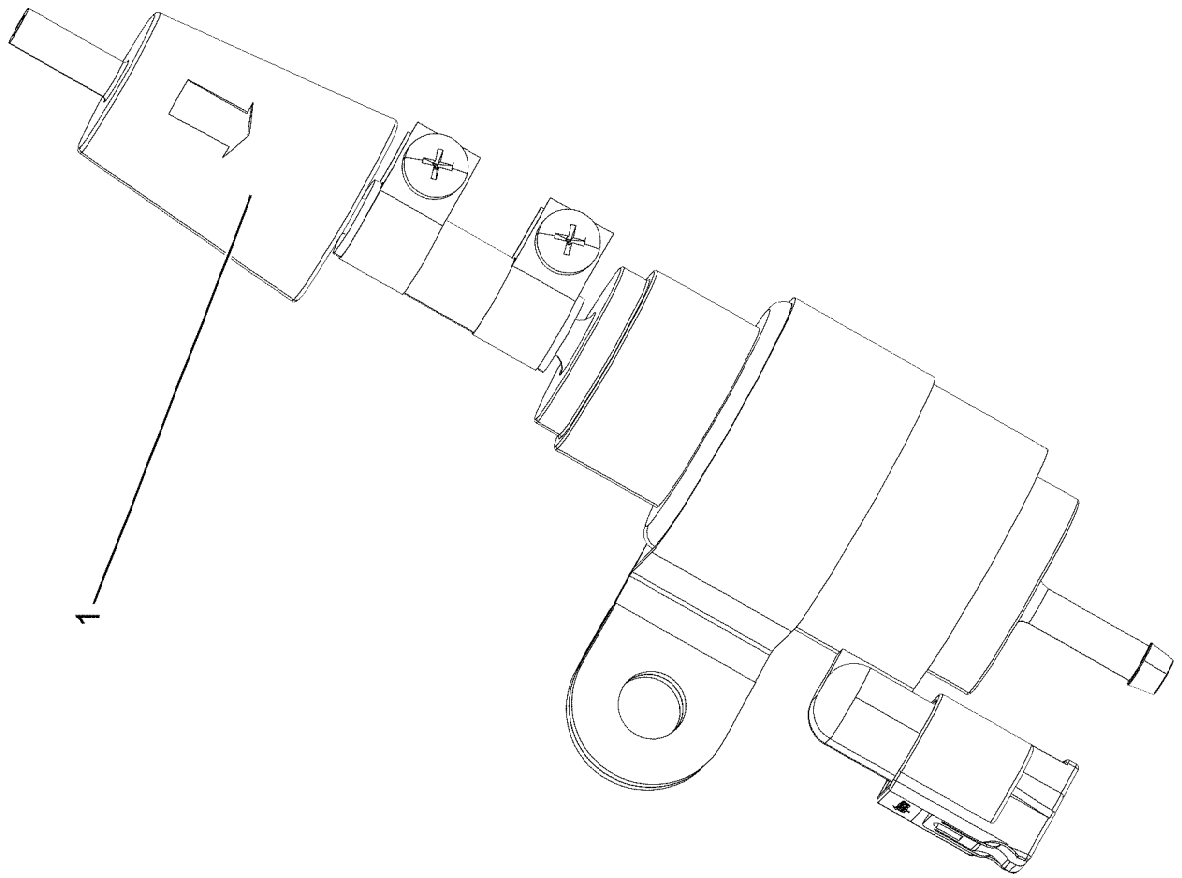
ADDNL.HEATING, PRE-ASSEMBLED
ZUSATZHEIZUNG VORM.

517 (1/2)

969496208

Pos.	Item	Quantity	Description	Bezeichnung
1	11080525	1	WATER HEATING SYSTEM 24V	WASSERHEIZGERAET
(45)	12222809	1	CABLE HARNESS	KABELBAUM
2	97059064	1	PLATE 3X550X192 S355MC FE//ZNNI8//CN//T	BLECH
3	553159408	0.5	TUBE 30/FLEXIBEL PAK	ROHR
4	553181108	1	END CAP 34	ENDKAPPE
5	774208508	1	HOSE CLAMP 32/25-40/12 W3	SCHLAUCHSCHELLE
6	774225008	1	PIPE CLAMP 33/20	ROHRSCHELLE
7	553187208	1	EXHAUST MUFFLER 116/55X150	ABGASSCHALLDAEMPFER
8	553054208	2	TERMINAL CLIP 40,5/39-42	KLEMMSCHELLE
9	553054108	0.3	EXHAUST PIPE 38/FLEXIBEL	ABGASROHR
10	10875486	1	BUTTON HEAD SCREW AEHNL.ISO 7380-2	HALBRUNDKOPFSCHRAUBE
11	10875485	1	BUTTON HEAD SCREW AEHNL.ISO 7380-2	HALBRUNDKOPFSCHRAUBE
12	11651612	6	HEX SCREW ISO 4017 M8X16 8.8 480H SPF	SECHSKANTSCHRAUBE
13	10875614	1	HEX NUT DIN 985 M8 8 480H SPF	SECHSKANTMUTTER
14	12103465	7	WASHER ISO 7089 8 300HV ZNNI-480H SPF	SCHEIBE
15	97042067	1	FORM HOSE DN20 X3.5 B SPF	FORMSCHLAUCH
16	11118077	2	HOSE CLAMP 21/16-27/12 W3	SCHLAUCHSCHELLE
17	11622218	1	VENTILATION VALVE	ENTLUEFTUNGSVENTIL
18	10815777	1	FUEL HOSE DN4,5	KRAFTSTOFFSCHLAUCH
19	553102308	1	HOSE CLAMP 10/9,5-10,5/9 EDELSTAHL	SCHLAUCHSCHELLE

24.10.2022	etk_en_de_097927_LR_1600_2	<input type="checkbox"/> 518 (2/2)
LIEBHERR	ADDNL.HEATING, PRE-ASSEMBLED ZUSATZHEIZUNG VORM.	969496208



24.10.2022
001946


LIEBHERR

etk_en_de_097927_LR_1600_2

DOSING PUMP
DOSIERPUMPE

519 (1/2)

11110051

Pos.	Item	Quantity	Description	Bezeichnung
1	553174008	1	FUEL FILTER ⇒  521	KRAFTSTOFFFILTER


24.10.2022	etk_en_de_097927_LR_1600_2	 520 (2/2)
LIEBHERR	DOSING PUMP DOSIERPUMPE	11110051



Abbildung ähnlich
Illustration similar
Illustration similaire

24.10.2022
001560

LIEBHERR

etk_en_de_097927_LR_1600_2

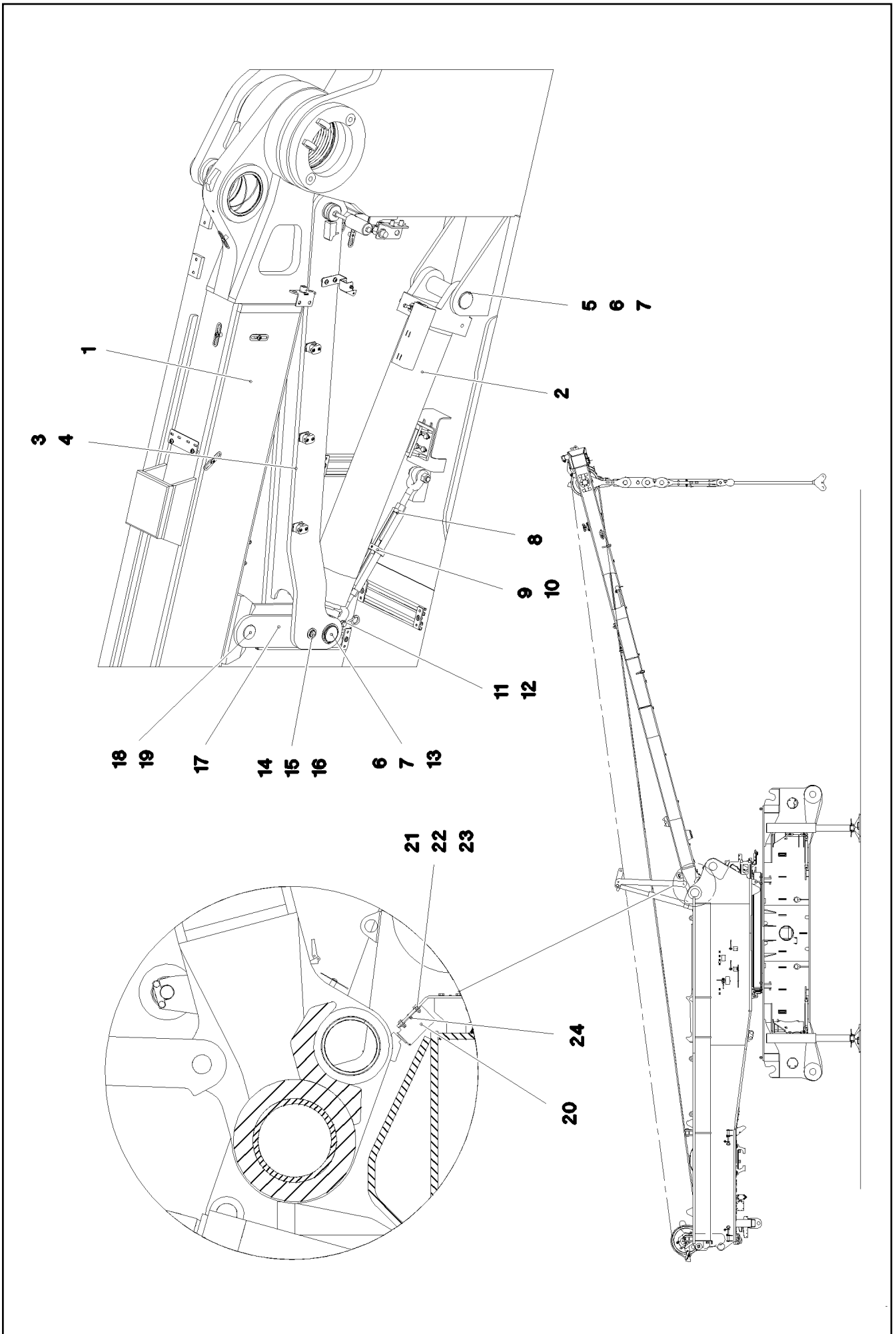
FUEL FILTER
KRAFTSTOFFFILTER

521 (1/2)

553174008

Pos.	Item	Quantity	Description	Bezeichnung
1000	980288008	1	DOCUMENTATION	DOKUMENTATION

24.10.2022	etk_en_de_097927_LR_1600_2	<input type="checkbox"/> 522 (2/2)
LIEBHERR	FUEL FILTER KRAFTSTOFFFILTER	553174008



24.10.2022
083963

LIEBHERR

etk_en_de_097927_LR_1600_2

SA FRAME
SA-BOCK


523 (1/2)

918216508

Pos.	Item	Quantity	Description	Bezeichnung
1	96001032	1	SA FRAME PRE-ASS. ⇒  525	SA-BOCK VORM.
2	10411019	2	HYDRO CYLINDER 150/140-1610 SPF ⇒  535	HYDROZYLINDER
3	964764508	1	RETAINER CPL. ⇒  536	HALTER KPL.
4	964762808	1	RETAINER CPL. ⇒  537	HALTER KPL.
5	977414708	2	PIN 65.0X258 35NICRMOV125 GASN. SPF	BOLZEN
6	530063108	6	SUPPORTING WASHER DIN 988 S 60X75X3	STUETZSCHEIBE
7	10875660	6	RETAINING RINGS DIN 471 60X2 480H SPF	SICHERUNGSRING
8	10476098	2	TURNBUCKLE 7/8X12 163KN C 45 FEUERV	SPANNSCHLOSS
9	978884208	2	PLATE 20X68X60 S355J2+N FE//ZNNI8//CN/	BLECH
10	432008901	2	DOWEL PIN ISO 8752 8X60 St 480H SPF	SPANNSTIFT
11	451222508	2	PIN ISO 2341 B20X75X66 S355J2+AR FE//ZN	BOLZEN
12	433206308	2	SPRING PLUG 5 VERZ	FEDERSTECKER
13	942689008	2	PIN 65.0X210 35NICRMOV125 SPF	BOLZEN
14	942689108	2	PIN 25.0X204 S355J2G3C+C T ZN O	BOLZEN
15	10179376	4	WASHER DIN 1441 26 -St FLZN SPF	SCHEIBE
16	10875656	4	RETAINING RINGS DIN 471 25X1,2 480H SP	SICHERUNGSRING
17	964749108	2	FINGER WELDED	FINGER SCHWK.
18	977218108	2	PIN 55.0X160 35NICRMOV125 GASN. SPF	BOLZEN
19	10875659	2	RETAINING RINGS DIN 471 50X2 480H SPF	SICHERUNGSRING
20	923569408	2	HOLDER X12CRNIS188	HALTER
21	11644899	8	HEX SCREW ISO 4017 M6X20 8.8 480H SPF	SECHSKANTSCHRAUBE
22	10875648	16	WASHER ISO 7093-1 6 200HV 480H SPF	SCHEIBE
23	12102692	8	HEX NUT DIN 985 M6 8 ZNNI-480H SPF	SECHSKANTMUTTER
24	12100672	4	DOWEL PIN ISO 8752 6X14 480H SPF	SPANNSTIFT
500	967202808	1	ELECTRIC FOR SA - FRAME ⇒  538	ELEKTRIK SA-BOCK
700	968041108	1	SIGNS SA-BOCK ⇒  542	BESCHILDERUNG

24.10.2022

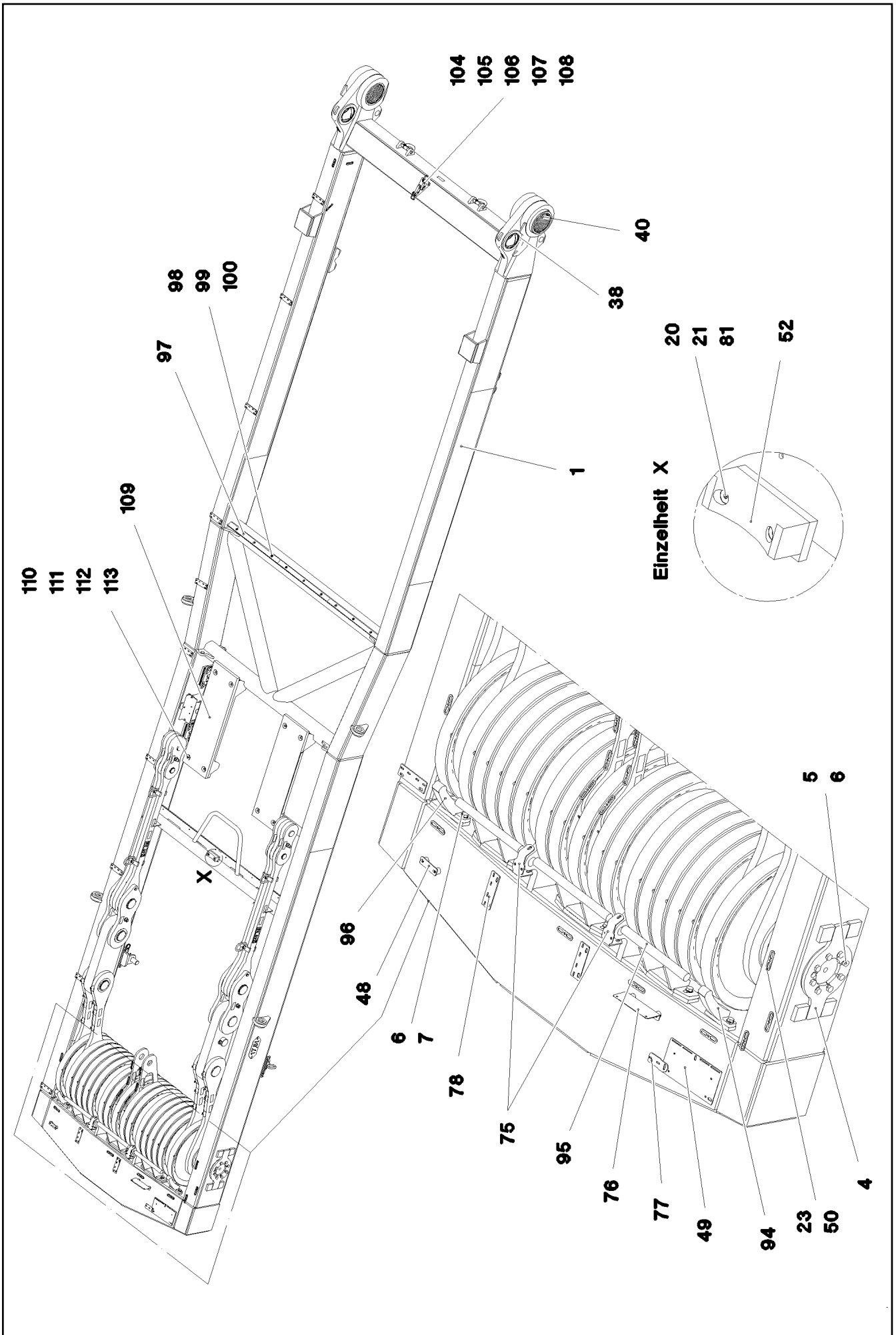
etk_en_de_097927_LR_1600_2

 524 (2/2)

LIEBHERR

SA FRAME
SA-BOCK

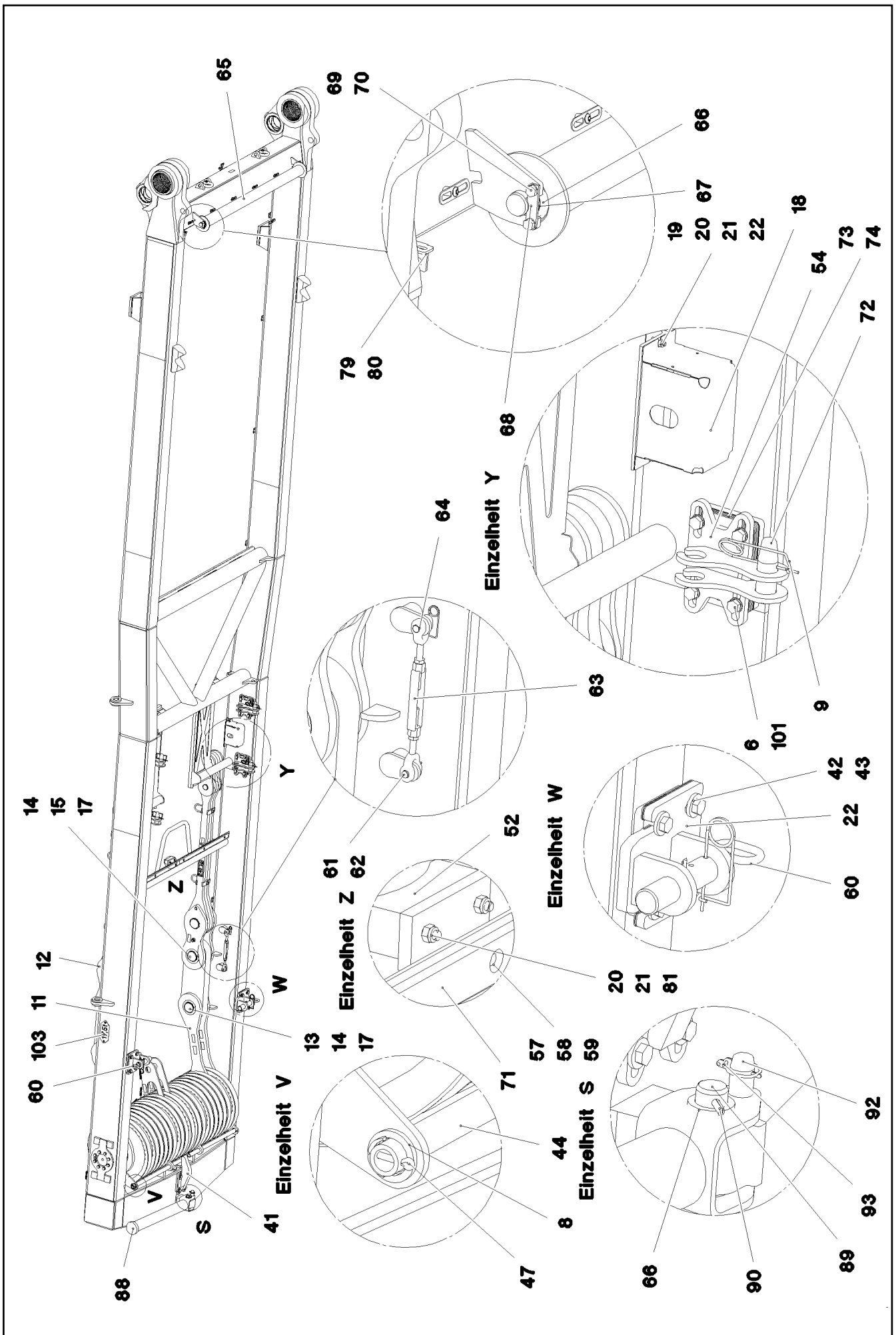
918216508



24.10.2022
083973
LIEBHERR

etk_en_de_097927_LR_1600_2
SA FRAME PRE-ASS.
SA-BOCK VORM.

□ 525 (1/5)
96001032



24.10.2022
083974

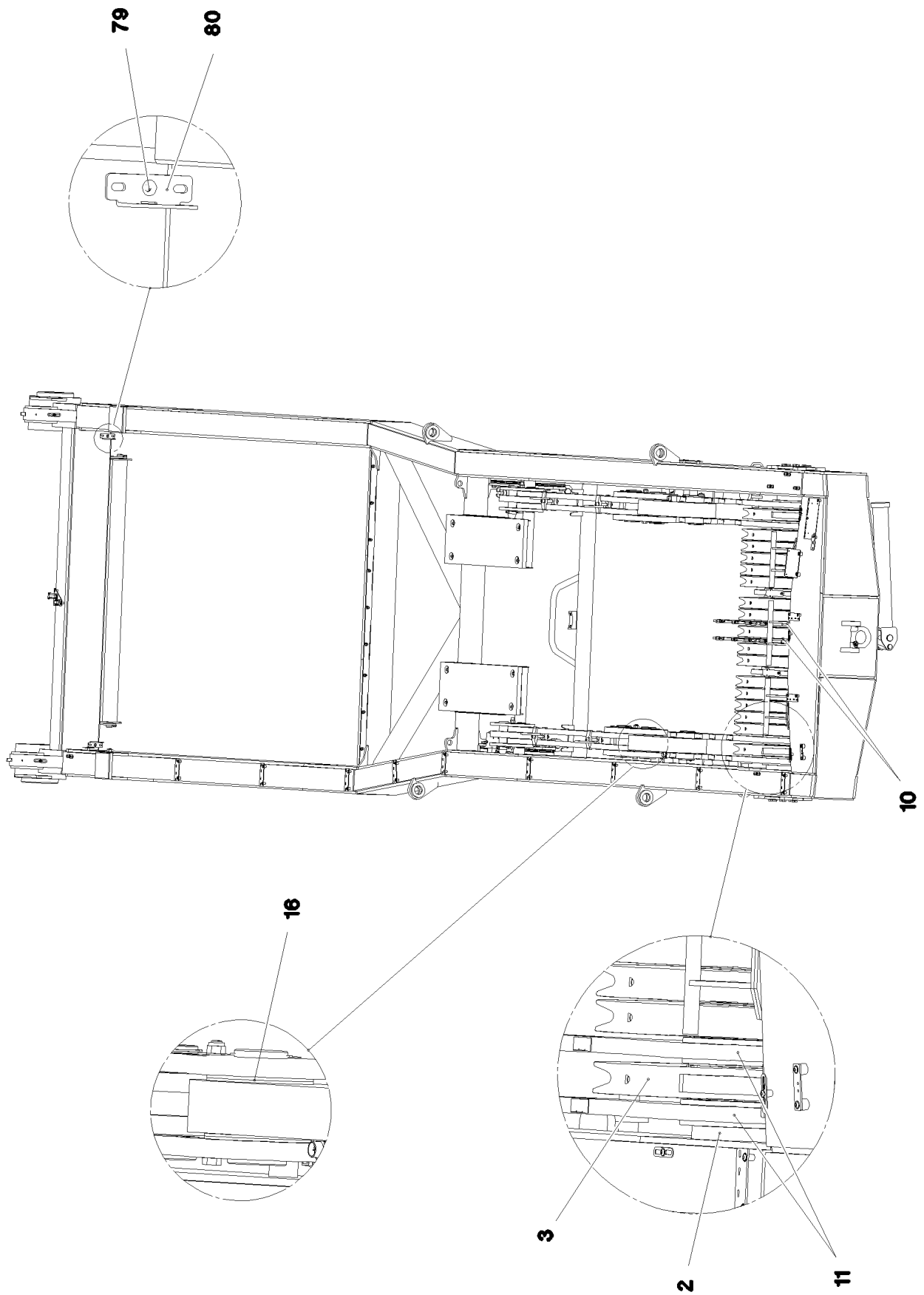
LIEBHERR

etk_en_de_097927_LR_1600_2

SA FRAME PRE-ASS.
SA-BOCK VORM.

□ 526 (2/5)

96001032



24.10.2022
083975

LIEBHERR

etk_en_de_097927_LR_1600_2

SA FRAME PRE-ASS.
SA-BOCK VORM.


527 (3/5)

96001032

Pos.	Item	Quantity	Description	Bezeichnung
1	96001033	1	SA FRAME WELDED CONSTR.	SA-BOCK SCHWK.
2	976797208	1	AXLE 220.0X2231 35NICRMOV125 SPF	ACHSE
3	964624608	17	ROPE PULLEY CPL. SPF ⇒  530	SEILROLLE KPL.
4	979058208	2	PLATE 15X430X250 S960QL	BLECH
5	10875519	16	HEX SCREW ISO 4017 M16X40 8.8 FLZN SP	SECHSKANTSCHRAUBE
6	10289806	42	WASHER ISO 7089 16 300HV FLZN SPF	SCHEIBE
7	4902326	10	HEX SCREW ISO 4017 M16X30 8.8 FLZN SP	SECHSKANTSCHRAUBE
8	10875636	2	WASHER DIN 1440 45 ST FLZN SPF	SCHEIBE
9	433100908	4	RETAINING SPRING 4,5X98 ISO 2081 FE/ZN	SICHERUNGSFEDER
10	964560308	2	BEARING CPL	LAGERUNG KPL.
(1)	964561108	1	BEARING WELDED	LAGERUNG SCHWK.
(2)	977325108	1	BEARING BUSH 200X220X35 GZ-CUZN25AL	LAGERBUCHSE
(3)	973567608	1	PLATE IDENTIFICATION NUMBER IDENT-N	SCHILD IDENTNR.
(5)	953650008	5	CABLE CLAMP DC01 FE//ZNNI8//CN//T0	KABELHALTER
(6)	12102696	5	BUTTON HEAD SCREW AEHNL.ISO 7380-2	HALBRUNDKOPFSCHRAUBE
11	964545608	4	ROD CPL. 1 M	STANGE KPL.
(1)	964545808	1	ROD ST.CONST. SPF	STANGE SCHWK.
(2)	976828408	1	BEARING BUSH 200X220X58 GZ-CUZN25AL	LAGERBUCHSE
(3)	97139634	2	PLATE ASSEMBLY SCHILD BG SPF	SCHILD BAUGRUPPE
(4)	970717308	4	PLATE DC01 FE//ZNNI8//CN//T0	BLECH
12	964568008	2	ROD CPL. 2.05M BD-5 ⇒  531	STANGE KPL.
13	976859908	2	PIN 110.0X196 35NICRMOV125 GASN. SPF	BOLZEN
14	10875652	4	RETAINING RINGS DIN 471 100X3 480H SPF	SICHERUNGSRING
15	976858008	2	PIN 110.0X214 35NICRMOV125 GASN. SPF	BOLZEN
16	978171008	8	WASHER 5X200X200 S355MC T ZN O	SCHEIBE
17	946786308	4	WASHER RD150X1 DC01+ZE	SCHEIBE
18	972908808	1	HOOD 411X555 DC01 FE//ZNNI8//CN//T0	HAUBE
19	10197831	2	HEX SCREW ISO 4017 M8X25 8.8 ZNNI-480	SECHSKANTSCHRAUBE
20	12103465	6	WASHER ISO 7089 8 300HV ZNNI-480H SPF	SCHEIBE
21	10875614	4	HEX NUT DIN 985 M8 8 480H SPF	SECHSKANTMUTTER
22	979755408	10	PLATE 2X157X215 DC01 FE//ZNNI8//CN//T0	BLECH
23	12102696	63	BUTTON HEAD SCREW AEHNL.ISO 7380-2	HALBRUNDKOPFSCHRAUBE
38	977331408	2	BEARING BUSH 150X170X110 37MNB4	LAGERBUCHSE
40	977331508	2	BEARING BUSH 210X250X259 GZ-CUZN25	LAGERBUCHSE
41	964710308	1	ROPE GUARD WELDED	SEILSCHUTZ SCHWK.
42	12100310	12	HEX SCREW ISO 4017 M16X40 8.8 FLZN SP	SECHSKANTSCHRAUBE
43	4600021	12	WASHER DIN 7349 17 200HV FLZN SPF	SCHEIBE
44	976887208	2	TUBE 38.0X870 S355J2H FE//ZNNI8//CN//T0	ROHR
47	10875873	4	SPLIT PIN ISO 1234 8X63 ST 480H SPF	SPLINT
48	953696908	1	PLATE S315MC FE//ZNNI8//CN//T0	BLECH
49	971552108	1	PLATE 3X280X154 DC01 FE//ZNNI8//CN//T0	BLECH
50	953650008	19	CABLE CLAMP DC01 FE//ZNNI8//CN//T0	KABELHALTER
52	283020908	1	BEARING PLATE	LAGERPLATTE
54	964638808	4	CLAMP WELDED CONST.	HALTER SCHWK.
57	11644899	6	HEX SCREW ISO 4017 M6X20 8.8 480H SPF	SECHSKANTSCHRAUBE
58	10875648	12	WASHER ISO 7093-1 6 200HV 480H SPF	SCHEIBE
59	12102692	6	HEX NUT DIN 985 M6 8 ZNNI-480H SPF	SECHSKANTMUTTER
60	966123108	2	CONSOLE COMPL. ⇒  534	KONSOLE KPL.
61	451214408	4	PIN DIN 1435 12X60X53 ST.50 FE//ZN20//C	BOLZEN
62	10180352	2	SPLIT PIN ISO 1234 4X32 St 480H SPF	SPLINT
63	773917008	2	TURNBUCKLE 5/8 1,59KN	SPANNSCHLOSS
64	433102808	2	RETAINING SPRING 3X55 VERZ	SICHERUNGSFEDER
65	12105887	1	CARRYING ROLLER 101,6/14,2/40X17 SPF	TRAGROLLE
66	10179377	7	WASHER DIN 1441 41 St FLZN SPF	SCHEIBE
67	970266508	2	WASHER 1.5x58x58 DC01 FE//ZNNI8//CN//T0	SCHEIBE
68	946600708	2	HOLDER 4X20X80 S315MC FE//ZNNI8//CN//T	HALTER
69	11652470	4	HEX SCREW ISO 4017 M10X16 8.8 FLZN SP	SECHSKANTSCHRAUBE

24.10.2022

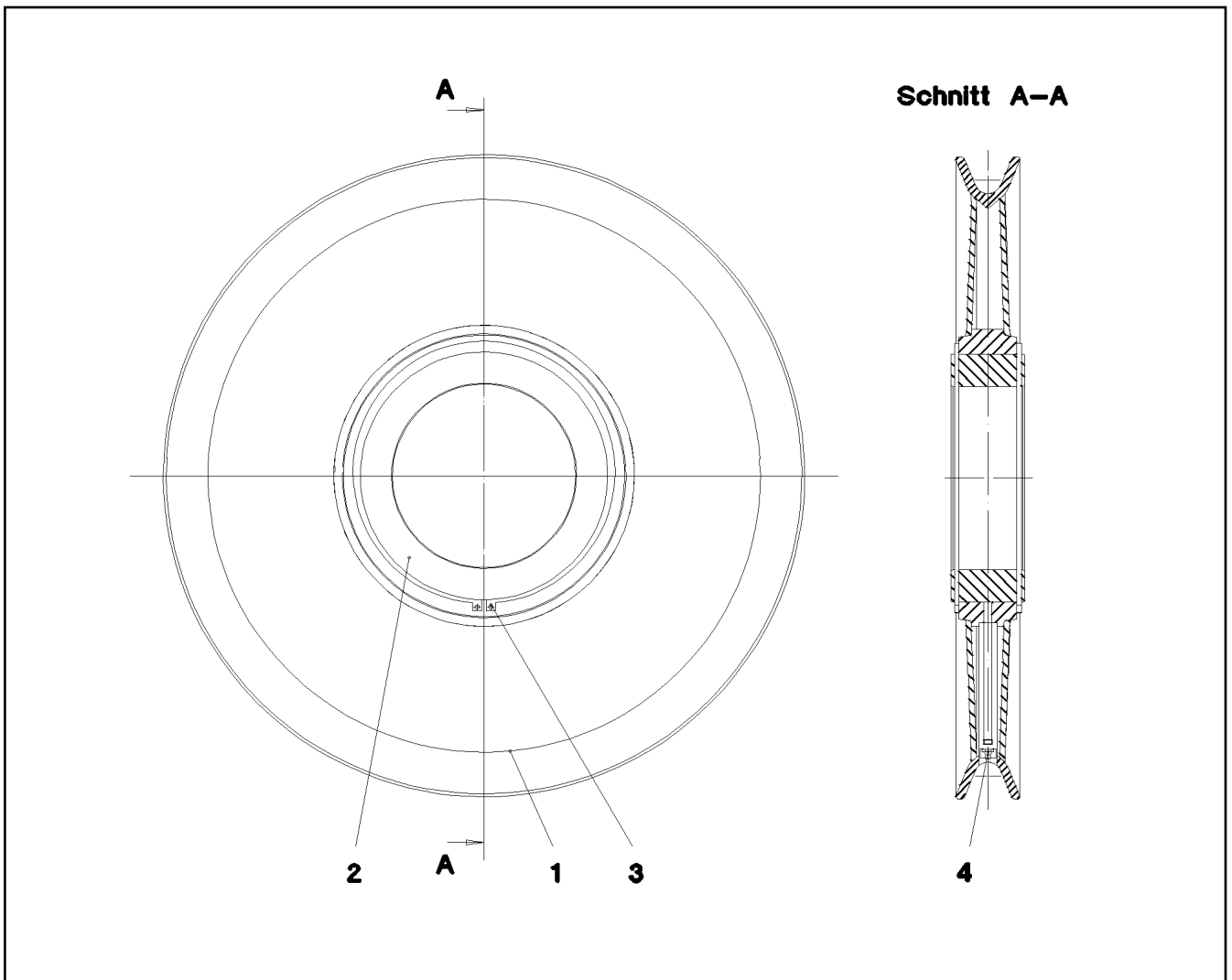
etk_en_de_097927_LR_1600_2

 528 (4/5)**LIEBHERR**SA FRAME PRE-ASS.
SA-BOCK VORM.

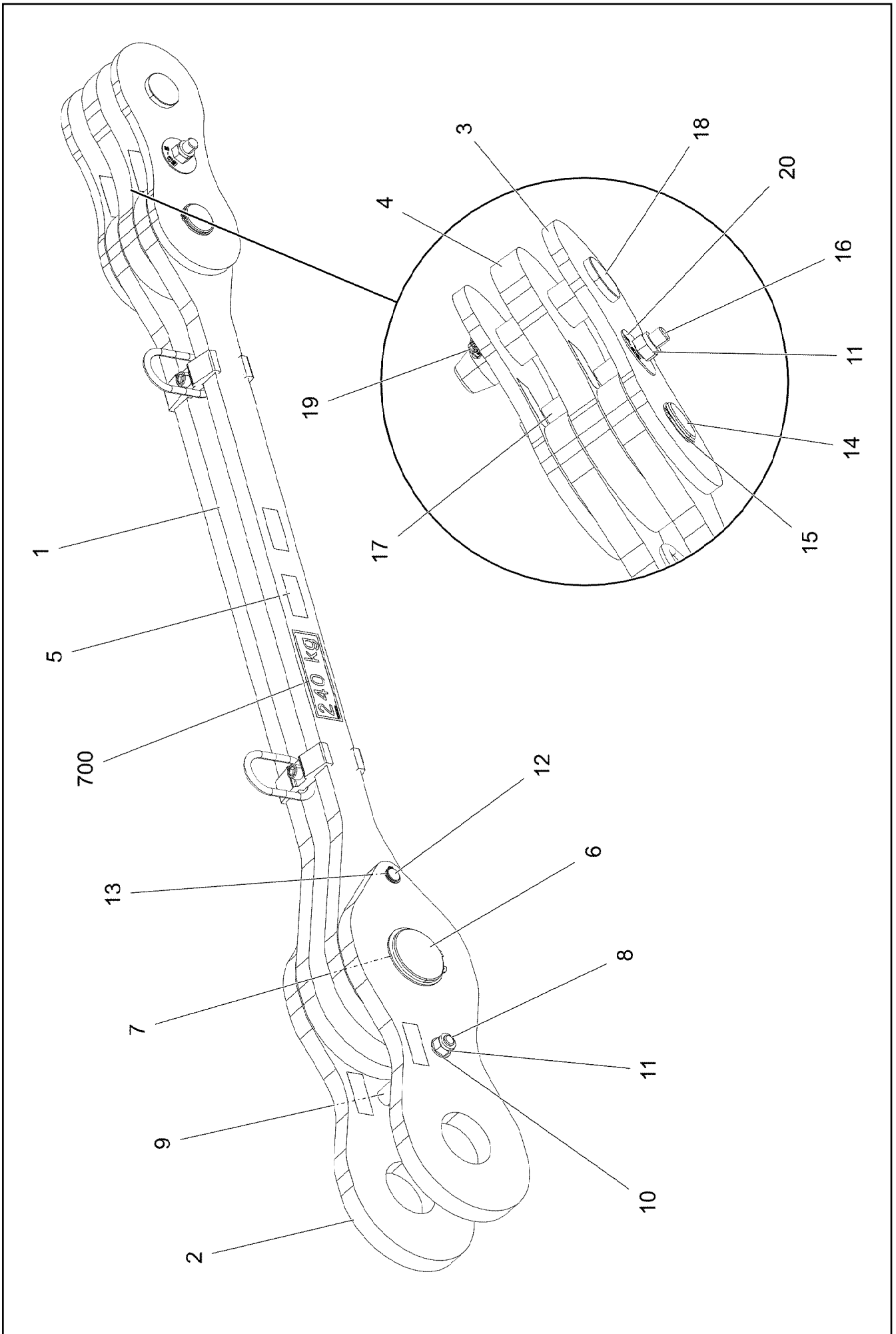
96001032

Pos.	Item	Quantity	Description	Bezeichnung
70	424000808	4	WASHER SPRING DIN 127 A 10 FST A3C	FEDERRING
71	288195108	2	SUPPORT X900 PA6G	AUFLAGE
72	938316008	4	PIN 45.0X130 35NICRMOV125 GASN. SPF	BOLZEN
73	978062508	16	PLATE 4X190X140 S315MC FE//ZNNI8//CN//T	BLECH
74	978062608	8	PLATE 2X190X140 DC01 FE//ZNNI8//CN//T0	BLECH
75	978106908	2	PLATE 4X60X224 S315MC FE//ZNNI8//CN//T	BLECH
76	978107708	1	HOLDING ANGLE 2X190X112 DC01 FE//ZNNI	HALTEWINKEL
77	975950308	1	PLATE 3X106X42 DC01 FE//ZNNI8//CN//T0	BLECH
78	978120408	12	HOLDING PLATE 4X155X60 S315MC FE//ZN	HALTEPLATTE
79	970350208	2	PLATE 4X110X80 S315MC FE//ZNNI8//CN//T	BLECH
80	953873408	6	SLEEVE 25X20 11SMN37 FE//ZNNI8//CN//T0	HUELSE
81	12100312	2	COUNTERSUNK SCREW ISO 7046-1 M8X55	SENKSCHRAUBE
88	965386408	1	SUPPORT WELDED	STUETZE SCHWK.
89	940069208	1	PIN 45X158 35NICRMOV125 GASN. SPF	BOLZEN
90	10180374	1	SPLIT PIN ISO 1234 10X71 St 480H SPF	SPLINT
92	970462508	1	PIN 35.0X178 35NICRMOV125 GASN. SPF	BOLZEN
93	10875870	1	SAFETY PLUG W HINGE-LID 6X42X5,5X32 4	SICHERHEITSKLAPPSTECKER
94	965615508	2	ROPE GUARD WELDED T ZN O	SEILSCHUTZ SCHWK.
95	965616508	2	ROPE GUARD WELDED T ZN O	SEILSCHUTZ SCHWK.
96	965617108	1	ROPE GUARD WELDED T ZN O	SEILSCHUTZ SCHWK.
97	937200508	3	STRIP X0 PA6G	LEISTE
98	10875807	9	COUNTERSUNK SCREW DIN 7991 M10X35 8	SENKSCHRAUBE
99	10289795	9	WASHER ISO 7089 10 300HV FLZN SPF	SCHEIBE
100	10197769	9	HEX NUT DIN 985 M10 8 ZNNI-480H SPF	SECHSKANTMUTTER
101	10875804	16	HEX SCREW ISO 4017 M16X55 8.8 FLZN SP	SECHSKANTSCHRAUBE
103	97025707	1	SIGN 2X240X100 DC01 FE//ZNNI8//CN//T0	SCHILD
104	97032743	1	PLATE 3X115X190 DC01 FE//ZNNI8//CN//T0	BLECH
105	704218508	2	LOCK BEARING GUMMI	VERSCHLUSSLAGER
106	408604008	4	COUNTERSUNK SCREW DIN 7991 M5X16 8.	SENKSCHRAUBE
107	10875643	4	WASHER ISO 7093-1 5 200HV 480H SPF	SCHEIBE
108	4901763	4	HEX NUT ISO 4032 M5 A4-80	SECHSKANTMUTTER
109	97039690	2	GRIDIRON T1100X330X30/2 S235JR T ZN K	GITTERROST-P
110	10100621	8	DISH MOUNTING	TELLERBEFESTIGUNG
111	11651582	8	HEX SCREW ISO 4014 M8X55 8.8 480H SPF	SECHSKANTSCHRAUBE
112	941138108	8	WASHER DC01 FE//ZNNI8//CN//T0	SCHEIBE
113	10875614	8	HEX NUT DIN 985 M8 8 480H SPF	SECHSKANTMUTTER


24.10.2022	etk_en_de_097927_LR_1600_2	<input type="checkbox"/> 529 (5/5)
LIEBHERR	SA FRAME PRE-ASS. SA-BOCK VORM.	96001032

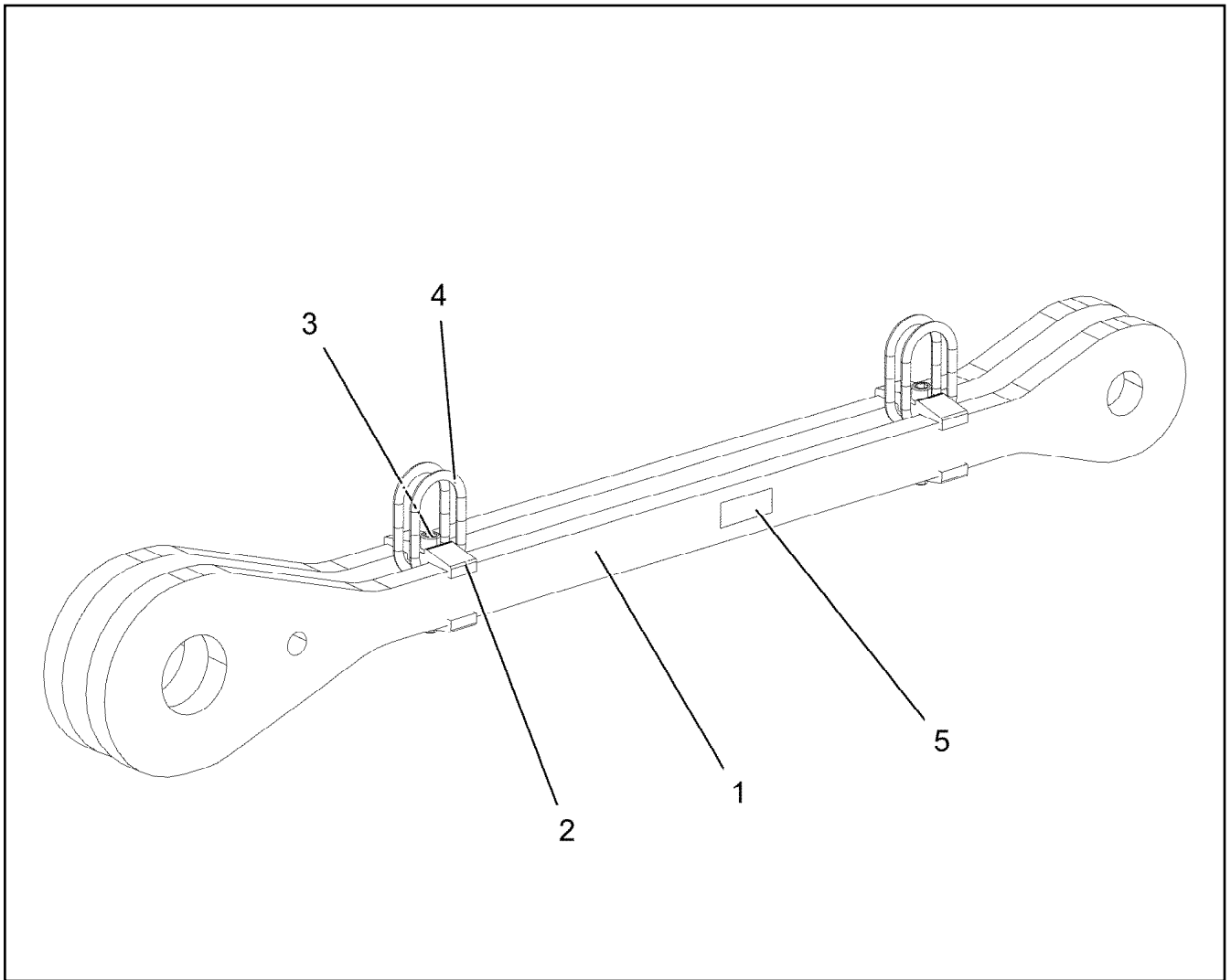


Pos.	Item	Quantity	Description	Bezeichnung
1	976968308	1	TRACK ROLLER S355J2	LAUFROLLE
2	746506708	1	ROLLER BEARING 200X270X80	WAEZLAGER
3	428010308	2	RETAINING RINGS DIN 471 270X5	SICHERUNGSRING
4	7743242	1	HYDRAULIC-TYPE LUBRICAT.NIPPLE DIN 71	KEGELSCHMIERNIPPEL

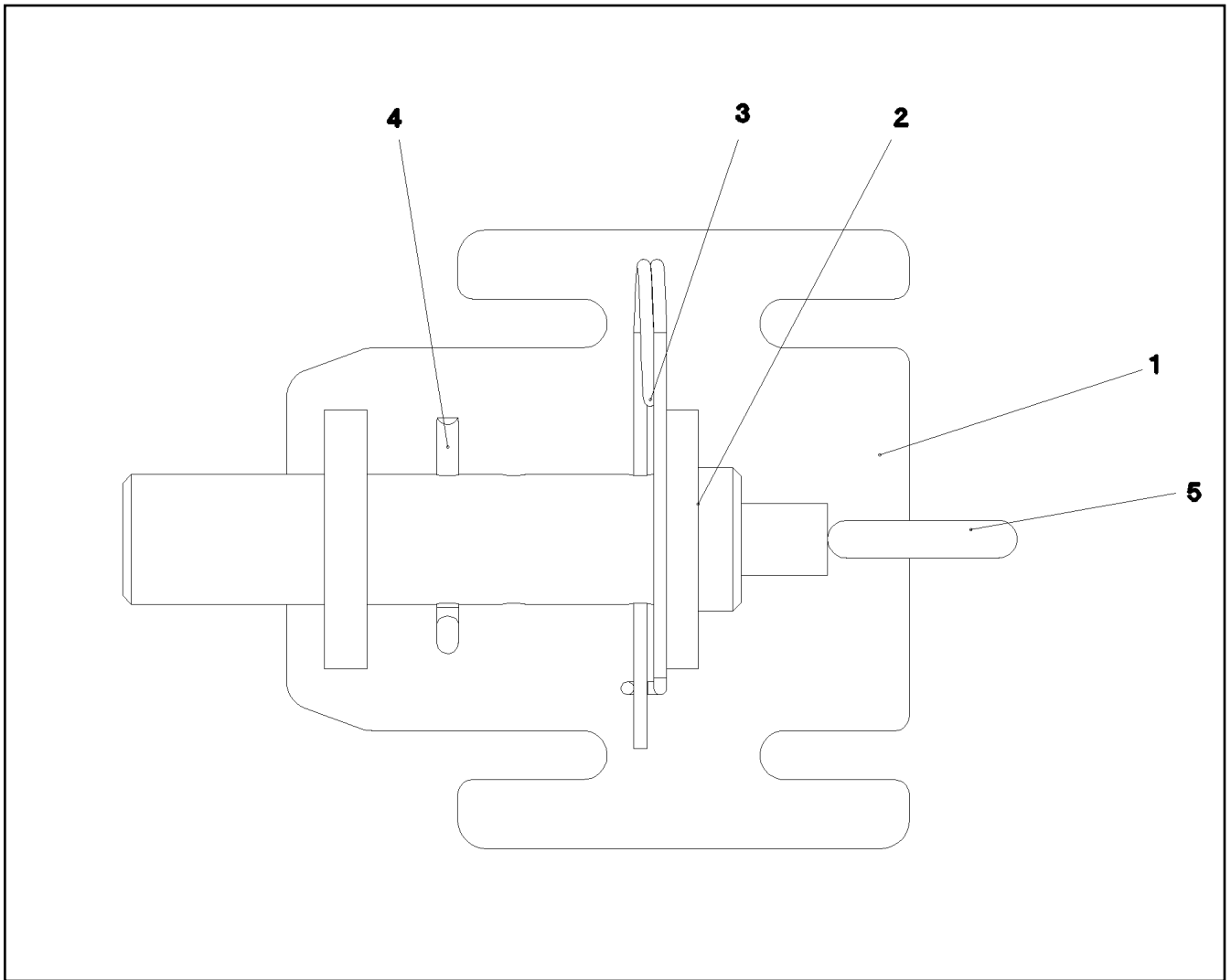


Pos.	Item	Quantity	Description	Bezeichnung
1	964568508	1	ROD ⇒  533	STANGE VORM.
2	964568608	2	BRACKET WITH BOARD	LASCHE MIT SCHILD
3	964568708	2	BRACKET WITH BOARD	LASCHE MIT SCHILD
4	964568808	1	BRACKET WITH BOARD	LASCHE MIT SCHILD
5	97139634	2	PLATE ASSEMBLY SCHILD BG SPF	SCHILD BAUGRUPPE
6	976858008	1	PIN 110.0X214 35NICRMOV125 GASN. SPF	BOLZEN
7	10875652	1	RETAINING RINGS DIN 471 100X3 480H SPF	SICHERUNGSRING
8	10876534	1	HEX SCREW ISO 4014 M20X220 8.8 FLZN SP	SECHSKANTSCHRAUBE
9	977702308	1	TUBE 30.0X120 S355J2H FE//ZNNI8//CN//T0	ROHR
10	10289808	2	WASHER ISO 7089 20 300HV FLZN SPF	SCHEIBE
11	10875610	2	HEX NUT DIN 985 M20 10 FLZN SPF	SECHSKANTMUTTER
12	942689108	1	PIN 25.0X204 S355J2G3C+C T ZN O	BOLZEN
13	10875656	2	RETAINING RINGS DIN 471 25X1,2 480H SP	SICHERUNGSRING
14	976858108	1	PIN 65.0X171 35NICRMOV125 SPF	BOLZEN
15	530133308	1	RETAINING RINGS DIN 471 55X3	SICHERUNGSRING
16	10876516	1	HEX SCREW ISO 4014 M20X200 8.8 FLZN SP	SECHSKANTSCHRAUBE
17	941204008	2	TUBE 30X4X40 S355J2H FE//ZNNI8//CN//T0	ROHR
18	977480008	1	PIN 65.0X220 35NICRMOV125 GASN. SPF	BOLZEN
19	10181899	1	SAFETY PLUG W HINGE-LID 12X75X11,5X6	SICHERHEITSKLAPPSTECKER
20	97132002	2	PLATE 2X68X68 X5CRNI18-10	BLECH
700	969199208	1	SIGNS 1 M	BESCHILDERUNG
(1)	97053938	1	SIGN 170X55 KLEBEFOLIE SPF	SCHILD

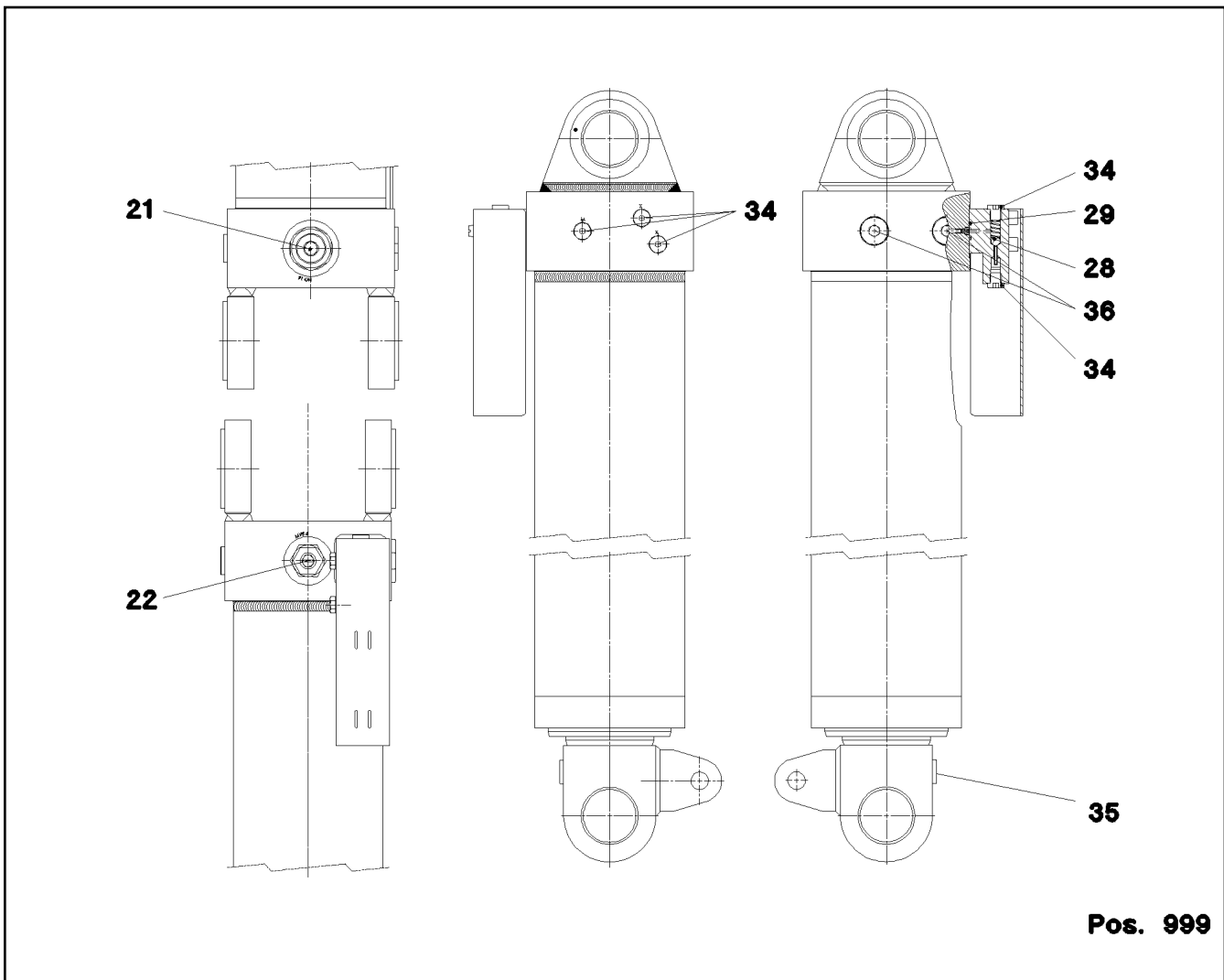
24.10.2022	etk_en_de_097927_LR_1600_2	 532 (2/2)
LIEBHERR	ROD CPL. STANGE KPL.	964568008



Pos.	Item	Quantity	Description	Bezeichnung
1	976853008	2	PLATE 35X1689X254 S960QL+Z25 SPF	BLECH
2	957039408	4	CLAMP 40X127X24 S355J2+N FE//ZNNI8//CN/	KLAMMER
3	12224056	2	SOCKET HEAD SCREW ISO 4762 M16X110 8	ZYLINDERSCHRAUBE
4	10875617	2	HEX NUT ISO 4032 M16 8 FLZN SPF	SECHSKANTMUTTER
5	973567608	1	PLATE IDENTIFICATION NUMBER IDENT-N	SCHILD IDENTNR.
6	10871568	4	OVAL LOAD RING 11X60X120 GK 10 SPF	OVALRING



Pos.	Item	Quantity	Description	Bezeichnung
1	966123208	1	BRACKET WELDED CONST.	KONSOLE SCHWK.
2	977114908	1	PIN 50.0X215 35NICRMOV125 GASN. SPF	BOLZEN
3	433100908	1	RETAINING SPRING 4,5X98 ISO 2081 FE/ZN	SICHERUNGSFEDER
4	10875873	1	SPLIT PIN ISO 1234 8X63 ST 480H SPF	SPLINT
5	921079508	1	HANDLE WELD.CONST. FE//ZNNI8//CN//T0	GRIFF SCHWK.



Pos. 999

Pos.	Item	Quantity	Description	Bezeichnung
4	12100062	1	GUIDE BUSHING 171/140X100	FUEHRUNGSBUCHSE
5	12100063	1	GUIDE BUSHING 161,1/115X190	FUEHRUNGSBUCHSE
21	10664321	1	NON-RETURN VALVE 350BAR 300L/MIN	RUECKSCHLAGVENTIL
22	10815289	1	PRESSURE LIMITING VALVE 380BAR	DRUCKBEGRENZUNGSVENTIL
28	10289626	1	BALL DIN 5401 10	KUGEL
29	726405608	1	O-RING 14X3 NBR70	O-RING
32	12104654	1	BUSHING 60X65X30	BUCHSE
34	477704008	5	STOPPER PLUG VSTI1/4"ED CR6-FREI	BLINDSTOPFEN
35	477704208	1	STOP PLUG VSTI G1/2A CR6-FREI	STOPFEN
36	477704708	2	STOP PLUG VSTI G3/4A CR6-FREI	STOPFEN
37	12208100	4	SOCKET HEAD SCREW ISO 4762 M10X60 8	ZYLINDERSCHRAUBE
310	12107375	2	BUSHING 60X65X85	BUCHSE
320	12104654	2	BUSHING 60X65X30	BUCHSE
999	10815165	1	DS HYDRO CYLINDER	DS HYDROZYLINDER

24.10.2022
069011

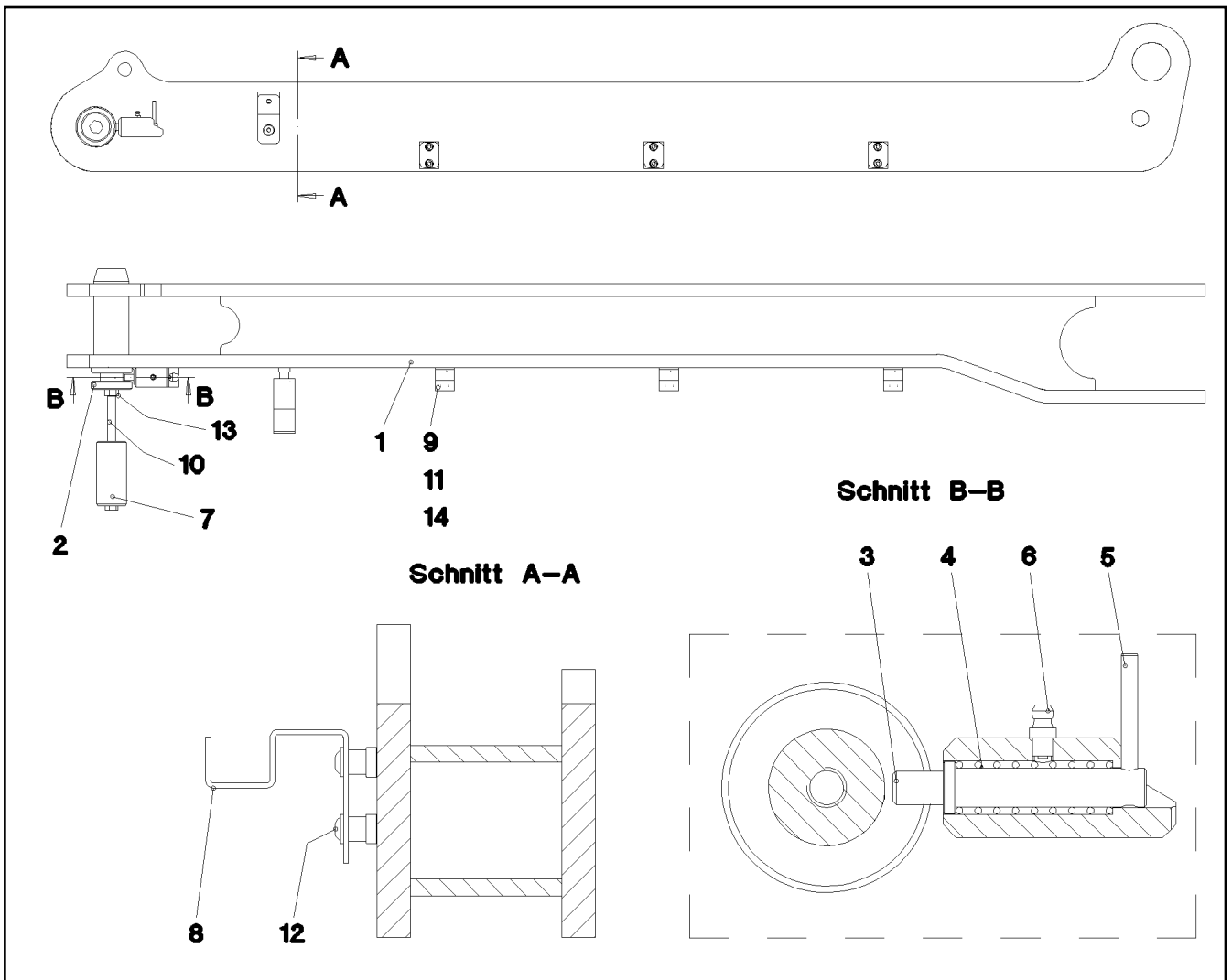
LIEBHERR

etk_en_de_097927_LR_1600_2

HYDRO CYLINDER
HYDROZYLINDER

535

10411019



Pos.	Item	Quantity	Description	Bezeichnung
1	964764408	1	CLAMP WELDED CONST.	HALTER SCHWK.
2	977240508	1	PIN 65.0X189 35NICRMOV125 SPF	BOLZEN
3	977965908	1	AXLE 16.0X76 S355J2C+C FE//ZNNI8//CN//T	ACHSE
4	570630408	1	COMPRESSION SPRING	DRUCKFEDER
5	12100671	1	DOWEL PIN ISO 8752 5X45 480H SPF	SPANNSTIFT
6	774300908	1	GREASE NIPPLE DIN 71412 A M6	SCHMIERNIPPEL
7	978022608	1	AXLE 50.0X100 35NICRMOV125 GASN. SPF	ACHSE
8	977930508	1	PLATE 3X212X34 S355MC FE//ZNNI8//CN//T	BLECH
9	602008308	6	CLAMP-HALF DIN 3015-1 L 2 R 18 PP SW	KLEMMHAELFTE
10	11838595	1	HEX SCREW ISO 4014 M12X200 8.8 FLZN SP	SECHSKANTSCHRAUBE
11	10875588	6	SOCKET HEAD SCREW ISO 4762 M6X25 8.8	ZYLINDERSCHRAUBE
12	12102696	2	BUTTON HEAD SCREW AEHNL.ISO 7380-2	HALBRUNDKOPFSCHRAUBE
13	10875616	1	HEX NUT ISO 4032 M12 8 FLZN SPF	SECHSKANTMUTTER
14	421801708	6	WASHER ISO 7093-1 6 200HV-A2	SCHEIBE

24.10.2022
052295

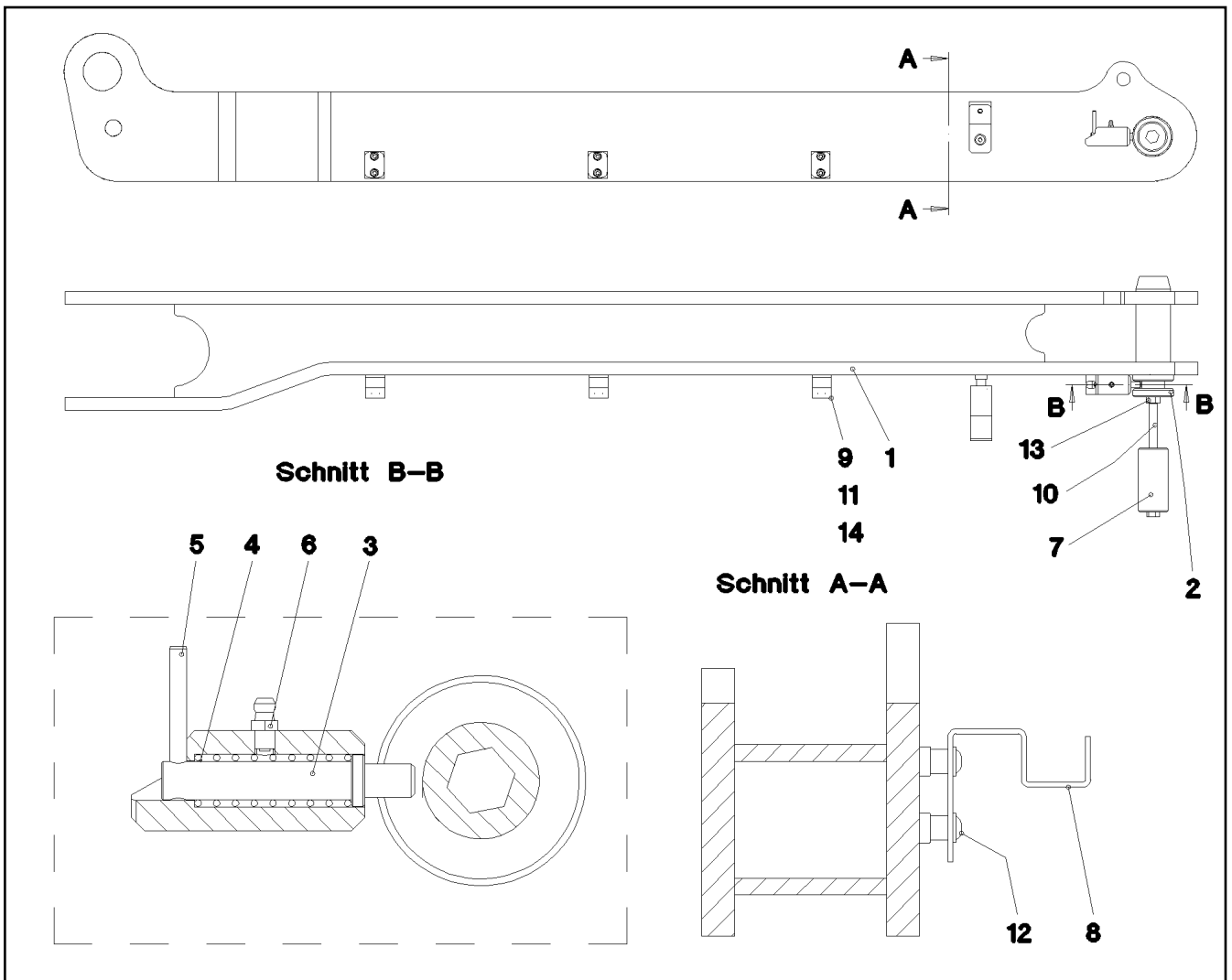
LIEBHERR

etk_en_de_097927_LR_1600_2

RETAINER CPL.
HALTER KPL.

536

964764508



Pos.	Item	Quantity	Description	Bezeichnung
1	964749308	1	CLAMP WELDED CONST.	HALTER SCHWK.
2	977240508	1	PIN 65.0X189 35NICRMOV125 SPF	BOLZEN
3	977965908	1	AXLE 16.0X76 S355J2C+C FE//ZNNI8//CN//T	ACHSE
4	570630408	1	COMPRESSION SPRING	DRUCKFEDER
5	12100671	1	DOWEL PIN ISO 8752 5X45 480H SPF	SPANNSTIFT
6	774300908	1	GREASE NIPPLE DIN 71412 A M6	SCHMIERNIPPEL
7	978022608	1	AXLE 50.0X100 35NICRMOV125 GASN. SPF	ACHSE
8	977930508	1	PLATE 3X212X34 S355MC FE//ZNNI8//CN//T	BLECH
9	602008308	6	CLAMP-HALF DIN 3015-1 L 2 R 18 PP SW	KLEMMHAELFTE
10	11838595	1	HEX SCREW ISO 4014 M12X200 8.8 FLZN SP	SECHSKANTSCHRAUBE
11	10875588	6	SOCKET HEAD SCREW ISO 4762 M6X25 8.8	ZYLINDERSCHRAUBE
12	12102696	2	BUTTON HEAD SCREW AEHNL.ISO 7380-2	HALBRUNDKOPFSCHRAUBE
13	10875616	1	HEX NUT ISO 4032 M12 8 FLZN SPF	SECHSKANTMUTTER
14	421801708	6	WASHER ISO 7093-1 6 200HV-A2	SCHEIBE

24.10.2022
052294

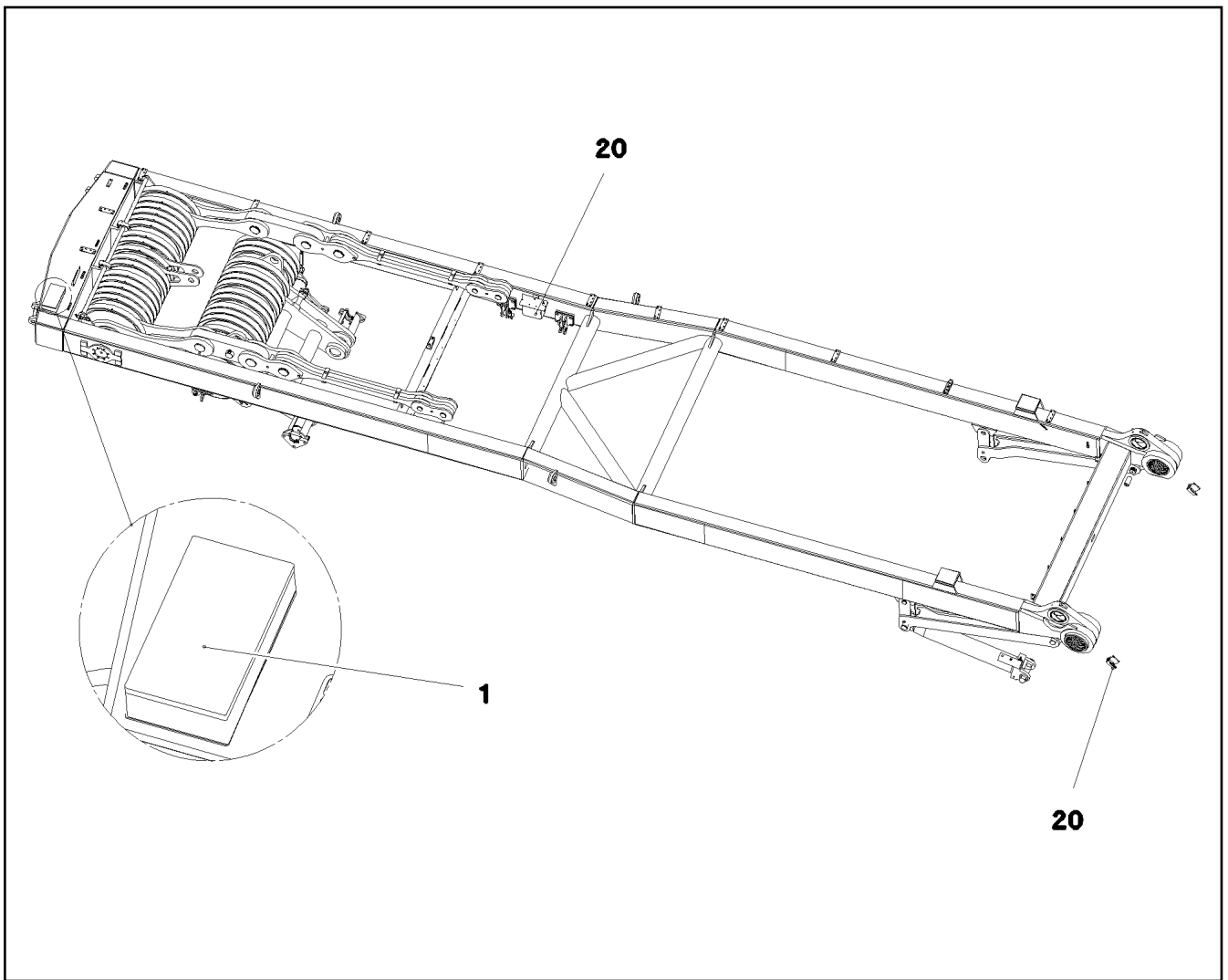
LIEBHERR

etk_en_de_097927_LR_1600_2

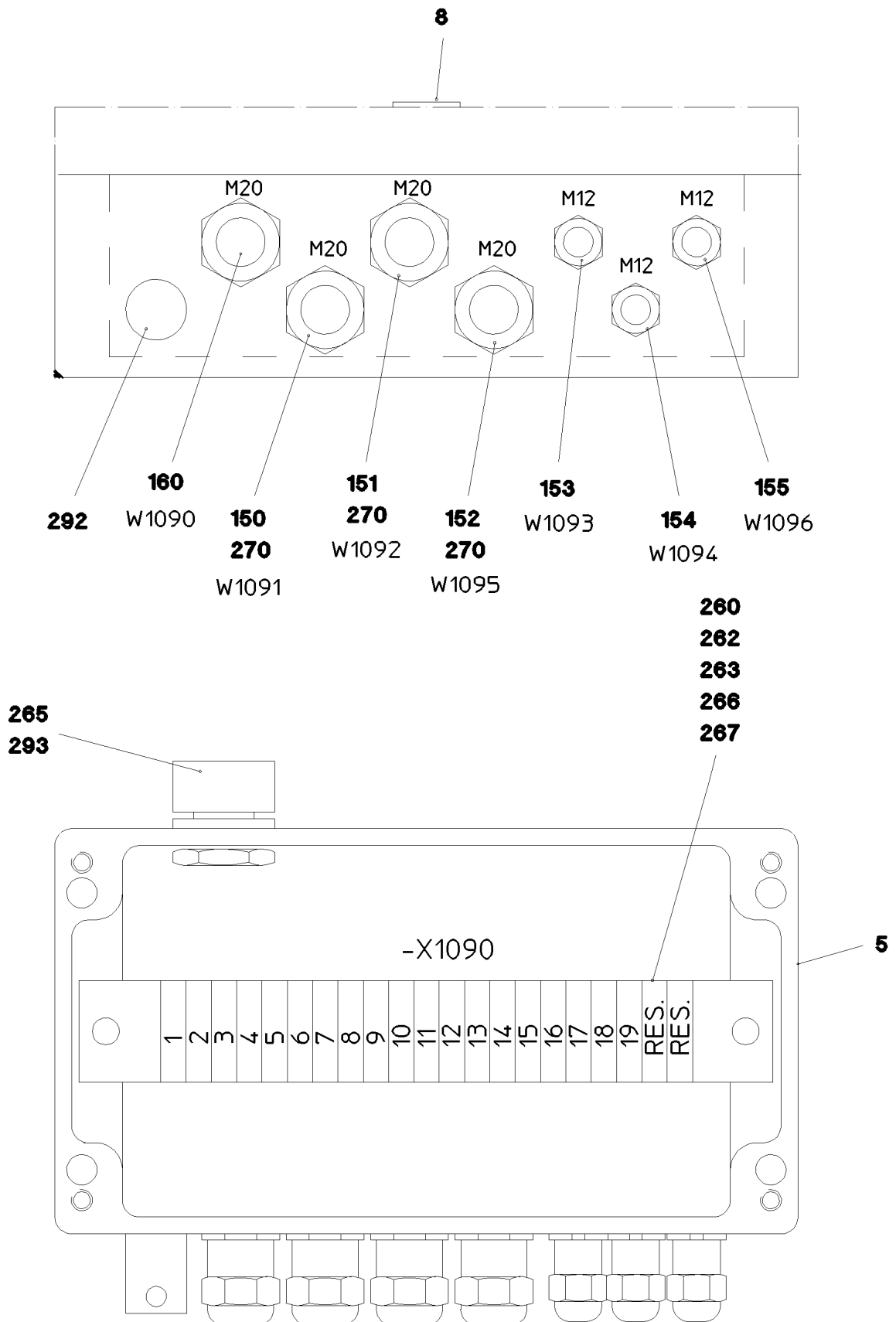
RETAINER CPL.
HALTER KPL.

537

964762808



Pos.	Item	Quantity	Description	Bezeichnung
1	965440508	1	TERMINAL BOX WINCH PRE-ASSY.W. S109 ⇒ □ 539	KLEMMKASTEN SA-BOCK VORM
20	967202908	1	SENSOR ASSEMBLY SA-BOCK ⇒ □ 541	GEBERANBAU



24.10.2022
053692

LIEBHERR

etk_en_de_097927_LR_1600_2

TERMINAL BOX WINCH PRE-ASSY.W.
KLEMMKASTEN SA-BOCK VORM.

539 (1/2)

965440508

Pos.	Item	Quantity	Description	Bezeichnung
5	971422808	1	EMPTY CASING	LEERGEHAEUSE
8	978096408	1	SIGN +S1090 ALU	SCHILD
150	965184808	1	LEAD W1091	LEITUNG
151	965185008	1	LEAD W1092	LEITUNG
152	965185408	1	LEAD W1095	LEITUNG
153	965185508	1	LEAD W1093	LEITUNG
(5)	10678491	1	COUPLING SOCKET 4-POL SPF	KUPPLUNGSDOSE
(63)	602203708	3	RECEPTACLE FOR TABS 0,3-1,5MM2	FLACHSTECKHUELSE
(500)	923512208	1	CABLE MARKER	KABELMARKER
(501)	602424008	1	CABLE GLAND M12X1,5X2-8 MS	KABELVERSCHRAUBUNG
(996)	965622108	3	LETTERING WIRE	BESCHRIFTUNG ADER
(998)	965622208	2	LETTERING WIRING HARNESS	BESCHRIFTUNG KABELBAUM
154	965185608	1	LEAD W1094	LEITUNG
(5)	10678491	1	COUPLING SOCKET 4-POL SPF	KUPPLUNGSDOSE
(63)	602203708	3	RECEPTACLE FOR TABS 0,3-1,5MM2	FLACHSTECKHUELSE
(500)	923512208	1	CABLE MARKER	KABELMARKER
(501)	602424008	1	CABLE GLAND M12X1,5X2-8 MS	KABELVERSCHRAUBUNG
(996)	965622108	3	LETTERING WIRE	BESCHRIFTUNG ADER
(998)	965622208	2	LETTERING WIRING HARNESS	BESCHRIFTUNG KABELBAUM
155	965185708	1	LEAD W1096	LEITUNG
(5)	10678494	1	COUPLING SOCKET 4-POL SPF	KUPPLUNGSDOSE
(63)	602203708	3	RECEPTACLE FOR TABS 0,3-1,5MM2	FLACHSTECKHUELSE
(500)	923512208	1	CABLE MARKER	KABELMARKER
(501)	602424008	1	CABLE GLAND M12X1,5X2-8 MS	KABELVERSCHRAUBUNG
(996)	965622108	3	LETTERING WIRE	BESCHRIFTUNG ADER
(998)	965622208	1	LETTERING WIRING HARNESS	BESCHRIFTUNG KABELBAUM
160	965440708	1	LEAD W1090	LEITUNG
(5)	600464008	14.85	CONTROL LEAD 19 X 0,5 SPF	STEUERLEITUNG
(39)	602213308	1	CABLE LUG DIN 46237 6/6mm ² VERZINNT	KABELSCHUH
(63)	602203708	22	RECEPTACLE FOR TABS 0,3-1,5MM2	FLACHSTECKHUELSE
(294)	11123168	0.15	HEATSHRINK SLEEVING 44,4/7,4X3,6 POL	SCHRUMPFSCHLAUCH
(298)	10441166	0.03	HEATSHRINK SLEEVING 11,6/2,5X2,29 POLY	SCHRUMPFSCHLAUCH
(305)	10870540	0.9	ELECTR.CABLE 1,0	KFZ-LEITUNG
(500)	923512208	2	CABLE MARKER	KABELMARKER
(501)	10443664	1	PLUG 19-POL A240	STECKER
(502)	602606208	2	REDUCTION M20X1,5/M16X1,5 MS	REDUKTION
(503)	602424108	2	CABLE GLAND M16X1,5X4-11 MS	KABELVERSCHRAUBUNG
(504)	602606508	1	REDUCTION M32X1,5/M20X1,5 MS	REDUKTION
(505)	12216224	1	PAN-HEAD SCREW ISO 7045 M3X6 4.8 480H	FLACHKOPFSCHRAUBE
(506)	420050108	1	WASHER ISO 7089 3 MS	SCHEIBE
(507)	691812808	1	PROTECTING CAP MS A240	SCHUTZKAPPE
(708)	10473048	19	CABLE SLEEVE 2,4-3,0/2,4/0,6 SILIKON	KABELTUELLE
(996)	965622108	19	LETTERING WIRE	BESCHRIFTUNG ADER
(998)	965622208	2	LETTERING WIRING HARNESS	BESCHRIFTUNG KABELBAUM
260	10286354	21	TERMINAL/CLAMP 6,3/2,8X0,8MM ²	KLEMME
262	602106708	0.205	TOP HAT RAIL 35X27X7,3X1	HUTSCHIENE
266	10286353	1	COVER	DECKEL
267	602794608	2	END ANGLE	ENDWINKEL
270	602425708	3	CABLE GLAND M20X1,5X6-10 MS	KABELVERSCHRAUBUNG
292	602501208	1	WATER DRAIN PLUG M12 PA6G SPF	ENTWAESSERUNGSSTOPFEN
293	10488662	1	VENTILATION SCREW POLYAMID	ENTLUEFTUNGSSCHRAUBE

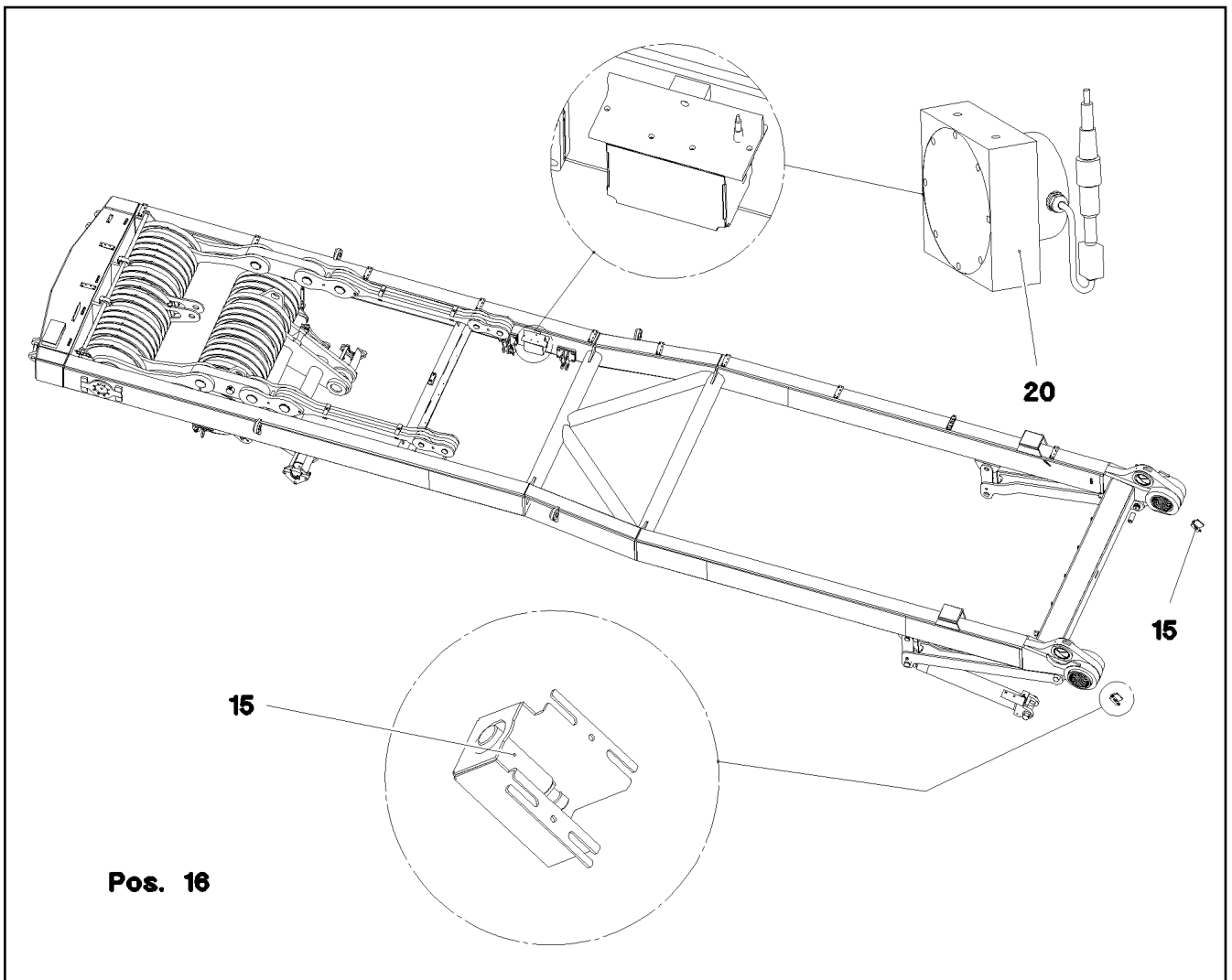
24.10.2022

etk_en_de_097927_LR_1600_2

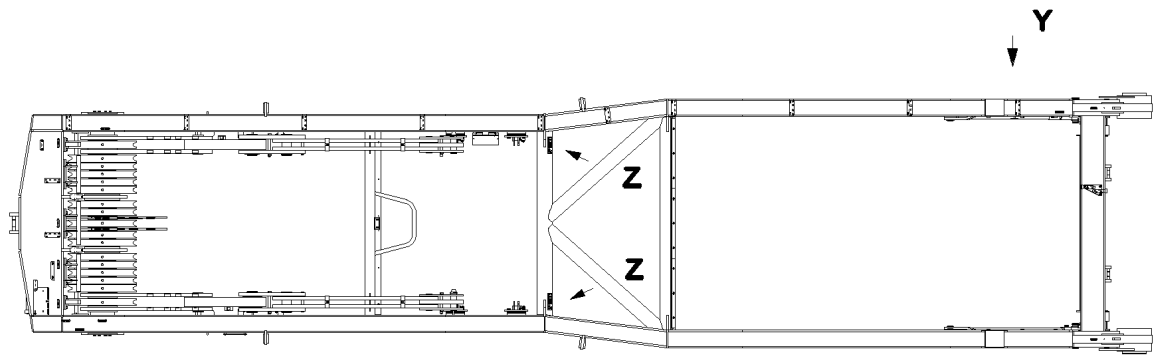
540 (2/2)

LIEBHERRTERMINAL BOX WINCH PRE-ASSY.W.
KLEMMKASTEN SA-BOCK VORM.

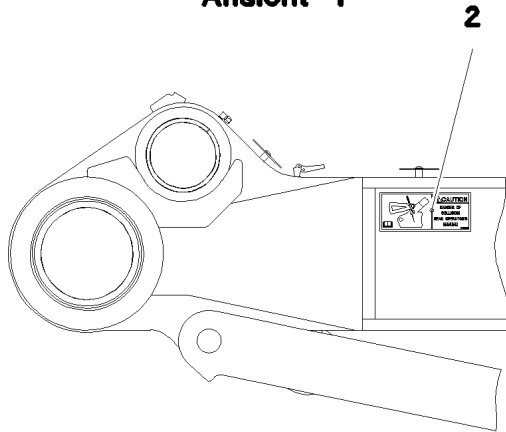
965440508



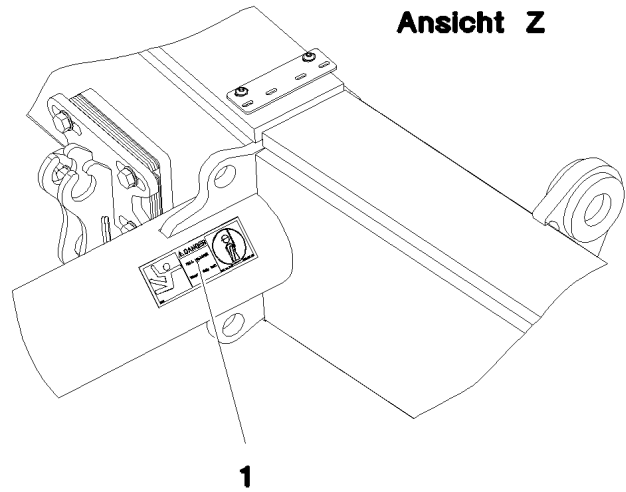
Pos.	Item	Quantity	Description	Bezeichnung
15	10354584	2	INDUCTIVE SENSOR BERUEHRUNGSLOS	INDUKTIVSENSOR
16	606053108	1	LIMIT SWITCH TASTEND SPF	ENDSCHALTER
20	10802057	1	ANGLE TRANSMITTER 360° LSB PL:D SPF	WINKELGEBER



Ansicht Y



Ansicht Z



Pos.	Item	Quantity	Description	Bezeichnung
1	978674808	2	SIGN 168X62 KLEBEFOLIE SPF	SCHILD
2	97033982	1	SIGN 208X88 KLEBEFOLIE SPF	SCHILD

24.10.2022
072997

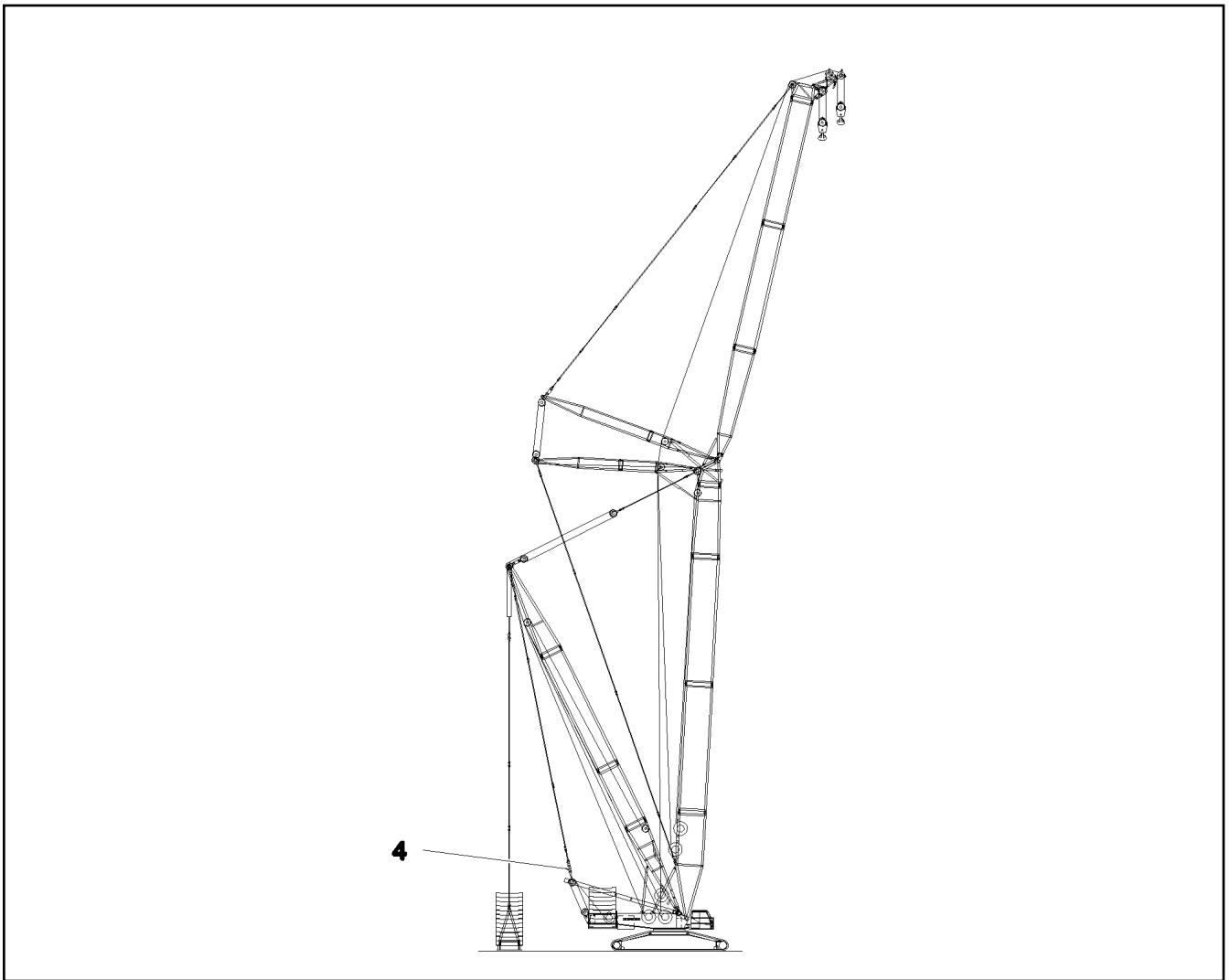
LIEBHERR

etk_en_de_097927_LR_1600_2

SIGNS
BESCHILDERUNG

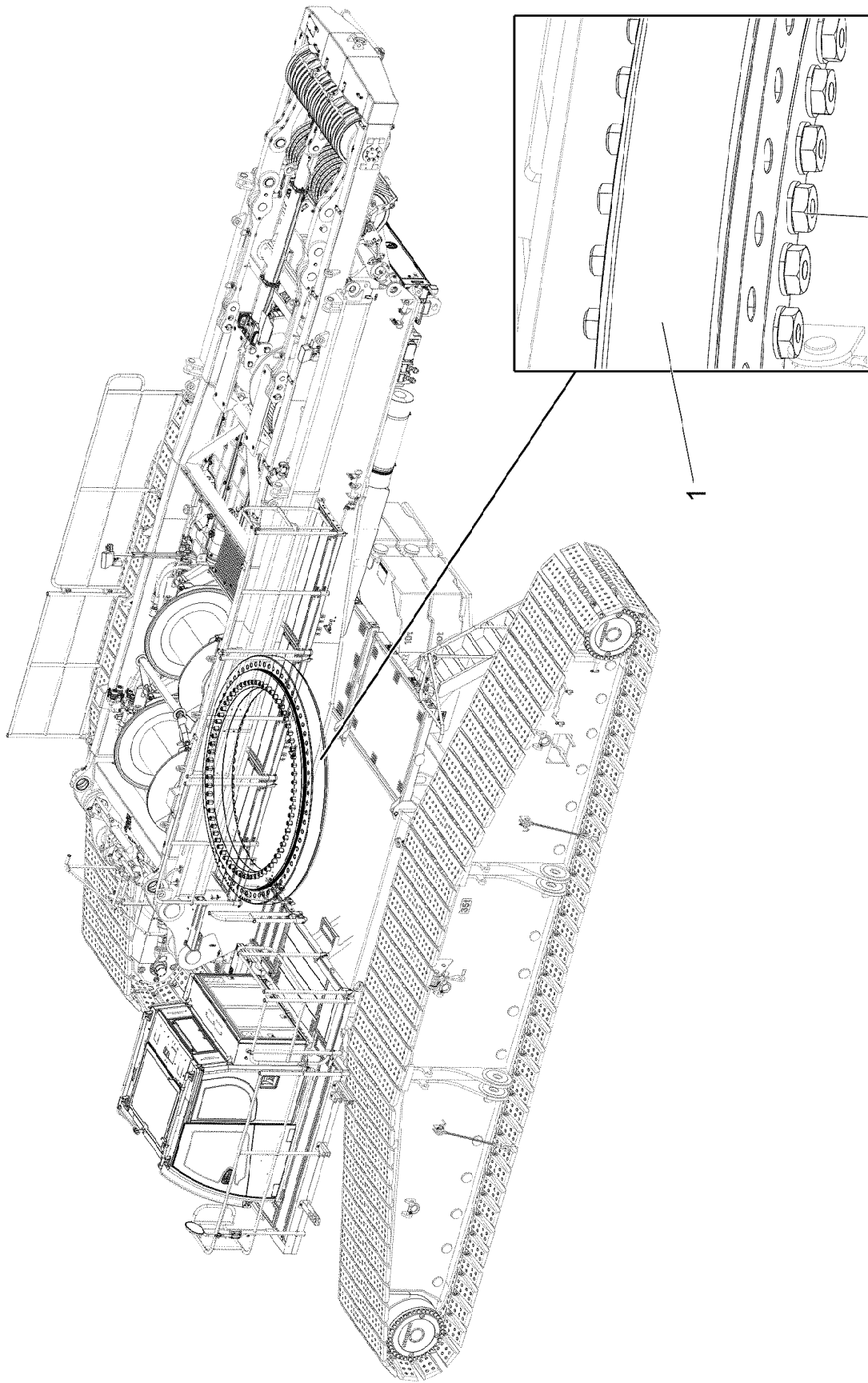
542

968041108



Pos.	Item	Quantity	Description	Bezeichnung
4	11211057	1	TENSION DYNAMOMETER 0-2400KN SPF	ZUGMESSLASCHE

24.10.2022 082385 LIEBHERR	etk_en_de_097927_LR_1600_2 MEASURING PLATE ZUGMESSLASCHE KPL.	<input type="checkbox"/> 543 917684608
---	---	---



20

1

24.10.2022
081365

etk_en_de_097927_LR_1600_2

544 (1/2)

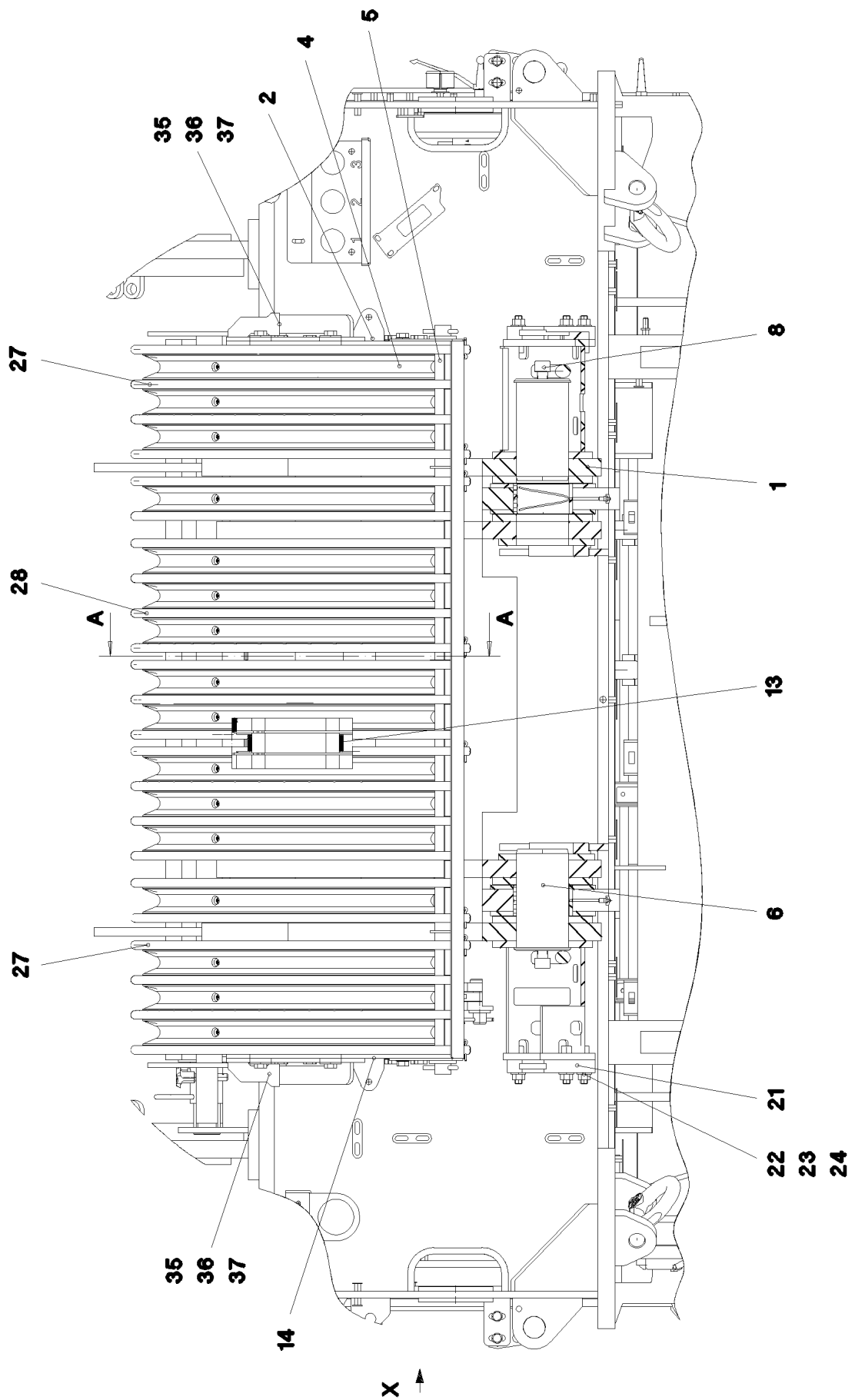
LIEBHERR

ROLLER SLEWING RING
ROLLENDREHVERBINDUNG

917913208

Pos.	Item	Quantity	Description	Bezeichnung
1	931503501	1	ROLLER SLEWING RING 2230-260 42CrNiMo	ROLLENDREHVERBINDUNG
20	976558408	72	EXPANSION BOLT M48X310 10.9 SPF	DEHNSCHRAUBE

24.10.2022	etk_en_de_097927_LR_1600_2	<input type="checkbox"/> 545 (2/2)
LIEBHERR	ROLLER SLEWING RING ROLLENDREHVERBINDUNG	917913208



24.10.2022
064840

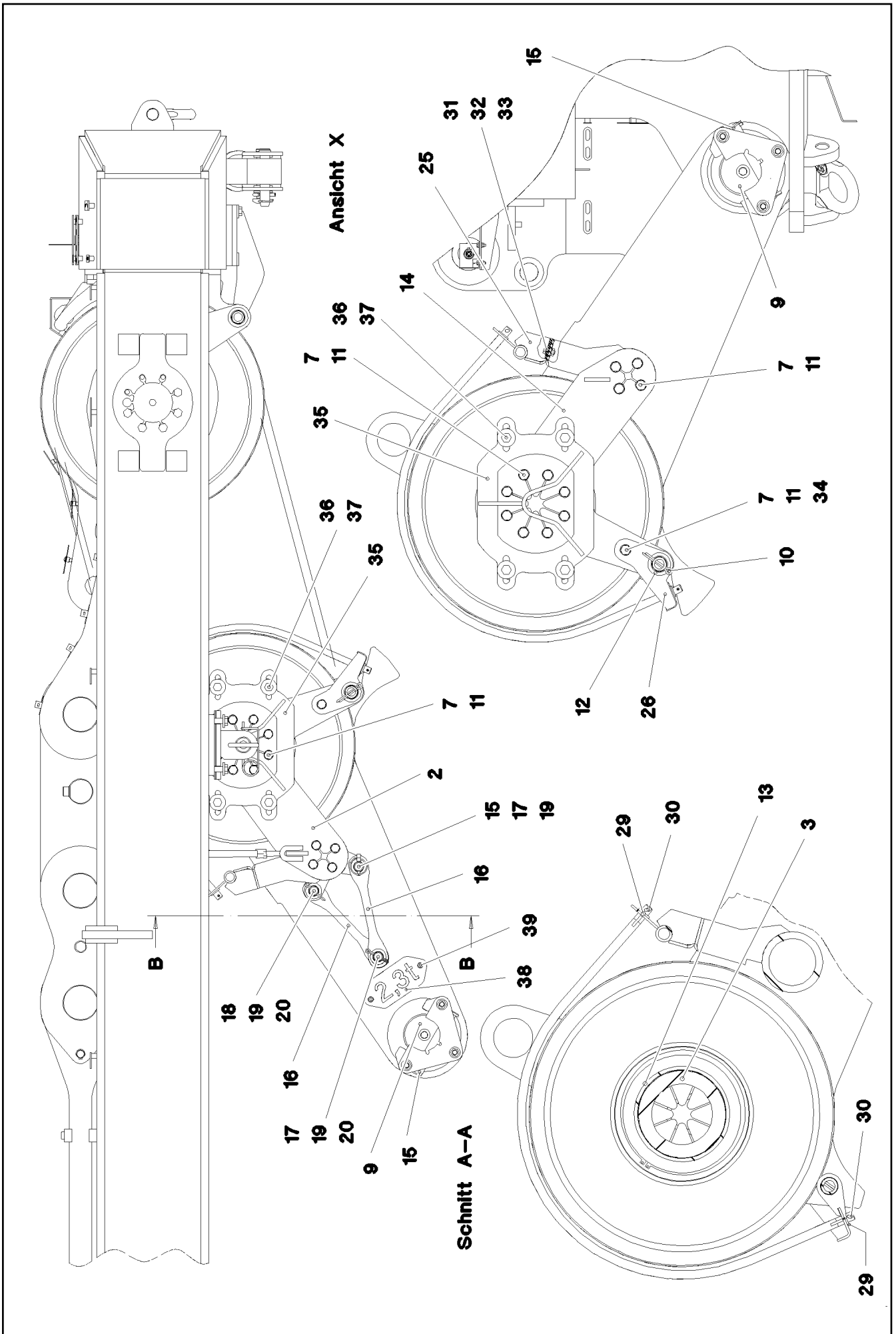
LIEBHERR

etk_en_de_097927_LR_1600_2

ROLLER BEARING
ROLLENLAGERUNG

546 (1/3)

91611008



24.10.2022
064841

LIEBHERR

etk_en_de_097927_LR_1600_2

ROLLER BEARING
ROLLENLAGERUNG


547 (2/3)

91611008

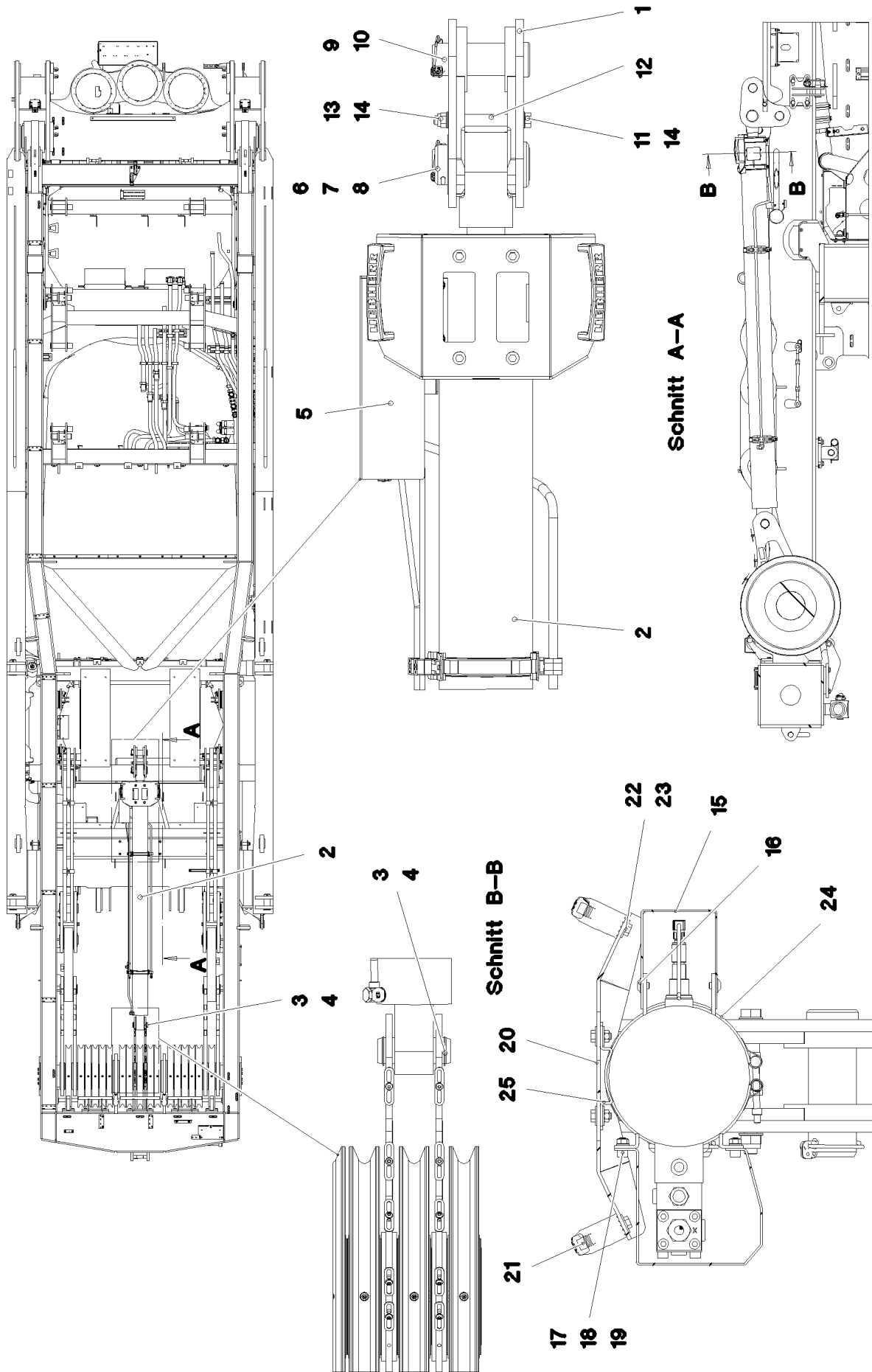
Pos.	Item	Quantity	Description	Bezeichnung
1	964629908	1	ROLLER BEARING WELDED	ROLLENLAGERUNG SCHWK.
2	966121808	1	MOUNTING WELDED	HALTERUNG SCHWK.
3	976980708	1	AXLE 219.1X1612 S770QL1	ACHSE
4	964624608	16	ROPE PULLEY CPL. SPF ⇒  530	SEILROLLE KPL.
5	976980808	1	TUBE 38.0X1716 S355J2H T ZN O	ROHR
6	976980908	2	PIN 130.0X233 35NICRMOV125 GASN. SPF	BOLZEN
7	406603008	26	HEX SCREW ISO 4017 M16X40 10.9 FLZN SP	SECHSKANTSCHRAUBE
8	10878834	2	SOCKET HEAD SCREW ISO 4762 M24X45 8	ZYLINDERSCHRAUBE
9	453030008	2	PIN ISO 2341 B30X220X210 35NICRMOV125	BOLZEN
10	10180374	2	SPLIT PIN ISO 1234 10X71 St 480H SPF	SPLINT
11	10289806	29	WASHER ISO 7089 16 300HV FLZN SPF	SCHEIBE
12	10875636	2	WASHER DIN 1440 45 ST FLZN SPF	SCHEIBE
13	935882708	2	DISTANCE RING RD219,1X36 S355J2H	DISTANZRING
14	966121908	1	MOUNTING WELDED	HALTERUNG SCHWK.
15	10180880	3	SAFETY PLUG W HINGE-LID 8X42X7,5X32	SICHERHEITSKLAPPSTECKER
16	977220008	3	PLATE 20X61X358 S355J2+N	BLECH
17	453032708	2	PIN ISO 2341 B30X95X85 35NICRMOV125	BOLZEN
18	940068908	1	PIN ISO 2341 B30X70X58 35NICRMOV125	BOLZEN
19	11964272	3	WASHER EN 28738 33 160HV-ST FLZN SPF	SCHEIBE
20	10875873	2	SPLIT PIN ISO 1234 8X63 ST 480H SPF	SPLINT
21	977990308	2	PLATE 270X160 S355J2+N FE//ZNNI8//CN//T	BLECH
22	12225951	6	SOCKET HEAD SCREW ISO 4762 M16X70 8	ZYLINDERSCHRAUBE
23	10875617	6	HEX NUT ISO 4032 M16 8 FLZN SPF	SECHSKANTMUTTER
24	10289807	6	WASHER ISO 7089 18 300HV FLZN SPF	SCHEIBE
25	965181008	1	BRACKET WELDED IN FRONT T ZN O	KONSOLE SCHWK.VORN
26	965181108	1	BRACKET	KONSOLE SCHWK.HI.
27	965181208	2	ROPE GUARD WELDED	SEILSCHUTZ SCHWK.
28	965181308	1	ROPE GUARD WELDED	SEILSCHUTZ SCHWK.
29	10875637	16	WASHER DIN 1441 21 ST FLZN SPF	SCHEIBE
30	11968307	16	SPLIT PIN ISO 1234 6,3X32 ST 480H SPF	SPLINT
31	11631816	6	HEX SCREW ISO 4017 M10X25 8.8 FLZN SP	SECHSKANTSCHRAUBE
32	10289795	12	WASHER ISO 7089 10 300HV FLZN SPF	SCHEIBE
33	11656735	6	HEX NUT ISO 4035 M10 05 FLZN SPF	SECHSKANTMUTTER
34	10873081	2	HEX NUT ISO 4032 M16 10 FLZN SPF	SECHSKANTMUTTER
35	966122008	2	MOUNTING WELDED	HALTERUNG SCHWK.
36	12214938	8	HEX SCREW ISO 4017 M16X35 8.8 FLZN SP	SECHSKANTSCHRAUBE
37	10455191	8	WASHER ISO 7093-1 16 200HV-A2	SCHEIBE
38	974054308	1	WEIGHT INFORMATION PLATE 2X228X100 D	GEWICHTSSCHILD
39	12102696	2	BUTTON HEAD SCREW AEHNL.ISO 7380-2	HALBRUNDKOPFSCHRAUBE

24.10.2022

etk_en_de_097927_LR_1600_2

 548 (3/3)**LIEBHERR**ROLLER BEARING
ROLLENLAGERUNG

916111008



24.10.2022
064931

LIEBHERR


etk_en_de_097927_LR_1600_2

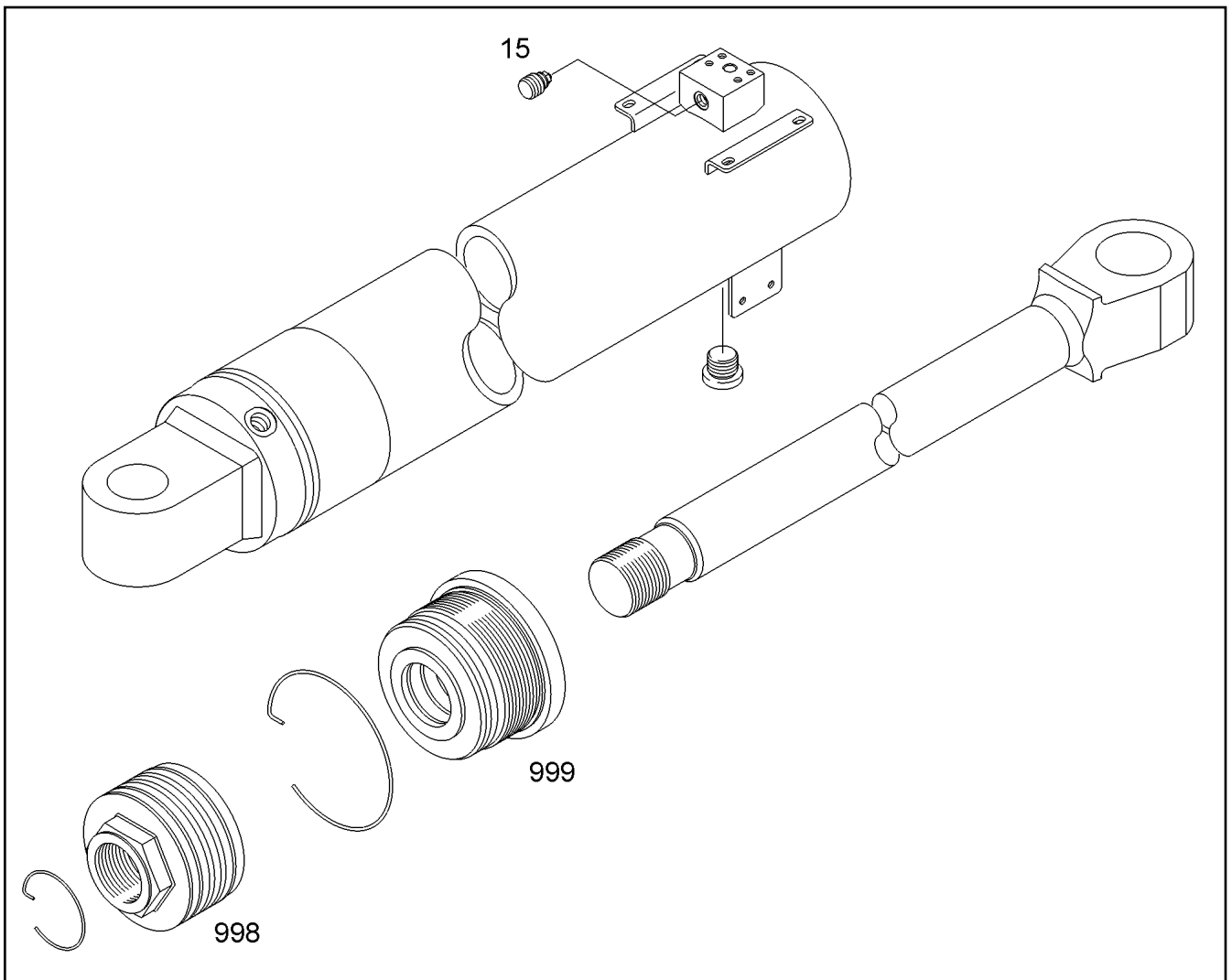
MOUNTING EQUIPMENT CRAWLER
MONTAGEEINRICHTUNG RAUPE

□ 549 (1/2)


916110908


Pos.	Item	Quantity	Description	Bezeichnung
1	965417908	2	PLATE WELDED	BLECH SCHWK.
2	94009255	1	HYDRAULIC CYLINDER 150/70-2315 SPF ⇒  551	HYDRAULIKZYLINDER
3	953639208	1	PIN RD60X170 35NICRMOV125 GASN. SPF	BOLZEN
4	10875660	2	RETAINING RINGS DIN 471 60X2 480H SPF	SICHERUNGSRING
5	979700108	1	PLATE 2.5X375X475 DC01 FE//ZNNI8//CN//T	BLECH
6	954444708	1	PIN RD75X165 35NICRMOV125 GASN.	BOLZEN
7	949635408	1	WASHER RD110X2 DC01 FE//ZNNI8//CN//T0	SCHEIBE
8	10180373	1	SPLIT PIN ISO 1234 8X100 St 480H SPF	SPLINT
9	978523508	2	PIN 65.0X182 35NICRMOV125 GASN. SPF	BOLZEN
10	10181899	2	SAFETY PLUG W HINGE-LID 12X75X11,5X6	SICHERHEITSKLAPPSTECKER
11	4000437	1	HEX SCREW ISO 4014 M16X170 8.8 FLZN SP	SECHSKANTSCHRAUBE
12	940107008	1	TUBE 22X2,5X110 E235+N VERZ	ROHR
13	10875609	1	HEX NUT DIN 985 M16 8 FLZN SPF	SECHSKANTMUTTER
14	10289806	2	WASHER ISO 7089 16 300HV FLZN SPF	SCHEIBE
15	971447708	1	HOOD 2X333X329 DC01 FE//ZNNI8//CN//T0	HAUBE
16	12102696	4	BUTTON HEAD SCREW AEHNL.ISO 7380-2	HALBRUNDKOPFSCHRAUBE
17	10875597	4	SOCKET HEAD SCREW ISO 4762 M8X16 8.8	ZYLINDERSCHRAUBE
18	11693875	8	HEX NUT ISO 4032 M8 8 480H SPF	SECHSKANTMUTTER
19	12103465	4	WASHER ISO 7089 8 300HV ZNNI-480H SPF	SCHEIBE
20	97067395	1	RETAINING PLATE 4X342X422 S315MC T Z	HALTEBLECH
21	966435308	2	GRIP PA6-30%GF SPF	GRIFF
22	11651767	8	HEX SCREW ISO 4017 M8X20 8.8 480H SPF	SECHSKANTSCHRAUBE
23	11140469	12	WASHER ISO 7093-1 8 200HV 480H SPF	SCHEIBE
24	774285208	2	HOSE CLAMP 167-175	SCHLAUCHSCHELLE
25	774215708	2	CONSOLE	KONSOLE

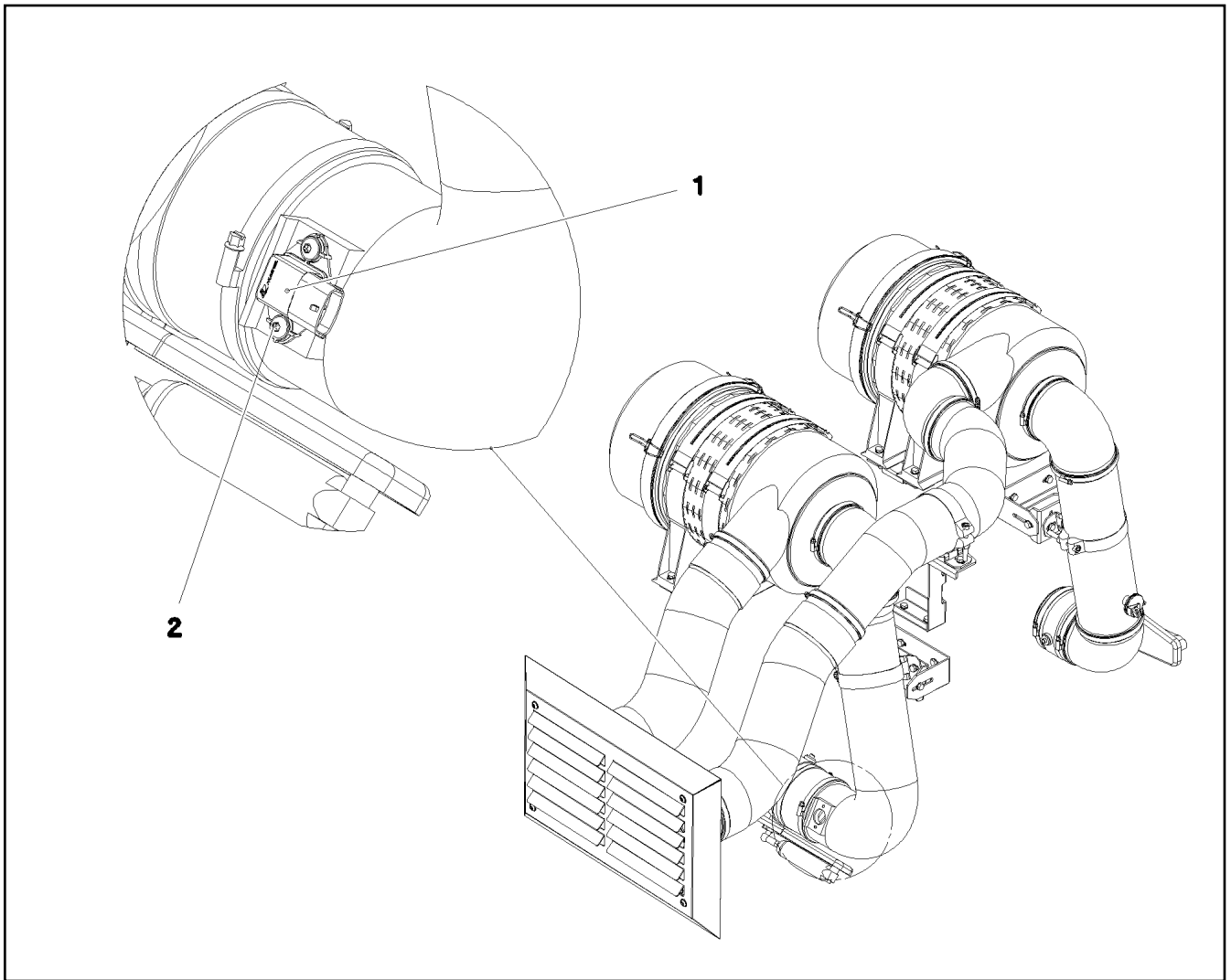
24.10.2022	etk_en_de_097927_LR_1600_2	 550 (2/2)
LIEBHERR	MOUNTING EQUIPMENT CRAWLER MONTAGEEINRICHTUNG RAUPE	916110908




Pos.	Item	Quantity	Description	Bezeichnung
6	7003431	2	PISTON GUIDE RING 150X145X9,7 LUYTEX	KOLBENFUEHRUNGSRING
15	511631314	2	CABLE BREAK PREVENTION 25L/MIN pmax5	LEITUNGSBRUCHSICHERUNG
16	7380422	1	O-RING ISO 3601-1 151,99X3,53 NBR 70	O-RING
49	7003725	2	SCREW STOPPER R1/2 PE-HD	SCHRAUBSTOPFEN
989	996014603	1	MOUNTING SPANNER	MONTAGESCHLUESSEL
998	94010745	1	SEALING SET FOR PISTON	DS KOLBEN
999	94010338	1	SEAL KIT F.PISTON ROD BEARING 70	DS KOLBENSTANGENLAGER


Pos.	Item	Quantity	Description	Bezeichnung
3	969468008	1	ADDITIONAL PART AIR FILTER SYS ⇒  553	ZUSATZTEILE LUFTFILTERANL

24.10.2022	etk_en_de_097927_LR_1600_2	 552
LIEBHERR	ADDITIONAL PART LEVEL IV ZUSATZTEILE STUFE IV	917928308



Pos.	Item	Quantity	Description	Bezeichnung
1	10141261	1	MOISTURE SENSOR 0-150 GR./KG NICHT LA	FEUCHTESENSOR
2	10475893	2	BUTTON HEAD SCREW AEHNL.ISO 7380-2	HALBRUNDKOPFSCHRAUBE

Pos.	Item	Quantity	Description	Bezeichnung
4	966893108	1	ADDNL.HYDR.ERECTION DEVICE ⇒  555	ZUSATZHYDR.MONTAGEEINRIC

24.10.2022	etk_en_de_097927_LR_1600_2	 554
LIEBHERR	ADDNL.HYDR.ERECTION DEVICE ZUSATZHYDR.MONTAGEEINRICHTUNG	916845208

24.10.2022
072757

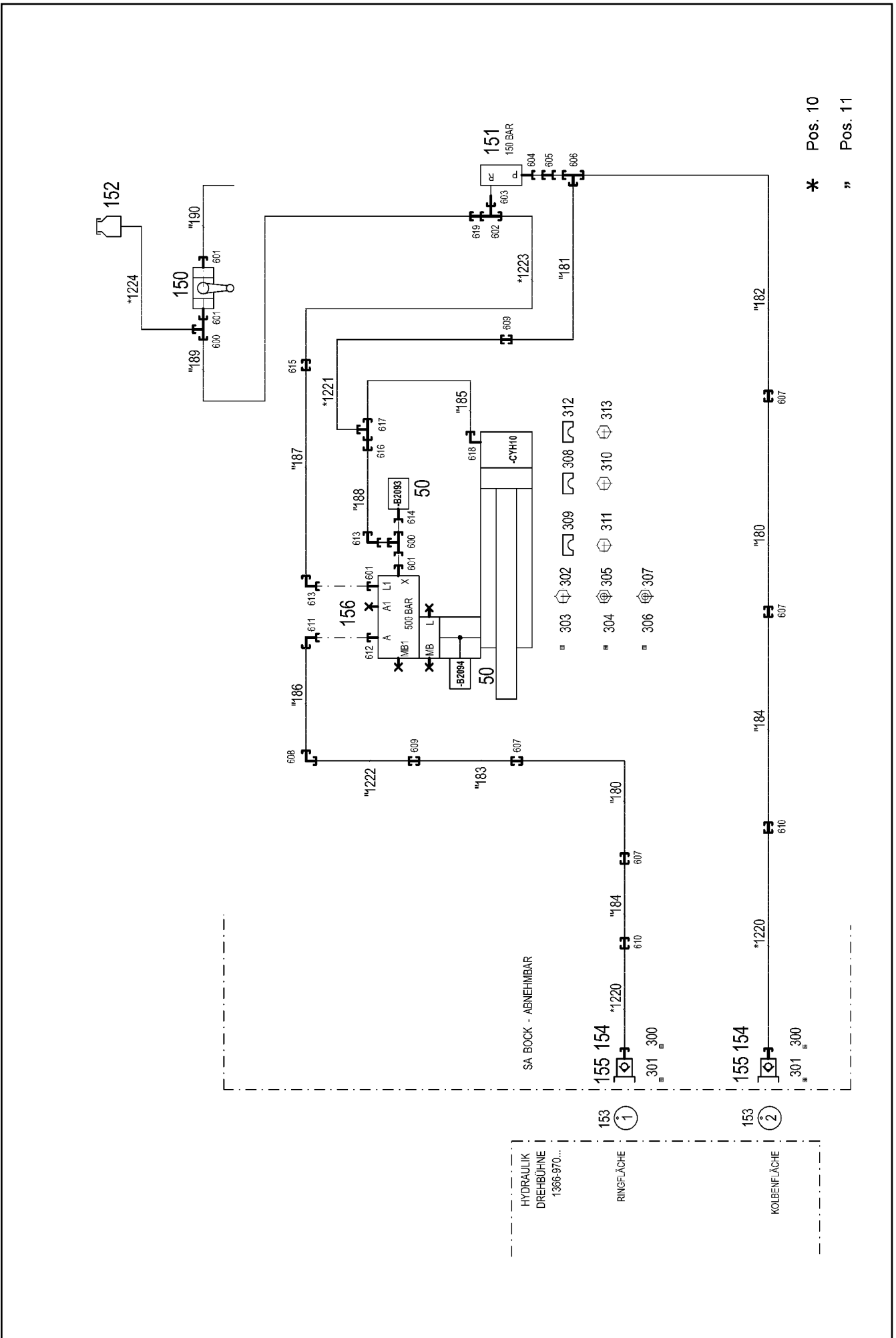
LIEBHERR

etk_en_de_097927_LR_1600_2

ADDNL.HYDR.ERECTION DEVICE
ZUSATZHYDR.MONTAGEEINRICHTUNG

555 (1/2)


966893108

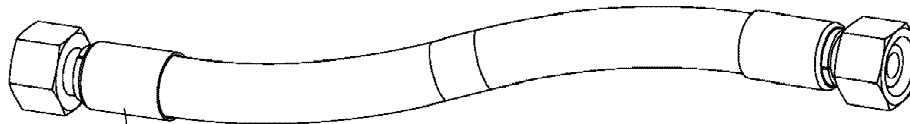


* Pos. 10

Pos. 11

Pos.	Item	Quantity	Description	Bezeichnung
10	964791208	1	HOSE LINES MOUNTING INSTAL. ⇒  557	SCHLAUCHLEITUNGEN MONT
11	964791308	1	PIPELINES MOUNTING DEVICE ⇒  558	ROHRLEITUNGEN MONTAGEEIN
50	10813738	2	PRESSURE SENSOR 0-400/400 BAR LSB PL:	DRUCKAUFNEHMER
150	510696008	1	BALL VALVE DN8-1/4" MS	KUGELHAHN
151	511417708	1	PRESSURE LIMITING VALVE pmax=700BAR ⇒  559	DRUCKBEGRENZUNGSVENTIL
152	96028333	1	EXPANSION TANK CPL. ⇒  560	AUSGLEICHSBEHAELTER KPL.
154	10466912	2	SCREW PLUG RD54X4 SPF	VERSCHLUSSSCHRAUBE
155	510599708	2	COUPLING PLUG B6 25-S	KUPPLUNGSSTECKER
156	10217695	1	LOWERING BRAKE VALVE 420BAR SPF ⇒  563	SENKBREMSVENTIL
300	710107208	2	SEALING RING DIN 7603 A38X44X2 CU	DICHTRING
301	12101869	2	KEY RING 25X1,5 ST FE/ZN8/CN	SCHLUESSELRING
302	12102696	8	BUTTON HEAD SCREW AEHNL.ISO 7380-2	HALBRUNDKOPFSCHRAUBE
303	774285208	2	HOSE CLAMP 167-175	SCHLAUCHSCHELLE
304	774215708	4	CONSOLE	KONSOLE
305	11693875	8	HEX NUT ISO 4032 M8 8 480H SPF	SECHSKANTMUTTER
306	954117308	4	CARRIER RAIL X0	TRAGSCHIENE
307	602018008	8	CARRIER RAIL NUT DIN 3015-1 L TM M6 W1	TRAGSCHIENENMUTTER
308	7365090	2	CLAMP-HALF DIN 3015-1 L 0 R 12 PP SW	KLEMMHAELFTE
309	7362946	6	CLAMP-HALF DIN 3015-1 L 2 R 16 PP SW	KLEMMHAELFTE
310	11140465	2	SOCKET HEAD SCREW ISO 4762 M6X20 8.8	ZYLINDERSCHRAUBE
311	10875588	6	SOCKET HEAD SCREW ISO 4762 M6X25 8.8	ZYLINDERSCHRAUBE
312	602008908	40	CLAMP-HALF DIN 3015-1 L 4 R 30 PP SW	KLEMMHAELFTE
313	10875590	40	SOCKET HEAD SCREW ISO 4762 M6X35 8.8	ZYLINDERSCHRAUBE
600	472330208	2	FITTING EL 10L CR6-FREI	VERSCHRAUBUNG
601	7362091	4	FITTING ISO 8434-1 GE 10L G1/4A CR6-FREI	VERSCHRAUBUNG
602	247105602	1	T CONNECTION PIECE ET 12L CR6-FREI	T-STUTZEN
603	471034808	1	FITTING GE 12L G1/2 CR6-FREI	VERSCHRAUBUNG
604	471901808	1	FITTING EGE 12S G1/2A CR6-FREI	VERSCHRAUBUNG
605	475434008	1	FITTING REDSDN30/12-S CR6-FREI	VERSCHRAUBUNG
606	470432908	1	FITTING T 30S CR6-FREI	VERSCHRAUBUNG
607	470033008	4	FITTING XG30-S CR6-FREI	VERSCHRAUBUNG
608	470232608	1	FITTING W 16S CR6-FREI	VERSCHRAUBUNG
609	475033708	2	FITTING XGR30/16-S CR6-FREI	VERSCHRAUBUNG
610	475032908	2	FITTING GR 30/25S CR6-FREI	VERSCHRAUBUNG
611	7617460	1	FITTING EW 16S CR6-FREI	VERSCHRAUBUNG
612	471033208	1	FITTING XGE16-SR-ED CR6-FREI	VERSCHRAUBUNG
613	7403569	2	FITTING EW 10L M16X1,5 CR6-FREI	VERSCHRAUBUNG
614	470900508	1	PRESSURE GAUGE CONNECTION CR6-FRE	MANOMETERANSCHLUSS
615	470030308	1	FITTING XG10-L CR6-FREI	VERSCHRAUBUNG
616	475433508	1	FITTING REDSD16/10-S CR6-FREI	VERSCHRAUBUNG
617	470432508	1	FITTING T 16S CR6-FREI	VERSCHRAUBUNG
618	473231208	1	FITTING RSW16-SR-WD CR6-FREI	VERSCHRAUBUNG
619	475431408	1	FITTING REDSD12/10-L CR6-FREI	VERSCHRAUBUNG

24.10.2022	etk_en_de_097927_LR_1600_2	 556 (2/2)
LIEBHERR	ADDNL.HYDR.ERECTION DEVICE ZUSATZHYDR.MONTAGEEINRICHTUNG	966893108



Schlauchnummer
 Hose number
 Numéro de flexible
 Número de flexible
 Номера шланга

Die Schlauchnummern auf den Schläuchen entsprechen den Positionen in der Schlauchliste.

The hose numbers from the hoses are in accordance with the items in the hose list.

Les numéros indiqués sur les flexibles correspondent aux repères de la nomenclature des flexibles.

Los números indicados en los flexibles corresponden a las posiciones de la lista de flexibles.

Нанесенные на шлангах номера соответствуют позициям в перечне.



Pos.	Item	Quantity	Description	Bezeichnung
1220	928022208	2	HOSE CPL. GH425-12 19X1420	SCHLAUCH KPL.
1221	925634108	1	HOSE CPL. GH425-8 12X1120	SCHLAUCH KPL.
1222	924528008	1	HOSE CPL. GH425-8 12X960	SCHLAUCH KPL.
1223	962477008	1	HOSE CPL. 1SC 8X2000	SCHLAUCH KPL.
1224	964956708	1	HOSE CPL. 2TE 8X220	SCHLAUCH KPL.

24.10.2022
 133089

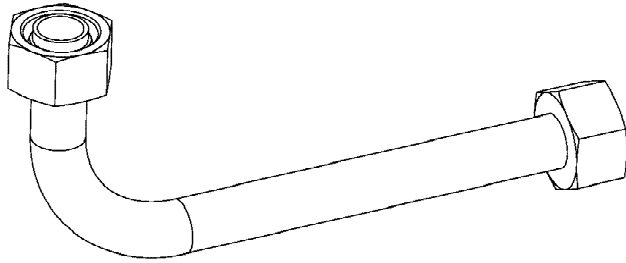
LIEBHERR

etk_en_de_097927_LR_1600_2

HOSE LINES MOUNTING INSTAL.
 SCHLAUCHLEITUNGEN MONTAGEEINR.

557

964791208



Die Positionsnummern der Rohre auf den Bildtafeln entsprechen den Positionen in der Rohrliste.

The pipe numbers from the illustrations are in accordance with the items in the pipe list.

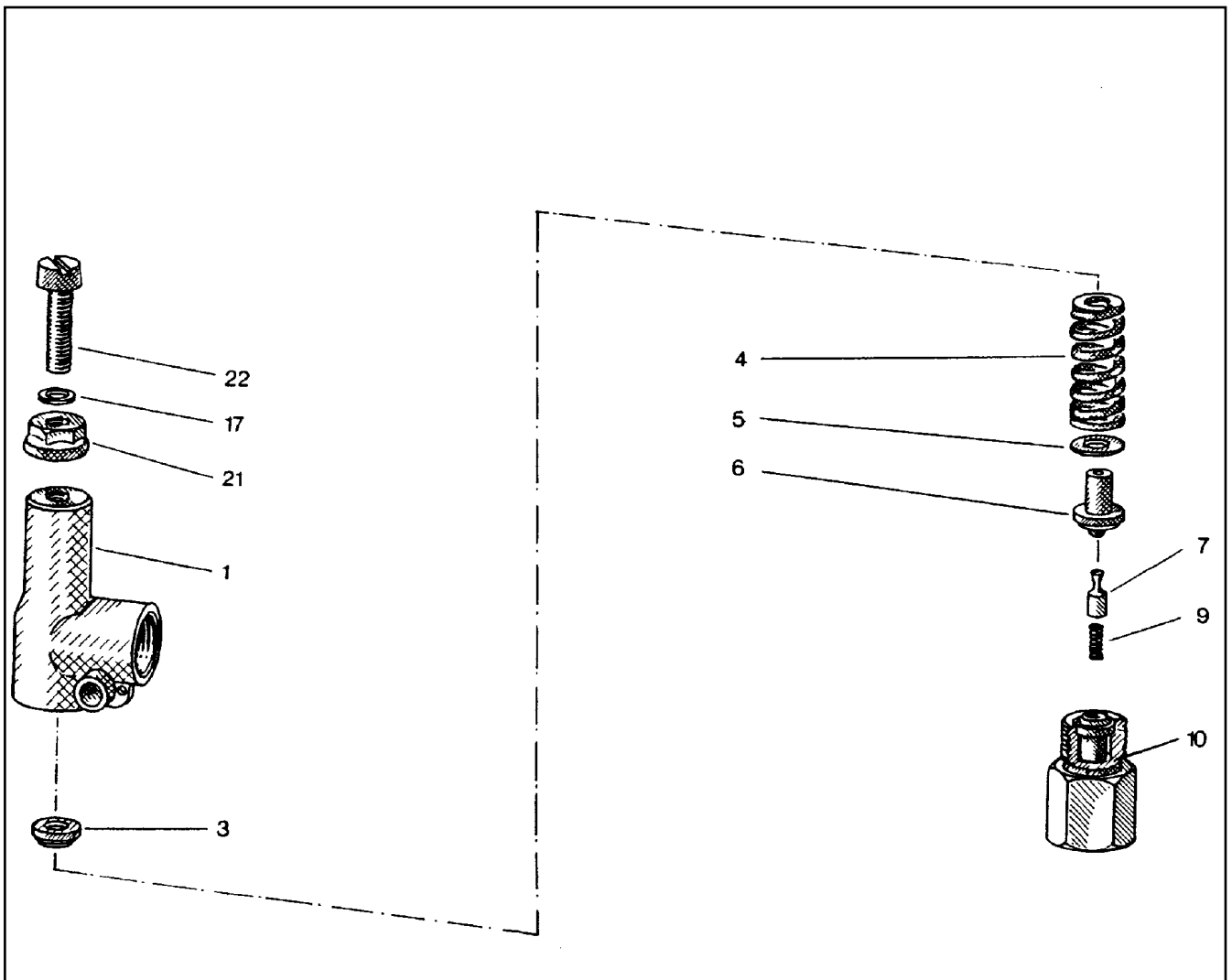
Les numéros des tuyaux sur les illustrations correspondent aux repères de la nomenclature des tuyaux.

Los números de tubos en las ilustraciones corresponden a las posiciones de la lista de tubos.

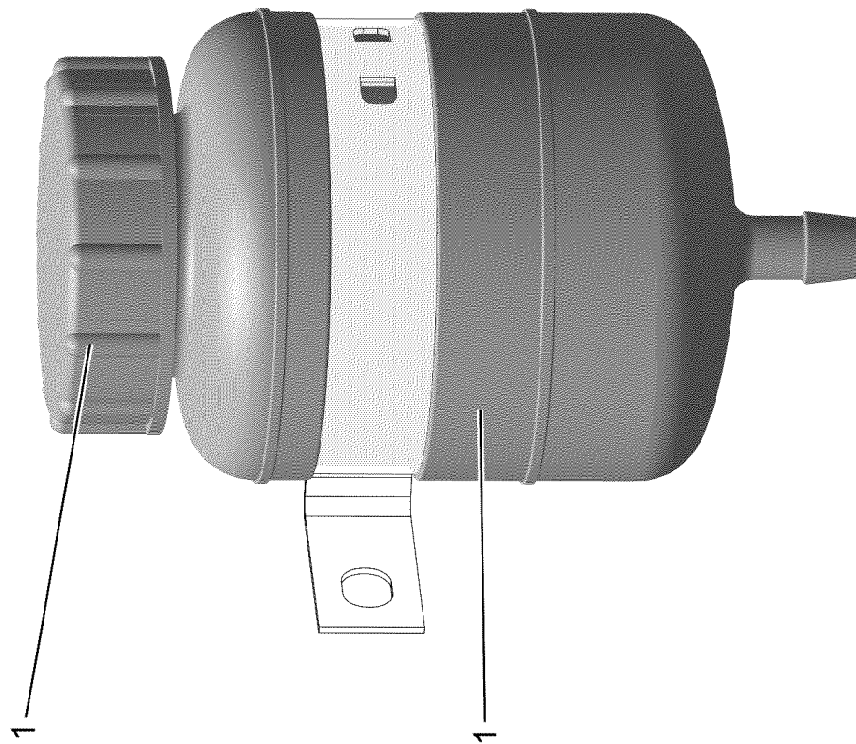
Номера позиций труб на изображениях соответствуют позициям в перечне труб.



Pos.	Item	Quantity	Description	Bezeichnung
180	965173108	2	PIPE COMPL. 30X4X3500 AS30 - AS30	ROHR KPL.
181	965173208	1	PIPE COMPL. 30X4X654 AS30 - AS30	ROHR KPL.
182	965173308	1	PIPE COMPL. 30X4X1733 AS30 - AS30	ROHR KPL.
183	965173408	1	PIPE COMPL. 30X4X3221 AS30 - AS30	ROHR KPL.
184	965173508	2	PIPE COMPL. 30X4X5373 AS30 - AS30	ROHR KPL.
185	965173608	1	PIPE COMPL. 16X2X495 AS16 - AS16	ROHR KPL.
186	965173708	1	PIPE COMPL. 16X2X2238 AS16 - AS16	ROHR KPL.
187	965173808	1	PIPE COMPL. 10X1,5X2021 AL10 - AL10	ROHR KPL.
188	965173908	1	PIPE COMPL. 10X1,5X1681 AL10 - AS10	ROHR KPL.
189	965174008	1	PIPE COMPL. 10X1,5X768 AL10 - AL10	ROHR KPL.
190	965174108	1	PIPE COMPL. 10X1,5X166 AL10 -	ROHR KPL.



Pos.	Item	Quantity	Description	Bezeichnung
1	510796908	1	HOUSING	GEHAEUSE
3	510797008	1	SPRING SUPPORT	FEDERTELLER
4	511015108	1	COMPRESSION SPRING	DRUCKFEDER
5	510797208	1	WASHER	SCHEIBE
6	510797308	1	SPRING-LOADED PIN	FEDERBOLZEN
7	510797408	1	DAMPING PISTON	DAEMPUNGSKOLBEN
9	510797508	1	COMPRESSION SPRING	DRUCKFEDER
10	510797608	1	VALVE SEAT	VENTILSITZ
17	510783208	1	SHIM	AUSGLEICHSCHIEBE
21	510741708	1	SEALING NUT M8	DICHTMUTTER
22	510797708	1	SOCKET HEAD SCREW DIN 84 M8X35 5.8	ZYLINDERSCHRAUBE



24.10.2022
001949


LIEBHERR


etk_en_de_097927_LR_1600_2

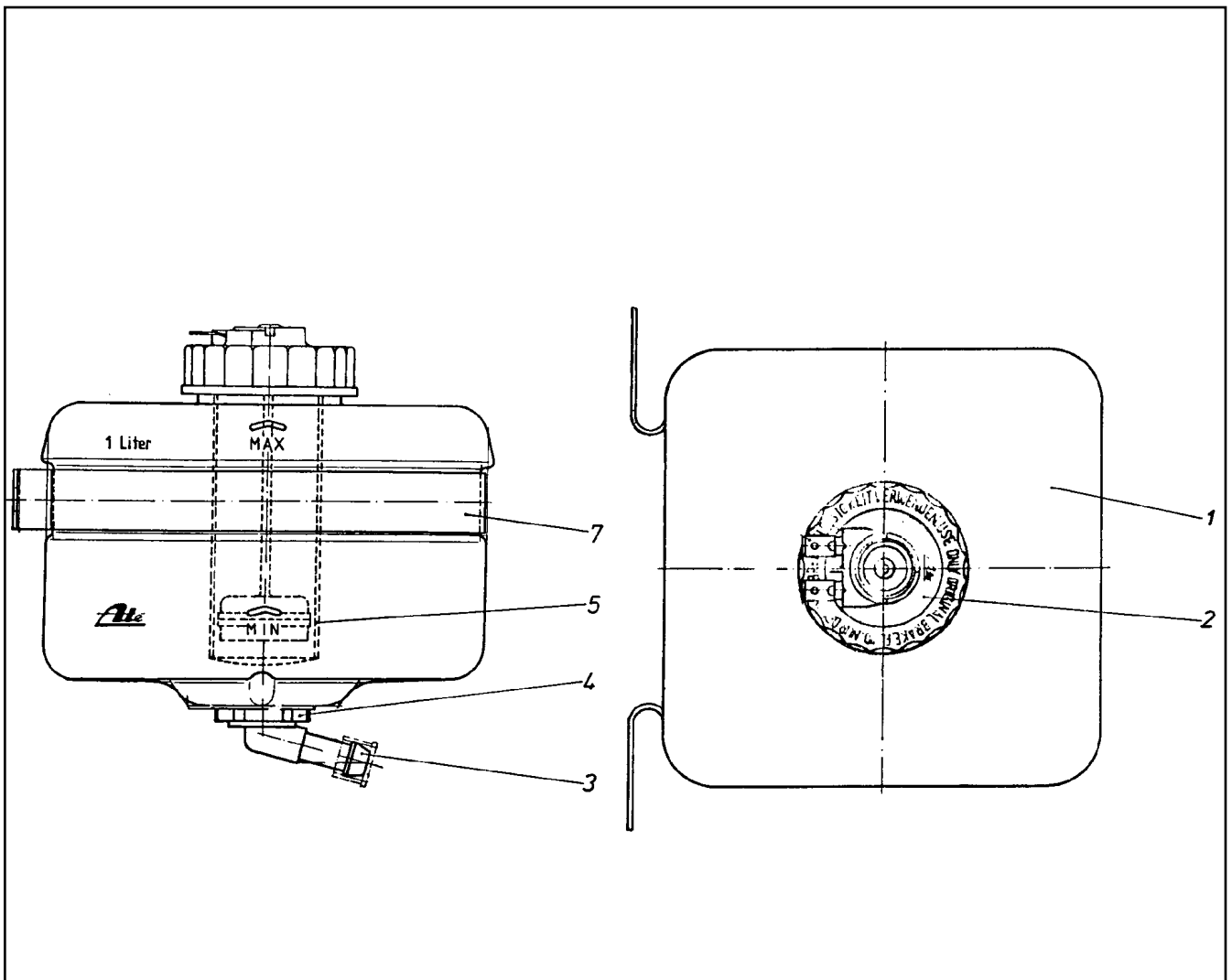
EXPANSION TANK CPL.
AUSGLEICHSBEHAELTER KPL.

560 (1/2)

96028333

Pos.	Item	Quantity	Description	Bezeichnung
1	502806508	1	EQUALIZING RESERVOIR 1L ⇒  562	AUSGLEICHSBEHAELTER
2	10878281	1	CONTAINER SCREW JOINT	BEHAELTERVERSCHRAUBUNG

24.10.2022	etk_en_de_097927_LR_1600_2	 561 (2/2)
LIEBHERR	EXPANSION TANK CPL. AUSGLEICHSBEHAELTER KPL.	96028333



Pos.	Item	Quantity	Description	Bezeichnung
1	570065908	1	EQUALIZING RESERVOIR	AUSGLEICHSBEHAELTER
2	570066008	1	FITTING	VERSCHRAUBUNG
3	570066108	1	PIPE ELBOW	KNIESTUECK
4	570066208	1	CONTAINER PLUG	BEHAELTERSTOPFEN
5	570066308	1	SIEVE SLEEVE	SIEBHUELSE
7	570066408	1	FASTENING CLAMP	BEFESTIGUNGSSCHELLE

24.10.2022
010632

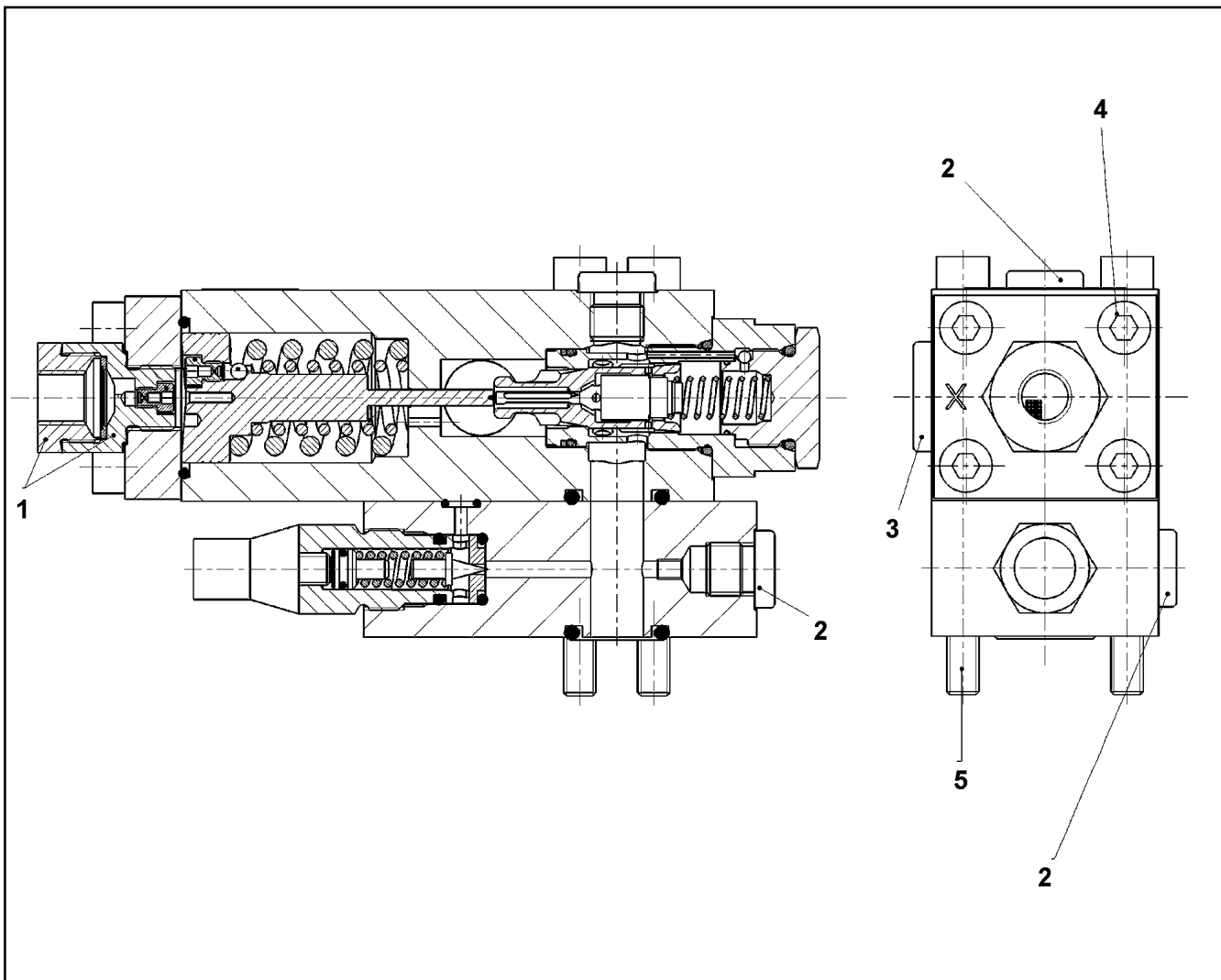
LIEBHERR

etk_en_de_097927_LR_1600_2

EQUALIZING RESERVOIR
AUSGLEICHSBEHAELTER

562

502806508



Pos.	Item	Quantity	Description	Bezeichnung
1	10346599	1	STRAINER FILTER	SIEBFILTER
2	477704008	2	STOPPER PLUG VSTI1/4"ED CR6-FREI	BLINDSTOPFEN
3	477704208	1	STOP PLUG VSTI G1/2A CR6-FREI	STOPFEN
4	10468332	4	SOCKET HEAD SCREW ISO 4762 M8X25 10	ZYLINDERSCHRAUBE
5	10875594	4	SOCKET HEAD SCREW ISO 4762 M8X100 8	ZYLINDERSCHRAUBE
99	10650068	1	DS LOWERING BRAKE VALVE	DS SENKBREMSVENTIL

24.10.2022
059319

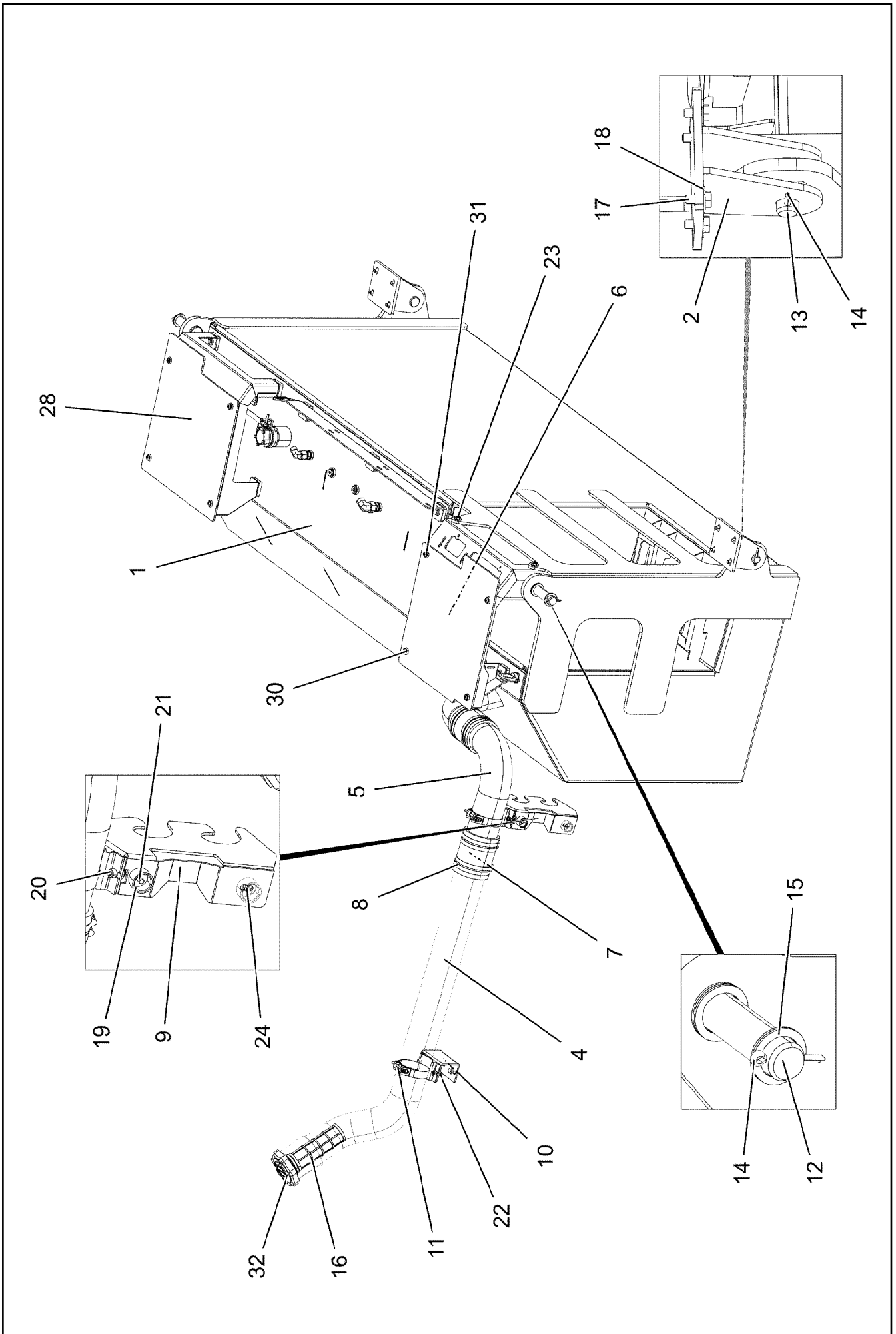
LIEBHERR

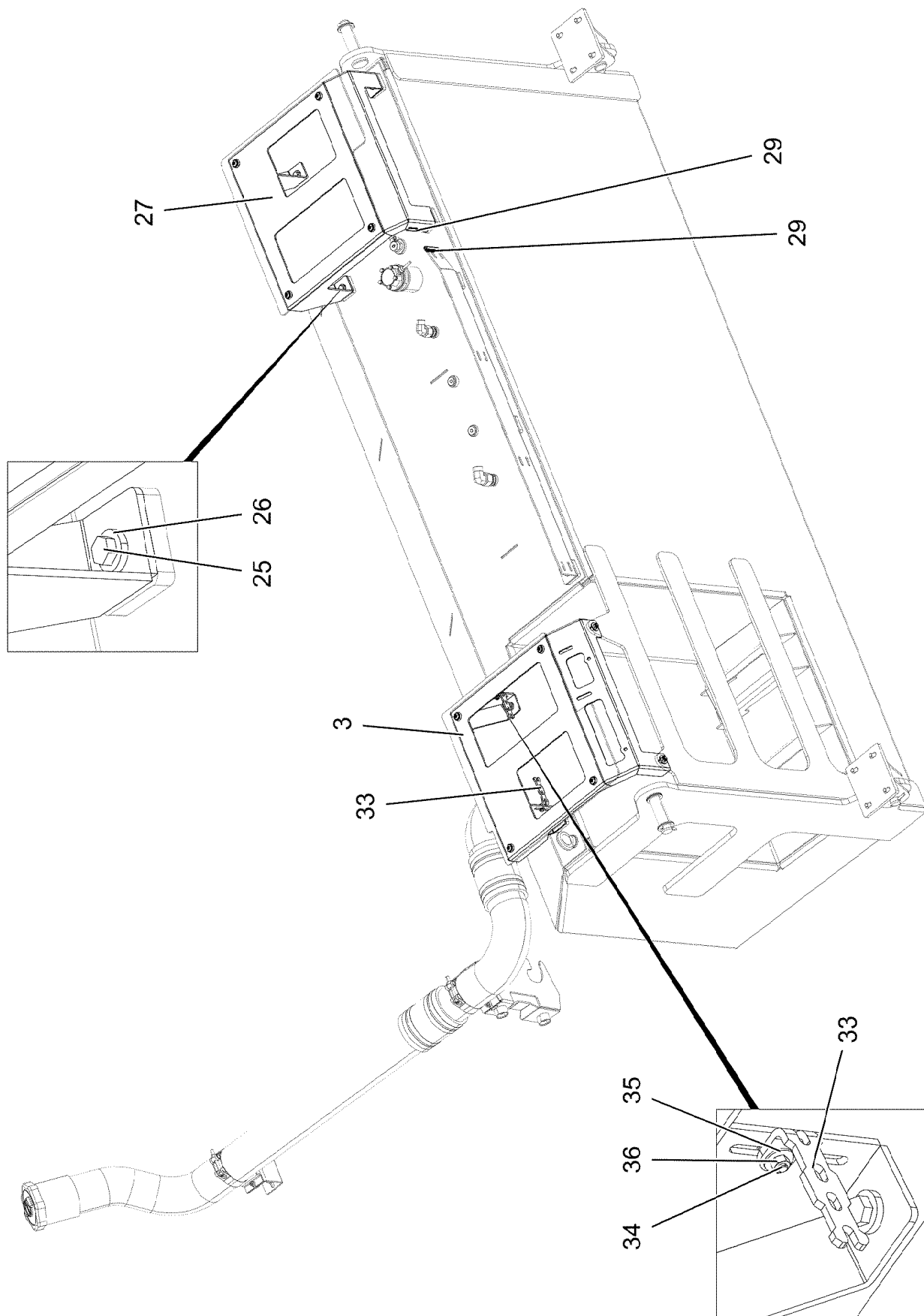
etk_en_de_097927_LR_1600_2

LOWERING BRAKE VALVE
SENKBREMSVENTIL

563

10217695





24.10.2022
083977

LIEBHERR


etk_en_de_097927_LR_1600_2

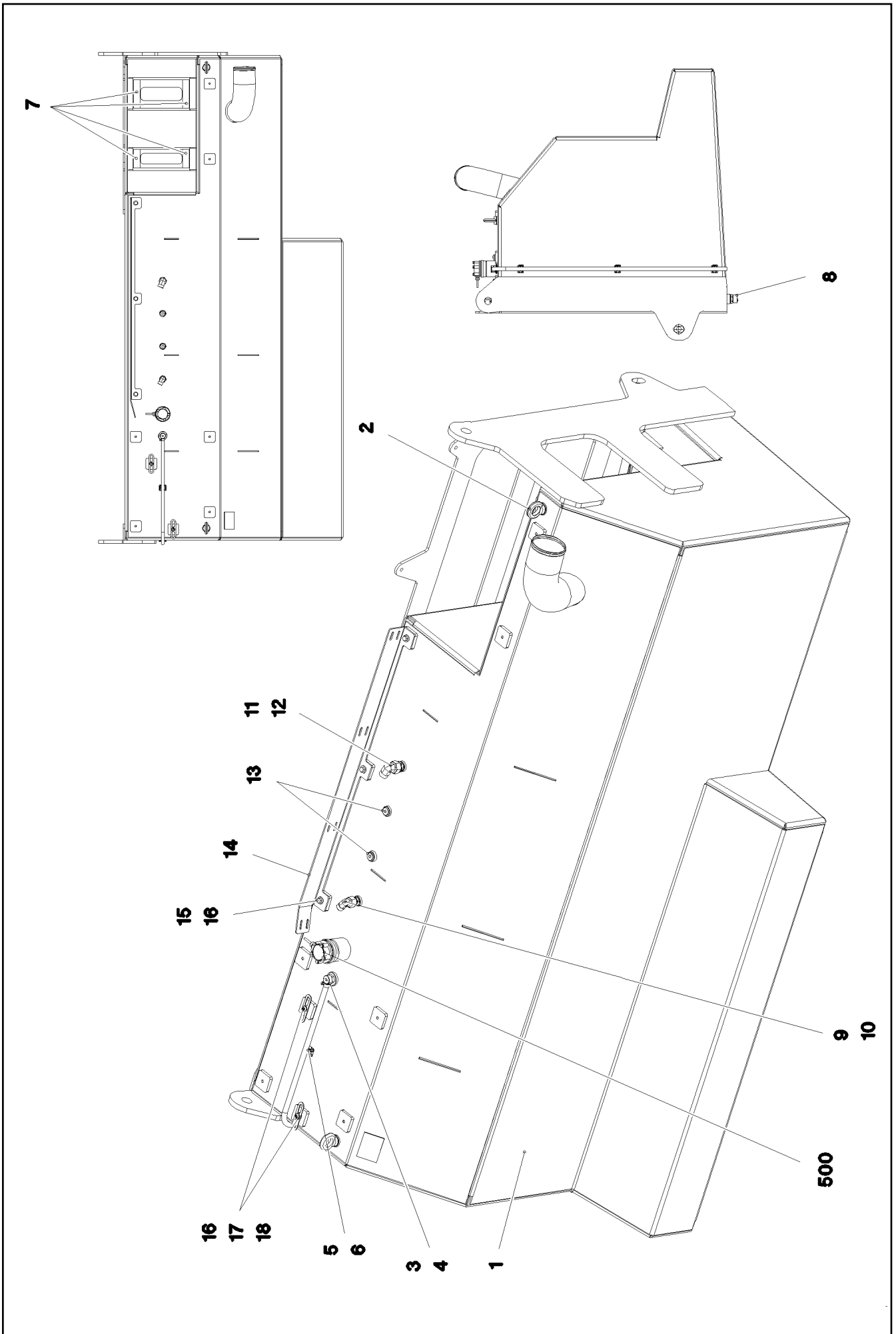
FUEL TANK CPL.
KRAFTSTOFFBEHAELTER KPL.

565 (2/3)

917927108

Pos.	Item	Quantity	Description	Bezeichnung
1	969517508	1	FUEL TANK, PRE-ASSEMBLED ⇒  567	KRAFTSTOFFBEHAELTER VO
2	964280508	2	BRACKET WELDED CONST.	KONSOLE SCHWK.
3	969517608	1	PLATE WELDED	BLECH SCHWK.
4	969517808	1	TUBE ALUMINIUM SPF	ROHR
5	969617008	1	TUBE ALUMINIUM SPF	ROHR
6	97058944	1	CHEQUER PLATE FOOTBOARD 5X470X470	TRITTBLECH
7	978089308	2	FUEL HOSE	KRAFTSTOFFSCHLAUCH
8	550849408	8	HOSE CLAMP 110/100-120/12 W3	SCHLAUCHSCHELLE
9	97070090	1	PLATE 4X339X257 S315MC FE//ZNNI8//CN//T	BLECH
10	976956408	1	PLATE 4X120X187 S315MC FE//ZNNI8//CN//T	BLECH
11	774223708	2	HOSE CLAMP 100-104 ST	SCHLAUCHSCHELLE
12	10041260	2	PIN ISO 2341 B30X120X110 35NICRMOV125	BOLZEN
13	451226408	2	PIN DIN 1435 25X75X65 ST.50 VERZ	BOLZEN
14	11968305	4	SPLIT PIN ISO 1234 6,3X45 ST 480H SPF	SPLINT
15	939460808	10	WASHER RD44X2 DC01 FE//ZNNI8//CN//T0	SCHEIBE
16	10112750	1	BASKET FILTER B80/200	KORBFILTER
17	12222996	8	HEX SCREW ISO 4017 M10X22 8.8 FLZN SP	SECHSKANTSCHRAUBE
18	11491889	8	WASHER ISO 7093-1 10 300HV FLZN SPF	SCHEIBE
19	978787708	2	SLEEVE 33.0X19 FE//ZNNI8//CN//T0	HUELSE
20	10875598	4	SOCKET HEAD SCREW ISO 4762 M8X20 8.8	ZYLINDERSCHRAUBE
21	11651767	2	HEX SCREW ISO 4017 M8X20 8.8 480H SPF	SECHSKANTSCHRAUBE
22	10875614	6	HEX NUT DIN 985 M8 8 480H SPF	SECHSKANTMUTTER
23	10197831	2	HEX SCREW ISO 4017 M8X25 8.8 ZNNI-480	SECHSKANTSCHRAUBE
24	11140469	6	WASHER ISO 7093-1 8 200HV 480H SPF	SCHEIBE
25	11651612	8	HEX SCREW ISO 4017 M8X16 8.8 480H SPF	SECHSKANTSCHRAUBE
26	11840501	12	WASHER DIN 7349 8,4 200HV 480H SPF	SCHEIBE
27	969624108	1	PLATE WELDED	BLECH SCHWK.
28	97060809	1	CHEQUER PLATE FOOTBOARD 5X470X470	TRITTBLECH
29	262104008	0.15	EDGE PROTECTION 1-4X14,5X10	KANTENSCHUTZ
30	10875486	8	BUTTON HEAD SCREW AEHNL.ISO 7380-2	HALBRUNDKOPFSCHRAUBE
31	429900608	8	SHEET GASKET 8X22X4 -A2	DICHTSCHEIBE
32	10410112	1	LOCKABLE TANK CAP 80	TANKVERSCHLUSS
33	952859808	2	PLATE 103X20 S315MC FE//ZNNI8//CN//T0	BLECH
34	11647548	2	HEX SCREW ISO 4017 M5X16 8.8 480H SPF	SECHSKANTSCHRAUBE
35	10353747	4	WASHER ISO 7093-1 5 200HV-A2	SCHEIBE
36	4901763	2	HEX NUT ISO 4032 M5 A4-80	SECHSKANTMUTTER

24.10.2022	etk_en_de_097927_LR_1600_2	 566 (3/3)
LIEBHERR	FUEL TANK CPL. KRAFTSTOFFBEHAELTER KPL.	917927108



24.10.2022
083978

LIEBHERR

etk_en_de_097927_LR_1600_2


FUEL TANK, PRE-ASSEMBLED
KRAFTSTOFFBEHAELTER VORM.

567 (1/2)

969517508

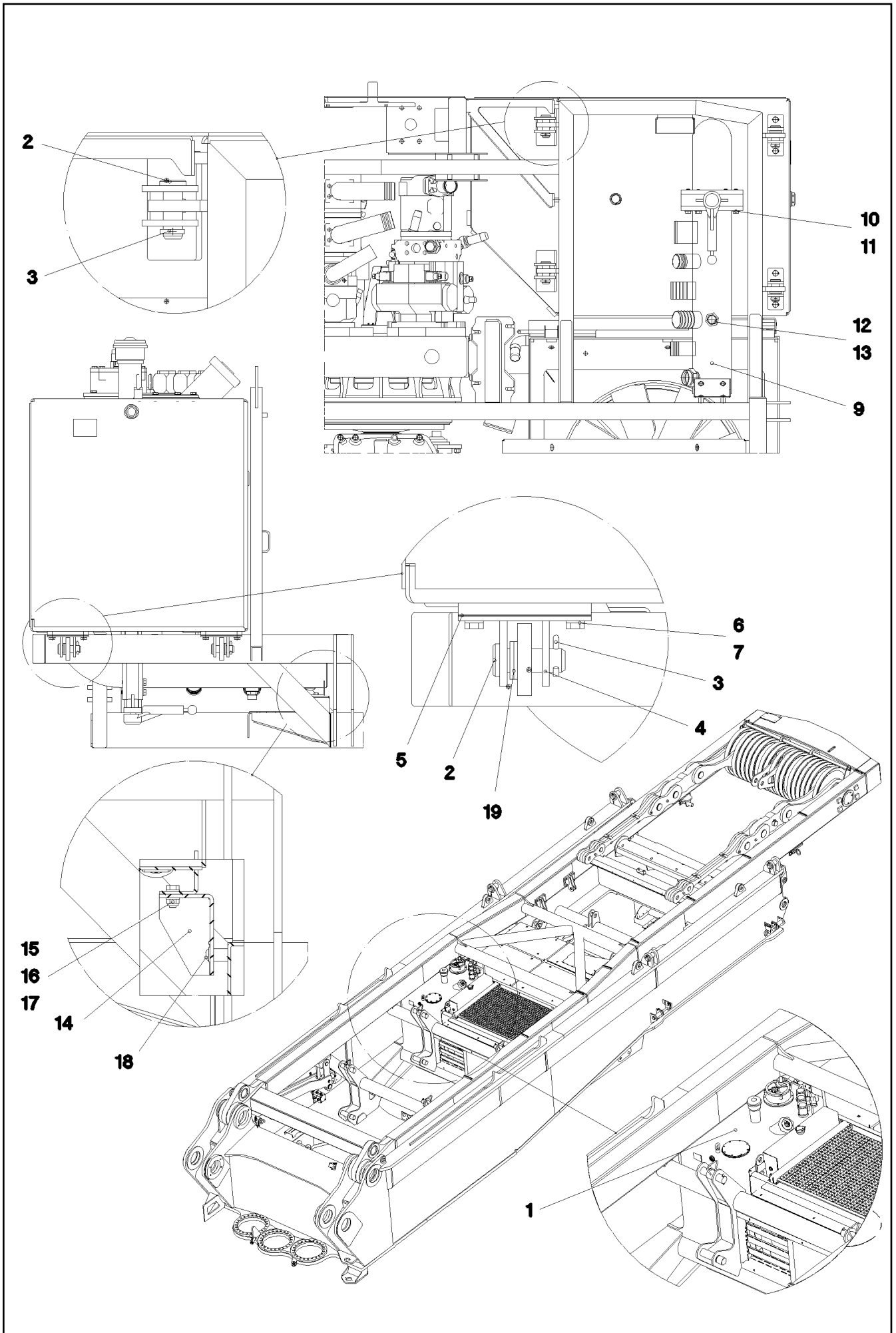
Pos.	Item	Quantity	Description	Bezeichnung
1	969517408	1	FUEL TANK WELDED CONSTR. ALUMINIUM	KRAFTSTOFFBEHAELTER SCH
2	10179932	2	RING BOLT DIN 580 M12 C15E FLZN	RINGSCHRAUBE
3	10097910	1	VENTILATION VALVE	ENTLUEFTUNGSVENTIL
4	10872024	1	HOSE CLAMP DIN 3017-1 12/8-16/9 W3	SCHLAUCHSCHELLE
5	510511208	2	HYDRAULIC HOSE DIN EN 854 DN8-2TE RAL	HYDRAULIKSCHLAUCH
6	10870511	4	CABLE CLIP HOLDER 28X28-NATUR PA6.6	KABELBINDERHALTER
7	262201608	0.5	STRIPE 32X1,5 PERBUNAN65	STREIFEN
8	789011908	1	OIL DRAIN PLUG M26X1,5	OELABLASSSCHRAUBE
9	471030908	1	FITTING GE 15L M18X1,5 CR6-FREI	VERSCHRAUBUNG
10	7615379	1	FITTING EW 15L CR6-FREE	VERSCHRAUBUNG
11	471037008	1	FITTING GE 18L M18X1,5 CR6-FREI	VERSCHRAUBUNG
12	247108302	1	SWIVEL ELBOW EW 18L M26X1,5 CR6-FREI	WINKELSTUTZEN
13	477705108	2	STOP PLUG VSTIM18X1,5ED CR6-FREI	STOPFEN
14	97058946	1	PLATE 4X1008X103 S315MC FE//ZNNI8//CN/	BLECH
15	11651612	3	HEX SCREW ISO 4017 M8X16 8.8 480H SPF	SECHSKANTSCHRAUBE
16	11840501	4	WASHER DIN 7349 8,4 200HV 480H SPF	SCHEIBE
17	953650008	2	CABLE CLAMP DC01 FE//ZNNI8//CN//T0	KABELHALTER
18	12102696	2	BUTTON HEAD SCREW AEHNL.ISO 7380-2	HALBRUNDKOPFSCHRAUBE
500	969314208	1	ELECTR.F.FUEL TANK	ELEKTRIK KRAFTSTOFFBEHAEL

⇒  569

24.10.2022	etk_en_de_097927_LR_1600_2	 568 (2/2)
LIEBHERR	FUEL TANK, PRE-ASSEMBLED KRAFTSTOFFBEHAELTER VORM.	969517508

Pos.	Item	Quantity	Description	Bezeichnung
5	789015708	1	TANK SENSOR L=950 24V SPF	TANKSENSOR
(5)	10346938	1	FLANGE SEAL	FLANSCHDICHTUNG
10	12219811	5	HEX SCREW ISO 4017 M5X35 8.8 480H SPF	SECHSKANTSCHRAUBE
15	10197808	5	WASHER ISO 7089 5 200HV ZNNI-480H	SCHEIBE

24.10.2022	etk_en_de_097927_LR_1600_2	<input type="checkbox"/> 569
LIEBHERR	ELECTR.F.FUEL TANK ELEKTRIK KRAFTSTOFFBEHAELTER	969314208



24.10.2022
052564



LIEBHERR


etk_en_de_097927_LR_1600_2

OIL RESERVOIR, COMPLETE
OELBEHAELTER KPL.

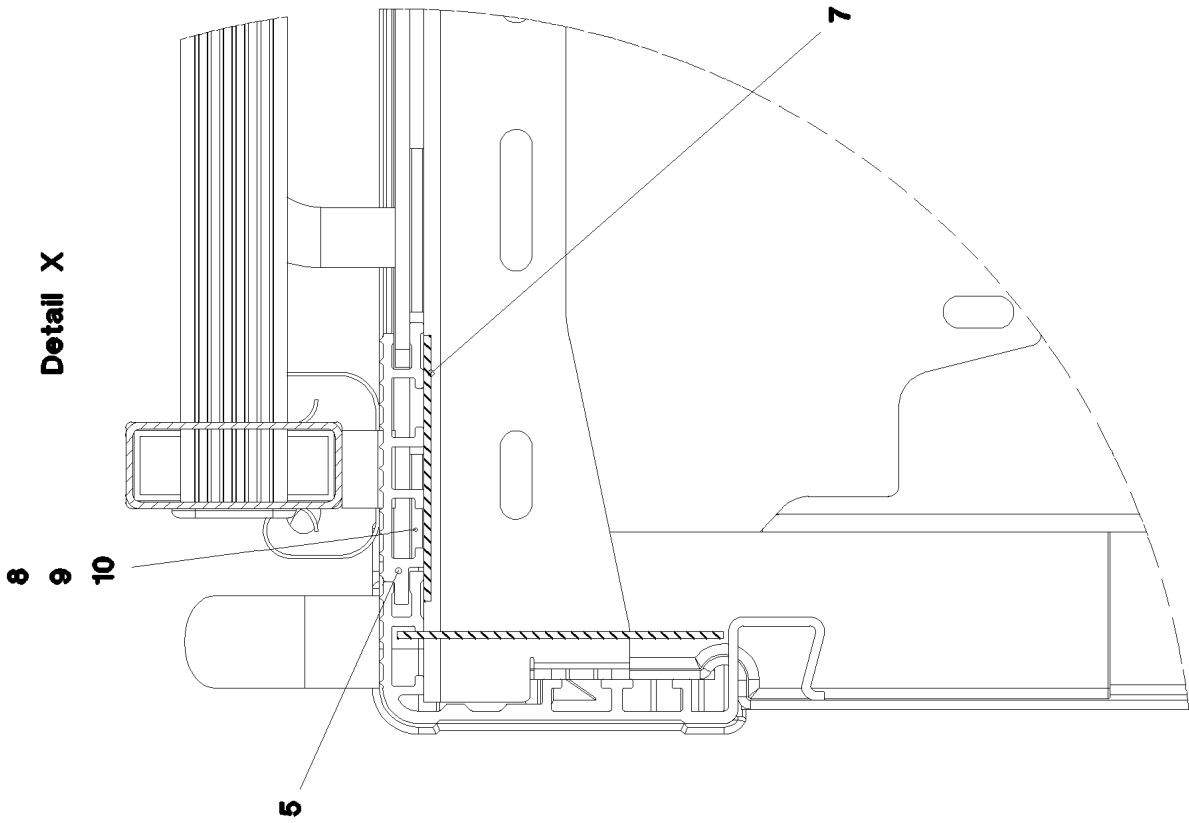
570 (1/2)

915279808

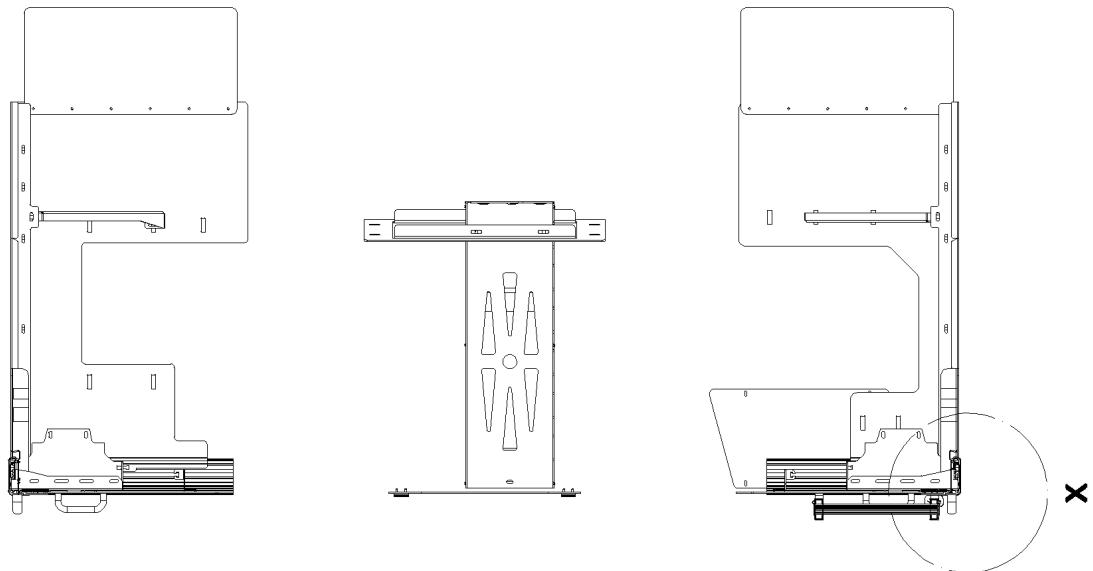
Pos.	Item	Quantity	Description	Bezeichnung
1	964630508	1	OIL TANK PRE-ASS. ⇒  572	OELBEHAELTER VORM.
2	451226908	4	PIN DIN 1435 25X70X60 ST.50 VERZ	BOLZEN
3	10875869	4	SAFETY PLUG W HINGE-LID 5X29X4,7X25 4	SICHERHEITSKLAPPSTECKER
4	964750608	2	BRACKET WELDED CONST.	KONSOLE SCHWK.
5	977221508	6	PLATE 1X142X55 DC01 FE//ZNNI8//CN//T0	BLECH
6	500917508	4	WASHER ISO 7089 10 200HV-A2	SCHEIBE
7	10197730	4	HEX SCREW ISO 4017 M10X20 8.8 ZNNI-480	SECHSKANTSCHRAUBE
9	968772108	1	INTAKE PIPE ⇒  579	ANSAUGROHR
10	10289804	4	WASHER ISO 7089 12 300HV FLZN SPF	SCHEIBE
11	10875507	4	HEX SCREW ISO 4014 M12X75 8.8 FLZN SP	SECHSKANTSCHRAUBE
13	789011908	1	OIL DRAIN PLUG M26X1,5	OELABLASSSCHRAUBE
14	977222008	1	PLATE 4X243X155 S315MC FE//ZNNI8//CN//T	BLECH
15	502618908	2	HEX SCREW ISO 4017 M8X22 8.8	SECHSKANTSCHRAUBE
16	420060705	4	WASHER ISO 7089 8 200HV-A2	SCHEIBE
17	10875614	2	HEX NUT DIN 985 M8 8 480H SPF	SECHSKANTMUTTER
18	12102696	2	BUTTON HEAD SCREW AEHNL.ISO 7380-2	HALBRUNDKOPFSCHRAUBE
19	10179376	6	WASHER DIN 1441 26 -St FLZN SPF	SCHEIBE

24.10.2022	etk_en_de_097927_LR_1600_2	 571 (2/2)
LIEBHERR	OIL RESERVOIR, COMPLETE OELBEHAELTER KPL.	915279808

Detail X



Schnitt A-A



24.10.2022
042565

LIEBHERR


etk_en_de_097927_LR_1600_2

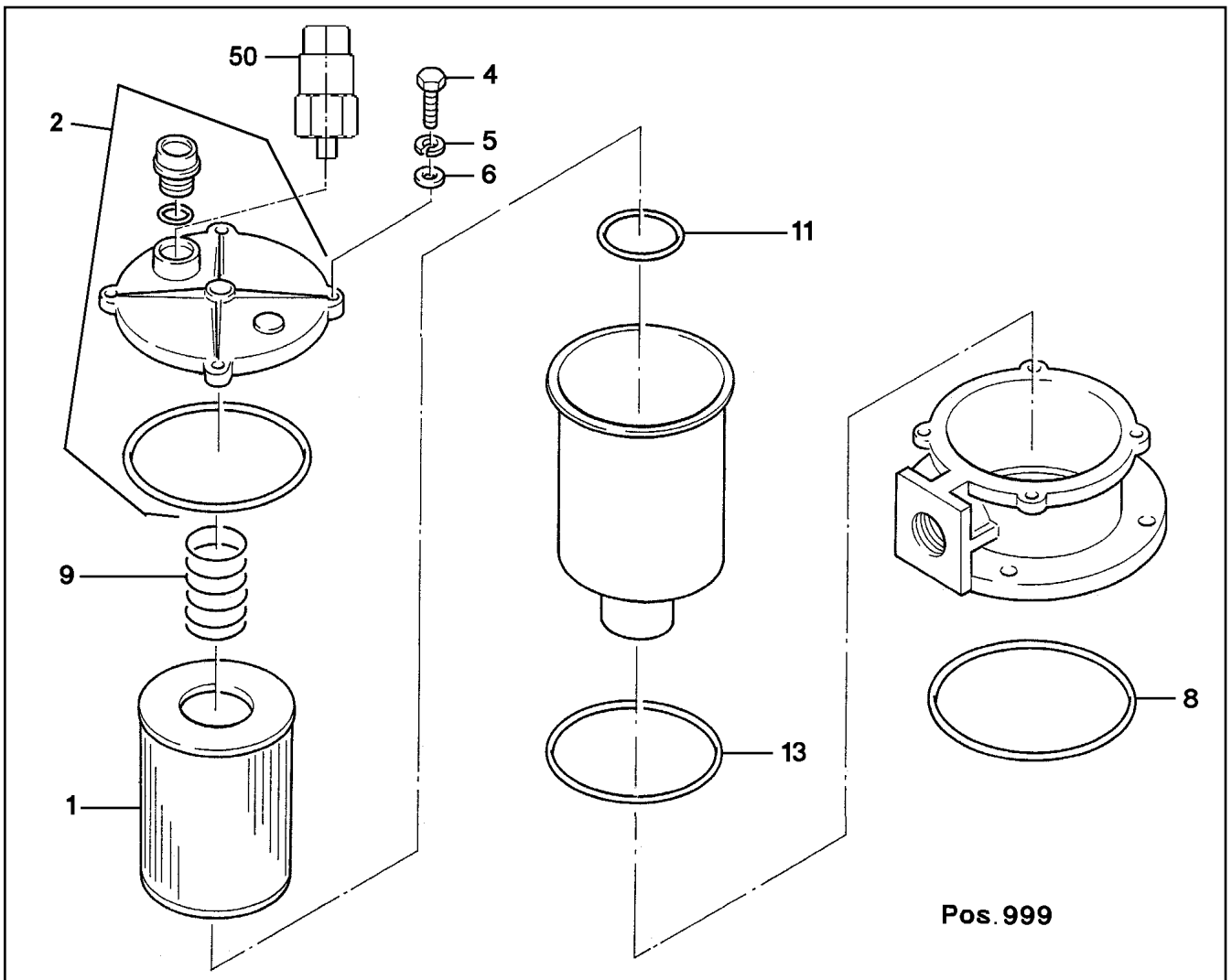
OIL TANK PRE-ASS.
OELBEHAELTER VORM.

572 (1/2)

964630508

Pos.	Item	Quantity	Description	Bezeichnung
1	964630608	1	OIL TANK ST.CONST. 595L - 564L ALMG3 SP	OELBEHAELTER SCHWK.
2	471034708	5	FITTING GE 42L G1 1/2 CR6-FREI	VERSCHRAUBUNG
3	510667308	1	AERATION FILTER	BELUEFTUNGSFILTER
(1)	510671808	1	FILTER INSERT 1m ³ /min 10µm ⇒  1286	FILTEREINSATZ
4	774320108	1	OIL SIGHT GLASS G1" ALU	OELSTANDSAUGE
5	789011908	1	OIL DRAIN PLUG M26X1,5	OELABLASSSCHRAUBE
7	10289795	4	WASHER ISO 7089 10 300HV FLZN SPF	SCHEIBE
8	11631816	4	HEX SCREW ISO 4017 M10X25 8.8 FLZN SP	SECHSKANTSCHRAUBE
9	510669108	1	RETURN FILTER 350L/MIN10µm ⇒  574	RUECKLAUFFILTER
10	510669308	1	CLOGGING INDICATOR A2D-CR3	VERSCHMUTZUNGSANZEIGE
11	977214808	1	HOSE DN65X5X450 PLASTIK	AUSLAUFSCHLAUCH
12	774213908	1	HOSE CLAMP 72X20	SCHLAUCHSCHELLE
17	10179932	2	RING BOLT DIN 580 M12 C15E FLZN	RINGSCHRAUBE
19	10475262	1	SHUT OFF DEVICE DN125-FLANSCH SPF ⇒  578	ABSPERRORGAN
20	11834794	4	SOCKET HEAD SCREW ISO 4762 M12X45 8	ZYLINDERSCHRAUBE
21	12216233	6	COUNTERSUNK SCREW ISO 7047 M5X16 4	SENKSCHEIBE
22	964785408	1	PIPE PRE-ASS.	ROHR VORM.
23	954128608	1	CARRIER RAIL X0	TRAGSCHIENE
24	12102696	2	BUTTON HEAD SCREW AEHNL.ISO 7380-2	HALBRUNDKOPFSCHRAUBE
25	602018008	2	CARRIER RAIL NUT DIN 3015-1 L TM M6 W1	TRAGSCHIENENMUTTER
26	602009408	2	CLAMP-HALF DIN 3015-1 L 5 R 42 PP SW	KLEMMHAELFTE
27	12203634	2	SOCKET HEAD SCREW ISO 4762 M6X50 8.8	ZYLINDERSCHRAUBE
28	970879708	1	ANTI-SLIP SURFACE 1.6X150X1000 3M TYP	ANTIRUTSCHBELAG
29	972859408	2	ANTI-SLIP SURFACE 1.6X150X300 3M TYP4	ANTIRUTSCHBELAG

24.10.2022	etk_en_de_097927_LR_1600_2	 573 (2/2)
LIEBHERR	OIL TANK PRE-ASS. OELBEHAELTER VORM.	964630508



Pos.	Item	Quantity	Description	Bezeichnung
1	510669208	1	FILTER INSERT OEL 10µm ⇒ □ 575	FILTEREINSATZ
2	570832008	1	FILTER COVER ⇒ □ 577	FILTERDECKEL
4	11826527	4	HEX SCREW ISO 4017 M8X30 8.8 480H SPF	SECHSKANTSCHRAUBE
5	11659025	4	WASHER SPRING DIN 127 B 8 FLZN SPF	FEDERRING
6	12103465	4	WASHER ISO 7089 8 300HV ZNNI-480H SPF	SCHEIBE
8	570588308	1	O-RING ARP 568 170,82X7 NBR70	O-RING
9	570831008	1	SPRING	FEDER
11	570588808	1	O-RING ARP 568 63,09X3,53 NBR70	O-RING
13	514527508	1	O-RING ARP 568 148,49X5,33 NBR70	O-RING
50	510669308	1	CLOGGING INDICATOR A2D-CR3	VERSCHMUTZUNGSANZEIGE
999	570588108	1	SEAL KIT	DICHTSATZ

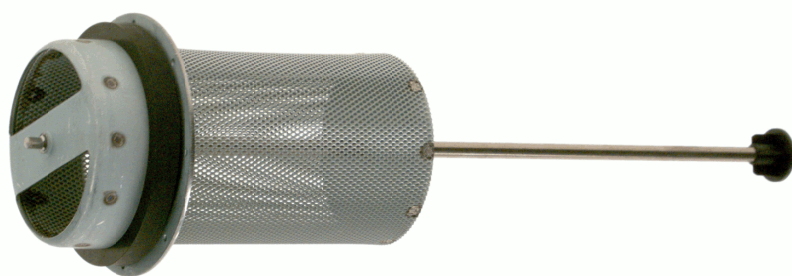
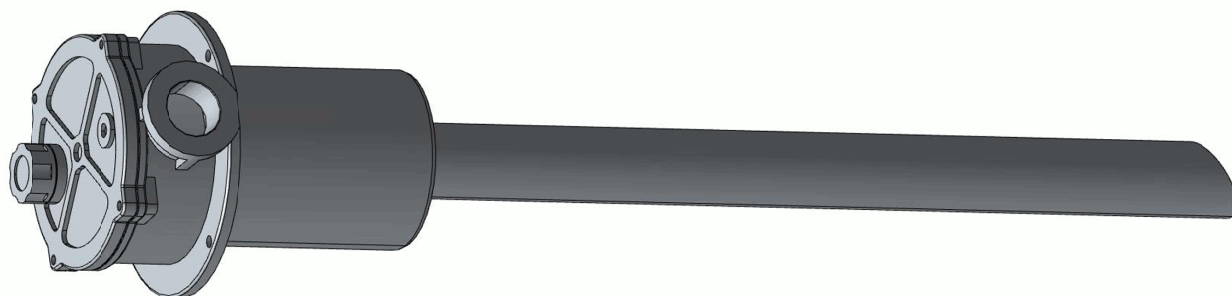


Abbildung ähnlich
Illustration similar
Illustration similaire

24.10.2022
001592

LIEBHERR


etk_en_de_097927_LR_1600_2

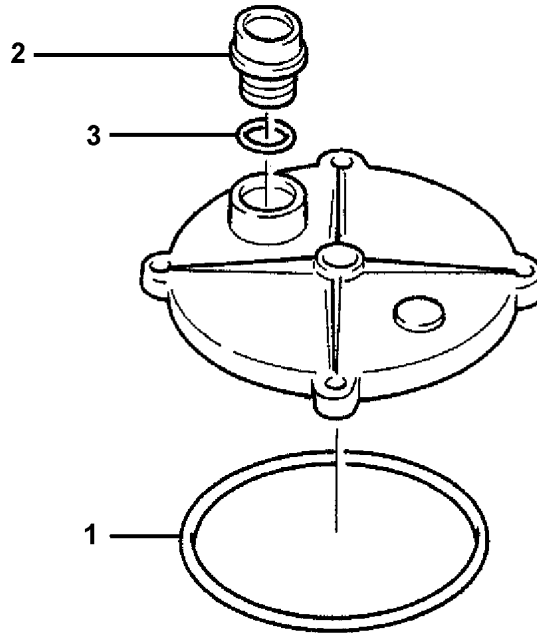
FILTER INSERT
FILTEREINSATZ

575 (1/2)

510669208

Pos.	Item	Quantity	Description	Bezeichnung
1000	980288008	1	DOCUMENTATION	DOKUMENTATION

24.10.2022	etk_en_de_097927_LR_1600_2	 576 (2/2)
LIEBHERR	FILTER INSERT FILTEREINSATZ	510669208



Pos.	Item	Quantity	Description	Bezeichnung
1	570588308	1	O-RING ARP 568 170,82X7 NBR70	O-RING
2	510662308	1	SCREW CAP	SCHRAUBKAPPE
3	570588908	1	O-RING 39,7X3,5 NBR70	O-RING

24.10.2022
044633

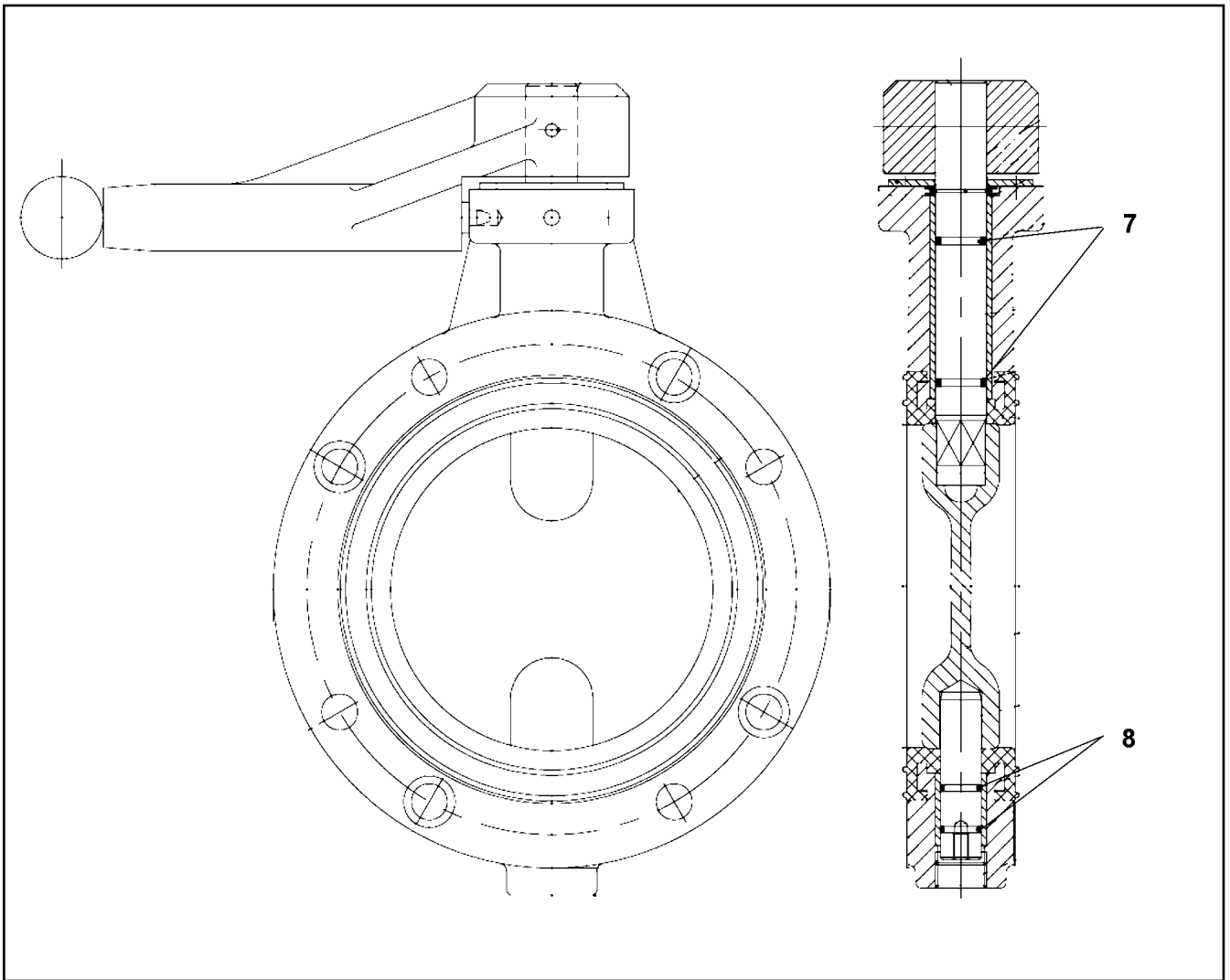
LIEBHERR

etk_en_de_097927_LR_1600_2

FILTER COVER
FILTERDECKEL

577

570832008



Pos.	Item	Quantity	Description	Bezeichnung
2	11311955	2	SEALS CPL NBR	DICHTUNGEN KPL
7	726407908	2	O-RING 16X2 NBR70	O-RING
8	704274808	2	O-RING 12X2 NBR70	O-RING

24.10.2022
059970

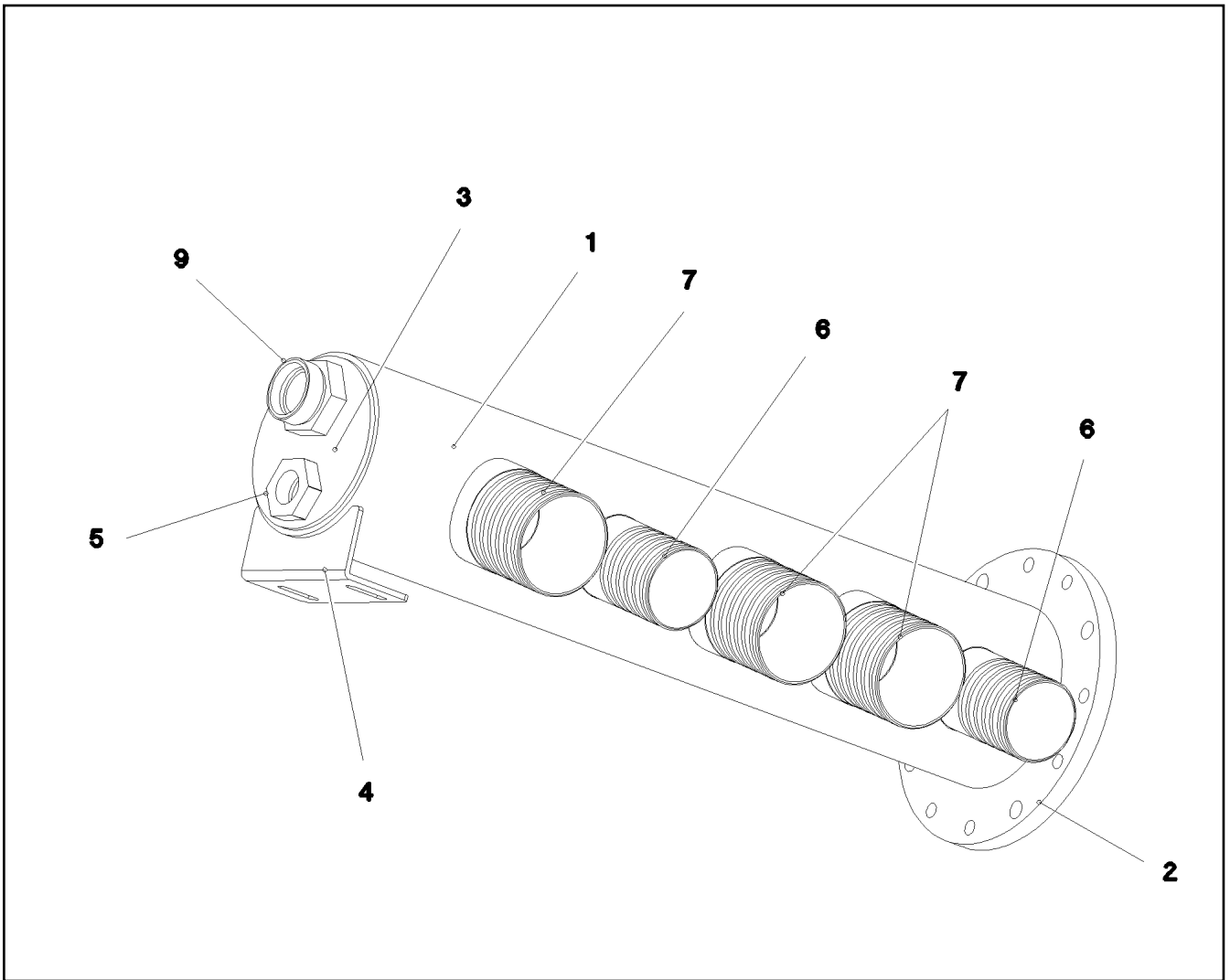
LIEBHERR

etk_en_de_097927_LR_1600_2

SHUT OFF DEVICE
ABSPERRORGAN

578

10475262

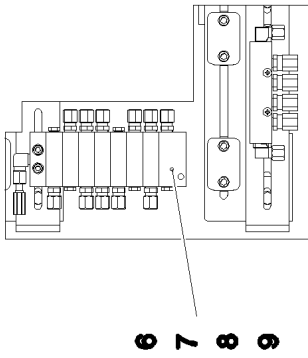


Pos.	Item	Quantity	Description	Bezeichnung
1	977223508	1	TUBE 133.0X630 S355J2H	ROHR
9	470830508	1	FITTING XAS35-L	VERSCHRAUBUNG

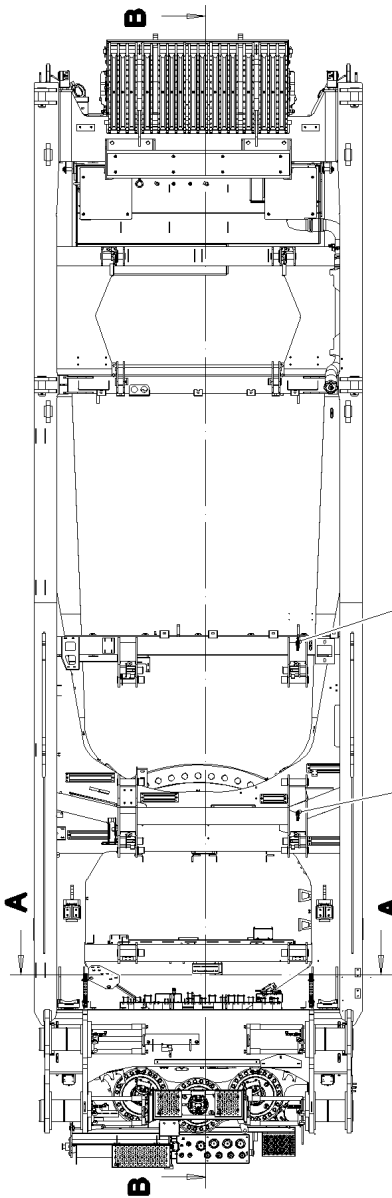
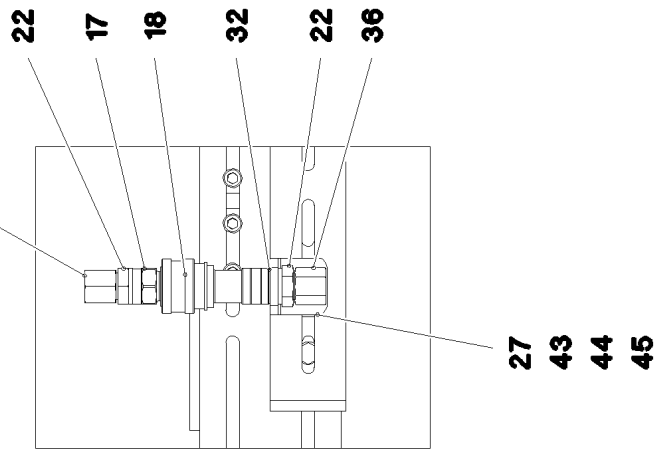
Pos.	Item	Quantity	Description	Bezeichnung
160	11067527	60	UREA SOLUTION ISO 22241 1000L CONTAIN	HARNSTOFFLOESUNG

24.10.2022	etk_en_de_097927_LR_1600_2	<input type="checkbox"/> 580
LIEBHERR	UREA SOLUTION HARNSTOFFLOESUNG	917927908

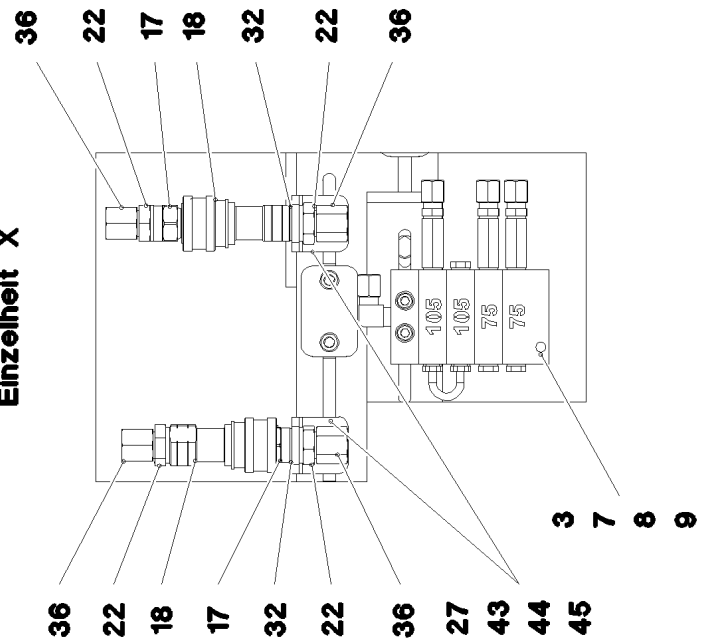
Einzelheit V



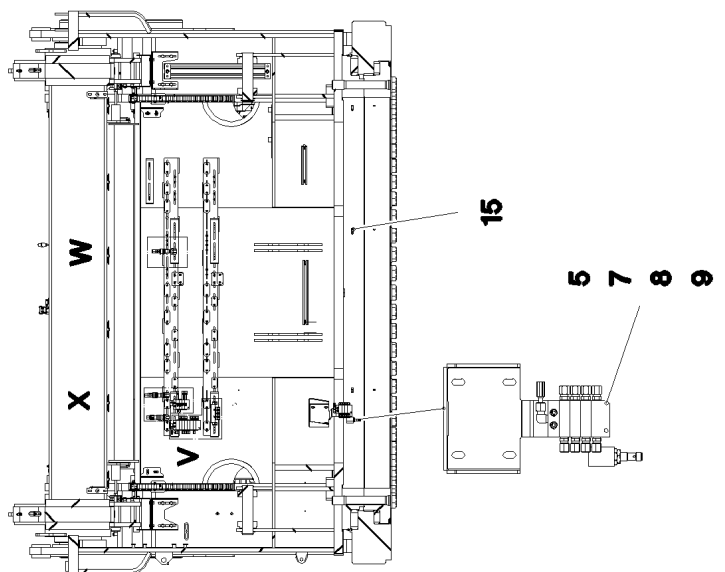
Einzelheit W



Einzelheit X



Schnitt A-A



24.10.2022
052820

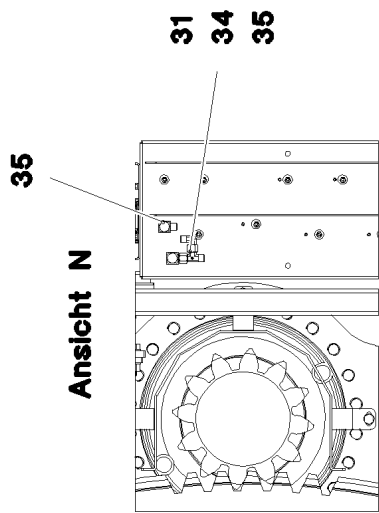
LIEBHERR

etk_en_de_097927_LR_1600_2

CENT. LUBRIC. SYSTEM SUPERST.
ZENTRALSCHMIERANLAGE OW

581 (1/5)

915280008

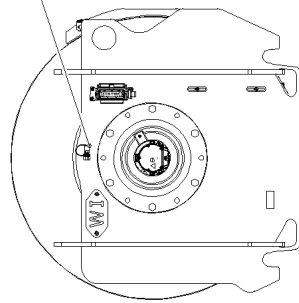


35

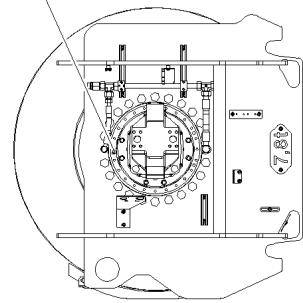
Ansicht N

31 34 35

17 32 22 36

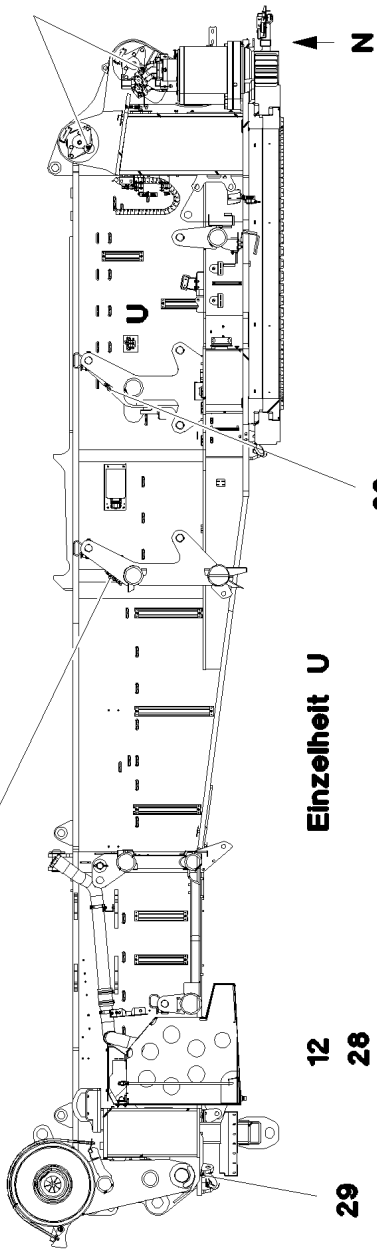


15



14 16 17 32 18 22 31 36

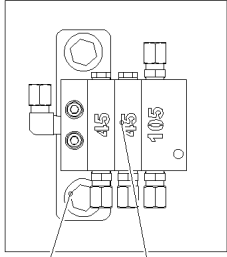
Schnitt B-B



17 23 18 24 22 32

Einzelheit U

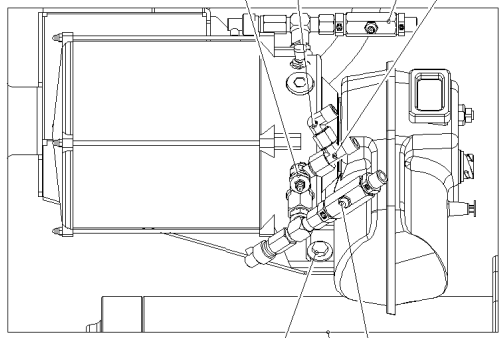
22 32 17 18 22



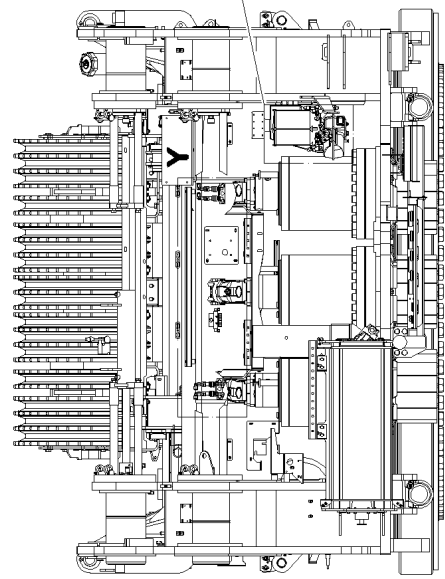
12 28 37 41

2 7 8 9

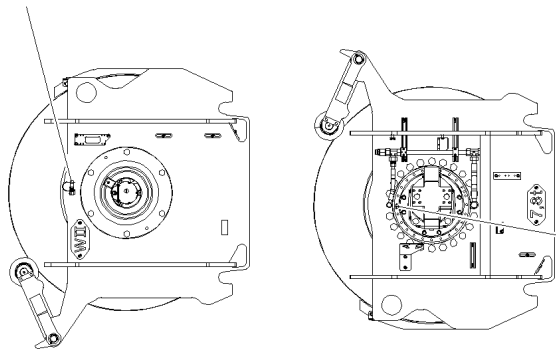
10 31 11 34



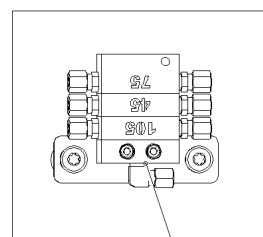
38 40 42 11



17 32 22 36

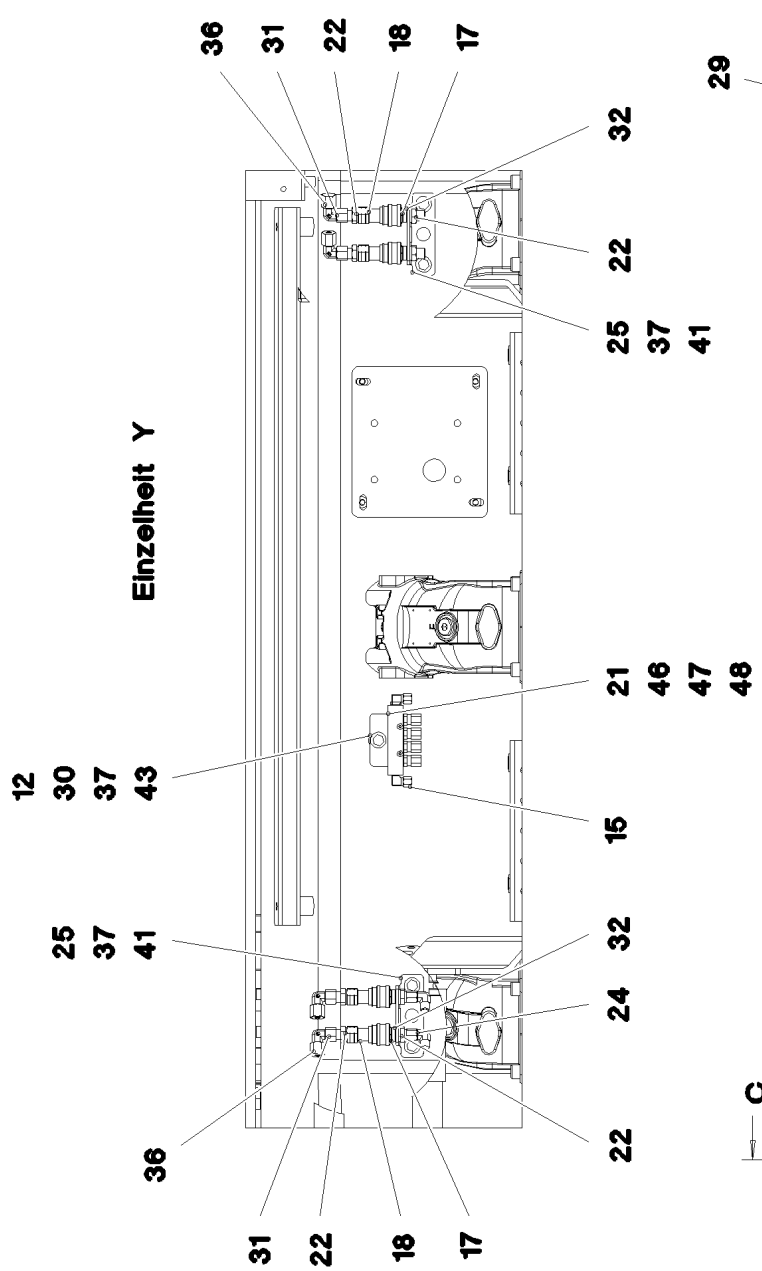


15



4 7 8 9

Einzelheit Y



29

29

C

C

24.10.2022
093651

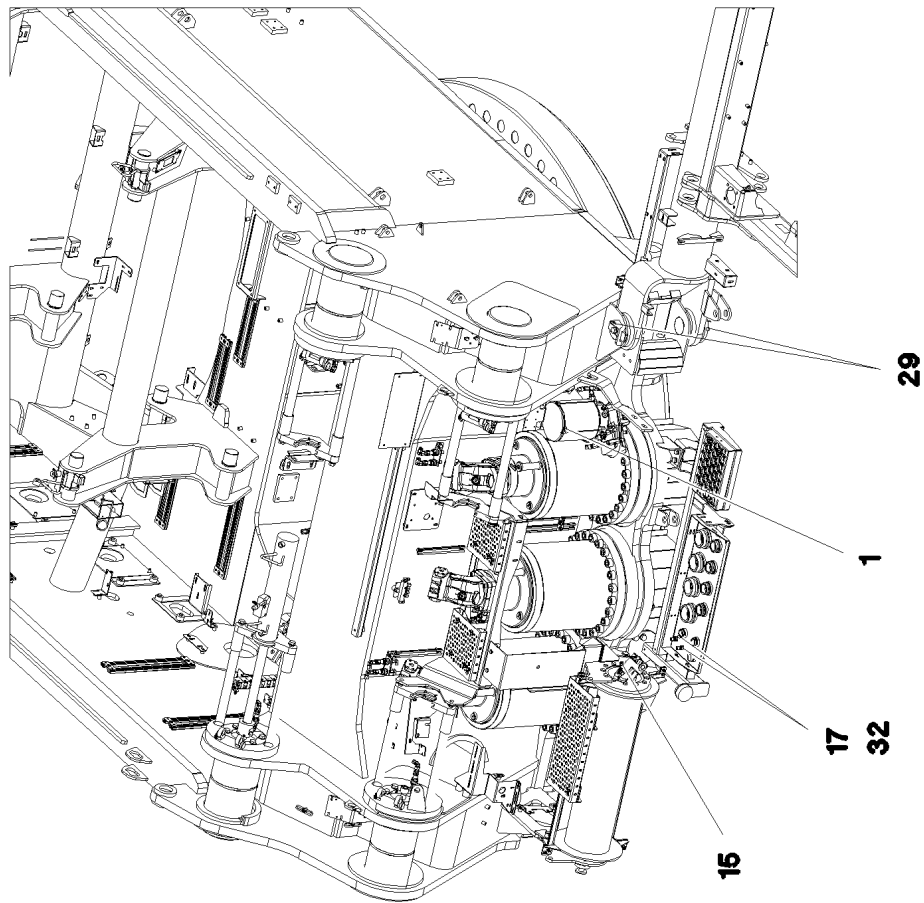
LIEBHERR

etk_en_de_097927_LR_1600_2

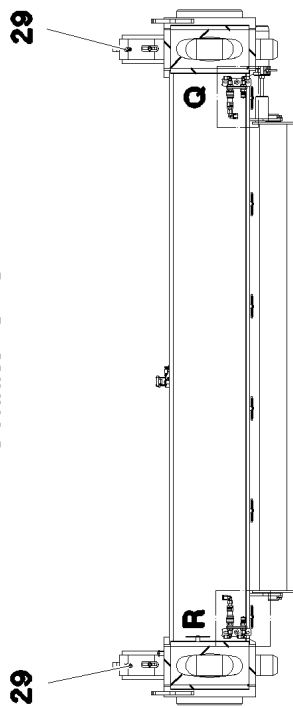
CENT. LUBRIC. SYSTEM SUPERST.
ZENTRALSCHMIERANLAGE OW

583 (3/5)

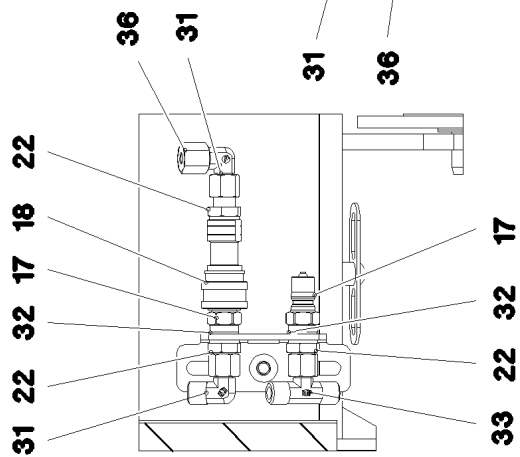
915280008



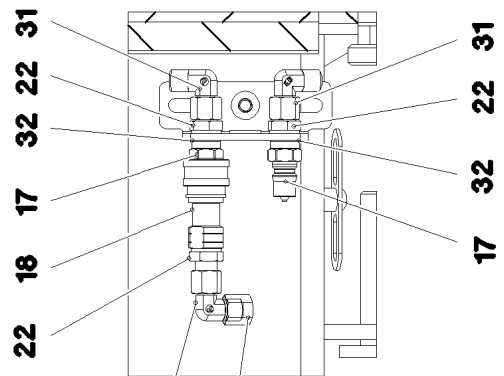
Schnitt C-C



Einzelheit R




Einzelheit Q



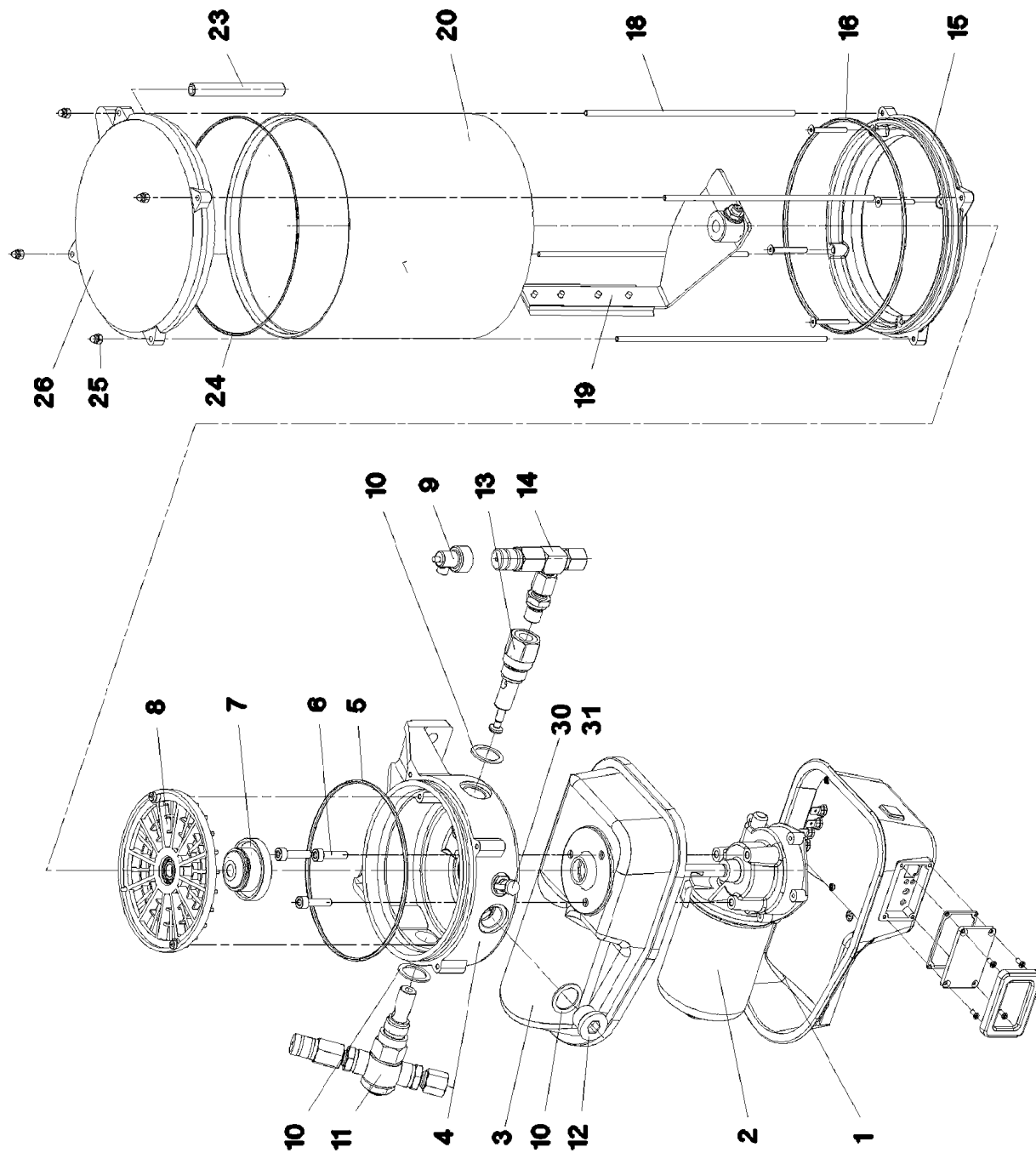
Pos.	Item	Quantity	Description	Bezeichnung
1	10327167	1	ELECTRIC PUMP S-EP4 ⇒  586	ELEKTROPUMPE
2	774385908	1	DISTRIBUTION BLOCK 3/4 ⇒  588	VERTEILERKOMBINATION
3	774386008	1	DISTRIBUTION BLOCK 4/3 ⇒  589	VERTEILERKOMBINATION
4	10470367	1	DISTRIBUTION BLOCK 3/6	VERTEILERKOMBINATION
(1)	774373808	1	FITTING WE 6LL M10x1	VERSCHRAUBUNG
(2)	7622803	6	NON-RETURN VALVE	RUECKSCHLAGVENTIL
5	774386208	1	DISTRIBUTION BLOCK MX-F 4/8	VERTEILERKOMBINATION
(1)	774373808	1	FITTING WE 6LL M10x1	VERSCHRAUBUNG
(2)	10097613	1	PROXIMITY SWITCH BERUEHRUNGSLOS	NAEHERUNGSSCHALTER
6	10470366	1	DISTRIBUTION BLOCK 8/11	VERTEILERKOMBINATION
(1)	774373808	1	FITTING WE 6LL M10x1	VERSCHRAUBUNG
(2)	7622803	6	NON-RETURN VALVE	RUECKSCHLAGVENTIL
7	12204614	10	SOCKET HEAD SCREW ISO 4762 M5X35 8.8	ZYLINDERSCHRAUBE
8	10875620	10	HEX NUT ISO 4032 M5 8 480H SPF	SECHSKANTMUTTER
9	10197808	10	WASHER ISO 7089 5 200HV ZNNI-480H	SCHEIBE
10	774372808	1	PUMP RETURN FLOW	PUMPENRUECKLAUF
11	774375108	2	PASSAGE NIPPLE BLOCK ⇒  68	DURCHGANGSNIPPELBLOCK
12	953873408	3	SLEEVE 25X20 11SMN37 FE//ZNNI8//CN//T0	HUELSE
13	11693875	2	HEX NUT ISO 4032 M8 8 480H SPF	SECHSKANTMUTTER
14	774373508	4	EXTENSION M10X1K/ M10X1	VERLAENGERUNG
15	774373808	15	FITTING WE 6LL M10x1	VERSCHRAUBUNG
16	774375008	4	DOUBLE NIPPLE R1/4"-M10X1	DOPPELNIPPEL
17	774372708	21	COUPLING PLUG	KUPPLUNGSSTECKER
18	774372608	15	COUPLING SLEEVE	KUPPLUNGSMUFFE
19	774373408	2	EXTENSION M10X1K/ M10X1	VERLAENGERUNG
21	774375808	2	RETURN STRIP	RUECKLAUFLEISTE
22	471032108	30	FITTING GE 6S G1/4A CR6-FREI	VERSCHRAUBUNG
23	472032308	1	FITTING ELSD6-L CR6-FREI	VERSCHRAUBUNG
24	247021702	3	SWIVEL ELBOW EW 6L CR6-FREI	WINKELSTUTZEN
25	970350208	2	PLATE 4X110X80 S315MC FE//ZNNI8//CN//T	BLECH
26	473230608	2	FITTING RSWS6-SR-WD CR6-FREI	VERSCHRAUBUNG
27	970350108	5	PLATE 4x73x30 S315MC FE//ZNNI8//CN//T0	BLECH
28	953696908	1	PLATE S315MC FE//ZNNI8//CN//T0	BLECH
29	12101832	10	MALE CONNECTOR WSV 6 M10X1K MS	STECKANSCHLUSS
30	977335508	1	PLATE 3X70X45 S355MC FE//ZNNI8//CN//T0	BLECH
31	472531508	15	FITTING EW 6S M14X1,5 CR6-FREI	VERSCHRAUBUNG
32	710102308	21	SEALING RING DIN 7603 A13X18X1,5 CU	DICHTRING
33	472431208	1	FITTING ET 6S CR6-FREI	VERSCHRAUBUNG
34	472331208	2	FITTING EL 6S CR6-FREI	VERSCHRAUBUNG
35	473230608	2	FITTING RSWS6-SR-WD CR6-FREI	VERSCHRAUBUNG
36	477400108	20	BOX NUT DIN 3870 AS6 A3P	UEBERWURFMUTTER
37	11651767	7	HEX SCREW ISO 4017 M8X20 8.8 480H SPF	SECHSKANTSCHRAUBE
38	11826527	2	HEX SCREW ISO 4017 M8X30 8.8 480H SPF	SECHSKANTSCHRAUBE
39	12102696	2	BUTTON HEAD SCREW AEHNL.ISO 7380-2	HALBRUNDKOPFSCHRAUBE
40	11693875	2	HEX NUT ISO 4032 M8 8 480H SPF	SECHSKANTMUTTER
41	11840501	7	WASHER DIN 7349 8,4 200HV 480H SPF	SCHEIBE
42	11140469	4	WASHER ISO 7093-1 8 200HV 480H SPF	SCHEIBE
43	11644899	3	HEX SCREW ISO 4017 M6X20 8.8 480H SPF	SECHSKANTSCHRAUBE
44	10197764	3	HEX NUT ISO 4032 M6 10 ZNNI-480H SPF	SECHSKANTMUTTER
45	10197771	6	WASHER ISO 7089 6 200HV ZNNI-480H SPF	SCHEIBE
46	12692000	4	PAN-HEAD SCREW ISO 7045 M4X30 4.8 480	FLACHKOPFSCHRAUBE
47	10875645	4	WASHER ISO 7089 4 200HV 480H SPF	SCHEIBE
48	10875611	4	HEX NUT DIN 985 M4 8 480H SPF	SECHSKANTMUTTER
90	10873149	100	POLYAMID PIPE DIN 73378 6X1,5 PA 12-HL	POLYAMIDROHR

24.10.2022

etk_en_de_097927_LR_1600_2

 585 (5/5)**LIEBHERR**CENT. LUBRIC. SYSTEM SUPERST.
ZENTRALSCHMIERANLAGE OW

915280008



24.10.2022
059964

LIEBHERR

etk_en_de_097927_LR_1600_2

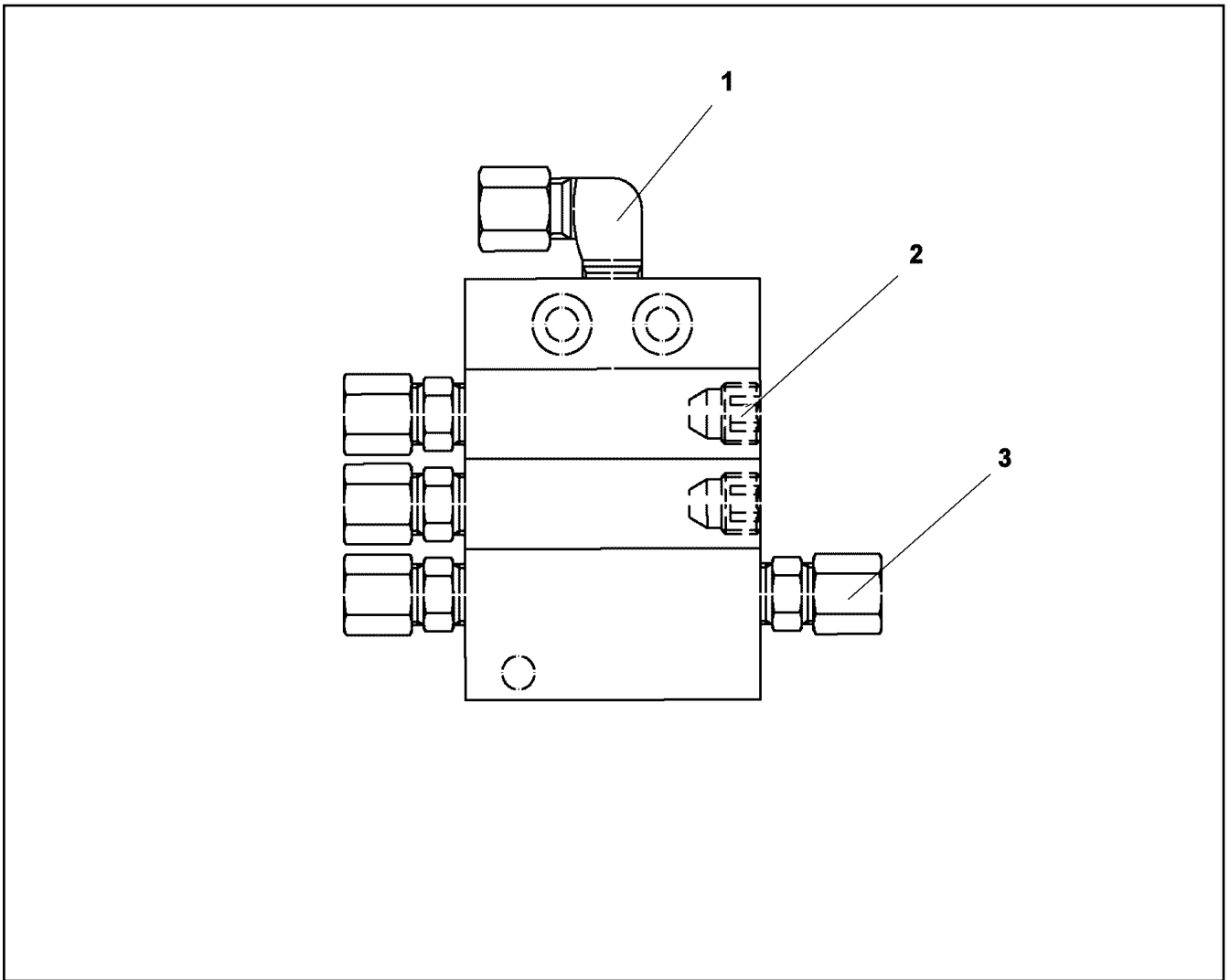
ELECTRIC PUMP
ELEKTROPUMPE

586 (1/2)

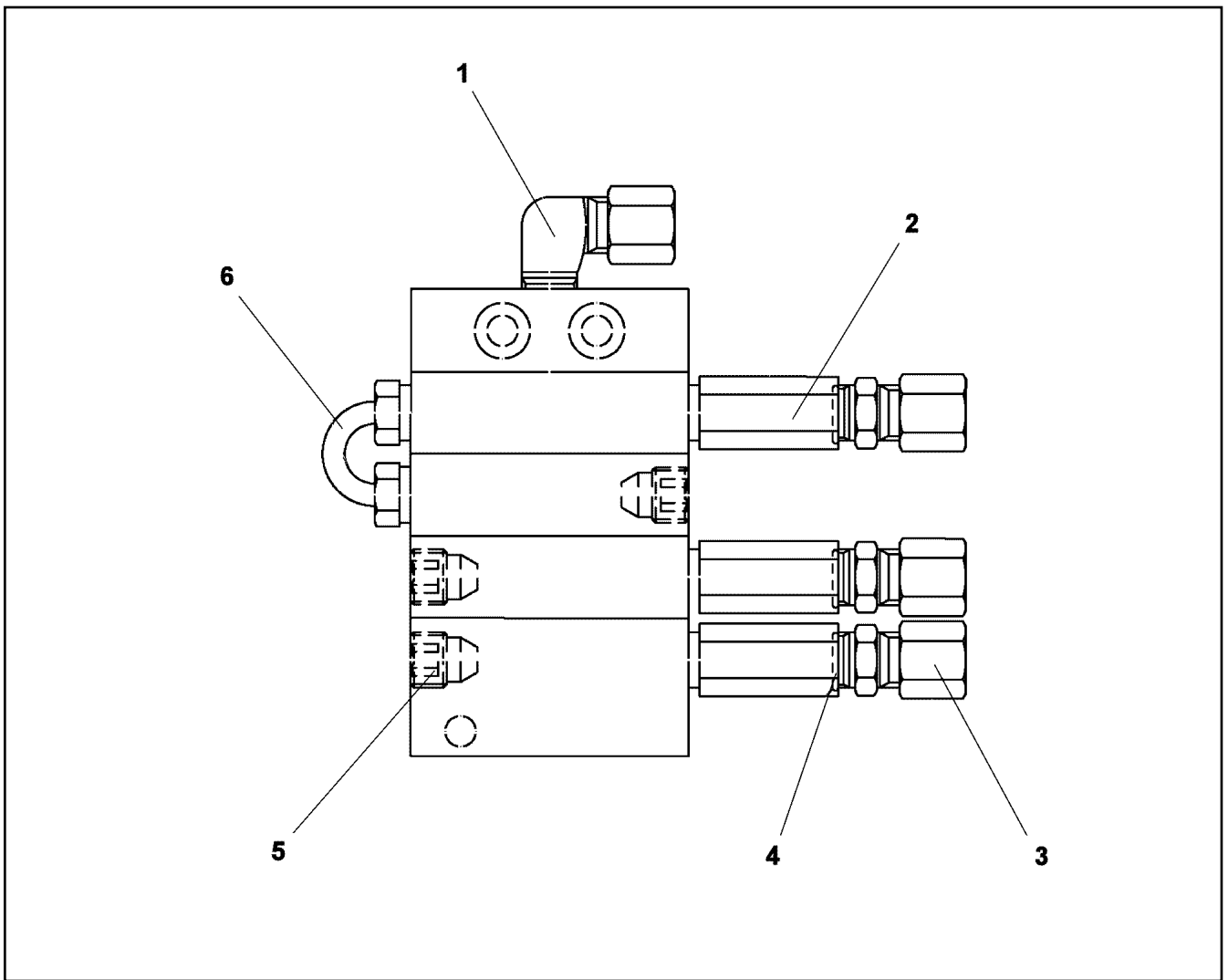
10327167

Pos.	Item	Quantity	Description	Bezeichnung
1	10493920	1	MOTOR HOUSING	MOTORGEHAEUSE
2	10355140	1	TRANSMISSION MOTOR 24V	GLEICHSTROMGETRIEBEMOTO
3	10014692	1	MOTOR HOUSING	MOTORGEHAEUSE
4	10014693	1	PUMP HOUSING	PUMPENGEHAEUSE
5	570163708	1	O-RING 140X3 NBR70	O-RING
6	10875588	3	SOCKET HEAD SCREW ISO 4762 M6X25 8.8	ZYLINDERSCHRAUBE
7	10014729	1	DRIVER	MITNEHMER
8	10014730	1	INTERMEDIATE RING	ZWISCHENRING
9	10429952	1	FAULT INDICATOR	STOERANZEIGE
10	10014697	3	SEALING RING 27X20X1,5 CU	DICHTRING
11	774387508	1	PUMP ELEMENT	PUMPENELEMENT
12	12218194	1	SCREW PLUG DIN 908 M20X1,5 St FLZN SP	VERSCHLUSSSCHRAUBE
13	10216340	1	PUMP ELEMENT	PUMPENELEMENT
14	571328408	1	PRESSURE RELIEF VALVE	UEBERDRUCKVENTIL
15	10014707	1	INTERMEDIATE FLANGE	ZWISCHENFLANSCH
16	726440001	1	O-RING 165X3 FKM 70	O-RING
18	10014715	4	PULL ROD	ZUGSTANGE
19	10014712	1	AGITATOR PADDLE	RUEHRFLUEGEL
20	571539308	1	CONTAINER	BEHAELTER
23	10014718	1	VENTILATION TUBE	ENTLUEFTUNGSROHR
24	7624285	1	O-RING 160X2,5	O-RING
25	4002886	4	CAP NUT DIN 986 M4 A2-70	HUTMUTTER
26	10014717	1	CONTAINER COVER	BEHAELTERABDECKKAPPE
30	10014701	1	GREASE NIPPLE CAP	SCHMIERNIPPELKAPPE
31	11080392	1	HYDRAULIC-TYPE LUBRICAT.NIPPLE	KEGELSCHMIERNIPPEL

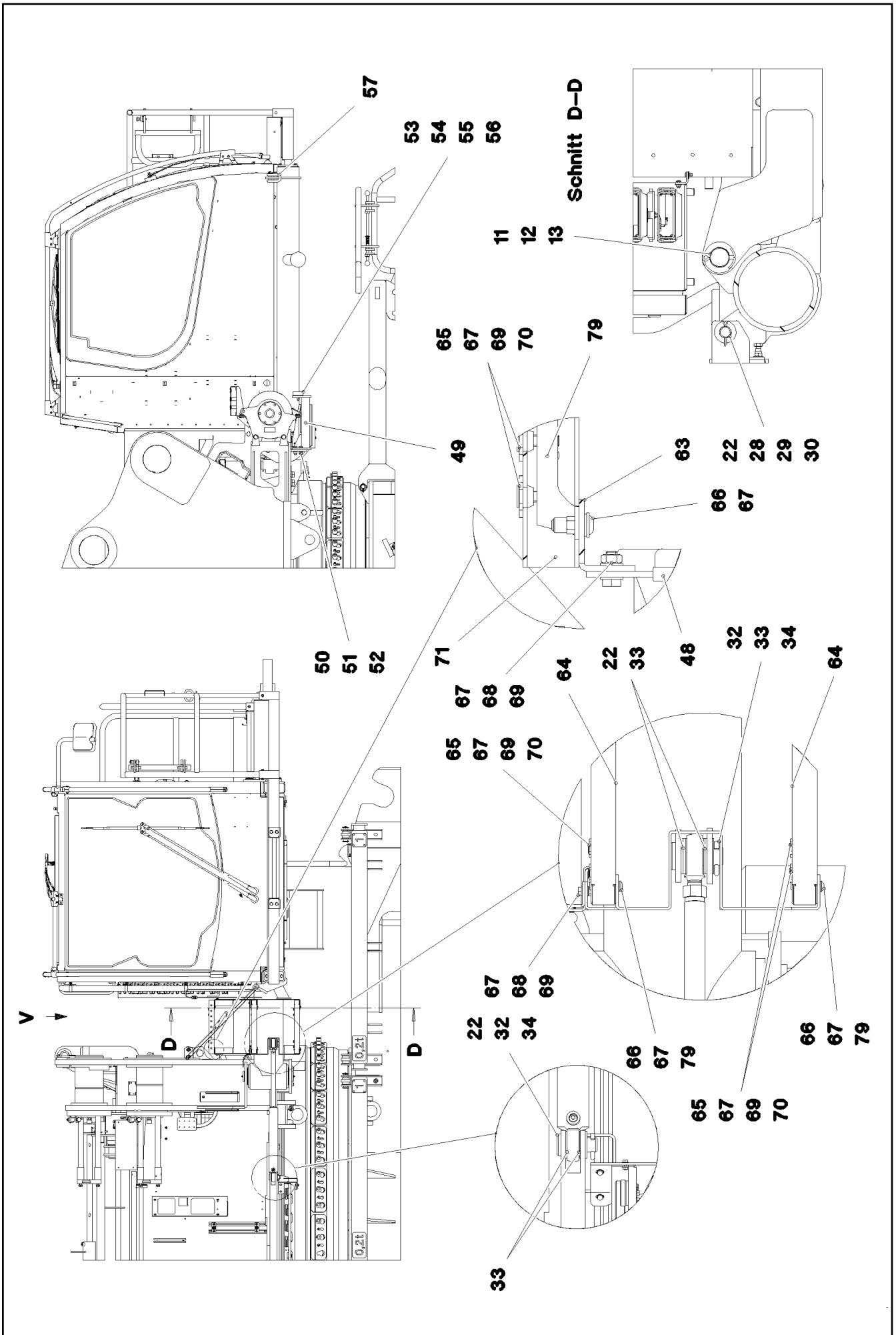
24.10.2022	etk_en_de_097927_LR_1600_2	<input type="checkbox"/> 587 (2/2)
LIEBHERR	ELECTRIC PUMP ELEKTROPUMPE	10327167



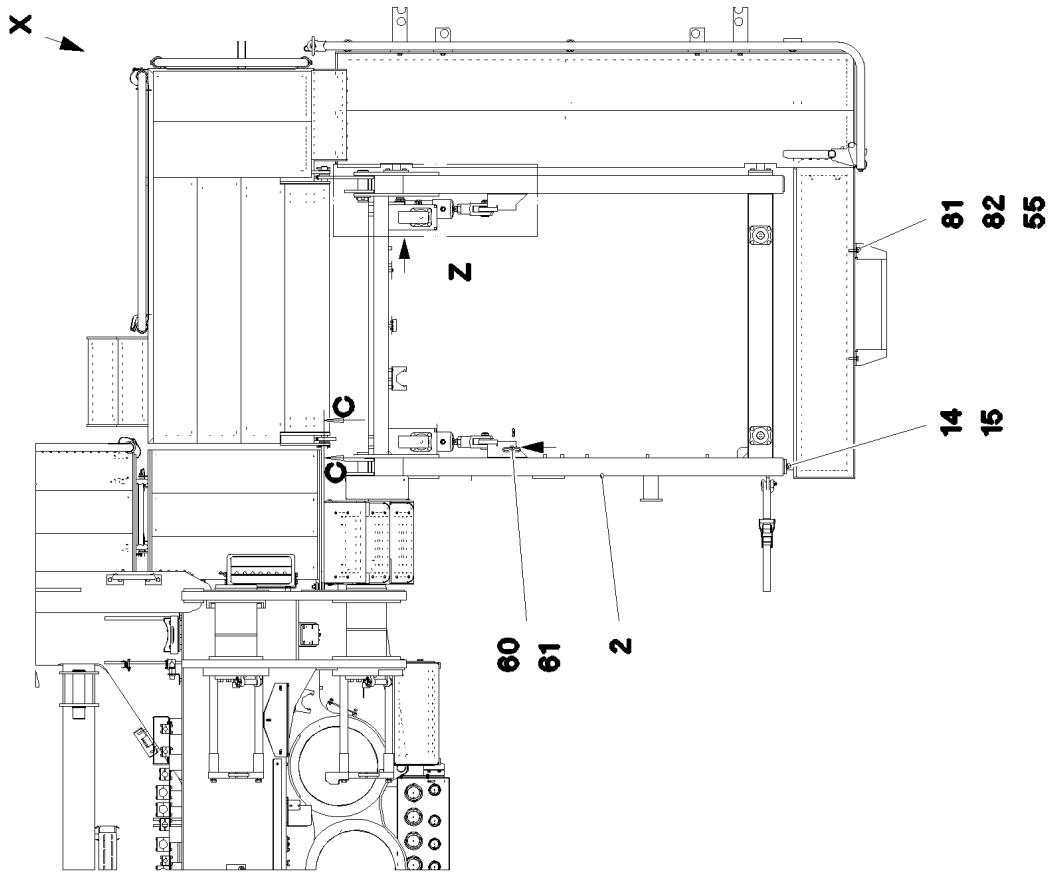
Pos.	Item	Quantity	Description	Bezeichnung
1	774373808	1	FITTING WE 6LL M10x1	VERSCHRAUBUNG
2	774378208	2	SCREW PLUG	VERSCHLUSSSCHRAUBE
3	7622803	4	NON-RETURN VALVE	RUECKSCHLAGVENTIL



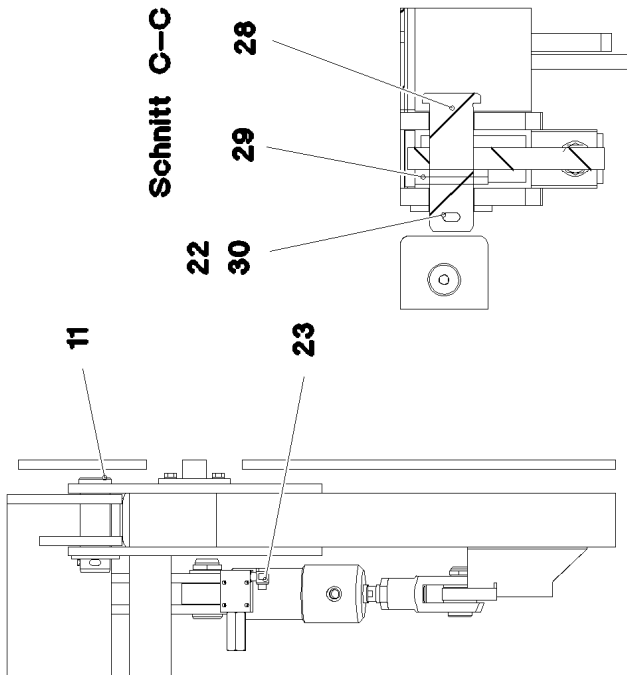
Pos.	Item	Quantity	Description	Bezeichnung
1	774373808	1	FITTING WE 6LL M10x1	VERSCHRAUBUNG
2	774378108	3	NON-RETURN VALVE	RUECKSCHLAGVENTIL
3	500761377	3	O-RING 7,5X1,5 NBR70	O-RING
4	774376508	3	FITTING GE 6LL M10X1	VERSCHRAUBUNG
5	774378208	3	SCREW PLUG	VERSCHLUSSSCHRAUBE
6	774378008	1	PIPELINE	ROHRLEITUNG



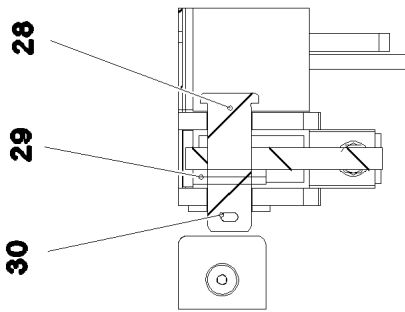
Ansicht V



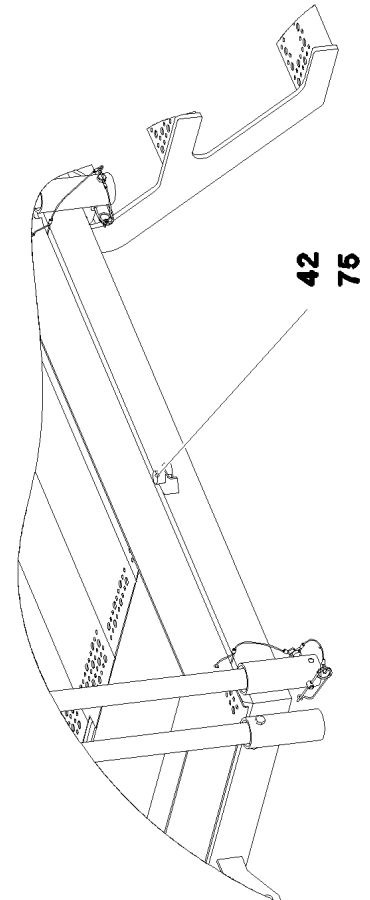
Einzelheit Z



Schnitt C-C



Ansicht X



24.10.2022
083988

LIEBHERR

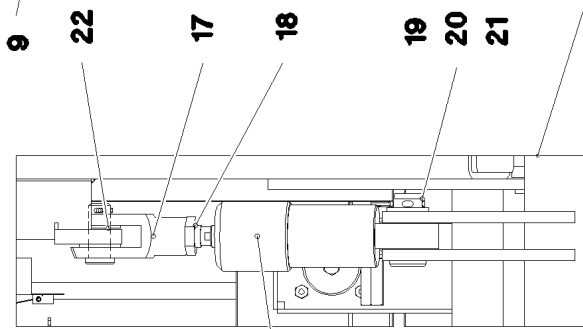
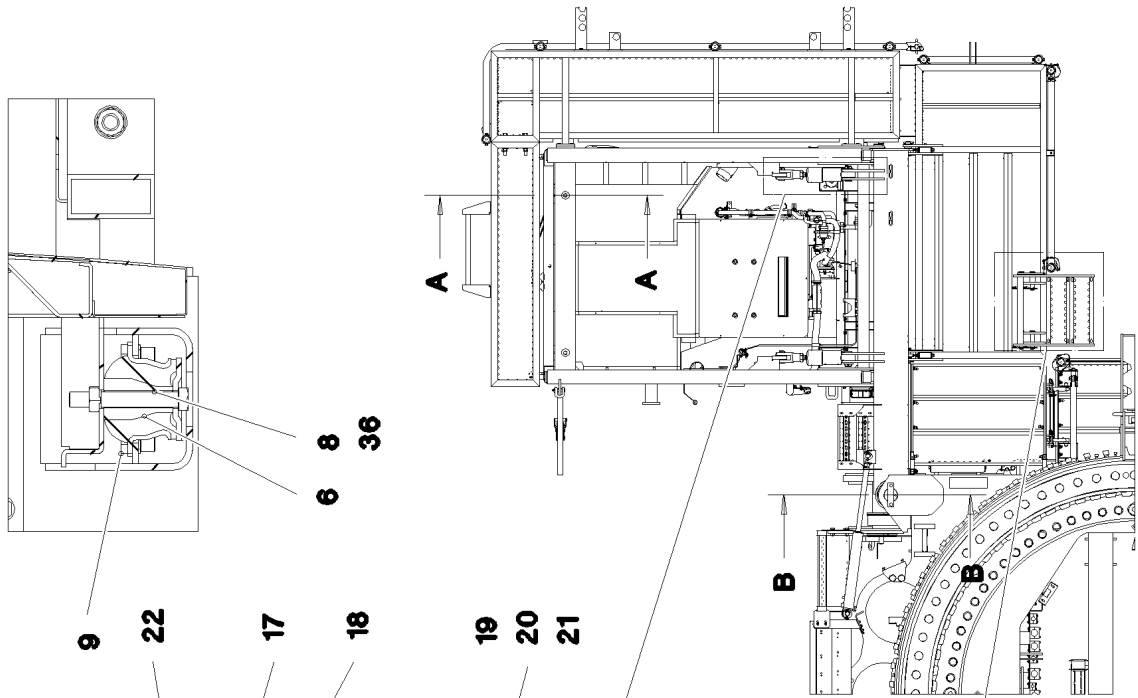
etk_en_de_097927_LR_1600_2

CRANE DRIVER'S CABIN CPL.
KRAFUEHRERKABINE KPL.

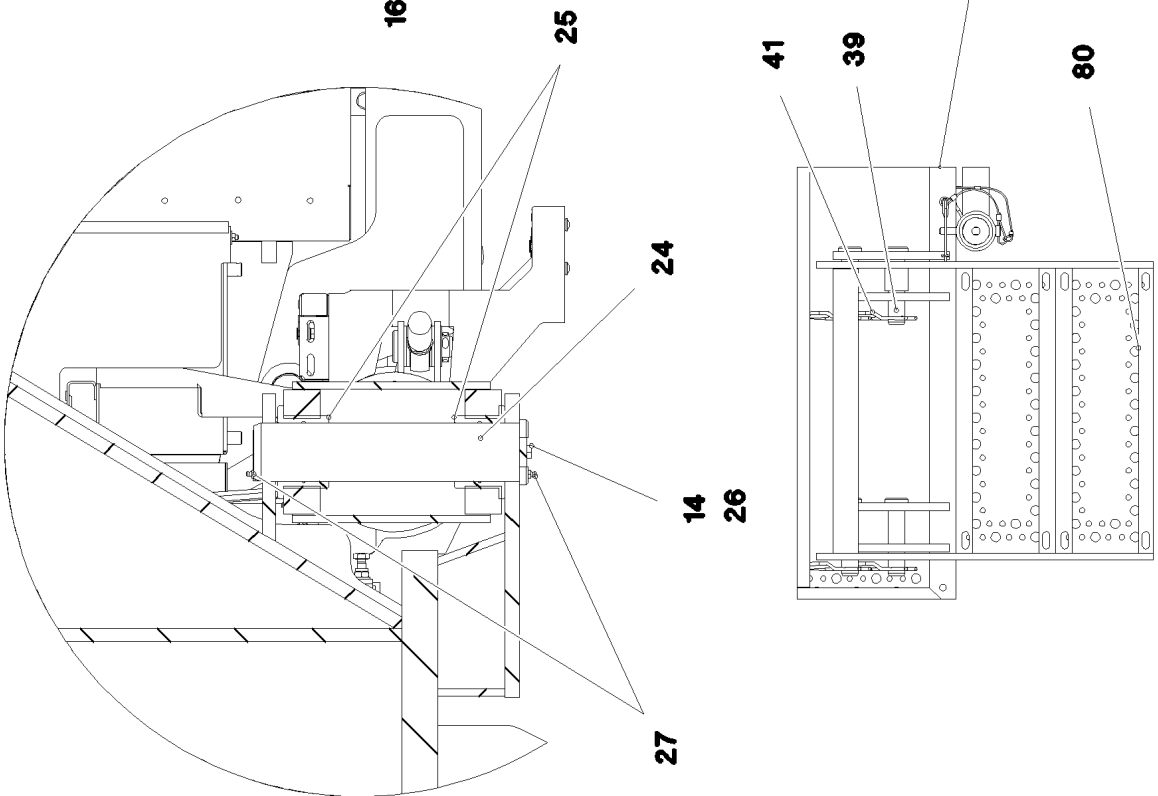
591 (2/7)

917929608

Schnitt A-A



Schnitt B-B



24.10.2022
083989

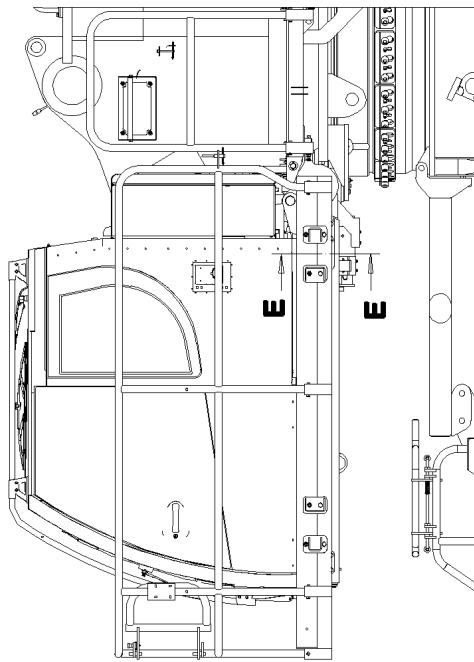
LIEBHERR

etk_en_de_097927_LR_1600_2

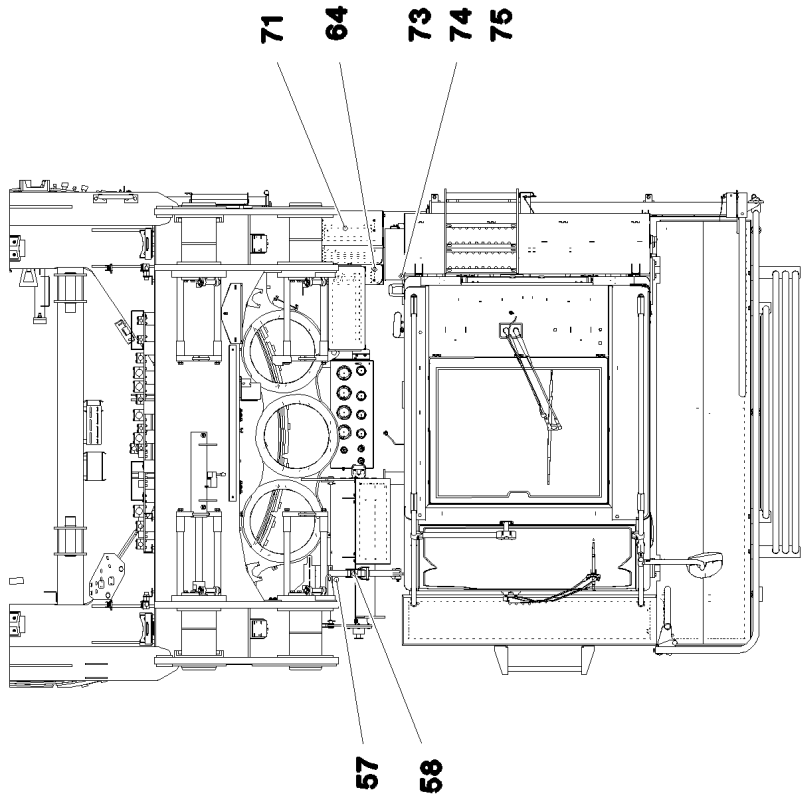
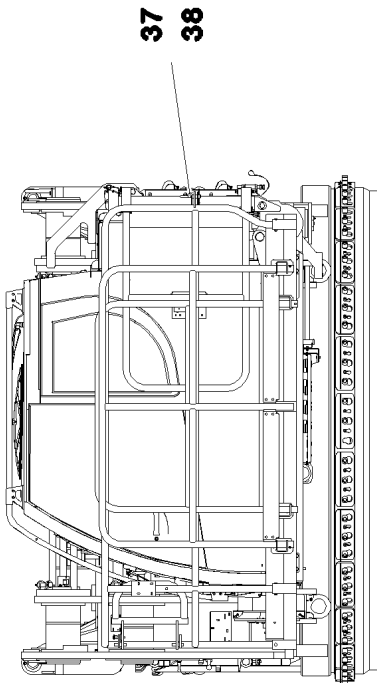
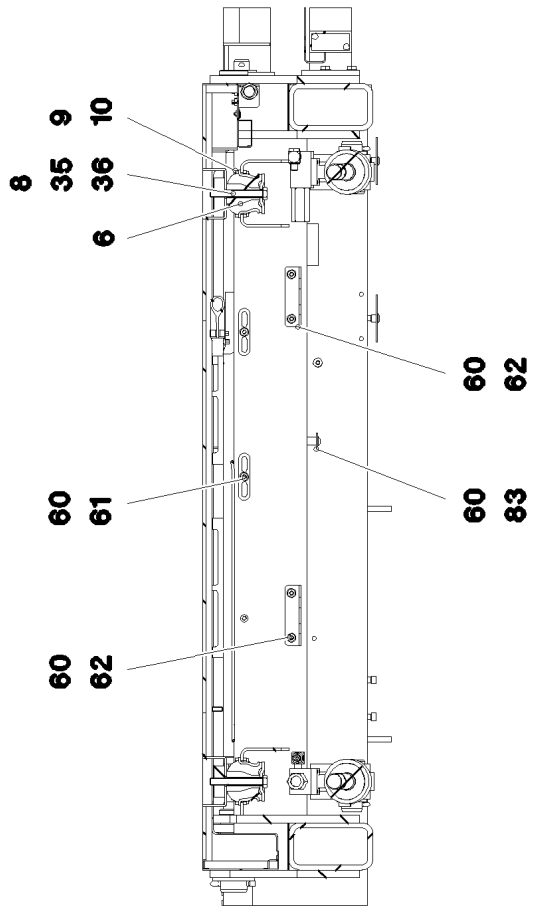
CRANE DRIVER'S CABIN CPL.
KRANFUEHRERKABINE KPL.

592 (3/7)

917929608



Schnitt E-E



24.10.2022
083990

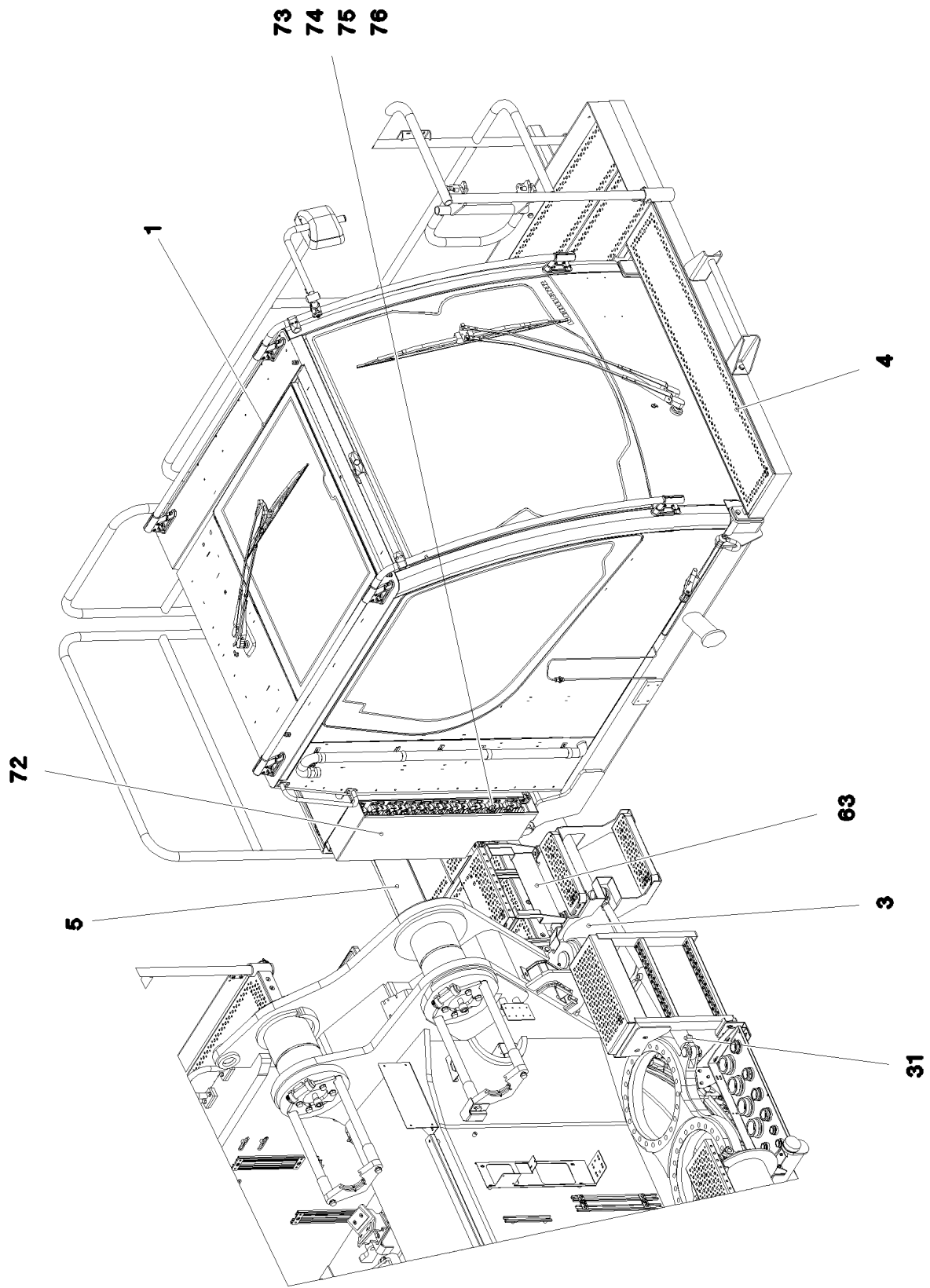
LIEBHERR

etk_en_de_097927_LR_1600_2

CRANE DRIVER'S CABIN CPL.
KRAFUEHRERKABINE KPL.

593 (4/7)

917929608



24.10.2022
083991

LIEBHERR

etk_en_de_097927_LR_1600_2

CRANE DRIVER'S CABIN CPL.
KRANFUEHRERKABINE KPL.


594 (5/7)

917929608

Pos.	Item	Quantity	Description	Bezeichnung
1	969610608	1	CRANE DRIVER'S CABIN,PRE-ASSY. ⇒  597	KRANFUEHRERKABINE VORM.
2	964638208	1	FRAME WELDED	RAHMEN SCHWK.
3	964638308	1	SWIVEL ARM WELDED	SCHWENKARM SCHWK.
4	966910908	1	PEDESTAL VORN SPF ⇒  624	PODEST
5	11114570	1	PEDESTAL 1245X1995X1051 ALMG3 ELOXI ⇒  625	PODEST
6	10291989	4	CONICAL MOUNT 70NR11	KONUSLAGER
8	10875905	4	LIMIT STOP RING 16,5X75X5 ST FLZN SPF	ANSCHLAGSCHEIBE
9	11002753	16	HEX SCREW ISO 4017 M10X20 10.9 FLZN SP	SECHSKANTSCHRAUBE
10	10875605	8	HEX NUT DIN 985 M10 10 FLZN SPF	SECHSKANTMUTTER
11	939249808	2	PIN 55.0X158 35NICRMOV125 GASN. SPF	BOLZEN
12	949582708	2	WASHER RD80X5 S355MC FE//ZNNI8//CN//T	SCHEIBE
13	10180375	2	SPLIT PIN ISO 1234 10X80 St 480H SPF	SPLINT
14	11631816	12	HEX SCREW ISO 4017 M10X25 8.8 FLZN SP	SECHSKANTSCHRAUBE
15	500917508	10	WASHER ISO 7089 10 200HV-A2	SCHEIBE
16	10326323	2	HYDRO CYLINDER 75/30-100 SPF ⇒  626	HYDROZYLINDER
17	725101005	2	FORKED LINK DIN 71751 A 30X60 VERZ	GABELGELENK
18	4635422	2	HEX NUT ISO 4035 M30 05 FLZN SPF	SECHSKANTMUTTER
19	933558708	2	PIN 50.0X100 35NICRMOV125 SPF	BOLZEN
20	10179377	2	WASHER DIN 1441 41 St FLZN SPF	SCHEIBE
21	10875873	2	SPLIT PIN ISO 1234 8X63 ST 480H SPF	SPLINT
22	10289811	10	WASHER ISO 7089 30 300HV FLZN SPF	SCHEIBE
23	473230608	2	FITTING RWS6-SR-WD CR6-FREI	VERSCHRAUBUNG
24	955629908	1	PIN RD80X365 35NICRMOV125	BOLZEN
25	704334608	2	BUSHING 80X100X70 GZ-CUZN25AL5	BUCHSE
26	941846108	1	PLATE 10X39X150 S355MC FE//ZNNI8//CN//T	BLECH
27	7743242	2	HYDRAULIC-TYPE LUBRICAT.NIPPLE DIN 71	KEGELSCHMIERNIPPEL
28	971343208	2	PIN 40.0X95 42CRMO4+QT GASN.	BOLZEN
29	421102608	4	WASHER DIN 1440 32 ST VERZ	SCHEIBE
30	10180364	2	SPLIT PIN ISO 1234 6,3X50 St 480H SPF	SPLINT
31	512349708	1	TILT CYLINDER 55/32-400 SPF ⇒  627	KIPPZYLINDER
32	453032008	2	PIN ISO 2341 B30X75X65 35NICRMOV125	BOLZEN
33	425051808	5	SPRING WASHER DIN 137 B 30 MZN	FEDERSCHEIBE
34	10180368	2	SPLIT PIN ISO 1234 8X50 St 480H SPF	SPLINT
35	97023353	2	THREADED PLATE 20X150X60 S355J2+N FE	GEWINDEPLATTE
36	10878788	4	HEX SCREW ISO 4014 M14X100 8.8 FLZN SP	SECHSKANTSCHRAUBE
37	924713108	1	SOCKET PIN T ZN K	STECKBOLZEN
38	433102808	1	RETAINING SPRING 3X55 VERZ	SICHERUNGSFEDER
39	451227208	4	PIN DIN 1435 25X110X100 42CRMO4 GASN.	BOLZEN
41	433206308	4	SPRING PLUG 5 VERZ	FEDERSTECKER
42	726612208	1	MEGI BUFFER	MEGIPUFFER
48	262104008	0.8	EDGE PROTECTION 1-4X14,5X10	KANTENSCHUTZ
49	965118108	1	SUPPORT BRACKET WELDED	ABSTUETZKONSOLE SCHWK.
50	10875520	4	HEX SCREW ISO 4017 M16X50 8.8 FLZN SP	SECHSKANTSCHRAUBE
51	10289806	8	WASHER ISO 7089 16 300HV FLZN SPF	SCHEIBE
52	10875617	4	HEX NUT ISO 4032 M16 8 FLZN SPF	SECHSKANTMUTTER
53	978025708	2	PLATE 2X75X75 DC01 FE//ZNNI8//CN//T0	BLECH
54	726611308	1	MEGI BUFFER	MEGIPUFFER
55	10289804	5	WASHER ISO 7089 12 300HV FLZN SPF	SCHEIBE
56	10875616	1	HEX NUT ISO 4032 M12 8 FLZN SPF	SECHSKANTMUTTER
57	773933408	2	SHACKLE DIN 82101 1,6T NG1,6 ST VERZ	SCHAEKEL
58	779034708	1	LASHING STRAP EN 12195-2 6MX35MM	ZURRGURT
60	12102696	8	BUTTON HEAD SCREW AEHNL.ISO 7380-2	HALBRUNDKOPFSCHRAUBE
61	953650008	3	CABLE CLAMP DC01 FE//ZNNI8//CN//T0	KABELHALTER
62	971276408	2	PLATE 4X115X97 S315MC FE//ZNNI8//CN//T	BLECH
63	978569108	1	PLATE 4X528X367 S315MC	BLECH

24.10.2022

etk_en_de_097927_LR_1600_2

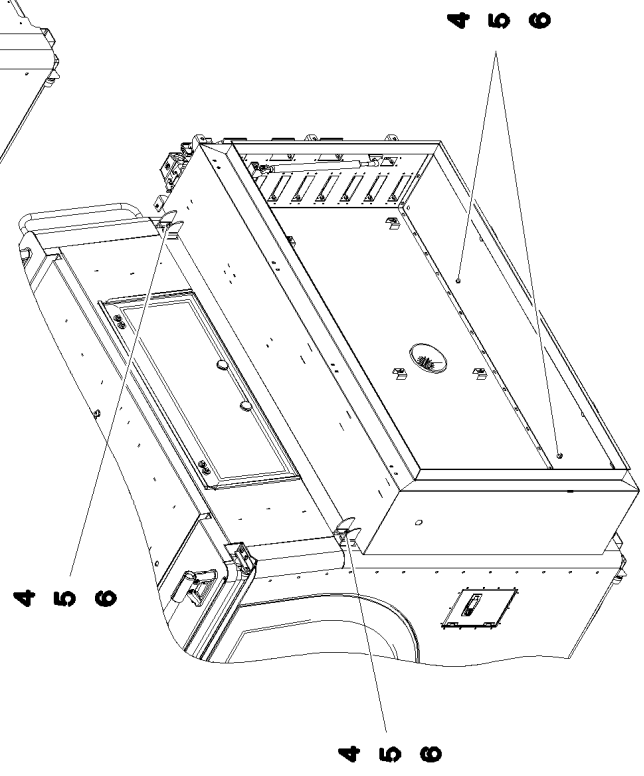
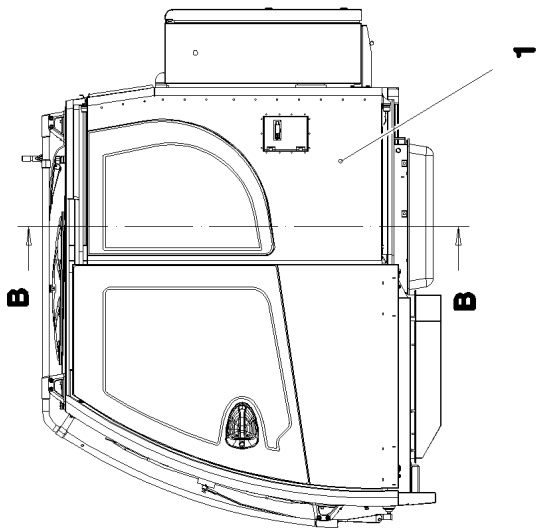
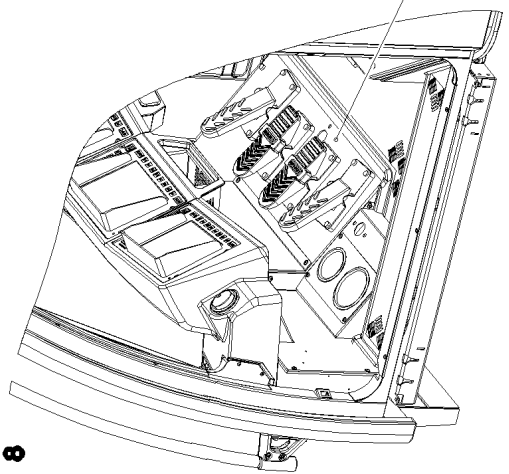
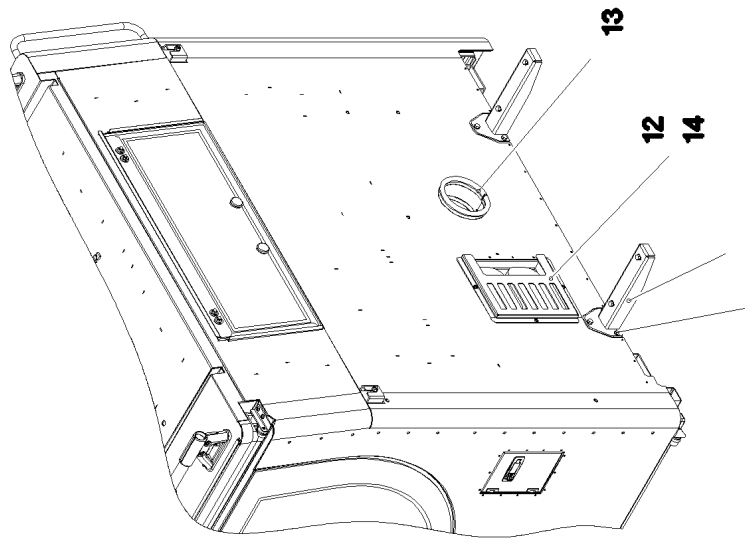
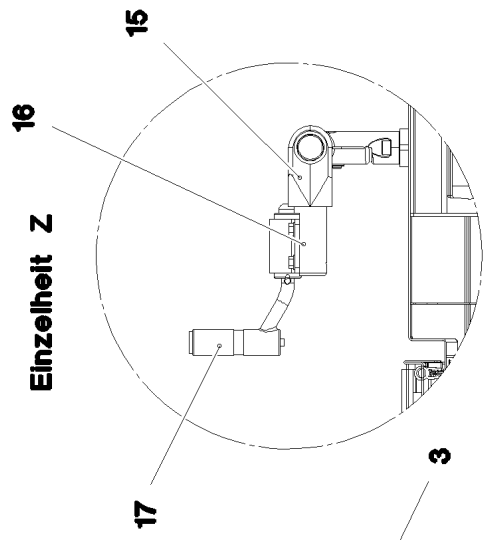
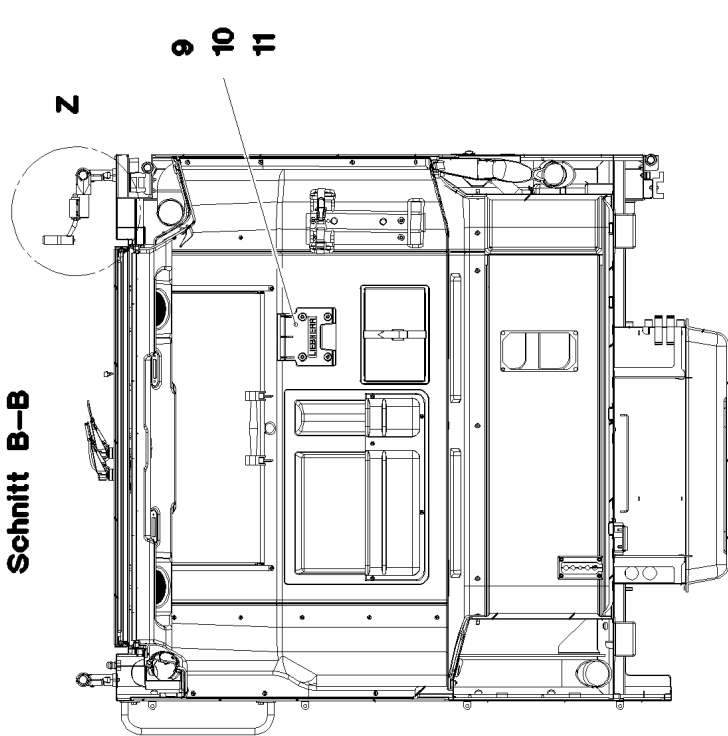
 595 (6/7)**LIEBHERR**CRANE DRIVER'S CABIN CPL.
KRANFUEHRERKABINE KPL.

917929608

Pos.	Item	Quantity	Description	Bezeichnung
64	788901708	2	TREAD 399X120X40 AL ELOXIERT SPF	AUFSTIEGSTRITT
65	10875554	12	COUNTERSUNK SCREW DIN 7991 M8X30 8	SENKSCRAUBE
66	10301319	12	BUTTON HEAD SCREW ISO 7380-2 M8X25 A	HALBRUNDKOPFSCHRAUBE
67	12103465	32	WASHER ISO 7089 8 300HV ZNNI-480H SPF	SCHEIBE
68	11651767	4	HEX SCREW ISO 4017 M8X20 8.8 480H SPF	SECHSKANTSCHRAUBE
69	11693875	16	HEX NUT ISO 4032 M8 8 480H SPF	SECHSKANTMUTTER
70	788901808	12	WASHER 8 -EDELSTAHL	SCHEIBE
71	10476031	1	TREAD 400X210X40 AL ELOXIERT SPF	AUFSTIEGSTRITT
72	978599908	1	PLATE 1.5X1132X447 DC01	BLECH
73	10412851	6	BUTTON HEAD SCREW AEHNL.ISO 7380-2	HALBRUNDKOPFSCHRAUBE
74	421801708	3	WASHER ISO 7093-1 6 200HV-A2	SCHEIBE
75	10197764	4	HEX NUT ISO 4032 M6 10 ZNNI-480H SPF	SECHSKANTMUTTER
76	950596908	1	ANGLE 4X57X20 S315MC FE//ZNNI8//CN//T0	WINKEL
79	966849508	3	HOLDER PRE-ASSEMBLY FE//ZNNI8//CN//T0	HALTER VORM.
80	11114568	1	TREAD 550X450X516 ALMG3 ELOXIERT SP	TRITT
81	10875627	1	HOLDER 610X90X180 ALUMINIUM ELOXIER	HALTER
82	11645384	4	HEX SCREW ISO 4017 M12X40 8.8 FLZN SP	SECHSKANTSCHRAUBE
83	975651908	1	PLATE 3X30X95 S355MC FE//ZNNI8//CN//T0	BLECH

24.10.2022	etk_en_de_097927_LR_1600_2	<input type="checkbox"/> 596 (7/7)
LIEBHERR	CRANE DRIVER'S CABIN CPL. KRANFUEHRERKABINE KPL.	917929608

Schnitt B-B



24.10.2022
083992

LIEBHERR


etk_en_de_097927_LR_1600_2

CRANE DRIVER'S CABIN, PRE-ASSY.
KRANFUEHRERKABINE VORM.

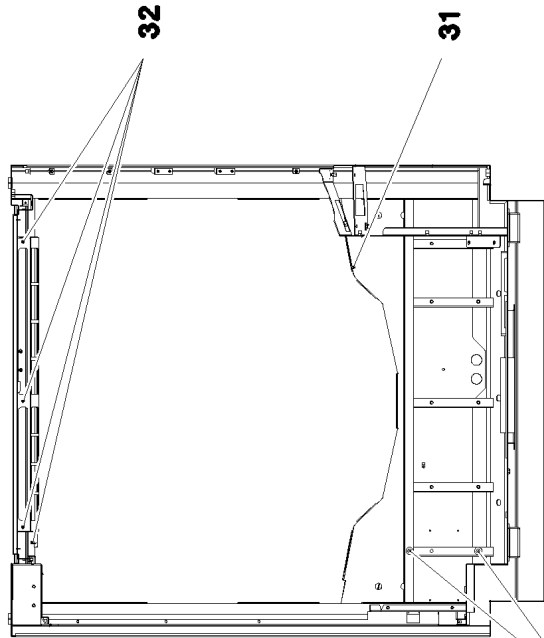
□ 597 (1/2)

969610608

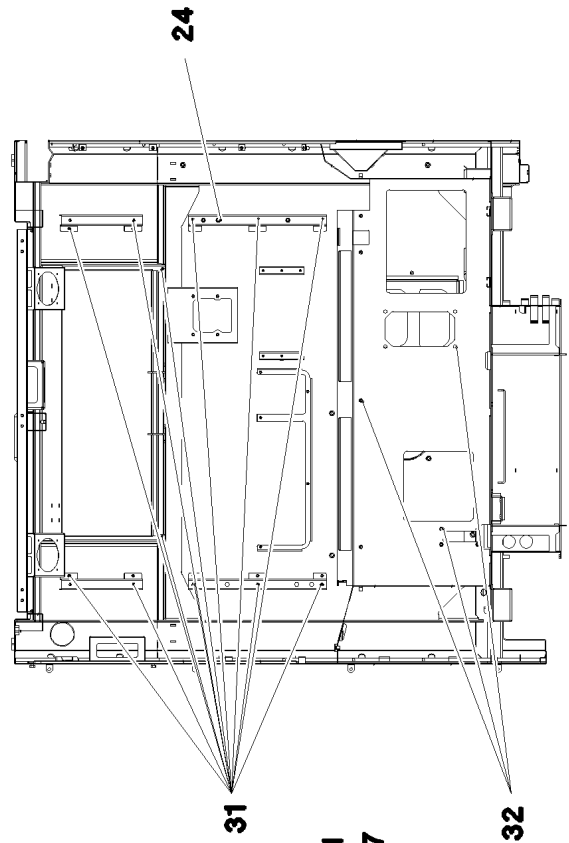
Pos.	Item	Quantity	Description	Bezeichnung
1	917912208	1	CABIN, GLAZED SPF ⇒  599	KABINE VERGLAST
3	964720408	1	PEDAL CANTILEVER INSTALLATION ⇒  622	PEDALTRAEGER EINBAU
4	502618908	12	HEX SCREW ISO 4017 M8X22 8.8	SECHSKANTSCHRAUBE
5	12103465	18	WASHER ISO 7089 8 300HV ZNNI-480H SPF	SCHEIBE
6	10875614	6	HEX NUT DIN 985 M8 8 480H SPF	SECHSKANTMUTTER
8	965470908	2	CARRIER	TRAEGER SCHWK.
9	978913308	1	HOLDER 161X160X35 PAGF30 SPF	HALTER
10	704271308	4	DISTANCE SLEEVE 8,5X20X20 PA66 SCHW	DISTANZHUELSE
11	10875590	4	SOCKET HEAD SCREW ISO 4762 M6X35 8.8	ZYLINDERSCHRAUBE
12	97059137	1	PLATE 1.5X261X328 DC01 RAL 7016,SDGL,G	BLECH
13	11002218	0.426	CLAMPING PROFILE 1,5-4X25X13 EPDM	KLEMMPROFIL
14	10875483	3	BUTTON HEAD SCREW ISO 7380-2 M5X10 0	HALBRUNDKOPFSCHRAUBE
15	10285701	1	TEE 30 G-ALMG TROWALPOLIERT	T-STUECK
16	97070803	1	AXLE 30.0X82 S355J2C+C FE//ZNNI8//CN//T	ACHSE
17	591070408	1	HOLDER	HALTER

24.10.2022	etk_en_de_097927_LR_1600_2	 598 (2/2)
LIEBHERR	CRANE DRIVER'S CABIN,PRE-ASSY. KRANFUEHRERKABINE VORM.	969610608

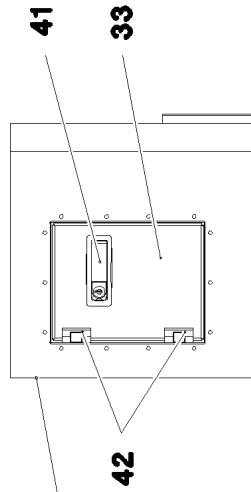
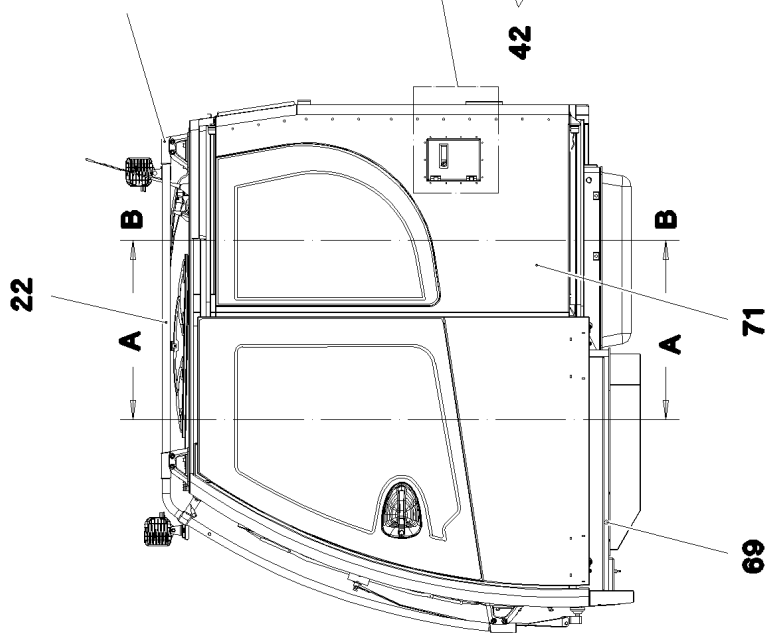
Schnitt A-A



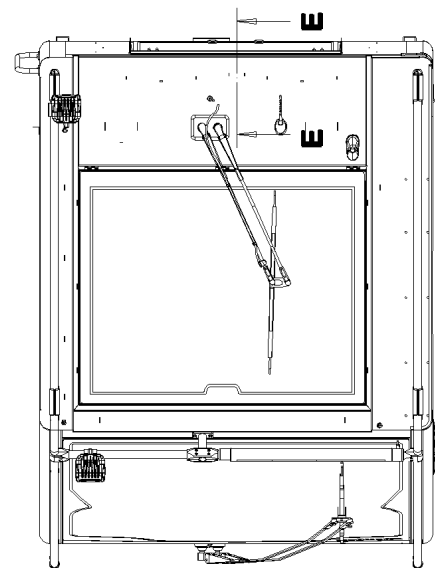
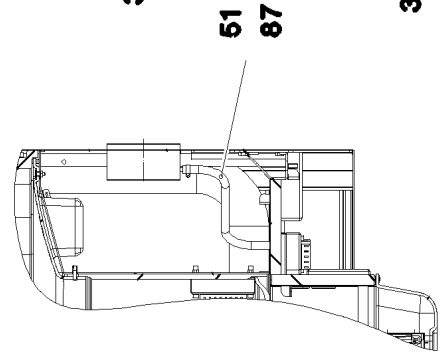
Schnitt B-B



20
21
73
74



Schnitt E-E



24.10.2022
081644

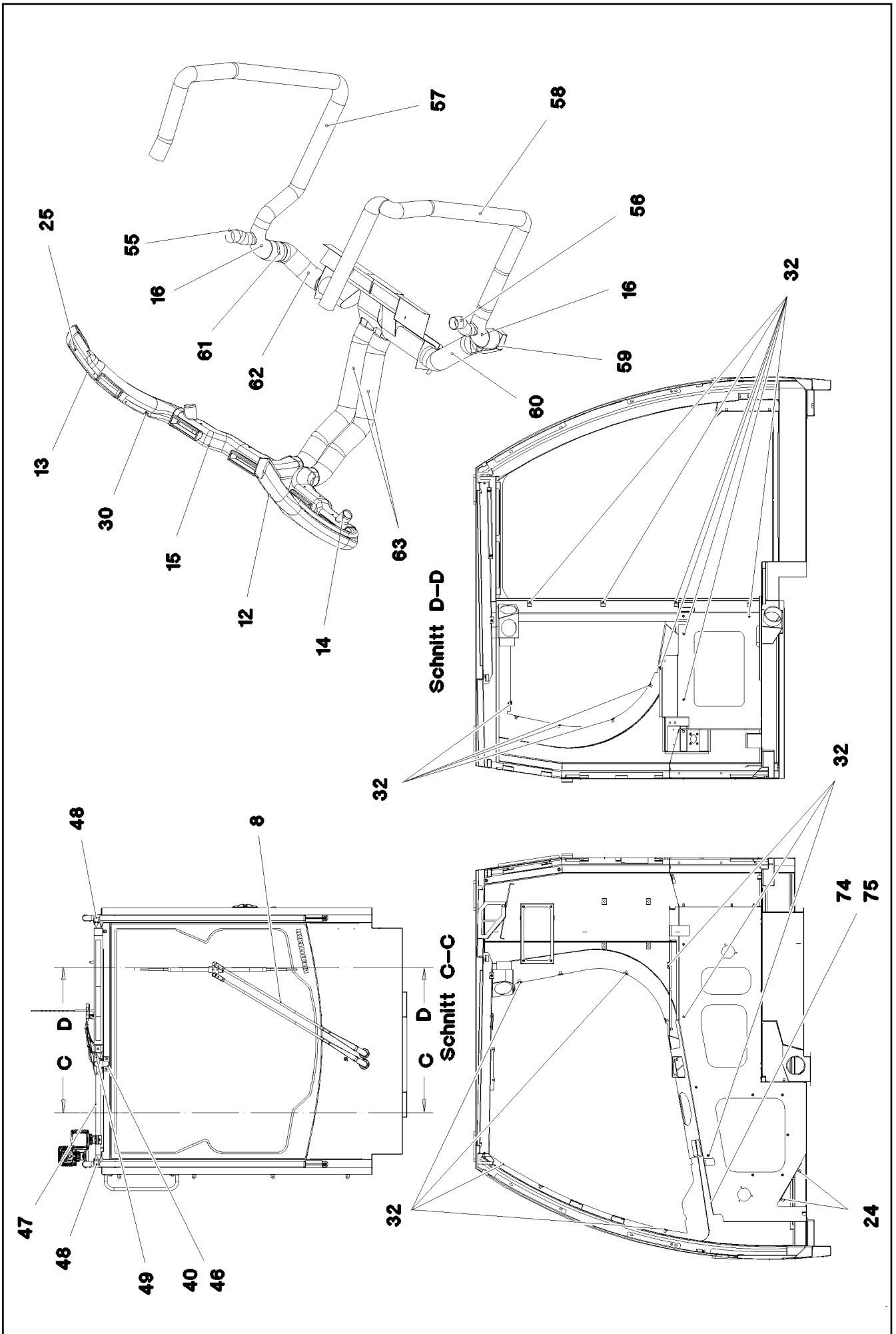
LIEBHERR

etk_en_de_097927_LR_1600_2

CABIN, GLAZED
KABINE VERGLAST

599 (1/6)

917912208



24.10.2022
081645

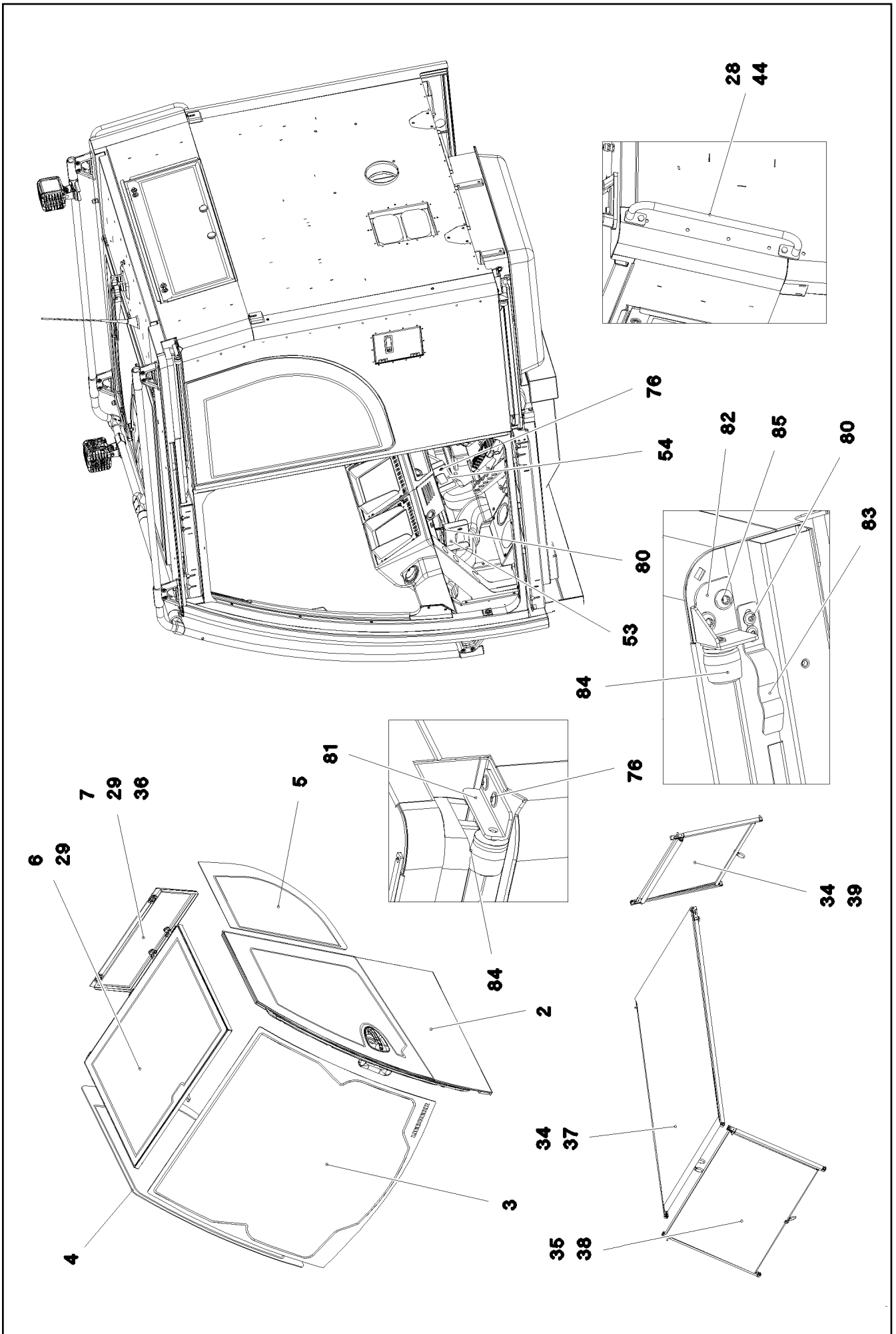
LIEBHERR

etk_en_de_097927_LR_1600_2

CABIN, GLAZED
KABINE VERGLAST

600 (2/6)

917912208



24.10.2022
081646

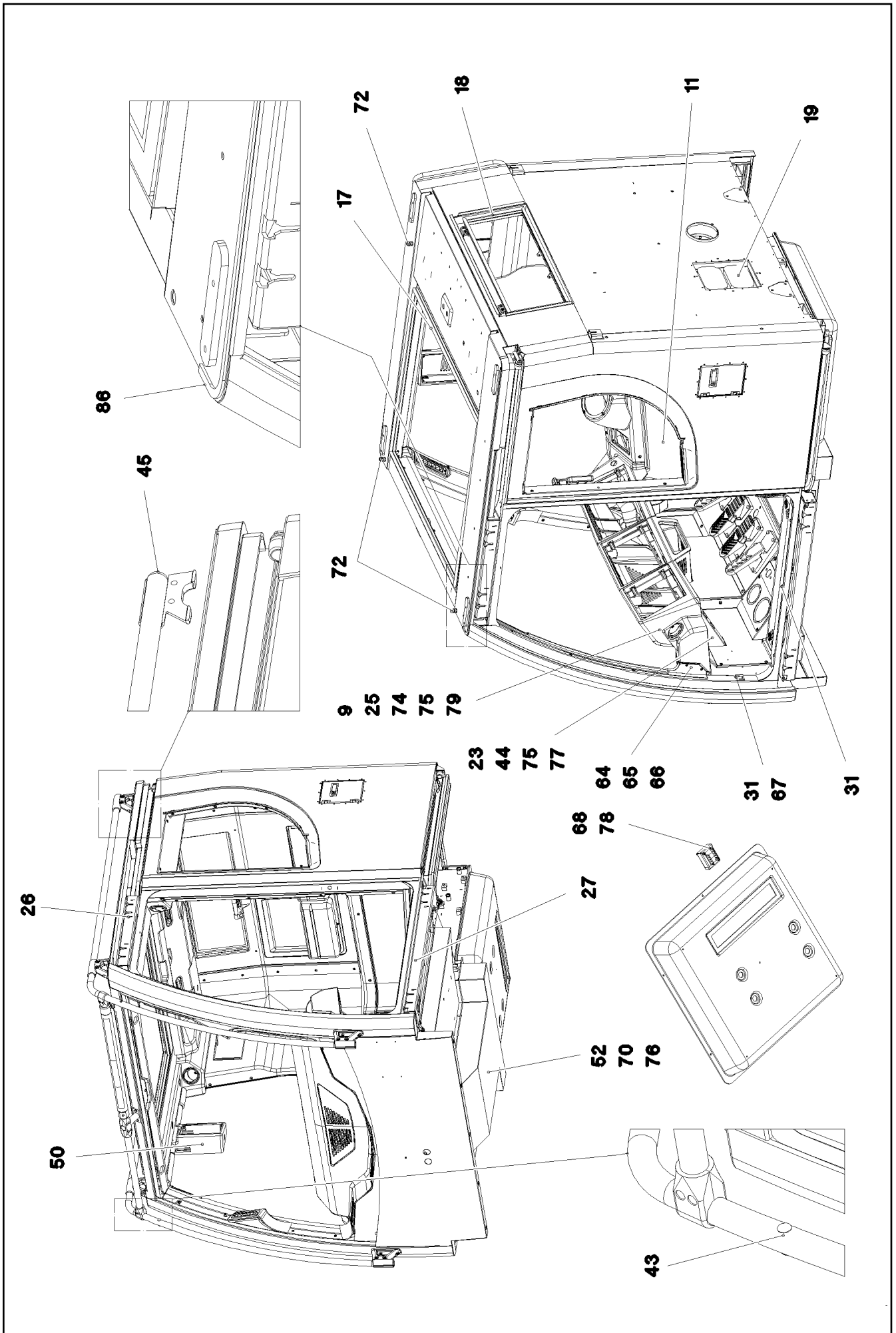
LIEBHERR

etk_en_de_097927_LR_1600_2

CABIN, GLAZED
KABINE VERGLAST

☐ 601 (3/6)


917912208



Pos.	Item	Quantity	Description	Bezeichnung
2	917432008	1	SLIDING DOOR CPL. SPF ⇒  605	SCHIEBETUER KPL.
3	976837708	1	FRONT WINDOW ESG-GLAS SPF	FRONTSCHIEBE
4	976837808	1	SIDE WINDOW RIGHT 4X1063X1377 ESG-G	SEITENSCHIEBE RE.
5	976837908	1	SIDE WINDOW LEFT 4X603.5X844 ESG-GLA	SEITENSCHIEBE LI.
6	964560908	1	ROOF WINDOW PRE-ASS. ⇒  609	DACHSCHIEBE VORM.
7	964561008	1	REAR WINDOW PRE-ASS. SPF ⇒  610	HECKSCHIEBE VORM.
8	964598008	1	WINDSHIELD WASHER INSTALLATION ⇒  611	SCHEIBENWISCHANLAGE EIN
9	965063308	1	MONITOR CONSOLE ⇒  614	MONITORKONSOLE
11	969298008	1	INTERIOR PANELING ⇒  615	INNENVERKLEIDUNG
12	976955008	1	AIR GUIDE L PP SPF	LUFTFUEHRUNG LI.
13	976955108	1	AIR GUIDE R PP SPF	LUFTFUEHRUNG RE.
14	976967208	1	AIR GUIDE L PP SPF	LUFTFUEHRUNG LI.
15	976967308	1	AIR GUIDE R PP SPF	LUFTFUEHRUNG RE.
16	977176508	2	AIR DUCT PP SPF	LUFTFUEHRUNG
17	97058285	1	SEAL 25X1091X850 EPDM	DICHTUNG
18	97058307	1	SEAL 25X776X276 EPDM	DICHTUNG
19	10292000	2	VENTILATION	ENTLUEFTUNG
20	975218608	6	HOLDER 1.4308	HALTER
21	975384508	6	HOLDER 1.4308	HALTER
22	977046608	2	TUBE 30.0X2863 X5CRNI18-10 GEBUERSTE	ROHR
23	977067308	1	PLATE 2X817X486 DC01 RAL 7016 SPF	BLECH
24	12100289	5	BLIND RIVET NUT M8 K=1,8-5 480H SPF	BLINDNIETMUTTER
25	10875474	7	BUTTON HEAD SCREW ISO 7380-2 M5X16 0	HALBRUNDKOPFSCHRAUBE
26	964588408	1	GUIDE PRE-ASS. OBEN ⇒  619	FUEHRUNG VORM.
27	964588308	1	GUIDE PRE-ASS. UNTEN ⇒  620	FUEHRUNG VORM.
28	965419308	1	HAND GRIP WELDED SCHWARZ LACKIERT	HALTEGRIFF SCHWK.
29	12100589	10	COUNTERSUNK SCREW AEHNL.ISO 10642	SENKSCHEIBE
30	408603508	2	COUNTERSUNK SCREW DIN 7991 M5,0X10,	SENKSCHEIBE
31	10042592	29	BLIND RIVET NUT M5 K=1,0-3,5 ST A2C	BLINDNIETMUTTER
32	10042593	86	BLIND RIVET NUT M6 K=1,5-3,5 ST CR6-FRE	BLINDNIETMUTTER
33	977207008	1	PLATE 2X196X238 DC01 RAL 7016,SDGL,GT	BLECH
34	10875583	8	SOCKET HEAD SCREW ISO 4762 M5X20 8.8	ZYLINDERSCHRAUBE
35	10875584	4	SOCKET HEAD SCREW ISO 4762 M5X25 8.8	ZYLINDERSCHRAUBE
36	432003408	2	DOWEL PIN ISO 8752 5X12	SPANNSTIFT
37	11007849	1	BLIND	ROLLO
38	11007847	1	BLIND	ROLLO
39	11007848	1	BLIND	ROLLO
40	11840297	2	HEX SCREW EN 1665 M6X16 8.8 480H SPF	SECHSKANTSCHRAUBE
41	11450420	1	LEVER FASTENER	HEBELVERSCHLUSS
42	704259808	2	HINGE 27X32X42/180° GD-ZN SW GEPULV	SCHARNIER
43	10678375	2	STOP PLUG D10,7 LD-PE	STOPFEN
44	11651612	6	HEX SCREW ISO 4017 M8X16 8.8 480H SPF	SECHSKANTSCHRAUBE
45	10678377	2	MULTI-PLATE PLUG 28MM PE-LLD	LAMELLENSTOPFEN
46	964873308	1	CLAMP WELDED CONST.	HALTER SCHWK.
47	976788108	1	TUBE 30.0X495 X5CRNI18-10	ROHR
48	10285701	2	TEE 30 G-ALMG TROWALPOLIERT	T-STUECK
49	10440990	1	CROSS PIECE 30 G-ALMG TROWALPOLIER	KREUZSTUECK
50	975850708	1	HOUSING PUR SPF	GEHAEUSE
51	510511208	0.45	HYDRAULIC HOSE DIN EN 854 DN8-2TE RAL	HYDRAULIKSCHLAUCH
52	262107814	3	CELL RUBBER 25X4 NEOPRENE	ZELLGUMMI
53	977915708	1	PLATE 2X201X127 DC01 FE//ZNNI8//CN//T0	BLECH
54	977915808	1	PLATE 2X201X128 DC01 FE//ZNNI8//CN//T0	BLECH


24.10.2022

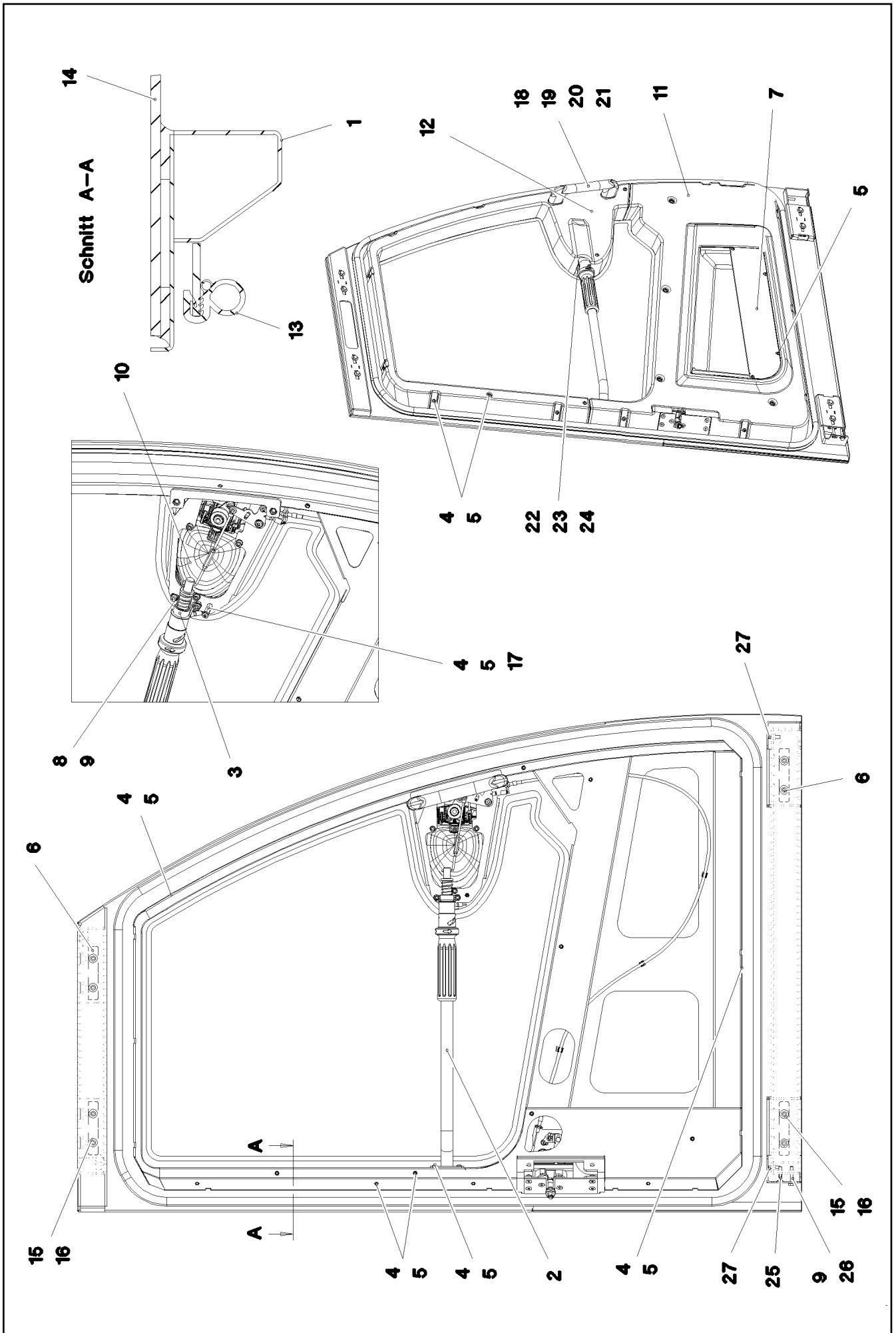
etk_en_de_097927_LR_1600_2

 603 (5/6)**LIEBHERR**CABIN, GLAZED
KABINE VERGLAST


917912208

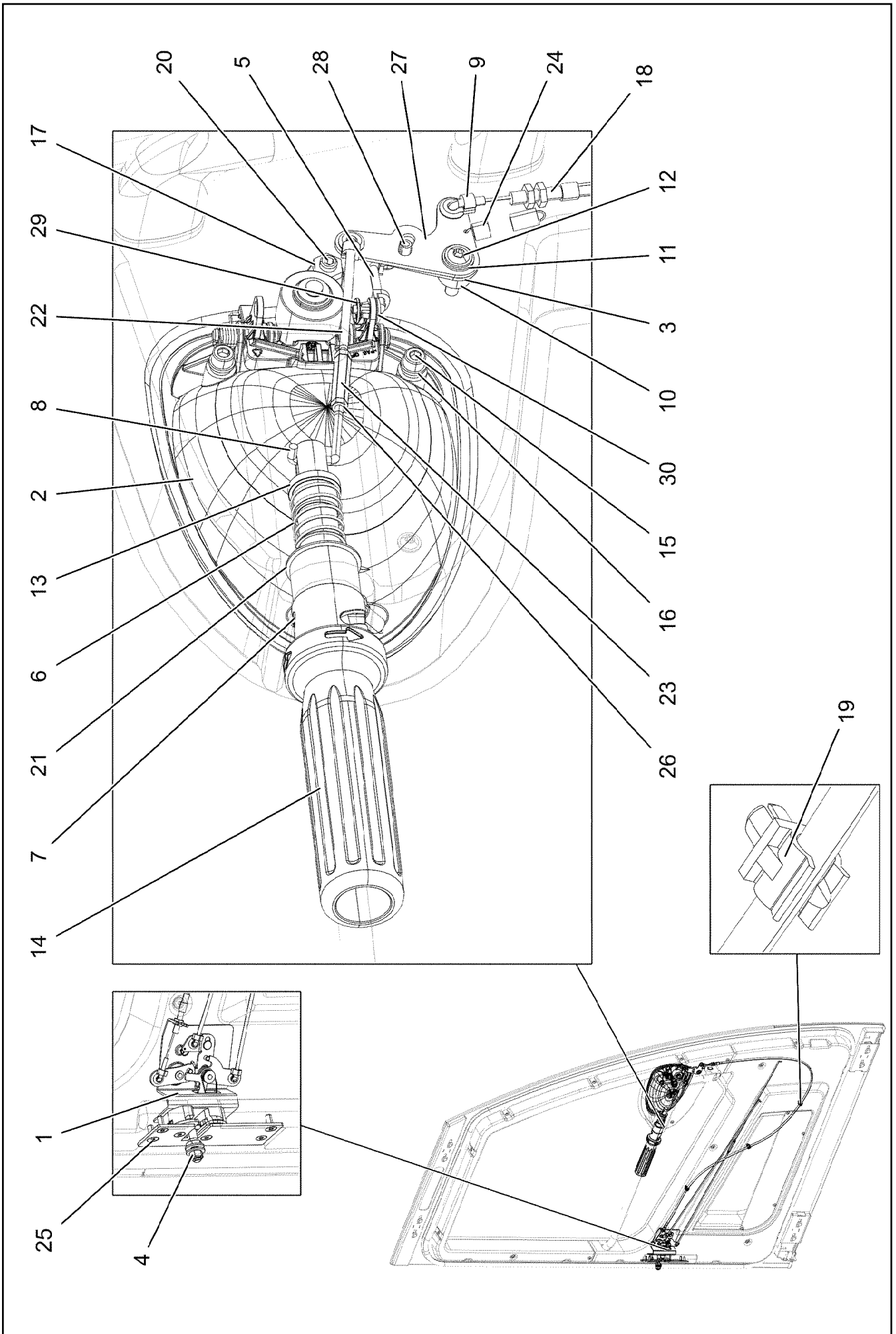
Pos.	Item	Quantity	Description	Bezeichnung
55	10425588	0.12	WARM AIR HOSE PAK	WARMLUFTSCHLAUCH
56	10425588	0.18	WARM AIR HOSE PAK	WARMLUFTSCHLAUCH
57	553181208	1.7	HEATING HOSE 70/PRIMAFLEX	HEIZUNGSSCHLAUCH
58	553181208	1.9	HEATING HOSE 70/PRIMAFLEX	HEIZUNGSSCHLAUCH
59	553018208	0.16	HEATING HOSE 89	HEIZUNGSSCHLAUCH
60	553018208	0.3	HEATING HOSE 89	HEIZUNGSSCHLAUCH
61	553018208	0.13	HEATING HOSE 89	HEIZUNGSSCHLAUCH
62	553018208	0.26	HEATING HOSE 89	HEIZUNGSSCHLAUCH
63	553018208	1.62	HEATING HOSE 89	HEIZUNGSSCHLAUCH
64	976077208	2	PLATE 2X103X117 DC01	BLECH
65	976193208	1	SEAL 78X64 30	DICHTUNG
66	10875592	2	SOCKET HEAD SCREW ISO 4762 M6X45 8.8	ZYLINDERSCHRAUBE
67	977512608	1	PLATE 1.5X75X75 DC01 RAL 7016,SDGL,GT	BLECH
68	964908308	1	COVER WELDED	DECKEL SCHWK.
69	969526408	1	INSULANT FLOOR PLATE ⇒  621	DAEMMUNG BODENBLECH
70	977579608	1	COVER 1.5X954X977 DC01 RAL 7016,SDGL	DECKEL
71	918017108	1	CABIN SHEET METAL SECTIONS	KABINE BLECHTEILE
72	602424108	3	CABLE GLAND M16X1,5X4-11 MS	KABELVERSCHRAUBUNG
73	10007205	24	SOCKET HEAD SCREW ISO 4762 M8X25 A2	ZYLINDERSCHRAUBE
74	411903108	13	HEX NUT DIN 985 M8 A2-70	SECHSKANTMUTTER
75	11140469	7	WASHER ISO 7093-1 8 200HV 480H SPF	SCHEIBE
76	10875468	10	BUTTON HEAD SCREW AEHNL.ISO 7380-2	HALBRUNDKOPFSCHRAUBE
77	591570908	2	COVER LID POLYSTIC27-33 ABS	ABDECKKAPPE
78	11835043	2	BUTTON HEAD SCREW ISO 7380-2 M4X12 0	HALBRUNDKOPFSCHRAUBE
79	10875486	2	BUTTON HEAD SCREW AEHNL.ISO 7380-2	HALBRUNDKOPFSCHRAUBE
80	10875483	6	BUTTON HEAD SCREW ISO 7380-2 M5X10 0	HALBRUNDKOPFSCHRAUBE
81	965291708	1	PLATE WELDED RAL 7016,SDGL,GT SPF	BLECH SCHWK.
82	97060667	1	PLATE 3X78X86 DC01 RAL 7016,SDGL,GT	BLECH
83	978486708	1	SPRING 2X125X19 X10CRNI18-8	FEDER
84	10472890	2	RUBBER BUFFER 32X32XM6 ELASTOMER	GUMMIPUFFER
85	10875485	2	BUTTON HEAD SCREW AEHNL.ISO 7380-2	HALBRUNDKOPFSCHRAUBE
86	979515108	1	PLATE 3X80X1392 ALMG3 H111	BLECH
87	10872022	1	HOSE CLAMP DIN 3017-1 17/12-22/9 W3	SCHLAUCHSCHELLE

24.10.2022	etk_en_de_097927_LR_1600_2	 604 (6/6)
LIEBHERR	CABIN, GLAZED KABINE VERGLAST	917912208



Pos.	Item	Quantity	Description	Bezeichnung
2	964570508	1	PIPE WELDED RAL 7016 SPF	ROHR SCHWK.
3	977332608	1	PLATE 1.5X131X10 DC01 FE//ZNNI8//CN//T0	BLECH
4	10042592	23	BLIND RIVET NUT M5 K=1,0-3,5 ST A2C	BLINDNIETMUTTER
5	10875474	27	BUTTON HEAD SCREW ISO 7380-2 M5X16 0	HALBRUNDKOPFSCHRAUBE
6	976861108	4	PLATE 5X110X20 S355MC FE//ZNNI8//CN//T	BLECH
7	976861208	1	PLATE 1.5X500X111 DC01 RAL 7016 SPF	BLECH
8	11690044	2	SOCKET HEAD SCREW ISO 4762 M6X12 8.8	ZYLINDERSCHRAUBE
9	10197771	3	WASHER ISO 7089 6 200HV ZNNI-480H SPF	SCHEIBE
10	968080908	1	CLOSING DEVICE SCHIEBETUER ⇒  607	SCHLIESSANLAGE
11	976873008	1	COVERING ABS-TPU SPF	VERKLEIDUNG
12	976873408	1	COVERING ABS-TPU SPF	VERKLEIDUNG
13	10300600	4.5	CLAMPING PROFILE 2X13,5X20 EPDM/MOO	KLEMMPROFIL
14	976885108	1	DOOR PANE ESG-GLAS SPF	TUERSCHEIBE
15	11644899	8	HEX SCREW ISO 4017 M6X20 8.8 480H SPF	SECHSKANTSCHRAUBE
16	10875648	8	WASHER ISO 7093-1 6 200HV 480H SPF	SCHEIBE
17	660044708	1	DISTANCE STUD M5X30	ABSTANDSBOLZEN
18	12100289	2	BLIND RIVET NUT M8 K=1,8-5 480H SPF	BLINDNIETMUTTER
19	10443309	1	HANDGRIP 215X25X59,2X169	HALTEGRIFF
20	12103465	2	WASHER ISO 7089 8 300HV ZNNI-480H SPF	SCHEIBE
21	10875570	2	SOCKET HEAD SCREW ISO 4762 M8X55 8.8	ZYLINDERSCHRAUBE
22	97138447	1	PLATE 1.5X35X71 DC01 RAL 9005,M,GT SPF	BLECH
23	11690040	1	SOCKET HEAD SCREW ISO 4762 M5X10 8.8	ZYLINDERSCHRAUBE
24	10197808	1	WASHER ISO 7089 5 200HV ZNNI-480H	SCHEIBE
25	12100279	1	COUNTERSUNK SCREW ISO 10642 M6X30	SENKSCHEIBE
26	12216946	1	HEX SCREW ISO 4017 M6X35 8.8 480H SPF	SECHSKANTSCHRAUBE
27	404400508	2	GRUB SCREW DIN 913 M6X25 45H VERZ	GEWINDESTIFT
50	811205108	1	ADHESIVE CLEANER 250ML	HAFTREINIGER
51	811203308	1	ADHESIVE 600ML FC-BEUTEL	KLEBER
52	811203108	1	TOOLING AGENT KANISTER-5L 5/35°C	ABGLAETTMITTEL

24.10.2022	etk_en_de_097927_LR_1600_2	 606 (2/2)
LIEBHERR	SLIDING DOOR CPL. SCHIEBETUER KPL.	917432008



24.10.2022
075734

LIEBHERR

etk_en_de_097927_LR_1600_2

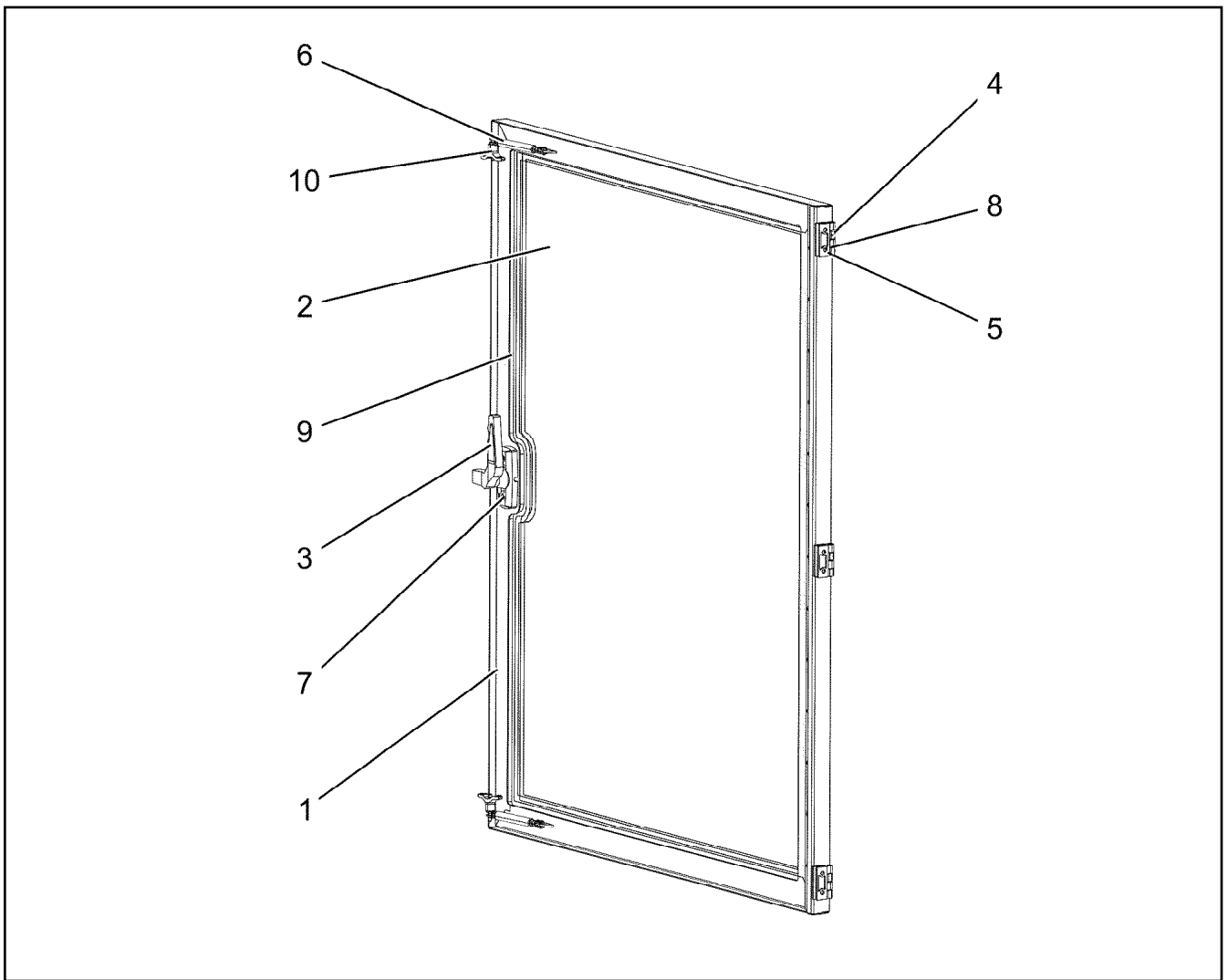
CLOSING DEVICE
SCHLIESSANLAGE

607 (1/2)

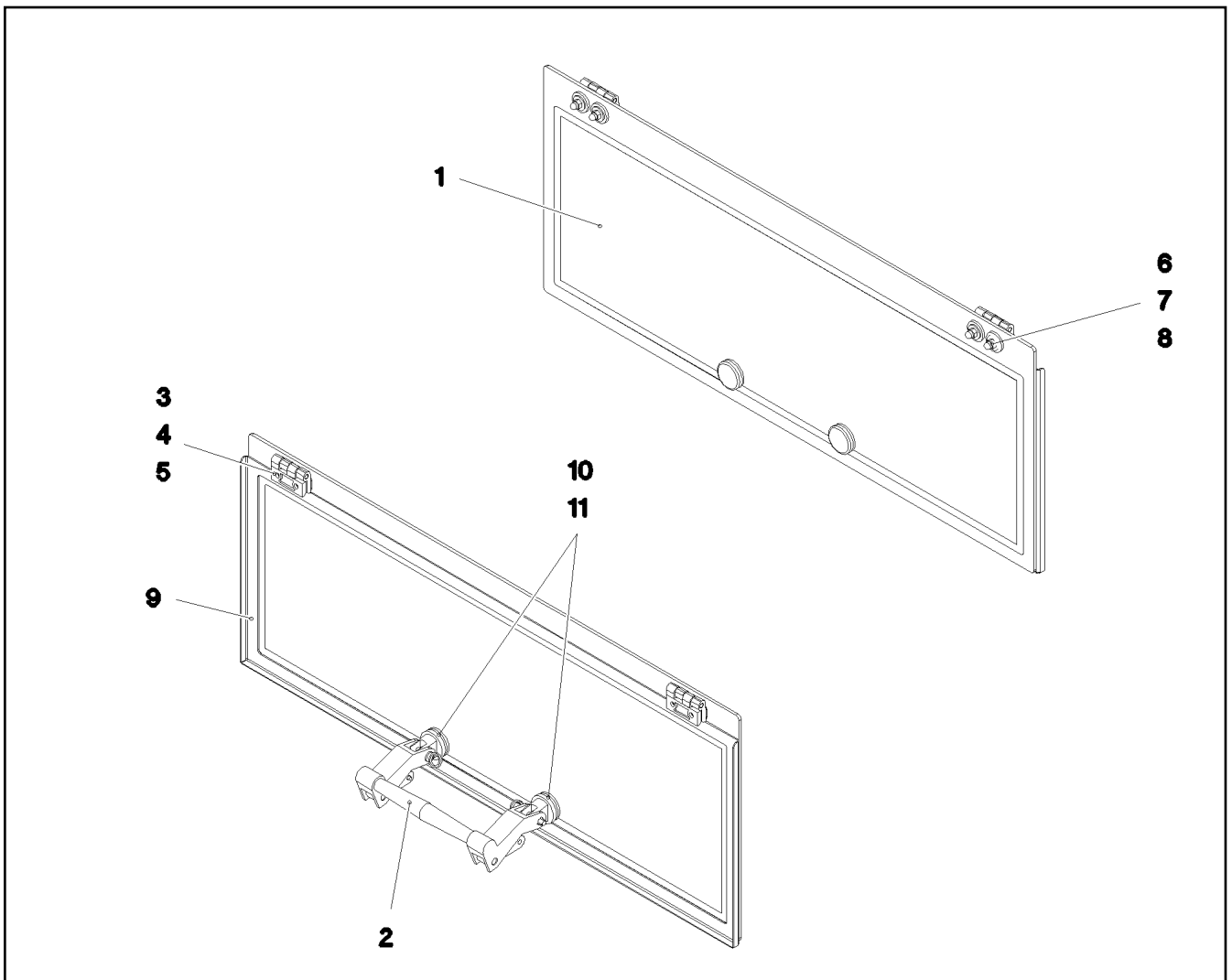
968080908

Pos.	Item	Quantity	Description	Bezeichnung
1	11006392	1	LOCK WITH FALLING LATCH LINKS	DREHFALLENSCHLOSS
(14)	704279708	3	BAR LINKAGE CLIP	GESTAENGECLIP
2	11007272	1	OUTSIDE HANDLE ZUG	AUSSENGRIFF
3	976866008	1	PLATE 2X20X54 DC01 FE//ZNNI8//CN//T0	BLECH
4	11005988	1	CLOSING PIN	SCHLIESSBOLZEN
5	976866208	1	LINKAGE 4.0X62 ST	GESTAENGE
6	560019208	1	COMPRESSION SPRING	DRUCKFEDER
7	430604708	1	PARALLEL PIN ISO 2338 6M6X32 ST	ZYLINDERSTIFT
8	976866508	1	LINKAGE 4.0X78 ST	GESTAENGE
9	704279708	2	BAR LINKAGE CLIP	GESTAENGECLIP
10	97002990	1	BUSHING 16X12 1.4301	BUCHSE
11	10875643	1	WASHER ISO 7093-1 5 200HV 480H SPF	SCHEIBE
12	10412853	1	BUTTON HEAD SCREW AEHNL.ISO 7380-2	HALBRUNDKOPFSCHRAUBE
13	976872208	1	DAMPERS 24.6X120 PA6	SCHIEBER
14	976872408	1	SLEEVE 48X204 PA6	HUELSE
15	11690044	3	SOCKET HEAD SCREW ISO 4762 M6X12 8.8	ZYLINDERSCHRAUBE
16	10197771	3	WASHER ISO 7089 6 200HV ZNNI-480H SPF	SCHEIBE
17	410120308	2	HEX NUT ISO 4035 M8 04 A2C	SECHSKANTMUTTER
18	10424581	1	BOWDEN PULL SYSTEM L=1300 FWK	BOWDENZUG
19	704280508	3	CABLE CLAMP POLYAMID	LEITUNGSHALTER
20	10288794	1	THRUST PIECE	DRUCKSTUECK
21	591058908	1	WASHER	SCHEIBE
22	977724408	1	LINKAGE 4.0X106 ST	GESTAENGE
23	602017808	1	DISTANCE STUD M4X30 VERZ	ABSTANDSBOLZEN
24	10443769	2	TENSION SPRING 0,8X8X26,5 EN10270-3	ZUGFEDER
25	10875551	4	COUNTERSUNK SCREW DIN 7991 M6X16 8	SENKSCHEIBE
26	10875619	2	HEX NUT ISO 4032 M4 8 480H SPF	SECHSKANTMUTTER
27	977874608	1	PLATE 2X67X47 X5CRNI18-10	BLECH
28	432003408	1	DOWEL PIN ISO 8752 5X12	SPANNSTIFT
29	704259608	1	RAPID FIXING	SCHNELLBEFESTIGER
30	704280008	1	BAR LINKAGE CLIP D 4,0MM T 3,0MM PA6	GESTAENGECLIP

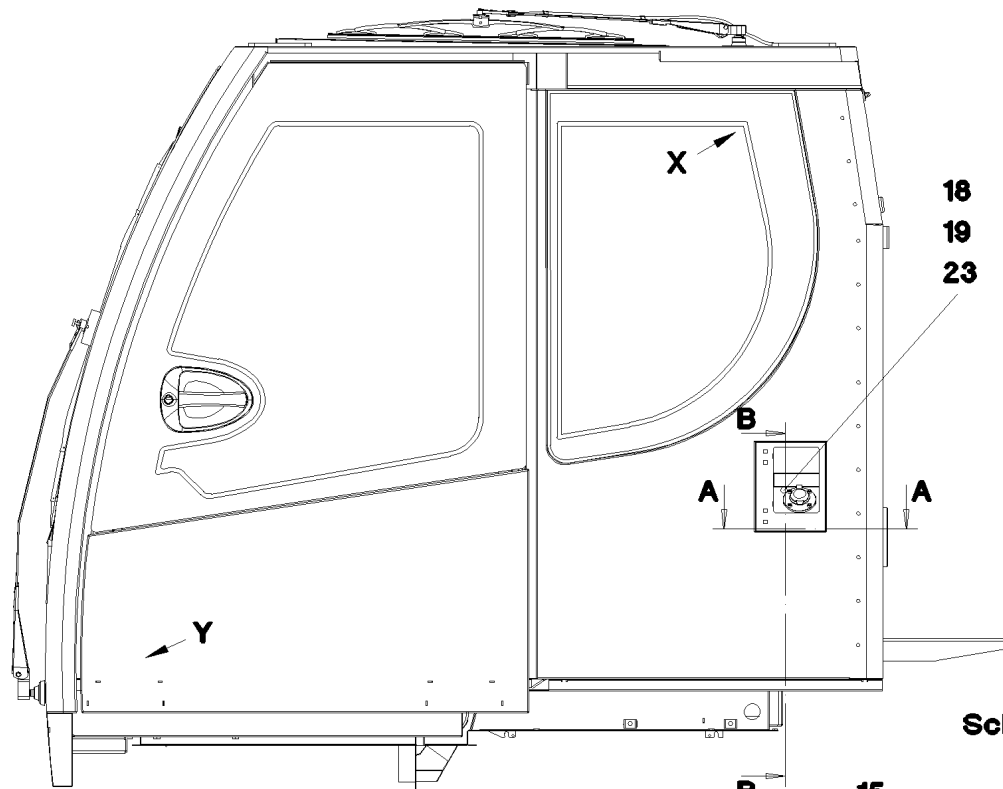
24.10.2022	etk_en_de_097927_LR_1600_2	608 (2/2)
LIEBHERR	CLOSING DEVICE SCHLIESSANLAGE	968080908



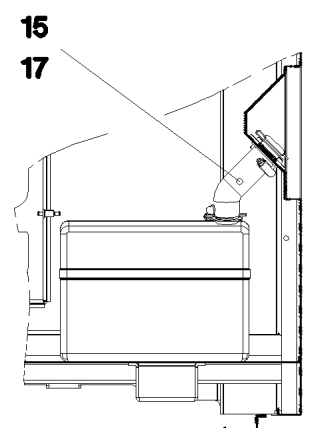
Pos.	Item	Quantity	Description	Bezeichnung
1	964698008	1	FRAME WELDED RAL 9005,M,GT SPF	RAHMEN SCHWK.
2	976838008	1	ROOF WINDOW SPF	DACHSCHEIBE
3	591066808	1	HANDLE	HANDGRIFF
4	10871177	3	SCREW-ON HINGE 25X25X50/180° AISI 316	ANSCHRAUBSCHARNIER
5	10042593	6	BLIND RIVET NUT M6 K=1,5-3,5 ST CR6-FRE	BLINDNIETMUTTER
6	10412871	2	GAS SPRING 12X50-130N	GASFEDER
7	10875563	2	SOCKET HEAD SCREW DIN 7984 M6X12 08	ZYLINDERSCHRAUBE
8	12100589	6	COUNTERSUNK SCREW AEHNL.ISO 10642	SENKSCHRAUBE
9	262109108	3.7	CELL RUBBER 10X8	ZELLGUMMI
10	12103691	2	QUICK RELEASE PIN 4X55,5X10 NIROSTA	KUGELSPERRBOLZEN



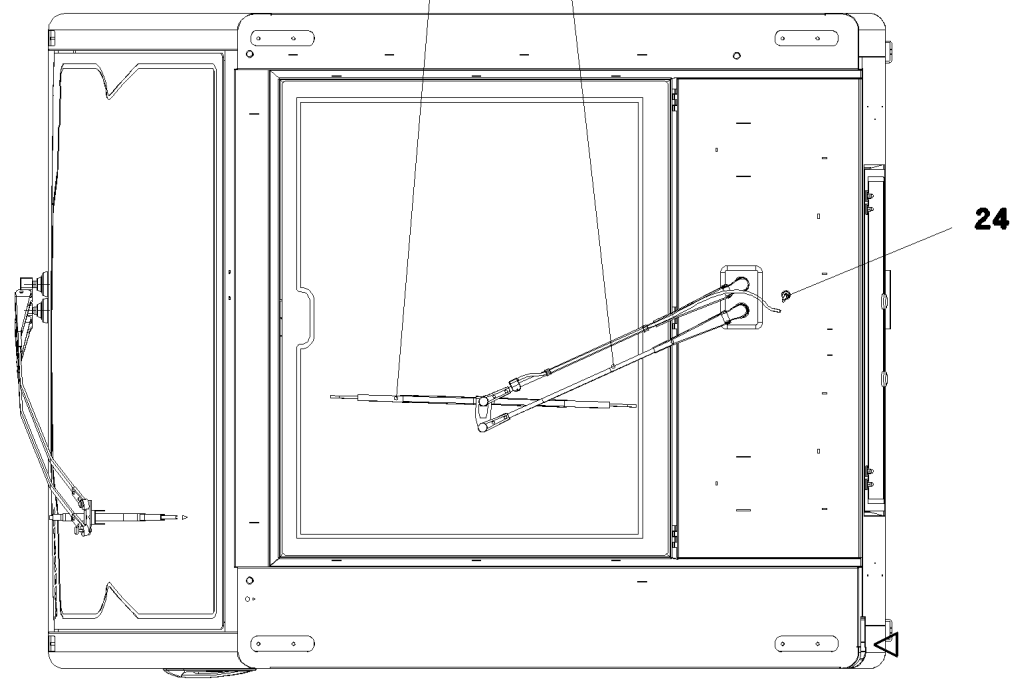
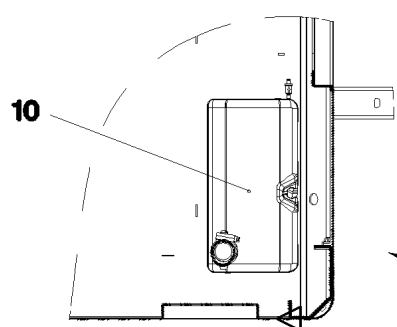
Pos.	Item	Quantity	Description	Bezeichnung
1	976838108	1	REAR WINDOW ESG-GLAS SPF	HECKSCHEIBE
2	10292023	1	HINGED HANDLE KUNSTSTOFF	AUSSTELLGRIFF
3	10871177	2	SCREW-ON HINGE 25X25X50/180° AISI 316	ANSCHRAUBSCHARNIER
4	975221608	2	SHEET 50X20X2 PE	PLATTE
5	12100589	4	COUNTERSUNK SCREW AEHNL.ISO 10642	SENKSCHRAUBE
6	288183108	6	WASHER RD25X6 PA6G SCHWARZ	SCHEIBE
7	10875648	6	WASHER ISO 7093-1 6 200HV 480H SPF	SCHEIBE
8	10219361	6	CAP NUT DIN 1587 M6 A2-70	HUTMUTTER
9	977722108	1	PLATE 1.5X801X289 DC01 RAL 9005,M,GT	BLECH
10	11481788	2	WASHER 13X34X3 GUMMI	SCHEIBE
11	10875524	2	HEX SCREW ISO 4017 M5X20 8.8 480H SPF	SECHSKANTSCHRAUBE



Schnitt B-B



Schnitt A-A



24.10.2022
052578

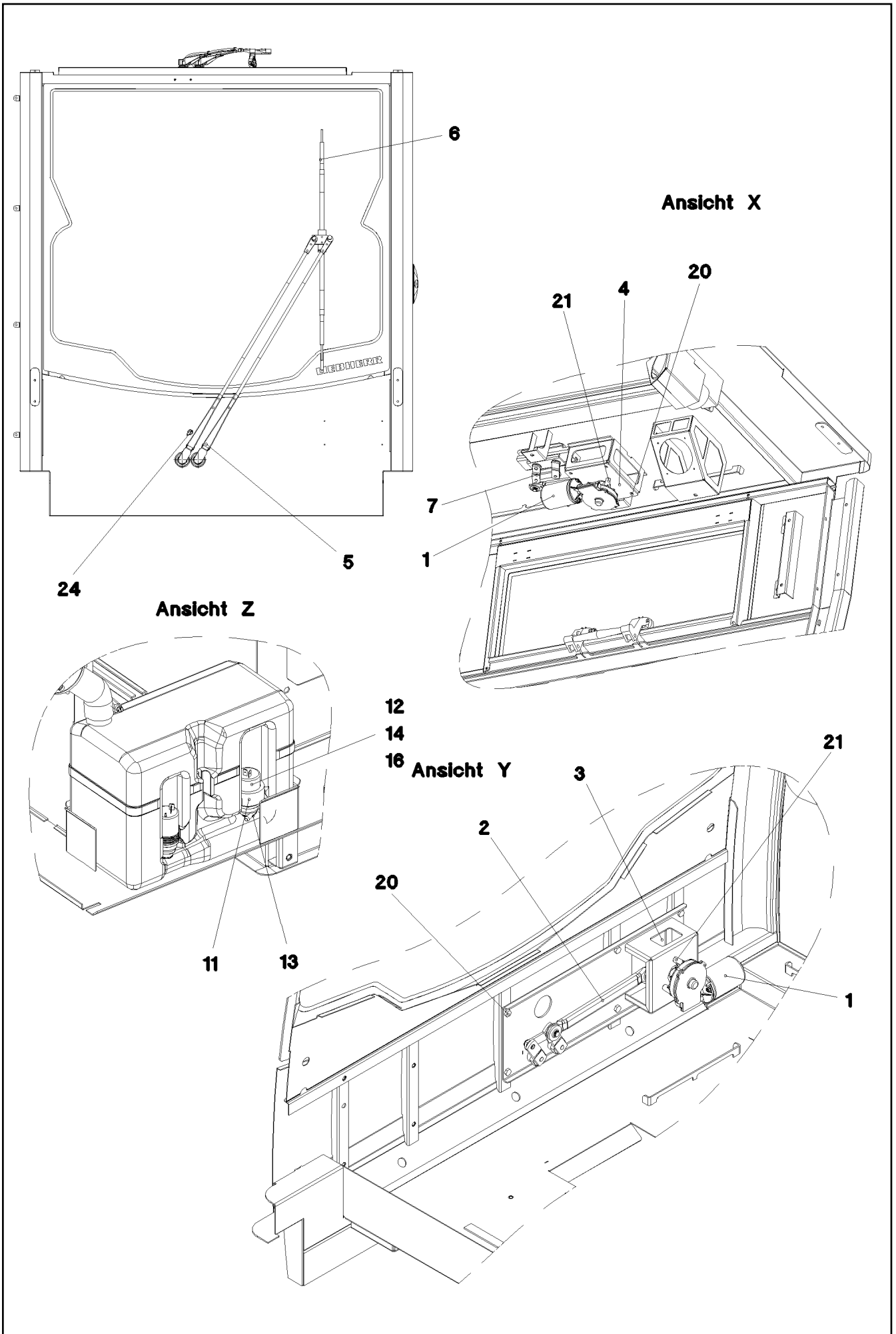
etk_en_de_097927_LR_1600_2

611 (1/3)

LIEBHERR

WINDSHIELD WASHER INSTALLATION
SCHEIBENWISCHANLAGE EINBAU

964598008



24.10.2022
052579

LIEBHERR

etk_en_de_097927_LR_1600_2

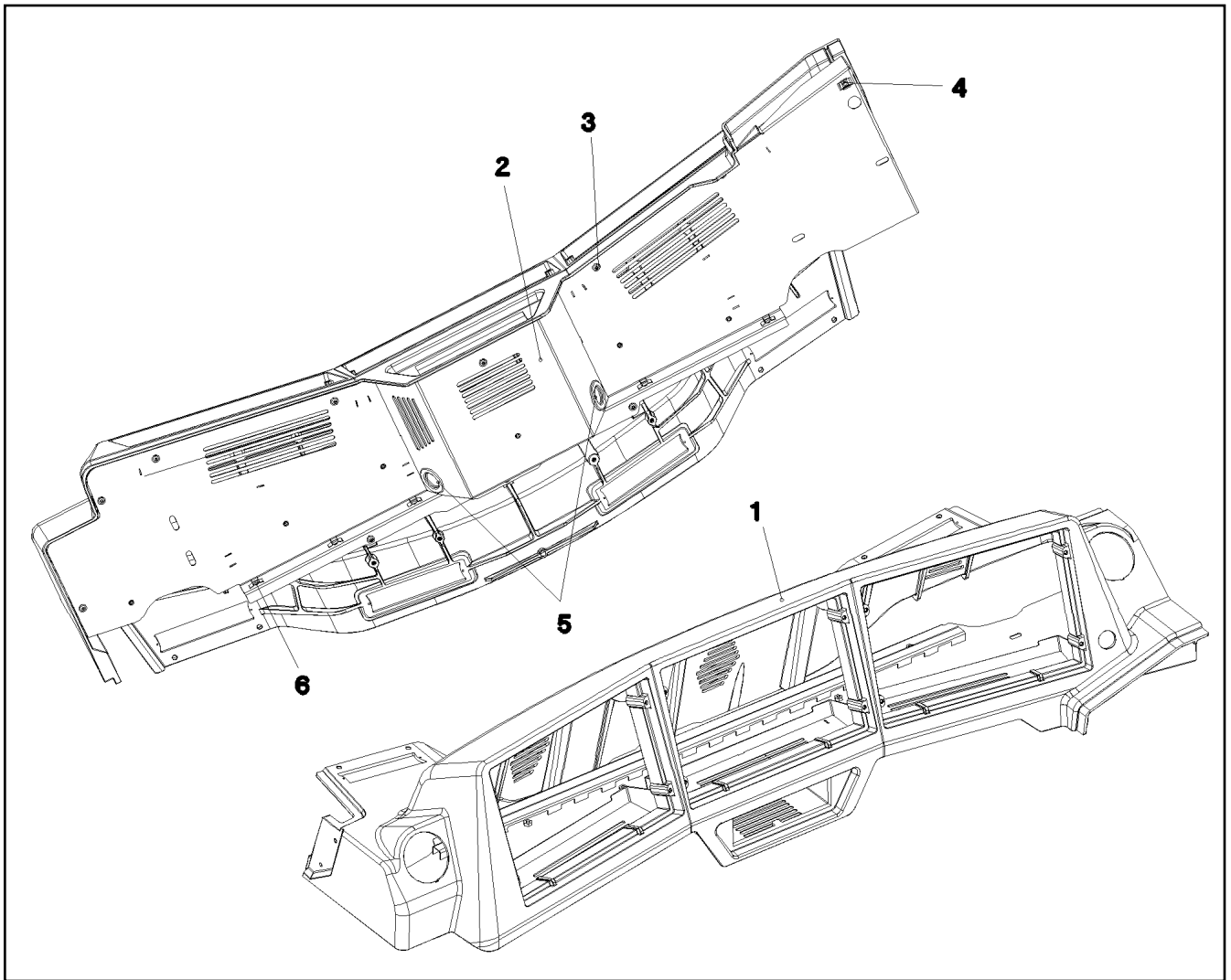
WINDSHIELD WASHER INSTALLATION
SCHEIBENWISCHANLAGE EINBAU

612 (2/3)

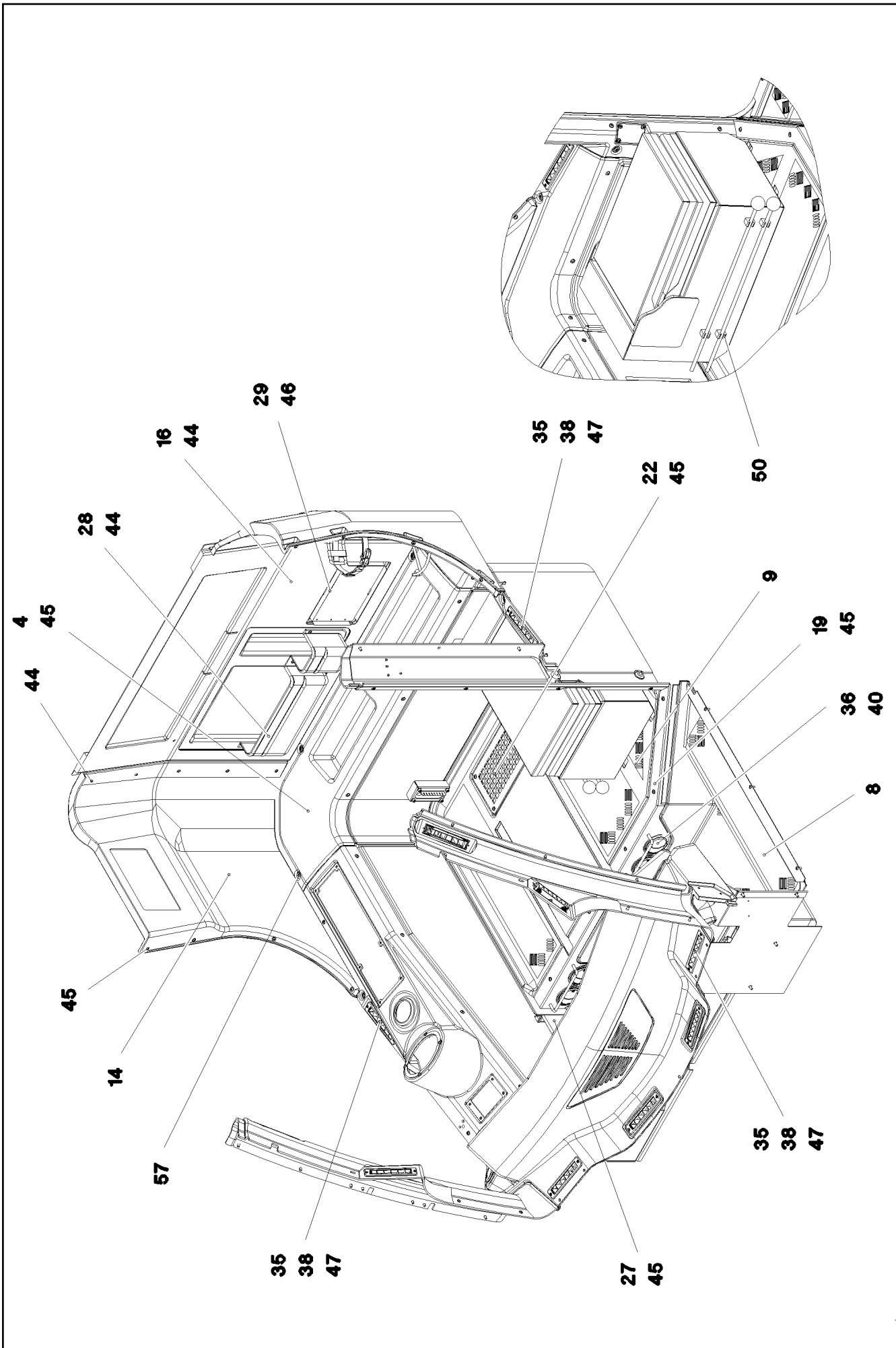
964598008

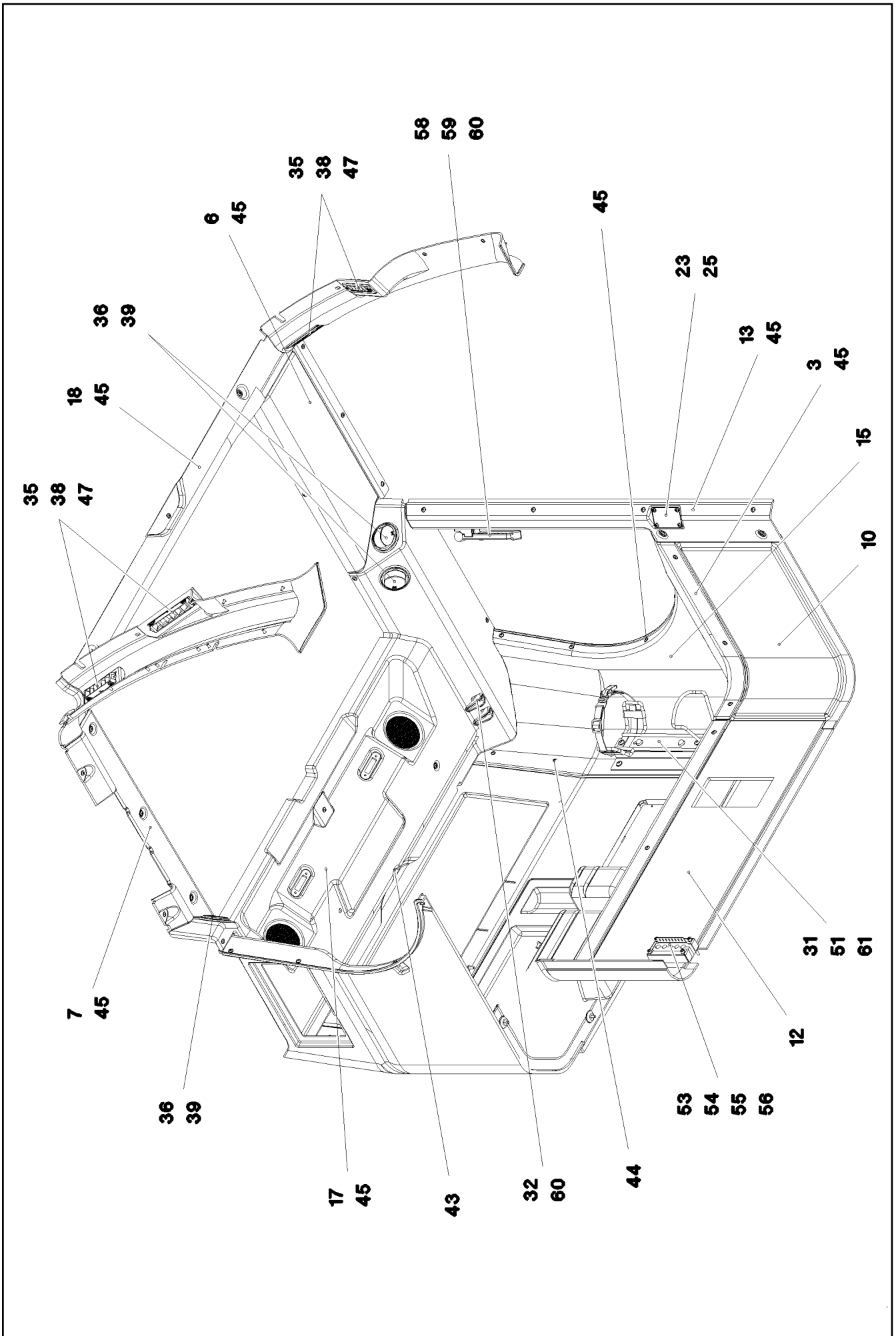
Pos.	Item	Quantity	Description	Bezeichnung
1	10292021	2	WIPER MOTOR 55NM 24V SPF	WISCHERMOTOR
2	10412880	1	WIPER FRAME 12	WISCHERGESTAENGE
3	964598308	1	BRACKET WELDED CONST. FE//ZNNI8//CN/	KONSOLE SCHWK.
4	976958808	1	PLATE 3X151X136 S355MC FE//ZNNI8//CN//T	BLECH
5	10412881	1	WIPER ARM 1000MM	WISCHERARM
6	10292017	1	WIPER BLADE 1000	WISCHERBLATT
7	10412879	1	WIPER FRAME 10	WISCHERGESTAENGE
8	10292014	1	WIPER ARM 650MM	WISCHERARM
9	10292016	1	WIPER BLADE 700	WISCHERBLATT
10	10036977	1	WATER BASIN 8L KUNSTSTOFF	WASSERBEHAELTER
11	10036974	1	ADAPTOR KUNSTSTOFF	ADAPTER
12	591055408	1	PUMP MP41 SPF	PUMPE
13	591055508	1	SPOUT 6,5/6,5/2 GUMMI	TUELLE
14	11000710	10	WATER HOSE DN4-RAUCLAIR-E PVC TRAN	WASSERSCHLAUCH
15	10878445	2	HOSE CLAMP 45/30-45/9 W3	SCHLAUCHSCHELLE
16	591055608	2	NON-RETURN VALVE	RUECKSCHLAGVENTIL
17	977437608	1	TUBE EPDM	ROHR
18	977437808	1	FLANGE POM	FLANSCH
19	726421208	1	O-RING 42X3 NBR90	O-RING
20	406506308	6	HEX SCREW ISO 4017 M8X16 8.8 BLANK	SECHSKANTSCHRAUBE
21	10875468	6	BUTTON HEAD SCREW AEHNL.ISO 7380-2	HALBRUNDKOPFSCHRAUBE
23	240046502	4	SOCKET HEAD SCREW ISO 4762 M5X16 8.8	ZYLINDERSCHRAUBE
24	591051008	2	SWIVEL ELBOW	WINKELSTUTZEN

24.10.2022	etk_en_de_097927_LR_1600_2	<input type="checkbox"/> 613 (3/3)
LIEBHERR	WINDSHIELD WASHER INSTALLATION SCHEIBENWISCHANLAGE EINBAU	964598008



Pos.	Item	Quantity	Description	Bezeichnung
1	977903308	1	MONITOR CONSOLE PU SPF	MONITORKONSOLE
2	964987308	1	COVER ST. CONST. RAL 7016 SPF	ABDECKUNG SCHWK.
3	10875483	11	BUTTON HEAD SCREW ISO 7380-2 M5X10 0	HALBRUNDKOPFSCHRAUBE
4	413003108	1	CAGE NUT M8	KAFIGMUTTER
5	553027808	2	DIAPHRAGM SOCKET 29/37/44	MEMBRANTUELLE
6	11492315	7	CABLE CLIP HOLDER 8,1X-SCHWARZ PA66	KABELBINDERHALTER





24.10.2022
081649

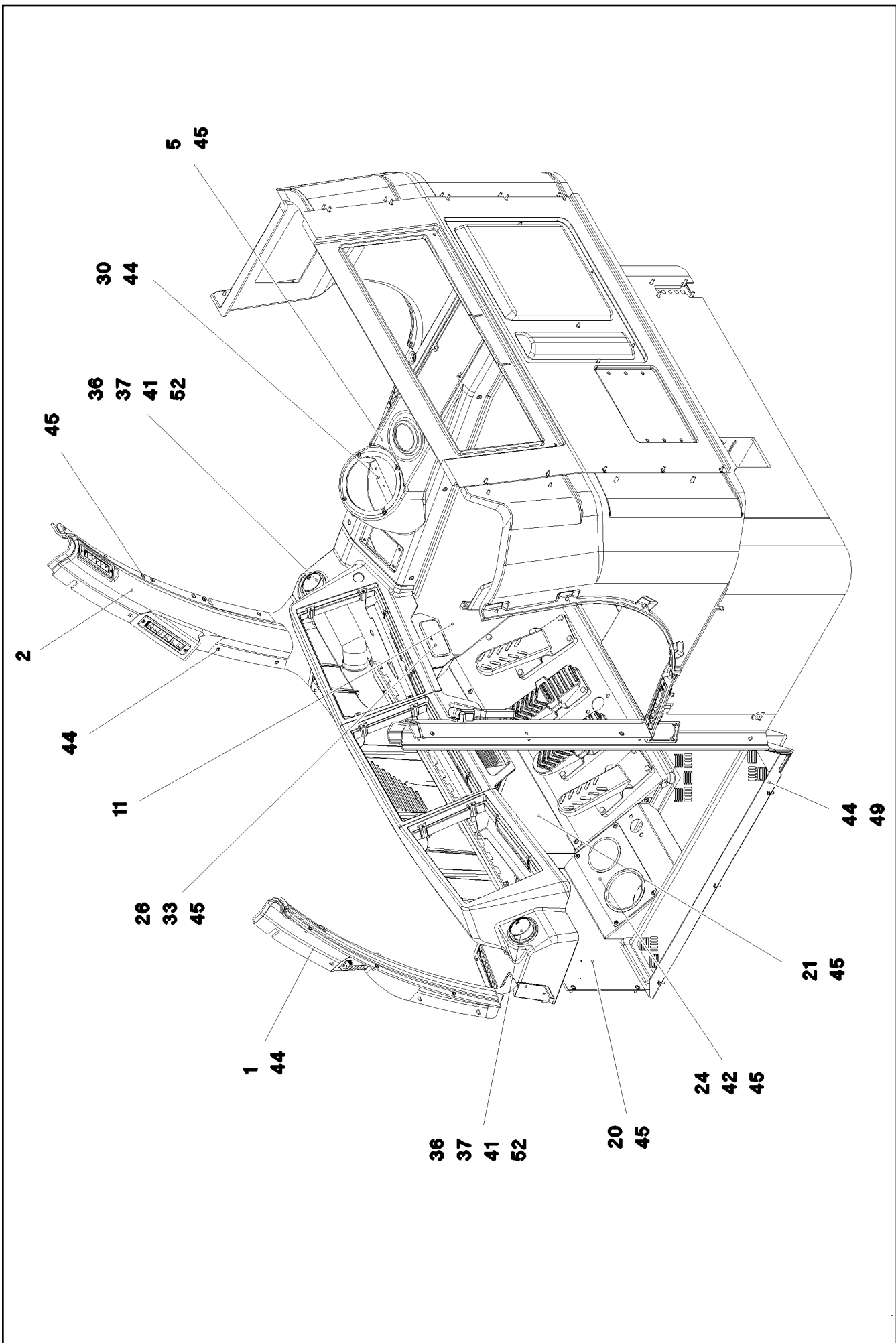
LIEBHERR

etk_en_de_097927_LR_1600_2

INTERIOR PANELING
INNENVERKLEIDUNG

□ 616 (2/4)

969298008



Pos.	Item	Quantity	Description	Bezeichnung
1	976965608	1	A COLUMN CLADDING LEFT SPF	VERKLEIDUNG A-SAEULE LI.
2	976965708	1	A COLUMN CLADDING RIGHT SPF	VERKLEIDUNG A-SAEULE RE.
3	976989008	1	PANELLING REST SPF	VERKLEIDUNG ABLAGE
4	976989108	1	PANELLING REST SPF	VERKLEIDUNG ABLAGE
5	97058597	1	COVERING 229X1119X268 ABS-TPU SPF	VERKLEIDUNG
6	977145108	1	PANELLING,STRUT LEFT SPF	VERKLEIDUNG HOLM LI.
7	977145208	1	SMALL HILL COVERING SPF	VERKLEIDUNG HOLM RE.
8	977145308	1	FLOOR MAT 1214X894X209 PU-SCHAUM SP	BODENMATTE
9	977145408	1	FLOOR MAT 1188X829X28 PU-SCHAUM SP	BODENMATTE
10	976982408	1	COVERING LEFT BOTTOM	VERKLEIDUNG UNTEN LINKS
11	976982508	1	COVERING RIGHT BOTTOM 15X1408X592	VERKLEIDUNG UNTEN RECHTS
12	976982608	1	COVERING	VERKLEIDUNG
13	976982708	1	PANELLING,LEFT SPF	VERKLEIDUNG LI.
14	977080408	1	PANELLING ABOVE RIGHT	VERKLEIDUNG OBEN RECHTS
15	977080608	1	PANELLING,LEFT	VERKLEIDUNG LI.
16	977080708	1	CLADDING REAR PANEL 0X1006X844	VERKLEIDUNG RUECKWAND
17	977104008	1	PANELLING ROOF SPF	VERKLEIDUNG DACH
18	977145508	1	PANELLING ROLLER BLIND SPF	VERKLEIDUNG ROLLO
19	964944108	1	SHUTTER WELDED RAL 7016 SPF	BLENDE SCHWK.
20	976833108	1	PLATE 2X515X476 DC01 RAL 7016 SPF	BLECH
21	976832908	1	PLATE 1.5X812X326 DC01 RAL 7016 SPF	BLECH
22	977224608	1	PLATE 3X280X170 DC01 RAL 7016 SPF	BLECH
23	978667508	1	PLATE 1.5X85X54 DC01	BLECH
24	966817308	1	HOLDER PRE-ASSEMBLY	HALTER VORM.
25	10875483	4	BUTTON HEAD SCREW ISO 7380-2 M5X10 0	HALBRUNDKOPFSCHRAUBE
26	969500308	1	CLAMP WELDED CONST. RAL 9005,M,GT SP	HALTER SCHWK.
27	97058595	1	REST 35X410X195 ABS-TPU SPF	ABLAGE
28	740300008	1	POCKET KUNSTSTOFF	TASCHE
29	704221308	1	HOLDER 260X170X19X1,5 ALMG3	HALTER
30	969503108	1	CLAMP WELDED CONST. RAL 9005,SDGL,G	HALTER SCHWK.
31	890101408	1	HOLDER	HALTER
32	591050108	2	COAT HOOK	GARDEROBENHAKEN
33	10291997	1	ASH TRAY KUNSTSTOFF	ASCHENBECHER
35	10292013	10	ROLLING NOZZLE	WALZENDUESE
36	553193208	9	OUTLET JET D=82 T=5 PA	AUSSTROEMDUESE
37	10424785	2	REDUCING PIECE 81,5/53,5 POLYAMID	REDUZIERSTUECK
38	972561308	10	SEALING FRAME 10X60X 185 PUR-SCHAUM	DICHTRAHMEN
39	972561508	3	SEALING FRAME RD92X20 DI=80 PUR-SCH	DICHTRAHMEN
40	977615308	4	PLATE 2.5X86X86 DC01 RAL 9005,M,GT SPF	BLECH
41	10425588	0.4	WARM AIR HOSE PAK	WARMLUFTSCHLAUCH
42	262103908	0.6	EDGE PROTECTION 1-2X9,5X6,5	KANTENSCHUTZ
43	10875447	1	DISTANCE STUD M6X50 STAHL 480H SPF	ABSTANDSBOLZEN
44	10875474	36	BUTTON HEAD SCREW ISO 7380-2 M5X16 0	HALBRUNDKOPFSCHRAUBE
45	10875468	101	BUTTON HEAD SCREW AEHNL.ISO 7380-2	HALBRUNDKOPFSCHRAUBE
46	11835043	6	BUTTON HEAD SCREW ISO 7380-2 M4X12 0	HALBRUNDKOPFSCHRAUBE
47	10876382	20	SHEET-METAL SCREW ISO 7050 ST3,5X16 4	BLECHSCHRAUBE
49	977616408	1	PLATE 1.5X872X70 X5CRNI18-10 GLASPERL	BLECH
50	602116008	4	LATCH CLAMP	RIEGELKLEMME
51	10875486	4	BUTTON HEAD SCREW AEHNL.ISO 7380-2	HALBRUNDKOPFSCHRAUBE
52	550838008	4	HOSE CLAMP 50/40-60/12 W3	SCHLAUCHSCHELLE
53	976094108	1	PLATE 1.5X174X114 DC01 RAL 7037 SPF	BLECH
54	976094308	1	SEAL 120X60X 30 SCHWARZ	DICHTUNG
55	10876359	4	SOCKET HEAD SCREW ISO 4762 M6X55 8.8	ZYLINDERSCHRAUBE
56	10197771	4	WASHER ISO 7089 6 200HV ZNNI-480H SPF	SCHEIBE
57	413002808	1	CAGE NUT M6	KAFIGMUTTER
58	885042208	1	EMERGENCY HAMMER	NOTHAMMER
59	885042308	1	FASTENER	HALTERUNG
60	12219805	8	PAN-HEAD SCREW ISO 7045 M4X14 4.8 480	FLACHKOPFSCHRAUBE
61	968861108	1	CLAMP WELDED CONST. RAL 7016,SDGL,G	HALTER SCHWK.

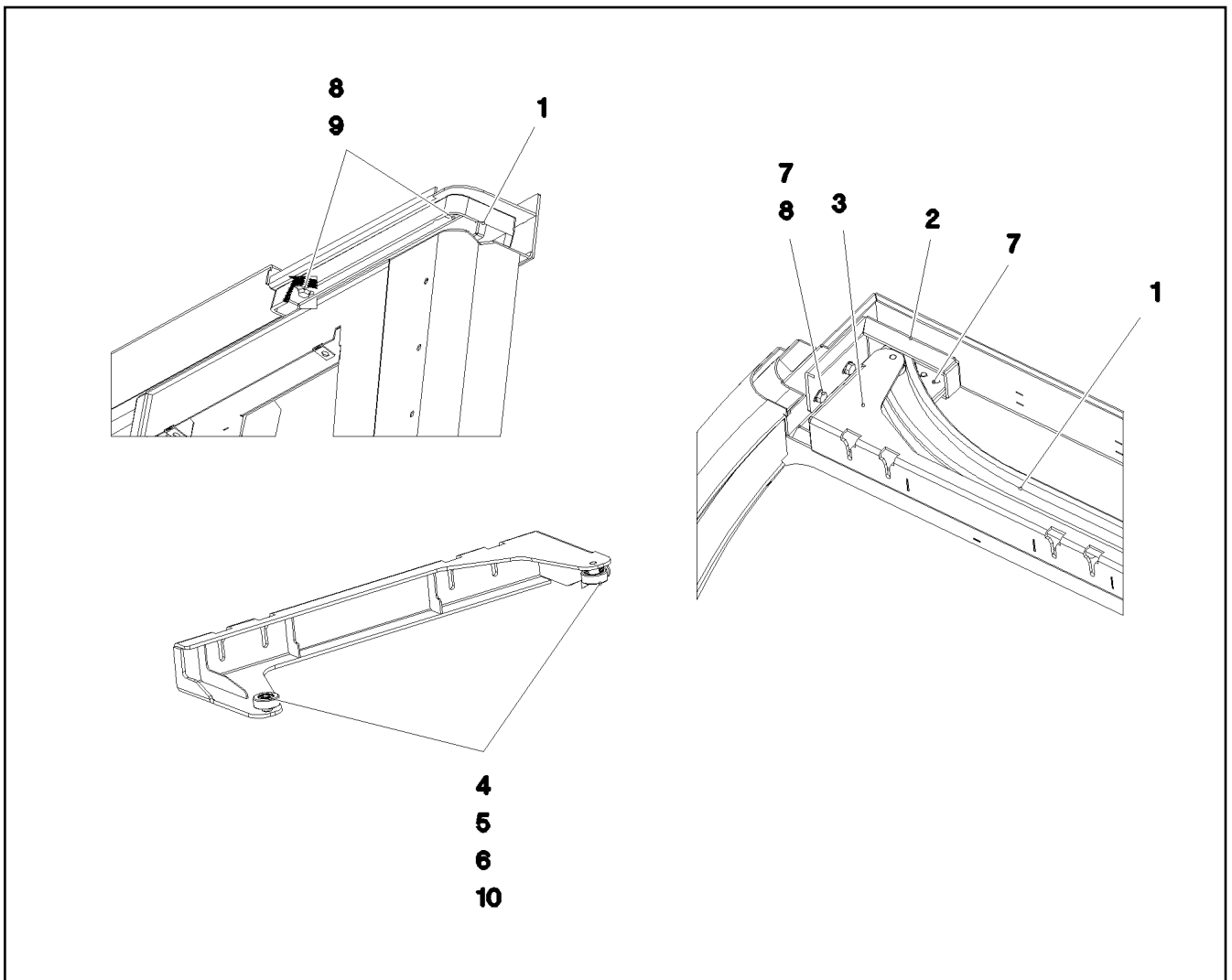
24.10.2022

etk_en_de_097927_LR_1600_2

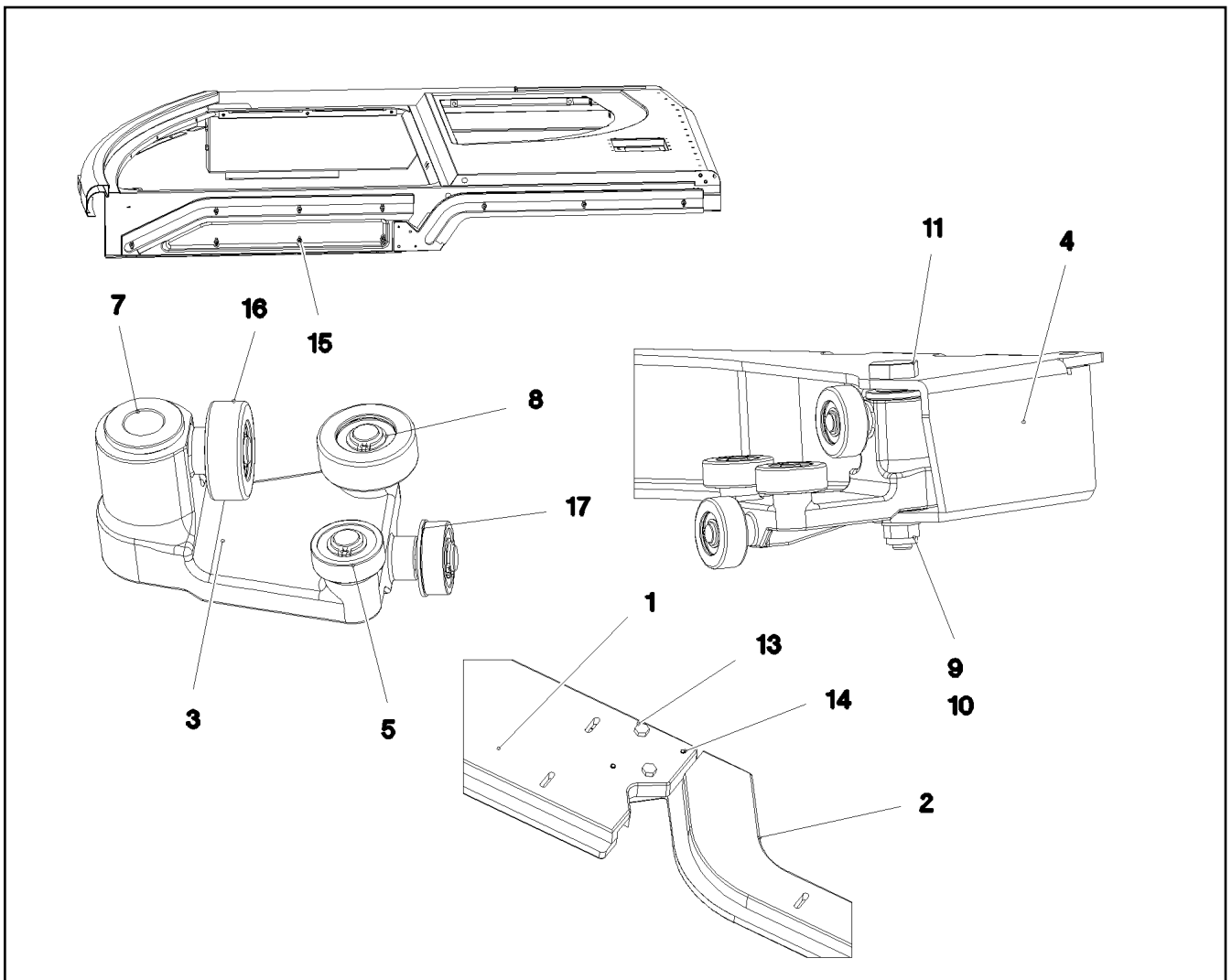
618 (4/4)

LIEBHERRINTERIOR PANELING
INNENVERKLEIDUNG

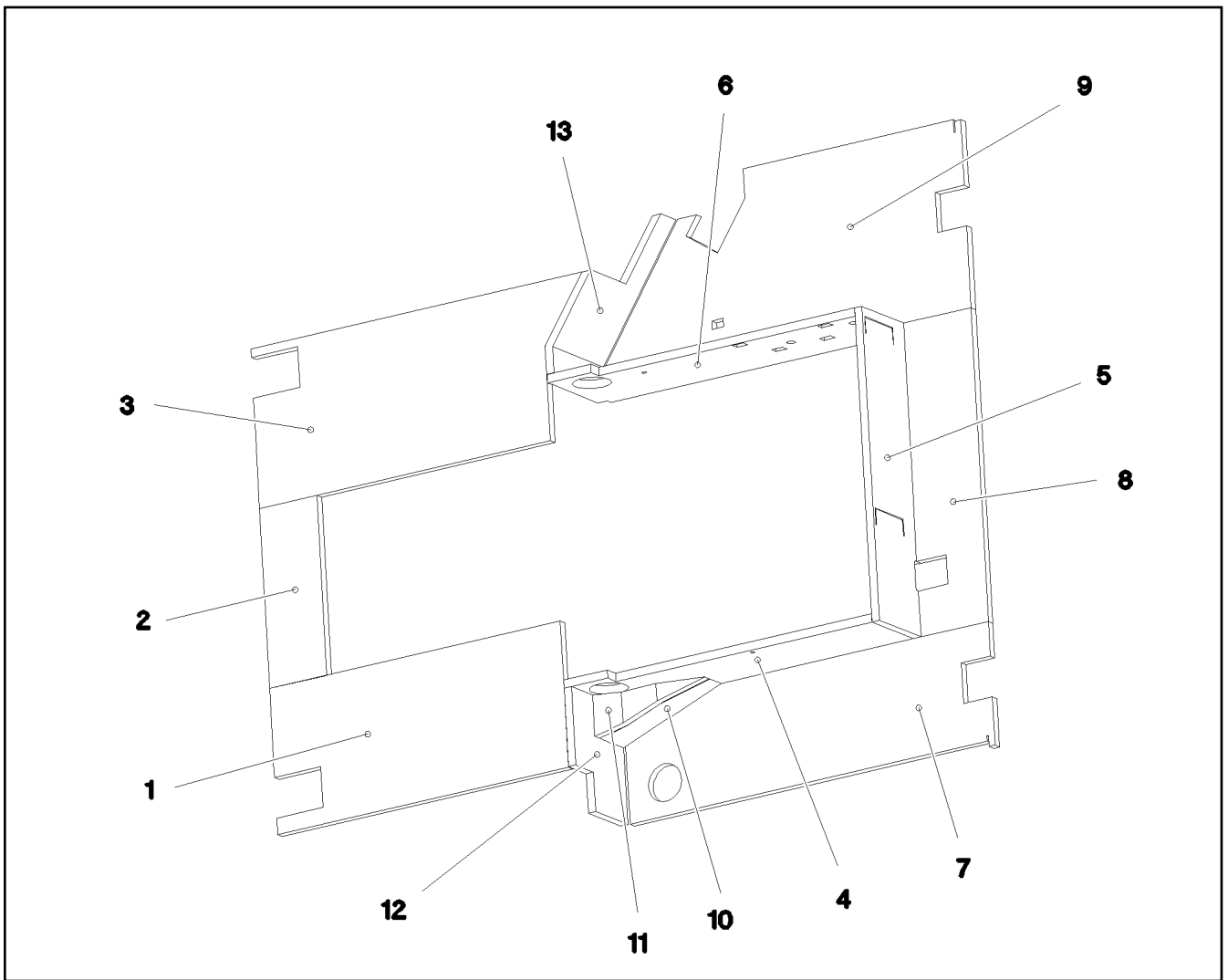
969298008



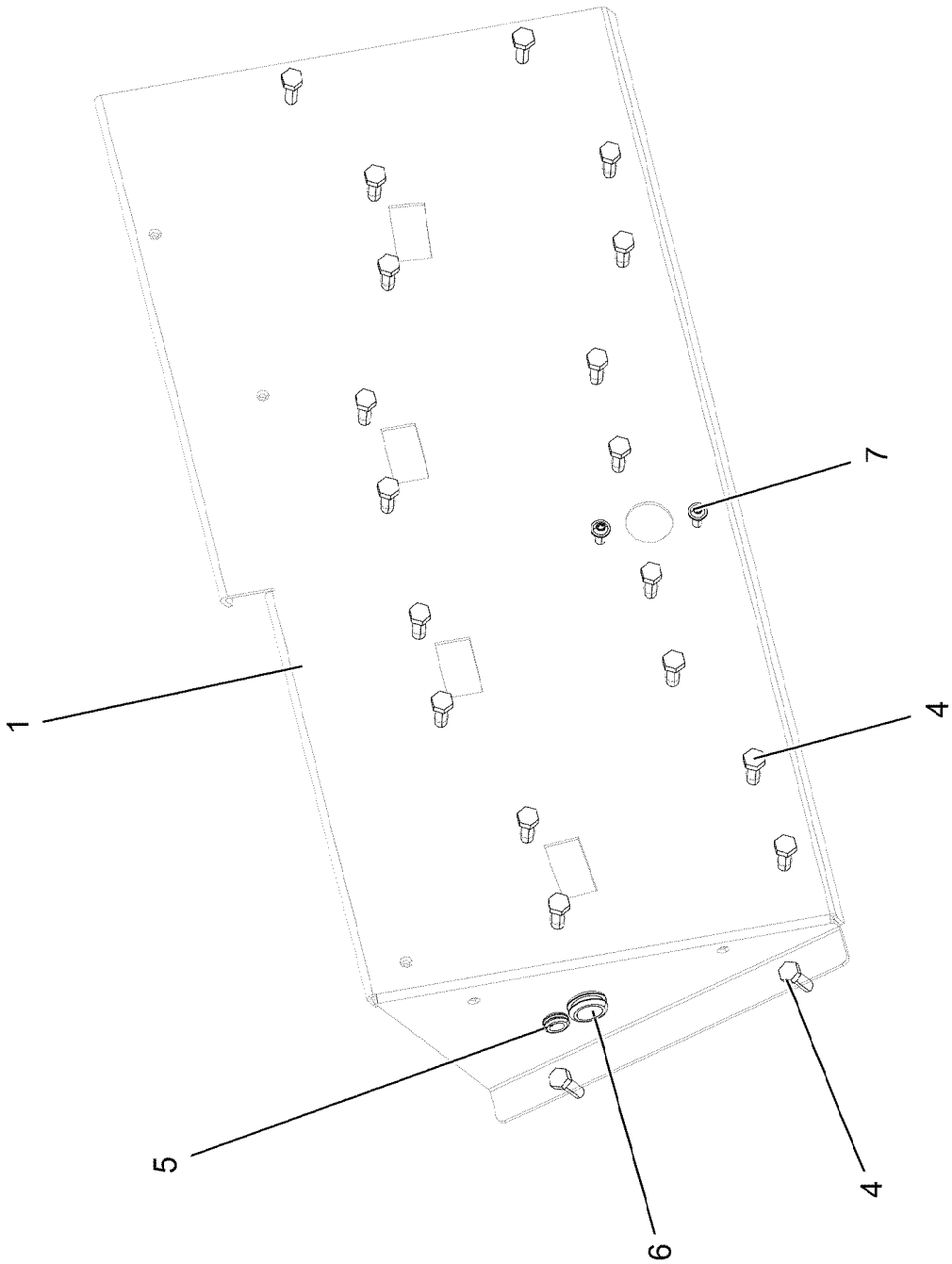
Pos.	Item	Quantity	Description	Bezeichnung
1	977183108	1	GUIDE 45X1319X189 ALZN10SI8MG	FUEHRUNG
2	977392908	1	PLATE RAL 7016, SDGL, GT 4X293X96 S31	BLECH
3	964580308	1	CLAMP WELDED CONST. RAL 7016, SDGL,	HALTER SCHWK.
4	745129501	2	DEEP GROOVE BALL BEARING DIN 625 S6	RILLENKUGELLAGER
5	978100308	2	ROLLER 30X11 X20CR13	ROLLE
6	10450160	2	RETAINING RINGS DIN 471 8X0,8 EDELST	SICHERUNGSRING
7	11651612	4	HEX SCREW ISO 4017 M8X16 8.8 480H SPF	SECHSKANTSCHRAUBE
8	12103465	4	WASHER ISO 7089 8 300HV ZNNI-480H SPF	SCHEIBE
9	502618908	2	HEX SCREW ISO 4017 M8X22 8.8	SECHSKANTSCHRAUBE
10	12100655	2	RETAINING RINGS DIN 472 22X1 480H SPF	SICHERUNGSRING



Pos.	Item	Quantity	Description	Bezeichnung
1	977183308	1	GUIDE 32X897X173 ALZN10SI8MG	FUEHRUNG
2	977279408	1	GUIDE 30X930X173 ALZN10SI8MG	FUEHRUNG
3	964788008	2	SLEIGH CPL.	SCHLITTEN KPL.
4	964604608	1	CLAMP WELDED CONST. RAL 7016,SDGL,G	HALTER SCHWK.
5	745129501	8	DEEP GROOVE BALL BEARING DIN 625 S6	RILLENKUGELLAGER
7	10424489	4	FLANGE SLEEVE 18X12X12 SINT A50	BUNDLAGER
8	10450160	8	RETAINING RINGS DIN 471 8X0,8 EDELST	SICHERUNGSRING
9	12103465	2	WASHER ISO 7089 8 300HV ZNNI-480H SPF	SCHEIBE
10	10875614	2	HEX NUT DIN 985 M8 8 480H SPF	SECHSKANTMUTTER
11	976888308	2	PIN 19X78 X8CRNI18-9	BOLZEN
13	11826527	2	HEX SCREW ISO 4017 M8X30 8.8 480H SPF	SECHSKANTSCHRAUBE
14	12100670	2	DOWEL PIN ISO 8752 5X32 480H SPF	SPANNSTIFT
15	10412852	10	BUTTON HEAD SCREW AEHNL.ISO 7380-2	HALBRUNDKOPFSCHRAUBE
16	978100308	8	ROLLER 30X11 X20CR13	ROLLE
17	12100655	8	RETAINING RINGS DIN 472 22X1 480H SPF	SICHERUNGSRING



Pos.	Item	Quantity	Description	Bezeichnung
1	977658108	1	INSULATING MAT 20X348X786 ZP30S/DF35	DAEMMMATTE
2	977658208	1	INSULATING MAT 20X135X429 ZP30S/DF35	DAEMMMATTE
3	977658308	1	INSULATING MAT 20X380X894 ZP30S/DF35	DAEMMMATTE
4	977658408	1	INSULATING MAT 20X229X810 TP30S/DF35	DAEMMMATTE
5	977658508	1	INSULATING MAT 20X747X195 TP30S/DF35	DAEMMMATTE
6	97059170	1	INSULATING MAT 20X810X229 TP30S/DF35	DAEMMMATTE
7	977658708	1	INSULATING MAT 20X281X986 TP30S/DF35	DAEMMMATTE
8	977658808	1	INSULATING MAT 20X182X747 TP30S/DF35	DAEMMMATTE
9	977658908	1	INSULATING MAT 20X451X986 TP30S/DF35	DAEMMMATTE
10	977659008	1	INSULATING MAT 20X123X288 TP30S/DF35	DAEMMMATTE
11	977659108	1	INSULATING MAT 20X180X66 TP30S/DF35	DAEMMMATTE
12	977659208	1	INSULATING MAT 20X204X280 TP30S/DF35	DAEMMMATTE
13	977659308	1	INSULATING MAT 20X216X365 TP30S/DF35	DAEMMMATTE



24.10.2022
052575

LIEBHERR

etk_en_de_097927_LR_1600_2

PEDAL CANTILEVER INSTALLATION
PEDALTRAEGER EINBAU


622 (1/2)

964720408

Pos.	Item	Quantity	Description	Bezeichnung
1	977179308	1	PLATE 3X892X382 S355MC RAL 9005,M,GT	BLECH
4	10197831	20	HEX SCREW ISO 4017 M8X25 8.8 ZNNI-480	SECHSKANTSCHRAUBE
5	602701308	1	GROMMET 10/12/17,5 PVC BK	DURCHFUEHRUNGSTUELLE
6	10410873	1	GROMMET 18/22/27 TPE	DURCHFUEHRUNGSTUELLE
7	10875468	2	BUTTON HEAD SCREW AEHNL.ISO 7380-2	HALBRUNDKOPFSCHRAUBE

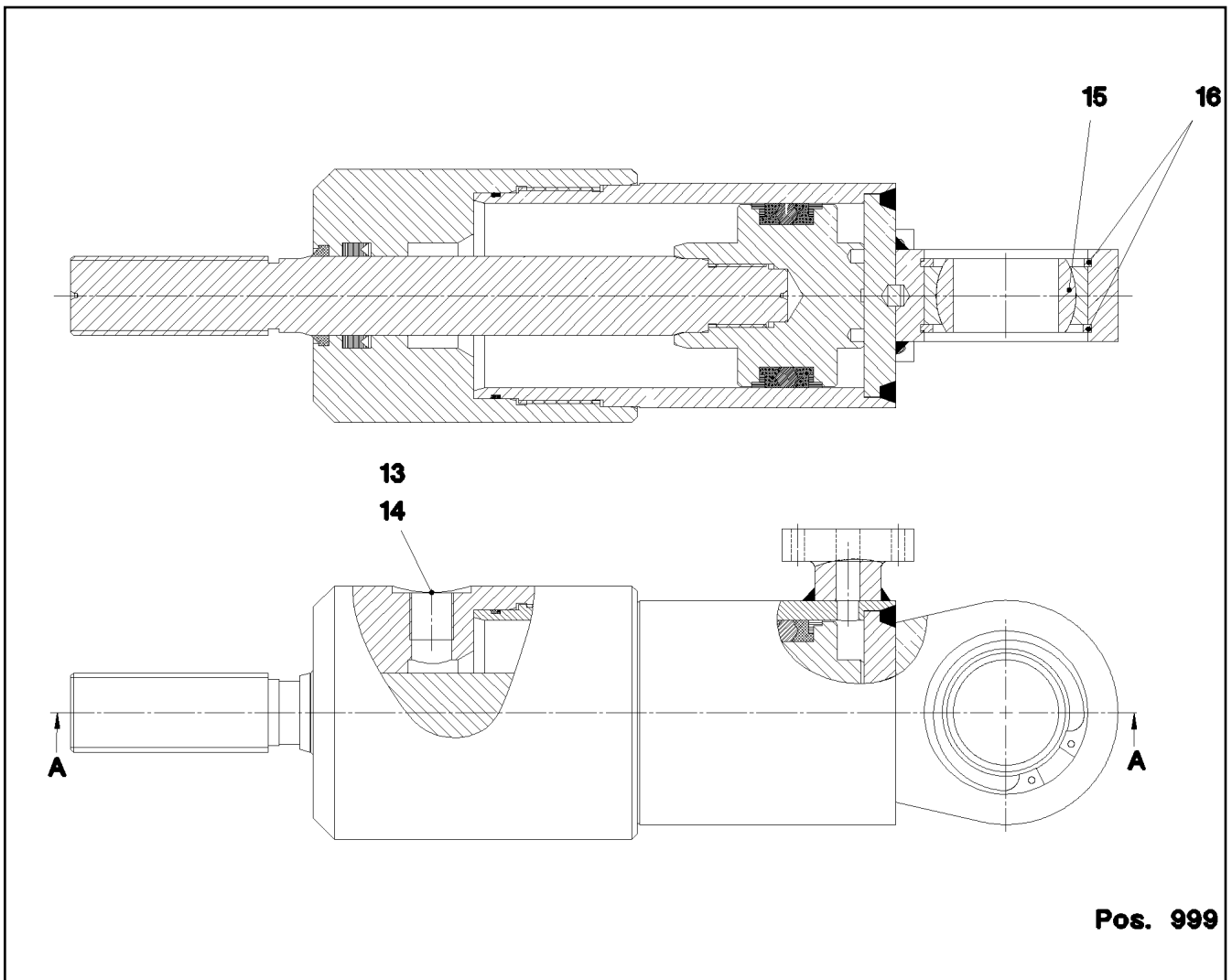
24.10.2022	etk_en_de_097927_LR_1600_2	<input type="checkbox"/> 623 (2/2)
LIEBHERR	PEDAL CANTILEVER INSTALLATION PEDALTRAEGER EINBAU	964720408

Pos.	Item	Quantity	Description	Bezeichnung
1	10874472	1	FASTENER 299X92X130 ALMG3	HALTERUNG
2	10874474	1	FASTENER 119X92X130 ALMG3	HALTERUNG
3	12106902	1	GANGWAY 1	LAUFSTEG 1
5	12106722	1	GUARD RAILING	GELAENDER
7	11645384	8	HEX SCREW ISO 4017 M12X40 8.8 FLZN SP	SECHSKANTSCHRAUBE
8	10289804	12	WASHER ISO 7089 12 300HV FLZN SPF	SCHEIBE
9	10875607	4	HEX NUT DIN 985 M12 8 FLZN SPF	SECHSKANTMUTTER
10	406527408	4	HEX SCREW ISO 4017 M10X80 A2-70	SECHSKANTSCHRAUBE
11	411903208	4	HEX NUT DIN 985 M10 A2-70	SECHSKANTMUTTER
12	4901893	6	WASHER ISO 7089 16 200HV-A4	SCHEIBE
13	12107193	2	HEX SCREW DIN 933 M16X130 A2-70	SECHSKANTSCHRAUBE
14	10410173	2	HEX NUT DIN 985 M16 A2-70	SECHSKANTMUTTER
100	12108218	1	HANDRAIL CPL.	HANDLAUF KPL.

24.10.2022	etk_en_de_097927_LR_1600_2	 624
LIEBHERR	PEDESTAL PODEST	966910908

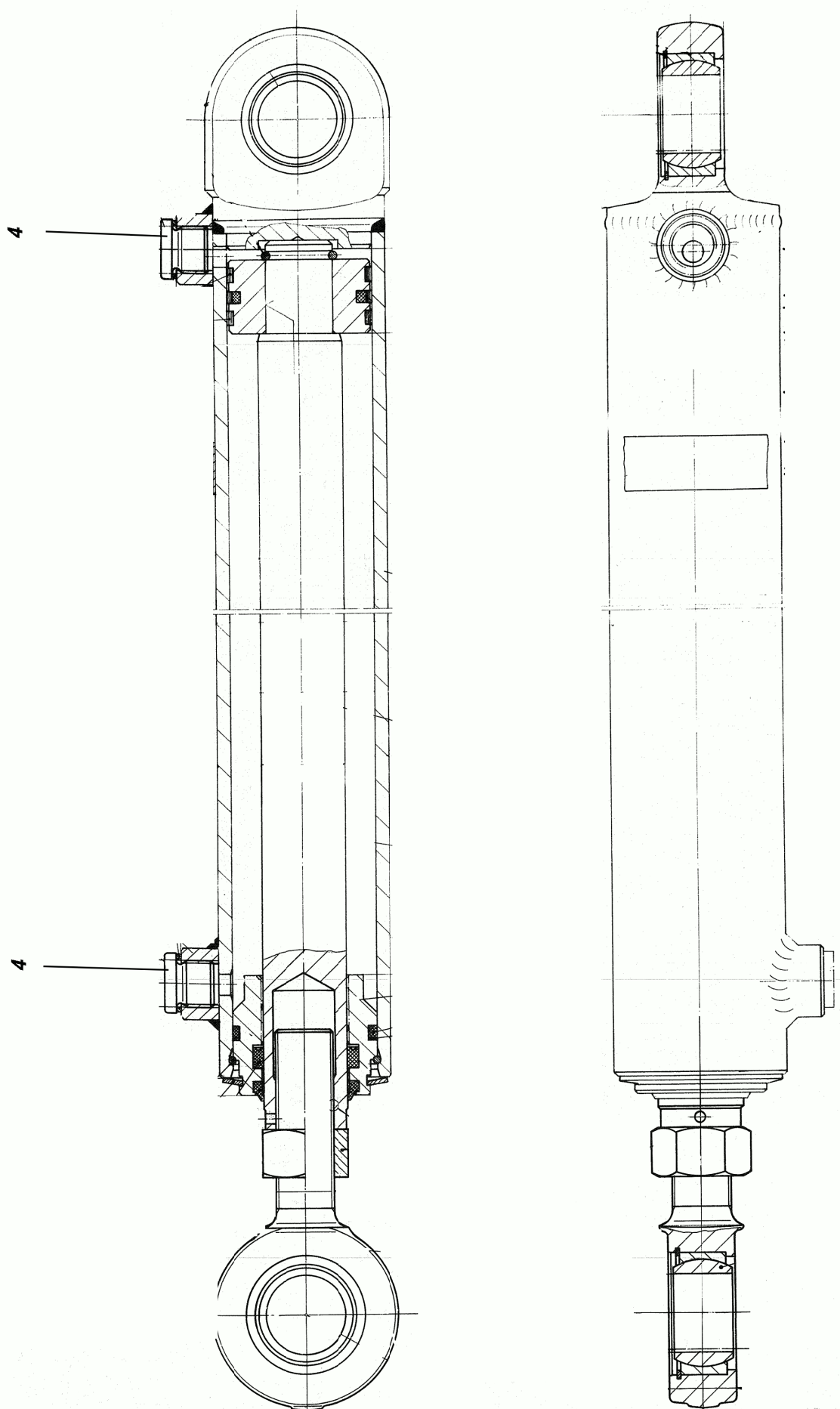
Pos.	Item	Quantity	Description	Bezeichnung
1	12108226	1	HANDRAIL CPL.	HANDLAUF KPL.
2	12106723	1	GUARD RAILING	GELAENDER
3	12106724	1	GUARD RAILING	GELAENDER

24.10.2022	etk_en_de_097927_LR_1600_2	<input type="checkbox"/> 625
LIEBHERR	PEDESTAL PODEST	11114570



Pos. 999

Pos.	Item	Quantity	Description	Bezeichnung
13	404140208	1	SCREW PLUG DIN 910 G3/8X19X21MM ST	VERSCHLUSSSCHRAUBE
14	710103808	1	SEALING RING DIN 7603 A17X21X1,5 CU	DICHTRING
15	746911608	1	SPHERICAL BEARING 40	GELENKLAGER
16	12100656	2	RETAINING RINGS DIN 472 62X2 480H SPF	SICHERUNGSRING
999	10815162	1	DS HYDRO CYLINDER	DS HYDROZYLINDER



24.10.2022
129806

LIEBHERR

etk_en_de_097927_LR_1600_2

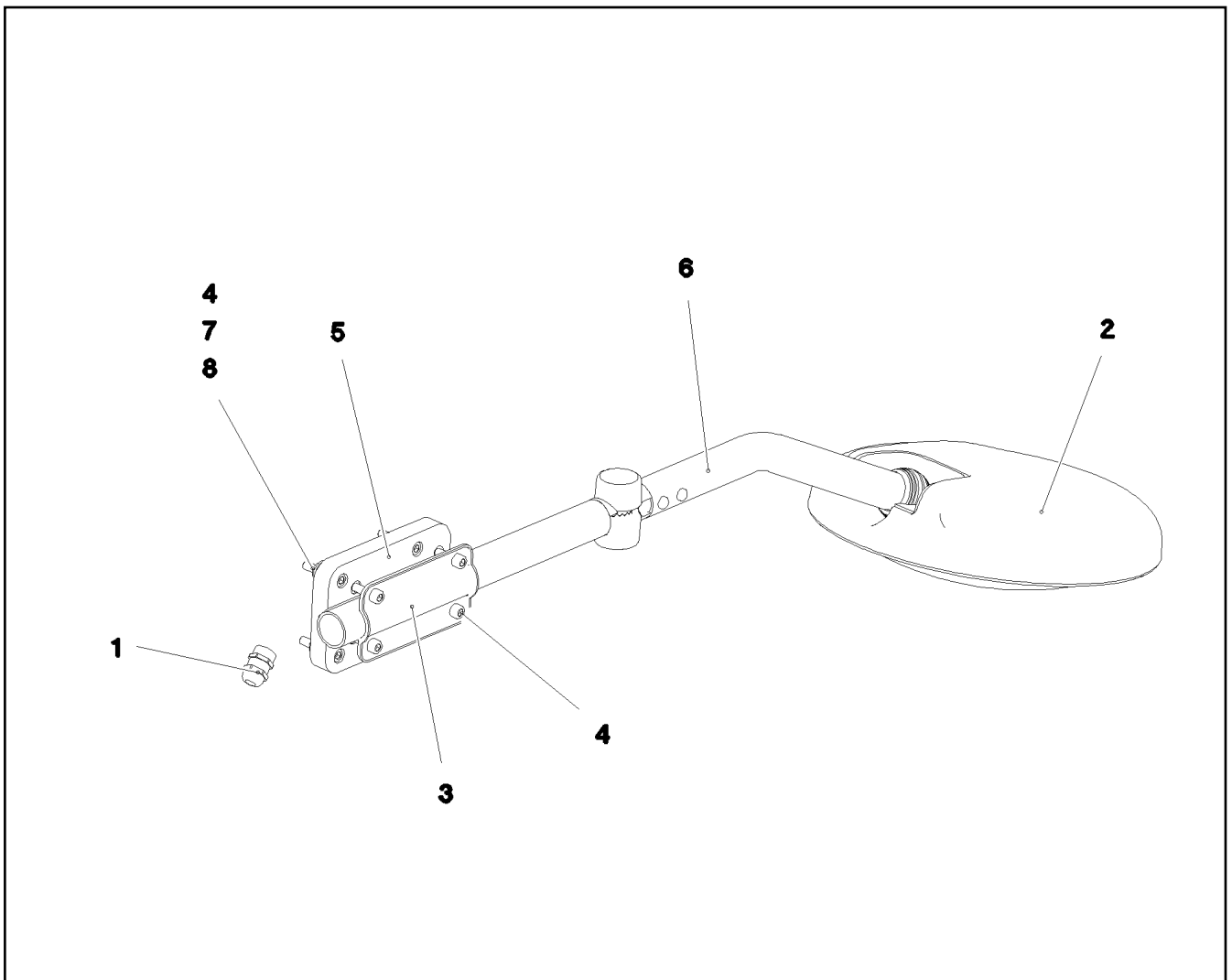
TILT CYLINDER
KIPPZYLINDER

627 (1/2)


512349708


Pos.	Item	Quantity	Description	Bezeichnung
4	12217487	2	SCREW PLUG DIN 908 M18X1,5 St FLZN	VERSCHLUSSSCHRAUBE
6	4242017	2	RING DIN 70951 47X1,6	RING
9	571505208	2	SPHERICAL BEARING 30	GELENKLAGER
999	10663439	1	DS HYDRO CYLINDER	DS HYDROZYLINDER

24.10.2022	etk_en_de_097927_LR_1600_2	<input type="checkbox"/> 628 (2/2)
LIEBHERR	TILT CYLINDER KIPPZYLINDER	512349708



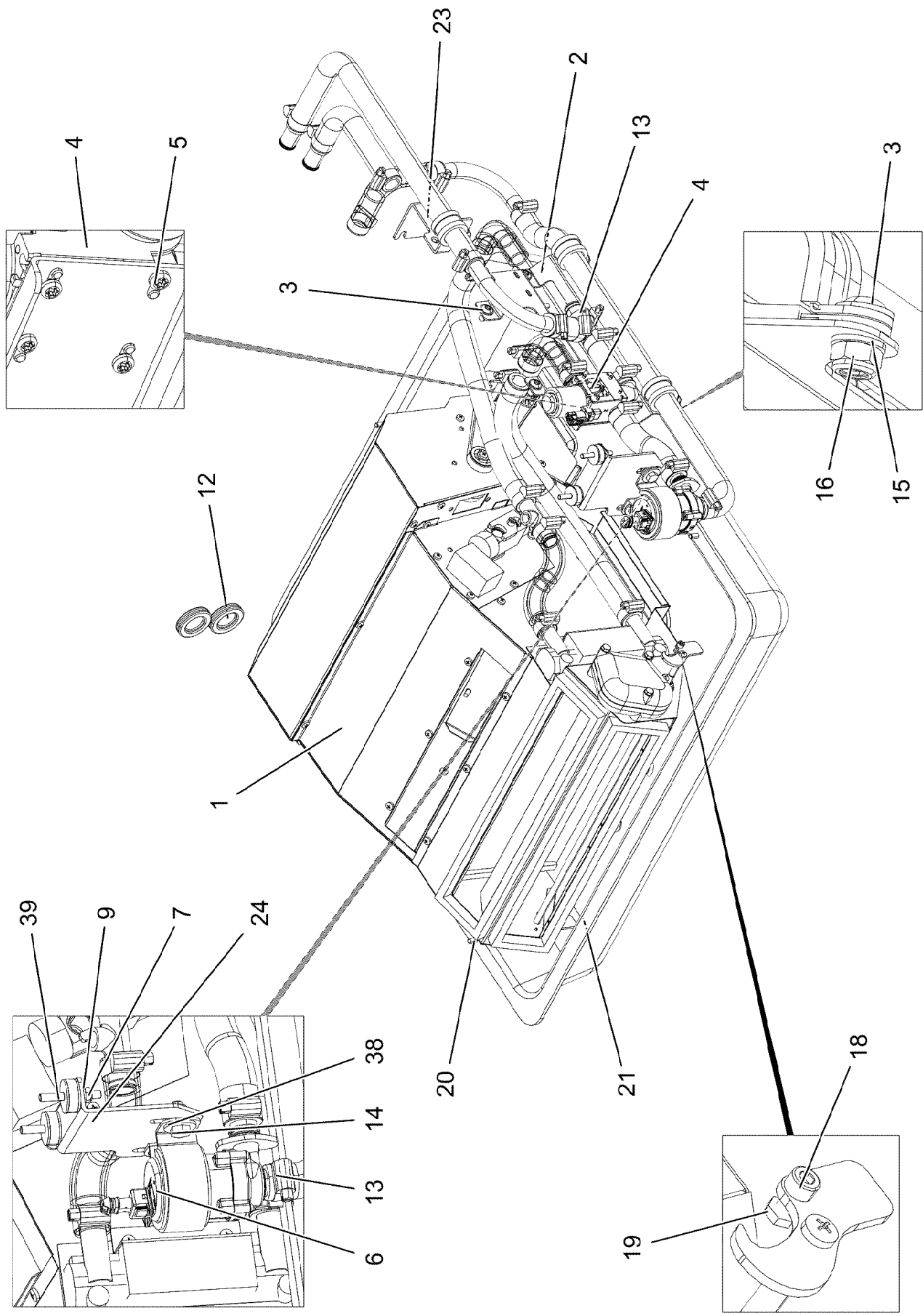
Pos.	Item	Quantity	Description	Bezeichnung
1	10334039	1	CABLE GLAND M16X1,5/9 MS	KABELVERSCHRAUBUNG
2	10336285	1	FRONT MIRROR 259	FRONTSPIEGEL
3	10336327	1	SHEET BRACKET 62X117 ST	BLECHKLEMME
4	11820284	8	SOCKET HEAD SCREW ISO 4762 M6X30 8.8	ZYLINDERSCHRAUBE
5	975573808	1	RETAINER 150X86X15 PA6G SCHWARZ	AUFNAHME
6	97088147	1	TUBE 28.0X590 E235+N RAL 9005	ROHR
7	10197764	4	HEX NUT ISO 4032 M6 10 ZNNI-480H SPF	SECHSKANTMUTTER
8	421801708	4	WASHER ISO 7093-1 6 200HV-A2	SCHEIBE

Pos.	Item	Quantity	Description	Bezeichnung
2	613301908	1	CHARGER 110V 24V8A SPF	LADEGERAET
(1)	10299987	1	TEMPERATURE SENSOR	TEMPERATURFUEHLER
3	964837808	1	EL.CHARGER F.BATTERY	ELEKTRIK BATTERIELADEGER
(10)	965103908	1	WIRING HARNESS W621	KABELSTRANG
(20)	965104008	1	WIRING HARNESS W620	KABELSTRANG
4	964837908	1	ADD-ON PARTS LADEGERAET	ANBAUTEILE
			⇒  631	

24.10.2022	etk_en_de_097927_LR_1600_2	 630
LIEBHERR	BATTERY CHARGER BATTERIELADEGERAET	915280808

Pos.	Item	Quantity	Description	Bezeichnung
21	12102694	4	SERRATED LOCK WASHER DIN 6798 A 6.4	FAECHERSCHEIBE
22	10197764	8	HEX NUT ISO 4032 M6 10 ZNNI-480H SPF	SECHSKANTMUTTER
23	10197771	12	WASHER ISO 7089 6 200HV ZNNI-480H SPF	SCHEIBE
24	10197836	4	HEX SCREW ISO 4017 M6X25 8.8 ZNNI-480	SECHSKANTSCHRAUBE
31	10876387	1	HEX SCREW M5X16 10.9 480H SPF	SECHSKANTSCHRAUBE
32	425220808	1	SERRATED LOCK WASHER DIN 6798 J 5.3	FAECHERSCHEIBE
33	10197808	2	WASHER ISO 7089 5 200HV ZNNI-480H	SCHEIBE
34	10875620	2	HEX NUT ISO 4032 M5 8 480H SPF	SECHSKANTMUTTER

24.10.2022	etk_en_de_097927_LR_1600_2	631
LIEBHERR	ADD-ON PARTS ANBAUTEILE	964837908



24.10.2022
081665

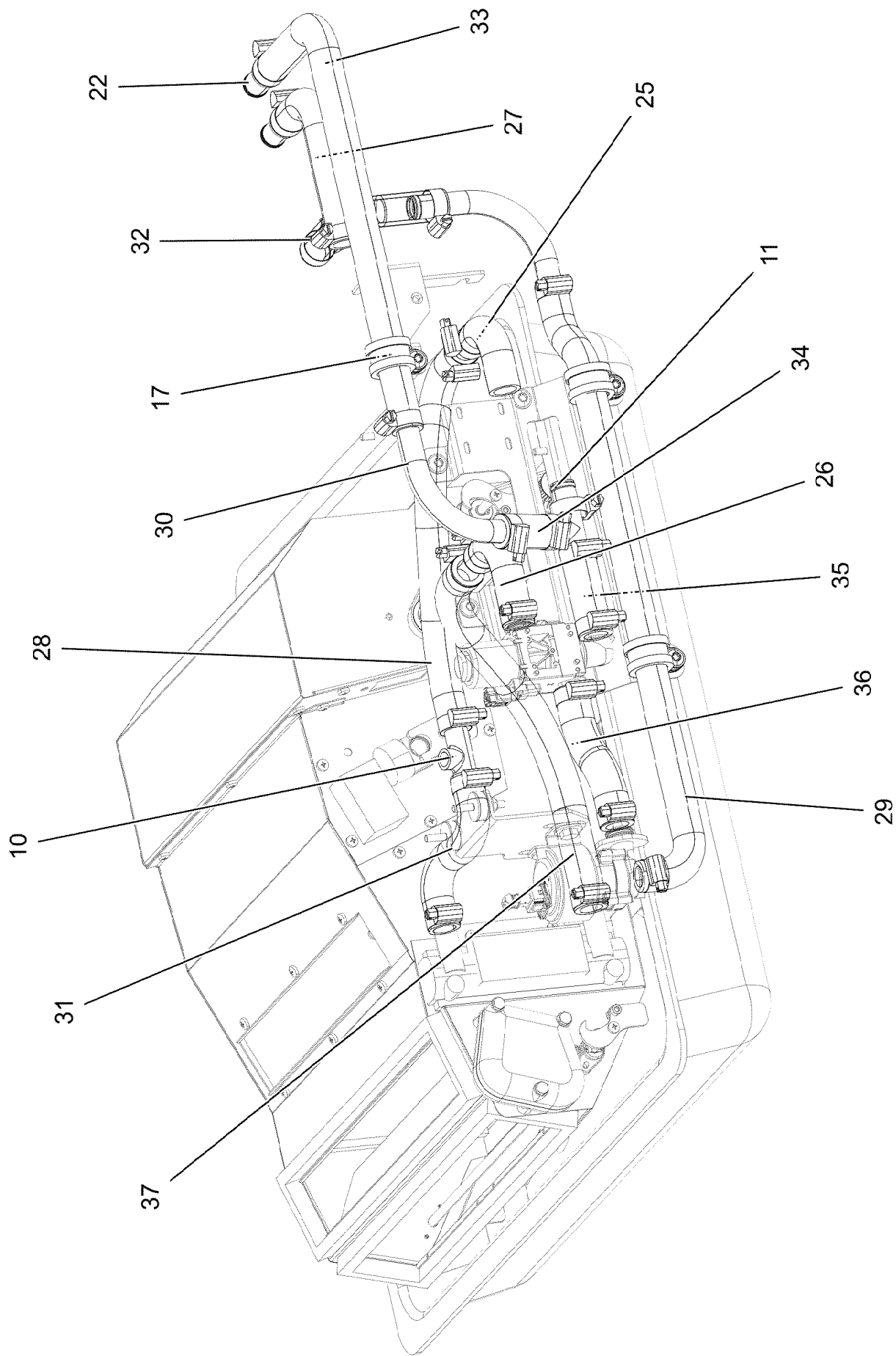
LIEBHERR

etk_en_de_097927_LR_1600_2

CLIMA-HEATING INSTALLATION
HEIZKLIMAGERAET EINBAU

632 (1/3)

918009808



24.10.2022
081666

LIEBHERR

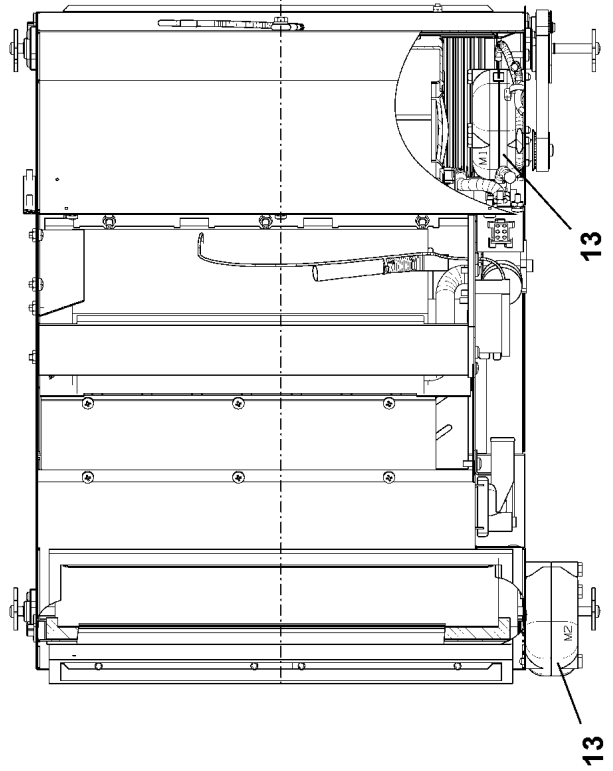
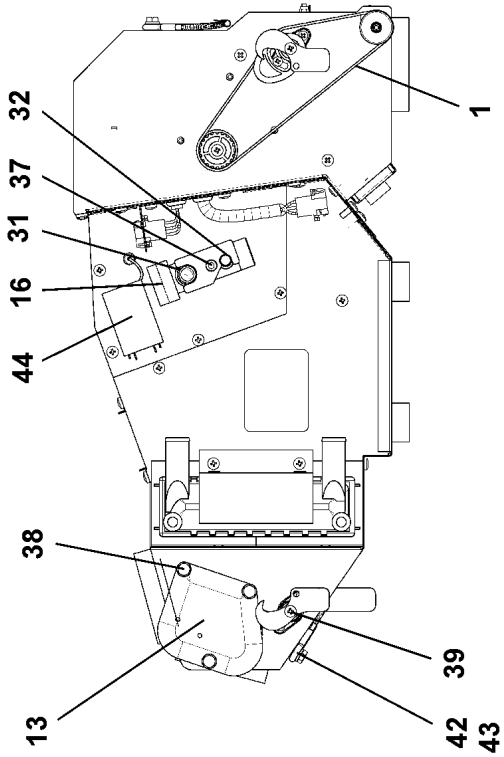
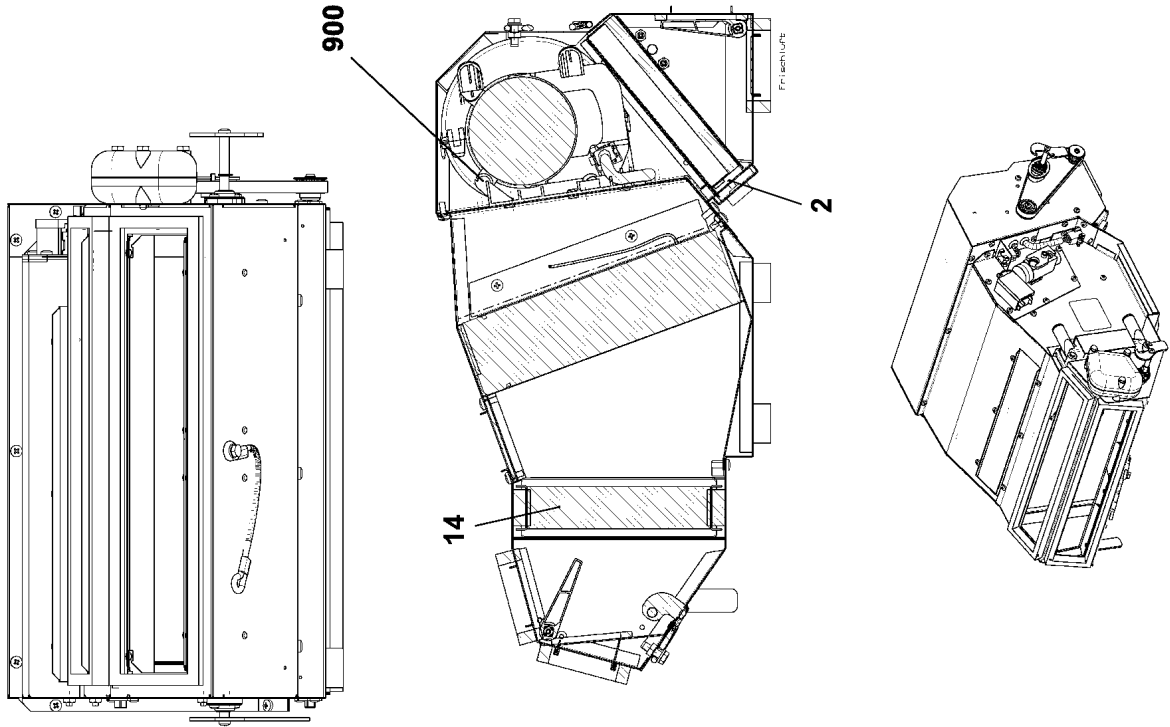
etk_en_de_097927_LR_1600_2

CLIMA-HEATING INSTALLATION
HEIZKLIMAGERAET EINBAU

633 (2/3)

918009808

Pos.	Item	Quantity	Description	Bezeichnung
1	10228112	1	AIR CONDITIONING UNIT 24V ⇒  635	HEIZKLIMAGERAET
2	97059030	1	PLATE 2X276X215 DC01 FE//ZNNI8//CN//T0	BLECH
3	10875485	7	BUTTON HEAD SCREW AEHNL.ISO 7380-2	HALBRUNDKOPFSCHRAUBE
4	10343003	1	SOLENOID VALVE	MAGNETVENTIL
5	10875795	4	TALLOW-DROP SCREW 4X10 10.9 P3E	LINSENKOPFSCHRAUBE
6	11622224	1	CIRCULATING PUMP	UMWAEELZPUMPE
7	12102692	2	HEX NUT DIN 985 M6 8 ZNNI-480H SPF	SECHSKANTMUTTER
9	10875648	2	WASHER ISO 7093-1 6 200HV 480H SPF	SCHEIBE
10	97042155	1	PIPE SOCKET GSCK45	ROHRSTUTZEN
11	10101130	1	TEE 20X20 L=88	T-STUECK
12	553027808	2	DIAPHRAGM SOCKET 29/37/44	MEMBRANTUELLE
13	11118077	24	HOSE CLAMP 21/16-27/12 W3	SCHLAUCHSCHELLE
14	11651767	2	HEX SCREW ISO 4017 M8X20 8.8 480H SPF	SECHSKANTSCHRAUBE
15	12103465	2	WASHER ISO 7089 8 300HV ZNNI-480H SPF	SCHEIBE
16	10875614	4	HEX NUT DIN 985 M8 8 480H SPF	SECHSKANTMUTTER
17	11481080	3	CLAMP DIN 3016-1 28X20XD1 W5-CR	SCHELLE
18	11690042	2	SOCKET HEAD SCREW ISO 4762 M5X12 8.8	ZYLINDERSCHRAUBE
19	511001708	2	HEX NUT ISO 4035 M5 04	SECHSKANTMUTTER
20	10875468	5	BUTTON HEAD SCREW AEHNL.ISO 7380-2	HALBRUNDKOPFSCHRAUBE
21	977358208	1	COVER ABS SPF	DECKEL
22	11000700	2	CONNECTING PIPE 0	VERBINDUNGSROHR
23	97059099	1	PLATE 3X213X129 S355MC FE//ZNNI8//CN//T	BLECH
24	97023730	1	PLATE 3X121X111 DC01 FE//ZNNI8//CN//T0	BLECH
25	97042067	1	FORM HOSE DN20 X3.5 B SPF	FORMSCHLAUCH
26	97042067	1	FORM HOSE DN20 X3.5 B SPF	FORMSCHLAUCH
27	97042070	1	FORM HOSE DN20 X3.5 B SPF	FORMSCHLAUCH
28	97042070	1	FORM HOSE DN20 X3.5 B SPF	FORMSCHLAUCH
29	97045879	1	FORM HOSE DN20 X3.5 B SPF	FORMSCHLAUCH
30	97054633	2	TUBE BENT 20.0X194 X5CRNI18-10	ROHR GEBOGEN
31	97042069	1	FORM HOSE DN20 X3.5 B SPF	FORMSCHLAUCH
32	97042068	1	FORM HOSE DN20 X3.5 B SPF	FORMSCHLAUCH
33	97042071	1	FORM HOSE DN20 X3.5 B SPF	FORMSCHLAUCH
34	11621770	0.06	COOLING WATER HOSE DN20-CONTI-KWS	KUEHLWASSERSCHLAUCH
35	11621770	0.08	COOLING WATER HOSE DN20-CONTI-KWS	KUEHLWASSERSCHLAUCH
36	11621770	0.14	COOLING WATER HOSE DN20-CONTI-KWS	KUEHLWASSERSCHLAUCH
37	11621770	0.41	COOLING WATER HOSE DN20-CONTI-KWS	KUEHLWASSERSCHLAUCH
38	11140469	4	WASHER ISO 7093-1 8 200HV 480H SPF	SCHEIBE
39	10664238	2	RUBBER BUFFER 1X25X10XM6 GUMMI	GUMMIPUFFER
53	553159408	3.2	TUBE 30/FLEXIBEL PAK	ROHR
54	553159408	3.2	TUBE 30/FLEXIBEL PAK	ROHR



24.10.2022
059010

LIEBHERR


etk_en_de_097927_LR_1600_2

AIR CONDITIONING UNIT
HEIZKLIMAGERÄT

635 (1/2)

10228112

Pos.	Item	Quantity	Description	Bezeichnung
1	11211480	1	TOOTHED BELT 12T5X445	ZAHNRIEMEN
2	11083438	1	FILTER ⇒  637	FILTER
13	10287301	2	SERVOMOTOR 0,0024KW24V SPF	STELLMOTOR
14	10801858	1	HEAT EXCHANGER ALU	WAERMETAUSCHER
15	10874825	1	EVAPORATOR	VERDAMPFER
16	7622478	1	VALVE	VENTIL
31	515710608	1	O-RING ARP 568 14X1,78 NBR90	O-RING
32	510760408	1	O-RING ARP 568 10,82X1,78 NBR90	O-RING
37	12203070	2	SOCKET HEAD SCREW ISO 4762 M5X40 8.8	ZYLINDERSCHRAUBE
38	12203634	3	SOCKET HEAD SCREW ISO 4762 M6X50 8.8	ZYLINDERSCHRAUBE
39	12219804	4	PAN-HEAD SCREW ISO 7045 M4X10 4.8 480	FLACHKOPFSCHRAUBE
42	11644899	1	HEX SCREW ISO 4017 M6X20 8.8 480H SPF	SECHSKANTSCHRAUBE
43	10197771	2	WASHER ISO 7089 6 200HV ZNNI-480H SPF	SCHEIBE
44	571867708	1	THERMOSTAT	THERMOSTAT
61	591064608	1	COVER	DECKEL
900	10330586	1	BLOWER	GEBLAESE

24.10.2022	etk_en_de_097927_LR_1600_2	 636 (2/2)
LIEBHERR	AIR CONDITIONING UNIT HEIZKLIMAGERAET	10228112

Pos. 212

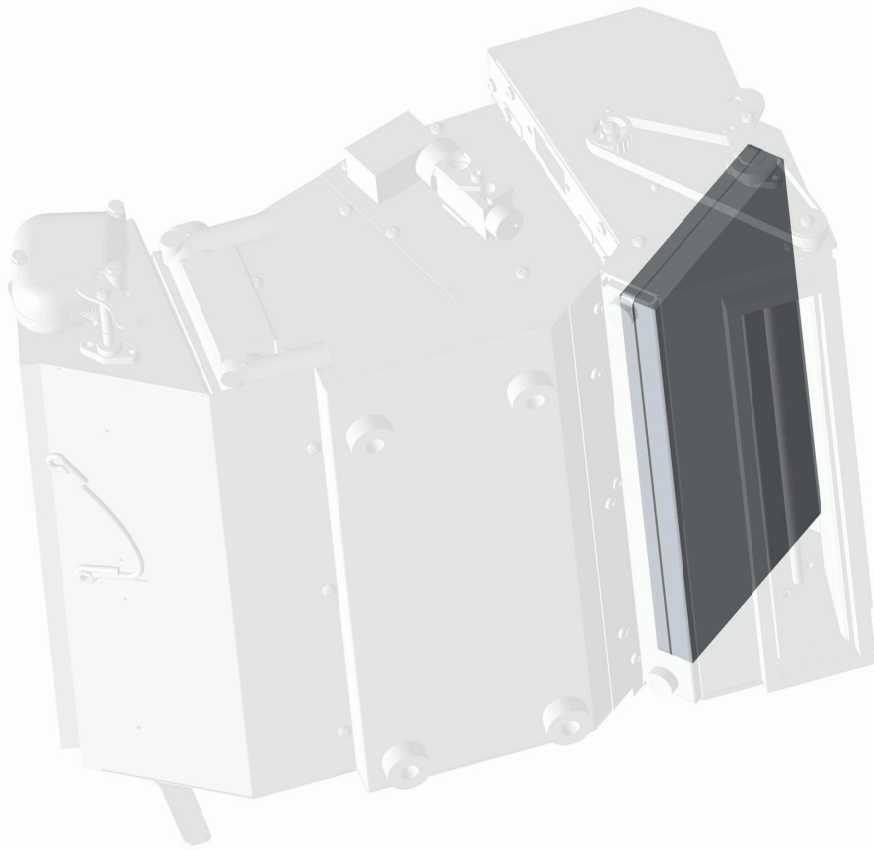


Abbildung ähnlich
Illustration similar
Illustration similaire

24.10.2022
001575

LIEBHERR

etk_en_de_097927_LR_1600_2

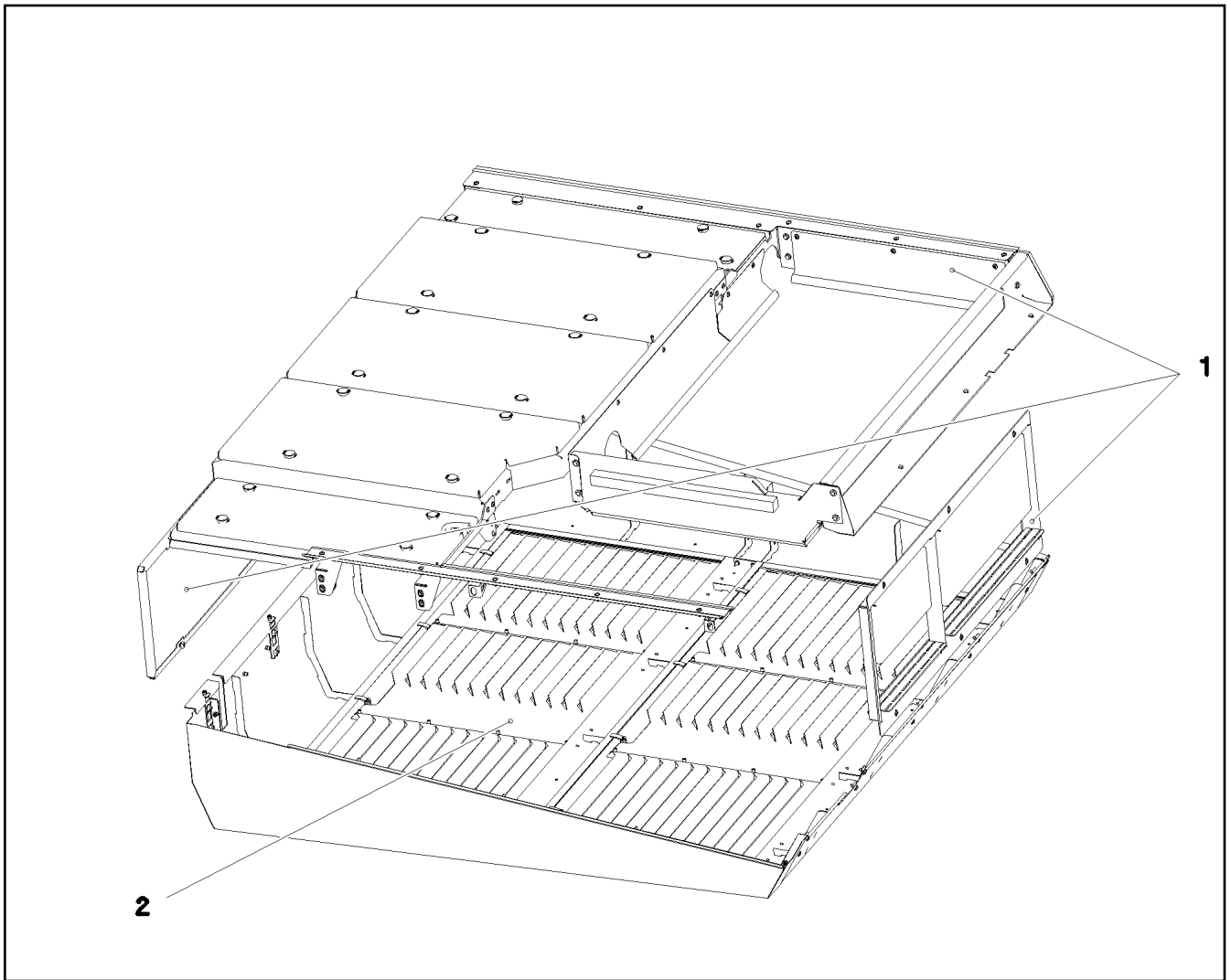
FILTER
FILTER



637 (1/2)

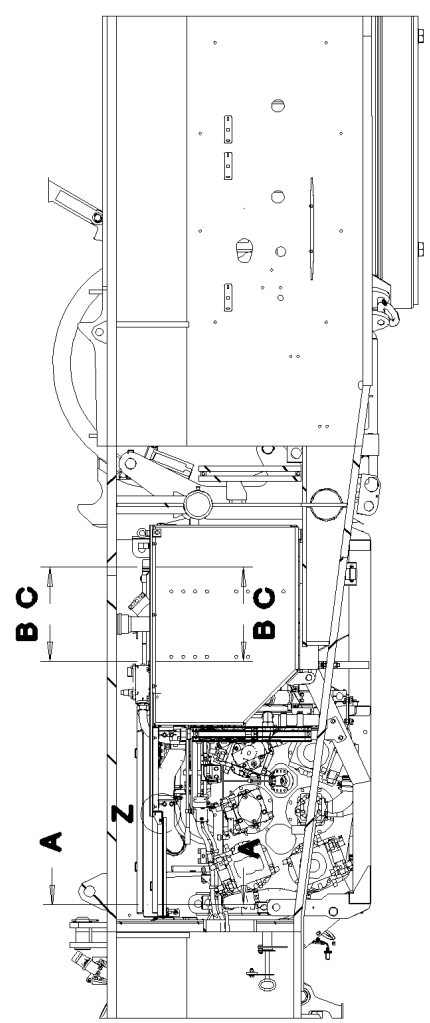
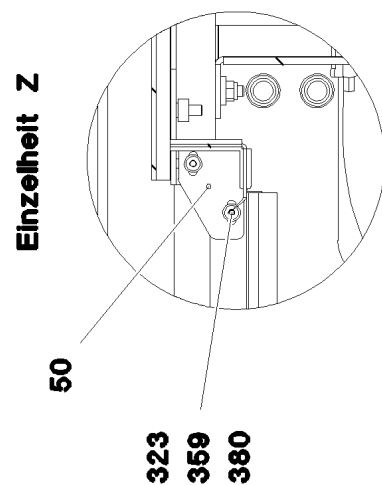
11083438

Pos.	Item	Quantity	Description	Bezeichnung
1	980288008	1	DOCUMENTATION	DOKUMENTATION

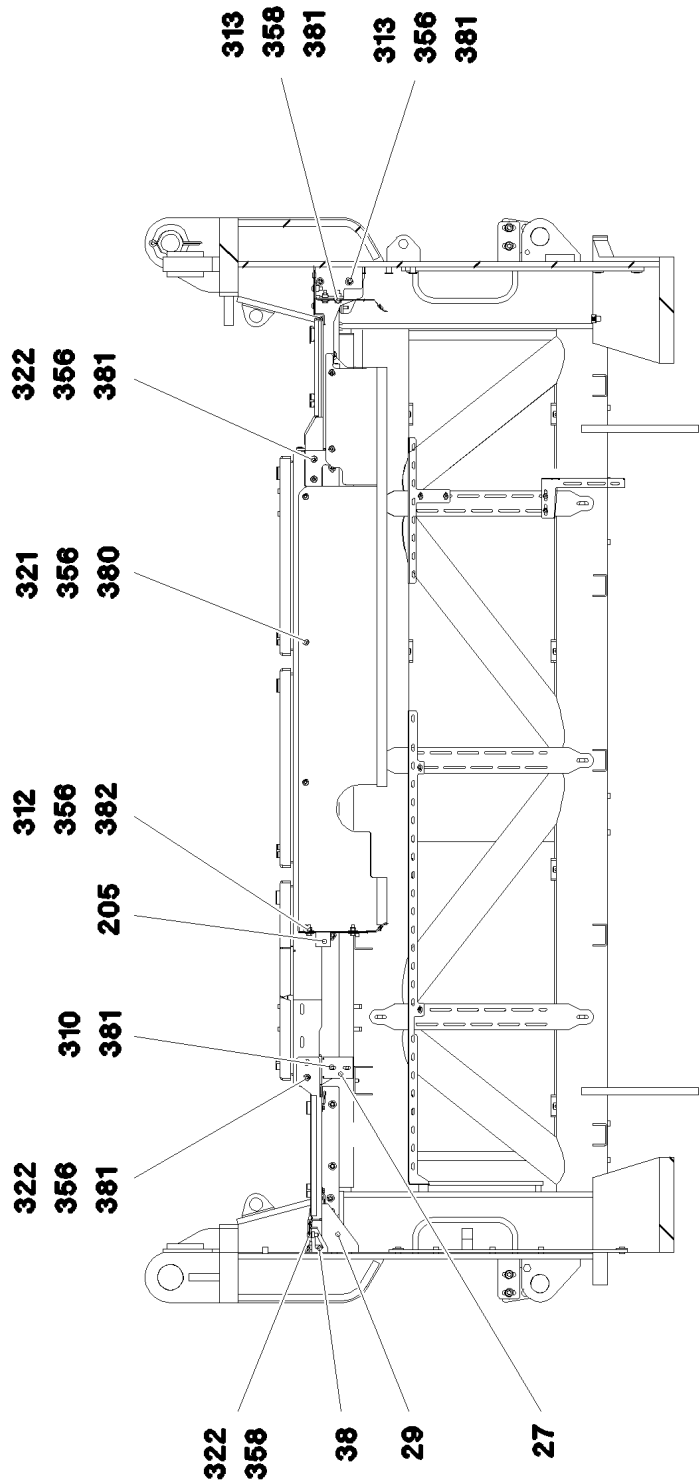
24.10.2022	etk_en_de_097927_LR_1600_2	<input type="checkbox"/> 638 (2/2)
LIEBHERR	FILTER FILTER	11083438

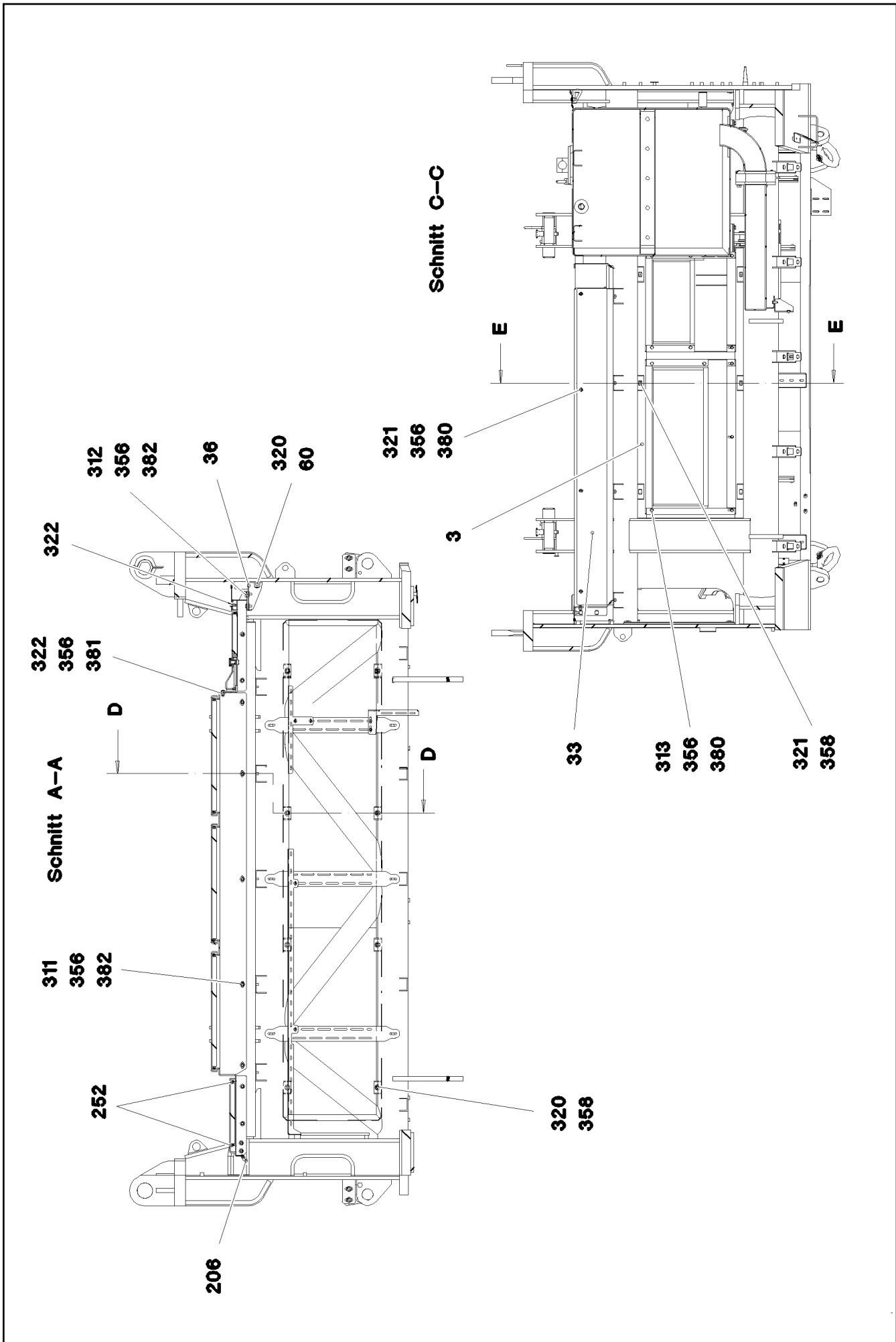


Pos.	Item	Quantity	Description	Bezeichnung
1	969625008	1	SOUND DAMPING ABOVE ⇒  640	GERAEUSCHDAEMMUNG OBEN
2	969625108	1	SOUND DAMPING DOWN ⇒  651	GERAEUSCHDAEMMUNG UNTE

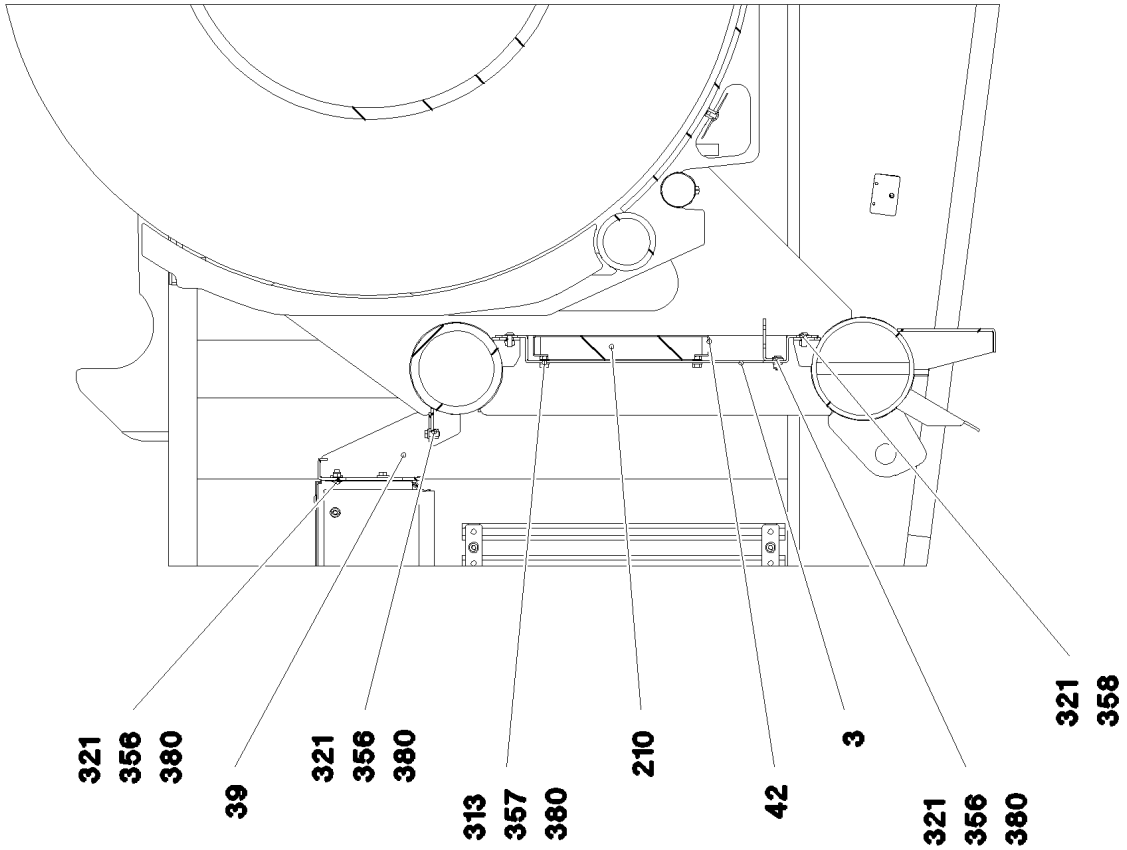


Schnitt B-B

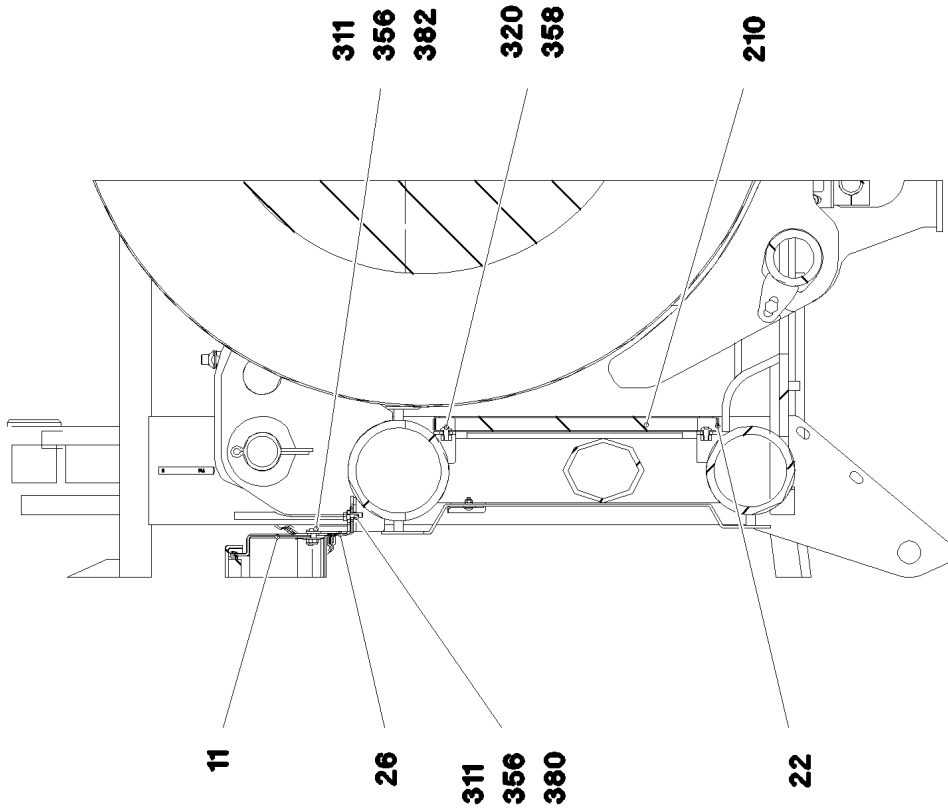




Schnitt E-E



Schnitt D-D



24.10.2022
083982

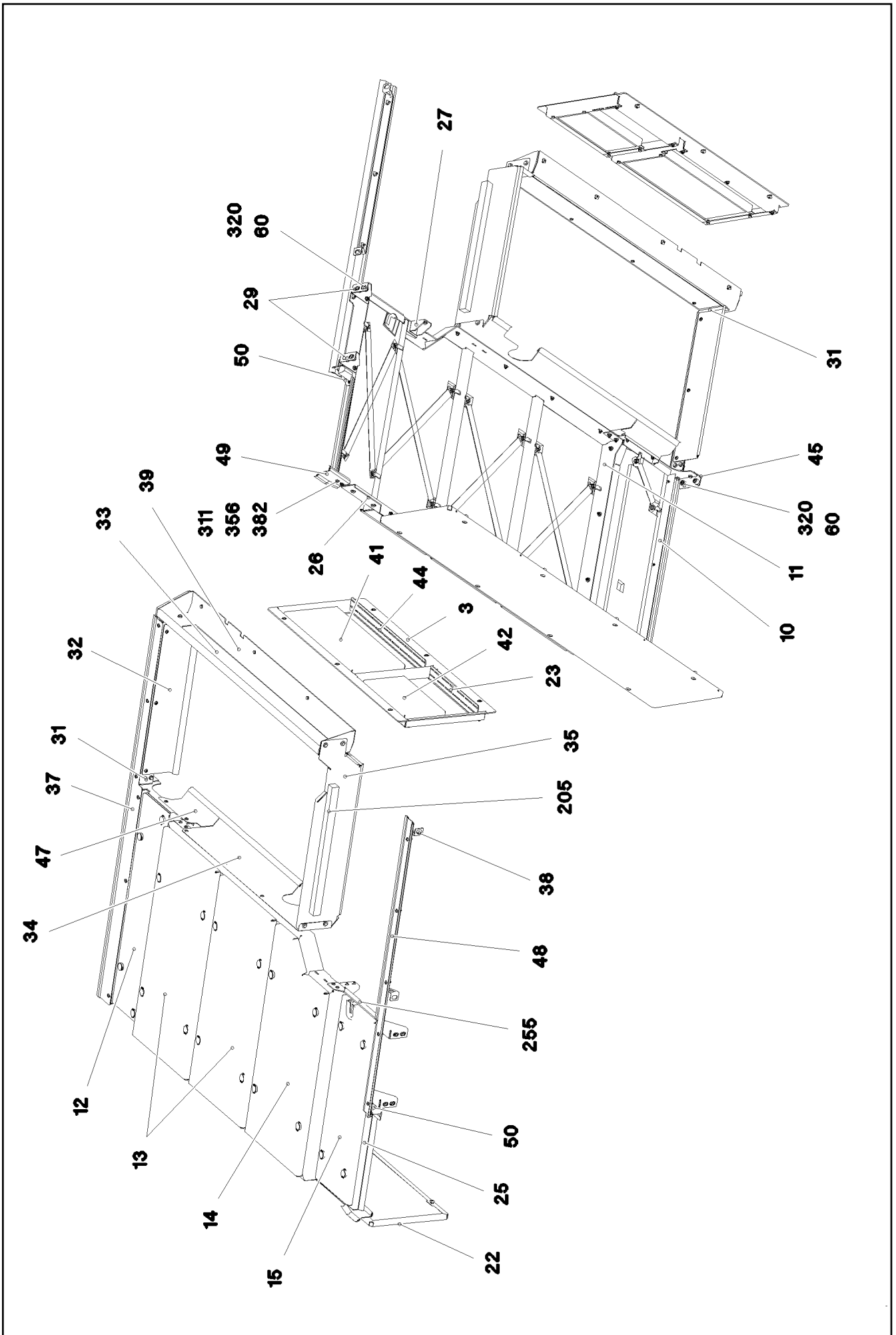
LIEBHERR

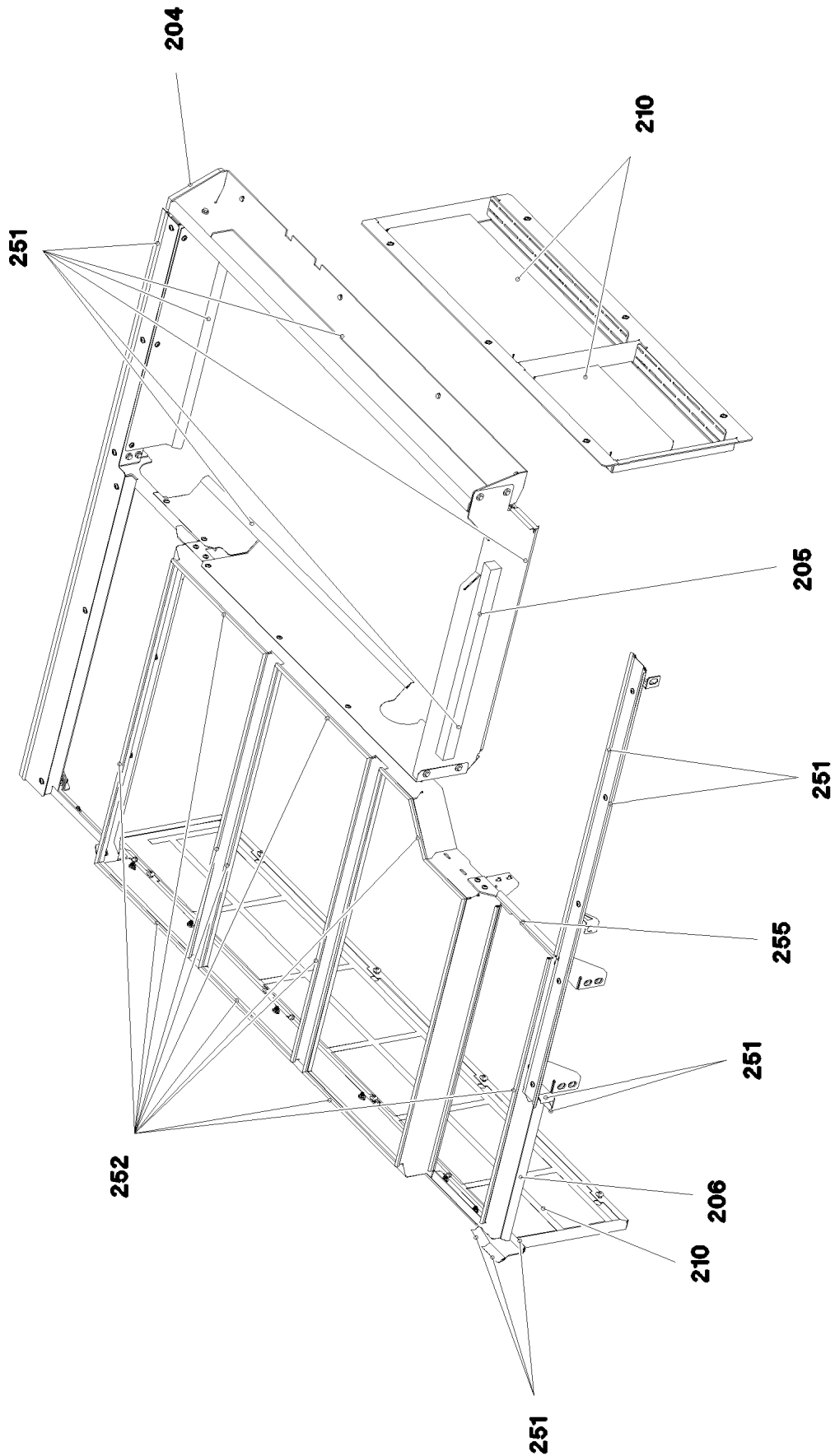
etk_en_de_097927_LR_1600_2

SOUND DAMPING ABOVE
GERAEUSCHDAEMMUNG OBEN

642 (3/6)

969625008





24.10.2022
083984

LIEBHERR

etk_en_de_097927_LR_1600_2

SOUND DAMPING ABOVE
GERAEUSCHDAEMMUNG OBEN


□ 644 (5/6)

969625008

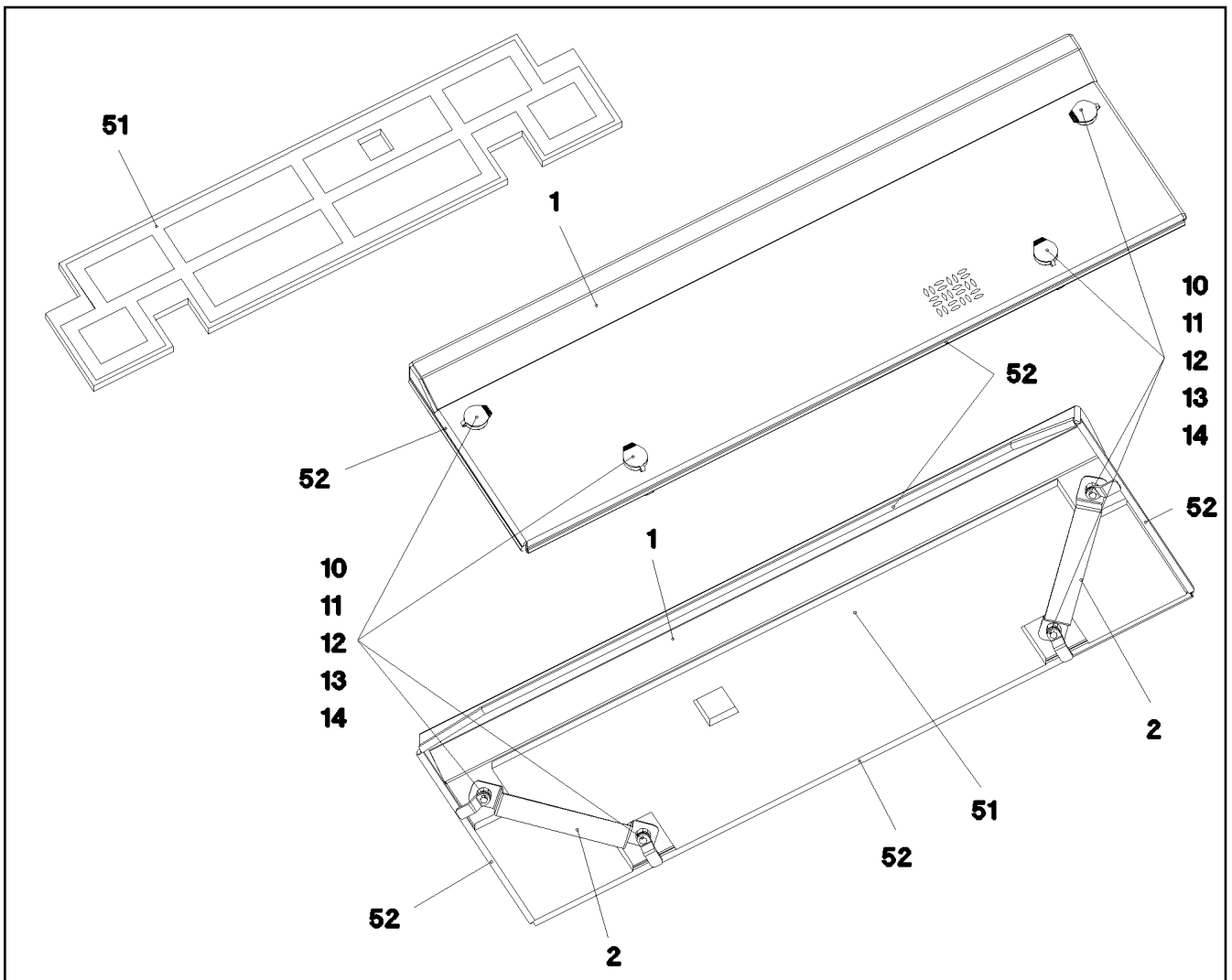
Pos.	Item	Quantity	Description	Bezeichnung
3	967069408	1	FRAME WELDED	RAHMEN SCHWK.
10	969626908	1	FRAME WELDED	RAHMEN SCHWK.
11	967060108	1	FRAME WELDED	RAHMEN SCHWK.
12	967060308	1	COVER COMPL. ⇒  646	DECKEL KPL.
13	967060408	2	COVER COMPL. ⇒  647	DECKEL KPL.
14	967060908	1	COVER COMPL. ⇒  648	DECKEL KPL.
15	969638508	1	COVER COMPL. ⇒  649	DECKEL KPL.
22	97069709	1	PLATE 2X2364X554 DC01	BLECH
23	977079208	1	PLATE 4X492X101 S315MC FE//ZNNI8//CN//T	BLECH
25	97060932	1	PLATE 4X1149X527 S315MC	BLECH
26	97077435	1	PLATE 4X2346X144 S315MC	BLECH
27	977079008	1	PLATE 4X155X134 S315MC FE//ZNNI8//CN//T	BLECH
29	97061017	2	PLATE 4X175X138 S315MC FE//ZNNI8//CN//T	BLECH
31	97060935	1	PLATE 4X926X201 S315MC	BLECH
32	97060938	1	PLATE 1.5X820X185 DC01	BLECH
33	97060940	1	PLATE 1.5X1601X166 DC01	BLECH
34	97060946	1	PLATE 1.5X1263X250 DC01	BLECH
35	97060960	1	PLATE 3X1087X254 DC01	BLECH
36	97016216	1	PLATE 4X199X125 S315MC FE//ZNNI8//CN//T	BLECH
37	97060977	1	PLATE 2X2071X113 DC01	BLECH
38	97061021	1	PLATE 3X954X123 S355MC	BLECH
39	97060987	1	PLATE 4X1904X334 S315MC	BLECH
41	97016529	1	PLATE 2X833X413 DC01	BLECH
42	97024397	1	PLATE 2X555X344 DC01	BLECH
44	97024422	1	PLATE 4X768X101 S315MC FE//ZNNI8//CN//T	BLECH
45	97061011	1	PLATE 4X130X181 S315MC FE//ZNNI8//CN//T	BLECH
47	97061026	1	PLATE 1.5X360X175 DC01	BLECH
48	97061033	1	PLATE 2X1600X77 DC01	BLECH
49	97062805	1	PLATE 2X165X91 DC01 FE//ZNNI8//CN//T0	BLECH
50	97062806	1	PLATE 2X144X76 DC01 FE//ZNNI8//CN//T0	BLECH
60	953873408	8	SLEEVE 25X20 11SMN37 FE//ZNNI8//CN//T0	HUELSE
204	10425409	1	INSULATING MATERIAL 20X20X2000 PUR	DAEMMSTOFF
205	283905708	1	INSULATING MATERIAL 40X40X2000	DAEMMSTOFF
206	262107408	0.54	SEALING 1-4X21,5X24	ABDICHTUNG
210	802102008	12.36	ADHESIVE INSULATING STRIP 25MM PS18	PILZKOPFBAND
251	262105308	10.5	EDGE PROTECTION 1-2,5X33X8,7	KANTENSCHUTZ
252	262104008	12	EDGE PROTECTION 1-4X14,5X10	KANTENSCHUTZ
255	262106408	0.33	SEALING PROFILE 1-4X14,5X24,4	DICHTPROFIL
310	11651612	2	HEX SCREW ISO 4017 M8X16 8.8 480H SPF	SECHSKANTSCHRAUBE
311	11651767	20	HEX SCREW ISO 4017 M8X20 8.8 480H SPF	SECHSKANTSCHRAUBE
312	10197831	9	HEX SCREW ISO 4017 M8X25 8.8 ZNNI-480	SECHSKANTSCHRAUBE
313	11826527	12	HEX SCREW ISO 4017 M8X30 8.8 480H SPF	SECHSKANTSCHRAUBE
320	10875485	16	BUTTON HEAD SCREW AEHNL.ISO 7380-2	HALBRUNDKOPFSCHRAUBE
321	10875471	24	BUTTON HEAD SCREW AEHNL.ISO 7380-2	HALBRUNDKOPFSCHRAUBE
322	10875486	21	BUTTON HEAD SCREW AEHNL.ISO 7380-2	HALBRUNDKOPFSCHRAUBE
323	10429632	2	BUTTON HEAD SCREW ISO 7380-2 M6X20 0	HALBRUNDKOPFSCHRAUBE
356	10875614	50	HEX NUT DIN 985 M8 8 480H SPF	SECHSKANTMUTTER
357	11693875	16	HEX NUT ISO 4032 M8 8 480H SPF	SECHSKANTMUTTER
358	413003208	33	CAGE NUT M8 A2/ST A2K	KAFIGMUTTER
359	411903008	2	HEX NUT DIN 985 M6 A2-70	SECHSKANTMUTTER
380	12103465	56	WASHER ISO 7089 8 300HV ZNNI-480H SPF	SCHEIBE
381	11840501	22	WASHER DIN 7349 8,4 200HV 480H SPF	SCHEIBE
382	11140469	34	WASHER ISO 7093-1 8 200HV 480H SPF	SCHEIBE
800	969910308	1	SOUND DAMPING ABOVE LR 1600-2 ⇒  650	GERAEUSCHDAEMMUNG OBEN

24.10.2022

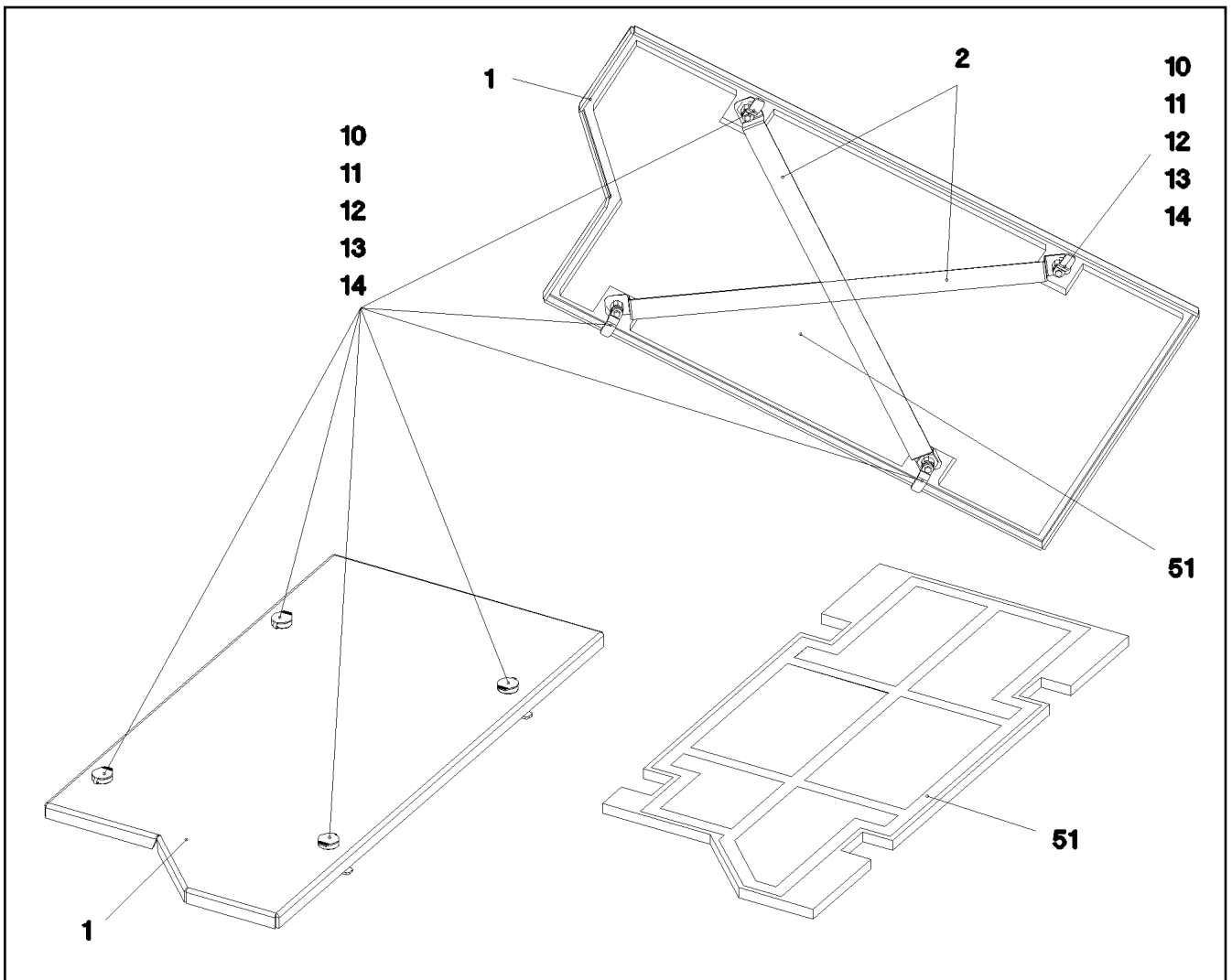
etk_en_de_097927_LR_1600_2

 645 (6/6)**LIEBHERR**SOUND DAMPING ABOVE
GERAEUSCHDAEMMUNG OBEN

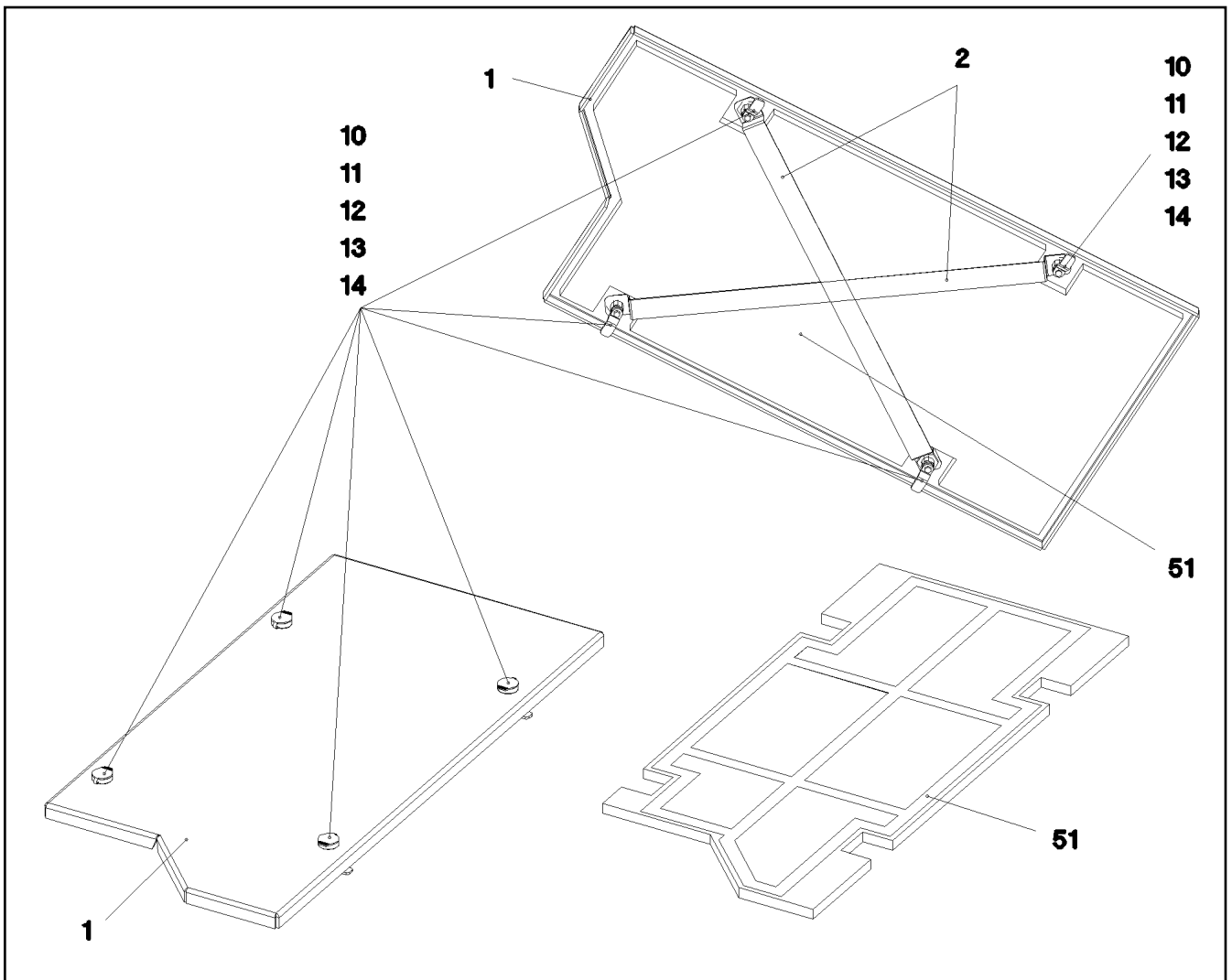
969625008



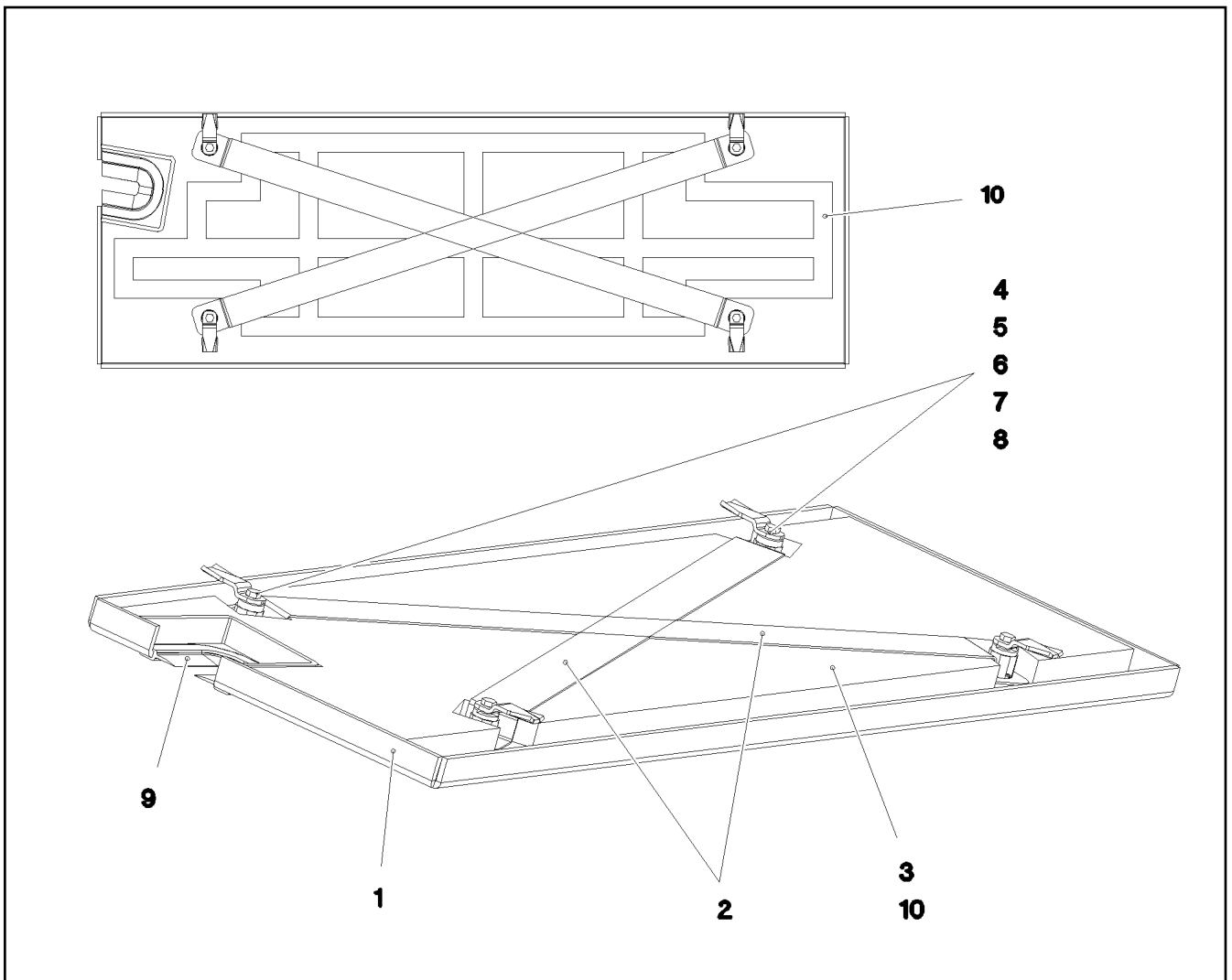
Pos.	Item	Quantity	Description	Bezeichnung
1	97016189	1	NIPPLE PLATE 5X1291X409 ALMG3 H114 SP	WARZENBLECH
2	977093608	2	PLATE 1.5X326X40 DC01 FE//ZNNI8//CN//T0	BLECH
10	704253308	4	HOUSING GD-ZN SW GEPULVERT	GEHAEUSE
11	704253408	4	ACTUATION SPIKE GD-ZN SW GEPULVERT	BETAETIGUNGSDORN
12	704274808	4	O-RING 12X2 NBR70	O-RING
13	704254808	4	DUST CAP POLYETHYLEN SCHWARZ	STAUBKAPPE
14	704256708	4	TONGUE	ZUNGE
51	802102008	4	ADHESIVE INSULATING STRIP 25MM PS18	PILZKOPFBAND
52	262104008	3	EDGE PROTECTION 1-4X14,5X10	KANTENSCHUTZ



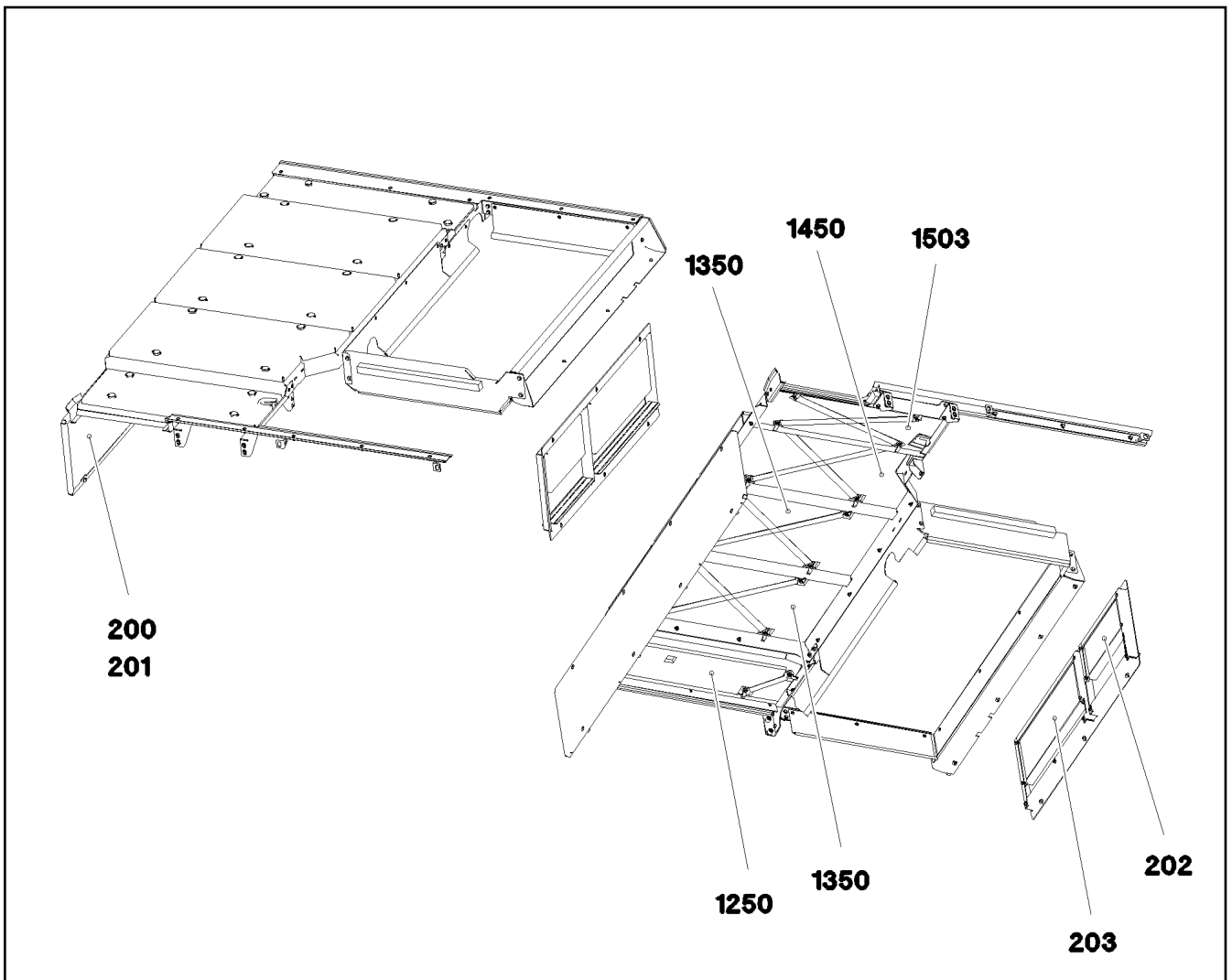
Pos.	Item	Quantity	Description	Bezeichnung
1	97016192	1	NIPPLE PLATE 5X584X1177 ALMG3 H114 SP	WARZENBLECH
2	977099708	2	PLATE 1.5X848X40 DC01 FE//ZNNI8//CN//T0	BLECH
10	704256608	4	HOUSING GD-ZN SW GEPULVERT	GEHAEUSE
11	704253408	4	ACTUATION SPIKE GD-ZN SW GEPULVERT	BETAETIGUNGSDORN
12	704274808	4	O-RING 12X2 NBR70	O-RING
13	704254808	4	DUST CAP POLYETHYLEN SCHWARZ	STAUBKAPPE
14	704256708	4	TONGUE	ZUNGE
51	802102008	5	ADHESIVE INSULATING STRIP 25MM PS18	PILZKOPFBAND



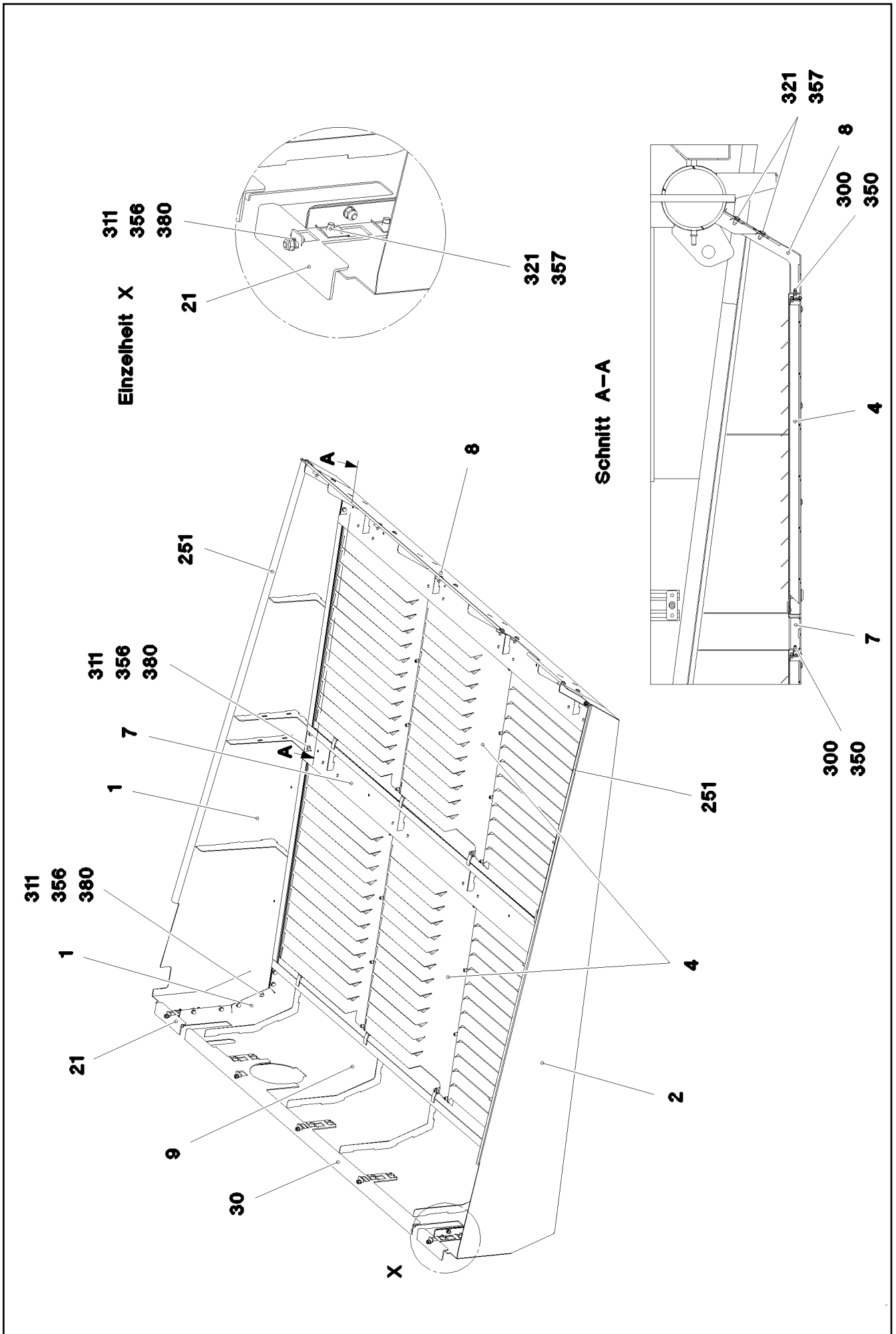
Pos.	Item	Quantity	Description	Bezeichnung
1	97016206	1	NIPPLE PLATE 5X1177X584 ALMG3 H114 SP	WARZENBLECH
2	977099708	2	PLATE 1.5X848X40 DC01 FE//ZNNI8//CN//T0	BLECH
10	704256608	4	HOUSING GD-ZN SW GEPULVERT	GEHAEUSE
11	704253408	4	ACTUATION SPIKE GD-ZN SW GEPULVERT	BETAETIGUNGSDORN
12	704274808	4	O-RING 12X2 NBR70	O-RING
13	704254808	4	DUST CAP POLYETHYLEN SCHWARZ	STAUBKAPPE
14	704256708	4	TONGUE	ZUNGE
51	802102008	4.88	ADHESIVE INSULATING STRIP 25MM PS18	PILZKOPFBAND



Pos.	Item	Quantity	Description	Bezeichnung
1	969638608	1	COVER WELDED SPF	DECKEL SCHWK.
2	97060895	2	PLATE 1.5X815X40 DC01 FE//ZNNI8//CN//T0	BLECH
4	704256608	4	HOUSING GD-ZN SW GEPULVERT	GEHAEUSE
5	704253408	4	ACTUATION SPIKE GD-ZN SW GEPULVERT	BETAETIGUNGSDORN
6	704274808	4	O-RING 12X2 NBR70	O-RING
7	704254808	4	DUST CAP POLYETHYLEN SCHWARZ	STAUBKAPPE
8	704255108	4	TONGUE	ZUNGE
9	262105308	0.16	EDGE PROTECTION 1-2,5X33X8,7	KANTENSCHUTZ
10	802102008	4.3	ADHESIVE INSULATING STRIP 25MM PS18	PILZKOPFBAND



Pos.	Item	Quantity	Description	Bezeichnung
200	97069710	1	INSULATING MAT 20X873X442 PUR-SCHAU	DAEMMMATTE
201	977080908	1	INSULATING MAT 20X1400X442 PUR-SCHAU	DAEMMMATTE
202	97024425	1	INSULATING MAT 40X405X210 PUR-SCHAU	DAEMMMATTE
203	97016530	1	INSULATING MAT 40X680X280 ME-SCHAUM	DAEMMMATTE
1250	97016190	1	INSULATING MAT 20X1130X260 ME-SCHAU	DAEMMMATTE
1350	97016193	2	INSULATING MAT 20X1095X500 ME-SCHAU	DAEMMMATTE
1450	97016207	1	INSULATING MAT 20X1095X500 ME-SCHAU	DAEMMMATTE
1503	97060897	1	INSULATING MAT 20X988X275 PUR-SCHAU	DAEMMMATTE



24.10.2022
084743


LIEBHERR


etk_en_de_097927_LR_1600_2

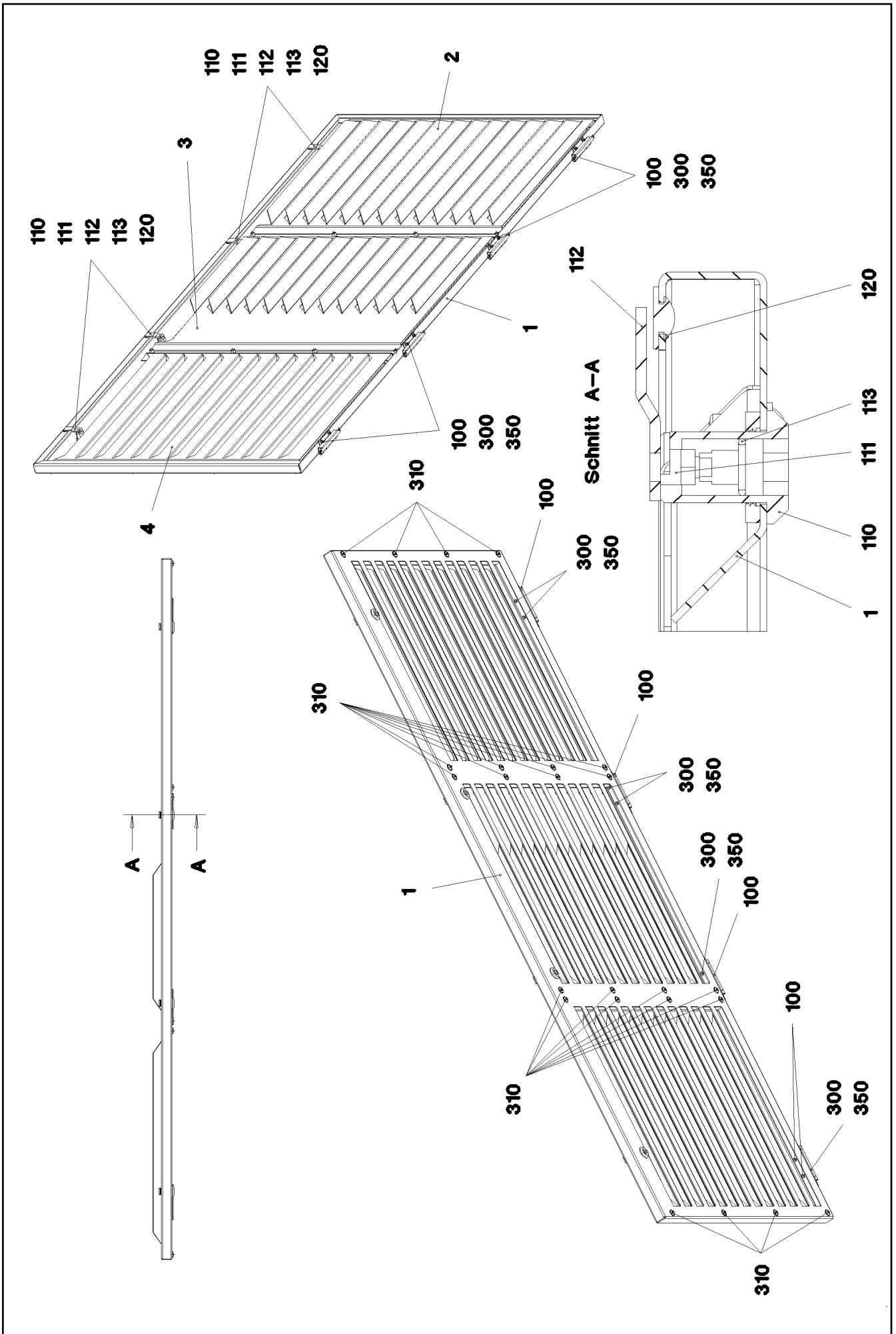
SOUND DAMPING DOWN
GERAEUSCHDAEMMUNG UNTEN

651 (1/2)

969625108







Pos.	Item	Quantity	Description	Bezeichnung
1	969661408	1	PLATE WELDED	BLECH SCHWK.
2	967069308	1	PLATE WELDED	BLECH SCHWK.
4	967069508	2	FLAP PRE-ASS. ⇒  653	KLAPPE VORM.
7	967063808	1	PLATE WELDED	BLECH SCHWK.
8	96002600	1	PLATE WELDED	BLECH SCHWK.
9	969668108	1	PLATE WELDED	BLECH SCHWK.
21	977079408	2	PLATE 3X196X184 DC01 FE//ZNNI8//CN//T0	BLECH
30	97061314	1	PLATE 3X1779X219 DC01	BLECH
251	262105308	3.8	EDGE PROTECTION 1-2,5X33X8,7	KANTENSCHUTZ
300	11140402	16	HEX SCREW ISO 4017 M5X12 8.8 480H SPF	SECHSKANTSCHRAUBE
311	11651767	29	HEX SCREW ISO 4017 M8X20 8.8 480H SPF	SECHSKANTSCHRAUBE
321	10875471	20	BUTTON HEAD SCREW AEHNL.ISO 7380-2	HALBRUNDKOPFSCHRAUBE
350	10875612	16	HEX NUT DIN 985 M5 8 480H SPF	SECHSKANTMUTTER
356	10875614	29	HEX NUT DIN 985 M8 8 480H SPF	SECHSKANTMUTTER
357	12100332	20	SHEET METAL NUT M8 480H SPF	BLECHMUTTER
380	12103465	59	WASHER ISO 7089 8 300HV ZNNI-480H SPF	SCHEIBE


24.10.2022	etk_en_de_097927_LR_1600_2	 652 (2/2)
LIEBHERR	SOUND DAMPING DOWN GERAEUSCHDAEMMUNG UNTEN	969625108



Pos.	Item	Quantity	Description	Bezeichnung
1	97016514	1	PLATE 2X2065X938 ALMG3 H111	BLECH
2	967069608	1	PLATE PRE-ASS.	BLECH VORM.
3	967069808	1	PLATE PRE-ASS.	BLECH VORM.
4	967625608	1	PLATE PRE-ASS.	BLECH VORM.
100	704263708	4	HINGE 19X28,5X126/132° ST	SCHARNIER
110	704256608	4	HOUSING GD-ZN SW GEPULVERT	GEHAEUSE
111	704253408	4	ACTUATION SPIKE GD-ZN SW GEPULVERT	BETAETIGUNGSDORN
112	704253808	4	TONGUE	ZUNGE
113	704274808	4	O-RING 12X2 NBR70	O-RING
120	726616808	4	BUSHING 1,5/17/9 BK	VERSCHLUSSTUELLE
300	11140402	8	HEX SCREW ISO 4017 M5X12 8.8 480H SPF	SECHSKANTSCHRAUBE
310	10875485	24	BUTTON HEAD SCREW AEHNL.ISO 7380-2	HALBRUNDKOPFSCHRAUBE
350	10875612	8	HEX NUT DIN 985 M5 8 480H SPF	SECHSKANTMUTTER


24.10.2022	etk_en_de_097927_LR_1600_2	<input type="checkbox"/> 654 (2/2)
LIEBHERR	FLAP PRE-ASS. KLAPPE VORM.	967069508


Pos.	Item	Quantity	Description	Bezeichnung
8	967201908	1	LIMIT SWITCH AND SENSOR GENERA ⇒  656	ENDSCHALTER U.GEBER ALLG
10	969720708	1	ELECTRIC F. AGGREGATE ⇒  657	ELEKTRIK AGGREGAT
15	969721408	1	CABLE LIST SLEWING PLATFORM ⇒  664	KABELLISTE DREHBUEHNE
20	969722008	1	TERMINAL BOX ELECTRICS SP ⇒  669	ELEKTRIK KLEMMKASTEN DB
28	965113608	1	CONTROL DESK DB ⇒  675	BEDIENPULT
35	965939808	1	WARNING LIGHT LMB ⇒  677	WARNLEUCHTE
41	10424276	1	TEMPERATURE SENSOR -30°C BIS +130°C	TEMPERATURFUEHLER



24.10.2022	etk_en_de_097927_LR_1600_2	 655
LIEBHERR	ELECTR. SYSTEM F.SLEWING PLATF ELEKTRIK DREHBUEHNE	917928208


Pos.	Item	Quantity	Description	Bezeichnung
2	967202008	1	INDUCTIVE TRANSMITTER BW MONTIERT	INDUKTIVGEBER
(1)	10354584	2	INDUCTIVE SENSOR BERUEHRUNGSLOS	INDUKTIVSENSOR

24.10.2022	etk_en_de_097927_LR_1600_2	656
LIEBHERR	LIMIT SWITCH AND SENSOR GENERA ENDSCHALTER U.GEBER ALLGEMEIN	967201908

Pos.	Item	Quantity	Description	Bezeichnung
10	969720808	1	WIRING LIST F.ELECTR.AGGREGATE ⇒  658	KABELLISTE ELEKTRIK AGGRE
11	10123876	1	RUBBER RING X16	GUMMIRING
12	10123877	1	RUBBER RING X19	GUMMIRING

24.10.2022	etk_en_de_097927_LR_1600_2	 657
LIEBHERR	ELECTRIC F. AGGREGATE ELEKTRIK AGGREGAT	969720708

Pos.	Item	Quantity	Description	Bezeichnung
15	969720908	1	WIRING HARNESS W501 ⇒  659	KABELSTRANG
16	969721008	1	WIRING HARNESS W587	KABELSTRANG
18	96002784	1	WIRING HARNESS W589	KABELSTRANG
19	96002782	1	WIRING HARNESS W588	KABELSTRANG
20	969721108	1	WIRING HARNESS W555 ⇒  662	KABELSTRANG

24.10.2022	etk_en_de_097927_LR_1600_2	 658
LIEBHERR	WIRING LIST F.ELECTR.AGGREGATE KABELLISTE ELEKTRIK AGGREGAT	969720808

Pos.	Item	Quantity	Description	Bezeichnung
5	680001708	1	COUPLING SOCKET 4-POL GERADE PVC SP	KUPPLUNGSDOSE
6	680001708	1	COUPLING SOCKET 4-POL GERADE PVC SP	KUPPLUNGSDOSE
7	680001708	1	COUPLING SOCKET 4-POL GERADE PVC SP	KUPPLUNGSDOSE
8	680001708	1	COUPLING SOCKET 4-POL GERADE PVC SP	KUPPLUNGSDOSE
9	680001708	1	COUPLING SOCKET 4-POL GERADE PVC SP	KUPPLUNGSDOSE
10	680001708	1	COUPLING SOCKET 4-POL GERADE PVC SP	KUPPLUNGSDOSE
11	12100215	5.22	DATA LINE 3 X 1 FEP SPF	DATENLEITUNG
12	11840113	9.67	BUS LINE 2 X 0,5	BUSLEITUNG
13	11840113	9.67	BUS LINE 2 X 0,5	BUSLEITUNG
14	12100215	9.67	DATA LINE 3 X 1 FEP SPF	DATENLEITUNG
15	12100214	9.47	DATA LINE 2 X 2,5 FEP SPF	DATENLEITUNG
16	12100214	9.47	DATA LINE 2 X 2,5 FEP SPF	DATENLEITUNG
17	11840113	9.67	BUS LINE 2 X 0,5	BUSLEITUNG
19	12100215	9.67	DATA LINE 3 X 1 FEP SPF	DATENLEITUNG
55	602311508	1	CABLE LUG DIN 46234 M6/10mm ²	KABELSCHUH
72	602203408	6	RECEPTACLE 6,3X1-2,5 MESSING VERZINN	STECKHUELSE
75	602203908	3	FLAT PLUG 6,3X1-2,5 SN	FLACHSTECKER
86	602307708	45	WIRED END FERRULE DIN 46228-1 A1X5 V	ADERENDHUELSE
89	602308308	6	WIRED END FERRULE DIN 46228-1 A6X9 V	ADERENDHUELSE
95	6202444	2	PIN CONTACT 0,75-1,5MM2	STIFTKONTAKT
96	6202434	1	SLEEVE CONTACT 0,75-1,5MM2	BUCHSENKONTAKT
98	10872032	1	CABLE SLEEVE 12,0-3,0/12/1,4	KABELTUELLE
104	602308508	3	WIRED END FERRULE 16X12 VERZ	ADERENDHUELSE
106	602301708	2	CABLE LUG DIN 46234 M8/16-25MM ² VERZI	KABELSCHUH
111	602205808	5	CABLE LUG M6/16,8-26,7MM ²	KABELSCHUH
112	602218408	2	CABLE LUG M4/0,25-1,5MM ² VERZINNT	KABELSCHUH
115	602301608	3	CABLE LUG DIN 46234 M10/25mm ²	KABELSCHUH
202	11082602	16.45	INSULATING HOSE DN6X0,5 PUR SPF	ISOLIERSCHLAUCH
203	11082603	15.29	INSULATING HOSE DN8X0,65 PUR SPF	ISOLIERSCHLAUCH
204	11082604	0.99	INSULATING HOSE DN10X0,65 PUR SPF	ISOLIERSCHLAUCH
205	11082605	2.58	INSULATING HOSE DN12X0,65 PUR SPF	ISOLIERSCHLAUCH
206	11082606	0.88	INSULATING HOSE DN14X0,65 PUR SPF	ISOLIERSCHLAUCH
223	11124205	0.85	CABLE CONDUIT DN16X0,6 PUR SPF	KABELSCHLAUCH
224	11124207	0.28	CABLE CONDUIT DN20X0,6 PUR SPF	KABELSCHLAUCH
225	11124208	1.69	CABLE CONDUIT DN25X0,6 PUR SPF	KABELSCHLAUCH
226	11124209	8.96	CABLE CONDUIT DN30X0,6 PUR SPF	KABELSCHLAUCH
227	11124210	0.43	CABLE CONDUIT DN35X0,6 PUR SPF	KABELSCHLAUCH
228	11124211	2.43	CABLE CONDUIT DN40X0,6 PUR SPF	KABELSCHLAUCH
229	11124212	5.71	CABLE CONDUIT DN50X0,6 PUR SPF	KABELSCHLAUCH
261	12104809	8	CABLE TIE 3,6X142-SCHWARZ PA66 SPF	KABELBINDER
269	12104810	2	CABLE TIE 3,6X203-SCHWARZ PA66 SPF	KABELBINDER
287	10429651	0.24	HEATSHRINK SLEEVING 6/1,4X1,35 POLYO	SCHRUMPFSCHLAUCH
305	10870540	582.01	ELECTR.CABLE 1,0	KFZ-LEITUNG
309	10870542	17.55	ELECTR.CABLE 2,5	KFZ-LEITUNG
325	12102636	18.4	ELECTR.CABLE 25	KFZ-LEITUNG
330	12102635	0.95	ELECTR.CABLE 25	KFZ-LEITUNG
371	12100217	3.92	DATA LINE 2 X 1 FEP SPF	DATENLEITUNG
372	12100217	14.67	DATA LINE 2 X 1 FEP SPF	DATENLEITUNG
373	12100217	10.67	DATA LINE 2 X 1 FEP SPF	DATENLEITUNG
374	11840113	0.65	BUS LINE 2 X 0,5	BUSLEITUNG
375	12100214	9.47	DATA LINE 2 X 2,5 FEP SPF	DATENLEITUNG
376	12100217	9.67	DATA LINE 2 X 1 FEP SPF	DATENLEITUNG
384	12100217	9.67	DATA LINE 2 X 1 FEP SPF	DATENLEITUNG
385	12100216	9.67	DATA LINE 2 X 1,5 FEP SPF	DATENLEITUNG
386	12100217	9.67	DATA LINE 2 X 1 FEP SPF	DATENLEITUNG
387	12100215	9.67	DATA LINE 3 X 1 FEP SPF	DATENLEITUNG
388	600345208	9.67	BUS LINE 4 X 1 SPF	BUSLEITUNG
389	12100217	9.67	DATA LINE 2 X 1 FEP SPF	DATENLEITUNG
391	12100217	9.67	DATA LINE 2 X 1 FEP SPF	DATENLEITUNG
393	12100215	9.67	DATA LINE 3 X 1 FEP SPF	DATENLEITUNG

Pos.	Item	Quantity	Description	Bezeichnung
500	923512208	53	CABLE MARKER	KABELMARKER
501	10678453	1	PLUG SHELL 62-POL PBT-GF20 GRAU	STECKERGEHAEUSE
502	10678458	2	PROTECTING CAP MCP BUCHSENGEHAE	SCHUTZKAPPE
503	10678452	1	PLUG SHELL 62-POL PBT-GF20 SCH	STECKERGEHAEUSE
504	10412431	1	PLUG SHELL 6-POL 13A TH.PLAST SW	STECKERGEHAEUSE
505	7368248	1	CONTACT LOCK DT-STECKER 6-POL	KONTAKTVERRIEGELUNG
506	605007908	17	APPLIANCE SOCKET 3-POL	GERAETESTECKDOSE
507	10664311	1	PLUG 2 13A	STECKER
508	605210608	4	APPLIANCE SOCKET DIN 43650 2-POLE SP	GERAETESTECKDOSE
509	927996308	1	PLUG	STECKER
510	605006608	1	DEVICE PLUG DIN 43650 4-POLE	GERAETESTECKER
511	10099839	1	FLAT PLUG HOUSING 12-POL	FLACHSTECKERGEHAEUSE
512	10099866	1	CONTACT RETAINING PIN JPT 12 POL	KONTAKTSICHERUNGSSTIFT
513	10412433	1	PLUG SHELL 12-POL 13A TH.PLAST SW	STECKERGEHAEUSE
514	10216772	1	CONTACT LOCK DT 12 POLIG TH.PLAST G	KONTAKTVERRIEGELUNG
515	6001790	2	SOCKET HOUSING 2-POL	STECKDOSENGEHAEUSE
516	602208908	1	FLAT PLUG HOUSING FASTIN-FASTON	FLACHSTECKERGEHAEUSE
517	692406308	1	PLUG DIN 72585 4-POL POLYBUTOLEN SPF	STECKER
518	605212708	1	PLUG SOCKET BODY 3-POL	STECKDOSENKOERPER
519	10342518	2	SOCKET 2-POL	STECKDOSE
520	602208608	1	ATTACHABLE SLEEVE HOUSING FASTIN-F	STECKHUELSENGEHAEUSE
521	10046999	1	PLUG 8-POL	STECKER
522	10047000	1	PLUG 8-POL	STECKER
523	602209708	1	ATTACHABLE SLEEVE HOUSING 2-POL	STECKHUELSENGEHAEUSE
524	10874331	5	PROTECTING CAP JPT	SCHUTZKAPPE
525	6004195	2	PLUG SHELL 2-POL	STECKERGEHAEUSE
526	692406208	1	TERMINAL HOUSING DIN 72585 APD POLY	ENDGEHAEUSE
527	605215508	1	CLAMP SURE-SEAL	KLAMMER
528	605212808	1	MOULDING 317-1397-000 SUR	FORMTEIL
529	610701108	1	PROTECTING CAP	SCHUTZKAPPE
530	10342519	1	CONTACT LOCK DT 2 POLIG	KONTAKTVERRIEGELUNG
531	7368241	1	CONTACT LOCK 2-POL	KONTAKTVERRIEGELUNG
532	10041876	2	HOLDER DT/DTM	HALTER
533	10353004	1	DUMMY PLUG DT 2 POLIG PA GRAU	BLINDSTECKER
534	10429638	1	PLUG SHELL 2-POL 13A TH.PLAST SW	STECKERGEHAEUSE
535	604003108	2	FUSE STRIP 50A	SICHERUNGSSTREIFEN
536	604501408	2	FUSE BOX SMALL	SICHERUNGSDOSE
537	604002908	1	FUSE STRIP 100A	SICHERUNGSSTREIFEN
601	605610108	6	PIN CONTACT 0,5MM2	STIFTKONTAKT
602	605608401	94	CRIMPING CONTACT 1,0MM2	CRIMPKONTAKT
603	605610208	2	CRIMPING CONTACT 1,5MM2	CRIMPKONTAKT
614	602328808	7	FLAT PLUG 0,5 - 1,0	FLACHSTECKER
617	602329108	2	CONTACT 0,5-1MM2	KONTAKT
643	602339408	2	SLEEVE CONTACT DIN 72585 0,5-1MM2 SP	BUCHSENKONTAKT
670	10100063	15	PLUG BUSHING 0,75-2,0MM2 Cu	STECKERBUCHSE
702	605611408	24	PIN CONTACT 0,14-0,37MM2	STIFTKONTAKT
709	10872033	10	CABLE SLEEVE 16,0-4,0/16/1,78	KABELTUELLE
715	10300944	2	PIN CONTACT 0,5-1MM2MM2 Cu	STIFTKONTAKT
724	10493493	6	SLEEVE CONTACT 1,0-2,5MM2 CuNiSi	BUCHSENKONTAKT
726	10493495	65	SLEEVE CONTACT 0,5-1,0MM2 CuNiSi	BUCHSENKONTAKT
727	10493496	2	SLEEVE CONTACT 1,0-1,5MM2 CuNiSi	BUCHSENKONTAKT
753	10800631	4	SLEEVE CONTACT 0,5-1,0MM2 CuNiSi	BUCHSENKONTAKT
758	11080881	5	RECEPTACLE 6,3X0,5-1,0 VERZINNT	STECKHUELSE
761	7624353	2	PLUG BUSHING 0,5-1,0MM2	STECKERBUCHSE
801	602330508	6	SINGLE STRAND SEALING 2,2-3,0MM	EINZELADERABDICHTUNG
802	602330808	8	SINGLE STRAND SEALING 1,2-2,1MM BLAU	EINZELADERABDICHTUNG
806	602331108	45	STOPPER PLUG 3,6MM SILIKON WEIS	BLINDSTOPFEN
807	602329208	6	STOPPER PLUG AMP JPT-SERIE NA	BLINDSTOPFEN
813	605619708	22	SINGLE STRAND SEALING 2	EINZELADERABDICHTUNG
816	605619808	2	SINGLE STRAND SEALING DIN 72585 15BL	EINZELADERABDICHTUNG

24.10.2022

etk_en_de_097927_LR_1600_2

660 (2/3)

LIEBHERRWIRING HARNESS
KABELSTRANG

969720908

Pos.	Item	Quantity	Description	Bezeichnung
817	692405808	2	STOPPER PLUG DIN 72585 4 SPF	BLINDSTOPFEN
823	7368253	3	STOPPER PLUG DEUTSCH GROESSE	BLINDSTOPFEN
830	10014387	67	SINGEL SEAL 1,0-1,5MM2	EINZELDICHTUNG
842	10800046	4	STOPPER PLUG DEUTSCH-STECKER	BLINDSTOPFEN
996	965622108	125	LETTERING WIRE	BESCHRIFTUNG ADER
998	965622208	2	LETTERING WIRING HARNESS	BESCHRIFTUNG KABELBAUM

24.10.2022	etk_en_de_097927_LR_1600_2	<input type="checkbox"/> 661 (3/3)
LIEBHERR	WIRING HARNESS KABELSTRANG	969720908

Pos.	Item	Quantity	Description	Bezeichnung
8	12100216	10.07	DATA LINE 2 X 1,5 FEP SPF	DATENLEITUNG
9	12100217	10.07	DATA LINE 2 X 1 FEP SPF	DATENLEITUNG
10	12100215	10.07	DATA LINE 3 X 1 FEP SPF	DATENLEITUNG
11	600345208	10.07	BUS LINE 4 X 1 SPF	BUSLEITUNG
12	12100217	5.22	DATA LINE 2 X 1 FEP SPF	DATENLEITUNG
13	12100217	5.22	DATA LINE 2 X 1 FEP SPF	DATENLEITUNG
17	11840113	0.21	BUS LINE 2 X 0,5	BUSLEITUNG
18	11840113	5.06	BUS LINE 2 X 0,5	BUSLEITUNG
19	11840113	1.06	BUS LINE 2 X 0,5	BUSLEITUNG
87	602308008	10	WIRED END FERRULE DIN 46228 1,5X7 TIN	ADERENDHUELSE
105	602308408	1	WIRED END FERRULE DIN 46228-1 A10X11	ADERENDHUELSE
201	11082601	0.18	INSULATING HOSE DN4X0,5 PUR SPF	ISOLIERSCHLAUCH
202	11082602	3.99	INSULATING HOSE DN6X0,5 PUR SPF	ISOLIERSCHLAUCH
203	11082603	3.13	INSULATING HOSE DN8X0,65 PUR SPF	ISOLIERSCHLAUCH
205	11082605	0.86	INSULATING HOSE DN12X0,65 PUR SPF	ISOLIERSCHLAUCH
211	11118396	1.5	PROTECTIVE HOSE 30MM AL-PET FOLIE	SCHUTZSCHLAUCH
224	11124207	3.03	CABLE CONDUIT DN20X0,6 PUR SPF	KABELSCHLAUCH
225	11124208	8.63	CABLE CONDUIT DN25X0,6 PUR SPF	KABELSCHLAUCH
261	10874588	2	CABLE TIE 4,8X292-SCHWARZ PA66 SPF	KABELBINDER
281	11005148	1.69	INSULATING HOSE DN6X0,6 GLASSEIDE SI	ISOLIERSCHLAUCH
284	11005151	2.29	INSULATING HOSE DN12X0,8 GLASSEIDE SI	ISOLIERSCHLAUCH
290	10441164	0.1	HEATSHRINK SLEEVING 7,6/1,7X1,52 POLY	SCHRUMPFSCHLAUCH
298	10441166	0.5	HEATSHRINK SLEEVING 11,6/2,5X2,29 POLY	SCHRUMPFSCHLAUCH
305	10870540	134.82	ELECTR.CABLE 1,0	KFZ-LEITUNG
345	10870539	28.75	ELECTR.CABLE 0,75	KFZ-LEITUNG
370	11840113	1.26	BUS LINE 2 X 0,5	BUSLEITUNG
371	11840113	5.76	BUS LINE 2 X 0,5	BUSLEITUNG
372	11840113	7.05	BUS LINE 2 X 0,5	BUSLEITUNG
373	11840113	0.17	BUS LINE 2 X 0,5	BUSLEITUNG
374	11840113	0.17	BUS LINE 2 X 0,5	BUSLEITUNG
375	11840113	0.17	BUS LINE 2 X 0,5	BUSLEITUNG
376	11840113	0.17	BUS LINE 2 X 0,5	BUSLEITUNG
377	11840113	0.17	BUS LINE 2 X 0,5	BUSLEITUNG
500	923512208	19	CABLE MARKER	KABELMARKER
501	605608808	1	FEMALE INSERT 64-POL 10A	BUCHSENEINSATZ
502	692406308	1	PLUG DIN 72585 4-POL POLYBUTOLEN SPF	STECKER
503	11060619	2	BUSHING HOUSING 2-POL 20A	BUCHSENGEHAEUSE
504	10342517	2	PLUG SHELL 2 13A TH.PLAST SW	STECKERGEHAEUSE
505	10342519	2	CONTACT LOCK DT 2 POLIG	KONTAKTVERRIEGELUNG
506	11341840	1	BUSHING HOUSING 4-POL PBT SCHWARZ	BUCHSENGEHAEUSE
507	10874178	1	PLUG CONTACT CPL. 4 POL PA66	STECKER KPL.
508	11342208	1	BUSHING HOUSING 2-POL BL	BUCHSENGEHAEUSE
509	11342255	1	PLUG 2-POL SW	STECKER
510	11342259	1	PLUG 4-POL VIOLETT	STECKER
511	11342257	1	PLUG 4-POL SW	STECKER
512	10342518	2	SOCKET 2-POL	STECKDOSE
513	7368241	2	CONTACT LOCK 2-POL	KONTAKTVERRIEGELUNG
514	10813633	2	PLUG SHELL MCON MCP1,2 PA 66, GF30	STECKERGEHAEUSE
515	6003248	1	PLUG 4-POL 13A	STECKER
516	7368246	1	CONTACT LOCK DT-STECKDOSE 4-P	KONTAKTVERRIEGELUNG
517	6003168	1	PLUG 3-POL	STECKER
518	10871288	2	GUIDE PIN CODIERUNG HAN E/ STAINLESS	FUEHRUNGSSTIFT
519	605618608	1	SOCKET SHELL HAN 24B	TUELLENGEHAEUSE
520	10871289	2	GUIDE BUSHING CODIERUNG HAN E/ STAIN	FUEHRUNGSBUCHSE
521	602441508	1	HOSE UNION JOINT M32X1,5 MS	SCHLAUCHVERSCHRAUBUNG
522	11491349	1	PROTECTING CAP 180°	SCHUTZKAPPE
523	6205242	1	CONTACT LOCK DT-STECKER 3-POL	KONTAKTVERRIEGELUNG
524	6205239	1	SOCKET 3-POL	STECKDOSE
525	11060618	3	PROTECTING CAP 180°	SCHUTZKAPPE
526	692406008	1	TERMINAL HOUSING DIN 72585 APD POLY	ENDGEHAEUSE

24.10.2022

etk_en_de_097927_LR_1600_2

662 (1/2)

LIEBHERR**WIRING HARNESS
KABELSTRANG****969721108**

Pos.	Item	Quantity	Description	Bezeichnung
604	605609308	2	SLEEVE CONTACT 0,5MM2	BUCHSENKONTAKT
605	605610301	36	CONTACT BUSHING 1,0MM2	KONTAKTBUCHSE
606	605608501	2	CRIMPING CONTACT 1,5MM2	CRIMPKONTAKT
643	602339408	2	SLEEVE CONTACT DIN 72585 0,5-1MM2 SP	BUCHSENKONTAKT
670	10100063	6	PLUG BUSHING 0,75-2,0MM2 Cu	STECKERBUCHSE
698	602308208	1	WIRED END FERRULE DIN 46228-1 A4X8	ADERENDHUELSE
701	605612414	1	SLEEVE CONTACT 2,5MM2	BUCHSENKONTAKT
717	10300946	4	SLEEVE CONTACT 0,50-1MM2MM2 Cu	BUCHSENKONTAKT
726	10493495	4	SLEEVE CONTACT 0,5-1,0MM2 CuNiSi	BUCHSENKONTAKT
727	10493496	2	SLEEVE CONTACT 1,0-1,5MM2 CuNiSi	BUCHSENKONTAKT
740	7369458	4	PIN CONTACT 0,5-1,0MM2 CU	STIFTKONTAKT
754	10813644	9	SLEEVE CONTACT 0,5-0,75MM2 CuNiSi	BUCHSENKONTAKT
759	6001446	1	CABLE LUG AEHNL.DIN 46237 6,5/0,5-1,5MM	KABELSCHUH
788	11342253	9	SLEEVE CONTACT 0,75-1,0MM2 SILBER	BUCHSENKONTAKT
789	11622989	4	SLEEVE CONTACT 0,5-1,0MM2 CuNiSi	BUCHSENKONTAKT
802	602330808	4	SINGLE STRAND SEALING 1,2-2,1MM BLAU	EINZELADERABDICHTUNG
816	605619808	2	SINGLE STRAND SEALING DIN 72585 15BL	EINZELADERABDICHTUNG
817	692405808	2	STOPPER PLUG DIN 72585 4 SPF	BLINDSTOPFEN
823	7368253	1	STOPPER PLUG DEUTSCH GROESSE	BLINDSTOPFEN
828	10424625	9	SINGLE STRAND SEALING 1,4-2,1MM VMQ	EINZELADERABDICHTUNG
830	10014387	6	SINGEL SEAL 1,0-1,5MM2	EINZELDICHTUNG
836	10813642	1	STOPPER PLUG MCON 1,23,55MM VMQ 60	BLINDSTOPFEN
844	10870403	1	STOPPER PLUG 3,9-4,1MM SILIKON-KAUT	BLINDSTOPFEN
845	10870402	9	SINGEL SEAL MLK 1,2 ELA SILIKON-KAUT	EINZELDICHTUNG
996	965622108	42	LETTERING WIRE	BESCHRIFTUNG ADER
998	965622208	1	LETTERING WIRING HARNESS	BESCHRIFTUNG KABELBAUM
999	967116308	10	MACHINING CAN- STUETZP	BEARBEITUNG

24.10.2022	etk_en_de_097927_LR_1600_2	<input type="checkbox"/> 663 (2/2)
LIEBHERR	WIRING HARNESS KABELSTRANG	969721108

Pos.	Item	Quantity	Description	Bezeichnung
5	969721508	1	WIRING HARNESS W500 ⇒  665	KABELSTRANG
7	965823708	1	LEAD W601	LEITUNG
9	965595208	1	WIRING HARNESS W390	KABELSTRANG
10	965292908	1	LEAD W330	LEITUNG
11	965293008	1	LEAD W331	LEITUNG
12	965293108	1	LEAD W332	LEITUNG
13	965293208	1	LEAD W333	LEITUNG
14	965293308	1	LEAD W334	LEITUNG
15	965293408	1	LEAD W540	LEITUNG
16	969721908	1	LEAD W560	LEITUNG
17	965293608	1	LEAD W571	LEITUNG
18	966452808	1	LEAD W572	LEITUNG
19	966503408	1	LEAD W572A	LEITUNG
20	965709408	1	WIRING HARNESS W551	KABELSTRANG
21	966459708	1	DUMMY PLUG N200 ⇒  668	BLINDSTECKER

24.10.2022

etk_en_de_097927_LR_1600_2

 664

LIEBHERR

CABLE LIST SLEWING PLATFORM
KABELLISTE DREHBUEHNE

969721408


Pos.	Item	Quantity	Description	Bezeichnung
5	600464008	3.1	CONTROL LEAD 19 X 0,5 SPF	STEUERLEITUNG
6	600464008	2.7	CONTROL LEAD 19 X 0,5 SPF	STEUERLEITUNG
7	600464008	6.9	CONTROL LEAD 19 X 0,5 SPF	STEUERLEITUNG
8	680001708	1	COUPLING SOCKET 4-POL GERADE PVC SP	KUPPLUNGSDOSE
9	680001708	1	COUPLING SOCKET 4-POL GERADE PVC SP	KUPPLUNGSDOSE
10	10678491	1	COUPLING SOCKET 4-POL SPF	KUPPLUNGSDOSE
11	680001708	1	COUPLING SOCKET 4-POL GERADE PVC SP	KUPPLUNGSDOSE
12	11341599	9.32	LEAD 2 X 1,5	LEITUNG
13	12100217	9.7	DATA LINE 2 X 1 FEP SPF	DATENLEITUNG
14	11341599	11.12	LEAD 2 X 1,5	LEITUNG
15	11341599	8.72	LEAD 2 X 1,5	LEITUNG
16	11341599	8.42	LEAD 2 X 1,5	LEITUNG
72	602203408	2	RECEPTACLE 6,3X1-2,5 MESSING VERZINN	STECKHUELSE
86	602307708	42	WIRED END FERRULE DIN 46228-1 A1X5 V	ADERENDHUELSE
89	602308308	3	WIRED END FERRULE DIN 46228-1 A6X9 V	ADERENDHUELSE
95	6202444	2	PIN CONTACT 0,75-1,5MM2	STIFTKONTAKT
96	6202434	2	SLEEVE CONTACT 0,75-1,5MM2	BUCHSENKONTAKT
97	602710008	2	CABLE SLEEVE 3,0-7,0/3/0,6	KABELTUELLE
104	602308508	1	WIRED END FERRULE 16X12 VERZ	ADERENDHUELSE
105	602308408	2	WIRED END FERRULE DIN 46228-1 A10X11	ADERENDHUELSE
112	602218408	3	CABLE LUG M4/0,25-1,5MM ² VERZINNT	KABELSCHUH
114	602307808	3	WIRED END FERRULE DIN 46228-1 A0,5X5 E	ADERENDHUELSE
126	605620114	51	SLEEVE CONTACT 0.5MM2	BUCHSENKONTAKT
130	605601701	6	CONTACT PIN 1MM2	KONTAKTSTIFT
202	11082602	31.86	INSULATING HOSE DN6X0,5 PUR SPF	ISOLIERSCHLAUCH
203	11082603	16.84	INSULATING HOSE DN8X0,65 PUR SPF	ISOLIERSCHLAUCH
204	11082604	6.45	INSULATING HOSE DN10X0,65 PUR SPF	ISOLIERSCHLAUCH
205	11082605	0.4	INSULATING HOSE DN12X0,65 PUR SPF	ISOLIERSCHLAUCH
223	11124205	3.83	CABLE CONDUIT DN16X0,6 PUR SPF	KABELSCHLAUCH
225	11124208	7.26	CABLE CONDUIT DN25X0,6 PUR SPF	KABELSCHLAUCH
226	11124209	4.83	CABLE CONDUIT DN30X0,6 PUR SPF	KABELSCHLAUCH
227	11124210	3.63	CABLE CONDUIT DN35X0,6 PUR SPF	KABELSCHLAUCH
228	11124211	0.4	CABLE CONDUIT DN40X0,6 PUR SPF	KABELSCHLAUCH
230	11124213	0.1	CABLE CONDUIT DN60X0,6 PUR SPF	KABELSCHLAUCH
261	12104809	2	CABLE TIE 3,6X142-SCHWARZ PA66 SPF	KABELBINDER
269	12104810	1	CABLE TIE 3,6X203-SCHWARZ PA66 SPF	KABELBINDER
287	10429651	0.08	HEATSHRINK SLEEVEING 6/1,4X1,35 POLYO	SCHRUMPFSCHLAUCH
305	10870540	478.6	ELECTR.CABLE 1,0	KFZ-LEITUNG
309	10870542	19	ELECTR.CABLE 2,5	KFZ-LEITUNG
371	11620017	2.05	LEAD 2 X 1	LEITUNG
372	680001708	1	COUPLING SOCKET 4-POL GERADE PVC SP	KUPPLUNGSDOSE
373	10678491	1	COUPLING SOCKET 4-POL SPF	KUPPLUNGSDOSE
374	680001408	1	COUPLING SOCKET 4-POL SPF	KUPPLUNGSDOSE
500	923512208	52	CABLE MARKER	KABELMARKER
501	605251608	1	PLUG SOCKET BODY 4-POLE AL	STECKDOSENKOERPER
502	605007908	3	APPLIANCE SOCKET 3-POL	GERAETESTECKDOSE
503	605609514	3	FEMALE INSERT 24-POL+PE 16A	BUCHSENEINSATZ
504	602209708	3	ATTACHABLE SLEEVE HOUSING 2-POL	STECKHUELSENGEHAEUSE
505	605210608	16	APPLIANCE SOCKET DIN 43650 2-POLE SP	GERAETESTECKDOSE
506	692406308	2	PLUG DIN 72585 4-POL POLYBUTOLEN SPF	STECKER
507	927996308	1	PLUG	STECKER
508	605006608	1	DEVICE PLUG DIN 43650 4-POLE	GERAETESTECKER
509	6004195	1	PLUG SHELL 2-POL	STECKERGEHAEUSE
510	10870602	4	PLUG SHELL 2-POL 13A TH.PLAST SW	STECKERGEHAEUSE
511	10342519	4	CONTACT LOCK DT 2 POLIG	KONTAKTVERRIEGELUNG
512	692406708	1	PLUG DIN 72585 7-POL POLYBUTOLEN SPF	STECKER
513	605604714	3	MALE INSERT 24-POL+PE 16A	STIFTEINSATZ
514	10324830	1	CABLE PLUG 4-POL 90°	KABELSTECKER
515	10871288	12	GUIDE PIN CODIERUNG HAN E/ STAINLESS	FUEHRUNGSSTIFT
516	10871289	12	GUIDE BUSHING CODIERUNG HAN E/ STAIN	FUEHRUNGSBUCHSE

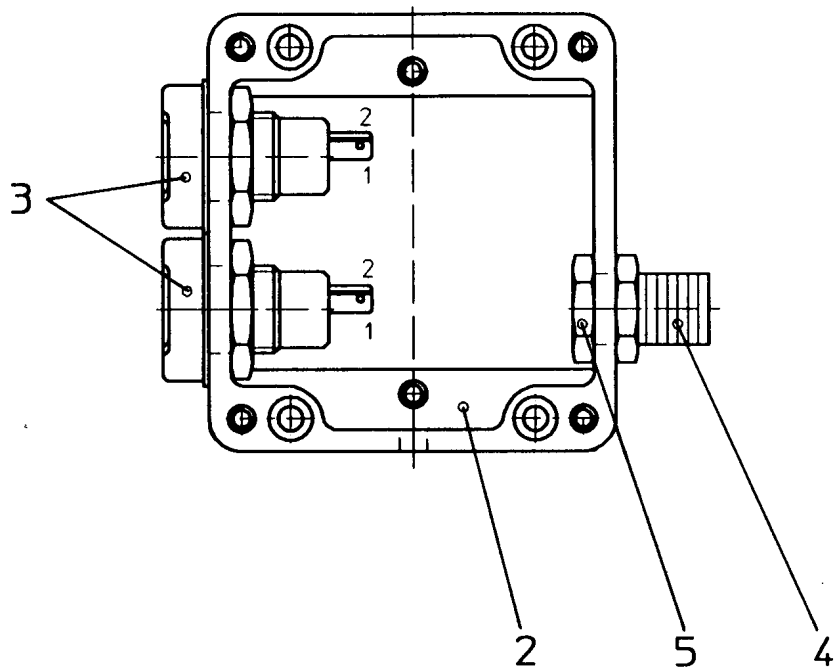
24.10.2022

etk_en_de_097927_LR_1600_2

 665 (1/2)**LIEBHERR****WIRING HARNESS
KABELSTRANG****969721508**

Pos.	Item	Quantity	Description	Bezeichnung
517	602425108	6	SCREW PLUG M25X1,5 MS	VERSCHLUSSSCHRAUBE
518	605618508	3	BS HOUSING HAN 24B	SOCKELGEHAEUSE
519	605617608	3	SOCKET SHELL HAN 24B	TUELLENGEHAEUSE
520	602606408	3	REDUCTION M25X1,5/M20X1,5 MS	REDUKTION
521	602424208	3	CABLE GLAND M20X1,5X5-14 MS	KABELVERSCHRAUBUNG
522	10870604	4	COVER LID DT-LC01 PA66	ABDECKKAPPE
523	605212808	1	MOULDING 317-1397-000 SUR	FORMTEIL
524	605215508	1	CLAMP SURE-SEAL	KLAMMER
525	10874331	1	PROTECTING CAP JPT	SCHUTZKAPPE
526	692406208	2	TERMINAL HOUSING DIN 72585 APD POLY	ENDGEHAEUSE
527	692406008	1	TERMINAL HOUSING DIN 72585 APD POLY	ENDGEHAEUSE
528	927868908	1	TERMINAL BOX LIGHTING	KLEMMKASTEN BELEUCHTUNG
			⇒  667	
601	605610108	54	PIN CONTACT 0,5MM2	STIFTKONTAKT
602	605608401	60	CRIMPING CONTACT 1,0MM2	CRIMPKONTAKT
603	605610208	8	CRIMPING CONTACT 1,5MM2	CRIMPKONTAKT
643	602339408	5	SLEEVE CONTACT DIN 72585 0,5-1MM2 SP	BUCHSENKONTAKT
646	602339908	2	SLEEVE CONTACT DIN 72585 1,5-2,5MM2	BUCHSENKONTAKT
647	602339508	4	SLEEVE CONTACT DIN 72585 0,5-1,5MM2	BUCHSENKONTAKT
670	10100063	8	PLUG BUSHING 0,75-2,0MM2 Cu	STECKERBUCHSE
671	10097470	2	FLAT PLUG 0,8X0,5-1 CuSn4	FLACHSTECKER
702	605611408	14	PIN CONTACT 0,14-0,37MM2	STIFTKONTAKT
708	10473048	2	CABLE SLEEVE 2,4-3,0/2,4/0,6 SILIKON	KABELTUELLE
723	10113735	2	CRIMPING CONTACT 0,75MM2	CRIMPKONTAKT
758	11080881	8	RECEPTACLE 6,3X0,5-1,0 VERZINNT	STECKHUELSE
802	602330808	2	SINGLE STRAND SEALING 1,2-2,1MM BLAU	EINZELADERABDICHTUNG
813	605619708	20	SINGLE STRAND SEALING 2	EINZELADERABDICHTUNG
816	605619808	7	SINGLE STRAND SEALING DIN 72585 15BL	EINZELADERABDICHTUNG
817	692405808	1	STOPPER PLUG DIN 72585 4 SPF	BLINDSTOPFEN
821	605619908	4	SINGLE STRAND SEALING DIN 72585 10YE	EINZELADERABDICHTUNG
822	692405708	3	STOPPER PLUG DIN 72585 7 SPF	BLINDSTOPFEN
996	965622108	86	LETTERING WIRE	BESCHRIFTUNG ADER
998	965622208	2	LETTERING WIRING HARNESS	BESCHRIFTUNG KABELBAUM

24.10.2022	etk_en_de_097927_LR_1600_2	 666 (2/2)
LIEBHERR	WIRING HARNESS KABELSTRANG	969721508



Pos.	Item	Quantity	Description	Bezeichnung
2	949825008	1	EMPTY CASING POLYESTER	LEERGEHAEUSE
3	605203908	2	BUILT-IN SOCKET 2-POL	EINBAUSTECKDOSE
4	602440008	1	HOSE CLAMP THREADED UNION SSV9.1-0	SCHLAUCHSCHELLENVERSCH
5	602501908	1	COUNTER NUT PG9 MS	GEGENMUTTER

24.10.2022
151028

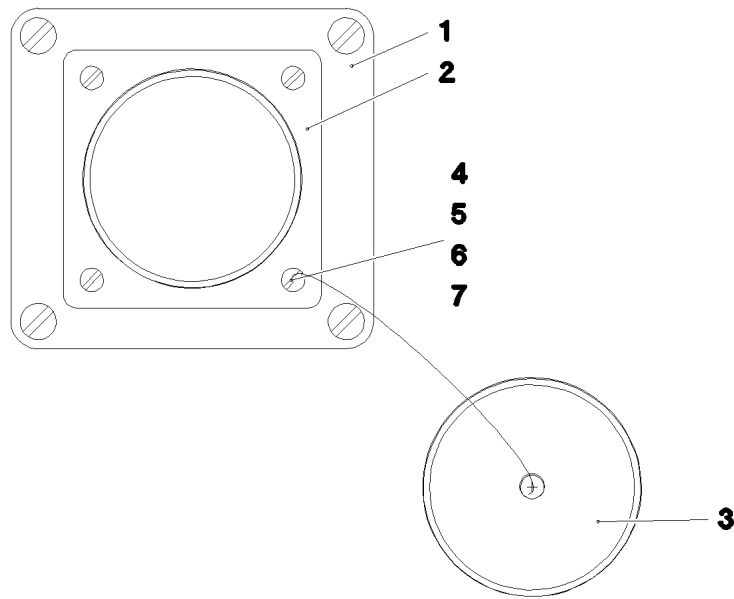
LIEBHERR

etk_en_de_097927_LR_1600_2

TERMINAL BOX LIGHTING
KLEMMKASTEN BELEUCHTUNG

667

927868908



Pos. 305
Pos. 707

Pos.	Item	Quantity	Description	Bezeichnung
1	979655308	1	EMPTY CASING 75 80X55X0 POLYESTER	LEERGEHAEUSE
2	692404508	1	APPLIANCE SOCKET 54-POL A240	GERAETESTECKDOSE
3	692404608	1	PROTECTING CAP A240	SCHUTZKAPPE
4	408400801	4	PAN-HEAD SCREW ISO 7045 M3X20 4.8 A2	FLACHKOPFSCHRAUBE
5	10876399	4	HEX NUT DIN 985 M3 8 480H SPF	SECHSKANTMUTTER
6	420050108	5	WASHER ISO 7089 3 MS	SCHEIBE
7	10878656	1	FLANGE SEAL GR.32	FLANSCHDICHTUNG
305	10870540	0.64	ELECTR.CABLE 1,0	KFZ-LEITUNG
707	10473047	8	CABLE SLEEVE 1,9-2,5/1,75/0,5 SILIKON	KABELTUELLE

24.10.2022
065295



LIEBHERR


etk_en_de_097927_LR_1600_2

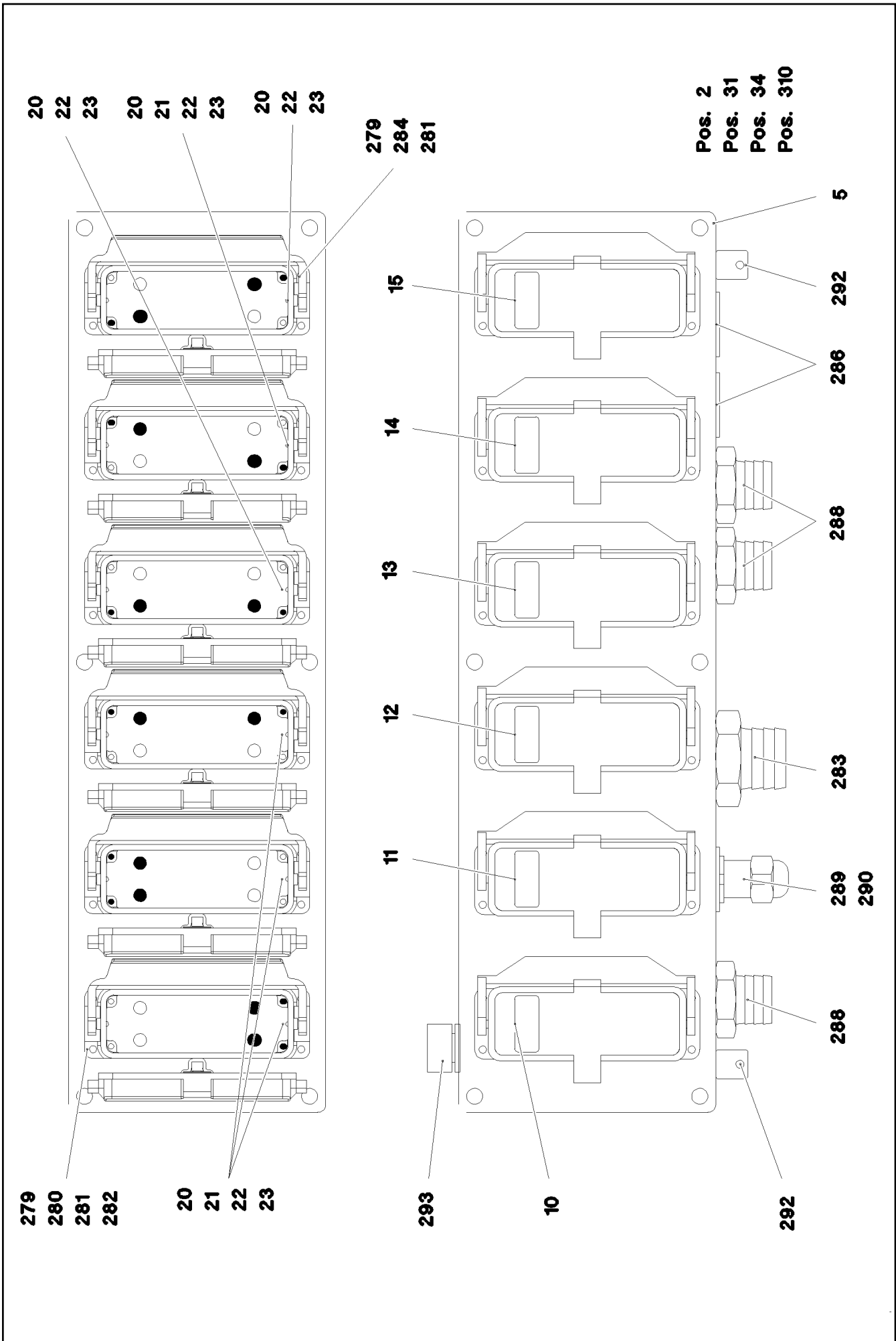
DUMMY PLUG
BLINDSTECKER

668

966459708

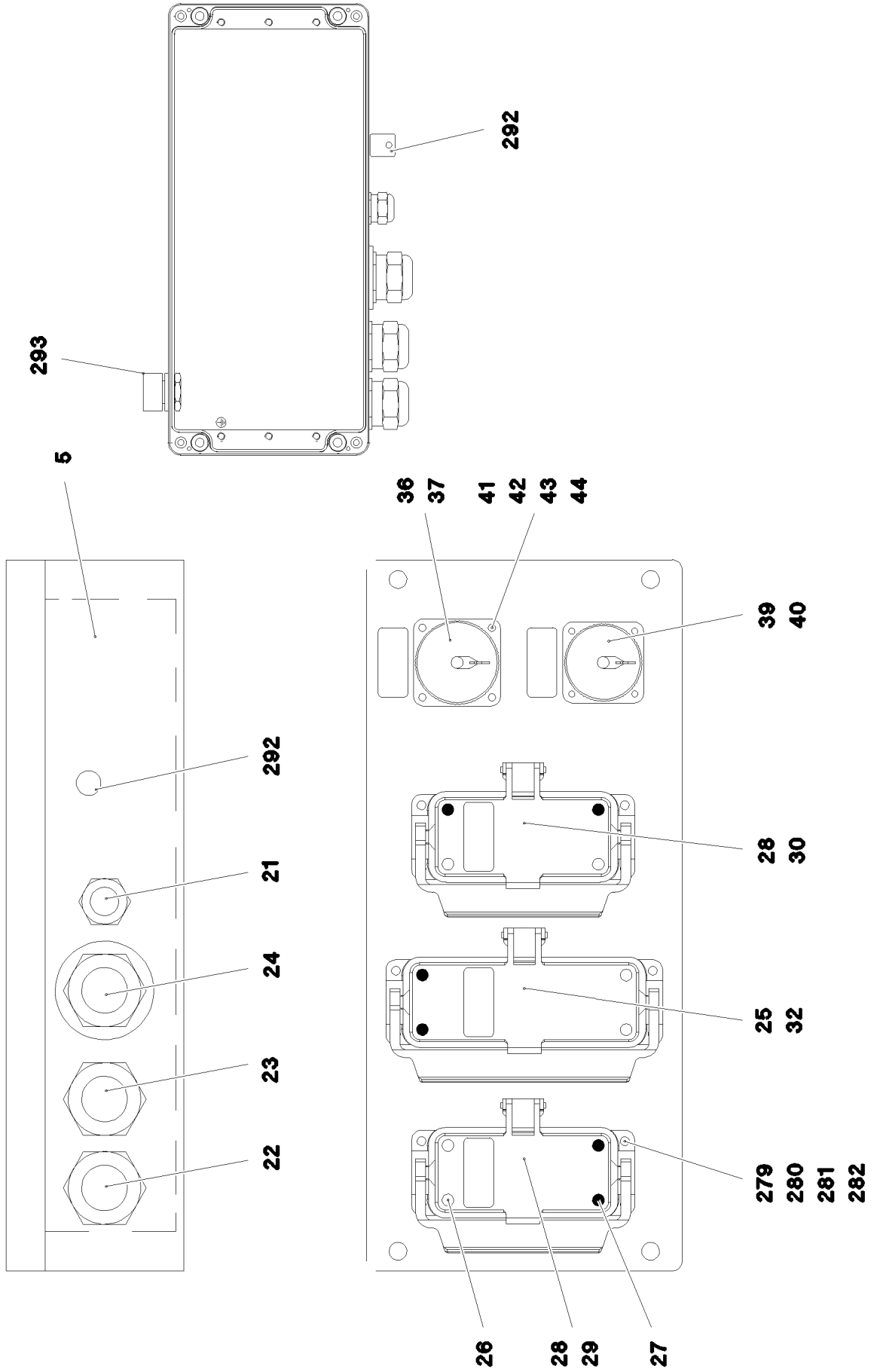
Pos.	Item	Quantity	Description	Bezeichnung
1	969722108	1	TERMINAL BOX CPL. S10 ⇒  670	KLEMMKASTEN KPL.
2	969739808	1	TERMINAL BOX CPL. S11 ⇒  672	KLEMMKASTEN KPL.

24.10.2022	etk_en_de_097927_LR_1600_2	 669
LIEBHERR	TERMINAL BOX ELECTRICS SP ELEKTRIK KLEMMKASTEN DB	969722008



Pos.	Item	Quantity	Description	Bezeichnung
2	969722408	1	WIRES TERIMINAL BOX S10	DRAEHTE KLEMMKASTEN
(2)	969982608	1	WIRES PRE-ASS. S10	DRAEHTE VORM.
(500)	923512208	4	CABLE MARKER	KABELMARKER
(501)	605609008	2	MALE INSERT 64-POL 10A	STIFTEINSATZ
(502)	10099861	1	HOUSING 12-POL	GEHAEUSE
(503)	10099866	1	CONTACT RETAINING PIN JPT 12 POL	KONTAKTSICHERUNGSSTIKT
5	975187608	1	EMPTY CASING 160X560X90X0 AL	LEERGEHAEUSE
10	977516808	1	SIGN	SCHILD
11	977516908	1	SIGN 35X15 LEXEDGE II	SCHILD
12	977517008	1	SIGN 35X15 LEXEDGE II	SCHILD
13	977517108	1	SIGN 35X15 LEXEDGE II	SCHILD
14	977517208	1	SIGN 35X15 LEXEDGE II	SCHILD
15	97039673	1	SIGN 35X15 LEXEDGE II	SCHILD
20	10873528	6	ADD-ON HOUSING HAN 24B	ANBAUGEHAEUSE
21	605609008	4	MALE INSERT 64-POL 10A	STIFTEINSATZ
22	10871289	12	GUIDE BUSHING CODIERUNG HAN E/ STAIN	FUEHRUNGSBUCHSE
23	10871288	12	GUIDE PIN CODIERUNG HAN E/ STAINLESS	FUEHRUNGSSTIKT
31	602306108	2	CABLE LUG M4/2,5mm ² VERZ	KABELSCHUH
34	602217908	2	CABLE LUG DIN 46237 M6/1-2,5mm ²	KABELSCHUH
279	10875645	26	WASHER ISO 7089 4 200HV 480H SPF	SCHEIBE
280	12216226	22	PAN-HEAD SCREW ISO 7045 M4X16 4.8 480	FLACHKOPFSCHRAUBE
281	10875611	24	HEX NUT DIN 985 M4 8 480H SPF	SECHSKANTMUTTER
282	425100708	24	TOOTH LOCK WASHER DIN 6797 A 4,3	ZAHNSCHEIBE
283	602441308	1	HOSE UNION JOINT 0 MS	SCHLAUCHVERSCHRAUBUNG
284	12216966	2	PAN-HEAD SCREW ISO 7045 M4X20 4.8 480	FLACHKOPFSCHRAUBE
286	602425208	2	SCREW PLUG M32X1,5 MS	VERSCHLUSSSCHRAUBE
288	602441208	3	HOSE UNION JOINT 0 MS	SCHLAUCHVERSCHRAUBUNG
289	602606508	1	REDUCTION M32X1,5/M20X1,5 MS	REDUKTION
290	602424208	1	CABLE GLAND M20X1,5X5-14 MS	KABELVERSCHRAUBUNG
292	602501208	2	WATER DRAIN PLUG M12 PA6G SPF	ENTWAESSERUNGSSTOPFEN
293	602501308	1	VENTILATION SCREW G1/2"X30 POLYAMID	ENTLUEFTUNGSSCHRAUBE
310	10870542	0.4	ELECTR.CABLE 2,5	KFZ-LEITUNG

24.10.2022	etk_en_de_097927_LR_1600_2	<input type="checkbox"/> 671 (2/2)
LIEBHERR	TERMINAL BOX CPL. KLEMMKASTEN KPL.	969722108



24.10.2022
084301

LIEBHERR

etk_en_de_097927_LR_1600_2

TERMINAL BOX CPL.
KLEMMKASTEN KPL.

672 (1/3)

969739808

Pos.	Item	Quantity	Description	Bezeichnung
4	965423708	1	TAGS - TERMINAL BOX S11	SCHILDER KLEMMKASTEN
(1)	978562908	1	SIGN 35X15 LEXEDGE II	SCHILD
(2)	978563008	1	SIGN -X910	SCHILD
(3)	978563108	1	SIGN -X1050	SCHILD
(4)	978563208	1	SIGN 35X15	SCHILD
(5)	978563508	1	SIGN 35X15	SCHILD
5	978547908	1	EMPTY CASING 160X360X90X0 AL	LEERGEHAEUSE
15	965666508	1	DUMMY PLUG W910BS	BLINDSTECKER
(261)	12104809	1	CABLE TIE 3,6X142-SCHWARZ PA66 SPF	KABELBINDER
(345)	10870539	0.32	ELECTR.CABLE 0,75	KFZ-LEITUNG
(500)	923512208	1	CABLE MARKER	KABELMARKER
(501)	605609008	1	MALE INSERT 64-POL 10A	STIFTEINSATZ
(502)	605618008	1	PROTECTING CAP HAN D HARTING	SCHUTZKAPPE
(503)	740000808	0.2	KNOTTED-LINK CHAIN DIN 5686 1.8X25 ED	KNOTENKETTE
(504)	12216966	1	PAN-HEAD SCREW ISO 7045 M4X20 4.8 480	FLACHKOPFSCHRAUBE
(505)	10875619	2	HEX NUT ISO 4032 M4 8 480H SPF	SECHSKANTMUTTER
(506)	10875645	4	WASHER ISO 7089 4 200HV 480H SPF	SCHEIBE
(507)	425220708	1	SERRATED LOCK WASHER DIN 6798 J 4.3	FAECHERSCHEIBE
(508)	10871289	2	GUIDE BUSHING CODIERUNG HAN E/ STAIN	FUEHRUNGSBUCHSE
(509)	10871288	2	GUIDE PIN CODIERUNG HAN E/ STAINLESS	FUEHRUNGSSTIFT
(510)	605617608	1	SOCKET SHELL HAN 24B	TUELLENGEHAEUSE
(511)	602425108	1	SCREW PLUG M25X1,5 MS	VERSCHLUSSSCHRAUBE
(512)	978563008	1	SIGN -X910	SCHILD
(723)	10113735	4	CRIMPING CONTACT 0,75MM2	CRIMPKONTAKT
16	965666408	1	DUMMY PLUG W1050BS	BLINDSTECKER
(261)	12104809	1	CABLE TIE 3,6X142-SCHWARZ PA66 SPF	KABELBINDER
(345)	10870539	0.32	ELECTR.CABLE 0,75	KFZ-LEITUNG
(500)	923512208	1	CABLE MARKER	KABELMARKER
(501)	605602208	1	PLUG INSERT 40-POL 10A	STECKEREINSATZ
(502)	605618108	1	PROTECTING CAP HAN 16B HARTING	SCHUTZKAPPE
(503)	740000808	0.2	KNOTTED-LINK CHAIN DIN 5686 1.8X25 ED	KNOTENKETTE
(504)	12216966	1	PAN-HEAD SCREW ISO 7045 M4X20 4.8 480	FLACHKOPFSCHRAUBE
(505)	10875619	2	HEX NUT ISO 4032 M4 8 480H SPF	SECHSKANTMUTTER
(506)	10875645	4	WASHER ISO 7089 4 200HV 480H SPF	SCHEIBE
(507)	425220708	1	SERRATED LOCK WASHER DIN 6798 J 4.3	FAECHERSCHEIBE
(508)	10871289	2	GUIDE BUSHING CODIERUNG HAN E/ STAIN	FUEHRUNGSBUCHSE
(509)	10871288	2	GUIDE PIN CODIERUNG HAN E/ STAINLESS	FUEHRUNGSSTIFT
(510)	978563108	1	SIGN -X1050	SCHILD
(511)	605617408	1	SOCKET SHELL HAN 16B	TUELLENGEHAEUSE
(512)	602425108	1	SCREW PLUG M25X1,5 MS	VERSCHLUSSSCHRAUBE
(723)	10113735	4	CRIMPING CONTACT 0,75MM2	CRIMPKONTAKT
17	965536608	1	DUMMY PLUG W909BS	BLINDSTECKER
(151)	10443660	1	PLUG 24-POL A240	STECKER
(152)	692400008	1	DUST CAP METALL A240	STAUBKAPPE
(153)	400140508	1	SOCKET HEAD SCREW ISO 1207 M3X6 MS	ZYLINDERSCHRAUBE
(154)	602425208	1	SCREW PLUG M32X1,5 MS	VERSCHLUSSSCHRAUBE
(266)	740000808	0.2	KNOTTED-LINK CHAIN DIN 5686 1.8X25 ED	KNOTENKETTE
(344)	10870538	0.96	ELECTR.CABLE 0,5	KFZ-LEITUNG
(500)	923512208	1	CABLE MARKER	KABELMARKER
(708)	10473048	7	CABLE SLEEVE 2,4-3,0/2,4/0,6 SILIKON	KABELTUELLE
18	965536308	1	WIRING HARNESS W339A	KABELSTRANG
(124)	602323508	10	FLAT PLUG 2,8X0,5-1 SN	FLACHSTECKER
(125)	602300308	14	CONTACT 0,5-1MM2	KONTAKT
(151)	692401608	1	BUILD-IN SOCKET 24-POL A240	EINBAUDOSE
(152)	602336008	1	PLUG SHELL 14-POL	STECKERGEHAEUSE
(153)	10021568	1	PLUG SHELL 14-POL	STECKERGEHAEUSE
(305)	10870540	3.84	ELECTR.CABLE 1,0	KFZ-LEITUNG
(500)	923512208	3	CABLE MARKER	KABELMARKER
(708)	10473048	24	CABLE SLEEVE 2,4-3,0/2,4/0,6 SILIKON	KABELTUELLE
(998)	965622208	1	LETTERING WIRING HARNESS	BESCHRIFTUNG KABELBAUM

24.10.2022	etk_en_de_097927_LR_1600_2	<input type="checkbox"/> 673 (2/3)
LIEBHERR	TERMINAL BOX CPL. KLEMMKASTEN KPL.	969739808

Pos.	Item	Quantity	Description	Bezeichnung
19	965536408	1	WIRING HARNESS W339B	KABELSTRANG
(124)	602323508	7	FLAT PLUG 2,8X0,5-1 SN	FLACHSTECKER
(125)	602300308	9	CONTACT 0,5-1MM2	KONTAKT
(151)	691809208	1	APPLIANCE SOCKET 19-POL	GERAETESTECKDOSE
(152)	602332808	1	HOUSING 10-POL	GEHAEUSE
(153)	10021567	1	PLUG SHELL 10-POL	STECKERGEHAEUSE
(305)	10870540	2.56	ELECTR.CABLE 1,0	KFZ-LEITUNG
(500)	923512208	3	CABLE MARKER	KABELMARKER
(708)	10473048	16	CABLE SLEEVE 2,4-3,0/2,4/0,6 SILIKON	KABELTUELLE
(998)	965622208	1	LETTERING WIRING HARNESS	BESCHRIFTUNG KABELBAUM
21	969739908	1	LEAD W336	LEITUNG
22	965426908	1	LEAD W337	LEITUNG
23	965427008	1	LEAD W338	LEITUNG
24	965427108	1	LEAD W339	LEITUNG
25	605608808	1	FEMALE INSERT 64-POL 10A	BUCHSENEINSATZ
26	10871289	6	GUIDE BUSHING CODIERUNG HAN E/ STAIN	FUEHRUNGSBUCHSE
27	10871288	6	GUIDE PIN CODIERUNG HAN E/ STAINLESS	FUEHRUNGSSTIFT
28	10873527	2	ADD-ON HOUSING HAN 16B	ANBAUGEHAEUSE
29	637005301	1	SOCKET INSERT 16-POL+PE 16A	STECKDOSENEINSATZ
30	605602108	1	FEMALE INSERT 40-POL 10A	BUCHSENEINSATZ
31	602306108	2	CABLE LUG M4/2,5mm ² VERZ	KABELSCHUH
32	10873528	1	ADD-ON HOUSING HAN 24B	ANBAUGEHAEUSE
34	602217908	2	CABLE LUG DIN 46237 M6/1-2,5mm ²	KABELSCHUH
36	692100008	1	SEAL	DICHTUNG
37	691899808	1	DUST CAP METALL A240	STAUBKAPPE
39	691812908	1	PROTECTING CAP MS A240	SCHUTZKAPPE
40	691822208	1	SEAL	DICHTUNG
41	408400701	8	PAN-HEAD SCREW ISO 7045 M3X16 4.8 A2	FLACHKOPFSCHRAUBE
42	425100508	8	TOOTH LOCK WASHER DIN 6797 A 3,2	ZAHNSCHEIBE
43	10875644	8	WASHER ISO 7089 3,5 200HV 480H SPF	SCHEIBE
44	10876399	8	HEX NUT DIN 985 M3 8 480H SPF	SECHSKANTMUTTER
50	553010808	0.9	SPIRAL HOSE NW50 KUNSTSTOFF	SPIRALSCHLAUCH
279	10875645	16	WASHER ISO 7089 4 200HV 480H SPF	SCHEIBE
280	12216966	12	PAN-HEAD SCREW ISO 7045 M4X20 4.8 480	FLACHKOPFSCHRAUBE
281	10875619	14	HEX NUT ISO 4032 M4 8 480H SPF	SECHSKANTMUTTER
282	425100708	12	TOOTH LOCK WASHER DIN 6797 A 4,3	ZAHNSCHEIBE
292	602501208	1	WATER DRAIN PLUG M12 PA6G SPF	ENTWAESSERUNGSSTOPFEN
293	602501308	1	VENTILATION SCREW G1/2"X30 POLYAMID	ENTLUEFTUNGSSCHRAUBE
310	10870542	0.3	ELECTR.CABLE 2,5	KFZ-LEITUNG

24.10.2022

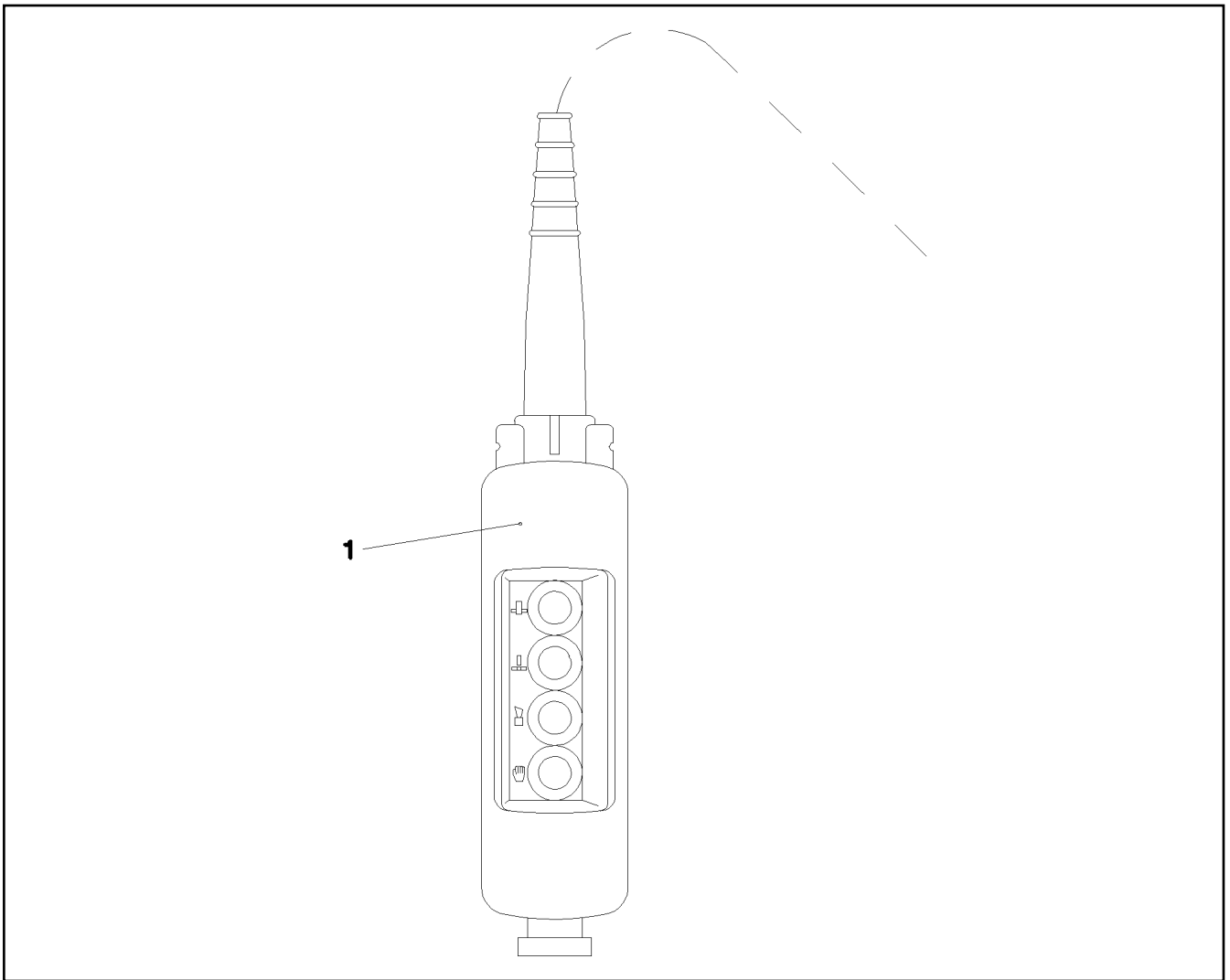
etk_en_de_097927_LR_1600_2


674 (3/3)


LIEBHERR

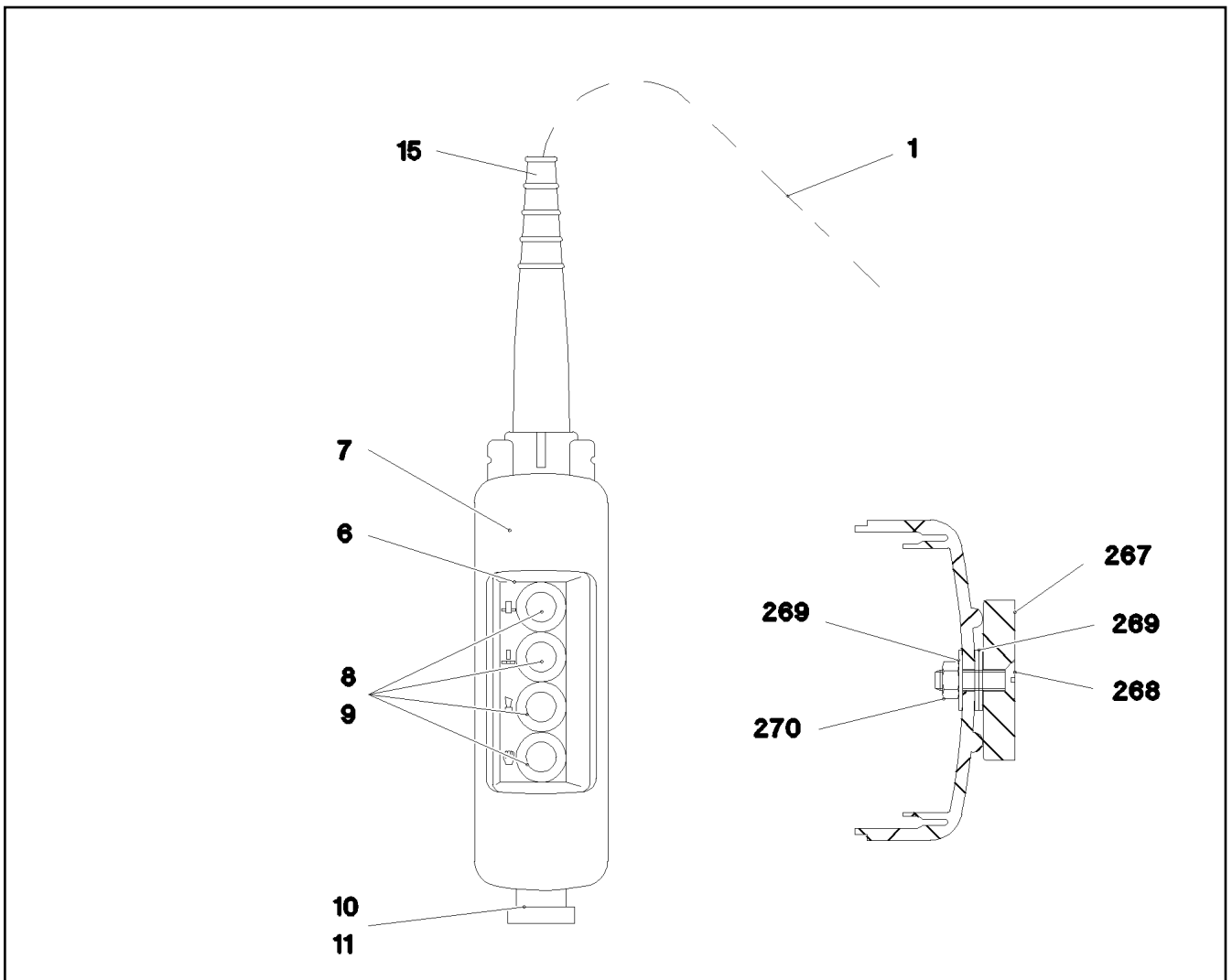
TERMINAL BOX CPL.
KLEMMKASTEN KPL.

969739808





Pos.	Item	Quantity	Description	Bezeichnung
1	965113808	1	CONTROL DESK A570 ⇒  676	BEDIENPULT

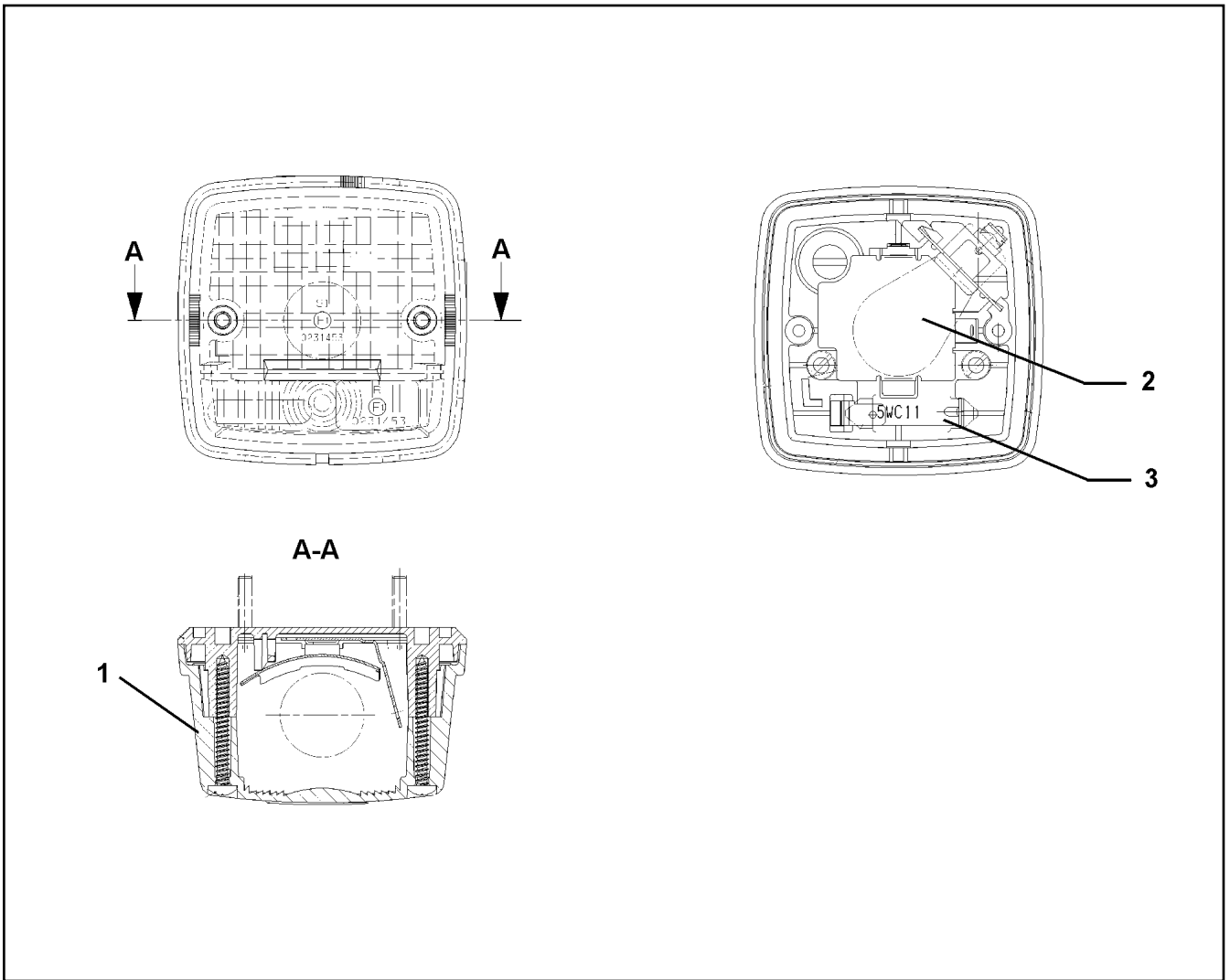
24.10.2022 052623	etk_en_de_097927_LR_1600_2	 675
LIEBHERR	CONTROL DESK BEDIENPULT	965113608



Pos.	Item	Quantity	Description	Bezeichnung
1	965111508	1	WIRING HARNESS W570	KABELSTRANG
6	977994508	1	BOARD CONTROL PANEL 40X120 AL-BL 1M	SCHILD BEDIENPULT
7	606652308	1	EMPTY CASING 440X80X70	LEERGEHAEUSE
8	606652508	4	FRONT ELEMENT	FRONTELEMENT
9	606653208	4	AUXILIARY SWITCH BLOCK 1S	HILFSSCHALTERBLOCK
10	606661408	1	AUXILIARY SWITCH BLOCK 10E	HILFSSCHALTERBLOCK
11	606652608	1	MUSHROOM PUSH-BUTTON	PILZTASTE
267	617000108	2	PERMANENT MAGNET 90N	DAUERMAGNET
268	400603508	2	COUNTERSUNK SCREW ISO 2010 M5X18 M	SENKSCRAUBE
269	10875643	6	WASHER ISO 7093-1 5 200HV 480H SPF	SCHEIBE
270	10875612	2	HEX NUT DIN 985 M5 8 480H SPF	SECHSKANTMUTTER

Pos.	Item	Quantity	Description	Bezeichnung
3	607113108	2	TAIL BRAKE LIGHT 5/21W 12/24V ROT ⇒  678	SCHLUSSBREMSLEUCHTE
4	607021708	2	LIGHT BULB DIN 72601 21W 24V	GLUEHLAMPE

24.10.2022	etk_en_de_097927_LR_1600_2	 677
LIEBHERR	WARNING LIGHT WARNLEUCHTE	965939808



Pos.	Item	Quantity	Description	Bezeichnung
1	607212608	1	LENS	LICHTSCHEIBE
2	607021708	1	LIGHT BULB DIN 72601 21W 24V	GLUEHLAMPE
3	607020108	1	LIGHT BULB 5W 24V	GLUEHLAMPE

24.10.2022
051899

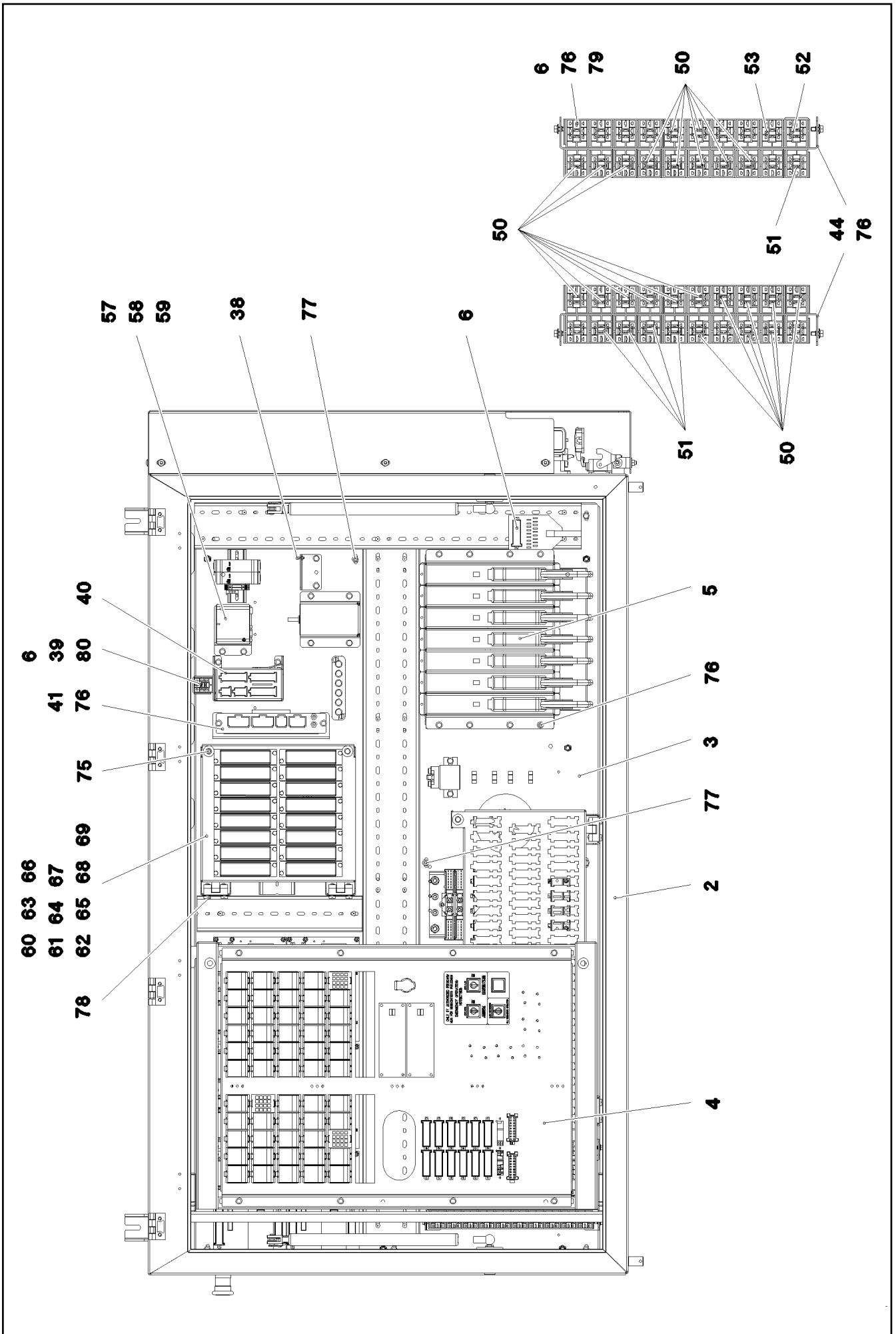
LIEBHERR

etk_en_de_097927_LR_1600_2

TAIL BRAKE LIGHT
SCHLUSSBREMSLEUCHTE

678

607113108



24.10.2022
083994

LIEBHERR

etk_en_de_097927_LR_1600_2

SWITCHBOX MOUNTING PARTS
EINBAUTEILE SCHALTSCHRANK


□ 679 (1/2)

917928508

Pos.	Item	Quantity	Description	Bezeichnung
2	969741008	1	SWITCH CABINET ⇒  681	SCHALTSCHRANK MECH.
3	969661508	1	ASSEMBLY PARTS MOUNTING PANEL ⇒  686	AUFBAUTEILE MONTAGETAFEL
4	968104208	1	RELAY CONTROL SYSTEM ⇒  693	RELAISSTEUERUNG
5	969085008	1	LICCON ASSEMBLY UNIT ⇒  695	LICCON MONTAGEEINHEIT
6	969661608	1	CABLING MOUNTING PLATE S1 ⇒  699	VERKABELUNG MONTAGETAPE
7	969740908	1	ANTENNA CABLE KPL. S1	ANTENNENKABEL
(18)	10675778	1	ANTENNA CABLE 7X48-2M	ANTENNENKABEL
(19)	10675778	1	ANTENNA CABLE 7X48-2M	ANTENNENKABEL
(500)	923512208	3	CABLE MARKER	KABELMARKER
(501)	605664201	1	FEMALE INSERT 4-POLX2+SM 10A	BUCHSENEINSATZ
(502)	10675506	2	CONTACT BUSHING 0,14-5,5MM2	KONTAKTBUCHSE
(503)	260407702	1	HINGED FRAME HAN 6B	GELENKRAHMEN
(734)	10675381	2	SLEEVE CONTACT 1,5MM2	BUCHSENKONTAKT
(996)	965622108	2	LETTERING WIRE	BESCHRIFTUNG ADER
(998)	965622208	4	LETTERING WIRING HARNESS	BESCHRIFTUNG KABELBAUM
38	602093514	2	LOCKING SET SUB-D 4-40UNC 8m	VERRIEGELUNGSSATZ
39	10024857	1	RESISTANCE MODULE PBTG-GF20 SPF	WIDERSTANDSMODUL
40	660102008	1	E/A-MODULE A SPF	E/A-MODUL
41	966224908	1	BTB PROGRAMMED OW	BTB PROGRAMMIERT
(1)	10356464	1	REMOTE CONTROL APPARATUS FSE-BTB-	FERNSTEUEREMPFAENGER
(2)	10288121	1	NAME PLATE 70X40 POLYESTER SPF	BEZEICHNUNGSSCHILD
(3)	11007853	1	LABELS 10X90 POLYESTER	ETIKETTEN
42	10472995	1	CONNECTING LINE 7X0,25-10,068M PUR	VERBINDUNGSLEITUNG
44	97017074	2	PLATE 1.5X399X35 DC01 FE//ZNNI8//CN//T0	BLECH
50	630121508	23	CENTER-ZERO RELAY 24V 10A SPF	WECHSLERRELAIS
51	630105108	5	RELAY 24V/1S 26X26X24MM SPF	RELAIS
52	11082105	1	ELECTRONIC RELAY 24V 30A	ELEKTRONISCHES RELAIS
53	10440553	1	DIODE SUBASSEMBLY PBTP-GF20 SPF	DIODENBAUSTEIN
57	962868808	1	GSM-MODULE PROGRAMMED LICCON1 SP	GSM-MODUL PROGRAMMIERT
(10)	10652699	1	GSM MODULE MC55I QUAD-BAND	GSM-MODUL
58	10284444	1	SIM-CARD	SIM-KARTE
59	10875567	2	SOCKET HEAD SCREW ISO 4762 M3X35 8.8	ZYLINDERSCHRAUBE
60	96000713	1	LOCKING PLATE ⇒  701	SICHERUNGSBLECH
61	604007708	6	FLAT FUSE LINK 3A	FLACHSICHERUNGSEINSATZ
62	604006908	6	FLAT FUSE LINK 5A 32	FLACHSICHERUNGSEINSATZ
63	604007008	20	FLAT FUSE LINK 7,5A	FLACHSICHERUNGSEINSATZ
64	604007108	23	FLAT FUSE LINK 10A 32	FLACHSICHERUNGSEINSATZ
65	604007208	9	FLAT FUSE LINK 15A	FLACHSICHERUNGSEINSATZ
66	604007308	5	FLAT FUSE LINK 20A	FLACHSICHERUNGSEINSATZ
67	604007608	1	FLAT FUSE LINK 25A	FLACHSICHERUNGSEINSATZ
68	604007408	1	FLAT FUSE LINK 30A	FLACHSICHERUNGSEINSATZ
69	602735508	5	INSERTION BRIDGE	EINLEGEBRUECKE
75	10449664	2	KNURLED SCREW M5X10 PA6	RAENDELSCHRAUBE
76	10875503	24	HEX SCREW EN 1665 M5X10 10.9 480H SPF	SECHSKANTSCHRAUBE
77	10876387	9	HEX SCREW M5X16 10.9 480H SPF	SECHSKANTSCHRAUBE
78	4601361	4	PAN-HEAD SCREW ISO 7045 M6X8 4.8 A2C	FLACHKOPFSCHRAUBE
79	10875620	10	HEX NUT ISO 4032 M5 8 480H SPF	SECHSKANTMUTTER
80	704232308	1	BLIND RIVET 4,0X10,5	BLINDNIET

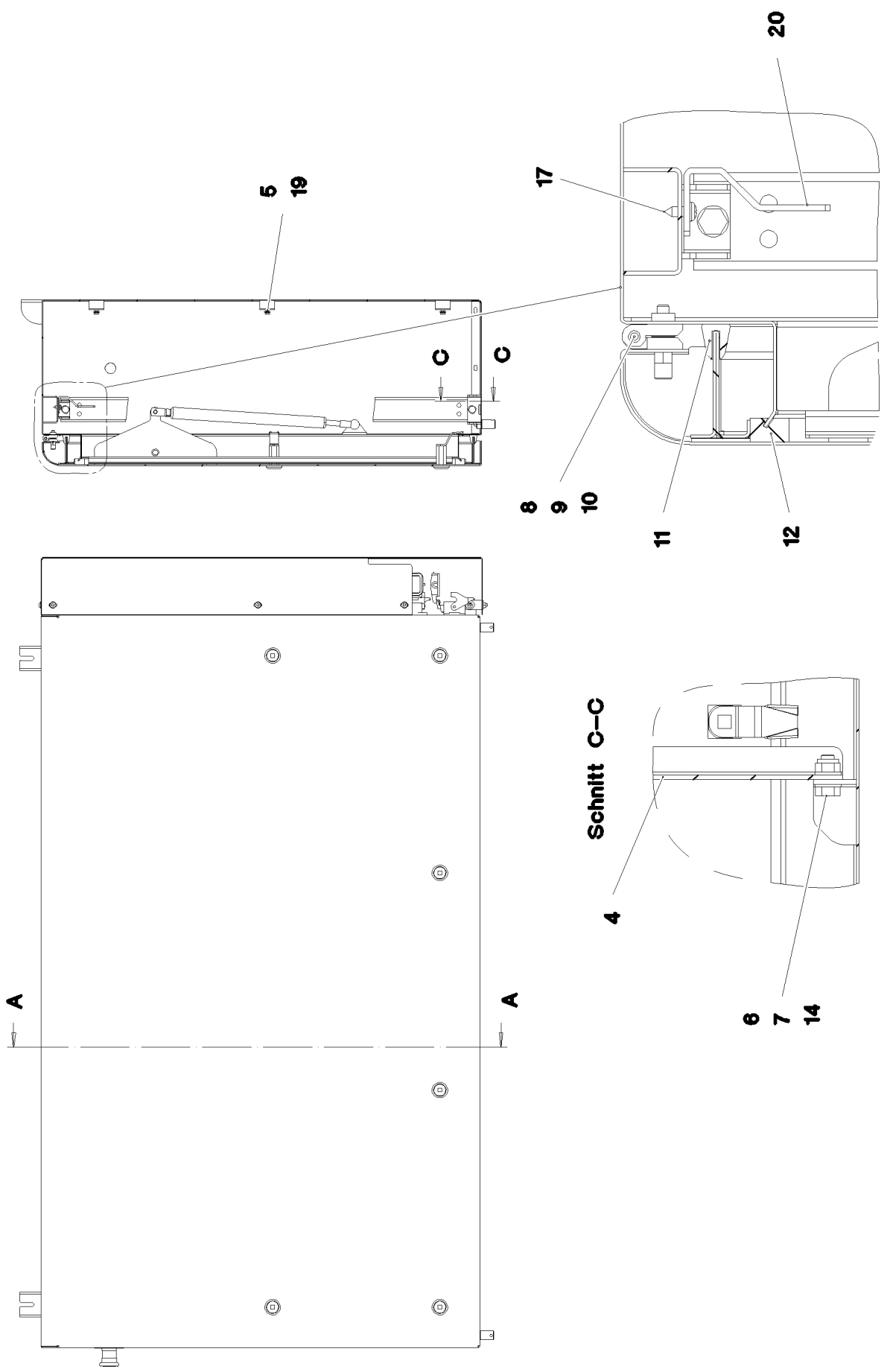
24.10.2022

etk_en_de_097927_LR_1600_2

 680 (2/2)**LIEBHERR**SWITCHBOX MOUNTING PARTS
EINBAUTEILE SCHALTSCHRANK

917928508

Schnitt A-A



24.10.2022
083997

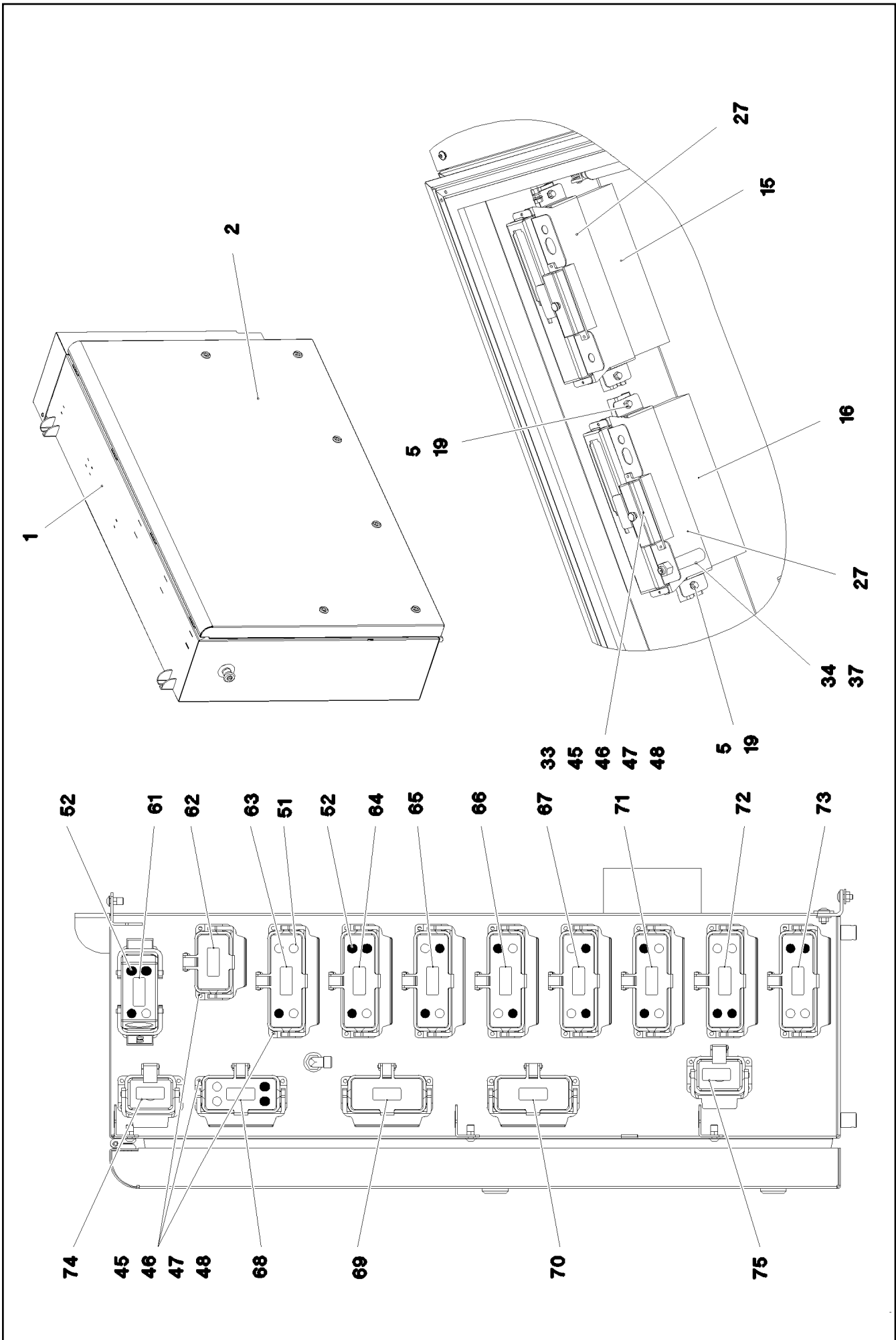
LIEBHERR

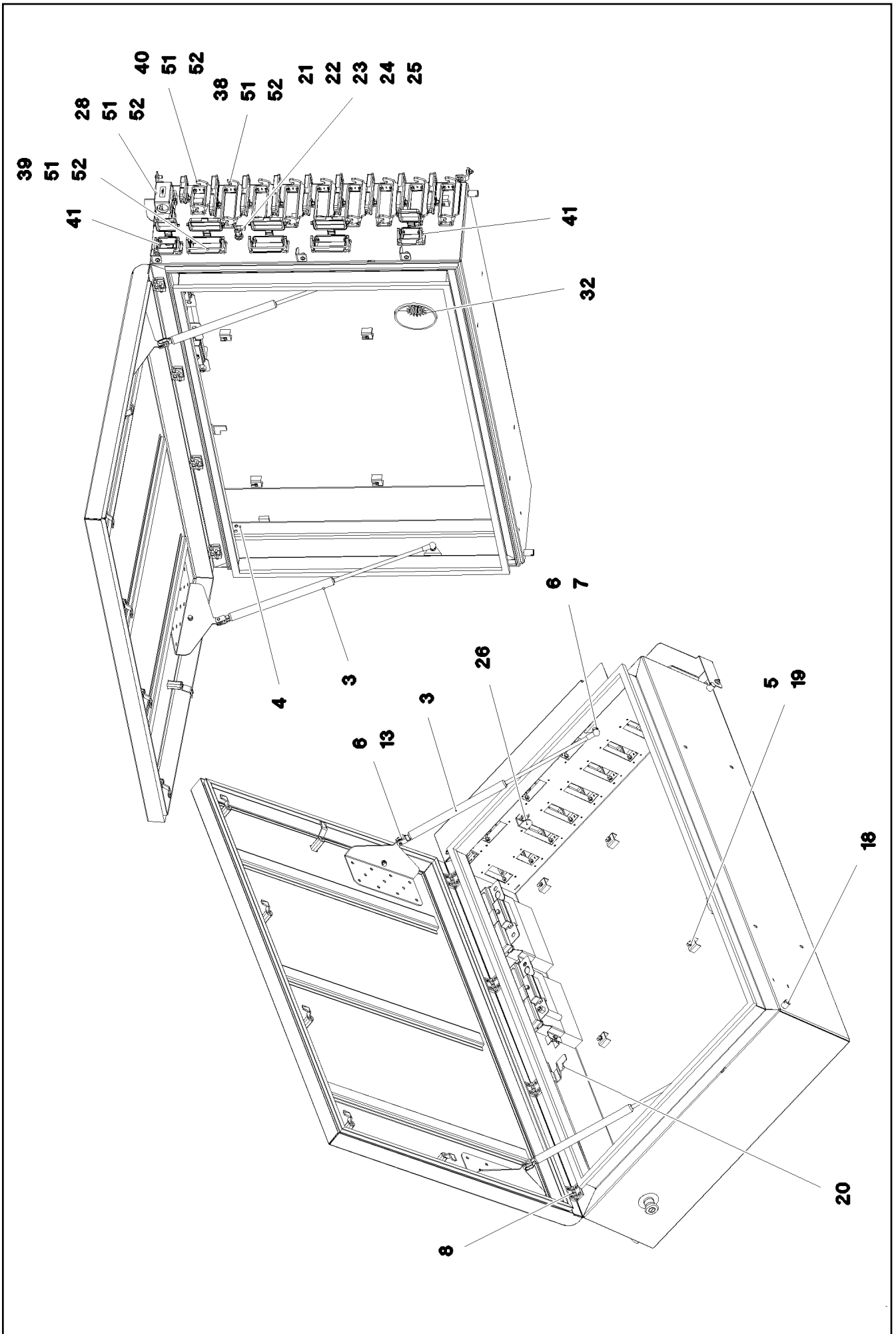
etk_en_de_097927_LR_1600_2

SWITCH CABINET
SCHALTSCHRANK MECH.

681 (1/4)

969741008





24.10.2022
083999

LIEBHERR

etk_en_de_097927_LR_1600_2

SWITCH CABINET
SCHALTSCHRANK MECH.


683 (3/4)

969741008

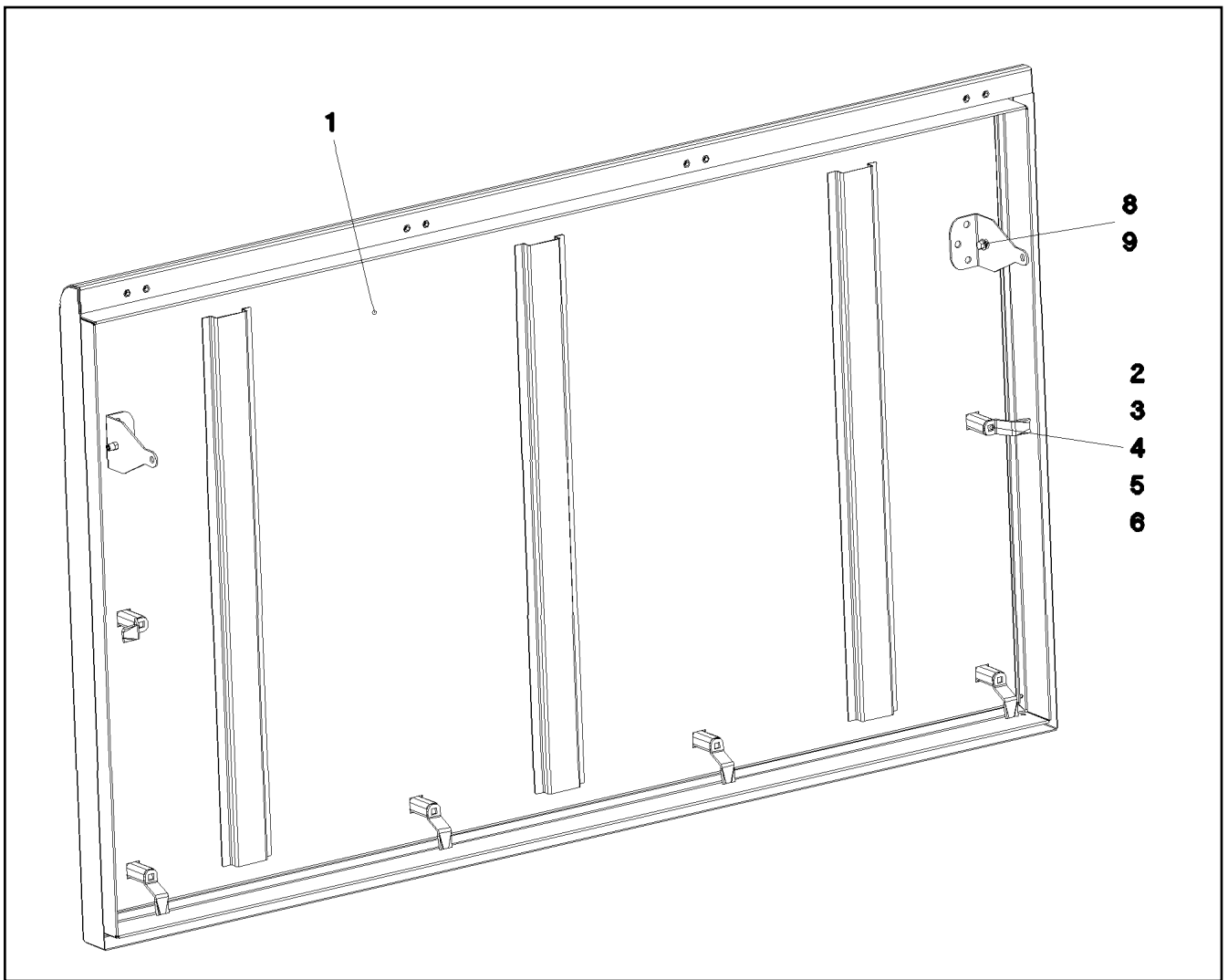
Pos.	Item	Quantity	Description	Bezeichnung
1	966057308	1	SWITCH CABINET WELDED	SCHALTSCHRANK SCHWK.
2	964816708	1	COVER COMPL. ⇒  685	DECKEL KPL.
3	10472028	2	GAS SPRING 23X265-350N	GASFEDER
4	977350008	1	PLATE 3X853X80 DC01 FE//ZNNI8//CN//T0	BLECH
5	10876387	13	HEX SCREW M5X16 10.9 480H SPF	SECHSKANTSCHRAUBE
6	12103465	12	WASHER ISO 7089 8 300HV ZNNI-480H SPF	SCHEIBE
7	10875614	4	HEX NUT DIN 985 M8 8 480H SPF	SECHSKANTMUTTER
8	10871177	4	SCREW-ON HINGE 25X25X50/180° AISI 316	ANSCHRAUBSCHARNIER
9	949997708	4	PLATE 4X90X12 S315MC FE//ZNNI8//CN//T0	BLECH
10	10875551	16	COUNTERSUNK SCREW DIN 7991 M6X16 8	SENKSCHRAUBE
11	977505708	1	SEALING PROFILE 0 GUMMI 55°	ABDICHTPROFIL
12	262104308	4.6	CELL RUBBER 20X12 CR SCHWARZ	ZELLGUMMI
13	725111808	2	ES PIN 8X16 FE/ZN8/CN/T2	ES BOLZEN
14	11651767	2	HEX SCREW ISO 4017 M8X20 8.8 480H SPF	SECHSKANTSCHRAUBE
15	961956308	1	POWER SUPPLY 4	NETZTEIL 4
16	969084608	1	CENTRAL UNIT C2 8X2A GEPRUEFT	ZENTRALEINHEIT C2
(1)	10870677	1	CENTRAL UNIT C2 8X2A SPF	ZENTRALEINHEIT C2
(2)	602762608	1	NAME PLATE 76X48	BEZEICHNUNGSSCHILD
17	553168708	2	SHEET-METAL SCREW ISO 7049 ST4,8X13 S	BLECHSCHRAUBE
18	602501208	2	WATER DRAIN PLUG M12 PA6G SPF	ENTWAESSERUNGSSTOPFEN
19	413003808	13	CAGE NUT M5 A2/ST	KAFIGMUTTER
20	978049608	1	ANGLE 3X40X112 DC01 FE//ZNNI8//CN//T0	WINKEL
21	471032108	1	FITTING GE 6S G1/4A CR6-FREI	VERSCHRAUBUNG
22	472531508	1	FITTING EW 6S M14X1,5 CR6-FREI	VERSCHRAUBUNG
23	410150008	1	UNION NUT DIN 431 G1/4 14H A2K	ROHRMUTTER
24	421101308	1	WASHER DIN 1440 14 ST VERZ	SCHEIBE
25	10289804	1	WASHER ISO 7089 12 300HV FLZN SPF	SCHEIBE
26	976606608	1	PLATE 2X98X32 ALMG3 H111 RAL 7037 SPF	BLECH
27	972809208	2	PLATE 1.5X336X134 DC01 FE//ZNNI8//CN//T	BLECH
28	10475666	1	ADD-ON HOUSING HAN EMV ALU/ZINK	ANBAUGEHAEUSE
32	977510208	2	SEAL 0 PE	DICHTUNG
33	604501608	2	FUSE BOX SMALL 6-POL, LEER	SICHERUNGSDOSE
34	10354584	1	INDUCTIVE SENSOR BERUEHRUNGSLOS	INDUKTIVSENSOR
37	411519708	1	HEX NUT ISO 8673 M12X1 6 BLANK	SECHSKANTMUTTER
38	10873528	8	ADD-ON HOUSING HAN 24B	ANBAUGEHAEUSE
39	10873527	3	ADD-ON HOUSING HAN 16B	ANBAUGEHAEUSE
40	10873526	1	ADD-ON HOUSING HAN 10B	ANBAUGEHAEUSE
41	10873525	2	ADD-ON HOUSING HAN 6B	ANBAUGEHAEUSE
45	10875611	60	HEX NUT DIN 985 M4 8 480H SPF	SECHSKANTMUTTER
46	425100708	60	TOOTH LOCK WASHER DIN 6797 A 4,3	ZAHNSCHEIBE
47	10875645	60	WASHER ISO 7089 4 200HV 480H SPF	SCHEIBE
48	12216226	60	PAN-HEAD SCREW ISO 7045 M4X16 4.8 480	FLACHKOPFSCHRAUBE
51	10871289	19	GUIDE BUSHING CODIERUNG HAN E/ STAIN	FUEHRUNGSBUCHSE
52	10871288	21	GUIDE PIN CODIERUNG HAN E/ STAINLESS	FUEHRUNGSSTIFT
61	977539508	1	SIGN -X864	SCHILD
62	977539608	1	SIGN 35X15 LEXEDGE II	SCHILD
63	977539708	1	SIGN -X862	SCHILD
64	977539808	1	SIGN 35X15 LEXEDGE II	SCHILD
65	977539908	1	SIGN 35X15 LEXEDGE II	SCHILD
66	977540008	1	SIGN 35X15 LEXEDGE II	SCHILD
67	977540108	1	SIGN 35X15 LEXEDGE II	SCHILD
68	977540208	1	SIGN -X866	SCHILD
69	977540308	1	SIGN -X867	SCHILD
70	977540408	1	SIGN 35X15 LEXEDGE II	SCHILD
71	977540508	1	SIGN 35X15 LEXEDGE II	SCHILD
72	977540608	1	SIGN 35X15 LEXEDGE II	SCHILD
73	977540708	1	SIGN -X855	SCHILD
74	979653308	1	SIGN 35X15 LEXEDGE II	SCHILD
75	97005403	1	SIGN 35X15 LEXEDGE II	SCHILD

24.10.2022

etk_en_de_097927_LR_1600_2

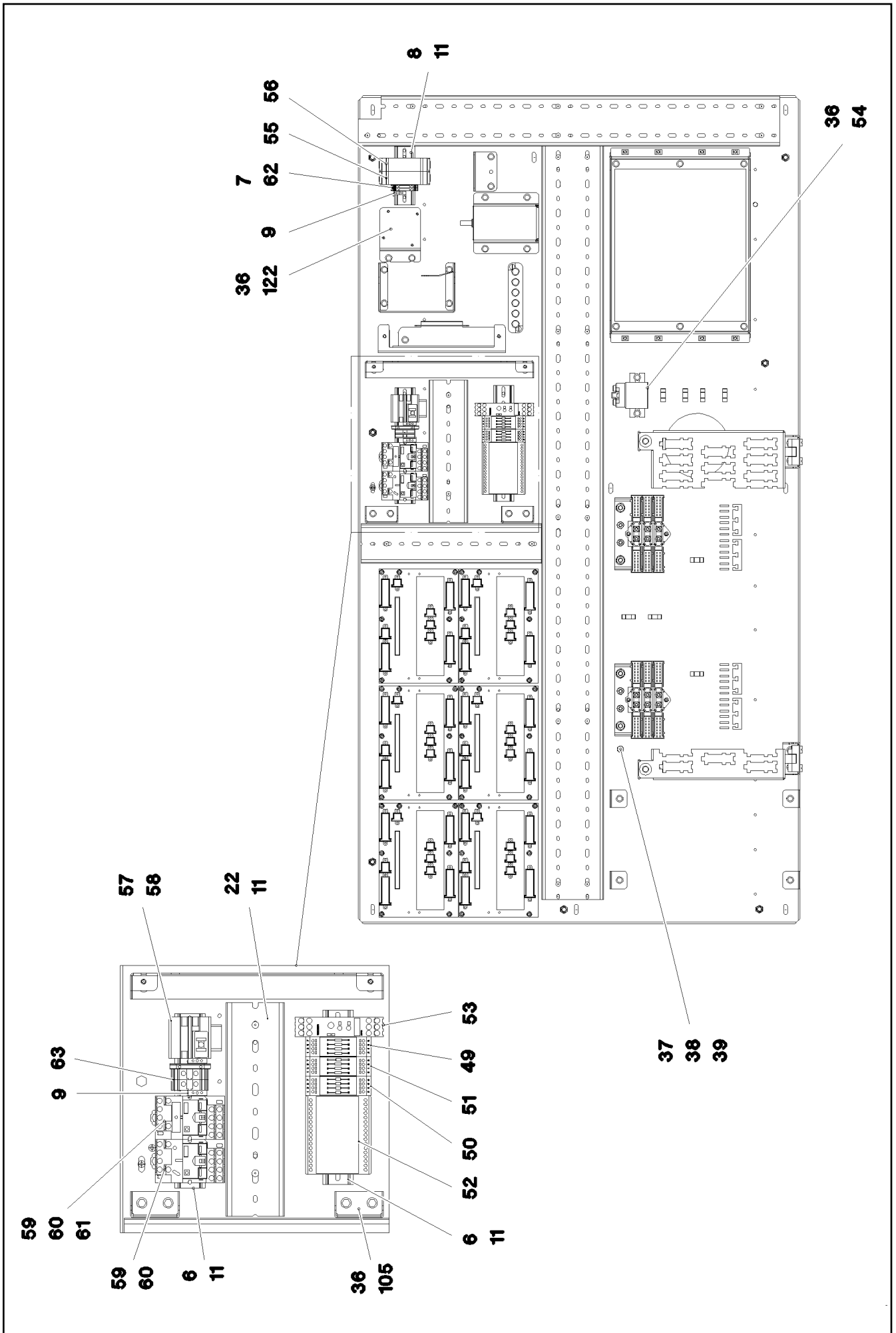
 684 (4/4)**LIEBHERR**SWITCH CABINET
SCHALTSCHRANK MECH.

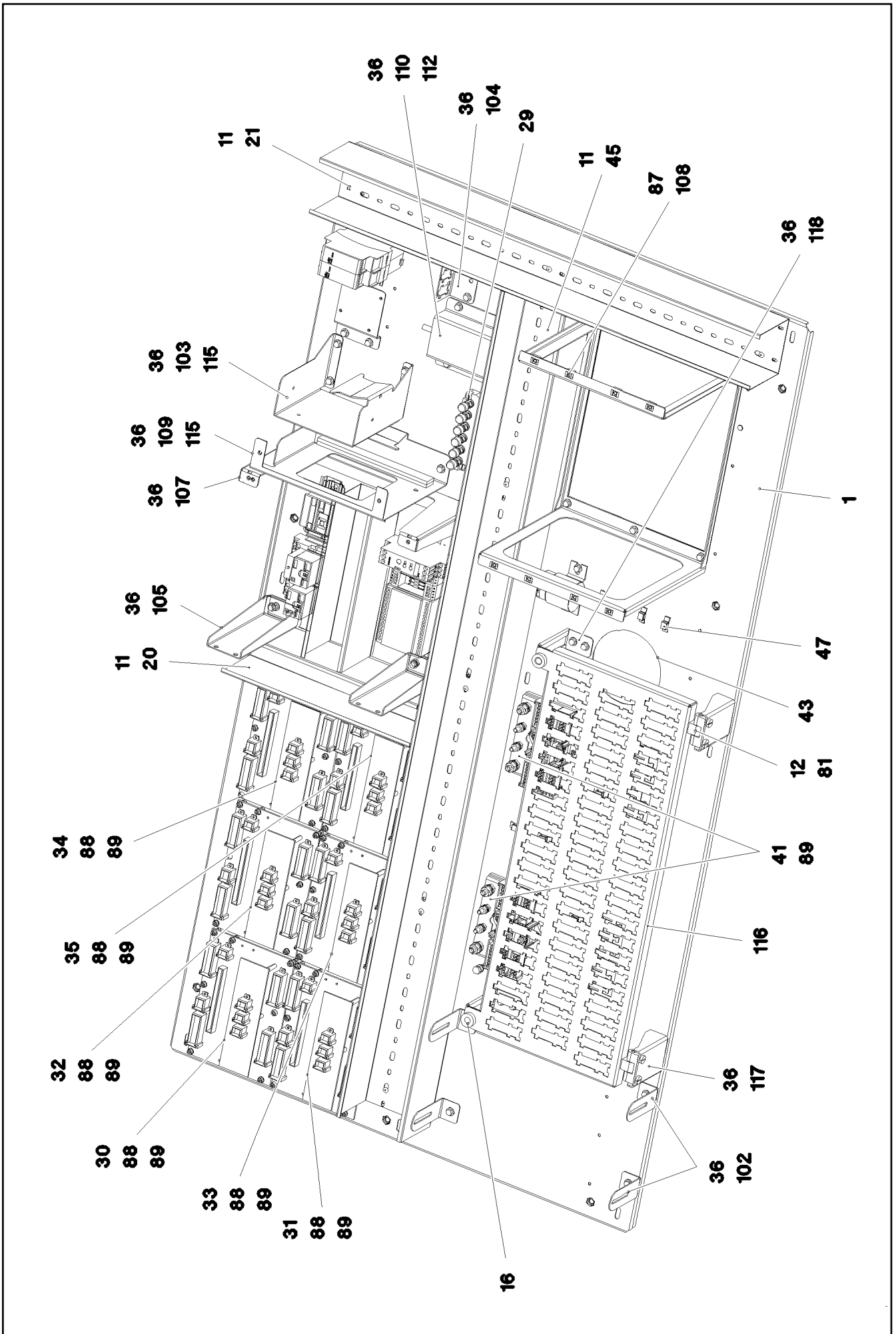
969741008



Pos.	Item	Quantity	Description	Bezeichnung
1	964816808	1	COVER GLUED	DECKEL GEKLEBT
2	704253408	6	ACTUATION SPIKE GD-ZN SW GEPULVERT	BETAETIGUNGSDORN
3	704274708	6	HOUSING GD-ZN SW GEPULVERT	GEHAEUSE
4	704255308	6	TONGUE	ZUNGE
5	704274908	6	FLAT GASKET	FLACHDICHTUNG
6	704274808	6	O-RING 12X2 NBR70	O-RING
8	10197771	4	WASHER ISO 7089 6 200HV ZNNI-480H SPF	SCHEIBE
9	11840297	2	HEX SCREW EN 1665 M6X16 8.8 480H SPF	SECHSKANTSCHRAUBE

24.10.2022 053004	etk_en_de_097927_LR_1600_2	685
LIEBHERR	COVER COMPL. DECKEL KPL.	964816708





Pos.	Item	Quantity	Description	Bezeichnung
1	96001009	1	PLATE PRE-ASS.	PLATTE VORM.
6	602106708	0.4	TOP HAT RAIL 35X27X7,3X1	HUTSCHIENE
7	602761608	3	TERMINAL MARKER 0,2-2,5MM²	MESSERTRENNKLEMME
8	602106708	0.1	TOP HAT RAIL 35X27X7,3X1	HUTSCHIENE
9	602110108	3	END HOLDER	ENDHALTER
11	704232308	26	BLIND RIVET 4,0X10,5	BLINDNIET
12	4601361	6	PAN-HEAD SCREW ISO 7045 M6X8 4.8 A2C	FLACHKOPFSCHRAUBE
16	10449664	2	KNURLED SCREW M5X10 PA6	RAENDELSCHRAUBE
19	602762908	1	IDENTIFICATION STRIPS	BEZEICHNUNGSSTREIFEN
20	638109201	0.31	WIRING DUCT 80X60/2000 HARD-PVC	VERDRAHTUNGSKANAL
21	601413908	0.725	CABLE CHANNEL 80X80/2000	KABELKANAL
22	638109201	0.245	WIRING DUCT 80X60/2000 HARD-PVC	VERDRAHTUNGSKANAL
29	11656605	2	PAN-HEAD SCREW ISO 7045 M5X20 4.8 480	FLACHKOPFSCHRAUBE
30	964832908	1	INPUT BOARD CPL. EP0	EINGANGSPLATINE KPL.
31	964833008	1	INPUT BOARD CPL. EP1	EINGANGSPLATINE KPL.
32	964833108	1	INPUT BOARD CPL. EP2	EINGANGSPLATINE KPL.
33	964833208	1	INPUT BOARD CPL. EP3	EINGANGSPLATINE KPL.
34	964833308	1	INPUT BOARD CPL. EP4	EINGANGSPLATINE KPL.
35	964833408	1	INPUT BOARD CPL. EP5	EINGANGSPLATINE KPL.
36	10875503	42	HEX SCREW EN 1665 M5X10 10.9 480H SPF	SECHSKANTSCHRAUBE
37	11644899	1	HEX SCREW ISO 4017 M6X20 8.8 480H SPF	SECHSKANTSCHRAUBE
38	10197764	1	HEX NUT ISO 4032 M6 10 ZNNI-480H SPF	SECHSKANTMUTTER
39	12102694	1	SERRATED LOCK WASHER DIN 6798 A 6.4	FAECHERSCHEIBE
41	926891108	2	GROUND RAIL ⇒ □ 690	VERTEILER MASSE
43	262103908	2	EDGE PROTECTION 1-2X9,5X6,5	KANTENSCHUTZ
45	601414208	1.295	CABLE CHANNEL 80X100/2000	KABELKANAL
47	11492315	8	CABLE CLIP HOLDER 8,1X-SCHWARZ PA66	KABELBINDERHALTER
49	96013264	1	INSERTION MODULE	BESTUECKUNGSMODUL
(1)	602792308	1	INSERTION MODULE	BESTUECKUNGSMODUL
(2)	660014308	4	DIODE BY255P DO-13	DIODE
50	929578308	1	VARIABLE CIRCUIT ⇒ □ 691	VARIATIONSBAUSTEIN VORM.
51	964591108	1	INSERTION MODULE ⇒ □ 692	BESTUECKUNGSMODUL
52	660301608	1	DIODE MODULE 1N4007	DIODENMODUL
53	12075176	1	TIME RELAY 0,05S ... 100H 1	ZEITRELAIS
54	11656191	1	PERFORMANCE RELAY 75A	LEISTUNGSRELAIS
55	10475150	1	EMERGENCY STOP DEVICE 24V 0,025A	NOT-AUS SCHALTGERAET
56	10871178	1	INCREASE OF CONTACTS 24V 0,08A	KONTAKTERWEITERUNG
57	691802208	1	OPERATING HOURS COUNTER STUNDEN	BETRIEBSSTUNDENZAehler
58	971291008	1	PLATE OPER. HOUR METER TRAVELL	SCHILD BETRIEBSSTUNDENZ.
59	10871147	2	CONNECTOR BASE	STECKSOCKEL
60	10871146	2	PERFORMANCE RELAY 24V 15A	LEISTUNGSRELAIS
61	10871150	1	DIODE	DIODE
62	602761708	2	COVER	DECKEL
63	636107901	2	TERMINAL/CLAMP	KLEMME
81	704255908	2	HINGE 19X19X45/180° GD-ZN VERCHROMT	SCHARNIER
87	413002608	8	CAGE NUT M5	KAFIGMUTTER
88	425220708	42	SERRATED LOCK WASHER DIN 6798 J 4.3	FAECHERSCHEIBE
89	10876395	46	SOCKET HEAD SCREW ISO 4762 M4X12 8.8	ZYLINDERSCHRAUBE
102	972940008	4	PLATE 1.5X112X30 DC01 FE//ZNNI8//CN//T0	BLECH
103	972962308	1	PLATE 1.5X158X338 DC01 FE//ZNNI8//CN//T	BLECH
104	977490808	1	PLATE 1.5X79X67 DC01 FE//ZNNI8//CN//T0	BLECH
105	972660608	2	PLATE 1.5X191X111 DC01 FE//ZNNI8//CN//T	BLECH
107	97067199	1	HOLDER 1.5X344X212 DC01 FE//ZNNI8//CN//	HALTER
108	971405308	1	PLATE 1.5X272X796 DC01 FE//ZNNI8//CN//T	BLECH
109	97067200	1	HOLDER 1.5X332X237 DC01 FE//ZNNI8//CN//	HALTER
110	976536208	1	PLATE 2X162X142 ALMG3 H111	BLECH
112	10340438	1	DATALOGGER LDL2 DIGITAL SPF	DATENLOGGER

24.10.2022


etk_en_de_097927_LR_1600_2

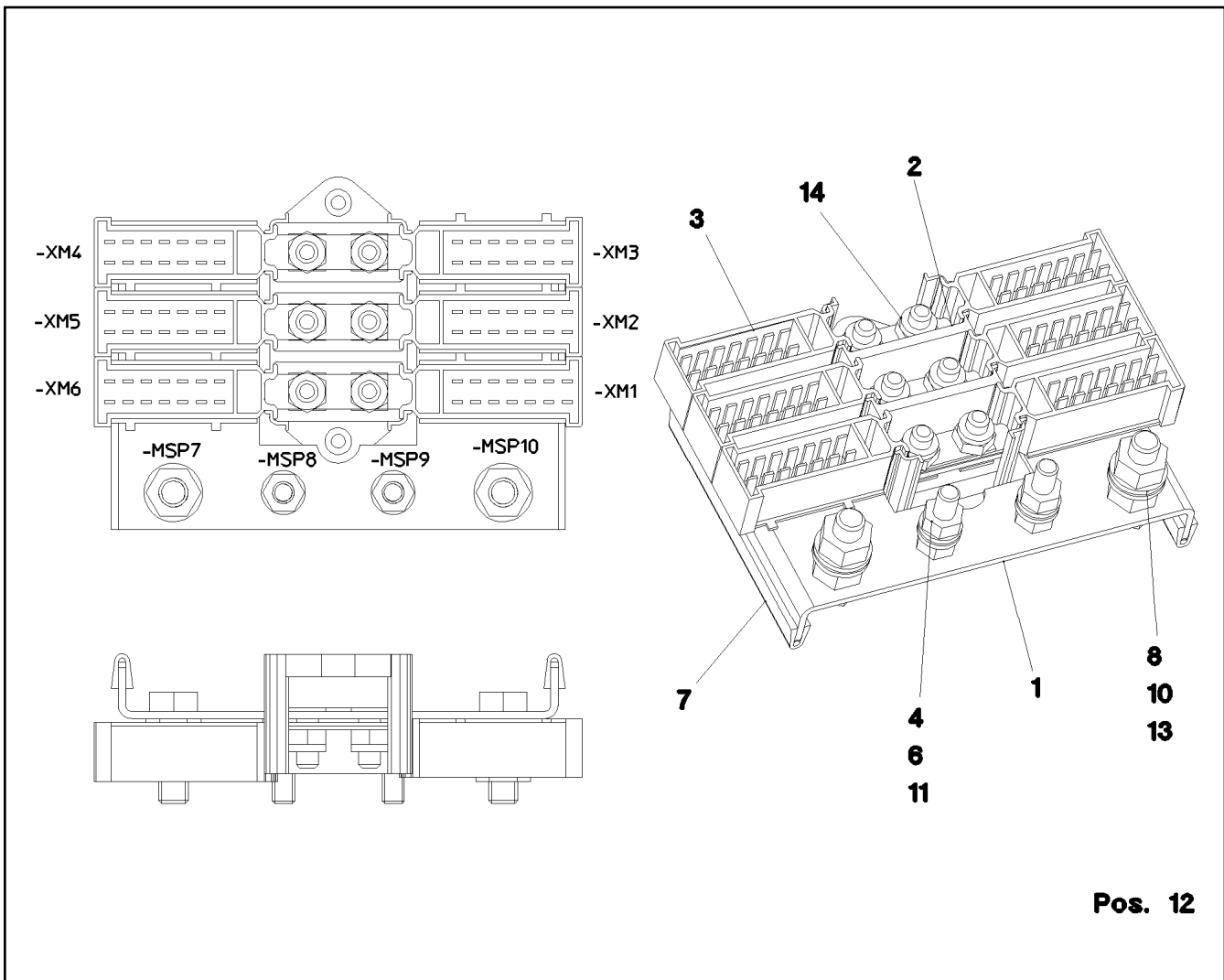
□ 688 (3/4)

LIEBHERRASSEMBLY PARTS MOUNTING PANEL
AUFBAUTEILE MONTAGETADEL

969661508

Pos.	Item	Quantity	Description	Bezeichnung
115	262101008	0.36	CELL RUBBER 20X8	ZELLGUMMI
116	978628108	1	PLATE 1.5X635X271 DC01 FE//ZNNI8//CN//T	BLECH
117	977584308	2	PLATE 2X110X109 DC01 FE//ZNNI8//CN//T0	BLECH
118	978627208	2	ANGLE 1.5X151X54 DC01 FE//ZNNI8//CN//T0	WINKEL
122	97025882	1	PLATE 1.5X114X70 DC01 FE//ZNNI8//CN//T0	BLECH

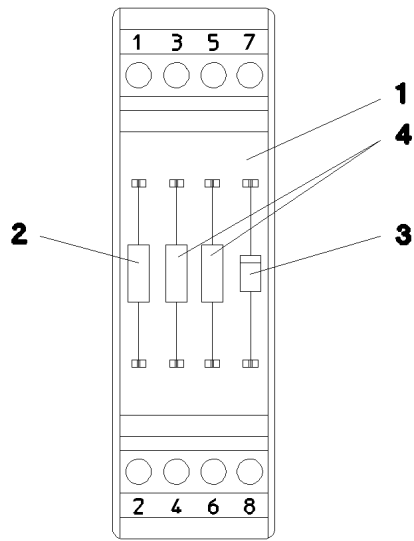
24.10.2022	etk_en_de_097927_LR_1600_2	 689 (4/4)
LIEBHERR	ASSEMBLY PARTS MOUNTING PANEL AUFBAUTEILE MONTAGETAFEL	969661508



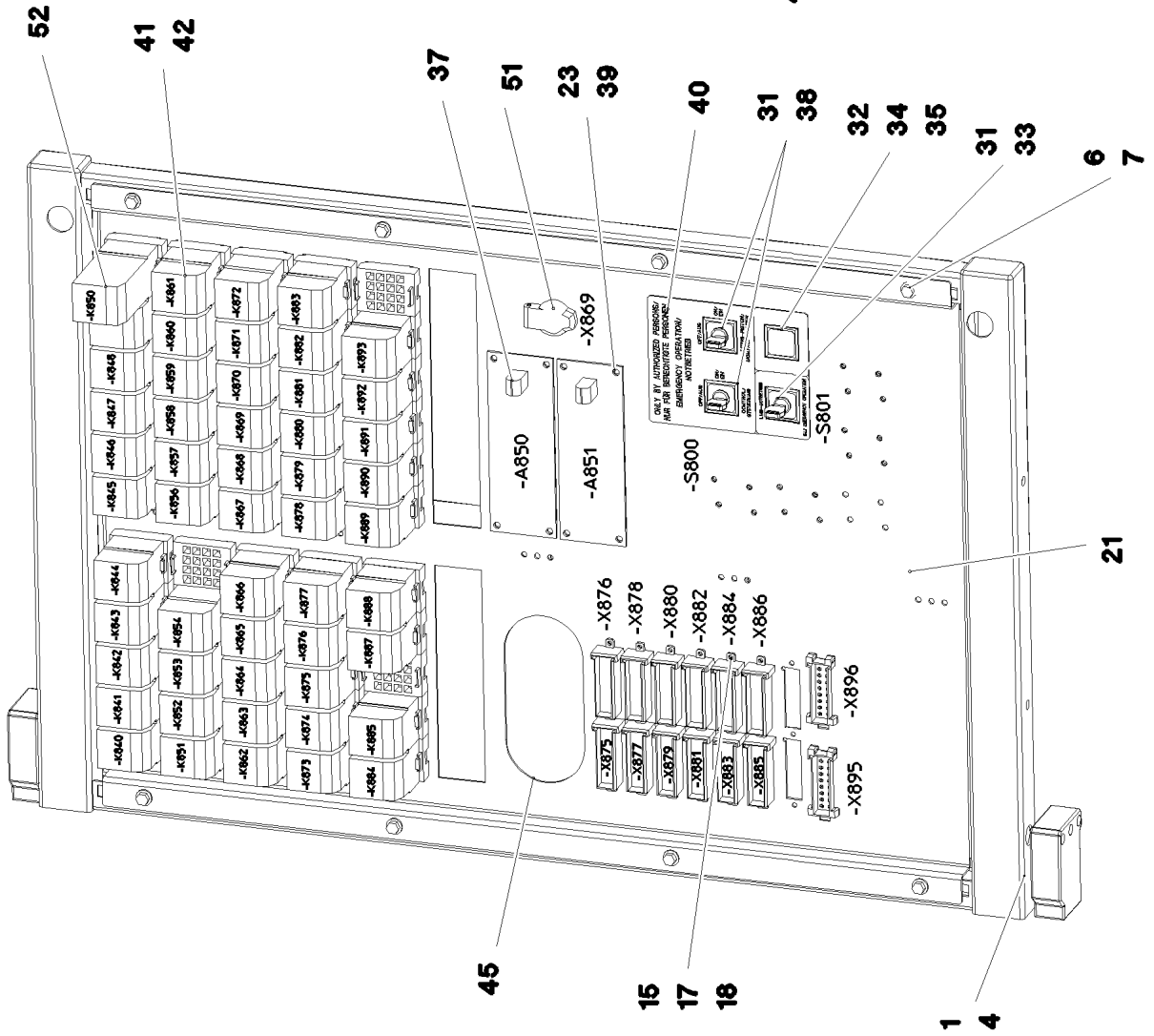
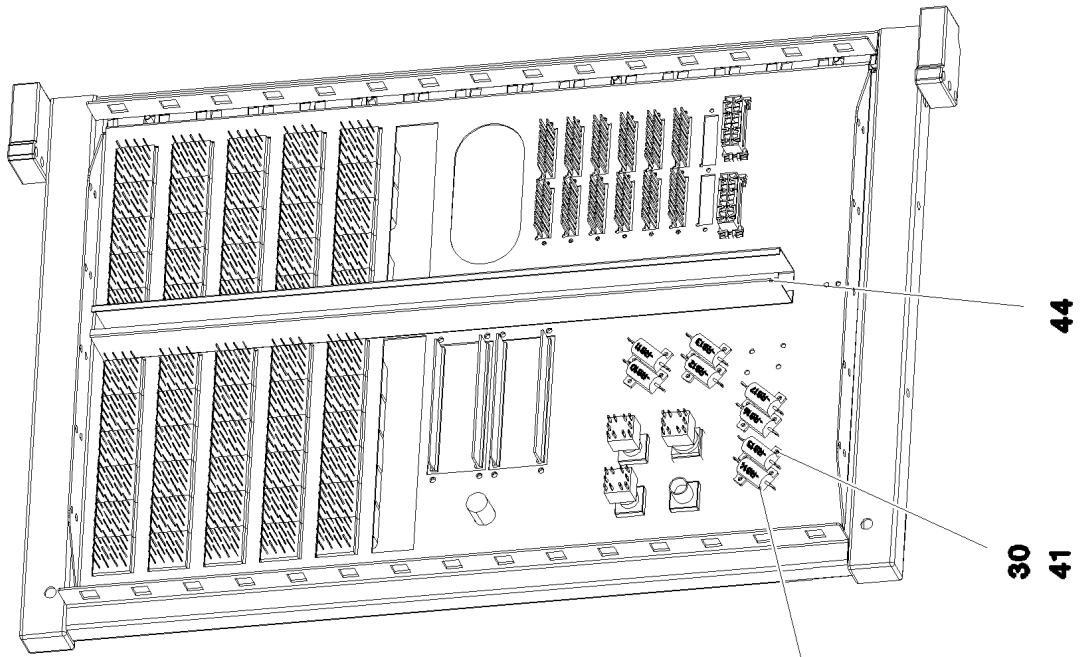
Pos.	Item	Quantity	Description	Bezeichnung
1	97083880	1	PLATE 2X143X88 DC01 FE//ZNNI8//CN//T0	BLECH
2	602336408	1	CABLE CONNECTOR	KABELVERBINDER
3	602336508	6	PLUG SHELL 14-POL	STECKERGEHAEUSE
4	10197771	4	WASHER ISO 7089 6 200HV ZNNI-480H SPF	SCHEIBE
6	10197764	4	HEX NUT ISO 4032 M6 10 ZNNI-480H SPF	SECHSKANTMUTTER
7	262103908	0.16	EDGE PROTECTION 1-2X9,5X6,5	KANTENSCHUTZ
8	10197831	2	HEX SCREW ISO 4017 M8X25 8.8 ZNNI-480	SECHSKANTSCHRAUBE
10	10197760	4	HEX NUT ISO 4032 M8 10 ZNNI-480H SPF	SECHSKANTMUTTER
11	10197836	2	HEX SCREW ISO 4017 M6X25 8.8 ZNNI-480	SECHSKANTSCHRAUBE
12	602761408	10	NAME PLATE 20X8	BEZEICHNUNGSSCHILD
13	12103465	4	WASHER ISO 7089 8 300HV ZNNI-480H SPF	SCHEIBE
14	12102692	6	HEX NUT DIN 985 M6 8 ZNNI-480H SPF	SECHSKANTMUTTER

Pos.	Item	Quantity	Description	Bezeichnung
1	602792308	1	INSERTION MODULE	BESTUECKUNGSMODUL
3	660033108	4	DIODE 1N4007 DO-41 SPF	DIODE

24.10.2022	etk_en_de_097927_LR_1600_2	<input type="checkbox"/> 691
LIEBHERR	VARIABLE CIRCUIT VARIATIONSBAUSTEIN VORM.	929578308



Pos.	Item	Quantity	Description	Bezeichnung
1	602792308	1	INSERTION MODULE	BESTUECKUNGSMODUL
2	635058508	1	RESISTOR 1K 5% 3W SPF	WIDERSTAND
3	660033108	1	DIODE 1N4007 DO-41 SPF	DIODE
4	635051508	2	RESISTOR 500R 0.1% 3W SPF	WIDERSTAND



24.10.2022
075733

LIEBHERR

etk_en_de_097927_LR_1600_2

RELAY CONTROL SYSTEM
RELAISSTEUERUNG

□ 693 (1/2)

968104208

Pos.	Item	Quantity	Description	Bezeichnung
1	611047008	1	HINGED FRAME VERZ	SCHWENKRAHMEN
2	968104308	1	WIRES CPL. S2	DRAEHTE KPL.
3	964831308	1	WIRES CPL. S3	DRAEHTE KPL.
(2)	964920908	1	WIRES PRE-ASS. S3	DRAEHTE VORM.
(151)	602323308	2	FLAT PLUG HOUSING 18-POL	FLACHSTECKERGEHAEUSE
(152)	602209708	1	ATTACHABLE SLEEVE HOUSING 2-POL	STECKHUELSENGEHAEUSE
(153)	602337008	3	CONNECTOR PLUG A AX	ANSCHLUSSSTECKER
4	10872377	2	RETAINING PIECE VARIO-SR249.686 RAL 7	HALTESTUECK
6	413003808	8	CAGE NUT M5 A2/ST	KAEFIGMUTTER
7	10875503	8	HEX SCREW EN 1665 M5X10 10.9 480H SPF	SECHSKANTSCHRAUBE
15	12219257	28	PAN-HEAD SCREW ISO 7045 M3X10 4.8 480	FLACHKOPFSCHRAUBE
17	425220508	28	SERRATED LOCK WASHER DIN 6798 J 3,2	FAECHERSCHEIBE
18	12226068	28	HEX NUT ISO 4032 M3 10 480H SPF	SECHSKANTMUTTER
21	976815708	1	RELAY SUPPORT 1.5X725X518 DC01 FE//ZN	RELAISTRAEGER
22	611046108	36	WIRE CLIP	DRAHTHALTER
23	704207608	8	MANDRIL RIVET 4X10,3	DORNNIET
30	10875644	20	WASHER ISO 7089 3,5 200HV 480H SPF	SCHEIBE
31	606144608	3	TOUCH CONTACT TRANSMITTER 2OE+2S	TASTKONTAKTGEBER
32	602042208	1	RETAINING NUT M16X1	BEFESTIGUNGSMUTTER
33	606143308	1	ROTARY LOCK 1W	DREHSCHLOSS
34	606144008	1	KEYPAD BUTTON	TASTE
35	606143508	1	INDICATOR LAMP	LEUCHTMELDER
37	660101508	2	DIODE VARISTOR MODULE SPF	DIODEN VARISTORENMODUL
38	606144908	2	TURNLOCK ACTUATOR 1W	DREHSCHLOSSBETAETIGER
(1)	10873434	1	KEY	SCHLUESSEL
39	10875645	8	WASHER ISO 7089 4 200HV 480H SPF	SCHEIBE
40	976692908	1	SIGN	SCHILD
41	704212108	50	BLIND RIVET 3,0X3,2-5,0	BLINDNIET
42	630102108	51	RELAY 24V	RELAIS
44	601405808	0.63	CABLE CHANNEL 40X25/2000	KABELKANAL
45	262103908	0.33	EDGE PROTECTION 1-2X9,5X6,5	KANTENSCHUTZ
46	635017008	8	RESISTOR 47R 1% 25W	WIDERSTAND
47	602171008	90	ADHESIVE LABELS	HAFTTIKETT
50	12104811	25	CABLE TIE 2,5X99-SCHWARZ PA66 SPF	KABELBINDER
51	605203908	1	BUILT-IN SOCKET 2-POL	EINBAUSTECKDOSE
52	630102208	1	BEAM RELAY 27V 5A	KIPPRELAIS

24.10.2022

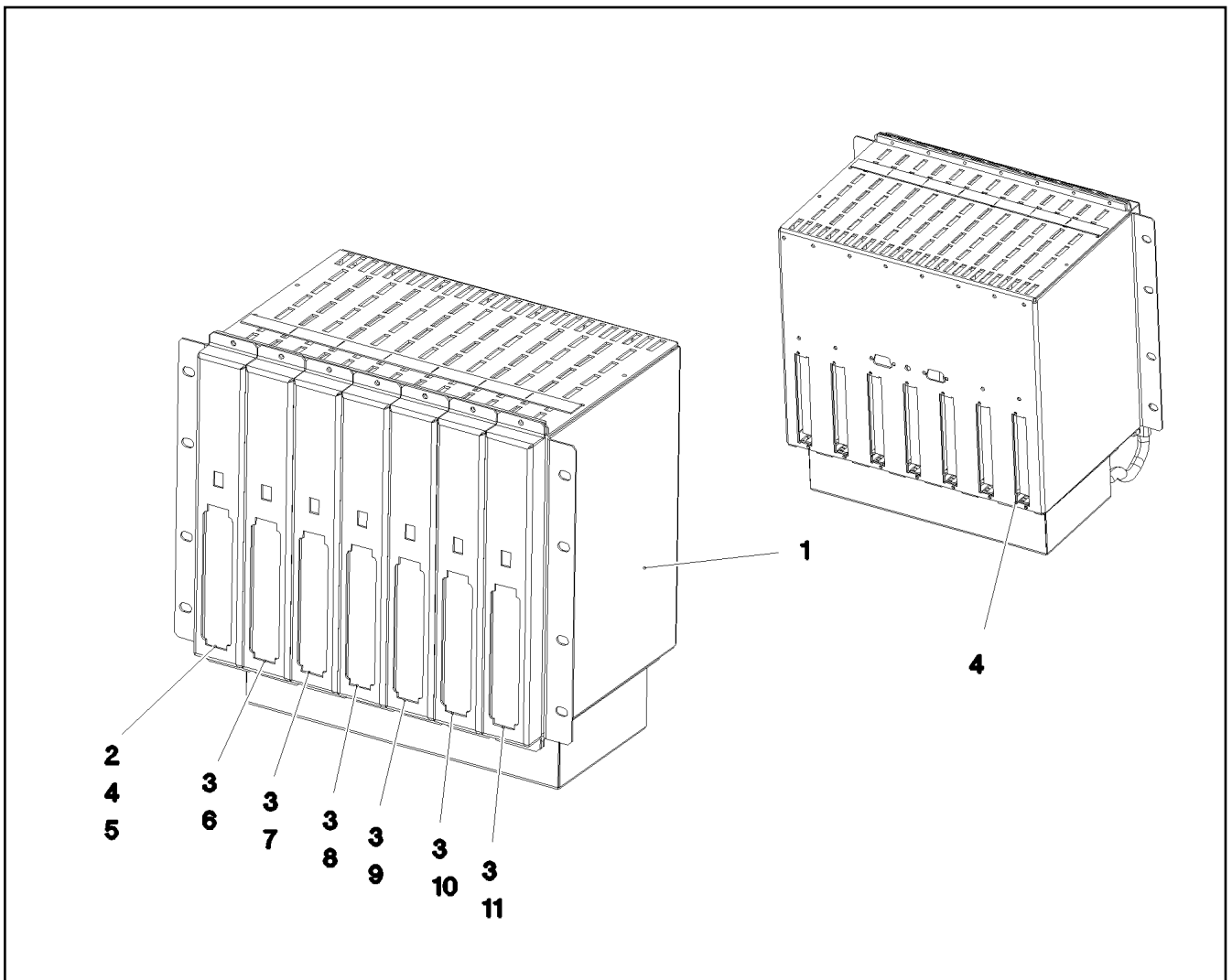
etk_en_de_097927_LR_1600_2


694 (2/2)

LIEBHERR

RELAY CONTROL SYSTEM
RELAISSTEUERUNG

968104208



Pos.	Item	Quantity	Description	Bezeichnung
1	912353808	1	SUBRACK 56TE ⇒  696	BAUGRUPPENTRAEGER
2	961956308	1	POWER SUPPLY 4	NETZTEIL 4
3	969084608	6	CENTRAL UNIT C2 8X2A GEPRUEFT	ZENTRALEINHEIT C2
4	611001708	1	ORIFICE 1,5X19,5X111	BLENDE
5	921620308	1	PLUG-IN CARD G0 COMM.SP.4 PROG.	EINSCHUBKARTE G0
6	916024608	1	PLUG-IN CARD G0Z0 PROG-SP.12 PROG.	EINSCHUBKARTE G0Z0
7	914285608	1	PLUG-IN CARD G0Z1 PRPG.SP.6 PROG.	EINSCHUBKARTE G0Z1
8	914285708	1	PLUG-IN CARD G0Z2 PROG-SP.6 PROG.	EINSCHUBKARTE G0Z2
9	914285808	1	PLUG-IN CARD G0Z3 PROG-SP.6 PROG.	EINSCHUBKARTE G0Z3
10	914285908	1	PLUG-IN CARD G0Z4 PROG-SP.6 PROG.	EINSCHUBKARTE G0Z4
11	914286008	1	PLUG-IN CARD G0Z5 PROG-SP.6 PROG.	EINSCHUBKARTE G0Z5

24.10.2022
081369

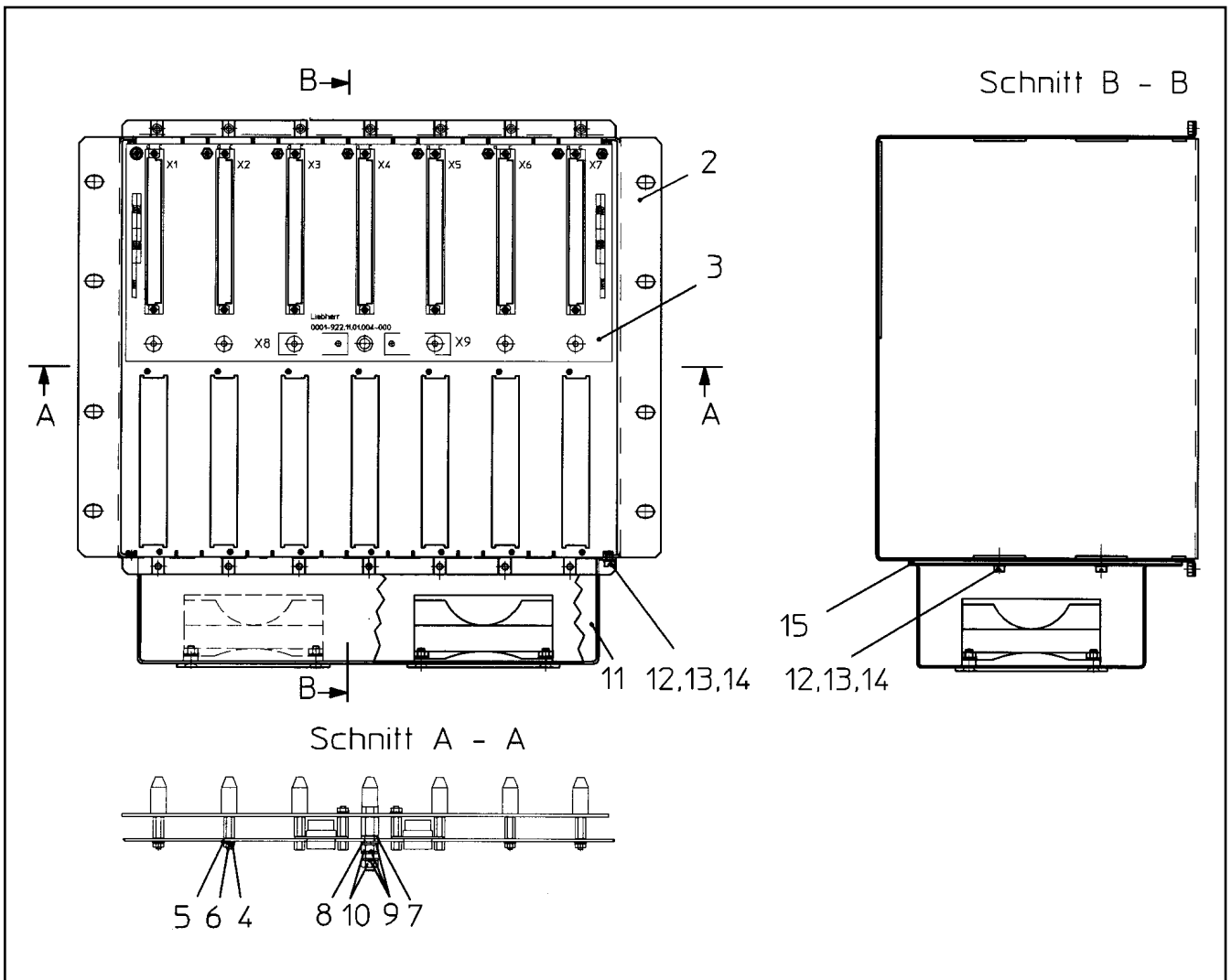
LIEBHERR

etk_en_de_097927_LR_1600_2

LICCON ASSEMBLY UNIT
LICCON MONTAGEEINHEIT

 695

969085008



Pos.	Item	Quantity	Description	Bezeichnung
2	611001108	1	EMPTY CASING	LEERGEHAEUSE
3	928431108	1	BUS PCB ⇒ □ 697	BUSPLATINE
4	514599408	12	PAN-HEAD SCREW ISO 7045 M3X8 4.8 A2C	FLACHKOPFSCHRAUBE
5	12220088	12	WASHER ISO 7089 3 200HV 480H SPF	SCHEIBE
6	425100508	12	TOOTH LOCK WASHER DIN 6797 A 3,2	ZAHNSCHEIBE
7	660043008	1	INSULATING BUSHING KUNSTSTOFF SPF	ISOLIERBUCHSE
8	420052214	1	WASHER AEHNL.ISO 7089 5 -PA6.6	SCHEIBE
9	10197808	3	WASHER ISO 7089 5 200HV ZNNI-480H	SCHEIBE
10	10875620	2	HEX NUT ISO 4032 M5 8 480H SPF	SECHSKANTMUTTER
11	923287008	1	FAN UNIT ⇒ □ 698	LUEFTEREINHEIT
12	10875472	4	PAN-HEAD SCREW ISO 7045 M4X6 4.8 480H	FLACHKOPFSCHRAUBE
13	10875645	4	WASHER ISO 7089 4 200HV 480H SPF	SCHEIBE
14	425100708	4	TOOTH LOCK WASHER DIN 6797 A 4,3	ZAHNSCHEIBE
15	288179908	1	FAN SCREEN PE NATUR	LUEFTERMASKE

24.10.2022
134949

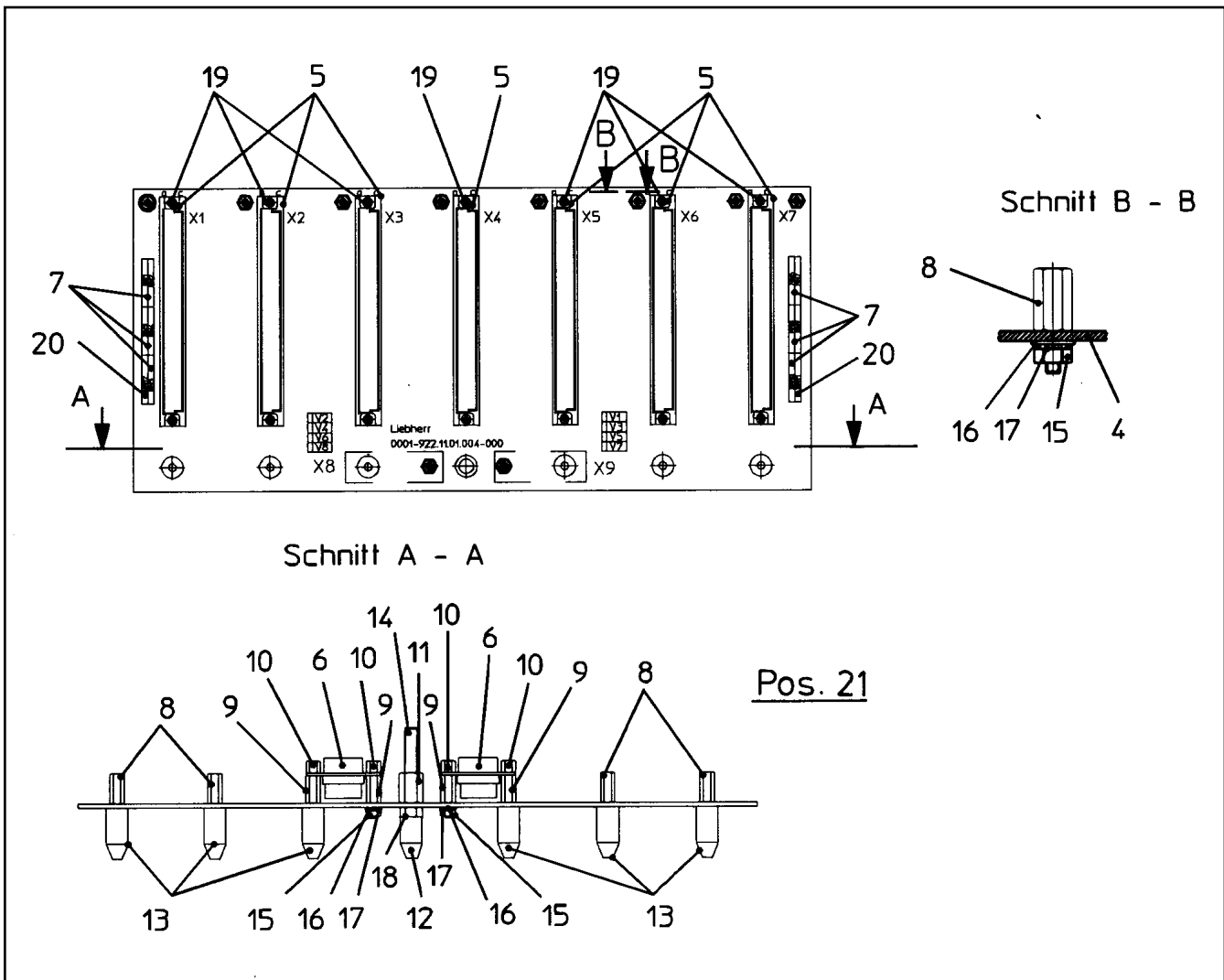
etk_en_de_097927_LR_1600_2

□ 696

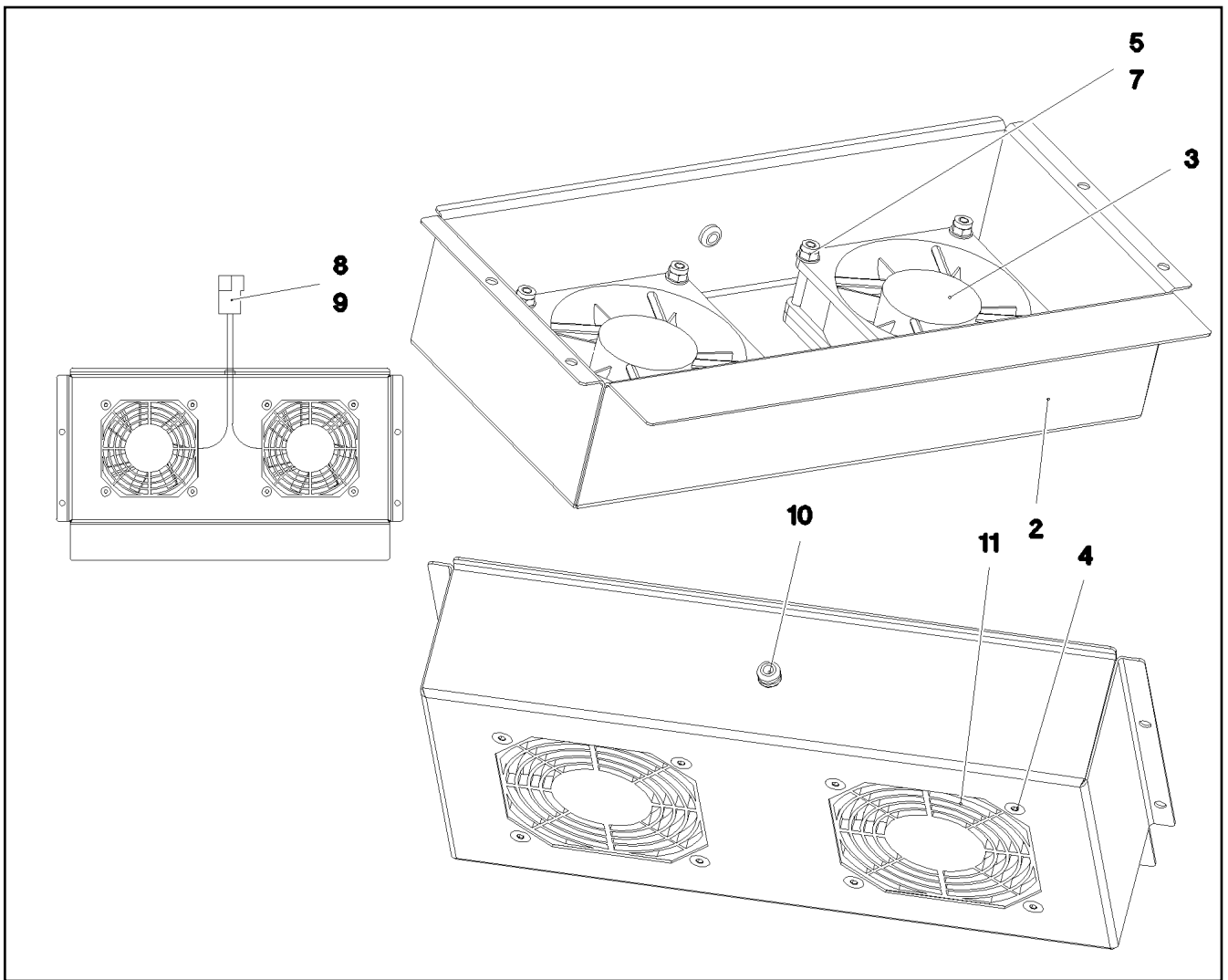
LIEBHERR

SUBRACK
BAUGRUPPENTRAEGER


912353808




Pos.	Item	Quantity	Description	Bezeichnung
4	661017908	1	PRINTED CIRCUIT BOARD(PCB) SPF	LEITERPLATTE
5	602321208	7	SOCKET TERMINAL STRIP DIN 41612 64-P	BUCHSENLEISTE
6	602321908	2	FEMALE PLUG 9-POL GERADE SPF	BUCHSENSTECKER
7	635084208	10	RESISTOR NETWORK 22k 2% 0.125W	WIDERSTANDSNETZWERK
8	660046008	12	DISTANCE STUD M3X13 ST A2K SPF	ABSTANDSBOLZEN
9	660042808	4	DISTANCE STUD M3X12 ST VERZ SPF	ABSTANDSBOLZEN
10	660042208	4	DISTANCE STUD M3X5-SW5,5 ST A2K SPF	ABSTANDSBOLZEN
11	660042908	1	DISTANCE STUD M5X12 ST SPF	ABSTANDSBOLZEN
12	660041908	1	GUIDING CONE M5 PA6G SPF	FUEHRUNGSKONUS
13	660042008	6	GUIDING CONE M3 MS SPF	FUEHRUNGSKONUS
14	660041608	1	THREADED PIN DIN 976-1 M5X45 STAHL A2	GEWINDEBOLZEN
15	12226068	10	HEX NUT ISO 4032 M3 10 480H SPF	SECHSKANTMUTTER
16	10875644	10	WASHER ISO 7089 3,5 200HV 480H SPF	SCHEIBE
17	425100508	10	TOOTH LOCK WASHER DIN 6797 A 3,2	ZAHNSCHEIBE
18	10875620	1	HEX NUT ISO 4032 M5 8 480H SPF	SECHSKANTMUTTER
19	443300308	14	TUBULAR RIVET DIN 7340 B2,5X0,3X5 MS	ROHRNIET
20	635085508	2	RESISTOR NETWORK 1k 2% 1W SPF	WIDERSTANDSNETZWERK
21	660300608	8	DIODE SPF	DIODE



Pos.	Item	Quantity	Description	Bezeichnung
2	611001208	1	HOUSING 60X266X154,5 DC01-A-M	GEHAEUSE
3	610388614	2	FAN 80X80X25	LUEFTER
4	10876388	8	COUNTERSUNK SCREW DIN 7991 M4X35 8	SENKSCHRAUBE
5	10875645	8	WASHER ISO 7089 4 200HV 480H SPF	SCHEIBE
7	10875611	8	HEX NUT DIN 985 M4 8 480H SPF	SECHSKANTMUTTER
8	602305908	1	FLAT PLUG HOUSING FASTIN-FASTON	FLACHSTECKERGEHAEUSE
9	602304808	2	FLAT PLUG	FLACHSTECKER
10	602702408	1	GROMMET 4/6/9 PVC BK	DURCHFUEHRUNGSTUELLE
11	610413308	2	GUARD	SCHUTZGITTER

Pos.	Item	Quantity	Description	Bezeichnung
2	969661708	1	CABLES MOUNTING PANEL CPL. S1 ⇒  700	DRAEHTE MONTAGETAFEL KPL
6	921706108	1	LEAD W635X1800	LEITUNG
8	921708608	4	LEAD W635X1600	LEITUNG
9	921211308	1	LEAD W635X1250	LEITUNG
10	910506108	1	TEST ADAPTER	PRUEFADAPTER
201	11082603	4	INSULATING HOSE DN8X0,65 PUR SPF	ISOLIERSCHLAUCH
202	603012608	3.2	INSULATING HOSE DN14X0,8 -60°C+250°C	ISOLIERSCHLAUCH
261	12104809	100	CABLE TIE 3,6X142-SCHWARZ PA66 SPF	KABELBINDER
267	12104810	100	CABLE TIE 3,6X203-SCHWARZ PA66 SPF	KABELBINDER
268	12104811	100	CABLE TIE 2,5X99-SCHWARZ PA66 SPF	KABELBINDER

24.10.2022	etk_en_de_097927_LR_1600_2	 699
LIEBHERR	CABLING MOUNTING PLATE VERKABELUNG MONTAGETAFEL	969661608

Pos.	Item	Quantity	Description	Bezeichnung
2	969661808	1	CABLES MOUNTING PLATES,PRE-ASS S1	DRAEHTE MONTAGETAFEL VO
501	602300208	37	PLUG SHELL 18-POL	STECKERGEHAEUSE
502	605602108	2	FEMALE INSERT 40-POL 10A	BUCHSENEINSATZ
503	602323308	34	FLAT PLUG HOUSING 18-POL	FLACHSTECKERGEHAEUSE
504	10099856	2	HOUSING 21-POLE	GEHAEUSE
505	10099868	4	CONTACT RETAINING PIN JPT 21 POL	KONTAKTSICHERUNGSSTIFT
506	605608808	8	FEMALE INSERT 64-POL 10A	BUCHSENEINSATZ
507	630122908	41	PLUG BASE 9-POLE	RELAISSTECKSOCKEL
508	10047000	16	PLUG 8-POL	STECKER
509	10046999	16	PLUG 8-POL	STECKER
510	602336008	12	PLUG SHELL 14-POL	STECKERGEHAEUSE
511	10047001	16	PLUG 8-POL	STECKER
512	602322308	7	HOUSING 25-POL SPF	GEHAEUSE
513	10099863	1	HOUSING 15-POLE	GEHAEUSE
514	10099867	2	CONTACT RETAINING PIN JPT 15 POLE	KONTAKTSICHERUNGSSTIFT
515	10099860	1	HOUSING 9-POL	GEHAEUSE
516	10045101	2	CONTACT RETAINING PIN 9POL GELB	KONTAKTSICHERUNGSSTIFT
517	604564314	1	CONTACT INSERT 10 16A	KONTAKTEINSATZ
518	602325608	6	FLAT PLUG HOUSING JPT	FLACHSTECKERGEHAEUSE
519	602331308	14	HOUSING 4-POL	GEHAEUSE
520	602301408	2	HOUSING 8-POL	GEHAEUSE
521	602338608	1	FEMALE PLUG 9-POLE	BUCHSENSTECKER
522	602337608	1	RETAINER HOUSING 4-POL 19A	AUFNAHMEGEHAEUSE
523	637005301	1	SOCKET INSERT 16-POL+PE 16A	STECKDOSENEINSATZ
524	10301148	1	PLUG 9-POL PVC	STECKER
525	602325508	1	HOUSING 6-POL	GEHAEUSE
526	636107901	2	TERMINAL/CLAMP	KLEMME
527	602209708	1	ATTACHABLE SLEEVE HOUSING 2-POL	STECKHUELSENGEHAEUSE
528	10007272	1	MALE INSERT 4/2-POL+PE	STIFTEINSATZ
529	602335908	1	PLUG SHELL 4-POL	STECKERGEHAEUSE
530	602761608	2	TERMINAL MARKER 0,2-2,5MM²	MESSERTRENNKLEMME
531	602334608	1	PIN CONNECTOR 9-POL	STIFTSTECKER
532	10021571	1	PLUG SHELL 8-POL	STECKERGEHAEUSE
533	10099866	1	CONTACT RETAINING PIN JPT 12 POL	KONTAKTSICHERUNGSSTIFT
823	7368253	5	STOPPER PLUG DEUTSCH GROESSE	BLINDSTOPFEN

24.10.2022

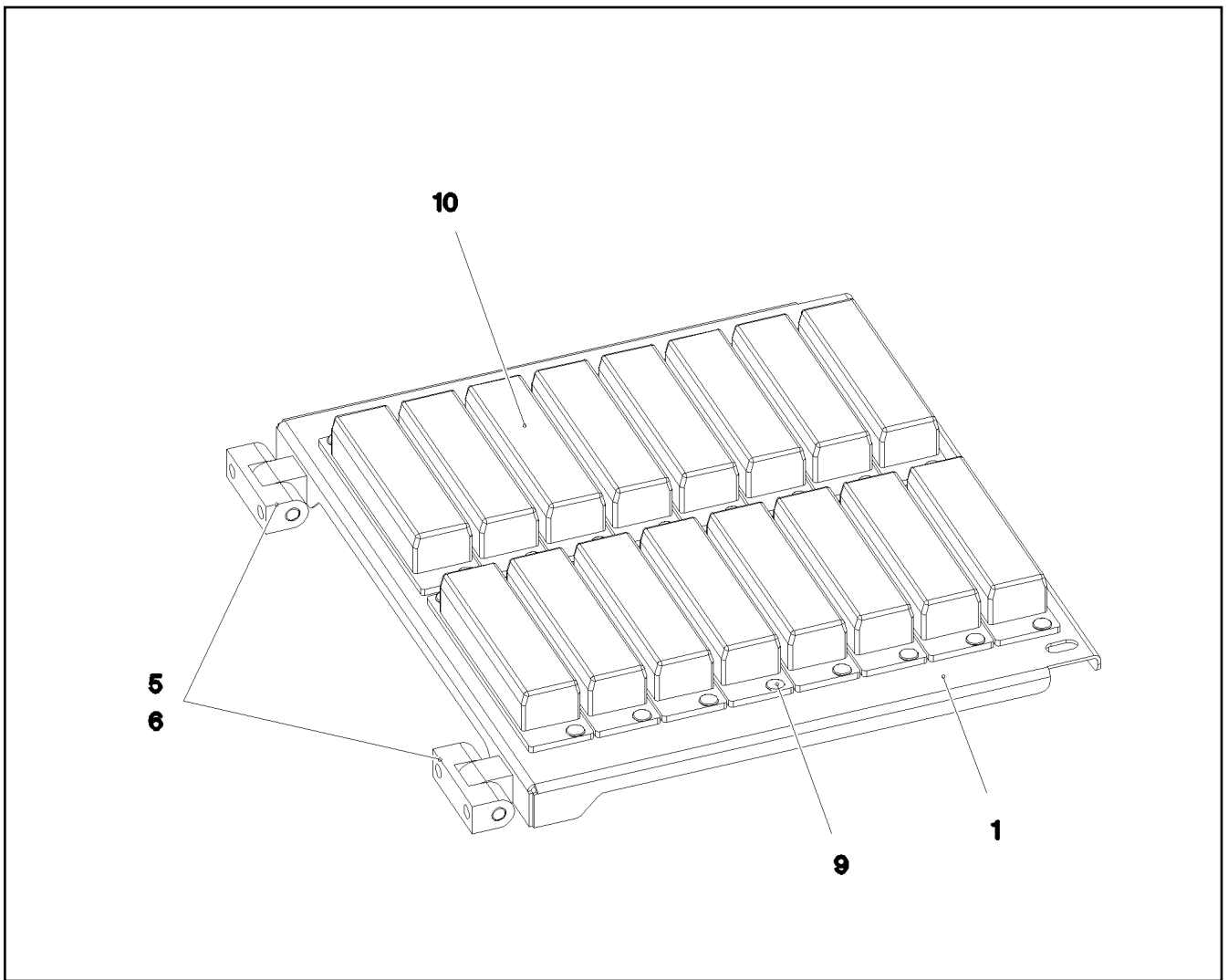
etk_en_de_097927_LR_1600_2

700


LIEBHERR


CABLES MOUNTING PANEL CPL.
DRAEHTE MONTAGETAFEL KPL.

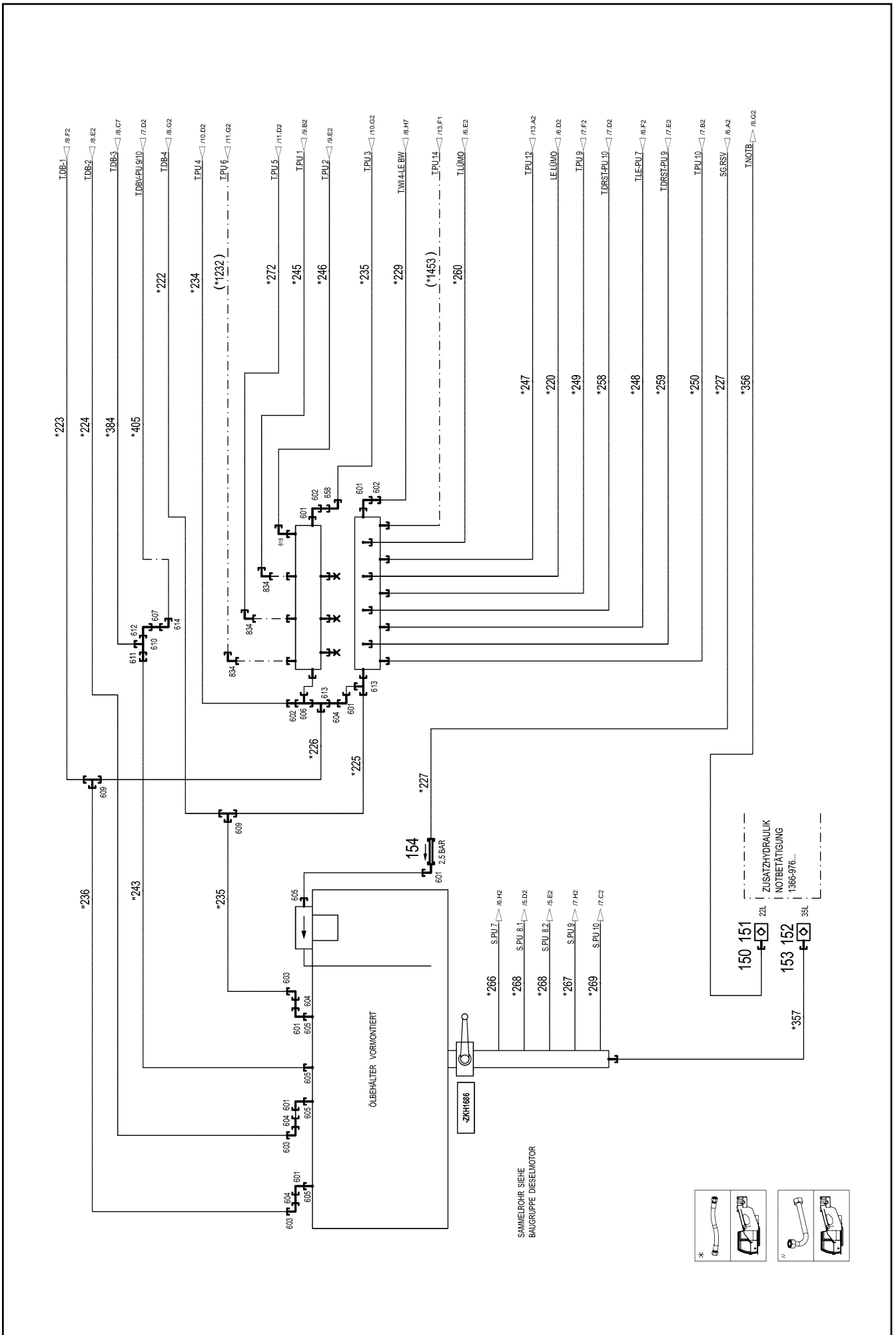
969661708



Pos.	Item	Quantity	Description	Bezeichnung
1	977569608	1	PLATE 1.5X283X325 DC01 FE//ZNNI8//CN//T	BLECH
5	704255908	2	HINGE 19X19X45/180° GD-ZN VERCHROMT	SCHARNIER
6	4601361	2	PAN-HEAD SCREW ISO 7045 M6X8 4.8 A2C	FLACHKOPFSCHRAUBE
9	704207608	32	MANDRIL RIVET 4X10,3	DORNNIET
10	604501608	16	FUSE BOX SMALL 6-POL, LEER	SICHERUNGSDOSE

Pos.	Item	Quantity	Description	Bezeichnung
4	969779608	1	HYDRAULICS UPPER CARRIAGE ⇒  703	HYDRAULIK OBERWAGEN

24.10.2022	etk_en_de_097927_LR_1600_2	 702
LIEBHERR	HYDRAULICS HYDRAULIK	917928608



24.10.2022
084302

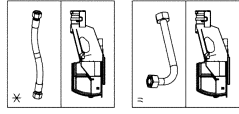
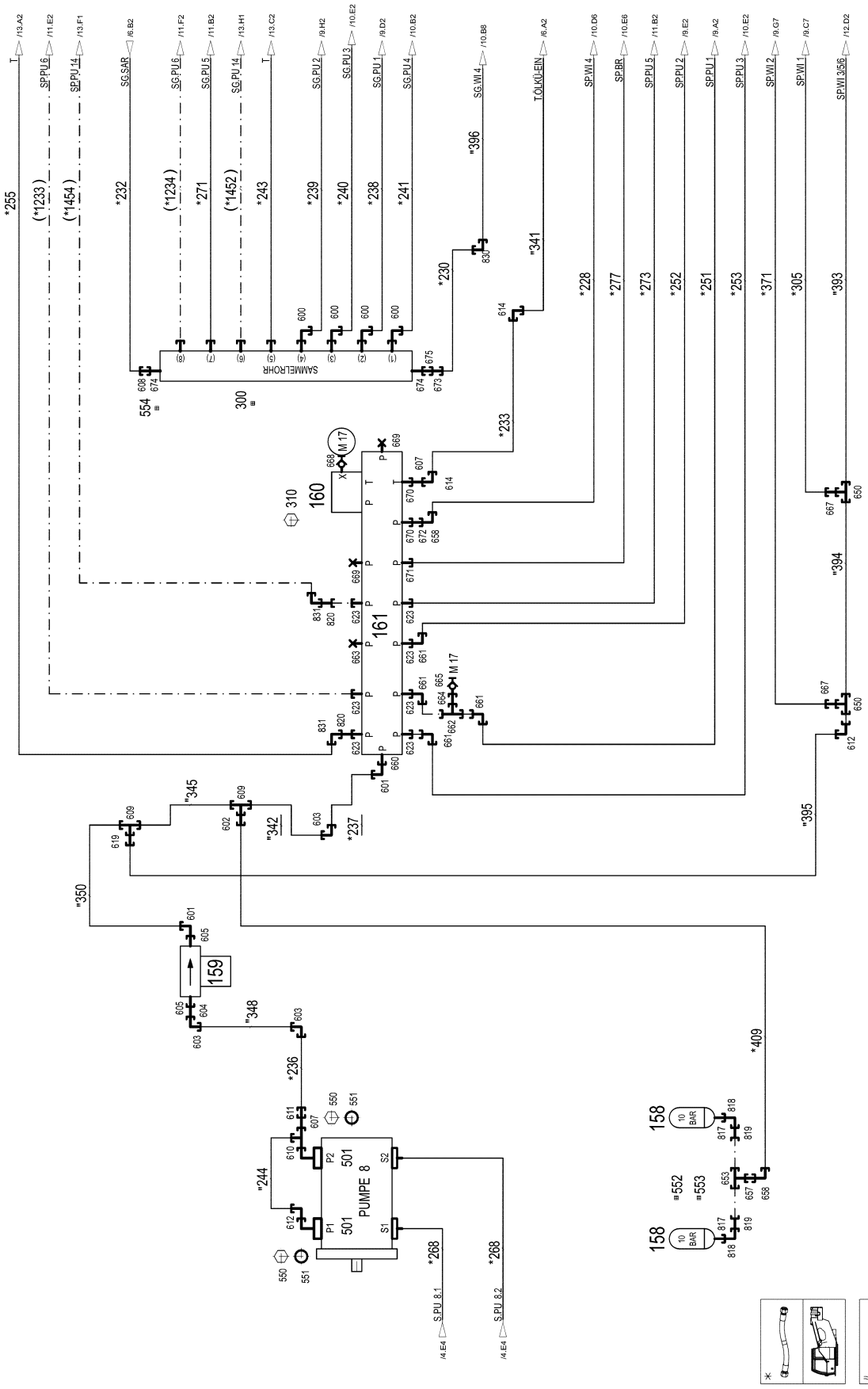
LIEBHERR

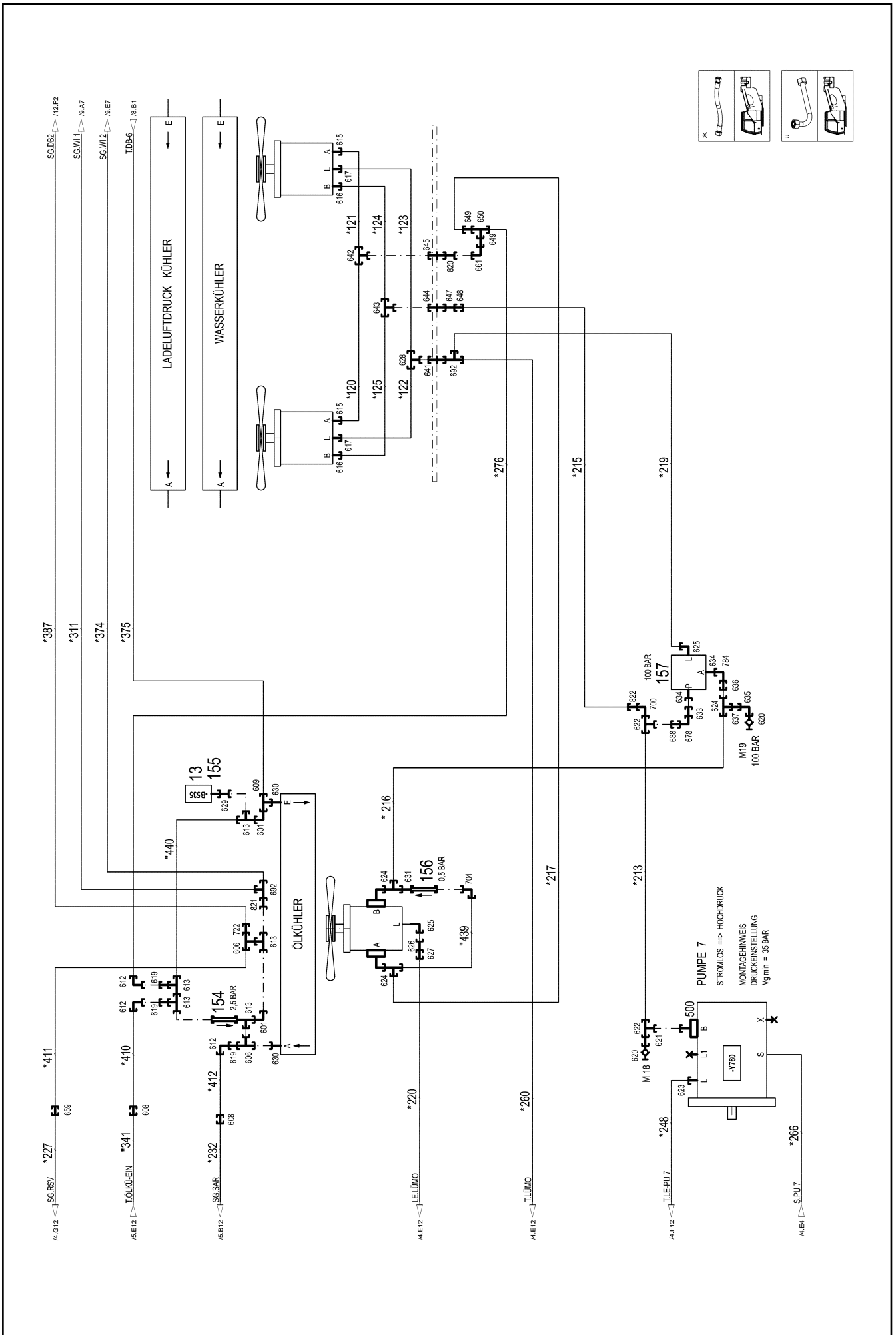
etk_en_de_097927_LR_1600_2

HYDRAULICS UPPER CARRIAGE
HYDRAULIK OBERWAGEN

703 (1/22)

969779608





24.10.2022
084304

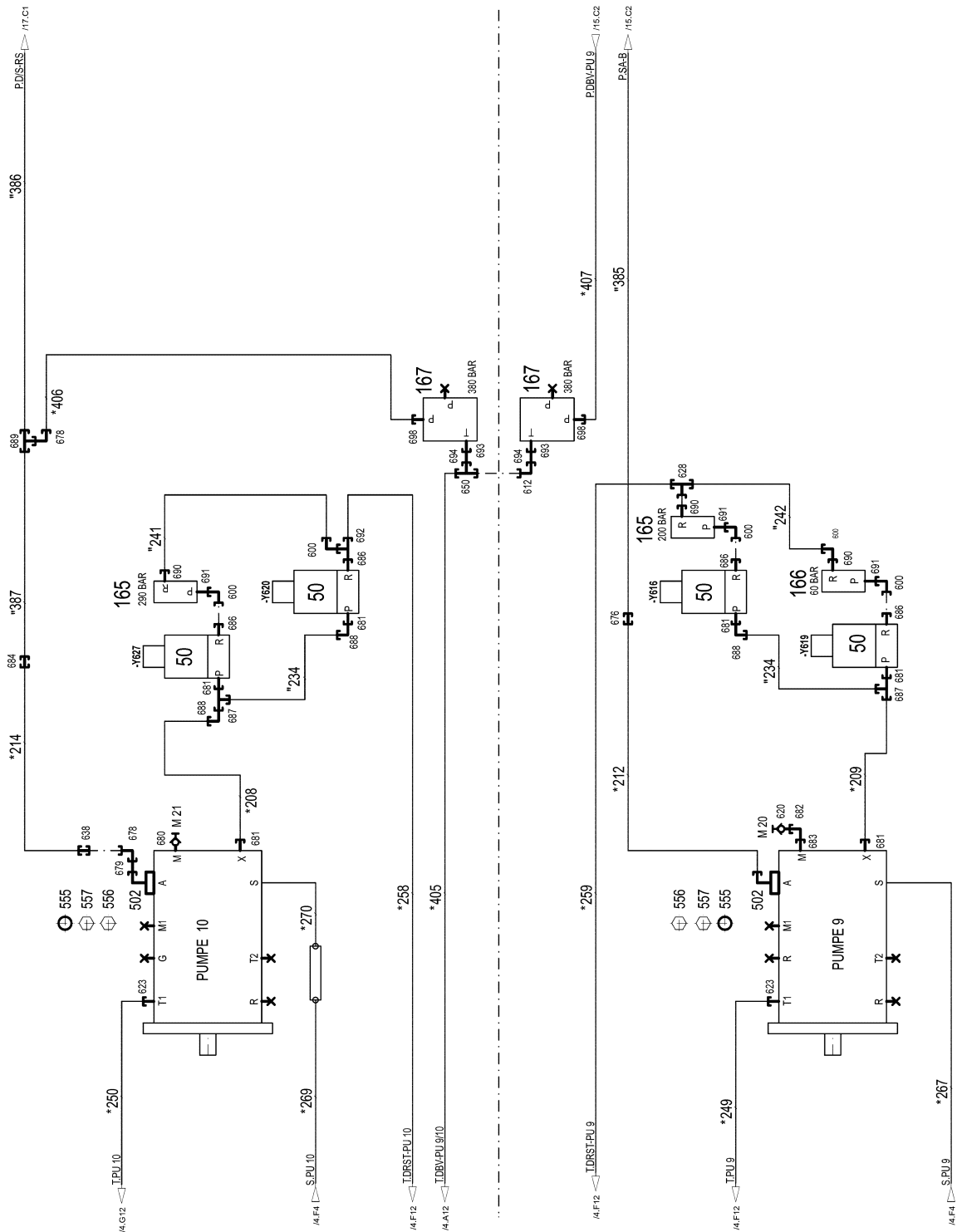
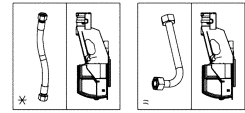
LIEBHERR

etk_en_de_097927_LR_1600_2

HYDRAULICS UPPER CARRIAGE
HYDRAULIK OBERWAGEN

705 (3/22)

969779608



24.10.2022
084305

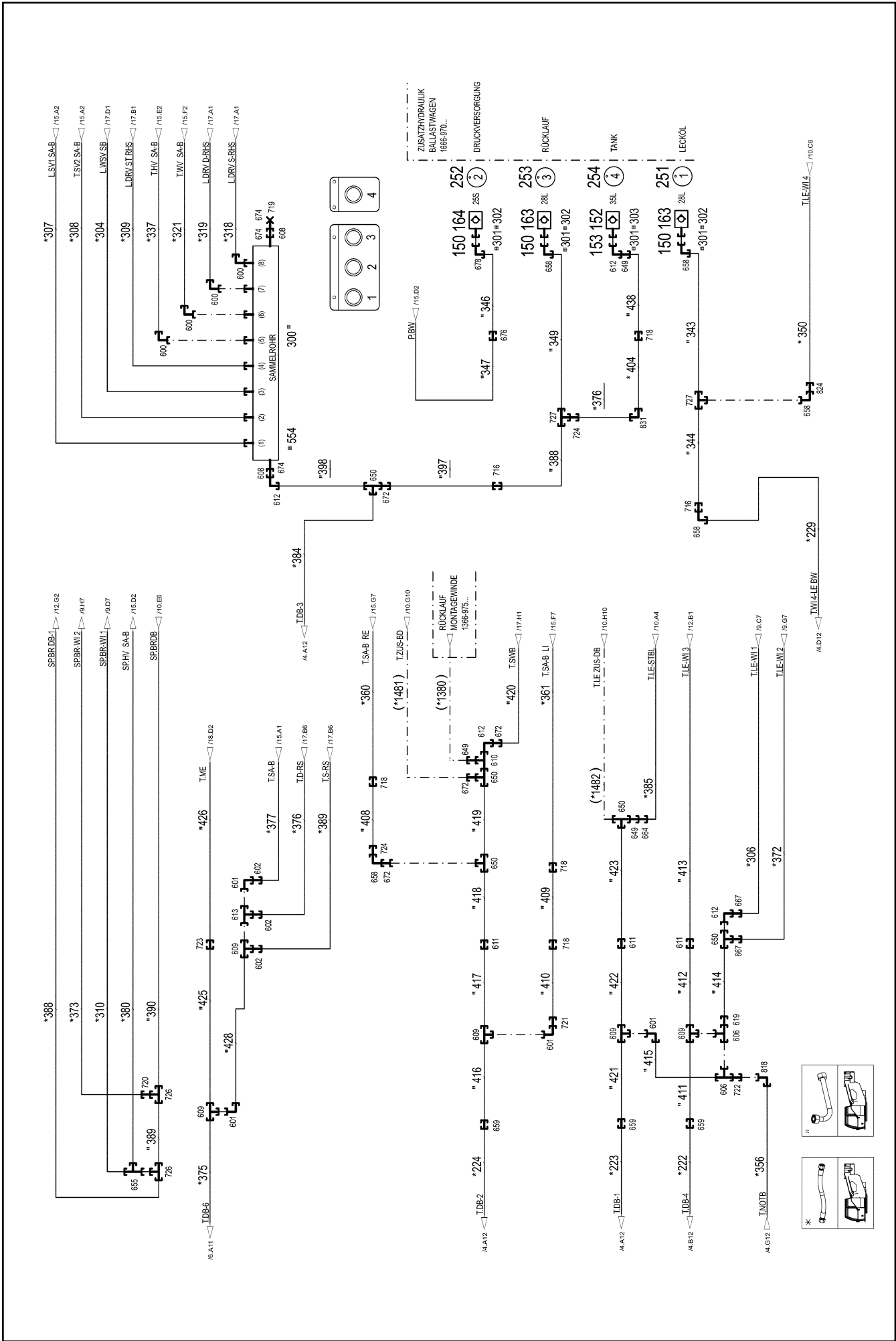
LIEBHERR

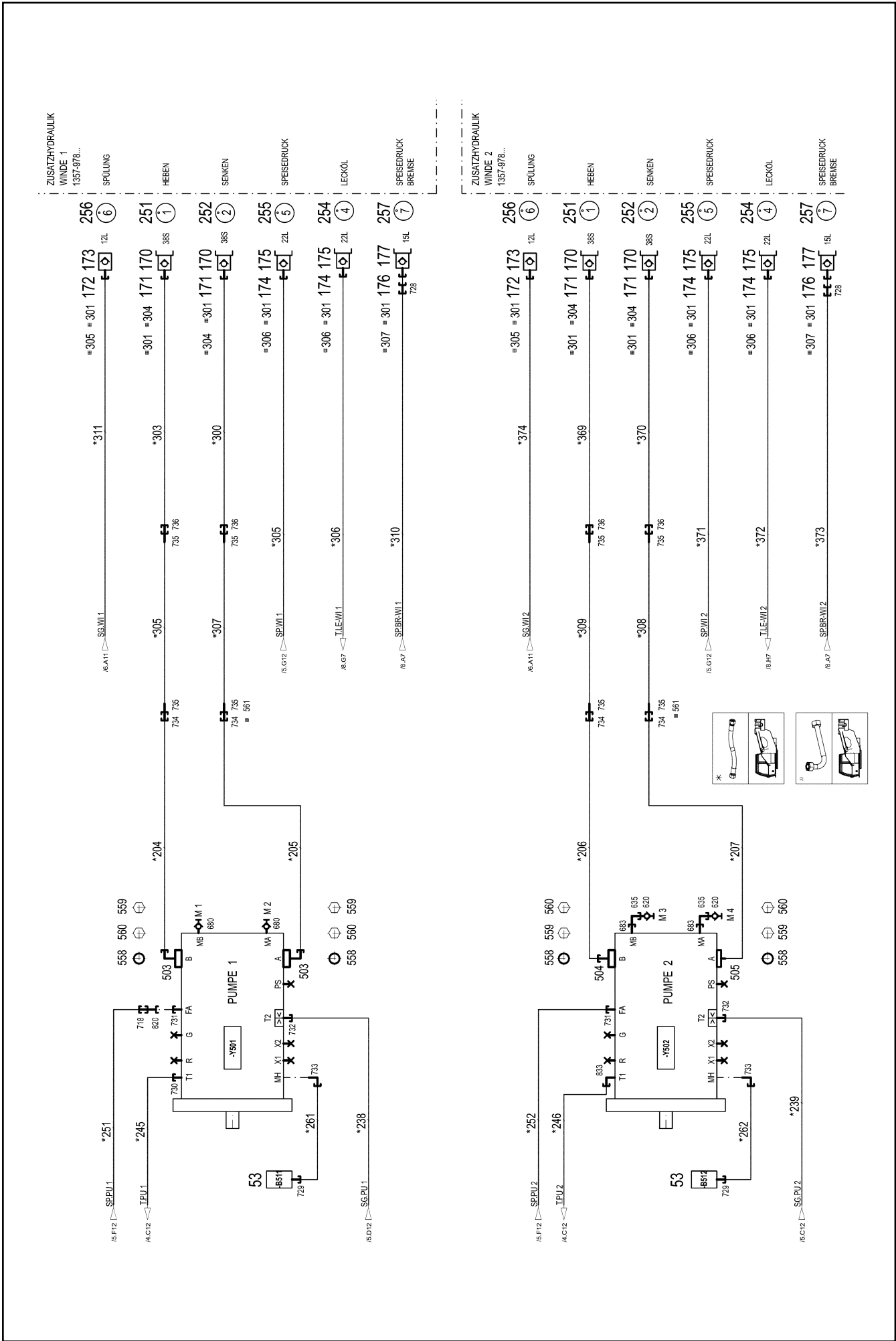
etk_en_de_097927_LR_1600_2

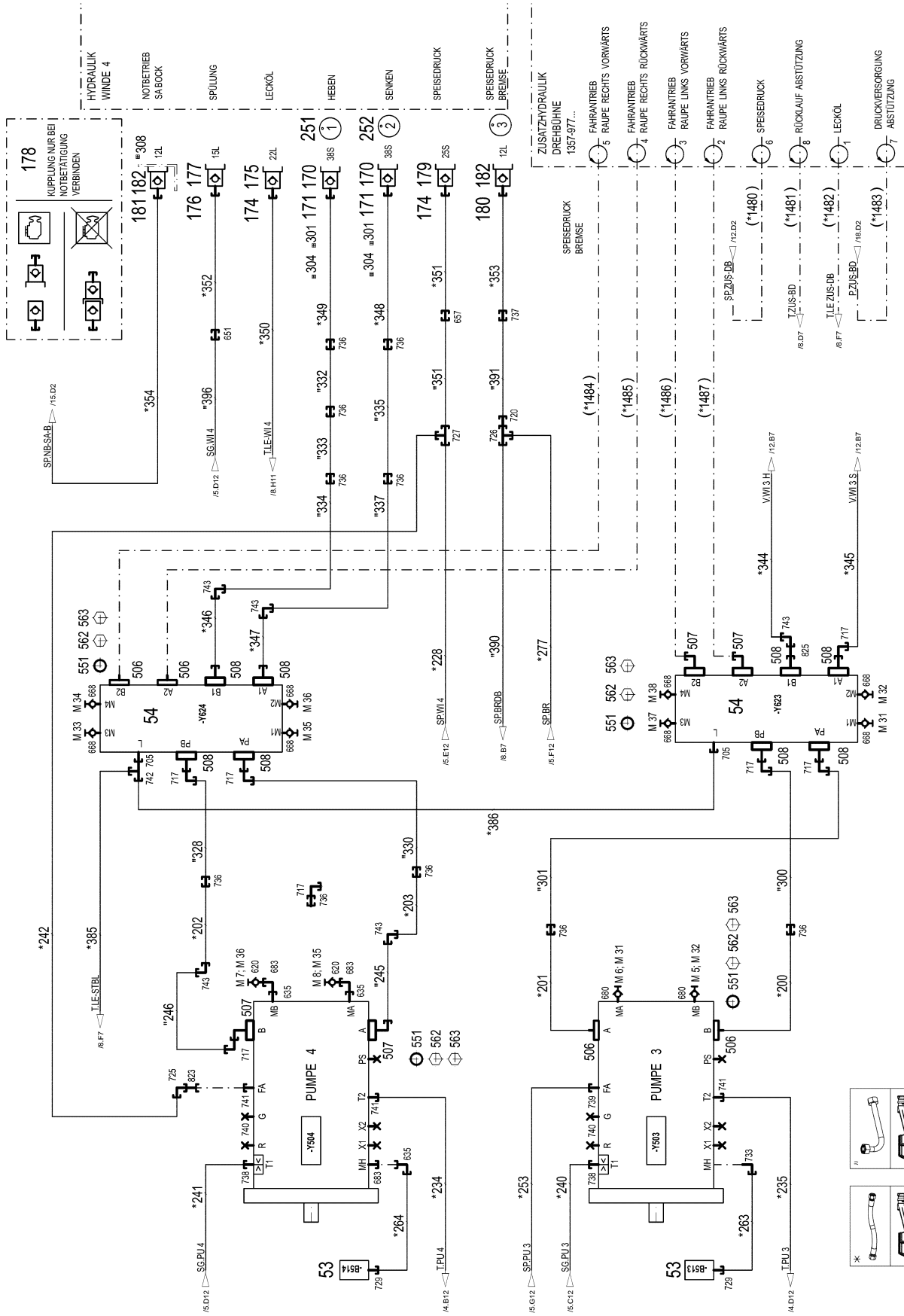
HYDRAULICS UPPER CARRIAGE
HYDRAULIK OBERWAGEN

706 (4/22)

969779608







24.10.2022
084308

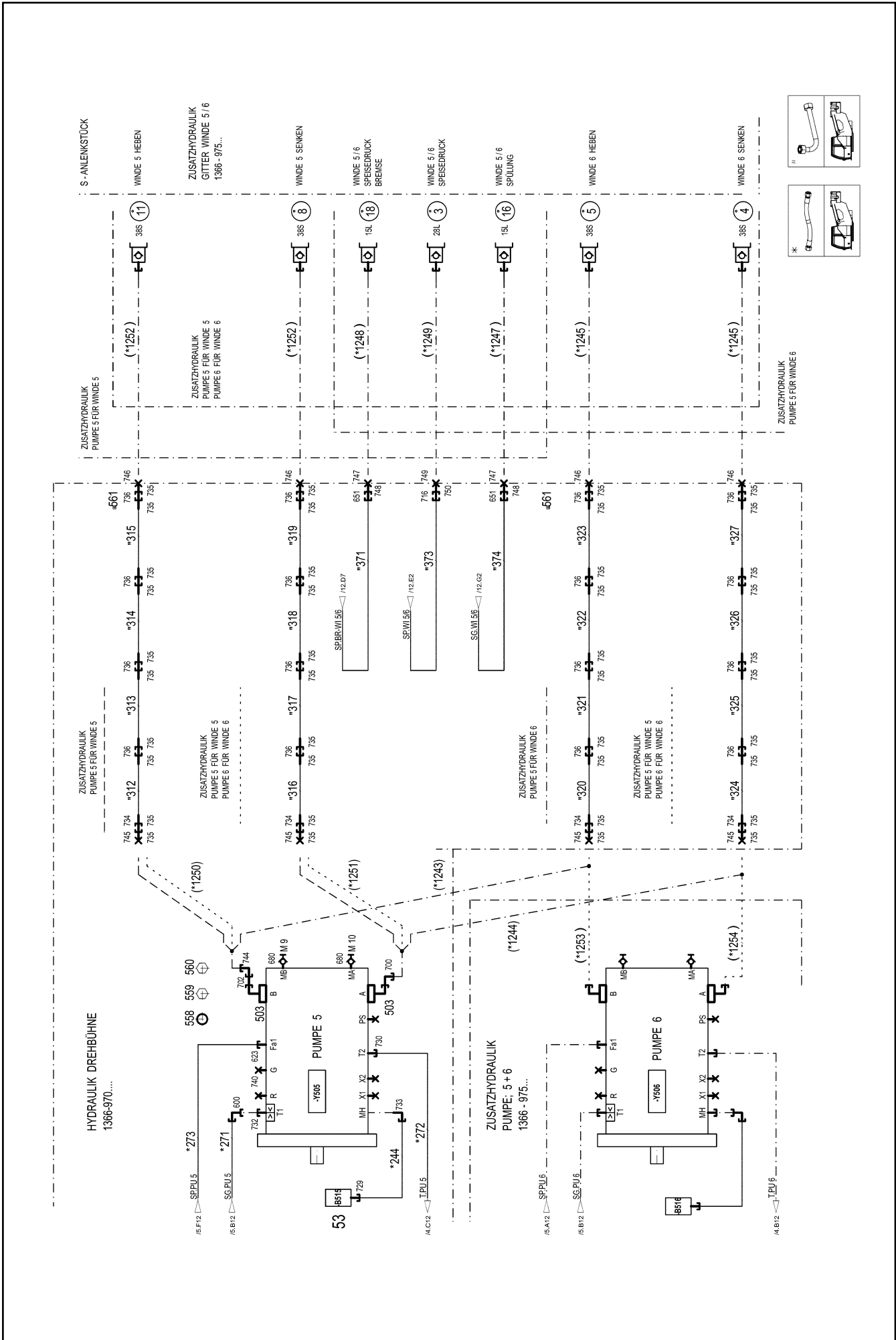
LIEBHERR

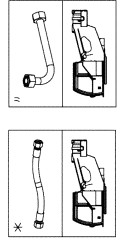
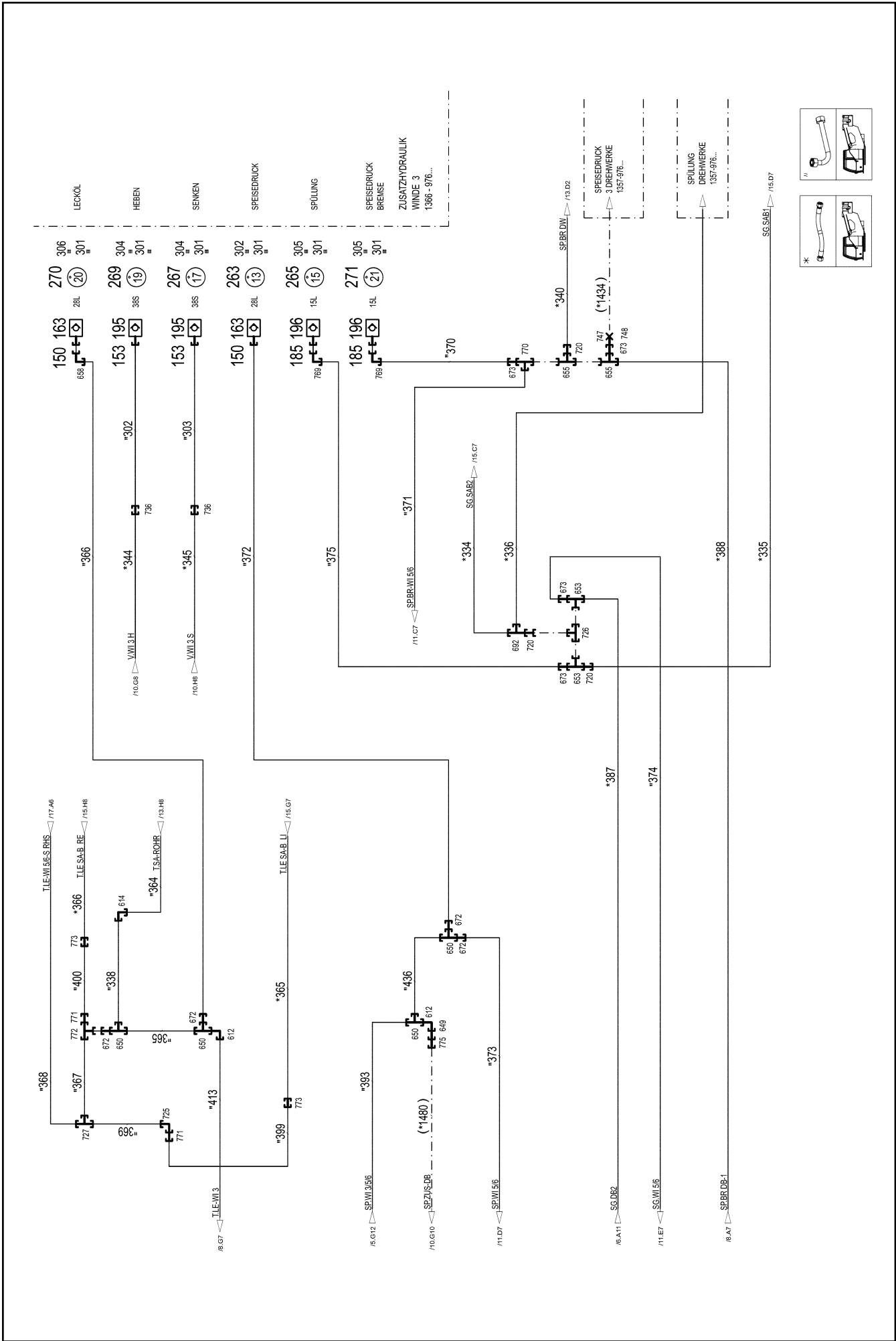
etk_en_de_097927_LR_1600_2

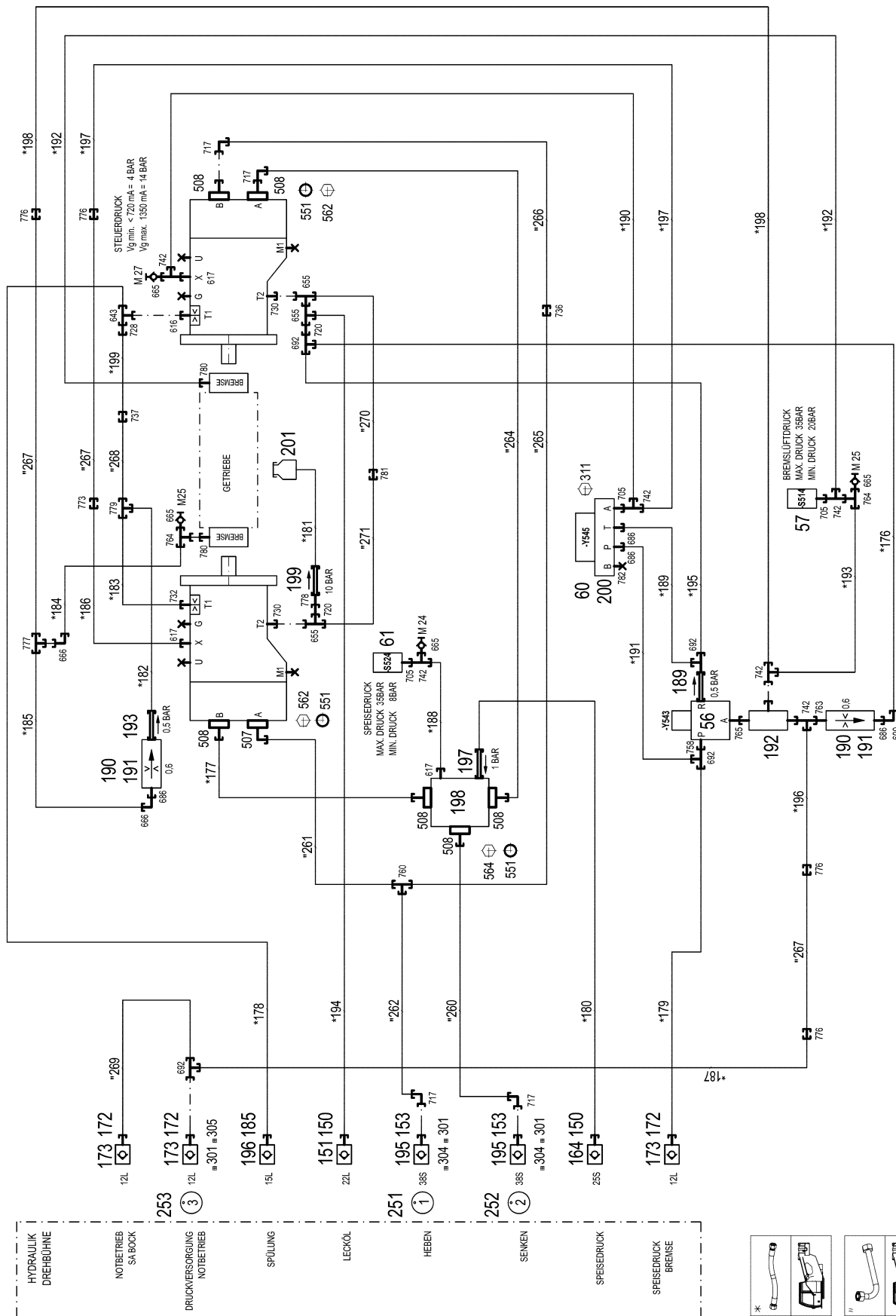
HYDRAULICS UPPER CARRIAGE
HYDRAULIK OBERWAGEN

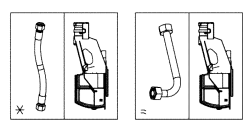
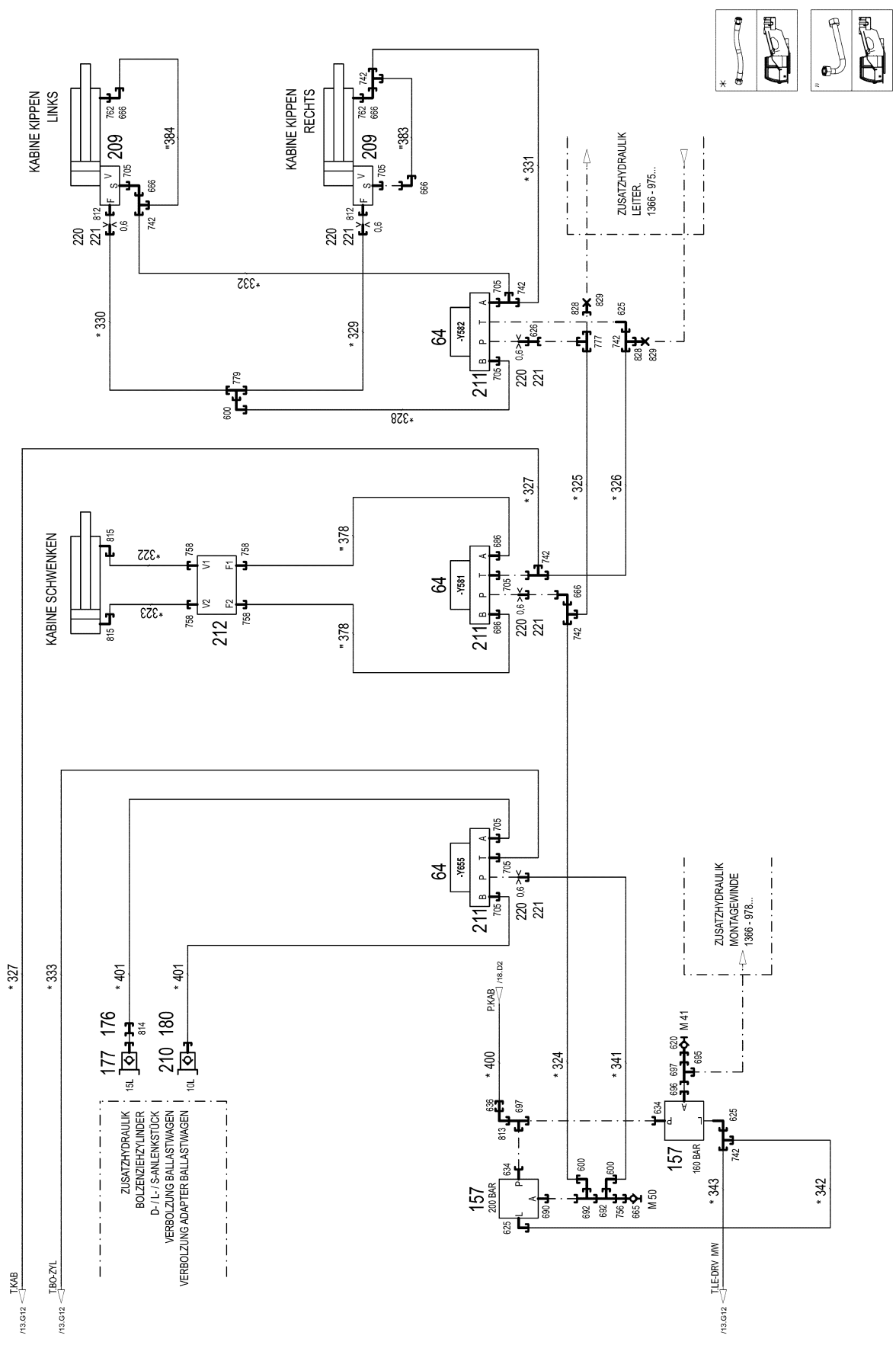
709 (7/22)

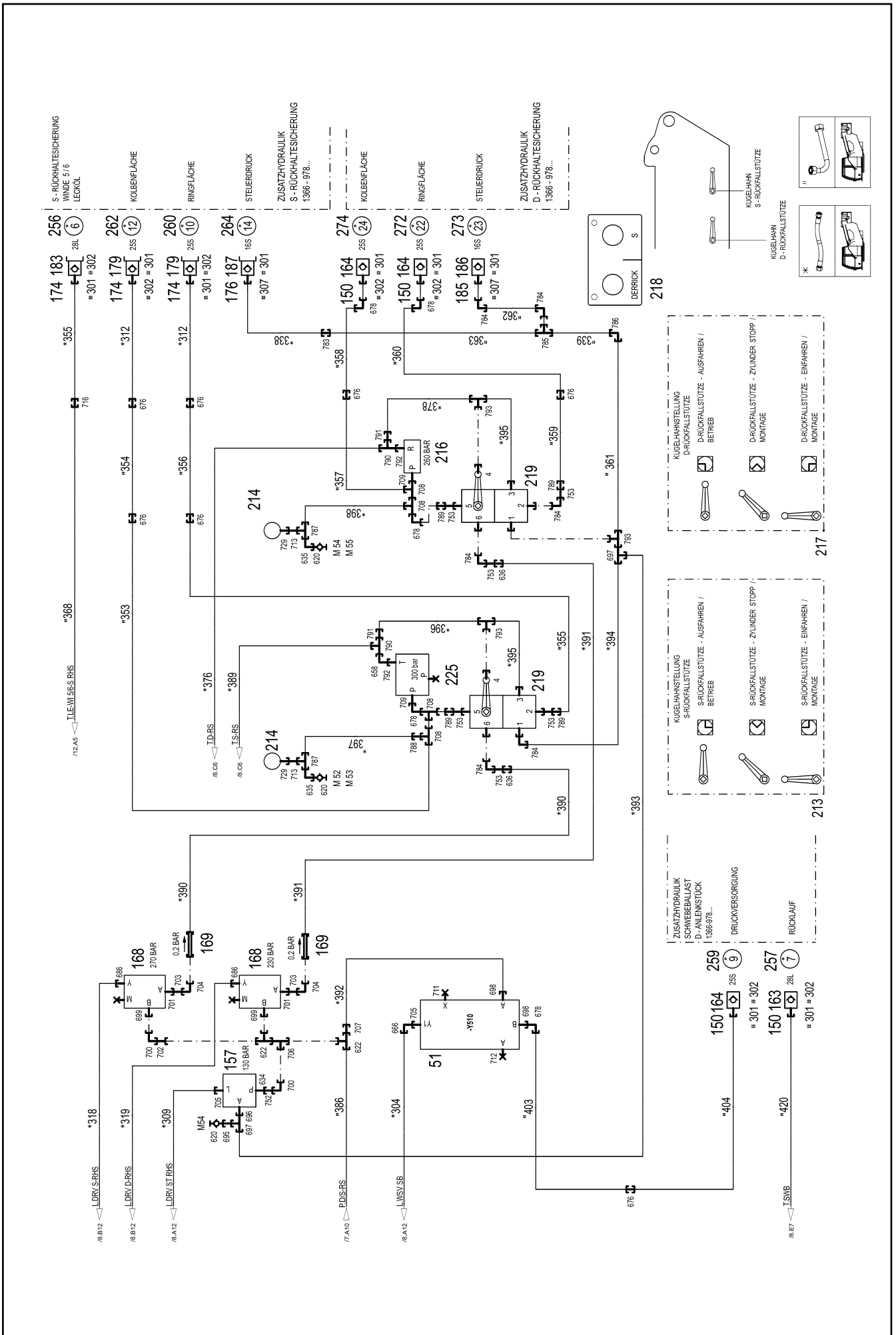
969779608











24.10.2022
084316

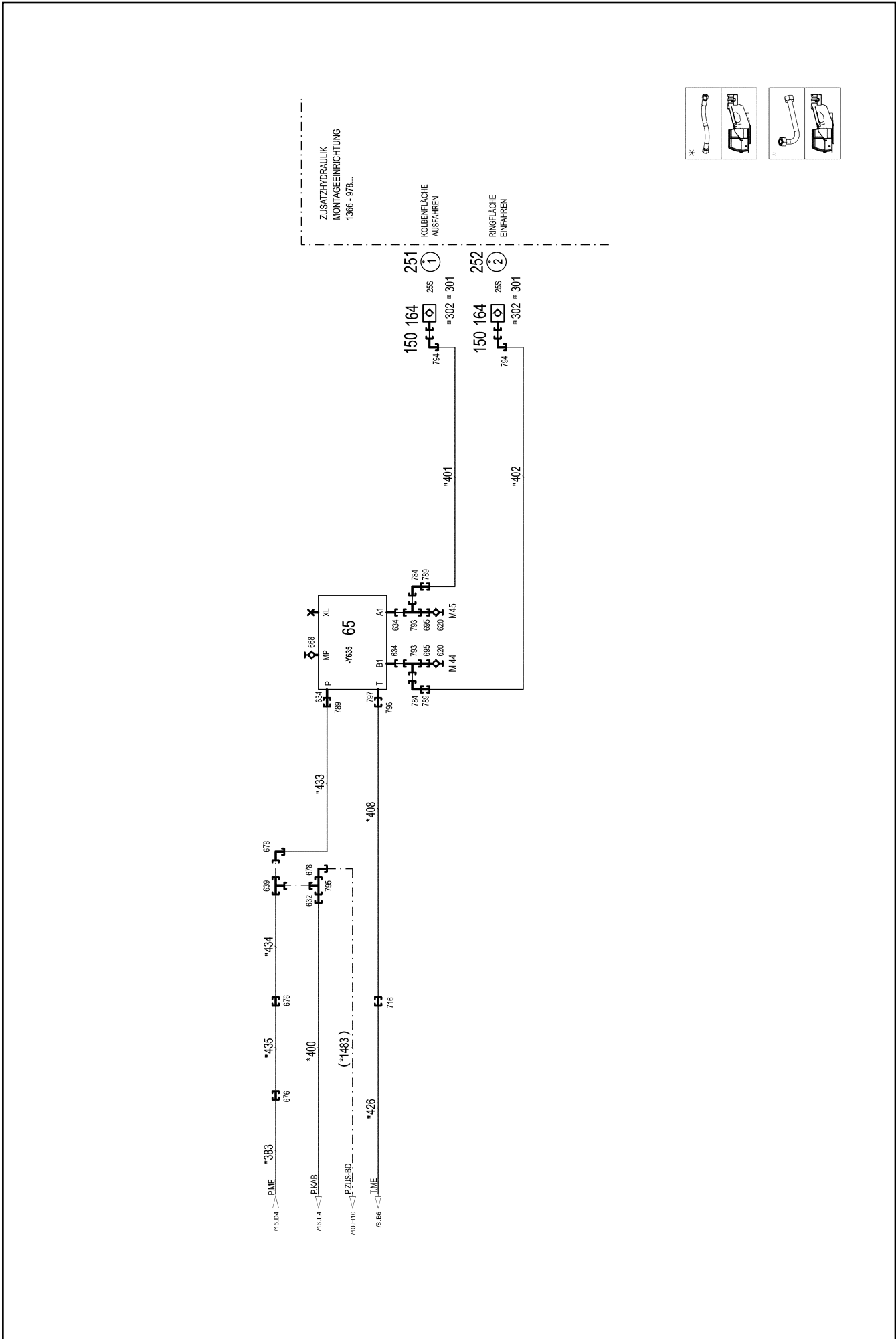
LIEBHERR

etk_en_de_097927_LR_1600_2

HYDRAULICS UPPER CARRIAGE
HYDRAULIK OBERWAGEN

717 (15/22)

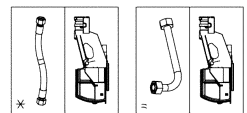
969779608



ZUSATZHYDRAULIK
MONTAGEEINRICHTUNG
1366 - 976...

KOLBENFLÄCHE
AUSFAHREN


RINGFLÄCHE
EINFAHREN



Pos.	Item	Quantity	Description	Bezeichnung
13	691183108	1	TEMPERATURE SENSOR -30/+130°C SPF	TEMPERATURGEBER
21	10424402	1	CONTROL BLOCK 350 BAR SPF ⇒  725	STUEBERBLOCK
50	511444508	4	DIRECTIONAL CONTROL VALVE 2/2 350BA ⇒  727	WEGEVENTIL
51	10493159	2	DIRECTIONAL SEAT VALVE 350BAR SPF ⇒  728	WEGESITZVENTIL
52	511494308	1	DIRECTIONAL CONTROL VALVE 2/2 350BA ⇒  729	WEGEVENTIL
53	10813738	5	PRESSURE SENSOR 0-400/400 BAR LSB PL:	DRUCKAUFNEHMER
54	10413255	2	CHANGE-OVER BLOCK SPF ⇒  730	UMSCHALTBLOCK
55	510676908	1	PRESSURE SWITCH 10-100/400 BAR	DRUCKSCHALTER
56	511444408	3	DIRECTIONAL CONTROL VALVE 3/2 350BA ⇒  178	WEGEVENTIL
57	10289536	2	PRESSURE SWITCH 0-20/300BAR SPF	DRUCKSCHALTER
58	511300508	1	CONTROL BLOCK ⇒  732	STUEBERBLOCK
59	10413103	1	DIRECTIONAL SEAT VALVE SPF ⇒  734	WEGESITZVENTIL
60	10342823	1	PRESSURE CONTROL VALVE SPF ⇒  736	DRUCKREGELVENTIL
61	10220933	1	PRESSURE SWITCH 0-8/300 BAR SPF	DRUCKSCHALTER
62	10816185	2	PRESSURE SENSOR 0-400/400 BAR LSB PL:	DRUCKAUFNEHMER
64	511302208	3	DIRECTIONAL CONTROL VALVE 4/3 NG6-3 ⇒  737	WEGEVENTIL
65	511308608	1	PROPORTIONAL VALVE 340BAR ⇒  738	PROPORTIONALVENTIL
150	10466916	14	HEX CAP NUT RD54X4 SPF	VERSCHLUSSMUTTER
151	511508208	2	COUPLING SLEEVE B6 22-L	KUPPLUNGSMUFFE
152	511518408	2	COUPLING SLEEVE B8 35-L	KUPPLUNGSMUFFE
153	10466917	6	HEX CAP NUT RD79X4 SPF	VERSCHLUSSMUTTER
154	511435108	2	NON-RETURN VALVE 250BAR 2.5BAR CR6-F	RUECKSCHLAGVENTIL
155	979033808	1	ADAPTOR REMACHING 42-LX30	ADAPTER NACHARBEIT
156	510412108	1	NON-RETURN VALVE 400BAR 0.5BAR CR6-F	RUECKSCHLAGVENTIL
157	511497508	4	PRESSURE RELIEF VALVE pv=200BAR pmax ⇒  743	DRUCKMINDERVENTIL
158	510642508	2	DIAPHRAGM ACCUMULATOR 2L 10BAR	MEMBRANSPEICHER
(998)	10650501	1	REPAIR KIT	REPARATURSATZ
159	510671508	1	PRESSURE FILTER	DRUCKFILTER
(1)	10037623	1	FILTER INSERT OEL 10µm ⇒  1282	FILTEREINSATZ
(3)	10101384	1	RS PRESSURE FILTER DF...330FG 1.0	RS DRUCKFILTER
(4)	571356108	1	CLOGGING INDICATOR	VERSCHMUTZUNGSANZEIGE
160	511457208	1	PRESSURE LIMITING VALVE pmax=350BAR ⇒  745	DRUCKBEGRENZUNGSVENTIL
161	511060308	1	DISTRIBUTOR BLOCK ALZNMGCU 0,5	VERTEILERBLOCK
163	511501008	5	COUPLING SLEEVE B6 28-L	KUPPLUNGSMUFFE
164	510599608	7	COUPLING SLEEVE B6 25-S	KUPPLUNGSMUFFE
165	511417708	2	PRESSURE LIMITING VALVE pmax=700BAR ⇒  559	DRUCKBEGRENZUNGSVENTIL
166	511417608	1	PRESSURE LIMITING VALVE pmax=700BAR ⇒  746	DRUCKBEGRENZUNGSVENTIL
167	510468708	2	PRESSURE LIMITING VALVE pv=400BAR pm	DRUCKBEGRENZUNGSVENTIL
(999)	10025194	1	SEAL KIT HOUSING	DS GEHAEUSE
168	511485308	2	PRESSURE CONTROL VALVE pmax=350BA	DRUCKREGELVENTIL
(997)	10684172	1	SEALING KIT	DS VORSTEUERVENTIL
(998)	10684171	1	SEAL KIT CARTRIDGE	DICHTSATZ
(999)	12104733	1	SEAL KIT	DICHTSATZ
169	511482008	2	NON-RETURN VALVE 420BAR CR6-FREI	RUECKSCHLAGVENTIL

24.10.2022

etk_en_de_097927_LR_1600_2

 718 (16/22)**LIEBHERR**HYDRAULICS UPPER CARRIAGE
HYDRAULIK OBERWAGEN

969779608

Pos.	Item	Quantity	Description	Bezeichnung
170	511512308	6	COUPLING PLUG B8 38-S	KUPPLUNGSSTECKER
171	10466913	6	SCREW PLUG RD79X4 SPF	VERSCHLUSSSCHRAUBE
172	10466914	6	HEX CAP NUT RD32X3 SPF	VERSCHLUSSMUTTER
173	511505808	5	COUPLING SLEEVE B2 12-L	KUPPLUNGSMUFFE
174	10466912	9	SCREW PLUG RD54X4 SPF	VERSCHLUSSSCHRAUBE
175	511508108	5	COUPLING PLUG B6 22-L	KUPPLUNGSSTECKER
176	10466911	6	SCREW PLUG RD36X3 SPF	VERSCHLUSSSCHRAUBE
177	511500408	4	COUPLING PLUG B3 15-L	KUPPLUNGSSTECKER
178	97057048	1	SIGN 168X88 KLEBEFOLIE SPF	SCHILD
179	510599708	3	COUPLING PLUG B6 25-S	KUPPLUNGSSTECKER
180	10466910	2	SCREW PLUG RD32X3 SPF	VERSCHLUSSSCHRAUBE
181	10466906	1	SCREW PLUG RD32X3 SPF	VERSCHLUSSSCHRAUBE
182	511509608	2	COUPLING PLUG B2 12-L	KUPPLUNGSSTECKER
183	511501108	1	COUPLING PLUG B6 28-L	KUPPLUNGSSTECKER
184	511063408	2	BALL VALVE BK3-30S A3C SPF	KUGELHAHN
185	10466915	5	HEX CAP NUT RD36X3 SPF	VERSCHLUSSMUTTER
186	511505908	2	COUPLING SLEEVE B3 16-S	KUPPLUNGSMUFFE
187	511508608	2	COUPLING PLUG B3 16-S	KUPPLUNGSSTECKER
188	511508408	1	COUPLING SLEEVE B2 10-L	KUPPLUNGSMUFFE
189	511453508	2	NON-RETURN VALVE 400BAR 0.5BAR CR6-F	RUECKSCHLAGVENTIL
190	510746008	3	NOZZLE 0,6 M5X9 CUZN39PB3	DUESE
191	510671108	4	FILTER CARTRIDGE 0,005m³/min 25µm	FILTERPATRONE
192	511468908	3	SHUTTLE VALVE 250BAR CR6-FREI	WECHSELVENTIL
193	510412408	2	NON-RETURN VALVE 400BAR 0.5BAR CR6-F	RUECKSCHLAGVENTIL
194	510682008	1	BALL VALVE BKH3/8" A3C	KUGELHAHN
195	511512208	4	COUPLING SLEEVE B8 38-S	KUPPLUNGSMUFFE
196	511500508	3	COUPLING SLEEVE B3 15-L	KUPPLUNGSMUFFE
197	510408708	1	NON-RETURN VALVE 420BAR 1BAR CR6-F	RUECKSCHLAGVENTIL
198	511062408	1	CONNECTION FLANGE 85X85X85	ANSCHLUSSFLANSCH
199	511481508	1	NON-RETURN VALVE 250BAR 10BAR CR6-F	RUECKSCHLAGVENTIL
200	510629508	1	CONNECTING PLATE	ANSCHLUSSPLATTE
201	96028331	1	EXPANSION TANK CPL.	AUSGLEICHSBEHAELTER KPL.
202	510552108	2	SWIVEL SCREW JOINT DG108 12S CF	DREHVERSCHRAUBUNG
(1)	510317808	1	SEAL KIT	DICHTSATZ
203	10455372	4	SWIVEL SCREW JOINT 76K 20S ST VERZ SP	DREHVERSCHRAUBUNG
204	511322508	1	DIRECTIONAL CTRL. VALVE 4/2 400BAR SP	WEGESCHIEBER
(8)	511043808	1	MANUAL ACTUATION	HANDBETAETIGUNG
205	511048708	1	NOZZLE 0,4 M5X9 CUZN39PB3	DUESE
206	511491914	1	SHUTTLE VALVE 500BAR CR6-FREI	WECHSELVENTIL
207	511476908	1	NON-RETURN VALVE 250BAR 0.2BAR CR6-F	RUECKSCHLAGVENTIL
209	10218310	2	LOAD HOLDING VALVE 400BAR SPF ⇒ □ 747	LASTHALTEVENTIL
210	511508308	1	COUPLING PLUG B2 10-L	KUPPLUNGSSTECKER
211	510631808	3	CONNECTING PLATE	ANSCHLUSSPLATTE
212	511471608	1	LOAD HOLDING VALVE pv=130BAR	LASTHALTEVENTIL
(2)	570941408	2	SCREW	SCHRAUBE
(7)	11002678	2	LOAD RETAINING VLV ELEMENT,CPL	LASTHALTEVENTILEINSATZ
(26)	510797508	2	COMPRESSION SPRING	DRUCKFEDER
213	970320808	1	SIGN	SCHILD
214	750002408	3	PRESSURE GAUGE 63	MANOMETER
216	511456808	1	PRESSURE LIMITING VALVE pmax=400BAR	DRUCKBEGRENZUNGSVENTIL
217	970320008	1	SIGN	SCHILD
218	970572908	1	SIGN	SCHILD
219	10424716	2	BALL VALVE COMBINATION DN13-DK 16S ⇒ □ 748	KUGELHAHNKOMBINATION
220	570818808	5	NOZZLE 0,6 M8X8 10.9	DUESE
221	947906708	5	SCREW-ON CONNECTION	EINSCHRAUBSTUTZEN
222	972202808	1	SIGN	SCHILD
223	975716708	1	SIGN 100X200 AL-BL 1MM	SCHILD
224	10870487	1	PRESSURE CONTROL VALVE pmax=350BA	DRUCKREGELVENTIL

24.10.2022	etk_en_de_097927_LR_1600_2	□ 719 (17/22)
LIEBHERR	HYDRAULICS UPPER CARRIAGE HYDRAULIK OBERWAGEN	969779608

Pos.	Item	Quantity	Description	Bezeichnung
(1)	7002748	1	PROTECTING CAP	SCHUTZKAPPE
225	511445908	1	PRESSURE LIMITING VALVE pmax=400BAR ⇒ □ 749	DRUCKBEGRENZUNGSVENTIL
251	97044171	7	TRAILER 25X25 ALMG3 H111 BEZ.1	ANHAENGER
252	97044172	7	TRAILER 25X25 ALMG3 H111 BEZ.2	ANHAENGER
253	97044210	3	TRAILER 25X25 ALMG3 H111 BEZ.3	ANHAENGER
254	97044211	3	TRAILER 25X25 ALMG3 H111 BEZ.4	ANHAENGER
255	97044212	2	TRAILER 2X25X25 ALMG3 H111 BEZ.5	ANHAENGER
256	97044213	3	TRAILER 2X25X25 ALMG3 H111 BEZ.6	ANHAENGER
257	97044214	3	TRAILER 2X25X25 ALMG3 H111 BEZ.7	ANHAENGER
259	97044216	1	TRAILER 2X25X25 ALMG3 H111 BEZ.9	ANHAENGER
260	97044217	1	TRAILER 2X25X25 ALMG3 H111 BEZ.10	ANHAENGER
262	97044219	1	TRAILER 2X25X25 ALMG3 H111 BEZ.12	ANHAENGER
263	97044220	1	TRAILER 2X25X25 ALMG3 H111 BEZ.13	ANHAENGER
264	97044221	1	TRAILER 2X25X25 ALMG3 H111 BEZ.14	ANHAENGER
265	97044222	1	TRAILER 2X25X25 ALMG3 H111 BEZ.15	ANHAENGER
267	97044225	1	TRAILER 2X25X25 ALMG3 H111 BEZ.17	ANHAENGER
269	97044227	1	TRAILER 2X25X25 ALMG3 H111 BEZ.19	ANHAENGER
270	97044228	1	TRAILER 2X25X25 ALMG3 H111 BEZ.20	ANHAENGER
271	97044229	1	TRAILER 2X25X25 ALMG3 H111 BEZ.21	ANHAENGER
272	97044230	1	TRAILER 2X25X25 ALMG3 H111 BEZ.22	ANHAENGER
273	97044231	1	TRAILER 2X25X25 ALMG3 H111 BEZ.23	ANHAENGER
275	12102379	1	COLLECTING PIPE 35L/11 A3CR6F SPF	SAMMELROHR
300	927982608	2	COLLECTING PIPE	SAMMELROHR
301	12101869	38	KEY RING 25X1,5 ST FE/ZN8/CN	SCHLUESSELRING
302	710107208	13	SEALING RING DIN 7603 A38X44X2 CU	DICHTRING
303	710107608	1	SEALING RING DIN 7603 A48X55X2 CU	DICHTRING
304	710107708	10	SEALING RING DIN 7603 A52X60X2,5 CU	DICHTRING
305	710105208	5	SEALING RING DIN 7603 A24X29X2 CU	DICHTRING
306	7101022	5	SEALING RING DIN 7603 A33X39X2 CU	DICHTRING
307	710105908	4	SEALING RING DIN 7603 A27X32X2 CU	DICHTRING
308	97015081	1	PLATE 4X73X30 S315MC FE//ZNNI8//CN//T0	BLECH
310	12224014	4	SOCKET HEAD SCREW ISO 4762 M16X45 8	ZYLINDERSCHRAUBE
311	12203070	4	SOCKET HEAD SCREW ISO 4762 M5X40 8.8	ZYLINDERSCHRAUBE
500	474901408	1	SAE FLANGE CONNECTION GFS 30S 1 CR6	SAE-FLANSCHVERBINDUNG
(1)	510587008	1	O-RING ARP 568 32,92X3,53 NBR90	O-RING
(2)	10875572	4	SOCKET HEAD SCREW ISO 4762 M10X35 8	ZYLINDERSCHRAUBE
501	474907108	2	SAE FLANGE CONNECTION WFS 35L SAE1	SAE-FLANSCHVERBINDUNG
(1)	510586708	1	O-RING ARP 568 37,69X3,53 NBR90	O-RING
502	474907508	2	SAE FLANGE CONNECTION WFS63/25-S C	SAE-FLANSCHVERBINDUNG
503	474906908	4	SAE FLANGE CONNECTION WFS64/30-S C	SAE-FLANSCHVERBINDUNG
(1)	510587008	1	O-RING ARP 568 32,92X3,53 NBR90	O-RING
504	474901908	1	SAE FLANGE CONNECTION GFS 30S 1 CR6	SAE-FLANSCHVERBINDUNG
505	510586908	2	FLANGE HALF SAE1-C62-M12 CR6-FREI	FLANSCHHAELFTE
506	510586608	8	FLANGE HALF SAE1 1/4-C62-M14 CR6-FREI	FLANSCHHAELFTE
507	511517708	5	FLANGE STUB PIPE WFS 38S 1 1/4 CR6-FREI	FLANSCHSTUTZEN
(1)	510586708	1	O-RING ARP 568 37,69X3,53 NBR90	O-RING
508	511517808	14	FLANGE STUB PIPE AFG 38S G1 1/4 CR6-F	FLANSCHSTUTZEN
509	510587508	4	FLANGE HALF SAE3/4-C62-M10 CR6-FREI	FLANSCHHAELFTE
550	12100552	8	HEX SCREW UNC7/16X14X30MM 8.8 FLZN	SECHSKANTSCHRAUBE
551	510586708	30	O-RING ARP 568 37,69X3,53 NBR90	O-RING
552	774215708	2	CONSOLE	KONSOLE
553	774211908	2	HOSE CLAMP 158-166 ST	SCHLAUCHSCHELLE
554	477103108	5	PROFILE RING PR35-L A3C	PROFILRING
555	510587808	4	O-RING ARP 568 24,99X3,53 NBR90	O-RING
556	11691328	4	HEX SCREW ISO 4017 M10X35 8.8 FLZN SP	SECHSKANTSCHRAUBE
557	10875572	12	SOCKET HEAD SCREW ISO 4762 M10X35 8	ZYLINDERSCHRAUBE
558	510587008	6	O-RING ARP 568 32,92X3,53 NBR90	O-RING
559	10875578	16	SOCKET HEAD SCREW ISO 4762 M12X35 8	ZYLINDERSCHRAUBE
560	11642349	8	HEX SCREW ISO 4017 M12X35 8.8 FLZN SP	SECHSKANTSCHRAUBE

24.10.2022	etk_en_de_097927_LR_1600_2	□ 720 (18/22)
LIEBHERR	HYDRAULICS UPPER CARRIAGE HYDRAULIK OBERWAGEN	969779608

Pos.	Item	Quantity	Description	Bezeichnung
561	710200408	48	SOFT GASKET 38X1,5 PERBUNAN	WEICHDICHTUNG
562	10876373	60	SOCKET HEAD SCREW ISO 4762 M14X45 8	ZYLINDERSCHRAUBE
563	10878799	20	HEX SCREW ISO 4017 M14X45 8.8 FLZN SP	SECHSKANTSCHRAUBE
564	10878821	12	SOCKET HEAD SCREW ISO 4762 M14X50 8	ZYLINDERSCHRAUBE
600	247117702	21	SWIVEL ELBOW EW 12L M18X1,5 CR6-FREI	WINKELSTUTZEN
601	482530814	15	FITTING ISO 8434 EW 42L CR6-FREI	VERSCHRAUBUNG
602	475431308	7	FITTING RED 42/28L CR6-FREI	VERSCHRAUBUNG
603	470231408	6	FITTING W 42L CR6-FREI	VERSCHRAUBUNG
604	470011408	5	FITTING SNV42-L CR6-FREI	VERSCHRAUBUNG
605	471034708	7	FITTING GE 42L G1 1/2 CR6-FREI	VERSCHRAUBUNG
606	482431114	5	FITTING ISO 8434 ET 42L CR6-FREI	VERSCHRAUBUNG
607	491100814	3	FITTING AEHNL.ISO 8434 GZ 35L CR6-FREI	VERSCHRAUBUNG
608	470033208	5	FITTING XG35-L CR6-FREI	VERSCHRAUBUNG
609	470431408	10	FITTING T 42L CR6-FREI	VERSCHRAUBUNG
610	482330814	3	FITTING ISO 8434 EL 35L CR6-FREI	VERSCHRAUBUNG
611	475031908	5	FITTING XGR42/35-L CR6-FREI	VERSCHRAUBUNG
612	482530914	13	FITTING ISO 8434 EW 35L M45X2 CR6-FREI	VERSCHRAUBUNG
613	7367986	8	FITTING EL 42L CR6-FREI	VERSCHRAUBUNG
614	470231108	4	FITTING W 35L CR6-FREI	VERSCHRAUBUNG
615	471037008	3	FITTING GE 18L M18X1,5 CR6-FREI	VERSCHRAUBUNG
616	471030908	3	FITTING GE 15L M18X1,5 CR6-FREI	VERSCHRAUBUNG
617	471030508	5	FITTING GE 10L M14X1,5 CR6-FREI	VERSCHRAUBUNG
618	470032808	3	FITTING XG20-S CR6-FREI	VERSCHRAUBUNG
619	475436708	5	FITTING RED 42/35L CR6-FREI	VERSCHRAUBUNG
620	475601508	18	TEST POINT FITTING BMA3 6S CR6-FREI	MESSANSCHLUSS
621	475434108	1	FITTING REDSDN30/6-S CR6-FREI	VERSCHRAUBUNG
622	472431808	4	FITTING ET 30S CR6-FREI	VERSCHRAUBUNG
623	471031108	11	FITTING GE 18L M22X1,5 CR6-FREI	VERSCHRAUBUNG
624	7407107	3	FITTING EL 20S CR6-FREI	VERSCHRAUBUNG
625	473230508	8	FITTING RSWS10-LR-WD CR6-FREI	VERSCHRAUBUNG
626	470010108	3	FITTING SNV10-L CR6-FREI	VERSCHRAUBUNG
627	475031508	1	FITTING GR 12/10L M18X1, CR6-FREI	VERSCHRAUBUNG
628	247105602	3	T CONNECTION PIECE ET 12L CR6-FREI	T-STUTZEN
629	477401908	1	BOX NUT DIN 3870 AL42 A3P	UEBERWURFMUTTER
630	471903608	2	FITTING EGE 42L G1 1/2 CR6-FREI	VERSCHRAUBUNG
631	470010508	1	FITTING SNV20-S CR6-FREI	VERSCHRAUBUNG
632	475432308	1	FITTING REDSDN25/20-S CR6-FREI	VERSCHRAUBUNG
633	475432808	1	FITTING REDSD25/16-S CR6-FREI	VERSCHRAUBUNG
634	471900608	8	FITTING EGESD16-SR-WD CR6-FREI	VERSCHRAUBUNG
635	472531508	14	FITTING EW 6S M14X1,5 CR6-FREI	VERSCHRAUBUNG
636	475033608	4	FITTING GR 20/16S CR6-FREI	VERSCHRAUBUNG
637	475432408	1	FITTING REDSDN20/6-S CR6-FREI	VERSCHRAUBUNG
638	475032908	2	FITTING GR 30/25S CR6-FREI	VERSCHRAUBUNG
639	7367774	1	FITTING ET 25S CR6-FREI	VERSCHRAUBUNG
641	474000408	1	FITTING XSV12-L CR6-FREI	VERSCHRAUBUNG
642	247108402	1	T CONNECTION PIECE ET 18L CR6-FREI	T-STUTZEN
643	472430408	2	FITTING ET 15L M22X1,5 CR6-FREI	VERSCHRAUBUNG
644	474030508	1	FITTING XSV15-L CR6-FREI	VERSCHRAUBUNG
645	474030708	1	FITTING SV 18L CR6-FREI	VERSCHRAUBUNG
647	470011208	1	FITTING GZ 15L CR6-FREI	VERSCHRAUBUNG
648	475030208	1	FITTING XGR18/15-L CR6-FREI	VERSCHRAUBUNG
649	475431208	6	FITTING REDSD35/18-L CR6-FREI	VERSCHRAUBUNG
650	470431508	13	FITTING T 35L CR6-FREI	VERSCHRAUBUNG
651	470030508	3	FITTING XG15-L CR6-FREI	VERSCHRAUBUNG
653	482430614	3	FITTING ISO 8434 ET 22L CR6-FREI	VERSCHRAUBUNG
655	247138602	6	L NECK EL 22L CR6-FREI	L-STUTZEN
657	475031808	2	FITTING XGR28/22-L CR6-FREI	VERSCHRAUBUNG
658	7617494	10	FITTING EW 28L CR6-FREI	VERSCHRAUBUNG
659	470030908	4	FITTING XG42-L CR6-FREI	VERSCHRAUBUNG
660	471031908	1	FITTING XGE42-LM-ED CR6-FREI	VERSCHRAUBUNG

24.10.2022

etk_en_de_097927_LR_1600_2

721 (19/22)

LIEBHERR

HYDRAULICS UPPER CARRIAGE
HYDRAULIK OBERWAGEN

969779608

Pos.	Item	Quantity	Description	Bezeichnung
661	247108302	5	SWIVEL ELBOW EW 18L M26X1,5 CR6-FREI	WINKELSTUTZEN
662	247128502	1	L NECK EL 18L CR6-FREI	L-STUTZEN
663	477705608	1	STOP PLUG VSTIM27X2ED CR6-FREI	STOPFEN
664	475430308	2	FITTING REDSD18/10-L CR6-FREI	VERSCHRAUBUNG
665	510629008	8	TEST POINT FITTING VKA3 10LM16X1,5 CR6	MESSANSCHLUSS
666	7403569	11	FITTING EW 10L M16X1,5 CR6-FREI	VERSCHRAUBUNG
667	475431508	4	FITTING REDSD35/22-L CR6-FREI	VERSCHRAUBUNG
668	475602608	12	TEST POINT FITTING EMA3 G1/4 CR6-FREI	MESSANSCHLUSS
669	477704508	2	STOP PLUG VSTIM22X1,5ED CR6-FREI	STOPFEN
670	471031808	2	FITTING XGE35-LM-ED CR6-FREI	VERSCHRAUBUNG
671	10036896	2	FITTING GE 22L M22X1,5 CR6-FREI	VERSCHRAUBUNG
672	475430408	9	FITTING REDSD35/28-L CR6-FREI	VERSCHRAUBUNG
673	475435508	5	FITTING REDSD22/15-L CR6-FREI	VERSCHRAUBUNG
674	477401808	5	BOX NUT DIN 3870 AL35 A3C	UEBERWURFMUTTER
675	475031208	1	FITTING XGR35/22-L CR6-FREI	VERSCHRAUBUNG
676	470032908	11	FITTING XG25-S CR6-FREI	VERSCHRAUBUNG
678	7407119	12	FITTING EW 25S CR6-FREI	VERSCHRAUBUNG
679	470011008	1	FITTING SNV25-S CR6-FREI	VERSCHRAUBUNG
680	475603208	7	TEST POINT FITTING EMA3 M12X1,5 CR6-F	MESSANSCHLUSS
681	471032208	6	FITTING XGE8-SM-ED CR6-FREI	VERSCHRAUBUNG
682	247021702	1	SWIVEL ELBOW EW 6L CR6-FREI	WINKELSTUTZEN
683	471030208	9	FITTING XGE6-SM-ED CR6-FREI	VERSCHRAUBUNG
684	470033008	1	FITTING XG30-S CR6-FREI	VERSCHRAUBUNG
686	471035308	14	FITTING XGE12-LR-ED1/4" CR6-FREI	VERSCHRAUBUNG
687	7404537	2	FITTING EL 8S M16X1,5 CR6-FREI	VERSCHRAUBUNG
688	7404186	3	FITTING EW 8S M16X1,5 CR6-FREI	VERSCHRAUBUNG
689	475105908	1	FITTING TR30/25/30-S CR6-FREI	VERSCHRAUBUNG
690	471034808	4	FITTING GE 12L G1/2 CR6-FREI	VERSCHRAUBUNG
691	471903808	3	FITTING EGE 12L G1/2 CR6-FREI	VERSCHRAUBUNG
692	247128602	13	L NECK EL 12L M18X1,5 CR6-FREI	L-STUTZEN
693	475503508	2	ADAPTOR RI1-EDX11/4 CR6-FREI	ADAPTER
694	471901608	2	FITTING EGESD35-LR-WD CR6-FREI	VERSCHRAUBUNG
695	475433108	5	FITTING REDSD16/6-S CR6-FREI	VERSCHRAUBUNG
696	471033208	4	FITTING XGE16-SR-ED CR6-FREI	VERSCHRAUBUNG
697	7407098	5	FITTING EL 16S CR6-FREI	VERSCHRAUBUNG
698	471033608	9	FITTING XGE25-SR-ED CR6-FREI	VERSCHRAUBUNG
699	471033808	2	FITTING XGEV30-SR-WD CR6-FREI	VERSCHRAUBUNG
700	482531614	5	FITTING ISO 8434 EW 30S CR6-FREI	VERSCHRAUBUNG
701	475501408	2	ADAPTOR RI11/4-EDX3/4 CR6-FREI	ADAPTER
702	470011108	2	FITTING SNV30-S CR6-FREI	VERSCHRAUBUNG
703	471900708	2	FITTING EGESD20-SR-WD CR6-FREI	VERSCHRAUBUNG
704	7407108	3	FITTING EW 20S M30X2 CR6-FREI	VERSCHRAUBUNG
705	7362091	17	FITTING ISO 8434-1 GE 10L G1/4A CR6-FREI	VERSCHRAUBUNG
706	482331814	3	FITTING ISO 8434 EL 30S CR6-FREI	VERSCHRAUBUNG
707	475432708	3	FITTING REDSDN30/25-S CR6-FREI	VERSCHRAUBUNG
708	7407118	7	FITTING EL 25S CR6-FREI	VERSCHRAUBUNG
709	471900808	3	FITTING EGESD25-SR-WD CR6-FREI	VERSCHRAUBUNG
710	475501808	2	ADAPTOR RI 1 1/4-1 CR6-FREI	ADAPTER
711	477704008	5	STOPPER PLUG VSTI1/4"ED CR6-FREI	BLINDSTOPFEN
712	477704608	2	STOP PLUG VSTI G1A CR6-FREI	STOPFEN
713	470011508	4	FITTING SNV6-S CR6-FREI	VERSCHRAUBUNG
714	471032108	2	FITTING GE 6S G1/4A CR6-FREI	VERSCHRAUBUNG
715	473230608	3	FITTING RSWS6-SR-WD CR6-FREI	VERSCHRAUBUNG
716	470030808	5	FITTING XG28-L CR6-FREI	VERSCHRAUBUNG
717	472531808	12	FITTING EWSD38-S CR6-FREI	VERSCHRAUBUNG
718	470030608	6	FITTING XG18-L CR6-FREI	VERSCHRAUBUNG
719	477700708	1	FITTING BUZ 35L CR6-FREI	VERSCHRAUBUNG
720	475436108	7	FITTING REDSD22/12-L CR6-FREI	VERSCHRAUBUNG
721	475431708	1	FITTING RED 42/18L CR6-FREI	VERSCHRAUBUNG
722	475431608	2	FITTING RED 42/22L CR6-FREI	VERSCHRAUBUNG

24.10.2022

etk_en_de_097927_LR_1600_2

722 (20/22)

LIEBHERRHYDRAULICS UPPER CARRIAGE
HYDRAULIK OBERWAGEN

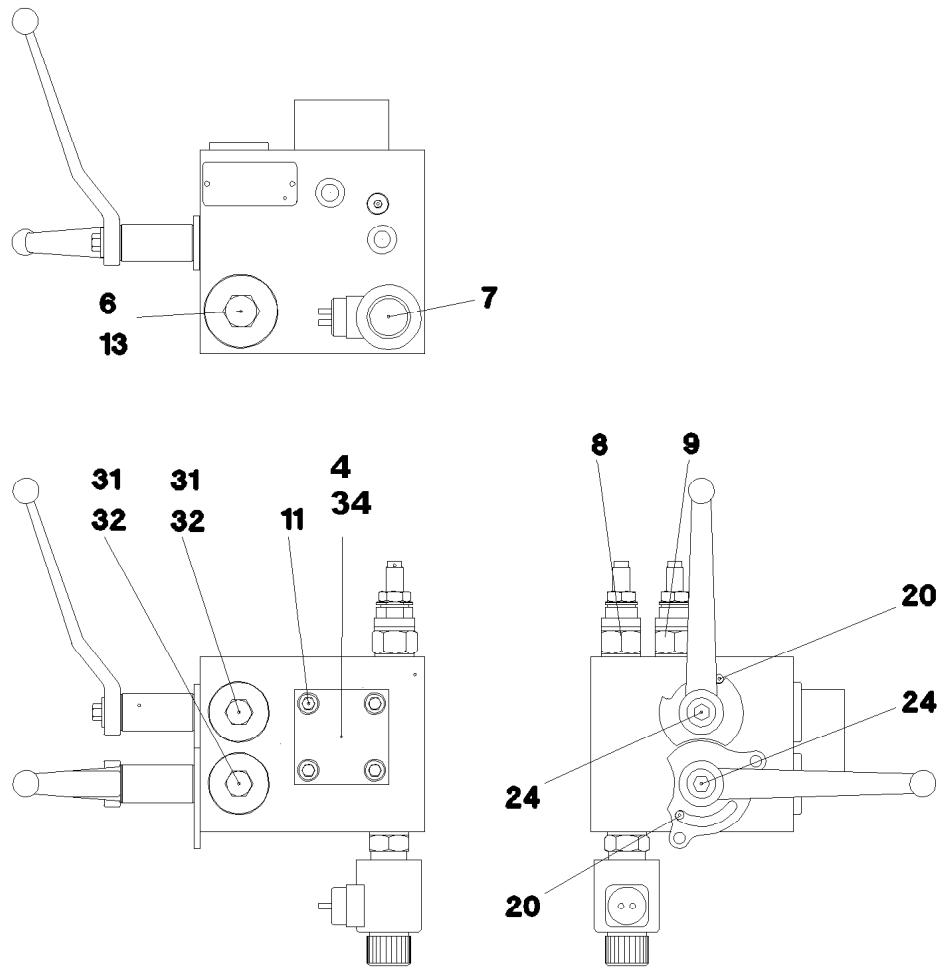
969779608


Pos.	Item	Quantity	Description	Bezeichnung
723	475031008	1	FITTING XGR42/28-L CR6-FREI	VERSCHRAUBUNG
724	475430908	2	FITTING REDSD28/18-L CR6-FREI	VERSCHRAUBUNG
725	470230808	2	FITTING W 28L CR6-FREI	VERSCHRAUBUNG
726	470430708	4	FITTING T 22L CR6-FREI	VERSCHRAUBUNG
727	470430808	4	FITTING T 28L CR6-FREI	VERSCHRAUBUNG
728	475431808	4	FITTING RED 15/12L CR6-FREI	VERSCHRAUBUNG
729	470700208	8	FITTING XGAI6-SR CR6-FREI	VERSCHRAUBUNG
730	471031308	4	FITTING XGE22-LM-ED M26X1,5 CR6-FREI	VERSCHRAUBUNG
731	476607808	2	FITTING XGE18-LM-ED M26X1,5 CR6-FREI	VERSCHRAUBUNG
732	471039408	4	FITTING XGE12-LM-ED M18X1,5 CR6-FREI	VERSCHRAUBUNG
733	473230308	4	FITTING RSWS6-SM-WD CR6-FREI	VERSCHRAUBUNG
734	475033908	10	FITTING GR 38/30S CR6-FREI	VERSCHRAUBUNG
735	477401008	48	BOX NUT DIN 3870 AS38	UEBERWURFMUTTER
736	470033108	35	FITTING XG38-S CR6-FREI	VERSCHRAUBUNG
737	470030408	3	FITTING XG12-L CR6-FREI	VERSCHRAUBUNG
738	471039908	2	FITTING GE 12L M22X1,5 CR6-FREI	VERSCHRAUBUNG
739	471034308	1	FITTING XGE20-SM-ED M33X2 CR6-FREI	VERSCHRAUBUNG
740	477705208	3	STOP PLUG VSTIM33X2ED CR6-FREI	STOPFEN
741	471031508	3	FITTING XGE28-LM-ED CR6-FREI	VERSCHRAUBUNG
742	472330208	21	FITTING EL 10L CR6-FREI	VERSCHRAUBUNG
743	470233408	5	FITTING XW38-S CR6-FREI	VERSCHRAUBUNG
744	470233008	1	FITTING XW30-S CR6-FREI	VERSCHRAUBUNG
745	477701808	4	FITTING BUZ 38S CR6-FREI	VERSCHRAUBUNG
746	477701608	4	FITTING BUZ 30S CR6-FREI	VERSCHRAUBUNG
747	477700608	3	BLANKING PLUG ISO 8434-1 PL 15L CR6-F	VERSCHLUSSSTOPFEN
748	477401208	3	BOX NUT DIN 3870 AL15 A3P	UEBERWURFMUTTER
749	477700808	1	STOPPER BUZ 28L CR6-FREI	BUTZEN
750	477401708	1	BOX NUT DIN 3870 AL28 A3P	UEBERWURFMUTTER
751	472331208	1	FITTING EL 6S CR6-FREI	VERSCHRAUBUNG
752	475432508	5	FITTING REDSDN30/16-S CR6-FREI	VERSCHRAUBUNG
753	470010808	8	FITTING SNV16-S CR6-FREI	VERSCHRAUBUNG
754	475436308	1	FITTING REDSD18/12-L CR6-FREI	VERSCHRAUBUNG
755	475430808	1	FITTING REDSD22/10-L CR6-FREI	VERSCHRAUBUNG
756	475431408	2	FITTING REDSD12/10-L CR6-FREI	VERSCHRAUBUNG
757	471030708	1	FITTING ISO 8434-1 GE 12L M16X1,5 CR6-F ⇒ □ 207	VERSCHRAUBUNG
758	471030808	10	FITTING XGE12-LR-ED CR6-FREI	VERSCHRAUBUNG
759	475434308	4	FITTING REDSDN38/25-S CR6-FREI	VERSCHRAUBUNG
760	470433008	3	FITTING XT38-S CR6-FREI	VERSCHRAUBUNG
761	471901208	1	FITTING EGESD12-LR-WD CR6-FREI	VERSCHRAUBUNG
762	471039608	5	FITTING XGE10-LR-ED3/8" CR6-FREI	VERSCHRAUBUNG
763	471901108	3	FITTING EGESD10-LR-WD CR6-FREI	VERSCHRAUBUNG
764	482430314	4	FITTING ISO 8434 ET 10L M16X1,5 CR6-FRE	VERSCHRAUBUNG
765	471904308	4	FITTING EGE 10L G3/8A CR6-FREI	VERSCHRAUBUNG
766	471030008	2	FITTING XGE6-LR-ED CR6-FREI	VERSCHRAUBUNG
767	475431008	1	FITTING REDSD10/6-L CR6-FREI	VERSCHRAUBUNG
768	477704208	1	STOP PLUG VSTI G1/2A CR6-FREI	STOPFEN
769	7615379	2	FITTING EW 15L CR6-FREE	VERSCHRAUBUNG
770	475133408	1	FITTING TR 22/15/22L CR6-FREI	VERSCHRAUBUNG
771	475435408	2	FITTING REDSDN28/10-L CR6-FREI	VERSCHRAUBUNG
772	7407122	1	FITTING ET 28L M36X2 CR6-FREI	VERSCHRAUBUNG
773	470000308	3	FITTING G 10L M16X1,5	VERSCHRAUBUNG
775	475435608	1	FITTING RED 18/15L CR6-FREI SPF	VERSCHRAUBUNG
776	470030308	4	FITTING XG10-L CR6-FREI	VERSCHRAUBUNG
777	470430308	2	FITTING XT10-L CR6-FREI	VERSCHRAUBUNG
778	470011308	1	FITTING SNV12-L CR6-FREI	VERSCHRAUBUNG
779	470430408	2	FITTING T 12L CR6-FREI	VERSCHRAUBUNG
780	471039708	2	FITTING ISO 8434-1 GE 10L M12X1,5 CR6-F	VERSCHRAUBUNG
781	470030708	1	FITTING XG22L CR6-FREI	VERSCHRAUBUNG
782	477704108	2	STOP PLUG VSTI3/8"ED CR6-FREI	STOPFEN

24.10.2022	etk_en_de_097927_LR_1600_2	□ 723 (21/22)
LIEBHERR	HYDRAULICS UPPER CARRIAGE HYDRAULIK OBERWAGEN	969779608

Pos.	Item	Quantity	Description	Bezeichnung
783	470032708	1	FITTING XG16-S CR6-FREI	VERSCHRAUBUNG
784	7617460	10	FITTING EW 16S CR6-FREI	VERSCHRAUBUNG
785	470432508	1	FITTING T 16S CR6-FREI	VERSCHRAUBUNG
786	470232608	1	FITTING W 16S CR6-FREI	VERSCHRAUBUNG
787	470430008	3	FITTING XT6-S CR6-FREI	VERSCHRAUBUNG
788	475433708	1	FITTING REDSDN25/6-S CR6-FREI	VERSCHRAUBUNG
789	475032808	7	FITTING XGR25/16-S CR6-FREI	VERSCHRAUBUNG
790	7407120	2	FITTING EL 28L CR6-FREI	VERSCHRAUBUNG
791	475434508	2	FITTING RED 28/15L CR6-FREI	VERSCHRAUBUNG
792	471031608	2	FITTING GE 28L G1 CR6-FREI	VERSCHRAUBUNG
793	482431514	5	FITTING ISO 8434 ET 16S CR6-FREI	VERSCHRAUBUNG
794	10424770	2	FITTING EV 25S M36X2 CR6-FREI	VERSCHRAUBUNG
795	470432708	1	FITTING XT25-S CR6-FREI	VERSCHRAUBUNG
796	475031108	1	FITTING XGR28/18-L CR6-FREI	VERSCHRAUBUNG
797	471901308	1	FITTING EGE 18L G1/2A CR6-FREI	VERSCHRAUBUNG
798	471032608	2	FITTING GE 12S G1/2A CR6-FREI	VERSCHRAUBUNG
799	7367776	1	FITTING EL 10S CR6-FREI	VERSCHRAUBUNG
800	475432008	2	FITTING REDSDN10/6-S CR6-FREI	VERSCHRAUBUNG
801	471900308	1	FITTING EGESD6-SR-WD CR6-FREI	VERSCHRAUBUNG
802	7617268	3	FITTING EW 10S CR6-FREI	VERSCHRAUBUNG
803	471901508	1	FITTING EGESD28-LR-WD CR6-FREI	VERSCHRAUBUNG
805	471032808	1	FITTING ISO 8434-1 GE 10S G3/8A CR6-FREI	VERSCHRAUBUNG
806	471900408	1	FITTING EGE 10S G3/8 CR6-FREI	VERSCHRAUBUNG
807	475502008	2	ADAPTOR RI 3/4-1 CR6-FREI	ADAPTER
808	475134908	1	FITTING TR 20/25/20S CR6-FREI	VERSCHRAUBUNG
809	471004514	1	FITTING ISO 8434 GE 10S G1/4 CR6-FREI	VERSCHRAUBUNG
810	482431314	1	FITTING ISO 8434 ET 10S CR6-FREI	VERSCHRAUBUNG
812	475500408	2	FITTING RI G1/2AXG1/4 CR6-FREI	VERSCHRAUBUNG
813	10410770	1	FITTING EV16S CR6-FREI	VERSCHRAUBUNG
814	475430108	1	FITTING RED 15/10L CR6-FREI	VERSCHRAUBUNG
815	476630308	2	FITTING RSWS12-SM-WD CR6-FREI	VERSCHRAUBUNG
817	471031408	2	FITTING XGE22-LR-ED CR6-FREI	VERSCHRAUBUNG
818	472530608	4	FITTING EWSD22-L CR6-FREI	VERSCHRAUBUNG
819	470010908	2	FITTING SNV22-L CR6-FREI	VERSCHRAUBUNG
820	470010408	5	FITTING GZ 18L CR6-FREI	VERSCHRAUBUNG
821	475407208	1	FITTING REDSDN42/12-L CR6-FREI	VERSCHRAUBUNG
822	475432608	1	FITTING REDSD30/20-S CR6-FREI	VERSCHRAUBUNG
823	470010608	1	FITTING SNV28-L CR6-FREI	VERSCHRAUBUNG
824	475430508	1	FITTING REDSD28/22-L CR6-FREI	VERSCHRAUBUNG
825	470010708	1	FITTING SNV38-S CR6-FREI	VERSCHRAUBUNG
826	470402208	1	FITTING T 10S CR6-FREI	VERSCHRAUBUNG
827	10410772	1	FITTING EV 28L CR6-FREI	VERSCHRAUBUNG
828	477401508	2	BOX NUT DIN 3870 AL10 A3P	UEBERWURFMUTTER
829	477700408	2	BLANKING PLUG ISO 8434-1 PL 10L/S CR6-F	VERSCHLUSSSTOPFEN
830	470230508	1	FITTING XW15-L CR6-FREI	VERSCHRAUBUNG
831	470230608	3	FITTING XW18-L CR6-FREI	VERSCHRAUBUNG
833	473331308	1	FITTING RSWS22-LM-WD CR6-FREI	VERSCHRAUBUNG
834	10410771	3	FITTING EV 22L CR6-FREI	VERSCHRAUBUNG

24.10.2022	etk_en_de_097927_LR_1600_2	724 (22/22)
LIEBHERR	HYDRAULICS UPPER CARRIAGE HYDRAULIK OBERWAGEN	969779608



Pos.	Item	Quantity	Description	Bezeichnung
4	10470829	1	DIRECTIONAL CONTROL VALVE 2/2	WEGEVENTIL
(999)	11621188	1	SEAL KIT DIRECTIONAL VALVE	DS WEGEVENTIL
6	10451048	1	NON-RETURN VALVE	RUECKSCHLAGVENTIL
7	10451049	1	DIRECTIONAL CONTROL VALVE 2/2	WEGEVENTIL
			⇒  726	
8	571691008	1	PRESSURE LIMITING VALVE	DRUCKBEGRENZUNGSVENTIL
(21)	726424108	2	O-RING 19X2,5 NBR70	O-RING
(22)	726406508	1	O-RING 10X2 NBR70	O-RING
9	10451060	1	PRESSURE LIMITING VALVE 100BAR	DRUCKBEGRENZUNGSVENTIL
11	240192002	4	SOCKET HEAD SCREW ISO 4762 M8X35 12.	ZYLINDERSCHRAUBE
13	477704808	1	STOP PLUG VSTIM42X2ED CR6-FREI	STOPFEN
15	477704908	1	STOP PLUG VSTIM14X1,5ED CR6-FREI	STOPFEN
20	514534908	2	PARALLEL PIN ISO 2338 6M6X16 ST	ZYLINDERSTIFT
24	10181340	2	HEX SCREW ISO 4017 M6X60 8.8 480H SPF	SECHSKANTSCHRAUBE
31	530073208	2	O-RING 29X3 NBR70	O-RING
32	726430608	2	O-RING 24X2 NBR70	O-RING
34	11004257	1	FLANGE SEAL	FLANSCHDICHTUNG
35	12101524	1	GRIP	GRIFF

24.10.2022
049688

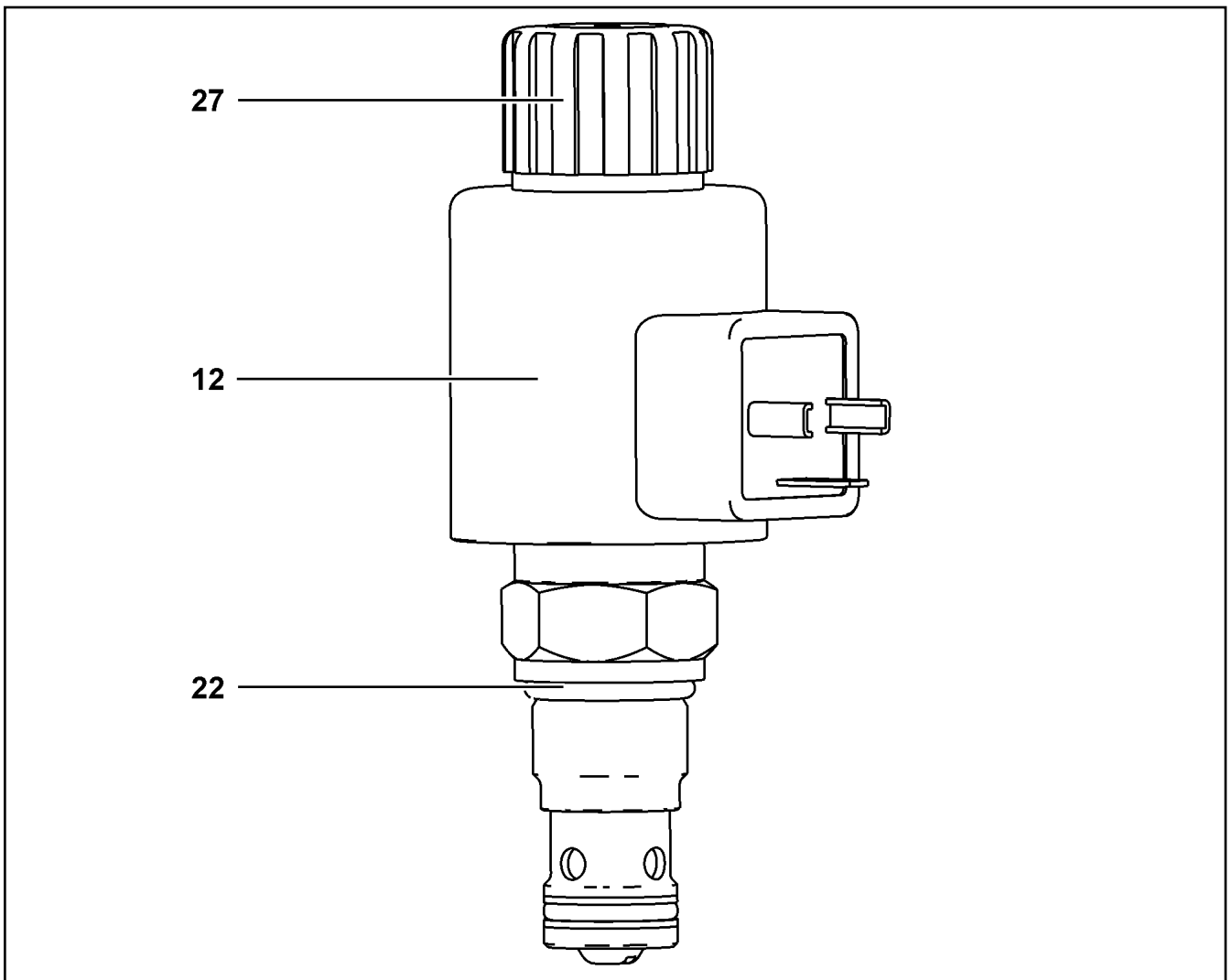
LIEBHERR

etk_en_de_097927_LR_1600_2

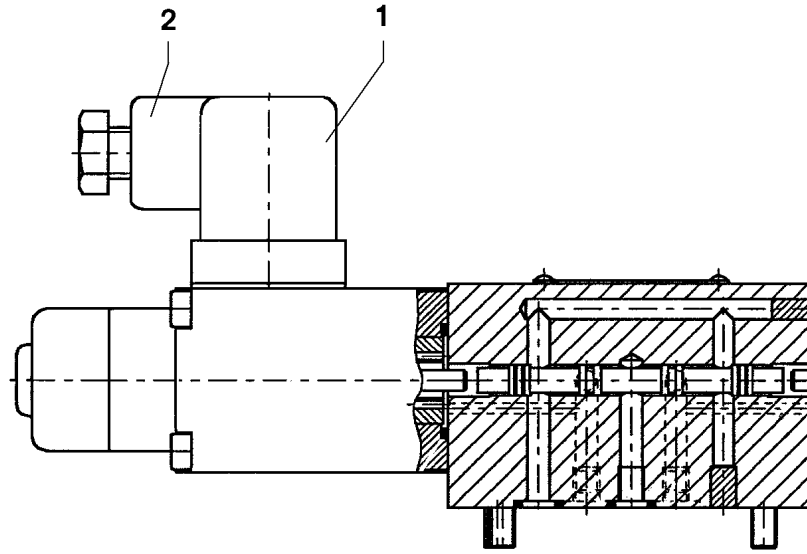
CONTROL BLOCK
STUEBERBLOCK

 725

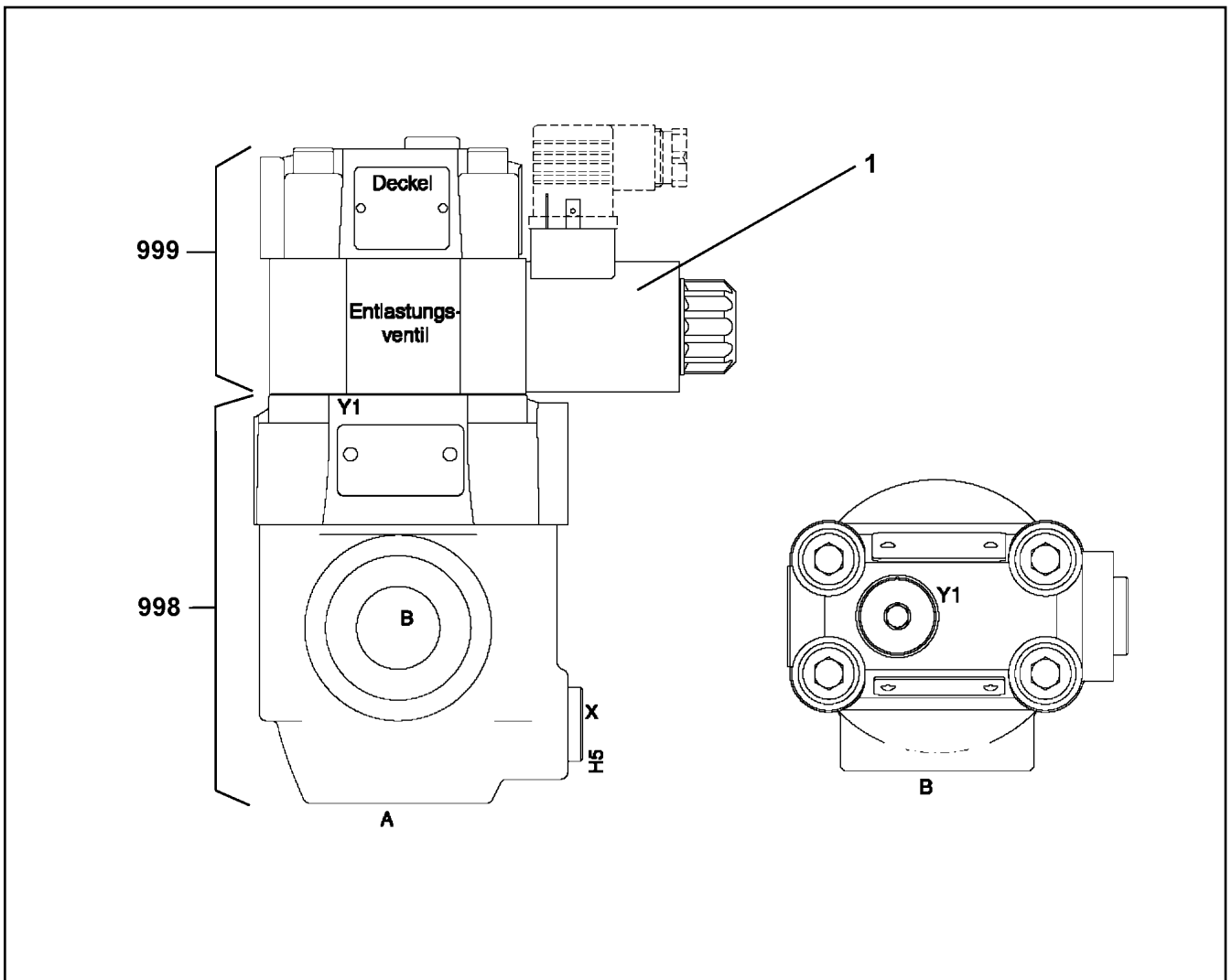
10424402



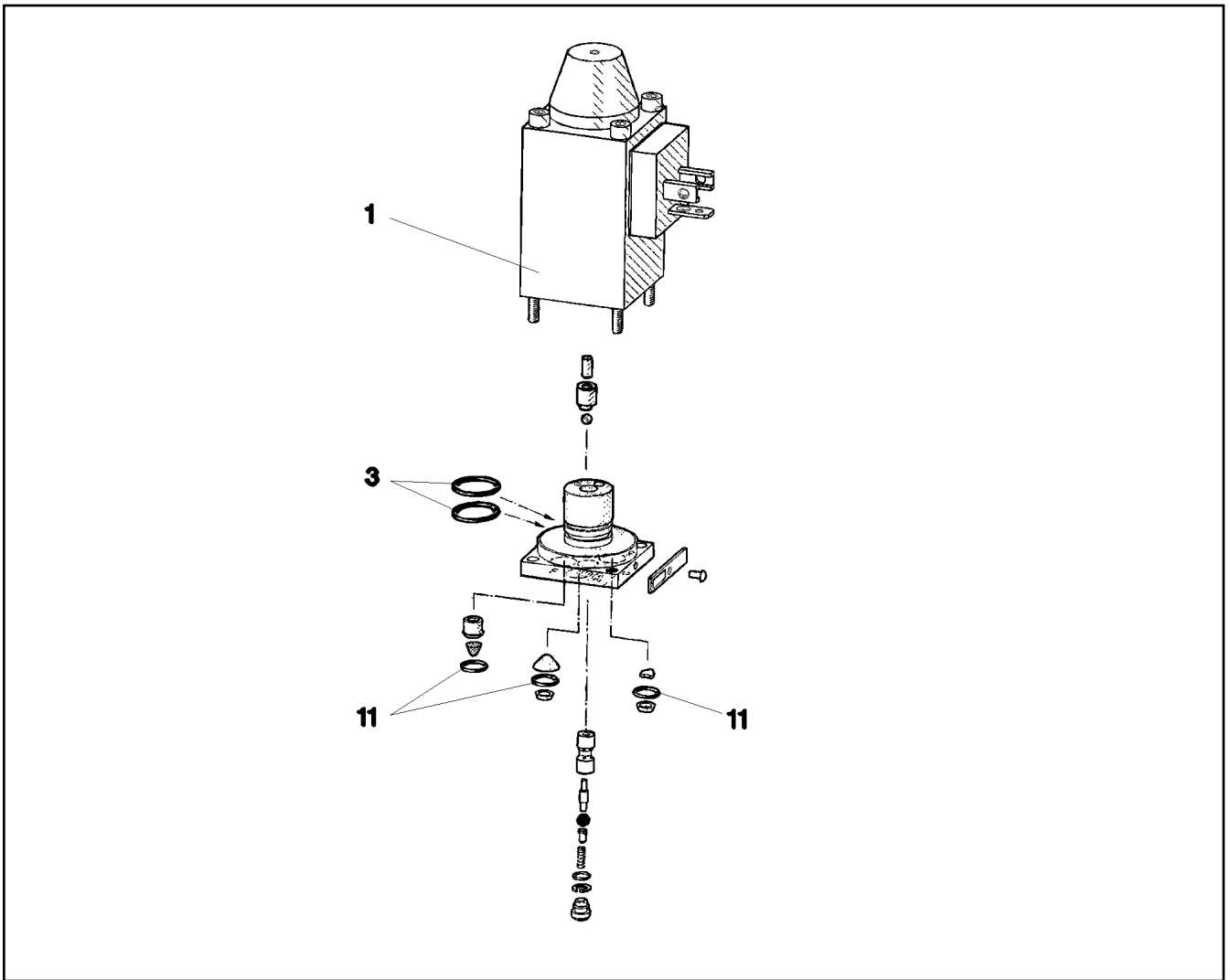
Pos.	Item	Quantity	Description	Bezeichnung
12	11004321	1	MAGNET COIL 24V	MAGNETSPULE
22	7380196	1	O-RING AEHNL.ISO 3601-1 19,3X2,4 NBR 90	O-RING
27	11004443	1	BOX NUT	UEBERWURFMUTTER



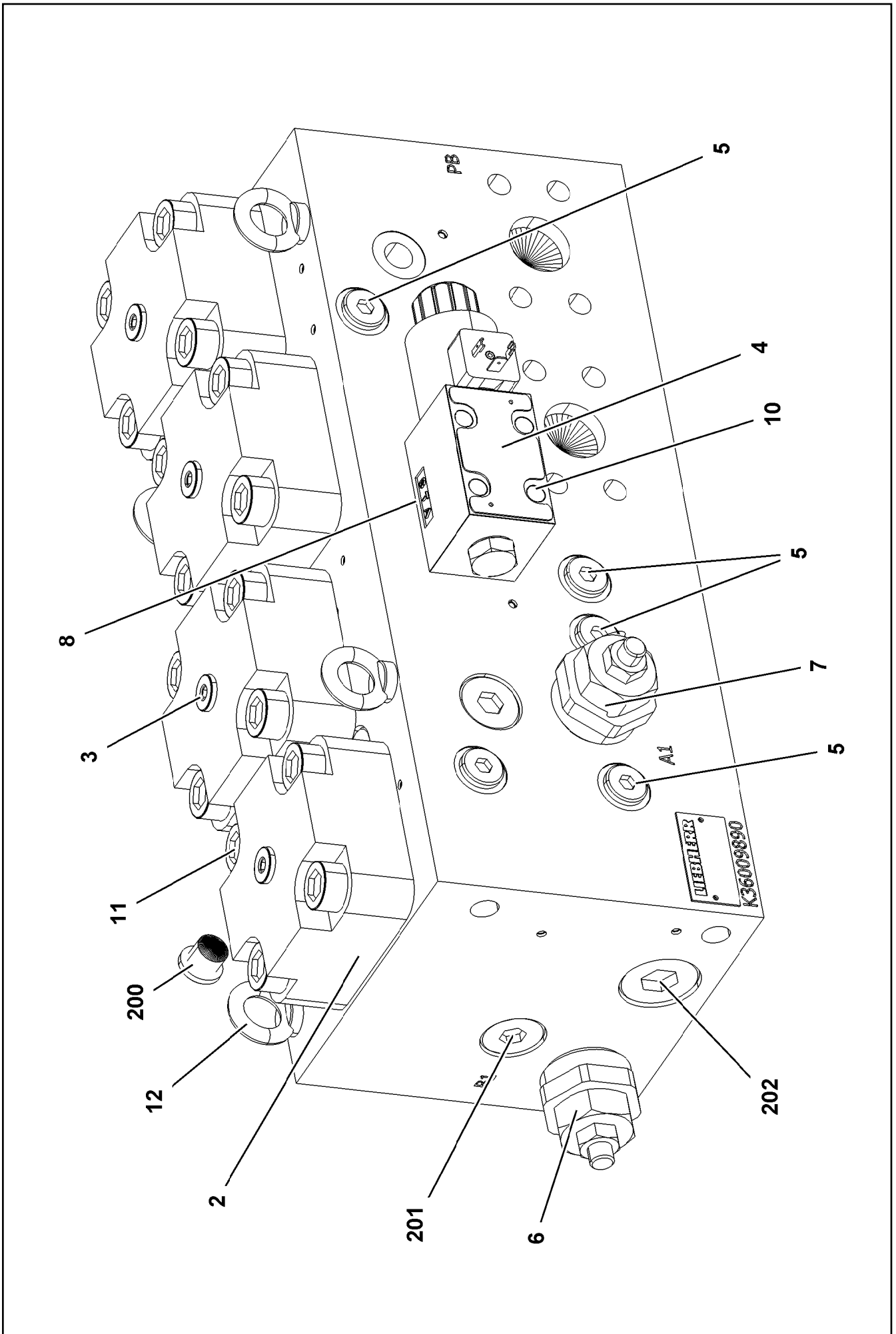
Pos.	Item	Quantity	Description	Bezeichnung
1	570633808	1	MAGNET 24V	MAGNET
2	605006608	1	DEVICE PLUG DIN 43650 4-POLE	GERAETESTECKER
999	10802253	1	SEAL KIT DIRECTIONAL VALVE	DS WEGEVENTIL



Pos.	Item	Quantity	Description	Bezeichnung
1	10663094	1	MAGNET 24V	MAGNET
998	11003535	1	SEAL KIT	DICHTSATZ
999	11003536	1	SEALING SET VALVE	DS VENTIL



Pos.	Item	Quantity	Description	Bezeichnung
1	570633808	1	MAGNET 24V	MAGNET
3	570010108	2	O-RING 14X1,1 NBR70	O-RING
11	510712908	3	O-RING 6X1,5 NBR90	O-RING



24.10.2022
079021

LIEBHERR

etk_en_de_097927_LR_1600_2

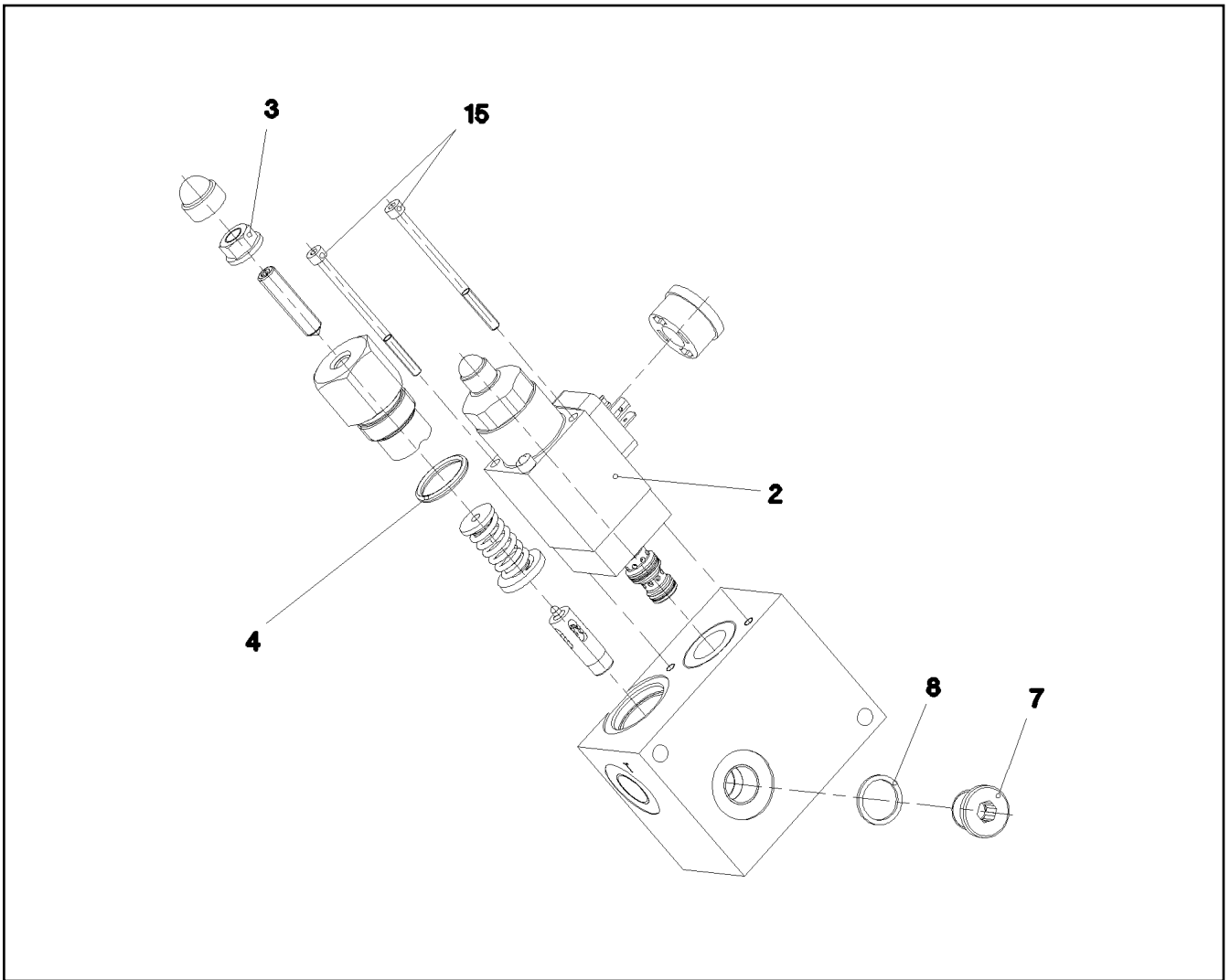
CHANGE-OVER BLOCK
UMSCHALTBLOCK


730 (1/2)

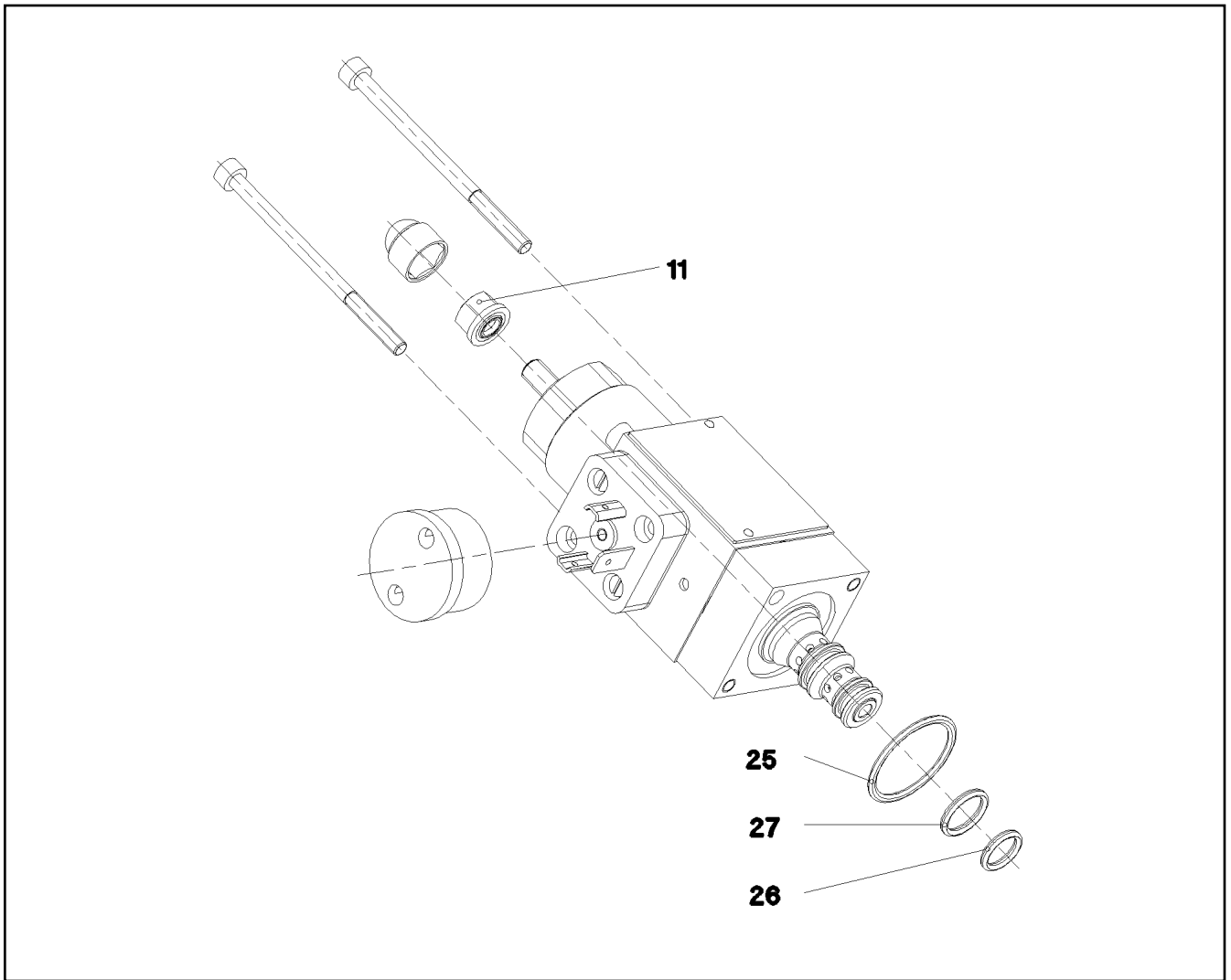
10413255

Pos.	Item	Quantity	Description	Bezeichnung
2	10813731	4	BUILT-IN VALVE 350BAR 900L/MIN	EINBAUVENTIL
3	11110124	4	COVER	DECKEL
4	11110125	1	DIRECTIONAL CONTROL VALVE	WEGEVENTIL
(1)	10291306	1	MAGNET 28V	MAGNET
(1)	10872859	1	MAGNET COIL 28V	MAGNETSPULE
5	570964908	6	NON-RETURN VALVE	RUECKSCHLAGVENTIL
6	11110126	1	PRESSURELIMITINGVALVECARTRIDGE	DRUCKBEGRENZUNGSVENTIL
7	12102910	1	PRESSURELIMITINGVALVECARTRIDGE	DRUCKBEGRENZUNGSVENTIL
8	10815350	2	PLUG-IN NOZZLE 1,5	EINSTECKDUESE
10	12223030	4	SOCKET HEAD SCREW ISO 4762 M5X30 10	ZYLINDERSCHRAUBE
11	404317208	16	SOCKET HEAD SCREW ISO 4762 M16X55 10	ZYLINDERSCHRAUBE
12	10181367	4	RING BOLT DIN 580 M8 C15E 480H SPF	RINGSCHRAUBE
200	477704008	4	STOPPER PLUG VSTI1/4"ED CR6-FREI	BLINDSTOPFEN
201	477704708	2	STOP PLUG VSTI G3/4A CR6-FREI	STOPFEN
202	477704608	2	STOP PLUG VSTI G1A CR6-FREI	STOPFEN

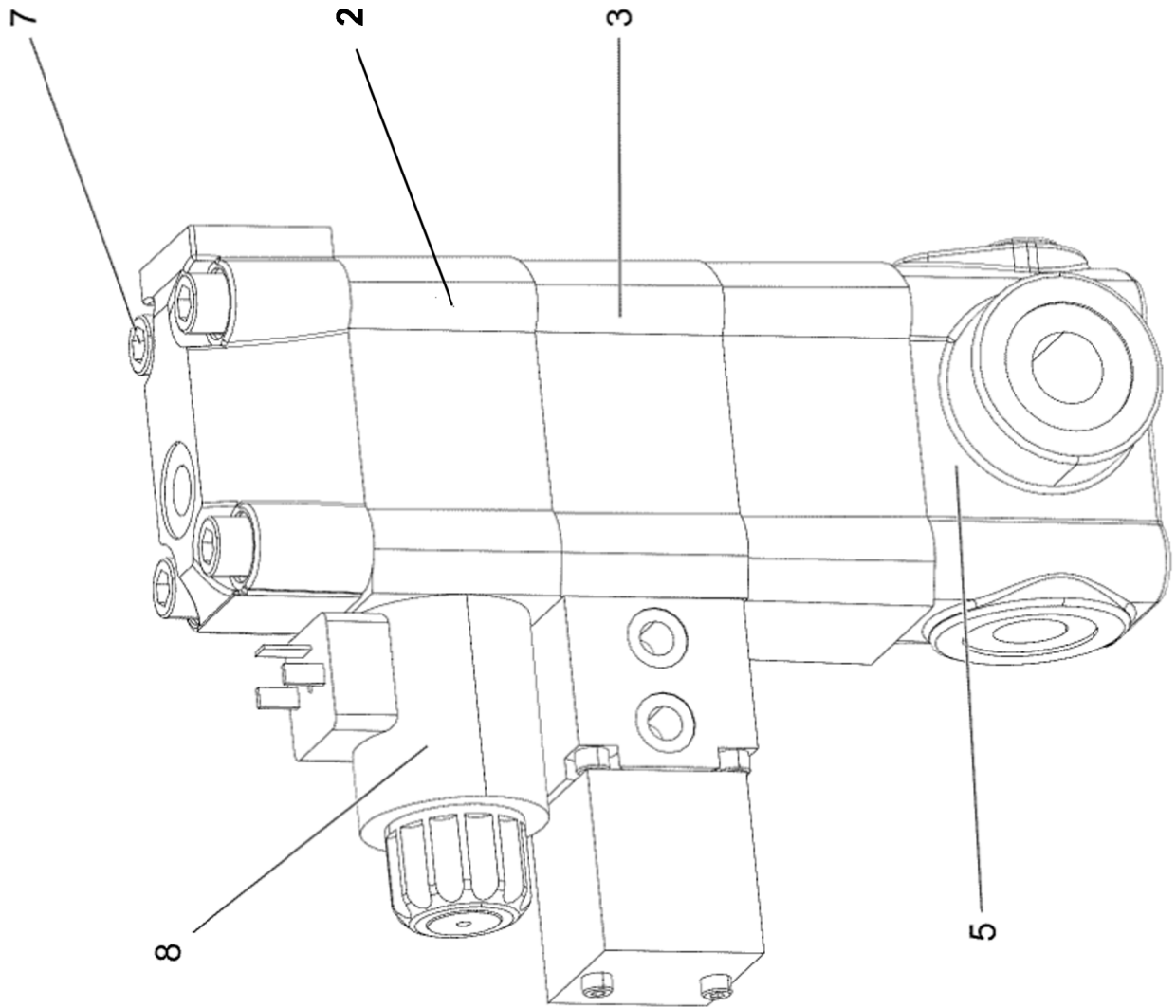
24.10.2022	etk_en_de_097927_LR_1600_2	<input type="checkbox"/> 731 (2/2)
LIEBHERR	CHANGE-OVER BLOCK UMSCHALTBLOCK	10413255



Pos.	Item	Quantity	Description	Bezeichnung
2	10489734	1	PRESSURE LIMITING VALVE ⇒  733	DRUCKBEGRENZUNGSVENTIL
4	726420208	1	O-RING ARP 568 20,29X2,62 NBR70	O-RING
7	11643072	1	SCREW PLUG DIN 908 M16X1,5 ST FLZN SP	VERSCHLUSSSCHRAUBE
8	710103408	1	SEALING RING DIN 7603 A16X20X1,5 CU	DICHTRING
15	4600338	2	SOCKET HEAD SCREW ISO 4762 M4X65 8.8	ZYLINDERSCHRAUBE
25	570652308	1	O-RING ARP 568 23,52X1,78 N903890SHOR	O-RING
26	510719008	1	O-RING ARP 568 9,25X1,78 NBR75	O-RING
27	510718108	1	O-RING ARP 568 10,82X1,78 NBR75	O-RING



Pos.	Item	Quantity	Description	Bezeichnung
11	510753408	1	SEALING NUT M6	DICHTMUTTER
25	570652308	1	O-RING ARP 568 23,52X1,78 N903890SHOR	O-RING
26	510719008	1	O-RING ARP 568 9,25X1,78 NBR75	O-RING
27	510718108	1	O-RING ARP 568 10,82X1,78 NBR75	O-RING



24.10.2022
129483

LIEBHERR

etk_en_de_097927_LR_1600_2

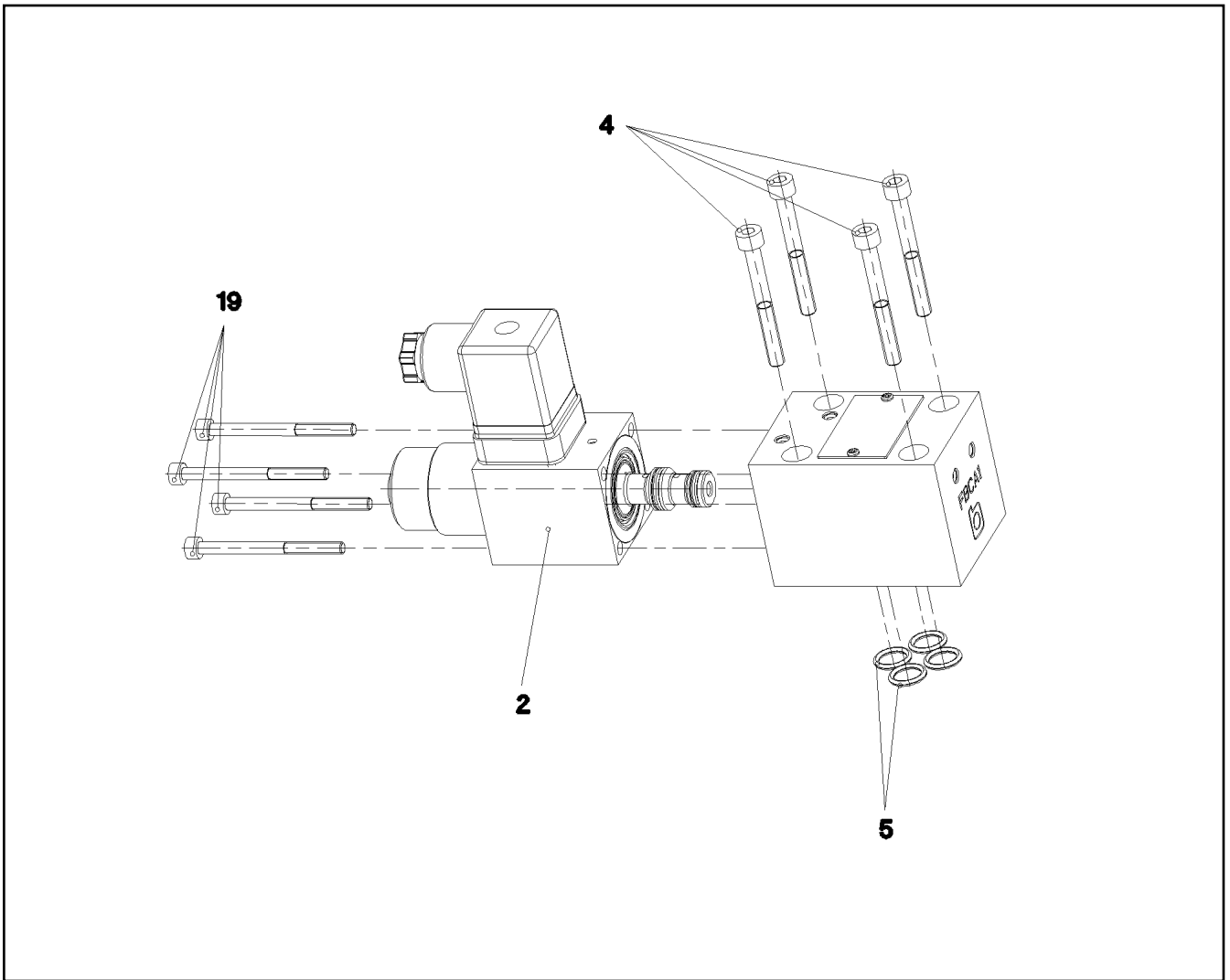
DIRECTIONAL SEAT VALVE
WEGESITZVENTIL

734 (1/2)

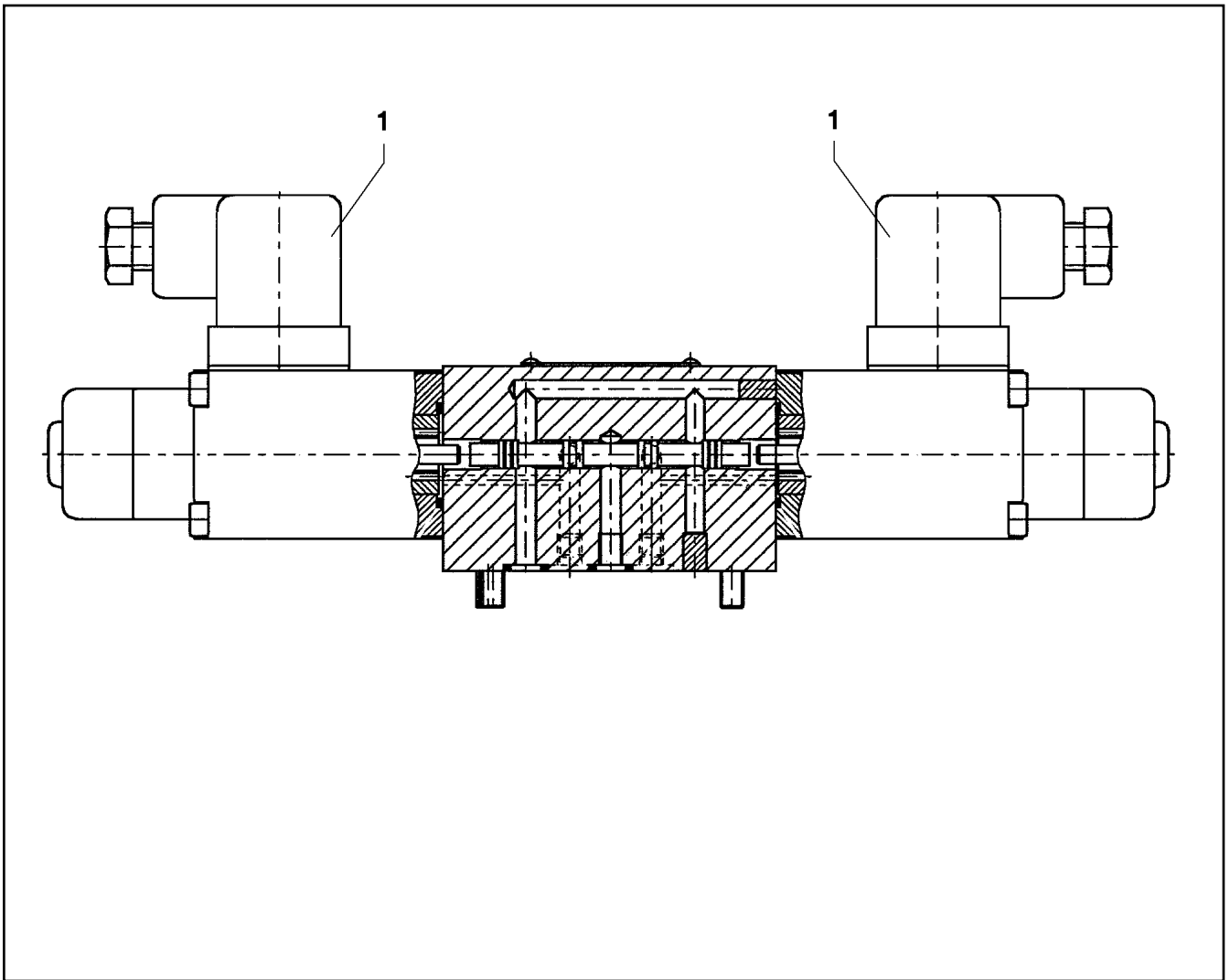
10413103

Pos.	Item	Quantity	Description	Bezeichnung
2	12107139	1	RELIEF VALVE	ENTLASTUNGSVENTIL
3	10041653	1	RELIEF VALVE	ENTLASTUNGSVENTIL
5	10041652	1	BUILT-IN VALVE	EINBAUVENTIL
7	10353930	4	SCREW UNF3/8X24 12.9	SCHRAUBE
8	10663094	1	MAGNET 24V	MAGNET
999	12106375	1	SEAL KIT	DICHTSATZ

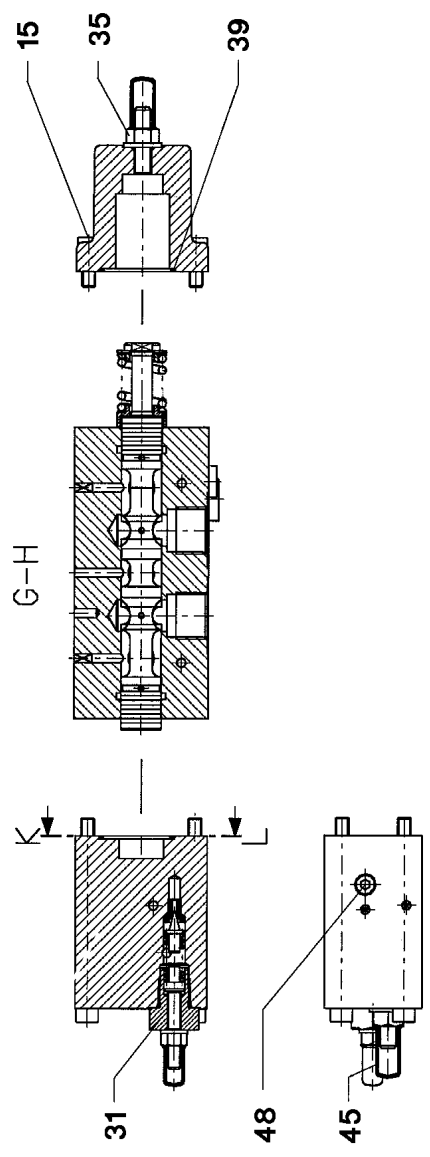
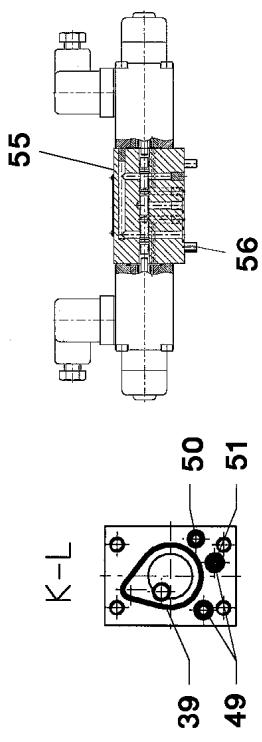
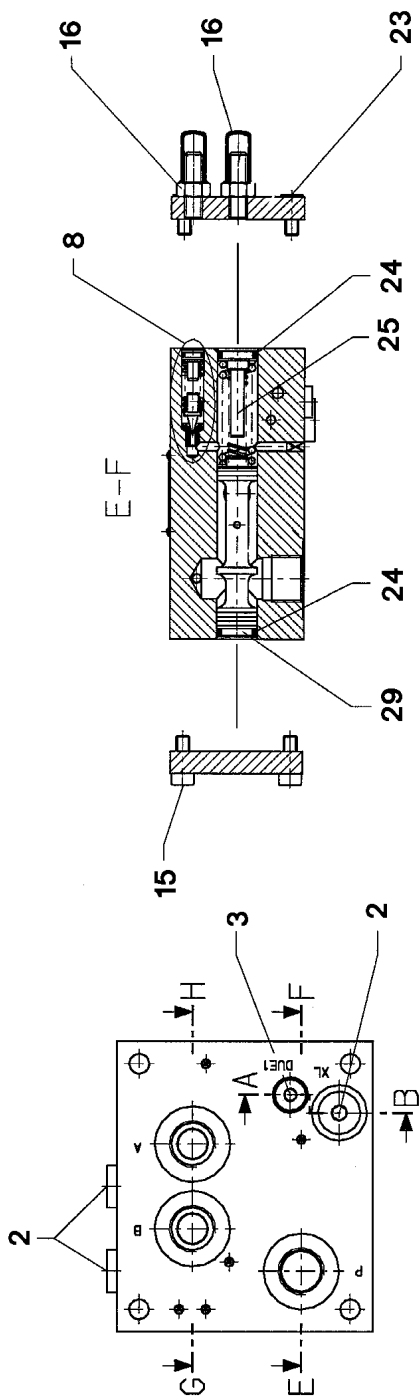
24.10.2022	etk_en_de_097927_LR_1600_2	<input type="checkbox"/> 735 (2/2)
LIEBHERR	DIRECTIONAL SEAT VALVE WEGESITZVENTIL	10413103



Pos.	Item	Quantity	Description	Bezeichnung
2	10650092	1	MAGNET 24V	MAGNET
4	404361208	4	SOCKET HEAD SCREW ISO 4762 M5X45 12.	ZYLINDERSCHRAUBE
5	7380574	4	O-RING ISO 3601-1 9,25X1,78 FKM 90 A	O-RING
19	4901531	4	SOCKET HEAD SCREW ISO 4762 M4X50 8.8	ZYLINDERSCHRAUBE



Pos.	Item	Quantity	Description	Bezeichnung
1	10564740	2	MAGNET COIL	MAGNETSPULE
2	7027459	2	NUT	MUTTER
999	7411445	1	SEAL KIT	DICHTUNGSSATZ



24.10.2022
026100

LIEBHERR


etk_en_de_097927_LR_1600_2

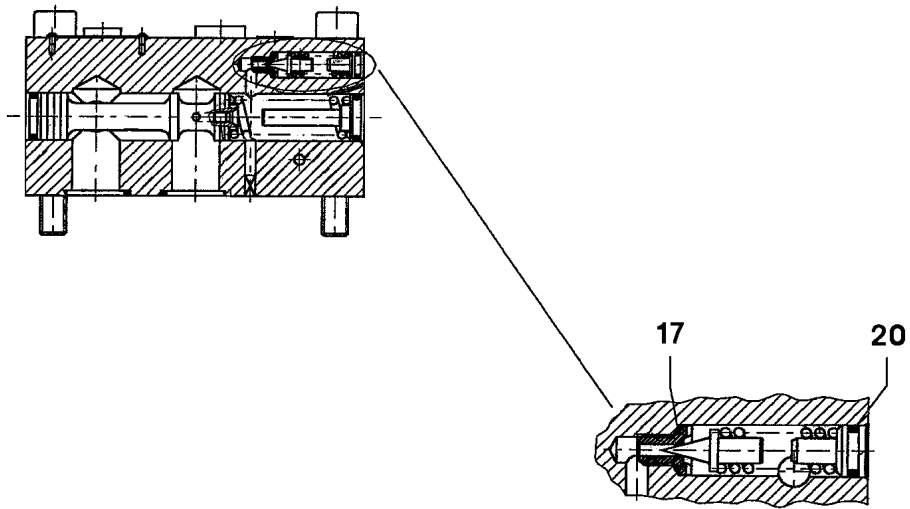
PROPORTIONAL VALVE
PROPORTIONALVENTIL

738 (1/2)

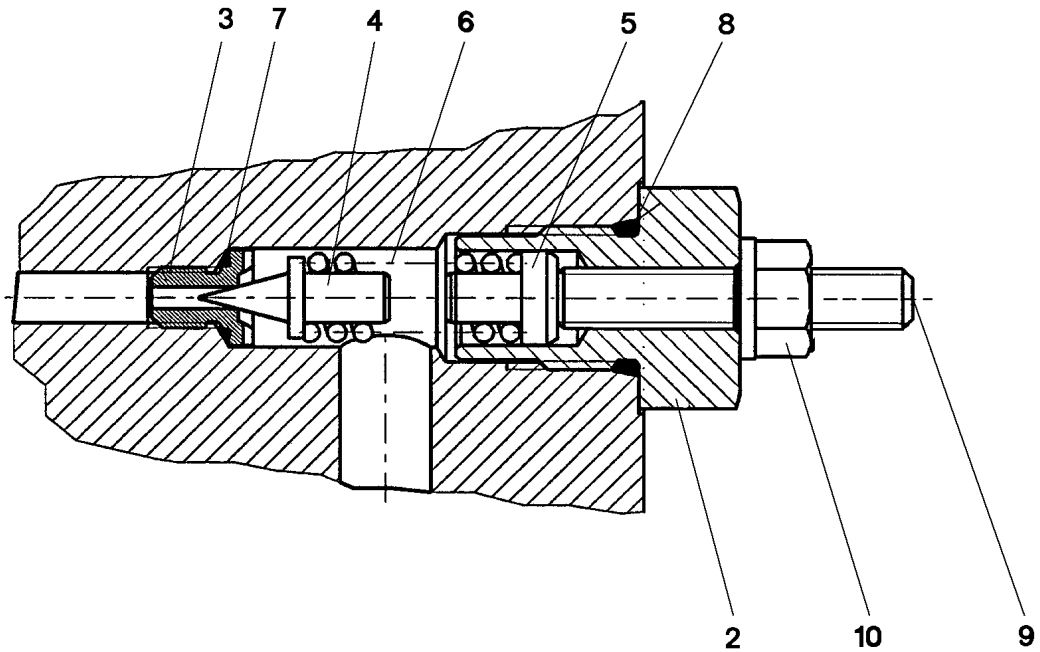
511308608

Pos.	Item	Quantity	Description	Bezeichnung
2	477704008	3	STOPPER PLUG VST11/4"ED CR6-FREI	BLINDSTOPFEN
3	510741508	1	STOP PLUG VST11/8"ED ST CR6-FREI	STOPFEN
8	571529608	1	PRESSURE VALVE ⇒  740	DRUCKVENTIL
15	510746608	8	SOCKET HEAD SCREW ISO 4762 M6X16 12.	ZYLINDERSCHRAUBE
16	571561008	2	CHECK SCREW	STELLSCHRAUBE
23	4002601	4	SOCKET HEAD SCREW ISO 4762 M6X12 12.	ZYLINDERSCHRAUBE
24	510746108	2	O-RING ARP 568 12,37X2,62 NBR90	O-RING
25	570690308	1	SPACER PIECE	DISTANZSTUECK
29	510745708	1	LIMIT STOP	ANSCHLAG
31	571130108	1	PRESSURE LIMITING VALVE ⇒  741	DRUCKBEGRENZUNGSVENTIL
35	571814108	1	CHECK SCREW	STELLSCHRAUBE
39	510747808	2	O-RING ARP 568 29,87X1,78 NBR90	O-RING
45	571903708	1	CHECK SCREW	STELLSCHRAUBE
48	571903808	1	NON-RETURN VALVE	RUECKSCHLAGVENTIL
49	726426608	2	O-RING ISO 3601-1 5,28X1,78 NBR 70	O-RING
50	513119208	1	O-RING ARP 568 4,47X1,78 NBR90	O-RING
51	571903908	1	NOZZLE 1,2 M4	DUESE
55	571362608	1	PILOT VALVE ⇒  742	VORSTEUERVENTIL
56	404361208	4	SOCKET HEAD SCREW ISO 4762 M5X45 12.	ZYLINDERSCHRAUBE

24.10.2022	etk_en_de_097927_LR_1600_2	 739 (2/2)
LIEBHERR	PROPORTIONAL VALVE PROPORTIONALVENTIL	511308608



Pos.	Item	Quantity	Description	Bezeichnung
17	570690608	1	O-RING 6X1 NBR90	O-RING
20	726419608	1	O-RING ARP 568-NBR70 6,07X1,78 NBR70	O-RING



Pos.	Item	Quantity	Description	Bezeichnung
2	571130308	1	SLEEVE	HUELSE
3	570647508	1	VALVE SEAT	VENTILSITZ
4	510792108	1	TAPER	KEGEL
5	571130408	1	SPACER PIECE	DISTANZSTUECK
6	510735908	1	COMPRESSION SPRING 1,9X6,9X21,5	DRUCKFEDER
7	570690608	1	O-RING 6X1 NBR90	O-RING
8	571130508	1	O-RING ARP 568 11,89X1,98 N903890SHOR	O-RING
9	12106077	1	GRUB SCREW ISO 4026 M6X35 45H 480H SP	GEWINDESTIFT
10	510753408	1	SEALING NUT M6	DICHTMUTTER

24.10.2022
137725

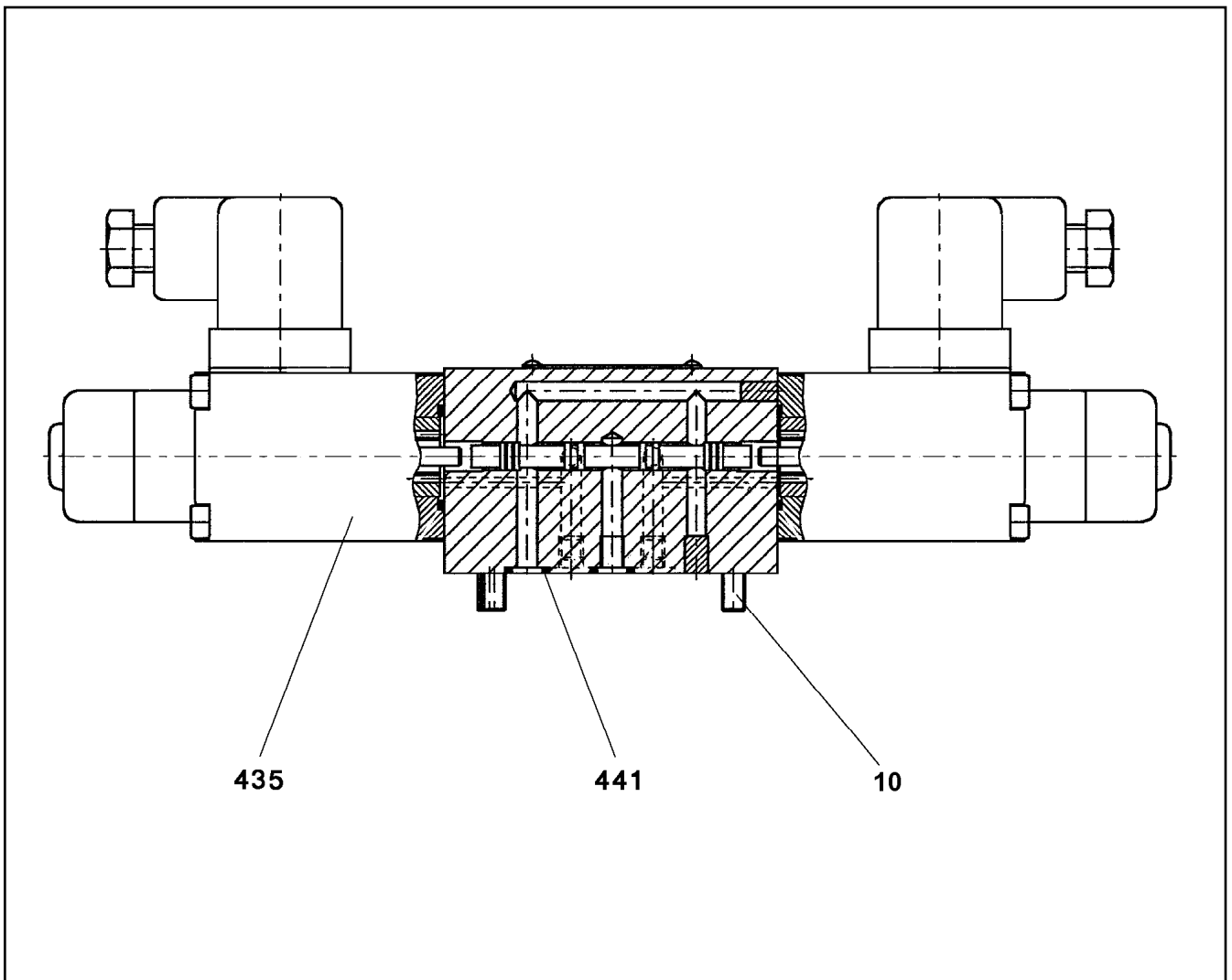
LIEBHERR

etk_en_de_097927_LR_1600_2

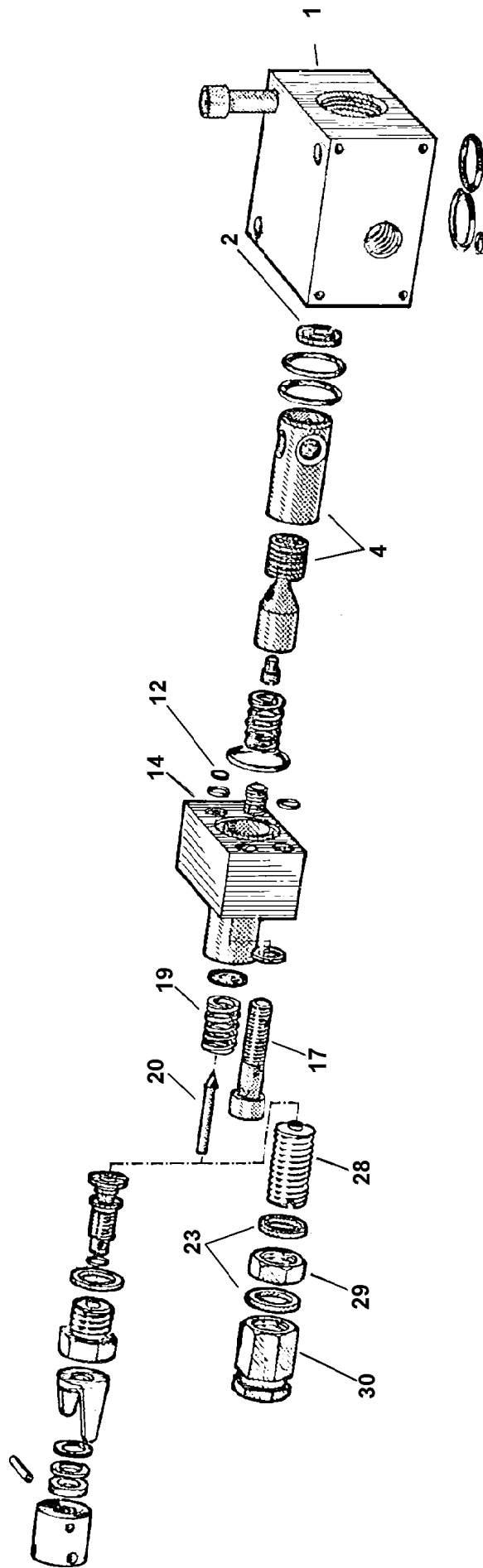
PRESSURE LIMITING VALVE
DRUCKBEGRENZUNGSVENTIL

741

571130108



Pos.	Item	Quantity	Description	Bezeichnung
10	404361208	4	SOCKET HEAD SCREW ISO 4762 M5X45 12.	ZYLINDERSCHRAUBE
435	571910108	2	MAGNET COIL 24V	MAGNETSPULE
441	510738408	4	O-RING ARP 568 6,07X1,78 NBR90	O-RING
479	240213102	8	SOCKET HEAD SCREW ISO 4762 M4X55 8.8	ZYLINDERSCHRAUBE



24.10.2022
009152

LIEBHERR


etk_en_de_097927_LR_1600_2

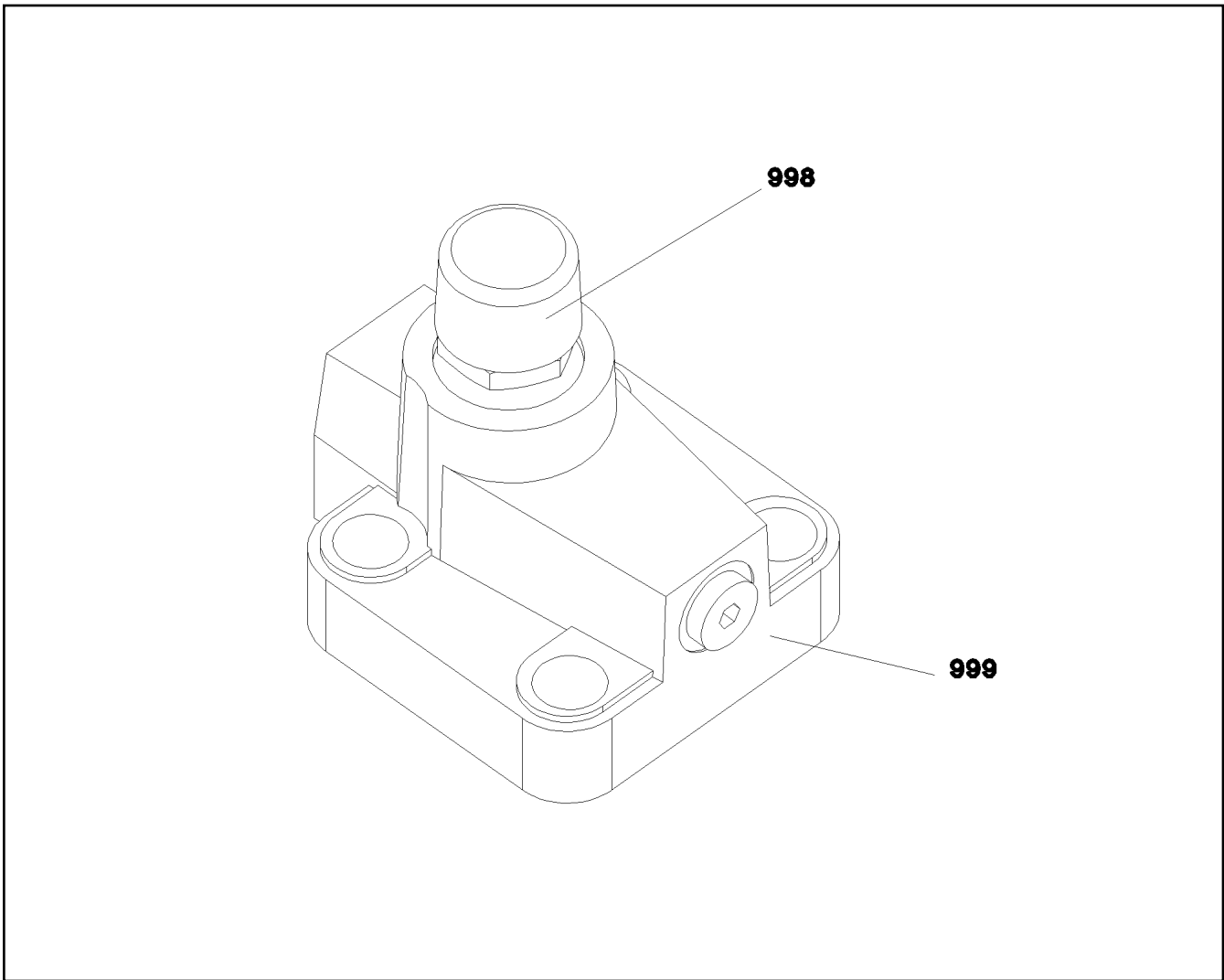
PRESSURE RELIEF VALVE
DRUCKMINDERVENTIL

743 (1/2)

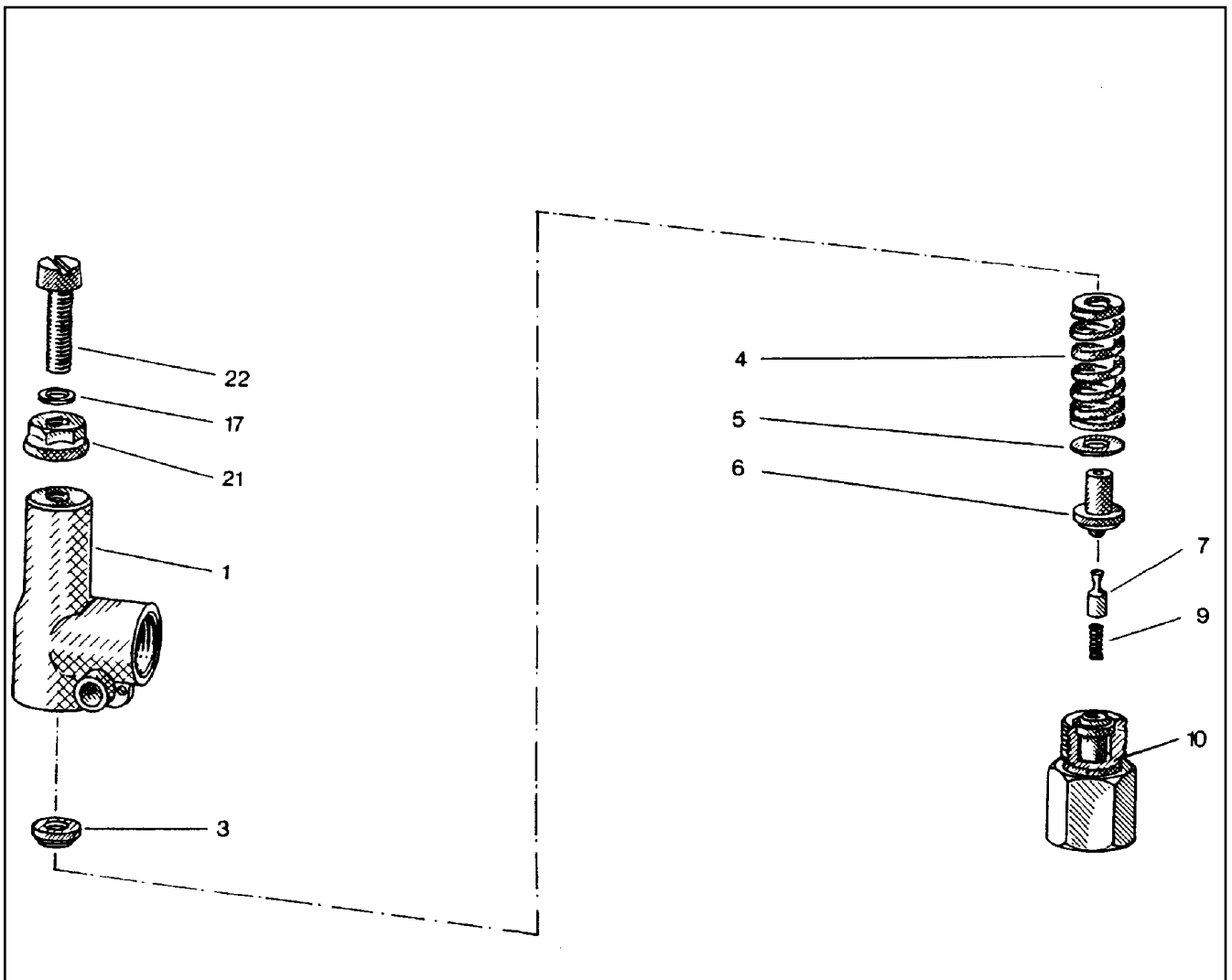
511497508

Pos.	Item	Quantity	Description	Bezeichnung
1	510713808	1	BLOCK	BLOCK
2	510713908	1	WASHER	SCHEIBE
4	510764908	1	PISTON	KOLBEN
12	510714108	1	WASHER	SCHEIBE
14	510714308	1	BLOCK	BLOCK
17	12208098	2	SOCKET HEAD SCREW ISO 4762 M8X30 8.8	ZYLINDERSCHRAUBE
19	510714508	1	COMPRESSION SPRING	DRUCKFEDER
20	510710408	1	VALVE CONE	VENTILKEGEL
22	500432508	2	SEALING RING DIN 7603 A 14X18X1,5 ST	DICHTRING
28	510779808	1	ADJUSTING SCREW	EINSTELLSCHRAUBE
29	510779908	1	NUT	MUTTER
30	510710608	1	CAP NUT	HUTMUTTER

24.10.2022	etk_en_de_097927_LR_1600_2	 744 (2/2)
LIEBHERR	PRESSURE RELIEF VALVE DRUCKMINDERVENTIL	511497508



Pos.	Item	Quantity	Description	Bezeichnung
998	10675515	1	SEAL KIT LIMIT VALVE	DS DRUCKBEGRENZUNGSVEN
999	10675517	1	SEAL KIT LIMIT VALVE	DS DRUCKBEGRENZUNGSVEN



Pos.	Item	Quantity	Description	Bezeichnung
1	510796908	1	HOUSING	GEHAEUSE
3	510797008	1	SPRING SUPPORT	FEDERTELLER
4	510797108	1	COMPRESSION SPRING	DRUCKFEDER
5	510797208	1	WASHER	SCHEIBE
6	510797308	1	SPRING-LOADED PIN	FEDERBOLZEN
7	510797408	1	DAMPING PISTON	DAEMPUNGSKOLBEN
9	510797508	1	COMPRESSION SPRING	DRUCKFEDER
10	510797608	1	VALVE SEAT	VENTILSITZ
17	510783208	1	SHIM	AUSGLEICHSCHEIBE
21	510741708	1	SEALING NUT M8	DICHTMUTTER
22	510797708	1	SOCKET HEAD SCREW DIN 84 M8X35 5.8	ZYLINDERSCHRAUBE

24.10.2022
010374

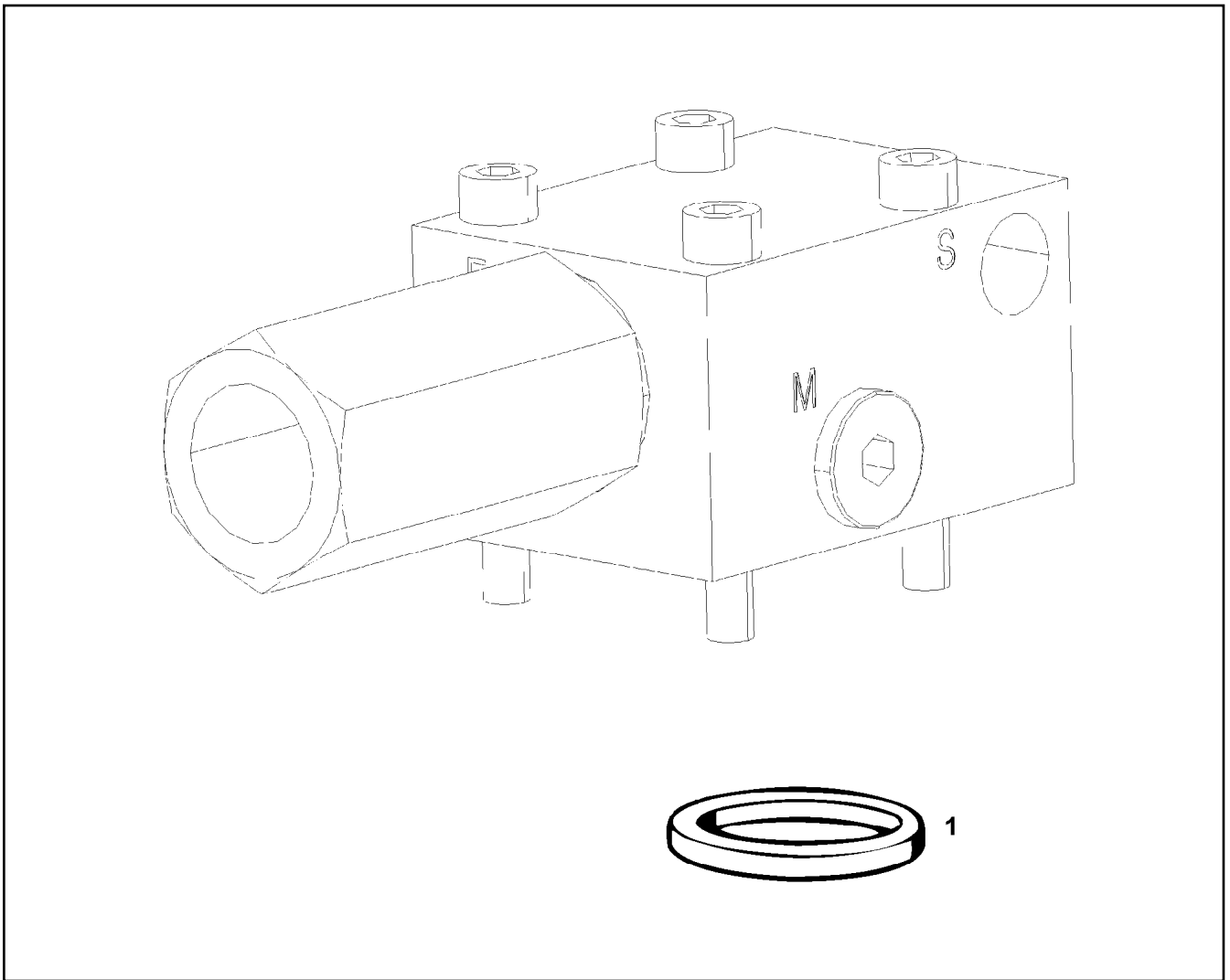
LIEBHERR

etk_en_de_097927_LR_1600_2

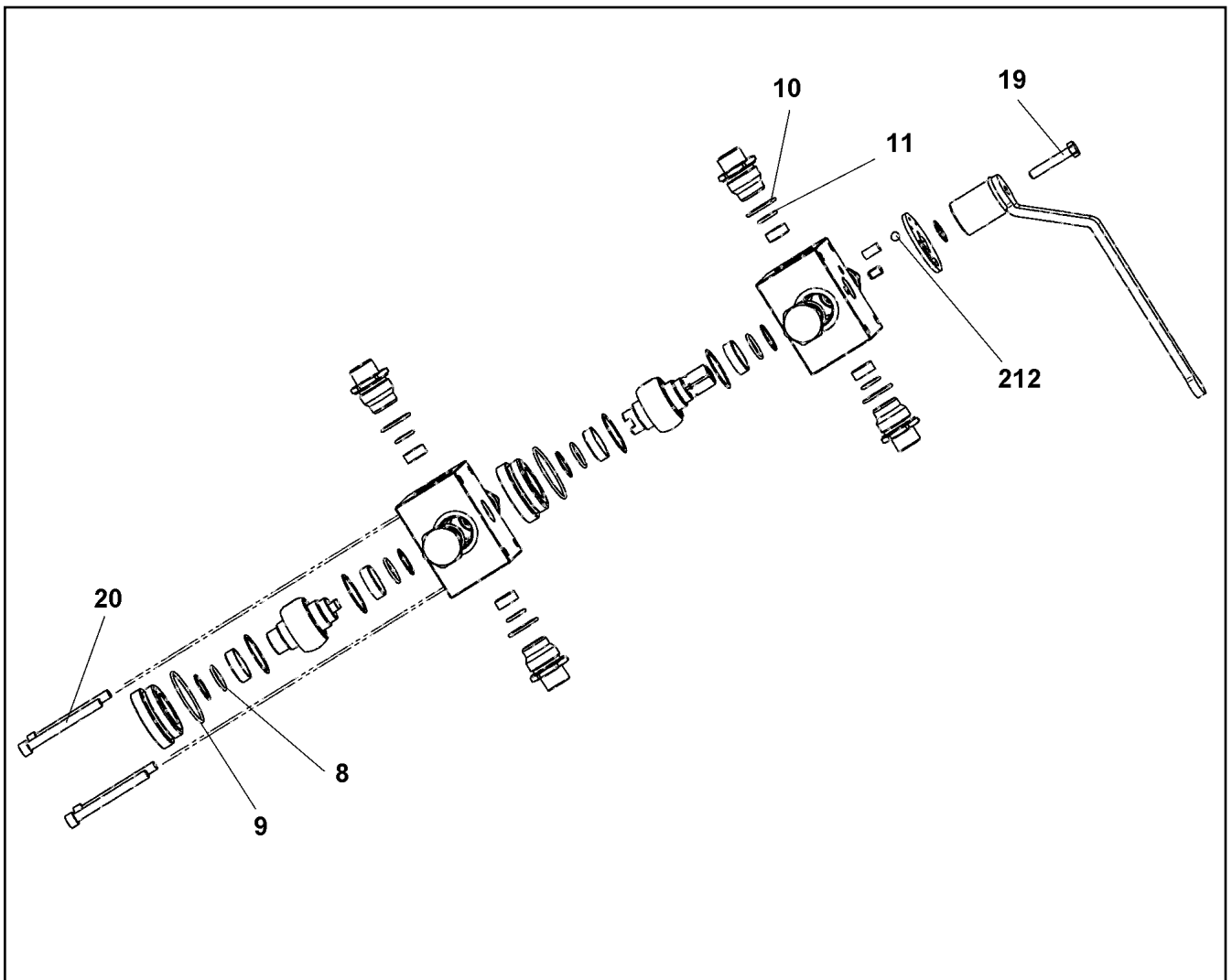
PRESSURE LIMITING VALVE
DRUCKBEGRENZUNGSVENTIL

746

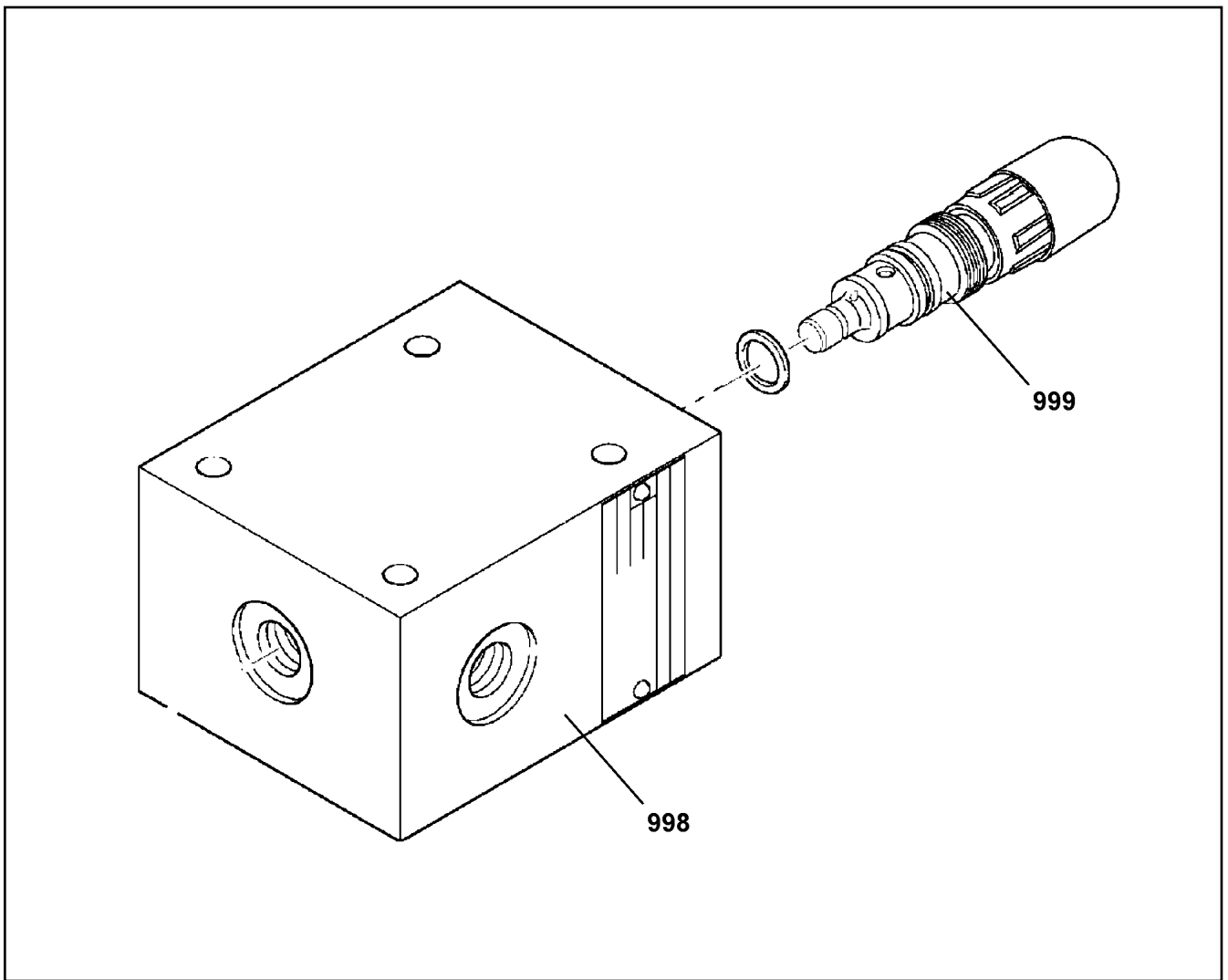
511417608




Pos.	Item	Quantity	Description	Bezeichnung
1	510746108	1	O-RING ARP 568 12,37X2,62 NBR90	O-RING




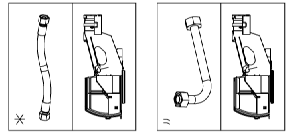
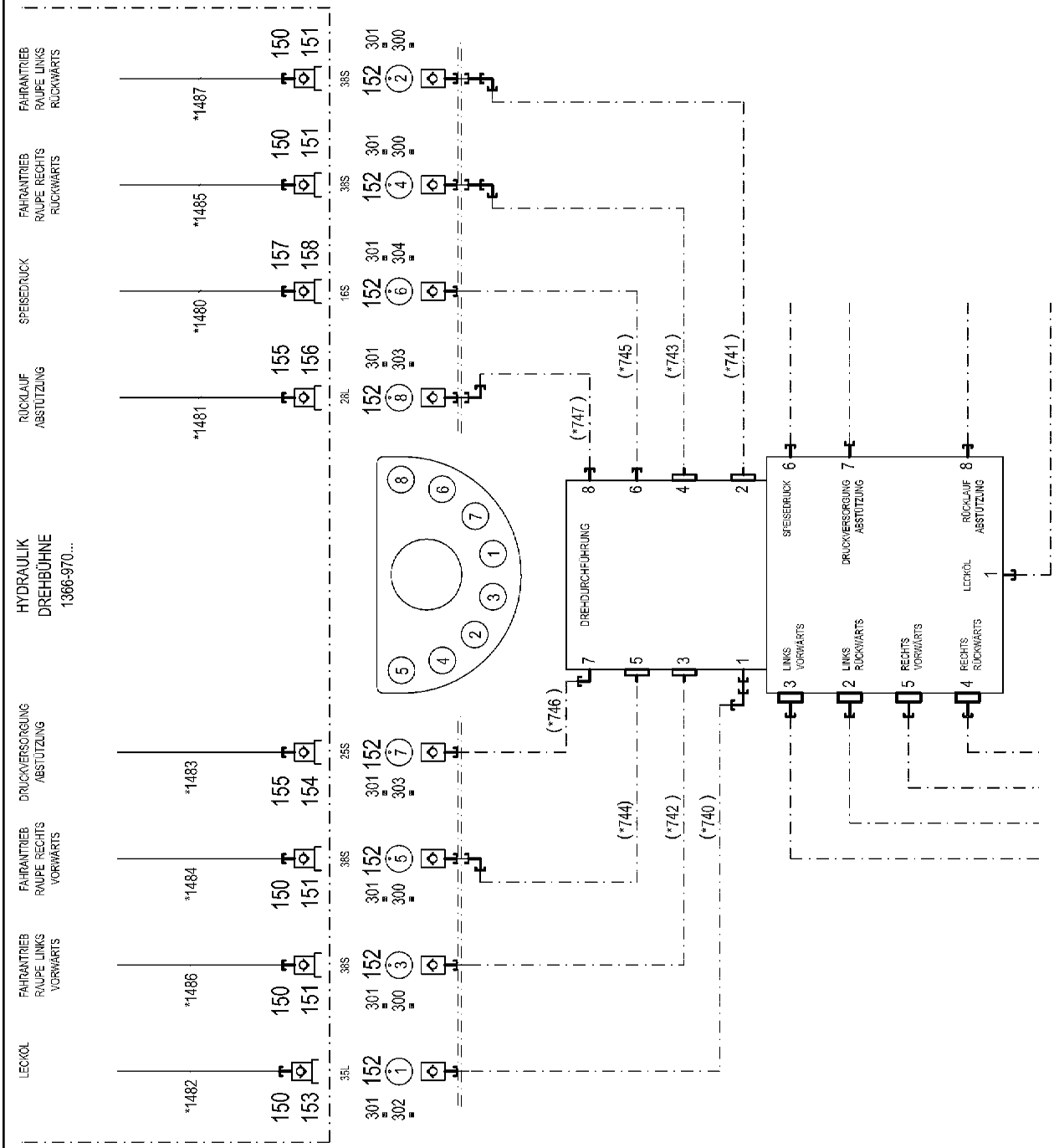
Pos.	Item	Quantity	Description	Bezeichnung
8	570470277	4	O-RING ARP 568 21,89X2,62 NBR90	O-RING
9	7025208	2	O-RING 51X2,5 NBR 90	O-RING
10	11491438	8	O-RING 27,3X2,4	O-RING
11	515710408	8	O-RING ARP 568 15,54X2,62 NBR90	O-RING
19	11690046	1	HEX SCREW ISO 4017 M8X45 8.8 480H SPF	SECHSKANTSCHRAUBE
20	240050802	4	SOCKET HEAD SCREW ISO 4762 M8X80 8.8	ZYLINDERSCHRAUBE
212	747000408	1	BALL DIN 5401 8	KUGEL
999	570096708	2	SEAL KIT	DICHSATZ




Pos.	Item	Quantity	Description	Bezeichnung
998	10025194	1	SEAL KIT HOUSING	DS GEHAEUSE
999	11691627	1	SEAL KIT	DICHTUNGSSATZ


Pos.	Item	Quantity	Description	Bezeichnung
4	967022108	1	ADDITIONAL HYDR.SLEWING PLATFO MIT Q ⇒  751	

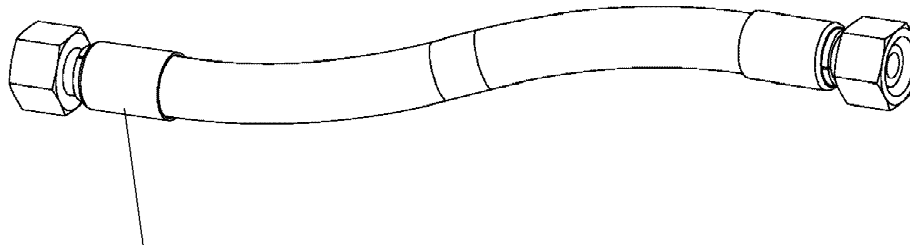
24.10.2022	etk_en_de_097927_LR_1600_2	 750
LIEBHERR	ADDITIONAL HYDR.SLEWING PLATFO ZUSATZHYDRAULIK DREHBUEHNE	916846708



* Pos. 10

Pos.	Item	Quantity	Description	Bezeichnung
10	964819508	1	HOSE LINES ADD HYDR ⇒  753	SCHLAUCHLEITUNGEN ZUSATZ
150	10466913	5	SCREW PLUG RD79X4 SPF	VERSCHLUSSSCHRAUBE
151	511512308	4	COUPLING PLUG B8 38-S	KUPPLUNGSSTECKER
153	511518508	1	COUPLING PLUG B8 35-L	KUPPLUNGSSTECKER
154	510599708	1	COUPLING PLUG B6 25-S	KUPPLUNGSSTECKER
155	10466912	2	SCREW PLUG RD54X4 SPF	VERSCHLUSSSCHRAUBE
156	511501108	1	COUPLING PLUG B6 28-L	KUPPLUNGSSTECKER
157	10466911	1	SCREW PLUG RD36X3 SPF	VERSCHLUSSSCHRAUBE
158	511508608	1	COUPLING PLUG B3 16-S	KUPPLUNGSSTECKER
300	710107708	4	SEALING RING DIN 7603 A52X60X2,5 CU	DICHTRING
301	12101869	8	KEY RING 25X1,5 ST FE/ZN8/CN	SCHLUESSELRING
302	710107608	1	SEALING RING DIN 7603 A48X55X2 CU	DICHTRING
303	710107208	2	SEALING RING DIN 7603 A38X44X2 CU	DICHTRING
304	710105908	1	SEALING RING DIN 7603 A27X32X2 CU	DICHTRING

24.10.2022	etk_en_de_097927_LR_1600_2	 752 (2/2)
LIEBHERR	ADDITIONAL HYDR.SLEWING PLATFO ZUSATZHYDRAULIK DREHBUEHNE	967022108



Schlauchnummer
 Hose number
 Numéro de flexible
 Número de flexible
 Номера шланга

Die Schlauchnummern auf den Schläuchen entsprechen den Positionen in der Schlauchliste.

The hose numbers from the hoses are in accordance with the items in the hose list.


Les numéros indiqués sur les flexibles correspondent aux repères de la nomenclature des flexibles.


Los números indicados en los flexibles corresponden a las posiciones de la lista de flexibles.

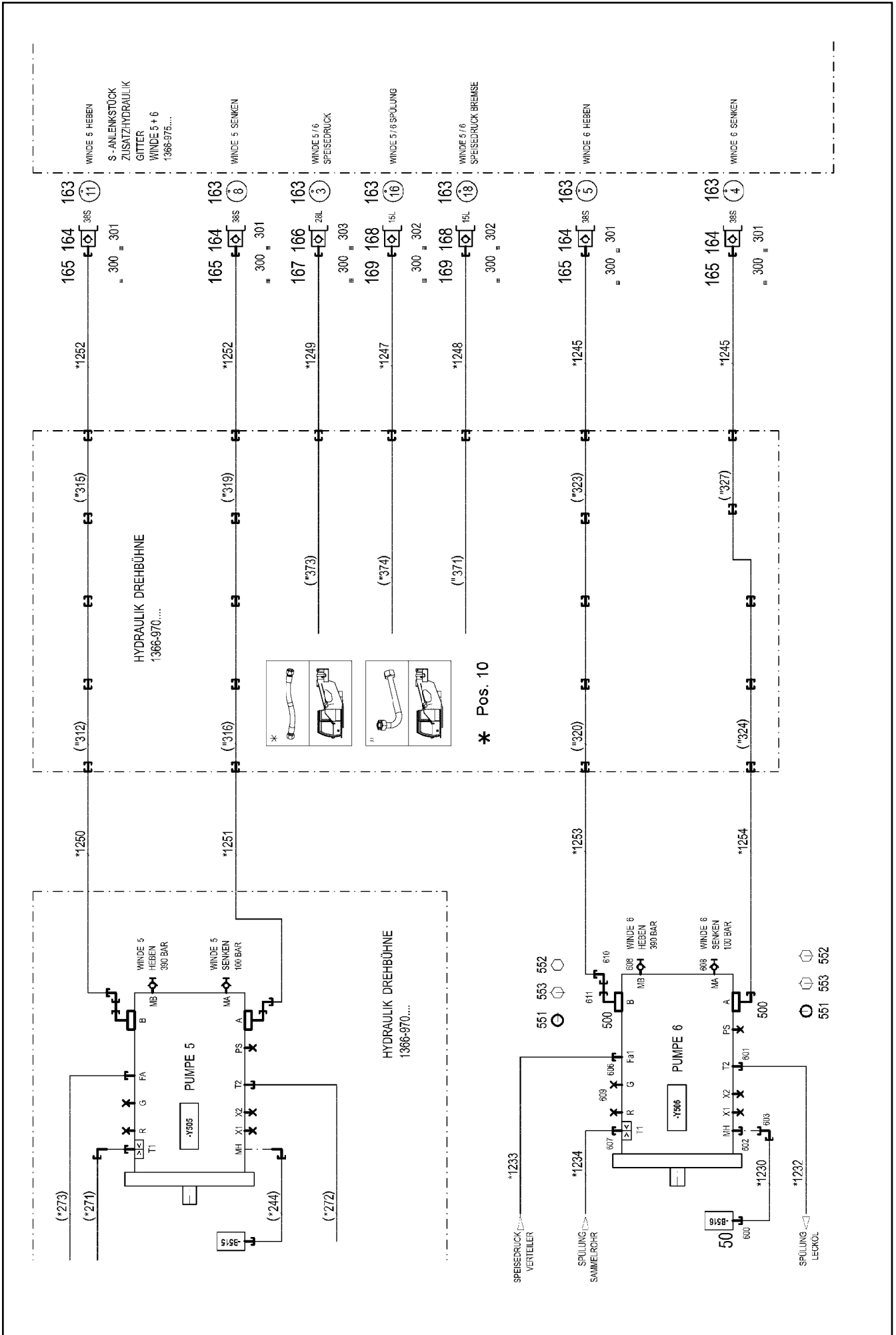
Нанесенные на шлангах номера соответствуют позициям в перечне.



Pos.	Item	Quantity	Description	Bezeichnung
1480	923523708	1	HOSE CPL. 2TE 12X1100	SCHLAUCH KPL.
1481	965478108	1	HOSE CPL. 1SN 25X840	SCHLAUCH KPL.
1482	965433708	1	HOSE CPL. 1SN 32X1500	SCHLAUCH KPL.
1483	922735208	1	HOSE CPL. GH425-12 19X1040	SCHLAUCH KPL.
1484	967798108	1	HOSE CPL. 4ST+ 31X1050	SCHLAUCH KPL.
1485	96041671	1	HOSE CPL. 4ST+ 31X1130	SCHLAUCH KPL.
1486	968151108	1	HOSE CPL. 4ST+ 31X940	SCHLAUCH KPL.
1487	96005923	1	HOSE CPL. 4ST+ 31X1140	SCHLAUCH KPL.

Pos.	Item	Quantity	Description	Bezeichnung
4	96002639	1	SUPPL. HYDR. PUMP 5+6 ⇒  755	ZUSATZHYDRAULIK PUMPE 5+6

24.10.2022	etk_en_de_097927_LR_1600_2	 754
LIEBHERR	SUPPL. HYDR. PUMP 5+6 ZUSATZHYDRAULIK PUMPE 5+6	918286608




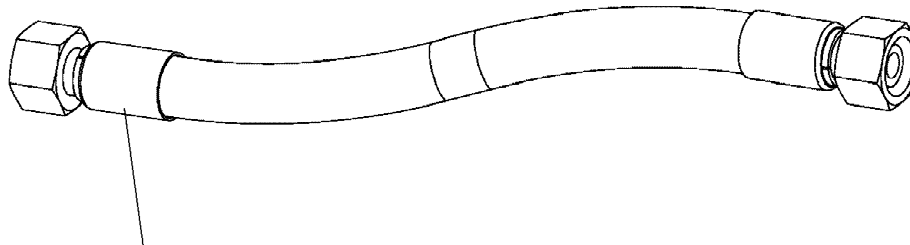
24.10.2022
084317
LIEBHERR

etk_en_de_097927_LR_1600_2
SUPPL. HYDR. PUMPE 5+6
ZUSATZHYDRAULIK PUMPE 5+6

755 (1/2)
96002639

Pos.	Item	Quantity	Description	Bezeichnung
10	96002643	1	HOSE LINES PUMPE 5+PUMPE 6 ⇒  757	SCHLAUCHLEITUNGEN
50	10813738	1	PRESSURE SENSOR 0-400/400 BAR LSB PL:	DRUCKAUFNEHMER
164	511512308	4	COUPLING PLUG B8 38-S	KUPPLUNGSSTECKER
165	10466913	4	SCREW PLUG RD79X4 SPF	VERSCHLUSSSCHRAUBE
166	511501108	1	COUPLING PLUG B6 28-L	KUPPLUNGSSTECKER
167	10466912	1	SCREW PLUG RD54X4 SPF	VERSCHLUSSSCHRAUBE
168	511500408	2	COUPLING PLUG B3 15-L	KUPPLUNGSSTECKER
169	10466911	2	SCREW PLUG RD36X3 SPF	VERSCHLUSSSCHRAUBE
300	12101869	7	KEY RING 25X1,5 ST FE/ZN8/CN	SCHLUESSELRING
301	710107708	4	SEALING RING DIN 7603 A52X60X2,5 CU	DICHTRING
302	710105908	2	SEALING RING DIN 7603 A27X32X2 CU	DICHTRING
303	710107208	1	SEALING RING DIN 7603 A38X44X2 CU	DICHTRING
500	474906908	2	SAE FLANGE CONNECTION WFS64/30-S C	SAE-FLANSCHVERBINDUNG
551	510587008	2	O-RING ARP 568 32,92X3,53 NBR90	O-RING
552	11645384	4	HEX SCREW ISO 4017 M12X40 8.8 FLZN SP	SECHSKANTSCHRAUBE
553	10875565	4	SOCKET HEAD SCREW ISO 4762 M12X40 8	ZYLINDERSCHRAUBE
600	470700208	1	FITTING XGAI6-SR CR6-FREI	VERSCHRAUBUNG
601	471031308	1	FITTING XGE22-LM-ED M26X1,5 CR6-FREI	VERSCHRAUBUNG
602	471030208	1	FITTING XGE6-SM-ED CR6-FREI	VERSCHRAUBUNG
603	472531508	1	FITTING EW 6S M14X1,5 CR6-FREI	VERSCHRAUBUNG
606	471031108	1	FITTING GE 18L M22X1,5 CR6-FREI	VERSCHRAUBUNG
607	471039408	1	FITTING XGE12-LM-ED M18X1,5 CR6-FREI	VERSCHRAUBUNG
608	475603208	2	TEST POINT FITTING EMA3 M12X1,5 CR6-F	MESSANSCHLUSS
609	477705808	1	STOP PLUG VSTIM26X1,5ED CR6-FREI	STOPFEN
610	470233008	1	FITTING XW30-S CR6-FREI	VERSCHRAUBUNG
611	470011108	1	FITTING SNV30-S CR6-FREI	VERSCHRAUBUNG

24.10.2022	etk_en_de_097927_LR_1600_2	 756 (2/2)
LIEBHERR	SUPPL. HYDR. PUMPE 5+6 ZUSATZHYDRAULIK PUMPE 5+6	96002639



Schlauchnummer
Hose number
Numéro de flexible
Número de flexible
Номера шланга

Die Schlauchnummern auf den Schläuchen entsprechen den Positionen in der Schlauchliste.

The hose numbers from the hoses are in accordance with the items in the hose list.


Les numéros indiqués sur les flexibles correspondent aux repères de la nomenclature des flexibles.


Los números indicados en los flexibles corresponden a las posiciones de la lista de flexibles.

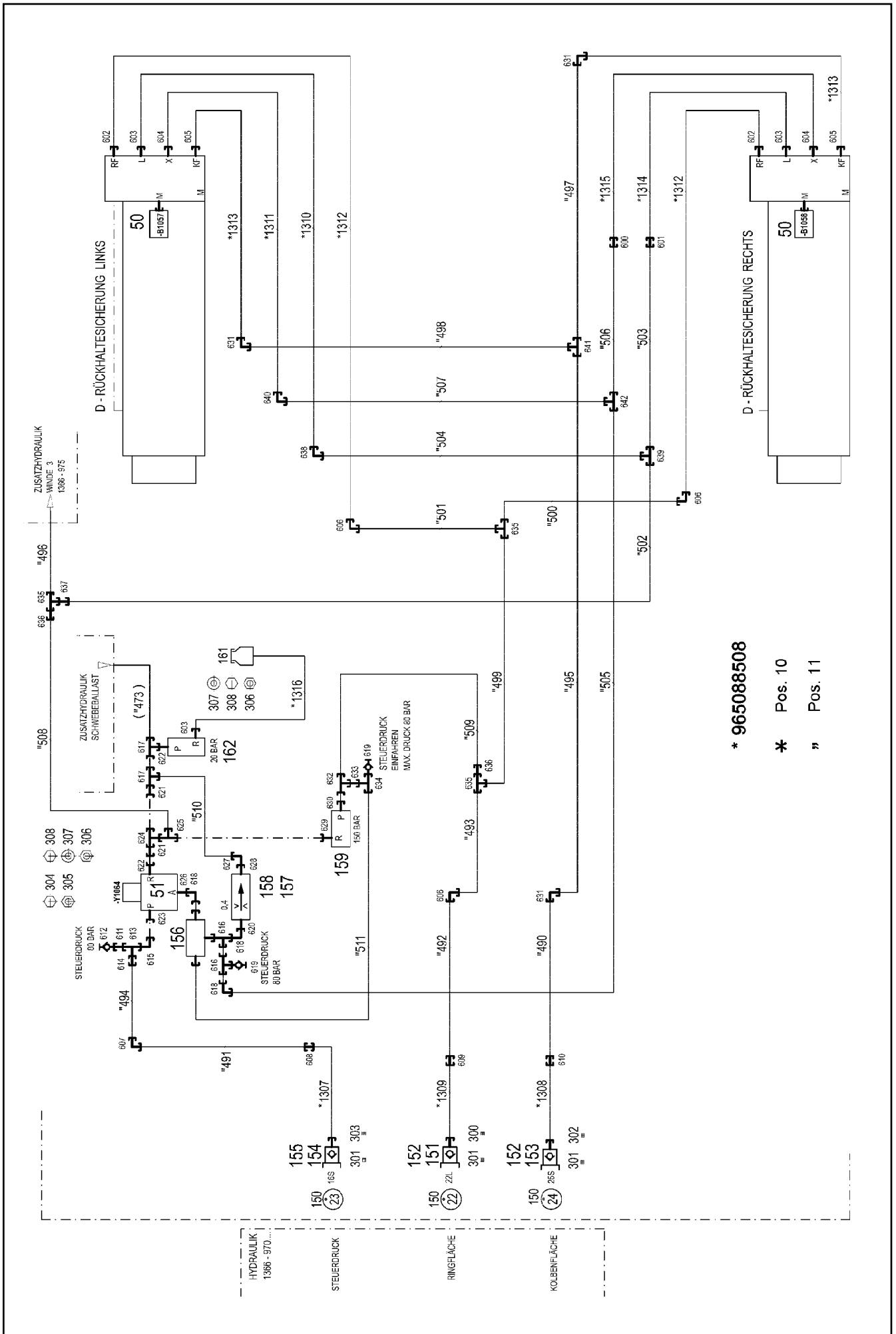
Нанесенные на шлангах номера соответствуют позициям в перечне.



Pos.	Item	Quantity	Description	Bezeichnung
1230	962476608	1	HOSE CPL. 2SN 6X1380	SCHLAUCH KPL.
1232	926557608	1	HOSE CPL. 2TE 20X620	SCHLAUCH KPL.
1233	964196908	1	HOSE CPL. 2TE 16X1700	SCHLAUCH KPL.
1234	960032234	1	HOSE CPL. 1SC 8X2050	SCHLAUCH KPL.
1245	965190708	2	HOSE CPL. F6000 31X1630	SCHLAUCH KPL.
1247	927603008	1	HOSE CPL. 2SN 12X1850	SCHLAUCH KPL.
1248	927603008	1	HOSE CPL. 2SN 12X1850	SCHLAUCH KPL.
1249	927570608	1	HOSE CPL. 1SN 25X1700	SCHLAUCH KPL.
1250	967353208	1	HOSE CPL. GH506-16 25X1420	SCHLAUCH KPL.
1251	960032225	1	HOSE CPL. GH506-16 25X1160	SCHLAUCH KPL.
1252	966863008	2	HOSE CPL. F6000 31X1680	SCHLAUCH KPL.
1253	963202708	1	HOSE CPL. GH506-16 25X1260	SCHLAUCH KPL.
1254	960032226	1	HOSE CPL. GH506-16 25X820	SCHLAUCH KPL.

Pos.	Item	Quantity	Description	Bezeichnung
4	966915508	1	ADDNL.HYDR.RETAINING DEVICE ⇒  759	ZUSATZHYDR.D-RUECKHALTES

24.10.2022	etk_en_de_097927_LR_1600_2	 758
LIEBHERR	ADDNL.HYDR.RETAINING DEVICE ZUSATZHYDR.D-RUECKHALTESICHER.	916847308



24.10.2022
073116

LIEBHERR


etk_en_de_097927_LR_1600_2

ADDNL.HYDR.RETAINING DEVICE
ZUSATZHYDR.D-RUECKHALTESICHER.

759 (1/3)

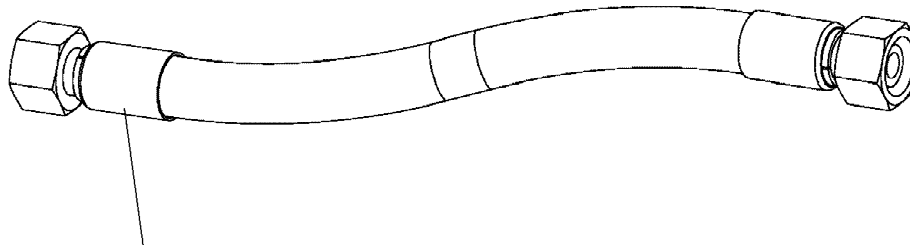
966915508

Pos.	Item	Quantity	Description	Bezeichnung
10	965043308	1	HOSE LINES GUY MOUNTING ⇒  762	SCHLAUCHLEITUNGEN D-RUEC
11	964419508	1	PIPELINES DERR. ⇒  763	ROHRLEITUNGEN DERRICK
50	10816185	2	PRESSURE SENSOR 0-400/400 BAR LSB PL:	DRUCKAUFNEHMER
51	511444408	1	DIRECTIONAL CONTROL VALVE 3/2 350BA ⇒  178	WEGEVENTIL
151	511508108	1	COUPLING PLUG B6 22-L	KUPPLUNGSSTECKER
152	10466908	2	SCREW PLUG RD54X4 ALCUMGPB SPF	VERSCHLUSSSCHRAUBE
153	510599708	1	COUPLING PLUG B6 25-S	KUPPLUNGSSTECKER
154	511508608	1	COUPLING PLUG B3 16-S	KUPPLUNGSSTECKER
155	10466907	1	SCREW PLUG RD36X3 SPF	VERSCHLUSSSCHRAUBE
156	511468908	1	SHUTTLE VALVE 250BAR CR6-FREI	WECHSELVENTIL
157	510671108	1	FILTER CARTRIDGE 0,005m³/min 25µm	FILTERPATRONE
158	511048708	1	NOZZLE 0,4 M5X9 CUZN39PB3	DUESE
159	511417708	1	PRESSURE LIMITING VALVE pmax=700BAR ⇒  559	DRUCKBEGRENZUNGSVENTIL
161	96028333	1	EXPANSION TANK CPL. ⇒  560	AUSGLEICHSBEHAELTER KPL.
162	11211592	1	PRESSURE LIMITING VALVE pv=20BAR pma	DRUCKBEGRENZUNGSVENTIL
300	7101022	1	SEALING RING DIN 7603 A33X39X2 CU	DICHTRING
301	12101869	3	KEY RING 25X1,5 ST FE/ZN8/CN	SCHLUESSELRING
302	710107208	1	SEALING RING DIN 7603 A38X44X2 CU	DICHTRING
303	710105908	1	SEALING RING DIN 7603 A27X32X2 CU	DICHTRING
304	10875485	2	BUTTON HEAD SCREW AEHNL.ISO 7380-2	HALBRUNDKOPFSCHRAUBE
305	11693875	2	HEX NUT ISO 4032 M8 8 480H SPF	SECHSKANTMUTTER
306	10197764	4	HEX NUT ISO 4032 M6 10 ZNNI-480H SPF	SECHSKANTMUTTER
307	421801708	4	WASHER ISO 7093-1 6 200HV-A2	SCHEIBE
308	11642497	4	HEX SCREW ISO 4017 M6X10 8.8 480H SPF	SECHSKANTSCHRAUBE
600	470030308	1	FITTING XG10-L CR6-FREI	VERSCHRAUBUNG
601	470030408	1	FITTING XG12-L CR6-FREI	VERSCHRAUBUNG
602	471031408	2	FITTING XGE22-LR-ED CR6-FREI	VERSCHRAUBUNG
603	471030808	3	FITTING XGE12-LR-ED CR6-FREI	VERSCHRAUBUNG
604	7362091	2	FITTING ISO 8434-1 GE 10L G1/4A CR6-FREI	VERSCHRAUBUNG
605	471033608	2	FITTING XGE25-SR-ED CR6-FREI	VERSCHRAUBUNG
606	470230708	3	FITTING XW22-L CR6-FREI	VERSCHRAUBUNG
607	470232608	1	FITTING W 16S CR6-FREI	VERSCHRAUBUNG
608	470032708	1	FITTING XG16-S CR6-FREI	VERSCHRAUBUNG
609	470030708	1	FITTING XG22L CR6-FREI	VERSCHRAUBUNG
610	470032908	1	FITTING XG25-S CR6-FREI	VERSCHRAUBUNG
611	475432908	1	FITTING REDSD12/6-S CR6-FREI	VERSCHRAUBUNG
612	475601508	1	TEST POINT FITTING BMA3 6S CR6-FREI	MESSANSCHLUSS
613	482431414	1	FITTING ISO 8434 ET 12S CR6-FREI	VERSCHRAUBUNG
614	475032508	1	FITTING XGR16/12-S CR6-FREI	VERSCHRAUBUNG
615	7617354	1	FITTING EW 12S CR6-FREI	VERSCHRAUBUNG
616	472330208	2	FITTING EL 10L CR6-FREI	VERSCHRAUBUNG
617	247128602	2	L NECK EL 12L M18X1,5 CR6-FREI	L-STUTZEN
618	7403569	3	FITTING EW 10L M16X1,5 CR6-FREI	VERSCHRAUBUNG
619	510629008	2	TEST POINT FITTING VKA3 10LM16X1,5 CR6	MESSANSCHLUSS
620	471901108	1	FITTING EGESD10-LR-WD CR6-FREI	VERSCHRAUBUNG
621	475431808	2	FITTING RED 15/12L CR6-FREI	VERSCHRAUBUNG
622	471901208	2	FITTING EGESD12-LR-WD CR6-FREI	VERSCHRAUBUNG
623	471900508	1	FITTING EGE 12S G3/8A CR6-FREI	VERSCHRAUBUNG
624	472430408	1	FITTING ET 15L M22X1,5 CR6-FREI	VERSCHRAUBUNG
625	470430508	1	FITTING XT15-L CR6-FREI	VERSCHRAUBUNG
626	471904308	1	FITTING EGE 10L G3/8A CR6-FREI	VERSCHRAUBUNG
627	247117702	1	SWIVEL ELBOW EW 12L M18X1,5 CR6-FREI	WINKELSTUTZEN
628	471035308	1	FITTING XGE12-LR-ED1/4" CR6-FREI	VERSCHRAUBUNG
629	471903508	1	FITTING EGE 15L G1/2 CR6-FREI	VERSCHRAUBUNG
630	471031008	1	FITTING XGE15-LR-ED CR6-FREI	VERSCHRAUBUNG

24.10.2022	etk_en_de_097927_LR_1600_2	 760 (2/3)
LIEBHERR	ADDNL.HYDR.RETAINING DEVICE ZUSATZHYDR.D-RUECKHALTESICHER.	966915508

Pos.	Item	Quantity	Description	Bezeichnung
631	470232808	3	FITTING XW25-S CR6-FREI	VERSCHRAUBUNG
632	472300414	1	FITTING EL 15L CR6-FREI	VERSCHRAUBUNG
633	475430108	1	FITTING RED 15/10L CR6-FREI	VERSCHRAUBUNG
634	482430314	1	FITTING ISO 8434 ET 10L M16X1,5 CR6-FRE	VERSCHRAUBUNG
635	470430708	3	FITTING T 22L CR6-FREI	VERSCHRAUBUNG
636	475435508	2	FITTING REDSD22/15-L CR6-FREI	VERSCHRAUBUNG
637	475436108	1	FITTING REDSD22/12-L CR6-FREI	VERSCHRAUBUNG
638	470230408	1	FITTING XW12-L CR6-FREI	VERSCHRAUBUNG
639	470430408	1	FITTING T 12L CR6-FREI	VERSCHRAUBUNG
640	470230308	1	FITTING XW10-L CR6-FREI	VERSCHRAUBUNG
641	470432708	1	FITTING XT25-S CR6-FREI	VERSCHRAUBUNG
642	470430308	1	FITTING XT10-L CR6-FREI	VERSCHRAUBUNG

24.10.2022	etk_en_de_097927_LR_1600_2	<input type="checkbox"/> 761 (3/3)
LIEBHERR	ADDNL.HYDR.RETAINING DEVICE ZUSATZHYDR.D-RUECKHALTESICHER.	966915508



Schlauchnummer
 Hose number
 Numéro de flexible
 Número de flexible
 Номера шланга

Die Schlauchnummern auf den Schläuchen entsprechen den Positionen in der Schlauchliste.

The hose numbers from the hoses are in accordance with the items in the hose list.

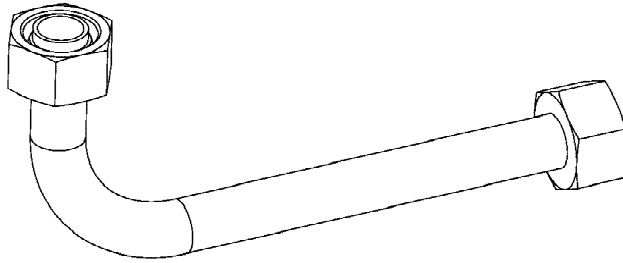
Les numéros indiqués sur les flexibles correspondent aux repères de la nomenclature des flexibles.

Los números indicados en los flexibles corresponden a las posiciones de la lista de flexibles.

Нанесенные на шлангах номера соответствуют позициям в перечне.



Pos.	Item	Quantity	Description	Bezeichnung
1307	963199108	1	HOSE CPL. 2SN 12X2500	SCHLAUCH KPL.
1308	965473508	1	HOSE CPL. GH425-12 19X2450	SCHLAUCH KPL.
1309	927603608	1	HOSE CPL. 2SN 20X2450	SCHLAUCH KPL.
1310	962594608	1	HOSE CPL. 2SN 10X1060	SCHLAUCH KPL.
1311	929967208	1	HOSE CPL. 2SN 8X1040	SCHLAUCH KPL.
1312	929332808	2	HOSE CPL. 2SN 20X1000	SCHLAUCH KPL.
1313	922250508	2	HOSE CPL. GH425-12 19X1000	SCHLAUCH KPL.
1314	926854708	1	HOSE CPL. 2SN 10X880	SCHLAUCH KPL.
1315	964197308	1	HOSE CPL. 2SN 8X860	SCHLAUCH KPL.
1316	965473608	1	HOSE CPL. 2TE 8X980	SCHLAUCH KPL.



Die Positionsnummern der Rohre auf den Bildtafeln entsprechen den Positionen in der Rohrliste.

The pipe numbers from the illustrations are in accordance with the items in the pipe list.


Les numéros des tuyaux sur les illustrations correspondent aux repères de la nomenclature des tuyaux.


Los números de tubos en las ilustraciones corresponden a las posiciones de la lista de tubos.

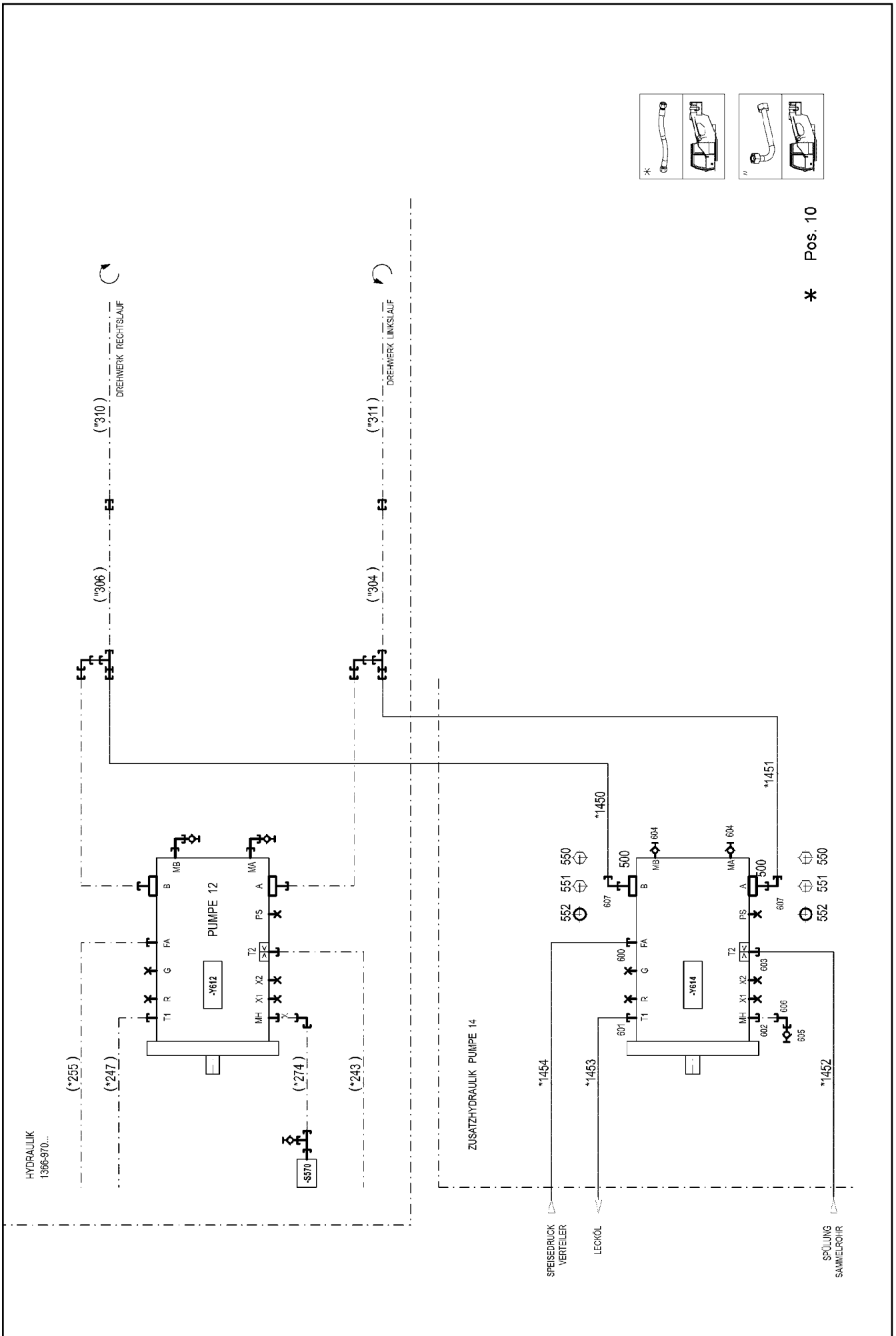
Номера позиций труб на изображениях соответствуют позициям в перечне труб.



Pos.	Item	Quantity	Description	Bezeichnung
490	965506608	1	PIPE COMPL. 25X3X1938 AS25 - AS25	ROHR KPL.
491	965506708	1	PIPE COMPL. 16X2X1882 AS16 - AS16	ROHR KPL.
492	965506808	1	PIPE COMPL. 22X2,5X1776 AL22 - AL22	ROHR KPL.
493	965506908	1	PIPE COMPL. 22X2,5X1130 AL22 - AL22	ROHR KPL.
494	965507008	1	PIPE COMPL. 16X2X1714 AS16 - AS16	ROHR KPL.
495	965507108	1	PIPE COMPL. 25X3X1416 AS25 - AS25	ROHR KPL.
496	965507208	1	PIPE COMPL. 22X2,5X1530 AL22 - AL22	ROHR KPL.
497	965507308	1	PIPE COMPL. 25X3X325 AS25 - AS25	ROHR KPL.
498	965507408	1	PIPE COMPL. 25X3X2376 AS25 - AS25	ROHR KPL.
499	965507508	1	PIPE COMPL. 22X2,5X527 AL22 - AL22	ROHR KPL.
500	965507608	1	PIPE COMPL. 22X2,5X360 AL22 - AL22	ROHR KPL.
501	965507708	1	PIPE COMPL. 22X2,5X2407 AL22 - AL22	ROHR KPL.
502	965507808	1	PIPE COMPL. 12X1,5X366 AL12 - AL12	ROHR KPL.
503	965507908	1	PIPE COMPL. 12X1,5X329 AL12 - AL12	ROHR KPL.
504	965508008	1	PIPE COMPL. 12X1,5X2370 AL12 - AL12	ROHR KPL.
505	965508108	1	PIPE COMPL. 10X1,5X945 AL10 - AL10	ROHR KPL.
506	965508208	1	PIPE COMPL. 10X1,5X340 AL10 - AL10	ROHR KPL.
507	965508308	1	PIPE COMPL. 10X1,5X2374 AL10 - AL10	ROHR KPL.
508	965508408	1	PIPE COMPL. 15X1,5X666 AL15 - AL15	ROHR KPL.
509	965508508	1	PIPE COMPL. 15X1,5X621 AL15 - AL15	ROHR KPL.
510	965508608	1	PIPE COMPL. 12X1,5X280 AL12 - AL12	ROHR KPL.
511	965508708	1	PIPE COMPL. 10X1,5X106 AL10 - AL10	ROHR KPL.

Pos.	Item	Quantity	Description	Bezeichnung
4	96002636	1	ADDITIONAL HYDRAULICS PUMP 14 DRE ⇒  765	ZUSATZHYDRAULIK PUMPE

24.10.2022	etk_en_de_097927_LR_1600_2	 764
LIEBHERR	ADDITIONAL HYDRAULICS PUMP ZUSATZHYDRAULIK PUMPE	918286308



24.10.2022
084318

LIEBHERR

etk_en_de_097927_LR_1600_2

ADDITIONAL HYDRAULICS PUMP
ZUSATZHYDRAULIK PUMPE


765 (1/2)

96002636

Pos.	Item	Quantity	Description	Bezeichnung
10	96004012	1	HOSE LINES PUMP 14 STUFE 4	SCHLAUCHLEITUNGEN PUMPE
(1450)	928711708	1	HOSE CPL. GH425-12 19X560	SCHLAUCH KPL.
(1451)	928711408	1	HOSE CPL. GH425-12 19X540	SCHLAUCH KPL.
(1452)	96003233	1	HOSE CPL. 1SC 8X1460	SCHLAUCH KPL.
(1453)	927703808	1	HOSE CPL. 2TE 20X600	SCHLAUCH KPL.
(1454)	926608308	1	HOSE CPL. 2TE 16X1400	SCHLAUCH KPL.
500	474902108	2	SAE FLANGE CONNECTION GFS63/25-S C	SAE-FLANSCHVERBINDUNG
(1)	510587808	1	O-RING ARP 568 24,99X3,53 NBR90	O-RING
550	11691328	3	HEX SCREW ISO 4017 M10X35 8.8 FLZN SP	SECHSKANTSCHRAUBE
551	10875572	9	SOCKET HEAD SCREW ISO 4762 M10X35 8	ZYLINDERSCHRAUBE
552	510587808	3	O-RING ARP 568 24,99X3,53 NBR90	O-RING
600	471037008	1	FITTING GE 18L M18X1,5 CR6-FREI	VERSCHRAUBUNG
601	471031308	1	FITTING XGE22-LM-ED M26X1,5 CR6-FREI	VERSCHRAUBUNG
602	471030208	1	FITTING XGE6-SM-ED CR6-FREI	VERSCHRAUBUNG
603	471030708	1	FITTING ISO 8434-1 GE 12L M16X1,5 CR6-F ⇒  207	VERSCHRAUBUNG
604	475603208	2	TEST POINT FITTING EMA3 M12X1,5 CR6-F	MESSANSCHLUSS
605	475601508	1	TEST POINT FITTING BMA3 6S CR6-FREI	MESSANSCHLUSS
606	472531508	1	FITTING EW 6S M14X1,5 CR6-FREI	VERSCHRAUBUNG
607	7407119	2	FITTING EW 25S CR6-FREI	VERSCHRAUBUNG

24.10.2022


etk_en_de_097927_LR_1600_2


 766 (2/2)

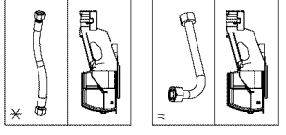
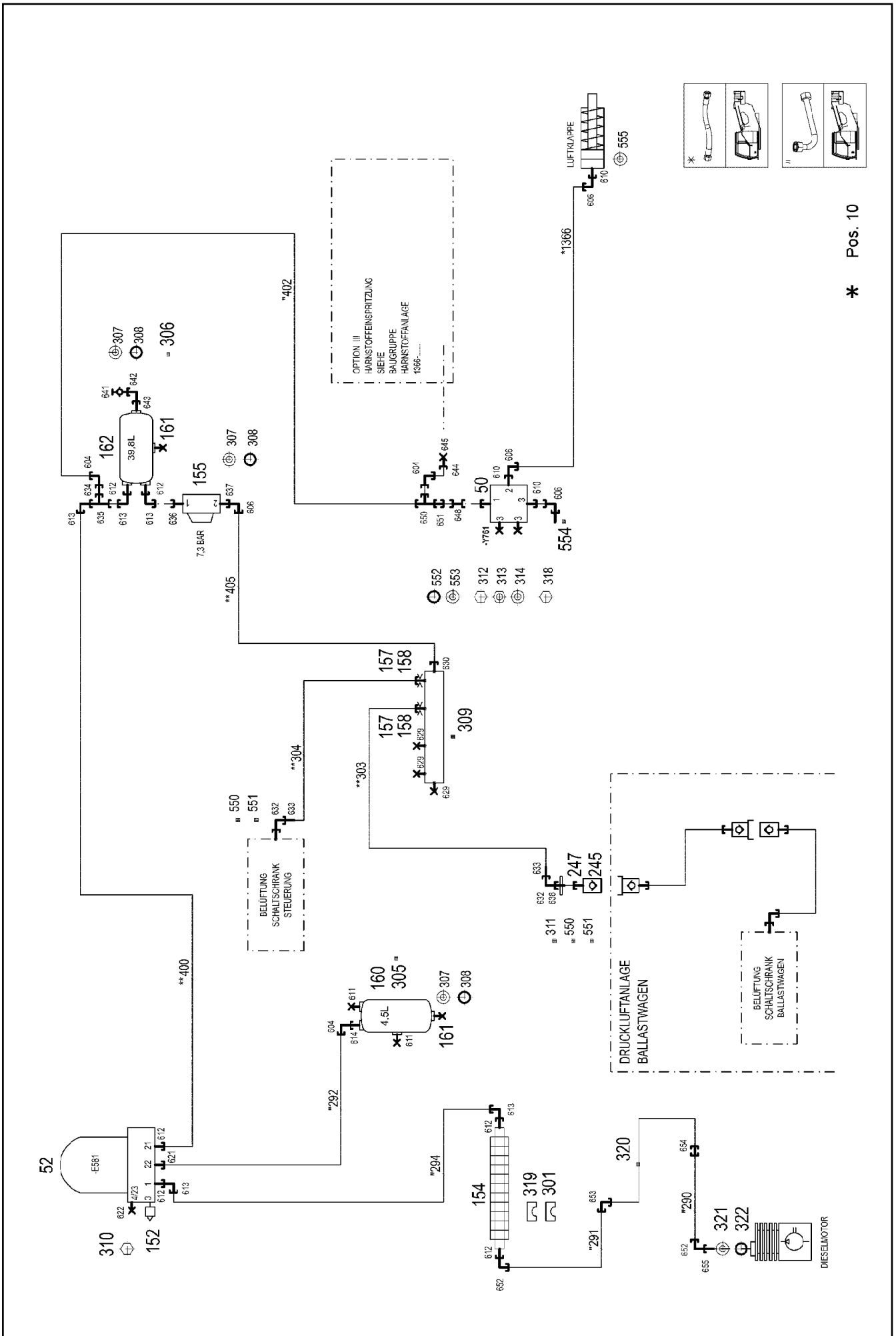
LIEBHERR

ADDITIONAL HYDRAULICS PUMP
ZUSATZHYDRAULIK PUMPE

96002636

Pos.	Item	Quantity	Description	Bezeichnung
4	969899008	1	PIPEWORK AIR INSTALLATION ⇒  768	VERROHRUNG DRUCKLUFTANL

24.10.2022	etk_en_de_097927_LR_1600_2	 767
LIEBHERR	COMPRESSED AIR SYSTEM DRUCKLUFTANLAGE	917929008



* Pos. 10

Pos.	Item	Quantity	Description	Bezeichnung
10	969899108	1	HOSE LINES AIR FLAP STUFE 4	SCHLAUCHLEITUNGEN LUFTK
(1366)	96003030	1	HOSE CPL. TFS 5X360	SCHLAUCH KPL.
50	10664416	1	DIRECTIONAL CONTROL VALVE 16BAR 3/	WEGEVENTIL
52	502657308	1	AIR DRYER ⇒ □ 771	LUFTTROCKNER
152	502661608	1	SILENCER	GERAEUSCHDAEMPFER
154	10493045	1	RIBBED TUBE ALU	RIPPENROHR
155	502662808	1	OVERFLOW VALVE 13BAR M22X1,5	UEBERSTROEMVENTIL
157	510754308	2	NOZZLE 0,4 M5X6 MS	DUESE
158	971265208	2	FITTING XGE6-LM-EDX0	VERSCHRAUBUNG
160	502987108	1	AIR TANK DIN 74281 4,5L 15,5BAR ST RAL 9	LUFTBEHAELTER
161	502921908	2	WATER DRAIN VALVE 22BAR M22X1,5	ENTWAESSERUNGSVENTIL
162	502655808	1	AIR TANK 39,8L 10BAR ST RAL 9005 SCHW	LUFTBEHAELTER
245	511506208	1	CLOSING NIPPLE SP-006-0 VERZ	VERSCHLUSSNIPPEL
247	511506608	1	DUST CAP	STAUBKAPPE
301	10492888	4	CLAMP-HALF S 4 E 64 PP	KLEMMHAELFTE
305	774211308	1	TIGHTENING STRAP 206/206/30 ST	SPANNBAND
306	774210508	2	TIGHTENING STRAP 240-280/260/30 ST	SPANNBAND
307	502932508	10	COMPRESSION RING DR/R22X27	DRUCKRING
308	502932908	10	O-RING 20,3X2,4 NBR70	O-RING
309	774383708	1	DISTRIBUTION STRIP	VERTEILERLEISTE
310	12216237	3	HEX SCREW ISO 8676 M12X1,5X25 8.8 FLZ	SECHSKANTSCHRAUBE
311	710106008	1	SEALING RING DIN 7603 A26X32X2 CU	DICHTRING
312	12216195	2	HEX SCREW ISO 4014 M8X90 8.8 480H SPF	SECHSKANTSCHRAUBE
313	11693875	4	HEX NUT ISO 4032 M8 8 480H SPF	SECHSKANTMUTTER
314	11140469	4	WASHER ISO 7093-1 8 200HV 480H SPF	SCHEIBE
318	10875538	2	HEX SCREW ISO 4017 M8X50 8.8 480H SPF	SECHSKANTSCHRAUBE
319	10493065	2	ELASTOMER INSERT DIN 3015 53,4X65X45X	ELASTOMEREINSATZ
320	510501008	1	HOSE DN16 500	SCHLAUCH
321	502932808	1	COMPRESSION RING DR/R26X31	DRUCKRING
322	726422308	1	O-RING DIN 3770 25X2,5 FPM70	O-RING
550	477101408	2	PROFILE RING PR6-S/L A3P	PROFILRING
551	772002208	2	PLUG-IN SLEEVE E6-4	EINSTECKHUELSE
552	502933208	3	O-RING 10X2,2 NBR70	O-RING
553	502932608	3	COMPRESSION RING	DRUCKRING
554	476609408	1	HOSE UNION 0 A3P	SCHLAUCHSTUTZEN
555	710102008	1	SEALING RING DIN 7603 A12X18X1,5 CU	DICHTRING
604	7403569	3	FITTING EW 10L M16X1,5 CR6-FREI	VERSCHRAUBUNG
606	247021702	4	SWIVEL ELBOW EW 6L CR6-FREI	WINKELSTUTZEN
610	476607708	3	FITTING GE 6L M12X1,5 CR6-FREI	VERSCHRAUBUNG
611	477704508	2	STOP PLUG VSTIM22X1,5ED CR6-FREI	STOPFEN
612	471031108	6	FITTING GE 18L M22X1,5 CR6-FREI	VERSCHRAUBUNG
613	247108302	5	SWIVEL ELBOW EW 18L M26X1,5 CR6-FREI	WINKELSTUTZEN
614	471039808	1	FITTING GE 10L M22X1,5 CR6-FREI	VERSCHRAUBUNG
621	471039708	1	FITTING ISO 8434-1 GE 10L M12X1,5 CR6-F	VERSCHRAUBUNG
622	477704308	1	STOP PLUG VSTI M12X1,5 CR6-FREI	STOPFEN
629	477705508	3	STOPPER PLUG VSTIM10X1ED CR6-FREI	BLINDSTOPFEN
630	471030108	1	FITTING XGE6-LM-ED CR6-FREI	VERSCHRAUBUNG
632	472531508	2	FITTING EW 6S M14X1,5 CR6-FREI	VERSCHRAUBUNG
633	477400108	2	BOX NUT DIN 3870 AS6 A3P	UEBERWURFMUTTER
634	475430308	1	FITTING REDSD18/10-L CR6-FREI	VERSCHRAUBUNG
635	247128502	1	L NECK EL 18L CR6-FREI	L-STUTZEN
636	471902308	1	FITTING EGESD18-LM-WD CR6-FREI	VERSCHRAUBUNG
637	502946108	1	FITTING GE 6L M22X1,5 CR6-FREI	VERSCHRAUBUNG
638	471032108	1	FITTING GE 6S G1/4A CR6-FREI	VERSCHRAUBUNG
641	475600908	1	TEST CONNECTION PL-RA 12L A3P	PRUEFANSCHLUSS
642	247117702	1	SWIVEL ELBOW EW 12L M18X1,5 CR6-FREI	WINKELSTUTZEN
643	471039908	1	FITTING GE 12L M22X1,5 CR6-FREI	VERSCHRAUBUNG
644	477401508	1	BOX NUT DIN 3870 AL10 A3P	UEBERWURFMUTTER
645	477700408	1	BLANKING PLUG ISO 8434-1 PL 10L/S CR6-F	VERSCHLUSSSTOPFEN

24.10.2022

etk_en_de_097927_LR_1600_2

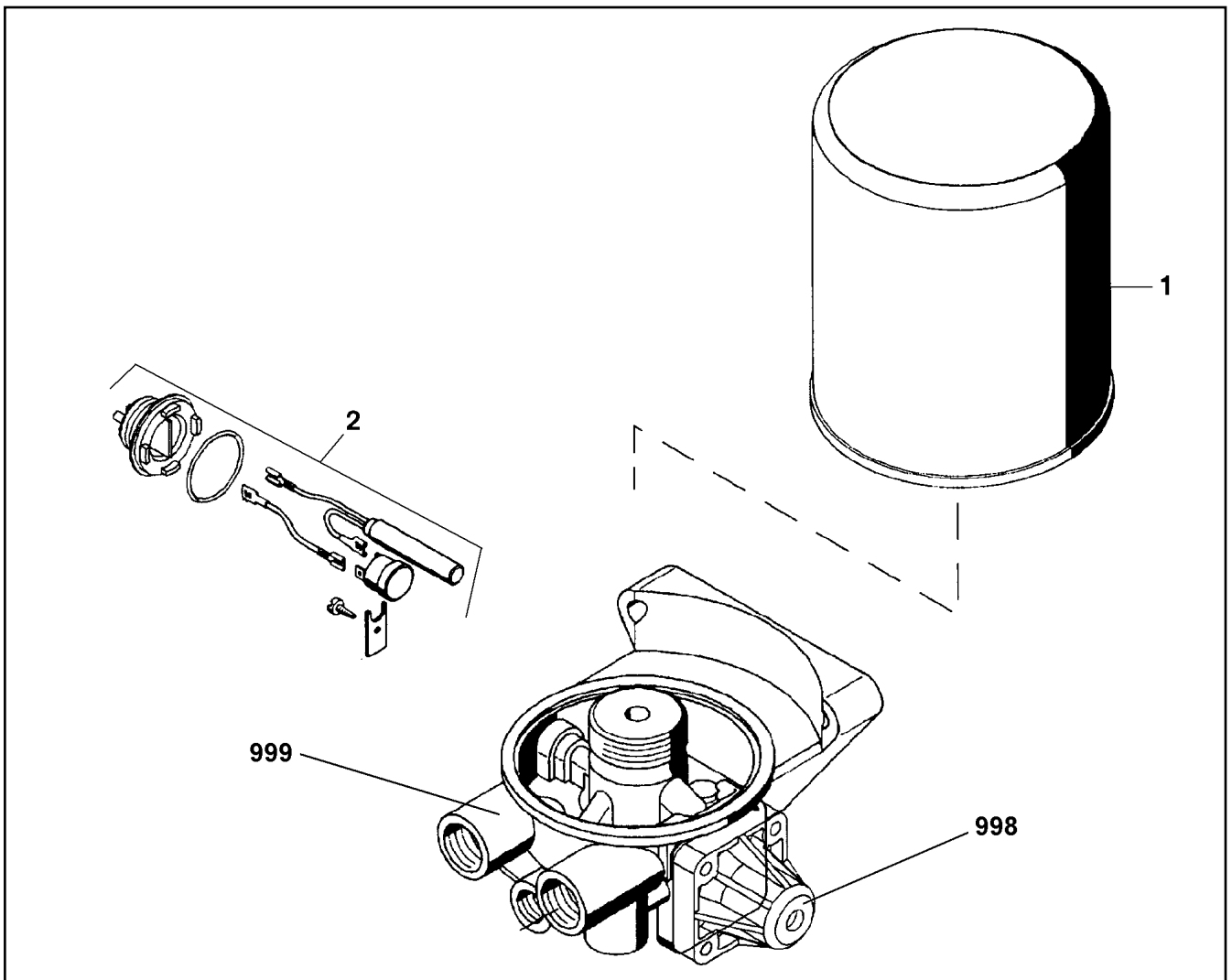
□ 769 (2/3)

LIEBHERRPIPEWORK AIR INSTALLATION
VERROHRUNG DRUCKLUFTANLAGE

969899008

Pos.	Item	Quantity	Description	Bezeichnung
648	470011808	1	FITTING GZ 6L CR6-FREI	VERSCHRAUBUNG
650	472330208	1	FITTING EL 10L CR6-FREI	VERSCHRAUBUNG
651	475030808	1	FITTING XGR10/6-L CR6-FREI	VERSCHRAUBUNG
652	10815664	2	FITTING EW 18L ST CR6-FREI	VERSCHRAUBUNG
653	470230608	1	FITTING XW18-L CR6-FREI	VERSCHRAUBUNG
654	470030608	1	FITTING XG18-L CR6-FREI	VERSCHRAUBUNG
655	476607608	1	FITTING XGE18-LM M26X1,5 CR6-FREI	VERSCHRAUBUNG

24.10.2022	etk_en_de_097927_LR_1600_2	<input type="checkbox"/> 770 (3/3)
LIEBHERR	PIPEWORK AIR INSTALLATION VERROHRUNG DRUCKLUFTANLAGE	969899008




Pos.	Item	Quantity	Description	Bezeichnung
1	571352308	1	CARTRIDGE ⇒  772	KARTUSCHE
2	502651408	1	HEATING	HEIZUNG
998	11003089	1	REPAIR SET PRESSURE GOVERNOR	RS DRUCKREGLER
999	11003094	1	REPAIR KIT	REPARATURSATZ



Abbildung ähnlich
Illustration similar
Illustration similaire

Pos. 201

24.10.2022
001571

LIEBHERR

etk_en_de_097927_LR_1600_2

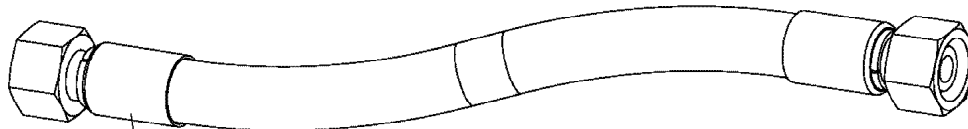
CARTRIDGE
KARTUSCHE

772 (1/2)

571352308

Pos.	Item	Quantity	Description	Bezeichnung
1000	980288008	1	DOCUMENTATION	DOKUMENTATION

24.10.2022	etk_en_de_097927_LR_1600_2	<input type="checkbox"/> 773 (2/2)
LIEBHERR	CARTRIDGE KARTUSCHE	571352308



Schlauchnummer
Hose number
Numéro de flexible
Número de flexible
Номера шланга

Die Schlauchnummern auf den Schläuchen entsprechen den Positionen in der Schlauchliste.

The hose numbers from the hoses are in accordance with the items in the hose list.

Les numéros indiqués sur les flexibles correspondent aux repères de la nomenclature des flexibles.

Los números indicados en los flexibles corresponden a las posiciones de la lista de flexibles.

Нанесенные на шлангах номера соответствуют позициям в перечне.



Pos.	Item	Quantity	Description	Bezeichnung
120	926056208	1	HOSE CPL. 2TE 16X600	SCHLAUCH KPL.
121	96003236	1	HOSE CPL. 2TE 16X440	SCHLAUCH KPL.
122	967621308	1	HOSE CPL. 2SN 8X380	SCHLAUCH KPL.
123	969636108	1	HOSE CPL. 2SN 8X1080	SCHLAUCH KPL.
124	927600208	1	HOSE CPL. 2SN 12X660	SCHLAUCH KPL.
125	962334008	1	HOSE CPL. 2SN 12X380	SCHLAUCH KPL.
176	929318308	1	HOSE CPL. 2SN 10X280	SCHLAUCH KPL.
177	921186508	1	HOSE CPL. GH506 31X500	SCHLAUCH KPL.
178	928039808	1	HOSE CPL. 2TE 12X340	SCHLAUCH KPL.
179	928872208	1	HOSE CPL. 2TE 10X620	SCHLAUCH KPL.
180	926493208	1	HOSE CPL. 2TE 20X860	SCHLAUCH KPL.
181	963169108	1	HOSE CPL. 2TE 10X470	SCHLAUCH KPL.
182	929649208	1	HOSE CPL. 1SC 8X600	SCHLAUCH KPL.
183	926606608	1	HOSE CPL. 2TE 10X800	SCHLAUCH KPL.
184	927642808	1	HOSE CPL. 2SN 8X780	SCHLAUCH KPL.
185	928005708	1	HOSE CPL. 2SN 8X200	SCHLAUCH KPL.
186	926058208	1	HOSE CPL. 1SC 8X1000	SCHLAUCH KPL.
187	965158708	1	HOSE CPL. 2SN 8X660	SCHLAUCH KPL.
188	926657608	1	HOSE CPL. 2SN 8X350	SCHLAUCH KPL.
189	963703908	1	HOSE CPL. 2TE 10X260	SCHLAUCH KPL.
190	928468208	1	HOSE CPL. 1SC 8X580	SCHLAUCH KPL.
191	928764208	1	HOSE CPL. 2TE 10X430	SCHLAUCH KPL.
192	926657608	1	HOSE CPL. 2SN 8X350	SCHLAUCH KPL.
193	923228608	1	HOSE CPL. 2SN 8X330	SCHLAUCH KPL.
194	929637708	1	HOSE CPL. 2TE 20X300	SCHLAUCH KPL.
195	928764608	1	HOSE CPL. 2TE 10X340	SCHLAUCH KPL.
196	965158808	1	HOSE CPL. 2SN 8X480	SCHLAUCH KPL.
197	926711308	1	HOSE CPL. 1SC 8X340	SCHLAUCH KPL.
198	928005608	1	HOSE CPL. 2SN 8X420	SCHLAUCH KPL.
199	963823708	1	HOSE CPL. 2TE 10X740	SCHLAUCH KPL.
200	96003012	1	HOSE CPL. F6000 31X1320	SCHLAUCH KPL.
201	96003013	1	HOSE CPL. F6000 31X1500	SCHLAUCH KPL.
202	96003014	1	HOSE CPL. F6000 31X1000	SCHLAUCH KPL.
203	96003014	1	HOSE CPL. F6000 31X1000	SCHLAUCH KPL.
204	96003015	1	HOSE CPL. GH506-16 25X800	SCHLAUCH KPL.
205	963893108	1	HOSE CPL. GH506-16 25X540	SCHLAUCH KPL.
206	96003016	1	HOSE CPL. GH506-16 25X1550	SCHLAUCH KPL.
207	965204708	1	HOSE CPL. GH506-16 25X1440	SCHLAUCH KPL.
208	966184208	1	HOSE CPL. 2SN 6X940	SCHLAUCH KPL.
209	96003017	1	HOSE CPL. 2SN 6X2250	SCHLAUCH KPL.
210	966735808	1	HOSE CPL. GH425-12 19X1000	SCHLAUCH KPL.
211	962686208	1	HOSE CPL. GH425-12 19X560	SCHLAUCH KPL.
212	96003018	1	HOSE CPL. GH425-12 19X820	SCHLAUCH KPL.
213	967689908	1	HOSE CPL. GH425-16 25X1280	SCHLAUCH KPL.
214	96003019	1	HOSE CPL. GH506-16 25X1900	SCHLAUCH KPL.
215	96003020	1	HOSE CPL. 2SN 16X480	SCHLAUCH KPL.
216	963172808	1	HOSE CPL. 2SN 16X1800	SCHLAUCH KPL.
217	96004764	1	HOSE CPL. 2SN 16X2300	SCHLAUCH KPL.
219	961921408	1	HOSE CPL. 1SC 8X1100	SCHLAUCH KPL.
220	927203908	1	HOSE CPL. 2TE 10X3500	SCHLAUCH KPL.
222	96003021	1	HOSE CPL. FLEXIT-1T24 38X1040	SCHLAUCH KPL.
223	966261408	1	HOSE CPL. FLEXIT-1T24 38X1240	SCHLAUCH KPL.
224	967690408	1	HOSE CPL. FLEXIT-1T24 38X1650	SCHLAUCH KPL.
225	96003022	1	HOSE CPL. FLEXIT-1T24 38X500	SCHLAUCH KPL.
226	96003023	1	HOSE CPL. FLEXIT-1T24 38X240	SCHLAUCH KPL.
227	967690608	1	HOSE CPL. FLEXIT-1T24 38X2050	SCHLAUCH KPL.
228	961858308	1	HOSE CPL. 1SN 25X340	SCHLAUCH KPL.
229	96003024	1	HOSE CPL. 1SN 25X1320	SCHLAUCH KPL.
230	96003025	1	HOSE CPL. 2TE 12X1120	SCHLAUCH KPL.
232	96003026	1	HOSE CPL. 1SN 32X1850	SCHLAUCH KPL.

24.10.2022

etk_en_de_097927_LR_1600_2

775 (2/5)

LIEBHERR

HOSE LINES SUPERSTRUCTURE
SCHLAUCHLEITUNGEN OBERWAGEN

917929108

Pos.	Item	Quantity	Description	Bezeichnung
233	966860508	1	HOSE CPL. 1SN 32X1180	SCHLAUCH KPL.
234	963857208	1	HOSE CPL. 1SN 25X1950	SCHLAUCH KPL.
235	96003027	1	HOSE CPL. 1SN 25X780	SCHLAUCH KPL.
236	966261308	1	HOSE CPL. FLEXIT-1T24 38X1800	SCHLAUCH KPL.
237	966348508	1	HOSE CPL. FLEXIT-1T24 38X960	SCHLAUCH KPL.
238	965802608	1	HOSE CPL. 2TE 10X1180	SCHLAUCH KPL.
239	927044108	1	HOSE CPL. 2TE 10X250	SCHLAUCH KPL.
240	963929608	1	HOSE CPL. 2TE 10X640	SCHLAUCH KPL.
241	927679208	1	HOSE CPL. 2TE 10X1800	SCHLAUCH KPL.
242	927605108	1	HOSE CPL. 1SN 25X1000	SCHLAUCH KPL.
243	96003028	1	HOSE CPL. 1SC 8X1200	SCHLAUCH KPL.
244	929746408	1	HOSE CPL. 2SN 6X1000	SCHLAUCH KPL.
245	928040608	1	HOSE CPL. 2TE 20X1200	SCHLAUCH KPL.
246	965565508	1	HOSE CPL. 2TE 20X520	SCHLAUCH KPL.
247	929642108	1	HOSE CPL. 2TE 20X700	SCHLAUCH KPL.
248	923087408	1	HOSE CPL. 2TE 16X500	SCHLAUCH KPL.
249	965196508	1	HOSE CPL. 2TE 16X940	SCHLAUCH KPL.
250	964193908	1	HOSE CPL. 2TE 16X2150	SCHLAUCH KPL.
251	965196508	1	HOSE CPL. 2TE 16X940	SCHLAUCH KPL.
252	926096208	1	HOSE CPL. 2TE 16X1850	SCHLAUCH KPL.
253	96003029	1	HOSE CPL. 2TE 16X2900	SCHLAUCH KPL.
255	926041308	1	HOSE CPL. 2TE 16X1200	SCHLAUCH KPL.
258	927610708	1	HOSE CPL. 2TE 10X2450	SCHLAUCH KPL.
259	927610608	1	HOSE CPL. 2TE 10X2650	SCHLAUCH KPL.
260	96008160	1	HOSE CPL. 2TE 10X1340	SCHLAUCH KPL.
261	929746408	1	HOSE CPL. 2SN 6X1000	SCHLAUCH KPL.
262	920324708	1	HOSE CPL. 2SN 6X840	SCHLAUCH KPL.
263	964685508	1	HOSE CPL. 2SN 6X740	SCHLAUCH KPL.
264	966049408	1	HOSE CPL. 2SN 6X490	SCHLAUCH KPL.
266	96013949	1	HOSE CPL. 304 60X1100	SCHLAUCH KPL.
267	96013950	1	HOSE CPL. 304 60X1200	SCHLAUCH KPL.
268	96013990	2	HOSE CPL. 304 76X1200	SCHLAUCH KPL.
269	96013993	1	HOSE CPL. 304 76X1630	SCHLAUCH KPL.
270	96013977	1	HOSE CPL. 304 76X220	SCHLAUCH KPL.
271	966088908	1	HOSE CPL. 1SC 8X1800	SCHLAUCH KPL.
272	928471908	1	HOSE CPL. 2TE 20X900	SCHLAUCH KPL.
273	928714308	1	HOSE CPL. 2TE 16X1650	SCHLAUCH KPL.
274	968569408	1	HOSE CPL. 2SN 6X1160	SCHLAUCH KPL.
276	966852508	1	HOSE CPL. 1SN 32X2650	SCHLAUCH KPL.
277	964776408	1	HOSE CPL. 2TE 20X1750	SCHLAUCH KPL.
278	96003030	1	HOSE CPL. TFS 5X360	SCHLAUCH KPL.
300	965160908	1	HOSE CPL. F6000 31X1370	SCHLAUCH KPL.
301	922900208	1	HOSE CPL. GH425-8 12X1750	SCHLAUCH KPL.
302	924028408	1	HOSE CPL. GH425-8 12X1700	SCHLAUCH KPL.
303	965160708	1	HOSE CPL. F6000 31X1490	SCHLAUCH KPL.
304	928046508	1	HOSE CPL. 1SC 8X1260	SCHLAUCH KPL.
305	926419408	1	HOSE CPL. 2TE 20X1340	SCHLAUCH KPL.
306	962861508	1	HOSE CPL. 2TE 20X3200	SCHLAUCH KPL.
307	926119808	1	HOSE CPL. 1SC 8X660	SCHLAUCH KPL.
308	927550208	1	HOSE CPL. 1SC 8X880	SCHLAUCH KPL.
309	928879108	1	HOSE CPL. 1SC 8X480	SCHLAUCH KPL.
310	927011008	1	HOSE CPL. 2TE 10X1260	SCHLAUCH KPL.
311	926149608	1	HOSE CPL. 2TE 10X3300	SCHLAUCH KPL.
312	922029908	2	HOSE CPL. GH425-12 19X1700	SCHLAUCH KPL.
313	965159208	1	HOSE CPL. 1SC 8X220	SCHLAUCH KPL.
314	926612208	1	HOSE CPL. 2TE 10X320	SCHLAUCH KPL.
315	926576108	1	HOSE CPL. 2TE 10X1100	SCHLAUCH KPL.
316	965159308	1	HOSE CPL. 2SN 6X460	SCHLAUCH KPL.
317	929625108	1	HOSE CPL. 2SN 8X2000	SCHLAUCH KPL.
318	929312208	1	HOSE CPL. 2TE 10X1550	SCHLAUCH KPL.

24.10.2022	etk_en_de_097927_LR_1600_2	<input type="checkbox"/> 776 (3/5)
LIEBHERR	HOSE LINES SUPERSTRUCTURE SCHLAUCHLEITUNGEN OBERWAGEN	917929108

Pos.	Item	Quantity	Description	Bezeichnung
319	962594308	1	HOSE CPL. 2TE 10X1460	SCHLAUCH KPL.
320	965191708	1	HOSE CPL. 2SN 6X860	SCHLAUCH KPL.
321	926606608	1	HOSE CPL. 2TE 10X800	SCHLAUCH KPL.
322	965207108	1	HOSE CPL. 2SN 8X800	SCHLAUCH KPL.
323	965207208	1	HOSE CPL. 2SN 8X900	SCHLAUCH KPL.
324	965159508	1	HOSE CPL. 2SN 8X2550	SCHLAUCH KPL.
325	965207308	1	HOSE CPL. 2SN 8X2700	SCHLAUCH KPL.
326	927638308	1	HOSE CPL. 1SC 8X2700	SCHLAUCH KPL.
327	926122508	1	HOSE CPL. 1SC 8X1460	SCHLAUCH KPL.
328	927449608	1	HOSE CPL. 2SN 8X230	SCHLAUCH KPL.
329	965159608	1	HOSE CPL. 2SN 8X430	SCHLAUCH KPL.
330	966862908	1	HOSE CPL. 2SN 8X460	SCHLAUCH KPL.
331	928006008	1	HOSE CPL. 2SN 8X400	SCHLAUCH KPL.
332	928036308	1	HOSE CPL. 2SN 8X940	SCHLAUCH KPL.
333	926379008	1	HOSE CPL. 1SC 8X820	SCHLAUCH KPL.
334	928017008	1	HOSE CPL. 2TE 10X1000	SCHLAUCH KPL.
335	961862508	1	HOSE CPL. 2TE 10X1600	SCHLAUCH KPL.
336	928860708	1	HOSE CPL. 2TE 10X2300	SCHLAUCH KPL.
337	927681408	1	HOSE CPL. 2TE 10X900	SCHLAUCH KPL.
338	928762608	1	HOSE CPL. 2SN 12X1850	SCHLAUCH KPL.
339	929756808	2	HOSE CPL. 2SN 10X2500	SCHLAUCH KPL.
340	965207408	1	HOSE CPL. 2TE 10X2700	SCHLAUCH KPL.
341	963335708	1	HOSE CPL. 2SN 8X700	SCHLAUCH KPL.
342	926025408	1	HOSE CPL. 1SC 8X400	SCHLAUCH KPL.
343	965207508	1	HOSE CPL. 1SC 8X1300	SCHLAUCH KPL.
344	965159808	1	HOSE CPL. F6000 31X640	SCHLAUCH KPL.
345	965159908	1	HOSE CPL. F6000 31X760	SCHLAUCH KPL.
346	965160008	1	HOSE CPL. F6000 31X510	SCHLAUCH KPL.
347	965160108	1	HOSE CPL. F6000 31X650	SCHLAUCH KPL.
348	965160208	1	HOSE CPL. F6000 31X1030	SCHLAUCH KPL.
349	965160308	1	HOSE CPL. F6000 31X1110	SCHLAUCH KPL.
350	929642108	1	HOSE CPL. 2TE 20X700	SCHLAUCH KPL.
351	965160408	1	HOSE CPL. 2TE 20X520	SCHLAUCH KPL.
352	962857308	1	HOSE CPL. 2TE 12X540	SCHLAUCH KPL.
353	926990808	1	HOSE CPL. 2TE 10X580	SCHLAUCH KPL.
354	928889708	1	HOSE CPL. 2SN 8X600	SCHLAUCH KPL.
355	927570608	1	HOSE CPL. 1SN 25X1700	SCHLAUCH KPL.
356	968007108	1	HOSE CPL. 2TE 20X1180	SCHLAUCH KPL.
357	96003004	1	HOSE CPL. 1SN 32X2200	SCHLAUCH KPL.
358	926073208	1	HOSE CPL. GH425-10 16X780	SCHLAUCH KPL.
359	922281708	1	HOSE CPL. GH425-10 16X600	SCHLAUCH KPL.
360	964957608	1	HOSE CPL. 2SN 16X860	SCHLAUCH KPL.
361	964193108	1	HOSE CPL. 2SN 16X720	SCHLAUCH KPL.
362	966262208	1	HOSE CPL. 2SN 6X800	SCHLAUCH KPL.
363	965430208	1	HOSE CPL. 2SN 6X2750	SCHLAUCH KPL.
364	920291208	1	HOSE CPL. 2SN 8X3600	SCHLAUCH KPL.
365	962438508	1	HOSE CPL. 2SN 8X540	SCHLAUCH KPL.
366	928005808	1	HOSE CPL. 2SN 8X600	SCHLAUCH KPL.
368	965160608	1	HOSE CPL. 2SN 8X7900	SCHLAUCH KPL.
369	965160708	1	HOSE CPL. F6000 31X1490	SCHLAUCH KPL.
370	965160808	1	HOSE CPL. F6000 31X1430	SCHLAUCH KPL.
371	964958908	1	HOSE CPL. 2TE 20X1180	SCHLAUCH KPL.
372	927252408	1	HOSE CPL. 2TE 20X1400	SCHLAUCH KPL.
373	927677508	1	HOSE CPL. 2TE 10X1150	SCHLAUCH KPL.
374	926658408	1	HOSE CPL. 2TE 10X2800	SCHLAUCH KPL.
375	967691508	1	HOSE CPL. FLEXIT-1T24 38X1280	SCHLAUCH KPL.
376	929757908	1	HOSE CPL. 1SN 25X1200	SCHLAUCH KPL.
377	927605108	1	HOSE CPL. 1SN 25X1000	SCHLAUCH KPL.
378	965161008	1	HOSE CPL. 2TE 12X1000	SCHLAUCH KPL.
379	929612208	1	HOSE CPL. 2SN 8X540	SCHLAUCH KPL.

24.10.2022	etk_en_de_097927_LR_1600_2	<input type="checkbox"/> 777 (4/5)
LIEBHERR	HOSE LINES SUPERSTRUCTURE SCHLAUCHLEITUNGEN OBERWAGEN	917929108

Pos.	Item	Quantity	Description	Bezeichnung
380	963929608	1	HOSE CPL. 2TE 10X640	SCHLAUCH KPL.
381	965189608	1	HOSE CPL. GH425-12 19X860	SCHLAUCH KPL.
382	922896908	1	HOSE CPL. GH425-12 19X700	SCHLAUCH KPL.
383	924458508	1	HOSE CPL. GH425-12 19X1060	SCHLAUCH KPL.
384	921350408	1	HOSE CPL. 1SN 32X560	SCHLAUCH KPL.
385	929377608	1	HOSE CPL. 1SC 8X1040	SCHLAUCH KPL.
386	927681608	1	HOSE CPL. 1SC 8X720	SCHLAUCH KPL.
387	963466808	1	HOSE CPL. 2TE 20X3900	SCHLAUCH KPL.
388	926757108	1	HOSE CPL. 2TE 20X2500	SCHLAUCH KPL.
389	962761808	1	HOSE CPL. 1SN 25X1550	SCHLAUCH KPL.
390	924875608	1	HOSE CPL. GH425-10 16X1900	SCHLAUCH KPL.
391	929327008	1	HOSE CPL. GH425-10 16X680	SCHLAUCH KPL.
392	966347008	1	HOSE CPL. GH425-12 19X490	SCHLAUCH KPL.
393	927677608	1	HOSE CPL. 2SN 12X920	SCHLAUCH KPL.
394	928766008	1	HOSE CPL. 2SN 12X350	SCHLAUCH KPL.
395	928750508	2	HOSE CPL. 2TE 12X480	SCHLAUCH KPL.
396	965428308	1	HOSE CPL. 2TE 12X280	SCHLAUCH KPL.
397	922455408	1	HOSE CPL. 2SN 6X400	SCHLAUCH KPL.
398	920976508	1	HOSE CPL. 2SN 6X330	SCHLAUCH KPL.
399	965476308	1	HOSE CPL. 2SN 8X620	SCHLAUCH KPL.
400	926455608	1	HOSE CPL. GH425-10 16X1800	SCHLAUCH KPL.
401	929325908	2	HOSE CPL. 2SN 8X320	SCHLAUCH KPL.
404	929722108	1	HOSE CPL. 2TE 16X3200	SCHLAUCH KPL.
405	965567908	1	HOSE CPL. 1SN 32X760	SCHLAUCH KPL.
406	924674408	1	HOSE CPL. GH425-12 19X480	SCHLAUCH KPL.
407	922896908	1	HOSE CPL. GH425-12 19X700	SCHLAUCH KPL.
408	926398308	1	HOSE CPL. 1SN 25X660	SCHLAUCH KPL.
409	926964708	1	HOSE CPL. 1SN 25X640	SCHLAUCH KPL.
410	96003011	1	HOSE CPL. 1SN 32X1950	SCHLAUCH KPL.
411	967357008	1	HOSE CPL. FLEXIT-1T24 38X800	SCHLAUCH KPL.
412	967691408	1	HOSE CPL. 1SN 32X800	SCHLAUCH KPL.
430	927642508	1	HOSE CPL. 2TE 12X5100	SCHLAUCH KPL.
431	96003010	1	HOSE CPL. 2TE 16X4300	SCHLAUCH KPL.
432	926382308	1	HOSE CPL. 2TE 16X1360	SCHLAUCH KPL.
450	963599308	1	HOSE CPL. HPC 4X3000	SCHLAUCH KPL.
451	921456308	1	HOSE CPL. HPC 4X600	SCHLAUCH KPL.
452	966350908	1	HOSE CPL. HPC 4X960	SCHLAUCH KPL.
453	966569308	1	HOSE CPL. HPC 4X2550	SCHLAUCH KPL.
454	966264708	1	HOSE CPL. HPC 4X2750	SCHLAUCH KPL.
455	965477908	1	HOSE CPL. HPC 4X12300	SCHLAUCH KPL.
456	968313108	1	HOSE CPL. HPC 4X2000	SCHLAUCH KPL.
457	929335408	1	HOSE CPL. HPC 4X2300	SCHLAUCH KPL.

24.10.2022

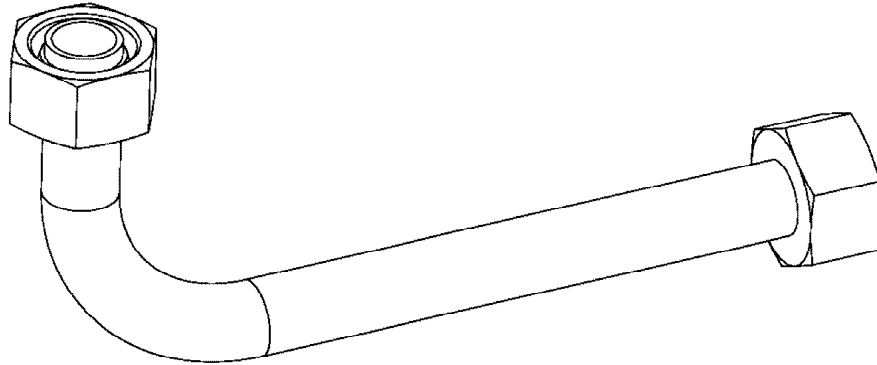
etk_en_de_097927_LR_1600_2

778 (5/5)

LIEBHERR

HOSE LINES SUPERSTRUCTURE
SCHLAUCHLEITUNGEN OBERWAGEN

917929108



Die Positionsnummern der Rohre auf den Bildtafeln entsprechen den Positionen in der Rohrliste.

The pipe numbers from the illustrations are in accordance with the items in the pipe list.

Les numéros des tuyaux sur les illustrations correspondent aux repères de la nomenclature des tuyaux.

Los números de tubos en las ilustraciones corresponden a las posiciones de la lista de tubos.

Номера позиций труб на изображениях соответствуют позициям в перечне труб.



Pos.	Item	Quantity	Description	Bezeichnung
234	969983908	2	PIPE COMPL. 8X1X300 AS8 - AS8	ROHR KPL.
235	96002720	1	PIPE COMPL. 42X3X750 AL42 - AL42	ROHR KPL.
236	96002721	1	PIPE COMPL. 42X3X650 AL42 - AL42	ROHR KPL.
241	969984508	1	PIPE COMPL. 12X1,5X358 AL12 - AL12	ROHR KPL.
242	969984608	1	PIPE COMPL. 12X1,5X292 AL12 - AL12	ROHR KPL.
243	965408708	1	PIPE COMPL. 42X3X796 AL42 - AL42	ROHR KPL.
244	965408608	1	PIPE COMPL. 35X2X85 AL35 - AL35	ROHR KPL.
245	969984308	1	PIPE COMPL. 38X5X1518 AS38 - AS38	ROHR KPL.
246	969984408	1	PIPE COMPL. 38X5X1595 AS38 - AS38	ROHR KPL.
260	965132908	1	PIPE COMPL. 38X5X779 AS38 - AS38	ROHR KPL.
261	965133008	1	PIPE COMPL. 38X5X568	ROHR KPL.
262	965133108	1	PIPE COMPL. 38X5X578	ROHR KPL.
264	965133308	1	PIPE COMPL. 38X5X2429	ROHR KPL.
265	965133408	1	PIPE COMPL. 38X5X1373	ROHR KPL.
266	965133608	1	PIPE COMPL. 38X5X1143	ROHR KPL.
267	965133508	3	PIPE COMPL. 10X1,5X1885	ROHR KPL.
268	965133708	1	PIPE COMPL. 12X1,5X1875	ROHR KPL.
269	965133808	1	PIPE COMPL. 12X1,5X261	ROHR KPL.
270	965133908	1	PIPE COMPL. 22X2,5X1009	ROHR KPL.
271	965134008	1	PIPE COMPL. 22X2,5X1599	ROHR KPL.
290	96002724	1	PIPE COMPL. 18X1,5X544 AL18 - AL18	ROHR KPL.
291	96002725	1	PIPE COMPL. 18X1,5X427 AL18 - AL18	ROHR KPL.
292	967717208	1	PIPE COMPL. 10X1,5X555 AL10 - AL10	ROHR KPL.
294	96002727	1	PIPE COMPL. 18X1,5X684 AL18 - AL18	ROHR KPL.
300	96002728	1	PIPE COMPL. 38X5X2099 AS38 - AS38	ROHR KPL.
301	96002729	1	PIPE COMPL. 38X5X2386 AS38 - AS38	ROHR KPL.
302	965514708	1	PIPE COMPL. 38X5X2409 AS38 - AS38	ROHR KPL.
303	965514808	1	PIPE COMPL. 38X5X2609 AS38 - AS38	ROHR KPL.
304	969984808	1	PIPE COMPL. 38X5X3801 AS38 - AS38	ROHR KPL.
305	96000316	1	PIPE COMPL. 38X5X2992 AS38 - AS38	ROHR KPL.
306	96000317	1	PIPE COMPL. 38X5X3468 AS38 - AS38	ROHR KPL.
307	96000318	1	PIPE COMPL. 38X5X2924 AS38 - AS38	ROHR KPL.
308	96002730	1	PIPE COMPL. 38X5X936 AS38 - AS38	ROHR KPL.
309	96002731	1	PIPE COMPL. 38X5X717 AS38 - AS38	ROHR KPL.
310	965304108	1	PIPE COMPL. 38X5X2030 AS38 - AS38	ROHR KPL.
311	965304208	1	PIPE COMPL. 38X5X1752 AS38 - AS38	ROHR KPL.
312	965304308	1	PIPE COMPL. 38X5X3302 AS38 - AS38	ROHR KPL.
313	96002732	1	PIPE COMPL. 38X5X1732 AS38 - AS38	ROHR KPL.
314	96015123	1	PIPE COMPL. 38X5X1215,2 -	ROHR KPL.
315	965150708	1	PIPE COMPL. 38X5X2031	ROHR KPL.
316	965304508	1	PIPE COMPL. 38X5X3272 AS38 - AS38	ROHR KPL.
317	965304608	1	PIPE COMPL. 38X5X1745 AS38 - AS38	ROHR KPL.
318	96015124	1	PIPE COMPL. 38X5X1633 -	ROHR KPL.
319	96002733	1	PIPE COMPL. 38X5X1692 AS38 - AS38	ROHR KPL.
320	965304708	1	PIPE COMPL. 38X5X4004 AS38 - AS38	ROHR KPL.
321	96002734	1	PIPE COMPL. 38X5X1616 AS38 - AS38	ROHR KPL.
322	965151408	1	PIPE COMPL. 38X5X2204	ROHR KPL.
323	965151508	1	PIPE COMPL. 38X5X1244	ROHR KPL.
324	965304908	1	PIPE COMPL. 38X5X4000 AS38 - AS38	ROHR KPL.
325	965305008	1	PIPE COMPL. 38X5X1595 AS38 - AS38	ROHR KPL.
326	965151808	1	PIPE COMPL. 38X5X2345	ROHR KPL.
327	965151908	1	PIPE COMPL. 38X5X1155	ROHR KPL.
328	967717608	1	PIPE COMPL. 38X5X2188 AS38 - AS38	ROHR KPL.
330	967717808	1	PIPE COMPL. 38X5X2183 AS38 - AS38	ROHR KPL.
332	96002735	1	PIPE COMPL. 38X5X1766 AS38 - AS38	ROHR KPL.
333	966029108	1	PIPE COMPL. 38X5X2748 AS38 - AS38	ROHR KPL.
334	966029208	1	PIPE COMPL. 38X5X1608 AS38 - AS38	ROHR KPL.
335	96002736	1	PIPE COMPL. 38X5X3510 AS38 - AS38	ROHR KPL.
337	966028808	1	PIPE COMPL. 38X5X2937 AS38 - AS38	ROHR KPL.
338	965408808	1	PIPE COMPL. 35X2X914 AL35 - AL35	ROHR KPL.

24.10.2022

etk_en_de_097927_LR_1600_2

780 (2/4)

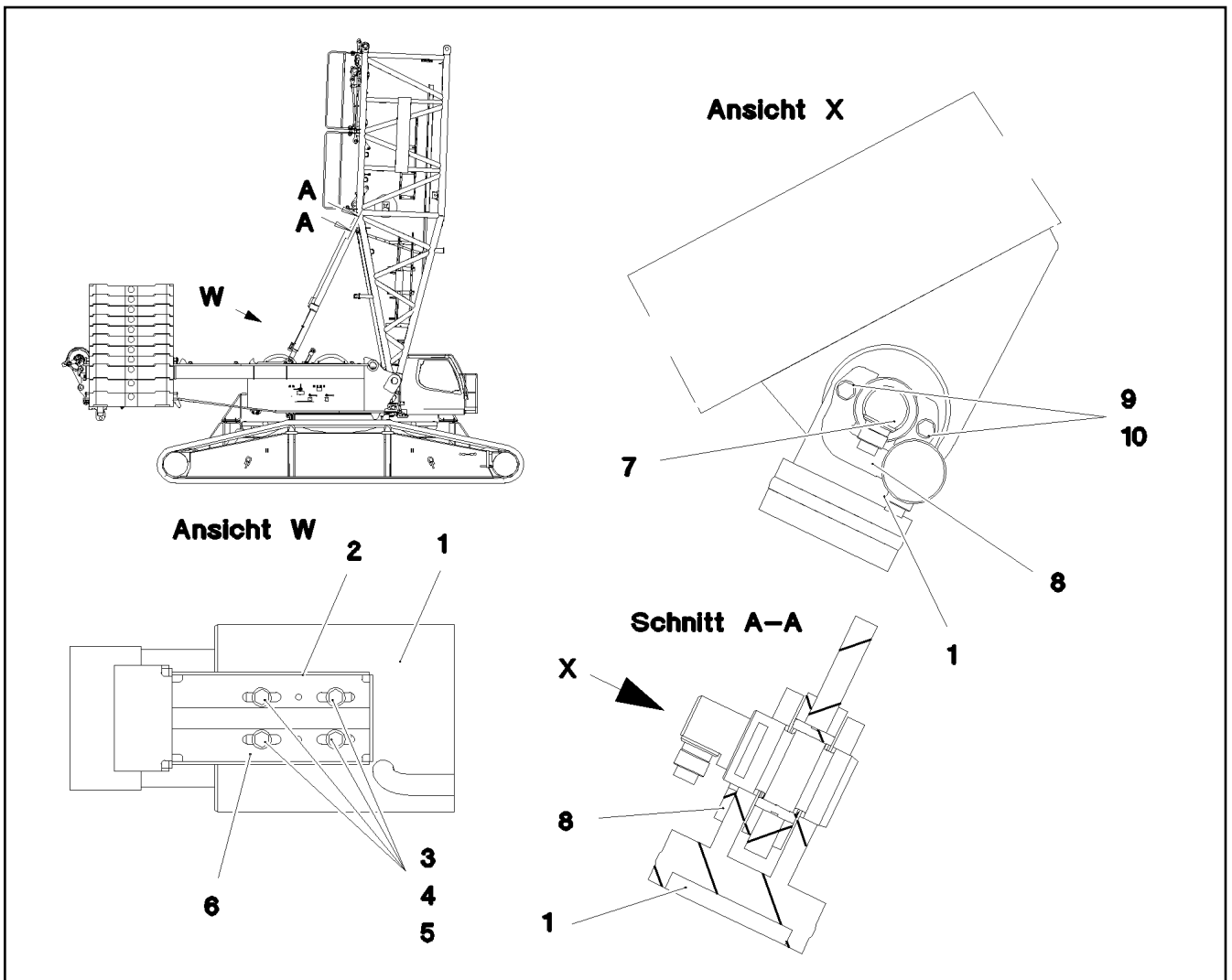
LIEBHERR

PIPELINES SUPERSTRUCTURE
ROHRLEITUNGEN OBERWAGEN

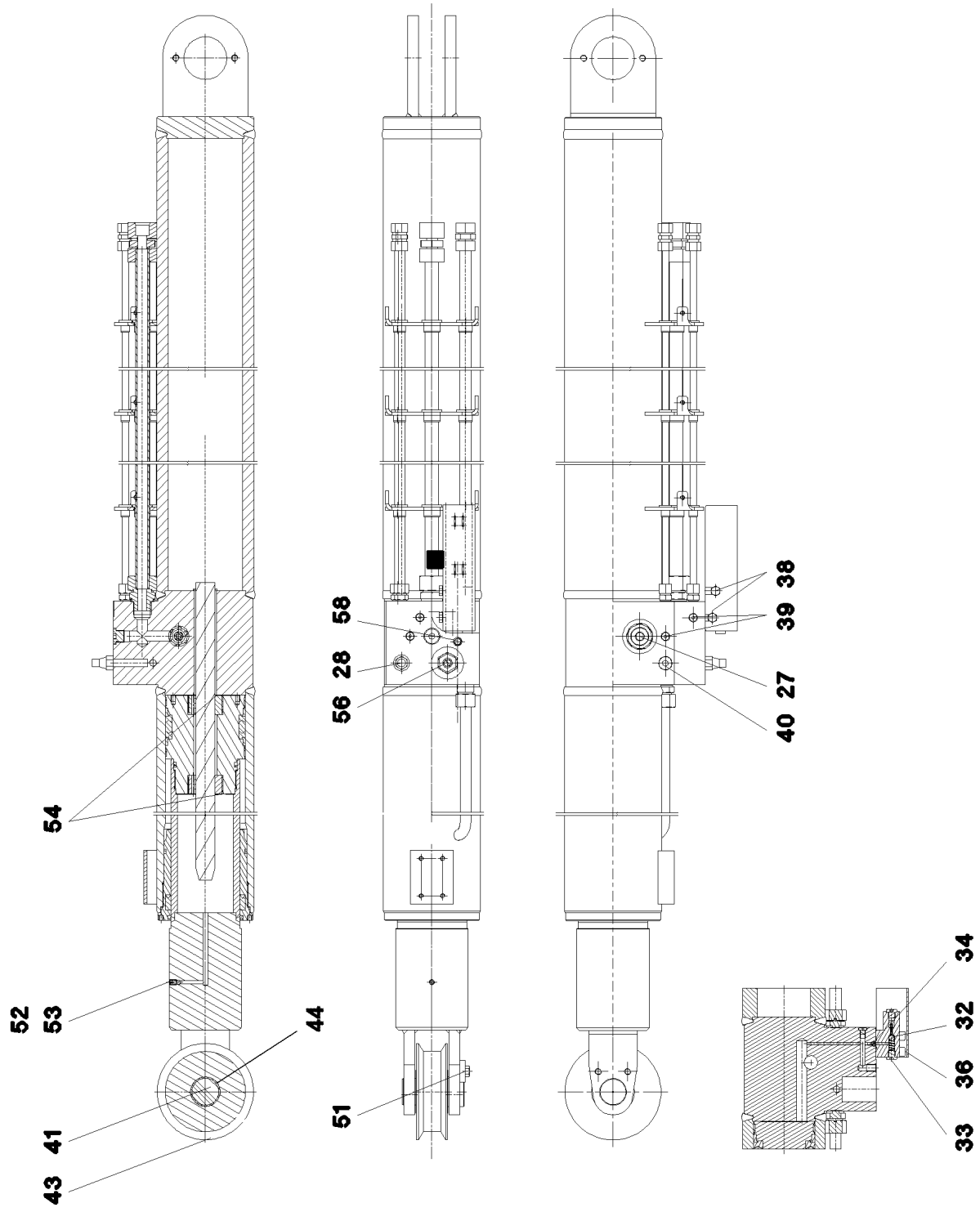
917929708

Pos.	Item	Quantity	Description	Bezeichnung
339	965305308	1	PIPE COMPL. 16X2X421 AS16 - AS16	ROHR KPL.
340	965305408	2	PIPE COMPL. 30X4X115 AS30 - AS30	ROHR KPL.
341	96002737	1	PIPE COMPL. 35X2X1880 AL35 - AL35	ROHR KPL.
342	96002738	1	PIPE COMPL. 42X3X1830 AL42 - AL42	ROHR KPL.
343	96002739	1	PIPE COMPL. 28X2X2183 AL28 - AL28	ROHR KPL.
344	96002740	1	PIPE COMPL. 28X2X794 AL28 - AL28	ROHR KPL.
345	96002741	1	PIPE COMPL. 42X3X2404 AL42 - AL42	ROHR KPL.
346	96002742	1	PIPE COMPL. 25X3X2247 AS25 - AS25	ROHR KPL.
347	96002743	1	PIPE COMPL. 25X3X3914 AS25 - AS25	ROHR KPL.
348	966029408	1	PIPE COMPL. 42X3X115 AL42 - AL42	ROHR KPL.
349	96000324	1	PIPE COMPL. 28X2X2610 AL28 - AL28	ROHR KPL.
350	96002744	1	PIPE COMPL. 42X3X416 AL42 - AL42	ROHR KPL.
351	969985008	1	PIPE COMPL. 28X2X1705 AL28 - AL28	ROHR KPL.
353	96002894	1	PIPE COMPL. 25X3X2142 AS25 - AS25	ROHR KPL.
354	96002895	1	PIPE COMPL. 25X3X1672 AS25 - AS25	ROHR KPL.
355	96002896	1	PIPE COMPL. 25X3X2824 AS25 - AS25	ROHR KPL.
356	96002897	1	PIPE COMPL. 25X3X1448 AS25 - AS25	ROHR KPL.
357	96002898	1	PIPE COMPL. 25X3X2447 AS25 - AS25	ROHR KPL.
358	96002899	1	PIPE COMPL. 25X3X638 AS25 - AS25	ROHR KPL.
359	96002900	1	PIPE COMPL. 25X3X2479 AS25 - AS25	ROHR KPL.
360	96002901	1	PIPE COMPL. 25X3X565 AS25 - AS25	ROHR KPL.
361	965305908	1	PIPE COMPL. 16X2X3017 AS16 - AS16	ROHR KPL.
362	965165508	1	PIPE COMPL. 16X2X535 AS16 - AS16	ROHR KPL.
363	965165608	1	PIPE COMPL. 16X2X1102 AS16 - AS16	ROHR KPL.
364	965305108	1	PIPE COMPL. 35X2X470 AL35 - AL35	ROHR KPL.
365	965305208	1	PIPE COMPL. 35X2X95 AL35 - AL35	ROHR KPL.
366	965409708	1	PIPE COMPL. 28X2X829 AL28 - AL28	ROHR KPL.
367	965306608	1	PIPE COMPL. 28X2X945 AL28 - AL28	ROHR KPL.
368	965166108	1	PIPE COMPL. 28X2X513 AL28 - AL28	ROHR KPL.
369	965166208	1	PIPE COMPL. 28X2X160 AL28 - AL28	ROHR KPL.
370	965166308	1	PIPE COMPL. 15X1,5X520 AL15 - AL15	ROHR KPL.
371	965166408	1	PIPE COMPL. 15X1,5X835 AL15 - AL15	ROHR KPL.
372	96002902	1	PIPE COMPL. 28X2X1189 AL28 - AL28	ROHR KPL.
373	96002903	1	PIPE COMPL. 28X2X1715 AL28 - AL28	ROHR KPL.
374	965409908	1	PIPE COMPL. 15X1,5X682 AL15 - AL15	ROHR KPL.
375	965166808	1	PIPE COMPL. 15X1,5X540 AL15 - AL15	ROHR KPL.
376	96002904	1	PIPE COMPL. 18X1,5X306 AL18 - AL18	ROHR KPL.
378	965167108	2	PIPE COMPL. 12X1,5X168 AL12 - AL12	ROHR KPL.
379	965167208	1	PIPE COMPL. 12X1,5X309 AL12 - AL12	ROHR KPL.
380	965167308	1	PIPE COMPL. 10X1,5X187 AL10 - AL10	ROHR KPL.
381	965167408	1	PIPE COMPL. 10X1,5X156 AL10 - AL10	ROHR KPL.
382	965167508	1	PIPE COMPL. 6X1X316 AL6 - AL6	ROHR KPL.
383	965167608	1	PIPE COMPL. 10X1,5X300 AL10 - AL10	ROHR KPL.
384	965167708	1	PIPE COMPL. 10X1,5X259 AL10 - AL10	ROHR KPL.
385	96000325	1	PIPE COMPL. 25X3X2157 AS25 - AS25	ROHR KPL.
386	966005908	1	PIPE COMPL. 30X4X1105 AS30 - AS30	ROHR KPL.
387	96000326	1	PIPE COMPL. 30X4X1501 AS30 - AS30	ROHR KPL.
388	96002905	1	PIPE COMPL. 28X2X1063 AL28 - AL28	ROHR KPL.
389	968965308	1	PIPE COMPL. 22X2,5X1436 AL22 - AL22	ROHR KPL.
390	96000327	1	PIPE COMPL. 22X2,5X1455 AL22 - AL22	ROHR KPL.
391	96000328	1	PIPE COMPL. 12X1,5X2374 AL12 - AL12	ROHR KPL.
393	96002906	1	PIPE COMPL. 35X2X1996 AL35 - AL35	ROHR KPL.
394	96002907	1	PIPE COMPL. 35X2X1410 AL35 - AL35	ROHR KPL.
395	96000329	1	PIPE COMPL. 35X2X1136 AL35 - AL35	ROHR KPL.
396	96000330	1	PIPE COMPL. 15X1,5X1683 AL15 - AL15	ROHR KPL.
397	96000331	1	PIPE COMPL. 28X2X1726 AL28 - AL28	ROHR KPL.
398	965168908	1	PIPE COMPL. 35X2X710 AL35 - AL35	ROHR KPL.
399	965410408	1	PIPE COMPL. 10X1,5X621 AL10 - AL10	ROHR KPL.
400	965305708	1	PIPE COMPL. 10X1,5X966 AL10 - AL10	ROHR KPL.
401	965169208	1	PIPE COMPL. 25X3X778 AS25 - AS25	ROHR KPL.

Pos.	Item	Quantity	Description	Bezeichnung
402	966030008	1	PIPE COMPL. 25X3X738 AS25 - AS25	ROHR KPL.
403	966303108	1	PIPE COMPL. 25X3X1878 AS25 - AS25	ROHR KPL.
404	966303208	1	PIPE COMPL. 25X3X1367 AS25 - AS25	ROHR KPL.
405	966303308	1	PIPE COMPL. 20X2,5X2284 AS20 - AS20	ROHR KPL.
406	965169708	1	PIPE COMPL. 20X2,5X1553 AS20 - AS20	ROHR KPL.
407	966303408	1	PIPE COMPL. 20X2,5X1046 AS20 - AS20	ROHR KPL.
408	965410508	1	PIPE COMPL. 18X1,5X482 AL18 - AL18	ROHR KPL.
409	967718108	1	PIPE COMPL. 18X1,5X1974 AL18 - AL18	ROHR KPL.
410	96002997	1	PIPE COMPL. 18X1,5X1275 AL18 - AL18	ROHR KPL.
411	96002909	1	PIPE COMPL. 42X3X640 AL42 - AL42	ROHR KPL.
412	96002910	1	PIPE COMPL. 42X3X1108 AL42 - AL42	ROHR KPL.
413	96002911	1	PIPE COMPL. 35X2X1911 AL35 - AL35	ROHR KPL.
414	96002912	1	PIPE COMPL. 35X2X881 AL35 - AL35	ROHR KPL.
415	96002913	1	PIPE COMPL. 42X3X90 AL42 - AL42	ROHR KPL.
416	96002914	1	PIPE COMPL. 42X3X942 AL42 - AL42	ROHR KPL.
417	96002915	1	PIPE COMPL. 42X3X606 AL42 - AL42	ROHR KPL.
418	96002916	1	PIPE COMPL. 35X2X1741 AL35 - AL35	ROHR KPL.
419	96002917	1	PIPE COMPL. 35X2X650 AL35 - AL35	ROHR KPL.
420	96002918	1	PIPE COMPL. 28X2X1784 AL28 - AL28	ROHR KPL.
421	96002919	1	PIPE COMPL. 42X3X783 AL42 - AL42	ROHR KPL.
422	96002920	1	PIPE COMPL. 42X3X936 AL42 - AL42	ROHR KPL.
423	96002921	1	PIPE COMPL. 35X2X677 AL35 - AL35	ROHR KPL.
425	96002922	1	PIPE COMPL. 42X3X809 AL42 - AL42	ROHR KPL.
426	96002923	1	PIPE COMPL. 28X2X1733 AL28 - AL28	ROHR KPL.
428	96002924	1	PIPE COMPL. 42X3X1683 AL42 - AL42	ROHR KPL.
433	96002925	1	PIPE COMPL. 25X3X1550 AS25 - AS25	ROHR KPL.
434	96002926	1	PIPE COMPL. 25X3X563 AS25 - AS25	ROHR KPL.
435	96002927	1	PIPE COMPL. 25X3X1161 AS25 - AS25	ROHR KPL.
436	96002928	1	PIPE COMPL. 35X2X559 AL35 - AL35	ROHR KPL.
437	965231308	1	PIPE COMPL. 12X1,5X291 AL12 - AL12	ROHR KPL.
438	966006308	1	PIPE COMPL. 18X1,5X2013 AL18 - AL18	ROHR KPL.
439	967718508	1	PIPE COMPL. 20X2,5X248 AS20 - AS20	ROHR KPL.
440	967718608	1	PIPE COMPL. 42X3X1107 AL42 - AL42	ROHR KPL.



Pos.	Item	Quantity	Description	Bezeichnung
1	10411015	2	TILT-BACK SUPPORT 150/130-1000 40NI/20C ⇒ 784	RUECKFALLSTUETZE
2	961750308	2	BRACKET WELDED CONST. FE//ZNNI8//CN/	KONSOLE SCHWK.
3	10197831	8	HEX SCREW ISO 4017 M8X25 8.8 ZNNI-480	SECHSKANTSCHRAUBE
4	10875614	8	HEX NUT DIN 985 M8 8 480H SPF	SECHSKANTMUTTER
5	10875648	16	WASHER ISO 7093-1 6 200HV 480H SPF	SCHEIBE
6	10876162	4	DOWEL PIN ISO 8752 6X20 480H SPF	SPANNSTIFT
8	978809908	2	AXLE HOLDER 10X115X140 S700MC	ACHSHALTER
9	11631742	4	HEX SCREW ISO 4017 M12X30 8.8 FLZN SP	SECHSKANTSCHRAUBE
10	10289804	4	WASHER ISO 7089 12 300HV FLZN SPF	SCHEIBE
12	978610008	2	PLATE 2X2400X356 DC01 FE//ZNNI8//CN//T0	BLECH
13	10875485	12	BUTTON HEAD SCREW AEHNL.ISO 7380-2	HALBRUNDKOPFSCHRAUBE
500	966781608	1	EL.EQUIPMENT SAFETY RETAINER ⇒ 786	ELEKTRIK S-RUECKHALTESIC



24.10.2022
059631

LIEBHERR

etk_en_de_097927_LR_1600_2

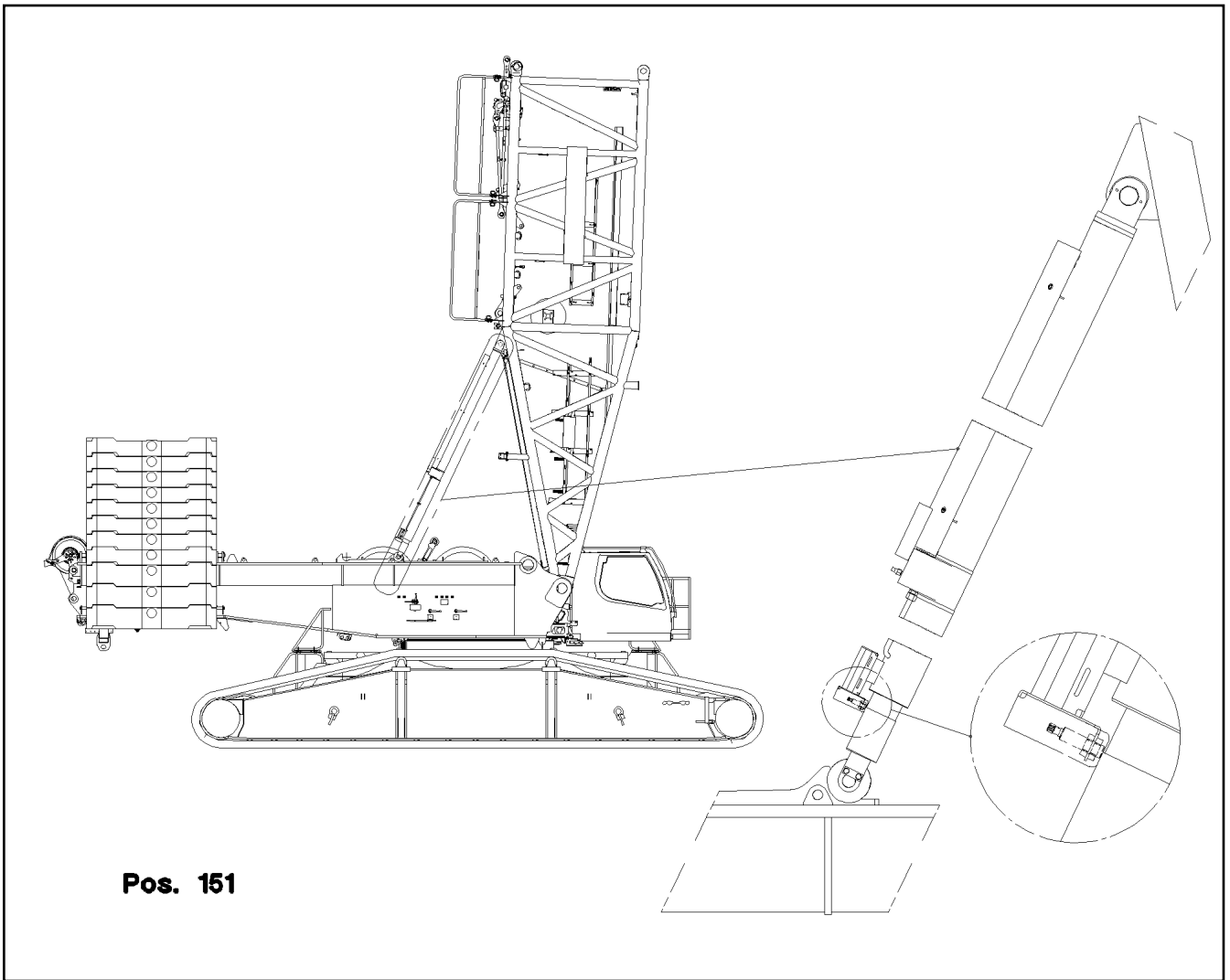
TILT-BACK SUPPORT
RUECKFALLSTUETZE

784 (1/2)

10411015

Pos.	Item	Quantity	Description	Bezeichnung
27	10664321	1	NON-RETURN VALVE 350BAR 300L/MIN	RUECKSCHLAGVENTIL
28	571728608	1	PRESSURE RELIEF VALVE	UEBERDRUCKVENTIL
29	11060106	1	CONNECTING BLOCK 50X45X85	ANSCHLUSSKLOTZ
32	747000608	1	BALL DIN 5401 10	KUGEL
33	477704008	2	STOPPER PLUG VSTI1/4"ED CR6-FREI	BLINDSTOPFEN
34	726405608	1	O-RING 14X3 NBR70	O-RING
36	240197102	4	SOCKET HEAD SCREW ISO 4762 M10X60 1	ZYLINDERSCHRAUBE
38	4600711	1	HEX SCREW ISO 4017 M10X10 8.8 FLZN	SECHSKANTSCHRAUBE
39	477705508	6	STOPPER PLUG VSTIM10X1ED CR6-FREI	BLINDSTOPFEN
40	477705108	1	STOP PLUG VSTIM18X1,5ED CR6-FREI	STOPFEN
41	10042430	1	PIN	BOLZEN
43	10664250	1	ROLLER	ROLLE
44	10873055	1	DU BUSHING 50X55X60	DU-BUCHSE
51	11658892	2	HEX SCREW ISO 4017 M12X25 8.8 FLZN SP	SECHSKANTSCHRAUBE
52	747000408	1	BALL DIN 5401 8	KUGEL
53	12240952	1	GRUB SCREW ISO 4026 M10X12 45H FLZN	GEWINDESTIFT
54	12100620	4	GRUB SCREW DIN 914 M8X10 45H 480H SP	GEWINDESTIFT
56	10664333	1	PRESSURE LIMITING VALVE 290BAR	DRUCKBEGRENZUNGSVENTIL
58	477704508	1	STOP PLUG VSTIM22X1,5ED CR6-FREI	STOPFEN
999	10664334	1	DS RELAPSE SUPPORT	DS RUECKFALLSTUETZE

24.10.2022	etk_en_de_097927_LR_1600_2	<input type="checkbox"/> 785 (2/2)
LIEBHERR	TILT-BACK SUPPORT RUECKFALLSTUETZE	10411015



Pos. 151

Pos.	Item	Quantity	Description	Bezeichnung
151	10354584	2	INDUCTIVE SENSOR BERUEHRUNGSLOS	INDUKTIVSENSOR

24.10.2022
072924

LIEBHERR

etk_en_de_097927_LR_1600_2

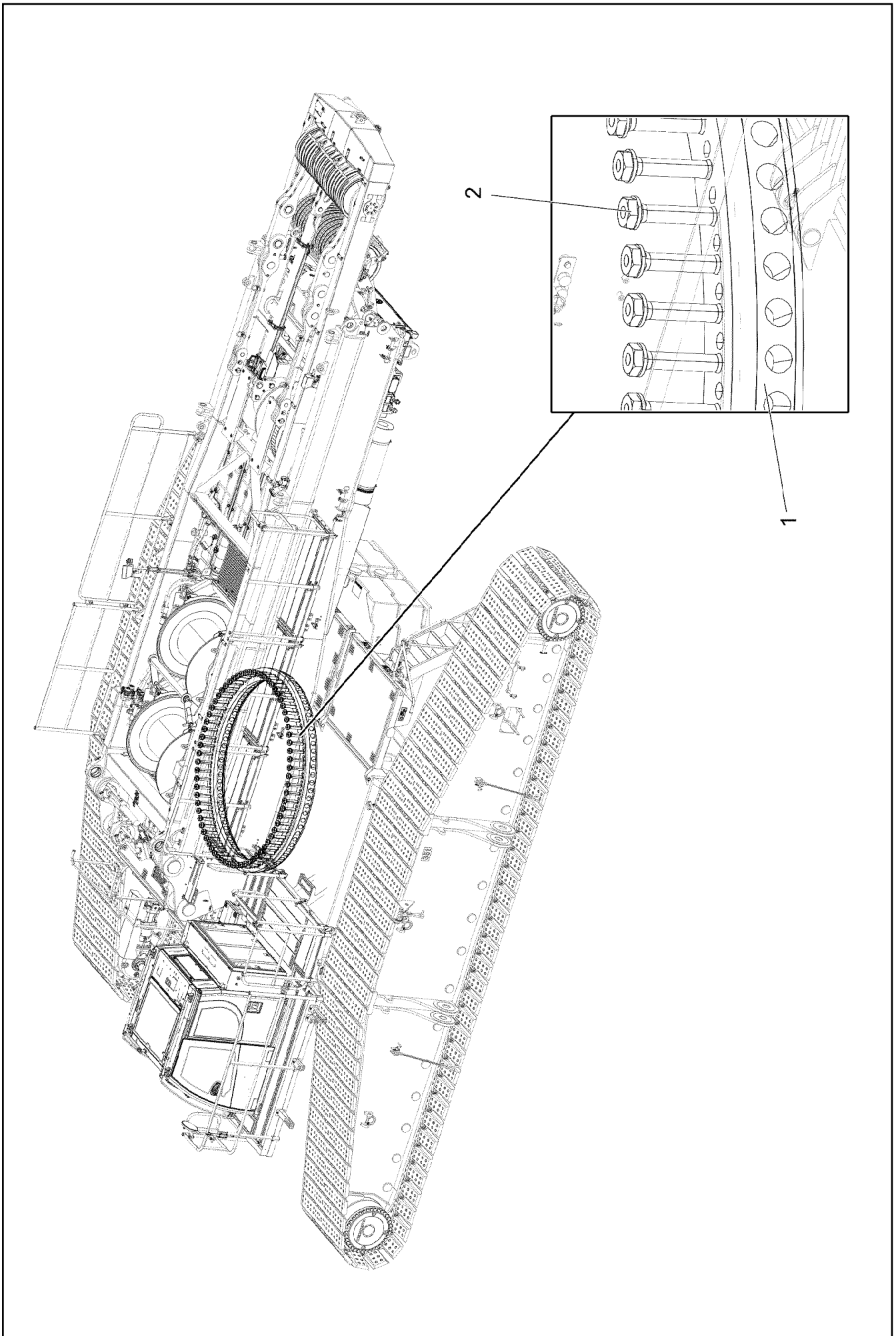
EL.EQUIPMENT SAFETY RETAINER
ELEKTRIK S-RUECKHALTESICHERUNG

786

966781608

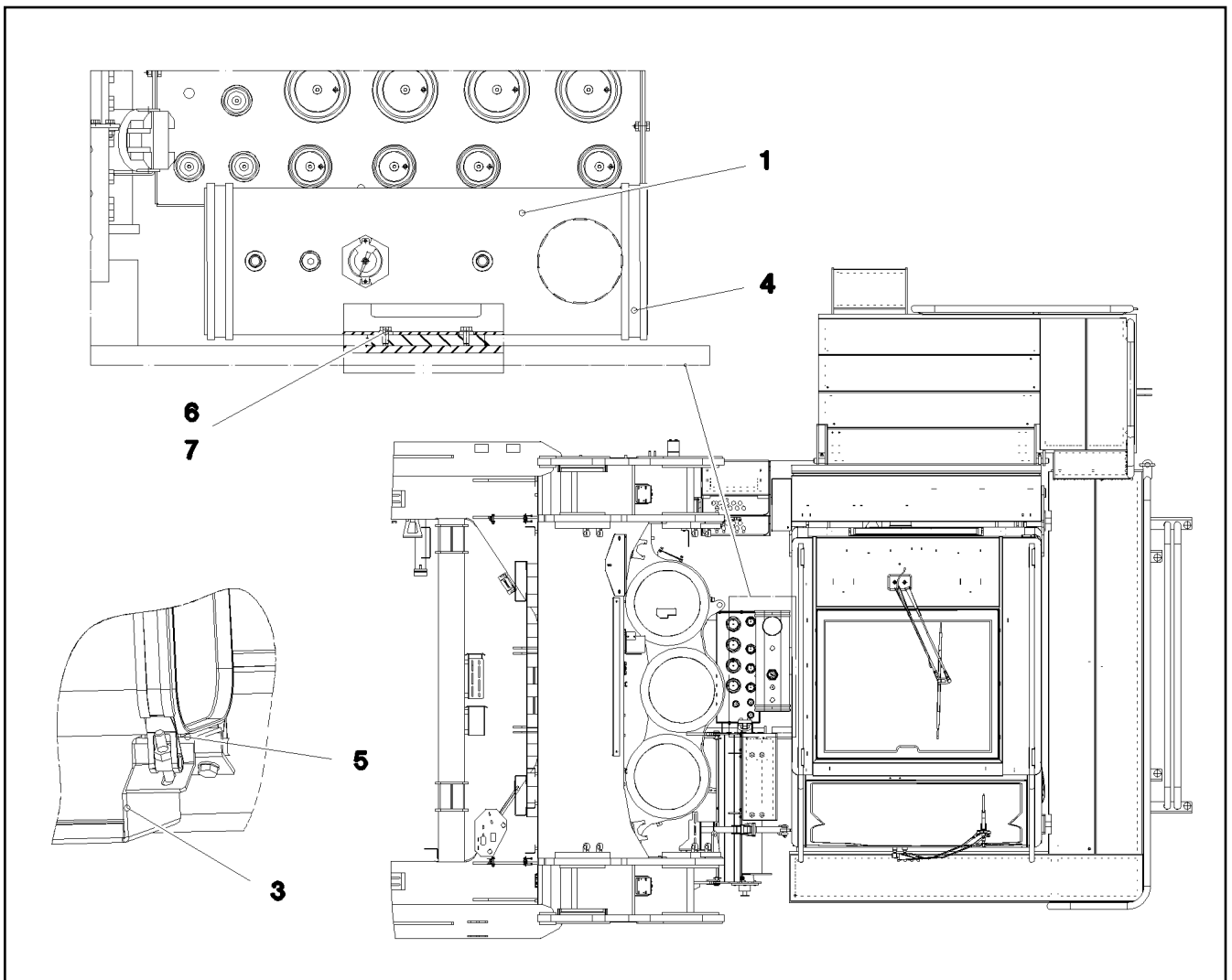
Pos.	Item	Quantity	Description	Bezeichnung
1	11485552	1	FORCE MEASURING AXLE 0-500KN SPF	KRAFTMESSACHSE

24.10.2022	etk_en_de_097927_LR_1600_2	787
LIEBHERR	FORCE MEASURING AXLE CPL. KRAFTMESSACHSE KPL.	917691608




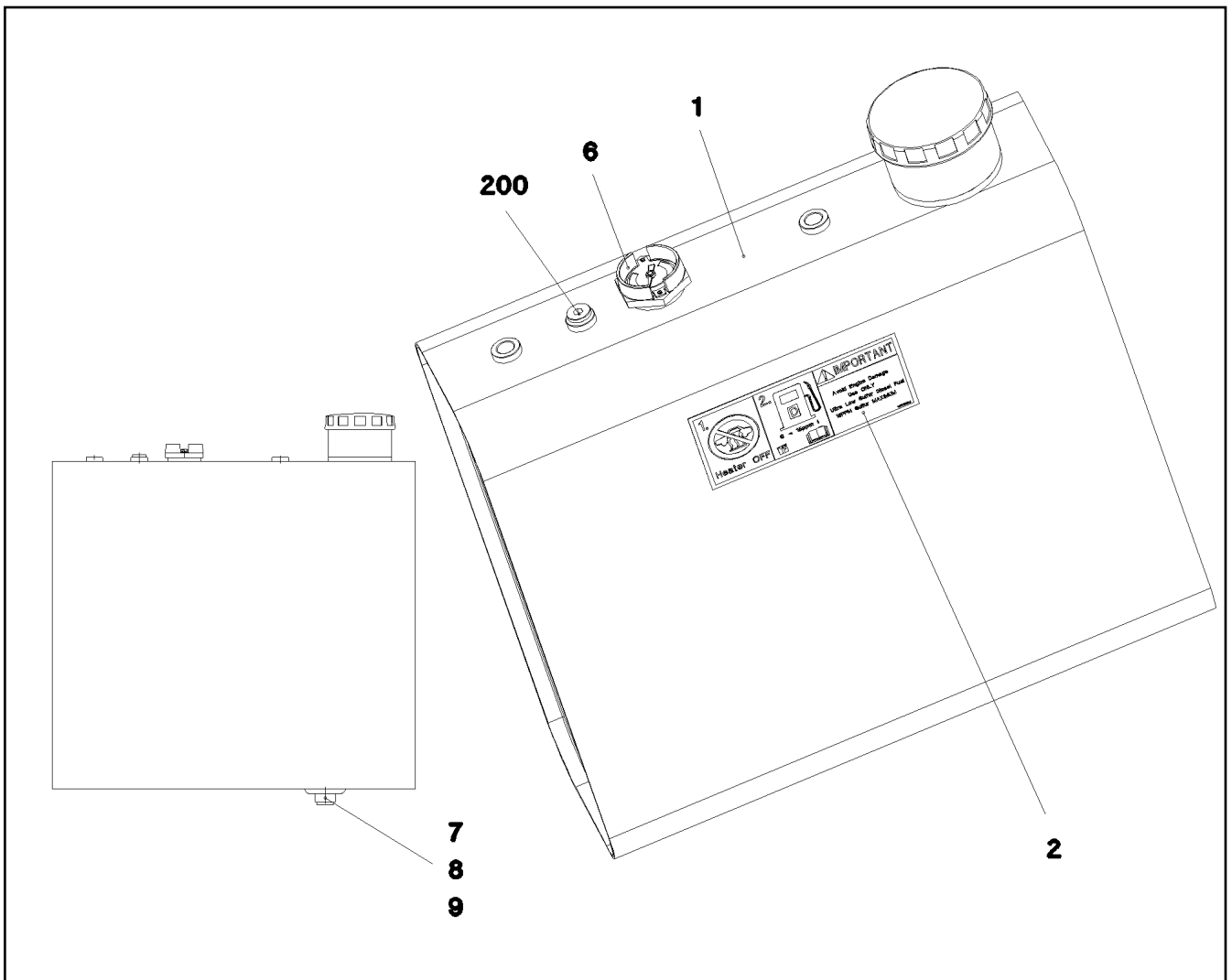
Pos.	Item	Quantity	Description	Bezeichnung
1	970278701	1	RING GEAR HOUSING 2591-201 42CrMo4+Q	BOLZENRING
2	409829708	72	EXPANSION BOLT M48X270 30CRNIMO8 SP	DEHNSCHRAUBE

24.10.2022	etk_en_de_097927_LR_1600_2	<input type="checkbox"/> 789 (2/2)
LIEBHERR	QUICK RELEASE CONNECTION SCHNELLVERBINDUNG RDK	918449608



Pos.	Item	Quantity	Description	Bezeichnung
1	962059008	1	FUEL TANK CONTAINER PRE-ASS. ⇒  791	BRENNSTOFFBEHAELTER VO
3	979240708	1	PLATE 4X788X356 S315MC	BLECH
4	10335947	2	SWIVEL BOLT CLAMPING BAND X1285X30/A	GELENKBOLZENSPIANNBAND
5	262001308	0.2	SEALING STRIP 40X4 NBR/SBR 65	DICHTSTREIFEN
6	12216205	4	HEX SCREW ISO 4017 M8X18 8.8 480H SPF	SECHSKANTSCHRAUBE
7	12103465	4	WASHER ISO 7089 8 300HV ZNNI-480H SPF	SCHEIBE

24.10.2022 065913	etk_en_de_097927_LR_1600_2	 790
LIEBHERR	FUEL TANK CONTAINER UPPER CARR BRENNSTOFFBEHAELTER OW	915894508



Pos.	Item	Quantity	Description	Bezeichnung
1	962059108	1	FUEL CONTAINER WC. 59L/57L SPF	BRENNSTOFFBEHAELTER SCH
2	97016304	2	SIGN 208X88 KLEBEFOLIE SPF	SCHILD
6	789016008	1	LEVEL SENSOR L=450	NIVEAUGEBER
7	502940108	1	HOLLOW SCREW DIN 74305 22-1-M22X1,5 4	HOHLSCHRAUBE
8	502932508	1	COMPRESSION RING DR/R22X27	DRUCKRING
9	502932908	1	O-RING 20,3X2,4 NBR70	O-RING
200	477705108	1	STOP PLUG VSTIM18X1,5ED CR6-FREI	STOPFEN

24.10.2022
027243

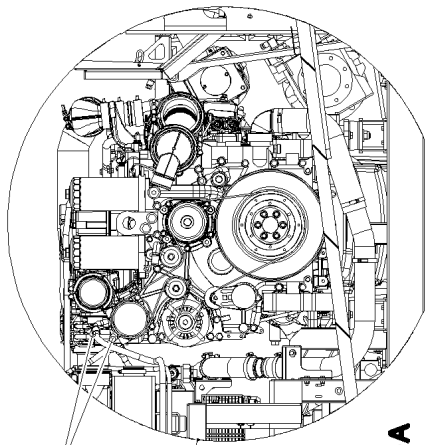
LIEBHERR

etk_en_de_097927_LR_1600_2

FUEL TANK CONTAINER PRE-ASS.
BRENNSTOFFBEHAELTER VORM.

791

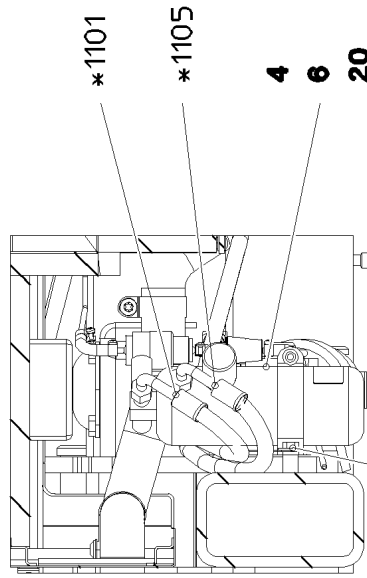
962059008



1

*1104
*1102

Schnitt A-A



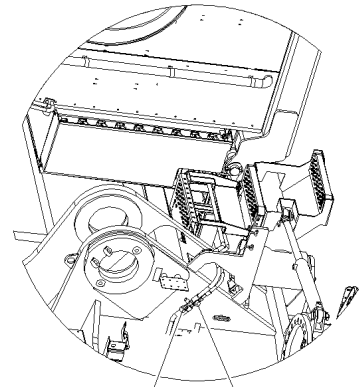
*1101

*1105

4

6

20



60

61

*1100

*1104

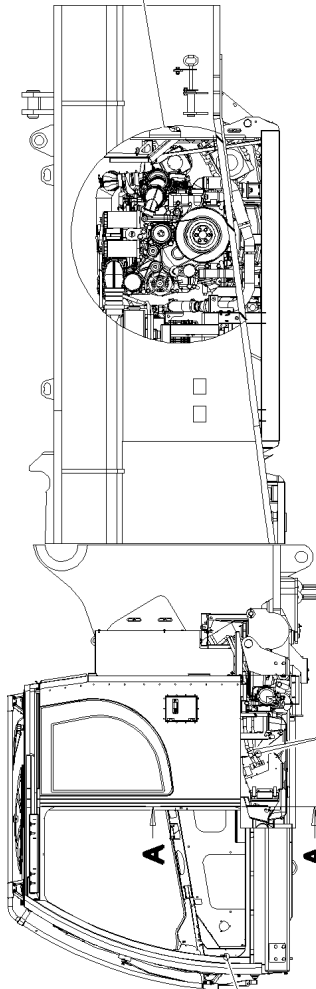
*1103

*1105

5

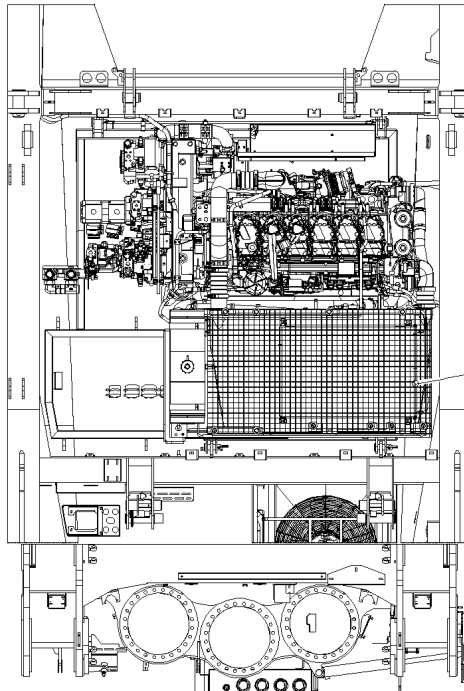
34

35



21

22



2

30

31

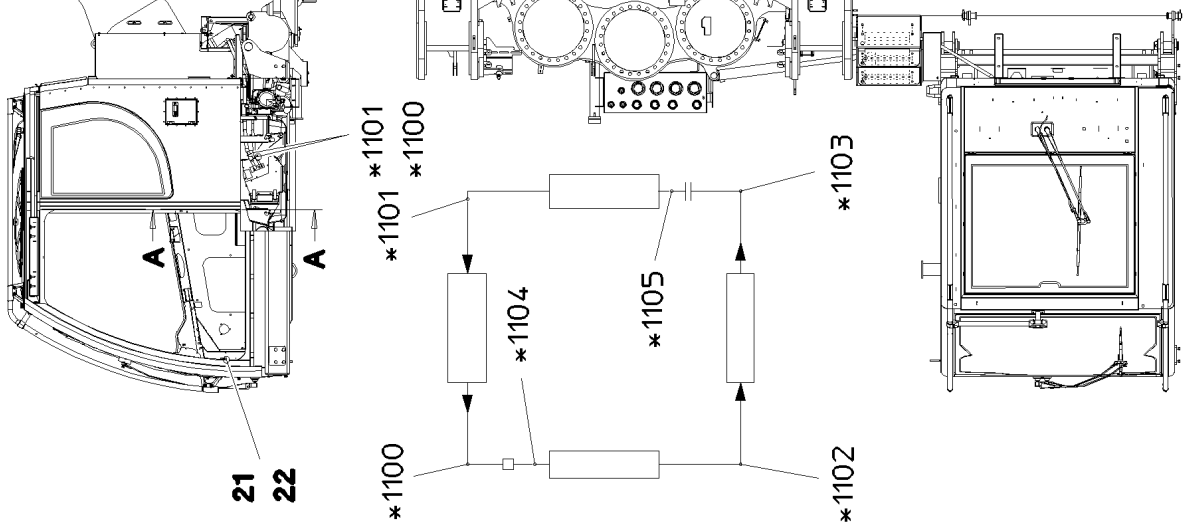
32

33

*1102

*1103

* Pos. 500



24.10.2022
084320

LIEBHERR

etk_en_de_097927_LR_1600_2

AIR COND. UNIT SUPERSTRUCTURE
KLIMAANLAGE OW


792 (1/2)

917951308

Pos.	Item	Quantity	Description	Bezeichnung
1	10142860	1	AIR COND. COMPRESSOR ADD-ON ⇒  794	KLIMAKOMPRESSOR ANBAU
2	10113712	1	LIQUEFIER AL	VERFLUESSIGER
4	571489008	1	DRYER	TROCKNER
5	774209708	1	RETAINER CLIP 75/25	SPANNSCHELLE
6	571489108	1	PRESSURE SWITCH 1,5-26 BAR	DRUCKSCHALTER
20	553031008	1	SIGN	SCHILD
21	976955508	1	SIGN 75X45 ALUMINIUM	SCHILD
22	10875793	2	SHEET-METAL SCREW ISO 7049 ST4,2X9,5	BLECHSCHRAUBE
30	725810008	4	UPPER FASTENING S235JR (ST37 FE//ZNNI	BEFESTIGUNGSOBERTEIL
31	10875537	4	HEX SCREW ISO 4017 M8X40 8.8 480H SPF	SECHSKANTSCHRAUBE
32	12103465	4	WASHER ISO 7089 8 300HV ZNNI-480H SPF	SCHEIBE
33	12100332	4	SHEET METAL NUT M8 480H SPF	BLECHMUTTER
34	11651612	2	HEX SCREW ISO 4017 M8X16 8.8 480H SPF	SECHSKANTSCHRAUBE
35	11140469	2	WASHER ISO 7093-1 8 200HV 480H SPF	SCHEIBE
60	10216529	1	BRACKET 10 ST	BUEGEL
61	10216534	2	CLIP 23 ST	CLIP
100	7020440	2.6	REFRIGERANT 12KG FLASCHE R134A	KAELTEMITTEL
101	11211803	0.24	COLD MACHINE OIL WAECO PAG 46 0,25L D	KAELTEMASCHINENOEL
500	969764408	1	HOSE LINES AIR CONDITIONING LR 1600-	SCHLAUCHLEITUNGEN KLIMA O
(1100)	965432408	1	HOSE CPL. GH001 13X2700	SCHLAUCH KPL.
(1101)	969744408	1	HOSE CPL. GH001 8X2000	SCHLAUCH KPL.
(1102)	96001539	1	HOSE CPL. GH001 10X950	SCHLAUCH KPL.
(1103)	96001577	1	HOSE CPL. GH001 8X7700	SCHLAUCH KPL.
(1104)	96004760	1	HOSE CPL. GH001 13X7600	SCHLAUCH KPL.
(1105)	966379808	1	HOSE CPL. GH001 8X3000	SCHLAUCH KPL.

24.10.2022

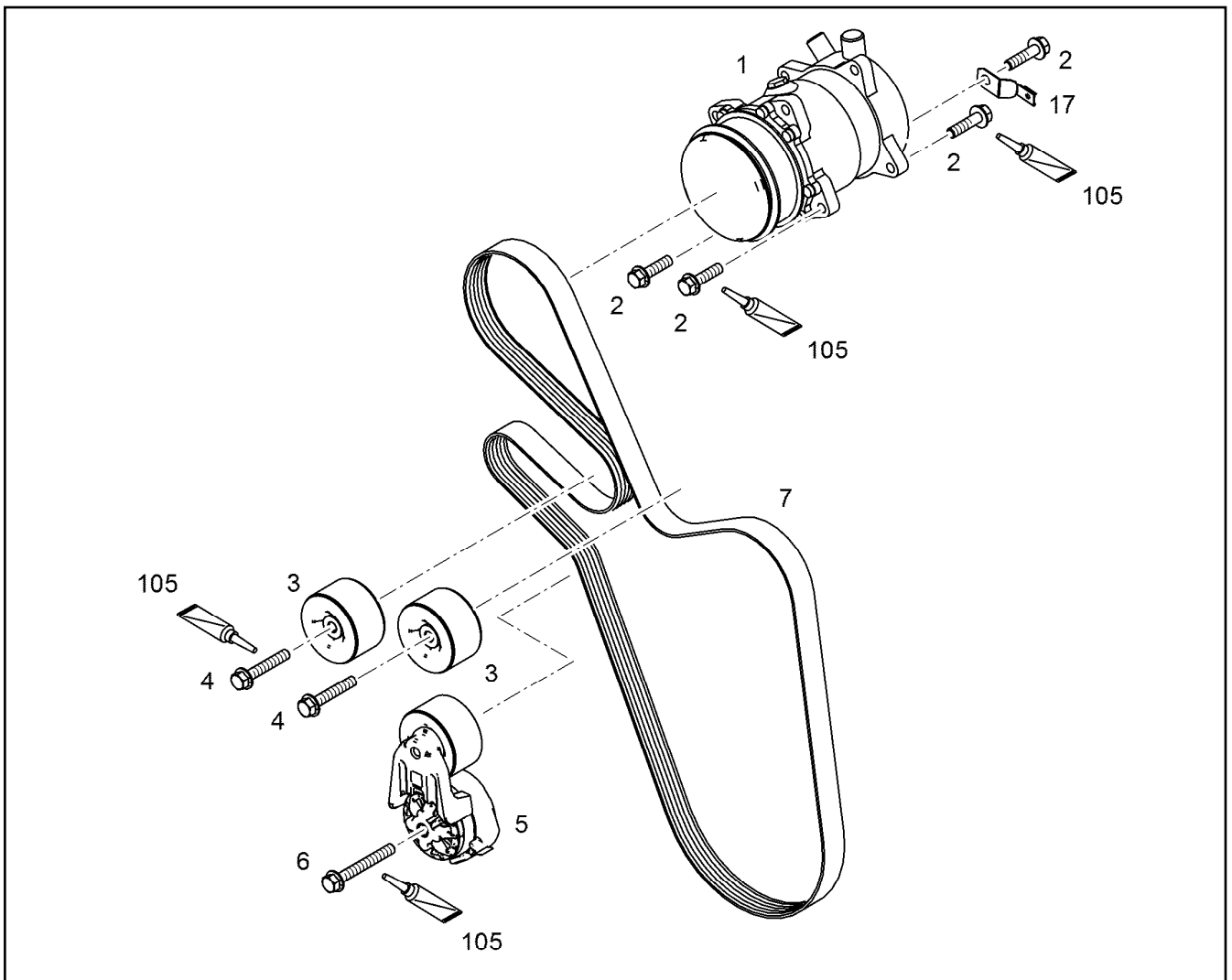
etk_en_de_097927_LR_1600_2


 793 (2/2)

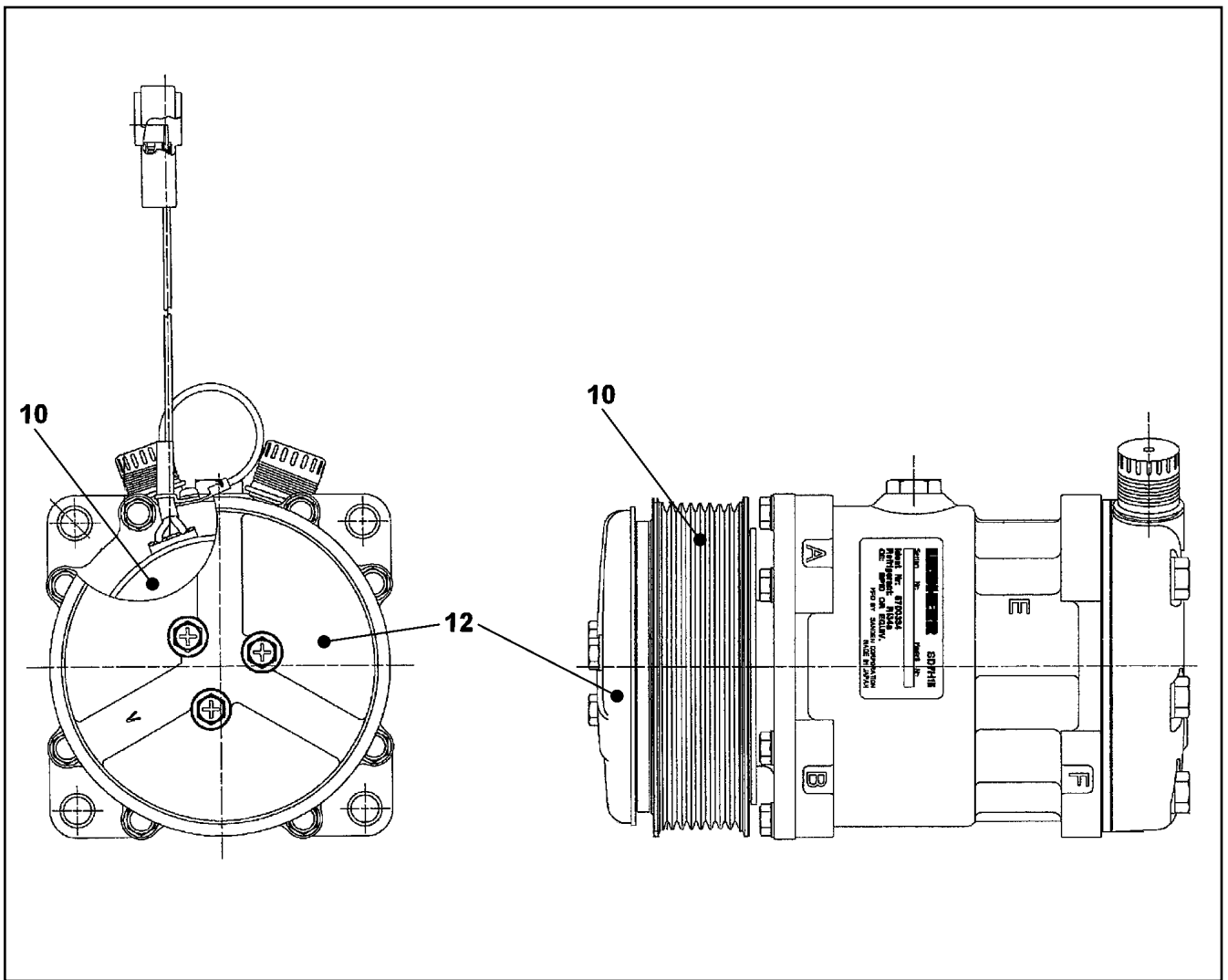
LIEBHERR

AIR COND. UNIT SUPERSTRUCTURE
KLIMAAANLAGE OW

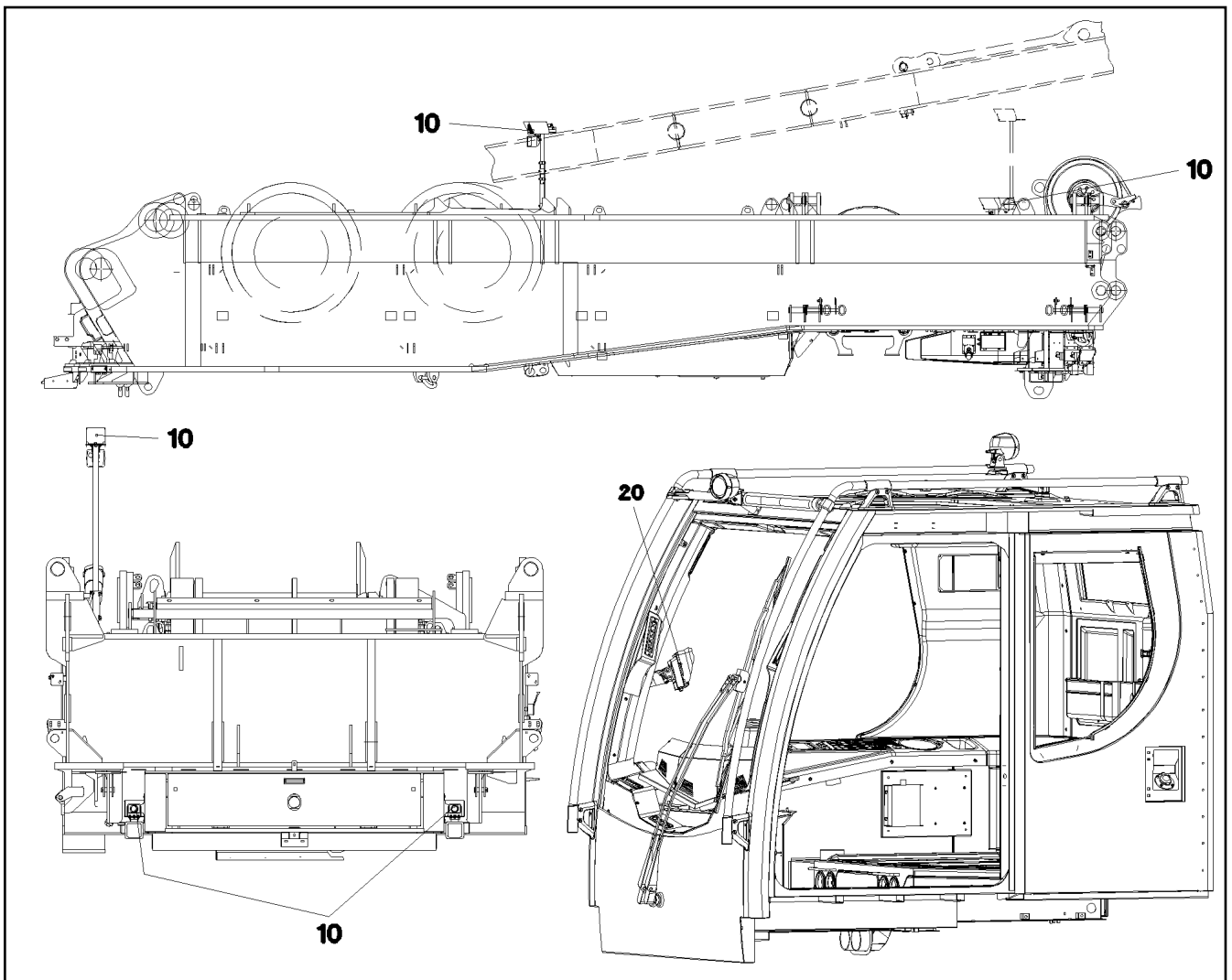
917951308





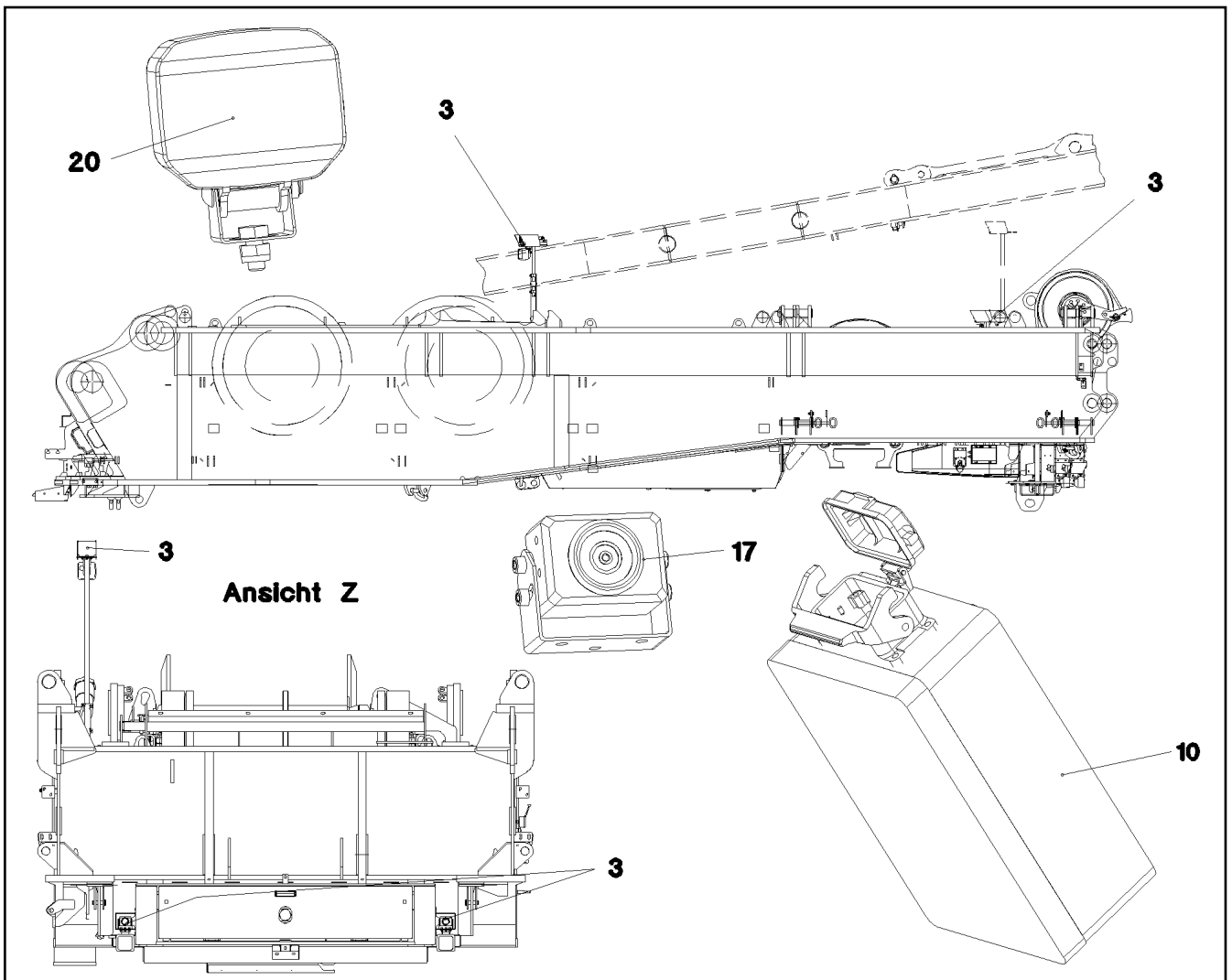
Pos.	Item	Quantity	Description	Bezeichnung
1	10116767	1	AIR CONDITIONING COMPRESSOR SD7H1 ⇒  795	KLIMAKOMPRESSOR
2	11626068	4	HEX SCREW EN 1665 M10X40 8.8 FLZN SPF	SECHSKANTSCHRAUBE
3	9077708	2	GUIDE PULLEY COMPL.	UMLENKROLLE VORM.
3	10149360	1	GUIDE PULLEY COMPL.	UMLENKROLLE VORM.
4	11656158	2	HEX SCREW EN 1665 M10X60 8.8 FLZN	SECHSKANTSCHRAUBE
5	10153373	1	FASTENING DEVICE	SPANNVORRICHTUNG
6	11656160	1	HEX SCREW EN 1665 M10X80 8.8 FLZN	SECHSKANTSCHRAUBE
7	11482412	1	V-RIPPED BELT DIN 7867 8XPKX2098	KEILRIPPENRIEMEN
17	10041876	1	HOLDER DT/DTM	HALTER
105	811205708	1	SCREW LOCKING FLASCHE 50ML 150°C	SCHRAUBENSICHERUNG




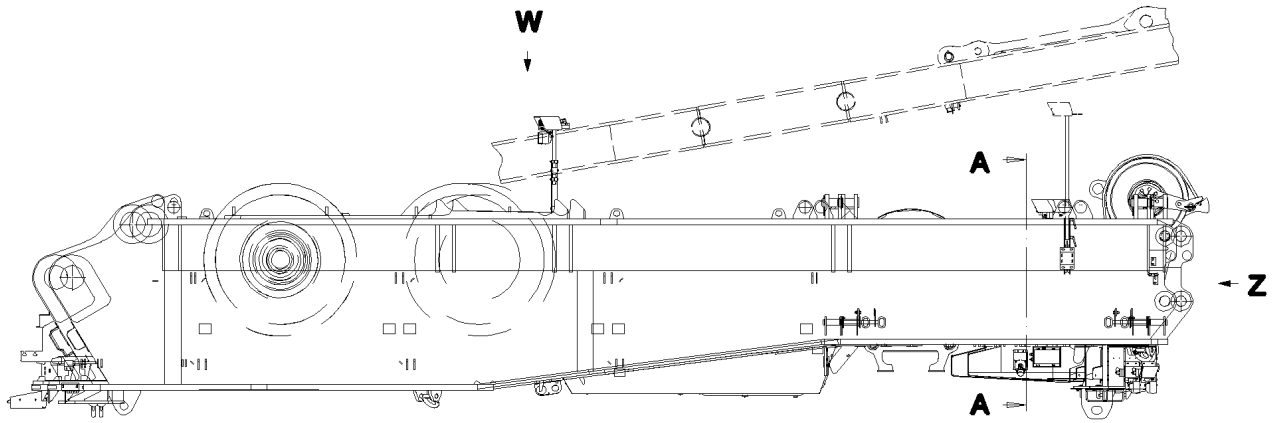
Pos.	Item	Quantity	Description	Bezeichnung
10	10115770	1	COUPLING CPL. 34,3NM/4000U/MIN	KUPPLUNG KPL.
12	10040064	1	DUST-PROOF COVER	STAUBSCHUTZ



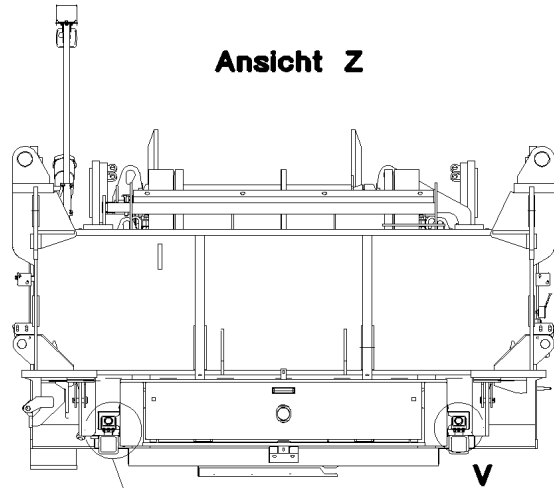
Pos.	Item	Quantity	Description	Bezeichnung
10	966486008	1	EQUIPMENT CAMERA SLEW COLUMN ⇒  797	AUSRUESTUNG KAMERA DRE
20	964839708	1	EQUIPMENT CAMERA CAB ⇒  802	AUSRUESTUNG KAMERA KABIN



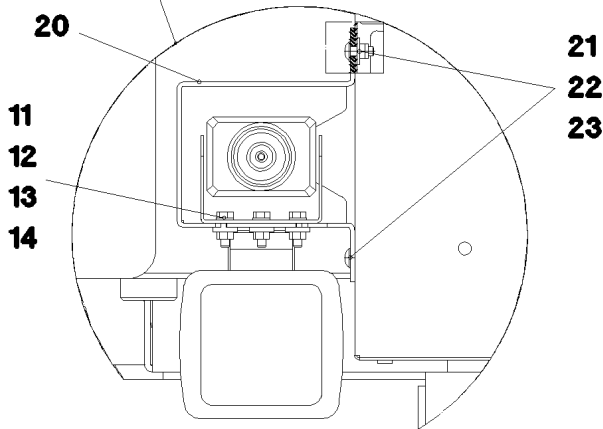
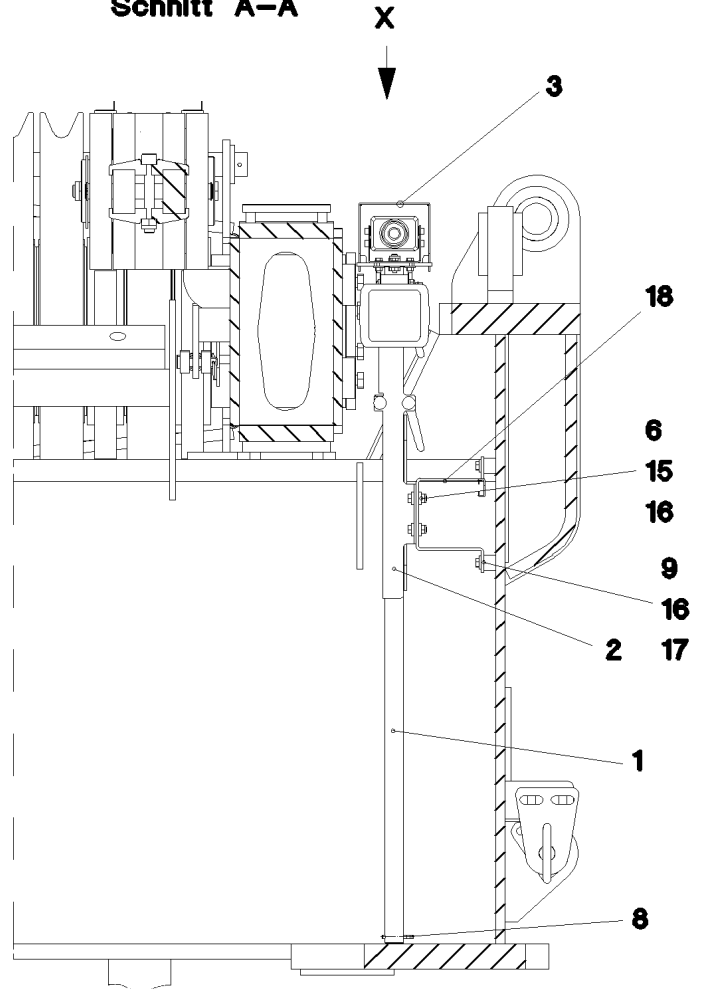
Pos.	Item	Quantity	Description	Bezeichnung
3	965885508	1	CAMERA INSTALLATION SLEW PLATF ⇒  798	KAMERAANBAU DREHBUEHNE
10	10332640	1	CONTROL BOX MB618A SPF	STEUERBOX
11	614037608	1	CABLE 12M	KABEL
12	614041808	3	CABLE 9M	KABEL
13	614045808	2	CABLE 6M	KABEL
14	614037708	2	CABLE 8M	KABEL
15	10455421	1	CONNECTING CABLE 8X0,37	VERBINDUNGSKABEL
17	614043608	4	CAMERA SPF	KAMERA
(1)	10025278	1	CABLE PLUG 7-POL	KABELSTECKER
20	12101891	4	LED WORKING HEAD LIGHT 12W 9-32V	LED ARBEITSSCHEINWERFER



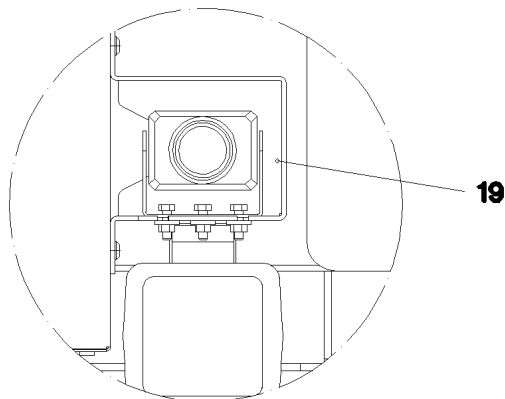
Ansicht Z



Schnitt A-A



Einzelheit V



24.10.2022
056115

LIEBHERR

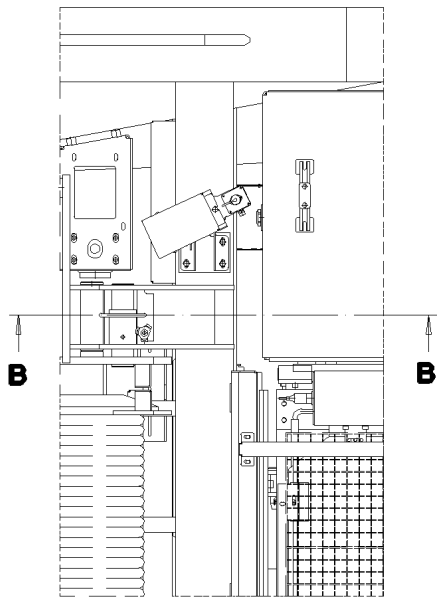
etk_en_de_097927_LR_1600_2

CAMERA INSTALLATION SLEW PLATF
KAMERAANBAU DREHBUEHNE

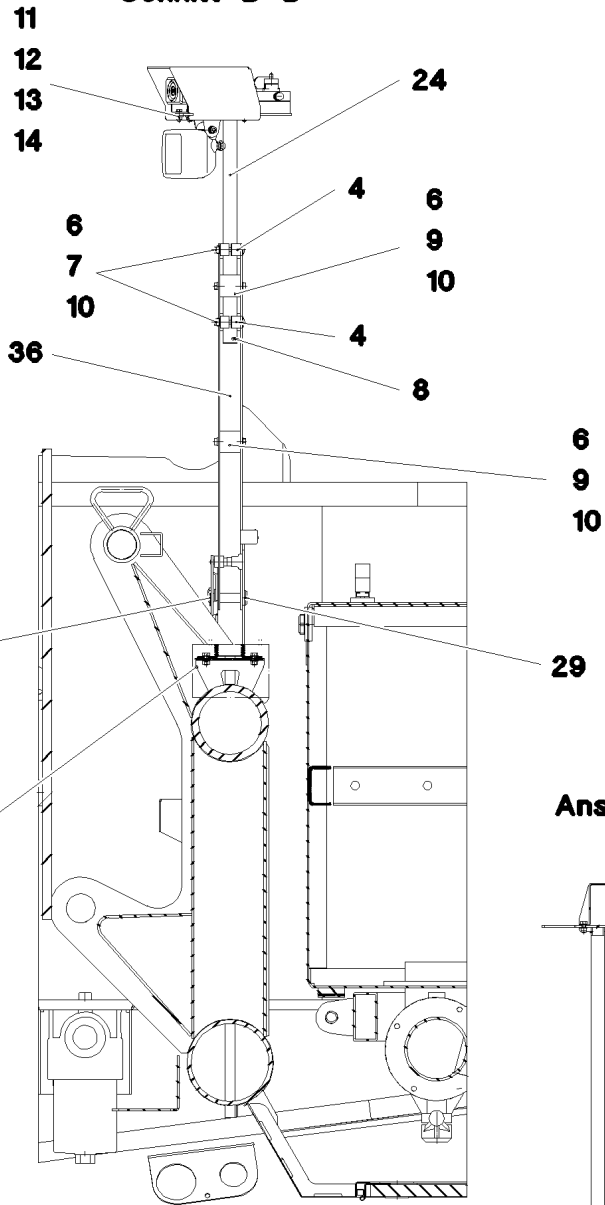
798 (1/4)

965885508

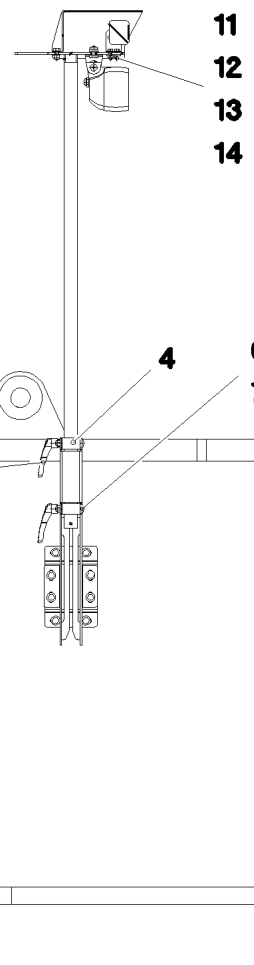
Ansicht W



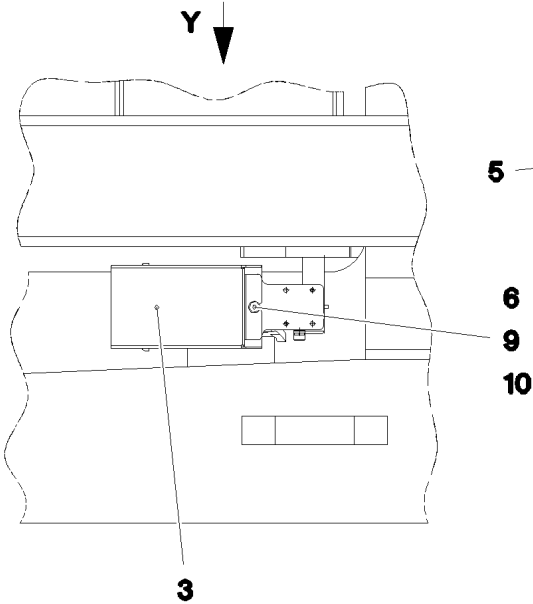
Schnitt B-B



Ansicht Y



Ansicht X



24.10.2022
056116

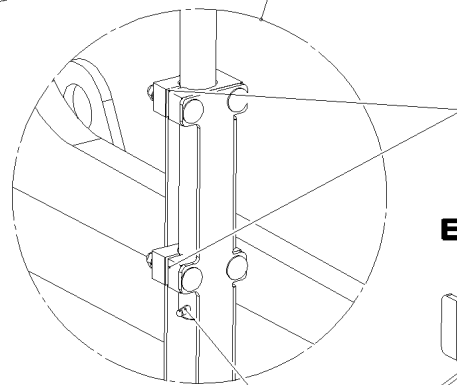
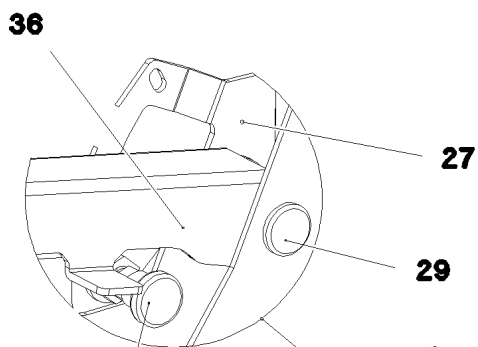
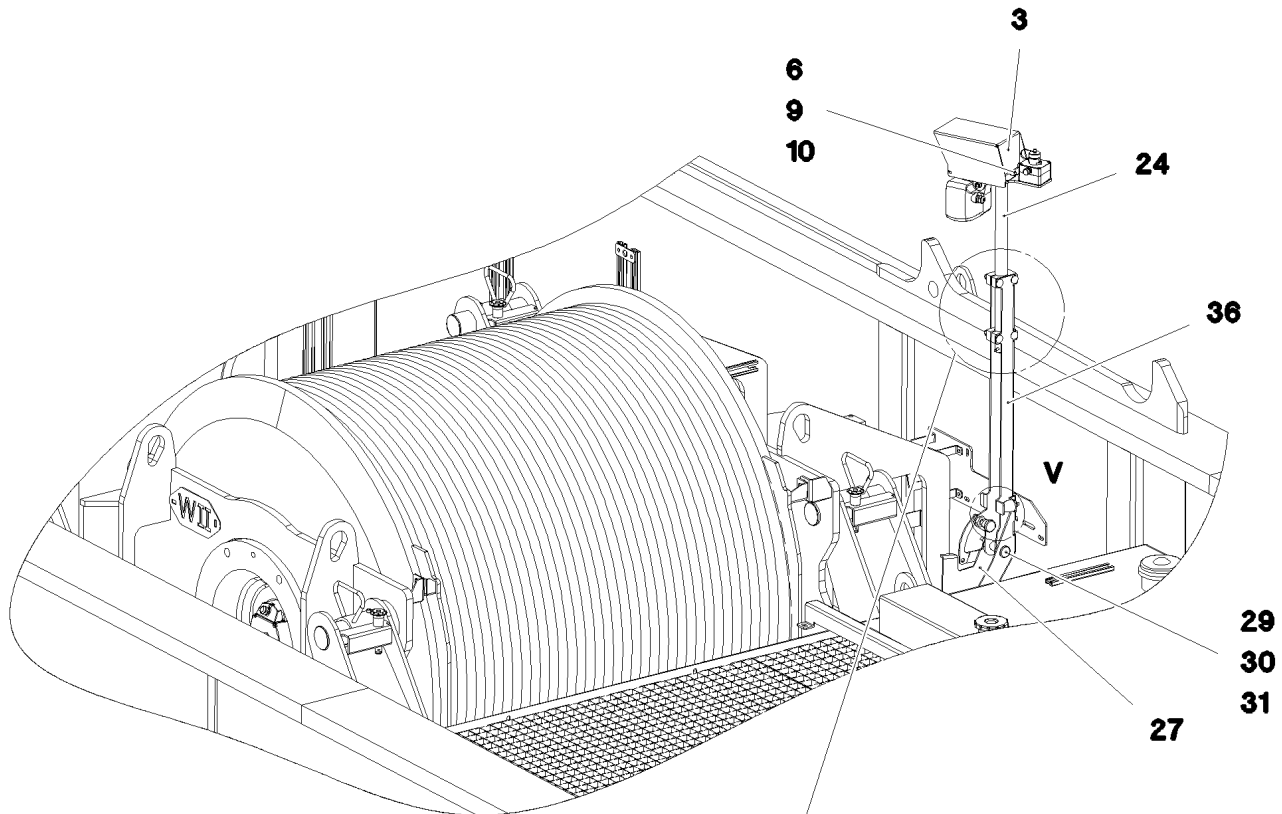
LIEBHERR

etk_en_de_097927_LR_1600_2

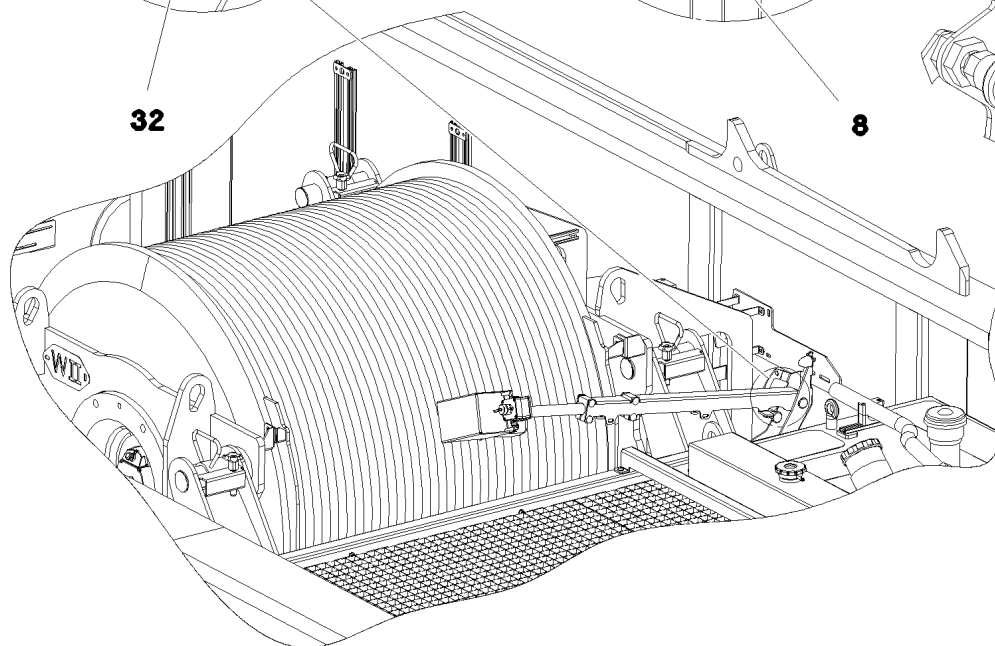
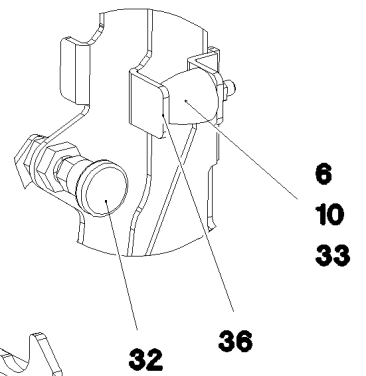
CAMERA INSTALLATION SLEW PLATF
KAMERAANBAU DREHBUEHNE

799 (2/4)

965885508



Einzelheit V



24.10.2022
056117

etk_en_de_097927_LR_1600_2

800 (3/4)

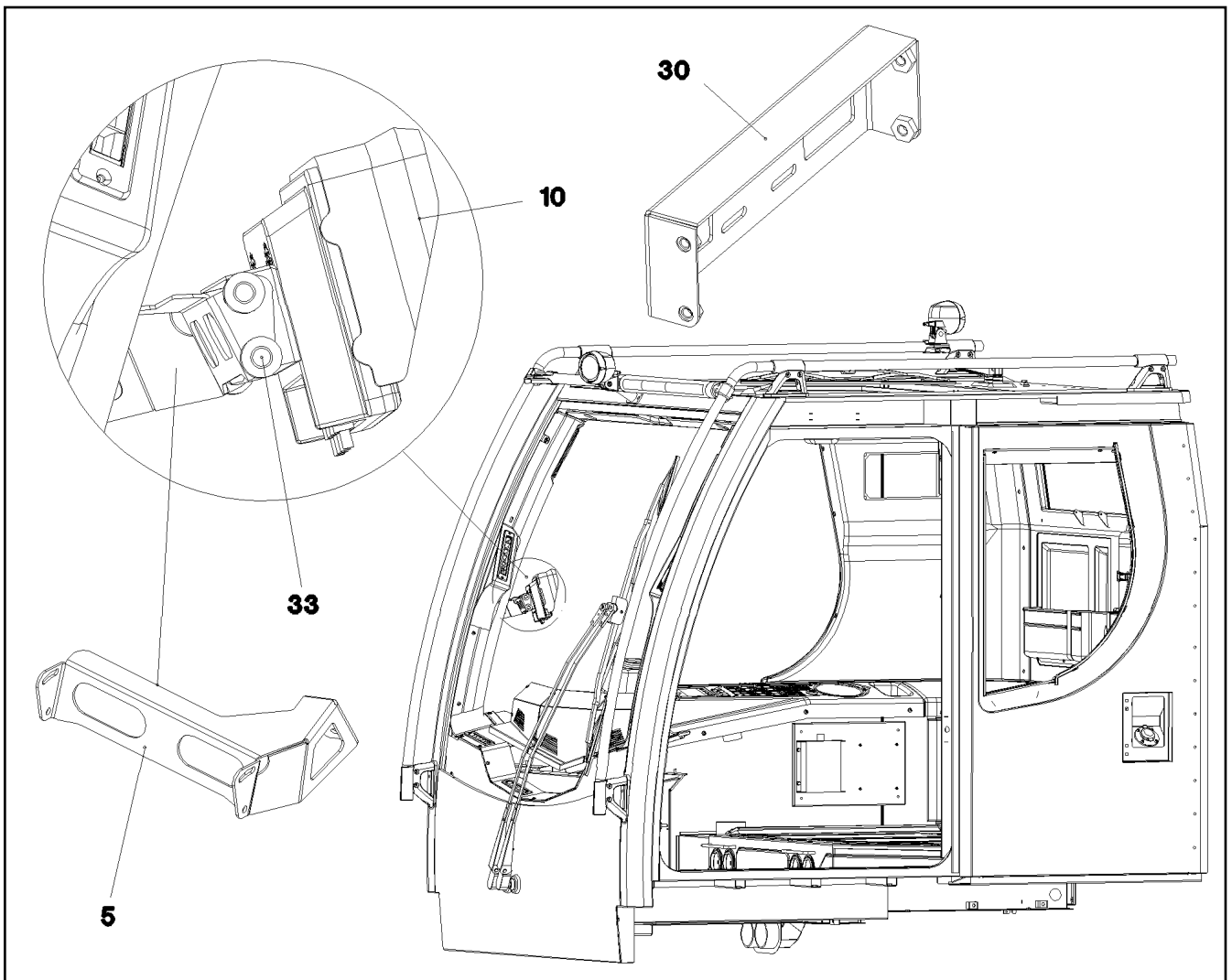
LIEBHERR

CAMERA INSTALLATION SLEW PLATF
KAMERAANBAU DREHBUEHNE

965885508

Pos.	Item	Quantity	Description	Bezeichnung
1	965140608	1	CLAMP	STATIV SCHWK.
2	965140708	1	BRIDE DE BLOCAGE	KLEMMKONSOLE
3	978059208	2	HOOD 2X298X327 X5CRNI18-10	HAUBE
4	976873708	4	CLAMPING PIECE PA6G+OEL	KLEMMSTUECK
5	11642508	4	CLAMPING LEVER M8 X10CRNIS189	KLEMMHEBEL
6	11693875	17	HEX NUT ISO 4032 M8 8 480H SPF	SECHSKANTMUTTER
7	10181375	8	CUP HEAD SQUARE NECK BOLT DIN 603 M8	FLACHRUNDSCHRAUBE
8	432006708	2	DOWEL PIN ISO 8752 6X50 A2	SPANNSTIFT
9	11651767	10	HEX SCREW ISO 4017 M8X20 8.8 480H SPF	SECHSKANTSCHRAUBE
10	12103465	17	WASHER ISO 7089 8 300HV ZNNI-480H SPF	SCHEIBE
11	11644899	12	HEX SCREW ISO 4017 M6X20 8.8 480H SPF	SECHSKANTSCHRAUBE
12	10197771	12	WASHER ISO 7089 6 200HV ZNNI-480H SPF	SCHEIBE
13	11693878	12	WASHER DIN 7349 6,4 200HV 480H SPF	SCHEIBE
14	10197764	12	HEX NUT ISO 4032 M6 10 ZNNI-480H SPF	SECHSKANTMUTTER
15	10197831	4	HEX SCREW ISO 4017 M8X25 8.8 ZNNI-480	SECHSKANTSCHRAUBE
16	11840501	12	WASHER DIN 7349 8,4 200HV 480H SPF	SCHEIBE
17	953873408	4	SLEEVE 25X20 11SMN37 FE//ZNNI8//CN//T0	HUELSE
18	978059308	1	PLATE 4X382X120 S315MC FE//ZNNI8//CN//T	BLECH
19	978208008	1	PLATE 3X404X241 DC01 FE//ZNNI8//CN//T0	BLECH
20	978208108	1	PLATE 3X404X241 DC01 FE//ZNNI8//CN//T0	BLECH
21	10412851	8	BUTTON HEAD SCREW AEHNL.ISO 7380-2	HALBRUNDKOPFSCHRAUBE
22	411903008	8	HEX NUT DIN 985 M6 A2-70	SECHSKANTMUTTER
23	10875648	8	WASHER ISO 7093-1 6 200HV 480H SPF	SCHEIBE
24	966073108	1	CLAMP	STATIV SCHWK.
27	979374408	1	PLATE 4X343X400 S315MC	BLECH
29	451222508	1	PIN ISO 2341 B20X75X66 S355J2+AR FE//ZN	BOLZEN
30	10289808	1	WASHER ISO 7089 20 300HV FLZN SPF	SCHEIBE
31	10875869	1	SAFETY PLUG W HINGE-LID 5X29X4,7X25 4	SICHERHEITSKLAPPSTECKER
32	704231608	1	STOP BOLT NIROSTA	RASTBOLZEN
33	10040502	1	RUBBER BUFFER 30X36 KAUTSCHUK	PARABEL-GUMMIPUFFER
36	979693908	1	PLATE 4X207X760 S315MC FE//ZNNI8//CN//T	BLECH

24.10.2022	etk_en_de_097927_LR_1600_2	<input type="checkbox"/> 801 (4/4)
LIEBHERR	CAMERA INSTALLATION SLEW PLATF KAMERAANBAU DREHBUEHNE	965885508



Pos.	Item	Quantity	Description	Bezeichnung
5	977342608	1	PLATE 2X291X190 DC01 RAL 7016 SPF	BLECH
7	10875468	2	BUTTON HEAD SCREW AEHNL.ISO 7380-2	HALBRUNDKOPFSCHRAUBE
10	10454782	1	DISPLAY TFT 7" 800X480 SPF	DISPLAY
11	10454783	1	CONNECTION CABLE	ANSCHLUSSKABEL
20	10430305	1	CABLE 5X37-4,5M	KABEL
30	965185908	1	ADAPTOR RAL 9005,M,GT SPF	ADAPTER
31	406500214	4	HEX SCREW ISO 4017 M4X8 8.8 A2C	SECHSKANTSCHRAUBE
32	10875642	4	WASHER ISO 7093-1 4 200HV 480H SPF	SCHEIBE
33	10449664	4	KNURLED SCREW M5X10 PA6	RAENDELSCHRAUBE

24.10.2022
052627

LIEBHERR

etk_en_de_097927_LR_1600_2

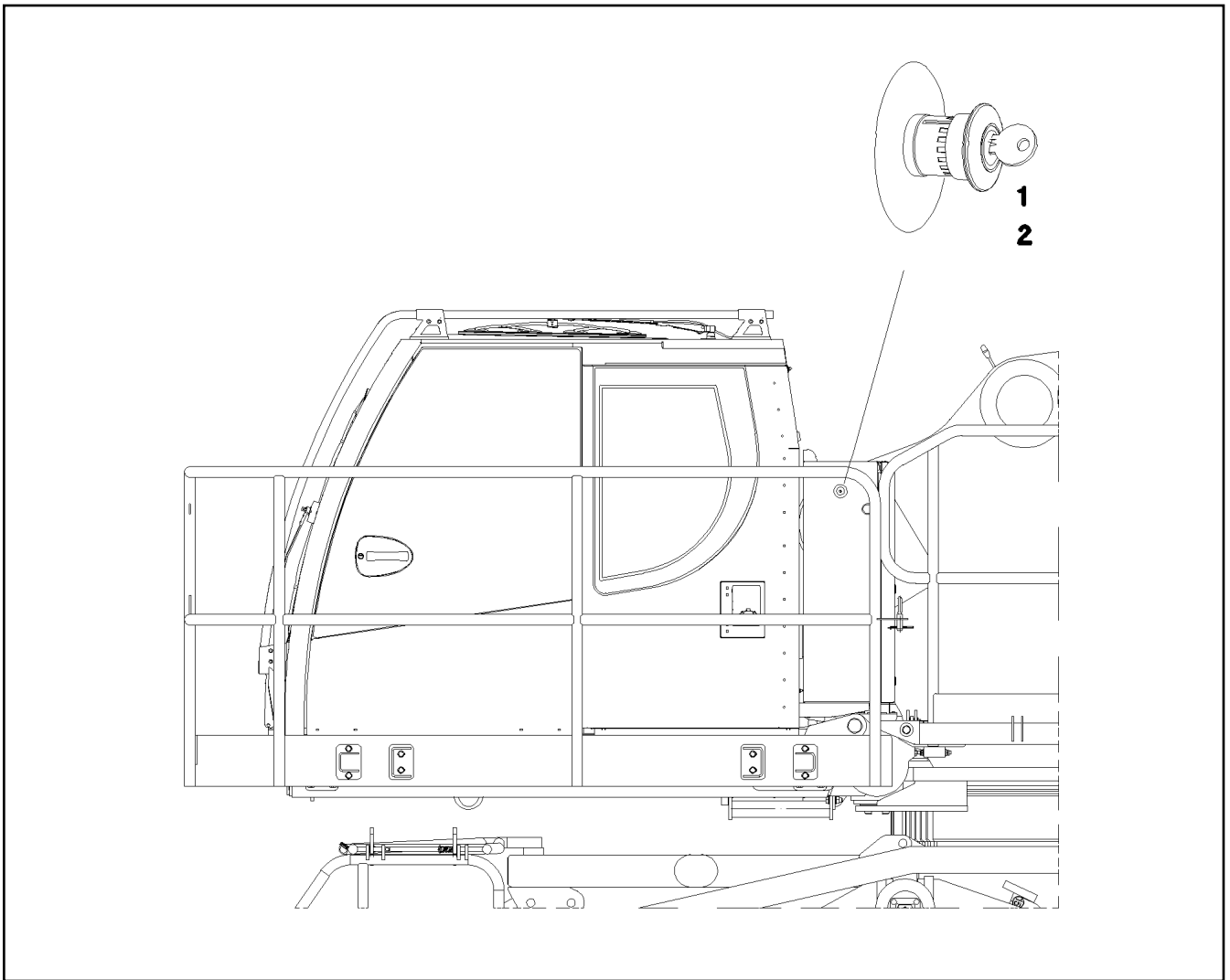
EQUIPMENT CAMERA CAB
AUSRUESTUNG KAMERA KABINE

802

964839708

Pos.	Item	Quantity	Description	Bezeichnung
10	964842108	1	SUPPLEMENT CAMERA CAB	ERGAENZUNG KAMERA KABIN
(5)	977342608	1	PLATE 2X291X190 DC01 RAL 7016 SPF	BLECH
(7)	10875468	2	BUTTON HEAD SCREW AEHNL.ISO 7380-2	HALBRUNDKOPFSCHRAUBE
(10)	10454782	1	DISPLAY TFT 7" 800X480 SPF	DISPLAY
(11)	10454783	1	CONNECTION CABLE	ANSCHLUSSKABEL
(30)	965185908	1	ADAPTOR RAL 9005,M,GT SPF	ADAPTER
(31)	406500214	4	HEX SCREW ISO 4017 M4X8 8.8 A2C	SECHSKANTSCHRAUBE
(32)	10875642	4	WASHER ISO 7093-1 4 200HV 480H SPF	SCHEIBE
(33)	10449664	4	KNURLED SCREW M5X10 PA6	RAENDELSCHRAUBE

24.10.2022	etk_en_de_097927_LR_1600_2	803
LIEBHERR	ERG. CAMERA CONTROL ERG.KAMERAUEBERWACHUNG	915525908



Pos.	Item	Quantity	Description	Bezeichnung
1	606662008	1	BASE PART 2OE	UNTERTEIL
2	10475617	1	PUSH BUTTON	DRUCKTASTER
3	10475619	1	SIGN	SCHILD
10	964839008	1	WIRING HARNESS W811	KABELSTRANG

24.10.2022
054166

LIEBHERR

etk_en_de_097927_LR_1600_2


EMERGENCY CUT-OFF CRANE DRIVER
NOTAUS KRANFUEHRERKABINE


804

915295108


Pos.	Item	Quantity	Description	Bezeichnung
10	967578508	1	SENSOR AKUSTISCH	GEBER
(10)	614009908	1	FALL-BACK GUARD 12-36V 82-107DBA	RUECKFAHRWARNUNG
(11)	602305908	1	FLAT PLUG HOUSING FASTIN-FASTON	FLACHSTECKERGEHAEUSE
(12)	602203908	2	FLAT PLUG 6,3X1-2,5 SN	FLACHSTECKER
(13)	11082602	0.15	INSULATING HOSE DN6X0,5 PUR SPF	ISOLIERSCHLAUCH

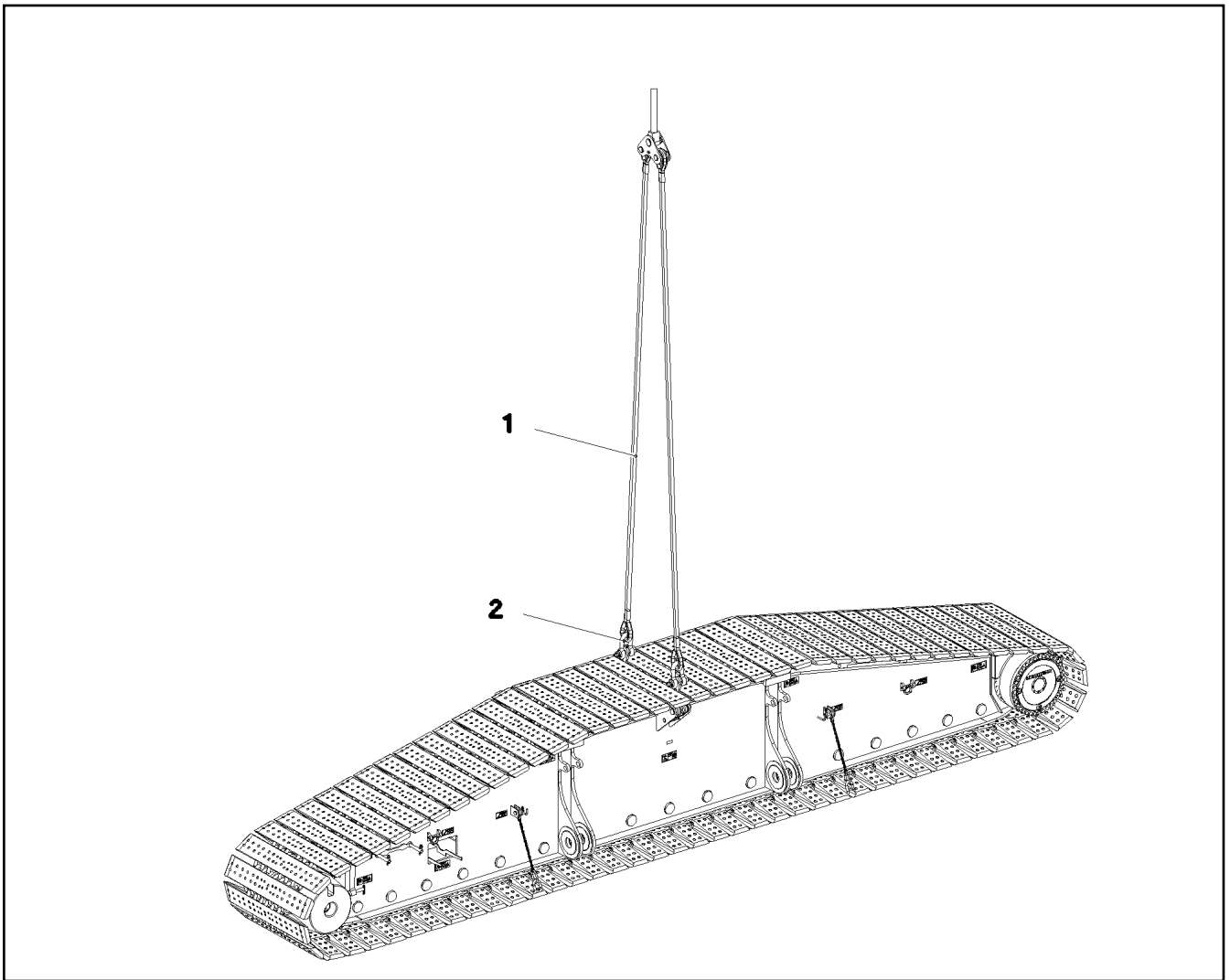
24.10.2022	etk_en_de_097927_LR_1600_2	805
LIEBHERR	ACOUST.WARN. SLEWING GEAR AKUSTISCHE WARNUNG DREHWERK	917233708

Pos.	Item	Quantity	Description	Bezeichnung
2	96008937	1	ADD-ON PARTS EXTERNAL FEED ⇒  807	ANBAUTEILE FREMDEINSPEIS
3	964837608	1	CABLE LIST MAINS SUPPLY	KABELLISTE FREMDEINSPEIS
(1)	965111908	1	WIRING HARNESS W693	KABELSTRANG

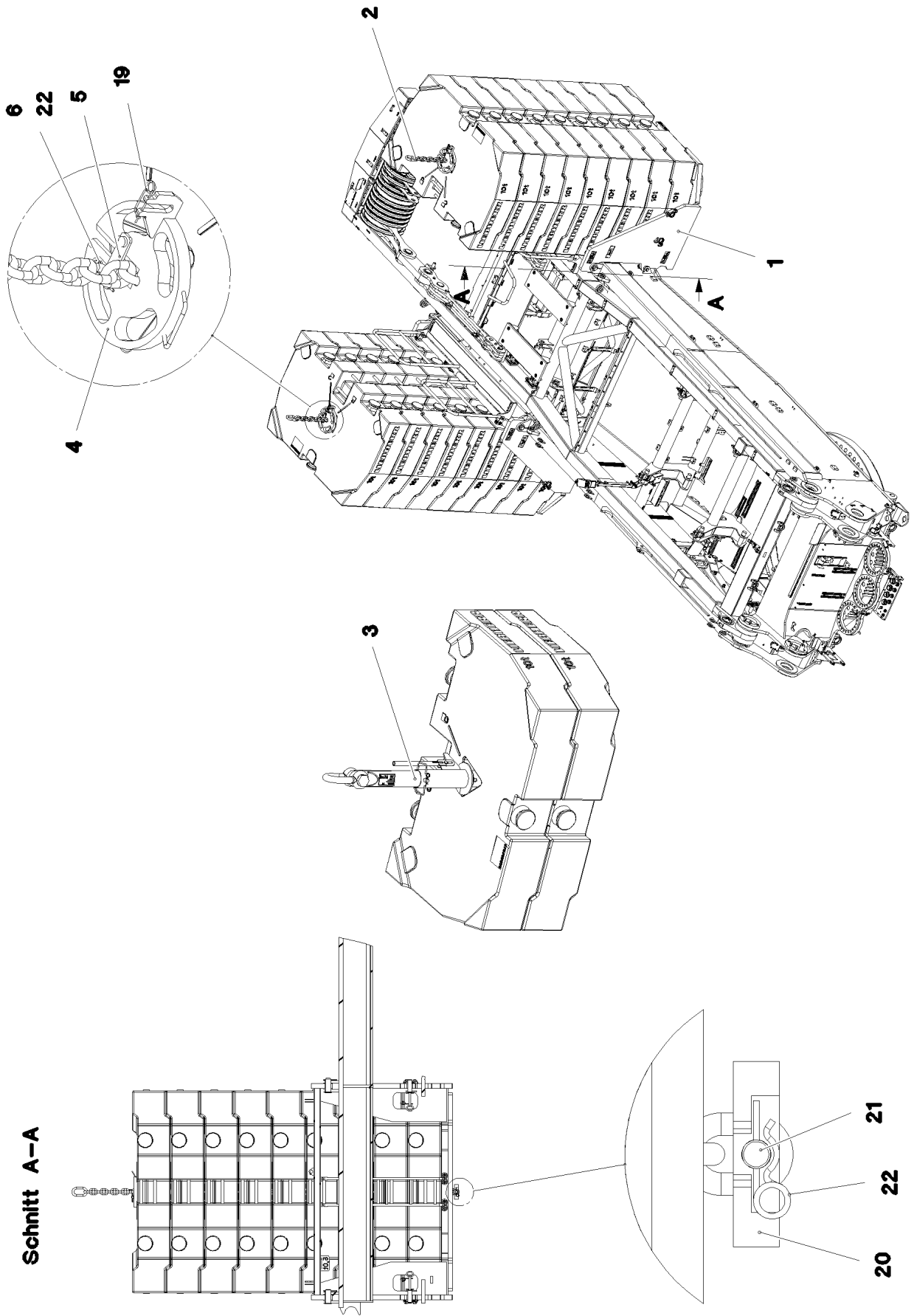
24.10.2022	etk_en_de_097927_LR_1600_2	 806
LIEBHERR	EXTERNAL FEED FREMDEINSPEISUNG	918412208

Pos.	Item	Quantity	Description	Bezeichnung
1	605215708	1	SOCKET COMBINATION 3-POL	STECKDOSENKOMBINATION
2	10197808	4	WASHER ISO 7089 5 200HV ZNNI-480H	SCHEIBE
3	425220808	4	SERRATED LOCK WASHER DIN 6798 J 5.3	FAECHERSCHEIBE
4	10876384	4	PAN-HEAD SCREW ISO 7045 M5X16 4.8 480	FLACHKOPFSCHRAUBE
7	605012708	1	COUPLING SOCKET 3-POL GERADE	KUPPLUNGSDOSE
8	10875620	4	HEX NUT ISO 4032 M5 8 480H SPF	SECHSKANTMUTTER
11	602441701	2	CABLE GLAND M16X1,5X4,5-10 POLYAMID	KABELVERSCHRAUBUNG
15	10044648	2	REDUCER M25X1,5 M16X1,5 POLYAMID	REDUZIERUNG
20	10042696	2	COUNTER NUT M25X1,5 POLYAMIDE	GEGENMUTTER

24.10.2022	etk_en_de_097927_LR_1600_2	 807
LIEBHERR	ADD-ON PARTS EXTERNAL FEED ANBAUTEILE FREMDEINSPEISUNG	96008937



Pos.	Item	Quantity	Description	Bezeichnung
1	11646253	2	ROPE SLING EN 13414 26T-6.1M VERZINKT	ANSCHLAGSEIL
2	773930508	2	SHACKLE 25T VERZ SPF	SCHAEKEL



24.10.2022
083856

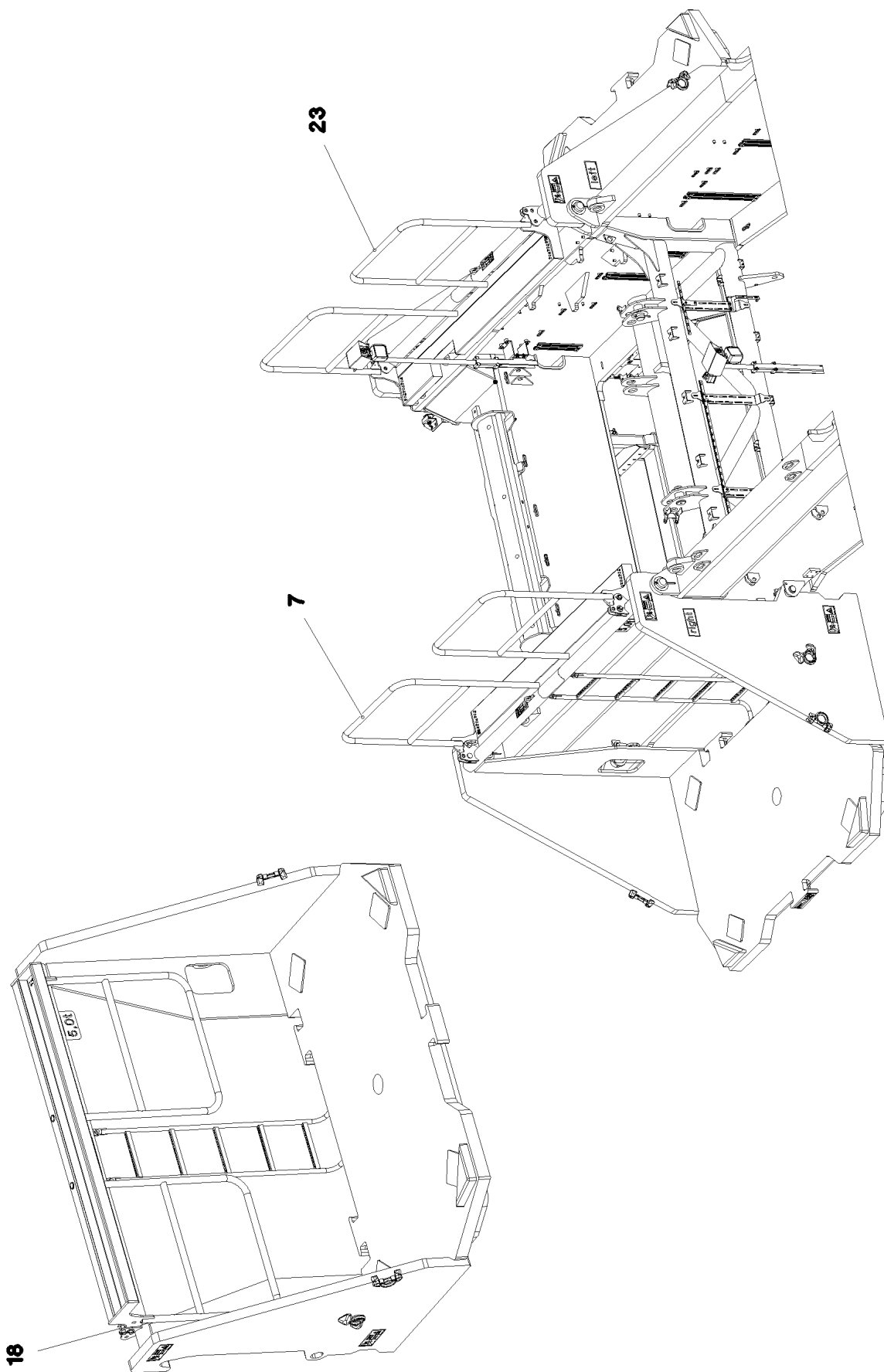
LIEBHERR

etk_en_de_097927_LR_1600_2

BASE PLATE SLEWING PLATFORM BA
GRUNDPLATTE DREHBUEHNENBALLAST

809 (1/4)

918272708



24.10.2022
083857

LIEBHERR

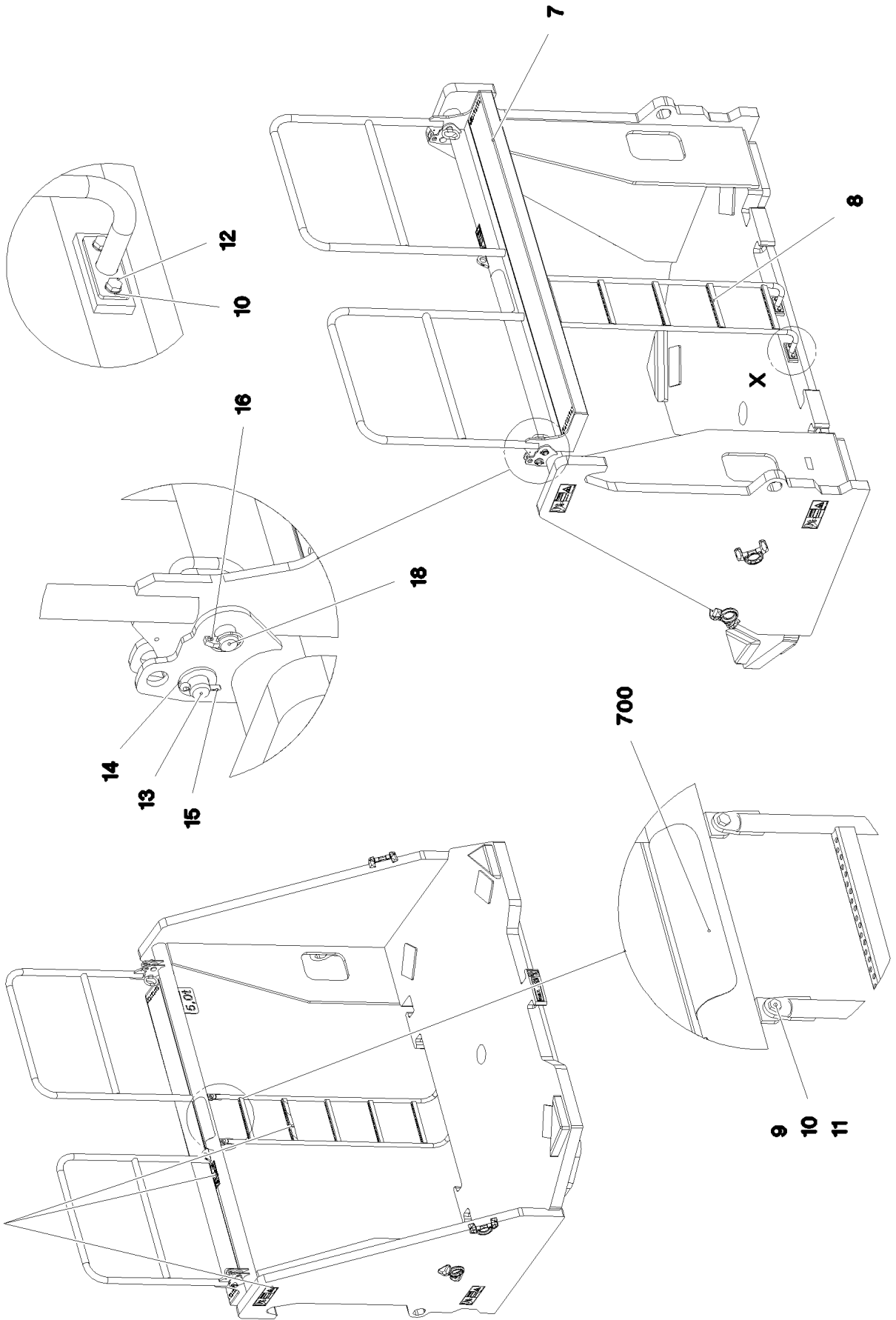
etk_en_de_097927_LR_1600_2

BASE PLATE SLEWING PLATFORM BA
GRUNDPLATTE DREHBUEHNENBALLAST

810 (2/4)

918272708

Einzelheit X



24.10.2022
083858


LIEBHERR


etk_en_de_097927_LR_1600_2

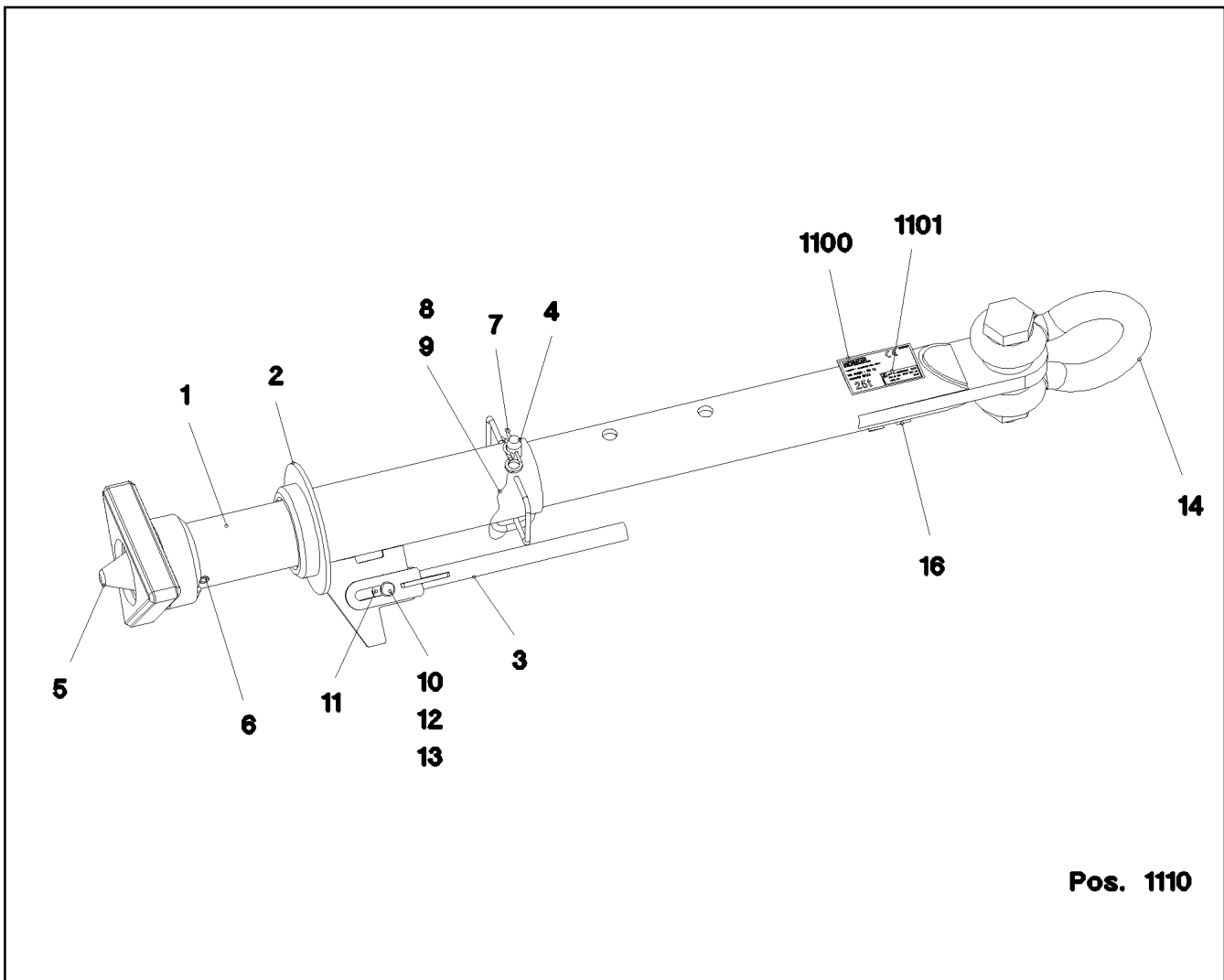
BASE PLATE SLEWING PLATFORM BA
GRUNDPLATTE DREHBUEHNENBALLAST

811 (3/4)

918272708

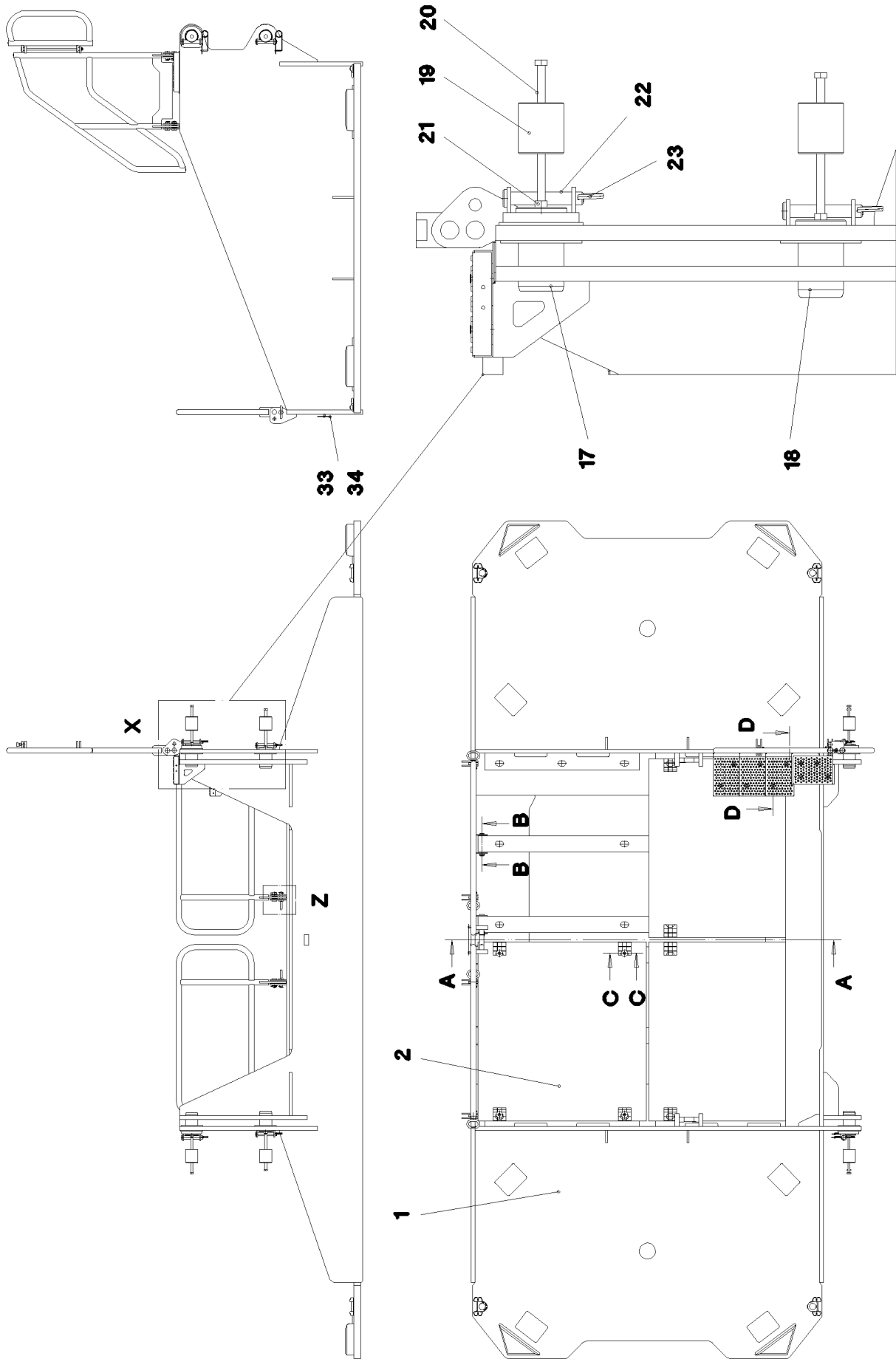
Pos.	Item	Quantity	Description	Bezeichnung
1	96002368	2	BRACKET WELDED CONST.	KONSOLE SCHWK.
2	740021908	2	CHAIN SUSPENSION 15T-4.74M VERZ	KETTENGEHAENGE
3	965575208	1	CENTRING COMPLETE LOZ-25T SPF ⇒  813	ZENTRIERUNG KPL.
4	963253908	2	PLATE CPL. SPF	PLATTE KPL.
5	963249908	2	FUSE FE//ZNNI8//CN//T0	SICHERUNG
6	974145908	2	THREADED PIN 25.0X50 42CRMO4+QT GA	GEWINDEBOLZEN
7	966286708	1	PEDESTAL SPF	PODEST
8	965467008	2	VERTICAL LADDER 5-397X1.55M T ZN O	STEIGLEITER
9	11691328	4	HEX SCREW ISO 4017 M10X35 8.8 FLZN SP	SECHSKANTSCHRAUBE
10	500917508	12	WASHER ISO 7089 10 200HV-A2	SCHEIBE
11	10875605	4	HEX NUT DIN 985 M10 10 FLZN SPF	SECHSKANTMUTTER
12	10197730	8	HEX SCREW ISO 4017 M10X20 8.8 ZNNI-480	SECHSKANTSCHRAUBE
13	453022008	4	PIN ISO 2341 B24X60X50 42CRMO4 GASN.	BOLZEN
14	10289810	4	WASHER ISO 7089 24 300HV FLZN SPF	SCHEIBE
15	11968307	4	SPLIT PIN ISO 1234 6,3X32 ST 480H SPF	SPLINT
16	10875869	4	SAFETY PLUG W HINGE-LID 5X29X4,7X25 4	SICHERHEITSKLAPPSTECKER
18	965482608	4	PIN WELDED FE//ZNNI8//CN//T0	BOLZEN SCHWK.
19	433101208	2	RETAINING SPRING 4X68 ISO 2081 FE/ZN8/	SICHERUNGSFEDER
20	972205608	2	HOLDING PLATE 45X169X180 S690QL	HALTEPLATTE
21	972205708	2	PIN 35.0X165 35NICRMOV125 GASN. SPF	BOLZEN
22	433206408	4	SPRING PLUG 6 ZINC COATED	FEDERSTECKER
23	966286808	1	PEDESTAL SPF	PODEST
700	96002484	1	SIGNS	BESCHILDERUNG
(1)	978674808	2	SIGN 168X62 KLEBEFOLIE SPF	SCHILD
(2)	97008756	2	SIGN 208X88 KLEBEFOLIE SPF	SCHILD
(3)	978674608	8	SIGN 208X88 KLEBEFOLIE SPF	SCHILD
(4)	972859408	2	ANTI-SLIP SURFACE 1.6X150X300 3M TYP4	ANTIRUTSCHBELAG
(5)	97066939	6	SIGN 170X50 KLEBEFOLIE SPF	SCHILD
(6)	9402377	6	INFORMATION SIGN 70X40 SPF	HINWEISSCHILD
(7)	11067611	0.015	WARNING DESIGNATION DIN 48844-01 LAMI	WARNNMARKIERUNG
(8)	97008755	2	SIGN 208X88 KLEBEFOLIE SPF	SCHILD

24.10.2022	etk_en_de_097927_LR_1600_2	 812 (4/4)
LIEBHERR	BASE PLATE SLEWING PLATFORM BA GRUNDPLATTE DREHBUEHNENBALLAST	918272708



Pos. 1110

Pos.	Item	Quantity	Description	Bezeichnung
1	965575408	1	PIPE WELDED RAL 9005 SPF	ROHR SCHWK.
2	965577308	1	GUIDE WELDED T ZN O	FUEHRUNG SCHWK.
3	963011708	1	LEVER WELDED T ZN O	HEBEL SCHWK.
4	925056608	1	COTTER PIN CPL. FE//ZNNI8//CN//T0	STECKBOLZEN KPL.
5	965575508	1	CENTRING DEVICE WELDMENT T ZN O	ZENTRIERUNG SCHWK.
6	432013108	1	DOWEL PIN ISO 8752 21X140	SPANNSTIFT
7	433206408	1	SPRING PLUG 6 ZINC COATED	FEDERSTECKER
8	11160431	0.3	ROPE 2 2,3KN EDELSTAHL	SEIL
9	11170565	2	FERRULE 2 CU	PRESSKLEMME
10	451222208	1	PIN DIN 1435 20X45X38 ST.50 VERZ	BOLZEN
11	4600328	2	WASHER ISO 7093-1 20 300HV FLZN SPF	SCHEIBE
12	10289808	1	WASHER ISO 7089 20 300HV FLZN SPF	SCHEIBE
13	10180359	1	SPLIT PIN ISO 1234 5X40 St 480H SPF	SPLINT
14	773938308	1	SHACKLE 42,5T VERZ SPF	SCHAEKEL
16	973567608	1	PLATE IDENTIFICATION NUMBER IDENT-N	SCHILD IDENTNR.
1100	97064029	1	SIGN 160X100 KLEBEFOLIE SPF	SCHILD
1101	97067621	1	INFORMATION SIGN BAUJ S-NR ART-NR K	HINWEISSCHILD



24.10.2022
071532

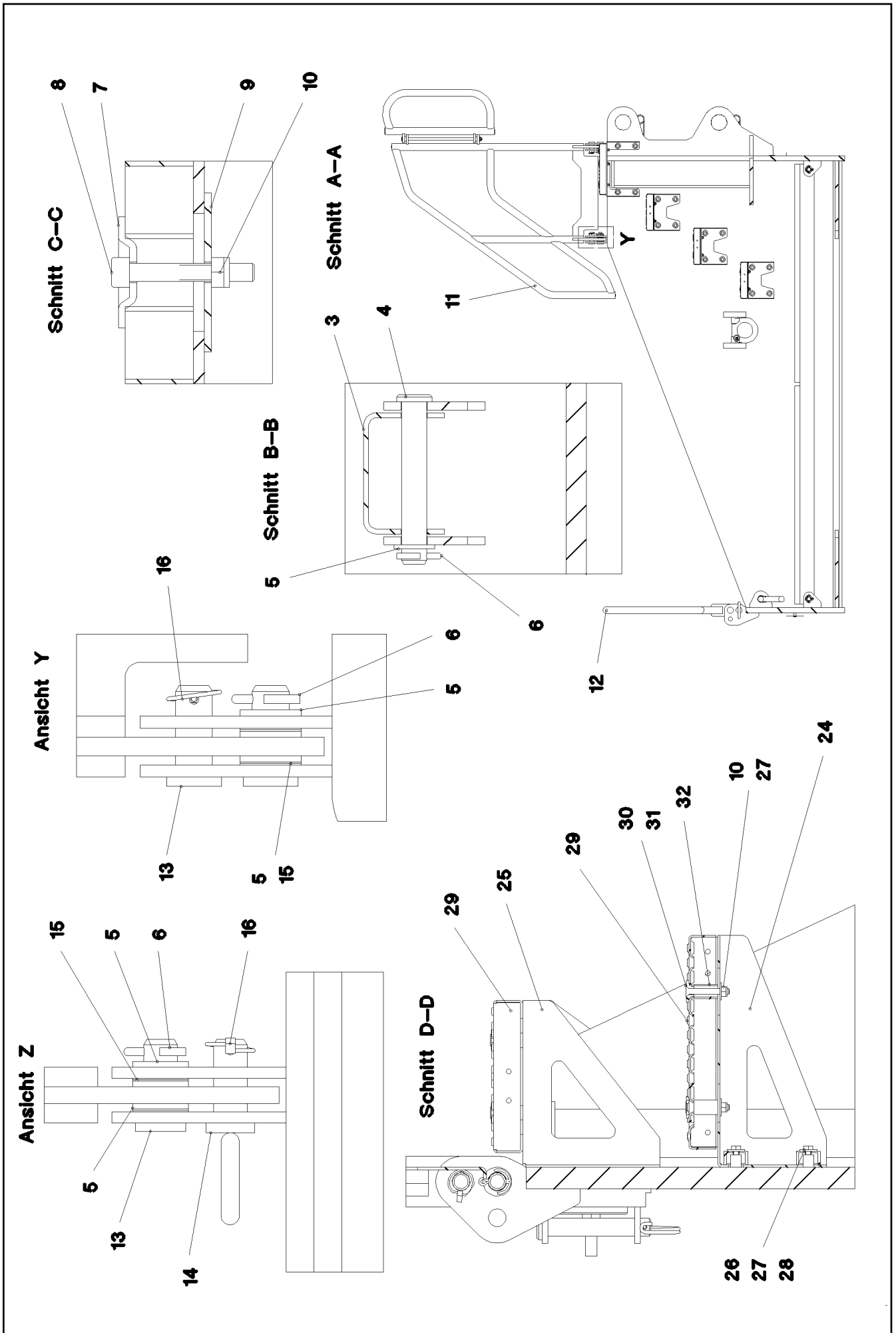
LIEBHERR

etk_en_de_097927_LR_1600_2

BALLAST FRAME CRANE SUPPORT
BALLASTRAHMEN KRANABSTUETZUNG

814 (1/4)

917177308



24.10.2022
071533

LIEBHERR

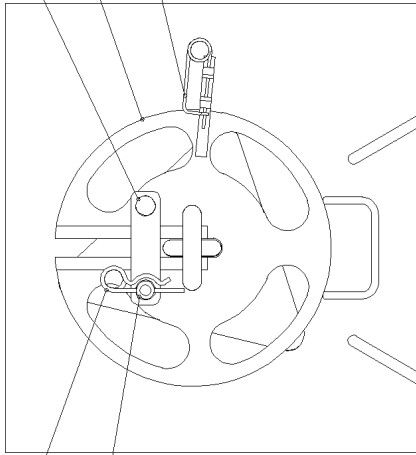
etk_en_de_097927_LR_1600_2

BALLAST FRAME CRANE SUPPORT
BALLASTRAHMEN KRANABSTUETZUNG

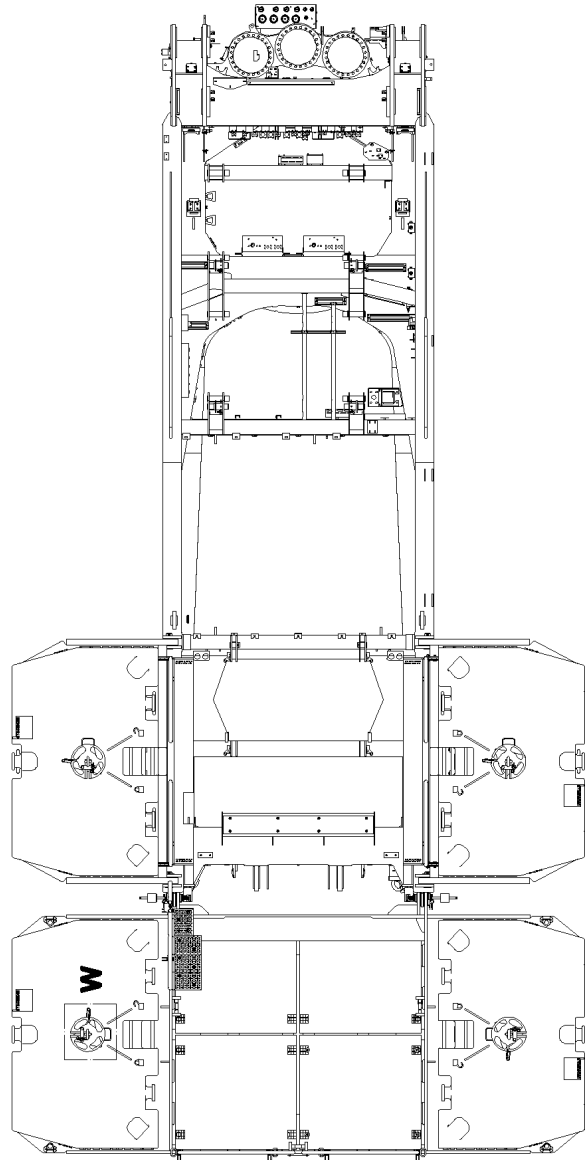
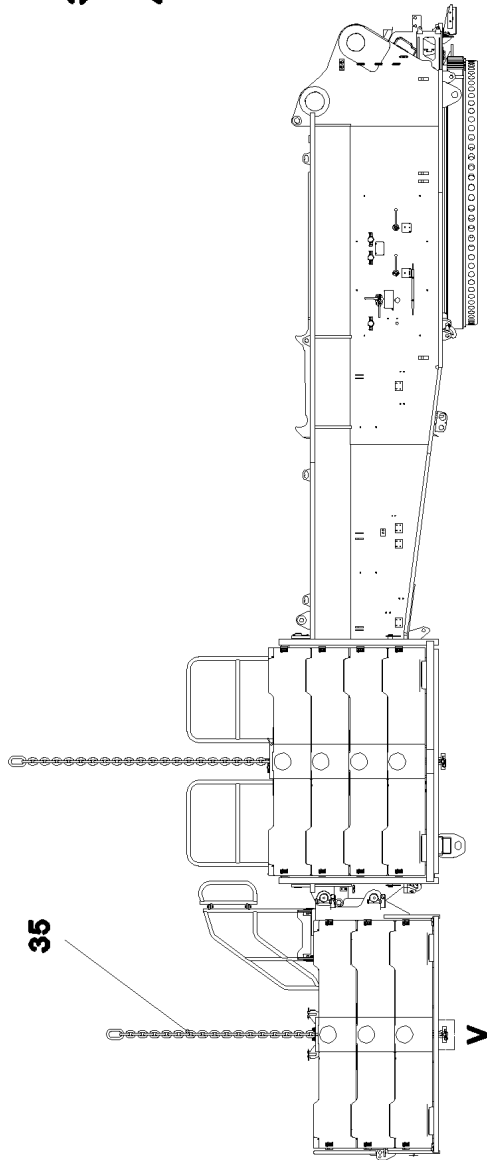
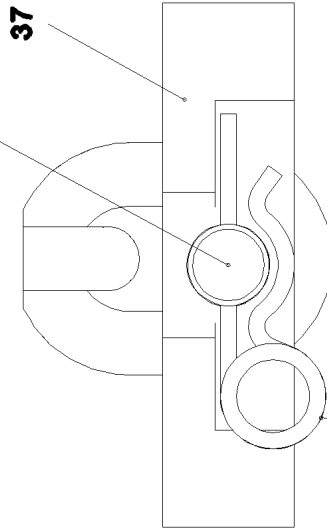
□ 815 (2/4)

917177308

Einzelheit W



Einzelheit V



24.10.2022
071534

LIEBHERR

etk_en_de_097927_LR_1600_2

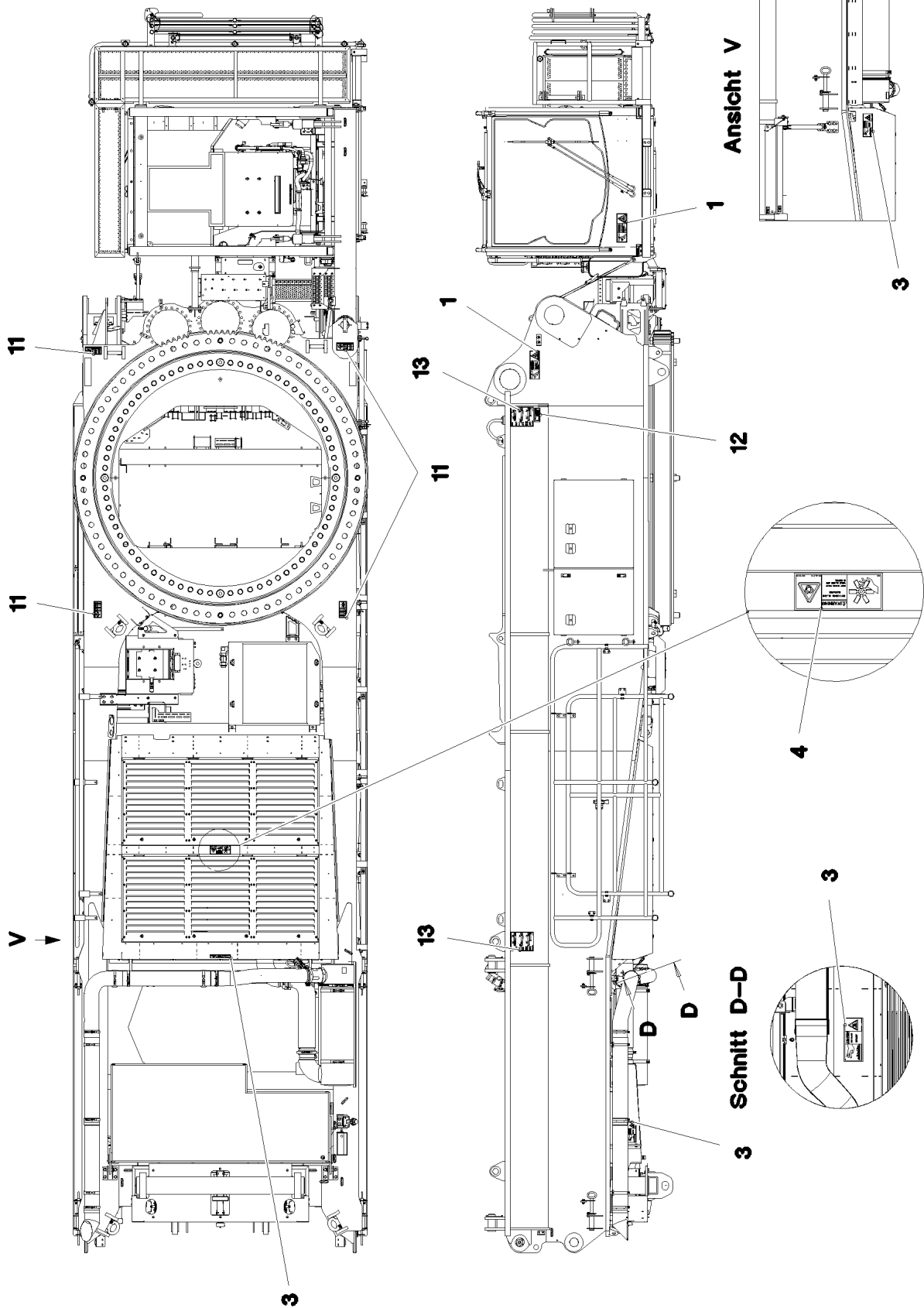
BALLAST FRAME CRANE SUPPORT
BALLASTRAHMEN KRANABSTUETZUNG

816 (3/4)

917177308

Pos.	Item	Quantity	Description	Bezeichnung
1	967510708	1	COUNTERWEIGHT FRAME, PRE-ASSEM	BALLASTRAHMEN SCHWK.
2	725806008	4	GRIDIRON T1330X1250X30/2 S235JR T ZN K	GITTERROST-P
3	97024239	4	PLATE 5X259X2520 S355MC FE//ZNNI8//CN/	BLECH
4	451227408	8	PIN DIN 1435 25X160X152 ST.50 VERZ	BOLZEN
5	10179376	26	WASHER DIN 1441 26 -St FLZN SPF	SCHEIBE
6	11968305	14	SPLIT PIN ISO 1234 6,3X45 ST 480H SPF	SPLINT
7	10100621	28	DISH MOUNTING	TELLERBEFESTIGUNG
8	11651582	28	HEX SCREW ISO 4014 M8X55 8.8 480H SPF	SECHSKANTSCHRAUBE
9	941138108	28	WASHER DC01 FE//ZNNI8//CN//T0	SCHEIBE
10	10875614	38	HEX NUT DIN 985 M8 8 480H SPF	SECHSKANTMUTTER
11	11114552	1	GUARD RAILING 40X530X1195 ALMGSI0,5 E	GELAENDER
12	11114553	2	GUARD RAILING 40X995X760 ALMGSI0,5 E	GELAENDER
13	453022008	8	PIN ISO 2341 B24X60X50 42CRMO4 GASN.	BOLZEN
14	965482608	4	PIN WELDED FE//ZNNI8//CN//T0	BOLZEN SCHWK.
15	955716808	24	PLATE DC01 FE//ZNNI8//CN//T0	BLECH
16	10875869	6	SAFETY PLUG W HINGE-LID 5X29X4,7X25 4	SICHERHEITSKLAPPSTECKER
17	97024242	2	PIN 100.0X165 35NICRMOV125 SPF	BOLZEN
18	978593008	2	PIN 100.0X152 35NICRMOV125 SPF	BOLZEN
19	948918408	4	AXLE 90.0X100 S355J2+AR FE//ZN20//C	ACHSE
20	10878582	4	HEX SCREW ISO 4014 M16X300 8.8 FLZN SP	SECHSKANTSCHRAUBE
21	10875617	4	HEX NUT ISO 4032 M16 8 FLZN SPF	SECHSKANTMUTTER
22	932062308	4	PIN RD25X150 42CRMO4+QT GASN.	BOLZEN
23	433100908	4	RETAINING SPRING 4,5X98 ISO 2081 FE/ZN	SICHERUNGSFEDER
24	97024240	3	PLATE 3X500X465 DC01 FE//ZNNI8//CN//T0	BLECH
25	97024241	1	PLATE 3X685X415 DC01 FE//ZNNI8//CN//T0	BLECH
26	978787708	16	SLEEVE 33.0X19 FE//ZNNI8//CN//T0	HUELSE
27	11140469	26	WASHER ISO 7093-1 8 200HV 480H SPF	SCHEIBE
28	11651612	16	HEX SCREW ISO 4017 M8X16 8.8 480H SPF	SECHSKANTSCHRAUBE
29	973123008	4	GRATE SPF	ROST
30	788901808	10	WASHER 8 -EDELSTAHL	SCHEIBE
31	11066654	10	COUNTERSUNK SCREW ISO 10642 M8X60	SENKSCHRAUBE
32	978859508	10	TUBE 20.0X33 X5CRNI18-10	ROHR
33	97008181	1	WEIGHT INFORMATION PLATE 2X230X100 D	GEWICHTSSCHILD
34	12102696	2	BUTTON HEAD SCREW AEHNL.ISO 7380-2	HALBRUNDKOPFSCHRAUBE
35	740022208	2	CHAIN SUSPENSION 15T-3.69M VERZ	KETTENGEHAENGE
36	963253908	2	PLATE CPL. SPF	PLATTE KPL.
37	972205608	2	HOLDING PLATE 45X169X180 S690QL	HALTEPLATTE
38	972205708	2	PIN 35.0X165 35NICRMOV125 GASN. SPF	BOLZEN
39	433206408	4	SPRING PLUG 6 ZINC COATED	FEDERSTECKER
40	974145908	2	THREADED PIN 25.0X50 42CRMO4+QT GA	GEWINDEBOLZEN
41	963249908	2	FUSE FE//ZNNI8//CN//T0	SICHERUNG
42	433101208	2	RETAINING SPRING 4X68 ISO 2081 FE/ZN8/	SICHERUNGSFEDER
700	96021824	1	SIGNS	BESCHILDERUNG
(1)	97097951	4	WARNING SIGN 208X88 KLEBEFOLIE SPF	WARNSCHILD

24.10.2022	etk_en_de_097927_LR_1600_2	<input type="checkbox"/> 817 (4/4)
LIEBHERR	BALLAST FRAME CRANE SUPPORT BALLASTRAHMEN KRANABSTUETZUNG	917177308



24.10.2022
083859

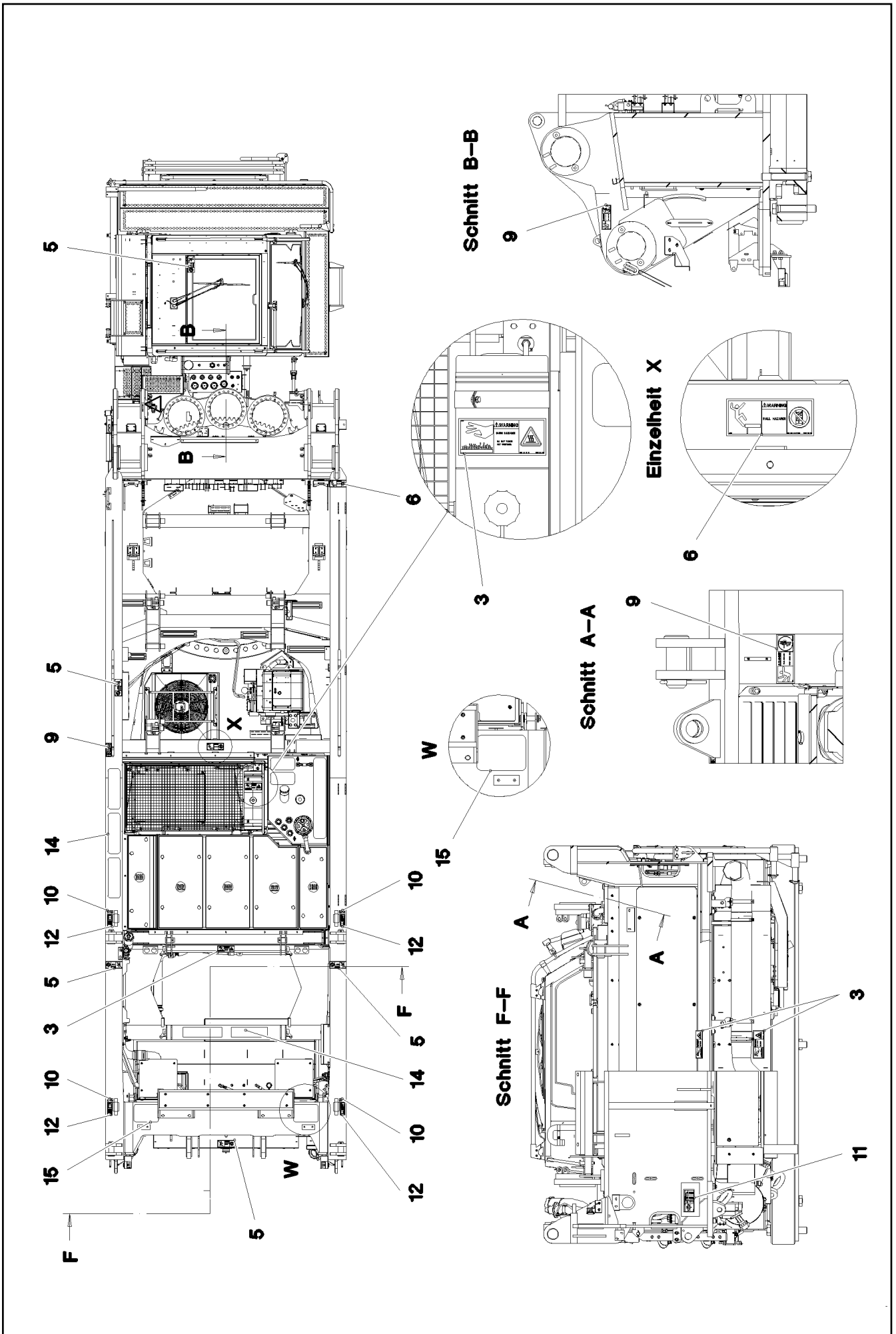
LIEBHERR

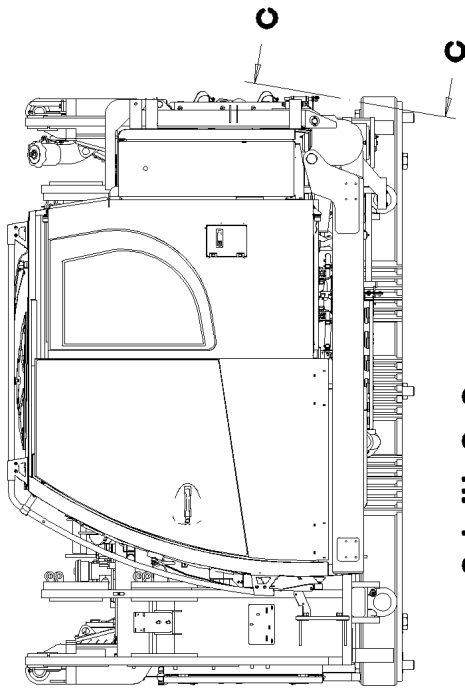
etk_en_de_097927_LR_1600_2

INSCRIPTION PLATE
BESCHILDERUNG DREHBUEHNE

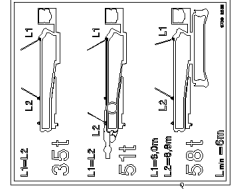
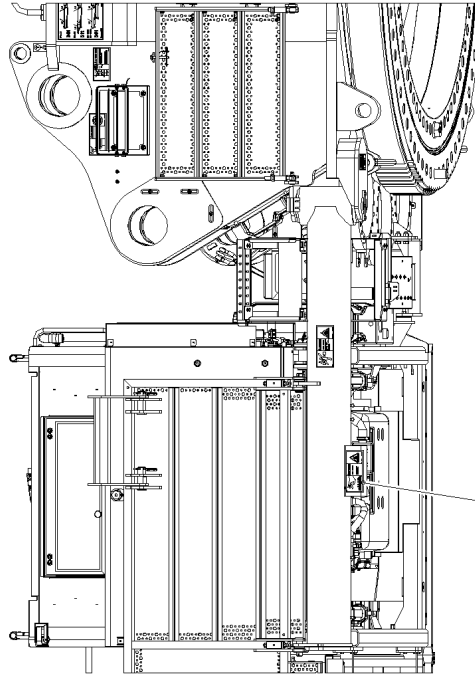
□ 818 (1/4)

917928108

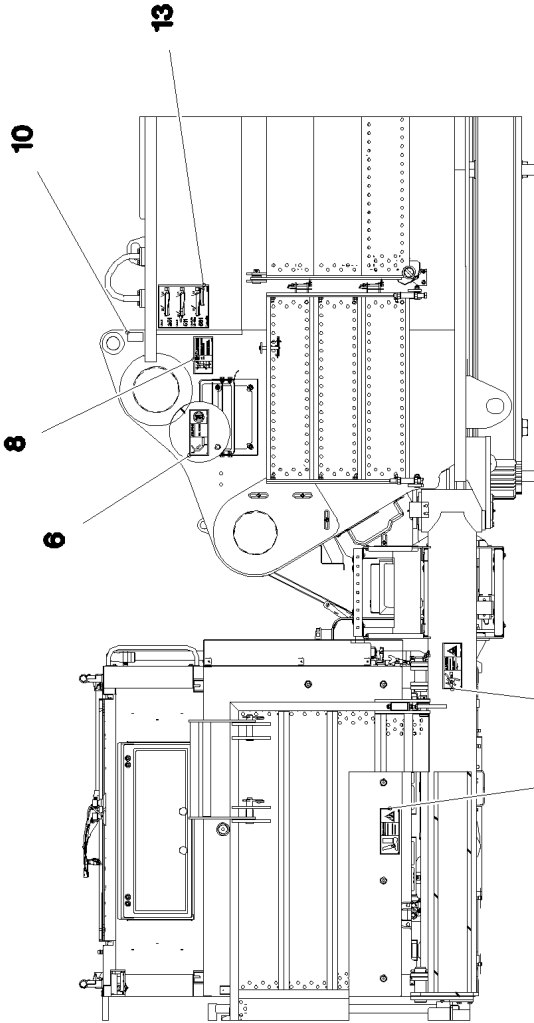




Schnitt C-C



13

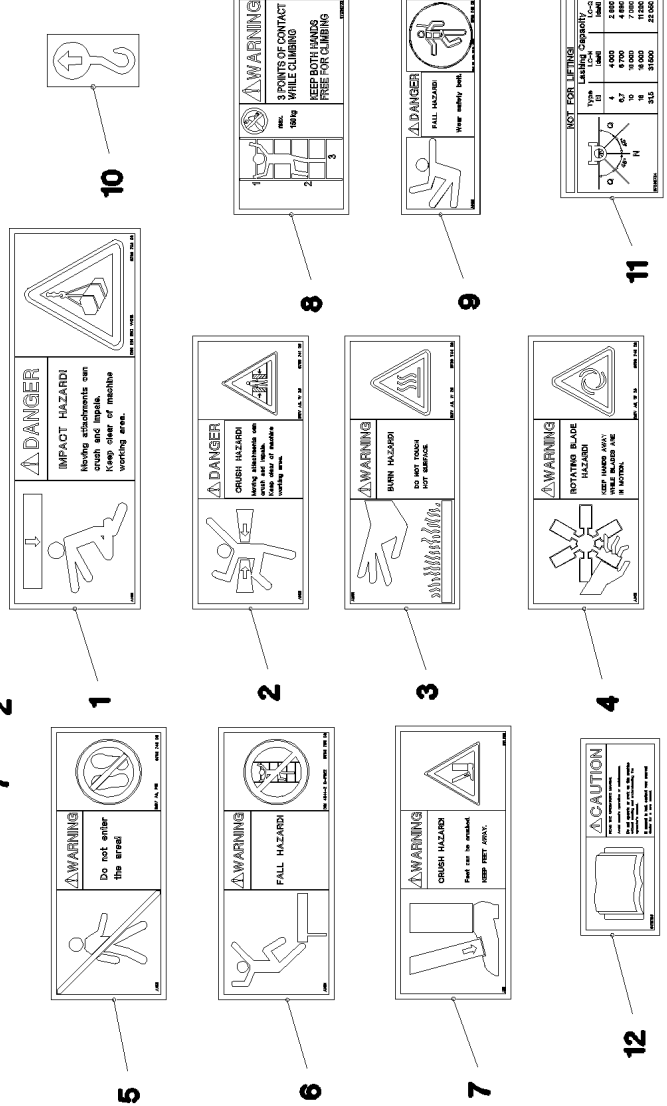


10

8

6

13



24.10.2022
083861

LIEBHERR

etk_en_de_097927_LR_1600_2

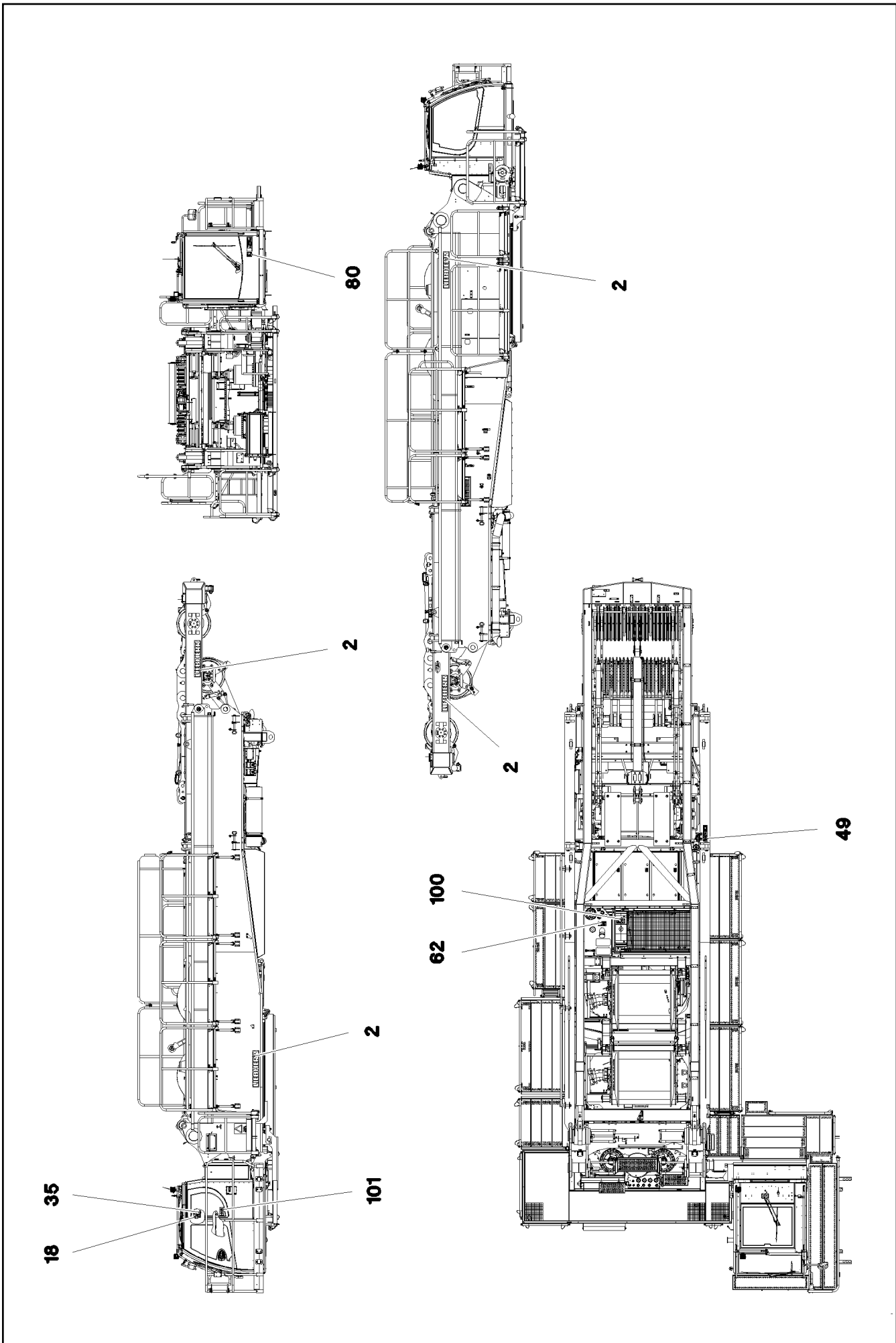
INSCRIPTION PLATE
BESCHILDERUNG DREHBUEHNE

820 (3/4)

917928108

Pos.	Item	Quantity	Description	Bezeichnung
1	978673908	2	SIGN 208X88 KLEBEFOLIE SPF	SCHILD
2	978674108	1	SIGN 208X88 KLEBEFOLIE SPF	SCHILD
3	978674408	6	SIGN 208X88 KLEBEFOLIE SPF	SCHILD
4	978674508	1	SIGN 208X88 KLEBEFOLIE SPF	SCHILD
5	978674908	5	SIGN 208X88 KLEBEFOLIE SPF	SCHILD
6	978675008	3	SIGN 208X88 KLEBEFOLIE SPF	SCHILD
7	97016392	1	SIGN 208X88 KLEBEFOLIE SPF	SCHILD
8	97036732	1	SIGN 168X88 KLEBEFOLIE SPF	SCHILD
9	978674808	5	SIGN 168X62 KLEBEFOLIE SPF	SCHILD
10	9402377	6	INFORMATION SIGN 70X40 SPF	HINWEISSCHILD
11	97036734	6	SIGN 188X78 KLEBEFOLIE SPF	SCHILD
12	9412158	6	CAUTION DECAL ACCID.PREVENTION 60X	WARNSCHILD UNFALLVERHUET
13	97068839	4	SIGN 195X230 KLEBEFOLIE SPF	SCHILD
14	970879408	5	ANTI-SLIP SURFACE 1.6X150X500 3M TYP4	ANTIRUTSCHBELAG
15	97019971	2	ANTI-SLIP SURFACE 1.6X305X220 3M TYP4	ANTIRUTSCHBELAG

24.10.2022	etk_en_de_097927_LR_1600_2	<input type="checkbox"/> 821 (4/4)
LIEBHERR	INSCRIPTION PLATE BESCHILDERUNG DREHBUEHNE	917928108



24.10.2022
087944

LIEBHERR

etk_en_de_097927_LR_1600_2

PLATING
ZUSATZBESCHILDERUNG

822 (1/2)

917046108

Pos.	Item	Quantity	Description	Bezeichnung
2	971749908	4	SIGN	SCHILD
18	97037952	1	SIGN 168X88 KLEBEFOLIE SPF	SCHILD
35	9412158	1	CAUTION DECAL ACCID.PREVENTION 60X	WARNSCHILD UNFALLVERHUET
49	97016304	1	SIGN 208X88 KLEBEFOLIE SPF	SCHILD
62	979383308	1	SIGN 168X88 KLEBEFOLIE SPF	SCHILD
80	971693808	1	SIGN 111DBA/100X90 KLEBEFOLIE SPF	SCHILD
100	97060689	1	SIGN 168X88 KLEBEFOLIE SPF	SCHILD
101	97009799	1	SIGN 168X88 KLEBEFOLIE SPF	SCHILD
200	704207708	4	MANDRIL RIVET 4X15	DORNNIET


24.10.2022	etk_en_de_097927_LR_1600_2	<input type="checkbox"/> 823 (2/2)
LIEBHERR	PLATING ZUSATZBESCHILDERUNG	917046108


<h1 style="margin: 0;">LIEBHERR</h1> <p style="margin: 0;">WERK EHINGEN GMBH</p> <p style="margin: 0;">D-89582 EHINGEN/DONAU</p>		
type <input style="width: 100%;" type="text"/>	n°d'usine Werk-Nr. <input style="width: 100%;" type="text"/>	annee de construction Baujahr <input style="width: 100%;" type="text"/>
Type	Works No.	Year of manufacture
Manufactured in Germany		

Pos.	Item	Quantity	Description	Bezeichnung
1	772569908	1	SIGN 6X107X237 G-ALSI12	SCHILD

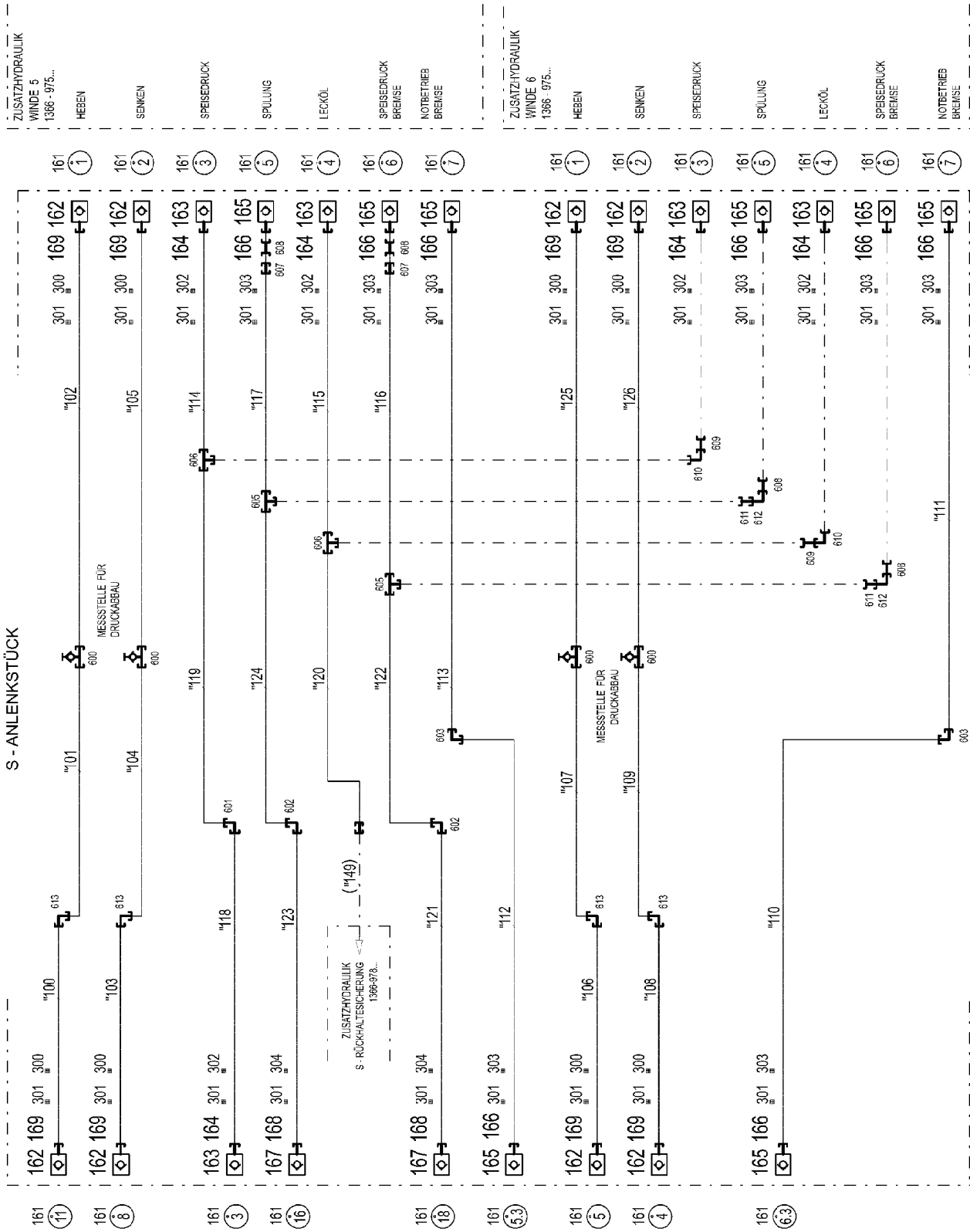
24.10.2022 065667	etk_en_de_097927_LR_1600_2 PLATING ZUSATZBESCHILDERUNG	824 916283608
----------------------	--	-----------------------------

LIEBHERR

Pos.	Item	Quantity	Description	Bezeichnung
4	966816108	1	AUX.HYDR.GRID WINCH 5 + 6 ⇒  826	ZUSATZHYDR.GITTER-WINDE

24.10.2022	etk_en_de_097927_LR_1600_2	 825
LIEBHERR	AUX.HYDR.GRID WINCH 5 + 6 ZUSATZHYDR.GITTER-WINDE 5+6	916341408

S - ANLENKSTÜCK



DREHBÜHNE
A
PUMPE 5
B

HEBEN
SENKEN

SPREISDRUCK
SPÜLLUNG

SPREISDRUCK BREMSE

ZUSATZHYDRAULIK NOTBETÄTIGUNG

A
PUMPE 6
B

ZUSATZHYDRAULIK NOTBETÄTIGUNG

Pos. 11
" 967086908

24.10.2022
072754


LIEBHERR


etk_en_de_097927_LR_1600_2

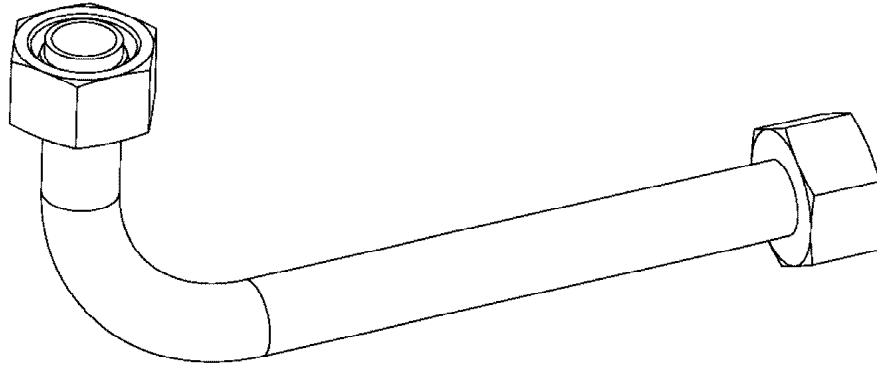
AUX.HYDR.GRID WINCH 5 + 6
ZUSATZHYDR.GITTER-WINDE 5+6

826 (1/2)

966816108

Pos.	Item	Quantity	Description	Bezeichnung
11	967091408	1	PIPELINES GRATING WINCH 5+6 ⇒  828	ROHRLEITUNGEN GITTER-WIND
162	511512208	8	COUPLING SLEEVE B8 38-S	KUPPLUNGSMUFFE
163	511501008	5	COUPLING SLEEVE B6 28-L	KUPPLUNGSMUFFE
164	10466916	5	HEX CAP NUT RD54X4 SPF	VERSCHLUSSMUTTER
165	511505808	8	COUPLING SLEEVE B2 12-L	KUPPLUNGSMUFFE
166	10466914	8	HEX CAP NUT RD32X3 SPF	VERSCHLUSSMUTTER
167	511500508	2	COUPLING SLEEVE B3 15-L	KUPPLUNGSMUFFE
168	10466915	2	HEX CAP NUT RD36X3 SPF	VERSCHLUSSMUTTER
169	10466917	8	HEX CAP NUT RD79X4 SPF	VERSCHLUSSMUTTER
300	710107708	8	SEALING RING DIN 7603 A52X60X2,5 CU	DICHTRING
301	12101869	23	KEY RING 25X1,5 ST FE/ZN8/CN	SCHLUESSELRING
302	710107208	5	SEALING RING DIN 7603 A38X44X2 CU	DICHTRING
303	710105208	8	SEALING RING DIN 7603 A24X29X2 CU	DICHTRING
304	710105908	2	SEALING RING DIN 7603 A27X32X2 CU	DICHTRING
600	475603408	4	TEST POINT FITTING GMA3 38S CR6-FREI	MESSANSCHLUSS
601	470230808	1	FITTING W 28L CR6-FREI	VERSCHRAUBUNG
602	470230508	2	FITTING XW15-L CR6-FREI	VERSCHRAUBUNG
603	470230408	2	FITTING XW12-L CR6-FREI	VERSCHRAUBUNG
605	470430508	2	FITTING XT15-L CR6-FREI	VERSCHRAUBUNG
606	470430808	2	FITTING T 28L CR6-FREI	VERSCHRAUBUNG
607	475031708	2	FITTING XGR15/12-L CR6-FREI	VERSCHRAUBUNG
608	470011308	4	FITTING SNV12-L CR6-FREI	VERSCHRAUBUNG
609	470010608	2	FITTING SNV28-L CR6-FREI	VERSCHRAUBUNG
610	7617494	2	FITTING EW 28L CR6-FREI	VERSCHRAUBUNG
611	475431808	2	FITTING RED 15/12L CR6-FREI	VERSCHRAUBUNG
612	247117702	2	SWIVEL ELBOW EW 12L M18X1,5 CR6-FREI	WINKELSTUTZEN
613	470233408	4	FITTING XW38-S CR6-FREI	VERSCHRAUBUNG

24.10.2022	etk_en_de_097927_LR_1600_2	 827 (2/2)
LIEBHERR	AUX.HYDR.GRID WINCH 5 + 6 ZUSATZHYDR.GITTER-WINDE 5+6	966816108



Die Positionsnummern der Rohre auf den Bildtafeln entsprechen den Positionen in der Rohrliste.

The pipe numbers from the illustrations are in accordance with the items in the pipe list.


Les numéros des tuyaux sur les illustrations correspondent aux repères de la nomenclature des tuyaux.


Los números de tubos en las ilustraciones corresponden a las posiciones de la lista de tubos.

Номера позиций труб на изображениях соответствуют позициям в перечне труб.




Pos.	Item	Quantity	Description	Bezeichnung
100	966904208	1	PIPE COMPL. 38X5X1486 AS38 - AS38	ROHR KPL.
101	966904308	1	PIPE COMPL. 38X5X3306 AS38 - AS38	ROHR KPL.
102	966904408	1	PIPE COMPL. 38X5X2732 AS38 - AS38	ROHR KPL.
103	966904508	1	PIPE COMPL. 38X5X1740 AS38 - AS38	ROHR KPL.
104	966904608	1	PIPE COMPL. 38X5X3025 AS38 - AS38	ROHR KPL.
105	966904708	1	PIPE COMPL. 38X5X3000 AS38 - AS38	ROHR KPL.
106	966904808	1	PIPE COMPL. 38X5X1587 AS38 - AS38	ROHR KPL.
107	966904908	1	PIPE COMPL. 38X5X1871 AS38 - AS38	ROHR KPL.
108	966905008	1	PIPE COMPL. 38X5X1831 AS38 - AS38	ROHR KPL.
109	967095808	1	PIPE COMPL. 38X5X1879 AS38 - AS38	ROHR KPL.
110	967095908	1	PIPE COMPL. 12X1,5X1001 AL12 - AL12	ROHR KPL.
111	967096008	1	PIPE COMPL. 12X1,5X4456 AL12 - AL12	ROHR KPL.
112	967096108	1	PIPE COMPL. 12X1,5X874 AL12 - AL12	ROHR KPL.
113	967096208	1	PIPE COMPL. 12X1,5X5874 AL12 - AL12	ROHR KPL.
114	965510908	1	PIPE COMPL. 28X2X1591 AL28 - AL28	ROHR KPL.
115	965511008	1	PIPE COMPL. 28X2X1584 AL28 - AL28	ROHR KPL.
116	965511108	1	PIPE COMPL. 15X1,5X1685 AL15 - AL15	ROHR KPL.
117	965511208	1	PIPE COMPL. 15X1,5X1409 AL15 - AL15	ROHR KPL.
118	967096308	1	PIPE COMPL. 28X2X1847 AL28 - AL28	ROHR KPL.
119	965511408	1	PIPE COMPL. 28X2X4221 AL28 - AL28	ROHR KPL.
120	965511508	1	PIPE COMPL. 28X2X2885 AL28 - AL28	ROHR KPL.
121	967096408	1	PIPE COMPL. 15X1,5X1011 AL15 - AL15	ROHR KPL.
122	965511708	1	PIPE COMPL. 15X1,5X4239 AL15 - AL15	ROHR KPL.
123	965511808	1	PIPE COMPL. 15X1,5X1109 AL15 - AL15	ROHR KPL.
124	965511908	1	PIPE COMPL. 15X1,5X4456 AL15 - AL15	ROHR KPL.
125	967096508	1	PIPE COMPL. 38X5X2953 AS38 - AS38	ROHR KPL.
126	967096608	1	PIPE COMPL. 38X5X2618 AS38 - AS38	ROHR KPL.

Pos.	Item	Quantity	Description	Bezeichnung
4	966908308	1	ADD.HYDR.S_RETAINING RAM ⇒  831	ZUSATZHYDR.S-RUECKHALTESI

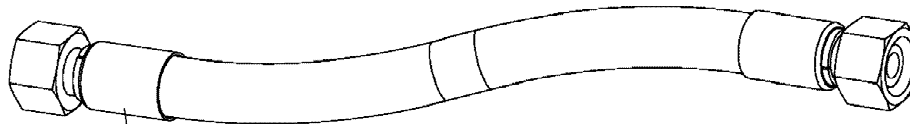
24.10.2022	etk_en_de_097927_LR_1600_2	 830
LIEBHERR	ADD.HYDR.S_RETAINING RAM ZUSATZHYDR.S-RUECKHALTESICH.	916341508

Pos.	Item	Quantity	Description	Bezeichnung
10	967086708	1	HOSE LINES ⇒  834	SCHLAUCHLEITUNGEN S-RUEC
11	967086908	1	PIPELINE S OVERRUN PROTECTION ⇒  835	ROHRLEITUNGEN S-RUECKHAL
50	511444408	1	DIRECTIONAL CONTROL VALVE 3/2 350BA ⇒  178	WEGEVENTIL
51	10816185	2	PRESSURE SENSOR 0-400/400 BAR LSB PL:	DRUCKAUFNEHMER
151	511505908	1	COUPLING SLEEVE B3 16-S	KUPPLUNGSMUFFE
152	10466915	1	HEX CAP NUT RD36X3 SPF	VERSCHLUSSMUTTER
153	10466916	3	HEX CAP NUT RD54X4 SPF	VERSCHLUSSMUTTER
154	511501008	2	COUPLING SLEEVE B6 28-L	KUPPLUNGSMUFFE
155	510599608	1	COUPLING SLEEVE B6 25-S	KUPPLUNGSMUFFE
156	511468908	1	SHUTTLE VALVE 250BAR CR6-FREI	WECHSELVENTIL
158	511048708	1	NOZZLE 0,4 M5X9 CUZN39PB3	DUESE
159	510671108	1	FILTER CARTRIDGE 0,005m³/min 25µm	FILTERPATRONE
160	510696008	1	BALL VALVE DN8-1/4" MS	KUGELHAHN
161	511417708	1	PRESSURE LIMITING VALVE pmax=700BAR ⇒  559	DRUCKBEGRENZUNGSVENTIL
162	96028333	1	EXPANSION TANK CPL. ⇒  560	AUSGLEICHSBEHAELTER KPL.
163	11211592	1	PRESSURE LIMITING VALVE pv=20BAR pma	DRUCKBEGRENZUNGSVENTIL
300	12101869	4	KEY RING 25X1,5 ST FE/ZN8/CN	SCHLUESSELRING
301	710105908	1	SEALING RING DIN 7603 A27X32X2 CU	DICHTRING
302	710107208	3	SEALING RING DIN 7603 A38X44X2 CU	DICHTRING
303	11693875	2	HEX NUT ISO 4032 M8 8 480H SPF	SECHSKANTMUTTER
304	10875485	2	BUTTON HEAD SCREW AEHNL.ISO 7380-2	HALBRUNDKOPFSCHRAUBE
305	421801708	4	WASHER ISO 7093-1 6 200HV-A2	SCHEIBE
306	10197764	4	HEX NUT ISO 4032 M6 10 ZNNI-480H SPF	SECHSKANTMUTTER
307	11642497	4	HEX SCREW ISO 4017 M6X10 8.8 480H SPF	SECHSKANTSCHRAUBE
600	470032908	1	FITTING XG25-S CR6-FREI	VERSCHRAUBUNG
601	470030408	2	FITTING XG12-L CR6-FREI	VERSCHRAUBUNG
602	470030808	2	FITTING XG28-L CR6-FREI	VERSCHRAUBUNG
605	7617354	2	FITTING EW 12S CR6-FREI	VERSCHRAUBUNG
606	475432908	1	FITTING REDSD12/6-S CR6-FREI	VERSCHRAUBUNG
607	475601508	1	TEST POINT FITTING BMA3 6S CR6-FREI	MESSANSCHLUSS
609	475032508	1	FITTING XGR16/12-S CR6-FREI	VERSCHRAUBUNG
610	475435708	1	FITTING REDSDN28/12-L CR6-FREI	VERSCHRAUBUNG
611	247128602	3	L NECK EL 12L M18X1,5 CR6-FREI	L-STUTZEN
612	470430808	3	FITTING T 28L CR6-FREI	VERSCHRAUBUNG
613	471900508	1	FITTING EGE 12S G3/8A CR6-FREI	VERSCHRAUBUNG
614	471904308	1	FITTING EGE 10L G3/8A CR6-FREI	VERSCHRAUBUNG
615	510629008	1	TEST POINT FITTING VKA3 10LM16X1,5 CR6	MESSANSCHLUSS
616	472330208	1	FITTING EL 10L CR6-FREI	VERSCHRAUBUNG
617	482430314	1	FITTING ISO 8434 ET 10L M16X1,5 CR6-FRE	VERSCHRAUBUNG
618	247117702	4	SWIVEL ELBOW EW 12L M18X1,5 CR6-FREI	WINKELSTUTZEN
619	471901208	3	FITTING EGESD12-LR-WD CR6-FREI	VERSCHRAUBUNG
620	247105602	1	T CONNECTION PIECE ET 12L CR6-FREI	T-STUTZEN
621	471035308	3	FITTING XGE12-LR-ED1/4" CR6-FREI	VERSCHRAUBUNG
622	7362091	1	FITTING ISO 8434-1 GE 10L G1/4A CR6-FREI	VERSCHRAUBUNG
625	475430308	1	FITTING REDSD18/10-L CR6-FREI	VERSCHRAUBUNG
626	7403569	1	FITTING EW 10L M16X1,5 CR6-FREI	VERSCHRAUBUNG
627	471903808	1	FITTING EGE 12L G1/2 CR6-FREI	VERSCHRAUBUNG
628	471031208	1	FITTING XGE18-LR-ED CR6-FREI	VERSCHRAUBUNG
629	247108302	1	SWIVEL ELBOW EW 18L M26X1,5 CR6-FREI	WINKELSTUTZEN
630	247128502	1	L NECK EL 18L CR6-FREI	L-STUTZEN
631	475430908	1	FITTING REDSD28/18-L CR6-FREI	VERSCHRAUBUNG
632	7617494	2	FITTING EW 28L CR6-FREI	VERSCHRAUBUNG
637	470430408	3	FITTING T 12L CR6-FREI	VERSCHRAUBUNG
638	470432708	1	FITTING XT25-S CR6-FREI	VERSCHRAUBUNG
639	475033008	2	FITTING XGR25/20-S CR6-FREI	VERSCHRAUBUNG

24.10.2022	etk_en_de_097927_LR_1600_2	 832 (2/3)
LIEBHERR	ADD.HYDR.S_RETAINING RAM ZUSATZHYDR.S-RUECKHALTESICH.	966908308

Pos.	Item	Quantity	Description	Bezeichnung
640	470232808	3	FITTING XW25-S CR6-FREI	VERSCHRAUBUNG
641	470230408	4	FITTING XW12-L CR6-FREI	VERSCHRAUBUNG
642	472530608	2	FITTING EWSD22-L CR6-FREI	VERSCHRAUBUNG
643	475031808	2	FITTING XGR28/22-L CR6-FREI	VERSCHRAUBUNG
644	482431414	1	FITTING ISO 8434 ET 12S CR6-FREI	VERSCHRAUBUNG
645	7407119	1	FITTING EW 25S CR6-FREI	VERSCHRAUBUNG
646	475030608	1	FITTING GR 12/10S CR6-FREI	VERSCHRAUBUNG

24.10.2022	etk_en_de_097927_LR_1600_2	<input type="checkbox"/> 833 (3/3)
LIEBHERR	ADD.HYDR.S_RETAINING RAM ZUSATZHYDR.S-RUECKHALTESICH.	966908308



Schlauchnummer
Hose number
Numéro de flexible
Número de flexible
Номера шланга

Die Schlauchnummern auf den Schläuchen entsprechen den Positionen in der Schlauchliste.

The hose numbers from the hoses are in accordance with the items in the hose list.

Les numéros indiqués sur les flexibles correspondent aux repères de la nomenclature des flexibles.

Los números indicados en los flexibles corresponden a las posiciones de la lista de flexibles.

Нанесенные на шлангах номера соответствуют позициям в перечне.



Pos.	Item	Quantity	Description	Bezeichnung
1211	966968208	2	HOSE CPL. GH425-12 19X1080	SCHLAUCH KPL.
1212	966968308	1	HOSE CPL. 2SN 20X1120	SCHLAUCH KPL.
1213	966968408	1	HOSE CPL. 2SN 20X960	SCHLAUCH KPL.
1214	963167908	1	HOSE CPL. 2SN 10X1320	SCHLAUCH KPL.
1215	963596708	1	HOSE CPL. 2SN 10X1240	SCHLAUCH KPL.
1216	963461808	1	HOSE CPL. 2SN 10X1220	SCHLAUCH KPL.
1217	964483008	1	HOSE CPL. 2SN 10X1140	SCHLAUCH KPL.
1218	962757808	1	HOSE CPL. 2TE 10X150	SCHLAUCH KPL.
1219	922670208	1	HOSE CPL. 2TE 10X300	SCHLAUCH KPL.

24.10.2022
133089

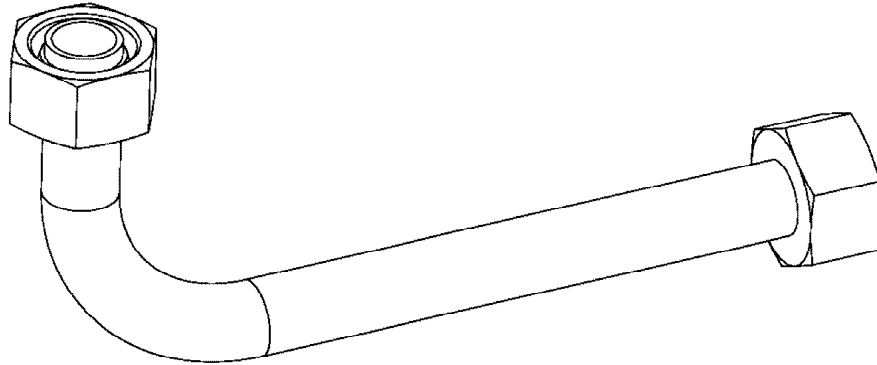
LIEBHERR

etk_en_de_097927_LR_1600_2

HOSE LINES
SCHLAUCHLEITUNGEN S-RUECKFALL.

834

967086708



Die Positionsnummern der Rohre auf den Bildtafeln entsprechen den Positionen in der Rohrliste.

The pipe numbers from the illustrations are in accordance with the items in the pipe list.

Les numéros des tuyaux sur les illustrations correspondent aux repères de la nomenclature des tuyaux.

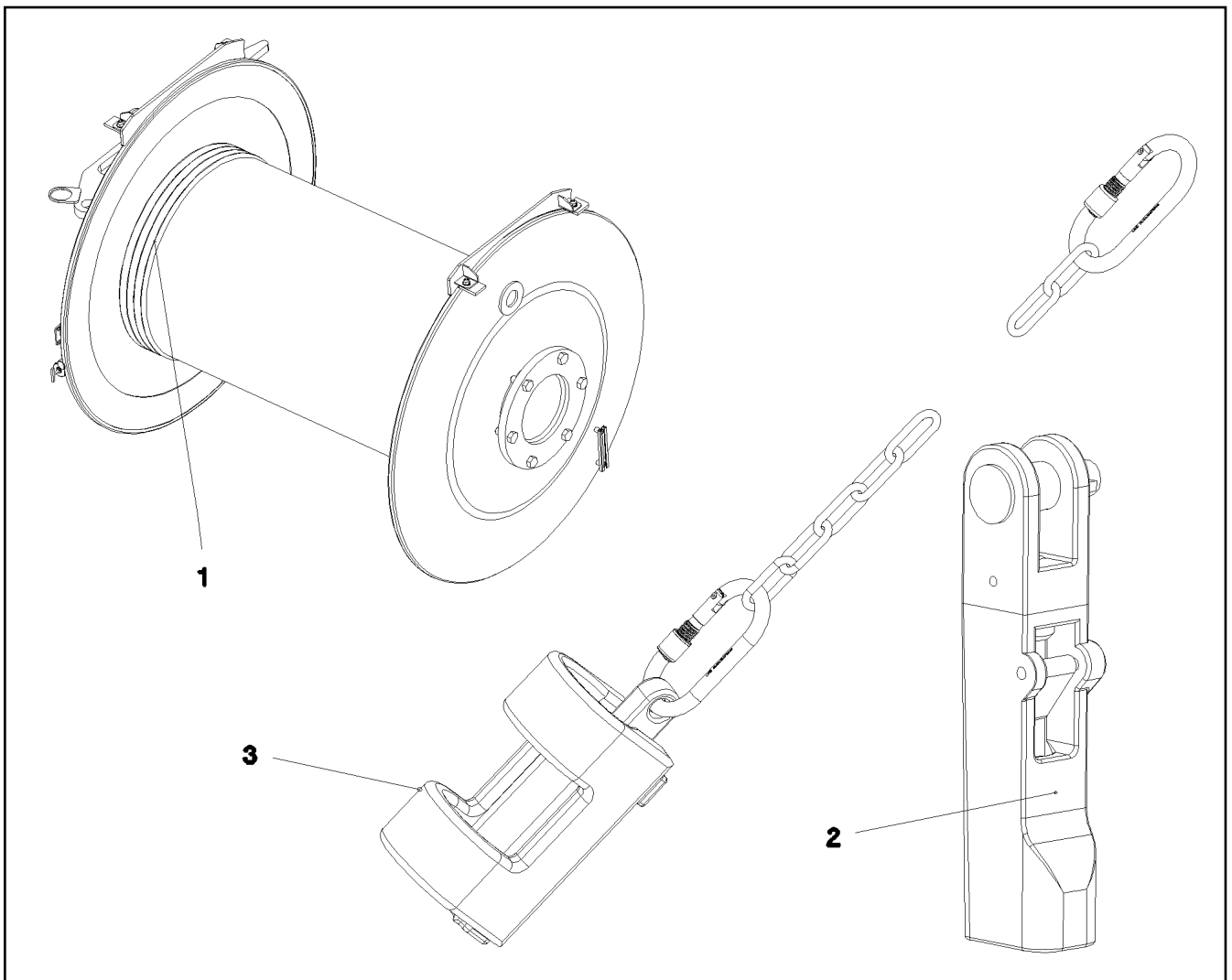
Los números de tubos en las ilustraciones corresponden a las posiciones de la lista de tubos.

Номера позиций труб на изображениях соответствуют позициям в перечне труб.



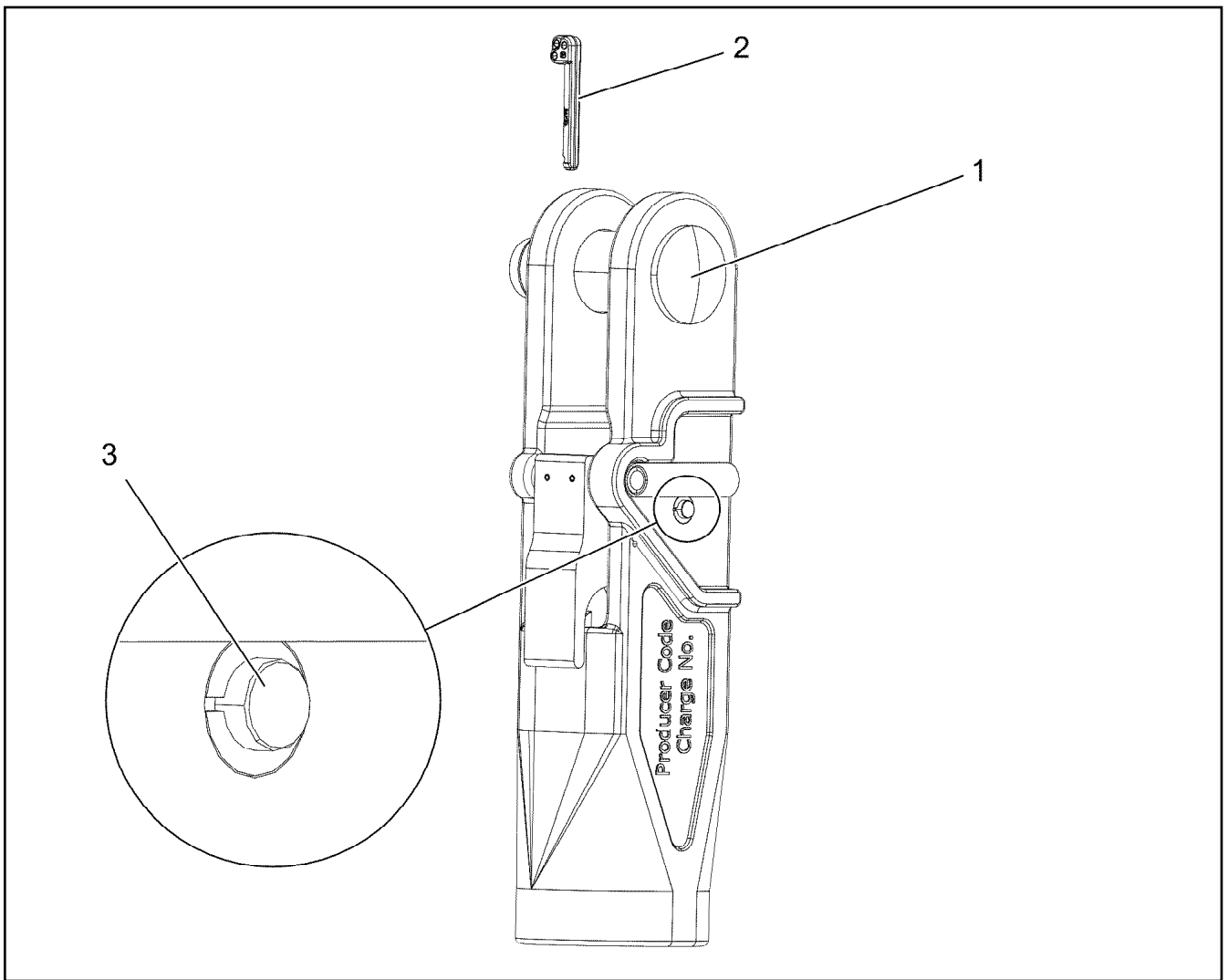
Pos.	Item	Quantity	Description	Bezeichnung
144	965175008	1	PIPE COMPL. 28X2X180 AL28 - AL28	ROHR KPL.
145	965175108	1	PIPE COMPL. 25X3X220 AS25 - AS25	ROHR KPL.
146	966902208	1	PIPE COMPL. 18X1,5X1356 AL18 - AL18	ROHR KPL.
147	966902308	1	PIPE COMPL. 16X2X1796 AS16 - AS16	ROHR KPL.
148	966902408	1	PIPE COMPL. 28X2X1573 AL28 - AL28	ROHR KPL.
149	966902508	1	PIPE COMPL. 28X2X1315 AL28 - AL28	ROHR KPL.
150	966902608	1	PIPE COMPL. 12X1,5X539 AL12 - AL12	ROHR KPL.
151	965175708	1	PIPE COMPL. 12X1,5X2259 AL12 - AL12	ROHR KPL.
152	965175808	1	PIPE COMPL. 10X1,5X289 AL10 - AL10	ROHR KPL.
153	965175908	1	PIPE COMPL. 10X1,5X335 AL10 - AL10	ROHR KPL.
154	966902008	1	PIPE COMPL. 12X1,5X1044 AL12 - AL12	ROHR KPL.
155	966902108	1	PIPE COMPL. 10X1,5X995 AL10 - AL10	ROHR KPL.
156	966902708	1	PIPE COMPL. 12X1,5X293 AL12 - AL12	ROHR KPL.
157	966902808	1	PIPE COMPL. 12X1,5X2752 AL12 - AL12	ROHR KPL.
158	966902908	1	PIPE COMPL. 12X1,5X335 AL12 - AL12	ROHR KPL.
159	966903008	1	PIPE COMPL. 12X1,5X2793 AL12 - AL12	ROHR KPL.
160	966903108	1	PIPE COMPL. 12X1,5X1656 AL12 - AL12	ROHR KPL.
161	965230208	1	PIPE COMPL. 12X1,5X2329 AL12 - AL12	ROHR KPL.
162	966903208	1	PIPE COMPL. 12X1,5X1676 AL12 - AL12	ROHR KPL.
163	966903308	1	PIPE COMPL. 25X3X1870 AS25 - AS25	ROHR KPL.
164	966903408	1	PIPE COMPL. 25X3X3537 AS25 - AS25	ROHR KPL.
165	966903508	1	PIPE COMPL. 25X3X341 AS25 - AS25	ROHR KPL.
166	966903608	1	PIPE COMPL. 25X3X2806 AS25 - AS25	ROHR KPL.
167	966903708	1	PIPE COMPL. 28X2X333 AL28 - AL28	ROHR KPL.
168	966903808	1	PIPE COMPL. 28X2X2771 AL28 - AL28	ROHR KPL.
169	966903908	1	PIPE COMPL. 28X2X3240 AL28 - AL28	ROHR KPL.
170	966904008	1	PIPE COMPL. 28X2X2184 AL28 - AL28	ROHR KPL.
171	97126478	2	STRAIGHT TUBE 28X2X2200 E235+N	ROHR GERADE

24.10.2022	etk_en_de_097927_LR_1600_2	<input type="checkbox"/> 836 (2/2)
LIEBHERR	PIPELINE S OVERRUN PROTECTION ROHRLEITUNGEN S-RUECKHALTESICH	967086908



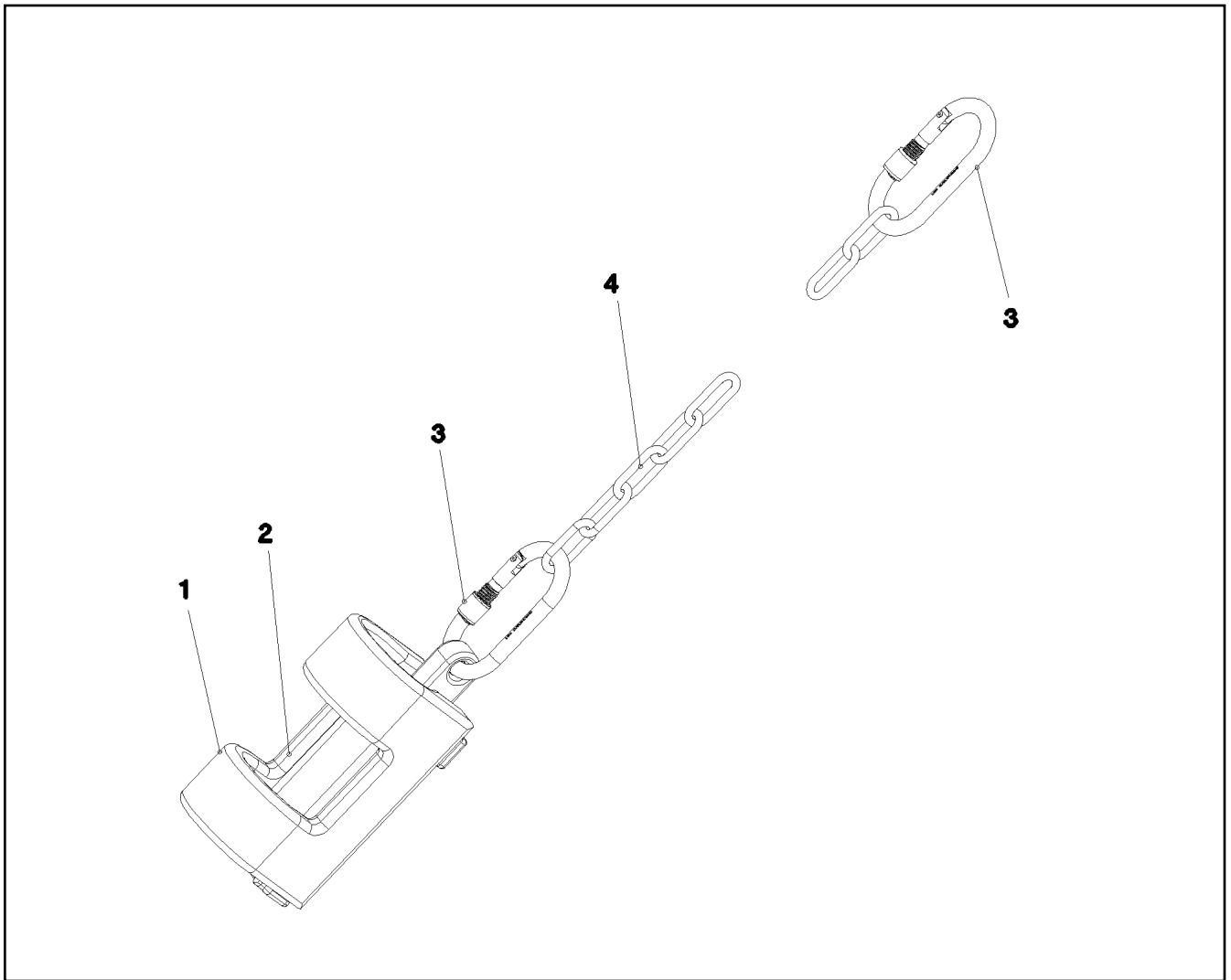
Pos.	Item	Quantity	Description	Bezeichnung
1	10872368	1	HOIST ROPE 28X1100M -40°C SPF	HUBSEIL
2	10876601	1	POUCH SOCKET 27-29 SPF ⇒ <input type="checkbox"/> 838	TASCHENSCHLOSS
3	962563908	1	HOIST LIM.SWITCH PLUMMET CPL ⇒ <input type="checkbox"/> 839	HUBENDSCHALTER GEWICHT K

24.10.2022 070770	etk_en_de_097927_LR_1600_2	<input type="checkbox"/> 837
LIEBHERR	ROPE WITH ACCESSORIES 1 SEIL F.WINDE 1	918165808

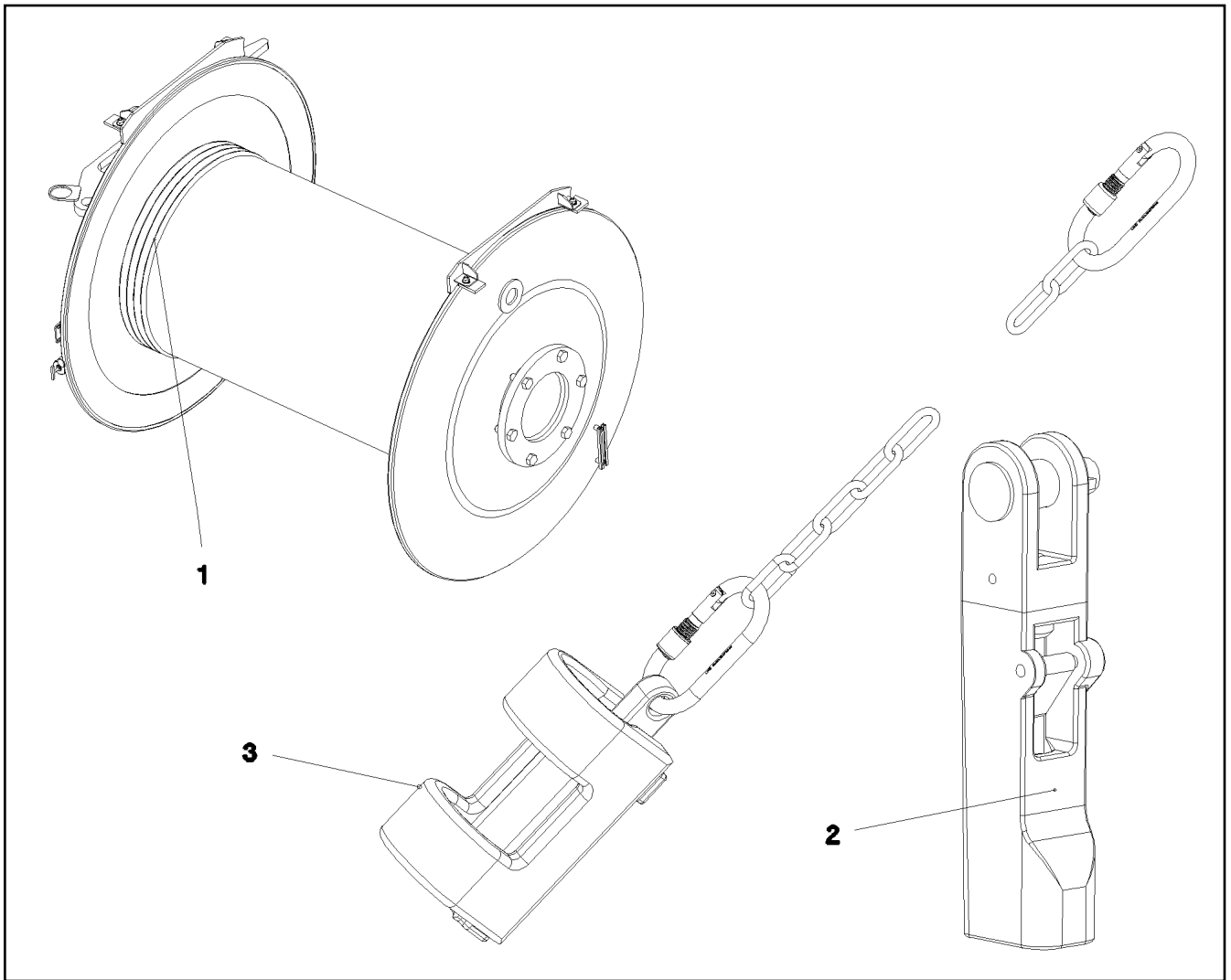


Pos.	Item	Quantity	Description	Bezeichnung
1	571646708	1	COLLER BOLT	BUNDBOLZEN
2	571817208	1	SAFETY PLUG W HINGE-LID	SICHERHEITSKLAPPSTECKER
3	10470667	1	SAFETY BUTTON	SICHERUNGSKNOPF

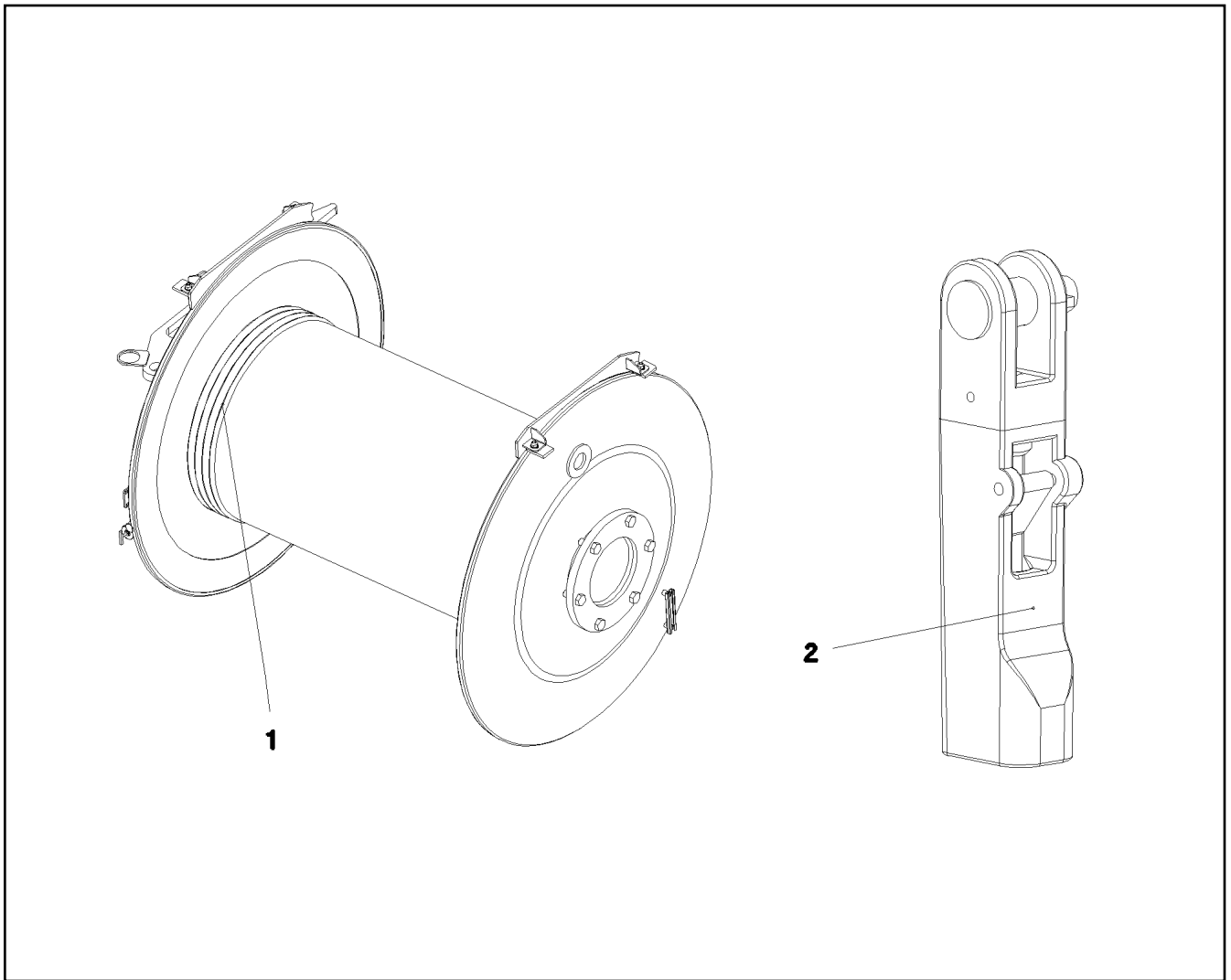
24.10.2022 030607	etk_en_de_097927_LR_1600_2	838
LIEBHERR	POUCH SOCKET TASCHENSCHLOSS	10876601



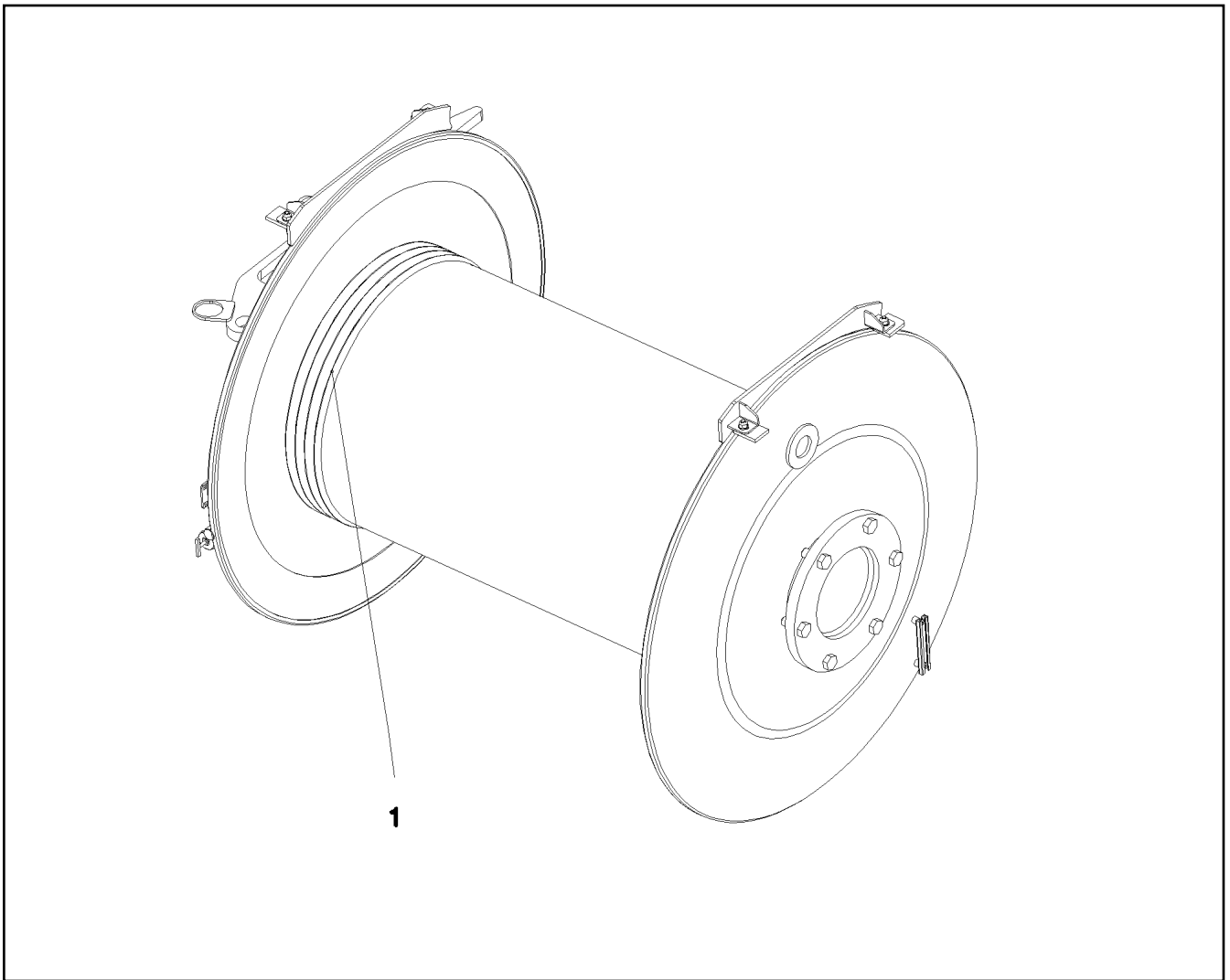
Pos.	Item	Quantity	Description	Bezeichnung
1	388283208	1	WEIGHT 43X72X245 EN-GJS400-18 FE//ZN20	GEWICHT
2	388283108	1	WEIGHT EN-GJS400-18 FE//ZN20//B	GEWICHT
3	10473040	2	SCREW CARABINER OVAL 130X12-2000 S35	SCHRAUBKARABINER
4	10663970	2	CHAIN DIN 763 7X49 0.3t ST35 VERZ	KETTE



Pos.	Item	Quantity	Description	Bezeichnung
1	10872368	1	HOIST ROPE 28X1100M -40°C SPF	HUBSEIL
2	10876601	1	POUCH SOCKET 27-29 SPF ⇒ <input type="checkbox"/> 838	TASCHENSCHLOSS
3	962563908	1	HOIST LIM.SWITCH PLUMMET CPL ⇒ <input type="checkbox"/> 839	HUBENDSCHALTER GEWICHT K

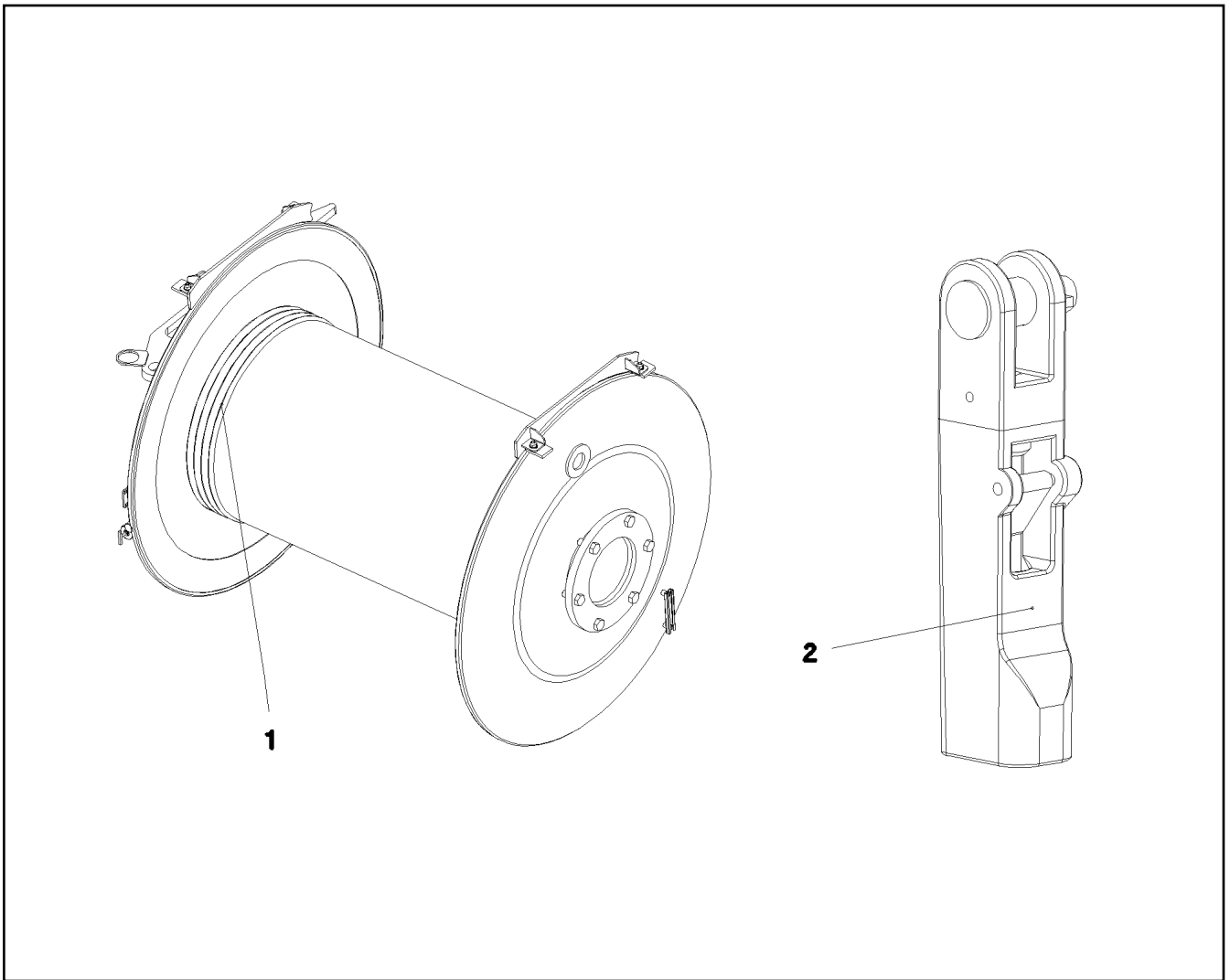


Pos.	Item	Quantity	Description	Bezeichnung
1	11002210	1	ROPE 28X1200M -40°C BLANK SPF	SEIL
2	10876601	1	POUCH SOCKET 27-29 SPF ⇒  838	TASCHENSCHLOSS

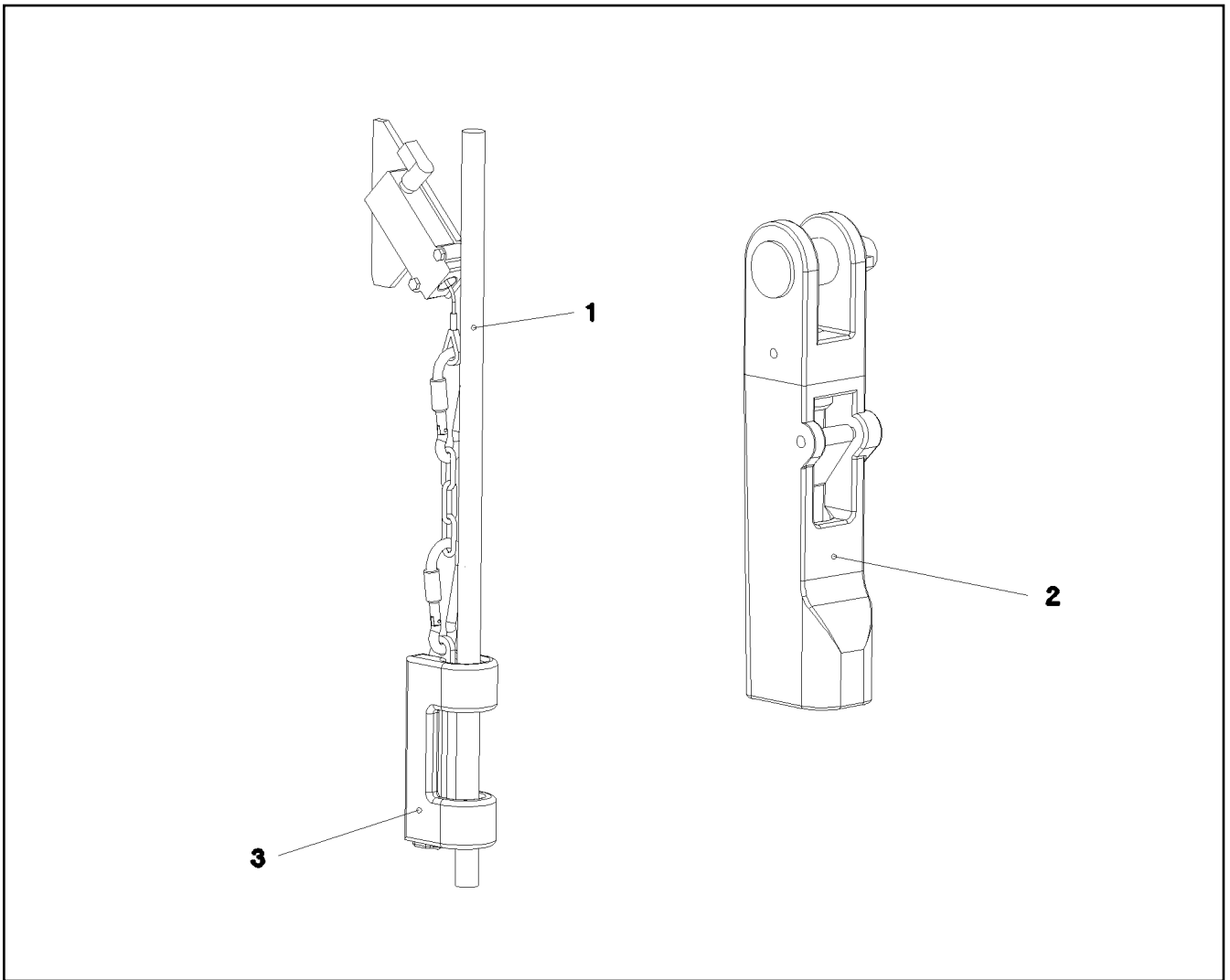




Pos.	Item	Quantity	Description	Bezeichnung
1	11081600	1	ROPE 28X700M -40°C BLANK SPF	SEIL

24.10.2022 070772	etk_en_de_097927_LR_1600_2	842
LIEBHERR	ROPE FOR WINCH 4 SEIL F.WINDE 4	917135108




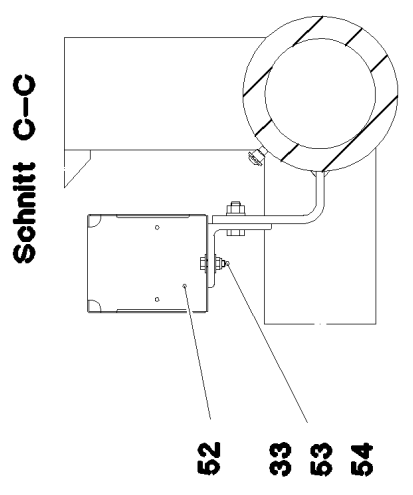
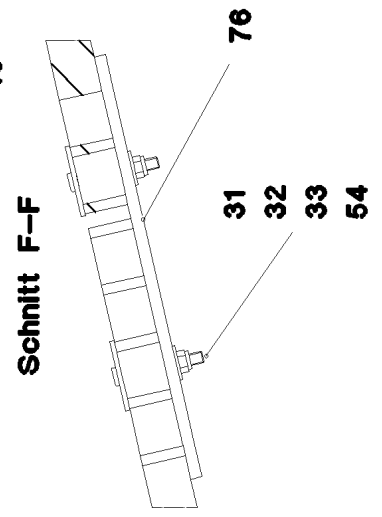
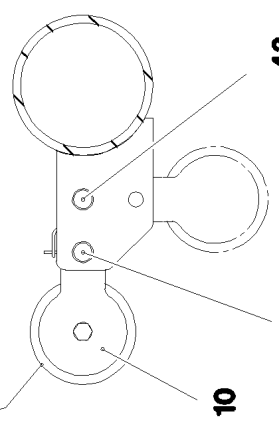
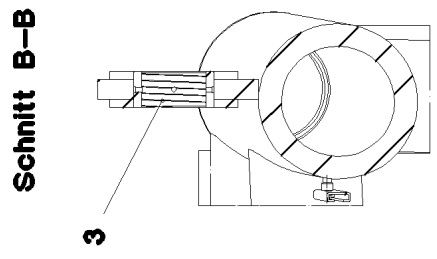
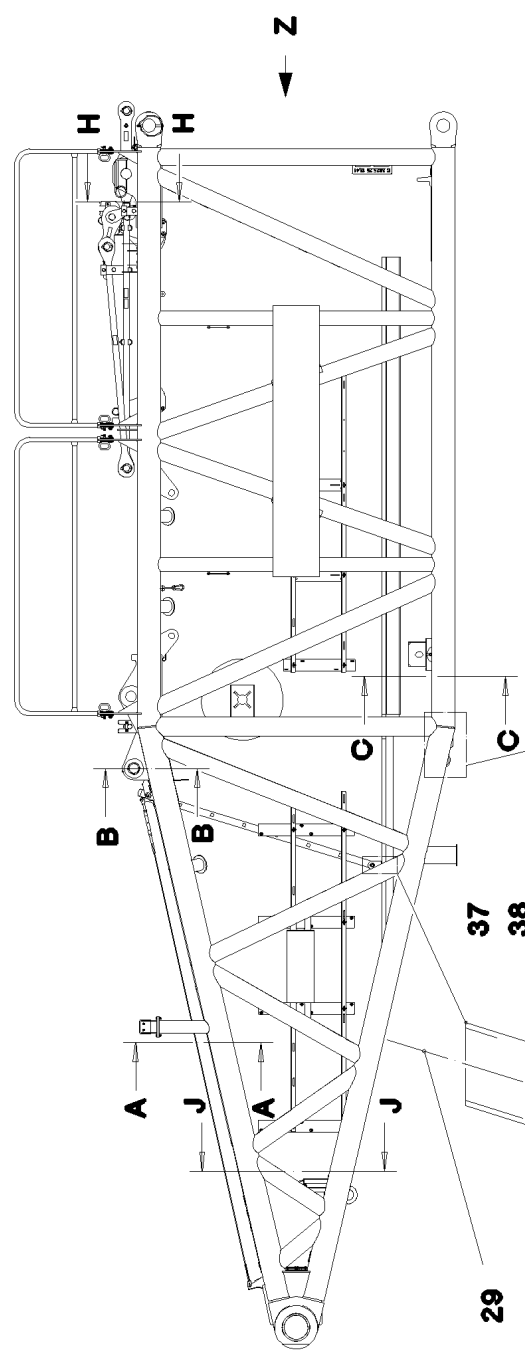
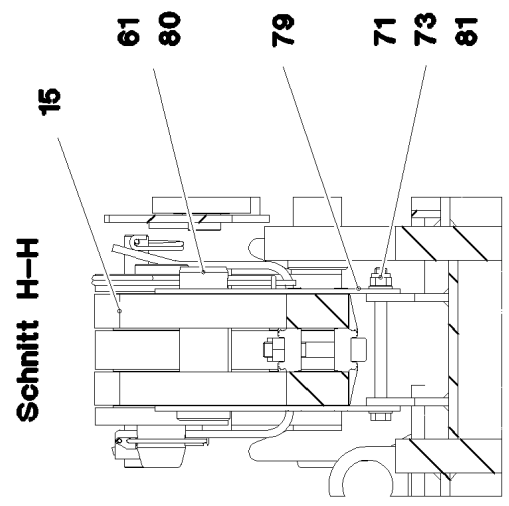
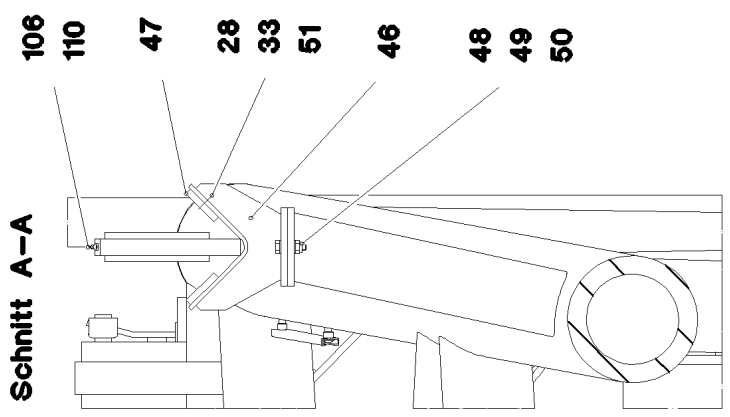
Pos.	Item	Quantity	Description	Bezeichnung
1	11081601	1	ROPE 28X1000M -40°C BLANK SPF	SEIL
2	10876601	1	POUCH SOCKET 27-29 SPF ⇒  838	TASCHENSCHLOSS



Pos.	Item	Quantity	Description	Bezeichnung
1	773448208	1	ROPE 25X600M -40°C SPF	SEIL
2	10876601	1	POUCH SOCKET 27-29 SPF ⇒  838	TASCHENSCHLOSS
3	962563908	1	HOIST LIM.SWITCH PLUMMET CPL ⇒  839	HUBENDSCHALTER GEWICHT K

Pos.	Item	Quantity	Description	Bezeichnung
1	10038259	1	LUFFING ROPE 8X400M VERZ.	EINZIEHSEIL
2	10332161	2	CONNECTING ELEMENT SPF	VERBINDUNGSGLIED
3	773947308	1	TWIST COMPENSATOR 2t SPF	DRALLFAENGER
4	740002608	2	UNIVERSAL CONNECTING LINK CW6 SPF	UNIVERSALVERBINDUNGSGLIE

24.10.2022	etk_en_de_097927_LR_1600_2	 845
LIEBHERR	ROPE WITH ACCESSORIES SEIL MONTAGEWINDE M.ZUBEHOER	913364808



24.10.2022
077217

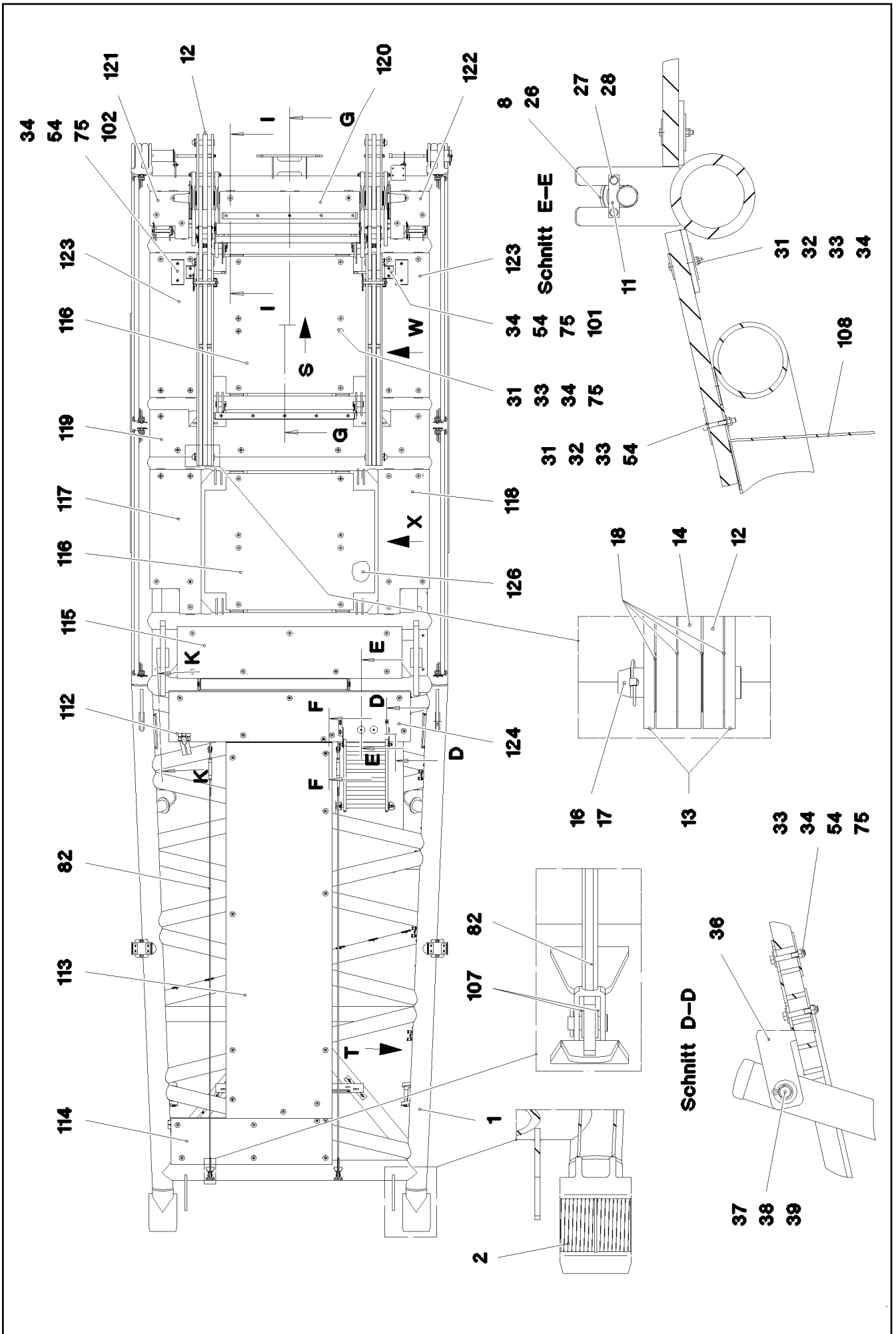
LIEBHERR

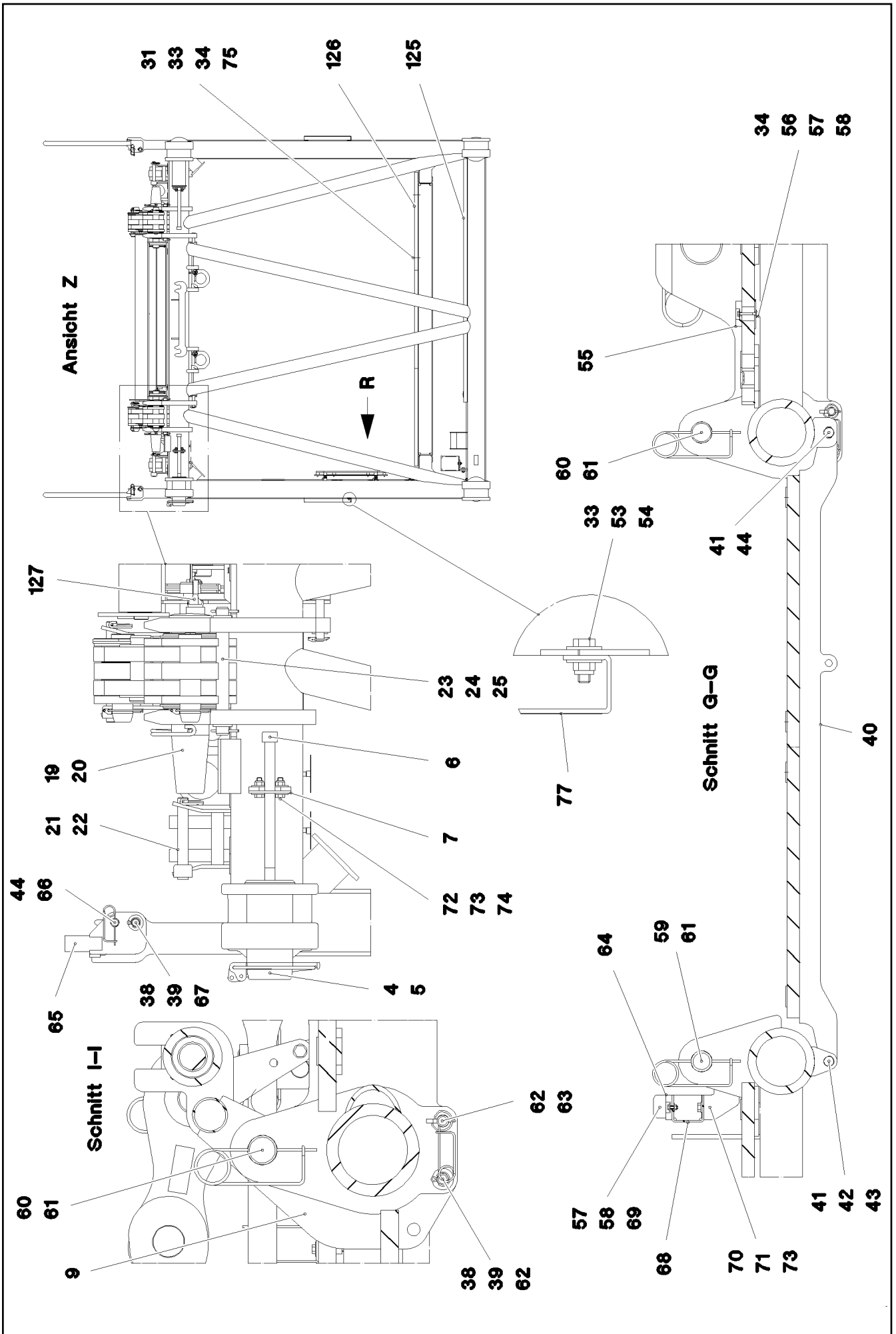
etk_en_de_097927_LR_1600_2

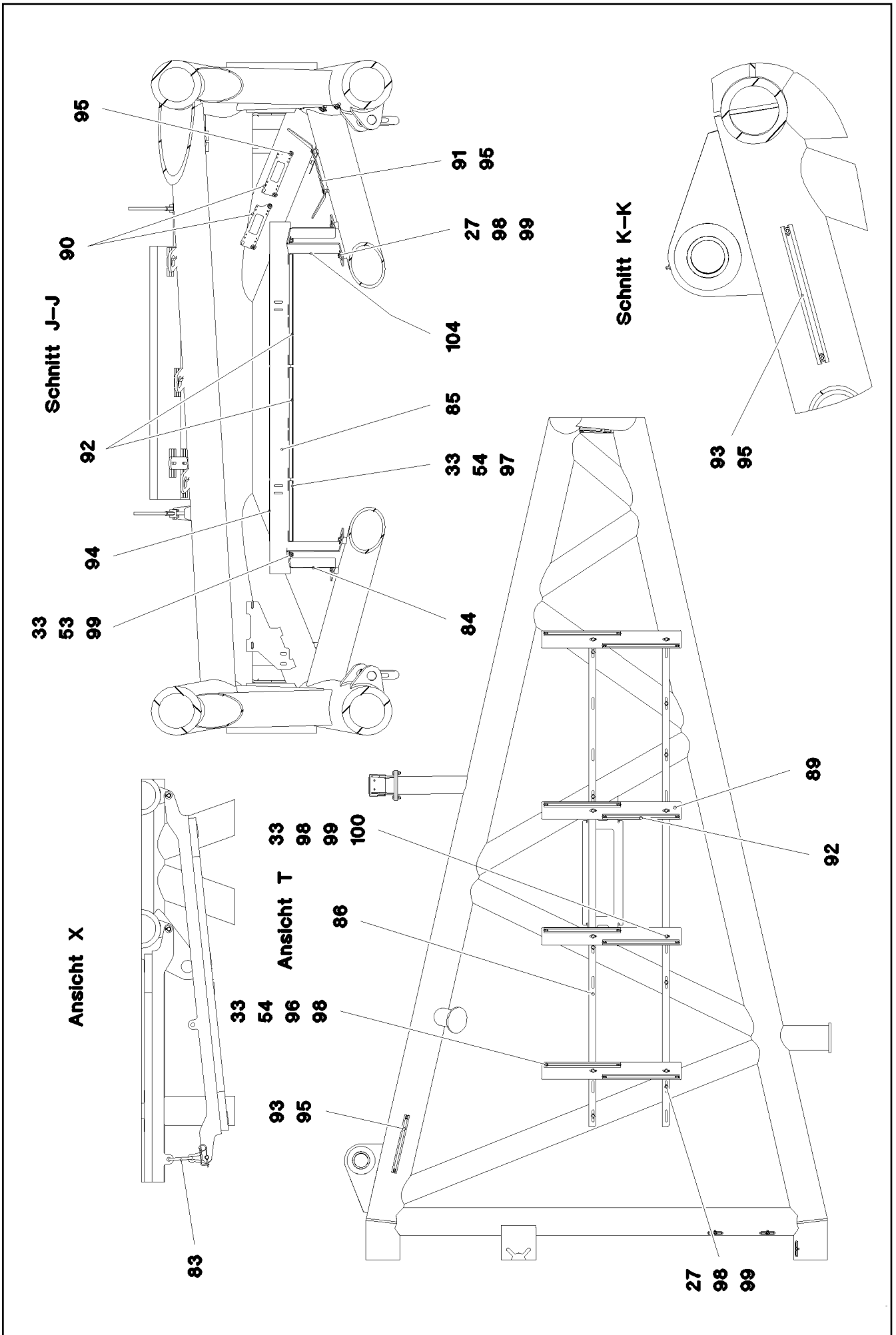
S PIVOT SECTION
S-ANLENKSTUECK

846 (1/8)

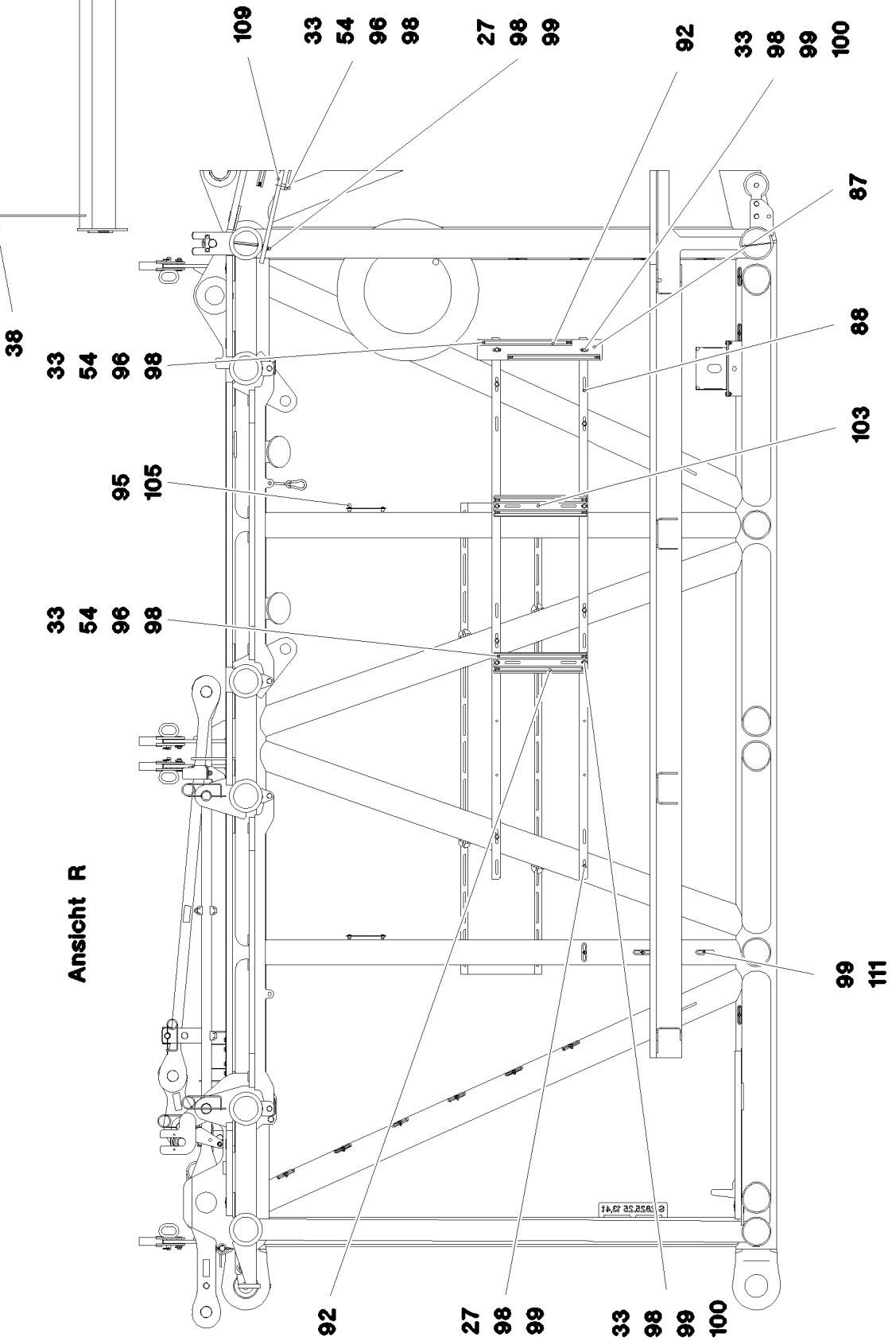
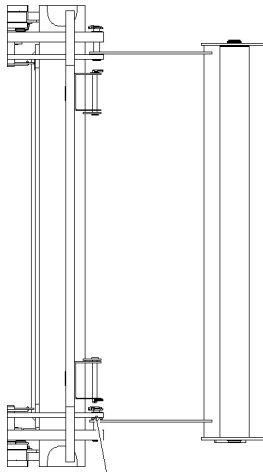
917536508







Ansicht S



Ansicht R

24.10.2022
077221




LIEBHERR

etk_en_de_097927_LR_1600_2

S PIVOT SECTION
S-ANLENKSTUECK


850 (5/8)

917536508

Pos.	Item	Quantity	Description	Bezeichnung
1	967270908	1	S PIVOT SECTION, WELD.CONSTR.	S-ANLENKSTUECK SCHWK.
2	976908408	2	BUSHING 230X200X266 GZ-CUZN25AL5	BUCHSE
3	978810608	2	BUSHING RD100X45 GZ-CUZN25AL5	BUCHSE
4	976499408	2	PIN 120.0X0 35NICRMOV125 GASN. SPF	BOLZEN
5	10878577	2	SAFETY PLUG W HINGE-LID 20X175X20X1	SICHERHEITSKLAPPSTECKER
6	10545933	2	SOCKET HEAD SCREW ISO 4762 M24X360	ZYLINDERSCHRAUBE
7	955051808	2	PLATE S700MC	BLECH
8	12103480	1	CARRYING ROLLER 101,6/10/40X1388 SPF	TRAGROLLE
9	964697908	1	SAFETY ROLLER CPL. ⇒  854	SCHUTZWALZE KPL.
10	928830208	1	SAFETY ROLLER CPL. ⇒  855	SCHUTZWALZE KPL.
11	941324408	2	AXLE HOLDER 6.0 X0 S235JR FE//ZNNI8//C	ACHSHALTER
12	964698608	2	ROD CPL. 2.975M ⇒  856	STANGE KPL.
13	964699808	4	ROD WITH BOARD 1.85M	STANGE MIT SCHILD
14	964699908	2	ROD WITH BOARD 1.85M	STANGE MIT SCHILD
15	964700008	4	BRACKET WITH BOARD 0.25M	LASCHE MIT SCHILD
16	952892008	4	PIN 55.0X210 35NICRMOV125 GASN. SPF	BOLZEN
17	10181899	4	SAFETY PLUG W HINGE-LID 12X75X11,5X6	SICHERHEITSKLAPPSTECKER
18	971838608	16	WASHER 2X100X100 ALMG3 H111	SCHEIBE
19	977111708	2	PIN 100.0X430 35NICRMOV125 GASN. SPF	BOLZEN
20	433105208	2	RETAINING SPRING X0 VERZ.	SICHERUNGSFEDER
21	964377108	2	CONNECTING PIN WELDED FE//ZNNI8//CN/	ABSTECKBOLZEN SCHWK.
22	433100908	2	RETAINING SPRING 4,5X98 ISO 2081 FE/ZN	SICHERUNGSFEDER
23	450033308	2	PIN ISO 2340 B30X305X285 S235JRC FE//ZN	BOLZEN
24	10875638	4	WASHER DIN 1441 31 ST FLZN SPF	SCHEIBE
25	10180364	4	SPLIT PIN ISO 1234 6,3X50 St 480H SPF	SPLINT
26	950077508	2	DISTANCE RING DC01 FE//ZNNI8//CN//T0	DISTANZRING
27	11651612	24	HEX SCREW ISO 4017 M8X16 8.8 480H SPF	SECHSKANTSCHRAUBE
28	12103465	12	WASHER ISO 7089 8 300HV ZNNI-480H SPF	SCHEIBE
29	11481747	1	SIMPLE LADDER EN 131 8-420X2,21M AL SP	ANLEGELEITER
31	10100621	118	DISH MOUNTING	TELLERBEFESTIGUNG
32	10875570	118	SOCKET HEAD SCREW ISO 4762 M8X55 8.8	ZYLINDERSCHRAUBE
33	10875614	190	HEX NUT DIN 985 M8 8 480H SPF	SECHSKANTMUTTER
34	941138108	145	WASHER DC01 FE//ZNNI8//CN//T0	SCHEIBE
35	97021238	2	ANGLE 5X70X199 S355MC	WINKEL
36	974673308	2	PLATE 4X260X93 S315MC FE//ZNNI8//CN//T	BLECH
37	450023208	2	PIN ISO 2340 B20X500X485 ST.50K FE//ZN20	BOLZEN
38	10289808	14	WASHER ISO 7089 20 300HV FLZN SPF	SCHEIBE
39	10180359	14	SPLIT PIN ISO 1234 5X40 St 480H SPF	SPLINT
40	9771115708	4	PLATE 4X1540X297 S315MC	BLECH
41	453009308	8	PIN ISO 2341 B16X152X146 ST.50-2K A3C	BOLZEN
42	10289806	6	WASHER ISO 7089 16 300HV FLZN SPF	SCHEIBE
43	10180351	6	SPLIT PIN ISO 1234 4X25 St 480H SPF	SPLINT
44	433102808	14	RETAINING SPRING 3X55 VERZ	SICHERUNGSFEDER
45	451241208	4	PIN DIN 1435 16X40X35 ST.50K VERZ	BOLZEN
46	928571508	2	SUPPORT WELDED	AUFLAGE SCHWK.
47	932247008	4	BEARING PLATE 10X60X90 PA6G	LAGERPLATTE
48	11626706	4	HEX SCREW ISO 4017 M10X40 8.8 FLZN SP	SECHSKANTSCHRAUBE
49	10197769	4	HEX NUT DIN 985 M10 8 ZNNI-480H SPF	SECHSKANTMUTTER
50	10289795	8	WASHER ISO 7089 10 300HV FLZN SPF	SCHEIBE
51	10875553	8	COUNTERSUNK SCREW DIN 7991 M8X25 8	SENKSCHEIBE
52	972908808	1	HOOD 411X555 DC01 FE//ZNNI8//CN//T0	HAUBE
53	10197831	8	HEX SCREW ISO 4017 M8X25 8.8 ZNNI-480	SECHSKANTSCHRAUBE
54	11140469	48	WASHER ISO 7093-1 8 200HV 480H SPF	SCHEIBE
55	288153708	1	SUPPORT 15X60X1280 PA6G	AUFLAGE
56	10875512	5	HEX SCREW ISO 4014 M6X50 8.8 480H SPF	SECHSKANTSCHRAUBE
57	12102692	10	HEX NUT DIN 985 M6 8 ZNNI-480H SPF	SECHSKANTMUTTER
58	10875648	20	WASHER ISO 7093-1 6 200HV 480H SPF	SCHEIBE

24.10.2022


etk_en_de_097927_LR_1600_2

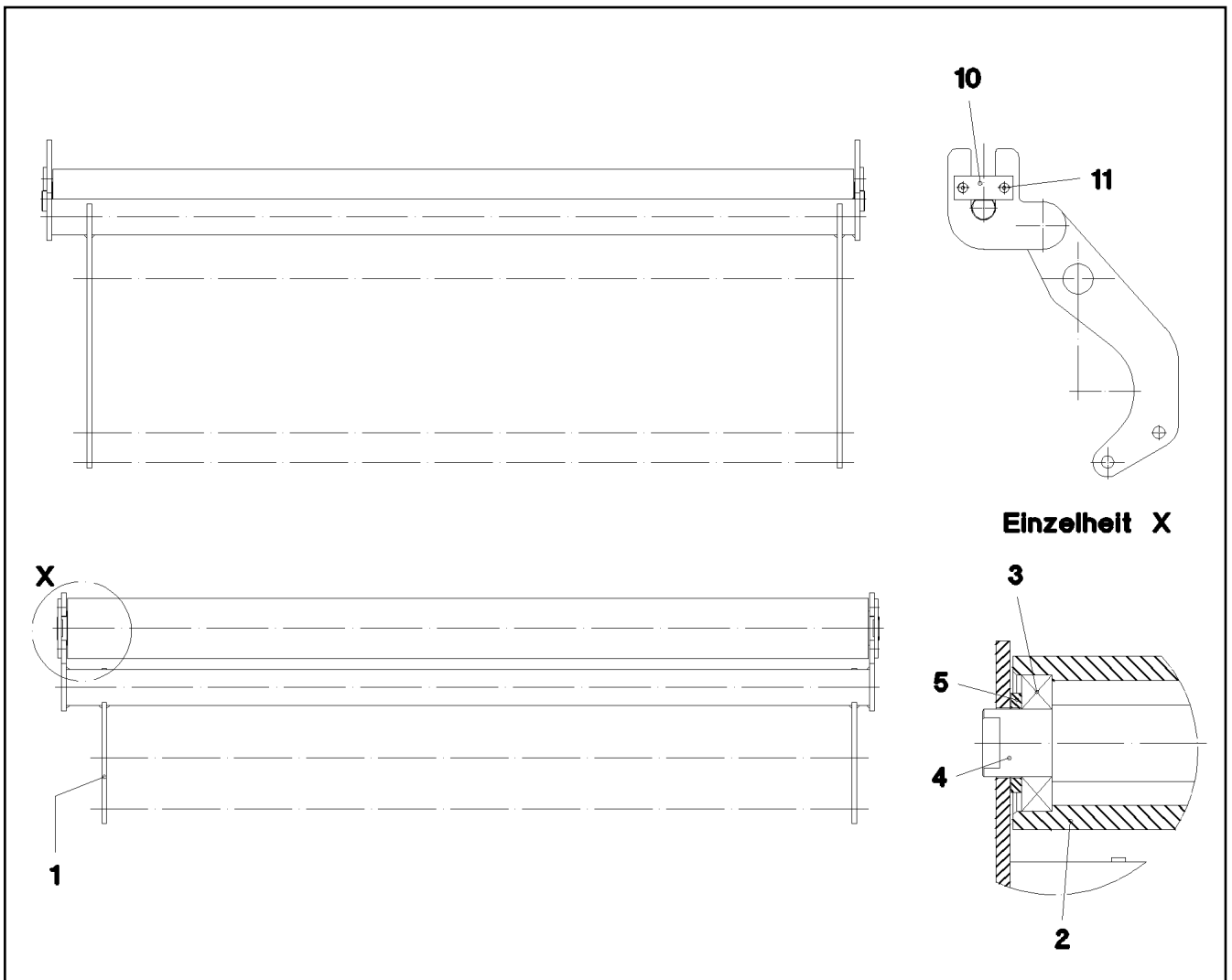
 851 (6/8)**LIEBHERR****S PIVOT SECTION
S-ANLENKSTUECK****917536508**

Pos.	Item	Quantity	Description	Bezeichnung
59	955469908	2	PIN 55.0 X0 35NICRMOV125 GASN. SPF	BOLZEN
60	945720508	2	PIN 65.0 X0 35NICRMOV125	BOLZEN
61	433102508	6	RETAINING SPRING 5X122 ISO 2081 FE/ZN8/	SICHERUNGSFEDER
62	453020908	4	PIN ISO 2341 B20X115X107 ST.50-2K VERZ	BOLZEN
63	10875869	2	SAFETY PLUG W HINGE-LID 5X29X4,7X25 4	SICHERHEITSKLAPPSTECKER
64	288176608	1	SUPPORT 15X60X1318 PA6G	AUFLAGE
65	964709908	4	HAND RAIL WELDED STRUCTURE	GELAENDER SCHWK.
66	924713108	8	SOCKET PIN T ZN K	STECKBOLZEN
67	451001208	8	PIN DIN 1434 20X55X46 35NICRMOV125 GA	BOLZEN
68	977163608	1	PLATE 4X1444X191 S315MC	BLECH
69	11644899	5	HEX SCREW ISO 4017 M6X20 8.8 480H SPF	SECHSKANTSCHRAUBE
70	11631742	2	HEX SCREW ISO 4017 M12X30 8.8 FLZN SP	SECHSKANTSCHRAUBE
71	10289804	8	WASHER ISO 7089 12 300HV FLZN SPF	SCHEIBE
72	11645384	4	HEX SCREW ISO 4017 M12X40 8.8 FLZN SP	SECHSKANTSCHRAUBE
73	10875607	8	HEX NUT DIN 985 M12 8 FLZN SPF	SECHSKANTMUTTER
74	11182717	8	WASHER ISO 7093-1 12 300HV FLZN SPF	SCHEIBE
75	11651581	44	HEX SCREW ISO 4014 M8X50 8.8 480H SPF	SECHSKANTSCHRAUBE
76	955404808	2	PLATE 8X300X50 S355MC FE//ZNNI8//CN//T	BLECH
77	973200408	2	PLATE ALMG3 H111	BLECH
79	956643008	4	PLATE S355MC FE//ZNNI8//CN//T0	BLECH
80	939249808	2	PIN 55.0X158 35NICRMOV125 GASN. SPF	BOLZEN
81	11691731	2	HEX SCREW ISO 4014 M12X150 8.8 FLZN SP	SECHSKANTSCHRAUBE
82	10652806	2	ROUND STRAND ROPE 10X4,13M STAHL VE	RUNDLITZENSEIL
83	744010408	4	SNAP HOOK DIN 5299 C 100X10-350KG ST V	KARABINERHAKEN
84	97017859	1	PLATE 4X123X639 S315MC FE//ZNNI8//CN//T	BLECH
85	978093708	1	PLATE 4X1400X207 S315MC	BLECH
86	978155008	2	PLATE 2834X53 S315MC	BLECH
87	975589608	1	PLATE 600X100 S315MC RAL 1007	BLECH
88	978653108	2	PLATE 2600X53 S315MC	BLECH
89	975589508	4	PLATE 800X100 S315MC RAL 1007	BLECH
90	955668108	2	PLATE 196X63 S315MC FE//ZNNI8//CN//T0	BLECH
91	953741108	1	PLATE S315MC FE//ZNNI8//CN//T0	BLECH
92	970344808	18	CARRIER RAIL	TRAGSCHIENE
93	954117508	3	CARRIER RAIL X0	TRAGSCHIENE
94	954117408	2	CARRIER RAIL X0	TRAGSCHIENE
95	12102696	51	BUTTON HEAD SCREW AEHNL.ISO 7380-2	HALBRUNDKOPFSCHRAUBE
96	10182032	28	BUTTON HEAD SCREW ISO 7380-2 M8X35 0	HALBRUNDKOPFSCHRAUBE
97	10875471	12	BUTTON HEAD SCREW AEHNL.ISO 7380-2	HALBRUNDKOPFSCHRAUBE
98	953873408	68	SLEEVE 25X20 11SMN37 FE//ZNNI8//CN//T0	HUELSE
99	11840501	51	WASHER DIN 7349 8,4 200HV 480H SPF	SCHEIBE
100	11651580	14	HEX SCREW ISO 4014 M8X45 8.8 480H SPF	SECHSKANTSCHRAUBE
101	978182308	2	PLATE 280X80 DC01 FE//ZNNI8//CN//T0	BLECH
102	978189608	2	PLATE 487X120 S315MC FE//ZNNI8//CN//T0	BLECH
103	975744708	2	PLATE 4X450X100 S315MC RAL 1007	BLECH
104	97017860	1	PLATE 4X123X639 S315MC FE//ZNNI8//CN//T	BLECH
105	971562708	2	PLATE 3X190X60 DC01 FE//ZNNI8//CN//T0	BLECH
106	7743242	2	HYDRAULIC-TYPE LUBRICAT.NIPPLE DIN 71	KEGELSCHMIERNIPPEL
107	10289805	8	WASHER ISO 7089 14 300HV FLZN SPF	SCHEIBE
108	979656308	1	PLATE 220X364 S315MC FE//ZNNI8//CN//T0	BLECH
109	978776408	1	PLATE 770X55 DC01 FE//ZNNI8//CN//T0	BLECH
110	774373608	2	FITTING WE 6LL M10X1K	VERSCHRAUBUNG
111	953650008	37	CABLE CLAMP DC01 FE//ZNNI8//CN//T0	KABELHALTER
112	97016428	1	GRATING DIN 24537-3 2287X487X30 GFK B	GITTERROST
113	977209808	1	GRATING DIN 24537-3 3647X1007X30 GFK B	GITTERROST
114	977273008	1	GRATING DIN 24537-3 1527X447X30 GFK B	GITTERROST
115	977273308	1	GRATING DIN 24537-3 2127X487X30 GFK B	GITTERROST
116	977273408	2	GRATING DIN 24537-3 1607X1294X30 GFK B	GITTERROST
117	977273508	1	GRATING DIN 24537-3 1367X487X30 GFK B	GITTERROST
118	977273608	1	GRATING DIN 24537-3 1367X487X30 GFK B	GITTERROST
119	977273708	1	GRATING DIN 24537-3 2647X447X30 GFK B	GITTERROST

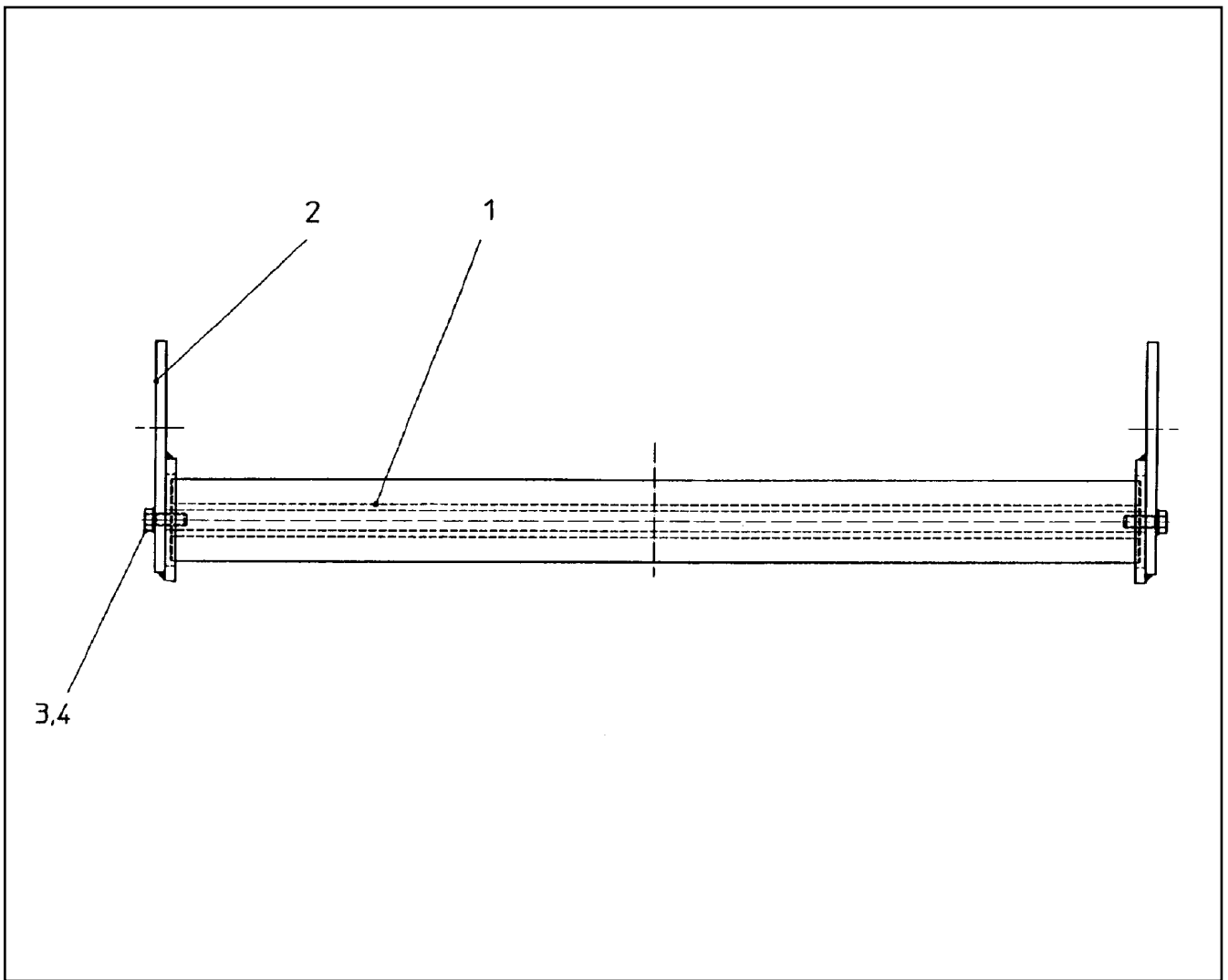
24.10.2022	etk_en_de_097927_LR_1600_2	<input type="checkbox"/> 852 (7/8)
LIEBHERR	S PIVOT SECTION S-ANLENKSTUECK	917536508

Pos.	Item	Quantity	Description	Bezeichnung
120	977273808	1	GRATING DIN 24537-3 1327X447X30 GFK B	GITTERROST
121	977273908	1	GRATING DIN 24537-3 447X367X30 GFK BES	GITTERROST
122	977274008	1	GRATING DIN 24537-3 447X367X30 GFK BES	GITTERROST
123	977274108	2	GRATING DIN 24537-3 1367X487X30 GFK B	GITTERROST
124	977274308	1	GRATING DIN 24537-3 1927X1007X30 GFK B	GITTERROST
125	977274408	1	GRATING DIN 24537-3 2007X807X30 GFK B	GITTERROST
126	977274508	3	GRATING DIN 24537-3 3807X807X30 GFK B	GITTERROST
127	11181742	2	RING BOLT M16X24 INOX SPF	RINGSCHRAUBE
500	966763308	1	ELECTRIC FOR S-PIVOT SECTION ⇒  857	ELEKTRIK S-ANLENKSTUECK
700	966093208	1	SIGNS S-ANLENKSTUECK ⇒  864	BESCHILDERUNG

24.10.2022	etk_en_de_097927_LR_1600_2	 853 (8/8)
LIEBHERR	S PIVOT SECTION S-ANLENKSTUECK	917536508

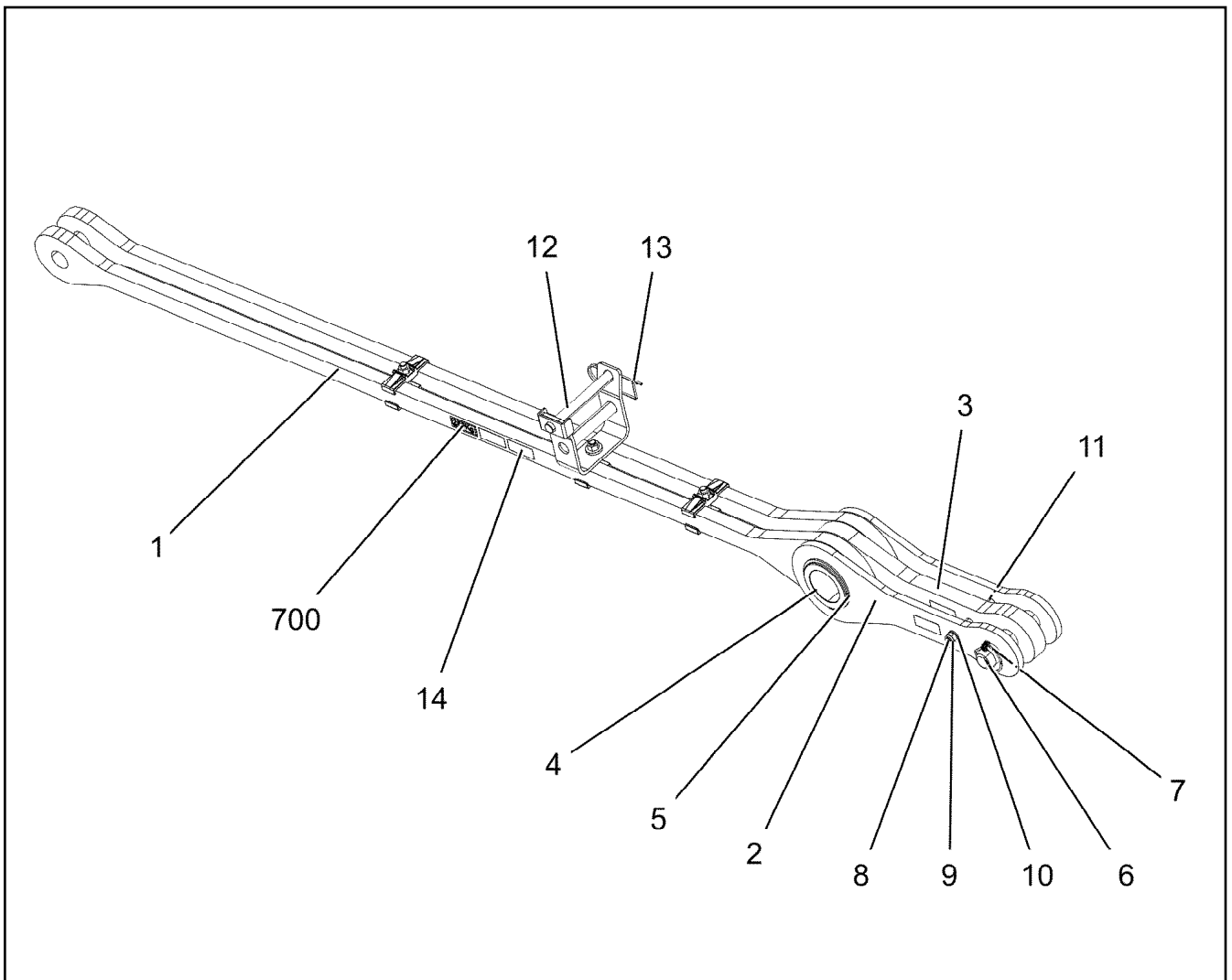


Pos.	Item	Quantity	Description	Bezeichnung
1	964702108	1	MOUNTING WELDED	HALTERUNG SCHWK.
2	977124708	1	TUBE 101.6X1356 S770QL	ROHR
3	745148808	2	DEEP GROOVE BALL BEARING DIN 625 62	RILLENKUGELLAGER
4	977124608	1	AXLE 45.0X1392 S355J2+AR FE//ZNNI8//CN/	ACHSE
5	10179377	2	WASHER DIN 1441 41 St FLZN SPF	SCHEIBE
10	997041101	2	AXLE HOLDER LN 4/11 S235JR+AR ZNNI	ACHSHALTER
11	12229297	4	COUNTERSUNK SCREW ISO 10642 M8X12	SENKSCRAUBE

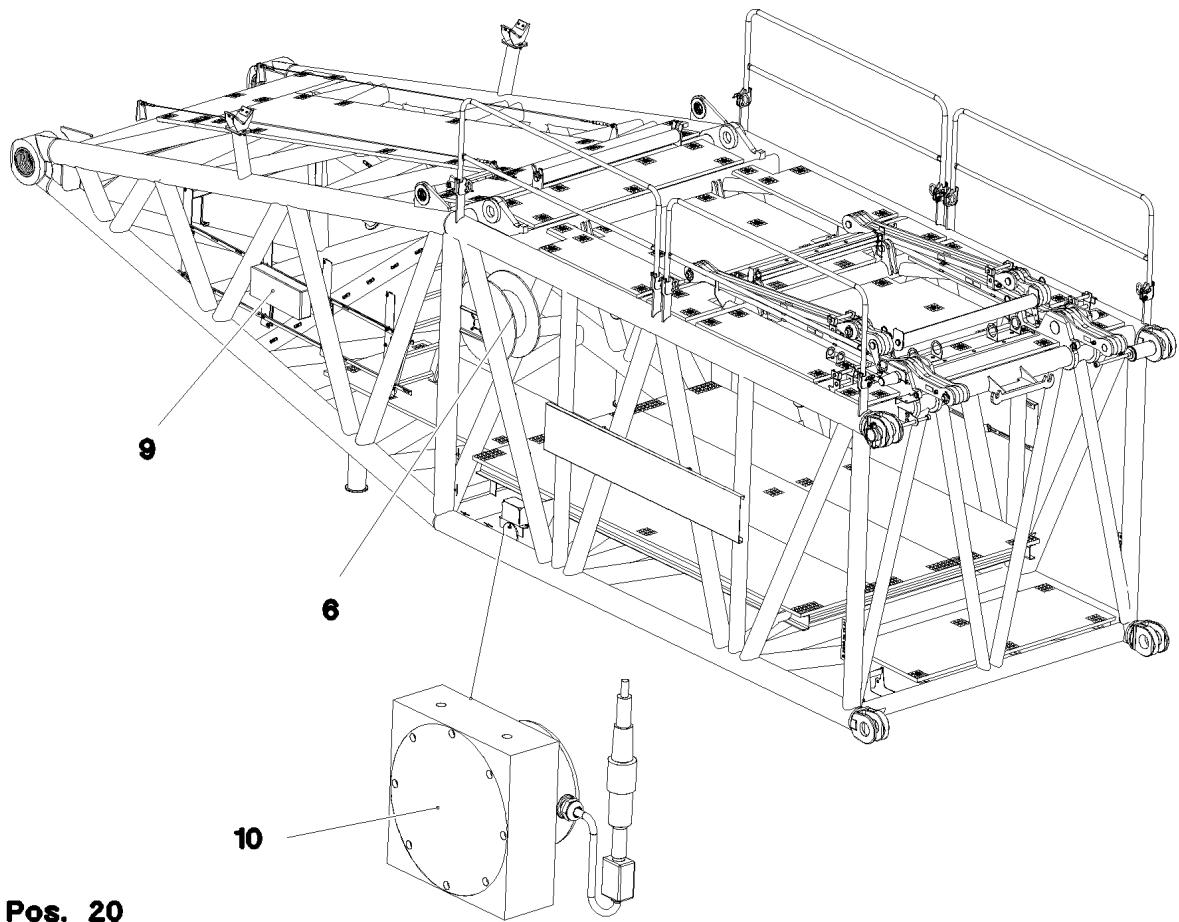


Pos.	Item	Quantity	Description	Bezeichnung
1	749010208	1	CARRYING ROLLER 80/5/20X950 GALV.VER	TRAGROLLE
2	928830408	2	BRACKET CPL.	LASCHE KPL.
3	11642349	2	HEX SCREW ISO 4017 M12X35 8.8 FLZN SP	SECHSKANTSCHRAUBE
4	12227180	2	WASHER SPRING DIN 127 B 12 FLZN SPF	FEDERRING

24.10.2022 134568 LIEBHERR	etk_en_de_097927_LR_1600_2 SAFETY ROLLER CPL. SCHUTZWALZE KPL.	<input type="checkbox"/> 855 928830208
---	--	---



Pos.	Item	Quantity	Description	Bezeichnung
1	964700808	1	ROD 2.45M	STANGE VORM.
2	964700908	2	ROD WITH BOARD 0.525M	STANGE MIT SCHILD
3	964701008	1	ROD WITH BOARD 0.525M	STANGE MIT SCHILD
4	977119808	1	AXLE 140.0X180 35NICRMOV125 SPF	ACHSE
5	12100652	2	RETAINING RINGS DIN 471 130X4 480H SPF	SICHERUNGSRING
6	952892008	1	PIN 55.0X210 35NICRMOV125 GASN. SPF	BOLZEN
7	10181899	1	SAFETY PLUG W HINGE-LID 12X75X11,5X6	SICHERHEITSKLAPPSTECKER
8	11642339	1	HEX SCREW ISO 4014 M16X180 8.8 FLZN SP	SECHSKANTSCHRAUBE
9	10875609	1	HEX NUT DIN 985 M16 8 FLZN SPF	SECHSKANTMUTTER
10	10289806	2	WASHER ISO 7089 16 300HV FLZN SPF	SCHEIBE
11	939255108	2	TUBE 22.0X40 E235+N VERZ	ROHR
12	964759508	1	CONNECTING PIN WELDED FE//ZNNI8//CN/	ABSTECKBOLZEN SCHWK.
13	433100908	1	RETAINING SPRING 4,5X98 ISO 2081 FE/ZN	SICHERUNGSFEDER
14	97139634	2	PLATE ASSEMBLY SCHILD BG SPF	SCHILD BAUGRUPPE
700	969202408	1	SIGNS 2.975M	BESCHILDERUNG
(1)	97053941	1	SIGN 80X32 KLEBEFOLIE SPF	SCHILD



Pos. 20

Pos.	Item	Quantity	Description	Bezeichnung
6	964848908	1	CABLE DRUM COMPL. ⇒ 858	LEITUNGSTROMMEL KPL.
9	966839508	1	TERMINAL BOX CPL. S910 ⇒ 860	KLEMMKASTEN KPL.
10	966479808	1	SENSOR ANGLE SENSOR 360 GRAD ⇒ 862	GEBER WINKELGEBER
20	966838908	1	S OVERRUN PROTECTION STECKBAR ⇒ 863	S-RUECKHALTESICHERUNG

24.10.2022
073299


LIEBHERR


etk_en_de_097927_LR_1600_2

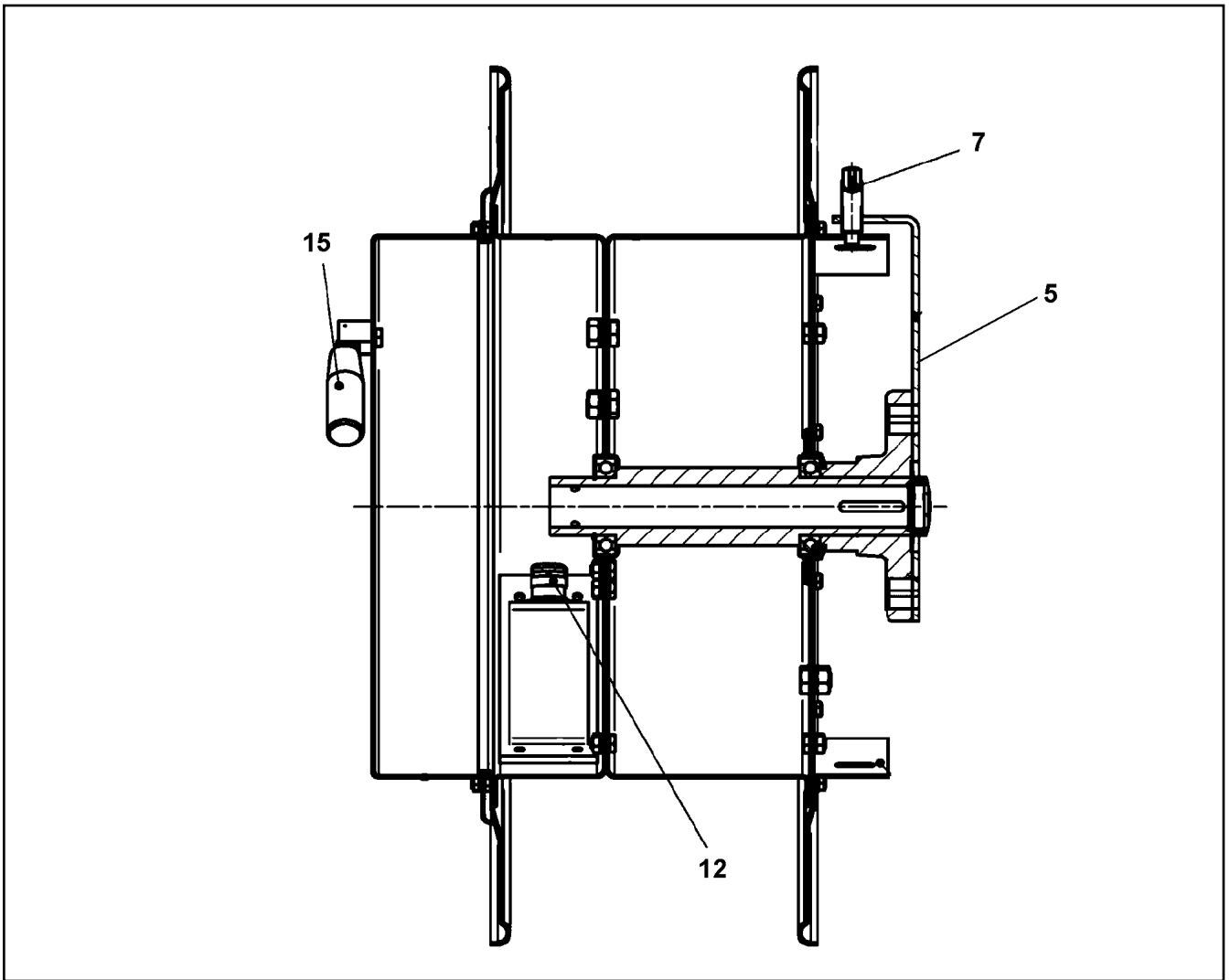
ELECTRIC FOR S-PIVOT SECTION
ELEKTRIK S-ANLENKSTUECK

857

966763308

Pos.	Item	Quantity	Description	Bezeichnung
6	964901108	1	LINE WITH PLUG W911A	LEITUNG M.STECKER
97	602710008	25	CABLE SLEEVE 3,0-7,0/3/0,6	KABELTUELLE
151	616024908	1	CABLE DRUM 165M SPF ⇒  859	KABELTROMMEL
154	420050108	1	WASHER ISO 7089 3 MS	SCHEIBE
155	425220708	1	SERRATED LOCK WASHER DIN 6798 J 4.3	FAECHERSCHEIBE
170	10443659	1	WALL OUTLET 24-POL A240 SPF	WANDSTECKDOSE
171	692100008	1	SEAL	DICHTUNG
172	691899808	1	DUST CAP METALL A240	STAUBKAPPE
265	870002808	0.01	SEALANT A80MR HYL0MAR	DICHTMITTEL
266	12226068	4	HEX NUT ISO 4032 M3 10 480H SPF	SECHSKANTMUTTER
267	425100508	4	TOOTH LOCK WASHER DIN 6797 A 3,2	ZAHNSCHEIBE
268	400170108	4	SOCKET HEAD SCREW ISO 1207 M3X16 MS	ZYLINDERSCHRAUBE
269	602424308	1	CABLE GLAND M25X1,5X11-20 MS	KABELVERSCHRAUBUNG
270	602606608	1	REDUCTION M32X1,5/M25X1,5 MS	REDUKTION
271	602501308	1	VENTILATION SCREW G1/2"X30 POLYAMID	ENTLUEFTUNGSSCHRAUBE

24.10.2022	etk_en_de_097927_LR_1600_2	 858
LIEBHERR	CABLE DRUM COMPL. LEITUNGSTROMMEL KPL.	964848908



Pos.	Item	Quantity	Description	Bezeichnung
5	11002352	1	ARM	ARM
7	10467392	1	STRAIN	SPERRE
12	602425808	1	CABLE GLAND M25X1,5X12-15 MS	KABELVERSCHRAUBUNG
15	10046941	1	HANDLE	HANDGRIFF

24.10.2022
059920

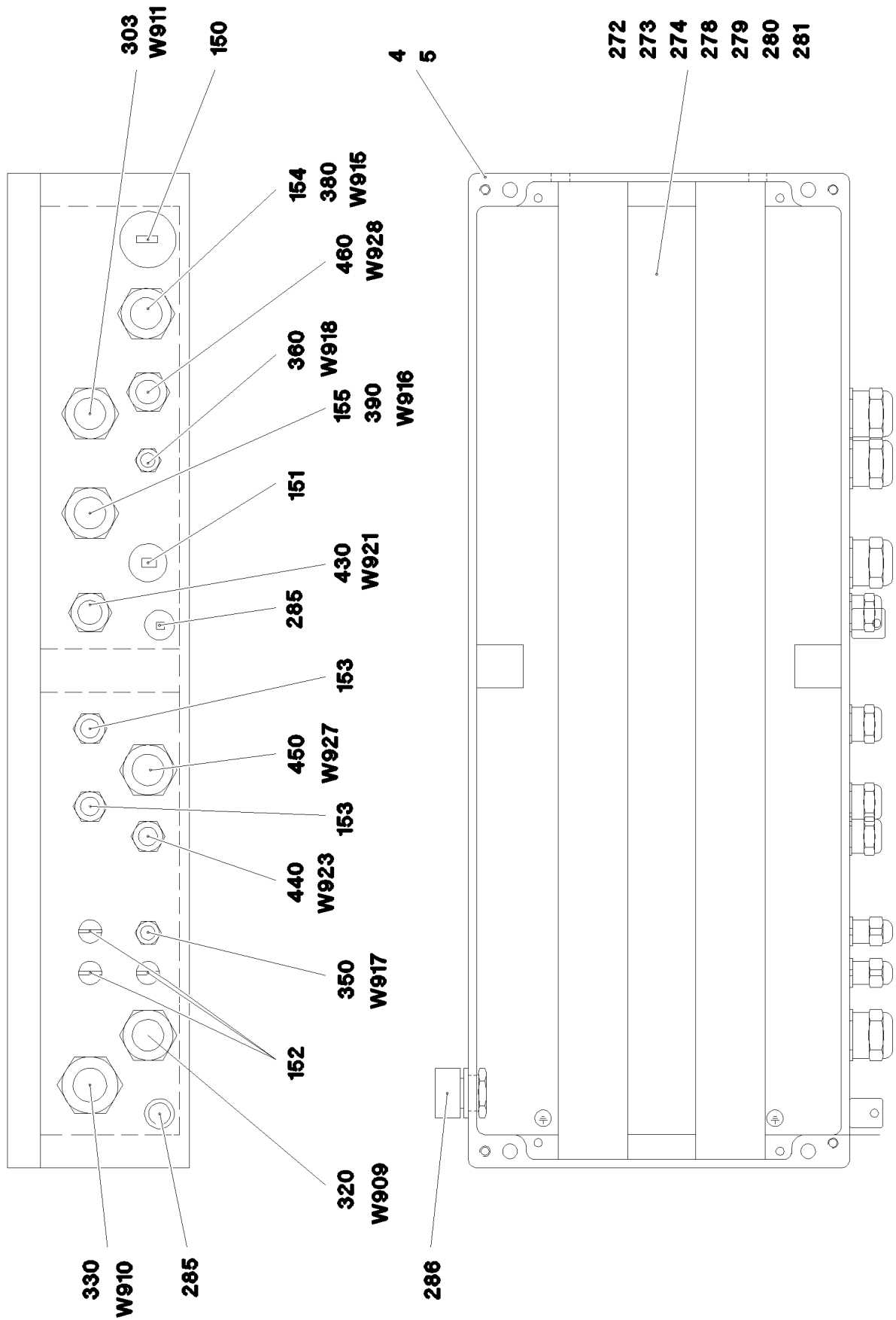
LIEBHERR

etk_en_de_097927_LR_1600_2

CABLE DRUM
KABELTROMMEL

859

616024908



24.10.2022
067292

LIEBHERR

etk_en_de_097927_LR_1600_2

TERMINAL BOX CPL.
KLEMMKASTEN KPL.

860 (1/2)

966839508

Pos.	Item	Quantity	Description	Bezeichnung
4	977350908	1	SIGN S910 LEXAN-SCHILD	SCHILD
5	975221708	1	EMPTY CASING 230X600X110X0 AL	LEERGEHAEUSE
150	602425208	1	SCREW PLUG M32X1,5 MS	VERSCHLUSSSCHRAUBE
151	602425008	1	SCREW PLUG 15 M20X 1,5 MS	VERSCHLUSSSCHRAUBE
152	602425508	3	SCREW PLUG M12X1,5 MS	VERSCHLUSSSCHRAUBE
153	602424908	2	SCREW PLUG M16X1,5 MS	VERSCHLUSSSCHRAUBE
154	602606508	1	REDUCTION M32X1,5/M20X1,5 MS	REDUKTION
155	602606408	1	REDUCTION M25X1,5/M20X1,5 MS	REDUKTION
272	10197808	2	WASHER ISO 7089 5 200HV ZNNI-480H	SCHEIBE
273	408201014	2	SHEET-METAL SCREW ISO 7049 ST4,8X19X	BLECHSCHRAUBE
274	602736008	2	SUPPORT TRESTLE	AUFLAGEBOCK
278	602106708	0.58	TOP HAT RAIL 35X27X7,3X1	HUTSCHIENE
279	10286354	89	TERMINAL/CLAMP 6,3/2,8X0,8MM ²	KLEMME
280	10286353	1	COVER	DECKEL
281	602794608	2	END ANGLE	ENDWINKEL
285	602501208	2	WATER DRAIN PLUG M12 PA6G SPF	ENTWAESSERUNGSSTOPFEN
286	10488662	1	VENTILATION SCREW POLYAMID	ENTLUEFTUNGSSCHRAUBE
303	964906408	1	LEAD W911	LEITUNG
320	965439908	1	LEAD W909	LEITUNG
330	965440008	1	LEAD W910	LEITUNG
350	966836508	1	LEAD W917	LEITUNG
360	966836708	1	LEAD W918	LEITUNG
380	964902608	1	LEAD W915	LEITUNG
390	964902708	1	LEAD W916	LEITUNG
430	964905608	1	LEAD W921	LEITUNG
440	965021108	1	LEAD W923	LEITUNG
450	965743708	1	LEAD W927	LEITUNG
460	965743808	1	LEAD W928	LEITUNG

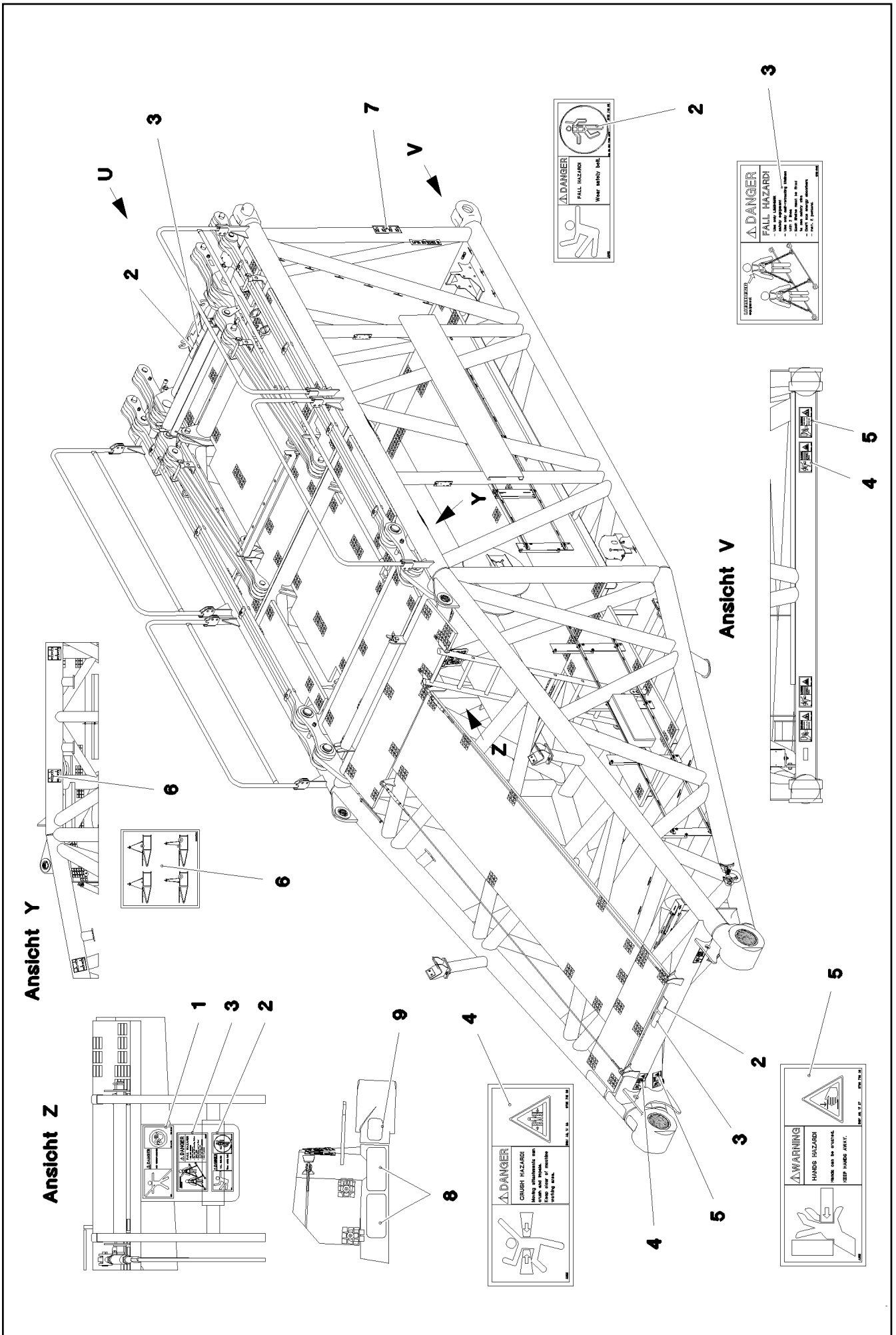
24.10.2022	etk_en_de_097927_LR_1600_2	<input type="checkbox"/> 861 (2/2)
LIEBHERR	TERMINAL BOX CPL. KLEMMKASTEN KPL.	966839508

Pos.	Item	Quantity	Description	Bezeichnung
151	10802057	1	ANGLE TRANSMITTER 360° LSB PL:D SPF	WINKELGEBER

24.10.2022	etk_en_de_097927_LR_1600_2	862
LIEBHERR	SENSOR ANGLE SENSOR GEBER WINKELGEBER	966479808

Pos.	Item	Quantity	Description	Bezeichnung
1	966833708	1	LEAD W919	LEITUNG
2	966833808	1	LEAD W920	LEITUNG

24.10.2022	etk_en_de_097927_LR_1600_2	863
LIEBHERR	S OVERRUN PROTECTION S-RUECKHALTESICHERUNG	966838908



24.10.2022
064289

LIEBHERR

etk_en_de_097927_LR_1600_2

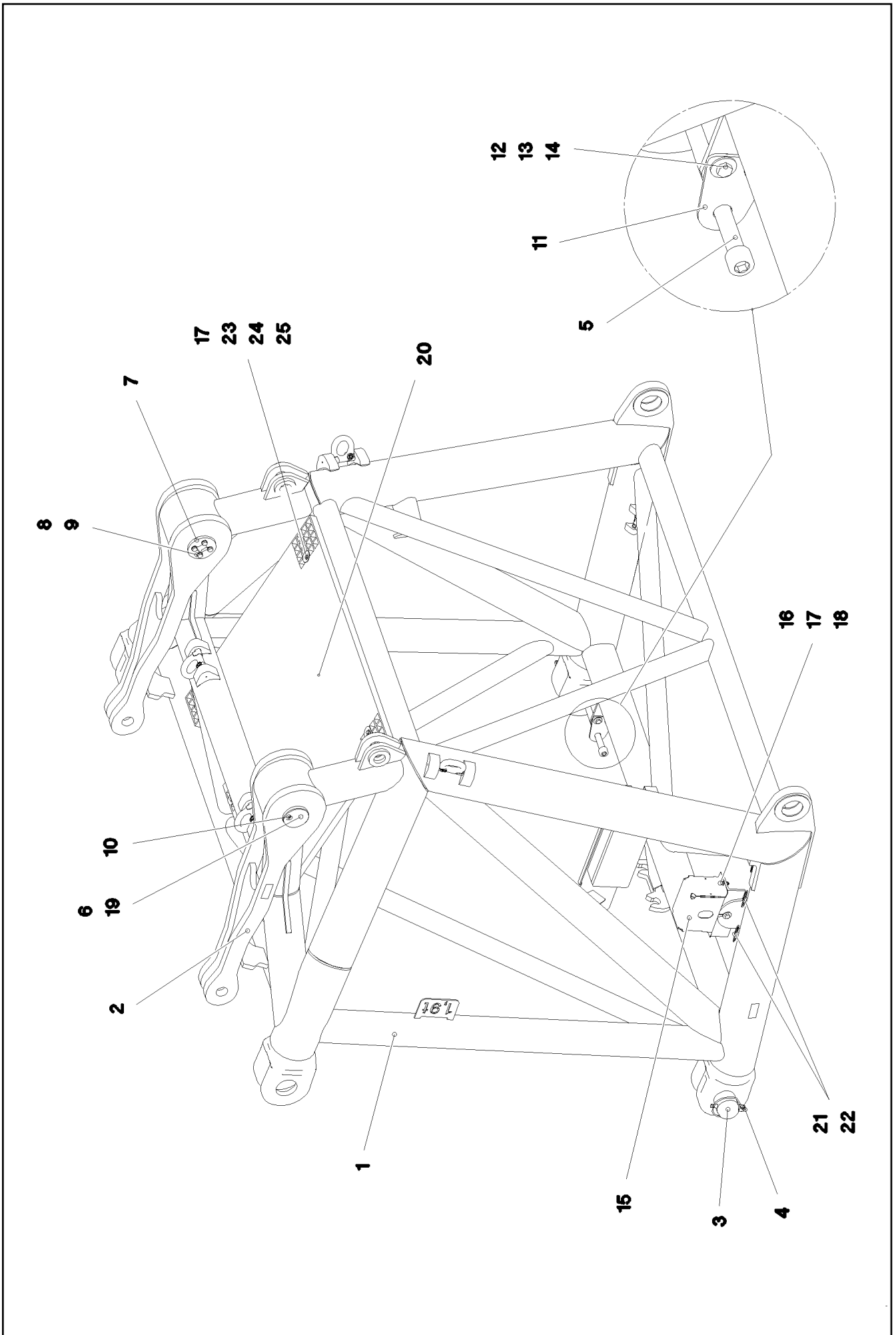
SIGNS
BESCHILDERUNG

864 (1/2)


966093208

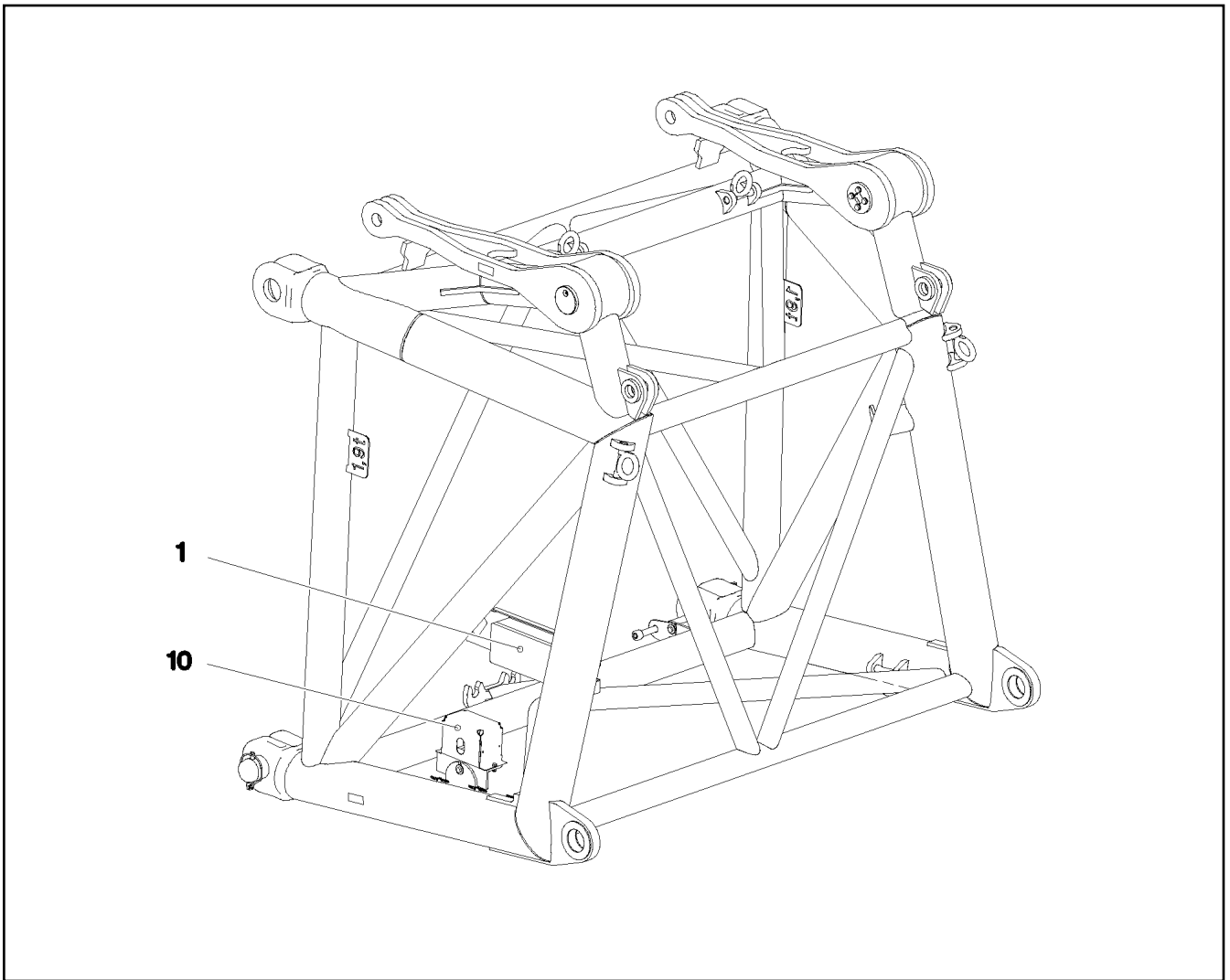
Pos.	Item	Quantity	Description	Bezeichnung
1	978674008	1	SIGN 208X88 KLEBEFOLIE SPF	SCHILD
2	978674808	3	SIGN 168X62 KLEBEFOLIE SPF	SCHILD
3	97004046	3	SIGN 168X88X1 KLEBEFOLIE SPF	SCHILD
4	978674108	4	SIGN 208X88 KLEBEFOLIE SPF	SCHILD
5	978674608	4	SIGN 208X88 KLEBEFOLIE SPF	SCHILD
6	97052230	6	SIGN 150X150 KLEBEFOLIE SPF	SCHILD
7	97052231	2	SIGN 100X290 KLEBEFOLIE SPF	SCHILD
8	972859408	2	ANTI-SLIP SURFACE 1.6X150X300 3M TYP4	ANTIRUTSCHBELAG
9	97043437	1	ANTI-SLIP SURFACE 1.6X150X102 3M TYP4	ANTIRUTSCHBELAG



24.10.2022	etk_en_de_097927_LR_1600_2	<input type="checkbox"/> 865 (2/2)
LIEBHERR	SIGNS BESCHILDERUNG	966093208




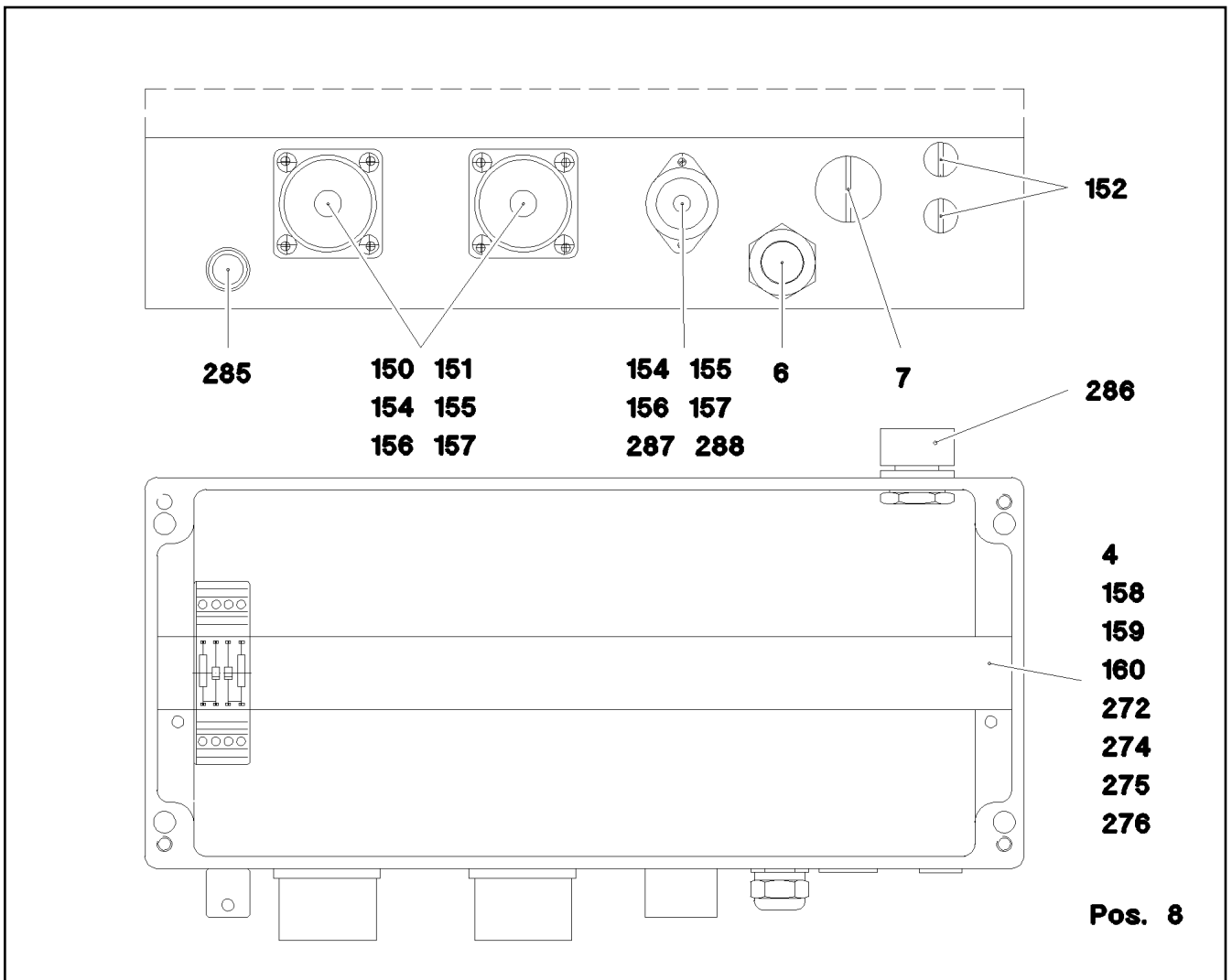
Pos.	Item	Quantity	Description	Bezeichnung
1	967259308	1	F-CONNECTING HEAD WELDED	F-ANSCHLUSSKOPF SCHWK.
2	966188608	2	ROD ST.CONST. 1.075M BS-16	STANGE SCHWK.
3	976864908	2	PIN 100.0X237 35NICRMOV125 GASN. SPF	BOLZEN
4	12100335	2	SAFETY PLUG W HINGE-LID 17X125X16X1	SICHERHEITSKLAPPSTECKER
5	10878754	2	SOCKET HEAD SCREW ISO 4762 M24X340	ZYLINDERSCHRAUBE
6	977082808	2	PIN 110.0X265 35NICRMOV125 SPF	BOLZEN
7	977082908	2	PLATE 12X120X120 S690QL SPF	BLECH
8	11631742	8	HEX SCREW ISO 4017 M12X30 8.8 FLZN SP	SECHSKANTSCHRAUBE
9	10289804	8	WASHER ISO 7089 12 300HV FLZN SPF	SCHEIBE
10	7743242	2	HYDRAULIC-TYPE LUBRICAT.NIPPLE DIN 71	KEGELSCHMIERNIPPEL
11	955051808	2	PLATE S700MC	BLECH
12	11645386	4	HEX SCREW ISO 4017 M12X45 8.8 FLZN SP	SECHSKANTSCHRAUBE
13	10875616	4	HEX NUT ISO 4032 M12 8 FLZN SPF	SECHSKANTMUTTER
14	11182717	8	WASHER ISO 7093-1 12 300HV FLZN SPF	SCHEIBE
15	972908808	1	HOOD 411X555 DC01 FE//ZNNI8//CN//T0	HAUBE
16	10197831	2	HEX SCREW ISO 4017 M8X25 8.8 ZNNI-480	SECHSKANTSCHRAUBE
17	10875614	7	HEX NUT DIN 985 M8 8 480H SPF	SECHSKANTMUTTER
18	12103465	4	WASHER ISO 7089 8 300HV ZNNI-480H SPF	SCHEIBE
19	977081808	2	BUSHING 100X130X170 GZ-CUZN25AL5	BUCHSE
20	97096635	1	GRATING DIN 24537-3 1327X1047X30 GFK B	GITTERROST
21	953650008	5	CABLE CLAMP DC01 FE//ZNNI8//CN//T0	KABELHALTER
22	12102696	5	BUTTON HEAD SCREW AEHNL.ISO 7380-2	HALBRUNDKOPFSCHRAUBE
23	10100621	5	DISH MOUNTING	TELLERBEFESTIGUNG
24	11651582	5	HEX SCREW ISO 4014 M8X55 8.8 480H SPF	SECHSKANTSCHRAUBE
25	941138108	5	WASHER DC01 FE//ZNNI8//CN//T0	SCHEIBE
500	966765808	1	EL.F-CONNECTING HEAD ⇒  868	EL.F-ANSCHLUSS KOPFSTUEC
700	969541908	1	SIGNS ⇒  871	BESCHILDERUNG

24.10.2022	etk_en_de_097927_LR_1600_2	 867 (2/2)
LIEBHERR	F-CONNECTING HEAD F-ANSCHLUSSKOPF	916341908

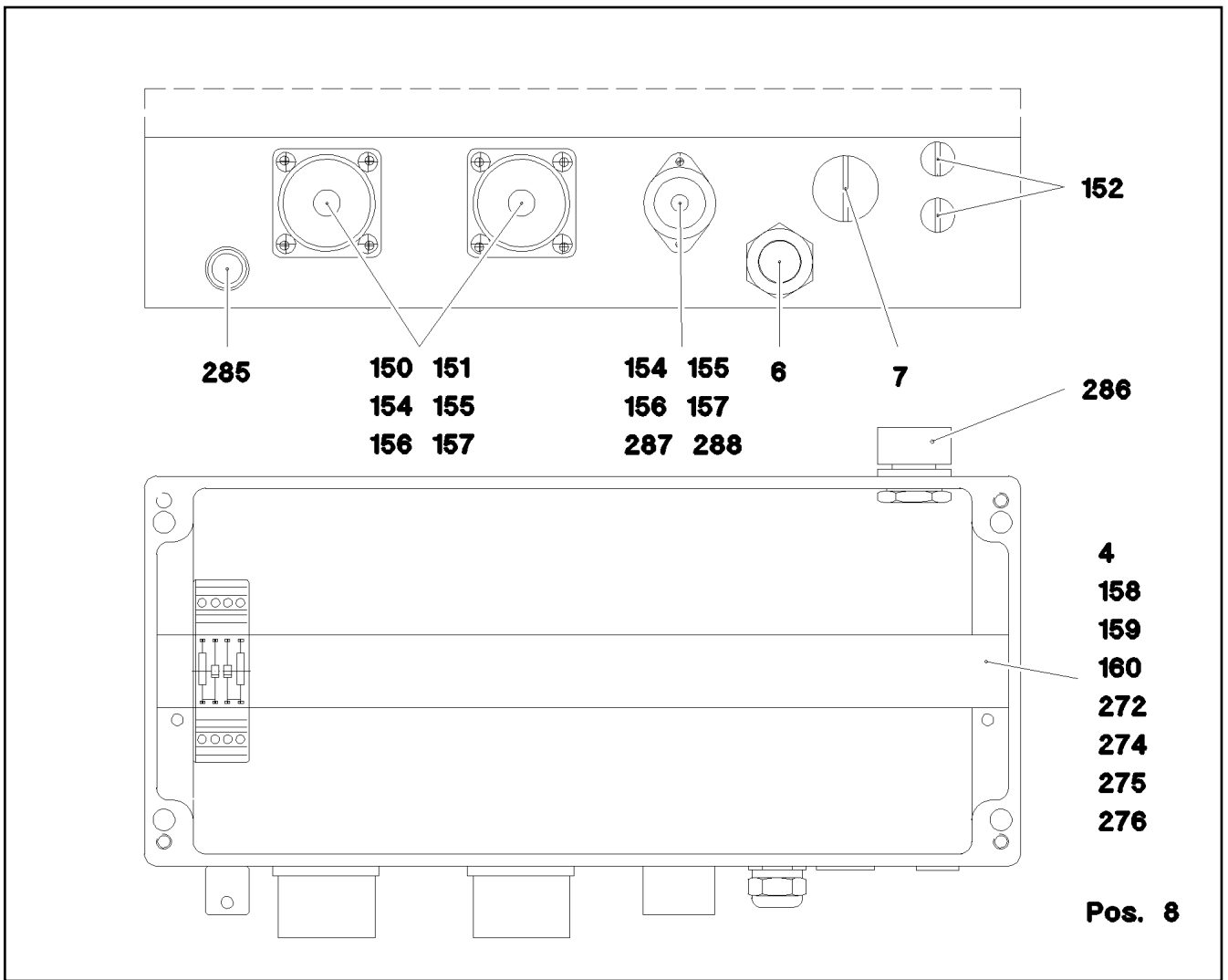


Pos.	Item	Quantity	Description	Bezeichnung
1	965048108	1	TERMINAL BOX CPL. S1000 ⇒  869	KLEMMKASTEN KPL.
10	966479808	1	SENSOR ANGLE SENSOR 360 GRAD ⇒  862	GEBER WINKELGEBER

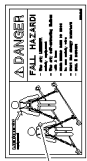
24.10.2022 073530 LIEBHERR	etk_en_de_097927_LR_1600_2 EL.F-CONNECTING HEAD EL.F-ANSCHLUSS KOPFSTUECK	 868 966765808
---	---	--



Pos.	Item	Quantity	Description	Bezeichnung
1	977969008	1	SIGN S1000	SCHILD
4	977968408	1	EMPTY CASING 160X360X90X0 AL	LEERGEHAEUSE
6	965047808	1	LEAD W1002	LEITUNG
7	602425008	1	SCREW PLUG 15 M20X 1,5 MS	VERSCHLUSSSCHRAUBE
8	965048208	1	WIRES TERMINAL BOX CPL. S1000	DRAEHTE KLEMMKASTEN KPL.
	(2) 965048308	1	WIRES PRE-ASS. S1000	DRAEHTE VORM.
(501)	692401608	1	BUILD-IN SOCKET 24-POL A240	EINBAUDOSE
(502)	10286354	24	TERMINAL/CLAMP 6,3/2,8X0,8MM ²	KLEMME
(503)	604526508	1	BUSHING SUPPORT 6-POL 16A	BUCHSENTRAEGER
(505)	691899608	1	BUILD-IN SOCKET 24-POL A240	EINBAUDOSE
(506)	964830208	1	CUSTOM CIRCUIT MODULE 2	BESTUECKUNGSMODUL 2
150	691899808	2	DUST CAP METALL A240	STAUBKAPPE
151	692100008	2	SEAL	DICHTUNG
152	602425508	2	SCREW PLUG M12X1,5 MS	VERSCHLUSSSCHRAUBE
154	408400801	10	PAN-HEAD SCREW ISO 7045 M3X20 4.8 A2	FLACHKOPFSCHRAUBE
155	10876399	10	HEX NUT DIN 985 M3 8 480H SPF	SECHSKANTMUTTER
156	420050108	22	WASHER ISO 7089 3 MS	SCHEIBE
158	602736008	2	SUPPORT TRESTLE	AUFLAGEBOCK
159	553168708	2	SHEET-METAL SCREW ISO 7049 ST4,8X13 S	BLECHSCHRAUBE
160	10875643	2	WASHER ISO 7093-1 5 200HV 480H SPF	SCHEIBE
272	602106708	0.35	TOP HAT RAIL 35X27X7,3X1	HUTSCHIENE
274	602794608	2	END ANGLE	ENDWINKEL
275	10286353	1	COVER	DECKEL
276	636184001	24	INDENTED TAPE PA	ZACKBAND
285	602501208	1	WATER DRAIN PLUG M12 PA6G SPF	ENTWAESSERUNGSSTOPFEN
286	10488662	1	VENTILATION SCREW POLYAMID	ENTLUEFTUNGSSCHRAUBE



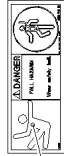
Pos.	Item	Quantity	Description	Bezeichnung
287	604508108	1	TIN M1	DOSE
288	604512108	1	SEALING PLUG M1-D	VERSCHLUSSKAPPE



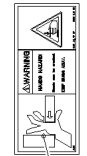
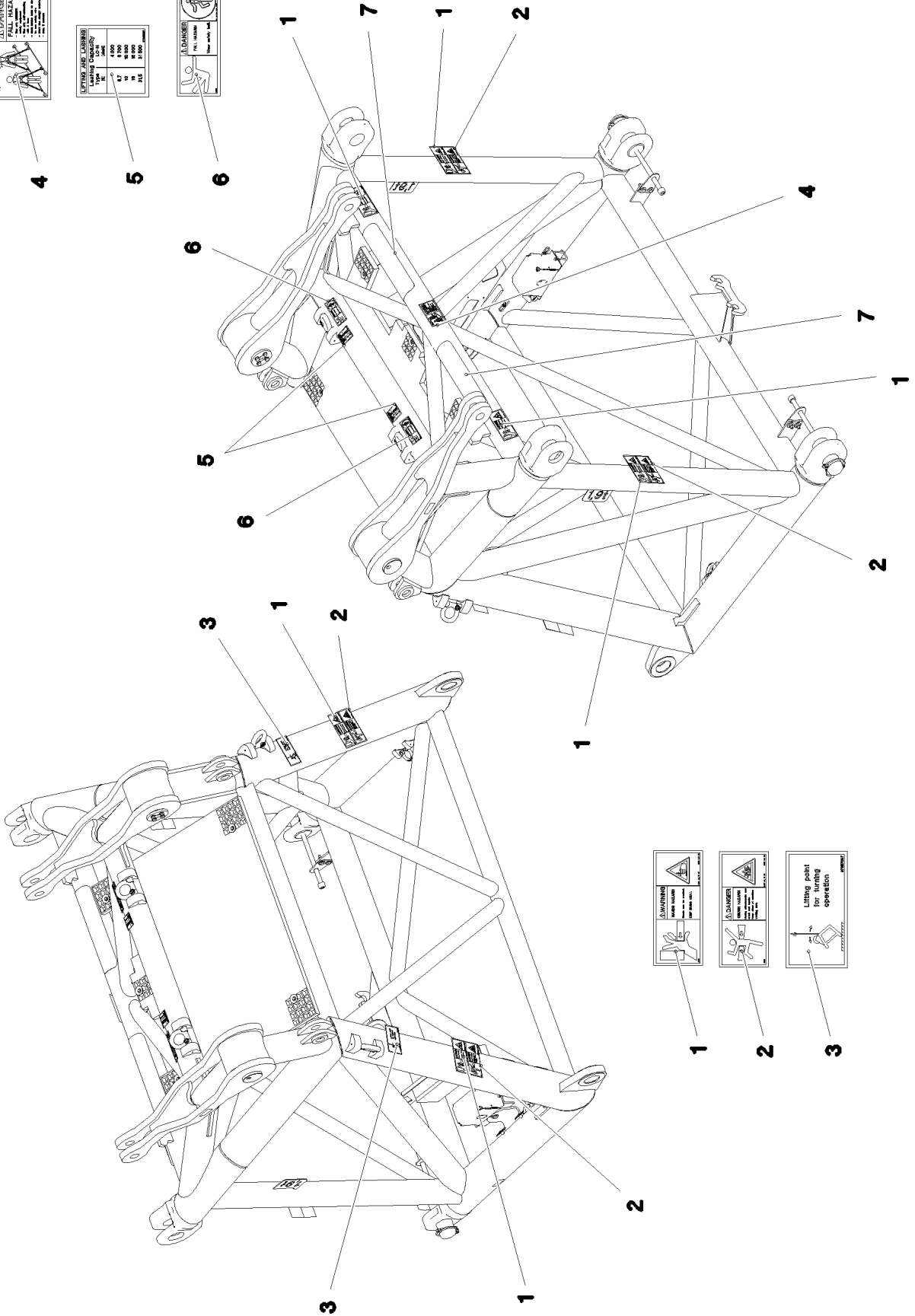
4

LIEBHERR 1600	
LIFTING CAPACITY	
1000	4000
1500	6000
2000	8000
2500	10000
3000	12000
3500	14000

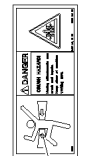
5



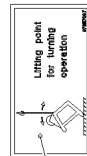
6



1



2



3

24.10.2022
081586

LIEBHERR

etk_en_de_097927_LR_1600_2

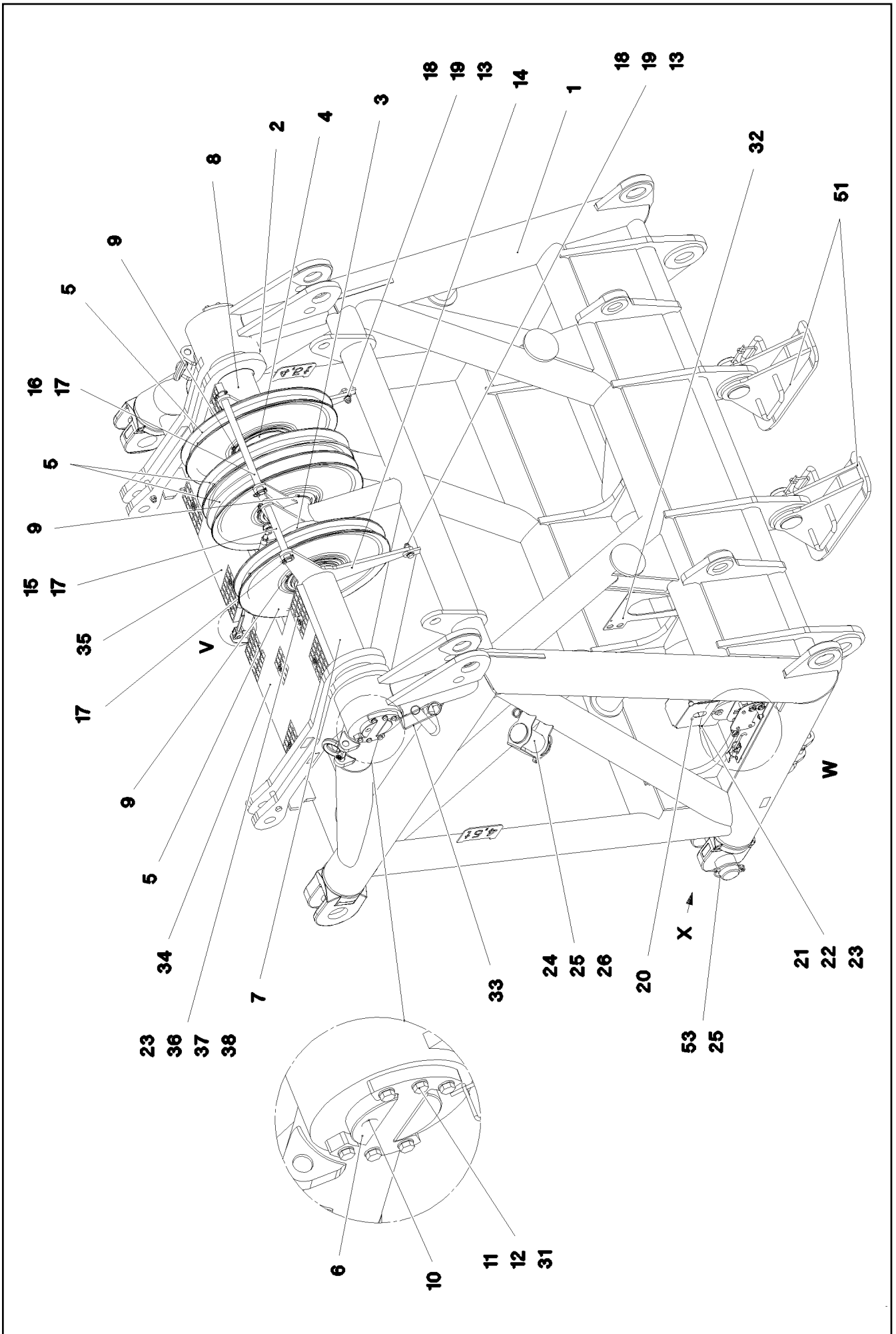
SIGNS
BESCHILDERUNG

871 (1/2)

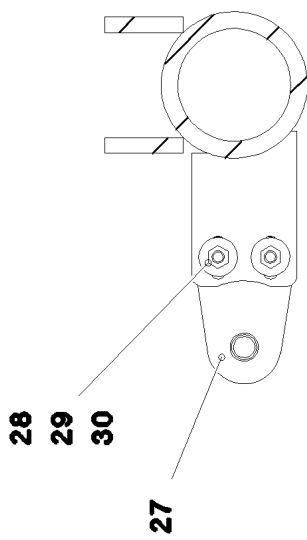
969541908

Pos.	Item	Quantity	Description	Bezeichnung
1	978674608	6	SIGN 208X88 KLEBEFOLIE SPF	SCHILD
2	978674108	4	SIGN 208X88 KLEBEFOLIE SPF	SCHILD
3	97057097	2	SIGN 168X88 KLEBEFOLIE SPF	SCHILD
4	97004046	1	SIGN 168X88X1 KLEBEFOLIE SPF	SCHILD
5	97088921	2	SIGN 78X78 KLEBESCHILD SPF	SCHILD
6	978674808	2	SIGN 168X62 KLEBEFOLIE SPF	SCHILD
7	970879408	2	ANTI-SLIP SURFACE 1.6X150X500 3M TYP4	ANTIRUTSCHBELAG

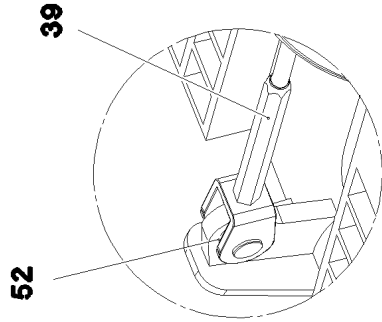
24.10.2022	etk_en_de_097927_LR_1600_2	<input type="checkbox"/> 872 (2/2)
LIEBHERR	SIGNS BESCHILDERUNG	969541908



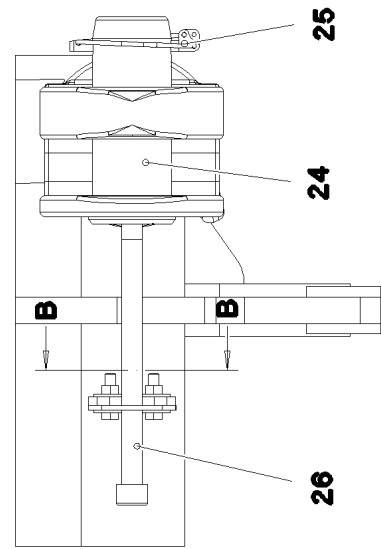
Schnitt B-B



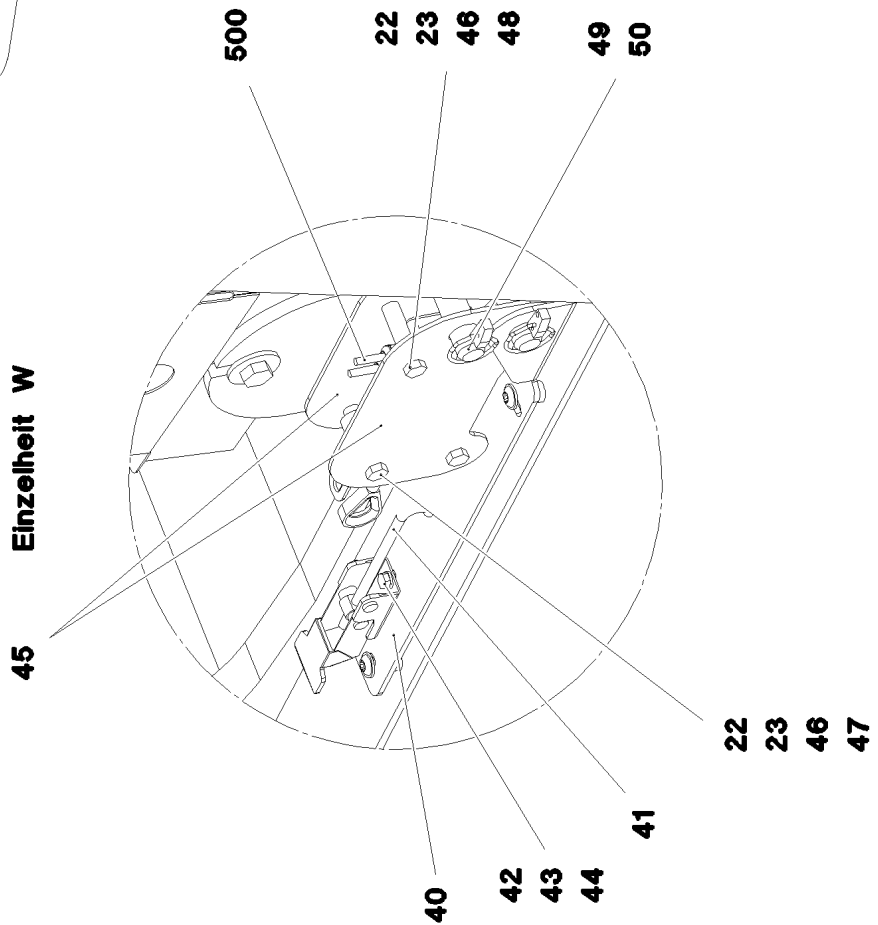
Einzelheit V



Ansicht X



Einzelheit W



24.10.2022
093305

LIEBHERR

etk_en_de_097927_LR_1600_2




SW HEAD SECTION
SW-KOPFSTUECK


874 (2/4)

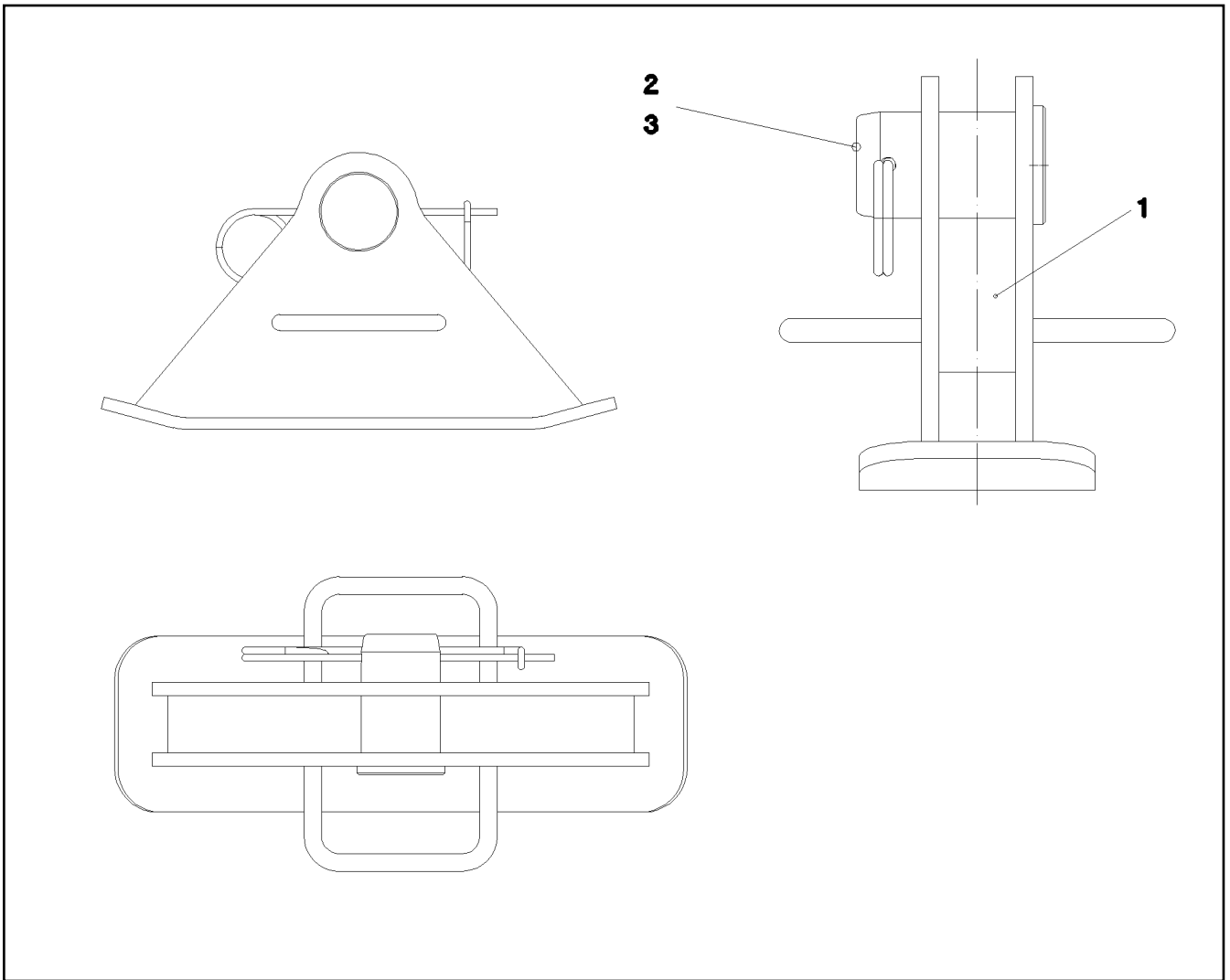
918380008

Pos.	Item	Quantity	Description	Bezeichnung
1	967264108	1	SW HEAD SECTION WELDMENT RAL 3020	SW-KOPFSTUECK SCHWK.
2	964904208	2	ROD CPL. 1.075M BS-11	STANGE KPL.
(1)	964904508	2	ROD WITH BOARD 1.075M	STANGE MIT SCHILD
(2)	977524708	1	BUSHING 140X180X123 GZ-CUZN25AL5	BUCHSE
(3)	11642340	1	HEX SCREW ISO 4014 M16X140 8.8 FLZN SP	SECHSKANTSCHRAUBE
(4)	12222993	1	HEX SCREW ISO 4014 M16X110 8.8 FLZN SP	SECHSKANTSCHRAUBE
(5)	10875609	2	HEX NUT DIN 985 M16 8 FLZN SPF	SECHSKANTMUTTER
(6)	943697308	2	TUBE 22X2,5X45 E235+N VERZ	ROHR
(7)	97139634	2	PLATE ASSEMBLY SCHILD BG SPF	SCHILD BAUGRUPPE
(8)	97132251	1	PLATE 2X60X60 X5CRNI18-10	BLECH
3	964904308	1	BEARING LEFT	LAGERUNG LI.
4	964904408	1	BEARING RIGHT	LAGERUNG RE.
5	96003905	4	ROPE PULLEY CPL. SCHWARZ LACKIERT	SEILROLLE KPL.
(1)	97072116	1	ROPE PULLEY 270X700X70 S355J2 SCHWA	SEILROLLE
(2)	746506708	1	ROLLER BEARING 200X270X80	WAEZLAGER
(3)	428010308	2	RETAINING RINGS DIN 471 270X5	SICHERUNGSRING
(4)	7743242	1	HYDRAULIC-TYPE LUBRICAT.NIPPLE DIN 71	KEGELSCHMIERNIPPEL
6	977524008	1	AXLE 150.0X2123 35NICRMOV125 SPF	ACHSE
7	965117308	1	TUBE CPL.LEFT	ROHR KPL.LI.
8	965117408	1	TUBE CPL. RIGHT	ROHR KPL.RE.
9	12100654	5	RETAINING RINGS DIN 471 200X4 480H SPF	SICHERUNGSRING
10	7743242	2	HYDRAULIC-TYPE LUBRICAT.NIPPLE DIN 71	KEGELSCHMIERNIPPEL
11	977616108	2	AXLE HOLDER 20X220X150 S960QL	ACHSHALTER
12	11002727	12	HEX SCREW ISO 4017 M12X40 10.9 FLZN SP	SECHSKANTSCHRAUBE
13	10289806	4	WASHER ISO 7089 16 300HV FLZN SPF	SCHEIBE
14	977524408	2	PLATE 15X578X490 S690QL	BLECH
15	977524508	1	PIN 30.0X305 S355J2C+C FE//ZNNI8//CN//T0	BOLZEN
16	977524608	1	PIN 30.0X515 S355J2C+C FE//ZNNI8//CN//T0	BOLZEN
17	10180880	4	SAFETY PLUG W HINGE-LID 8X42X7,5X32	SICHERHEITSKLAPPSTECKER
18	10875804	2	HEX SCREW ISO 4017 M16X55 8.8 FLZN SP	SECHSKANTSCHRAUBE
19	10875609	2	HEX NUT DIN 985 M16 8 FLZN SPF	SECHSKANTMUTTER
20	972908808	1	HOOD 411X555 DC01 FE//ZNNI8//CN//T0	HAUBE
21	10197831	2	HEX SCREW ISO 4017 M8X25 8.8 ZNNI-480	SECHSKANTSCHRAUBE
22	12103465	10	WASHER ISO 7089 8 300HV ZNNI-480H SPF	SCHEIBE
23	10875614	17	HEX NUT DIN 985 M8 8 480H SPF	SECHSKANTMUTTER
24	976864908	2	PIN 100.0X237 35NICRMOV125 GASN. SPF	BOLZEN
25	12100335	4	SAFETY PLUG W HINGE-LID 17X125X16X1	SICHERHEITSKLAPPSTECKER
26	10878754	2	SOCKET HEAD SCREW ISO 4762 M24X340	ZYLINDERSCHRAUBE
27	955051808	2	PLATE S700MC	BLECH
28	11645386	4	HEX SCREW ISO 4017 M12X45 8.8 FLZN SP	SECHSKANTSCHRAUBE
29	11182717	8	WASHER ISO 7093-1 12 300HV FLZN SPF	SCHEIBE
30	10875616	4	HEX NUT ISO 4032 M12 8 FLZN SPF	SECHSKANTMUTTER
31	10289804	12	WASHER ISO 7089 12 300HV FLZN SPF	SCHEIBE
32	971534508	1	PLATE 4X650X442 S315MC	BLECH
33	433102508	1	RETAINING SPRING 5X122 ISO 2081 FE/ZN8/	SICHERUNGSFEDER
34	978016508	1	GRATING DIN 24537-3 1007X647X30 GFK B	GITTERROST
35	978016608	1	GRATING DIN 24537-3 1007X647X30 GFK B	GITTERROST
36	11651582	9	HEX SCREW ISO 4014 M8X55 8.8 480H SPF	SECHSKANTSCHRAUBE
37	10100621	9	DISH MOUNTING	TELLERBEFESTIGUNG
38	941138108	9	WASHER DC01 FE//ZNNI8//CN//T0	SCHEIBE
39	10652813	1	ROUND STRAND ROPE 10X0,95M STAHL VE	RUNDLITZENSEIL
40	974929608	2	PLATE 4X505X168 S315MC FE//ZNNI8//CN//T	BLECH
41	704262408	2	CLOSURE HAKEN	HAKENVERSCHLUSS
42	11657360	4	HEX SCREW ISO 4017 M6X16 8.8 480H SPF	SECHSKANTSCHRAUBE
43	10197771	8	WASHER ISO 7089 6 200HV ZNNI-480H SPF	SCHEIBE
44	12102692	4	HEX NUT DIN 985 M6 8 ZNNI-480H SPF	SECHSKANTMUTTER
45	978118408	4	PLATE 3X224X121 S355MC FE//ZNNI8//CN//T	BLECH
46	12216207	6	HEX SCREW ISO 4017 M8X60 8.8 480H SPF	SECHSKANTSCHRAUBE
47	951247408	8	TUBE 12X1,5X6 E235+N VERZ	ROHR
48	974957508	2	TUBE 12.0X44 E235+N	ROHR

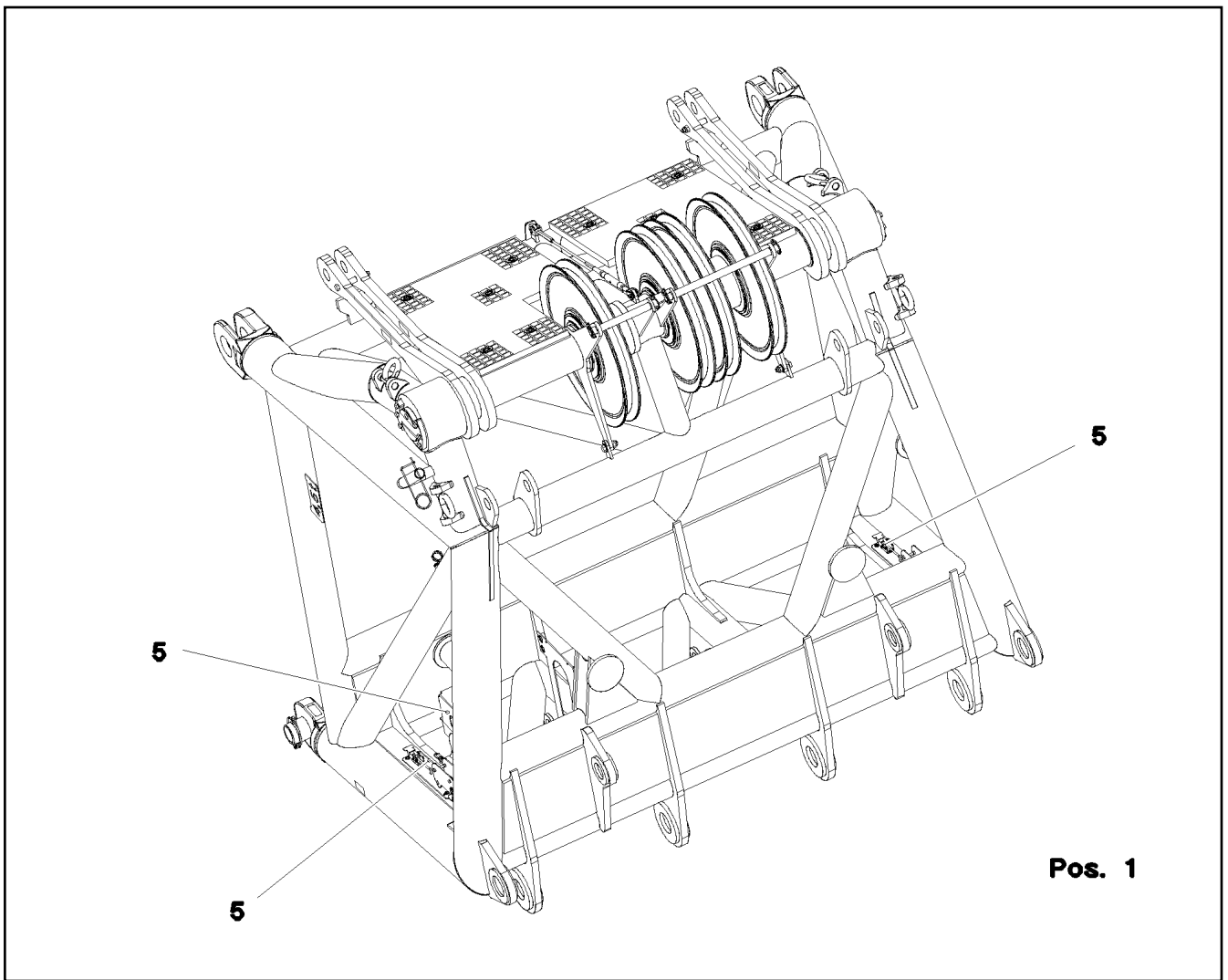
24.10.2022	etk_en_de_097927_LR_1600_2	<input type="checkbox"/> 875 (3/4)
LIEBHERR	SW HEAD SECTION SW-KOPFSTUECK	918380008

Pos.	Item	Quantity	Description	Bezeichnung
49	451222508	4	PIN ISO 2341 B20X75X66 S355J2+AR FE//ZN	BOLZEN
50	10875869	4	SAFETY PLUG W HINGE-LID 5X29X4,7X25 4	SICHERHEITSKLAPPSTECKER
51	965069708	2	FOOT COMPLETE ⇒  877	FUSS KPL.
52	10289805	4	WASHER ISO 7089 14 300HV FLZN SPF	SCHEIBE
53	977757308	2	PIN 90.0X203 35NICRMOV125 SPF	BOLZEN
500	966763408	1	EL.EQUIPMENT SW HEAD SECTION ⇒  878	ELEKTRIK SW-KOPFSTUECK
700	966331208	1	SIGNS SW-KOPFSTUECK ⇒  882	BESCHILDERUNG

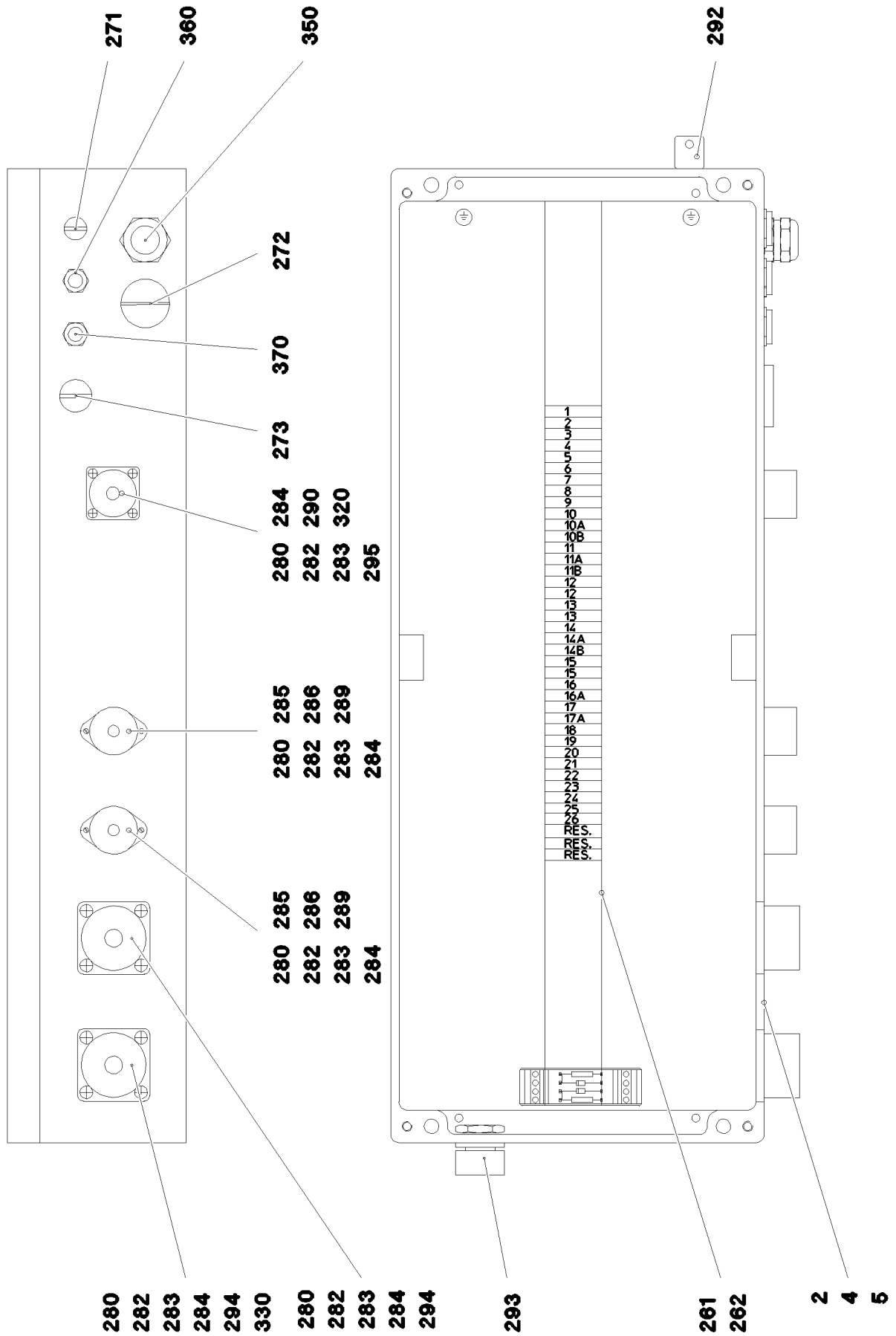
24.10.2022	etk_en_de_097927_LR_1600_2	 876 (4/4)
LIEBHERR	SW HEAD SECTION SW-KOPFSTUECK	918380008



Pos.	Item	Quantity	Description	Bezeichnung
1	965069808	1	SUPPORT WELDED	FUSS SCHWK.
2	952673908	1	PIN 100.0X160 35NICRMOV125 GASN. SPF	BOLZEN
3	433105208	1	RETAINING SPRING X0 VERZ.	SICHERUNGSFEDER



Pos.	Item	Quantity	Description	Bezeichnung
1	967484008	1	TERMINAL BOX S980 ⇒ □ 879	KLEMMKASTEN
5	967232908	1	SENSOR ASSEMBLY HEAD PIECE -40 ⇒ □ 881	GEBERANBAU KOPFSTUECK



24.10.2022
073535

LIEBHERR

etk_en_de_097927_LR_1600_2

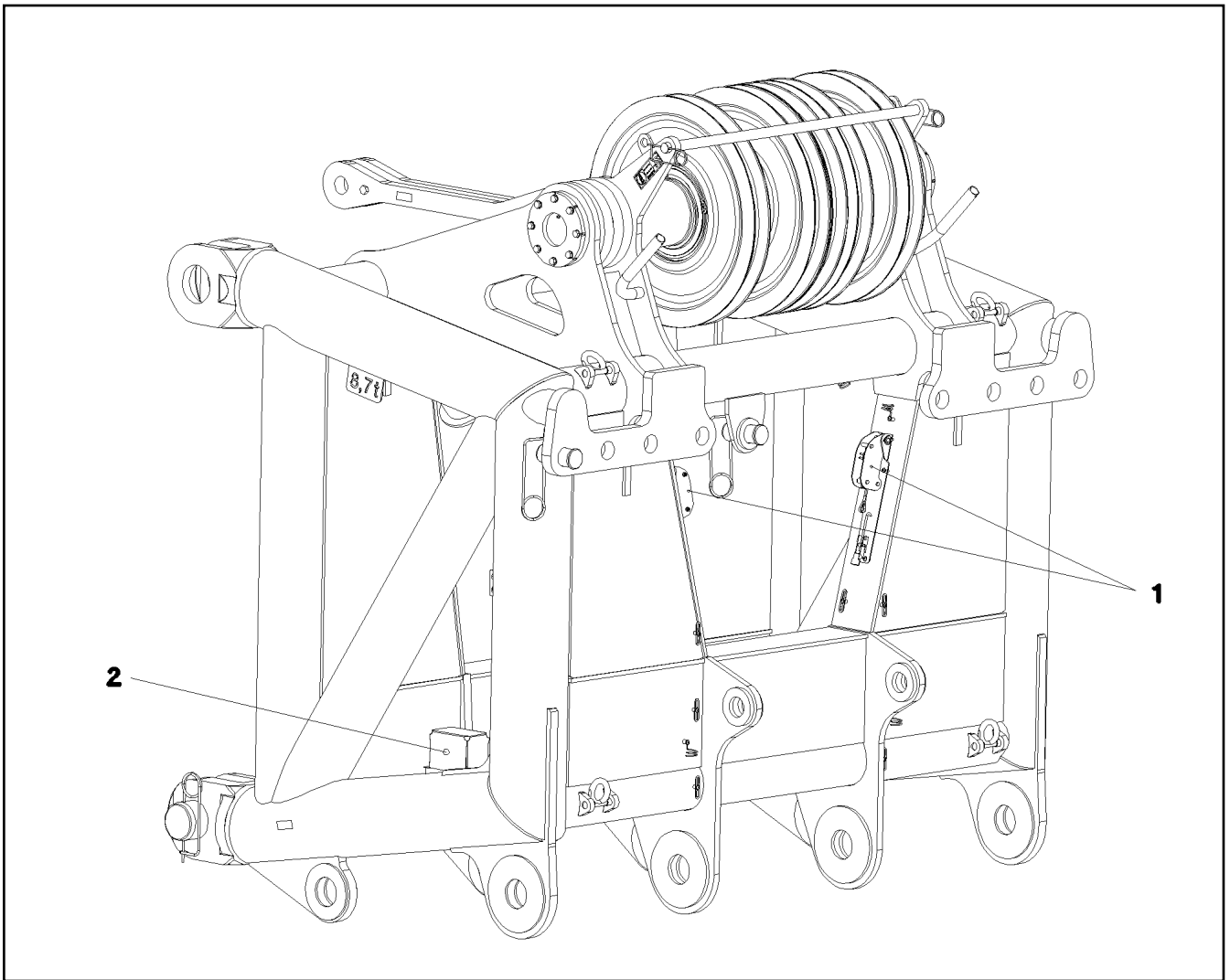
TERMINAL BOX
KLEMMKASTEN

879 (1/2)

967484008

Pos.	Item	Quantity	Description	Bezeichnung
2	967484208	1	WIRES CPL. -S980	DRAEHTE KPL.
4	978074908	1	EMPTY CASING 230X600X110X0 AL	LEERGEHAEUSE
5	978075708	1	SIGN +S980 ALU	SCHILD
261	602106708	0.58	TOP HAT RAIL 35X27X7,3X1	HUTSCHIENE
262	10286353	1	COVER	DECKEL
266	602794608	2	END ANGLE	ENDWINKEL
271	602425508	1	SCREW PLUG M12X1,5 MS	VERSCHLUSSSCHRAUBE
272	602425108	1	SCREW PLUG M25X1,5 MS	VERSCHLUSSSCHRAUBE
273	602424908	1	SCREW PLUG M16X1,5 MS	VERSCHLUSSSCHRAUBE
280	408400701	16	PAN-HEAD SCREW ISO 7045 M3X16 4.8 A2	FLACHKOPFSCHRAUBE
282	420050108	16	WASHER ISO 7089 3 MS	SCHEIBE
283	425100508	16	TOOTH LOCK WASHER DIN 6797 A 3,2	ZAHNSCHEIBE
284	12226068	16	HEX NUT ISO 4032 M3 10 480H SPF	SECHSKANTMUTTER
285	604508108	2	TIN M1	DOSE
286	604512108	2	SEALING PLUG M1-D	VERSCHLUSSKAPPE
289	691899808	2	DUST CAP METALL A240	STAUBKAPPE
290	691812908	1	PROTECTING CAP MS A240	SCHUTZKAPPE
292	602501208	1	WATER DRAIN PLUG M12 PA6G SPF	ENTWAESSERUNGSSTOPFEN
293	10488662	1	VENTILATION SCREW POLYAMID	ENTLUEFTUNGSSCHRAUBE
294	692100008	2	SEAL	DICHTUNG
295	691822208	1	SEAL	DICHTUNG
320	965226708	1	DUMMY PLUG W988BS	BLINDSTECKER
330	965227208	1	DUMMY PLUG W989BS	BLINDSTECKER
350	965023308	1	LEAD W981	LEITUNG
360	965023508	1	LEAD W982	LEITUNG
370	965023708	1	LEAD W983	LEITUNG

24.10.2022	etk_en_de_097927_LR_1600_2	<input type="checkbox"/> 880 (2/2)
LIEBHERR	TERMINAL BOX KLEMMKASTEN	967484008



Pos.	Item	Quantity	Description	Bezeichnung
1	10678395	2	LIMIT SWITCH TQ200-RFID SPF	ENDSCHALTER
2	10802057	1	ANGLE TRANSMITTER 360° LSB PL:D SPF	WINKELGEBER

24.10.2022
072368

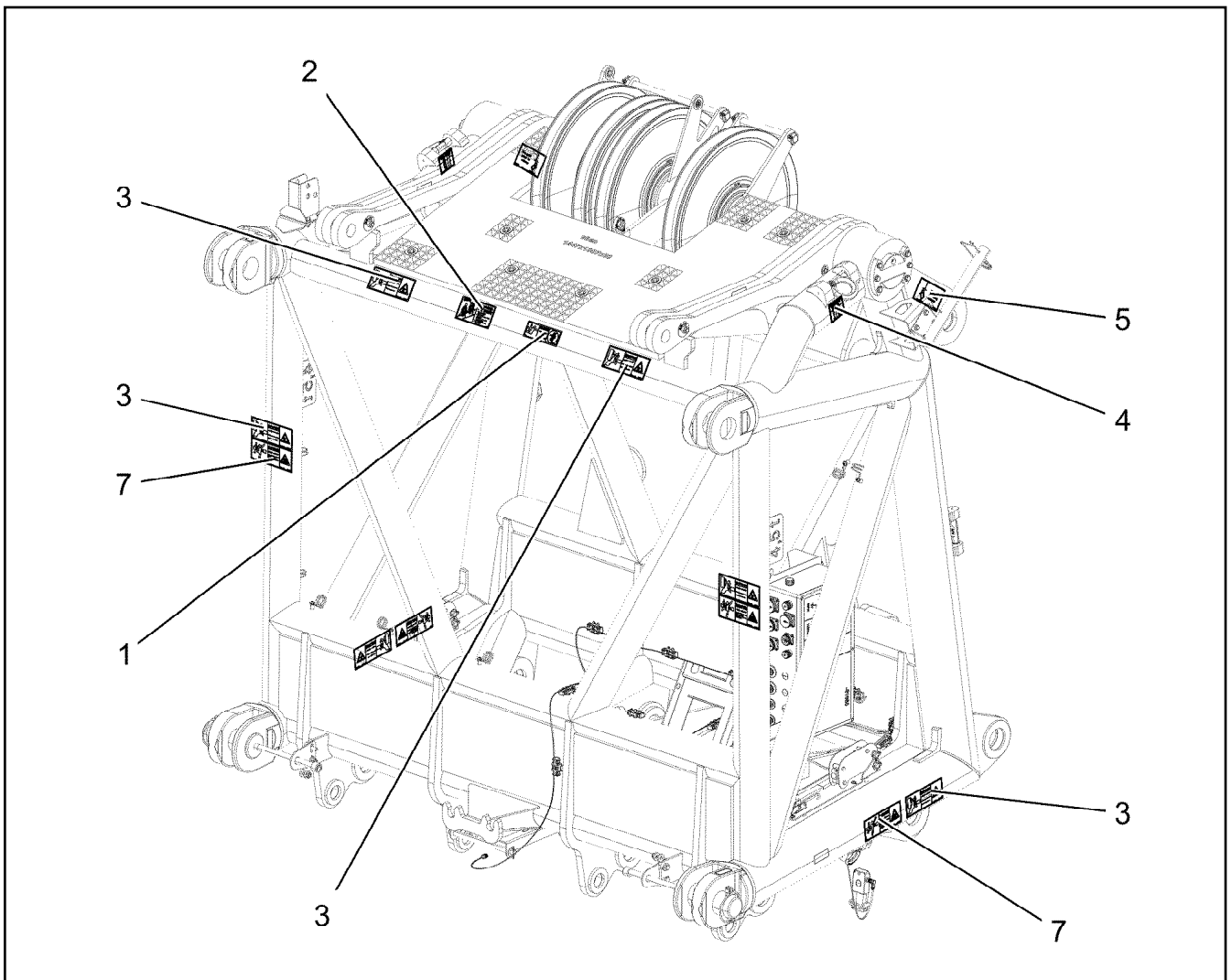
LIEBHERR

etk_en_de_097927_LR_1600_2

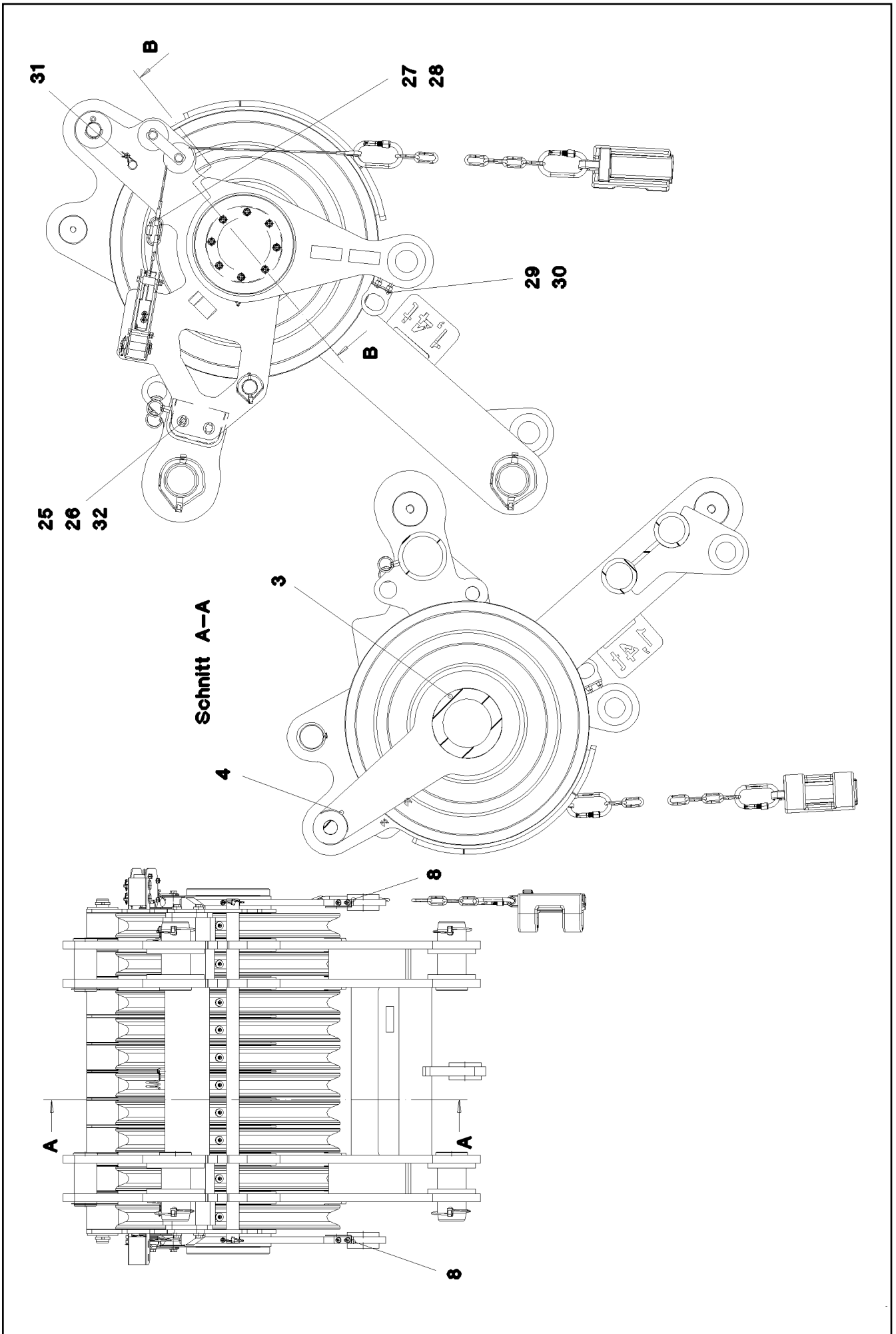
SENSOR ASSEMBLY HEAD PIECE
GEBERANBAU KOPFSTUECK

881

967232908



Pos.	Item	Quantity	Description	Bezeichnung
1	978674808	1	SIGN 168X62 KLEBEFOLIE SPF	SCHILD
2	97004046	1	SIGN 168X88X1 KLEBEFOLIE SPF	SCHILD
3	978674608	6	SIGN 208X88 KLEBEFOLIE SPF	SCHILD
4	97088921	2	SIGN 78X78 KLEBESCHILD SPF	SCHILD
5	97057097	2	SIGN 168X88 KLEBEFOLIE SPF	SCHILD
7	978674108	4	SIGN 208X88 KLEBEFOLIE SPF	SCHILD



24.10.2022
052751

LIEBHERR

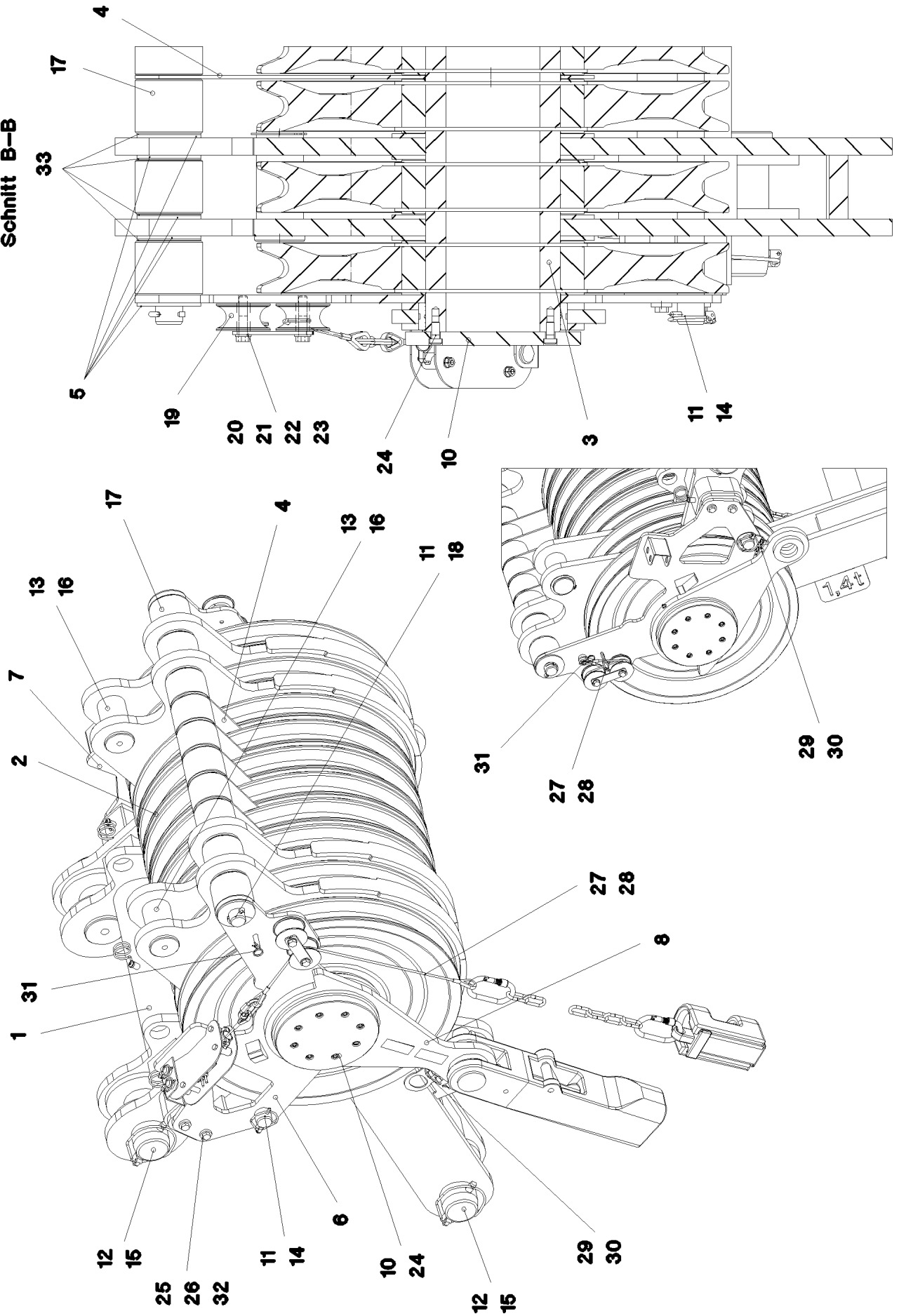
etk_en_de_097927_LR_1600_2

ROLLER SET
ROLLENSATZ

883 (1/3)

915284608

Schnitt B-B



24.10.2022
052752

LIEBHERR


etk_en_de_097927_LR_1600_2

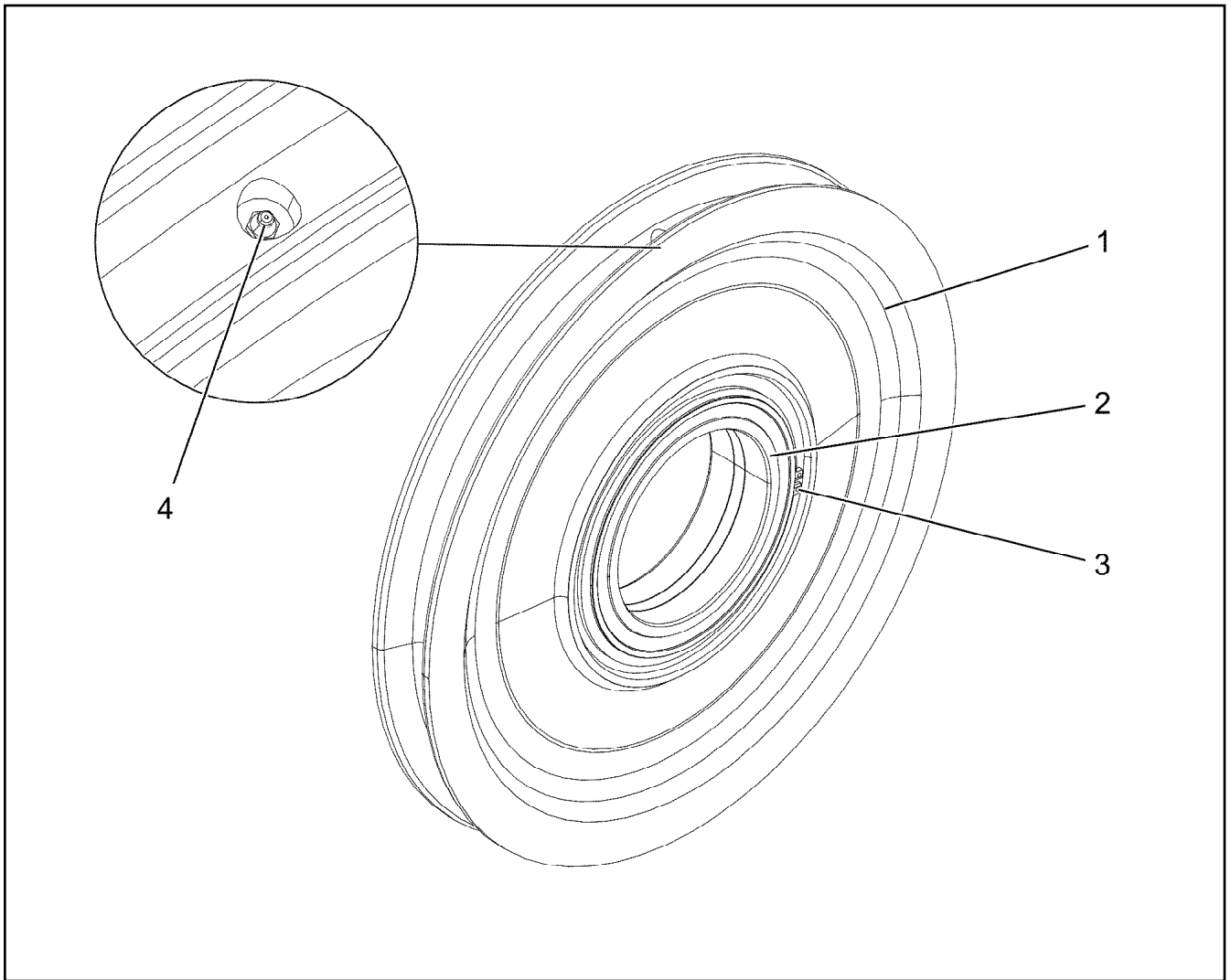
ROLLER SET
ROLLENSATZ

884 (2/3)

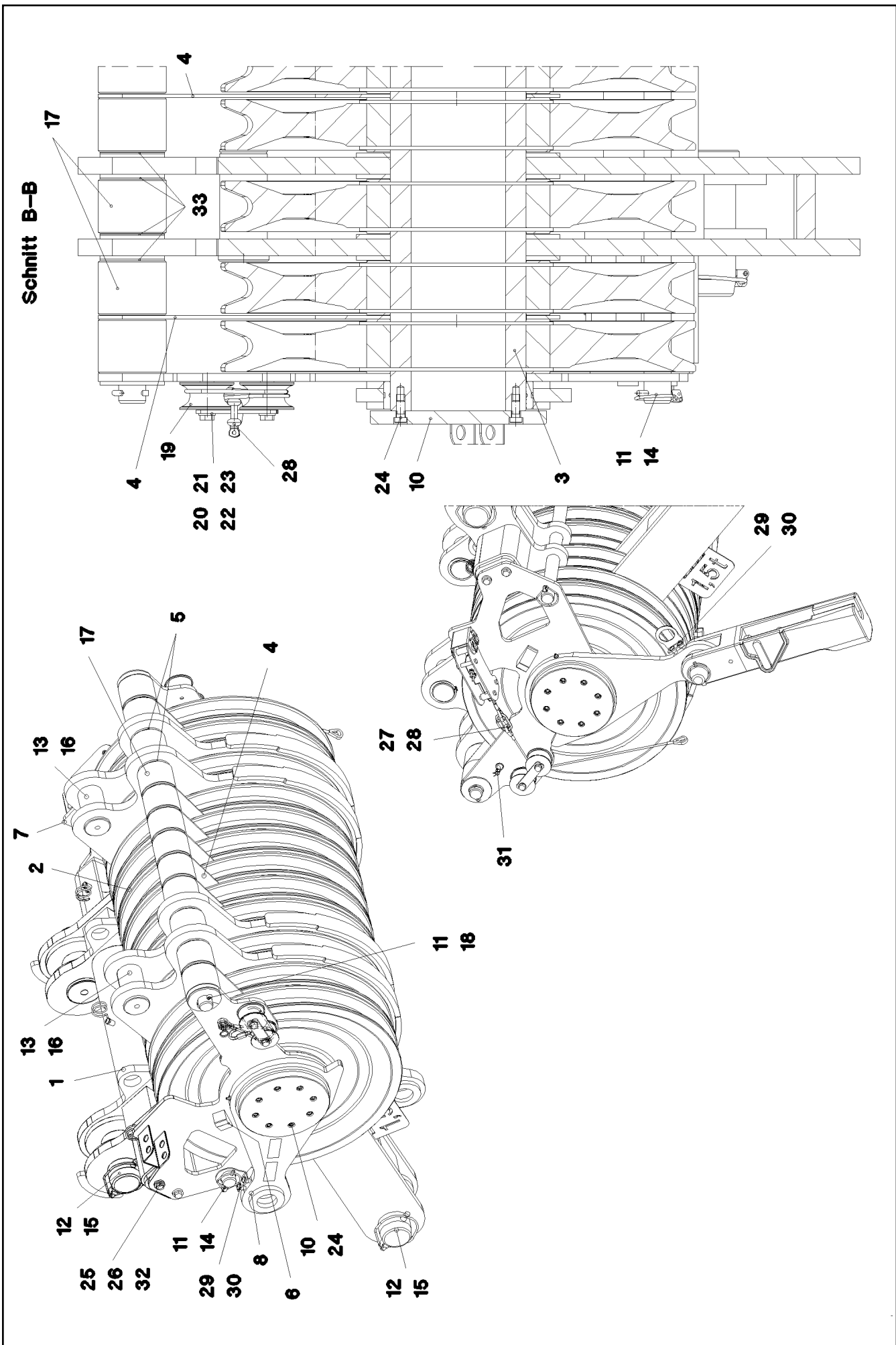
915284608

Pos.	Item	Quantity	Description	Bezeichnung
1	964866708	1	ROLLER SET WELDED 300T	ROLLENSATZ SCHWK.
2	926892808	10	ROPE PULLEY CPL. SPF ⇒  886	SEILROLLE KPL.
3	977496208	1	AXLE 219.1X1100 S770QL1 SPF	ACHSE
4	977482008	5	PLATE 5X692X300 S355MC	BLECH
5	977482408	10	PLATE 5X95X95 S355MC FE//ZNNI8//CN//T0	BLECH
6	964860708	1	PLATE WELDED	BLECH SCHWK.
7	964860808	1	PLATE WELDED	BLECH SCHWK.
8	964860908	2	FIXATION POINT	FESTPUNKT
10	977485708	2	PLATE 20X260X260 S690QL	BLECH
11	452548508	2	PIN ISO 2340 B40X1075X1045 ST	BOLZEN
12	977486108	4	PIN 100.0X215 35NICRMOV125 GASN. SPF	BOLZEN
13	977486208	2	PIN 75.0X166 35NICRMOV125 SPF	BOLZEN
14	10180884	2	SAFETY PLUG W HINGE-LID 8X62X7,5X53	SICHERHEITSKLAPPSTECKER
15	12100335	4	SAFETY PLUG W HINGE-LID 17X125X16X1	SICHERHEITSKLAPPSTECKER
16	12100251	2	RETAINING RINGS DIN 471 70X2,5 480H SP	SICHERUNGSRING
17	943768308	10	ROLLER 40.5X100X80 PA6G	ROLLE
18	10875873	2	SPLIT PIN ISO 1234 8X63 ST 480H SPF	SPLINT
19	930133908	4	ROLLER RD80X40 PA6G	ROLLE
20	970696308	4	TUBE 20.0 X0 S355J2H FE//ZNNI8//CN//T0	ROHR
21	976243108	2	PLATE 5X120X30 S355MC FE//ZNNI8//CN//T	BLECH
22	10875506	4	HEX SCREW ISO 4014 M12X60 8.8 FLZN SP	SECHSKANTSCHRAUBE
23	10289804	4	WASHER ISO 7089 12 300HV FLZN SPF	SCHEIBE
24	11968081	16	SOCKET HEAD SCREW DIN 7984 M12X25 0	ZYLINDERSCHRAUBE
25	10006370	8	WASHER DIN 7349 13 200HV FLZN SPF	SCHEIBE
26	11658891	4	HEX SCREW ISO 4014 M12X55 8.8 FLZN SP	SECHSKANTSCHRAUBE
27	970696508	2	AUXILIARY ROPE 5X0.75M	HILFSSEIL
28	773947708	2	CHAIN LOCK GALV.VERZ	KETTENVERSCHLUSS
29	978292108	2	PLATE 3X70X101 DC01 FE//ZNNI8//CN//T0	BLECH
30	12102696	4	BUTTON HEAD SCREW AEHNL.ISO 7380-2	HALBRUNDKOPFSCHRAUBE
31	11968422	2	SPRING PLUG DIN 11024 2,5-2,25-42 480H	FEDERSTECKER
32	10875607	4	HEX NUT DIN 985 M12 8 FLZN SPF	SECHSKANTMUTTER
33	978878508	10	PLATE 2X95X95 DC01 FE//ZNNI8//CN//T0	BLECH
700	969544608	1	SIGNS ROLLENSATZ	BESCHILDERUNG
(1)	97047630	2	SIGN 105X55X1 KLEBEFOLIE SPF	SCHILD
(2)	978674608	3	SIGN 208X88 KLEBEFOLIE SPF	SCHILD

24.10.2022	etk_en_de_097927_LR_1600_2	 885 (3/3)
LIEBHERR	ROLLER SET ROLLENSATZ	915284608



Pos.	Item	Quantity	Description	Bezeichnung
1	288199908	1	ROPE PULLEY D=700/620/270X75 PA6G SP	SEILROLLE
2	746506708	1	ROLLER BEARING 200X270X80	WAEZLAGER
3	10872699	2	RETAINING RINGS DIN 471 270X5	SICHERUNGSRING
4	7743242	1	HYDRAULIC-TYPE LUBRICAT.NIPPLE DIN 71	KEGELSCHMIERNIPPEL



24.10.2022
052753

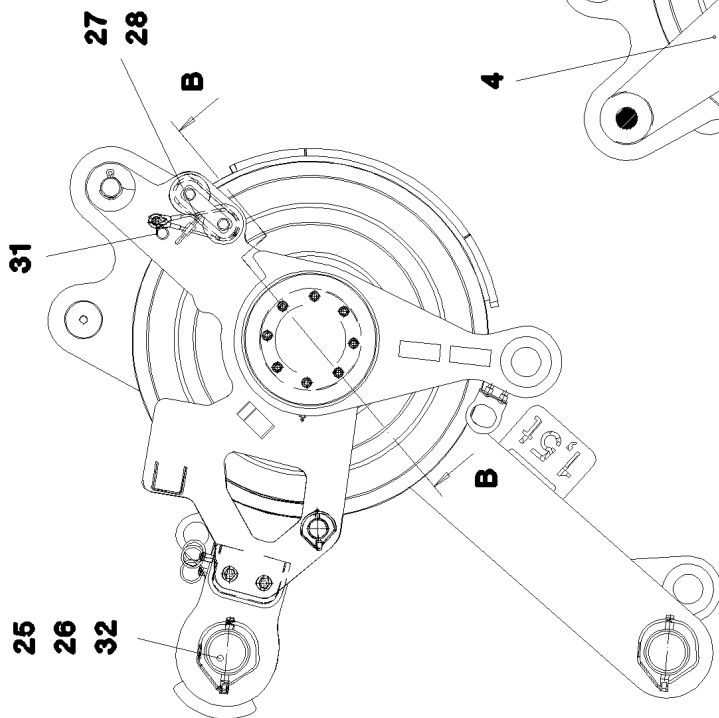
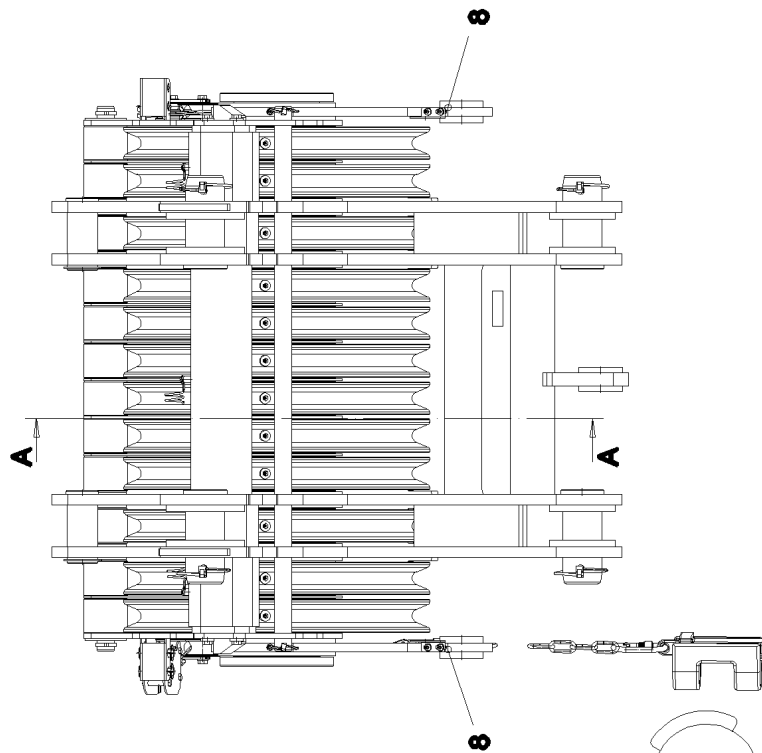
LIEBHERR

etk_en_de_097927_LR_1600_2

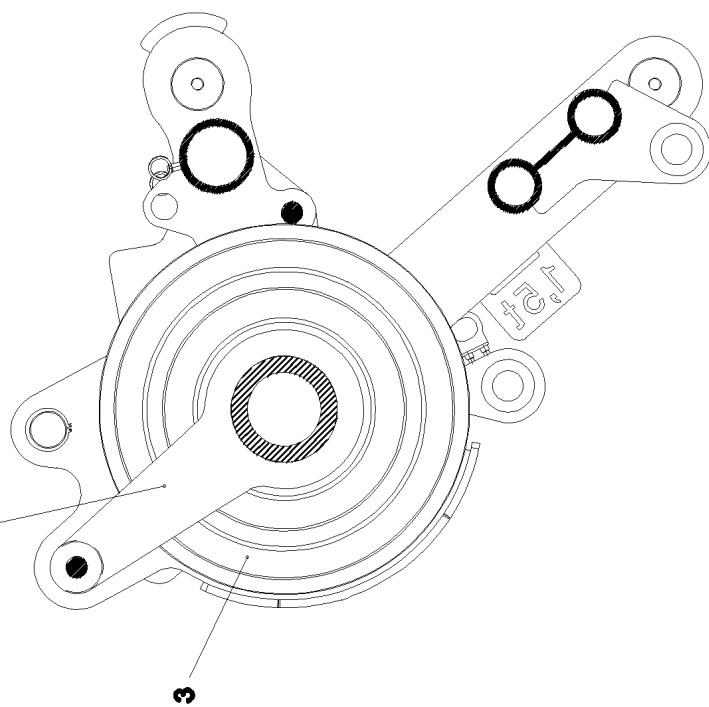
ROLLER SET
ROLLENSATZ

887 (1/3)

915284708



Schnitt A-A



24.10.2022
052754


LIEBHERR

etk_en_de_097927_LR_1600_2

ROLLER SET
ROLLENSATZ


888 (2/3)

915284708

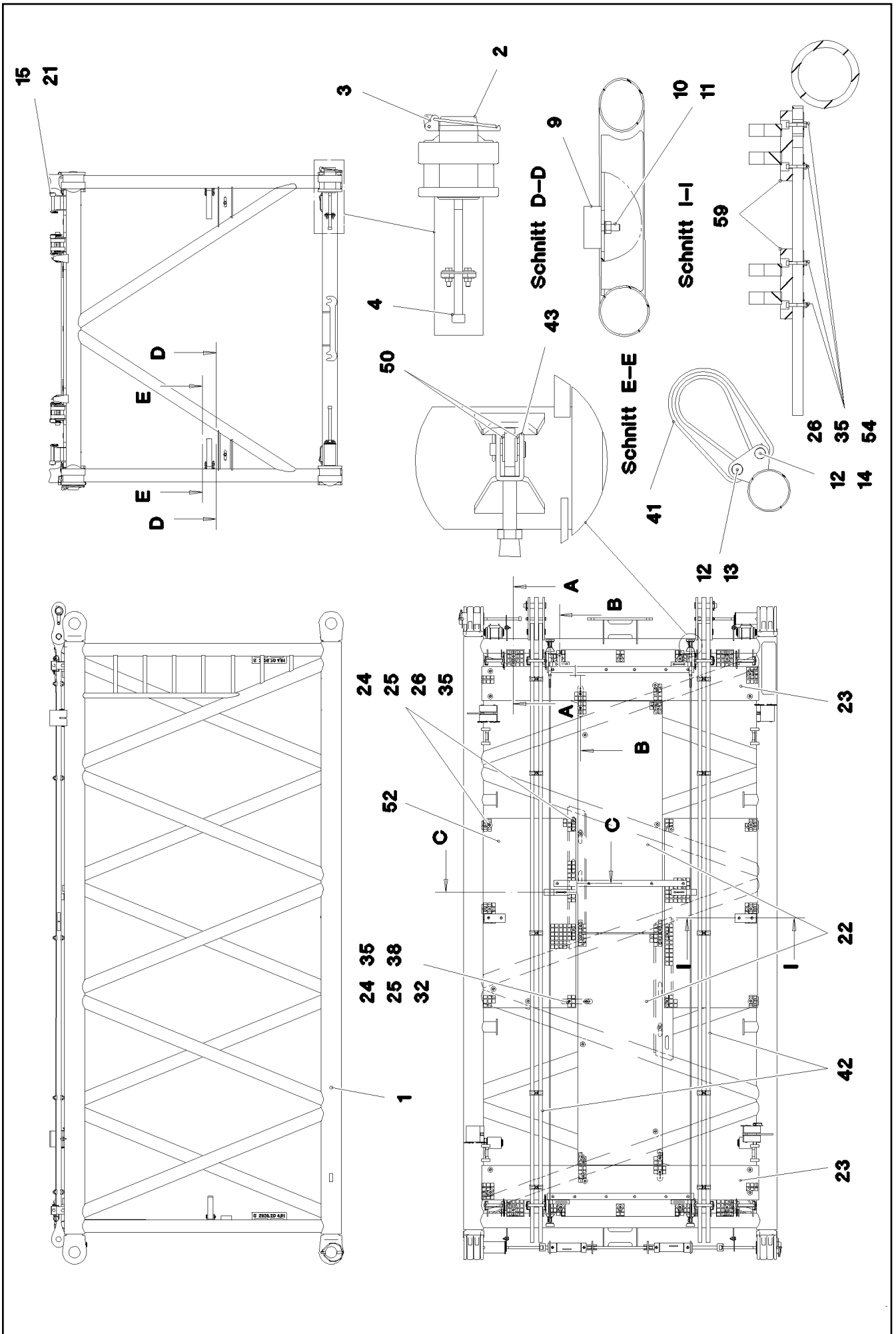
Pos.	Item	Quantity	Description	Bezeichnung
1	964852608	1	ROLLER SET WELDED 320T	ROLLENSATZ SCHWK.
2	926892808	12	ROPE PULLEY CPL. SPF ⇒  886	SEILROLLE KPL.
3	977481708	1	AXLE 219.1X1272 S770QL1 SPF	ACHSE
4	977482008	7	PLATE 5X692X300 S355MC	BLECH
5	977482408	10	PLATE 5X95X95 S355MC FE//ZNNI8//CN//T0	BLECH
6	964860708	1	PLATE WELDED	BLECH SCHWK.
7	964860808	1	PLATE WELDED	BLECH SCHWK.
8	964860908	2	FIXATION POINT	FESTPUNKT
10	977485708	2	PLATE 20X260X260 S690QL	BLECH
11	977486008	2	AXLE 40.0X1247 S355J2C+C FE//ZNNI8//CN/	ACHSE
12	977486108	4	PIN 100.0X215 35NICRMOV125 GASN. SPF	BOLZEN
13	977486208	2	PIN 75.0X166 35NICRMOV125 SPF	BOLZEN
14	10180884	2	SAFETY PLUG W HINGE-LID 8X62X7,5X53	SICHERHEITSKLAPPSTECKER
15	12100335	4	SAFETY PLUG W HINGE-LID 17X125X16X1	SICHERHEITSKLAPPSTECKER
16	12100251	2	RETAINING RINGS DIN 471 70X2,5 480H SP	SICHERUNGSRING
17	943768308	12	ROLLER 40.5X100X80 PA6G	ROLLE
18	10875873	2	SPLIT PIN ISO 1234 8X63 ST 480H SPF	SPLINT
19	930133908	4	ROLLER RD80X40 PA6G	ROLLE
20	970696308	4	TUBE 20.0 X0 S355J2H FE//ZNNI8//CN//T0	ROHR
21	976243108	2	PLATE 5X120X30 S355MC FE//ZNNI8//CN//T	BLECH
22	10875506	4	HEX SCREW ISO 4014 M12X60 8.8 FLZN SP	SECHSKANTSCHRAUBE
23	10289804	4	WASHER ISO 7089 12 300HV FLZN SPF	SCHEIBE
24	11968081	16	SOCKET HEAD SCREW DIN 7984 M12X25 0	ZYLINDERSCHRAUBE
25	10006370	8	WASHER DIN 7349 13 200HV FLZN SPF	SCHEIBE
26	11658891	4	HEX SCREW ISO 4014 M12X55 8.8 FLZN SP	SECHSKANTSCHRAUBE
27	970696508	2	AUXILIARY ROPE 5X0.75M	HILFSSEIL
28	773947708	2	CHAIN LOCK GALV.VERZ	KETTENVERSCHLUSS
29	978292108	2	PLATE 3X70X101 DC01 FE//ZNNI8//CN//T0	BLECH
30	12102696	4	BUTTON HEAD SCREW AEHNL.ISO 7380-2	HALBRUNDKOPFSCHRAUBE
31	11968422	2	SPRING PLUG DIN 11024 2,5-2,25-42 480H	FEDERSTECKER
32	10875607	4	HEX NUT DIN 985 M12 8 FLZN SPF	SECHSKANTMUTTER
33	978878508	10	PLATE 2X95X95 DC01 FE//ZNNI8//CN//T0	BLECH
700	969544608	1	SIGNS ROLLENSATZ	BESCHILDERUNG

24.10.2022

etk_en_de_097927_LR_1600_2

 889 (3/3)**LIEBHERR**ROLLER SET
ROLLENSATZ

915284708



24.10.2022
075721

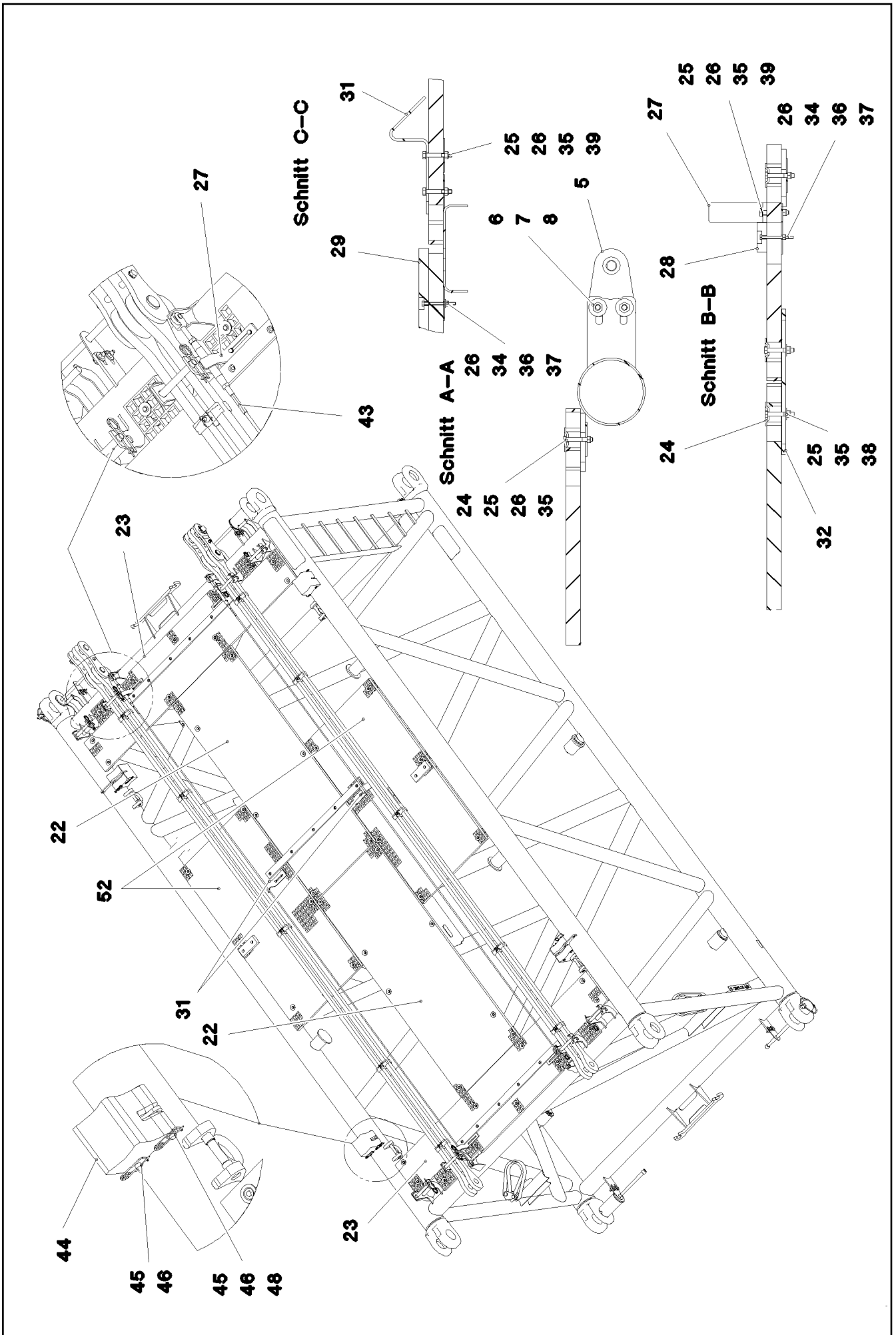
LIEBHERR

etk_en_de_097927_LR_1600_2

S INTERMEDIATE SECTION
S-ZWISCHENSTUECK

□ 890 (1/3)

917073808



24.10.2022
075722

LIEBHERR


etk_en_de_097927_LR_1600_2

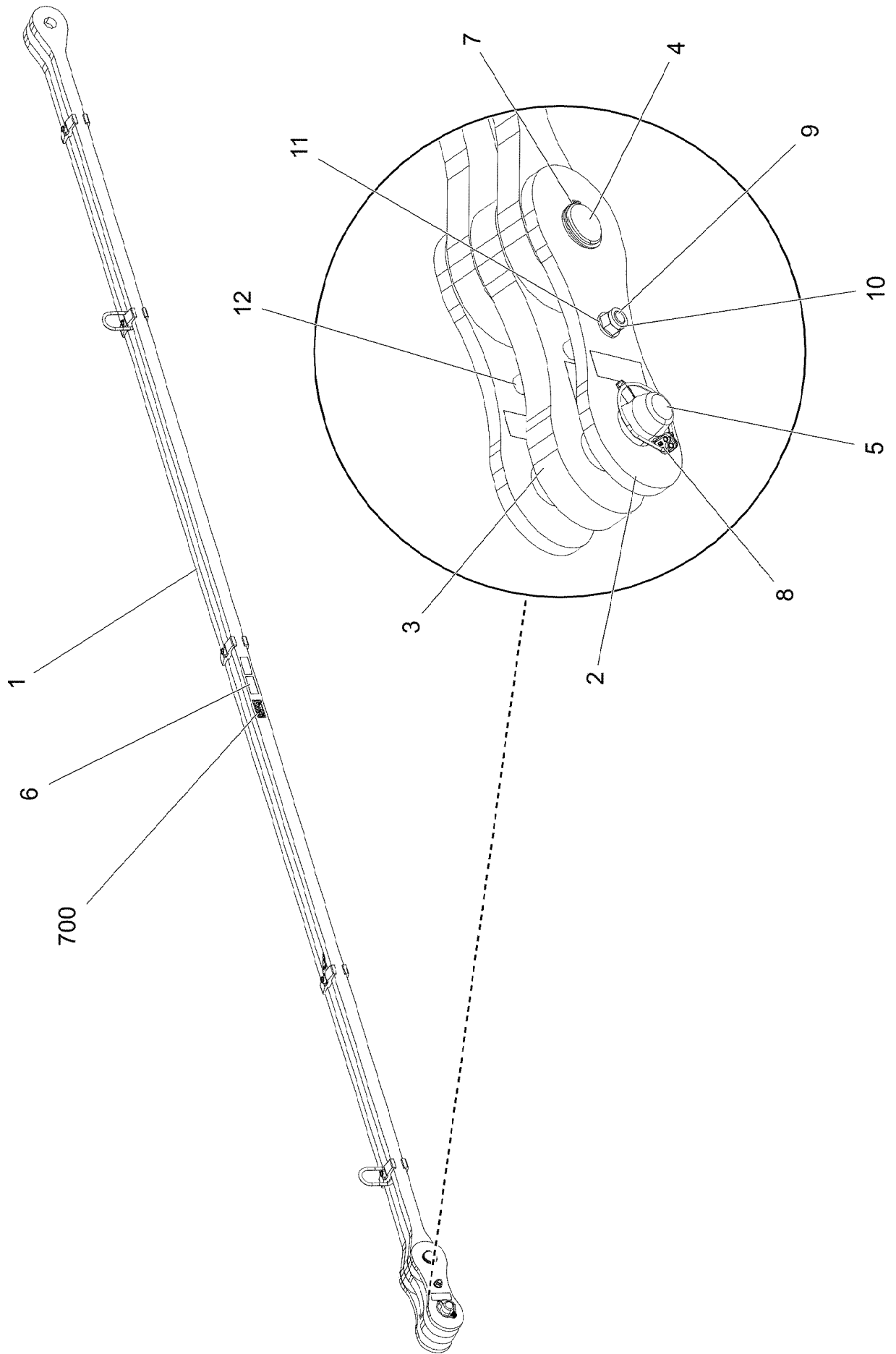
S INTERMEDIATE SECTION
S-ZWISCHENSTUECK

891 (2/3)

917073808

Pos.	Item	Quantity	Description	Bezeichnung
1	967168508	1	S INTERMED.SECTION WELD.CONSTR 282	S-ZWISCHENSTUECK SCHWK.
2	976499408	4	PIN 120.0X0 35NICRMOV125 GASN. SPF	BOLZEN
3	10878577	4	SAFETY PLUG W HINGE-LID 20X175X20X1	SICHERHEITSKLAPPSTECKER
4	10545933	4	SOCKET HEAD SCREW ISO 4762 M24X360	ZYLINDERSCHRAUBE
5	955051808	4	PLATE S700MC	BLECH
6	11645386	8	HEX SCREW ISO 4017 M12X45 8.8 FLZN SP	SECHSKANTSCHRAUBE
7	11182717	16	WASHER ISO 7093-1 12 300HV FLZN SPF	SCHEIBE
8	10875616	8	HEX NUT ISO 4032 M12 8 FLZN SPF	SECHSKANTMUTTER
9	726616008	2	MEGI BUFFER 100X40-M16X44 NR 60SHOR	MEGIPUFFER
10	10289806	2	WASHER ISO 7089 16 300HV FLZN SPF	SCHEIBE
11	10873081	2	HEX NUT ISO 4032 M16 10 FLZN SPF	SECHSKANTMUTTER
12	451422308	4	PIN DIN 1436 20X85X78 35NICRMOV125 GA	BOLZEN
13	10875869	2	SAFETY PLUG W HINGE-LID 5X29X4,7X25 4	SICHERHEITSKLAPPSTECKER
14	10180364	2	SPLIT PIN ISO 1234 6,3X50 St 480H SPF	SPLINT
15	964377108	8	CONNECTING PIN WELDED FE//ZNNI8//CN/	ABSTECKBOLZEN SCHWK.
21	433100908	8	RETAINING SPRING 4,5X98 ISO 2081 FE/ZN	SICHERUNGSFEDER
22	977197108	2	GRATING DIN 24537-3 2207X807X30 GFK B	GITTERROST
23	976651408	2	GRATING DIN 24537-3 2647X487X30 GFK B	GITTERROST
24	10100621	50	DISH MOUNTING	TELLERBEFESTIGUNG
25	11651582	62	HEX SCREW ISO 4014 M8X55 8.8 480H SPF	SECHSKANTSCHRAUBE
26	941138108	81	WASHER DC01 FE//ZNNI8//CN//T0	SCHEIBE
27	970833608	4	PLATE 8X276X40 S355MC FE//ZNNI8//CN//T	BLECH
28	976661208	2	SUPPORT 1400X60 PA6G	AUFLAGE
29	974143908	1	SUPPORT 60X1270 PA6G	AUFLAGE
31	97018495	2	PLATE 5X60X333 S355MC FE//ZNNI8//CN//T	BLECH
32	955404808	3	PLATE 8X300X50 S355MC FE//ZNNI8//CN//T	BLECH
34	12102692	17	HEX NUT DIN 985 M6 8 ZNNI-480H SPF	SECHSKANTMUTTER
35	10875614	70	HEX NUT DIN 985 M8 8 480H SPF	SECHSKANTMUTTER
36	12216186	15	HEX SCREW ISO 4014 M6X65 8.8 480H SPF	SECHSKANTSCHRAUBE
37	10875648	17	WASHER ISO 7093-1 6 200HV 480H SPF	SCHEIBE
38	11140469	6	WASHER ISO 7093-1 8 200HV 480H SPF	SCHEIBE
39	12103465	8	WASHER ISO 7089 8 300HV ZNNI-480H SPF	SCHEIBE
41	10285626	2	ROUND SLING DIN EN 1492-2 3T-0,75M PO	RUNDSCHLINGE
42	964344008	2	ROD CPL. 6 M BS-2 ⇒  893	STANGE KPL.
43	10652439	2	ROUND STRAND ROPE 10X5,54M STAHL VE	RUNDLITZENSEIL
50	10289805	8	WASHER ISO 7089 14 300HV FLZN SPF	SCHEIBE
52	97018932	2	GRATING DIN 24537-3 1807X887X30 GFK B	GITTERROST
54	10875570	8	SOCKET HEAD SCREW ISO 4762 M8X55 8.8	ZYLINDERSCHRAUBE
59	972566308	4	SHEET 35X80X200 PA6G	PLATTE
60	97059149	1	HOLDER 3X272X182 S355MC	HALTER
61	977767008	1	PLATE 5X80X40 S355MC FE//ZNNI8//CN//T0	BLECH
62	966435308	1	GRIP PA6-30%GF SPF	GRIFF
63	11651767	2	HEX SCREW ISO 4017 M8X20 8.8 480H SPF	SECHSKANTSCHRAUBE
64	12216207	2	HEX SCREW ISO 4017 M8X60 8.8 480H SPF	SECHSKANTSCHRAUBE
700	966090608	1	SIGNS ZW-STK. LR1600 ⇒  895	BESCHILDERUNG

24.10.2022	etk_en_de_097927_LR_1600_2	 892 (3/3)
LIEBHERR	S INTERMEDIATE SECTION S-ZWISCHENSTUECK	917073808



24.10.2022
052921

LIEBHERR

etk_en_de_097927_LR_1600_2

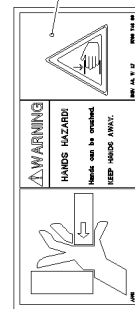
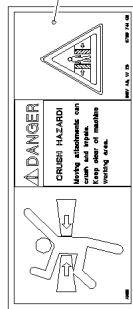
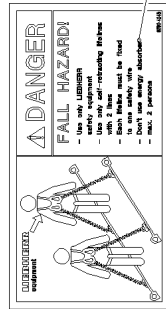
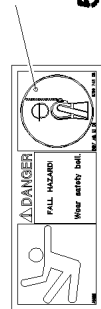
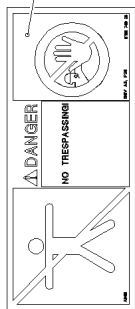
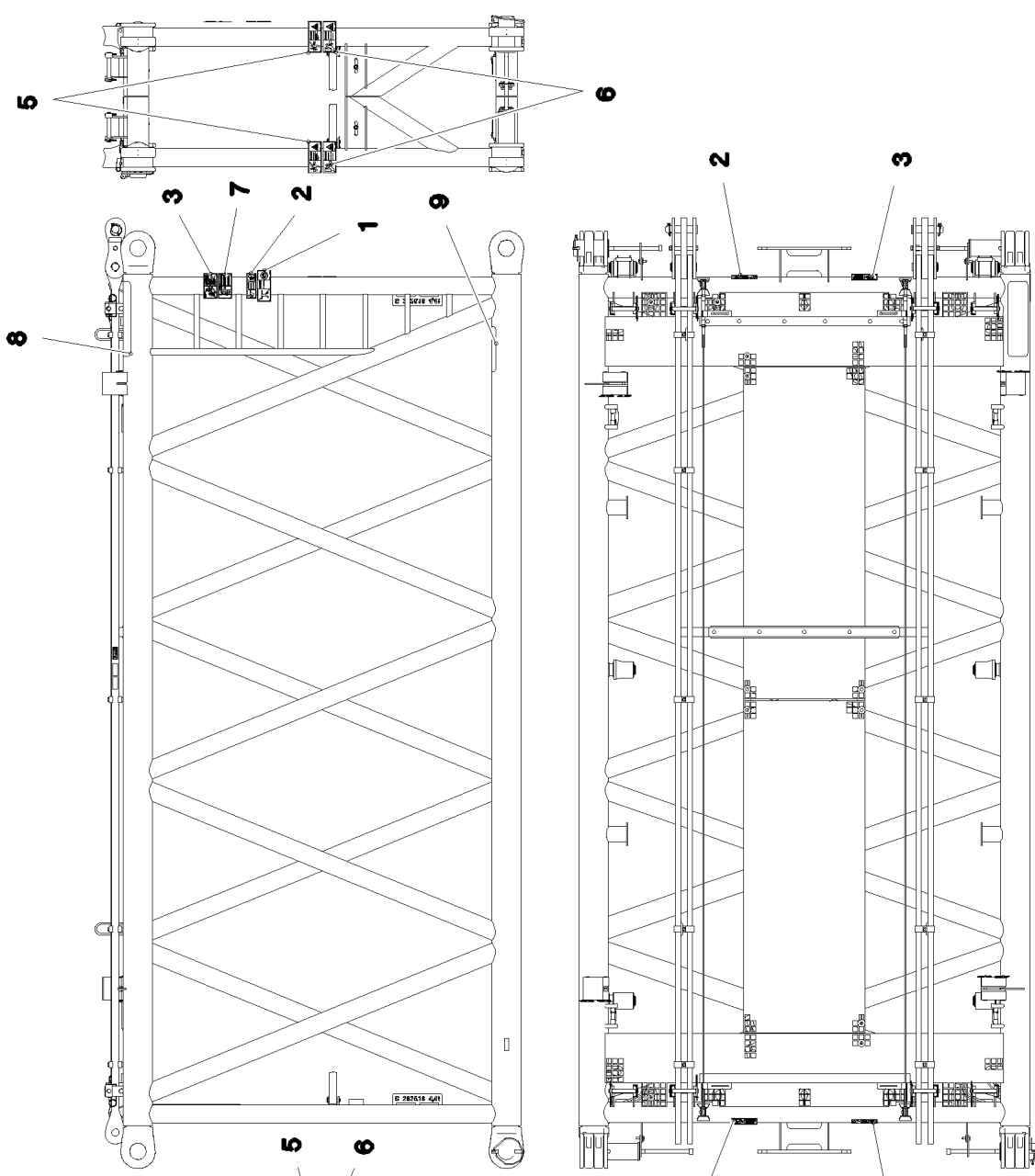
ROD CPL.
STANGE KPL.

893 (1/2)

964344008

Pos.	Item	Quantity	Description	Bezeichnung
1	964524908	1	ROD 5.75 M	STANGE VORM.
2	964523108	2	BRACKET WITH BOARD 0.25 M	LASCHE MIT SCHILD
3	964523208	1	BRACKET WITH BOARD 0.25 M	LASCHE MIT SCHILD
4	976772708	1	PIN 55.0X175 35NICRMOV125 GASN. SPF	BOLZEN
5	952892008	1	PIN 55.0X210 35NICRMOV125 GASN. SPF	BOLZEN
6	97139634	2	PLATE ASSEMBLY SCHILD BG SPF	SCHILD BAUGRUPPE
7	10875659	1	RETAINING RINGS DIN 471 50X2 480H SPF	SICHERUNGSRING
8	10181899	1	SAFETY PLUG W HINGE-LID 12X75X11,5X6	SICHERHEITSKLAPPSTECKER
9	11642339	1	HEX SCREW ISO 4014 M16X180 8.8 FLZN SP	SECHSKANTSCHRAUBE
10	10875609	1	HEX NUT DIN 985 M16 8 FLZN SPF	SECHSKANTMUTTER
11	10289806	2	WASHER ISO 7089 16 300HV FLZN SPF	SCHEIBE
12	939255108	2	TUBE 22.0X40 E235+N VERZ	ROHR
700	969197608	1	SIGNS 6 M	BESCHILDERUNG
(1)	97053903	1	SIGN 80X32 KLEBEFOLIE SPF	SCHILD

24.10.2022	etk_en_de_097927_LR_1600_2	<input type="checkbox"/> 894 (2/2)
LIEBHERR	ROD CPL. STANGE KPL.	964344008



24.10.2022
058318

LIEBHERR

etk_en_de_097927_LR_1600_2

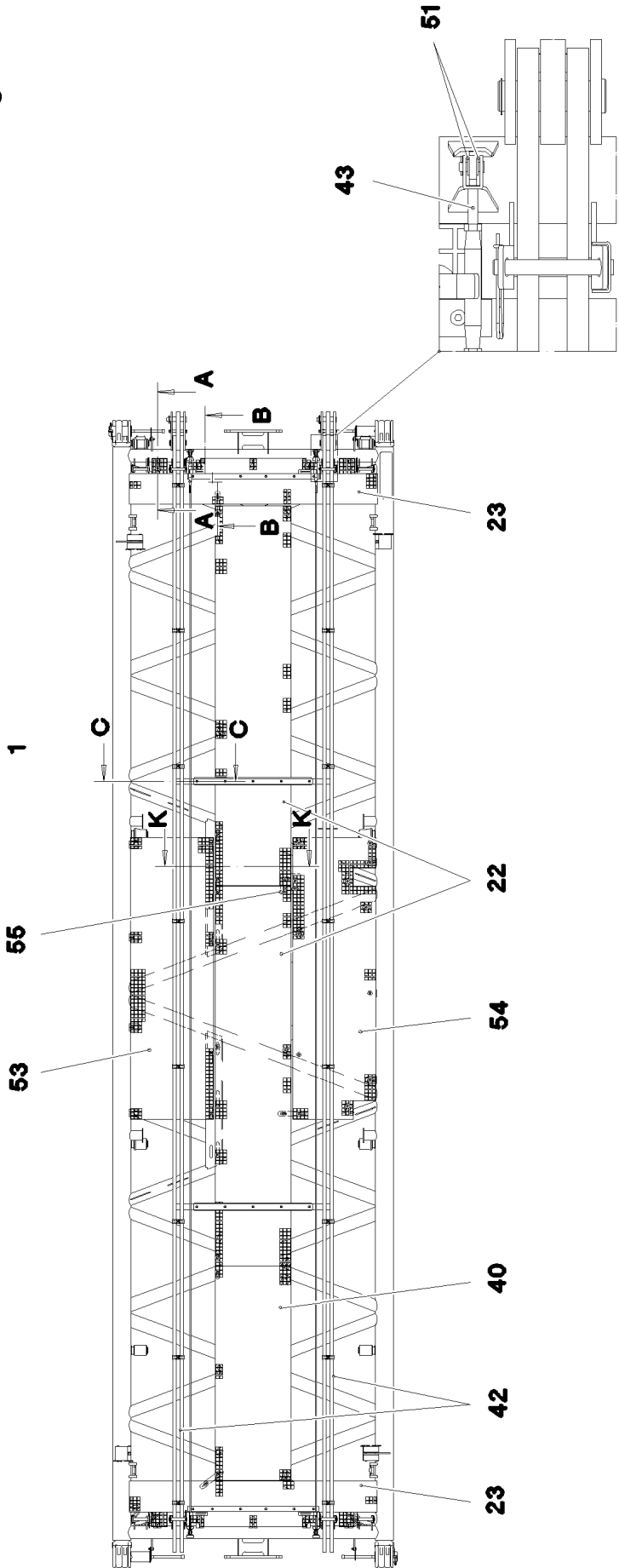
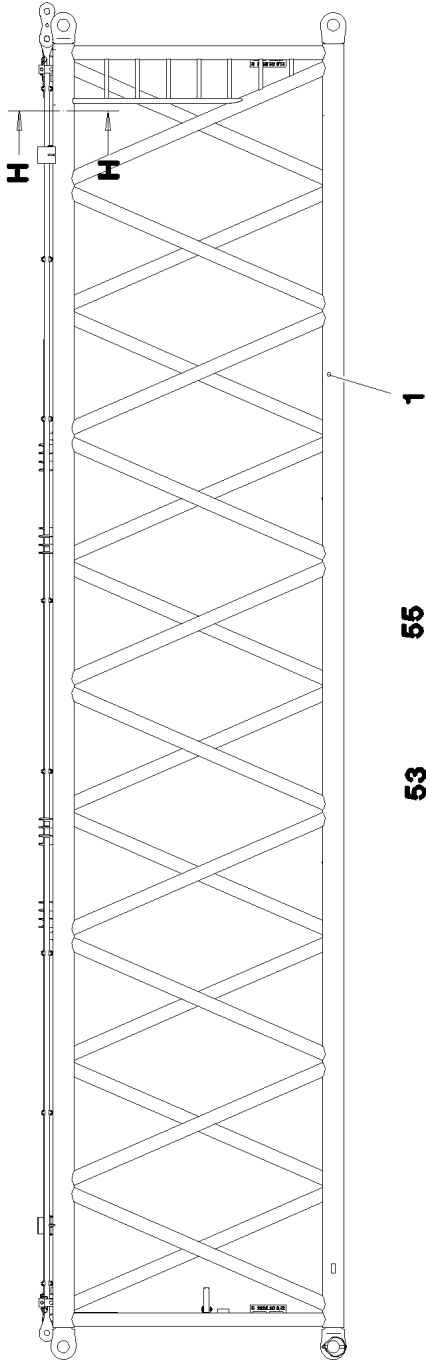
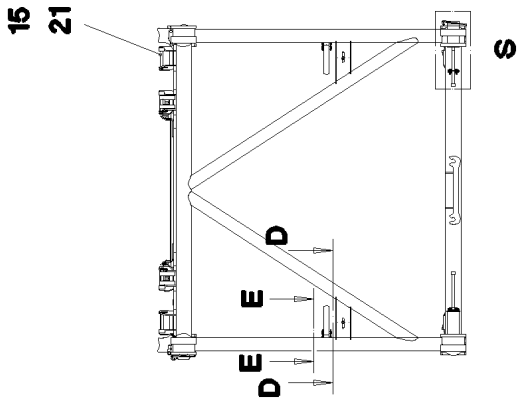
SIGNS
BESCHILDERUNG

895 (1/2)

966090608

Pos.	Item	Quantity	Description	Bezeichnung
1	978674008	1	SIGN 208X88 KLEBEFOLIE SPF	SCHILD
2	978674808	3	SIGN 168X62 KLEBEFOLIE SPF	SCHILD
3	97004046	3	SIGN 168X88X1 KLEBEFOLIE SPF	SCHILD
5	978674108	4	SIGN 208X88 KLEBEFOLIE SPF	SCHILD
6	978674608	4	SIGN 208X88 KLEBEFOLIE SPF	SCHILD
7	97036732	1	SIGN 168X88 KLEBEFOLIE SPF	SCHILD
8	970879408	1	ANTI-SLIP SURFACE 1.6X150X500 3M TYP4	ANTIRUTSCHBELAG
9	972859408	1	ANTI-SLIP SURFACE 1.6X150X300 3M TYP4	ANTIRUTSCHBELAG

24.10.2022	etk_en_de_097927_LR_1600_2	<input type="checkbox"/> 896 (2/2)
LIEBHERR	SIGNS BESCHILDERUNG	966090608



24.10.2022
073536

LIEBHERR

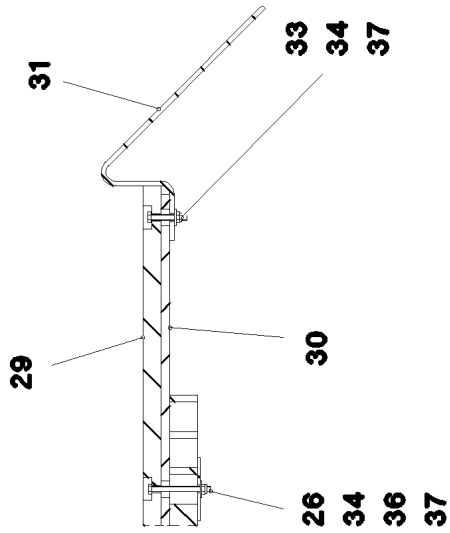
etk_en_de_097927_LR_1600_2

S INTERMEDIATE SECTION
S-ZWISCHENSTUECK

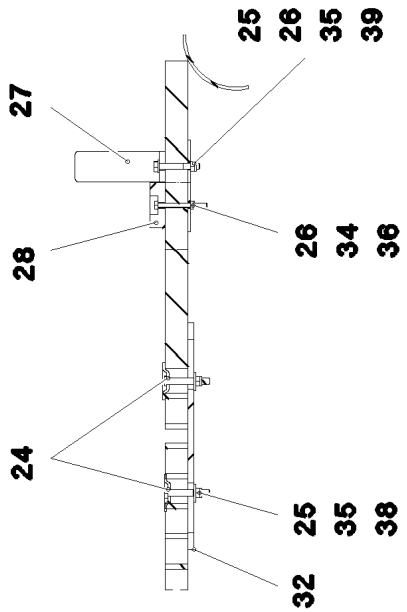
897 (1/4)

917074108

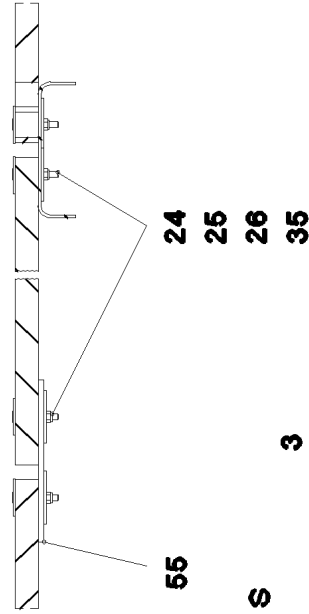
Schnitt C-C



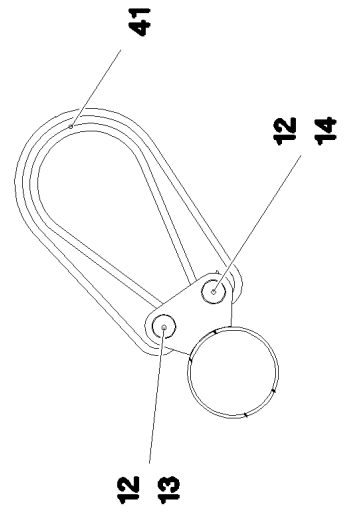
Schnitt B-B



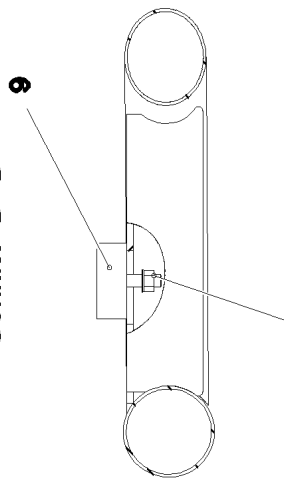
Schnitt K-K



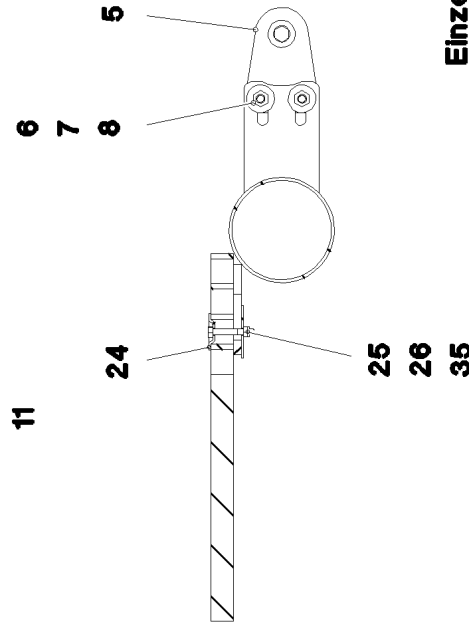
Schnitt E-E



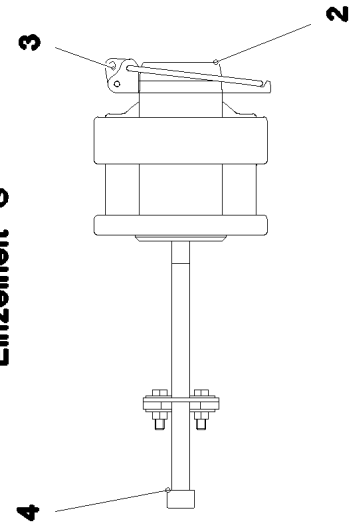
Schnitt D-D

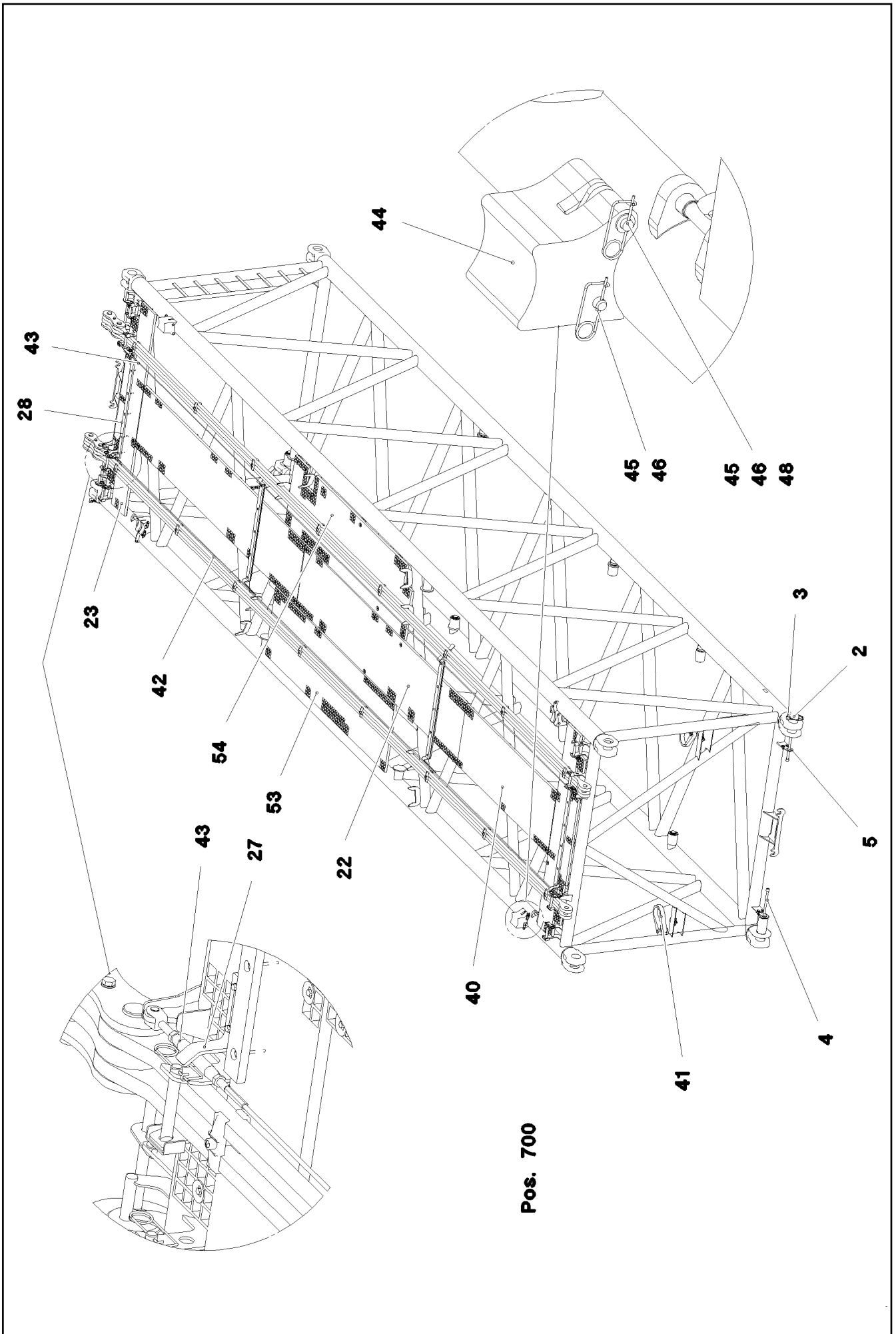


Schnitt A-A



Einzelheit S





24.10.2022
073538

LIEBHERR

etk_en_de_097927_LR_1600_2

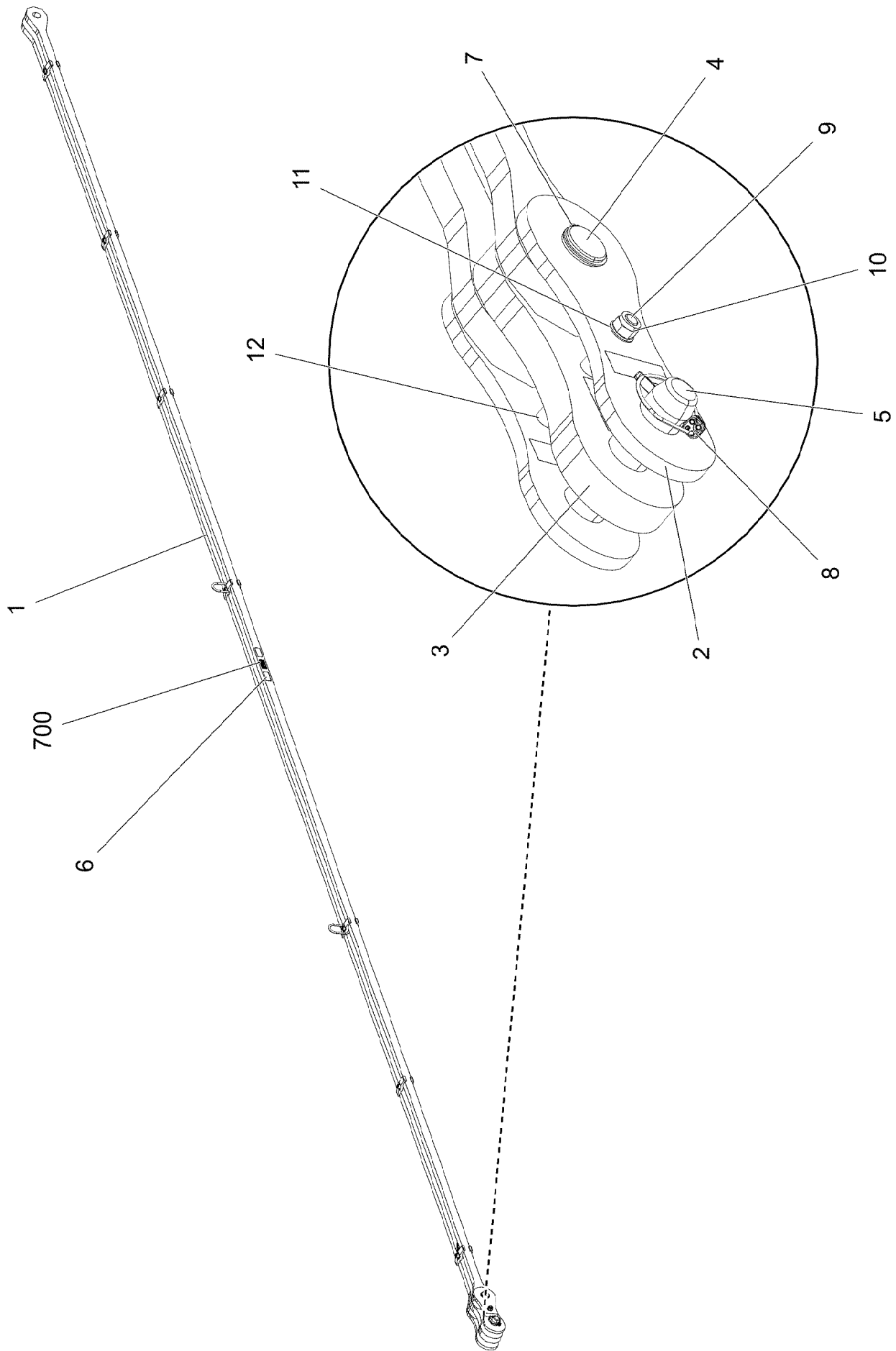
S INTERMEDIATE SECTION
S-ZWISCHENSTUECK

899 (3/4)

917074108

Pos.	Item	Quantity	Description	Bezeichnung
1	967174808	1	S INTERMED.SECTION WELD.CONSTR 2825	S-ZWISCHENSTUECK SCHWK.
2	976499408	4	PIN 120.0X0 35NICRMOV125 GASN. SPF	BOLZEN
3	10878577	4	SAFETY PLUG W HINGE-LID 20X175X20X1	SICHERHEITSKLAPPSTECKER
4	10545933	4	SOCKET HEAD SCREW ISO 4762 M24X360	ZYLINDERSCHRAUBE
5	955051808	4	PLATE S700MC	BLECH
6	11645386	8	HEX SCREW ISO 4017 M12X45 8.8 FLZN SP	SECHSKANTSCHRAUBE
7	11182717	16	WASHER ISO 7093-1 12 300HV FLZN SPF	SCHEIBE
8	10875616	8	HEX NUT ISO 4032 M12 8 FLZN SPF	SECHSKANTMUTTER
9	726616008	2	MEGI BUFFER 100X40-M16X44 NR 60SHOR	MEGIPUFFER
10	10289806	2	WASHER ISO 7089 16 300HV FLZN SPF	SCHEIBE
11	10873081	2	HEX NUT ISO 4032 M16 10 FLZN SPF	SECHSKANTMUTTER
12	451422308	4	PIN DIN 1436 20X85X78 35NICRMOV125 GA	BOLZEN
13	10875869	2	SAFETY PLUG W HINGE-LID 5X29X4,7X25 4	SICHERHEITSKLAPPSTECKER
14	10180364	2	SPLIT PIN ISO 1234 6,3X50 St 480H SPF	SPLINT
15	964377108	8	CONNECTING PIN WELDED FE//ZNNI8//CN/	ABSTECKBOLZEN SCHWK.
21	433100908	8	RETAINING SPRING 4,5X98 ISO 2081 FE/ZN	SICHERUNGSFEDER
22	977176308	2	GRATING DIN 24537-3 4047X807X30 GFK B	GITTERROST
23	976651408	2	GRATING DIN 24537-3 2647X487X30 GFK B	GITTERROST
24	10100621	72	DISH MOUNTING	TELLERBEFESTIGUNG
25	11651582	72	HEX SCREW ISO 4014 M8X55 8.8 480H SPF	SECHSKANTSCHRAUBE
26	941138108	78	WASHER DC01 FE//ZNNI8//CN//T0	SCHEIBE
27	970833608	4	PLATE 8X276X40 S355MC FE//ZNNI8//CN//T	BLECH
28	976661208	2	SUPPORT 1400X60 PA6G	AUFLAGE
29	974143908	2	SUPPORT 60X1270 PA6G	AUFLAGE
30	974144008	2	PLATE 10X1250X80 S355MC	BLECH
31	956442808	4	PLATE 5X393X60 S355MC FE//ZNNI8//CN//T	BLECH
32	955404808	4	PLATE 8X300X50 S355MC FE//ZNNI8//CN//T	BLECH
33	12216183	4	HEX SCREW ISO 4014 M6X40 8.8 480H SPF	SECHSKANTSCHRAUBE
34	12102692	22	HEX NUT DIN 985 M6 8 ZNNI-480H SPF	SECHSKANTMUTTER
35	10875614	82	HEX NUT DIN 985 M8 8 480H SPF	SECHSKANTMUTTER
36	12216186	18	HEX SCREW ISO 4014 M6X65 8.8 480H SPF	SECHSKANTSCHRAUBE
37	10875648	22	WASHER ISO 7093-1 6 200HV 480H SPF	SCHEIBE
38	11140469	44	WASHER ISO 7093-1 8 200HV 480H SPF	SCHEIBE
39	12103465	8	WASHER ISO 7089 8 300HV ZNNI-480H SPF	SCHEIBE
40	977194208	1	GRATING DIN 24537-3 2287X807X30 GFK B	GITTERROST
41	10285626	2	ROUND SLING DIN EN 1492-2 3T-0,75M PO	RUNDSCHLINGE
42	964522208	2	ROD CPL. 12 M BS-1 ⇒ □ 901	STANGE KPL.
43	10652440	2	ROUND STRAND ROPE 10X11,54M STAHL	RUNDLITZENSEIL
(1)	12100280	1	SPLIT PIN ISO 1234 3,2X32 ST 480H SPF	SPLINT
51	10289805	8	WASHER ISO 7089 14 300HV FLZN SPF	SCHEIBE
53	97019082	1	GRATING DIN 24537-3 3007X887X30 GFK B	GITTERROST
54	97019083	1	GRATING DIN 24537-3 3007X887X30 GFK B	GITTERROST
55	97013306	1	PLATE 8X215X215 S700MC	BLECH
56	97059149	1	HOLDER 3X272X182 S355MC	HALTER
57	977767008	1	PLATE 5X80X40 S355MC FE//ZNNI8//CN//T0	BLECH
58	966435308	1	GRIP PA6-30%GF SPF	GRIFF
59	11651767	2	HEX SCREW ISO 4017 M8X20 8.8 480H SPF	SECHSKANTSCHRAUBE
60	12216207	2	HEX SCREW ISO 4017 M8X60 8.8 480H SPF	SECHSKANTSCHRAUBE
700	966090608	1	SIGNS ZW-STK. LR1600 ⇒ □ 895	BESCHILDERUNG

24.10.2022	etk_en_de_097927_LR_1600_2	□ 900 (4/4)
LIEBHERR	S INTERMEDIATE SECTION S-ZWISCHENSTUECK	917074108



24.10.2022
052922

LIEBHERR

etk_en_de_097927_LR_1600_2

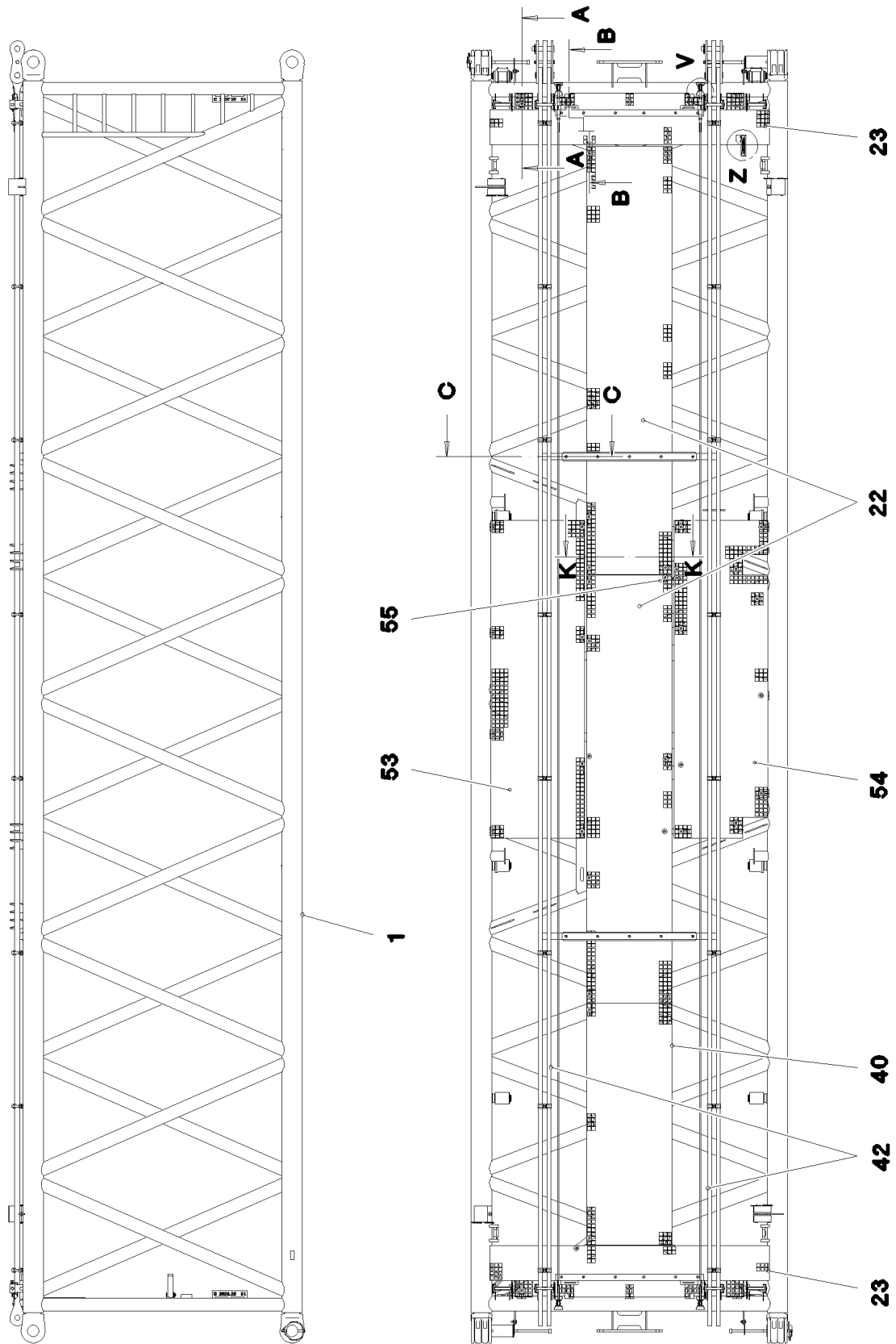
ROD CPL.
STANGE KPL.

901 (1/2)

964522208

Pos.	Item	Quantity	Description	Bezeichnung
1	964523008	1	ROD 11.75M	STANGE VORM.
2	964523108	2	BRACKET WITH BOARD 0.25 M	LASCHE MIT SCHILD
3	964523208	1	BRACKET WITH BOARD 0.25 M	LASCHE MIT SCHILD
4	976772708	1	PIN 55.0X175 35NICRMOV125 GASN. SPF	BOLZEN
5	952892008	1	PIN 55.0X210 35NICRMOV125 GASN. SPF	BOLZEN
6	97139634	2	PLATE ASSEMBLY SCHILD BG SPF	SCHILD BAUGRUPPE
7	10875659	1	RETAINING RINGS DIN 471 50X2 480H SPF	SICHERUNGSRING
8	10181899	1	SAFETY PLUG W HINGE-LID 12X75X11,5X6	SICHERHEITSKLAPPSTECKER
9	11642339	1	HEX SCREW ISO 4014 M16X180 8.8 FLZN SP	SECHSKANTSCHRAUBE
10	10875609	1	HEX NUT DIN 985 M16 8 FLZN SPF	SECHSKANTMUTTER
11	10289806	2	WASHER ISO 7089 16 300HV FLZN SPF	SCHEIBE
12	939255108	2	TUBE 22.0X40 E235+N VERZ	ROHR
700	969196508	1	SIGNS 12 M	BESCHILDERUNG
(1)	97053893	1	SIGN 80X32 KLEBEFOLIE SPF	SCHILD

24.10.2022	etk_en_de_097927_LR_1600_2	<input type="checkbox"/> 902 (2/2)
LIEBHERR	ROD CPL. STANGE KPL.	964522208



24.10.2022
075718

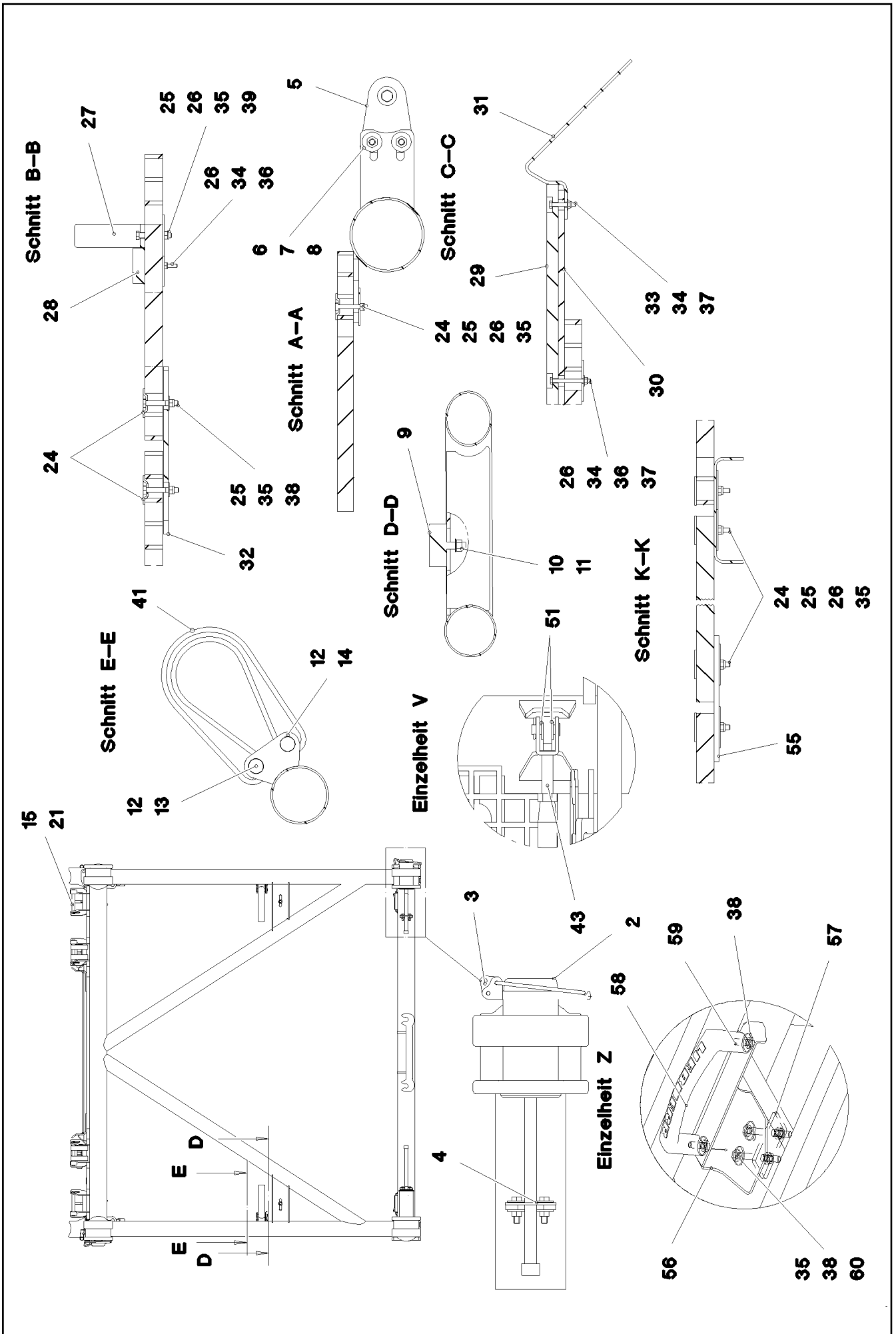
LIEBHERR

etk_en_de_097927_LR_1600_2

S INTERMEDIATE SECTION
S-ZWISCHENSTUECK

903 (1/4)

916090408



24.10.2022
075719

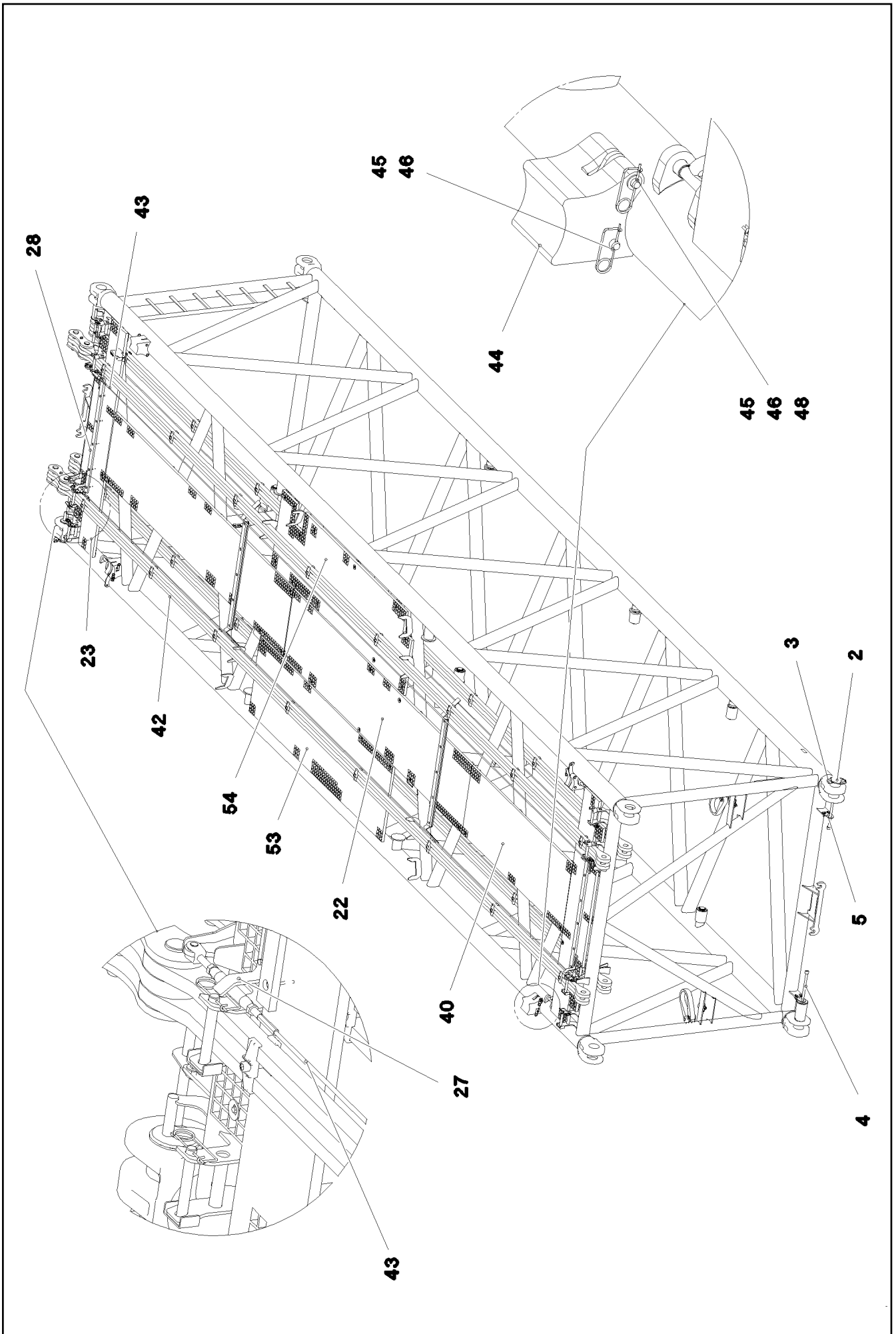
LIEBHERR

etk_en_de_097927_LR_1600_2

S INTERMEDIATE SECTION
S-ZWISCHENSTUECK

□ 904 (2/4)

916090408



24.10.2022
075720

LIEBHERR

etk_en_de_097927_LR_1600_2

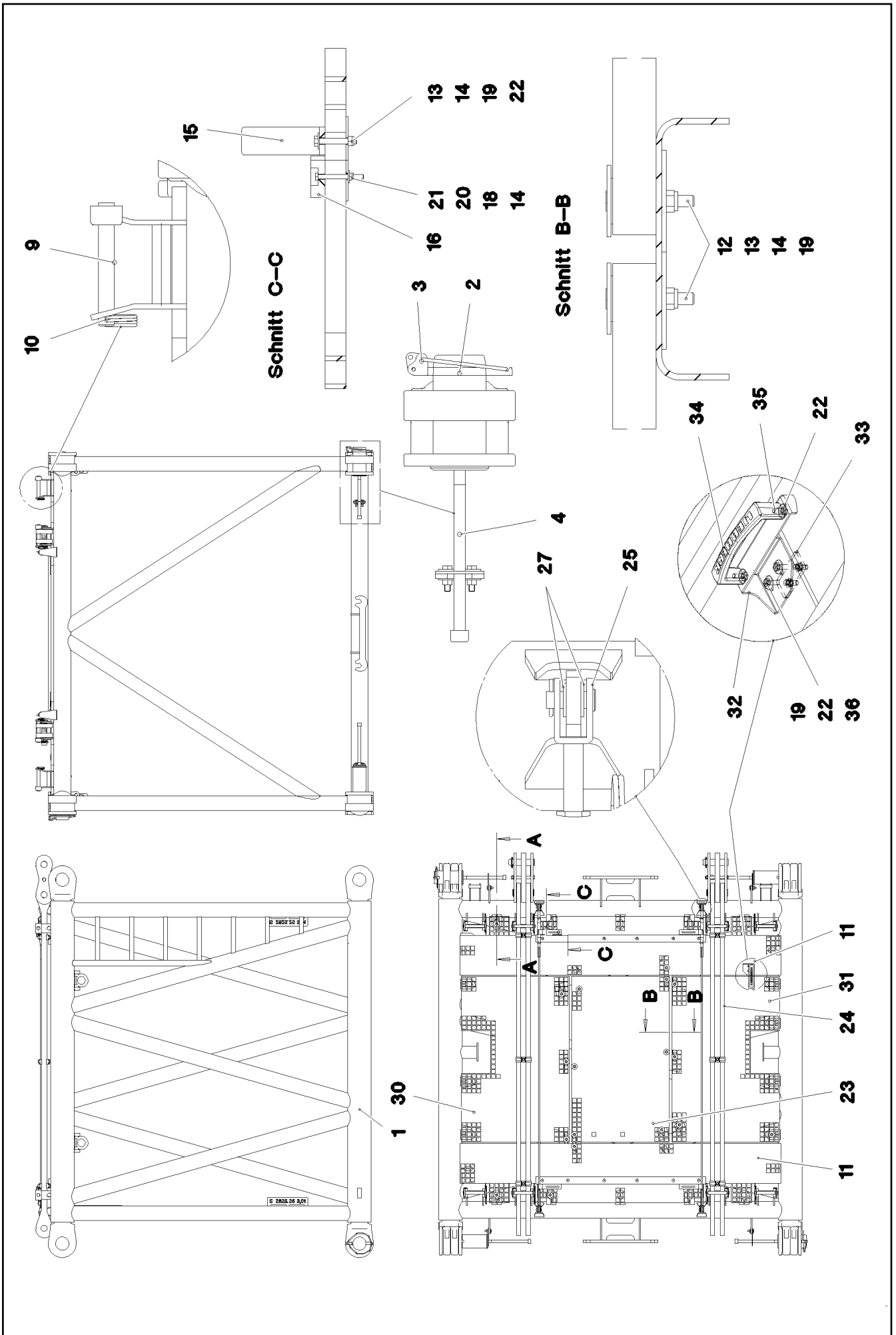
S INTERMEDIATE SECTION
S-ZWISCHENSTUECK

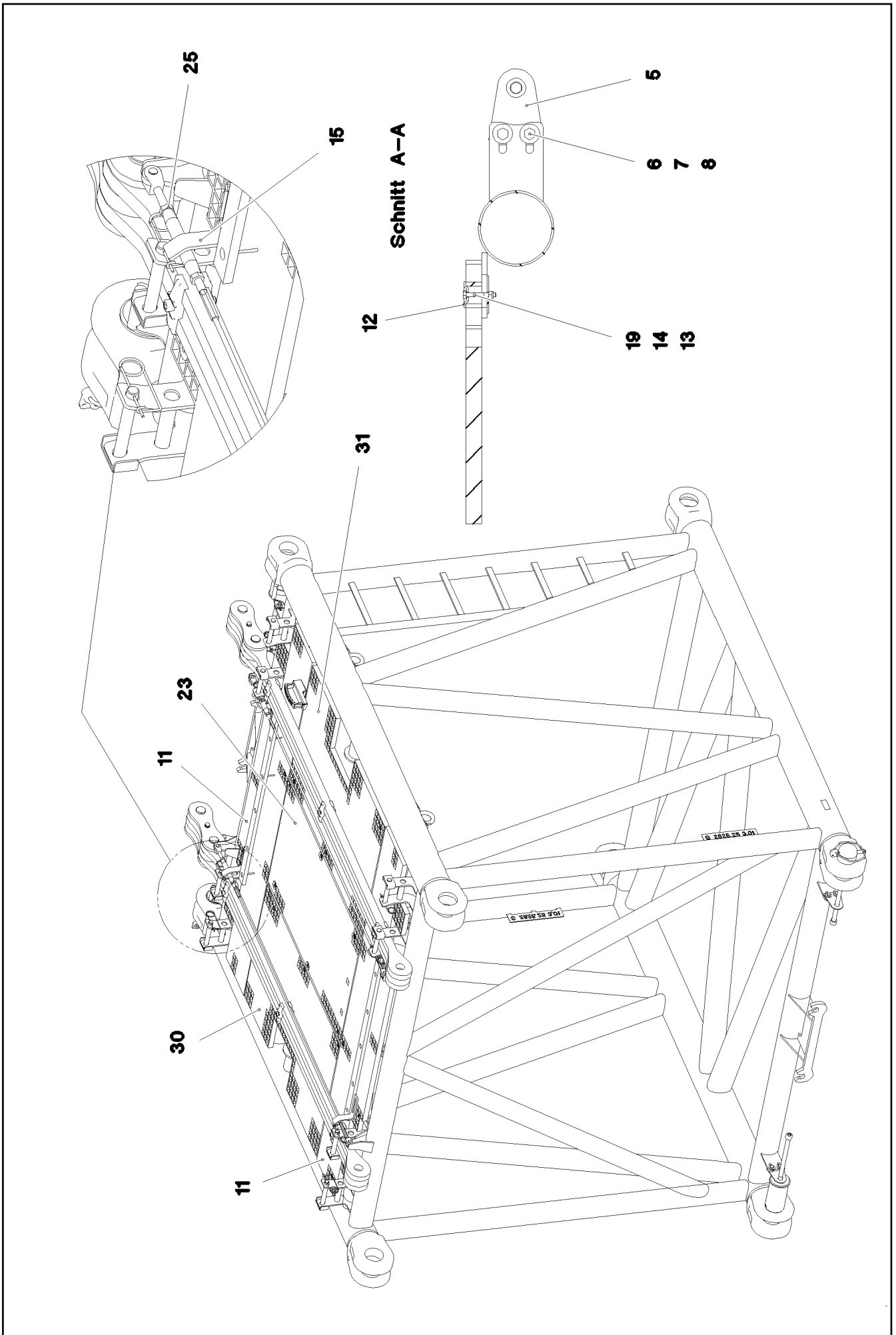
□ 905 (3/4)

916090408

Pos.	Item	Quantity	Description	Bezeichnung
1	967188408	1	S INTERMED.SECTION WELD.CONSTR 2825	S-ZWISCHENSTUECK SCHWK.
2	976499408	4	PIN 120.0X0 35NICRMOV125 GASN. SPF	BOLZEN
3	10878577	4	SAFETY PLUG W HINGE-LID 20X175X20X1	SICHERHEITSKLAPPSTECKER
4	10545933	4	SOCKET HEAD SCREW ISO 4762 M24X360	ZYLINDERSCHRAUBE
5	955051808	4	PLATE S700MC	BLECH
6	11645386	8	HEX SCREW ISO 4017 M12X45 8.8 FLZN SP	SECHSKANTSCHRAUBE
7	11182717	16	WASHER ISO 7093-1 12 300HV FLZN SPF	SCHEIBE
8	10875616	8	HEX NUT ISO 4032 M12 8 FLZN SPF	SECHSKANTMUTTER
9	726616008	2	MEGI BUFFER 100X40-M16X44 NR 60SHOR	MEGIPUFFER
10	10289806	2	WASHER ISO 7089 16 300HV FLZN SPF	SCHEIBE
11	10873081	2	HEX NUT ISO 4032 M16 10 FLZN SPF	SECHSKANTMUTTER
12	451422308	4	PIN DIN 1436 20X85X78 35NICRMOV125 GA	BOLZEN
13	10875869	2	SAFETY PLUG W HINGE-LID 5X29X4,7X25 4	SICHERHEITSKLAPPSTECKER
14	10180364	2	SPLIT PIN ISO 1234 6,3X50 St 480H SPF	SPLINT
15	964377108	8	CONNECTING PIN WELDED FE//ZNNI8//CN/	ABSTECKBOLZEN SCHWK.
21	433100908	8	RETAINING SPRING 4,5X98 ISO 2081 FE/ZN	SICHERUNGSFEDER
22	977176308	2	GRATING DIN 24537-3 4047X807X30 GFK B	GITTERROST
23	976651408	2	GRATING DIN 24537-3 2647X487X30 GFK B	GITTERROST
24	10100621	72	DISH MOUNTING	TELLERBEFESTIGUNG
25	11651582	72	HEX SCREW ISO 4014 M8X55 8.8 480H SPF	SECHSKANTSCHRAUBE
26	941138108	78	WASHER DC01 FE//ZNNI8//CN//T0	SCHEIBE
27	970833608	4	PLATE 8X276X40 S355MC FE//ZNNI8//CN//T	BLECH
28	976661208	2	SUPPORT 1400X60 PA6G	AUFLAGE
29	974143908	2	SUPPORT 60X1270 PA6G	AUFLAGE
30	974144008	2	PLATE 10X1250X80 S355MC	BLECH
31	977561708	4	PLATE 5X60X388 S355MC FE//ZNNI8//CN//T	BLECH
32	955404808	4	PLATE 8X300X50 S355MC FE//ZNNI8//CN//T	BLECH
33	12216183	4	HEX SCREW ISO 4014 M6X40 8.8 480H SPF	SECHSKANTSCHRAUBE
34	12102692	22	HEX NUT DIN 985 M6 8 ZNNI-480H SPF	SECHSKANTMUTTER
35	10875614	82	HEX NUT DIN 985 M8 8 480H SPF	SECHSKANTMUTTER
36	12216186	18	HEX SCREW ISO 4014 M6X65 8.8 480H SPF	SECHSKANTSCHRAUBE
37	10875648	22	WASHER ISO 7093-1 6 200HV 480H SPF	SCHEIBE
38	11140469	44	WASHER ISO 7093-1 8 200HV 480H SPF	SCHEIBE
39	12103465	8	WASHER ISO 7089 8 300HV ZNNI-480H SPF	SCHEIBE
40	977194208	1	GRATING DIN 24537-3 2287X807X30 GFK B	GITTERROST
41	10285626	2	ROUND SLING DIN EN 1492-2 3T-0,75M PO	RUNDSCHLINGE
42	964522208	2	ROD CPL. 12 M BS-1 ⇒ □ 901	STANGE KPL.
43	10652440	2	ROUND STRAND ROPE 10X11,54M STAHL	RUNDLITZENSEIL
51	10289805	8	WASHER ISO 7089 14 300HV FLZN SPF	SCHEIBE
53	97019082	1	GRATING DIN 24537-3 3007X887X30 GFK B	GITTERROST
54	97019083	1	GRATING DIN 24537-3 3007X887X30 GFK B	GITTERROST
55	97013306	1	PLATE 8X215X215 S700MC	BLECH
56	97059149	1	HOLDER 3X272X182 S355MC	HALTER
57	977767008	1	PLATE 5X80X40 S355MC FE//ZNNI8//CN//T0	BLECH
58	966435308	1	GRIP PA6-30%GF SPF	GRIFF
59	11651767	2	HEX SCREW ISO 4017 M8X20 8.8 480H SPF	SECHSKANTSCHRAUBE
60	12216207	2	HEX SCREW ISO 4017 M8X60 8.8 480H SPF	SECHSKANTSCHRAUBE
700	966090608	1	SIGNS ZW-STK. LR1600 ⇒ □ 895	BESCHILDERUNG

24.10.2022	etk_en_de_097927_LR_1600_2	□ 906 (4/4)
LIEBHERR	S INTERMEDIATE SECTION S-ZWISCHENSTUECK	916090408






Pos.	Item	Quantity	Description	Bezeichnung
1	967195508	1	S INTERMED.SECTION WELD.CONSTR 3 M	S-ZWISCHENSTUECK SCHWK.
2	976499408	4	PIN 120.0X0 35NICRMOV125 GASN. SPF	BOLZEN
3	10878577	4	SAFETY PLUG W HINGE-LID 20X175X20X1	SICHERHEITSKLAPPSTECKER
4	10545933	4	SOCKET HEAD SCREW ISO 4762 M24X360	ZYLINDERSCHRAUBE
5	955051808	4	PLATE S700MC	BLECH
6	11645386	8	HEX SCREW ISO 4017 M12X45 8.8 FLZN SP	SECHSKANTSCHRAUBE
7	11182717	16	WASHER ISO 7093-1 12 300HV FLZN SPF	SCHEIBE
8	10875616	8	HEX NUT ISO 4032 M12 8 FLZN SPF	SECHSKANTMUTTER
9	964377108	8	CONNECTING PIN WELDED FE//ZNNI8//CN/	ABSTECKBOLZEN SCHWK.
10	433100908	8	RETAINING SPRING 4,5X98 ISO 2081 FE/ZN	SICHERUNGSFEDER
11	976651408	2	GRATING DIN 24537-3 2647X487X30 GFK B	GITTERROST
12	10100621	38	DISH MOUNTING	TELLERBEFESTIGUNG
13	11651582	46	HEX SCREW ISO 4014 M8X55 8.8 480H SPF	SECHSKANTSCHRAUBE
14	941138108	58	WASHER DC01 FE//ZNNI8//CN//T0	SCHEIBE
15	970833608	4	PLATE 8X276X40 S355MC FE//ZNNI8//CN//T	BLECH
16	976661208	2	SUPPORT 1400X60 PA6G	AUFLAGE
18	12102692	12	HEX NUT DIN 985 M6 8 ZNNI-480H SPF	SECHSKANTMUTTER
19	10875614	48	HEX NUT DIN 985 M8 8 480H SPF	SECHSKANTMUTTER
20	12216186	12	HEX SCREW ISO 4014 M6X65 8.8 480H SPF	SECHSKANTSCHRAUBE
21	10875648	12	WASHER ISO 7093-1 6 200HV 480H SPF	SCHEIBE
22	11140469	12	WASHER ISO 7093-1 8 200HV 480H SPF	SCHEIBE
23	977327508	1	GRATING DIN 24537-3 1367X807X30 GFK B	GITTERROST
24	964798408	2	ROD CPL. 3 M BS-17 ⇒  910	STANGE KPL.
25	10652438	2	ROUND STRAND ROPE 10X2,54M STAHL VE	RUNDLITZENSEIL
27	10289805	8	WASHER ISO 7089 14 300HV FLZN SPF	SCHEIBE
30	97019464	1	GRATING DIN 24537-3 1367X887X30 GFK B	GITTERROST
31	97019465	1	GRATING DIN 24537-3 1367X887X30 GFK B	GITTERROST
32	97059149	1	HOLDER 3X272X182 S355MC	HALTER
33	977767008	1	PLATE 5X80X40 S355MC FE//ZNNI8//CN//T0	BLECH
34	966435308	1	GRIP PA6-30%GF SPF	GRIFF
35	11651767	2	HEX SCREW ISO 4017 M8X20 8.8 480H SPF	SECHSKANTSCHRAUBE
36	12216207	2	HEX SCREW ISO 4017 M8X60 8.8 480H SPF	SECHSKANTSCHRAUBE
700	966090608	1	SIGNS ZW-STK. LR1600 ⇒  895	BESCHILDERUNG

24.10.2022

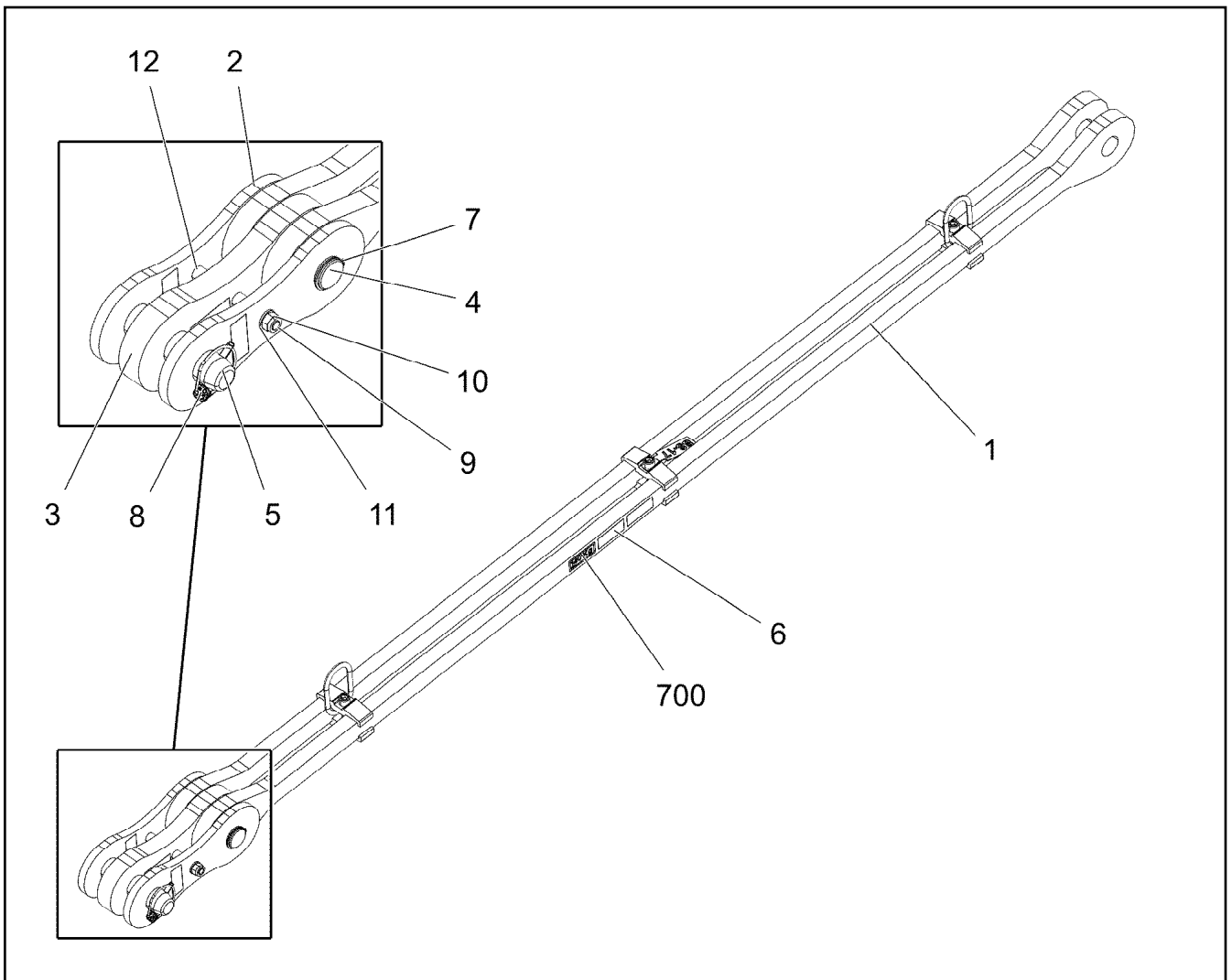
etk_en_de_097927_LR_1600_2

 909 (3/3)

LIEBHERR

S INTERMEDIATE SECTION
S-ZWISCHENSTUECK

917074208



Pos.	Item	Quantity	Description	Bezeichnung
1	964798508	1	ROD 2.75 M	STANGE VORM.
2	964523108	2	BRACKET WITH BOARD 0.25 M	LASCHE MIT SCHILD
3	964523208	1	BRACKET WITH BOARD 0.25 M	LASCHE MIT SCHILD
4	976772708	1	PIN 55.0X175 35NICRMOV125 GASN. SPF	BOLZEN
5	952892008	1	PIN 55.0X210 35NICRMOV125 GASN. SPF	BOLZEN
6	97139634	2	PLATE ASSEMBLY SCHILD BG SPF	SCHILD BAUGRUPPE
7	10875659	1	RETAINING RINGS DIN 471 50X2 480H SPF	SICHERUNGSRING
8	10181899	1	SAFETY PLUG W HINGE-LID 12X75X11,5X6	SICHERHEITSKLAPPSTECKER
9	11642339	1	HEX SCREW ISO 4014 M16X180 8.8 FLZN SP	SECHSKANTSCHRAUBE
10	10875609	1	HEX NUT DIN 985 M16 8 FLZN SPF	SECHSKANTMUTTER
11	10289806	2	WASHER ISO 7089 16 300HV FLZN SPF	SCHEIBE
12	939255108	2	TUBE 22.0X40 E235+N VERZ	ROHR
700	969211308	1	SIGNS 3 M	BESCHILDERUNG
(1)	97054086	1	SIGN 80X32 KLEBEFOLIE SPF	SCHILD

24.10.2022
052929

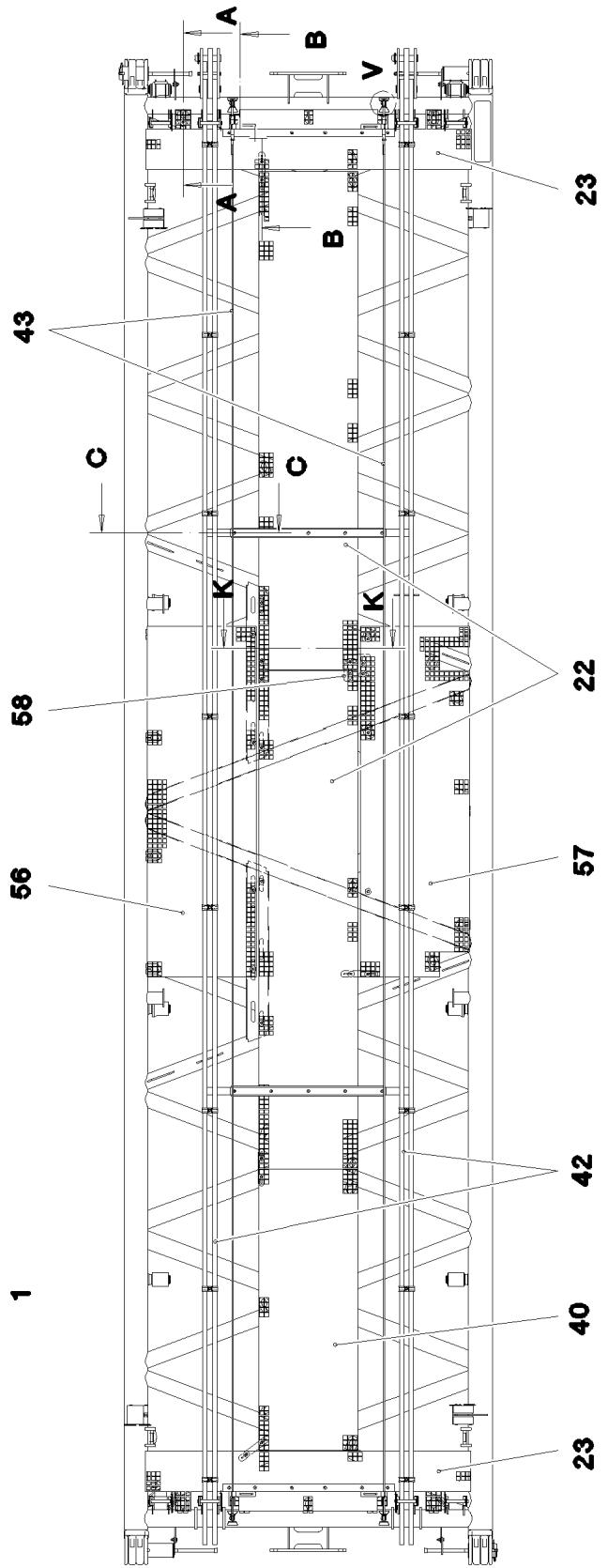
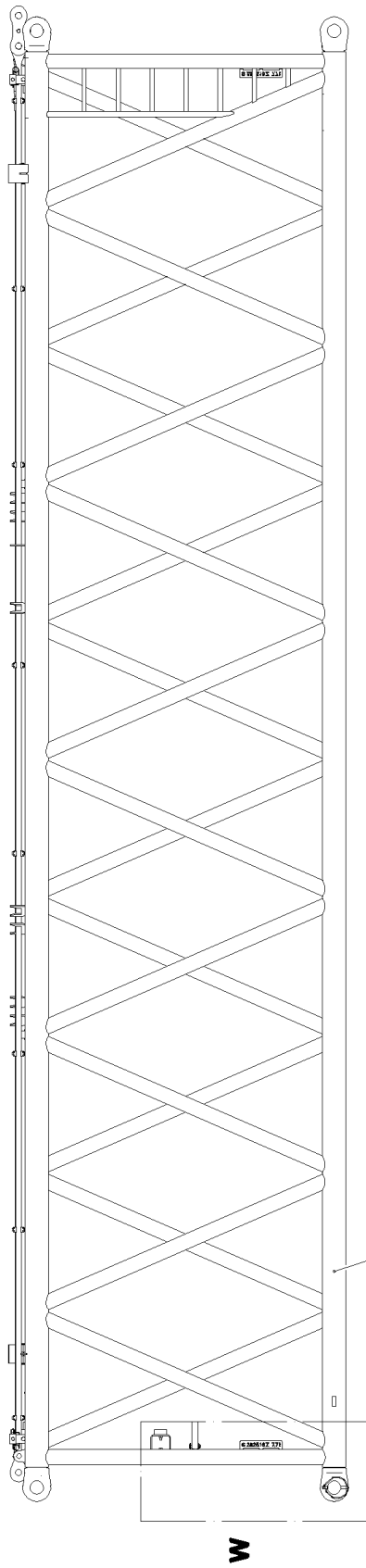
LIEBHERR

etk_en_de_097927_LR_1600_2

ROD CPL.
STANGE KPL.

910

964798408



24.10.2022
075723

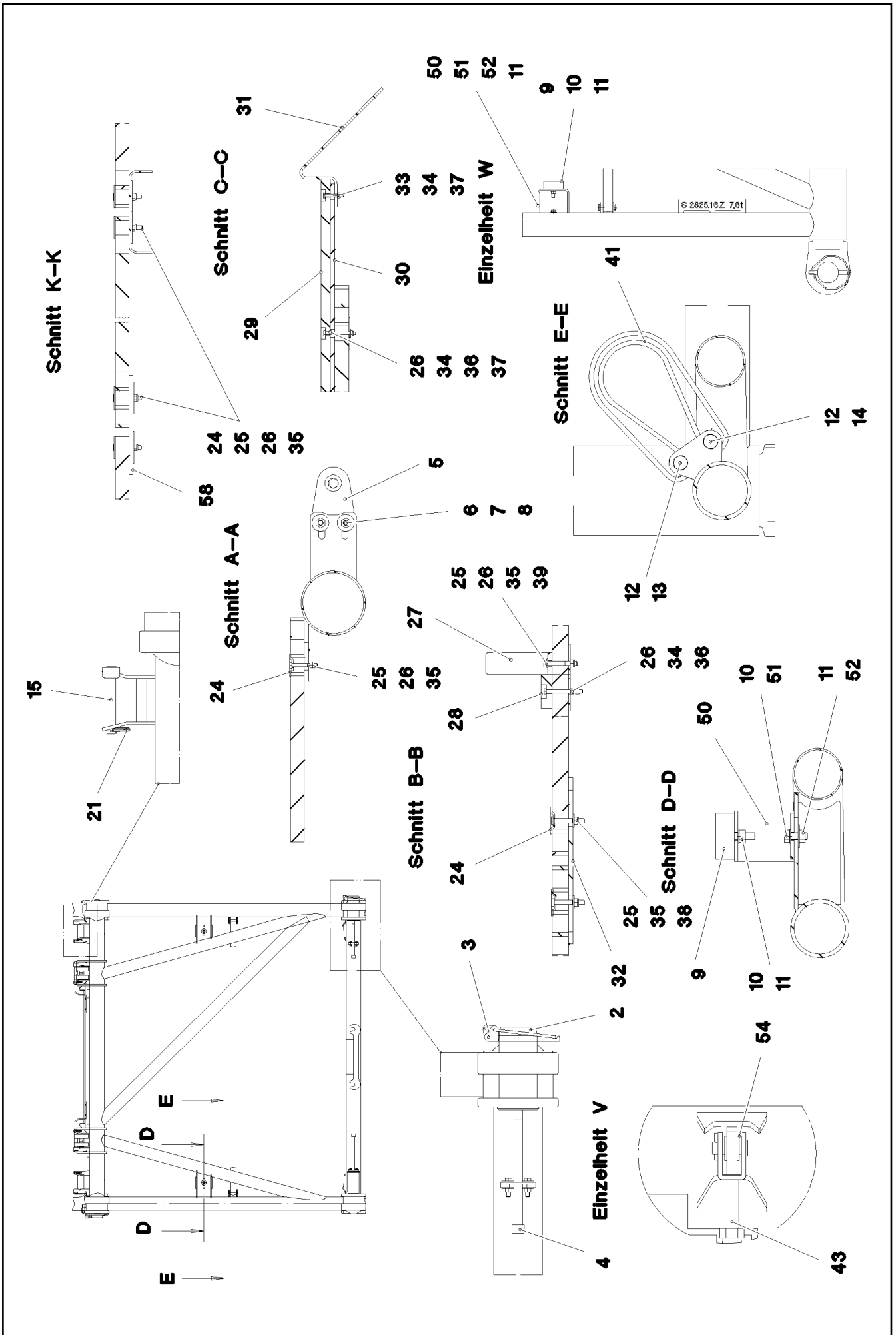
LIEBHERR

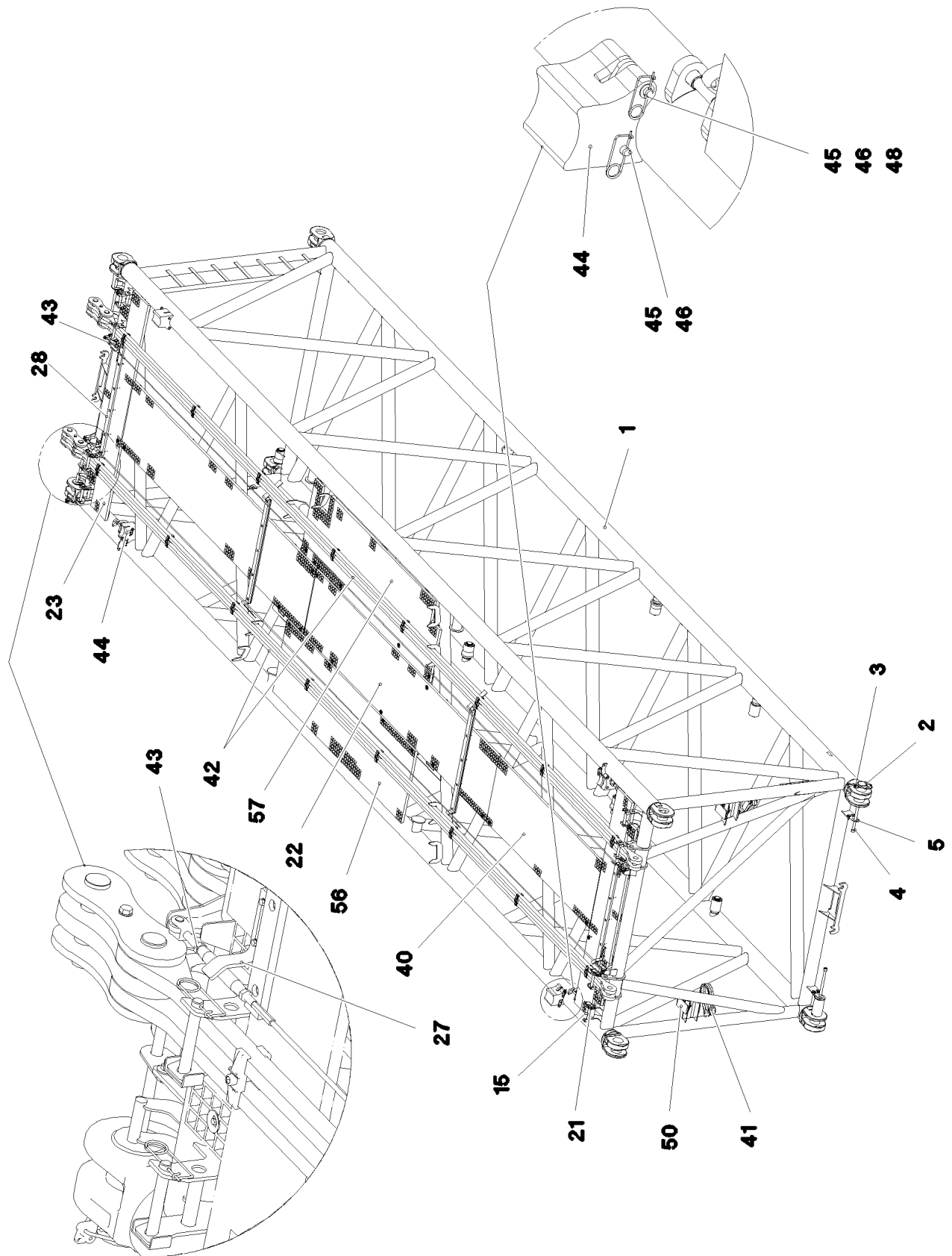
etk_en_de_097927_LR_1600_2

S INTERMEDIATE SECTION
S-ZWISCHENSTUECK

911 (1/4)

917074308





24.10.2022
075725

LIEBHERR

etk_en_de_097927_LR_1600_2

S INTERMEDIATE SECTION
S-ZWISCHENSTUECK


□ 913 (3/4)

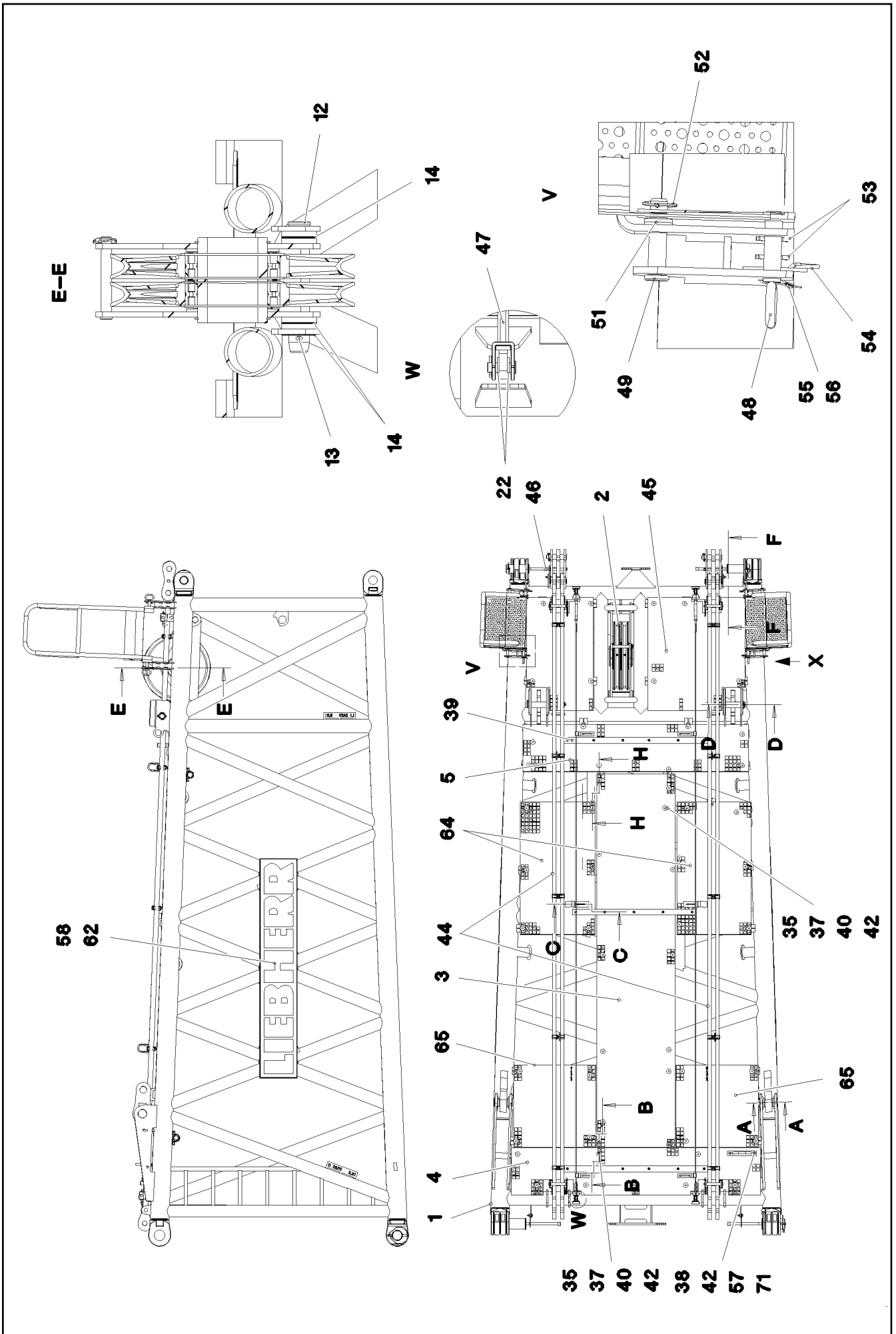
917074308

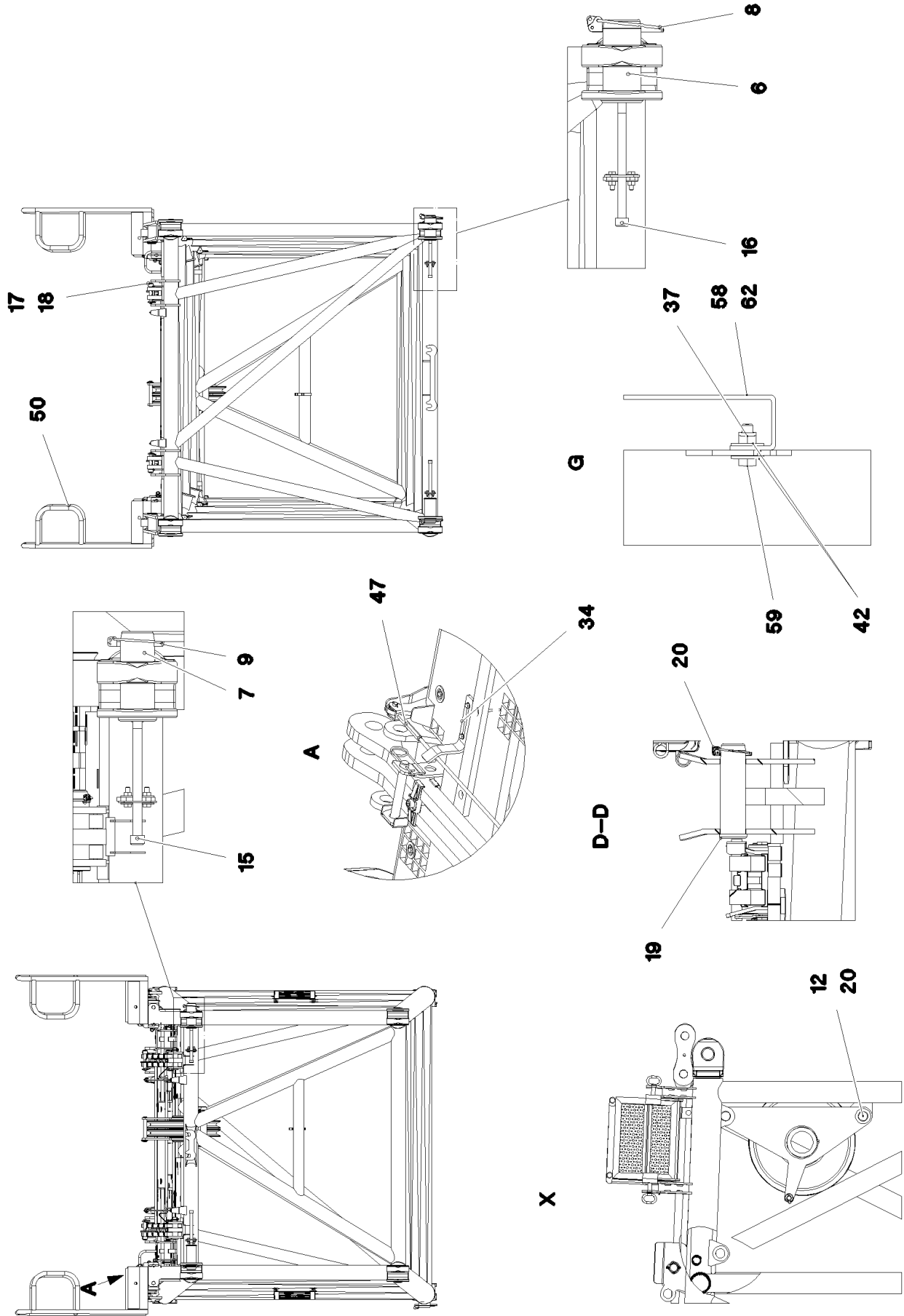
Pos.	Item	Quantity	Description	Bezeichnung
1	967193808	1	S INTERMED.SECTION WELD.CONSTR 12 M	S-ZWISCHENSTUECK SCHWK.
2	976499408	4	PIN 120.0X0 35NICRMOV125 GASN. SPF	BOLZEN
3	10878577	4	SAFETY PLUG W HINGE-LID 20X175X20X1	SICHERHEITSKLAPPSTECKER
4	10545933	4	SOCKET HEAD SCREW ISO 4762 M24X360	ZYLINDERSCHRAUBE
5	955051808	4	PLATE S700MC	BLECH
6	11645386	8	HEX SCREW ISO 4017 M12X45 8.8 FLZN SP	SECHSKANTSCHRAUBE
7	11182717	16	WASHER ISO 7093-1 12 300HV FLZN SPF	SCHEIBE
8	10875616	8	HEX NUT ISO 4032 M12 8 FLZN SPF	SECHSKANTMUTTER
9	726616008	2	MEGI BUFFER 100X40-M16X44 NR 60SHOR	MEGIPUFFER
10	10289806	4	WASHER ISO 7089 16 300HV FLZN SPF	SCHEIBE
11	10873081	4	HEX NUT ISO 4032 M16 10 FLZN SPF	SECHSKANTMUTTER
12	451422308	4	PIN DIN 1436 20X85X78 35NICRMOV125 GA	BOLZEN
13	10875869	2	SAFETY PLUG W HINGE-LID 5X29X4,7X25 4	SICHERHEITSKLAPPSTECKER
14	10180364	2	SPLIT PIN ISO 1234 6,3X50 St 480H SPF	SPLINT
15	964377108	8	CONNECTING PIN WELDED FE//ZNNI8//CN/	ABSTECKBOLZEN SCHWK.
21	433100908	8	RETAINING SPRING 4,5X98 ISO 2081 FE/ZN	SICHERUNGSFEDER
22	977176308	2	GRATING DIN 24537-3 4047X807X30 GFK B	GITTERROST
23	977464808	2	GRATING DIN 24537-3 2647X487X30 GFK B	GITTERROST
24	10100621	71	DISH MOUNTING	TELLERBEFESTIGUNG
25	11651582	79	HEX SCREW ISO 4014 M8X55 8.8 480H SPF	SECHSKANTSCHRAUBE
26	941138108	95	WASHER DC01 FE//ZNNI8//CN//T0	SCHEIBE
27	970833608	4	PLATE 8X276X40 S355MC FE//ZNNI8//CN//T	BLECH
28	976661208	2	SUPPORT 1400X60 PA6G	AUFLAGE
29	974143908	2	SUPPORT 60X1270 PA6G	AUFLAGE
30	974144008	2	PLATE 10X1250X80 S355MC	BLECH
31	956442808	4	PLATE 5X393X60 S355MC FE//ZNNI8//CN//T	BLECH
32	955404808	4	PLATE 8X300X50 S355MC FE//ZNNI8//CN//T	BLECH
33	12216183	4	HEX SCREW ISO 4014 M6X40 8.8 480H SPF	SECHSKANTSCHRAUBE
34	12102692	22	HEX NUT DIN 985 M6 8 ZNNI-480H SPF	SECHSKANTMUTTER
35	10875614	81	HEX NUT DIN 985 M8 8 480H SPF	SECHSKANTMUTTER
36	12216186	18	HEX SCREW ISO 4014 M6X65 8.8 480H SPF	SECHSKANTSCHRAUBE
37	10875648	22	WASHER ISO 7093-1 6 200HV 480H SPF	SCHEIBE
38	11140469	44	WASHER ISO 7093-1 8 200HV 480H SPF	SCHEIBE
39	12103465	8	WASHER ISO 7089 8 300HV ZNNI-480H SPF	SCHEIBE
40	977194208	1	GRATING DIN 24537-3 2287X807X30 GFK B	GITTERROST
41	10285626	2	ROUND SLING DIN EN 1492-2 3T-0,75M PO	RUNDSCHLINGE
42	964522208	2	ROD CPL. 12 M BS-1 ⇒  901	STANGE KPL.
43	10652440	2	ROUND STRAND ROPE 10X11,54M STAHL	RUNDLITZENSEIL
50	965671908	2	CONSOLE	KONSOLE
51	10875519	2	HEX SCREW ISO 4017 M16X40 8.8 FLZN SP	SECHSKANTSCHRAUBE
52	4000809	2	WASHER ISO 7093-1 16 300HV FLZN	SCHEIBE
54	10289805	8	WASHER ISO 7089 14 300HV FLZN SPF	SCHEIBE
56	97019250	1	GRATING DIN 24537-3 2847X887X30 GFK B	GITTERROST
57	97019251	1	GRATING DIN 24537-3 2847X887X30 GFK B	GITTERROST
58	97013306	1	PLATE 8X215X215 S700MC	BLECH
59	97059149	1	HOLDER 3X272X182 S355MC	HALTER
60	977767008	1	PLATE 5X80X40 S355MC FE//ZNNI8//CN//T0	BLECH
61	966435308	1	GRIP PA6-30%GF SPF	GRIFF
62	11651767	2	HEX SCREW ISO 4017 M8X20 8.8 480H SPF	SECHSKANTSCHRAUBE
63	12216207	2	HEX SCREW ISO 4017 M8X60 8.8 480H SPF	SECHSKANTSCHRAUBE
700	966090608	1	SIGNS ZW-STK. LR1600 ⇒  895	BESCHILDERUNG

24.10.2022

etk_en_de_097927_LR_1600_2

 914 (4/4)**LIEBHERR****S INTERMEDIATE SECTION
S-ZWISCHENSTUECK****917074308**





24.10.2022
093654

LIEBHERR

etk_en_de_097927_LR_1600_2

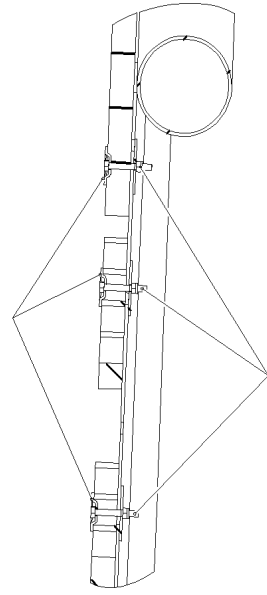
SL REDUCING SECTION
SL-REDUZIERSTUECK

□ 916 (2/5)

918651508

H-H

41



35

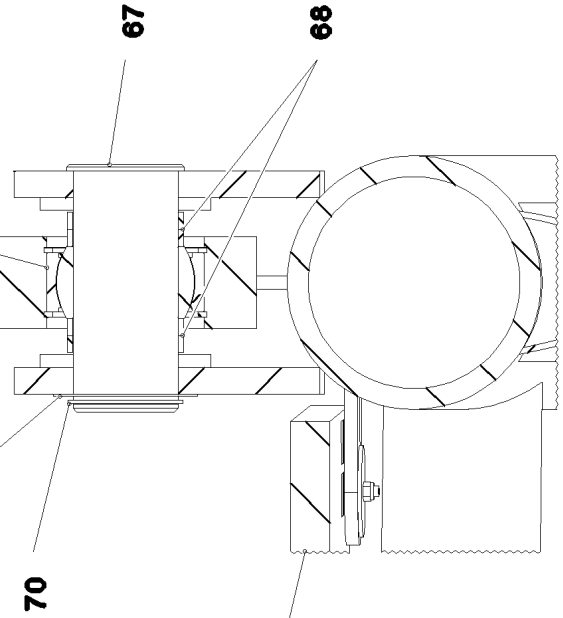
37

38

A-A

66

69



70

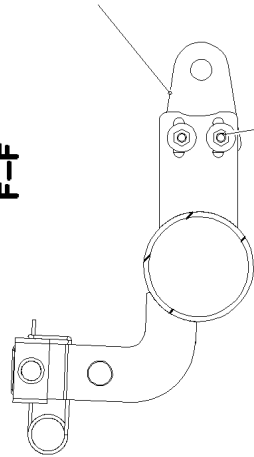
65

67

68

F-F

24



25

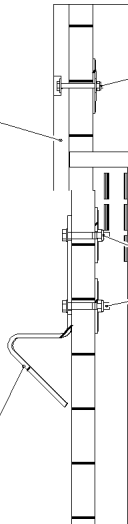
26

27

C-C

29

30



32

33

38

43

35

36

37

38

B-B

32

33

38

43

39

34

41

35

37

42

35

36

37

38

35

37

38

24.10.2022
093655

LIEBHERR

etk_en_de_097927_LR_1600_2

SL REDUCING SECTION
SL-REDUZIERSTUECK

917 (3/5)

918651508

Pos.	Item	Quantity	Description	Bezeichnung
1	96017646	1	LI INTERMEDIATE SECTION 6.75 M	SL-REDUZIERSTUECK SCHWK.
2	96007232	1	BEARING CPL ⇒ □ 920	LAGERUNG KPL.
3	977474308	1	GRATING DIN 24537-3 3847X807X30 GFK B	GITTERROST
4	977474408	1	GRATING DIN 24537-3 2567X487X30 GFK B	GITTERROST
5	977474508	1	GRATING DIN 24537-3 2327X487X30 GFK B	GITTERROST
6	976499408	2	PIN 120.0X0 35NICRMOV125 GASN. SPF	BOLZEN
7	976864908	2	PIN 100.0X237 35NICRMOV125 GASN. SPF	BOLZEN
8	10878577	2	SAFETY PLUG W HINGE-LID 20X175X20X1	SICHERHEITSKLAPPSTECKER
9	12100335	2	SAFETY PLUG W HINGE-LID 17X125X16X1	SICHERHEITSKLAPPSTECKER
12	977490308	2	PIN 65.0X375 35NICRMOV125 GASN. SPF	BOLZEN
13	10180375	1	SPLIT PIN ISO 1234 10X80 St 480H SPF	SPLINT
14	939730608	7	PLATE 1.5X100X100 DC01 FE//ZNNI8//CN//T	BLECH
15	10878754	2	SOCKET HEAD SCREW ISO 4762 M24X340	ZYLINDERSCHRAUBE
16	10545933	2	SOCKET HEAD SCREW ISO 4762 M24X360	ZYLINDERSCHRAUBE
17	964377108	4	CONNECTING PIN WELDED FE//ZNNI8//CN/	ABSTECKBOLZEN SCHWK.
18	433100908	4	RETAINING SPRING 4,5X98 ISO 2081 FE/ZN	SICHERUNGSFEDER
19	97043337	2	PIN 65.0X225 35NICRMOV125 SPF	BOLZEN
20	10181899	3	SAFETY PLUG W HINGE-LID 12X75X11,5X6	SICHERHEITSKLAPPSTECKER
22	10289805	8	WASHER ISO 7089 14 300HV FLZN SPF	SCHEIBE
24	955051808	4	PLATE S700MC	BLECH
25	11645386	8	HEX SCREW ISO 4017 M12X45 8.8 FLZN SP	SECHSKANTSCHRAUBE
26	10875616	8	HEX NUT ISO 4032 M12 8 FLZN SPF	SECHSKANTMUTTER
27	11182717	16	WASHER ISO 7093-1 12 300HV FLZN SPF	SCHEIBE
29	974143908	1	SUPPORT 60X1270 PA6G	AUFLAGE
30	97018495	2	PLATE 5X60X333 S355MC FE//ZNNI8//CN//T	BLECH
32	12102692	17	HEX NUT DIN 985 M6 8 ZNNI-480H SPF	SECHSKANTMUTTER
33	10875648	34	WASHER ISO 7093-1 6 200HV 480H SPF	SCHEIBE
34	970833608	4	PLATE 8X276X40 S355MC FE//ZNNI8//CN//T	BLECH
35	11651582	73	HEX SCREW ISO 4014 M8X55 8.8 480H SPF	SECHSKANTSCHRAUBE
36	12103465	12	WASHER ISO 7089 8 300HV ZNNI-480H SPF	SCHEIBE
37	10875614	86	HEX NUT DIN 985 M8 8 480H SPF	SECHSKANTMUTTER
38	941138108	85	WASHER DC01 FE//ZNNI8//CN//T0	SCHEIBE
39	974143808	2	SUPPORT 60X1520 PA6G	AUFLAGE
40	955404808	3	PLATE 8X300X50 S355MC FE//ZNNI8//CN//T	BLECH
41	10100621	60	DISH MOUNTING	TELLERBEFESTIGUNG
42	11140469	32	WASHER ISO 7093-1 8 200HV 480H SPF	SCHEIBE
43	12216204	17	HEX SCREW ISO 4017 M6X55 8.8 480H SPF	SECHSKANTSCHRAUBE
44	964867908	2	ROD CPL. 6.75M BS-10 ⇒ □ 921	STANGE KPL.
45	977501508	1	GRATING DIN 24537-3 1167X1007X30 GFK B	GITTERROST
46	977501608	1	GRATING DIN 24537-3 1167X687X30 GFK B	GITTERROST
47	10652816	2	ROUND STRAND ROPE 10X6,3M STAHL VE	RUNDLITZENSEIL
48	965498308	4	GRIP BOLT FE//ZNNI8//CN//T0	GRIFFBOLZEN
49	97094641	2	PIN 25.0X620 S355J2G3C+C FE//ZNNI8//CN/	BOLZEN
50	965498408	2	PEDESTAL SPF	PODEST
52	10875870	4	SAFETY PLUG W HINGE-LID 6X42X5,5X32 4	SICHERHEITSKLAPPSTECKER
53	11968307	8	SPLIT PIN ISO 1234 6,3X32 ST 480H SPF	SPLINT
54	433206308	4	SPRING PLUG 5 VERZ	FEDERSTECKER
55	11160431	1	ROPE 2 2,3KN EDELSTAHL	SEIL
56	11170565	8	FERRULE 2 CU	PRESSKLEMME
57	962729508	1	HANDLE WELD.CONST.	GRIFF SCHWK.
58	973200408	2	PLATE ALMG3 H111	BLECH
59	10197831	12	HEX SCREW ISO 4017 M8X25 8.8 ZNNI-480	SECHSKANTSCHRAUBE
62	973179308	2	SIGN 375X2250 FOLIE	SCHILD
64	97018494	2	GRATING DIN 24537-3 1367X767X30 GFK B	GITTERROST
65	97066106	2	GRATING DIN 24537-3 847X847 X30 GFK B	GITTERROST
66	96013249	2	BRACKET CPL.	LASCHE KPL.
(1)	96021563	1	BRACKET WITH BOARD	LASCHE MIT SCHILD
(2)	746917908	1	SPHERICAL BEARING 80	GELENKLAGER


24.10.2022


etk_en_de_097927_LR_1600_2

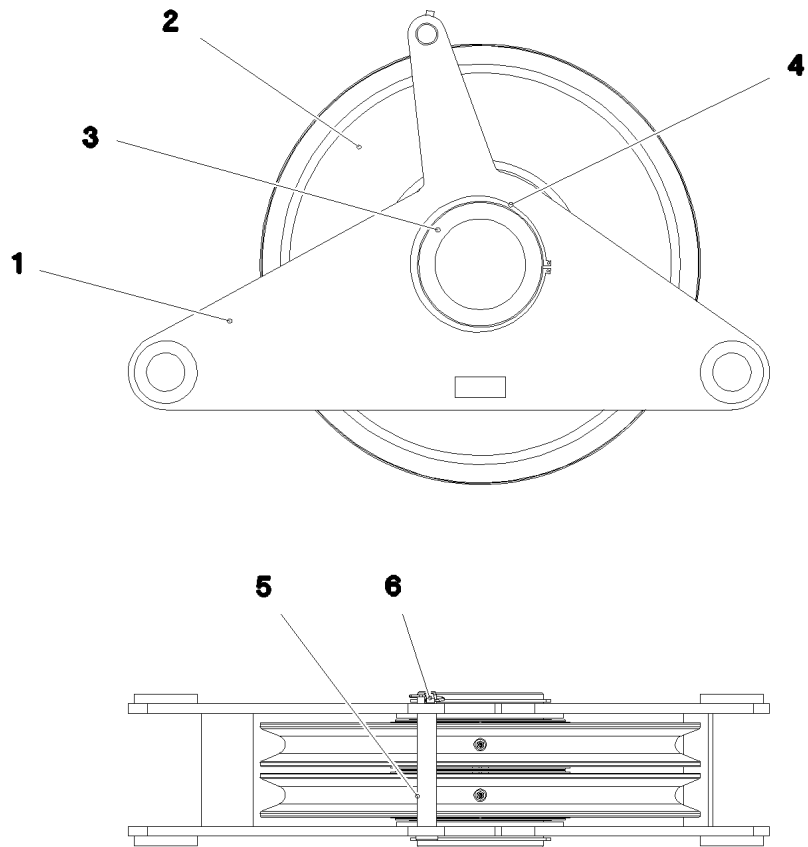
□ 918 (4/5)

LIEBHERRSL REDUCING SECTION
SL-REDUZIERSTUECK

918651508

Pos.	Item	Quantity	Description	Bezeichnung
(3)	12100664	2	RETAINING RINGS DIN 472 120X4 480H SPF	SICHERUNGSRING
(4)	97139634	2	PLATE ASSEMBLY SCHILD BG SPF	SCHILD BAUGRUPPE
67	976568108	2	PIN 90.0X189 35NICRMOV125 SPF	BOLZEN
68	97086606	8	DISTANCE TUBE 88.9X13 S235JRH	DISTANZROHR
69	421000608	2	SHIM RING DIN 988 80X100X1	PASSSCHEIBE
70	10875663	2	RETAINING RINGS DIN 471 80X2,5 480H SP	SICHERUNGSRING
71	11651584	1	HEX SCREW ISO 4014 M8X65 8.8 480H SPF	SECHSKANTSCHRAUBE
700	966228108	1	SIGNS ⇒  922	BESCHILDERUNG

24.10.2022	etk_en_de_097927_LR_1600_2	 919 (5/5)
LIEBHERR	SL REDUCING SECTION SL-REDUZIERSTUECK	918651508



Pos.	Item	Quantity	Description	Bezeichnung
1	964858408	1	BEARING WELDED	LAGERUNG SCHWK.
2	96003905	2	ROPE PULLEY CPL. SCHWARZ LACKIERT	SEILROLLE KPL.
3	956698408	1	AXLE 219,1X40X245 S770QL1 SPF	ACHSE
4	12100654	2	RETAINING RINGS DIN 471 200X4 480H SPF	SICHERUNGSRING
5	978372708	1	PIN 35.0X236 35NICRMOV125 GASN. SPF	BOLZEN
6	10180880	1	SAFETY PLUG W HINGE-LID 8X42X7,5X32	SICHERHEITSKLAPPSTECKER

24.10.2022
087706

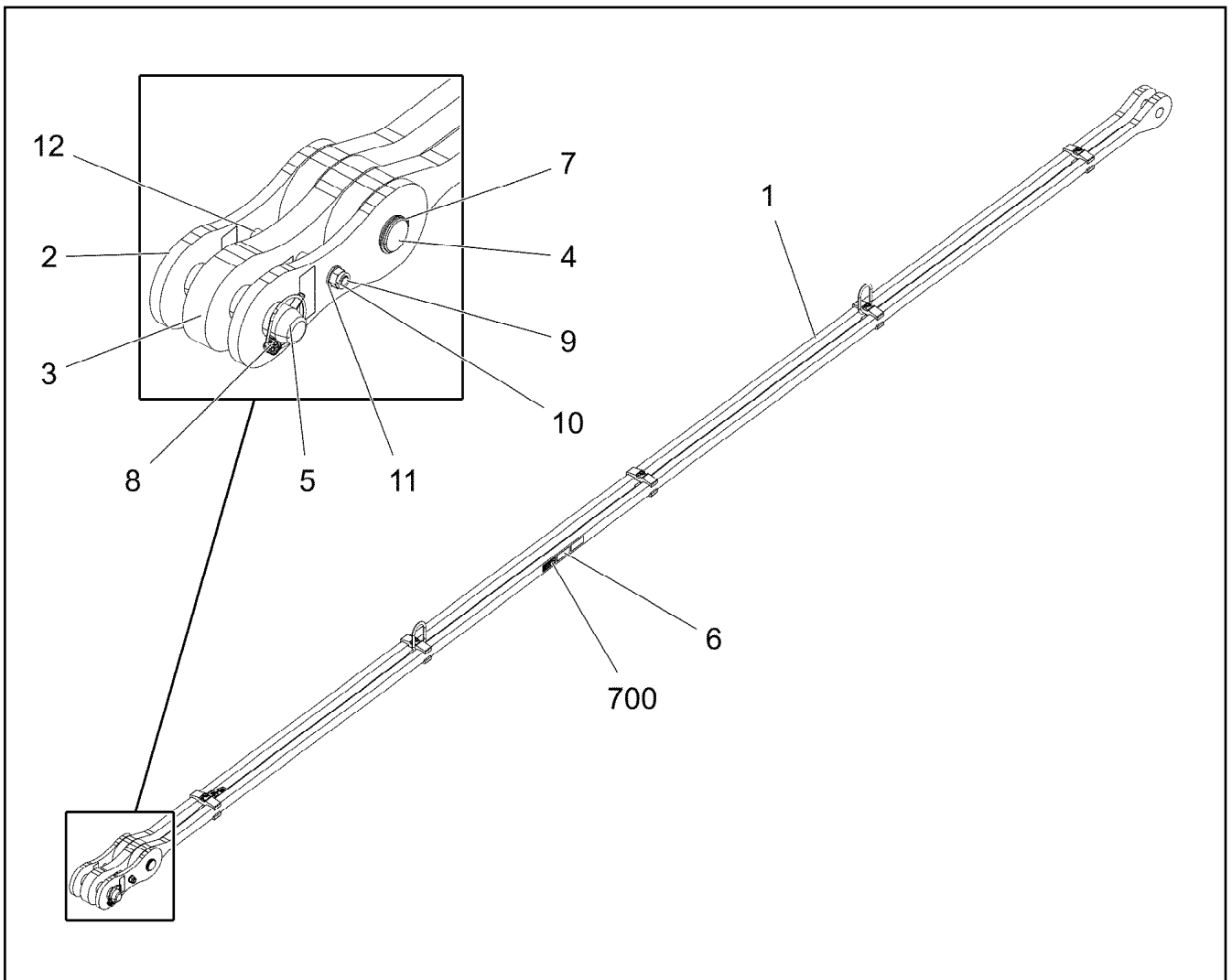
LIEBHERR

etk_en_de_097927_LR_1600_2

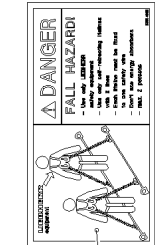
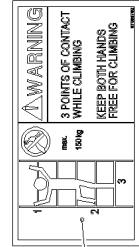
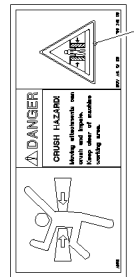
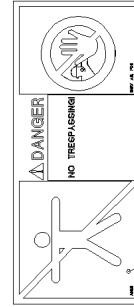
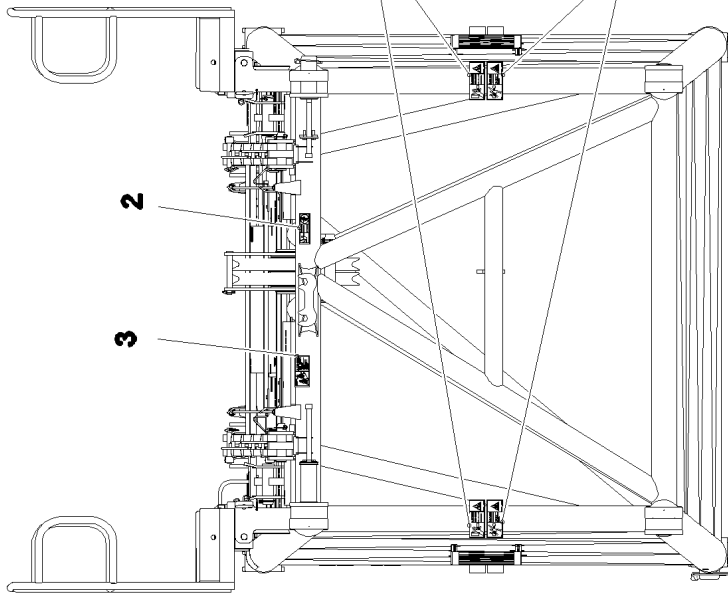
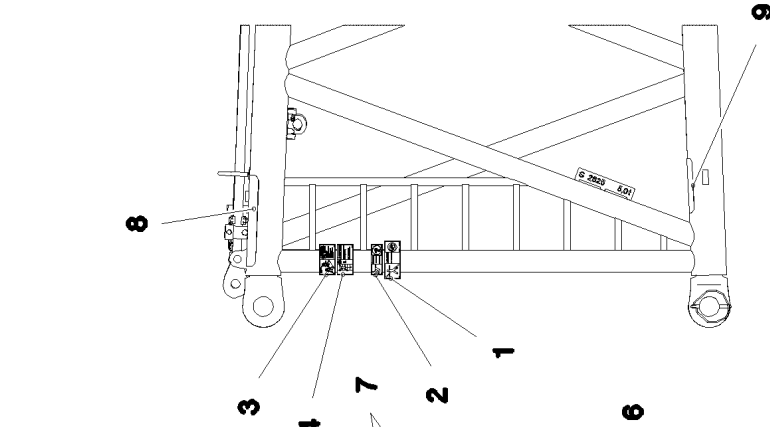
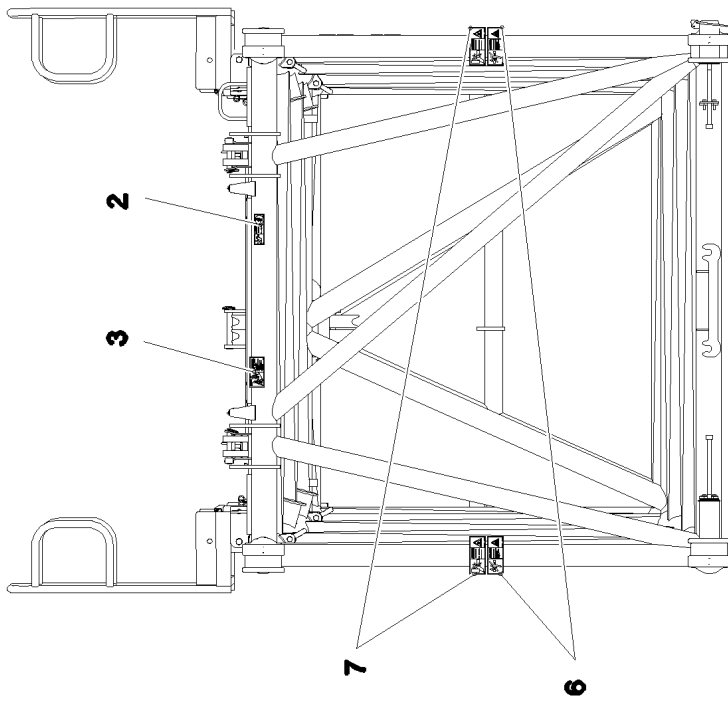
BEARING CPL
LAGERUNG KPL.

920

96007232



Pos.	Item	Quantity	Description	Bezeichnung
1	964868008	1	ROD 6.5M	STANGE VORM.
2	964523108	2	BRACKET WITH BOARD 0.25 M	LASCHE MIT SCHILD
3	964523208	1	BRACKET WITH BOARD 0.25 M	LASCHE MIT SCHILD
4	976772708	1	PIN 55.0X175 35NICRMOV125 GASN. SPF	BOLZEN
5	952892008	1	PIN 55.0X210 35NICRMOV125 GASN. SPF	BOLZEN
6	97139634	2	PLATE ASSEMBLY SCHILD BG SPF	SCHILD BAUGRUPPE
7	10875659	1	RETAINING RINGS DIN 471 50X2 480H SPF	SICHERUNGSRING
8	10181899	1	SAFETY PLUG W HINGE-LID 12X75X11,5X6	SICHERHEITSKLAPPSTECKER
9	11642339	1	HEX SCREW ISO 4014 M16X180 8.8 FLZN SP	SECHSKANTSCHRAUBE
10	10875609	1	HEX NUT DIN 985 M16 8 FLZN SPF	SECHSKANTMUTTER
11	10289806	2	WASHER ISO 7089 16 300HV FLZN SPF	SCHEIBE
12	939255108	2	TUBE 22.0X40 E235+N VERZ	ROHR
700	969207208	1	SIGNS 6.75M	BESCHILDERUNG
(1)	97054047	1	SIGN 80X32 KLEBEFOLIE SPF	SCHILD



24.10.2022
064185

LIEBHERR

etk_en_de_097927_LR_1600_2

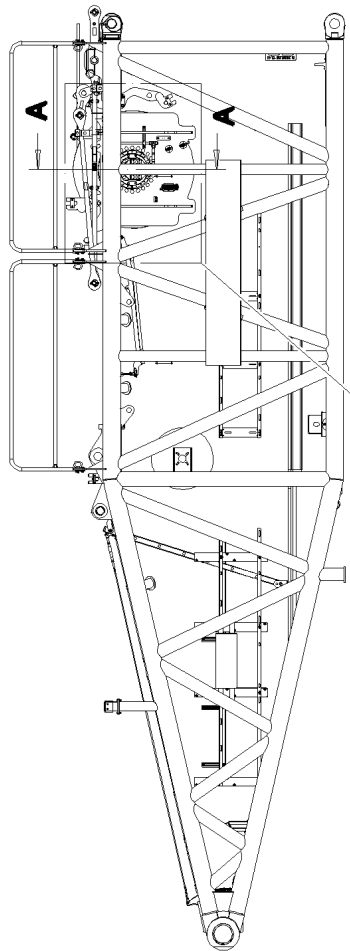
SIGNS
BESCHILDERUNG

922 (1/2)

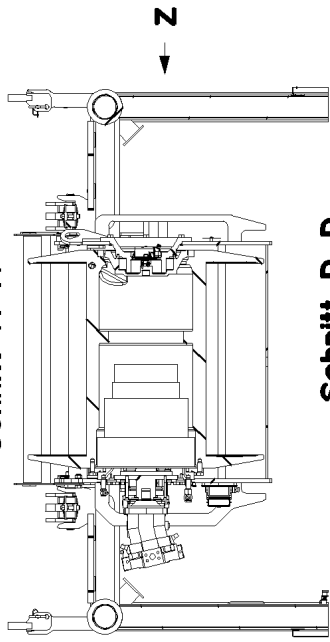
966228108

Pos.	Item	Quantity	Description	Bezeichnung
1	978674008	1	SIGN 208X88 KLEBEFOLIE SPF	SCHILD
2	978674808	3	SIGN 168X62 KLEBEFOLIE SPF	SCHILD
3	97004046	3	SIGN 168X88X1 KLEBEFOLIE SPF	SCHILD
4	97036732	1	SIGN 168X88 KLEBEFOLIE SPF	SCHILD
6	978674108	4	SIGN 208X88 KLEBEFOLIE SPF	SCHILD
7	978674608	4	SIGN 208X88 KLEBEFOLIE SPF	SCHILD
8	970879408	1	ANTI-SLIP SURFACE 1.6X150X500 3M TYP4	ANTIRUTSCHBELAG
9	972859408	1	ANTI-SLIP SURFACE 1.6X150X300 3M TYP4	ANTIRUTSCHBELAG

24.10.2022	etk_en_de_097927_LR_1600_2	<input type="checkbox"/> 923 (2/2)
LIEBHERR	SIGNS BESCHILDERUNG	966228108

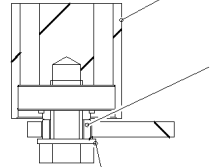


Schnitt A-A

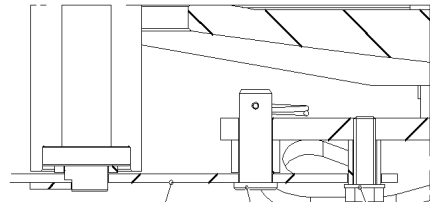


Z

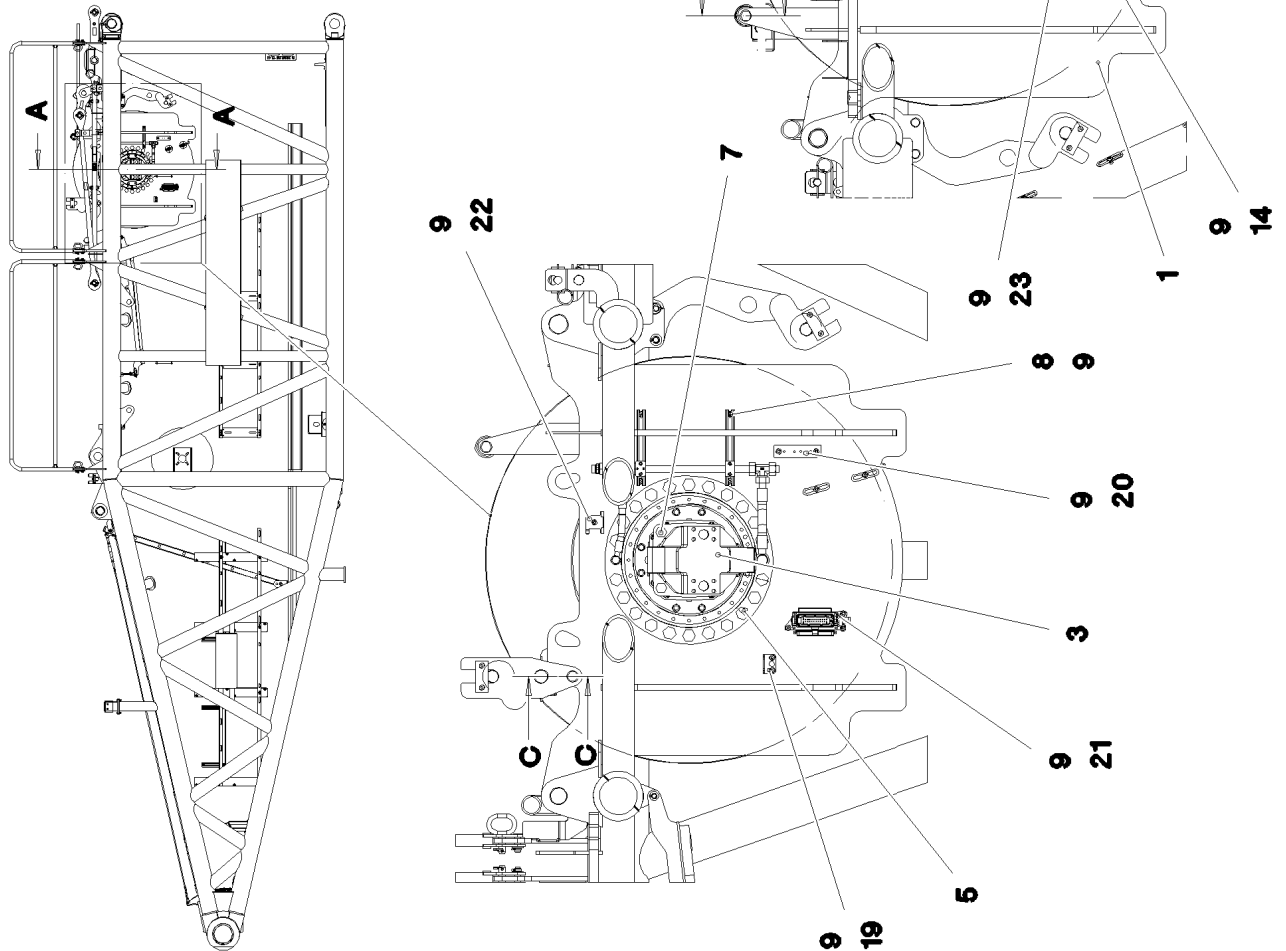
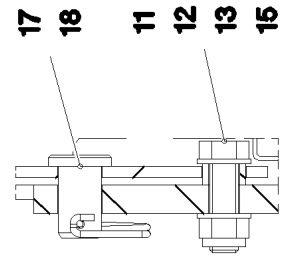
Schnitt D-D



Schnitt B-B



Schnitt C-C



Ansicht Z

A

C

Z

B

B

D

D

8.21

6

1

9

14

9

23

8

9

9

20

3

9

21

5

9

19

5

7

9

22

9

9

22

9

23

8

9

9

20

3

9

21

5

9

19

5

7

9

22

9

23

8

9

9

20

3

9


21

5

Pos.	Item	Quantity	Description	Bezeichnung
1	96005086	1	WINCH BEARING	WINDENLAGERUNG SCHWK.
2	10874210	1	ROPE WINCH ZHP 4.29-EG SPF ⇒  154	SEILWINDE
3	10354828	1	VARIABLE DISPLACEMENT MOTOR A6VM 2 ⇒  163	VERSTELLMOTOR
4	964858708	1	SAFETY ROLLER CPL. ⇒  926	SCHUTZWALZE KPL.
5	4600785	22	HEX SCREW ISO 4017 M24X50 10.9 FLZN SP	SECHSKANTSCHRAUBE
6	4065281	6	HEX SCREW ISO 4017 M20X45 8.8 FLZN SP	SECHSKANTSCHRAUBE
7	10875806	4	HEX SCREW ISO 4017 M20X60 8.8 FLZN SP	SECHSKANTSCHRAUBE
8	954117408	2	CARRIER RAIL X0	TRAGSCHIENE
9	12102696	24	BUTTON HEAD SCREW AEHNL.ISO 7380-2	HALBRUNDKOPFSCHRAUBE
10	948374708	1	TUBE 30X4X41 E355+N VERZ	ROHR
11	12224059	2	HEX SCREW ISO 4017 M20X65 8.8 FLZN SP	SECHSKANTSCHRAUBE
12	10289808	5	WASHER ISO 7089 20 300HV FLZN SPF	SCHEIBE
13	934813508	1	TUBE 30X4X15 E355+N VERZ	ROHR
14	953650008	9	CABLE CLAMP DC01 FE//ZNNI8//CN//T0	KABELHALTER
15	10875610	1	HEX NUT DIN 985 M20 10 FLZN SPF	SECHSKANTMUTTER
16	451230508	1	PIN DIN 1435 30X85X70 35NICRMOV125 GA	BOLZEN
17	451001508	1	PIN ISO 2341 B30X50X41 S355J2C+N+C A3	BOLZEN
18	433100908	2	RETAINING SPRING 4,5X98 ISO 2081 FE/ZN	SICHERUNGSFEDER
19	955152508	1	PLATE 4X60X103 S315MC FE//ZNNI8//CN//T	BLECH
20	975500808	1	PLATE 3X150X40 S355MC FE//ZNNI8//CN//T	BLECH
21	955668108	1	PLATE 196X63 S315MC FE//ZNNI8//CN//T0	BLECH
22	97037694	1	PLATE 192X126 DC01 FE//ZNNI8//CN//T0	BLECH
23	97087461	1	WEIGHT INFORMATION PLATE 2X228X100 D	GEWICHTSSCHILD
24	965871408	1	SAFETY ROLLER ⇒  927	SCHUTZWALZE
25	97024224	2	TUBE 30.0X12 S355J2H FE//ZNNI8//CN//T0	ROHR
26	12218419	2	HEX SCREW ISO 4017 M20X35 8.8 FLZN SP	SECHSKANTSCHRAUBE
500	966781008	1	ELECTRIC FOR WINCH 5	ELEKTRIK WINDE 5
(5)	10802061	1	WINCH REVOLUTION TRANSDUCER 655360 ⇒  167	WINDENDREHGEBER
(6)	606012608	1	DRIVE FLANGE EDELSTAHL	ANTRIEBSFLANSCH
(10)	11657360	3	HEX SCREW ISO 4017 M6X16 8.8 480H SPF	SECHSKANTSCHRAUBE
(12)	424000508	3	WASHER SPRING DIN 127 A 6 FST A2C	FEDERRING
(20)	967332208	1	WIRING HARNESS W925	KABELSTRANG

24.10.2022

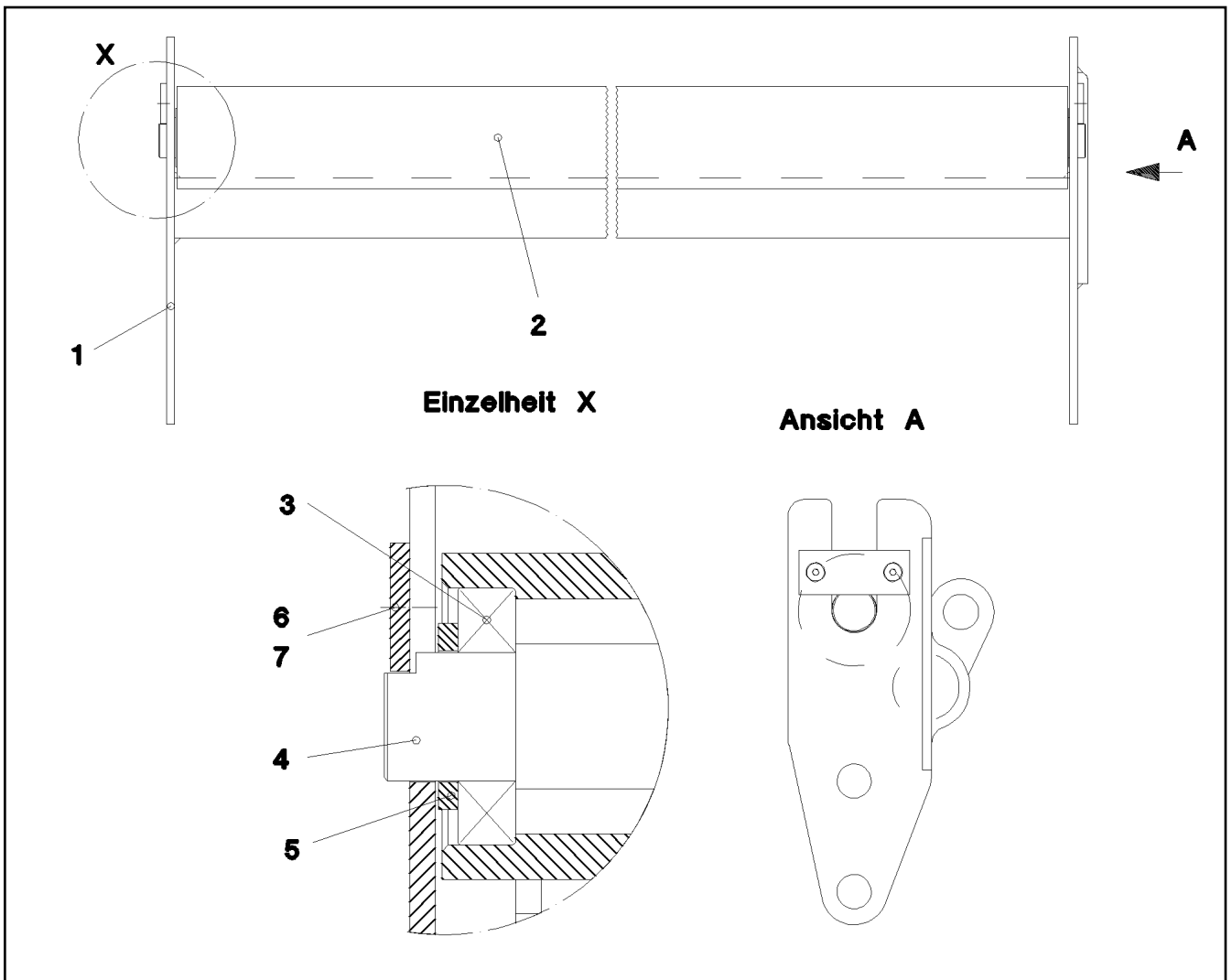
etk_en_de_097927_LR_1600_2

 925 (2/2)

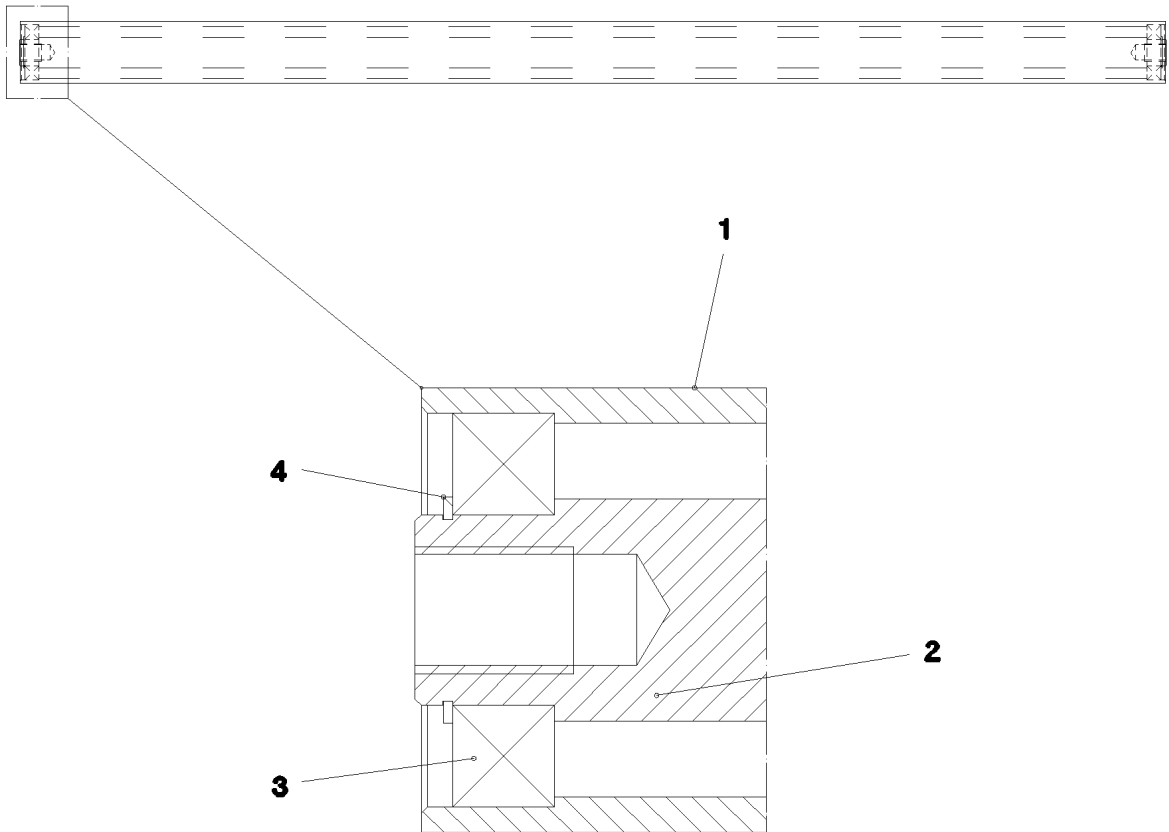
LIEBHERR

WINCH 5
WINDE 5

918522308



Pos.	Item	Quantity	Description	Bezeichnung
1	964859208	1	MOUNTING WELDED	HALTERUNG SCHWK.
2	977124708	1	TUBE 101.6X1356 S770QL	ROHR
3	745148808	2	DEEP GROOVE BALL BEARING DIN 625 62	RILLENKUGELLAGER
4	977124608	1	AXLE 45.0X1392 S355J2+AR FE//ZNNI8//CN/	ACHSE
5	10179377	2	WASHER DIN 1441 41 St FLZN SPF	SCHEIBE
6	997041101	2	AXLE HOLDER LN 4/11 S235JR+AR ZNNI	ACHSHALTER
7	12229297	4	COUNTERSUNK SCREW ISO 10642 M8X12	SENKSCRAUBE



Pos.	Item	Quantity	Description	Bezeichnung
1	979370908	1	TUBE 70.0X1300 S355J2H	ROHR
2	979371008	1	AXLE 35.0X1302 S355J2+AR FE//ZNNI8//CN/	ACHSE
3	745148608	2	DEEP GROOVE BALL BEARING DIN 625 62	RILLENKUGELLAGER
4	12100639	2	RETAINING RINGS DIN 471 30X1,5 480H SP	SICHERUNGSRING

24.10.2022
056072

LIEBHERR


etk_en_de_097927_LR_1600_2

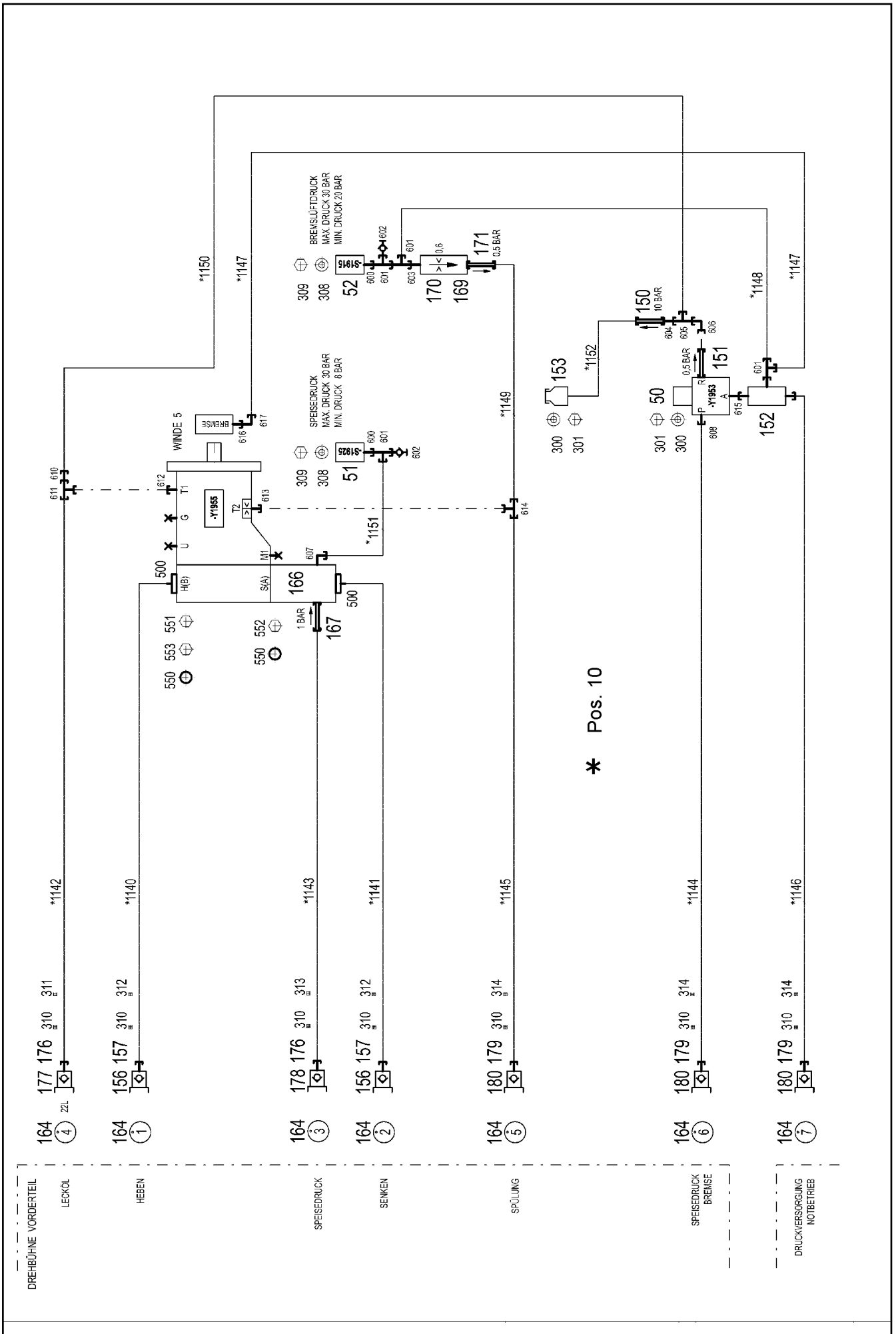
SAFETY ROLLER
SCHUTZWALZE

927


965871408

Pos.	Item	Quantity	Description	Bezeichnung
4	966720808	1	ADDITIONAL HYDRAULICS WINCH ⇒  929	ZUSATZHYDRAULIK WINDE 5

24.10.2022	etk_en_de_097927_LR_1600_2	 928
LIEBHERR	ADDITIONAL HYDRAULICS WINCH ZUSATZHYDRAULIK WINDE 5	915970408



Pos.	Item	Quantity	Description	Bezeichnung
10	965058408	1	HOSE LINES WINCH 5 ⇒  931	SCHLAUCHLEITUNGEN WINDE
50	511444408	1	DIRECTIONAL CONTROL VALVE 3/2 350BA ⇒  178	WEGEVENTIL
51	10220933	1	PRESSURE SWITCH 0-8/300 BAR SPF	DRUCKSCHALTER
52	10289536	1	PRESSURE SWITCH 0-20/300BAR SPF	DRUCKSCHALTER
150	511481508	1	NON-RETURN VALVE 250BAR 10BAR CR6-F	RUECKSCHLAGVENTIL
151	511460608	1	NON-RETURN VALVE 400BAR 0.5BAR CR6-F	RUECKSCHLAGVENTIL
152	511468908	1	SHUTTLE VALVE 250BAR CR6-FREI	WECHSELVENTIL
153	96028331	1	EXPANSION TANK CPL.	AUSGLEICHSBEHAELTER KPL.
156	511512308	2	COUPLING PLUG B8 38-S	KUPPLUNGSSTECKER
157	10466913	2	SCREW PLUG RD79X4 SPF	VERSCHLUSSSCHRAUBE
166	511056108	1	CONNECTION FLANGE	ANSCHLUSSFLANSCH
167	510408708	1	NON-RETURN VALVE 420BAR 1BAR CR6-F	RUECKSCHLAGVENTIL
169	510671108	1	FILTER CARTRIDGE 0,005m³/min 25µm	FILTERPATRONE
170	510746008	1	NOZZLE 0,6 M5X9 CUZN39PB3	DUESE
171	511311808	1	NON-RETURN VALVE 400BAR 0.5BAR CR6-F	RUECKSCHLAGVENTIL
176	10466912	2	SCREW PLUG RD54X4 SPF	VERSCHLUSSSCHRAUBE
177	511508108	1	COUPLING PLUG B6 22-L	KUPPLUNGSSTECKER
178	510599708	1	COUPLING PLUG B6 25-S	KUPPLUNGSSTECKER
179	10466910	3	SCREW PLUG RD32X3 SPF	VERSCHLUSSSCHRAUBE
180	511509608	3	COUPLING PLUG B2 12-L	KUPPLUNGSSTECKER
300	424000508	4	WASHER SPRING DIN 127 A 6 FST A2C	FEDERRING
301	11692824	4	HEX SCREW ISO 4017 M6X12 8.8 480H SPF	SECHSKANTSCHRAUBE
308	10875643	4	WASHER ISO 7093-1 5 200HV 480H SPF	SCHEIBE
309	11690040	4	SOCKET HEAD SCREW ISO 4762 M5X10 8.8	ZYLINDERSCHRAUBE
310	12101869	7	KEY RING 25X1,5 ST FE/ZN8/CN	SCHLUESSELRING
311	7101022	1	SEALING RING DIN 7603 A33X39X2 CU	DICHTRING
312	710107708	2	SEALING RING DIN 7603 A52X60X2,5 CU	DICHTRING
313	710107208	1	SEALING RING DIN 7603 A38X44X2 CU	DICHTRING
314	710105208	3	SEALING RING DIN 7603 A24X29X2 CU	DICHTRING
500	510586608	4	FLANGE HALF SAE1 1/4-C62-M14 CR6-FREI	FLANSCHHAELFTE
550	510586708	3	O-RING ARP 568 37,69X3,53 NBR90	O-RING
551	10876373	2	SOCKET HEAD SCREW ISO 4762 M14X45 8	ZYLINDERSCHRAUBE
552	404316101	4	SOCKET HEAD SCREW ISO 4762 M14X100 1	ZYLINDERSCHRAUBE
553	10878799	2	HEX SCREW ISO 4017 M14X45 8.8 FLZN SP	SECHSKANTSCHRAUBE
600	7362091	2	FITTING ISO 8434-1 GE 10L G1/4A CR6-FREI	VERSCHRAUBUNG
601	472330208	4	FITTING EL 10L CR6-FREI	VERSCHRAUBUNG
602	510629008	2	TEST POINT FITTING VKA3 10LM16X1,5 CR6	MESSANSCHLUSS
603	471901108	1	FITTING EGESD10-LR-WD CR6-FREI	VERSCHRAUBUNG
604	470011308	1	FITTING SNV12-L CR6-FREI	VERSCHRAUBUNG
605	247128602	1	L NECK EL 12L M18X1,5 CR6-FREI	L-STUTZEN
606	247117702	1	SWIVEL ELBOW EW 12L M18X1,5 CR6-FREI	WINKELSTUTZEN
607	476610208	1	FITTING RSWS10-LM-WD CR6-FREI	VERSCHRAUBUNG
608	471030808	1	FITTING XGE12-LR-ED CR6-FREI	VERSCHRAUBUNG
610	475436108	1	FITTING REDSD22/12-L CR6-FREI	VERSCHRAUBUNG
611	482430614	1	FITTING ISO 8434 ET 22L CR6-FREI	VERSCHRAUBUNG
612	471031308	1	FITTING XGE22-LM-ED M26X1,5 CR6-FREI	VERSCHRAUBUNG
613	471039408	1	FITTING XGE12-LM-ED M18X1,5 CR6-FREI	VERSCHRAUBUNG
614	247105602	1	T CONNECTION PIECE ET 12L CR6-FREI	T-STUTZEN
615	471904308	1	FITTING EGE 10L G3/8A CR6-FREI	VERSCHRAUBUNG
616	471039708	1	FITTING ISO 8434-1 GE 10L M12X1,5 CR6-F	VERSCHRAUBUNG
617	7403569	1	FITTING EW 10L M16X1,5 CR6-FREI	VERSCHRAUBUNG

24.10.2022	etk_en_de_097927_LR_1600_2	 930 (2/2)
LIEBHERR	ADDITIONAL HYDRAULICS WINCH ZUSATZHYDRAULIK WINDE 5	966720808



Schlauchnummer
 Hose number
 Numéro de flexible
 Número de flexible
 Номера шланга

Die Schlauchnummern auf den Schläuchen entsprechen den Positionen in der Schlauchliste.

The hose numbers from the hoses are in accordance with the items in the hose list.

Les numéros indiqués sur les flexibles correspondent aux repères de la nomenclature des flexibles.

Los números indicados en los flexibles corresponden a las posiciones de la lista de flexibles.

Нанесенные на шлангах номера соответствуют позициям в перечне.



Pos.	Item	Quantity	Description	Bezeichnung
1140	965472508	1	HOSE CPL. F6000 31X1730	SCHLAUCH KPL.
1141	965472608	1	HOSE CPL. F6000 31X1830	SCHLAUCH KPL.
1142	965472708	1	HOSE CPL. 2TE 20X2200	SCHLAUCH KPL.
1143	922628208	1	HOSE CPL. 2TE 20X1950	SCHLAUCH KPL.
1144	927477608	1	HOSE CPL. 2TE 10X3000	SCHLAUCH KPL.
1145	963200308	1	HOSE CPL. 2TE 10X2100	SCHLAUCH KPL.
1146	929611208	1	HOSE CPL. 2SN 8X3200	SCHLAUCH KPL.
1147	965472808	1	HOSE CPL. 2SN 8X580	SCHLAUCH KPL.
1148	927676508	1	HOSE CPL. 2SN 8X470	SCHLAUCH KPL.
1149	965472908	1	HOSE CPL. 2SN 8X420	SCHLAUCH KPL.
1150	927610908	1	HOSE CPL. 2TE 10X450	SCHLAUCH KPL.
1151	929635908	1	HOSE CPL. 2SN 8X700	SCHLAUCH KPL.
1152	929338508	1	HOSE CPL. 2TE 10X700	SCHLAUCH KPL.

24.10.2022
 133089

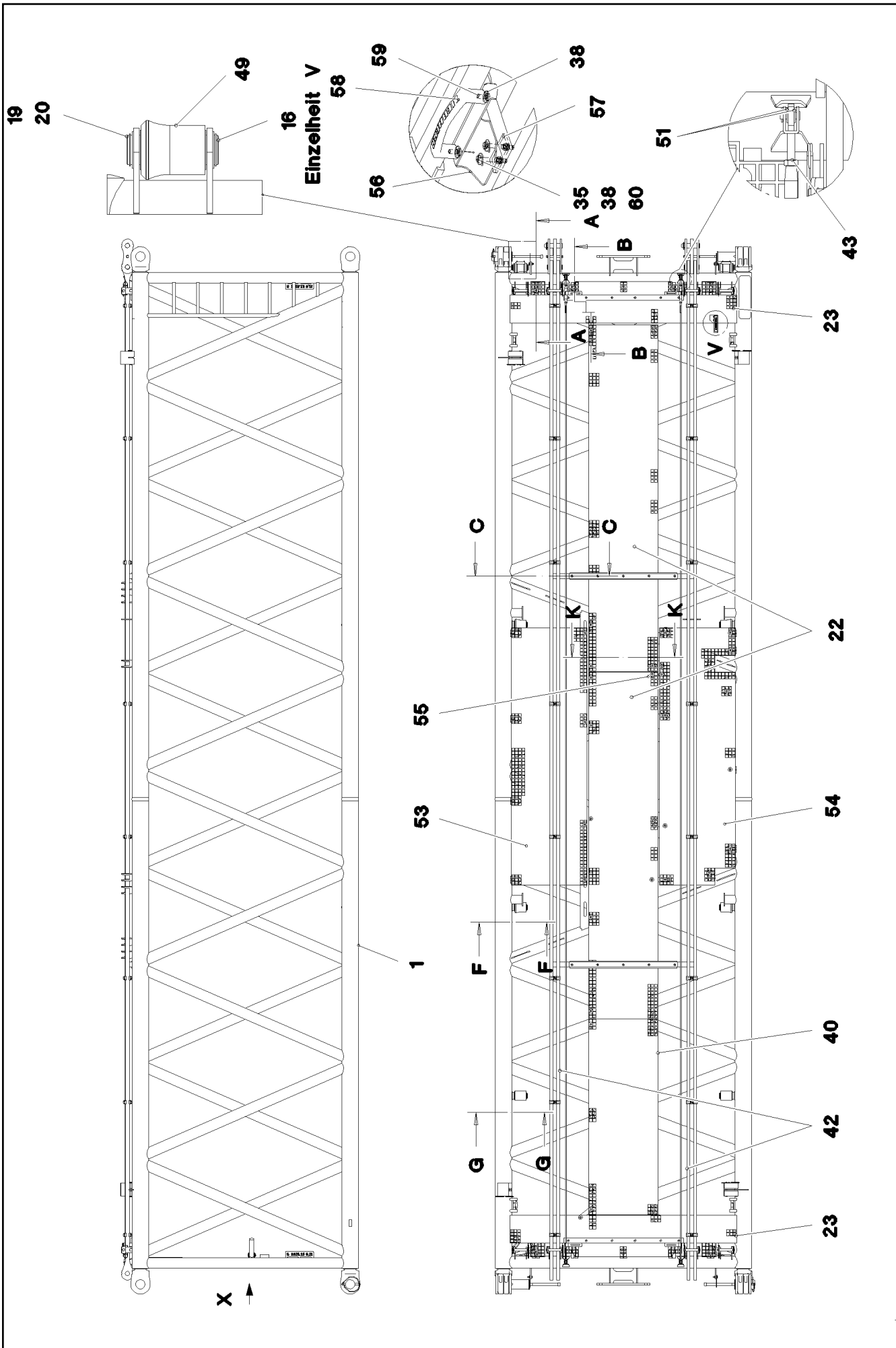
LIEBHERR

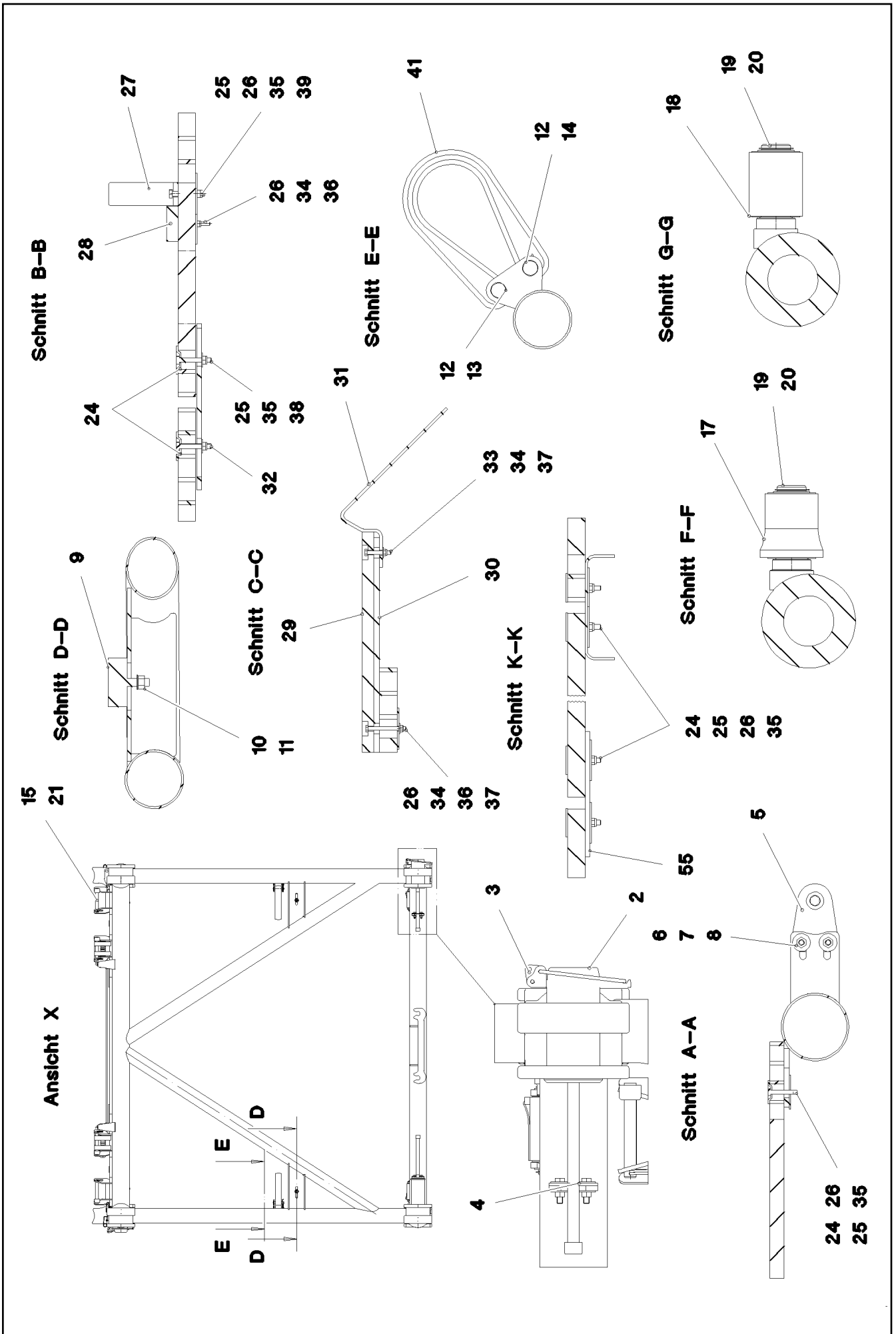
etk_en_de_097927_LR_1600_2

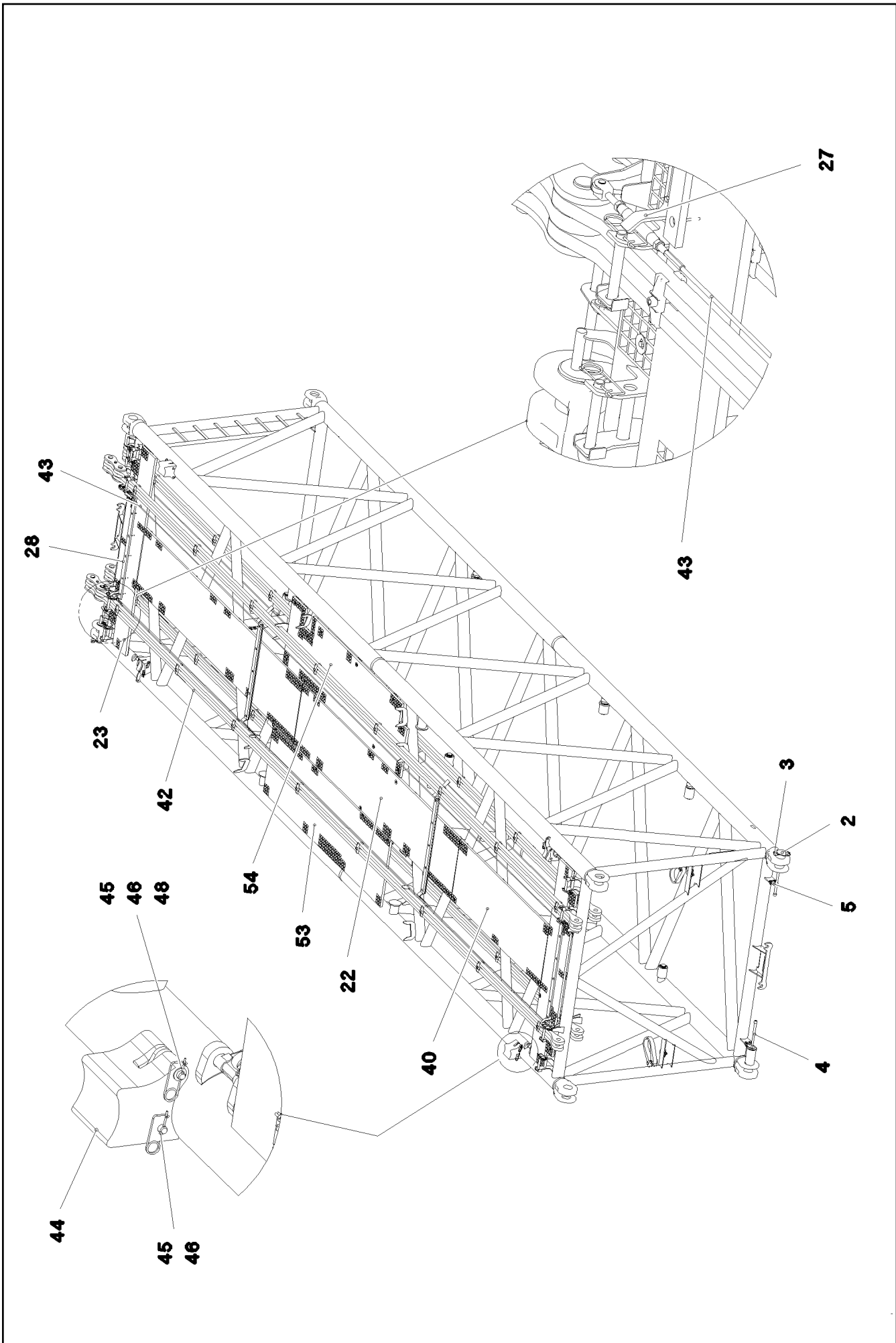
HOSE LINES WINCH 5
 SCHLAUCHLEITUNGEN WINDE 5

931

965058408



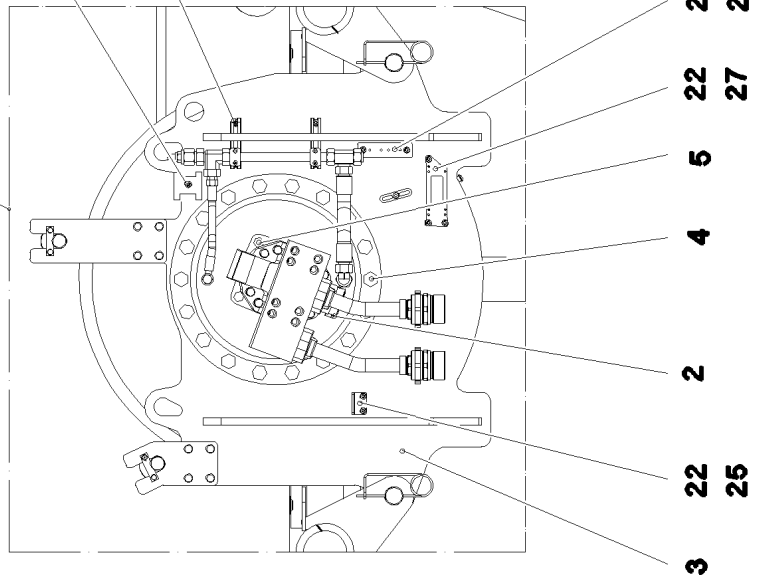
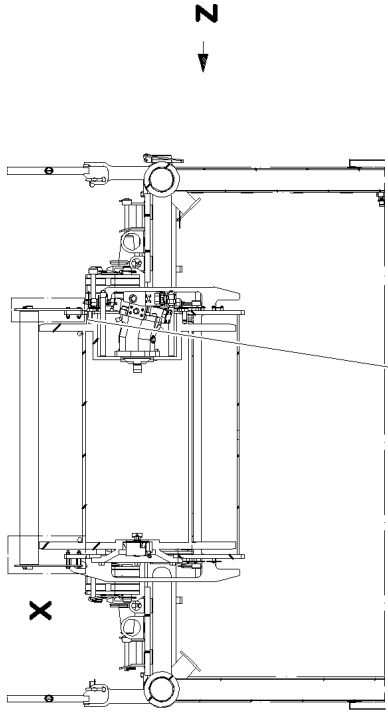
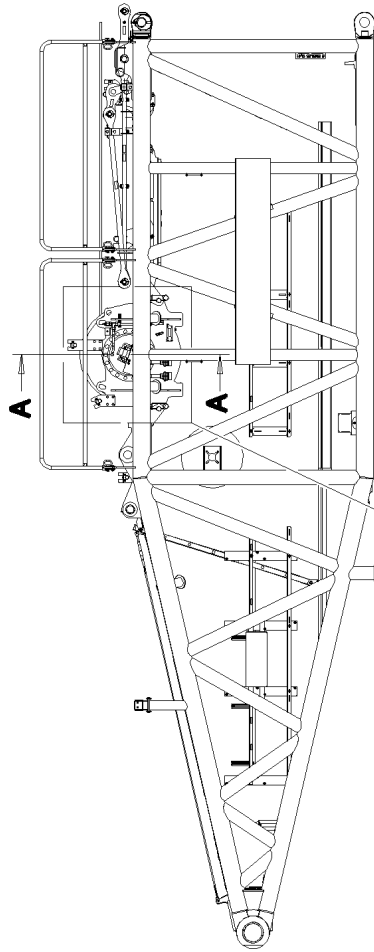




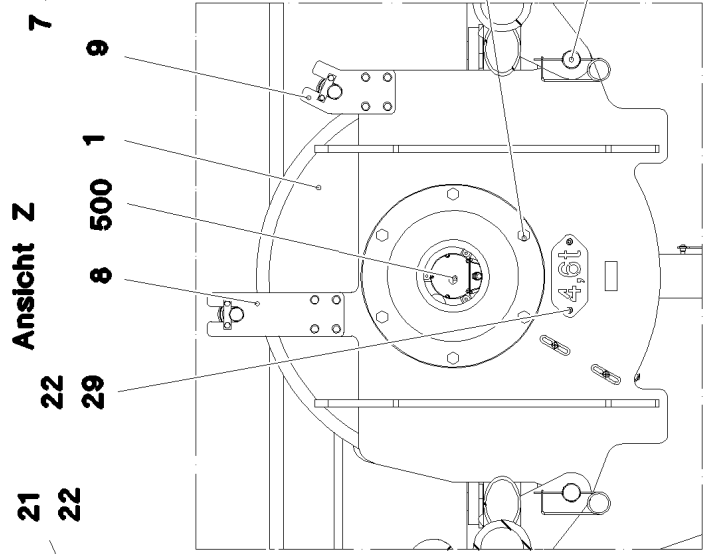
Pos.	Item	Quantity	Description	Bezeichnung
1	968782408	1	S INTERMED.SECTION WELD.CONSTR 2825	S-ZWISCHENSTUECK SCHWK.
2	976499408	4	PIN 120.0X0 35NICRMOV125 GASN. SPF	BOLZEN
3	10878577	4	SAFETY PLUG W HINGE-LID 20X175X20X1	SICHERHEITSKLAPPSTECKER
4	10545933	4	SOCKET HEAD SCREW ISO 4762 M24X360	ZYLINDERSCHRAUBE
5	955051808	4	PLATE S700MC	BLECH
6	11645386	8	HEX SCREW ISO 4017 M12X45 8.8 FLZN SP	SECHSKANTSCHRAUBE
7	11182717	16	WASHER ISO 7093-1 12 300HV FLZN SPF	SCHEIBE
8	10875616	8	HEX NUT ISO 4032 M12 8 FLZN SPF	SECHSKANTMUTTER
9	726616008	2	MEGI BUFFER 100X40-M16X44 NR 60SHOR	MEGIPUFFER
10	10289806	2	WASHER ISO 7089 16 300HV FLZN SPF	SCHEIBE
11	10873081	2	HEX NUT ISO 4032 M16 10 FLZN SPF	SECHSKANTMUTTER
12	451422308	4	PIN DIN 1436 20X85X78 35NICRMOV125 GA	BOLZEN
13	10875869	2	SAFETY PLUG W HINGE-LID 5X29X4,7X25 4	SICHERHEITSKLAPPSTECKER
14	10180364	2	SPLIT PIN ISO 1234 6,3X50 St 480H SPF	SPLINT
15	964377108	8	CONNECTING PIN WELDED FE//ZNNI8//CN/	ABSTECKBOLZEN SCHWK.
21	433100908	8	RETAINING SPRING 4,5X98 ISO 2081 FE/ZN	SICHERUNGSFEDER
22	977176308	2	GRATING DIN 24537-3 4047X807X30 GFK B	GITTERROST
23	976651408	2	GRATING DIN 24537-3 2647X487X30 GFK B	GITTERROST
24	10100621	72	DISH MOUNTING	TELLERBEFESTIGUNG
25	11651582	72	HEX SCREW ISO 4014 M8X55 8.8 480H SPF	SECHSKANTSCHRAUBE
26	941138108	78	WASHER DC01 FE//ZNNI8//CN//T0	SCHEIBE
27	970833608	4	PLATE 8X276X40 S355MC FE//ZNNI8//CN//T	BLECH
28	976661208	2	SUPPORT 1400X60 PA6G	AUFLAGE
29	974143908	2	SUPPORT 60X1270 PA6G	AUFLAGE
30	974144008	2	PLATE 10X1250X80 S355MC	BLECH
31	977561708	4	PLATE 5X60X388 S355MC FE//ZNNI8//CN//T	BLECH
32	955404808	4	PLATE 8X300X50 S355MC FE//ZNNI8//CN//T	BLECH
33	12216183	4	HEX SCREW ISO 4014 M6X40 8.8 480H SPF	SECHSKANTSCHRAUBE
34	12102692	22	HEX NUT DIN 985 M6 8 ZNNI-480H SPF	SECHSKANTMUTTER
35	10875614	82	HEX NUT DIN 985 M8 8 480H SPF	SECHSKANTMUTTER
36	12216186	18	HEX SCREW ISO 4014 M6X65 8.8 480H SPF	SECHSKANTSCHRAUBE
37	10875648	22	WASHER ISO 7093-1 6 200HV 480H SPF	SCHEIBE
38	11140469	44	WASHER ISO 7093-1 8 200HV 480H SPF	SCHEIBE
39	12103465	8	WASHER ISO 7089 8 300HV ZNNI-480H SPF	SCHEIBE
40	977194208	1	GRATING DIN 24537-3 2287X807X30 GFK B	GITTERROST
41	10285626	2	ROUND SLING DIN EN 1492-2 3T-0,75M PO	RUNDSCHLINGE
42	964522208	2	ROD CPL. 12 M BS-1 ⇒ □ 901	STANGE KPL.
43	10652440	2	ROUND STRAND ROPE 10X11,54M STAHL	RUNDLITZENSEIL
51	10289805	8	WASHER ISO 7089 14 300HV FLZN SPF	SCHEIBE
53	97019082	1	GRATING DIN 24537-3 3007X887X30 GFK B	GITTERROST
54	97019083	1	GRATING DIN 24537-3 3007X887X30 GFK B	GITTERROST
55	97013306	1	PLATE 8X215X215 S700MC	BLECH
56	97059149	1	HOLDER 3X272X182 S355MC	HALTER
57	977767008	1	PLATE 5X80X40 S355MC FE//ZNNI8//CN//T0	BLECH
58	966435308	1	GRIP PA6-30%GF SPF	GRIFF
59	11651767	2	HEX SCREW ISO 4017 M8X20 8.8 480H SPF	SECHSKANTSCHRAUBE
60	12216207	2	HEX SCREW ISO 4017 M8X60 8.8 480H SPF	SECHSKANTSCHRAUBE
700	966090608	1	SIGNS ZW-STK. LR1600 ⇒ □ 895	BESCHILDERUNG

24.10.2022	etk_en_de_097927_LR_1600_2	□ 935 (4/4)
LIEBHERR	S INTERMEDIATE SECTION S-ZWISCHENSTUECK	917745608

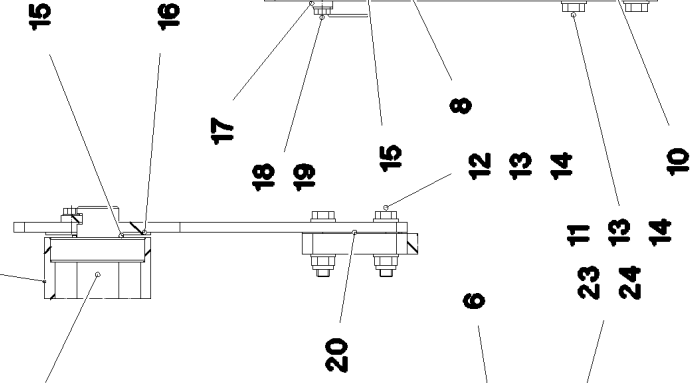
Schnitt A-A



Ansicht Z



Einzelheit X



24.10.2022
074279




LIEBHERR


etk_en_de_097927_LR_1600_2

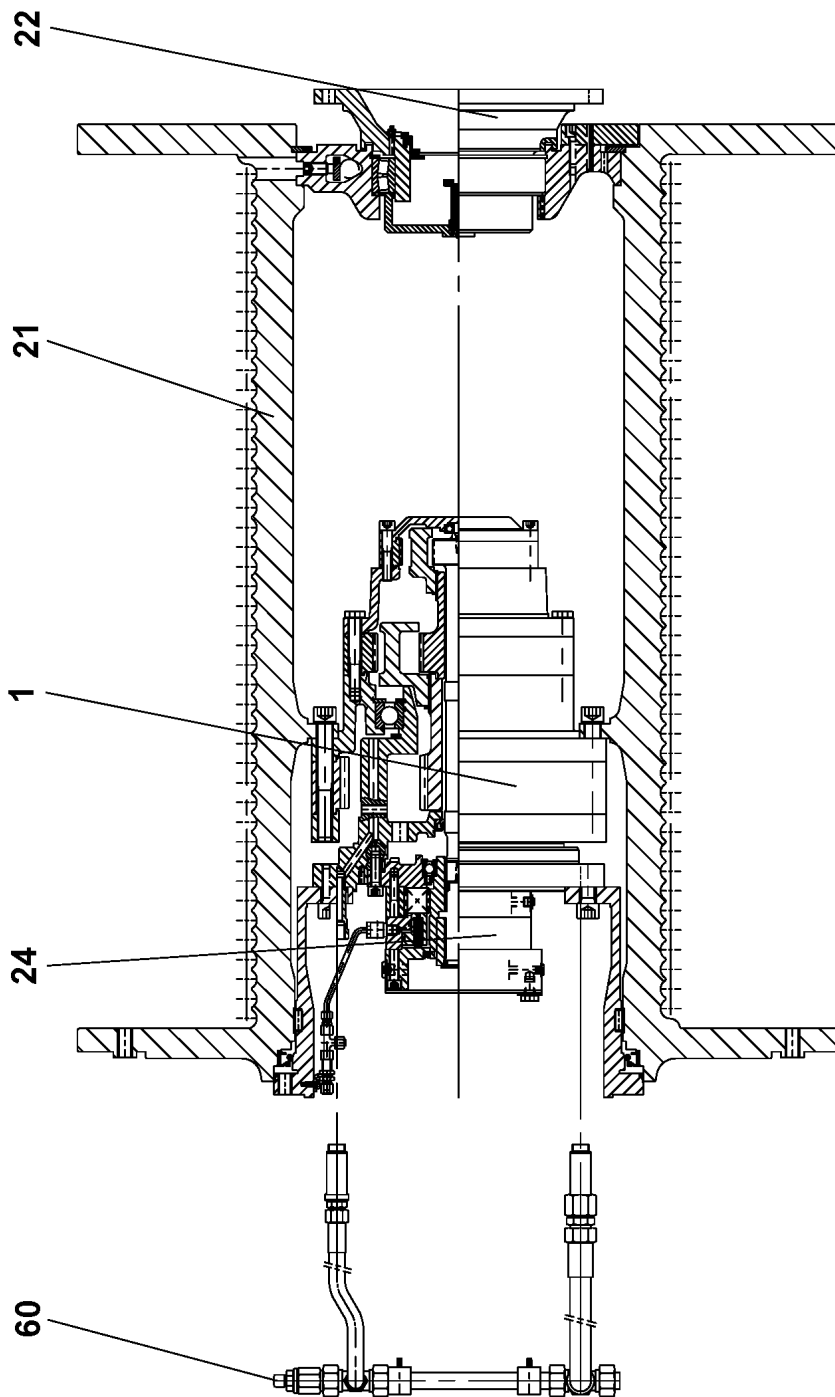
WINCH 6
WINDE 6

936 (1/2)

916340908

Pos.	Item	Quantity	Description	Bezeichnung
1	10802453	1	ROPE WINCH ZHP 4.27-EG SPF ⇒  938	SEILWINDE
2	510240808	1	VARIABLE DISPLACEMENT MOTOR A6VM 1 ⇒  948	VERSTELLMOTOR
3	964691008	1	WINCH BEARING	WINDENLAGERUNG SCHWK.
4	12224028	18	HEX SCREW ISO 4017 M24X50 8.8 FLZN SP	SECHSKANTSCHRAUBE
5	10875520	4	HEX SCREW ISO 4017 M16X50 8.8 FLZN SP	SECHSKANTSCHRAUBE
6	4065281	6	HEX SCREW ISO 4017 M20X45 8.8 FLZN SP	SECHSKANTSCHRAUBE
7	12103480	2	CARRYING ROLLER 101,6/10/40X1388 SPF	TRAGROLLE
8	977633608	2	HOLDER 10X375X120 S355MC FE//ZNNI8//C	HALTER
9	977633708	2	HOLDER 10X260X145 S355MC FE//ZNNI8//C	HALTER
10	977633808	2	SPACER BLOCK 35X100X80 S355J2+N	DISTANZKLOTZ
11	11840139	8	HEX SCREW ISO 4014 M12X90 8.8 FLZN SP	SECHSKANTSCHRAUBE
12	11658891	8	HEX SCREW ISO 4014 M12X55 8.8 FLZN SP	SECHSKANTSCHRAUBE
13	10875607	16	HEX NUT DIN 985 M12 8 FLZN SPF	SECHSKANTMUTTER
14	10289804	32	WASHER ISO 7089 12 300HV FLZN SPF	SCHEIBE
15	950077508	4	DISTANCE RING DC01 FE//ZNNI8//CN//T0	DISTANZRING
16	953222708	4	WASHER RD100X2 ALMG3 H111	SCHEIBE
17	941324408	4	AXLE HOLDER 6.0 X0 S235JR FE//ZNNI8//C	ACHSHALTER
18	11651612	8	HEX SCREW ISO 4017 M8X16 8.8 480H SPF	SECHSKANTSCHRAUBE
19	12103465	8	WASHER ISO 7089 8 300HV ZNNI-480H SPF	SCHEIBE
20	970398708	4	PLATE 1x120x100 DC01 FE//ZNNI8//CN//T0	BLECH
21	954117308	2	CARRIER RAIL X0	TRAGSCHIENE
22	12102696	14	BUTTON HEAD SCREW AEHNL.ISO 7380-2	HALBRUNDKOPFSCHRAUBE
23	452550508	4	PIN ISO 2340 B50X120X96 35NICRMOV125	BOLZEN
24	433102508	8	RETAINING SPRING 5X122 ISO 2081 FE/ZN8/	SICHERUNGSFEDER
25	955152508	1	PLATE 4X60X103 S315MC FE//ZNNI8//CN//T	BLECH
26	975500808	1	PLATE 3X150X40 S355MC FE//ZNNI8//CN//T	BLECH
27	955668108	1	PLATE 196X63 S315MC FE//ZNNI8//CN//T0	BLECH
28	97037694	1	PLATE 192X126 DC01 FE//ZNNI8//CN//T0	BLECH
29	978752308	1	PLATE 2X228X100 DC01 FE//ZNNI8//CN//T0	BLECH
500	966781108	1	ELECTRIC FOR WINCH 6 ⇒  950	ELEKTRIK WINDE 6

24.10.2022	etk_en_de_097927_LR_1600_2	 937 (2/2)
LIEBHERR	WINCH 6 WINDE 6	916340908



24.10.2022
079627

LIEBHERR


etk_en_de_097927_LR_1600_2

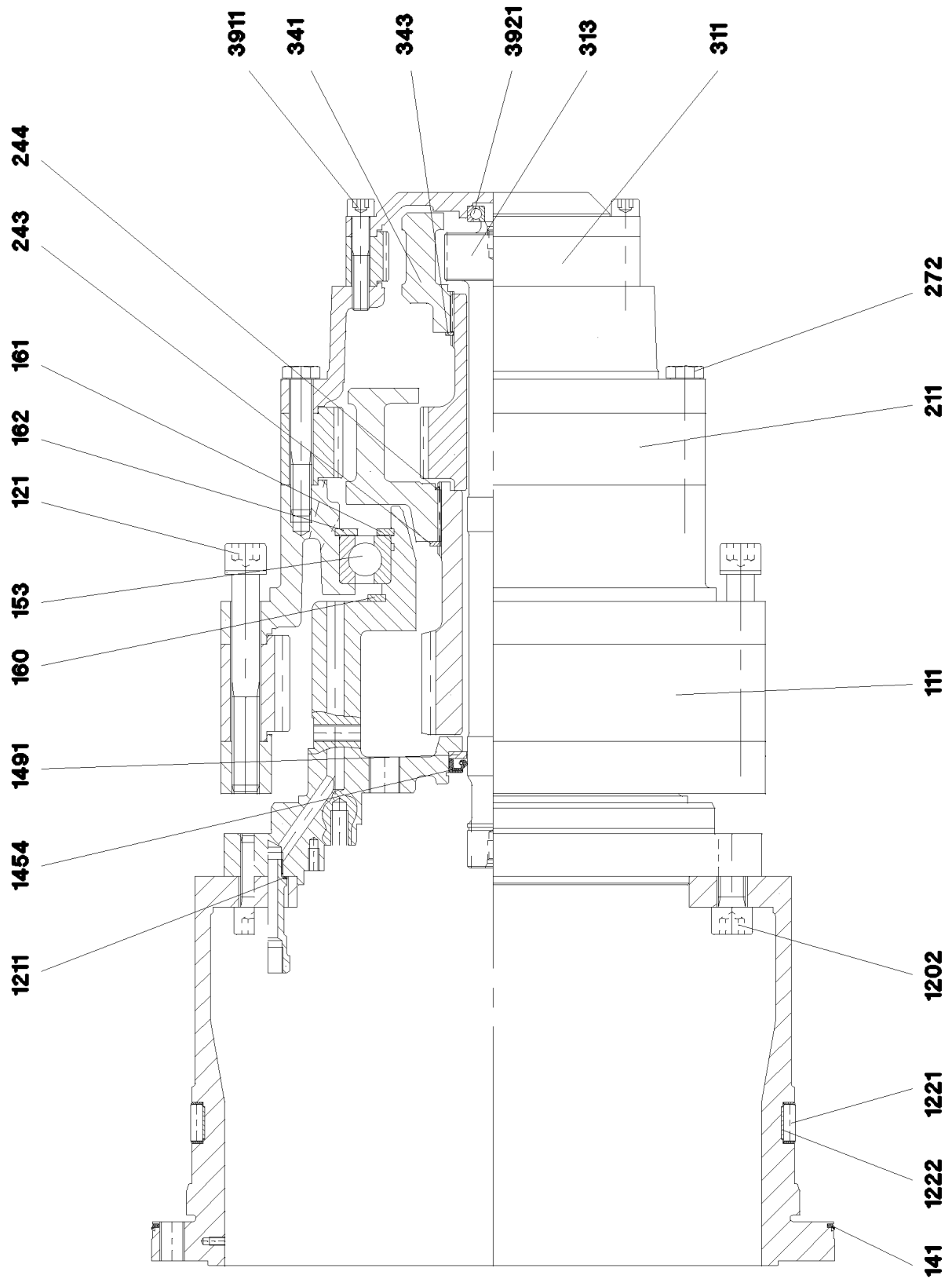
ROPE WINCH
SEILWINDE

938 (1/2)

10802453

Pos.	Item	Quantity	Description	Bezeichnung
1	11114023	1	GEARBOX ⇒  940	GETRIEBE
21	11342247	1	ROPE DRUM ⇒  942	SEILTROMMEL
22	571916408	1	FLANGE ⇒  944	FLANSCH
24	11114026	1	DRIVE ⇒  946	ANTRIEB
60	11114027	1	OIL LINE	OELLEITUNG

24.10.2022	etk_en_de_097927_LR_1600_2	 939 (2/2)
LIEBHERR	ROPE WINCH SEILWINDE	10802453



24.10.2022
079073

LIEBHERR

etk_en_de_097927_LR_1600_2

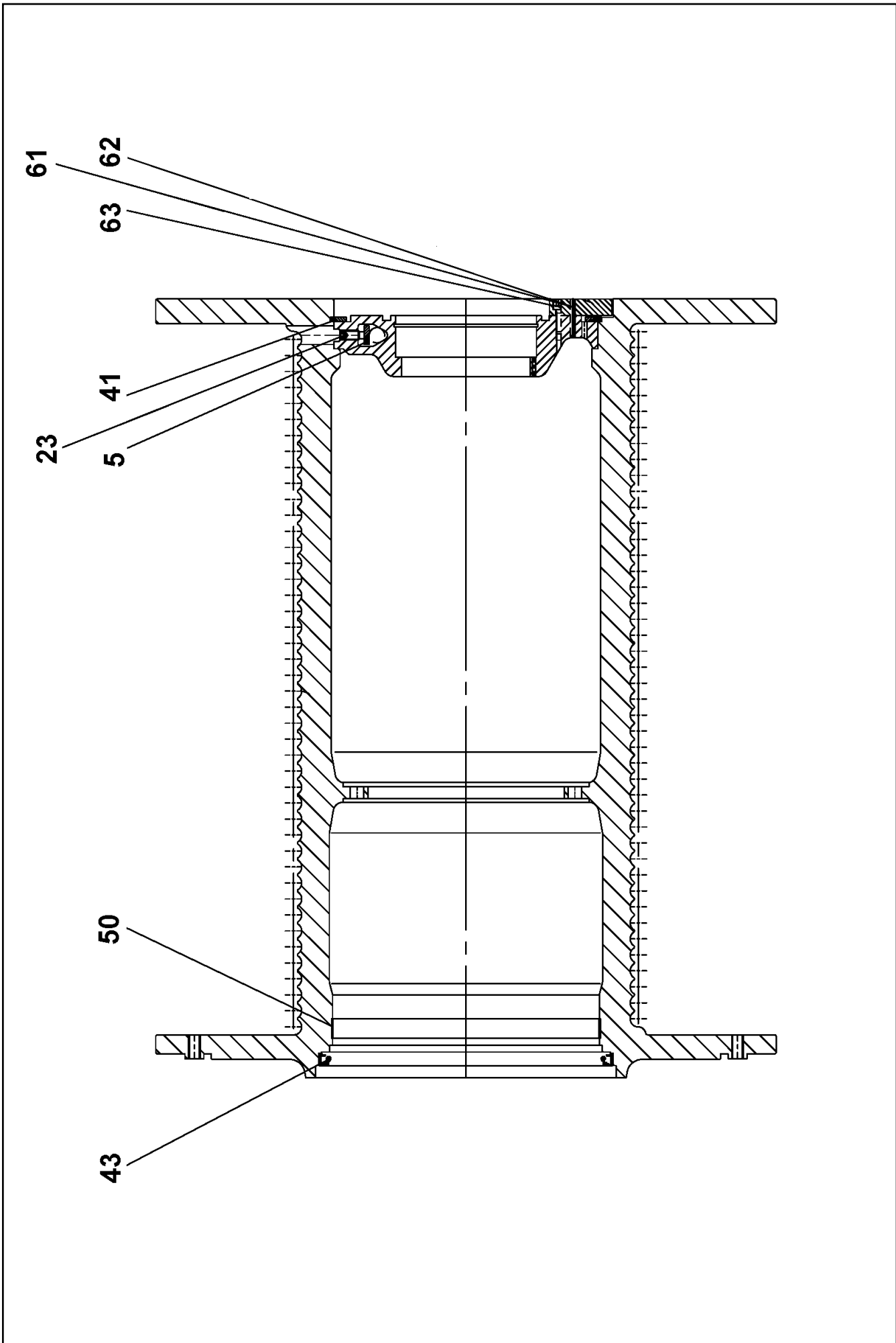
GEARBOX
GETRIEBE

940 (1/2)

11114023

Pos.	Item	Quantity	Description	Bezeichnung
121	10179081	18	SOCKET HEAD SCREW ISO 4762 M20X180	ZYLINDERSCHRAUBE
141	10585657	1.4	PROFILE CORD	PROFILSCHNUR
153	571917308	1	DEEP GROOVE BALL BEARING DIN 625 603	RILLENKUGELLAGER
160	12100654	1	RETAINING RINGS DIN 471 200X4 480H SPF	SICHERUNGSRING
161	12100653	1	RETAINING RINGS DIN 471 170X4 480H SPF	SICHERUNGSRING
162	428105408	1	RETAINING RINGS DIN 472 260X5	SICHERUNGSRING
211	501526308	1	INNER WHEEL	INNENRAD
243	10171600	1	RETAINING RINGS DIN 471 100X3 FLZNNC-1	SICHERUNGSRING
244	501542214	1	SNAP RING	SPRENGRING
272	406517514	18	HEX SCREW ISO 4017 M16X110 8.8 A3C	SECHSKANTSCHRAUBE
311	570607508	1	INNER WHEEL	INNENRAD
341	512278314	1	PLANETARY CARRIER	PLANETENTRAEGER
343	12100251	1	RETAINING RINGS DIN 471 70X2,5 480H SP	SICHERUNGSRING
1111	501561614	1	INNER WHEEL	INNENRAD
1202	10293537	22	SOCKET HEAD SCREW ISO 4762 M24X70 10	ZYLINDERSCHRAUBE
1211	710104508	2	SEALING RING DIN 7603 A22X27X1,5 CU	DICHTRING
1221	540189408	1	FLAT CAGE BEARING	FLACHKAEFIG
1222	571917408	1.5	FLAT BELT 31,9X2,0	FLACHBAND
1454	571917508	1	ROTARY SHAFT LIP SEAL DIN 3760 BA 40X	RADIALWELLENDICHTRING
1491	540255814	1	WASHER	SCHEIBE
3911	11320850	18	SOCKET HEAD SCREW ISO 4762 M12X75 10	ZYLINDERSCHRAUBE
3921	745160408	1	DEEP GROOVE BALL BEARING DIN 625 630	RILLENKUGELLAGER

24.10.2022	etk_en_de_097927_LR_1600_2	<input type="checkbox"/> 941 (2/2)
LIEBHERR	GEARBOX GETRIEBE	11114023



24.10.2022
079628

LIEBHERR

etk_en_de_097927_LR_1600_2

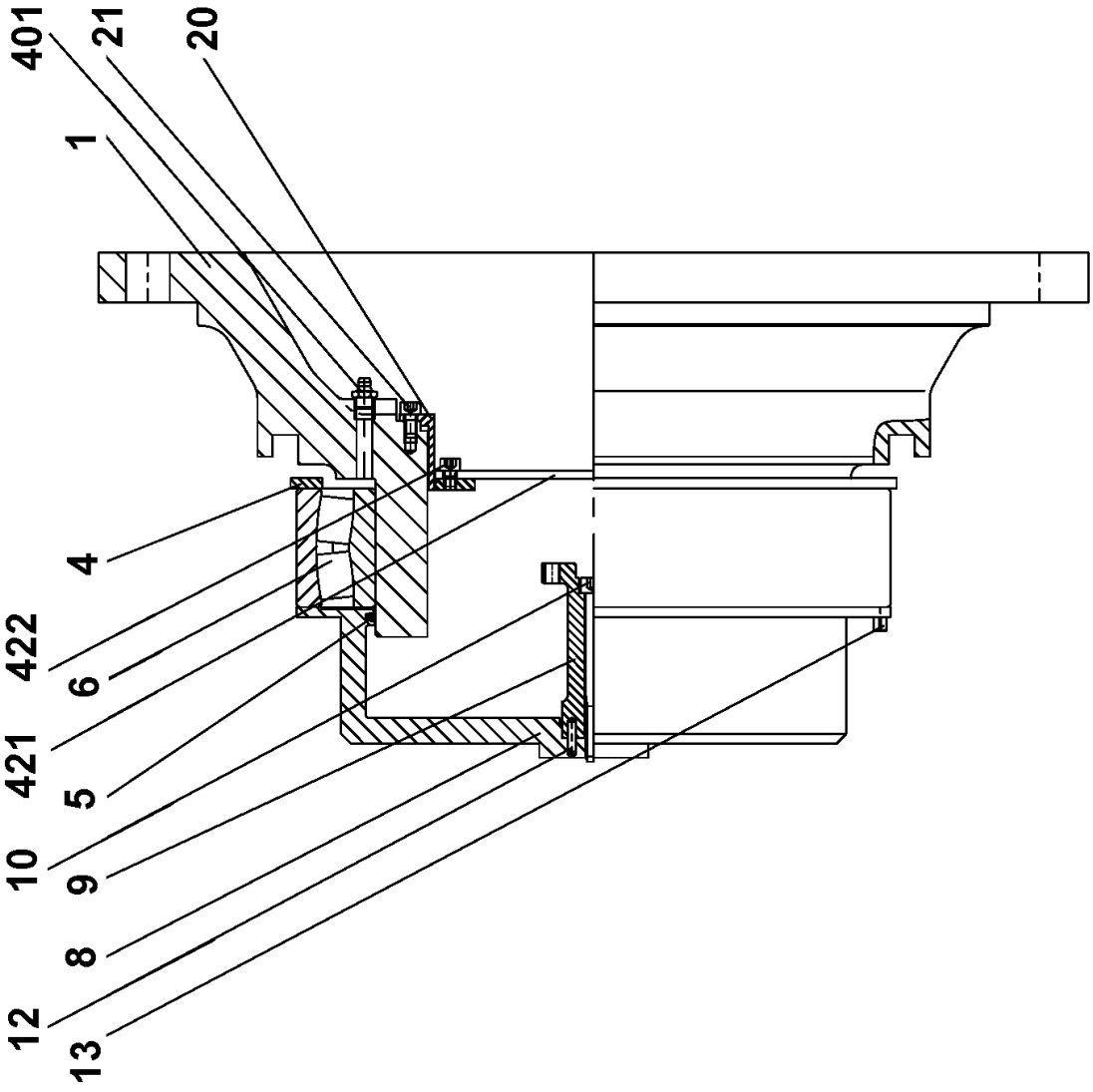
ROPE DRUM
SEILTROMMEL

942 (1/2)

11342247

Pos.	Item	Quantity	Description	Bezeichnung
5	10663711	1	ROPE PLATE	SEILBLECH
23	404804608	5	GRUB SCREW DIN 915 M16X40 45H VERZ	GEWINDESTIFT
41	11342248	1	RETAINING RINGS	SICHERUNGSRING
43	10168659	1	ROTARY SHAFT LIP SEAL DIN 3760 B 510X5	RADIALWELLENDICHTRING
50	571917408	1.7	FLAT BELT 31,9X2,0	FLACHBAND
61	530613108	2	DOWEL PIN ISO 8752 16X60	SPANNSTIFT
62	432011108	2	DOWEL PIN ISO 8752 10X60	SPANNSTIFT
63	4042302	7	SOCKET HEAD SCREW ISO 4762 M16X40 8	ZYLINDERSCHRAUBE

24.10.2022	etk_en_de_097927_LR_1600_2	<input type="checkbox"/> 943 (2/2)
LIEBHERR	ROPE DRUM SEILTROMMEL	11342247



24.10.2022
026663

LIEBHERR

etk_en_de_097927_LR_1600_2

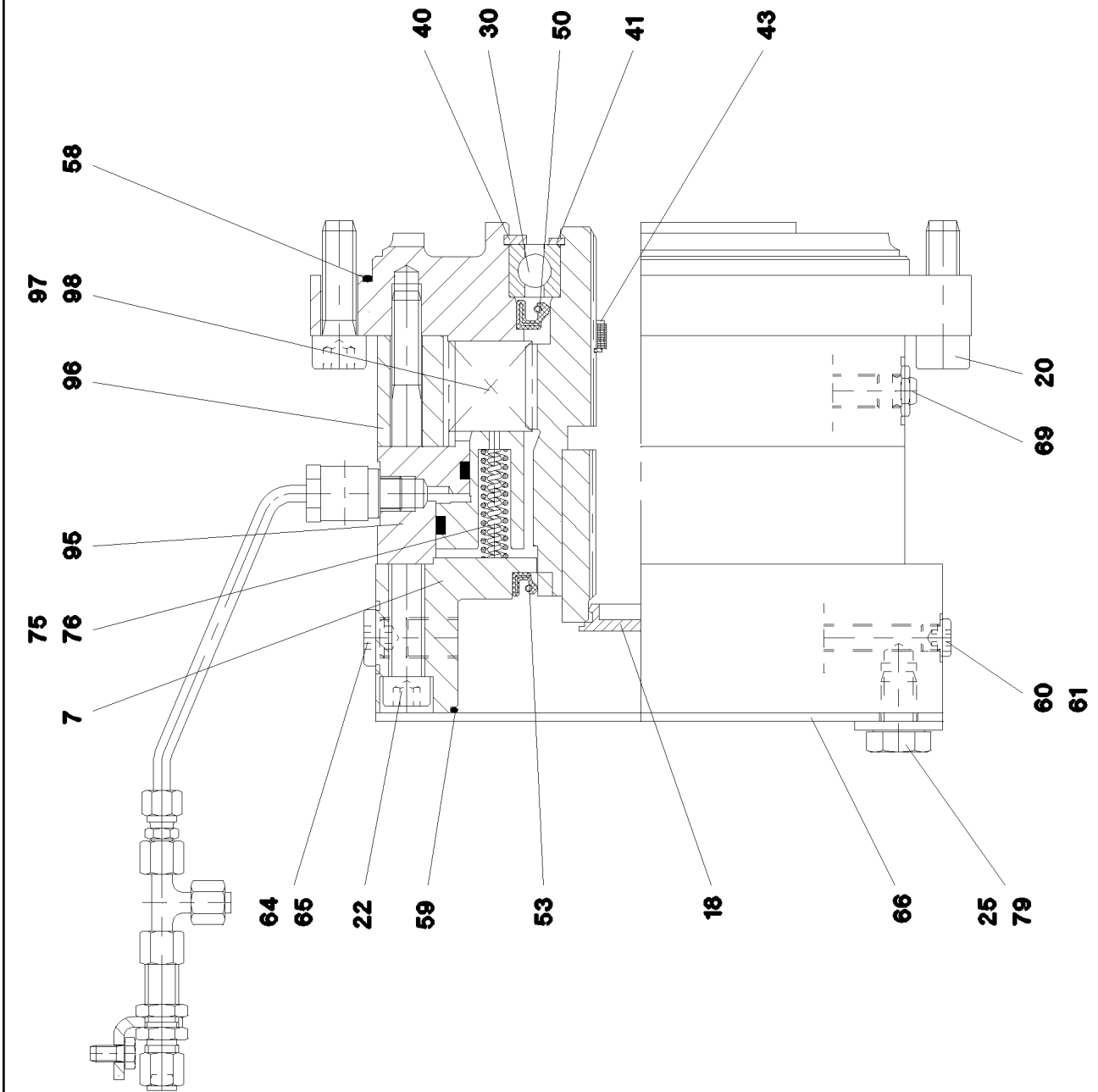
FLANGE
FLANSCH

944 (1/2)

571916408

Pos.	Item	Quantity	Description	Bezeichnung
4	501549708	1	RETAINING RINGS DIN 472 300X5	SICHERUNGSRING
5	261100708	0.3	FELT STRIP DIN 5419 5X4	FILZSTREIFEN
6	746160008	1	SELF-ALIGNING ROLLER BEARING DIN 635	PENDELROLLENLAGER
10	10413028	1	SOCKET HEAD SCREW ISO 4762 M8X85 A2	ZYLINDERSCHRAUBE
12	432001908	1	DOWEL PIN ISO 8752 4X16	SPANNSTIFT
13	432003408	1	DOWEL PIN ISO 8752 5X12	SPANNSTIFT
21	11690044	4	SOCKET HEAD SCREW ISO 4762 M6X12 8.8	ZYLINDERSCHRAUBE
401	7743242	1	HYDRAULIC-TYPE LUBRICAT.NIPPLE DIN 71	KEGELSCHMIERNIPPEL
422	11690044	3	SOCKET HEAD SCREW ISO 4762 M6X12 8.8	ZYLINDERSCHRAUBE

24.10.2022	etk_en_de_097927_LR_1600_2	<input type="checkbox"/> 945 (2/2)
LIEBHERR	FLANGE FLANSCH	571916408



24.10.2022
079075

LIEBHERR

etk_en_de_097927_LR_1600_2

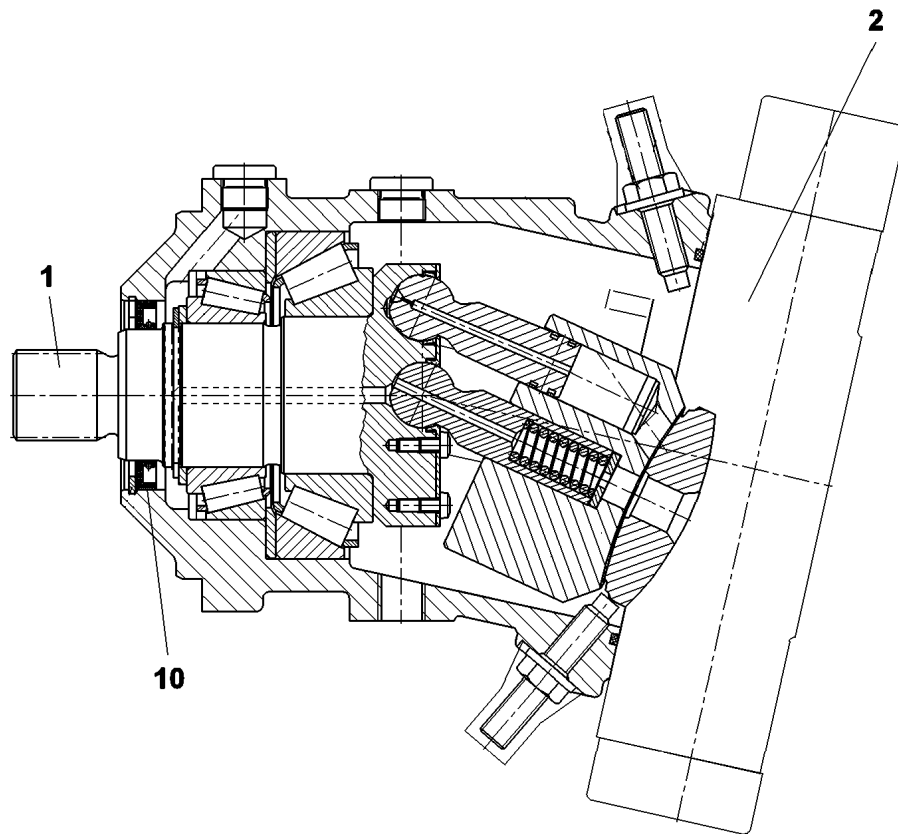
DRIVE
ANTRIEB

□ 946 (1/2)


11114026

Pos.	Item	Quantity	Description	Bezeichnung
7	540285314	1	MOTOR FLANGE LH-GRAU	MOTORFLANSCH
18	540247614	1	COVER	DECKEL
20	11002749	8	SOCKET HEAD SCREW ISO 4762 M12X40 10	ZYLINDERSCHRAUBE
22	4600848	12	SOCKET HEAD SCREW ISO 4762 M12X160	ZYLINDERSCHRAUBE
25	10877796	4	HEX SCREW ISO 4017 M16X25 8.8 FLZN SP	SECHSKANTSCHRAUBE
30	745121608	1	DEEP GROOVE BALL BEARING DIN 625 601	RILLENKUGELLAGER
40	428103808	1	RETAINING RINGS DIN 472 125X4	SICHERUNGSRING
41	10441216	1	RETAINING RINGS DIN 471 80X2,5 X39CRM	SICHERUNGSRING
43	504005508	2	RETAINING RINGS DIN 472 36X1,5	SICHERUNGSRING
58	10014136	1	O-RING 235X3 FKM 70	O-RING
59	500323008	1	O-RING 180X3 FPM70	O-RING
60	4600319	3	SCREW PLUG DIN 908 M10X1 ST A3C	VERSCHLUSSSCHRAUBE
61	710101308	3	SEALING RING DIN 7603 A10X13,5 CU	DICHTRING
64	12217487	1	SCREW PLUG DIN 908 M18X1,5 St FLZN	VERSCHLUSSSCHRAUBE
65	710104008	1	SEALING RING DIN 7603 A18X22X1,5 CU	DICHTRING
66	540247714	1	COVER	DECKEL
69	592089814	1	VENTILATION VALVE	ENTLUEFTUNGSVENTIL
75	11305568	16	COMPRESSION SPRING VERZINKT	DRUCKFEDER
76	11305579	16	COMPRESSION SPRING 1,6X8,4X70,1 VERZI	DRUCKFEDER
79	420051101	4	WASHER ISO 7089 16 MS	SCHEIBE
95	571726708	1	ACTUATING UNIT	BETAETIGUNGSEINHEIT
96	501559414	1	MULTI-DISC CARRIER	LAMELLENTRAEGER
97	501540414	8	OUTER MULTI-DISC	AUSSENLAMELLE
98	501540514	7	INTERNAL MULTI-DISC	INNENLAMELLE

24.10.2022	etk_en_de_097927_LR_1600_2	<input type="checkbox"/> 947 (2/2)
LIEBHERR	DRIVE ANTRIEB	11114026



Pos. 98

Pos.	Item	Quantity	Description	Bezeichnung
1	571904108	1	DRIVING GEAR	TRIEBWERK
2	10470332	1	ADJUSTMENT ⇒  949	VERSTELLUNG
10	7620760	1	SHAFT SEAL 60X80X7/5,5 FPM	WELLENDICHTRING
98	10425130	1	SEAL KIT VARIAB.DISPLAC.MOTOR	DS VERSTELLMOTOR

24.10.2022
049652

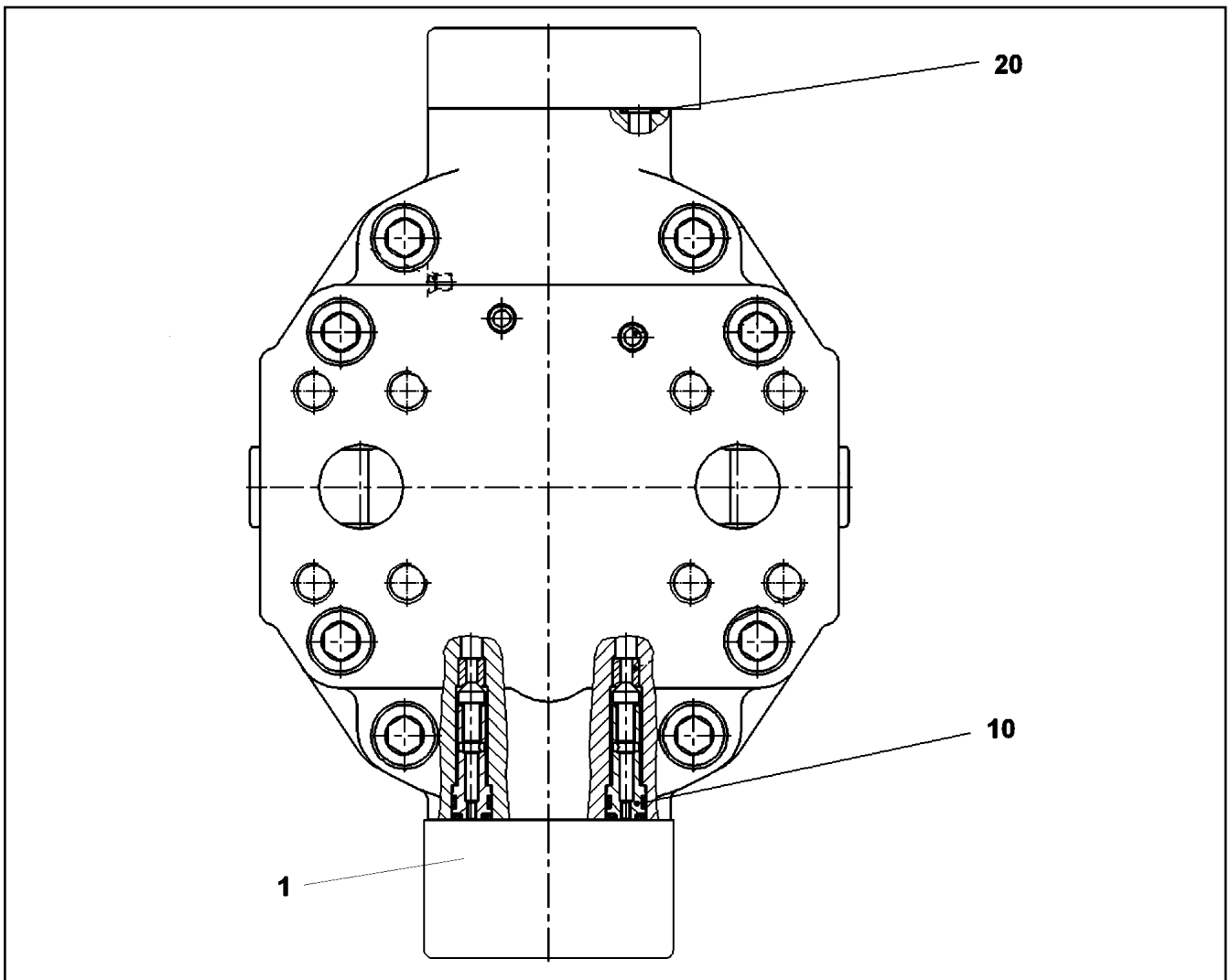
LIEBHERR

etk_en_de_097927_LR_1600_2

VARIABLE DISPLACEMENT MOTOR
VERSTELLMOTOR

 948

510240808



Pos.	Item	Quantity	Description	Bezeichnung
1	10425129	1	CONTROL ELEMENT	STEUERTEIL
(1)	10296245	1	PROPORTIONAL MAGNET	PROPORTIONALMAGNET
(2)	10332420	1	NUT	RAENDELMUTTER
10	10294516	2	NON-RETURN VALVE	RUECKSCHLAGVENTIL
20	7022118	6	O-RING 7,65X1,78 FKM 90	O-RING

24.10.2022
049653


LIEBHERR


etk_en_de_097927_LR_1600_2


ADJUSTMENT
VERSTELLUNG


949

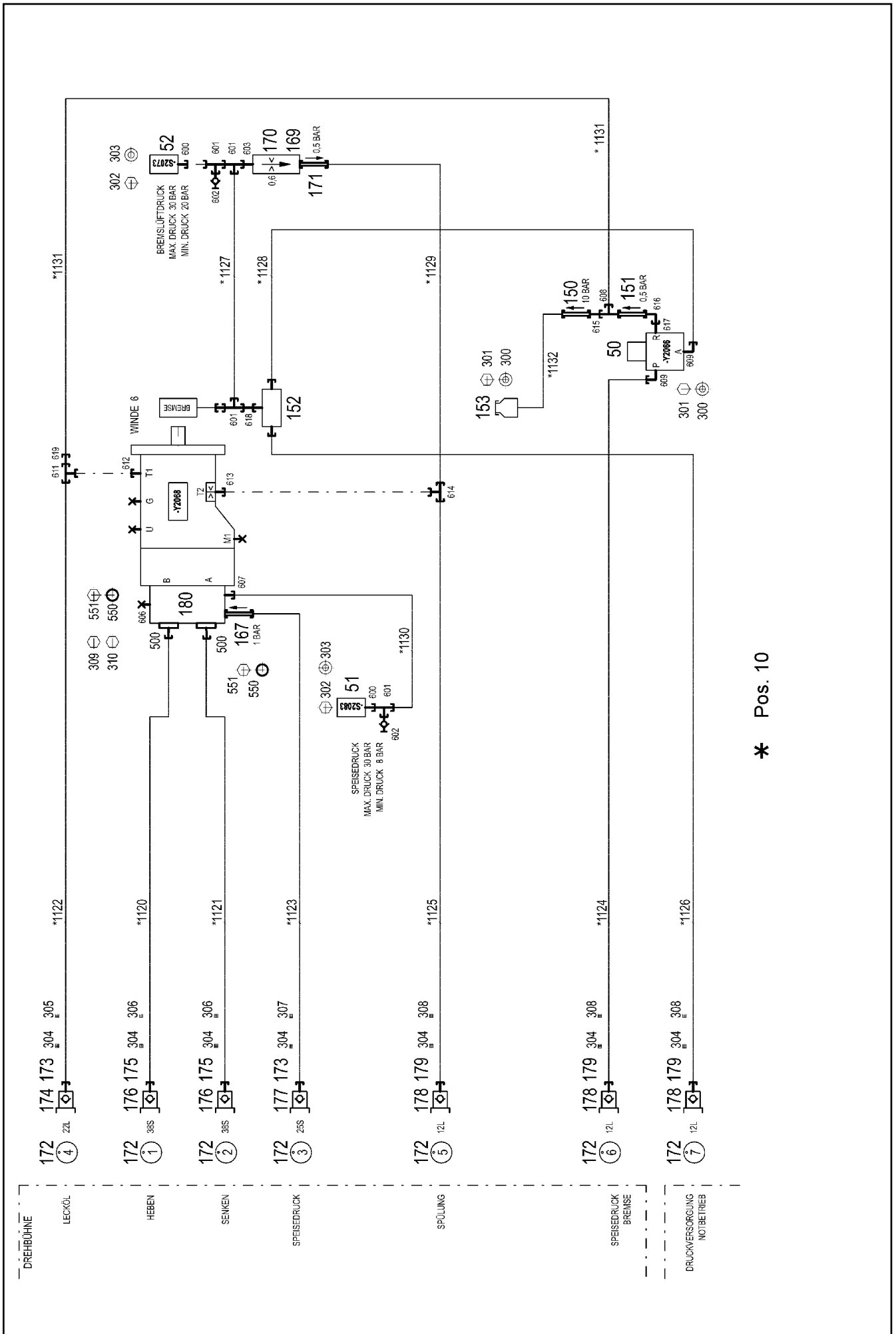
10470332

Pos.	Item	Quantity	Description	Bezeichnung
5	10802061	1	WINCH REVOLUTION TRANSDUCER 655360 ⇒  167	WINDENDREHGEBER
6	606012608	1	DRIVE FLANGE EDELSTAHL	ANTRIEBSFLANSCH
10	11657360	3	HEX SCREW ISO 4017 M6X16 8.8 480H SPF	SECHSKANTSCHRAUBE
12	424000508	3	WASHER SPRING DIN 127 A 6 FST A2C	FEDERRING
20	967332308	1	WIRING HARNESS W926	KABELSTRANG

24.10.2022	etk_en_de_097927_LR_1600_2	 950
LIEBHERR	ELECTRIC FOR WINCH 6 ELEKTRIK WINDE 6	966781108

Pos.	Item	Quantity	Description	Bezeichnung
4	966809108	1	AUX.HYDRAULIC WINCH 6 ⇒  952	ZUSATZHYDRAULIK WINDE 6

24.10.2022	etk_en_de_097927_LR_1600_2	 951
LIEBHERR	AUX.HYDRAULIC WINCH 6 ZUSATZHYDRAULIK WINDE 6	916342208



24.10.2022
073691

LIEBHERR


etk_en_de_097927_LR_1600_2

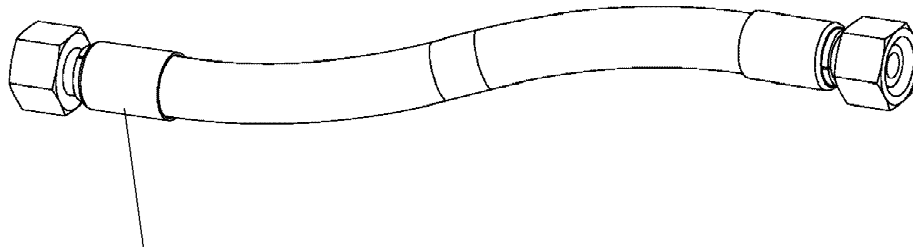
AUX.HYDRAULIC WINCH 6
ZUSATZHYDRAULIK WINDE 6

952 (1/2)

966809108

Pos.	Item	Quantity	Description	Bezeichnung
10	964941508	1	HOSE LINES WINCH 6 ⇒  954	SCHLAUCHLEITUNGEN WINDE
50	511444408	1	DIRECTIONAL CONTROL VALVE 3/2 350BA ⇒  178	WEGEVENTIL
51	10220933	1	PRESSURE SWITCH 0-8/300 BAR SPF	DRUCKSCHALTER
52	10289536	1	PRESSURE SWITCH 0-20/300BAR SPF	DRUCKSCHALTER
150	511481508	1	NON-RETURN VALVE 250BAR 10BAR CR6-F	RUECKSCHLAGVENTIL
151	511453508	1	NON-RETURN VALVE 400BAR 0.5BAR CR6-F	RUECKSCHLAGVENTIL
152	511468908	1	SHUTTLE VALVE 250BAR CR6-FREI	WECHSELVENTIL
153	96028331	1	EXPANSION TANK CPL.	AUSGLEICHSBEHAELTER KPL.
167	510408708	1	NON-RETURN VALVE 420BAR 1BAR CR6-F	RUECKSCHLAGVENTIL
169	510671108	1	FILTER CARTRIDGE 0,005m³/min 25µm	FILTERPATRONE
170	510746008	1	NOZZLE 0,6 M5X9 CUZN39PB3	DUESE
171	511311808	1	NON-RETURN VALVE 400BAR 0.5BAR CR6-F	RUECKSCHLAGVENTIL
173	10466912	2	SCREW PLUG RD54X4 SPF	VERSCHLUSSSCHRAUBE
174	511508108	1	COUPLING PLUG B6 22-L	KUPPLUNGSSTECKER
175	10466913	2	SCREW PLUG RD79X4 SPF	VERSCHLUSSSCHRAUBE
176	511512308	2	COUPLING PLUG B8 38-S	KUPPLUNGSSTECKER
177	510599708	1	COUPLING PLUG B6 25-S	KUPPLUNGSSTECKER
178	511509608	3	COUPLING PLUG B2 12-L	KUPPLUNGSSTECKER
179	10466910	3	SCREW PLUG RD32X3 SPF	VERSCHLUSSSCHRAUBE
180	511060508	1	CONNECTION FLANGE ALZNMGCU 1,5	ANSCHLUSSFLANSCH
300	424000508	4	WASHER SPRING DIN 127 A 6 FST A2C	FEDERRING
301	11692824	4	HEX SCREW ISO 4017 M6X12 8.8 480H SPF	SECHSKANTSCHRAUBE
302	12211444	4	HEX SCREW ISO 4017 M5X10 8.8 480H SPF	SECHSKANTSCHRAUBE
303	10197808	4	WASHER ISO 7089 5 200HV ZNNI-480H	SCHEIBE
304	12101869	7	KEY RING 25X1,5 ST FE/ZN8/CN	SCHLUESSELRING
305	7101022	1	SEALING RING DIN 7603 A33X39X2 CU	DICHTRING
306	710107708	2	SEALING RING DIN 7603 A52X60X2,5 CU	DICHTRING
307	710107208	1	SEALING RING DIN 7603 A38X44X2 CU	DICHTRING
308	710105208	3	SEALING RING DIN 7603 A24X29X2 CU	DICHTRING
309	10878823	4	SOCKET HEAD SCREW ISO 4762 M14X80 8	ZYLINDERSCHRAUBE
310	12100264	4	SOCKET HEAD SCREW ISO 4762 M14X65 8	ZYLINDERSCHRAUBE
500	511517808	2	FLANGE STUB PIPE AFG 38S G1 1/4 CR6-F	FLANSCHSTUTZEN
550	510586708	4	O-RING ARP 568 37,69X3,53 NBR90	O-RING
551	10876373	4	SOCKET HEAD SCREW ISO 4762 M14X45 8	ZYLINDERSCHRAUBE
552	12691448	8	SOCKET HEAD SCREW ISO 4762 M14X40 8	ZYLINDERSCHRAUBE
600	7362091	2	FITTING ISO 8434-1 GE 10L G1/4A CR6-FREI	VERSCHRAUBUNG
601	472330208	4	FITTING EL 10L CR6-FREI	VERSCHRAUBUNG
602	510629008	2	TEST POINT FITTING VKA3 10LM16X1,5 CR6	MESSANSCHLUSS
603	471901108	1	FITTING EGESD10-LR-WD CR6-FREI	VERSCHRAUBUNG
606	477705208	1	STOP PLUG VSTIM33X2ED CR6-FREI	STOPFEN
607	471030508	1	FITTING GE 10L M14X1,5 CR6-FREI	VERSCHRAUBUNG
608	247128602	1	L NECK EL 12L M18X1,5 CR6-FREI	L-STUTZEN
609	473230808	2	FITTING RSWS12-LR-WD CR6-FREI	VERSCHRAUBUNG
611	482430614	1	FITTING ISO 8434 ET 22L CR6-FREI	VERSCHRAUBUNG
612	471031308	1	FITTING XGE22-LM-ED M26X1,5 CR6-FREI	VERSCHRAUBUNG
613	471039408	1	FITTING XGE12-LM-ED M18X1,5 CR6-FREI	VERSCHRAUBUNG
614	247105602	1	T CONNECTION PIECE ET 12L CR6-FREI	T-STUTZEN
615	470011308	1	FITTING SNV12-L CR6-FREI	VERSCHRAUBUNG
616	247117702	1	SWIVEL ELBOW EW 12L M18X1,5 CR6-FREI	WINKELSTUTZEN
617	471901208	1	FITTING EGESD12-LR-WD CR6-FREI	VERSCHRAUBUNG
618	470010108	1	FITTING SNV10-L CR6-FREI	VERSCHRAUBUNG
619	475430808	1	FITTING REDSD22/10-L CR6-FREI	VERSCHRAUBUNG

24.10.2022	etk_en_de_097927_LR_1600_2	 953 (2/2)
LIEBHERR	AUX.HYDRAULIC WINCH 6 ZUSATZHYDRAULIK WINDE 6	966809108



Schlauchnummer
Hose number
Numéro de flexible
Número de flexible
Номера шланга

Die Schlauchnummern auf den Schläuchen entsprechen den Positionen in der Schlauchliste.

The hose numbers from the hoses are in accordance with the items in the hose list.

Les numéros indiqués sur les flexibles correspondent aux repères de la nomenclature des flexibles.

Los números indicados en los flexibles corresponden a las posiciones de la lista de flexibles.

Нанесенные на шлангах номера соответствуют позициям в перечне.



Pos.	Item	Quantity	Description	Bezeichnung
1120	963334908	1	HOSE CPL. F6000 31X2230	SCHLAUCH KPL.
1121	965473008	1	HOSE CPL. F6000 31X2030	SCHLAUCH KPL.
1122	929615308	1	HOSE CPL. 2TE 20X2350	SCHLAUCH KPL.
1123	928121908	1	HOSE CPL. 2TE 20X1750	SCHLAUCH KPL.
1124	926112008	1	HOSE CPL. 2TE 10X3400	SCHLAUCH KPL.
1125	926095908	1	HOSE CPL. 2TE 10X2500	SCHLAUCH KPL.
1126	965473108	1	HOSE CPL. 2SN 8X2700	SCHLAUCH KPL.
1127	929633108	1	HOSE CPL. 2SN 8X640	SCHLAUCH KPL.
1128	965473208	1	HOSE CPL. 2SN 8X480	SCHLAUCH KPL.
1129	965473308	1	HOSE CPL. 2SN 8X340	SCHLAUCH KPL.
1130	965159008	1	HOSE CPL. 2SN 8X640	SCHLAUCH KPL.
1131	965473408	1	HOSE CPL. 1SC 8X500	SCHLAUCH KPL.
1132	929751108	1	HOSE CPL. 2TE 10X800	SCHLAUCH KPL.

24.10.2022
133089

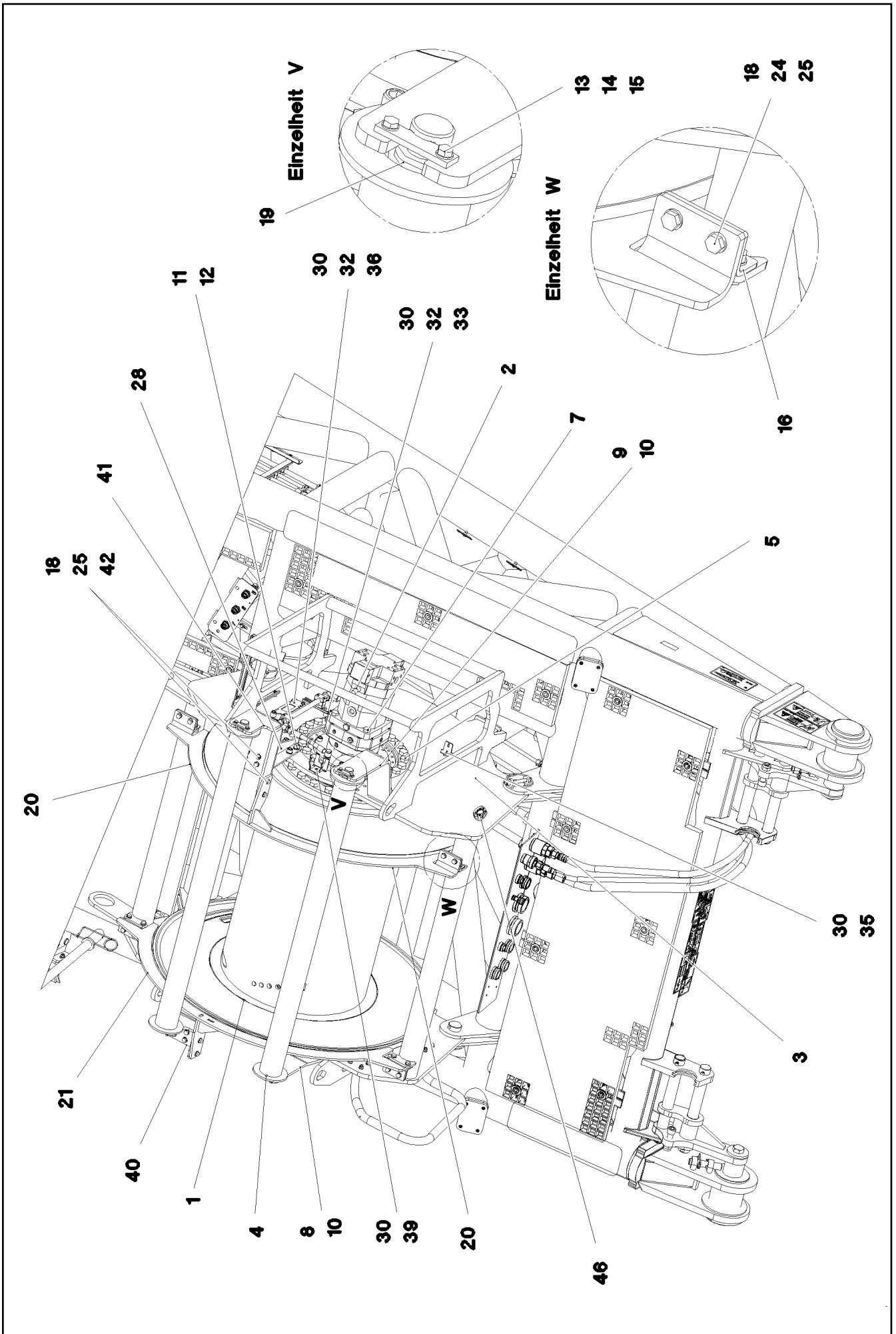
LIEBHERR

etk_en_de_097927_LR_1600_2

HOSE LINES WINCH 6
SCHLAUCHLEITUNGEN WINDE 6

954

964941508



24.10.2022
093379

LIEBHERR

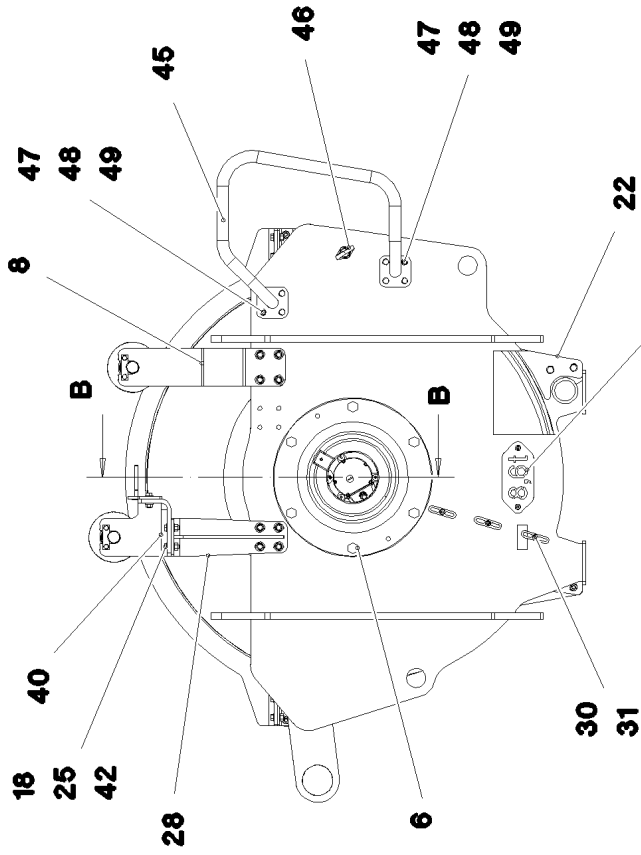
etk_en_de_097927_LR_1600_2

WINCH 3
WINDE 3

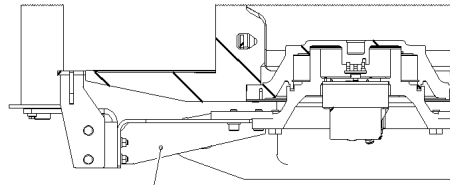
955 (1/3)

918522408

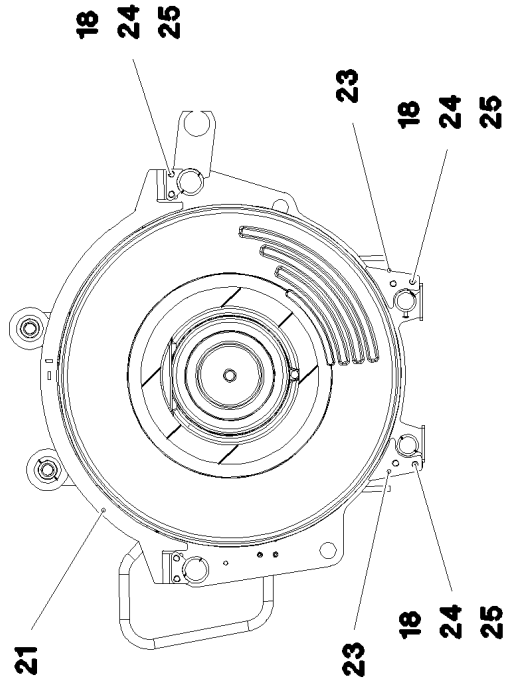
Ansicht X



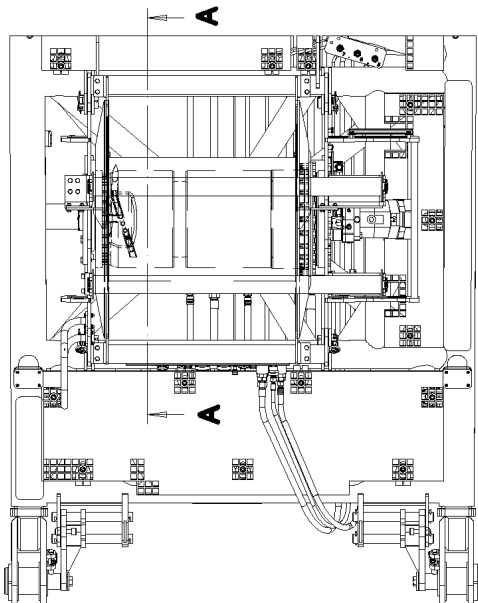
Schnitt B-B



Schnitt A-A

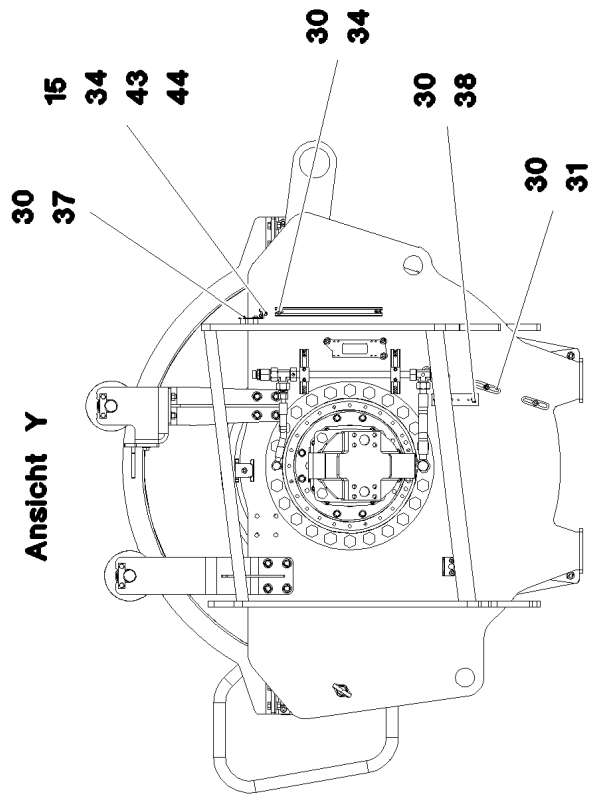


X



Y

Ansicht Y



24.10.2022
093380

LIEBHERR


etk_en_de_097927_LR_1600_2

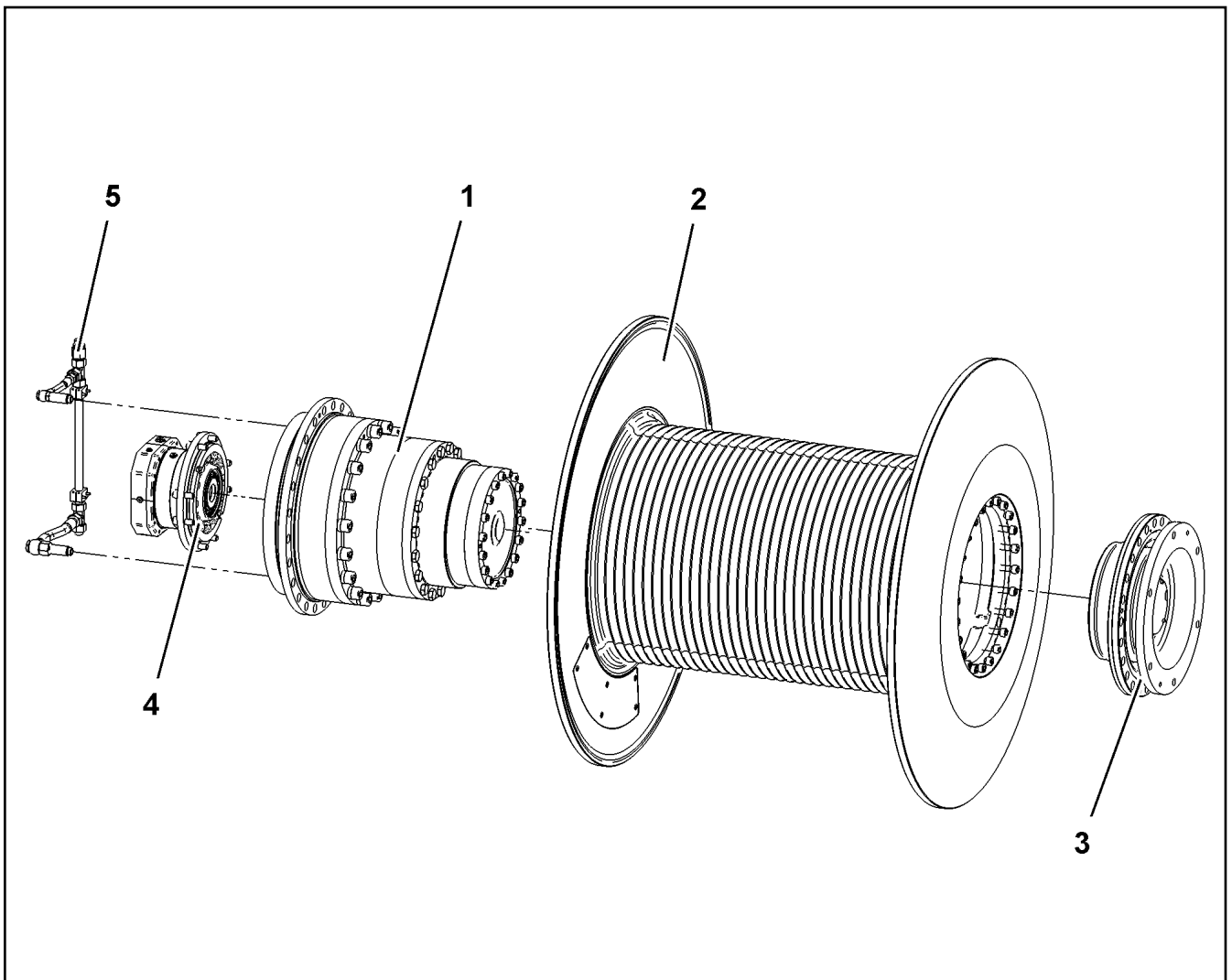
WINCH 3
WINDE 3

956 (2/3)

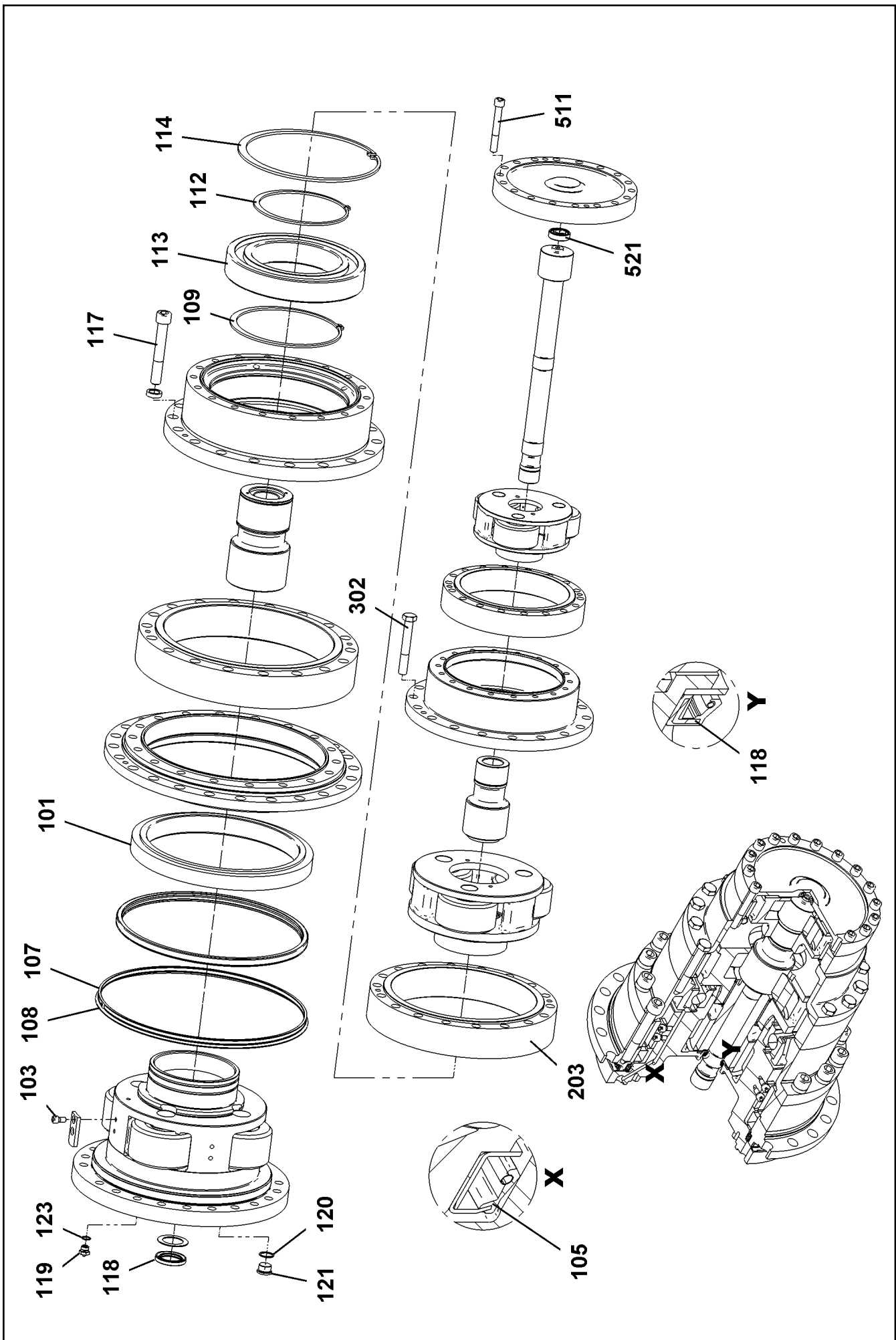
918522408

Pos.	Item	Quantity	Description	Bezeichnung
1	10875043	1	ROPE WINCH ZHP 4.29 SPF ⇒  958	SEILWINDE
2	10428767	1	VARIABLE DISPLACEMENT MOTOR A6VM 2 ⇒  966	VERSTELLMOTOR
3	964929808	1	WINCH BEARING	WINDENLAGERUNG SCHWK.
4	12105866	2	CARRYING ROLLER 101,6/14,2/40X15 SPF	TRAGROLLE
5	4600785	22	HEX SCREW ISO 4017 M24X50 10.9 FLZN SP	SECHSKANTSCHRAUBE
6	4065281	6	HEX SCREW ISO 4017 M20X45 8.8 FLZN SP	SECHSKANTSCHRAUBE
7	10875806	4	HEX SCREW ISO 4017 M20X60 8.8 FLZN SP	SECHSKANTSCHRAUBE
8	977589508	1	PLATE 12X120X532 S355MC	BLECH
9	964929908	1	CLAMP WELDED CONST.	HALTER SCHWK.
10	970398708	2	PLATE 1x120x100 DC01 FE//ZNNI8//CN//T0	BLECH
11	4042301	16	SOCKET HEAD SCREW ISO 4762 M16X35 8	ZYLINDERSCHRAUBE
12	10289806	16	WASHER ISO 7089 16 300HV FLZN SPF	SCHEIBE
13	941324408	4	AXLE HOLDER 6.0 X0 S235JR FE//ZNNI8//C	ACHSHALTER
14	11651612	8	HEX SCREW ISO 4017 M8X16 8.8 480H SPF	SECHSKANTSCHRAUBE
15	12103465	10	WASHER ISO 7089 8 300HV ZNNI-480H SPF	SCHEIBE
16	97073883	4	PLATE 6X114X97 S355MC FE//ZNNI8//CN//T	BLECH
18	10875616	36	HEX NUT ISO 4032 M12 8 FLZN SPF	SECHSKANTMUTTER
19	10179377	8	WASHER DIN 1441 41 St FLZN SPF	SCHEIBE
20	96005246	1	PLATE FE//ZNNI8//CN//T0	SICHELBLECH SCHWK.
21	96005247	1	PLATE FE//ZNNI8//CN//T0	SICHELBLECH SCHWK.
22	97073905	4	PLATE 10X216X142 S355MC	BLECH
24	11642349	16	HEX SCREW ISO 4017 M12X35 8.8 FLZN SP	SECHSKANTSCHRAUBE
25	10289804	72	WASHER ISO 7089 12 300HV FLZN SPF	SCHEIBE
28	965392808	2	CLAMP WELDED CONST.	HALTER SCHWK.
29	974457008	1	PLATE 2X228X100 DC01 FE//ZNNI8//CN//T0	BLECH
30	12102696	33	BUTTON HEAD SCREW AEHNL.ISO 7380-2	HALBRUNDKOPFSCHRAUBE
31	953650008	13	CABLE CLAMP DC01 FE//ZNNI8//CN//T0	KABELHALTER
32	953873408	7	SLEEVE 25X20 11SMN37 FE//ZNNI8//CN//T0	HUELSE
33	954117308	2	CARRIER RAIL X0	TRAGSCHIENE
34	954117508	2	CARRIER RAIL X0	TRAGSCHIENE
35	955152508	1	PLATE 4X60X103 S315MC FE//ZNNI8//CN//T	BLECH
36	955668108	1	PLATE 196X63 S315MC FE//ZNNI8//CN//T0	BLECH
37	955809608	2	PLATE 4X40X105 S315MC FE//ZNNI8//CN//T	BLECH
38	975500808	1	PLATE 3X150X40 S355MC FE//ZNNI8//CN//T	BLECH
39	97037694	1	PLATE 192X126 DC01 FE//ZNNI8//CN//T0	BLECH
40	97073884	1	PLATE 12X259X351 S355MC	BLECH
41	97073885	1	PLATE 12X259X569 S355MC	BLECH
42	11645384	20	HEX SCREW ISO 4017 M12X40 8.8 FLZN SP	SECHSKANTSCHRAUBE
43	10875485	2	BUTTON HEAD SCREW AEHNL.ISO 7380-2	HALBRUNDKOPFSCHRAUBE
44	11693875	2	HEX NUT ISO 4032 M8 8 480H SPF	SECHSKANTMUTTER
45	96014913	1	HANDLE WELD.CONST. T ZN O	GRIFF SCHWK.
46	11181742	2	RING BOLT M16X24 INOX SPF	RINGSCHRAUBE
47	11631860	8	HEX SCREW ISO 4014 M10X50 8.8 FLZN SP	SECHSKANTSCHRAUBE
48	10289795	16	WASHER ISO 7089 10 300HV FLZN SPF	SCHEIBE
49	10197769	8	HEX NUT DIN 985 M10 8 ZNNI-480H SPF	SECHSKANTMUTTER
500	96009168	1	ELECTRIC FOR WINCH 3 ⇒  968	ELEKTRIK WINDE 3

24.10.2022	etk_en_de_097927_LR_1600_2	 957 (3/3)
LIEBHERR	WINCH 3 WINDE 3	918522408



Pos.	Item	Quantity	Description	Bezeichnung
1	10874544	1	GEARBOX ⇒ □ 959	GETRIEBE
2	10874554	1	ROPE DRUM ⇒ □ 961	SEILTROMMEL
3	10876208	1	MOTOR FLANGE ⇒ □ 962	MOTORFLANSCH
4	10876209	1	DRIVE COMPL. ⇒ □ 963	ANTRIEB KPL.
5	10874557	1	OIL LINE	OELLEITUNG



Pos.	Item	Quantity	Description	Bezeichnung
101	540238014	1	CYL ROLLER BEARING 375X444,82X48	ZYL ROLLENLAGER
102	11225156	4	RETAINING PLATE	HALTEBLECH
103	10875577	8	SOCKET HEAD SCREW ISO 4762 M12X20 8	ZYLINDERSCHRAUBE
105	571366308	1	ROTARY SHAFT LIP SEAL DIN 3761 BS 440	RADIALWELLENDICHTRING
106	570007808	1	SEALING RUBBER 847	ABDICHTGUMMI
107	501507214	2.4	FIXING BAND	BEF BAND
108	501507314	1	SLEEVE 8X0,4	HUELSE
109	428010108	1	RETAINING RINGS DIN 471 260X5	SICHERUNGSRING
110	501541314	1	INNER WHEEL	INNENRAD
112	428010508	1	RETAINING RINGS DIN 471 220X5	SICHERUNGSRING
113	745196008	1	DEEP GROOVE BALL BEARING DIN 625 604	RILLENKUGELLAGER
114	428106108	1	RETAINING RINGS DIN 472 340X6	SICHERUNGSRING
117	11342411	18	SOCKET HEAD SCREW ISO 4762 M24X160	ZYLINDERSCHRAUBE
118	790495014	1	SHAFT SEAL DIN 3760 BA 50X75X10 NBR	WELLENDICHTRING
119	540253714	2	OIL VALVE	OELVENTIL
120	790299014	3	SEALING RING DIN 7603 A30X36X2	DICHTRING
121	7402330	3	SCREW PLUG DIN 908 M30X1,5 ST A3C	VERSCHLUSSSCHRAUBE
122	11233497	1	WASHER 51X75X2	SCHEIBE
123	514517108	2	SEALING RING DIN 7603 A18X22X1,5 ST	DICHTRING
202	11288081	1	SUN WHEEL	SONNENRAD
203	501561614	1	INNER WHEEL	INNENRAD
302	12218496	18	HEX SCREW ISO 4014 M20X140 8.8 FLZN SP	SECHSKANTSCHRAUBE
403	501603714	1	INNER WHEEL	INNENRAD
501	592246514	1	COVER	DECKEL
511	10878824	18	SOCKET HEAD SCREW ISO 4762 M16X120 8	ZYLINDERSCHRAUBE
521	745160408	1	DEEP GROOVE BALL BEARING DIN 625 630	RILLENKUGELLAGER

24.10.2022

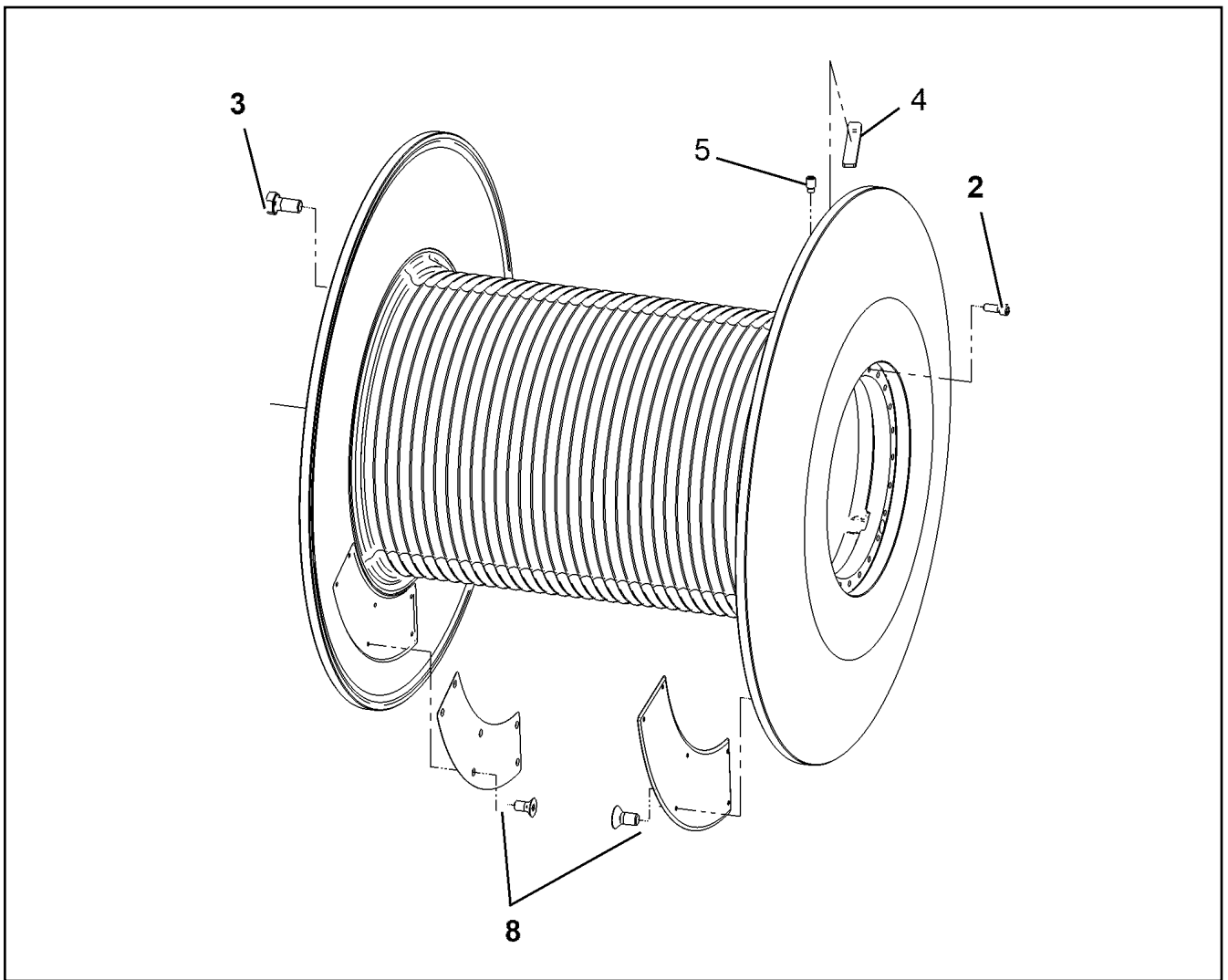
etk_en_de_097927_LR_1600_2

960 (2/2)

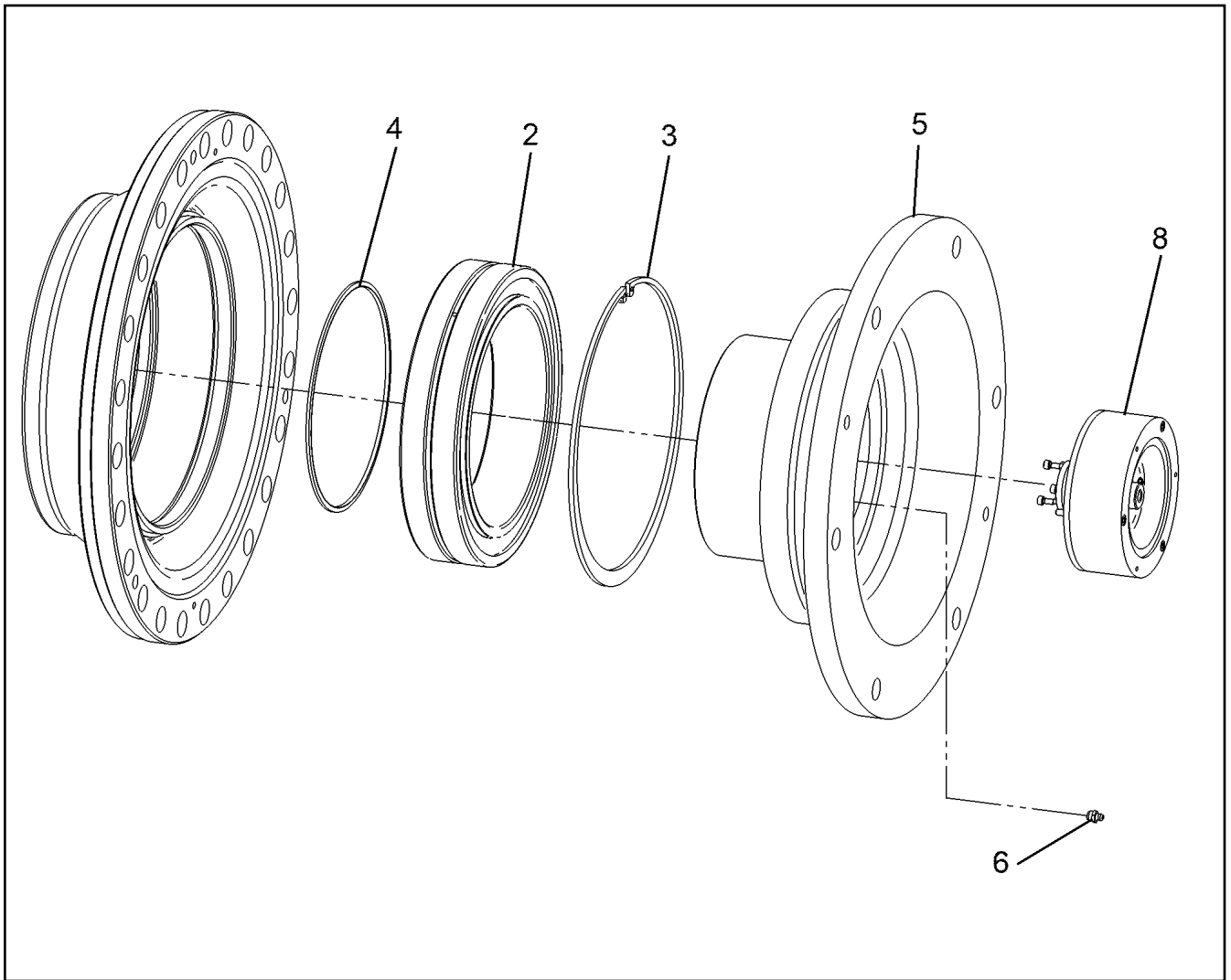
LIEBHERR

GEARBOX
GETRIEBE

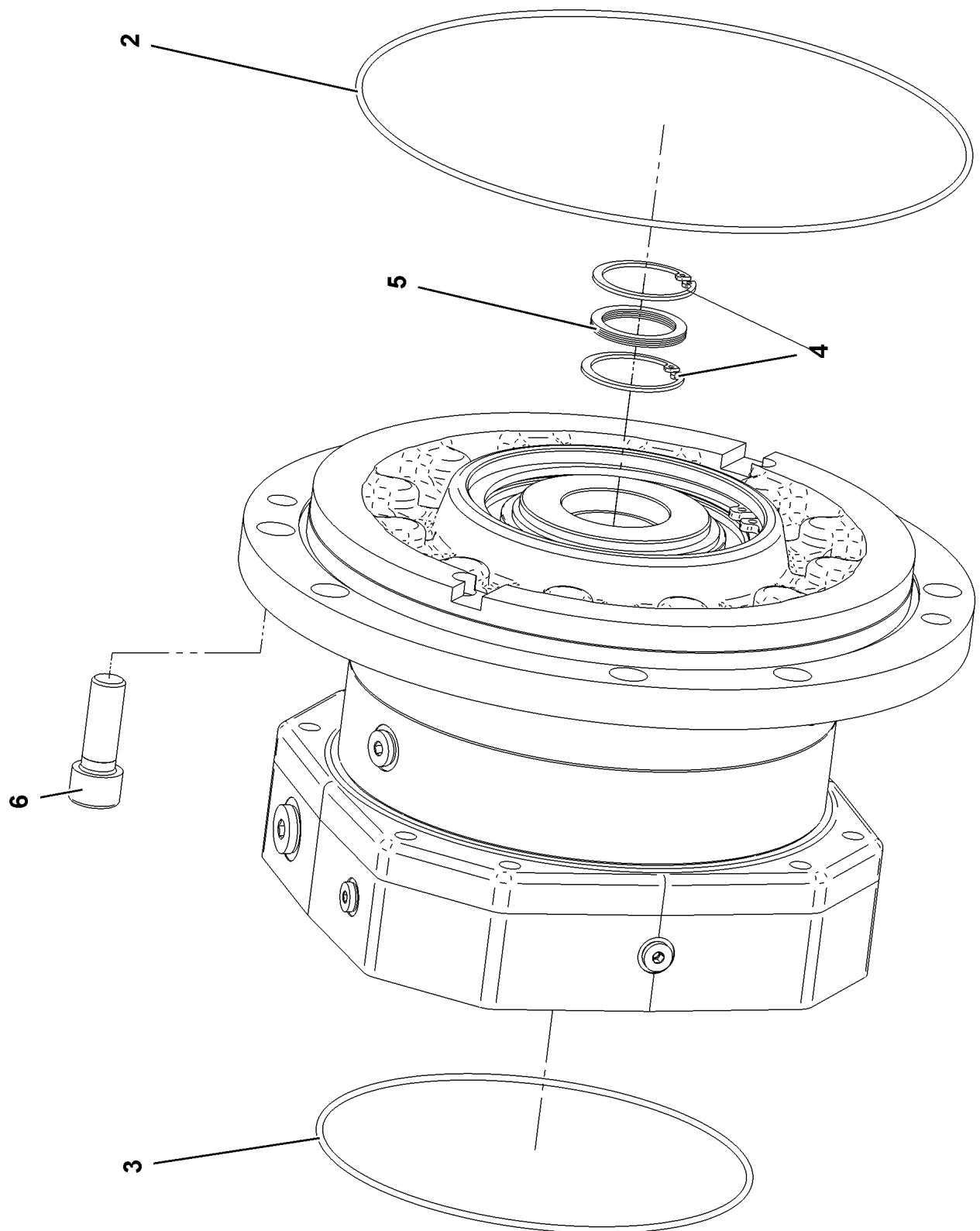
10874544



Pos.	Item	Quantity	Description	Bezeichnung
2	4042302	24	SOCKET HEAD SCREW ISO 4762 M16X40 8	ZYLINDERSCHRAUBE
3	12223048	24	HEX SCREW ISO 4017 M24X55 8.8 FLZN SP	SECHSKANTSCHRAUBE
4	12101484	1	ROPE PLATE	SEILBLECH
5	12101485	4	GRUB SCREW DIN 915 M20X35 45H	GEWINDESTIFT
8	10875552	12	COUNTERSUNK SCREW DIN 7991 M8X16 8	SENKSCHRAUBE



Pos.	Item	Quantity	Description	Bezeichnung
2	746160008	1	SELF-ALIGNING ROLLER BEARING DIN 635	PENDELROLLENLAGER
3	501549708	1	RETAINING RINGS DIN 472 300X5	SICHERUNGSRING
4	261100708	1	FELT STRIP DIN 5419 5X4	FILZSTREIFEN
6	7743242	1	HYDRAULIC-TYPE LUBRICAT.NIPPLE DIN 71	KEGELSCHMIERNIPPEL
8	10874231	1	INTERM.GEARBOX 5.01	ZWISCHENGETRIEBE



24.10.2022
009484

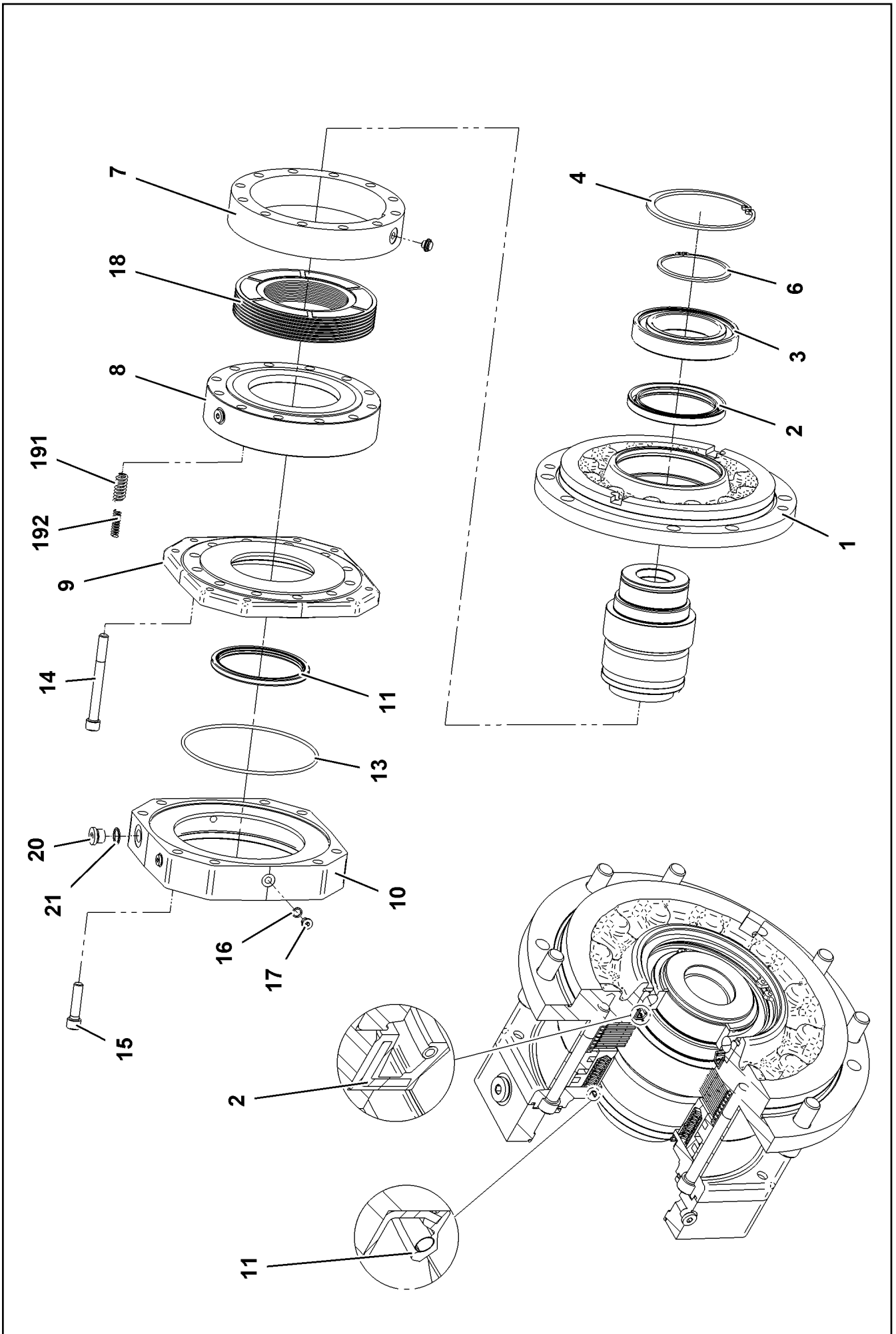
LIEBHERR

etk_en_de_097927_LR_1600_2

DRIVE COMPL.
ANTRIEB KPL.

963 (1/3)

10876209



24.10.2022
009483

LIEBHERR


etk_en_de_097927_LR_1600_2

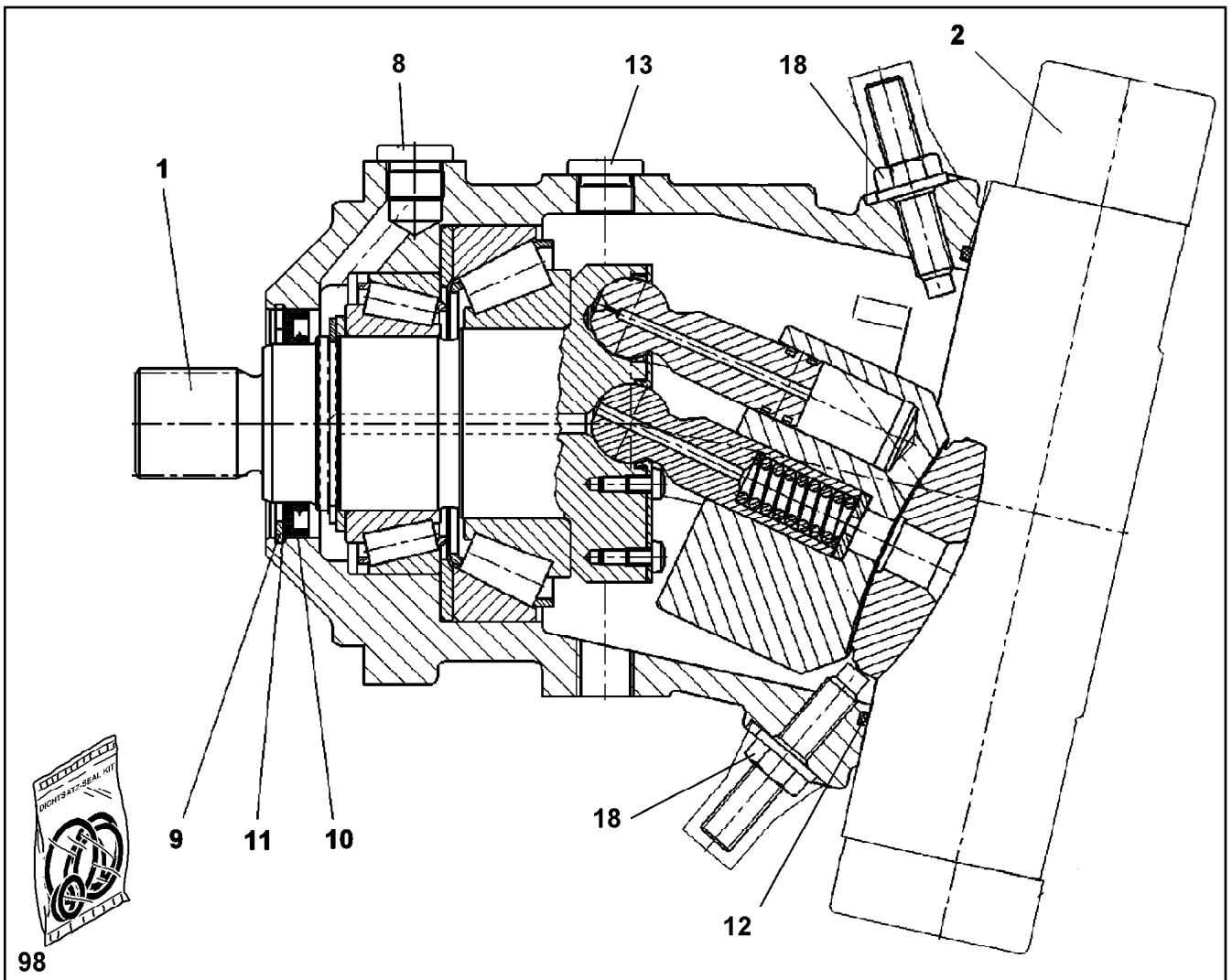
DRIVE COMPL.
ANTRIEB KPL.


964 (2/3)

10876209

Pos.	Item	Quantity	Description	Bezeichnung
2	571551408	1	O-RING 285X3 NBR70	O-RING
3	11171355	1	O-RING 200X3	O-RING
4	504007708	2	RETAINING RINGS DIN 472 46X1,75	SICHERUNGSRING
5	422001708	4	SHIM RING DIN 988 35X45X1	PASSSCHEIBE
6	12224014	8	SOCKET HEAD SCREW ISO 4762 M16X45 8	ZYLINDERSCHRAUBE
11	540259314	1	BRAKE FLANGE	BREMSFLANSCH
12	540194308	1	ROTARY SHAFT LIP SEAL DIN 3760 A 100X1	RADIALWELLENDICHTRING
13	745121808	1	DEEP GROOVE BALL BEARING DIN 625 601	RILLENKUGELLAGER
14	428104101	1	RETAINING RINGS DIN 472 140X4	SICHERUNGSRING
16	12100646	1	RETAINING RINGS DIN 471 90X3 480H SPF	SICHERUNGSRING
17	501559414	1	MULTI-DISC CARRIER	LAMELLENTRAEGER
18	571726708	1	ACTUATING UNIT	BETAETIGUNGSEINHEIT
19	592013714	1	MOTOR FLANGE	MOTORFLANSCH
110	592004214	1	MOTOR FLANGE	MOTORFLANSCH
111	11950212	1	ROTARY SHAFT LIP SEAL DIN 3760 B 110X	RADIALWELLENDICHTRING
112	592089814	1	VENTILATION VALVE	ENTLUEFTUNGSVENTIL
113	571844508	1	O-RING 174X4 NBR 70	O-RING
114	10875576	12	SOCKET HEAD SCREW ISO 4762 M12X120 8	ZYLINDERSCHRAUBE
115	11840140	8	SOCKET HEAD SCREW ISO 4762 M12X50 8	ZYLINDERSCHRAUBE
116	710101308	4	SEALING RING DIN 7603 A10X13,5 CU	DICHTRING
117	4600319	4	SCREW PLUG DIN 908 M10X1 ST A3C	VERSCHLUSSSCHRAUBE
118	11892576	1	MULTI-DISC PACKAGE ⇒  158	LAMELLENPAKET
120	12217487	1	SCREW PLUG DIN 908 M18X1,5 St FLZN	VERSCHLUSSSCHRAUBE
121	514517108	1	SEALING RING DIN 7603 A18X22X1,5 ST	DICHTRING
191	11305568	22	COMPRESSION SPRING VERZINKT	DRUCKFEDER
192	11305579	22	COMPRESSION SPRING 1,6X8,4X70,1 VERZI	DRUCKFEDER

24.10.2022	etk_en_de_097927_LR_1600_2	 965 (3/3)
LIEBHERR	DRIVE COMPL. ANTRIEB KPL.	10876209



Pos.	Item	Quantity	Description	Bezeichnung
1	571935108	1	DRIVING GEAR	TRIEBWERK
2	10354658	1	ADJUSTMENT ⇒  967	VERSTELLUNG
8	10115238	1	SCREW PLUG M22X1,5	VERSCHLUSSSCHRAUBE
9	10171632	1	RETAINING RINGS DIN 472 90X3 FLZNNC-1	SICHERUNGSRING
10	7008986	1	RADIAL SEAL 70X90X7	RADIALDICHRING
11	5009001	1	SUPPORTING WASHER DIN 988 S 75X90X3	STUETZSCHEIBE
12	571307708	1	O-RING ARP 568 202,79X3,53 NBR70	O-RING
13	4600232	1	SCREW PLUG DIN 908 M26X1,5 ST A3C	VERSCHLUSSSCHRAUBE
18	7005072	1	SEAL-LOCK-SHOULDER NUT M12X1,75	SEAL-LOCK-BUNDMUTTER
98	10441738	1	SEAL KIT VARIAB.DISPLAC.MOTOR	DS VERSTELLMOTOR

24.10.2022
089668

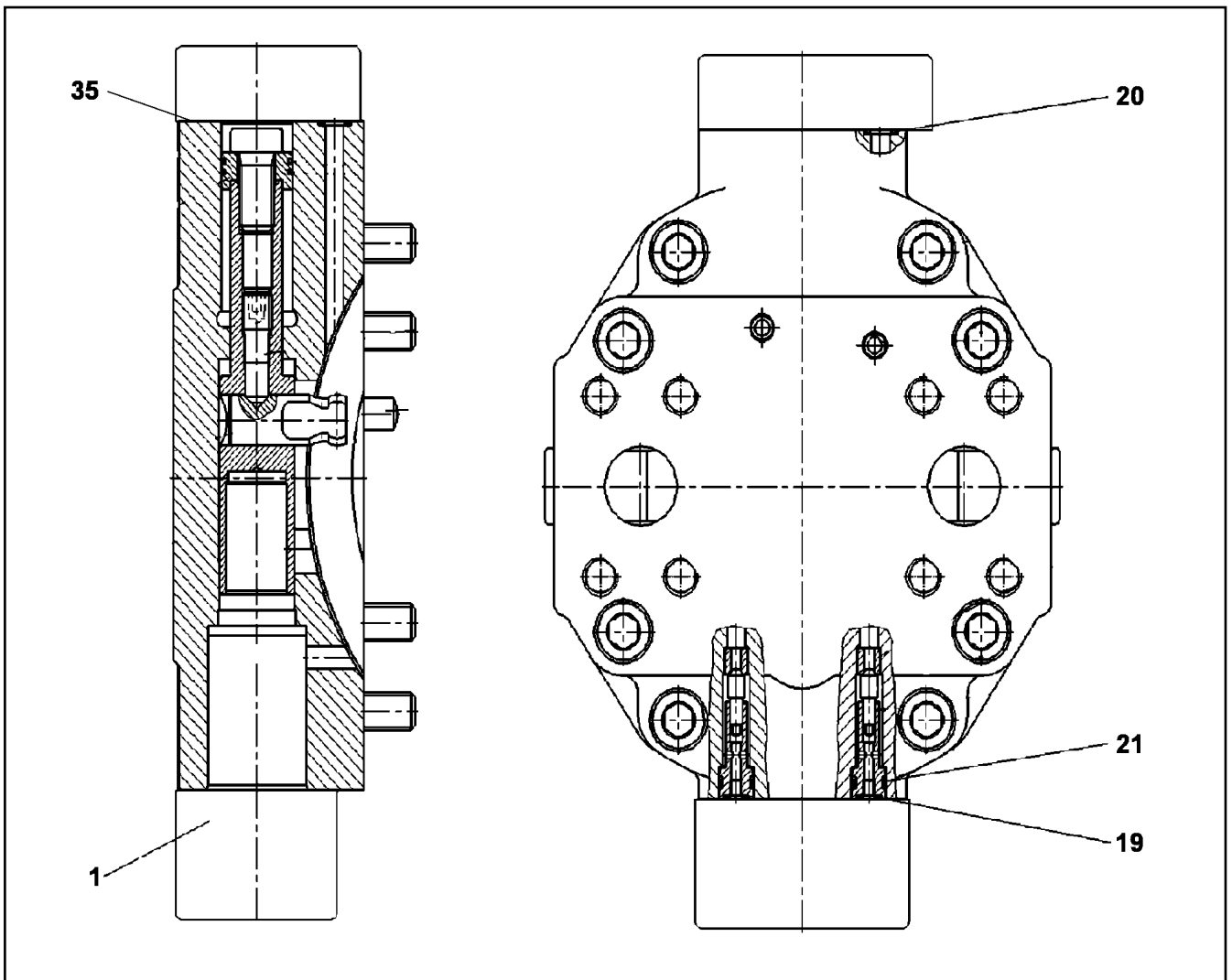
LIEBHERR

etk_en_de_097927_LR_1600_2


VARIABLE DISPLACEMENT MOTOR
VERSTELLMOTOR


 966


10428767




Pos.	Item	Quantity	Description	Bezeichnung
1	10354659	1	CONTROL ELEMENT ⇒  165	STEUERTEIL
19	7022117	2	O-RING 5,28X1,78 FKM 90	O-RING
20	7022118	6	O-RING 7,65X1,78 FKM 90	O-RING
21	7009366	2	O-RING 9,25X1,78 FKM 90	O-RING
35	510586708	1	O-RING ARP 568 37,69X3,53 NBR90	O-RING

Pos.	Item	Quantity	Description	Bezeichnung
5	10802061	1	WINCH REVOLUTION TRANSDUCER 655360 ⇒  167	WINDENDREHGEBER
10	11657360	3	HEX SCREW ISO 4017 M6X16 8.8 480H SPF	SECHSKANTSCHRAUBE
12	424000508	3	WASHER SPRING DIN 127 A 6 FST A2C	FEDERRING
20	967332008	1	WIRING HARNESS W1063	KABELSTRANG

24.10.2022	etk_en_de_097927_LR_1600_2	 968
LIEBHERR	ELECTRIC FOR WINCH 3 ELEKTRIK WINDE 3	96009168

Pos.	Item	Quantity	Description	Bezeichnung
4	966781408	1	ADDITIONAL HYDRAULICS WINCH 3 ⇒  970	ZUSATZHYDRAULIK WINDE 3

24.10.2022	etk_en_de_097927_LR_1600_2	 969
LIEBHERR	ADDITIONAL HYDRAULICS WINCH 3 ZUSATZHYDRAULIK WINDE 3	916342308

24.10.2022
073689

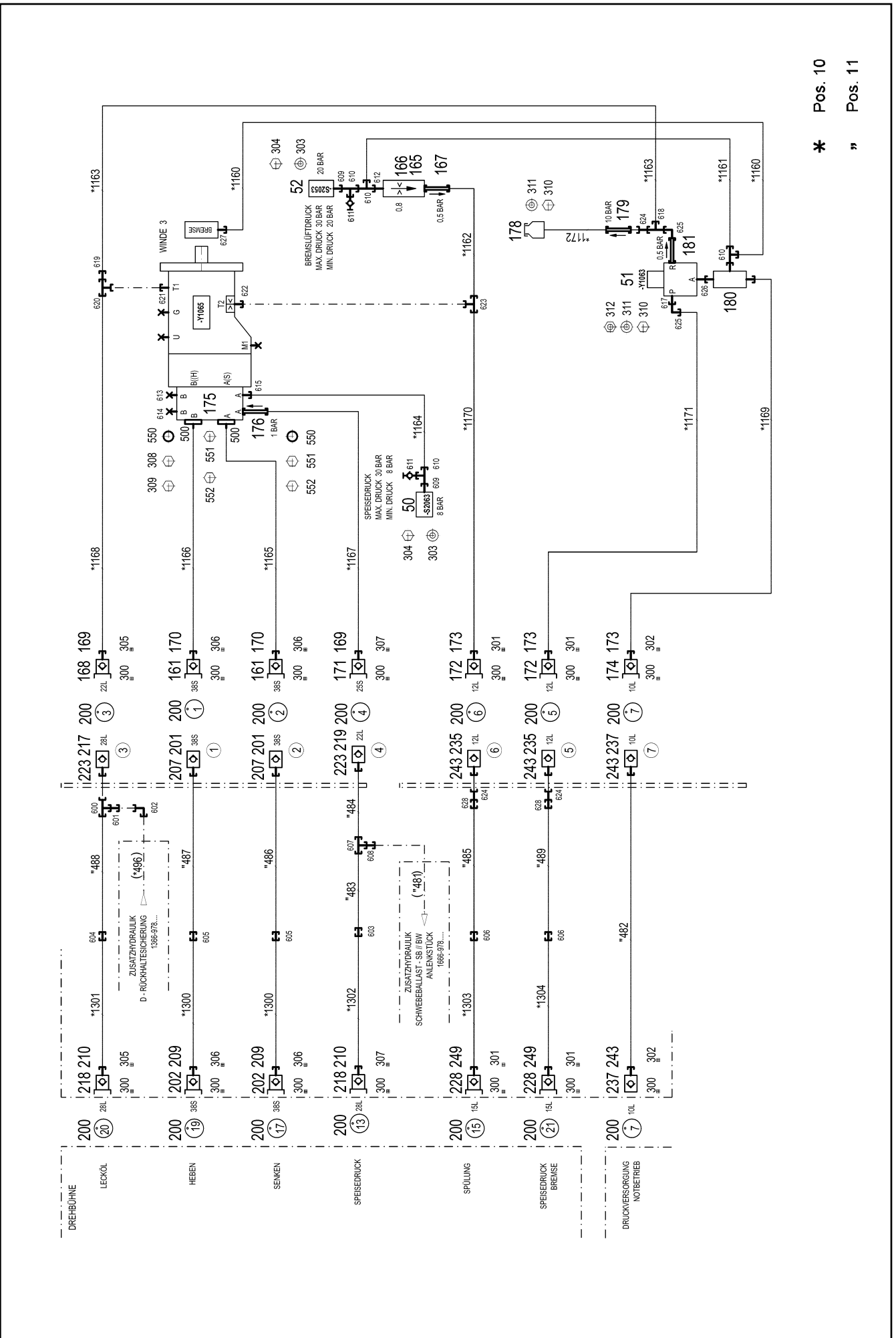
LIEBHERR

etk_en_de_097927_LR_1600_2

ADDITIONAL HYDRAULICS WINCH 3
ZUSATZHYDRAULIK WINDE 3

970 (1/3)


966781408



* Pos. 10

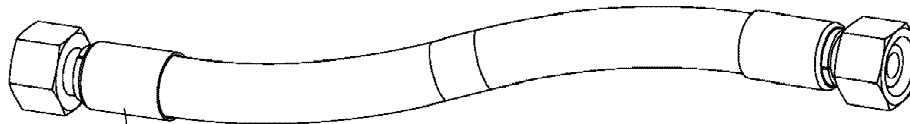
" Pos. 11

Pos.	Item	Quantity	Description	Bezeichnung
10	966289708	1	HOSE LINES WINCH 3 ⇒  973	SCHLAUCHLEITUNGEN WINDE
11	965058608	1	PIPELINE WINCH III ⇒  974	ROHRLEITUNGEN WINDE
50	10220933	1	PRESSURE SWITCH 0-8/300 BAR SPF	DRUCKSCHALTER
51	511444408	1	DIRECTIONAL CONTROL VALVE 3/2 350BA ⇒  178	WEGEVENTIL
52	10289536	1	PRESSURE SWITCH 0-20/300BAR SPF	DRUCKSCHALTER
161	511512308	2	COUPLING PLUG B8 38-S	KUPPLUNGSSTECKER
165	510671108	1	FILTER CARTRIDGE 0,005m³/min 25µm	FILTERPATRONE
166	510754008	1	NOZZLE 0,8 M5X9 MS	DUESE
167	511311808	1	NON-RETURN VALVE 400BAR 0.5BAR CR6-F	RUECKSCHLAGVENTIL
168	511508108	1	COUPLING PLUG B6 22-L	KUPPLUNGSSTECKER
169	10466912	2	SCREW PLUG RD54X4 SPF	VERSCHLUSSSCHRAUBE
170	10466913	2	SCREW PLUG RD79X4 SPF	VERSCHLUSSSCHRAUBE
171	510599708	1	COUPLING PLUG B6 25-S	KUPPLUNGSSTECKER
172	511509608	2	COUPLING PLUG B2 12-L	KUPPLUNGSSTECKER
173	10466910	3	SCREW PLUG RD32X3 SPF	VERSCHLUSSSCHRAUBE
174	511508308	1	COUPLING PLUG B2 10-L	KUPPLUNGSSTECKER
175	511062308	1	CONNECTION FLANGE ALZNMGCU 1,5	ANSCHLUSSFLANSCH
176	510408708	1	NON-RETURN VALVE 420BAR 1BAR CR6-F	RUECKSCHLAGVENTIL
178	96028331	1	EXPANSION TANK CPL.	AUSGLEICHSBEHAELTER KPL.
179	511481508	1	NON-RETURN VALVE 250BAR 10BAR CR6-F	RUECKSCHLAGVENTIL
180	511468908	1	SHUTTLE VALVE 250BAR CR6-FREI	WECHSELVENTIL
181	511460608	1	NON-RETURN VALVE 400BAR 0.5BAR CR6-F	RUECKSCHLAGVENTIL
201	511512208	2	COUPLING SLEEVE B8 38-S	KUPPLUNGSMUFFE
202	511512308	2	COUPLING PLUG B8 38-S	KUPPLUNGSSTECKER
207	10466917	2	HEX CAP NUT RD79X4 SPF	VERSCHLUSSMUTTER
209	10466909	2	SCREW PLUG RD79X4 SPF	VERSCHLUSSSCHRAUBE
210	10466908	2	SCREW PLUG RD54X4 ALCUMGPB SPF	VERSCHLUSSSCHRAUBE
217	511501008	1	COUPLING SLEEVE B6 28-L	KUPPLUNGSMUFFE
218	511501108	2	COUPLING PLUG B6 28-L	KUPPLUNGSSTECKER
219	511508208	1	COUPLING SLEEVE B6 22-L	KUPPLUNGSMUFFE
223	10466916	2	HEX CAP NUT RD54X4 SPF	VERSCHLUSSMUTTER
228	511500408	2	COUPLING PLUG B3 15-L	KUPPLUNGSSTECKER
235	511505808	2	COUPLING SLEEVE B2 12-L	KUPPLUNGSMUFFE
237	511508408	2	COUPLING SLEEVE B2 10-L	KUPPLUNGSMUFFE
243	10466914	4	HEX CAP NUT RD32X3 SPF	VERSCHLUSSMUTTER
249	10466907	2	SCREW PLUG RD36X3 SPF	VERSCHLUSSSCHRAUBE
300	12101869	14	KEY RING 25X1,5 ST FE/ZN8/CN	SCHLUESSELRING
301	710105208	4	SEALING RING DIN 7603 A24X29X2 CU	DICHTRING
302	710104508	2	SEALING RING DIN 7603 A22X27X1,5 CU	DICHTRING
303	10875643	4	WASHER ISO 7093-1 5 200HV 480H SPF	SCHEIBE
304	11690040	4	SOCKET HEAD SCREW ISO 4762 M5X10 8.8	ZYLINDERSCHRAUBE
305	7101022	2	SEALING RING DIN 7603 A33X39X2 CU	DICHTRING
306	710107708	4	SEALING RING DIN 7603 A52X60X2,5 CU	DICHTRING
307	710107208	2	SEALING RING DIN 7603 A38X44X2 CU	DICHTRING
308	12100264	4	SOCKET HEAD SCREW ISO 4762 M14X65 8	ZYLINDERSCHRAUBE
309	10878823	4	SOCKET HEAD SCREW ISO 4762 M14X80 8	ZYLINDERSCHRAUBE
310	11692824	4	HEX SCREW ISO 4017 M6X12 8.8 480H SPF	SECHSKANTSCHRAUBE
311	424000508	4	WASHER SPRING DIN 127 A 6 FST A2C	FEDERRING
312	10197764	2	HEX NUT ISO 4032 M6 10 ZNNI-480H SPF	SECHSKANTMUTTER
500	510586608	4	FLANGE HALF SAE1 1/4-C62-M14 CR6-FREI	FLANSCHHAELFTE
550	510586708	4	O-RING ARP 568 37,69X3,53 NBR90	O-RING
551	10878799	4	HEX SCREW ISO 4017 M14X45 8.8 FLZN SP	SECHSKANTSCHRAUBE
552	10876373	4	SOCKET HEAD SCREW ISO 4762 M14X45 8	ZYLINDERSCHRAUBE
600	7407120	1	FITTING EL 28L CR6-FREI	VERSCHRAUBUNG
601	475430508	1	FITTING REDSD28/22-L CR6-FREI	VERSCHRAUBUNG
602	472530608	1	FITTING EWSD22-L CR6-FREI	VERSCHRAUBUNG
603	475031808	1	FITTING XGR28/22-L CR6-FREI	VERSCHRAUBUNG

24.10.2022	etk_en_de_097927_LR_1600_2	 971 (2/3)
LIEBHERR	ADDITIONAL HYDRAULICS WINCH 3 ZUSATZHYDRAULIK WINDE 3	966781408

Pos.	Item	Quantity	Description	Bezeichnung
604	470030808	1	FITTING XG28-L CR6-FREI	VERSCHRAUBUNG
605	470033108	2	FITTING XG38-S CR6-FREI	VERSCHRAUBUNG
606	470030508	2	FITTING XG15-L CR6-FREI	VERSCHRAUBUNG
607	470430708	1	FITTING T 22L CR6-FREI	VERSCHRAUBUNG
608	475430808	1	FITTING REDSD22/10-L CR6-FREI	VERSCHRAUBUNG
609	7362091	2	FITTING ISO 8434-1 GE 10L G1/4A CR6-FREI	VERSCHRAUBUNG
610	472330208	4	FITTING EL 10L CR6-FREI	VERSCHRAUBUNG
611	510629008	2	TEST POINT FITTING VKA3 10LM16X1,5 CR6	MESSANSCHLUSS
612	471901108	1	FITTING EGESD10-LR-WD CR6-FREI	VERSCHRAUBUNG
613	477704908	1	STOP PLUG VSTIM14X1,5ED CR6-FREI	STOPFEN
614	477705208	1	STOP PLUG VSTIM33X2ED CR6-FREI	STOPFEN
615	471030508	1	FITTING GE 10L M14X1,5 CR6-FREI	VERSCHRAUBUNG
617	471030808	1	FITTING XGE12-LR-ED CR6-FREI	VERSCHRAUBUNG
618	247128602	1	L NECK EL 12L M18X1,5 CR6-FREI	L-STUTZEN
619	475436108	1	FITTING REDSD22/12-L CR6-FREI	VERSCHRAUBUNG
620	482430614	1	FITTING ISO 8434 ET 22L CR6-FREI	VERSCHRAUBUNG
621	471031308	1	FITTING XGE22-LM-ED M26X1,5 CR6-FREI	VERSCHRAUBUNG
622	471039408	1	FITTING XGE12-LM-ED M18X1,5 CR6-FREI	VERSCHRAUBUNG
623	247105602	1	T CONNECTION PIECE ET 12L CR6-FREI	T-STUTZEN
624	470011308	3	FITTING SNV12-L CR6-FREI	VERSCHRAUBUNG
625	247117702	2	SWIVEL ELBOW EW 12L M18X1,5 CR6-FREI	WINKELSTUTZEN
626	471904308	1	FITTING EGE 10L G3/8A CR6-FREI	VERSCHRAUBUNG
627	471039708	1	FITTING ISO 8434-1 GE 10L M12X1,5 CR6-F	VERSCHRAUBUNG
628	475031708	2	FITTING XGR15/12-L CR6-FREI	VERSCHRAUBUNG

24.10.2022	etk_en_de_097927_LR_1600_2	<input type="checkbox"/> 972 (3/3)
LIEBHERR	ADDITIONAL HYDRAULICS WINCH 3 ZUSATZHYDRAULIK WINDE 3	966781408



Schlauchnummer
Hose number
Numéro de flexible
Número de flexible
Номера шланга

Die Schlauchnummern auf den Schläuchen entsprechen den Positionen in der Schlauchliste.

The hose numbers from the hoses are in accordance with the items in the hose list.

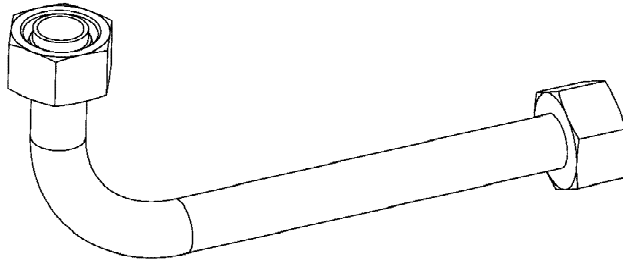
Les numéros indiqués sur les flexibles correspondent aux repères de la nomenclature des flexibles.

Los números indicados en los flexibles corresponden a las posiciones de la lista de flexibles.

Нанесенные на шлангах номера соответствуют позициям в перечне.



Pos.	Item	Quantity	Description	Bezeichnung
1160	923016108	1	HOSE CPL. 2SN 8X620	SCHLAUCH KPL.
1161	921750208	1	HOSE CPL. 2SN 8X280	SCHLAUCH KPL.
1162	963335708	1	HOSE CPL. 2SN 8X700	SCHLAUCH KPL.
1163	928755608	1	HOSE CPL. 2TE 10X560	SCHLAUCH KPL.
1164	929310708	1	HOSE CPL. 2SN 8X1000	SCHLAUCH KPL.
1165	964954908	1	HOSE CPL. F6000 31X1530	SCHLAUCH KPL.
1166	965472308	1	HOSE CPL. F6000 31X1350	SCHLAUCH KPL.
1167	965472408	1	HOSE CPL. 2TE 20X2050	SCHLAUCH KPL.
1168	928881208	1	HOSE CPL. 2TE 20X1600	SCHLAUCH KPL.
1169	929748408	1	HOSE CPL. 2SN 8X1900	SCHLAUCH KPL.
1170	926971208	1	HOSE CPL. 2TE 10X1500	SCHLAUCH KPL.
1171	928763008	1	HOSE CPL. 2TE 10X1950	SCHLAUCH KPL.
1172	929647808	1	HOSE CPL. 2TE 10X600	SCHLAUCH KPL.
1300	963197308	2	HOSE CPL. F6000 31X2380	SCHLAUCH KPL.
1301	926066808	1	HOSE CPL. 1SN 25X2500	SCHLAUCH KPL.
1302	929615708	1	HOSE CPL. 1SN 25X2300	SCHLAUCH KPL.
1303	927600108	1	HOSE CPL. 2SN 12X2550	SCHLAUCH KPL.
1304	927684808	1	HOSE CPL. 2SN 12X2500	SCHLAUCH KPL.



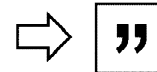
Die Positionsnummern der Rohre auf den Bildtafeln entsprechen den Positionen in der Rohrliste.

The pipe numbers from the illustrations are in accordance with the items in the pipe list.

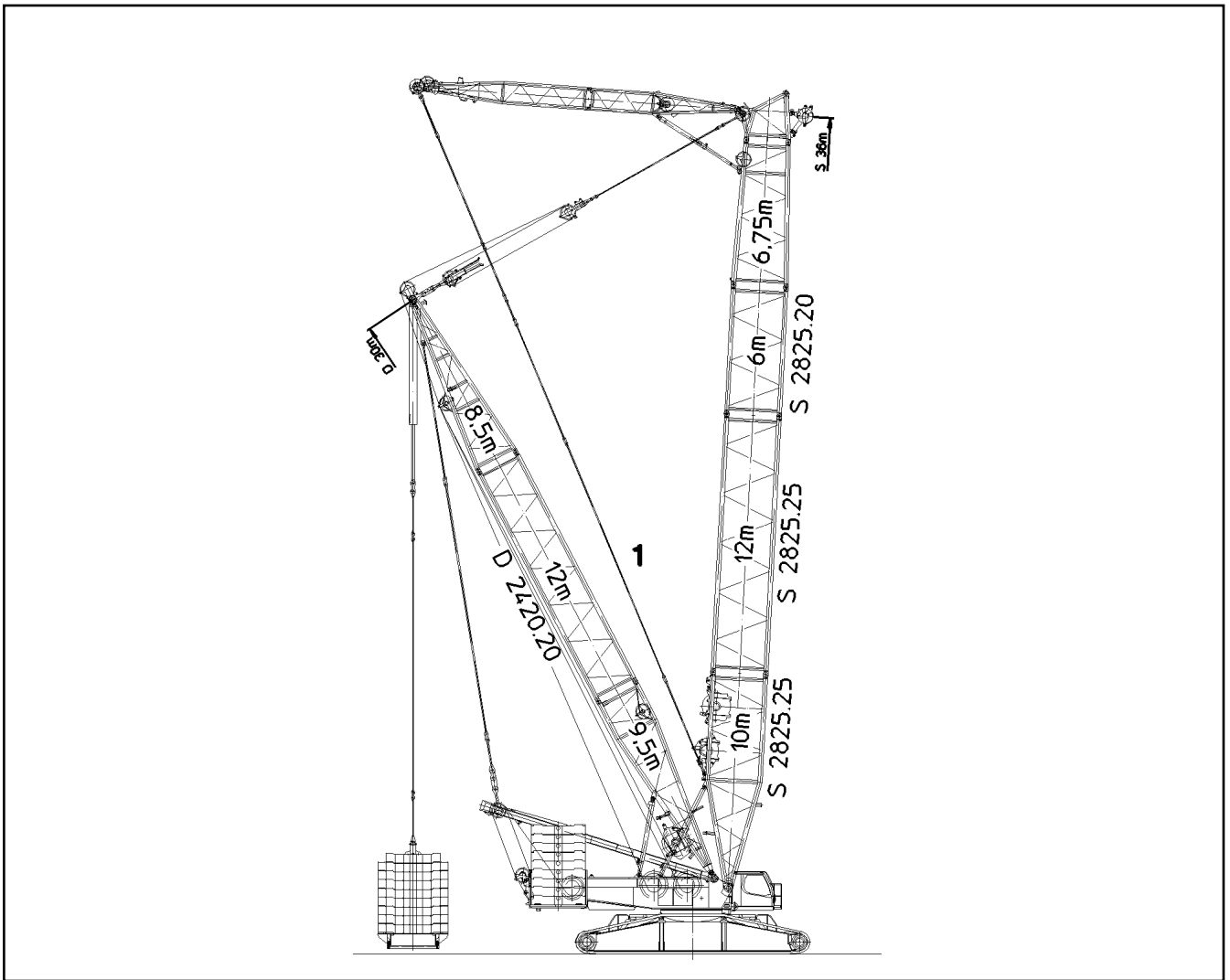
Les numéros des tuyaux sur les illustrations correspondent aux repères de la nomenclature des tuyaux.

Los números de tubos en las ilustraciones corresponden a las posiciones de la lista de tubos.

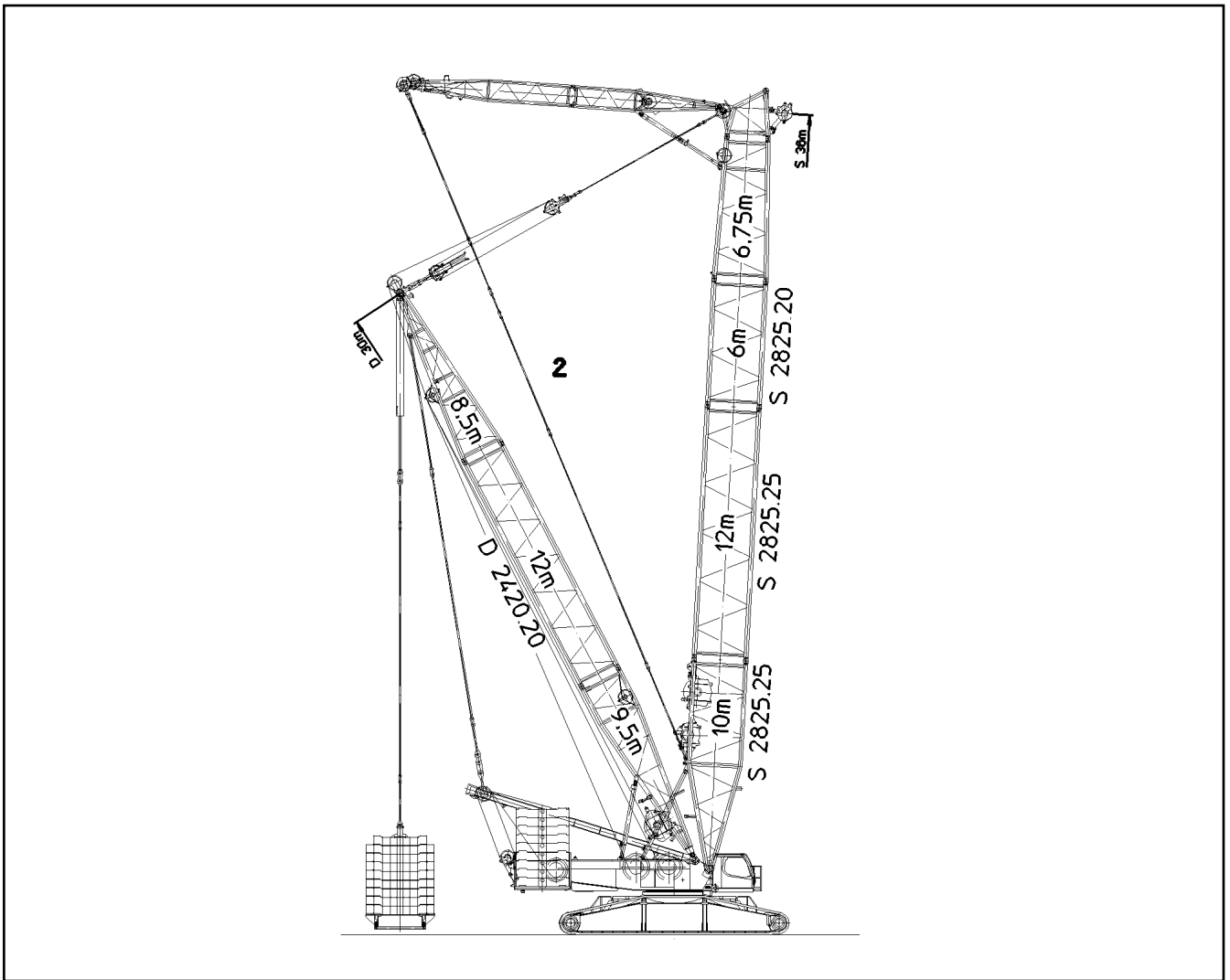
Номера позиций труб на изображениях соответствуют позициям в перечне труб.



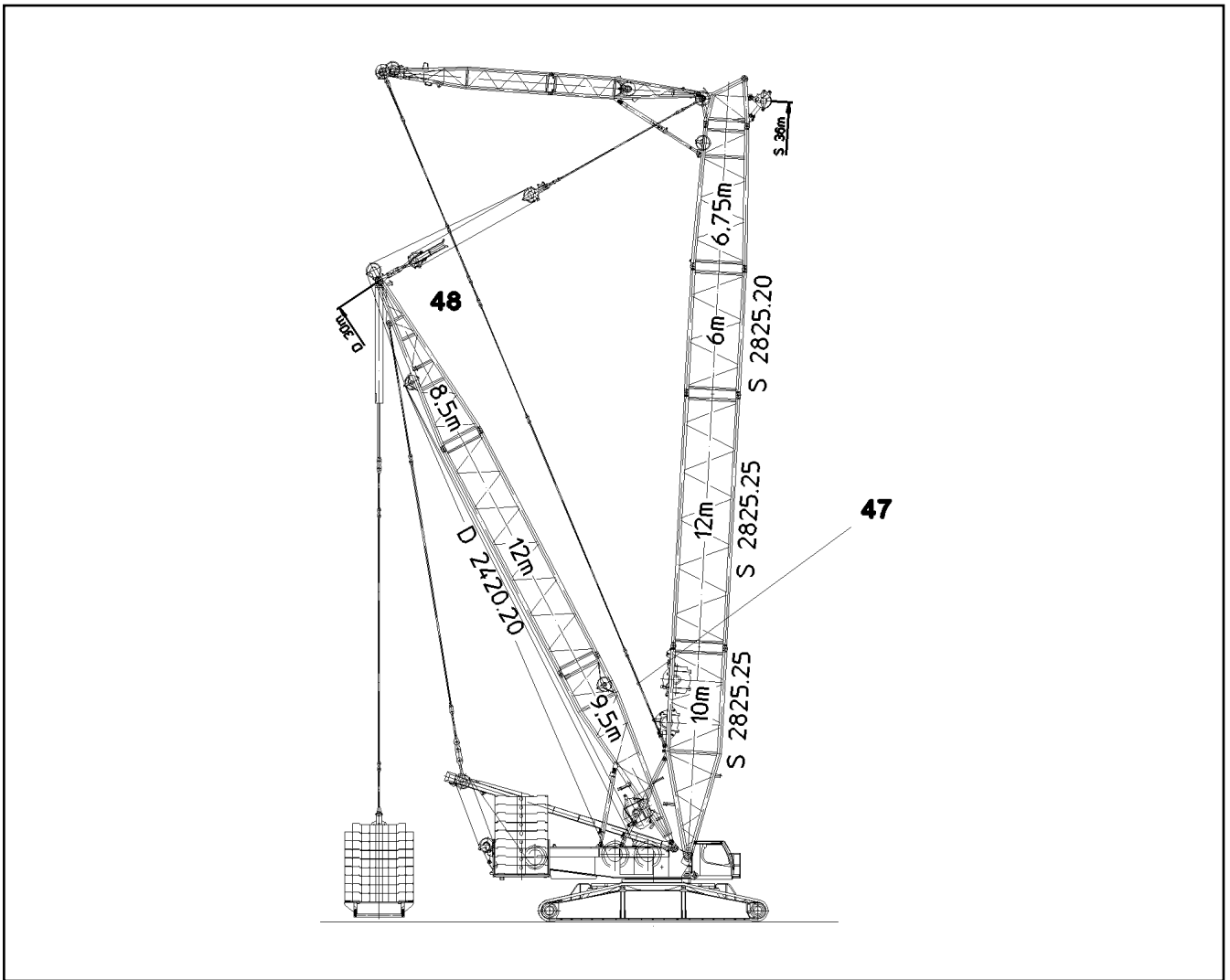
Pos.	Item	Quantity	Description	Bezeichnung
482	965505808	1	PIPE COMPL. 10X1,5X3082 AL10 - AL10	ROHR KPL.
483	965505908	1	PIPE COMPL. 22X2,5X1300 AL22 - AL22	ROHR KPL.
484	965506008	1	PIPE COMPL. 22X2,5X1342 AL22 - AL22	ROHR KPL.
485	965506108	1	PIPE COMPL. 15X1,5X2371 AL15 - AL15	ROHR KPL.
486	965506208	1	PIPE COMPL. 38X4X2700 AS38 - AS38	ROHR KPL.
487	965506308	1	PIPE COMPL. 38X4X2674 AS38 - AS38	ROHR KPL.
488	965506408	1	PIPE COMPL. 28X2X2356 AL28 - AL28	ROHR KPL.
489	965506508	1	PIPE COMPL. 15X1,5X2231 AL15 - AL15	ROHR KPL.



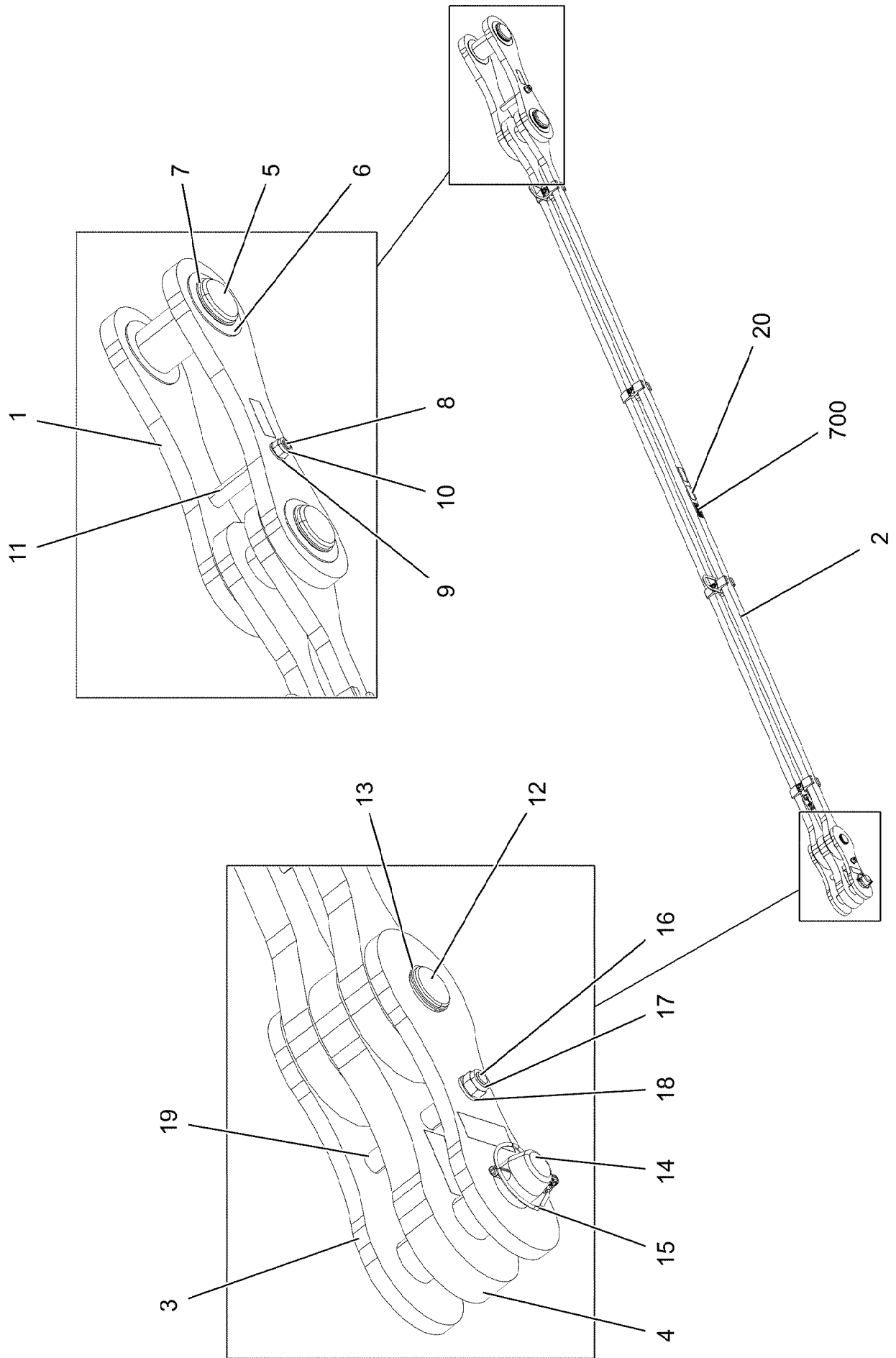
Pos.	Item	Quantity	Description	Bezeichnung
1	964522208	2	ROD CPL. 12 M BS-1 ⇒ □ 901	STANGE KPL.



Pos.	Item	Quantity	Description	Bezeichnung
2	964344008	2	ROD CPL. 6 M BS-2 ⇒ <input type="checkbox"/> 893	STANGE KPL.

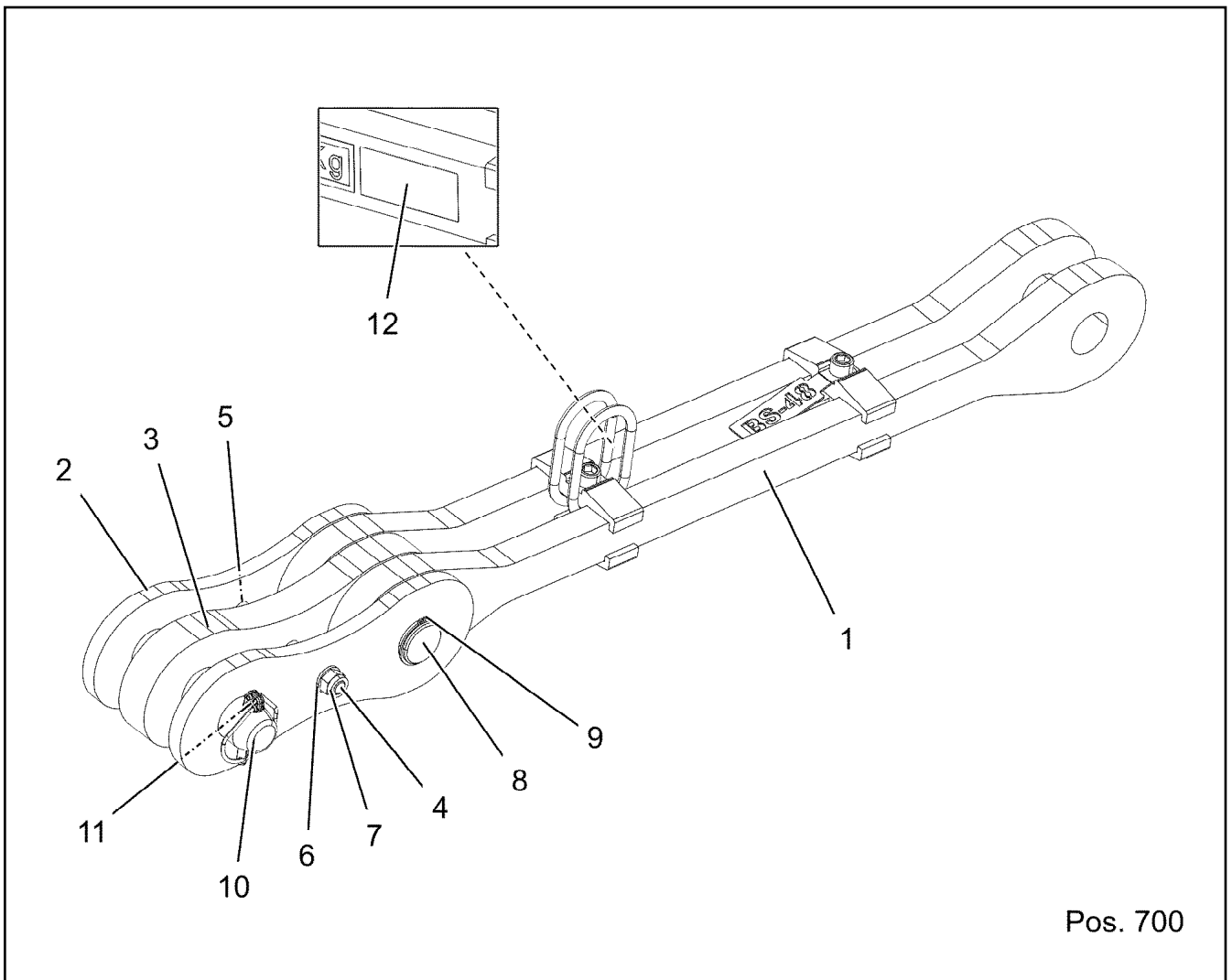


Pos.	Item	Quantity	Description	Bezeichnung
47	964703808	2	ROD CPL. 4.875M BS-47 ⇒ □ 978	STANGE KPL.
48	965097008	2	ROD CPL. 1.2M BS-48 ⇒ □ 980	STANGE KPL.



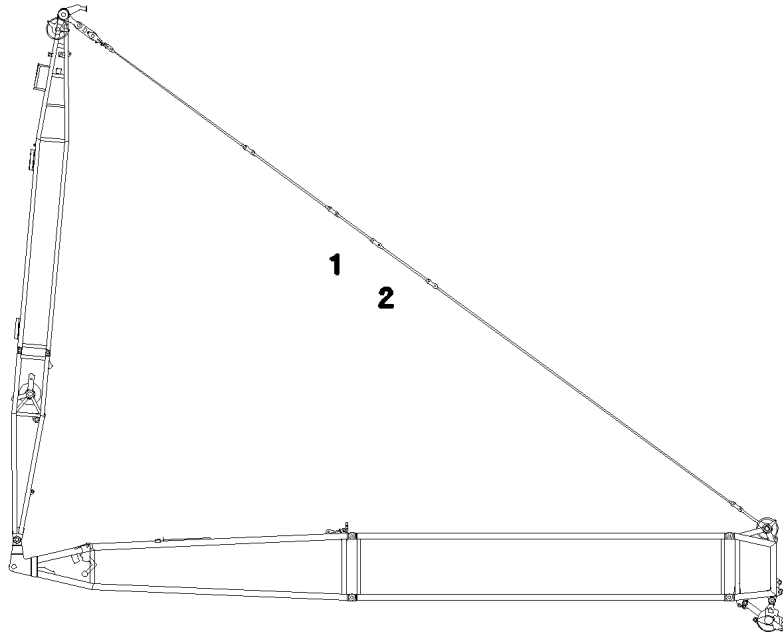
Pos.	Item	Quantity	Description	Bezeichnung
1	964703908	2	ROD WITH BOARD 0.5M	STANGE MIT SCHILD
2	964704008	1	ROD 4.125M	STANGE VORM.
3	964523108	2	BRACKET WITH BOARD 0.25 M	LASCHE MIT SCHILD
4	964523208	1	BRACKET WITH BOARD 0.25 M	LASCHE MIT SCHILD
5	956668608	2	PIN 100.0X225 35NICRMOV125 SPF	BOLZEN
6	953848908	4	WASHER RD135X3 DC01 FE//ZNNI8//CN//T0	SCHEIBE
7	12100646	2	RETAINING RINGS DIN 471 90X3 480H SPF	SICHERUNGSRING
8	10876534	1	HEX SCREW ISO 4014 M20X220 8.8 FLZN SP	SECHSKANTSCHRAUBE
9	10289808	2	WASHER ISO 7089 20 300HV FLZN SPF	SCHEIBE
10	10875610	1	HEX NUT DIN 985 M20 10 FLZN SPF	SECHSKANTMUTTER
11	977702308	1	TUBE 30.0X120 S355J2H FE//ZNNI8//CN//T0	ROHR
12	976772708	1	PIN 55.0X175 35NICRMOV125 GASN. SPF	BOLZEN
13	10875659	1	RETAINING RINGS DIN 471 50X2 480H SPF	SICHERUNGSRING
14	952892008	1	PIN 55.0X210 35NICRMOV125 GASN. SPF	BOLZEN
15	10181899	1	SAFETY PLUG W HINGE-LID 12X75X11,5X6	SICHERHEITSKLAPPSTECKER
16	11642339	1	HEX SCREW ISO 4014 M16X180 8.8 FLZN SP	SECHSKANTSCHRAUBE
17	10875609	1	HEX NUT DIN 985 M16 8 FLZN SPF	SECHSKANTMUTTER
18	10289806	2	WASHER ISO 7089 16 300HV FLZN SPF	SCHEIBE
19	939255108	2	TUBE 22.0X40 E235+N VERZ	ROHR
20	97139634	2	PLATE ASSEMBLY SCHILD BG SPF	SCHILD BAUGRUPPE
700	969245708	1	SIGNS 4.875M	BESCHILDERUNG
(1)	97053941	1	SIGN 80X32 KLEBEFOLIE SPF	SCHILD



24.10.2022	etk_en_de_097927_LR_1600_2	<input type="checkbox"/> 979 (2/2)
LIEBHERR	ROD CPL. STANGE KPL.	964703808

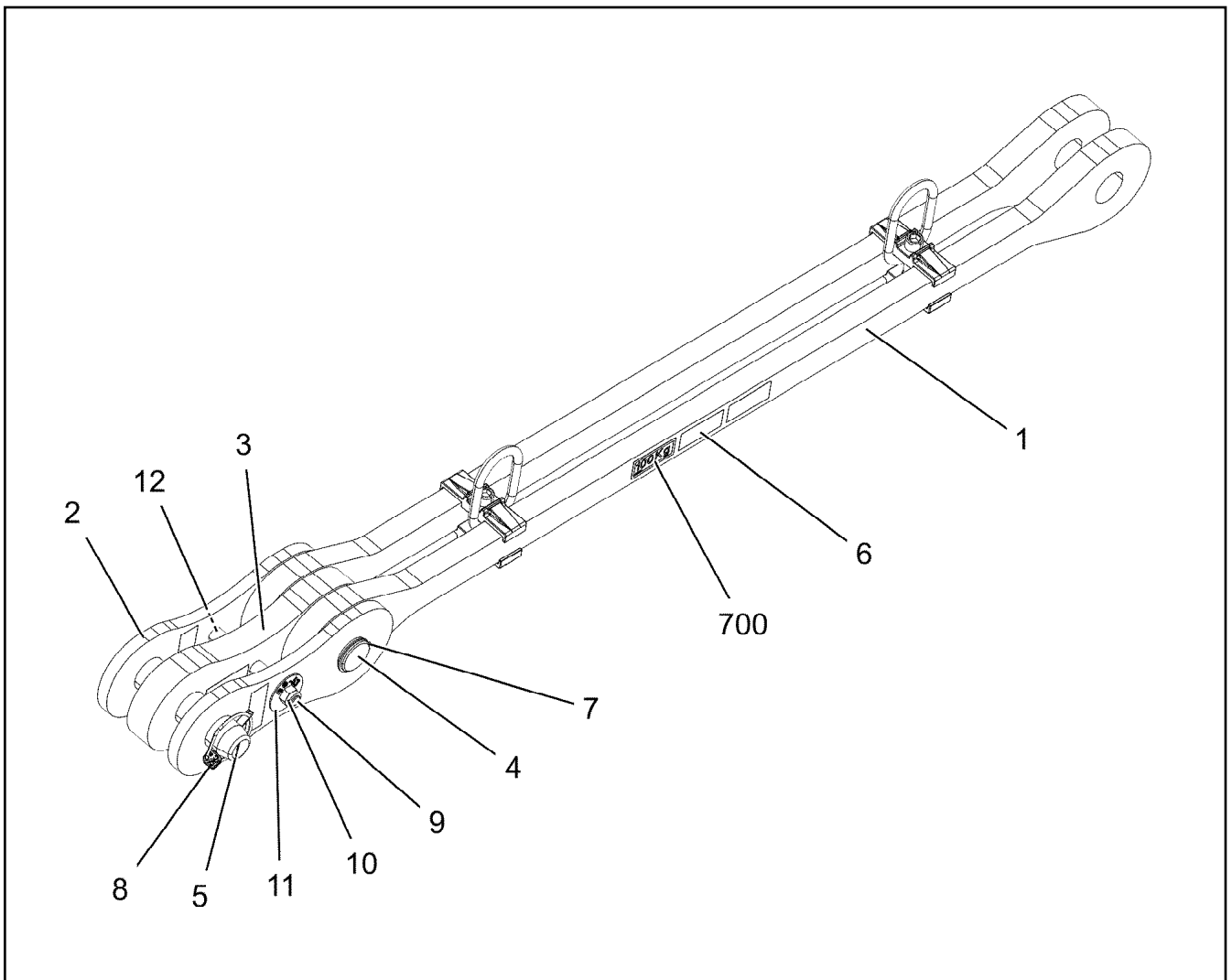


Pos. 700

Pos.	Item	Quantity	Description	Bezeichnung
1	965100808	1	ROD 0.95M	STANGE VORM.
2	964523108	2	BRACKET WITH BOARD 0.25 M	LASCHE MIT SCHILD
3	964523208	1	BRACKET WITH BOARD 0.25 M	LASCHE MIT SCHILD
4	11642339	1	HEX SCREW ISO 4014 M16X180 8.8 FLZN SP	SECHSKANTSCHRAUBE
5	939255108	2	TUBE 22.0X40 E235+N VERZ	ROHR
6	10289806	2	WASHER ISO 7089 16 300HV FLZN SPF	SCHEIBE
7	10875609	1	HEX NUT DIN 985 M16 8 FLZN SPF	SECHSKANTMUTTER
8	976772708	1	PIN 55.0X175 35NICRMOV125 GASN. SPF	BOLZEN
9	10875659	1	RETAINING RINGS DIN 471 50X2 480H SPF	SICHERUNGSRING
10	952892008	1	PIN 55.0X210 35NICRMOV125 GASN. SPF	BOLZEN
11	10181899	1	SAFETY PLUG W HINGE-LID 12X75X11,5X6	SICHERHEITSKLAPPSTECKER
12	97139634	2	PLATE ASSEMBLY SCHILD BG SPF	SCHILD BAUGRUPPE
700	969244308	1	SIGNS 1.2M	BESCHILDERUNG
(1)	97052812	1	SIGN 80X32 KLEBEFOLIE SPF	SCHILD



Pos.	Item	Quantity	Description	Bezeichnung
1	965085808	2	ROD CPL. 1.7M BS-53 ⇒  982	STANGE KPL.
2	965085908	2	ROD CPL. 2.2M BS-54 ⇒  983	STANGE KPL.



Pos.	Item	Quantity	Description	Bezeichnung
1	965086008	1	ROD 1.45M	STANGE VORM.
2	964523108	2	BRACKET WITH BOARD 0.25 M	LASCHE MIT SCHILD
3	964523208	1	BRACKET WITH BOARD 0.25 M	LASCHE MIT SCHILD
4	976772708	1	PIN 55.0X175 35NICRMOV125 GASN. SPF	BOLZEN
5	952892008	1	PIN 55.0X210 35NICRMOV125 GASN. SPF	BOLZEN
6	97139634	2	PLATE ASSEMBLY SCHILD BG SPF	SCHILD BAUGRUPPE
7	10875659	1	RETAINING RINGS DIN 471 50X2 480H SPF	SICHERUNGSRING
8	10181899	1	SAFETY PLUG W HINGE-LID 12X75X11,5X6	SICHERHEITSKLAPPSTECKER
9	11642339	1	HEX SCREW ISO 4014 M16X180 8.8 FLZN SP	SECHSKANTSCHRAUBE
10	10875609	1	HEX NUT DIN 985 M16 8 FLZN SPF	SECHSKANTMUTTER
11	97132357	2	PLATE 2X60X60 X5CRNI18-10	BLECH
12	939255108	2	TUBE 22.0X40 E235+N VERZ	ROHR
700	969252008	1	SIGNS 1.7M	BESCHILDERUNG
(1)	97052867	1	SIGN 80X32 KLEBEFOLIE SPF	SCHILD

24.10.2022
055237

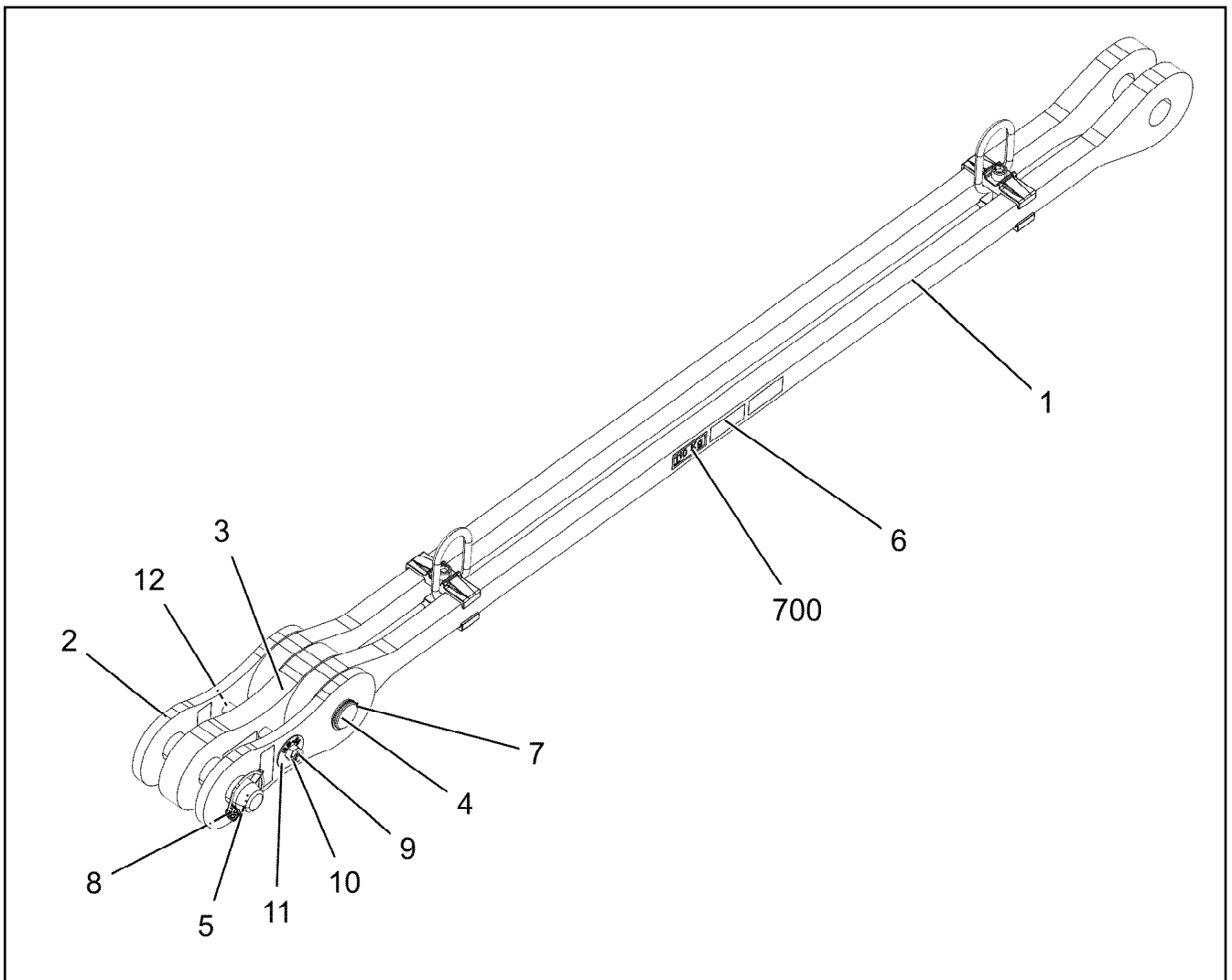
LIEBHERR

etk_en_de_097927_LR_1600_2

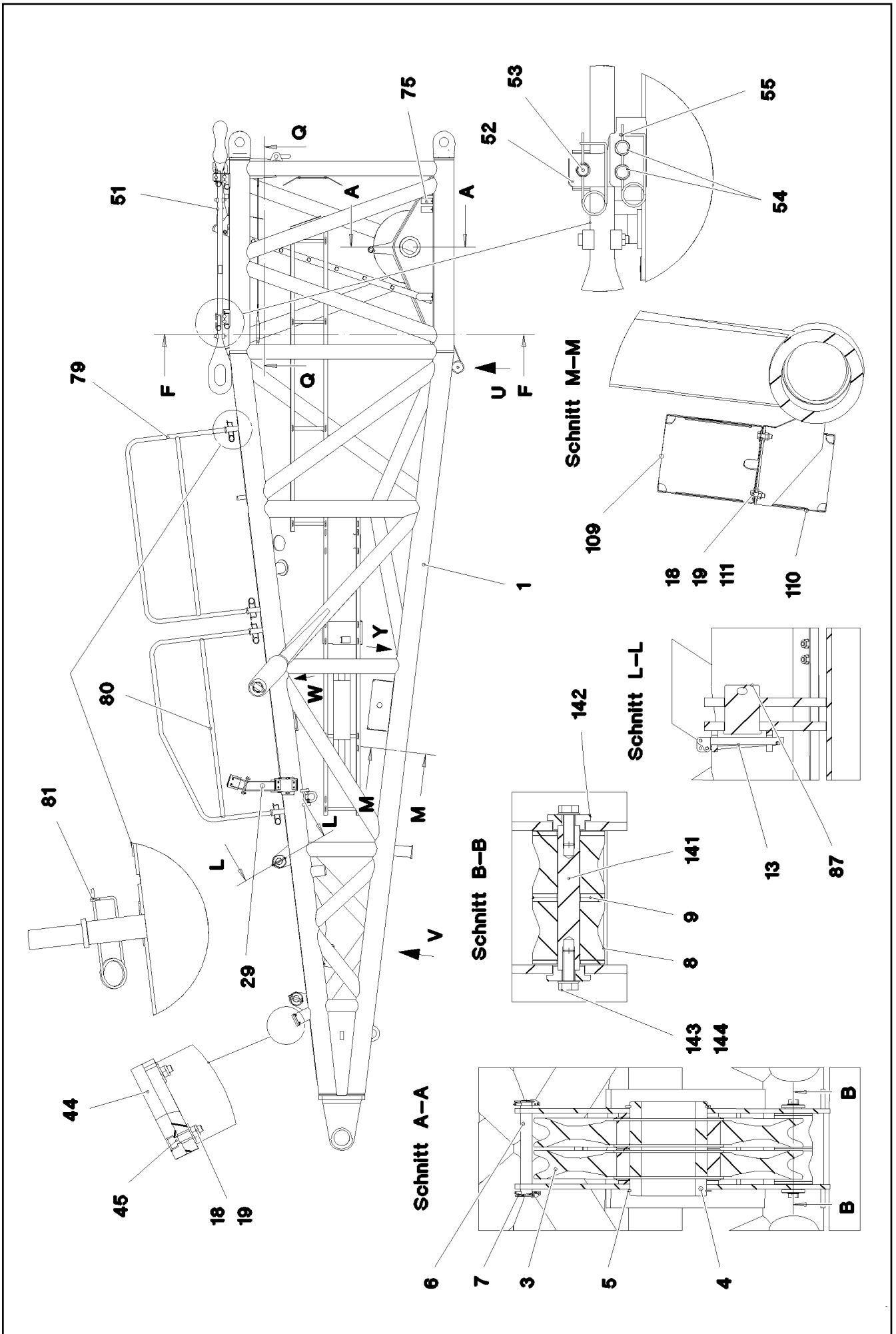
ROD CPL.
STANGE KPL.

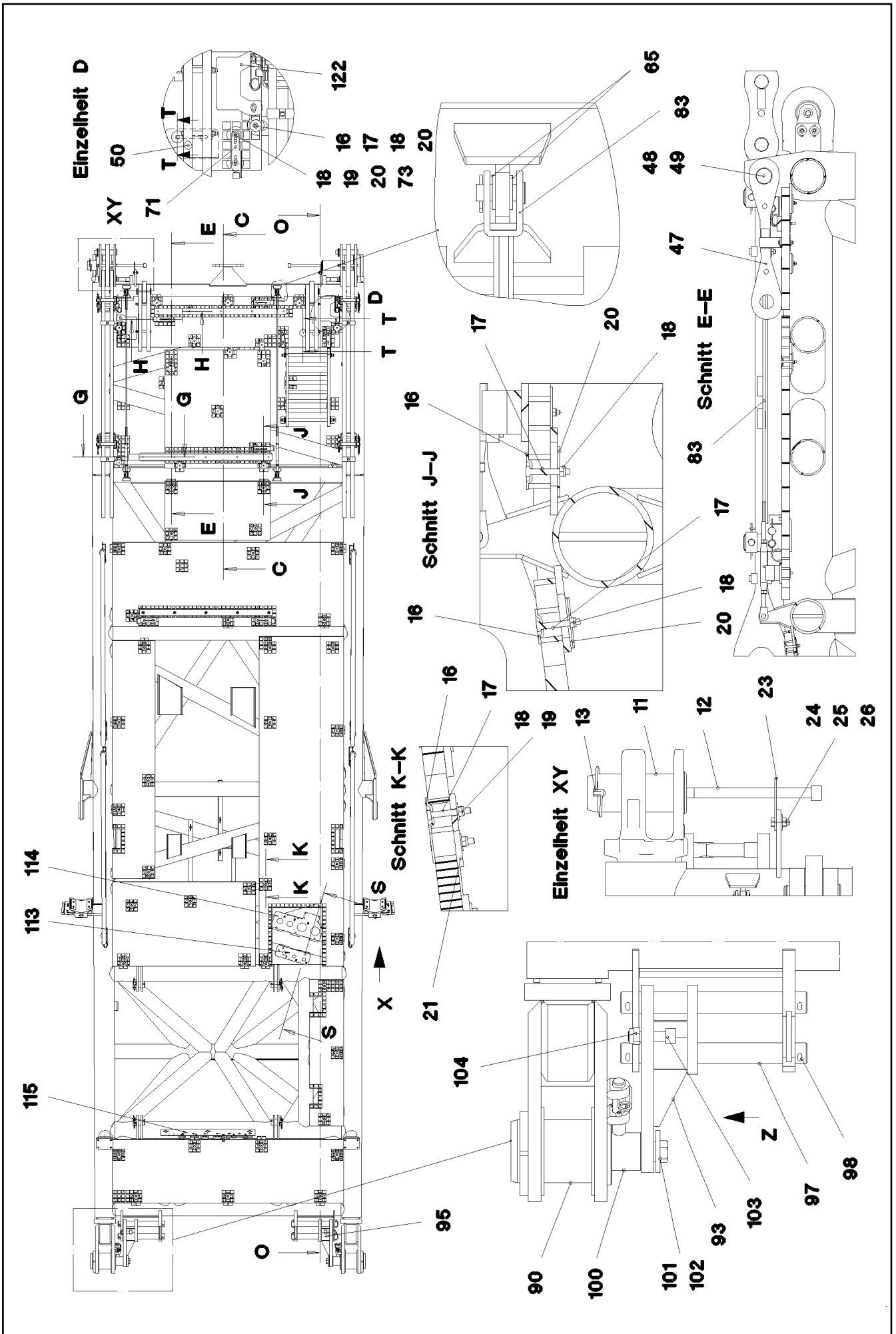
982

965085808



Pos.	Item	Quantity	Description	Bezeichnung
1	965086208	1	ROD 1.95M	STANGE VORM.
2	964523108	2	BRACKET WITH BOARD 0.25 M	LASCHE MIT SCHILD
3	964523208	1	BRACKET WITH BOARD 0.25 M	LASCHE MIT SCHILD
4	976772708	1	PIN 55.0X175 35NICRMOV125 GASN. SPF	BOLZEN
5	952892008	1	PIN 55.0X210 35NICRMOV125 GASN. SPF	BOLZEN
6	97139634	2	PLATE ASSEMBLY SCHILD BG SPF	SCHILD BAUGRUPPE
7	10875659	1	RETAINING RINGS DIN 471 50X2 480H SPF	SICHERUNGSRING
8	10181899	1	SAFETY PLUG W HINGE-LID 12X75X11,5X6	SICHERHEITSKLAPPSTECKER
9	11642339	1	HEX SCREW ISO 4014 M16X180 8.8 FLZN SP	SECHSKANTSCHRAUBE
10	10875609	1	HEX NUT DIN 985 M16 8 FLZN SPF	SECHSKANTMUTTER
11	97132391	2	PLATE 2X60X60 X5CRNI18-10	BLECH
12	939255108	2	TUBE 22.0X40 E235+N VERZ	ROHR
700	969252508	1	SIGNS 2.2M	BESCHILDERUNG
(1)	97052845	1	SIGN 80X32 KLEBEFOLIE SPF	SCHILD





24.10.2022
077212

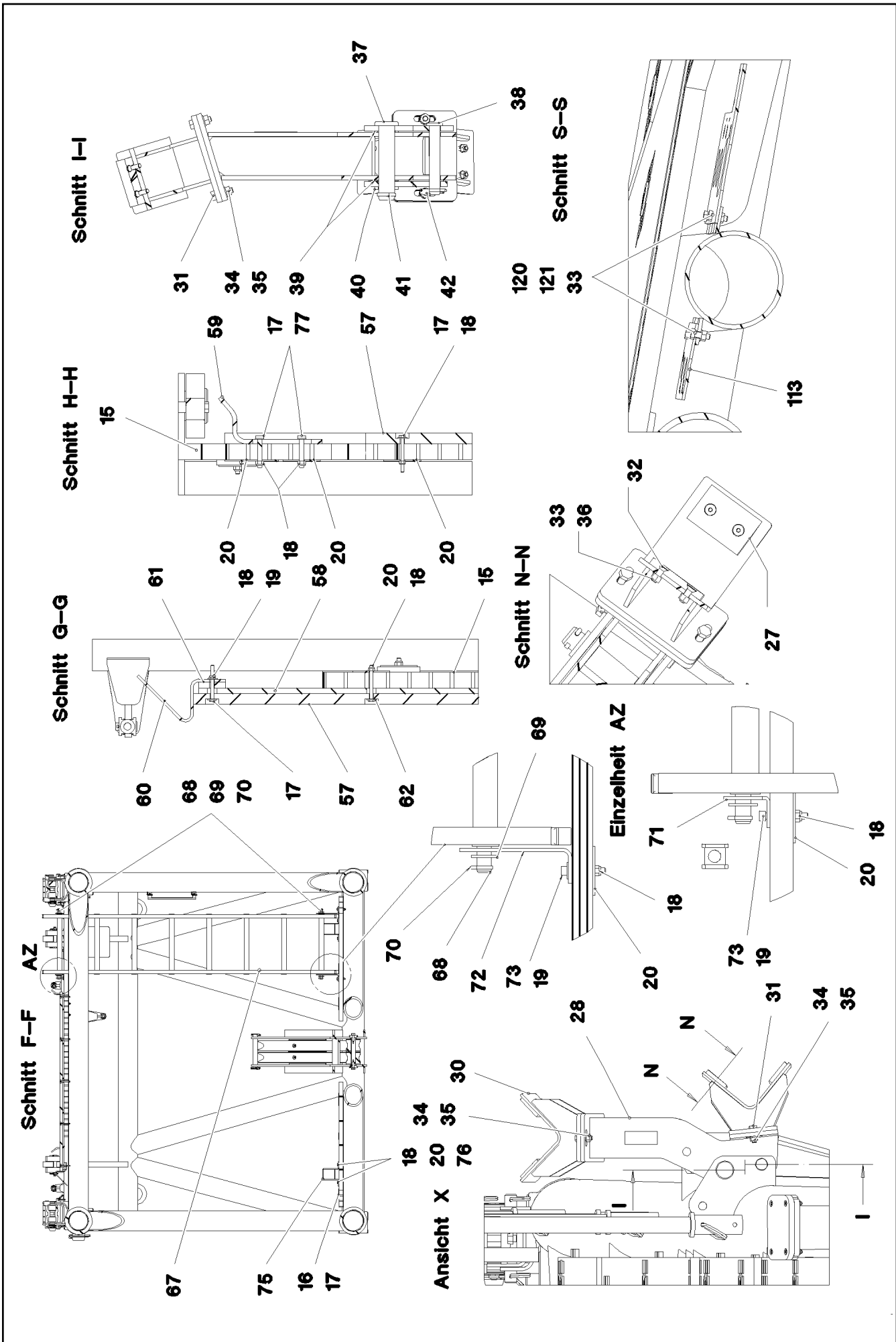
LIEBHERR

etk_en_de_097927_LR_1600_2

D PIVOT SECTION
D-ANLENKSTUECK

985 (2/9)

917536608



24.10.2022
077213

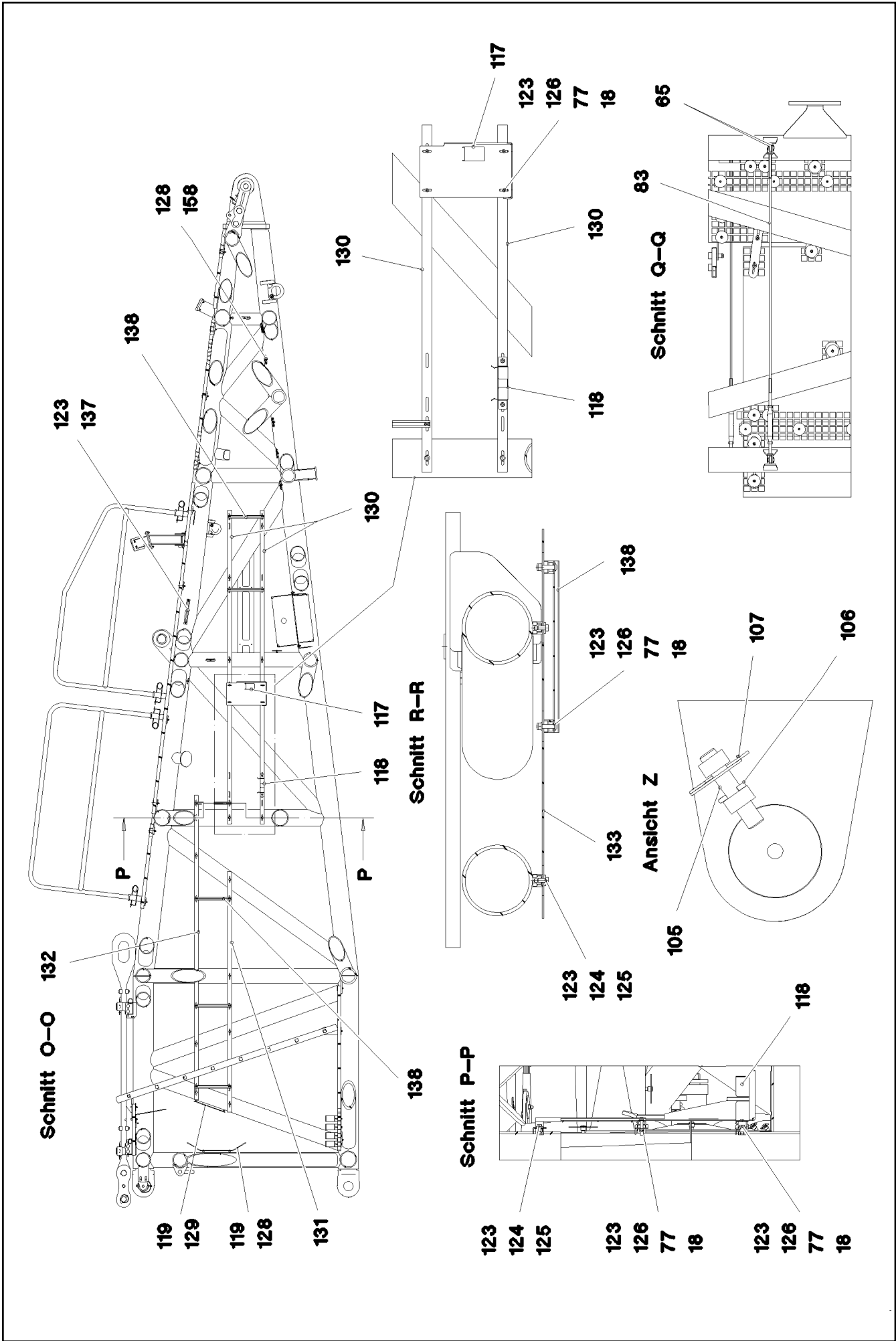
LIEBHERR

etk_en_de_097927_LR_1600_2

D PIVOT SECTION
D-ANLENKSTUECK

986 (3/9)

917536608



24.10.2022
077214

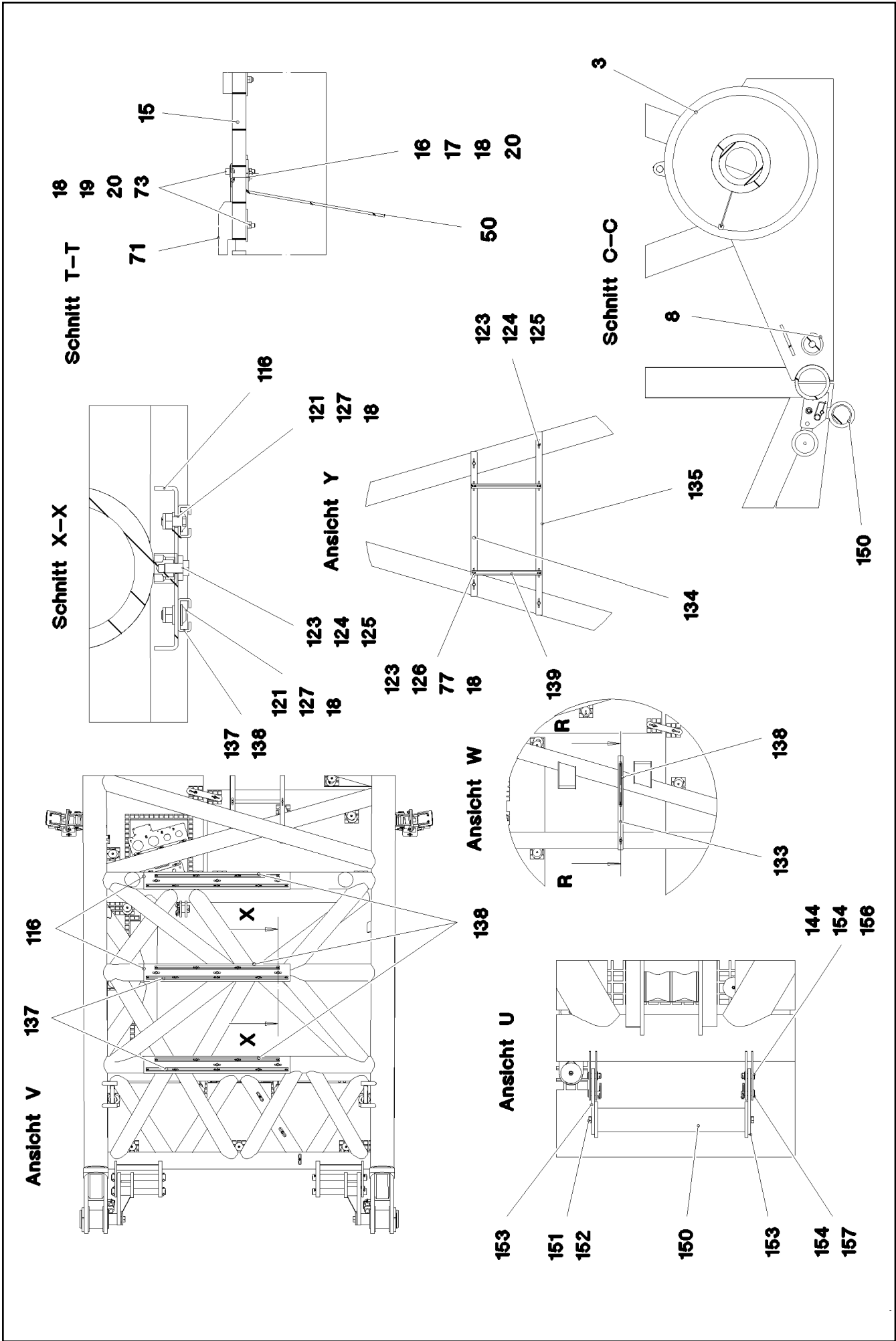
LIEBHERR

etk_en_de_097927_LR_1600_2

D PIVOT SECTION
D-ANLENKSTUECK

□ 987 (4/9)

917536608



24.10.2022
077215

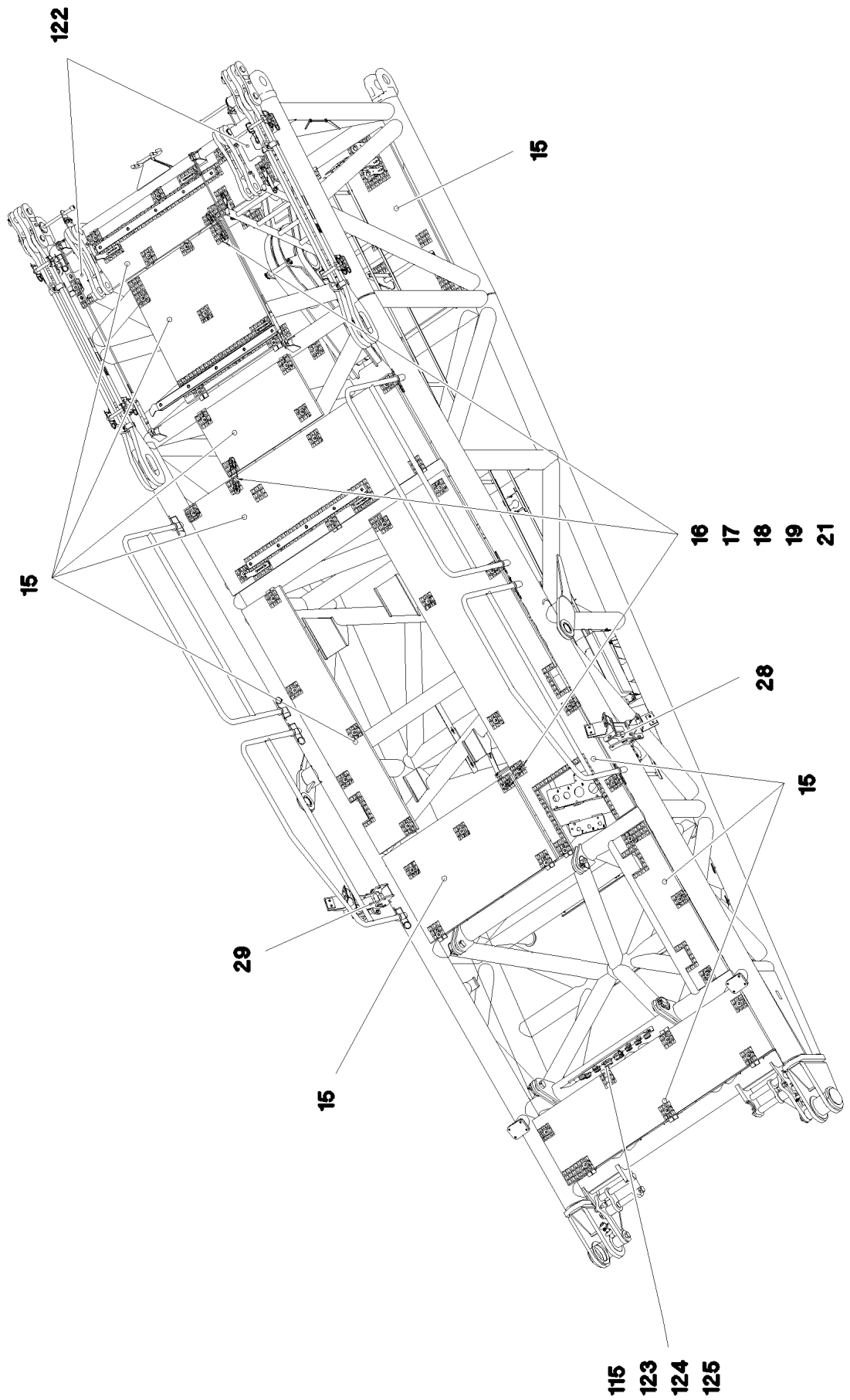
LIEBHERR

etk_en_de_097927_LR_1600_2

D PIVOT SECTION
D-ANLENKSTUECK

988 (5/9)

917536608



24.10.2022
077216

LIEBHERR

etk_en_de_097927_LR_1600_2

D PIVOT SECTION
D-ANLENKSTUECK


989 (6/9)

917536608

Pos.	Item	Quantity	Description	Bezeichnung
1	967278008	1	D PIVOT SECTION WELDED CONSTR.	D-ANLENKSTUECK SCHWK.
3	926892808	2	ROPE PULLEY CPL. SPF ⇒  886	SEILROLLE KPL.
4	971903408	1	AXLE 219.1X245 S770QL1	ACHSE
5	12100654	2	RETAINING RINGS DIN 471 200X4 480H SPF	SICHERUNGSRING
6	452541308	1	PIN ISO 2340 B30X250X234 ST FE//ZN20//C	BOLZEN
7	10180880	2	SAFETY PLUG W HINGE-LID 8X42X7,5X32	SICHERHEITSKLAPPSTECKER
8	288188308	2	ROLLER PA6G	ROLLE
9	933048108	4	WASHER S355MC FE//ZNNI8//CN//T0	SCHEIBE
11	976864908	2	PIN 100.0X237 35NICRMOV125 GASN. SPF	BOLZEN
12	10878754	2	SOCKET HEAD SCREW ISO 4762 M24X340	ZYLINDERSCHRAUBE
13	12100335	6	SAFETY PLUG W HINGE-LID 17X125X16X1	SICHERHEITSKLAPPSTECKER
15	965009908	1	GRATINGS ⇒  993	GITTERROSTE
16	10100621	65	DISH MOUNTING	TELLERBEFESTIGUNG
17	11651582	90	HEX SCREW ISO 4014 M8X55 8.8 480H SPF	SECHSKANTSCHRAUBE
18	10875614	194	HEX NUT DIN 985 M8 8 480H SPF	SECHSKANTMUTTER
19	420600301	35	WASHER ISO 7094 8 100 HV-ST VERZ	SCHEIBE
20	941138108	111	WASHER DC01 FE//ZNNI8//CN//T0	SCHEIBE
21	955404808	3	PLATE 8X300X50 S355MC FE//ZNNI8//CN//T	BLECH
23	954754708	2	PLATE 5X125X100 S700MC	BLECH
24	11642349	4	HEX SCREW ISO 4017 M12X35 8.8 FLZN SP	SECHSKANTSCHRAUBE
25	11182717	4	WASHER ISO 7093-1 12 300HV FLZN SPF	SCHEIBE
26	10875616	4	HEX NUT ISO 4032 M12 8 FLZN SPF	SECHSKANTMUTTER
27	932247008	8	BEARING PLATE 10X60X90 PA6G	LAGERPLATTE
28	965013008	1	FOLDING BRACKET ST.CONST.	KLAPPKONSOLE SCHWK.
29	965013108	1	FOLDING BRACKET ST.CONST.	KLAPPKONSOLE SCHWK.
30	926901708	4	SUPPORT WELDED	AUFLAGE SCHWK.
31	11691328	8	HEX SCREW ISO 4017 M10X35 8.8 FLZN SP	SECHSKANTSCHRAUBE
32	10875553	16	COUNTERSUNK SCREW DIN 7991 M8X25 8	SENKSCHEIBE
33	11693875	21	HEX NUT ISO 4032 M8 8 480H SPF	SECHSKANTMUTTER
34	12102695	8	HEX NUT ISO 4032 M10 8 ZNNI-480H SPF	SECHSKANTMUTTER
35	10289795	8	WASHER ISO 7089 10 300HV FLZN SPF	SCHEIBE
36	11659025	16	WASHER SPRING DIN 127 B 8 FLZN SPF	FEDERRING
37	451430408	2	PIN DIN 1436 30X140X130 ST.50-2K VERZ	BOLZEN
38	453021008	2	PIN ISO 2341 B20X130X122 ST.50-2K VERZ	BOLZEN
39	939460808	4	WASHER RD44X2 DC01 FE//ZNNI8//CN//T0	SCHEIBE
40	10875638	2	WASHER DIN 1441 31 ST FLZN SPF	SCHEIBE
41	11968305	2	SPLIT PIN ISO 1234 6,3X45 ST 480H SPF	SPLINT
42	10875869	2	SAFETY PLUG W HINGE-LID 5X29X4,7X25 4	SICHERHEITSKLAPPSTECKER
44	977765008	2	LIMIT STOP 15X160X120 PA6 G	ANSCHLAG
45	11691424	8	SOCKET HEAD SCREW ISO 4762 M8X35 8.8	ZYLINDERSCHRAUBE
47	965016208	2	BRACKET CPL. 0.50M	LASCHE KPL.
48	970917808	2	PIN 65.0 X0 35NICRMOV125	BOLZEN
49	10171587	2	RETAINING RINGS DIN 471 55X2 FLZNNC-1	SICHERUNGSRING
50	979656308	1	PLATE 220X364 S315MC FE//ZNNI8//CN//T0	BLECH
51	965019708	2	ROD CPL. 2.3M ⇒  994	STANGE KPL.
52	977475808	4	PLATE 8X407X110 S355MC T ZN O	BLECH
53	964377108	4	CONNECTING PIN WELDED FE//ZNNI8//CN/	ABSTECKBOLZEN SCHWK.
54	977475908	8	PIN 30.0X220 S355J2+AR T ZN O	BOLZEN
55	433100908	12	RETAINING SPRING 4,5X98 ISO 2081 FE/ZN	SICHERUNGSFEDER
57	974143908	3	SUPPORT 60X1270 PA6G	AUFLAGE
58	974144008	1	PLATE 10X1250X80 S355MC	BLECH
59	977381708	5	PLATE 40X246 S355MC FE//ZNNI8//CN//T0	BLECH
60	977928308	1	PLATE 5X60X262 S355MC FE//ZNNI8//CN//T	BLECH
61	977476008	1	WASHER 12X50X50 S355MC T ZN O	SCHEIBE
62	12220759	4	HEX SCREW ISO 4017 M8X65 8.8 480H SPF	SECHSKANTSCHRAUBE
65	10289805	12	WASHER ISO 7089 14 300HV FLZN SPF	SCHEIBE
67	11481747	1	SIMPLE LADDER EN 131 8-420X2,21M AL SP	ANLEGELEITER

24.10.2022

etk_en_de_097927_LR_1600_2

 990 (7/9)**LIEBHERR**D PIVOT SECTION
D-ANLENKSTUECK

917536608

Pos.	Item	Quantity	Description	Bezeichnung
68	450023208	2	PIN ISO 2340 B20X500X485 ST.50K FE//ZN20	BOLZEN
69	10289808	4	WASHER ISO 7089 20 300HV FLZN SPF	SCHEIBE
70	10180359	4	SPLIT PIN ISO 1234 5X40 St 480H SPF	SPLINT
71	974673308	2	PLATE 4X260X93 S315MC FE//ZNNI8//CN//T	BLECH
72	97021238	2	ANGLE 5X70X199 S355MC	WINKEL
73	10875570	6	SOCKET HEAD SCREW ISO 4762 M8X55 8.8	ZYLINDERSCHRAUBE
75	928395508	8	FASTENER	HALTERUNG
76	11651581	16	HEX SCREW ISO 4014 M8X50 8.8 480H SPF	SECHSKANTSCHRAUBE
77	12103465	50	WASHER ISO 7089 8 300HV ZNNI-480H SPF	SCHEIBE
79	965636208	2	GUARD RAILING ALMG3	GELAENDER
80	965636308	2	GUARD RAILING ALMG3	GELAENDER
81	433102508	8	RETAINING SPRING 5X122 ISO 2081 FE/ZN8/	SICHERUNGSFEDER
83	10652814	3	ROUND STRAND ROPE 10X1,75M STAHL VE	RUNDLITZENSEIL
85	704337808	2	BUSHING GZ-CUZN25AL5	BUCHSE
87	957112708	4	PIN 65.0X84 35NICRMOV125	BOLZEN
90	977976308	2	PIN 160.0X240 35NICRMOV125 GASN. SPF	BOLZEN
93	965073508	1	CONSOLE	KONSOLE
95	965096808	1	CONSOLE	KONSOLE
97	977976408	4	PIN 55.0 X445 35NICRMOV125 GASN. SPF	BOLZEN
98	10180374	8	SPLIT PIN ISO 1234 10X71 St 480H SPF	SPLINT
100	977978108	2	TUBE 90.0X106 S355J2+AR SPF	ROHR
101	10878793	2	HEX SCREW ISO 4017 M30X150 8.8 FLZN SP	SECHSKANTSCHRAUBE
102	979126608	2	WASHER 10X100X100 S700MC	SCHEIBE
103	10001470	2	SOCKET HEAD SCREW ISO 4762 M24X90 10	ZYLINDERSCHRAUBE
104	12226094	2	HEX NUT DIN 985 M24 10 FE//ZNNI8//CN//T0	SECHSKANTMUTTER
105	978047208	2	PIN 35.0 X150 35NICRMOV125 GASN. SPF	BOLZEN
106	10180368	2	SPLIT PIN ISO 1234 8X50 St 480H SPF	SPLINT
107	433101208	2	RETAINING SPRING 4X68 ISO 2081 FE/ZN8/	SICHERUNGSFEDER
109	953211008	1	HOOD 1.5X931X548 DC01 RAL 7037	HAUBE
110	954746108	1	HOOD 1.5X831X448 DC01 RAL 7037	HAUBE
113	978775408	1	PLATE 4X330X110 S315MC FE//ZNNI8//CN//T	BLECH
114	978775508	1	PLATE 4X480X230 S315MC FE//ZNNI8//CN//T	BLECH
115	965715908	1	SHEET CPL. ⇒ □ 996	BLECH KPL.
116	978775708	3	PLATE 3X1200X170 DC01 FE//ZNNI8//CN//T0	BLECH
117	979005308	1	PLATE 4X405X527 S315MC	BLECH
118	978637208	1	PLATE DC01 FE//ZNNI8//CN//T0	BLECH
119	953741108	1	PLATE S315MC FE//ZNNI8//CN//T0	BLECH
120	502618908	5	HEX SCREW ISO 4017 M8X22 8.8	SECHSKANTSCHRAUBE
121	421100608	5	WASHER DIN 1440 8 ST VERZ	SCHEIBE
122	97039140	2	PLATE 185X260 DC01 FE//ZNNI8//CN//T0	BLECH
123	953873408	61	SLEEVE 25X20 11SMN37 FE//ZNNI8//CN//T0	HUELSE
124	11651612	33	HEX SCREW ISO 4017 M8X16 8.8 480H SPF	SECHSKANTSCHRAUBE
125	11840501	33	WASHER DIN 7349 8,4 200HV 480H SPF	SCHEIBE
126	10182032	20	BUTTON HEAD SCREW ISO 7380-2 M8X35 0	HALBRUNDKOPFSCHRAUBE
127	10875485	42	BUTTON HEAD SCREW AEHNL.ISO 7380-2	HALBRUNDKOPFSCHRAUBE
128	12102696	25	BUTTON HEAD SCREW AEHNL.ISO 7380-2	HALBRUNDKOPFSCHRAUBE
129	975709908	1	PLATE 4X310X120 S315MC	BLECH
130	978776008	2	PLATE 3X3000X55 DC01 FE//ZNNI8//CN//T0	BLECH
131	978776208	1	PLATE 3X2285X55 DC01 FE//ZNNI8//CN//T0	BLECH
132	978776308	1	PLATE 3X2895X55 DC01 FE//ZNNI8//CN//T0	BLECH
133	978776408	1	PLATE 770X55 DC01 FE//ZNNI8//CN//T0	BLECH
134	978776508	1	PLATE 3X915X55 DC01 FE//ZNNI8//CN//T0	BLECH
135	978776608	1	PLATE 3X1155X55 DC01 FE//ZNNI8//CN//T0	BLECH
137	954117408	2	CARRIER RAIL X0	TRAGSCHIENE
138	954117508	28	CARRIER RAIL X0	TRAGSCHIENE
139	970344808	2	CARRIER RAIL	TRAGSCHIENE
141	979309608	1	AXLE 30.0 X200 S355J2C+C FE//ZNNI8//CN/	ACHSE
142	979309708	2	SLEEVE 60.0 X20 S355J2+AR FE//ZNNI8//CN/	HUELSE
143	10875803	2	HEX SCREW ISO 4017 M16X45 8.8 FLZN SP	SECHSKANTSCHRAUBE



24.10.2022


etk_en_de_097927_LR_1600_2

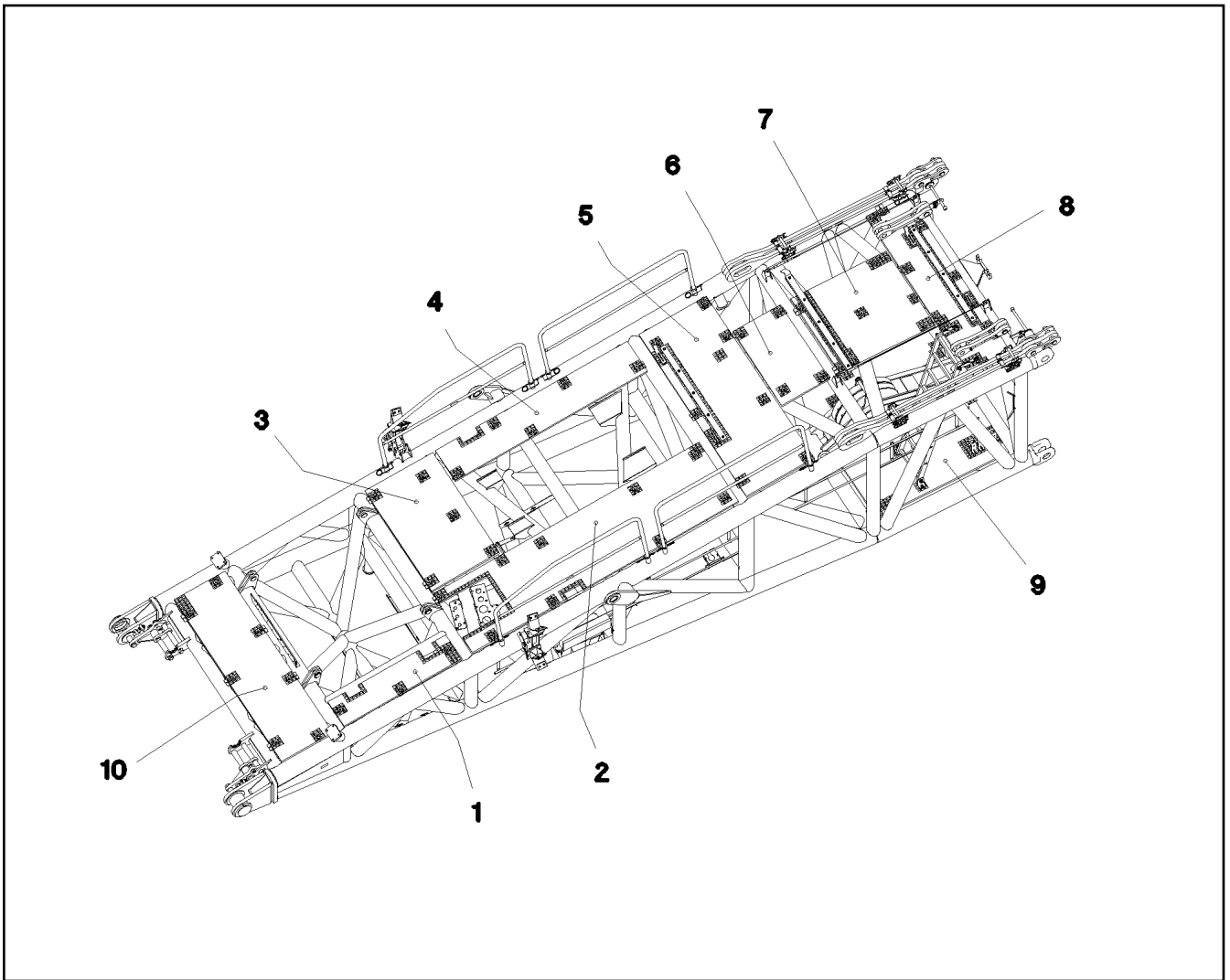
□ 991 (8/9)

LIEBHERRD PIVOT SECTION
D-ANLENKSTUECK

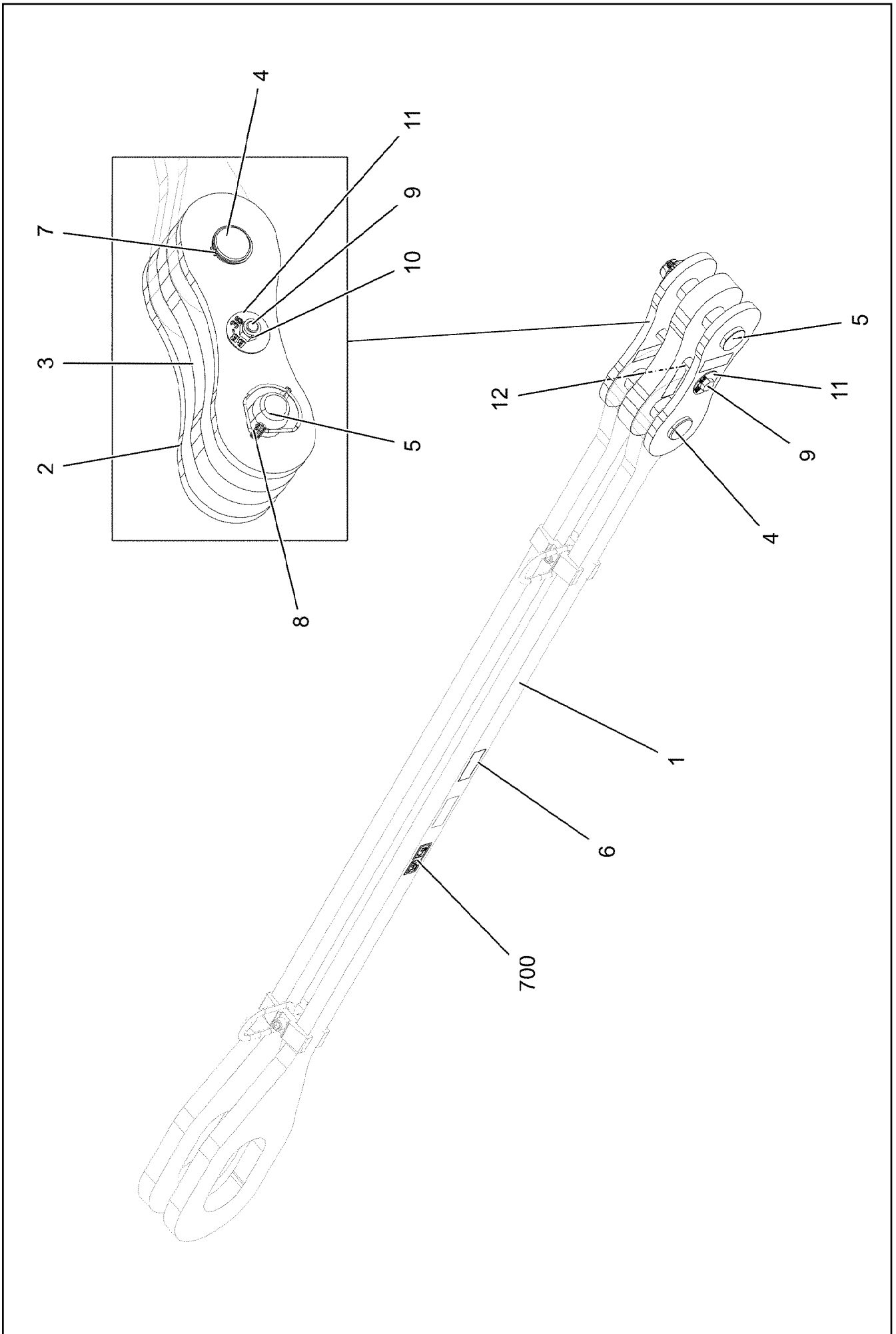
917536608

Pos.	Item	Quantity	Description	Bezeichnung
144	10289806	4	WASHER ISO 7089 16 300HV FLZN SPF	SCHEIBE
150	749012008	1	CARRYING ROLLER 80/5/20X510 GALV.VER	TRAGROLLE
151	11642349	2	HEX SCREW ISO 4017 M12X35 8.8 FLZN SP	SECHSKANTSCHRAUBE
152	12227180	2	WASHER SPRING DIN 127 B 12 FLZN SPF	FEDERRING
153	928830408	2	BRACKET CPL.	LASCHE KPL.
154	451241208	4	PIN DIN 1435 16X40X35 ST.50K VERZ	BOLZEN
156	10180351	2	SPLIT PIN ISO 1234 4X25 St 480H SPF	SPLINT
157	433102808	2	RETAINING SPRING 3X55 VERZ	SICHERUNGSFEDER
158	953650008	19	CABLE CLAMP DC01 FE//ZNNI8//CN//T0	KABELHALTER
400	916975508	1	HYDR. SUSPENDED BALLAST ⇒  997	HYDR.SCHWEBEBALLAST-ANLE
500	966763208	1	D PIVOT SECTION ELEC. EQUIPT. ⇒  1002	ELEKTRIK D-ANLENKSTUECK
700	966094408	1	SIGNS D-ANLENK. LR1600 ⇒  1005	BESCHILDERUNG

24.10.2022	etk_en_de_097927_LR_1600_2	 992 (9/9)
LIEBHERR	D PIVOT SECTION D-ANLENKSTUECK	917536608

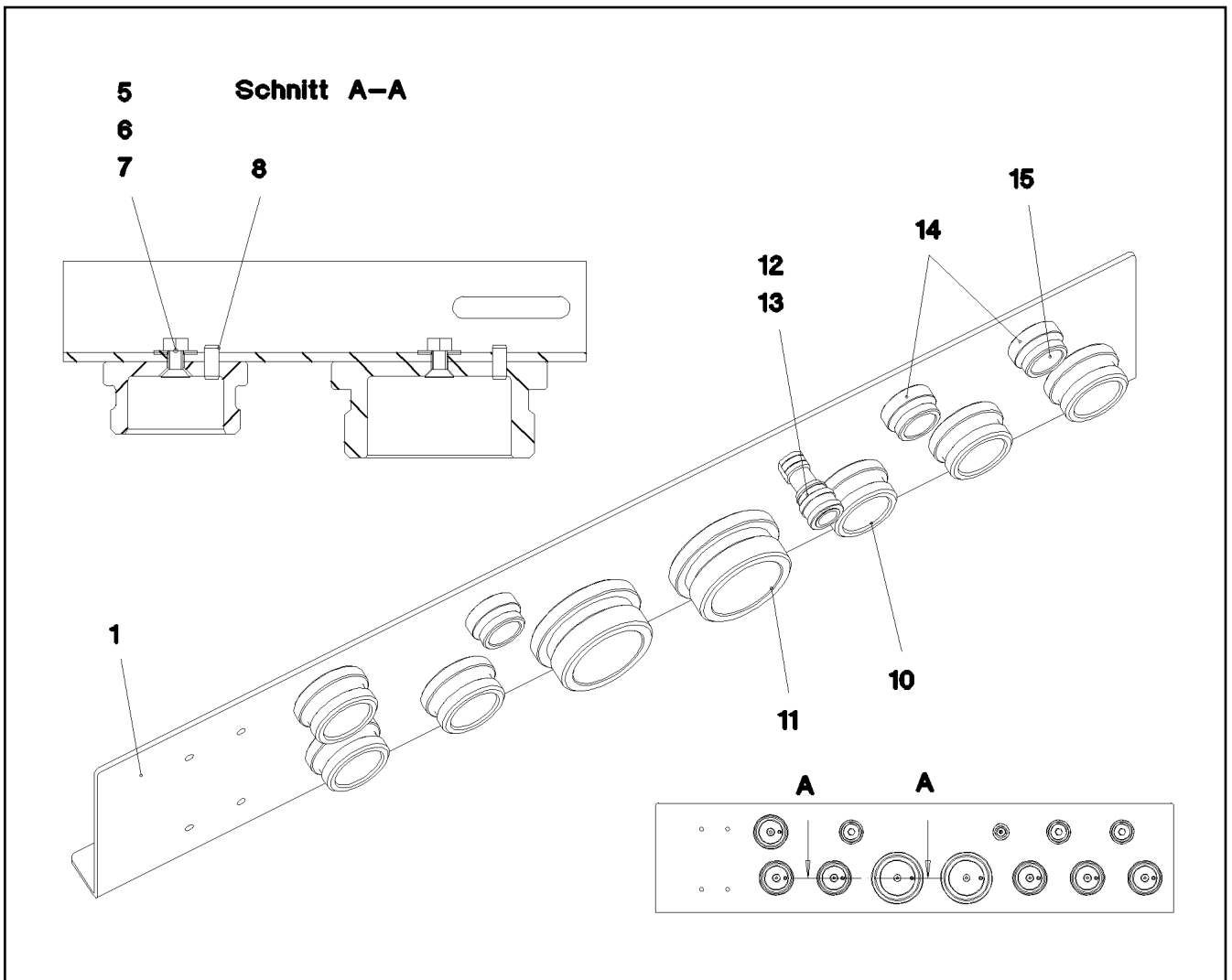


Pos.	Item	Quantity	Description	Bezeichnung
1	977756108	1	GRATING DIN 24537-3 1407X327X30 GFK B	GITTERROST
2	977756008	1	GRATING DIN 24537-3 3167X807X30 GFK B	GITTERROST
3	977327508	1	GRATING DIN 24537-3 1367X807X30 GFK B	GITTERROST
4	977756208	1	GRATING DIN 24537-3 2287X407X30 GFK B	GITTERROST
5	977197108	1	GRATING DIN 24537-3 2207X807X30 GFK B	GITTERROST
6	977756308	1	GRATING DIN 24537-3 1007X567X30 GFK B	GITTERROST
7	977755808	1	GRATING DIN 24537-3 1127X1007X30 GFK B	GITTERROST
8	977755908	1	GRATING DIN 24537-3 2127X487X30 GFK B	GITTERROST
9	977756408	2	GRATING DIN 24537-3 1567X887X30 GFK B	GITTERROST
10	977778708	1	GRATING DIN 24537-3 2207X607X30 GFK B	GITTERROST





Pos.	Item	Quantity	Description	Bezeichnung
1	965019808	1	ROD 2.15M	STANGE VORM.
2	964523108	2	BRACKET WITH BOARD 0.25 M	LASCHE MIT SCHILD
3	964523208	1	BRACKET WITH BOARD 0.25 M	LASCHE MIT SCHILD
4	976772708	1	PIN 55.0X175 35NICRMOV125 GASN. SPF	BOLZEN
5	952892008	1	PIN 55.0X210 35NICRMOV125 GASN. SPF	BOLZEN
6	97139634	2	PLATE ASSEMBLY SCHILD BG SPF	SCHILD BAUGRUPPE
7	10875659	1	RETAINING RINGS DIN 471 50X2 480H SPF	SICHERUNGSRING
8	10181899	1	SAFETY PLUG W HINGE-LID 12X75X11,5X6	SICHERHEITSKLAPPSTECKER
9	11642339	1	HEX SCREW ISO 4014 M16X180 8.8 FLZN SP	SECHSKANTSCHRAUBE
10	10875609	1	HEX NUT DIN 985 M16 8 FLZN SPF	SECHSKANTMUTTER
11	10289806	1	WASHER ISO 7089 16 300HV FLZN SPF	SCHEIBE
12	939255108	2	TUBE 22.0X40 E235+N VERZ	ROHR
700	969217908	1	SIGNS 2.3M	BESCHILDERUNG
(1)	97054086	1	SIGN 80X32 KLEBEFOLIE SPF	SCHILD

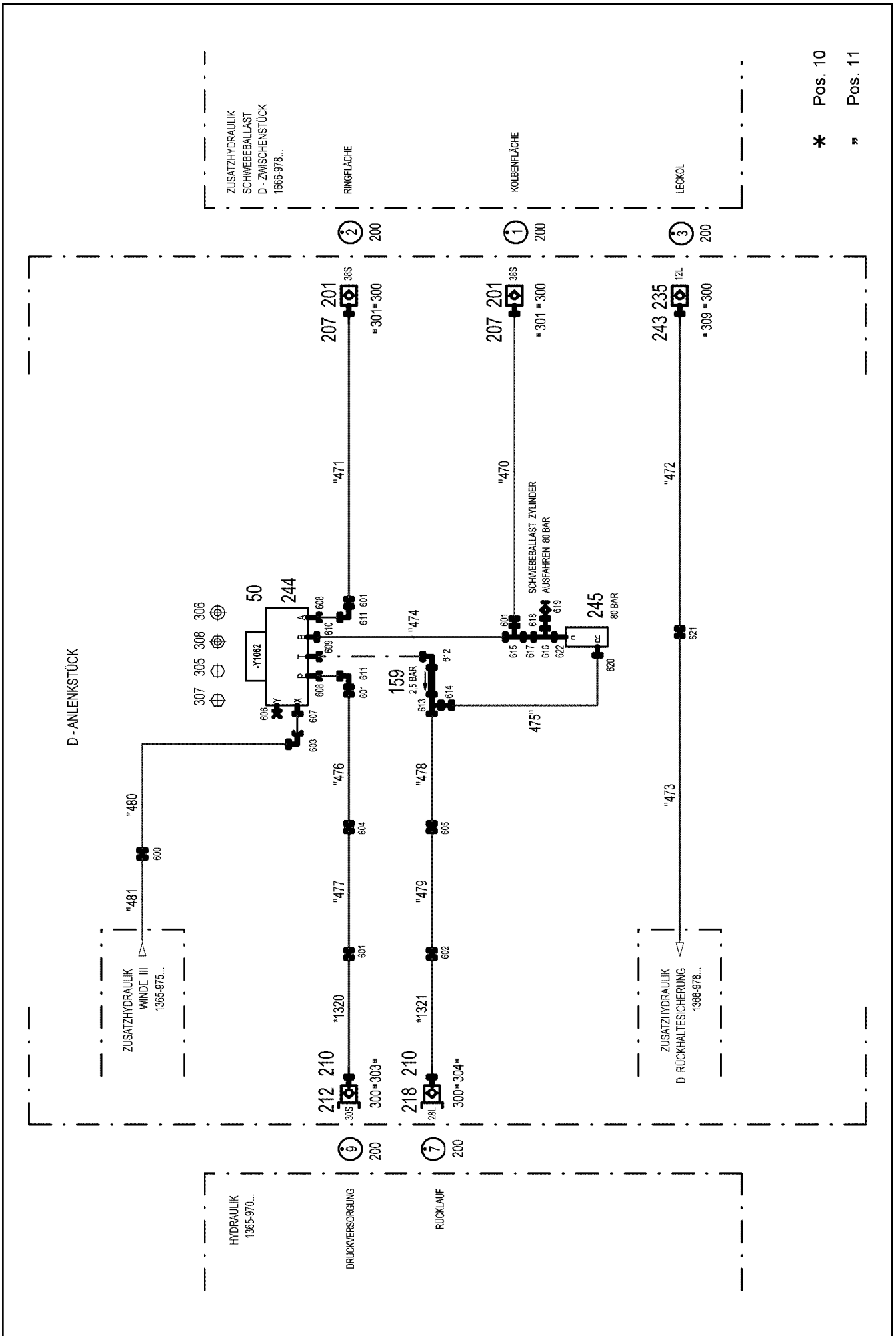
24.10.2022	etk_en_de_097927_LR_1600_2	<input type="checkbox"/> 995 (2/2)
LIEBHERR	ROD CPL. STANGE KPL.	965019708



Pos.	Item	Quantity	Description	Bezeichnung
1	978775608	1	PLATE 4X900X225 S315MC FE//ZNNI8//CN//T	BLECH
5	10875551	8	COUNTERSUNK SCREW DIN 7991 M6X16 8	SENKSCHRAUBE
6	10197764	11	HEX NUT ISO 4032 M6 10 ZNNI-480H SPF	SECHSKANTMUTTER
7	421801708	11	WASHER ISO 7093-1 6 200HV-A2	SCHEIBE
8	12100672	8	DOWEL PIN ISO 8752 6X14 480H SPF	SPANNSTIFT
10	10466908	6	SCREW PLUG RD54X4 ALCUMGPB SPF	VERSCHLUSSSCHRAUBE
11	10466909	2	SCREW PLUG RD79X4 SPF	VERSCHLUSSSCHRAUBE
12	477704008	1	STOPPER PLUG VST11/4"ED CR6-FREI	BLINDSTOPFEN
13	774372608	1	COUPLING SLEEVE	KUPPLUNGSMUFFE
14	10466907	3	SCREW PLUG RD36X3 SPF	VERSCHLUSSSCHRAUBE
15	11657360	3	HEX SCREW ISO 4017 M6X16 8.8 480H SPF	SECHSKANTSCHRAUBE

Pos.	Item	Quantity	Description	Bezeichnung
4	966971708	1	HYDR. SUSPENDED BALLAST ⇒  998	HYDR.SCHWEBEBALLAST-ANLE

24.10.2022	etk_en_de_097927_LR_1600_2	 997
LIEBHERR	HYDR. SUSPENDED BALLAST HYDR.SCHWEBEBALLAST-ANLENKST.	916975508



ZUSATZHYDRAULIK
SCHWEBEBALLAST
D. ZWISCHENSTÜCK
1666-978...

RINGFLÄCHE

KOLBENFLÄCHE

LECKÖL

* Pos. 10
" Pos. 11

Pos.	Item	Quantity	Description	Bezeichnung
10	965694608	1	HOSE LINES SUSPENDED BALLAST	SCHLAUCHLEITUNGEN SCHW
(1320)	928047308	1	HOSE CPL. GH425-16 25X2300	SCHLAUCH KPL.
(1321)	929615708	1	HOSE CPL. 1SN 25X2300	SCHLAUCH KPL.
11	965088508	1	PIPELINES SUSP. BALL. BASE SE ⇒ □ 1000	ROHRLEITUNGEN SCHWEBEB.A
50	571034908	1	DIRECTIONAL CONTROL VALVE ⇒ □ 1001	WEGEVENTIL
159	511498208	1	NON-RETURN VALVE 250BAR 2.5BAR CR6-F	RUECKSCHLAGVENTIL
201	511512208	2	COUPLING SLEEVE B8 38-S	KUPPLUNGSMUFFE
207	10466917	2	HEX CAP NUT RD79X4 SPF	VERSCHLUSSMUTTER
210	10466908	2	SCREW PLUG RD54X4 ALCUMGPB SPF	VERSCHLUSSSCHRAUBE
212	511510808	1	COUPLING PLUG B6 30-S	KUPPLUNGSSTECKER
(1)	571077308	1	SHEET GASKET	DICHTSCHEIBE
(2)	571076908	1	O-RING 32X3 FPM70	O-RING
(3)	571077008	1	SUPPORTING RING 32X37,2X1 PTFE	STUETZRING
(4)	571077408	1	O-RING 24X3 FPM70	O-RING
218	511501108	1	COUPLING PLUG B6 28-L	KUPPLUNGSSTECKER
235	511505808	1	COUPLING SLEEVE B2 12-L	KUPPLUNGSMUFFE
243	10466914	1	HEX CAP NUT RD32X3 SPF	VERSCHLUSSMUTTER
244	510634008	1	SUBPLATE BA 618 G1 1/4	MONTAGEPLATTE
245	511456208	1	PRESSURE LIMITING VALVE pmax=400BAR	DRUCKBEGRENZUNGSVENTIL
300	12101869	5	KEY RING 25X1,5 ST FE/ZN8/CN	SCHLUESSELRING
301	710107708	2	SEALING RING DIN 7603 A52X60X2,5 CU	DICHTRING
303	710107508	1	SEALING RING DIN 7603 A42X49X2 CU	DICHTRING
304	710107208	1	SEALING RING DIN 7603 A38X44X2 CU	DICHTRING
305	10468239	6	SOCKET HEAD SCREW ISO 4762 M12X60 10	ZYLINDERSCHRAUBE
306	10289804	4	WASHER ISO 7089 12 300HV FLZN SPF	SCHEIBE
307	240055102	4	SOCKET HEAD SCREW ISO 4762 M12X90 8.	ZYLINDERSCHRAUBE
308	10875616	4	HEX NUT ISO 4032 M12 8 FLZN SPF	SECHSKANTMUTTER
309	10099553	1	SEALING RING DIN 7603 A24X30 CU	DICHTRING
600	470030308	1	FITTING XG10-L CR6-FREI	VERSCHRAUBUNG
601	475033908	4	FITTING GR 38/30S CR6-FREI	VERSCHRAUBUNG
602	475031308	1	FITTING XGR35/28-L CR6-FREI	VERSCHRAUBUNG
603	7403569	1	FITTING EW 10L M16X1,5 CR6-FREI	VERSCHRAUBUNG
604	470033108	1	FITTING XG38-S CR6-FREI	VERSCHRAUBUNG
605	470033208	1	FITTING XG35-L CR6-FREI	VERSCHRAUBUNG
606	477704008	1	STOPPER PLUG VST11/4"ED CR6-FREI	BLINDSTOPFEN
607	7362091	1	FITTING ISO 8434-1 GE 10L G1/4A CR6-FREI	VERSCHRAUBUNG
608	471900908	2	FITTING EGESD30-SR-WD CR6-FREI	VERSCHRAUBUNG
609	471901608	1	FITTING EGESD35-LR-WD CR6-FREI	VERSCHRAUBUNG
610	471033808	1	FITTING XGEV30-SR-WD CR6-FREI	VERSCHRAUBUNG
611	482531614	2	FITTING ISO 8434 EW 30S CR6-FREI	VERSCHRAUBUNG
612	482530914	1	FITTING ISO 8434 EW 35L M45X2 CR6-FREI	VERSCHRAUBUNG
613	482330814	1	FITTING ISO 8434 EL 35L CR6-FREI	VERSCHRAUBUNG
614	475430408	1	FITTING REDSD35/28-L CR6-FREI	VERSCHRAUBUNG
615	472431808	1	FITTING ET 30S CR6-FREI	VERSCHRAUBUNG
616	7407118	1	FITTING EL 25S CR6-FREI	VERSCHRAUBUNG
617	475432708	1	FITTING REDSDN30/25-S CR6-FREI	VERSCHRAUBUNG
618	475433708	1	FITTING REDSDN25/6-S CR6-FREI	VERSCHRAUBUNG
619	475601508	1	TEST POINT FITTING BMA3 6S CR6-FREI	MESSANSCHLUSS
620	471031608	1	FITTING GE 28L G1 CR6-FREI	VERSCHRAUBUNG
621	470030408	1	FITTING XG12-L CR6-FREI	VERSCHRAUBUNG
622	471900808	1	FITTING EGESD25-SR-WD CR6-FREI	VERSCHRAUBUNG

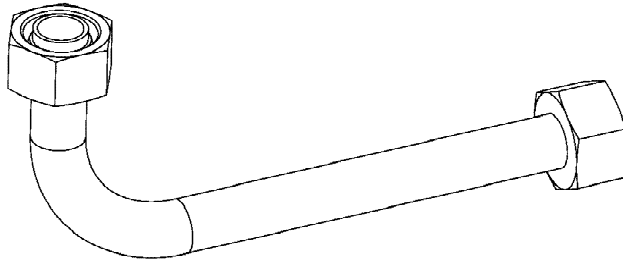
24.10.2022

etk_en_de_097927_LR_1600_2

□ 999 (2/2)

LIEBHERRHYDR. SUSPENDED BALLAST
HYDR.SCHWEBEBALLAST-ANLENKST.

966971708



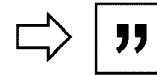
Die Positionsnummern der Rohre auf den Bildtafeln entsprechen den Positionen in der Rohrliste.

The pipe numbers from the illustrations are in accordance with the items in the pipe list.

Les numéros des tuyaux sur les illustrations correspondent aux repères de la nomenclature des tuyaux.

Los números de tubos en las ilustraciones corresponden a las posiciones de la lista de tubos.

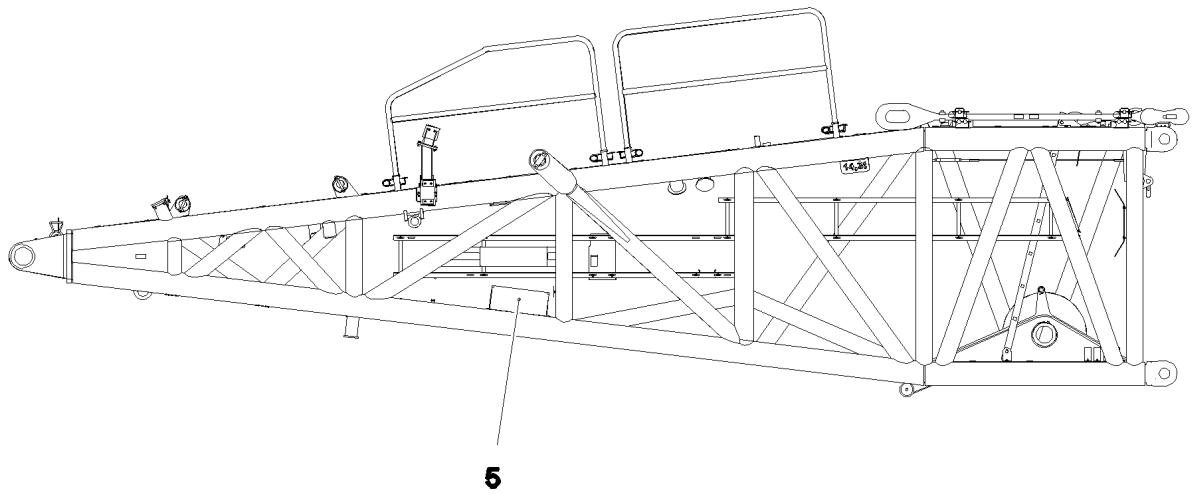
Номера позиций труб на изображениях соответствуют позициям в перечне труб.



Pos.	Item	Quantity	Description	Bezeichnung
470	965504608	1	PIPE COMPL. 38X4X4015 AS38 - AS38	ROHR KPL.
471	965504708	1	PIPE COMPL. 38X4X3935 AS38 - AS38	ROHR KPL.
472	965504808	1	PIPE COMPL. 12X1,5X2600 AL12 - AL12	ROHR KPL.
473	965504908	1	PIPE COMPL. 12X1,5X1181 AL12 - AL12	ROHR KPL.
474	965505008	1	PIPE COMPL. 30X4X125 AS30 - AS30	ROHR KPL.
475	965505108	1	PIPE COMPL. 28X2X973 AL28 - AL28	ROHR KPL.
476	965505208	1	PIPE COMPL. 38X4X2041 AS38 - AS38	ROHR KPL.
477	965505308	1	PIPE COMPL. 38X4X2200 AS38 - AS38	ROHR KPL.
478	965505408	1	PIPE COMPL. 35X2X2265 AL35 - AL35	ROHR KPL.
479	965505508	1	PIPE COMPL. 35X2X2055 AL35 - AL28	ROHR KPL.
480	965505608	1	PIPE COMPL. 10X1,5X2394 AL10 - AL10	ROHR KPL.
481	965505708	1	PIPE COMPL. 10X1,5X746 AL10 - AL10	ROHR KPL.

Pos.	Item	Quantity	Description	Bezeichnung
1	570817908	2	MAGNET COIL 28V	MAGNETSPULE
(1)	571455308	1	NUT	RAENDELMUTTER
999	571035608	1	SEAL KIT	DICHTSATZ

24.10.2022	etk_en_de_097927_LR_1600_2	<input type="checkbox"/> 1001
LIEBHERR	DIRECTIONAL CONTROL VALVE WEGEVENTIL	571034908



Pos. 1

Pos.	Item	Quantity	Description	Bezeichnung
1	965440108	1	TERMINAL BOX S1050 ⇒ □ 1003	KLEMMKASTEN
5	966479808	1	SENSOR ANGLE SENSOR 360 GRAD ⇒ □ 862	GEBER WINKELGEBER

24.10.2022
075739

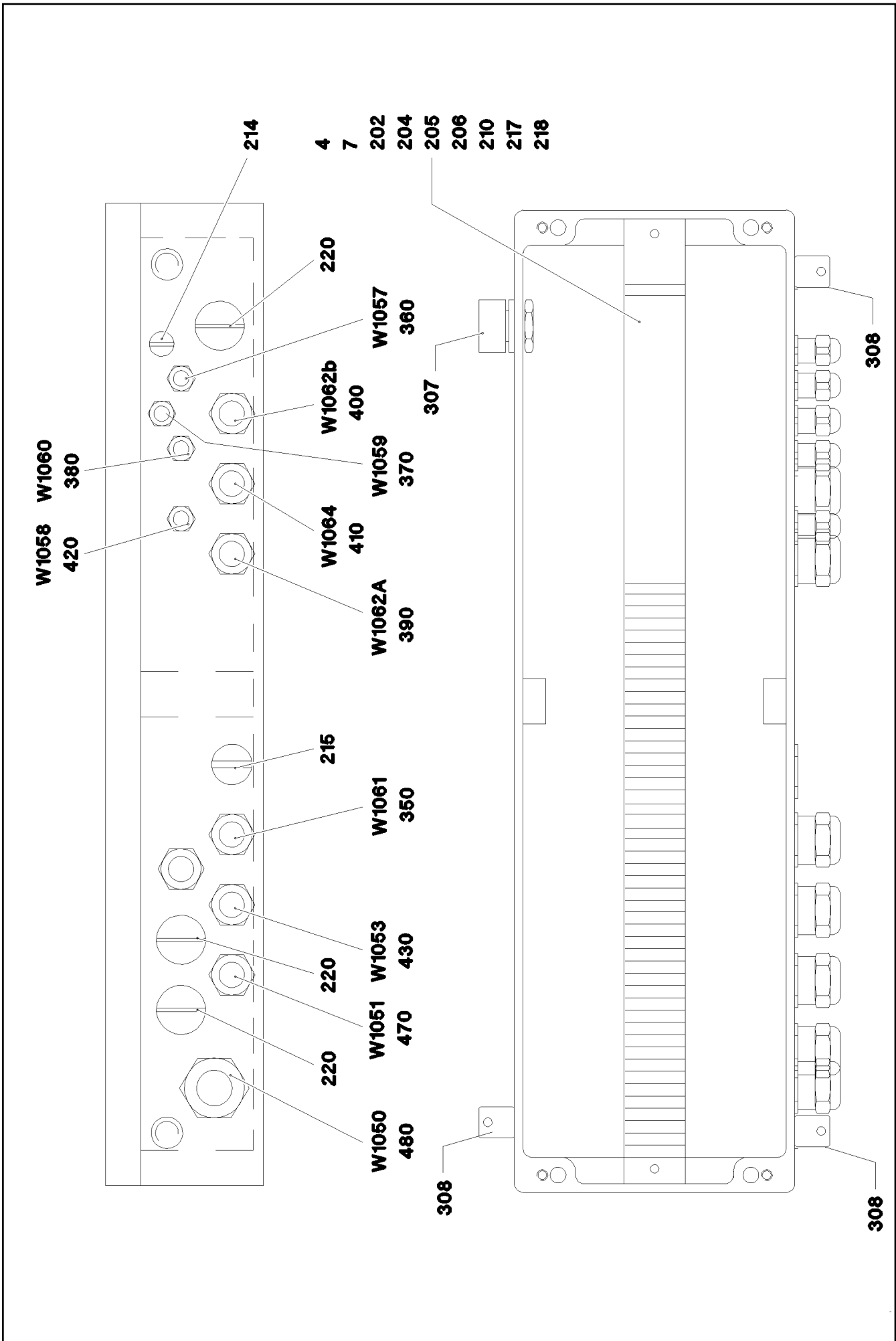
LIEBHERR

etk_en_de_097927_LR_1600_2

D PIVOT SECTION ELEC. EQUIPT.
ELEKTRIK D-ANLENKSTUECK

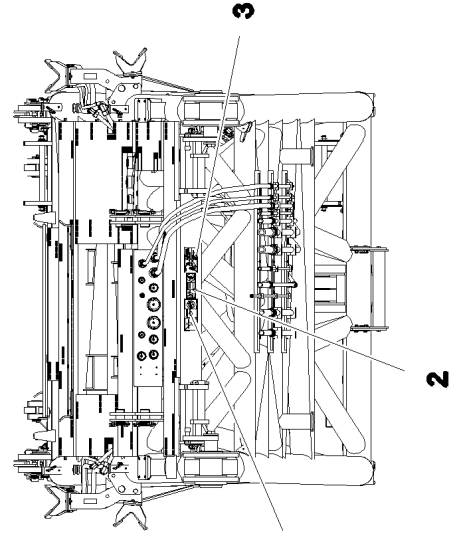
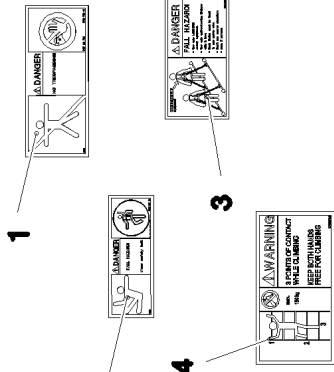
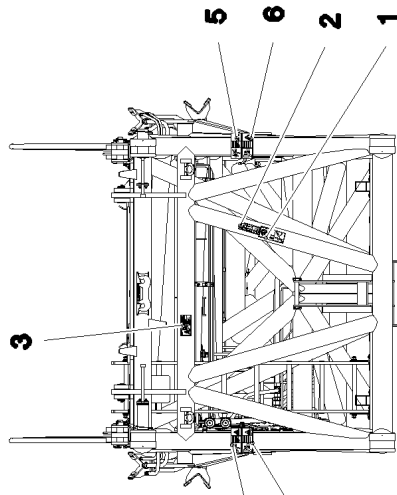
□ 1002

966763208

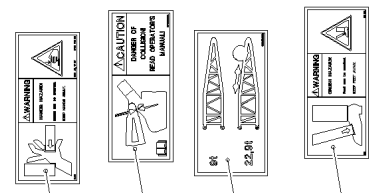
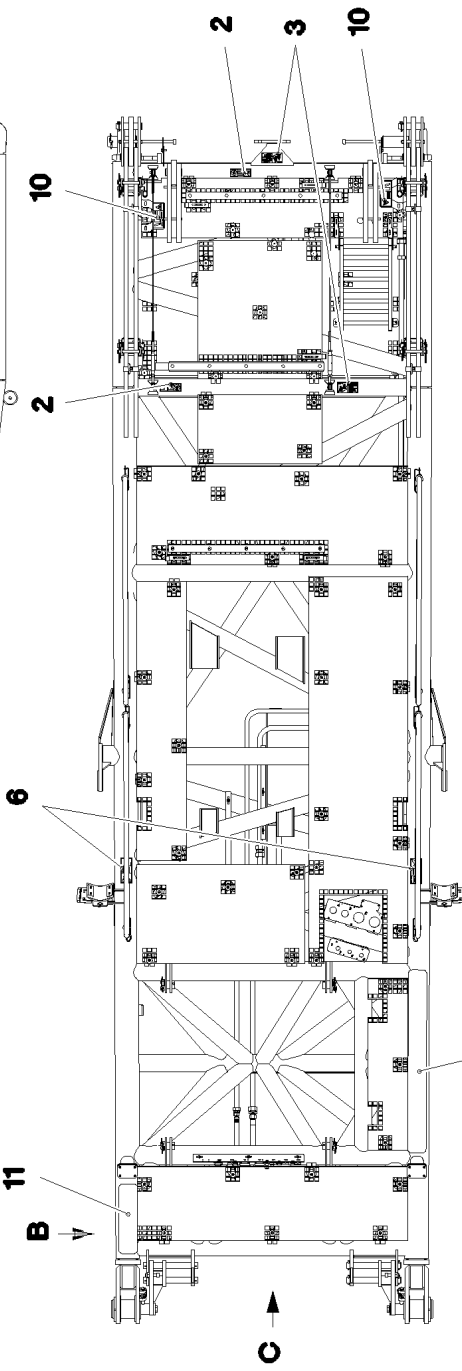
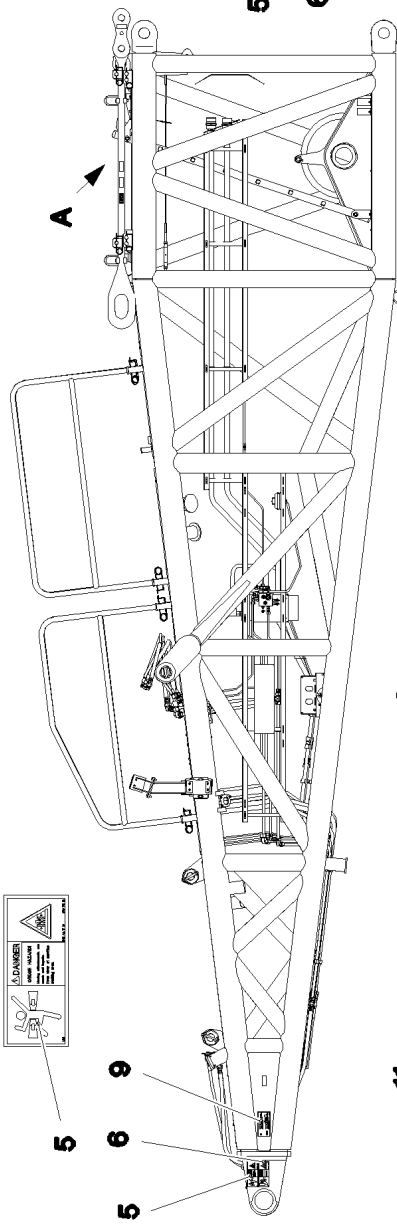


Pos.	Item	Quantity	Description	Bezeichnung
2	965448408	1	WIRES TERMINAL BOX CPL. S1050	DRAEHTE KLEMMKASTEN KPL.
(2)	965448508	1	WIRES PRE-ASS. S1050	DRAEHTE VORM.
(501)	10286354	47	TERMINAL/CLAMP 6,3/2,8X0,8MM²	KLEMME
4	978216608	1	SIGN S1050 LEXAN	SCHILD
7	975404208	1	EMPTY CASING 160X560X90X0 AL	LEERGEHAEUSE
202	602106708	0.55	TOP HAT RAIL 35X27X7,3X1	HUTSCHIENE
204	602794608	2	END ANGLE	ENDWINKEL
205	602736008	2	SUPPORT TRESTLE	AUFLAGEBOCK
206	10286353	1	COVER	DECKEL
210	553168708	2	SHEET-METAL SCREW ISO 7049 ST4,8X13 S	BLECHSCHRAUBE
214	602425508	1	SCREW PLUG M12X1,5 MS	VERSCHLUSSSCHRAUBE
215	602425008	2	SCREW PLUG 15 M20X 1,5 MS	VERSCHLUSSSCHRAUBE
217	12104811	10	CABLE TIE 2,5X99-SCHWARZ PA66 SPF	KABELBINDER
218	10875643	2	WASHER ISO 7093-1 5 200HV 480H SPF	SCHEIBE
220	602425108	3	SCREW PLUG M25X1,5 MS	VERSCHLUSSSCHRAUBE
307	10488662	1	VENTILATION SCREW POLYAMID	ENTLUEFTUNGSSCHRAUBE
308	602501208	3	WATER DRAIN PLUG M12 PA6G SPF	ENTWAESSERUNGSSTOPFEN
350	965278308	1	LEAD W1061	LEITUNG
360	965278708	1	LEAD W1057	LEITUNG
370	965279508	1	LEAD W1059	LEITUNG
380	965279708	1	LEAD W1060	LEITUNG
390	965279808	1	LEAD W1062A	LEITUNG
400	965280008	1	LEAD W1062B	LEITUNG
410	965280108	1	LEAD W1064	LEITUNG
420	965283508	1	LEAD W1058	LEITUNG
430	965448308	1	LEAD W1053	LEITUNG
470	965280408	1	LEAD W1051	LEITUNG
(5)	600464008	10.42	CONTROL LEAD 19 X 0,5 SPF	STEUERLEITUNG
(63)	602203708	14	RECEPTACLE FOR TABS 0,3-1,5MM2	FLACHSTECKHUELSE
(294)	11123168	0.15	HEATSHRINK SLEEVING 44,4/7,4X3,6 POL	SCHRUMPFSCHLAUCH
(298)	10441166	0.03	HEATSHRINK SLEEVING 11,6/2,5X2,29 POLY	SCHRUMPFSCHLAUCH
(500)	923512208	1	CABLE MARKER	KABELMARKER
(501)	10443665	1	WALL OUTLET 19-POL A240 SPF	WANDSTECKDOSE
(502)	602424208	2	CABLE GLAND M20X1,5X5-14 MS	KABELVERSCHRAUBUNG
(503)	602606508	1	REDUCTION M32X1,5/M20X1,5 MS	REDUKTION
(504)	691812908	1	PROTECTING CAP MS A240	SCHUTZKAPPE
(708)	10473048	14	CABLE SLEEVE 2,4-3,0/2,4/0,6 SILIKON	KABELTUELLE
(996)	965622108	14	LETTERING WIRE	BESCHRIFTUNG ADER
(998)	965622208	2	LETTERING WIRING HARNESS	BESCHRIFTUNG KABELBAUM
480	965440208	1	LEAD W1050	LEITUNG

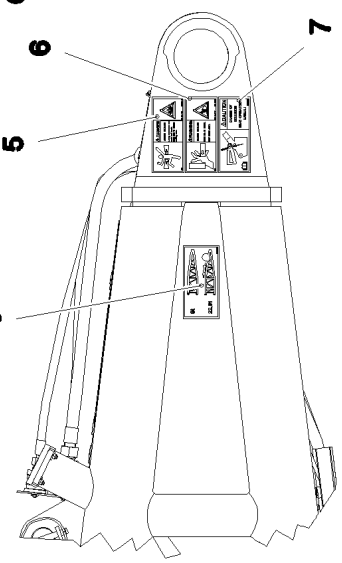
24.10.2022	etk_en_de_097927_LR_1600_2	<input type="checkbox"/> 1004 (2/2)
LIEBHERR	TERMINAL BOX KLEMMKASTEN	965440108



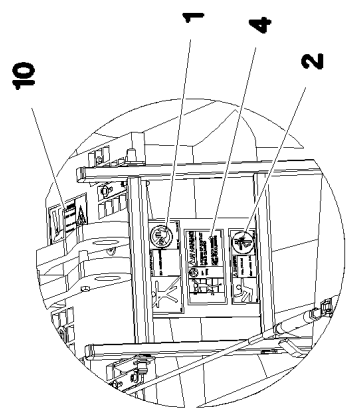
Ansicht C



Ansicht B



Ansicht A



24.10.2022
064232

LIEBHERR

etk_en_de_097927_LR_1600_2

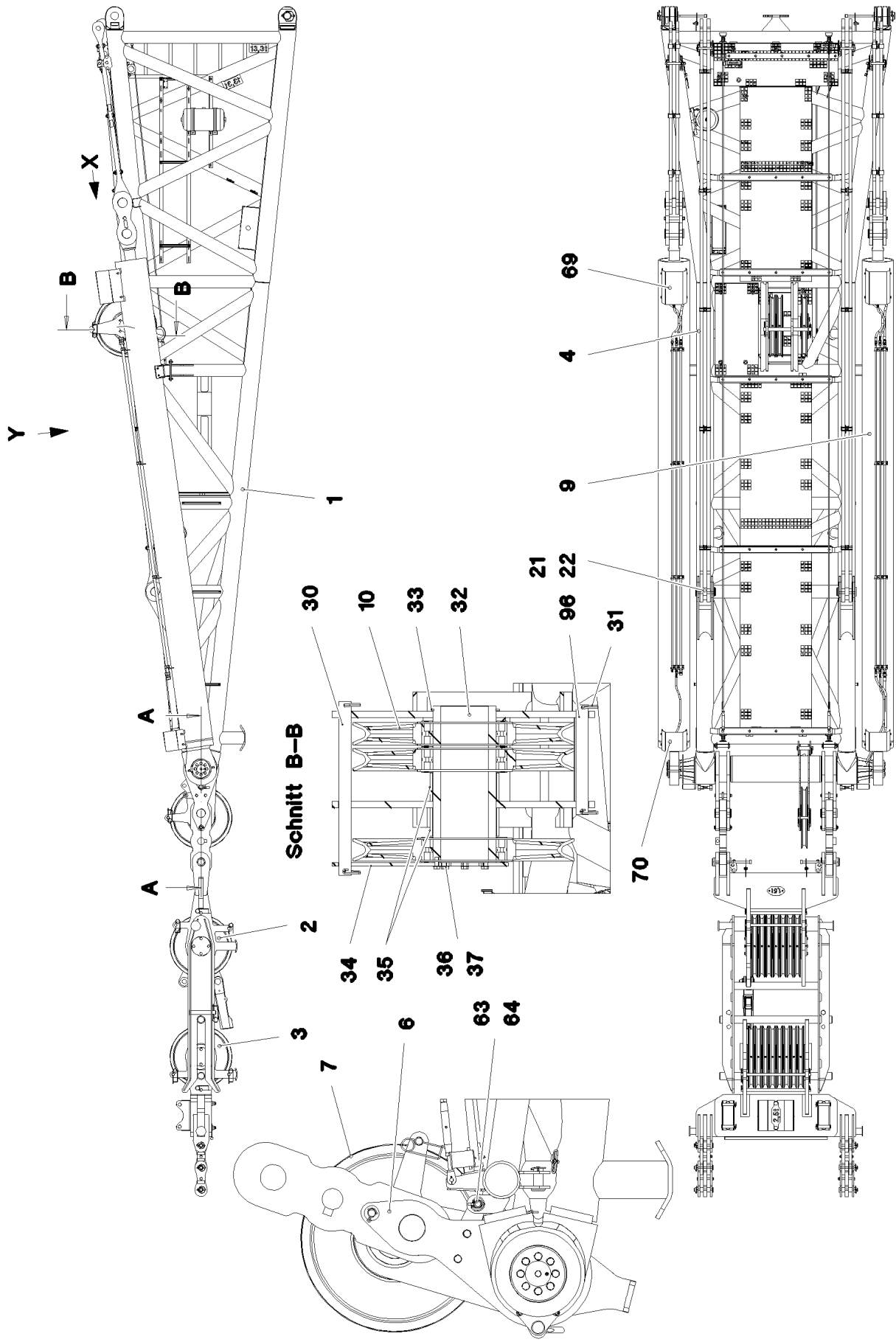
SIGNS
BESCHILDERUNG

1005 (1/2)

966094408

Pos.	Item	Quantity	Description	Bezeichnung
1	978674008	3	SIGN 208X88 KLEBEFOLIE SPF	SCHILD
2	978674808	5	SIGN 168X62 KLEBEFOLIE SPF	SCHILD
3	97004046	4	SIGN 168X88X1 KLEBEFOLIE SPF	SCHILD
4	97036732	1	SIGN 168X88 KLEBEFOLIE SPF	SCHILD
5	978674108	4	SIGN 208X88 KLEBEFOLIE SPF	SCHILD
6	978674608	6	SIGN 208X88 KLEBEFOLIE SPF	SCHILD
7	97033982	1	SIGN 208X88 KLEBEFOLIE SPF	SCHILD
9	97059339	2	SIGN 200X100 KLEBEFOLIE SPF	SCHILD
10	97016392	2	SIGN 208X88 KLEBEFOLIE SPF	SCHILD
11	97018451	1	ANTI-SLIP SURFACE 1.6X152X570 3M TYP4	ANTIRUTSCHBELAG
12	970879808	1	ANTI-SLIP SURFACE 1.6X150X1500 3M TYP	ANTIRUTSCHBELAG

24.10.2022	etk_en_de_097927_LR_1600_2	<input type="checkbox"/> 1006 (2/2)
LIEBHERR	SIGNS BESCHILDERUNG	966094408



24.10.2022
087715

LIEBHERR

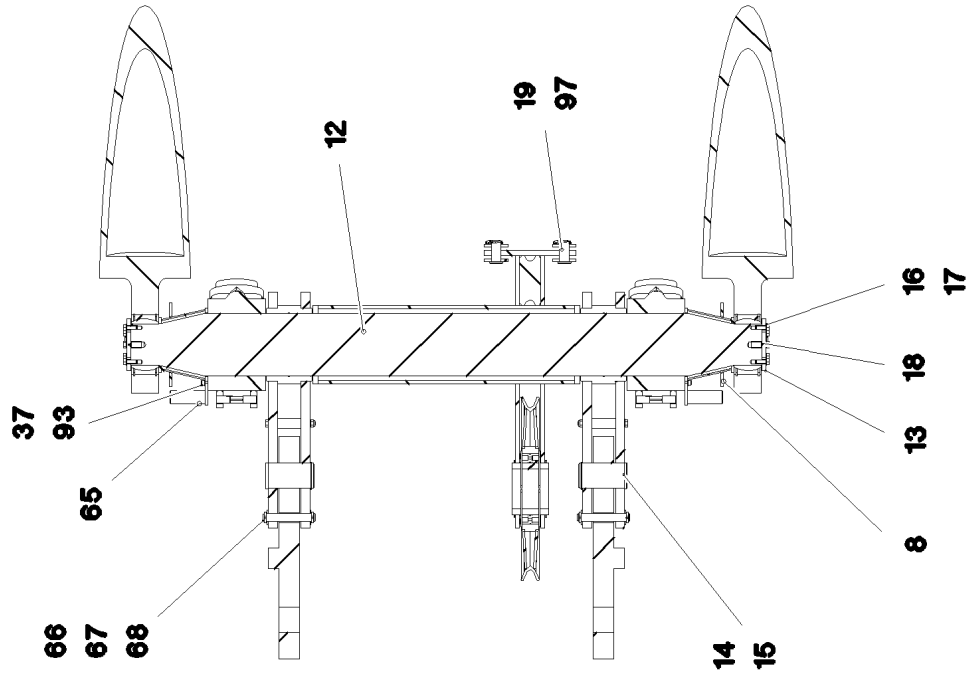
etk_en_de_097927_LR_1600_2

D HEAD SECTION
D-KOPFSTUECK

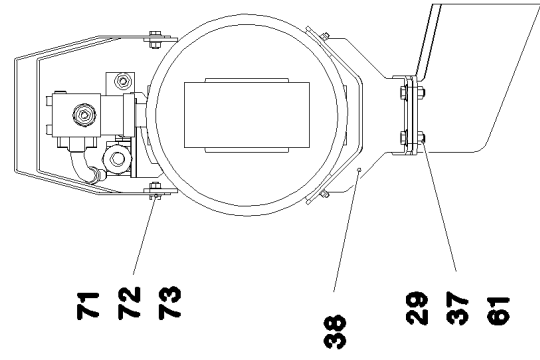
1007 (1/6)

918380108

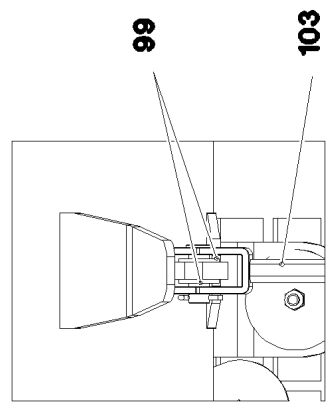
Schnitt A-A



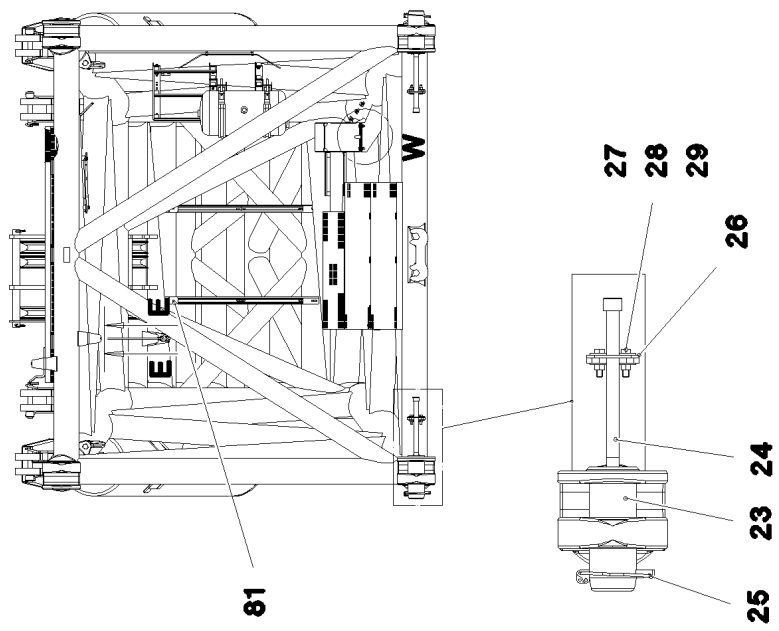
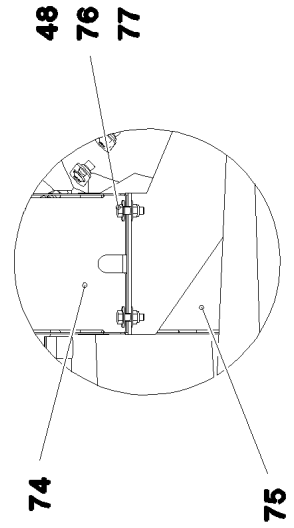
Ansicht X



Schnitt E-E



Einzelheit W



24.10.2022
087716

LIEBHERR

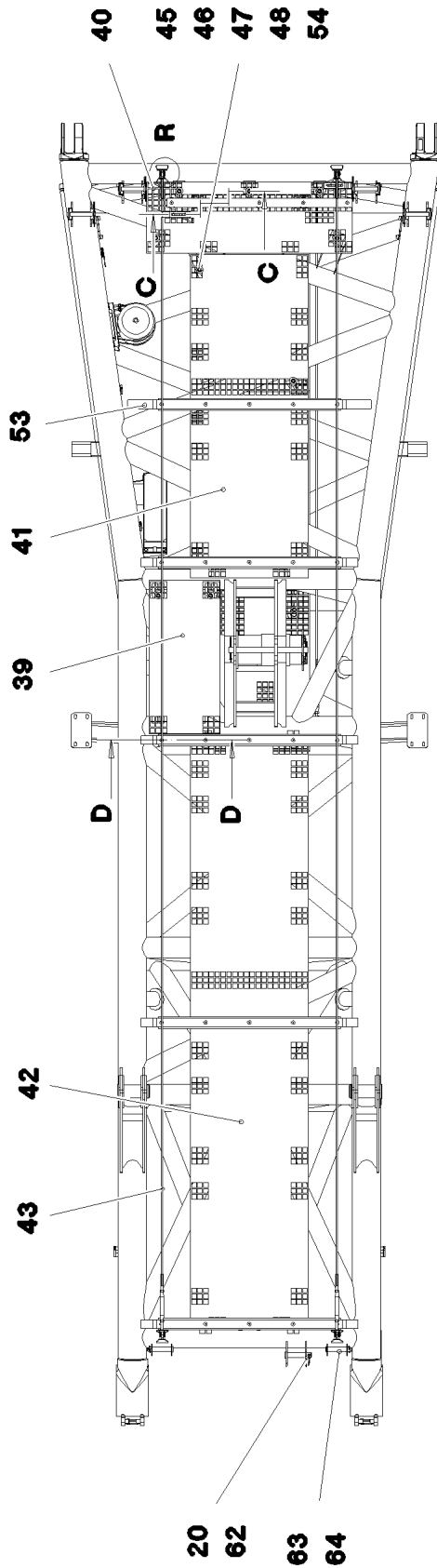
etk_en_de_097927_LR_1600_2

D HEAD SECTION
D-KOPFSTUECK

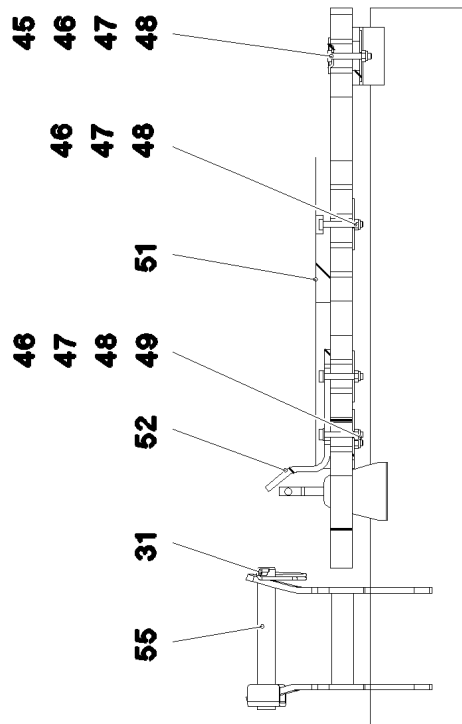
1008 (2/6)

918380108

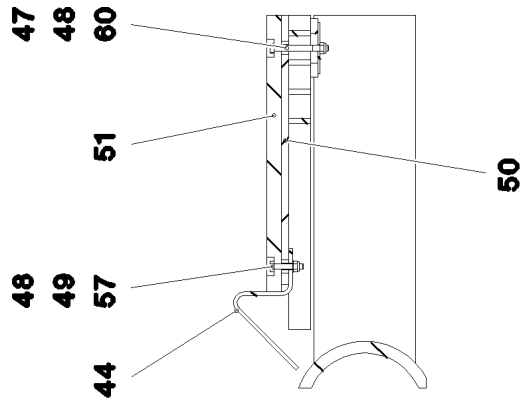
Ansicht Y



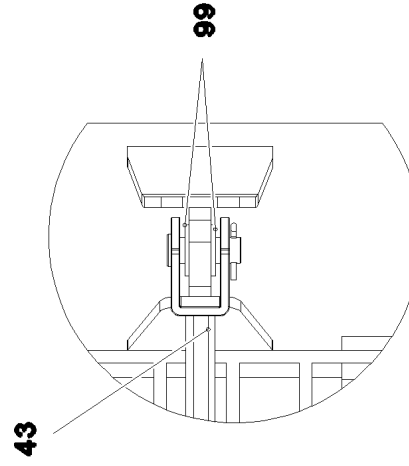
Schnitt C-C

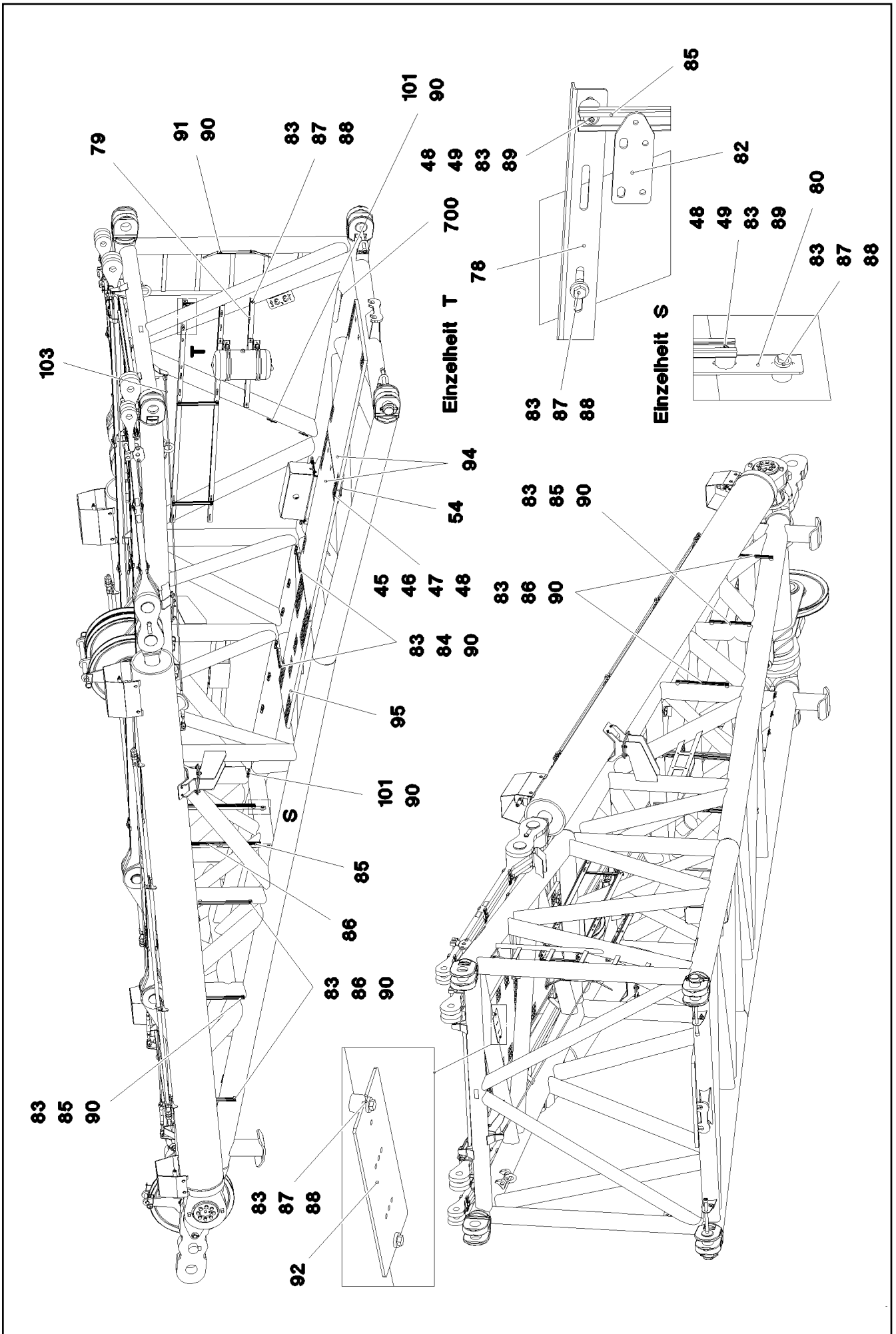


Schnitt D-D




Einzelheit R





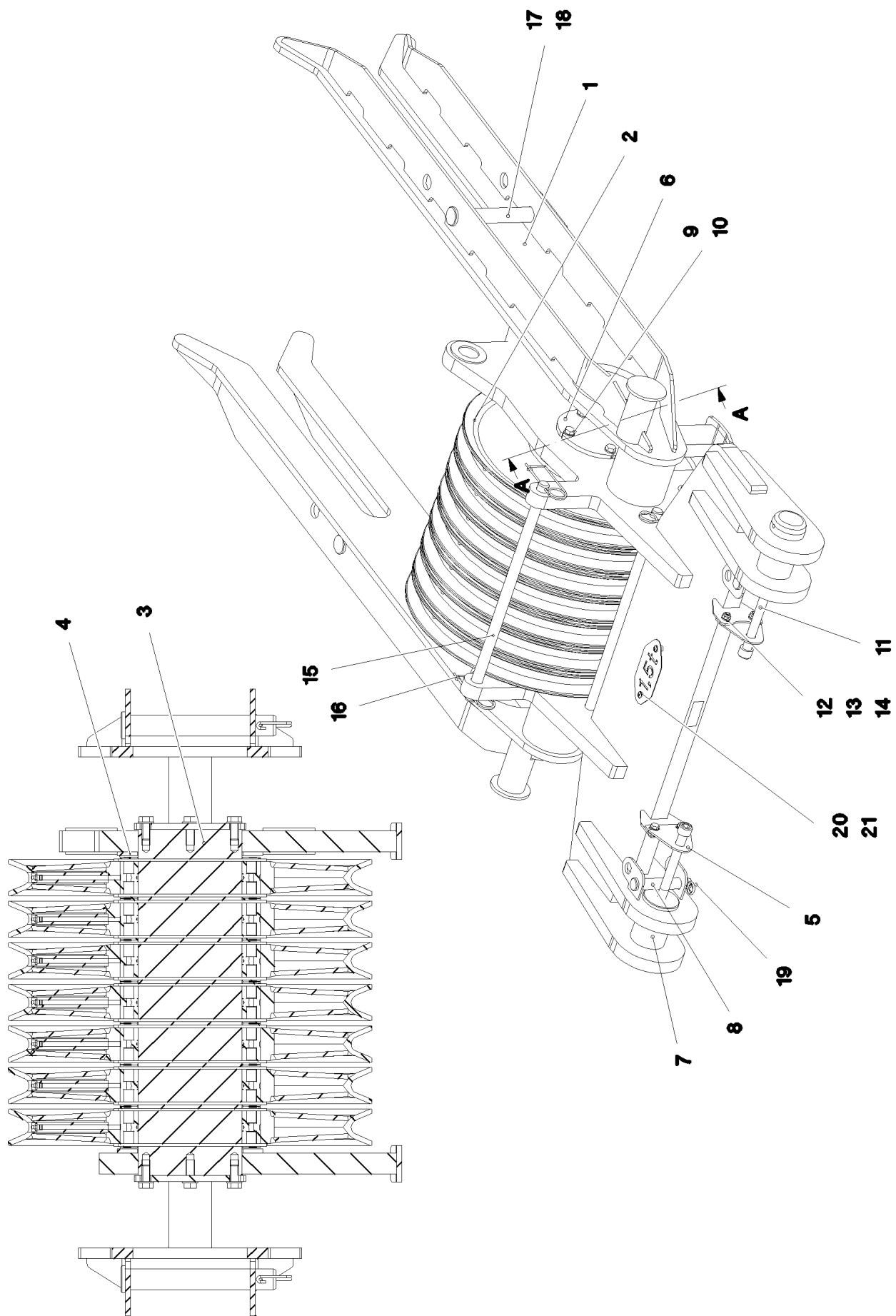
Pos.	Item	Quantity	Description	Bezeichnung
1	967301808	1	D HEAD SECTION WELDED CONSTR.	D-KOPFSTUECK SCHWK.
2	96007264	1	LUFFING PULLEY BLOCK COMPLETE ⇒  1013	VERSTELLFLASCHE KPL.
3	96007265	1	LUFFING PULLEY BLOCK COMPLETE ⇒  1015	VERSTELLFLASCHE KPL.
4	964926808	2	ROD CPL. 6.4 M BD-34	STANGE KPL.
(1)	977633208	2	PLATE 35X6626X214 S960QL+Z25 SPF	BLECH
(2)	97054327	10	CLAMP 132X24 S355J2+N FE//ZNNI8//CN//T0	KLAMMER
(3)	12224056	5	SOCKET HEAD SCREW ISO 4762 M16X110 8	ZYLINDERSCHRAUBE
(4)	10875617	5	HEX NUT ISO 4032 M16 8 FLZN SPF	SECHSKANTMUTTER
(5)	97139634	2	PLATE ASSEMBLY SCHILD BG SPF	SCHILD BAUGRUPPE
(6)	10871568	4	OVAL LOAD RING 11X60X120 GK 10 SPF	OVALRING
(7)	97132146	1	PLATE 2X38X153 X5CRNI18-10	BLECH
(8)	97139634	2	PLATE ASSEMBLY SCHILD BG SPF	SCHILD BAUGRUPPE
(700)	969214608	1	SIGNS 6.4 M	BESCHILDERUNG
5	964926908	2	ROD CPL. 2.3M ⇒  1019	STANGE KPL.
6	964927008	2	BRACKET CPL. ⇒  1021	LASCHE KPL.
7	96007266	1	ROLLER SEATING COMPL. ⇒  1022	ROLLENLAGERUNG KPL.
8	964927208	2	DISTANCE PIECE WELDED	DISTANZSTUECK SCHWK.
9	967049108	2	TRACTION RAM PRE-ASS. ⇒  1023	ZUGZYLINDER VORM.
10	96003905	3	ROPE PULLEY CPL. SCHWARZ LACKIERT	SEILROLLE KPL.
12	977683808	1	AXLE 260.0X2407 35NICRMOV125 SPF	ACHSE
13	977683908	2	PLATE 15X200X200 S690QL	BLECH
14	977684008	2	PIN 100.0X185 35NICRMOV125 SPF	BOLZEN
15	12100647	2	RETAINING RINGS DIN 471 95X3 480H SPF	SICHERUNGSRING
16	406603008	16	HEX SCREW ISO 4017 M16X40 10.9 FLZN SP	SECHSKANTSCHRAUBE
17	10289806	16	WASHER ISO 7089 16 300HV FLZN SPF	SCHEIBE
18	7743242	2	HYDRAULIC-TYPE LUBRICAT.NIPPLE DIN 71	KEGELSCHMIERNIPPEL
19	453032408	2	PIN ISO 2341 B36X80X70 35NICRMOV125	BOLZEN
20	433102508	1	RETAINING SPRING 5X122 ISO 2081 FE/ZN8/	SICHERUNGSFEDER
21	956668608	2	PIN 100.0X225 35NICRMOV125 SPF	BOLZEN
22	12100646	2	RETAINING RINGS DIN 471 90X3 480H SPF	SICHERUNGSRING
23	976864908	2	PIN 100.0X237 35NICRMOV125 GASN. SPF	BOLZEN
24	10878754	2	SOCKET HEAD SCREW ISO 4762 M24X340	ZYLINDERSCHRAUBE
25	12100335	2	SAFETY PLUG W HINGE-LID 17X125X16X1	SICHERHEITSKLAPPSTECKER
26	955051808	2	PLATE S700MC	BLECH
27	11645386	4	HEX SCREW ISO 4017 M12X45 8.8 FLZN SP	SECHSKANTSCHRAUBE
28	11182717	8	WASHER ISO 7093-1 12 300HV FLZN SPF	SCHEIBE
29	10875616	4	HEX NUT ISO 4032 M12 8 FLZN SPF	SECHSKANTMUTTER
30	971558608	1	TUBE 38.0X540 S355J2H	ROHR
31	433100908	8	RETAINING SPRING 4,5X98 ISO 2081 FE/ZN	SICHERUNGSFEDER
32	977690808	1	AXLE 219.1X487 S770QL1 SPF	ACHSE
33	12100654	1	RETAINING RINGS DIN 471 200X4 480H SPF	SICHERUNGSRING
34	977690908	1	PLATE 10X549X280 S700MC	BLECH
35	977691008	2	TUBE 219.1X88 S355J2H FE//ZNNI8//CN//T0	ROHR
36	11631742	8	HEX SCREW ISO 4017 M12X30 8.8 FLZN SP	SECHSKANTSCHRAUBE
37	10289804	28	WASHER ISO 7089 12 300HV FLZN SPF	SCHEIBE
38	965075208	2	SUPPORT CPL. ⇒  1030	AUFLAGE KPL.
39	977928208	1	GRATING DIN 24537-3 1047X487X30 GFK B	GITTERROST
40	976661008	1	GRATING DIN 24537-3 1407X487X30 GFK B	GITTERROST
41	977197108	1	GRATING DIN 24537-3 2207X807X30 GFK B	GITTERROST
42	977176308	1	GRATING DIN 24537-3 4047X807X30 GFK B	GITTERROST
43	10652818	2	ROUND STRAND ROPE 10X7,97M STAHL VE	RUNDLITZENSEIL
44	977928308	8	PLATE 5X60X262 S355MC FE//ZNNI8//CN//T	BLECH
45	10100621	43	DISH MOUNTING	TELLERBEFESTIGUNG

24.10.2022	etk_en_de_097927_LR_1600_2	 1011 (5/6)
LIEBHERR	D HEAD SECTION D-KOPFSTUECK	918380108

Pos.	Item	Quantity	Description	Bezeichnung
46	11651582	53	HEX SCREW ISO 4014 M8X55 8.8 480H SPF	SECHSKANTSCHRAUBE
47	941138108	67	WASHER DC01 FE//ZNNI8//CN//T0	SCHEIBE
48	10875614	110	HEX NUT DIN 985 M8 8 480H SPF	SECHSKANTMUTTER
49	12103465	40	WASHER ISO 7089 8 300HV ZNNI-480H SPF	SCHEIBE
50	974144008	5	PLATE 10X1250X80 S355MC	BLECH
51	974143908	6	SUPPORT 60X1270 PA6G	AUFLAGE
52	977381708	2	PLATE 40X246 S355MC FE//ZNNI8//CN//T0	BLECH
53	956442808	2	PLATE 5X393X60 S355MC FE//ZNNI8//CN//T	BLECH
54	955404808	2	PLATE 8X300X50 S355MC FE//ZNNI8//CN//T	BLECH
55	964377108	4	CONNECTING PIN WELDED FE//ZNNI8//CN/	ABSTECKBOLZEN SCHWK.
57	11651579	10	HEX SCREW ISO 4014 M8X40 8.8 480H SPF	SECHSKANTSCHRAUBE
60	12216193	15	HEX SCREW ISO 4014 M8X75 8.8 480H SPF	SECHSKANTSCHRAUBE
61	11642349	8	HEX SCREW ISO 4017 M12X35 8.8 FLZN SP	SECHSKANTSCHRAUBE
62	955998208	1	PIN 45X183 35NICRMOV125 GASN. SPF	BOLZEN
63	970462508	2	PIN 35.0X178 35NICRMOV125 GASN. SPF	BOLZEN
64	10875870	2	SAFETY PLUG W HINGE-LID 6X42X5,5X32 4	SICHERHEITSKLAPPSTECKER
65	965083108	2	CLAMP WELDED CONST.	HALTER SCHWK.
66	452541208	2	PIN ISO 2340 B30X200X180 35NICRMOV125	BOLZEN
67	10289811	4	WASHER ISO 7089 30 300HV FLZN SPF	SCHEIBE
68	10180368	4	SPLIT PIN ISO 1234 8X50 St 480H SPF	SPLINT
69	977966308	2	PLATE 4X747X370 S315MC FE//ZNNI8//CN//T	BLECH
70	977966408	2	PLATE 4X667X220 S315MC FE//ZNNI8//CN//T	BLECH
71	11631816	16	HEX SCREW ISO 4017 M10X25 8.8 FLZN SP	SECHSKANTSCHRAUBE
72	10289795	32	WASHER ISO 7089 10 300HV FLZN SPF	SCHEIBE
73	12102695	16	HEX NUT ISO 4032 M10 8 ZNNI-480H SPF	SECHSKANTMUTTER
74	953211008	1	HOOD 1.5X931X548 DC01 RAL 7037	HAUBE
75	954746108	1	HOOD 1.5X831X448 DC01 RAL 7037	HAUBE
76	10197831	4	HEX SCREW ISO 4017 M8X25 8.8 ZNNI-480	SECHSKANTSCHRAUBE
77	11140469	8	WASHER ISO 7093-1 8 200HV 480H SPF	SCHEIBE
78	978636108	2	PLATE 3X2120X55 DC01 FE//ZNNI8//CN//T0	BLECH
79	978636208	1	PLATE 3X1040X55 DC01	BLECH
80	978636308	2	PLATE 3X880X55 DC01 FE//ZNNI8//CN//T0	BLECH
81	978636408	2	PLATE 3X40X95 DC01	BLECH
82	953760908	1	PLATE 3X45X120 DC01 FE//ZNNI8//CN//T0	BLECH
83	953873408	48	SLEEVE 25X20 11SMN37 FE//ZNNI8//CN//T0	HUELSE
84	954117408	2	CARRIER RAIL X0	TRAGSCHIENE
85	954117508	7	CARRIER RAIL X0	TRAGSCHIENE
86	970344808	6	CARRIER RAIL	TRAGSCHIENE
87	11651612	12	HEX SCREW ISO 4017 M8X16 8.8 480H SPF	SECHSKANTSCHRAUBE
88	11840501	12	WASHER DIN 7349 8,4 200HV 480H SPF	SCHEIBE
89	10182032	16	BUTTON HEAD SCREW ISO 7380-2 M8X35 0	HALBRUNDKOPFSCHRAUBE
90	12102696	18	BUTTON HEAD SCREW AEHNL.ISO 7380-2	HALBRUNDKOPFSCHRAUBE
91	953741108	1	PLATE S315MC FE//ZNNI8//CN//T0	BLECH
92	975709908	1	PLATE 4X310X120 S315MC	BLECH
93	12201263	4	SOCKET HEAD SCREW ISO 4762 M12X30 8	ZYLINDERSCHRAUBE
94	977327508	2	GRATING DIN 24537-3 1367X807X30 GFK B	GITTERROST
95	977920708	1	GRATING DIN 24537-3 1127X647X30 GFK B	GITTERROST
96	979100108	1	TUBE 38.0X340 S355J2H T ZN O	ROHR
97	10180880	2	SAFETY PLUG W HINGE-LID 8X42X7,5X32	SICHERHEITSKLAPPSTECKER
99	10289805	12	WASHER ISO 7089 14 300HV FLZN SPF	SCHEIBE
101	953650008	19	CABLE CLAMP DC01 FE//ZNNI8//CN//T0	KABELHALTER
103	10652820	1	ROUND STRAND ROPE 10X3,7M STAHL VE	RUNDLITZENSEIL
400	916979208	1	ADDL.HYDRAULIC SB-HEAD PIECE ⇒ □ 1031	ZUSATZHYDRAULIK SB-KOPFS
500	966765108	1	ELECTR. FOR HEAD SECTION ⇒ □ 1037	ELEKTRIK D-KOPFSTUECK
700	966273908	1	SIGNS ⇒ □ 1040	BESCHILDERUNG

24.10.2022	etk_en_de_097927_LR_1600_2	□ 1012 (6/6)
LIEBHERR	D HEAD SECTION D-KOPFSTUECK	918380108

Schnitt A-A



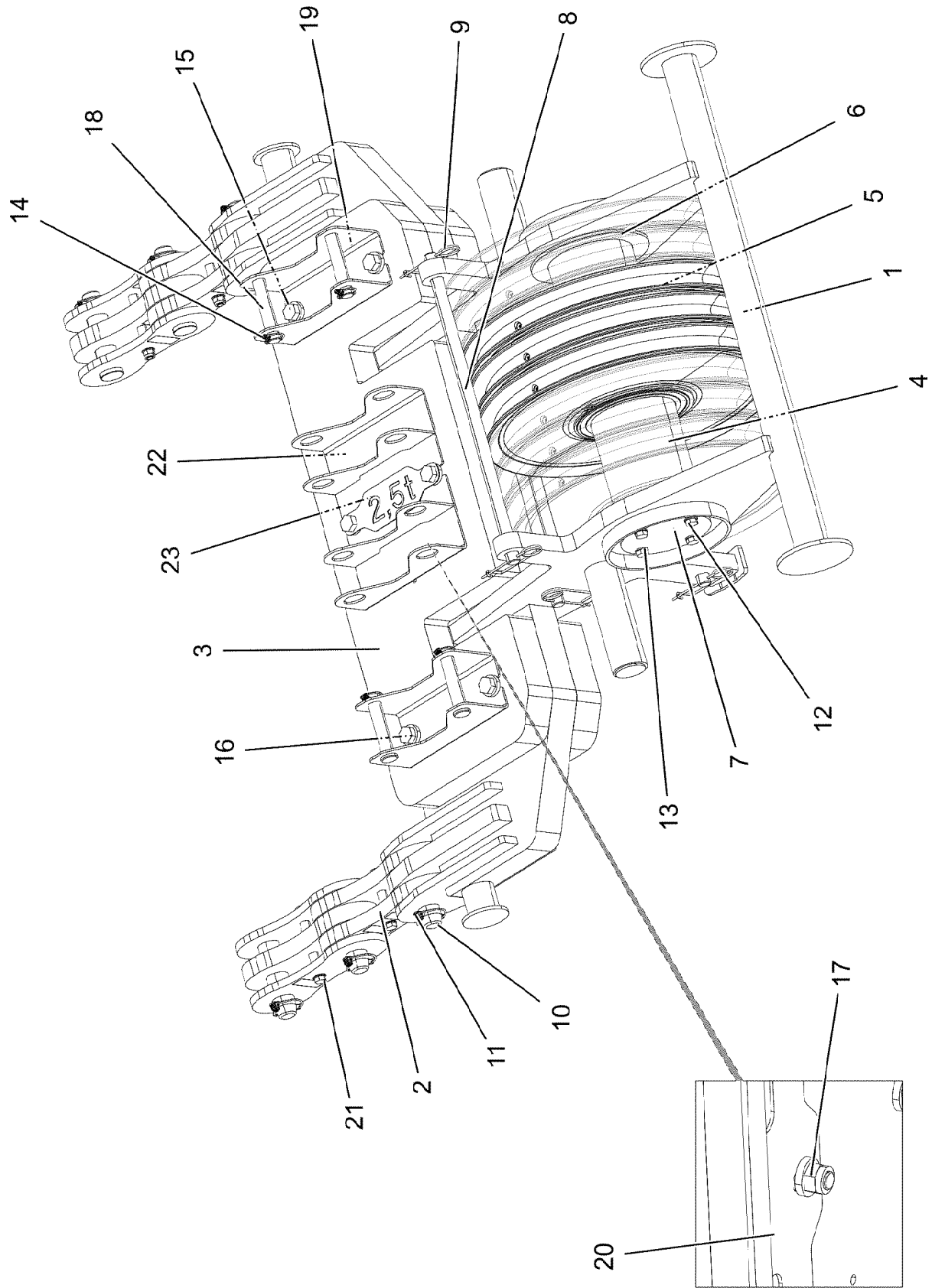
24.10.2022
087708
LIEBHERR

etk_en_de_097927_LR_1600_2
LUFFING PULLEY BLOCK COMPLETE
VERSTELLFLASCHE KPL.

1013 (1/2)
96007264

Pos.	Item	Quantity	Description	Bezeichnung
1	964929008	1	LUFFING PULLEY BLOCK WELDED C.	VERSTELLFLASCHE SCHWK.
2	96003905	7	ROPE PULLEY CPL. SCHWARZ LACKIERT	SEILROLLE KPL.
3	977588508	1	AXLE 220.0X665 35NICRMOV125 SPF	ACHSE
4	977588608	2	PLATE 8X280X280 S355MC FE//ZNNI8//CN//T	BLECH
5	977588708	2	PLATE 5X130X125 S355MC FE//ZNNI8//CN//T	BLECH
6	942310108	2	WASHER 215X215 S355MC FE//ZNNI8//CN//T	SCHEIBE
7	970355608	2	PIN 100.0X210 35NICRMOV125 GASN. SPF	BOLZEN
8	970462508	2	PIN 35.0X178 35NICRMOV125 GASN. SPF	BOLZEN
9	12214938	8	HEX SCREW ISO 4017 M16X35 8.8 FLZN SP	SECHSKANTSCHRAUBE
10	10289806	8	WASHER ISO 7089 16 300HV FLZN SPF	SCHEIBE
11	10878832	2	SOCKET HEAD SCREW ISO 4762 M24X240 8	ZYLINDERSCHRAUBE
12	11631742	4	HEX SCREW ISO 4017 M12X30 8.8 FLZN SP	SECHSKANTSCHRAUBE
13	10289804	8	WASHER ISO 7089 12 300HV FLZN SPF	SCHEIBE
14	10875607	4	HEX NUT DIN 985 M12 8 FLZN SPF	SECHSKANTMUTTER
15	450031208	3	PIN ISO 2340 B30X700X680	BOLZEN
16	433100908	6	RETAINING SPRING 4,5X98 ISO 2081 FE/ZN	SICHERUNGSFEDER
17	451237008	2	PIN DIN 1435 40X290X260 ST.52 VERZ	BOLZEN
18	433102508	2	RETAINING SPRING 5X122 ISO 2081 FE/ZN8/	SICHERUNGSFEDER
19	433206408	2	SPRING PLUG 6 ZINC COATED	FEDERSTECKER
20	97077191	1	SIGN 2X200X100 DC01 FE//ZNNI8//CN//T0	SCHILD
21	12102696	2	BUTTON HEAD SCREW AEHNL.ISO 7380-2	HALBRUNDKOPFSCHRAUBE

24.10.2022	etk_en_de_097927_LR_1600_2	<input type="checkbox"/> 1014 (2/2)
LIEBHERR	LUFFING PULLEY BLOCK COMPLETE VERSTELLFLASCHE KPL.	96007264



24.10.2022
087709

LIEBHERR


etk_en_de_097927_LR_1600_2

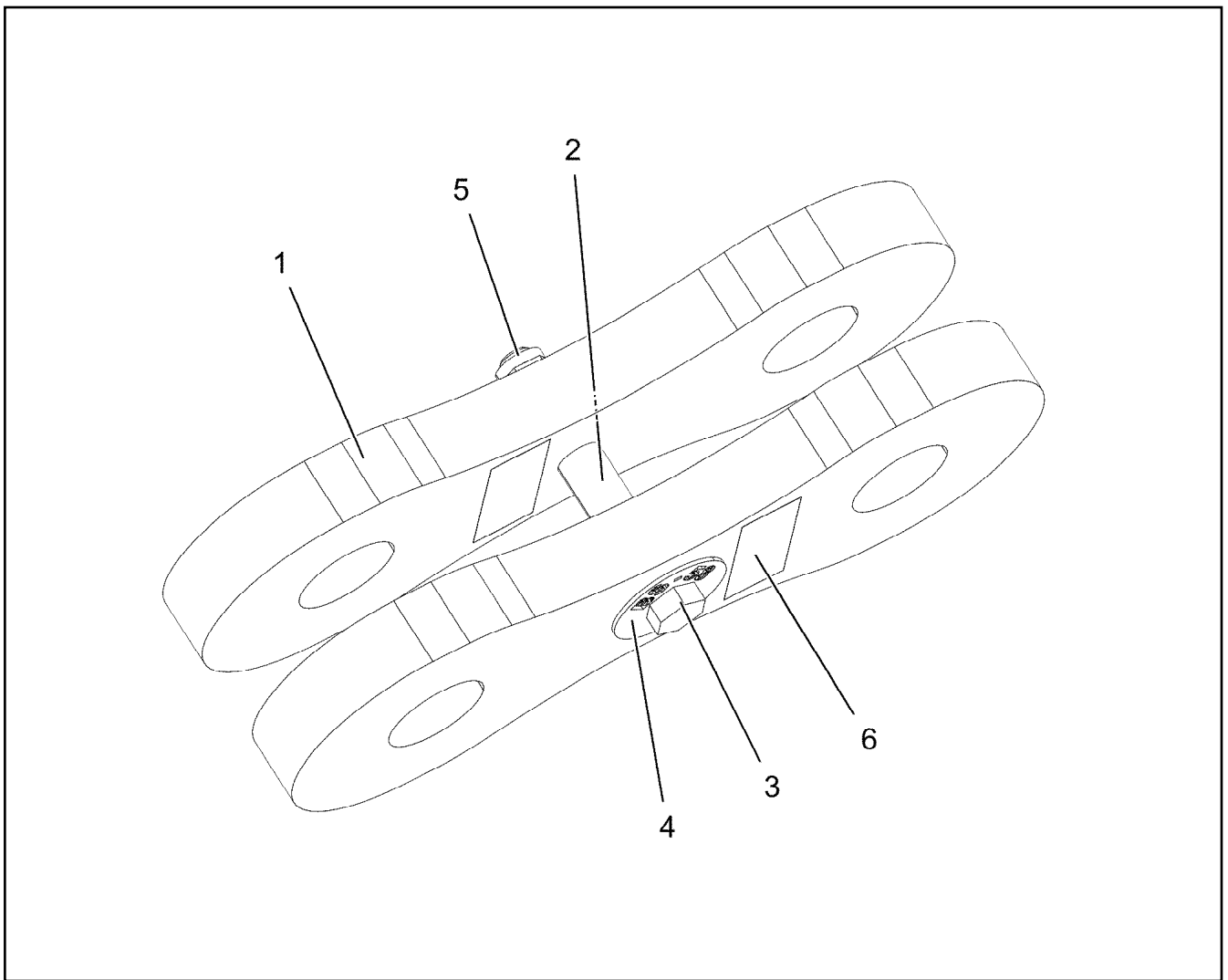
LUFFING PULLEY BLOCK COMPLETE
VERSTELLFLASCHE KPL.

1015 (1/2)

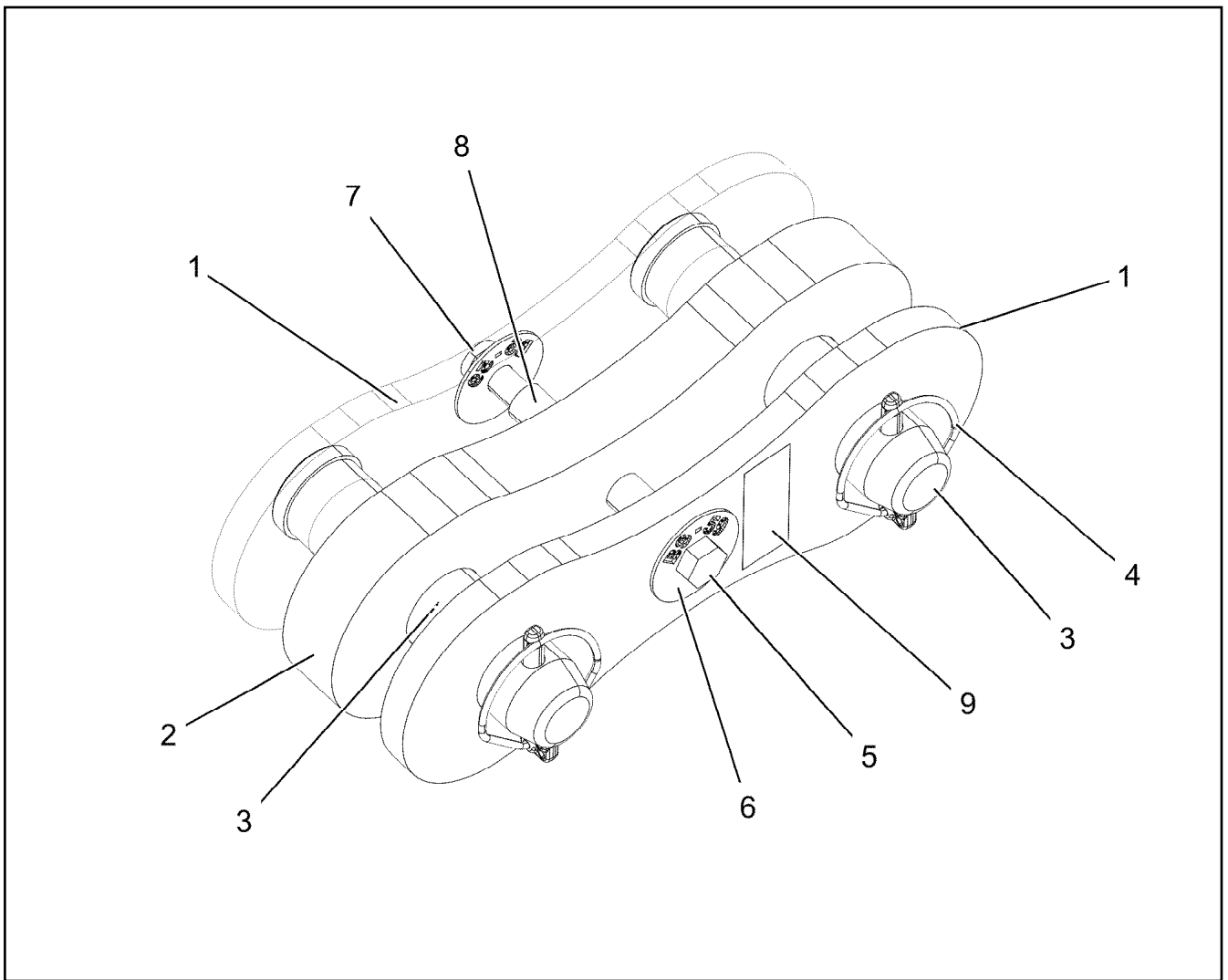
96007265

Pos.	Item	Quantity	Description	Bezeichnung
1	964945508	1	LUFFING PULLEY BLOCK WELDED C.	VERSTELLFLASCHE SCHWK.
2	964945608	2	BRACKET CPL. 0.250 M BS-58 ⇒  1017	LASCHE KPL.
3	977622408	2	PLATE 80X1380X475 S690QL+Z25	BLECH
4	977622508	1	AXLE 220.0X745 35NICRMOV125 SPF	ACHSE
5	96003905	8	ROPE PULLEY CPL. SCHWARZ LACKIERT	SEILROLLE KPL.
6	977588608	2	PLATE 8X280X280 S355MC FE//ZNNI8//CN//T	BLECH
7	942310108	2	WASHER 215X215 S355MC FE//ZNNI8//CN//T	SCHEIBE
8	938889108	3	AXLE RD30X786 S355J2C+C FE//ZNNI8//CN/	ACHSE
9	433100908	6	RETAINING SPRING 4,5X98 ISO 2081 FE/ZN	SICHERUNGSFEDER
10	952892008	2	PIN 55.0X210 35NICRMOV125 GASN. SPF	BOLZEN
11	10181899	2	SAFETY PLUG W HINGE-LID 12X75X11,5X6	SICHERHEITSKLAPPSTECKER
12	12214938	8	HEX SCREW ISO 4017 M16X35 8.8 FLZN SP	SECHSKANTSCHRAUBE
13	10289806	8	WASHER ISO 7089 16 300HV FLZN SPF	SCHEIBE
14	10180880	4	SAFETY PLUG W HINGE-LID 8X42X7,5X32	SICHERHEITSKLAPPSTECKER
15	10878592	6	HEX SCREW ISO 4014 M24X300 8.8 FLZN SP	SECHSKANTSCHRAUBE
16	12220085	12	WASHER DIN 7349 25 FLZN SPF	SCHEIBE
17	12226094	6	HEX NUT DIN 985 M24 10 FE//ZNNI8//CN//T0	SECHSKANTMUTTER
18	970352308	4	PIN 40x166 S355J2+AR FE//ZNNI8//CN//T0	BOLZEN
19	978919808	2	PLATE 5X330X429 S355MC FE//ZNNI8//CN//T	BLECH
20	965826908	1	ROPE GUARD WELDED	SEILSCHUTZ SCHWK.
21	965908308	2	BRACKET CPL. 0.250 BS-59 ⇒  1018	LASCHE KPL.
22	965909608	1	REST WELDED FE//ZNNI8//CN//T0	ABLAGE SCHWK.
23	97077198	1	SIGN 2X325X100 DC01 FE//ZNNI8//CN//T0	SCHILD

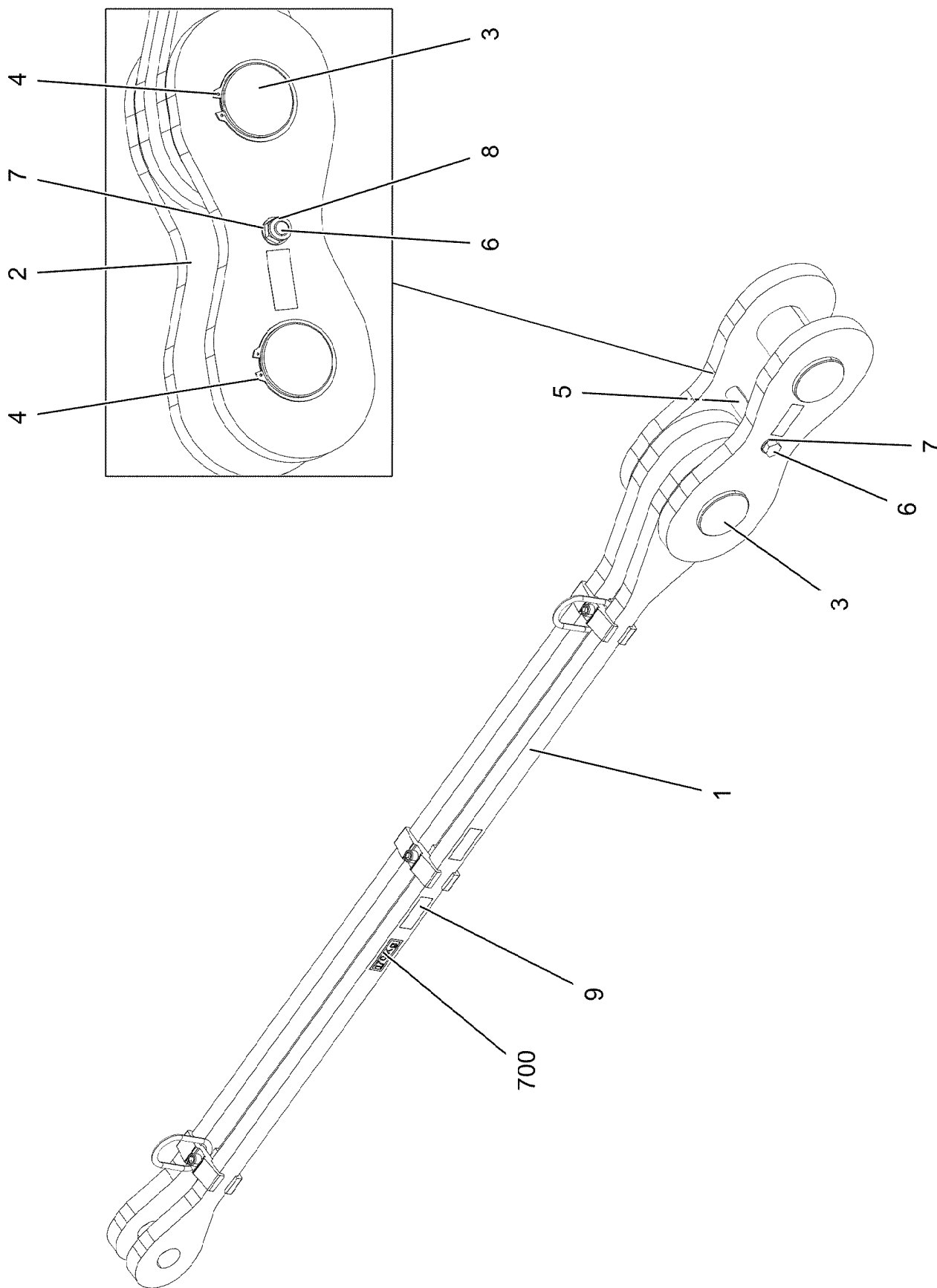
24.10.2022	etk_en_de_097927_LR_1600_2	 1016 (2/2)
LIEBHERR	LUFFING PULLEY BLOCK COMPLETE VERSTELLFLASCHE KPL.	96007265



Pos.	Item	Quantity	Description	Bezeichnung
1	964946408	2	BRACKET WITH BOARD	LASCHE MIT SCHILD
2	943697308	1	TUBE 22X2,5X45 E235+N VERZ	ROHR
3	11642340	1	HEX SCREW ISO 4014 M16X140 8.8 FLZN SP	SECHSKANTSCHRAUBE
4	97132524	2	PLATE 2X60X60 X5CRNI18-10	BLECH
5	10875609	1	HEX NUT DIN 985 M16 8 FLZN SPF	SECHSKANTMUTTER
6	97139634	2	PLATE ASSEMBLY SCHILD BG SPF	SCHILD BAUGRUPPE



Pos.	Item	Quantity	Description	Bezeichnung
1	964523108	2	BRACKET WITH BOARD 0.25 M	LASCHE MIT SCHILD
2	964523208	1	BRACKET WITH BOARD 0.25 M	LASCHE MIT SCHILD
3	952892008	2	PIN 55.0X210 35NICRMOV125 GASN. SPF	BOLZEN
4	10181899	2	SAFETY PLUG W HINGE-LID 12X75X11,5X6	SICHERHEITSKLAPPSTECKER
5	11642339	1	HEX SCREW ISO 4014 M16X180 8.8 FLZN SP	SECHSKANTSCHRAUBE
6	97132449	2	PLATE 2X60X60 X5CRNI18-10	BLECH
7	10875609	1	HEX NUT DIN 985 M16 8 FLZN SPF	SECHSKANTMUTTER
8	939255108	2	TUBE 22.0X40 E235+N VERZ	ROHR
9	97139634	2	PLATE ASSEMBLY SCHILD BG SPF	SCHILD BAUGRUPPE



24.10.2022
055209

LIEBHERR

etk_en_de_097927_LR_1600_2

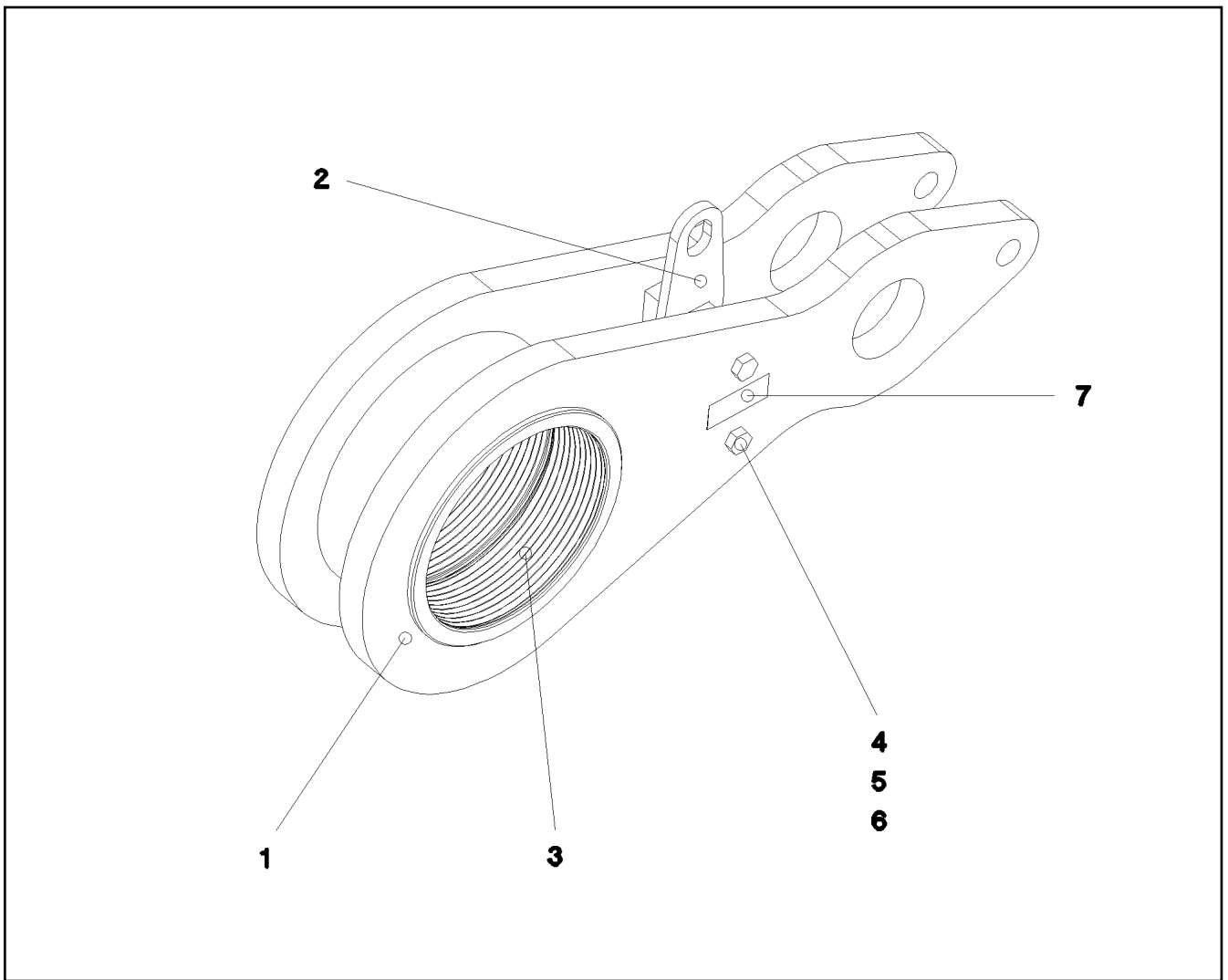
ROD CPL.
STANGE KPL.

1019 (1/2)

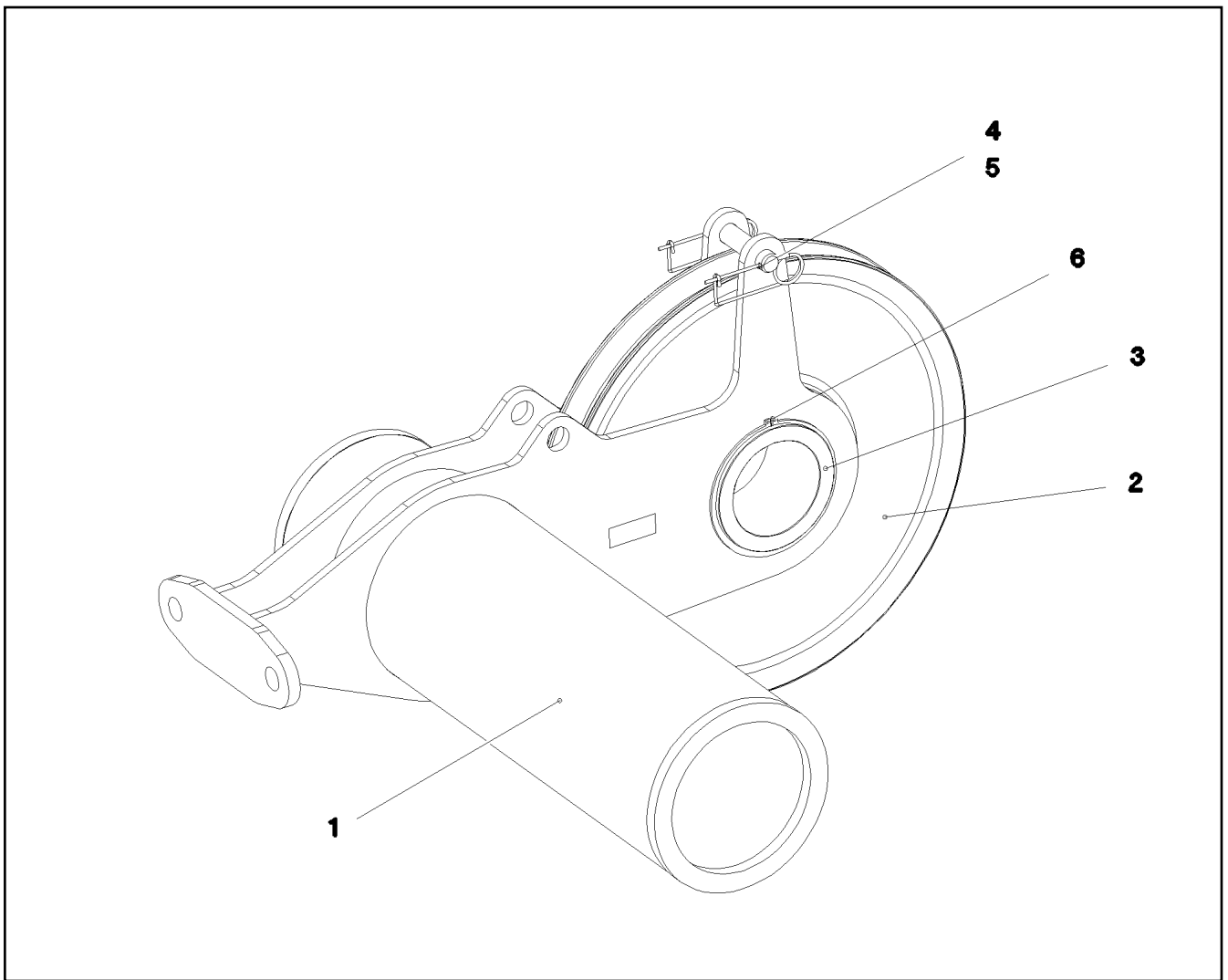
964926908

Pos.	Item	Quantity	Description	Bezeichnung
1	964961008	1	ROD 1.99M	STANGE VORM.
2	964961108	2	BRACKET WITH BOARD 0.35M	LASCHE MIT SCHILD
3	976858008	2	PIN 110.0X214 35NICRMOV125 GASN. SPF	BOLZEN
4	10875652	2	RETAINING RINGS DIN 471 100X3 480H SPF	SICHERUNGSRING
5	977702308	1	TUBE 30.0X120 S355J2H FE//ZNNI8//CN//T0	ROHR
6	10876534	1	HEX SCREW ISO 4014 M20X220 8.8 FLZN SP	SECHSKANTSCHRAUBE
7	10289808	2	WASHER ISO 7089 20 300HV FLZN SPF	SCHEIBE
8	10814803	1	HEX NUT ISO 7042 M20 10 FLZN SPF	SECHSKANTMUTTER
9	97139634	2	PLATE ASSEMBLY SCHILD BG SPF	SCHILD BAUGRUPPE
700	969215708	1	SIGNS 2.34M	BESCHILDERUNG
(1)	97054147	1	SIGN 80X32 KLEBEFOLIE SPF	SCHILD



24.10.2022	etk_en_de_097927_LR_1600_2	<input type="checkbox"/> 1020 (2/2)
LIEBHERR	ROD CPL. STANGE KPL.	964926908




Pos.	Item	Quantity	Description	Bezeichnung
1	977639008	2	PLATE 35X904X404 S960QL+Z25	BLECH
2	965080008	1	DISTANCE PIECE WELDED	DISTANZSTUECK SCHWK.
3	977639208	1	BUSHING 240X280X175 GZ-ZUZN25AL5	BUCHSE
4	11642339	2	HEX SCREW ISO 4014 M16X180 8.8 FLZN SP	SECHSKANTSCHRAUBE
5	10289806	2	WASHER ISO 7089 16 300HV FLZN SPF	SCHEIBE
6	10875609	2	HEX NUT DIN 985 M16 8 FLZN SPF	SECHSKANTMUTTER
7	973567608	1	PLATE IDENTIFICATION NUMBER IDENT-N	SCHILD IDENTNR.

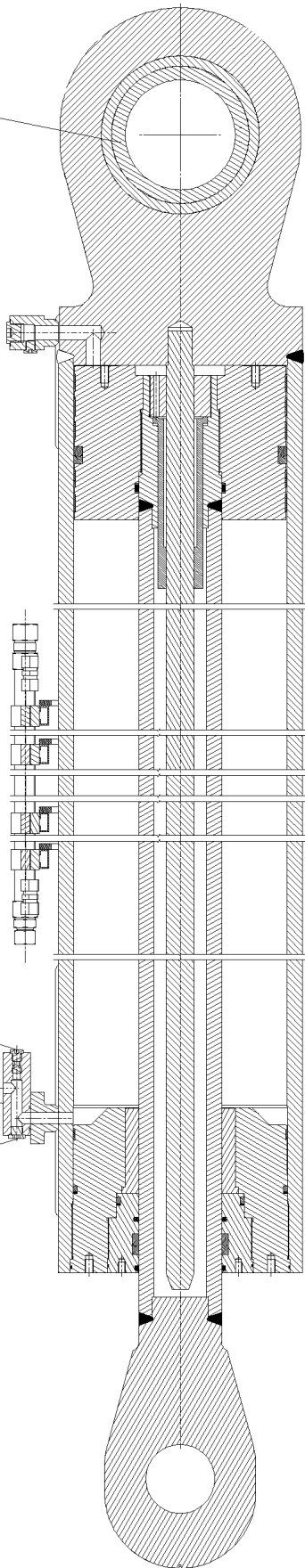


Pos.	Item	Quantity	Description	Bezeichnung
1	964976108	1	ROLLER BEARING WELDED	ROLLENLAGERUNG SCHWK.
2	96003905	1	ROPE PULLEY CPL. SCHWARZ LACKIERT	SEILROLLE KPL.
3	977674608	1	AXLE 219.1X140 S770QL1 SPF	ACHSE
4	450033008	1	PIN ISO 2340 B30X140X125 S355J2C+C FE//	BOLZEN
5	433100908	2	RETAINING SPRING 4,5X98 ISO 2081 FE/ZN	SICHERUNGSFEDER
6	12100654	2	RETAINING RINGS DIN 471 200X4 480H SPF	SICHERUNGSRING

Pos.	Item	Quantity	Description	Bezeichnung
1	10429598	1	DRAW CYLINDER 310/120-5000 SPF ⇒  1024	ZUGZYLINDER
400	916983108	1	AUX.HYDR.CYLINDER SB-BW ⇒  1026	ZUSATZHYDRAULIK ZYLINDER

24.10.2022	etk_en_de_097927_LR_1600_2	 1023
LIEBHERR	TRACTION RAM PRE-ASS. ZUGZYLINDER VORM.	967049108

49
50



52
42
53

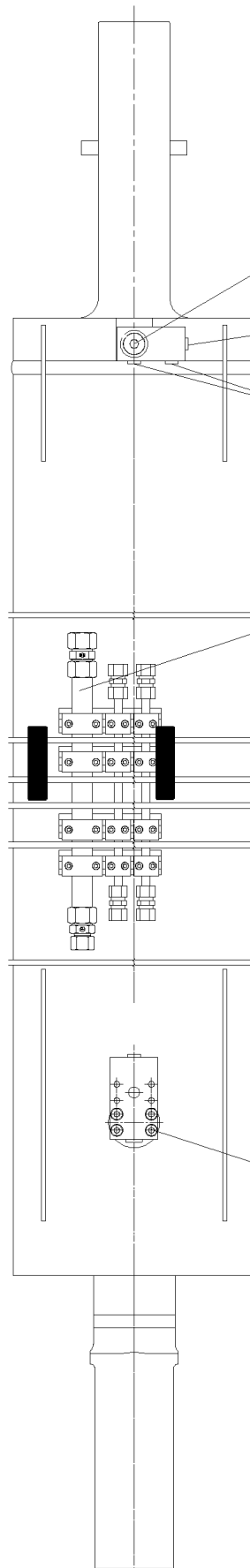
54

55

53

39

51



999

24.10.2022
079346

LIEBHERR

etk_en_de_097927_LR_1600_2


DRAW CYLINDER
ZUGZYLINDER


1024 (1/2)

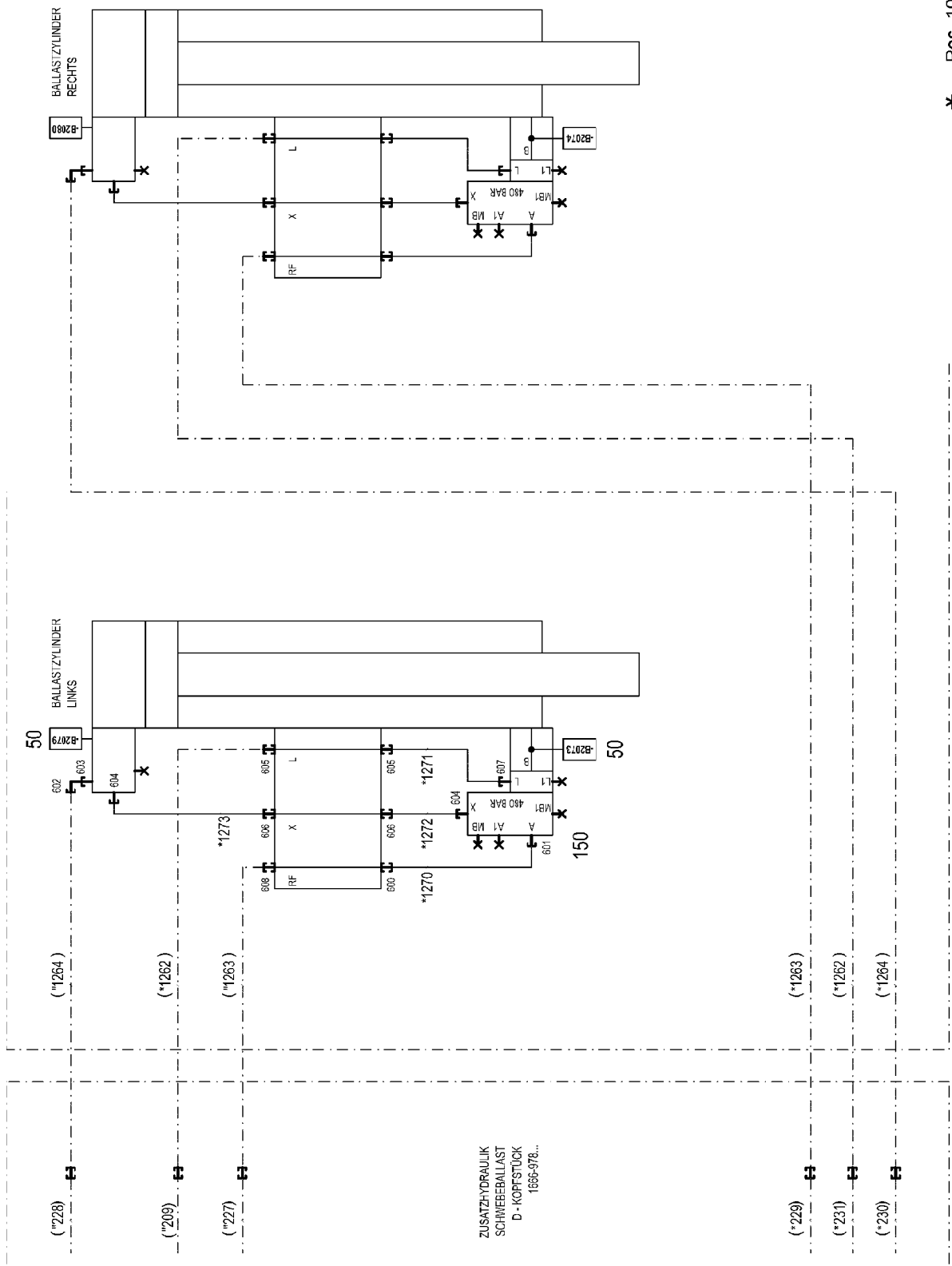
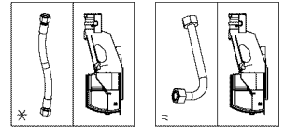
10429598

Pos.	Item	Quantity	Description	Bezeichnung
39	11643283	1	TUBE	ROHR
42	511631314	1	CABLE BREAK PREVENTION 25L/MIN pmax5	LEITUNGSBRUCHSICHERUNG
49	746916408	1	SPHERICAL BEARING 160	GELENKLAGER
50	12100666	2	RETAINING RINGS DIN 472 230X5 480H SPF	SICHERUNGSRING
51	11657000	4	SOCKET HEAD SCREW ISO 4762 M10X45 8	ZYLINDERSCHRAUBE
52	7361960	1	SCREW PLUG VSTI M18X1,5 CR6-FREI	VERSCHLUSSSCHRAUBE
53	7361553	3	FITTING VSTI G1/4 CR6-FREI	VERSCHRAUBUNG
54	477704708	1	STOP PLUG VSTI G3/4A CR6-FREI	STOPFEN
55	11626246	1	SCREW PLUG DIN 908 M12X1,5 ST FLZN SP	VERSCHLUSSSCHRAUBE
999	11182547	1	SEAL KIT CYLINDER	DS ZYLINDER

24.10.2022	etk_en_de_097927_LR_1600_2	<input type="checkbox"/> 1025 (2/2)
LIEBHERR	DRAW CYLINDER ZUGZYLINDER	10429598

Pos.	Item	Quantity	Description	Bezeichnung
4	966985608	1	AUX.HYDR.CYLINDER SB-BW ⇒  1027	ZUSATZHYDRAULIK ZYLINDER

24.10.2022	etk_en_de_097927_LR_1600_2	 1026
LIEBHERR	AUX.HYDR.CYLINDER SB-BW ZUSATZHYDRAULIK ZYLINDER SB-BW	916983108



* Pos. 10

24.10.2022
076130

LIEBHERR

etk_en_de_097927_LR_1600_2


AUX.HYDR.CYLINDER SB-BW
ZUSATZHYDRAULIK ZYLINDER SB-BW

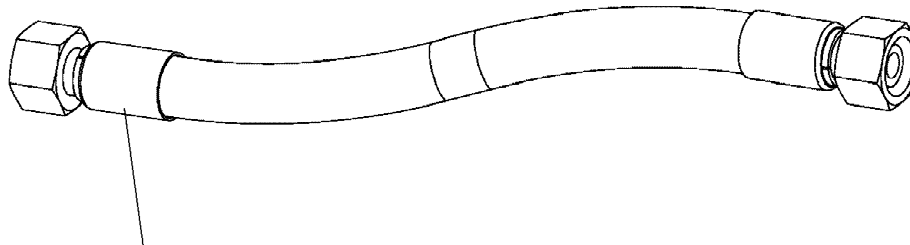
1027 (1/2)

966985608

ZUSATZHYDRAULIK
SCHWEBBALLAST
D - KOPFSTÜCK
1666-976...

Pos.	Item	Quantity	Description	Bezeichnung
10	965088008	1	HOSE LINES PULL CYL ⇒  1029	SCHLAUCHLEITUNGEN ZUGZYL.
50	10813738	2	PRESSURE SENSOR 0-400/400 BAR LSB PL:	DRUCKAUFNEHMER
150	10465659	1	LOWERING BRAKE VALVE 420BAR 100L/MI	SENKBREMSVENTIL
(999)	11114209	1	DS LOWERING BRAKE VALVE	DS SENKBREMSVENTIL
600	475033608	1	FITTING GR 20/16S CR6-FREI	VERSCHRAUBUNG
601	471033208	1	FITTING XGE16-SR-ED CR6-FREI	VERSCHRAUBUNG
602	7407108	1	FITTING EW 20S M30X2 CR6-FREI	VERSCHRAUBUNG
603	471033408	1	FITTING XGE20-SR-ED CR6-FREI	VERSCHRAUBUNG
604	471004514	2	FITTING ISO 8434 GE 10S G1/4 CR6-FREI	VERSCHRAUBUNG
605	470030408	2	FITTING XG12-L CR6-FREI	VERSCHRAUBUNG
606	470032508	2	FITTING XG12-S CR6-FREI	VERSCHRAUBUNG
607	471035308	1	FITTING XGE12-LR-ED1/4" CR6-FREI	VERSCHRAUBUNG
608	470032808	1	FITTING XG20-S CR6-FREI	VERSCHRAUBUNG

24.10.2022	etk_en_de_097927_LR_1600_2	 1028 (2/2)
LIEBHERR	AUX.HYDR.CYLINDER SB-BW ZUSATZHYDRAULIK ZYLINDER SB-BW	966985608



Schlauchnummer
 Hose number
 Numéro de flexible
 Número de flexible
 Номера шланга

Die Schlauchnummern auf den Schläuchen entsprechen den Positionen in der Schlauchliste.

The hose numbers from the hoses are in accordance with the items in the hose list.

Les numéros indiqués sur les flexibles correspondent aux repères de la nomenclature des flexibles.

Los números indicados en los flexibles corresponden a las posiciones de la lista de flexibles.

Нанесенные на шлангах номера соответствуют позициям в перечне.



Pos.	Item	Quantity	Description	Bezeichnung
1270	922587008	1	HOSE CPL. GH425-8 12X540	SCHLAUCH KPL.
1271	929326208	1	HOSE CPL. 2SN 10X580	SCHLAUCH KPL.
1272	965471808	1	HOSE CPL. 2SN 8X480	SCHLAUCH KPL.
1273	928871108	1	HOSE CPL. 2SN 8X760	SCHLAUCH KPL.

24.10.2022
133089

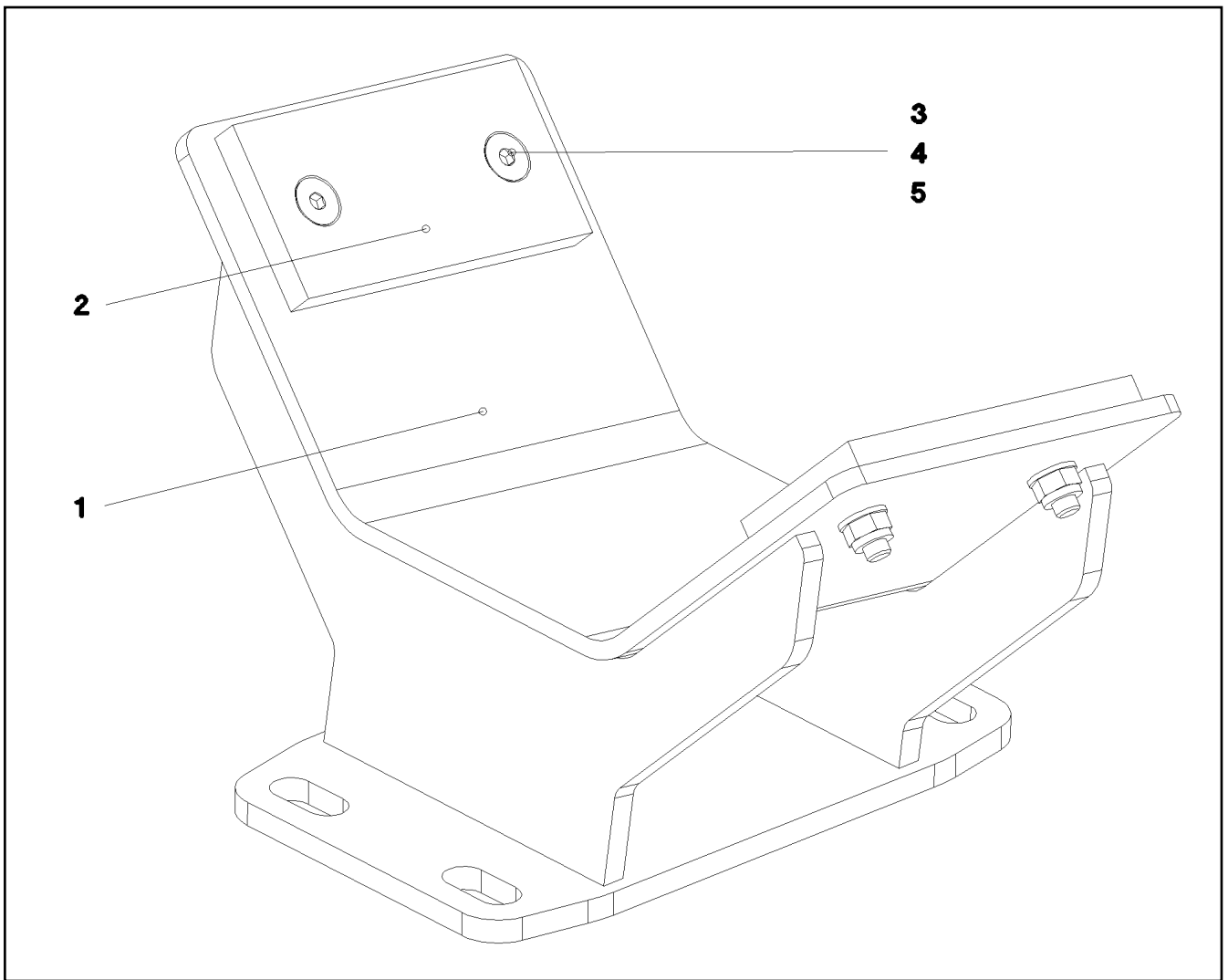
LIEBHERR

etk_en_de_097927_LR_1600_2


HOSE LINES PULL CYL
 SCHLAUCHLEITUNGEN ZUGZYL.SWB


1029

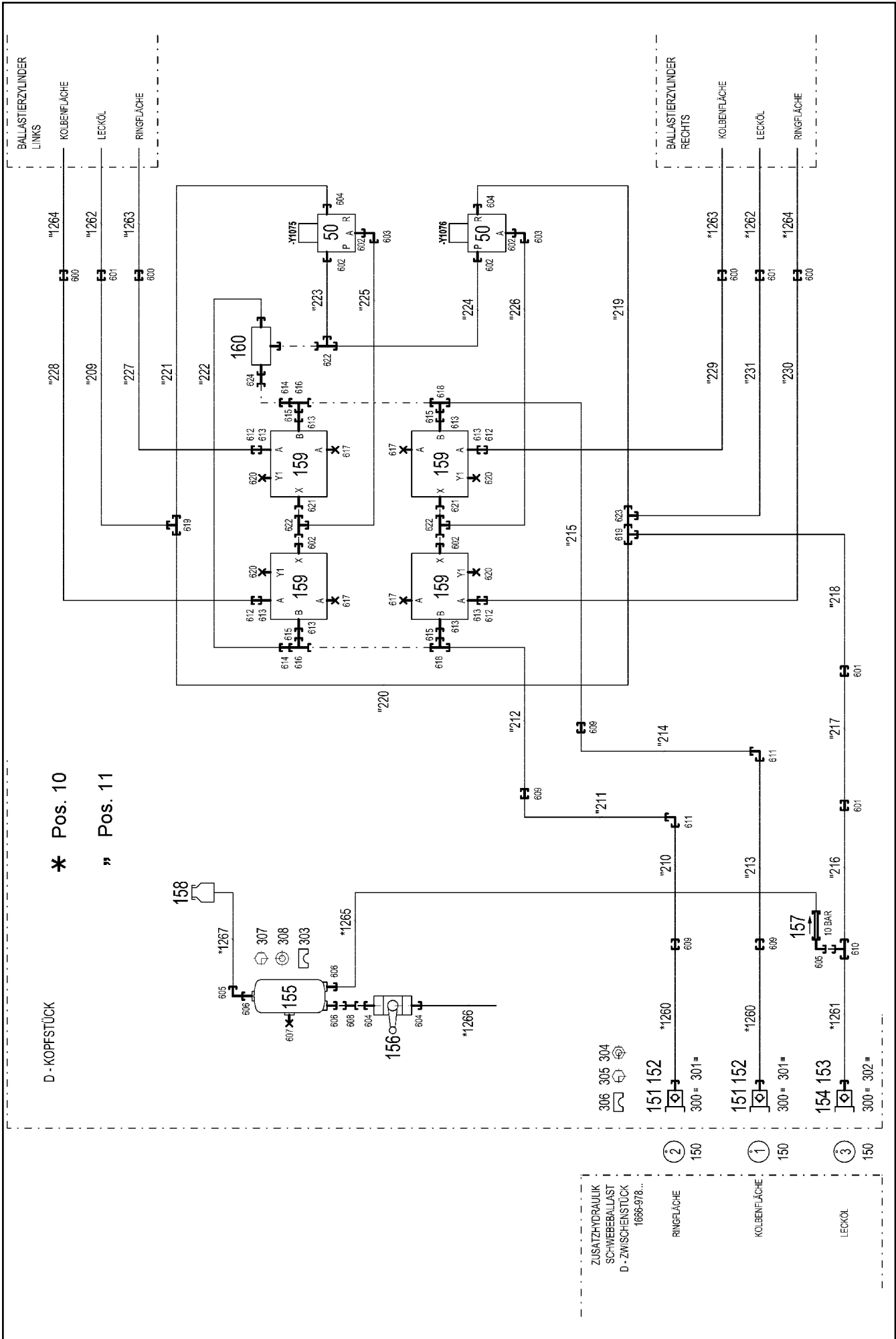
965088008




Pos.	Item	Quantity	Description	Bezeichnung
1	965076308	1	SUPPORT WELDED	AUFLAGE SCHWK.
2	935469208	2	BEARING PLATE X0 PA6G	LAGERPLATTE
3	10875554	4	COUNTERSUNK SCREW DIN 7991 M8X30 8	SENKSCRAUBE
4	10875614	4	HEX NUT DIN 985 M8 8 480H SPF	SECHSKANTMUTTER
5	12103465	4	WASHER ISO 7089 8 300HV ZNNI-480H SPF	SCHEIBE

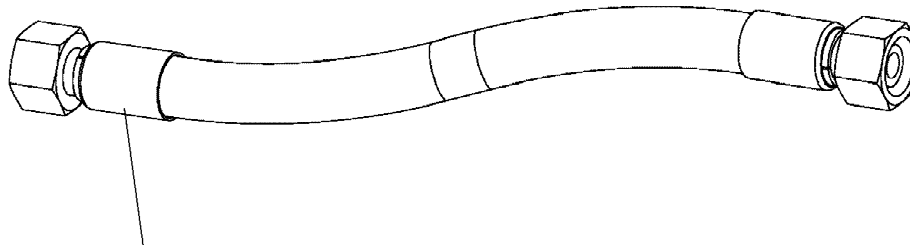
Pos.	Item	Quantity	Description	Bezeichnung
4	966977408	1	ADDL.HYDRAULIC SB-HEAD PIECE ⇒  1032	ZUSATZHYDRAULIK SB-KOPFS

24.10.2022	etk_en_de_097927_LR_1600_2	 1031
LIEBHERR	ADDL.HYDRAULIC SB-HEAD PIECE ZUSATZHYDRAULIK SB-KOPFSTUECK	916979208



Pos.	Item	Quantity	Description	Bezeichnung
10	965088108	1	HOSE LINES D-HEAD SECTION ⇒  1034	SCHLAUCHLEITUNGEN D-KOPF
11	965088208	1	PIPELINES DERR. HEAD SECT. ⇒  1035	ROHRLEITUNGEN DERR.KOPFS
50	511449808	2	DIRECTIONAL CONTROL VALVE 3/2 350BA ⇒  1036	WEGEVENTIL
151	511512308	2	COUPLING PLUG B8 38-S	KUPPLUNGSSTECKER
152	10466913	2	SCREW PLUG RD79X4 SPF	VERSCHLUSSSCHRAUBE
153	10466910	1	SCREW PLUG RD32X3 SPF	VERSCHLUSSSCHRAUBE
154	511509608	1	COUPLING PLUG B2 12-L	KUPPLUNGSSTECKER
155	502657708	1	AIR TANK EN 286-2 20L 15.5BAR ALMG2.7 R	LUFTBEHALTER
156	510696008	1	BALL VALVE DN8-1/4" MS	KUGELHAHN
157	511481508	1	NON-RETURN VALVE 250BAR 10BAR CR6-F	RUECKSCHLAGVENTIL
158	96028331	1	EXPANSION TANK CPL.	AUSGLEICHSBEHALTER KPL.
159	511482908	4	DIRECTIONAL SEAT VALVE	WEGESITZVENTIL
(999)	10424786	1	SEAL KIT DIRECTIONAL VALVE	DS WEGEVENTIL
160	511449308	1	SHUTTLE VALVE 700BAR CR6-FREI	WECHSELVENTIL
300	12101869	3	KEY RING 25X1,5 ST FE/ZN8/CN	SCHLUESSELRING
301	710107708	2	SEALING RING DIN 7603 A52X60X2,5 CU	DICHTRING
303	774210508	2	TIGHTENING STRAP 240-280/260/30 ST	SPANNBAND
304	602018008	20	CARRIER RAIL NUT DIN 3015-1 L TM M6 W1	TRAGSCHIENENMUTTER
305	12203634	20	SOCKET HEAD SCREW ISO 4762 M6X50 8.8	ZYLINDERSCHRAUBE
306	602009208	20	CLAMP-HALF DIN 3015-1 L 5 R 38 PP SW	KLEMMHAELFTE
307	11651612	4	HEX SCREW ISO 4017 M8X16 8.8 480H SPF	SECHSKANTSCHRAUBE
308	11140469	4	WASHER ISO 7093-1 8 200HV 480H SPF	SCHEIBE
309	10099553	1	SEALING RING DIN 7603 A24X30 CU	DICHTRING
600	475034008	4	FITTING XGR30/20-S CR6-FREI	VERSCHRAUBUNG
601	470030408	4	FITTING XG12-L CR6-FREI	VERSCHRAUBUNG
602	471032108	6	FITTING GE 6S G1/4A CR6-FREI	VERSCHRAUBUNG
603	472531508	2	FITTING EW 6S M14X1,5 CR6-FREI	VERSCHRAUBUNG
604	471035308	4	FITTING XGE12-LR-ED1/4" CR6-FREI	VERSCHRAUBUNG
605	247117702	2	SWIVEL ELBOW EW 12L M18X1,5 CR6-FREI	WINKELSTUTZEN
606	471039908	3	FITTING GE 12L M22X1,5 CR6-FREI	VERSCHRAUBUNG
607	477704508	1	STOP PLUG VSTIM22X1,5ED CR6-FREI	STOPFEN
608	470011308	1	FITTING SNV12-L CR6-FREI	VERSCHRAUBUNG
609	470033108	4	FITTING XG38-S CR6-FREI	VERSCHRAUBUNG
610	247105602	1	T CONNECTION PIECE ET 12L CR6-FREI	T-STUTZEN
611	470233408	2	FITTING XW38-S CR6-FREI	VERSCHRAUBUNG
612	475033708	4	FITTING XGR30/16-S CR6-FREI	VERSCHRAUBUNG
613	471900608	8	FITTING EGESD16-SR-WD CR6-FREI	VERSCHRAUBUNG
614	475408108	2	FITTING REDSD38/6-S CR6-FREI	VERSCHRAUBUNG
615	475434208	4	FITTING REDSD38/16-S CR6-FREI	VERSCHRAUBUNG
616	472331908	2	FITTING ELSD38-S CR6-FREI	VERSCHRAUBUNG
617	477704208	4	STOP PLUG VSTI G1/2A CR6-FREI	STOPFEN
618	470433008	2	FITTING XT38-S CR6-FREI	VERSCHRAUBUNG
619	470430408	2	FITTING T 12L CR6-FREI	VERSCHRAUBUNG
620	477704008	4	STOPPER PLUG VSTI1/4"ED CR6-FREI	BLINDSTOPFEN
621	471900308	2	FITTING EGESD6-SR-WD CR6-FREI	VERSCHRAUBUNG
622	472331208	3	FITTING EL 6S CR6-FREI	VERSCHRAUBUNG
623	247128602	1	L NECK EL 12L M18X1,5 CR6-FREI	L-STUTZEN
624	470011508	1	FITTING SNV6-S CR6-FREI	VERSCHRAUBUNG

24.10.2022	etk_en_de_097927_LR_1600_2	 1033 (2/2)
LIEBHERR	ADDL.HYDRAULIC SB-HEAD PIECE ZUSATZHYDRAULIK SB-KOPFSTUECK	966977408



Schlauchnummer
 Hose number
 Numéro de flexible
 Número de flexible
 Номера шланга

Die Schlauchnummern auf den Schläuchen entsprechen den Positionen in der Schlauchliste.

The hose numbers from the hoses are in accordance with the items in the hose list.

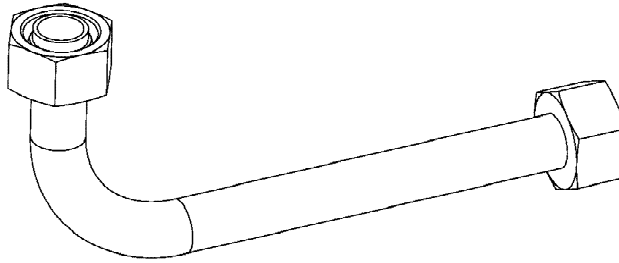
Les numéros indiqués sur les flexibles correspondent aux repères de la nomenclature des flexibles.

Los números indicados en los flexibles corresponden a las posiciones de la lista de flexibles.

Нанесенные на шлангах номера соответствуют позициям в перечне.



Pos.	Item	Quantity	Description	Bezeichnung
1260	963926708	2	HOSE CPL. GH506-16 25X1300	SCHLAUCH KPL.
1261	963172208	1	HOSE CPL. 2SN 10X1500	SCHLAUCH KPL.
1262	964768108	2	HOSE CPL. 2SN 10X3700	SCHLAUCH KPL.
1263	924492908	2	HOSE CPL. GH425-10 16X3300	SCHLAUCH KPL.
1264	926042008	2	HOSE CPL. GH425-10 16X2600	SCHLAUCH KPL.
1265	927681408	1	HOSE CPL. 2TE 10X900	SCHLAUCH KPL.
1266	965430908	1	HOSE CPL. 2TE 10X160	SCHLAUCH KPL.
1267	926551108	1	HOSE CPL. 2TE 10X600	SCHLAUCH KPL.



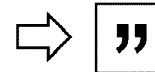
Die Positionsnummern der Rohre auf den Bildtafeln entsprechen den Positionen in der Rohrliste.

The pipe numbers from the illustrations are in accordance with the items in the pipe list.

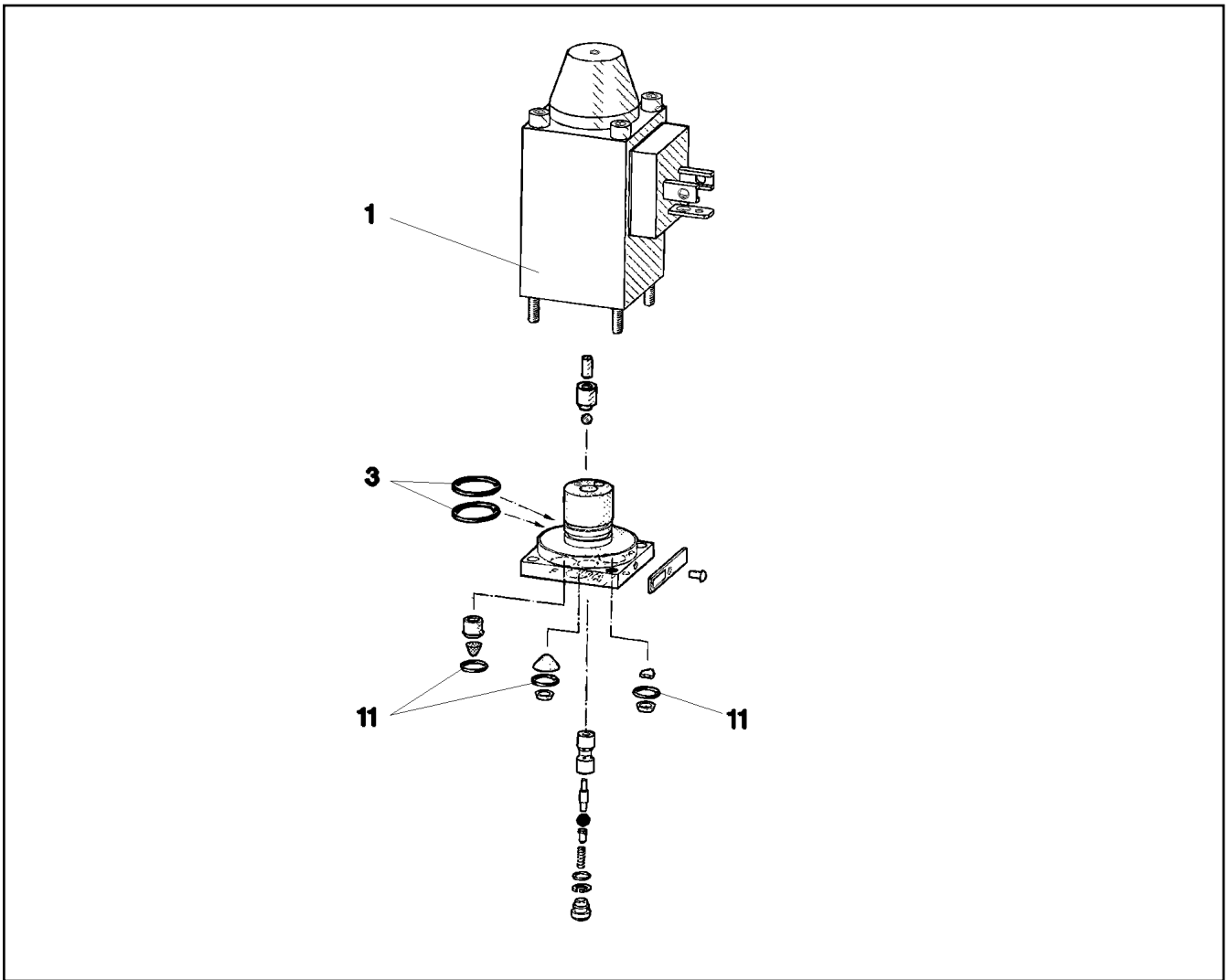
Les numéros des tuyaux sur les illustrations correspondent aux repères de la nomenclature des tuyaux.

Los números de tubos en las ilustraciones corresponden a las posiciones de la lista de tubos.

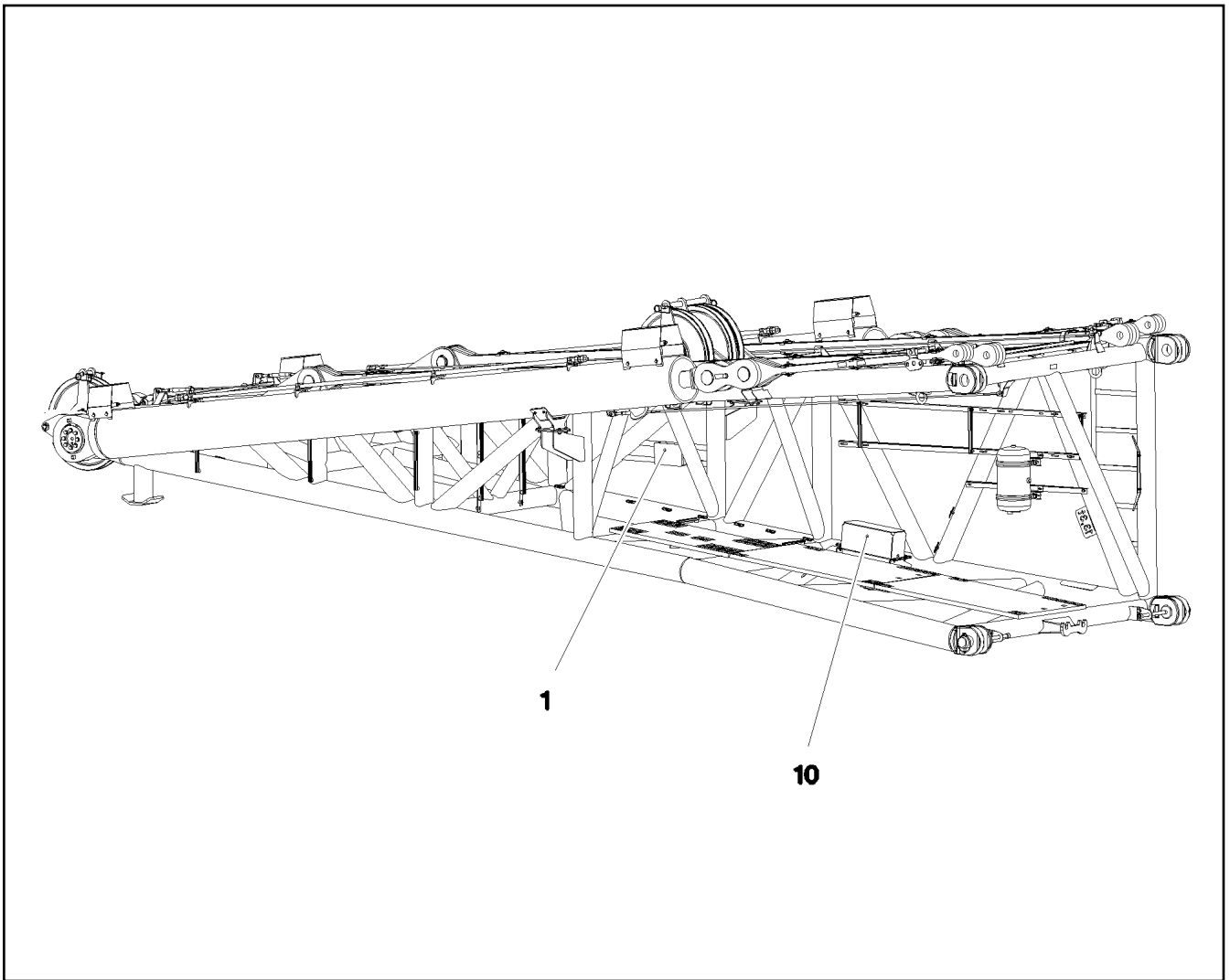
Номера позиций труб на изображениях соответствуют позициям в перечне труб.



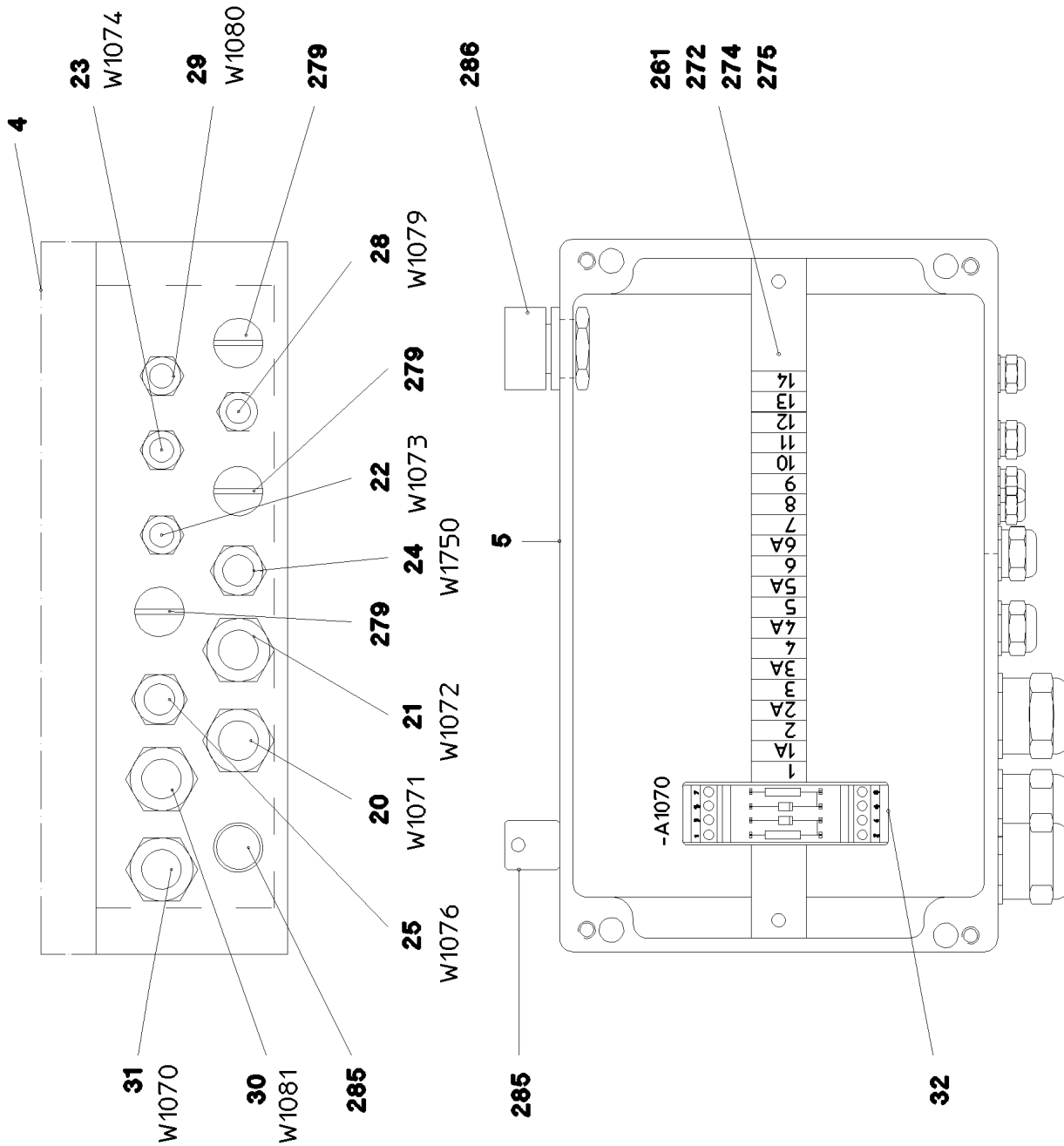
Pos.	Item	Quantity	Description	Bezeichnung
209	965414608	1	PIPE COMPL. 12X1,5X2027 AL12 - AL12	ROHR KPL.
210	965414708	1	PIPE COMPL. 38X4X2226 AS38 - AS38	ROHR KPL.
211	965414808	1	PIPE COMPL. 38X4X1698 AS38 - AS38	ROHR KPL.
212	965414908	1	PIPE COMPL. 38X4X2066 AS38 - AS38	ROHR KPL.
213	965415008	1	PIPE COMPL. 38X4X2133 AS38 - AS38	ROHR KPL.
214	965502808	1	PIPE COMPL. 38X4X1767 AS38 - AS38	ROHR KPL.
215	965502908	1	PIPE COMPL. 38X4X2195 AS38 - AS38	ROHR KPL.
216	965503008	1	PIPE COMPL. 12X1,5X2092 AL12 - AL12	ROHR KPL.
217	965503108	1	PIPE COMPL. 12X1,5X1979 AL12 - AL12	ROHR KPL.
218	965503208	1	PIPE COMPL. 12X1,5X1786 AL12 - AL12	ROHR KPL.
219	965503308	1	PIPE COMPL. 12X1,5X547 AL12 - AL12	ROHR KPL.
220	965503408	1	PIPE COMPL. 12X1,5X518 AL12 - AL12	ROHR KPL.
221	965503508	1	PIPE COMPL. 12X1,5X506 AL12 - AL12	ROHR KPL.
222	965503608	1	PIPE COMPL. 6X1X824 AS6 - AS6	ROHR KPL.
223	965503708	1	PIPE COMPL. 6X1X387 AS6 - AS6	ROHR KPL.
224	965503808	1	PIPE COMPL. 6X1X525 AS6 - AS6	ROHR KPL.
225	965503908	1	PIPE COMPL. 6X1X555 AS6 - AS6	ROHR KPL.
226	965504008	1	PIPE COMPL. 6X1X563 AS6 - AS6	ROHR KPL.
227	965504108	1	PIPE COMPL. 30X4X2154 AS30 - AS30	ROHR KPL.
228	965504208	1	PIPE COMPL. 30X4X2042 AS30 - AS30	ROHR KPL.
229	965504308	1	PIPE COMPL. 30X4X2172 AS30 - AS30	ROHR KPL.
230	965504408	1	PIPE COMPL. 30X4X2055 AS30 - AS30	ROHR KPL.
231	965504508	1	PIPE COMPL. 12X1,5X2045 AL12 - AL12	ROHR KPL.



Pos.	Item	Quantity	Description	Bezeichnung
1	570633808	1	MAGNET 24V	MAGNET
3	570010108	2	O-RING 14X1,1 NBR70	O-RING
11	510712908	3	O-RING 6X1,5 NBR90	O-RING



Pos.	Item	Quantity	Description	Bezeichnung
1	965297908	1	TERMINAL BOX CPL. S1070 ⇒ □ 1038	KLEMMKASTEN KPL.
10	966479808	1	SENSOR ANGLE SENSOR 360 GRAD ⇒ □ 862	GEBER WINKELGEBER



24.10.2022
054283

LIEBHERR

etk_en_de_097927_LR_1600_2

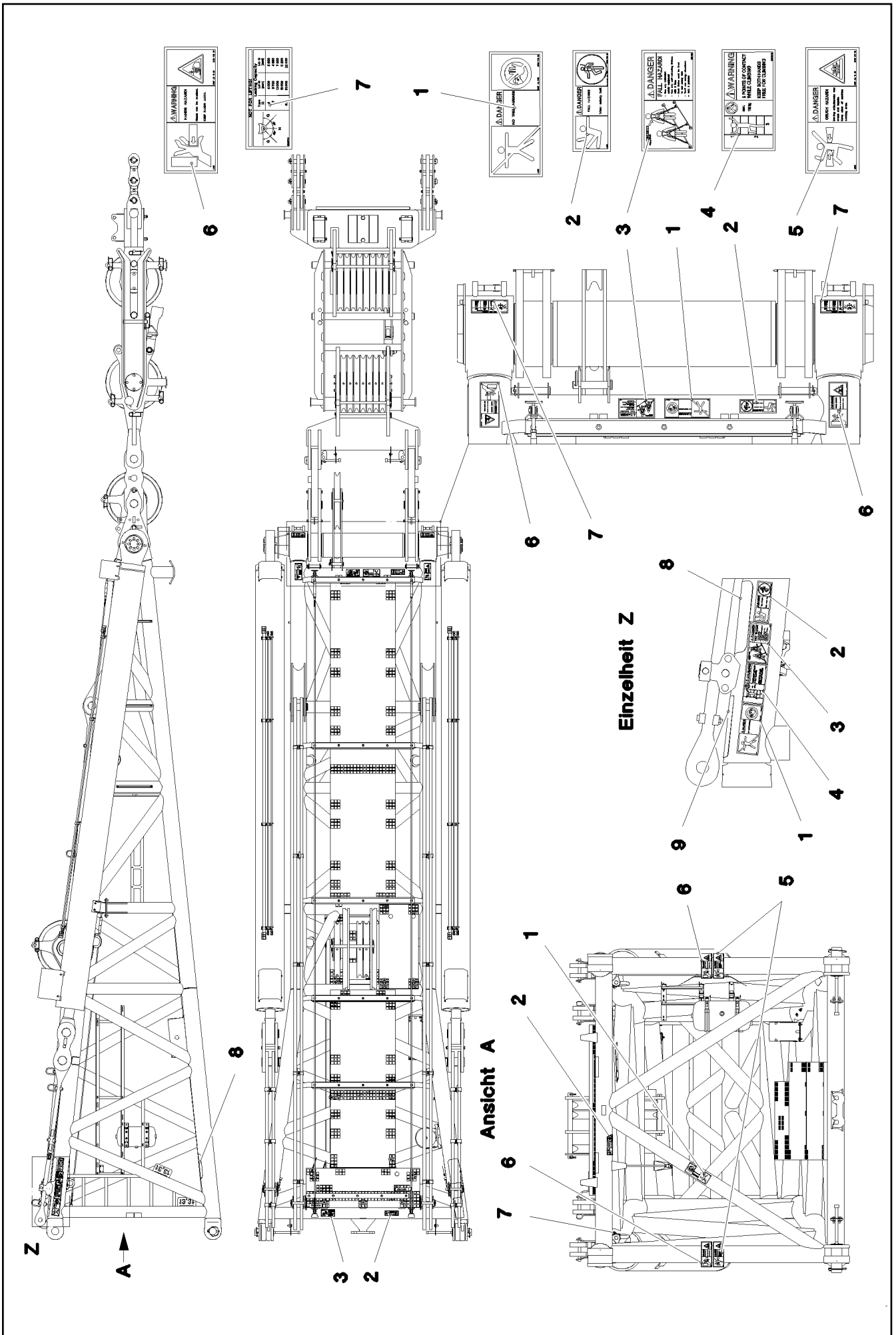
TERMINAL BOX CPL.
KLEMMKASTEN KPL.

1038 (1/2)

965297908

Pos.	Item	Quantity	Description	Bezeichnung
4	978374108	1	SIGN +S1070 LEXAN	SCHILD
5	975407508	1	EMPTY CASING 160X260X90X0 AL	LEERGEHAEUSE
20	965299608	1	LEAD W1071	LEITUNG
21	965299708	1	LEAD W1072	LEITUNG
22	965299808	1	LEAD W1073	LEITUNG
23	965299908	1	LEAD W1074	LEITUNG
24	965300008	1	LEAD W1075	LEITUNG
25	965300108	1	LEAD W1076	LEITUNG
28	965300408	1	LEAD W1079	LEITUNG
29	965300808	1	LEAD W1080	LEITUNG
30	965300908	1	LEAD W1081	LEITUNG
31	965301008	1	LEAD W1070	LEITUNG
32	965301108	1	WIRES TERMINAL BOX CPL. S1070	DRAEHTE KLEMMKASTEN KPL.
(2)	965301208	1	WIRES PRE-ASS. S1070	DRAEHTE VORM.
(501)	10286354	20	TERMINAL/CLAMP 6,3/2,8X0,8MM ²	KLEMME
(502)	964830208	1	CUSTOM CIRCUIT MODULE 2	BESTUECKUNGSMODUL 2
261	12104811	5	CABLE TIE 2,5X99-SCHWARZ PA66 SPF	KABELBINDER
272	602106708	0.245	TOP HAT RAIL 35X27X7,3X1	HUTSCHIENE
274	602794608	2	END ANGLE	ENDWINKEL
275	10286353	1	COVER	DECKEL
279	602424908	3	SCREW PLUG M16X1,5 MS	VERSCHLUSSSCHRAUBE
285	602501208	2	WATER DRAIN PLUG M12 PA6G SPF	ENTWAESSERUNGSSTOPFEN
286	10488662	1	VENTILATION SCREW POLYAMID	ENTLUEFTUNGSSCHRAUBE

24.10.2022	etk_en_de_097927_LR_1600_2	<input type="checkbox"/> 1039 (2/2)
LIEBHERR	TERMINAL BOX CPL. KLEMMKASTEN KPL.	965297908



24.10.2022
058265

LIEBHERR

etk_en_de_097927_LR_1600_2

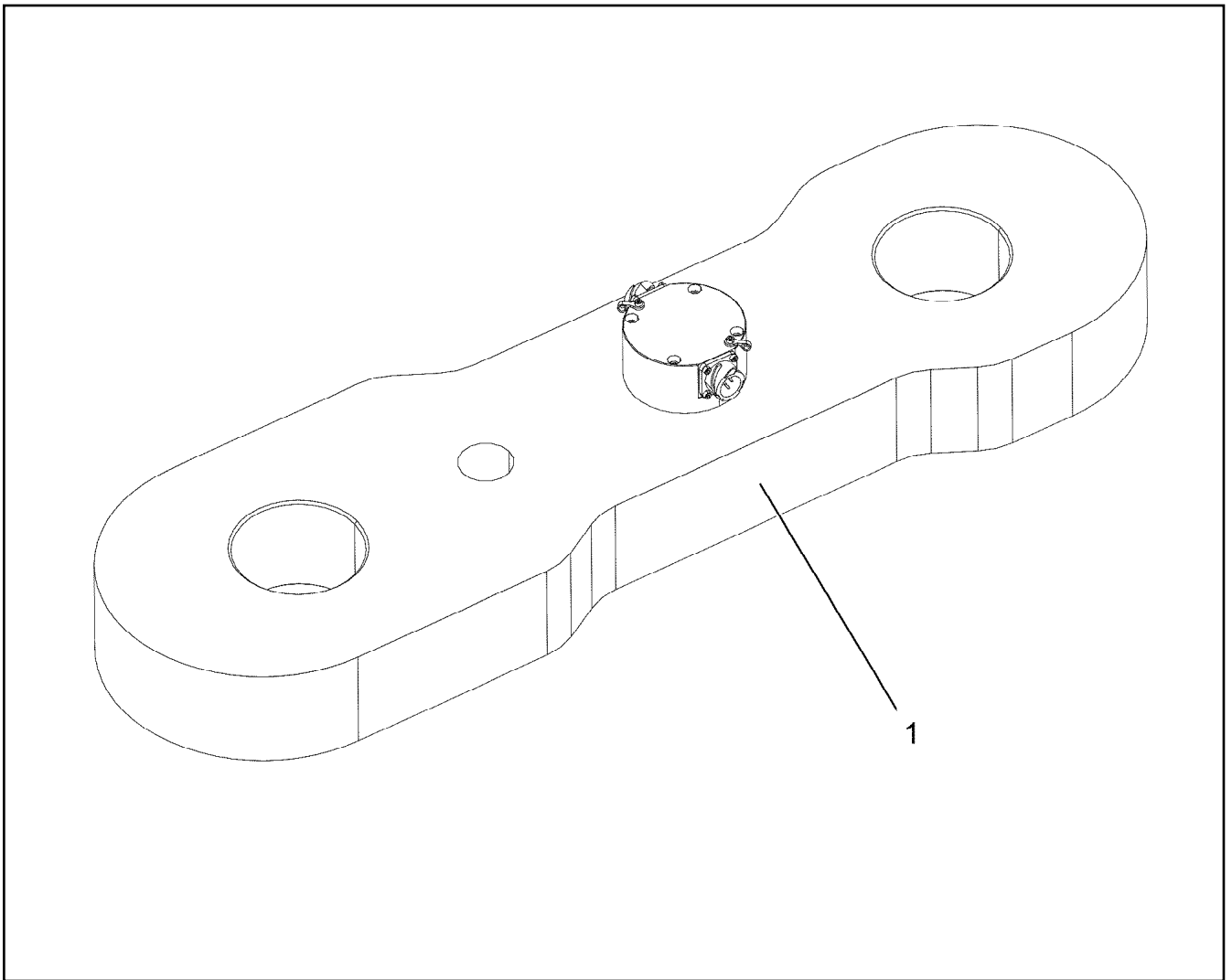
SIGNS
BESCHILDERUNG

1040 (1/2)

966273908

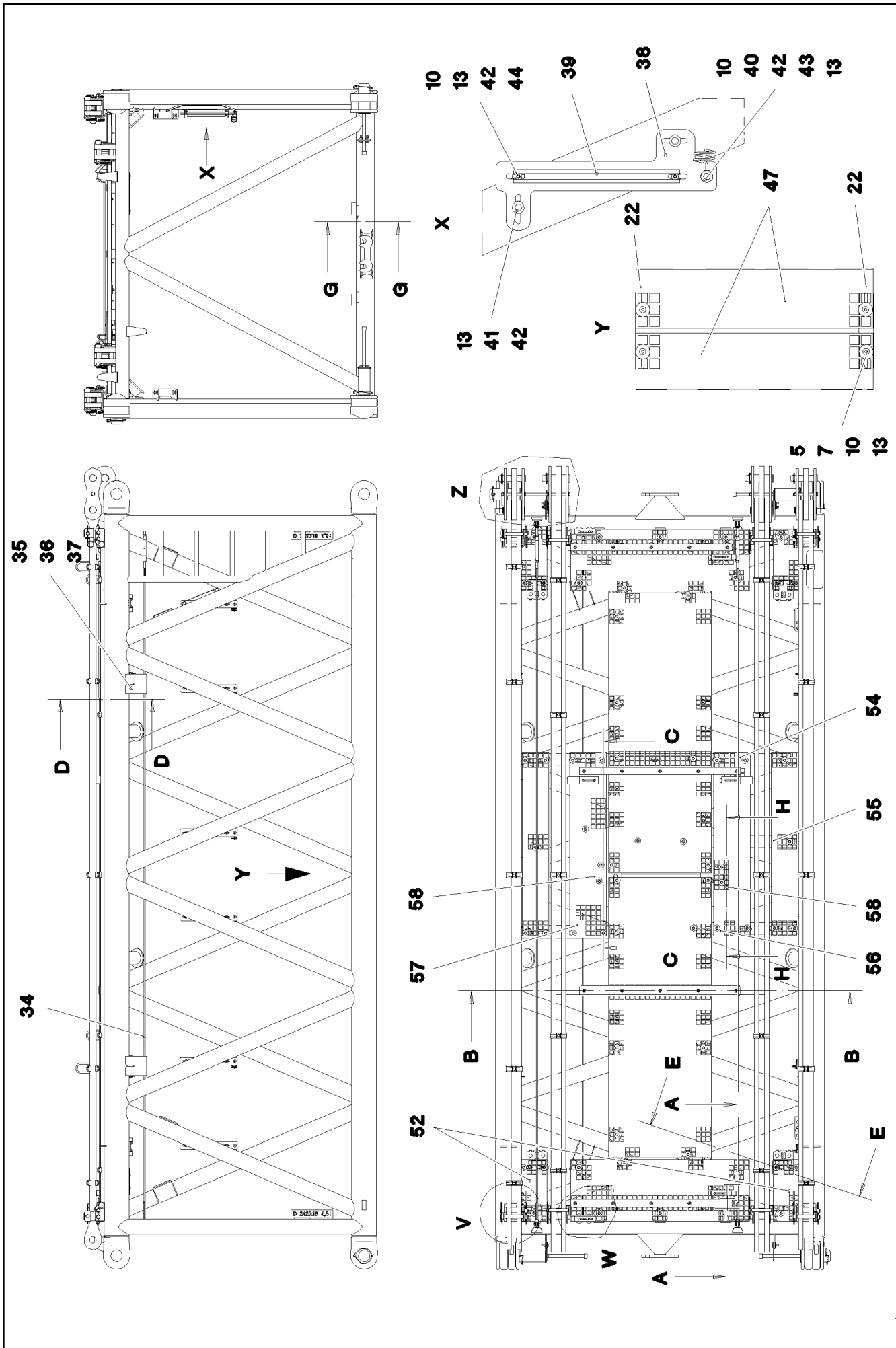
Pos.	Item	Quantity	Description	Bezeichnung
1	978674008	3	SIGN 208X88 KLEBEFOLIE SPF	SCHILD
2	978674808	4	SIGN 168X62 KLEBEFOLIE SPF	SCHILD
3	97004046	3	SIGN 168X88X1 KLEBEFOLIE SPF	SCHILD
4	97036732	1	SIGN 168X88 KLEBEFOLIE SPF	SCHILD
5	978674108	2	SIGN 208X88 KLEBEFOLIE SPF	SCHILD
6	978674608	4	SIGN 208X88 KLEBEFOLIE SPF	SCHILD
7	97036734	2	SIGN 188X78 KLEBEFOLIE SPF	SCHILD
8	972859408	2	ANTI-SLIP SURFACE 1.6X150X300 3M TYP4	ANTIRUTSCHBELAG
9	973424408	1	ANTI-SLIP SURFACE 255X110 3M TYP 4	ANTIRUTSCHBELAG

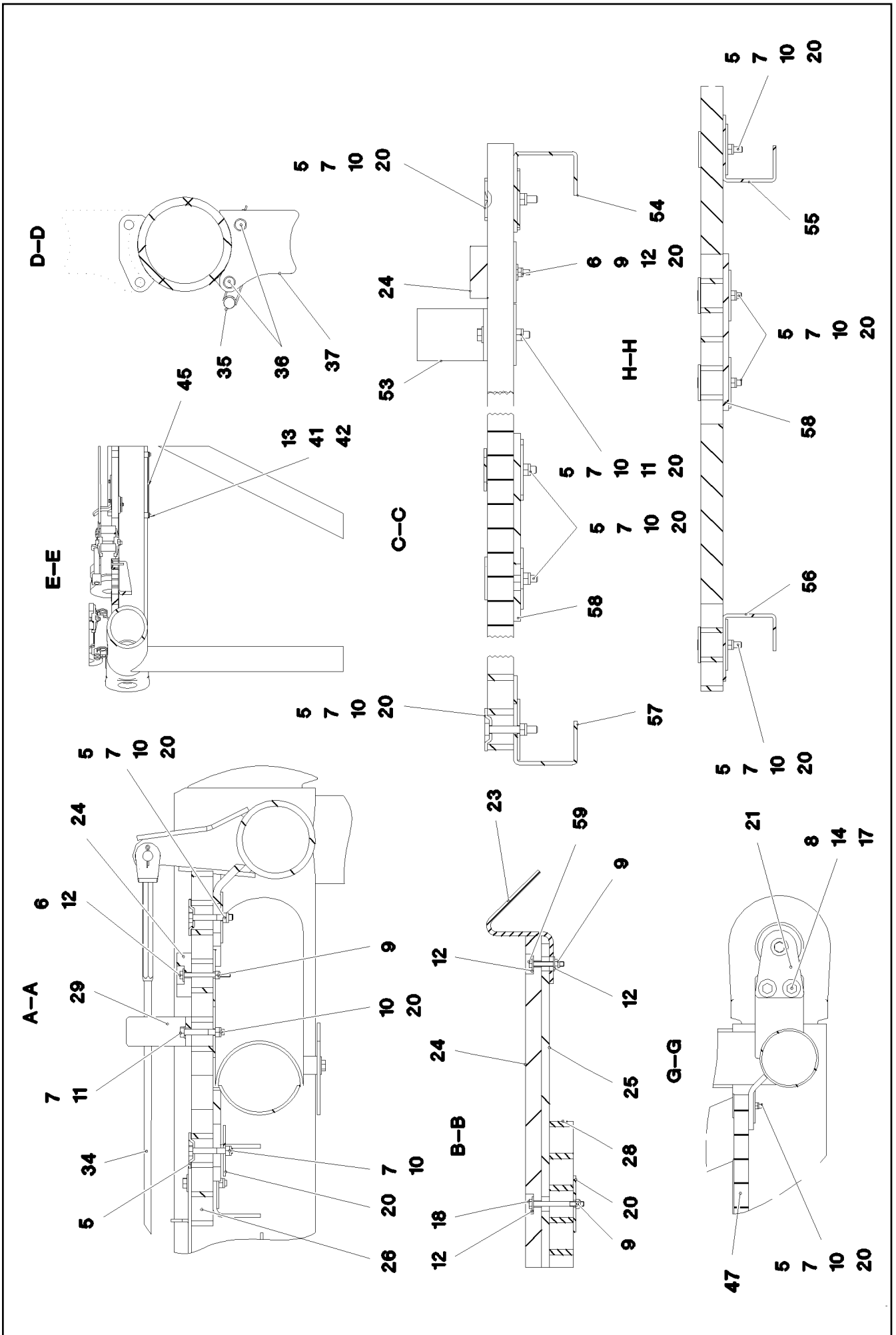
24.10.2022	etk_en_de_097927_LR_1600_2	<input type="checkbox"/> 1041 (2/2)
LIEBHERR	SIGNS BESCHILDERUNG	966273908

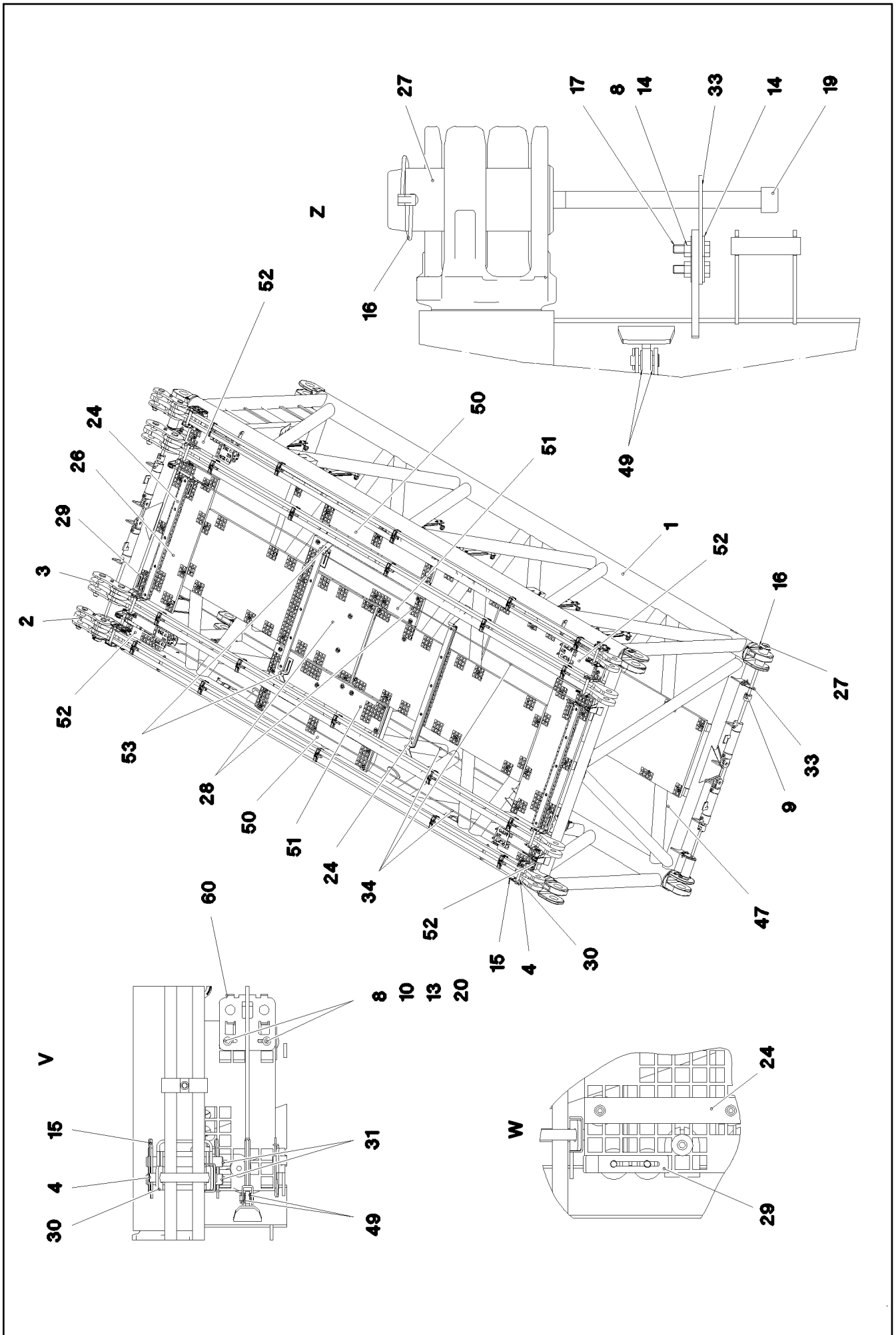


Pos.	Item	Quantity	Description	Bezeichnung
1	11006202	1	TENSION DYNAMOMETER 0-1650KN SPF	ZUGMESSLASCHE


24.10.2022 078710 LIEBHERR	etk_en_de_097927_LR_1600_2 MEASURING PLATE ZUGMESSLASCHE KPL.	<input type="checkbox"/> 1042 917367508
---	---	--












Pos.	Item	Quantity	Description	Bezeichnung
1	967240308	1	D INTERMED. SECTION WELD. CON.	D-ZWISCHENSTUECK SCHWK.
2	964344008	2	ROD CPL. 6 M BS-2 ⇒  893	STANGE KPL.
3	964859308	2	ROD CPL. 6 M BD-33	STANGE KPL.
(1)	964859408	1	ROD 5.75 M	STANGE VORM.
(2)	964859508	2	BRACKET WITH BOARD 0.25 M	LASCHE MIT SCHILD
(3)	964859608	1	BRACKET WITH BOARD 0.25 M	LASCHE MIT SCHILD
(4)	977479908	1	PIN 65.0X177 35NICRMOV125 GASN. SPF	BOLZEN
(5)	977480008	1	PIN 65.0X220 35NICRMOV125 GASN. SPF	BOLZEN
(6)	97139634	2	PLATE ASSEMBLY SCHILD BG SPF	SCHILD BAUGRUPPE
(7)	10171587	1	RETAINING RINGS DIN 471 55X2 FLZNNC-1	SICHERUNGSRING
(8)	10181899	1	SAFETY PLUG W HINGE-LID 12X75X11,5X6	SICHERHEITSKLAPPSTECKER
(9)	11642339	1	HEX SCREW ISO 4014 M16X180 8.8 FLZN SP	SECHSKANTSCHRAUBE
(10)	10875609	1	HEX NUT DIN 985 M16 8 FLZN SPF	SECHSKANTMUTTER
(11)	10289806	2	WASHER ISO 7089 16 300HV FLZN SPF	SCHEIBE
(12)	939255108	2	TUBE 22.0X40 E235+N VERZ	ROHR
(700)	969213908	1	SIGNS 6 M	BESCHILDERUNG
4	964377108	8	CONNECTING PIN WELDED FE//ZNNI8//CN/	ABSTECKBOLZEN SCHWK.
5	10100621	70	DISH MOUNTING	TELLERBEFESTIGUNG
6	12216185	15	HEX SCREW ISO 4014 M6X60 8.8 480H SPF	SECHSKANTSCHRAUBE
7	11651582	92	HEX SCREW ISO 4014 M8X55 8.8 480H SPF	SECHSKANTSCHRAUBE
8	10875616	8	HEX NUT ISO 4032 M12 8 FLZN SPF	SECHSKANTMUTTER
9	12102692	20	HEX NUT DIN 985 M6 8 ZNNI-480H SPF	SECHSKANTMUTTER
10	10875614	104	HEX NUT DIN 985 M8 8 480H SPF	SECHSKANTMUTTER
11	12103465	12	WASHER ISO 7089 8 300HV ZNNI-480H SPF	SCHEIBE
12	10875648	40	WASHER ISO 7093-1 6 200HV 480H SPF	SCHEIBE
13	11140469	50	WASHER ISO 7093-1 8 200HV 480H SPF	SCHEIBE
14	11182717	16	WASHER ISO 7093-1 12 300HV FLZN SPF	SCHEIBE
15	433100908	16	RETAINING SPRING 4,5X98 ISO 2081 FE/ZN	SICHERUNGSFEDER
16	12100335	4	SAFETY PLUG W HINGE-LID 17X125X16X1	SICHERHEITSKLAPPSTECKER
17	11645386	8	HEX SCREW ISO 4017 M12X45 8.8 FLZN SP	SECHSKANTSCHRAUBE
18	12216186	16	HEX SCREW ISO 4014 M6X65 8.8 480H SPF	SECHSKANTSCHRAUBE
19	10878754	4	SOCKET HEAD SCREW ISO 4762 M24X340	ZYLINDERSCHRAUBE
20	941138108	110	WASHER DC01 FE//ZNNI8//CN//T0	SCHEIBE
21	955051808	2	PLATE S700MC	BLECH
22	955404808	2	PLATE 8X300X50 S355MC FE//ZNNI8//CN//T	BLECH
23	97077527	2	PLATE 5X60X233 S355MC FE//ZNNI8//CN//T	BLECH
24	974143908	4	SUPPORT 60X1270 PA6G	AUFLAGE
25	974144008	1	PLATE 10X1250X80 S355MC	BLECH
26	976661008	2	GRATING DIN 24537-3 1407X487X30 GFK B	GITTERROST
27	976864908	4	PIN 100.0X237 35NICRMOV125 GASN. SPF	BOLZEN
28	977197108	2	GRATING DIN 24537-3 2207X807X30 GFK B	GITTERROST
29	977381708	4	PLATE 40X246 S355MC FE//ZNNI8//CN//T0	BLECH
30	977475808	4	PLATE 8X407X110 S355MC T ZN O	BLECH
31	977475908	8	PIN 30.0X220 S355J2+AR T ZN O	BOLZEN
33	977492808	2	PLATE 5X150X101 S355MC	BLECH
34	10652439	3	ROUND STRAND ROPE 10X5,54M STAHL VE	RUNDLITZENSEIL
35	433102808	8	RETAINING SPRING 3X55 VERZ	SICHERUNGSFEDER
36	453008308	8	PIN ISO 2341 B16X162X157 30CRNIMO8 SP	BOLZEN
37	977619608	4	BEARING BLOCK PA6G	LAGERKLOTZ
38	978800008	6	PLATE 4X450X205 S315MC FE//ZNNI8//CN//T	BLECH
39	954117508	6	CARRIER RAIL X0	TRAGSCHIENE
40	720014408	6	CABLE CLAMP	KABELHALTER
41	11651612	14	HEX SCREW ISO 4017 M8X16 8.8 480H SPF	SECHSKANTSCHRAUBE
42	953873408	34	SLEEVE 25X20 11SMN37 FE//ZNNI8//CN//T0	HUELSE
43	11651579	6	HEX SCREW ISO 4014 M8X40 8.8 480H SPF	SECHSKANTSCHRAUBE
44	10450226	12	BUTTON HEAD SCREW ISO 7380-1 M8X35 A	HALBRUNDKOPFSCHRAUBE
45	975709908	2	PLATE 4X310X120 S315MC	BLECH
47	978863808	2	GRATING DIN 24537-3 2687X807X30/7 GFK B	GITTERROST
49	10289805	12	WASHER ISO 7089 14 300HV FLZN SPF	SCHEIBE

24.10.2022	etk_en_de_097927_LR_1600_2	 1046 (4/5)
LIEBHERR	D INTERMEDIATE SECTION D-ZWISCHENSTUECK	916950608

Pos.	Item	Quantity	Description	Bezeichnung
50	97020266	2	GRATING DIN 24537-3 1447X207X30 GFK B	GITTERROST
51	97020267	2	GRATING DIN 24537-3 1447X287X30 GFK B	GITTERROST
52	97020270	4	GRATING DIN 24537-3 487X207 X30 GFK B	GITTERROST
53	97018495	2	PLATE 5X60X333 S355MC FE//ZNNI8//CN//T	BLECH
54	97019409	1	PLATE 4X2130X201 S315MC FE//ZNNI8//CN/	BLECH
55	979111708	1	PLATE 4X1325X202 S315MC FE//ZNNI8//CN/	BLECH
56	979278008	1	PLATE 4X891X202 S315MC FE//ZNNI8//CN//T	BLECH
57	97019402	1	PLATE 4X800X212 S315MC FE//ZNNI8//CN//T	BLECH
58	97013306	2	PLATE 8X215X215 S700MC	BLECH
59	12216183	2	HEX SCREW ISO 4014 M6X40 8.8 480H SPF	SECHSKANTSCHRAUBE
60	97098362	4	PLATE 4X311X160 S315MC FE//ZNNI8//CN//T	BLECH
600	916975808	1	ADDITIONAL HYDRAULICS INTERMED D 6M ⇒  1048	ZUSATZHYDRAULIK ZWISCHEN
700	969538308	1	SIGNS ⇒  1053	BESCHILDERUNG

24.10.2022	etk_en_de_097927_LR_1600_2	 1047 (5/5)
LIEBHERR	D INTERMEDIATE SECTION D-ZWISCHENSTUECK	916950608

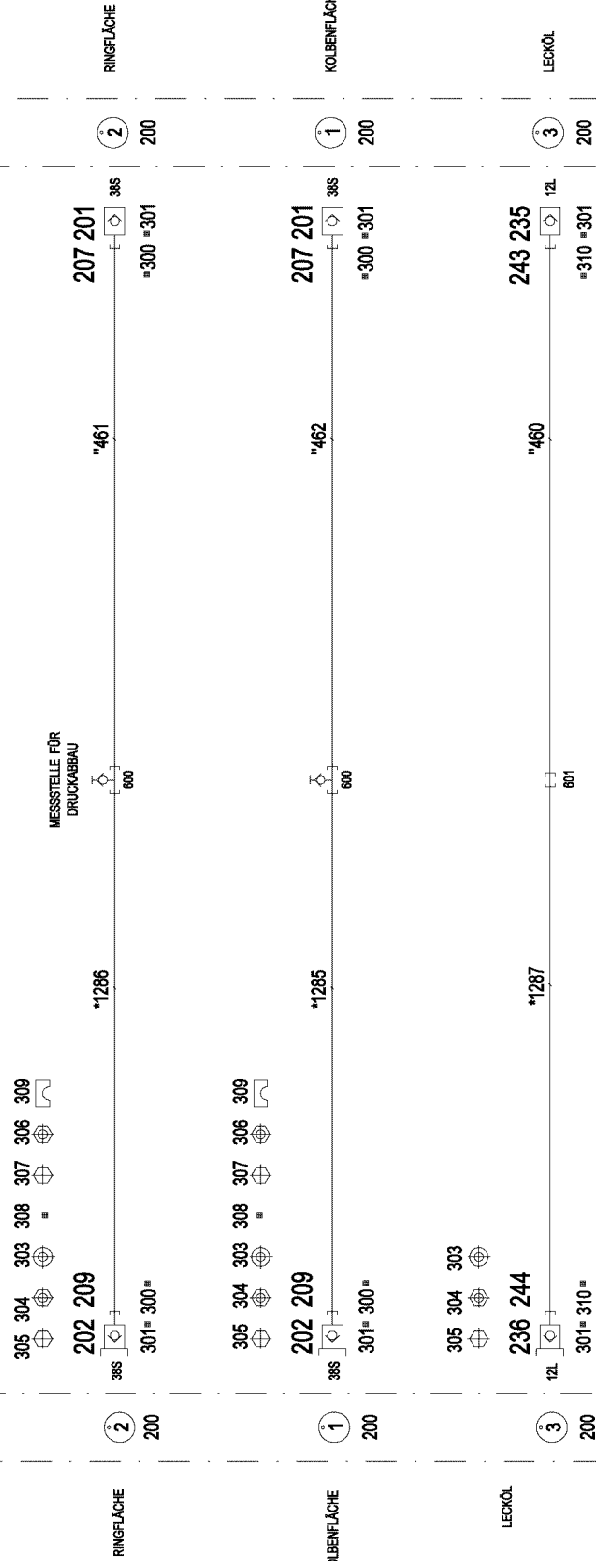
Pos.	Item	Quantity	Description	Bezeichnung
4	966972208	1	ADDITIONAL HYDRAULICS INTERMED D 6M ⇒  1049	ZUSATZHYDRAULIK ZWISCHEN

24.10.2022	etk_en_de_097927_LR_1600_2	 1048
LIEBHERR	ADDITIONAL HYDRAULICS INTERMED ZUSATZHYDRAULIK ZWISCHENSTUECK	916975808

ZUSATZHYDRAULIK
SCHWERBELAST
KOPFSTÜCK / ZWISCHENSTÜCK
1668-878...

D - ZWISCHENSTÜCK 6M

D - ZWISCHENSTÜCK 12M



* Pos. 10
" Pos. 11

24.10.2022
074951




etk_en_de_097927_LR_1600_2

ADDITIONAL HYDRAULICS INTERMED
ZUSATZHYDRAULIK ZWISCHENSTUECK

1049 (1/2)

966972208

Pos.	Item	Quantity	Description	Bezeichnung
10	965087808	1	HOSE LINES INTERM. SECTION 6METER ⇒  1051	SCHLAUCHLEITUNGEN ZWISCH
11	965087908	1	PIPELINES DERR. INT. SECT. 6METER ⇒  1052	ROHRLEITUNGEN DERR.ZWISC
201	511512208	2	COUPLING SLEEVE B8 38-S	KUPPLUNGSMUFFE
202	511512308	2	COUPLING PLUG B8 38-S	KUPPLUNGSSTECKER
207	10466917	2	HEX CAP NUT RD79X4 SPF	VERSCHLUSSMUTTER
209	10466909	2	SCREW PLUG RD79X4 SPF	VERSCHLUSSSCHRAUBE
235	511505808	1	COUPLING SLEEVE B2 12-L	KUPPLUNGSMUFFE
236	511509608	1	COUPLING PLUG B2 12-L	KUPPLUNGSSTECKER
243	10466914	1	HEX CAP NUT RD32X3 SPF	VERSCHLUSSMUTTER
244	10466910	1	SCREW PLUG RD32X3 SPF	VERSCHLUSSSCHRAUBE
300	710107708	4	SEALING RING DIN 7603 A52X60X2,5 CU	DICHTRING
301	12101869	6	KEY RING 25X1,5 ST FE/ZN8/CN	SCHLUESSELRING
303	10197771	3	WASHER ISO 7089 6 200HV ZNNI-480H SPF	SCHEIBE
304	12102692	3	HEX NUT DIN 985 M6 8 ZNNI-480H SPF	SECHSKANTMUTTER
305	10875551	3	COUNTERSUNK SCREW DIN 7991 M6X16 8	SENKSCHRAUBE
306	602018008	40	CARRIER RAIL NUT DIN 3015-1 L TM M6 W1	TRAGSCHIENENMUTTER
307	12203634	40	SOCKET HEAD SCREW ISO 4762 M6X50 8.8	ZYLINDERSCHRAUBE
308	12100672	2	DOWEL PIN ISO 8752 6X14 480H SPF	SPANNSTIFT
309	602009208	40	CLAMP-HALF DIN 3015-1 L 5 R 38 PP SW	KLEMMHAELFTE
310	10099553	2	SEALING RING DIN 7603 A24X30 CU	DICHTRING
600	475603408	2	TEST POINT FITTING GMA3 38S CR6-FREI	MESSANSCHLUSS
601	470030408	1	FITTING XG12-L CR6-FREI	VERSCHRAUBUNG

24.10.2022	etk_en_de_097927_LR_1600_2	 1050 (2/2)
LIEBHERR	ADDITIONAL HYDRAULICS INTERMED ZUSATZHYDRAULIK ZWISCHENSTUECK	966972208



Schlauchnummer
 Hose number
 Numéro de flexible
 Número de flexible
 Номера шланга

Die Schlauchnummern auf den Schläuchen entsprechen den Positionen in der Schlauchliste.

The hose numbers from the hoses are in accordance with the items in the hose list.

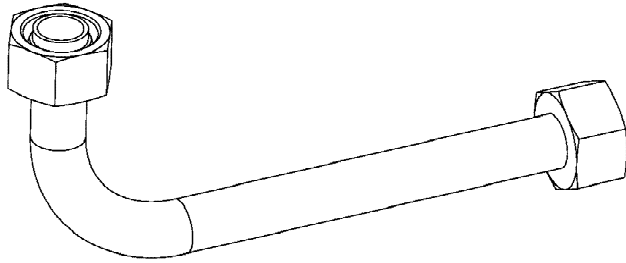
Les numéros indiqués sur les flexibles correspondent aux repères de la nomenclature des flexibles.

Los números indicados en los flexibles corresponden a las posiciones de la lista de flexibles.

Нанесенные на шлангах номера соответствуют позициям в перечне.



Pos.	Item	Quantity	Description	Bezeichnung
1285	965471908	1	HOSE CPL. GH506-16 25X1500	SCHLAUCH KPL.
1286	965471908	1	HOSE CPL. GH506-16 25X1500	SCHLAUCH KPL.
1287	962998408	1	HOSE CPL. 2SN 10X1750	SCHLAUCH KPL.



Die Positionsnummern der Rohre auf den Bildtafeln entsprechen den Positionen in der Rohrliste.

The pipe numbers from the illustrations are in accordance with the items in the pipe list.

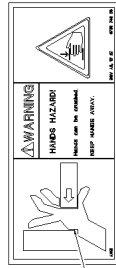
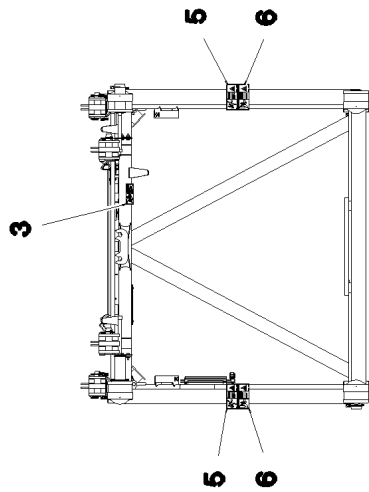
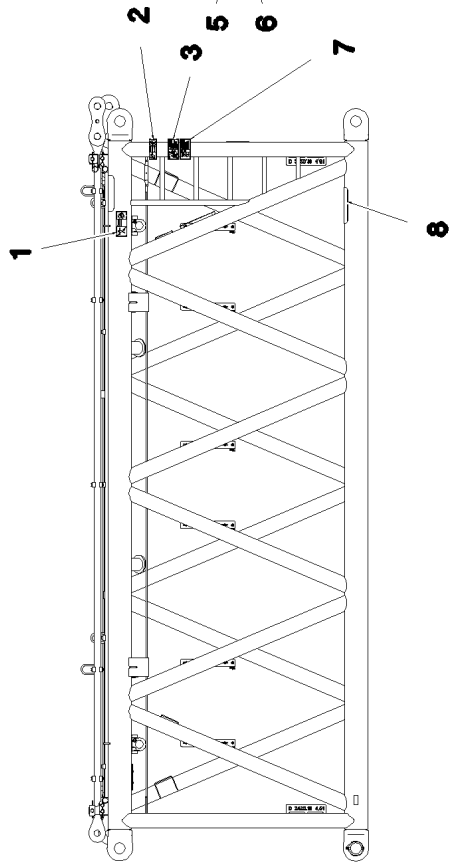
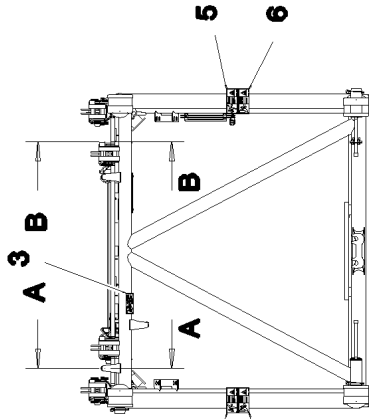
Les numéros des tuyaux sur les illustrations correspondent aux repères de la nomenclature des tuyaux.

Los números de tubos en las ilustraciones corresponden a las posiciones de la lista de tubos.

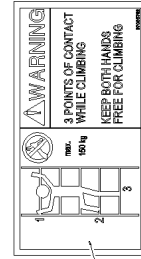
Номера позиций труб на изображениях соответствуют позициям в перечне труб.



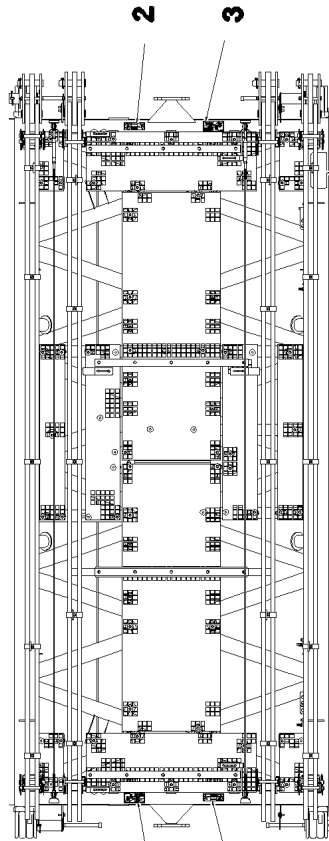
Pos.	Item	Quantity	Description	Bezeichnung
460	965414308	1	PIPE COMPL. 12X1,5X4400 AL12 - AL12	ROHR KPL.
461	965414408	1	PIPE COMPL. 38X4X4400 AS38 - AS38	ROHR KPL.
462	965414508	1	PIPE COMPL. 38X4X4400 AS38 - AS38	ROHR KPL.



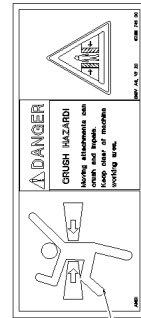
5



7



8



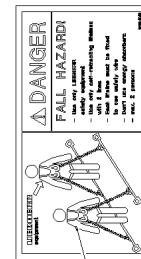
6



1



2



3

24.10.2022
081366

LIEBHERR

etk_en_de_097927_LR_1600_2

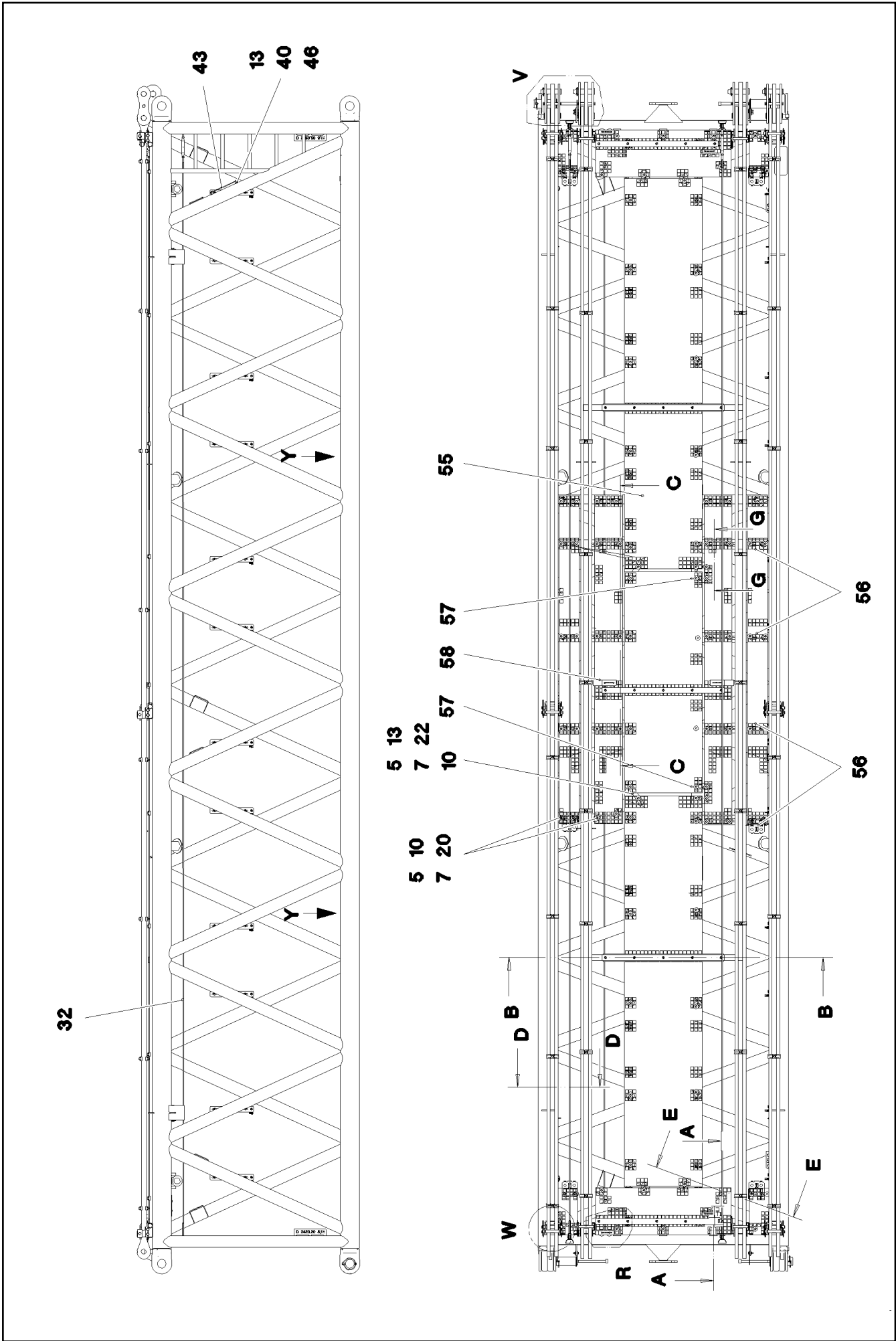
SIGNS
BESCHILDERUNG

1053 (1/2)

969538308

Pos.	Item	Quantity	Description	Bezeichnung
1	978674008	1	SIGN 208X88 KLEBEFOLIE SPF	SCHILD
2	978674808	3	SIGN 168X62 KLEBEFOLIE SPF	SCHILD
3	97004046	5	SIGN 168X88X1 KLEBEFOLIE SPF	SCHILD
5	978674108	4	SIGN 208X88 KLEBEFOLIE SPF	SCHILD
6	978674608	4	SIGN 208X88 KLEBEFOLIE SPF	SCHILD
7	97036732	1	SIGN 168X88 KLEBEFOLIE SPF	SCHILD
8	972859408	2	ANTI-SLIP SURFACE 1.6X150X300 3M TYP4	ANTIRUTSCHBELAG

24.10.2022	etk_en_de_097927_LR_1600_2	<input type="checkbox"/> 1054 (2/2)
LIEBHERR	SIGNS BESCHILDERUNG	969538308



24.10.2022
075740

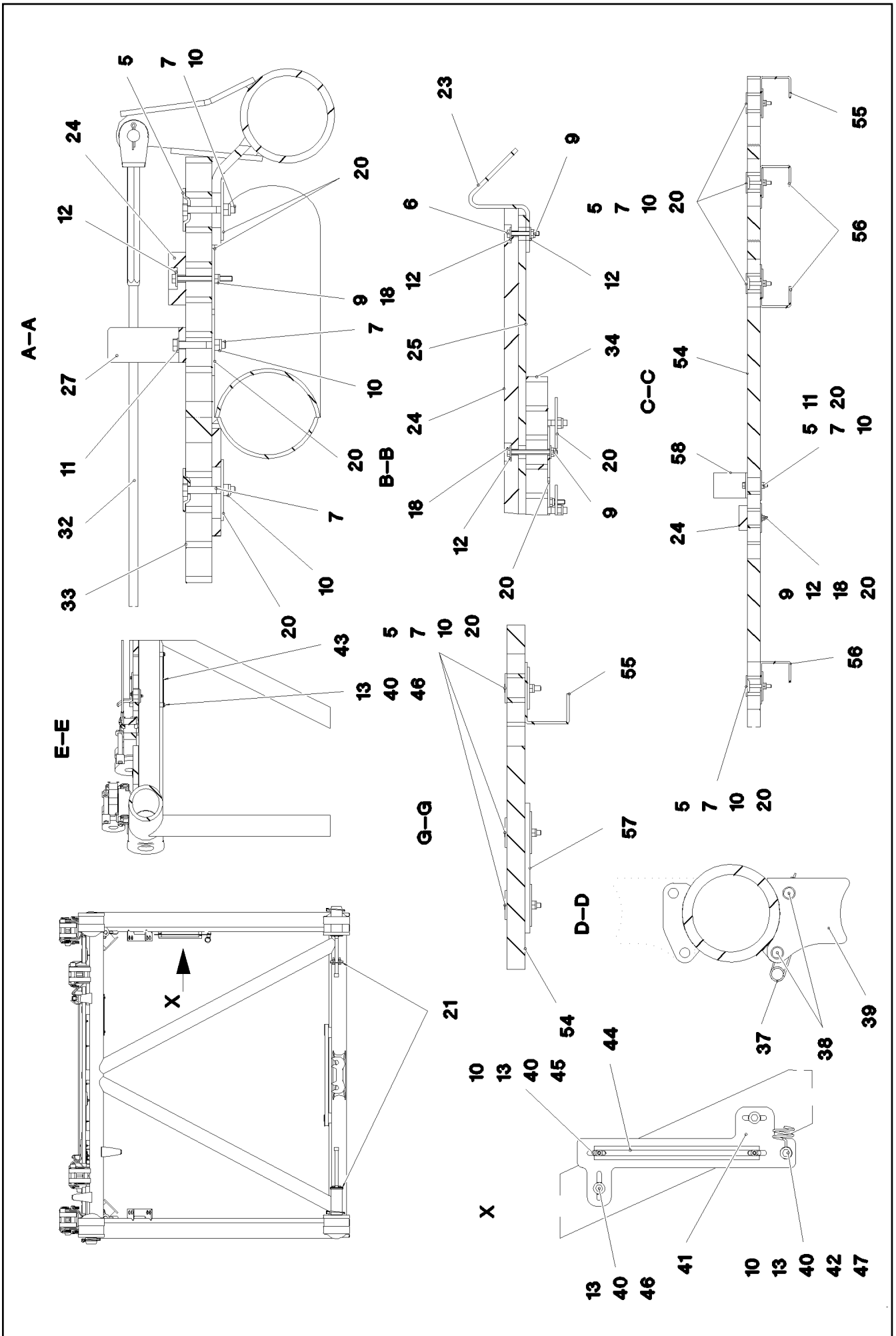
LIEBHERR

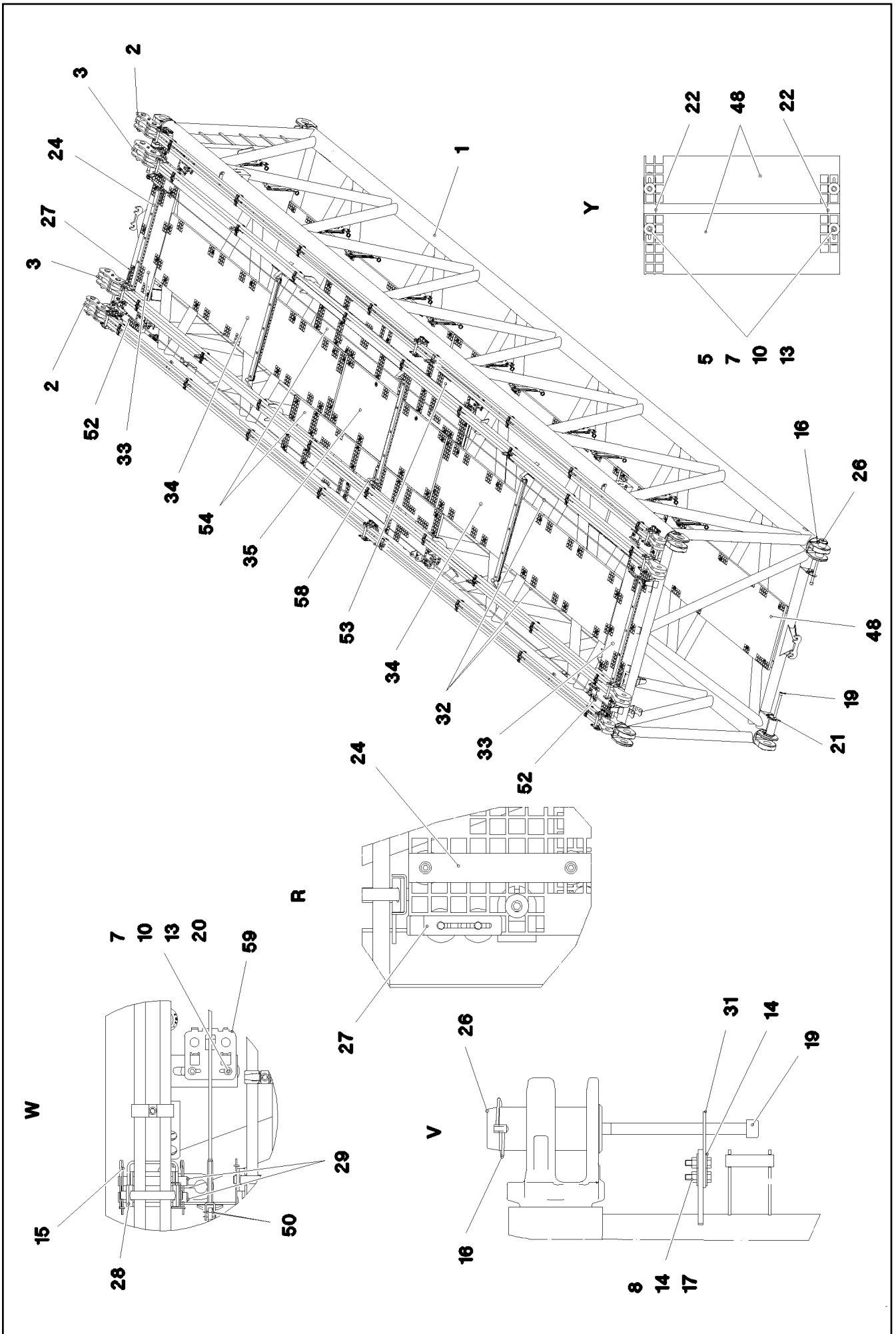
etk_en_de_097927_LR_1600_2

D INTERMEDIATE SECTION
D-ZWISCHENSTUECK


1055 (1/5)


916950708




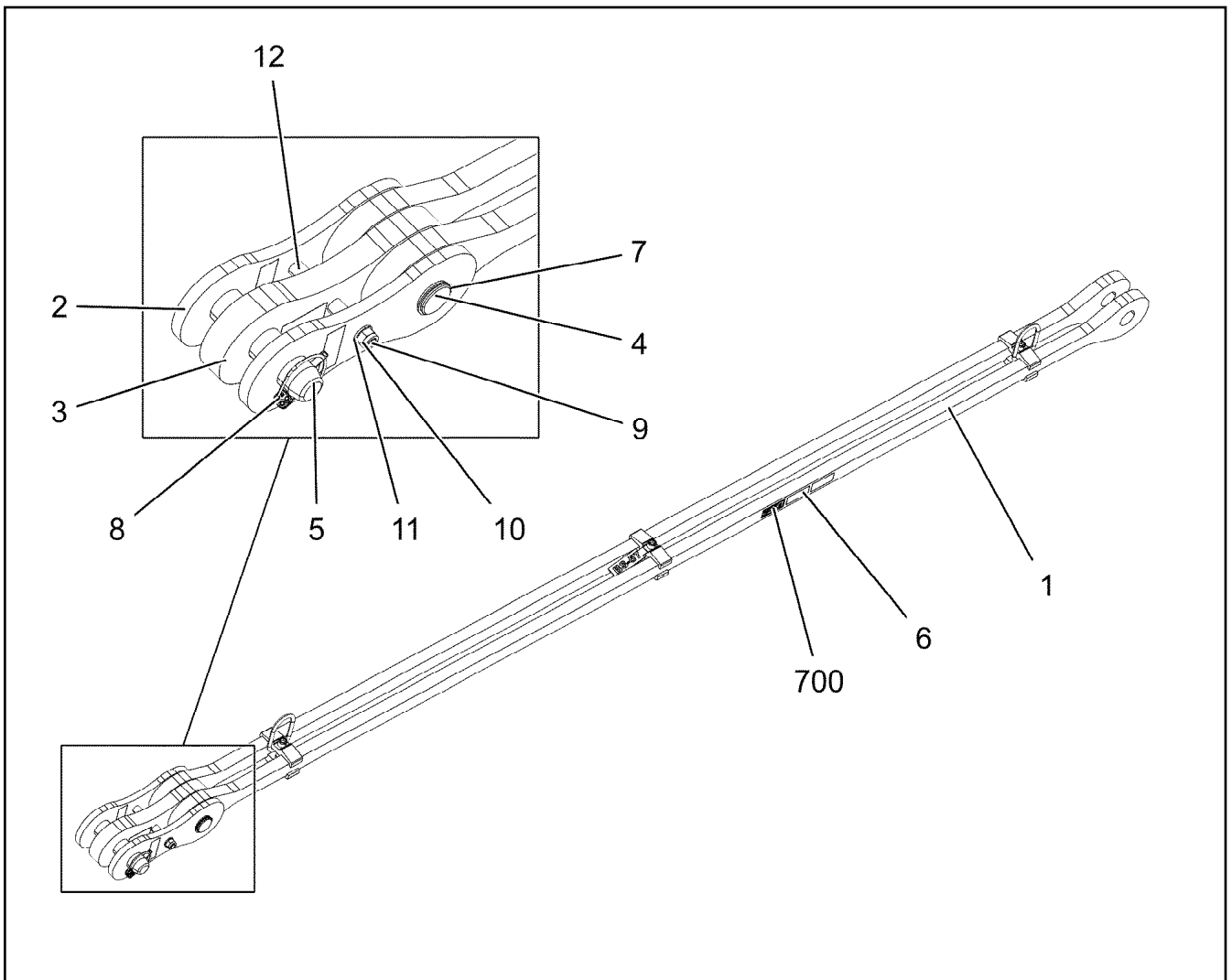


Pos.	Item	Quantity	Description	Bezeichnung
1	967254808	1	D INTERMED. SECTION WELD. CON.	D-ZWISCHENSTUECK SCHWK.
2	964522208	2	ROD CPL. 12 M BS-1 ⇒  901	STANGE KPL.
3	964915908	2	ROD CPL. 12 M BD-32 ⇒  1060	STANGE KPL.
4	964377108	10	CONNECTING PIN WELDED FE//ZNNI8//CN/	ABSTECKBOLZEN SCHWK.
5	10100621	151	DISH MOUNTING	TELLERBEFESTIGUNG
6	12216183	4	HEX SCREW ISO 4014 M6X40 8.8 480H SPF	SECHSKANTSCHRAUBE
7	11651582	163	HEX SCREW ISO 4014 M8X55 8.8 480H SPF	SECHSKANTSCHRAUBE
8	10875616	8	HEX NUT ISO 4032 M12 8 FLZN SPF	SECHSKANTMUTTER
9	12102692	25	HEX NUT DIN 985 M6 8 ZNNI-480H SPF	SECHSKANTMUTTER
10	10875614	200	HEX NUT DIN 985 M8 8 480H SPF	SECHSKANTMUTTER
11	12103465	12	WASHER ISO 7089 8 300HV ZNNI-480H SPF	SCHEIBE
12	10875648	31	WASHER ISO 7093-1 6 200HV 480H SPF	SCHEIBE
13	11140469	100	WASHER ISO 7093-1 8 200HV 480H SPF	SCHEIBE
14	11182717	16	WASHER ISO 7093-1 12 300HV FLZN SPF	SCHEIBE
15	433100908	22	RETAINING SPRING 4,5X98 ISO 2081 FE/ZN	SICHERUNGSFEDER
16	12100335	4	SAFETY PLUG W HINGE-LID 17X125X16X1	SICHERHEITSKLAPPSTECKER
17	11645386	8	HEX SCREW ISO 4017 M12X45 8.8 FLZN SP	SECHSKANTSCHRAUBE
18	12216186	19	HEX SCREW ISO 4014 M6X65 8.8 480H SPF	SECHSKANTSCHRAUBE
19	10878754	4	SOCKET HEAD SCREW ISO 4762 M24X340	ZYLINDERSCHRAUBE
20	941138108	151	WASHER DC01 FE//ZNNI8//CN//T0	SCHEIBE
21	955051808	2	PLATE S700MC	BLECH
22	955404808	8	PLATE 8X300X50 S355MC FE//ZNNI8//CN//T	BLECH
23	97077527	4	PLATE 5X60X233 S355MC FE//ZNNI8//CN//T	BLECH
24	974143908	5	SUPPORT 60X1270 PA6G	AUFLAGE
25	974144008	2	PLATE 10X1250X80 S355MC	BLECH
26	976864908	4	PIN 100.0X237 35NICRMOV125 GASN. SPF	BOLZEN
27	977381708	4	PLATE 40X246 S355MC FE//ZNNI8//CN//T0	BLECH
28	977475808	6	PLATE 8X407X110 S355MC T ZN O	BLECH
29	977475908	12	PIN 30.0X220 S355J2+AR T ZN O	BOLZEN
31	977492808	2	PLATE 5X150X101 S355MC	BLECH
32	10652440	3	ROUND STRAND ROPE 10X11,54M STAHL	RUNDLITZENSEIL
33	976661008	2	GRATING DIN 24537-3 1407X487X30 GFK B	GITTERROST
34	977176308	2	GRATING DIN 24537-3 4047X807X30 GFK B	GITTERROST
35	977194208	1	GRATING DIN 24537-3 2287X807X30 GFK B	GITTERROST
37	433102808	8	RETAINING SPRING 3X55 VERZ	SICHERUNGSFEDER
38	453008308	8	PIN ISO 2341 B16X162X157 30CRNIMO8 SP	BOLZEN
39	977619608	4	BEARING BLOCK PA6G	LAGERKLOTZ
40	953873408	65	SLEEVE 25X20 11SMN37 FE//ZNNI8//CN//T0	HUELSE
41	978800008	12	PLATE 4X450X205 S315MC FE//ZNNI8//CN//T	BLECH
42	720014408	12	CABLE CLAMP	KABELHALTER
43	975709908	2	PLATE 4X310X120 S315MC	BLECH
44	954117508	12	CARRIER RAIL X0	TRAGSCHIENE
45	10450226	24	BUTTON HEAD SCREW ISO 7380-1 M8X35 A	HALBRUNDKOPFSCHRAUBE
46	11651612	28	HEX SCREW ISO 4017 M8X16 8.8 480H SPF	SECHSKANTSCHRAUBE
47	11651579	12	HEX SCREW ISO 4014 M8X40 8.8 480H SPF	SECHSKANTSCHRAUBE
48	977274508	3	GRATING DIN 24537-3 3807X807X30 GFK B	GITTERROST
50	10289805	8	WASHER ISO 7089 14 300HV FLZN SPF	SCHEIBE
52	97020270	4	GRATING DIN 24537-3 487X207 X30 GFK B	GITTERROST
53	97020594	2	GRATING DIN 24537-3 3407X207X30 GFK B	GITTERROST
54	97020595	2	GRATING DIN 24537-3 3407X287X30 GFK B	GITTERROST
55	97019409	1	PLATE 4X2130X201 S315MC FE//ZNNI8//CN/	BLECH
56	97019402	7	PLATE 4X800X212 S315MC FE//ZNNI8//CN//T	BLECH
57	97013306	2	PLATE 8X215X215 S700MC	BLECH
58	97018495	2	PLATE 5X60X333 S355MC FE//ZNNI8//CN//T	BLECH
59	97098362	6	PLATE 4X311X160 S315MC FE//ZNNI8//CN//T	BLECH
60	916975708	1	ADDITIONAL HYDRAULICS INTERMED D 12 ⇒  1061	ZUSATZHYDRAULIK ZWISCHEN


24.10.2022	etk_en_de_097927_LR_1600_2	 1058 (4/5)
LIEBHERR	D INTERMEDIATE SECTION D-ZWISCHENSTUECK	916950708


Pos.	Item	Quantity	Description	Bezeichnung
700	969538308	1	SIGNS ⇒  1053	BESCHILDERUNG

24.10.2022	etk_en_de_097927_LR_1600_2	 1059 (5/5)
LIEBHERR	D INTERMEDIATE SECTION D-ZWISCHENSTUECK	916950708



Pos.	Item	Quantity	Description	Bezeichnung
	1 964915808	1	ROD 11.75 M	STANGE VORM.
	2 964859508	2	BRACKET WITH BOARD 0.25 M	LASCHE MIT SCHILD
	3 964859608	1	BRACKET WITH BOARD 0.25 M	LASCHE MIT SCHILD
	4 977479908	1	PIN 65.0X177 35NICRMOV125 GASN. SPF	BOLZEN
	5 977480008	1	PIN 65.0X220 35NICRMOV125 GASN. SPF	BOLZEN
	6 97139634	2	PLATE ASSEMBLY SCHILD BG SPF	SCHILD BAUGRUPPE
	7 10171587	1	RETAINING RINGS DIN 471 55X2 FLZNNC-1	SICHERUNGSRING
	8 10181899	1	SAFETY PLUG W HINGE-LID 12X75X11,5X6	SICHERHEITSKLAPPSTECKER
	9 11642339	1	HEX SCREW ISO 4014 M16X180 8.8 FLZN SP	SECHSKANTSCHRAUBE
	10 10875609	1	HEX NUT DIN 985 M16 8 FLZN SPF	SECHSKANTMUTTER
	11 10289806	2	WASHER ISO 7089 16 300HV FLZN SPF	SCHEIBE
	12 939255108	2	TUBE 22.0X40 E235+N VERZ	ROHR
	700 969211808	1	SIGNS 12 M	BESCHILDERUNG
	(1) 97054098	1	SIGN 80X32 KLEBEFOLIE SPF	SCHILD

Pos.	Item	Quantity	Description	Bezeichnung
4	966972108	1	ADDITIONAL HYDRAULICS INTERMED D 12 ⇒  1062	ZUSATZHYDRAULIK ZWISCHEN

24.10.2022	etk_en_de_097927_LR_1600_2	 1061
LIEBHERR	ADDITIONAL HYDRAULICS INTERMED ZUSATZHYDRAULIK ZWISCHENSTUECK	916975708

24.10.2022
074952

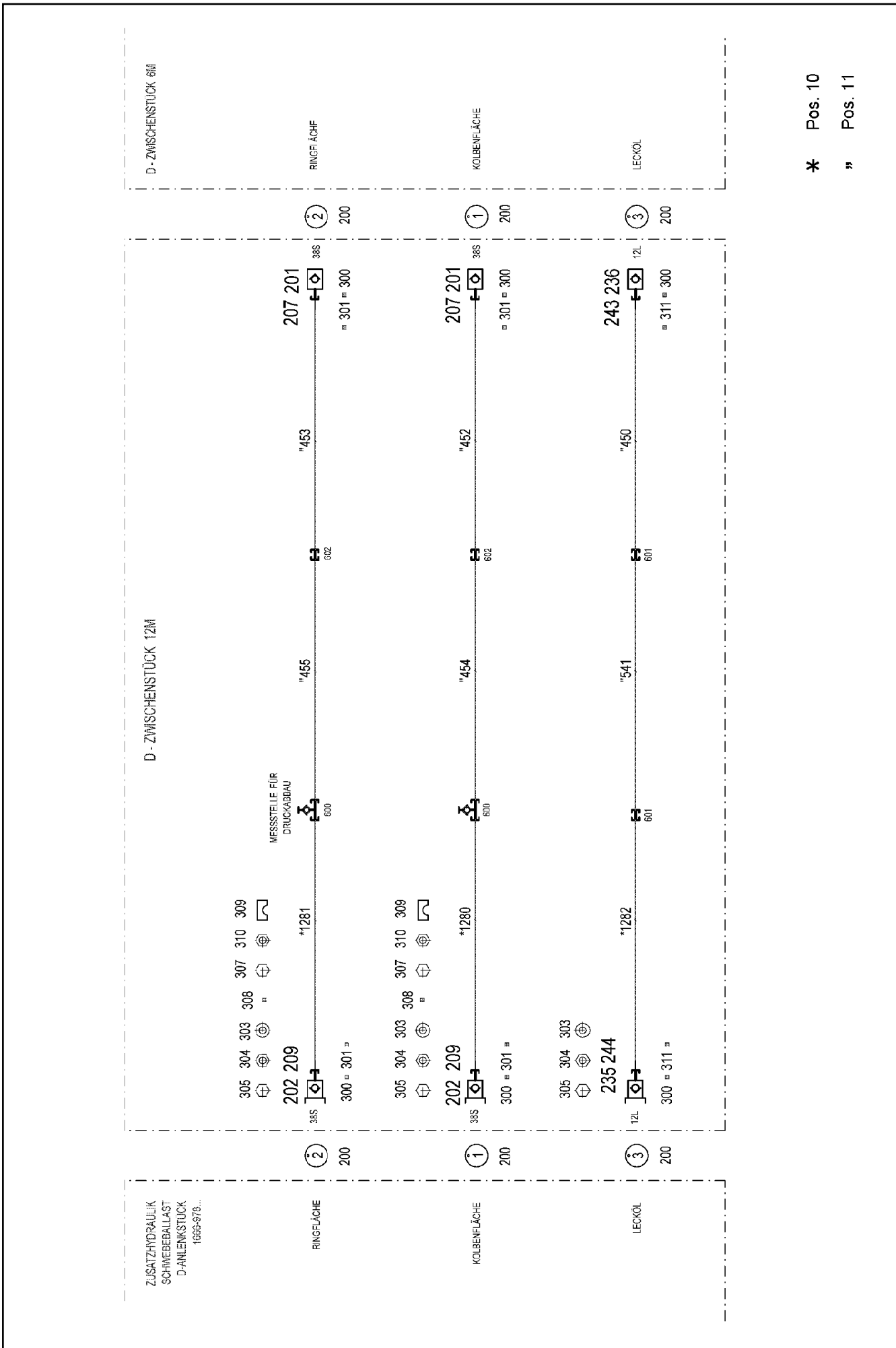
LIEBHERR

etk_en_de_097927_LR_1600_2

ADDITIONAL HYDRAULICS INTERMED
ZUSATZHYDRAULIK ZWISCHENSTUECK

1062 (1/2)

966972108



* Pos. 10

** Pos. 11

Pos.	Item	Quantity	Description	Bezeichnung
10	965088308	1	HOSE LINES INTERM. SECTION 12METER	SCHLAUCHLEITUNGEN ZWISCH
(1280)	965471908	1	HOSE CPL. GH506-16 25X1500	SCHLAUCH KPL.
(1281)	965471908	1	HOSE CPL. GH506-16 25X1500	SCHLAUCH KPL.
(1282)	963172308	1	HOSE CPL. 2SN 10X1700	SCHLAUCH KPL.
11	965088408	1	PIPELINES DERR. INT. SECT.	ROHRLEITUNGEN DERR.ZWISC
(450)	965508808	1	PIPE COMPL. 12X1,5X5190 AL12 - AL12	ROHR KPL.
(451)	965508908	1	PIPE COMPL. 12X1,5X5190 AL12 - AL12	ROHR KPL.
(452)	965509008	1	PIPE COMPL. 38X4X5190 AS38 - AS38	ROHR KPL.
(453)	965509108	1	PIPE COMPL. 38X4X5190 AS38 - AS38	ROHR KPL.
(454)	965509208	1	PIPE COMPL. 38X4X5190 AS38 - AS38	ROHR KPL.
(455)	965509308	1	PIPE COMPL. 38X4X5190 AS38 - AS38	ROHR KPL.
201	511512208	2	COUPLING SLEEVE B8 38-S	KUPPLUNGSMUFFE
202	511512308	2	COUPLING PLUG B8 38-S	KUPPLUNGSSTECKER
207	10466917	2	HEX CAP NUT RD79X4 SPF	VERSCHLUSSMUTTER
209	10466909	2	SCREW PLUG RD79X4 SPF	VERSCHLUSSSCHRAUBE
235	511509608	1	COUPLING PLUG B2 12-L	KUPPLUNGSSTECKER
236	511505808	1	COUPLING SLEEVE B2 12-L	KUPPLUNGSMUFFE
243	10466914	1	HEX CAP NUT RD32X3 SPF	VERSCHLUSSMUTTER
244	10466910	1	SCREW PLUG RD32X3 SPF	VERSCHLUSSSCHRAUBE
300	12101869	6	KEY RING 25X1,5 ST FE/ZN8/CN	SCHLUESSELRING
301	710107708	4	SEALING RING DIN 7603 A52X60X2,5 CU	DICHTRING
303	10197771	3	WASHER ISO 7089 6 200HV ZNNI-480H SPF	SCHEIBE
304	12102692	3	HEX NUT DIN 985 M6 8 ZNNI-480H SPF	SECHSKANTMUTTER
305	10875551	3	COUNTERSUNK SCREW DIN 7991 M6X16 8	SENKSCHRAUBE
307	12203634	40	SOCKET HEAD SCREW ISO 4762 M6X50 8.8	ZYLINDERSCHRAUBE
308	12100672	2	DOWEL PIN ISO 8752 6X14 480H SPF	SPANNSTIFT
309	602009208	40	CLAMP-HALF DIN 3015-1 L 5 R 38 PP SW	KLEMMHAELFTE
310	602018008	40	CARRIER RAIL NUT DIN 3015-1 L TM M6 W1	TRAGSCHIENENMUTTER
311	10099553	2	SEALING RING DIN 7603 A24X30 CU	DICHTRING
600	475603408	2	TEST POINT FITTING GMA3 38S CR6-FREI	MESSANSCHLUSS
601	470030408	2	FITTING XG12-L CR6-FREI	VERSCHRAUBUNG
602	470033108	2	FITTING XG38-S CR6-FREI	VERSCHRAUBUNG

24.10.2022

etk_en_de_097927_LR_1600_2

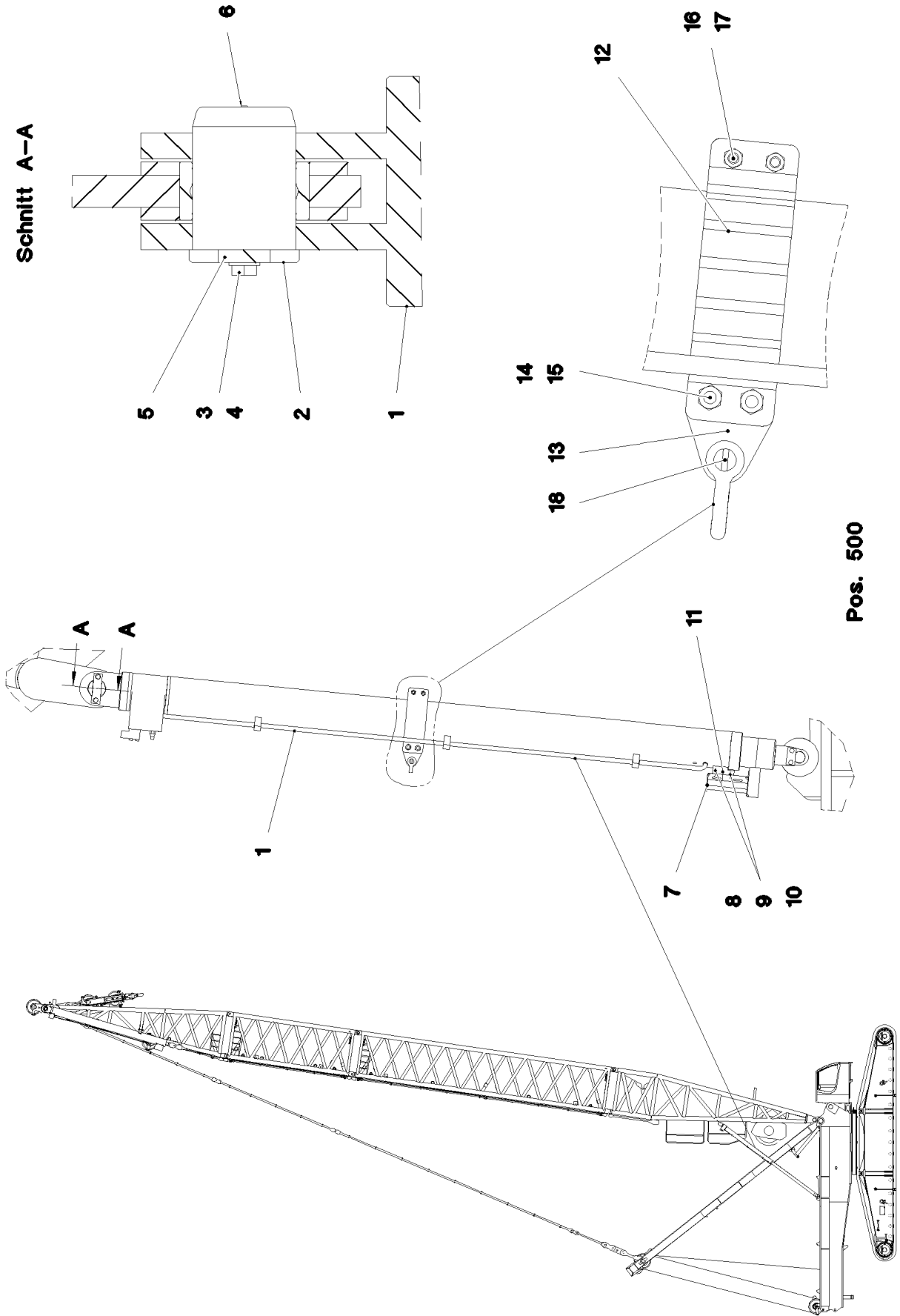
1063 (2/2)

LIEBHERR

ADDITIONAL HYDRAULICS INTERMED
ZUSATZHYDRAULIK ZWISCHENSTUECK

966972108

Schnitt A-A



Pos. 500

24.10.2022
073121



LIEBHERR


etk_en_de_097927_LR_1600_2

D OVERRUN PROTECTION
D-RUECKHALTESICHERUNG

1064 (1/2)

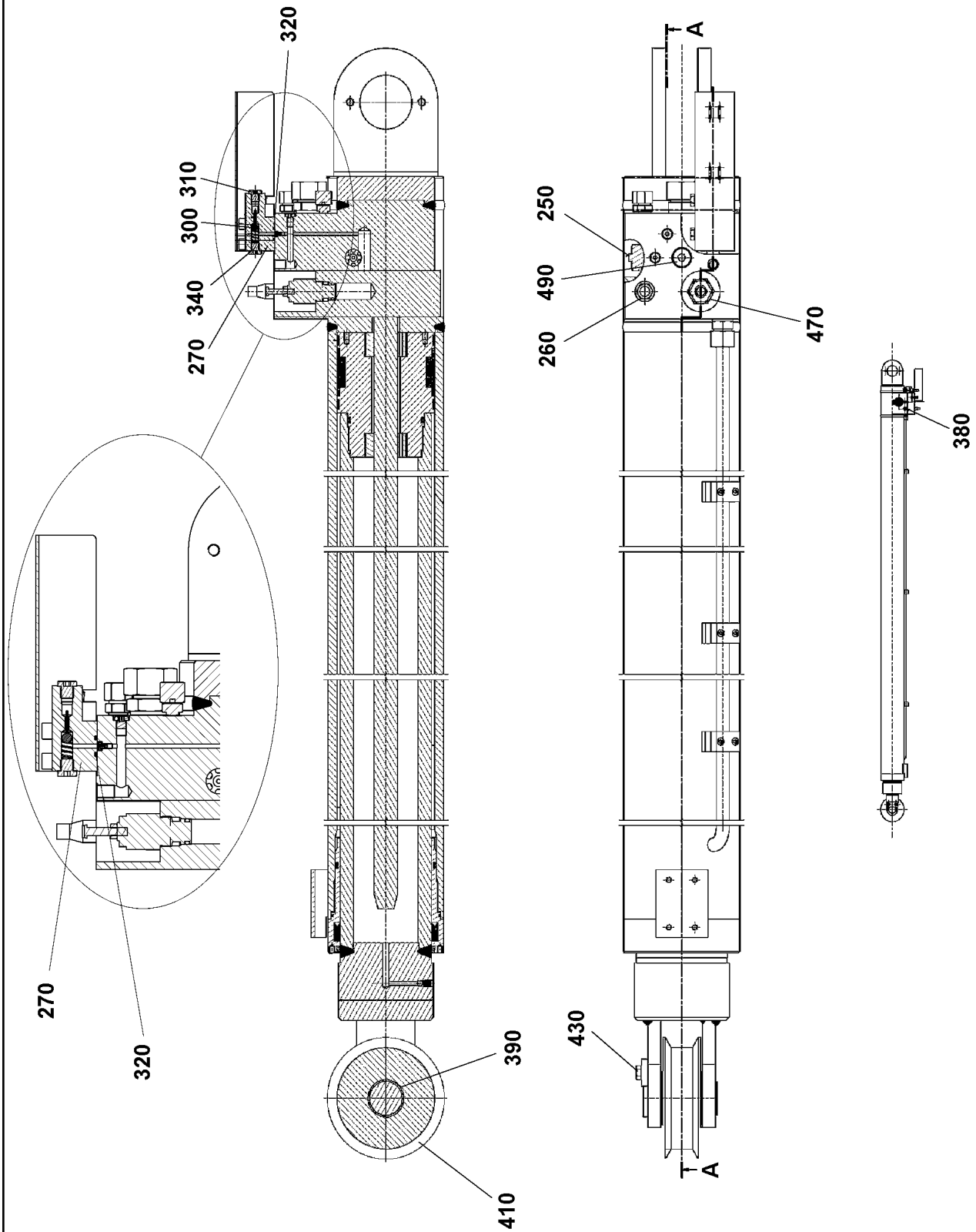
916342908

Pos.	Item	Quantity	Description	Bezeichnung
1	10411018	2	TILT-BACK SUPPORT 150/140-2500 SPF ⇒  1066	RUECKFALLSTUETZE
2	956758508	2	PIN 85.0X120 35NICRMOV125 SPF	BOLZEN
3	11631742	4	HEX SCREW ISO 4017 M12X30 8.8 FLZN SP	SECHSKANTSCHRAUBE
4	10289804	4	WASHER ISO 7089 12 300HV FLZN SPF	SCHEIBE
5	942164608	2	AXLE HOLDER 10X140X40 S355MC FE//ZNNI	ACHSHALTER
6	7743242	2	HYDRAULIC-TYPE LUBRICAT.NIPPLE DIN 71	KEGELSCHMIERNIPPEL
7	961750308	2	BRACKET WELDED CONST. FE//ZNNI8//CN/	KONSOLE SCHWK.
8	10197831	8	HEX SCREW ISO 4017 M8X25 8.8 ZNNI-480	SECHSKANTSCHRAUBE
9	10875614	8	HEX NUT DIN 985 M8 8 480H SPF	SECHSKANTMUTTER
10	10875648	8	WASHER ISO 7093-1 6 200HV 480H SPF	SCHEIBE
11	431103708	4	CLOSE TOLERANCE GROOVED PIN ISO 874	PASSKERBSTIFT
12	979162408	4	PLATE 8X95X374 S700MC	BLECH
13	979162508	2	PLATE 25X95X115 S355J2+N FE//ZNNI8//CN/	BLECH
14	10875521	4	HEX SCREW ISO 4017 M16X60 8.8 FLZN SP	SECHSKANTSCHRAUBE
15	10875609	4	HEX NUT DIN 985 M16 8 FLZN SPF	SECHSKANTMUTTER
16	11642349	4	HEX SCREW ISO 4017 M12X35 8.8 FLZN SP	SECHSKANTSCHRAUBE
17	10875607	4	HEX NUT DIN 985 M12 8 FLZN SPF	SECHSKANTMUTTER
18	10283212	2	SHACKLE 3,25T SPF	SCHAEKEL
500	966765208	1	EL.BACKING PROTECTION D ⇒  1068	ELEKTRIK D-RUECKHALTESIC

24.10.2022	etk_en_de_097927_LR_1600_2	 1065 (2/2)
LIEBHERR	D OVERRUN PROTECTION D-RUECKHALTESICHERUNG	916342908



Pos. 999



24.10.2022
059801

LIEBHERR

etk_en_de_097927_LR_1600_2

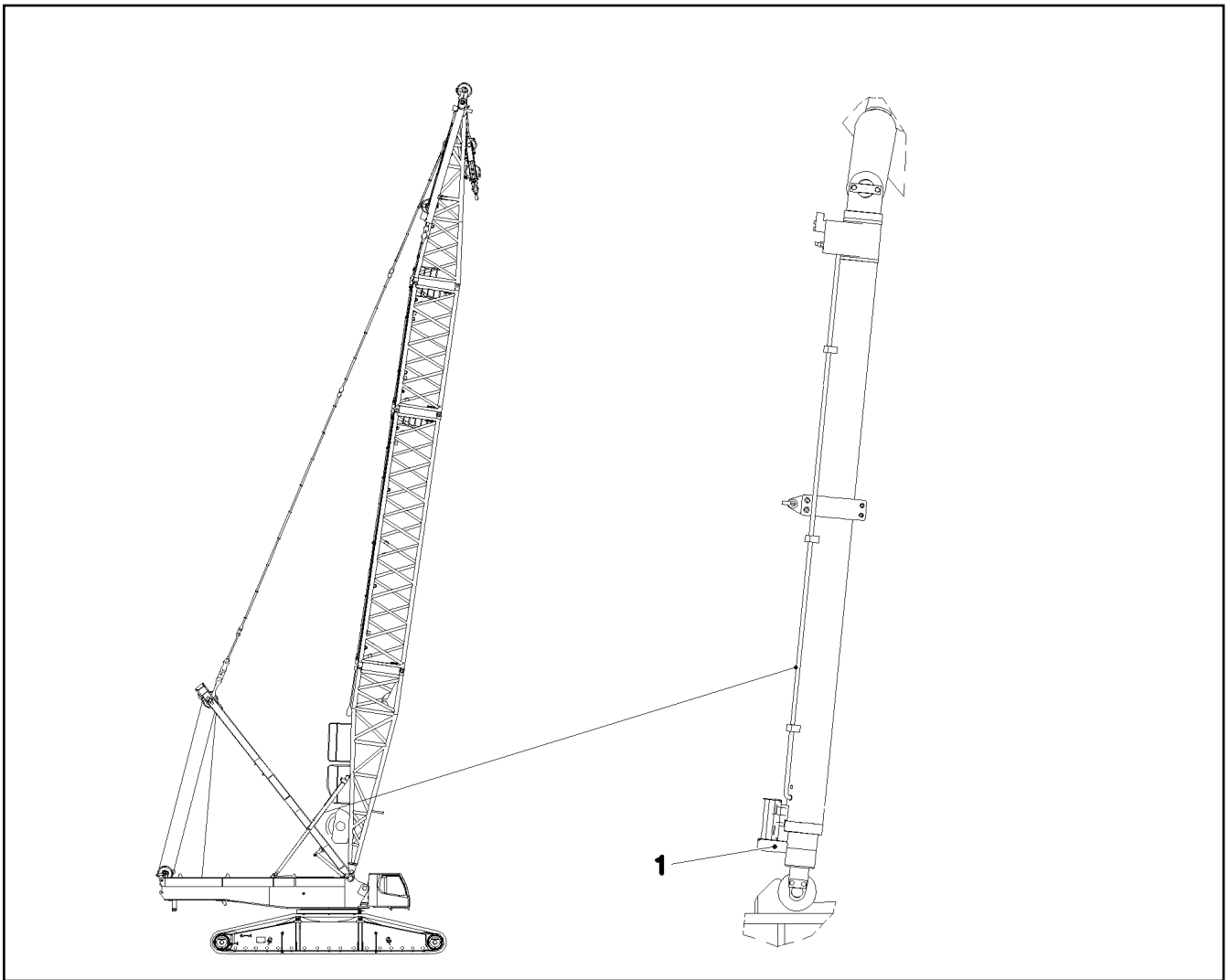
TILT-BACK SUPPORT
RUECKFALLSTUETZE

1066 (1/2)

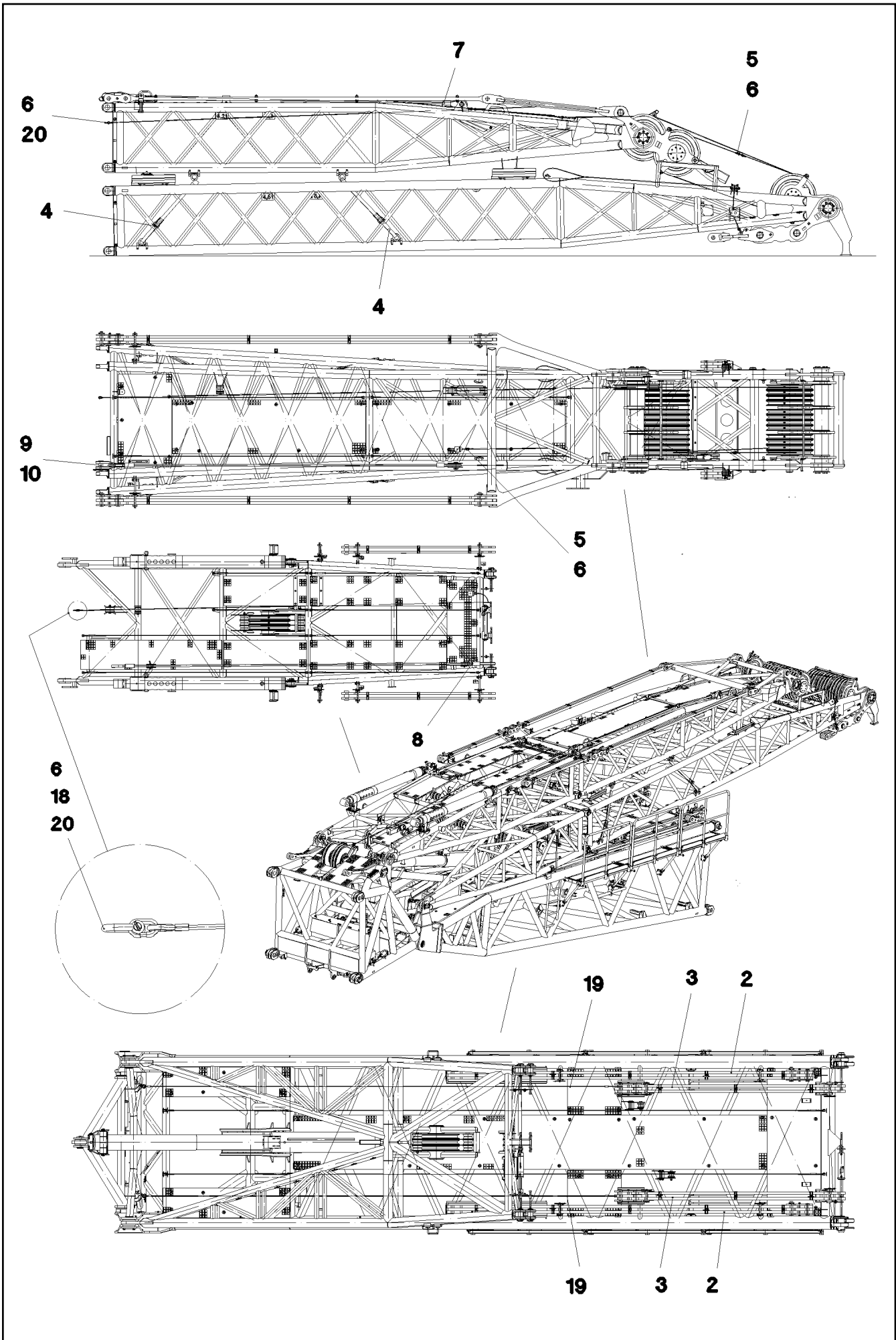
10411018

Pos.	Item	Quantity	Description	Bezeichnung
250	10664321	1	NON-RETURN VALVE 350BAR 300L/MIN	RUECKSCHLAGVENTIL
260	571728608	1	PRESSURE RELIEF VALVE	UEBERDRUCKVENTIL
270	11060106	1	CONNECTING BLOCK 50X45X85	ANSCHLUSSKLOTZ
300	747000608	1	BALL DIN 5401 10	KUGEL
310	477704077	2	STOP PLUG VSTI1/4"ED A3P	STOPFEN
320	510711808	1	O-RING 14X3 NBR90	O-RING
340	404309708	4	SOCKET HEAD SCREW ISO 4762 M10X60 1	ZYLINDERSCHRAUBE
380	477705108	1	STOP PLUG VSTIM18X1,5ED CR6-FREI	STOPFEN
390	10042430	1	PIN	BOLZEN
410	10664250	1	ROLLER	ROLLE
430	406608708	2	HEX SCREW ISO 4017 M12X25 10.9 FLZN SP	SECHSKANTSCHRAUBE
440	747000408	1	BALL DIN 5401 8	KUGEL
450	12240952	1	GRUB SCREW ISO 4026 M10X12 45H FLZN	GEWINDESTIFT
460	12100620	4	GRUB SCREW DIN 914 M8X10 45H 480H SP	GEWINDESTIFT
470	10664333	1	PRESSURE LIMITING VALVE 290BAR	DRUCKBEGRENZUNGSVENTIL
490	477704508	1	STOP PLUG VSTIM22X1,5ED CR6-FREI	STOPFEN
999	10664449	1	DS RELAPSE SUPPORT	DS RUECKFALLSTUETZE

24.10.2022	etk_en_de_097927_LR_1600_2	<input type="checkbox"/> 1067 (2/2)
LIEBHERR	TILT-BACK SUPPORT RUECKFALLSTUETZE	10411018



Pos.	Item	Quantity	Description	Bezeichnung
	1 967233008	1	EL.EQUIPMENT SAFETY RETAINER	ELEKTRIK S-RUECKHALTESIC
(151)	10354584	2	INDUCTIVE SENSOR BERUEHRUNGSLOS	INDUKTIVSENSOR



24.10.2022
056134



LIEBHERR


etk_en_de_097927_LR_1600_2

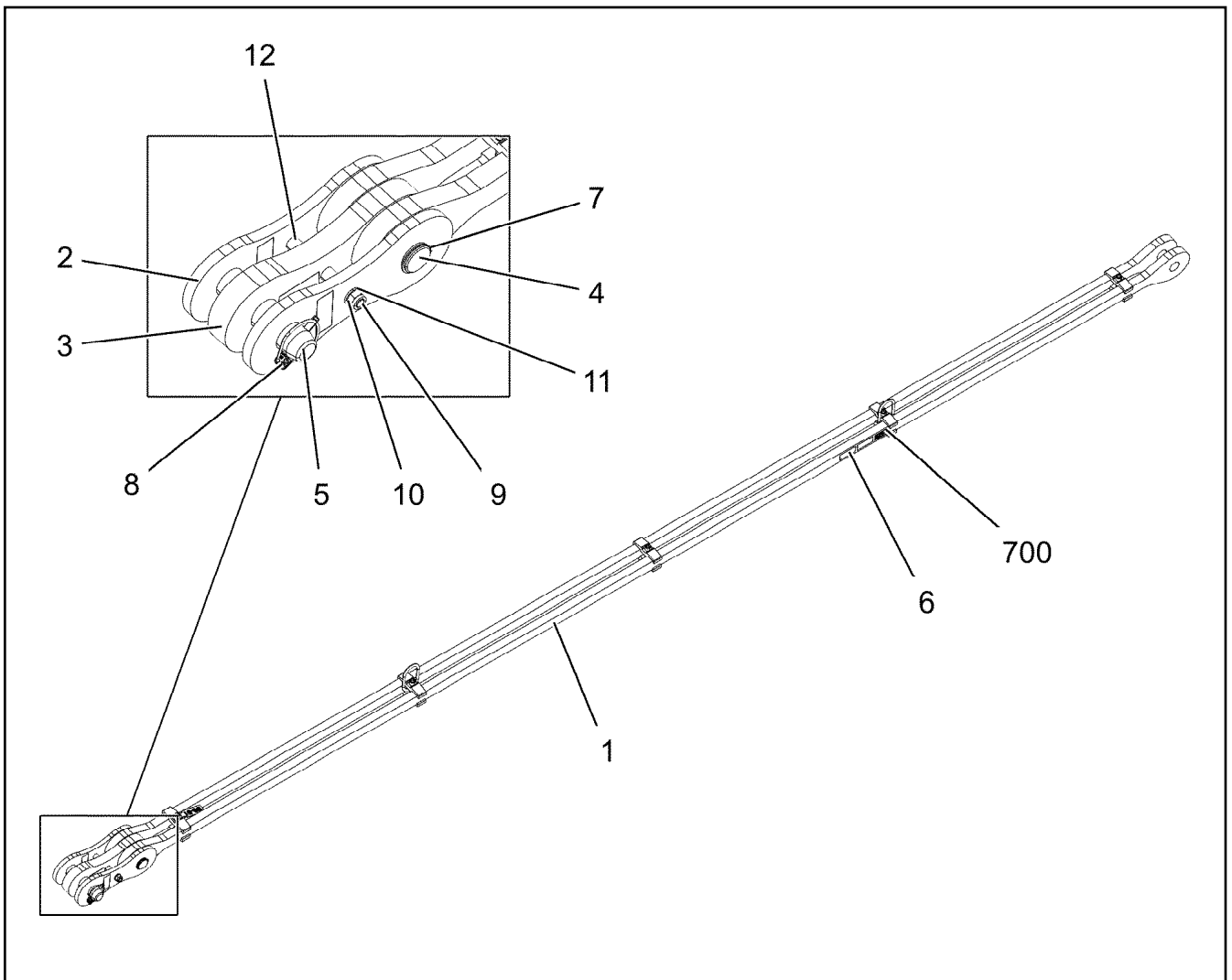
ASSEMBLY UNIT
W-MONTAGEEINHEIT

1069 (1/2)

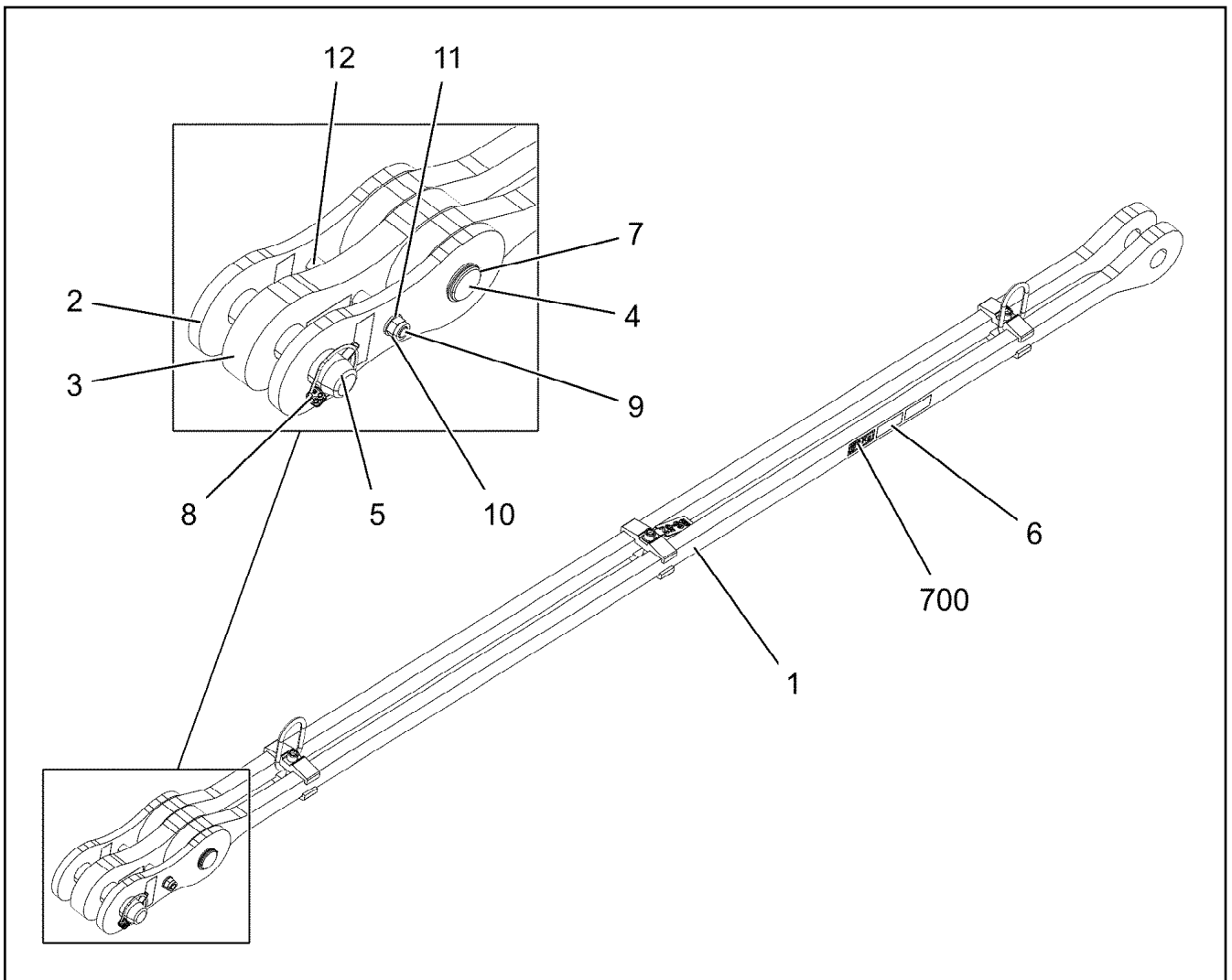
916059208

Pos.	Item	Quantity	Description	Bezeichnung
2	965023608	2	ROD CPL. 5.575M BS-51 ⇒  1071	STANGE KPL.
3	965023808	2	ROD CPL. 3.3M BS-52 ⇒  1072	STANGE KPL.
4	779036508	4	LASHING STRAP 5MX50MM POLYTEX	ZURRGURT
5	10043315	2	ROPE 8X40M VERZ.	SEIL
6	10332161	3	CONNECTING ELEMENT SPF	VERBINDUNGSGLIED
7	978022008	1	ROPE SLING 32X5,3M	ANSCHLAGSEIL
8	978022108	1	ROPE SLING 32X6,2M	ANSCHLAGSEIL
9	941265308	1	PIN RD60X140 35NICRMOV125 GASN. SPF	BOLZEN
10	433105008	1	RETAINING SPRING DIN 2194 6 A3C	SICHERUNGSFEDER
18	773930108	1	SHACKLE DIN 82101 0,6T NG0,6 ST VERZ	SCHAEKEL
19	10455138	2	ROPE SLING DIN 3088 1.5T-7.35M SPF	ANSCHLAGSEIL
20	10455139	1	ROPE 8X6,75M	SEIL

24.10.2022	etk_en_de_097927_LR_1600_2	 1070 (2/2)
LIEBHERR	ASSEMBLY UNIT W-MONTAGEEINHEIT	916059208



Pos.	Item	Quantity	Description	Bezeichnung
1	965023908	1	ROD 5.325M	STANGE VORM.
2	964523108	2	BRACKET WITH BOARD 0.25 M	LASCHE MIT SCHILD
3	964523208	1	BRACKET WITH BOARD 0.25 M	LASCHE MIT SCHILD
4	976772708	1	PIN 55.0X175 35NICRMOV125 GASN. SPF	BOLZEN
5	952892008	1	PIN 55.0X210 35NICRMOV125 GASN. SPF	BOLZEN
6	973567608	1	PLATE IDENTIFICATION NUMBER IDENT-N	SCHILD IDENTNR.
7	10875659	1	RETAINING RINGS DIN 471 50X2 480H SPF	SICHERUNGSRING
8	10181899	1	SAFETY PLUG W HINGE-LID 12X75X11,5X6	SICHERHEITSKLAPPSTECKER
9	11642339	1	HEX SCREW ISO 4014 M16X180 8.8 FLZN SP	SECHSKANTSCHRAUBE
10	10875609	1	HEX NUT DIN 985 M16 8 FLZN SPF	SECHSKANTMUTTER
11	10289806	2	WASHER ISO 7089 16 300HV FLZN SPF	SCHEIBE
12	939255108	2	TUBE 22.0X40 E235+N VERZ	ROHR
700	969249408	1	SIGNS 5.575M	BESCHILDERUNG
(1)	97054207	1	SIGN 80X32 KLEBEFOIE SPF	SCHILD



Pos.	Item	Quantity	Description	Bezeichnung
1	965024008	1	ROD 3.05M	STANGE VORM.
2	964523108	2	BRACKET WITH BOARD 0.25 M	LASCHE MIT SCHILD
3	964523208	1	BRACKET WITH BOARD 0.25 M	LASCHE MIT SCHILD
4	976772708	1	PIN 55.0X175 35NICRMOV125 GASN. SPF	BOLZEN
5	952892008	1	PIN 55.0X210 35NICRMOV125 GASN. SPF	BOLZEN
6	97139634	2	PLATE ASSEMBLY SCHILD BG SPF	SCHILD BAUGRUPPE
7	10875659	1	RETAINING RINGS DIN 471 50X2 480H SPF	SICHERUNGSRING
8	10181899	1	SAFETY PLUG W HINGE-LID 12X75X11,5X6	SICHERHEITSKLAPPSTECKER
9	11642339	1	HEX SCREW ISO 4014 M16X180 8.8 FLZN SP	SECHSKANTSCHRAUBE
10	10875609	1	HEX NUT DIN 985 M16 8 FLZN SPF	SECHSKANTMUTTER
11	10289806	2	WASHER ISO 7089 16 300HV FLZN SPF	SCHEIBE
12	939255108	2	TUBE 22.0X40 E235+N VERZ	ROHR
700	969249808	1	SIGNS 3.3M	BESCHILDERUNG
(1)	97054373	1	SIGN 80X32 KLEBEFOLIE SPF	SCHILD

24.10.2022
055214

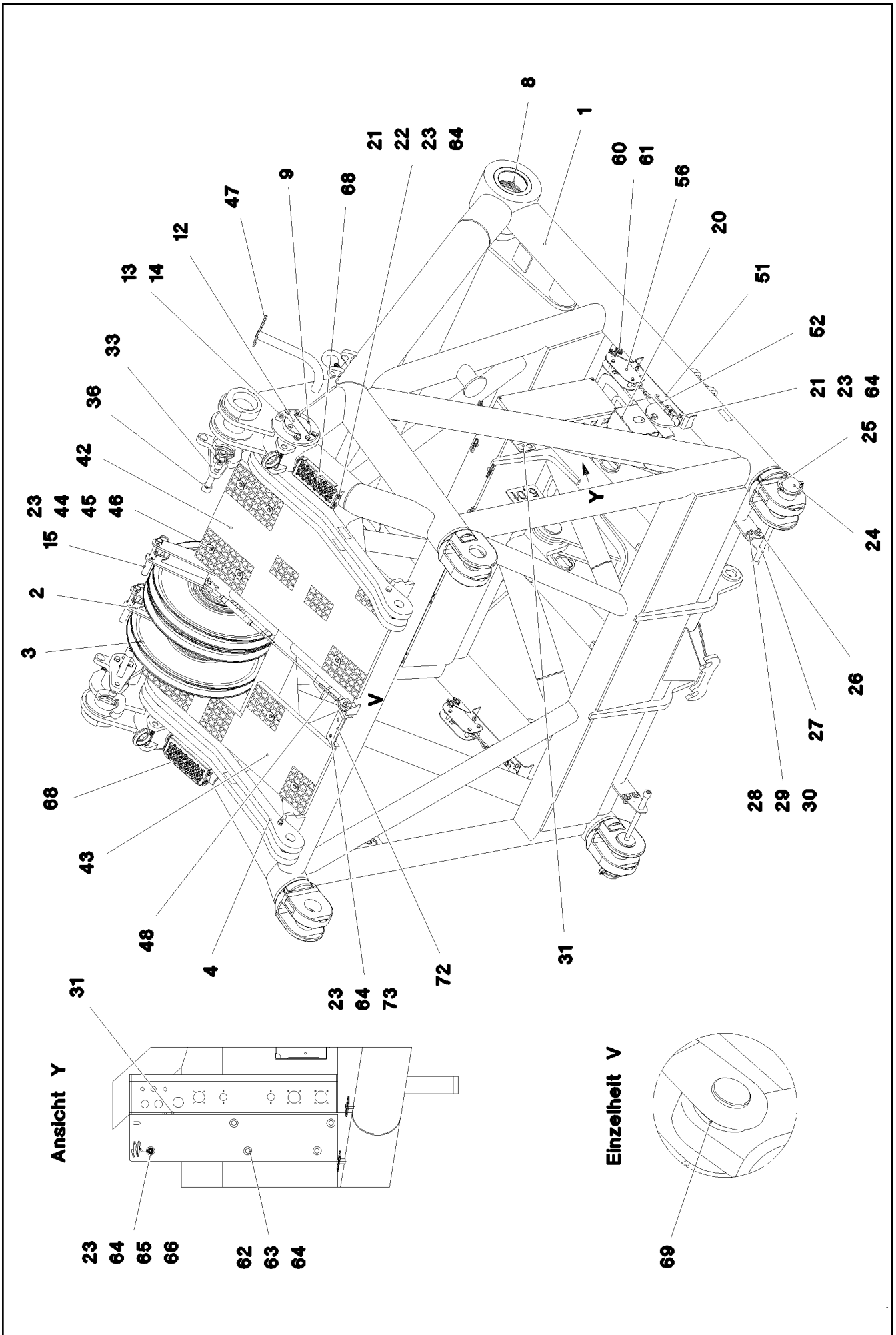
LIEBHERR

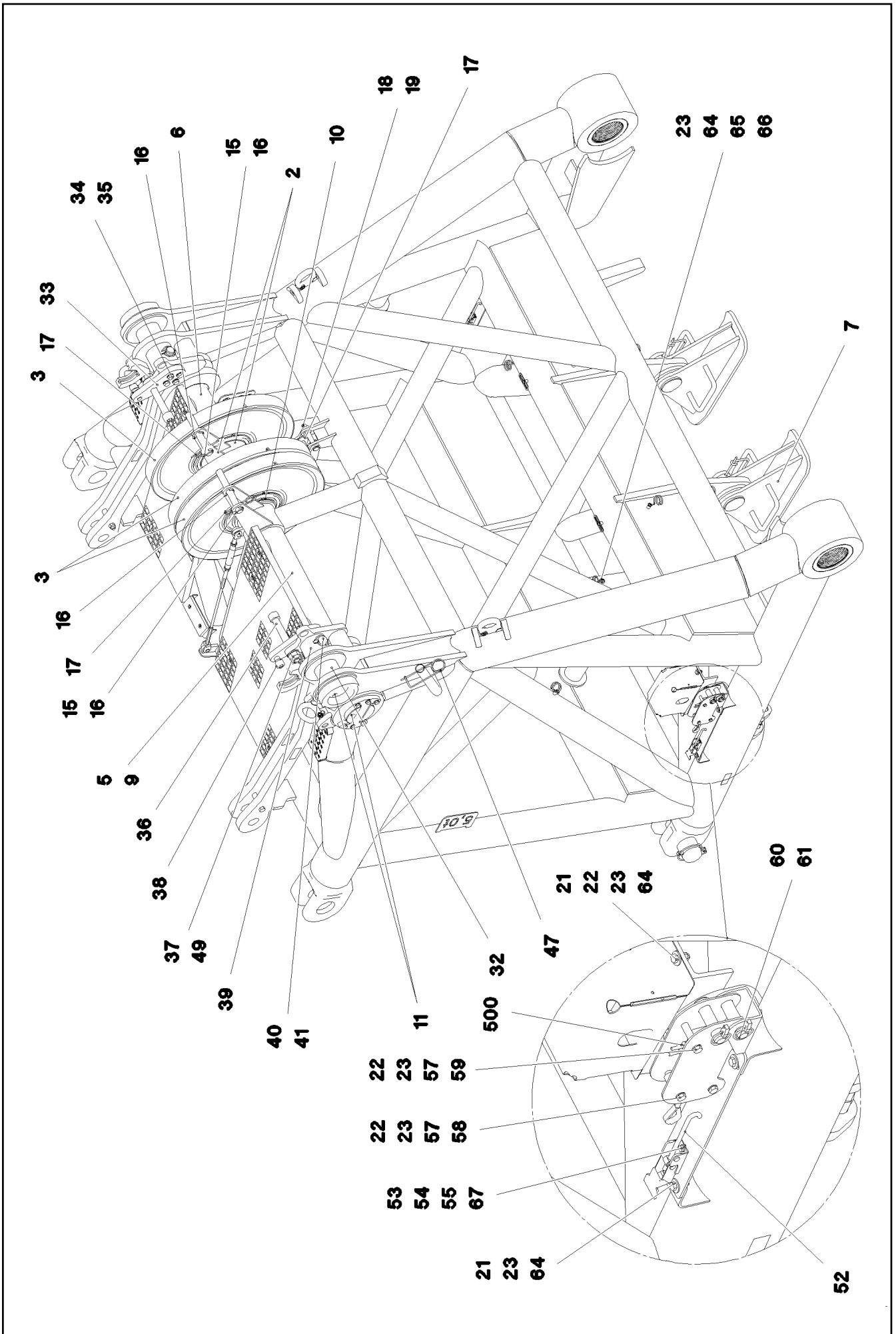
etk_en_de_097927_LR_1600_2

ROD CPL.
STANGE KPL.

1072

965023808








Pos.	Item	Quantity	Description	Bezeichnung
1	967266608	1	JACK-CONNECTION HEAD WELDMENT	W-ANSCHLUSSKOPF SCHWK.
2	964967508	1	BEARING CPL	LAGERUNG KPL.
3	96003905	3	ROPE PULLEY CPL. SCHWARZ LACKIERT	SEILROLLE KPL.
4	964904208	2	ROD CPL. 1.075M BS-11	STANGE KPL.
5	965069508	1	TUBE CPL.LEFT	ROHR KPL.LI.
6	965069608	1	TUBE CPL. RIGHT	ROHR KPL.RE.
7	965069708	2	FOOT COMPLETE ⇒  877	FUSS KPL.
8	977654908	2	BUSHING 150X200X216 GZ-CUZN25AL5	BUCHSE
9	977524008	1	AXLE 150.0X2123 35NICRMOV125 SPF	ACHSE
10	12100654	2	RETAINING RINGS DIN 471 200X4 480H SPF	SICHERUNGSRING
11	7743242	4	HYDRAULIC-TYPE LUBRICAT.NIPPLE DIN 71	KEGELSCHMIERNIPPEL
12	977616108	2	AXLE HOLDER 20X220X150 S960QL	ACHSHALTER
13	11002727	12	HEX SCREW ISO 4017 M12X40 10.9 FLZN SP	SECHSKANTSCHRAUBE
14	10289804	12	WASHER ISO 7089 12 300HV FLZN SPF	SCHEIBE
15	977655208	3	PIN 30.0X230 S355J2C+C FE//ZNNI8//CN//T0	BOLZEN
16	10180368	6	SPLIT PIN ISO 1234 8X50 St 480H SPF	SPLINT
17	433100908	3	RETAINING SPRING 4,5X98 ISO 2081 FE/ZN	SICHERUNGSFEDER
18	453021008	1	PIN ISO 2341 B20X130X122 ST.50-2K VERZ	BOLZEN
19	12100681	1	SPLIT PIN ISO 1234 5X28 ST 480H SPF	SPLINT
20	972908808	1	HOOD 411X555 DC01 FE//ZNNI8//CN//T0	HAUBE
21	10197831	18	HEX SCREW ISO 4017 M8X25 8.8 ZNNI-480	SECHSKANTSCHRAUBE
22	12103465	22	WASHER ISO 7089 8 300HV ZNNI-480H SPF	SCHEIBE
23	10875614	37	HEX NUT DIN 985 M8 8 480H SPF	SECHSKANTMUTTER
24	976864908	2	PIN 100.0X237 35NICRMOV125 GASN. SPF	BOLZEN
25	12100335	2	SAFETY PLUG W HINGE-LID 17X125X16X1	SICHERHEITSKLAPPSTECKER
26	10878754	2	SOCKET HEAD SCREW ISO 4762 M24X340	ZYLINDERSCHRAUBE
27	955051808	2	PLATE S700MC	BLECH
28	11645386	4	HEX SCREW ISO 4017 M12X45 8.8 FLZN SP	SECHSKANTSCHRAUBE
29	11182717	8	WASHER ISO 7093-1 12 300HV FLZN SPF	SCHEIBE
30	10875616	4	HEX NUT ISO 4032 M12 8 FLZN SPF	SECHSKANTMUTTER
31	971534508	1	PLATE 4X650X442 S315MC	BLECH
32	977745308	2	PIN 120.0X300 35NICRMOV125 SPF	BOLZEN
33	977745408	2	PLATE 25X270X130 S690QL	BLECH
34	406603208	8	HEX SCREW ISO 4017 M16X50 10.9 FLZN SP	SECHSKANTSCHRAUBE
35	10289806	8	WASHER ISO 7089 16 300HV FLZN SPF	SCHEIBE
36	404329508	2	SOCKET HEAD SCREW ISO 4762 M30X230 1	ZYLINDERSCHRAUBE
37	10544161	2	HEX NUT DIN 985 M30 10 FLZN SPF	SECHSKANTMUTTER
38	10012815	2	SOCKET HEAD SCREW ISO 4762 M24X50 10	ZYLINDERSCHRAUBE
39	977920608	2	TUBE 121.0X103 S770QL	ROHR
40	940069208	2	PIN 45X158 35NICRMOV125 GASN. SPF	BOLZEN
41	10180883	2	SAFETY PLUG W HINGE-LID 10X55X9,5X45	SICHERHEITSKLAPPSTECKER
42	977920708	1	GRATING DIN 24537-3 1127X647X30 GFK B	GITTERROST
43	977920808	1	GRATING DIN 24537-3 1127X447X30 GFK B	GITTERROST
44	11651582	10	HEX SCREW ISO 4014 M8X55 8.8 480H SPF	SECHSKANTSCHRAUBE
45	10100621	10	DISH MOUNTING	TELLERBEFESTIGUNG
46	941138108	10	WASHER DC01 FE//ZNNI8//CN//T0	SCHEIBE
47	433102508	1	RETAINING SPRING 5X122 ISO 2081 FE/ZN8/	SICHERUNGSFEDER
48	10652813	1	ROUND STRAND ROPE 10X0,95M STAHL VE	RUNDLITZENSEIL
49	10289811	2	WASHER ISO 7089 30 300HV FLZN SPF	SCHEIBE
51	974929608	2	PLATE 4X505X168 S315MC FE//ZNNI8//CN//T	BLECH
52	704262408	2	CLOSURE HAKEN	HAKENVERSCHLUSS
53	10875527	4	HEX SCREW ISO 4017 M6X18 8.8 480H SPF	SECHSKANTSCHRAUBE
54	10197771	4	WASHER ISO 7089 6 200HV ZNNI-480H SPF	SCHEIBE
55	12102692	4	HEX NUT DIN 985 M6 8 ZNNI-480H SPF	SECHSKANTMUTTER
56	978118408	4	PLATE 3X224X121 S355MC FE//ZNNI8//CN//T	BLECH
57	12216175	6	HEX SCREW ISO 4014 M8X65 10.9 480H SP	SECHSKANTSCHRAUBE
58	951247408	8	TUBE 12X1,5X6 E235+N VERZ	ROHR
59	974957508	2	TUBE 12.0X44 E235+N	ROHR
60	451222508	4	PIN ISO 2341 B20X75X66 S355J2+AR FE//ZN	BOLZEN

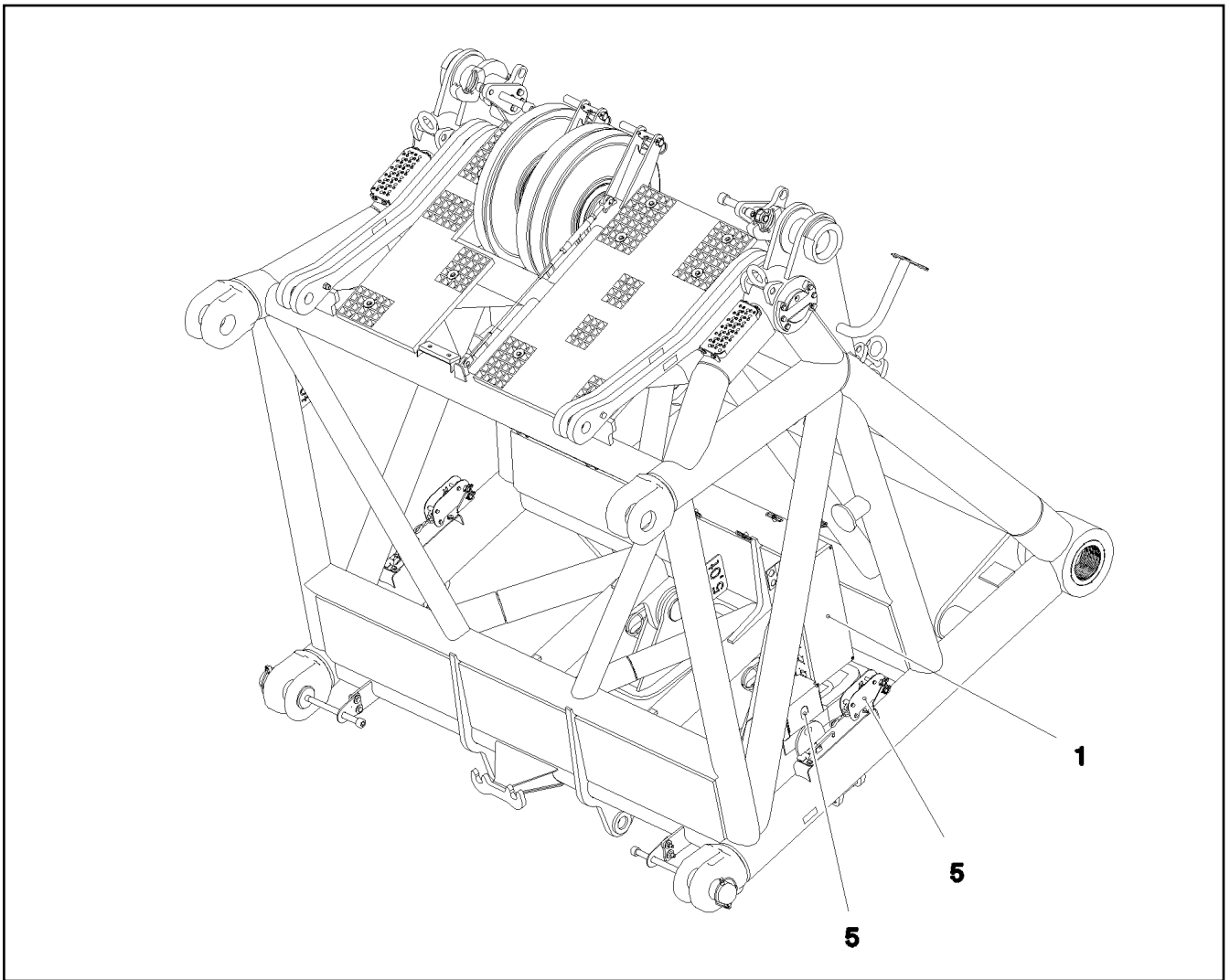
24.10.2022



etk_en_de_097927_LR_1600_2

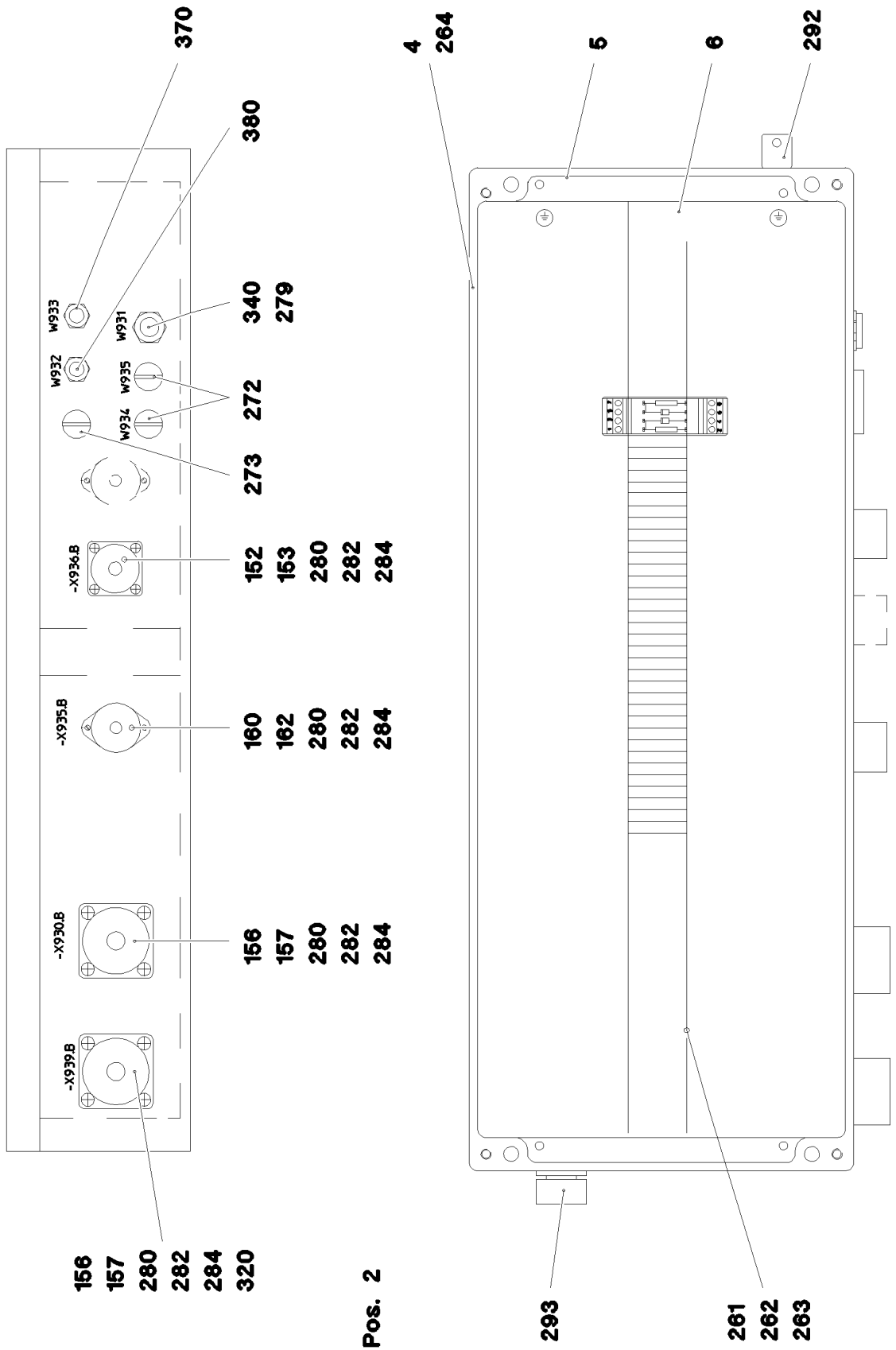
 1075 (3/4)**LIEBHERR****JACK-CONNECTION HEAD
W-ANSCHLUSSKOPF****918380308**

Pos.	Item	Quantity	Description	Bezeichnung
61	10875869	4	SAFETY PLUG W HINGE-LID 5X29X4,7X25 4	SICHERHEITSKLAPPSTECKER
62	953873408	4	SLEEVE 25X20 11SMN37 FE//ZNNI8//CN//T0	HUELSE
63	12216205	4	HEX SCREW ISO 4017 M8X18 8.8 480H SPF	SECHSKANTSCHRAUBE
64	11140469	34	WASHER ISO 7093-1 8 200HV 480H SPF	SCHEIBE
65	10875486	1	BUTTON HEAD SCREW AEHNL.ISO 7380-2	HALBRUNDKOPFSCHRAUBE
66	720014408	1	CABLE CLAMP	KABELHALTER
67	10875648	4	WASHER ISO 7093-1 6 200HV 480H SPF	SCHEIBE
68	788900808	2	TREAD 2X30X120X270	AUFSTIEGSTRITT
69	10289805	4	WASHER ISO 7089 14 300HV FLZN SPF	SCHEIBE
72	932592408	1	BEARING PLATE 15X60X180 PA6G	LAGERPLATTE
73	10875553	2	COUNTERSUNK SCREW DIN 7991 M8X25 8	SENKSCHRAUBE
500	966764108	1	EL.W-CONNECTING HEAD ⇒  1077	ELEKTRIK W-ANSCHLUSSKOPF
700	966312808	1	SIGNS W-ANSCHLUSSKOPF ⇒  1080	BESCHILDERUNG

24.10.2022	etk_en_de_097927_LR_1600_2	 1076 (4/4)
LIEBHERR	JACK-CONNECTION HEAD W-ANSCHLUSSKOPF	918380308



Pos.	Item	Quantity	Description	Bezeichnung
1	965531308	1	TERMINAL BOX S930 ⇒  1078	KLEMMKASTEN
5	967232908	1	SENSOR ASSEMBLY HEAD PIECE -40 ⇒  881	GEBERANBAU KOPFSTUECK



Pos. 2

24.10.2022
055218

LIEBHERR

etk_en_de_097927_LR_1600_2

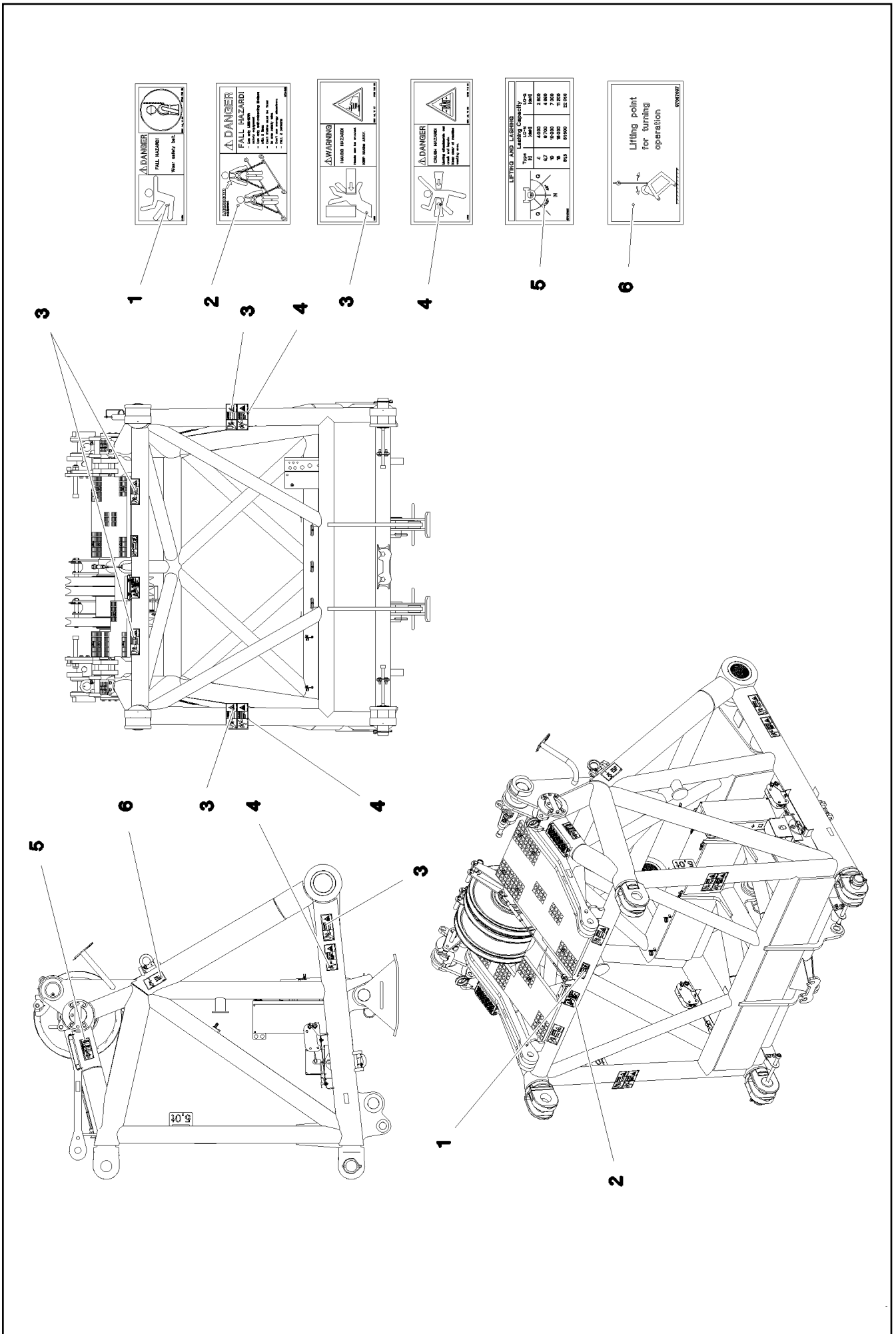
TERMINAL BOX
KLEMMKASTEN

1078 (1/2)

965531308

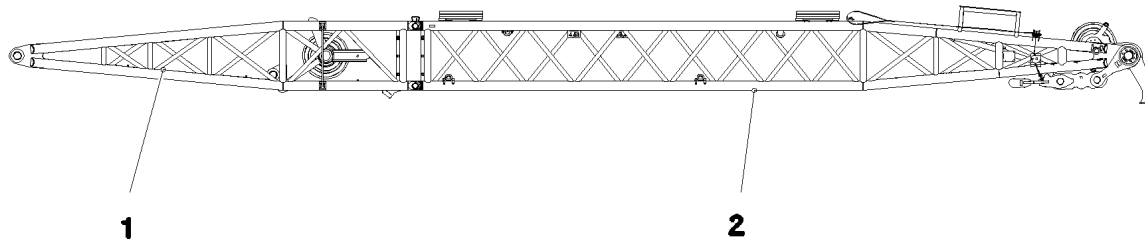
Pos.	Item	Quantity	Description	Bezeichnung
2	965532108	1	WIRES CPL. S930	DRAEHTE KPL.
(2)	965532208	1	WIRES PRE-ASS. -S930	DRAEHTE VORM.
(501)	692401608	1	BUILD-IN SOCKET 24-POL A240	EINBAUDOSE
(502)	10286354	33	TERMINAL/CLAMP 6,3/2,8X0,8MM ²	KLEMME
(503)	691899608	1	BUILD-IN SOCKET 24-POL A240	EINBAUDOSE
(504)	691809208	1	APPLIANCE SOCKET 19-POL	GERAETESTECKDOSE
(505)	604526508	1	BUSHING SUPPORT 6-POL 16A	BUCHSENTRAEGER
(506)	964830208	1	CUSTOM CIRCUIT MODULE 2	BESTUECKUNGSMODUL 2
(812)	604518908	1	STOPPER PLUG BAUREIHE_M1	BLINDSTOPFEN
4	978673408	1	SIGN -S930	SCHILD
5	978709208	1	EMPTY CASING 110X230X600X0 AL	LEERGEHAEUSE
152	691822208	1	SEAL	DICHTUNG
153	691812908	1	PROTECTING CAP MS A240	SCHUTZKAPPE
156	692100008	2	SEAL	DICHTUNG
157	691899808	2	DUST CAP METALL A240	STAUBKAPPE
160	604508108	1	TIN M1	DOSE
162	604512108	1	SEALING PLUG M1-D	VERSCHLUSSKAPPE
261	602106708	0.58	TOP HAT RAIL 35X27X7,3X1	HUTSCHIENE
262	10286353	1	COVER	DECKEL
263	602794608	2	END ANGLE	ENDWINKEL
272	602425508	2	SCREW PLUG M12X1,5 MS	VERSCHLUSSSCHRAUBE
273	602424908	1	SCREW PLUG M16X1,5 MS	VERSCHLUSSSCHRAUBE
279	602425708	1	CABLE GLAND M20X1,5X6-10 MS	KABELVERSCHRAUBUNG
280	408400801	14	PAN-HEAD SCREW ISO 7045 M3X20 4.8 A2	FLACHKOPFSCHRAUBE
282	420050108	32	WASHER ISO 7089 3 MS	SCHEIBE
284	10876399	14	HEX NUT DIN 985 M3 8 480H SPF	SECHSKANTMUTTER
292	602501208	1	WATER DRAIN PLUG M12 PA6G SPF	ENTWAESSERUNGSSTOPFEN
293	10488662	1	VENTILATION SCREW POLYAMID	ENTLUEFTUNGSSCHRAUBE
320	965531508	1	DUMMY PLUG X939.BS	BLINDSTECKER
340	965531608	1	LEAD W931	LEITUNG
370	965531908	1	LEAD W933	LEITUNG
380	965532008	1	LEAD W932	LEITUNG



24.10.2022	etk_en_de_097927_LR_1600_2	<input type="checkbox"/> 1079 (2/2)
LIEBHERR	TERMINAL BOX KLEMMKASTEN	965531308



Pos.	Item	Quantity	Description	Bezeichnung
1	978674808	1	SIGN 168X62 KLEBEFOLIE SPF	SCHILD
2	97004046	1	SIGN 168X88X1 KLEBEFOLIE SPF	SCHILD
3	978674608	6	SIGN 208X88 KLEBEFOLIE SPF	SCHILD
4	978674108	4	SIGN 208X88 KLEBEFOLIE SPF	SCHILD
5	97037625	2	SIGN 188X78 KLEBEFOLIE SPF	SCHILD
6	97057097	2	SIGN 168X88 KLEBEFOLIE SPF	SCHILD

24.10.2022	etk_en_de_097927_LR_1600_2	<input type="checkbox"/> 1081 (2/2)
LIEBHERR	SIGNS BESCHILDERUNG	966312808



Pos.	Item	Quantity	Description	Bezeichnung
1	965851008	1	WA-FRAME ⇒  1083	WA-BOCK 1 ANLENKSTUECK
2	967297908	1	WA-FRAME 1 ⇒  1087	WA-BOCK 1 KOPFSTUECK

24.10.2022
074309

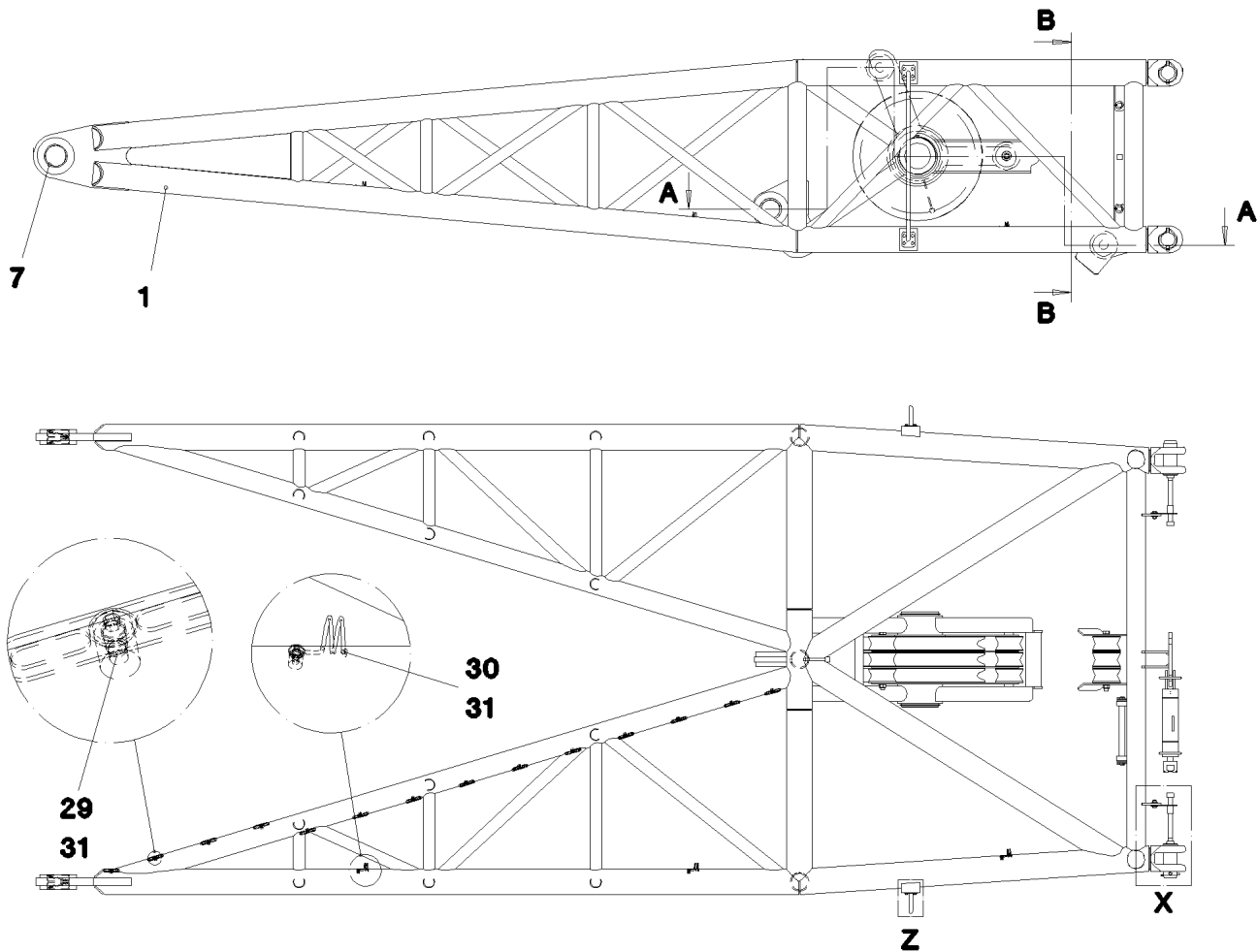
LIEBHERR

etk_en_de_097927_LR_1600_2

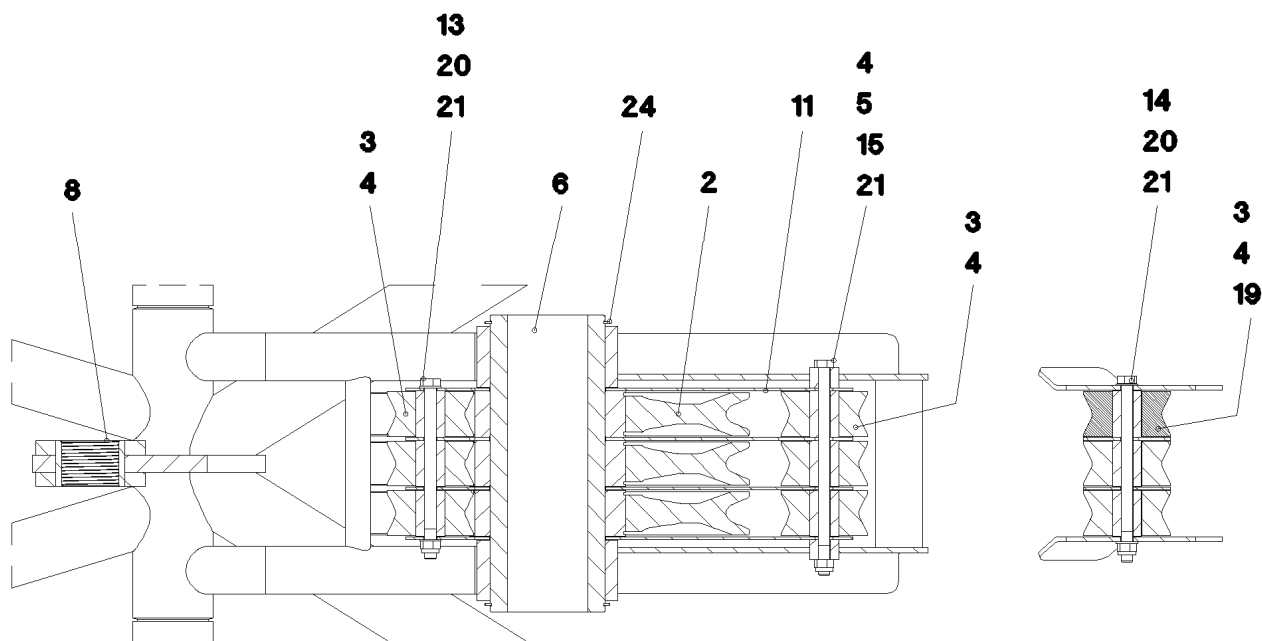
WA-FRAME 1
WA-BOCK 1

 1082

917153208



Schnitt A-A



24.10.2022
056139

LIEBHERR

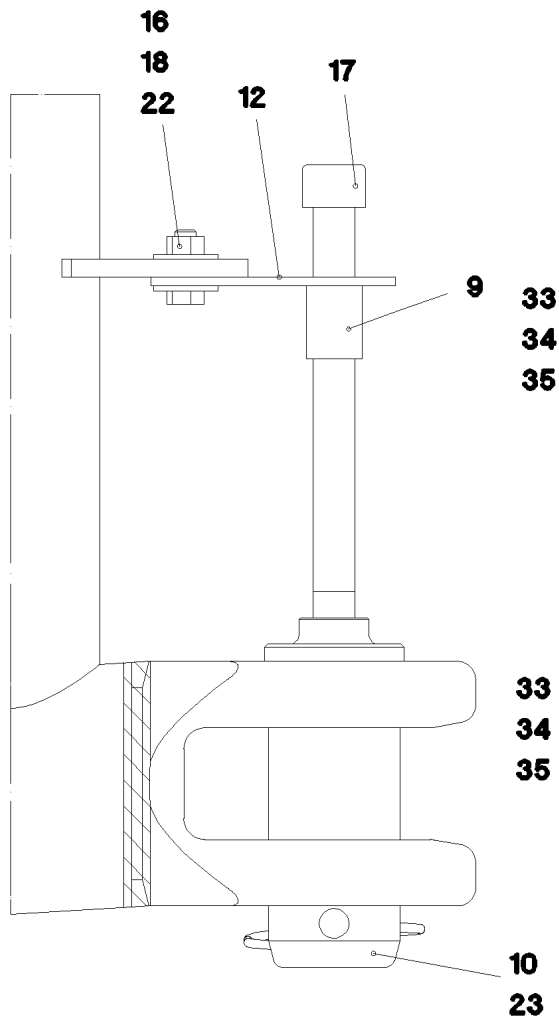
etk_en_de_097927_LR_1600_2

WA-FRAME
WA-BOCK 1 ANLENKSTUECK

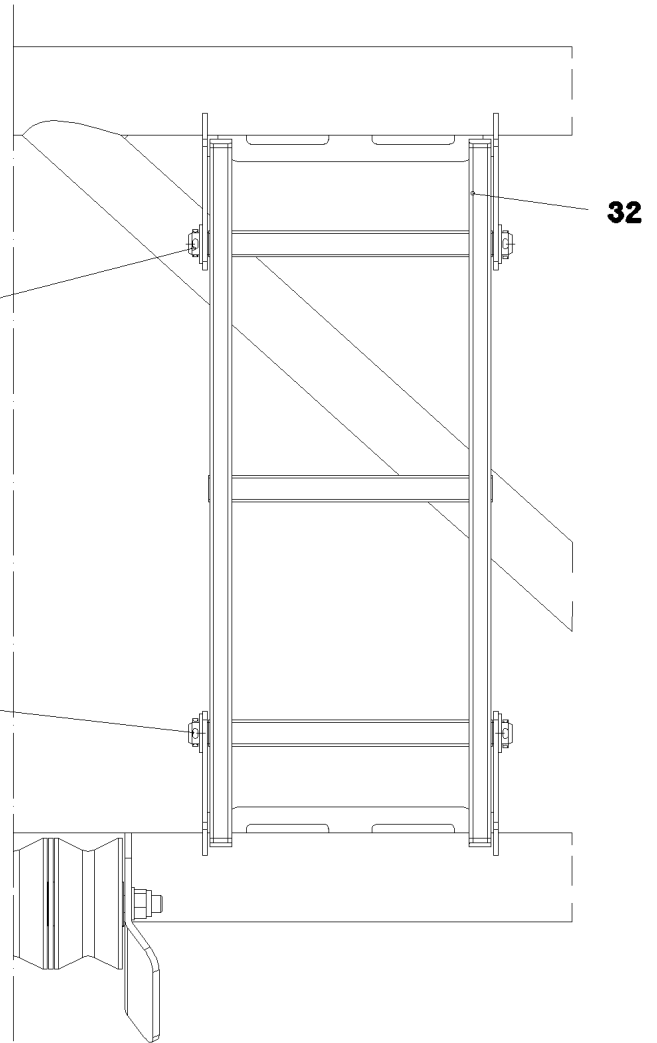
1083 (1/3)

965851008

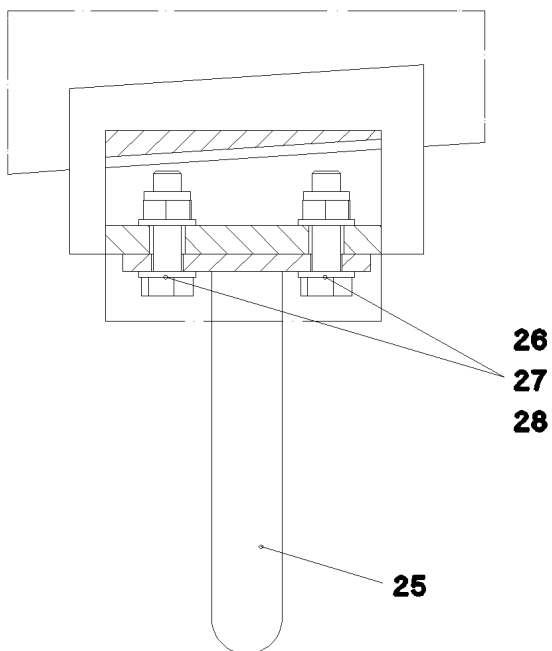
Einzelheit X




Schnitt B-B

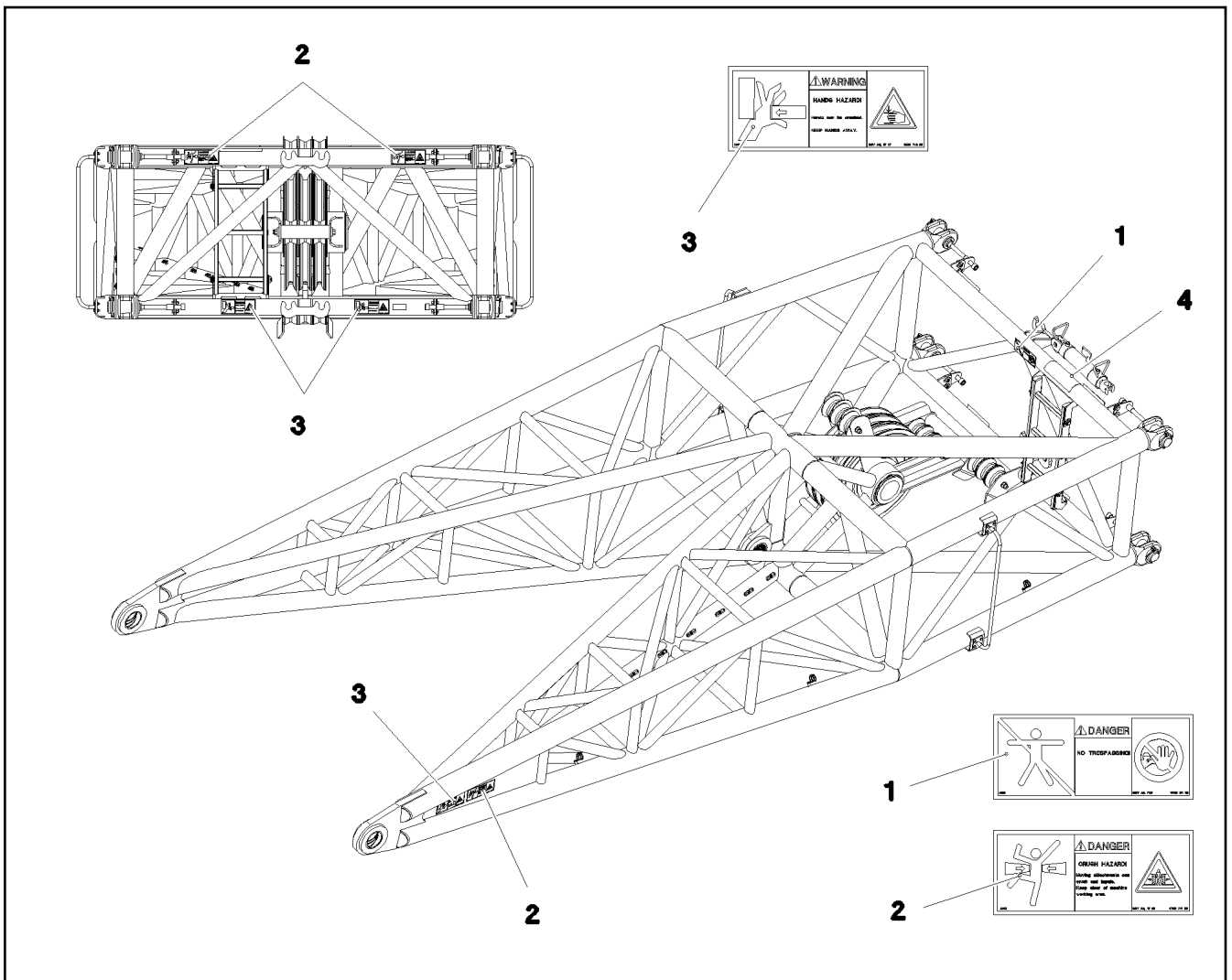


Einzelheit Z

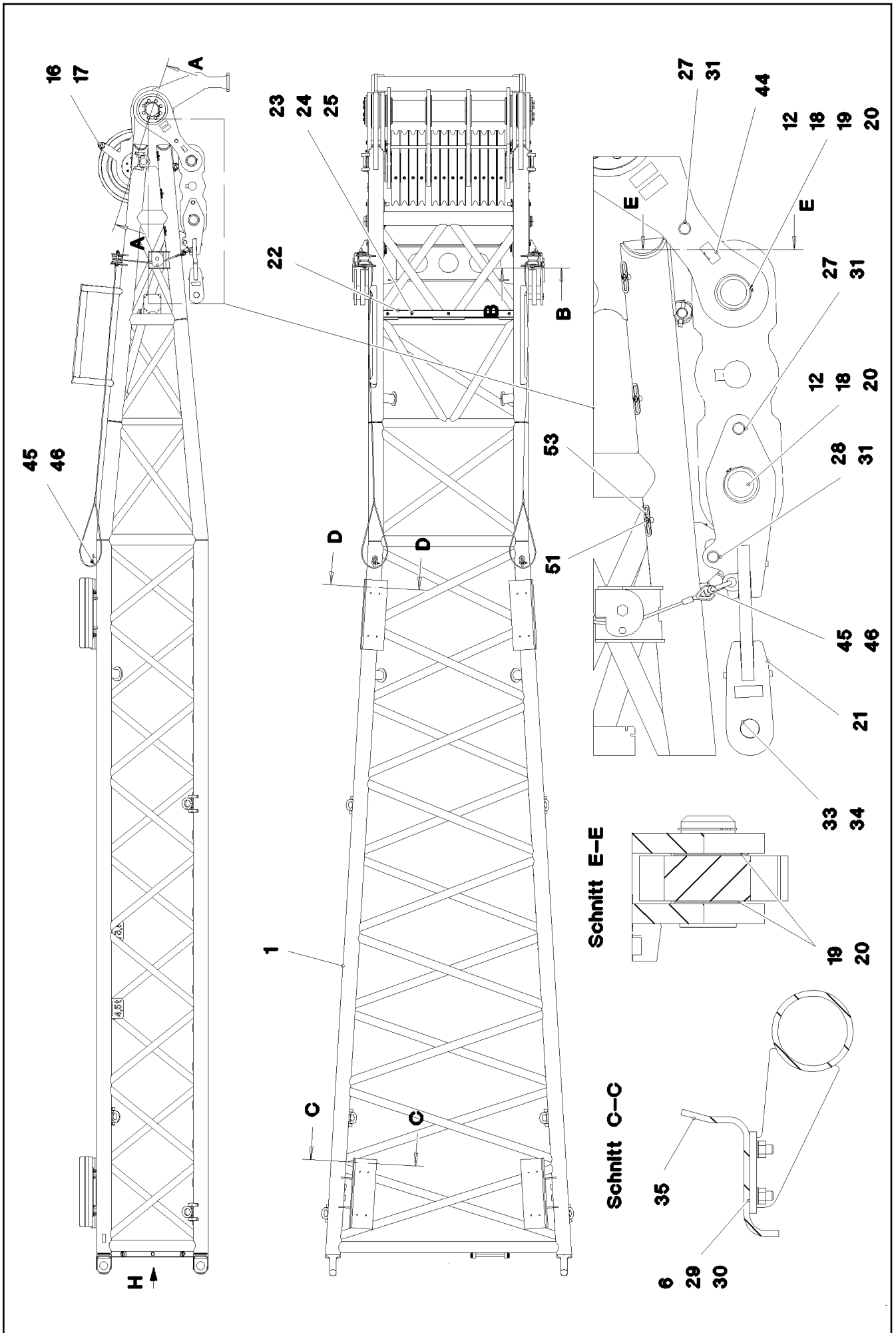


Pos.	Item	Quantity	Description	Bezeichnung
1	965851108	1	WA-FRAME	WA-BOCK 1 ANLENKSTUECK S
2	926892808	3	ROPE PULLEY CPL. SPF ⇒  886	SEILROLLE KPL.
3	288169408	9	ROLLER X0 PA6G	ROLLE
4	977664508	9	AXLE 50.0X80 S355J2C+C FE//ZNNI8//CN//T	ACHSE
5	977664608	2	AXLE 50.0X35 S355J2C+C FE//ZNNI8//CN//T	ACHSE
6	971558408	1	AXLE 219.1X515 S770QL1	ACHSE
7	10346198	2	CLAMPING SLEEVE 125X110X80 50CRV4	EINSPANNBUCHSE
8	704332208	1	BUSHING GZ-CUZN25AL5	BUCHSE
9	950864508	4	TUBE RD31,8X2,6X42 S355J2H FE//ZNNI8//C	ROHR
10	977804308	4	PIN 80.0X205 35NICRMOV125 SPF	BOLZEN
11	977664808	4	PLATE 5X792X724 S355MC FE//ZNNI8//CN//T	BLECH
12	955051808	4	PLATE S700MC	BLECH
13	10178929	1	HEX SCREW ISO 4014 M20X300 8.8 FLZN SP	SECHSKANTSCHRAUBE
14	10878601	1	HEX SCREW ISO 4014 M20X310 8.8 FLZN SP	SECHSKANTSCHRAUBE
15	12100097	1	HEX SCREW ISO 4014 M20X360 8.8 FLZN SP	SECHSKANTSCHRAUBE
16	11642349	8	HEX SCREW ISO 4017 M12X35 8.8 FLZN SP	SECHSKANTSCHRAUBE
17	12100098	4	SOCKET HEAD SCREW ISO 4762 M24X280 8	ZYLINDERSCHRAUBE
18	11182717	16	WASHER ISO 7093-1 12 300HV FLZN SPF	SCHEIBE
19	977664708	2	PLATE 5X150X150 S355MC FE//ZNNI8//CN//T	BLECH
20	10289808	4	WASHER ISO 7089 20 300HV FLZN SPF	SCHEIBE
21	10875610	3	HEX NUT DIN 985 M20 10 FLZN SPF	SECHSKANTMUTTER
22	10875616	8	HEX NUT ISO 4032 M12 8 FLZN SPF	SECHSKANTMUTTER
23	10180878	4	SAFETY PLUG W HINGE-LID 17X100X15,5X	SICHERHEITSKLAPPSTECKER
24	12100654	2	RETAINING RINGS DIN 471 200X4 480H SPF	SICHERUNGSRING
25	965422308	2	HANDLE WELD.CONST. T ZN O	GRIFF SCHWK.
26	11826527	16	HEX SCREW ISO 4017 M8X30 8.8 480H SPF	SECHSKANTSCHRAUBE
27	12103465	32	WASHER ISO 7089 8 300HV ZNNI-480H SPF	SCHEIBE
28	10875614	16	HEX NUT DIN 985 M8 8 480H SPF	SECHSKANTMUTTER
29	953650008	14	CABLE CLAMP DC01 FE//ZNNI8//CN//T0	KABELHALTER
30	720014408	3	CABLE CLAMP	KABELHALTER
31	12102696	17	BUTTON HEAD SCREW AEHNL.ISO 7380-2	HALBRUNDKOPFSCHRAUBE
32	979327808	1	SIMPLE LADDER 3-316X0.81M ALU	ANLEGELEITER
33	979488708	2	PIN 25.0X370 S355J2+AR	BOLZEN
34	10289810	4	WASHER ISO 7089 24 300HV FLZN SPF	SCHEIBE
35	10180363	4	SPLIT PIN ISO 1234 6,3X40 St 480H SPF	SPLINT
700	966354308	1	SIGNS WA-BOCK I ANL. ⇒  1086	BESCHILDERUNG

24.10.2022	etk_en_de_097927_LR_1600_2	 1085 (3/3)
LIEBHERR	WA-FRAME WA-BOCK 1 ANLENKSTUECK	965851008



Pos.	Item	Quantity	Description	Bezeichnung
1	978674008	1	SIGN 208X88 KLEBEFOLIE SPF	SCHILD
2	978674108	4	SIGN 208X88 KLEBEFOLIE SPF	SCHILD
3	978674608	4	SIGN 208X88 KLEBEFOLIE SPF	SCHILD
4	973424408	1	ANTI-SLIP SURFACE 255X110 3M TYP 4	ANTIRUTSCHBELAG



24.10.2022
074307

LIEBHERR

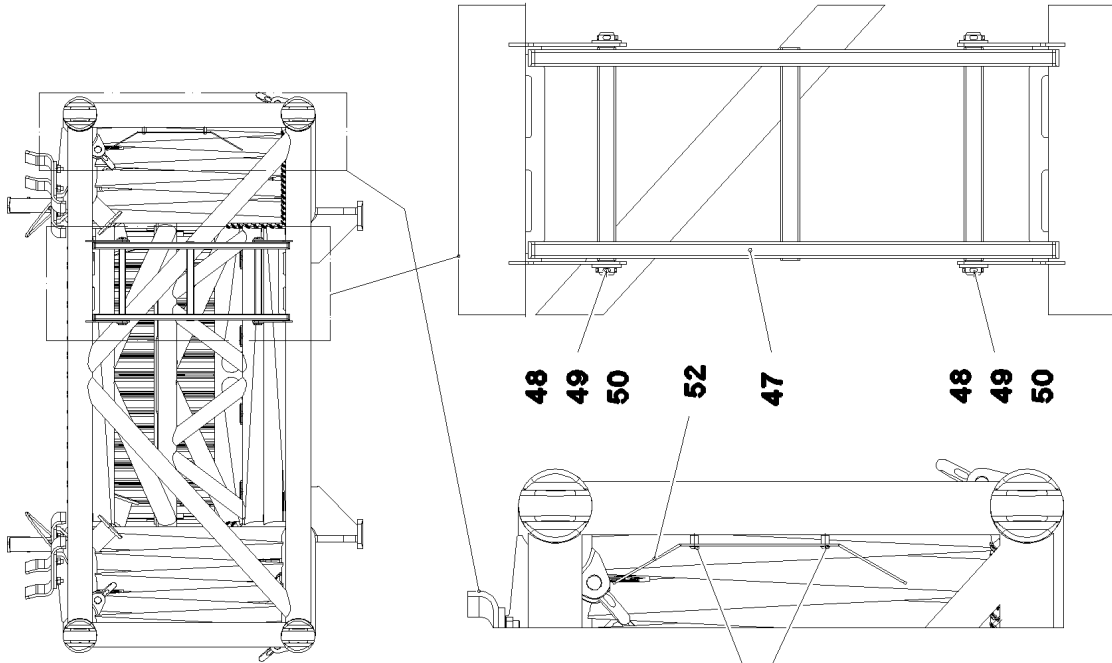
etk_en_de_097927_LR_1600_2

WA-FRAME 1
WA-BOCK 1 KOPFSTUECK

□ 1087 (1/4)

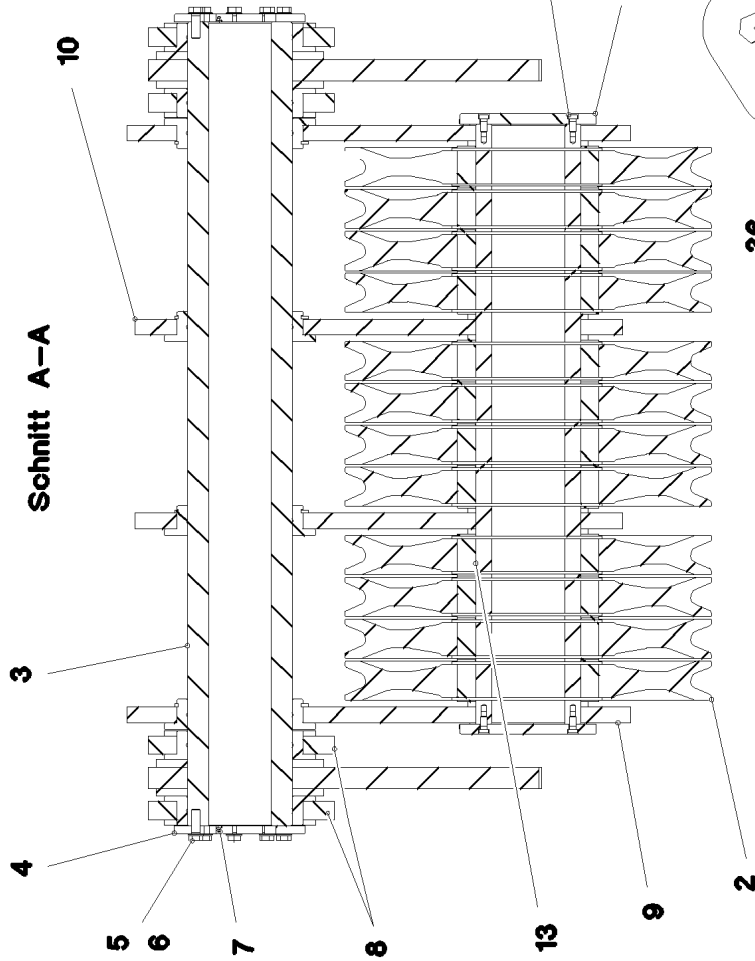
967297908

Ansicht H

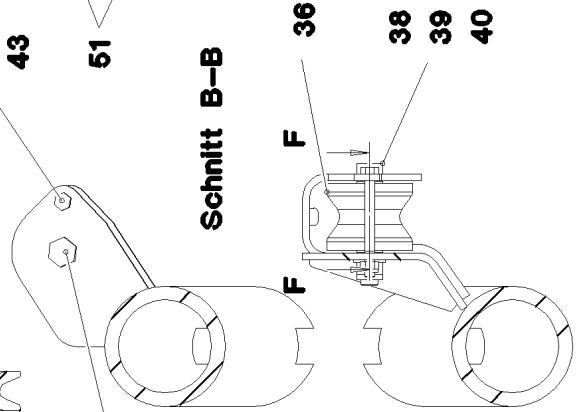


Pos. 500
Pos. 700

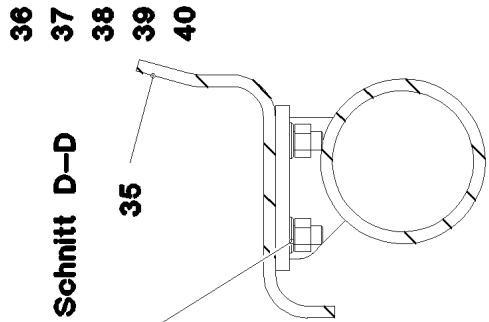
Schnitt A-A



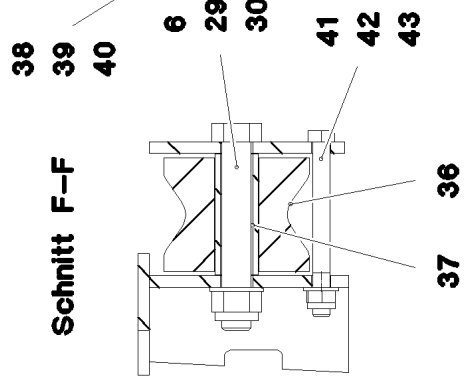
Schnitt B-B



Schnitt D-D



Schnitt F-F



24.10.2022
074308

LIEBHERR


etk_en_de_097927_LR_1600_2



WA-FRAME 1
WA-BOCK 1 KOPFSTUECK


1088 (2/4)

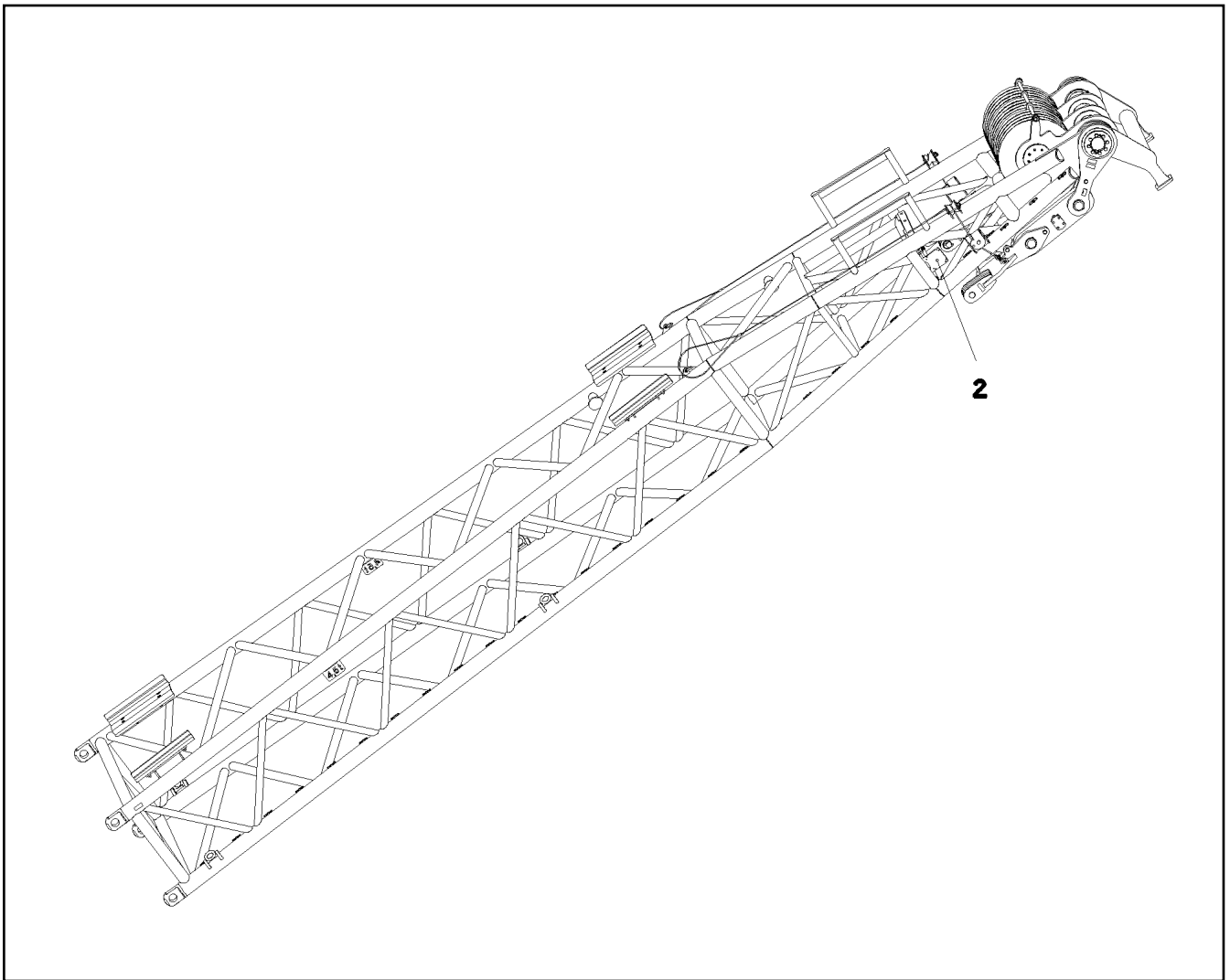
967297908


Pos.	Item	Quantity	Description	Bezeichnung
1	967298008	1	WA-FRAME 1	WA-BOCK 1 KOPFSTUECK SCH
2	926892808	12	ROPE PULLEY CPL. SPF ⇒  886	SEILROLLE KPL.
3	977721008	1	AXLE 220.0X1534 35NICRMOV125 SPF	ACHSE
4	977721208	2	PLATE 15X250X250 S690QL	BLECH
5	406603208	16	HEX SCREW ISO 4017 M16X50 10.9 FLZN SP	SECHSKANTSCHRAUBE
6	10289806	32	WASHER ISO 7089 16 300HV FLZN SPF	SCHEIBE
7	7743242	4	HYDRAULIC-TYPE LUBRICAT.NIPPLE DIN 71	KEGELSCHMIERNIPPEL
8	965319608	4	BRACKET CPL. 0.6M	LASCHE KPL.
(1)	965319508	1	CONNECTING LINK WELDED 0.6M SPF	LASCHE SCHWK.
(2)	977800908	1	BUSHING	BUCHSE
(4)	97139634	2	PLATE ASSEMBLY SCHILD BG SPF	SCHILD BAUGRUPPE
9	964991208	2	BRACKET CPL. 0.55M	LASCHE KPL.
(1)	965031308	1	CONNECTING LINK WELDED 0.55M	LASCHE SCHWK.
(2)	977801308	1	BUSHING GZ-CUZN25AL5	BUCHSE
(3)	428006705	1	RETAINING RINGS DIN 471 240X5 ST	SICHERUNGSRING
(4)	973567608	1	PLATE IDENTIFICATION NUMBER IDENT-N	SCHILD IDENTNR.
10	964991308	2	BRACKET CPL. 0.55M	LASCHE KPL.
(1)	965031408	1	CONNECTING LINK WELDED 0.55M	LASCHE SCHWK.
(2)	977801308	1	BUSHING GZ-CUZN25AL5	BUCHSE
(3)	428006705	1	RETAINING RINGS DIN 471 240X5 ST	SICHERUNGSRING
(4)	973567608	1	PLATE IDENTIFICATION NUMBER IDENT-N	SCHILD IDENTNR.
12	12100647	4	RETAINING RINGS DIN 471 95X3 480H SPF	SICHERUNGSRING
13	977721108	1	AXLE 220.0X1144 35NICRMOV125 SPF	ACHSE
14	977485708	2	PLATE 20X260X260 S690QL	BLECH
15	11968081	16	SOCKET HEAD SCREW DIN 7984 M12X25 0	ZYLINDERSCHRAUBE
16	977721408	2	PIN 30.0X1184 S355J2C+C FE//ZNNI8//CN//T	BOLZEN
17	10180883	4	SAFETY PLUG W HINGE-LID 10X55X9,5X45	SICHERHEITSKLAPPSTECKER
18	977722008	4	PIN 100.0X198 35NICRMOV125 SPF	BOLZEN
19	954146508	4	PLATE 3X120X120 DC01 FE//ZNNI8//CN//T0	BLECH
20	954146408	8	PLATE 2X120X120 DC01 FE//ZNNI8//CN//T0	BLECH
21	965023408	1	CROSS-MEMBER 0.7M BS-50	TRAVERSE SCHWK.
22	977831608	1	BEARING PLATE 15 X 60 X1230 PA6G	LAGERPLATTE
23	500930508	5	HEX SCREW ISO 4017 M6X28 8.8	SECHSKANTSCHRAUBE
24	12102692	5	HEX NUT DIN 985 M6 8 ZNNI-480H SPF	SECHSKANTMUTTER
25	10875640	10	WASHER DIN 440 6,6 -ST 480H SPF	SCHEIBE
26	11692808	4	WASHER ISO 7089 33 300HV FLZN SPF	SCHEIBE
27	10180367	4	SPLIT PIN ISO 1234 6,3X90 St 480H SPF	SPLINT
28	433100908	2	RETAINING SPRING 4,5X98 ISO 2081 FE/ZN	SICHERUNGSFEDER
29	10878612	16	COUNTERSUNK SCREW ISO 10642 M16X50	SENKSCHEIBE
30	10875617	16	HEX NUT ISO 4032 M16 8 FLZN SPF	SECHSKANTMUTTER
31	947699608	6	PIN 35.0X215 35NICRMOV125 GASN. SPF	BOLZEN
33	10181899	2	SAFETY PLUG W HINGE-LID 12X75X11,5X6	SICHERHEITSKLAPPSTECKER
34	952892008	2	PIN 55.0X210 35NICRMOV125 GASN. SPF	BOLZEN
35	978125208	4	PLATE 10X650X335 S700MC	BLECH
36	288155308	4	ROLLER RD100X78 PA6G	ROLLE
37	946103108	4	TUBE 30X4X83 E355+N VERZ	ROHR
38	10878585	4	HEX SCREW ISO 4014 M20X130 8.8 FLZN SP	SECHSKANTSCHRAUBE
39	10875610	4	HEX NUT DIN 985 M20 10 FLZN SPF	SECHSKANTMUTTER
40	10289808	4	WASHER ISO 7089 20 300HV FLZN SPF	SCHEIBE
41	11656183	4	HEX SCREW ISO 4014 M12X120 8.8 FLZN SP	SECHSKANTSCHRAUBE
42	10875607	4	HEX NUT DIN 985 M12 8 FLZN SPF	SECHSKANTMUTTER
43	10289804	4	WASHER ISO 7089 12 300HV FLZN SPF	SCHEIBE
44	970717308	2	PLATE DC01 FE//ZNNI8//CN//T0	BLECH
45	973576408	2	AUXILIARY ROPE 8X3.45M	HILFSSEIL
46	773930108	4	SHACKLE DIN 82101 0,6T NG0,6 ST VERZ	SCHAEKEL
47	979327808	1	SIMPLE LADDER 3-316X0.81M ALU	ANLEGELEITER
48	979488708	2	PIN 25.0X370 S355J2+AR	BOLZEN
49	10289810	4	WASHER ISO 7089 24 300HV FLZN SPF	SCHEIBE
50	10180363	4	SPLIT PIN ISO 1234 6,3X40 St 480H SPF	SPLINT


24.10.2022	etk_en_de_097927_LR_1600_2	 1089 (3/4)
LIEBHERR	WA-FRAME 1 WA-BOCK 1 KOPFSTUECK	967297908

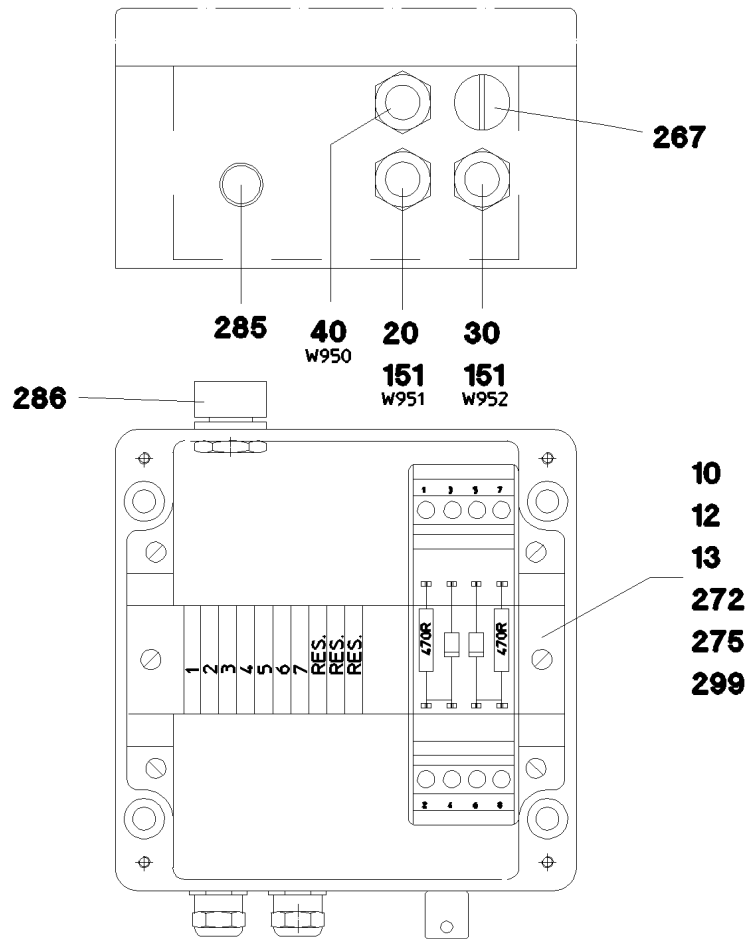
Pos.	Item	Quantity	Description	Bezeichnung
51	12102696	42	BUTTON HEAD SCREW AEHNL.ISO 7380-2	HALBRUNDKOPFSCHRAUBE
52	953741108	1	PLATE S315MC FE//ZNNI8//CN//T0	BLECH
53	953650008	40	CABLE CLAMP DC01 FE//ZNNI8//CN//T0	KABELHALTER
500	965212208	1	EL.WA-FRAME 1 HEAD SECTION ⇒  1091	EL.WA-BOCK 1 KOPFSTUECK
700	966354708	1	SIGNS WA-BOCK I KOPFST ⇒  1093	BESCHILDERUNG

24.10.2022	etk_en_de_097927_LR_1600_2	 1090 (4/4)
LIEBHERR	WA-FRAME 1 WA-BOCK 1 KOPFSTUECK	967297908



Pos.	Item	Quantity	Description	Bezeichnung
2	965638808	1	TERMINAL BOX +S950 ⇒  1092	KLEMMKASTEN

24.10.2022 054292 LIEBHERR	etk_en_de_097927_LR_1600_2 EL.WA-FRAME 1 HEAD SECTION EL.WA-BOCK 1 KOPFSTUECK	 1091 965212208
---	---	---



Pos.	Item	Quantity	Description	Bezeichnung
10	965639508	1	WIRES TERMINAL BOX CPL. S950	DRAEHTE KLEMMKASTEN KPL.
(2)	965645608	1	WIRES PRE-ASS. S950	DRAEHTE VORM.
(501)	10286354	10	TERMINAL/CLAMP 6,3/2,8X0,8MM ²	KLEMME
(502)	964830208	1	CUSTOM CIRCUIT MODULE 2	BESTUECKUNGSMODUL 2
12	978925008	1	SIGN +S950	SCHILD
13	975454508	1	EMPTY CASING 160X160X90X0 AL	LEERGEHAEUSE
20	965640208	1	LEAD W951	LEITUNG
30	965640308	1	LEAD W952	LEITUNG
40	965638708	1	LEAD W950	LEITUNG
151	602425708	2	CABLE GLAND M20X1,5X6-10 MS	KABELVERSCHRAUBUNG
267	602425008	1	SCREW PLUG 15 M20X 1,5 MS	VERSCHLUSSSCHRAUBE
272	602106708	0.15	TOP HAT RAIL 35X27X7,3X1	HUTSCHIENE
275	10286353	1	COVER	DECKEL
285	602501208	1	WATER DRAIN PLUG M12 PA6G SPF	ENTWAESSERUNGSSTOPFEN
286	10488662	1	VENTILATION SCREW POLYAMID	ENTLUEFTUNGSSCHRAUBE
299	602794608	2	END ANGLE	ENDWINKEL

24.10.2022
054293

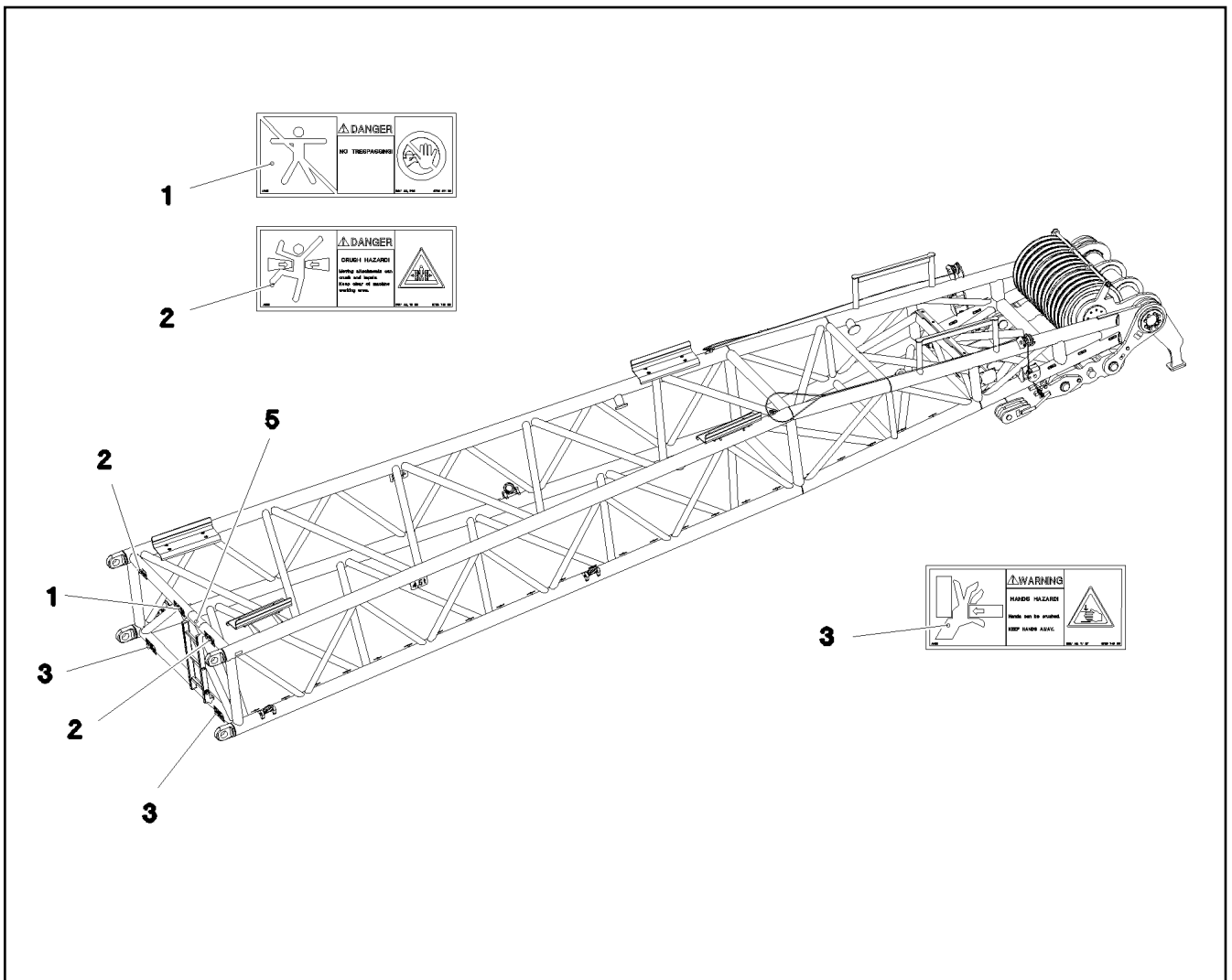
LIEBHERR

etk_en_de_097927_LR_1600_2

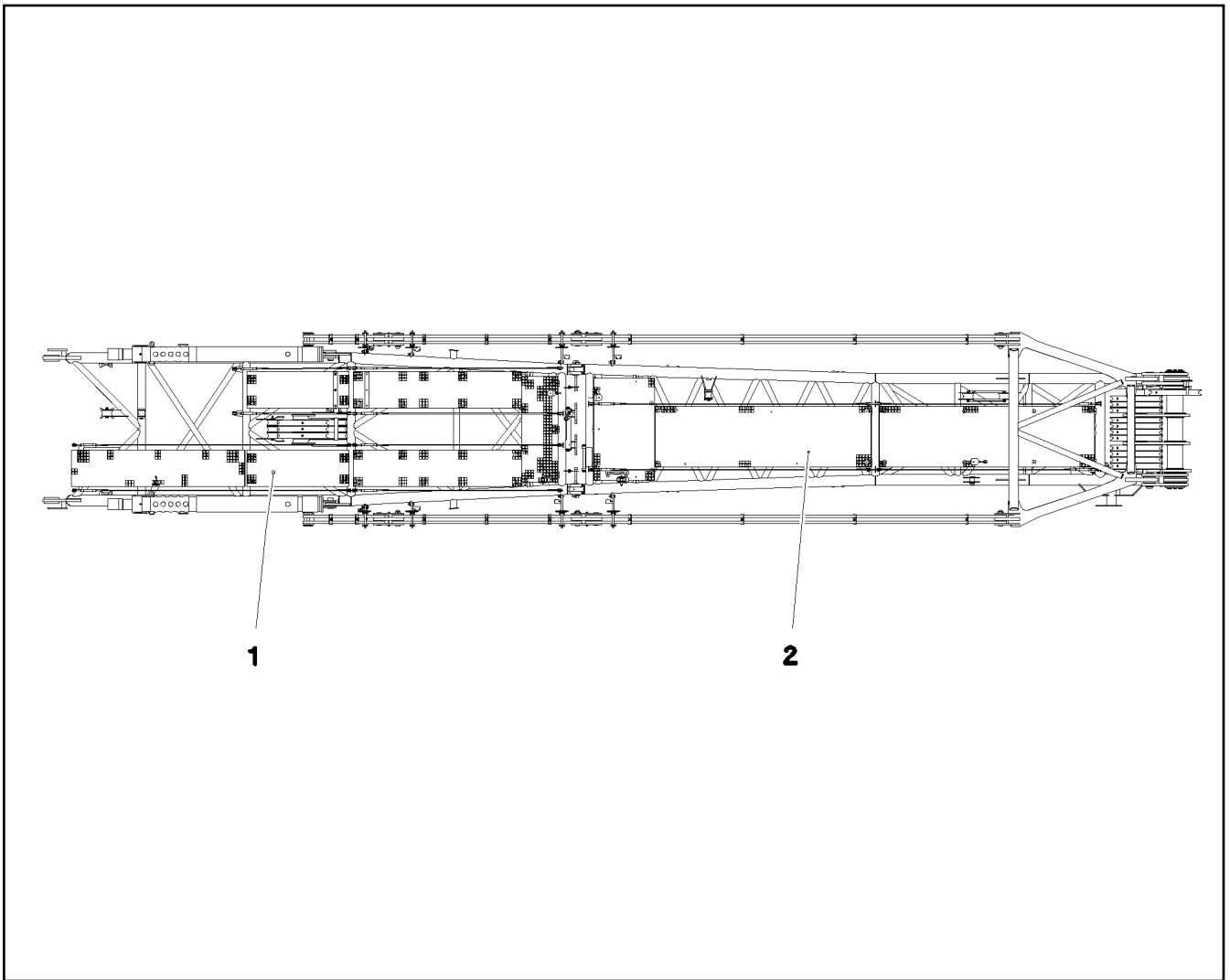
TERMINAL BOX
KLEMMKASTEN

1092

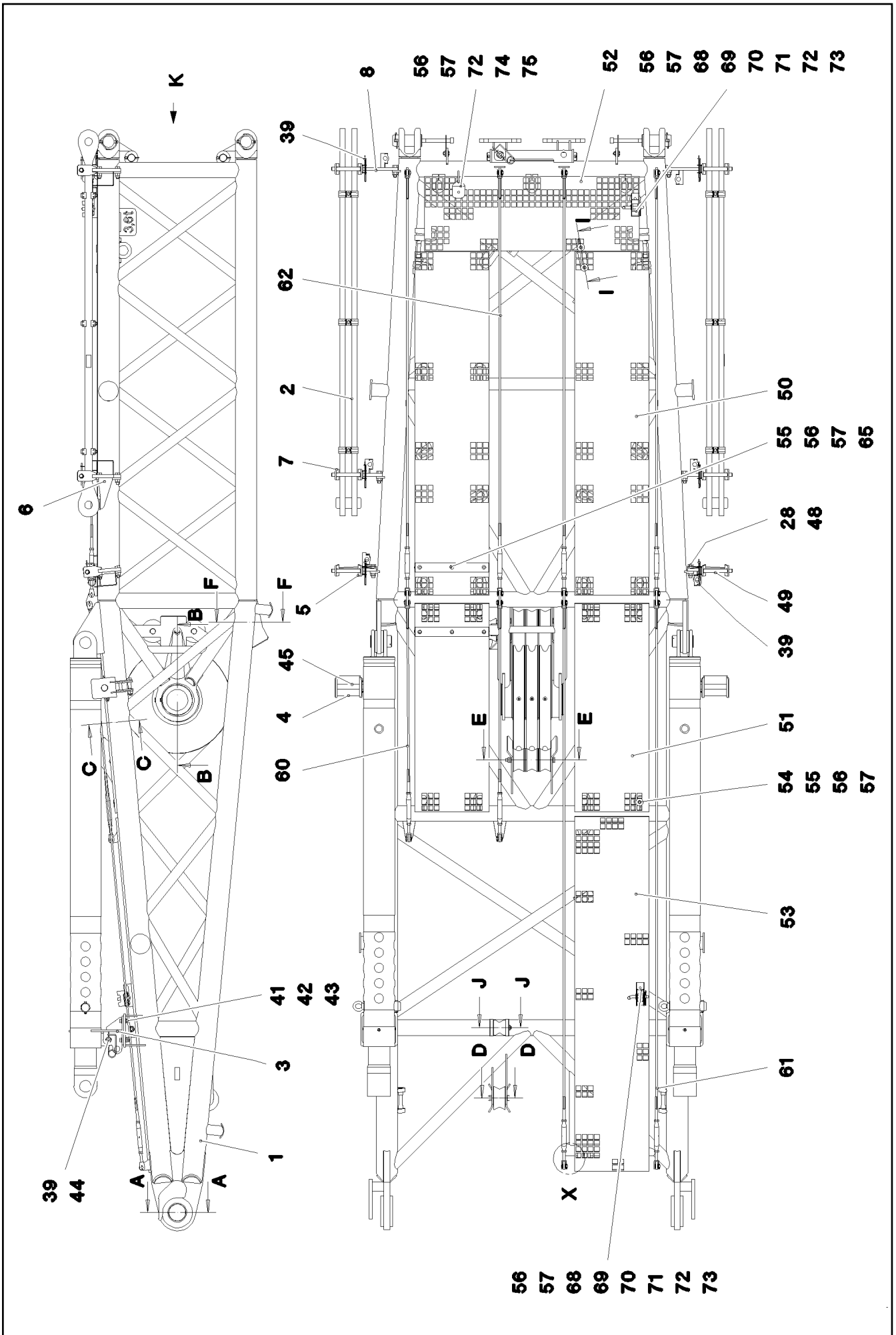
965638808



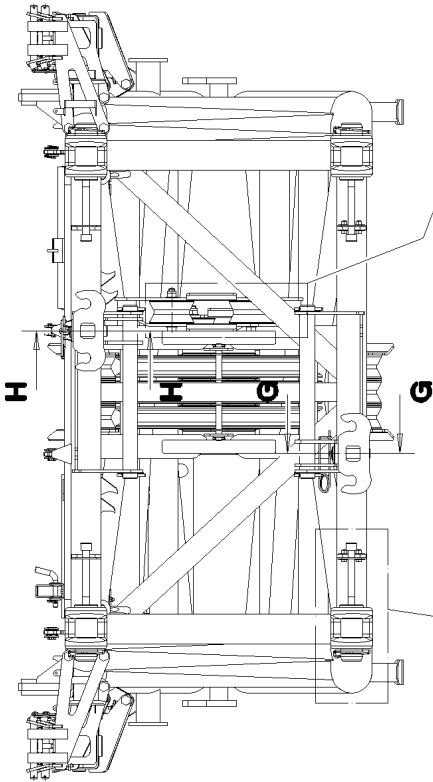
Pos.	Item	Quantity	Description	Bezeichnung
1	978674008	1	SIGN 208X88 KLEBEFOLIE SPF	SCHILD
2	978674108	2	SIGN 208X88 KLEBEFOLIE SPF	SCHILD
3	978674608	2	SIGN 208X88 KLEBEFOLIE SPF	SCHILD
5	973424408	1	ANTI-SLIP SURFACE 255X110 3M TYP 4	ANTIRUTSCHBELAG



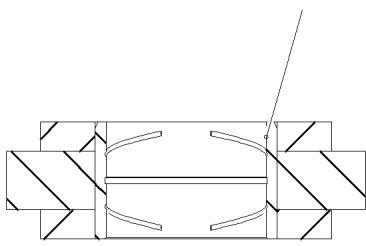
Pos.	Item	Quantity	Description	Bezeichnung
1	967296808	1	WA-FRAME 2 PIVOT SECTION ⇒ □ 1095	WA-BOCK 2 ANLENKSTUECK
2	965864808	1	WA-FRAME 2 HEAD SECTION ⇒ □ 1102	WA-BOCK 2 KOPFSTUECK



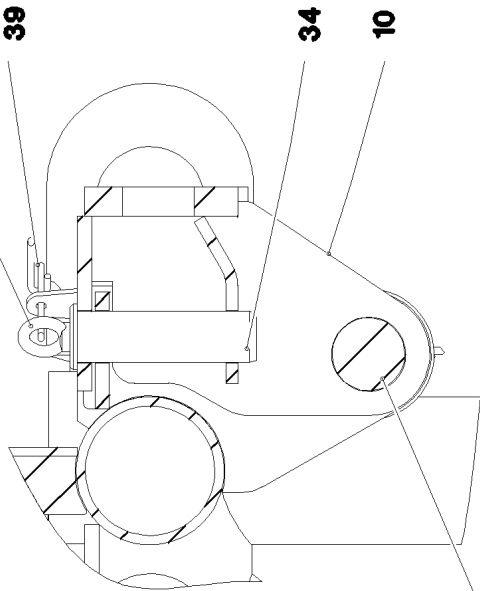
Ansicht K



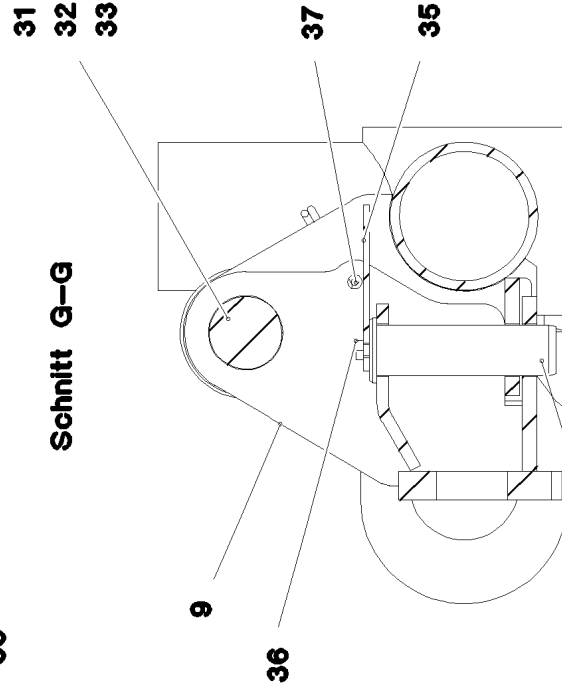
Schnitt A-A



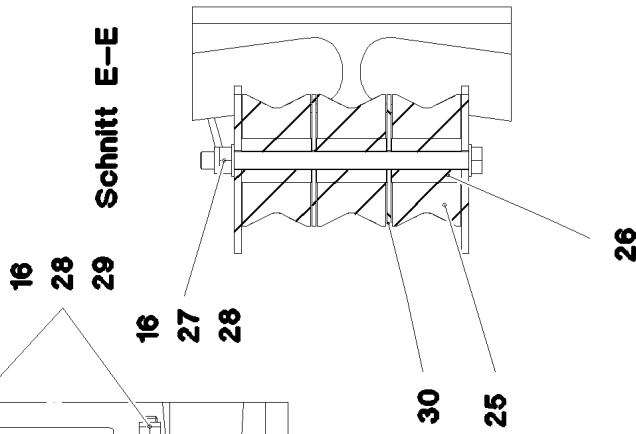
Schnitt H-H



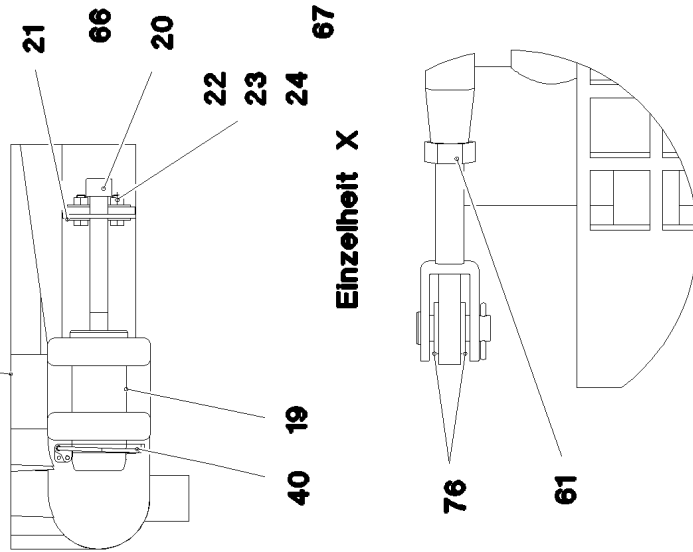
Schnitt G-G



Schnitt E-E



Einzelheit X



24.10.2022
074311

LIEBHERR

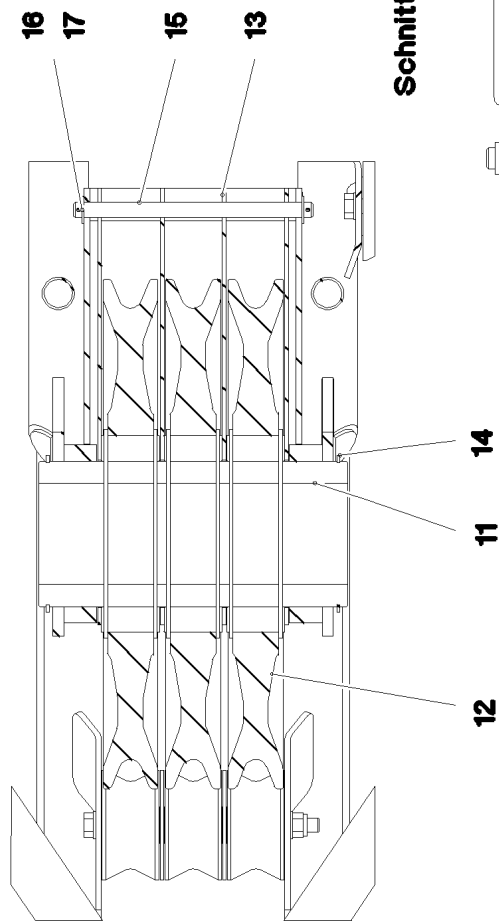
etk_en_de_097927_LR_1600_2

WA-FRAME 2 PIVOT SECTION
WA-BOCK 2 ANLENKSTUECK

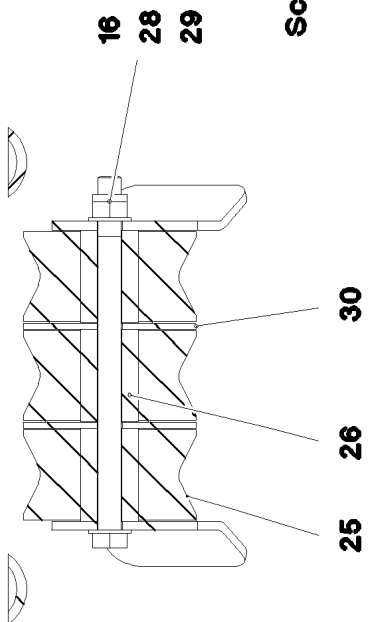
1096 (2/5)

967296808

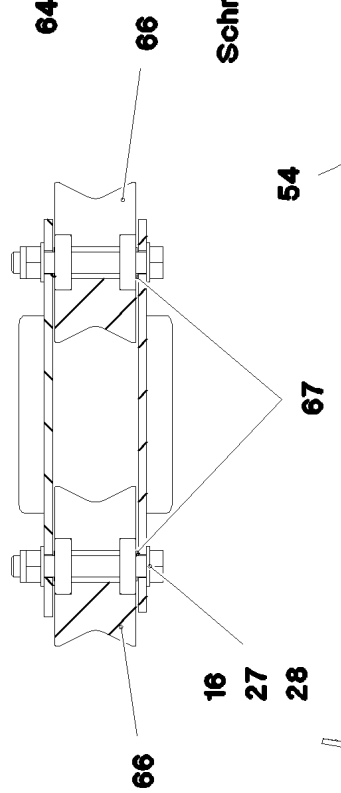
Schnitt B-B



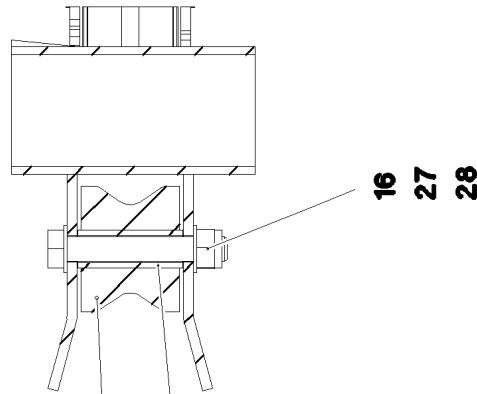
Schnitt F-F



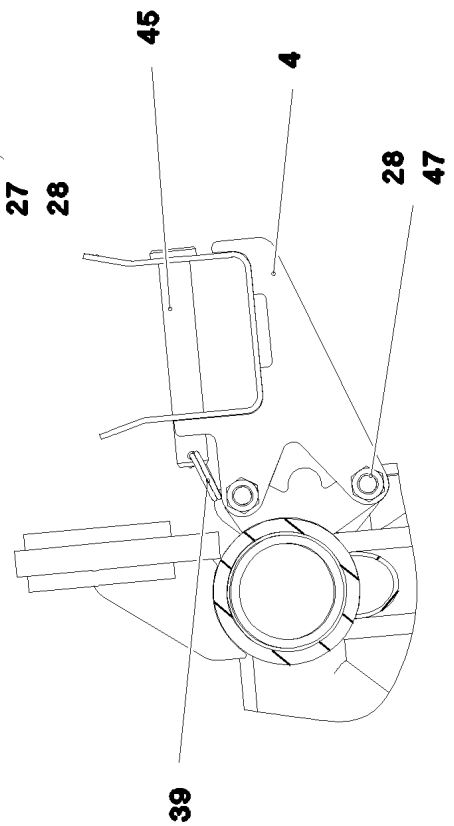
Schnitt D-D



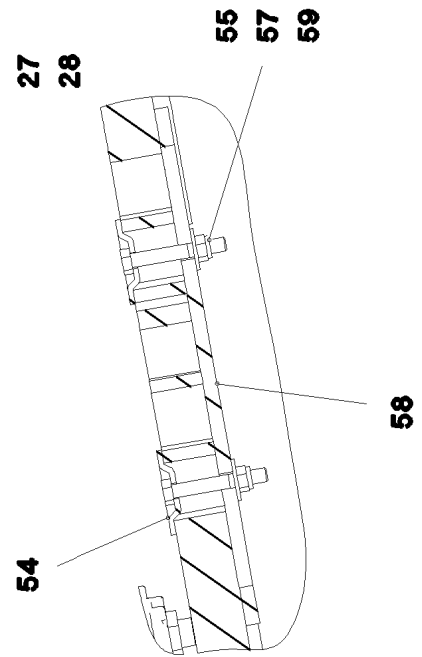
Schnitt J-J



Schnitt C-C



Schnitt I-I



Pos.	Item	Quantity	Description	Bezeichnung
1	967296908	1	WELDING PLATE	WA-BOCK 2 ANLENKSTUECK S
2	965043008	2	ROD CPL. 2.375M BS-46	STANGE KPL.
3	965060808	2	REST WELDED	ABLAGE SCHWK.
4	965060908	2	REST	STANGENABLAGE SCHWK.
5	965061008	2	REST	STANGENABLAGE SCHWK.
6	965061108	1	REST	STANGENABLAGE SCHWK.
7	965061208	1	REST	STANGENABLAGE SCHWK.
8	965061308	2	REST	STANGENABLAGE SCHWK.
9	965061408	1	BRACKET WELDED CONST.	KONSOLE SCHWK.
10	965061508	1	BRACKET WELDED CONST.	KONSOLE SCHWK.
11	977924208	1	AXLE 219.1X425 S770QL1 SPF	ACHSE
12	926892808	3	ROPE PULLEY CPL. SPF ⇒ □ 886	SEILROLLE KPL.
13	977924308	4	PLATE 5X590X250 S355MC FE//ZNNI8//CN//T	BLECH
14	12100654	2	RETAINING RINGS DIN 471 200X4 480H SPF	SICHERUNGSRING
15	450023708	1	PIN ISO 2340 B20X330X315 ST.50K FE//ZN20	BOLZEN
16	10289808	16	WASHER ISO 7089 20 300HV FLZN SPF	SCHEIBE
17	12100681	2	SPLIT PIN ISO 1234 5X28 ST 480H SPF	SPLINT
18	10346198	2	CLAMPING SLEEVE 125X110X80 50CRV4	EINSPANNBUCHSE
19	970118308	4	PIN 80.0X192 35NICRMOV125 GASN. SPF	BOLZEN
20	12100211	4	SOCKET HEAD SCREW ISO 4762 M24X220 8	ZYLINDERSCHRAUBE
21	955051808	4	PLATE S700MC	BLECH
22	11642349	8	HEX SCREW ISO 4017 M12X35 8.8 FLZN SP	SECHSKANTSCHRAUBE
23	11182717	16	WASHER ISO 7093-1 12 300HV FLZN SPF	SCHEIBE
24	10875616	8	HEX NUT ISO 4032 M12 8 FLZN SPF	SECHSKANTMUTTER
25	288169408	6	ROLLER X0 PA6G	ROLLE
26	977664508	6	AXLE 50.0X80 S355J2C+C FE//ZNNI8//CN//T	ACHSE
27	10878585	5	HEX SCREW ISO 4014 M20X130 8.8 FLZN SP	SECHSKANTSCHRAUBE
28	10875610	23	HEX NUT DIN 985 M20 10 FLZN SPF	SECHSKANTMUTTER
29	10878601	2	HEX SCREW ISO 4014 M20X310 8.8 FLZN SP	SECHSKANTSCHRAUBE
30	977664708	4	PLATE 5X150X150 S355MC FE//ZNNI8//CN//T	BLECH
31	452550608	2	PIN ISO 2340 B50X588X560 35NICRMOV125	BOLZEN
32	953418508	4	WASHER RD90X1 DC01 FE//ZNNI8//CN//T0	SCHEIBE
33	10180374	4	SPLIT PIN ISO 1234 10X71 St 480H SPF	SPLINT
34	977925008	2	PIN 45.0X128 35NICRMOV125 GASN. SPF	BOLZEN
35	977925108	1	PLATE 4X114X25 S315MC FE//ZNNI8//CN//T	BLECH
36	11651612	1	HEX SCREW ISO 4017 M8X16 8.8 480H SPF	SECHSKANTSCHRAUBE
37	433102508	1	RETAINING SPRING 5X122 ISO 2081 FE//ZN8/	SICHERUNGSFEDER
38	10181367	1	RING BOLT DIN 580 M8 C15E 480H SPF	RINGSCHRAUBE
39	433100908	11	RETAINING SPRING 4,5X98 ISO 2081 FE//ZN	SICHERUNGSFEDER
40	10180878	4	SAFETY PLUG W HINGE-LID 17X100X15,5X	SICHERHEITSKLAPPSTECKER
41	10875520	8	HEX SCREW ISO 4017 M16X50 8.8 FLZN SP	SECHSKANTSCHRAUBE
42	10289806	16	WASHER ISO 7089 16 300HV FLZN SPF	SCHEIBE
43	10875609	8	HEX NUT DIN 985 M16 8 FLZN SPF	SECHSKANTMUTTER
44	10027134	2	PIN DIN 1436 35X82X72 35NICRMOV125 GA	BOLZEN
45	453030308	2	PIN ISO 2341 B30X200X190 42CRMO4+QT	BOLZEN
47	4061182	4	HEX SCREW ISO 4014 M20X100 8.8 FLZN SP	SECHSKANTSCHRAUBE
48	12224059	12	HEX SCREW ISO 4017 M20X65 8.8 FLZN SP	SECHSKANTSCHRAUBE
49	451426908	6	PIN DIN 1436 25X200X192 35NICRMOV125	BOLZEN
50	977927908	2	GRATING DIN 24537-3 2247X487X30 GFK B	GITTERROST
51	977274108	2	GRATING DIN 24537-3 1367X487X30 GFK B	GITTERROST
52	976661008	1	GRATING DIN 24537-3 1407X487X30 GFK B	GITTERROST
53	977474508	1	GRATING DIN 24537-3 2327X487X30 GFK B	GITTERROST
54	10100621	44	DISH MOUNTING	TELLERBEFESTIGUNG
55	11651582	50	HEX SCREW ISO 4014 M8X55 8.8 480H SPF	SECHSKANTSCHRAUBE
56	941138108	53	WASHER DC01 FE//ZNNI8//CN//T0	SCHEIBE
57	10875614	55	HEX NUT DIN 985 M8 8 480H SPF	SECHSKANTMUTTER
58	955404808	1	PLATE 8X300X50 S355MC FE//ZNNI8//CN//T	BLECH
59	11140469	2	WASHER ISO 7093-1 8 200HV 480H SPF	SCHEIBE
60	10652811	2	ROUND STRAND ROPE 10X1,55M STAHL VE	RUNDLITZENSEIL

24.10.2022


etk_en_de_097927_LR_1600_2

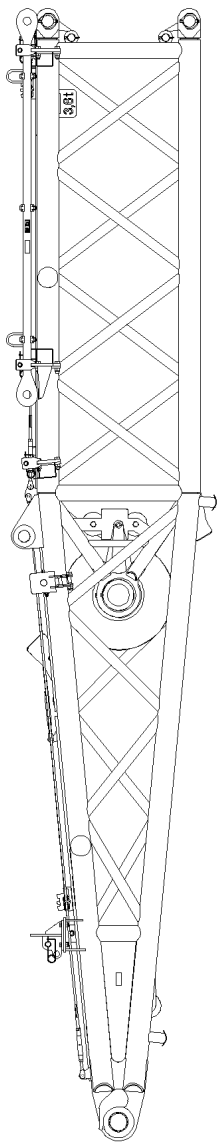
□ 1098 (4/5)

LIEBHERRWA-FRAME 2 PIVOT SECTION
WA-BOCK 2 ANLENKSTUECK

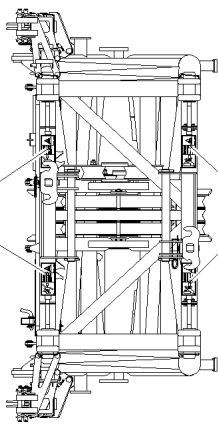
967296808

Pos.	Item	Quantity	Description	Bezeichnung
61	10652820	2	ROUND STRAND ROPE 10X3,7M STAHL VE	RUNDLITZENSEIL
62	10652810	4	ROUND STRAND ROPE 10X2,75M STAHL VE	RUNDLITZENSEIL
63	288155308	1	ROLLER RD100X78 PA6G	ROLLE
64	946103108	1	TUBE 30X4X83 E355+N VERZ	ROHR
65	971111408	2	SUPPORT PA6G	AUFLAGE
66	965655908	4	ROLLER CPL.	ROLLE KPL.
67	11113937	32	SHIM RING DIN 988 20X28X1 A2	PASSSCHEIBE
68	978058608	2	PLATE 4X150X139 S315MC FE//ZNNI8//CN//T	BLECH
69	922044408	2	SOCKET PIN	STECKBOLZEN
70	10289807	2	WASHER ISO 7089 18 300HV FLZN SPF	SCHEIBE
71	433102808	2	RETAINING SPRING 3X55 VERZ	SICHERUNGSFEDER
72	11651581	5	HEX SCREW ISO 4014 M8X50 8.8 480H SPF	SECHSKANTSCHRAUBE
73	979323708	2	PLATE 4X100X197 S315MC FE//ZNNI8//CN//T	BLECH
74	973531908	1	THREADED LUG 4X80X145 S315MC FE//ZN	SCHRAUBLASCHE
75	744010108	1	SNAP HOOK DIN 5299 C 80X8-230KG ST V	KARABINERHAKEN
700	966346908	1	SIGNS WA-BOCK II ANL.	BESCHILDERUNG
			⇒  1100	

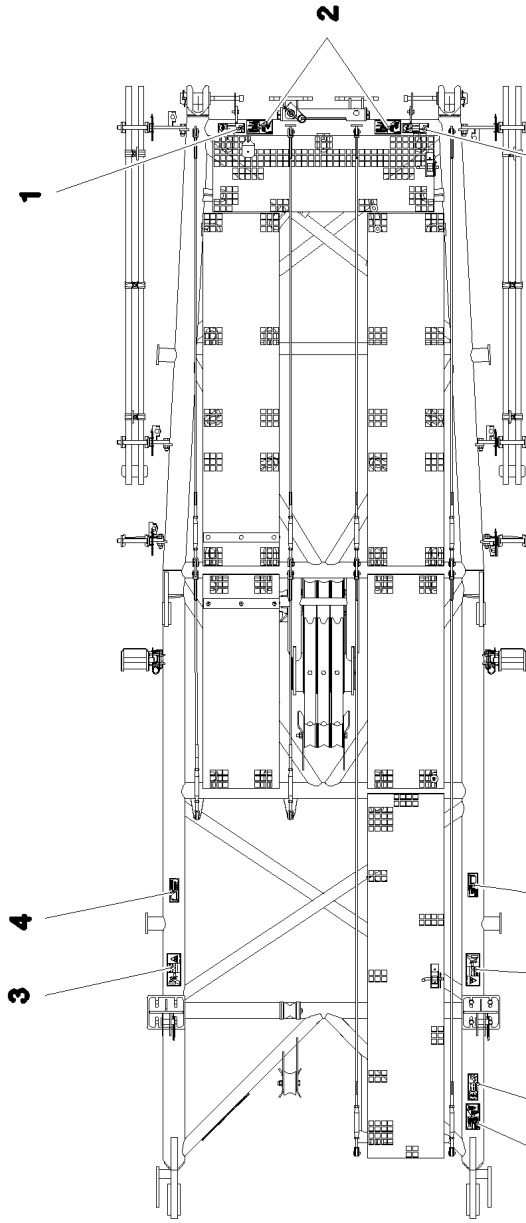
24.10.2022	etk_en_de_097927_LR_1600_2	 1099 (5/5)
LIEBHERR	WA-FRAME 2 PIVOT SECTION WA-BOCK 2 ANLENKSTUECK	967296808



A



5



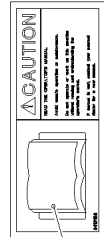
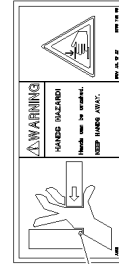
1

2

1

3

4



3

4

4

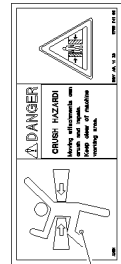
3

2

1

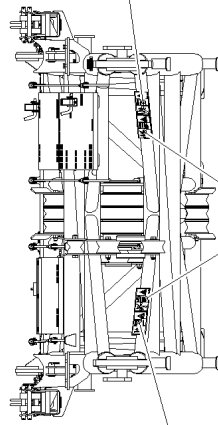
3

4



5

A



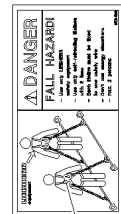
3

3

5



1



2

24.10.2022
064932

LIEBHERR

etk_en_de_097927_LR_1600_2

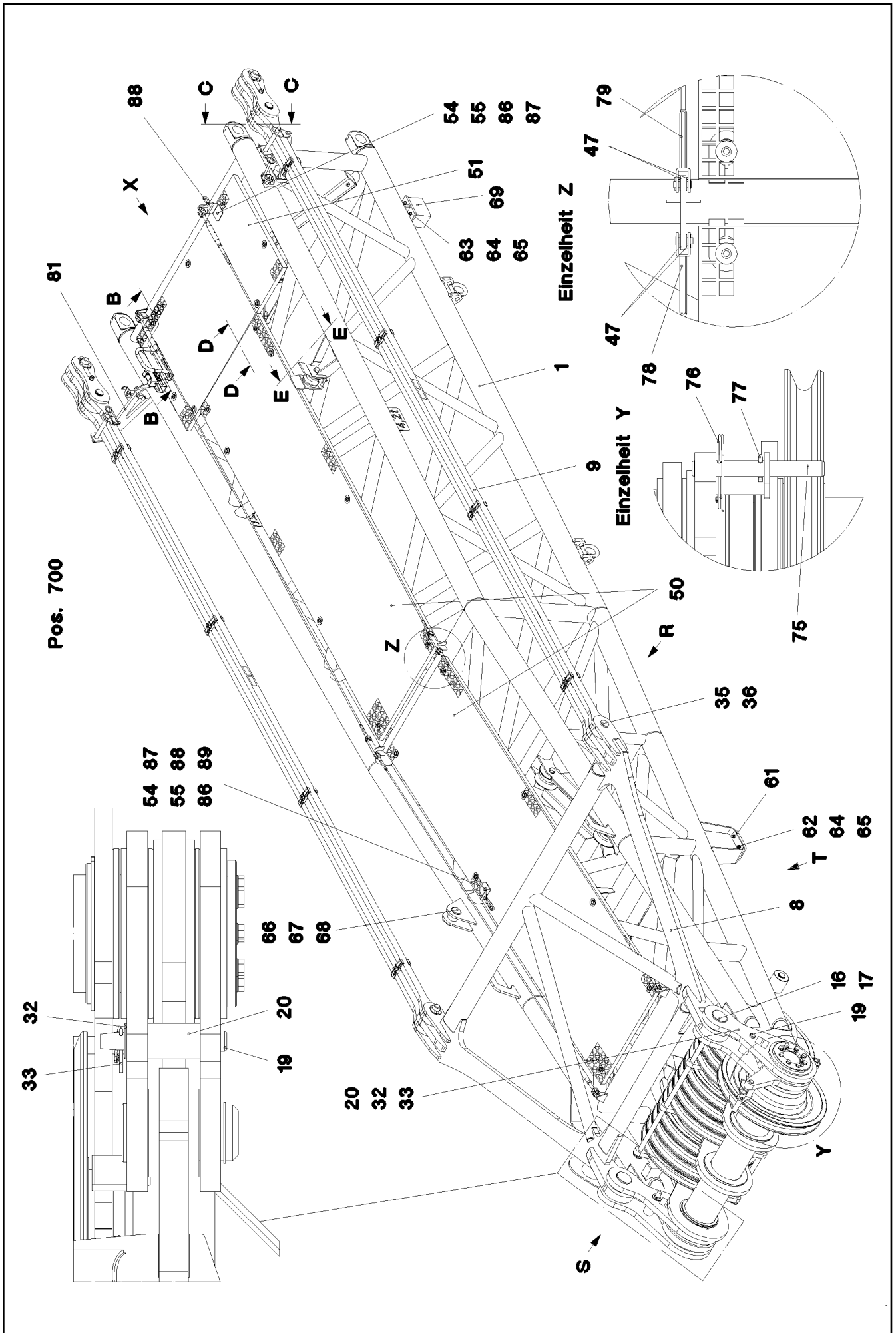
SIGNS
BESCHILDERUNG

1100 (1/2)

966346908

Pos.	Item	Quantity	Description	Bezeichnung
1	978674808	3	SIGN 168X62 KLEBEFOLIE SPF	SCHILD
2	97004046	3	SIGN 168X88X1 KLEBEFOLIE SPF	SCHILD
3	978674608	6	SIGN 208X88 KLEBEFOLIE SPF	SCHILD
4	9412158	2	CAUTION DECAL ACCID.PREVENTION 60X	WARNSCHILD UNFALLVERHUET
5	978674108	4	SIGN 208X88 KLEBEFOLIE SPF	SCHILD

24.10.2022	etk_en_de_097927_LR_1600_2	<input type="checkbox"/> 1101 (2/2)
LIEBHERR	SIGNS BESCHILDERUNG	966346908



24.10.2022
056147

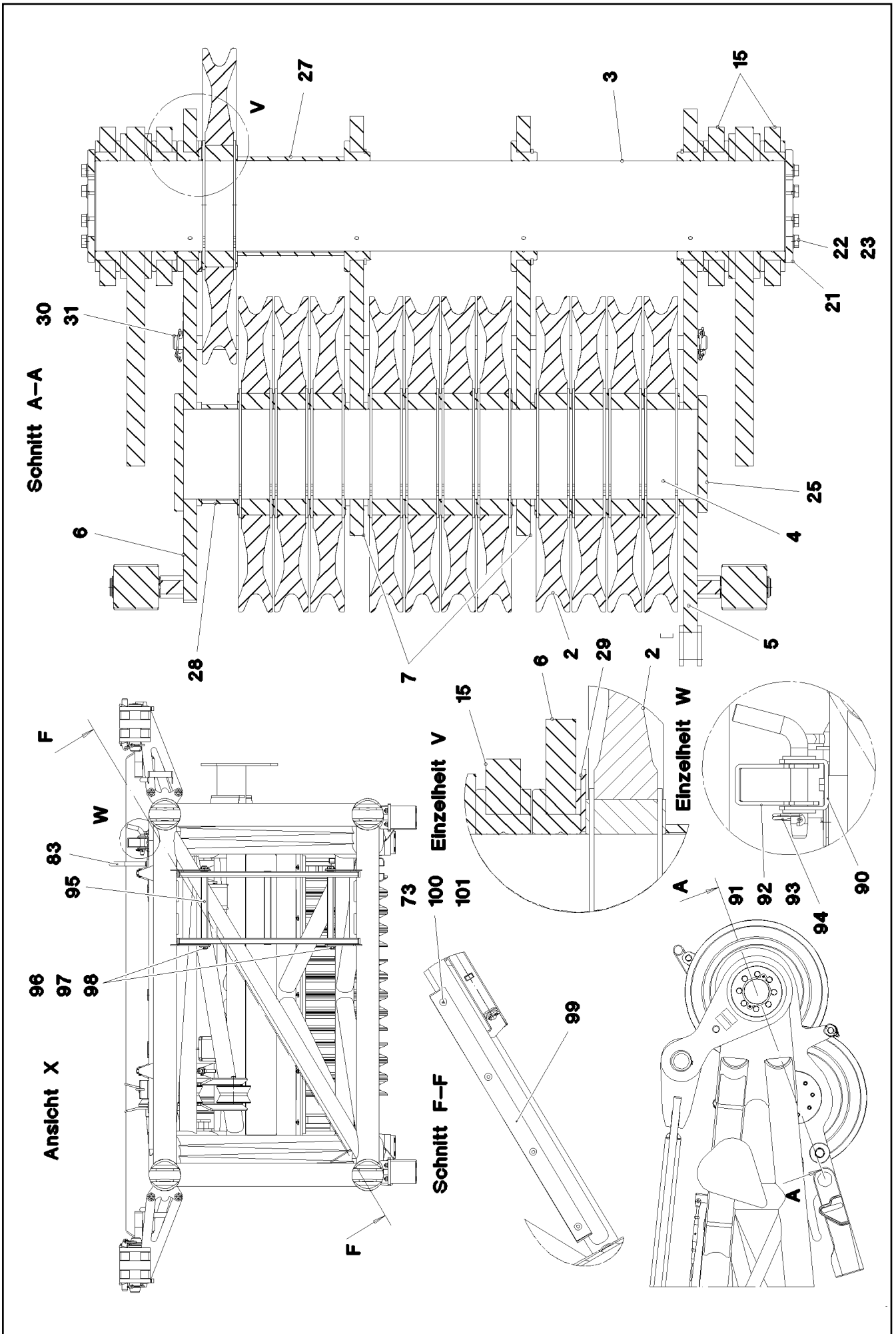
LIEBHERR

etk_en_de_097927_LR_1600_2

WA-FRAME 2 HEAD SECTION
WA-BOCK 2 KOPFSTUECK

□ 1102 (1/5)

965864808



24.10.2022
056148

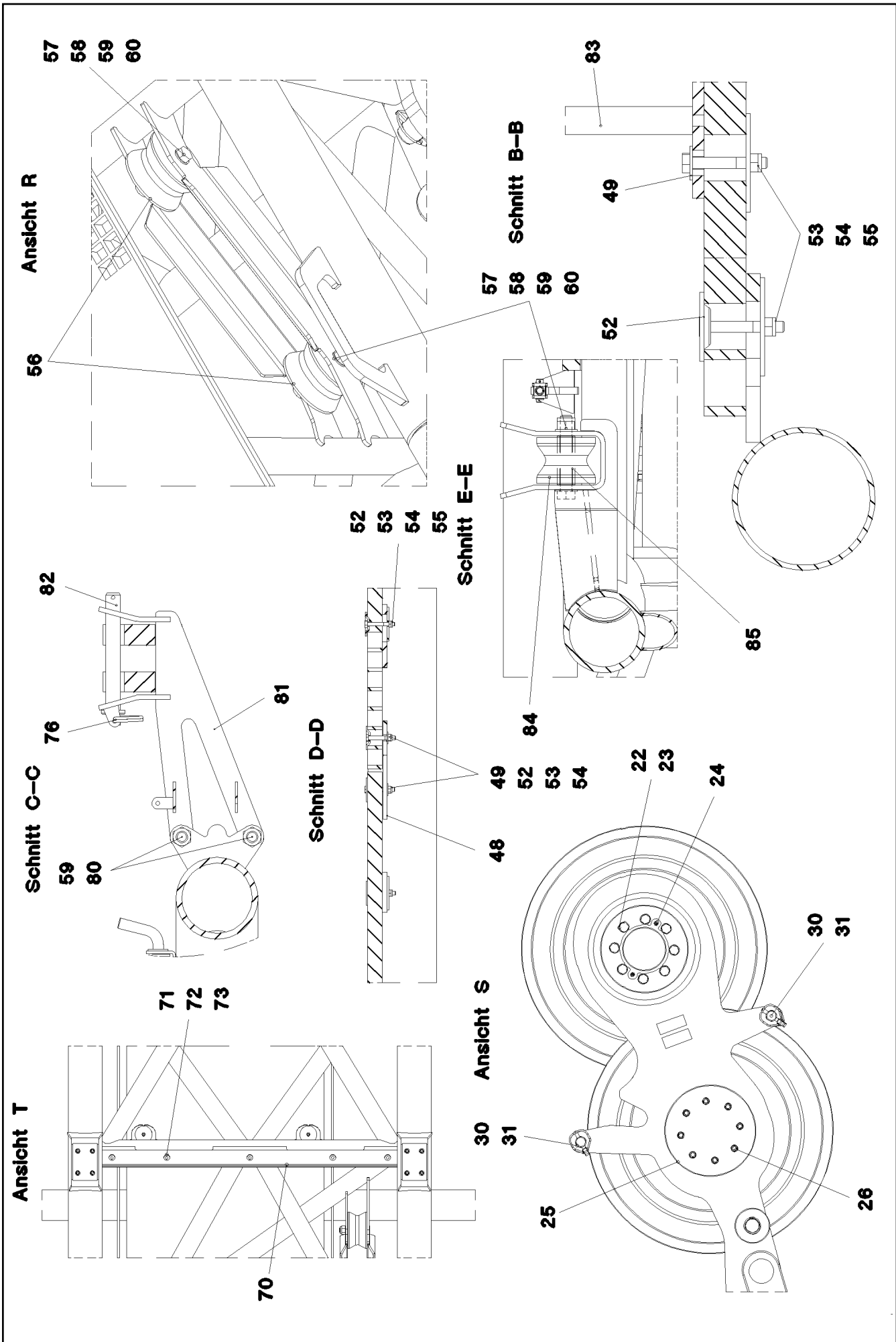
LIEBHERR

etk_en_de_097927_LR_1600_2


WA-FRAME 2 HEAD SECTION
WA-BOCK 2 KOPFSTUECK

□ 1103 (2/5)

965864808




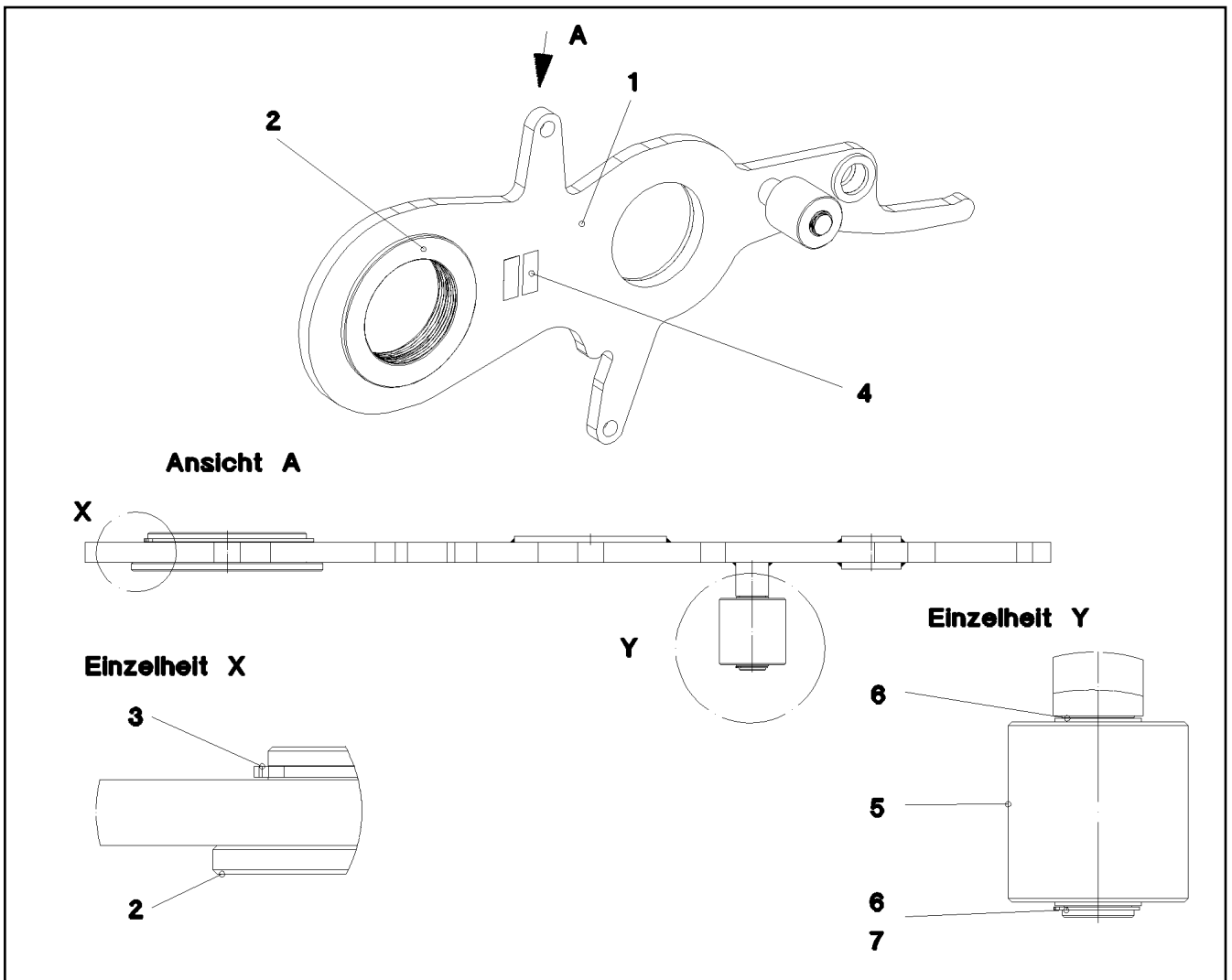
Pos.	Item	Quantity	Description	Bezeichnung
1	965864908	1	WA-FRAME 2 WELDED CONSTR.	WA-BOCK 2 KOPFSTUECK SCH
2	926892808	12	ROPE PULLEY CPL. SPF ⇒  886	SEILROLLE KPL.
3	977721008	1	AXLE 220.0X1534 35NICRMOV125 SPF	ACHSE
4	977721108	1	AXLE 220.0X1144 35NICRMOV125 SPF	ACHSE
5	965032308	1	SIDE PART CPL. LEFT ⇒  1107	SEITENTEIL KPL.LI.
6	965032608	1	BUMPER BRACKET CPL. RIGHT ⇒  1108	SEITENTEIL KPL.RE.
7	965033108	2	BRACKET CPL.	LASCHE KPL.
(1)	965033208	1	CONNECTING LINK WELDED	LASCHE SCHWK.
(2)	977801308	1	BUSHING GZ-CUZN25AL5	BUCHSE
(3)	428006705	1	RETAINING RINGS DIN 471 240X5 ST	SICHERUNGSRING
(4)	973567608	1	PLATE IDENTIFICATION NUMBER IDENT-N	SCHILD IDENTNR.
8	965005808	1	TRAVERSE 2.0 M BS-44	TRAVERSE
9	965005408	2	ROD CPL. 5.65M BS-45 ⇒  1109	STANGE KPL.
15	964991108	4	BRACKET CPL. 0.5M	LASCHE KPL.
(1)	965031208	1	CONNECTING LINK WELDED 0.5M SPF	LASCHE SCHWK.
(2)	977800908	1	BUSHING	BUCHSE
(4)	97139634	2	PLATE ASSEMBLY SCHILD BG SPF	SCHILD BAUGRUPPE
16	977722008	2	PIN 100.0X198 35NICRMOV125 SPF	BOLZEN
17	12100647	2	RETAINING RINGS DIN 471 95X3 480H SPF	SICHERUNGSRING
19	947699608	2	PIN 35.0X215 35NICRMOV125 GASN. SPF	BOLZEN
20	978975408	2	TUBE 60.3X90 S355J2H T ZN O	ROHR
21	977721208	2	PLATE 15X250X250 S690QL	BLECH
22	406603208	16	HEX SCREW ISO 4017 M16X50 10.9 FLZN SP	SECHSKANTSCHRAUBE
23	10289806	16	WASHER ISO 7089 16 300HV FLZN SPF	SCHEIBE
24	7743242	4	HYDRAULIC-TYPE LUBRICAT.NIPPLE DIN 71	KEGELSCHMIERNIPPEL
25	977485708	2	PLATE 20X260X260 S690QL	BLECH
26	11968081	16	SOCKET HEAD SCREW DIN 7984 M12X25 0	ZYLINDERSCHRAUBE
27	977806608	1	TUBE 219.1X237 S355J2H FE//ZNNI8//CN//T0	ROHR
28	943676808	1	TUBE 219.1X8X80 S355J2H FE//ZNNI8//CN//T	ROHR
29	978080008	1	PLATE 5X290X290 S355MC FE//ZNNI8//CN//T	BLECH
30	977721408	2	PIN 30.0X1184 S355J2C+C FE//ZNNI8//CN//T	BOLZEN
31	10180883	4	SAFETY PLUG W HINGE-LID 10X55X9,5X45	SICHERHEITSKLAPPSTECKER
32	11692808	2	WASHER ISO 7089 33 300HV FLZN SPF	SCHEIBE
33	10180367	2	SPLIT PIN ISO 1234 6,3X90 St 480H SPF	SPLINT
35	952892008	2	PIN 55.0X210 35NICRMOV125 GASN. SPF	BOLZEN
36	10181899	2	SAFETY PLUG W HINGE-LID 12X75X11,5X6	SICHERHEITSKLAPPSTECKER
47	10289805	16	WASHER ISO 7089 14 300HV FLZN SPF	SCHEIBE
48	955404808	2	PLATE 8X300X50 S355MC FE//ZNNI8//CN//T	BLECH
49	11140469	6	WASHER ISO 7093-1 8 200HV 480H SPF	SCHEIBE
50	977817108	2	GRATING DIN 24537-3 2887X807X30 GFK B	GITTERROST
51	977327508	1	GRATING DIN 24537-3 1367X807X30 GFK B	GITTERROST
52	10100621	23	DISH MOUNTING	TELLERBEFESTIGUNG
53	11651582	25	HEX SCREW ISO 4014 M8X55 8.8 480H SPF	SECHSKANTSCHRAUBE
54	10875614	29	HEX NUT DIN 985 M8 8 480H SPF	SECHSKANTMUTTER
55	941138108	25	WASHER DC01 FE//ZNNI8//CN//T0	SCHEIBE
56	965655908	2	ROLLER CPL.	ROLLE KPL.
57	10878585	3	HEX SCREW ISO 4014 M20X130 8.8 FLZN SP	SECHSKANTSCHRAUBE
58	10289808	6	WASHER ISO 7089 20 300HV FLZN SPF	SCHEIBE
59	10875610	7	HEX NUT DIN 985 M20 10 FLZN SPF	SECHSKANTMUTTER
60	11113937	6	SHIM RING DIN 988 20X28X1 A2	PASSSCHEIBE
61	979327508	2	BASE PLATE 20X100X150 PA6G	AUFLAGEPLATTE
62	10875571	8	SOCKET HEAD SCREW ISO 4762 M10X30 8	ZYLINDERSCHRAUBE
63	12208101	8	SOCKET HEAD SCREW ISO 4762 M10X120 8	ZYLINDERSCHRAUBE
64	10289795	16	WASHER ISO 7089 10 300HV FLZN SPF	SCHEIBE
65	10197769	16	HEX NUT DIN 985 M10 8 ZNNI-480H SPF	SECHSKANTMUTTER
66	951192908	1	PIN RD60X98 35NICRMOV125	BOLZEN

24.10.2022	etk_en_de_097927_LR_1600_2	 1105 (4/5)
LIEBHERR	WA-FRAME 2 HEAD SECTION WA-BOCK 2 KOPFSTUECK	965864808

Pos.	Item	Quantity	Description	Bezeichnung
67	12100685	1	SPLIT PIN ISO 1234 10X140 ST 480H SPF	SPLINT
68	11008815	1	SUPPORTING WASHER DIN 988 S 63X80X3	STUETZSCHEIBE
69	979327608	2	BASE PLATE 115X100X150 PA6G	AUFLAGEPLATTE
70	977831608	1	BEARING PLATE 15 X 60 X1230 PA6G	LAGERPLATTE
71	500930508	5	HEX SCREW ISO 4017 M6X28 8.8	SECHSKANTSCHRAUBE
72	10875640	5	WASHER DIN 440 6,6 -ST 480H SPF	SCHEIBE
73	12102692	9	HEX NUT DIN 985 M6 8 ZNNI-480H SPF	SECHSKANTMUTTER
75	977852408	1	PIN 30.0X248 S355J2C+C FE//ZNNI8//CN//T0	BOLZEN
76	433100908	3	RETAINING SPRING 4,5X98 ISO 2081 FE/ZN	SICHERUNGSFEDER
77	10180368	1	SPLIT PIN ISO 1234 8X50 St 480H SPF	SPLINT
78	10652820	2	ROUND STRAND ROPE 10X3,7M STAHL VE	RUNDLITZENSEIL
79	10652804	2	ROUND STRAND ROPE 10X2,95M STAHL VE	RUNDLITZENSEIL
80	12224059	4	HEX SCREW ISO 4017 M20X65 8.8 FLZN SP	SECHSKANTSCHRAUBE
81	965061308	2	REST	STANGENABLAGE SCHWK.
82	451426908	2	PIN DIN 1436 25X200X192 35NICRMOV125	BOLZEN
83	962729508	1	HANDLE WELD.CONST.	GRIFF SCHWK.
84	288155308	1	ROLLER RD100X78 PA6G	ROLLE
85	946103108	1	TUBE 30X4X83 E355+N VERZ	ROHR
86	11651581	4	HEX SCREW ISO 4014 M8X50 8.8 480H SPF	SECHSKANTSCHRAUBE
87	973531908	2	THREADED LUG 4X80X145 S315MC FE//ZN	SCHRAUBLASCHE
88	744010108	2	SNAP HOOK DIN 5299 C 80X8-230KG ST V	KARABINERHAKEN
89	10332161	1	CONNECTING ELEMENT SPF	VERBINDUNGSGLIED
90	978058608	1	PLATE 4X150X139 S315MC FE//ZNNI8//CN//T	BLECH
91	979323708	1	PLATE 4X100X197 S315MC FE//ZNNI8//CN//T	BLECH
92	922044408	1	SOCKET PIN	STECKBOLZEN
93	10289807	1	WASHER ISO 7089 18 300HV FLZN SPF	SCHEIBE
94	433102808	1	RETAINING SPRING 3X55 VERZ	SICHERUNGSFEDER
95	979327808	1	SIMPLE LADDER 3-316X0.81M ALU	ANLEGELEITER
96	979488708	2	PIN 25.0X370 S355J2+AR	BOLZEN
97	10289810	4	WASHER ISO 7089 24 300HV FLZN SPF	SCHEIBE
98	10180363	4	SPLIT PIN ISO 1234 6,3X40 St 480H SPF	SPLINT
99	288192608	1	SUPPORT 15X980X60 PA6G	AUFLAGE
100	11644899	4	HEX SCREW ISO 4017 M6X20 8.8 480H SPF	SECHSKANTSCHRAUBE
101	10875648	4	WASHER ISO 7093-1 6 200HV 480H SPF	SCHEIBE
700	966353308	1	SIGNS WA-BOCK 2 KOPFST	BESCHILDERUNG

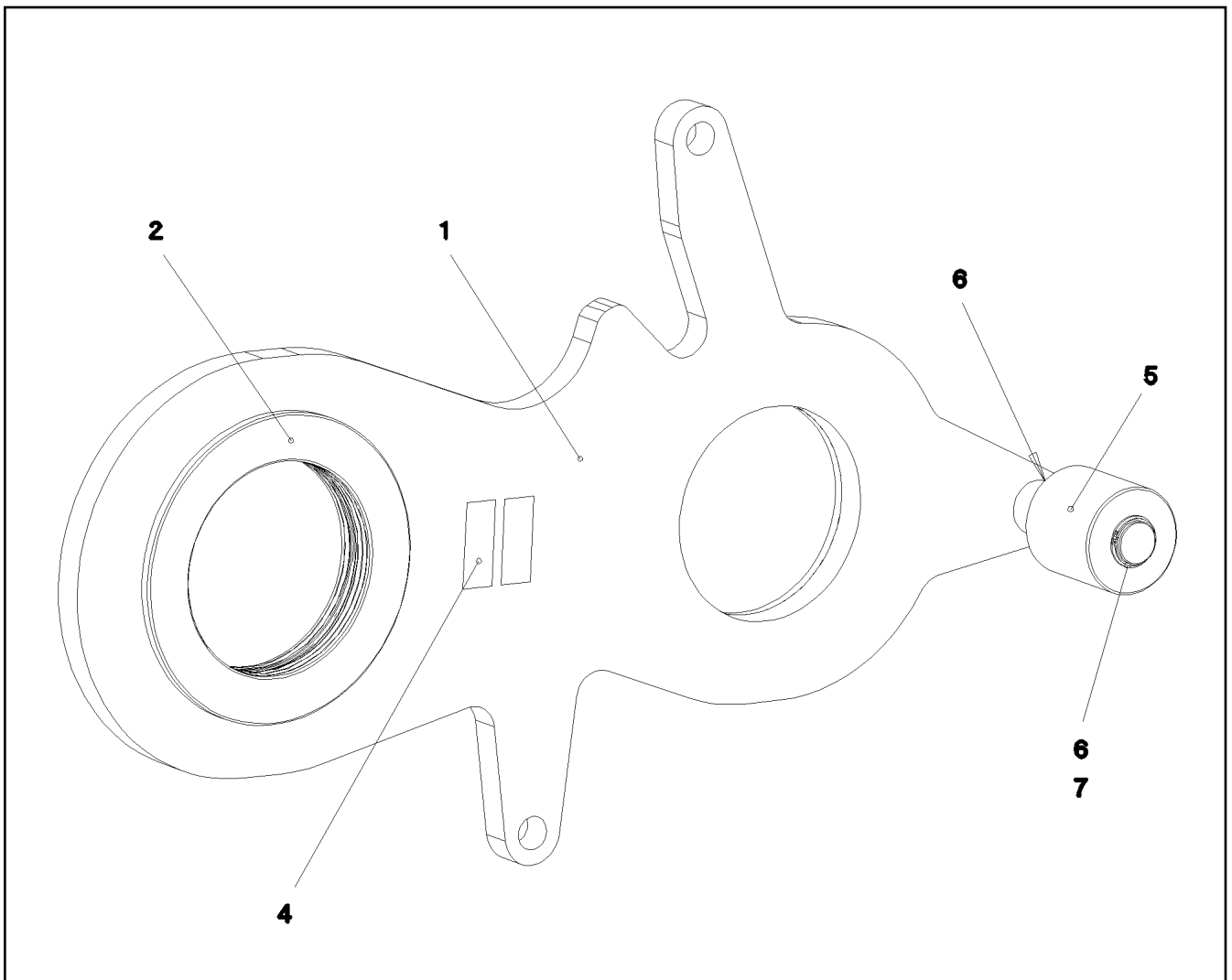
⇒  1111

24.10.2022	etk_en_de_097927_LR_1600_2	 1106 (5/5)
LIEBHERR	WA-FRAME 2 HEAD SECTION WA-BOCK 2 KOPFSTUECK	965864808

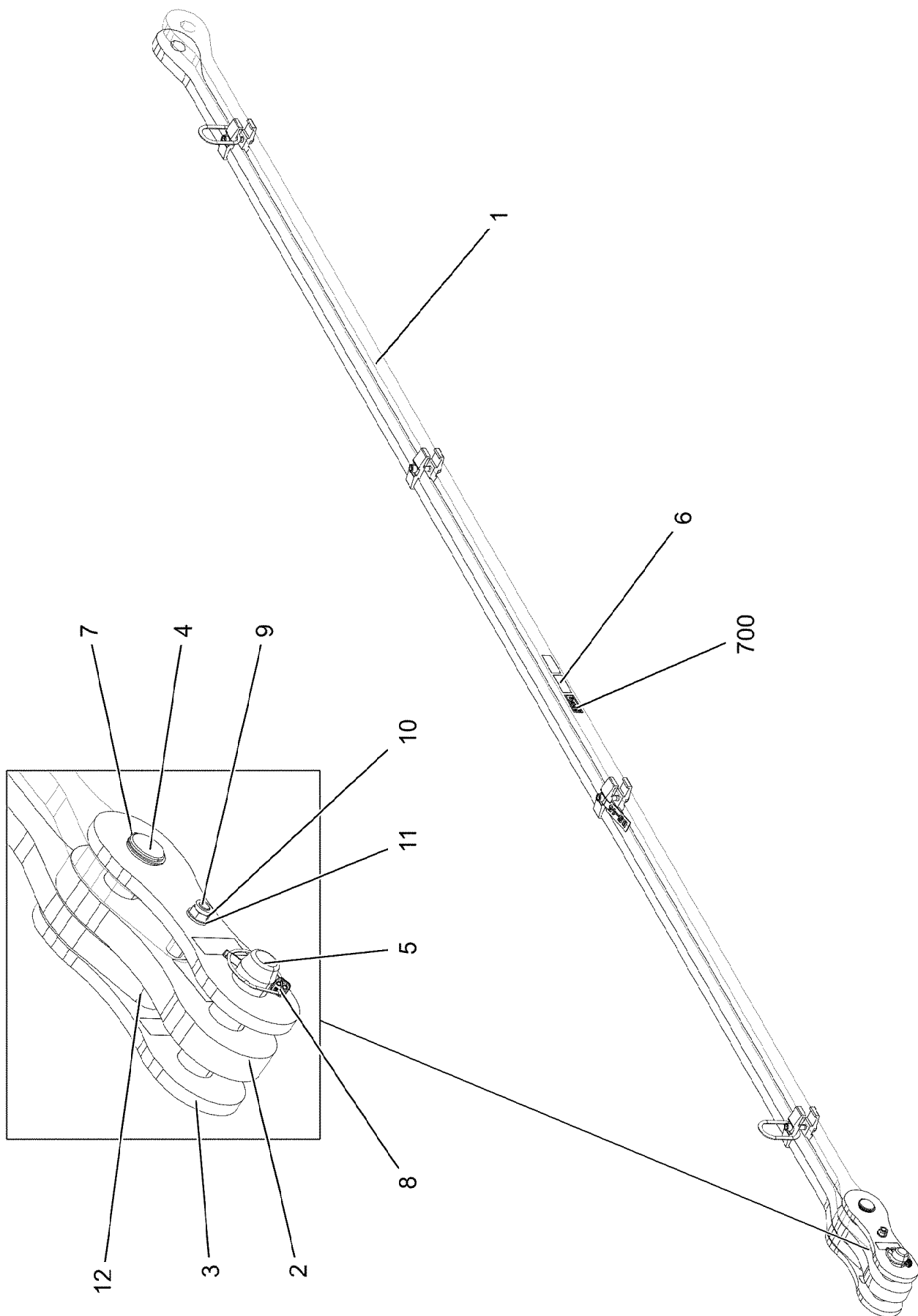


Pos.	Item	Quantity	Description	Bezeichnung
1	965032408	1	SIDE PART	SEITENTEIL SCHWK.LI.
2	977801308	1	BUSHING GZ-CUZN25AL5	BUCHSE
3	428006705	1	RETAINING RINGS DIN 471 240X5 ST	SICHERUNGSRING
4	973567608	1	PLATE IDENTIFICATION NUMBER IDENT-N	SCHILD IDENTNR.
5	940315008	1	TRACK ROLLER RD100X100 PA6G	LAUFROLLE
6	950077508	2	DISTANCE RING DC01 FE//ZNNI8//CN//T0	DISTANZRING
7	10875657	1	RETAINING RINGS DIN 471 40X1,75 480H SP	SICHERUNGSRING

24.10.2022 055220	etk_en_de_097927_LR_1600_2	1107
LIEBHERR	SIDE PART CPL. LEFT SEITENTEIL KPL.LI.	965032308



Pos.	Item	Quantity	Description	Bezeichnung
1	965032708	1	SIDE PART	SEITENTEIL SCHWK.RE.
2	978045308	1	BUSHING GZ-CUZN25AL5	BUCHSE
4	973567608	1	PLATE IDENTIFICATION NUMBER IDENT-N	SCHILD IDENTNR.
5	940315008	1	TRACK ROLLER RD100X100 PA6G	LAUFROLLE
6	950077508	2	DISTANCE RING DC01 FE//ZNNI8//CN//T0	DISTANZRING
7	10875657	1	RETAINING RINGS DIN 471 40X1,75 480H SP	SICHERUNGSRING



24.10.2022
055221

LIEBHERR

etk_en_de_097927_LR_1600_2

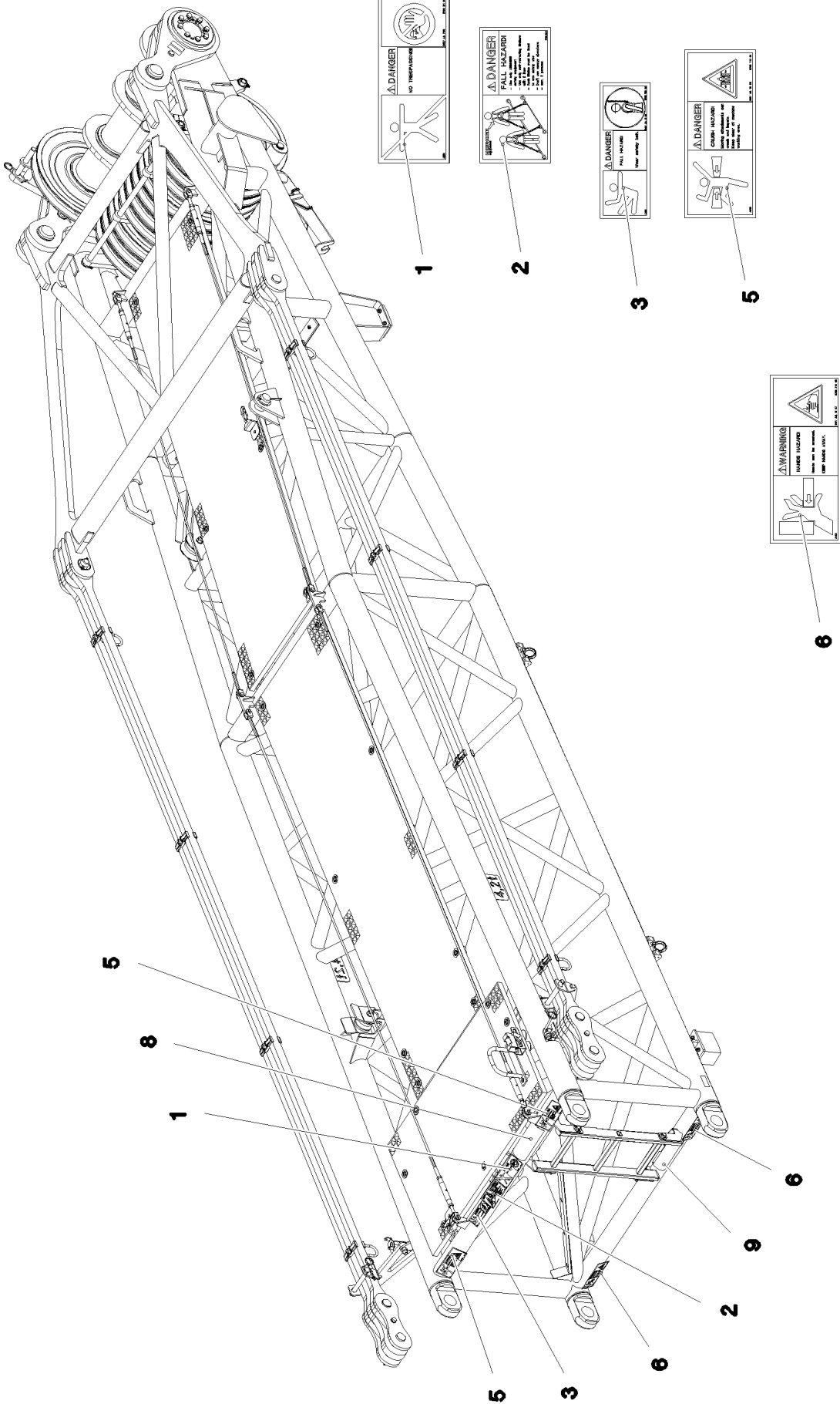
ROD CPL.
STANGE KPL.

1109 (1/2)

965005408

Pos.	Item	Quantity	Description	Bezeichnung
1	965005508	1	ROD 5.4 M	STANGE VORM.
2	964523208	1	BRACKET WITH BOARD 0.25 M	LASCHE MIT SCHILD
3	964523108	2	BRACKET WITH BOARD 0.25 M	LASCHE MIT SCHILD
4	976772708	1	PIN 55.0X175 35NICRMOV125 GASN. SPF	BOLZEN
5	952892008	1	PIN 55.0X210 35NICRMOV125 GASN. SPF	BOLZEN
6	97139634	2	PLATE ASSEMBLY SCHILD BG SPF	SCHILD BAUGRUPPE
7	10875659	1	RETAINING RINGS DIN 471 50X2 480H SPF	SICHERUNGSRING
8	10181899	1	SAFETY PLUG W HINGE-LID 12X75X11,5X6	SICHERHEITSKLAPPSTECKER
9	11642339	1	HEX SCREW ISO 4014 M16X180 8.8 FLZN SP	SECHSKANTSCHRAUBE
10	10875609	1	HEX NUT DIN 985 M16 8 FLZN SPF	SECHSKANTMUTTER
11	10289806	2	WASHER ISO 7089 16 300HV FLZN SPF	SCHEIBE
12	939255108	2	TUBE 22.0X40 E235+N VERZ	ROHR
700	969227708	1	SIGNS 5.65M	BESCHILDERUNG
(1)	97054207	1	SIGN 80X32 KLEBEFOIE SPF	SCHILD

24.10.2022	etk_en_de_097927_LR_1600_2	<input type="checkbox"/> 1110 (2/2)
LIEBHERR	ROD CPL. STANGE KPL.	965005408



24.10.2022
064933

LIEBHERR

etk_en_de_097927_LR_1600_2

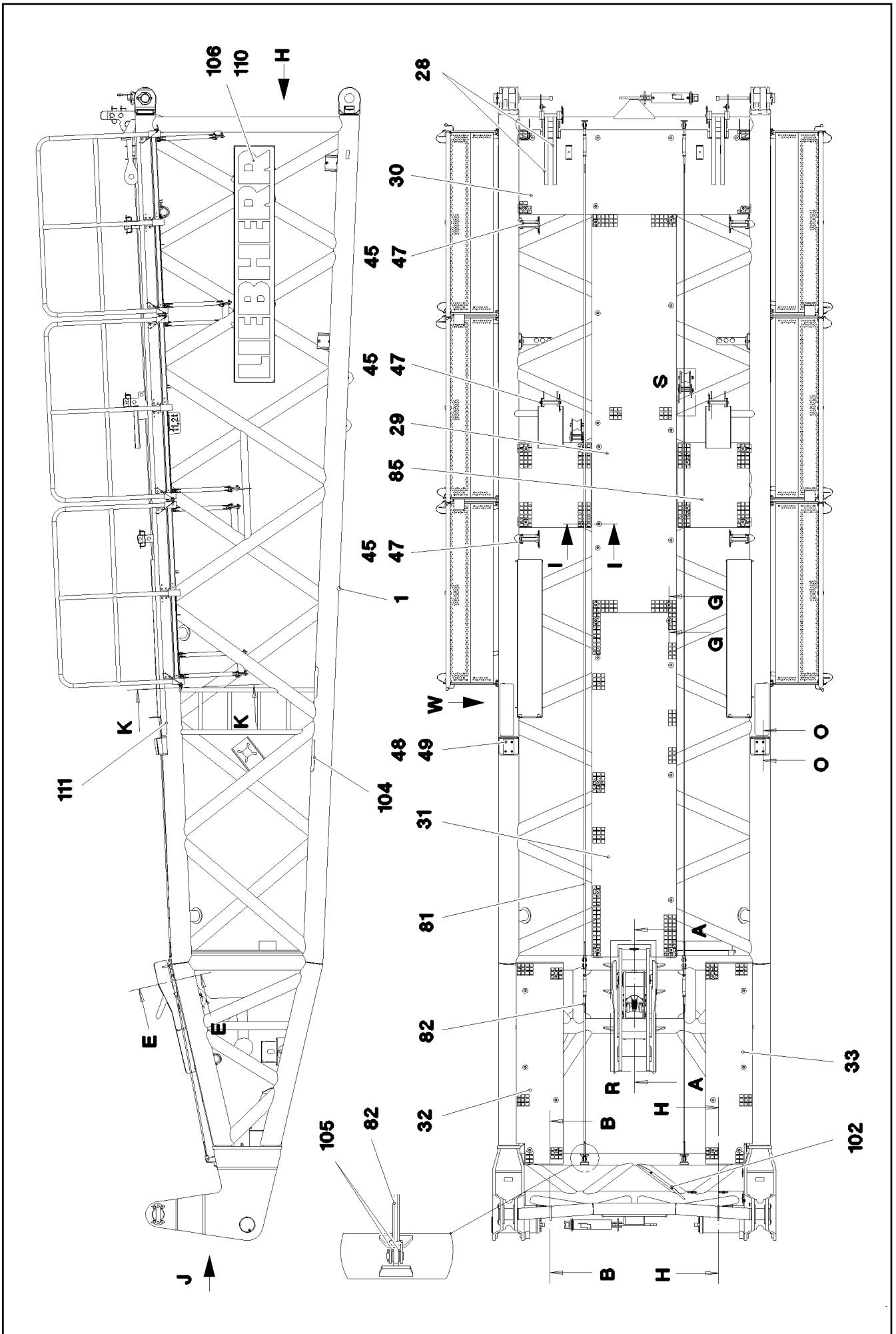
SIGNS
BESCHILDERUNG

1111 (1/2)

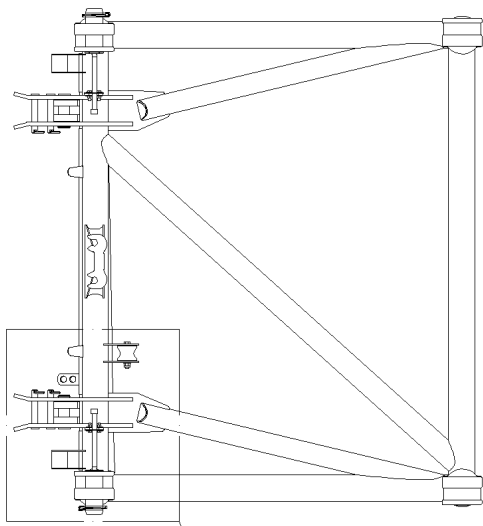
966353308

Pos.	Item	Quantity	Description	Bezeichnung
1	978674008	1	SIGN 208X88 KLEBEFOLIE SPF	SCHILD
2	97004046	1	SIGN 168X88X1 KLEBEFOLIE SPF	SCHILD
3	978674808	1	SIGN 168X62 KLEBEFOLIE SPF	SCHILD
5	978674108	2	SIGN 208X88 KLEBEFOLIE SPF	SCHILD
6	978674608	2	SIGN 208X88 KLEBEFOLIE SPF	SCHILD
8	973424408	1	ANTI-SLIP SURFACE 255X110 3M TYP 4	ANTIRUTSCHBELAG
9	97012100	1	ANTI-SLIP SURFACE 1.6X80X255 3M TYP4	ANTIRUTSCHBELAG

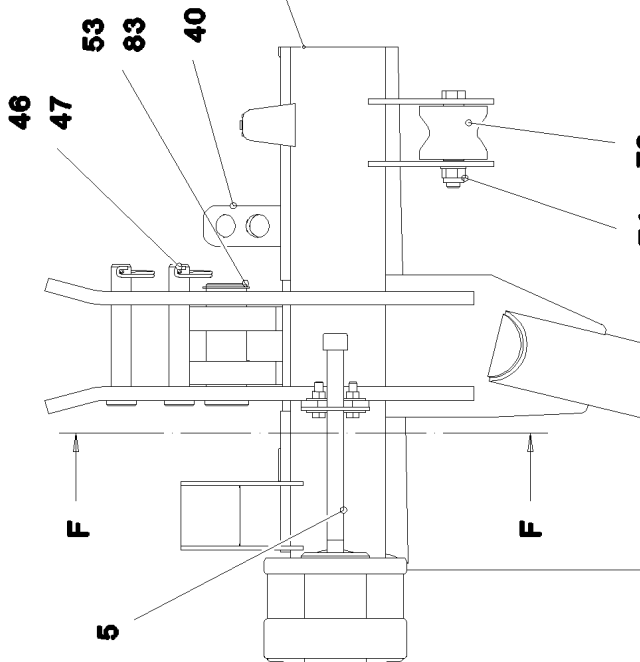
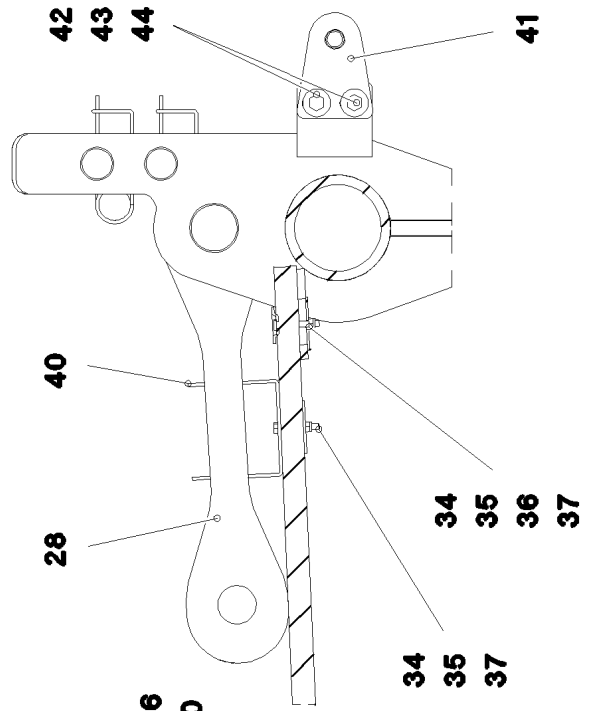
24.10.2022	etk_en_de_097927_LR_1600_2	<input type="checkbox"/> 1112 (2/2)
LIEBHERR	SIGNS BESCHILDERUNG	966353308



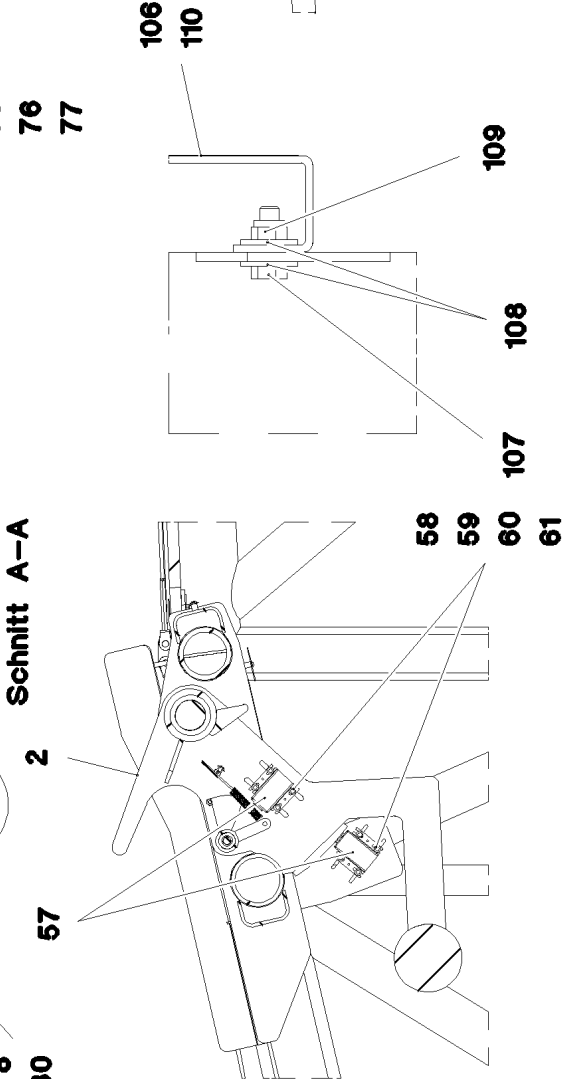
Ansicht H



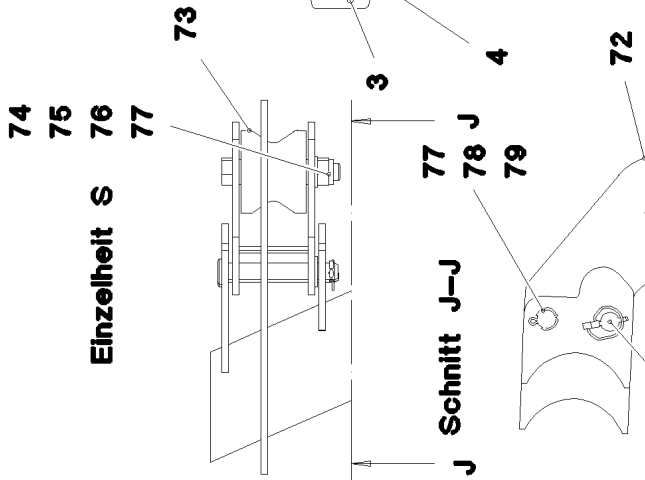
Schnitt F-F



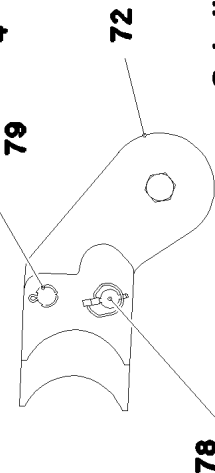
Schnitt A-A

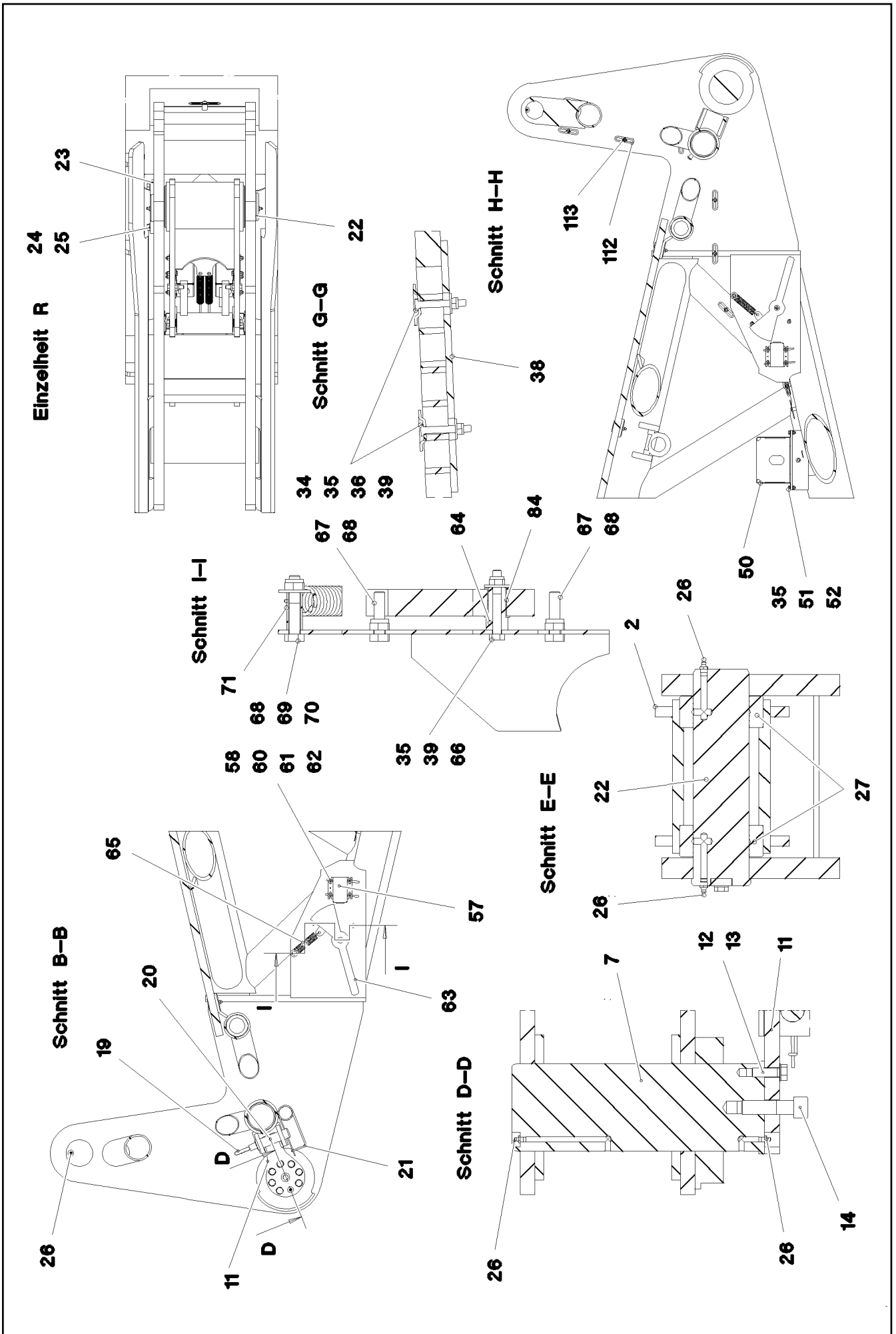


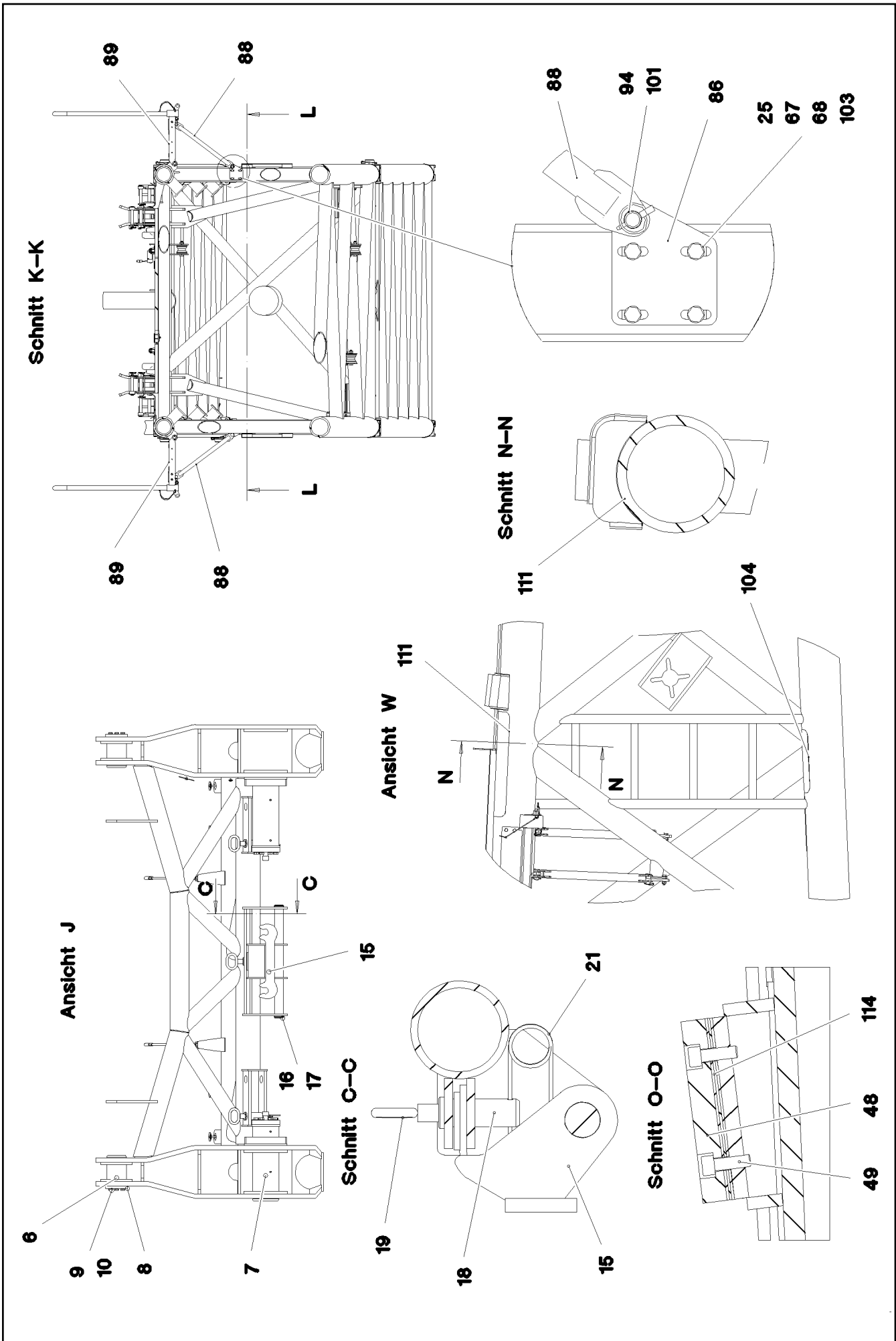
Einzelheit S



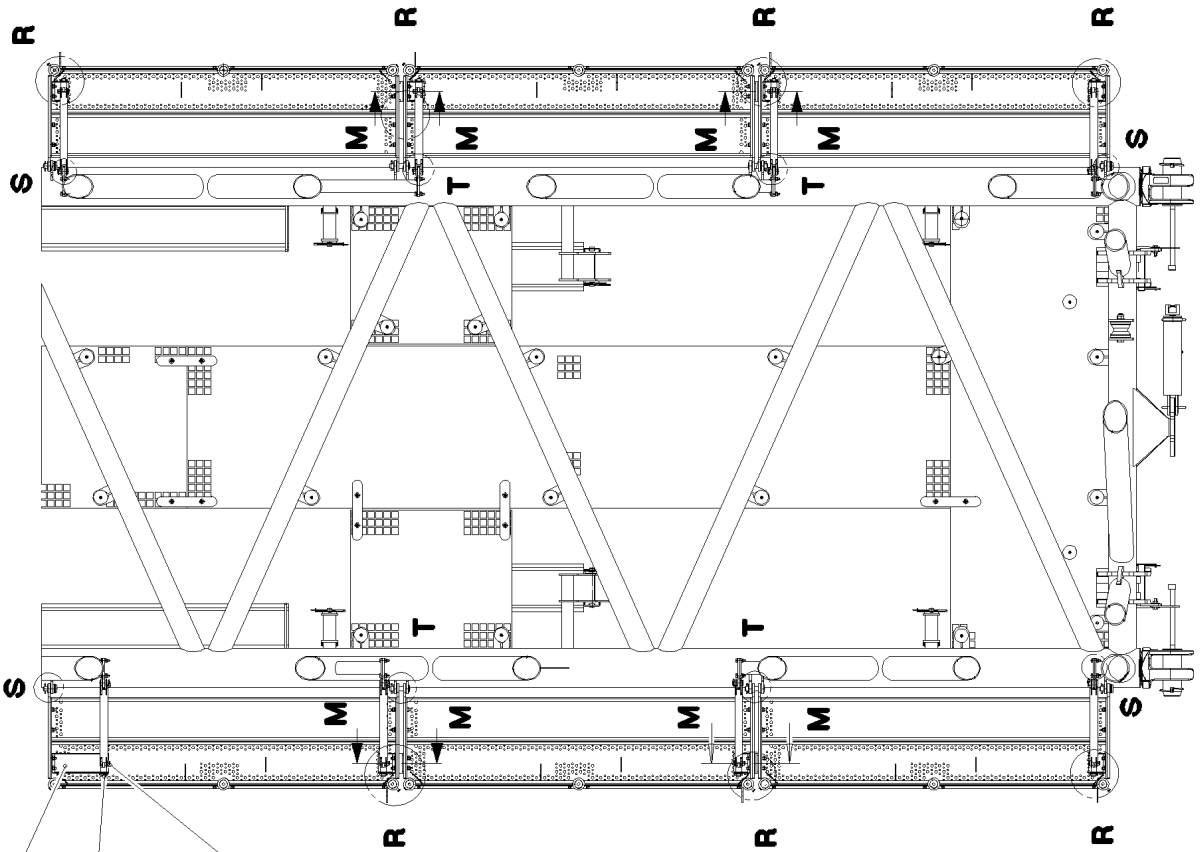
Schnitt J-J



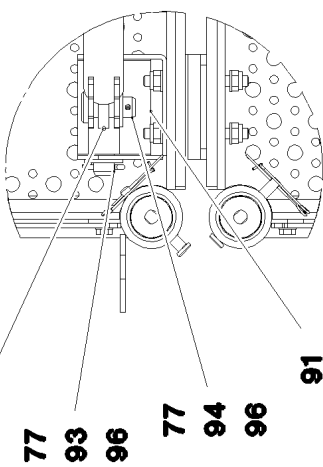




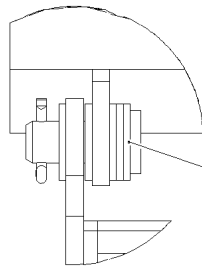
Schnitt L-L



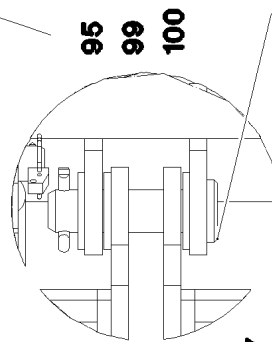
Einzelheit R



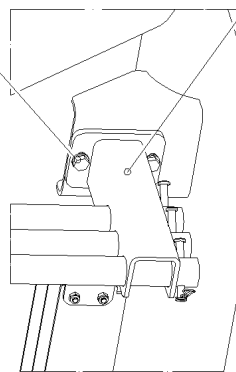
Einzelheit S



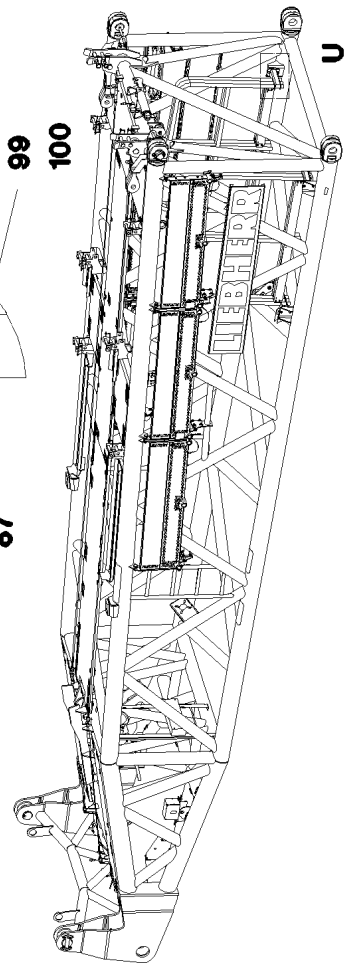
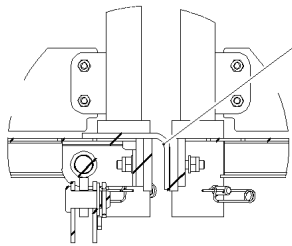
Einzelheit T



Einzelheit U



Schnitt M-M



24.10.2022
074688

LIEBHERR

etk_en_de_097927_LR_1600_2

W PIVOT SECTION
W-ANLENKSTUECK


1117 (5/7)

916343108

Pos.	Item	Quantity	Description	Bezeichnung
1	967292208	1	W PIVOT SECTION, WELDED CONSTR	W-ANLENKSTUECK SCHWK.
2	965065708	1	FLAP COMPL. ⇒  1120	KLAPPE KPL.
3	976864908	2	PIN 100.0X237 35NICRMOV125 GASN. SPF	BOLZEN
4	12100335	2	SAFETY PLUG W HINGE-LID 17X125X16X1	SICHERHEITSKLAPPSTECKER
5	10878754	2	SOCKET HEAD SCREW ISO 4762 M24X340	ZYLINDERSCHRAUBE
6	977913508	2	PIN 120.0X190 35NICRMOV125 SPF	BOLZEN
7	977913608	2	PIN 160.0X435 35NICRMOV125 GASN. SPF	BOLZEN
8	955651308	2	AXLE HOLDER 15X187X111 S690QL	ACHSHALTER
9	10299574	20	HEX SCREW ISO 4017 M12X35 10.9 FLZN SP	SECHSKANTSCHRAUBE
10	10289804	28	WASHER ISO 7089 12 300HV FLZN SPF	SCHEIBE
11	977914008	2	PLATE 25X270X160 S690QL	BLECH
12	406603208	14	HEX SCREW ISO 4017 M16X50 10.9 FLZN SP	SECHSKANTSCHRAUBE
13	10289806	14	WASHER ISO 7089 16 300HV FLZN SPF	SCHEIBE
14	10001470	2	SOCKET HEAD SCREW ISO 4762 M24X90 10	ZYLINDERSCHRAUBE
15	965066108	1	FASTENER	HALTERUNG
16	973494608	1	PIN 55.0X64 6 35NICRMOV125 GASN. SPF	BOLZEN
17	10875659	2	RETAINING RINGS DIN 471 50X2 480H SPF	SICHERUNGSRING
18	975144308	1	PIN 45.0X115 35NICRMOV125 GASN. SPF	BOLZEN
19	921079508	3	HANDLE WELD.CONST. FE//ZNNI8//CN//T0	GRIFF SCHWK.
20	977914108	2	PIN 45.0X145 35NICRMOV125 GASN. SPF	BOLZEN
21	433102508	3	RETAINING SPRING 5X122 ISO 2081 FE/ZN8/	SICHERUNGSFEDER
22	977914208	1	PIN 85.0X310 35NICRMOV125 SPF	BOLZEN
23	944258508	1	PLATE 10X30X150 S235JR FE//ZNNI8//CN//T	BLECH
24	11631816	2	HEX SCREW ISO 4017 M10X25 8.8 FLZN SP	SECHSKANTSCHRAUBE
25	10289795	66	WASHER ISO 7089 10 300HV FLZN SPF	SCHEIBE
26	7743242	8	HYDRAULIC-TYPE LUBRICAT.NIPPLE DIN 71	KEGELSCHMIERNIPPEL
27	971616908	2	BUSHING	BUCHSE
28	965066208	4	ROD WITH BOARD	STANGE MIT SCHILD
29	977274508	1	GRATING DIN 24537-3 3807X807X30 GFK B	GITTERROST
30	977914808	1	GRATING DIN 24537-3 2207X807X30 GFK B	GITTERROST
31	977914908	1	GRATING DIN 24537-3 3287X807X30 GFK B	GITTERROST
32	977915008	1	GRATING DIN 24537-3 1967X447X30 GFK B	GITTERROST
33	977915108	1	GRATING DIN 24537-3 1967X447X30 GFK B	GITTERROST
34	11651582	51	HEX SCREW ISO 4014 M8X55 8.8 480H SPF	SECHSKANTSCHRAUBE
35	10875614	55	HEX NUT DIN 985 M8 8 480H SPF	SECHSKANTMUTTER
36	10100621	49	DISH MOUNTING	TELLERBEFESTIGUNG
37	941138108	41	WASHER DC01 FE//ZNNI8//CN//T0	SCHEIBE
38	955404808	5	PLATE 8X300X50 S355MC FE//ZNNI8//CN//T	BLECH
39	11140469	12	WASHER ISO 7093-1 8 200HV 480H SPF	SCHEIBE
40	977915208	2	PLATE 4X60X353 S315MC FE//ZNNI8//CN//T	BLECH
41	955051808	2	PLATE S700MC	BLECH
42	11645386	4	HEX SCREW ISO 4017 M12X45 8.8 FLZN SP	SECHSKANTSCHRAUBE
43	10875616	12	HEX NUT ISO 4032 M12 8 FLZN SPF	SECHSKANTMUTTER
44	11182717	8	WASHER ISO 7093-1 12 300HV FLZN SPF	SCHEIBE
45	964377108	6	CONNECTING PIN WELDED FE//ZNNI8//CN/	ABSTECKBOLZEN SCHWK.
46	453030308	4	PIN ISO 2341 B30X200X190 42CRMO4+QT	BOLZEN
47	433100908	10	RETAINING SPRING 4,5X98 ISO 2081 FE/ZN	SICHERUNGSFEDER
48	283038208	2	STRIP 20X100X150	LEISTE
49	10875571	8	SOCKET HEAD SCREW ISO 4762 M10X30 8	ZYLINDERSCHRAUBE
50	972908808	1	HOOD 411X555 DC01 FE//ZNNI8//CN//T0	HAUBE
51	10197831	2	HEX SCREW ISO 4017 M8X25 8.8 ZNNI-480	SECHSKANTSCHRAUBE
52	12103465	4	WASHER ISO 7089 8 300HV ZNNI-480H SPF	SCHEIBE
53	977915308	2	PIN 65.0X180 35NICRMOV125 SPF	BOLZEN
57	923570408	6	HOLDER	HALTER
58	972095708	6	PLATE 2X100X80 DC01 FE//ZNNI8//CN//T0	BLECH
59	12217223	16	HEX SCREW ISO 4017 M6X30 8.8 480H SPF	SECHSKANTSCHRAUBE
60	12102692	24	HEX NUT DIN 985 M6 8 ZNNI-480H SPF	SECHSKANTMUTTER
61	10875648	24	WASHER ISO 7093-1 6 200HV 480H SPF	SCHEIBE
62	11644899	8	HEX SCREW ISO 4017 M6X20 8.8 480H SPF	SECHSKANTSCHRAUBE

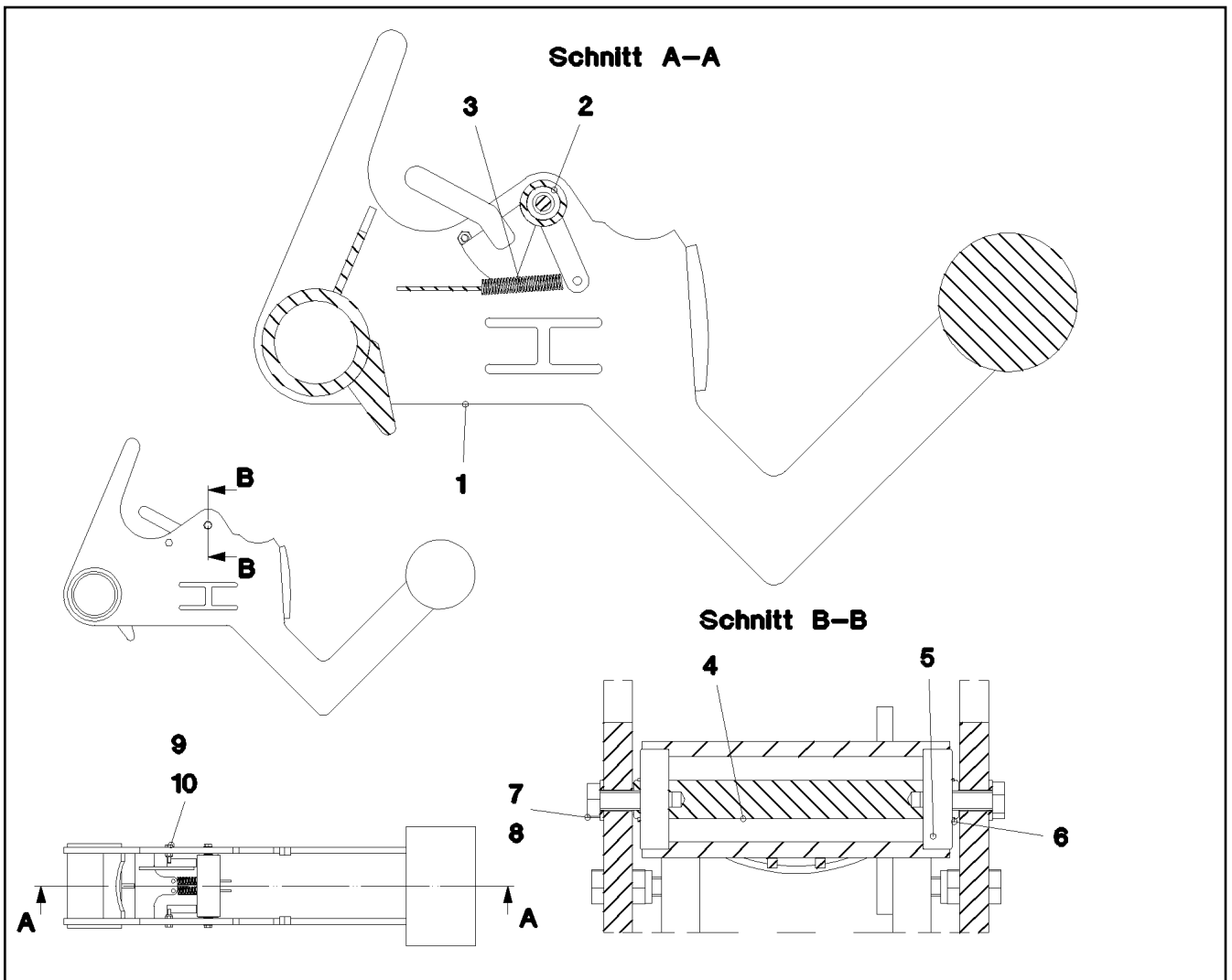
24.10.2022

etk_en_de_097927_LR_1600_2

 1118 (6/7)**LIEBHERR****W PIVOT SECTION
W-ANLENKSTUECK****916343108**

Pos.	Item	Quantity	Description	Bezeichnung
63	965068108	2	SWITCH STAGE WELDED STRUCTURE	SCHALTKUFE SCHWK.
64	978296408	2	SWIVEL 20.0X40 42CRMO4+QT SPF	DREHTEIL
65	720108908	2	TENSION SPRING RZ 170 X	ZUGFEDER
66	11651583	2	HEX SCREW ISO 4014 M8X60 8.8 480H SPF	SECHSKANTSCHRAUBE
67	11626706	36	HEX SCREW ISO 4017 M10X40 8.8 FLZN SP	SECHSKANTSCHRAUBE
68	10197769	38	HEX NUT DIN 985 M10 8 ZNNI-480H SPF	SECHSKANTMUTTER
69	11642357	2	HEX SCREW ISO 4014 M10X55 8.8 FLZN SP	SECHSKANTSCHRAUBE
70	11491889	2	WASHER ISO 7093-1 10 300HV FLZN SPF	SCHEIBE
71	943122808	2	TUBE 15X1,5X35 E235+N VERZ	ROHR
72	921956508	2	ROLLER BEARING	ROLLENLAGERUNG
73	288155308	3	ROLLER RD100X78 PA6G	ROLLE
74	946103108	3	TUBE 30X4X83 E355+N VERZ	ROHR
75	10878585	3	HEX SCREW ISO 4014 M20X130 8.8 FLZN SP	SECHSKANTSCHRAUBE
76	10875610	3	HEX NUT DIN 985 M20 10 FLZN SPF	SECHSKANTMUTTER
77	10289808	21	WASHER ISO 7089 20 300HV FLZN SPF	SCHEIBE
78	930275208	4	PIN ISO 2341 B20X140X132 ST.52 VERZ	BOLZEN
79	10180359	2	SPLIT PIN ISO 1234 5X40 St 480H SPF	SPLINT
80	10875869	2	SAFETY PLUG W HINGE-LID 5X29X4,7X25 4	SICHERHEITSKLAPPSTECKER
81	10652818	2	ROUND STRAND ROPE 10X7,97M STAHL VE	RUNDLITZENSEIL
82	10652817	2	ROUND STRAND ROPE 10X1,88M STAHL VE	RUNDLITZENSEIL
83	10875660	2	RETAINING RINGS DIN 471 60X2 480H SPF	SICHERUNGSRING
84	708012108	4	DU BUSHING	DU-BUCHSE
85	978551708	2	GRATING DIN 24537-3 807X687X30 GFK BES	GITTERROST
86	978550208	8	PLATE 10X150X125 S355MC FE//ZNNI8//CN/	BLECH
87	965424508	4	BRACKET WELDED CONST.	KONSOLE SCHWK.
88	965424908	8	SUPPORT WELDED T ZN O	STUETZE SCHWK.
89	965425708	6	PEDESTAL	PODEST
90	978554108	4	PLATE 6X100X152 S700MC	BLECH
91	978308508	7	PLATE 4X190X174 S315MC T ZN O	BLECH
92	97066575	8	CONSOLE 1.0580	KONSOLE
93	453020908	8	PIN ISO 2341 B20X115X107 ST.50-2K VERZ	BOLZEN
94	451222208	16	PIN DIN 1435 20X45X38 ST.50 VERZ	BOLZEN
95	453022008	4	PIN ISO 2341 B24X60X50 42CRMO4 GASN.	BOLZEN
96	12100681	16	SPLIT PIN ISO 1234 5X28 ST 480H SPF	SPLINT
97	978554408	1	PLATE 4X374X191 S315MC FE//ZNNI8//CN//T	BLECH
98	453022308	4	PIN ISO 2341 B24X91X82 35NICRMOV125	BOLZEN
99	10289810	32	WASHER ISO 7089 24 300HV FLZN SPF	SCHEIBE
100	11968307	8	SPLIT PIN ISO 1234 6,3X32 ST 480H SPF	SPLINT
101	10875869	8	SAFETY PLUG W HINGE-LID 5X29X4,7X25 4	SICHERHEITSKLAPPSTECKER
102	953741108	1	PLATE S315MC FE//ZNNI8//CN//T0	BLECH
103	979032108	8	PLATE 5X100X100 S355MC FE//ZNNI8//CN//T	BLECH
105	10289805	16	WASHER ISO 7089 14 300HV FLZN SPF	SCHEIBE
106	973200408	2	PLATE ALMG3 H111	BLECH
107	10197831	8	HEX SCREW ISO 4017 M8X25 8.8 ZNNI-480	SECHSKANTSCHRAUBE
108	11140469	16	WASHER ISO 7093-1 8 200HV 480H SPF	SCHEIBE
109	10875614	8	HEX NUT DIN 985 M8 8 480H SPF	SECHSKANTMUTTER
110	973179308	2	SIGN 375X2250 FOLIE	SCHILD
112	953650008	36	CABLE CLAMP DC01 FE//ZNNI8//CN//T0	KABELHALTER
113	12102696	38	BUTTON HEAD SCREW AEHNL.ISO 7380-2	HALBRUNDKOPFSCHRAUBE
114	97024700	6	PLATE 2X150X100 DC01 FE//ZNNI8//CN//T0	BLECH
500	966763008	1	EL.EQUIPMENT W-PIVOT SECTION ⇒ □ 1121	ELEKTRIK W-ANLENKSTUECK
700	966334608	1	SIGNS W-ANLENKSTUECK ⇒ □ 1125	BESCHILDERUNG

24.10.2022	etk_en_de_097927_LR_1600_2	□ 1119 (7/7)
LIEBHERR	W PIVOT SECTION W-ANLENKSTUECK	916343108



Pos.	Item	Quantity	Description	Bezeichnung
1	965065808	1	FLAP ST.CONST.	KLAPPE SCHWK.
2	965065908	1	PIPE WELDED	ROHR SCHWK.
3	720108308	2	TENSION SPRING	ZUGFEDER
4	971617008	1	AXLE 20.0X16 9 42CRMO4+QT	ACHSE
5	745168408	2	DEEP GROOVE BALL BEARING DIN 625 63	RILLENKUGELLAGER
6	10875655	2	RETAINING RINGS DIN 471 20X1,2 480H SP	SICHERUNGSRING
7	10289795	2	WASHER ISO 7089 10 300HV FLZN SPF	SCHEIBE
8	11631816	2	HEX SCREW ISO 4017 M10X25 8.8 FLZN SP	SECHSKANTSCHRAUBE
9	11626706	2	HEX SCREW ISO 4017 M10X40 8.8 FLZN SP	SECHSKANTSCHRAUBE
10	10197769	2	HEX NUT DIN 985 M10 8 ZNNI-480H SPF	SECHSKANTMUTTER

24.10.2022
055150

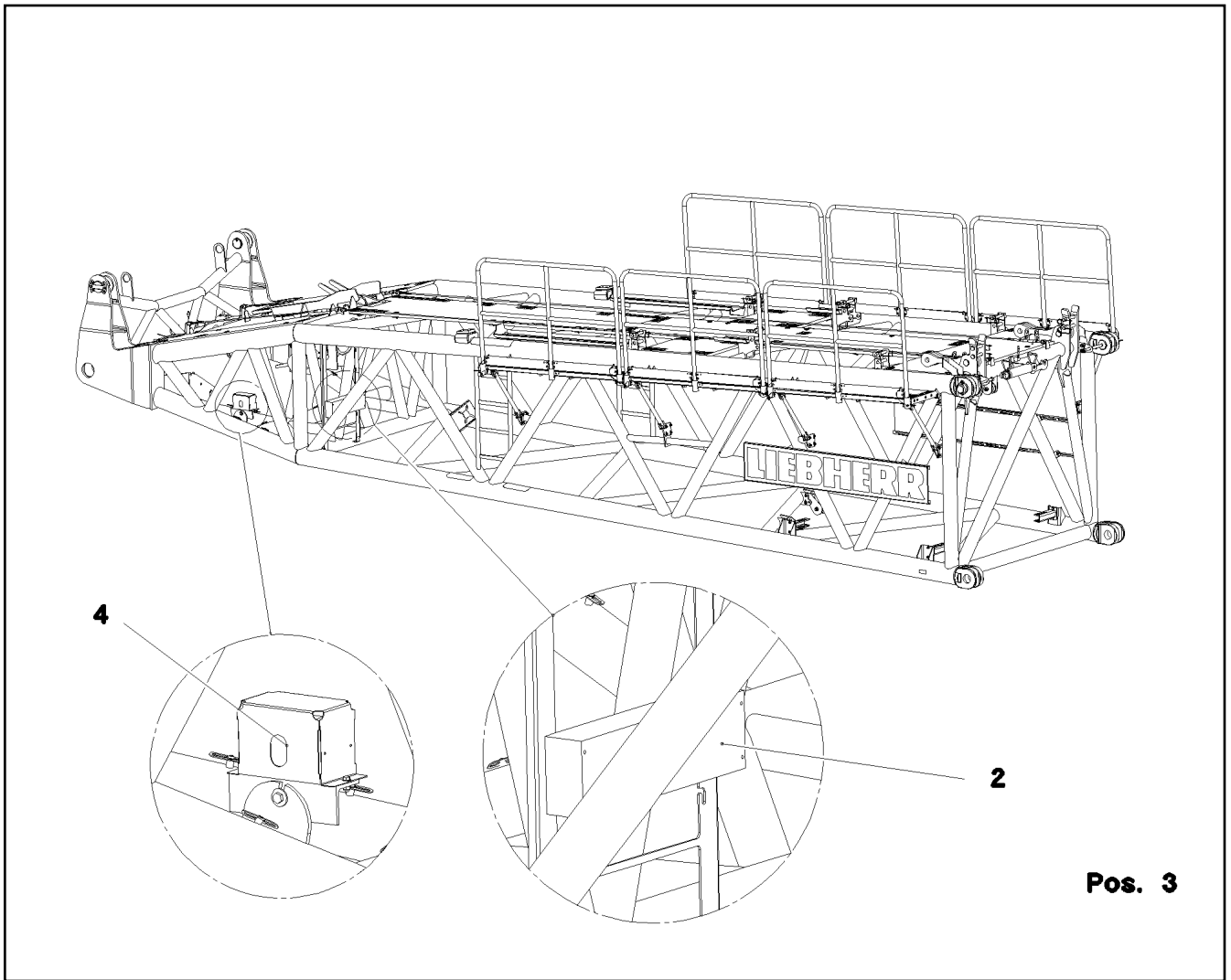
LIEBHERR

etk_en_de_097927_LR_1600_2

FLAP COMPL.
KLAPPE KPL.

1120

965065708



Pos. 3

Pos.	Item	Quantity	Description	Bezeichnung
2	965322508	1	TERMINAL BOX S960 ⇒ □ 1122	KLEMMKASTEN
3	965390408	1	CABLE DRUM COMPL. ⇒ □ 1124	LEITUNGSTROMMEL KPL.
4	966763108	1	SENSOR ASSEMBLY	GEBERANBAU ANLENKSTUECK
(10)	10802057	1	ANGLE TRANSMITTER 360° LSB PL:D SPF	WINKELGEBER
(20)	10354584	6	INDUCTIVE SENSOR BERUEHRUNGSLOS	INDUKTIVSENSOR

24.10.2022
075737

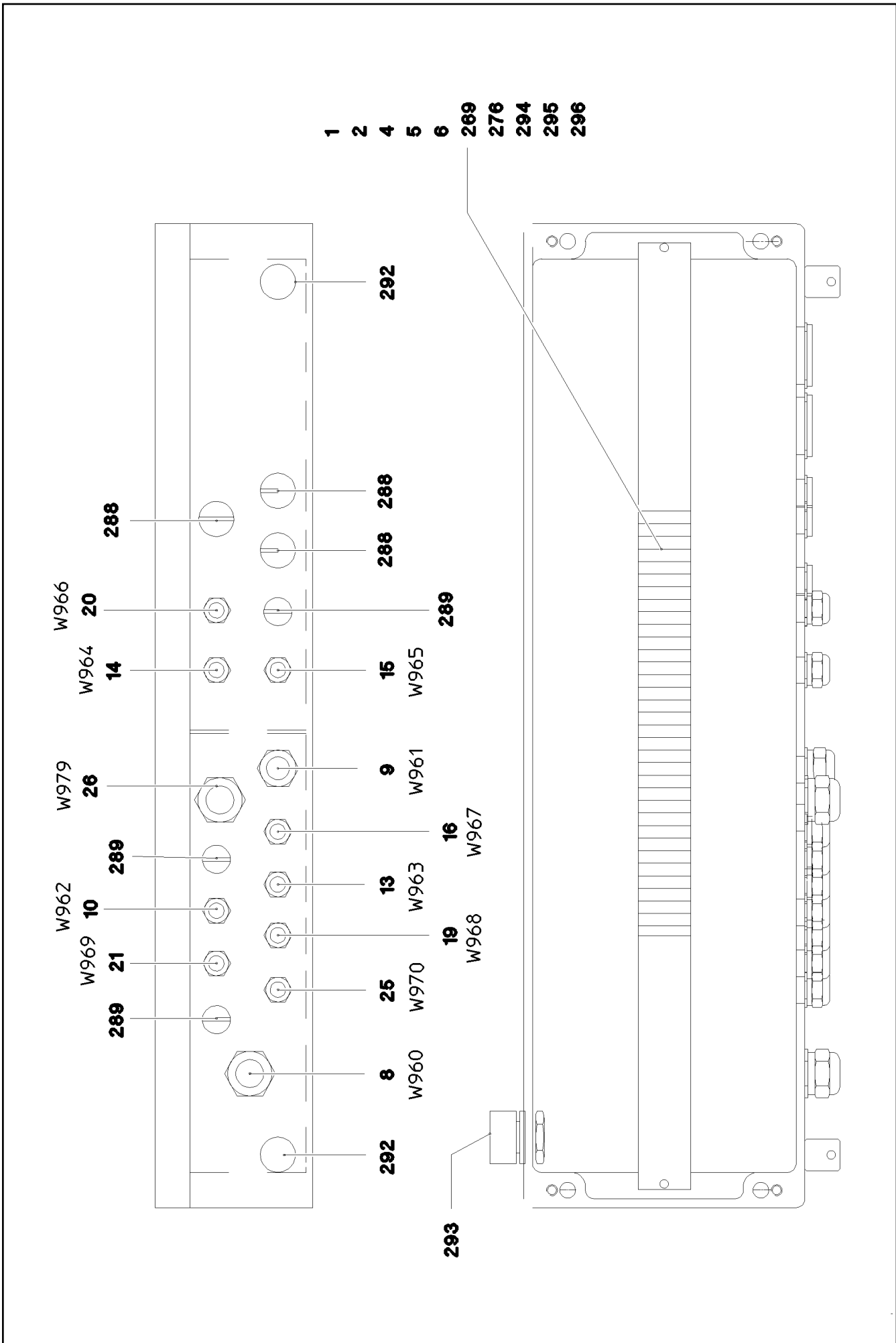
LIEBHERR

etk_en_de_097927_LR_1600_2

EL.EQUIPMENT W-PIVOT SECTION
ELEKTRIK W-ANLENKSTUECK

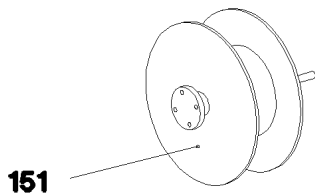
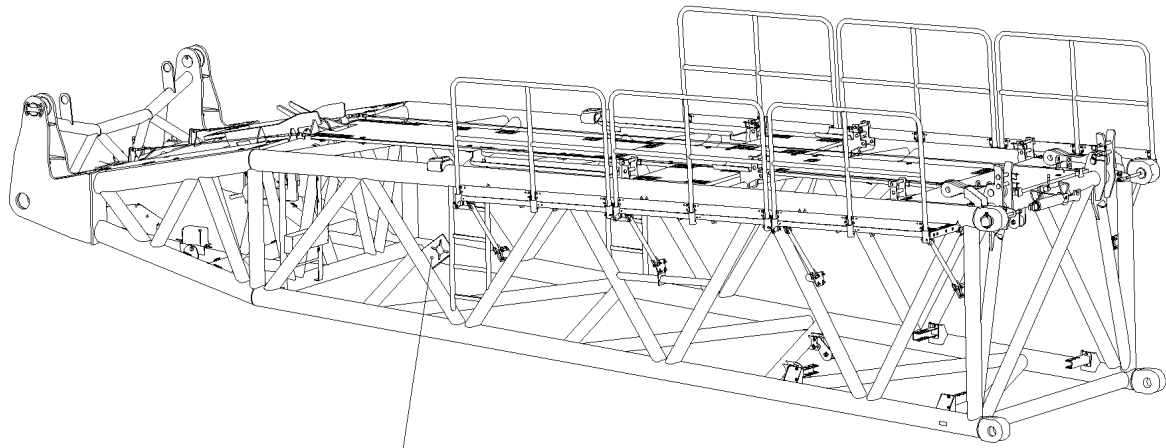
□ 1121

966763008




Pos.	Item	Quantity	Description	Bezeichnung
1	965379508	1	WIRES TERMINAL BOX CPL. S960	DRAEHTE KLEMMKASTEN KPL.
(2)	965379608	1	WIRES PRE-ASS. S960	DRAEHTE VORM.
(501)	10286354	37	TERMINAL/CLAMP 6,3/2,8X0,8MM ²	KLEMME
2	10286353	1	COVER	DECKEL
4	978375508	1	SIGN +S960 LEXAN	SCHILD
5	978463108	1	EMPTY CASING 160X560X90X0 AL	LEERGEHAEUSE
6	602794608	2	END ANGLE	ENDWINKEL
8	965329808	1	LEAD W960	LEITUNG
9	965329908	1	LEAD W961	LEITUNG
10	965330008	1	LEAD W962	LEITUNG
13	965360908	1	LEAD W963	LEITUNG
14	965360008	1	LEAD W964	LEITUNG
15	965360108	1	LEAD W965	LEITUNG
16	965360308	1	LEAD W967	LEITUNG
19	965363608	1	LEAD W968	LEITUNG
20	965360208	1	LEAD W966	LEITUNG
21	965363708	1	LEAD W969	LEITUNG
25	965360408	1	LEAD W970	LEITUNG
26	965373908	1	LEAD W979	LEITUNG
269	602106708	0.545	TOP HAT RAIL 35X27X7,3X1	HUTSCHIENE
276	12104811	15	CABLE TIE 2,5X99-SCHWARZ PA66 SPF	KABELBINDER
288	602425008	3	SCREW PLUG 15 M20X 1,5 MS	VERSCHLUSSSCHRAUBE
289	602425508	3	SCREW PLUG M12X1,5 MS	VERSCHLUSSSCHRAUBE
292	602501208	2	WATER DRAIN PLUG M12 PA6G SPF	ENTWAESSERUNGSSTOPFEN
293	10488662	1	VENTILATION SCREW POLYAMID	ENTLUEFTUNGSSCHRAUBE
294	602736008	2	SUPPORT TRESTLE	AUFLAGEBOCK
295	553168708	2	SHEET-METAL SCREW ISO 7049 ST4,8X13 S	BLECHSCHRAUBE
296	10875643	2	WASHER ISO 7093-1 5 200HV 480H SPF	SCHEIBE

24.10.2022	etk_en_de_097927_LR_1600_2	<input type="checkbox"/> 1123 (2/2)
LIEBHERR	TERMINAL BOX KLEMMKASTEN	965322508



Pos. 170

Pos.	Item	Quantity	Description	Bezeichnung
6	965390508	1	LINE WITH PLUG W979A	LEITUNG M.STECKER
97	602710008	25	CABLE SLEEVE 3,0-7,0/3/0,6	KABELTUELLE
151	616024908	1	CABLE DRUM 165M SPF ⇒  859	KABELTROMMEL
154	420050108	1	WASHER ISO 7089 3 MS	SCHEIBE
155	425220708	1	SERRATED LOCK WASHER DIN 6798 J 4.3	FAECHERSCHEIBE
160	602606608	1	REDUCTION M32X1,5/M25X1,5 MS	REDUKTION
161	602501308	1	VENTILATION SCREW G1/2"X30 POLYAMID	ENTLUEFTUNGSSCHRAUBE
170	10443659	1	WALL OUTLET 24-POL A240 SPF	WANDSTECKDOSE
171	692100008	1	SEAL	DICHTUNG
172	691899808	1	DUST CAP METALL A240	STAUBKAPPE
265	870002808	0.01	SEALANT A80MR HYLOMAR	DICHTMITTEL
266	12226068	4	HEX NUT ISO 4032 M3 10 480H SPF	SECHSKANTMUTTER
267	425100508	4	TOOTH LOCK WASHER DIN 6797 A 3,2	ZAHNSCHEIBE
268	400170108	4	SOCKET HEAD SCREW ISO 1207 M3X16 MS	ZYLINDERSCHRAUBE
269	602424308	1	CABLE GLAND M25X1,5X11-20 MS	KABELVERSCHRAUBUNG

24.10.2022
055341

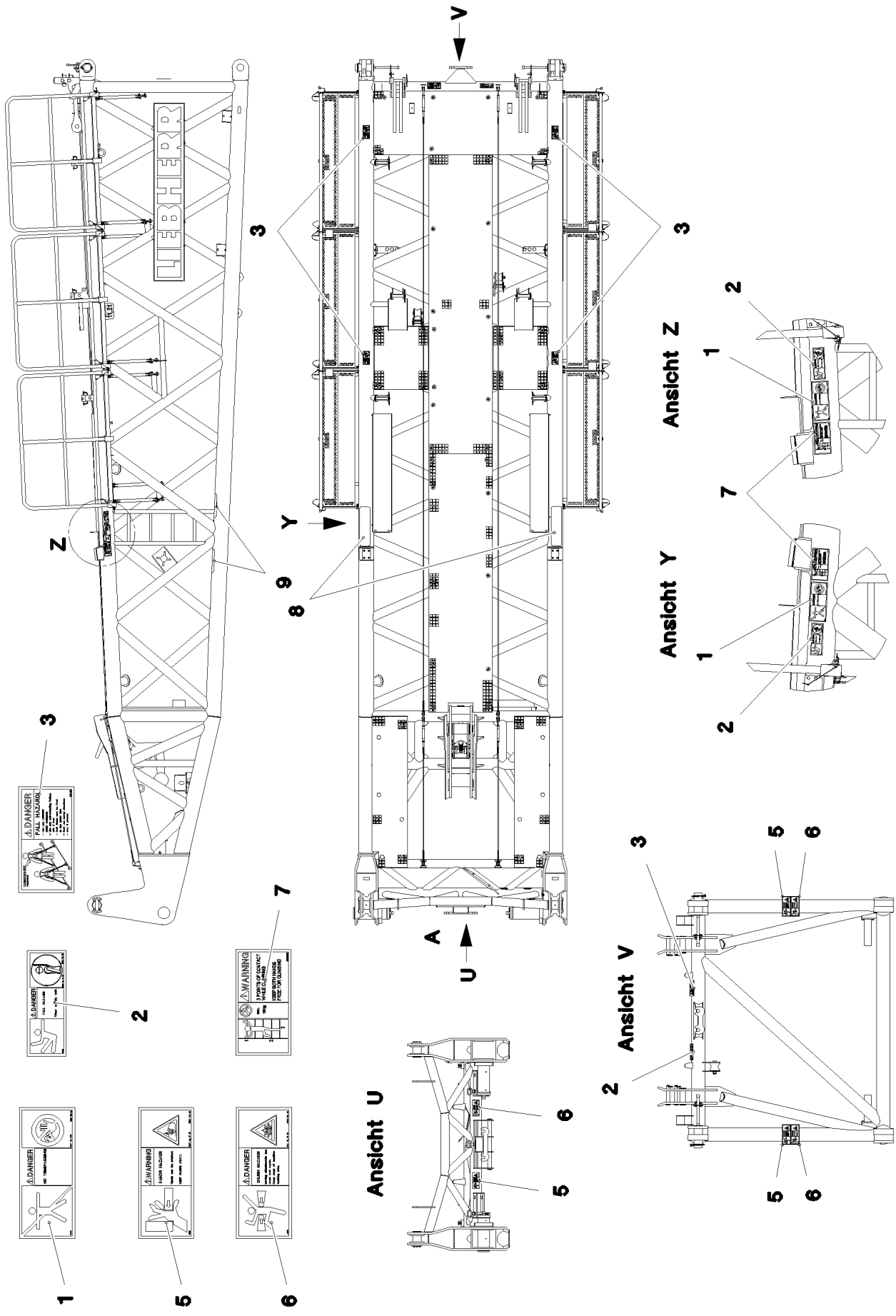
LIEBHERR

etk_en_de_097927_LR_1600_2

CABLE DRUM COMPL.
LEITUNGSTROMMEL KPL.

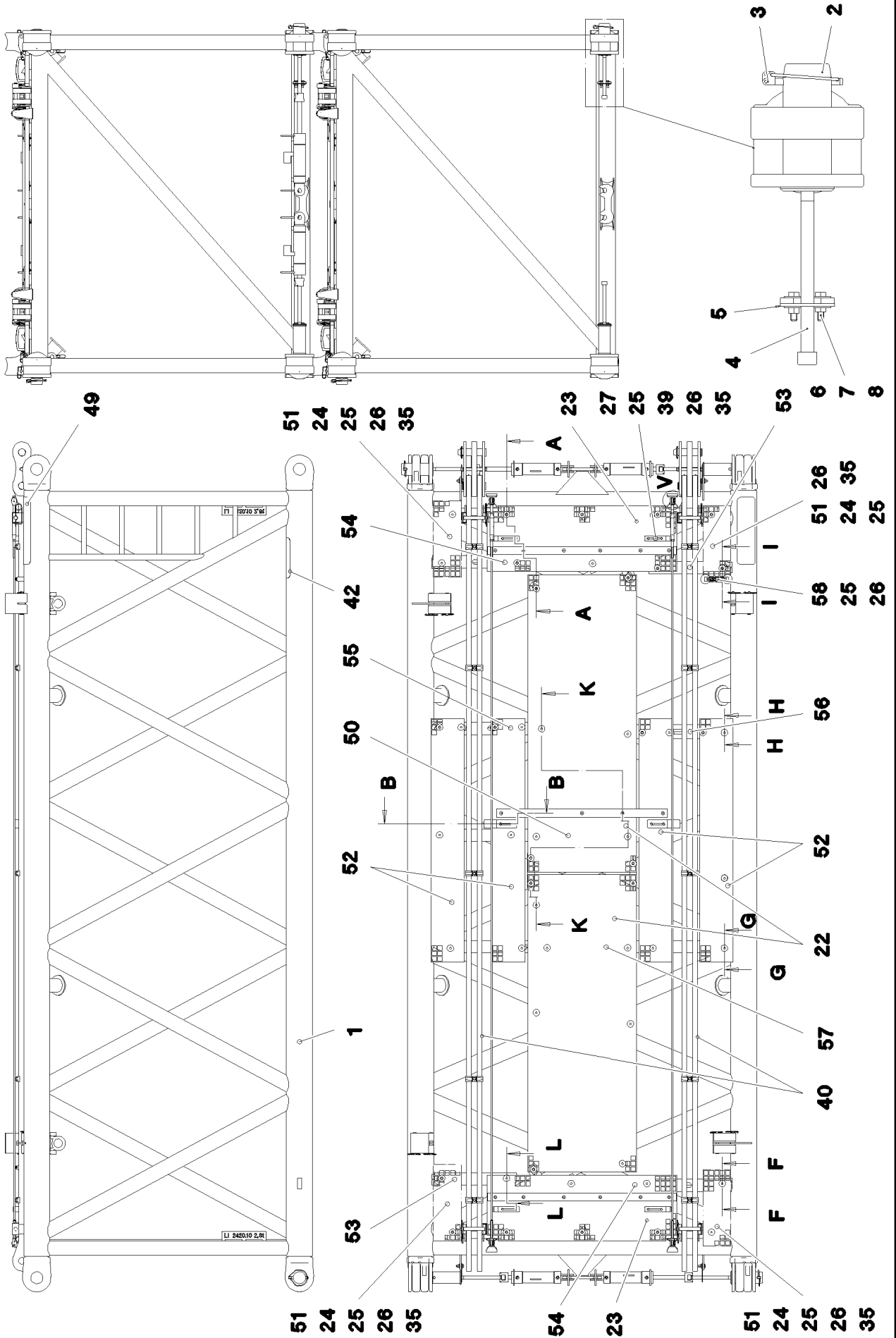
 1124

965390408



Pos.	Item	Quantity	Description	Bezeichnung
1	978674008	2	SIGN 208X88 KLEBEFOLIE SPF	SCHILD
2	978674808	3	SIGN 168X62 KLEBEFOLIE SPF	SCHILD
3	97004046	5	SIGN 168X88X1 KLEBEFOLIE SPF	SCHILD
5	978674108	3	SIGN 208X88 KLEBEFOLIE SPF	SCHILD
6	978674608	3	SIGN 208X88 KLEBEFOLIE SPF	SCHILD
7	97036732	2	SIGN 168X88 KLEBEFOLIE SPF	SCHILD
8	970879408	2	ANTI-SLIP SURFACE 1.6X150X500 3M TYP4	ANTIRUTSCHBELAG
9	972859408	3	ANTI-SLIP SURFACE 1.6X150X300 3M TYP4	ANTIRUTSCHBELAG

24.10.2022	etk_en_de_097927_LR_1600_2	<input type="checkbox"/> 1126 (2/2)
LIEBHERR	SIGNS BESCHILDERUNG	966334608



24.10.2022
075747

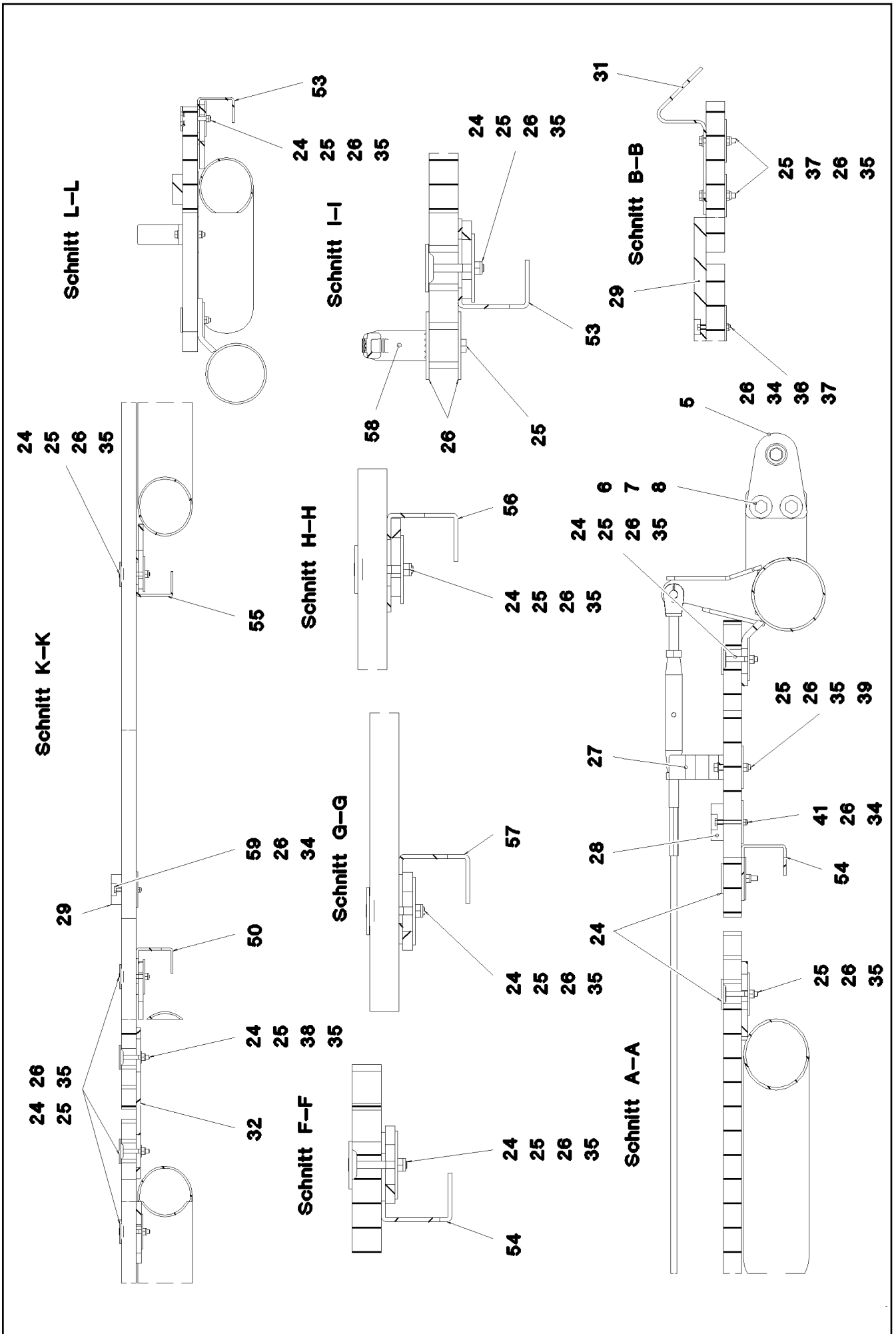
LIEBHERR

etk_en_de_097927_LR_1600_2

L INTERMEDIATE SECTION
LI-ZWISCHENSTUECK

□ 1127 (1/4)

917074708



24.10.2022
075748

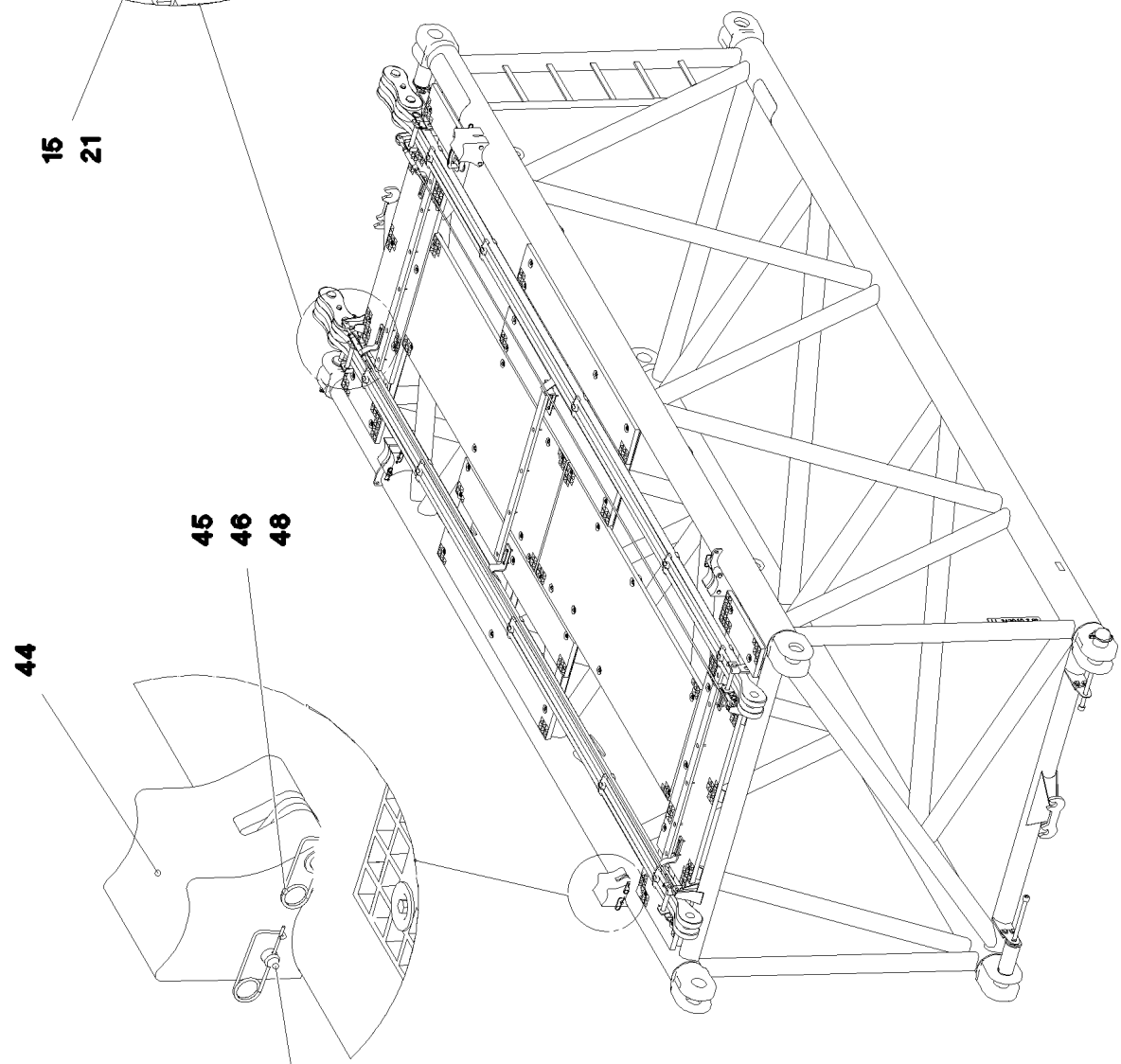
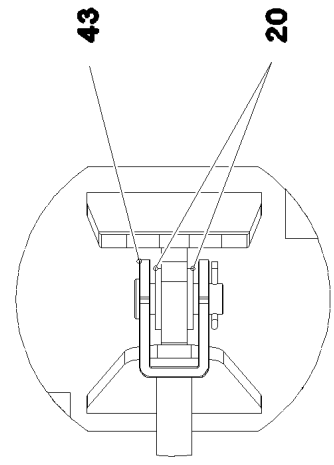
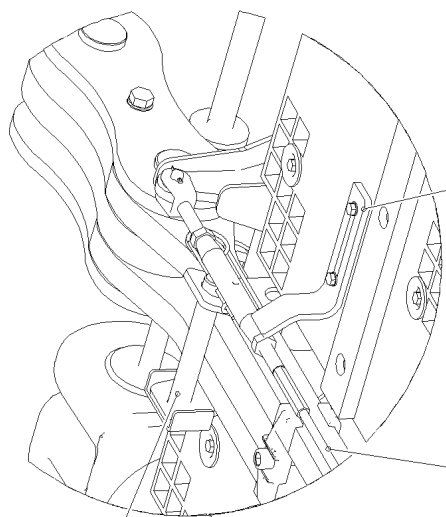
LIEBHERR

etk_en_de_097927_LR_1600_2

L INTERMEDIATE SECTION
LI-ZWISCHENSTUECK

1128 (2/4)

917074708



24.10.2022
075749

LIEBHERR


etk_en_de_097927_LR_1600_2

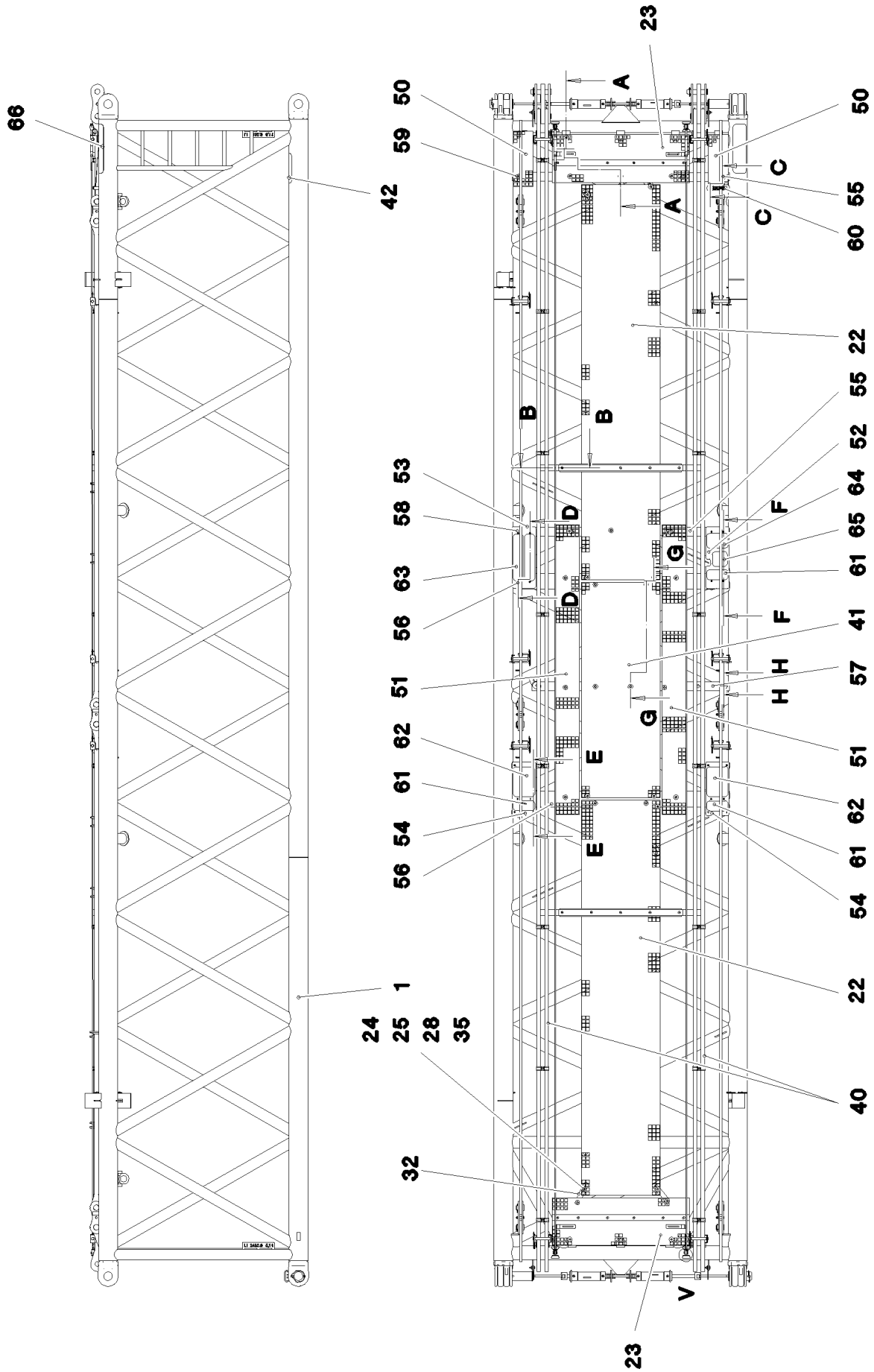
L INTERMEDIATE SECTION
LI-ZWISCHENSTUECK

1129 (3/4)

917074708

Pos.	Item	Quantity	Description	Bezeichnung
1	967148508	1	LI INTERMEDIATE SECT.WELD.CONS 2420.	LI-ZWISCHENSTUECK SCHWK.
2	976864908	4	PIN 100.0X237 35NICRMOV125 GASN. SPF	BOLZEN
3	12100335	4	SAFETY PLUG W HINGE-LID 17X125X16X1	SICHERHEITSKLAPPSTECKER
4	10878754	4	SOCKET HEAD SCREW ISO 4762 M24X340	ZYLINDERSCHRAUBE
5	955051808	4	PLATE S700MC	BLECH
6	11645386	8	HEX SCREW ISO 4017 M12X45 8.8 FLZN SP	SECHSKANTSCHRAUBE
7	11182717	17	WASHER ISO 7093-1 12 300HV FLZN SPF	SCHEIBE
8	10875616	8	HEX NUT ISO 4032 M12 8 FLZN SPF	SECHSKANTMUTTER
15	964377108	4	CONNECTING PIN WELDED FE//ZNNI8//CN/	ABSTECKBOLZEN SCHWK.
20	10289805	8	WASHER ISO 7089 14 300HV FLZN SPF	SCHEIBE
21	433100908	4	RETAINING SPRING 4,5X98 ISO 2081 FE/ZN	SICHERUNGSFEDER
22	977197108	2	GRATING DIN 24537-3 2207X807X30 GFK B	GITTERROST
23	979786608	2	GRATING DIN 24537-3 1407X487X30 GFK B	GITTERROST
24	10100621	52	DISH MOUNTING	TELLERBEFESTIGUNG
25	11651582	66	HEX SCREW ISO 4014 M8X55 8.8 480H SPF	SECHSKANTSCHRAUBE
26	941138108	81	WASHER DC01 FE//ZNNI8//CN//T0	SCHEIBE
27	977381708	4	PLATE 40X246 S355MC FE//ZNNI8//CN//T0	BLECH
28	976661208	2	SUPPORT 1400X60 PA6G	AUFLAGE
29	974143908	1	SUPPORT 60X1270 PA6G	AUFLAGE
31	97018495	2	PLATE 5X60X333 S355MC FE//ZNNI8//CN//T	BLECH
32	955404808	2	PLATE 8X300X50 S355MC FE//ZNNI8//CN//T	BLECH
34	12102692	17	HEX NUT DIN 985 M6 8 ZNNI-480H SPF	SECHSKANTMUTTER
35	10875614	64	HEX NUT DIN 985 M8 8 480H SPF	SECHSKANTMUTTER
37	10875648	4	WASHER ISO 7093-1 6 200HV 480H SPF	SCHEIBE
38	11140469	8	WASHER ISO 7093-1 8 200HV 480H SPF	SCHEIBE
39	12103465	8	WASHER ISO 7089 8 300HV ZNNI-480H SPF	SCHEIBE
40	964344008	2	ROD CPL. 6 M BS-2 ⇒  893	STANGE KPL.
42	972859408	1	ANTI-SLIP SURFACE 1.6X150X300 3M TYP4	ANTIRUTSCHBELAG
43	10652439	2	ROUND STRAND ROPE 10X5,54M STAHL VE	RUNDLITZENSEIL
49	970879408	1	ANTI-SLIP SURFACE 1.6X150X500 3M TYP4	ANTIRUTSCHBELAG
50	979049408	1	PLATE 4X1510X202 S315MC FE//ZNNI8//CN/	BLECH
51	97018788	4	GRATING DIN 24537-3 567X207X30 GFK BES	GITTERROST
52	97019201	4	GRATING DIN 24537-3 247X1807X30 GFK B	GITTERROST
53	97019205	2	PLATE 4X610X202 S315MC FE//ZNNI8//CN//T	BLECH
54	97001538	2	PLATE 4X1230X202 S315MC FE//ZNNI8//CN/	BLECH
55	97019222	1	PLATE 4X890X202 S315MC FE//ZNNI8//CN//T	BLECH
56	97019402	1	PLATE 4X800X212 S315MC FE//ZNNI8//CN//T	BLECH
57	97019409	1	PLATE 4X2130X201 S315MC FE//ZNNI8//CN/	BLECH
58	966435308	1	GRIP PA6-30%GF SPF	GRIFF
59	12216202	17	HEX SCREW ISO 4017 M6X50 8.8 480H SPF	SECHSKANTSCHRAUBE
700	966090608	1	SIGNS ZW-STK. LR1600 ⇒  895	BESCHILDERUNG

24.10.2022	etk_en_de_097927_LR_1600_2	 1130 (4/4)
LIEBHERR	L INTERMEDIATE SECTION LI-ZWISCHENSTUECK	917074708



24.10.2022
075730

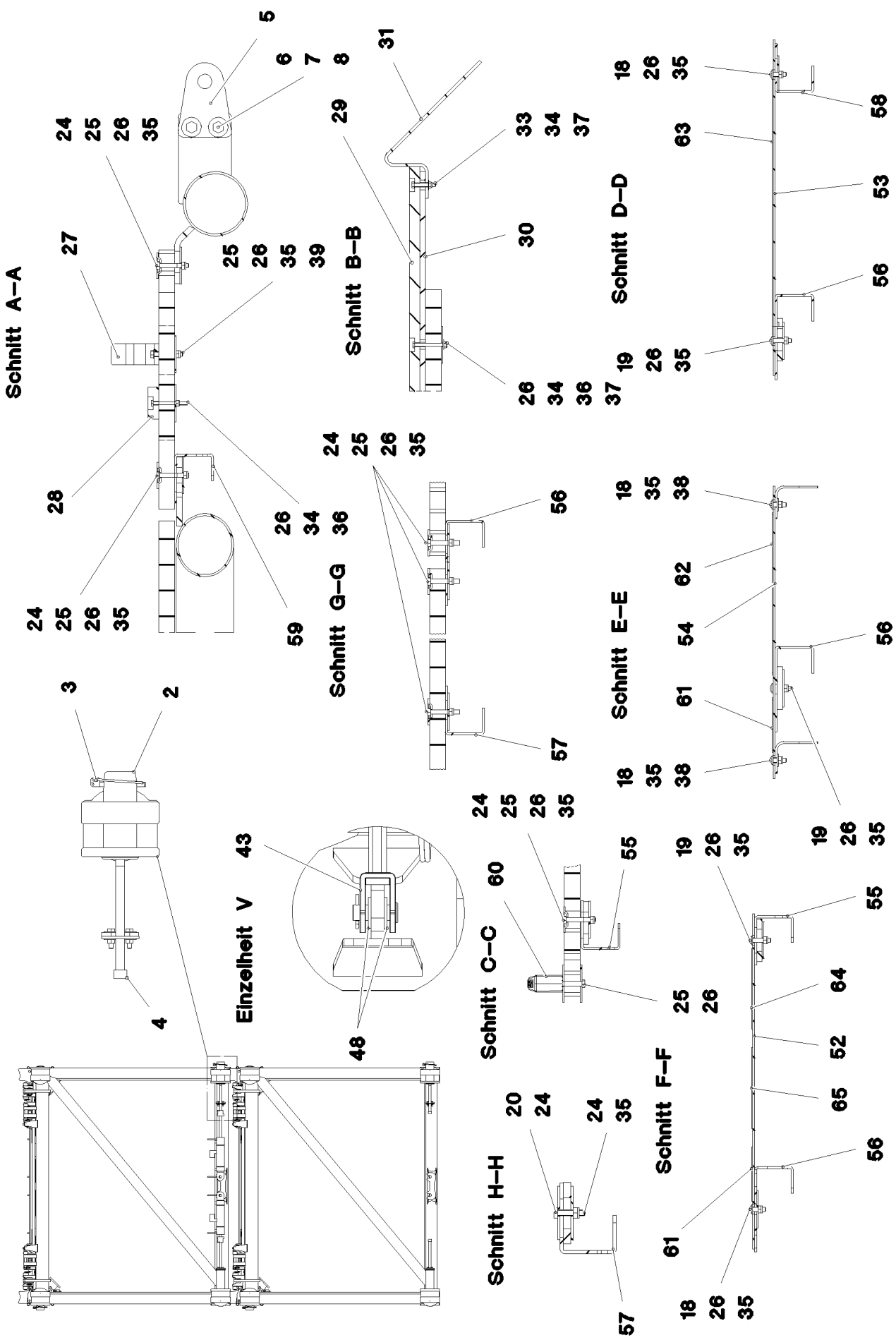
LIEBHERR

etk_en_de_097927_LR_1600_2

LI INTERMEDIATE SECT. F-GUYING
LI-ZWISCHENSTUECK F-ABSPANNUNG

1131 (1/4)

917074908



24.10.2022
075731

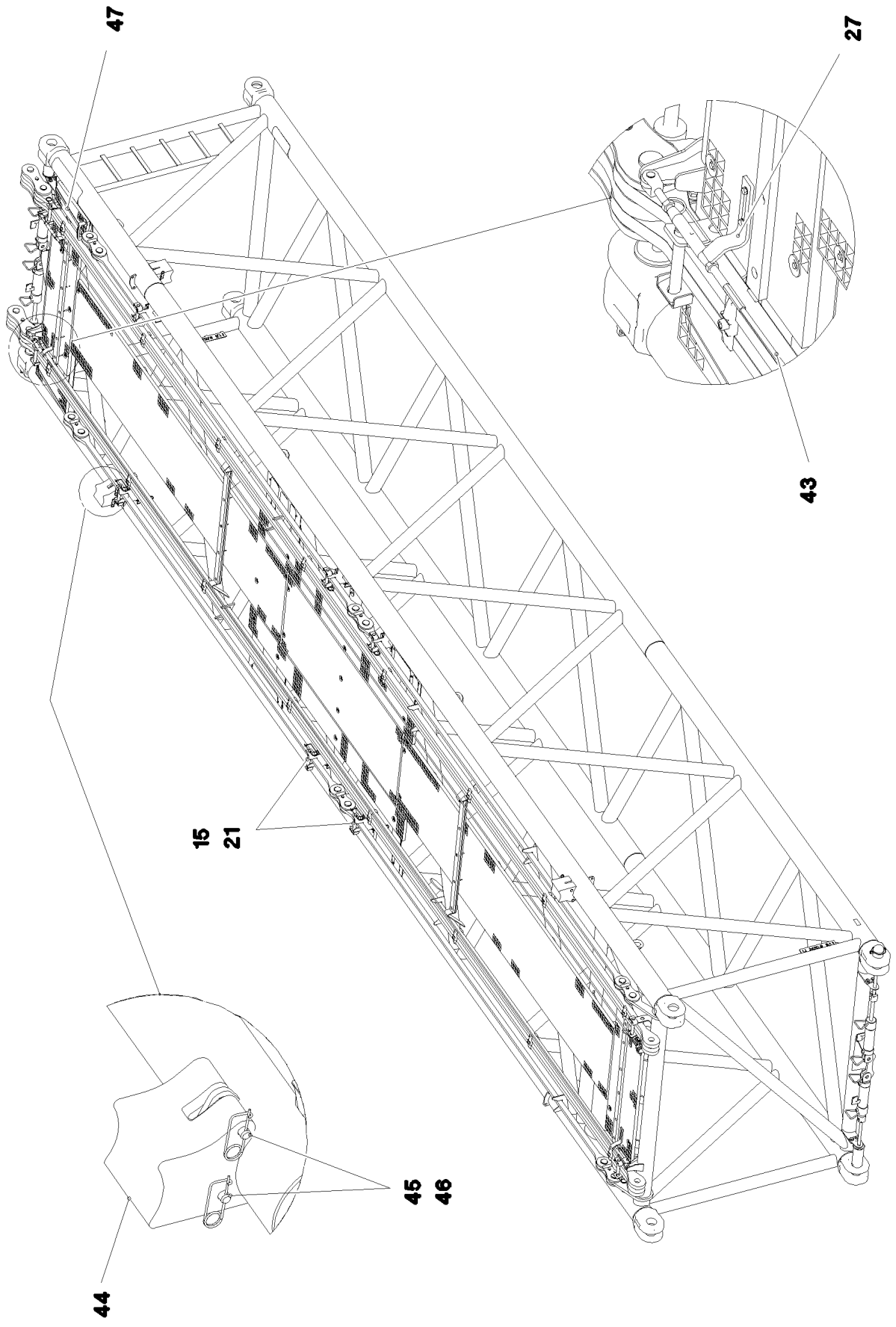
LIEBHERR

etk_en_de_097927_LR_1600_2

LI INTERMEDIATE SECT. F-GUYING
LI-ZWISCHENSTUECK F-ABSPANNUNG

□ 1132 (2/4)

917074908



24.10.2022
075732

LIEBHERR


etk_en_de_097927_LR_1600_2

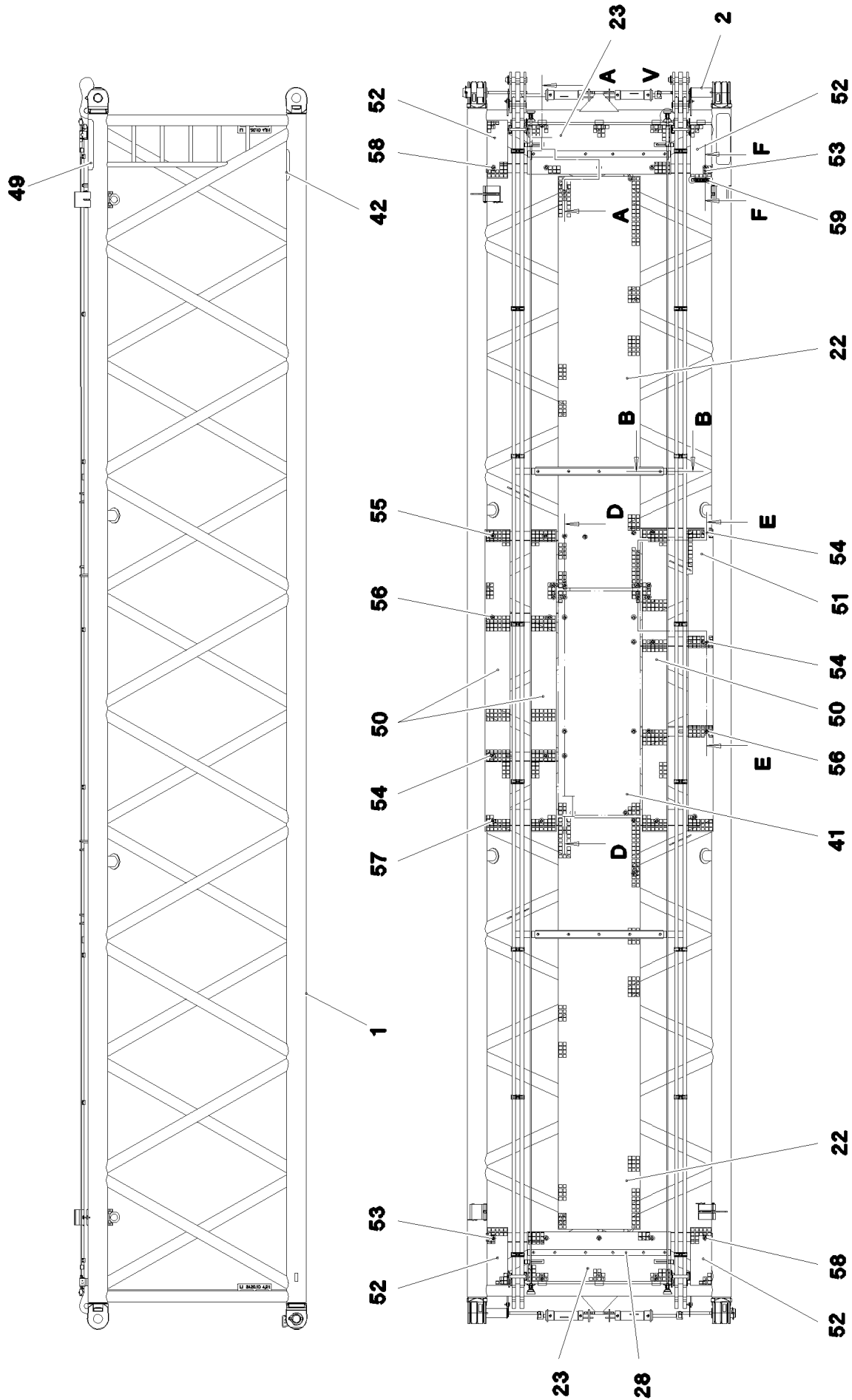
LI INTERMEDIATE SECT. F-GUYING
LI-ZWISCHENSTUECK F-ABSPANNUNG

1133 (3/4)

917074908

Pos.	Item	Quantity	Description	Bezeichnung
1	967145908	1	LI INTERMEDIATE SECT.WELD.CONS 12 M 2	LI-ZWISCHENSTUECK SCHWK.
2	976864908	4	PIN 100.0X237 35NICRMOV125 GASN. SPF	BOLZEN
3	12100335	4	SAFETY PLUG W HINGE-LID 17X125X16X1	SICHERHEITSKLAPPSTECKER
4	10878754	4	SOCKET HEAD SCREW ISO 4762 M24X340	ZYLINDERSCHRAUBE
5	955051808	4	PLATE S700MC	BLECH
6	11645386	8	HEX SCREW ISO 4017 M12X45 8.8 FLZN SP	SECHSKANTSCHRAUBE
7	11182717	16	WASHER ISO 7093-1 12 300HV FLZN SPF	SCHEIBE
8	10875616	8	HEX NUT ISO 4032 M12 8 FLZN SPF	SECHSKANTMUTTER
15	964377108	10	CONNECTING PIN WELDED FE//ZNNI8//CN/	ABSTECKBOLZEN SCHWK.
18	10875486	11	BUTTON HEAD SCREW AEHNL.ISO 7380-2	HALBRUNDKOPFSCHRAUBE
19	10182032	6	BUTTON HEAD SCREW ISO 7380-2 M8X35 0	HALBRUNDKOPFSCHRAUBE
20	11692827	1	HEX SCREW ISO 4017 M8X35 8.8 480H SPF	SECHSKANTSCHRAUBE
21	433100908	10	RETAINING SPRING 4,5X98 ISO 2081 FE/ZN	SICHERUNGSFEDER
22	977176308	2	GRATING DIN 24537-3 4047X807X30 GFK B	GITTERROST
23	976661008	2	GRATING DIN 24537-3 1407X487X30 GFK B	GITTERROST
24	10100621	41	DISH MOUNTING	TELLERBEFESTIGUNG
25	11651582	49	HEX SCREW ISO 4014 M8X55 8.8 480H SPF	SECHSKANTSCHRAUBE
26	941138108	49	WASHER DC01 FE//ZNNI8//CN//T0	SCHEIBE
27	977381708	4	PLATE 40X246 S355MC FE//ZNNI8//CN//T0	BLECH
28	976661208	2	SUPPORT 1400X60 PA6G	AUFLAGE
29	974143908	2	SUPPORT 60X1270 PA6G	AUFLAGE
30	974144008	2	PLATE 10X1250X80 S355MC	BLECH
31	956442808	4	PLATE 5X393X60 S355MC FE//ZNNI8//CN//T	BLECH
32	955404808	8	PLATE 8X300X50 S355MC FE//ZNNI8//CN//T	BLECH
33	12216183	4	HEX SCREW ISO 4014 M6X40 8.8 480H SPF	SECHSKANTSCHRAUBE
34	12102692	22	HEX NUT DIN 985 M6 8 ZNNI-480H SPF	SECHSKANTMUTTER
35	10875614	49	HEX NUT DIN 985 M8 8 480H SPF	SECHSKANTMUTTER
36	12216186	18	HEX SCREW ISO 4014 M6X65 8.8 480H SPF	SECHSKANTSCHRAUBE
37	10875648	22	WASHER ISO 7093-1 6 200HV 480H SPF	SCHEIBE
38	11140469	10	WASHER ISO 7093-1 8 200HV 480H SPF	SCHEIBE
39	12103465	8	WASHER ISO 7089 8 300HV ZNNI-480H SPF	SCHEIBE
40	964522208	2	ROD CPL. 12 M BS-1 ⇒  901	STANGE KPL.
41	977197108	1	GRATING DIN 24537-3 2207X807X30 GFK B	GITTERROST
42	972859408	1	ANTI-SLIP SURFACE 1.6X150X300 3M TYP4	ANTIRUTSCHBELAG
43	10652440	2	ROUND STRAND ROPE 10X11,54M STAHL	RUNDLITZENSEIL
47	779036208	2	LASHING STRAP 5MX25MM POLYTEX	ZURRGURT
48	10289805	8	WASHER ISO 7089 14 300HV FLZN SPF	SCHEIBE
50	97018788	2	GRATING DIN 24537-3 567X207X30 GFK BES	GITTERROST
51	97018493	2	GRATING DIN 24537-3 2967X247X30 GFK B	GITTERROST
52	97019965	1	PLATE 4X630X240 S315MC FE//ZNNI8//CN//T	BLECH
53	97019966	1	PLATE 4X630X240 S315MC FE//ZNNI8//CN//T	BLECH
54	97019967	2	PLATE 4X550X240 S315MC FE//ZNNI8//CN//T	BLECH
55	97016378	2	PLATE 4X640X202 S315MC FE//ZNNI8//CN//T	BLECH
56	97019968	2	PLATE 4X2180X270 S315MC FE//ZNNI8//CN/	BLECH
57	979184908	1	PLATE 4X2020X202 S315MC FE//ZNNI8//CN/	BLECH
58	97018875	1	PLATE 4X1030X202 S315MC FE//ZNNI8//CN/	BLECH
59	978931408	1	PLATE 4X1130X202 S315MC FE//ZNNI8//CN/	BLECH
60	966435308	1	GRIP PA6-30%GF SPF	GRIFF
61	97019970	3	ANTI-SLIP SURFACE 1.6X102X220 3M TYP4	ANTIRUTSCHBELAG
62	97019971	2	ANTI-SLIP SURFACE 1.6X305X220 3M TYP4	ANTIRUTSCHBELAG
63	97019972	2	ANTI-SLIP SURFACE 1.6X102X480 3M TYP4	ANTIRUTSCHBELAG
64	97019973	1	ANTI-SLIP SURFACE 1.6X152X220 3M TYP4	ANTIRUTSCHBELAG
65	97018251	1	ANTI-SLIP SURFACE 1.6X152X152 3M TYP4	ANTIRUTSCHBELAG
66	970879408	1	ANTI-SLIP SURFACE 1.6X150X500 3M TYP4	ANTIRUTSCHBELAG
700	966090608	1	SIGNS ZW-STK. LR1600 ⇒  895	BESCHILDERUNG

24.10.2022	etk_en_de_097927_LR_1600_2	 1134 (4/4)
LIEBHERR	LI INTERMEDIATE SECT. F-GUYING LI-ZWISCHENSTUECK F-ABSPANNUNG	917074908



24.10.2022
075753

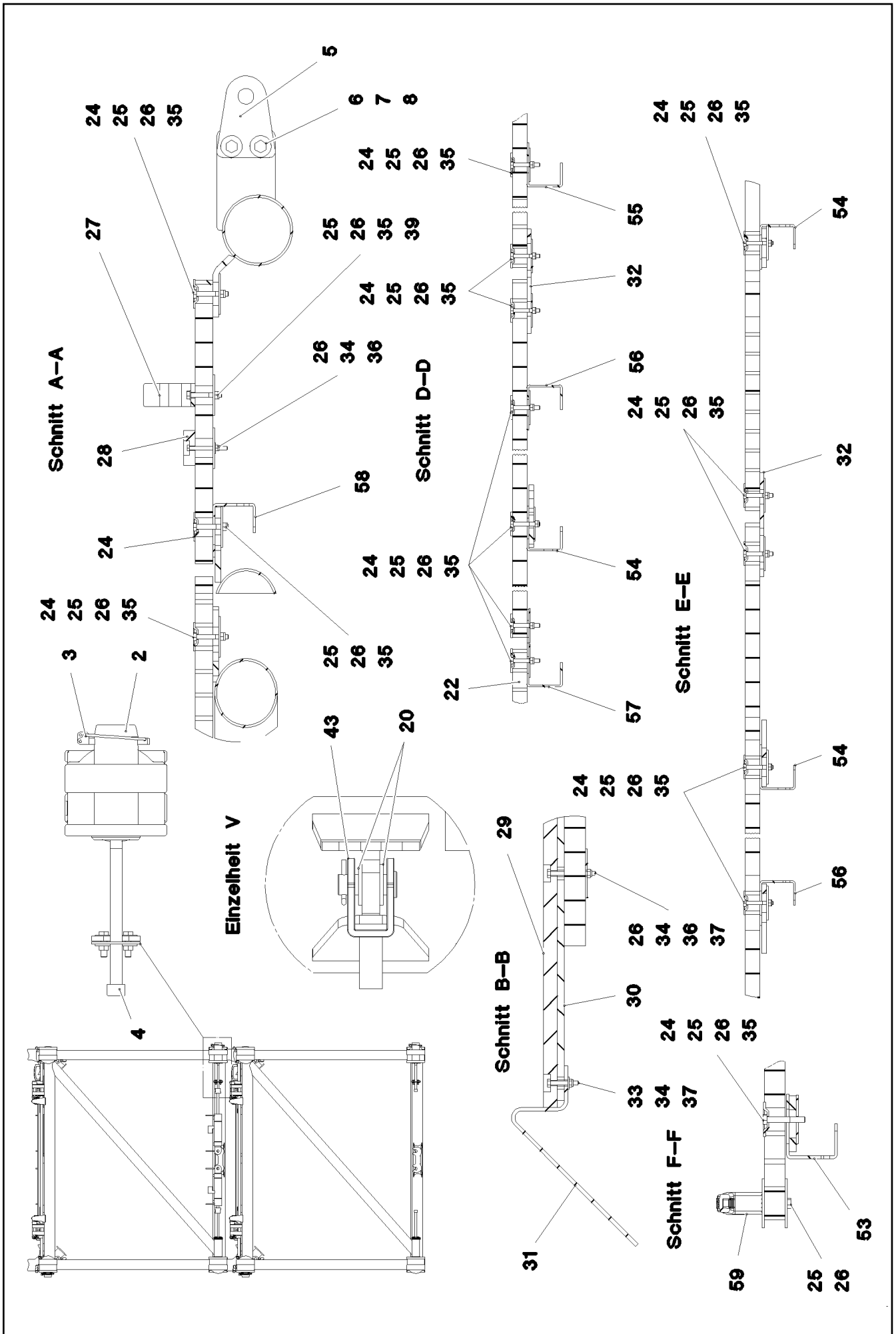
LIEBHERR

etk_en_de_097927_LR_1600_2

L INTERMEDIATE SECTION
LI-ZWISCHENSTUECK

□ 1135 (1/4)

917075008



24.10.2022
075754

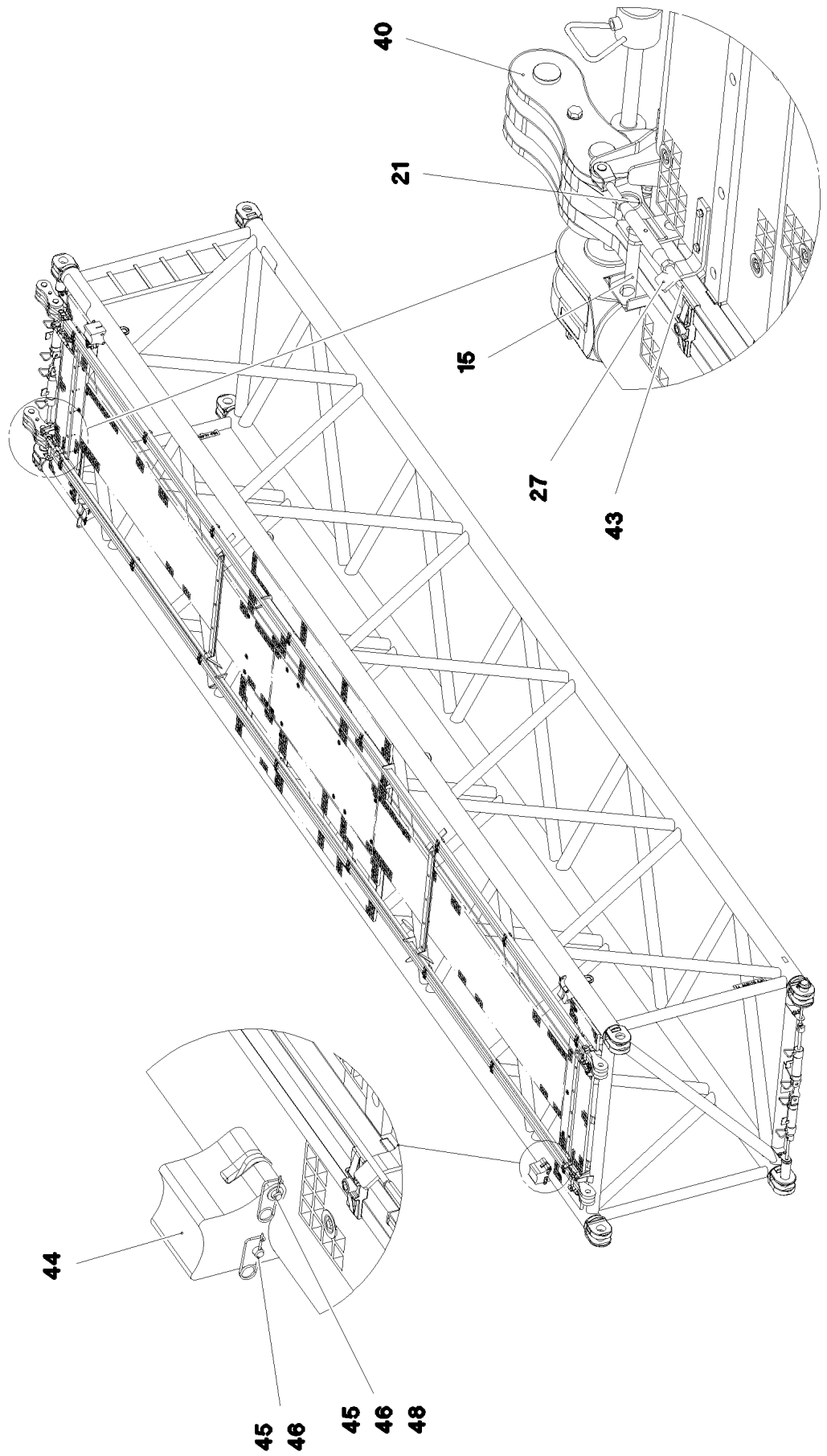
LIEBHERR

etk_en_de_097927_LR_1600_2

L INTERMEDIATE SECTION
LI-ZWISCHENSTUECK

1136 (2/4)

917075008



24.10.2022
075755

LIEBHERR

etk_en_de_097927_LR_1600_2

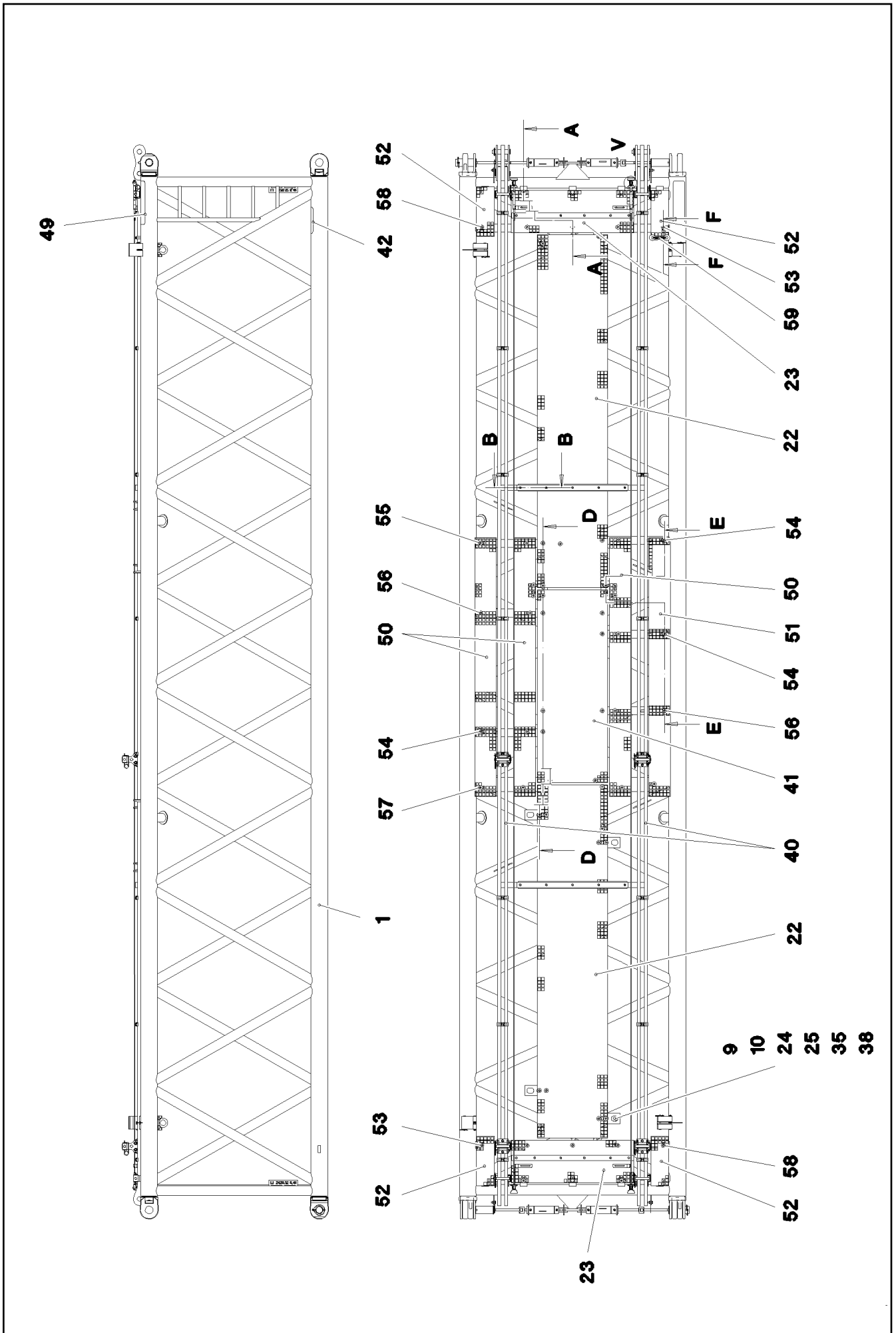
L INTERMEDIATE SECTION
LI-ZWISCHENSTUECK

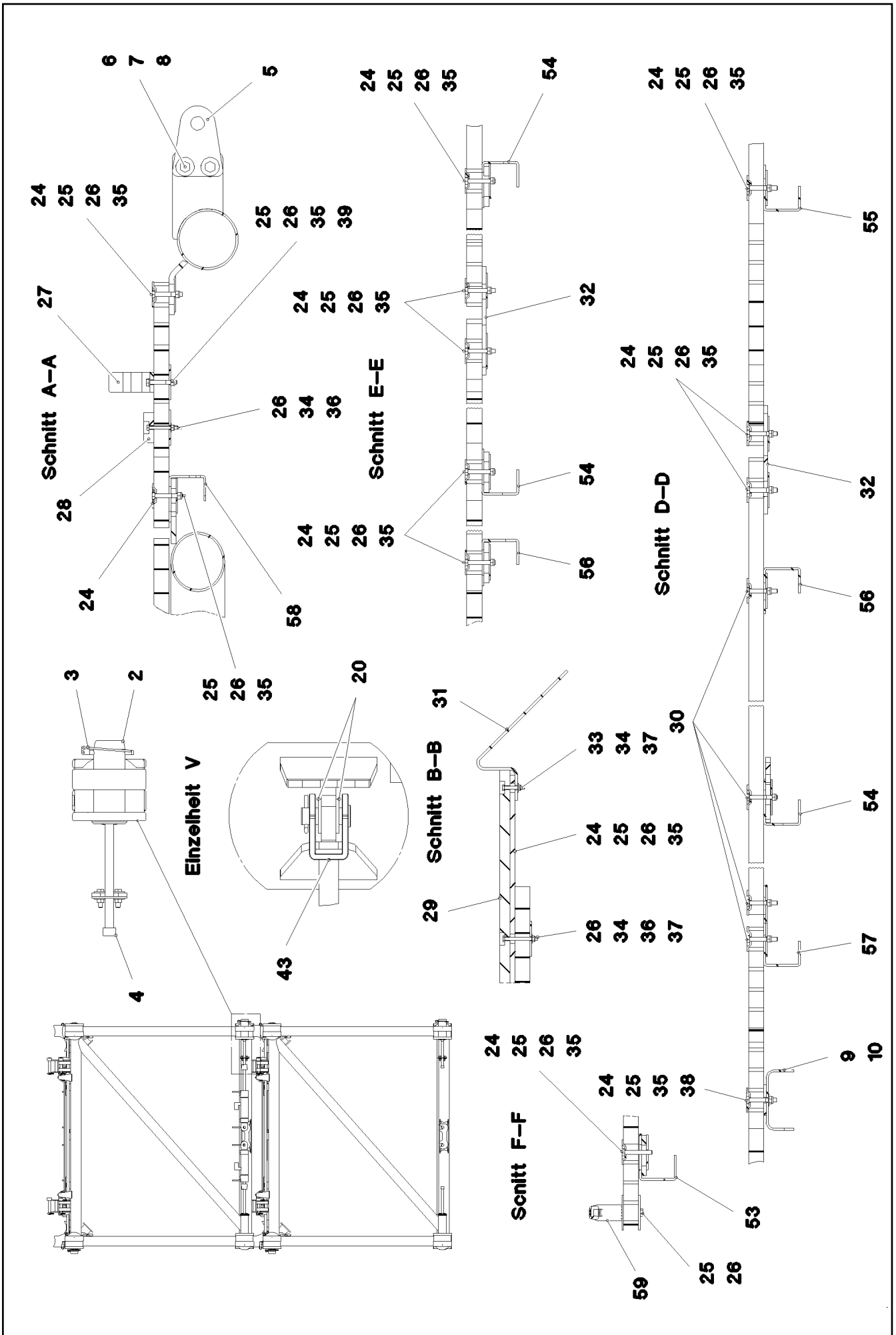
□ 1137 (3/4)

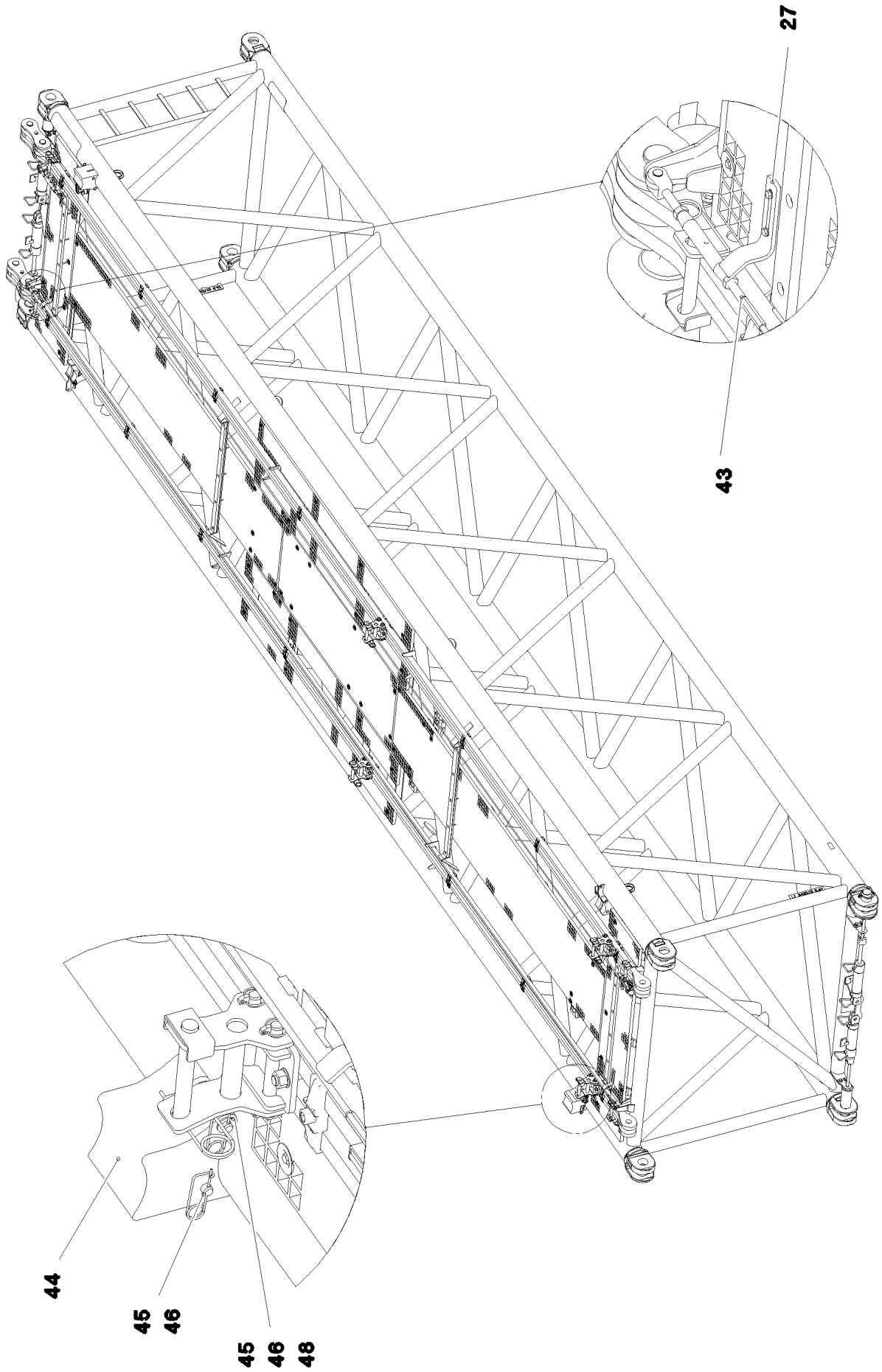
917075008

Pos.	Item	Quantity	Description	Bezeichnung
1	967146508	1	LI INTERMEDIATE SECT.WELD.CONS 2420.1	LI-ZWISCHENSTUECK SCHWK.
2	976864908	4	PIN 100.0X237 35NICRMOV125 GASN. SPF	BOLZEN
3	12100335	4	SAFETY PLUG W HINGE-LID 17X125X16X1	SICHERHEITSKLAPPSTECKER
4	10878754	4	SOCKET HEAD SCREW ISO 4762 M24X340	ZYLINDERSCHRAUBE
5	955051808	4	PLATE S700MC	BLECH
6	11645386	8	HEX SCREW ISO 4017 M12X45 8.8 FLZN SP	SECHSKANTSCHRAUBE
7	11182717	16	WASHER ISO 7093-1 12 300HV FLZN SPF	SCHEIBE
8	10875616	8	HEX NUT ISO 4032 M12 8 FLZN SPF	SECHSKANTMUTTER
15	964377108	4	CONNECTING PIN WELDED FE//ZNNI8//CN/	ABSTECKBOLZEN SCHWK.
20	10289805	8	WASHER ISO 7089 14 300HV FLZN SPF	SCHEIBE
21	433100908	4	RETAINING SPRING 4,5X98 ISO 2081 FE/ZN	SICHERUNGSFEDER
22	977176308	2	GRATING DIN 24537-3 4047X807X30 GFK B	GITTERROST
23	976661008	2	GRATING DIN 24537-3 1407X487X30 GFK B	GITTERROST
24	10100621	79	DISH MOUNTING	TELLERBEFESTIGUNG
25	11651582	89	HEX SCREW ISO 4014 M8X55 8.8 480H SPF	SECHSKANTSCHRAUBE
26	941138108	107	WASHER DC01 FE//ZNNI8//CN//T0	SCHEIBE
27	977381708	4	PLATE 40X246 S355MC FE//ZNNI8//CN//T0	BLECH
28	976661208	2	SUPPORT 1400X60 PA6G	AUFLAGE
29	974143908	2	SUPPORT 60X1270 PA6G	AUFLAGE
30	974144008	2	PLATE 10X1250X80 S355MC	BLECH
31	956442808	4	PLATE 5X393X60 S355MC FE//ZNNI8//CN//T	BLECH
32	97013306	2	PLATE 8X215X215 S700MC	BLECH
33	12216183	4	HEX SCREW ISO 4014 M6X40 8.8 480H SPF	SECHSKANTSCHRAUBE
34	12102692	22	HEX NUT DIN 985 M6 8 ZNNI-480H SPF	SECHSKANTMUTTER
35	10875614	89	HEX NUT DIN 985 M8 8 480H SPF	SECHSKANTMUTTER
36	12216186	18	HEX SCREW ISO 4014 M6X65 8.8 480H SPF	SECHSKANTSCHRAUBE
39	12103465	8	WASHER ISO 7089 8 300HV ZNNI-480H SPF	SCHEIBE
40	964522208	2	ROD CPL. 12 M BS-1 ⇒ □ 901	STANGE KPL.
41	977197108	1	GRATING DIN 24537-3 2207X807X30 GFK B	GITTERROST
42	972859408	1	ANTI-SLIP SURFACE 1.6X150X300 3M TYP4	ANTIRUTSCHBELAG
43	10652440	2	ROUND STRAND ROPE 10X11,54M STAHL	RUNDLITZENSEIL
49	970879408	1	ANTI-SLIP SURFACE 1.6X150X500 3M TYP4	ANTIRUTSCHBELAG
50	97018493	3	GRATING DIN 24537-3 2967X247X30 GFK B	GITTERROST
51	97019248	1	GRATING DIN 24537-3 2967X247X30 GFK B	GITTERROST
52	97018788	4	GRATING DIN 24537-3 567X207X30 GFK BES	GITTERROST
53	97016378	2	PLATE 4X640X202 S315MC FE//ZNNI8//CN//T	BLECH
54	97018787	3	PLATE 4X737X509 S315MC FE//ZNNI8//CN//T	BLECH
55	97018875	1	PLATE 4X1030X202 S315MC FE//ZNNI8//CN/	BLECH
56	979049408	2	PLATE 4X1510X202 S315MC FE//ZNNI8//CN/	BLECH
57	97019142	1	PLATE 4X2090X270 S315MC FE//ZNNI8//CN/	BLECH
58	978931408	2	PLATE 4X1130X202 S315MC FE//ZNNI8//CN/	BLECH
59	966435308	1	GRIP PA6-30%GF SPF	GRIFF
700	966090608	1	SIGNS ZW-STK. LR1600 ⇒ □ 895	BESCHILDERUNG

24.10.2022	etk_en_de_097927_LR_1600_2	□ 1138 (4/4)
LIEBHERR	L INTERMEDIATE SECTION LI-ZWISCHENSTUECK	917075008







24.10.2022
075729

LIEBHERR

etk_en_de_097927_LR_1600_2

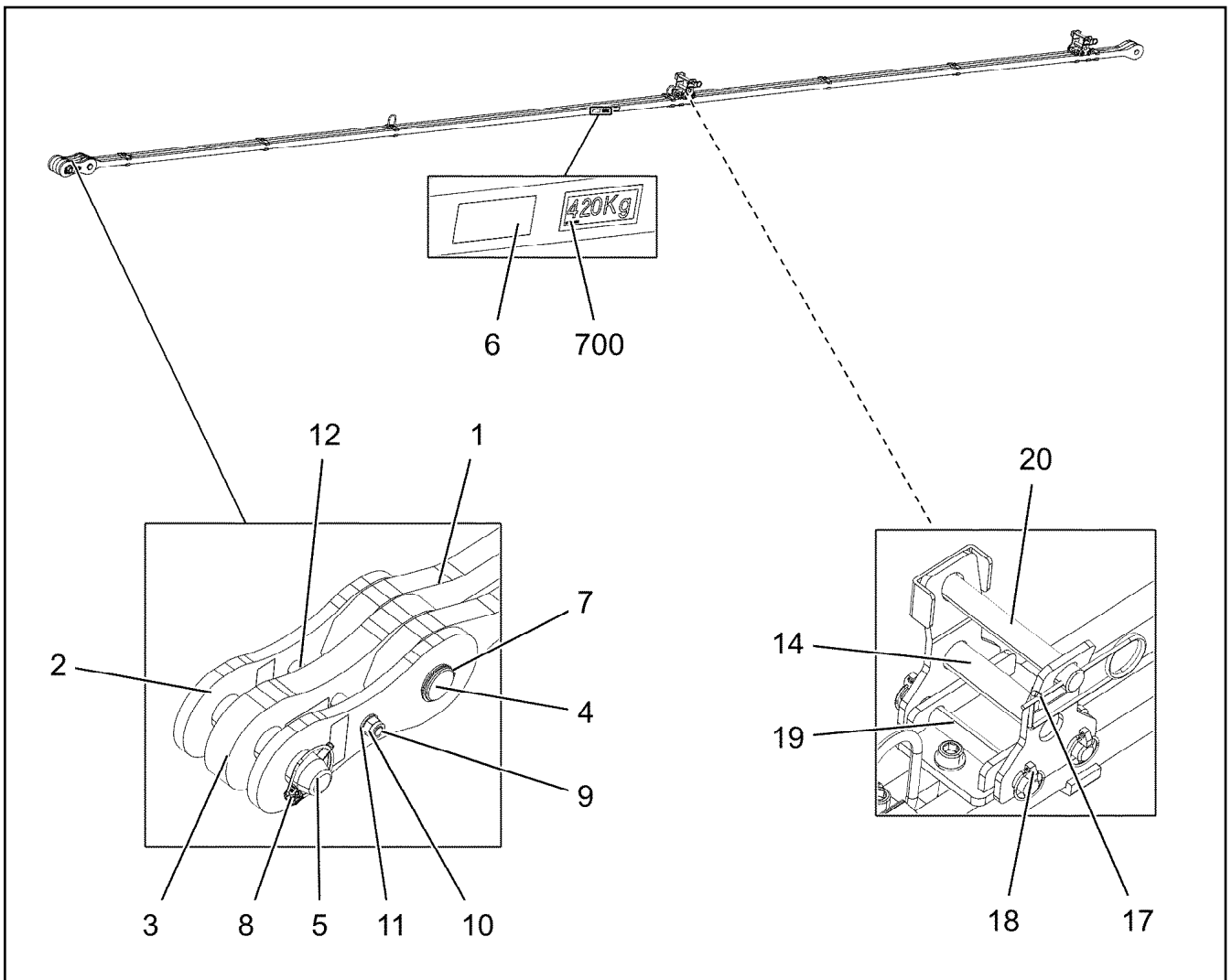
L INTERMEDIATE SECTION
LI-ZWISCHENSTUECK

1141 (3/4)

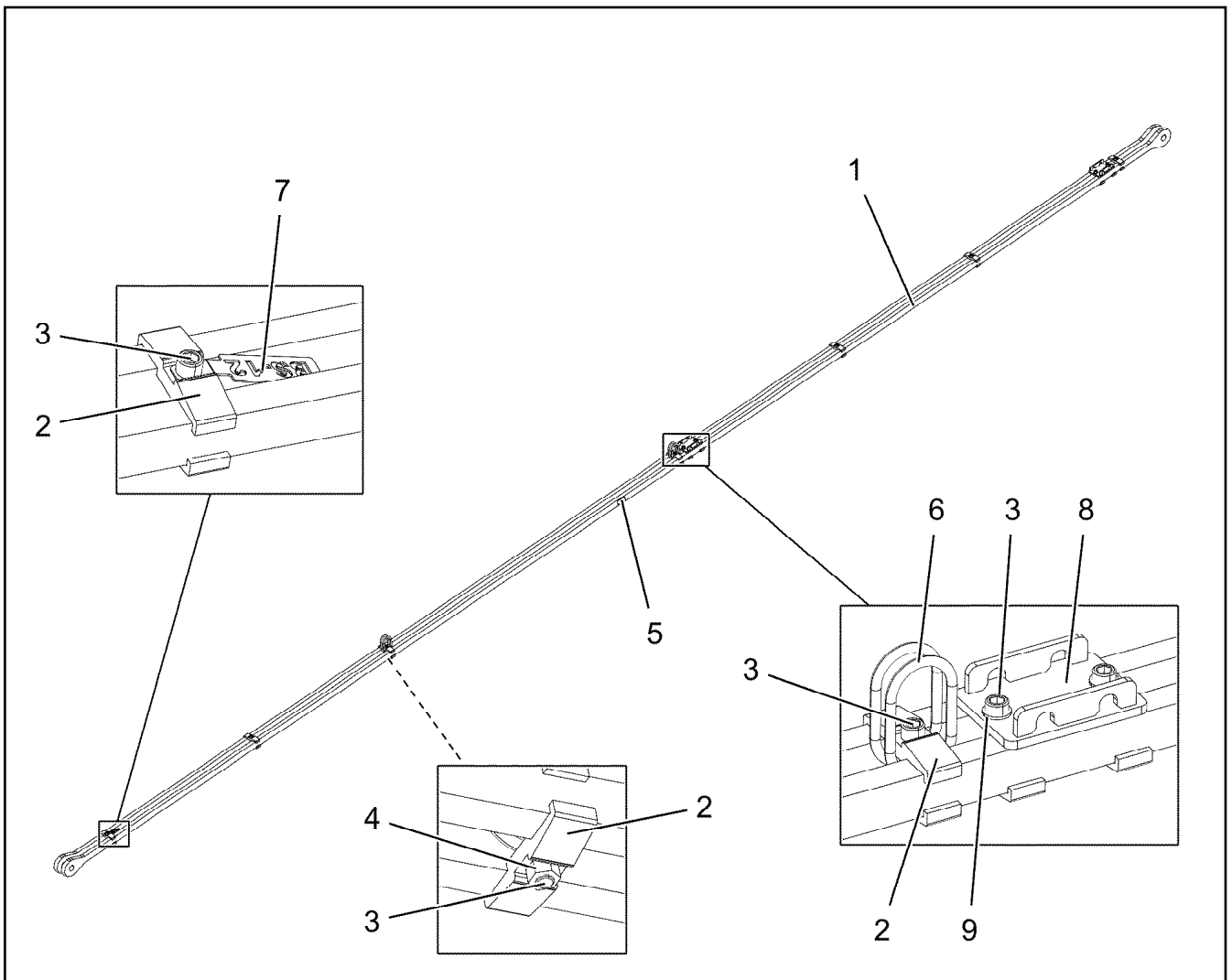
917075108

Pos.	Item	Quantity	Description	Bezeichnung
1	967160108	1	LI INTERMEDIATE SECT.WELD.CONS 2420.1	LI-ZWISCHENSTUECK SCHWK.
2	976864908	4	PIN 100.0X237 35NICRMOV125 GASN. SPF	BOLZEN
3	12100335	4	SAFETY PLUG W HINGE-LID 17X125X16X1	SICHERHEITSKLAPPSTECKER
4	10878754	4	SOCKET HEAD SCREW ISO 4762 M24X340	ZYLINDERSCHRAUBE
5	955051808	4	PLATE S700MC	BLECH
6	11645386	8	HEX SCREW ISO 4017 M12X45 8.8 FLZN SP	SECHSKANTSCHRAUBE
7	11182717	16	WASHER ISO 7093-1 12 300HV FLZN SPF	SCHEIBE
8	10875616	8	HEX NUT ISO 4032 M12 8 FLZN SPF	SECHSKANTMUTTER
9	977852608	4	PLATE 4X209X275 S315MC FE//ZNNI8//CN//T	BLECH
10	941009708	8	WASHER RD60X5 S355MC FE//ZNNI8//CN//T	SCHEIBE
15	964377108	4	CONNECTING PIN WELDED FE//ZNNI8//CN/	ABSTECKBOLZEN SCHWK.
20	10289805	8	WASHER ISO 7089 14 300HV FLZN SPF	SCHEIBE
21	433100908	4	RETAINING SPRING 4,5X98 ISO 2081 FE/ZN	SICHERUNGSFEDER
22	977176308	2	GRATING DIN 24537-3 4047X807X30 GFK B	GITTERROST
23	976661008	2	GRATING DIN 24537-3 1407X487X30 GFK B	GITTERROST
24	10100621	79	DISH MOUNTING	TELLERBEFESTIGUNG
25	11651582	87	HEX SCREW ISO 4014 M8X55 8.8 480H SPF	SECHSKANTSCHRAUBE
26	941138108	79	WASHER DC01 FE//ZNNI8//CN//T0	SCHEIBE
27	977381708	4	PLATE 40X246 S355MC FE//ZNNI8//CN//T0	BLECH
28	976661208	2	SUPPORT 1400X60 PA6G	AUFLAGE
29	974143908	2	SUPPORT 60X1270 PA6G	AUFLAGE
30	974144008	2	PLATE 10X1250X80 S355MC	BLECH
31	956442808	4	PLATE 5X393X60 S355MC FE//ZNNI8//CN//T	BLECH
32	97013306	2	PLATE 8X215X215 S700MC	BLECH
33	12216183	4	HEX SCREW ISO 4014 M6X40 8.8 480H SPF	SECHSKANTSCHRAUBE
34	12102692	22	HEX NUT DIN 985 M6 8 ZNNI-480H SPF	SECHSKANTMUTTER
35	10875614	87	HEX NUT DIN 985 M8 8 480H SPF	SECHSKANTMUTTER
36	12216186	18	HEX SCREW ISO 4014 M6X65 8.8 480H SPF	SECHSKANTSCHRAUBE
37	10875648	22	WASHER ISO 7093-1 6 200HV 480H SPF	SCHEIBE
38	11140469	8	WASHER ISO 7093-1 8 200HV 480H SPF	SCHEIBE
39	12103465	8	WASHER ISO 7089 8 300HV ZNNI-480H SPF	SCHEIBE
40	965049808	2	ROD CPL. 12 M BS-12 ⇒ □ 1143	STANGE KPL.
41	977197108	1	GRATING DIN 24537-3 2207X807X30 GFK B	GITTERROST
42	972859408	1	ANTI-SLIP SURFACE 1.6X150X300 3M TYP4	ANTIRUTSCHBELAG
43	10652440	2	ROUND STRAND ROPE 10X11,54M STAHL	RUNDLITZENSEIL
49	970879408	1	ANTI-SLIP SURFACE 1.6X150X500 3M TYP4	ANTIRUTSCHBELAG
50	97018493	3	GRATING DIN 24537-3 2967X247X30 GFK B	GITTERROST
51	97019248	1	GRATING DIN 24537-3 2967X247X30 GFK B	GITTERROST
52	97018788	4	GRATING DIN 24537-3 567X207X30 GFK BES	GITTERROST
53	97016378	2	PLATE 4X640X202 S315MC FE//ZNNI8//CN//T	BLECH
54	97018787	3	PLATE 4X737X509 S315MC FE//ZNNI8//CN//T	BLECH
55	97018875	1	PLATE 4X1030X202 S315MC FE//ZNNI8//CN/	BLECH
56	979049408	2	PLATE 4X1510X202 S315MC FE//ZNNI8//CN/	BLECH
57	97019142	1	PLATE 4X2090X270 S315MC FE//ZNNI8//CN/	BLECH
58	978931408	2	PLATE 4X1130X202 S315MC FE//ZNNI8//CN/	BLECH
59	966435308	1	GRIP PA6-30%GF SPF	GRIFF
700	966090608	1	SIGNS ZW-STK. LR1600 ⇒ □ 895	BESCHILDERUNG

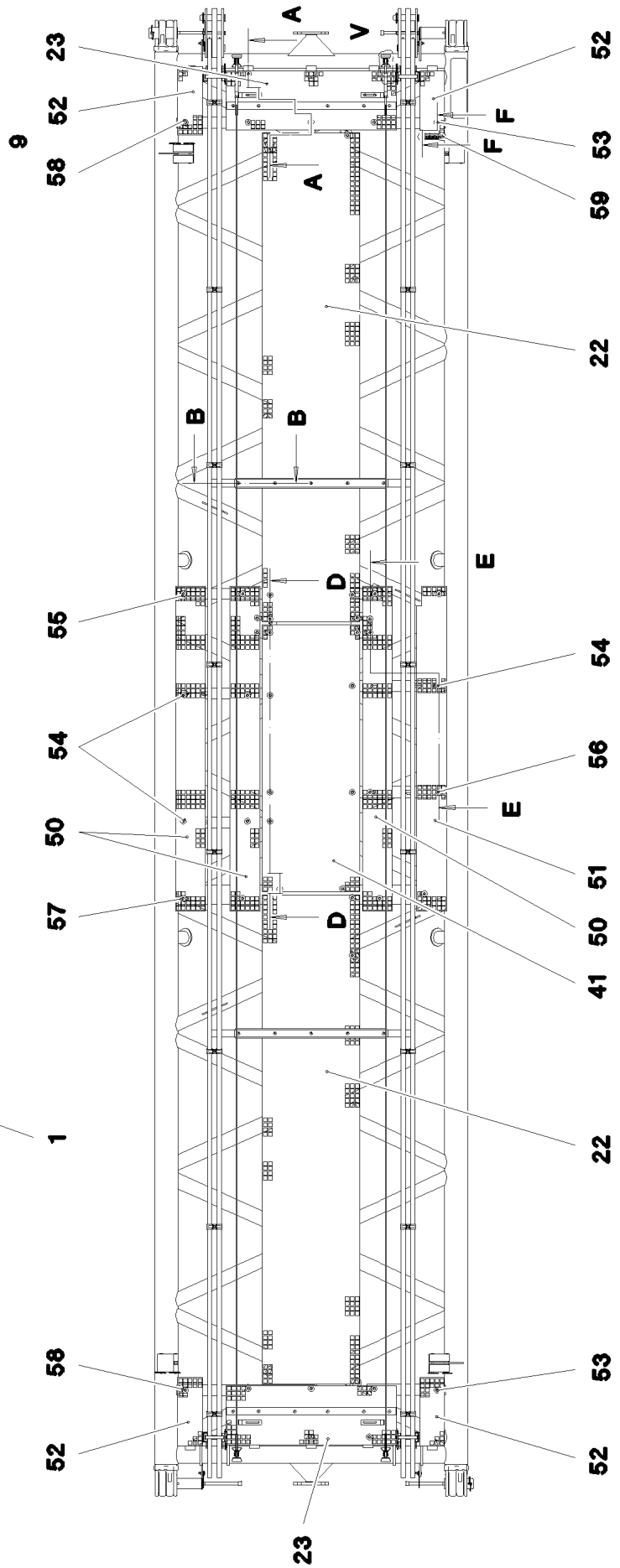
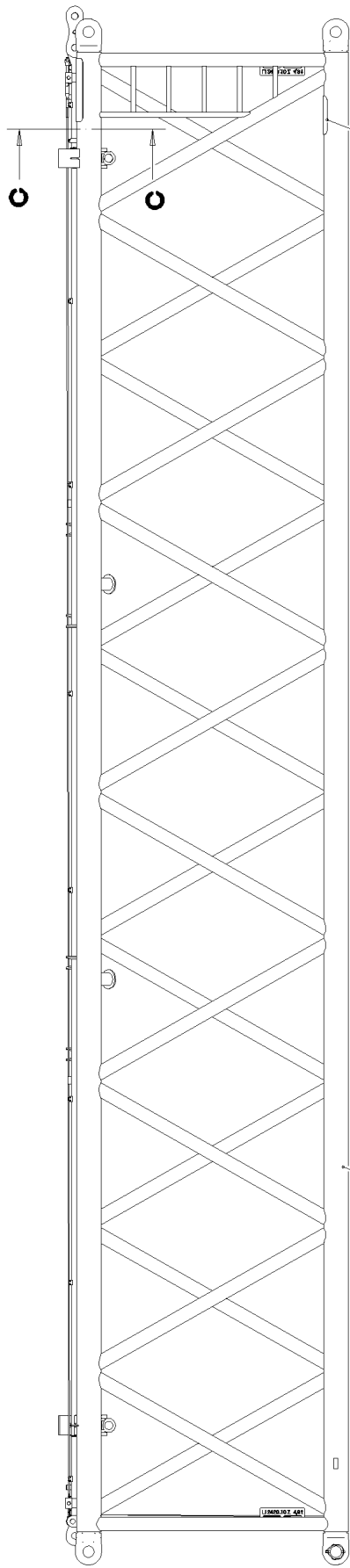
24.10.2022	etk_en_de_097927_LR_1600_2	□ 1142 (4/4)
LIEBHERR	L INTERMEDIATE SECTION LI-ZWISCHENSTUECK	917075108



Pos.	Item	Quantity	Description	Bezeichnung
1	96045276	1	ROD 11.75M ⇒ □ 1144	STANGE VORM.
2	964523108	2	BRACKET WITH BOARD 0.25 M	LASCHE MIT SCHILD
3	964523208	1	BRACKET WITH BOARD 0.25 M	LASCHE MIT SCHILD
4	976772708	1	PIN 55.0X175 35NICRMOV125 GASN. SPF	BOLZEN
5	952892008	1	PIN 55.0X210 35NICRMOV125 GASN. SPF	BOLZEN
6	97139634	2	PLATE ASSEMBLY SCHILD BG SPF	SCHILD BAUGRUPPE
7	10875659	1	RETAINING RINGS DIN 471 50X2 480H SPF	SICHERUNGSRING
8	10181899	1	SAFETY PLUG W HINGE-LID 12X75X11,5X6	SICHERHEITSKLAPPSTECKER
9	11642339	1	HEX SCREW ISO 4014 M16X180 8.8 FLZN SP	SECHSKANTSCHRAUBE
10	10875609	1	HEX NUT DIN 985 M16 8 FLZN SPF	SECHSKANTMUTTER
11	10289806	2	WASHER ISO 7089 16 300HV FLZN SPF	SCHEIBE
12	939255108	2	TUBE 22.0X40 E235+N VERZ	ROHR
14	965049408	2	REST WELDED FE//ZNNI8//CN//T0	ABLAGE SCHWK.
17	433100908	2	RETAINING SPRING 4,5X98 ISO 2081 FE/ZN	SICHERUNGSFEDER
18	10875869	8	SAFETY PLUG W HINGE-LID 5X29X4,7X25 4	SICHERHEITSKLAPPSTECKER
19	450023908	4	PIN ISO 2340 B20X175X160 ST.50K FE//ZN20	BOLZEN
20	964377108	2	CONNECTING PIN WELDED FE//ZNNI8//CN/	ABSTECKBOLZEN SCHWK.
700	969207908	1	SIGNS 12 M	BESCHILDERUNG
(1)	97054056	1	SIGN 80X32 KLEBEFOLIE SPF	SCHILD



Pos.	Item	Quantity	Description	Bezeichnung
1	976772808	2	PLATE 35X11923X139 S960QL+Z25 SPF	BLECH
2	97054327	18	CLAMP 132X24 S355J2+N FE//ZNNI8//CN//T0	KLAMMER
3	10878828	11	SOCKET HEAD SCREW ISO 4762 M16X85 8	ZYLINDERSCHRAUBE
4	10875617	11	HEX NUT ISO 4032 M16 8 FLZN SPF	SECHSKANTMUTTER
5	973567608	1	PLATE IDENTIFICATION NUMBER IDENT-N	SCHILD IDENTNR.
6	10871568	4	OVAL LOAD RING 11X60X120 GK 10 SPF	OVALRING
7	97132256	1	PLATE 2X38X153 X5CRNI18-10	BLECH
8	965049208	2	BRACKET WELDED CONST. FE//ZNNI8//CN/	KONSOLE SCHWK.
9	10289806	4	WASHER ISO 7089 16 300HV FLZN SPF	SCHEIBE



24.10.2022
075750

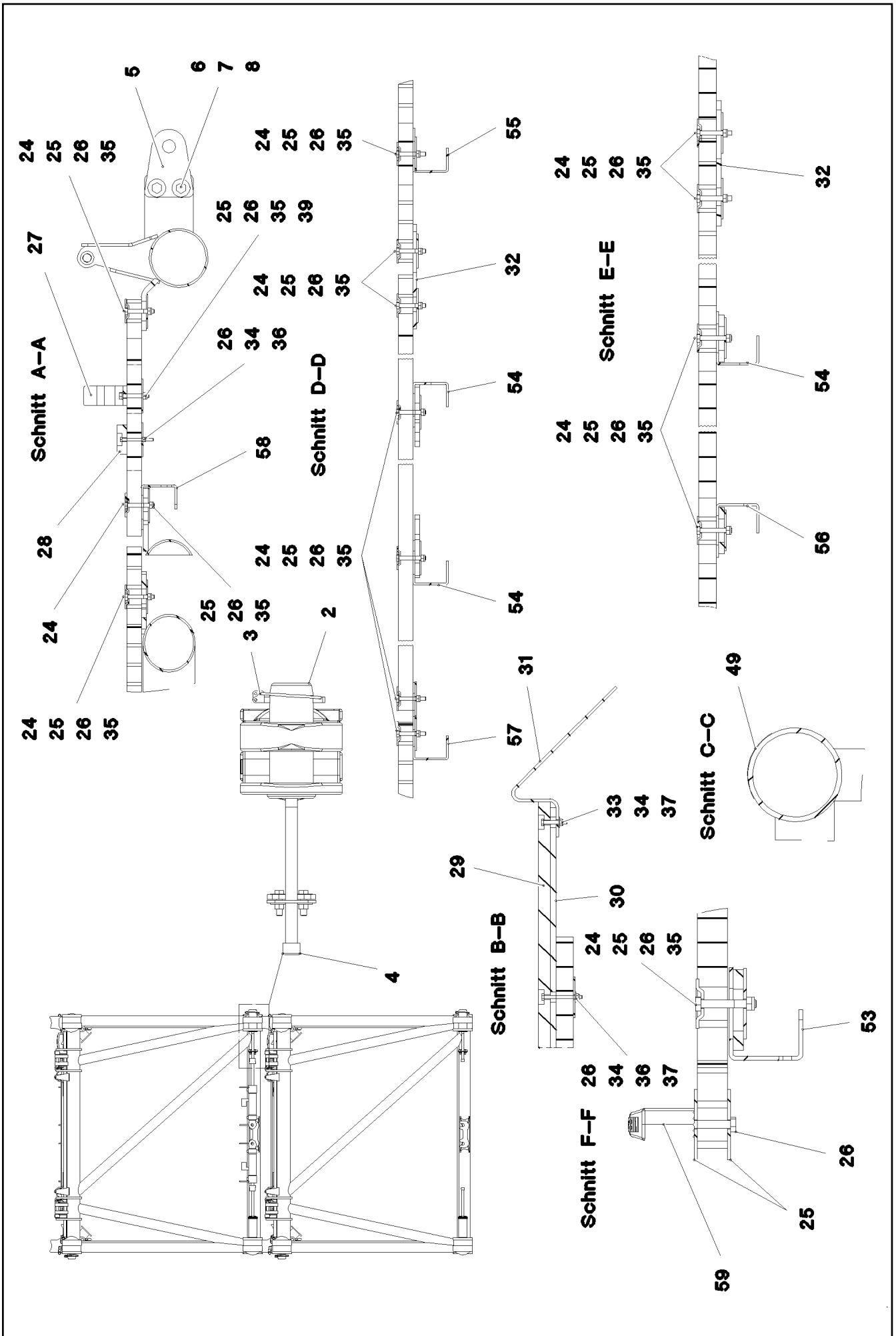
LIEBHERR

etk_en_de_097927_LR_1600_2

L INTERMEDIATE SECTION
LI-ZWISCHENSTUECK

□ 1145 (1/4)

917075208



24.10.2022
075751

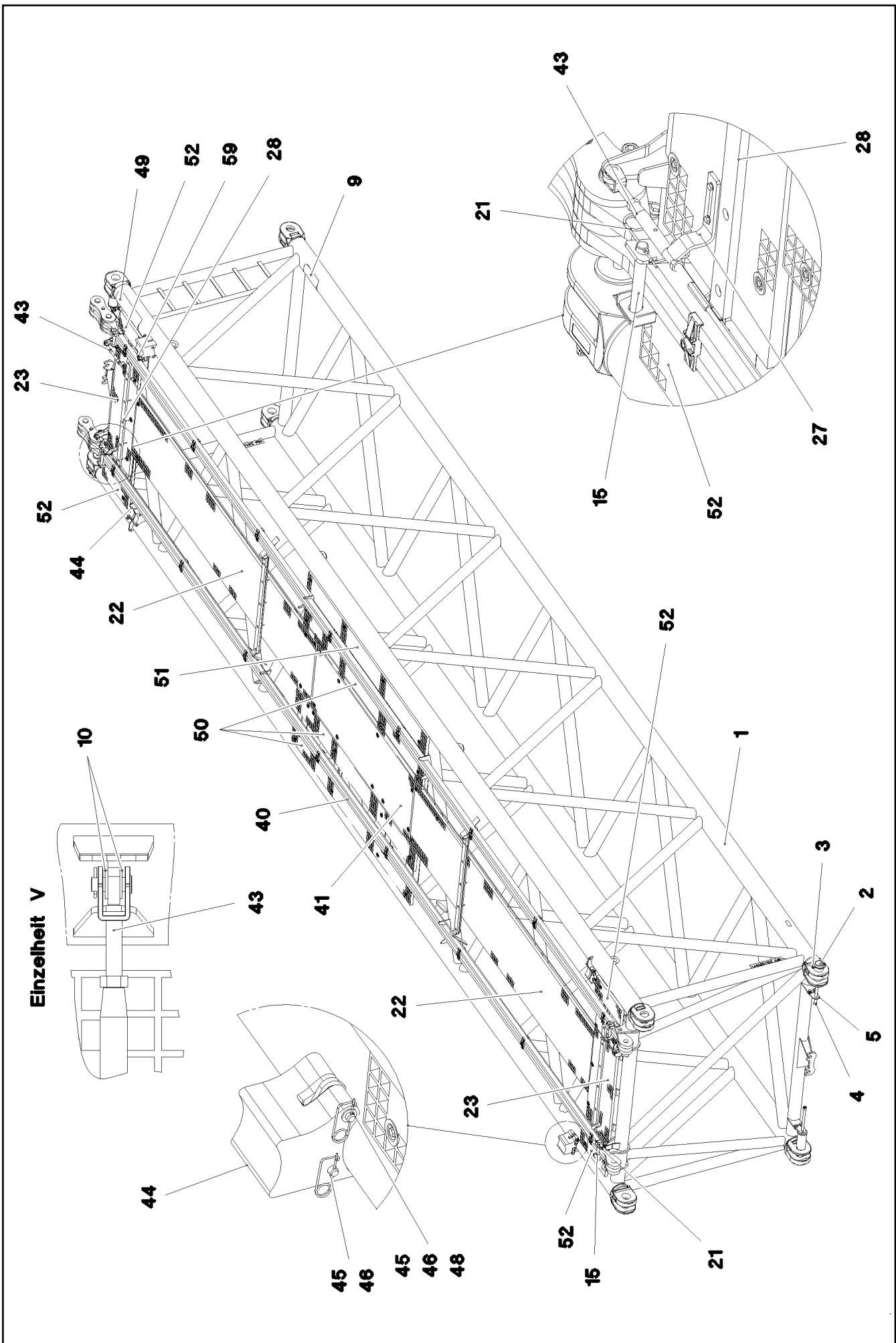
LIEBHERR

etk_en_de_097927_LR_1600_2

L INTERMEDIATE SECTION
LI-ZWISCHENSTUECK

□ 1146 (2/4)

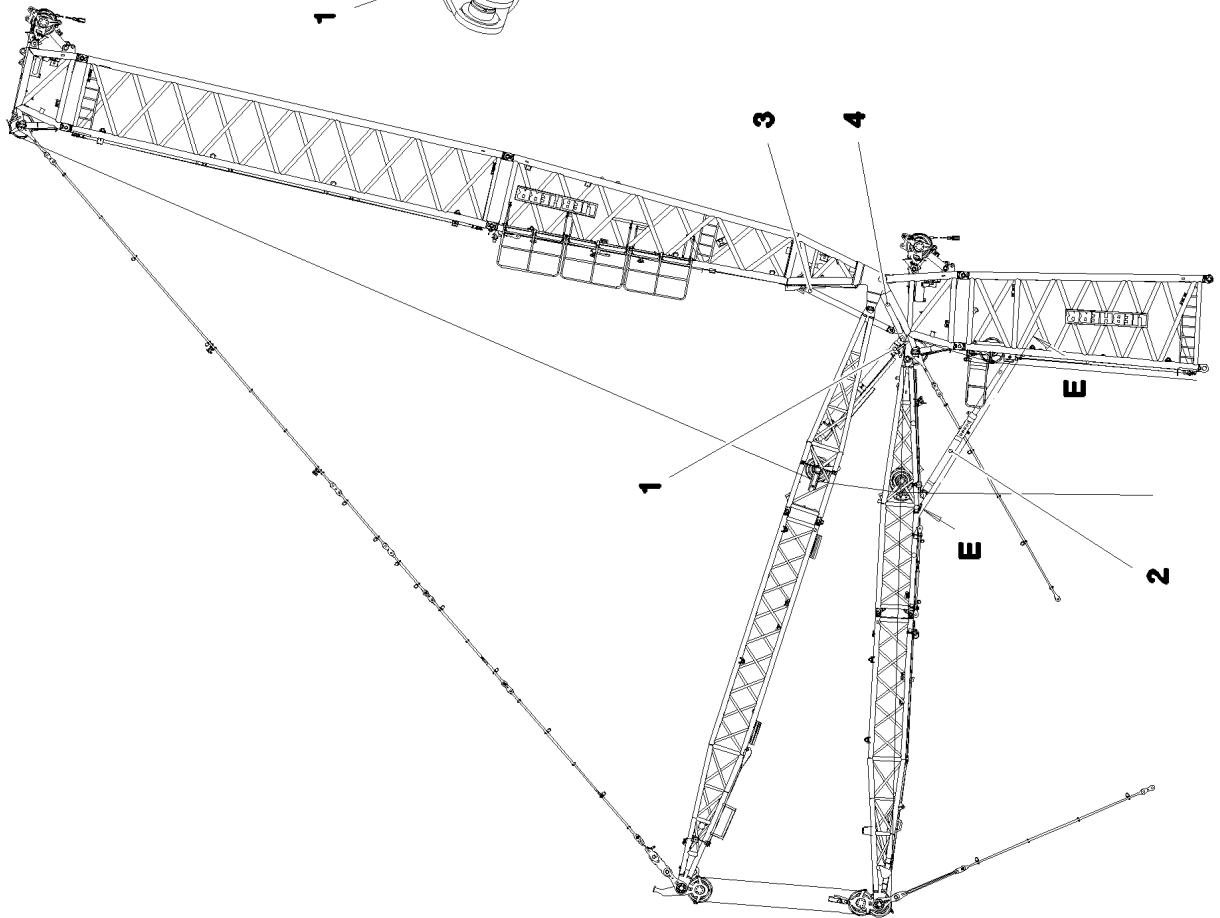
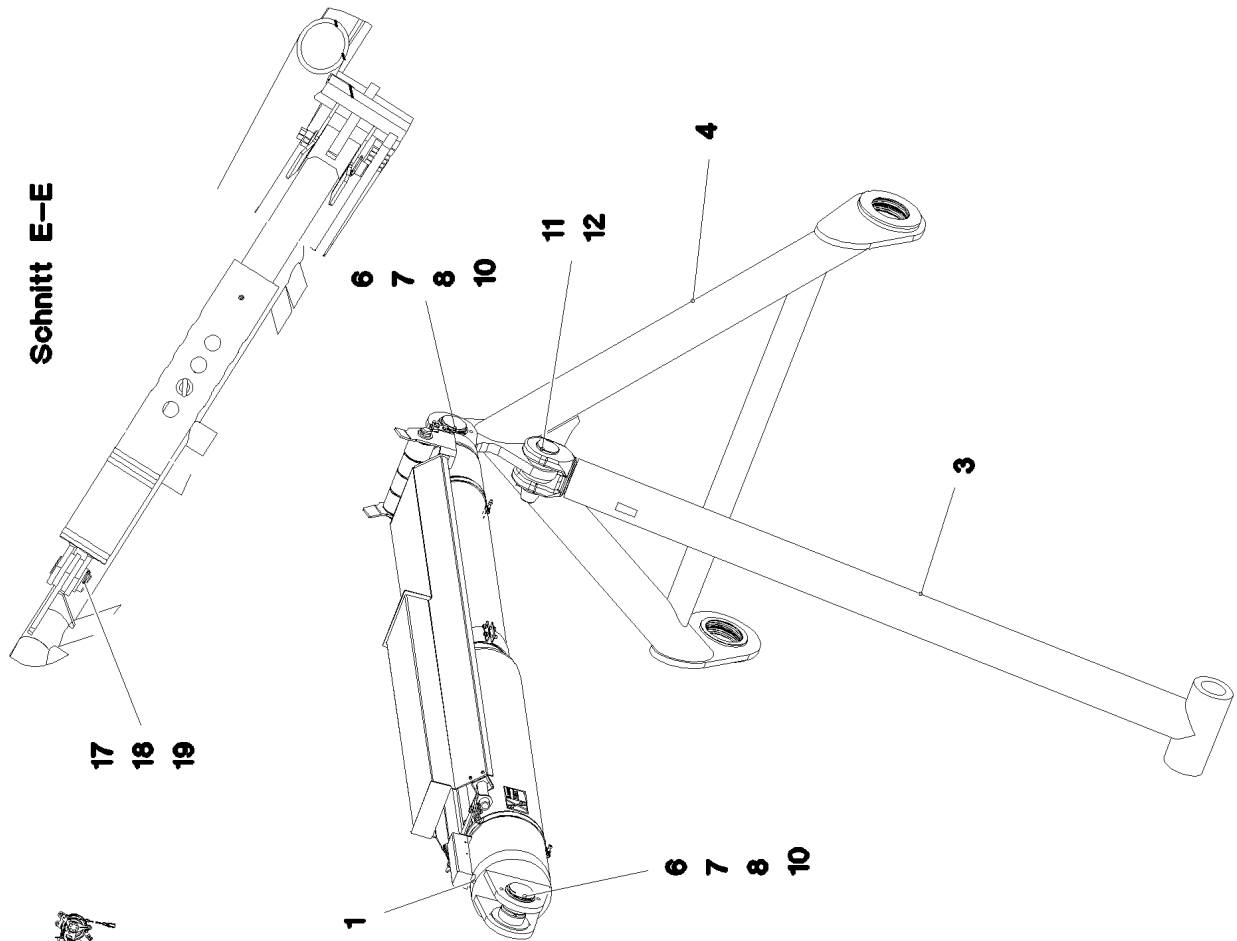
917075208



Pos.	Item	Quantity	Description	Bezeichnung
1	967192808	1	LI INTERMEDIATE SECT.WELD.CONS 12 M 2	LI-ZWISCHENSTUECK SCHWK.
2	976864908	4	PIN 100.0X237 35NICRMOV125 GASN. SPF	BOLZEN
3	12100335	4	SAFETY PLUG W HINGE-LID 17X125X16X1	SICHERHEITSKLAPPSTECKER
4	10878754	4	SOCKET HEAD SCREW ISO 4762 M24X340	ZYLINDERSCHRAUBE
5	955051808	4	PLATE S700MC	BLECH
6	11645386	8	HEX SCREW ISO 4017 M12X45 8.8 FLZN SP	SECHSKANTSCHRAUBE
7	11182717	16	WASHER ISO 7093-1 12 300HV FLZN SPF	SCHEIBE
8	10875616	8	HEX NUT ISO 4032 M12 8 FLZN SPF	SECHSKANTMUTTER
9	972859408	1	ANTI-SLIP SURFACE 1.6X150X300 3M TYP4	ANTIRUTSCHBELAG
10	10289805	8	WASHER ISO 7089 14 300HV FLZN SPF	SCHEIBE
15	964377108	4	CONNECTING PIN WELDED FE//ZNNI8//CN/	ABSTECKBOLZEN SCHWK.
21	433100908	4	RETAINING SPRING 4,5X98 ISO 2081 FE/ZN	SICHERUNGSFEDER
22	977176308	2	GRATING DIN 24537-3 4047X807X30 GFK B	GITTERROST
23	976661008	2	GRATING DIN 24537-3 1407X487X30 GFK B	GITTERROST
24	10100621	69	DISH MOUNTING	TELLERBEFESTIGUNG
25	11651582	79	HEX SCREW ISO 4014 M8X55 8.8 480H SPF	SECHSKANTSCHRAUBE
26	941138108	85	WASHER DC01 FE//ZNNI8//CN//T0	SCHEIBE
27	977381708	4	PLATE 40X246 S355MC FE//ZNNI8//CN//T0	BLECH
28	976661208	2	SUPPORT 1400X60 PA6G	AUFLAGE
29	974143908	2	SUPPORT 60X1270 PA6G	AUFLAGE
30	974144008	2	PLATE 10X1250X80 S355MC	BLECH
31	956442808	4	PLATE 5X393X60 S355MC FE//ZNNI8//CN//T	BLECH
32	97013306	2	PLATE 8X215X215 S700MC	BLECH
33	12216183	4	HEX SCREW ISO 4014 M6X40 8.8 480H SPF	SECHSKANTSCHRAUBE
34	12102692	22	HEX NUT DIN 985 M6 8 ZNNI-480H SPF	SECHSKANTMUTTER
35	10875614	77	HEX NUT DIN 985 M8 8 480H SPF	SECHSKANTMUTTER
36	12216186	18	HEX SCREW ISO 4014 M6X65 8.8 480H SPF	SECHSKANTSCHRAUBE
37	10875648	20	WASHER ISO 7093-1 6 200HV 480H SPF	SCHEIBE
39	12103465	8	WASHER ISO 7089 8 300HV ZNNI-480H SPF	SCHEIBE
40	964522208	2	ROD CPL. 12 M BS-1 ⇒ □ 901	STANGE KPL.
41	977197108	1	GRATING DIN 24537-3 2207X807X30 GFK B	GITTERROST
43	10652440	2	ROUND STRAND ROPE 10X11,54M STAHL	RUNDLITZENSEIL
49	970879408	1	ANTI-SLIP SURFACE 1.6X150X500 3M TYP4	ANTIRUTSCHBELAG
50	97019560	3	GRATING DIN 24537-3 2687X247X30 GFK B	GITTERROST
51	97019561	1	GRATING DIN 24537-3 2687X247X30 GFK B	GITTERROST
52	97018788	4	GRATING DIN 24537-3 567X207X30 GFK BES	GITTERROST
53	97016378	2	PLATE 4X640X202 S315MC FE//ZNNI8//CN//T	BLECH
54	97018787	3	PLATE 4X737X509 S315MC FE//ZNNI8//CN//T	BLECH
55	97019562	1	PLATE 4X1690X210 S315MC FE//ZNNI8//CN/	BLECH
56	979049408	1	PLATE 4X1510X202 S315MC FE//ZNNI8//CN/	BLECH
57	97019142	1	PLATE 4X2090X270 S315MC FE//ZNNI8//CN/	BLECH
58	978931408	2	PLATE 4X1130X202 S315MC FE//ZNNI8//CN/	BLECH
59	966435308	1	GRIP PA6-30%GF SPF	GRIFF
700	966090608	1	SIGNS ZW-STK. LR1600 ⇒ □ 895	BESCHILDERUNG

24.10.2022	etk_en_de_097927_LR_1600_2	□ 1148 (4/4)
LIEBHERR	L INTERMEDIATE SECTION LI-ZWISCHENSTUECK	917075208

Schnitt E-E



24.10.2022
093309




LIEBHERR


etk_en_de_097927_LR_1600_2

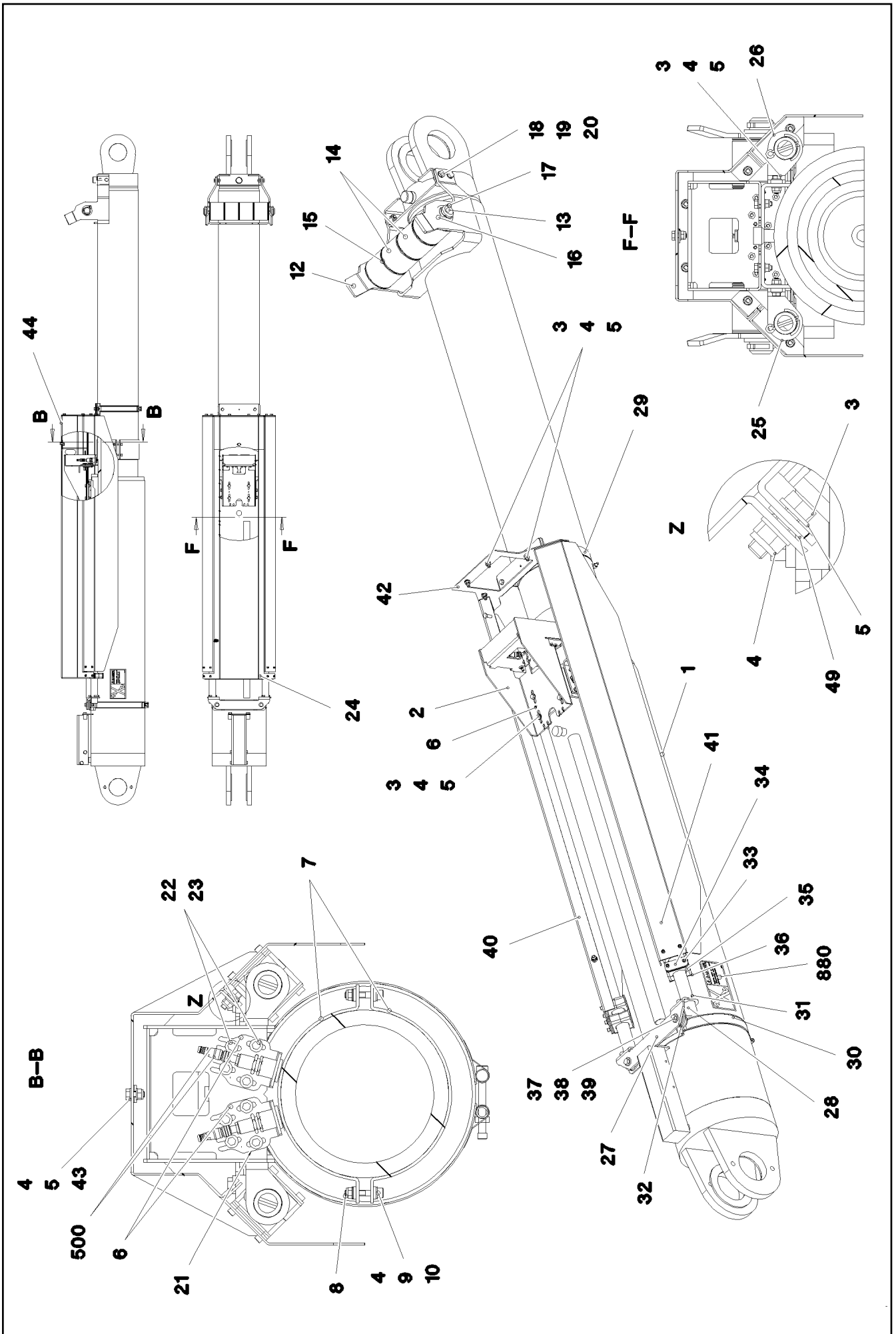
W OVERRUN PROTECTION
W-RUECKHALTESICHERUNG

1149 (1/2)

918363208

Pos.	Item	Quantity	Description	Bezeichnung
1	96007355	1	RETAINING CYLINDER PRE-ASS. ⇒  1151	RUECKHALTEZYLINDER VORM.
2	10429603	2	SUPPORT ⇒  1157	STUETZE
3	964993708	1	SUPPORT WELDED	STUETZE SCHWK.
4	964993808	1	GY MOUNTING CPL. ⇒  1158	RUECKHALTEBOCK KPL.
6	97074340	2	PIN 105.0X172 35NICRMOV125 SPF	BOLZEN
7	428011901	2	RETAINING RINGS DIN 471 100X4	SICHERUNGSRING
8	7000491	2	SUPPORTING WASHER DIN 988 S 100X120	STUETZSCHEIBE
10	7743242	2	HYDRAULIC-TYPE LUBRICAT.NIPPLE DIN 71	KEGELSCHMIERNIPPEL
11	942586008	1	PIN 90.0X245 35NICRMOV125 GASN. SPF	BOLZEN
12	12100262	1	SPLIT PIN ISO 1234 13X100 ST 480H SPF	SPLINT
17	942889608	2	PIN 80.0X145 35NICRMOV125 GASN. SPF	BOLZEN
18	11972078	2	WASHER DIN 1440 75 ST FLZN SPF	SCHEIBE
19	10180381	2	SPLIT PIN ISO 1234 13X125 St 480H SPF	SPLINT

24.10.2022	etk_en_de_097927_LR_1600_2	 1150 (2/2)
LIEBHERR	W OVERRUN PROTECTION W-RUECKHALTESICHERUNG	918363208



24.10.2022
093308

LIEBHERR

etk_en_de_097927_LR_1600_2

RETAINING CYLINDER PRE-ASS.
RUECKHALTEZYLINDER VORM.

□ 1151 (1/2)

96007355

Pos.	Item	Quantity	Description	Bezeichnung
1	11006514	1	HYDRAULIC ACCUMULATOR CYLINDER 260 ⇒ □ 1153	HYDROSPEICHERZYLINDER
2	968014308	1	BRACKET WELDED CONST.	KONSOLE SCHWK.
3	10197831	19	HEX SCREW ISO 4017 M8X25 8.8 ZNNI-480	SECHSKANTSCHRAUBE
4	10875614	24	HEX NUT DIN 985 M8 8 480H SPF	SECHSKANTMUTTER
5	12103465	40	WASHER ISO 7089 8 300HV ZNNI-480H SPF	SCHEIBE
6	10294239	6	DOWEL PIN ISO 8752 6X16 A2	SPANNSTIFT
7	97023363	2	PLATE 4X110X409 X5CRNI18-10	BLECH
8	12206699	4	SOCKET HEAD SCREW ISO 4762 M8X45 8.8	ZYLINDERSCHRAUBE
9	11113447	8	TAPERED SOCKET DIN 6319 9,6 VERZ	KEGELPFANNE
10	10011738	8	SPHERICAL WASHER C 8,4X17X3,2 -St MA	KUGELSCHLEIFE
12	978938608	1	PLATE 8X874X253 S355MC	BLECH
13	931903408	1	PIN 40.0X40 5 42CRMO4+QT GASN. SPF	BOLZEN
14	943768308	4	ROLLER 40.5X100X80 PA6G	ROLLE
15	953222708	5	WASHER RD100X2 ALMG3 H111	SCHEIBE
16	10179377	2	WASHER DIN 1441 41 St FLZN SPF	SCHEIBE
17	10875873	2	SPLIT PIN ISO 1234 8X63 ST 480H SPF	SPLINT
18	11642358	4	HEX SCREW ISO 4017 M10X30 8.8 FLZN SP	SECHSKANTSCHRAUBE
19	10197769	4	HEX NUT DIN 985 M10 8 ZNNI-480H SPF	SECHSKANTMUTTER
20	10289795	8	WASHER ISO 7089 10 300HV FLZN SPF	SCHEIBE
21	967999108	2	HOLDER	HALTER
22	11644899	8	HEX SCREW ISO 4017 M6X20 8.8 480H SPF	SECHSKANTSCHRAUBE
23	10875648	8	WASHER ISO 7093-1 6 200HV 480H SPF	SCHEIBE
24	96007356	1	PROTECTIVE HOOD WELDED FE//ZNNI8//C	SCHUTZHAUBE SCHWK.
25	97077360	1	PLATE 6X187X60 S355MC FE//ZNNI8//CN//T	BLECH
26	97077361	1	PLATE 6X187X60 S355MC FE//ZNNI8//CN//T	BLECH
27	97077362	1	PLATE 6X360X131 S355MC FE//ZNNI8//CN//T	BLECH
28	97077363	2	TUBE 38.0X1294 X5CRNI18-10	ROHR
29	10465794	1	SWIVEL BOLT BRACKET CLAMP 231/226-2	GELENKBANDKONSOLENSCHE
30	10873892	1	SWIVEL BOLT BRACKET CLAMP 300-311/3	GELENKBANDKONSOLENSCHE
31	10875873	4	SPLIT PIN ISO 1234 8X63 ST 480H SPF	SPLINT
32	953867308	4	WASHER S355MC FE//ZNNI8//CN//T0	SCHEIBE
33	10876361	8	SOCKET HEAD SCREW ISO 4762 M6X70 8.8	ZYLINDERSCHRAUBE
34	5005219	12	LID PLATE DIN 3015-1 L-DP 5 W1-ZN	DECKPLATTE
35	602009408	8	CLAMP-HALF DIN 3015-1 L 5 R 42 PP SW	KLEMMHAELFTE
36	10802201	4	WELD PLATE DIN 3015-1 L-AP-K 5 W1 ZNNI	ANSCHWEISSPLATTE
37	11691682	2	HEX SCREW ISO 4017 M10X45 8.8 FLZN SP	SECHSKANTSCHRAUBE
38	10197769	2	HEX NUT DIN 985 M10 8 ZNNI-480H SPF	SECHSKANTMUTTER
39	11658580	4	WASHER DIN 7349 10,5 200HV-St FLZN SPF	SCHEIBE
40	97084330	1	PLATE 3X1477X249 S355MC	BLECH
41	97084331	1	PLATE 3X1477X249 S355MC FE//ZN20//C	BLECH
42	97084334	1	PLATE 3X414X259 S355MC FE//ZNNI8//CN//T	BLECH
43	11651767	1	HEX SCREW ISO 4017 M8X20 8.8 480H SPF	SECHSKANTSCHRAUBE
44	97084872	1	PLATE 3X218X550 S355MC FE//ZNNI8//CN//T	BLECH
49	422811501	1	WASHER AEHNL.DIN 9021 6,4X18X1,6 POL	SCHEIBE
500	966766108	1	EL.EQUIPMENT SAFETY RETAINER ⇒ □ 1156	ELEKTRIK W-RUECKHALTESIC
880	968037108	1	SIGNS	BESCHILDERUNG
(880)	97023034	2	SIGN 168X88 KLEBEFOLIE SPF	SCHILD

24.10.2022

etk_en_de_097927_LR_1600_2

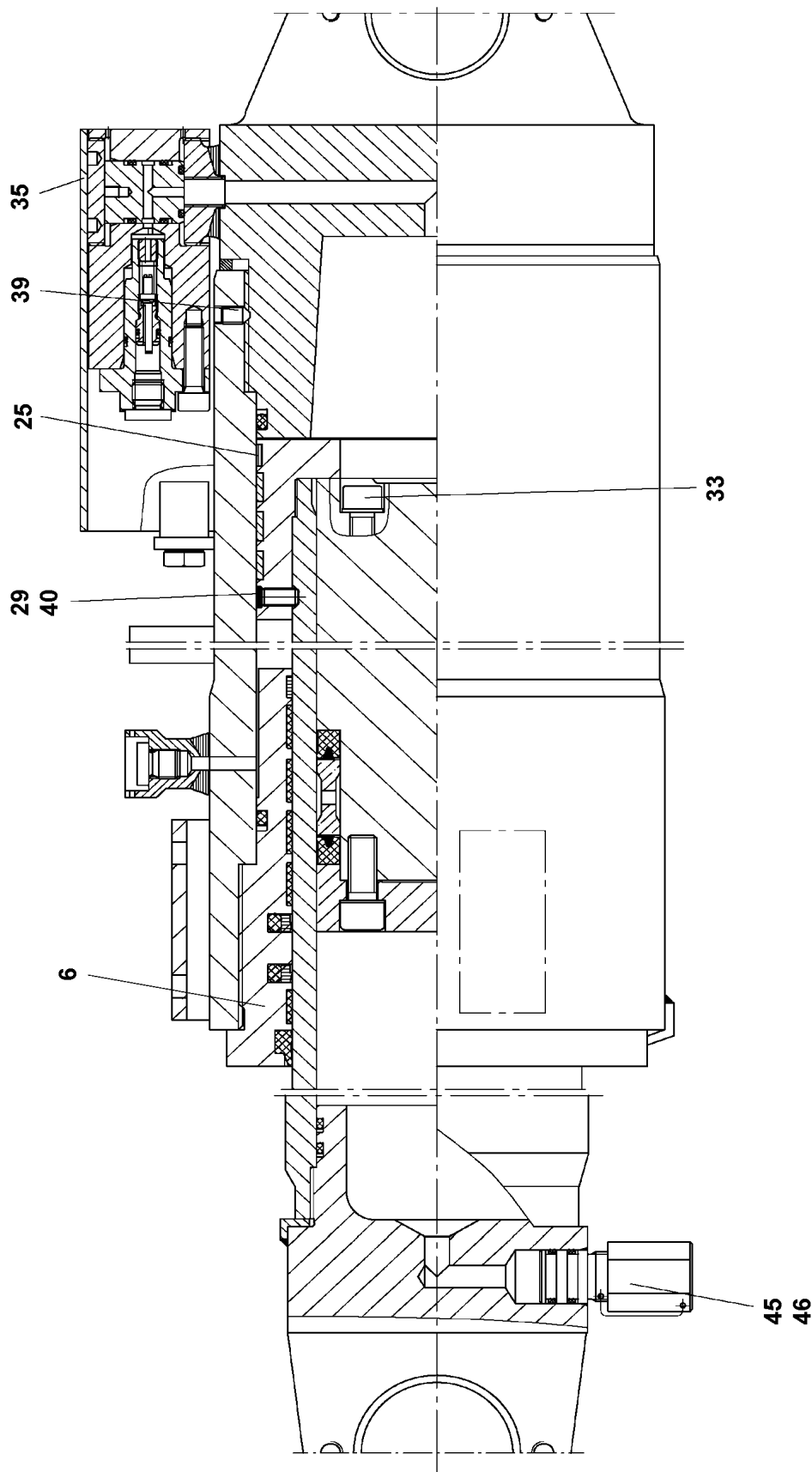
□ 1152 (2/2)

LIEBHERRRETAINING CYLINDER PRE-ASS.
RUECKHALTEZYLINDER VORM.

96007355



Pos. 999



24.10.2022
069288

LIEBHERR

etk_en_de_097927_LR_1600_2

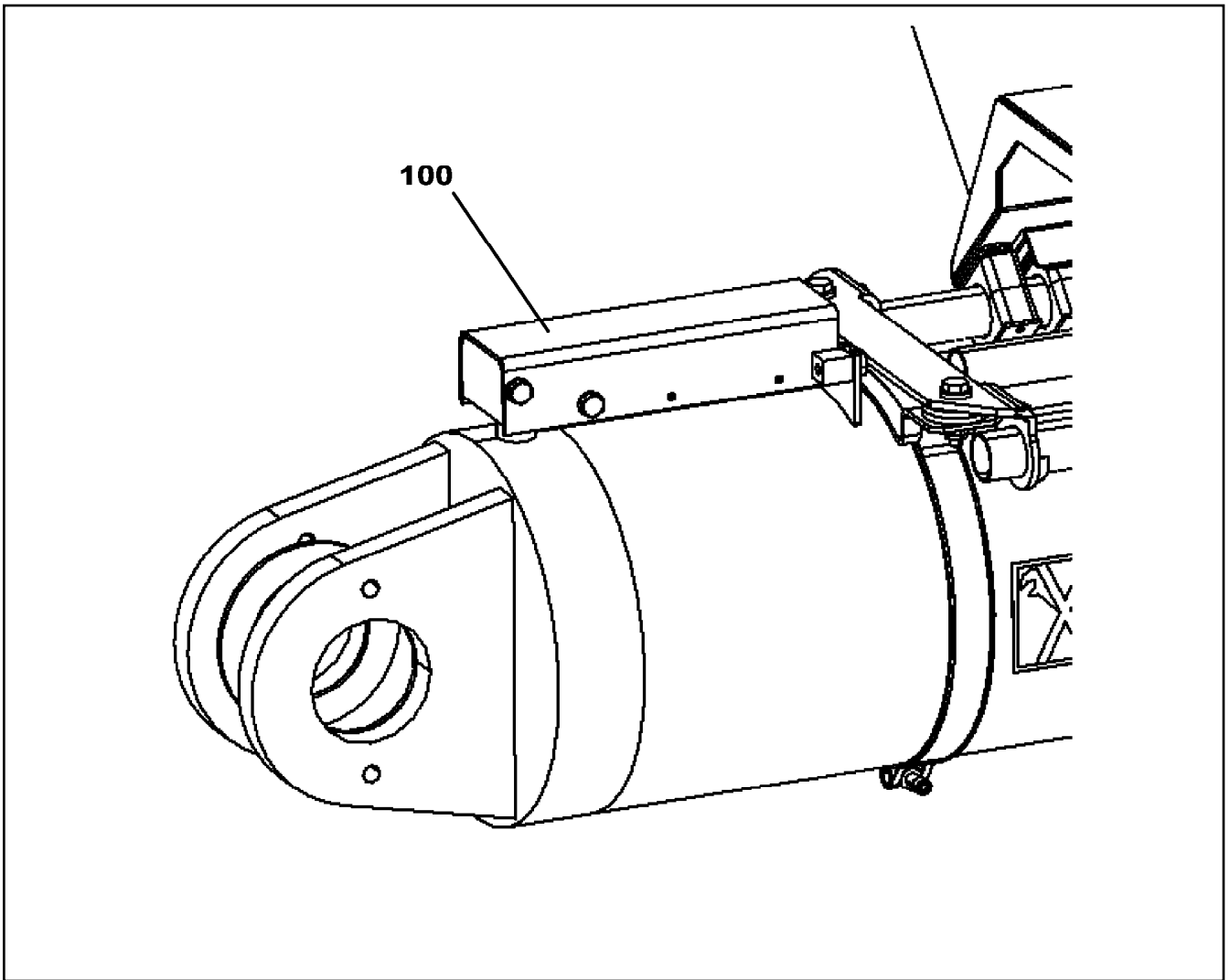
HYDRAULIC ACCUMULATOR CYLINDER
HYDROSPEICHERZYLINDER

1153 (1/3)

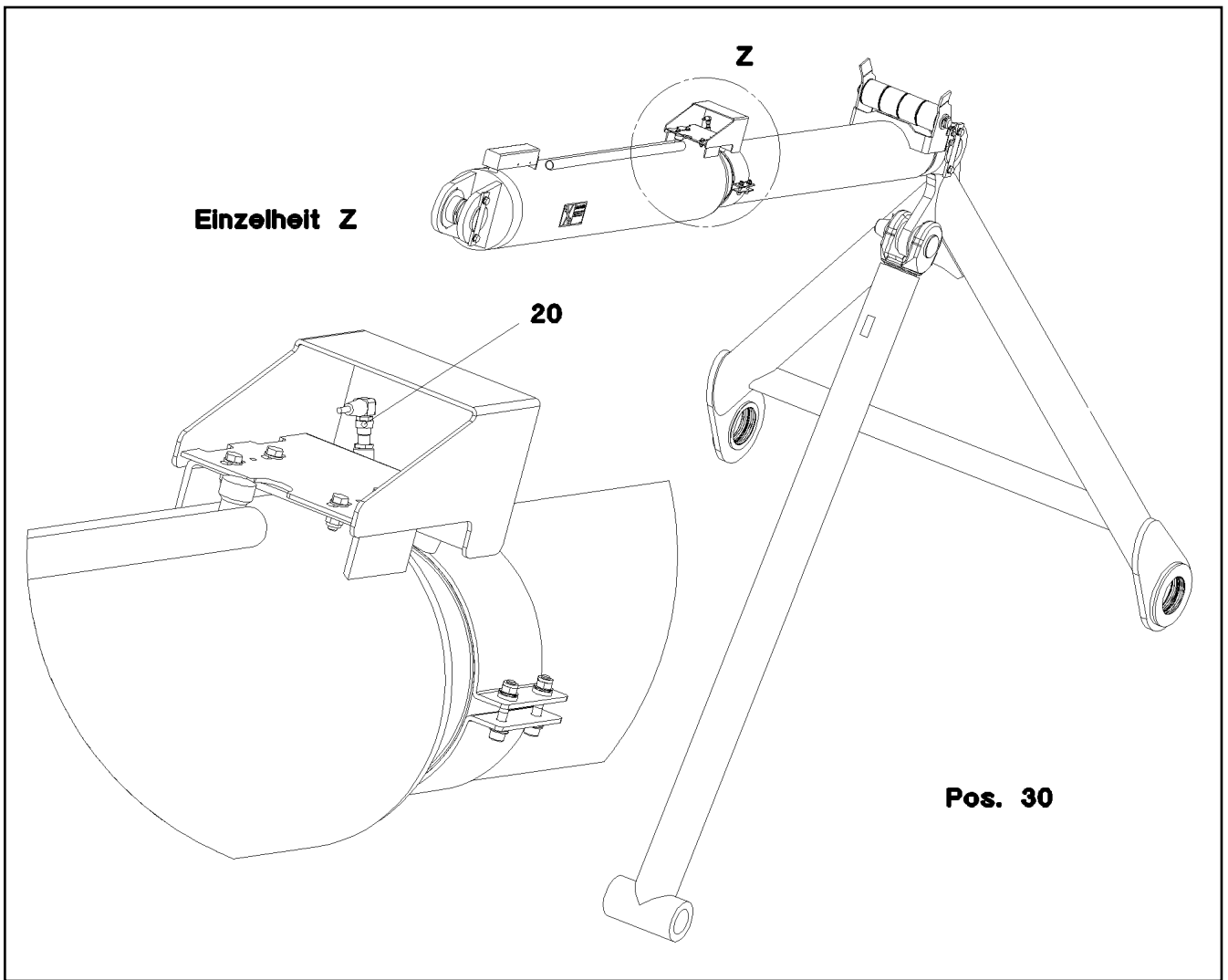
11006514

Pos.	Item	Quantity	Description	Bezeichnung
6	11082295	1	GUIDE BUSHING 225,5X295X205	FUEHRUNGSBUCHSE
33	11082296	1	VENTILATION SCREW M10X12	ENTLUEFTUNGSSCHRAUBE
35	10022224	1	TEST BLOCK	PRUEFBLOCK
(999)	10877199	1	SEAL KIT	DICHSATZ
37	10006141	1	VENTILATION SCREW VSTI G1/4	ENTLUEFTUNGSSCHRAUBE
39	404604308	2	GRUB SCREW DIN 914 M12X20 45H ZINC C	GEWINDESTIFT
40	518508808	2	GRUB SCREW DIN 913 M10X16 45H	GEWINDESTIFT
45	11082297	1	SCREW PLUG	VERSCHLUSSSCHRAUBE
46	11082299	1	FLAT SEALING RING	FLACHDICHTRING

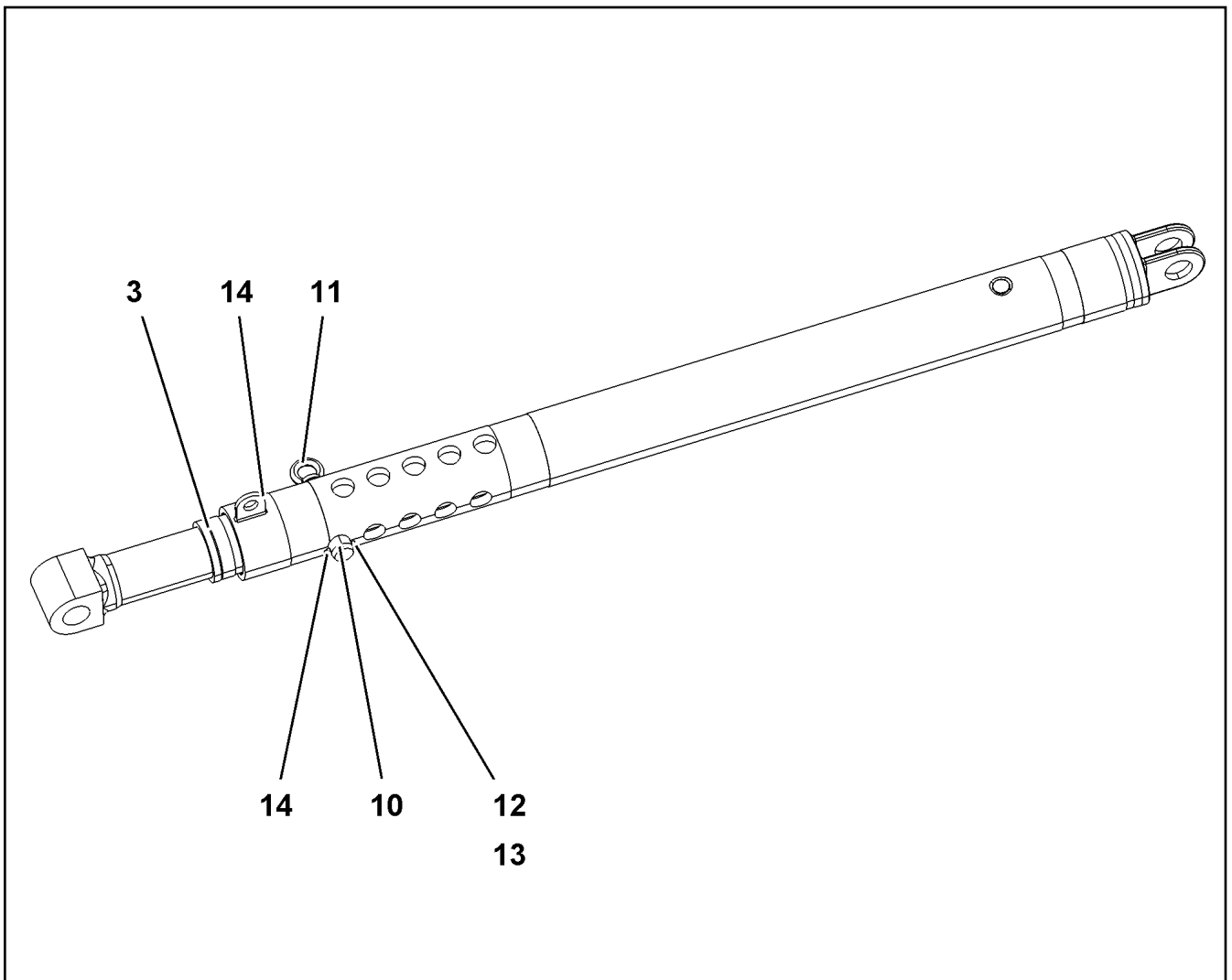
24.10.2022	etk_en_de_097927_LR_1600_2	<input type="checkbox"/> 1154 (2/3)
LIEBHERR	HYDRAULIC ACCUMULATOR CYLINDER HYDROSPEICHERZYLINDER	11006514



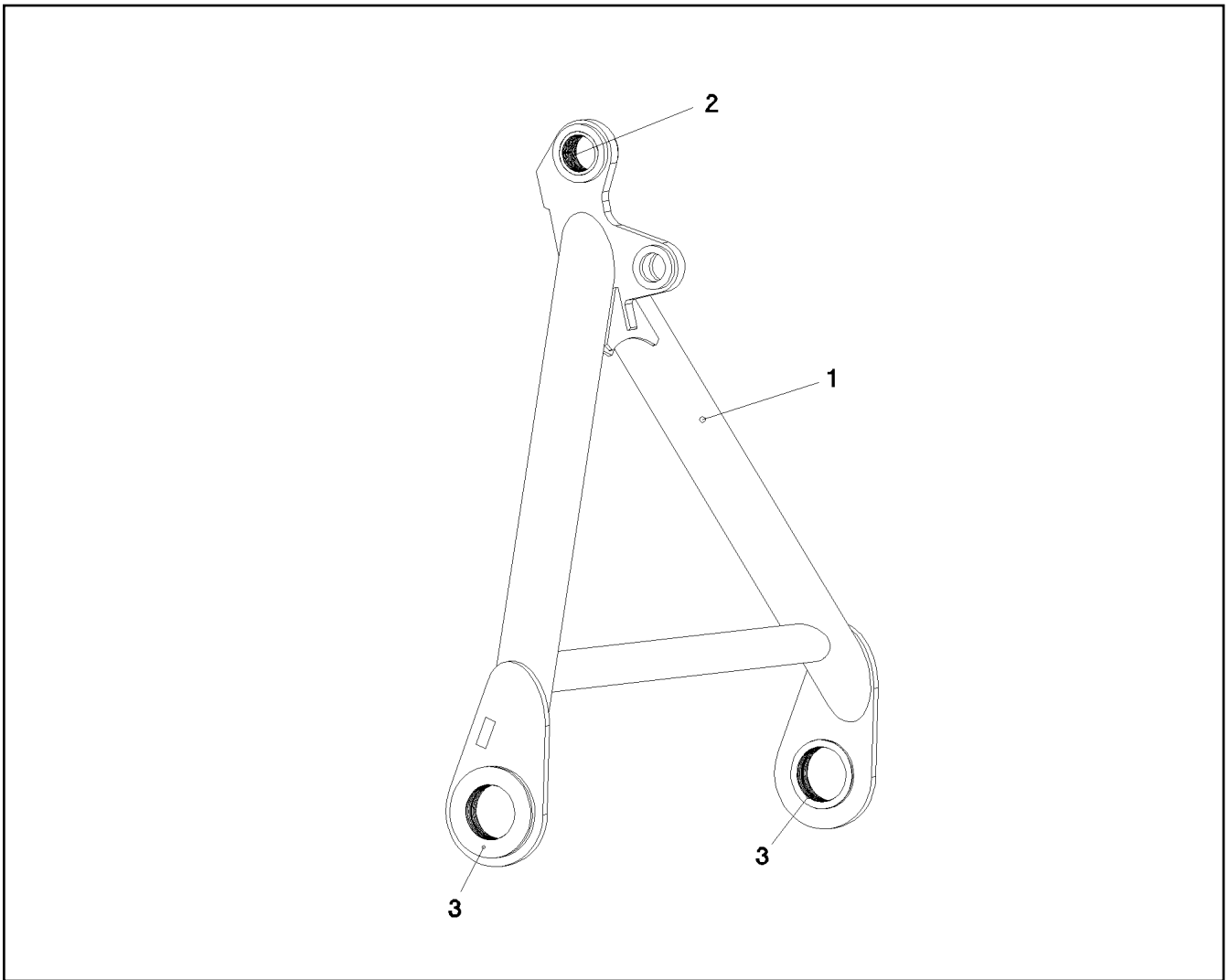
Pos.	Item	Quantity	Description	Bezeichnung
100	10872209	1	PROTECTION GUARD	SCHUTZBLECH
999	11082305	1	SEAL KIT	DICHSATZ



Pos.	Item	Quantity	Description	Bezeichnung
20	10354584	2	INDUCTIVE SENSOR BERUEHRUNGSLOS	INDUKTIVSENSOR
30	10816185	1	PRESSURE SENSOR 0-400/400 BAR LSB PL:	DRUCKAUFNEHMER

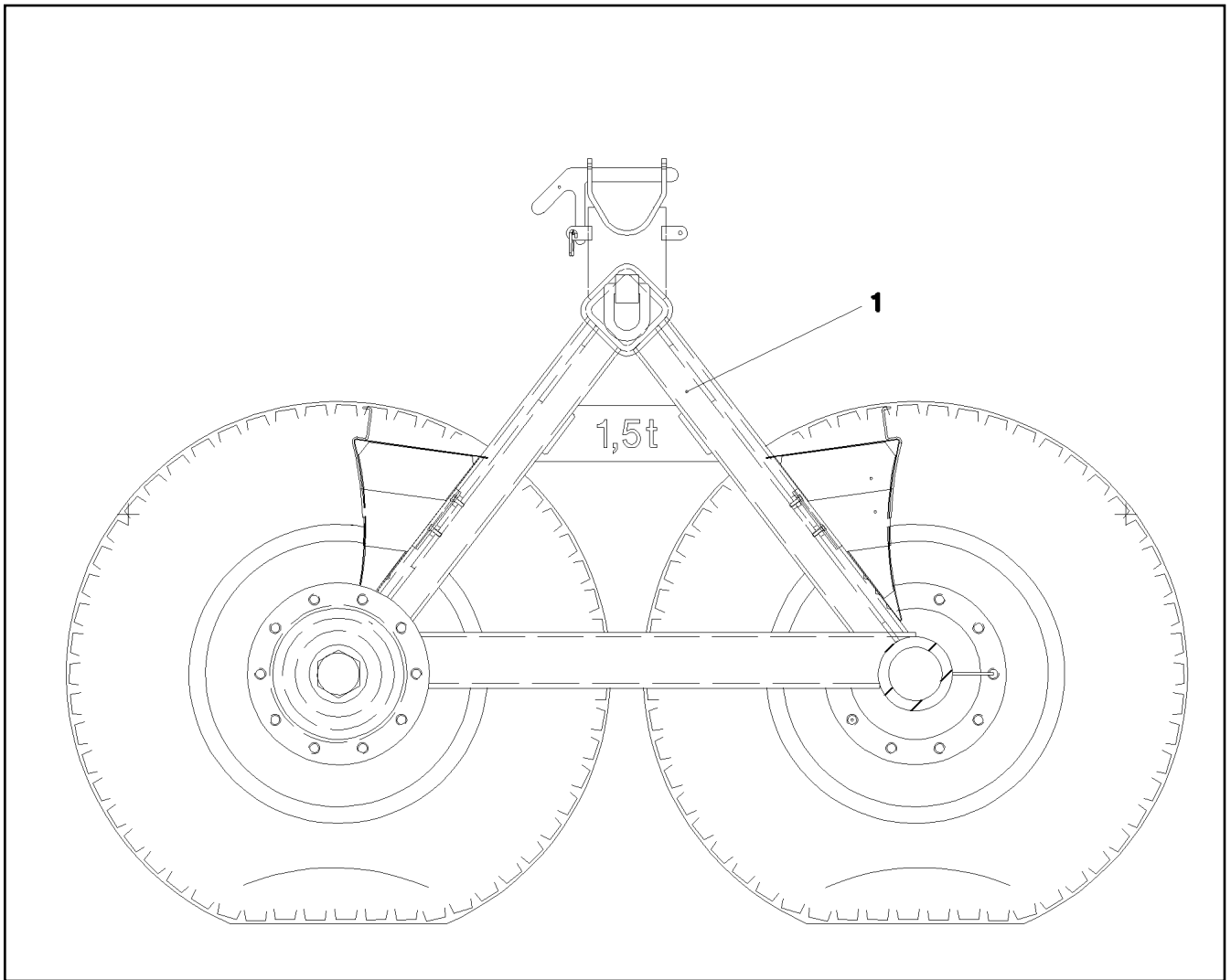



Pos.	Item	Quantity	Description	Bezeichnung
3	10872935	1	GUIDE BUSHING 139,5X168X210	FUEHRUNGSBUCHSE
10	10675522	1	PIN 60X240	BOLZEN
11	10491724	1	RING BOLT M27	RINGSCHRAUBE
12	12225262	1	SOCKET HEAD SCREW ISO 4762 M10X75 8	ZYLINDERSCHRAUBE
13	12102695	1	HEX NUT ISO 4032 M10 8 ZNNI-480H SPF	SECHSKANTMUTTER
14	7743242	1	HYDRAULIC-TYPE LUBRICAT.NIPPLE DIN 71	KEGELSCHMIERNIPPEL




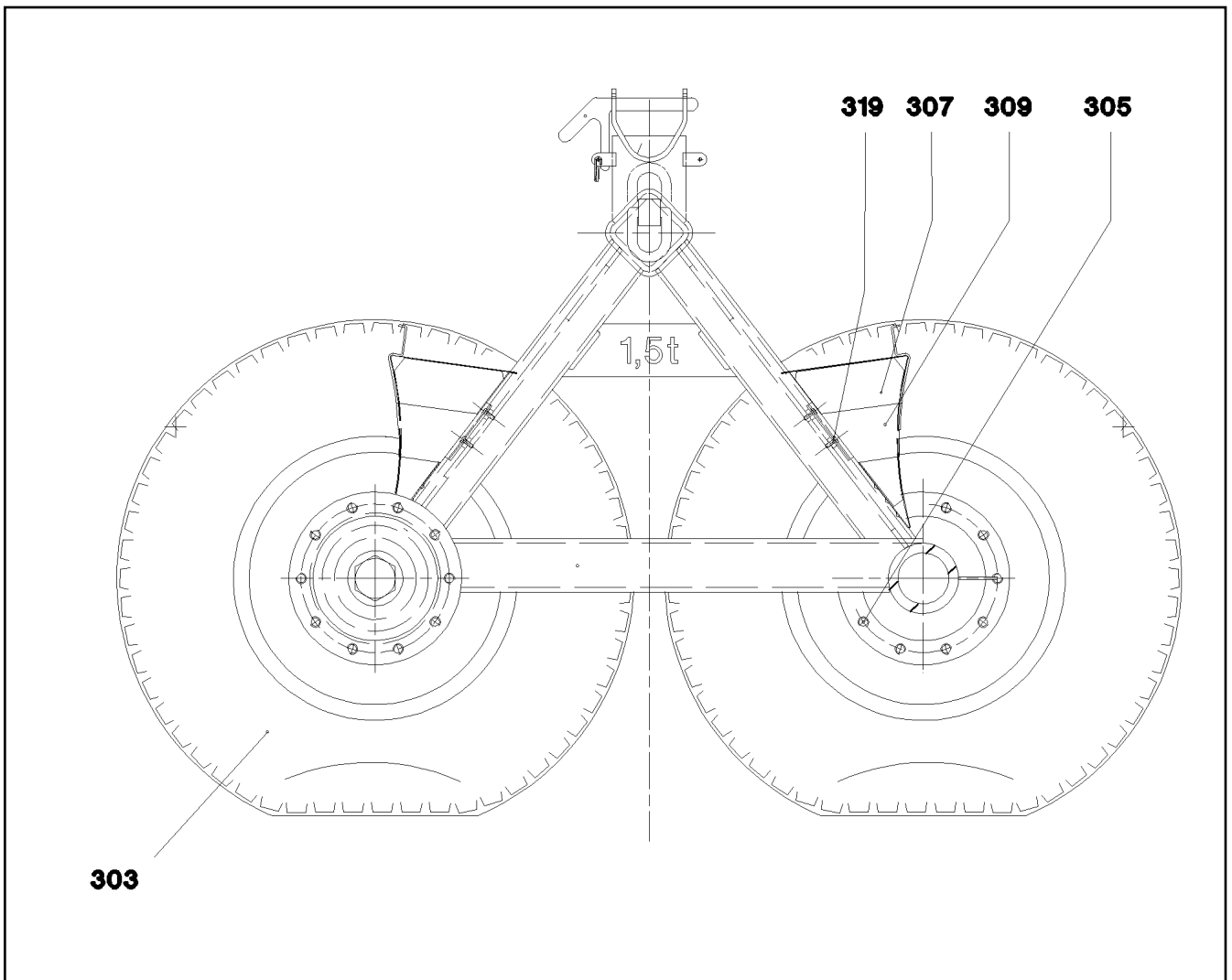
Pos.	Item	Quantity	Description	Bezeichnung
1	964993908	1	GUY MOUNTING CPL.	RUECKHALTEBOCK SCHWK.
2	704332208	1	BUSHING GZ-CUZN25AL5	BUCHSE
3	977729608	2	BUSHING 150X190X60 GZ-CUZN25AL5	BUCHSE

24.10.2022 055234 LIEBHERR	etk_en_de_097927_LR_1600_2 GY MOUNTING CPL. RUECKHALTEBOCK KPL.	<input type="checkbox"/> 1158 964993808
---	---	---



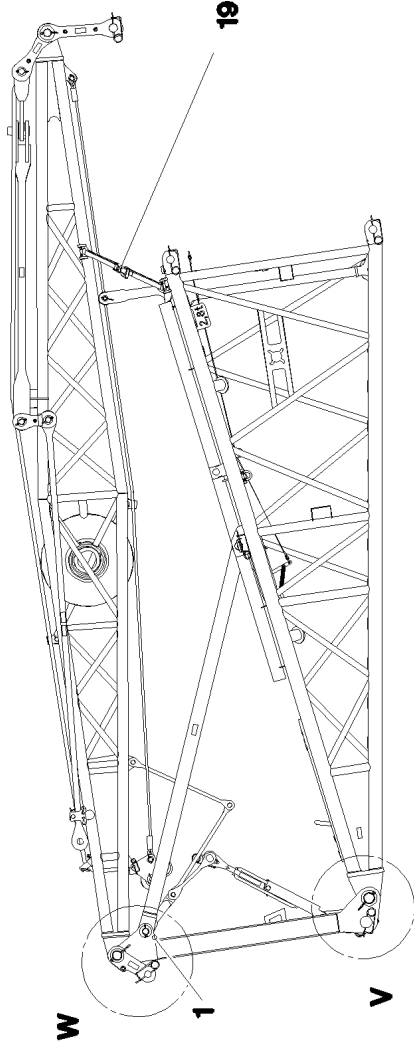
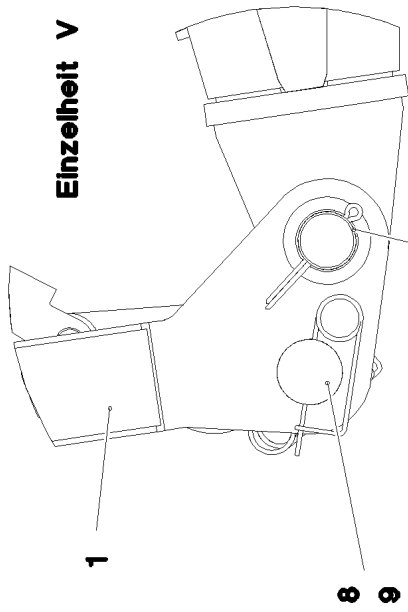
Pos.	Item	Quantity	Description	Bezeichnung
1	10471208	1	SET-UP CARRIAGE SPF ⇒  1160	AUFSTELLWAGEN

24.10.2022 055476 LIEBHERR	etk_en_de_097927_LR_1600_2 ROLLER CARRIAGE W BOOM ROLLENWAGEN W-AUSLEGER	 1159 915287508
---	--	---



Pos.	Item	Quantity	Description	Bezeichnung
303	10472739	4	TIRE CPL.	REIFEN KPL.
305	520303577	40	WHEEL NUT DIN 74361 H22 10	RADMUTTER
307	12104506	2	WHEEL CHOCK DIN 76051 ST	UNTERLEGKEIL
309	10424825	2	WHEEL CHOCK HOLDER	UNTERLEGKEILHALTER
319	406207108	8	HEX SCREW ISO 4014 M24X165 10.9 FLZN	SECHSKANTSCHRAUBE

Einzelheit V

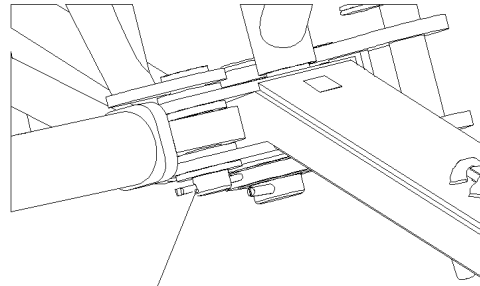


W

1

V

Ansicht B



3

4

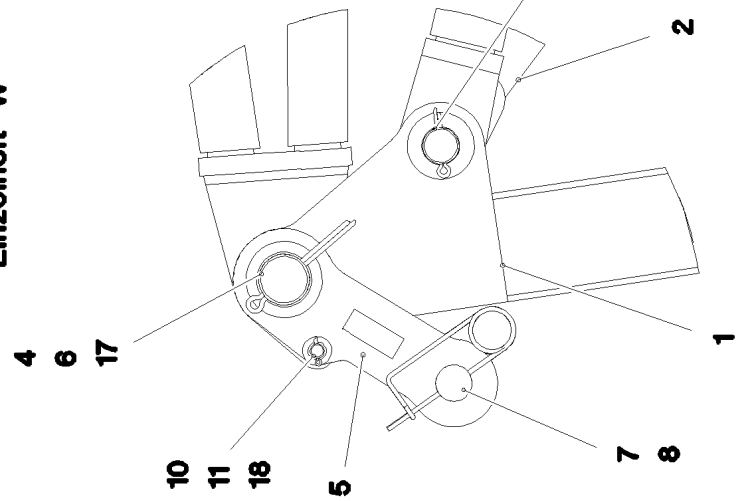
16

13

14

15

Einzelheit W



4

6

17

10

11

18

5

7

8

1

2

2

1

B

3

4

16

24.10.2022
074662


LIEBHERR


etk_en_de_097927_LR_1600_2

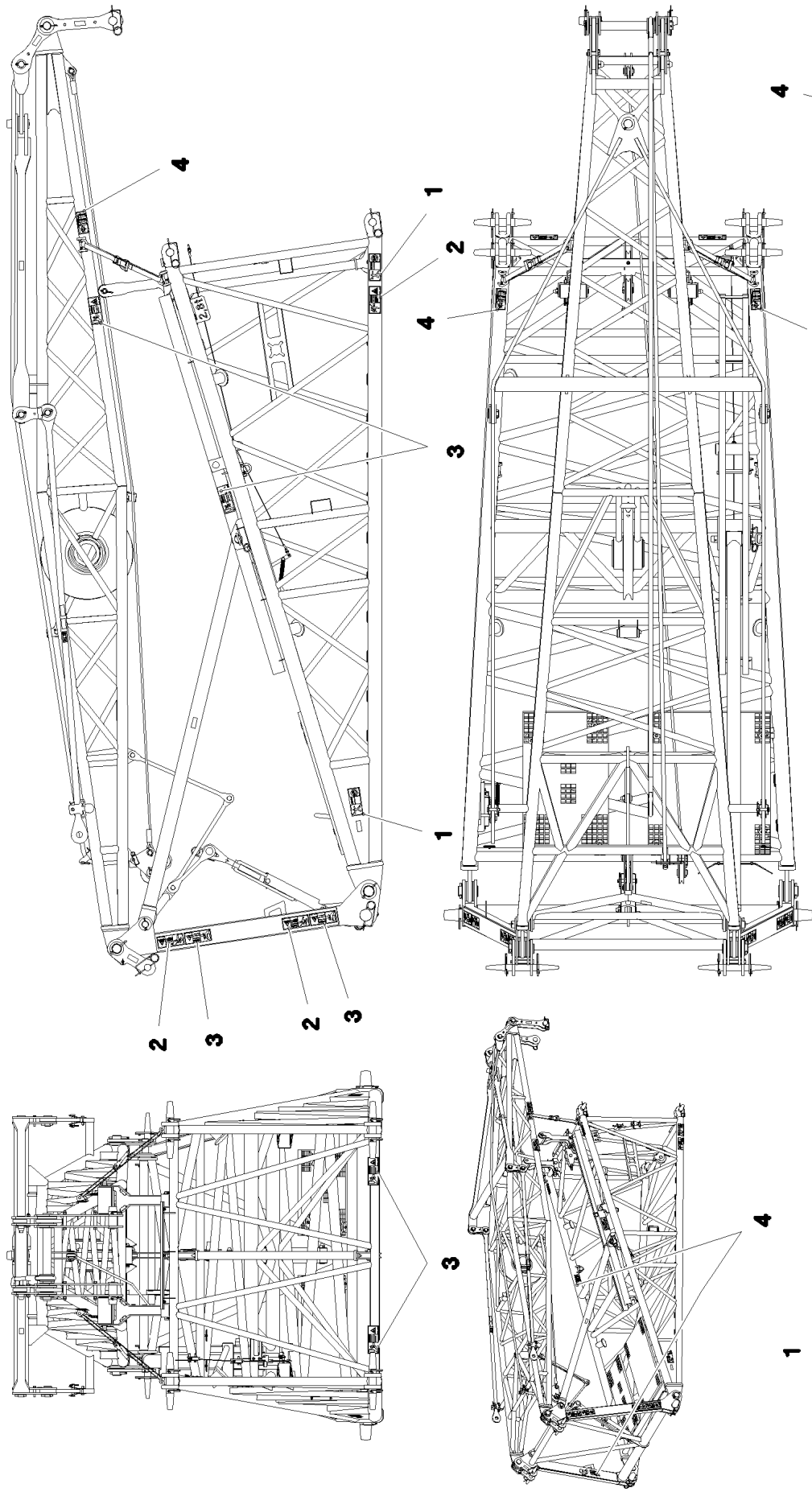
F-ASSEMBLY UNIT
F-MONTAGEEINHEIT

1161 (1/2)

917153408

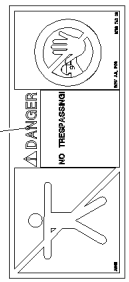
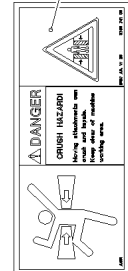
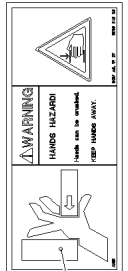
Pos.	Item	Quantity	Description	Bezeichnung
1	967314908	1	FRAME WELDED	RAHMEN SCHWK.
2	964759608	1	SPACERS	ABSTANDSHALTER
3	977360808	2	PIN 85.0X150 35NICRMOV125 GASN. SPF	BOLZEN
4	10180381	4	SPLIT PIN ISO 1234 13X125 St 480H SPF	SPLINT
5	964756208	2	BUTT STRAP	LASCHE
6	977236808	2	PIN 75.0X195 35NICRMOV125 GASN. SPF	BOLZEN
7	97009654	2	PIN 55.0X550 35NICRMOV125	BOLZEN
8	433105008	8	RETAINING SPRING DIN 2194 6 A3C	SICHERUNGSFEDER
9	977236908	2	PIN 100.0X390 35NICRMOV125 GASN. SPF	BOLZEN
10	453022108	2	PIN ISO 2341 B20X170X162 35NICRMOV125	BOLZEN
11	12100681	2	SPLIT PIN ISO 1234 5X28 ST 480H SPF	SPLINT
13	10289852	2	WASHER ISO 7089 48 300HV FLZN SPF	SCHEIBE
14	10180374	2	SPLIT PIN ISO 1234 10X71 St 480H SPF	SPLINT
15	453044808	2	PIN ISO 2341 B50X162X150 35NICRMOV125	BOLZEN
16	953638208	2	PLATE RD120X2 DC01 FE//ZNNI8//CN//T0	BLECH
17	970490208	2	PLATE 2X105X105 DC01 FE//ZNNI8//CN//T0	BLECH
18	11113937	2	SHIM RING DIN 988 20X28X1 A2	PASSSCHEIBE
19	10491593	2	LASHING STRAP 4MX35MM POLYTEX	ZURRGURT
700	969545208	1	SIGNS F-MONT.ELR 1600	BESCHILDERUNG
			⇒  1163	

24.10.2022	etk_en_de_097927_LR_1600_2	 1162 (2/2)
LIEBHERR	F-ASSEMBLY UNIT F-MONTAGEEINHEIT	917153408



NOT FOR LIFTING

Type (t)	Lifting Capacity (t)	
	Lo-o	Lo-o
4	4 000	2 800
6,7	6 700	4 600
10	10 000	7 000
16	16 000	10 500
31,5	31 500	22 000



24.10.2022
081585

LIEBHERR

etk_en_de_097927_LR_1600_2

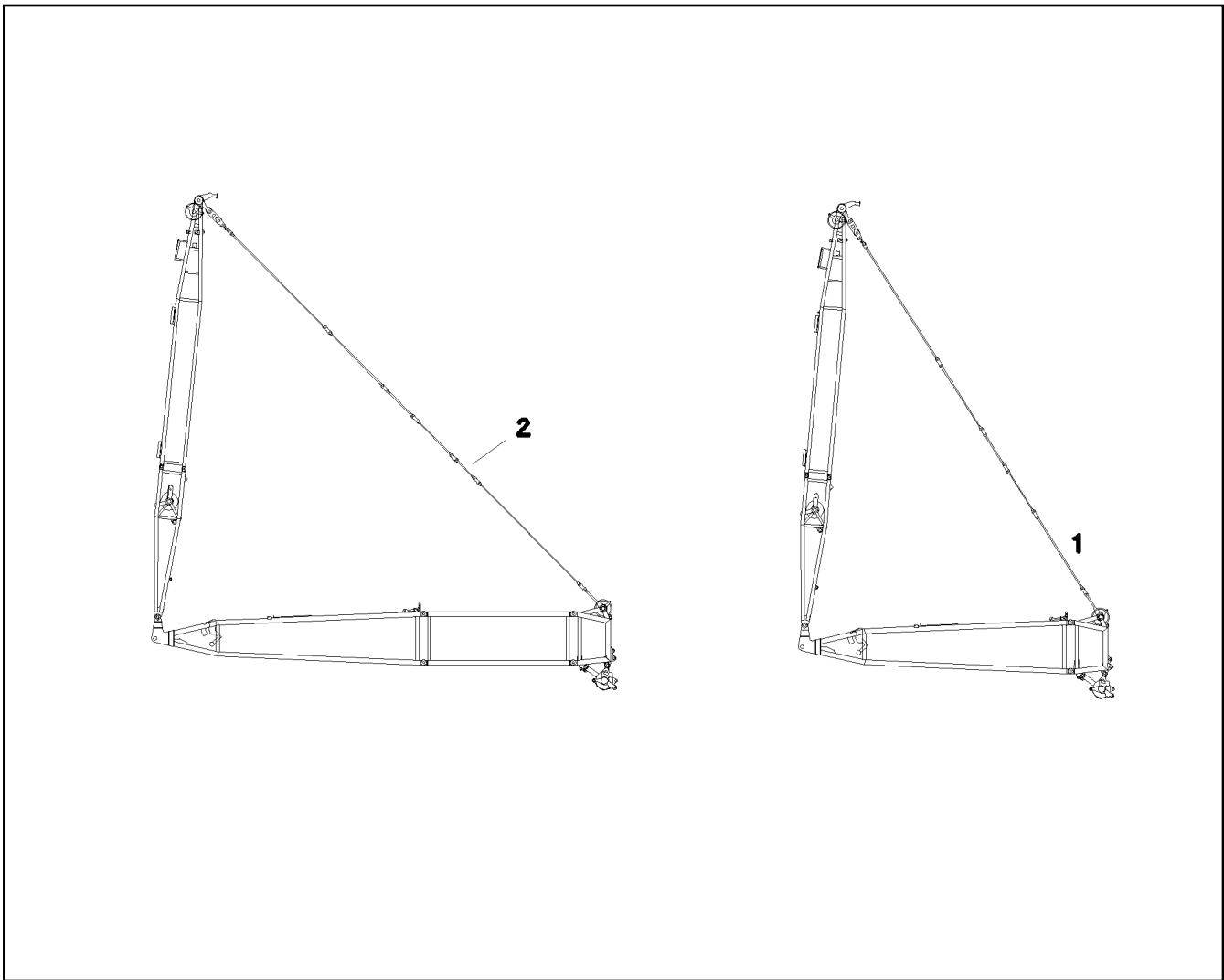
SIGNS
BESCHILDERUNG

1163 (1/2)

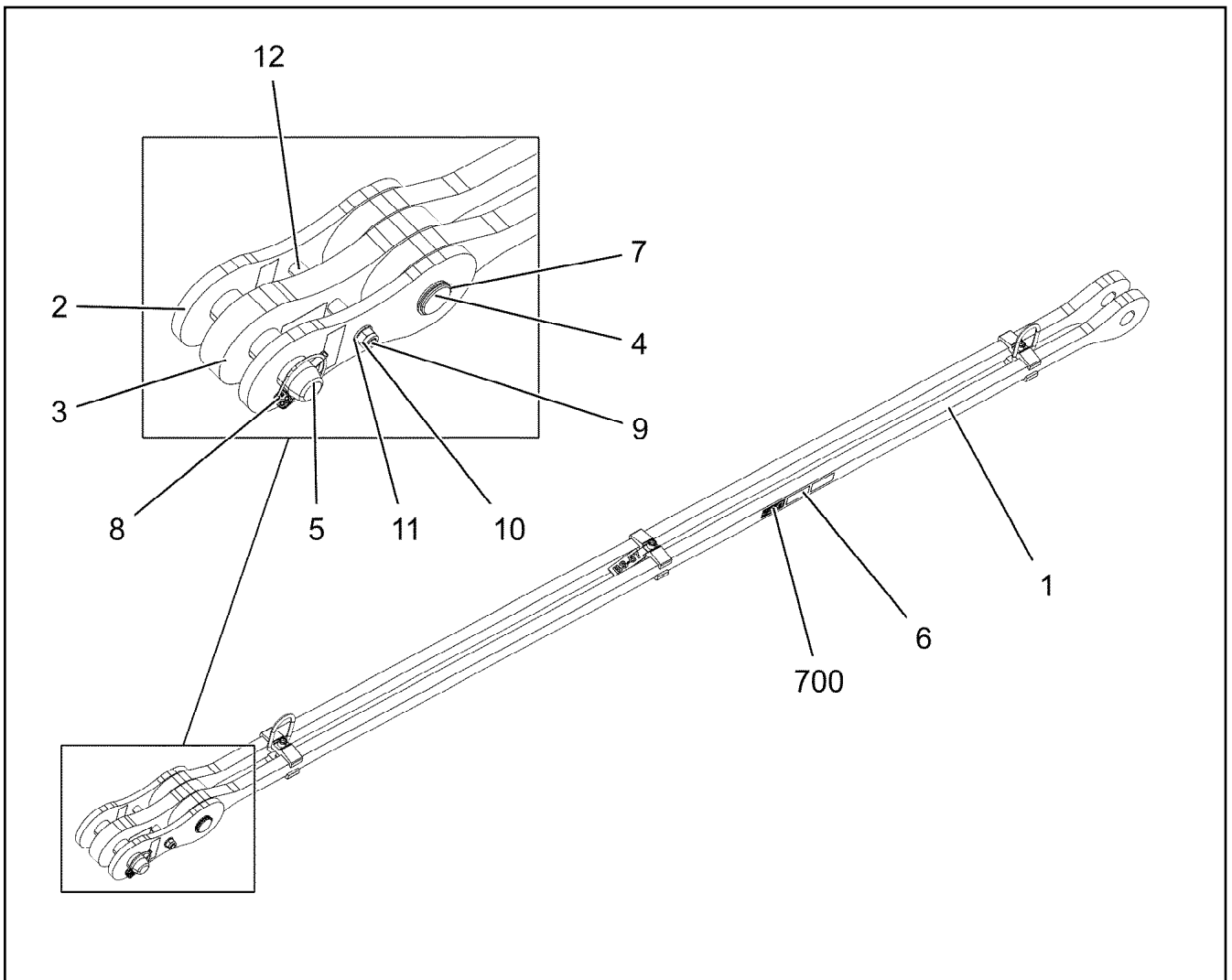
969545208

Pos.	Item	Quantity	Description	Bezeichnung
1	978674008	4	SIGN 208X88 KLEBEFOLIE SPF	SCHILD
2	978674108	6	SIGN 208X88 KLEBEFOLIE SPF	SCHILD
3	978674608	9	SIGN 208X88 KLEBEFOLIE SPF	SCHILD
4	97036734	8	SIGN 188X78 KLEBEFOLIE SPF	SCHILD

24.10.2022	etk_en_de_097927_LR_1600_2	<input type="checkbox"/> 1164 (2/2)
LIEBHERR	SIGNS BESCHILDERUNG	969545208



Pos.	Item	Quantity	Description	Bezeichnung
1	965315008	2	ROD CPL. 3.65M BS-57 ⇒ □ 1166	STANGE KPL.
2	965315108	2	ROD CPL. 1.3M BS-56 ⇒ □ 1167	STANGE KPL.



Pos.	Item	Quantity	Description	Bezeichnung
	1 965315208	1	ROD 3.4M	STANGE VORM.
	2 964523108	2	BRACKET WITH BOARD 0.25 M	LASCHE MIT SCHILD
	3 964523208	1	BRACKET WITH BOARD 0.25 M	LASCHE MIT SCHILD
	4 976772708	1	PIN 55.0X175 35NICRMOV125 GASN. SPF	BOLZEN
	5 952892008	1	PIN 55.0X210 35NICRMOV125 GASN. SPF	BOLZEN
	6 97139634	2	PLATE ASSEMBLY SCHILD BG SPF	SCHILD BAUGRUPPE
	7 10875659	1	RETAINING RINGS DIN 471 50X2 480H SPF	SICHERUNGSRING
	8 10181899	1	SAFETY PLUG W HINGE-LID 12X75X11,5X6	SICHERHEITSKLAPPSTECKER
	9 11642339	1	HEX SCREW ISO 4014 M16X180 8.8 FLZN SP	SECHSKANTSCHRAUBE
	10 10875609	1	HEX NUT DIN 985 M16 8 FLZN SPF	SECHSKANTMUTTER
	11 10289806	2	WASHER ISO 7089 16 300HV FLZN SPF	SCHEIBE
	12 939255108	2	TUBE 22.0X40 E235+N VERZ	ROHR
	700 969254308	1	SIGNS 3.65M	BESCHILDERUNG
	(1) 97054493	1	SIGN 80X32 KLEBEFOLIE SPF	SCHILD

24.10.2022
055239

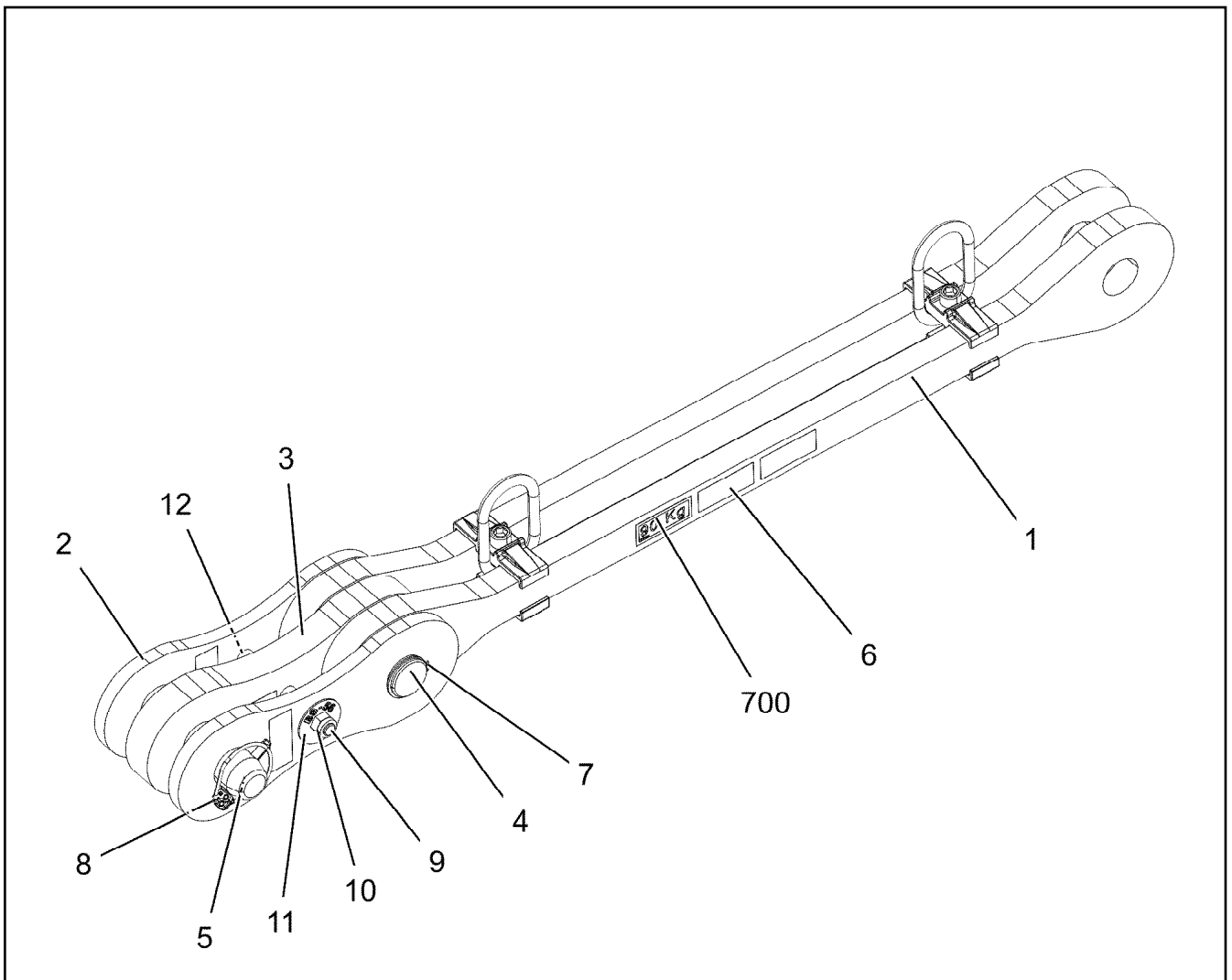
LIEBHERR

etk_en_de_097927_LR_1600_2

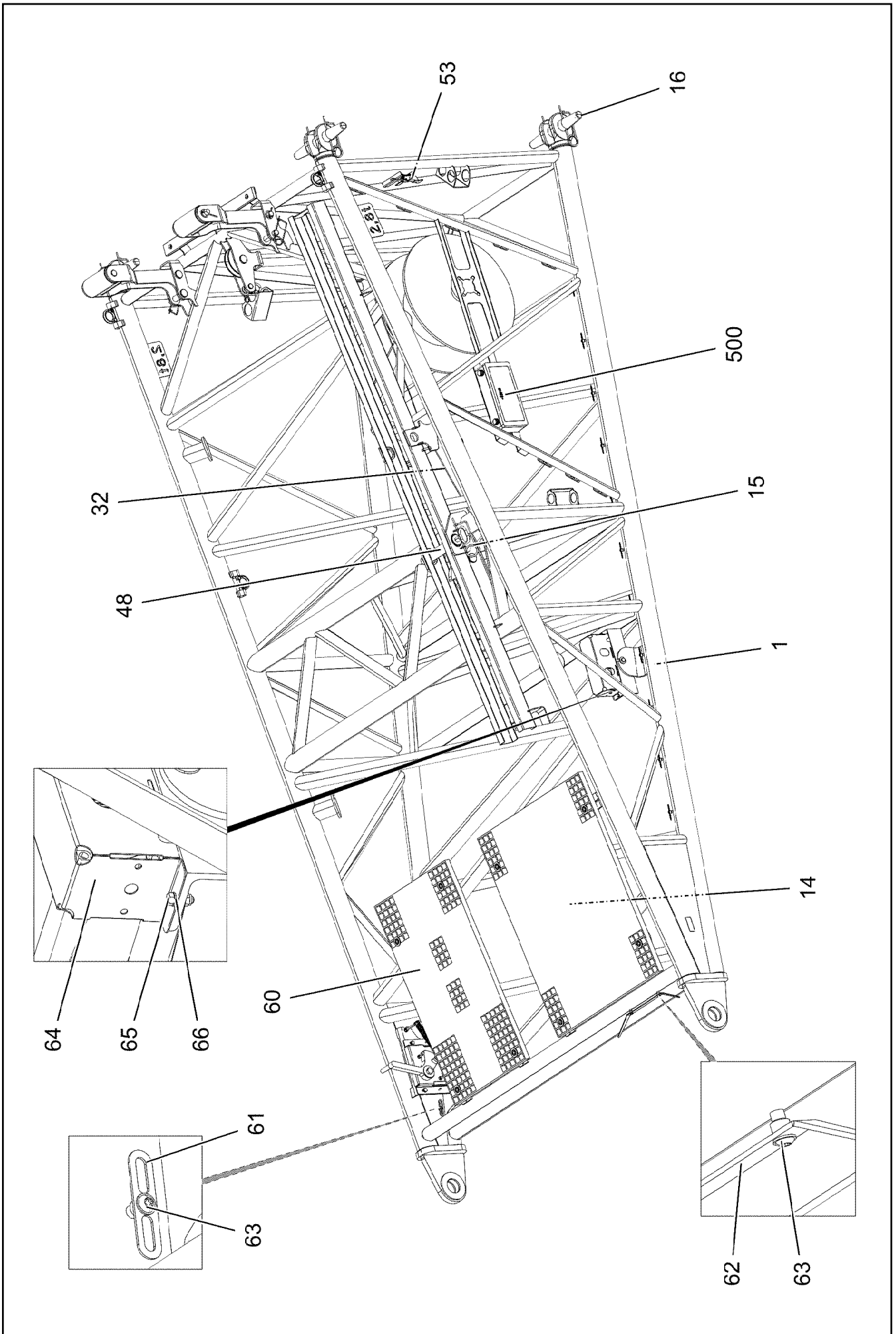
ROD CPL.
STANGE KPL.

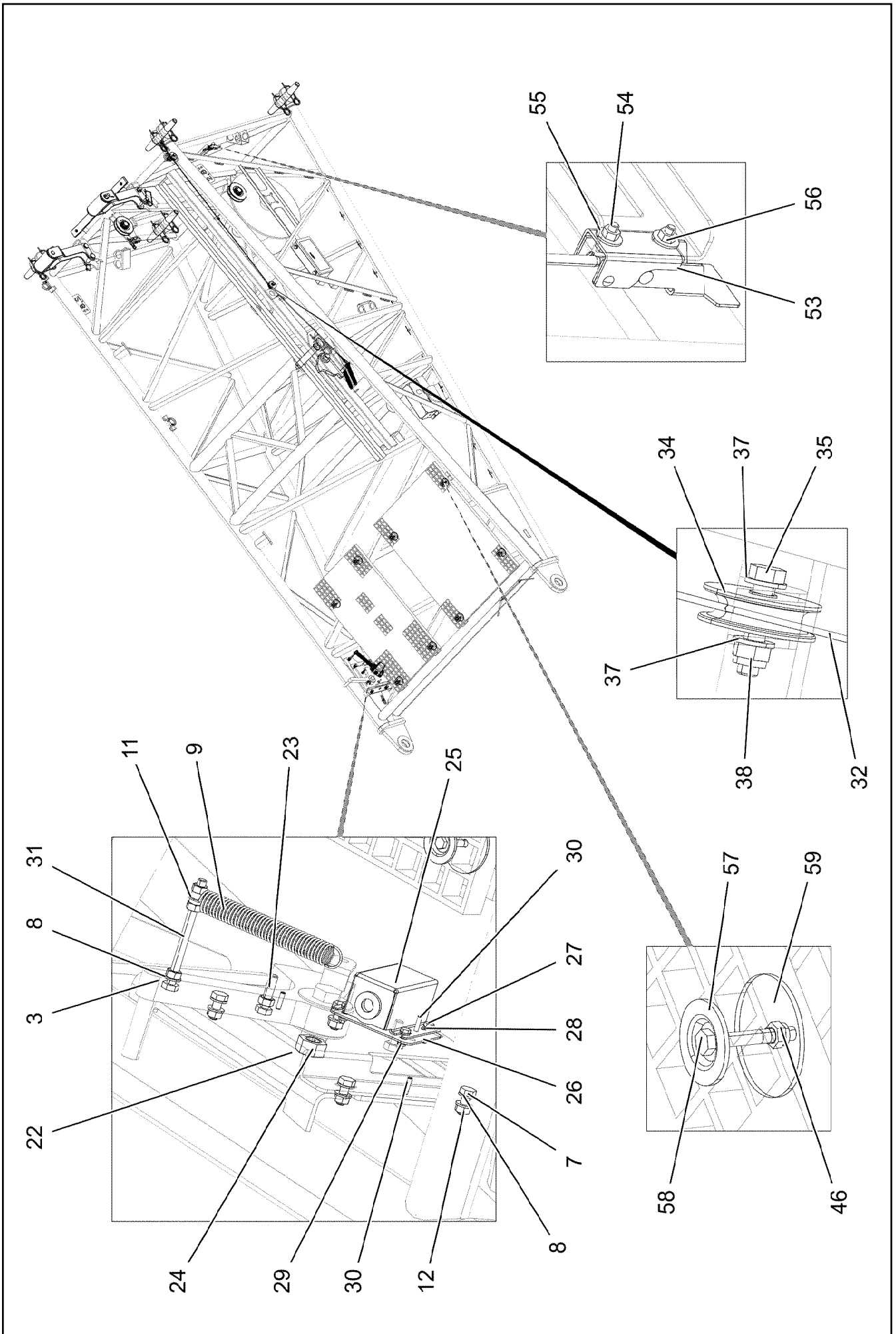
1166

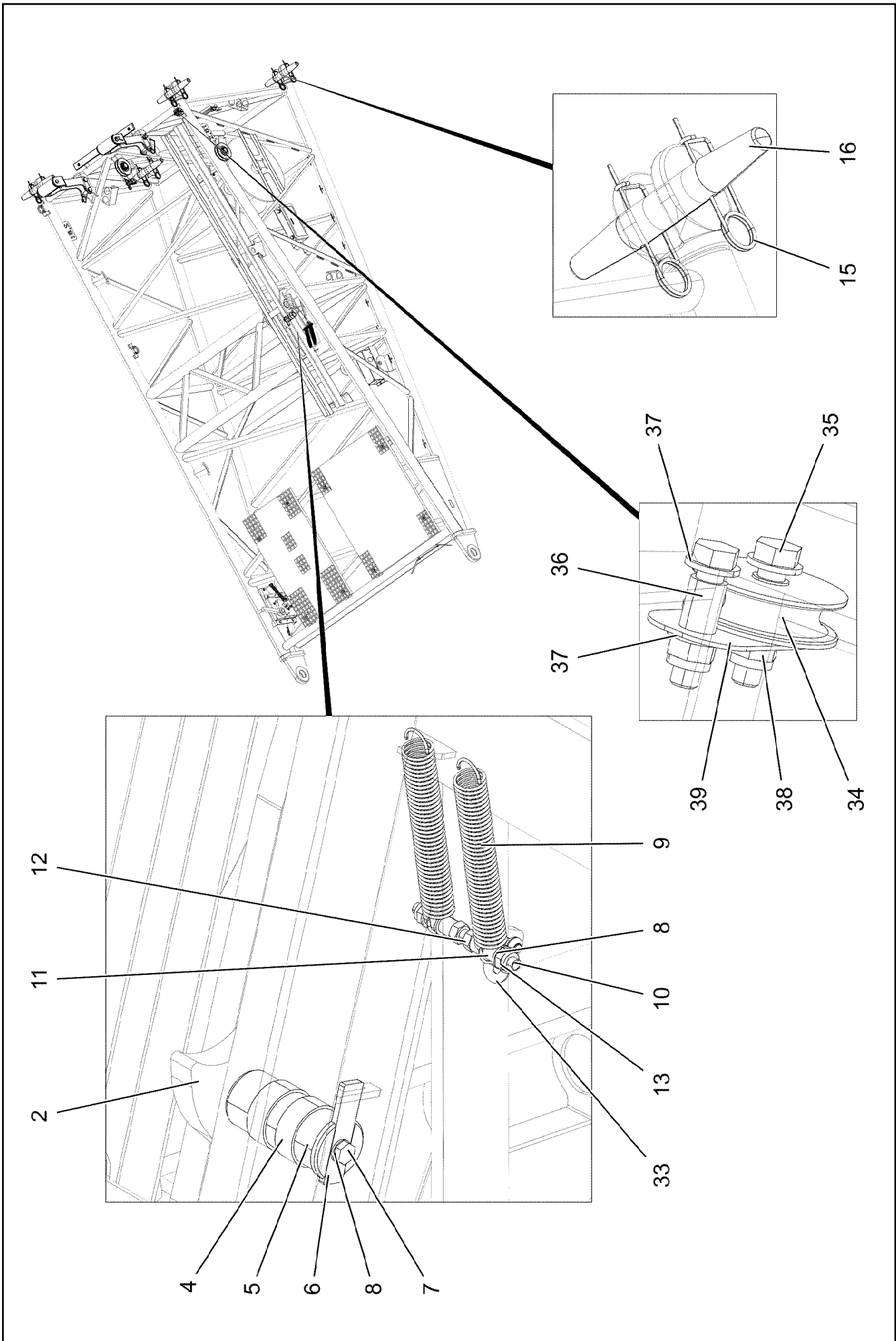
965315008



Pos.	Item	Quantity	Description	Bezeichnung
1	965315308	1	ROD 1.05M	STANGE VORM.
2	964523108	2	BRACKET WITH BOARD 0.25 M	LASCHE MIT SCHILD
3	964523208	1	BRACKET WITH BOARD 0.25 M	LASCHE MIT SCHILD
4	976772708	1	PIN 55.0X175 35NICRMOV125 GASN. SPF	BOLZEN
5	952892008	1	PIN 55.0X210 35NICRMOV125 GASN. SPF	BOLZEN
6	97139634	2	PLATE ASSEMBLY SCHILD BG SPF	SCHILD BAUGRUPPE
7	10875659	1	RETAINING RINGS DIN 471 50X2 480H SPF	SICHERUNGSRING
8	10181899	1	SAFETY PLUG W HINGE-LID 12X75X11,5X6	SICHERHEITSKLAPPSTECKER
9	11642339	1	HEX SCREW ISO 4014 M16X180 8.8 FLZN SP	SECHSKANTSCHRAUBE
10	10875609	1	HEX NUT DIN 985 M16 8 FLZN SPF	SECHSKANTMUTTER
11	97132400	2	PLATE 2X60X60 X5CRNI18-10	BLECH
12	939255108	2	TUBE 22.0X40 E235+N VERZ	ROHR
700	969253408	1	SIGNS 1.3M	BESCHILDERUNG
(1)	97054201	1	SIGN 80X32 KLEBEFOLIE SPF	SCHILD







24.10.2022
097723

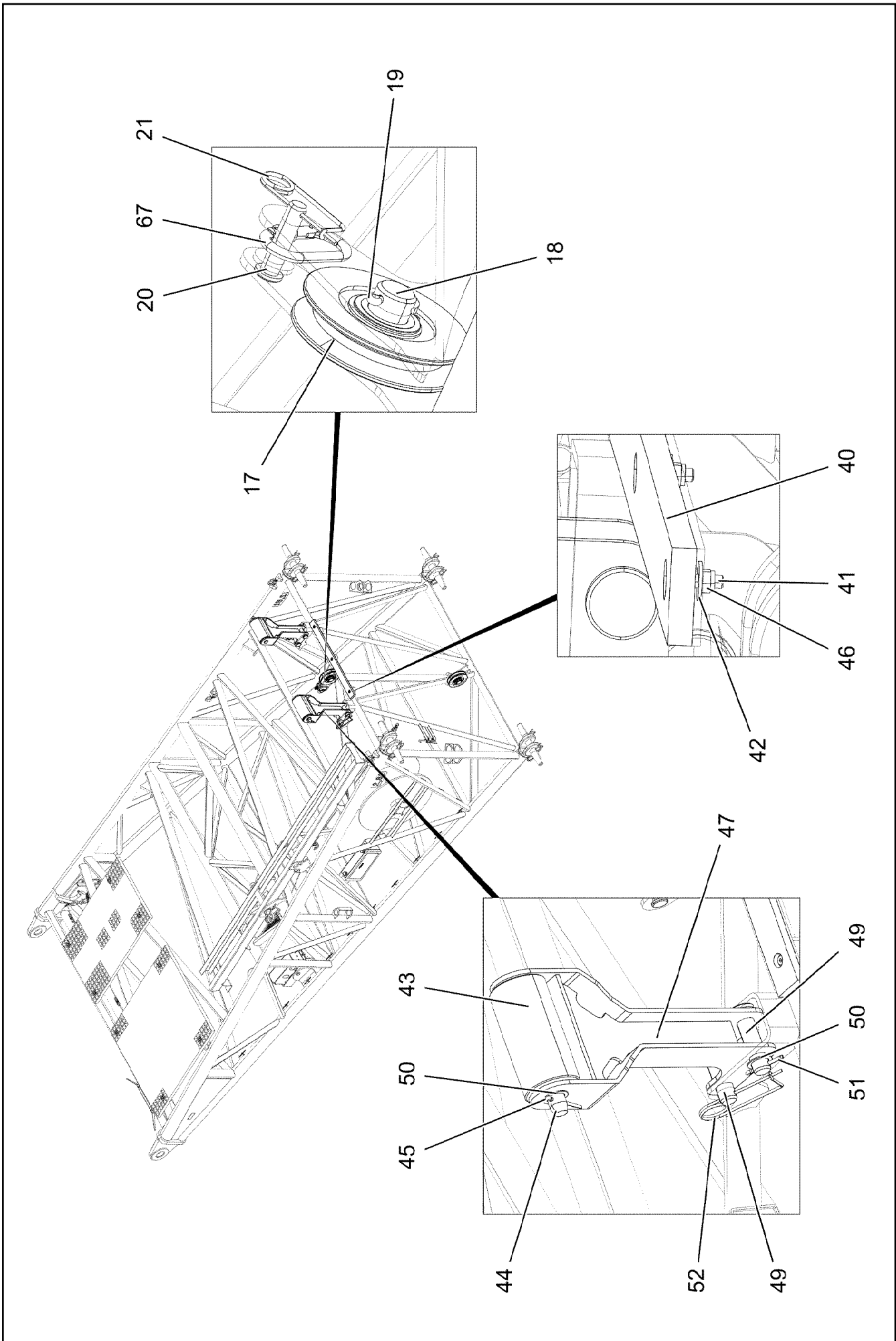
LIEBHERR

etk_en_de_097927_LR_1600_2

PIVOT SECTION
F-ANLENKSTUECK


1170 (3/6)


918692808



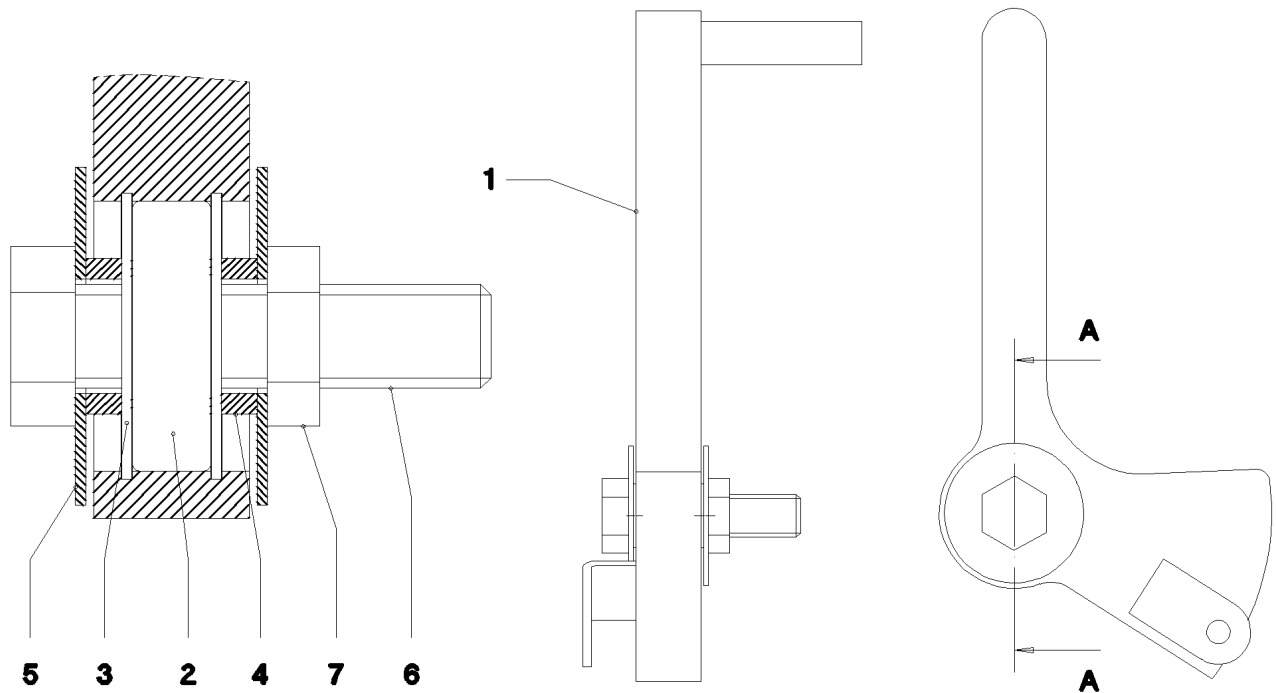
Pos.	Item	Quantity	Description	Bezeichnung
1	96017856	1	F BASE SECTION WELDMENT	F-ANLENKSTUECK SCHWK.
2	964795108	1	FLAP ST.CONST.	KLAPPE SCHWK.
3	964796008	1	LEVER COMPL. ⇒ □ 1174	HEBEL KPL.
4	708010108	2	DU BUSHING	DU-BUCHSE
5	977318908	1	PIN 55.0X113 35NICRMOV125 GASN. SPF	BOLZEN
6	971872308	1	PLATE 6X90X22 S700MC	BLECH
7	11631816	5	HEX SCREW ISO 4017 M10X25 8.8 FLZN SP	SECHSKANTSCHRAUBE
8	10289795	14	WASHER ISO 7089 10 300HV FLZN SPF	SCHEIBE
9	720109108	3	TENSION SPRING EN10270-3	ZUGFEDER
10	954591508	1	THREADED ROD M10X120 5.8	GEWINDESTANGE
11	953075908	5	TUBE 15X1,5X14 E235+N VERZ	ROHR
12	12102695	11	HEX NUT ISO 4032 M10 8 ZNNI-480H SPF	SECHSKANTMUTTER
13	10197769	2	HEX NUT DIN 985 M10 8 ZNNI-480H SPF	SECHSKANTMUTTER
14	978692208	1	GRATING DIN 24537-3 1127X927X30 GFK B	GITTERROST
15	433105008	9	RETAINING SPRING DIN 2194 6 A3C	SICHERUNGSFEDER
16	976232408	4	PIN 65.0X435 35NICRMOV125 GASN. SPF	BOLZEN
17	962092008	2	ROPE PULLEY CPL. ⇒ □ 1175	SEILROLLE KPL.
18	956097408	2	PIN RD40X75 35NICRMOV125 GASN. SPF	BOLZEN
19	10875873	2	SPLIT PIN ISO 1234 8X63 ST 480H SPF	SPLINT
20	10425725	1	PIN ISO 2341 B18X75X68 35NICRMOV125	BOLZEN
21	433101208	1	RETAINING SPRING 4X68 ISO 2081 FE/ZN8/	SICHERUNGSFEDER
22	972520908	1	PLATE 4X352X345 S315MC	BLECH
23	11626706	2	HEX SCREW ISO 4017 M10X40 8.8 FLZN SP	SECHSKANTSCHRAUBE
24	10875618	1	HEX NUT ISO 4032 M20 8 FLZN SPF	SECHSKANTMUTTER
25	923570408	1	HOLDER	HALTER
26	972522208	1	PLATE 2X90X110 DC01 FE//ZNNI8//CN//T0	BLECH
27	11644899	4	HEX SCREW ISO 4017 M6X20 8.8 480H SPF	SECHSKANTSCHRAUBE
28	10197771	4	WASHER ISO 7089 6 200HV ZNNI-480H SPF	SCHEIBE
29	12102692	4	HEX NUT DIN 985 M6 8 ZNNI-480H SPF	SECHSKANTMUTTER
30	10875880	4	DOWEL PIN ISO 8752 5X20 480H SPF	SPANNSTIFT
31	10178881	1	HEX SCREW ISO 4017 M10X130 8.8 FLZN SP	SECHSKANTSCHRAUBE
32	977319008	1	AUXILIARY ROPE 4X2.416M	HILFSSEIL
33	773933508	2	SHACKLE DIN 82101 0,25T NG0,25 ST VERZ	SCHAEKEL
34	283096108	2	ROLLER RD68X20 PA6G	ROLLE
35	11658891	3	HEX SCREW ISO 4014 M12X55 8.8 FLZN SP	SECHSKANTSCHRAUBE
36	971857508	3	TUBE 16.0X22 E235+N	ROHR
37	10289804	6	WASHER ISO 7089 12 300HV FLZN SPF	SCHEIBE
38	10875607	11	HEX NUT DIN 985 M12 8 FLZN SPF	SECHSKANTMUTTER
39	971851008	1	PLATE 2X50X75 DC01 FE//ZNNI8//CN//T0	BLECH
40	976432708	1	BEARING PLATE 15 X 60 X 810 PA6G	LAGERPLATTE
41	10875554	3	COUNTERSUNK SCREW DIN 7991 M8X30 8	SENKSCHRAUBE
42	11140469	3	WASHER ISO 7093-1 8 200HV 480H SPF	SCHEIBE
43	932458308	2	ROLLER RD100X200 PA6G	ROLLE
44	940474008	2	PIN RD30X255 S355J2+AR FE//ZNNI8//CN//T	BOLZEN
45	10180367	2	SPLIT PIN ISO 1234 6,3X90 St 480H SPF	SPLINT
46	10875614	13	HEX NUT DIN 985 M8 8 480H SPF	SECHSKANTMUTTER
47	964834708	2	SUPPORT FRAME WELDED STRUCTURE	ABSTUETZBOCK SCHWK.
48	964834908	1	PIN W. HANDLE	BOLZEN MIT GRIFF
49	10471249	4	PIN ISO 2341 B30X115X105 35NICRMOV125	BOLZEN
50	939460808	4	WASHER RD44X2 DC01 FE//ZNNI8//CN//T0	SCHEIBE
51	12100682	2	SPLIT PIN ISO 1234 6,3X56 ST 480H SPF	SPLINT
52	433100908	2	RETAINING SPRING 4,5X98 ISO 2081 FE/ZN	SICHERUNGSFEDER
53	704262408	1	CLOSURE HAKEN	HAKENVERSCHLUSS
54	11657360	2	HEX SCREW ISO 4017 M6X16 8.8 480H SPF	SECHSKANTSCHRAUBE
55	10875648	2	WASHER ISO 7093-1 6 200HV 480H SPF	SCHEIBE
56	10197764	2	HEX NUT ISO 4032 M6 10 ZNNI-480H SPF	SECHSKANTMUTTER
57	10100621	8	DISH MOUNTING	TELLERBEFESTIGUNG
58	11651582	8	HEX SCREW ISO 4014 M8X55 8.8 480H SPF	SECHSKANTSCHRAUBE

24.10.2022	etk_en_de_097927_LR_1600_2	□ 1172 (5/6)
LIEBHERR	PIVOT SECTION F-ANLENKSTUECK	918692808

Pos.	Item	Quantity	Description	Bezeichnung
59	941138108	8	WASHER DC01 FE//ZNNI8//CN//T0	SCHEIBE
60	977920708	1	GRATING DIN 24537-3 1127X647X30 GFK B	GITTERROST
61	953650008	35	CABLE CLAMP DC01 FE//ZNNI8//CN//T0	KABELHALTER
62	953741108	1	PLATE S315MC FE//ZNNI8//CN//T0	BLECH
63	12102696	37	BUTTON HEAD SCREW AEHNL.ISO 7380-2	HALBRUNDKOPFSCHRAUBE
64	97080863	1	HOOD 601X338 DC01 FE//ZNNI8//CN//T0	HAUBE
65	10197831	2	HEX SCREW ISO 4017 M8X25 8.8 ZNNI-480	SECHSKANTSCHRAUBE
66	12103465	4	WASHER ISO 7089 8 300HV ZNNI-480H SPF	SCHEIBE
67	10875819	1	SCREW CARABINER OVAL 109X10-2200 ST	SCHRAUBKARABINER
500	96017890	1	ELECTRICS F BASE SECTION F3	ELEKTRIK F-ANLENKSTUECK
			⇒  1176	

24.10.2022	etk_en_de_097927_LR_1600_2	 1173 (6/6)
LIEBHERR	PIVOT SECTION F-ANLENKSTUECK	918692808

Schnitt A-A



Pos.	Item	Quantity	Description	Bezeichnung
1	964798308	1	LEVER WELDED	HEBEL SCHWK.
2	745168408	1	DEEP GROOVE BALL BEARING DIN 625 63	RILLENKUGELLAGER
3	428101308	2	RETAINING RINGS DIN 472 52X2	SICHERUNGSRING
4	947065508	2	TUBE 30X4X9 E355+N VERZ	ROHR
5	954197808	2	PLATE RD2X65 DC01 FE//ZNNI8//CN//T0	BLECH
6	12219312	1	HEX SCREW ISO 4017 M20X80 8.8 FLZN SP	SECHSKANTSCHRAUBE
7	10179942	1	HEX NUT ISO 4035 M20 05 FLZN SPF	SECHSKANTMUTTER

24.10.2022
052923

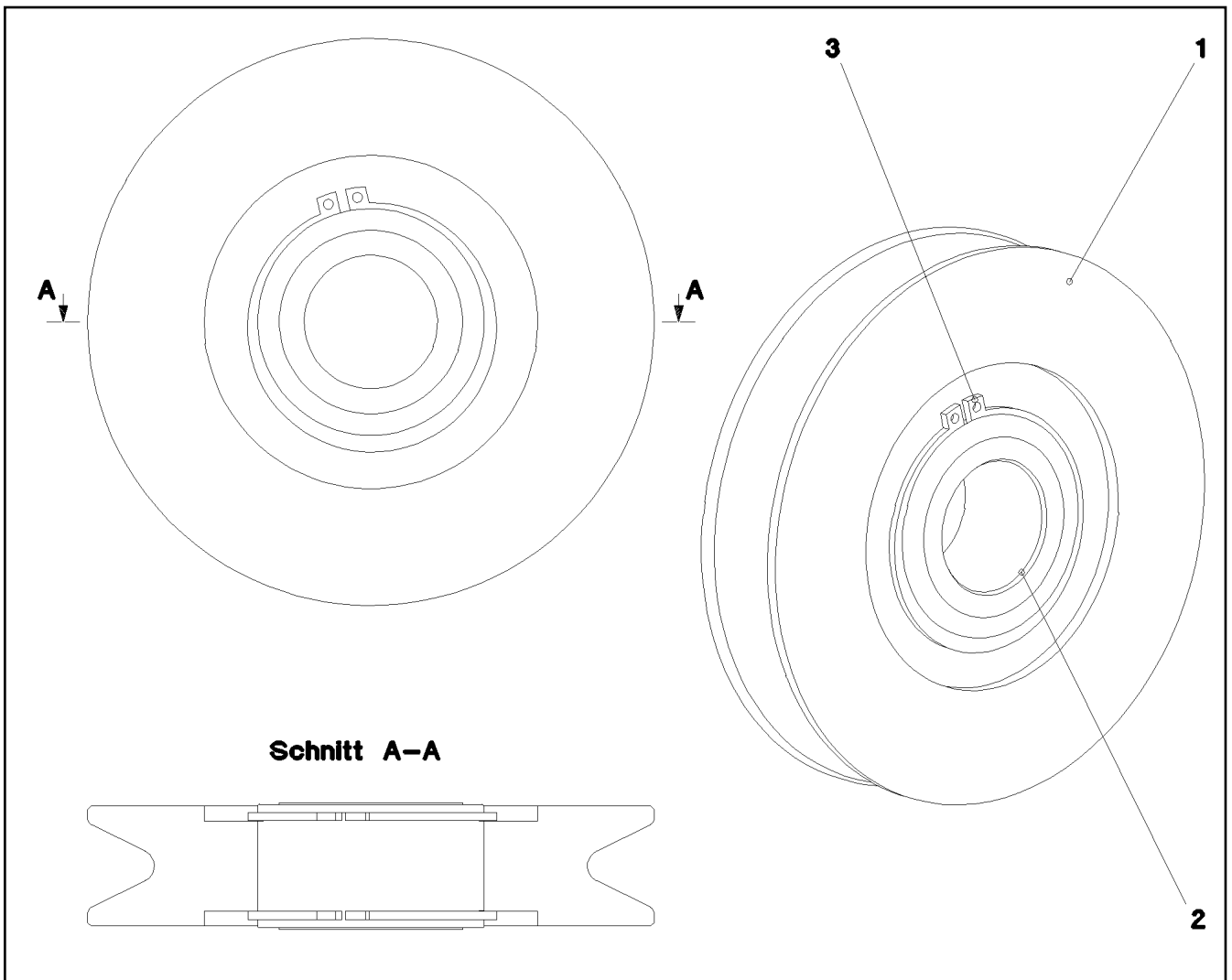
LIEBHERR

etk_en_de_097927_LR_1600_2

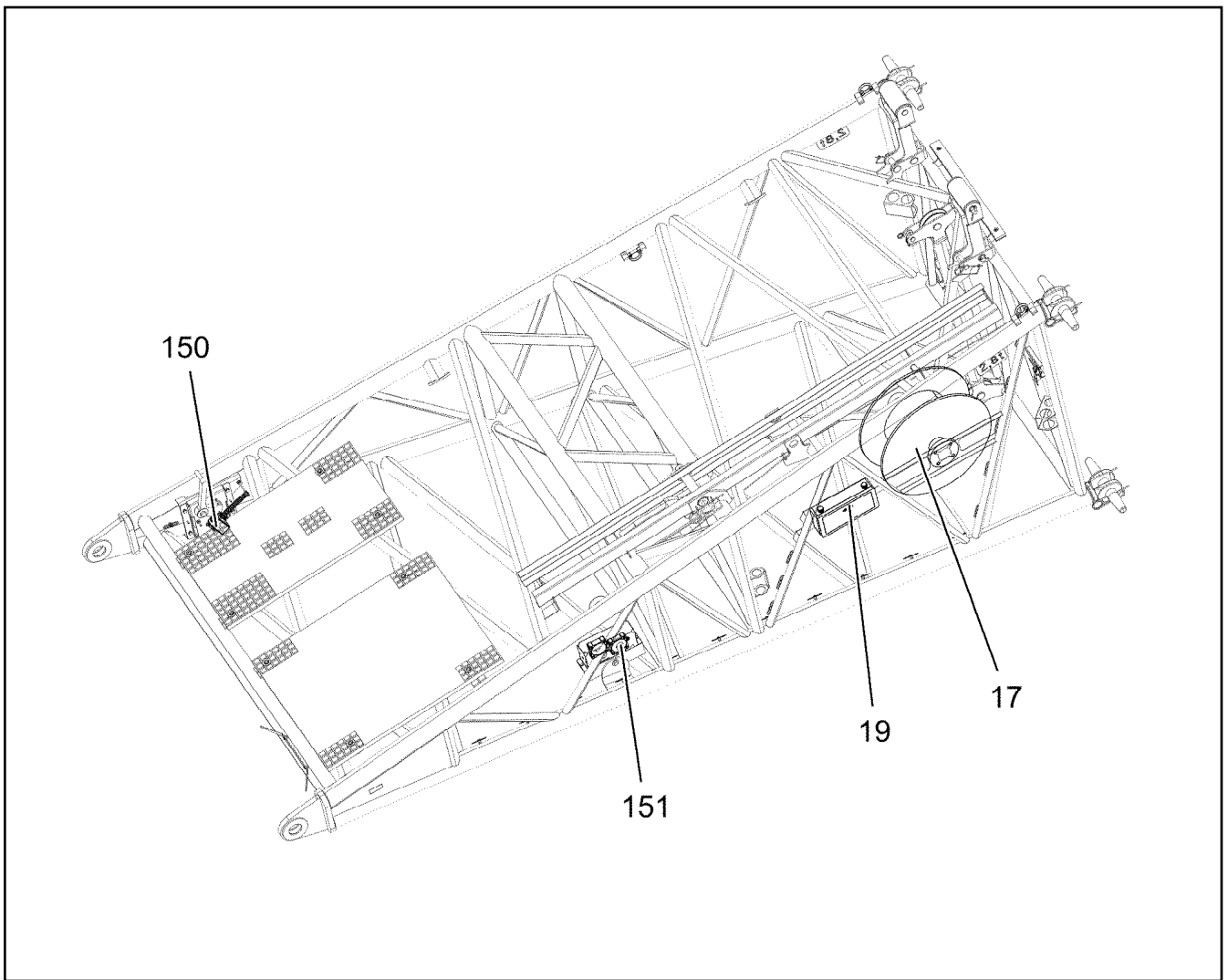
LEVER COMPL.
HEBEL KPL.

1174

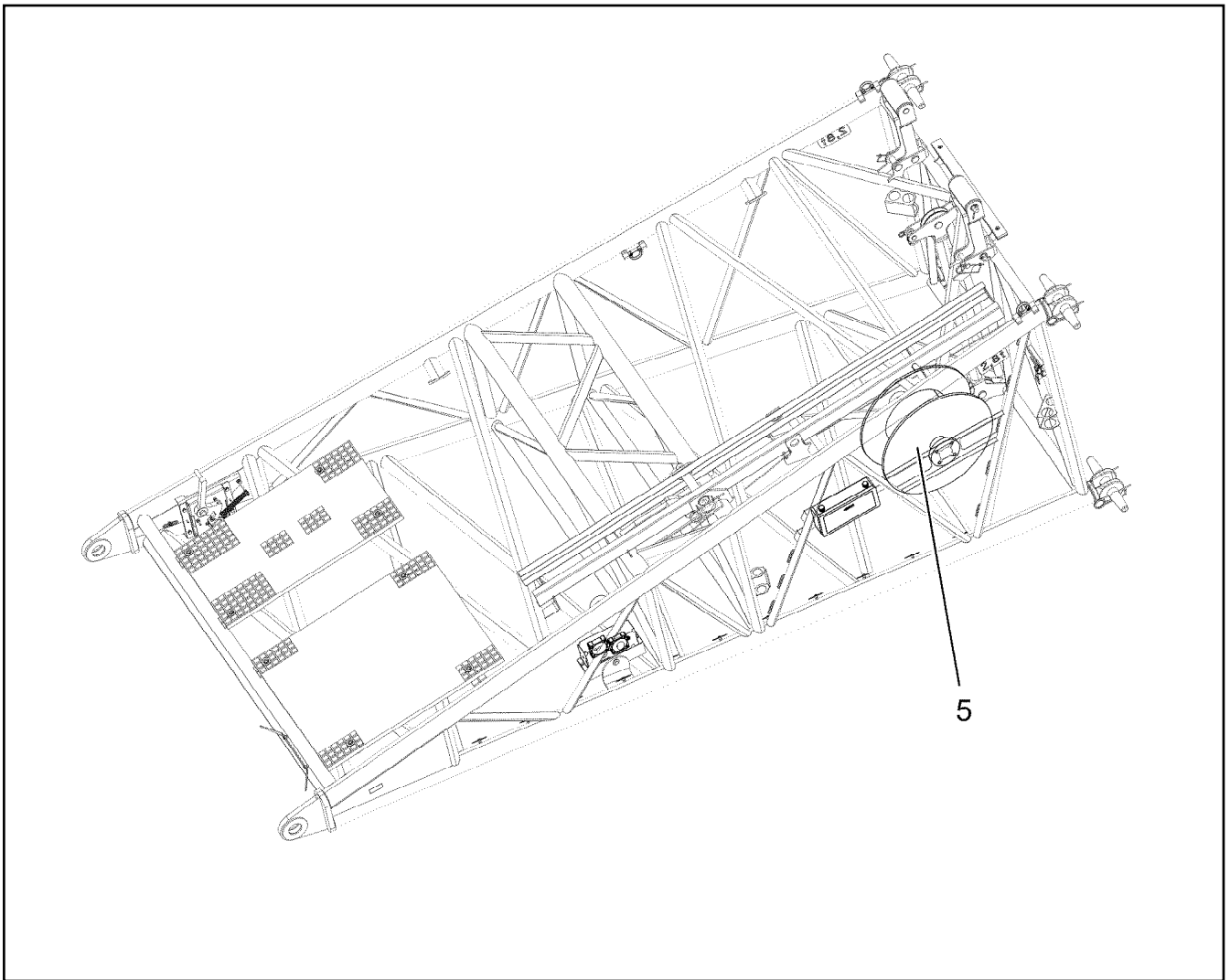
964796008



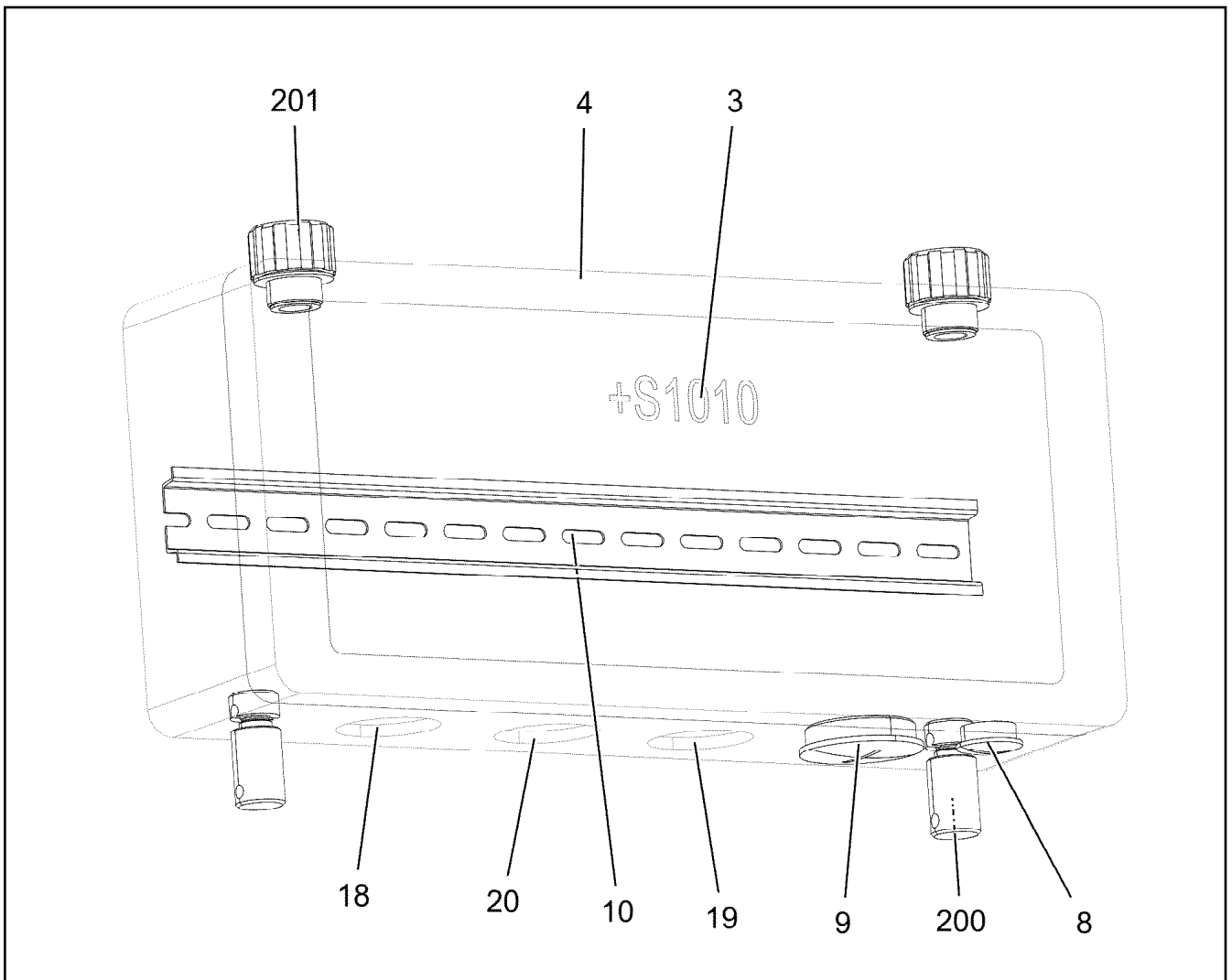
Pos.	Item	Quantity	Description	Bezeichnung
1	971872508	1	ROPE PULLEY SPF	SEILROLLE
2	745900808	1	ROLLER BEARING 68X40X38	WAEZLAGER
3	10875662	2	RETAINING RINGS DIN 471 68X2,5 480H SP	SICHERUNGSRING



Pos.	Item	Quantity	Description	Bezeichnung
7	965057208	1	LEAD W1003	LEITUNG
17	96020067	1	CABLE DRUM COMPL. ⇒ □ 1177	LEITUNGSTROMMEL KPL.
19	96020070	1	TERMINAL BOX CPL. S1010 ⇒ □ 1178	KLEMMKASTEN KPL.
150	10354584	1	INDUCTIVE SENSOR BERUEHRUNGSLOS	INDUKTIVSENSOR
151	10802057	2	ANGLE TRANSMITTER 360° LSB PL:D SPF	WINKELGEBER



Pos.	Item	Quantity	Description	Bezeichnung
5	972266008	1	CABLE DRUM	KABELTROMMEL
6	96020069	1	LEAD W1019A	LEITUNG
151	10443659	1	WALL OUTLET 24-POL A240 SPF	WANDSTECKDOSE
152	691899808	1	DUST CAP METALL A240	STAUBKAPPE
155	692100008	1	SEAL	DICHTUNG
264	11485737	0.01	INSULATING TAPE 25X20M PVC	ISOLIERBAND
266	400170108	4	SOCKET HEAD SCREW ISO 1207 M3X16 MS	ZYLINDERSCHRAUBE
267	12226068	4	HEX NUT ISO 4032 M3 10 480H SPF	SECHSKANTMUTTER
268	420050108	4	WASHER ISO 7089 3 MS	SCHEIBE
269	425220508	4	SERRATED LOCK WASHER DIN 6798 J 3,2	FAECHERSCHEIBE
293	602501308	1	VENTILATION SCREW G1/2"X30 POLYAMID	ENTLUEFTUNGSSCHRAUBE
310	602424208	1	CABLE GLAND M20X1,5X5-14 MS	KABELVERSCHRAUBUNG
320	602606508	1	REDUCTION M32X1,5/M20X1,5 MS	REDUKTION



Pos.	Item	Quantity	Description	Bezeichnung
2	96020071	1	WIRES CPL. S1010	DRAEHTE KPL.
(2)	96020072	1	WIRES PRE-ASS. S1010	DRAEHTE VORM.
(501)	10021571	3	PLUG SHELL 8-POL	STECKERGEHAEUSE
(502)	602323308	2	FLAT PLUG HOUSING 18-POL	FLACHSTECKERGEHAEUSE
3	97095127	1	SIGN 310X130	SCHILD
4	976975408	1	EMPTY CASING 160X360X90X0 AL	LEERGEHAEUSE
8	602425008	1	SCREW PLUG 15 M20X 1,5 MS	VERSCHLUSSSCHRAUBE
9	602425308	1	SCREW PLUG M40X1,5 MS	VERSCHLUSSSCHRAUBE
10	602106708	0.345	TOP HAT RAIL 35X27X7,3X1	HUTSCHIENE
18	96020068	1	LEAD W1019	LEITUNG
19	96020129	1	LEAD W1009	LEITUNG
20	96020130	1	LEAD W1011	LEITUNG
200	602501208	2	WATER DRAIN PLUG M12 PA6G SPF	ENTWAESSERUNGSSTOPFEN
201	10488662	2	VENTILATION SCREW POLYAMID	ENTLUEFTUNGSSCHRAUBE

24.10.2022
097727

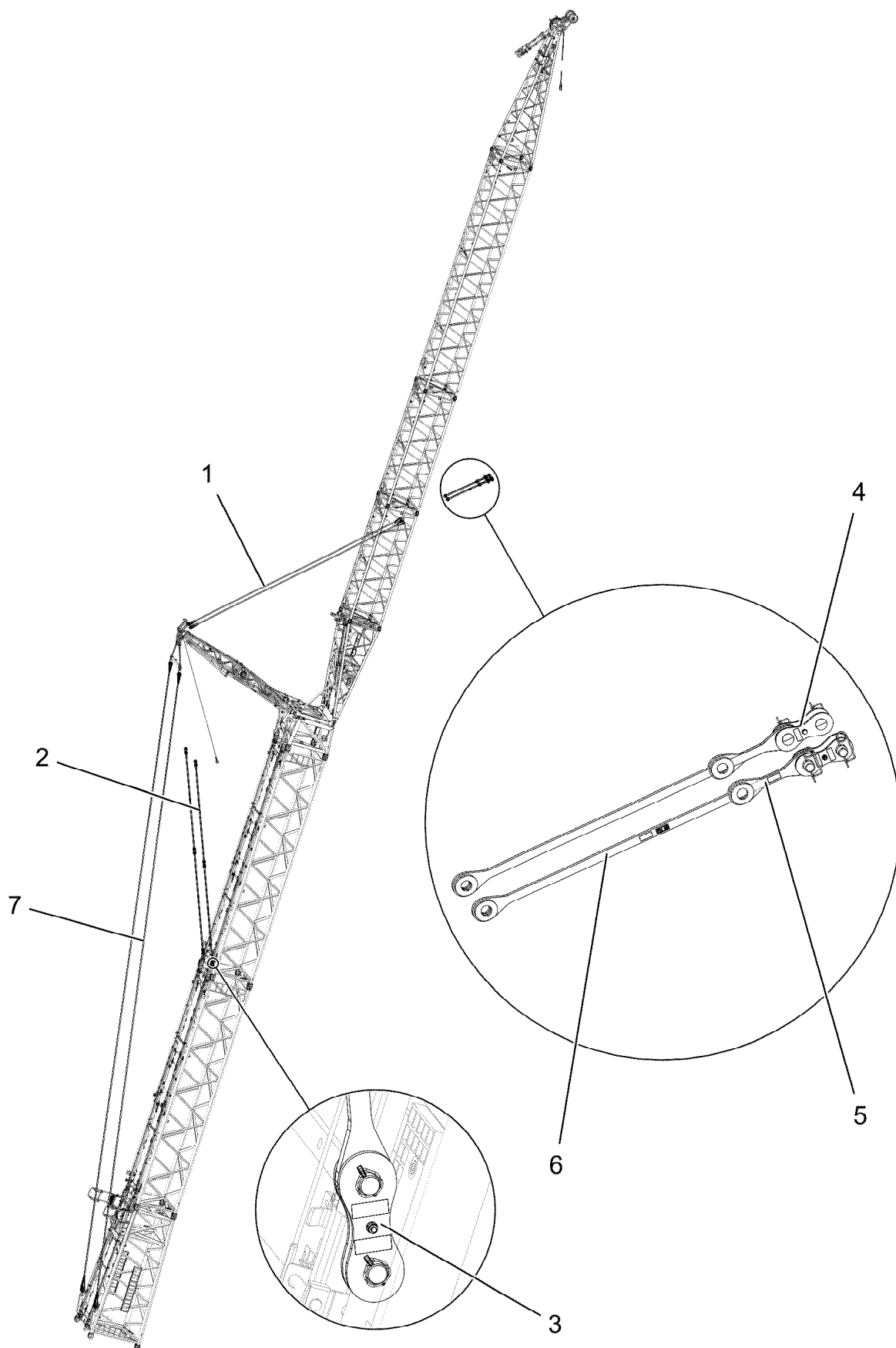
LIEBHERR

etk_en_de_097927_LR_1600_2

TERMINAL BOX CPL.
KLEMMKASTEN KPL.

1178

96020070



24.10.2022
098338





etk_en_de_097927_LR_1600_2


1179 (1/2)

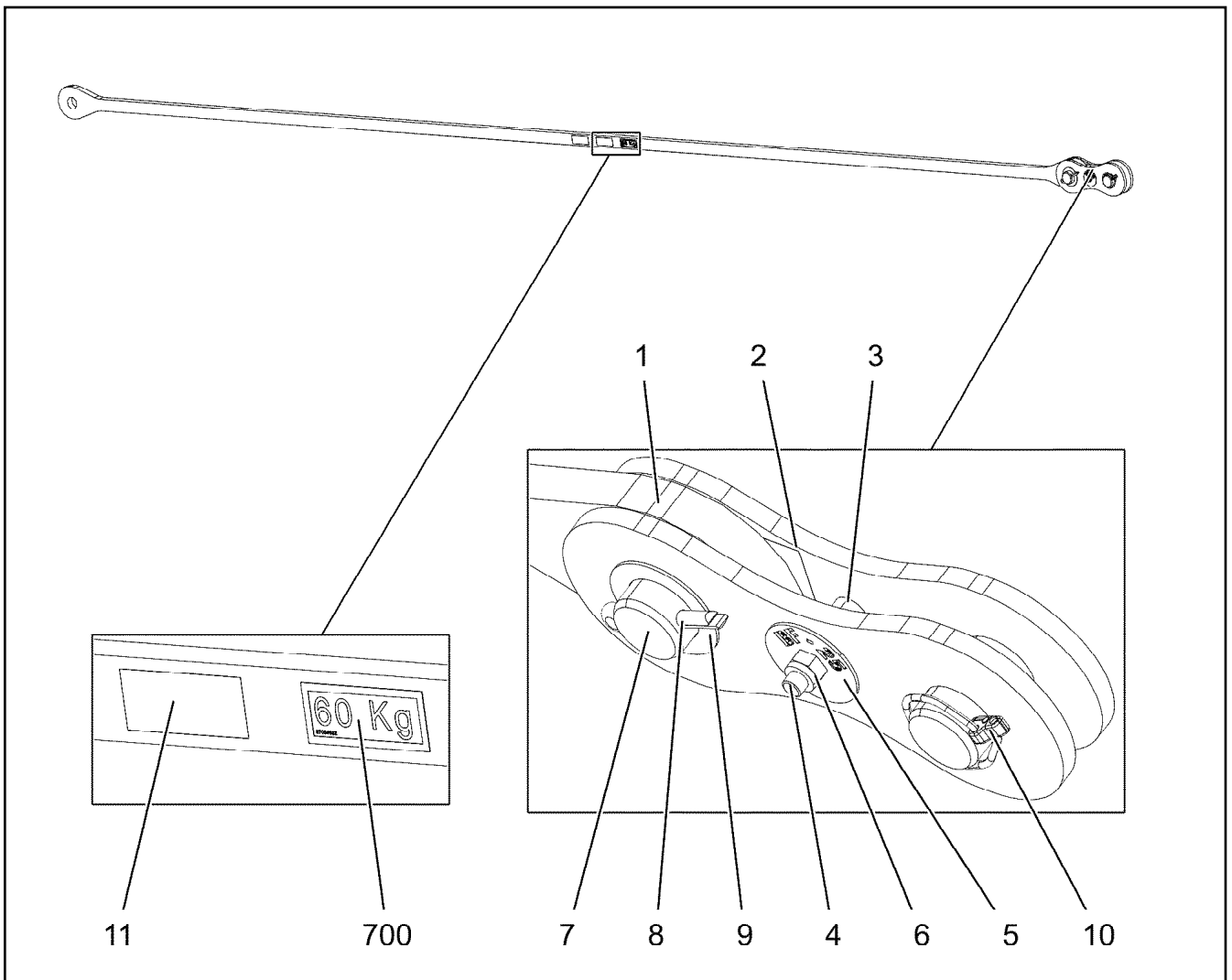
LIEBHERR

F-GUYING
F-ABSPANNUNG

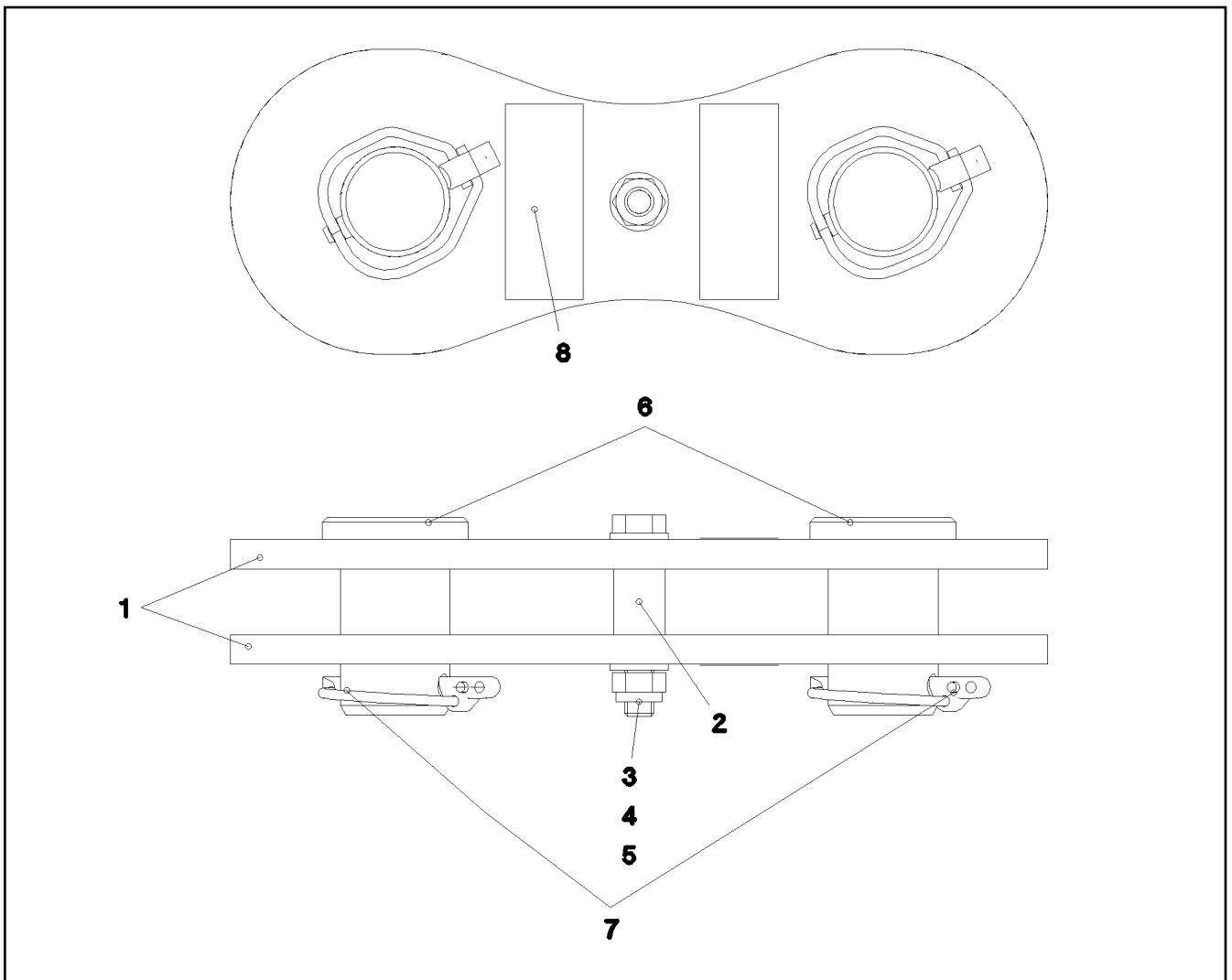
918671208

Pos.	Item	Quantity	Description	Bezeichnung
1	97051734	2	TENSIONING ROPE 11.48M SPF	ABSPANNSEIL
2	964825908	4	ROD CPL. 5.15M ⇒  1181	STANGE KPL.
3	964826108	2	BRACKET CPL. ⇒  1182	LASCHE KPL.
4	964829208	2	BRACKET CPL. ⇒  1183	LASCHE KPL.
5	964831008	2	ROD WITH BOARD 0.43M	STANGE MIT SCHILD
6	964835408	2	ROD WITH BOARD 2.13M	STANGE MIT SCHILD
7	96017806	2	GUY ROPE CPL. 48X31.9M ⇒  1184	ABSPANNSEIL KPL.

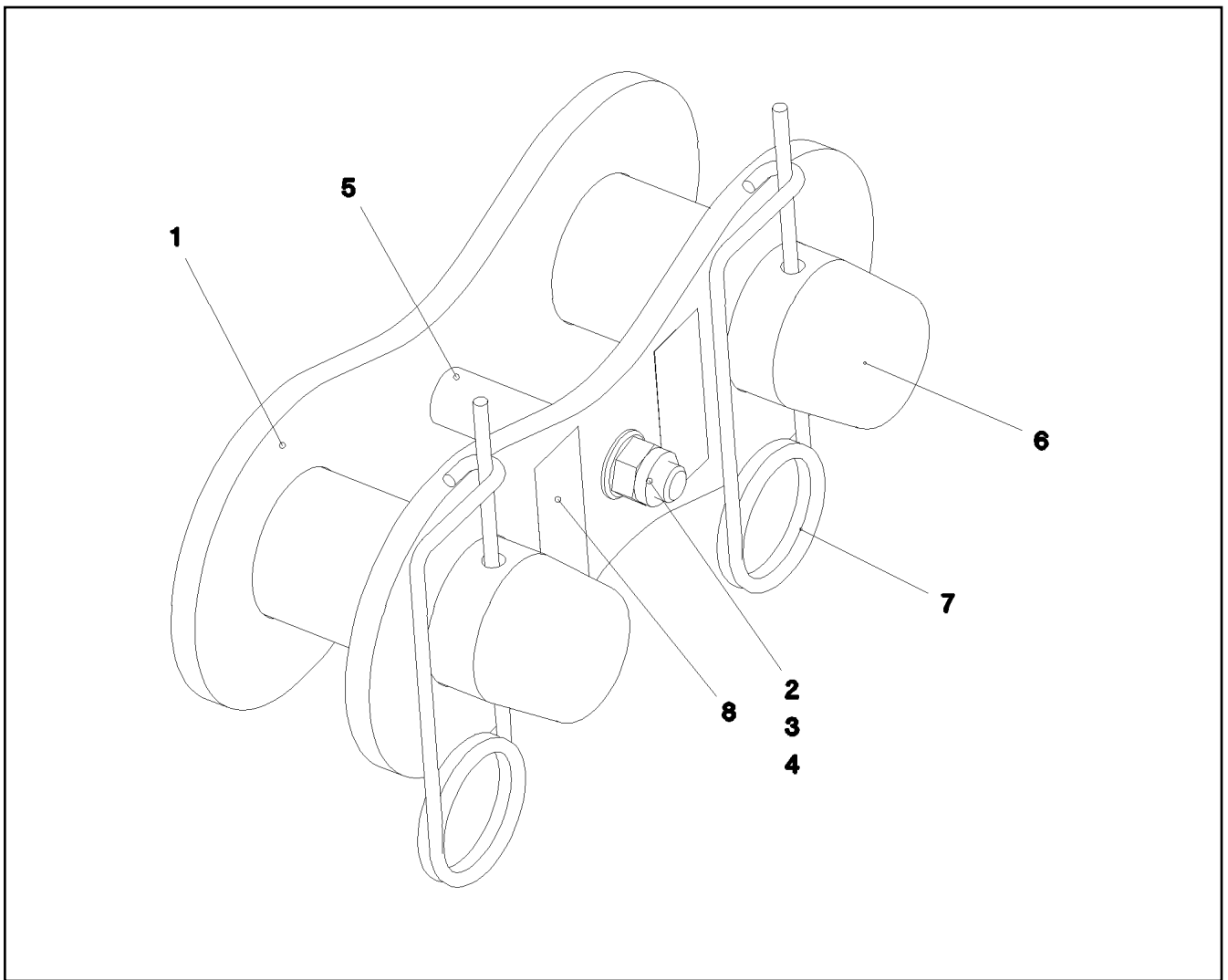
24.10.2022	etk_en_de_097927_LR_1600_2	 1180 (2/2)
LIEBHERR	F-GUYING F-ABSPANNUNG	918671208



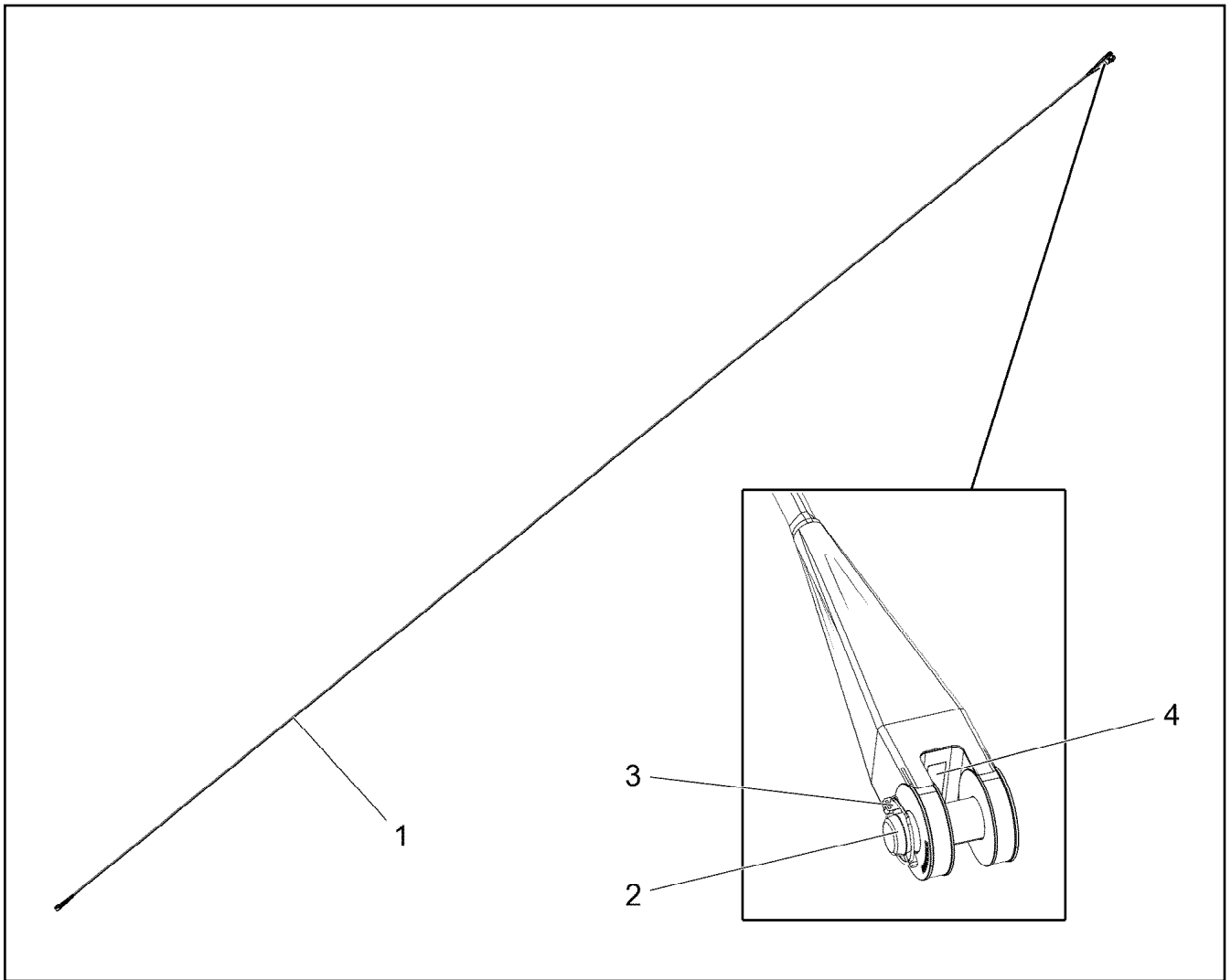
Pos.	Item	Quantity	Description	Bezeichnung
1	964826008	1	ROD WITH BOARD 4950	STANGE MIT SCHILD
2	964529008	2	BRACKET WITH BOARD 200	LASCHE MIT SCHILD
3	977189908	1	DISTANCE SLEEVE 21.3X27 S355J2H FE//ZN	DISTANZHUELSE
4	10875507	1	HEX SCREW ISO 4014 M12X75 8.8 FLZN SP	SECHSKANTSCHRAUBE
5	10289804	2	WASHER ISO 7089 12 300HV FLZN SPF	SCHEIBE
6	10875607	1	HEX NUT DIN 985 M12 8 FLZN SPF	SECHSKANTMUTTER
7	453032808	2	PIN ISO 2341 B45X72X60 35NICRMOV125	BOLZEN
8	10180374	1	SPLIT PIN ISO 1234 10X71 St 480H SPF	SPLINT
9	949022908	1	PLATE RD70X2 DC01 FE//ZNNI8//CN//T0	BLECH
10	10180883	1	SAFETY PLUG W HINGE-LID 10X55X9,5X45	SICHERHEITSKLAPPSTECKER
11	97139634	2	PLATE ASSEMBLY SCHILD BG SPF	SCHILD BAUGRUPPE
700	969261808	1	SIGNS 5.15M	BESCHILDERUNG
(1)	97054622	1	SIGN 80X32 KLEBEFOLIE SPF	SCHILD



Pos.	Item	Quantity	Description	Bezeichnung
1	964529008	2	BRACKET WITH BOARD 200	LASCHE MIT SCHILD
2	977189908	1	DISTANCE SLEEVE 21.3X27 S355J2H FE//ZN	DISTANZHUELSE
3	10875507	1	HEX SCREW ISO 4014 M12X75 8.8 FLZN SP	SECHSKANTSCHRAUBE
4	10289804	2	WASHER ISO 7089 12 300HV FLZN SPF	SCHEIBE
5	10875607	1	HEX NUT DIN 985 M12 8 FLZN SPF	SECHSKANTMUTTER
6	453032808	2	PIN ISO 2341 B45X72X60 35NICRMOV125	BOLZEN
7	10180883	2	SAFETY PLUG W HINGE-LID 10X55X9,5X45	SICHERHEITSKLAPPSTECKER
8	97139634	2	PLATE ASSEMBLY SCHILD BG SPF	SCHILD BAUGRUPPE



Pos.	Item	Quantity	Description	Bezeichnung
1	964833708	2	BRACKET WITH BOARD	LASCHE MIT SCHILD
2	12218492	1	HEX SCREW ISO 4014 M16X130 8.8 FLZN SP	SECHSKANTSCHRAUBE
3	10875609	1	HEX NUT DIN 985 M16 8 FLZN SPF	SECHSKANTMUTTER
4	10289806	2	WASHER ISO 7089 16 300HV FLZN SPF	SCHEIBE
5	977188308	1	DISTANCE SLEEVE 25.0X75 S355J2H FE//ZN	DISTANZHUELSE
6	972017708	2	PIN 70.0X170 35NICRMOV125	BOLZEN
7	433105008	2	RETAINING SPRING DIN 2194 6 A3C	SICHERUNGSFEDER
8	97139634	2	PLATE ASSEMBLY SCHILD BG SPF	SCHILD BAUGRUPPE



Pos.	Item	Quantity	Description	Bezeichnung
1	97092302	1	FIBRE TENSIONING ROPE 48X31.9M ARAMI	FASERABSPANNSEIL
2	97091568	1	PIN 75.0X210 35NICRMOV125 GASN. SPF	BOLZEN
3	10180878	1	SAFETY PLUG W HINGE-LID 17X100X15,5X	SICHERHEITSKLAPPSTECKER
4	97139634	1	PLATE ASSEMBLY SCHILD BG SPF	SCHILD BAUGRUPPE

24.10.2022
098339

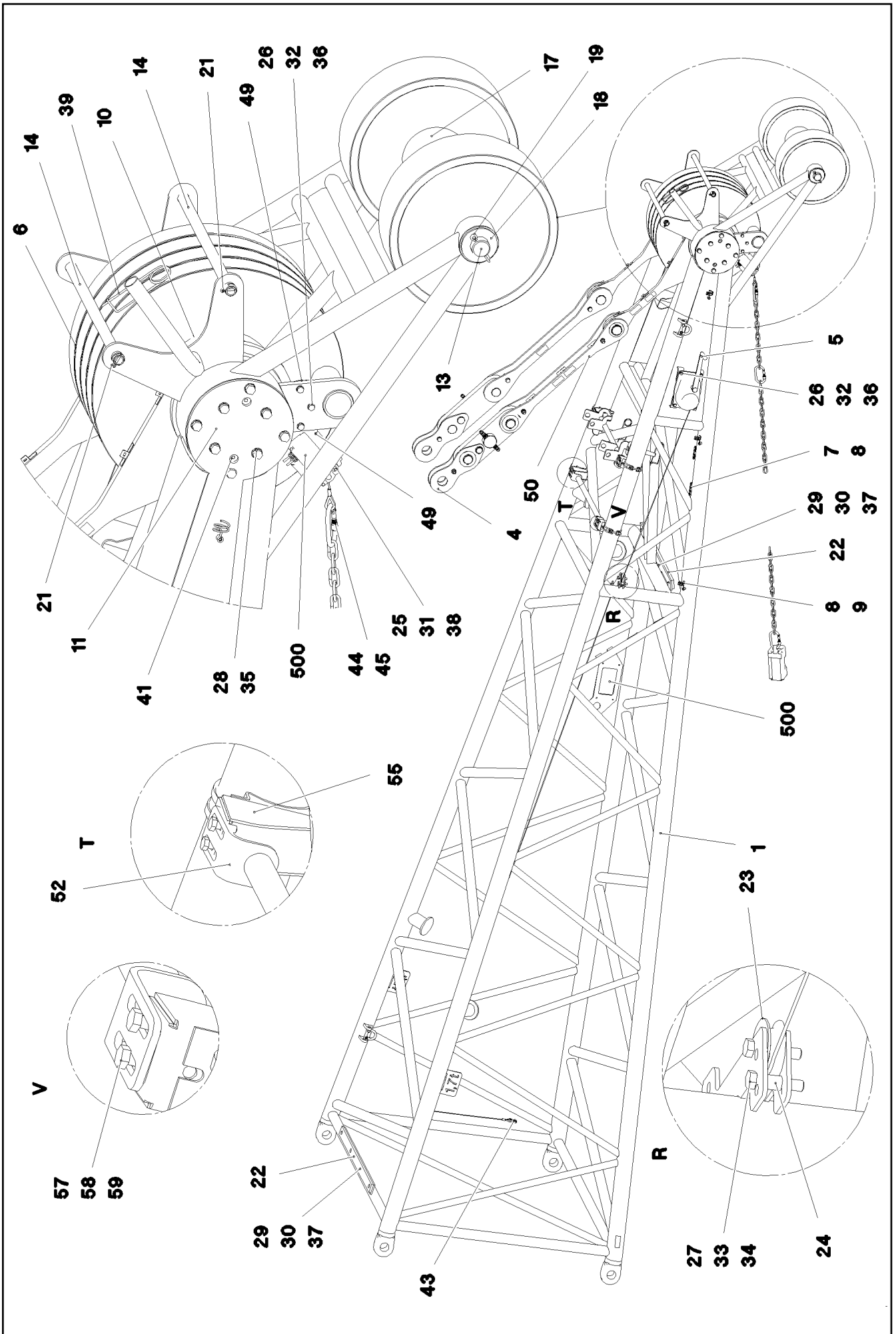
LIEBHERR

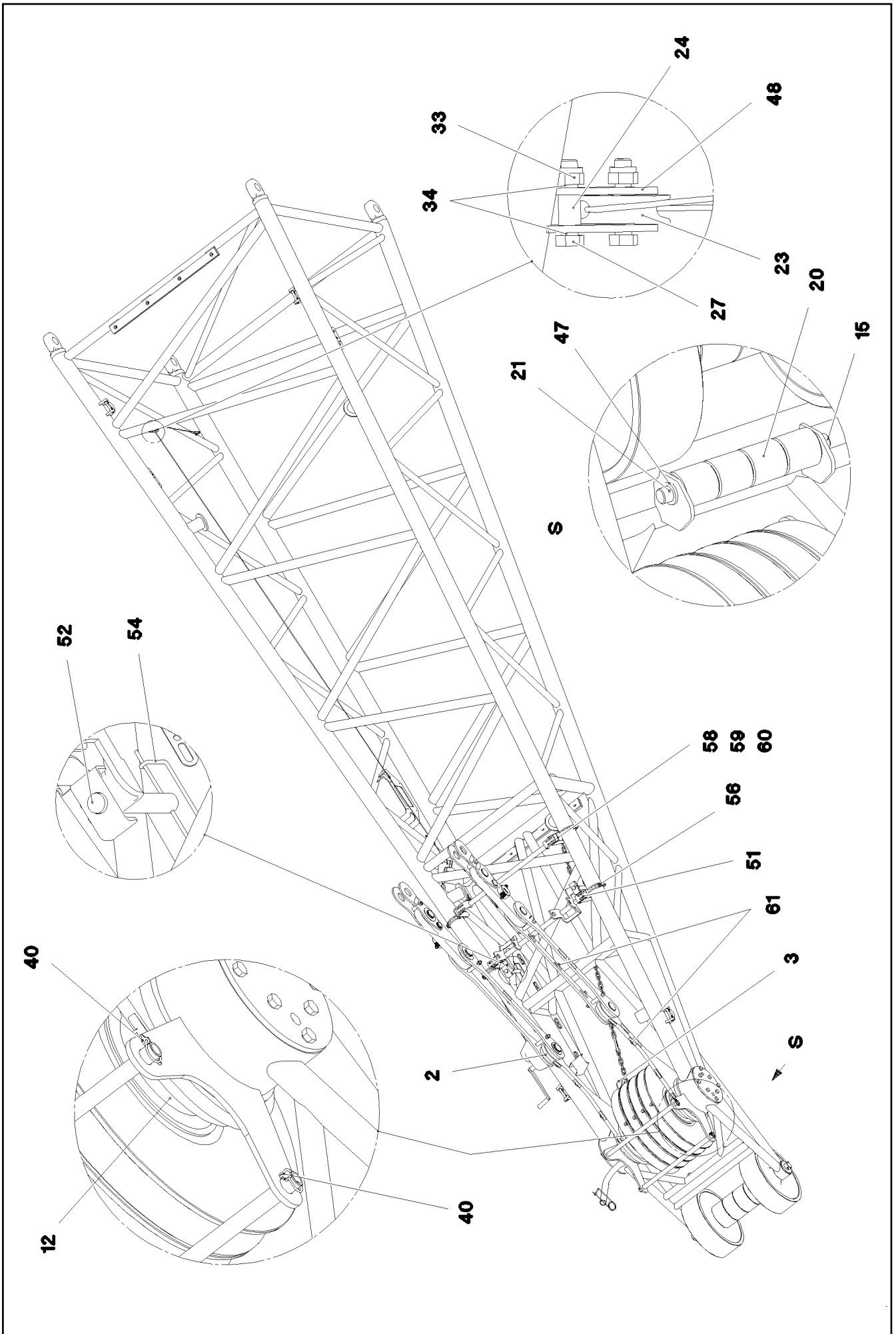
etk_en_de_097927_LR_1600_2

GUY ROPE CPL.
ABSPANNSEIL KPL.

1184

96017806





Pos.	Item	Quantity	Description	Bezeichnung
1	967334808	1	F-HEAD SECTION WELDM. RAL 3020	F-KOPFSTUECK SCHWK.
2	964718708	2	BRACKET CPL. 0	LASCHE KPL.
3	964721808	1	BRACKET CPL.	LASCHE KPL.
4	969047508	2	BRACKET CPL. ⇒ □ 1189	LASCHE KPL.
5	540056908	1	ROPE WINCH TYPH75 ⇒ □ 1190	SEILWINDE
6	926892808	4	ROPE PULLEY CPL. SPF ⇒ □ 886	SEILROLLE KPL.
7	953650008	19	CABLE CLAMP DC01 FE//ZNNI8//CN//T0	KABELHALTER
8	12102696	22	BUTTON HEAD SCREW AEHNL.ISO 7380-2	HALBRUNDKOPFSCHRAUBE
9	720014408	3	CABLE CLAMP	KABELHALTER
10	977189308	1	AXLE 219.1X870 S770QL1 SPF	ACHSE
11	977194308	2	PLATE 10X296X296 S700MC	BLECH
12	977194608	1	WASHER 219.1X34 S355J2H FE//ZNNI8//CN/	SCHEIBE
13	979598408	1	AXLE 55.0X900 35NICRMOV125 GASN. SPF	ACHSE
14	977195808	2	TUBE 30.0X690 S355J2H T ZN O	ROHR
15	979598508	1	AXLE 35.0X390 35NICRMOV125 SPF	ACHSE
16	977197008	2	ROLLER 470X140 PA6GZAEHHART	ROLLE
17	939968008	4	ROLLER RD180X98 PA6G	ROLLE
18	939791608	2	WASHER RD100X6 S700MC	SCHEIBE
19	10180374	2	SPLIT PIN ISO 1234 10X71 St 480H SPF	SPLINT
20	979610008	4	ROLLER RD75X80 PA6GZAEHHART	ROLLE
21	11968305	4	SPLIT PIN ISO 1234 6,3X45 ST 480H SPF	SPLINT
22	288192608	2	SUPPORT 15X980X60 PA6G	AUFLAGE
23	283096108	3	ROLLER RD68X20 PA6G	ROLLE
24	971857508	6	TUBE 16.0X22 E235+N	ROHR
25	11651581	2	HEX SCREW ISO 4014 M8X50 8.8 480H SPF	SECHSKANTSCHRAUBE
26	406201108	7	HEX SCREW ISO 4014 M10X40 10.9 FLZN SP	SECHSKANTSCHRAUBE
27	11658891	6	HEX SCREW ISO 4014 M12X55 8.8 FLZN SP	SECHSKANTSCHRAUBE
28	406603008	16	HEX SCREW ISO 4017 M16X40 10.9 FLZN SP	SECHSKANTSCHRAUBE
29	10197836	8	HEX SCREW ISO 4017 M6X25 8.8 ZNNI-480	SECHSKANTSCHRAUBE
30	12102692	8	HEX NUT DIN 985 M6 8 ZNNI-480H SPF	SECHSKANTMUTTER
31	10875614	2	HEX NUT DIN 985 M8 8 480H SPF	SECHSKANTMUTTER
32	10197769	7	HEX NUT DIN 985 M10 8 ZNNI-480H SPF	SECHSKANTMUTTER
33	10875607	6	HEX NUT DIN 985 M12 8 FLZN SPF	SECHSKANTMUTTER
34	10289804	12	WASHER ISO 7089 12 300HV FLZN SPF	SCHEIBE
35	10289806	16	WASHER ISO 7089 16 300HV FLZN SPF	SCHEIBE
36	10289795	18	WASHER ISO 7089 10 300HV FLZN SPF	SCHEIBE
37	10875648	16	WASHER ISO 7093-1 6 200HV 480H SPF	SCHEIBE
38	12103465	4	WASHER ISO 7089 8 300HV ZNNI-480H SPF	SCHEIBE
39	433102508	1	RETAINING SPRING 5X122 ISO 2081 FE/ZN8/	SICHERUNGSFEDER
40	10875870	2	SAFETY PLUG W HINGE-LID 6X42X5,5X32 4	SICHERHEITSKLAPPSTECKER
41	7743242	3	HYDRAULIC-TYPE LUBRICAT.NIPPLE DIN 71	KEGELSCHMIERNIPPEL
43	773933508	1	SHACKLE DIN 82101 0,25T NG0,25 ST VERZ	SCHAEKEL
44	10473040	1	SCREW CARABINER OVAL 130X12-2000 S35	SCHRAUBKARABINER
45	10663970	0.05	CHAIN DIN 763 7X49 0.3t ST35 VERZ	KETTE
47	10875638	2	WASHER DIN 1441 31 ST FLZN SPF	SCHEIBE
48	977169708	1	PLATE 5X82X50 S355MC FE//ZNNI8//CN//T0	BLECH
49	977170508	1	PLATE 3X283X216 S355MC T ZN O	BLECH
50	969051608	2	BRACKET CPL. ⇒ □ 1191	LASCHE KPL.
51	969048208	1	REST	STANGENABLAGE SCHWK.
52	969048308	1	REST WELDED	ABLAGE SCHWK.
53	964377108	2	CONNECTING PIN WELDED FE//ZNNI8//CN/	ABSTECKBOLZEN SCHWK.
54	433100908	2	RETAINING SPRING 4,5X98 ISO 2081 FE/ZN	SICHERUNGSFEDER
55	97051868	4	PLATE 3X170X190 DC01 FE//ZNNI8//CN//T0	BLECH
56	774227408	4	HOSE CLAMP 106-114 ST	SCHLAUCHSCHELLE
57	10197831	8	HEX SCREW ISO 4017 M8X25 8.8 ZNNI-480	SECHSKANTSCHRAUBE
58	12103465	36	WASHER ISO 7089 8 300HV ZNNI-480H SPF	SCHEIBE


24.10.2022


etk_en_de_097927_LR_1600_2

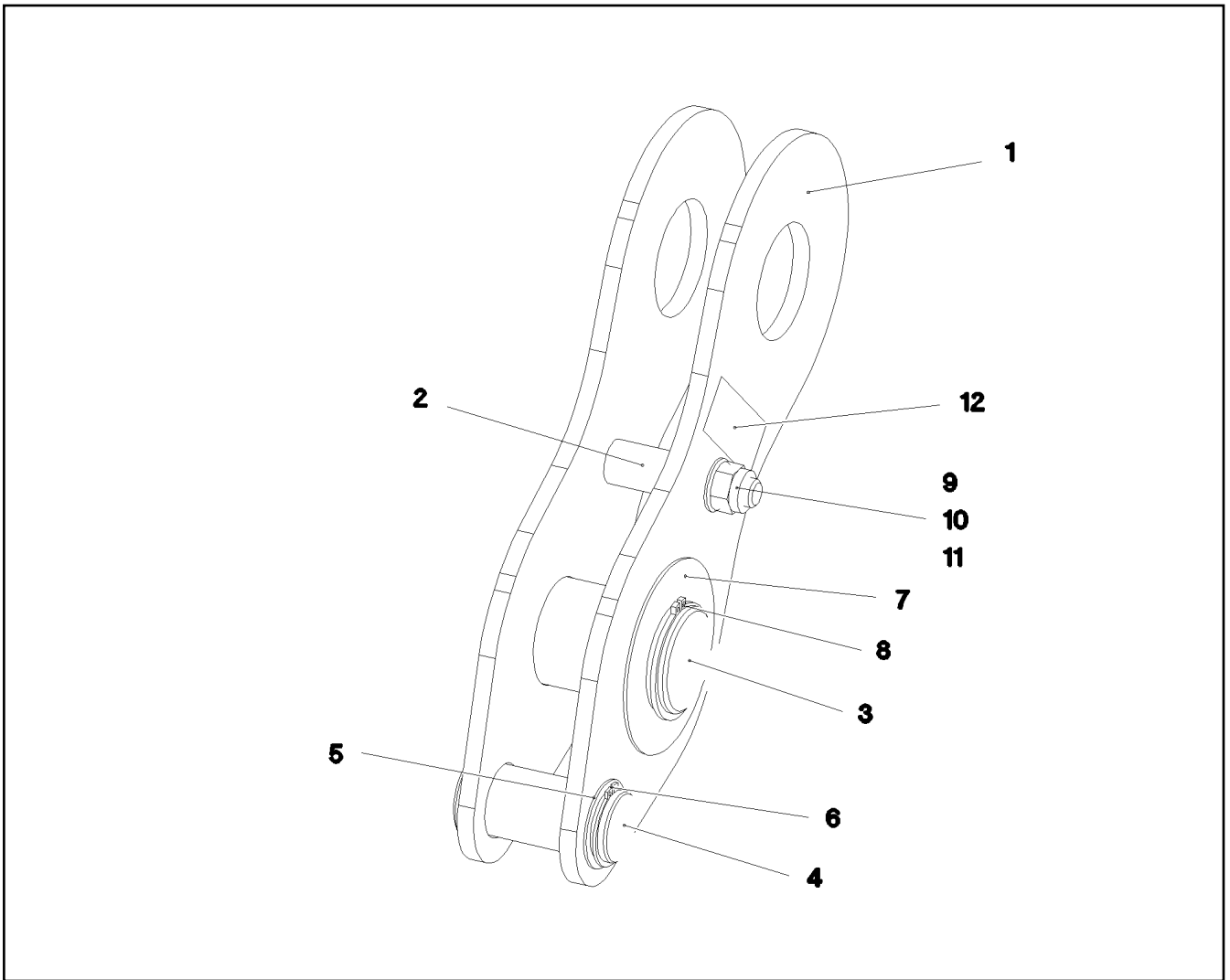
□ 1187 (3/4)

LIEBHERRF-HEAD SECTION
F-KOPFSTUECK

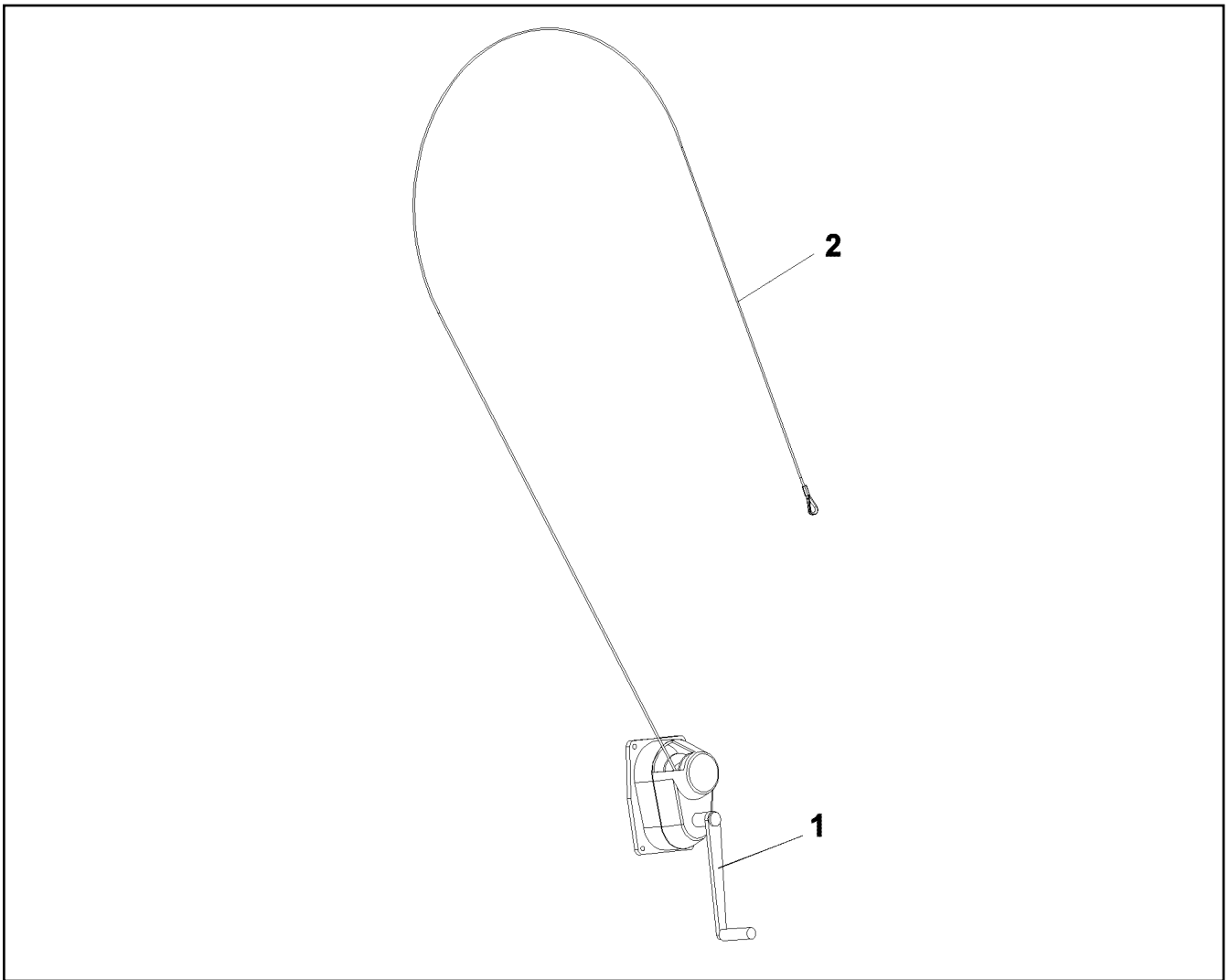
917792508

Pos.	Item	Quantity	Description	Bezeichnung
59	10875614	18	HEX NUT DIN 985 M8 8 480H SPF	SECHSKANTMUTTER
60	11651767	8	HEX SCREW ISO 4017 M8X20 8.8 480H SPF	SECHSKANTSCHRAUBE
61	971090908	16	PLATE 1.5X70X33 DC01 FE//ZNNI8//CN//T0	BLECH
500	968920208	1	ELECTR. F-HEAD SECTION ⇒  1192	ELEKTRIK F-KOPFSTUECK
700	969542408	1	SIGNS F-KOPFSTUECK	BESCHILDERUNG
(1)	978674108	2	SIGN 208X88 KLEBEFOLIE SPF	SCHILD
(2)	978674608	2	SIGN 208X88 KLEBEFOLIE SPF	SCHILD
(3)	97036734	4	SIGN 188X78 KLEBEFOLIE SPF	SCHILD

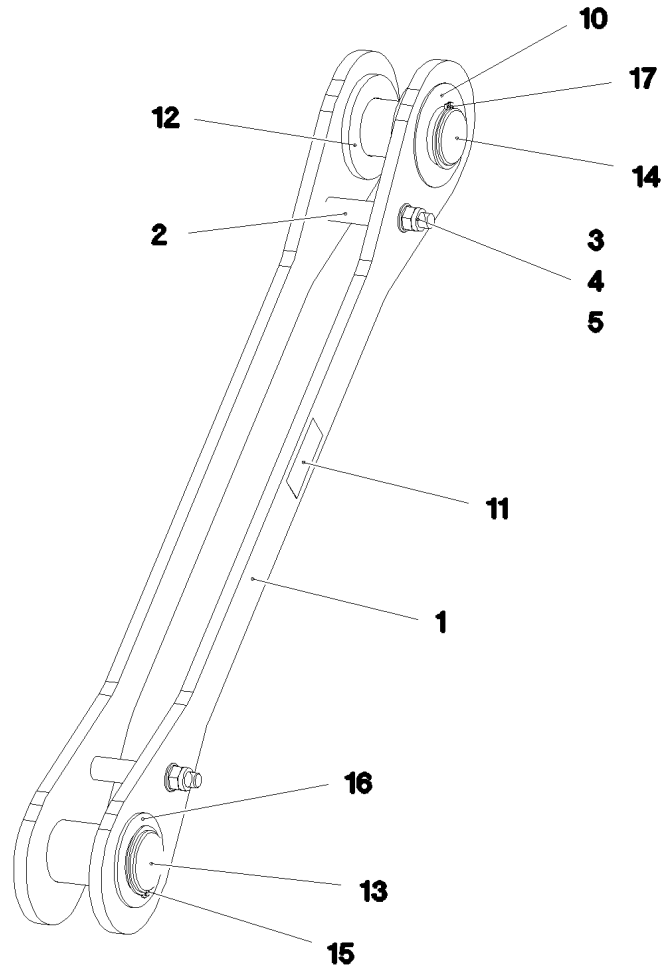
24.10.2022	etk_en_de_097927_LR_1600_2	 1188 (4/4)
LIEBHERR	F-HEAD SECTION F-KOPFSTUECK	917792508



Pos.	Item	Quantity	Description	Bezeichnung
1	969047608	2	BRACKET WITH BOARD	LASCHE MIT SCHILD
2	97051830	1	DISTANCE TUBE 25.0X52 E355+N	DISTANZROHR
3	978499108	1	PIN 65.0X96 35NICRMOV125 SPF	BOLZEN
4	978244308	1	PIN 50.0X91 35NICRMOV125 SPF	BOLZEN
5	500628408	1	SHIM RING DIN 988 40X50X1,5	PASSSCHEIBE
6	10875657	1	RETAINING RINGS DIN 471 40X1,75 480H SP	SICHERUNGSRING
7	945938508	1	WASHER 2X110X110 DC01 FLZN SPF	SCHEIBE
8	10875661	1	RETAINING RINGS DIN 471 60X3 480H SP	SICHERUNGSRING
9	10875518	1	HEX SCREW ISO 4017 M16X100 8.8 FLZN SP	SECHSKANTSCHRAUBE
10	10875609	1	HEX NUT DIN 985 M16 8 FLZN SPF	SECHSKANTMUTTER
11	10289806	2	WASHER ISO 7089 16 300HV FLZN SPF	SCHEIBE
12	97139634	2	PLATE ASSEMBLY SCHILD BG SPF	SCHILD BAUGRUPPE



Pos.	Item	Quantity	Description	Bezeichnung
1	11341709	1	CRANK HANDLE	HANDKURBEL
2	10873740	1	ROPE DIN 3055 4X7M ST	SEIL



Pos.	Item	Quantity	Description	Bezeichnung
1	969051708	2	BRACKET WITH BOARD	LASCHE MIT SCHILD
2	977188308	2	DISTANCE SLEEVE 25.0X75 S355J2H FE//ZN	DISTANZHUELSE
3	11642340	2	HEX SCREW ISO 4014 M16X140 8.8 FLZN SP	SECHSKANTSCHRAUBE
4	10875609	2	HEX NUT DIN 985 M16 8 FLZN SPF	SECHSKANTMUTTER
5	10289806	4	WASHER ISO 7089 16 300HV FLZN SPF	SCHEIBE
10	945938508	1	WASHER 2X110X110 DC01 FLZN SPF	SCHEIBE
11	97139634	2	PLATE ASSEMBLY SCHILD BG SPF	SCHILD BAUGRUPPE
12	10289829	2	WASHER ISO 7089 60 300HV FLZN SPF	SCHEIBE
13	97066821	1	PIN 70.0X126 35NICRMOV125 SPF	BOLZEN
14	978499208	1	PIN 65.0X129 35NICRMOV125 SPF	BOLZEN
15	12100643	1	RETAINING RINGS DIN 471 65X2,5 480H SP	SICHERUNGSRING
16	943399308	1	WASHER RD100X4 S315MC FE//ZNNI8//CN/	SCHEIBE
17	10875661	1	RETAINING RINGS DIN 471 60X3 480H SPF	SICHERUNGSRING

24.10.2022
083441

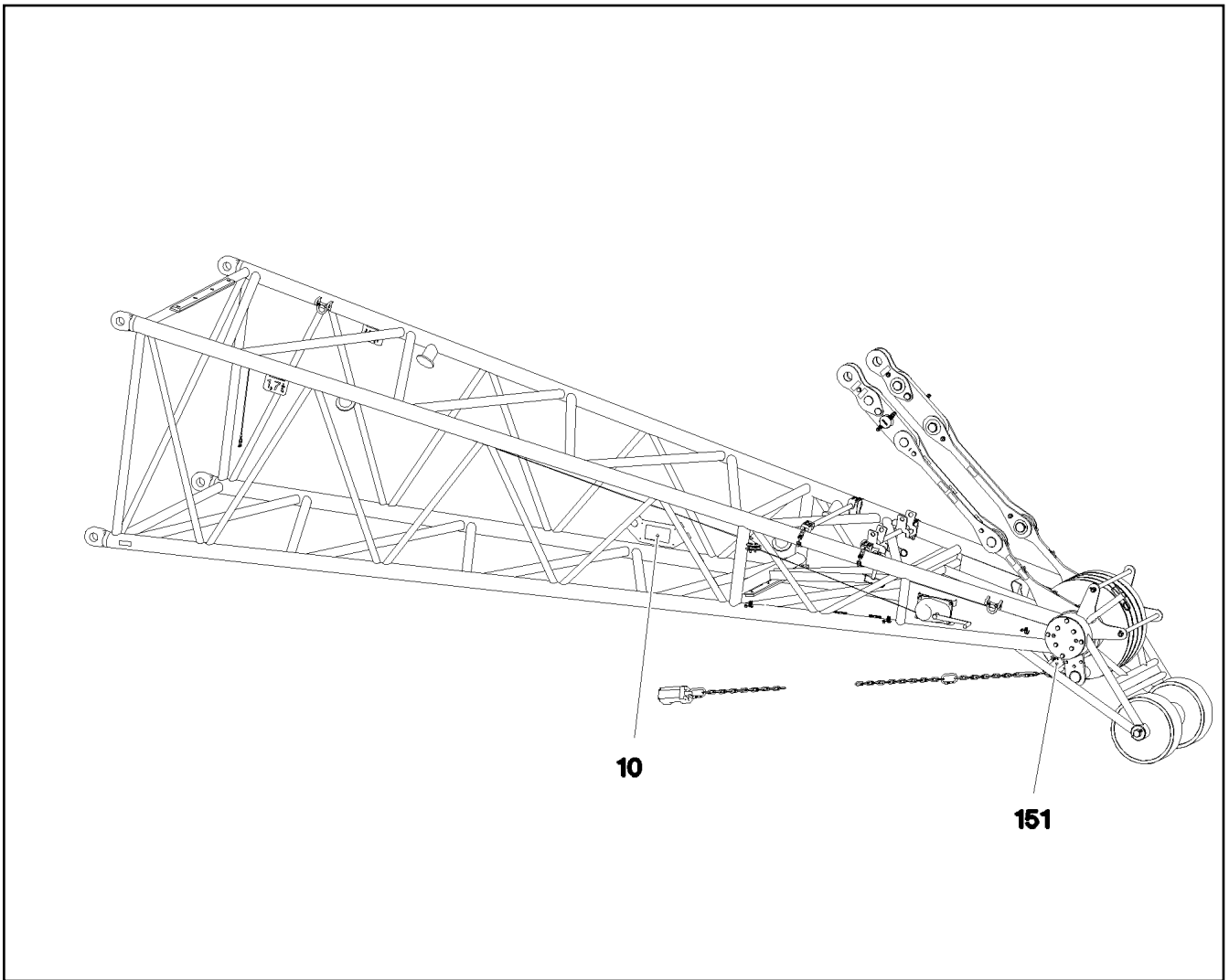
LIEBHERR

etk_en_de_097927_LR_1600_2

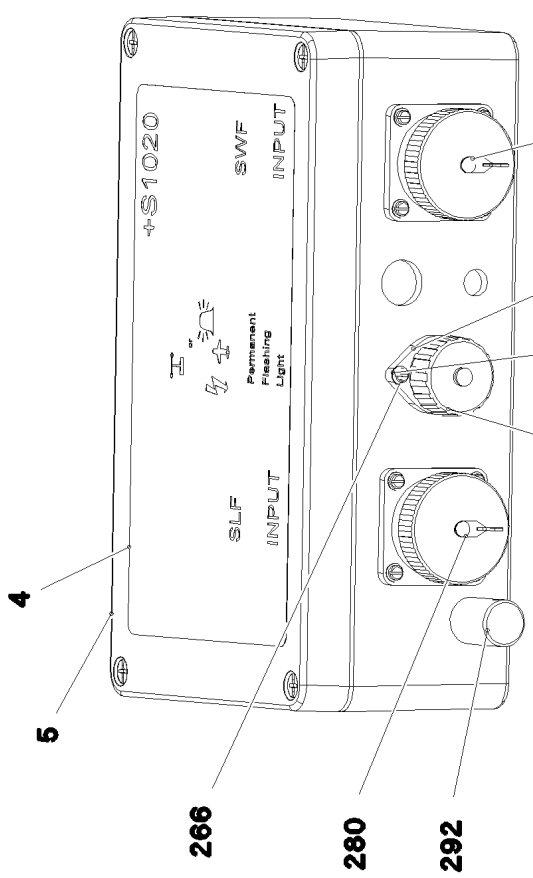
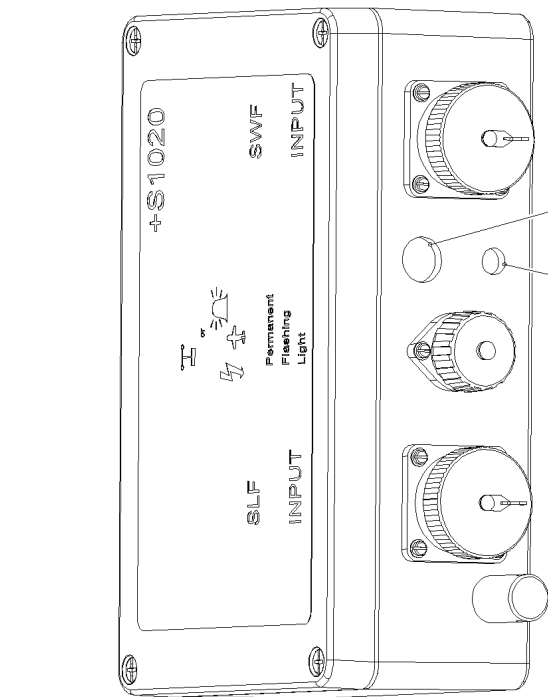
BRACKET CPL.
LASCHE KPL.

1191

969051608

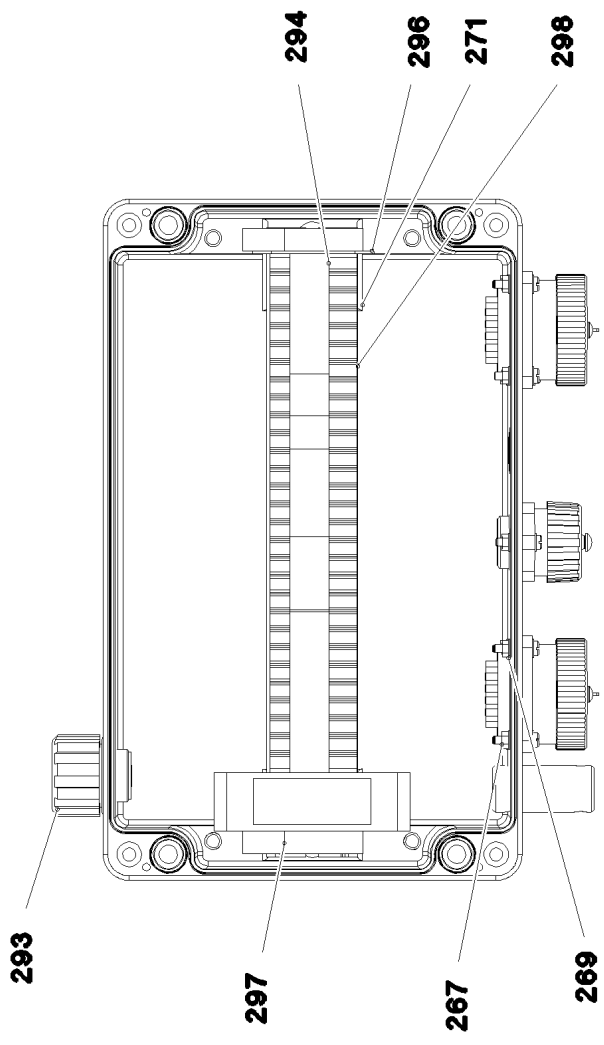


Pos.	Item	Quantity	Description	Bezeichnung
10	968920308	1	TERMINAL BOX CPL. S1020 ⇒  1193	KLEMMKASTEN KPL.
151	10678395	1	LIMIT SWITCH TQ200-RFID SPF	ENDSCHALTER



7 9

153 268 155 280



24.10.2022
083754

LIEBHERR

etk_en_de_097927_LR_1600_2

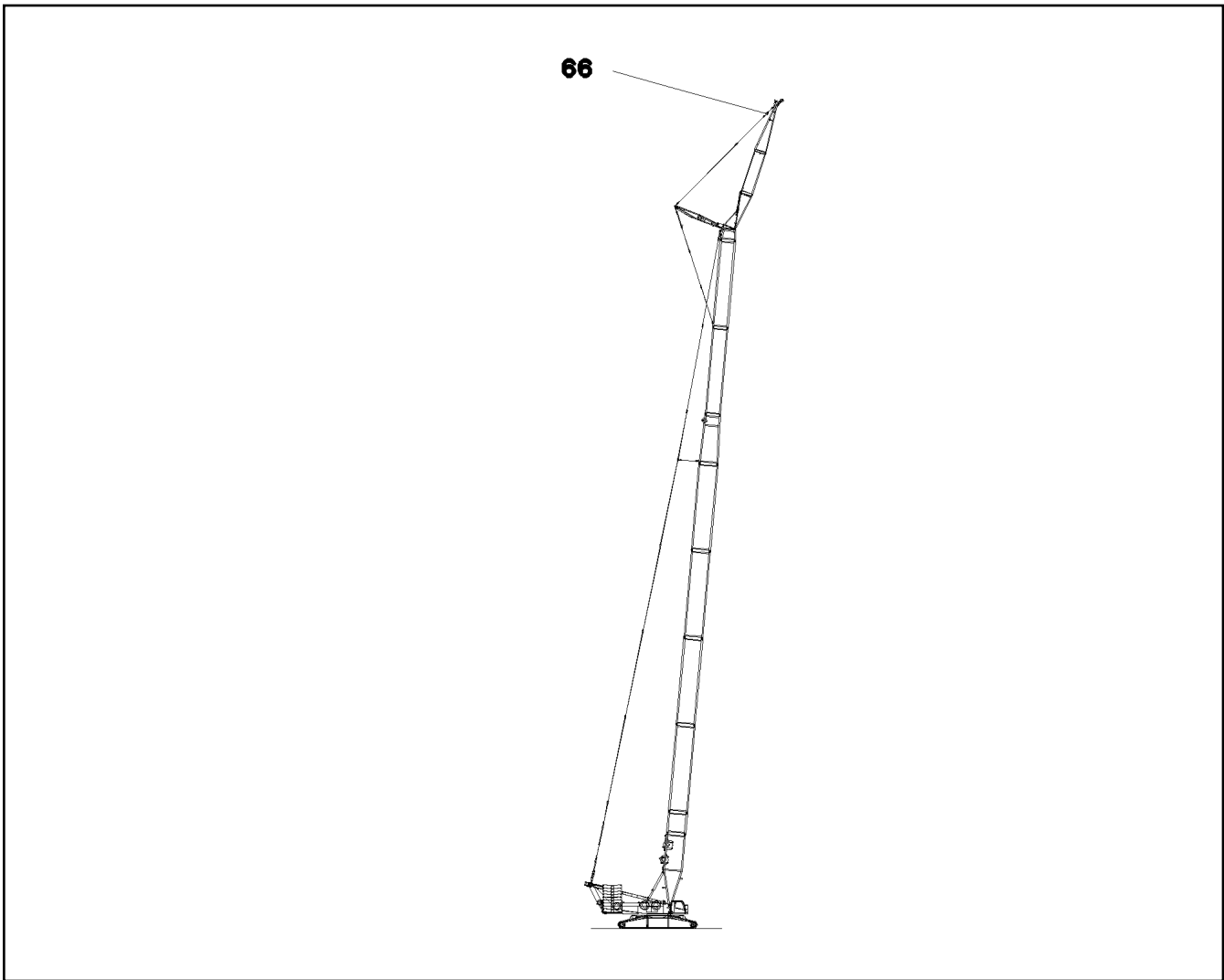
TERMINAL BOX CPL.
KLEMMKASTEN KPL.

1193 (1/2)

968920308

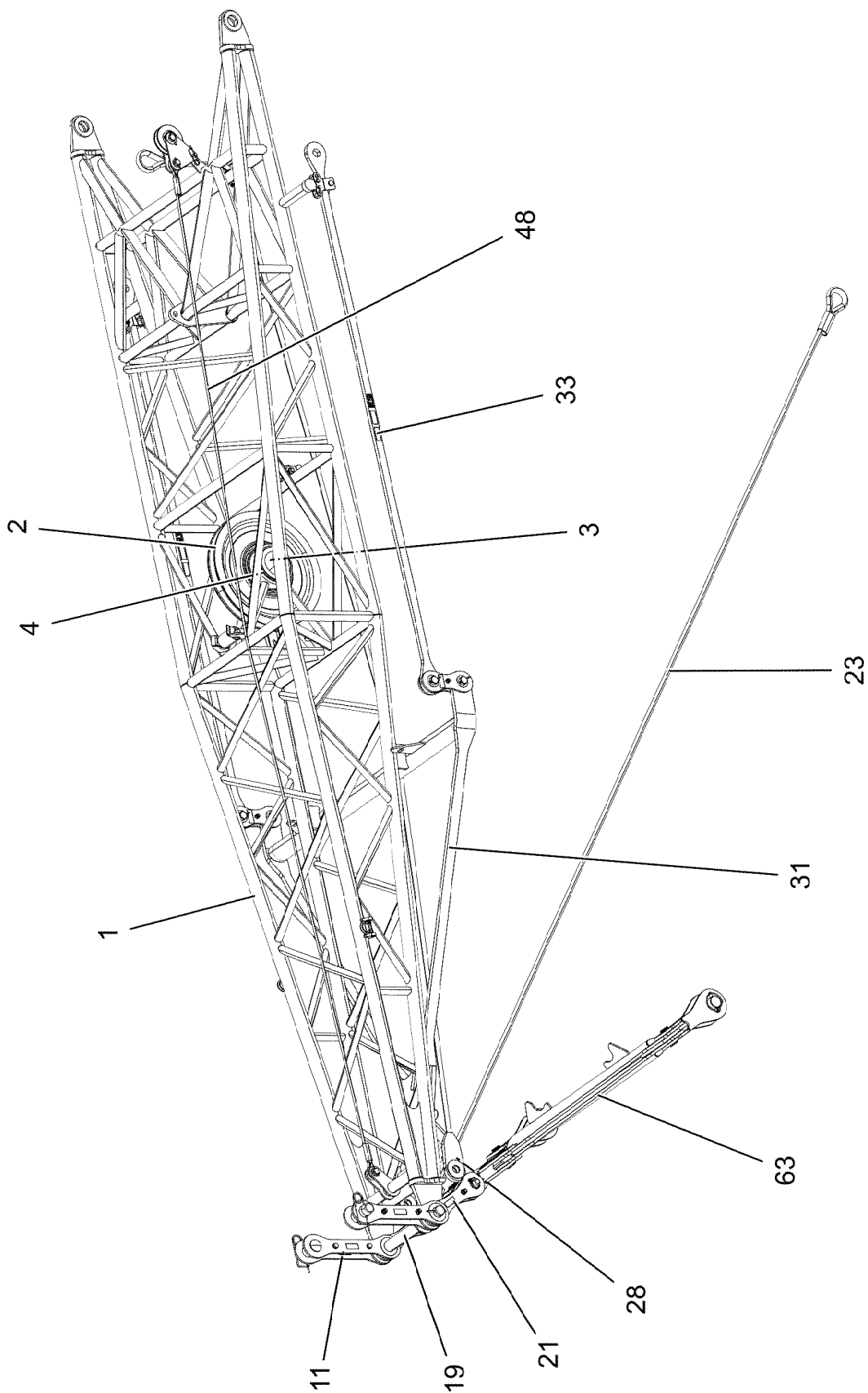
Pos.	Item	Quantity	Description	Bezeichnung
4	979586908	1	SIGN +S1020 ALU	SCHILD
5	977911108	1	EMPTY CASING 160X260X90X0 AL	LEERGEHAEUSE
7	965064108	1	LEAD W1023	LEITUNG
8	969213708	1	WIRES TERMINAL BOX CPL. S1020-Z	DRAEHTE KLEMMKASTEN KPL.
9	969170808	1	LEAD W1026	LEITUNG
153	604512108	1	SEALING PLUG M1-D	VERSCHLUSSKAPPE
155	604508108	1	TIN M1	DOSE
266	400170108	10	SOCKET HEAD SCREW ISO 1207 M3X16 MS	ZYLINDERSCHRAUBE
267	12226068	10	HEX NUT ISO 4032 M3 10 480H SPF	SECHSKANTMUTTER
268	420050108	10	WASHER ISO 7089 3 MS	SCHEIBE
269	425100508	10	TOOTH LOCK WASHER DIN 6797 A 3,2	ZAHNSCHEIBE
271	602736008	2	SUPPORT TRESTLE	AUFLAGEBOCK
272	553168708	2	SHEET-METAL SCREW ISO 7049 ST4,8X13 S	BLECHSCHRAUBE
273	10875643	2	WASHER ISO 7093-1 5 200HV 480H SPF	SCHEIBE
280	691899808	2	DUST CAP METALL A240	STAUBKAPPE
281	692100008	2	SEAL	DICHTUNG
289	870002808	0.1	SEALANT A80MR HYLOMAR	DICHTMITTEL
292	602501208	1	WATER DRAIN PLUG M12 PA6G SPF	ENTWAESSERUNGSSTOPFEN
293	10488662	1	VENTILATION SCREW POLYAMID	ENTLUEFTUNGSSCHRAUBE
294	636184001	4	INDENTED TAPE PA	ZACKBAND
296	10286353	1	COVER	DECKEL
297	602794608	2	END ANGLE	ENDWINKEL
298	602106708	0.245	TOP HAT RAIL 35X27X7,3X1	HUTSCHIENE

24.10.2022	etk_en_de_097927_LR_1600_2	<input type="checkbox"/> 1194 (2/2)
LIEBHERR	TERMINAL BOX CPL. KLEMMKASTEN KPL.	968920308



Pos.	Item	Quantity	Description	Bezeichnung
66	11485553	1	TENSION DYNAMOMETER 0-600KN SPF	ZUGMESSLASCHE

24.10.2022 085434	etk_en_de_097927_LR_1600_2	1195
LIEBHERR	MEASURING PLATE ZUGMESSLASCHE KPL.	917792608



24.10.2022
098340

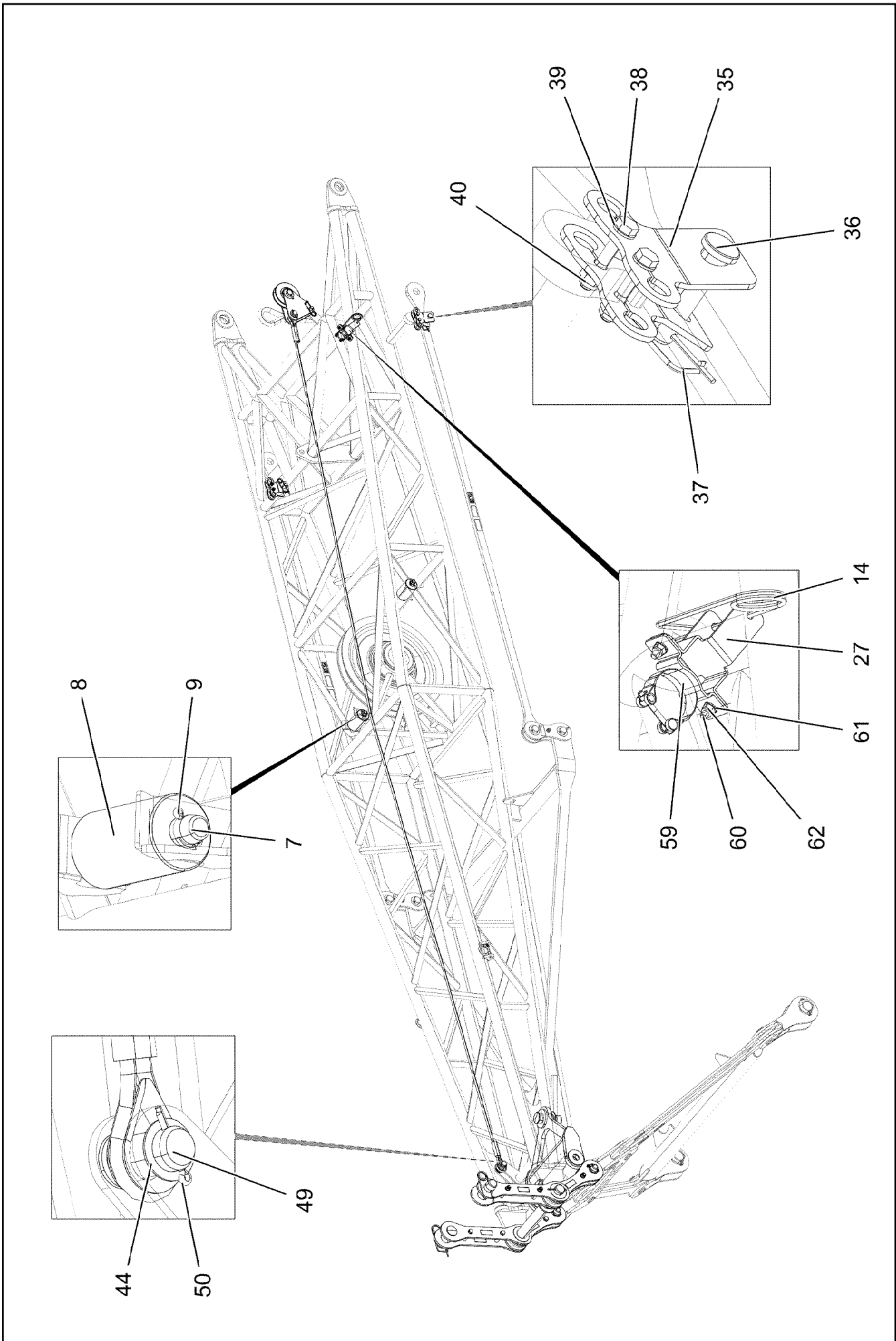
LIEBHERR

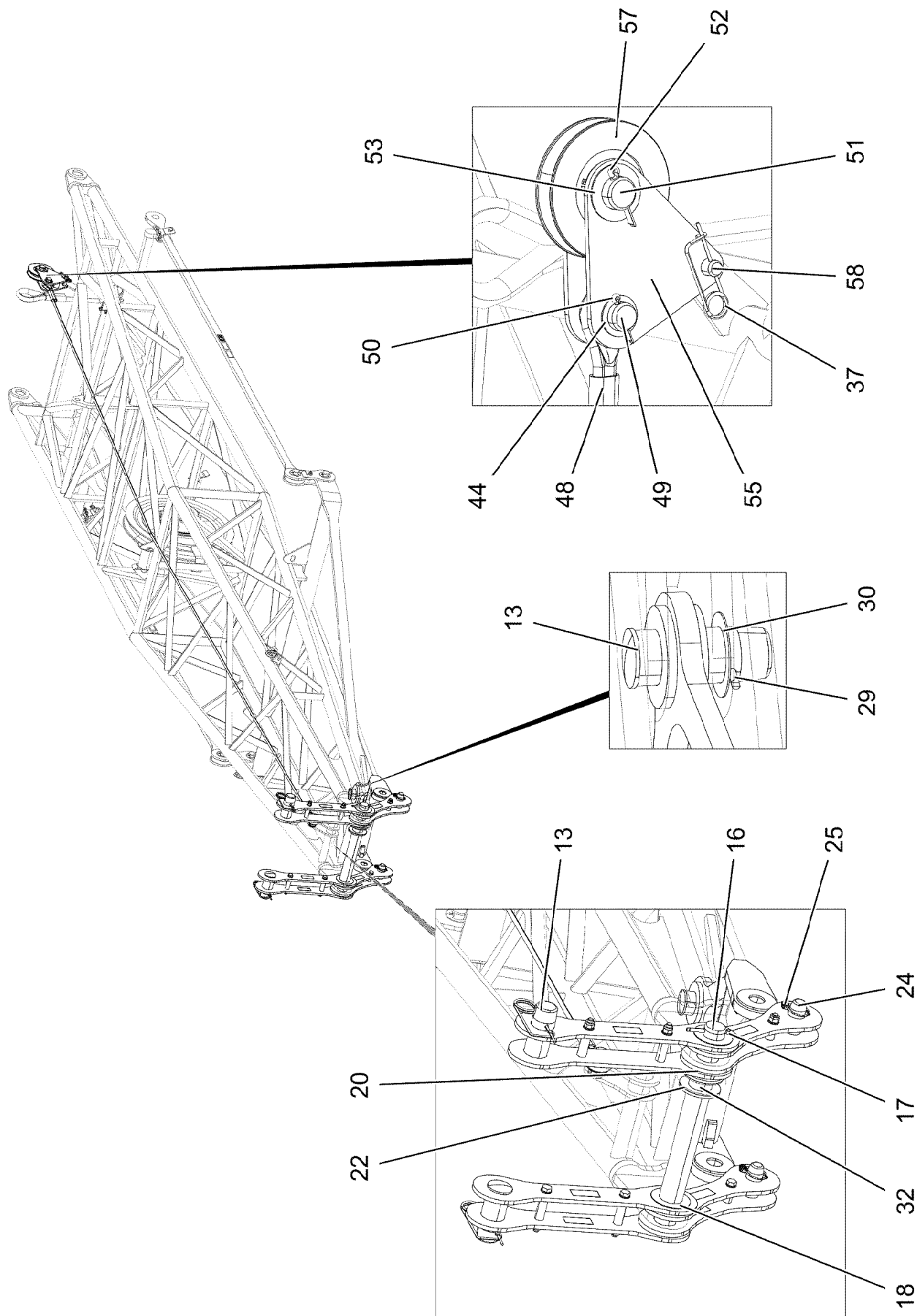
etk_en_de_097927_LR_1600_2

ERECTION FRAME
FA-BOCK

1196 (1/5)

918671408





24.10.2022
098342

LIEBHERR

etk_en_de_097927_LR_1600_2

ERECTION FRAME
FA-BOCK


1198 (3/5)

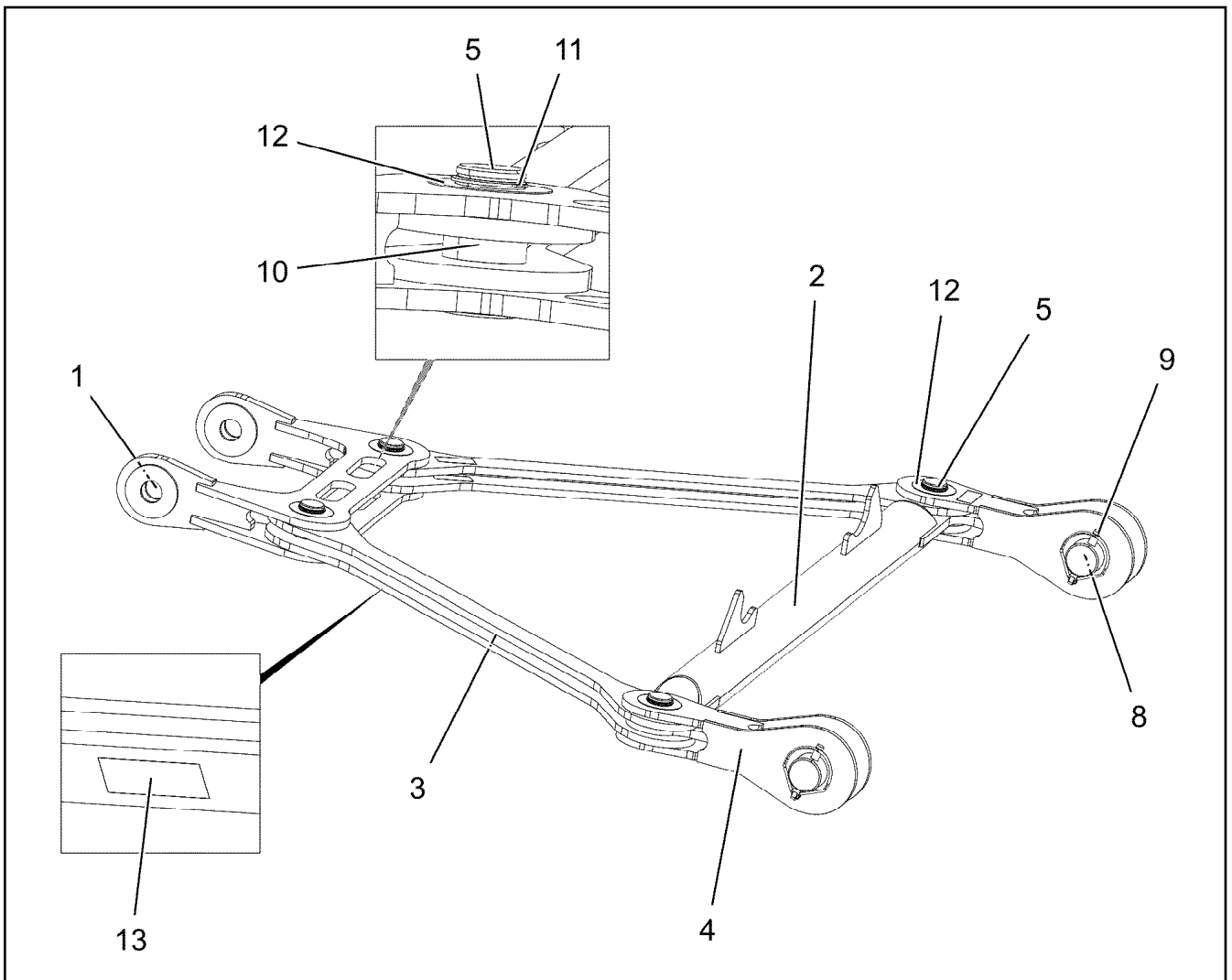
918671408

Pos.	Item	Quantity	Description	Bezeichnung
1	967333508	1	FA FRAME WELDMENT	FA-BOCK SCHWK.
2	926892808	1	ROPE PULLEY CPL. SPF ⇒ □ 886	SEILROLLE KPL.
3	956698408	1	AXLE 219,1X40X245 S770QL1 SPF	ACHSE
4	12100654	2	RETAINING RINGS DIN 471 200X4 480H SPF	SICHERUNGSRING
7	970462508	2	PIN 35.0X178 35NICRMOV125 GASN. SPF	BOLZEN
8	977133508	2	TRACK ROLLER PA6G	LAUFROLLE
9	11968305	2	SPLIT PIN ISO 1234 6,3X45 ST 480H SPF	SPLINT
11	964802408	2	BRACKET CPL. 0.5M	LASCHE KPL.
(1)	964723708	2	BRACKET WITH BOARD 350	LASCHE MIT SCHILD
(2)	977188308	2	DISTANCE SLEEVE 25.0X75 S355J2H FE//ZN	DISTANZHUELSE
(3)	12218492	2	HEX SCREW ISO 4014 M16X130 8.8 FLZN SP	SECHSKANTSCHRAUBE
(4)	10289806	4	WASHER ISO 7089 16 300HV FLZN SPF	SCHEIBE
(5)	10875609	2	HEX NUT DIN 985 M16 8 FLZN SPF	SECHSKANTMUTTER
(6)	97139634	2	PLATE ASSEMBLY SCHILD BG SPF	SCHILD BAUGRUPPE
13	972017708	3	PIN 70.0X170 35NICRMOV125	BOLZEN
14	433105008	3	RETAINING SPRING DIN 2194 6 A3C	SICHERUNGSFEDER
16	979390008	1	PIN 65.0X660 35NICRMOV125 SPF	BOLZEN
17	10180377	1	SPLIT PIN ISO 1234 10X100 St 480H SPF	SPLINT
18	945938508	7	WASHER 2X110X110 DC01 FLZN SPF	SCHEIBE
19	979390108	1	TUBE 65.0X350 E235+N	ROHR
20	979390208	1	TUBE 65.0X10 E235+N FE//ZNNI8//CN//T0	ROHR
21	964802708	2	BRACKET CPL. 0.35M	LASCHE KPL.
(1)	964723908	2	BRACKET WITH BOARD 350	LASCHE MIT SCHILD
(2)	977188408	1	DISTANCE SLEEVE 25.0X39 S355J2H FE//ZN	DISTANZHUELSE
(3)	12224034	1	HEX SCREW ISO 4014 M16X90 8.8 FLZN SP	SECHSKANTSCHRAUBE
(4)	10289806	2	WASHER ISO 7089 16 300HV FLZN SPF	SCHEIBE
(5)	10875609	1	HEX NUT DIN 985 M16 8 FLZN SPF	SECHSKANTMUTTER
(6)	97139634	2	PLATE ASSEMBLY SCHILD BG SPF	SCHILD BAUGRUPPE
22	979390308	2	PLATE 115X115 S355MC FE//ZNNI8//CN//T0	BLECH
23	979390408	1	ROPE SLING 28X7M	ANSCHLAGSEIL
24	977267108	2	PIN 50.0X110 35NICRMOV125 GASN. SPF	BOLZEN
25	10180884	2	SAFETY PLUG W HINGE-LID 8X62X7,5X53	SICHERHEITSKLAPPSTECKER
27	979390508	1	PLATE 3X220X176 DC01 FE//ZNNI8//CN//T0	BLECH
28	964724008	1	ROCKER WELDED 0.45M	SCHWINGE SCHWK.
29	10180376	1	SPLIT PIN ISO 1234 10X90 St 480H SPF	SPLINT
30	943399208	1	WASHER 100X2 C45N FLZN SPF	SCHEIBE
31	964724108	1	ROCKER WELDED 2.2M	SCHWINGE SCHWK.
32	979400508	1	TUBE 65.0X39 E235+N FE//ZNNI8//CN//T0	ROHR
33	964528808	2	ROD CPL. 3.2M	STANGE KPL.
(1)	964528908	1	ROD WITH BOARD 3200	STANGE MIT SCHILD
(2)	964529008	2	BRACKET WITH BOARD 200	LASCHE MIT SCHILD
(3)	977189908	1	DISTANCE SLEEVE 21.3X27 S355J2H FE//ZN	DISTANZHUELSE
(4)	10875507	1	HEX SCREW ISO 4014 M12X75 8.8 FLZN SP	SECHSKANTSCHRAUBE
(5)	10289804	2	WASHER ISO 7089 12 300HV FLZN SPF	SCHEIBE
(6)	10875607	1	HEX NUT DIN 985 M12 8 FLZN SPF	SECHSKANTMUTTER
(7)	453032808	2	PIN ISO 2341 B45X72X60 35NICRMOV125	BOLZEN
(8)	10180374	2	SPLIT PIN ISO 1234 10X71 St 480H SPF	SPLINT
(9)	949022908	2	PLATE RD70X2 DC01 FE//ZNNI8//CN//T0	BLECH
(11)	97139634	2	PLATE ASSEMBLY SCHILD BG SPF	SCHILD BAUGRUPPE
(700)	969261708	1	SIGNS 3.2M	BESCHILDERUNG
35	971786208	4	PLATE 5X140X180 S355MC FE//ZNNI8//CN//T	BLECH
36	451422008	2	PIN DIN 1436 20X90X80 ST.50-2K VERZ	BOLZEN
37	433101208	3	RETAINING SPRING 4X68 ISO 2081 FE//ZN8/	SICHERUNGSFEDER
38	11626719	4	HEX SCREW ISO 4014 M10X60 8.8 FLZN SP	SECHSKANTSCHRAUBE
39	10289795	8	WASHER ISO 7089 10 300HV FLZN SPF	SCHEIBE
40	10197769	4	HEX NUT DIN 985 M10 8 ZNNI-480H SPF	SECHSKANTMUTTER
44	955161608	2	WASHER RD50X2 ALMG3 H111	SCHEIBE
48	10430048	1	ROPE SLING EN 13414 2,7T-6M VERZINKT	ANSCHLAGSEIL
49	935989108	2	PIN 45.0X78 35NICRMOV125 GASN. SPF	BOLZEN

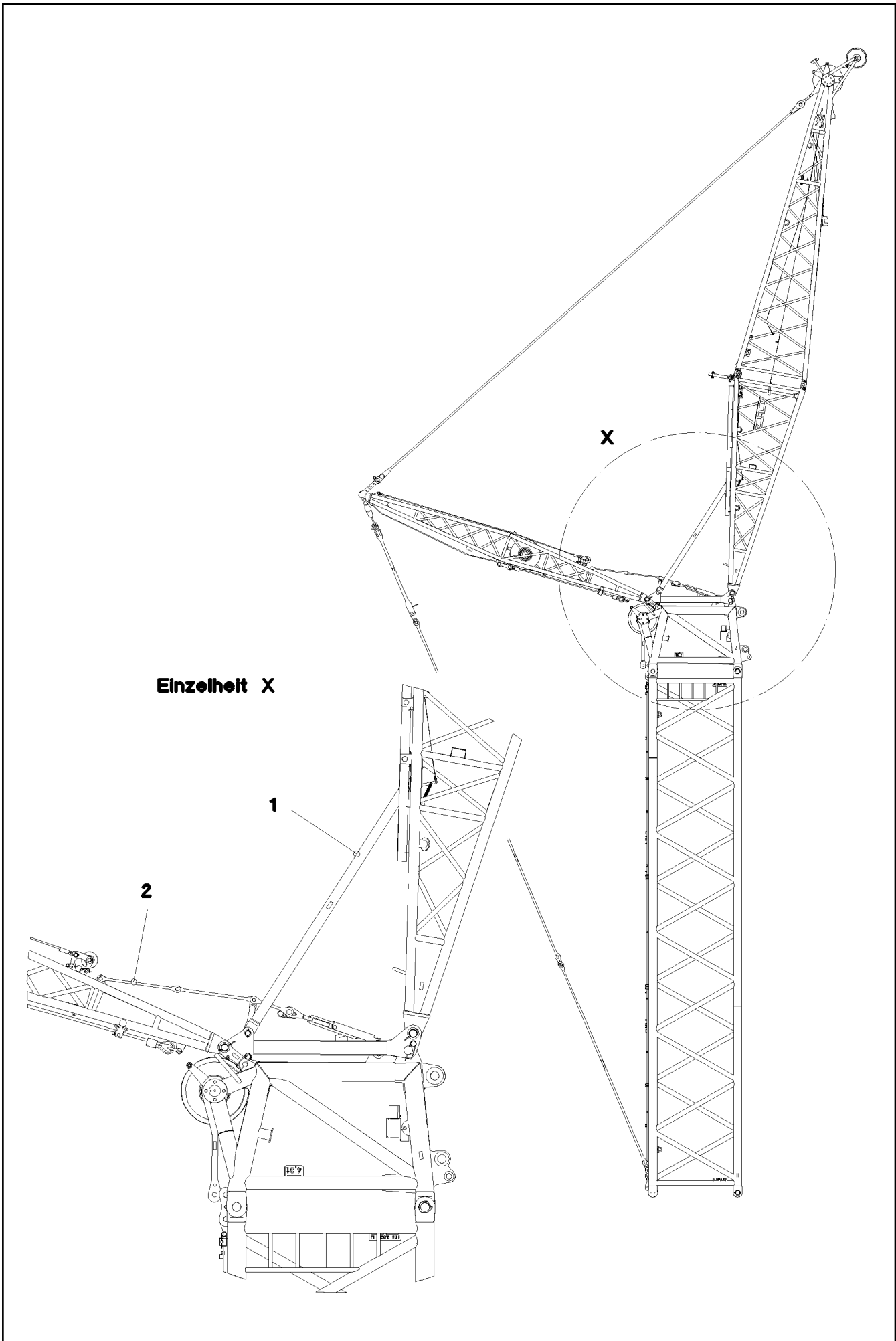
24.10.2022	etk_en_de_097927_LR_1600_2	□ 1199 (4/5)
LIEBHERR	ERECTION FRAME FA-BOCK	918671408

Pos.	Item	Quantity	Description	Bezeichnung
50	10180364	2	SPLIT PIN ISO 1234 6,3X50 St 480H SPF	SPLINT
51	956097408	1	PIN RD40X75 35NICRMOV125 GASN. SPF	BOLZEN
52	10875873	1	SPLIT PIN ISO 1234 8X63 ST 480H SPF	SPLINT
53	949188508	1	WASHER RD70X2 DC01 FE//ZNNI8//CN//T0	SCHEIBE
55	965229108	1	ROPE PULLEY ATTACHM. WELDM.	SEILROLLENHALTERUNG SCH
57	962092008	1	ROPE PULLEY CPL. ⇒  1175	SEILROLLE KPL.
58	451222508	1	PIN ISO 2341 B20X75X66 S355J2+AR FE//ZN	BOLZEN
59	774284408	1	SWIVEL BOLT BRACKET CLAMP 59-62/60,5/	GELENKBANDKONSOLENSCHE
60	10197831	2	HEX SCREW ISO 4017 M8X25 8.8 ZNNI-480	SECHSKANTSCHRAUBE
61	12103465	4	WASHER ISO 7089 8 300HV ZNNI-480H SPF	SCHEIBE
62	10875614	2	HEX NUT DIN 985 M8 8 480H SPF	SECHSKANTMUTTER
63	96018478	1	ROTATING SHAFT 1.635M ⇒  1201	SCHWINGE KPL.

24.10.2022	etk_en_de_097927_LR_1600_2	 1200 (5/5)
LIEBHERR	ERECTION FRAME FA-BOCK	918671408



Pos.	Item	Quantity	Description	Bezeichnung
1	96018479	1	CROSS-MEMBER 520MM	TRAVERSE SCHWK.
2	96018480	1	CROSS-MEMBER 1800MM	TRAVERSE SCHWK.
3	96018481	4	ROD WITH BOARD 1.15M	STANGE MIT SCHILD
4	96008824	2	CROSS STRAP	KREUZLASCHE
5	97079853	4	PIN 55.0X106 35NICRMOV125 SPF	BOLZEN
8	978157308	2	PIN 75.0X150 35NICRMOV125 SPF	BOLZEN
9	10180878	2	SAFETY PLUG W HINGE-LID 17X100X15,5X	SICHERHEITSKLAPPSTECKER
10	945754708	2	DISTANCE RING RD60,3X20 S355J2H FE//ZN	DISTANZRING
11	10875659	4	RETAINING RINGS DIN 471 50X2 480H SPF	SICHERUNGSRING
12	953418508	4	WASHER RD90X1 DC01 FE//ZNNI8//CN//T0	SCHEIBE
13	97139634	2	PLATE ASSEMBLY SCHILD BG SPF	SCHILD BAUGRUPPE



Einzelheit X

24.10.2022
052775



LIEBHERR


etk_en_de_097927_LR_1600_2

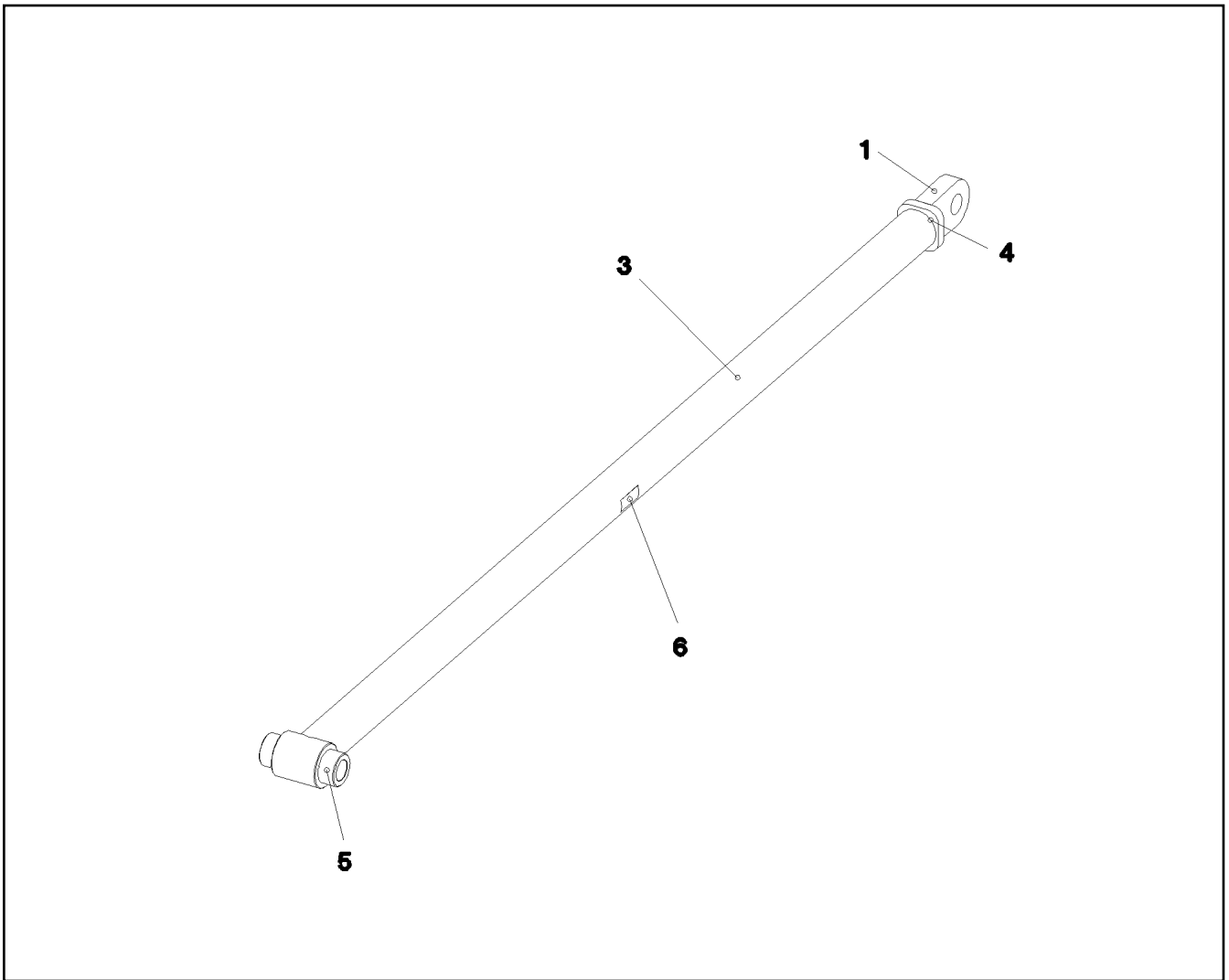
**OVERRUN PROTECTION
F-RUECKHALTESICHERUNG**

1202 (1/2)

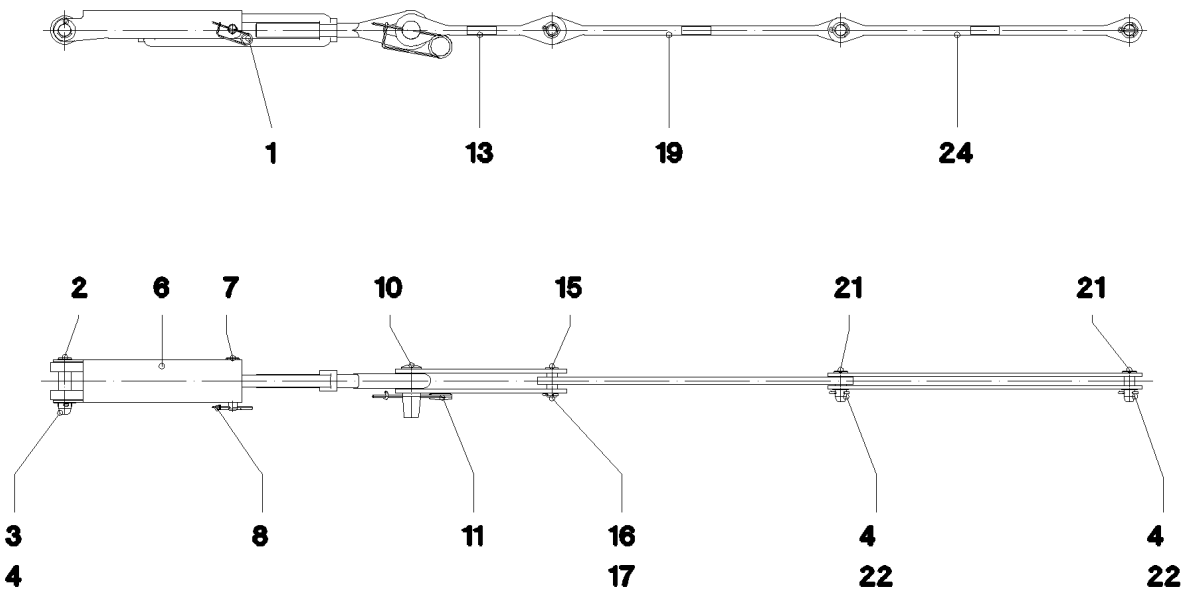
915289708

Pos.	Item	Quantity	Description	Bezeichnung
1	964788808	1	F-STAY COMPL. ⇒  1204	F-STUETZE KPL.
2	964789008	1	FAB-STAY ⇒  1205	FAB-STUETZE

24.10.2022	etk_en_de_097927_LR_1600_2	 1203 (2/2)
LIEBHERR	OVERRUN PROTECTION F-RUECKHALTESICHERUNG	915289708



Pos.	Item	Quantity	Description	Bezeichnung
1	964966908	1	BEARING WELDED	LAGER SCHWK.
3	977324908	1	TUBE 101.6X2799 S770QL	ROHR
4	97010464	1	BATH CIRCUIT BREAKER 82.5X30 S770QL	BADSICHERUNG
5	977325008	1	BEARING STUB SHAFT 110.0X200 S355J2+A	LAGERZAPFEN
6	973567608	1	PLATE IDENTIFICATION NUMBER IDENT-N	SCHILD IDENTNR.



Pos.	Item	Quantity	Description	Bezeichnung
1	10425408	1	TURNBUCKLE 1 1/2X18476,3KN FEUERVER	SPANNSCHLOSS
2	977326408	1	PIN 45.0X155 35NICRMOV125 GASN. SPF	BOLZEN
3	948717708	1	WASHER RD60X2 ALMG3 H111	SCHEIBE
4	10180368	3	SPLIT PIN ISO 1234 8X50 St 480H SPF	SPLINT
6	977326708	1	LOCKING PLATE 5X522X270 S355MC	SICHERUNGSBLECH
7	10029666	1	PIN ISO 2341 B24X140X131 35NICRMOV125	BOLZEN
8	433101208	1	RETAINING SPRING 4X68 ISO 2081 FE/ZN8/	SICHERUNGSFEDER
10	953620108	1	PIN 55.0X147 35NICRMOV125 GASN. SPF	BOLZEN
11	433105008	1	RETAINING SPRING DIN 2194 6 A3C	SICHERUNGSFEDER
13	964788908	2	BRACKET WITH BOARD 390	LASCHE MIT SCHILD
15	942889908	1	PIN 35.0X82 35NICRMOV125 GASN. SPF	BOLZEN
16	11968305	1	SPLIT PIN ISO 1234 6,3X45 ST 480H SPF	SPLINT
17	422001508	1	SHIM RING DIN 988 32X45X1	PASSSCHEIBE
19	964798908	1	ROD WITH BOARD 800	STANGE MIT SCHILD
21	977327008	2	PIN 35.0X85 35NICRMOV125 GASN. SPF	BOLZEN
22	10289811	2	WASHER ISO 7089 30 300HV FLZN SPF	SCHEIBE
24	964799008	2	ROD WITH BOARD 800	STANGE MIT SCHILD

24.10.2022
052777

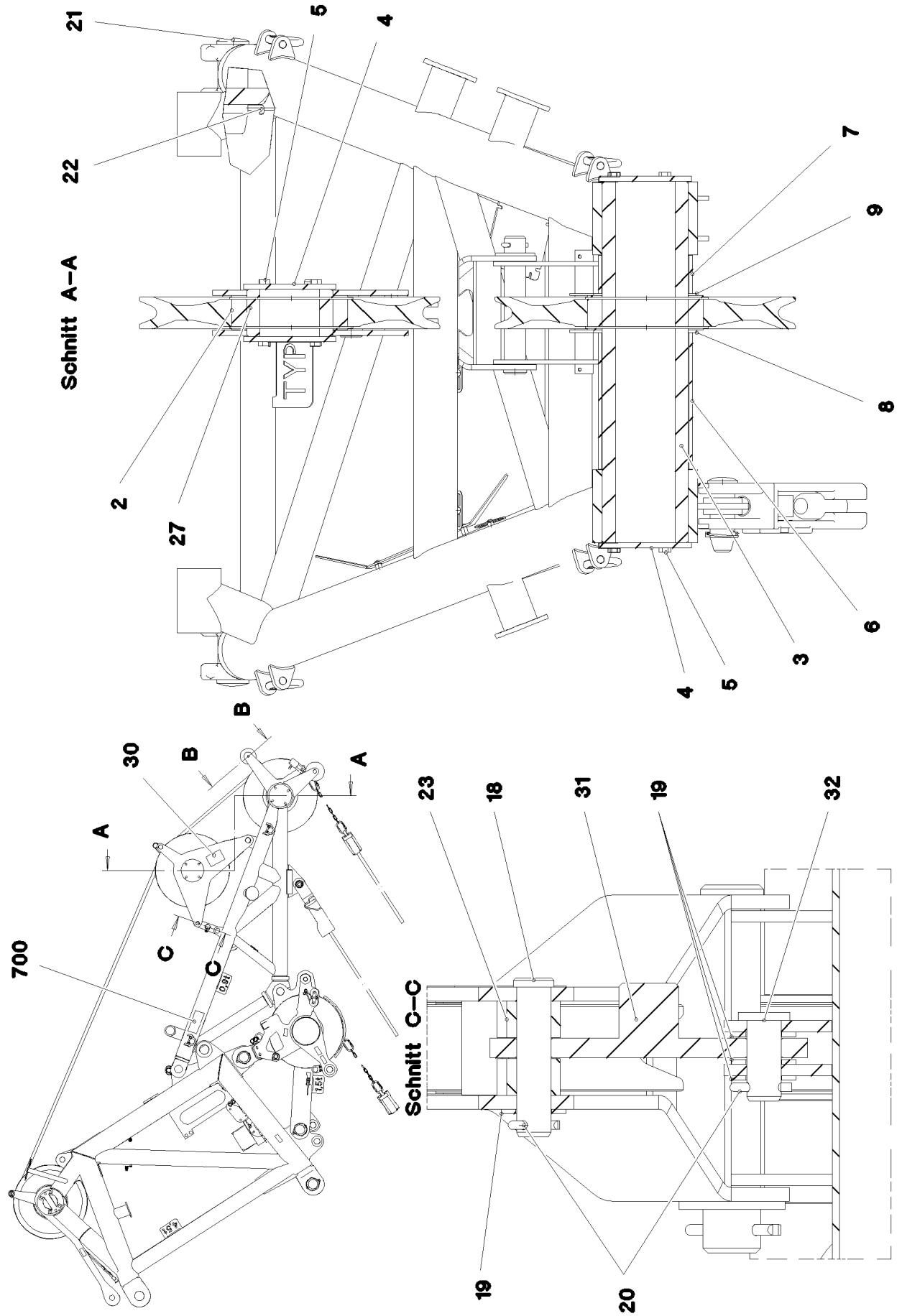
LIEBHERR

etk_en_de_097927_LR_1600_2

FAB-STAY
FAB-STUETZE

1205

964789008



24.10.2022
074290

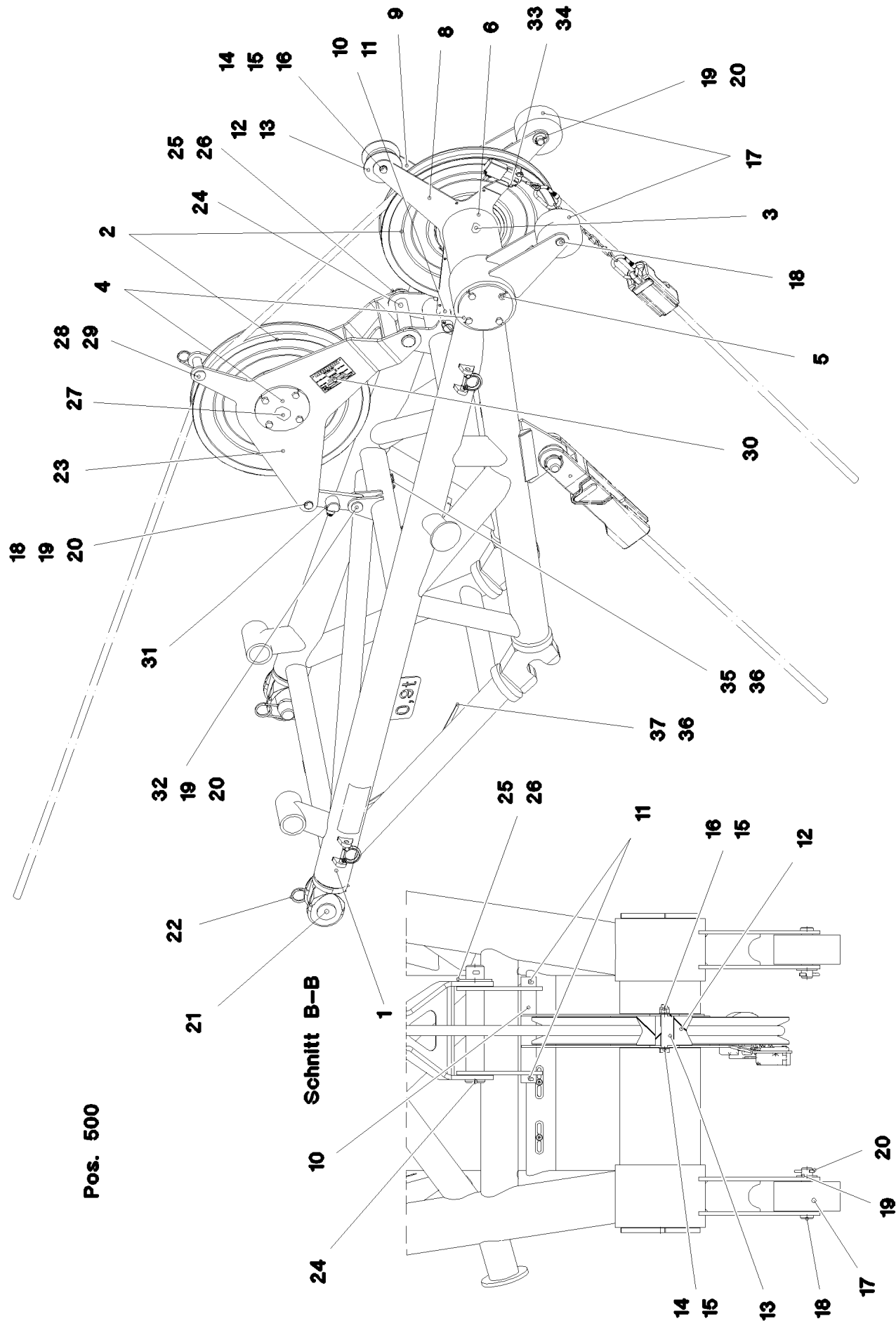
LIEBHERR

etk_en_de_097927_LR_1600_2

BOOM NOSE
MASTNASE

1206 (1/3)

916843508



Pos. 500


Schnitt B-B

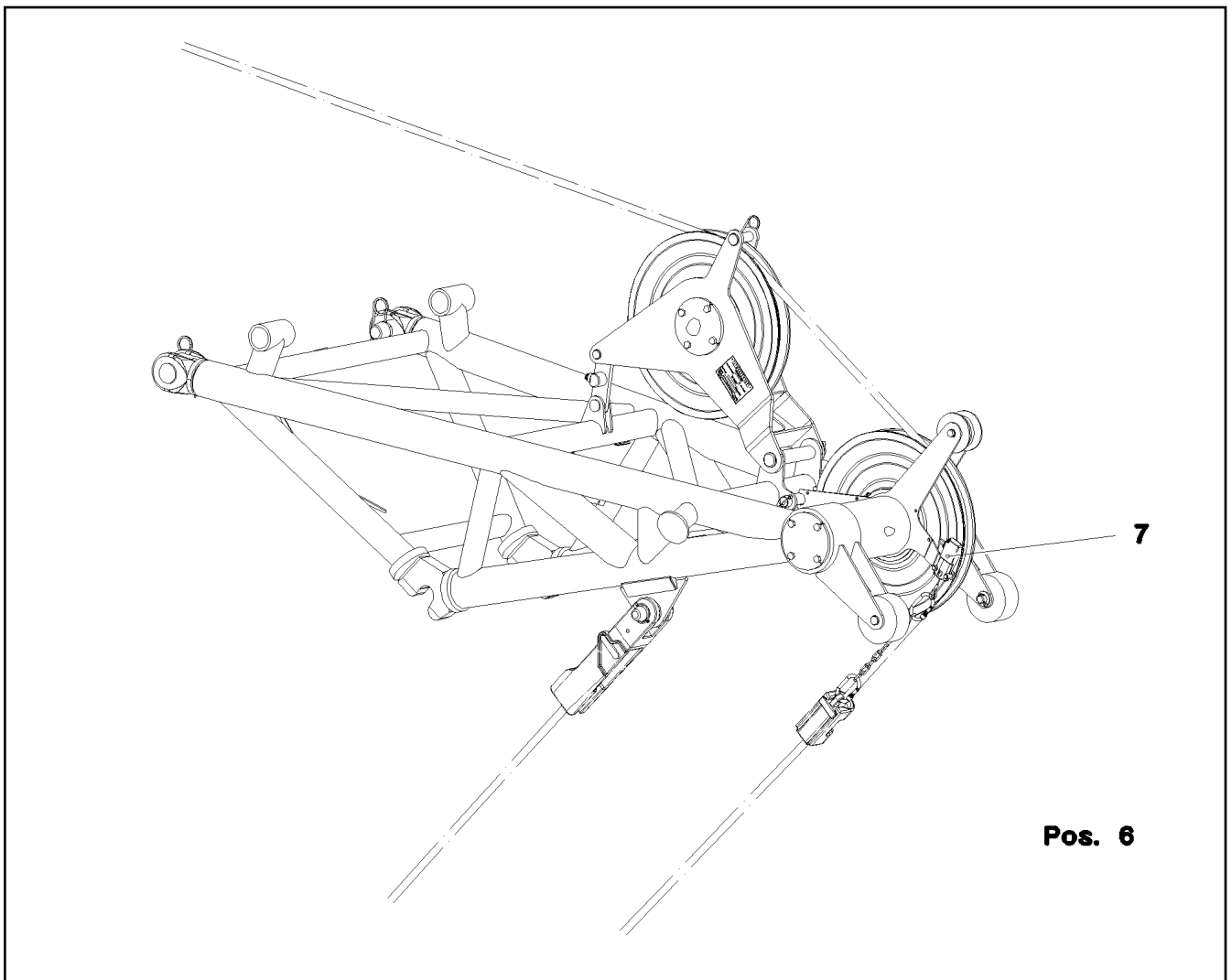
1

10

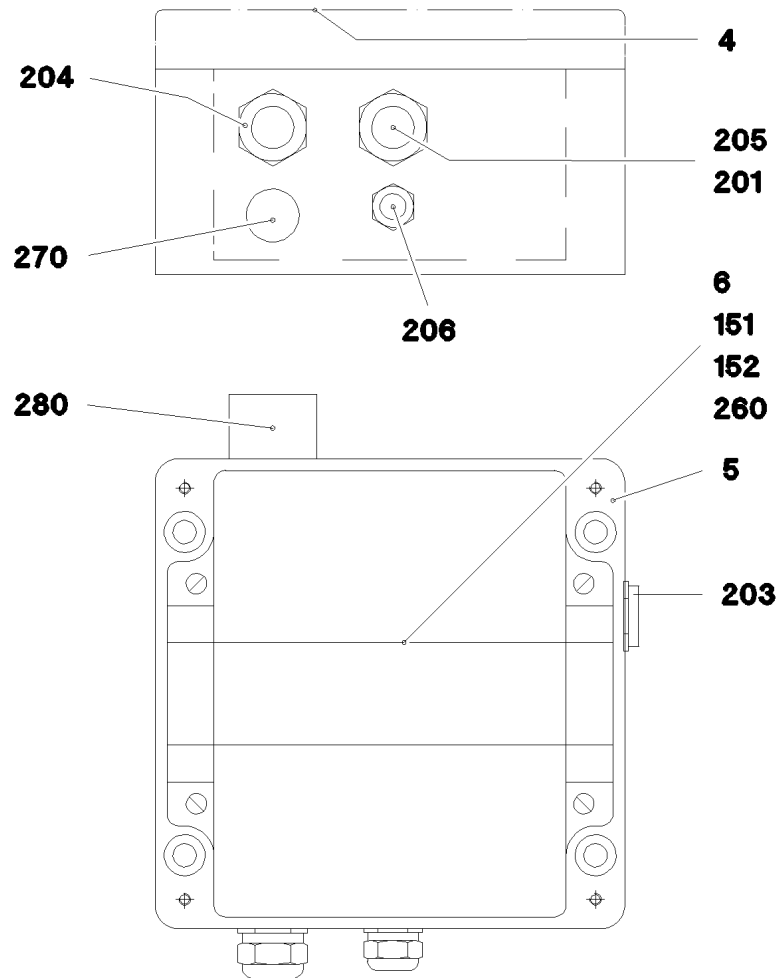
24

Pos.	Item	Quantity	Description	Bezeichnung
1	967311208	1	BOOM NOSE WELDED CONSTRUCTION	MASTNASE SCHWK.
2	926892808	2	ROPE PULLEY CPL. SPF ⇒  886	SEILROLLE KPL.
3	977491308	1	AXLE 219.1X842 S770QL1 SPF	ACHSE
4	942310108	4	WASHER 215X215 S355MC FE//ZNNI8//CN//T	SCHEIBE
5	10875519	16	HEX SCREW ISO 4017 M16X40 8.8 FLZN SP	SECHSKANTSCHRAUBE
6	977491608	1	TUBE 219.1X318 S355J2H	ROHR
7	977491708	1	TUBE 219.1X89 S355J2H	ROHR
8	977492308	1	PLATE 6X769X691 S960QL	BLECH
9	977492408	1	PLATE 5X718X593 S960QL	BLECH
10	975261808	1	TUBE 42.0 X288 E235+N	ROHR
11	10875873	2	SPLIT PIN ISO 1234 8X63 ST 480H SPF	SPLINT
12	288169408	1	ROLLER X0 PA6G	ROLLE
13	957057408	1	AXLE 50.0 X0 S355J2C+C FE//ZNNI8//CN//T0	ACHSE
14	12223058	1	HEX SCREW ISO 4014 M16X120 8.8 FLZN SP	SECHSKANTSCHRAUBE
15	10289806	2	WASHER ISO 7089 16 300HV FLZN SPF	SCHEIBE
16	10875609	1	HEX NUT DIN 985 M16 8 FLZN SPF	SECHSKANTMUTTER
17	288135108	2	ROLLER X0 PA6G	ROLLE
18	977519308	3	PIN 35.0X138 35NICRMOV125 GASN. SPF	BOLZEN
19	10289811	6	WASHER ISO 7089 30 300HV FLZN SPF	SCHEIBE
20	10180368	4	SPLIT PIN ISO 1234 8X50 St 480H SPF	SPLINT
21	939904808	2	PIN 75.0 X222 35NICRMOV125 GASN. SPF	BOLZEN
22	433105008	2	RETAINING SPRING DIN 2194 6 A3C	SICHERUNGSFEDER
23	964864408	1	ROLLER CLAMP WELDED	ROLLENHALTER SCHWK.
24	952892408	1	PIN 55.0X310 35NICRMOV125 GASN. SPF	BOLZEN
25	10289852	1	WASHER ISO 7089 48 300HV FLZN SPF	SCHEIBE
26	10180374	1	SPLIT PIN ISO 1234 10X71 St 480H SPF	SPLINT
27	947778208	1	AXLE 219.1X0 S770QL1	ACHSE
28	949023708	1	PIN 45.0X136 35NICRMOV125 SPF	BOLZEN
29	433100908	1	RETAINING SPRING 4,5X98 ISO 2081 FE/ZN	SICHERUNGSFEDER
30	773291208	1	SIGN X0	SCHILD
31	11485555	1	FORCE MEASURING STRAP 0-50KN SPF	KRAFTMESSLASCHE
32	940068908	1	PIN ISO 2341 B30X70X58 35NICRMOV125	BOLZEN
33	11651581	2	HEX SCREW ISO 4014 M8X50 8.8 480H SPF	SECHSKANTSCHRAUBE
34	10875614	2	HEX NUT DIN 985 M8 8 480H SPF	SECHSKANTMUTTER
35	953650008	13	CABLE CLAMP DC01 FE//ZNNI8//CN//T0	KABELHALTER
36	12102696	15	BUTTON HEAD SCREW AEHNL.ISO 7380-2	HALBRUNDKOPFSCHRAUBE
37	953741108	1	PLATE S315MC FE//ZNNI8//CN//T0	BLECH
500	966766208	1	UNDERCARR.ADDNL.ELEC.EQUIPT. ⇒  1209	ELEKTRIK MASTNASE
700	969046108	1	SIGNS MASTNASE36T	BESCHILDERUNG
(1)	978674608	4	SIGN 208X88 KLEBEFOLIE SPF	SCHILD
(2)	978674108	2	SIGN 208X88 KLEBEFOLIE SPF	SCHILD
(3)	97070905	2	SIGN KLEBEFOLIE	SCHILD

24.10.2022	etk_en_de_097927_LR_1600_2	 1208 (3/3)
LIEBHERR	BOOM NOSE MASTNASE	916843508



Pos.	Item	Quantity	Description	Bezeichnung
6	965176908	1	TERMINAL BOX CPL. +S1030 ⇒ □ 1210	KLEMMKASTEN KPL.
7	966479308	1	SENSOR LIFT TOP LIMIT SWITCH MIT M12 ⇒ □ 1211	GEBER HUB OBEN ENDSCHAL

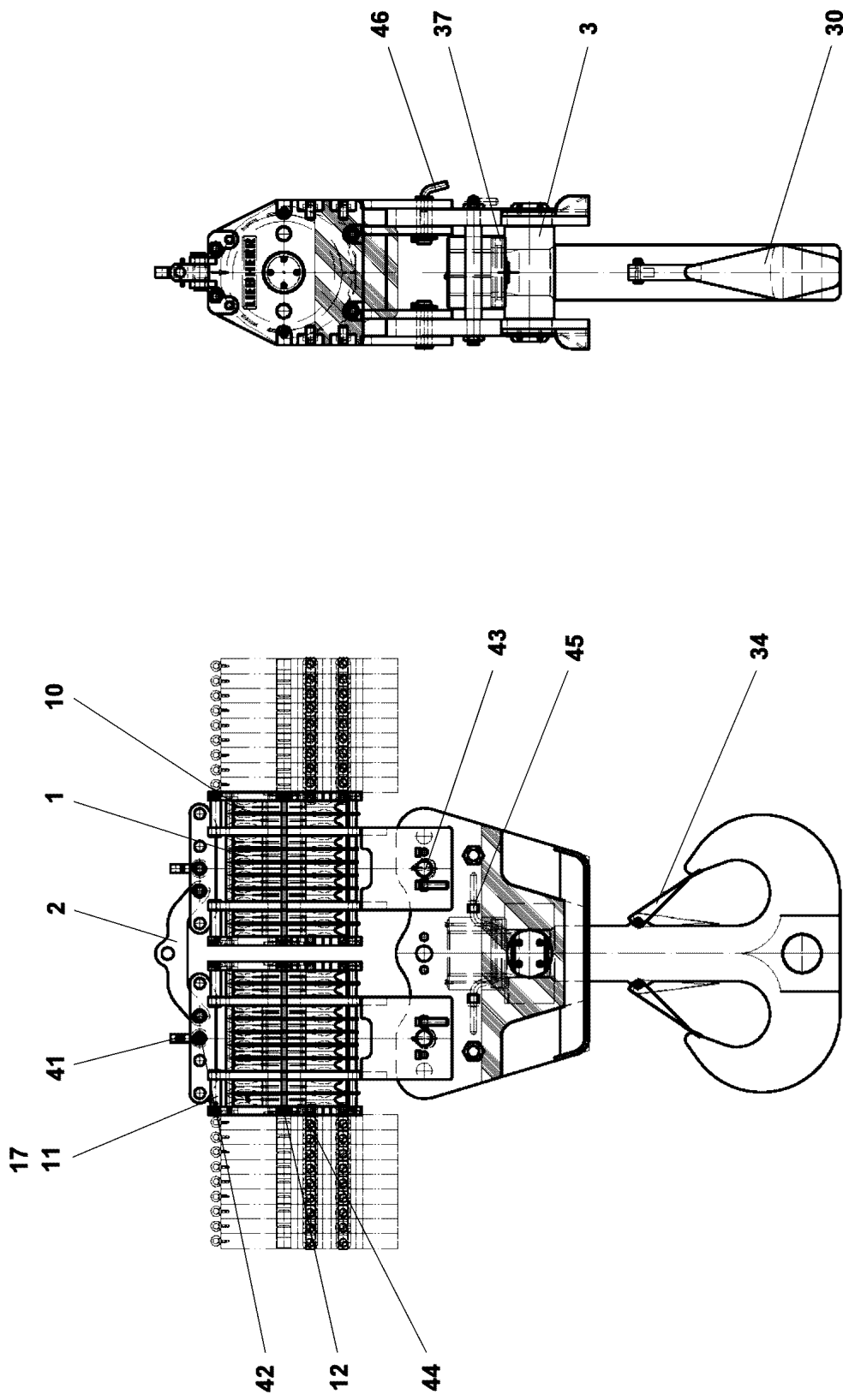


Pos.	Item	Quantity	Description	Bezeichnung
4	978082608	1	SIGN +S1030 ALU	SCHILD
5	975509108	1	EMPTY CASING 160X160X90X0 AL	LEERGEHAEUSE
6	602106708	0.145	TOP HAT RAIL 35X27X7,3X1	HUTSCHIENE
151	10286353	1	COVER	DECKEL
152	602794608	2	END ANGLE	ENDWINKEL
201	602425708	1	CABLE GLAND M20X1,5X6-10 MS	KABELVERSCHRAUBUNG
203	602425008	1	SCREW PLUG 15 M20X 1,5 MS	VERSCHLUSSSCHRAUBE
204	965177108	1	LEAD W1030	LEITUNG
205	965177208	1	LEAD W1031	LEITUNG
206	965177308	1	LEAD W1032	LEITUNG
260	12104811	5	CABLE TIE 2,5X99-SCHWARZ PA66 SPF	KABELBINDER
270	602501208	1	WATER DRAIN PLUG M12 PA6G SPF	ENTWAESSERUNGSSTOPFEN
280	10488662	1	VENTILATION SCREW POLYAMID	ENTLUEFTUNGSSCHRAUBE
501	10286354	11	TERMINAL/CLAMP 6,3/2,8X0,8MM ²	KLEMME

OHNE BILD
WITHOUT ILLUSTRATION
SANS ILLUSTRATION
SIN ILUSTRACION
БЕЗ ИЗОБРАЖЕНИЯ

Pos.	Item	Quantity	Description	Bezeichnung
7	10678395	1	LIMIT SWITCH TQ200-RFID SPF	ENDSCHALTER

24.10.2022 000001	etk_en_de_097927_LR_1600_2 SENSOR LIFT TOP LIMIT SWITCH GEBER HUB OBEN ENDSCHALTER	<input type="checkbox"/> 1211 966479308
----------------------	--	--



24.10.2022
069004


LIEBHERR


etk_en_de_097927_LR_1600_2

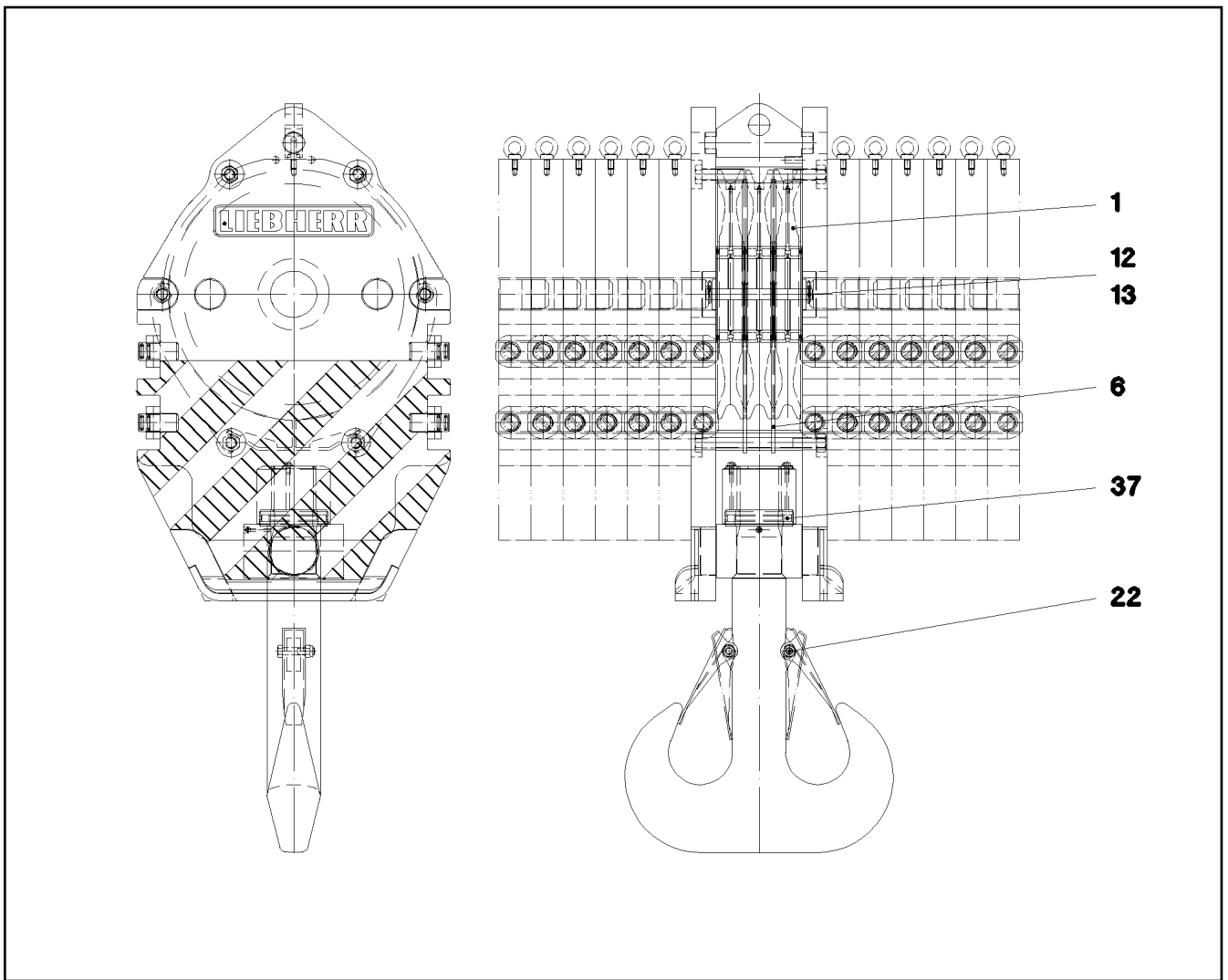
DOUBLE HOOK BLOCK
DOPPELHAKENFLASCHE


1212 (1/2)

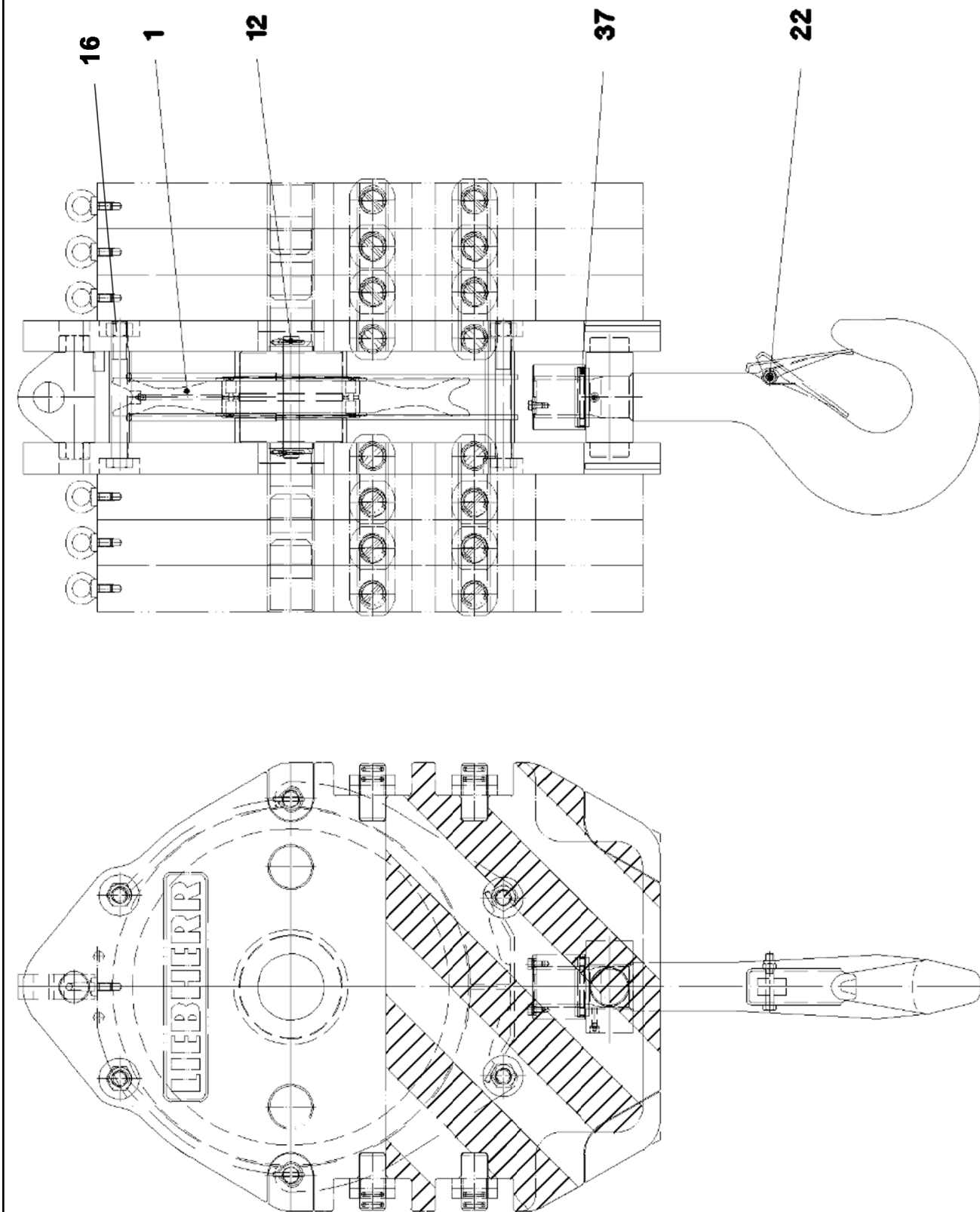
915434708

Pos.	Item	Quantity	Description	Bezeichnung
1	926892808	18	ROPE PULLEY CPL. SPF ⇒  886	SEILROLLE KPL.
2	11658666	1	JOINER	VERBINDER
3	11493842	1	ROTATABLE BEAM	SCHWENKTRVERSE
10	10220733	4	ROPE GUARD CPL	SEILSCHUTZ KPL.
11	11493846	8	SPACER BOLT	DISTANZBOLZEN
12	10815176	4	ROPE PROTECTION ROD	SEILSCHUTZSTANGE
17	11493849	8	DISTANCE TUBE	DISTANZROHR
30	10220734	1	TWIN HOOK 200-S 600t	DOPPELHAKEN
34	10815177	2	SAFETY TRAP COMPL.	SICHERUNGSFALLE KPL.
37	746280008	1	CYLINDRICAL ROLLER BEARING DIN 722 81	AXIALZYLINDERROLLENLAGER
41	11656424	2	SNATCH BLOCK	HAKENKLOBEN
42	11110098	4	FORKED BOLT	GABELBOLZEN
43	11113916	4	FORKED BOLT	GABELBOLZEN
44	11213818	12	COVER PLATE	ABDECKBLECH
45	11493865	2	LOCKING PIN	ABSTECKBOLZEN
46	11493865	2	LOCKING PIN	ABSTECKBOLZEN

24.10.2022	etk_en_de_097927_LR_1600_2	 1213 (2/2)
LIEBHERR	DOUBLE HOOK BLOCK DOPPELHAKENFLASCHE	915434708



Pos.	Item	Quantity	Description	Bezeichnung
1	926892808	3	ROPE PULLEY CPL. SPF ⇒  886	SEILROLLE KPL.
6	10815180	1	ROPE GUARD	SEILSCHUTZ
12	11271482	2	ROPE PROTECTION ROD	SEILSCHUTZSTANGE
13	10180880	4	SAFETY PLUG W HINGE-LID 8X42X7,5X32	SICHERHEITSKLAPPSTECKER
22	571716208	2	SAFETY TRAP	SICHERUNGSFALLE
37	746607401	1	CYLINDER ROLLER THRUST BEARING DIN	AX.ZYL.ROLLENLAGER



24.10.2022
069093


etk_en_de_097927_LR_1600_2


□ 1215 (1/2)

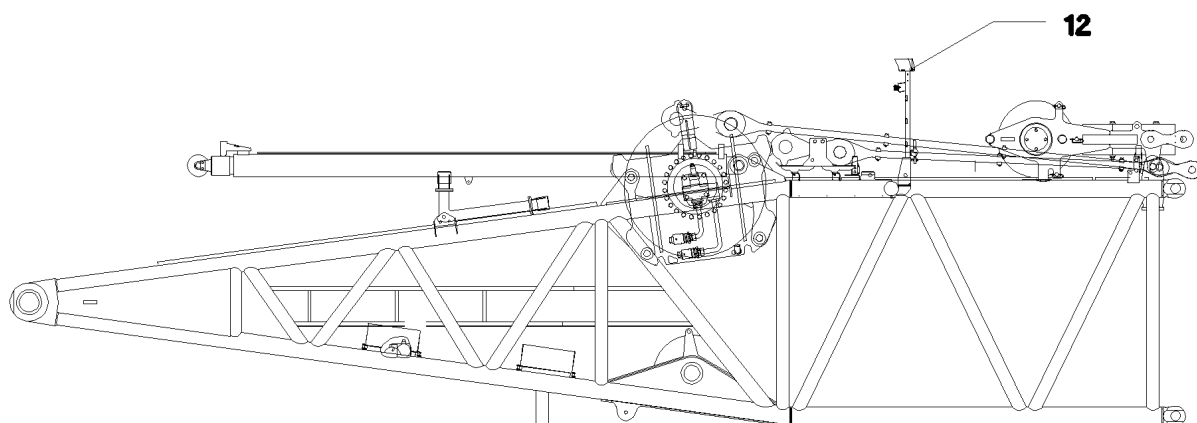
LIEBHERR

HOOK BLOCK
HAKENFLASCHE

91553208

Pos.	Item	Quantity	Description	Bezeichnung
1	926892808	1	ROPE PULLEY CPL. SPF ⇒  886	SEILROLLE KPL.
12	10814912	2	ROPE PROTECTION ROD	SEILSCHUTZSTANGE
(13)	10180880	2	SAFETY PLUG W HINGE-LID 8X42X7,5X32	SICHERHEITSKLAPPSTECKER
16	11281972	4	HEX SCREW DIN 931 M30X270 8.8 VERZINK	SECHSKANTSCHRAUBE
22	571715008	1	SAFETY TRAP	SICHERUNGSFALLE
37	746607108	1	CYLINDRICAL ROLLER BEARING DIN 722 81	AXIALZYLINDERROLLENLAGER

24.10.2022	etk_en_de_097927_LR_1600_2	 1216 (2/2)
LIEBHERR	HOOK BLOCK HAKENFLASCHE	91553208



Pos. 10

Pos.	Item	Quantity	Description	Bezeichnung
10	966486708	1	SUPPLEMENT CAMERA WINDE 3 ⇒ <input type="checkbox"/> 1218	ERGAENZUNG KAMERA
12	921699008	1	CAMERA EQUIPMENT D-PIVOT PIECE ⇒ <input type="checkbox"/> 1219	KAMERAANBAU D-ANLENKSTU

24.10.2022
065936

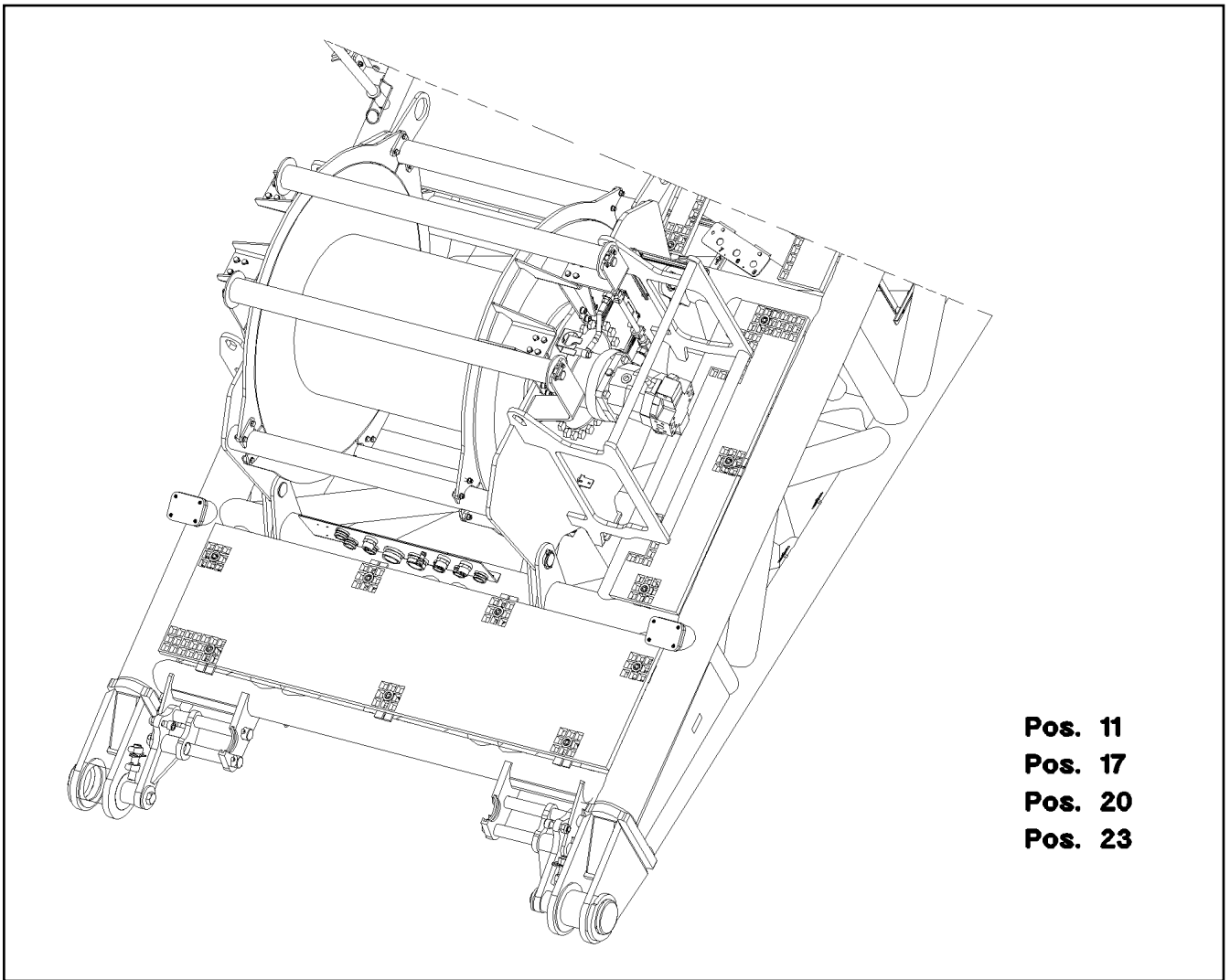
LIEBHERR

etk_en_de_097927_LR_1600_2

CAMERA CONTROL WINCH 3
KAMERAUEBERWACHUNG WINDE 3

1217

916275208



Pos. 11
Pos. 17
Pos. 20
Pos. 23

Pos.	Item	Quantity	Description	Bezeichnung
11	614038208	1	CABLE 12M	KABEL
17	614045108	1	CAMERA SPF	KAMERA
(1)	10025278	1	CABLE PLUG 7-POL	KABELSTECKER
20	12101891	1	LED WORKING HEAD LIGHT 12W 9-32V	LED ARBEITSSCHEINWERFER
23	966486808	1	LEAD W1056	LEITUNG

24.10.2022
065593

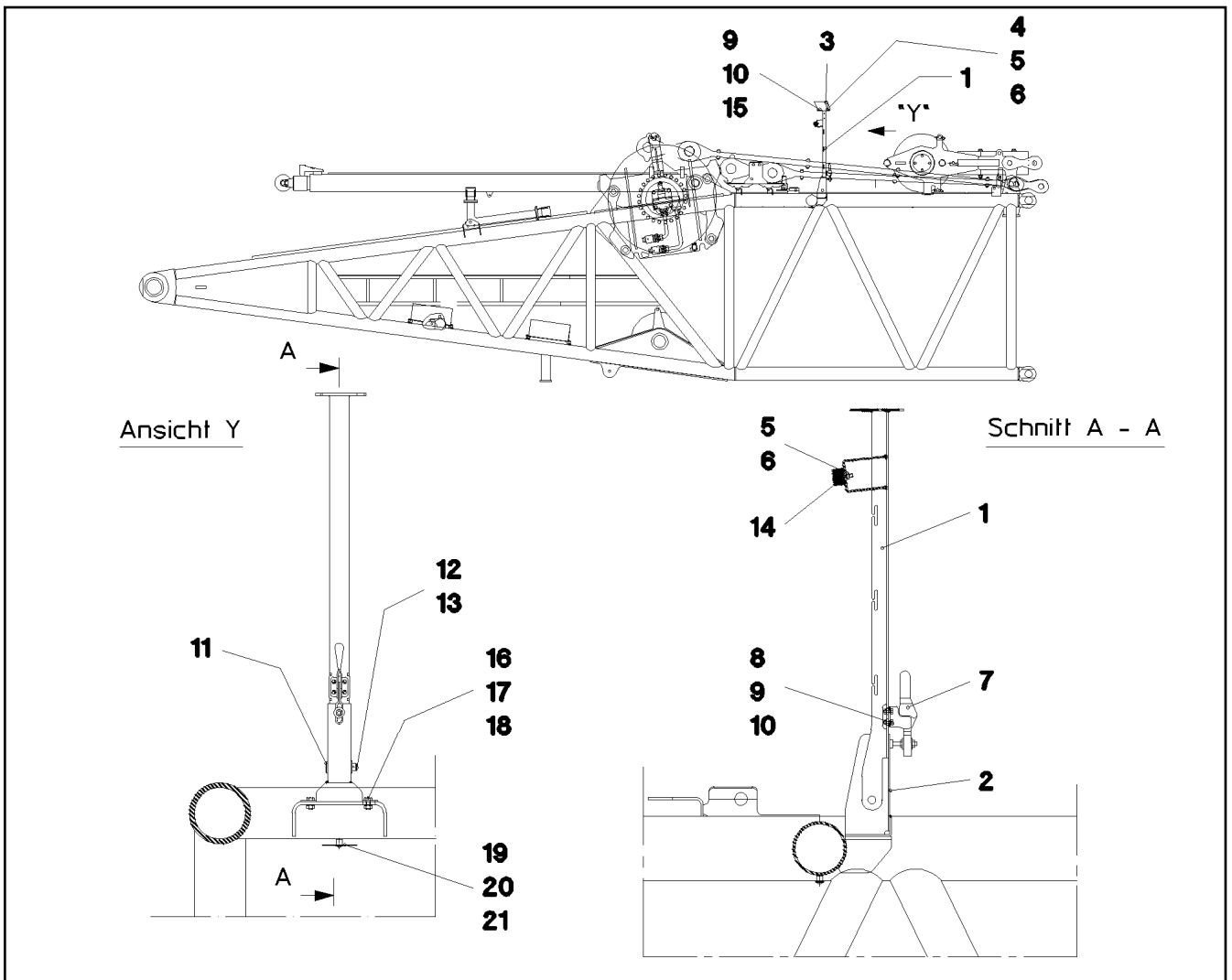
LIEBHERR

etk_en_de_097927_LR_1600_2

SUPPLEMENT CAMERA
ERGAENZUNG KAMERA

1218

966486708



Pos.	Item	Quantity	Description	Bezeichnung
1	921696308	1	CLAMP	STATIV SCHWK.
2	921696408	1	BRACKET WELDED CONST.	KONSOLE SCHWK.
3	956399808	1	PLATE 2X248X326 DC01 FE//ZNNI8//CN//T0	BLECH
4	11651767	1	HEX SCREW ISO 4017 M8X20 8.8 480H SPF	SECHSKANTSCHRAUBE
5	11693875	2	HEX NUT ISO 4032 M8 8 480H SPF	SECHSKANTMUTTER
6	12103465	2	WASHER ISO 7089 8 300HV ZNNI-480H SPF	SCHEIBE
7	779001108	1	HORIZONTAL TENSIONER	HORIZONTALSPANNER
8	11644899	4	HEX SCREW ISO 4017 M6X20 8.8 480H SPF	SECHSKANTSCHRAUBE
9	10197764	7	HEX NUT ISO 4032 M6 10 ZNNI-480H SPF	SECHSKANTMUTTER
10	10197771	14	WASHER ISO 7089 6 200HV ZNNI-480H SPF	SCHEIBE
11	451222508	1	PIN ISO 2341 B20X75X66 S355J2+AR FE//ZN	BOLZEN
12	10875637	1	WASHER DIN 1441 21 ST FLZN SPF	SCHEIBE
13	10180359	1	SPLIT PIN ISO 1234 5X40 St 480H SPF	SPLINT
14	726612708	1	MEGI BUFFER	MEGIPUFFER
15	11644899	1	HEX SCREW ISO 4017 M6X20 8.8 480H SPF	SECHSKANTSCHRAUBE
16	11631816	4	HEX SCREW ISO 4017 M10X25 8.8 FLZN SP	SECHSKANTSCHRAUBE
17	12102695	4	HEX NUT ISO 4032 M10 8 ZNNI-480H SPF	SECHSKANTMUTTER
18	10289795	4	WASHER ISO 7089 10 300HV FLZN SPF	SCHEIBE

24.10.2022
023719

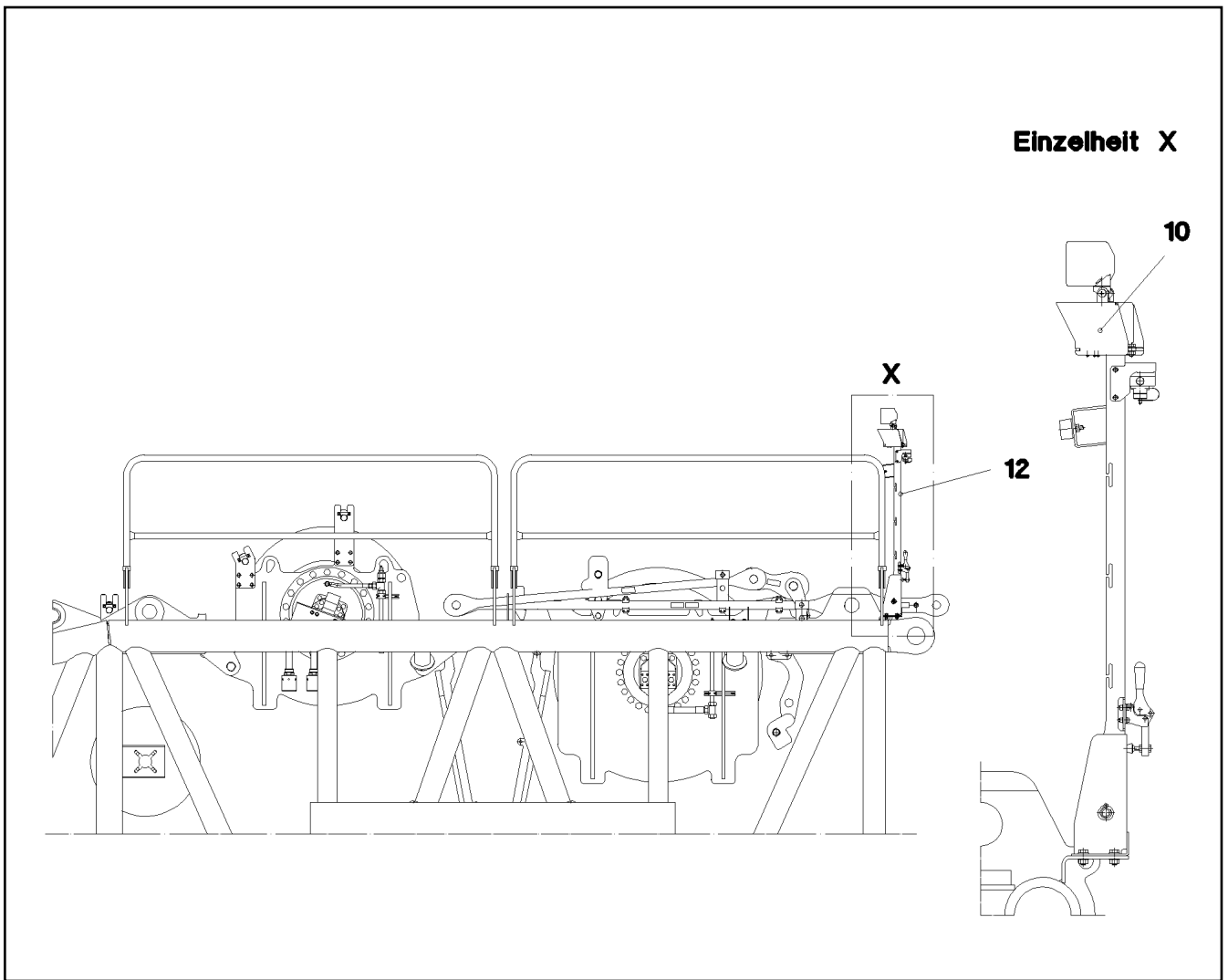
LIEBHERR

etk_en_de_097927_LR_1600_2

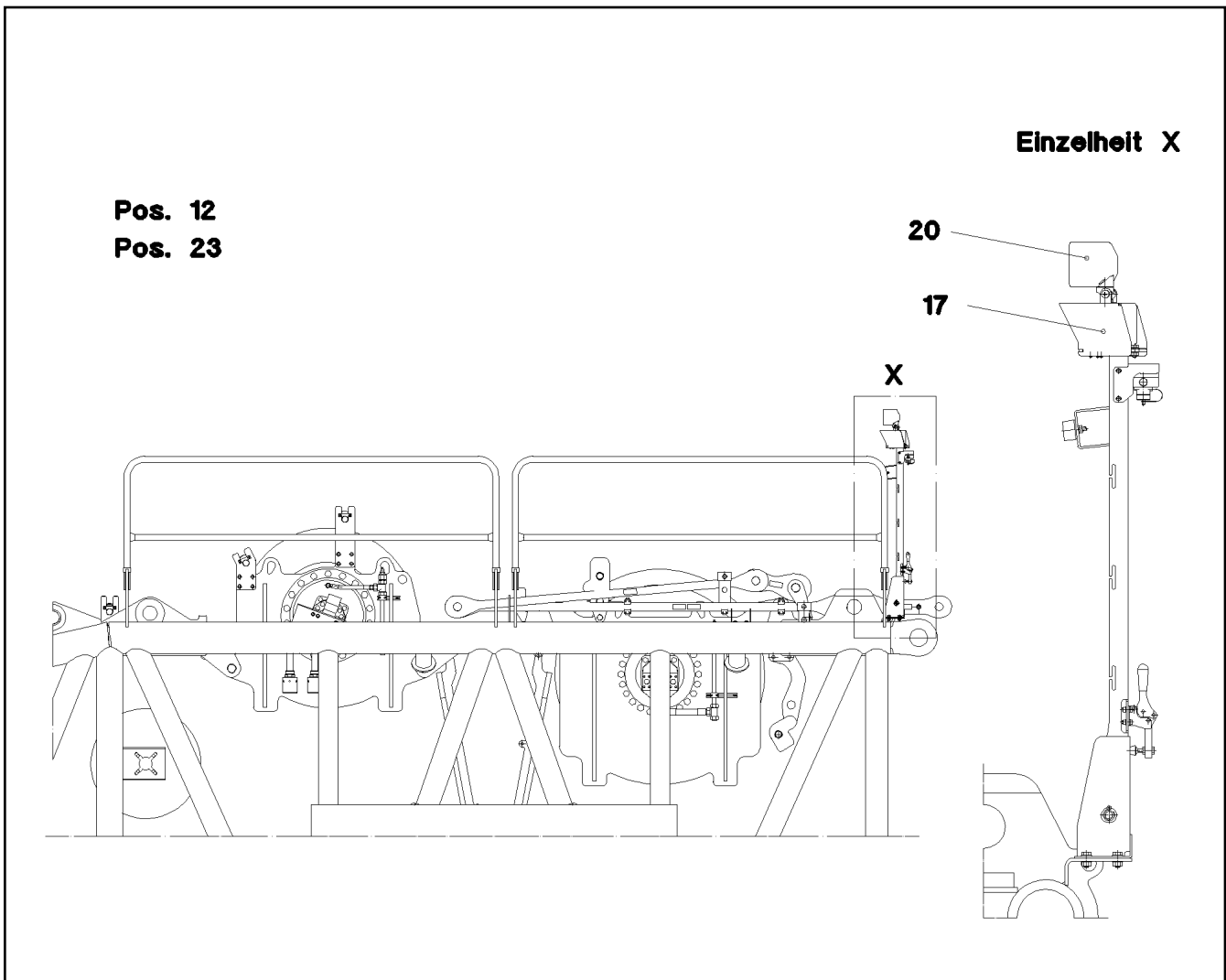
CAMERA EQUIPMENT D-PIVOT PIECE
KAMERAANBAU D-ANLENKSTUECK

1219

921699008

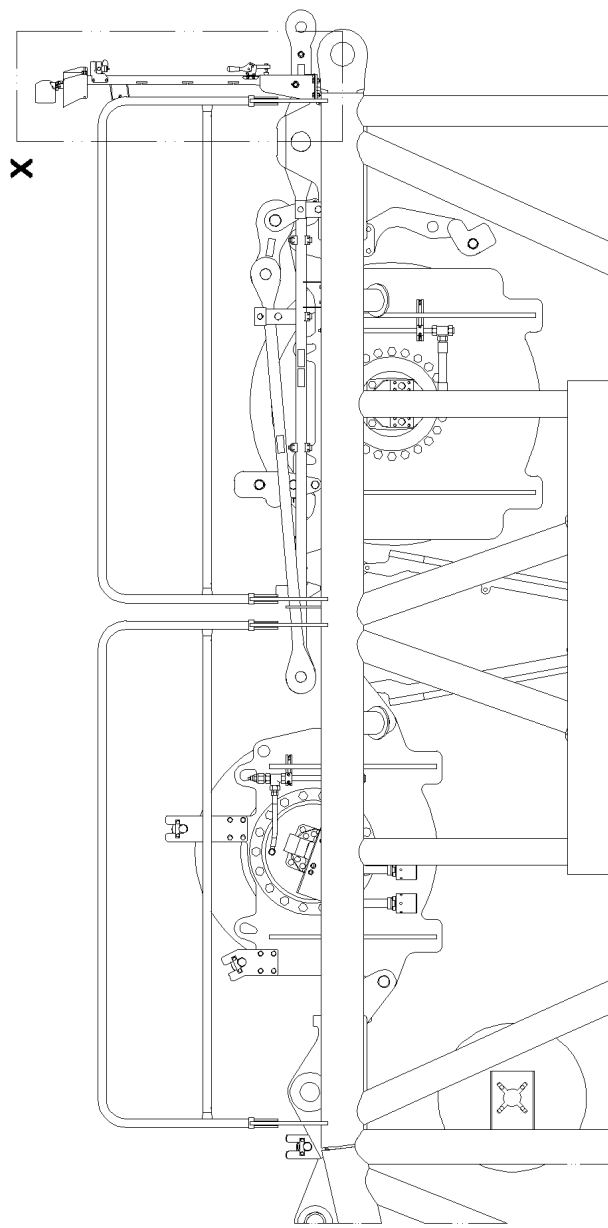
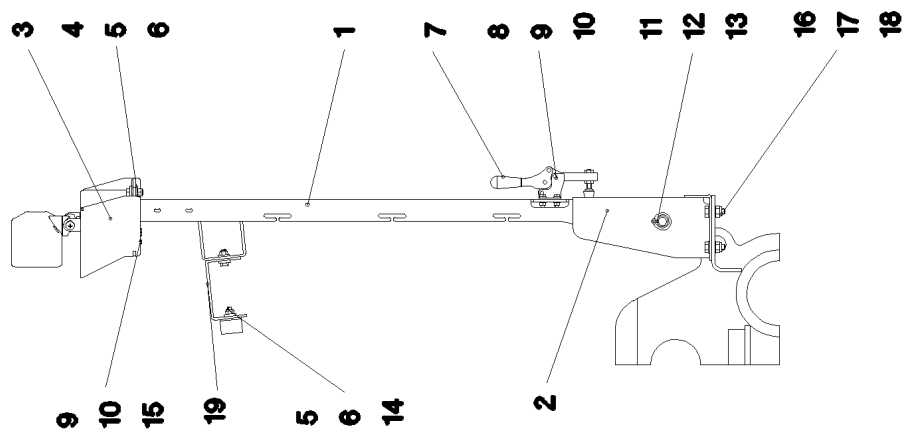


Pos.	Item	Quantity	Description	Bezeichnung
10	966486108	1	SUPPLEMENT CAMERA WINDE 5 / 6 ⇒ □ 1221	ERGAENZUNG KAMERA
12	965215308	1	CAMERA EQUIPMENT S-PIVOT PIECE ⇒ □ 1222	KAMERAANBAU S-ANLENKSTU



Pos.	Item	Quantity	Description	Bezeichnung
12	614043508	1	CABLE 16M	KABEL
17	614043608	1	CAMERA SPF	KAMERA
20	12101891	1	LED WORKING HEAD LIGHT 12W 9-32V	LED ARBEITSSCHEINWERFER
23	966486408	1	LEAD W913	LEITUNG

Einzelheit X



24.10.2022
055307

LIEBHERR

etk_en_de_097927_LR_1600_2

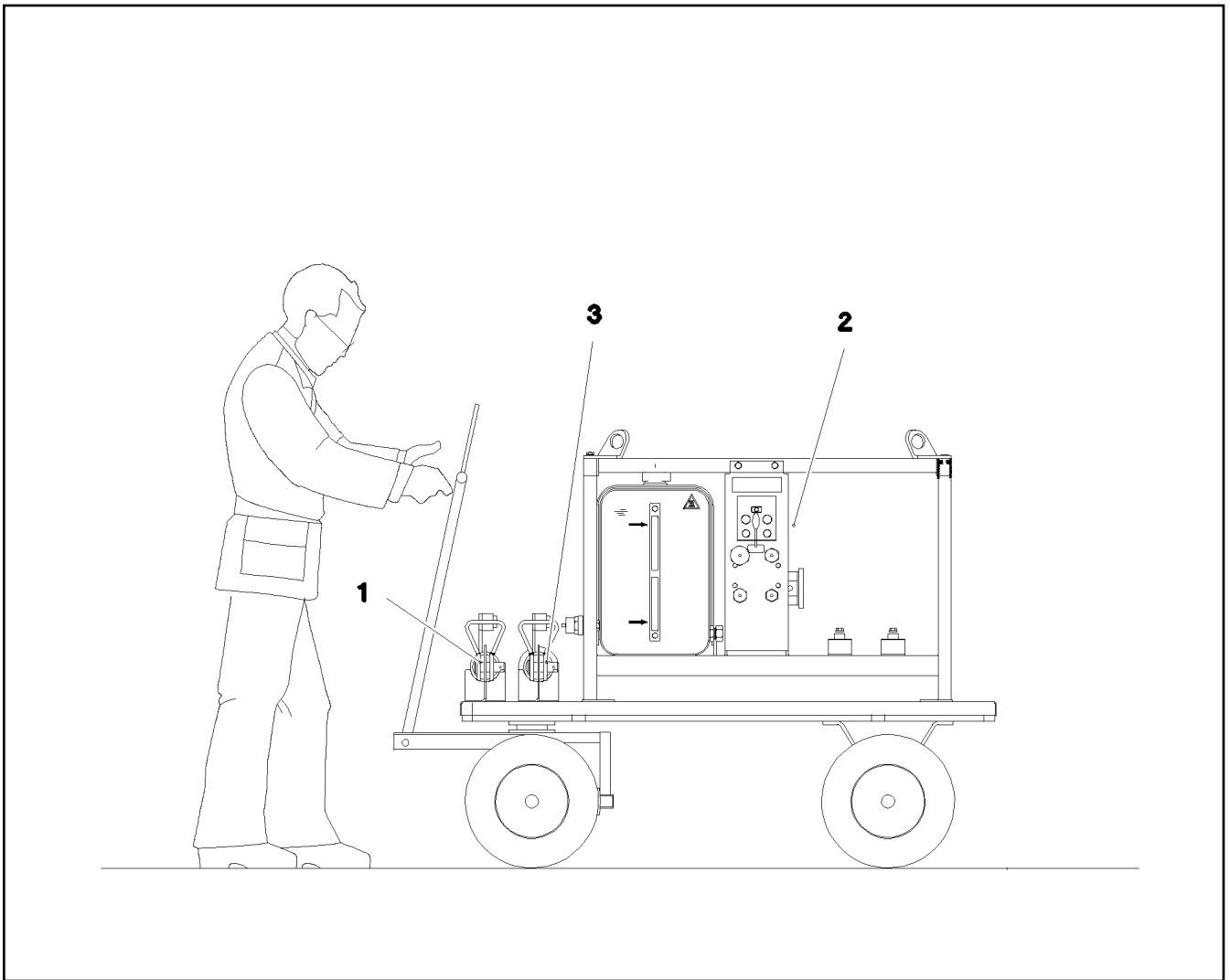
CAMERA EQUIPMENT S-PIVOT PIECE
KAMERAANBAU S-ANLENKSTUECK





1222 (1/2)

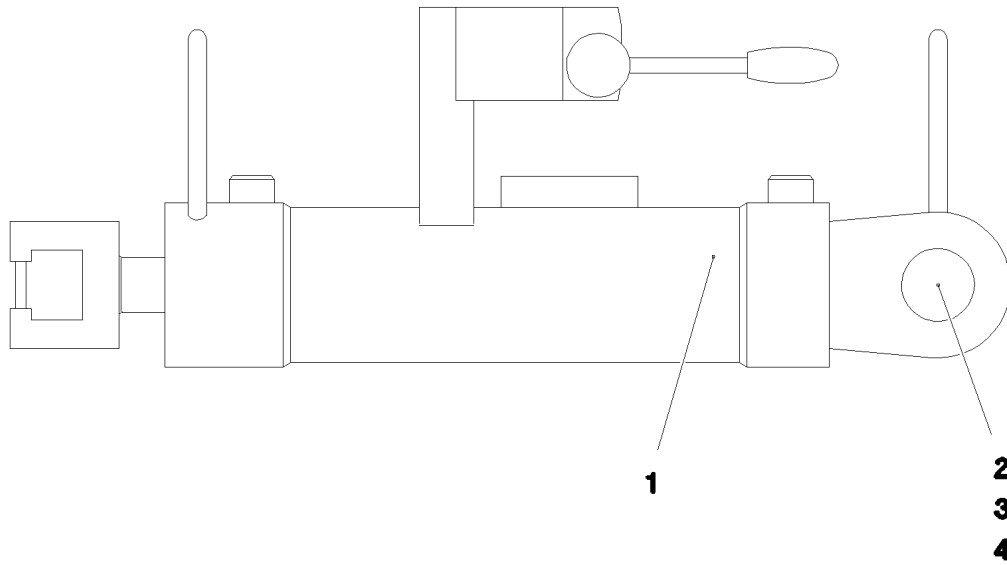
965215308

Pos.	Item	Quantity	Description	Bezeichnung
1	921696308	1	CLAMP	STATIV SCHWK.
2	965215408	1	BRACKET WELDED CONST.	KONSOLE SCHWK.
3	956399808	1	PLATE 2X248X326 DC01 FE//ZNNI8//CN//T0	BLECH
4	10197831	2	HEX SCREW ISO 4017 M8X25 8.8 ZNNI-480	SECHSKANTSCHRAUBE
5	10875614	3	HEX NUT DIN 985 M8 8 480H SPF	SECHSKANTMUTTER
6	11840501	5	WASHER DIN 7349 8,4 200HV 480H SPF	SCHEIBE
7	779001108	1	HORIZONTAL TENSIONER	HORIZONTALSPANNER
8	11644899	4	HEX SCREW ISO 4017 M6X20 8.8 480H SPF	SECHSKANTSCHRAUBE
9	10197764	7	HEX NUT ISO 4032 M6 10 ZNNI-480H SPF	SECHSKANTMUTTER
10	10197771	14	WASHER ISO 7089 6 200HV ZNNI-480H SPF	SCHEIBE
11	451222508	1	PIN ISO 2341 B20X75X66 S355J2+AR FE//ZN	BOLZEN
12	10875637	1	WASHER DIN 1441 21 ST FLZN SPF	SCHEIBE
13	10180359	1	SPLIT PIN ISO 1234 5X40 St 480H SPF	SPLINT
14	726612708	1	MEGI BUFFER	MEGIPUFFER
15	11644899	1	HEX SCREW ISO 4017 M6X20 8.8 480H SPF	SECHSKANTSCHRAUBE
16	11642358	4	HEX SCREW ISO 4017 M10X30 8.8 FLZN SP	SECHSKANTSCHRAUBE
17	10197769	4	HEX NUT DIN 985 M10 8 ZNNI-480H SPF	SECHSKANTMUTTER
18	10289795	4	WASHER ISO 7089 10 300HV FLZN SPF	SCHEIBE
19	97024150	1	PLATE 4X227X42 S315MC FE//ZNNI8//CN//T	BLECH


24.10.2022	etk_en_de_097927_LR_1600_2	<input type="checkbox"/> 1223 (2/2)
LIEBHERR	CAMERA EQUIPMENT S-PIVOT PIECE KAMERAANBAU S-ANLENKSTUECK	965215308



Pos.	Item	Quantity	Description	Bezeichnung
1	968929408	1	PIN PULLING CYLINDER CPL. ⇒  1225	BOLZENZIEHZYLINDER KPL.
2	11643920	1	HYDRAULIC AGGREGATE BZGF3.2-SILENT ⇒  1228	HYDRAULIKAGGREGAT
3	968929508	1	PIN PULLING CYLINDER CPL. ⇒  1232	BOLZENZIEHZYLINDER KPL.
500	968896608	1	AUX.HYDR.PIN EXTRACTION DEVICE ⇒  1235	ZUS.HYDR.BOLZENZIEHEINRI



Pos. 500

Pos.	Item	Quantity	Description	Bezeichnung
1	512394308	1	HYDRO CYLINDER 75/30-260 -40°C SPF	HYDROZYLINDER
(999)	10101039	1	DS HYDRO CYLINDER	DS HYDROZYLINDER
2	451230508	1	PIN DIN 1435 30X85X70 35NICRMOV125 GA	BOLZEN
3	10875638	1	WASHER DIN 1441 31 ST FLZN SPF	SCHEIBE
4	10180368	1	SPLIT PIN ISO 1234 8X50 St 480H SPF	SPLINT
500	968895808	1	ADDL.HYDR.F.PIN PULLING DEVICE ⇒  1226	ZUSATZHYDR.BOLZENZIEHZYL

24.10.2022
078402

LIEBHERR

etk_en_de_097927_LR_1600_2

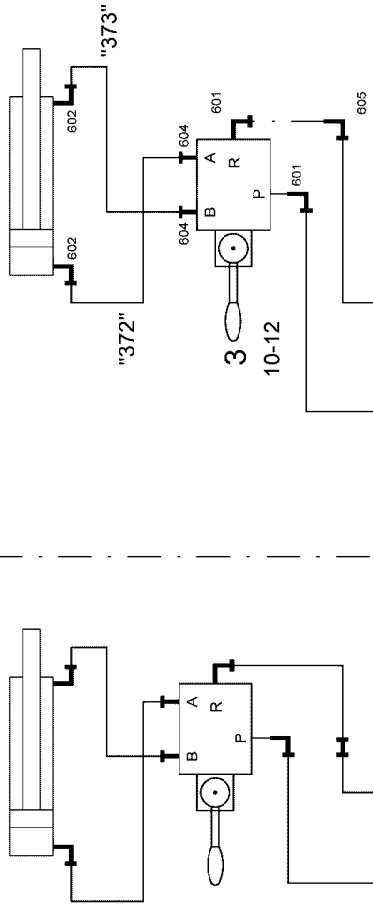
PIN PULLING CYLINDER CPL.
BOLZENZIEHZYLINDER KPL.

 1225

968929408

ZUSATZHYDRAULIK BOLZENZIEHZYLINDER

ZUSATZHYDRAULIK
BOLZENZIEHZYLINDER



* Pos. 90

" Pos. 95

ZUSATZHYDRAULIK
BOLZENZIEHWEINRICHTUNG
*1657-976.

BOLZENZIEHWEINRICHTUNG
AUSLEGER

P
R

24.10.2022
078403

LIEBHERR

etk_en_de_097927_LR_1600_2

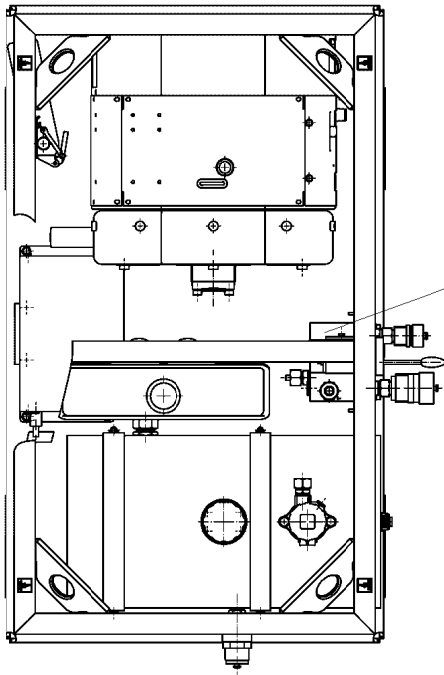
ADDL.HYDR.F.PIN PULLING DEVICE
ZUSATZHYDR.BOLZENZIEHZYLINDER

1226 (1/2)

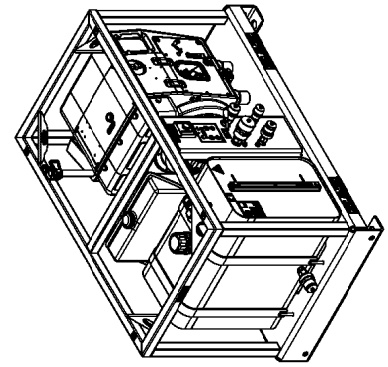
968895808

Pos.	Item	Quantity	Description	Bezeichnung
3	511304508	1	DIRECTIONAL CTRL. VALVE 4/3-400BAR	WEGESCHIEBER
(1)	510725590	1	LEVER HOUSING	HEBELGEHAEUSE
(11)	10816458	1	LEVER ARM	HEBELSTANGE
(18)	510711308	1	O-RING 26X3 NBR90	O-RING
5	511505808	1	COUPLING SLEEVE B2 12-L	KUPPLUNGSMUFFE
6	10466914	1	HEX CAP NUT RD32X3 SPF	VERSCHLUSSMUTTER
7	511509608	1	COUPLING PLUG B2 12-L	KUPPLUNGSSTECKER
8	10466910	1	SCREW PLUG RD32X3 SPF	VERSCHLUSSSCHRAUBE
10	10875512	2	HEX SCREW ISO 4014 M6X50 8.8 480H SPF	SECHSKANTSCHRAUBE
11	10197764	2	HEX NUT ISO 4032 M6 10 ZNNI-480H SPF	SECHSKANTMUTTER
12	10197771	2	WASHER ISO 7089 6 200HV ZNNI-480H SPF	SCHEIBE
90	968895908	1	PIPELINE PIN PULLING CYLINDER	ROHRLEITUNGEN BOLZENIE
(372)	969146608	1	PIPE COMPL. 10X1,5X203 10S - 10S	ROHR KPL.
(373)	969146708	1	PIPE COMPL. 10X1,5X189 10S - 10S	ROHR KPL.
95	964608008	1	HOSE LINES BOLT EXTRACTION	SCHLAUCHLEITUNGEN BOLZEN
(95)	926560008	2	HOSE CPL. 2SN 10X700	SCHLAUCH KPL.
601	473230808	2	FITTING RSWS12-LR-WD CR6-FREI	VERSCHRAUBUNG
602	473231008	2	FITTING RSWS10-SR-WD CR6-FREI	VERSCHRAUBUNG
604	471032808	2	FITTING ISO 8434-1 GE 10S G3/8A CR6-FRE	VERSCHRAUBUNG
605	247117702	1	SWIVEL ELBOW EW 12L M18X1,5 CR6-FREI	WINKELSTUTZEN

24.10.2022	etk_en_de_097927_LR_1600_2	<input type="checkbox"/> 1227 (2/2)
LIEBHERR	ADDL.HYDR.F.PIN PULLING DEVICE ZUSATZHYDR.BOLZENIEHZYLINDER	968895808

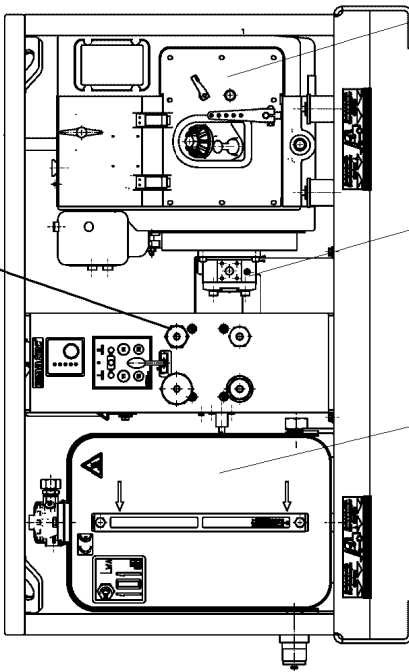


307



Pos. 901
Pos. 333

807



341

343

305

24.10.2022
089724


LIEBHERR


etk_en_de_097927_LR_1600_2

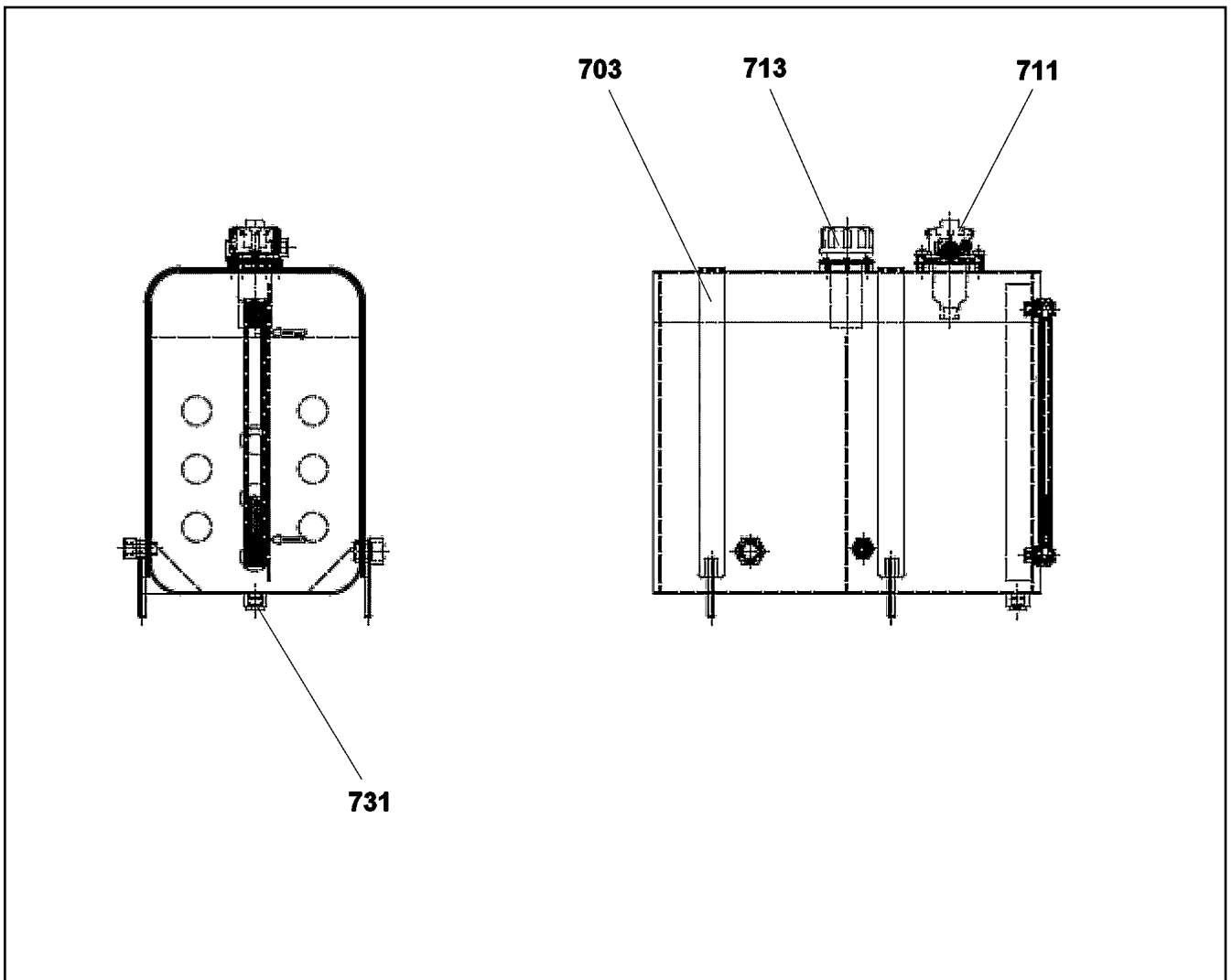
HYDRAULIC AGGREGATE
HYDRAULIKAGGREGAT

1228 (1/2)

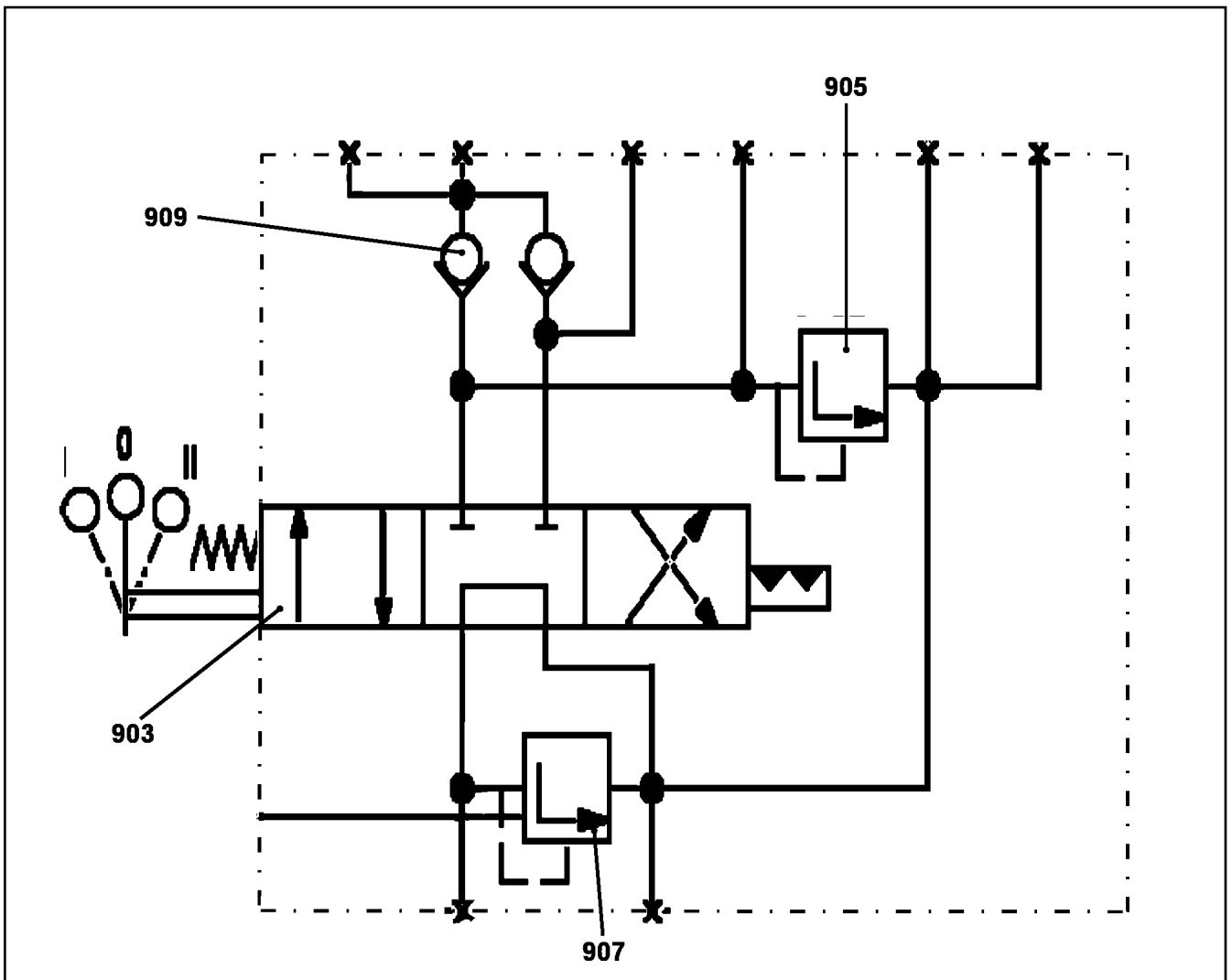
11643920

Pos.	Item	Quantity	Description	Bezeichnung
305	11690425	1	HYDRAULIC TANK 80L ⇒  1230	HYDRAULIKTANK KPL.
307	10354698	1	CONTROL BLOCK ⇒  1231	STEUERBLOCK
333	10650140	1	CRANK HANDLE	HANDKURBEL
341	10650141	1	MOTOR 1D42C	MOTOR
(1)	10425184	1	FEED PUMP	FOERDERPUMPE
(997)	10491897	1	SERVICE-SET	WARTUNGSSATZ
(998)	11002336	1	SEAL KIT CYLINDER HEAD	DS ZYLINDERKOPF
(999)	11002338	1	SEAL KIT F. CRANKCASE	DS KURBELGEHAEUSE
343	10354700	1	HYDRAULIC PUMP	HYDRAULIKPUMPE
807	12106050	1	SLEEVE DN10	MUFFE
843	12106800	2	FITTING EVGE 14PSR 1/2	VERSCHRAUBUNG
901	11114958	1	BATTERY 12V 72AH	BATTERIE

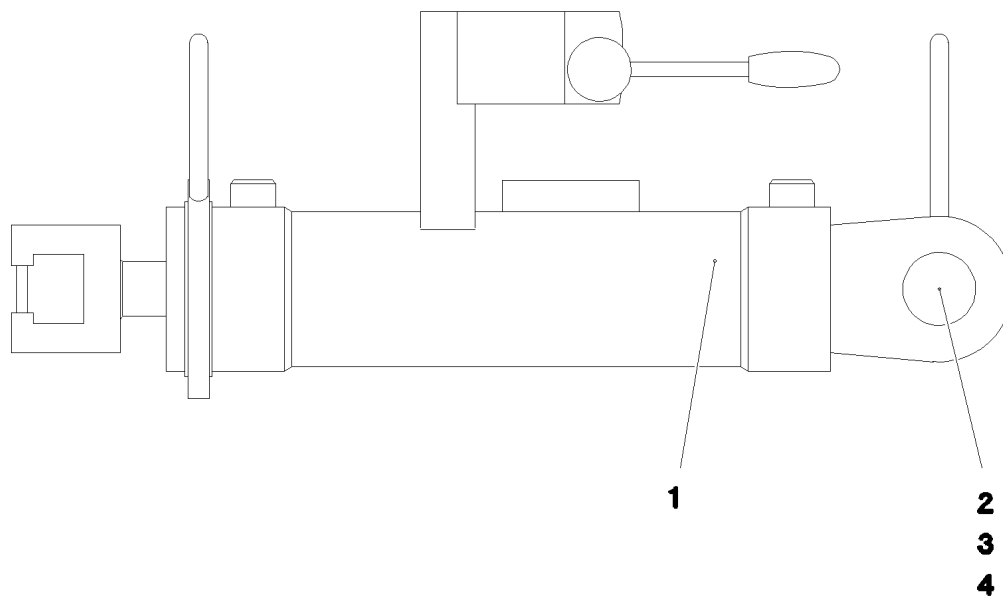
24.10.2022	etk_en_de_097927_LR_1600_2	 1229 (2/2)
LIEBHERR	HYDRAULIC AGGREGATE HYDRAULIKAGGREGAT	11643920



Pos.	Item	Quantity	Description	Bezeichnung
703	11080825	2	TENSIONING BELT+D9730	SPANNGURT
711	11690747	1	RETURN FILTER 60µm	RUECKLAUFFILTER
713	10813476	1	AERATION FILTER	BELUEFTUNGSFILTER
(1)	10813475	1	FILTER SCREEN	FILTERSIEB
731	477704208	1	STOP PLUG VSTI G1/2A CR6-FREI	STOPFEN



Pos.	Item	Quantity	Description	Bezeichnung
903	10353631	1	DIRECTIONAL CONTROL VALVE	WEGEVENTIL
904	10353633	1	PRESSURE LIMITING VALVE $p_v=30\text{BAR}$	DRUCKBEGRENZUNGSVENTIL
907	10353634	1	PRESSURE LIMITING VALVE $p_v=240\text{BAR}$	DRUCKBEGRENZUNGSVENTIL
909	10353635	1	NON-RETURN VALVE	RUECKSCHLAGVENTIL



Pos. 500

Pos.	Item	Quantity	Description	Bezeichnung
1	512394408	1	HYDRO CYLINDER 75/30-260 -40°C SPF ⇒ <input type="checkbox"/> 1233	HYDROZYLINDER
2	451230508	1	PIN DIN 1435 30X85X70 35NICRMOV125 GA	BOLZEN
3	10875638	1	WASHER DIN 1441 31 ST FLZN SPF	SCHEIBE
4	10180368	1	SPLIT PIN ISO 1234 8X50 St 480H SPF	SPLINT
500	968895808	1	ADDL.HYDR.F.PIN PULLING DEVICE ⇒ <input type="checkbox"/> 1226	ZUSATZHYDR.BOLZENZIEHZYL

24.10.2022
078400

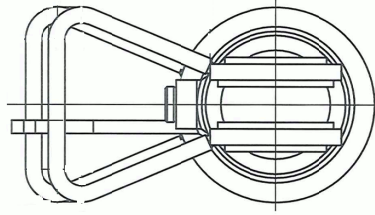
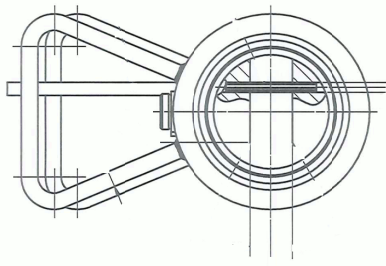
LIEBHERR

etk_en_de_097927_LR_1600_2

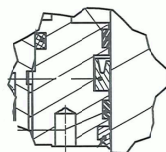
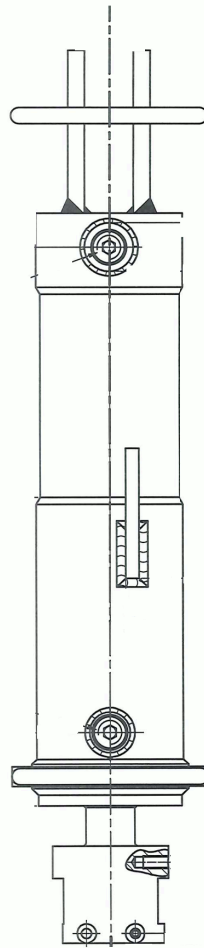
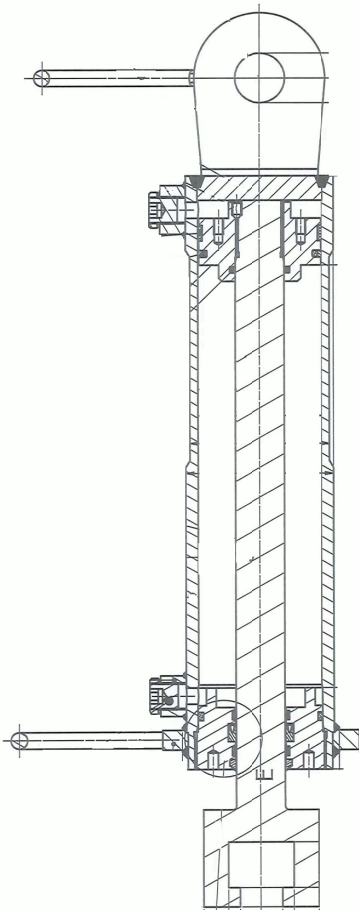
PIN PULLING CYLINDER CPL.
BOLZENZIEHZYLINDER KPL.

1232

968929508



999



24.10.2022
129807

LIEBHERR

etk_en_de_097927_LR_1600_2

HYDRO CYLINDER
HYDROZYLINDER

1233 (1/2)

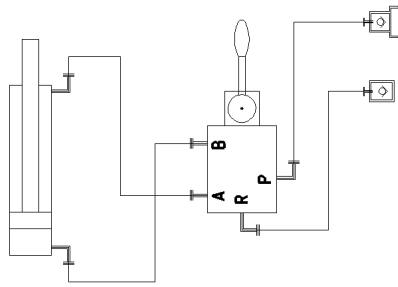
512394408

Pos.	Item	Quantity	Description	Bezeichnung
999	10101038	1	DS HYDRO CYLINDER	DS HYDROZYLINDER

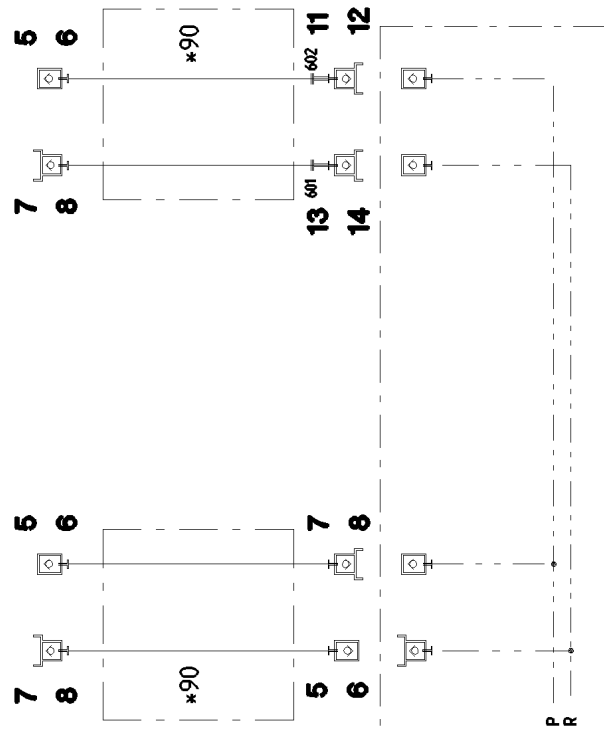
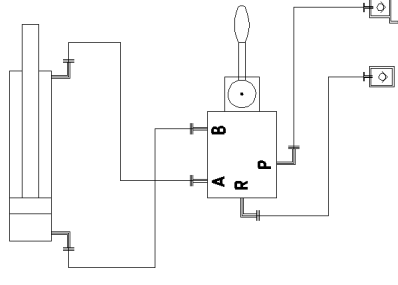
24.10.2022	etk_en_de_097927_LR_1600_2	<input type="checkbox"/> 1234 (2/2)
LIEBHERR	HYDRO CYLINDER HYDROZYLINDER	512394408

ZUSATZHYDRAULIK BOLZENZIEHEINRICHTUNG

ZUSATZHYDRAULIK
BOLZENZIEHZYLINDER



ZUSATZHYDRAULIK
BOLZENZIEHZYLINDER



* Pos. 90

BOLZENZIEHEINRICHTUNG
AUSLEGER

24.10.2022
078404

LIEBHERR

etk_en_de_097927_LR_1600_2

AUX.HYDR.PIN EXTRACTION DEVICE
ZUS.HYDR.BOLZENZIEHEINRICHTUNG

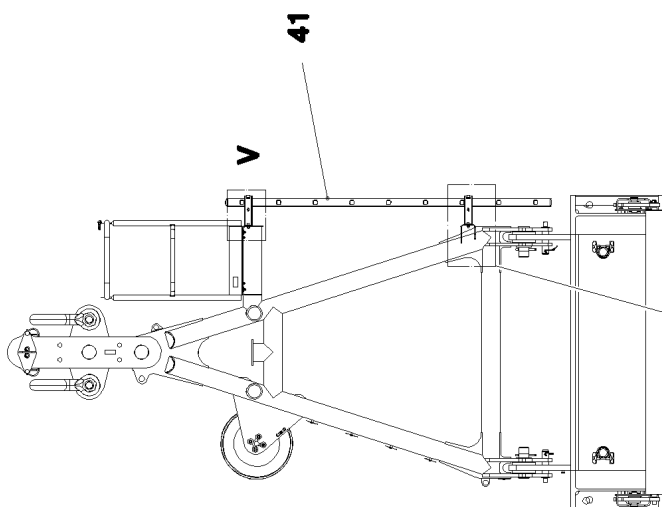
1235 (1/2)

968896608

Pos.	Item	Quantity	Description	Bezeichnung
5	511505808	3	COUPLING SLEEVE B2 12-L	KUPPLUNGSMUFFE
6	10466914	3	HEX CAP NUT RD32X3 SPF	VERSCHLUSSMUTTER
7	511509608	3	COUPLING PLUG B2 12-L	KUPPLUNGSSTECKER
8	10466910	3	SCREW PLUG RD32X3 SPF	VERSCHLUSSSCHRAUBE
11	511500408	1	COUPLING PLUG B3 15-L	KUPPLUNGSSTECKER
12	10466911	1	SCREW PLUG RD36X3 SPF	VERSCHLUSSSCHRAUBE
13	570504808	1	COUPLING PLUG B6 18-L	KUPPLUNGSSTECKER
14	10466912	1	SCREW PLUG RD54X4 SPF	VERSCHLUSSSCHRAUBE
90	968907508	1	HOSE LINES BOLT EXTRACTION	SCHLAUCHLEITUNGEN BOLZEN
(1090)	928755908	4	HOSE CPL. 2SN 8X15000	SCHLAUCH KPL.
601	475436308	1	FITTING REDSD18/12-L CR6-FREI	VERSCHRAUBUNG
602	475431808	1	FITTING RED 15/12L CR6-FREI	VERSCHRAUBUNG

24.10.2022	etk_en_de_097927_LR_1600_2	<input type="checkbox"/> 1236 (2/2)
LIEBHERR	AUX.HYDR.PIN EXTRACTION DEVICE ZUS.HYDR.BOLZENZIEHEINRICHTUNG	968896608

Ansicht H



V

41

35

36

37

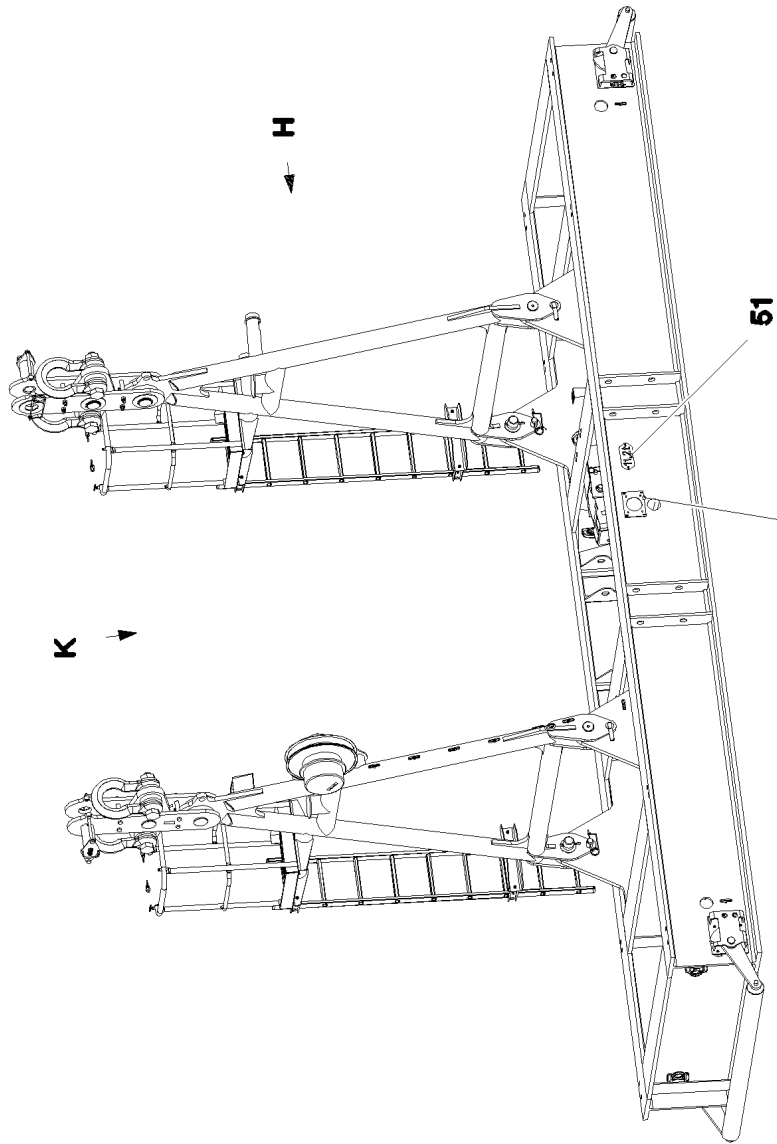
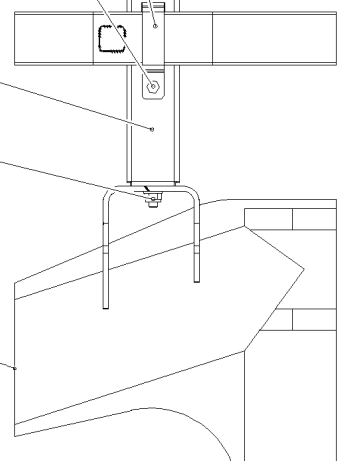
40

30

42

43

39



K

H

51

23

Einzelheit V

30

42

43

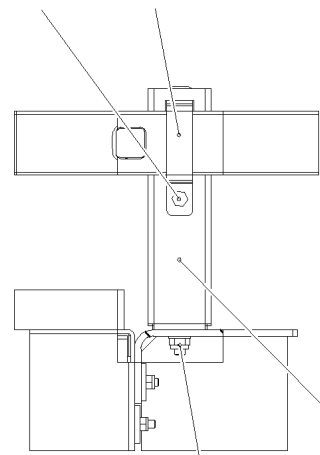
39

35

36

37

38



24.10.2022
074293

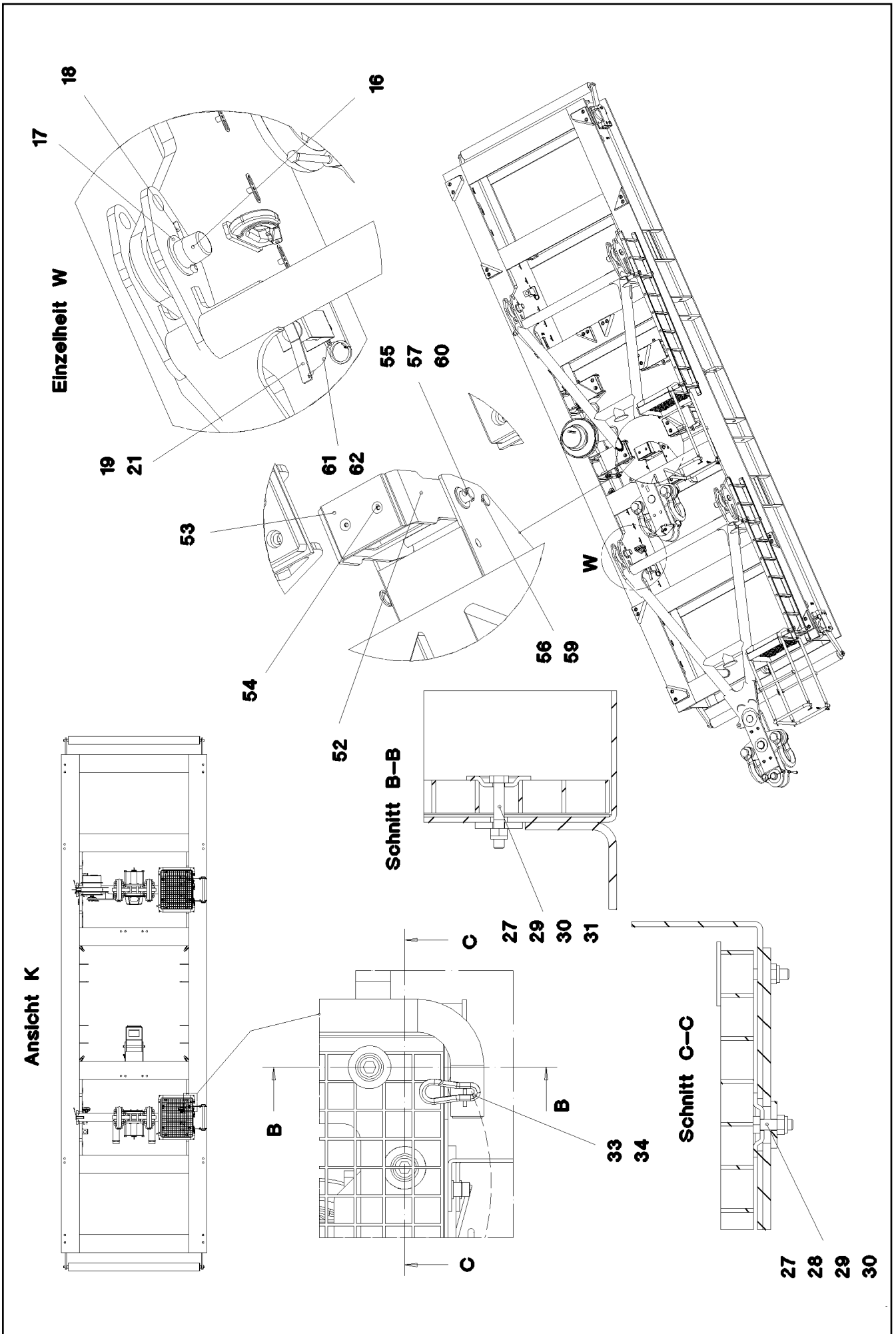
LIEBHERR

etk_en_de_097927_LR_1600_2

SUSPENDED BALLAST
SCHWEBEBALLAST

1237 (1/5)

916843808



24.10.2022
074294

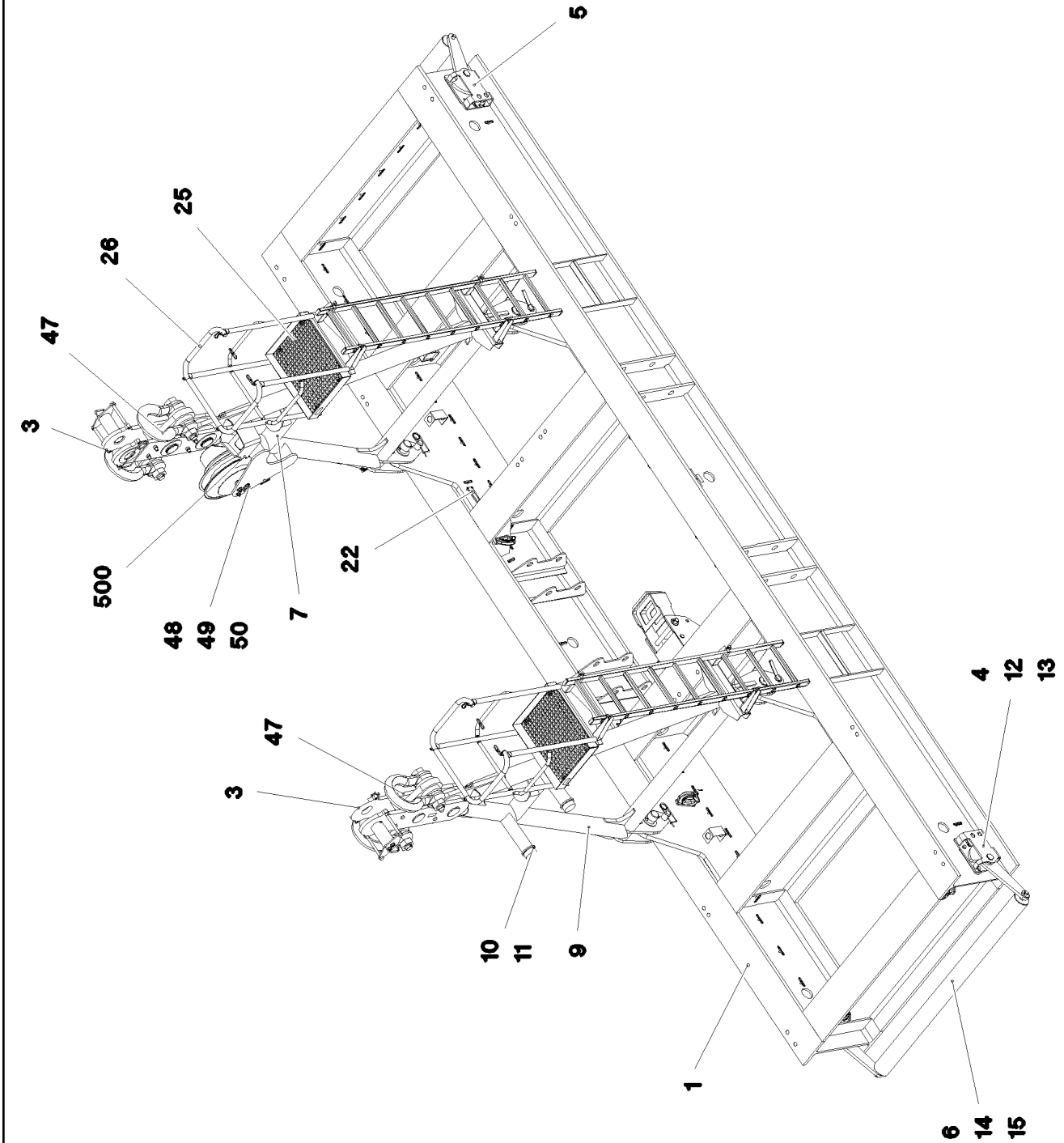
LIEBHERR

etk_en_de_097927_LR_1600_2

SUSPENDED BALLAST
SCHWEBEBALLAST

□ 1238 (2/5)

916843808



24.10.2022
074295

LIEBHERR

etk_en_de_097927_LR_1600_2

SUSPENDED BALLAST
SCHWEBEBALLAST

□ 1239 (3/5)

916843808



Pos.	Item	Quantity	Description	Bezeichnung
1	964961408	1	BALLAST PALLET WELDED	BALLASTPALETTE SCHWK.
3	964967708	2	BRACKET CPL. 0.875M ⇒ □ 1242	LASCHE KPL.
4	921723608	2	SWITCH UNIT ⇒ □ 1243	SCHALTEINHEIT
5	921723708	2	SWITCH UNIT ⇒ □ 1244	SCHALTEINHEIT
6	921725908	2	ROLLER	WALZE
7	964967608	1	STAND WELDED	BOCK SCHWK.
9	964967908	1	STAND WELDED	BOCK SCHWK.
10	726616008	2	MEGI BUFFER 100X40-M16X44 NR 60SHOR	MEGIPUFFER
11	10875617	2	HEX NUT ISO 4032 M16 8 FLZN SPF	SECHSKANTMUTTER
12	12214938	16	HEX SCREW ISO 4017 M16X35 8.8 FLZN SP	SECHSKANTSCHRAUBE
13	10289806	16	WASHER ISO 7089 16 300HV FLZN SPF	SCHEIBE
14	932401608	4	WASHER RD65X8 S355MC FE//ZNNI8//CN//T	SCHEIBE
15	11968305	4	SPLIT PIN ISO 1234 6,3X45 ST 480H SPF	SPLINT
16	952031308	4	PIN 85x235 35NICRMOV125	BOLZEN
17	975208408	4	PLATE 4X138X138 S315MC FE//ZNNI8//CN//T	BLECH
18	10180381	4	SPLIT PIN ISO 1234 13X125 St 480H SPF	SPLINT
19	963683608	4	PIN COMPL. FE//ZNNI8//CN//T0	BOLZEN KPL.
20	97103628	2	PLATE 3X250X130 DC01	BLECH
21	433105008	4	RETAINING SPRING DIN 2194 6 A3C	SICHERUNGSFEDER
22	955668108	1	PLATE 196X63 S315MC FE//ZNNI8//CN//T0	BLECH
23	955749508	1	PLATE S315MC FE//ZNNI8//CN//T0	BLECH
24	552050208	6	PIPE CLAMP DIN 71555 37,2	ROHRSCHELLE
25	725846908	2	GRIDIRON T626X500X25/2 S235JR T ZN K	GITTERROST-P
26	923631508	2	PLATFORM ST.CONST. T ZN O	PODEST SCHWK.
27	10100621	16	DISH MOUNTING	TELLERBEFESTIGUNG
28	10197831	14	HEX SCREW ISO 4017 M8X25 8.8 ZNNI-480	SECHSKANTSCHRAUBE
29	941054208	16	WASHER 5X36X36 S355MC FE//ZNNI8//CN//T	SCHEIBE
30	10875614	24	HEX NUT DIN 985 M8 8 480H SPF	SECHSKANTMUTTER
31	11651581	8	HEX SCREW ISO 4014 M8X50 8.8 480H SPF	SECHSKANTSCHRAUBE
33	10663970	1.2	CHAIN DIN 763 7X49 0.3t ST35 VERZ	KETTE
34	744010008	2	SNAP HOOK DIN 5299 C 70X7-180KG ST A2	KARABINERHAKEN
35	10197769	8	HEX NUT DIN 985 M10 8 ZNNI-480H SPF	SECHSKANTMUTTER
36	10289795	16	WASHER ISO 7089 10 300HV FLZN SPF	SCHEIBE
37	10875571	8	SOCKET HEAD SCREW ISO 4762 M10X30 8	ZYLINDERSCHRAUBE
38	977852008	4	PLATE 4X291X167 S315MC T ZN O	BLECH
39	977852108	8	PLATE 4X168X25 S315MC T ZN O	BLECH
40	977852208	4	PLATE 4X274X166 S315MC T ZN O	BLECH
41	11481400	2	SIMPLE LADDER EN 131 9-420X2,49M AL SP	ANLEGELEITER
42	11826527	8	HEX SCREW ISO 4017 M8X30 8.8 480H SPF	SECHSKANTSCHRAUBE
43	12103465	20	WASHER ISO 7089 8 300HV ZNNI-480H SPF	SCHEIBE
44	11693875	6	HEX NUT ISO 4032 M8 8 480H SPF	SECHSKANTMUTTER
47	10022111	4	SHACKLE 85T SPF	SCHAEKEL
48	10178872	4	HEX SCREW ISO 4014 M14X60 10.9 FLZN SP	SECHSKANTSCHRAUBE
49	10876800	4	WASHER ISO 7093-1 14 300HV FLZN SPF	SCHEIBE
50	10875608	4	HEX NUT DIN 985 M14 10 FLZN SPF	SECHSKANTMUTTER
51	978673208	2	SIGN 2X240X100 DC01 FE//ZNNI8//CN//T0	SCHILD
52	965048608	1	FOLDING BRACKET	KLAPPKONSOLE
53	283040508	1	BEARING PLATE 20X160X210 PA6G+OEL SP	LAGERPLATTE
54	10878064	2	COUNTERSUNK SCREW ISO 10642 M16X30	SENKSCHEIBE
55	950992308	1	AXLE RD35X360 S355J2C+C FE//ZNNI8//CN//	ACHSE
56	970647708	1	PIN 35.0x330 S355J2+AR FE//ZNNI8//CN//T0	BOLZEN
57	10289812	2	WASHER ISO 7089 36 300HV FLZN SPF	SCHEIBE
59	433100908	1	RETAINING SPRING 4,5X98 ISO 2081 FE/ZN	SICHERUNGSFEDER
60	10180368	2	SPLIT PIN ISO 1234 8X50 St 480H SPF	SPLINT
61	11170565	8	FERRULE 2 CU	PRESSKLEMME
62	11160431	1.5	ROPE 2 2,3KN EDELSTAHL	SEIL


24.10.2022

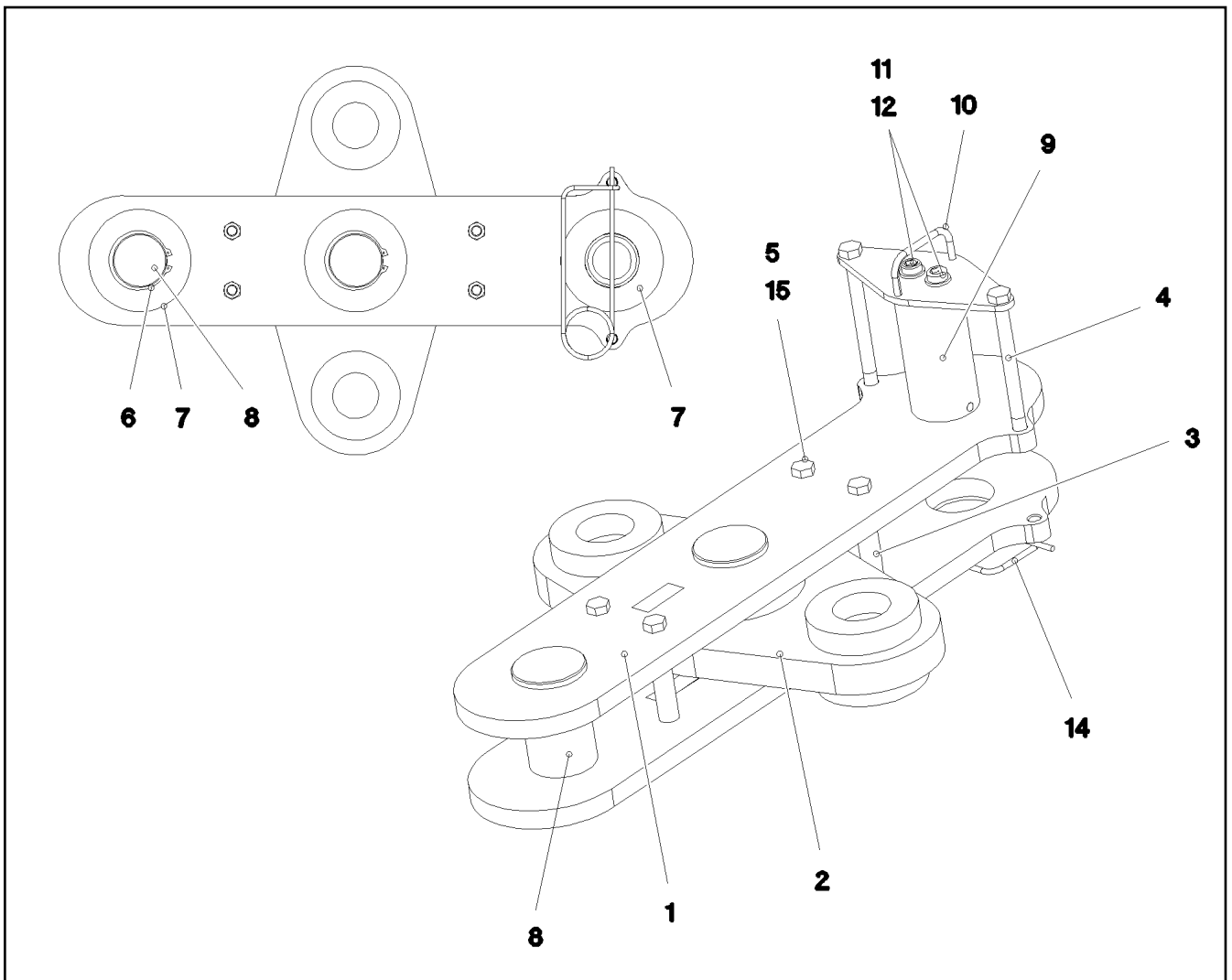
etk_en_de_097927_LR_1600_2

□ 1240 (4/5)

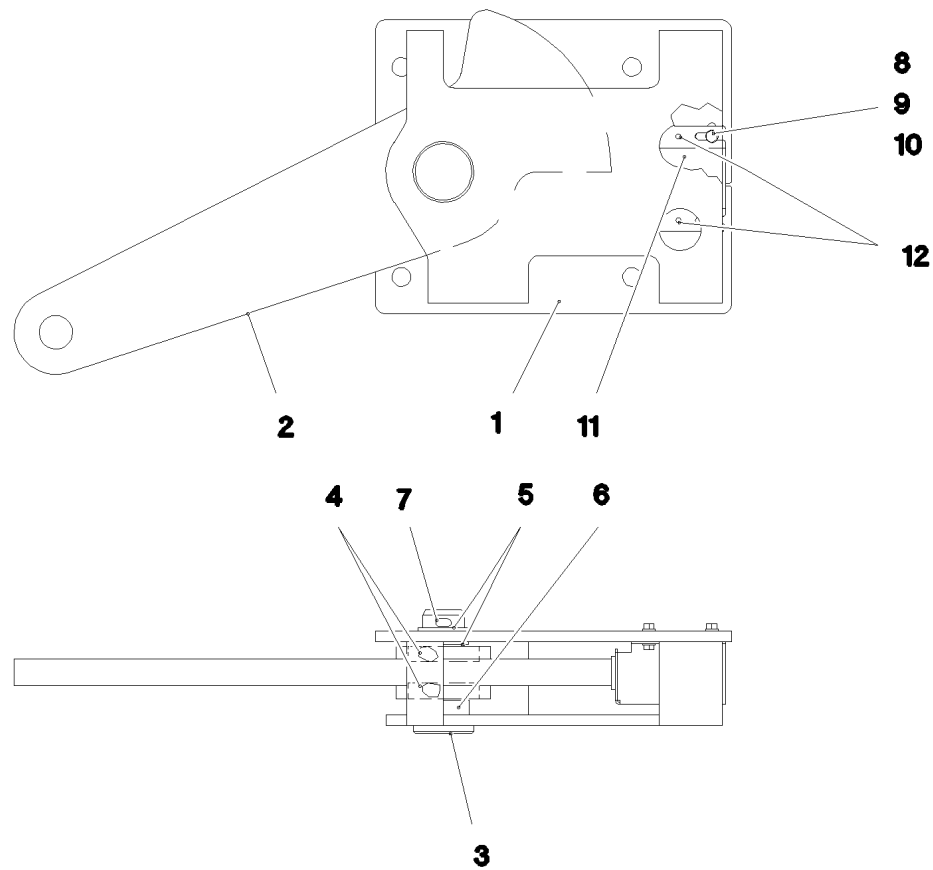
LIEBHERR**SUSPENDED BALLAST
SCHWEBEBALLAST****916843808**

Pos.	Item	Quantity	Description	Bezeichnung
500	916887808	1	ELECTRICS F.SUSPENDED BALLAST ⇒  1245	ELEKTRIK SCHWEBEBALLAST
700	968904608	1	SIGNS BALLASTPALETTE ⇒  1250	BESCHILDERUNG

24.10.2022	etk_en_de_097927_LR_1600_2	 1241 (5/5)
LIEBHERR	SUSPENDED BALLAST SCHWEBEBALLAST	916843808



Pos.	Item	Quantity	Description	Bezeichnung
1	964984708	2	CONNECTING LINK PRE-ASS.	LASCHE VORM.
2	964985108	1	PLATE WELDED	BLECH SCHWK.
3	977702308	4	TUBE 30.0X120 S355J2H FE//ZNNI8//CN//T0	ROHR
4	10878690	2	HEX SCREW ISO 4014 M20X240 8.8 FLZN SP	SECHSKANTSCHRAUBE
5	10875610	4	HEX NUT DIN 985 M20 10 FLZN SPF	SECHSKANTMUTTER
6	10875652	2	RETAINING RINGS DIN 471 100X3 480H SPF	SICHERUNGSRING
7	935508808	3	COVER RD190X6 S355MC FE//ZNNI8//CN//T	DECKEL
8	976858008	2	PIN 110.0X214 35NICRMOV125 GASN. SPF	BOLZEN
9	977840608	1	PIN 105.0X230 35NICRMOV125 SPF	BOLZEN
10	963669408	1	COVER WELDED RAL 7037	DECKEL SCHWK.
11	10878926	2	SOCKET HEAD SCREW AEHNL.DIN 7984 M2	ZYLINDERSCHRAUBE
12	4600222	2	WASHER EN 14399-6 20 300-370HV FLZN SP	SCHEIBE
14	433105208	1	RETAINING SPRING X0 VERZ.	SICHERUNGSFEDER
15	406215708	4	HEX SCREW ISO 4014 M20X220 10.9 FLZN	SECHSKANTSCHRAUBE



Pos.	Item	Quantity	Description	Bezeichnung
1	921724508	1	CONSOLE RAL 7037	KONSOLE
2	921724608	1	LEVER	HEBEL
3	451436208	1	PIN DIN 1436 40X110X98 ST.50	BOLZEN
4	745128808	2	DEEP GROOVE BALL BEARING DIN 625 60	RILLENKUGELLAGER
5	941540008	2	DISTANCE RING RD48X3 DC01 FE//ZNNI8//C	DISTANZRING
6	956114308	1	TUBE 48,3X3,2X14 S235JRH FE//ZNNI8//CN/	ROHR
7	10875873	1	SPLIT PIN ISO 1234 8X63 ST 480H SPF	SPLINT
8	11644899	4	HEX SCREW ISO 4017 M6X20 8.8 480H SPF	SECHSKANTSCHRAUBE
9	10197764	4	HEX NUT ISO 4032 M6 10 ZNNI-480H SPF	SECHSKANTMUTTER
10	10197771	8	WASHER ISO 7089 6 200HV ZNNI-480H SPF	SCHEIBE
11	923569408	1	HOLDER X12CRN188	HALTER
12	12100672	2	DOWEL PIN ISO 8752 6X14 480H SPF	SPANNSTIFT

24.10.2022
023370

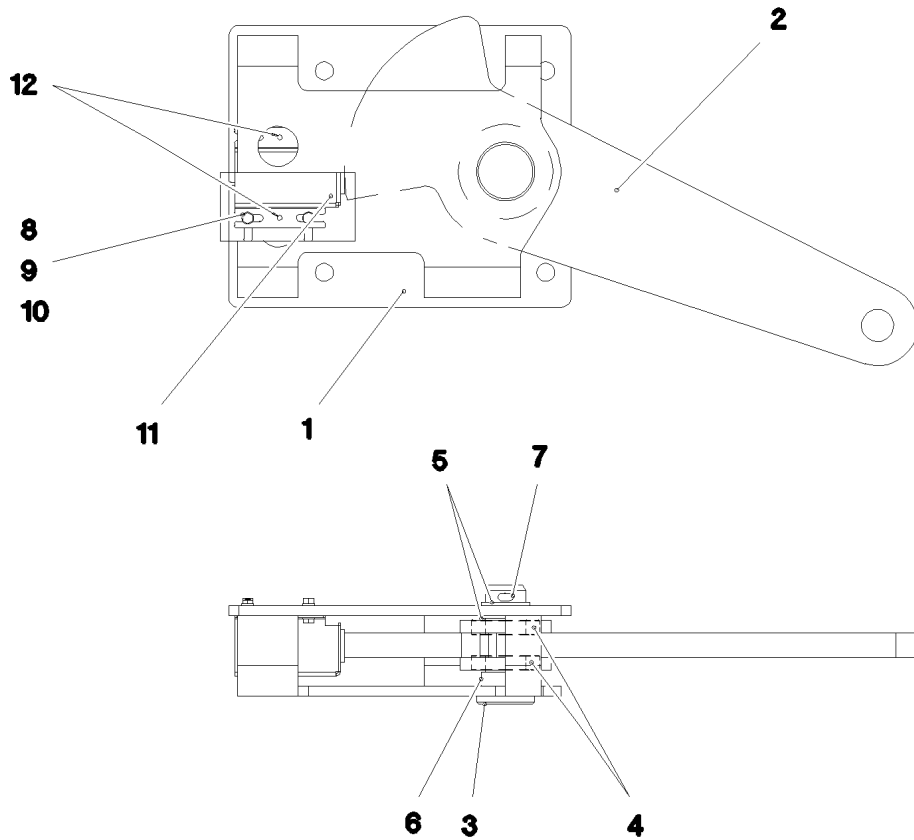
LIEBHERR

etk_en_de_097927_LR_1600_2

SWITCH UNIT
SCHALTEINHEIT

1243

921723608



Pos.	Item	Quantity	Description	Bezeichnung
1	921725108	1	CONSOLE RAL 7037	KONSOLE
2	921724608	1	LEVER	HEBEL
3	451436208	1	PIN DIN 1436 40X110X98 ST.50	BOLZEN
4	745128808	2	DEEP GROOVE BALL BEARING DIN 625 60	RILLENKUGELLAGER
5	941540008	2	DISTANCE RING RD48X3 DC01 FE//ZNNI8//C	DISTANZRING
6	956114308	1	TUBE 48,3X3,2X14 S235JRH FE//ZNNI8//CN/	ROHR
7	10875873	1	SPLIT PIN ISO 1234 8X63 ST 480H SPF	SPLINT
8	11644899	4	HEX SCREW ISO 4017 M6X20 8.8 480H SPF	SECHSKANTSCHRAUBE
9	10197764	4	HEX NUT ISO 4032 M6 10 ZNNI-480H SPF	SECHSKANTMUTTER
10	10197771	8	WASHER ISO 7089 6 200HV ZNNI-480H SPF	SCHEIBE
11	923569408	1	HOLDER X12CRN188	HALTER
12	12100672	2	DOWEL PIN ISO 8752 6X14 480H SPF	SPANNSTIFT

24.10.2022
023371

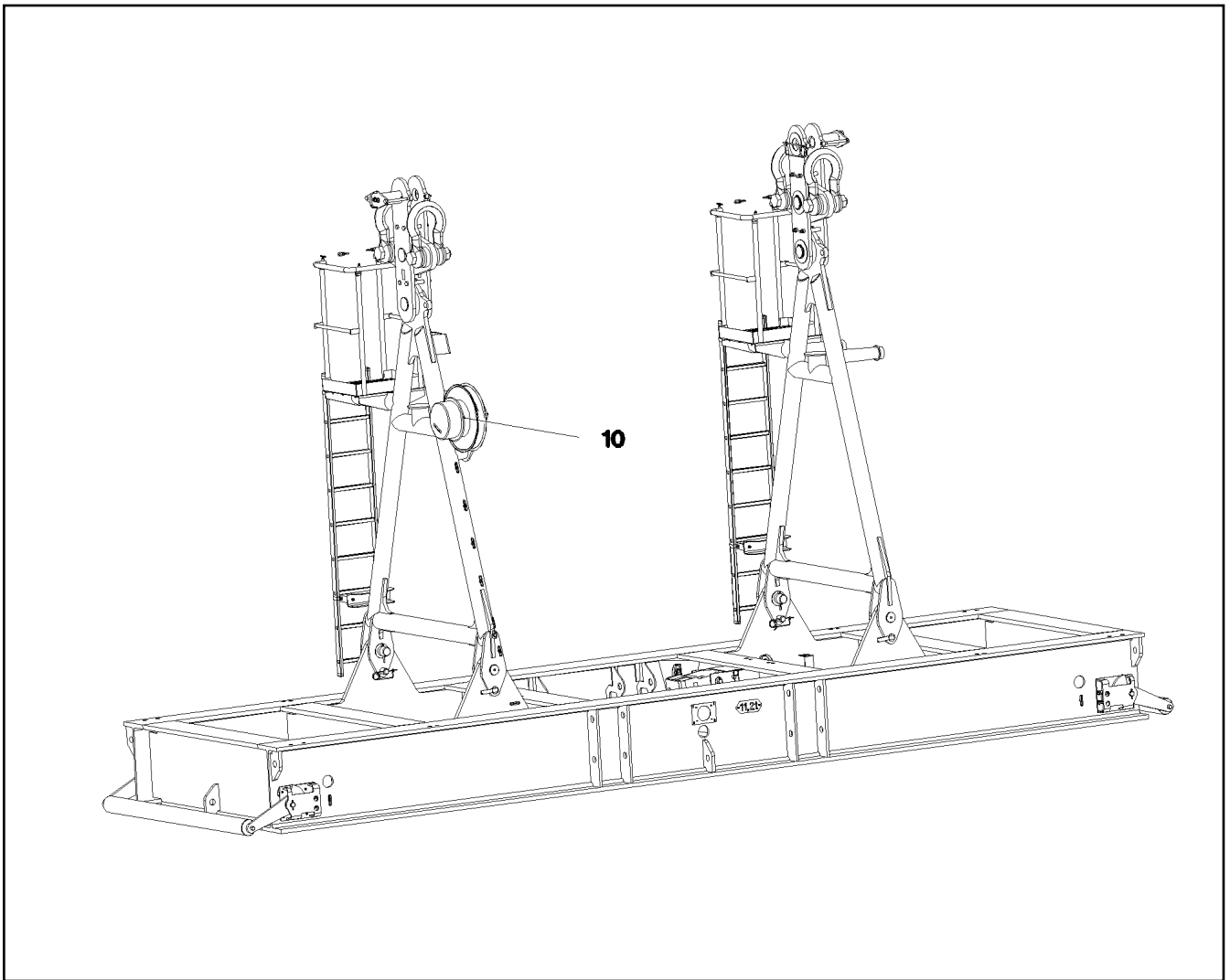
LIEBHERR

etk_en_de_097927_LR_1600_2

SWITCH UNIT
SCHALTEINHEIT

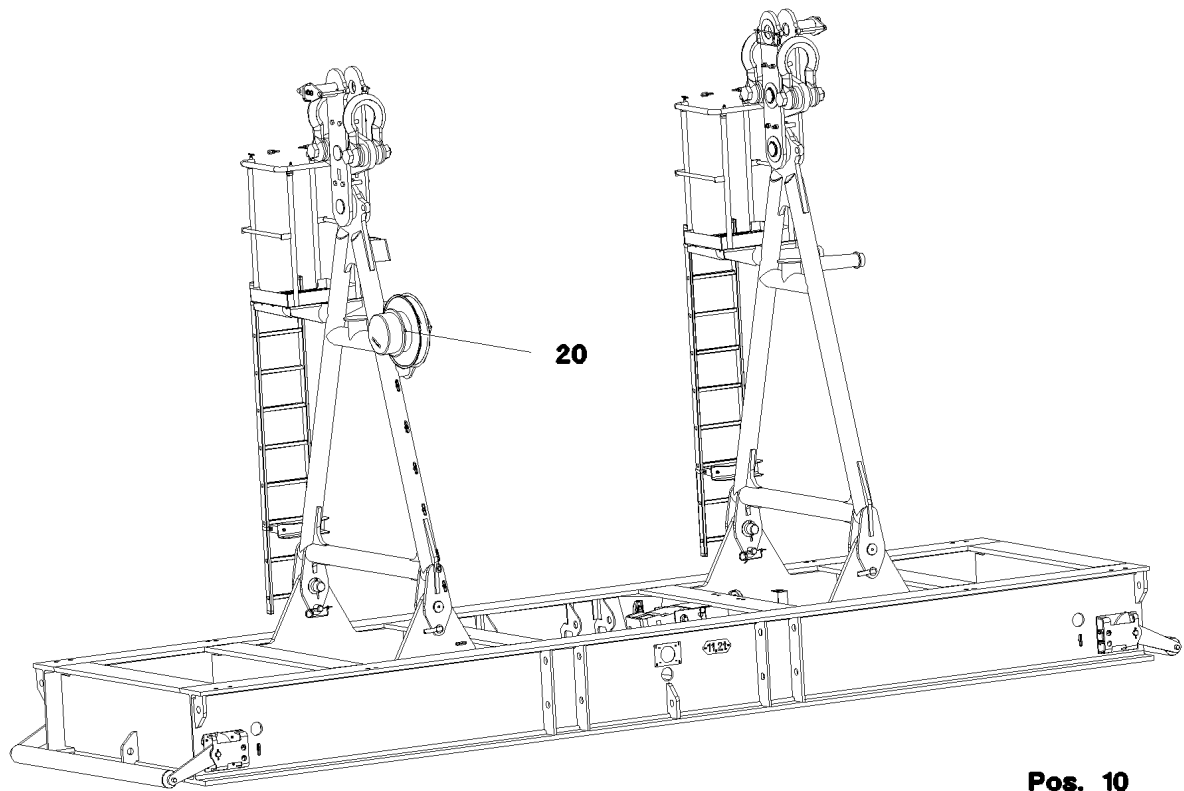
1244

921723708



Pos.	Item	Quantity	Description	Bezeichnung
10	966781708	1	ELECTR.FOR BALLAST PALLET ⇒ □ 1246	ELEKTRIK BALLASTPALETTE

24.10.2022 074297	etk_en_de_097927_LR_1600_2	□ 1245
LIEBHERR	ELECTRICS F.SUSPENDED BALLAST ELEKTRIK SCHWEBEBALLAST	916887808



Pos. 10
Pos. 12
Pos. 14

Pos.	Item	Quantity	Description	Bezeichnung
10	965296908	1	TERMINAL BOX CPL. +S1100 ⇒ □ 1247	KLEMMKASTEN KPL.
12	10802062	1	INCLINATION SENSOR +/-5° X/Y LSB PL:D	NEIGUNGSGEBER
14	10354584	4	INDUCTIVE SENSOR BERUEHRUNGSLOS	INDUKTIVSENSOR
20	965296808	1	CABLE DRUM COMPL. ⇒ □ 1248	LEITUNGSTROMMEL KPL.

24.10.2022
074296

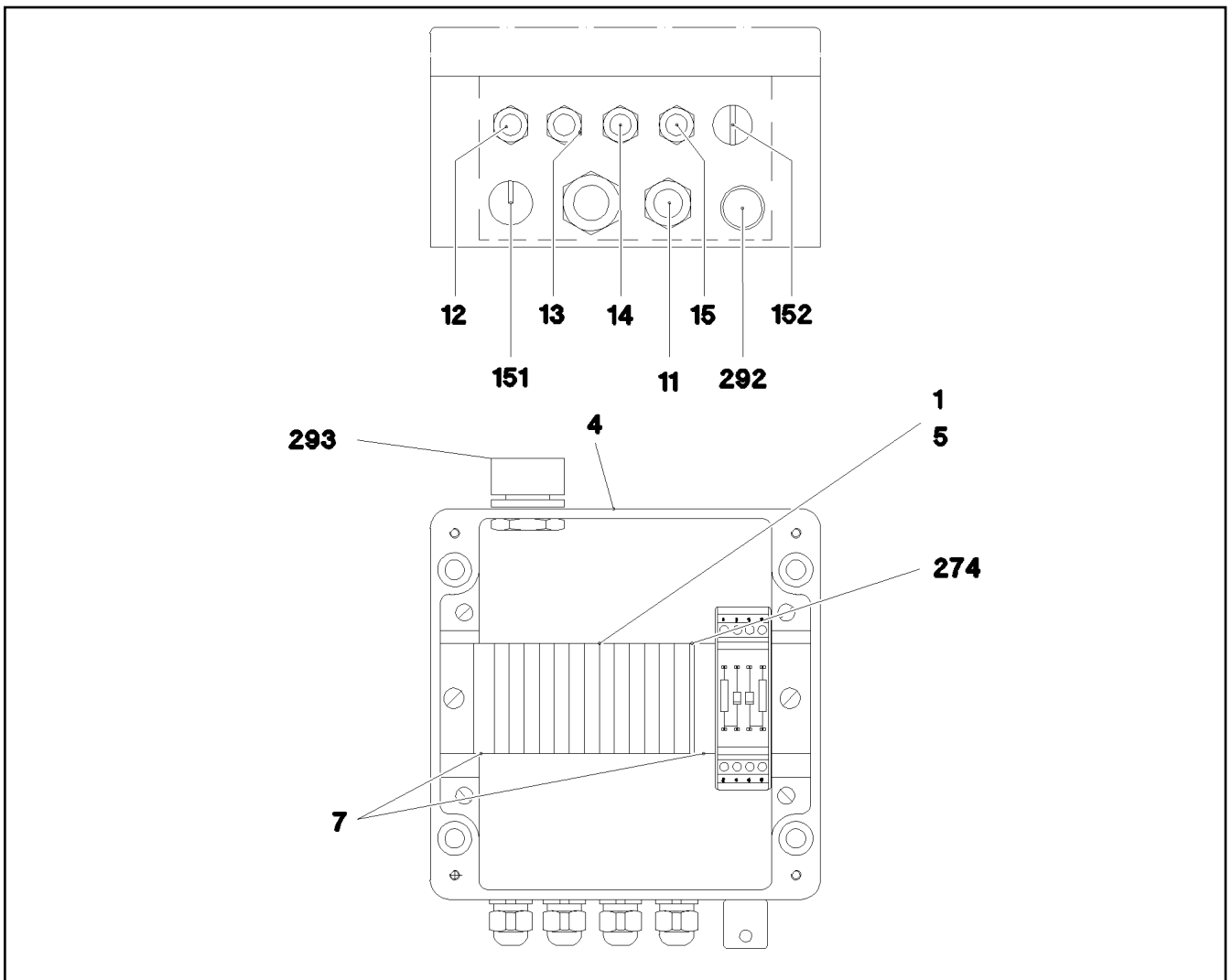
LIEBHERR

etk_en_de_097927_LR_1600_2

ELECTR.FOR BALLAST PALLET
ELEKTRIK BALLASTPALETTE

□ 1246

966781708



Pos.	Item	Quantity	Description	Bezeichnung
1	965297708	1	WIRES TERMINAL BOX CPL. S1100	DRAEHTE KLEMMKASTEN KPL.
(2)	965301308	1	WIRES PRE-ASS. S1100	DRAEHTE VORM.
(501)	10286354	13	TERMINAL/CLAMP 6,3/2,8X0,8MM ²	KLEMME
(502)	964830208	1	CUSTOM CIRCUIT MODULE 2	BESTUECKUNGSMODUL 2
4	975852208	1	EMPTY CASING 160X160X90X0 AL	LEERGEHAEUSE
5	978295308	1	SIGN +S1100 LEXAN	SCHILD
7	602794608	2	END ANGLE	ENDWINKEL
11	965297808	1	LEAD W1142	LEITUNG
12	965298008	1	LEAD W1143	LEITUNG
13	965298108	1	LEAD W1144	LEITUNG
14	965298208	1	LEAD W1145	LEITUNG
15	965298308	1	LEAD W1146	LEITUNG
151	602424908	1	SCREW PLUG M16X1,5 MS	VERSCHLUSSSCHRAUBE
152	602425508	1	SCREW PLUG M12X1,5 MS	VERSCHLUSSSCHRAUBE
273	602106708	0.15	TOP HAT RAIL 35X27X7,3X1	HUTSCHIENE
274	10286353	1	COVER	DECKEL
292	602501208	1	WATER DRAIN PLUG M12 PA6G SPF	ENTWAESSERUNGSSTOPFEN
293	602501308	1	VENTILATION SCREW G1/2"X30 POLYAMID	ENTLUEFTUNGSSCHRAUBE

24.10.2022
055146

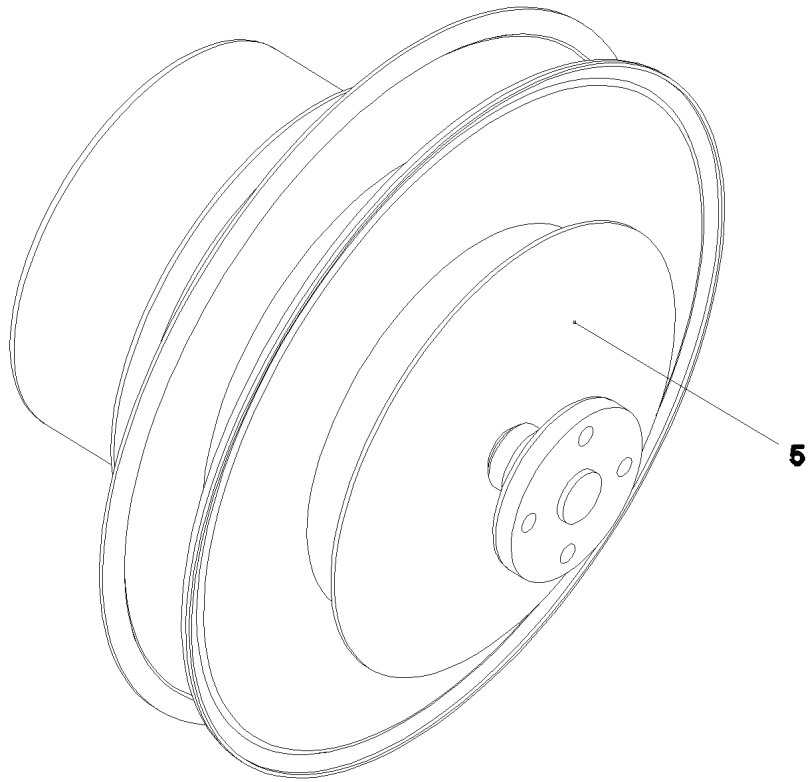
LIEBHERR

etk_en_de_097927_LR_1600_2

TERMINAL BOX CPL.
KLEMMKASTEN KPL.

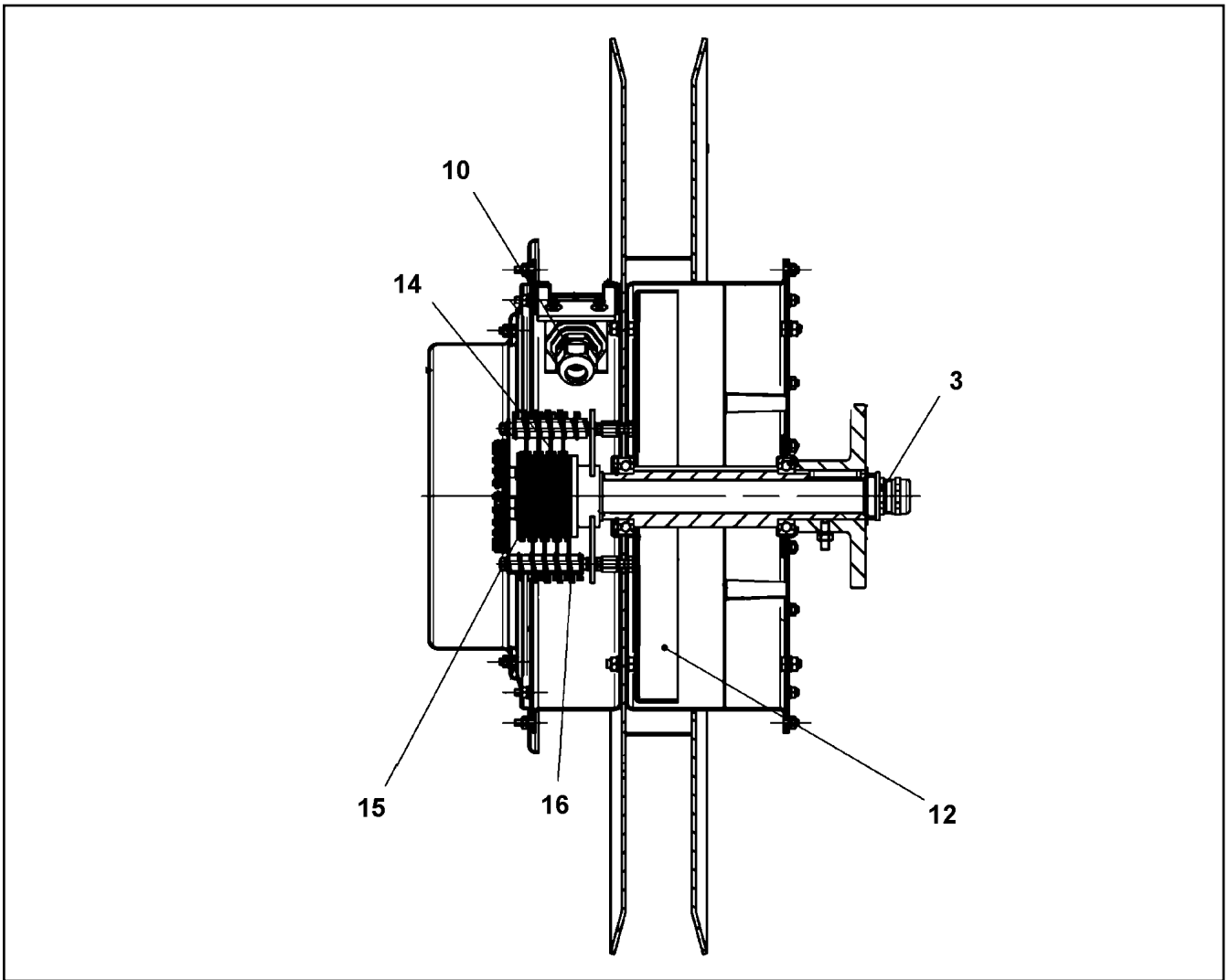
1247

965296908

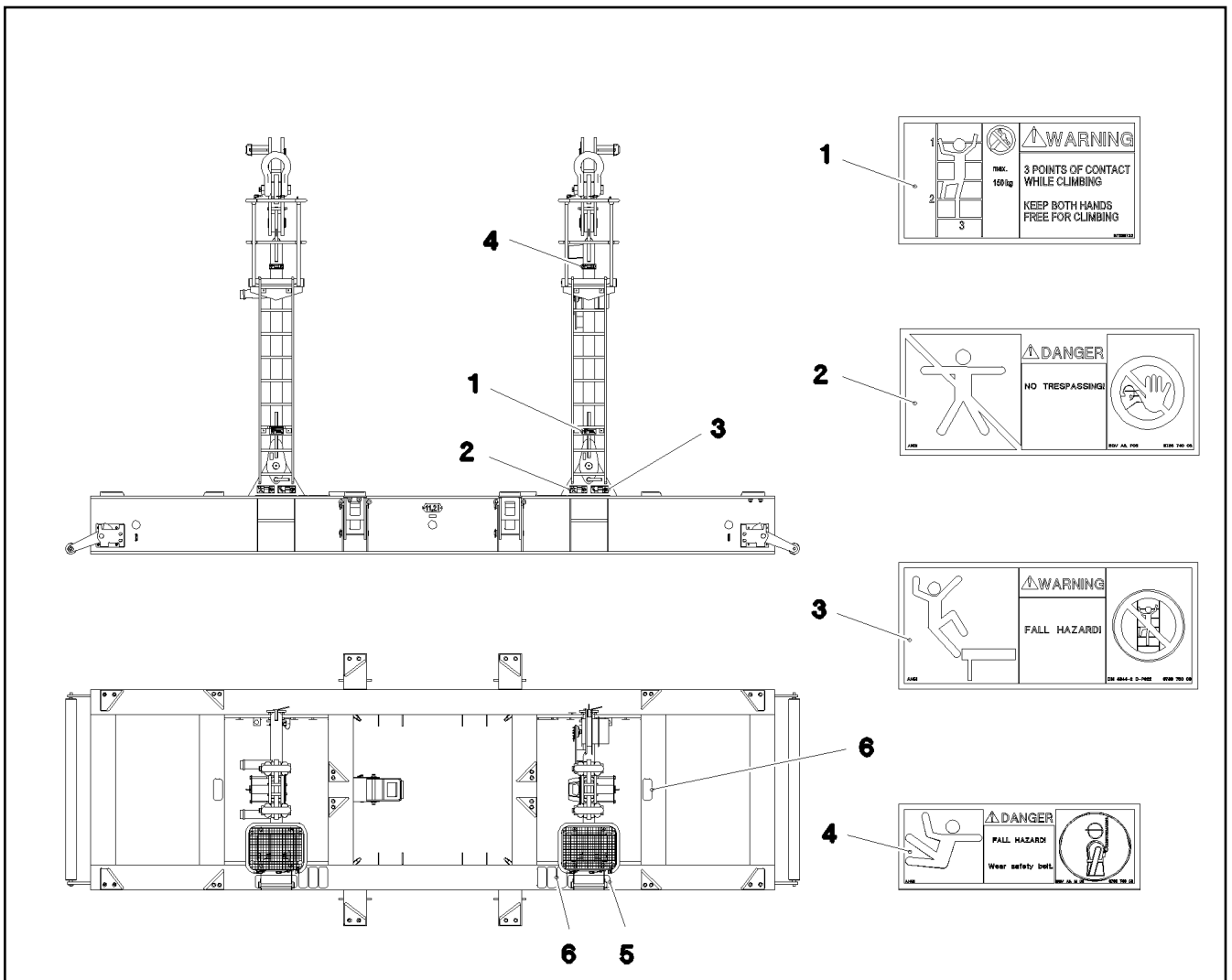


Pos. 9
Pos. 10
Pos. 20

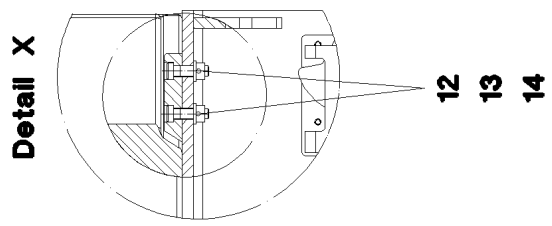
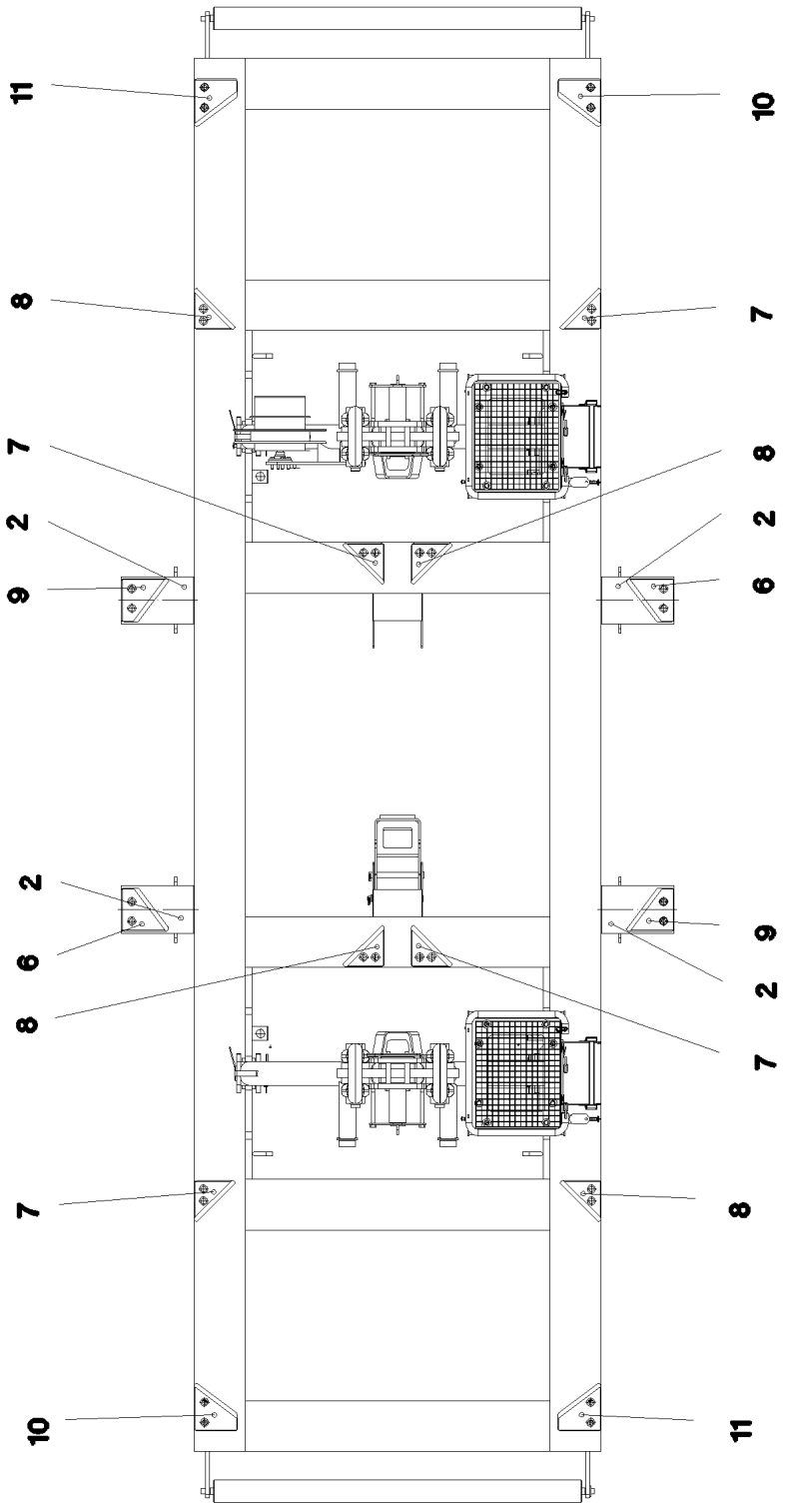
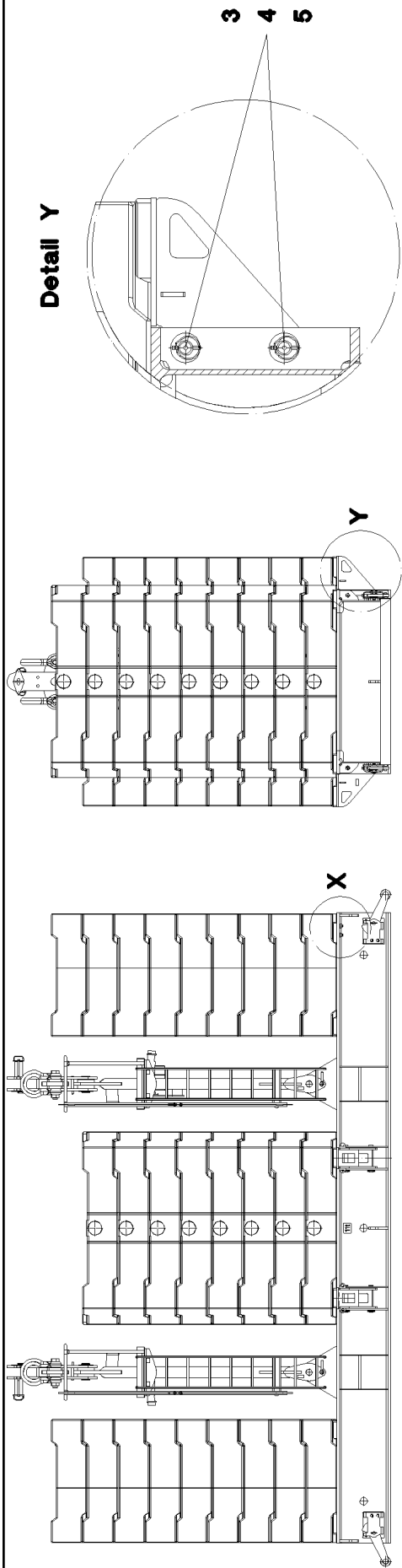
Pos.	Item	Quantity	Description	Bezeichnung
5	10028002	1	CABLE REEL 30M 7-POL+PE SPF ⇒ □ 1249	LEITUNGSTROMMEL
7	602606508	1	REDUCTION M32X1,5/M20X1,5 MS	REDUKTION
8	602424208	2	CABLE GLAND M20X1,5X5-14 MS	KABELVERSCHRAUBUNG
9	602501308	1	VENTILATION SCREW G1/2"X30 POLYAMID	ENTLUEFTUNGSSCHRAUBE
10	965297008	1	LEAD W1140	LEITUNG
20	965297108	1	LEAD W1140A	LEITUNG
154	12104810	5	CABLE TIE 3,6X203-SCHWARZ PA66 SPF	KABELBINDER



Pos.	Item	Quantity	Description	Bezeichnung
3	602424208	1	CABLE GLAND M20X1,5X5-14 MS	KABELVERSCHRAUBUNG
10	602424108	1	CABLE GLAND M16X1,5X4-11 MS	KABELVERSCHRAUBUNG
12	570198908	2	SPIRAL SPRING	SPIRALFEDER
14	10411780	1	SLIP RING	SCHLEIFRING
15	11003140	7	SLIP RING 10A PHASE	SCHLEIFRING
16	10411786	8	BRUSH SUPPORT	BUERSTENHALTER
(1)	11003142	1	BRUSH SUPPORT 10A GOLDPHASE	BUERSTENHALTER
18	10451017	1	COVER HOOD	ABDECKHAUBE

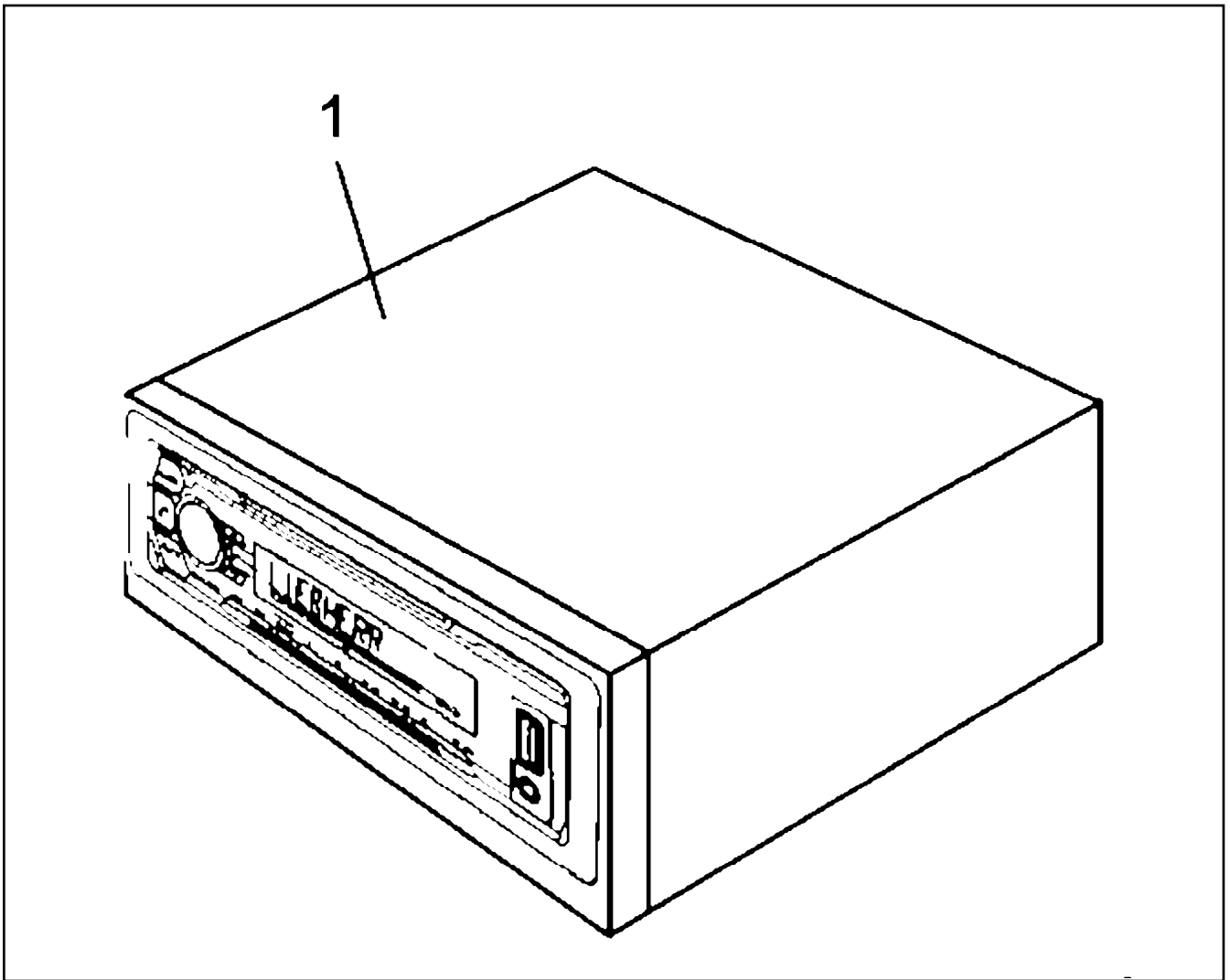


Pos.	Item	Quantity	Description	Bezeichnung
1	97036732	2	SIGN 168X88 KLEBEFOLIE SPF	SCHILD
2	978674008	2	SIGN 208X88 KLEBEFOLIE SPF	SCHILD
3	978675008	2	SIGN 208X88 KLEBEFOLIE SPF	SCHILD
4	978674808	2	SIGN 168X62 KLEBEFOLIE SPF	SCHILD
5	970879408	2	ANTI-SLIP SURFACE 1.6X150X500 3M TYP4	ANTIRUTSCHBELAG
6	973424408	8	ANTI-SLIP SURFACE 255X110 3M TYP 4	ANTIRUTSCHBELAG
7	97100047	2	WARNING SIGN 208X88 KLEBEFOLIE SPF	WARNSCHILD
8	97100629	2	WARNING SIGN 208X88 KLEBEFOLIE SPF	WARNSCHILD



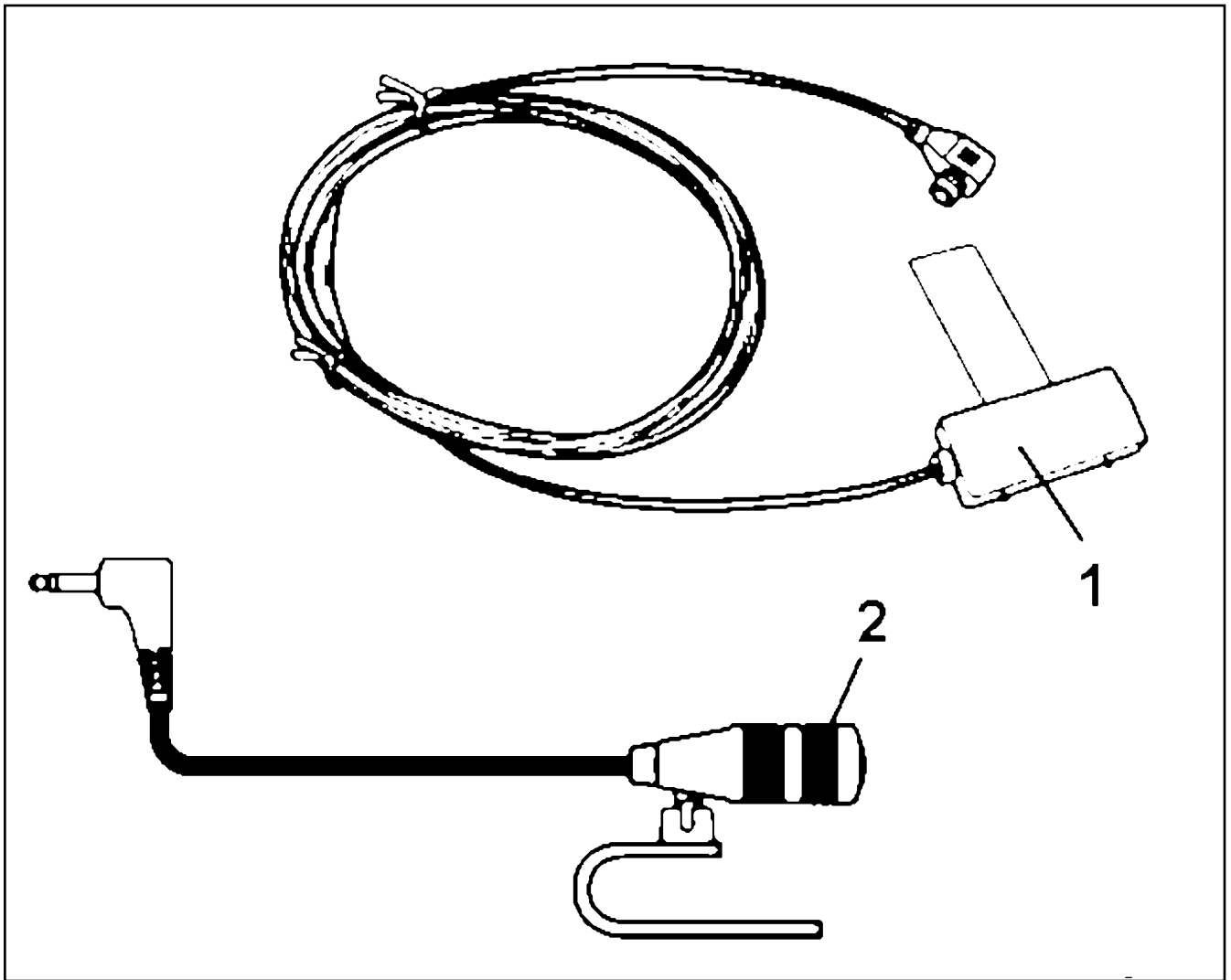
Pos.	Item	Quantity	Description	Bezeichnung
2	964968908	4	BRACKET WELDED CONST.	KONSOLE SCHWK.
3	977836108	8	PIN 65.0X355 35NICRMOV125 GASN. SPF	BOLZEN
4	10179408	8	WASHER ISO 8738 50 160HV-St FLZN SPF	SCHEIBE
5	10181899	8	SAFETY PLUG W HINGE-LID 12X75X11,5X6	SICHERHEITSKLAPPSTECKER
6	974318708	2	BRICK 50X274X255 S355J2+N	KLOTZ
7	974318808	4	BRICK 50X242X242 S355J2+N FE//ZNNI8//C	KLOTZ
8	974318908	4	BRICK 50X242X242 S355J2+N FE//ZNNI8//C	KLOTZ
9	974319008	2	BRICK 50X274X255 S355J2+N	KLOTZ
10	977695608	2	BRICK 50X280X255 S355J2+N FE//ZNNI8//C	KLOTZ
11	977696408	2	BRICK 50X255X280 S355J2+N FE//ZNNI8//C	KLOTZ
12	12100322	32	SOCKET HEAD SCREW DIN 6912 M30X100 0	ZYLINDERSCHRAUBE
13	12100263	32	WASHER DIN 7989-2 30 100HV-ST FLZN SP	SCHEIBE
14	10425689	32	HEX NUT ISO 4032 M30 10 FLZN SPF	SECHSKANTMUTTER

24.10.2022	etk_en_de_097927_LR_1600_2	<input type="checkbox"/> 1252 (2/2)
LIEBHERR	CENTERING STANDARD ZENTRIERUNG STANDARD	915295008

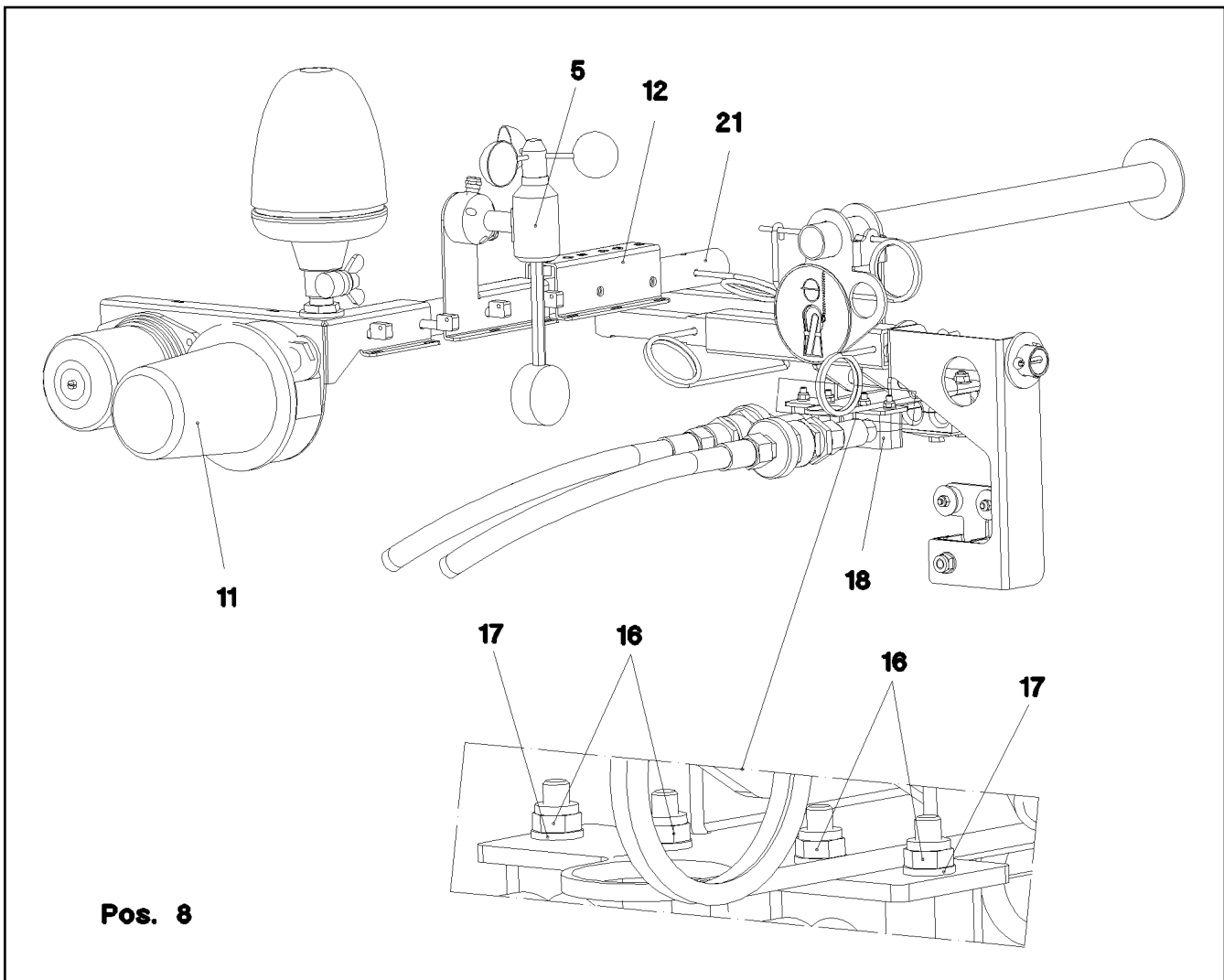


Pos.	Item	Quantity	Description	Bezeichnung
1	12257818	1	CAR RADIO ⇒ <input type="checkbox"/> 1254	AUTORADIO

24.10.2022 001159	etk_en_de_097927_LR_1600_2	<input type="checkbox"/> 1253
LIEBHERR	CAR RADIO AUTORADIO	916166208

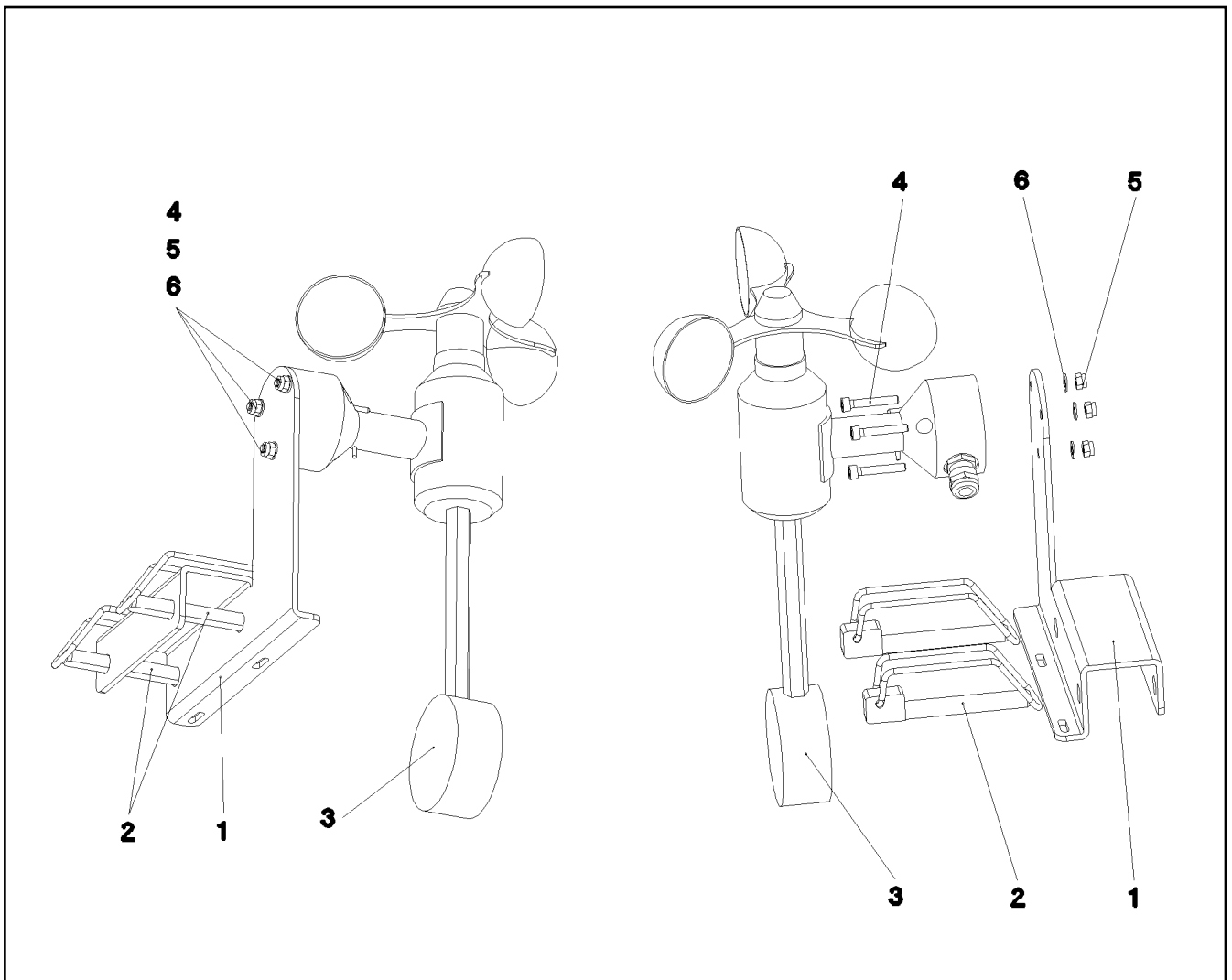


Pos.	Item	Quantity	Description	Bezeichnung
1	10878172	1	ANTENNA	ANTENNE
2	11826513	1	MICROPHONE	MIKROPHON

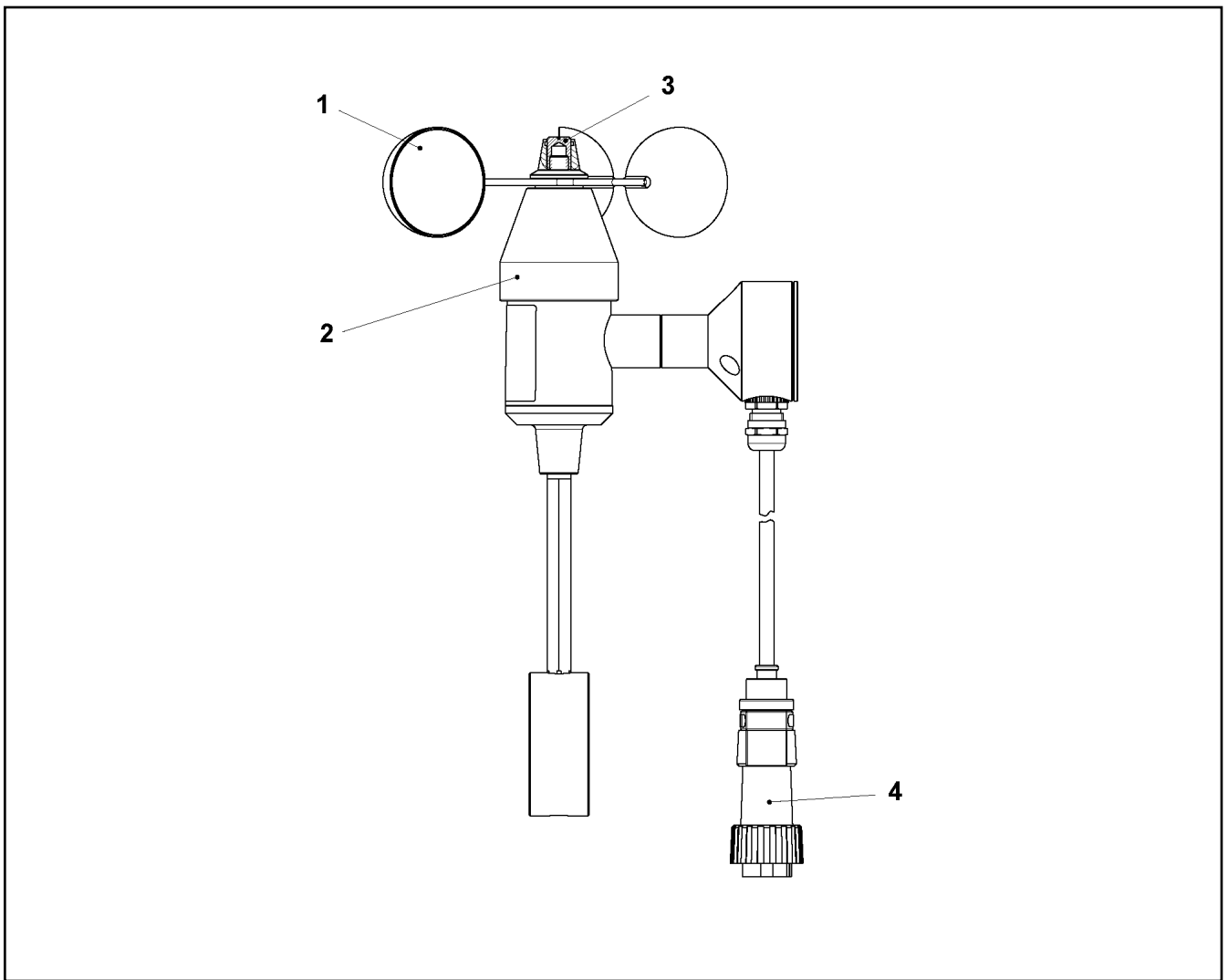


Pos. 8

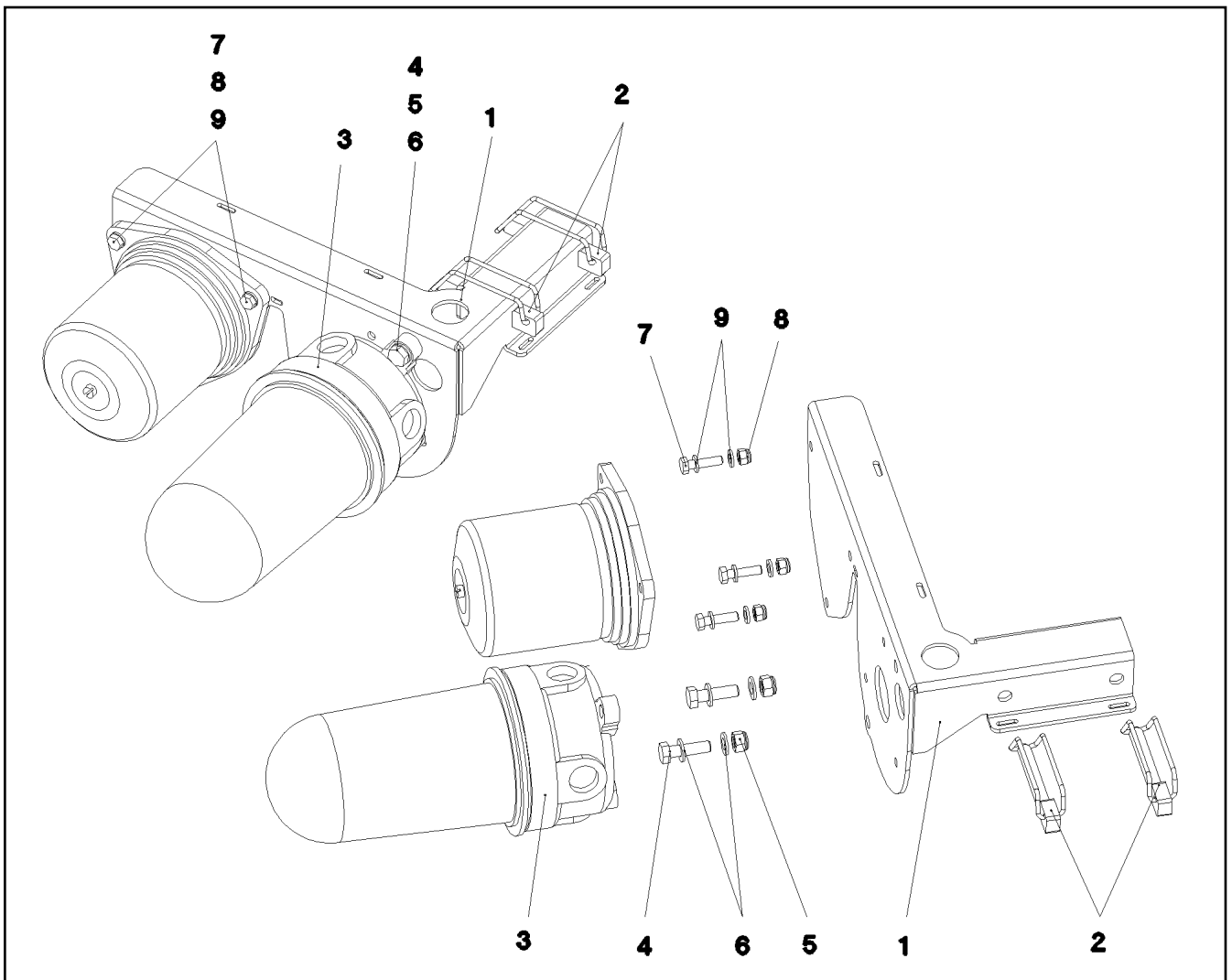
Pos.	Item	Quantity	Description	Bezeichnung
5	967051508	1	WIND WARNING PREASSEMBLED MIT HEIZ ⇒ □ 1256	WINDWARNUNG VORM.
8	968119208	1	LEAD W985Y	LEITUNG
11	966610008	1	OBSTRUCTION LIGHTS PREASS VORBER. ⇒ □ 1258	HINDERNISFEUER VORM.
12	964853308	1	PLATE PRE-ASS. FE//ZNNI8//CN//T0	BLECH VORM.
15	12216202	2	HEX SCREW ISO 4017 M6X50 8.8 480H SPF	SECHSKANTSCHRAUBE
16	12102692	2	HEX NUT DIN 985 M6 8 ZNNI-480H SPF	SECHSKANTMUTTER
17	10197771	6	WASHER ISO 7089 6 200HV ZNNI-480H SPF	SCHEIBE
18	7005052	6	CLAMP-HALF DIN 3015-1 L 3 R 25 PP SW	KLEMMHAELFTE
20	10875591	6	SOCKET HEAD SCREW ISO 4762 M6X40 8.8	ZYLINDERSCHRAUBE
21	957005308	1	TUBE 35X2X665 X5CRN1810	ROHR



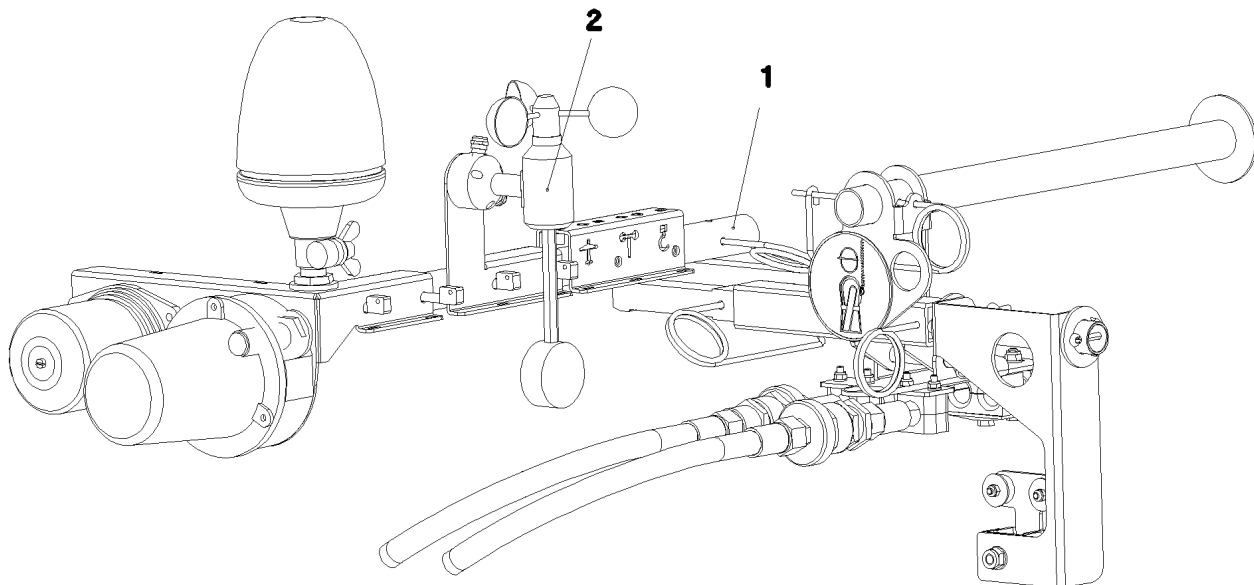
Pos.	Item	Quantity	Description	Bezeichnung
1	957005408	1	PLATE 3X157X156 DC01 FE//ZNNI8//CN//T0	BLECH
2	433201008	2	FORMCLIP AEHNL.DIN 11023 10X65 ST VER	FORMCLIP
3	11066001	1	WIND VELOCITY TRANSMITTER 0-50M/S SP ⇒ □ 1257	WINDGESCHWINDIGKEITSGEBE
4	10876396	3	SOCKET HEAD SCREW ISO 4762 M4X25 8.8	ZYLINDERSCHRAUBE
5	10875611	3	HEX NUT DIN 985 M4 8 480H SPF	SECHSKANTMUTTER
6	10875645	3	WASHER ISO 7089 4 200HV 480H SPF	SCHEIBE



Pos.	Item	Quantity	Description	Bezeichnung
1	11171311	1	ROTOR	ROTOR
2	11171306	1	COVER LID	ABDECKKAPPE
3	571347508	1	SLOTTED NUT	SCHLITZMUTTER
4	11171308	1	PLUG	STECKER



Pos.	Item	Quantity	Description	Bezeichnung
1	974491708	1	PLATE 3X353X300 DC01 FE//ZNNI8//CN//T0	BLECH
2	433201008	2	FORMCLIP AEHNL.DIN 11023 10X65 ST VER	FORMCLIP
3	10816223	1	OBSTRUCTION LIGHT 7,2W 19,2-28,8V PBT	HINDERNISFEUER
4	11826527	2	HEX SCREW ISO 4017 M8X30 8.8 480H SPF	SECHSKANTSCHRAUBE
5	11656731	2	HEX NUT ISO 7040 M8 8 480H SPF	SECHSKANTMUTTER
6	12103465	4	WASHER ISO 7089 8 300HV ZNNI-480H SPF	SCHEIBE
7	10197836	3	HEX SCREW ISO 4017 M6X25 8.8 ZNNI-480	SECHSKANTSCHRAUBE
8	11656734	3	HEX NUT ISO 7040 M6 8 480H SPF	SECHSKANTMUTTER
9	420000414	6	WASHER ISO 7089 6 200HV-A4	SCHEIBE



Pos. 9

Pos.	Item	Quantity	Description	Bezeichnung
1	957005308	1	TUBE 35X2X665 X5CRNI1810	ROHR
2	967051508	1	WIND WARNING PREASSEMBLED MIT HEIZ ⇒ □ 1256	WINDWARNUNG VORM.
9	965260008	1	LEAD W935Y	LEITUNG

24.10.2022
072695

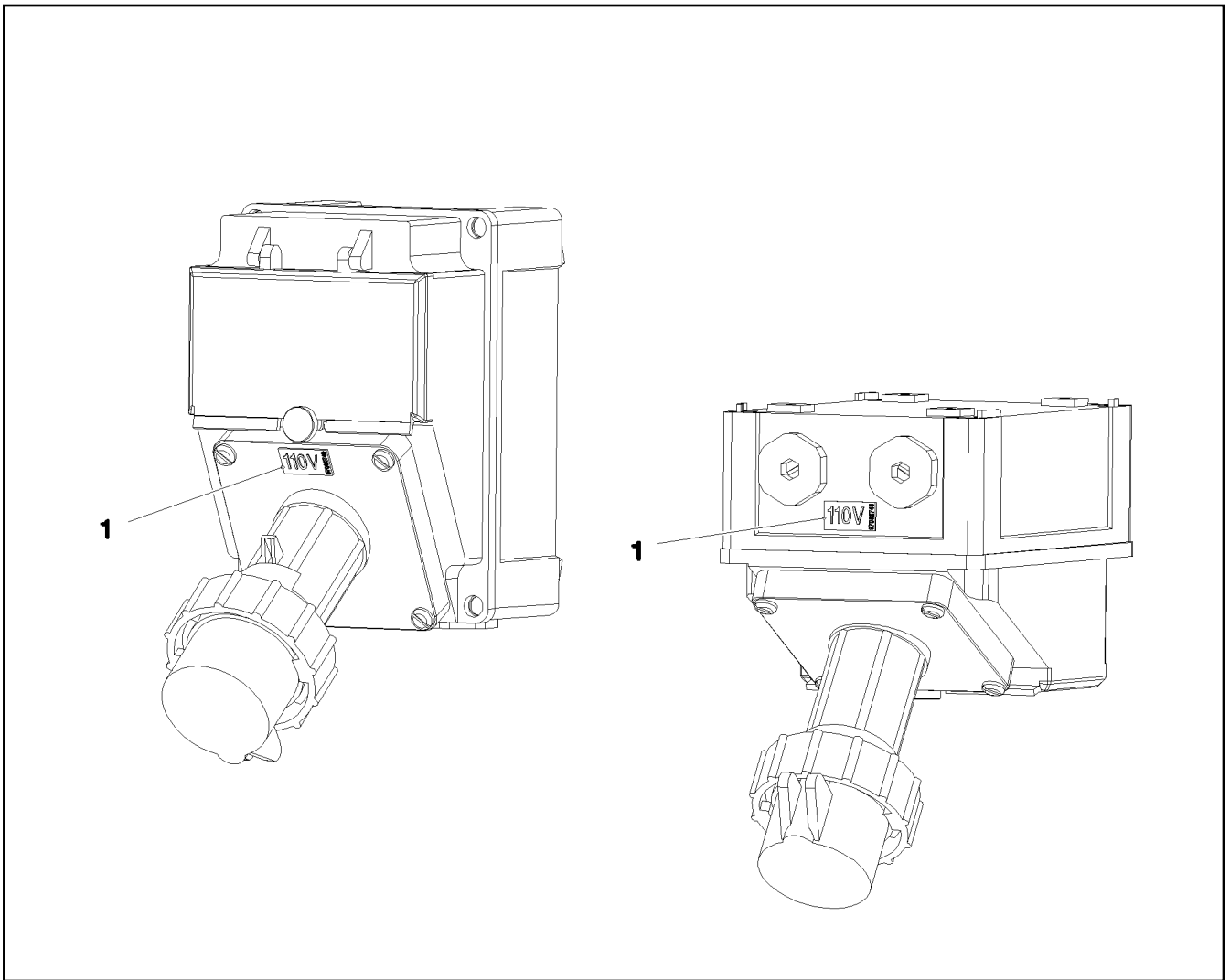
LIEBHERR

etk_en_de_097927_LR_1600_2

WIND WARNING UNIT
WINDWARNUNG

□ 1259

917025408



Pos.	Item	Quantity	Description	Bezeichnung
1	97082749	1	INFORMATION SIGN 23X12 KLEBEFOLIE SP	HINWEISSCHILD

24.10.2022
087429



LIEBHERR


etk_en_de_097927_LR_1600_2

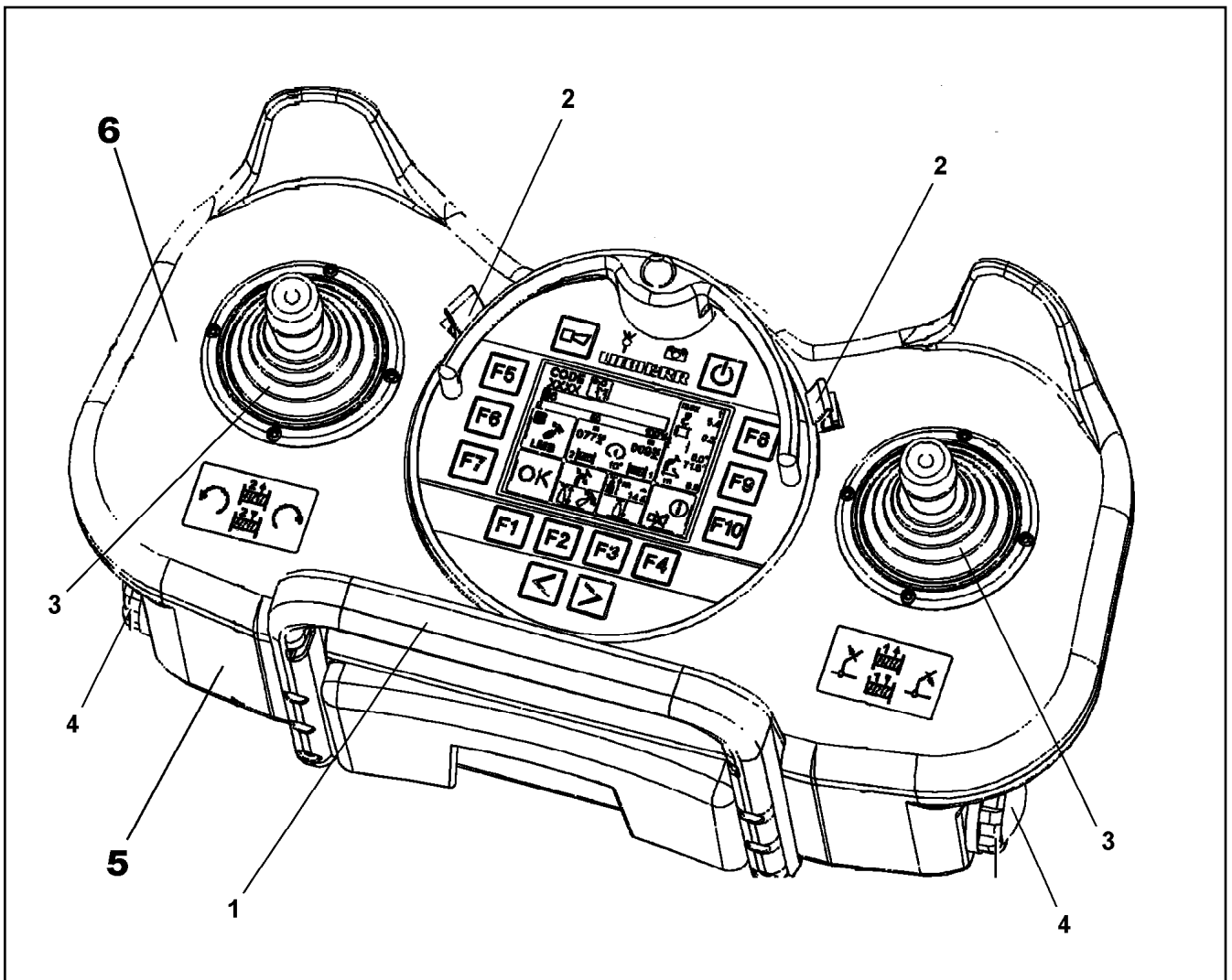
SIGN EXTERNAL SUPPLY
BESCHILDERUNG FREMDEINSPEISUNG

1260

918462408

Pos.	Item	Quantity	Description	Bezeichnung
1	10454762	1	REMOTE CONTROL TRANSMITTER LSB-BT ⇒  1262	FERNSTEUERSENDER
2	10475436	1	BELT CARRIER SYSTEM ⇒  1263	GURTRAGESYSTEM

24.10.2022	etk_en_de_097927_LR_1600_2	 1261
LIEBHERR	ELECTR.FOR SLEWING GEAR ELEKTRIK FUNKFERNSTEUERUNG	917751408



Pos.	Item	Quantity	Description	Bezeichnung
1	10815196	1	HOLDING BRACKET	HALTEBUEGEL
2	11002524	2	CIRCLIP	SICHERUNGSClip
3	11124040	2	RUBBER BELLOWS	FALTENBALG
4	10873512	2	BATTERY HOLDER	BATTERIEHALTER
5	10878706	1	KIT SPARE PARTS HOUSING	RS GEHAEUSE
6	11490326	1	KIT SPARE PARTS HOUSING	RS GEHAEUSE
7	12106049	2	HAND CONTROL TRANSDUCER	HANDSTEUERGEBER
8	12106427	6	SCREW	SCHRAUBE

24.10.2022
059860

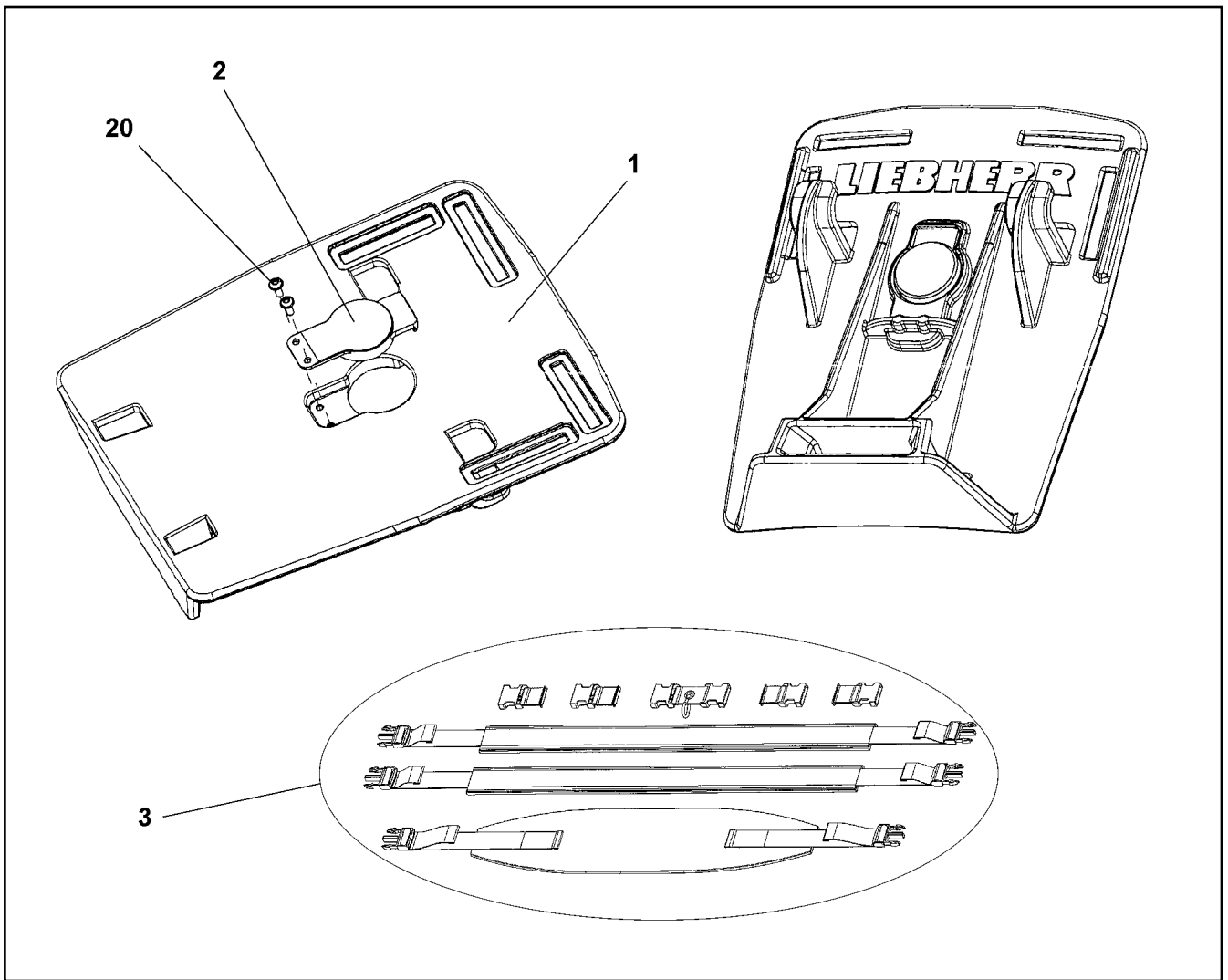
LIEBHERR

etk_en_de_097927_LR_1600_2

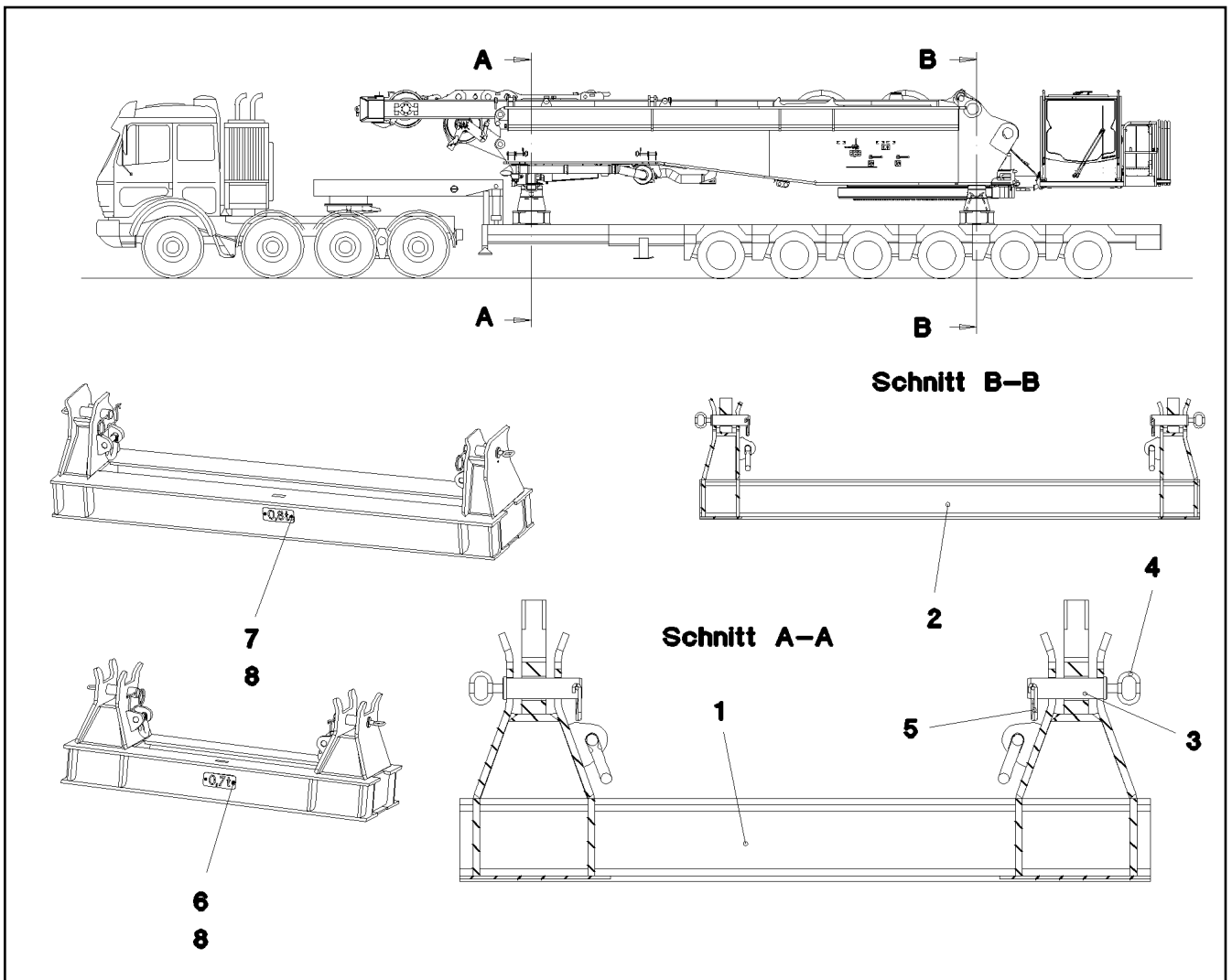
REMOTE CONTROL TRANSMITTER
FERNSTEUERSENDER

1262

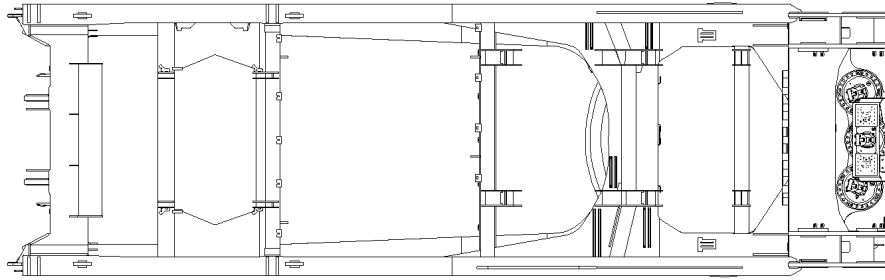
10454762



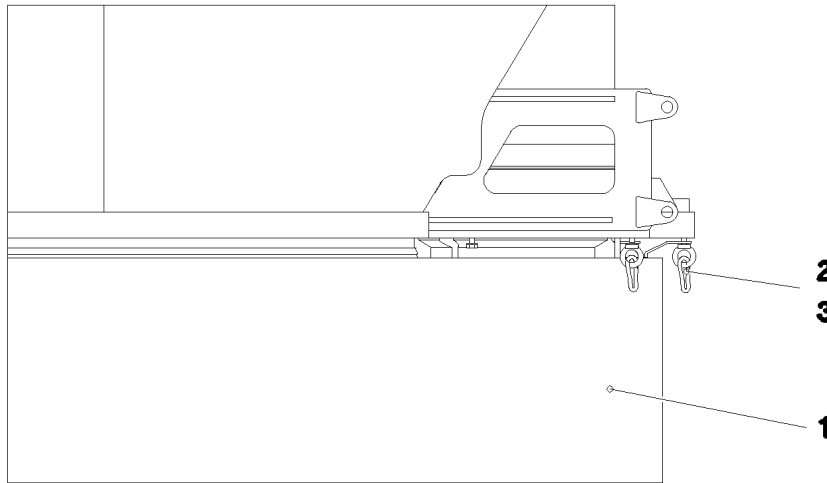
Pos.	Item	Quantity	Description	Bezeichnung
1	11214405	1	BASE PLATE	GRUNDPLATTE
2	11006668	1	CATCHING LEVER	RASTHEBEL
3	11659765	1	TRAVEL BELT	TRAGERIEMEN
20	11006669	2	SCREW	SCHRAUBE



Pos.	Item	Quantity	Description	Bezeichnung
1	965291008	1	BRACKET WELDED CONST. HINTEN	KONSOLE SCHWK.
2	965291108	1	BRACKET WELDED CONST. VORN	KONSOLE SCHWK.
3	937382908	4	PIN 65.0X230 35NICRMOV125 SPF	BOLZEN
4	921079508	4	HANDLE WELD.CONST. FE//ZNNI8//CN//T0	GRIFF SCHWK.
5	433105208	4	RETAINING SPRING X0 VERZ.	SICHERUNGSFEDER
6	979722308	1	PLATE 2X86X210 DC01 FE//ZNNI8//CN//T0	BLECH
7	974409408	1	PLATE 2X210X86 DC01 FE//ZNNI8//CN//T0	BLECH
8	12102696	4	BUTTON HEAD SCREW AEHNL.ISO 7380-2	HALBRUNDKOPFSCHRAUBE



Ansicht W



Pos.	Item	Quantity	Description	Bezeichnung
1	97086736	1	COVER QC OBERRING	ABDECKUNG
2	402600208	3	RING BOLT DIN 580 M10X17 C15E A2K	RINGSCHRAUBE
3	744010008	3	SNAP HOOK DIN 5299 C 70X7-180KG ST A2	KARABINERHAKEN

24.10.2022
054022

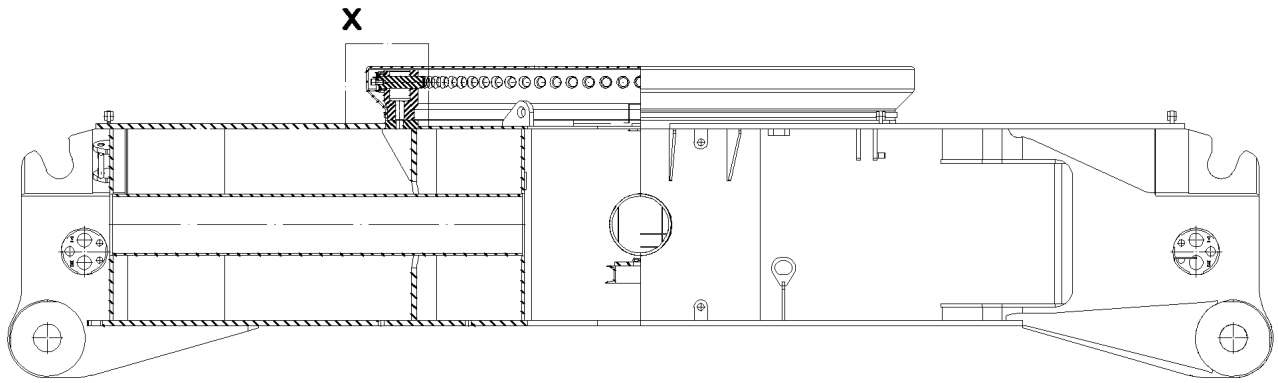
LIEBHERR

etk_en_de_097927_LR_1600_2

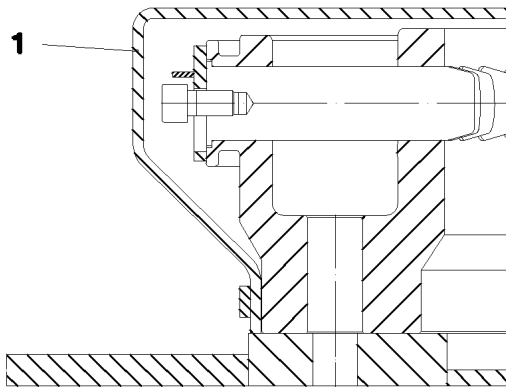
COVER
ABDECKUNG

1265

915701608



Einzelheit X



Pos.	Item	Quantity	Description	Bezeichnung
1	973804308	1	COVER QC LOWER BAND LR 1750	ABDECKUNG QC UNTERRING

24.10.2022
054021

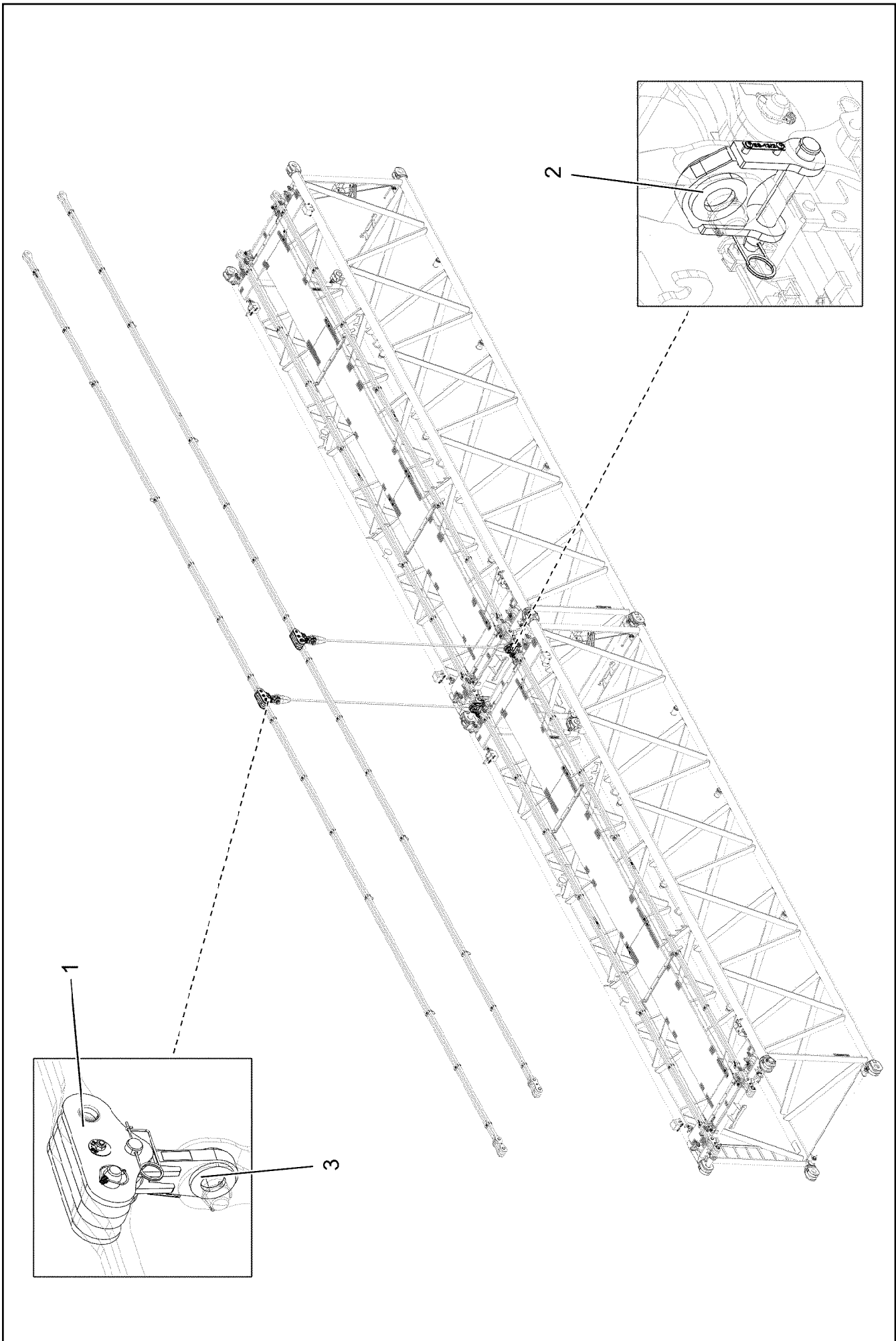
LIEBHERR

etk_en_de_097927_LR_1600_2

COVER
ABDECKUNG

1266

915701708



24.10.2022
052639



LIEBHERR


etk_en_de_097927_LR_1600_2

SUPPLEMENTARY GUYING DEVICE
ZUSATZABSPANNUNG

1267 (1/2)

91553508

Pos.	Item	Quantity	Description	Bezeichnung
1	964863808	2	CONNECTING LINK PRE-ASS. 0.25M BS-13/	LASCHE VORM.
2	96047098	2	CROSS SHACKLE CPL. BS-13/2 ⇒  1269	KREUZLASCHE KPL.
3	96047118	2	CROSS SHACKLE CPL. BS-13/3 ⇒  1270	KREUZLASCHE KPL.

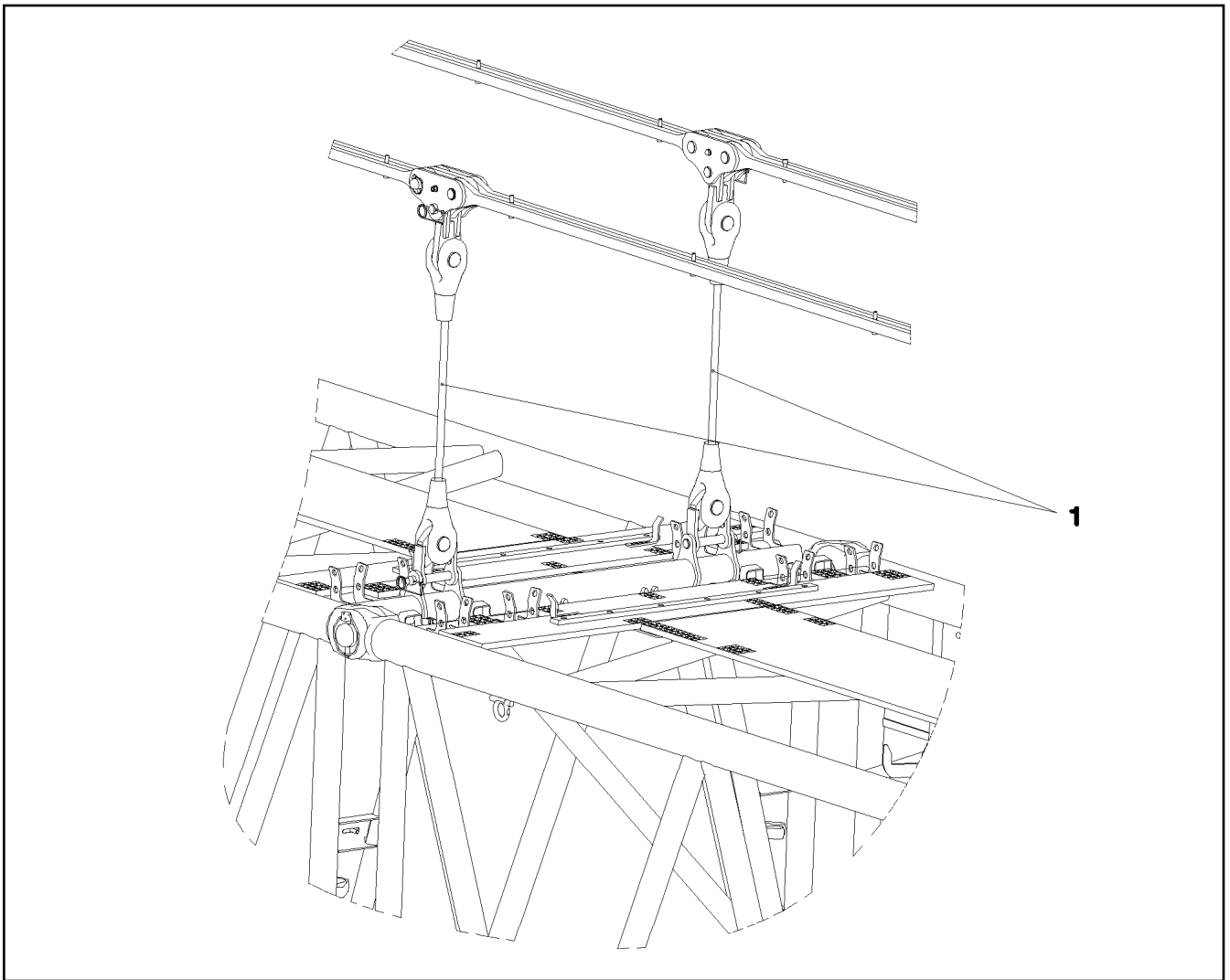
24.10.2022	etk_en_de_097927_LR_1600_2	 1268 (2/2)
LIEBHERR	SUPPLEMENTARY GUYING DEVICE ZUSATZABSPANNUNG	915553508

Pos.	Item	Quantity	Description	Bezeichnung
1	964864008	1	CROSS CONNECTING LINK WELDED	KREUZLASCHE SCHWK.
2	97134709	1	PLATE 2X99X20 X5CRNI18-10	BLECH
3	12102696	2	BUTTON HEAD SCREW AEHNL.ISO 7380-2	HALBRUNDKOPFSCHRAUBE
4	971965508	1	PIN 45.0X290 35NICRMOV125 GASN. SPF	BOLZEN
5	433102508	1	RETAINING SPRING 5X122 ISO 2081 FE/ZN8/	SICHERUNGSFEDER
6	973567608	1	PLATE IDENTIFICATION NUMBER IDENT-N	SCHILD IDENTNR.

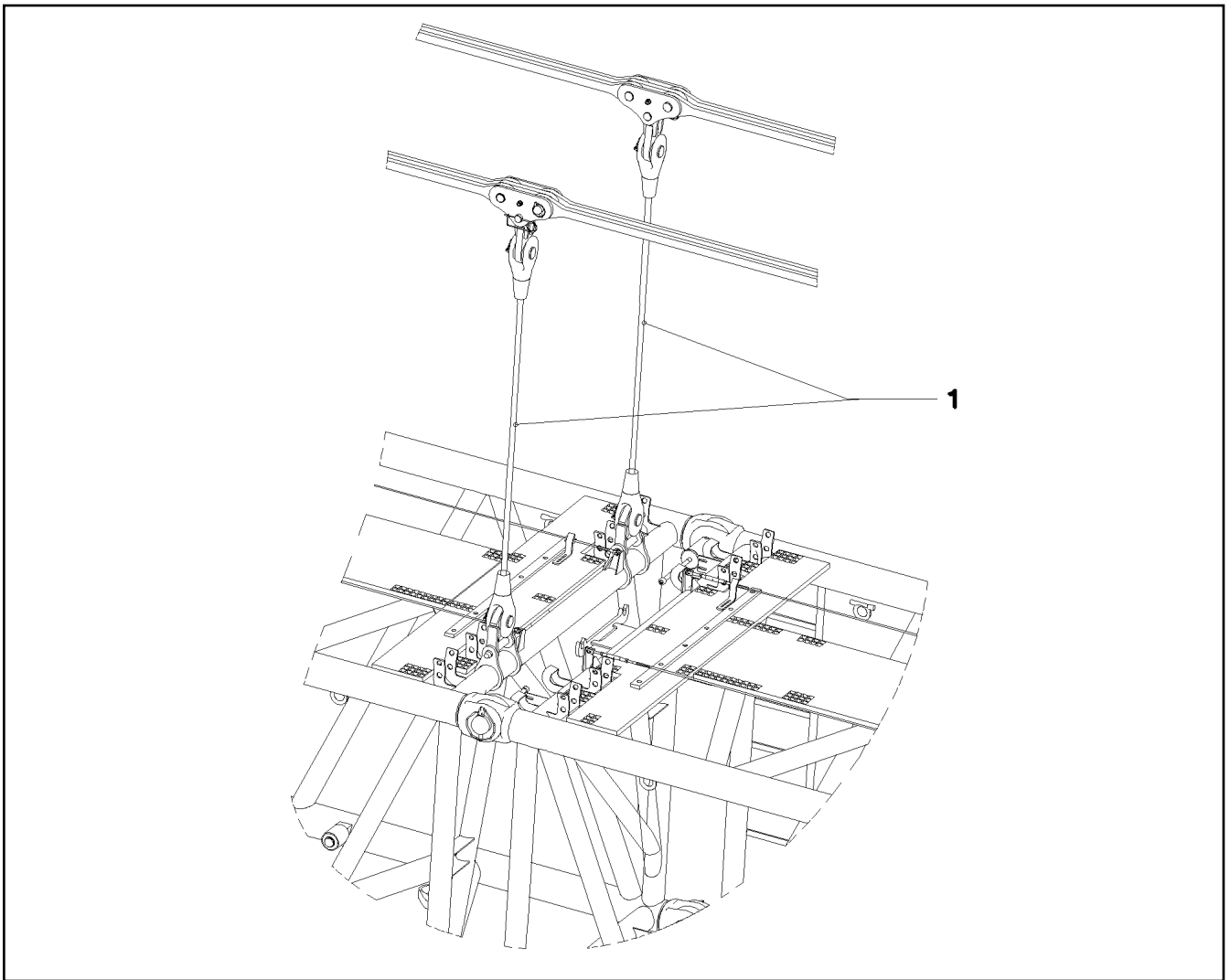
24.10.2022	etk_en_de_097927_LR_1600_2	<input type="checkbox"/> 1269
LIEBHERR	CROSS SHACKLE CPL. KREUZLASCHE KPL.	96047098

Pos.	Item	Quantity	Description	Bezeichnung
1	964863908	1	CROSS CONNECTING LINK WELDED	KREUZLASCHE SCHWK.
2	97134754	1	PLATE 2X99X20 X5CRNI18-10	BLECH
3	12102696	2	BUTTON HEAD SCREW AEHNL.ISO 7380-2	HALBRUNDKOPFSCHRAUBE
4	973567608	1	PLATE IDENTIFICATION NUMBER IDENT-N	SCHILD IDENTNR.

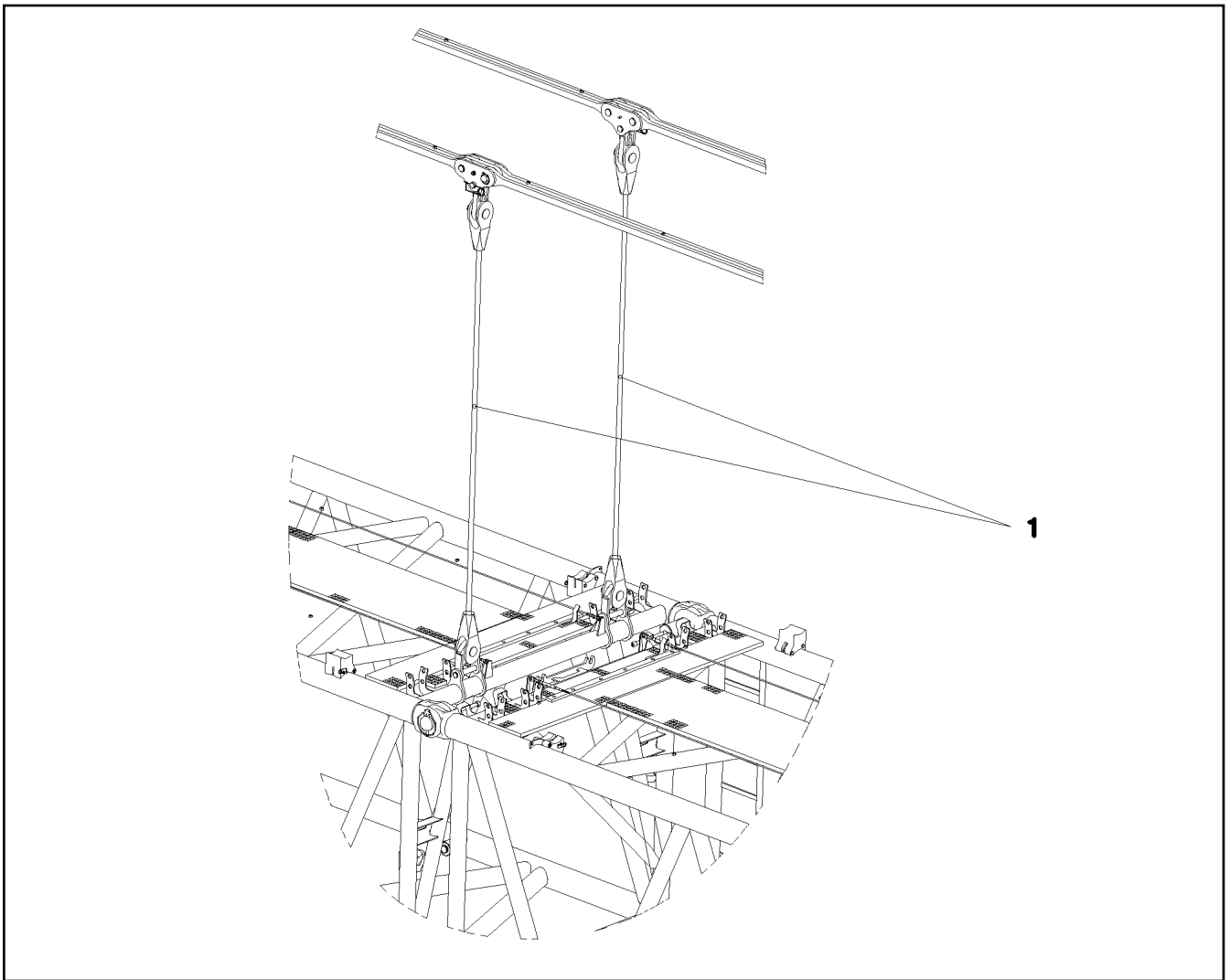
24.10.2022	etk_en_de_097927_LR_1600_2	<input type="checkbox"/> 1270
LIEBHERR	CROSS SHACKLE CPL. KREUZLASCHE KPL.	96047118



Pos.	Item	Quantity	Description	Bezeichnung
1	977553708	2	ADDITIONAL GUY ROPE 34MM 1.525M SPF	ZUSATZABSPANNSEIL

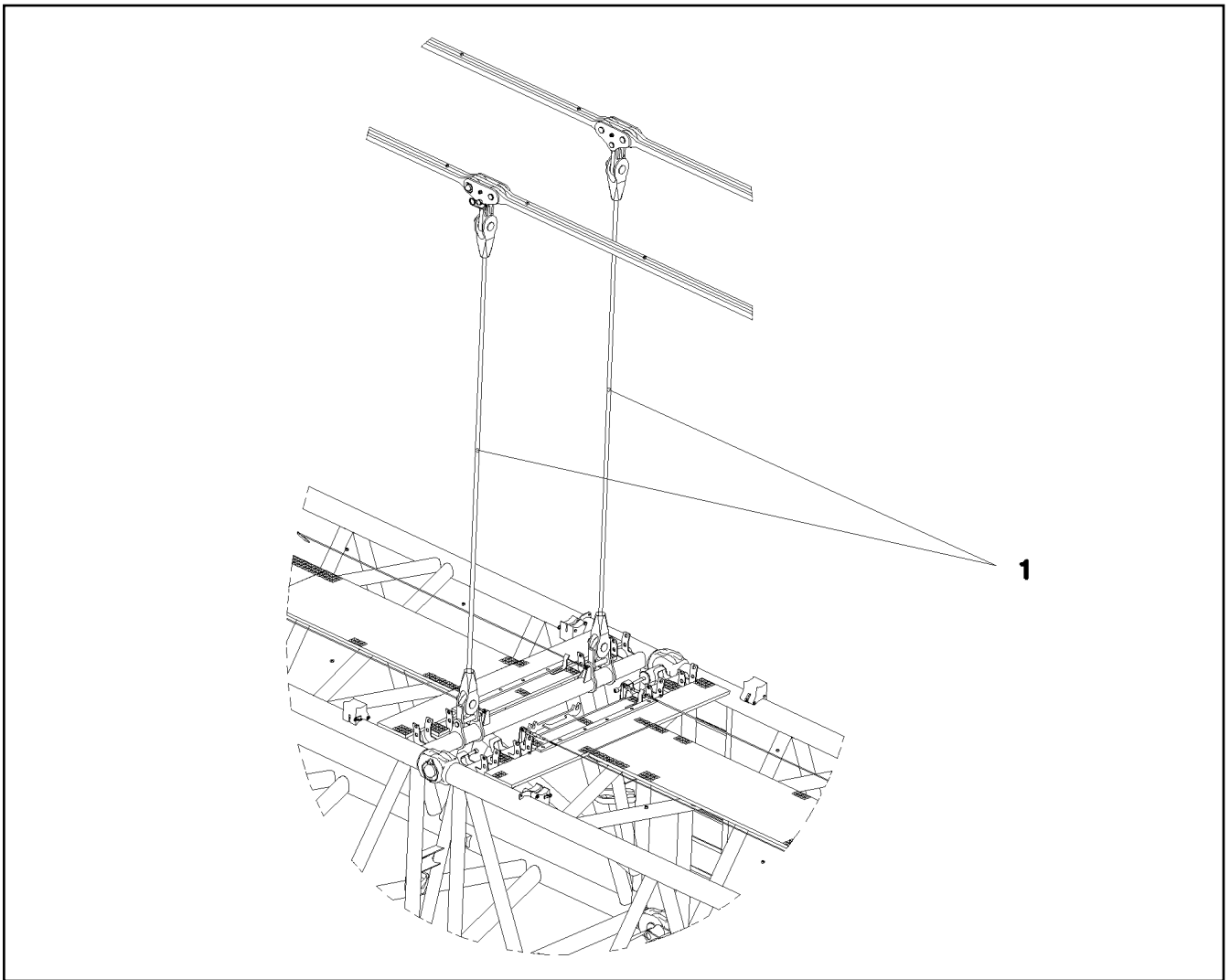


Pos.	Item	Quantity	Description	Bezeichnung
1	977554108	2	ADDITIONAL GUY ROPE 34MM 2.525M SPF	ZUSATZABSPANNSEIL

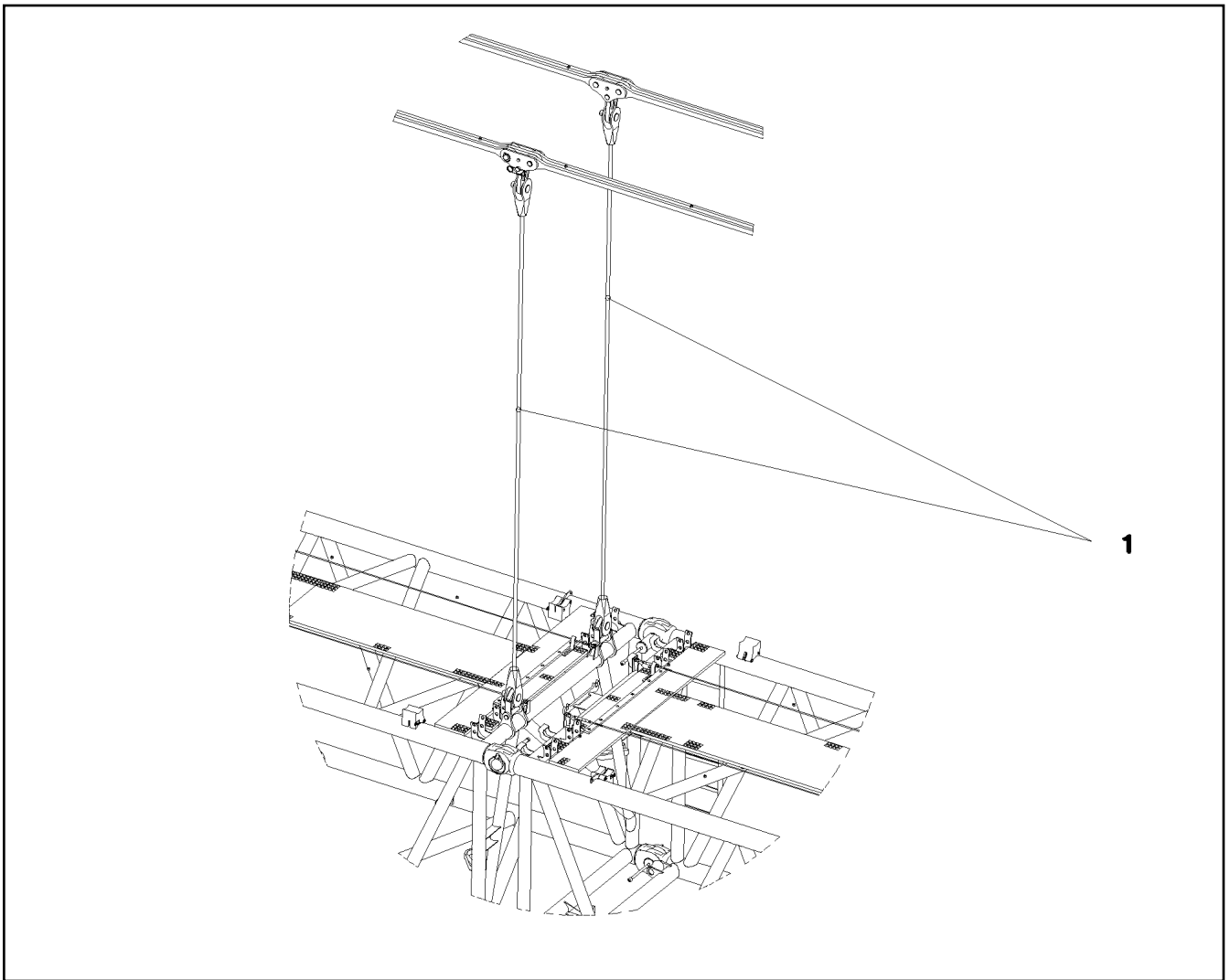


Pos.	Item	Quantity	Description	Bezeichnung
1	977554808	2	ADDITIONAL GUY ROPE 34MM 3.525M SPF	ZUSATZABSPANNSEIL

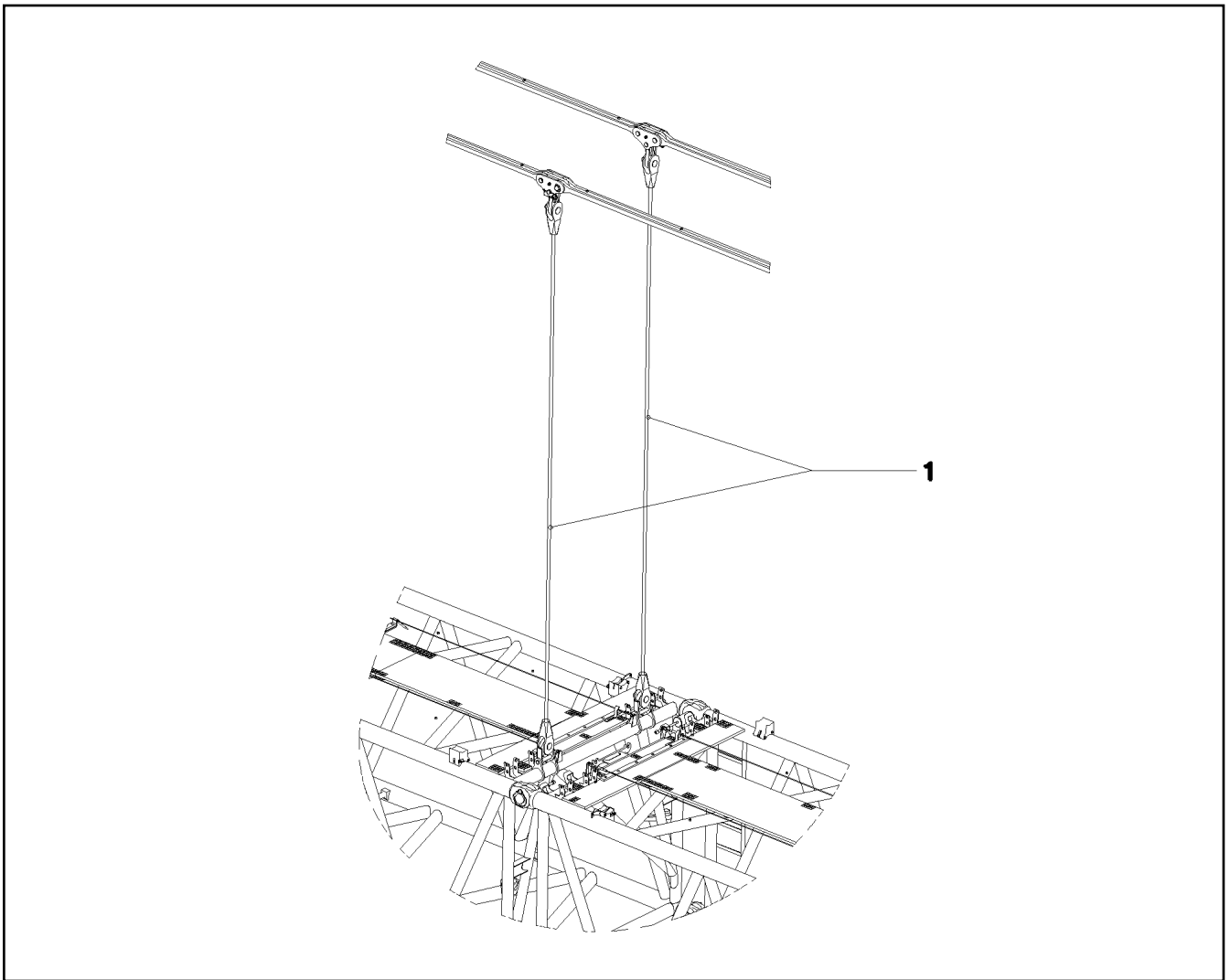
24.10.2022 055201 LIEBHERR	etk_en_de_097927_LR_1600_2 SUPPLEMENTARY GUYING DEVICE ZUSATZABSPANNUNG	<input type="checkbox"/> 1273 915553808
---	---	--



Pos.	Item	Quantity	Description	Bezeichnung
1	977493808	2	ADDITIONAL GUY ROPE 34MM 4.525M SPF	ZUSATZABSPANNSEIL

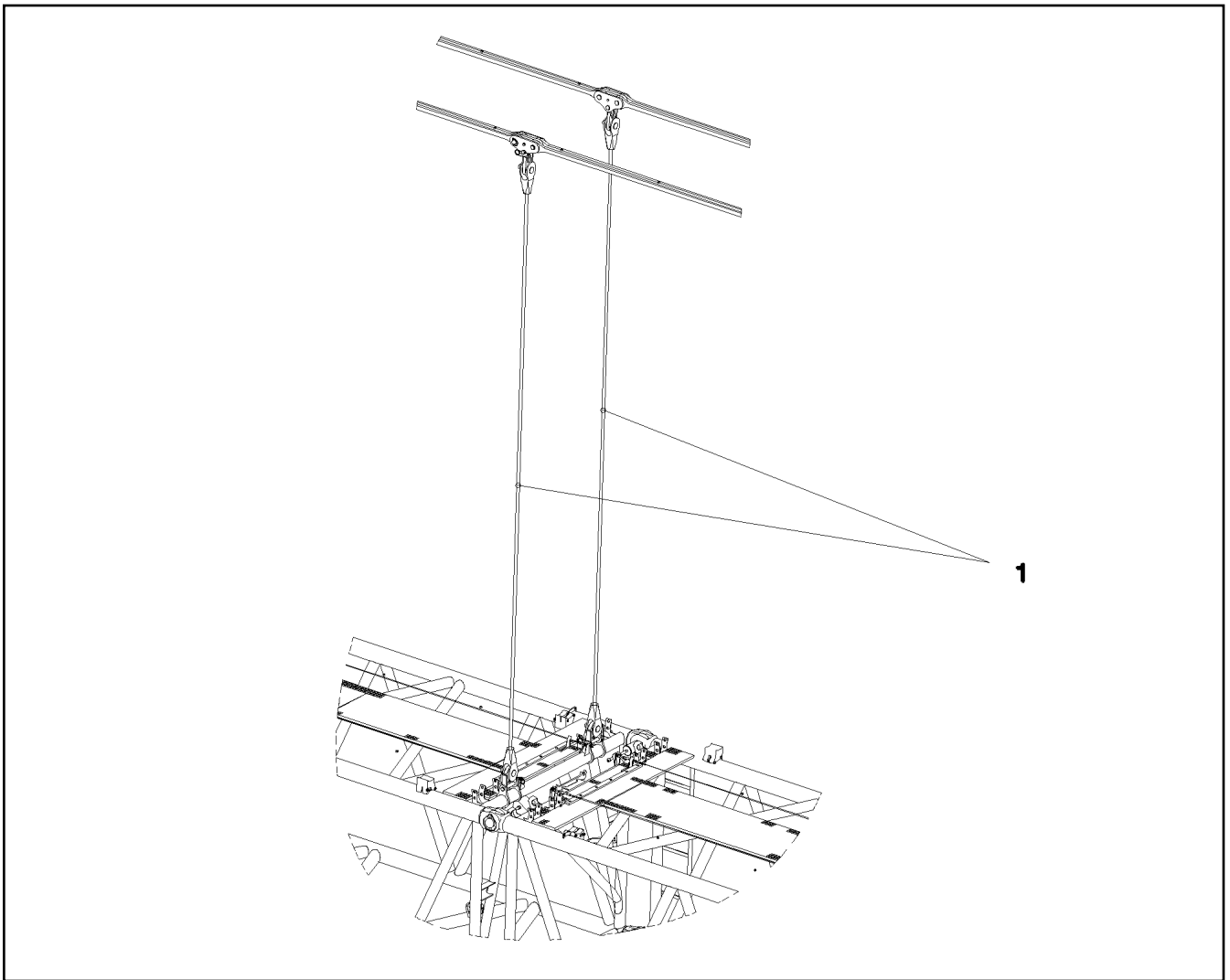


Pos.	Item	Quantity	Description	Bezeichnung
1	977493908	2	ADDITIONAL GUY ROPE 34MM 5.525M SPF	ZUSATZABSPANNSEIL



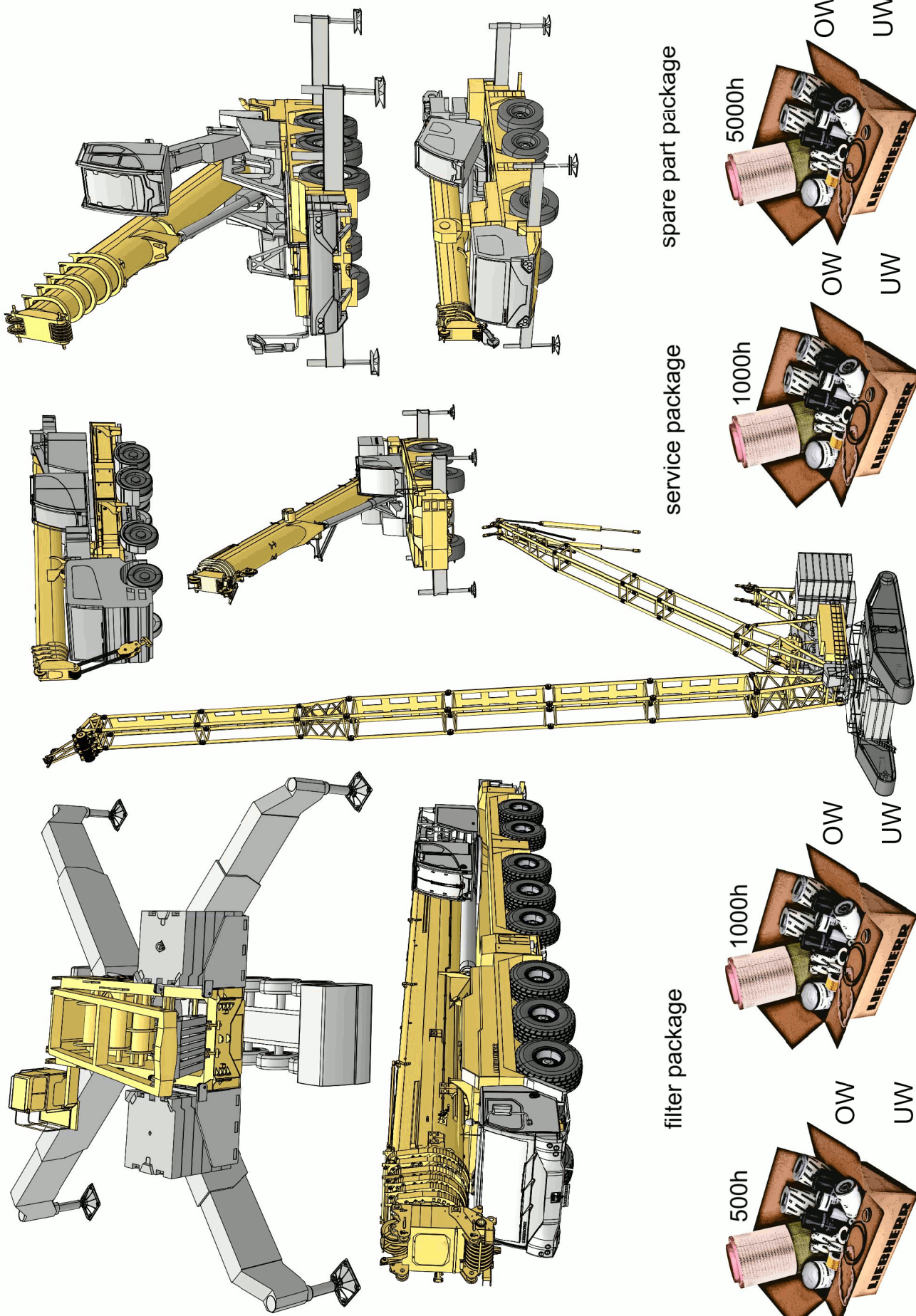
Pos.	Item	Quantity	Description	Bezeichnung
1	977494008	2	ADDITIONAL GUY ROPE 34MM 6.525M SPF	ZUSATZABSPANNSEIL

24.10.2022 055462 LIEBHERR	etk_en_de_097927_LR_1600_2 SUPPLEMENTARY GUYING DEVICE ZUSATZABSPANNUNG	<input type="checkbox"/> 1276 915554108
---	---	--



Pos.	Item	Quantity	Description	Bezeichnung
1	977494108	2	ADDITIONAL GUY ROPE 34MM 7.525M SPF	ZUSATZABSPANNSEIL

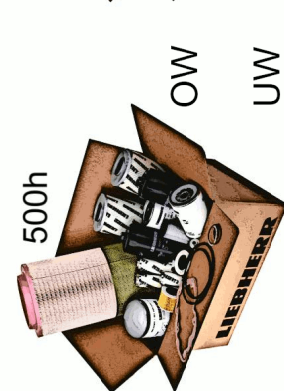
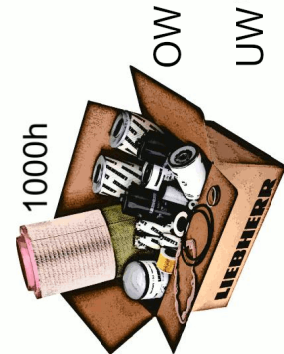
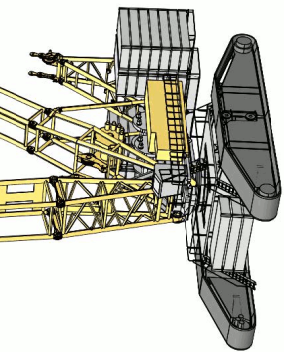
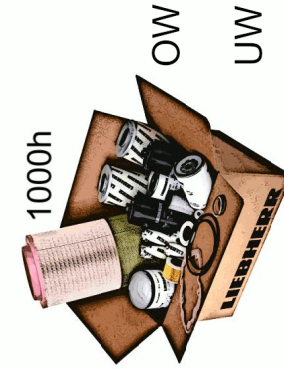
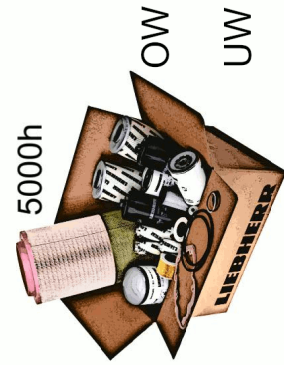
24.10.2022 055205 LIEBHERR	etk_en_de_097927_LR_1600_2 SUPPLEMENTARY GUYING DEVICE ZUSATZABSPANNUNG	<input type="checkbox"/> 1277 915554208
---	---	--



spare part package

service package

filter package



24.10.2022
001518




LIEBHERR


etk_en_de_097927_LR_1600_2

SERVICE
SERVICE

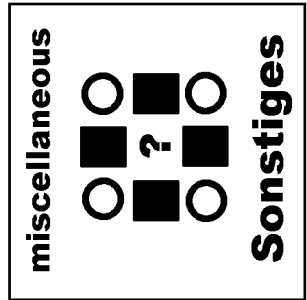
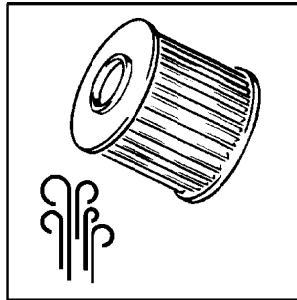
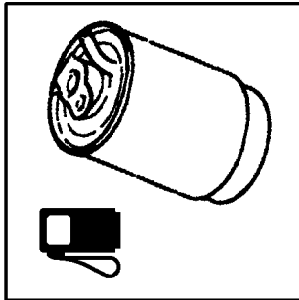
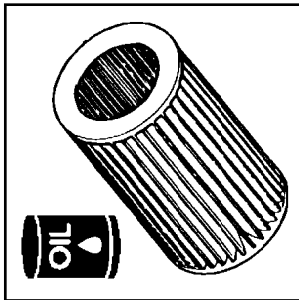
1278 (1/2)

SK Z97927


Pos.	Item	Quantity	Description	Bezeichnung
110	96000046	1	FILTER PACKAGE 500 STD . LR 1600/2 ⇒  1280	FILTERPAKET
120	96000047	1	FILTER PACKAGE 1000 STD. LR 1600/2 ⇒  1288	FILTERPAKET
410	96000231	1	SERVICE PACKAGE 1000STD. LR 1600/2 ⇒  1290	SERVICEPAKET

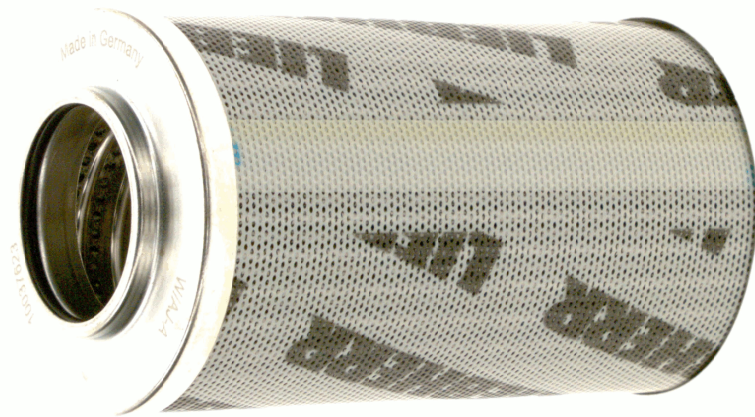
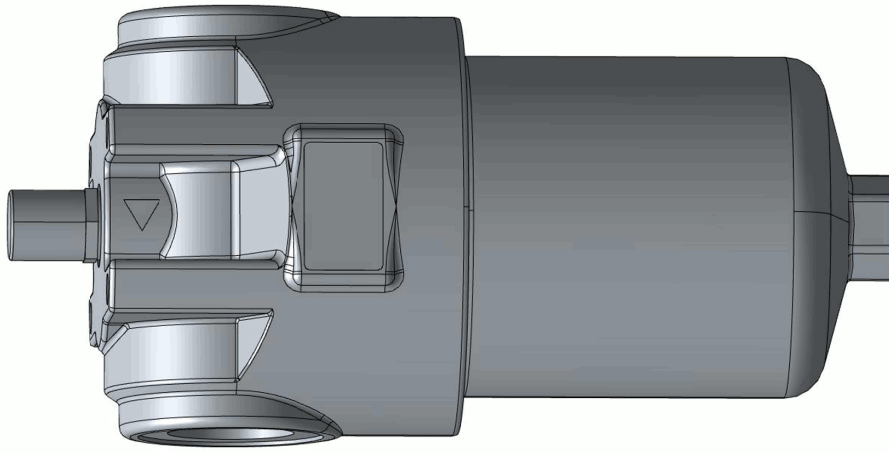
24.10.2022	etk_en_de_097927_LR_1600_2	 1279 (2/2)
LIEBHERR	SERVICE SERVICE	SK Z97927

<p>Ölfiter oil filter</p>	<p>001 - 099</p>
<p>Kraftstofffilter fuel filter</p>	<p>100 - 199</p>
<p>Luftfilter air filter</p>	<p>200 - 299</p>
<p>Sonstiges miscellaneous</p>	<p>300 - 399</p>



Pos.	Item	Quantity	Description	Bezeichnung
1	10297295	2	EASY-CHANGE FILTER OEL 9µm ⇒  345	WECHSELFILTER
4	510669208	1	FILTER INSERT OEL 10µm ⇒  575	FILTEREINSATZ
12	10037623	1	FILTER INSERT OEL 10µm ⇒  1282	FILTEREINSATZ
19	12886226	1	SPARE ELEMENT OEL ⇒  1284	ERSATZELEMENT
101	553183708	1	FILTER INSERT KRAFTSTOFF 30µm ⇒  291	FILTEREINSATZ
140	12820742	2	FUEL FINE FILTER KRAFTSTOFF 3µm ⇒  359	KRAFTSTOFFFEINFILTER
200	510671808	1	FILTER INSERT 1m ³ /min 10µm ⇒  1286	FILTEREINSATZ

24.10.2022	etk_en_de_097927_LR_1600_2	 1281 (2/2)
LIEBHERR	FILTER PACKAGE FILTERPAKET	9600046



Pos. 12

Abbildung ähnlich
Illustration similar
Illustration similaire

24.10.2022
001552

LIEBHERR

etk_en_de_097927_LR_1600_2

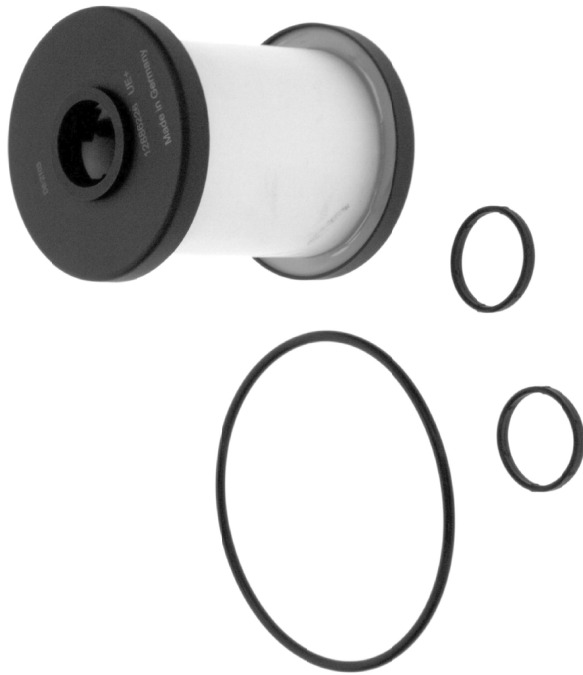
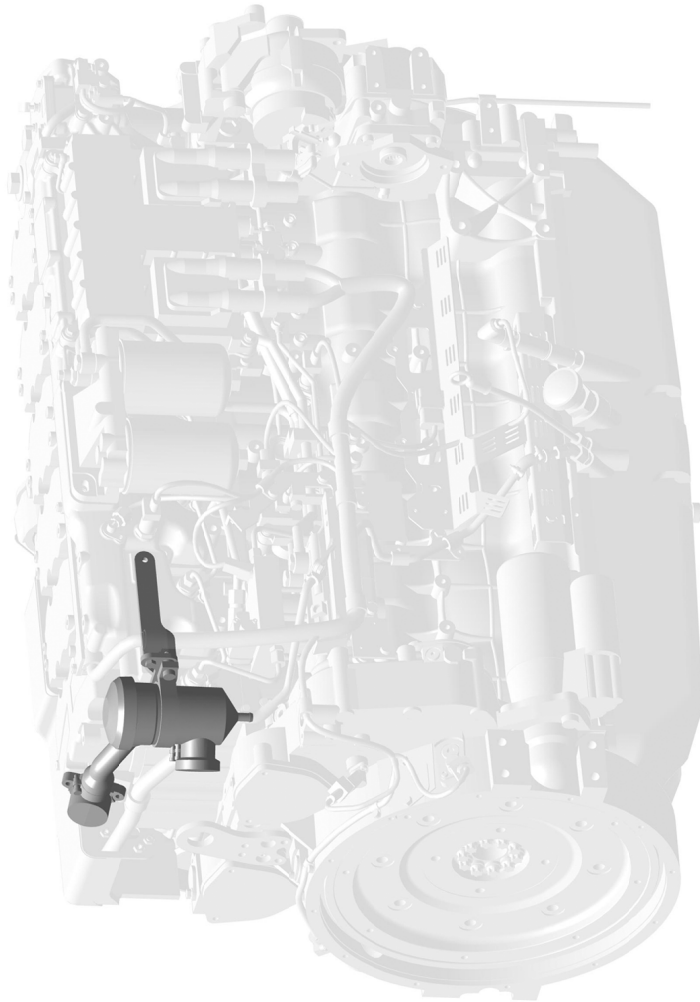
FILTER INSERT
FILTEREINSATZ

1282 (1/2)

10037623

Pos.	Item	Quantity	Description	Bezeichnung
1000	980288008	1	DOCUMENTATION	DOKUMENTATION

<p>24.10.2022</p> <p>LIEBHERR</p>	<p>etk_en_de_097927_LR_1600_2</p> <p>FILTER INSERT FILTEREINSATZ</p>	<p>1283 (2/2)</p> <p>10037623</p>
--	--	-----------------------------------



Pos. 146

Abbildung ähnlich
Illustration similar
Illustration similaire

24.10.2022
001568

etk_en_de_097927_LR_1600_2

1284 (1/2)

LIEBHERR

SPARE ELEMENT
ERSATZELEMENT

12886226

Pos.	Item	Quantity	Description	Bezeichnung
1	980288008	1	DOCUMENTATION	DOKUMENTATION

24.10.2022	etk_en_de_097927_LR_1600_2	<input type="checkbox"/> 1285 (2/2)
LIEBHERR	SPARE ELEMENT ERSATZELEMENT	12886226

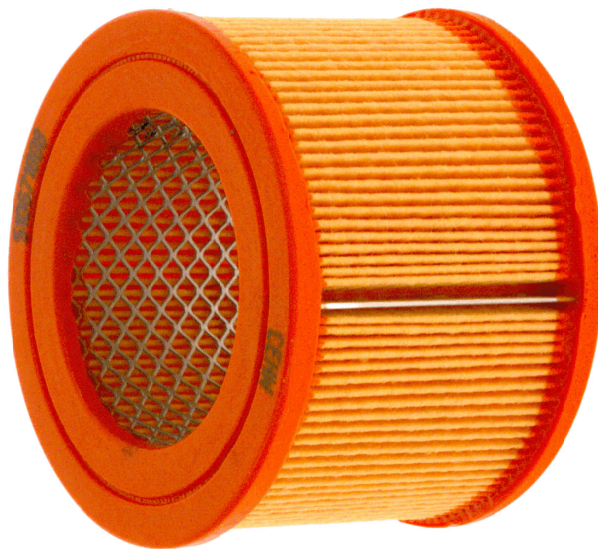
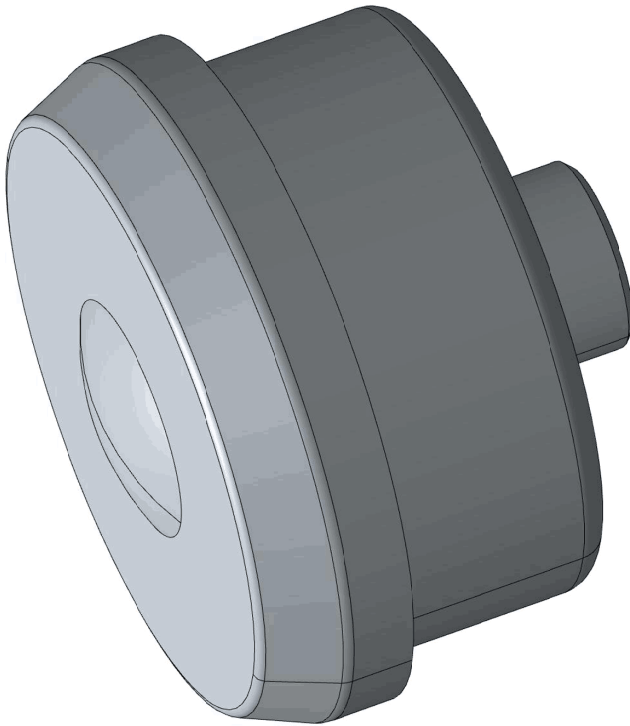

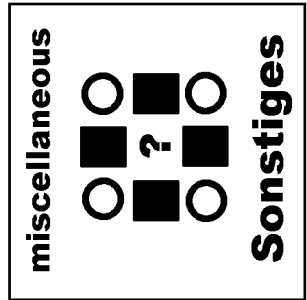
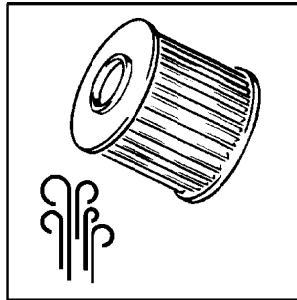
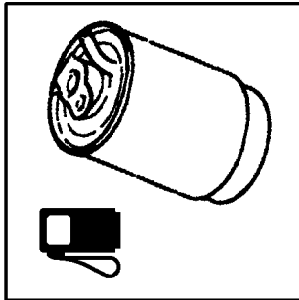
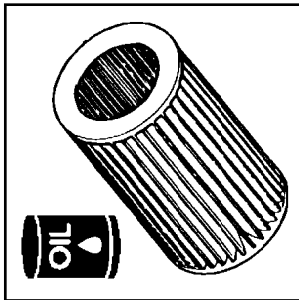














Abbildung ähnlich
Illustration similar
Illustration similaire


Pos.	Item	Quantity	Description	Bezeichnung
1000	980288008	1	DOCUMENTATION	DOKUMENTATION

24.10.2022	etk_en_de_097927_LR_1600_2	 1287 (2/2)
LIEBHERR	FILTER INSERT FILTEREINSATZ	510671808


<p>Ölfiter oil filter</p>	<p>001 - 099</p>
<p>Kraftstofffilter fuel filter</p>	<p>100 - 199</p>
<p>Luftfilter air filter</p>	<p>200 - 299</p>
<p>Sonstiges miscellaneous</p>	<p>300 - 399</p>

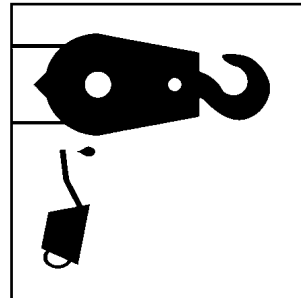
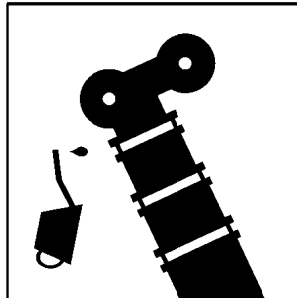
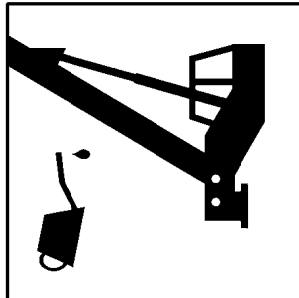
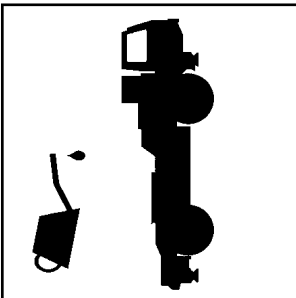


Pos.	Item	Quantity	Description	Bezeichnung
1	10297295	2	EASY-CHANGE FILTER OEL 9µm ⇒  345	WECHSELFILTER
4	510669208	1	FILTER INSERT OEL 10µm ⇒  575	FILTEREINSATZ
12	10037623	1	FILTER INSERT OEL 10µm ⇒  1282	FILTEREINSATZ
19	12886226	1	SPARE ELEMENT OEL ⇒  1284	ERSATZELEMENT
101	553183708	1	FILTER INSERT KRAFTSTOFF 30µm ⇒  291	FILTEREINSATZ
102	553174008	1	FUEL FILTER ⇒  521	KRAFTSTOFFFILTER
140	12820742	2	FUEL FINE FILTER KRAFTSTOFF 3µm ⇒  359	KRAFTSTOFFFEINFILTER
200	510671808	1	FILTER INSERT 1m³/min 10µm ⇒  1286	FILTEREINSATZ
201	571352308	1	CARTRIDGE ⇒  772	KARTUSCHE
212	11083438	1	FILTER ⇒  637	FILTER
216	10294939	2	SAFETY ELEMENT ⇒  430	SICHERHEITSELEMENT
223	10652140	2	MAIN FILTER ELEMENT 18m³/min ⇒  428	HAUPTFILTERELEMENT

24.10.2022	etk_en_de_097927_LR_1600_2	 1289 (2/2)
LIEBHERR	FILTER PACKAGE FILTERPAKET	9600047

Pos.	Item	Quantity	Description	Bezeichnung
1	10297295	2	EASY-CHANGE FILTER OEL 9µm ⇒  345	WECHSELFILTER
4	510669208	1	FILTER INSERT OEL 10µm ⇒  575	FILTEREINSATZ
12	10037623	1	FILTER INSERT OEL 10µm ⇒  1282	FILTEREINSATZ
19	12886226	1	SPARE ELEMENT OEL ⇒  1284	ERSATZELEMENT
101	553183708	1	FILTER INSERT KRAFTSTOFF 30µm ⇒  291	FILTEREINSATZ
102	553174008	1	FUEL FILTER ⇒  521	KRAFTSTOFFFILTER
140	12820742	2	FUEL FINE FILTER KRAFTSTOFF 3µm ⇒  359	KRAFTSTOFFFEINFILTER
200	510671808	1	FILTER INSERT 1m³/min 10µm ⇒  1286	FILTEREINSATZ
201	571352308	1	CARTRIDGE ⇒  772	KARTUSCHE
212	11083438	1	FILTER ⇒  637	FILTER
216	10294939	2	SAFETY ELEMENT ⇒  430	SICHERHEITSELEMENT
223	10652140	2	MAIN FILTER ELEMENT 18m³/min ⇒  428	HAUPTFILTERELEMENT
309	12565355	6	SEAL	DICHTUNG
310	10294171	1	COVER SEAL HNBR	DECKELDICHTUNG
318	10101384	1	RS PRESSURE FILTER DF...330FG 1.0	RS DRUCKFILTER
329	570588308	1	O-RING ARP 568 170,82X7 NBR70	O-RING

24.10.2022	etk_en_de_097927_LR_1600_2	 1290
LIEBHERR	SERVICE PACKAGE SERVICEPAKET	96000231



Service-

Befüllung UW

service refill undercarriage

**10
20**

Service-

Befüllung OW

service refill superstructure

30

Service-

Befüllung AL

service refill boom

40

Service-

Befüllung HF

service refill hook block

50

24.10.2022
001514



LIEBHERR


etk_en_de_097927_LR_1600_2

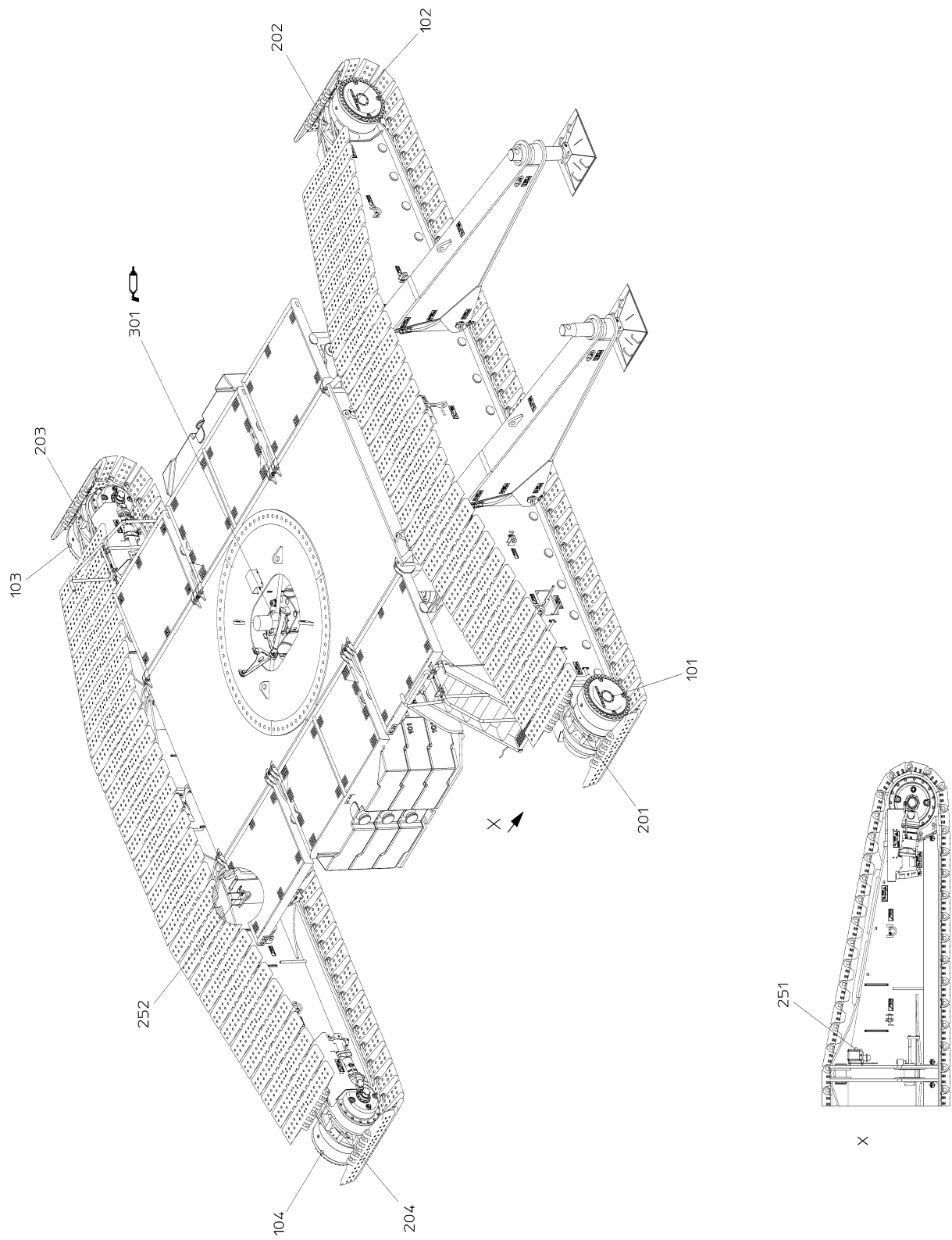
SERVICE FILL
SERVICEBEFUELLUNG

1291 (1/2)

SL Z97927

Pos.	Item	Quantity	Description	Bezeichnung
10	969309008	1	SERVICE FILL UW ⇒  1293	SERVICEBEFUELLUNG
20	969738108	1	SERVICE FILL OW ⇒  1296	SERVICEBEFUELLUNG

24.10.2022	etk_en_de_097927_LR_1600_2	 1292 (2/2)
LIEBHERR	SERVICE FILL SERVICEBEFUELLUNG	SL_Z97927



24.10.2022
007448





LIEBHERR


etk_en_de_097927_LR_1600_2

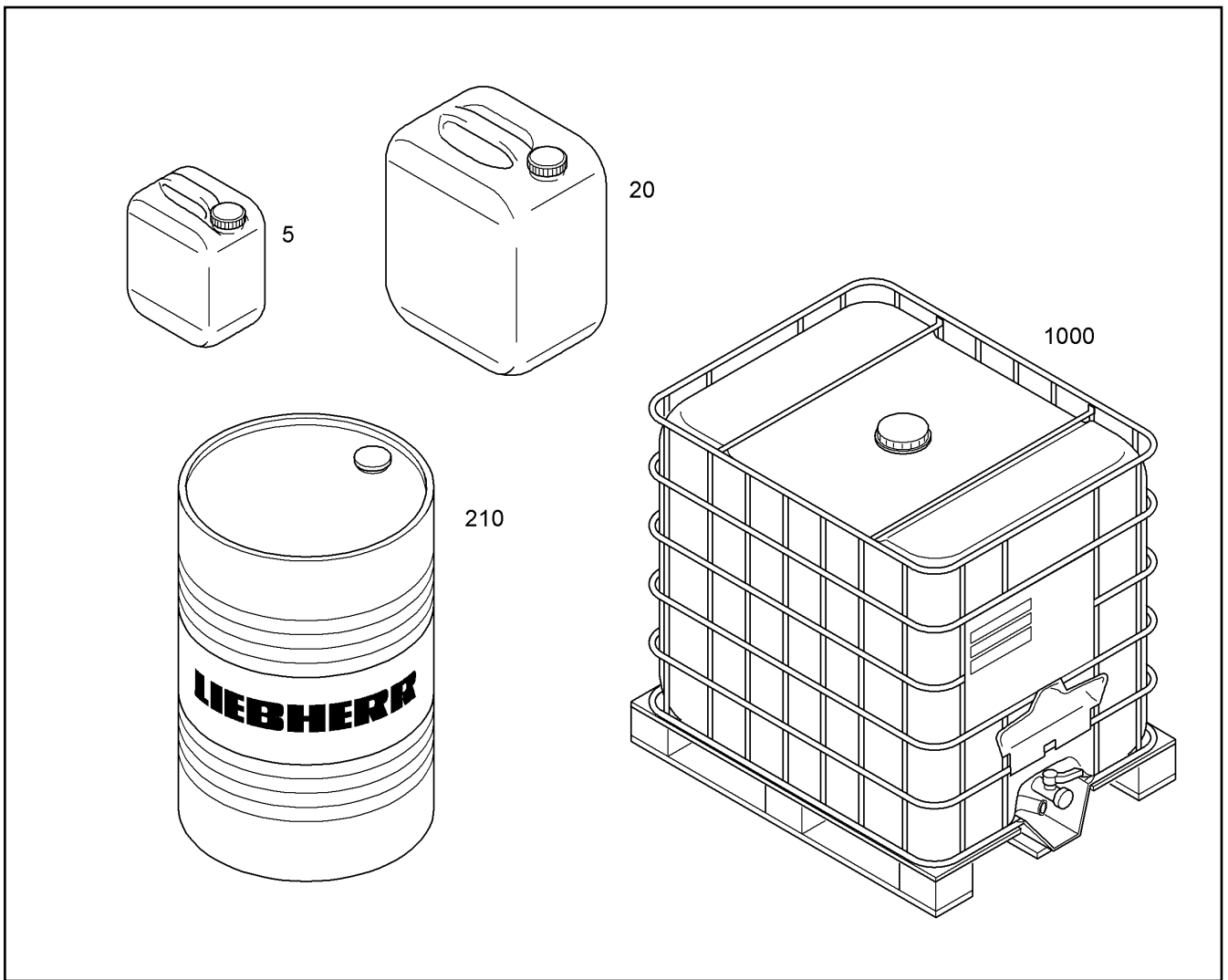
SERVICE FILL
SERVICEBEFUELLUNG

1293 (1/2)

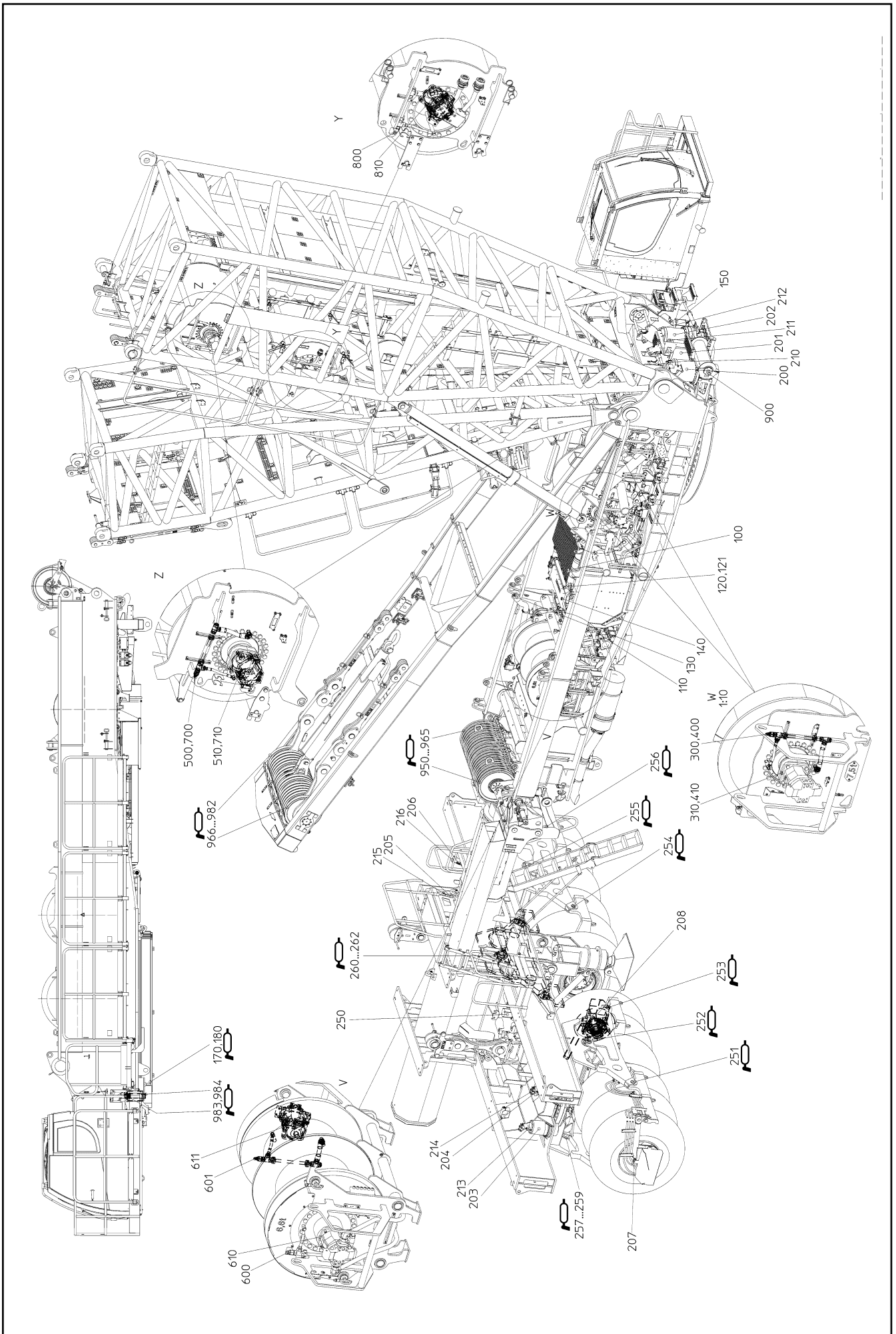
969309008

Pos.	Item	Quantity	Description	Bezeichnung
101	861901208	28	LIEBHERR TRANSMISSION OIL PG 220 210L ⇒  1295	LIEBHERR GETRIEBEOEL
102	861901208	28	LIEBHERR TRANSMISSION OIL PG 220 210L ⇒  1295	LIEBHERR GETRIEBEOEL
103	861901208	28	LIEBHERR TRANSMISSION OIL PG 220 210L ⇒  1295	LIEBHERR GETRIEBEOEL
104	861901208	28	LIEBHERR TRANSMISSION OIL PG 220 210L ⇒  1295	LIEBHERR GETRIEBEOEL
201	861305308	5	SPECIAL GREASE 9610 PLUS 50KG HOBB	SPEZIALFETT
202	861305308	5	SPECIAL GREASE 9610 PLUS 50KG HOBB	SPEZIALFETT
203	861305308	5	SPECIAL GREASE 9610 PLUS 50KG HOBB	SPEZIALFETT
204	861305308	5	SPECIAL GREASE 9610 PLUS 50KG HOBB	SPEZIALFETT
251	861305308	2.5	SPECIAL GREASE 9610 PLUS 50KG HOBB	SPEZIALFETT
252	861305308	2.5	SPECIAL GREASE 9610 PLUS 50KG HOBB	SPEZIALFETT
301	861302908	1	SPECIAL GREASE 9610 PLUS 0.4KG CARTR	SPEZIALFETT

24.10.2022	etk_en_de_097927_LR_1600_2	 1294 (2/2)
LIEBHERR	SERVICE FILL SERVICEBEFUELLUNG	969309008




Pos.	Item	Quantity	Description	Bezeichnung
5	11000867	1	LIEBHERR TRANSMISSION OIL PG 220 5L	LIEBHERR GETRIEBEOEL
20	11000869	1	LIEBHERR TRANSMISSION OIL PG 220 20L	LIEBHERR GETRIEBEOEL
210	11000870	1	LIEBHERR TRANSMISSION OIL PG 220 210L	LIEBHERR GETRIEBEOEL
1000	11000871	1	LIEBHERR TRANSMISSION OIL PG 220 100	LIEBHERR GETRIEBEOEL




Pos.	Item	Quantity	Description	Bezeichnung
100	10871121	40	ANTICORROSION ANTIFREEZER FERTIGM	KORROSIONSFROSTSCHUTZM
110	10665030	14.5	LIEBHERR TRANSMISSION OIL PG 220 TAN ⇒ 1300	LIEBHERR GETRIEBEOEL
120	861903508	565	LIEBHERR HYDRAULIC OIL 37 TANKANLAG ⇒ 1301	LIEBHERR HYDRAULIKOEL
121	861903508	100	LIEBHERR HYDRAULIC OIL 37 TANKANLAG ⇒ 1301	LIEBHERR HYDRAULIKOEL
140	10871536	37	LIEBHERR MOTOR OIL LIEBHERR 210L FAS ⇒ 1302	LIEBHERR MOTOROEL
150	11000948	4	LIEBHERR UNIVERSAL GREASE 9900 50KG ⇒ 1303	LIEBHERR UNIVERSALFETT
170	861301308	4	SPECIAL GREASE 9610 PLUS 10KG HOBBS ⇒ 1305	SPEZIALFETT
180	861301508	1	GEAR WHEEL GREASE RHY 25KG EIMER	ZAHNRADSCHUTZFETT
200	10665030	23	LIEBHERR TRANSMISSION OIL PG 220 TAN ⇒ 1300	LIEBHERR GETRIEBEOEL
201	10665030	23	LIEBHERR TRANSMISSION OIL PG 220 TAN ⇒ 1300	LIEBHERR GETRIEBEOEL
202	10665030	23	LIEBHERR TRANSMISSION OIL PG 220 TAN ⇒ 1300	LIEBHERR GETRIEBEOEL
203	10665030	4.4	LIEBHERR TRANSMISSION OIL PG 220 TAN ⇒ 1300	LIEBHERR GETRIEBEOEL
204	10665030	4.4	LIEBHERR TRANSMISSION OIL PG 220 TAN ⇒ 1300	LIEBHERR GETRIEBEOEL
205	10665030	4.4	LIEBHERR TRANSMISSION OIL PG 220 TAN ⇒ 1300	LIEBHERR GETRIEBEOEL
206	10665030	4.4	LIEBHERR TRANSMISSION OIL PG 220 TAN ⇒ 1300	LIEBHERR GETRIEBEOEL
207	10665030	1	LIEBHERR TRANSMISSION OIL PG 220 TAN ⇒ 1300	LIEBHERR GETRIEBEOEL
208	10665030	1	LIEBHERR TRANSMISSION OIL PG 220 TAN ⇒ 1300	LIEBHERR GETRIEBEOEL
210	861903508	0.2	LIEBHERR HYDRAULIC OIL 37 TANKANLAG ⇒ 1301	LIEBHERR HYDRAULIKOEL
211	861903508	0.2	LIEBHERR HYDRAULIC OIL 37 TANKANLAG ⇒ 1301	LIEBHERR HYDRAULIKOEL
212	861903508	0.2	LIEBHERR HYDRAULIC OIL 37 TANKANLAG ⇒ 1301	LIEBHERR HYDRAULIKOEL
213	861903508	0.2	LIEBHERR HYDRAULIC OIL 37 TANKANLAG ⇒ 1301	LIEBHERR HYDRAULIKOEL
214	861903508	0.2	LIEBHERR HYDRAULIC OIL 37 TANKANLAG ⇒ 1301	LIEBHERR HYDRAULIKOEL
215	861903508	0.2	LIEBHERR HYDRAULIC OIL 37 TANKANLAG ⇒ 1301	LIEBHERR HYDRAULIKOEL
216	861903508	0.2	LIEBHERR HYDRAULIC OIL 37 TANKANLAG ⇒ 1301	LIEBHERR HYDRAULIKOEL
250	11000948	4	LIEBHERR UNIVERSAL GREASE 9900 50KG ⇒ 1303	LIEBHERR UNIVERSALFETT
251	11000948	0.03	LIEBHERR UNIVERSAL GREASE 9900 50KG ⇒ 1303	LIEBHERR UNIVERSALFETT
252	11000948	0.03	LIEBHERR UNIVERSAL GREASE 9900 50KG ⇒ 1303	LIEBHERR UNIVERSALFETT
253	11000948	0.03	LIEBHERR UNIVERSAL GREASE 9900 50KG ⇒ 1303	LIEBHERR UNIVERSALFETT
254	11000948	0.03	LIEBHERR UNIVERSAL GREASE 9900 50KG ⇒ 1303	LIEBHERR UNIVERSALFETT
255	11000948	0.03	LIEBHERR UNIVERSAL GREASE 9900 50KG ⇒ 1303	LIEBHERR UNIVERSALFETT
256	11000948	0.03	LIEBHERR UNIVERSAL GREASE 9900 50KG ⇒ 1303	LIEBHERR UNIVERSALFETT

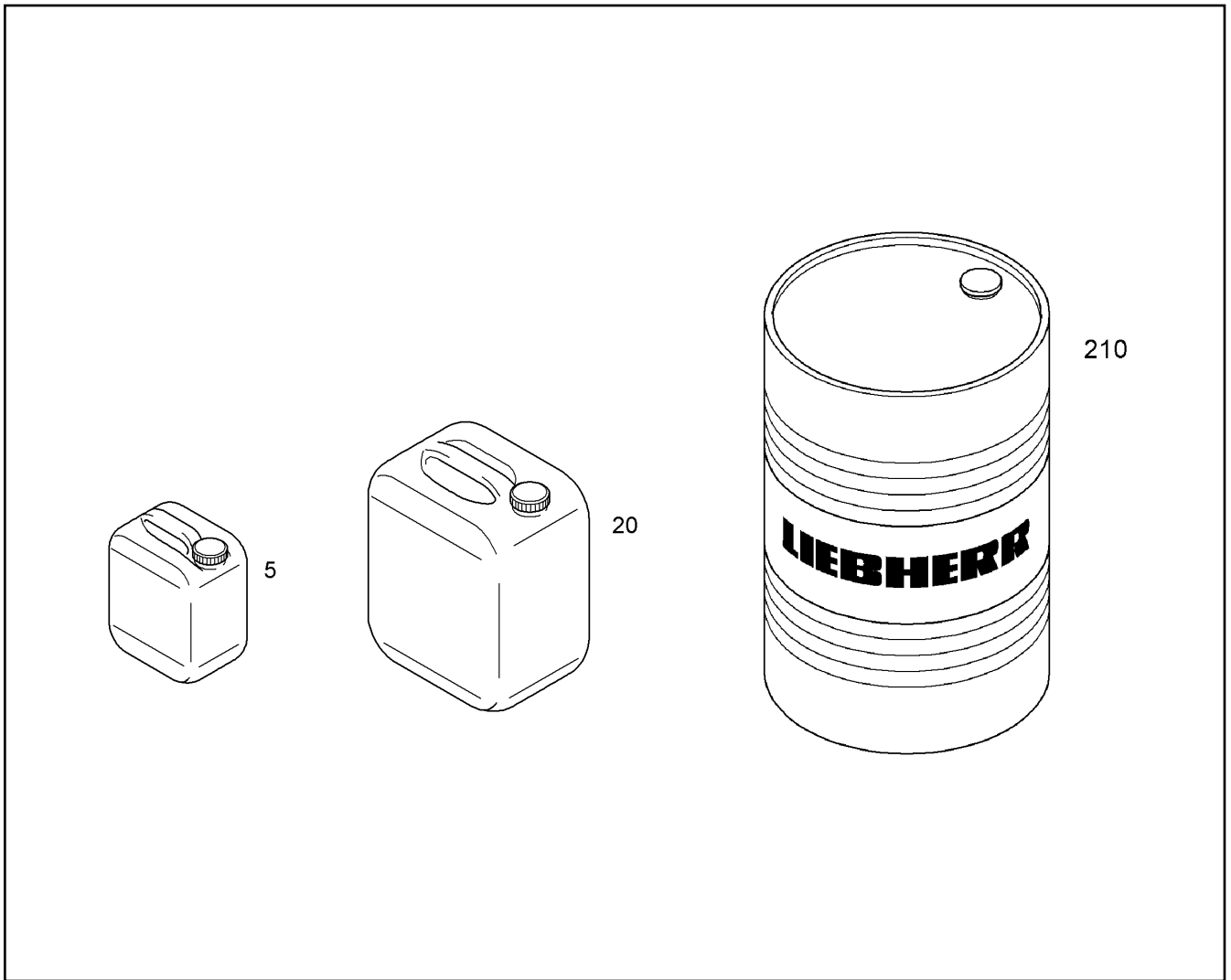
24.10.2022	etk_en_de_097927_LR_1600_2	1297 (2/4)
LIEBHERR	SERVICE FILL SERVICEBEFUELLUNG	969738108

Pos.	Item	Quantity	Description	Bezeichnung
257	11000948	0.03	LIEBHERR UNIVERSAL GREASE 9900 50KG ⇒  1303	LIEBHERR UNIVERSALFETT
258	11000948	0.03	LIEBHERR UNIVERSAL GREASE 9900 50KG ⇒  1303	LIEBHERR UNIVERSALFETT
259	11000948	0.03	LIEBHERR UNIVERSAL GREASE 9900 50KG ⇒  1303	LIEBHERR UNIVERSALFETT
260	11000948	0.03	LIEBHERR UNIVERSAL GREASE 9900 50KG ⇒  1303	LIEBHERR UNIVERSALFETT
261	11000948	0.03	LIEBHERR UNIVERSAL GREASE 9900 50KG ⇒  1303	LIEBHERR UNIVERSALFETT
262	11000948	0.03	LIEBHERR UNIVERSAL GREASE 9900 50KG ⇒  1303	LIEBHERR UNIVERSALFETT
300	10665030	15	LIEBHERR TRANSMISSION OIL PG 220 TAN ⇒  1300	LIEBHERR GETRIEBEOEL
310	10665030	0.8	LIEBHERR TRANSMISSION OIL PG 220 TAN ⇒  1300	LIEBHERR GETRIEBEOEL
400	10665030	15	LIEBHERR TRANSMISSION OIL PG 220 TAN ⇒  1300	LIEBHERR GETRIEBEOEL
410	10665030	0.8	LIEBHERR TRANSMISSION OIL PG 220 TAN ⇒  1300	LIEBHERR GETRIEBEOEL
500	10665030	15	LIEBHERR TRANSMISSION OIL PG 220 TAN ⇒  1300	LIEBHERR GETRIEBEOEL
510	10665030	0.8	LIEBHERR TRANSMISSION OIL PG 220 TAN ⇒  1300	LIEBHERR GETRIEBEOEL
600	10665030	24	LIEBHERR TRANSMISSION OIL PG 220 TAN ⇒  1300	LIEBHERR GETRIEBEOEL
601	10665030	24	LIEBHERR TRANSMISSION OIL PG 220 TAN ⇒  1300	LIEBHERR GETRIEBEOEL
610	10665030	0.8	LIEBHERR TRANSMISSION OIL PG 220 TAN ⇒  1300	LIEBHERR GETRIEBEOEL
611	10665030	0.8	LIEBHERR TRANSMISSION OIL PG 220 TAN ⇒  1300	LIEBHERR GETRIEBEOEL
700	10665030	15	LIEBHERR TRANSMISSION OIL PG 220 TAN ⇒  1300	LIEBHERR GETRIEBEOEL
710	10665030	0.8	LIEBHERR TRANSMISSION OIL PG 220 TAN ⇒  1300	LIEBHERR GETRIEBEOEL
800	10665030	17	LIEBHERR TRANSMISSION OIL PG 220 TAN ⇒  1300	LIEBHERR GETRIEBEOEL
810	10665030	0.8	LIEBHERR TRANSMISSION OIL PG 220 TAN ⇒  1300	LIEBHERR GETRIEBEOEL
900	10665030	0.4	LIEBHERR TRANSMISSION OIL PG 220 TAN ⇒  1300	LIEBHERR GETRIEBEOEL
950	11000948	0.03	LIEBHERR UNIVERSAL GREASE 9900 50KG ⇒  1303	LIEBHERR UNIVERSALFETT
951	11000948	0.03	LIEBHERR UNIVERSAL GREASE 9900 50KG ⇒  1303	LIEBHERR UNIVERSALFETT
952	11000948	0.03	LIEBHERR UNIVERSAL GREASE 9900 50KG ⇒  1303	LIEBHERR UNIVERSALFETT
953	11000948	0.03	LIEBHERR UNIVERSAL GREASE 9900 50KG ⇒  1303	LIEBHERR UNIVERSALFETT
954	11000948	0.03	LIEBHERR UNIVERSAL GREASE 9900 50KG ⇒  1303	LIEBHERR UNIVERSALFETT
955	11000948	0.03	LIEBHERR UNIVERSAL GREASE 9900 50KG ⇒  1303	LIEBHERR UNIVERSALFETT
956	11000948	0.03	LIEBHERR UNIVERSAL GREASE 9900 50KG ⇒  1303	LIEBHERR UNIVERSALFETT
957	11000948	0.03	LIEBHERR UNIVERSAL GREASE 9900 50KG ⇒  1303	LIEBHERR UNIVERSALFETT
958	11000948	0.03	LIEBHERR UNIVERSAL GREASE 9900 50KG ⇒  1303	LIEBHERR UNIVERSALFETT

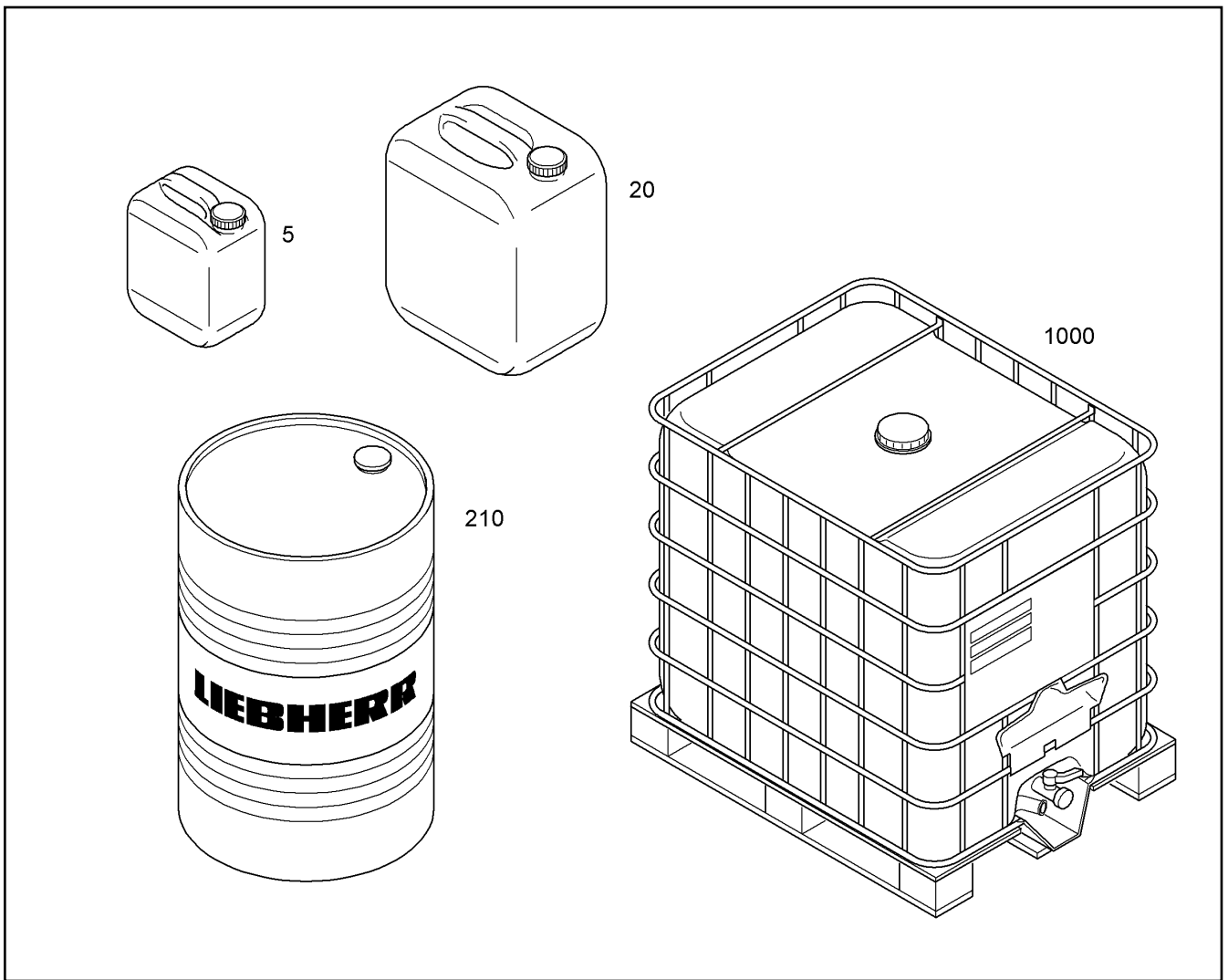
24.10.2022	etk_en_de_097927_LR_1600_2	 1298 (3/4)
LIEBHERR	SERVICE FILL SERVICEBEFUELLUNG	969738108

Pos.	Item	Quantity	Description	Bezeichnung
959	11000948	0.03	LIEBHERR UNIVERSAL GREASE 9900 50KG ⇒  1303	LIEBHERR UNIVERSALFETT
960	11000948	0.03	LIEBHERR UNIVERSAL GREASE 9900 50KG ⇒  1303	LIEBHERR UNIVERSALFETT
961	11000948	0.03	LIEBHERR UNIVERSAL GREASE 9900 50KG ⇒  1303	LIEBHERR UNIVERSALFETT
962	11000948	0.03	LIEBHERR UNIVERSAL GREASE 9900 50KG ⇒  1303	LIEBHERR UNIVERSALFETT
963	11000948	0.03	LIEBHERR UNIVERSAL GREASE 9900 50KG ⇒  1303	LIEBHERR UNIVERSALFETT
964	11000948	0.03	LIEBHERR UNIVERSAL GREASE 9900 50KG ⇒  1303	LIEBHERR UNIVERSALFETT
965	11000948	0.03	LIEBHERR UNIVERSAL GREASE 9900 50KG ⇒  1303	LIEBHERR UNIVERSALFETT
966	11000948	0.03	LIEBHERR UNIVERSAL GREASE 9900 50KG ⇒  1303	LIEBHERR UNIVERSALFETT
967	11000948	0.03	LIEBHERR UNIVERSAL GREASE 9900 50KG ⇒  1303	LIEBHERR UNIVERSALFETT
968	11000948	0.03	LIEBHERR UNIVERSAL GREASE 9900 50KG ⇒  1303	LIEBHERR UNIVERSALFETT
969	11000948	0.03	LIEBHERR UNIVERSAL GREASE 9900 50KG ⇒  1303	LIEBHERR UNIVERSALFETT
970	11000948	0.03	LIEBHERR UNIVERSAL GREASE 9900 50KG ⇒  1303	LIEBHERR UNIVERSALFETT
971	11000948	0.03	LIEBHERR UNIVERSAL GREASE 9900 50KG ⇒  1303	LIEBHERR UNIVERSALFETT
972	11000948	0.03	LIEBHERR UNIVERSAL GREASE 9900 50KG ⇒  1303	LIEBHERR UNIVERSALFETT
973	11000948	0.03	LIEBHERR UNIVERSAL GREASE 9900 50KG ⇒  1303	LIEBHERR UNIVERSALFETT
974	11000948	0.03	LIEBHERR UNIVERSAL GREASE 9900 50KG ⇒  1303	LIEBHERR UNIVERSALFETT
975	11000948	0.03	LIEBHERR UNIVERSAL GREASE 9900 50KG ⇒  1303	LIEBHERR UNIVERSALFETT
976	11000948	0.03	LIEBHERR UNIVERSAL GREASE 9900 50KG ⇒  1303	LIEBHERR UNIVERSALFETT
977	11000948	0.03	LIEBHERR UNIVERSAL GREASE 9900 50KG ⇒  1303	LIEBHERR UNIVERSALFETT
978	11000948	0.03	LIEBHERR UNIVERSAL GREASE 9900 50KG ⇒  1303	LIEBHERR UNIVERSALFETT
979	11000948	0.03	LIEBHERR UNIVERSAL GREASE 9900 50KG ⇒  1303	LIEBHERR UNIVERSALFETT
980	11000948	0.03	LIEBHERR UNIVERSAL GREASE 9900 50KG ⇒  1303	LIEBHERR UNIVERSALFETT
981	11000948	0.03	LIEBHERR UNIVERSAL GREASE 9900 50KG ⇒  1303	LIEBHERR UNIVERSALFETT
982	11000948	0.03	LIEBHERR UNIVERSAL GREASE 9900 50KG ⇒  1303	LIEBHERR UNIVERSALFETT
983	11000948	0.2	LIEBHERR UNIVERSAL GREASE 9900 50KG ⇒  1303	LIEBHERR UNIVERSALFETT
984	11000948	0.2	LIEBHERR UNIVERSAL GREASE 9900 50KG ⇒  1303	LIEBHERR UNIVERSALFETT

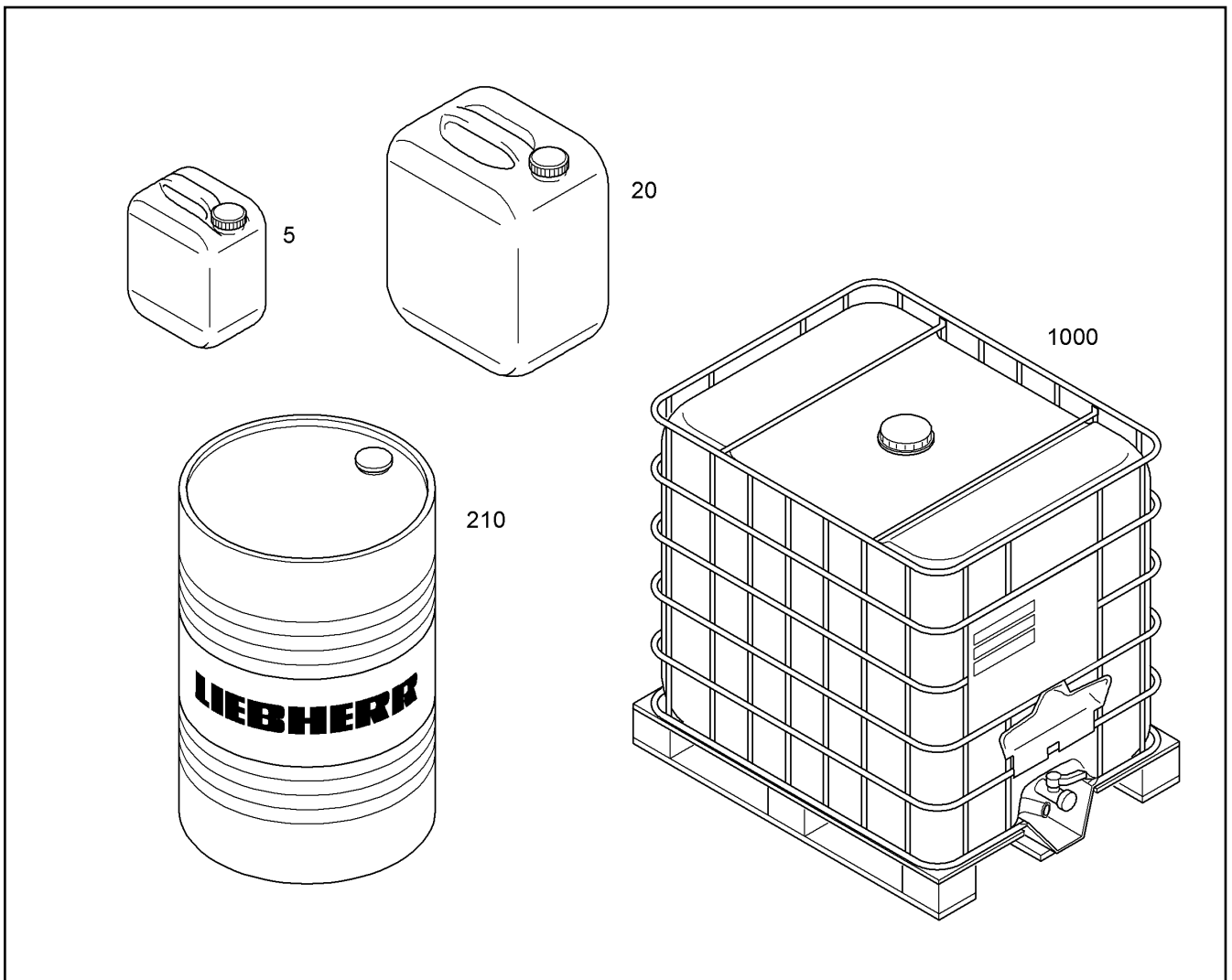
24.10.2022	etk_en_de_097927_LR_1600_2	 1299 (4/4)
LIEBHERR	SERVICE FILL SERVICEBEFUELLUNG	969738108



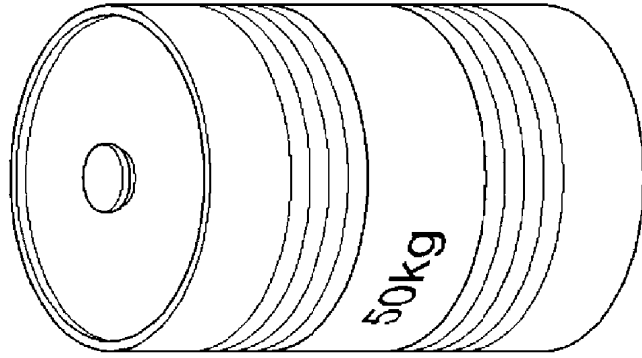
Pos.	Item	Quantity	Description	Bezeichnung
5	11000867	1	LIEBHERR TRANSMISSION OIL PG 220 5L	LIEBHERR GETRIEBEOEL
20	11000869	1	LIEBHERR TRANSMISSION OIL PG 220 20L	LIEBHERR GETRIEBEOEL
210	11000870	1	LIEBHERR TRANSMISSION OIL PG 220 210L	LIEBHERR GETRIEBEOEL
1000	11000871	1	LIEBHERR TRANSMISSION OIL PG 220 100	LIEBHERR GETRIEBEOEL



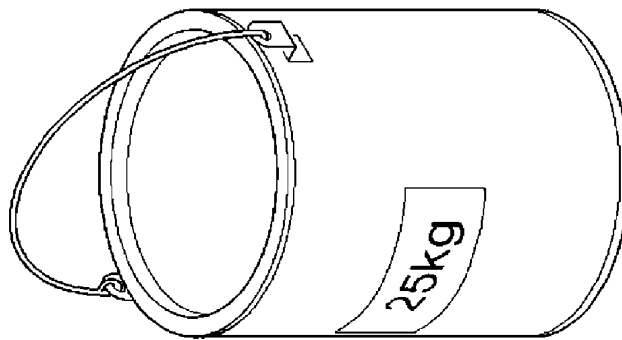
Pos.	Item	Quantity	Description	Bezeichnung
5	10664865	1	LIEBHERR HYDRAULIC OIL 37 5L KANISTE	LIEBHERR HYDRAULIKOEL
20	10664867	1	LIEBHERR HYDRAULIC OIL 37 20L KANISTE	LIEBHERR HYDRAULIKOEL
210	10664712	1	LIEBHERR HYDRAULIC OIL 37 210L FASS	LIEBHERR HYDRAULIKOEL
1000	10664856	1	LIEBHERR HYDRAULIC OIL 37 1000L CONT.	LIEBHERR HYDRAULIKOEL



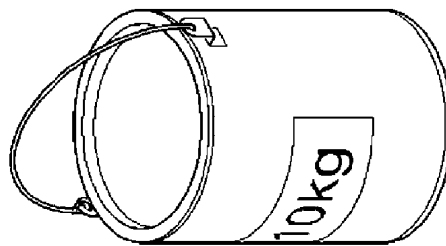
Pos.	Item	Quantity	Description	Bezeichnung
5	10425712	1	LIEBHERR MOTOR OIL 5W-30 5L KANISTER	LIEBHERR MOTOROEL
20	10425713	1	LIEBHERR MOTOR OIL 5W-30 20L KANISTE	LIEBHERR MOTOROEL
210	10425715	1	LIEBHERR MOTOR OIL 5W-30 210L FASS	LIEBHERR MOTOROEL
1000	10425719	1	LIEBHERR MOTOR OIL 5W-30 1000L CONT.	LIEBHERR MOTOROEL



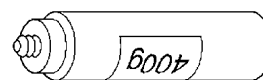
50



25



10



1

24.10.2022
001509

LIEBHERR

etk_en_de_097927_LR_1600_2

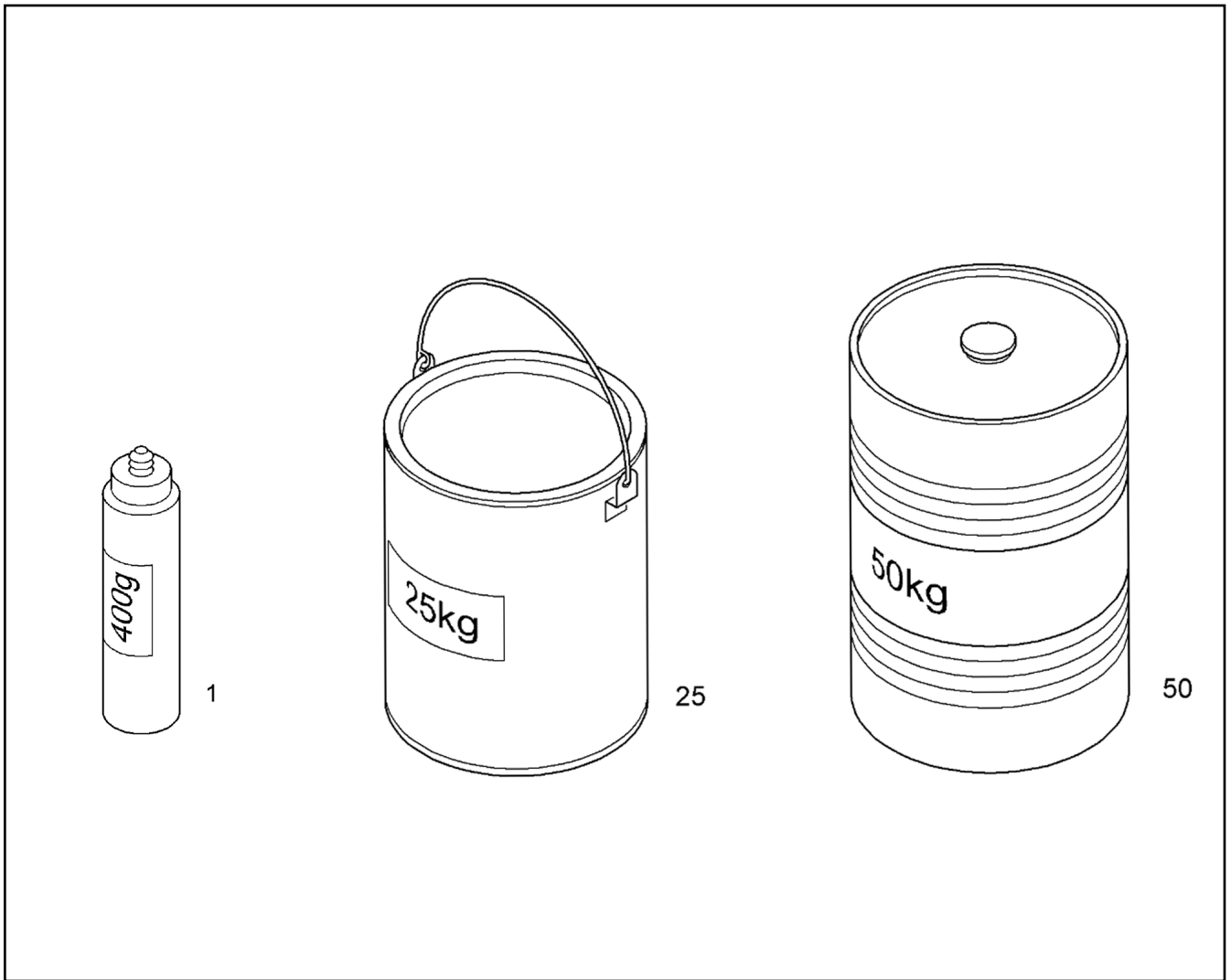
LIEBHERR UNIVERSAL GREASE
LIEBHERR UNIVERSALFETT

1303 (1/2)

11000948

Pos.	Item	Quantity	Description	Bezeichnung
1	10296816	1	LIEBHERR UNIVERSAL GREASE 9900 0,4 K	LIEBHERR UNIVERSALFETT
10	10874745	1	LIEBHERR UNIVERSAL GREASE 9900 10KG	LIEBHERR UNIVERSALFETT
25	10296812	1	LIEBHERR UNIVERSAL GREASE 9900 25KG	LIEBHERR UNIVERSALFETT
50	10296811	1	LIEBHERR UNIVERSAL GREASE 9900 50KG	LIEBHERR UNIVERSALFETT

24.10.2022	etk_en_de_097927_LR_1600_2	<input type="checkbox"/> 1304 (2/2)
LIEBHERR	LIEBHERR UNIVERSAL GREASE LIEBHERR UNIVERSALFETT	11000948



Pos.	Item	Quantity	Description	Bezeichnung
1	861302908	1	SPECIAL GREASE 9610 PLUS 0.4KG CARTR	SPEZIALFETT
25	861304508	1	SPECIAL GREASE 9610 PLUS 25KG HOBB	SPEZIALFETT
50	861305308	1	SPECIAL GREASE 9610 PLUS 50KG HOBB	SPEZIALFETT

Item	Page	Assembly	Pos.	Quantity	Item	Page	Assembly	Pos.	Quantity
10000548	254	10326924	38	1	10012815	1075	918380308	38	2
10000794	277	10472208	5	1	10014136	947	11114026	58	1
10000796	277	10472208	1	1	10014387	661	969720908	830	67
10000797	274	10359248	(13)	2	10014387	663	969721108	830	6
10001075	160	10874978	22	24	10014692	587	10327167	3	1
10001470	991	917536608	103	2	10014693	66	774356608	1	1
10001470	1118	916343108	14	2	10014693	587	10327167	4	1
10002167	381	10148215	4	2	10014697	587	10327167	10	3
10002310	373	10127566	3	1	10014698	68	774375108	1	1
10002552	388	10140136	132	1	10014701	587	10327167	30	1
10003366	371	9078314	3	1	10014707	587	10327167	15	1
10004261	313	10147686	9	1	10014712	587	10327167	19	1
10004261	339	10129481	4	1	10014715	587	10327167	18	4
10005511	318	10155296	9	1	10014717	587	10327167	26	1
10006141	1154	11006514	37	1	10014718	587	10327167	23	1
10006370	240	96005700	379	14	10014729	587	10327167	7	1
10006370	414	915456108	3	2	10014730	587	10327167	8	1
10006370	885	915284608	25	8	10019040	461	917203308	29	8
10006370	889	915284708	25	8	10021567	674	969739808	(153)	1
10007205	604	917912208	73	24	10021568	673	969739808	(153)	1
10007272	700	969661708	528	1	10021571	700	969661708	532	1
10008092	287	510241408	25	1	10021571	1178	96020070	(501)	3
10008125	486	962869608	13	1	10022111	1240	916843808	47	4
10008154	271	10472200	6	1	10022224	1154	11006514	35	1
10008155	271	10472200	1	1	10023266	426	969652408	180	1
10008156	271	10472200	2	1	10023668	287	510241408	12	1
10008157	271	10472200	3	1	10023671	287	510241408	22	1
10008158	271	10472200	4	1	10023693	165	10354659	27	1
10008160	271	10472200	5	1	10024744	506	969666708	504	1
10008165	271	10472200	7	1	10024857	680	917928508	39	1
10008406	287	510241408	57	1	10025194	718	969779608	(999)	1
10009007	402	10146795	2	4	10025194	749	511445908	998	1
10009244	486	962869608	11	2	10025278	797	966486008	(1)	1
10009244	487	962073208	5	2	10025278	1218	966486708	(1)	1
10009424	415	10359249	(37)	2	10027134	1098	967296808	44	2
10011738	1152	96007355	10	8	10028002	1248	965296808	5	1
10011832	313	10147686	13	1	10028107	484	962046008	9	0.16
10011832	340	10129480	14	1	10029666	1205	964789008	7	1
10011864	363	10145885	6	17	10030210	486	962869608	12	2
10011864	379	10145212	6	2	10030519	320	10139539	6	2
10011864	390	10146224	7	2	10030837	310	11389617	14	14
10011865	363	10145885	11	2	10032001	290	10303007	24	1
10011866	340	10129480	13	1	10032258	53	90005106	66	12
10011866	363	10145885	19	3	10032258	62	90005214	66	12
10011866	382	10148217	2	11	10032297	130	96005686	55	1
10011866	384	10142744	6	1	10036325	335	12584740	8	1
10011867	379	10145212	5	8	10036896	722	969779608	671	2
10011867	389	10145112	16	2	10036974	613	964598008	11	1
10011868	322	10134517	2	1	10036977	613	964598008	10	1
10011868	361	10143347	7	14	10037623	718	969779608	(1)	1
10011869	374	9080294	3	2	10037623	1281	96000046	12	1
10011870	367	10147367	8	2	10037623	1289	96000047	12	1
10011870	388	10140136	27	1	10037623	1290	96000231	12	1
10011871	363	10145885	14	2	10038259	845	913364808	1	1
10012220	334	10148437	(2)	1	10038271	66	774356608	25	1
10012221	335	12584740	4	1	10038274	66	774356608	18	2
10012225	335	12584740	5	1	10040064	795	10116767	12	1
10012557	335	12584740	3	1	10040486	501	969666408	40	1
10012560	334	10148437	(3)	1	10040502	801	965885508	33	1
10012659	156	10874977	19	8	10040581	67	10038274	1	1

24.10.2022

etk_en_de_097927_LR_1600_2

1307

LIEBHERR

Numerical index
Numerischer Index

Item	Page	Assembly	Pos.	Quantity	Item	Page	Assembly	Pos.	Quantity
10040984	407	10142977	(2)	1	10100621	281	969536208	355	10
10041260	566	917927108	12	2	10100621	529	96001032	110	8
10041652	735	10413103	5	1	10100621	817	917177308	7	28
10041653	735	10413103	3	1	10100621	851	917536508	31	118
10041876	660	969720908	532	2	10100621	867	916341908	23	5
10041876	794	10142860	17	1	10100621	875	918380008	37	9
10041903	313	10147686	10	5	10100621	892	917073808	24	50
10042430	785	10411015	41	1	10100621	900	917074108	24	72
10042430	1067	10411018	390	1	10100621	906	916090408	24	72
10042592	501	969666408	36	8	10100621	909	917074208	12	38
10042592	603	917912208	31	29	10100621	914	917074308	24	71
10042592	606	917432008	4	23	10100621	918	918651508	41	60
10042593	510	969666808	14	1	10100621	935	917745608	24	72
10042593	603	917912208	32	86	10100621	990	917536608	16	65
10042593	609	964560908	5	6	10100621	1011	918380108	45	43
10042620	22	916895808	1	1	10100621	1046	916950608	5	70
10042696	807	96008937	20	2	10100621	1058	916950708	5	151
10043136	313	10147686	16	1	10100621	1075	918380308	45	10
10043136	385	10146011	10	2	10100621	1098	967296808	54	44
10043136	385	10146011	10	1	10100621	1105	965864808	52	23
10043315	1070	916059208	5	2	10100621	1118	916343108	36	49
10043759	486	962869608	20	1	10100621	1130	917074708	24	52
10044648	807	96008937	15	2	10100621	1134	917074908	24	41
10045101	700	969661708	516	2	10100621	1138	917075008	24	79
10046941	859	616024908	15	1	10100621	1142	917075108	24	79
10046999	660	969720908	521	1	10100621	1148	917075208	24	69
10046999	700	969661708	509	16	10100621	1172	918692808	57	8
10047000	660	969720908	522	1	10100621	1240	916843808	27	16
10047000	700	969661708	508	16	10101038	1234	512394408	999	1
10047001	700	969661708	511	16	10101039	1225	968929408	(999)	1
10097470	666	969721508	671	2	10101130	634	918009808	11	1
10097496	239	96005700	123	4	10101282	101	94008794	15	1
10097613	585	915280008	(2)	1	10101384	718	969779608	(3)	1
10097910	568	969517508	3	1	10101384	1290	96000231	318	1
10097960	59	10653006	(14)	1	10101974	53	90005106	27	1
10097960	165	10354659	14	1	10101974	62	90005214	27	1
10099553	175	966778408	310	2	10112750	566	917927108	16	1
10099553	181	966764908	310	2	10112824	225	966892408	153	1
10099553	999	966971708	309	1	10113712	793	917951308	2	1
10099553	1033	966977408	309	1	10113731	341	10152592	3	1
10099553	1050	966972208	310	2	10113735	666	969721508	723	2
10099553	1063	966972108	311	2	10113735	673	969739808	(723)	4
10099839	660	969720908	511	1	10113735	673	969739808	(723)	4
10099856	700	969661708	504	2	10113975	407	10142977	(2)	1
10099860	700	969661708	515	1	10114838	24	690901008	38	1
10099861	671	969722108	(502)	1	10114843	24	690901008	11	46
10099863	700	969661708	513	1	10114975	259	10359251	40	1
10099864	507	969951808	510	3	10115238	966	10428767	8	1
10099866	660	969720908	512	1	10115623	388	10140136	18	1
10099866	671	969722108	(503)	1	10115770	795	10116767	10	1
10099866	700	969661708	533	1	10115829	308	10142897	520	1
10099867	700	969661708	514	2	10116110	308	10142897	521	1
10099868	700	969661708	505	4	10116274	402	10146795	3	8
10100063	505	969666608	670	2	10116767	794	10142860	1	1
10100063	507	969951808	670	4	10116928	325	9076458	50	1
10100063	660	969720908	670	15	10117089	334	10148437	3	1
10100063	663	969721108	670	6	10117094	397	10116110	10	1
10100063	666	969721508	670	8	10117891	339	10129481	2	1
10100621	20	915862408	13	4	10118148	396	10115829	1	1
10100621	111	916148308	9	40	10118556	366	10147366	2	6

24.10.2022

etk_en_de_097927_LR_1600_2

1308

LIEBHERRNumerical index
Numerischer Index

Item	Page	Assembly	Pos.	Quantity	Item	Page	Assembly	Pos.	Quantity
10118695	387	10147370	3	4	10129481	305	10142897	130	1
10118910	328	10141983	10	6	10129501	341	10152592	4	1
10118910	401	9077238	4	10	10129819	361	10143347	8	1
10119128	309	10142897	522	1	10130816	311	10154385	5	14
10119129	398	10119128	1	1	10131350	323	10146716	1	1
10119695	334	10148437	2	1	10131365	406	10153527	14	1
10119923	340	10129480	3	2	10131514	320	10139539	2	1
10119927	326	10116928	3	2	10132069	343	10133947	(1)	1
10119928	326	10116928	4	2	10132073	386	10141444	(10)	4
10119971	323	10146716	9	1	10132074	343	10133947	(3)	1
10120188	343	10133947	(7)	1	10132170	363	10145885	3	1
10120334	330	10149580	(5)	4	10132180	363	10145885	20	1
10120334	332	10149579	5	4	10132558	388	10140136	4	4
10120443	327	9075133	3	1	10132935	363	10145885	16	1
10121335	327	9075133	2	1	10132962	369	10141799	2	1
10121824	308	10142897	450	1	10132962	370	11448325	2	1
10121893	367	10147367	10	2	10133077	407	10142977	20	2
10121952	327	9075133	1	1	10133641	316	10142018	3	1
10121971	343	10133947	(2)	4	10133667	330	10149580	2	1
10121982	343	10133947	(5)	1	10133684	343	10133947	(6)	1
10121983	343	10133947	(4)	1	10133693	337	10147786	6	2
10122049	334	10148437	4	1	10133945	305	10142897	140	1
10122319	413	9078301	1	1	10133947	305	10142897	141	1
10122693	318	10155296	10	1	10134038	361	10143347	21	2
10122841	383	10142742	2	1	10134038	365	10142023	1	2
10123304	403	10144098	1	1	10134348	313	10147686	3	2
10123671	323	10146716	3	1	10134348	396	10115829	3	2
10123876	405	10145753	103	2	10134517	304	10142897	22	1
10123876	657	969720708	11	1	10134695	336	11358132	2	2
10123877	657	969720708	12	1	10134698	336	11358132	3	1
10124798	239	96005700	179	1	10134750	336	11358132	1	3
10124798	369	10141799	3	3	10135434	351	13743036	5	1
10124798	370	11448325	3	2	10135434	352	10141140	3	1
10124854	324	10147437	3	1	10135434	355	10153151	4	1
10125386	317	10135440	6	1	10135434	356	13757616	3	1
10125439	330	10149580	3	6	10135440	304	10142897	20	1
10125740	388	10140136	3	1	10135441	318	10155296	2	1
10125743	337	10147786	1	1	10135885	386	10141444	2	6
10126090	316	10142018	4	1	10136751	330	10149580	(4)	2
10126091	316	10142018	2	1	10136751	332	10149579	4	2
10126317	323	10146716	7	1	10137425	337	10147786	(2)	1
10126427	317	10135440	3	1	10137721	396	10115829	5	1
10126738	313	10147686	2	1	10137918	314	10138450	2	1
10127323	389	10145112	9	13	10138079	357	10146797	3	1
10127566	307	10142897	330	1	10138448	337	10147786	3	1
10127614	367	10147367	4	1	10138450	304	10142897	14	1
10127967	400	10127979	1	1	10138565	342	10133945	1	1
10127979	309	10142897	526	1	10138772	386	10141444	5	24
10127984	239	96005700	180	4	10138820	381	10148215	3	1
10127984	281	969536208	192	2	10138820	389	10145112	4	1
10127984	368	10147364	2	1	10138820	421	917923808	16	1
10128228	390	10146224	9	4	10138908	306	10142897	180	1
10128439	309	10142897	524	1	10139054	321	10142567	2	1
10128440	399	10128439	1	1	10139055	321	10142567	1	1
10128680	333	10149578	7	2	10139391	316	10142018	6	1
10128875	388	10140136	24	1	10139393	316	10142018	5	1
10129193	354	13703082	2	1	10139440	320	10139539	1	1
10129218	289	969626408	11	1	10139539	317	10135440	7	1
10129479	340	10129480	1	1	10139624	388	10140136	1	1
10129480	339	10129481	1	1	10139886	321	10142567	4	1

24.10.2022

etk_en_de_097927_LR_1600_2

1309

LIEBHERR

Numerical index
Numerischer Index

Item	Page	Assembly	Pos.	Quantity	Item	Page	Assembly	Pos.	Quantity
10140136	308	10142897	430	1	10144044	421	917923808	1	1
10140137	388	10140136	7	1	10144086	421	917923808	3	1
10140138	388	10140136	17	1	10144093	445	917926008	21	1
10140597	325	9076458	51	1	10144098	402	10146795	5	2
10140601	325	9076458	52	1	10144102	421	917923808	5	1
10140969	384	10142744	5	1	10144123	404	10145753	11	1
10141051	422	10144044	70	1	10144288	445	917926008	28	1
10141140	351	13743036	2	1	10144300	445	917926008	29	1
10141140	355	10153151	1	1	10144556	330	10149580	(2)	2
10141140	356	13757616	1	1	10144556	332	10149579	2	2
10141216	352	10141140	12	1	10144592	361	10143347	11	1
10141216	355	10153151	210	1	10144593	361	10143347	12	1
10141216	356	13757616	210	1	10144699	421	917923808	15	1
10141261	553	969468008	1	1	10144861	445	917926008	22	1
10141438	386	10141444	7	24	10145049	337	10147786	(1)	1
10141440	386	10141444	(1)	1	10145100	305	10142897	(2)	1
10141442	386	10141444	(2)	2	10145101	305	10142897	(3)	1
10141443	386	10141444	1	1	10145112	308	10142897	432	1
10141444	308	10142897	410	1	10145179	379	10145212	1	1
10141453	367	10147367	1	1	10145180	379	10145212	3	1
10141520	386	10141444	(5)	2	10145212	307	10142897	334	1
10141549	368	10147364	1	1	10145373	390	10146224	2	1
10141799	307	10142897	230	1	10145395	391	10145845	6	1
10141983	305	10142897	53	1	10145753	309	10142897	580	1
10141986	361	10143347	4	1	10145815	337	10147786	8	1
10141988	361	10143347	1	1	10145845	308	10142897	440	1
10141989	361	10143347	2	1	10145862	333	10149578	1	1
10142006	363	10145885	8	1	10145874	402	10146795	6	1
10142018	304	10142897	16	1	10145885	306	10142897	214	1
10142023	306	10142897	217	1	10145889	363	10145885	13	1
10142080	361	10143347	3	1	10145914	389	10145112	12	1
10142567	304	10142897	21	1	10146011	307	10142897	388	1
10142668	384	10142744	1	1	10146018	385	10146011	1	1
10142671	383	10142742	1	1	10146224	308	10142897	436	1
10142734	307	10142897	370	1	10146367	305	10142897	70	6
10142742	307	10142897	382	1	10146405	404	10145753	14	1
10142744	307	10142897	387	1	10146421	309	10142897	583	1
10142747	309	10142897	630	1	10146587	404	10145753	10	1
10142749	304	10142897	15	6	10146716	304	10142897	25	1
10142763	384	10142744	2	1	10146753	357	10146797	1	1
10142813	422	10144044	60	1	10146794	402	10146795	1	1
10142860	793	917951308	1	1	10146795	309	10142897	571	1
10142864	308	10142897	481	1	10146797	306	10142897	201	1
10142869	328	10141983	1	1	10146836	390	10146224	3	1
10142897	303	917923608	1	1	10146838	390	10146224	4	1
10142942	306	10142897	150	1	10146839	390	10146224	5	1
10142977	309	10142897	581	1	10146840	390	10146224	6	1
10143233	361	10143347	17	1	10147362	304	10142897	51	1
10143235	363	10145885	1	1	10147364	306	10142897	224	1
10143347	306	10142897	212	1	10147366	306	10142897	220	1
10143827	364	10143828	2	4	10147367	306	10142897	221	1
10143828	306	10142897	215	1	10147368	367	10147367	2	1
10143829	364	10143828	1	1	10147370	308	10142897	415	1
10143831	364	10143828	4	1	10147371	387	10147370	1	1
10143835	308	10142897	483	1	10147409	411	9078249	1	1
10143996	422	10144044	20	1	10147437	304	10142897	50	1
10144027	309	10142897	652	1	10147686	304	10142897	12	1
10144034	422	10144044	10	1	10147786	305	10142897	100	1
10144038	421	917923808	11	1	10147810	308	10142897	441	1
10144039	421	917923808	12	1	10148088	391	10145845	1	1

24.10.2022

etk_en_de_097927_LR_1600_2

1310

LIEBHERR

Numerical index
Numerischer Index

Item	Page	Assembly	Pos.	Quantity	Item	Page	Assembly	Pos.	Quantity
10148215	307	10142897	380	1	10171587	53	90005106	97	1
10148217	307	10142897	381	1	10171587	62	90005214	97	1
10148437	305	10142897	81	6	10171587	200	90205480	92	1
10148648	309	10142897	570	1	10171587	218	540270414	30	1
10148669	421	917923808	2	1	10171587	990	917536608	49	2
10149145	389	10145112	2	1	10171587	1046	916950608	(7)	1
10149191	390	10146224	1	1	10171587	1060	964915908	7	1
10149360	392	10147810	3	2	10171588	200	90205480	72	1
10149360	794	10142860	3	1	10171588	248	10873374	480	1
10149477	391	10145845	2	1	10171589	248	10873374	490	6
10149578	330	10149580	(1)	1	10171600	941	11114023	243	1
10149578	332	10149579	1	1	10171605	53	90005106	9	1
10149579	330	10149580	1	1	10171605	62	90005214	9	1
10149580	305	10142897	80	6	10171632	53	90005106	98	1
10149655	314	10138450	1	1	10171632	58	10428768	9	1
10149699	382	10148217	1	1	10171632	62	90005214	98	1
10149739	333	10149578	6	2	10171632	163	10354828	9	1
10150144	353	10135434	1	1	10171632	194	10428766	9	1
10150144	355	10153151	2	1	10171632	966	10428767	9	1
10150204	333	10149578	4	4	10171917	53	90005106	49	1
10150857	306	10142897	171	1	10171917	62	90005214	49	1
10151390	404	10145753	8	1	10174861	200	90205480	64	2
10151634	315	10142749	1	1	10178872	1240	916843808	48	4
10151951	409	10146421	1	1	10178881	1172	918692808	31	1
10152036	407	10142977	2	2	10178929	1085	965851008	13	1
10152168	333	10149578	2	1	10179041	53	90005106	7	8
10152592	340	10129480	10	1	10179041	62	90005214	7	8
10152593	341	10152592	1	1	10179081	941	11114023	121	18
10152594	341	10152592	2	1	10179260	281	969536208	395	2
10152832	337	10147786	8	1	10179265	343	10133947	(15)	1
10152867	306	10142897	190	6	10179265	368	10147364	4	3
10152911	369	10141799	1	1	10179265	391	10145845	7	1
10152911	370	11448325	1	1	10179265	393	10121824	3	6
10153044	378	10153045	1	1	10179299	115	915238908	6	4
10153045	307	10142897	333	1	10179376	524	918216508	15	4
10153118	389	10145112	1	1	10179376	571	915279808	19	6
10153151	306	10142897	191	6	10179376	817	917177308	5	26
10153373	392	10147810	2	1	10179377	171	918409708	8	2
10153373	794	10142860	5	1	10179377	172	966100808	4	4
10153527	404	10145753	2	1	10179377	528	96001032	66	7
10153531	406	10153527	1	1	10179377	595	917929608	20	2
10153532	406	10153527	2	1	10179377	854	964697908	5	2
10153536	338	9079870	1	2	10179377	926	964858708	5	2
10153538	338	9079870	2	2	10179377	957	918522408	19	8
10153606	348	10138908	1	1	10179377	1152	96007355	16	2
10153973	312	10154458	1	1	10179408	1252	915295008	4	8
10154385	310	11389617	1	1	10179459	393	10121824	4	6
10154458	310	11389617	80	6	10179470	464	962282208	4	1
10154459	312	10154458	2	1	10179470	465	962282308	4	1
10154798	381	10148215	2	1	10179527	100	916121308	33	4
10154944	408	10133077	1	1	10179932	568	969517508	2	2
10155295	318	10155296	1	1	10179932	573	964630508	17	2
10155296	317	10135440	1	1	10179933	243	969540308	14	1
10168659	943	11342247	43	1	10179942	1174	964796008	7	1
10169236	248	10873374	330	1	10179943	243	969540308	18	1
10171568	217	11347399	304	1	10180351	100	916121308	27	8
10171574	248	10873374	460	1	10180351	475	918216608	23	2
10171579	254	10326924	36	1	10180351	851	917536508	43	6
10171581	248	10873374	470	1	10180351	992	917536608	156	2
10171581	456	11314965	36	1	10180352	210	916161708	5	4

24.10.2022

etk_en_de_097927_LR_1600_2

1311

LIEBHERR

Numerical index
Numerischer Index

Item	Page	Assembly	Pos.	Quantity	Item	Page	Assembly	Pos.	Quantity
10180352	528	96001032	62	2	10180880	49	915847808	79	2
10180359	813	965575208	13	1	10180880	87	916996808	79	2
10180359	851	917536508	39	14	10180880	548	916111008	15	3
10180359	991	917536608	70	4	10180880	875	918380008	17	4
10180359	1119	916343108	79	2	10180880	920	96007232	6	1
10180359	1219	921699008	13	1	10180880	990	917536608	7	2
10180359	1223	965215308	13	1	10180880	1012	918380108	97	2
10180363	127	915591808	8	1	10180880	1016	96007265	14	4
10180363	1085	965851008	35	4	10180880	1214	915552808	13	4
10180363	1089	967297908	50	4	10180880	1216	915553208	(13)	2
10180363	1106	965864808	98	4	10180883	120	915302108	3	4
10180364	595	917929608	30	2	10180883	475	918216608	18	4
10180364	851	917536508	25	4	10180883	1075	918380308	41	2
10180364	892	917073808	14	2	10180883	1089	967297908	17	4
10180364	900	917074108	14	2	10180883	1105	965864808	31	4
10180364	906	916090408	14	2	10180883	1181	964825908	10	1
10180364	914	917074308	14	2	10180883	1182	964826108	7	2
10180364	935	917745608	14	2	10180884	885	915284608	14	2
10180364	1200	918671408	50	2	10180884	889	915284708	14	2
10180366	171	918409708	12	2	10180884	1199	918671408	25	2
10180367	1089	967297908	27	4	10181340	725	10424402	24	2
10180367	1105	965864808	33	2	10181367	731	10413255	12	4
10180367	1172	918692808	45	2	10181367	1098	967296808	38	1
10180368	100	916121308	17	8	10181375	801	965885508	7	8
10180368	595	917929608	34	2	10181383	53	90005106	51	4
10180368	991	917536608	106	2	10181383	62	90005214	51	4
10180368	1012	918380108	68	4	10181899	49	915847808	58	6
10180368	1075	918380308	16	6	10181899	87	916996808	58	6
10180368	1106	965864808	77	1	10181899	100	916121308	30	4
10180368	1205	964789008	4	3	10181899	532	964568008	19	1
10180368	1208	916843508	20	4	10181899	550	916110908	10	2
10180368	1225	968929408	4	1	10181899	851	917536508	17	4
10180368	1232	968929508	4	1	10181899	856	964698608	7	1
10180368	1240	916843808	60	2	10181899	894	964344008	8	1
10180373	100	916121308	16	4	10181899	902	964522208	8	1
10180373	550	916110908	8	1	10181899	910	964798408	8	1
10180374	529	96001032	90	1	10181899	918	918651508	20	3
10180374	548	916111008	10	2	10181899	921	964867908	8	1
10180374	991	917536608	98	8	10181899	979	964703808	15	1
10180374	1098	967296808	33	4	10181899	980	965097008	11	1
10180374	1162	917153408	14	2	10181899	982	965085808	8	1
10180374	1181	964825908	8	1	10181899	983	965085908	8	1
10180374	1187	917792508	19	2	10181899	995	965019708	8	1
10180374	1199	918671408	(8)	2	10181899	1016	96007265	11	2
10180374	1208	916843508	26	1	10181899	1018	965908308	4	2
10180375	595	917929608	13	2	10181899	1046	916950608	(8)	1
10180375	918	918651508	13	1	10181899	1060	964915908	8	1
10180376	137	917923208	20	2	10181899	1071	965023608	8	1
10180376	1199	918671408	29	1	10181899	1072	965023808	8	1
10180377	49	915847808	78	2	10181899	1089	967297908	33	2
10180377	87	916996808	78	2	10181899	1105	965864808	36	2
10180377	137	917923208	25	4	10181899	1110	965005408	8	1
10180377	1199	918671408	17	1	10181899	1143	965049808	8	1
10180381	1150	918363208	19	2	10181899	1166	965315008	8	1
10180381	1162	917153408	4	4	10181899	1167	965315108	8	1
10180381	1240	916843808	18	4	10181899	1252	915295008	5	8
10180878	1085	965851008	23	4	10182032	143	969855808	84	5
10180878	1098	967296808	40	4	10182032	243	969540308	28	2
10180878	1184	96017806	3	1	10182032	852	917536508	96	28
10180878	1201	96018478	9	2	10182032	991	917536608	126	20

24.10.2022

etk_en_de_097927_LR_1600_2

1312

LIEBHERR

Numerical index
Numerischer Index

Item	Page	Assembly	Pos.	Quantity	Item	Page	Assembly	Pos.	Quantity
10182032	1012	918380108	89	16	10197771	289	969626408	50	2
10182032	1134	917074908	19	6	10197771	290	10303007	13	8
10195162	55	939566801	12	4	10197771	421	917923808	60	15
10195162	57	939567501	12	4	10197771	434	917924808	21	20
10196195	475	918216608	49	2	10197771	437	969668008	15	8
10197730	571	915279808	7	4	10197771	440	969667508	28	2
10197730	812	918272708	12	8	10197771	441	96007545	4	8
10197760	690	926891108	10	4	10197771	461	917203308	42	4
10197764	22	916895808	18	2	10197771	585	915280008	45	6
10197764	71	966766508	302	2	10197771	606	917432008	9	3
10197764	90	966766408	304	2	10197771	608	968080908	16	3
10197764	142	969855808	45	46	10197771	618	969298008	56	4
10197764	144	965183608	7	11	10197771	631	964837908	23	12
10197764	210	916161708	24	8	10197771	636	10228112	43	2
10197764	240	96005700	354	6	10197771	685	964816708	8	4
10197764	289	969626408	40	2	10197771	690	926891108	4	4
10197764	437	969668008	17	6	10197771	801	965885508	12	12
10197764	452	968867608	12	2	10197771	875	918380008	43	8
10197764	469	915278808	9	4	10197771	1050	966972208	303	3
10197764	484	962046008	6	2	10197771	1063	966972108	303	3
10197764	585	915280008	44	3	10197771	1075	918380308	54	4
10197764	596	917929608	75	4	10197771	1172	918692808	28	4
10197764	629	918531108	7	4	10197771	1219	921699008	10	14
10197764	631	964837908	22	8	10197771	1223	965215308	10	14
10197764	688	969661508	38	1	10197771	1227	968895808	12	2
10197764	690	926891108	6	4	10197771	1243	921723608	10	8
10197764	760	966915508	306	4	10197771	1244	921723708	10	8
10197764	801	965885508	14	12	10197771	1255	916914608	17	6
10197764	832	966908308	306	4	10197808	63	915848008	16	4
10197764	971	966781408	312	2	10197808	437	969668008	23	8
10197764	996	965715908	6	11	10197808	461	917203308	35	8
10197764	1172	918692808	56	2	10197808	569	969314208	15	5
10197764	1219	921699008	9	7	10197808	585	915280008	9	10
10197764	1223	965215308	9	7	10197808	606	917432008	24	1
10197764	1227	968895808	11	2	10197808	631	964837908	33	2
10197764	1243	921723608	9	4	10197808	696	912353808	9	3
10197764	1244	921723708	9	4	10197808	807	96008937	2	4
10197769	49	915847808	69	12	10197808	861	966839508	272	2
10197769	87	916996808	69	12	10197808	953	966809108	303	4
10197769	137	917923208	28	4	10197831	22	916895808	21	4
10197769	243	969540308	21	4	10197831	49	915847808	57	2
10197769	529	96001032	100	9	10197831	87	916996808	57	2
10197769	851	917536508	49	4	10197831	100	916121308	24	12
10197769	957	918522408	49	8	10197831	143	969855808	108	4
10197769	1105	965864808	65	16	10197831	210	916161708	6	10
10197769	1119	916343108	68	38	10197831	240	96005700	316	26
10197769	1120	965065708	10	2	10197831	245	969542608	13	6
10197769	1152	96007355	19	4	10197831	281	969536208	316	3
10197769	1152	96007355	38	2	10197831	289	969626408	31	2
10197769	1172	918692808	13	2	10197831	299	966950808	301	9
10197769	1187	917792508	32	7	10197831	421	917923808	53	14
10197769	1199	918671408	40	4	10197831	424	916933808	301	4
10197769	1223	965215308	17	4	10197831	434	917924808	25	6
10197769	1240	916843808	35	8	10197831	437	969668008	38	6
10197771	22	916895808	19	2	10197831	445	917926008	34	6
10197771	71	966766508	304	2	10197831	449	96008821	16	4
10197771	90	966766408	303	2	10197831	528	96001032	19	2
10197771	142	969855808	46	70	10197831	566	917927108	23	2
10197771	210	916161708	23	16	10197831	623	964720408	4	20
10197771	248	10873374	680	2	10197831	645	969625008	312	9

24.10.2022

etk_en_de_097927_LR_1600_2

1313

LIEBHERR

Numerical index
Numerischer Index

Item	Page	Assembly	Pos.	Quantity	Item	Page	Assembly	Pos.	Quantity
10197831	690	926891108	8	2	10285626	900	917074108	41	2
10197831	783	917691508	3	8	10285626	906	916090408	41	2
10197831	801	965885508	15	4	10285626	914	917074308	41	2
10197831	851	917536508	53	8	10285626	935	917745608	41	2
10197831	867	916341908	16	2	10285701	510	969666808	4	2
10197831	875	918380008	21	2	10285701	598	969610608	15	1
10197831	918	918651508	59	12	10285701	603	917912208	48	2
10197831	1012	918380108	76	4	10285708	312	10154458	100	1
10197831	1065	916342908	8	8	10285708	333	10149578	100	1
10197831	1075	918380308	21	18	10285708	337	10147786	100	1
10197831	1118	916343108	51	2	10285708	343	10133947	100	1
10197831	1119	916343108	107	8	10285708	367	10147367	100	1
10197831	1152	96007355	3	19	10285708	373	10127566	100	1
10197831	1173	918692808	65	2	10285708	380	10142734	100	1
10197831	1187	917792508	57	8	10285708	381	10148215	100	1
10197831	1200	918671408	60	2	10285708	383	10142742	100	1
10197831	1223	965215308	4	2	10285708	385	10146011	100	1
10197831	1240	916843808	28	14	10285708	396	10115829	100	1
10197836	281	969536208	301	16	10285708	400	10127979	100	1
10197836	290	10303007	11	4	10285708	407	10142977	(100)	1
10197836	437	969668008	16	4	10285708	411	9078249	100	1
10197836	631	964837908	24	4	10285708	412	10144027	100	1
10197836	690	926891108	11	2	10285724	344	10142942	3	1
10197836	1187	917792508	29	8	10286353	42	964868708	11	1
10197836	1258	966610008	7	3	10286353	540	965440508	266	1
10216323	289	969626408	20	0.1	10286353	861	966839508	280	1
10216340	66	774356608	17	2	10286353	869	965048108	275	1
10216340	587	10327167	13	1	10286353	880	967484008	262	1
10216529	793	917951308	60	1	10286353	1004	965440108	206	1
10216534	793	917951308	61	2	10286353	1039	965297908	275	1
10216772	660	969720908	514	1	10286353	1079	965531308	262	1
10217532	59	10653006	(7)	1	10286353	1092	965638808	275	1
10217695	556	966893108	156	1	10286353	1123	965322508	2	1
10217777	399	10128439	2	1	10286353	1194	968920308	296	1
10218310	719	969779608	209	2	10286353	1210	965176908	151	1
10219361	610	964561008	8	6	10286353	1247	965296908	274	1
10219477	491	965038508	4	1	10286354	42	964868708	(501)	47
10219968	259	10359251	1	1	10286354	79	964870308	274	12
10219991	290	10303007	3	1	10286354	95	964870708	274	12
10220359	259	10359251	20	1	10286354	540	965440508	260	21
10220707	202	510235408	6	1	10286354	861	966839508	279	89
10220733	1213	915434708	10	4	10286354	869	965048108	(502)	24
10220734	1213	915434708	30	1	10286354	1004	965440108	(501)	47
10220933	175	966778408	51	1	10286354	1039	965297908	(501)	20
10220933	181	966764908	51	1	10286354	1079	965531308	(502)	33
10220933	718	969779608	61	1	10286354	1092	965638808	(501)	10
10220933	930	966720808	51	1	10286354	1123	965322508	(501)	37
10220933	953	966809108	51	1	10286354	1210	965176908	501	11
10220933	971	966781408	50	1	10286354	1247	965296908	(501)	13
10220937	259	10359251	25	1	10287301	636	10228112	13	2
10228112	634	918009808	1	1	10288121	488	969689808	980	1
10228143	281	969536208	110	1	10288121	501	969666408	(980)	1
10279210	483	962059908	2	1	10288121	502	968252708	300	1
10279210	489	10870478	6	1	10288121	680	917928508	(2)	1
10282622	312	10154458	(10)	1	10288794	608	968080908	20	1
10282774	312	10154458	4	2	10289019	230	918359708	25	5
10283212	1065	916342908	18	2	10289516	194	10428766	1	1
10284444	680	917928508	58	1	10289536	175	966778408	52	1
10284532	129	915239508	8	1	10289536	181	966764908	52	1
10285626	892	917073808	41	2	10289536	718	969779608	57	2

24.10.2022

etk_en_de_097927_LR_1600_2

1314

LIEBHERRNumerical index
Numerischer Index

Item	Page	Assembly	Pos.	Quantity	Item	Page	Assembly	Pos.	Quantity
10289536	930	966720808	52	1	10289805	892	917073808	50	8
10289536	953	966809108	52	1	10289805	900	917074108	51	8
10289536	971	966781408	52	1	10289805	906	916090408	51	8
10289626	535	10411019	28	1	10289805	909	917074208	27	8
10289795	20	915862408	11	16	10289805	914	917074308	54	8
10289795	40	10412678	14	2	10289805	918	918651508	22	8
10289795	137	917923208	31	24	10289805	935	917745608	51	8
10289795	243	969540308	20	8	10289805	990	917536608	65	12
10289795	299	966950808	375	8	10289805	1012	918380108	99	12
10289795	475	918216608	20	4	10289805	1046	916950608	49	12
10289795	529	96001032	99	9	10289805	1058	916950708	50	8
10289795	548	916111008	32	12	10289805	1076	918380308	69	4
10289795	573	964630508	7	4	10289805	1105	965864808	47	16
10289795	851	917536508	50	8	10289805	1119	916343108	105	16
10289795	957	918522408	48	16	10289805	1130	917074708	20	8
10289795	990	917536608	35	8	10289805	1134	917074908	48	8
10289795	1012	918380108	72	32	10289805	1138	917075008	20	8
10289795	1105	965864808	64	16	10289805	1142	917075108	20	8
10289795	1118	916343108	25	66	10289805	1148	917075208	10	8
10289795	1120	965065708	7	2	10289806	22	916895808	12	6
10289795	1152	96007355	20	8	10289806	102	925305308	5	4
10289795	1172	918692808	8	14	10289806	115	915238908	17	16
10289795	1187	917792508	36	18	10289806	137	917923208	42	8
10289795	1199	918671408	39	8	10289806	147	916950508	9	24
10289795	1219	921699008	18	4	10289806	240	96005700	381	8
10289795	1223	965215308	18	4	10289806	475	918216608	22	6
10289795	1240	916843808	36	16	10289806	528	96001032	6	42
10289804	100	916121308	34	8	10289806	548	916111008	11	29
10289804	137	917923208	10	36	10289806	550	916110908	14	2
10289804	153	918409608	21	8	10289806	595	917929608	51	8
10289804	171	918409708	21	8	10289806	851	917536508	42	6
10289804	187	916340708	13	4	10289806	856	964698608	10	2
10289804	396	10115829	8	17	10289806	875	918380008	13	4
10289804	571	915279808	10	4	10289806	892	917073808	10	2
10289804	595	917929608	55	5	10289806	894	964344008	11	2
10289804	624	966910908	8	12	10289806	900	917074108	10	2
10289804	684	969741008	25	1	10289806	902	964522208	11	2
10289804	783	917691508	10	4	10289806	906	916090408	10	2
10289804	852	917536508	71	8	10289806	910	964798408	11	2
10289804	867	916341908	9	8	10289806	914	917074308	10	4
10289804	875	918380008	31	12	10289806	921	964867908	11	2
10289804	885	915284608	23	4	10289806	935	917745608	10	2
10289804	889	915284708	23	4	10289806	957	918522408	12	16
10289804	937	916340908	14	32	10289806	979	964703808	18	2
10289804	957	918522408	25	72	10289806	980	965097008	6	2
10289804	999	966971708	306	4	10289806	992	917536608	144	4
10289804	1011	918380108	37	28	10289806	995	965019708	11	1
10289804	1014	96007264	13	8	10289806	1011	918380108	17	16
10289804	1065	916342908	4	4	10289806	1014	96007264	10	8
10289804	1075	918380308	14	12	10289806	1016	96007265	13	8
10289804	1089	967297908	43	4	10289806	1021	964927008	5	2
10289804	1118	916343108	10	28	10289806	1046	916950608	(11)	2
10289804	1172	918692808	37	6	10289806	1060	964915908	11	2
10289804	1181	964825908	5	2	10289806	1071	965023608	11	2
10289804	1182	964826108	4	2	10289806	1072	965023808	11	2
10289804	1187	917792508	34	12	10289806	1075	918380308	35	8
10289804	1199	918671408	(5)	2	10289806	1089	967297908	6	32
10289805	475	918216608	51	4	10289806	1098	967296808	42	16
10289805	852	917536508	107	8	10289806	1105	965864808	23	16
10289805	876	918380008	52	4	10289806	1110	965005408	11	2

24.10.2022

etk_en_de_097927_LR_1600_2

1315

LIEBHERR

Numerical index
Numerischer Index

Item	Page	Assembly	Pos.	Quantity	Item	Page	Assembly	Pos.	Quantity
10289806	1118	916343108	13	14	10289897	287	510241408	7	1
10289806	1143	965049808	11	2	10289901	287	510241408	16	1
10289806	1144	96045276	9	4	10289909	274	10359248	(14)	1
10289806	1166	965315008	11	2	10289909	287	510241408	30	1
10289806	1183	964829208	4	2	10289910	287	510241408	31	1
10289806	1187	917792508	35	16	10291306	731	10413255	(1)	1
10289806	1189	969047508	11	2	10291840	262	10359243	5	1
10289806	1191	969051608	5	4	10291840	278	10359244	5	1
10289806	1199	918671408	(4)	4	10291989	595	917929608	6	4
10289806	1199	918671408	(4)	2	10291997	618	969298008	33	1
10289806	1208	916843508	15	2	10292000	603	917912208	19	2
10289806	1240	916843808	13	16	10292013	618	969298008	35	10
10289807	111	916148308	8	60	10292014	613	964598008	8	1
10289807	548	916111008	24	6	10292016	613	964598008	9	1
10289807	1099	967296808	70	2	10292017	613	964598008	6	1
10289807	1106	965864808	93	1	10292021	613	964598008	1	2
10289808	22	916895808	14	8	10292023	610	964561008	2	1
10289808	48	915847808	41	4	10292921	257	10326926	4	1
10289808	51	932710201	69	1	10293537	191	10801591	21	24
10289808	53	90005106	88	2	10293537	941	11114023	1202	22
10289808	62	90005214	88	2	10293879	258	10359242	20	1
10289808	86	916996808	41	4	10293879	457	11171003	19	1
10289808	116	962009308	3	2	10293880	457	11171003	20	1
10289808	127	915591808	10	1	10294170	290	10303007	5	1
10289808	134	96051604	10	4	10294171	290	10303007	4	1
10289808	475	918216608	27	12	10294171	1290	96000231	310	1
10289808	532	964568008	10	2	10294172	290	10303007	20	1
10289808	801	965885508	30	1	10294239	1152	96007355	6	6
10289808	813	965575208	12	1	10294516	164	10678407	10	1
10289808	851	917536508	38	14	10294516	949	10470332	10	2
10289808	925	918522308	12	5	10294939	427	10488024	7	1
10289808	979	964703808	9	2	10294939	1289	96000047	216	2
10289808	991	917536608	69	4	10294939	1290	96000231	216	2
10289808	1020	964926908	7	2	10296245	949	10470332	(1)	1
10289808	1085	965851008	20	4	10296691	501	969666408	(2)	1
10289808	1089	967297908	40	4	10296811	1304	11000948	50	1
10289808	1098	967296808	16	16	10296812	1304	11000948	25	1
10289808	1105	965864808	58	6	10296816	1304	11000948	1	1
10289808	1119	916343108	77	21	10297244	427	10488024	8	1
10289810	48	915847808	40	34	10297295	344	10142942	1	2
10289810	86	916996808	40	34	10297295	1281	96000046	1	2
10289810	143	969855808	78	2	10297295	1289	96000047	1	2
10289810	155	10874976	113	18	10297295	1290	96000231	1	2
10289810	475	918216608	32	13	10297309	480	969666308	10	2
10289810	812	918272708	14	4	10297310	480	969666308	11	2
10289810	1085	965851008	34	4	10297749	264	10471370	38	1
10289810	1089	967297908	49	4	10297750	264	10471370	999	1
10289810	1106	965864808	97	4	10297750	278	10359244	(999)	1
10289810	1119	916343108	99	32	10297876	261	10114975	2	1
10289811	595	917929608	22	10	10298614	264	10471370	14	1
10289811	1012	918380108	67	4	10299560	404	10145753	(46)	1
10289811	1075	918380308	49	2	10299564	389	10145112	7	4
10289811	1205	964789008	22	2	10299564	391	10145845	3	2
10289811	1208	916843508	19	6	10299564	394	9079823	2	4
10289812	1240	916843808	57	2	10299574	1118	916343108	9	20
10289829	1191	969051608	12	2	10299581	198	917926808	17	4
10289852	1162	917153408	13	2	10299581	243	969540308	25	2
10289852	1208	916843508	25	1	10299585	313	10147686	6	1
10289890	287	510241408	5	1	10299589	313	10147686	5	9
10289892	287	510241408	6	1	10299606	340	10129480	4	4

24.10.2022

etk_en_de_097927_LR_1600_2

1316

LIEBHERR

Numerical index
Numerischer Index

Item	Page	Assembly	Pos.	Quantity	Item	Page	Assembly	Pos.	Quantity
10299631	48	915847808	51	34	10340226	290	10303007	7	2
10299631	86	916996808	51	34	10340236	290	10303007	6	2
10299649	299	966950808	300	3	10340438	688	969661508	112	1
10299649	421	917923808	52	4	10342517	662	969721108	504	2
10299987	630	915280808	(1)	1	10342518	660	969720908	519	2
10300600	606	917432008	13	4.5	10342518	662	969721108	512	2
10300925	262	10359243	(999)	1	10342519	504	969666608	505	1
10300944	660	969720908	715	2	10342519	507	969951808	515	2
10300946	663	969721108	717	4	10342519	660	969720908	530	1
10301032	287	510241408	9	1	10342519	662	969721108	505	2
10301148	700	969661708	524	1	10342519	665	969721508	511	4
10301319	596	917929608	66	12	10342770	333	10149578	3	1
10303007	289	969626408	10	1	10342823	718	969779608	60	1
10303270	274	10359248	(17)	3	10342854	510	969666808	8	2
10324830	665	969721508	514	1	10343003	516	917926408	3	1
10324834	475	918216608	37	5	10343003	634	918009808	4	1
10324953	239	96005700	189	1	10343530	239	96005700	254	0.22
10326323	595	917929608	16	2	10346198	1085	965851008	7	2
10326838	501	969666408	27	1	10346198	1098	967296808	18	2
10326844	501	969666408	28	1	10346599	563	10217695	1	1
10326924	253	10359246	1	1	10346938	569	969314208	(5)	1
10326925	253	10359246	2	1	10348080	489	10870478	4	1
10326926	253	10359246	4	1	10349204	249	10359241	(22)	2
10327167	585	915280008	1	1	10353004	660	969720908	533	1
10330586	636	10228112	900	1	10353631	1231	10354698	903	1
10331047	249	10359241	1	1	10353633	1231	10354698	904	1
10331047	258	10359242	1	1	10353634	1231	10354698	907	1
10331047	273	10359250	1	1	10353635	1231	10354698	909	1
10331048	249	10359241	2	1	10353705	40	10412678	13	2
10331048	258	10359242	2	1	10353747	566	917927108	35	4
10331048	273	10359250	2	1	10353930	735	10413103	7	4
10331048	455	10359245	2	1	10354584	541	967202908	15	2
10331051	194	10428766	98	1	10354584	656	967201908	(1)	2
10331116	249	10359241	(98)	1	10354584	684	969741008	34	1
10331116	456	11314965	98	1	10354584	786	966781608	151	2
10331117	249	10359241	(98)	1	10354584	1068	966765208	(151)	2
10331335	290	10303007	19	1	10354584	1121	966763008	(20)	6
10331395	290	10303007	16	1	10354584	1156	966766108	20	2
10331916	290	10303007	8	1	10354584	1176	96017890	150	1
10332161	845	913364808	2	2	10354584	1246	966781708	14	4
10332161	1070	916059208	6	3	10354595	317	10135440	100	1
10332161	1106	965864808	89	1	10354658	966	10428767	2	1
10332172	59	10653006	(48)	1	10354659	164	10678407	1	1
10332172	165	10354659	48	1	10354659	967	10354658	1	1
10332420	261	10114975	(1)	1	10354698	1229	11643920	307	1
10332420	261	10114975	4	1	10354700	1229	11643920	343	1
10332420	949	10470332	(2)	1	10354828	153	918409608	3	1
10332640	797	966486008	10	1	10354828	171	918409708	3	1
10333238	267	10359247	4	1	10354828	925	918522308	3	1
10334039	629	918531108	1	1	10355006	421	917923808	8	2
10334218	390	10146224	11	1	10355140	66	774356608	8	1
10335557	501	969666408	4	1	10355140	587	10327167	2	1
10335596	495	606095008	3	4	10356464	680	917928508	(1)	1
10335819	507	969951808	689	4	10359035	248	10873374	740	1
10335820	505	969666608	690	6	10359142	248	10873374	410	1
10335820	507	969951808	690	3	10359241	238	96005700	102	1
10335947	790	915894508	4	2	10359242	239	96005700	104	1
10336285	629	918531108	2	1	10359243	239	96005700	106	1
10336327	629	918531108	3	1	10359244	239	96005700	111	1
10340105	510	969666808	5	1	10359245	454	915282208	1	1

24.10.2022

etk_en_de_097927_LR_1600_2

1317

LIEBHERR

Numerical index
Numerischer Index

Item	Page	Assembly	Pos.	Quantity	Item	Page	Assembly	Pos.	Quantity
10359246	238	96005700	103	1	10424402	718	969779608	21	1
10359247	239	96005700	107	1	10424489	620	964588308	7	4
10359248	239	96005700	110	1	10424542	264	10471370	13	1
10359249	414	915456108	1	1	10424581	608	968080908	18	1
10359250	239	96005700	109	1	10424622	504	969666608	508	3
10359251	239	96005700	105	1	10424625	505	969666608	828	6
10409817	66	774356608	21	1	10424625	663	969721108	828	9
10410112	566	917927108	32	1	10424716	719	969779608	219	2
10410173	624	966910908	14	2	10424726	276	10472204	999	1
10410193	445	917926008	23	2	10424770	724	969779608	794	2
10410328	264	10471370	1	1	10424785	618	969298008	37	2
10410659	250	571514208	(999)	1	10424786	1033	966977408	(999)	1
10410770	724	969779608	813	1	10424825	1160	10471208	309	2
10410771	724	969779608	834	3	10425129	949	10470332	1	1
10410772	724	969779608	827	1	10425130	948	510240808	98	1
10410873	623	964720408	6	1	10425184	1229	11643920	(1)	1
10411015	783	917691508	1	2	10425408	1205	964789008	1	1
10411018	1065	916342908	1	2	10425409	446	917926008	55	1
10411019	524	918216508	2	2	10425409	645	969625008	204	1
10411022	147	916950508	1	1	10425588	604	917912208	55	0.12
10411207	259	10359251	2	1	10425588	604	917912208	56	0.18
10411780	1249	10028002	14	1	10425588	618	969298008	41	0.4
10411786	1249	10028002	16	8	10425658	143	969855808	79	2
10412431	660	969720908	504	1	10425688	187	916340708	16	2
10412433	660	969720908	513	1	10425689	1252	915295008	14	32
10412675	35	10490470	2	1	10425712	1302	10871536	5	1
10412677	35	10490470	9	4	10425713	1302	10871536	20	1
10412678	35	10490470	21	1	10425715	1302	10871536	210	1
10412740	36	964027608	12	1	10425719	1302	10871536	1000	1
10412746	36	964027608	13	1	10425725	1172	918692808	20	1
10412748	36	964027608	19	1	10428532	510	969666808	42	1
10412751	36	964027608	999	1	10428766	187	916340708	2	2
10412753	38	964027708	5	1	10428767	957	918522408	2	1
10412763	38	964027708	6	1	10428768	48	915847808	8	2
10412777	501	969666408	32	1	10428768	86	916996808	8	2
10412781	38	964027708	999	1	10429057	491	965038508	5	1
10412788	39	10412677	13	1	10429057	512	964931408	2	1
10412789	40	10412678	6	1	10429058	480	969666308	20	1
10412851	142	969855808	51	7	10429532	33	511465108	5	1
10412851	434	917924808	27	5	10429598	1023	967049108	1	1
10412851	438	967472608	3	5	10429603	1150	918363208	2	2
10412851	596	917929608	73	6	10429632	645	969625008	323	2
10412851	801	965885508	21	8	10429638	660	969720908	534	1
10412852	434	917924808	38	4	10429651	506	969666708	287	0.6
10412852	620	964588308	15	10	10429651	659	969720908	287	0.24
10412853	608	968080908	12	1	10429651	665	969721508	287	0.08
10412871	609	964560908	6	2	10429652	506	969666708	288	0.4
10412879	613	964598008	7	1	10429952	66	774356608	19	2
10412880	613	964598008	2	1	10429952	587	10327167	9	1
10412881	613	964598008	5	1	10430048	1199	918671408	48	1
10413028	945	571916408	10	1	10430305	802	964839708	20	1
10413103	718	969779608	59	1	10430369	421	917923808	25	1
10413157	455	10359245	98	1	10430371	421	917923808	24	3
10413255	718	969779608	54	2	10440553	680	917928508	53	1
10415162	55	939566801	17	8	10440730	267	10359247	(999)	1
10415162	57	939567501	17	8	10440976	268	10472196	999	1
10415162	202	510235408	7	2	10440990	603	917912208	49	1
10423930	137	917923208	2	2	10441164	662	969721108	290	0.1
10423938	225	966892408	50	1	10441166	540	965440508	(298)	0.03
10424276	655	917928208	41	1	10441166	662	969721108	298	0.5

24.10.2022

etk_en_de_097927_LR_1600_2

1318

LIEBHERR

Numerical index
Numerischer Index

Item	Page	Assembly	Pos.	Quantity	Item	Page	Assembly	Pos.	Quantity
10441166	1004	965440108	(298)	0.03	10466908	996	965715908	10	6
10441167	506	969666708	291	0.1	10466908	999	966971708	210	2
10441216	947	11114026	41	1	10466909	144	965183608	3	4
10441738	58	10428768	98	1	10466909	971	966781408	209	2
10441738	163	10354828	98	1	10466909	996	965715908	11	2
10441738	966	10428767	98	1	10466909	1050	966972208	209	2
10443136	367	10147367	5	1	10466909	1063	966972108	209	2
10443151	320	10139539	5	2	10466910	28	966764708	160	1
10443309	606	917432008	19	1	10466910	150	966996608	157	1
10443373	369	10141799	4	3	10466910	175	966778408	156	1
10443373	370	11448325	4	3	10466910	181	966764908	156	1
10443625	461	917203308	24	2	10466910	719	969779608	180	2
10443659	858	964848908	170	1	10466910	930	966720808	179	3
10443659	1124	965390408	170	1	10466910	953	966809108	179	3
10443659	1177	96020067	151	1	10466910	971	966781408	173	3
10443660	673	969739808	(151)	1	10466910	1033	966977408	153	1
10443664	540	965440508	(501)	1	10466910	1050	966972208	244	1
10443665	1004	965440108	(501)	1	10466910	1063	966972108	244	1
10443769	608	968080908	24	2	10466910	1227	968895808	8	1
10449516	510	969666808	2	3	10466910	1236	968896608	8	3
10449664	680	917928508	75	2	10466911	71	966766508	150	1
10449664	688	969661508	16	2	10466911	90	966766408	155	1
10449664	802	964839708	33	4	10466911	150	966996608	153	1
10449664	803	915525908	(33)	4	10466911	719	969779608	176	6
10450160	619	964588408	6	2	10466911	752	967022108	157	1
10450160	620	964588308	8	8	10466911	756	96002639	169	2
10450226	1046	916950608	44	12	10466911	1236	968896608	12	1
10450226	1058	916950708	45	24	10466912	71	966766508	152	1
10450671	100	916121308	23	4	10466912	90	966766408	154	1
10451017	1249	10028002	18	1	10466912	556	966893108	154	2
10451048	725	10424402	6	1	10466912	719	969779608	174	9
10451049	725	10424402	7	1	10466912	752	967022108	155	2
10451060	725	10424402	9	1	10466912	756	96002639	167	1
10454762	1261	917751408	1	1	10466912	930	966720808	176	2
10454782	802	964839708	10	1	10466912	953	966809108	173	2
10454782	803	915525908	(10)	1	10466912	971	966781408	169	2
10454783	802	964839708	11	1	10466912	1236	968896608	14	1
10454783	803	915525908	(11)	1	10466913	71	966766508	155	2
10454907	393	10121824	1	1	10466913	90	966766408	151	2
10454908	393	10121824	2	1	10466913	719	969779608	171	6
10455138	1070	916059208	19	2	10466913	752	967022108	150	5
10455139	1070	916059208	20	1	10466913	756	96002639	165	4
10455144	463	11113343	15	1	10466913	930	966720808	157	2
10455191	548	916111008	37	8	10466913	953	966809108	175	2
10455245	283	10871690	10	2	10466913	971	966781408	170	2
10455281	461	917203308	27	6	10466913	1033	966977408	152	2
10455372	719	969779608	203	4	10466914	28	966764708	161	1
10455421	797	966486008	15	1	10466914	150	966996608	154	2
10465659	1028	966985608	150	1	10466914	175	966778408	165	1
10465711	313	10147686	15	2	10466914	181	966764908	165	1
10465711	385	10146011	11	1	10466914	719	969779608	172	6
10465794	1152	96007355	29	1	10466914	827	966816108	166	8
10466906	719	969779608	181	1	10466914	971	966781408	243	4
10466907	144	965183608	4	3	10466914	999	966971708	243	1
10466907	760	966915508	155	1	10466914	1050	966972208	243	1
10466907	971	966781408	249	2	10466914	1063	966972108	243	1
10466907	996	965715908	14	3	10466914	1227	968895808	6	1
10466908	144	965183608	2	4	10466914	1236	968896608	6	3
10466908	760	966915508	152	2	10466915	28	966764708	151	3
10466908	971	966781408	210	2	10466915	150	966996608	150	2

24.10.2022

etk_en_de_097927_LR_1600_2

1319

LIEBHERR

Numerical index
Numerischer Index

Item	Page	Assembly	Pos.	Quantity	Item	Page	Assembly	Pos.	Quantity
10466915	175	966778408	162	1	10473040	1187	917792508	44	1
10466915	181	966764908	162	1	10473047	168	967331808	707	1
10466915	719	969779608	185	5	10473047	196	967332108	707	1
10466915	827	966816108	168	2	10473047	668	966459708	707	8
10466915	832	966908308	152	1	10473048	505	969666608	708	2
10466916	28	966764708	152	4	10473048	540	965440508	(708)	19
10466916	175	966778408	159	2	10473048	666	969721508	708	2
10466916	181	966764908	159	2	10473048	673	969739808	(708)	7
10466916	718	969779608	150	14	10473048	673	969739808	(708)	24
10466916	827	966816108	164	5	10473048	674	969739808	(708)	16
10466916	832	966908308	153	3	10473048	1004	965440108	(708)	14
10466916	971	966781408	223	2	10475150	688	969661508	55	1
10466917	28	966764708	153	9	10475262	573	964630508	19	1
10466917	175	966778408	158	2	10475436	1261	917751408	2	1
10466917	181	966764908	158	2	10475617	804	915295108	2	1
10466917	718	969779608	153	6	10475619	804	915295108	3	1
10466917	827	966816108	169	8	10475666	684	969741008	28	1
10466917	971	966781408	207	2	10475893	553	969468008	2	2
10466917	999	966971708	207	2	10476031	596	917929608	71	1
10466917	1050	966972208	207	2	10476098	524	918216508	8	2
10466917	1063	966972108	207	2	10476391	239	96005700	(999)	1
10467274	24	690901008	19	1	10476880	49	915847808	56	35
10467275	24	690901008	20	1	10476880	87	916996808	56	35
10467392	859	616024908	7	1	10487986	49	915847808	55	35
10467886	106	966955108	150	4	10487986	87	916996808	55	35
10468239	999	966971708	305	6	10488024	424	916933808	3	2
10468332	343	10133947	(10)	4	10488035	59	10653006	(47)	1
10468332	563	10217695	4	4	10488662	540	965440508	293	1
10470332	948	510240808	2	1	10488662	861	966839508	286	1
10470366	585	915280008	6	1	10488662	869	965048108	286	1
10470367	585	915280008	4	1	10488662	880	967484008	293	1
10470368	63	915848008	3	1	10488662	1004	965440108	307	1
10470370	63	915848008	2	1	10488662	1039	965297908	286	1
10470667	838	10876601	3	1	10488662	1079	965531308	293	1
10470829	725	10424402	4	1	10488662	1092	965638808	286	1
10471208	1159	915287508	1	1	10488662	1123	965322508	293	1
10471249	1172	918692808	49	4	10488662	1178	96020070	201	2
10471370	262	10359243	1	1	10488662	1194	968920308	293	1
10471371	262	10359243	2	1	10488662	1210	965176908	280	1
10471371	278	10359244	2	1	10489011	510	969666808	10	2
10471380	278	10359244	1	1	10489734	732	511300508	2	1
10471384	253	10359246	5	1	10490470	28	966764708	166	1
10471437	253	10359246	(2)	2	10491129	227	10423938	999	1
10471437	415	10359249	(1)	2	10491593	1162	917153408	19	2
10471437	455	10359245	(2)	2	10491724	1157	10429603	11	1
10471439	253	10359246	(98)	1	10491808	503	969666508	(2)	1
10471439	415	10359249	(98)	1	10491897	1229	11643920	(997)	1
10472028	684	969741008	3	2	10492113	503	969666508	(1)	1
10472185	267	10359247	1	1	10492345	463	11113343	1	1
10472196	267	10359247	3	1	10492347	463	11113343	19	1
10472196	274	10359248	3	1	10492348	463	11113343	21	1
10472200	267	10359247	5	1	10492398	287	510241408	1	1
10472202	268	10472196	3	1	10492888	245	969542608	18	2
10472204	274	10359248	1	1	10492888	769	969899008	301	4
10472208	274	10359248	4	1	10493045	769	969899008	154	1
10472219	274	10359248	(999)	1	10493065	769	969899008	319	2
10472739	1160	10471208	303	4	10493159	718	969779608	51	2
10472890	604	917912208	84	2	10493493	660	969720908	724	6
10472995	680	917928508	42	1	10493495	660	969720908	726	65
10473040	839	962563908	3	2	10493495	663	969721108	726	4

24.10.2022

etk_en_de_097927_LR_1600_2

1320

LIEBHERR

Numerical index
Numerischer Index

Item	Page	Assembly	Pos.	Quantity	Item	Page	Assembly	Pos.	Quantity
10493496	660	969720908	727	2	10652439	892	917073808	43	2
10493496	663	969721108	727	2	10652439	1046	916950608	34	3
10493611	506	969666708	511	1	10652439	1130	917074708	43	2
10493612	506	969666708	512	1	10652440	900	917074108	43	2
10493625	407	10142977	(1)	1	10652440	906	916090408	43	2
10493626	407	10142977	1	2	10652440	914	917074308	43	2
10493890	302	510237308	999	1	10652440	935	917745608	43	2
10493920	587	10327167	1	1	10652440	1058	916950708	32	3
10493972	505	969666608	719	3	10652440	1134	917074908	43	2
10494116	421	917923808	6	2	10652440	1138	917075008	43	2
10494117	421	917923808	7	2	10652440	1142	917075108	43	2
10540510	230	918359708	19	2	10652440	1148	917075208	43	2
10544161	1075	918380308	37	2	10652657	239	96005700	187	8
10545933	851	917536508	6	2	10652699	680	917928508	(10)	1
10545933	892	917073808	4	4	10652804	1106	965864808	79	2
10545933	900	917074108	4	4	10652806	852	917536508	82	2
10545933	906	916090408	4	4	10652810	1099	967296808	62	4
10545933	909	917074208	4	4	10652811	1098	967296808	60	2
10545933	914	917074308	4	4	10652813	875	918380008	39	1
10545933	918	918651508	16	2	10652813	1075	918380308	48	1
10545933	935	917745608	4	4	10652814	991	917536608	83	3
10560807	200	90205480	86	12	10652816	918	918651508	47	2
10564740	737	511302208	1	2	10652817	1119	916343108	82	2
10585568	155	10874976	115	1	10652818	1011	918380108	43	2
10585657	941	11114023	141	1.4	10652818	1119	916343108	81	2
10650065	202	510235408	1	1	10652820	1012	918380108	103	1
10650068	563	10217695	99	1	10652820	1099	967296808	61	2
10650092	736	10342823	2	1	10652820	1106	965864808	78	2
10650140	1229	11643920	333	1	10653006	58	10428768	2	1
10650141	1229	11643920	341	1	10663094	728	10493159	1	1
10650159	188	10802450	60	2	10663094	735	10413103	8	1
10650393	463	11113343	26	1	10663120	276	10472204	14	1
10650403	463	11113343	49	1	10663439	628	512349708	999	1
10650483	463	11113343	28	1	10663523	388	10140136	14	2
10650484	463	11113343	29	1	10663711	943	11342247	5	1
10650485	463	11113343	48	1	10663725	33	511465108	2	4
10650488	463	11113343	66	1	10663730	33	511465108	999	1
10650489	463	11113343	70	1	10663825	252	571911308	(1)	2
10650490	463	11113343	85	1	10663847	239	96005700	250	2
10650501	718	969779608	(998)	1	10663848	239	96005700	251	1
10650669	300	11007003	1	1	10663909	66	774356608	(1)	1
10650670	300	11007003	2	1	10663970	839	962563908	4	2
10650672	300	11007003	4	1	10663970	1187	917792508	45	0.05
10650676	300	11007003	7	1	10663970	1240	916843808	33	1.2
10650685	415	10359249	1	1	10664238	634	918009808	39	2
10650686	415	10359249	2	1	10664250	785	10411015	43	1
10650688	415	10359249	3	1	10664250	1067	10411018	410	1
10650689	415	10359249	4	1	10664311	660	969720908	507	1
10650692	415	10359249	5	1	10664321	535	10411019	21	1
10650701	415	10359249	(38)	1	10664321	785	10411015	27	1
10650707	415	10359249	(98)	1	10664321	1067	10411018	250	1
10650710	416	10650688	98	1	10664333	785	10411015	56	1
10650717	257	10326926	98	1	10664333	1067	10411018	470	1
10650717	415	10359249	(98)	1	10664334	785	10411015	999	1
10650720	53	90005106	36	12	10664335	502	968252708	100	1
10650720	62	90005214	36	12	10664357	289	969626408	12	1
10652140	427	10488024	1	1	10664416	769	969899008	50	1
10652140	1289	96000047	223	2	10664449	1067	10411018	999	1
10652140	1290	96000231	223	2	10664712	1301	861903508	210	1
10652438	909	917074208	25	2	10664800	440	969667508	15	6

24.10.2022

etk_en_de_097927_LR_1600_2

1321

LIEBHERR

Numerical index
Numerischer Index

Item	Page	Assembly	Pos.	Quantity	Item	Page	Assembly	Pos.	Quantity
10664856	1301	861903508	1000	1	10801591	188	10802450	21	1
10664865	1301	861903508	5	1	10801609	449	96008821	5	2
10664867	1301	861903508	20	1	10801636	191	10801591	23	12
10665030	1297	969738108	110	14.5	10801641	191	10801591	660	1
10665030	1297	969738108	200	23	10801858	636	10228112	14	1
10665030	1297	969738108	201	23	10802057	541	967202908	20	1
10665030	1297	969738108	202	23	10802057	862	966479808	151	1
10665030	1297	969738108	203	4.4	10802057	881	967232908	2	1
10665030	1297	969738108	204	4.4	10802057	1121	966763008	(10)	1
10665030	1297	969738108	205	4.4	10802057	1176	96017890	151	2
10665030	1297	969738108	206	4.4	10802060	23	967204208	11	1
10665030	1297	969738108	207	1	10802061	166	966780608	5	1
10665030	1297	969738108	208	1	10802061	171	918409708	(5)	1
10665030	1298	969738108	300	15	10802061	195	966780908	5	1
10665030	1298	969738108	310	0.8	10802061	925	918522308	(5)	1
10665030	1298	969738108	400	15	10802061	950	966781108	5	1
10665030	1298	969738108	410	0.8	10802061	968	96009168	5	1
10665030	1298	969738108	500	15	10802062	1246	966781708	12	1
10665030	1298	969738108	510	0.8	10802201	143	969855808	96	11
10665030	1298	969738108	600	24	10802201	240	96005700	392	5
10665030	1298	969738108	601	24	10802201	1152	96007355	36	4
10665030	1298	969738108	610	0.8	10802202	143	969855808	93	10
10665030	1298	969738108	611	0.8	10802203	143	969855808	94	8
10665030	1298	969738108	700	15	10802205	143	969855808	95	10
10665030	1298	969738108	710	0.8	10802235	248	10873374	280	1
10665030	1298	969738108	800	17	10802236	248	10873374	440	6
10665030	1298	969738108	810	0.8	10802253	727	511444508	999	1
10665030	1298	969738108	900	0.4	10802280	210	916161708	1	1
10675381	680	917928508	(734)	2	10802314	455	10359245	5	1
10675506	680	917928508	(502)	2	10802334	502	968252708	(1)	1
10675515	745	511457208	998	1	10802362	103	540001808	17	1
10675517	745	511457208	999	1	10802364	103	540001808	21	1
10675522	1157	10429603	10	1	10802450	187	916340708	1	1
10675778	680	917928508	(18)	1	10802453	937	916340908	1	1
10675778	680	917928508	(19)	1	10802889	248	10873374	60	1
10678157	225	966892408	(999)	1	10813475	1230	11690425	(1)	1
10678375	603	917912208	43	2	10813476	1230	11690425	713	1
10678377	603	917912208	45	2	10813633	662	969721108	514	2
10678395	881	967232908	1	2	10813642	663	969721108	836	1
10678395	1192	968920208	151	1	10813644	663	969721108	754	9
10678395	1211	966479308	7	1	10813731	731	10413255	2	4
10678397	194	10428766	2	1	10813738	556	966893108	50	2
10678407	163	10354828	2	1	10813738	718	969779608	53	5
10678452	660	969720908	503	1	10813738	756	96002639	50	1
10678453	660	969720908	501	1	10813738	1028	966985608	50	2
10678458	660	969720908	502	2	10813933	362	13473821	5	2
10678491	540	965440508	(5)	1	10813934	389	10145112	18	1
10678491	540	965440508	(5)	1	10813935	362	13473821	4	2
10678491	665	969721508	10	1	10813942	362	13473821	6	2
10678491	665	969721508	373	1	10814803	1020	964926908	8	1
10678494	540	965440508	(5)	1	10814912	1216	915553208	12	2
10678848	495	606095008	4	2	10815162	626	10326323	999	1
10684171	718	969779608	(998)	1	10815163	147	916950508	(999)	1
10684172	718	969779608	(997)	1	10815165	535	10411019	999	1
10800046	661	969720908	842	4	10815176	1213	915434708	12	4
10800231	248	10873374	710	1	10815177	1213	915434708	34	2
10800266	440	969667508	11	1	10815180	1214	915552808	6	1
10800631	660	969720908	753	4	10815196	1262	10454762	1	1
10801399	389	10145112	17	2	10815289	535	10411019	22	1
10801588	22	916895808	(999)	1	10815350	731	10413255	8	2

24.10.2022

etk_en_de_097927_LR_1600_2

1322

LIEBHERRNumerical index
Numerischer Index

Item	Page	Assembly	Pos.	Quantity	Item	Page	Assembly	Pos.	Quantity
10815664	241	96005700	426	1	10871177	610	964561008	3	2
10815664	770	969899008	652	2	10871177	684	969741008	8	4
10815777	516	917926408	14	2	10871178	688	969661508	56	1
10815777	518	969496208	18	1	10871288	168	967331808	507	3
10816185	718	969779608	62	2	10871288	196	967332108	507	2
10816185	760	966915508	50	2	10871288	662	969721108	518	2
10816185	832	966908308	51	2	10871288	665	969721508	515	12
10816185	1156	966766108	30	1	10871288	671	969722108	23	12
10816196	490	967475208	2	1	10871288	673	969739808	(509)	2
10816223	1258	966610008	3	1	10871288	673	969739808	(509)	2
10816458	1227	968895808	(11)	1	10871288	674	969739808	27	6
10816958	421	917923808	10	1	10871288	684	969741008	52	21
10817561	67	10038274	2	1	10871289	168	967331808	508	1
10870333	446	917926008	54	10	10871289	196	967332108	508	2
10870348	504	969666608	10	3.23	10871289	662	969721108	520	2
10870402	663	969721108	845	9	10871289	665	969721508	516	12
10870403	663	969721108	844	1	10871289	671	969722108	22	12
10870478	488	969689808	80	1	10871289	673	969739808	(508)	2
10870487	719	969779608	224	1	10871289	673	969739808	(508)	2
10870511	568	969517508	6	4	10871289	674	969739808	26	6
10870512	240	96005700	383	10	10871289	684	969741008	51	19
10870538	507	969951808	344	13.4	10871536	1297	969738108	140	37
10870538	673	969739808	(344)	0.96	10871568	533	964568508	6	4
10870539	168	967331808	345	6.4	10871568	1011	918380108	(6)	4
10870539	196	967332108	345	5.4	10871568	1144	96045276	6	4
10870539	504	969666608	345	18.2	10871690	281	969536208	100	1
10870539	662	969721108	345	28.75	10871759	445	917926008	47	1
10870539	673	969739808	(345)	0.32	10871936	238	96005700	100	1
10870539	673	969739808	(345)	0.32	10872022	604	917912208	87	1
10870540	168	967331808	305	20.12	10872024	445	917926008	44	2
10870540	196	967332108	305	19.92	10872024	568	969517508	4	1
10870540	504	969666608	305	496.51	10872032	659	969720908	98	1
10870540	507	969951808	305	385.19	10872033	660	969720908	709	10
10870540	540	965440508	(305)	0.9	10872209	1155	11006514	100	1
10870540	659	969720908	305	582.01	10872292	283	10871690	3	1
10870540	662	969721108	305	134.82	10872299	283	10871690	1	1
10870540	665	969721508	305	478.6	10872300	283	10871690	41	1
10870540	668	966459708	305	0.64	10872301	283	10871690	42	2
10870540	673	969739808	(305)	3.84	10872307	451	969904608	1	1
10870540	674	969739808	(305)	2.56	10872368	837	918165808	1	1
10870542	504	969666608	309	22.33	10872368	840	918165708	1	1
10870542	507	969951808	309	25.2	10872377	694	968104208	4	2
10870542	659	969720908	309	17.55	10872525	440	969667508	14	4
10870542	665	969721508	309	19	10872530	240	96005700	409	1
10870542	671	969722108	310	0.4	10872598	451	969904608	3	1
10870542	674	969739808	310	0.3	10872612	516	917926408	10	1
10870602	504	969666608	504	1	10872699	886	926892808	3	2
10870602	507	969951808	514	2	10872859	731	10413255	(1)	1
10870602	665	969721508	510	4	10872935	1157	10429603	3	1
10870604	504	969666608	528	1	10873055	785	10411015	44	1
10870604	507	969951808	517	2	10873081	548	916111008	34	2
10870604	666	969721508	522	4	10873081	892	917073808	11	2
10870677	684	969741008	(1)	1	10873081	900	917074108	11	2
10871005	421	917923808	17	4	10873081	906	916090408	11	2
10871121	1297	969738108	100	40	10873081	914	917074308	11	4
10871125	440	969667508	12	1	10873081	935	917745608	11	2
10871146	688	969661508	60	2	10873085	285	96004429	1	1
10871147	688	969661508	59	2	10873149	63	915848008	9	60
10871150	688	969661508	61	1	10873149	585	915280008	90	100
10871177	609	964560908	4	3	10873194	505	969666608	700	6

24.10.2022

etk_en_de_097927_LR_1600_2

1323

LIEBHERR

Numerical index
Numerischer Index

Item	Page	Assembly	Pos.	Quantity	Item	Page	Assembly	Pos.	Quantity
10873374	238	96005700	101	1	10875474	501	969666408	3	10
10873434	501	969666408	(1)	1	10875474	603	917912208	25	7
10873434	694	968104208	(1)	1	10875474	606	917432008	5	27
10873512	1262	10454762	4	2	10875474	618	969298008	44	36
10873517	495	606095008	5	1	10875482	501	969666408	26	4
10873525	684	969741008	41	2	10875483	598	969610608	14	3
10873526	684	969741008	40	1	10875483	604	917912208	80	6
10873527	674	969739808	28	2	10875483	614	965063308	3	11
10873527	684	969741008	39	3	10875483	618	969298008	25	4
10873528	671	969722108	20	6	10875485	143	969855808	125	2
10873528	674	969739808	32	1	10875485	437	969668008	20	5
10873528	684	969741008	38	8	10875485	475	918216608	53	6
10873740	1190	540056908	2	1	10875485	516	917926408	19	2
10873827	241	96005700	420	1	10875485	518	969496208	11	1
10873892	1152	96007355	30	1	10875485	604	917912208	85	2
10874178	662	969721108	507	1	10875485	634	918009808	3	7
10874210	153	918409608	2	1	10875485	645	969625008	320	16
10874210	171	918409708	2	1	10875485	654	967069508	310	24
10874210	925	918522308	2	1	10875485	760	966915508	304	2
10874231	962	10876208	8	1	10875485	783	917691508	13	12
10874236	137	917923208	21	4	10875485	832	966908308	304	2
10874241	501	969666408	50	1	10875485	957	918522408	43	2
10874331	660	969720908	524	5	10875485	991	917536608	127	42
10874331	666	969721508	525	1	10875486	516	917926408	25	8
10874472	624	966910908	1	1	10875486	518	969496208	10	1
10874474	624	966910908	2	1	10875486	566	917927108	30	8
10874487	154	10874210	4	1	10875486	604	917912208	79	2
10874544	958	10875043	1	1	10875486	618	969298008	51	4
10874554	958	10875043	2	1	10875486	645	969625008	322	21
10874557	154	10874210	5	1	10875486	1076	918380308	65	1
10874557	958	10875043	5	1	10875486	1134	917074908	18	11
10874588	405	10145753	99	5	10875488	243	969540308	30	6
10874588	406	10153527	100	2	10875503	680	917928508	76	24
10874588	662	969721108	261	2	10875503	688	969661508	36	42
10874745	1304	11000948	10	1	10875503	694	968104208	7	8
10874825	636	10228112	15	1	10875506	885	915284608	22	4
10874976	154	10874210	1	1	10875506	889	915284708	22	4
10874977	154	10874210	2	1	10875507	571	915279808	11	4
10874978	154	10874210	3	1	10875507	1181	964825908	4	1
10875018	112	979820808	2	1	10875507	1182	964826108	3	1
10875019	112	979820808	3	1	10875507	1199	918671408	(4)	1
10875043	957	918522408	1	1	10875508	240	96005700	308	4
10875171	240	96005700	408	2	10875512	449	96008821	7	4
10875423	391	10145845	5	2	10875512	851	917536508	56	5
10875447	618	969298008	43	1	10875512	1227	968895808	10	2
10875468	490	967475208	5	4	10875518	1189	969047508	9	1
10875468	512	964931408	3	4	10875519	125	968446708	3	162
10875468	604	917912208	76	10	10875519	147	916950508	8	16
10875468	613	964598008	21	6	10875519	528	96001032	5	16
10875468	618	969298008	45	101	10875519	914	917074308	51	2
10875468	623	964720408	7	2	10875519	1208	916843508	5	16
10875468	634	918009808	20	5	10875520	111	916148308	6	12
10875468	802	964839708	7	2	10875520	239	96005700	303	4
10875468	803	915525908	(7)	2	10875520	595	917929608	50	4
10875471	434	917924808	26	26	10875520	937	916340908	5	4
10875471	645	969625008	321	24	10875520	1098	967296808	41	8
10875471	652	969625108	321	20	10875521	115	915238908	15	8
10875471	852	917536508	97	12	10875521	147	916950508	10	8
10875472	696	912353808	12	4	10875521	1065	916342908	14	4
10875474	461	917203308	28	6	10875524	610	964561008	11	2

24.10.2022

etk_en_de_097927_LR_1600_2

1324

LIEBHERR

Numerical index
Numerischer Index

Item	Page	Assembly	Pos.	Quantity	Item	Page	Assembly	Pos.	Quantity
10875527	1075	918380308	53	4	10875591	245	969542608	23	2
10875537	793	917951308	31	4	10875591	461	917203308	50	2
10875538	769	969899008	318	2	10875591	1255	916914608	20	6
10875551	144	965183608	6	11	10875592	53	90005106	41	4
10875551	469	915278808	5	8	10875592	62	90005214	41	4
10875551	470	964918308	4	4	10875592	142	969855808	48	24
10875551	471	964918408	4	4	10875592	230	918359708	26	5
10875551	608	968080908	25	4	10875592	604	917912208	66	2
10875551	684	969741008	10	16	10875594	563	10217695	5	4
10875551	996	965715908	5	8	10875597	437	969668008	36	8
10875551	1050	966972208	305	3	10875597	461	917203308	38	6
10875551	1063	966972108	305	3	10875597	550	916110908	17	4
10875552	160	10874978	27	12	10875598	248	10873374	630	8
10875552	961	10874554	8	12	10875598	566	917927108	20	4
10875553	851	917536508	51	8	10875601	217	11347399	302	1
10875553	990	917536608	32	16	10875605	595	917929608	10	8
10875553	1076	918380308	73	2	10875605	812	918272708	11	4
10875554	596	917929608	65	12	10875607	137	917923208	16	12
10875554	1030	965075208	3	4	10875607	187	916340708	14	2
10875554	1172	918692808	41	3	10875607	240	96005700	351	10
10875555	461	917203308	20	4	10875607	624	966910908	9	4
10875563	609	964560908	7	2	10875607	852	917536508	73	8
10875565	198	917926808	7	8	10875607	885	915284608	32	4
10875565	756	96002639	553	4	10875607	889	915284708	32	4
10875567	680	917928508	59	2	10875607	937	916340908	13	16
10875570	606	917432008	21	2	10875607	1014	96007264	14	4
10875570	851	917536508	32	118	10875607	1065	916342908	17	4
10875570	892	917073808	54	8	10875607	1089	967297908	42	4
10875570	991	917536608	73	6	10875607	1172	918692808	38	11
10875571	248	10873374	640	12	10875607	1181	964825908	6	1
10875571	1105	965864808	62	8	10875607	1182	964826108	5	1
10875571	1118	916343108	49	8	10875607	1187	917792508	33	6
10875571	1240	916843808	37	8	10875607	1199	918671408	(6)	1
10875572	205	966949008	551	12	10875608	1240	916843808	50	4
10875572	720	969779608	(2)	4	10875609	125	968446708	4	162
10875572	720	969779608	557	12	10875609	550	916110908	13	1
10875572	766	96002636	551	9	10875609	856	964698608	9	1
10875574	245	969542608	19	4	10875609	875	918380008	(5)	2
10875576	156	10874977	18	12	10875609	875	918380008	19	2
10875576	965	10876209	114	12	10875609	894	964344008	10	1
10875577	155	10874976	111	8	10875609	902	964522208	10	1
10875577	960	10874544	103	8	10875609	910	964798408	10	1
10875578	720	969779608	559	16	10875609	921	964867908	10	1
10875583	276	10472204	47	4	10875609	979	964703808	17	1
10875583	603	917912208	34	8	10875609	980	965097008	7	1
10875584	603	917912208	35	4	10875609	982	965085808	10	1
10875586	217	11347399	308	3	10875609	983	965085908	10	1
10875586	220	510230608	7	6	10875609	995	965019708	10	1
10875586	243	969540308	31	8	10875609	1017	964945608	5	1
10875586	400	10127979	3	1	10875609	1018	965908308	7	1
10875586	407	10142977	(2)	1	10875609	1021	964927008	6	2
10875586	408	10133077	3	1	10875609	1046	916950608	(10)	1
10875588	510	969666808	(1)	2	10875609	1060	964915908	10	1
10875588	536	964764508	11	6	10875609	1065	916342908	15	4
10875588	537	964762808	11	6	10875609	1071	965023608	10	1
10875588	556	966893108	311	6	10875609	1072	965023808	10	1
10875588	587	10327167	6	3	10875609	1098	967296808	43	8
10875590	556	966893108	313	40	10875609	1110	965005408	10	1
10875590	598	969610608	11	4	10875609	1143	965049808	10	1
10875591	240	96005700	327	4	10875609	1166	965315008	10	1

24.10.2022

etk_en_de_097927_LR_1600_2

1325

LIEBHERR

Numerical index
Numerischer Index

Item	Page	Assembly	Pos.	Quantity	Item	Page	Assembly	Pos.	Quantity
10875609	1167	965315108	10	1	10875614	851	917536508	33	190
10875609	1183	964829208	3	1	10875614	867	916341908	17	7
10875609	1189	969047508	10	1	10875614	875	918380008	23	17
10875609	1191	969051608	4	2	10875614	892	917073808	35	70
10875609	1199	918671408	(5)	2	10875614	900	917074108	35	82
10875609	1199	918671408	(5)	1	10875614	906	916090408	35	82
10875609	1208	916843508	16	1	10875614	909	917074208	19	48
10875610	134	96051604	11	2	10875614	914	917074308	35	81
10875610	532	964568008	11	2	10875614	918	918651508	37	86
10875610	925	918522308	15	1	10875614	935	917745608	35	82
10875610	979	964703808	10	1	10875614	990	917536608	18	194
10875610	1085	965851008	21	3	10875614	1012	918380108	48	110
10875610	1089	967297908	39	4	10875614	1030	965075208	4	4
10875610	1098	967296808	28	23	10875614	1046	916950608	10	104
10875610	1105	965864808	59	7	10875614	1058	916950708	10	200
10875610	1119	916343108	76	3	10875614	1065	916342908	9	8
10875610	1242	964967708	5	4	10875614	1075	918380308	23	37
10875611	446	917926008	53	1	10875614	1085	965851008	28	16
10875611	475	918216608	40	10	10875614	1098	967296808	57	55
10875611	585	915280008	48	4	10875614	1105	965864808	54	29
10875611	671	969722108	281	24	10875614	1118	916343108	35	55
10875611	684	969741008	45	60	10875614	1119	916343108	109	8
10875611	698	923287008	7	8	10875614	1130	917074708	35	64
10875611	1256	967051508	5	3	10875614	1134	917074908	35	49
10875612	434	917924808	29	4	10875614	1138	917075008	35	89
10875612	441	96007545	5	4	10875614	1142	917075108	35	87
10875612	475	918216608	58	2	10875614	1148	917075208	35	77
10875612	652	969625108	350	16	10875614	1152	96007355	4	24
10875612	654	967069508	350	8	10875614	1172	918692808	46	13
10875612	676	965113808	270	2	10875614	1187	917792508	31	2
10875614	20	915862408	15	4	10875614	1188	917792508	59	18
10875614	49	915847808	62	2	10875614	1200	918671408	62	2
10875614	87	916996808	62	2	10875614	1208	916843508	34	2
10875614	111	916148308	12	40	10875614	1223	965215308	5	3
10875614	198	917926808	12	3	10875614	1240	916843808	30	24
10875614	240	96005700	353	39	10875616	22	916895808	16	1
10875614	243	969540308	27	3	10875616	137	917923208	11	12
10875614	245	969542608	15	10	10875616	153	918409608	22	4
10875614	281	969536208	351	19	10875616	171	918409708	22	4
10875614	299	966950808	350	9	10875616	230	918359708	16	2
10875614	421	917923808	56	14	10875616	536	964764508	13	1
10875614	424	916933808	6	4	10875616	537	964762808	13	1
10875614	445	917926008	37	2	10875616	595	917929608	56	1
10875614	452	968867608	9	2	10875616	867	916341908	13	4
10875614	466	915587308	3	4	10875616	875	918380008	30	4
10875614	477	965440608	4	4	10875616	892	917073808	8	8
10875614	516	917926408	26	8	10875616	900	917074108	8	8
10875614	518	969496208	13	1	10875616	906	916090408	8	8
10875614	528	96001032	21	4	10875616	909	917074208	8	8
10875614	529	96001032	113	8	10875616	914	917074308	8	8
10875614	566	917927108	22	6	10875616	918	918651508	26	8
10875614	571	915279808	17	2	10875616	935	917745608	8	8
10875614	598	969610608	6	6	10875616	957	918522408	18	36
10875614	620	964588308	10	2	10875616	990	917536608	26	4
10875614	634	918009808	16	4	10875616	999	966971708	308	4
10875614	645	969625008	356	50	10875616	1011	918380108	29	4
10875614	652	969625108	356	29	10875616	1046	916950608	8	8
10875614	684	969741008	7	4	10875616	1058	916950708	8	8
10875614	783	917691508	4	8	10875616	1075	918380308	30	4
10875614	817	917177308	10	38	10875616	1085	965851008	22	8

24.10.2022

etk_en_de_097927_LR_1600_2

1326

LIEBHERR

Numerical index
Numerischer Index

Item	Page	Assembly	Pos.	Quantity	Item	Page	Assembly	Pos.	Quantity
10875616	1098	967296808	24	8	10875643	971	966781408	303	4
10875616	1118	916343108	43	12	10875643	1004	965440108	218	2
10875616	1130	917074708	8	8	10875643	1123	965322508	296	2
10875616	1134	917074908	8	8	10875643	1194	968920308	273	2
10875616	1138	917075008	8	8	10875644	674	969739808	43	8
10875616	1142	917075108	8	8	10875644	694	968104208	30	20
10875616	1148	917075208	8	8	10875644	697	928431108	16	10
10875617	22	916895808	11	6	10875645	240	96005700	386	16
10875617	111	916148308	7	12	10875645	484	962046008	4	4
10875617	533	964568508	4	2	10875645	501	969666408	43	1
10875617	548	916111008	23	6	10875645	585	915280008	47	4
10875617	595	917929608	52	4	10875645	671	969722108	279	26
10875617	817	917177308	21	4	10875645	673	969739808	(506)	4
10875617	1011	918380108	(4)	5	10875645	673	969739808	(506)	4
10875617	1089	967297908	30	16	10875645	674	969739808	279	16
10875617	1144	96045276	4	11	10875645	684	969741008	47	60
10875617	1240	916843808	11	2	10875645	694	968104208	39	8
10875618	116	962009308	4	1	10875645	696	912353808	13	4
10875618	1172	918692808	24	1	10875645	698	923287008	5	8
10875619	240	96005700	355	8	10875645	1256	967051508	6	3
10875619	608	968080908	26	2	10875648	230	918359708	28	10
10875619	673	969739808	(505)	2	10875648	240	96005700	388	14
10875619	673	969739808	(505)	2	10875648	289	969626408	51	2
10875619	674	969739808	281	14	10875648	449	96008821	9	12
10875620	20	915862408	8	9	10875648	452	968867608	11	4
10875620	63	915848008	15	4	10875648	469	915278808	8	12
10875620	437	969668008	24	8	10875648	510	969666808	15	1
10875620	585	915280008	8	10	10875648	524	918216508	22	16
10875620	631	964837908	34	2	10875648	528	96001032	58	12
10875620	680	917928508	79	10	10875648	606	917432008	16	8
10875620	696	912353808	10	2	10875648	610	964561008	7	6
10875620	697	928431108	18	1	10875648	634	918009808	9	2
10875620	807	96008937	8	4	10875648	783	917691508	5	16
10875627	596	917929608	81	1	10875648	801	965885508	23	8
10875633	510	969666808	3	3	10875648	851	917536508	58	20
10875636	528	96001032	8	2	10875648	892	917073808	37	17
10875636	548	916111008	12	2	10875648	900	917074108	37	22
10875637	475	918216608	30	2	10875648	906	916090408	37	22
10875637	548	916111008	29	16	10875648	909	917074208	21	12
10875637	1219	921699008	12	1	10875648	914	917074308	37	22
10875637	1223	965215308	12	1	10875648	918	918651508	33	34
10875638	851	917536508	24	4	10875648	935	917745608	37	22
10875638	990	917536608	40	2	10875648	1046	916950608	12	40
10875638	1187	917792508	47	2	10875648	1058	916950708	12	31
10875638	1225	968929408	3	1	10875648	1065	916342908	10	8
10875638	1232	968929508	3	1	10875648	1076	918380308	67	4
10875640	1089	967297908	25	10	10875648	1106	965864808	101	4
10875640	1106	965864808	72	5	10875648	1118	916343108	61	24
10875642	445	917926008	52	2	10875648	1130	917074708	37	4
10875642	475	918216608	39	10	10875648	1134	917074908	37	22
10875642	802	964839708	32	4	10875648	1142	917075108	37	22
10875642	803	915525908	(32)	4	10875648	1148	917075208	37	20
10875643	175	966778408	308	4	10875648	1152	96007355	23	8
10875643	181	966764908	308	4	10875648	1172	918692808	55	2
10875643	475	918216608	59	2	10875648	1187	917792508	37	16
10875643	529	96001032	107	4	10875652	528	96001032	14	4
10875643	608	968080908	11	1	10875652	532	964568008	7	1
10875643	676	965113808	269	6	10875652	1020	964926908	4	2
10875643	869	965048108	160	2	10875652	1242	964967708	6	2
10875643	930	966720808	308	4	10875655	1120	965065708	6	2

24.10.2022

etk_en_de_097927_LR_1600_2

1327

LIEBHERR

Numerical index
Numerischer Index

Item	Page	Assembly	Pos.	Quantity	Item	Page	Assembly	Pos.	Quantity
10875656	145	965640008	4	1	10875869	900	917074108	13	2
10875656	524	918216508	16	4	10875869	906	916090408	13	2
10875656	532	964568008	13	2	10875869	914	917074308	13	2
10875657	1107	965032308	7	1	10875869	935	917745608	13	2
10875657	1108	965032608	7	1	10875869	990	917536608	42	2
10875657	1189	969047508	6	1	10875869	1076	918380308	61	4
10875659	264	10471370	36	1	10875869	1119	916343108	80	2
10875659	524	918216508	19	2	10875869	1119	916343108	101	8
10875659	894	964344008	7	1	10875869	1143	965049808	18	8
10875659	902	964522208	7	1	10875870	111	916148308	5	20
10875659	910	964798408	7	1	10875870	134	96051604	3	1
10875659	921	964867908	7	1	10875870	147	916950508	12	4
10875659	979	964703808	13	1	10875870	529	96001032	93	1
10875659	980	965097008	9	1	10875870	918	918651508	52	4
10875659	982	965085808	7	1	10875870	1012	918380108	64	2
10875659	983	965085908	7	1	10875870	1187	917792508	40	2
10875659	995	965019708	7	1	10875873	22	916895808	8	4
10875659	1071	965023608	7	1	10875873	528	96001032	47	4
10875659	1072	965023808	7	1	10875873	534	966123108	4	1
10875659	1110	965005408	7	1	10875873	548	916111008	20	2
10875659	1118	916343108	17	2	10875873	595	917929608	21	2
10875659	1143	965049808	7	1	10875873	885	915284608	18	2
10875659	1166	965315008	7	1	10875873	889	915284708	18	2
10875659	1167	965315108	7	1	10875873	1152	96007355	17	2
10875659	1201	96018478	11	4	10875873	1152	96007355	31	4
10875660	524	918216508	7	6	10875873	1172	918692808	19	2
10875660	550	916110908	4	2	10875873	1200	918671408	52	1
10875660	1119	916343108	83	2	10875873	1208	916843508	11	2
10875661	137	917923208	26	16	10875873	1243	921723608	7	1
10875661	1189	969047508	8	1	10875873	1244	921723708	7	1
10875661	1191	969051608	17	1	10875878	102	925305308	4	4
10875662	1175	962092008	3	2	10875880	1172	918692808	30	4
10875663	919	918651508	70	2	10875905	595	917929608	8	4
10875793	793	917951308	22	2	10876076	434	917924808	30	30
10875795	516	917926408	4	4	10876162	62	90005214	37	1
10875795	634	918009808	5	4	10876162	243	969540308	29	2
10875797	239	96005700	302	8	10876162	783	917691508	6	4
10875803	22	916895808	10	6	10876208	958	10875043	3	1
10875803	239	96005700	305	4	10876209	958	10875043	4	1
10875803	991	917536608	143	2	10876359	143	969855808	111	16
10875804	529	96001032	101	16	10876359	618	969298008	55	4
10875804	875	918380008	18	2	10876360	240	96005700	323	4
10875805	239	96005700	300	20	10876361	1152	96007355	33	8
10875806	153	918409608	11	4	10876373	28	966764708	551	28
10875806	171	918409708	11	4	10876373	71	966766508	551	4
10875806	925	918522308	7	4	10876373	76	966766708	551	4
10875806	957	918522408	7	4	10876373	90	966766408	551	4
10875807	529	96001032	98	9	10876373	93	966766608	551	4
10875819	1173	918692808	67	1	10876373	721	969779608	562	60
10875857	240	96005700	356	2	10876373	930	966720808	551	2
10875857	245	969542608	22	2	10876373	953	966809108	551	4
10875859	115	915238908	16	8	10876373	971	966781408	552	4
10875869	475	918216608	16	8	10876374	200	90205480	74	12
10875869	571	915279808	3	4	10876375	240	96005700	319	8
10875869	801	965885508	31	1	10876381	510	969666808	31	2
10875869	812	918272708	16	4	10876382	618	969298008	47	20
10875869	817	917177308	16	6	10876384	437	969668008	28	4
10875869	852	917536508	63	2	10876384	440	969667508	27	4
10875869	876	918380008	50	4	10876384	807	96008937	4	4
10875869	892	917073808	13	2	10876385	336	11358132	6	30

24.10.2022

etk_en_de_097927_LR_1600_2

1328

LIEBHERR

Numerical index
Numerischer Index

Item	Page	Assembly	Pos.	Quantity	Item	Page	Assembly	Pos.	Quantity
10876387	501	969666408	37	5	10878612	1089	967297908	29	16
10876387	631	964837908	31	1	10878656	668	966459708	7	1
10876387	680	917928508	77	9	10878690	1242	964967708	4	2
10876387	684	969741008	5	13	10878706	1262	10454762	5	1
10876388	698	923287008	4	8	10878754	867	916341908	5	2
10876394	225	966892408	301	4	10878754	875	918380008	26	2
10876395	688	969661508	89	46	10878754	918	918651508	15	2
10876396	1256	967051508	4	3	10878754	990	917536608	12	2
10876399	482	913285008	12	10	10878754	1011	918380108	24	2
10876399	486	962869608	6	2	10878754	1046	916950608	19	4
10876399	487	962073208	4	6	10878754	1058	916950708	19	4
10876399	501	969666408	29	4	10878754	1075	918380308	26	2
10876399	668	966459708	5	4	10878754	1118	916343108	5	2
10876399	674	969739808	44	8	10878754	1130	917074708	4	4
10876399	869	965048108	155	10	10878754	1134	917074908	4	4
10876399	1079	965531308	284	14	10878754	1138	917075008	4	4
10876516	532	964568008	16	1	10878754	1142	917075108	4	4
10876534	116	962009308	2	1	10878754	1148	917075208	4	4
10876534	532	964568008	8	1	10878788	595	917929608	36	4
10876534	979	964703808	8	1	10878793	991	917536608	101	2
10876534	1020	964926908	6	1	10878799	28	966764708	552	4
10876601	837	918165808	2	1	10878799	71	966766508	550	4
10876601	840	918165708	2	1	10878799	76	966766708	552	4
10876601	841	916332608	2	1	10878799	90	966766408	550	4
10876601	843	917135208	2	1	10878799	93	966766608	550	4
10876601	844	915284008	2	1	10878799	721	969779608	563	20
10876620	198	917926808	9	3	10878799	930	966720808	553	2
10876800	1240	916843808	49	4	10878799	971	966781408	551	4
10877199	1154	11006514	(999)	1	10878821	175	966778408	551	4
10877510	480	969666308	(5)	1	10878821	181	966764908	551	4
10877547	480	969666308	(501)	1	10878821	721	969779608	564	12
10877796	240	96005700	326	1	10878823	953	966809108	309	4
10877796	947	11114026	25	4	10878823	971	966781408	309	4
10878064	1240	916843808	54	2	10878824	155	10874976	511	18
10878117	445	917926008	24	2	10878824	190	11100247	3911	36
10878172	1254	12257818	1	1	10878824	960	10874544	511	18
10878281	71	966766508	(2)	1	10878828	1144	96045276	3	11
10878281	561	96028333	2	1	10878832	1014	96007264	11	2
10878359	300	11007003	3	1	10878834	48	915847808	46	2
10878406	463	11113343	55	1	10878834	86	916996808	46	2
10878445	613	964598008	15	2	10878834	548	916111008	8	2
10878577	851	917536508	5	2	10878835	147	916950508	7	4
10878577	892	917073808	3	4	10878926	1242	964967708	11	2
10878577	900	917074108	3	4	11000593	390	10146224	13	2
10878577	906	916090408	3	4	11000700	634	918009808	22	2
10878577	909	917074208	3	4	11000710	613	964598008	14	10
10878577	914	917074308	3	4	11000867	1295	861901208	5	1
10878577	918	918651508	8	2	11000867	1300	10665030	5	1
10878577	935	917745608	3	4	11000869	1295	861901208	20	1
10878578	215	11347396	124	2	11000869	1300	10665030	20	1
10878578	376	5700161	27	1	11000870	1295	861901208	210	1
10878582	817	917177308	20	4	11000870	1300	10665030	210	1
10878585	134	96051604	9	2	11000871	1295	861901208	1000	1
10878585	1089	967297908	38	4	11000871	1300	10665030	1000	1
10878585	1098	967296808	27	5	11000948	1297	969738108	150	4
10878585	1105	965864808	57	3	11000948	1297	969738108	250	4
10878585	1119	916343108	75	3	11000948	1297	969738108	251	0.03
10878592	1016	96007265	15	6	11000948	1297	969738108	252	0.03
10878601	1085	965851008	14	1	11000948	1297	969738108	253	0.03
10878601	1098	967296808	29	2	11000948	1297	969738108	254	0.03

24.10.2022

etk_en_de_097927_LR_1600_2

1329

LIEBHERR

Numerical index
Numerischer Index

Item	Page	Assembly	Pos.	Quantity	Item	Page	Assembly	Pos.	Quantity
11000948	1297	969738108	255	0.03	11002753	51	932710201	56	8
11000948	1297	969738108	256	0.03	11002753	595	917929608	9	16
11000948	1298	969738108	257	0.03	11002988	361	10143347	9	1
11000948	1298	969738108	258	0.03	11002990	463	11113343	22	1
11000948	1298	969738108	259	0.03	11003089	771	502657308	998	1
11000948	1298	969738108	260	0.03	11003094	771	502657308	999	1
11000948	1298	969738108	261	0.03	11003140	1249	10028002	15	7
11000948	1298	969738108	262	0.03	11003142	1249	10028002	(1)	1
11000948	1298	969738108	950	0.03	11003193	78	966838508	5	2
11000948	1298	969738108	951	0.03	11003193	94	966838408	5	2
11000948	1298	969738108	952	0.03	11003193	198	917926808	(1)	2
11000948	1298	969738108	953	0.03	11003535	728	10493159	998	1
11000948	1298	969738108	954	0.03	11003536	728	10493159	999	1
11000948	1298	969738108	955	0.03	11004257	725	10424402	34	1
11000948	1298	969738108	956	0.03	11004321	726	10451049	12	1
11000948	1298	969738108	957	0.03	11004443	726	10451049	27	1
11000948	1298	969738108	958	0.03	11004752	320	10139539	4	4
11000948	1299	969738108	959	0.03	11004752	343	10133947	2	3
11000948	1299	969738108	960	0.03	11005148	662	969721108	281	1.69
11000948	1299	969738108	961	0.03	11005151	662	969721108	284	2.29
11000948	1299	969738108	962	0.03	11005170	463	11113343	17	1
11000948	1299	969738108	963	0.03	11005244	227	10423938	1	2
11000948	1299	969738108	964	0.03	11005281	390	10146224	10	7
11000948	1299	969738108	965	0.03	11005308	212	10802280	1	1
11000948	1299	969738108	966	0.03	11005313	213	11005308	11	1
11000948	1299	969738108	967	0.03	11005314	213	11005308	21	1
11000948	1299	969738108	968	0.03	11005316	213	11005308	24	1
11000948	1299	969738108	969	0.03	11005485	24	690901008	51	1
11000948	1299	969738108	970	0.03	11005554	290	10303007	21	1
11000948	1299	969738108	971	0.03	11005988	608	968080908	4	1
11000948	1299	969738108	972	0.03	11006202	1042	917367508	1	1
11000948	1299	969738108	973	0.03	11006392	608	968080908	1	1
11000948	1299	969738108	974	0.03	11006514	1152	96007355	1	1
11000948	1299	969738108	975	0.03	11006668	1263	10475436	2	1
11000948	1299	969738108	976	0.03	11006669	1263	10475436	20	2
11000948	1299	969738108	977	0.03	11007003	299	966950808	100	1
11000948	1299	969738108	978	0.03	11007213	404	10145753	(514)	1
11000948	1299	969738108	979	0.03	11007272	608	968080908	2	1
11000948	1299	969738108	980	0.03	11007305	135	916959908	1	2
11000948	1299	969738108	981	0.03	11007312	135	916959908	3	1
11000948	1299	969738108	982	0.03	11007847	603	917912208	38	1
11000948	1299	969738108	983	0.2	11007848	603	917912208	39	1
11000948	1299	969738108	984	0.2	11007849	603	917912208	37	1
11001194	41	917288008	(10)	1	11007853	501	969666408	(981)	1
11002210	841	916332608	1	1	11007853	502	968252708	301	1
11002218	598	969610608	13	0.426	11007853	680	917928508	(3)	1
11002336	1229	11643920	(998)	1	11008020	240	96005700	394	1
11002338	1229	11643920	(999)	1	11008055	367	10147367	3	1
11002352	859	616024908	5	1	11008297	347	10150857	2	1
11002524	1262	10454762	2	2	11008297	348	10138908	3	4
11002678	719	969779608	(7)	2	11008297	349	10153606	3	4
11002726	53	90005106	21	12	11008815	1106	965864808	68	1
11002726	62	90005214	21	12	11060106	785	10411015	29	1
11002727	55	939566801	36	24	11060106	1067	10411018	270	1
11002727	57	939567501	36	24	11060618	662	969721108	525	3
11002727	875	918380008	12	12	11060619	662	969721108	503	2
11002727	1075	918380308	13	12	11066001	1256	967051508	3	1
11002743	53	90005106	17	12	11066168	342	10133945	4	1
11002743	62	90005214	17	12	11066361	342	10133945	3	2
11002749	947	11114026	20	8	11066521	376	5700161	24	4

24.10.2022

etk_en_de_097927_LR_1600_2

1330

LIEBHERRNumerical index
Numerischer Index

Item	Page	Assembly	Pos.	Quantity	Item	Page	Assembly	Pos.	Quantity
11066654	817	917177308	31	10	11088130	322	10134517	1	1
11066833	59	10653006	(2)	1	11100081	404	10145753	(1)	1
11066838	59	10653006	(3)	1	11100197	490	967475208	(3)	1
11067527	580	917927908	160	60	11100247	188	10802450	1	2
11067611	812	918272708	(7)	0.015	11100248	188	10802450	24	2
11067921	300	11007003	100	1	11101017	426	969652408	130	1
11067982	39	10412677	23	1	11101351	445	917926008	10	1
11080088	510	969666808	20	1	11101353	445	917926008	11	1
11080392	587	10327167	31	1	11101354	445	917926008	12	1
11080525	518	969496208	1	1	11101445	283	10871690	5	1
11080825	1230	11690425	703	2	11101446	283	10871690	6	1
11080881	505	969666608	758	19	11101448	283	10871690	9	1
11080881	507	969951808	758	12	11101449	283	10871690	7	1
11080881	660	969720908	758	5	11102171	502	968252708	(2)	1
11080881	666	969721508	758	8	11102172	502	968252708	(3)	1
11081053	68	774375108	3	1	11110051	516	917926408	2	1
11081600	842	917135108	1	1	11110098	1213	915434708	42	4
11081601	843	917135208	1	1	11110124	731	10413255	3	4
11081841	440	969667508	35	1	11110125	731	10413255	4	1
11082105	680	917928508	52	1	11110126	731	10413255	6	1
11082158	449	96008821	3	2	11113343	461	917203308	1	1
11082295	1154	11006514	6	1	11113447	1152	96007355	9	8
11082296	1154	11006514	33	1	11113916	1213	915434708	43	4
11082297	1154	11006514	45	1	11113937	1099	967296808	67	32
11082299	1154	11006514	46	1	11113937	1105	965864808	60	6
11082305	1155	11006514	999	1	11113937	1162	917153408	18	2
11082601	662	969721108	201	0.18	11114023	939	10802453	1	1
11082602	123	917233608	(13)	0.15	11114026	939	10802453	24	1
11082602	168	967331808	202	2.82	11114027	939	10802453	60	1
11082602	196	967332108	202	2.12	11114209	1028	966985608	(999)	1
11082602	504	969666608	202	23.48	11114552	817	917177308	11	1
11082602	507	969951808	202	11.29	11114553	817	917177308	12	2
11082602	659	969720908	202	16.45	11114568	596	917929608	80	1
11082602	662	969721108	202	3.99	11114570	595	917929608	5	1
11082602	665	969721508	202	31.86	11114958	1229	11643920	901	1
11082602	805	917233708	(13)	0.15	11114971	510	969666808	25	1
11082603	504	969666608	203	4.18	11114975	510	969666808	26	1
11082603	507	969951808	203	3.64	11118077	289	969626408	18	1
11082603	659	969720908	203	15.29	11118077	323	10146716	2	1
11082603	662	969721108	203	3.13	11118077	516	917926408	16	6
11082603	665	969721508	203	16.84	11118077	518	969496208	16	2
11082603	699	969661608	201	4	11118077	634	918009808	13	24
11082604	504	969666608	204	1.56	11118160	314	10138450	6	1
11082604	507	969951808	204	2.03	11118242	507	969951808	502	1
11082604	659	969720908	204	0.99	11118396	662	969721108	211	1.5
11082604	665	969721508	204	6.45	11123168	540	965440508	(294)	0.15
11082605	504	969666608	205	0.83	11123168	1004	965440108	(294)	0.15
11082605	659	969720908	205	2.58	11124040	1262	10454762	3	2
11082605	662	969721108	205	0.86	11124205	504	969666608	223	1.66
11082605	665	969721508	205	0.4	11124205	659	969720908	223	0.85
11082606	504	969666608	206	3.29	11124205	665	969721508	223	3.83
11082606	659	969720908	206	0.88	11124207	504	969666608	224	0.83
11082607	504	969666608	207	0.73	11124207	659	969720908	224	0.28
11082608	168	967331808	208	2.23	11124207	662	969721108	224	3.03
11082608	504	969666608	208	1.13	11124208	659	969720908	225	1.69
11082609	168	967331808	209	0.3	11124208	662	969721108	225	8.63
11082609	196	967332108	209	3.13	11124208	665	969721508	225	7.26
11083438	636	10228112	2	1	11124209	506	969666708	226	0.5
11083438	1289	96000047	212	1	11124209	507	969951808	226	0.96
11083438	1290	96000231	212	1	11124209	659	969720908	226	8.96

24.10.2022

etk_en_de_097927_LR_1600_2

1331

LIEBHERR

Numerical index
Numerischer Index

Item	Page	Assembly	Pos.	Quantity	Item	Page	Assembly	Pos.	Quantity
11124209	665	969721508	226	4.83	11140469	1134	917074908	38	10
11124210	504	969666608	227	1.73	11140469	1142	917075108	38	8
11124210	506	969666708	227	2.1	11140469	1172	918692808	42	3
11124210	507	969951808	227	2.3	11160407	510	969666808	65	1
11124210	659	969720908	227	0.43	11160431	116	962009308	7	0.3
11124210	665	969721508	227	3.63	11160431	134	96051604	5	0.8
11124211	659	969720908	228	2.43	11160431	476	918216608	64	0.5
11124211	665	969721508	228	0.4	11160431	813	965575208	8	0.3
11124212	504	969666608	229	0.8	11160431	918	918651508	55	1
11124212	659	969720908	229	5.71	11160431	1240	916843808	62	1.5
11124213	665	969721508	230	0.1	11161919	59	10653006	(27)	1
11140402	461	917203308	37	8	11161919	261	10114975	1	1
11140402	652	969625108	300	16	11162002	445	917926008	27	4
11140402	654	967069508	300	8	11162002	449	96008821	6	4
11140465	437	969668008	39	2	11170565	116	962009308	6	2
11140465	461	917203308	41	4	11170565	134	96051604	6	4
11140465	556	966893108	310	2	11170565	476	918216608	63	2
11140469	49	915847808	63	2	11170565	813	965575208	9	2
11140469	87	916996808	63	2	11170565	918	918651508	56	8
11140469	143	969855808	123	4	11170565	1240	916843808	61	8
11140469	198	917926808	21	7	11171003	455	10359245	4	1
11140469	230	918359708	17	12	11171208	475	918216608	3	1
11140469	240	96005700	376	94	11171209	475	918216608	4	1
11140469	245	969542608	17	34	11171210	475	918216608	24	1
11140469	281	969536208	380	17	11171268	463	11113343	2	1
11140469	299	966950808	371	21	11171269	463	11113343	31	1
11140469	421	917923808	61	48	11171270	463	11113343	32	1
11140469	424	916933808	375	16	11171271	463	11113343	33	1
11140469	426	969652408	310	8	11171272	463	11113343	58	1
11140469	434	917924808	39	51	11171274	463	11113343	60	1
11140469	445	917926008	35	12	11171275	463	11113343	65	1
11140469	449	96008821	17	4	11171276	463	11113343	(71)	1
11140469	475	918216608	54	4	11171276	463	11113343	71	1
11140469	550	916110908	23	12	11171306	1257	11066001	2	1
11140469	566	917927108	24	6	11171308	1257	11066001	4	1
11140469	585	915280008	42	4	11171311	1257	11066001	1	1
11140469	604	917912208	75	7	11171355	156	10874977	15	1
11140469	634	918009808	38	4	11171355	965	10876209	3	1
11140469	645	969625008	382	34	11181742	853	917536508	127	2
11140469	769	969899008	314	4	11181742	957	918522408	46	2
11140469	793	917951308	35	2	11182547	1025	10429598	999	1
11140469	817	917177308	27	26	11182717	153	918409608	23	4
11140469	851	917536508	54	48	11182717	171	918409708	23	4
11140469	892	917073808	38	6	11182717	230	918359708	18	4
11140469	900	917074108	38	44	11182717	240	96005700	378	12
11140469	906	916090408	38	44	11182717	245	969542608	21	4
11140469	909	917074208	22	12	11182717	852	917536508	74	8
11140469	914	917074308	38	44	11182717	867	916341908	14	8
11140469	918	918651508	42	32	11182717	875	918380008	29	8
11140469	935	917745608	38	44	11182717	892	917073808	7	16
11140469	1012	918380108	77	8	11182717	900	917074108	7	16
11140469	1033	966977408	308	4	11182717	906	916090408	7	16
11140469	1046	916950608	13	50	11182717	909	917074208	7	16
11140469	1058	916950708	13	100	11182717	914	917074308	7	16
11140469	1076	918380308	64	34	11182717	918	918651508	27	16
11140469	1098	967296808	59	2	11182717	935	917745608	7	16
11140469	1105	965864808	49	6	11182717	990	917536608	25	4
11140469	1118	916343108	39	12	11182717	1011	918380108	28	8
11140469	1119	916343108	108	16	11182717	1046	916950608	14	16
11140469	1130	917074708	38	8	11182717	1058	916950708	14	16

24.10.2022

etk_en_de_097927_LR_1600_2

1332

LIEBHERR

Numerical index
Numerischer Index

Item	Page	Assembly	Pos.	Quantity	Item	Page	Assembly	Pos.	Quantity
11182717	1075	918380308	29	8	11342411	155	10874976	114	18
11182717	1085	965851008	18	16	11342411	198	917926808	3	48
11182717	1098	967296808	23	16	11342411	960	10874544	117	18
11182717	1118	916343108	44	8	11347396	212	10802280	21	1
11182717	1130	917074708	7	17	11347399	212	10802280	22	1
11182717	1134	917074908	7	16	11348072	305	10142897	60	6
11182717	1138	917075008	7	16	11348100	337	10147786	6	2
11182717	1142	917075108	7	16	11348648	337	10147786	8	1
11182717	1148	917075208	7	16	11349182	421	917923808	13	2
11210987	134	96051604	2	1	11351303	329	10146367	3	1
11211057	543	917684608	4	1	11355067	453	10144093	9	1
11211480	636	10228112	1	1	11355720	453	10144093	10	1
11211592	760	966915508	162	1	11357514	332	10149579	8	8
11211592	832	966908308	163	1	11358132	305	10142897	82	1
11211803	793	917951308	101	0.24	11373478	449	96008821	2	1
11212679	510	969666808	6	2	11381601	389	10145112	20	1
11213686	434	917924808	7	2	11389287	364	10143828	3	2
11213818	1213	915434708	44	12	11389617	304	10142897	10	1
11214130	145	965640008	5	1	11403994	350	10152867	2	1
11214226	248	10873374	310	1	11415782	366	10147366	1	1
11214405	1263	10475436	1	1	11425228	404	10145753	9	1
11225156	155	10874976	110	4	11444998	367	10147367	1	1
11225156	960	10874544	102	4	11447999	334	10148437	1	1
11233497	155	10874976	120	1	11448002	335	12584740	1	1
11233497	960	10874544	122	1	11448325	307	10142897	230	1
11271482	1214	915552808	12	2	11450029	252	571911308	20	1
11281972	1216	915553208	16	4	11450029	455	10359245	(4)	1
11285449	248	10873374	400	1	11450030	59	10653006	(28)	1
11288081	155	10874976	22	1	11450030	455	10359245	(3)	1
11288081	960	10874544	202	1	11450343	215	11347396	4	1
11305568	156	10874977	251	22	11450420	471	964918408	5	2
11305568	193	11100248	75	16	11450420	603	917912208	41	1
11305568	947	11114026	75	16	11450453	243	969540308	12	1
11305568	965	10876209	191	22	11481080	281	969536208	185	1
11305579	156	10874977	252	22	11481080	516	917926408	22	2
11305579	193	11100248	76	16	11481080	634	918009808	17	3
11305579	947	11114026	76	16	11481400	1240	916843808	41	2
11305579	965	10876209	192	22	11481747	851	917536508	29	1
11311955	578	10475262	2	2	11481747	990	917536608	67	1
11314965	455	10359245	1	1	11481788	610	964561008	10	2
11320194	187	916340708	38	4	11482412	794	10142860	7	1
11320720	135	916959908	(1)	1	11482423	392	10147810	1	1
11320850	941	11114023	3911	18	11485552	787	917691608	1	1
11321144	396	10115829	7	15	11485553	1195	917792608	66	1
11341599	507	969951808	6	0.65	11485555	1208	916843508	31	1
11341599	507	969951808	8	0.55	11485737	1177	96020067	264	0.01
11341599	507	969951808	11	0.55	11490326	1262	10454762	6	1
11341599	665	969721508	12	9.32	11491349	662	969721108	522	1
11341599	665	969721508	14	11.12	11491438	748	10424716	10	8
11341599	665	969721508	15	8.72	11491889	240	96005700	377	30
11341599	665	969721508	16	8.42	11491889	299	966950808	376	12
11341709	1190	540056908	1	1	11491889	566	917927108	18	8
11341840	662	969721108	506	1	11491889	1119	916343108	70	2
11342208	662	969721108	508	1	11492315	614	965063308	6	7
11342247	939	10802453	21	1	11492315	688	969661508	47	8
11342248	943	11342247	41	1	11492705	463	11113343	100	1
11342253	663	969721108	788	9	11493842	1213	915434708	3	1
11342255	662	969721108	509	1	11493846	1213	915434708	11	8
11342257	662	969721108	511	1	11493849	1213	915434708	17	8
11342259	662	969721108	510	1	11493865	1213	915434708	45	2

24.10.2022

etk_en_de_097927_LR_1600_2

1333

LIEBHERR

Numerical index
Numerischer Index

Item	Page	Assembly	Pos.	Quantity	Item	Page	Assembly	Pos.	Quantity
11493865	1213	915434708	46	2	11631816	1172	918692808	7	5
11494337	253	10359246	(98)	1	11631816	1219	921699008	16	4
11494432	66	774356608	(2)	1	11631860	299	966950808	306	8
11494581	66	774356608	(3)	1	11631860	957	918522408	47	8
11600879	353	10135434	3	1	11642339	856	964698608	8	1
11600960	337	10147786	(4)	6	11642339	894	964344008	9	1
11620017	504	969666608	9	6.43	11642339	902	964522208	9	1
11620017	504	969666608	11	7.33	11642339	910	964798408	9	1
11620017	665	969721508	371	2.05	11642339	921	964867908	9	1
11621188	725	10424402	(999)	1	11642339	979	964703808	16	1
11621768	516	917926408	33	1.5	11642339	980	965097008	4	1
11621770	281	969536208	253	1.79	11642339	982	965085808	9	1
11621770	516	917926408	21	0.08	11642339	983	965085908	9	1
11621770	634	918009808	34	0.06	11642339	995	965019708	9	1
11621770	634	918009808	35	0.08	11642339	1018	965908308	5	1
11621770	634	918009808	36	0.14	11642339	1021	964927008	4	2
11621770	634	918009808	37	0.41	11642339	1046	916950608	(9)	1
11622218	518	969496208	17	1	11642339	1060	964915908	9	1
11622224	634	918009808	6	1	11642339	1071	965023608	9	1
11622278	350	10152867	4	1	11642339	1072	965023808	9	1
11622278	351	13743036	4	2	11642339	1110	965005408	9	1
11622278	352	10141140	2	1	11642339	1143	965049808	9	1
11622278	353	10135434	2	1	11642339	1166	965315008	9	1
11622278	355	10153151	3	1	11642339	1167	965315108	9	1
11622278	356	13757616	2	1	11642340	875	918380008	(3)	1
11622989	663	969721108	789	4	11642340	1017	964945608	3	1
11626068	343	10133947	(17)	1	11642340	1191	969051608	3	2
11626068	794	10142860	2	4	11642349	153	918409608	20	4
11626108	516	917926408	12	1.86	11642349	171	918409708	20	4
11626108	516	917926408	13	1.45	11642349	240	96005700	311	16
11626246	1025	10429598	55	1	11642349	414	915456108	2	2
11626529	445	917926008	25	2	11642349	720	969779608	560	8
11626706	225	966892408	302	2	11642349	855	928830208	3	2
11626706	851	917536508	48	4	11642349	957	918522408	24	16
11626706	1119	916343108	67	36	11642349	990	917536608	24	4
11626706	1120	965065708	9	2	11642349	992	917536608	151	2
11626706	1172	918692808	23	2	11642349	1012	918380108	61	8
11626719	1199	918671408	38	4	11642349	1065	916342908	16	4
11631742	48	915847808	52	8	11642349	1085	965851008	16	8
11631742	86	916996808	52	8	11642349	1098	967296808	22	8
11631742	783	917691508	9	4	11642357	1119	916343108	69	2
11631742	852	917536508	70	2	11642358	49	915847808	67	12
11631742	867	916341908	8	8	11642358	87	916996808	67	12
11631742	1011	918380108	36	8	11642358	137	917923208	33	8
11631742	1014	96007264	12	4	11642358	240	96005700	312	5
11631742	1065	916342908	3	4	11642358	248	10873374	670	10
11631816	198	917926808	5	6	11642358	475	918216608	35	24
11631816	210	916161708	7	12	11642358	1152	96007355	18	4
11631816	215	11347396	20	6	11642358	1223	965215308	16	4
11631816	240	96005700	313	12	11642497	34	510692308	16	1
11631816	243	969540308	19	2	11642497	760	966915508	308	4
11631816	281	969536208	320	4	11642497	832	966908308	307	4
11631816	413	9078301	5	3	11642508	801	965885508	5	4
11631816	475	918216608	19	4	11643072	732	511300508	7	1
11631816	548	916111008	31	6	11643283	1025	10429598	39	1
11631816	573	964630508	8	4	11643639	276	10472204	1	1
11631816	595	917929608	14	12	11643655	277	10472208	10	1
11631816	1012	918380108	71	16	11643686	357	10146797	2	3
11631816	1118	916343108	24	2	11643686	373	10127566	2	3
11631816	1120	965065708	8	2	11643920	1224	917790608	2	1

24.10.2022

etk_en_de_097927_LR_1600_2

1334

LIEBHERR

Numerical index
Numerischer Index

Item	Page	Assembly	Pos.	Quantity	Item	Page	Assembly	Pos.	Quantity
11644899	143	969855808	74	21	11651579	1058	916950708	47	12
11644899	210	916161708	22	8	11651580	243	969540308	24	1
11644899	281	969536208	300	2	11651580	281	969536208	315	10
11644899	421	917923808	50	5	11651580	852	917536508	100	14
11644899	434	917924808	20	4	11651581	20	915862408	14	4
11644899	469	915278808	7	4	11651581	852	917536508	75	44
11644899	524	918216508	21	8	11651581	991	917536608	76	16
11644899	528	96001032	57	6	11651581	1099	967296808	72	5
11644899	585	915280008	43	3	11651581	1106	965864808	86	4
11644899	606	917432008	15	8	11651581	1187	917792508	25	2
11644899	636	10228112	42	1	11651581	1208	916843508	33	2
11644899	688	969661508	37	1	11651581	1240	916843808	31	8
11644899	801	965885508	11	12	11651582	111	916148308	10	40
11644899	852	917536508	69	5	11651582	529	96001032	111	8
11644899	1106	965864808	100	4	11651582	817	917177308	8	28
11644899	1118	916343108	62	8	11651582	867	916341908	24	5
11644899	1152	96007355	22	8	11651582	875	918380008	36	9
11644899	1172	918692808	27	4	11651582	892	917073808	25	62
11644899	1219	921699008	8	4	11651582	900	917074108	25	72
11644899	1219	921699008	15	1	11651582	906	916090408	25	72
11644899	1223	965215308	8	4	11651582	909	917074208	13	46
11644899	1223	965215308	15	1	11651582	914	917074308	25	79
11644899	1243	921723608	8	4	11651582	918	918651508	35	73
11644899	1244	921723708	8	4	11651582	935	917745608	25	72
11645138	342	10133945	3	2	11651582	990	917536608	17	90
11645384	137	917923208	15	12	11651582	1012	918380108	46	53
11645384	596	917929608	82	4	11651582	1046	916950608	7	92
11645384	624	966910908	7	8	11651582	1058	916950708	7	163
11645384	756	96002639	552	4	11651582	1075	918380308	44	10
11645384	852	917536508	72	4	11651582	1098	967296808	55	50
11645384	957	918522408	42	20	11651582	1105	965864808	53	25
11645386	22	916895808	15	1	11651582	1118	916343108	34	51
11645386	187	916340708	12	2	11651582	1130	917074708	25	66
11645386	240	96005700	309	9	11651582	1134	917074908	25	49
11645386	867	916341908	12	4	11651582	1138	917075008	25	89
11645386	875	918380008	28	4	11651582	1142	917075108	25	87
11645386	892	917073808	6	8	11651582	1148	917075208	25	79
11645386	900	917074108	6	8	11651582	1172	918692808	58	8
11645386	906	916090408	6	8	11651583	1119	916343108	66	2
11645386	909	917074208	6	8	11651584	919	918651508	71	1
11645386	914	917074308	6	8	11651612	48	915847808	53	18
11645386	918	918651508	25	8	11651612	86	916996808	53	18
11645386	935	917745608	6	8	11651612	137	917923208	34	8
11645386	1011	918380108	27	4	11651612	172	966100808	7	4
11645386	1046	916950608	17	8	11651612	230	918359708	13	4
11645386	1058	916950708	17	8	11651612	240	96005700	318	21
11645386	1075	918380308	28	4	11651612	245	969542608	14	11
11645386	1118	916343108	42	4	11651612	421	917923808	54	16
11645386	1130	917074708	6	8	11651612	424	916933808	310	8
11645386	1134	917074908	6	8	11651612	434	917924808	23	28
11645386	1138	917075008	6	8	11651612	445	917926008	33	12
11645386	1142	917075108	6	8	11651612	469	915278808	16	8
11645386	1148	917075208	6	8	11651612	475	918216608	42	14
11645756	240	96005700	307	8	11651612	516	917926408	23	4
11646253	808	915728308	1	2	11651612	518	969496208	12	6
11647548	566	917927108	34	2	11651612	566	917927108	25	8
11651006	100	916121308	10	8	11651612	568	969517508	15	3
11651006	230	918359708	12	4	11651612	603	917912208	44	6
11651579	1012	918380108	57	10	11651612	619	964588408	7	4
11651579	1046	916950608	43	6	11651612	645	969625008	310	2

24.10.2022

etk_en_de_097927_LR_1600_2

1335

LIEBHERR

Numerical index
Numerischer Index

Item	Page	Assembly	Pos.	Quantity	Item	Page	Assembly	Pos.	Quantity
11651612	793	917951308	34	2	11656424	1213	915434708	41	2
11651612	817	917177308	28	16	11656605	688	969661508	29	2
11651612	851	917536508	27	24	11656731	449	96008821	14	5
11651612	937	916340908	18	8	11656731	1258	966610008	5	2
11651612	957	918522408	14	8	11656734	449	96008821	12	4
11651612	991	917536608	124	33	11656734	1258	966610008	8	3
11651612	1012	918380108	87	12	11656735	548	916111008	33	6
11651612	1033	966977408	307	4	11656991	409	10146421	2	1
11651612	1046	916950608	41	14	11656991	445	917926008	32	2
11651612	1058	916950708	46	28	11656992	323	10146716	12	3
11651612	1098	967296808	36	1	11656992	363	10145885	18	1
11651767	53	90005106	23	3	11656992	390	10146224	17	4
11651767	62	90005214	23	3	11656992	397	10116110	11	4
11651767	137	917923208	36	4	11656992	404	10145753	60	2
11651767	142	969855808	55	6	11656992	447	969584208	6	2
11651767	191	10801591	662	12	11657000	1025	10429598	51	4
11651767	210	916161708	16	4	11657219	357	10146797	4	2
11651767	219	540270514	25	4	11657219	361	10143347	18	1
11651767	230	918359708	11	4	11657219	367	10147367	15	2
11651767	240	96005700	317	13	11657219	398	10119128	3	4
11651767	245	969542608	12	7	11657219	399	10128439	3	1
11651767	281	969536208	310	20	11657219	405	10145753	61	21
11651767	424	916933808	300	8	11657219	406	10153527	51	8
11651767	426	969652408	300	4	11657219	409	10146421	3	6
11651767	434	917924808	40	9	11657360	142	969855808	52	8
11651767	475	918216608	47	11	11657360	166	966780608	10	3
11651767	550	916110908	22	8	11657360	171	918409708	(10)	3
11651767	566	917927108	21	2	11657360	195	966780908	10	3
11651767	585	915280008	37	7	11657360	421	917923808	51	7
11651767	596	917929608	68	4	11657360	484	962046008	5	1
11651767	634	918009808	14	2	11657360	510	969666808	16	1
11651767	645	969625008	311	20	11657360	875	918380008	42	4
11651767	652	969625108	311	29	11657360	925	918522308	(10)	3
11651767	684	969741008	14	2	11657360	950	966781108	10	3
11651767	801	965885508	9	10	11657360	968	96009168	10	3
11651767	892	917073808	63	2	11657360	996	965715908	15	3
11651767	900	917074108	59	2	11657360	1172	918692808	54	2
11651767	906	916090408	59	2	11658059	434	917924808	28	4
11651767	909	917074208	35	2	11658059	441	96007545	6	4
11651767	914	917074308	62	2	11658580	299	966950808	377	4
11651767	935	917745608	59	2	11658580	475	918216608	36	24
11651767	1152	96007355	43	1	11658580	1152	96007355	39	4
11651767	1188	917792508	60	8	11658583	112	979820808	1	1
11651767	1219	921699008	4	1	11658666	1213	915434708	2	1
11652295	137	917923208	22	4	11658890	377	9072906	4	1
11652470	20	915862408	10	16	11658891	885	915284608	26	4
11652470	299	966950808	305	4	11658891	889	915284708	26	4
11652470	528	96001032	69	4	11658891	937	916340908	12	8
11656153	390	10146224	18	1	11658891	1172	918692808	35	3
11656153	405	10145753	68	2	11658891	1187	917792508	27	6
11656153	411	9078249	6	2	11658892	240	96005700	310	4
11656153	412	10144027	3	2	11658892	785	10411015	51	2
11656154	361	10143347	19	1	11659025	28	966764708	301	2
11656158	366	10147366	3	6	11659025	574	510669108	5	4
11656158	392	10147810	5	2	11659025	990	917536608	36	16
11656158	794	10142860	4	2	11659463	283	10871690	2	1
11656160	392	10147810	4	1	11659652	463	11113343	81	1
11656160	794	10142860	6	1	11659653	463	11113343	80	1
11656183	1089	967297908	41	4	11659765	1263	10475436	3	1
11656191	688	969661508	54	1	11690040	175	966778408	309	4

24.10.2022

etk_en_de_097927_LR_1600_2

1336

LIEBHERRNumerical index
Numerischer Index

Item	Page	Assembly	Pos.	Quantity	Item	Page	Assembly	Pos.	Quantity
11690040	181	966764908	309	4	11693875	142	969855808	49	10
11690040	606	917432008	23	1	11693875	142	969855808	57	10
11690040	930	966720808	309	4	11693875	142	969855808	63	10
11690040	971	966781408	304	4	11693875	198	917926808	19	12
11690042	461	917203308	34	24	11693875	210	916161708	18	8
11690042	634	918009808	18	2	11693875	230	918359708	15	4
11690044	53	90005106	82	4	11693875	289	969626408	41	2
11690044	62	90005214	82	4	11693875	434	917924808	19	8
11690044	606	917432008	8	2	11693875	437	969668008	8	21
11690044	608	968080908	15	3	11693875	475	918216608	48	11
11690044	945	571916408	21	4	11693875	476	918216608	71	6
11690044	945	571916408	422	3	11693875	550	916110908	18	8
11690046	476	918216608	69	6	11693875	556	966893108	305	8
11690046	748	10424716	19	1	11693875	585	915280008	13	2
11690047	248	10873374	655	4	11693875	585	915280008	40	2
11690048	28	966764708	300	6	11693875	596	917929608	69	16
11690048	230	918359708	14	2	11693875	645	969625008	357	16
11690056	167	10802061	4	1	11693875	760	966915508	305	2
11690057	167	10802061	3	1	11693875	769	969899008	313	4
11690174	248	10873374	40	1	11693875	801	965885508	6	17
11690175	248	10873374	140	1	11693875	832	966908308	303	2
11690424	389	10145112	10	1	11693875	957	918522408	44	2
11690425	1229	11643920	305	1	11693875	990	917536608	33	21
11690426	316	10142018	11	3	11693875	1219	921699008	5	2
11690426	402	10146795	4	4	11693875	1240	916843808	44	6
11690628	248	10873374	650	48	11693878	434	917924808	32	5
11690637	361	10143347	10	2	11693878	438	967472608	5	5
11690637	380	10142734	2	5	11693878	801	965885508	13	12
11690747	1230	11690425	711	1	11695238	254	10326924	37	1
11691013	405	10145753	97	1	11695239	254	10326924	39	1
11691035	405	10145753	98	1	11696074	290	10303007	22	1
11691328	205	966949008	550	4	11820284	629	918531108	4	8
11691328	240	96005700	314	12	11826513	1254	12257818	2	1
11691328	243	969540308	22	2	11826527	240	96005700	315	8
11691328	720	969779608	556	4	11826527	299	966950808	302	4
11691328	766	96002636	550	3	11826527	574	510669108	4	4
11691328	812	918272708	9	4	11826527	585	915280008	38	2
11691328	990	917536608	31	8	11826527	620	964588308	13	2
11691424	990	917536608	45	8	11826527	645	969625008	313	12
11691539	461	917203308	36	8	11826527	1085	965851008	26	16
11691627	749	511445908	999	1	11826527	1240	916843808	42	8
11691682	461	917203308	31	2	11826527	1258	966610008	4	2
11691682	1152	96007355	37	2	11826563	316	10142018	10	6
11691731	852	917536508	81	2	11826563	405	10145753	63	2
11692607	321	10142567	7	2	11827987	317	10135440	2	33
11692808	1089	967297908	26	4	11833770	318	10155296	3	2
11692808	1105	965864808	32	2	11834794	299	966950808	310	8
11692824	71	966766508	303	2	11834794	573	964630508	20	4
11692824	90	966766408	302	2	11835019	287	510241408	55	1
11692824	142	969855808	47	4	11835043	461	917203308	43	4
11692824	175	966778408	301	4	11835043	604	917912208	78	2
11692824	181	966764908	301	4	11835043	618	969298008	46	6
11692824	248	10873374	660	3	11838595	536	964764508	10	1
11692824	469	915278808	17	4	11838595	537	964762808	10	1
11692824	930	966720808	301	4	11840113	659	969720908	12	9.67
11692824	953	966809108	301	4	11840113	659	969720908	13	9.67
11692824	971	966781408	310	4	11840113	659	969720908	17	9.67
11692827	1134	917074908	20	1	11840113	659	969720908	374	0.65
11693875	100	916121308	26	12	11840113	662	969721108	17	0.21
11693875	137	917923208	37	4	11840113	662	969721108	18	5.06

24.10.2022

etk_en_de_097927_LR_1600_2

1337

LIEBHERR

Numerical index
Numerischer Index

Item	Page	Assembly	Pos.	Quantity	Item	Page	Assembly	Pos.	Quantity
11840113	662	969721108	19	1.06	12100062	535	10411019	4	1
11840113	662	969721108	370	1.26	12100063	535	10411019	5	1
11840113	662	969721108	371	5.76	12100097	1085	965851008	15	1
11840113	662	969721108	372	7.05	12100098	1085	965851008	17	4
11840113	662	969721108	373	0.17	12100211	1098	967296808	20	4
11840113	662	969721108	374	0.17	12100214	659	969720908	15	9.47
11840113	662	969721108	375	0.17	12100214	659	969720908	16	9.47
11840113	662	969721108	376	0.17	12100214	659	969720908	375	9.47
11840113	662	969721108	377	0.17	12100215	504	969666608	5	3.9
11840136	230	918359708	10	2	12100215	659	969720908	11	5.22
11840139	937	916340908	11	8	12100215	659	969720908	14	9.67
11840140	137	917923208	9	8	12100215	659	969720908	19	9.67
11840140	965	10876209	115	8	12100215	659	969720908	387	9.67
11840297	321	10142567	5	1	12100215	659	969720908	393	9.67
11840297	336	11358132	7	6	12100215	662	969721108	10	10.07
11840297	363	10145885	22	1	12100216	659	969720908	385	9.67
11840297	390	10146224	16	8	12100216	662	969721108	8	10.07
11840297	404	10145753	54	5	12100217	659	969720908	371	3.92
11840297	437	969668008	14	4	12100217	659	969720908	372	14.67
11840297	440	969667508	25	4	12100217	659	969720908	373	10.67
11840297	603	917912208	40	2	12100217	659	969720908	376	9.67
11840297	685	964816708	9	2	12100217	659	969720908	384	9.67
11840501	245	969542608	16	3	12100217	659	969720908	386	9.67
11840501	424	916933808	376	8	12100217	659	969720908	389	9.67
11840501	469	915278808	15	8	12100217	659	969720908	391	9.67
11840501	566	917927108	26	12	12100217	662	969721108	9	10.07
11840501	568	969517508	16	4	12100217	662	969721108	12	5.22
11840501	585	915280008	41	7	12100217	662	969721108	13	5.22
11840501	645	969625008	381	22	12100217	665	969721508	13	9.7
11840501	801	965885508	16	12	12100219	510	969666808	17	4
11840501	852	917536508	99	51	12100251	53	90005106	64	1
11840501	991	917536608	125	33	12100251	885	915284608	16	2
11840501	1012	918380108	88	12	12100251	889	915284708	16	2
11840501	1223	965215308	6	5	12100251	941	11114023	343	1
11892576	156	10874977	27	1	12100262	1150	918363208	12	1
11892576	965	10876209	118	1	12100263	1252	915295008	13	32
11950212	193	11100248	53	1	12100264	953	966809108	310	4
11950212	965	10876209	111	1	12100264	971	966781408	308	4
11964272	548	916111008	19	3	12100278	482	913285008	11	4
11968081	885	915284608	24	16	12100279	606	917432008	25	1
11968081	889	915284708	24	16	12100280	900	917074108	(1)	1
11968081	1089	967297908	15	16	12100289	603	917912208	24	5
11968081	1105	965864808	26	16	12100289	606	917432008	18	2
11968305	566	917927108	14	4	12100310	528	96001032	42	12
11968305	817	917177308	6	14	12100312	529	96001032	81	2
11968305	990	917536608	41	2	12100322	1252	915295008	12	32
11968305	1187	917792508	21	4	12100325	487	962073208	3	4
11968305	1199	918671408	9	2	12100332	281	969536208	354	4
11968305	1205	964789008	16	1	12100332	652	969625108	357	20
11968305	1240	916843808	15	4	12100332	793	917951308	33	4
11968307	475	918216608	33	4	12100335	867	916341908	4	2
11968307	548	916111008	30	16	12100335	875	918380008	25	4
11968307	812	918272708	15	4	12100335	885	915284608	15	4
11968307	918	918651508	53	8	12100335	889	915284708	15	4
11968307	1119	916343108	100	8	12100335	918	918651508	9	2
11968422	885	915284608	31	2	12100335	990	917536608	13	6
11968422	889	915284708	31	2	12100335	1011	918380108	25	2
11972078	1150	918363208	18	2	12100335	1046	916950608	16	4
12075176	688	969661508	53	1	12100335	1058	916950708	16	4
12100038	129	915239508	11	1	12100335	1075	918380308	25	2

24.10.2022

etk_en_de_097927_LR_1600_2

1338

LIEBHERR

Numerical index
Numerischer Index

Item	Page	Assembly	Pos.	Quantity	Item	Page	Assembly	Pos.	Quantity
12100335	1118	916343108	4	2	12100682	1172	918692808	51	2
12100335	1130	917074708	3	4	12100685	1106	965864808	67	1
12100335	1134	917074908	3	4	12100707	465	962282308	100	1
12100335	1138	917075008	3	4	12101159	131	96005694	2	1
12100335	1142	917075108	3	4	12101204	463	11113343	(1)	1
12100335	1148	917075208	3	4	12101239	129	915239508	10	1
12100552	720	969779608	550	8	12101484	160	10874978	24	1
12100589	461	917203308	45	4	12101484	961	10874554	4	1
12100589	603	917912208	29	10	12101485	160	10874978	28	4
12100589	609	964560908	8	6	12101485	961	10874554	5	4
12100589	610	964561008	5	4	12101524	725	10424402	35	1
12100620	785	10411015	54	4	12101832	585	915280008	29	10
12100620	1067	10411018	460	4	12101869	28	966764708	303	8
12100639	927	965871408	4	2	12101869	71	966766508	301	2
12100643	1191	969051608	15	1	12101869	90	966766408	300	2
12100644	248	10873374	500	12	12101869	175	966778408	303	7
12100646	156	10874977	7	1	12101869	181	966764908	303	7
12100646	193	11100248	41	1	12101869	556	966893108	301	2
12100646	965	10876209	16	1	12101869	720	969779608	301	38
12100646	979	964703808	7	2	12101869	752	967022108	301	8
12100646	1011	918380108	22	2	12101869	756	96002639	300	7
12100647	1011	918380108	15	2	12101869	760	966915508	301	3
12100647	1089	967297908	12	4	12101869	827	966816108	301	23
12100647	1105	965864808	17	2	12101869	832	966908308	300	4
12100652	856	964698608	5	2	12101869	930	966720808	310	7
12100653	941	11114023	161	1	12101869	953	966809108	304	7
12100654	875	918380008	9	5	12101869	971	966781408	300	14
12100654	920	96007232	4	2	12101869	999	966971708	300	5
12100654	941	11114023	160	1	12101869	1033	966977408	300	3
12100654	990	917536608	5	2	12101869	1050	966972208	301	6
12100654	1011	918380108	33	1	12101869	1063	966972108	300	6
12100654	1022	96007266	6	2	12101891	797	966486008	20	4
12100654	1075	918380308	10	2	12101891	1218	966486708	20	1
12100654	1085	965851008	24	2	12101891	1221	966486108	20	1
12100654	1098	967296808	14	2	12102143	447	969584208	1	1
12100654	1199	918671408	4	2	12102379	720	969779608	275	1
12100655	619	964588408	10	2	12102635	659	969720908	330	0.95
12100655	620	964588308	17	8	12102636	659	969720908	325	18.4
12100656	219	540270514	14	1	12102692	230	918359708	27	5
12100656	626	10326323	16	2	12102692	240	96005700	357	4
12100657	218	540270414	31	1	12102692	281	969536208	350	16
12100657	276	10472204	37	1	12102692	421	917923808	55	4
12100664	248	10873374	560	6	12102692	434	917924808	22	13
12100664	919	918651508	(3)	2	12102692	437	969668008	13	2
12100666	1025	10429598	50	2	12102692	438	967472608	4	5
12100670	620	964588308	14	2	12102692	524	918216508	23	8
12100671	536	964764508	5	1	12102692	528	96001032	59	6
12100671	537	964762808	5	1	12102692	634	918009808	7	2
12100672	144	965183608	5	8	12102692	690	926891108	14	6
12100672	524	918216508	24	4	12102692	851	917536508	57	10
12100672	996	965715908	8	8	12102692	875	918380008	44	4
12100672	1050	966972208	308	2	12102692	892	917073808	34	17
12100672	1063	966972108	308	2	12102692	900	917074108	34	22
12100672	1243	921723608	12	2	12102692	906	916090408	34	22
12100672	1244	921723708	12	2	12102692	909	917074208	18	12
12100681	475	918216608	28	12	12102692	914	917074308	34	22
12100681	1075	918380308	19	1	12102692	918	918651508	32	17
12100681	1098	967296808	17	2	12102692	935	917745608	34	22
12100681	1119	916343108	96	16	12102692	1046	916950608	9	20
12100681	1162	917153408	11	2	12102692	1050	966972208	304	3

24.10.2022

etk_en_de_097927_LR_1600_2

1339

LIEBHERR

Numerical index
Numerischer Index

Item	Page	Assembly	Pos.	Quantity	Item	Page	Assembly	Pos.	Quantity
12102692	1058	916950708	9	25	12102696	1014	96007264	21	2
12102692	1063	966972108	304	3	12102696	1085	965851008	31	17
12102692	1075	918380308	55	4	12102696	1090	967297908	51	42
12102692	1089	967297908	24	5	12102696	1119	916343108	113	38
12102692	1106	965864808	73	9	12102696	1173	918692808	63	37
12102692	1118	916343108	60	24	12102696	1187	917792508	8	22
12102692	1130	917074708	34	17	12102696	1208	916843508	36	15
12102692	1134	917074908	34	22	12102696	1264	915700508	8	4
12102692	1138	917075008	34	22	12102696	1269	96047098	3	2
12102692	1142	917075108	34	22	12102696	1270	96047118	3	2
12102692	1148	917075208	34	22	12102752	290	10303007	9	1
12102692	1172	918692808	29	4	12102817	510	969666808	11	1
12102692	1187	917792508	30	8	12102869	135	916959908	4	1
12102692	1255	916914608	16	2	12102910	731	10413255	7	1
12102694	484	962046008	7	2	12103136	24	690901008	34	1
12102694	631	964837908	21	4	12103365	103	540001808	22	1
12102694	688	969661508	39	1	12103465	22	916895808	22	4
12102695	137	917923208	32	8	12103465	28	966764708	302	4
12102695	225	966892408	300	2	12103465	40	10412678	17	1
12102695	240	96005700	352	13	12103465	48	915847808	39	18
12102695	243	969540308	23	2	12103465	86	916996808	39	18
12102695	299	966950808	351	12	12103465	100	916121308	25	24
12102695	461	917203308	32	2	12103465	137	917923208	35	16
12102695	990	917536608	34	8	12103465	142	969855808	56	16
12102695	1012	918380108	73	16	12103465	143	969855808	117	3
12102695	1157	10429603	13	1	12103465	198	917926808	20	16
12102695	1172	918692808	12	11	12103465	210	916161708	17	12
12102695	1219	921699008	17	4	12103465	240	96005700	385	13
12102696	20	915862408	18	4	12103465	243	969540308	26	2
12102696	71	966766508	305	4	12103465	289	969626408	52	4
12102696	90	966766408	305	4	12103465	299	966950808	370	4
12102696	115	915238908	14	8	12103465	434	917924808	18	54
12102696	143	969855808	112	120	12103465	437	969668008	7	44
12102696	153	918409608	13	31	12103465	445	917926008	36	8
12102696	171	918409708	13	31	12103465	449	96008821	11	10
12102696	187	916340708	20	46	12103465	452	968867608	8	2
12102696	240	96005700	329	2	12103465	466	915587308	4	4
12102696	476	918216608	68	4	12103465	475	918216608	43	36
12102696	528	96001032	(6)	5	12103465	476	918216608	70	12
12102696	528	96001032	23	63	12103465	477	965440608	5	4
12102696	536	964764508	12	2	12103465	516	917926408	27	12
12102696	537	964762808	12	2	12103465	518	969496208	14	7
12102696	548	916111008	39	2	12103465	528	96001032	20	6
12102696	550	916110908	16	4	12103465	550	916110908	19	4
12102696	556	966893108	302	8	12103465	574	510669108	6	4
12102696	568	969517508	18	2	12103465	596	917929608	67	32
12102696	571	915279808	18	2	12103465	598	969610608	5	18
12102696	573	964630508	24	2	12103465	606	917432008	20	2
12102696	585	915280008	39	2	12103465	619	964588408	8	4
12102696	595	917929608	60	8	12103465	620	964588308	9	2
12102696	817	917177308	34	2	12103465	634	918009808	15	2
12102696	852	917536508	95	51	12103465	645	969625008	380	56
12102696	867	916341908	22	5	12103465	652	969625108	380	59
12102696	885	915284608	30	4	12103465	684	969741008	6	12
12102696	889	915284708	30	4	12103465	690	926891108	13	4
12102696	925	918522308	9	24	12103465	790	915894508	7	4
12102696	937	916340908	22	14	12103465	793	917951308	32	4
12102696	957	918522408	30	33	12103465	801	965885508	10	17
12102696	991	917536608	128	25	12103465	851	917536508	28	12
12102696	1012	918380108	90	18	12103465	867	916341908	18	4

24.10.2022

etk_en_de_097927_LR_1600_2

1340

LIEBHERR

Numerical index
Numerischer Index

Item	Page	Assembly	Pos.	Quantity	Item	Page	Assembly	Pos.	Quantity
12103465	875	918380008	22	10	12105887	528	96001032	65	1
12103465	892	917073808	39	8	12106049	1262	10454762	7	2
12103465	900	917074108	39	8	12106050	1229	11643920	807	1
12103465	906	916090408	39	8	12106077	741	571130108	9	1
12103465	914	917074308	39	8	12106249	283	10871690	8	1
12103465	918	918651508	36	12	12106375	735	10413103	999	1
12103465	935	917745608	39	8	12106427	1262	10454762	8	6
12103465	937	916340908	19	8	12106722	624	966910908	5	1
12103465	957	918522408	15	10	12106723	625	11114570	2	1
12103465	991	917536608	77	50	12106724	625	11114570	3	1
12103465	1012	918380108	49	40	12106800	1229	11643920	843	2
12103465	1030	965075208	5	4	12106902	624	966910908	3	1
12103465	1046	916950608	11	12	12107139	735	10413103	2	1
12103465	1058	916950708	11	12	12107193	624	966910908	13	2
12103465	1075	918380308	22	22	12107332	162	10874487	1	1
12103465	1085	965851008	27	32	12107375	535	10411019	310	2
12103465	1118	916343108	52	4	12107777	135	916959908	2	2
12103465	1130	917074708	39	8	12108218	624	966910908	100	1
12103465	1134	917074908	39	8	12108220	475	918216608	(1)	1
12103465	1138	917075008	39	8	12108226	625	11114570	1	1
12103465	1142	917075108	39	8	12201263	240	96005700	322	8
12103465	1148	917075208	39	8	12201263	1012	918380108	93	4
12103465	1152	96007355	5	40	12201384	198	917926808	25	8
12103465	1173	918692808	66	4	12201384	210	916161708	20	4
12103465	1187	917792508	38	4	12202784	143	969855808	109	20
12103465	1187	917792508	58	36	12202784	289	969626408	30	2
12103465	1200	918671408	61	4	12202976	143	969855808	116	3
12103465	1219	921699008	6	2	12203070	636	10228112	37	2
12103465	1240	916843808	43	20	12203070	720	969779608	311	4
12103465	1258	966610008	6	4	12203167	40	10412678	16	1
12103480	851	917536508	8	1	12203634	573	964630508	27	2
12103480	937	916340908	7	2	12203634	636	10228112	38	3
12103691	609	964560908	10	2	12203634	1033	966977408	305	20
12104140	59	10653006	1	1	12203634	1050	966972208	307	40
12104506	1160	10471208	307	2	12203634	1063	966972108	307	40
12104654	535	10411019	32	1	12204614	63	915848008	5	4
12104654	535	10411019	320	2	12204614	585	915280008	7	10
12104733	718	969779608	(999)	1	12206699	219	540270514	18	6
12104809	42	964868708	261	10	12206699	268	10472196	50	5
12104809	507	969951808	261	10	12206699	1152	96007355	8	4
12104809	659	969720908	261	8	12207546	404	10145753	52	2
12104809	665	969721508	261	2	12207546	406	10153527	42	1
12104809	673	969739808	(261)	1	12207547	390	10146224	15	2
12104809	673	969739808	(261)	1	12207548	371	9078314	2	4
12104809	699	969661608	261	100	12207553	317	10135440	5	1
12104810	168	967331808	269	1	12207559	391	10145845	4	1
12104810	196	967332108	269	1	12207562	313	10147686	4	8
12104810	659	969720908	269	2	12207570	395	10142864	2	2
12104810	665	969721508	269	1	12207587	361	10143347	15	1
12104810	699	969661608	267	100	12207587	367	10147367	6	1
12104810	1248	965296808	154	5	12208088	366	10147366	4	6
12104811	484	962046008	8	2	12208088	385	10146011	14	3
12104811	487	962073208	11	1	12208098	348	10138908	2	1
12104811	694	968104208	50	25	12208098	349	10153606	2	1
12104811	699	969661608	268	100	12208098	744	511497508	17	2
12104811	1004	965440108	217	10	12208100	202	510235408	10	4
12104811	1039	965297908	261	5	12208100	535	10411019	37	4
12104811	1123	965322508	276	15	12208101	1105	965864808	63	8
12104811	1210	965176908	260	5	12209779	310	11389617	2	6
12105866	957	918522408	4	2	12209781	333	10149578	10	3

24.10.2022

etk_en_de_097927_LR_1600_2

1341

LIEBHERR

Numerical index
Numerischer Index

Item	Page	Assembly	Pos.	Quantity	Item	Page	Assembly	Pos.	Quantity
12209783	310	11389617	3	11	12216205	437	969668008	37	8
12210009	363	10145885	2	1	12216205	790	915894508	6	4
12210010	363	10145885	5	7	12216205	1076	918380308	63	4
12210010	379	10145212	7	1	12216207	875	918380008	46	6
12210010	390	10146224	8	1	12216207	892	917073808	64	2
12210013	363	10145885	17	1	12216207	900	917074108	60	2
12210015	361	10143347	6	4	12216207	906	916090408	60	2
12210024	363	10145885	10	1	12216207	909	917074208	36	2
12210025	379	10145212	4	4	12216207	914	917074308	63	2
12210025	389	10145112	13	1	12216207	935	917745608	60	2
12210029	363	10145885	7	1	12216216	240	96005700	325	8
12210035	368	10147364	3	3	12216217	461	917203308	48	4
12210037	403	10144098	3	1	12216224	486	962869608	3	8
12210040	327	9075133	4	3	12216224	540	965440508	(505)	1
12210057	317	10135440	4	2	12216226	437	969668008	27	2
12210060	339	10129481	3	18	12216226	440	969667508	26	2
12211444	953	966809108	302	4	12216226	445	917926008	51	1
12213825	219	540270514	17	6	12216226	671	969722108	280	22
12214938	48	915847808	54	4	12216226	684	969741008	48	60
12214938	86	916996808	54	4	12216233	573	964630508	21	6
12214938	548	916111008	36	8	12216237	769	969899008	310	3
12214938	1014	96007264	9	8	12216913	142	969855808	44	2
12214938	1016	96007265	12	8	12216946	606	917432008	26	1
12214938	1240	916843808	12	16	12216966	671	969722108	284	2
12215338	143	969855808	110	20	12216966	673	969739808	(504)	1
12215338	240	96005700	321	22	12216966	673	969739808	(504)	1
12215999	384	10142744	3	1	12216966	674	969739808	280	12
12216175	1075	918380308	57	6	12217223	290	10303007	12	4
12216183	900	917074108	33	4	12217223	379	10145212	11	1
12216183	906	916090408	33	4	12217223	1118	916343108	59	16
12216183	914	917074308	33	4	12217239	449	96008821	8	3
12216183	935	917745608	33	4	12217487	156	10874977	21	1
12216183	1047	916950608	59	2	12217487	628	512349708	4	2
12216183	1058	916950708	6	4	12217487	947	11114026	64	1
12216183	1134	917074908	33	4	12217487	965	10876209	120	1
12216183	1138	917075008	33	4	12218072	240	96005700	350	4
12216183	1142	917075108	33	4	12218127	245	969542608	20	4
12216183	1148	917075208	33	4	12218194	587	10327167	12	1
12216185	1046	916950608	6	15	12218419	925	918522308	26	2
12216186	892	917073808	36	15	12218492	1183	964829208	2	1
12216186	900	917074108	36	18	12218492	1199	918671408	(3)	2
12216186	906	916090408	36	18	12218496	155	10874976	32	18
12216186	909	917074208	20	12	12218496	960	10874544	302	18
12216186	914	917074308	36	18	12219257	694	968104208	15	28
12216186	935	917745608	36	18	12219296	215	11347396	21	8
12216186	1046	916950608	18	16	12219309	454	915282208	5	4
12216186	1058	916950708	18	19	12219312	1174	964796008	6	1
12216186	1134	917074908	36	18	12219339	187	916340708	15	2
12216186	1138	917075008	36	18	12219491	350	10152867	3	1
12216186	1142	917075108	36	18	12219491	351	13743036	3	1
12216186	1148	917075208	36	18	12219804	636	10228112	39	4
12216193	449	96008821	10	2	12219805	618	969298008	60	8
12216193	1012	918380108	60	15	12219811	569	969314208	10	5
12216195	769	969899008	312	2	12219812	100	916121308	28	8
12216198	475	918216608	38	10	12220085	1016	96007265	16	12
12216202	22	916895808	17	2	12220088	696	912353808	5	12
12216202	1130	917074708	59	17	12220252	20	915862408	7	3
12216202	1255	916914608	15	2	12220375	137	917923208	13	4
12216204	918	918651508	43	17	12220375	138	964794108	3	4
12216205	434	917924808	17	4	12220759	990	917536608	62	4

24.10.2022

etk_en_de_097927_LR_1600_2

1342

LIEBHERR

Numerical index
Numerischer Index

Item	Page	Assembly	Pos.	Quantity	Item	Page	Assembly	Pos.	Quantity
12222809	518	969496208	(45)	1	12691448	953	966809108	552	8
12222993	875	918380008	(4)	1	12692000	585	915280008	46	4
12222996	566	917927108	17	8	12694669	327	9075133	160	1
12223030	731	10413255	10	4	12697335	342	10133945	2	1
12223047	22	916895808	(10)	4	12809567	401	9077238	1	1
12223048	961	10874554	3	24	12820742	358	10146753	2	2
12223058	239	96005700	306	2	12820742	1281	96000046	140	2
12223058	1208	916843508	14	1	12820742	1289	96000047	140	2
12224014	51	932710201	37	4	12820742	1290	96000231	140	2
12224014	156	10874977	17	8	12826252	371	9078314	4	1
12224014	720	969779608	310	4	12843150	350	10152867	5	1
12224014	965	10876209	6	8	12843150	351	13743036	6	1
12224018	48	915847808	50	6	12856186	372	13701882	1	1
12224018	86	916996808	50	6	12863021	380	10142734	1	1
12224028	937	916340908	4	18	12886225	316	10142018	1	1
12224034	1199	918671408	(3)	1	12886226	316	10142018	(1)	1
12224041	51	932710201	68	1	12886226	1281	96000046	19	1
12224056	55	939566801	41	21	12886226	1289	96000047	19	1
12224056	533	964568508	3	2	12886226	1290	96000231	19	1
12224056	1011	918380108	(3)	5	12898375	312	10154458	1	1
12224059	925	918522308	11	2	12907001	407	10142977	(1)	1
12224059	1098	967296808	48	12	12907020	407	10142977	(1)	1
12224059	1106	965864808	80	4	12931997	354	13703082	1	1
12225262	1157	10429603	12	1	12955192	404	10145753	1	1
12225951	548	916111008	22	6	12987460	361	10143347	20	2
12226068	694	968104208	18	28	12993450	312	10154458	2	1
12226068	697	928431108	15	10	13464938	389	10145112	3	1
12226068	858	964848908	266	4	13472608	358	10146753	1	1
12226068	880	967484008	284	16	13473821	361	10143347	5	1
12226068	1124	965390408	266	4	13476764	330	10149580	1	1
12226068	1177	96020067	267	4	13486106	330	10149580	(998)	1
12226068	1194	968920308	267	10	13541106	403	10144098	2	1
12226094	991	917536608	104	2	13566415	342	10133945	6	1
12226094	1016	96007265	17	6	13574085	351	13743036	1	1
12227180	855	928830208	4	2	13631001	59	10653006	(1)	1
12227180	992	917536608	152	2	13701882	371	9078314	1	1
12229297	854	964697908	11	4	13703082	350	10152867	210	1
12229297	926	964858708	7	4	13711602	372	13701882	2	1
12230467	187	916340708	10	8	13743036	350	10152867	200	1
12240952	785	10411015	53	1	13757616	355	10153151	200	1
12240952	1067	10411018	450	1	240046502	613	964598008	23	4
12241614	59	10653006	(40)	1	240050802	748	10424716	20	4
12257818	1253	916166208	1	1	240055102	999	966971708	307	4
12400079	334	10148437	1	1	240122602	337	10147786	9	3
12412141	421	917923808	9	2	240191502	243	969540308	17	1
12414685	450	11373478	739	1	240192002	725	10424402	11	4
12438986	342	10133945	1	1	240197102	785	10411015	36	4
12438987	343	10133947	1	1	240213102	742	571362608	479	8
12466377	450	11373478	738	1	247021702	585	915280008	24	3
12476138	329	10146367	4	1	247021702	722	969779608	682	1
12478647	329	10146367	5	1	247021702	769	969899008	606	4
12503120	447	969584208	2	1	247021802	449	96008821	13	1
12511916	362	13473821	1	1	247105602	556	966893108	602	1
12549824	335	12584740	2	1	247105602	721	969779608	628	3
12565355	336	11358132	4	6	247105602	832	966908308	620	1
12565355	1290	96000231	309	6	247105602	930	966720808	614	1
12578797	311	10154385	3	6	247105602	953	966809108	614	1
12578799	311	10154385	2	6	247105602	972	966781408	623	1
12584740	334	10148437	1	1	247105602	1033	966977408	610	1
12588485	313	10147686	1	1	247108302	29	966764708	616	1

24.10.2022

etk_en_de_097927_LR_1600_2

1343

LIEBHERRNumerical index
Numerischer Index

Item	Page	Assembly	Pos.	Quantity	Item	Page	Assembly	Pos.	Quantity
247108302	225	966892408	610	1	262105108	469	915278808	11	0.78
247108302	289	969626408	61	3	262105308	645	969625008	251	10.5
247108302	568	969517508	12	1	262105308	649	969638508	9	0.16
247108302	722	969779608	661	5	262105308	652	969625108	251	3.8
247108302	769	969899008	613	5	262106408	645	969625008	255	0.33
247108302	832	966908308	629	1	262106508	424	916933808	260	2.2
247108402	721	969779608	642	1	262106508	469	915278808	12	4
247117702	175	966778408	612	1	262106708	445	917926008	39	0.2
247117702	181	966764908	612	1	262106708	469	915278808	13	4.46
247117702	721	969779608	600	21	262107408	645	969625008	206	0.54
247117702	760	966915508	627	1	262107814	603	917912208	52	3
247117702	769	969899008	642	1	262108908	487	962073208	7	0.18
247117702	827	966816108	612	2	262109108	609	964560908	9	3.7
247117702	832	966908308	618	4	262201608	568	969517508	7	0.5
247117702	930	966720808	606	1	283020908	528	96001032	52	1
247117702	953	966809108	616	1	283038208	1118	916343108	48	2
247117702	972	966781408	625	2	283040508	1240	916843808	53	1
247117702	1033	966977408	605	2	283096108	1172	918692808	34	2
247117702	1227	968895808	605	1	283096108	1187	917792508	23	3
247128502	29	966764708	614	1	283905708	645	969625008	205	1
247128502	205	966949008	603	2	288135108	1208	916843508	17	2
247128502	225	966892408	609	1	288153708	851	917536508	55	1
247128502	722	969779608	662	1	288155308	134	96051604	7	2
247128502	769	969899008	635	1	288155308	1089	967297908	36	4
247128502	832	966908308	630	1	288155308	1099	967296808	63	1
247128602	175	966778408	602	2	288155308	1106	965864808	84	1
247128602	181	966764908	602	2	288155308	1119	916343108	73	3
247128602	722	969779608	692	13	288169408	1085	965851008	3	9
247128602	760	966915508	617	2	288169408	1098	967296808	25	6
247128602	832	966908308	611	3	288169408	1208	916843508	12	1
247128602	930	966720808	605	1	288176208	23	967204208	12	1
247128602	953	966809108	608	1	288176608	852	917536508	64	1
247128602	972	966781408	618	1	288179908	696	912353808	15	1
247128602	1033	966977408	623	1	288182508	516	917926408	30	1
247138602	29	966764708	635	1	288183108	610	964561008	6	6
247138602	721	969779608	655	6	288188308	990	917536608	8	2
260407702	680	917928508	(503)	1	288192608	1106	965864808	99	1
261100708	162	10874487	34	1	288192608	1187	917792508	22	2
261100708	215	11347396	12	0.6	288195108	529	96001032	71	2
261100708	945	571916408	5	0.3	288199908	886	926892808	1	1
261100708	962	10876208	4	1	388283108	839	962563908	2	1
262001308	790	915894508	5	0.2	388283208	839	962563908	1	1
262101008	689	969661508	115	0.36	4000437	550	916110908	11	1
262101308	445	917926008	45	1.4	4000809	49	915847808	64	4
262103108	461	917203308	30	0.064	4000809	87	916996808	64	4
262103908	437	969668008	10	3.6	4000809	240	96005700	393	1
262103908	445	917926008	38	0.5	4000809	914	917074308	52	2
262103908	618	969298008	42	0.6	400085903	200	90205480	41	3
262103908	688	969661508	43	2	400140508	673	969739808	(153)	1
262103908	690	926891108	7	0.16	4001447	51	932710201	32	3
262103908	694	968104208	45	0.33	400170108	858	964848908	268	4
262104008	142	969855808	30	0.5	400170108	1124	965390408	268	4
262104008	239	96005700	270	0.13	400170108	1177	96020067	266	4
262104008	441	96007545	7	0.45	400170108	1194	968920308	266	10
262104008	475	918216608	44	0.8	4002601	739	511308608	23	4
262104008	566	917927108	29	0.15	4002886	587	10327167	25	4
262104008	595	917929608	48	0.8	400603508	676	965113808	268	2
262104008	645	969625008	252	12	402600208	1265	915701608	2	3
262104008	646	967060308	52	3	404140208	626	10326323	13	1
262104308	684	969741008	12	4.6	404140308	248	10873374	700	5

24.10.2022

etk_en_de_097927_LR_1600_2

1344

LIEBHERR

Numerical index
Numerischer Index

Item	Page	Assembly	Pos.	Quantity	Item	Page	Assembly	Pos.	Quantity
4042195	215	11347396	922	6	408201014	861	966839508	273	2
404224001	160	10874978	23	24	408311208	483	962059908	4	4
4042301	957	918522408	11	16	408400701	486	962869608	4	2
4042302	943	11342247	63	7	408400701	674	969739808	41	8
4042302	961	10874554	2	24	408400701	880	967484008	280	16
4043006	334	10148437	5	2	408400801	668	966459708	4	4
404309708	1067	10411018	340	4	408400801	869	965048108	154	10
404312608	200	90205480	26	8	408400801	1079	965531308	280	14
404316101	175	966778408	552	4	408603508	461	917203308	33	4
404316101	181	966764908	552	4	408603508	603	917912208	30	2
404316101	930	966720808	552	4	408604008	475	918216608	57	2
404317208	731	10413255	11	16	408604008	529	96001032	106	4
404329508	1075	918380308	36	2	408650608	445	917926008	48	2
404361208	736	10342823	4	4	409706908	240	96005700	328	2
404361208	739	511308608	56	4	409706908	466	915587308	2	4
404361208	742	571362608	10	4	409710908	452	968867608	7	2
404400508	606	917432008	27	2	409829608	127	915591808	2	72
404604308	1154	11006514	39	2	409829708	789	918449608	2	72
404804608	943	11342247	23	5	409831208	477	965440608	3	4
4061182	1098	967296808	47	4	410120308	608	968080908	17	2
406201108	1187	917792508	26	7	410150008	684	969741008	23	1
406202008	53	90005106	52	12	411503103	40	10412678	15	2
406202008	62	90005214	52	12	411519708	684	969741008	37	1
406204908	239	96005700	301	2	411530301	440	969667508	29	2
406205108	48	915847808	49	13	411903008	645	969625008	359	2
406205108	86	916996808	49	13	411903008	801	965885508	22	8
406207108	1160	10471208	319	8	411903108	445	917926008	50	2
406215708	1242	964967708	15	4	411903108	604	917912208	74	13
406218108	48	915847808	45	13	411903208	624	966910908	11	4
406218108	86	916996808	45	13	413002608	688	969661508	87	8
406500201	36	964027608	10	2	413002708	461	917203308	44	4
406500214	501	969666408	35	4	413002808	421	917923808	57	7
406500214	802	964839708	31	4	413002808	618	969298008	57	1
406500214	803	915525908	(31)	4	413003108	614	965063308	4	1
406506308	613	964598008	20	6	413003208	49	915847808	61	12
406517514	941	11114023	272	18	413003208	87	916996808	61	12
406523208	191	10801591	20	24	413003208	645	969625008	358	33
406527408	624	966910908	10	4	413003808	684	969741008	19	13
4065281	22	916895808	13	8	413003808	694	968104208	6	8
4065281	53	90005106	87	2	420000414	142	969855808	59	7
4065281	62	90005214	87	2	420000414	240	96005700	387	6
4065281	153	918409608	10	6	420000414	1258	966610008	9	6
4065281	171	918409708	10	6	420001014	219	540270514	79	4
4065281	925	918522308	6	6	420050108	540	965440508	(506)	1
4065281	937	916340908	6	6	420050108	668	966459708	6	5
4065281	957	918522408	6	6	420050108	858	964848908	154	1
406603008	48	915847808	47	8	420050108	869	965048108	156	22
406603008	86	916996808	47	8	420050108	880	967484008	282	16
406603008	548	916111008	7	26	420050108	1079	965531308	282	32
406603008	1011	918380108	16	16	420050108	1124	965390408	154	1
406603008	1187	917792508	28	16	420050108	1177	96020067	268	4
406603208	1075	918380308	34	8	420050108	1194	968920308	268	10
406603208	1089	967297908	5	16	420051101	947	11114026	79	4
406603208	1105	965864808	22	16	420052214	696	912353808	8	1
406603208	1118	916343108	12	14	420060705	571	915279808	16	4
406604308	48	915847808	48	8	420600301	990	917536608	19	35
406604308	86	916996808	48	8	420604208	434	917924808	31	4
406605608	187	916340708	9	44	421000608	919	918651508	69	2
406608708	1067	10411018	430	2	421100608	991	917536608	121	5
407111301	437	969668008	22	8	421101308	684	969741008	24	1

Item	Page	Assembly	Pos.	Quantity	Item	Page	Assembly	Pos.	Quantity
421102608	595	917929608	29	4	428006705	1089	967297908	(3)	1
421700608	127	915591808	7	1	428006705	1089	967297908	(3)	1
421801708	144	965183608	8	11	428006705	1105	965864808	(3)	1
421801708	536	964764508	14	6	428006705	1107	965032308	3	1
421801708	537	964762808	14	6	428008508	49	915847808	59	2
421801708	596	917929608	74	3	428008508	87	916996808	59	2
421801708	629	918531108	8	4	428009908	55	939566801	7	1
421801708	760	966915508	307	4	428009908	57	939567501	7	1
421801708	832	966908308	305	4	428010108	155	10874976	14	1
421801708	996	965715908	7	11	428010108	190	11100247	60	2
421861405	445	917926008	49	2	428010108	960	10874544	109	1
422001508	1205	964789008	17	1	428010308	530	964624608	3	2
422001708	156	10874977	24	4	428010308	875	918380008	(3)	2
422001708	965	10876209	5	4	428010508	155	10874976	17	1
422007508	51	932710201	28	3	428010508	190	11100247	61	2
422013301	248	10873374	590	2	428010508	960	10874544	112	1
422811501	1152	96007355	49	1	428011301	335	12584740	7	1
423911001	51	932710201	57	8	428011901	51	932710201	18	5
424000508	166	966780608	12	3	428011901	1150	918363208	7	2
424000508	171	918409708	(12)	3	428012201	200	90205480	21	5
424000508	175	966778408	300	4	428100308	219	540270514	21	1
424000508	181	966764908	300	4	428101308	1174	964796008	3	2
424000508	195	966780908	12	3	428102208	221	570112908	12	1
424000508	925	918522308	(12)	3	428102508	217	11347399	4	1
424000508	930	966720808	300	4	428103008	248	10873374	550	1
424000508	950	966781108	12	3	428103514	200	90205480	67	1
424000508	953	966809108	300	4	428103808	947	11114026	40	1
424000508	968	96009168	12	3	428104101	156	10874977	5	1
424000508	971	966781408	311	4	428104101	965	10876209	14	1
424000808	529	96001032	70	4	428104108	193	11100248	40	1
424100608	220	510230608	8	6	428105408	941	11114023	162	1
4242017	628	512349708	6	2	428106108	155	10874976	19	1
425050908	413	9078301	7	3	428106108	190	11100247	62	2
425051808	595	917929608	33	5	428106108	960	10874544	114	1
425100408	483	962059908	3	4	429900608	566	917927108	31	8
425100508	674	969739808	42	8	430604708	608	968080908	7	1
425100508	696	912353808	6	12	431103708	1065	916342908	11	4
425100508	697	928431108	17	10	431200501	200	90205480	91	1
425100508	858	964848908	267	4	431203908	53	90005106	63	2
425100508	880	967484008	283	16	431203908	62	90005214	63	2
425100508	1124	965390408	267	4	432001908	945	571916408	12	1
425100508	1194	968920308	269	10	432003408	603	917912208	36	2
425100708	671	969722108	282	24	432003408	608	968080908	28	1
425100708	674	969739808	282	12	432003408	945	571916408	13	1
425100708	684	969741008	46	60	432003708	142	969855808	58	4
425100708	696	912353808	14	4	432006708	801	965885508	8	2
425220508	482	913285008	13	4	432007977	53	90005106	47	2
425220508	486	962869608	7	12	432008901	524	918216508	10	2
425220508	694	968104208	17	28	432011108	943	11342247	62	2
425220508	1177	96020067	269	4	432013108	813	965575208	6	1
425220708	673	969739808	(507)	1	433100908	100	916121308	13	4
425220708	673	969739808	(507)	1	433100908	143	969855808	107	2
425220708	688	969661508	88	42	433100908	528	96001032	9	4
425220708	858	964848908	155	1	433100908	534	966123108	3	1
425220708	1124	965390408	155	1	433100908	817	917177308	23	4
425220808	631	964837908	32	1	433100908	851	917536508	22	2
425220808	807	96008937	3	4	433100908	856	964698608	13	1
428000808	243	969540308	15	2	433100908	892	917073808	21	8
428002908	219	540270514	13	1	433100908	900	917074108	21	8
428002908	276	10472204	36	1	433100908	906	916090408	21	8

24.10.2022

etk_en_de_097927_LR_1600_2

1346

LIEBHERRNumerical index
Numerischer Index

Item	Page	Assembly	Pos.	Quantity	Item	Page	Assembly	Pos.	Quantity
433100908	909	917074208	10	8	433105008	1162	917153408	8	8
433100908	914	917074308	21	8	433105008	1172	918692808	15	9
433100908	918	918651508	18	4	433105008	1183	964829208	7	2
433100908	925	918522308	18	2	433105008	1199	918671408	14	3
433100908	935	917745608	21	8	433105008	1205	964789008	11	1
433100908	990	917536608	55	12	433105008	1208	916843508	22	2
433100908	1011	918380108	31	8	433105008	1240	916843808	21	4
433100908	1014	96007264	16	6	433105208	851	917536508	20	2
433100908	1016	96007265	9	6	433105208	877	965069708	3	1
433100908	1022	96007266	5	2	433105208	1242	964967708	14	1
433100908	1046	916950608	15	16	433105208	1264	915700508	5	4
433100908	1058	916950708	15	22	433201008	134	96051604	4	1
433100908	1075	918380308	17	3	433201008	1256	967051508	2	2
433100908	1089	967297908	28	2	433201008	1258	966610008	2	2
433100908	1098	967296808	39	11	433206208	116	962009308	8	1
433100908	1106	965864808	76	3	433206308	127	915591808	11	1
433100908	1118	916343108	47	10	433206308	524	918216508	12	2
433100908	1130	917074708	21	4	433206308	595	917929608	41	4
433100908	1134	917074908	21	10	433206308	918	918651508	54	4
433100908	1138	917075008	21	4	433206408	812	918272708	22	4
433100908	1142	917075108	21	4	433206408	813	965575208	7	1
433100908	1143	965049808	17	2	433206408	817	917177308	39	4
433100908	1148	917075208	21	4	433206408	1014	96007264	19	2
433100908	1172	918692808	52	2	434000208	167	10802061	5	1
433100908	1187	917792508	54	2	443300308	697	928431108	19	14
433100908	1208	916843508	29	1	450019108	102	925305308	3	2
433100908	1240	916843808	59	1	450023208	851	917536508	37	2
433101208	22	916895808	9	1	450023208	991	917536608	68	2
433101208	49	915847808	60	12	450023708	1098	967296808	15	1
433101208	87	916996808	60	12	450023908	1143	965049808	19	4
433101208	115	915238908	10	4	450031208	1014	96007264	15	3
433101208	812	918272708	19	2	450033008	1022	96007266	4	1
433101208	817	917177308	42	2	450033308	851	917536508	23	2
433101208	991	917536608	107	2	451001208	852	917536508	67	8
433101208	1172	918692808	21	1	451001508	925	918522308	17	1
433101208	1199	918671408	37	3	451214408	528	96001032	61	4
433101208	1205	964789008	8	1	451222208	210	916161708	4	4
433102508	230	918359708	20	4	451222208	475	918216608	29	12
433102508	852	917536508	61	6	451222208	813	965575208	10	1
433102508	875	918380008	33	1	451222208	1119	916343108	94	16
433102508	937	916340908	24	8	451222508	524	918216508	11	2
433102508	991	917536608	81	8	451222508	801	965885508	29	1
433102508	1011	918380108	20	1	451222508	876	918380008	49	4
433102508	1014	96007264	18	2	451222508	1075	918380308	60	4
433102508	1075	918380308	47	1	451222508	1200	918671408	58	1
433102508	1098	967296808	37	1	451222508	1219	921699008	11	1
433102508	1118	916343108	21	3	451222508	1223	965215308	11	1
433102508	1187	917792508	39	1	451226408	566	917927108	13	2
433102508	1269	96047098	5	1	451226908	571	915279808	2	4
433102808	100	916121308	19	8	451227208	595	917929608	39	4
433102808	528	96001032	64	2	451227408	817	917177308	4	8
433102808	595	917929608	38	1	451230508	925	918522308	16	1
433102808	851	917536508	44	14	451230508	1225	968929408	2	1
433102808	992	917536608	157	2	451230508	1232	968929508	2	1
433102808	1046	916950608	35	8	451237008	1014	96007264	17	2
433102808	1058	916950708	37	8	451237208	22	916895808	6	4
433102808	1099	967296808	71	2	451237508	22	916895808	7	1
433102808	1106	965864808	94	1	451241208	851	917536508	45	4
433105008	115	915238908	11	4	451241208	992	917536608	154	4
433105008	1070	916059208	10	1	451422008	1199	918671408	36	2

24.10.2022

etk_en_de_097927_LR_1600_2

1347

LIEBHERR

Numerical index
Numerischer Index

Item	Page	Assembly	Pos.	Quantity	Item	Page	Assembly	Pos.	Quantity
451422308	892	917073808	12	4	4600319	156	10874977	23	4
451422308	900	917074108	12	4	4600319	947	11114026	60	3
451422308	906	916090408	12	4	4600319	965	10876209	117	4
451422308	914	917074308	12	4	4600328	281	969536208	396	2
451422308	935	917745608	12	4	4600328	813	965575208	11	2
451426908	127	915591808	6	1	4600338	732	511300508	15	2
451426908	1098	967296808	49	6	4600711	785	10411015	38	1
451426908	1106	965864808	82	2	4600785	153	918409608	9	22
451430408	990	917536608	37	2	4600785	171	918409708	9	22
451430808	111	916148308	4	20	4600785	925	918522308	5	22
451436208	1243	921723608	3	1	4600785	957	918522408	5	22
451436208	1244	921723708	3	1	4600848	947	11114026	22	12
452541208	1012	918380108	66	2	4601105	323	10146716	8	4
452541308	990	917536608	6	1	4601361	680	917928508	78	4
452548508	885	915284608	11	2	4601361	688	969661508	12	6
452550508	937	916340908	23	4	4601361	701	96000713	6	2
452550608	1098	967296808	31	2	4601498	59	10653006	(19)	1
453008308	1046	916950608	36	8	4601499	59	10653006	(20)	1
453008308	1058	916950708	38	8	463000103	53	90005106	61	5
453009308	851	917536508	41	8	463000103	62	90005214	61	5
453020908	475	918216608	26	6	463000103	200	90205480	56	3
453020908	852	917536508	62	4	4635422	595	917929608	18	2
453020908	1119	916343108	93	8	470000308	723	969779608	773	3
453021008	990	917536608	38	2	470010108	721	969779608	626	3
453021008	1075	918380308	18	1	470010108	953	966809108	618	1
453021308	115	915238908	9	4	470010308	29	966764708	633	1
453022008	475	918216608	31	2	470010408	225	966892408	611	1
453022008	812	918272708	13	4	470010408	289	969626408	62	1
453022008	817	917177308	13	8	470010408	724	969779608	820	5
453022008	1119	916343108	95	4	470010508	721	969779608	631	1
453022108	1162	917153408	10	2	470010608	724	969779608	823	1
453022308	475	918216608	34	2	470010608	827	966816108	609	2
453022308	1119	916343108	98	4	470010708	29	966764708	624	2
453030008	49	915847808	76	2	470010708	175	966778408	609	1
453030008	87	916996808	76	2	470010708	181	966764908	609	1
453030008	548	916111008	9	2	470010708	724	969779608	825	1
453030308	1098	967296808	45	2	470010808	29	966764708	642	2
453030308	1118	916343108	46	4	470010808	723	969779608	753	8
453031808	100	916121308	9	8	470010908	724	969779608	819	2
453032008	595	917929608	32	2	470011008	175	966778408	606	1
453032408	1011	918380108	19	2	470011008	181	966764908	606	1
453032708	548	916111008	17	2	470011008	722	969779608	679	1
453032808	1181	964825908	7	2	470011108	722	969779608	702	2
453032808	1182	964826108	6	2	470011108	756	96002639	611	1
453032808	1199	918671408	(7)	2	470011208	721	969779608	647	1
453044808	1162	917153408	15	2	470011308	71	966766508	617	1
4600021	240	96005700	382	6	470011308	90	966766408	619	1
4600021	528	96001032	43	12	470011308	175	966778408	601	2
4600146	48	915847808	43	70	470011308	181	966764908	601	2
4600146	86	916996808	43	70	470011308	723	969779608	778	1
4600222	240	96005700	375	21	470011308	827	966816108	608	4
4600222	454	915282208	6	4	470011308	930	966720808	604	1
4600222	1242	964967708	12	2	470011308	953	966809108	615	1
4600232	376	5700161	29	3	470011308	972	966781408	624	3
4600232	966	10428767	13	1	470011308	1033	966977408	608	1
4600242	48	915847808	42	26	470011408	721	969779608	604	5
4600242	86	916996808	42	26	470011508	722	969779608	713	4
4600242	240	96005700	380	16	470011508	1033	966977408	624	1
4600286	100	916121308	29	16	470011808	770	969899008	648	1
4600286	475	918216608	50	2	470030308	556	966893108	615	1

24.10.2022

etk_en_de_097927_LR_1600_2

1348

LIEBHERRNumerical index
Numerischer Index

Item	Page	Assembly	Pos.	Quantity	Item	Page	Assembly	Pos.	Quantity
470030308	723	969779608	776	4	470230708	760	966915508	606	3
470030308	760	966915508	600	1	470230808	723	969779608	725	2
470030308	999	966971708	600	1	470230808	827	966816108	601	1
470030408	723	969779608	737	3	470231108	721	969779608	614	4
470030408	760	966915508	601	1	470231408	721	969779608	603	6
470030408	832	966908308	601	2	470232608	29	966764708	641	2
470030408	999	966971708	621	1	470232608	556	966893108	608	1
470030408	1028	966985608	605	2	470232608	724	969779608	786	1
470030408	1033	966977408	601	4	470232608	760	966915508	607	1
470030408	1050	966972208	601	1	470232808	761	966915508	631	3
470030408	1063	966972108	601	2	470232808	833	966908308	640	3
470030508	721	969779608	651	3	470233008	723	969779608	744	1
470030508	972	966781408	606	2	470233008	756	96002639	610	1
470030608	241	96005700	424	1	470233408	29	966764708	625	2
470030608	722	969779608	718	6	470233408	723	969779608	743	5
470030608	770	969899008	654	1	470233408	827	966816108	613	4
470030708	723	969779608	781	1	470233408	1033	966977408	611	2
470030708	760	966915508	609	1	470402208	724	969779608	826	1
470030808	29	966764708	622	4	470430008	724	969779608	787	3
470030808	71	966766508	615	1	470430308	723	969779608	777	2
470030808	90	966766408	616	1	470430308	761	966915508	642	1
470030808	722	969779608	716	5	470430408	205	966949008	607	1
470030808	832	966908308	602	2	470430408	723	969779608	779	2
470030808	972	966781408	604	1	470430408	761	966915508	639	1
470030908	721	969779608	659	4	470430408	832	966908308	637	3
470031008	29	966764708	644	1	470430408	1033	966977408	619	2
470032508	1028	966985608	606	2	470430508	760	966915508	625	1
470032708	28	966764708	604	6	470430508	827	966816108	605	2
470032708	71	966766508	609	2	470430708	723	969779608	726	4
470032708	90	966766408	607	2	470430708	761	966915508	635	3
470032708	724	969779608	783	1	470430708	972	966781408	607	1
470032708	760	966915508	608	1	470430808	71	966766508	620	1
470032808	29	966764708	623	1	470430808	90	966766408	621	1
470032808	721	969779608	618	3	470430808	723	969779608	727	4
470032808	1028	966985608	608	1	470430808	827	966816108	606	2
470032908	722	969779608	676	11	470430808	832	966908308	612	3
470032908	760	966915508	610	1	470431408	721	969779608	609	10
470032908	832	966908308	600	1	470431508	721	969779608	650	13
470033008	556	966893108	607	4	470432508	71	966766508	606	1
470033008	722	969779608	684	1	470432508	90	966766408	606	1
470033108	28	966764708	605	4	470432508	556	966893108	617	1
470033108	71	966766508	614	4	470432508	724	969779608	785	1
470033108	90	966766408	614	4	470432708	724	969779608	795	1
470033108	723	969779608	736	35	470432708	761	966915508	641	1
470033108	972	966781408	605	2	470432708	832	966908308	638	1
470033108	999	966971708	604	1	470432908	556	966893108	606	1
470033108	1033	966977408	609	4	470433008	71	966766508	621	2
470033108	1063	966972108	602	2	470433008	90	966766408	622	2
470033208	721	969779608	608	5	470433008	723	969779608	760	3
470033208	999	966971708	605	1	470433008	1033	966977408	618	2
470230308	761	966915508	640	1	470700208	723	969779608	729	8
470230408	761	966915508	638	1	470700208	756	96002639	600	1
470230408	827	966816108	603	2	470830508	579	968772108	9	1
470230408	833	966908308	641	4	470900508	556	966893108	614	1
470230508	724	969779608	830	1	471001208	53	90005106	83	1
470230508	827	966816108	602	2	471001208	62	90005214	83	1
470230608	241	96005700	425	1	471004514	724	969779608	809	1
470230608	724	969779608	831	3	471004514	1028	966985608	604	2
470230608	770	969899008	653	1	471030008	723	969779608	766	2
470230708	29	966764708	634	1	471030108	769	969899008	630	1

24.10.2022

etk_en_de_097927_LR_1600_2

1349

LIEBHERR

Numerical index
Numerischer Index

Item	Page	Assembly	Pos.	Quantity	Item	Page	Assembly	Pos.	Quantity
471030208	722	969779608	683	9	471033208	556	966893108	612	1
471030208	756	96002639	602	1	471033208	722	969779608	696	4
471030208	766	96002636	602	1	471033208	1028	966985608	601	1
471030508	721	969779608	617	5	471033408	29	966764708	630	3
471030508	953	966809108	607	1	471033408	1028	966985608	603	1
471030508	972	966781408	615	1	471033608	722	969779608	698	9
471030708	205	966949008	602	2	471033608	760	966915508	605	2
471030708	723	969779608	757	1	471033808	722	969779608	699	2
471030708	766	96002636	603	1	471033808	999	966971708	610	1
471030808	175	966778408	600	1	471034308	723	969779608	739	1
471030808	181	966764908	600	1	471034708	29	966764708	609	2
471030808	723	969779608	758	10	471034708	573	964630508	2	5
471030808	760	966915508	603	3	471034708	721	969779608	605	7
471030808	930	966720808	608	1	471034808	556	966893108	603	1
471030808	972	966781408	617	1	471034808	722	969779608	690	4
471030908	568	969517508	9	1	471035308	722	969779608	686	14
471030908	721	969779608	616	3	471035308	760	966915508	628	1
471031008	130	96005686	52	1	471035308	832	966908308	621	3
471031008	760	966915508	630	1	471035308	1028	966985608	607	1
471031108	53	90005106	58	1	471035308	1033	966977408	604	4
471031108	721	969779608	623	11	471037008	205	966949008	600	2
471031108	756	96002639	606	1	471037008	568	969517508	11	1
471031108	769	969899008	612	6	471037008	721	969779608	615	3
471031208	29	966764708	626	1	471037008	766	96002636	600	1
471031208	832	966908308	628	1	471037508	225	966892408	605	1
471031308	71	966766508	601	1	471039308	516	917926408	31	1
471031308	76	966766708	601	1	471039408	176	966778408	613	1
471031308	90	966766408	601	1	471039408	181	966764908	613	1
471031308	93	966766608	601	1	471039408	723	969779608	732	4
471031308	176	966778408	614	1	471039408	756	96002639	607	1
471031308	181	966764908	614	1	471039408	930	966720808	613	1
471031308	723	969779608	730	4	471039408	953	966809108	613	1
471031308	756	96002639	601	1	471039408	972	966781408	622	1
471031308	766	96002636	601	1	471039608	723	969779608	762	5
471031308	930	966720808	612	1	471039708	176	966778408	621	1
471031308	953	966809108	612	1	471039708	182	966764908	621	1
471031308	972	966781408	621	1	471039708	205	966949008	601	2
471031408	724	969779608	817	2	471039708	225	966892408	613	1
471031408	760	966915508	602	2	471039708	723	969779608	780	2
471031508	723	969779608	741	3	471039708	769	969899008	621	1
471031608	29	966764708	620	2	471039708	930	966720808	616	1
471031608	724	969779608	792	2	471039708	972	966781408	627	1
471031608	999	966971708	620	1	471039808	769	969899008	614	1
471031808	722	969779608	670	2	471039908	723	969779608	738	2
471031908	721	969779608	660	1	471039908	769	969899008	643	1
471032108	29	966764708	640	1	471039908	1033	966977408	606	3
471032108	585	915280008	22	30	471050308	289	969626408	60	3
471032108	684	969741008	21	1	471900308	724	969779608	801	1
471032108	722	969779608	714	2	471900308	1033	966977408	621	2
471032108	769	969899008	638	1	471900408	724	969779608	806	1
471032108	1033	966977408	602	6	471900508	760	966915508	623	1
471032208	722	969779608	681	6	471900508	832	966908308	613	1
471032608	106	966955108	606	4	471900608	225	966892408	603	4
471032608	724	969779608	798	2	471900608	721	969779608	634	8
471032808	724	969779608	805	1	471900608	1033	966977408	613	8
471032808	1227	968895808	604	2	471900708	29	966764708	621	1
471033108	29	966764708	643	6	471900708	722	969779608	703	2
471033108	225	966892408	606	3	471900808	722	969779608	709	3
471033208	28	966764708	600	4	471900808	999	966971708	622	1
471033208	225	966892408	604	2	471900908	999	966971708	608	2

24.10.2022

etk_en_de_097927_LR_1600_2

1350

LIEBHERR

Numerical index
Numerischer Index

Item	Page	Assembly	Pos.	Quantity	Item	Page	Assembly	Pos.	Quantity
471901108	723	969779608	763	3	472431808	999	966971708	615	1
471901108	760	966915508	620	1	472530608	724	969779608	818	4
471901108	930	966720808	603	1	472530608	833	966908308	642	2
471901108	953	966809108	603	1	472530608	971	966781408	602	1
471901108	972	966781408	612	1	472531508	585	915280008	31	15
471901208	723	969779608	761	1	472531508	684	969741008	22	1
471901208	760	966915508	622	2	472531508	721	969779608	635	14
471901208	832	966908308	619	3	472531508	756	96002639	603	1
471901208	953	966809108	617	1	472531508	766	96002636	606	1
471901308	724	969779608	797	1	472531508	769	969899008	632	2
471901508	724	969779608	803	1	472531508	1033	966977408	603	2
471901608	722	969779608	694	2	472531808	28	966764708	606	5
471901608	999	966971708	609	1	472531808	71	966766508	622	2
471901808	106	966955108	607	4	472531808	90	966766408	623	2
471901808	556	966893108	604	1	472531808	175	966778408	608	2
471901908	29	966764708	645	2	472531808	181	966764908	608	2
471902008	71	966766508	605	1	472531808	722	969779608	717	12
471902008	76	966766708	602	1	473230308	723	969779608	733	4
471902008	90	966766408	602	1	473230508	29	966764708	646	1
471902008	93	966766608	602	1	473230508	721	969779608	625	8
471902308	769	969899008	636	1	473230608	106	966955108	603	4
471903508	760	966915508	629	1	473230608	585	915280008	26	2
471903608	721	969779608	630	2	473230608	585	915280008	35	2
471903808	722	969779608	691	3	473230608	595	917929608	23	2
471903808	832	966908308	627	1	473230608	722	969779608	715	3
471904308	176	966778408	626	1	473230808	953	966809108	609	2
471904308	181	966764908	604	1	473230808	1227	968895808	601	2
471904308	723	969779608	765	4	473231008	150	966996608	600	2
471904308	760	966915508	626	1	473231008	1227	968895808	602	2
471904308	832	966908308	614	1	473231208	556	966893108	618	1
471904308	930	966720808	615	1	473231408	28	966764708	607	1
471904308	972	966781408	626	1	473300208	29	966764708	639	1
472032308	71	966766508	602	1	473331308	724	969779608	833	1
472032308	90	966766408	603	1	474000408	721	969779608	641	1
472032308	585	915280008	23	1	474030508	721	969779608	644	1
472201008	53	90005106	57	1	474030708	721	969779608	645	1
472201008	53	90005106	84	1	474032608	29	966764708	628	4
472201008	62	90005214	57	1	474032608	106	966955108	608	4
472201008	62	90005214	84	1	474901408	720	969779608	500	1
472300414	761	966915508	632	1	474901908	720	969779608	504	1
472330208	76	966766708	605	1	474902108	766	96002636	500	2
472330208	93	966766608	605	1	474906908	720	969779608	503	4
472330208	176	966778408	618	4	474906908	756	96002639	500	2
472330208	181	966764908	618	4	474907108	720	969779608	501	2
472330208	556	966893108	600	2	474907508	720	969779608	502	2
472330208	723	969779608	742	21	475030208	721	969779608	648	1
472330208	760	966915508	616	2	475030308	71	966766508	603	1
472330208	770	969899008	650	1	475030308	76	966766708	600	1
472330208	832	966908308	616	1	475030308	90	966766408	605	1
472330208	930	966720808	601	4	475030308	93	966766608	600	1
472330208	953	966809108	601	4	475030608	833	966908308	646	1
472330208	972	966781408	610	4	475030808	770	969899008	651	1
472331208	585	915280008	34	2	475031008	723	969779608	723	1
472331208	723	969779608	751	1	475031108	724	969779608	796	1
472331208	1033	966977408	622	3	475031208	722	969779608	675	1
472331908	1033	966977408	616	2	475031308	999	966971708	602	1
472430408	721	969779608	643	2	475031508	721	969779608	627	1
472430408	760	966915508	624	1	475031708	827	966816108	607	2
472431208	585	915280008	33	1	475031708	972	966781408	628	2
472431808	721	969779608	622	4	475031808	29	966764708	636	1

24.10.2022

etk_en_de_097927_LR_1600_2

1351

LIEBHERR

Numerical index
Numerischer Index

Item	Page	Assembly	Pos.	Quantity	Item	Page	Assembly	Pos.	Quantity
475031808	71	966766508	611	1	475432308	721	969779608	632	1
475031808	90	966766408	612	1	475432408	721	969779608	637	1
475031808	721	969779608	657	2	475432508	723	969779608	752	5
475031808	833	966908308	643	2	475432608	724	969779608	822	1
475031808	971	966781408	603	1	475432708	722	969779608	707	3
475031908	721	969779608	611	5	475432708	999	966971708	617	1
475032508	106	966955108	602	8	475432808	721	969779608	633	1
475032508	760	966915508	614	1	475432908	106	966955108	604	4
475032508	832	966908308	609	1	475432908	760	966915508	611	1
475032808	724	969779608	789	7	475432908	832	966908308	606	1
475032908	556	966893108	610	2	475433108	28	966764708	602	1
475032908	721	969779608	638	2	475433108	225	966892408	601	1
475033008	832	966908308	639	2	475433108	722	969779608	695	5
475033608	721	969779608	636	4	475433508	556	966893108	616	1
475033608	1028	966985608	600	1	475433708	724	969779608	788	1
475033708	556	966893108	609	2	475433708	999	966971708	618	1
475033708	1033	966977408	612	4	475434008	556	966893108	605	1
475033908	723	969779608	734	10	475434108	721	969779608	621	1
475033908	999	966971708	601	4	475434208	1033	966977408	615	4
475034008	1033	966977408	600	4	475434308	723	969779608	759	4
475105908	722	969779608	689	1	475434508	724	969779608	791	2
475133408	723	969779608	770	1	475434808	29	966764708	632	1
475134908	724	969779608	808	1	475435408	723	969779608	771	2
475407208	724	969779608	821	1	475435508	722	969779608	673	5
475408108	1033	966977408	614	2	475435508	761	966915508	636	2
475430108	150	966996608	601	3	475435608	225	966892408	608	1
475430108	724	969779608	814	1	475435608	723	969779608	775	1
475430108	761	966915508	633	1	475435708	71	966766508	616	1
475430308	29	966764708	612	1	475435708	90	966766408	618	1
475430308	722	969779608	664	2	475435708	832	966908308	610	1
475430308	769	969899008	634	1	475436108	29	966764708	629	1
475430308	832	966908308	625	1	475436108	176	966778408	616	1
475430408	722	969779608	672	9	475436108	181	966764908	616	1
475430408	999	966971708	614	1	475436108	722	969779608	720	7
475430508	71	966766508	618	1	475436108	761	966915508	637	1
475430508	90	966766408	617	1	475436108	930	966720808	610	1
475430508	724	969779608	824	1	475436108	972	966781408	619	1
475430508	971	966781408	601	1	475436308	205	966949008	604	2
475430808	723	969779608	755	1	475436308	723	969779608	754	1
475430808	953	966809108	619	1	475436308	1236	968896608	601	1
475430808	972	966781408	608	1	475436708	29	966764708	610	1
475430908	723	969779608	724	2	475436708	721	969779608	619	5
475430908	832	966908308	631	1	475500408	724	969779608	812	2
475431008	723	969779608	767	1	475501408	722	969779608	701	2
475431208	721	969779608	649	6	475501808	722	969779608	710	2
475431308	29	966764708	618	2	475502008	724	969779608	807	2
475431308	721	969779608	602	7	475503508	722	969779608	693	2
475431408	556	966893108	619	1	475600908	769	969899008	641	1
475431408	723	969779608	756	2	475601408	71	966766508	604	1
475431508	722	969779608	667	4	475601408	90	966766408	604	1
475431608	722	969779608	722	2	475601508	28	966764708	601	2
475431708	29	966764708	615	1	475601508	225	966892408	600	1
475431708	722	969779608	721	1	475601508	721	969779608	620	18
475431808	176	966778408	628	1	475601508	760	966915508	612	1
475431808	181	966764908	605	1	475601508	766	96002636	605	1
475431808	723	969779608	728	4	475601508	832	966908308	607	1
475431808	760	966915508	621	2	475601508	999	966971708	619	1
475431808	827	966816108	611	2	475602608	722	969779608	668	12
475431808	1236	968896608	602	1	475603208	722	969779608	680	7
475432008	724	969779608	800	2	475603208	756	96002639	608	2

24.10.2022

etk_en_de_097927_LR_1600_2

1352

LIEBHERR

Numerical index
Numerischer Index

Item	Page	Assembly	Pos.	Quantity	Item	Page	Assembly	Pos.	Quantity
475603208	766	96002636	604	2	477704008	785	10411015	33	2
475603408	29	966764708	611	4	477704008	996	965715908	12	1
475603408	827	966816108	600	4	477704008	999	966971708	606	1
475603408	1050	966972208	600	2	477704008	1033	966977408	620	4
475603408	1063	966972108	600	2	477704077	1067	10411018	310	2
476607608	241	96005700	427	1	477704108	147	916950508	(18)	2
476607608	770	969899008	655	1	477704108	723	969779608	782	2
476607708	769	969899008	610	3	477704208	535	10411019	35	1
476607808	723	969779608	731	2	477704208	563	10217695	3	1
476609408	769	969899008	554	1	477704208	723	969779608	768	1
476610208	175	966778408	610	1	477704208	1033	966977408	617	4
476610208	181	966764908	610	1	477704208	1230	11690425	731	1
476610208	930	966720808	607	1	477704308	769	969899008	622	1
476610408	53	90005106	42	1	477704508	62	90005214	77	1
476611408	225	966892408	612	2	477704508	722	969779608	669	2
476611508	106	966955108	600	8	477704508	769	969899008	611	2
476630308	724	969779608	815	2	477704508	785	10411015	58	1
477100308	445	917926008	42	1	477704508	1033	966977408	607	1
477101408	769	969899008	550	2	477704508	1067	10411018	490	1
477102808	288	968652008	3	1	477704608	722	969779608	712	2
477103108	720	969779608	554	5	477704608	731	10413255	202	2
477400108	585	915280008	36	20	477704708	535	10411019	36	2
477400108	769	969899008	633	2	477704708	731	10413255	201	2
477400608	71	966766508	607	1	477704708	1025	10429598	54	1
477400608	90	966766408	608	1	477704808	51	932710201	62	3
477401008	90	966766408	615	2	477704808	725	10424402	13	1
477401008	723	969779608	735	48	477704908	725	10424402	15	1
477401208	723	969779608	748	3	477704908	972	966781408	613	1
477401408	516	917926408	32	1	477705108	71	966766508	600	1
477401508	445	917926008	40	1	477705108	76	966766708	604	1
477401508	724	969779608	828	2	477705108	90	966766408	600	1
477401508	769	969899008	644	1	477705108	93	966766608	604	1
477401708	723	969779608	750	1	477705108	568	969517508	13	2
477401808	722	969779608	674	5	477705108	785	10411015	40	1
477401908	721	969779608	629	1	477705108	791	962059008	200	1
477402608	71	966766508	612	3	477705108	1067	10411018	380	1
477402608	90	966766408	610	1	477705208	22	916895808	(11)	8
477402608	288	968652008	2	1	477705208	723	969779608	740	3
477510501	53	90005106	78	5	477705208	953	966809108	606	1
477510501	55	939566801	46	2	477705208	972	966781408	614	1
477510501	62	90005214	78	5	477705408	36	964027608	16	3
477700208	71	966766508	610	1	477705408	40	10412678	4	1
477700208	90	966766408	611	1	477705508	769	969899008	629	3
477700408	724	969779608	829	2	477705508	785	10411015	39	6
477700408	769	969899008	645	1	477705608	53	90005106	69	4
477700608	723	969779608	747	3	477705608	62	90005214	69	4
477700708	722	969779608	719	1	477705608	722	969779608	663	1
477700808	723	969779608	749	1	477705708	53	90005106	76	2
477701108	71	966766508	608	1	477705708	62	90005214	76	2
477701108	90	966766408	609	1	477705808	756	96002639	609	1
477701608	723	969779608	746	4	482330814	721	969779608	610	3
477701808	71	966766508	613	2	482330814	999	966971708	613	1
477701808	90	966766408	613	2	482331814	722	969779608	706	3
477701808	723	969779608	745	4	482430314	723	969779608	764	4
477704008	29	966764708	637	3	482430314	761	966915508	634	1
477704008	535	10411019	34	5	482430314	832	966908308	617	1
477704008	563	10217695	2	2	482430614	176	966778408	615	1
477704008	722	969779608	711	5	482430614	181	966764908	615	1
477704008	731	10413255	200	4	482430614	721	969779608	653	3
477704008	739	511308608	2	3	482430614	930	966720808	611	1

24.10.2022

etk_en_de_097927_LR_1600_2

1353

LIEBHERR

Numerical index
Numerischer Index

Item	Page	Assembly	Pos.	Quantity	Item	Page	Assembly	Pos.	Quantity
482430614	953	966809108	611	1	500917508	595	917929608	15	10
482430614	972	966781408	620	1	500917508	812	918272708	10	12
482431114	29	966764708	617	1	500926208	248	10873374	380	1
482431114	721	969779608	606	5	500930508	1089	967297908	23	5
482431314	724	969779608	810	1	500930508	1106	965864808	71	5
482431414	760	966915508	613	1	5009648	59	10653006	(41)	1
482431414	833	966908308	644	1	501243708	176	966778408	(1)	1
482431514	28	966764708	603	2	501243708	207	471030708	1	1
482431514	225	966892408	602	1	501501077	219	540270514	23	3
482431514	724	969779608	793	5	501507014	215	11347396	141	0.7
482530814	721	969779608	601	15	501507014	217	11347399	200	0.3
482530914	29	966764708	608	1	501507214	215	11347396	142	0.8
482530914	721	969779608	612	13	501507214	217	11347399	201	0.4
482530914	999	966971708	612	1	501507214	960	10874544	107	2.4
482531614	722	969779608	700	5	501507314	190	11100247	43	2
482531614	999	966971708	611	2	501507314	215	11347396	143	1
4900093	200	90205480	27	8	501507314	217	11347399	202	1
4900093	200	90205480	75	12	501507314	960	10874544	108	1
4901104	343	10133947	(8)	1	501526308	941	11114023	211	1
4901159	261	10114975	3	4	501532014	215	11347396	9	1
4901428	285	96004429	4	1	501540414	157	10874977	272	8
4901531	736	10342823	19	4	501540414	159	11892576	2	8
4901732	426	969652408	301	4	501540414	193	11100248	97	8
4901763	529	96001032	108	4	501540414	947	11114026	97	8
4901763	566	917927108	36	2	501540514	156	10874977	271	7
4901893	624	966910908	12	6	501540514	159	11892576	1	7
4902326	137	917923208	41	8	501540514	193	11100248	98	7
4902326	239	96005700	304	6	501540514	947	11114026	98	7
4902326	528	96001032	7	10	501541314	155	10874976	15	1
491100814	721	969779608	607	3	501541314	960	10874544	110	1
4980000	337	10147786	(5)	1	501542214	941	11114023	244	1
4980000	343	10133947	3	1	501549708	162	10874487	33	1
4980012	334	10148437	6	2	501549708	945	571916408	4	1
4980012	396	10115829	6	2	501549708	962	10876208	3	1
4980031	39	10412677	24	4	501559414	156	10874977	8	1
4980257	337	10147786	12	6	501559414	193	11100248	96	1
4980376	324	10147437	5	1	501559414	947	11114026	96	1
4980482	329	10146367	7	2	501559414	965	10876209	17	1
4980736	337	10147786	5	1	501561608	156	10874977	12	1
4980927	337	10147786	9	3	501561608	193	11100248	69	1
4981029	285	96004429	3	2	501561614	155	10874976	23	1
4981233	379	10145212	12	1	501561614	941	11114023	1111	1
4981235	321	10142567	3	1	501561614	960	10874544	203	1
4981235	388	10140136	10	1	501603714	155	10874976	43	1
500323008	947	11114026	59	1	501603714	960	10874544	403	1
500432508	744	511497508	22	2	502618908	571	915279808	15	2
5004624	318	10155296	8	1	502618908	598	969610608	4	12
5005219	143	969855808	99	10	502618908	619	964588408	9	2
5005219	241	96005700	429	8	502618908	991	917536608	120	5
5005219	1152	96007355	34	12	502651408	771	502657308	2	1
500628408	1189	969047508	5	1	502655808	769	969899008	162	1
500761377	589	774386008	3	3	502657308	769	969899008	52	1
5009001	58	10428768	11	1	502657708	1033	966977408	155	1
5009001	163	10354828	11	1	502661608	769	969899008	152	1
5009001	194	10428766	11	1	502662808	769	969899008	155	1
5009001	966	10428767	11	1	502806508	561	96028333	1	1
500917508	49	915847808	68	24	502807308	71	966766508	(1)	1
500917508	87	916996808	68	24	502816901	53	90005106	(3)	1
500917508	198	917926808	6	6	502921908	769	969899008	161	2
500917508	571	915279808	6	4	502923708	510	969666808	40	1

24.10.2022

etk_en_de_097927_LR_1600_2

1354

LIEBHERR

Numerical index
Numerischer Index

Item	Page	Assembly	Pos.	Quantity	Item	Page	Assembly	Pos.	Quantity
502923877	510	969666808	41	1	510586708	953	966809108	550	4
502932508	769	969899008	307	10	510586708	967	10354658	35	1
502932508	791	962059008	8	1	510586708	971	966781408	550	4
502932608	769	969899008	553	3	510586908	720	969779608	505	2
502932808	241	96005700	428	1	510587008	720	969779608	(1)	1
502932808	769	969899008	321	1	510587008	720	969779608	(1)	1
502932908	769	969899008	308	10	510587008	720	969779608	558	6
502932908	791	962059008	9	1	510587008	756	96002639	551	2
502933208	769	969899008	552	3	510587508	205	966949008	500	8
502940108	791	962059008	7	1	510587508	720	969779608	509	4
502946108	769	969899008	637	1	510587808	205	966949008	552	4
502987108	769	969899008	160	1	510587808	720	969779608	555	4
504005508	947	11114026	43	2	510587808	766	96002636	(1)	1
504005608	248	10873374	610	13	510587808	766	96002636	552	3
504007708	156	10874977	11	2	510587908	240	96005700	405	3
504007708	965	10876209	4	2	510587908	241	96005700	(1)	1
510141608	299	966950808	111	2	510599608	175	966778408	160	1
510230608	210	916161708	2	1	510599608	181	966764908	160	1
510235408	198	917926808	2	2	510599608	718	969779608	164	7
510237308	299	966950808	110	1	510599608	832	966908308	155	1
510240808	937	916340908	2	1	510599708	556	966893108	155	2
510241408	281	969536208	101	2	510599708	719	969779608	179	3
510317808	719	969779608	(1)	1	510599708	752	967022108	154	1
510408708	175	966778408	167	1	510599708	760	966915508	153	1
510408708	181	966764908	167	1	510599708	930	966720808	178	1
510408708	719	969779608	197	1	510599708	953	966809108	177	1
510408708	930	966720808	167	1	510599708	971	966781408	171	1
510408708	953	966809108	167	1	510629008	76	966766708	606	1
510408708	971	966781408	176	1	510629008	93	966766608	606	1
510412108	28	966764708	157	1	510629008	176	966778408	619	2
510412108	718	969779608	156	1	510629008	181	966764908	619	2
510412408	719	969779608	193	2	510629008	722	969779608	665	8
510412908	28	966764708	164	1	510629008	760	966915508	619	2
510468708	718	969779608	167	2	510629008	832	966908308	615	1
510501008	239	96005700	256	1	510629008	930	966720808	602	2
510501008	769	969899008	320	1	510629008	953	966809108	602	2
510511208	568	969517508	5	2	510629008	972	966781408	611	2
510511208	603	917912208	51	0.45	510629508	719	969779608	200	1
510552108	719	969779608	202	2	510631808	719	969779608	211	3
510569608	130	96005686	51	1	510634008	999	966971708	244	1
510586608	28	966764708	500	8	510642508	718	969779608	158	2
510586608	71	966766508	500	4	510662308	577	570832008	2	1
510586608	76	966766708	500	4	510667308	573	964630508	3	1
510586608	90	966766408	500	4	510669108	573	964630508	9	1
510586608	93	966766608	500	4	510669208	574	510669108	1	1
510586608	720	969779608	506	8	510669208	1281	96000046	4	1
510586608	930	966720808	500	4	510669208	1289	96000047	4	1
510586608	971	966781408	500	4	510669208	1290	96000231	4	1
510586708	28	966764708	550	8	510669308	573	964630508	10	1
510586708	71	966766508	552	2	510669308	574	510669108	50	1
510586708	76	966766708	550	2	510671108	175	966778408	169	1
510586708	90	966766408	552	2	510671108	181	966764908	169	1
510586708	93	966766608	552	2	510671108	719	969779608	191	4
510586708	164	10678407	2	1	510671108	760	966915508	157	1
510586708	175	966778408	550	3	510671108	832	966908308	159	1
510586708	181	966764908	550	3	510671108	930	966720808	169	1
510586708	720	969779608	(1)	1	510671108	953	966809108	169	1
510586708	720	969779608	(1)	1	510671108	971	966781408	165	1
510586708	720	969779608	551	30	510671508	718	969779608	159	1
510586708	930	966720808	550	3	510671808	573	964630508	(1)	1

24.10.2022

etk_en_de_097927_LR_1600_2

1355

LIEBHERR

Numerical index
Numerischer Index

Item	Page	Assembly	Pos.	Quantity	Item	Page	Assembly	Pos.	Quantity
510671808	1281	96000046	200	1	510753408	741	571130108	10	1
510671808	1289	96000047	200	1	510754008	971	966781408	166	1
510671808	1290	96000231	200	1	510754308	769	969899008	157	2
510676908	718	969779608	55	1	510760408	636	10228112	32	1
510682008	719	969779608	194	1	510764908	744	511497508	4	1
510692308	28	966764708	165	1	510779808	744	511497508	28	1
510693008	289	969626408	13	1	510779908	744	511497508	29	1
510696008	556	966893108	150	1	510783208	559	511417708	17	1
510696008	832	966908308	160	1	510783208	746	511417608	17	1
510696008	1033	966977408	156	1	510792108	741	571130108	4	1
510710408	744	511497508	20	1	510796908	559	511417708	1	1
510710608	744	511497508	30	1	510796908	746	511417608	1	1
510711308	1227	968895808	(18)	1	510797008	559	511417708	3	1
510711808	1067	10411018	320	1	510797008	746	511417608	3	1
510712908	729	511494308	11	3	510797108	746	511417608	4	1
510712908	1036	511449808	11	3	510797208	559	511417708	5	1
510713808	744	511497508	1	1	510797208	746	511417608	5	1
510713908	744	511497508	2	1	510797308	559	511417708	6	1
510714108	744	511497508	12	1	510797308	746	511417608	6	1
510714308	744	511497508	14	1	510797408	559	511417708	7	1
510714508	744	511497508	19	1	510797408	746	511417608	7	1
510718108	252	571911308	12	3	510797508	559	511417708	9	1
510718108	266	10291840	12	3	510797508	719	969779608	(26)	2
510718108	732	511300508	27	1	510797508	746	511417608	9	1
510718108	733	10489734	27	1	510797608	559	511417708	10	1
510719008	732	511300508	26	1	510797608	746	511417608	10	1
510719008	733	10489734	26	1	510797708	559	511417708	22	1
510725590	1227	968895808	(1)	1	510797708	746	511417608	22	1
510735908	741	571130108	6	1	511001708	634	918009808	19	2
510737408	40	10412678	18	1	511008908	36	964027608	9	2
510738308	269	571900808	12	1	511015108	559	511417708	4	1
510738308	270	10472202	12	1	511043808	719	969779608	(8)	1
510738408	251	571514608	15	1	511048708	719	969779608	205	1
510738408	252	571911308	16	1	511048708	760	966915508	158	1
510738408	256	571899508	15	1	511048708	832	966908308	158	1
510738408	266	10291840	16	1	511056108	175	966778408	166	1
510738408	417	571514008	15	1	511056108	181	966764908	166	1
510738408	742	571362608	441	4	511056108	930	966720808	166	1
510738608	255	571898908	26	2	511057508	205	966949008	154	2
510739908	39	10412677	43	1	511058308	225	966892408	151	1
510741508	739	511308608	3	1	511060308	718	969779608	161	1
510741708	559	511417708	21	1	511060508	953	966809108	180	1
510741708	746	511417608	21	1	511062308	971	966781408	175	1
510745708	739	511308608	29	1	511062408	719	969779608	198	1
510746008	175	966778408	170	1	511063408	719	969779608	184	2
510746008	181	966764908	170	1	511300508	718	969779608	58	1
510746008	719	969779608	190	3	511302208	718	969779608	64	3
510746008	930	966720808	170	1	511304508	1227	968895808	3	1
510746008	953	966809108	170	1	511308608	718	969779608	65	1
510746108	251	571514608	10	1	511311808	175	966778408	171	1
510746108	256	571899508	10	1	511311808	181	966764908	171	1
510746108	417	571514008	10	1	511311808	930	966720808	171	1
510746108	739	511308608	24	2	511311808	953	966809108	171	1
510746108	747	10218310	1	1	511311808	971	966781408	167	1
510746608	739	511308608	15	8	511322508	719	969779608	204	1
510747808	252	571911308	10	1	511417608	718	969779608	166	1
510747808	266	10291840	10	1	511417708	556	966893108	151	1
510747808	739	511308608	39	2	511417708	718	969779608	165	2
510748108	215	11347396	940	1	511417708	760	966915508	159	1
510753408	733	10489734	11	1	511417708	832	966908308	161	1

24.10.2022

etk_en_de_097927_LR_1600_2

1356

LIEBHERR

Numerical index
Numerischer Index

Item	Page	Assembly	Pos.	Quantity	Item	Page	Assembly	Pos.	Quantity
511427708	225	966892408	152	1	511500508	181	966764908	163	1
511433308	225	966892408	150	1	511500508	719	969779608	196	3
511435108	718	969779608	154	2	511500508	827	966816108	167	2
511442214	241	96005700	415	1	511500708	28	966764708	169	1
511444408	175	966778408	50	1	511501008	28	966764708	155	3
511444408	181	966764908	50	1	511501008	718	969779608	163	5
511444408	718	969779608	56	3	511501008	827	966816108	163	5
511444408	760	966915508	51	1	511501008	832	966908308	154	2
511444408	832	966908308	50	1	511501008	971	966781408	217	1
511444408	930	966720808	50	1	511501108	71	966766508	153	1
511444408	953	966809108	50	1	511501108	90	966766408	153	1
511444408	971	966781408	51	1	511501108	719	969779608	183	1
511444508	718	969779608	50	4	511501108	752	967022108	156	1
511445908	720	969779608	225	1	511501108	756	96002639	166	1
511446908	225	966892408	154	1	511501108	971	966781408	218	2
511449308	1033	966977408	160	1	511501108	999	966971708	218	1
511449808	1033	966977408	50	2	511501308	28	966764708	159	1
511453508	719	969779608	189	2	511502608	240	96005700	410	6
511453508	953	966809108	151	1	511505808	28	966764708	162	1
511456208	999	966971708	245	1	511505808	175	966778408	164	1
511456808	719	969779608	216	1	511505808	181	966764908	164	1
511457208	718	969779608	160	1	511505808	719	969779608	173	5
511460608	175	966778408	151	1	511505808	827	966816108	165	8
511460608	181	966764908	151	1	511505808	971	966781408	235	2
511460608	930	966720808	151	1	511505808	999	966971708	235	1
511460608	971	966781408	181	1	511505808	1050	966972208	235	1
511465108	28	966764708	50	1	511505808	1063	966972108	236	1
511468908	175	966778408	152	1	511505808	1227	968895808	5	1
511468908	181	966764908	152	1	511505808	1236	968896608	5	3
511468908	719	969779608	192	3	511505908	28	966764708	154	3
511468908	760	966915508	156	1	511505908	719	969779608	186	2
511468908	832	966908308	156	1	511505908	832	966908308	151	1
511468908	930	966720808	152	1	511506208	769	969899008	245	1
511468908	953	966809108	152	1	511506608	769	969899008	247	1
511468908	971	966781408	180	1	511508108	719	969779608	175	5
511471608	719	969779608	212	1	511508108	760	966915508	151	1
511476908	719	969779608	207	1	511508108	930	966720808	177	1
511481508	71	966766508	158	1	511508108	953	966809108	174	1
511481508	90	966766408	158	1	511508108	971	966781408	168	1
511481508	175	966778408	150	1	511508208	175	966778408	161	1
511481508	181	966764908	150	1	511508208	181	966764908	161	1
511481508	719	969779608	199	1	511508208	718	969779608	151	2
511481508	930	966720808	150	1	511508208	971	966781408	219	1
511481508	953	966809108	150	1	511508308	150	966996608	156	1
511481508	971	966781408	179	1	511508308	719	969779608	210	1
511481508	1033	966977408	157	1	511508308	971	966781408	174	1
511482008	718	969779608	169	2	511508408	150	966996608	155	2
511482908	1033	966977408	159	4	511508408	719	969779608	188	1
511485308	718	969779608	168	2	511508408	971	966781408	237	2
511491914	719	969779608	206	1	511508608	71	966766508	151	1
511494308	718	969779608	52	1	511508608	90	966766408	156	1
511497508	718	969779608	157	4	511508608	719	969779608	187	2
511498208	999	966971708	159	1	511508608	752	967022108	158	1
511500408	150	966996608	152	1	511508608	760	966915508	154	1
511500408	719	969779608	177	4	511509608	175	966778408	155	1
511500408	756	96002639	168	2	511509608	181	966764908	155	1
511500408	971	966781408	228	2	511509608	719	969779608	182	2
511500408	1236	968896608	11	1	511509608	930	966720808	180	3
511500508	150	966996608	151	2	511509608	953	966809108	178	3
511500508	175	966778408	163	1	511509608	971	966781408	172	2

24.10.2022

etk_en_de_097927_LR_1600_2

1357

LIEBHERR

Numerical index
Numerischer Index

Item	Page	Assembly	Pos.	Quantity	Item	Page	Assembly	Pos.	Quantity
511509608	1033	966977408	154	1	514530408	257	10326926	20	1
511509608	1050	966972208	236	1	514530408	272	571900608	10	1
511509608	1063	966972108	235	1	514534908	725	10424402	20	2
511509608	1227	968895808	7	1	514542408	37	10412675	43	1
511509608	1236	968896608	7	3	514549508	37	10412675	42	1
511510808	999	966971708	212	1	514589108	270	10472202	13	1
511512208	28	966764708	156	8	514591508	39	10412677	44	1
511512208	175	966778408	157	2	514591508	250	571514208	26	2
511512208	181	966764908	157	2	514591508	252	571911308	15	2
511512208	719	969779608	195	4	514591508	266	10291840	15	2
511512208	827	966816108	162	8	514594808	252	571911308	19	1
511512208	971	966781408	201	2	514599408	221	570112908	20	7
511512208	999	966971708	201	2	514599408	696	912353808	4	12
511512208	1050	966972208	201	2	514611708	274	10359248	(22)	1
511512208	1063	966972108	201	2	515705108	221	570112908	15	1
511512308	71	966766508	156	2	515710408	748	10424716	11	8
511512308	90	966766408	152	2	515710608	636	10228112	31	1
511512308	719	969779608	170	6	518500908	267	10359247	26	1
511512308	752	967022108	151	4	518508808	1154	11006514	40	2
511512308	756	96002639	164	4	518556108	53	90005106	75	1
511512308	930	966720808	156	2	518556108	62	90005214	75	1
511512308	953	966809108	176	2	518578108	53	90005106	19	1
511512308	971	966781408	161	2	518578108	62	90005214	19	1
511512308	971	966781408	202	2	518578108	240	96005700	402	5
511512308	1033	966977408	151	2	518578108	454	915282208	3	1
511512308	1050	966972208	202	2	518613508	249	10359241	25	1
511512308	1063	966972108	202	2	518613508	253	10359246	25	1
511512508	299	966950808	120	2	518613508	258	10359242	25	1
511516708	241	96005700	411	4	518613508	273	10359250	25	1
511517708	720	969779608	507	5	518613508	455	10359245	25	1
511517808	28	966764708	501	4	518623608	276	10472204	39	1
511517808	175	966778408	500	2	520303308	376	5700161	10	1
511517808	181	966764908	500	2	520303577	1160	10471208	305	40
511517808	720	969779608	508	14	521196508	53	90005106	48	2
511517808	953	966809108	500	2	521196508	62	90005214	48	2
511518408	28	966764708	168	1	530063108	248	10873374	570	2
511518408	718	969779608	152	2	530063108	524	918216508	6	6
511518508	752	967022108	153	1	530073208	725	10424402	31	2
511631314	551	94009255	15	2	530133308	532	964568008	15	1
511631314	1025	10429598	42	1	530613108	943	11342247	61	2
512137008	239	96005700	108	1	540001808	100	916121308	7	4
512278314	941	11114023	341	1	540056908	1187	917792508	5	1
512349708	595	917929608	31	1	540145208	215	11347396	125	2
512368208	129	915239508	5	1	540184208	219	540270514	11	1
512394308	1225	968929408	1	1	540184308	53	90005106	68	4
512394408	1232	968929508	1	1	540184308	62	90005214	68	4
513115008	272	571900608	11	1	540184308	219	540270514	16	1
513119208	739	511308608	50	1	540184408	219	540270514	20	1
514504208	274	10359248	(5)	1	540189408	941	11114023	1221	1
514507308	217	11347399	303	1	540194308	193	11100248	50	1
514507808	274	10359248	(16)	1	540194308	965	10876209	12	1
514508008	290	10303007	17	1	540238014	155	10874976	11	1
514517108	155	10874976	116	2	540238014	190	11100247	51	2
514517108	156	10874977	20	1	540238014	960	10874544	101	1
514517108	190	11100247	521	4	540247614	947	11114026	18	1
514517108	960	10874544	123	2	540247714	947	11114026	66	1
514517108	965	10876209	121	1	540253714	960	10874544	119	2
514523408	457	11171003	12	1	540255814	941	11114023	1491	1
514527508	574	510669108	13	1	540259314	156	10874977	1	1
514530408	249	10359241	(20)	2	540259314	965	10876209	11	1

24.10.2022

etk_en_de_097927_LR_1600_2

1358

LIEBHERRNumerical index
Numerischer Index

Item	Page	Assembly	Pos.	Quantity	Item	Page	Assembly	Pos.	Quantity
540270414	212	10802280	23	1	553193208	618	969298008	36	9
540270514	212	10802280	24	1	560019208	608	968080908	6	1
540271614	215	11347396	2	1	560330608	248	10873374	690	2
540271814	217	11347399	1	1	5603876	504	969666608	514	2
540271914	217	11347399	3	1	5603876	507	969951808	509	1
540273014	219	540270514	7	1	5616114	59	10653006	(22)	5
540285314	947	11114026	7	1	570007808	960	10874544	106	1
540507308	24	690901008	37	1	570008108	190	11100247	41	3.2
540511608	218	540270414	23	1	570010108	729	511494308	3	2
550296708	217	11347399	306	1	570010108	1036	511449808	3	2
550451508	239	96005700	122	2	5700161	374	9080294	1	1
550451608	239	96005700	121	2	570048808	252	571911308	17	2
550601908	288	968652008	1	1	570048808	266	10291840	17	2
550607208	284	10872292	1	1	570049408	257	10326926	19	1
550640808	281	969536208	105	2	570065908	562	502806508	1	1
550777408	426	969652408	251	2	570066008	562	502806508	2	1
550838008	618	969298008	52	4	570066108	562	502806508	3	1
550849408	566	917927108	8	8	570066208	562	502806508	4	1
550899808	240	96005700	384	12	570066308	562	502806508	5	1
550940214	489	10870478	1	2	570066408	562	502806508	7	1
551702208	426	969652408	120	1	570078008	293	510693008	7	1
552050208	1240	916843808	24	6	570096708	748	10424716	999	2
552070908	421	917923808	18	5	570099008	34	510692308	11	1
552099708	421	917923808	19	1	570112908	220	510230608	1	1
553010808	674	969739808	50	0.9	570113008	220	510230608	3	1
553018208	604	917912208	59	0.16	570113208	220	510230608	5	1
553018208	604	917912208	60	0.3	570113308	221	570112908	1	1
553018208	604	917912208	61	0.13	570113408	221	570112908	2	1
553018208	604	917912208	62	0.26	570113508	221	570112908	3	1
553018208	604	917912208	63	1.62	570113908	221	570112908	9	1
553027808	614	965063308	5	2	570114008	221	570112908	10	1
553027808	634	918009808	12	2	570114108	221	570112908	14	1
553031008	793	917951308	20	1	570114208	221	570112908	17	2
553054108	516	917926408	6	2.4	570114308	221	570112908	18	1
553054108	518	969496208	9	0.3	570114508	222	570113308	2	1
553054208	516	917926408	5	1	570114608	222	570113308	3	1
553054208	518	969496208	8	2	570114708	222	570113308	4	7
553102308	516	917926408	15	5	570114808	222	570113308	5	14
553102308	518	969496208	19	1	570114908	222	570113308	6	1
553159408	518	969496208	3	0.5	570151908	219	540270514	15	1
553159408	634	918009808	53	3.2	570163708	587	10327167	5	1
553159408	634	918009808	54	3.2	570198908	1249	10028002	12	2
553168708	684	969741008	17	2	570470277	748	10424716	8	4
553168708	869	965048108	159	2	570504808	1236	968896608	13	1
553168708	1004	965440108	210	2	570588108	574	510669108	999	1
553168708	1123	965322508	295	2	570588308	574	510669108	8	1
553168708	1194	968920308	272	2	570588308	577	570832008	1	1
553174008	520	11110051	1	1	570588308	1290	96000231	329	1
553174008	1289	96000047	102	1	570588808	574	510669108	11	1
553174008	1290	96000231	102	1	570588908	577	570832008	3	1
553174108	516	917926408	7	1	570607508	941	11114023	311	1
553181108	518	969496208	4	1	570613877	376	5700161	9	4
553181208	604	917912208	57	1.7	570630408	536	964764508	4	1
553181208	604	917912208	58	1.9	570630408	537	964762808	4	1
553183708	290	10303007	14	1	570633808	727	511444508	1	1
553183708	1281	96000046	101	1	570633808	729	511494308	1	1
553183708	1289	96000047	101	1	570633808	1036	511449808	1	1
553183708	1290	96000231	101	1	570647508	741	571130108	3	1
553186908	503	969666508	50	1	570652308	732	511300508	25	1
553187208	518	969496208	7	1	570652308	733	10489734	25	1

24.10.2022

etk_en_de_097927_LR_1600_2

1359

LIEBHERR

Numerical index
Numerischer Index

Item	Page	Assembly	Pos.	Quantity	Item	Page	Assembly	Pos.	Quantity
570666208	255	571898908	9	1	571239808	265	571903008	9	1
570690308	739	511308608	25	1	571239808	274	10359248	26	1
570690608	66	774356608	22	1	571307708	58	10428768	12	1
570690608	740	571529608	17	1	571307708	966	10428767	12	1
570690608	741	571130108	7	1	571328408	587	10327167	14	1
570701808	202	510235408	(14)	1	571347508	1257	11066001	3	1
570710808	250	571514208	9	1	571352308	771	502657308	1	1
570787308	24	690901008	50	1	571352308	1289	96000047	201	1
570795808	218	540270414	2	3	571352308	1290	96000231	201	1
570795908	218	540270414	1	1	571356108	718	969779608	(4)	1
570796008	218	540270414	3	1	571362608	739	511308608	55	1
570796108	218	540270414	20	1	571366308	155	10874976	13	1
570796208	219	540270514	1	1	571366308	960	10874544	105	1
570796608	217	11347399	301	1	571422408	24	690901008	9	4
570796908	217	11347399	309	1	571455308	1001	571034908	(1)	1
570817908	1001	571034908	1	2	571477908	264	10471370	31	1
570818808	719	969779608	220	5	571486808	24	690901008	35	1
570827808	178	511444408	1	1	571489008	793	917951308	4	1
570831008	574	510669108	9	1	571489108	793	917951308	6	1
570832008	574	510669108	2	1	571505208	628	512349708	9	2
570862108	40	10412678	5	1	571513908	416	10650688	1	2
570882108	483	962059908	(1)	1	571514008	416	10650688	3	1
570941408	719	969779608	(2)	2	571514208	249	10359241	3	1
570964908	731	10413255	5	6	571514208	258	10359242	3	1
570979708	376	5700161	7	1	571514208	273	10359250	3	1
571034908	999	966971708	50	1	571514208	455	10359245	3	1
571035608	1001	571034908	999	1	571514508	250	571514208	1	1
571076908	175	966778408	(2)	1	571514608	250	571514208	3	1
571076908	999	966971708	(2)	1	571514708	250	571514208	4	1
571077008	175	966778408	(3)	1	571516508	259	10359251	22	1
571077008	999	966971708	(3)	1	571529608	739	511308608	8	1
571077108	175	966778408	(4)	1	571539308	587	10327167	20	1
571077208	175	966778408	(5)	1	571550808	248	10873374	420	1
571077308	999	966971708	(1)	1	571551408	156	10874977	2	1
571077408	999	966971708	(4)	1	571551408	193	11100248	58	1
571081908	28	966764708	(1)	1	571551408	965	10876209	2	1
571082008	28	966764708	(2)	1	571561008	739	511308608	16	2
571082008	71	966766508	(2)	1	571578608	68	774375108	2	1
571082108	28	966764708	(3)	1	571582108	376	5700161	1	1
571082208	28	966764708	(4)	1	571582208	376	5700161	2	1
571082208	71	966766508	(3)	1	571582308	376	5700161	4	1
571082308	28	966764708	(5)	1	571582408	376	5700161	6	1
571082408	71	966766508	(1)	1	571582508	376	5700161	11	1
571082508	28	966764708	(1)	1	571582608	376	5700161	13	1
571082608	28	966764708	(2)	1	571582708	376	5700161	15	1
571082608	28	966764708	(2)	1	571582808	376	5700161	30	1
571082608	175	966778408	(2)	1	5715963	250	571514208	2	1
571082708	28	966764708	(3)	1	5715963	265	571903008	2	1
571082808	28	966764708	(3)	1	571643508	155	10874976	117	2
571082808	28	966764708	(4)	1	571643508	190	11100247	520	4
571082808	175	966778408	(3)	1	571646708	838	10876601	1	1
571083008	28	966764708	(1)	1	571664808	51	932710201	52	1
571083008	175	966778408	(1)	1	571691008	725	10424402	8	1
571115008	426	969652408	(1)	1	571708008	132	512368208	1	1
571130108	739	511308608	31	1	571712008	132	512368208	2	1
571130308	741	571130108	2	1	571715008	1216	915553208	22	1
571130408	741	571130108	5	1	571716208	1214	915552808	22	2
571130508	741	571130108	8	1	571723008	132	512368208	3	1
571232508	255	571898908	2	1	571723108	132	512368208	4	1
571234208	259	10359251	23	4	571725508	193	11100248	30	1

Item	Page	Assembly	Pos.	Quantity	Item	Page	Assembly	Pos.	Quantity
571726708	156	10874977	9	1	591067008	461	917203308	23	1
571726708	193	11100248	95	1	591070408	598	969610608	17	1
571726708	947	11114026	95	1	591570908	604	917912208	77	2
571726708	965	10876209	18	1	592004214	156	10874977	14	1
571727208	219	540270514	4	1	592004214	965	10876209	110	1
571728608	785	10411015	28	1	592013714	156	10874977	13	1
571728608	1067	10411018	260	1	592013714	965	10876209	19	1
571814108	739	511308608	35	1	592089814	947	11114026	69	1
571817208	838	10876601	2	1	592089814	965	10876209	112	1
571817308	78	966838508	(1)	1	592246514	155	10874976	5	1
571819708	248	10873374	210	1	592246514	960	10874544	501	1
571824708	495	606095008	1	1	600131308	168	967331808	342	0.16
571844508	156	10874977	16	1	600131308	196	967332108	342	0.16
571844508	965	10876209	113	1	6001446	663	969721108	759	1
571867708	636	10228112	44	1	6001790	660	969720908	515	2
571898908	253	10359246	3	1	6002796	24	690901008	(1)	54
571899308	254	10326924	31	1	6003168	662	969721108	517	1
571899408	255	571898908	1	2	6003248	662	969721108	515	1
571899508	255	571898908	3	1	600345208	659	969720908	388	9.67
571900008	456	11314965	14	1	600345208	662	969721108	11	10.07
571900108	456	11314965	31	1	6004195	660	969720908	525	2
571900408	267	10359247	2	1	6004195	665	969721508	509	1
571900608	267	10359247	7	1	600460808	168	967331808	5	1.02
571900808	268	10472196	2	1	600460808	196	967332108	5	4.22
571901008	272	571900608	2	1	600464008	540	965440508	(5)	14.85
571903008	262	10359243	3	1	600464008	665	969721508	5	3.1
571903008	278	10359244	3	1	600464008	665	969721508	6	2.7
571903308	265	571903008	1	2	600464008	665	969721508	7	6.9
571903708	739	511308608	45	1	600464008	1004	965440108	(5)	10.42
571903808	739	511308608	48	1	601405808	694	968104208	44	0.63
571903908	739	511308608	51	1	601413908	688	969661508	21	0.725
571904108	948	510240808	1	1	601414208	688	969661508	45	1.295
571905408	254	10326924	14	1	602002208	239	96005700	192	4
571905508	257	10326926	5	1	602002208	245	969542608	24	2
571910108	742	571362608	435	2	602008108	461	917203308	49	2
571911308	249	10359241	5	1	602008308	536	964764508	9	6
571911308	258	10359242	5	1	602008308	537	964762808	9	6
571911308	273	10359250	5	1	602008908	556	966893108	312	40
571911708	252	571911308	13	2	602009108	239	96005700	193	4
571911708	266	10291840	13	2	602009208	239	96005700	190	15
571912308	495	606095008	2	1	602009208	1033	966977408	306	20
571913508	132	512368208	5	1	602009208	1050	966972208	309	40
571913608	132	512368208	(10)	1	602009208	1063	966972108	309	40
571916408	939	10802453	22	1	602009408	143	969855808	113	2
571917308	941	11114023	153	1	602009408	573	964630508	26	2
571917408	941	11114023	1222	1.5	602009408	1152	96007355	35	8
571917408	943	11342247	50	1.7	602010108	239	96005700	196	2
571917508	941	11114023	1454	1	602016908	241	96005700	432	2
571927808	59	10653006	2	1	602017808	608	968080908	23	1
571935108	58	10428768	1	1	602018008	556	966893108	307	8
571935108	163	10354828	1	1	602018008	573	964630508	25	2
571935108	966	10428767	1	1	602018008	1033	966977408	304	20
591050108	618	969298008	32	2	602018008	1050	966972208	306	40
591051008	613	964598008	24	2	602018008	1063	966972108	310	40
591055408	613	964598008	12	1	602042208	501	969666408	18	1
591055508	613	964598008	13	1	602042208	694	968104208	32	1
591055608	613	964598008	16	2	602093514	680	917928508	38	2
591058908	608	968080908	21	1	602106708	42	964868708	10	0.585
591064608	636	10228112	61	1	602106708	79	964870308	273	0.15
591066808	609	964560908	3	1	602106708	95	964870708	273	0.15

24.10.2022

etk_en_de_097927_LR_1600_2

1361

LIEBHERRNumerical index
Numerischer Index

Item	Page	Assembly	Pos.	Quantity	Item	Page	Assembly	Pos.	Quantity
602106708	540	965440508	262	0.205	602300508	504	969666608	502	1
602106708	688	969661508	6	0.4	602300608	504	969666608	515	1
602106708	688	969661508	8	0.1	602301408	700	969661708	520	2
602106708	861	966839508	278	0.58	602301608	659	969720908	115	3
602106708	869	965048108	272	0.35	602301708	659	969720908	106	2
602106708	880	967484008	261	0.58	602303290	507	969951808	135	2
602106708	1004	965440108	202	0.55	602303308	504	969666608	134	4
602106708	1039	965297908	272	0.245	602303308	507	969951808	134	6
602106708	1079	965531308	261	0.58	602304808	698	923287008	9	2
602106708	1092	965638808	272	0.15	602305908	123	917233608	(11)	1
602106708	1123	965322508	269	0.545	602305908	506	969666708	507	1
602106708	1178	96020070	10	0.345	602305908	698	923287008	8	1
602106708	1194	968920308	298	0.245	602305908	805	917233708	(11)	1
602106708	1210	965176908	6	0.145	602306108	671	969722108	31	2
602106708	1247	965296908	273	0.15	602306108	674	969739808	31	2
602110108	688	969661508	9	3	602307708	168	967331808	86	6
602116008	618	969298008	50	4	602307708	196	967332108	86	6
602171008	694	968104208	47	90	602307708	504	969666608	86	10
602203108	507	969951808	67	2	602307708	659	969720908	86	45
602203408	504	969666608	72	8	602307708	665	969721508	86	42
602203408	659	969720908	72	6	602307808	665	969721508	114	3
602203408	665	969721508	72	2	602307908	168	967331808	85	12
602203708	540	965440508	(63)	3	602307908	196	967332108	85	12
602203708	540	965440508	(63)	3	602308008	662	969721108	87	10
602203708	540	965440508	(63)	3	602308208	663	969721108	698	1
602203708	540	965440508	(63)	22	602308308	659	969720908	89	6
602203708	1004	965440108	(63)	14	602308308	665	969721508	89	3
602203908	123	917233608	(12)	2	602308408	662	969721108	105	1
602203908	659	969720908	75	3	602308408	665	969721508	105	2
602203908	805	917233708	(12)	2	602308508	659	969720908	104	3
602205808	659	969720908	111	5	602308508	665	969721508	104	1
602208608	660	969720908	520	1	602311508	659	969720908	55	1
602208908	660	969720908	516	1	602319708	507	969951808	505	1
602209708	504	969666608	509	5	602319808	504	969666608	507	1
602209708	507	969951808	504	2	602319808	507	969951808	506	1
602209708	660	969720908	523	1	602320508	507	969951808	62	5
602209708	665	969721508	504	3	602321208	697	928431108	5	7
602209708	694	968104208	(152)	1	602321908	697	928431108	6	2
602209708	700	969661708	527	1	602322308	700	969661708	512	7
602213308	540	965440508	(39)	1	602322708	506	969666708	506	1
602217908	504	969666608	34	3	602323208	507	969951808	120	6
602217908	671	969722108	34	2	602323308	694	968104208	(151)	2
602217908	674	969739808	34	2	602323308	700	969661708	503	34
602218408	168	967331808	112	1	602323308	1178	96020070	(502)	2
602218408	196	967332108	112	1	602323508	673	969739808	(124)	10
602218408	659	969720908	112	2	602323508	674	969739808	(124)	7
602218408	665	969721508	112	3	602325508	504	969666608	511	6
602225508	506	969666708	509	1	602325508	506	969666708	505	3
602225608	506	969666708	508	1	602325508	507	969951808	512	1
602225914	507	969951808	703	2	602325508	700	969661708	525	1
602300108	504	969666608	121	26	602325608	700	969661708	518	6
602300108	507	969951808	121	17	602328808	660	969720908	614	7
602300208	504	969666608	501	9	602329108	660	969720908	617	2
602300208	506	969666708	502	7	602329208	660	969720908	807	6
602300208	507	969951808	501	7	602330508	660	969720908	801	6
602300208	700	969661708	501	37	602330808	660	969720908	802	8
602300308	504	969666608	125	202	602330808	663	969721108	802	4
602300308	507	969951808	125	143	602330808	666	969721508	802	2
602300308	673	969739808	(125)	14	602331108	660	969720908	806	45
602300308	674	969739808	(125)	9	602331308	504	969666608	513	1

24.10.2022

etk_en_de_097927_LR_1600_2

1362

LIEBHERR

Numerical index
Numerischer Index

Item	Page	Assembly	Pos.	Quantity	Item	Page	Assembly	Pos.	Quantity
602331308	507	969951808	503	5	602425008	1210	965176908	203	1
602331308	700	969661708	519	14	602425108	42	964868708	19	3
602331808	507	969951808	507	2	602425108	168	967331808	506	1
602332108	507	969951808	611	4	602425108	196	967332108	506	1
602332808	674	969739808	(152)	1	602425108	666	969721508	517	6
602334108	506	969666708	510	4	602425108	673	969739808	(511)	1
602334608	700	969661708	531	1	602425108	673	969739808	(512)	1
602335908	507	969951808	513	4	602425108	880	967484008	272	1
602335908	700	969661708	529	1	602425108	1004	965440108	220	3
602336008	504	969666608	516	4	602425208	671	969722108	286	2
602336008	506	969666708	501	1	602425208	673	969739808	(154)	1
602336008	673	969739808	(152)	1	602425208	861	966839508	150	1
602336008	700	969661708	510	12	602425308	1178	96020070	9	1
602336408	690	926891108	2	1	602425508	861	966839508	152	3
602336508	690	926891108	3	6	602425508	869	965048108	152	2
602337008	506	969666708	503	33	602425508	880	967484008	271	1
602337008	507	969951808	508	1	602425508	1004	965440108	214	1
602337008	694	968104208	(153)	3	602425508	1079	965531308	272	2
602337608	700	969661708	522	1	602425508	1123	965322508	289	3
602338208	507	969951808	511	3	602425508	1247	965296908	152	1
602338608	700	969661708	521	1	602425708	540	965440508	270	3
602339408	660	969720908	643	2	602425708	1079	965531308	279	1
602339408	663	969721108	643	2	602425708	1092	965638808	151	2
602339408	666	969721508	643	5	602425708	1210	965176908	201	1
602339508	666	969721508	647	4	602425808	859	616024908	12	1
602339908	666	969721508	646	2	602440008	667	927868908	4	1
602424008	540	965440508	(501)	1	602441108	168	967331808	510	1
602424008	540	965440508	(501)	1	602441108	196	967332108	509	1
602424008	540	965440508	(501)	1	602441208	671	969722108	288	3
602424108	79	964870308	267	2	602441308	42	964868708	17	1
602424108	95	964870708	267	2	602441308	671	969722108	283	1
602424108	540	965440508	(503)	2	602441408	79	964870308	271	1
602424108	604	917912208	72	3	602441408	95	964870708	271	1
602424108	1249	10028002	10	1	602441508	662	969721108	521	1
602424208	666	969721508	521	3	602441701	807	96008937	11	2
602424208	671	969722108	290	1	602501208	42	964868708	292	2
602424208	1004	965440108	(502)	2	602501208	79	964870308	292	1
602424208	1177	96020067	310	1	602501208	95	964870708	292	1
602424208	1248	965296808	8	2	602501208	540	965440508	292	1
602424208	1249	10028002	3	1	602501208	671	969722108	292	2
602424308	79	964870308	270	1	602501208	674	969739808	292	1
602424308	95	964870708	270	1	602501208	684	969741008	18	2
602424308	858	964848908	269	1	602501208	861	966839508	285	2
602424308	1124	965390408	269	1	602501208	869	965048108	285	1
602424508	42	964868708	18	1	602501208	880	967484008	292	1
602424908	79	964870308	269	1	602501208	1004	965440108	308	3
602424908	95	964870708	269	1	602501208	1039	965297908	285	2
602424908	861	966839508	153	2	602501208	1079	965531308	292	1
602424908	880	967484008	273	1	602501208	1092	965638808	285	1
602424908	1039	965297908	279	3	602501208	1123	965322508	292	2
602424908	1079	965531308	273	1	602501208	1178	96020070	200	2
602424908	1247	965296908	151	1	602501208	1194	968920308	292	1
602425008	79	964870308	268	1	602501208	1210	965176908	270	1
602425008	95	964870708	268	1	602501208	1247	965296908	292	1
602425008	861	966839508	151	1	602501308	42	964868708	293	1
602425008	869	965048108	7	1	602501308	79	964870308	293	1
602425008	1004	965440108	215	2	602501308	95	964870708	293	1
602425008	1092	965638808	267	1	602501308	671	969722108	293	1
602425008	1123	965322508	288	3	602501308	674	969739808	293	1
602425008	1178	96020070	8	1	602501308	858	964848908	271	1

24.10.2022

etk_en_de_097927_LR_1600_2

1363

LIEBHERR

Numerical index
Numerischer Index

Item	Page	Assembly	Pos.	Quantity	Item	Page	Assembly	Pos.	Quantity
602501308	1124	965390408	161	1	604007108	680	917928508	64	23
602501308	1177	96020067	293	1	604007208	680	917928508	65	9
602501308	1247	965296908	293	1	604007308	680	917928508	66	5
602501308	1248	965296808	9	1	604007408	680	917928508	68	1
602501908	667	927868908	5	1	604007608	680	917928508	67	1
602606208	540	965440508	(502)	2	604007708	680	917928508	61	6
602606408	666	969721508	520	3	604501408	660	969720908	536	2
602606408	861	966839508	155	1	604501608	440	969667508	16	1
602606508	540	965440508	(504)	1	604501608	684	969741008	33	2
602606508	671	969722108	289	1	604501608	701	96000713	10	16
602606508	861	966839508	154	1	604505508	504	969666608	525	1
602606508	1004	965440108	(503)	1	604508108	870	965048108	287	1
602606508	1177	96020067	320	1	604508108	880	967484008	285	2
602606508	1248	965296808	7	1	604508108	1079	965531308	160	1
602606608	858	964848908	270	1	604508108	1194	968920308	155	1
602606608	1124	965390408	160	1	604508508	504	969666608	519	1
602607008	42	964868708	20	1	604508608	504	969666608	520	1
602613308	168	967331808	509	1	604508708	504	969666608	524	1
602613308	196	967332108	510	1	604512108	504	969666608	521	1
602701308	623	964720408	5	1	604512108	870	965048108	288	1
602702408	698	923287008	10	1	604512108	880	967484008	286	2
602704808	504	969666608	522	1	604512108	1079	965531308	162	1
602710008	665	969721508	97	2	604512108	1194	968920308	153	1
602710008	858	964848908	97	25	604518908	505	969666608	812	4
602710008	1124	965390408	97	25	604518908	1079	965531308	(812)	1
602735508	680	917928508	69	5	604519208	505	969666608	628	2
602736008	861	966839508	274	2	604519308	505	969666608	629	5
602736008	869	965048108	158	2	604526508	504	969666608	517	1
602736008	1004	965440108	205	2	604526508	869	965048108	(503)	1
602736008	1123	965322508	294	2	604526508	1079	965531308	(505)	1
602736008	1194	968920308	271	2	604526608	504	969666608	518	1
602741708	79	964870308	275	6	604532908	504	969666608	527	2
602741708	95	964870708	275	6	604564314	700	969661708	517	1
602761408	690	926891108	12	10	605006608	168	967331808	502	2
602761608	688	969661508	7	3	605006608	196	967332108	502	2
602761608	700	969661708	530	2	605006608	660	969720908	510	1
602761708	688	969661508	62	2	605006608	665	969721508	508	1
602762608	684	969741008	(2)	1	605006608	727	511444508	2	1
602762908	688	969661508	19	1	605007908	168	967331808	503	1
602792308	688	969661508	(1)	1	605007908	196	967332108	503	1
602792308	691	929578308	1	1	605007908	660	969720908	506	17
602792308	692	964591108	1	1	605007908	665	969721508	502	3
602794608	42	964868708	12	2	605012708	807	96008937	7	1
602794608	540	965440508	267	2	605203908	491	965038508	2	1
602794608	861	966839508	281	2	605203908	667	927868908	3	2
602794608	869	965048108	274	2	605203908	694	968104208	51	1
602794608	880	967484008	266	2	605210608	168	967331808	504	1
602794608	1004	965440108	204	2	605210608	196	967332108	504	1
602794608	1039	965297908	274	2	605210608	504	969666608	503	4
602794608	1079	965531308	263	2	605210608	660	969720908	508	4
602794608	1092	965638808	299	2	605210608	665	969721508	505	16
602794608	1123	965322508	6	2	605212708	660	969720908	518	1
602794608	1194	968920308	297	2	605212808	504	969666608	530	1
602794608	1210	965176908	152	2	605212808	660	969720908	528	1
602794608	1247	965296908	7	2	605212808	666	969721508	523	1
603012608	699	969661608	202	3.2	605215208	504	969666608	526	1
604002908	660	969720908	537	1	605215508	504	969666608	529	1
604003108	660	969720908	535	2	605215508	660	969720908	527	1
604006908	680	917928508	62	6	605215508	666	969721508	524	1
604007008	680	917928508	63	20	605215608	504	969666608	523	1

24.10.2022

etk_en_de_097927_LR_1600_2

1364

LIEBHERRNumerical index
Numerischer Index

Item	Page	Assembly	Pos.	Quantity	Item	Page	Assembly	Pos.	Quantity
605215708	807	96008937	1	1	606023908	491	965038508	6	1
605251608	665	969721508	501	1	606053108	541	967202908	16	1
605251808	504	969666608	512	1	606095008	493	964836808	5	1
605601701	168	967331808	130	14	606095008	496	964836908	5	1
605601701	196	967332108	130	14	606095008	498	964837208	5	1
605601701	665	969721508	130	6	606143008	494	964837008	6	7
605602108	674	969739808	30	1	606143008	497	964837108	6	7
605602108	700	969661708	502	2	606143008	501	969666408	14	26
605602208	673	969739808	(501)	1	606143108	494	964837008	5	1
605604714	168	967331808	501	1	606143108	501	969666408	15	1
605604714	196	967332108	501	1	606143308	501	969666408	19	1
605604714	665	969721508	513	3	606143308	694	968104208	33	1
605608401	660	969720908	602	94	606143408	494	964837008	12	3
605608401	666	969721508	602	60	606143408	501	969666408	20	1
605608501	663	969721108	606	2	606143508	494	964837008	16	1
605608808	662	969721108	501	1	606143508	497	964837108	7	1
605608808	674	969739808	25	1	606143508	501	969666408	7	13
605608808	700	969661708	506	8	606143508	694	968104208	35	1
605609008	671	969722108	(501)	2	606143708	501	969666408	24	8
605609008	671	969722108	21	4	606143908	494	964837008	13	4
605609008	673	969739808	(501)	1	606143908	497	964837108	13	1
605609308	663	969721108	604	2	606143908	501	969666408	9	17
605609514	665	969721508	503	3	606144008	494	964837008	17	3
605610108	660	969720908	601	6	606144008	497	964837108	8	1
605610108	666	969721508	601	54	606144008	501	969666408	8	8
605610208	660	969720908	603	2	606144008	694	968104208	34	1
605610208	666	969721508	603	8	606144108	490	967475208	(2)	1
605610301	663	969721108	605	36	606144208	501	969666408	38	2
605611408	660	969720908	702	24	606144308	501	969666408	22	2
605611408	666	969721508	702	14	606144408	494	964837008	7	2
605612414	663	969721108	701	1	606144408	497	964837108	5	6
605613908	504	969666608	510	1	606144408	501	969666408	12	7
605615814	168	967331808	132	2	606144508	501	969666408	21	5
605615814	196	967332108	132	2	606144608	497	964837108	12	6
605617408	673	969739808	(511)	1	606144608	501	969666408	16	12
605617608	666	969721508	519	3	606144608	694	968104208	31	3
605617608	673	969739808	(510)	1	606144708	494	964837008	11	4
605618008	673	969739808	(502)	1	606144708	497	964837108	11	1
605618108	673	969739808	(502)	1	606144708	501	969666408	10	6
605618508	168	967331808	505	1	606144808	501	969666408	25	1
605618508	196	967332108	505	1	606144908	694	968104208	38	2
605618508	666	969721508	518	3	606145108	501	969666408	13	1
605618608	662	969721108	519	1	606652308	676	965113808	7	1
605619708	168	967331808	813	4	606652508	676	965113808	8	4
605619708	196	967332108	813	4	606652608	676	965113808	11	1
605619708	505	969666608	813	4	606653208	676	965113808	9	4
605619708	660	969720908	813	22	606661408	676	965113808	10	1
605619708	666	969721508	813	20	606662008	804	915295108	1	1
605619808	660	969720908	816	2	606762008	491	965038508	8	1
605619808	663	969721108	816	2	606776908	491	965038508	7	1
605619808	666	969721508	816	7	607008708	494	964837008	10	4
605619908	666	969721508	821	4	607008708	497	964837108	10	1
605620114	665	969721508	126	51	607008708	501	969666408	17	17
605664201	680	917928508	(501)	1	607011708	501	969666408	23	2
606012608	166	966780608	6	1	607020108	678	607113108	3	1
606012608	171	918409708	(6)	1	607021708	677	965939808	4	2
606012608	195	966780908	6	1	607021708	678	607113108	2	1
606012608	925	918522308	(6)	1	607113108	677	965939808	3	2
606012608	950	966781108	6	1	607212608	678	607113108	1	1
606020708	510	969666808	12	1	610388614	698	923287008	3	2

24.10.2022

etk_en_de_097927_LR_1600_2

1365

LIEBHERR

Numerical index
Numerischer Index

Item	Page	Assembly	Pos.	Quantity	Item	Page	Assembly	Pos.	Quantity
610413308	698	923287008	11	2	660014308	688	969661508	(2)	4
610701108	660	969720908	529	1	660033108	691	929578308	3	4
610714508	484	962046008	2	1	660033108	692	964591108	3	1
610714608	487	962073208	2	2	660041608	697	928431108	14	1
611001108	696	912353808	2	1	660041908	697	928431108	12	1
611001208	698	923287008	2	1	660042008	697	928431108	13	6
611001708	695	969085008	4	1	660042208	697	928431108	10	4
611002208	483	962059908	5	1	660042808	697	928431108	9	4
611046108	694	968104208	22	36	660042908	697	928431108	11	1
611047008	694	968104208	1	1	660043008	696	912353808	7	1
613206508	440	969667508	18	6	660044708	606	917432008	17	1
613206608	440	969667508	19	6	660046008	697	928431108	8	12
613301908	630	915280808	2	1	660101508	694	968104208	37	2
614003108	510	969666808	9	1	660102008	680	917928508	40	1
614009908	123	917233608	(10)	1	660300608	697	928431108	21	8
614009908	805	917233708	(10)	1	660301608	688	969661508	52	1
614020508	501	969666408	11	1	661017908	697	928431108	4	1
614037608	797	966486008	11	1	680000008	504	969666608	6	1
614037708	797	966486008	14	2	680000308	507	969951808	5	1
614038208	1218	966486708	11	1	680001408	504	969666608	7	1
614041808	797	966486008	12	3	680001408	504	969666608	8	1
614043508	1221	966486108	12	1	680001408	507	969951808	7	1
614043608	797	966486008	17	4	680001408	665	969721508	374	1
614043608	1221	966486108	17	1	680001708	659	969720908	5	1
614045108	1218	966486708	17	1	680001708	659	969720908	6	1
614045808	797	966486008	13	2	680001708	659	969720908	7	1
616024908	858	964848908	151	1	680001708	659	969720908	8	1
616024908	1124	965390408	151	1	680001708	659	969720908	9	1
617000108	676	965113808	267	2	680001708	659	969720908	10	1
617000608	505	969666608	531	1	680001708	665	969721508	8	1
617000608	507	969951808	516	1	680001708	665	969721508	9	1
6202434	504	969666608	96	3	680001708	665	969721508	11	1
6202434	659	969720908	96	1	680001708	665	969721508	372	1
6202434	665	969721508	96	2	6905877	404	10145753	2	1
6202444	504	969666608	95	3	690901008	23	967204208	10	1
6202444	659	969720908	95	2	691041708	24	690901008	13	52
6202444	665	969721508	95	2	691043108	24	690901008	14	68
6205239	662	969721108	524	1	691183108	718	969779608	13	1
6205242	662	969721108	523	1	691798508	491	965038508	3	1
630102108	694	968104208	42	51	691802208	688	969661508	57	1
630102208	694	968104208	52	1	691809208	674	969739808	(151)	1
630105108	680	917928508	51	5	691809208	1079	965531308	(504)	1
630105308	440	969667508	13	1	691812808	540	965440508	(507)	1
630121508	680	917928508	50	23	691812908	24	690901008	2	1
630122908	504	969666608	506	2	691812908	674	969739808	39	1
630122908	700	969661708	507	41	691812908	880	967484008	290	1
635017008	694	968104208	46	8	691812908	1004	965440108	(504)	1
635051508	692	964591108	4	2	691812908	1079	965531308	153	1
635057608	486	962869608	15	1	691822208	674	969739808	40	1
635058508	692	964591108	2	1	691822208	880	967484008	295	1
635084208	697	928431108	7	10	691822208	1079	965531308	152	1
635085508	697	928431108	20	2	691884908	483	962059908	1	1
636107901	688	969661508	63	2	691899608	869	965048108	(505)	1
636107901	700	969661708	526	2	691899608	1079	965531308	(503)	1
636184001	869	965048108	276	24	691899808	674	969739808	37	1
636184001	1194	968920308	294	4	691899808	858	964848908	172	1
637005301	674	969739808	29	1	691899808	869	965048108	150	2
637005301	700	969661708	523	1	691899808	880	967484008	289	2
638109201	688	969661508	20	0.31	691899808	1079	965531308	157	2
638109201	688	969661508	22	0.245	691899808	1124	965390408	172	1

24.10.2022

etk_en_de_097927_LR_1600_2

1366

LIEBHERRNumerical index
Numerischer Index

Item	Page	Assembly	Pos.	Quantity	Item	Page	Assembly	Pos.	Quantity
691899808	1177	96020067	152	1	7022118	164	10678407	20	1
691899808	1194	968920308	280	2	7022118	949	10470332	20	6
692100008	674	969739808	36	1	7022118	967	10354658	20	6
692100008	858	964848908	171	1	7022127	268	10472196	52	7
692100008	869	965048108	151	2	7022127	274	10359248	(11)	6
692100008	880	967484008	294	2	7022128	59	10653006	(4)	1
692100008	1079	965531308	156	2	7022131	59	10653006	(9)	1
692100008	1124	965390408	171	1	7023640	274	10359248	2	1
692100008	1177	96020067	155	1	7023643	274	10359248	5	1
692100008	1194	968920308	281	2	7023645	274	10359248	7	1
692400008	673	969739808	(152)	1	7023659	277	10472208	3	1
692401608	673	969739808	(151)	1	7023664	277	10472208	2	1
692401608	869	965048108	(501)	1	7023666	277	10472208	4	1
692401608	1079	965531308	(501)	1	7023703	274	10359248	(10)	1
692404508	668	966459708	2	1	7023736	276	10472204	2	9
692404608	24	690901008	1	1	7023737	276	10472204	11	1
692404608	668	966459708	3	1	7023738	276	10472204	12	1
692404908	505	969666608	811	2	7023740	276	10472204	16	1
692405708	666	969721508	822	3	7023742	276	10472204	20	1
692405808	661	969720908	817	2	7023743	276	10472204	20	1
692405808	663	969721108	817	2	7023743	276	10472204	21	1
692405808	666	969721508	817	1	7023744	276	10472204	20	1
692406008	662	969721108	526	1	7023745	276	10472204	20	1
692406008	666	969721508	527	1	7023747	276	10472204	24	1
692406208	660	969720908	526	1	7023749	276	10472204	26	1
692406208	666	969721508	526	2	7023750	276	10472204	30	2
692406308	660	969720908	517	1	7023752	276	10472204	32	1
692406308	662	969721108	502	1	7024263	221	570112908	4	1
692406308	665	969721508	506	2	7024264	221	570112908	5	1
692406708	665	969721508	512	1	7024265	221	570112908	7	1
692600408	483	962059908	8	1	7024273	222	570113308	1	1
692701308	483	962059908	6	1	7024282	222	570113308	7	4
692701308	489	10870478	2	1	7024283	220	510230608	4	1
692701408	483	962059908	7	1	7025208	748	10424716	9	2
692701408	489	10870478	3	1	7025732	376	5700161	23	1
693113814	248	10873374	720	1	7027052	59	10653006	(49)	1
7000491	1150	918363208	8	2	7027053	59	10653006	(46)	1
7002748	720	969779608	(1)	1	7027055	59	10653006	(43)	2
7003431	551	94009255	6	2	7027056	59	10653006	(44)	1
7003725	551	94009255	49	2	7027459	737	511302208	2	2
7005052	1255	916914608	18	6	7027497	268	10472196	53	1
7005053	143	969855808	97	6	7027497	274	10359248	(20)	2
7005072	262	10359243	(22)	2	7027665	323	10146716	10	1
7005072	966	10428767	18	1	7027755	290	10303007	2	1
7006253	156	10874977	22	4	7028133	416	10650688	2	1
7008583	143	969855808	98	10	704004508	243	969540308	13	1
7008986	58	10428768	10	1	704004608	243	969540308	11	1
7008986	163	10354828	10	1	704207608	484	962046008	3	4
7008986	194	10428766	10	1	704207608	501	969666408	42	1
7008986	966	10428767	10	1	704207608	694	968104208	23	8
7009080	381	10148215	5	1	704207608	701	96000713	9	32
7009366	967	10354658	21	2	704207708	823	917046108	200	4
7011131	319	5004624	2	1	704208908	434	917924808	9	2
7012971	274	10359248	(12)	1	704212108	486	962869608	10	2
7013456	319	5004624	3	1	704212108	694	968104208	41	50
7016016	380	10142734	(7)	1	704218508	475	918216608	56	1
7020440	793	917951308	100	2.6	704218508	529	96001032	105	2
7021521	451	969904608	2	1	704221308	618	969298008	29	1
7021600	276	10472204	38	1	704228108	470	964918308	2	2
7022117	967	10354658	19	2	704228108	471	964918408	2	2

24.10.2022

etk_en_de_097927_LR_1600_2

1367

LIEBHERR

Numerical index
Numerischer Index

Item	Page	Assembly	Pos.	Quantity	Item	Page	Assembly	Pos.	Quantity
704231608	801	965885508	32	1	704279708	608	968080908	(14)	3
704232308	680	917928508	80	1	704279708	608	968080908	9	2
704232308	688	969661508	11	26	704280008	608	968080908	30	1
704232608	100	916121308	32	4	704280508	608	968080908	19	3
704253308	437	969668008	9	4	704332208	1085	965851008	8	1
704253308	646	967060308	10	4	704332208	1158	964993808	2	1
704253408	437	969668008	(1)	1	704334608	595	917929608	25	2
704253408	437	969668008	18	4	704337808	991	917536608	85	2
704253408	452	968867608	3	2	708010108	1172	918692808	4	2
704253408	646	967060308	11	4	708012108	1119	916343108	84	4
704253408	647	967060408	11	4	710030201	53	90005106	14	1
704253408	648	967060908	11	4	710030201	55	939566801	38	1
704253408	649	969638508	5	4	710030201	57	939567501	38	1
704253408	654	967069508	111	4	710030201	62	90005214	14	1
704253408	685	964816708	2	6	710031208	218	540270414	10	1
704253508	437	969668008	11	4	710034108	200	90205480	11	2
704253708	452	968867608	5	2	710034501	55	939566801	33	1
704253808	654	967069508	112	4	710034501	57	939567501	33	1
704254508	437	969668008	12	1	710059001	55	939566801	14	2
704254808	452	968867608	6	2	710059001	57	939567501	14	2
704254808	646	967060308	13	4	710063001	200	90205480	4	1
704254808	647	967060408	13	4	710066814	190	11100247	31	2
704254808	648	967060908	13	4	710101308	947	11114026	61	3
704254808	649	969638508	7	4	710101308	965	10876209	116	4
704255108	649	969638508	8	4	710102008	769	969899008	555	1
704255308	685	964816708	4	6	7101022	28	966764708	306	1
704255908	688	969661508	81	2	7101022	175	966778408	306	1
704255908	701	96000713	5	2	7101022	181	966764908	306	1
704256608	452	968867608	2	2	7101022	720	969779608	306	5
704256608	647	967060408	10	4	7101022	760	966915508	300	1
704256608	648	967060908	10	4	7101022	930	966720808	311	1
704256608	649	969638508	4	4	7101022	953	966809108	305	1
704256608	654	967069508	110	4	7101022	971	966781408	305	2
704256708	646	967060308	14	4	710102308	585	915280008	32	21
704256708	647	967060408	14	4	710102508	318	10155296	5	2
704256708	648	967060908	14	4	710103008	510	969666808	21	1
704258208	437	969668008	25	2	710103408	732	511300508	8	1
704259608	608	968080908	29	1	710103808	147	916950508	(19)	2
704259808	603	917912208	42	2	710103808	626	10326323	14	1
704262408	875	918380008	41	2	710104008	947	11114026	65	1
704262408	1075	918380308	52	2	710104408	66	774356608	13	3
704262408	1172	918692808	53	1	710104408	248	10873374	730	5
704263708	441	96007545	2	2	710104508	941	11114023	1211	2
704263708	654	967069508	100	4	710104508	971	966781408	302	2
704271008	441	96007545	3	2	710105208	720	969779608	305	5
704271108	130	96005686	18	1	710105208	827	966816108	303	8
704271308	598	969610608	10	4	710105208	930	966720808	314	3
704274708	685	964816708	3	6	710105208	953	966809108	308	3
704274808	437	969668008	30	4	710105208	971	966781408	301	4
704274808	452	968867608	4	2	710105908	28	966764708	308	3
704274808	578	10475262	8	2	710105908	175	966778408	307	1
704274808	646	967060308	12	4	710105908	181	966764908	307	1
704274808	647	967060408	12	4	710105908	720	969779608	307	4
704274808	648	967060908	12	4	710105908	752	967022108	304	1
704274808	649	969638508	6	4	710105908	756	96002639	302	2
704274808	654	967069508	113	4	710105908	760	966915508	303	1
704274808	685	964816708	6	6	710105908	827	966816108	304	2
704274908	437	969668008	29	4	710105908	832	966908308	301	1
704274908	685	964816708	5	6	710106008	769	969899008	311	1
704277508	239	96005700	124	2	710106508	314	10138450	3	1

24.10.2022

etk_en_de_097927_LR_1600_2

1368

LIEBHERRNumerical index
Numerischer Index

Item	Page	Assembly	Pos.	Quantity	Item	Page	Assembly	Pos.	Quantity
710106508	318	10155296	7	1	726406508	725	10424402	(22)	1
710107208	28	966764708	307	3	726407908	225	966892408	(1)	1
710107208	175	966778408	305	1	726407908	578	10475262	7	2
710107208	181	966764908	305	1	726409108	29	966764708	(1)	1
710107208	556	966893108	300	2	726413208	193	11100248	59	1
710107208	720	969779608	302	13	7264141	248	10873374	430	1
710107208	752	967022108	303	2	726419108	262	10359243	25	1
710107208	756	96002639	303	1	726419108	278	10359244	25	1
710107208	760	966915508	302	1	726419608	740	571529608	20	1
710107208	827	966816108	302	5	726420208	732	511300508	4	1
710107208	832	966908308	302	3	726421208	613	964598008	19	1
710107208	930	966720808	313	1	726421501	53	90005106	73	1
710107208	953	966809108	307	1	726421501	62	90005214	73	1
710107208	971	966781408	307	2	726421608	240	96005700	406	2
710107208	999	966971708	304	1	726421608	299	966950808	121	2
710107508	999	966971708	303	1	726421608	445	917926008	14	1
710107608	28	966764708	304	1	726421608	447	969584208	5	1
710107608	720	969779608	303	1	726422308	240	96005700	407	1
710107608	752	967022108	302	1	726422308	769	969899008	322	1
710107708	28	966764708	305	6	726424108	725	10424402	(21)	2
710107708	71	966766508	300	2	726424601	200	90205480	97	1
710107708	90	966766408	301	2	726424877	34	510692308	8	2
710107708	175	966778408	304	2	726425208	39	10412677	50	1
710107708	181	966764908	304	2	726425308	293	510693008	8	2
710107708	720	969779608	304	10	726426001	248	10873374	444	1
710107708	752	967022108	300	4	726426008	240	96005700	403	2
710107708	756	96002639	301	4	726426508	220	510230608	6	1
710107708	827	966816108	300	8	726426608	739	511308608	49	2
710107708	930	966720808	312	2	726427408	53	90005106	3	1
710107708	953	966809108	306	2	726427408	62	90005214	3	1
710107708	971	966781408	306	4	726430608	725	10424402	32	2
710107708	999	966971708	301	2	726435108	240	96005700	404	1
710107708	1033	966977408	301	2	726440001	587	10327167	16	1
710107708	1050	966972208	300	4	726452801	66	774356608	29	1
710107708	1063	966972108	301	4	726453801	200	90205480	69	1
710200008	281	969536208	450	1	726454601	53	90005106	34	1
710200408	721	969779608	561	48	726454601	62	90005214	34	1
714000808	20	915862408	6	1	726611308	595	917929608	54	1
714003614	274	10359248	(21)	1	726612208	595	917929608	42	1
720014408	1046	916950608	40	6	726612708	1219	921699008	14	1
720014408	1058	916950708	42	12	726612708	1223	965215308	14	1
720014408	1076	918380308	66	1	726615808	434	917924808	8	2
720014408	1085	965851008	30	3	726616008	892	917073808	9	2
720014408	1187	917792508	9	3	726616008	900	917074108	9	2
720029501	62	90005214	31	1	726616008	906	916090408	9	2
720108308	1120	965065708	3	2	726616008	914	917074308	9	2
720108908	1119	916343108	65	2	726616008	935	917745608	9	2
720109108	1172	918692808	9	3	726616008	1240	916843808	10	2
720800208	461	917203308	25	4	726616708	452	968867608	10	2
725100608	243	969540308	16	2	726616808	654	967069508	120	4
725101005	595	917929608	17	2	726904208	299	966950808	150	4
725111808	684	969741008	13	2	726907308	469	915278808	10	4
725806008	817	917177308	2	4	7361553	1025	10429598	53	3
725807508	20	915862408	12	2	7361600	59	10653006	(21)	1
725810008	793	917951308	30	4	7361601	251	571514608	14	1
725846908	1240	916843808	25	2	7361601	256	571899508	14	1
725854908	111	916148308	2	4	7361601	269	571900808	11	1
726405508	200	90205480	68	1	7361601	270	10472202	11	1
726405608	535	10411019	29	1	7361601	417	571514008	14	1
726405608	785	10411015	34	1	7361960	1025	10429598	52	1

24.10.2022

etk_en_de_097927_LR_1600_2

1369

LIEBHERR

Numerical index
Numerischer Index

Item	Page	Assembly	Pos.	Quantity	Item	Page	Assembly	Pos.	Quantity
7361961	53	90005106	77	1	7381292	390	10146224	12	7
7362091	176	966778408	617	3	7381294	404	10145753	34	4
7362091	181	966764908	617	3	7381361	411	9078249	2	2
7362091	556	966893108	601	4	7381363	374	9080294	4	2
7362091	722	969779608	705	17	7381457	310	11389617	7	2
7362091	760	966915508	604	2	7381457	388	10140136	21	1
7362091	832	966908308	622	1	7381498	367	10147367	14	1
7362091	930	966720808	600	2	7381526	384	10142744	4	1
7362091	953	966809108	600	2	7381566	320	10139539	3	1
7362091	972	966781408	609	2	7381593	316	10142018	7	1
7362091	999	966971708	607	1	7381628	404	10145753	38	6
7362515	378	10153045	2	1	7381629	323	10146716	5	3
7362946	556	966893108	309	6	7381629	404	10145753	39	4
7363060	445	917926008	43	2.5	7381629	406	10153527	29	5
7363116	285	96004429	2	1	7381630	404	10145753	42	2
7365090	556	966893108	308	2	7381631	367	10147367	16	1
7367367	276	10472204	17	4	7381635	404	10145753	41	2
7367374	276	10472204	31	1	7381638	340	10129480	11	1
7367774	721	969779608	639	1	7381638	396	10115829	10	2
7367776	724	969779608	799	1	7381638	413	9078301	8	1
7367986	29	966764708	613	1	7381685	337	10147786	14	1
7367986	721	969779608	613	8	7381685	343	10133947	4	1
7368241	660	969720908	531	1	7381770	321	10142567	6	1
7368241	662	969721108	513	2	7381771	404	10145753	31	1
7368246	662	969721108	516	1	7381779	313	10147686	7	2
7368248	660	969720908	505	1	7381779	385	10146011	5	2
7368253	661	969720908	823	3	7381834	404	10145753	44	1
7368253	663	969721108	823	1	7382059	342	10133945	5	1
7368253	700	969661708	823	5	7382069	310	11389617	8	1
7369458	663	969721108	740	4	7382085	404	10145753	40	2
7370870	287	510241408	20	1	7382088	363	10145885	15	1
7372303	202	510235408	(15)	1	7382090	404	10145753	37	3
7372624	274	10359248	(19)	2	7382091	404	10145753	48	1
7380055	200	90205480	94	1	7382092	404	10145753	47	1
7380083	383	10142742	3	1	7382158	412	10144027	2	1
7380177	310	11389617	4	3	7382202	410	10142747	1	1
7380177	397	10116110	14	1	7382203	379	10145212	13	2
7380177	412	10144027	4	1	7382203	412	10144027	5	2
7380196	726	10451049	22	1	7382204	340	10129480	8	2
7380422	551	94009255	16	1	7382216	379	10145212	9	1
7380566	310	11389617	6	3	7382217	361	10143347	16	1
7380566	340	10129480	12	1	740000808	673	969739808	(503)	0.2
7380566	367	10147367	7	1	740000808	673	969739808	(503)	0.2
7380566	388	10140136	20	1	740000808	673	969739808	(266)	0.2
7380573	59	10653006	20	1	740002608	845	913364808	4	2
7380574	736	10342823	5	4	740017508	142	969855808	42	2
7380605	240	96005700	400	1	740021908	812	918272708	2	2
7380605	368	10147364	5	1	740022208	817	917177308	35	2
7380619	34	510692308	7	1	7401346	239	96005700	258	2
7380653	313	10147686	8	2	7401349	239	96005700	257	1
7380653	396	10115829	9	1	740150308	143	969855808	86	2
7380779	343	10133947	(16)	2	7402330	155	10874976	119	3
7380935	372	13701882	3	1	7402330	960	10874544	121	3
7380955	340	10129480	9	2	7402493	388	10140136	19	1
7380970	240	96005700	401	1	740300008	618	969298008	28	1
7381103	400	10127979	2	1	7403569	175	966778408	603	2
7381103	408	10133077	2	1	7403569	181	966764908	603	2
7381182	389	10145112	11	1	7403569	445	917926008	46	1
7381225	313	10147686	14	1	7403569	556	966893108	613	2
7381292	363	10145885	21	1	7403569	722	969779608	666	11

24.10.2022

etk_en_de_097927_LR_1600_2

1370

LIEBHERR

Numerical index
Numerischer Index

Item	Page	Assembly	Pos.	Quantity	Item	Page	Assembly	Pos.	Quantity
7403569	760	966915508	618	3	745160408	941	11114023	3921	1
7403569	769	969899008	604	3	745160408	960	10874544	521	1
7403569	832	966908308	626	1	745168408	1120	965065708	5	2
7403569	930	966720808	617	1	745168408	1174	964796008	2	1
7403569	999	966971708	603	1	745168808	172	966100808	3	2
7404186	722	969779608	688	3	745179208	248	10873374	340	1
7404537	722	969779608	687	2	745194708	219	540270514	12	1
7407098	225	966892408	607	3	745196008	155	10874976	18	1
7407098	722	969779608	697	5	745196008	190	11100247	53	2
7407107	29	966764708	631	1	745196008	960	10874544	113	1
7407107	721	969779608	624	3	745900808	1175	962092008	2	1
7407108	29	966764708	638	2	746110808	248	10873374	390	1
7407108	722	969779608	704	3	746137701	55	939566801	27	1
7407108	1028	966985608	602	1	746137701	57	939567501	27	1
7407118	205	966949008	605	2	746160008	162	10874487	32	1
7407118	722	969779608	708	7	746160008	945	571916408	6	1
7407118	999	966971708	616	1	746160008	962	10876208	2	1
7407119	175	966778408	607	1	746160301	55	939566801	2	1
7407119	181	966764908	607	1	746160301	57	939567501	1	1
7407119	205	966949008	606	2	746160301	57	939567501	2	1
7407119	722	969779608	678	12	746170801	217	11347399	6	1
7407119	766	96002636	607	2	746202601	200	90205480	12	1
7407119	833	966908308	645	1	746222101	53	90005106	13	1
7407120	724	969779608	790	2	746222101	62	90005214	13	1
7407120	971	966781408	600	1	746222808	53	90005106	16	1
7407122	71	966766508	619	1	746222877	62	90005214	16	1
7407122	90	966766408	620	1	746223701	200	90205480	3	1
7407122	723	969779608	772	1	746224301	221	570112908	11	1
7408798	287	510241408	15	1	746231108	53	90005106	26	1
7410839	53	90005106	43	1	746231108	62	90005214	26	1
7411445	737	511302208	999	1	746280008	1213	915434708	37	1
7412067	239	96005700	191	2	746506708	530	964624608	2	1
7412937	290	10303007	23	1	746506708	875	918380008	(2)	1
7412942	290	10303007	18	1	746506708	886	926892808	2	1
7413103	239	96005700	194	4	746607108	1216	915553208	37	1
7414494	59	10653006	(5)	1	746607401	1214	915552808	37	1
7414500	59	10653006	(16)	1	746911608	626	10326323	15	1
744010008	1240	916843808	34	2	746916408	1025	10429598	49	1
744010008	1265	915701608	3	3	746917908	918	918651508	(2)	1
744010108	1099	967296808	75	1	747000408	748	10424716	212	1
744010108	1106	965864808	88	2	747000408	785	10411015	52	1
744010408	852	917536508	83	4	747000408	1067	10411018	440	1
745120608	53	90005106	46	1	747000608	785	10411015	32	1
745120608	62	90005214	46	1	747000608	1067	10411018	300	1
745121608	947	11114026	30	1	747102701	55	939566801	28	1
745121808	156	10874977	4	1	747102701	57	939567501	28	1
745121808	965	10876209	13	1	747204205	248	10873374	450	1
745128808	1243	921723608	4	2	747404201	200	90205480	71	1
745128808	1244	921723708	4	2	749010208	855	928830208	1	1
745129501	619	964588408	4	2	749012008	992	917536608	150	1
745129501	620	964588308	5	8	750002408	719	969779608	214	3
745129508	248	10873374	350	1	761020303	200	90205480	73	1
745138001	62	90005214	96	1	761020803	51	932710201	2	1
745141201	200	90205480	66	1	761020803	57	939567501	3	1
745145308	248	10873374	370	1	761021703	53	90005106	81	1
745148608	927	965871408	3	2	761021703	62	90005214	81	1
745148808	854	964697908	3	2	761022503	201	927554301	6	1
745148808	926	964858708	3	2	761032303	53	90005106	11	1
745160408	155	10874976	521	1	761032303	62	90005214	11	1
745160408	190	11100247	3921	2	761033303	53	90005106	12	1

24.10.2022

etk_en_de_097927_LR_1600_2

1371

LIEBHERR

Numerical index
Numerischer Index

Item	Page	Assembly	Pos.	Quantity	Item	Page	Assembly	Pos.	Quantity
761033303	62	90005214	12	1	774119708	464	962282208	1	1
761033903	55	939566801	16	1	774119808	465	962282308	1	1
761033903	57	939567501	16	1	774208508	239	96005700	182	1
761034103	55	939566801	32	1	774208508	239	96005700	195	2
761034103	57	939567501	32	1	774208508	281	969536208	182	1
761034103	200	90205480	24	1	774208508	285	96004429	5	2
761035903	53	90005106	71	2	774208508	316	10142018	9	1
761035903	62	90005214	71	2	774208508	367	10147367	11	4
7615379	176	966778408	627	1	774208508	445	917926008	26	4
7615379	182	966764908	622	1	774208508	518	969496208	5	1
7615379	568	969517508	10	1	774209708	793	917951308	5	1
7615379	723	969779608	769	2	774209908	426	969652408	181	10
7615767	316	10142018	8	1	774210508	769	969899008	306	2
7617268	724	969779608	802	3	774210508	1033	966977408	303	2
7617354	106	966955108	601	12	774211308	769	969899008	305	1
7617354	760	966915508	615	1	774211908	720	969779608	553	2
7617354	832	966908308	605	2	774213908	573	964630508	12	1
7617460	29	966764708	627	3	774214308	239	96005700	181	9
7617460	556	966893108	611	1	774214308	281	969536208	180	4
7617460	724	969779608	784	10	774214308	445	917926008	16	8
7617461	106	966955108	605	4	774215008	388	10140136	25	2
7617494	29	966764708	619	1	774215708	550	916110908	25	2
7617494	721	969779608	658	10	774215708	556	966893108	304	4
7617494	827	966816108	610	2	774215708	720	969779608	552	2
7617494	832	966908308	632	2	774221708	516	917926408	18	7
7618898	257	10326926	9	1	774223708	566	917927108	11	2
7619068	427	10488024	6	1	774225008	518	969496208	6	1
7619656	29	966764708	(1)	1	774225108	239	96005700	186	2
7620760	948	510240808	10	1	774225308	239	96005700	184	2
7622338	265	571903008	3	1	774227408	1187	917792508	56	4
7622478	636	10228112	16	1	774227908	239	96005700	185	16
7622803	585	915280008	(2)	6	774229208	445	917926008	17	3
7622803	585	915280008	(2)	6	774283608	239	96005700	188	1
7622803	588	774385908	3	4	774283608	281	969536208	190	2
7624208	264	10471370	12	1	774284408	445	917926008	18	1
7624209	264	10471370	17	2	774284408	1200	918671408	59	1
7624210	264	10471370	26	1	774285208	550	916110908	24	2
7624211	264	10471370	32	1	774285208	556	966893108	303	2
7624238	456	11314965	17	2	774300908	536	964764508	6	1
7624285	587	10327167	24	1	774300908	537	964762808	6	1
7624353	660	969720908	761	2	774320108	573	964630508	4	1
772002208	769	969899008	551	2	7743242	100	916121308	35	8
772002708	445	917926008	41	1	7743242	137	917923208	38	2
772569908	824	916283608	1	1	7743242	162	10874487	36	1
773291208	1208	916843508	30	1	7743242	530	964624608	4	1
773313708	129	915239508	16	4	7743242	595	917929608	27	2
773448208	844	915284008	1	1	7743242	852	917536508	106	2
773917008	528	96001032	63	2	7743242	867	916341908	10	2
773928408	129	915239508	15	4	7743242	875	918380008	(4)	1
773930108	1070	916059208	18	1	7743242	875	918380008	10	2
773930108	1089	967297908	46	4	7743242	886	926892808	4	1
773930508	808	915728308	2	2	7743242	945	571916408	401	1
773933408	595	917929608	57	2	7743242	962	10876208	6	1
773933508	100	916121308	14	4	7743242	1011	918380108	18	2
773933508	1172	918692808	33	2	7743242	1065	916342908	6	2
773933508	1187	917792508	43	1	7743242	1075	918380308	11	4
773938308	813	965575208	14	1	7743242	1089	967297908	7	4
773947308	845	913364808	3	1	7743242	1105	965864808	24	4
773947708	885	915284608	28	2	7743242	1118	916343108	26	8
773947708	889	915284708	28	2	7743242	1150	918363208	10	2

24.10.2022

etk_en_de_097927_LR_1600_2

1372

LIEBHERR

Numerical index
Numerischer Index

Item	Page	Assembly	Pos.	Quantity	Item	Page	Assembly	Pos.	Quantity
7743242	1157	10429603	14	1	789016008	791	962059008	6	1
7743242	1187	917792508	41	3	790003908	130	96005686	11	1
774356608	63	915848008	4	1	790004608	130	96005686	13	1
774372608	585	915280008	18	15	790007908	130	96005686	10	1
774372608	996	965715908	13	1	790012608	130	96005686	14	1
774372708	585	915280008	17	21	790023608	130	96005686	15	1
774372808	63	915848008	1	1	790024908	130	96005686	16	1
774372808	585	915280008	10	1	790030108	130	96005686	26	1
774373408	63	915848008	7	23	790030308	130	96005686	25	1
774373408	585	915280008	19	2	790031508	130	96005686	40	1
774373508	585	915280008	14	4	790032008	130	96005686	30	1
774373608	852	917536508	110	2	790032308	130	96005686	32	1
774373808	63	915848008	8	25	790042008	130	96005686	45	1
774373808	64	10470370	3	1	790042908	130	96005686	50	1
774373808	65	10470368	4	1	790045408	130	96005686	1	1
774373808	585	915280008	(1)	1	790299014	155	10874976	118	3
774373808	585	915280008	(1)	1	790299014	960	10874544	120	3
774373808	585	915280008	(1)	1	790495014	155	10874976	121	1
774373808	585	915280008	15	15	790495014	190	11100247	454	2
774373808	588	774385908	1	1	790495014	960	10874544	118	1
774373808	589	774386008	1	1	790563814	455	10359245	(98)	1
774375008	585	915280008	16	4	802102008	645	969625008	210	12.36
774375108	63	915848008	6	2	802102008	646	967060308	51	4
774375108	585	915280008	11	2	802102008	647	967060408	51	5
774375808	585	915280008	21	2	802102008	648	967060908	51	4.88
774376508	63	915848008	11	4	802102008	649	969638508	10	4.3
774376508	589	774386008	4	3	810035408	130	96005686	33	1
774378008	589	774386008	6	1	811203108	606	917432008	52	1
774378108	589	774386008	2	3	811203308	606	917432008	51	1
774378208	64	10470370	4	3	811205108	606	917432008	50	1
774378208	65	10470368	3	3	811205708	392	10147810	105	1
774378208	588	774385908	2	2	811205708	393	10121824	109	1
774378208	589	774386008	5	3	811205708	394	9079823	109	1
774383208	63	915848008	17	4	811205708	402	10146795	109	1
774383508	63	915848008	10	7	811205708	794	10142860	105	1
774383708	769	969899008	309	1	861301308	1297	969738108	170	4
774385908	585	915280008	2	1	861301508	1297	969738108	180	1
774386008	585	915280008	3	1	861302908	1294	969309008	301	1
774386208	585	915280008	5	1	861302908	1305	861301308	1	1
774387508	587	10327167	11	1	861304508	1305	861301308	25	1
779001108	1219	921699008	7	1	861305308	1294	969309008	201	5
779001108	1223	965215308	7	1	861305308	1294	969309008	202	5
779013008	100	916121308	36	8	861305308	1294	969309008	203	5
779017601	200	90205480	76	2	861305308	1294	969309008	204	5
779018301	57	939567501	46	2	861305308	1294	969309008	251	2.5
779034708	595	917929608	58	1	861305308	1294	969309008	252	2.5
779036208	1134	917074908	47	2	861305308	1305	861301308	50	1
779036508	1070	916059208	4	4	861901208	1294	969309008	101	28
788900808	1076	918380308	68	2	861901208	1294	969309008	102	28
788901708	596	917929608	64	2	861901208	1294	969309008	103	28
788901808	198	917926808	24	8	861901208	1294	969309008	104	28
788901808	210	916161708	19	4	861903508	1297	969738108	120	565
788901808	596	917929608	70	12	861903508	1297	969738108	121	100
788901808	817	917177308	30	10	861903508	1297	969738108	210	0.2
788905808	477	965440608	2	1	861903508	1297	969738108	211	0.2
789000308	131	96005694	1	1	861903508	1297	969738108	212	0.2
789011908	568	969517508	8	1	861903508	1297	969738108	213	0.2
789011908	571	915279808	13	1	861903508	1297	969738108	214	0.2
789011908	573	964630508	5	1	861903508	1297	969738108	215	0.2
789015708	569	969314208	5	1	861903508	1297	969738108	216	0.2

24.10.2022

etk_en_de_097927_LR_1600_2

1373

LIEBHERR

Numerical index
Numerischer Index

Item	Page	Assembly	Pos.	Quantity	Item	Page	Assembly	Pos.	Quantity
8655016	344	10142942	105	1	9079823	308	10142897	480	1
8655032	310	11389617	104	1	9079870	305	10142897	110	6
8655032	333	10149578	104	1	9080294	373	10127566	1	1
870002808	858	964848908	265	0.01	9080310	379	10145212	2	1
870002808	1124	965390408	265	0.01	9080466	382	10148217	3	5
870002808	1194	968920308	289	0.1	9080660	318	10155296	6	1
885034108	130	96005686	27	1	910506108	699	969661608	10	1
885042208	618	969298008	58	1	912353808	695	969085008	1	1
885042308	618	969298008	59	1	9132577	387	10147370	2	4
885132208	130	96005686	12	1	9132577	405	10145753	93	2
885182808	130	96005686	17	1	913285008	480	969666308	2	2
885200408	130	96005686	31	1	913364808	14		198	1
885251508	130	96005686	2	1	9140351	388	10140136	26	1
885268808	130	96005686	41	1	914285608	695	969085008	7	1
890101408	618	969298008	31	1	914285708	695	969085008	8	1
90004865	53	90005106	56	1	914285808	695	969085008	9	1
90004865	62	90005214	56	1	914285908	695	969085008	10	1
90005106	48	915847808	4	1	914286008	695	969085008	11	1
90005106	87	916996808	82	1	9144757	336	11358132	5	1
90005214	49	915847808	82	1	9144762	336	11358132	(3)	1
90005214	86	916996808	4	1	915238908	12		18	1
90205480	198	917926808	1	2	915239508	12		25	1
90207561	200	90205480	80	1	915278808	13		131	1
90207564	200	90205480	98	1	915279808	13		144	1
90213910	127	915591808	3	1	915280008	13		147	1
9072633	343	10133947	(14)	1	915280808	13		156	1
9072904	377	9072906	1	1	915282208	13		128	1
9072906	307	10142897	331	1	915284008	14		195	1
9072907	377	9072906	2	1	915284608	14		204	1
9072908	377	9072906	3	1	915284708	14		205	1
9073189	379	10145212	8	1	915287508	16		278	1
9073190	379	10145212	10	1	915289708	16		296	1
9073343	374	9080294	2	1	915295008	16		350	1
9073699	305	10142897	(3)	1	915295108	16		352	1
9073734	326	10116928	1	7	915302108	12		23	1
9074480	330	10149580	(7)	4	915434708	16		310	1
9074480	332	10149579	7	4	915456108	12		123	1
9074481	330	10149580	(9)	4	915525908	16		323	1
9074481	332	10149579	9	4	915552708	16		317	11
9074798	330	10149580	4	2	915552808	16		314	1
9075133	304	10142897	52	1	915553208	16		316	1
9075606	326	10116928	2	7	915553508	17		450	2
9075607	305	10142897	(2)	1	915553608	17		451	1
9076458	304	10142897	51	1	915553708	17		452	1
9076531	407	10142977	10	2	915553808	17		453	1
9076550	407	10142977	11	1	915553908	17		454	1
9076621	363	10145885	4	1	915554008	17		455	1
9077164	390	10146224	14	1	915554108	17		456	1
9077238	309	10142897	530	1	915554208	17		457	1
9077708	794	10142860	3	2	915587308	13		130	1
9078249	309	10142897	650	1	915591808	12		13	1
9078301	309	10142897	654	1	915641008	15		241	1
9078314	307	10142897	260	1	915700508	17		427	1
9078522	335	12584740	6	1	915701608	17		429	1
9078684	361	10143347	14	1	915701708	17		430	1
9078849	394	9079823	1	1	915710008	16		283	1
9078881	412	10144027	1	1	915728308	13		148	1
9079078	333	10149578	9	1	915847808	44	916907508	1	1
9079130	398	10119128	2	1	915848008	44	916907508	2	1
9079131	338	9079870	3	2	915848008	82	916907708	2	1

24.10.2022

etk_en_de_097927_LR_1600_2

1374

LIEBHERR

Numerical index
Numerischer Index

Item	Page	Assembly	Pos.	Quantity	Item	Page	Assembly	Pos.	Quantity
915862408	18	916847808	1	1	916990208	147	916950508	400	1
915894508	16		319	1	916990808	18	916847808	3	1
915970408	15		217	1	916991608	44	916907508	3	1
916024608	695	969085008	6	1	916991808	44	916907508	4	1
916035108	71	966766508	11	1	916991908	82	916907708	3	1
916035108	90	966766408	11	1	916992008	82	916907708	4	1
916059208	15		260	1	916996808	82	916907708	1	1
916090408	14		211	2	917025408	17		364	1
916110908	13		139	1	917045414	513	965255608	10	1
916111008	13		138	1	917046108	13		162	1
916121308	98	916946908	1	1	917073808	14		207	1
916148308	12		16	1	917074108	14		210	1
916161708	12		119	1	917074208	14		212	1
916166208	16		360	1	917074308	15		213	1
916265508	18	916847808	5	1	917074708	15		268	2
916267408	98	916946908	3	1	917074908	15		271	1
916275008	16		326	1	917075008	15		272	2
916275208	16		324	1	917075108	15		273	1
916275308	16		322	1	917075208	15		274	1
916283608	14		164	1	917135108	14		193	1
916332608	14		192	1	917135208	14		194	1
916337608	15		238	5	917153208	15		262	1
916337708	15		239	1	917153308	15		264	1
916337808	15		240	1	917153408	16		282	1
916340708	12		111	1	917177308	13		160	1
916340908	15		219	1	917203308	13		129	1
916341408	14		171	1	917233608	16		356	1
916341508	14		184	1	917233708	16		358	1
916341908	14		202	1	917288008	18	916847808	4	1
916342208	15		221	1	917367508	15		253	2
916342308	15		225	1	917367508	15		265	2
916342908	15		258	1	917432008	603	917912208	2	1
916343108	15		266	1	917536508	14		201	1
916843508	16		305	1	917536608	15		250	1
916843808	16		346	1	917555408	12		6	2
916844408	12		106	1	917684608	13		136	2
916844508	12		108	1	917691508	14		183	1
916844608	12		118	1	917691608	14		189	2
916844908	12		120	1	917745608	15		218	2
916845208	13		142	1	917751408	17		420	1
916846708	14		173	1	9177636	311	10154385	6	14
916847308	14		175	1	917790608	16		344	1
916847808	12		4	1	917792508	16		288	1
916887808	1241	916843808	500	1	917792608	16		289	2
916895808	18	916847808	2	1	9177948	413	9078301	2	1
916907508	12		10	1	917912208	598	969610608	1	1
916907708	12		11	1	917913208	13		137	1
916914608	16		362	1	917923208	12		101	1
916933808	12		125	1	917923608	12		122	1
916946908	12		15	1	917923808	12		124	1
916947008	98	916946908	2	1	917924808	12		126	1
916950508	12		102	1	917926008	13		127	1
916950608	15		254	1	917926108	13		133	1
916950708	15		256	1	917926408	13		134	1
916959908	12		98	1	917926808	12		117	1
916975508	992	917536608	400	1	917927108	13		143	1
916975708	1058	916950708	600	1	917927908	13		146	1
916975808	1047	916950608	600	1	917928008	13		159	1
916979208	1012	918380108	400	1	917928108	13		161	1
916983108	1023	967049108	400	1	917928208	13		163	1

24.10.2022

etk_en_de_097927_LR_1600_2

1375

LIEBHERRNumerical index
Numerischer Index

Item	Page	Assembly	Pos.	Quantity	Item	Page	Assembly	Pos.	Quantity
917928308	13		141	1	921725108	1244	921723708	1	1
917928508	14		165	1	921725908	1240	916843808	6	2
917928608	14		169	1	921750208	973	966289708	1161	1
917929008	14		177	1	921874608	31	965495508	812	1
917929108	14		179	1	921924008	206	964720208	1456	1
917929608	13		153	1	921956508	1119	916343108	72	2
917929708	14		181	1	922029908	776	917929108	312	2
917951308	16		320	1	922044408	1099	967296808	69	2
918009808	13		158	1	922044408	1106	965864808	92	1
918017108	604	917912208	71	1	922250508	762	965043308	1313	2
918049008	12		22	1	922281708	777	917929108	359	1
918165708	14		191	1	922455408	778	917929108	397	1
918165808	14		190	1	922587008	1029	965088008	1270	1
918216508	13		135	1	922628208	931	965058408	1143	1
918216608	13		132	1	922670208	834	967086708	1219	1
918272708	13		150	1	922735208	753	964819508	1483	1
918286308	14		176	1	922745108	177	964720008	1401	1
918286608	14		174	1	922745108	183	964720108	1401	1
918359708	12		121	1	922896908	778	917929108	382	1
918363208	16		276	1	922896908	778	917929108	407	1
918380008	14		203	1	922900208	776	917929108	301	1
918380108	15		252	1	923016108	973	966289708	1160	1
918380308	15		261	1	923087408	776	917929108	248	1
918409608	12		103	1	923228608	775	917929108	193	1
918409708	12		104	1	923271308	206	964720208	1460	1
918412208	17		414	1	923287008	696	912353808	11	1
918449608	16		307	1	923512208	168	967331808	500	6
918462408	17		417	1	923512208	196	967332108	500	6
918522308	15		215	1	923512208	480	969666308	(500)	1
918522408	15		223	1	923512208	504	969666608	500	54
918531108	13		154	1	923512208	506	969666708	500	51
918651508	15		214	1	923512208	507	969951808	500	39
918671208	16		286	1	923512208	540	965440508	(500)	1
918671408	16		294	1	923512208	540	965440508	(500)	1
918692808	16		284	1	923512208	540	965440508	(500)	1
920100508	475	918216608	15	2	923512208	540	965440508	(500)	2
920291208	777	917929108	364	1	923512208	660	969720908	500	53
920324708	776	917929108	262	1	923512208	662	969721108	500	19
920903408	72	965495308	870	1	923512208	665	969721508	500	52
920976508	778	917929108	398	1	923512208	671	969722108	(500)	4
921079508	534	966123108	5	1	923512208	673	969739808	(500)	1
921079508	1118	916343108	19	3	923512208	673	969739808	(500)	1
921079508	1264	915700508	4	4	923512208	673	969739808	(500)	1
921186508	775	917929108	177	1	923512208	673	969739808	(500)	3
921211308	699	969661608	9	1	923512208	674	969739808	(500)	3
921350408	778	917929108	384	1	923512208	680	917928508	(500)	3
921456308	778	917929108	451	1	923512208	1004	965440108	(500)	1
921573608	31	965495508	747	1	923523708	753	964819508	1480	1
921620308	695	969085008	5	1	923569408	524	918216508	20	2
921696308	1219	921699008	1	1	923569408	1243	921723608	11	1
921696308	1223	965215308	1	1	923569408	1244	921723708	11	1
921696408	1219	921699008	2	1	923570408	1118	916343108	57	6
921699008	1217	916275208	12	1	923570408	1172	918692808	25	1
921706108	699	969661608	6	1	923631508	1240	916843808	26	2
921708608	699	969661608	8	4	924028408	776	917929108	302	1
921723608	1240	916843808	4	2	924095608	31	965495508	746	1
921723708	1240	916843808	5	2	924458508	778	917929108	383	1
921724508	1243	921723608	1	1	924492908	1034	965088108	1263	2
921724608	1243	921723608	2	1	924528008	557	964791208	1222	1
921724608	1244	921723708	2	1	924674408	778	917929108	406	1

24.10.2022

etk_en_de_097927_LR_1600_2

1376

LIEBHERRNumerical index
Numerischer Index

Item	Page	Assembly	Pos.	Quantity	Item	Page	Assembly	Pos.	Quantity
924713108	595	917929608	37	1	926892808	1098	967296808	12	3
924713108	852	917536508	66	8	926892808	1105	965864808	2	12
924875608	778	917929108	390	1	926892808	1187	917792508	6	4
925056608	813	965575208	4	1	926892808	1199	918671408	2	1
925122408	22	916895808	5	1	926892808	1208	916843508	2	2
925194108	127	915591808	4	1	926892808	1213	915434708	1	18
925194408	127	915591808	5	1	926892808	1214	915552808	1	3
925197608	48	915847808	10	4	926892808	1216	915553208	1	1
925197608	86	916996808	10	4	926901708	990	917536608	30	4
925305308	100	916121308	5	4	926964708	778	917929108	409	1
925305408	102	925305308	1	1	926971208	973	966289708	1170	1
925561708	137	917923208	14	4	926990808	777	917929108	353	1
925634108	557	964791208	1221	1	927011008	776	917929108	310	1
926025408	777	917929108	342	1	927044108	776	917929108	239	1
926041308	776	917929108	255	1	927113108	77	965495408	1843	1
926042008	1034	965088108	1264	2	9271340	367	10147367	13	2
926046508	31	965495508	804	1	927203908	775	917929108	220	1
926056208	775	917929108	120	1	927252408	777	917929108	372	1
926058208	775	917929108	186	1	9273271	344	10142942	2	2
926066808	973	966289708	1301	1	927449608	777	917929108	328	1
926073208	777	917929108	358	1	927477608	931	965058408	1144	1
926095908	954	964941508	1125	1	9274859	311	10154385	10	7
926096208	776	917929108	252	1	927501901	201	927554301	2	1
926098108	206	964720208	1459	1	927550208	776	917929108	308	1
926112008	954	964941508	1124	1	927554301	200	90205480	77	1
926119808	776	917929108	307	1	927554401	201	927554301	1	1
926120808	206	964720208	1455	1	927570608	757	96002643	1249	1
926122208	72	965495308	832	1	927570608	777	917929108	355	1
926122508	777	917929108	327	1	927570908	72	965495308	837	1
926138808	226	964819608	1380	1	9275826	397	10116110	16	1
926147308	206	964720208	1457	1	927600108	973	966289708	1303	1
926149608	776	917929108	311	1	927600208	775	917929108	124	1
926379008	777	917929108	333	1	927603008	757	96002643	1247	1
926379108	31	965495508	807	1	927603008	757	96002643	1248	1
926382308	778	917929108	432	1	927603608	762	965043308	1309	1
926398308	778	917929108	408	1	927605108	776	917929108	242	1
926419408	776	917929108	305	1	927605108	777	917929108	377	1
926455608	778	917929108	400	1	927610608	776	917929108	259	1
926493208	775	917929108	180	1	927610708	776	917929108	258	1
926551108	1034	965088108	1267	1	927610908	177	964720008	1409	1
926557608	757	96002643	1232	1	927610908	183	964720108	1409	1
926560008	1227	968895808	(95)	2	927610908	931	965058408	1150	1
926576108	776	917929108	315	1	927614708	226	964819608	1382	1
926606608	775	917929108	183	1	927616108	177	964720008	1404	1
926606608	777	917929108	321	1	927616108	183	964720108	1404	1
926608308	766	96002636	(1454)	1	927633301	200	90205480	5	1
926611508	31	965495508	809	1	927633401	200	90205480	10	1
926612208	776	917929108	314	1	927633701	200	90205480	15	1
926657608	775	917929108	188	1	927633801	200	90205480	20	5
926657608	775	917929108	192	1	927635801	200	90205480	30	1
926658408	777	917929108	374	1	927635901	200	90205480	35	1
926711308	775	917929108	197	1	927636201	200	90205480	40	3
926757108	778	917929108	388	1	927636401	200	90205480	45	1
926854708	762	965043308	1314	1	927636501	200	90205480	50	1
926891108	688	969661508	41	2	927636601	200	90205480	55	1
926892808	885	915284608	2	10	927636801	200	90205480	60	1
926892808	889	915284708	2	12	927637908	177	964720008	1406	1
926892808	990	917536608	3	2	927637908	183	964720108	1406	1
926892808	1085	965851008	2	3	927638308	777	917929108	326	1
926892808	1089	967297908	2	12	927640708	177	964720008	1407	1

24.10.2022

etk_en_de_097927_LR_1600_2

1377

LIEBHERR

Numerical index
Numerischer Index

Item	Page	Assembly	Pos.	Quantity	Item	Page	Assembly	Pos.	Quantity
927640708	183	964720108	1407	1	928830408	855	928830208	2	2
927642508	778	917929108	430	1	928830408	992	917536608	153	2
927642808	775	917929108	184	1	928860708	777	917929108	336	1
927669401	200	90205480	70	1	928871108	1029	965088008	1273	1
927675008	31	965495508	806	1	928872208	775	917929108	179	1
927676508	931	965058408	1148	1	928879108	776	917929108	309	1
927677508	777	917929108	373	1	928881208	973	966289708	1168	1
927677608	778	917929108	393	1	928889708	777	917929108	354	1
927679208	776	917929108	241	1	929052708	22	916895808	3	1
927681408	777	917929108	337	1	929310708	973	966289708	1164	1
927681408	1034	965088108	1265	1	929312208	776	917929108	318	1
927681608	778	917929108	386	1	929316708	77	965495408	1842	1
927683808	226	964819608	1384	1	929318308	775	917929108	176	1
927684808	973	966289708	1304	1	929321108	72	965495308	871	1
927697308	177	964720008	1405	1	929325908	778	917929108	401	2
927697308	183	964720108	1405	1	929326208	1029	965088008	1271	1
927697708	31	965495508	803	1	929327008	778	917929108	391	1
927703808	766	96002636	(1453)	1	929332808	762	965043308	1312	2
927746701	53	90005106	(1)	1	929335408	778	917929108	457	1
927746801	53	90005106	(2)	1	929338108	31	965495508	740	1
927868908	666	969721508	528	1	929338508	931	965058408	1152	1
927982608	720	969779608	300	2	929377608	778	917929108	385	1
927996308	660	969720908	509	1	929578308	688	969661508	50	1
927996308	665	969721508	507	1	929610608	31	965495508	808	1
928005608	775	917929108	198	1	929611208	931	965058408	1146	1
928005708	775	917929108	185	1	929612208	777	917929108	379	1
928005808	777	917929108	366	1	929615308	954	964941508	1122	1
928006008	777	917929108	331	1	929615708	973	966289708	1302	1
928017008	777	917929108	334	1	929615708	999	966971708	(1321)	1
928022208	557	964791208	1220	2	929616608	206	964720208	1462	1
928030008	226	964819608	1383	1	929625108	776	917929108	317	1
928036308	777	917929108	332	1	929633108	954	964941508	1127	1
928039808	775	917929108	178	1	929635908	931	965058408	1151	1
928040608	776	917929108	245	1	929637708	775	917929108	194	1
928046508	776	917929108	304	1	929642108	776	917929108	247	1
928047308	999	966971708	(1320)	1	929642108	777	917929108	350	1
928121908	954	964941508	1123	1	929647808	973	966289708	1172	1
928395508	991	917536608	75	8	929649208	775	917929108	182	1
928431108	696	912353808	3	1	929722108	778	917929108	404	1
928464608	150	966996608	(1370)	2	929746408	776	917929108	244	1
928468208	775	917929108	190	1	929746408	776	917929108	261	1
928471908	776	917929108	272	1	929746708	31	965495508	813	2
928571508	851	917536508	46	2	929748408	973	966289708	1169	1
928711408	766	96002636	(1451)	1	929751108	954	964941508	1132	1
928711708	766	96002636	(1450)	1	929756808	777	917929108	339	2
928714308	776	917929108	273	1	929757908	777	917929108	376	1
928750508	31	965495508	745	1	929936908	484	962046008	1	1
928750508	778	917929108	395	2	929937008	487	962073208	1	1
928755608	973	966289708	1163	1	929967208	762	965043308	1311	1
928755908	1236	968896608	(1090)	4	930133908	885	915284608	19	4
928756208	106	966955108	(1880)	8	930133908	889	915284708	19	4
928759608	206	964720208	1465	1	930275208	1119	916343108	78	4
928762608	777	917929108	338	1	930358108	116	962009308	5	1
928763008	973	966289708	1171	1	931464008	100	916121308	15	4
928764208	775	917929108	191	1	931503501	545	917913208	1	1
928764608	206	964720208	1458	1	931617901	200	90205480	90	1
928764608	206	964720208	1464	1	931903408	1152	96007355	13	1
928764608	775	917929108	195	1	932062308	817	917177308	22	4
928766008	778	917929108	394	1	932226808	48	915847808	13	4
928830208	851	917536508	10	1	932226808	86	916996808	13	4

24.10.2022

etk_en_de_097927_LR_1600_2

1378

LIEBHERR

Numerical index
Numerischer Index

Item	Page	Assembly	Pos.	Quantity	Item	Page	Assembly	Pos.	Quantity
932247008	138	964794108	2	2	939769101	55	939566801	20	1
932247008	851	917536508	47	4	939769101	57	939567501	20	1
932247008	990	917536608	27	8	939791608	1187	917792508	18	2
932401608	1240	916843808	14	4	939904808	1208	916843508	21	2
932458308	1172	918692808	43	2	939968008	1187	917792508	17	4
932592408	1076	918380308	72	1	940068908	548	916111008	18	1
932710201	48	915847808	3	2	940068908	1208	916843508	32	1
932710201	86	916996808	3	2	940069208	529	96001032	89	1
932790801	51	932710201	30	1	940069208	1075	918380308	40	2
932790901	51	932710201	60	1	94008794	100	916121308	4	4
932916301	53	90005106	62	1	94009255	550	916110908	2	1
932916301	62	90005214	62	1	94009758	101	94008794	998	1
933048108	990	917536608	9	4	94010338	551	94009255	999	1
933346008	100	916121308	11	8	940107008	550	916110908	12	1
933558708	595	917929608	19	2	94010745	551	94009255	998	1
934813508	925	918522308	13	1	9402377	812	918272708	(6)	6
935469208	1030	965075208	2	2	9402377	821	917928108	10	6
935508808	1242	964967708	7	3	940315008	1107	965032308	5	1
935882708	548	916111008	13	2	940315008	1108	965032608	5	1
935989108	1199	918671408	49	2	940474008	1172	918692808	44	2
937200508	529	96001032	97	3	940535208	143	969855808	83	5
937382908	1264	915700508	3	4	941009708	1142	917075108	10	8
937501408	205	966949008	153	2	941054208	1240	916843808	29	16
938049801	62	90005214	32	1	941138108	20	915862408	16	4
938136708	115	915238908	2	2	941138108	111	916148308	11	32
938294008	127	915591808	9	1	941138108	198	917926808	11	3
938316008	529	96001032	72	4	941138108	529	96001032	112	8
938889108	1016	96007265	8	3	941138108	817	917177308	9	28
939249808	595	917929608	11	2	941138108	851	917536508	34	145
939249808	852	917536508	80	2	941138108	867	916341908	25	5
939255108	856	964698608	11	2	941138108	875	918380008	38	9
939255108	894	964344008	12	2	941138108	892	917073808	26	81
939255108	902	964522208	12	2	941138108	900	917074108	26	78
939255108	910	964798408	12	2	941138108	906	916090408	26	78
939255108	921	964867908	12	2	941138108	909	917074208	14	58
939255108	979	964703808	19	2	941138108	914	917074308	26	95
939255108	980	965097008	5	2	941138108	918	918651508	38	85
939255108	982	965085808	12	2	941138108	935	917745608	26	78
939255108	983	965085908	12	2	941138108	990	917536608	20	111
939255108	995	965019708	12	2	941138108	1012	918380108	47	67
939255108	1018	965908308	8	2	941138108	1046	916950608	20	110
939255108	1046	916950608	(12)	2	941138108	1058	916950708	20	151
939255108	1060	964915908	12	2	941138108	1075	918380308	46	10
939255108	1071	965023608	12	2	941138108	1098	967296808	56	53
939255108	1072	965023808	12	2	941138108	1105	965864808	55	25
939255108	1110	965005408	12	2	941138108	1118	916343108	37	41
939255108	1143	965049808	12	2	941138108	1130	917074708	26	81
939255108	1166	965315008	12	2	941138108	1134	917074908	26	49
939255108	1167	965315108	12	2	941138108	1138	917075008	26	107
939460808	566	917927108	15	10	941138108	1142	917075108	26	79
939460808	990	917536608	39	4	941138108	1148	917075208	26	85
939460808	1172	918692808	50	4	941138108	1173	918692808	59	8
939566801	48	915847808	5	1	941204008	532	964568008	17	2
939566801	86	916996808	5	1	9412158	821	917928108	12	6
939567501	48	915847808	6	1	9412158	823	917046108	35	1
939567501	86	916996808	6	1	9412158	1101	966346908	4	2
939730608	918	918651508	14	7	941265308	1070	916059208	9	1
939766401	62	90005214	2	1	941324408	851	917536508	11	2
939768701	55	939566801	5	1	941324408	937	916340908	17	4
939768901	57	939567501	10	1	941324408	957	918522408	13	4

24.10.2022

etk_en_de_097927_LR_1600_2

1379

LIEBHERR

Numerical index
Numerischer Index

Item	Page	Assembly	Pos.	Quantity	Item	Page	Assembly	Pos.	Quantity
941540008	1243	921723608	5	2	949023708	1208	916843508	28	1
941540008	1244	921723708	5	2	949188508	1200	918671408	53	1
941609808	134	96051604	8	2	949582708	595	917929608	12	2
941846108	595	917929608	26	1	949635408	550	916110908	7	1
942164608	1065	916342908	5	2	949825008	667	927868908	2	1
942310108	1014	96007264	6	2	949916308	120	915302108	2	4
942310108	1016	96007265	7	2	949987208	238	96005700	42	4
942310108	1208	916843508	4	4	949997708	684	969741008	9	4
942586008	1150	918363208	11	1	950077508	851	917536508	26	2
942689008	524	918216508	13	2	950077508	937	916340908	15	4
942689108	524	918216508	14	2	950077508	1107	965032308	6	2
942689108	532	964568008	12	1	950077508	1108	965032608	6	2
942889608	1150	918363208	17	2	950596908	596	917929608	76	1
942889908	1205	964789008	15	1	950864508	1085	965851008	9	4
943122808	1119	916343108	71	2	950992308	1240	916843808	55	1
943379108	171	918409708	5	2	951192908	1105	965864808	66	1
943399208	49	915847808	77	2	951247408	875	918380008	47	8
943399208	87	916996808	77	2	951247408	1075	918380308	58	8
943399208	1199	918671408	30	1	951965508	48	915847808	14	2
943399308	1191	969051608	16	1	951965508	86	916996808	14	2
943676808	1105	965864808	28	1	952031308	1240	916843808	16	4
943697308	875	918380008	(6)	2	952673908	877	965069708	2	1
943697308	1017	964945608	2	1	952765808	48	915847808	22	4
943768308	885	915284608	17	10	952765808	86	916996808	22	4
943768308	889	915284708	17	12	952859808	566	917927108	33	2
943768308	1152	96007355	14	4	952892008	851	917536508	16	4
944102603	200	90205480	51	1	952892008	856	964698608	6	1
944196003	200	90205480	16	1	952892008	894	964344008	5	1
944258508	1118	916343108	23	1	952892008	902	964522208	5	1
944311703	200	90205480	13	1	952892008	910	964798408	5	1
944313303	200	90205480	14	1	952892008	921	964867908	5	1
944522908	143	969855808	82	2	952892008	979	964703808	14	1
945105708	230	918359708	21	4	952892008	980	965097008	10	1
945495808	102	925305308	2	2	952892008	982	965085808	5	1
945611208	100	916121308	12	8	952892008	983	965085908	5	1
945720508	852	917536508	60	2	952892008	995	965019708	5	1
945754708	1201	96018478	10	2	952892008	1016	96007265	10	2
945938508	137	917923208	19	2	952892008	1018	965908308	3	2
945938508	1189	969047508	7	1	952892008	1071	965023608	5	1
945938508	1191	969051608	10	1	952892008	1072	965023808	5	1
945938508	1199	918671408	18	7	952892008	1089	967297908	34	2
946103108	1089	967297908	37	4	952892008	1105	965864808	35	2
946103108	1099	967296808	64	1	952892008	1110	965005408	5	1
946103108	1106	965864808	85	1	952892008	1143	965049808	5	1
946103108	1119	916343108	74	3	952892008	1166	965315008	5	1
946600708	528	96001032	68	2	952892008	1167	965315108	5	1
946786308	528	96001032	17	4	952892308	137	917923208	23	4
947065508	1174	964796008	4	2	952892408	115	915238908	8	2
947699608	1089	967297908	31	6	952892408	1208	916843508	24	1
947699608	1105	965864808	19	2	953075908	1172	918692808	11	5
947778208	1208	916843508	27	1	953211008	991	917536608	109	1
947811508	238	96005700	41	2	953211008	1012	918380108	74	1
947906708	719	969779608	221	5	953222708	937	916340908	16	4
948330108	445	917926008	15	2	953222708	1152	96007355	15	5
948374708	925	918522308	10	1	953418508	1098	967296808	32	4
948717708	1205	964789008	3	1	953418508	1201	96018478	12	4
948812508	172	966100808	6	2	953506108	281	969536208	397	2
948918408	817	917177308	19	4	953561608	100	916121308	22	40
949022908	1181	964825908	9	1	953620108	1205	964789008	10	1
949022908	1199	918671408	(9)	2	953621408	137	917923208	24	4

Item	Page	Assembly	Pos.	Quantity	Item	Page	Assembly	Pos.	Quantity
953631708	281	969536208	11	2	954017708	142	969855808	18	2
953638208	1162	917153408	16	2	954113708	469	915278808	6	2
953639208	550	916110908	3	1	954117308	153	918409608	7	1
953650008	153	918409608	31	8	954117308	171	918409708	7	1
953650008	171	918409708	31	8	954117308	556	966893108	306	4
953650008	241	96005700	430	4	954117308	937	916340908	21	2
953650008	528	96001032	(5)	5	954117308	957	918522408	33	2
953650008	528	96001032	50	19	954117408	153	918409608	30	2
953650008	568	969517508	17	2	954117408	171	918409708	30	2
953650008	595	917929608	61	3	954117408	240	96005700	395	1
953650008	852	917536508	111	37	954117408	852	917536508	94	2
953650008	867	916341908	21	5	954117408	925	918522308	8	2
953650008	925	918522308	14	9	954117408	991	917536608	137	2
953650008	957	918522408	31	13	954117408	1012	918380108	84	2
953650008	992	917536608	158	19	954117508	153	918409608	29	1
953650008	1012	918380108	101	19	954117508	171	918409708	29	1
953650008	1085	965851008	29	14	954117508	187	916340708	33	2
953650008	1090	967297908	53	40	954117508	852	917536508	93	3
953650008	1119	916343108	112	36	954117508	957	918522408	34	2
953650008	1173	918692808	61	35	954117508	991	917536608	138	28
953650008	1187	917792508	7	19	954117508	1012	918380108	85	7
953650008	1208	916843508	35	13	954117508	1046	916950608	39	6
953695308	469	915278808	4	4	954117508	1058	916950708	44	12
953695308	470	964918308	3	2	954128608	573	964630508	23	1
953695308	471	964918408	3	2	954133608	426	969652408	250	3
953696908	528	96001032	48	1	954146408	1089	967297908	20	8
953696908	585	915280008	28	1	954146508	1089	967297908	19	4
953741108	142	969855808	37	1	954197808	1174	964796008	5	2
953741108	852	917536508	91	1	954425408	48	915847808	21	2
953741108	991	917536608	119	1	954425408	86	916996808	21	2
953741108	1012	918380108	91	1	954444708	550	916110908	6	1
953741108	1090	967297908	52	1	954478308	48	915847808	24	2
953741108	1119	916343108	102	1	954478308	86	916996808	24	2
953741108	1173	918692808	62	1	954478408	48	915847808	20	6
953741108	1208	916843508	37	1	954478408	86	916996808	20	6
953760908	1012	918380108	82	1	954478508	48	915847808	35	2
953848908	979	964703808	6	4	954478508	86	916996808	35	2
953867308	1152	96007355	32	4	954584908	125	968446708	2	162
953873408	142	969855808	39	29	954591508	1172	918692808	10	1
953873408	187	916340708	28	10	954746108	991	917536608	110	1
953873408	230	918359708	22	4	954746108	1012	918380108	75	1
953873408	240	96005700	390	8	954754708	990	917536608	23	2
953873408	245	969542608	11	5	955051808	137	917923208	17	4
953873408	299	966950808	10	3	955051808	851	917536508	7	2
953873408	421	917923808	65	10	955051808	867	916341908	11	2
953873408	434	917924808	12	1	955051808	875	918380008	27	2
953873408	445	917926008	31	4	955051808	892	917073808	5	4
953873408	469	915278808	14	8	955051808	900	917074108	5	4
953873408	475	918216608	41	20	955051808	906	916090408	5	4
953873408	529	96001032	80	6	955051808	909	917074208	5	4
953873408	585	915280008	12	3	955051808	914	917074308	5	4
953873408	645	969625008	60	8	955051808	918	918651508	24	4
953873408	801	965885508	17	4	955051808	935	917745608	5	4
953873408	852	917536508	98	68	955051808	1011	918380108	26	2
953873408	957	918522408	32	7	955051808	1046	916950608	21	2
953873408	991	917536608	123	61	955051808	1058	916950708	21	2
953873408	1012	918380108	83	48	955051808	1075	918380308	27	2
953873408	1046	916950608	42	34	955051808	1085	965851008	12	4
953873408	1058	916950708	40	65	955051808	1098	967296808	21	4
953873408	1076	918380308	62	4	955051808	1118	916343108	41	2

24.10.2022

etk_en_de_097927_LR_1600_2

1381

LIEBHERR

Numerical index
Numerischer Index

Item	Page	Assembly	Pos.	Quantity	Item	Page	Assembly	Pos.	Quantity
955051808	1130	917074708	5	4	956298108	20	915862408	4	1
955051808	1134	917074908	5	4	956298108	49	915847808	80	1
955051808	1138	917075008	5	4	956298108	111	916148308	20	2
955051808	1142	917075108	5	4	956298208	20	915862408	5	1
955051808	1148	917075208	5	4	956298208	49	915847808	81	1
955068108	49	915847808	75	2	956298208	111	916148308	21	2
955068108	87	916996808	75	2	956399808	1219	921699008	3	1
955101708	142	969855808	17	2	956399808	1223	965215308	3	1
955152508	143	969855808	71	1	956442808	900	917074108	31	4
955152508	187	916340708	35	1	956442808	914	917074308	31	4
955152508	925	918522308	19	1	956442808	1012	918380108	53	2
955152508	937	916340908	25	1	956442808	1134	917074908	31	4
955152508	957	918522408	35	1	956442808	1138	917075008	31	4
955161608	1199	918671408	44	2	956442808	1142	917075108	31	4
955404808	852	917536508	76	2	956442808	1148	917075208	31	4
955404808	892	917073808	32	3	956643008	852	917536508	79	4
955404808	900	917074108	32	4	956668608	979	964703808	5	2
955404808	906	916090408	32	4	956668608	1011	918380108	21	2
955404808	914	917074308	32	4	956698408	920	96007232	3	1
955404808	918	918651508	40	3	956698408	1199	918671408	3	1
955404808	935	917745608	32	4	956758508	1065	916342908	2	2
955404808	990	917536608	21	3	957005308	1255	916914608	21	1
955404808	1012	918380108	54	2	957005308	1259	917025408	1	1
955404808	1046	916950608	22	2	957005408	1256	967051508	1	1
955404808	1058	916950708	22	8	957039408	533	964568508	2	4
955404808	1098	967296808	58	1	957046808	281	969536208	10	2
955404808	1105	965864808	48	2	957057408	1208	916843508	13	1
955404808	1118	916343108	38	5	957112708	991	917536608	87	4
955404808	1130	917074708	32	2	96000046	1279	SK_Z97927	110	1
955404808	1134	917074908	32	8	96000047	1279	SK_Z97927	120	1
955469908	852	917536508	59	2	96000231	1279	SK_Z97927	410	1
955589008	142	969855808	67	1	96000316	780	917929708	305	1
955589008	245	969542608	4	1	96000317	780	917929708	306	1
955629908	595	917929608	24	1	96000318	780	917929708	307	1
955651308	1118	916343108	8	2	96000324	781	917929708	349	1
955668108	142	969855808	54	5	96000325	781	917929708	385	1
955668108	153	918409608	26	1	96000326	781	917929708	387	1
955668108	171	918409708	26	1	96000327	781	917929708	390	1
955668108	187	916340708	36	1	96000328	781	917929708	391	1
955668108	852	917536508	90	2	96000329	781	917929708	395	1
955668108	925	918522308	21	1	96000330	781	917929708	396	1
955668108	937	916340908	27	1	96000331	781	917929708	397	1
955668108	957	918522408	36	1	96000713	680	917928508	60	1
955668108	1240	916843808	22	1	96000875	506	969666708	2	1
955716808	817	917177308	15	24	96001009	688	969661508	1	1
955749508	78	966838508	20	1	96001032	524	918216508	1	1
955749508	94	966838408	20	1	96001033	528	96001032	1	1
955749508	1240	916843808	23	1	96001079	475	918216608	6	6
955809608	957	918522408	37	2	96001539	793	917951308	(1102)	1
955998208	1012	918380108	62	1	96001577	793	917951308	(1103)	1
956097408	1172	918692808	18	2	96001627	238	96005700	43	1
956097408	1200	918671408	51	1	96001652	238	96005700	45	1
956114308	1243	921723608	6	1	96001653	238	96005700	46	1
956114308	1244	921723708	6	1	96002368	812	918272708	1	2
956297908	20	915862408	2	1	96002484	812	918272708	700	1
956297908	87	916996808	80	1	96002600	652	969625108	8	1
956297908	111	916148308	18	2	96002636	764	918286308	4	1
956298008	20	915862408	3	1	96002639	754	918286608	4	1
956298008	87	916996808	81	1	96002643	756	96002639	10	1
956298008	111	916148308	19	2	96002720	780	917929708	235	1

Item	Page	Assembly	Pos.	Quantity	Item	Page	Assembly	Pos.	Quantity
96002721	780	917929708	236	1	96003011	778	917929108	410	1
96002724	780	917929708	290	1	96003012	775	917929108	200	1
96002725	780	917929708	291	1	96003013	775	917929108	201	1
96002727	780	917929708	294	1	96003014	775	917929108	202	1
96002728	780	917929708	300	1	96003014	775	917929108	203	1
96002729	780	917929708	301	1	96003015	775	917929108	204	1
96002730	780	917929708	308	1	96003016	775	917929108	206	1
96002731	780	917929708	309	1	96003017	775	917929108	209	1
96002732	780	917929708	313	1	96003018	775	917929108	212	1
96002733	780	917929708	319	1	96003019	775	917929108	214	1
96002734	780	917929708	321	1	96003020	775	917929108	215	1
96002735	780	917929708	332	1	96003021	775	917929108	222	1
96002736	780	917929708	335	1	96003022	775	917929108	225	1
96002737	781	917929708	341	1	96003023	775	917929108	226	1
96002738	781	917929708	342	1	96003024	775	917929108	229	1
96002739	781	917929708	343	1	96003025	775	917929108	230	1
96002740	781	917929708	344	1	96003026	775	917929108	232	1
96002741	781	917929708	345	1	96003027	776	917929108	235	1
96002742	781	917929708	346	1	96003028	776	917929108	243	1
96002743	781	917929708	347	1	96003029	776	917929108	253	1
96002744	781	917929708	350	1	96003030	769	969899008	(1366)	1
96002782	658	969720808	19	1	96003030	776	917929108	278	1
96002784	658	969720808	18	1	96003225	757	96002643	1251	1
96002894	781	917929708	353	1	96003226	757	96002643	1254	1
96002895	781	917929708	354	1	96003233	766	96002636	(1452)	1
96002896	781	917929708	355	1	96003234	757	96002643	1234	1
96002897	781	917929708	356	1	96003236	775	917929108	121	1
96002898	781	917929708	357	1	96003905	875	918380008	5	4
96002899	781	917929708	358	1	96003905	920	96007232	2	2
96002900	781	917929708	359	1	96003905	1011	918380108	10	3
96002901	781	917929708	360	1	96003905	1014	96007264	2	7
96002902	781	917929708	372	1	96003905	1016	96007265	5	8
96002903	781	917929708	373	1	96003905	1022	96007266	2	1
96002904	781	917929708	376	1	96003905	1075	918380308	3	3
96002905	781	917929708	388	1	96004012	766	96002636	10	1
96002906	781	917929708	393	1	96004221	503	969666508	17	1
96002907	781	917929708	394	1	96004429	284	10872292	999	1
96002909	782	917929708	411	1	96004618	489	10870478	998	1
96002910	782	917929708	412	1	96004619	489	10870478	999	1
96002911	782	917929708	413	1	96004760	793	917951308	(1104)	1
96002912	782	917929708	414	1	96004764	775	917929108	217	1
96002913	782	917929708	415	1	96005086	925	918522308	1	1
96002914	782	917929708	416	1	96005246	957	918522408	20	1
96002915	782	917929708	417	1	96005247	957	918522408	21	1
96002916	782	917929708	418	1	96005686	129	915239508	1	1
96002917	782	917929708	419	1	96005694	129	915239508	2	1
96002918	782	917929708	420	1	96005700	230	918359708	1	1
96002919	782	917929708	421	1	96005923	753	964819508	1487	1
96002920	782	917929708	422	1	96007232	918	918651508	2	1
96002921	782	917929708	423	1	96007264	1011	918380108	2	1
96002922	782	917929708	425	1	96007265	1011	918380108	3	1
96002923	782	917929708	426	1	96007266	1011	918380108	7	1
96002924	782	917929708	428	1	96007355	1150	918363208	1	1
96002925	782	917929708	433	1	96007356	1152	96007355	24	1
96002926	782	917929708	434	1	96007481	434	917924808	2	1
96002927	782	917929708	435	1	96007545	434	917924808	3	1
96002928	782	917929708	436	1	96008042	446	917926008	700	1
96002997	782	917929708	410	1	96008160	776	917929108	260	1
96003004	777	917929108	357	1	96008263	137	917923208	40	1
96003010	778	917929108	431	1	96008818	153	918409608	19	1

24.10.2022

etk_en_de_097927_LR_1600_2

1383

LIEBHERR

Numerical index
Numerischer Index

Item	Page	Assembly	Pos.	Quantity	Item	Page	Assembly	Pos.	Quantity
96008818	171	918409708	19	1	961727008	22	916895808	4	1
96008821	445	917926008	2	1	961750308	783	917691508	2	2
96008824	1201	96018478	4	2	961750308	1065	916342908	7	2
96008869	153	918409608	18	1	961798608	226	964819608	1385	1
96008869	171	918409708	18	1	961858308	775	917929108	228	1
96008937	806	918412208	2	1	961862508	777	917929108	335	1
96009168	957	918522408	500	1	961921408	775	917929108	219	1
96013249	918	918651508	66	2	961956308	684	969741008	15	1
96013264	688	969661508	49	1	961956308	695	969085008	2	1
96013949	776	917929108	266	1	962009308	115	915238908	5	2
96013950	776	917929108	267	1	962010208	116	962009308	1	1
96013977	776	917929108	270	1	962046008	482	913285008	2	1
96013990	776	917929108	268	2	962059008	790	915894508	1	1
96013993	776	917929108	269	1	962059108	791	962059008	1	1
96014052	445	917926008	(2316)	1	962059908	482	913285008	1	1
96014913	957	918522408	45	1	962059908	489	10870478	5	1
96015123	780	917929708	314	1	962065408	31	965495508	802	4
96015124	780	917929708	318	1	962073208	486	962869608	1	1
96016197	144	965183608	1	1	962075008	483	962059908	9	1
96017646	918	918651508	1	1	962076108	487	962073208	10	1
96017806	1180	918671208	7	2	962076208	486	962869608	21	1
96017856	1172	918692808	1	1	962092008	1172	918692808	17	2
96017890	1173	918692808	500	1	962092008	1200	918671408	57	1
96018478	1200	918671408	63	1	962282208	461	917203308	5	1
96018479	1201	96018478	1	1	962282308	461	917203308	6	1
96018480	1201	96018478	2	1	962334008	775	917929108	125	1
96018481	1201	96018478	3	4	962438508	777	917929108	365	1
96019832	445	917926008	(2332)	1	962476608	757	96002643	1230	1
96020067	1176	96017890	17	1	962477008	557	964791208	1223	1
96020068	1178	96020070	18	1	962563908	837	918165808	3	1
96020069	1177	96020067	6	1	962563908	840	918165708	3	1
96020070	1176	96017890	19	1	962563908	844	915284008	3	1
96020071	1178	96020070	2	1	962594308	777	917929108	319	1
96020072	1178	96020070	(2)	1	962594608	762	965043308	1310	1
96020129	1178	96020070	19	1	962686208	775	917929108	211	1
96020130	1178	96020070	20	1	962729508	918	918651508	57	1
96021563	918	918651508	(1)	1	962729508	1106	965864808	83	1
96021824	817	917177308	700	1	962757808	834	967086708	1218	1
96022549	480	969666308	15	1	962761808	778	917929108	389	1
96028331	71	966766508	157	1	962857308	777	917929108	352	1
96028331	90	966766408	157	1	962861508	776	917929108	306	1
96028331	175	966778408	153	1	962868808	680	917928508	57	1
96028331	181	966764908	153	1	962869608	482	913285008	4	1
96028331	719	969779608	201	1	962998408	1051	965087808	1287	1
96028331	930	966720808	153	1	963011708	813	965575208	3	1
96028331	953	966809108	153	1	963167908	834	967086708	1214	1
96028331	971	966781408	178	1	963169108	775	917929108	181	1
96028331	1033	966977408	158	1	963172208	1034	965088108	1261	1
96028333	556	966893108	152	1	963172308	1063	966972108	(1282)	1
96028333	760	966915508	161	1	963172808	775	917929108	216	1
96028333	832	966908308	162	1	963197308	72	965495308	836	1
96041671	753	964819508	1485	1	963197308	973	966289708	1300	2
96045276	1143	965049808	1	1	963199108	762	965043308	1307	1
96047098	1268	915553508	2	2	963200108	72	965495308	838	1
96047118	1268	915553508	3	2	963200308	931	965058408	1145	1
96050092	17		(10)	1	963202708	757	96002643	1253	1
96051595	134	96051604	1	1	963249908	812	918272708	5	2
96051604	129	915239508	6	2	963249908	817	917177308	41	2
96060805	115	915238908	12	2	963253908	812	918272708	4	2
961720308	72	965495308	834	1	963253908	817	917177308	36	2

24.10.2022

etk_en_de_097927_LR_1600_2

1384

LIEBHERR

Numerical index
Numerischer Index

Item	Page	Assembly	Pos.	Quantity	Item	Page	Assembly	Pos.	Quantity
963334908	954	964941508	1120	1	964476308	31	965495508	816	1
963335208	177	964720008	1408	1	964483008	834	967086708	1217	1
963335208	183	964720108	1408	1	964495008	115	915238908	1	2
963335708	777	917929108	341	1	964522208	900	917074108	42	2
963335708	973	966289708	1162	1	964522208	906	916090408	42	2
963461808	834	967086708	1216	1	964522208	914	917074308	42	2
963466808	778	917929108	387	1	964522208	935	917745608	42	2
963596708	834	967086708	1215	1	964522208	975	916337608	1	2
963599308	778	917929108	450	1	964522208	1058	916950708	2	2
963600008	31	965495508	742	1	964522208	1134	917074908	40	2
963611208	129	915239508	7	1	964522208	1138	917075008	40	2
963669408	1242	964967708	10	1	964522208	1148	917075208	40	2
963683608	1240	916843808	19	4	964523008	902	964522208	1	1
963703908	775	917929108	189	1	964523108	894	964344008	2	2
963823708	775	917929108	199	1	964523108	902	964522208	2	2
963857208	776	917929108	234	1	964523108	910	964798408	2	2
963893108	775	917929108	205	1	964523108	921	964867908	2	2
963924308	72	965495308	835	1	964523108	979	964703808	3	2
963926708	1034	965088108	1260	2	964523108	980	965097008	2	2
963929608	776	917929108	240	1	964523108	982	965085808	2	2
963929608	778	917929108	380	1	964523108	983	965085908	2	2
964027608	35	10490470	1	1	964523108	995	965019708	2	2
964027708	35	10490470	7	4	964523108	1018	965908308	1	2
964095908	206	964720208	1463	1	964523108	1071	965023608	2	2
964193108	777	917929108	361	1	964523108	1072	965023808	2	2
964193908	776	917929108	250	1	964523108	1110	965005408	3	2
964196908	757	96002643	1233	1	964523108	1143	965049808	2	2
964197308	762	965043308	1315	1	964523108	1166	965315008	2	2
964275308	206	964720208	1466	1	964523108	1167	965315108	2	2
964280508	566	917927108	2	2	964523208	894	964344008	3	1
964344008	892	917073808	42	2	964523208	902	964522208	3	1
964344008	976	916337708	2	2	964523208	910	964798408	3	1
964344008	1046	916950608	2	2	964523208	921	964867908	3	1
964344008	1130	917074708	40	2	964523208	979	964703808	4	1
964347708	238	96005700	1	2	964523208	980	965097008	3	1
964377108	851	917536508	21	2	964523208	982	965085808	3	1
964377108	892	917073808	15	8	964523208	983	965085908	3	1
964377108	900	917074108	15	8	964523208	995	965019708	3	1
964377108	906	916090408	15	8	964523208	1018	965908308	2	1
964377108	909	917074208	9	8	964523208	1071	965023608	3	1
964377108	914	917074308	15	8	964523208	1072	965023808	3	1
964377108	918	918651508	17	4	964523208	1110	965005408	2	1
964377108	935	917745608	15	8	964523208	1143	965049808	3	1
964377108	990	917536608	53	4	964523208	1166	965315008	3	1
964377108	1012	918380108	55	4	964523208	1167	965315108	3	1
964377108	1046	916950608	4	8	964524908	894	964344008	1	1
964377108	1058	916950708	4	10	964528708	48	915847808	9	34
964377108	1118	916343108	45	6	964528708	86	916996808	9	34
964377108	1130	917074708	15	4	964528808	1199	918671408	33	2
964377108	1134	917074908	15	10	964528908	1199	918671408	(1)	1
964377108	1138	917075008	15	4	964529008	1181	964825908	2	2
964377108	1142	917075108	15	4	964529008	1182	964826108	1	2
964377108	1143	965049808	20	2	964529008	1199	918671408	(2)	2
964377108	1148	917075208	15	4	964540008	48	915847808	2	1
964377108	1187	917792508	53	2	964540108	86	916996808	2	1
964385208	153	918409608	1	1	964545608	528	96001032	11	4
964419508	760	966915508	11	1	964545808	528	96001032	(1)	1
964456208	187	916340708	3	1	964560308	528	96001032	10	2
964456308	187	916340708	4	1	964560908	603	917912208	6	1
964458308	187	916340708	5	2	964561008	603	917912208	7	1

24.10.2022

etk_en_de_097927_LR_1600_2

1385

LIEBHERR

Numerical index
Numerischer Index

Item	Page	Assembly	Pos.	Quantity	Item	Page	Assembly	Pos.	Quantity
964561108	528	96001032	(1)	1	964762808	524	918216508	4	1
964568008	528	96001032	12	2	964764408	536	964764508	1	1
964568508	532	964568008	1	1	964764508	524	918216508	3	1
964568608	532	964568008	2	2	964768108	1034	965088108	1262	2
964568708	532	964568008	3	2	964776408	776	917929108	277	1
964568808	532	964568008	4	1	964785408	573	964630508	22	1
964570508	606	917432008	2	1	964788008	620	964588308	3	2
964574808	120	915302108	1	2	964788808	1203	915289708	1	1
964580308	619	964588408	3	1	964788908	1205	964789008	13	2
964588308	603	917912208	27	1	964789008	1203	915289708	2	1
964588408	603	917912208	26	1	964791208	556	966893108	10	1
964591108	688	969661508	51	1	964791308	556	966893108	11	1
964598008	603	917912208	8	1	964794108	137	917923208	27	2
964598308	613	964598008	3	1	964794308	138	964794108	1	1
964604608	620	964588308	4	1	964795108	1172	918692808	2	1
964608008	1227	968895808	95	1	964796008	1172	918692808	3	1
964624608	528	96001032	3	17	964798308	1174	964796008	1	1
964624608	548	916111008	4	16	964798408	909	917074208	24	2
964629908	548	916111008	1	1	964798508	910	964798408	1	1
964630508	571	915279808	1	1	964798908	1205	964789008	19	1
964630608	573	964630508	1	1	964799008	1205	964789008	24	2
964638208	595	917929608	2	1	964802408	1199	918671408	11	2
964638308	595	917929608	3	1	964802708	1199	918671408	21	2
964638808	528	96001032	54	4	964816708	684	969741008	2	1
964685508	776	917929108	263	1	964816808	685	964816708	1	1
964691008	937	916340908	3	1	964819508	752	967022108	10	1
964697908	851	917536508	9	1	964819608	225	966892408	10	1
964698008	609	964560908	1	1	964825908	1180	918671208	2	4
964698608	851	917536508	12	2	964826008	1181	964825908	1	1
964699808	851	917536508	13	4	964826108	1180	918671208	3	2
964699908	851	917536508	14	2	964829208	1180	918671208	4	2
964700008	851	917536508	15	4	964830208	42	964868708	(502)	1
964700808	856	964698608	1	1	964830208	869	965048108	(506)	1
964700908	856	964698608	2	2	964830208	1039	965297908	(502)	1
964701008	856	964698608	3	1	964830208	1079	965531308	(506)	1
964702108	854	964697908	1	1	964830208	1092	965638808	(502)	1
964703808	977	916337808	47	2	964830208	1247	965296908	(502)	1
964703908	979	964703808	1	2	964831008	1180	918671208	5	2
964704008	979	964703808	2	1	964831308	694	968104208	3	1
964709908	852	917536508	65	4	964832908	688	969661508	30	1
964710308	528	96001032	41	1	964833008	688	969661508	31	1
964718708	1187	917792508	2	2	964833108	688	969661508	32	1
964720008	175	966778408	10	1	964833208	688	969661508	33	1
964720108	181	966764908	10	1	964833308	688	969661508	34	1
964720208	205	966949008	10	1	964833408	688	969661508	35	1
964720408	598	969610608	3	1	964833708	1183	964829208	1	2
964721808	1187	917792508	3	1	964834708	1172	918692808	47	2
964723708	1199	918671408	(1)	2	964834908	1172	918692808	48	1
964723908	1199	918671408	(1)	2	964835408	1180	918671208	6	2
964724008	1199	918671408	28	1	964836608	479	917926108	4	1
964724108	1199	918671408	31	1	964836708	501	969666408	30	1
964749108	524	918216508	17	2	964836808	492	964836608	1	1
964749308	537	964762808	1	1	964836908	492	964836608	2	1
964750408	106	966955108	10	1	964837008	493	964836808	1	1
964750508	106	966955108	11	1	964837108	496	964836908	1	1
964750608	571	915279808	4	2	964837208	492	964836608	3	1
964754008	225	966892408	11	1	964837608	806	918412208	3	1
964756208	1162	917153408	5	2	964837808	630	915280808	3	1
964759508	856	964698608	12	1	964837908	630	915280808	4	1
964759608	1162	917153408	2	1	964839008	804	915295108	10	1

24.10.2022

etk_en_de_097927_LR_1600_2

1386

LIEBHERRNumerical index
Numerischer Index

Item	Page	Assembly	Pos.	Quantity	Item	Page	Assembly	Pos.	Quantity
964839708	796	916275308	20	1	964892508	32	965495608	703	2
964842108	803	915525908	10	1	964892608	32	965495608	704	2
964842708	461	917203308	8	1	964892708	32	965495608	705	2
964842808	461	917203308	9	1	964893108	32	965495608	706	2
964843708	461	917203308	12	2	964893208	32	965495608	707	2
964843808	461	917203308	13	1	964893308	32	965495608	708	1
964843908	461	917203308	14	1	964893408	32	965495608	709	1
964844908	238	96005700	2	1	964893508	32	965495608	710	1
964848908	857	966763308	6	1	964893608	32	965495608	711	1
964852608	889	915284708	1	1	964893808	32	965495608	713	1
964853308	1255	916914608	12	1	964893908	32	965495608	714	1
964858408	920	96007232	1	1	964901108	858	964848908	6	1
964858708	925	918522308	4	1	964902608	861	966839508	380	1
964859208	926	964858708	1	1	964902708	861	966839508	390	1
964859308	1046	916950608	3	2	964904208	875	918380008	2	2
964859408	1046	916950608	(1)	1	964904208	1075	918380308	4	2
964859508	1046	916950608	(2)	2	964904308	875	918380008	3	1
964859508	1060	964915908	2	2	964904408	875	918380008	4	1
964859608	1046	916950608	(3)	1	964904508	875	918380008	(1)	2
964859608	1060	964915908	3	1	964905608	861	966839508	430	1
964860708	885	915284608	6	1	964906408	861	966839508	303	1
964860708	889	915284708	6	1	964908308	604	917912208	68	1
964860808	885	915284608	7	1	964910108	503	969666508	11	1
964860808	889	915284708	7	1	964910208	503	969666508	12	1
964860908	885	915284608	8	2	964910308	503	969666508	13	1
964860908	889	915284708	8	2	964912008	79	964870308	1	1
964862608	466	915587308	1	1	964912108	95	964870708	1	1
964863808	1268	915553508	1	2	964915808	1060	964915908	1	1
964863908	1270	96047118	1	1	964915908	1058	916950708	3	2
964864008	1269	96047098	1	1	964918208	469	915278808	1	1
964864408	1208	916843508	23	1	964918308	469	915278808	2	1
964866708	885	915284608	1	1	964918408	469	915278808	3	1
964867908	918	918651508	44	2	964920908	694	968104208	(2)	1
964868008	921	964867908	1	1	964926808	1011	918380108	4	2
964868708	41	917288008	2	1	964926908	1011	918380108	5	2
964868808	42	964868708	2	1	964927008	1011	918380108	6	2
964869308	42	964868708	1	1	964927208	1011	918380108	8	2
964870308	78	966838508	10	1	964929008	1014	96007264	1	1
964870708	94	966838408	10	1	964929808	957	918522408	3	1
964871808	79	964870308	10	1	964929908	957	918522408	9	1
964871908	95	964870708	10	1	964931408	510	969666808	13	1
964873308	603	917912208	46	1	964941508	953	966809108	10	1
964874708	79	964870308	2	1	964944108	618	969298008	19	1
964874808	79	964870308	3	1	964945508	1016	96007265	1	1
964874908	95	964870708	2	1	964945608	1016	96007265	2	2
964875008	95	964870708	3	1	964946408	1017	964945608	1	2
964889608	106	966955108	(760)	4	964953508	31	965495508	805	1
964889708	106	966955108	(761)	4	964954108	72	965495308	833	1
964889808	106	966955108	(762)	4	964954508	31	965495508	744	1
964890708	73	916035108	730	1	964954608	31	965495508	814	1
964890808	73	916035108	731	1	964954708	31	965495508	815	1
964890908	73	916035108	732	1	964954808	31	965495508	817	1
964891008	73	916035108	733	1	964954908	72	965495308	830	1
964891108	73	916035108	734	1	964954908	973	966289708	1165	1
964891208	73	916035108	735	1	964955008	72	965495308	831	1
964891308	73	916035108	736	1	964955108	77	965495408	1840	1
964891408	73	916035108	737	1	964955308	77	965495408	1841	1
964892208	32	965495608	700	2	964956708	557	964791208	1224	1
964892308	32	965495608	701	2	964957608	777	917929108	360	1
964892408	32	965495608	702	2	964958908	777	917929108	371	1

24.10.2022

etk_en_de_097927_LR_1600_2

1387

LIEBHERR

Numerical index
Numerischer Index

Item	Page	Assembly	Pos.	Quantity	Item	Page	Assembly	Pos.	Quantity
964961008	1020	964926908	1	1	965049808	1142	917075108	40	2
964961108	1020	964926908	2	2	965057208	1176	96017890	7	1
964961408	1240	916843808	1	1	965058408	930	966720808	10	1
964966908	1204	964788808	1	1	965058608	971	966781408	11	1
964967508	1075	918380308	2	1	965060308	187	916340708	22	4
964967608	1240	916843808	7	1	965060808	1098	967296808	3	2
964967708	1240	916843808	3	2	965060908	1098	967296808	4	2
964967908	1240	916843808	9	1	965061008	1098	967296808	5	2
964968908	1252	915295008	2	4	965061108	1098	967296808	6	1
964976108	1022	96007266	1	1	965061208	1098	967296808	7	1
964984108	461	917203308	26	2	965061308	1098	967296808	8	2
964984708	1242	964967708	1	2	965061308	1106	965864808	81	2
964985108	1242	964967708	2	1	965061408	1098	967296808	9	1
964987308	614	965063308	2	1	965061508	1098	967296808	10	1
964991108	1105	965864808	15	4	965063308	603	917912208	9	1
964991208	1089	967297908	9	2	965064108	1194	968920308	7	1
964991308	1089	967297908	10	2	965065708	1118	916343108	2	1
964993508	238	96005700	3	1	965065808	1120	965065708	1	1
964993708	1150	918363208	3	1	965065908	1120	965065708	2	1
964993808	1150	918363208	4	1	965066108	1118	916343108	15	1
964993908	1158	964993808	1	1	965066208	1118	916343108	28	4
965005408	1105	965864808	9	2	965068108	1119	916343108	63	2
965005508	1110	965005408	1	1	965069508	1075	918380308	5	1
965005808	1105	965864808	8	1	965069608	1075	918380308	6	1
965009908	990	917536608	15	1	965069708	876	918380008	51	2
965013008	990	917536608	28	1	965069708	1075	918380308	7	2
965013108	990	917536608	29	1	965069808	877	965069708	1	1
965014308	489	10870478	997	1	965073508	991	917536608	93	1
965016208	990	917536608	47	2	965075208	1011	918380108	38	2
965019708	990	917536608	51	2	965076308	1030	965075208	1	1
965019808	995	965019708	1	1	965077808	187	916340708	31	1
965021108	861	966839508	440	1	965077908	187	916340708	32	1
965021508	461	917203308	46	2	965080008	1021	964927008	2	1
965023308	880	967484008	350	1	965083108	1012	918380108	65	2
965023408	1089	967297908	21	1	965085808	981	915641008	1	2
965023508	880	967484008	360	1	965085908	981	915641008	2	2
965023608	1070	916059208	2	2	965086008	982	965085808	1	1
965023708	880	967484008	370	1	965086208	983	965085908	1	1
965023808	1070	916059208	3	2	965087808	1050	966972208	10	1
965023908	1071	965023608	1	1	965087908	1050	966972208	11	1
965024008	1072	965023808	1	1	965088008	1028	966985608	10	1
965031208	1105	965864808	(1)	1	965088108	1033	966977408	10	1
965031308	1089	967297908	(1)	1	965088208	1033	966977408	11	1
965031408	1089	967297908	(1)	1	965088308	1063	966972108	10	1
965032308	1105	965864808	5	1	965088408	1063	966972108	11	1
965032408	1107	965032308	1	1	965088508	999	966971708	11	1
965032608	1105	965864808	6	1	965096808	991	917536608	95	1
965032708	1108	965032608	1	1	965097008	977	916337808	48	2
965033108	1105	965864808	7	2	965100808	980	965097008	1	1
965033208	1105	965864808	(1)	1	965103908	630	915280808	(10)	1
965038508	490	967475208	1	1	965104008	630	915280808	(20)	1
965043008	1098	967296808	2	2	965107208	42	964868708	(2)	1
965043308	760	966915508	10	1	965111508	676	965113808	1	1
965047808	869	965048108	6	1	965111908	806	918412208	(1)	1
965048108	868	966765808	1	1	965113608	655	917928208	28	1
965048208	869	965048108	8	1	965113808	675	965113608	1	1
965048308	869	965048108	(2)	1	965117308	875	918380008	7	1
965048608	1240	916843808	52	1	965117408	875	918380008	8	1
965049208	1144	96045276	8	2	965118108	595	917929608	49	1
965049408	1143	965049808	14	2	965121908	175	966778408	11	1

24.10.2022

etk_en_de_097927_LR_1600_2

1388

LIEBHERR

Numerical index
Numerischer Index

Item	Page	Assembly	Pos.	Quantity	Item	Page	Assembly	Pos.	Quantity
965121908	181	966764908	11	1	965167608	781	917929708	383	1
965132908	780	917929708	260	1	965167708	781	917929708	384	1
965133008	780	917929708	261	1	965168908	781	917929708	398	1
965133108	780	917929708	262	1	965169208	781	917929708	401	1
965133308	780	917929708	264	1	965169708	782	917929708	406	1
965133408	780	917929708	265	1	965173108	558	964791308	180	2
965133508	780	917929708	267	3	965173208	558	964791308	181	1
965133608	780	917929708	266	1	965173308	558	964791308	182	1
965133708	780	917929708	268	1	965173408	558	964791308	183	1
965133808	780	917929708	269	1	965173508	558	964791308	184	2
965133908	780	917929708	270	1	965173608	558	964791308	185	1
965134008	780	917929708	271	1	965173708	558	964791308	186	1
965135008	175	966778408	(280)	1	965173808	558	964791308	187	1
965140608	801	965885508	1	1	965173908	558	964791308	188	1
965140708	801	965885508	2	1	965174008	558	964791308	189	1
965149008	175	966778408	(281)	1	965174108	558	964791308	190	1
965150708	780	917929708	315	1	965175008	836	967086908	144	1
965151408	780	917929708	322	1	965175108	836	967086908	145	1
965151508	780	917929708	323	1	965175708	836	967086908	151	1
965151808	780	917929708	326	1	965175808	836	967086908	152	1
965151908	780	917929708	327	1	965175908	836	967086908	153	1
965158608	150	966996608	(1371)	2	965176908	1209	966766208	6	1
965158708	775	917929108	187	1	965177108	1210	965176908	204	1
965158808	775	917929108	196	1	965177208	1210	965176908	205	1
965158908	177	964720008	1402	1	965177308	1210	965176908	206	1
965158908	183	964720108	1402	1	965181008	548	916111008	25	1
965159008	177	964720008	1403	1	965181108	548	916111008	26	1
965159008	183	964720108	1403	1	965181208	548	916111008	27	2
965159008	954	964941508	1130	1	965181308	548	916111008	28	1
965159108	206	964720208	1461	1	965183608	142	969855808	62	1
965159208	776	917929108	313	1	965184808	540	965440508	150	1
965159308	776	917929108	316	1	965185008	540	965440508	151	1
965159508	777	917929108	324	1	965185408	540	965440508	152	1
965159608	777	917929108	329	1	965185508	540	965440508	153	1
965159808	777	917929108	344	1	965185608	540	965440508	154	1
965159908	777	917929108	345	1	965185708	540	965440508	155	1
965160008	777	917929108	346	1	965185908	802	964839708	30	1
965160108	777	917929108	347	1	965185908	803	915525908	(30)	1
965160208	777	917929108	348	1	965189608	778	917929108	381	1
965160308	777	917929108	349	1	965190708	757	96002643	1245	2
965160408	777	917929108	351	1	965191708	777	917929108	320	1
965160608	777	917929108	368	1	965196508	776	917929108	249	1
965160708	776	917929108	303	1	965196508	776	917929108	251	1
965160708	777	917929108	369	1	965204708	775	917929108	207	1
965160808	777	917929108	370	1	965204908	31	965495508	741	1
965160908	776	917929108	300	1	965204908	31	965495508	743	1
965161008	777	917929108	378	1	965207108	777	917929108	322	1
965165508	781	917929708	362	1	965207208	777	917929108	323	1
965165608	781	917929708	363	1	965207308	777	917929108	325	1
965166108	781	917929708	368	1	965207408	777	917929108	340	1
965166208	781	917929708	369	1	965207508	777	917929108	343	1
965166308	781	917929708	370	1	965212208	1090	967297908	500	1
965166408	781	917929708	371	1	965215308	1220	916275008	12	1
965166808	781	917929708	375	1	965215408	1223	965215308	2	1
965167008	225	966892408	(377)	1	965226708	880	967484008	320	1
965167108	781	917929708	378	2	965227208	880	967484008	330	1
965167208	781	917929708	379	1	965229108	1200	918671408	55	1
965167308	781	917929708	380	1	965230208	836	967086908	161	1
965167408	781	917929708	381	1	965231308	782	917929708	437	1
965167508	781	917929708	382	1	965255608	479	917926108	8	1

24.10.2022

etk_en_de_097927_LR_1600_2

1389

LIEBHERR

Numerical index
Numerischer Index

Item	Page	Assembly	Pos.	Quantity	Item	Page	Assembly	Pos.	Quantity
965255908	513	965255608	11	1	965305908	781	917929708	361	1
965256008	513	965255608	12	1	965306608	781	917929708	367	1
965260008	1259	917025408	9	1	965309008	475	918216608	5	1
965263508	150	966996608	10	1	965309208	475	918216608	7	1
965278308	1004	965440108	350	1	965315008	1165	915710008	1	2
965278708	1004	965440108	360	1	965315108	1165	915710008	2	2
965279508	1004	965440108	370	1	965315208	1166	965315008	1	1
965279708	1004	965440108	380	1	965315308	1167	965315108	1	1
965279808	1004	965440108	390	1	965319508	1089	967297908	(1)	1
965280008	1004	965440108	400	1	965319608	1089	967297908	8	4
965280108	1004	965440108	410	1	965322508	1121	966763008	2	1
965280408	1004	965440108	470	1	965323408	48	915847808	1	1
965283508	1004	965440108	420	1	965323508	48	915847808	(1)	1
965291008	1264	915700508	1	1	965325508	243	969540308	3	1
965291108	1264	915700508	2	1	965325808	86	916996808	1	1
965291708	604	917912208	81	1	965325908	86	916996808	(1)	1
965292908	664	969721408	10	1	965326208	49	915847808	70	1
965293008	664	969721408	11	1	965326208	87	916996808	70	1
965293108	664	969721408	12	1	965326308	49	915847808	71	1
965293208	664	969721408	13	1	965326308	87	916996808	71	1
965293308	664	969721408	14	1	965329808	1123	965322508	8	1
965293408	664	969721408	15	1	965329908	1123	965322508	9	1
965293608	664	969721408	17	1	965330008	1123	965322508	10	1
965296808	1246	966781708	20	1	965360008	1123	965322508	14	1
965296908	1246	966781708	10	1	965360108	1123	965322508	15	1
965297008	1248	965296808	10	1	965360208	1123	965322508	20	1
965297108	1248	965296808	20	1	965360308	1123	965322508	16	1
965297708	1247	965296908	1	1	965360408	1123	965322508	25	1
965297808	1247	965296908	11	1	965360908	1123	965322508	13	1
965297908	1037	966765108	1	1	965363608	1123	965322508	19	1
965298008	1247	965296908	12	1	965363708	1123	965322508	21	1
965298108	1247	965296908	13	1	965373908	1123	965322508	26	1
965298208	1247	965296908	14	1	965379508	1123	965322508	1	1
965298308	1247	965296908	15	1	965379608	1123	965322508	(2)	1
965299608	1039	965297908	20	1	965386408	529	96001032	88	1
965299708	1039	965297908	21	1	965390408	1121	966763008	3	1
965299808	1039	965297908	22	1	965390508	1124	965390408	6	1
965299908	1039	965297908	23	1	965392808	957	918522408	28	2
965300008	1039	965297908	24	1	965408608	780	917929708	244	1
965300108	1039	965297908	25	1	965408708	780	917929708	243	1
965300408	1039	965297908	28	1	965408808	780	917929708	338	1
965300808	1039	965297908	29	1	965409708	781	917929708	366	1
965300908	1039	965297908	30	1	965409908	781	917929708	374	1
965301008	1039	965297908	31	1	965410408	781	917929708	399	1
965301108	1039	965297908	32	1	965410508	782	917929708	408	1
965301208	1039	965297908	(2)	1	965414308	1052	965087908	460	1
965301308	1247	965296908	(2)	1	965414408	1052	965087908	461	1
965304108	780	917929708	310	1	965414508	1052	965087908	462	1
965304208	780	917929708	311	1	965414608	1035	965088208	209	1
965304308	780	917929708	312	1	965414708	1035	965088208	210	1
965304508	780	917929708	316	1	965414808	1035	965088208	211	1
965304608	780	917929708	317	1	965414908	1035	965088208	212	1
965304708	780	917929708	320	1	965415008	1035	965088208	213	1
965304908	780	917929708	324	1	965417908	550	916110908	1	2
965305008	780	917929708	325	1	965419308	603	917912208	28	1
965305108	781	917929708	364	1	965422308	1085	965851008	25	2
965305208	781	917929708	365	1	965423708	673	969739808	4	1
965305308	781	917929708	339	1	965424508	1119	916343108	87	4
965305408	781	917929708	340	2	965424908	1119	916343108	88	8
965305708	781	917929708	400	1	965425708	1119	916343108	89	6

24.10.2022

etk_en_de_097927_LR_1600_2

1390

LIEBHERR

Numerical index
Numerischer Index

Item	Page	Assembly	Pos.	Quantity	Item	Page	Assembly	Pos.	Quantity
965426908	674	969739808	22	1	965503408	1035	965088208	220	1
965427008	674	969739808	23	1	965503508	1035	965088208	221	1
965427108	674	969739808	24	1	965503608	1035	965088208	222	1
965428308	778	917929108	396	1	965503708	1035	965088208	223	1
965430208	777	917929108	363	1	965503808	1035	965088208	224	1
965430908	1034	965088108	1266	1	965503908	1035	965088208	225	1
965432408	793	917951308	(1100)	1	965504008	1035	965088208	226	1
965433708	753	964819508	1482	1	965504108	1035	965088208	227	1
965436708	475	918216608	45	1	965504208	1035	965088208	228	1
965439908	861	966839508	320	1	965504308	1035	965088208	229	1
965440008	861	966839508	330	1	965504408	1035	965088208	230	1
965440108	1002	966763208	1	1	965504508	1035	965088208	231	1
965440208	1004	965440108	480	1	965504608	1000	965088508	470	1
965440508	538	967202808	1	1	965504708	1000	965088508	471	1
965440608	475	918216608	52	1	965504808	1000	965088508	472	1
965440708	540	965440508	160	1	965504908	1000	965088508	473	1
965444808	210	916161708	3	1	965505008	1000	965088508	474	1
965448308	1004	965440108	430	1	965505108	1000	965088508	475	1
965448408	1004	965440108	2	1	965505208	1000	965088508	476	1
965448508	1004	965440108	(2)	1	965505308	1000	965088508	477	1
965467008	812	918272708	8	2	965505408	1000	965088508	478	1
965470908	598	969610608	8	2	965505508	1000	965088508	479	1
965471808	1029	965088008	1272	1	965505608	1000	965088508	480	1
965471908	1051	965087808	1285	1	965505708	1000	965088508	481	1
965471908	1051	965087808	1286	1	965505808	974	965058608	482	1
965471908	1063	966972108	(1280)	1	965505908	974	965058608	483	1
965471908	1063	966972108	(1281)	1	965506008	974	965058608	484	1
965472308	973	966289708	1166	1	965506108	974	965058608	485	1
965472408	973	966289708	1167	1	965506208	974	965058608	486	1
965472508	931	965058408	1140	1	965506308	974	965058608	487	1
965472608	931	965058408	1141	1	965506408	974	965058608	488	1
965472708	931	965058408	1142	1	965506508	974	965058608	489	1
965472808	931	965058408	1147	1	965506608	763	964419508	490	1
965472908	931	965058408	1149	1	965506708	763	964419508	491	1
965473008	954	964941508	1121	1	965506808	763	964419508	492	1
965473108	954	964941508	1126	1	965506908	763	964419508	493	1
965473208	954	964941508	1128	1	965507008	763	964419508	494	1
965473308	954	964941508	1129	1	965507108	763	964419508	495	1
965473408	954	964941508	1131	1	965507208	763	964419508	496	1
965473508	762	965043308	1308	1	965507308	763	964419508	497	1
965473608	762	965043308	1316	1	965507408	763	964419508	498	1
965476308	778	917929108	399	1	965507508	763	964419508	499	1
965477908	778	917929108	455	1	965507608	763	964419508	500	1
965478108	753	964819508	1481	1	965507708	763	964419508	501	1
965482608	812	918272708	18	4	965507808	763	964419508	502	1
965482608	817	917177308	14	4	965507908	763	964419508	503	1
965495308	71	966766508	10	1	965508008	763	964419508	504	1
965495308	90	966766408	10	1	965508108	763	964419508	505	1
965495408	76	966766708	10	1	965508208	763	964419508	506	1
965495408	93	966766608	10	1	965508308	763	964419508	507	1
965495508	28	966764708	10	1	965508408	763	964419508	508	1
965495608	28	966764708	11	1	965508508	763	964419508	509	1
965498308	918	918651508	48	4	965508608	763	964419508	510	1
965498408	918	918651508	50	2	965508708	763	964419508	511	1
965502808	1035	965088208	214	1	965508808	1063	966972108	(450)	1
965502908	1035	965088208	215	1	965508908	1063	966972108	(451)	1
965503008	1035	965088208	216	1	965509008	1063	966972108	(452)	1
965503108	1035	965088208	217	1	965509108	1063	966972108	(453)	1
965503208	1035	965088208	218	1	965509208	1063	966972108	(454)	1
965503308	1035	965088208	219	1	965509308	1063	966972108	(455)	1

24.10.2022

etk_en_de_097927_LR_1600_2

1391

LIEBHERR

Numerical index
Numerischer Index

Item	Page	Assembly	Pos.	Quantity	Item	Page	Assembly	Pos.	Quantity
965510908	829	967091408	114	1	965622208	663	969721108	998	1
965511008	829	967091408	115	1	965622208	666	969721508	998	2
965511108	829	967091408	116	1	965622208	673	969739808	(998)	1
965511208	829	967091408	117	1	965622208	674	969739808	(998)	1
965511408	829	967091408	119	1	965622208	680	917928508	(998)	4
965511508	829	967091408	120	1	965622208	1004	965440108	(998)	2
965511708	829	967091408	122	1	965636208	991	917536608	79	2
965511808	829	967091408	123	1	965636308	991	917536608	80	2
965511908	829	967091408	124	1	965638708	1092	965638808	40	1
965514708	780	917929708	302	1	965638808	1091	965212208	2	1
965514808	780	917929708	303	1	965639508	1092	965638808	10	1
965531308	1077	966764108	1	1	965640008	143	969855808	90	2
965531508	1079	965531308	320	1	965640208	1092	965638808	20	1
965531608	1079	965531308	340	1	965640308	1092	965638808	30	1
965531908	1079	965531308	370	1	965645608	1092	965638808	(2)	1
965532008	1079	965531308	380	1	965655908	1099	967296808	66	4
965532108	1079	965531308	2	1	965655908	1105	965864808	56	2
965532208	1079	965531308	(2)	1	965666408	673	969739808	16	1
965536308	673	969739808	18	1	965666508	673	969739808	15	1
965536408	674	969739808	19	1	965671908	914	917074308	50	2
965536608	673	969739808	17	1	965694608	999	966971708	10	1
965539108	20	915862408	1	1	965709408	664	969721408	20	1
965539308	100	916121308	2	2	965715908	991	917536608	115	1
965539408	100	916121308	1	2	965743708	861	966839508	450	1
965542808	100	916121308	3	4	965743808	861	966839508	460	1
965565508	776	917929108	246	1	965802608	776	917929108	238	1
965567908	778	917929108	405	1	965823708	664	969721408	7	1
965575208	812	918272708	3	1	965826908	1016	96007265	20	1
965575408	813	965575208	1	1	965851008	1082	917153208	1	1
965575508	813	965575208	5	1	965851108	1085	965851008	1	1
965577308	813	965575208	2	1	965864808	1094	917153308	2	1
965595208	664	969721408	9	1	965864908	1105	965864808	1	1
965615508	529	96001032	94	2	965871408	925	918522308	24	1
965616508	529	96001032	95	2	965885508	797	966486008	3	1
965617108	529	96001032	96	1	965908308	1016	96007265	21	2
965617208	168	967331808	995	1	965909608	1016	96007265	22	1
965617208	196	967332108	995	1	965939808	655	917928208	35	1
965622108	168	967331808	996	10	966005908	781	917929708	386	1
965622108	196	967332108	996	11	966006308	782	917929708	438	1
965622108	480	969666308	(996)	2	966028808	780	917929708	337	1
965622108	505	969666608	996	12	966029108	780	917929708	333	1
965622108	507	969951808	996	2	966029208	780	917929708	334	1
965622108	540	965440508	(996)	3	966029408	781	917929708	348	1
965622108	540	965440508	(996)	3	966030008	782	917929708	402	1
965622108	540	965440508	(996)	3	966049408	776	917929108	264	1
965622108	540	965440508	(996)	19	966057308	684	969741008	1	1
965622108	661	969720908	996	125	966073108	801	965885508	24	1
965622108	663	969721108	996	42	966088908	776	917929108	271	1
965622108	666	969721508	996	86	966090608	892	917073808	700	1
965622108	680	917928508	(996)	2	966090608	900	917074108	700	1
965622108	1004	965440108	(996)	14	966090608	906	916090408	700	1
965622208	168	967331808	998	2	966090608	909	917074208	700	1
965622208	196	967332108	998	2	966090608	914	917074308	700	1
965622208	480	969666308	(998)	2	966090608	935	917745608	700	1
965622208	507	969951808	998	2	966090608	1130	917074708	700	1
965622208	540	965440508	(998)	2	966090608	1134	917074908	700	1
965622208	540	965440508	(998)	2	966090608	1138	917075008	700	1
965622208	540	965440508	(998)	1	966090608	1142	917075108	700	1
965622208	540	965440508	(998)	2	966090608	1148	917075208	700	1
965622208	661	969720908	998	2	966093208	853	917536508	700	1

24.10.2022

etk_en_de_097927_LR_1600_2

1392

LIEBHERR

Numerical index
Numerischer Index

Item	Page	Assembly	Pos.	Quantity	Item	Page	Assembly	Pos.	Quantity
966094408	992	917536608	700	1	966479808	857	966763308	10	1
966100008	171	918409708	1	1	966479808	868	966765808	10	1
966100808	171	918409708	37	1	966479808	1002	966763208	5	1
966101608	172	966100808	1	1	966479808	1037	966765108	10	1
966101708	172	966100808	2	1	966486008	796	916275308	10	1
966121808	548	916111008	2	1	966486108	1220	916275008	10	1
966121908	548	916111008	14	1	966486408	1221	966486108	23	1
966122008	548	916111008	35	2	966486708	1217	916275208	10	1
966123108	528	96001032	60	2	966486808	1218	966486708	23	1
966123208	534	966123108	1	1	966503408	664	969721408	19	1
966184208	775	917929108	208	1	966505308	82	916907708	6	1
966188608	867	916341908	2	2	966569308	778	917929108	453	1
966224908	680	917928508	41	1	966610008	1255	916914608	11	1
966228108	919	918651508	700	1	966651608	137	917923208	51	2
966261308	776	917929108	236	1	966687808	461	917203308	7	1
966261408	775	917929108	223	1	966720808	928	915970408	4	1
966262208	777	917929108	362	1	966735808	775	917929108	210	1
966264708	778	917929108	454	1	966763008	1119	916343108	500	1
966273908	1012	918380108	700	1	966763108	1121	966763008	4	1
966286708	812	918272708	7	1	966763208	992	917536608	500	1
966286808	812	918272708	23	1	966763308	853	917536508	500	1
966289708	971	966781408	10	1	966763408	876	918380008	500	1
966301208	475	918216608	1	2	966764108	1076	918380308	500	1
966301308	475	918216608	2	1	966764708	25	916990808	4	1
966303108	782	917929708	403	1	966764908	179	916844508	4	1
966303208	782	917929708	404	1	966765108	1012	918380108	500	1
966303308	782	917929708	405	1	966765208	1065	916342908	500	1
966303408	782	917929708	407	1	966765808	867	916341908	500	1
966312808	1076	918380308	700	1	966766108	1152	96007355	500	1
966322508	111	916148308	1	4	966766208	1208	916843508	500	1
966322608	111	916148308	14	2	966766408	88	916991908	4	1
966331208	876	918380008	700	1	966766508	69	916991608	4	1
966334608	1119	916343108	700	1	966766608	91	916992008	4	1
966346908	1099	967296808	700	1	966766708	74	916991808	4	1
966347008	778	917929108	392	1	966778408	173	916844408	4	1
966348508	776	917929108	237	1	966780608	153	918409608	500	1
966350908	778	917929108	452	1	966780708	171	918409708	500	1
966353308	1106	965864808	700	1	966780908	187	916340708	500	1
966354308	1085	965851008	700	1	966781008	925	918522308	500	1
966354708	1090	967297908	700	1	966781108	937	916340908	500	1
966379808	793	917951308	(1105)	1	966781308	198	917926808	500	1
966435308	550	916110908	21	2	966781408	969	916342308	4	1
966435308	892	917073808	62	1	966781608	783	917691508	500	1
966435308	900	917074108	58	1	966781708	1245	916887808	10	1
966435308	906	916090408	58	1	966809108	951	916342208	4	1
966435308	909	917074208	34	1	966816108	825	916341408	4	1
966435308	914	917074308	61	1	966817308	618	969298008	24	1
966435308	935	917745608	58	1	966833708	863	966838908	1	1
966435308	1130	917074708	58	1	966833808	863	966838908	2	1
966435308	1134	917074908	60	1	966836508	861	966839508	350	1
966435308	1138	917075008	59	1	966836708	861	966839508	360	1
966435308	1142	917075108	59	1	966838408	82	916907708	5	1
966435308	1148	917075208	59	1	966838508	44	916907508	5	1
966452808	664	969721408	18	1	966838908	857	966763308	20	1
966459708	664	969721408	21	1	966839508	857	966763308	9	1
966466708	115	915238908	30	1	966849508	596	917929608	79	3
966472808	111	916148308	30	1	966852508	776	917929108	276	1
966473408	120	915302108	4	1	966860508	776	917929108	233	1
966473908	44	916907508	6	1	966862908	777	917929108	330	1
966479308	1209	966766208	7	1	966863008	757	96002643	1252	2

24.10.2022

etk_en_de_097927_LR_1600_2

1393

LIEBHERR

Numerical index
Numerischer Index

Item	Page	Assembly	Pos.	Quantity	Item	Page	Assembly	Pos.	Quantity
966892408	223	916844908	4	1	967069608	654	967069508	2	1
966893108	554	916845208	4	1	967069808	654	967069508	3	1
966902008	836	967086908	154	1	967086708	832	966908308	10	1
966902108	836	967086908	155	1	967086908	832	966908308	11	1
966902208	836	967086908	146	1	967091408	827	966816108	11	1
966902308	836	967086908	147	1	967095808	829	967091408	109	1
966902408	836	967086908	148	1	967095908	829	967091408	110	1
966902508	836	967086908	149	1	967096008	829	967091408	111	1
966902608	836	967086908	150	1	967096108	829	967091408	112	1
966902708	836	967086908	156	1	967096208	829	967091408	113	1
966902808	836	967086908	157	1	967096308	829	967091408	118	1
966902908	836	967086908	158	1	967096408	829	967091408	121	1
966903008	836	967086908	159	1	967096508	829	967091408	125	1
966903108	836	967086908	160	1	967096608	829	967091408	126	1
966903208	836	967086908	162	1	967116308	663	969721108	999	10
966903308	836	967086908	163	1	967145908	1134	917074908	1	1
966903408	836	967086908	164	1	967146508	1138	917075008	1	1
966903508	836	967086908	165	1	967148508	1130	917074708	1	1
966903608	836	967086908	166	1	967154808	238	96005700	4	2
966903708	836	967086908	167	1	967160108	1142	917075108	1	1
966903808	836	967086908	168	1	967168508	892	917073808	1	1
966903908	836	967086908	169	1	967174808	900	917074108	1	1
966904008	836	967086908	170	1	967188408	906	916090408	1	1
966904208	829	967091408	100	1	967192808	1148	917075208	1	1
966904308	829	967091408	101	1	967193808	914	917074308	1	1
966904408	829	967091408	102	1	967195508	909	917074208	1	1
966904508	829	967091408	103	1	967201908	655	917928208	8	1
966904608	829	967091408	104	1	967202008	656	967201908	2	1
966904708	829	967091408	105	1	967202808	524	918216508	500	1
966904808	829	967091408	106	1	967202908	538	967202808	20	1
966904908	829	967091408	107	1	967204208	22	916895808	2	1
966905008	829	967091408	108	1	967232908	878	966763408	5	1
966908308	830	916341508	4	1	967232908	1077	966764108	5	1
966910908	595	917929608	4	1	967233008	1068	966765208	1	1
966915508	758	916847308	4	1	967240308	1046	916950608	1	1
966949008	203	916844608	4	1	967254808	1058	916950708	1	1
966950808	230	918359708	3	1	967259308	867	916341908	1	1
966955108	104	916947008	4	1	967264108	875	918380008	1	1
966968208	834	967086708	1211	2	967266608	1075	918380308	1	1
966968308	834	967086708	1212	1	967270908	851	917536508	1	1
966968408	834	967086708	1213	1	967278008	990	917536608	1	1
966971708	997	916975508	4	1	967292208	1118	916343108	1	1
966972108	1061	916975708	4	1	967296808	1094	917153308	1	1
966972208	1048	916975808	4	1	967296908	1098	967296808	1	1
966977408	1031	916979208	4	1	967297908	1082	917153208	2	1
966985608	1026	916983108	4	1	967298008	1089	967297908	1	1
966996608	148	916990208	4	1	967301808	1011	918380108	1	1
967022108	750	916846708	4	1	967311208	1208	916843508	1	1
967043208	299	966950808	1	1	967314908	1162	917153408	1	1
967049108	1011	918380108	9	2	967331808	166	966780608	20	1
967051508	1255	916914608	5	1	967331908	171	918409708	(20)	1
967051508	1259	917025408	2	1	967332008	968	96009168	20	1
967060108	645	969625008	11	1	967332108	195	966780908	20	1
967060308	645	969625008	12	1	967332208	925	918522308	(20)	1
967060408	645	969625008	13	2	967332308	950	966781108	20	1
967060908	645	969625008	14	1	967333508	1199	918671408	1	1
967063808	652	969625108	7	1	967334808	1187	917792508	1	1
967069308	652	969625108	2	1	967353208	757	96002643	1250	1
967069408	645	969625008	3	1	967357008	778	917929108	411	1
967069508	652	969625108	4	2	967363808	511	10340105	999	1

24.10.2022

etk_en_de_097927_LR_1600_2

1394

LIEBHERR

Numerical index
Numerischer Index

Item	Page	Assembly	Pos.	Quantity	Item	Page	Assembly	Pos.	Quantity
967421808	66	774356608	27	1	968896608	1224	917790608	500	1
967472508	437	969668008	1	1	968904608	1241	916843808	700	1
967472608	437	969668008	2	1	968907508	1236	968896608	90	1
967473008	437	969668008	32	2	968913001	187	916340708	17	1
967475208	479	917926108	3	1	968920208	1188	917792508	500	1
967475308	490	967475208	4	1	968920308	1192	968920208	10	1
967484008	878	966763408	1	1	968929408	1224	917790608	1	1
967484208	880	967484008	2	1	968929508	1224	917790608	3	1
967510708	817	917177308	1	1	968965308	781	917929708	389	1
967578408	123	917233608	10	1	969005008	445	917926008	20	1
967578508	805	917233708	10	1	969046108	1208	916843508	700	1
967585508	137	917923208	6	4	969047508	1187	917792508	4	2
967588308	461	917203308	3	1	969047608	1189	969047508	1	2
967588408	461	917203308	4	1	969048208	1187	917792508	51	1
967621308	775	917929108	122	1	969048308	1187	917792508	52	1
967625608	654	967069508	4	1	969051608	1187	917792508	50	2
967660708	281	969536208	4	1	969051708	1191	969051608	1	2
967660808	281	969536208	5	4	969084608	684	969741008	16	1
967689908	775	917929108	213	1	969084608	695	969085008	3	6
967690408	775	917929108	224	1	969085008	680	917928508	5	1
967690608	775	917929108	227	1	969146608	1227	968895808	(372)	1
967691408	778	917929108	412	1	969146708	1227	968895808	(373)	1
967691508	777	917929108	375	1	969170808	1194	968920308	9	1
967693208	41	917288008	20	1	969196508	902	964522208	700	1
967717208	780	917929708	292	1	969197608	894	964344008	700	1
967717608	780	917929708	328	1	969199208	532	964568008	700	1
967717808	780	917929708	330	1	969202408	856	964698608	700	1
967718108	782	917929708	409	1	969207208	921	964867908	700	1
967718508	782	917929708	439	1	969207908	1143	965049808	700	1
967718608	782	917929708	440	1	969211308	910	964798408	700	1
967798108	753	964819508	1484	1	969211808	1060	964915908	700	1
967999108	1152	96007355	21	2	969213708	1194	968920308	8	1
968007108	777	917929108	356	1	969213908	1046	916950608	(700)	1
968014308	1152	96007355	2	1	969214608	1011	918380108	(700)	1
968037108	1152	96007355	880	1	969215708	1020	964926908	700	1
968041108	524	918216508	700	1	969217908	995	965019708	700	1
968080908	606	917432008	10	1	969227708	1110	965005408	700	1
968104208	680	917928508	4	1	969244308	980	965097008	700	1
968104308	694	968104208	2	1	969245708	979	964703808	700	1
968119208	1255	916914608	8	1	969249408	1071	965023608	700	1
968151108	753	964819508	1486	1	969249808	1072	965023808	700	1
968252708	501	969666408	31	1	969252008	982	965085808	700	1
968313108	778	917929108	456	1	969252508	983	965085908	700	1
968446708	124	917555408	1	1	969253408	1167	965315108	700	1
968569408	776	917929108	274	1	969254308	1166	965315008	700	1
968652008	241	96005700	423	2	969261708	1199	918671408	(700)	1
968769708	238	96005700	53	2	969261808	1181	964825908	700	1
968770908	238	96005700	55	1	969298008	603	917912208	11	1
968771608	238	96005700	51	1	969309008	1292	SL_Z97927	10	1
968771708	238	96005700	52	1	969314208	568	969517508	500	1
968771808	238	96005700	54	1	969319108	449	96008821	20	1
968772108	571	915279808	9	1	969319208	449	96008821	30	1
968782408	935	917745608	1	1	969383208	445	917926008	(2311)	1
968861108	618	969298008	61	1	969383708	449	96008821	(2322)	2
968867508	445	917926008	3	1	969383808	445	917926008	(2310)	1
968867608	445	917926008	4	1	969384308	449	96008821	(2323)	1
968867708	449	96008821	1	1	969468008	552	917928308	3	1
968895808	1225	968929408	500	1	969496208	516	917926408	1	1
968895808	1232	968929508	500	1	969499208	510	969666808	30	1
968895908	1227	968895808	90	1	969499508	510	969666808	(1)	1

24.10.2022

etk_en_de_097927_LR_1600_2

1395

LIEBHERR

Numerical index
Numerischer Index

Item	Page	Assembly	Pos.	Quantity	Item	Page	Assembly	Pos.	Quantity
969500308	618	969298008	26	1	969666608	503	969666508	10	1
969503108	618	969298008	30	1	969666708	503	969666508	15	1
969517408	568	969517508	1	1	969666808	479	917926108	7	1
969517508	566	917927108	1	1	969667508	437	969668008	500	1
969517608	566	917927108	3	1	969667608	440	969667508	10	1
969517808	566	917927108	4	1	969667708	440	969667508	(1)	1
969526408	604	917912208	69	1	969668008	434	917924808	1	1
969534708	238	96005700	50	1	969668108	652	969625108	9	1
969535908	238	96005700	5	1	969689808	480	969666308	3	1
969536008	238	96005700	6	1	969720708	655	917928208	10	1
969536208	239	96005700	120	1	969720808	657	969720708	10	1
969537608	238	96005700	7	1	969720908	658	969720808	15	1
969537808	238	96005700	9	1	969721008	658	969720808	16	1
969538308	1047	916950608	700	1	969721108	658	969720808	20	1
969538308	1059	916950708	700	1	969721408	655	917928208	15	1
969538408	238	96005700	10	1	969721508	664	969721408	5	1
969540308	238	96005700	60	1	969721908	664	969721408	16	1
969541908	867	916341908	700	1	969722008	655	917928208	20	1
969542408	1188	917792508	700	1	969722108	669	969722008	1	1
969542608	238	96005700	70	1	969722408	671	969722108	2	1
969544208	239	96005700	200	1	969738108	1292	SL_Z97927	20	1
969544308	239	96005700	201	1	969739808	669	969722008	2	1
969544408	243	969540308	1	1	969739908	674	969739808	21	1
969544608	885	915284608	700	1	969740908	680	917928508	7	1
969544608	889	915284708	700	1	969741008	680	917928508	2	1
969545208	1162	917153408	700	1	969744408	793	917951308	(1101)	1
969569908	281	969536208	2	1	969764408	793	917951308	500	1
969584208	445	917926008	1	1	969779608	702	917928608	4	1
969584608	445	917926008	5	1	969799508	440	969667508	(2)	1
969584708	445	917926008	6	1	969799608	440	969667508	(5)	1
969584808	445	917926008	7	1	969799708	440	969667508	(3)	1
969585008	447	969584208	3	1	969799808	440	969667508	(4)	1
969586908	445	917926008	30	1	969799908	440	969667508	(6)	1
969610608	595	917929608	1	1	969855808	137	917923208	50	1
969617008	566	917927108	5	1	969864308	501	969666408	2	1
969624108	566	917927108	27	1	969899008	767	917929008	4	1
969625008	639	917928008	1	1	969899108	769	969899008	10	1
969625108	639	917928008	2	1	969904608	449	96008821	4	1
969626408	230	918359708	2	1	969910308	645	969625008	800	1
969626908	645	969625008	10	1	969948901	127	915591808	1	1
969636108	775	917929108	123	1	969951808	503	969666508	16	1
969638508	645	969625008	15	1	969962708	449	96008821	(2324)	1
969638608	649	969638508	1	1	969962808	449	96008821	(2325)	1
969642608	421	917923808	20	1	969982608	671	969722108	(2)	1
969642708	421	917923808	21	1	969983908	780	917929708	234	2
969642808	421	917923808	22	1	969984308	780	917929708	245	1
969642908	421	917923808	23	1	969984408	780	917929708	246	1
969645008	421	917923808	31	1	969984508	780	917929708	241	1
969652208	426	969652408	1	1	969984608	780	917929708	242	1
969652308	426	969652408	2	1	969984808	780	917929708	304	1
969652408	424	916933808	1	1	969985008	781	917929708	351	1
969661408	652	969625108	1	1	97000107	143	969855808	121	1
969661508	680	917928508	3	1	97001538	1130	917074708	54	2
969661608	680	917928508	6	1	97002379	111	916148308	22	8
969661708	699	969661608	2	1	97002641	516	917926408	20	1
969661808	700	969661708	2	1	97002990	461	917203308	47	4
969664708	424	916933808	2	1	97002990	608	968080908	10	1
969666308	479	917926108	2	1	97004046	865	966093208	3	3
969666408	479	917926108	5	1	97004046	872	969541908	4	1
969666508	479	917926108	6	1	97004046	882	966331208	2	1

24.10.2022

etk_en_de_097927_LR_1600_2

1396

LIEBHERR

Numerical index
Numerischer Index

Item	Page	Assembly	Pos.	Quantity	Item	Page	Assembly	Pos.	Quantity
97004046	896	966090608	3	3	97016529	645	969625008	41	1
97004046	923	966228108	3	3	97016530	650	969910308	203	1
97004046	1006	966094408	3	4	97017074	680	917928508	44	2
97004046	1041	966273908	3	3	97017859	852	917536508	84	1
97004046	1054	969538308	3	5	97017860	852	917536508	104	1
97004046	1081	966312808	2	1	97018251	1134	917074908	65	1
97004046	1101	966346908	2	3	97018451	1006	966094408	11	1
97004046	1112	966353308	2	1	97018493	1134	917074908	51	2
97004046	1126	966334608	3	5	97018493	1138	917075008	50	3
97005403	684	969741008	75	1	97018493	1142	917075108	50	3
970056908	172	966100808	5	2	97018494	918	918651508	64	2
97005806	48	915847808	23	17	97018495	892	917073808	31	2
97005806	86	916996808	23	17	97018495	918	918651508	30	2
97007614	137	917923208	53	1	97018495	1047	916950608	53	2
97007937	137	917923208	52	1	97018495	1058	916950708	58	2
97008181	817	917177308	33	1	97018495	1130	917074708	31	2
97008755	812	918272708	(8)	2	97018787	1138	917075008	54	3
97008756	812	918272708	(2)	2	97018787	1142	917075108	54	3
97009052	476	918216608	65	1	97018787	1148	917075208	54	3
97009053	476	918216608	66	1	97018788	1130	917074708	51	4
97009054	476	918216608	67	1	97018788	1134	917074908	50	2
97009654	1162	917153408	7	2	97018788	1138	917075008	52	4
97009799	823	917046108	101	1	97018788	1142	917075108	52	4
97010364	143	969855808	118	3	97018788	1148	917075208	52	4
97010464	1204	964788808	4	1	97018875	1134	917074908	58	1
970118308	1098	967296808	19	4	97018875	1138	917075008	55	1
97012100	1112	966353308	9	1	97018875	1142	917075108	55	1
97013306	900	917074108	55	1	97018932	892	917073808	52	2
97013306	906	916090408	55	1	97019082	900	917074108	53	1
97013306	914	917074308	58	1	97019082	906	916090408	53	1
97013306	935	917745608	55	1	97019082	935	917745608	53	1
97013306	1047	916950608	58	2	97019083	900	917074108	54	1
97013306	1058	916950708	57	2	97019083	906	916090408	54	1
97013306	1138	917075008	32	2	97019083	935	917745608	54	1
97013306	1142	917075108	32	2	97019142	1138	917075008	57	1
97013306	1148	917075208	32	2	97019142	1142	917075108	57	1
97015081	720	969779608	308	1	97019142	1148	917075208	57	1
97015558	299	966950808	2	2	97019201	1130	917074708	52	4
97015559	299	966950808	3	1	97019205	1130	917074708	53	2
97015561	299	966950808	4	1	97019222	1130	917074708	55	1
97015591	245	969542608	5	1	97019248	1138	917075008	51	1
97016189	646	967060308	1	1	97019248	1142	917075108	51	1
97016190	650	969910308	1250	1	97019250	914	917074308	56	1
97016192	647	967060408	1	1	97019251	914	917074308	57	1
97016193	650	969910308	1350	2	97019402	1047	916950608	57	1
97016206	648	967060908	1	1	97019402	1058	916950708	56	7
97016207	650	969910308	1450	1	97019402	1130	917074708	56	1
97016216	645	969625008	36	1	97019409	1047	916950608	54	1
97016304	791	962059008	2	2	97019409	1058	916950708	55	1
97016304	823	917046108	49	1	97019409	1130	917074708	57	1
97016378	1134	917074908	55	2	97019464	909	917074208	30	1
97016378	1138	917075008	53	2	97019465	909	917074208	31	1
97016378	1142	917075108	53	2	97019560	1148	917075208	50	3
97016378	1148	917075208	53	2	97019561	1148	917075208	51	1
97016392	108	916267408	1	8	97019562	1148	917075208	55	1
97016392	118	966466708	4	4	97019775	421	917923808	42	1
97016392	821	917928108	7	1	97019965	1134	917074908	52	1
97016392	1006	966094408	10	2	97019966	1134	917074908	53	1
97016428	852	917536508	112	1	97019967	1134	917074908	54	2
97016514	654	967069508	1	1	97019968	1134	917074908	56	2

24.10.2022

etk_en_de_097927_LR_1600_2

1397

LIEBHERR

Numerical index
Numerischer Index

Item	Page	Assembly	Pos.	Quantity	Item	Page	Assembly	Pos.	Quantity
97019970	1134	917074908	61	3	97034699	516	917926408	50	1
97019971	821	917928108	15	2	970350108	153	918409608	28	1
97019971	1134	917074908	62	2	970350108	171	918409708	28	1
97019972	1134	917074908	63	2	970350108	585	915280008	27	5
97019973	1134	917074908	64	1	970350208	529	96001032	79	2
97020266	1047	916950608	50	2	970350208	585	915280008	25	2
97020267	1047	916950608	51	2	970352308	1016	96007265	18	4
97020270	1047	916950608	52	4	970354508	137	917923208	18	2
97020270	1058	916950708	52	4	970355608	1014	96007264	7	2
97020594	1058	916950708	53	2	97036732	821	917928108	8	1
97020595	1058	916950708	54	2	97036732	896	966090608	7	1
97021238	851	917536508	35	2	97036732	923	966228108	4	1
97021238	991	917536608	72	2	97036732	1006	966094408	4	1
97021819	20	915862408	9	4	97036732	1041	966273908	4	1
970220408	187	916340708	40	1	97036732	1054	969538308	7	1
97022950	437	969668008	33	6	97036732	1126	966334608	7	2
97023034	1152	96007355	(880)	2	97036732	1250	968904608	1	2
97023136	438	967472608	1	1	97036734	43	916265508	1	8
97023353	595	917929608	35	2	97036734	81	966473908	1	6
97023363	1152	96007355	7	2	97036734	97	966505308	1	6
97023730	634	918009808	24	1	97036734	821	917928108	11	6
97023786	238	96005700	32	1	97036734	1041	966273908	7	2
97023921	491	965038508	9	1	97036734	1164	969545208	4	8
97024150	1223	965215308	19	1	97036734	1188	917792508	(3)	4
97024185	143	969855808	102	1	97037383	446	917926008	(1)	1
97024186	143	969855808	103	1	97037625	1081	966312808	5	2
97024187	143	969855808	104	1	97037694	153	918409608	4	1
97024224	925	918522308	25	2	97037694	171	918409708	4	1
97024239	817	917177308	3	4	97037694	187	916340708	42	1
97024240	817	917177308	24	3	97037694	925	918522308	22	1
97024241	817	917177308	25	1	97037694	937	916340908	28	1
97024242	817	917177308	17	2	97037694	957	918522408	39	1
97024394	445	917926008	13	1	97037952	823	917046108	18	1
97024397	645	969625008	42	1	97039140	991	917536608	122	2
97024422	645	969625008	44	1	97039673	671	969722108	15	1
97024425	650	969910308	202	1	97039690	529	96001032	109	2
97024700	1119	916343108	114	6	970398708	937	916340908	20	4
97025432	143	969855808	105	1	970398708	957	918522408	10	2
97025433	143	969855808	106	1	97041002	125	968446708	1	81
97025707	529	96001032	103	1	97042067	518	969496208	15	1
97025882	689	969661508	122	1	97042067	634	918009808	25	1
970266508	528	96001032	67	2	97042067	634	918009808	26	1
970278701	789	918449608	1	1	97042068	634	918009808	32	1
97028502	475	918216608	12	2	97042069	634	918009808	31	1
97028994	124	917555408	2	2	97042070	634	918009808	27	1
970305508	238	96005700	38	1	97042070	634	918009808	28	1
970305608	142	969855808	4	1	97042071	634	918009808	33	1
97031250	48	915847808	12	4	97042155	634	918009808	10	1
97031250	86	916996808	12	4	97042516	128	918049008	1	2
970320008	719	969779608	217	1	97042772	239	96005700	203	1
970320808	719	969779608	213	1	970430908	41	917288008	8	2
97032743	529	96001032	104	1	97043337	918	918651508	19	2
97033104	434	917924808	5	2	97043437	865	966093208	9	1
97033480	245	969542608	6	1	97044171	720	969779608	251	7
97033982	542	968041108	2	1	97044172	720	969779608	252	7
97033982	1006	966094408	7	1	97044210	720	969779608	253	3
970344808	852	917536508	92	18	97044211	720	969779608	254	3
970344808	991	917536608	139	2	97044212	720	969779608	255	2
970344808	1012	918380108	86	6	97044213	720	969779608	256	3
97034604	437	969668008	31	1	97044214	720	969779608	257	3

24.10.2022

etk_en_de_097927_LR_1600_2

1398

LIEBHERR

Numerical index
Numerischer Index

Item	Page	Assembly	Pos.	Quantity	Item	Page	Assembly	Pos.	Quantity
97044216	720	969779608	259	1	97057097	872	969541908	3	2
97044217	720	969779608	260	1	97057097	882	966331208	5	2
97044219	720	969779608	262	1	97057097	1081	966312808	6	2
97044220	720	969779608	263	1	970572908	719	969779608	218	1
97044221	720	969779608	264	1	97057649	449	96008821	15	1
97044222	720	969779608	265	1	97058285	603	917912208	17	1
97044225	720	969779608	267	1	97058307	603	917912208	18	1
97044227	720	969779608	269	1	97058595	618	969298008	27	1
97044228	720	969779608	270	1	97058597	618	969298008	5	1
97044229	720	969779608	271	1	97058942	445	917926008	8	3
97044230	720	969779608	272	1	97058944	566	917927108	6	1
97044231	720	969779608	273	1	97058946	568	969517508	14	1
97044363	239	96005700	204	1	97059030	634	918009808	2	1
97045247	281	969536208	250	1	97059064	518	969496208	2	1
97045879	634	918009808	29	1	97059099	634	918009808	23	1
970462508	529	96001032	92	1	97059137	598	969610608	12	1
970462508	1012	918380108	63	2	97059149	892	917073808	60	1
970462508	1014	96007264	8	2	97059149	900	917074108	56	1
970462508	1199	918671408	7	2	97059149	906	916090408	56	1
97046327	516	917926408	8	2	97059149	909	917074208	32	1
970469208	142	969855808	6	2	97059149	914	917074308	59	1
97047375	145	965640008	2	1	97059149	935	917745608	56	1
97047506	239	96005700	253	1	97059170	621	969526408	6	1
97047630	885	915284608	(1)	2	97059339	1006	966094408	9	2
97047654	143	969855808	101	1	97059424	238	96005700	11	1
97048241	452	968867608	1	1	97059425	238	96005700	12	1
970490208	1162	917153408	17	2	97059426	238	96005700	13	1
97050024	447	969584208	4	1	97059427	238	96005700	14	1
97051734	1180	918671208	1	2	97059428	238	96005700	15	1
97051830	1189	969047508	2	1	97059429	238	96005700	16	1
97051868	1187	917792508	55	4	97059430	238	96005700	17	1
970520308	142	969855808	14	4	97059431	238	96005700	18	1
97052230	865	966093208	6	6	97059433	238	96005700	20	1
97052231	865	966093208	7	2	97059434	238	96005700	21	1
97052812	980	965097008	(1)	1	97059435	238	96005700	22	1
97052845	983	965085908	(1)	1	97059436	238	96005700	23	1
97052867	982	965085808	(1)	1	97059437	238	96005700	24	1
97053560	142	969855808	10	1	97059438	238	96005700	25	1
97053893	902	964522208	(1)	1	97059858	281	969536208	3	1
97053903	894	964344008	(1)	1	97059860	281	969536208	6	2
97053938	532	964568008	(1)	1	97059923	281	969536208	1	1
97053941	856	964698608	(1)	1	97060023	239	96005700	202	1
97053941	979	964703808	(1)	1	97060054	245	969542608	1	1
97054047	921	964867908	(1)	1	97060055	245	969542608	2	1
97054056	1143	965049808	(1)	1	97060056	245	969542608	3	1
97054086	910	964798408	(1)	1	97060121	445	917926008	19	1
97054086	995	965019708	(1)	1	97060163	243	969540308	2	1
97054098	1060	964915908	(1)	1	97060667	604	917912208	82	1
97054147	1020	964926908	(1)	1	97060689	823	917046108	100	1
97054201	1167	965315108	(1)	1	97060809	566	917927108	28	1
97054207	1071	965023608	(1)	1	97060848	289	969626408	1	1
97054207	1110	965005408	(1)	1	97060895	649	969638508	2	2
97054327	1011	918380108	(2)	10	97060897	650	969910308	1503	1
97054327	1144	96045276	2	18	97060932	645	969625008	25	1
97054373	1072	965023808	(1)	1	97060935	645	969625008	31	1
97054493	1166	965315008	(1)	1	97060938	645	969625008	32	1
97054622	1181	964825908	(1)	1	97060940	645	969625008	33	1
97054633	634	918009808	30	2	97060946	645	969625008	34	1
97055804	145	965640008	1	1	97060960	645	969625008	35	1
97057048	719	969779608	178	1	97060977	645	969625008	37	1

24.10.2022

etk_en_de_097927_LR_1600_2

1399

LIEBHERR

Numerical index
Numerischer Index

Item	Page	Assembly	Pos.	Quantity	Item	Page	Assembly	Pos.	Quantity
97060987	645	969625008	39	1	97073262	239	96005700	252	1
97060991	421	917923808	32	2	97073262	281	969536208	251	2
97060992	421	917923808	33	2	97073883	957	918522408	16	4
97060993	421	917923808	34	1	97073884	957	918522408	40	1
97060995	421	917923808	36	1	97073885	957	918522408	41	1
97060996	421	917923808	37	1	97073905	957	918522408	22	4
97060997	421	917923808	38	1	97074340	1150	918363208	6	2
97061000	421	917923808	40	1	970762808	187	916340708	26	1
97061001	421	917923808	41	1	970771908	238	96005700	28	1
97061011	645	969625008	45	1	97077191	1014	96007264	20	1
97061017	645	969625008	29	2	97077198	1016	96007265	23	1
97061021	645	969625008	38	1	97077360	1152	96007355	25	1
97061026	645	969625008	47	1	97077361	1152	96007355	26	1
97061033	645	969625008	48	1	97077362	1152	96007355	27	1
97061131	426	969652408	3	1	97077363	1152	96007355	28	2
97061314	652	969625108	30	1	97077435	645	969625008	26	1
97061346	437	969668008	35	1	97077527	1046	916950608	23	2
97061661	238	96005700	37	1	97077527	1058	916950708	23	4
97062336	501	969666408	45	1	97077613	434	917924808	36	2
97062805	645	969625008	49	1	97077807	434	917924808	37	1
97062806	645	969625008	50	1	97077934	441	96007545	1	1
97063588	437	969668008	4	1	97077941	434	917924808	14	1
97064029	813	965575208	1100	1	97077942	434	917924808	15	1
97064219	449	96008821	18	2	97079762	153	918409608	35	1
97064220	449	96008821	19	2	97079762	171	918409708	35	1
970647708	1240	916843808	56	1	97079853	1201	96018478	5	4
97066106	918	918651508	65	2	97080863	1173	918692808	64	1
97066575	475	918216608	8	6	97082749	1260	918462408	1	1
97066575	1119	916343108	92	8	970833608	892	917073808	27	4
97066821	1191	969051608	13	1	970833608	900	917074108	27	4
97066936	143	969855808	114	1	970833608	906	916090408	27	4
97066939	812	918272708	(5)	6	970833608	909	917074208	15	4
97067186	475	918216608	11	6	970833608	914	917074308	27	4
97067199	688	969661508	107	1	970833608	918	918651508	34	4
97067200	688	969661508	109	1	970833608	935	917745608	27	4
97067395	550	916110908	20	1	97083880	690	926891108	1	1
97067566	424	916933808	4	1	970839108	28	966764708	163	1
97067569	424	916933808	5	1	97084330	1152	96007355	40	1
97067621	813	965575208	1101	1	97084331	1152	96007355	41	1
97068190	238	96005700	34	1	97084334	1152	96007355	42	1
97068191	238	96005700	35	1	97084872	1152	96007355	44	1
97068372	238	96005700	39	1	97086606	919	918651508	68	8
97068554	238	96005700	36	1	97086736	1265	915701608	1	1
97068839	821	917928108	13	4	97087461	925	918522308	23	1
97069021	143	969855808	115	1	970879408	821	917928108	14	5
97069215	143	969855808	119	1	970879408	872	969541908	7	2
970696308	885	915284608	20	4	970879408	896	966090608	8	1
970696308	889	915284708	20	4	970879408	923	966228108	8	1
970696508	885	915284608	27	2	970879408	1126	966334608	8	2
970696508	889	915284708	27	2	970879408	1130	917074708	49	1
97069709	645	969625008	22	1	970879408	1134	917074908	66	1
97069710	650	969910308	200	1	970879408	1138	917075008	49	1
97069970	143	969855808	120	1	970879408	1142	917075108	49	1
97070090	566	917927108	9	1	970879408	1148	917075208	49	1
97070803	598	969610608	16	1	970879408	1250	968904608	5	2
97070905	1208	916843508	(3)	2	970879708	573	964630508	28	1
970717308	528	96001032	(4)	4	970879808	1006	966094408	12	1
970717308	1089	967297908	44	2	97088147	629	918531108	6	1
97072116	875	918380008	(1)	1	97088921	872	969541908	5	2
97072186	434	917924808	10	1	97088921	882	966331208	4	2

24.10.2022

etk_en_de_097927_LR_1600_2

1400

LIEBHERR

Numerical index
Numerischer Index

Item	Page	Assembly	Pos.	Quantity	Item	Page	Assembly	Pos.	Quantity
97089029	143	969855808	122	1	97139634	1011	918380108	(8)	2
97089712	198	917926808	22	1	97139634	1017	964945608	6	2
970904808	22	916895808	20	10	97139634	1018	965908308	9	2
97091568	1184	96017806	2	1	97139634	1020	964926908	9	2
970917808	990	917536608	48	2	97139634	1046	916950608	(6)	2
97092302	1184	96017806	1	1	97139634	1060	964915908	6	2
97094641	918	918651508	49	2	97139634	1072	965023808	6	2
97095127	1178	96020070	3	1	97139634	1089	967297908	(4)	2
97096635	867	916341908	20	1	97139634	1105	965864808	(4)	2
97097951	817	917177308	(1)	4	97139634	1110	965005408	6	2
970980808	482	913285008	5	1	97139634	1143	965049808	6	2
97098362	1047	916950608	60	4	97139634	1166	965315008	6	2
97098362	1058	916950708	59	6	97139634	1167	965315108	6	2
97100047	1250	968904608	7	2	97139634	1181	964825908	11	2
97100629	1250	968904608	8	2	97139634	1182	964826108	8	2
97103628	1240	916843808	20	2	97139634	1183	964829208	8	2
971078008	147	916950508	11	4	97139634	1184	96017806	4	1
971090908	1188	917792508	61	16	97139634	1189	969047508	12	2
971111408	1099	967296808	65	2	97139634	1191	969051608	11	2
971195808	48	915847808	7	2	97139634	1199	918671408	(6)	2
971195808	86	916996808	7	2	97139634	1199	918671408	(6)	2
971207108	48	915847808	25	8	97139634	1199	918671408	(11)	2
971207108	86	916996808	25	8	97139634	1201	96018478	13	2
97126478	836	967086908	171	2	971405308	688	969661508	108	1
971265208	769	969899008	158	2	971407308	79	964870308	4	1
971276408	143	969855808	80	2	971407308	95	964870708	4	1
971276408	595	917929608	62	2	971422808	540	965440508	5	1
971290308	142	969855808	65	1	971445008	48	915847808	26	1
971291008	688	969661508	58	1	971447408	142	969855808	9	2
97132002	532	964568008	20	2	971447708	550	916110908	15	1
97132146	1011	918380108	(7)	1	971456508	137	917923208	12	2
97132251	875	918380008	(8)	1	971459608	86	916996808	26	1
97132256	1144	96045276	7	1	971506108	153	918409608	6	1
97132357	982	965085808	11	2	971506108	171	918409708	6	1
97132391	983	965085908	11	2	971534508	875	918380008	32	1
97132400	1167	965315108	11	2	971534508	1075	918380308	31	1
97132449	1018	965908308	6	2	971543508	41	917288008	9	1
97132524	1017	964945608	4	2	971552108	528	96001032	49	1
971325708	143	969855808	100	1	971558408	1085	965851008	6	1
971343208	595	917929608	28	2	971558608	1011	918380108	30	1
97134709	1269	96047098	2	1	971562708	852	917536508	105	2
97134754	1270	96047118	2	1	971616908	1118	916343108	27	2
971366108	42	964868708	3	1	971617008	1120	965065708	4	1
97138447	606	917432008	22	1	971622408	424	916933808	10	8
971384808	142	969855808	31	1	971633608	299	966950808	11	2
97139634	528	96001032	(3)	2	971636608	464	962282208	2	1
97139634	532	964568008	5	2	971636608	465	962282308	2	1
97139634	856	964698608	14	2	971693808	823	917046108	80	1
97139634	875	918380008	(7)	2	971707008	482	913285008	3	1
97139634	894	964344008	6	2	971708708	115	915238908	3	2
97139634	902	964522208	6	2	971713208	486	962869608	2	1
97139634	910	964798408	6	2	971749908	823	917046108	2	4
97139634	919	918651508	(4)	2	971777708	48	915847808	27	1
97139634	921	964867908	6	2	971786208	1199	918671408	35	4
97139634	979	964703808	20	2	971795008	86	916996808	27	1
97139634	980	965097008	12	2	971805708	461	917203308	19	4
97139634	982	965085808	6	2	971838608	851	917536508	18	16
97139634	983	965085908	6	2	971850708	482	913285008	6	1
97139634	995	965019708	6	2	971851008	1172	918692808	39	1
97139634	1011	918380108	(5)	2	971851108	482	913285008	7	1

24.10.2022

etk_en_de_097927_LR_1600_2

1401

LIEBHERR

Numerical index
Numerischer Index

Item	Page	Assembly	Pos.	Quantity	Item	Page	Assembly	Pos.	Quantity
971851208	482	913285008	8	1	973424408	1093	966354708	5	1
971851308	482	913285008	9	1	973424408	1112	966353308	8	1
971851408	482	913285008	10	1	973424408	1250	968904608	6	8
971857508	1172	918692808	36	3	973494608	1118	916343108	16	1
971857508	1187	917792508	24	6	973531908	1099	967296808	74	1
971872308	1172	918692808	6	1	973531908	1106	965864808	87	2
971872508	1175	962092008	1	1	973567608	528	96001032	(3)	1
971903408	990	917536608	4	1	973567608	533	964568508	5	1
971965508	1269	96047098	4	1	973567608	813	965575208	16	1
971973608	464	962282208	3	1	973567608	1021	964927008	7	1
971973608	465	962282308	3	1	973567608	1071	965023608	6	1
971974108	461	917203308	21	4	973567608	1089	967297908	(4)	1
971974208	461	917203308	22	2	973567608	1089	967297908	(4)	1
972017708	1183	964829208	6	2	973567608	1105	965864808	(4)	1
972017708	1199	918671408	13	3	973567608	1107	965032308	4	1
972095708	1118	916343108	58	6	973567608	1108	965032608	4	1
972202808	719	969779608	222	1	973567608	1144	96045276	5	1
972205608	812	918272708	20	2	973567608	1204	964788808	6	1
972205608	817	917177308	37	2	973567608	1269	96047098	6	1
972205708	812	918272708	21	2	973567608	1270	96047118	4	1
972205708	817	917177308	38	2	973576408	1089	967297908	45	2
972266008	1177	96020067	5	1	973662608	482	913285008	16	1
972331708	437	969668008	26	1	973804308	1266	915701708	1	1
972520908	1172	918692808	22	1	974054308	115	915238908	13	4
972522208	1172	918692808	26	1	974054308	548	916111008	38	1
972561308	618	969298008	38	10	974143808	918	918651508	39	2
972561508	618	969298008	39	3	974143908	892	917073808	29	1
972566308	892	917073808	59	4	974143908	900	917074108	29	2
972660608	688	969661508	105	2	974143908	906	916090408	29	2
972809208	684	969741008	27	2	974143908	914	917074308	29	2
972859408	573	964630508	29	2	974143908	918	918651508	29	1
972859408	812	918272708	(4)	2	974143908	935	917745608	29	2
972859408	865	966093208	8	2	974143908	990	917536608	57	3
972859408	896	966090608	9	1	974143908	1012	918380108	51	6
972859408	923	966228108	9	1	974143908	1046	916950608	24	4
972859408	1041	966273908	8	2	974143908	1058	916950708	24	5
972859408	1054	969538308	8	2	974143908	1130	917074708	29	1
972859408	1126	966334608	9	3	974143908	1134	917074908	29	2
972859408	1130	917074708	42	1	974143908	1138	917075008	29	2
972859408	1134	917074908	42	1	974143908	1142	917075108	29	2
972859408	1138	917075008	42	1	974143908	1148	917075208	29	2
972859408	1142	917075108	42	1	974144008	900	917074108	30	2
972859408	1148	917075208	9	1	974144008	906	916090408	30	2
972876608	438	967472608	2	1	974144008	914	917074308	30	2
972908808	528	96001032	18	1	974144008	935	917745608	30	2
972908808	851	917536508	52	1	974144008	990	917536608	58	1
972908808	867	916341908	15	1	974144008	1012	918380108	50	5
972908808	875	918380008	20	1	974144008	1046	916950608	25	1
972908808	1075	918380308	20	1	974144008	1058	916950708	25	2
972908808	1118	916343108	50	1	974144008	1134	917074908	30	2
972940008	688	969661508	102	4	974144008	1138	917075008	30	2
972962308	688	969661508	103	1	974144008	1142	917075108	30	2
973123008	817	917177308	29	4	974144008	1148	917075208	30	2
973179308	918	918651508	62	2	974145908	812	918272708	6	2
973179308	1119	916343108	110	2	974145908	817	917177308	40	2
973200408	852	917536508	77	2	974166408	115	915238908	7	1
973200408	918	918651508	58	2	974212308	111	916148308	13	6
973200408	1119	916343108	106	2	974318708	1252	915295008	6	2
973424408	1041	966273908	9	1	974318808	1252	915295008	7	4
973424408	1086	966354308	4	1	974318908	1252	915295008	8	4

Item	Page	Assembly	Pos.	Quantity	Item	Page	Assembly	Pos.	Quantity
974319008	1252	915295008	9	2	976499408	892	917073808	2	4
974409408	1264	915700508	7	1	976499408	900	917074108	2	4
974457008	957	918522408	29	1	976499408	906	916090408	2	4
974491708	1258	966610008	1	1	976499408	909	917074208	2	4
974673308	851	917536508	36	2	976499408	914	917074308	2	4
974673308	991	917536608	71	2	976499408	918	918651508	6	2
974872908	48	915847808	28	2	976499408	935	917745608	2	4
974872908	86	916996808	28	2	976535108	145	965640008	3	1
974873008	48	915847808	18	2	976536208	688	969661508	110	1
974873008	86	916996808	18	2	976555708	198	917926808	4	2
974929608	875	918380008	40	2	976558408	545	917913208	20	72
974929608	1075	918380308	51	2	976568108	919	918651508	67	2
974957508	875	918380008	48	2	976606608	684	969741008	26	1
974957508	1075	918380308	59	2	976638308	198	917926808	8	1
974968008	187	916340708	41	4	976651408	892	917073808	23	2
975144308	1118	916343108	18	1	976651408	900	917074108	23	2
975187608	671	969722108	5	1	976651408	906	916090408	23	2
975208408	1240	916843808	17	4	976651408	909	917074208	11	2
975218608	603	917912208	20	6	976651408	935	917745608	23	2
975221608	610	964561008	4	2	976661008	1011	918380108	40	1
975221708	861	966839508	5	1	976661008	1046	916950608	26	2
975261808	1208	916843508	10	1	976661008	1058	916950708	33	2
975384508	603	917912208	21	6	976661008	1098	967296808	52	1
975404208	1004	965440108	7	1	976661008	1134	917074908	23	2
975407508	1039	965297908	5	1	976661008	1138	917075008	23	2
975454508	1092	965638808	13	1	976661008	1142	917075108	23	2
975465608	142	969855808	32	1	976661008	1148	917075208	23	2
975500808	153	918409608	27	1	976661208	892	917073808	28	2
975500808	171	918409708	27	1	976661208	900	917074108	28	2
975500808	187	916340708	34	2	976661208	906	916090408	28	2
975500808	925	918522308	20	1	976661208	909	917074208	16	2
975500808	937	916340908	26	1	976661208	914	917074308	28	2
975500808	957	918522408	38	1	976661208	935	917745608	28	2
975509108	1210	965176908	5	1	976661208	1130	917074708	28	2
975573808	629	918531108	5	1	976661208	1134	917074908	28	2
975589508	852	917536508	89	4	976661208	1138	917075008	28	2
975589608	852	917536508	87	1	976661208	1142	917075108	28	2
975651908	143	969855808	85	2	976661208	1148	917075208	28	2
975651908	596	917929608	83	1	976674608	187	916340708	11	1
975709908	991	917536608	129	1	976692908	694	968104208	40	1
975709908	1012	918380108	92	1	976772708	894	964344008	4	1
975709908	1046	916950608	45	2	976772708	902	964522208	4	1
975709908	1058	916950708	43	2	976772708	910	964798408	4	1
975716708	719	969779608	223	1	976772708	921	964867908	4	1
975744708	852	917536508	103	2	976772708	979	964703808	12	1
975773108	513	965255608	1	1	976772708	980	965097008	8	1
975850708	603	917912208	50	1	976772708	982	965085808	4	1
975852208	1247	965296908	4	1	976772708	983	965085908	4	1
975950308	529	96001032	77	1	976772708	995	965019708	4	1
976077208	604	917912208	64	2	976772708	1071	965023608	4	1
976094108	618	969298008	53	1	976772708	1072	965023808	4	1
976094308	618	969298008	54	1	976772708	1110	965005408	4	1
976182108	238	96005700	40	4	976772708	1143	965049808	4	1
976193208	604	917912208	65	1	976772708	1166	965315008	4	1
976232408	1172	918692808	16	4	976772708	1167	965315108	4	1
976243108	885	915284608	21	2	976772808	1144	96045276	1	2
976243108	889	915284708	21	2	976784808	60	964528708	1	1
976432708	1172	918692808	40	1	976784908	60	964528708	2	1
976483508	238	96005700	33	4	976788108	603	917912208	47	1
976499408	851	917536508	4	2	976797208	528	96001032	2	1

24.10.2022

etk_en_de_097927_LR_1600_2

1403

LIEBHERR

Numerical index
Numerischer Index

Item	Page	Assembly	Pos.	Quantity	Item	Page	Assembly	Pos.	Quantity
976803508	48	915847808	19	17	976949008	48	915847808	32	1
976803508	86	916996808	19	17	976949008	86	916996808	32	1
976815708	694	968104208	21	1	976949108	86	916996808	33	1
976828408	528	96001032	(2)	1	976949208	48	915847808	34	1
976832908	618	969298008	21	1	976949208	86	916996808	34	1
976833108	618	969298008	20	1	976949408	86	916996808	36	1
976837708	603	917912208	3	1	976949508	48	915847808	37	1
976837808	603	917912208	4	1	976949508	86	916996808	37	1
976837908	603	917912208	5	1	976955008	603	917912208	12	1
976838008	609	964560908	2	1	976955108	603	917912208	13	1
976838108	610	964561008	1	1	976955508	793	917951308	21	1
976842308	490	967475208	3	1	976956408	566	917927108	10	1
976853008	533	964568508	1	2	976958608	48	915847808	38	2
976858008	528	96001032	15	2	976958608	86	916996808	38	2
976858008	532	964568008	6	1	976958808	613	964598008	4	1
976858008	1020	964926908	3	2	976965608	618	969298008	1	1
976858008	1242	964967708	8	2	976965708	618	969298008	2	1
976858108	532	964568008	14	1	976967208	603	917912208	14	1
976859908	528	96001032	13	2	976967308	603	917912208	15	1
976861108	606	917432008	6	4	976968308	530	964624608	1	1
976861208	606	917432008	7	1	976969208	48	915847808	33	1
976864908	867	916341908	3	2	976969308	48	915847808	36	1
976864908	875	918380008	24	2	976975408	1178	96020070	4	1
976864908	918	918651508	7	2	976980708	548	916111008	3	1
976864908	990	917536608	11	2	976980808	548	916111008	5	1
976864908	1011	918380108	23	2	976980908	548	916111008	6	2
976864908	1046	916950608	27	4	976982408	618	969298008	10	1
976864908	1058	916950708	26	4	976982508	618	969298008	11	1
976864908	1075	918380308	24	2	976982608	618	969298008	12	1
976864908	1118	916343108	3	2	976982708	618	969298008	13	1
976864908	1130	917074708	2	4	976985508	100	916121308	8	8
976864908	1134	917074908	2	4	976989008	618	969298008	3	1
976864908	1138	917075008	2	4	976989108	618	969298008	4	1
976864908	1142	917075108	2	4	976990208	100	916121308	18	16
976864908	1148	917075208	2	4	977046608	603	917912208	22	2
976866008	608	968080908	3	1	977050608	434	917924808	6	2
976866208	608	968080908	5	1	977067308	603	917912208	23	1
976866508	608	968080908	8	1	977079008	645	969625008	27	1
976866708	115	915238908	4	4	977079208	645	969625008	23	1
976872208	608	968080908	13	1	977079408	652	969625108	21	2
976872408	608	968080908	14	1	977080408	618	969298008	14	1
976873008	606	917432008	11	1	977080608	618	969298008	15	1
976873408	606	917432008	12	1	977080708	618	969298008	16	1
976873708	801	965885508	4	4	977080908	650	969910308	201	1
976885108	606	917432008	14	1	977081808	867	916341908	19	2
976887208	528	96001032	44	2	977082808	867	916341908	6	2
976888308	620	964588308	11	2	977082908	867	916341908	7	2
976908408	851	917536508	2	2	977093608	646	967060308	2	2
976941208	142	969855808	66	1	977099708	647	967060408	2	2
976941608	142	969855808	40	2	977099708	648	967060908	2	2
976948408	48	915847808	15	2	977104008	618	969298008	17	1
976948408	86	916996808	15	2	977109608	434	917924808	11	1
976948508	48	915847808	16	2	977109808	434	917924808	13	2
976948508	86	916996808	16	2	977111708	851	917536508	19	2
976948708	48	915847808	29	1	977114908	534	966123108	2	1
976948708	86	916996808	29	1	977115708	851	917536508	40	4
976948808	48	915847808	30	1	977119808	856	964698608	4	1
976948808	86	916996808	30	1	977124608	854	964697908	4	1
976948908	48	915847808	31	4	977124608	926	964858708	4	1
976948908	86	916996808	31	4	977124708	854	964697908	2	1

24.10.2022

etk_en_de_097927_LR_1600_2

1404

LIEBHERR

Numerical index
Numerischer Index

Item	Page	Assembly	Pos.	Quantity	Item	Page	Assembly	Pos.	Quantity
977124708	926	964858708	2	1	977236908	1162	917153408	9	2
977133508	1199	918671408	8	2	977240508	536	964764508	2	1
977145108	618	969298008	6	1	977240508	537	964762808	2	1
977145208	618	969298008	7	1	977267108	1199	918671408	24	2
977145308	618	969298008	8	1	977273008	852	917536508	114	1
977145408	618	969298008	9	1	977273308	852	917536508	115	1
977145508	618	969298008	18	1	977273408	852	917536508	116	2
977163608	852	917536508	68	1	977273508	852	917536508	117	1
977169708	1187	917792508	48	1	977273608	852	917536508	118	1
977170508	1187	917792508	49	1	977273708	852	917536508	119	1
977176308	900	917074108	22	2	977273808	853	917536508	120	1
977176308	906	916090408	22	2	977273908	853	917536508	121	1
977176308	914	917074308	22	2	977274008	853	917536508	122	1
977176308	935	917745608	22	2	977274108	853	917536508	123	2
977176308	1011	918380108	42	1	977274108	1098	967296808	51	2
977176308	1058	916950708	34	2	977274308	853	917536508	124	1
977176308	1134	917074908	22	2	977274408	853	917536508	125	1
977176308	1138	917075008	22	2	977274508	853	917536508	126	3
977176308	1142	917075108	22	2	977274508	1058	916950708	48	3
977176308	1148	917075208	22	2	977274508	1118	916343108	29	1
977176508	603	917912208	16	2	977279408	620	964588308	2	1
977179308	623	964720408	1	1	977295608	137	917923208	3	8
977183108	619	964588408	1	1	977295708	137	917923208	4	4
977183308	620	964588308	1	1	977295808	137	917923208	5	4
977188308	1183	964829208	5	1	977295908	137	917923208	7	4
977188308	1191	969051608	2	2	977296008	137	917923208	8	1
977188308	1199	918671408	(2)	2	977306508	142	969855808	1	2
977188408	1199	918671408	(2)	1	977318908	1172	918692808	5	1
977189308	1187	917792508	10	1	977319008	1172	918692808	32	1
977189908	1181	964825908	3	1	977324908	1204	964788808	3	1
977189908	1182	964826108	2	1	977325008	1204	964788808	5	1
977189908	1199	918671408	(3)	1	977325108	528	96001032	(2)	1
977194208	900	917074108	40	1	977326408	1205	964789008	2	1
977194208	906	916090408	40	1	977326708	1205	964789008	6	1
977194208	914	917074308	40	1	977327008	1205	964789008	21	2
977194208	935	917745608	40	1	977327508	909	917074208	23	1
977194208	1058	916950708	35	1	977327508	993	965009908	3	1
977194308	1187	917792508	11	2	977327508	1012	918380108	94	2
977194608	1187	917792508	12	1	977327508	1105	965864808	51	1
977195808	1187	917792508	14	2	977331408	528	96001032	38	2
977197008	1187	917792508	16	2	977331508	528	96001032	40	2
977197108	892	917073808	22	2	977332608	606	917432008	3	1
977197108	993	965009908	5	1	977335508	142	969855808	8	1
977197108	1011	918380108	41	1	977335508	585	915280008	30	1
977197108	1046	916950608	28	2	977340208	147	916950508	2	2
977197108	1130	917074708	22	2	977340308	147	916950508	3	2
977197108	1134	917074908	41	1	977340608	147	916950508	4	8
977197108	1138	917075008	41	1	977340908	147	916950508	5	4
977197108	1142	917075108	41	1	977341008	147	916950508	6	4
977197108	1148	917075208	41	1	977342608	802	964839708	5	1
977207008	603	917912208	33	1	977342608	803	915525908	(5)	1
977209808	852	917536508	113	1	977350008	684	969741008	4	1
977214808	573	964630508	11	1	977350908	861	966839508	4	1
977218108	524	918216508	18	2	977353208	238	96005700	31	1
977220008	548	916111008	16	3	977358208	634	918009808	21	1
977221508	571	915279808	5	6	977360808	1162	917153408	3	2
977222008	571	915279808	14	1	977381708	990	917536608	59	5
977223508	579	968772108	1	1	977381708	1012	918380108	52	2
977224608	618	969298008	22	1	977381708	1046	916950608	29	4
977236808	1162	917153408	6	2	977381708	1058	916950708	27	4

24.10.2022

etk_en_de_097927_LR_1600_2

1405

LIEBHERR

Numerical index
Numerischer Index

Item	Page	Assembly	Pos.	Quantity	Item	Page	Assembly	Pos.	Quantity
977381708	1130	917074708	27	4	977494108	1277	915554208	1	2
977381708	1134	917074908	27	4	977496208	885	915284608	3	1
977381708	1138	917075008	27	4	977498608	142	969855808	2	1
977381708	1142	917075108	27	4	977499608	42	964868708	5	1
977381708	1148	917075208	27	4	977500808	79	964870308	5	1
977392908	619	964588408	2	1	977501508	918	918651508	45	1
977414708	524	918216508	5	2	977501608	918	918651508	46	1
977430408	461	917203308	10	2	977505708	684	969741008	11	1
977437608	613	964598008	17	1	977507008	95	964870708	5	1
977437808	613	964598008	18	1	977510208	684	969741008	32	2
977444008	461	917203308	15	1	977512608	604	917912208	67	1
977444108	461	917203308	16	1	977514808	491	965038508	1	1
977444308	461	917203308	17	1	977516808	671	969722108	10	1
977444408	461	917203308	18	1	977516908	671	969722108	11	1
977457508	494	964837008	1	1	977517008	671	969722108	12	1
977457608	497	964837108	1	1	977517108	671	969722108	13	1
977464808	914	917074308	23	2	977517208	671	969722108	14	1
977474308	918	918651508	3	1	977519308	1208	916843508	18	3
977474408	918	918651508	4	1	977524008	875	918380008	6	1
977474508	918	918651508	5	1	977524008	1075	918380308	9	1
977474508	1098	967296808	53	1	977524408	875	918380008	14	2
977475808	990	917536608	52	4	977524508	875	918380008	15	1
977475808	1046	916950608	30	4	977524608	875	918380008	16	1
977475808	1058	916950708	28	6	977524708	875	918380008	(2)	1
977475908	990	917536608	54	8	977539508	684	969741008	61	1
977475908	1046	916950608	31	8	977539608	684	969741008	62	1
977475908	1058	916950708	29	12	977539708	684	969741008	63	1
977476008	990	917536608	61	1	977539808	684	969741008	64	1
977479908	1046	916950608	(4)	1	977539908	684	969741008	65	1
977479908	1060	964915908	4	1	977540008	684	969741008	66	1
977480008	532	964568008	18	1	977540108	684	969741008	67	1
977480008	1046	916950608	(5)	1	977540208	684	969741008	68	1
977480008	1060	964915908	5	1	977540308	684	969741008	69	1
977481708	889	915284708	3	1	977540408	684	969741008	70	1
977482008	885	915284608	4	5	977540508	684	969741008	71	1
977482008	889	915284708	4	7	977540608	684	969741008	72	1
977482408	885	915284608	5	10	977540708	684	969741008	73	1
977482408	889	915284708	5	10	977541008	49	915847808	65	1
977483308	461	917203308	2	2	977541108	87	916996808	65	1
977485708	885	915284608	10	2	977553708	1271	915553608	1	2
977485708	889	915284708	10	2	977554108	1272	915553708	1	2
977485708	1089	967297908	14	2	977554808	1273	915553808	1	2
977485708	1105	965864808	25	2	977555308	467	964862608	1	1
977486008	889	915284708	11	2	977555708	467	964862608	2	1
977486108	885	915284608	12	4	977555808	467	964862608	3	1
977486108	889	915284708	12	4	977556508	467	964862608	4	1
977486208	885	915284608	13	2	977556708	467	964862608	5	1
977486208	889	915284708	13	2	977561708	906	916090408	31	4
977490308	918	918651508	12	2	977561708	935	917745608	31	4
977490808	688	969661508	104	1	977566808	470	964918308	1	1
977491308	1208	916843508	3	1	977566908	471	964918408	1	1
977491608	1208	916843508	6	1	977569608	701	96000713	1	1
977491708	1208	916843508	7	1	977579608	604	917912208	70	1
977492308	1208	916843508	8	1	977584308	689	969661508	117	2
977492408	1208	916843508	9	1	977588508	1014	96007264	3	1
977492808	1046	916950608	33	2	977588608	1014	96007264	4	2
977492808	1058	916950708	31	2	977588608	1016	96007265	6	2
977493808	1274	915553908	1	2	977588708	1014	96007264	5	2
977493908	1275	915554008	1	2	977589508	957	918522408	8	1
977494008	1276	915554108	1	2	977593708	512	964931408	1	1

24.10.2022

etk_en_de_097927_LR_1600_2

1406

LIEBHERR

Numerical index
Numerischer Index

Item	Page	Assembly	Pos.	Quantity	Item	Page	Assembly	Pos.	Quantity
977615308	618	969298008	40	4	977721408	1105	965864808	30	2
977616108	875	918380008	11	2	977722008	1089	967297908	18	4
977616108	1075	918380308	12	2	977722008	1105	965864808	16	2
977616408	618	969298008	49	1	977722108	610	964561008	9	1
977619608	1046	916950608	37	4	977724408	608	968080908	22	1
977619608	1058	916950708	39	4	977729608	1158	964993808	3	2
977622408	1016	96007265	3	2	977745308	1075	918380308	32	2
977622508	1016	96007265	4	1	977745408	1075	918380308	33	2
977633208	1011	918380108	(1)	2	977753808	142	969855808	15	1
977633608	937	916340908	8	2	977755808	993	965009908	7	1
977633708	937	916340908	9	2	977755908	993	965009908	8	1
977633808	937	916340908	10	2	977756008	993	965009908	2	1
977639008	1021	964927008	1	2	977756108	993	965009908	1	1
977639208	1021	964927008	3	1	977756208	993	965009908	4	1
977654908	1075	918380308	8	2	977756308	993	965009908	6	1
977655208	1075	918380308	15	3	977756408	993	965009908	9	2
977658108	621	969526408	1	1	977757308	876	918380008	53	2
977658208	621	969526408	2	1	977765008	990	917536608	44	2
977658308	621	969526408	3	1	977765308	142	969855808	16	1
977658408	621	969526408	4	1	977767008	892	917073808	61	1
977658508	621	969526408	5	1	977767008	900	917074108	57	1
977658708	621	969526408	7	1	977767008	906	916090408	57	1
977658808	621	969526408	8	1	977767008	909	917074208	33	1
977658908	621	969526408	9	1	977767008	914	917074308	60	1
977659008	621	969526408	10	1	977767008	935	917745608	57	1
977659108	621	969526408	11	1	977778708	993	965009908	10	1
977659208	621	969526408	12	1	977800908	1089	967297908	(2)	1
977659308	621	969526408	13	1	977800908	1105	965864808	(2)	1
977659608	49	915847808	66	6	977801308	1089	967297908	(2)	1
977659608	87	916996808	66	6	977801308	1089	967297908	(2)	1
977664508	1085	965851008	4	9	977801308	1105	965864808	(2)	1
977664508	1098	967296808	26	6	977801308	1107	965032308	2	1
977664608	1085	965851008	5	2	977804308	1085	965851008	10	4
977664708	1085	965851008	19	2	977806608	1105	965864808	27	1
977664708	1098	967296808	30	4	977817108	1105	965864808	50	2
977664808	1085	965851008	11	4	977831608	1089	967297908	22	1
977669908	501	969666408	6	1	977831608	1106	965864808	70	1
977674308	510	969666808	7	2	977835108	434	917924808	35	1
977674608	1022	96007266	3	1	977836108	1252	915295008	3	8
977683808	1011	918380108	12	1	977840608	1242	964967708	9	1
977683908	1011	918380108	13	2	977852008	1240	916843808	38	4
977684008	1011	918380108	14	2	977852108	1240	916843808	39	8
977690808	1011	918380108	32	1	977852208	1240	916843808	40	4
977690908	1011	918380108	34	1	977852408	1106	965864808	75	1
977691008	1011	918380108	35	2	977852608	1142	917075108	9	4
977692008	461	917203308	40	4	977870008	142	969855808	3	3
977695608	1252	915295008	10	2	977872708	238	96005700	26	1
977696408	1252	915295008	11	2	977874608	608	968080908	27	1
977702308	532	964568008	9	1	977894108	187	916340708	21	4
977702308	979	964703808	11	1	977898608	147	916950508	15	8
977702308	1020	964926908	5	1	977903308	614	965063308	1	1
977702308	1242	964967708	3	4	977911108	1194	968920308	5	1
977711708	461	917203308	39	2	977913508	1118	916343108	6	2
977721008	1089	967297908	3	1	977913608	1118	916343108	7	2
977721008	1105	965864808	3	1	977914008	1118	916343108	11	2
977721108	1089	967297908	13	1	977914108	1118	916343108	20	2
977721108	1105	965864808	4	1	977914208	1118	916343108	22	1
977721208	1089	967297908	4	2	977914808	1118	916343108	30	1
977721208	1105	965864808	21	2	977914908	1118	916343108	31	1
977721408	1089	967297908	16	2	977915008	1118	916343108	32	1

24.10.2022

etk_en_de_097927_LR_1600_2

1407

LIEBHERR

Numerical index
Numerischer Index

Item	Page	Assembly	Pos.	Quantity	Item	Page	Assembly	Pos.	Quantity
977915108	1118	916343108	33	1	978024608	142	969855808	33	2
977915208	1118	916343108	40	2	978025708	595	917929608	53	2
977915308	1118	916343108	53	2	978034908	153	918409608	25	1
977915708	603	917912208	53	1	978034908	171	918409708	25	1
977915808	603	917912208	54	1	978041108	142	969855808	34	1
977920608	1075	918380308	39	2	978041208	142	969855808	35	3
977920708	1012	918380108	95	1	978041308	142	969855808	36	1
977920708	1075	918380308	42	1	978045308	1108	965032608	2	1
977920708	1173	918692808	60	1	978047008	143	969855808	88	1
977920808	1075	918380308	43	1	978047108	143	969855808	89	1
977921608	142	969855808	5	4	978047208	991	917536608	105	2
977924208	1098	967296808	11	1	978049608	684	969741008	20	1
977924308	1098	967296808	13	4	978053008	48	915847808	17	2
977924608	100	916121308	20	4	978053008	86	916996808	17	2
977925008	1098	967296808	34	2	978056108	142	969855808	41	1
977925108	1098	967296808	35	1	978058608	1099	967296808	68	2
977926408	187	916340708	25	4	978058608	1106	965864808	90	1
977927108	111	916148308	15	2	978059208	801	965885508	3	2
977927908	1098	967296808	50	2	978059308	801	965885508	18	1
977928208	1011	918380108	39	1	978062508	529	96001032	73	16
977928308	990	917536608	60	1	978062608	529	96001032	74	8
977928308	1011	918380108	44	8	978074908	880	967484008	4	1
977930208	142	969855808	7	2	978075708	880	967484008	5	1
977930308	142	969855808	50	2	978080008	1105	965864808	29	1
977930408	142	969855808	43	4	978082608	1210	965176908	4	1
977930508	536	964764508	8	1	978089308	566	917927108	7	2
977930508	537	964762808	8	1	978091508	142	969855808	60	1
977933108	187	916340708	29	1	978093708	852	917536508	85	1
977933208	187	916340708	30	1	978095508	142	969855808	61	1
977935708	100	916121308	21	8	978096408	540	965440508	8	1
977937108	100	916121308	31	8	978100308	619	964588408	5	2
977951808	142	969855808	11	2	978100308	620	964588308	16	8
977962808	142	969855808	20	2	978106908	529	96001032	75	2
977965908	536	964764508	3	1	978107708	529	96001032	76	1
977965908	537	964762808	3	1	978110608	498	964837208	6	1
977966308	1012	918380108	69	2	978118408	875	918380008	45	4
977966408	1012	918380108	70	2	978118408	1075	918380308	56	4
977968408	869	965048108	4	1	978120408	529	96001032	78	12
977969008	869	965048108	1	1	978125208	1089	967297908	35	4
977976308	991	917536608	90	2	978155008	852	917536508	86	2
977976408	991	917536608	97	4	978157308	1201	96018478	8	2
977978108	991	917536608	100	2	978171008	528	96001032	16	8
977983908	142	969855808	21	1	978182308	852	917536508	101	2
977984008	142	969855808	22	2	978189608	852	917536508	102	2
977984208	142	969855808	24	1	978208008	801	965885508	19	1
977984308	142	969855808	25	1	978208108	801	965885508	20	1
977984508	142	969855808	27	1	978216608	1004	965440108	4	1
977984608	142	969855808	28	1	978244308	1189	969047508	4	1
977987808	238	96005700	27	1	978247308	243	969540308	32	1
977988708	187	916340708	37	2	978292108	885	915284608	29	2
977990308	548	916111008	21	2	978292108	889	915284708	29	2
977994508	676	965113808	6	1	978295308	1247	965296908	5	1
978012808	142	969855808	29	1	978296408	1119	916343108	64	2
978016508	875	918380008	34	1	978308408	475	918216608	9	2
978016608	875	918380008	35	1	978308508	475	918216608	10	5
978016908	238	96005700	29	3	978308508	1119	916343108	91	7
978022008	1070	916059208	7	1	978311508	475	918216608	13	2
978022108	1070	916059208	8	1	978311608	475	918216608	14	2
978022608	536	964764508	7	1	978361008	243	969540308	7	2
978022608	537	964762808	7	1	978361108	243	969540308	6	1

24.10.2022

etk_en_de_097927_LR_1600_2

1408

LIEBHERR

Numerical index
Numerischer Index

Item	Page	Assembly	Pos.	Quantity	Item	Page	Assembly	Pos.	Quantity
978361208	243	969540308	4	1	978636408	1012	918380108	81	2
978361308	243	969540308	5	1	978637208	991	917536608	118	1
978361408	243	969540308	9	1	978641108	143	969855808	77	1
978361608	243	969540308	10	1	978653108	852	917536508	88	2
978363308	49	915847808	73	10	978667508	618	969298008	23	1
978363308	87	916996808	73	10	978673208	1240	916843808	51	2
978363408	49	915847808	74	12	978673408	1079	965531308	4	1
978363408	87	916996808	74	12	978673908	821	917928108	1	2
978364608	243	969540308	8	1	978674008	81	966473908	5	1
978372708	920	96007232	5	1	978674008	97	966505308	5	1
978374108	1039	965297908	4	1	978674008	113	966472808	2	4
978375508	1123	965322508	4	1	978674008	865	966093208	1	1
978389708	49	915847808	72	1	978674008	896	966090608	1	1
978389708	87	916996808	72	1	978674008	923	966228108	1	1
978452108	230	918359708	4	1	978674008	1006	966094408	1	3
978463108	1123	965322508	5	1	978674008	1041	966273908	1	3
978474908	143	969855808	68	1	978674008	1054	969538308	1	1
978486708	604	917912208	83	1	978674008	1086	966354308	1	1
978499108	1189	969047508	3	1	978674008	1093	966354708	1	1
978499208	1191	969051608	14	1	978674008	1112	966353308	1	1
978502008	143	969855808	69	1	978674008	1126	966334608	1	2
978506908	143	969855808	70	1	978674008	1164	969545208	1	4
978508308	143	969855808	72	1	978674008	1250	968904608	2	2
978523508	550	916110908	9	2	978674108	43	916265508	2	8
978535808	238	96005700	19	1	978674108	81	966473908	3	1
978545808	143	969855808	73	1	978674108	97	966505308	3	1
978547908	673	969739808	5	1	978674108	118	966466708	2	4
978550208	1119	916343108	86	8	978674108	122	966473408	1	4
978551708	1119	916343108	85	2	978674108	821	917928108	2	1
978554108	1119	916343108	90	4	978674108	865	966093208	4	4
978554408	1119	916343108	97	1	978674108	872	969541908	2	4
978560508	210	916161708	9	1	978674108	882	966331208	7	4
978560708	198	917926808	13	1	978674108	896	966090608	5	4
978562908	673	969739808	(1)	1	978674108	923	966228108	6	4
978563008	673	969739808	(2)	1	978674108	1006	966094408	5	4
978563008	673	969739808	(512)	1	978674108	1041	966273908	5	2
978563108	673	969739808	(3)	1	978674108	1054	969538308	5	4
978563108	673	969739808	(510)	1	978674108	1081	966312808	4	4
978563208	673	969739808	(4)	1	978674108	1086	966354308	2	4
978563508	673	969739808	(5)	1	978674108	1093	966354708	2	2
978564408	143	969855808	75	1	978674108	1101	966346908	5	4
978569108	595	917929608	63	1	978674108	1112	966353308	5	2
978569508	12		45	26	978674108	1126	966334608	5	3
978570408	477	965440608	1	1	978674108	1164	969545208	2	6
978571608	198	917926808	14	1	978674108	1188	917792508	(1)	2
978571708	198	917926808	15	1	978674108	1208	916843508	(2)	2
978578108	210	916161708	11	2	978674208	111	916148308	16	2
978587208	210	916161708	12	1	978674408	81	966473908	4	2
978587308	210	916161708	13	1	978674408	97	966505308	4	2
978587408	210	916161708	14	1	978674408	821	917928108	3	6
978587508	210	916161708	15	1	978674508	821	917928108	4	1
978593008	817	917177308	18	2	978674608	81	966473908	2	13
978599908	596	917929608	72	1	978674608	97	966505308	2	13
978610008	783	917691508	12	2	978674608	108	916267408	2	12
978627208	689	969661508	118	2	978674608	118	966466708	1	8
978628108	689	969661508	116	1	978674608	122	966473408	2	8
978632808	20	915862408	17	2	978674608	812	918272708	(3)	8
978636108	1012	918380108	78	2	978674608	865	966093208	5	4
978636208	1012	918380108	79	1	978674608	872	969541908	1	6
978636308	1012	918380108	80	2	978674608	882	966331208	3	6

24.10.2022

etk_en_de_097927_LR_1600_2

1409

LIEBHERR

Numerical index
Numerischer Index

Item	Page	Assembly	Pos.	Quantity	Item	Page	Assembly	Pos.	Quantity
978674608	885	915284608	(2)	3	978787708	445	917926008	9	8
978674608	896	966090608	6	4	978787708	566	917927108	19	2
978674608	923	966228108	7	4	978787708	817	917177308	26	16
978674608	1006	966094408	6	6	978800008	1046	916950608	38	6
978674608	1041	966273908	6	4	978800008	1058	916950708	41	12
978674608	1054	969538308	6	4	978809908	783	917691508	8	2
978674608	1081	966312808	3	6	978810608	851	917536508	3	2
978674608	1086	966354308	3	4	978859508	198	917926808	23	8
978674608	1093	966354708	3	2	978859508	210	916161708	25	4
978674608	1101	966346908	3	6	978859508	817	917177308	32	10
978674608	1112	966353308	6	2	978863808	1046	916950608	47	2
978674608	1126	966334608	6	3	978878508	885	915284608	33	10
978674608	1164	969545208	3	9	978878508	889	915284708	33	10
978674608	1188	917792508	(2)	2	978884208	524	918216508	9	2
978674608	1208	916843508	(1)	4	978913308	598	969610608	9	1
978674808	542	968041108	1	2	978919808	1016	96007265	19	2
978674808	812	918272708	(1)	2	978925008	1092	965638808	12	1
978674808	821	917928108	9	5	978931408	1134	917074908	59	1
978674808	865	966093208	2	3	978931408	1138	917075008	58	2
978674808	872	969541908	6	2	978931408	1142	917075108	58	2
978674808	882	966331208	1	1	978931408	1148	917075208	58	2
978674808	896	966090608	2	3	978938608	1152	96007355	12	1
978674808	923	966228108	2	3	978975408	1105	965864808	20	2
978674808	1006	966094408	2	5	979005308	991	917536608	117	1
978674808	1041	966273908	2	4	979032108	1119	916343108	103	8
978674808	1054	969538308	2	3	979033808	718	969779608	155	1
978674808	1081	966312808	1	1	979045908	48	915847808	44	34
978674808	1101	966346908	1	3	979045908	86	916996808	44	34
978674808	1112	966353308	3	1	979049408	1130	917074708	50	1
978674808	1126	966334608	2	3	979049408	1138	917075008	56	2
978674808	1250	968904608	4	2	979049408	1142	917075108	56	2
978674908	118	966466708	3	2	979049408	1148	917075208	56	1
978674908	821	917928108	5	5	979058208	528	96001032	4	2
978675008	113	966472808	1	8	979100108	1012	918380108	96	1
978675008	821	917928108	6	3	979111708	1047	916950608	55	1
978675008	1250	968904608	3	2	979126608	991	917536608	102	2
978682708	475	918216608	55	1	979162408	1065	916342908	12	4
978692208	1172	918692808	14	1	979162508	1065	916342908	13	2
978709208	1079	965531308	5	1	979184908	1134	917074908	57	1
978717008	475	918216608	60	2	979210208	153	918409608	36	1
978717108	475	918216608	61	2	979227608	171	918409708	36	1
978717208	476	918216608	62	2	979240708	790	915894508	3	1
978752308	937	916340908	29	1	979260308	28	966764708	158	1
978754208	143	969855808	87	1	979278008	1047	916950608	56	1
978775408	991	917536608	113	1	979309608	991	917536608	141	1
978775508	991	917536608	114	1	979309708	991	917536608	142	2
978775608	996	965715908	1	1	979323708	1099	967296808	73	2
978775708	991	917536608	116	3	979323708	1106	965864808	91	1
978776008	991	917536608	130	2	979327508	1105	965864808	61	2
978776208	991	917536608	131	1	979327608	1106	965864808	69	2
978776308	991	917536608	132	1	979327808	1085	965851008	32	1
978776408	852	917536508	109	1	979327808	1089	967297908	47	1
978776408	991	917536608	133	1	979327808	1106	965864808	95	1
978776508	991	917536608	134	1	979370908	927	965871408	1	1
978776608	991	917536608	135	1	979371008	927	965871408	2	1
978787708	143	969855808	124	2	979374408	801	965885508	27	1
978787708	240	96005700	391	2	979383308	823	917046108	62	1
978787708	245	969542608	10	8	979390008	1199	918671408	16	1
978787708	421	917923808	66	10	979390108	1199	918671408	19	1
978787708	434	917924808	41	4	979390208	1199	918671408	20	1

24.10.2022

etk_en_de_097927_LR_1600_2

1410

LIEBHERR

Numerical index
Numerischer Index

Item	Page	Assembly	Pos.	Quantity	Item	Page	Assembly	Pos.	Quantity
979390308	1199	918671408	22	2					
979390408	1199	918671408	23	1					
979390508	1199	918671408	27	1					
979400508	1199	918671408	32	1					
979488708	1085	965851008	33	2					
979488708	1089	967297908	48	2					
979488708	1106	965864808	96	2					
979515108	604	917912208	86	1					
979586908	1194	968920308	4	1					
979598408	1187	917792508	13	1					
979598508	1187	917792508	15	1					
979610008	1187	917792508	20	4					
979615908	143	969855808	91	1					
979618408	230	918359708	5	1					
979653308	684	969741008	74	1					
979655308	668	966459708	1	1					
979656308	852	917536508	108	1					
979656308	990	917536608	50	1					
979693908	801	965885508	36	1					
979700108	550	916110908	5	1					
979722308	1264	915700508	6	1					
979746708	475	918216608	21	2					
979755408	528	96001032	22	10					
979786608	1130	917074708	23	2					
979820808	111	916148308	3	2					
980288008	292	553183708	1000	1					
980288008	346	10297295	1000	1					
980288008	360	12820742	1	1					
980288008	429	10652140	1	1					
980288008	431	10294939	1	1					
980288008	522	553174008	1000	1					
980288008	576	510669208	1000	1					
980288008	638	11083438	1	1					
980288008	773	571352308	1000	1					
980288008	1283	10037623	1000	1					
980288008	1285	12886226	1	1					
980288008	1287	510671808	1000	1					
9886591	340	10129480	6	1					
9886756	340	10129480	7	1					
9889290	377	9072906	(2)	2					
996014603	551	94009255	989	1					
9969279	101	94008794	1	1					
9969282	101	94008794	999	1					
997041101	854	964697908	10	2					
997041101	926	964858708	6	2					
SE_Z97927	17		2010	1					
SK_Z97927	17		2000	1					
SL_Z97927	17		2020	1					

24.10.2022

etk_en_de_097927_LR_1600_2

1411

LIEBHERR

Numerical index
Numerischer Index

Description	Item	Pos.	Quantity	Page	Assembly	Description
12-SIDED SCREW M10X30 X5N	10132558	4	4	388	10140136	EXHAUST TC MOUNTING
A COLUMN CLADDING LEFT	976965608	1	1	618	969298008	INTERIOR PANELING
A COLUMN CLADDING RIGHT	976965708	2	1	618	969298008	INTERIOR PANELING
ABSORBER	10650488	66	1	463	11113343	OPERATOR SEAT
ACCESS LADDER PRE-ASS.	965440608	52	1	475	918216608	SLEWING PLATFORM CATWAL
ACCESSORIES	96005694	2	1	129	915239508	TOOL
ACCESSORIES	96050092	(10)	1	17		LIEBHERR CRAW.CRANE LR 1
ACCESSORIES AIR COMPRES	10145212	334	1	307	10142897	DIESEL ENGINE
ACOUST. WARN. DISPLACEM.	917233608	356	1	16		LIEBHERR CRAW.CRANE LR 1
ACOUST.WARN. SLEWING G	917233708	358	1	16		LIEBHERR CRAW.CRANE LR 1
ACTUATING UNIT	571726708	9	1	156	10874977	DRIVE
ACTUATING UNIT	571726708	95	1	193	11100248	DRIVE
ACTUATING UNIT	571726708	95	1	947	11114026	DRIVE
ACTUATING UNIT	571726708	18	1	965	10876209	DRIVE COMPL.
ACTUATION SPIKE GD-ZN SW	704253408	(1)	1	437	969668008	BATTERY BOX, PRE-ASSEMB
ACTUATION SPIKE GD-ZN SW	704253408	18	4	437	969668008	BATTERY BOX, PRE-ASSEMB
ACTUATION SPIKE GD-ZN SW	704253408	3	2	452	968867608	COVER COMPL.
ACTUATION SPIKE GD-ZN SW	704253408	11	4	646	967060308	COVER COMPL.
ACTUATION SPIKE GD-ZN SW	704253408	11	4	647	967060408	COVER COMPL.
ACTUATION SPIKE GD-ZN SW	704253408	11	4	648	967060908	COVER COMPL.
ACTUATION SPIKE GD-ZN SW	704253408	5	4	649	969638508	COVER COMPL.
ACTUATION SPIKE GD-ZN SW	704253408	111	4	654	967069508	FLAP PRE-ASS.
ACTUATION SPIKE GD-ZN SW	704253408	2	6	685	964816708	COVER COMPL.
ACTUATOR WELDED	929052708	3	1	22	916895808	ROTARY FEED THROUGH
ADAPTOR	10297244	8	1	427	10488024	AIR FILTER
ADAPTOR KUNSTSTOFF	10036974	11	1	613	964598008	WINDSHIELD WASHER INSTAL
ADAPTOR RAL 9005,M,GT SPF	965185908	30	1	802	964839708	EQUIPMENT CAMERA CAB
ADAPTOR RAL 9005,M,GT SPF	965185908	(30)	1	803	915525908	ERG. CAMERA CONTROL
ADAPTOR REMACHING 42-LX3	979033808	155	1	718	969779608	HYDRAULICS UPPER CARRI
ADAPTOR RI 1 1/4-1 CR6-FREI	475501808	710	2	722	969779608	HYDRAULICS UPPER CARRI
ADAPTOR RI 3/4-1 CR6-FREI	475502008	807	2	724	969779608	HYDRAULICS UPPER CARRI
ADAPTOR RI1-EDX11/4 CR6-F	475503508	693	2	722	969779608	HYDRAULICS UPPER CARRI
ADAPTOR RI11/4-EDX3/4 CR6	475501408	701	2	722	969779608	HYDRAULICS UPPER CARRI
ADD HEATING SUPERSTRUCT	917926408	134	1	13		LIEBHERR CRAW.CRANE LR 1
ADD-ON FLANGE D187/100X39	10802889	60	1	248	10873374	DISTRIBUTOR GEARBOX
ADD-ON HOUSING HAN 10B	10873526	40	1	684	969741008	SWITCH CABINET
ADD-ON HOUSING HAN 16B	10873527	28	2	674	969739808	TERMINAL BOX CPL.
ADD-ON HOUSING HAN 16B	10873527	39	3	684	969741008	SWITCH CABINET
ADD-ON HOUSING HAN 24B	10873528	20	6	671	969722108	TERMINAL BOX CPL.
ADD-ON HOUSING HAN 24B	10873528	32	1	674	969739808	TERMINAL BOX CPL.
ADD-ON HOUSING HAN 24B	10873528	38	8	684	969741008	SWITCH CABINET
ADD-ON HOUSING HAN 6B	10873525	41	2	684	969741008	SWITCH CABINET
ADD-ON HOUSING HAN EMV A	10475666	28	1	684	969741008	SWITCH CABINET
ADD-ON PARTS EXTERNAL F	96008937	2	1	806	918412208	EXTERNAL FEED
ADD-ON PARTS LADEGERAET	964837908	4	1	630	915280808	BATTERY CHARGER
ADD.HYDR.S_RETAINING RAM	916341508	184	1	14		LIEBHERR CRAW.CRANE LR 1
ADD.HYDR.S_RETAINING RAM	966908308	4	1	830	916341508	ADD.HYDR.S_RETAINING RAM
ADD.HYDR.UNIT SUPPORT C	916947008	2	1	98	916946908	HYDRAULIC SUPPORT
ADD.HYDR.UNIT SUPPORT C	966955108	4	1	104	916947008	ADD.HYDR.UNIT SUPPORT CY
ADD.RODS W-SYSTEM	915641008	241	1	15		LIEBHERR CRAW.CRANE LR 1
ADDITIONAL GUY ROPE 34MM	977553708	1	2	1271	915553608	SUPPLEMENTARY GUYING D
ADDITIONAL GUY ROPE 34MM	977554108	1	2	1272	915553708	SUPPLEMENTARY GUYING D
ADDITIONAL GUY ROPE 34MM	977554808	1	2	1273	915553808	SUPPLEMENTARY GUYING D
ADDITIONAL GUY ROPE 34MM	977493808	1	2	1274	915553908	SUPPLEMENTARY GUYING D
ADDITIONAL GUY ROPE 34MM	977493908	1	2	1275	915554008	SUPPLEMENTARY GUYING D
ADDITIONAL GUY ROPE 34MM	977494008	1	2	1276	915554108	SUPPLEMENTARY GUYING D
ADDITIONAL GUY ROPE 34MM	977494108	1	2	1277	915554208	SUPPLEMENTARY GUYING D
ADDITIONAL HYDR.SLEWING	916846708	173	1	14		LIEBHERR CRAW.CRANE LR 1
ADDITIONAL HYDR.SLEWING	967022108	4	1	750	916846708	ADDITIONAL HYDR.SLEWING
ADDITIONAL HYDRAULICS 2 D	916844608	118	1	12		LIEBHERR CRAW.CRANE LR 1

24.10.2022

etk_en_de_097927_LR_1600_2

1413

LIEBHERRAlphabetical index
Alphabetischer Index

Description	Item	Pos.	Quantity	Page	Assembly	Description
ADDITIONAL HYDRAULICS INT	916975708	600	1	1058	916950708	D INTERMEDIATE SECTION
ADDITIONAL HYDRAULICS INT	966972108	4	1	1061	916975708	ADDITIONAL HYDRAULICS IN
ADDITIONAL HYDRAULICS IN	916975808	600	1	1047	916950608	D INTERMEDIATE SECTION
ADDITIONAL HYDRAULICS IN	966972208	4	1	1048	916975808	ADDITIONAL HYDRAULICS IN
ADDITIONAL HYDRAULICS P	918286308	176	1	14		LIEBHERR CRAW.CRANE LR 1
ADDITIONAL HYDRAULICS P	96002636	4	1	764	918286308	ADDITIONAL HYDRAULICS P
ADDITIONAL HYDRAULICS WI	915970408	217	1	15		LIEBHERR CRAW.CRANE LR 1
ADDITIONAL HYDRAULICS WI	916844508	108	1	12		LIEBHERR CRAW.CRANE LR 1
ADDITIONAL HYDRAULICS WI	966720808	4	1	928	915970408	ADDITIONAL HYDRAULICS WI
ADDITIONAL HYDRAULICS WI	966764908	4	1	179	916844508	ADDITIONAL HYDRAULICS WI
ADDITIONAL HYDRAULICS WI	916844408	106	1	12		LIEBHERR CRAW.CRANE LR 1
ADDITIONAL HYDRAULICS WI	966778408	4	1	173	916844408	ADDITIONAL HYDRAULICS WI
ADDITIONAL HYDRAULICS WI	916342308	225	1	15		LIEBHERR CRAW.CRANE LR 1
ADDITIONAL HYDRAULICS WI	966781408	4	1	969	916342308	ADDITIONAL HYDRAULICS WI
ADDITIONAL PART AIR FILTER	969468008	3	1	552	917928308	ADDITIONAL PART LEVEL IV
ADDITIONAL PART LEVEL IV	917928308	141	1	13		LIEBHERR CRAW.CRANE LR 1
ADDITIONAL RODS WAB 2	916337808	240	1	15		LIEBHERR CRAW.CRANE LR 1
ADDITIONAL WEIGHT 1TO SP	915552708	317	11	16		LIEBHERR CRAW.CRANE LR 1
ADDL.HYDR.F.PIN PULLING D	968895808	500	1	1225	968929408	PIN PULLING CYLINDER CPL.
ADDL.HYDR.F.PIN PULLING D	968895808	500	1	1232	968929508	PIN PULLING CYLINDER CPL.
ADDL.HYDR.F.PIN PULLING DE	916990208	400	1	147	916950508	PIN F. S AND D PIVOT SECTIO
ADDL.HYDR.F.PIN PULLING DE	966996608	4	1	148	916990208	ADDL.HYDR.F.PIN PULLING DE
ADDL.HYDRAULIC SB-HEAD PI	916979208	400	1	1012	918380108	D HEAD SECTION
ADDL.HYDRAULIC SB-HEAD PI	966977408	4	1	1031	916979208	ADDL.HYDRAULIC SB-HEAD PI
ADDNL. HYDR. F. ERECTING	916844908	120	1	12		LIEBHERR CRAW.CRANE LR 1
ADDNL. HYDR. F. ERECTING	966892408	4	1	223	916844908	ADDNL. HYDR. F. ERECTING W
ADDNL.HEATING, PRE-ASSEM	969496208	1	1	516	917926408	ADD HEATING SUPERSTRUCT
ADDNL.HYDR.ERECTION DEV	916845208	142	1	13		LIEBHERR CRAW.CRANE LR 1
ADDNL.HYDR.ERECTION DEV	966893108	4	1	554	916845208	ADDNL.HYDR.ERECTION DEV
ADDNL.HYDR.RETAINING DEV	916847308	175	1	14		LIEBHERR CRAW.CRANE LR 1
ADDNL.HYDR.RETAINING DEV	966915508	4	1	758	916847308	ADDNL.HYDR.RETAINING DEV
ADHESIVE 600ML FC-BEUTEL	811203308	51	1	606	917432008	SLIDING DOOR CPL.
ADHESIVE CLEANER 250ML	811205108	50	1	606	917432008	SLIDING DOOR CPL.
ADHESIVE INSULATING STRIP	802102008	210	12.36	645	969625008	SOUND DAMPING ABOVE
ADHESIVE INSULATING STRIP	802102008	51	4	646	967060308	COVER COMPL.
ADHESIVE INSULATING STRIP	802102008	51	5	647	967060408	COVER COMPL.
ADHESIVE INSULATING STRIP	802102008	51	4.88	648	967060908	COVER COMPL.
ADHESIVE INSULATING STRIP	802102008	10	4.3	649	969638508	COVER COMPL.
ADHESIVE LABELS	602171008	47	90	694	968104208	RELAY CONTROL SYSTEM
ADJUSTING BUSHING	7022128	(4)	1	59	10653006	ADJUSTMENT
ADJUSTING SCREW	510779808	28	1	744	511497508	PRESSURE RELIEF VALVE
ADJUSTING SCREW M10X1	10012221	4	1	335	12584740	ROCKER ARM BRACKET PRE
ADJUSTING SCREW M10X1	10012225	5	1	335	12584740	ROCKER ARM BRACKET PRE
ADJUSTING SCREW M14X1X3	10012220	(2)	1	334	10148437	ROCKER ARM BRACKET CPL.
ADJUSTING SHIM -	10023668	12	1	287	510241408	HYDRO MOTOR
ADJUSTMENT	10326925	2	1	253	10359246	VARIABLE PUMP
ADJUSTMENT	10331048	2	1	249	10359241	VARIABLE PUMP
ADJUSTMENT	10331048	2	1	258	10359242	VARIABLE PUMP
ADJUSTMENT	10331048	2	1	273	10359250	VARIABLE PUMP
ADJUSTMENT	10331048	2	1	455	10359245	VARIABLE PUMP
ADJUSTMENT	10354658	2	1	966	10428767	VARIABLE DISPLACEMENT MO
ADJUSTMENT	10470332	2	1	948	510240808	VARIABLE DISPLACEMENT MO
ADJUSTMENT	10471371	2	1	262	10359243	VARIABLE PUMP
ADJUSTMENT	10471371	2	1	278	10359244	VARIABLE PUMP
ADJUSTMENT	10472200	5	1	267	10359247	VARIABLE PUMP
ADJUSTMENT	10472208	4	1	274	10359248	VARIABLE PUMP
ADJUSTMENT	10650393	26	1	463	11113343	OPERATOR SEAT
ADJUSTMENT	10650686	2	1	415	10359249	VARIABLE PUMP
ADJUSTMENT	10653006	2	1	58	10428768	VARIABLE DISPLACEMENT MO
ADJUSTMENT	10678397	2	1	194	10428766	VARIABLE DISPLACEMENT MO

24.10.2022

etk_en_de_097927_LR_1600_2

1414

LIEBHERRAlphabetical index
Alphabetischer Index

Description	Item	Pos.	Quantity	Page	Assembly	Description
ADJUSTMENT	10678407	2	1	163	10354828	VARIABLE DISPLACEMENT MO
AERATION FILTER	10813476	713	1	1230	11690425	HYDRAULIC TANK
AERATION FILTER	510667308	3	1	573	964630508	OIL TANK PRE-ASS.
AGGREGATE SUPPORT PRE-	12588485	1	1	313	10147686	POWER UNIT SUPPORT ATT
AGITATOR PADDLE	10014712	19	1	587	10327167	ELECTRIC PUMP
AIR COMPRESSOR	10650490	85	1	463	11113343	OPERATOR SEAT
AIR COMPRESSOR 293CM3	5700161	1	1	374	9080294	AIR COMPRESSOR PRE-ASSY
AIR COMPRESSOR PRE-ASSY.	9080294	1	1	373	10127566	INSTALLATION BRAKE COMPR
AIR COND. COMPRESSOR A	10142860	1	1	793	917951308	AIR COND. UNIT SUPERSTRU
AIR COND. UNIT SUPERSTRU	917951308	320	1	16		LIEBHERR CRAW.CRANE LR 1
AIR CONDITIONER HOSE DN1	10216323	20	0.1	289	969626408	PREMOUNTED FUEL FILTER
AIR CONDITIONING COMPRE	10116767	1	1	794	10142860	AIR COND. COMPRESSOR A
AIR CONDITIONING UNIT 24V	10228112	1	1	634	918009808	CLIMA-HEATING INSTALLATIO
AIR DRYER	502657308	52	1	769	969899008	PIPEWORK AIR INSTALLATIO
AIR DUCT PP SPF	977176508	16	2	603	917912208	CABIN, GLAZED
AIR FILTER NLG12-18M³/MIN	10488024	3	2	424	916933808	AIR FILTER UNIT CPL.
AIR FILTER UNIT	969652408	1	1	424	916933808	AIR FILTER UNIT CPL.
AIR FILTER UNIT CPL.	916933808	125	1	12		LIEBHERR CRAW.CRANE LR 1
AIR GUIDE L PP SPF	976955008	12	1	603	917912208	CABIN, GLAZED
AIR GUIDE L PP SPF	976967208	14	1	603	917912208	CABIN, GLAZED
AIR GUIDE R PP SPF	976955108	13	1	603	917912208	CABIN, GLAZED
AIR GUIDE R PP SPF	976967308	15	1	603	917912208	CABIN, GLAZED
AIR INTAKE ASSEMBLY R-MOT	10147364	224	1	306	10142897	DIESEL ENGINE
AIR INTAKE PIPE ASS. R-MOT	10147366	220	1	306	10142897	DIESEL ENGINE
AIR SUCTION PIPE R-MOTOR	11415782	1	1	366	10147366	AIR INTAKE PIPE ASS.
AIR SUCTION PIPE STAHL SP	969652208	1	1	426	969652408	AIR FILTER UNIT
AIR SUCTION PIPE STAHL SP	969652308	2	1	426	969652408	AIR FILTER UNIT
AIR TANK 39,8L 10BAR ST RAL	502655808	162	1	769	969899008	PIPEWORK AIR INSTALLATIO
AIR TANK DIN 74281 4,5L 15,5	502987108	160	1	769	969899008	PIPEWORK AIR INSTALLATIO
AIR TANK EN 286-2 20L 15.5B	502657708	155	1	1033	966977408	ADDL.HYDRAULIC SB-HEAD PI
AIR-CRAFT & WIND WARNING	916914608	362	1	16		LIEBHERR CRAW.CRANE LR 1
ALTERNATOR ASSEMBLY	10147810	441	1	308	10142897	DIESEL ENGINE
ANGLE 1.5X151X54 DC01 FE//	978627208	118	2	689	969661508	ASSEMBLY PARTS MOUNTIN
ANGLE 3X30X85 S355MC FE//	977835108	35	1	434	917924808	BATTERY STORAGE
ANGLE 3X40X112 DC01 FE//ZN	978049608	20	1	684	969741008	SWITCH CABINET
ANGLE 4X57X20 S315MC FE//	950596908	76	1	596	917929608	CRANE DRIVER'S CABIN CPL.
ANGLE 5X70X199 S355MC	97021238	35	2	851	917536508	S PIVOT SECTION
ANGLE 5X70X199 S355MC	97021238	72	2	991	917536608	D PIVOT SECTION
ANGLE SCREW DRIVER GR.3	810035408	33	1	130	96005686	MAIN TOOLS
ANGLE TRANSMITTER 360° L	10802057	20	1	541	967202908	SENSOR ASSEMBLY
ANGLE TRANSMITTER 360° L	10802057	151	1	862	966479808	SENSOR ANGLE SENSOR
ANGLE TRANSMITTER 360° L	10802057	2	1	881	967232908	SENSOR ASSEMBLY HEAD PI
ANGLE TRANSMITTER 360° L	10802057	(10)	1	1121	966763008	EL.EQUIPMENT W-PIVOT SECT
ANGLE TRANSMITTER 360° L	10802057	151	2	1176	96017890	ELECTRICS F BASE SECTION
ANGULAR GEAR RAL 7043	90005106	4	1	48	915847808	CRAWLER TRACK CARRIER, L
ANGULAR GEAR RAL 7043	90005106	82	1	87	916996808	CRAWLER TRACK CARRIER,
ANGULAR GEAR RAL 7043	90005214	82	1	49	915847808	CRAWLER TRACK CARRIER, L
ANGULAR GEAR RAL 7043	90005214	4	1	86	916996808	CRAWLER TRACK CARRIER,
ANTENNA	10878172	1	1	1254	12257818	CAR RADIO
ANTENNA AKTIV	12102817	11	1	510	969666808	ELECTRIC ADD-ON PARTS CA
ANTENNA BTT	10802334	(1)	1	502	968252708	BTT PROGRAMMED
ANTENNA CABLE 1-5M	11114971	25	1	510	969666808	ELECTRIC ADD-ON PARTS CA
ANTENNA CABLE 1-5M	11114975	26	1	510	969666808	ELECTRIC ADD-ON PARTS CA
ANTENNA CABLE 7X48-2M	10675778	(18)	1	680	917928508	SWITCHBOX MOUNTING PART
ANTENNA CABLE 7X48-2M	10675778	(19)	1	680	917928508	SWITCHBOX MOUNTING PART
ANTENNA CABLE KPL. S1	969740908	7	1	680	917928508	SWITCHBOX MOUNTING PART
ANTI-SLIP SURFACE 1.6X102X	97019970	61	3	1134	917074908	LI INTERMEDIATE SECT. F-GU
ANTI-SLIP SURFACE 1.6X102X	97019972	63	2	1134	917074908	LI INTERMEDIATE SECT. F-GU
ANTI-SLIP SURFACE 1.6X150	970879708	28	1	573	964630508	OIL TANK PRE-ASS.
ANTI-SLIP SURFACE 1.6X150X	97043437	9	1	865	966093208	SIGNS

24.10.2022

etk_en_de_097927_LR_1600_2

1415

LIEBHERRAlphabetical index
Alphabetischer Index

Description	Item	Pos.	Quantity	Page	Assembly	Description
ANTI-SLIP SURFACE 1.6X150	970879808	12	1	1006	966094408	SIGNS
ANTI-SLIP SURFACE 1.6X150X	972859408	29	2	573	964630508	OIL TANK PRE-ASS.
ANTI-SLIP SURFACE 1.6X150X	972859408	(4)	2	812	918272708	BASE PLATE SLEWING PLATF
ANTI-SLIP SURFACE 1.6X150X	972859408	8	2	865	966093208	SIGNS
ANTI-SLIP SURFACE 1.6X150X	972859408	9	1	896	966090608	SIGNS
ANTI-SLIP SURFACE 1.6X150X	972859408	9	1	923	966228108	SIGNS
ANTI-SLIP SURFACE 1.6X150X	972859408	8	2	1041	966273908	SIGNS
ANTI-SLIP SURFACE 1.6X150X	972859408	8	2	1054	969538308	SIGNS
ANTI-SLIP SURFACE 1.6X150X	972859408	9	3	1126	966334608	SIGNS
ANTI-SLIP SURFACE 1.6X150X	972859408	42	1	1130	917074708	L INTERMEDIATE SECTION
ANTI-SLIP SURFACE 1.6X150X	972859408	42	1	1134	917074908	LI INTERMEDIATE SECT. F-GU
ANTI-SLIP SURFACE 1.6X150X	972859408	42	1	1138	917075008	L INTERMEDIATE SECTION
ANTI-SLIP SURFACE 1.6X150X	972859408	42	1	1142	917075108	L INTERMEDIATE SECTION
ANTI-SLIP SURFACE 1.6X150X	972859408	9	1	1148	917075208	L INTERMEDIATE SECTION
ANTI-SLIP SURFACE 1.6X150X	970879408	14	5	821	917928108	INSCRIPTION PLATE
ANTI-SLIP SURFACE 1.6X150X	970879408	7	2	872	969541908	SIGNS
ANTI-SLIP SURFACE 1.6X150X	970879408	8	1	896	966090608	SIGNS
ANTI-SLIP SURFACE 1.6X150X	970879408	8	1	923	966228108	SIGNS
ANTI-SLIP SURFACE 1.6X150X	970879408	8	2	1126	966334608	SIGNS
ANTI-SLIP SURFACE 1.6X150X	970879408	49	1	1130	917074708	L INTERMEDIATE SECTION
ANTI-SLIP SURFACE 1.6X150X	970879408	66	1	1134	917074908	LI INTERMEDIATE SECT. F-GU
ANTI-SLIP SURFACE 1.6X150X	970879408	49	1	1138	917075008	L INTERMEDIATE SECTION
ANTI-SLIP SURFACE 1.6X150X	970879408	49	1	1142	917075108	L INTERMEDIATE SECTION
ANTI-SLIP SURFACE 1.6X150X	970879408	49	1	1148	917075208	L INTERMEDIATE SECTION
ANTI-SLIP SURFACE 1.6X150X	970879408	5	2	1250	968904608	SIGNS
ANTI-SLIP SURFACE 1.6X152X	97018251	65	1	1134	917074908	LI INTERMEDIATE SECT. F-GU
ANTI-SLIP SURFACE 1.6X152X	97019973	64	1	1134	917074908	LI INTERMEDIATE SECT. F-GU
ANTI-SLIP SURFACE 1.6X152X	97018451	11	1	1006	966094408	SIGNS
ANTI-SLIP SURFACE 1.6X305X	97019971	15	2	821	917928108	INSCRIPTION PLATE
ANTI-SLIP SURFACE 1.6X305X	97019971	62	2	1134	917074908	LI INTERMEDIATE SECT. F-GU
ANTI-SLIP SURFACE 1.6X80X	97012100	9	1	1112	966353308	SIGNS
ANTI-SLIP SURFACE 255X110 3	973424408	9	1	1041	966273908	SIGNS
ANTI-SLIP SURFACE 255X110 3	973424408	4	1	1086	966354308	SIGNS
ANTI-SLIP SURFACE 255X110 3	973424408	5	1	1093	966354708	SIGNS
ANTI-SLIP SURFACE 255X110 3	973424408	8	1	1112	966353308	SIGNS
ANTI-SLIP SURFACE 255X110 3	973424408	6	8	1250	968904608	SIGNS
ANTICORROSION ANTIFREEZ	10871121	100	40	1297	969738108	SERVICE FILL
ANTIDAZZLE 242X171X55 BL	10279210	2	1	483	962059908	FOIL KEYPAD PRE-ASS.
ANTIDAZZLE 242X171X55 BL	10279210	6	1	489	10870478	LICCON CONSOLE LCD5C
APPLIANCE SOCKET	570787308	50	1	24	690901008	COLLECTING RING
APPLIANCE SOCKET 19-POL	691809208	(151)	1	674	969739808	TERMINAL BOX CPL.
APPLIANCE SOCKET 19-POL	691809208	(504)	1	1079	965531308	TERMINAL BOX
APPLIANCE SOCKET 3-POL	605007908	503	1	168	967331808	WIRING HARNESS
APPLIANCE SOCKET 3-POL	605007908	503	1	196	967332108	WIRING HARNESS
APPLIANCE SOCKET 3-POL	605007908	506	17	660	969720908	WIRING HARNESS
APPLIANCE SOCKET 3-POL	605007908	502	3	665	969721508	WIRING HARNESS
APPLIANCE SOCKET 54-POL A	692404508	2	1	668	966459708	DUMMY PLUG
APPLIANCE SOCKET DIN 436	605210608	504	1	168	967331808	WIRING HARNESS
APPLIANCE SOCKET DIN 436	605210608	504	1	196	967332108	WIRING HARNESS
APPLIANCE SOCKET DIN 436	605210608	503	4	504	969666608	WIRING HARNESS
APPLIANCE SOCKET DIN 436	605210608	508	4	660	969720908	WIRING HARNESS
APPLIANCE SOCKET DIN 436	605210608	505	16	665	969721508	WIRING HARNESS
ARM	11002352	5	1	859	616024908	CABLE DRUM
ARM REST 310ERGO	774119708	1	1	464	962282208	ARM REST LEFT
ARM REST 310ERGO	774119808	1	1	465	962282308	ARM REST RIGHT
ARM REST LEFT	11659653	80	1	463	11113343	OPERATOR SEAT
ARM REST LEFT	962282208	5	1	461	917203308	CONTROL STAND
ARM REST RIGHT	11659652	81	1	463	11113343	OPERATOR SEAT
ARM REST RIGHT	962282308	6	1	461	917203308	CONTROL STAND
ARM REST SUPPORT	971636608	2	1	464	962282208	ARM REST LEFT

24.10.2022

etk_en_de_097927_LR_1600_2

1416

LIEBHERR

Alphabetical index
Alphabetischer Index

Description	Item	Pos.	Quantity	Page	Assembly	Description
ARM REST SUPPORT	971636608	2	1	465	962282308	ARM REST RIGHT
ARTICULATED HOOK WRENC	885182808	17	1	130	96005686	MAIN TOOLS
ASH TRAY KUNSTSTOFF	10291997	33	1	618	969298008	INTERIOR PANELING
ASSEMBLY GEL 1KG DOSE	12694669	160	1	327	9075133	CRANKSHAFT SEALING
ASSEMBLY PARTS F.SLEWIN	969855808	50	1	137	917923208	SLEWING PLATFORM FRAME
ASSEMBLY PARTS MOUNTIN	969661508	3	1	680	917928508	SWITCHBOX MOUNTING PART
ASSEMBLY SET	11067921	100	1	300	11007003	OIL AIR COOLER
ASSEMBLY TOOL BOX	790045408	1	1	130	96005686	MAIN TOOLS
ASSEMBLY UNIT	916059208	260	1	15		LIEBHERR CRAW.CRANE LR 1
ATTACHABLE SLEEVE HOUSIN	602209708	509	5	504	969666608	WIRING HARNESS
ATTACHABLE SLEEVE HOUSIN	602209708	504	2	507	969951808	WIRING HARNESS
ATTACHABLE SLEEVE HOUSIN	602209708	523	1	660	969720908	WIRING HARNESS
ATTACHABLE SLEEVE HOUSIN	602209708	504	3	665	969721508	WIRING HARNESS
ATTACHABLE SLEEVE HOUSIN	602209708	(152)	1	694	968104208	RELAY CONTROL SYSTEM
ATTACHABLE SLEEVE HOUSIN	602209708	527	1	700	969661708	CABLES MOUNTING PANEL C
ATTACHABLE SLEEVE HOUSIN	602208608	520	1	660	969720908	WIRING HARNESS
ATTACHABLE SLEEVE HOUSIN	602319708	505	1	507	969951808	WIRING HARNESS
ATTACHABLE SLEEVE HOUSIN	602319808	507	1	504	969666608	WIRING HARNESS
ATTACHABLE SLEEVE HOUSIN	602319808	506	1	507	969951808	WIRING HARNESS
AUX.HYDR.CR.TRACK CARR.2	916991608	3	1	44	916907508	CRAWLER TRACK CARRIER LE
AUX.HYDR.CR.TRACK CARR.2	966766508	4	1	69	916991608	AUX.HYDR.CR.TRACK CARR.2
AUX.HYDR.CR.TRACK CARR.2	916991908	3	1	82	916907708	CRAWLER CARRIER RIGHT CP
AUX.HYDR.CR.TRACK CARR.2	966766408	4	1	88	916991908	AUX.HYDR.CR.TRACK CARR.2
AUX.HYDR.CR.TRACK CARR.4	916991808	4	1	44	916907508	CRAWLER TRACK CARRIER LE
AUX.HYDR.CR.TRACK CARR.4	966766708	4	1	74	916991808	AUX.HYDR.CR.TRACK CARR.4
AUX.HYDR.CR.TRACK CARR.4	916992008	4	1	82	916907708	CRAWLER CARRIER RIGHT CP
AUX.HYDR.CR.TRACK CARR.4	966766608	4	1	91	916992008	AUX.HYDR.CR.TRACK CARR.4
AUX.HYDR.CYLINDER SB-BW	916983108	400	1	1023	967049108	TRACTION RAM PRE-ASS.
AUX.HYDR.CYLINDER SB-BW	966985608	4	1	1026	916983108	AUX.HYDR.CYLINDER SB-BW
AUX.HYDR.GRID WINCH 5 + 6	916341408	171	1	14		LIEBHERR CRAW.CRANE LR 1
AUX.HYDR.GRID WINCH 5 + 6	966816108	4	1	825	916341408	AUX.HYDR.GRID WINCH 5 + 6
AUX.HYDR.PIN EXTRACTION D	968896608	500	1	1224	917790608	BOLT EXTRACTION ATTACHM
AUX.HYDRAULIC WINCH 6	916342208	221	1	15		LIEBHERR CRAW.CRANE LR 1
AUX.HYDRAULIC WINCH 6	966809108	4	1	951	916342208	AUX.HYDRAULIC WINCH 6
AUXILIARY ROPE 4X2.416M	977319008	32	1	1172	918692808	PIVOT SECTION
AUXILIARY ROPE 5X0.75M	970696508	27	2	885	915284608	ROLLER SET
AUXILIARY ROPE 5X0.75M	970696508	27	2	889	915284708	ROLLER SET
AUXILIARY ROPE 8X3.45M	973576408	45	2	1089	967297908	WA-FRAME 1
AUXILIARY SWITCH BLOCK 1O	606661408	10	1	676	965113808	CONTROL DESK
AUXILIARY SWITCH BLOCK 1S	606653208	9	4	676	965113808	CONTROL DESK
AXLE 140.0X180 35NICRMOV12	977119808	4	1	856	964698608	ROD CPL.
AXLE 150.0X2123 35NICRMOV	977524008	6	1	875	918380008	SW HEAD SECTION
AXLE 150.0X2123 35NICRMOV	977524008	9	1	1075	918380308	JACK-CONNECTION HEAD
AXLE 150.0X445 35NICRMOV12	976803508	19	17	48	915847808	CRAWLER TRACK CARRIER, L
AXLE 150.0X445 35NICRMOV12	976803508	19	17	86	916996808	CRAWLER TRACK CARRIER,
AXLE 16.0X76 S355J2C+C FE//	977965908	3	1	536	964764508	RETAINER CPL.
AXLE 16.0X76 S355J2C+C FE//	977965908	3	1	537	964762808	RETAINER CPL.
AXLE 20.0X16 9 42CRMO4+QT	971617008	4	1	1120	965065708	FLAP COMPL.
AXLE 219.1X40X245 S770QL1	956698408	3	1	920	96007232	BEARING CPL
AXLE 219.1X40X245 S770QL1	956698408	3	1	1199	918671408	ERECTION FRAME
AXLE 219.1X0 S770QL1	947778208	27	1	1208	916843508	BOOM NOSE
AXLE 219.1X1100 S770QL1 SP	977496208	3	1	885	915284608	ROLLER SET
AXLE 219.1X1272 S770QL1 SP	977481708	3	1	889	915284708	ROLLER SET
AXLE 219.1X140 S770QL1 SPF	977674608	3	1	1022	96007266	ROLLER SEATING COMPL.
AXLE 219.1X1612 S770QL1	976980708	3	1	548	916111008	ROLLER BEARING
AXLE 219.1X245 S770QL1	971903408	4	1	990	917536608	D PIVOT SECTION
AXLE 219.1X425 S770QL1 SPF	977924208	11	1	1098	967296808	WA-FRAME 2 PIVOT SECTION
AXLE 219.1X487 S770QL1 SPF	977690808	32	1	1011	918380108	D HEAD SECTION
AXLE 219.1X515 S770QL1	971558408	6	1	1085	965851008	WA-FRAME
AXLE 219.1X842 S770QL1 SPF	977491308	3	1	1208	916843508	BOOM NOSE

24.10.2022

etk_en_de_097927_LR_1600_2

1417

LIEBHERRAlphabetical index
Alphabetischer Index

Description	Item	Pos.	Quantity	Page	Assembly	Description
AXLE 219.1X870 S770QL1 SPF	977189308	10	1	1187	917792508	F-HEAD SECTION
AXLE 220.0X1144 35NICRMOV	977721108	13	1	1089	967297908	WA-FRAME 1
AXLE 220.0X1144 35NICRMOV	977721108	4	1	1105	965864808	WA-FRAME 2 HEAD SECTION
AXLE 220.0X1534 35NICRMOV	977721008	3	1	1089	967297908	WA-FRAME 1
AXLE 220.0X1534 35NICRMOV	977721008	3	1	1105	965864808	WA-FRAME 2 HEAD SECTION
AXLE 220.0X2231 35NICRMOV	976797208	2	1	528	96001032	SA FRAME PRE-ASS.
AXLE 220.0X665 35NICRMOV12	977588508	3	1	1014	96007264	LUFFING PULLEY BLOCK COM
AXLE 220.0X745 35NICRMOV12	977622508	4	1	1016	96007265	LUFFING PULLEY BLOCK COM
AXLE 260.0X2407 35NICRMOV	977683808	12	1	1011	918380108	D HEAD SECTION
AXLE 30.0 X200 S355J2C+C FE	979309608	141	1	991	917536608	D PIVOT SECTION
AXLE 30.0X82 S355J2C+C FE//	97070803	16	1	598	969610608	CRANE DRIVER'S CABIN,PRE
AXLE 35.0X1302 S355J2+AR FE	979371008	2	1	927	965871408	SAFETY ROLLER
AXLE 35.0X390 35NICRMOV12	979598508	15	1	1187	917792508	F-HEAD SECTION
AXLE 40.0X1247 S355J2C+C FE	977486008	11	2	889	915284708	ROLLER SET
AXLE 45.0X1392 S355J2+AR FE	977124608	4	1	854	964697908	SAFETY ROLLER CPL.
AXLE 45.0X1392 S355J2+AR FE	977124608	4	1	926	964858708	SAFETY ROLLER CPL.
AXLE 50.0 X0 S355J2C+C FE//	957057408	13	1	1208	916843508	BOOM NOSE
AXLE 50.0X100 35NICRMOV12	978022608	7	1	536	964764508	RETAINER CPL.
AXLE 50.0X100 35NICRMOV12	978022608	7	1	537	964762808	RETAINER CPL.
AXLE 50.0X35 S355J2C+C FE//	977664608	5	2	1085	965851008	WA-FRAME
AXLE 50.0X80 S355J2C+C FE//	977664508	4	9	1085	965851008	WA-FRAME
AXLE 50.0X80 S355J2C+C FE//	977664508	26	6	1098	967296808	WA-FRAME 2 PIVOT SECTION
AXLE 55.0X292 35NICRMOV12	974873008	18	2	48	915847808	CRAWLER TRACK CARRIER, L
AXLE 55.0X292 35NICRMOV12	974873008	18	2	86	916996808	CRAWLER TRACK CARRIER,
AXLE 55.0X900 35NICRMOV12	979598408	13	1	1187	917792508	F-HEAD SECTION
AXLE 90.0X100 S355J2+AR FE//	948918408	19	4	817	917177308	BALLAST FRAME CRANE SUPP
AXLE HOLDER 10X115X140 S	978809908	8	2	783	917691508	S OVERRUN PROTECTION
AXLE HOLDER 10X140X40 S35	942164608	5	2	1065	916342908	D OVERRUN PROTECTION
AXLE HOLDER 15X187X111 S	955651308	8	2	1118	916343108	W PIVOT SECTION
AXLE HOLDER 20X220X150 S	977616108	11	2	875	918380008	SW HEAD SECTION
AXLE HOLDER 20X220X150 S	977616108	12	2	1075	918380308	JACK-CONNECTION HEAD
AXLE HOLDER 25X290X58 S96	97005806	23	17	48	915847808	CRAWLER TRACK CARRIER, L
AXLE HOLDER 25X290X58 S96	97005806	23	17	86	916996808	CRAWLER TRACK CARRIER,
AXLE HOLDER 6.0 X0 S235JR	941324408	11	2	851	917536508	S PIVOT SECTION
AXLE HOLDER 6.0 X0 S235JR	941324408	17	4	937	916340908	WINCH 6
AXLE HOLDER 6.0 X0 S235JR	941324408	13	4	957	918522408	WINCH 3
AXLE HOLDER LN 4/11 S235J	997041101	10	2	854	964697908	SAFETY ROLLER CPL.
AXLE HOLDER LN 4/11 S235J	997041101	6	2	926	964858708	SAFETY ROLLER CPL.
AXLE RD30X786 S355J2C+C FE	938889108	8	3	1016	96007265	LUFFING PULLEY BLOCK COM
AXLE RD35X360 S355J2C+C FE	950992308	55	1	1240	916843808	SUSPENDED BALLAST
BACK COVERING	11171268	2	1	463	11113343	OPERATOR SEAT
BACK PART	10492345	1	1	463	11113343	OPERATOR SEAT
BAG	11320720	(1)	1	135	916959908	PERSONAL PROTECTION EQ
BALL DIN 5401 10	10289626	28	1	535	10411019	HYDRO CYLINDER
BALL DIN 5401 10	747000608	32	1	785	10411015	TILT-BACK SUPPORT
BALL DIN 5401 10	747000608	300	1	1067	10411018	TILT-BACK SUPPORT
BALL DIN 5401 7	570862108	5	1	40	10412678	END PLATE
BALL DIN 5401 8	747000408	212	1	748	10424716	BALL VALVE COMBINATION
BALL DIN 5401 8	747000408	52	1	785	10411015	TILT-BACK SUPPORT
BALL DIN 5401 8	747000408	440	1	1067	10411018	TILT-BACK SUPPORT
BALL VALVE BK3-30S A3C SPF	511063408	184	2	719	969779608	HYDRAULICS UPPER CARRI
BALL VALVE BKH3/4" A3C	510692308	165	1	28	966764708	HYDRAULIC EQUIPM.CENTER
BALL VALVE BKH3/8" A3C	510682008	194	1	719	969779608	HYDRAULICS UPPER CARRI
BALL VALVE COMBINATION	10424716	219	2	719	969779608	HYDRAULICS UPPER CARRI
BALL VALVE DN16-18L STAHL	510693008	13	1	289	969626408	PREMOUNTED FUEL FILTER
BALL VALVE DN8-1/4" MS	510696008	150	1	556	966893108	ADDNL.HYDR.ERECTION DEV
BALL VALVE DN8-1/4" MS	510696008	160	1	832	966908308	ADD.HYDR.S_RETAINING RAM
BALL VALVE DN8-1/4" MS	510696008	156	1	1033	966977408	ADDL.HYDRAULIC SB-HEAD PI
BALLAST FRAME CRANE SUPP	917177308	160	1	13		LIEBHERR CRAW.CRANE LR 1
BALLAST PALLET WELDED	964961408	1	1	1240	916843808	SUSPENDED BALLAST

24.10.2022

etk_en_de_097927_LR_1600_2

1418

LIEBHERRAlphabetical index
Alphabetischer Index

Description	Item	Pos.	Quantity	Page	Assembly	Description
BAR LINKAGE CLIP	704279708	(14)	3	608	968080908	CLOSING DEVICE
BAR LINKAGE CLIP	704279708	9	2	608	968080908	CLOSING DEVICE
BAR LINKAGE CLIP D 4,0MM T	704280008	30	1	608	968080908	CLOSING DEVICE
BASE PART	11102171	(2)	1	502	968252708	BTT PROGRAMMED
BASE PART 2OE	606662008	1	1	804	915295108	EMERGENCY CUT-OFF CRAN
BASE PLATE	11214405	1	1	1263	10475436	BELT CARRIER SYSTEM
BASE PLATE 115X100X150 PA6	979327608	69	2	1106	965864808	WA-FRAME 2 HEAD SECTION
BASE PLATE 20X100X150 PA6	979327508	61	2	1105	965864808	WA-FRAME 2 HEAD SECTION
BASE PLATE SLEWING PLAT	918272708	150	1	13		LIEBHERR CRAW.CRANE LR 1
BASKET FILTER B80/200	10112750	16	1	566	917927108	FUEL TANK CPL.
BATH CIRCUIT BREAKER 82.5X	97010464	4	1	1204	964788808	F-STAY COMPL.
BATTERY 12V 70AH	10664800	15	6	440	969667508	ELECTRIC FOR BATTERY BOX
BATTERY 12V 72AH	11114958	901	1	1229	11643920	HYDRAULIC AGGREGATE
BATTERY BOX ST.CONST. SP	967472508	1	1	437	969668008	BATTERY BOX, PRE-ASSEMB
BATTERY BOX, PRE-ASSEMB	969668008	1	1	434	917924808	BATTERY STORAGE
BATTERY CHARGER 110V	915280808	156	1	13		LIEBHERR CRAW.CRANE LR 1
BATTERY HOLDER	10873512	4	2	1262	10454762	REMOTE CONTROL TRANSMIT
BATTERY STORAGE	917924808	126	1	12		LIEBHERR CRAW.CRANE LR 1
BATTERY TERMINAL CLAMP 1	613206608	19	6	440	969667508	ELECTRIC FOR BATTERY BOX
BATTERY TERMINAL CLAMP 1	613206508	18	6	440	969667508	ELECTRIC FOR BATTERY BOX
BEAM RELAY 27V 5A	630102208	52	1	694	968104208	RELAY CONTROL SYSTEM
BEARING	939566801	5	1	48	915847808	CRAWLER TRACK CARRIER, L
BEARING	939566801	5	1	86	916996808	CRAWLER TRACK CARRIER,
BEARING	939567501	6	1	48	915847808	CRAWLER TRACK CARRIER, L
BEARING	939567501	6	1	86	916996808	CRAWLER TRACK CARRIER,
BEARING 13,5/48X12 GUMMI 6	10097496	123	4	239	96005700	DIESEL ENGINE, PRE-ASSEMB
BEARING BLOCK PA6G	977619608	37	4	1046	916950608	D INTERMEDIATE SECTION
BEARING BLOCK PA6G	977619608	39	4	1058	916950708	D INTERMEDIATE SECTION
BEARING BOXES-PAIR	7624210	26	1	264	10471370	DRIVING GEAR
BEARING BUSH	570796608	301	1	217	11347399	FLANGE BEARING
BEARING BUSH 150X170X110	977331408	38	2	528	96001032	SA FRAME PRE-ASS.
BEARING BUSH 200X220X35 G	977325108	(2)	1	528	96001032	SA FRAME PRE-ASS.
BEARING BUSH 200X220X58 G	976828408	(2)	1	528	96001032	SA FRAME PRE-ASS.
BEARING BUSH 210X250X259	977331508	40	2	528	96001032	SA FRAME PRE-ASS.
BEARING BUSH 22X25X13 St/P	10121971	(2)	4	343	10133947	SUCTION PUMP WITH FASTEN
BEARING COVER 31CrMoV9	9072908	3	1	377	9072906	INTERMEDIATE GEAR CPL.
BEARING COVER RING 6213 A	747204205	450	1	248	10873374	DISTRIBUTOR GEARBOX
BEARING CPL	96007232	2	1	918	918651508	SL REDUCING SECTION
BEARING CPL	964560308	10	2	528	96001032	SA FRAME PRE-ASS.
BEARING CPL	964967508	2	1	1075	918380308	JACK-CONNECTION HEAD
BEARING LEFT	964904308	3	1	875	918380008	SW HEAD SECTION
BEARING PLATE	283020908	52	1	528	96001032	SA FRAME PRE-ASS.
BEARING PLATE 10X60X90 P	932247008	2	2	138	964794108	CONSOLE COMPL.
BEARING PLATE 10X60X90 P	932247008	47	4	851	917536508	S PIVOT SECTION
BEARING PLATE 10X60X90 P	932247008	27	8	990	917536608	D PIVOT SECTION
BEARING PLATE 15 X 60 X 810	976432708	40	1	1172	918692808	PIVOT SECTION
BEARING PLATE 15 X 60 X1230	977831608	22	1	1089	967297908	WA-FRAME 1
BEARING PLATE 15 X 60 X1230	977831608	70	1	1106	965864808	WA-FRAME 2 HEAD SECTION
BEARING PLATE 15X60X180 P	932592408	72	1	1076	918380308	JACK-CONNECTION HEAD
BEARING PLATE 20X160X210 P	283040508	53	1	1240	916843808	SUSPENDED BALLAST
BEARING PLATE PA6G	977296008	8	1	137	917923208	SLEWING PLATFORM FRAME
BEARING PLATE X0 PA6G	935469208	2	2	1030	965075208	SUPPORT CPL.
BEARING RIGHT	964904408	4	1	875	918380008	SW HEAD SECTION
BEARING RING	570113508	3	1	221	570112908	DRIVING GEAR
BEARING RING	570796008	3	1	218	540270414	POWER TAKE-OFF CPL
BEARING SHELL	7023749	26	1	276	10472204	DRIVING GEAR
BEARING STUB SHAFT 110.OX	977325008	5	1	1204	964788808	F-STAY COMPL.
BEARING WELDED	964561108	(1)	1	528	96001032	SA FRAME PRE-ASS.
BEARING WELDED	964858408	1	1	920	96007232	BEARING CPL
BEARING WELDED	964966908	1	1	1204	964788808	F-STAY COMPL.

24.10.2022

etk_en_de_097927_LR_1600_2

1419

LIEBHERRAlphabetical index
Alphabetischer Index

Description	Item	Pos.	Quantity	Page	Assembly	Description
BEARING WELDED	965444808	3	1	210	916161708	ERECTING WINCH
BELT CARRIER SYSTEM	10475436	2	1	1261	917751408	ELECTR.FOR SLEWING GEAR
BEVEL WHEEL SET	939766401	2	1	62	90005214	ANGULAR GEAR
BLANKING PLUG	779017601	76	2	200	90205480	SLEWING GEAR DRIVE
BLANKING PLUG 13	779018301	46	2	57	939567501	BEARING
BLANKING PLUG ISO 8434-1 PL	477700408	829	2	724	969779608	HYDRAULICS UPPER CARRI
BLANKING PLUG ISO 8434-1 PL	477700408	645	1	769	969899008	PIPEWORK AIR INSTALLATIO
BLANKING PLUG ISO 8434-1 PL	477700608	747	3	723	969779608	HYDRAULICS UPPER CARRI
BLIND	11007847	38	1	603	917912208	CABIN, GLAZED
BLIND	11007848	39	1	603	917912208	CABIN, GLAZED
BLIND	11007849	37	1	603	917912208	CABIN, GLAZED
BLIND RIVET 3,0X3,2-5,0	704212108	10	2	486	962869608	INTERIOR HOUSING PRE-ASS.
BLIND RIVET 3,0X3,2-5,0	704212108	41	50	694	968104208	RELAY CONTROL SYSTEM
BLIND RIVET 4,0X10,5	704232308	80	1	680	917928508	SWITCHBOX MOUNTING PART
BLIND RIVET 4,0X10,5	704232308	11	26	688	969661508	ASSEMBLY PARTS MOUNTIN
BLIND RIVET NUT M5 K=1,0-3,5	10042592	36	8	501	969666408	CONTROLS AND FITTINGS RI
BLIND RIVET NUT M5 K=1,0-3,5	10042592	31	29	603	917912208	CABIN, GLAZED
BLIND RIVET NUT M5 K=1,0-3,5	10042592	4	23	606	917432008	SLIDING DOOR CPL.
BLIND RIVET NUT M6 K=1,5-3,	10042593	14	1	510	969666808	ELECTRIC ADD-ON PARTS CA
BLIND RIVET NUT M6 K=1,5-3,	10042593	32	86	603	917912208	CABIN, GLAZED
BLIND RIVET NUT M6 K=1,5-3,	10042593	5	6	609	964560908	ROOF WINDOW PRE-ASS.
BLIND RIVET NUT M8 K=1,8-5 4	12100289	24	5	603	917912208	CABIN, GLAZED
BLIND RIVET NUT M8 K=1,8-5 4	12100289	18	2	606	917432008	SLIDING DOOR CPL.
BLOCK	510713808	1	1	744	511497508	PRESSURE RELIEF VALVE
BLOCK	510714308	14	1	744	511497508	PRESSURE RELIEF VALVE
BLOCKING WHEEL	10802362	17	1	103	540001808	ROPE WINCH
BLOWER	10330586	900	1	636	10228112	AIR CONDITIONING UNIT
BOARD CONTROL PANEL 40X	977994508	6	1	676	965113808	CONTROL DESK
BOLT EXTRACTION ATTACHM	917790608	344	1	16		LIEBHERR CRAW.CRANE LR 1
BOOM NOSE 36T	916843508	305	1	16		LIEBHERR CRAW.CRANE LR 1
BOOM NOSE WELDED CONST	967311208	1	1	1208	916843508	BOOM NOSE
BOW-TYPE CLAMP 125	552099708	19	1	421	917923808	MUFFLER UNIT
BOW-TYPE CLAMP 152.4	10144699	15	1	421	917923808	MUFFLER UNIT
BOWDEN PULL SYSTEM L=130	10424581	18	1	608	968080908	CLOSING DEVICE
BOWL	10331395	16	1	290	10303007	FUEL PREFILTER
BOWLEN SEALING HNBR	10294170	5	1	290	10303007	FUEL PREFILTER
BOX NUT	11004443	27	1	726	10451049	DIRECTIONAL CONTROL VALV
BOX NUT AL8 CR6-FREI	477401408	32	1	516	917926408	ADD HEATING SUPERSTRUCT
BOX NUT DIN 3870 AL10 A3P	477401508	40	1	445	917926008	UREA PLANT
BOX NUT DIN 3870 AL10 A3P	477401508	828	2	724	969779608	HYDRAULICS UPPER CARRI
BOX NUT DIN 3870 AL10 A3P	477401508	644	1	769	969899008	PIPEWORK AIR INSTALLATIO
BOX NUT DIN 3870 AL15 A3P	477401208	748	3	723	969779608	HYDRAULICS UPPER CARRI
BOX NUT DIN 3870 AL22 A3P	477402608	612	3	71	966766508	AUX.HYDR.CR.TRACK CARR.2
BOX NUT DIN 3870 AL22 A3P	477402608	610	1	90	966766408	AUX.HYDR.CR.TRACK CARR.2
BOX NUT DIN 3870 AL22 A3P	477402608	2	1	288	968652008	PIPE SOCKET CPL.
BOX NUT DIN 3870 AL28 A3P	477401708	750	1	723	969779608	HYDRAULICS UPPER CARRI
BOX NUT DIN 3870 AL35 A3C	477401808	674	5	722	969779608	HYDRAULICS UPPER CARRI
BOX NUT DIN 3870 AL42 A3P	477401908	629	1	721	969779608	HYDRAULICS UPPER CARRI
BOX NUT DIN 3870 AS16 A3P	477400608	607	1	71	966766508	AUX.HYDR.CR.TRACK CARR.2
BOX NUT DIN 3870 AS16 A3P	477400608	608	1	90	966766408	AUX.HYDR.CR.TRACK CARR.2
BOX NUT DIN 3870 AS38	477401008	615	2	90	966766408	AUX.HYDR.CR.TRACK CARR.2
BOX NUT DIN 3870 AS38	477401008	735	48	723	969779608	HYDRAULICS UPPER CARRI
BOX NUT DIN 3870 AS6 A3P	477400108	36	20	585	915280008	CENT. LUBRIC. SYSTEM SUP
BOX NUT DIN 3870 AS6 A3P	477400108	633	2	769	969899008	PIPEWORK AIR INSTALLATIO
BOX NUT UEMLL08 Inox	11355720	10	1	453	10144093	DEF INJECTOR
BRACE PLATE	925305408	1	1	102	925305308	SUPPORT PLATE COMPL.
BRACKET	10650670	2	1	300	11007003	OIL AIR COOLER
BRACKET	11171276	(71)	1	463	11113343	OPERATOR SEAT
BRACKET	11171276	71	1	463	11113343	OPERATOR SEAT
BRACKET	965181108	26	1	548	916111008	ROLLER BEARING

24.10.2022

etk_en_de_097927_LR_1600_2

1420

LIEBHERRAlphabetical index
Alphabetischer Index

Description	Item	Pos.	Quantity	Page	Assembly	Description
BRACKET 10 ST	10216529	60	1	793	917951308	AIR COND. UNIT SUPERSTRU
BRACKET CLIP 70-73/73/20	10324953	189	1	239	96005700	DIESEL ENGINE, PRE-ASSEMB
BRACKET CPL.	928830408	2	2	855	928830208	SAFETY ROLLER CPL.
BRACKET CPL.	928830408	153	2	992	917536608	D PIVOT SECTION
BRACKET CPL.	96013249	66	2	918	918651508	SL REDUCING SECTION
BRACKET CPL.	964721808	3	1	1187	917792508	F-HEAD SECTION
BRACKET CPL.	964826108	3	2	1180	918671208	F-GUYING
BRACKET CPL.	964829208	4	2	1180	918671208	F-GUYING
BRACKET CPL.	964927008	6	2	1011	918380108	D HEAD SECTION
BRACKET CPL.	965033108	7	2	1105	965864808	WA-FRAME 2 HEAD SECTION
BRACKET CPL.	969047508	4	2	1187	917792508	F-HEAD SECTION
BRACKET CPL.	969051608	50	2	1187	917792508	F-HEAD SECTION
BRACKET CPL. 0	964718708	2	2	1187	917792508	F-HEAD SECTION
BRACKET CPL. 0.250 BS-59	965908308	21	2	1016	96007265	LUFFING PULLEY BLOCK COM
BRACKET CPL. 0.250 M BS-58	964945608	2	2	1016	96007265	LUFFING PULLEY BLOCK COM
BRACKET CPL. 0.35M	964802708	21	2	1199	918671408	ERECTION FRAME
BRACKET CPL. 0.50M	965016208	47	2	990	917536608	D PIVOT SECTION
BRACKET CPL. 0.55M	964991208	9	2	1089	967297908	WA-FRAME 1
BRACKET CPL. 0.55M	964991308	10	2	1089	967297908	WA-FRAME 1
BRACKET CPL. 0.5M	964802408	11	2	1199	918671408	ERECTION FRAME
BRACKET CPL. 0.5M	964991108	15	4	1105	965864808	WA-FRAME 2 HEAD SECTION
BRACKET CPL. 0.6M	965319608	8	4	1089	967297908	WA-FRAME 1
BRACKET CPL. 0.875M	964967708	3	2	1240	916843808	SUSPENDED BALLAST
BRACKET LEFT	977556508	4	1	467	964862608	SEAT
BRACKET LEFT SPF	967588308	3	1	461	917203308	CONTROL STAND
BRACKET RIGHT	977556708	5	1	467	964862608	SEAT
BRACKET RIGHT SPF	967588408	4	1	461	917203308	CONTROL STAND
BRACKET WELDED	925194408	5	1	127	915591808	FIXING PARTS SLEWING RING
BRACKET WELDED CONST.	921696408	2	1	1219	921699008	CAMERA EQUIPMENT D-PIVOT
BRACKET WELDED CONST.	925194108	4	1	127	915591808	FIXING PARTS SLEWING RING
BRACKET WELDED CONST.	96002368	1	2	812	918272708	BASE PLATE SLEWING PLATF
BRACKET WELDED CONST.	964280508	2	2	566	917927108	FUEL TANK CPL.
BRACKET WELDED CONST.	964574808	1	2	120	915302108	FIXAGE DU CONTREPOIDS CE
BRACKET WELDED CONST.	964750608	4	2	571	915279808	OIL RESERVOIR, COMPLETE
BRACKET WELDED CONST.	964794308	1	1	138	964794108	CONSOLE COMPL.
BRACKET WELDED CONST.	964968908	2	4	1252	915295008	CENTERING STANDARD
BRACKET WELDED CONST.	965061408	9	1	1098	967296808	WA-FRAME 2 PIVOT SECTION
BRACKET WELDED CONST.	965061508	10	1	1098	967296808	WA-FRAME 2 PIVOT SECTION
BRACKET WELDED CONST.	965215408	2	1	1223	965215308	CAMERA EQUIPMENT S-PIVOT
BRACKET WELDED CONST.	965424508	87	4	1119	916343108	W PIVOT SECTION
BRACKET WELDED CONST.	966123208	1	1	534	966123108	CONSOLE COMPL.
BRACKET WELDED CONST.	966651608	51	2	137	917923208	SLEWING PLATFORM FRAME
BRACKET WELDED CONST.	968014308	2	1	1152	96007355	RETAINING CYLINDER PRE-A
BRACKET WELDED CONST. FE	961750308	2	2	783	917691508	S OVERRUN PROTECTION
BRACKET WELDED CONST. FE	961750308	7	2	1065	916342908	D OVERRUN PROTECTION
BRACKET WELDED CONST. FE	964598308	3	1	613	964598008	WINDSHIELD WASHER INSTAL
BRACKET WELDED CONST. FE	965049208	8	2	1144	96045276	ROD
BRACKET WELDED CONST. FE	966687808	7	1	461	917203308	CONTROL STAND
BRACKET WELDED CONST. H	965291008	1	1	1264	915700508	TRANSPORT KEEPER
BRACKET WELDED CONST. R	964843708	12	2	461	917203308	CONTROL STAND
BRACKET WELDED CONST. SP	968867708	1	1	449	96008821	PUMP PRE-ASS.
BRACKET WELDED CONST. V	965291108	2	1	1264	915700508	TRANSPORT KEEPER
BRACKET WELDED IN FRONT	965181008	25	1	548	916111008	ROLLER BEARING
BRACKET WITH BOARD	96021563	(1)	1	918	918651508	SL REDUCING SECTION
BRACKET WITH BOARD	964568608	2	2	532	964568008	ROD CPL.
BRACKET WITH BOARD	964568708	3	2	532	964568008	ROD CPL.
BRACKET WITH BOARD	964568808	4	1	532	964568008	ROD CPL.
BRACKET WITH BOARD	964833708	1	2	1183	964829208	BRACKET CPL.
BRACKET WITH BOARD	964946408	1	2	1017	964945608	BRACKET CPL.
BRACKET WITH BOARD	969047608	1	2	1189	969047508	BRACKET CPL.

24.10.2022

etk_en_de_097927_LR_1600_2

1421

LIEBHERRAlphabetical index
Alphabetischer Index

Description	Item	Pos.	Quantity	Page	Assembly	Description
BRACKET WITH BOARD	969051708	1	2	1191	969051608	BRACKET CPL.
BRACKET WITH BOARD 0.25	964523108	2	2	894	964344008	ROD CPL.
BRACKET WITH BOARD 0.25	964523108	2	2	902	964522208	ROD CPL.
BRACKET WITH BOARD 0.25	964523108	2	2	910	964798408	ROD CPL.
BRACKET WITH BOARD 0.25	964523108	2	2	921	964867908	ROD CPL.
BRACKET WITH BOARD 0.25	964523108	3	2	979	964703808	ROD CPL.
BRACKET WITH BOARD 0.25	964523108	2	2	980	965097008	ROD CPL.
BRACKET WITH BOARD 0.25	964523108	2	2	982	965085808	ROD CPL.
BRACKET WITH BOARD 0.25	964523108	2	2	983	965085908	ROD CPL.
BRACKET WITH BOARD 0.25	964523108	2	2	995	965019708	ROD CPL.
BRACKET WITH BOARD 0.25	964523108	1	2	1018	965908308	BRACKET CPL.
BRACKET WITH BOARD 0.25	964523108	2	2	1071	965023608	ROD CPL.
BRACKET WITH BOARD 0.25	964523108	2	2	1072	965023808	ROD CPL.
BRACKET WITH BOARD 0.25	964523108	3	2	1110	965005408	ROD CPL.
BRACKET WITH BOARD 0.25	964523108	2	2	1143	965049808	ROD CPL.
BRACKET WITH BOARD 0.25	964523108	2	2	1166	965315008	ROD CPL.
BRACKET WITH BOARD 0.25	964523108	2	2	1167	965315108	ROD CPL.
BRACKET WITH BOARD 0.25	964523208	3	1	894	964344008	ROD CPL.
BRACKET WITH BOARD 0.25	964523208	3	1	902	964522208	ROD CPL.
BRACKET WITH BOARD 0.25	964523208	3	1	910	964798408	ROD CPL.
BRACKET WITH BOARD 0.25	964523208	3	1	921	964867908	ROD CPL.
BRACKET WITH BOARD 0.25	964523208	4	1	979	964703808	ROD CPL.
BRACKET WITH BOARD 0.25	964523208	3	1	980	965097008	ROD CPL.
BRACKET WITH BOARD 0.25	964523208	3	1	982	965085808	ROD CPL.
BRACKET WITH BOARD 0.25	964523208	3	1	983	965085908	ROD CPL.
BRACKET WITH BOARD 0.25	964523208	3	1	995	965019708	ROD CPL.
BRACKET WITH BOARD 0.25	964523208	2	1	1018	965908308	BRACKET CPL.
BRACKET WITH BOARD 0.25	964523208	3	1	1071	965023608	ROD CPL.
BRACKET WITH BOARD 0.25	964523208	3	1	1072	965023808	ROD CPL.
BRACKET WITH BOARD 0.25	964523208	2	1	1110	965005408	ROD CPL.
BRACKET WITH BOARD 0.25	964523208	3	1	1143	965049808	ROD CPL.
BRACKET WITH BOARD 0.25	964523208	3	1	1166	965315008	ROD CPL.
BRACKET WITH BOARD 0.25	964523208	3	1	1167	965315108	ROD CPL.
BRACKET WITH BOARD 0.25	964859508	(2)	2	1046	916950608	D INTERMEDIATE SECTION
BRACKET WITH BOARD 0.25	964859508	2	2	1060	964915908	ROD CPL.
BRACKET WITH BOARD 0.25	964859608	(3)	1	1046	916950608	D INTERMEDIATE SECTION
BRACKET WITH BOARD 0.25	964859608	3	1	1060	964915908	ROD CPL.
BRACKET WITH BOARD 0.25M	964700008	15	4	851	917536508	S PIVOT SECTION
BRACKET WITH BOARD 0.34	965326208	70	1	49	915847808	CRAWLER TRACK CARRIER, L
BRACKET WITH BOARD 0.34	965326208	70	1	87	916996808	CRAWLER TRACK CARRIER,
BRACKET WITH BOARD 0.34	965326308	71	1	49	915847808	CRAWLER TRACK CARRIER, L
BRACKET WITH BOARD 0.34	965326308	71	1	87	916996808	CRAWLER TRACK CARRIER,
BRACKET WITH BOARD 0.35M	964961108	2	2	1020	964926908	ROD CPL.
BRACKET WITH BOARD 200	964529008	2	2	1181	964825908	ROD CPL.
BRACKET WITH BOARD 200	964529008	1	2	1182	964826108	BRACKET CPL.
BRACKET WITH BOARD 200	964529008	(2)	2	1199	918671408	ERECTION FRAME
BRACKET WITH BOARD 350	964723708	(1)	2	1199	918671408	ERECTION FRAME
BRACKET WITH BOARD 350	964723908	(1)	2	1199	918671408	ERECTION FRAME
BRACKET WITH BOARD 390	964788908	13	2	1205	964789008	FAB-STAY
BRACKET,LEFT WELDED FE//	964842708	8	1	461	917203308	CONTROL STAND
BRACKET,LEFT WELDED RAL	964843808	13	1	461	917203308	CONTROL STAND
BRACKET,RIGHT WELDED FE//	964842808	9	1	461	917203308	CONTROL STAND
BRACKET,RIGHT WELDED RAL	964843908	14	1	461	917203308	CONTROL STAND
BRAKE	932916301	62	1	53	90005106	ANGULAR GEAR
BRAKE	932916301	62	1	62	90005214	ANGULAR GEAR
BRAKE ACTUATING UNIT	502816901	(3)	1	53	90005106	ANGULAR GEAR
BRAKE FLANGE	540259314	1	1	156	10874977	DRIVE
BRAKE FLANGE	540259314	11	1	965	10876209	DRIVE COMPL.
BRAKE FLANGE	570796208	1	1	219	540270514	DRIVE UNIT CPL
BRAKE MULTI-DISC SET	927746701	(1)	1	53	90005106	ANGULAR GEAR

24.10.2022

etk_en_de_097927_LR_1600_2

1422

LIEBHERRAlphabetical index
Alphabetischer Index

Description	Item	Pos.	Quantity	Page	Assembly	Description
BRAKE PACKING SET	927746801	(2)	1	53	90005106	ANGULAR GEAR
BRICK 50X242X242 S355J2+N	974318808	7	4	1252	915295008	CENTERING STANDARD
BRICK 50X242X242 S355J2+N	974318908	8	4	1252	915295008	CENTERING STANDARD
BRICK 50X255X280 S355J2+N	977696408	11	2	1252	915295008	CENTERING STANDARD
BRICK 50X274X255 S355J2+N	974318708	6	2	1252	915295008	CENTERING STANDARD
BRICK 50X274X255 S355J2+N	974319008	9	2	1252	915295008	CENTERING STANDARD
BRICK 50X280X255 S355J2+N	977695608	10	2	1252	915295008	CENTERING STANDARD
BRIDE DE BLOCAGE	965140708	2	1	801	965885508	CAMERA INSTALLATION SLEW
BRUSH SUPPORT	10411786	16	8	1249	10028002	CABLE REEL
BRUSH SUPPORT 10A GOLD	11003142	(1)	1	1249	10028002	CABLE REEL
BS HOUSING HAN 24B	605618508	505	1	168	967331808	WIRING HARNESS
BS HOUSING HAN 24B	605618508	505	1	196	967332108	WIRING HARNESS
BS HOUSING HAN 24B	605618508	518	3	666	969721508	WIRING HARNESS
BTB PROGRAMMED OW	966224908	41	1	680	917928508	SWITCHBOX MOUNTING PART
BTT PROGRAMMED	968252708	31	1	501	969666408	CONTROLS AND FITTINGS RI
BUILD-IN SOCKET 24-POL A24	691899608	(505)	1	869	965048108	TERMINAL BOX CPL.
BUILD-IN SOCKET 24-POL A24	691899608	(503)	1	1079	965531308	TERMINAL BOX
BUILD-IN SOCKET 24-POL A24	692401608	(151)	1	673	969739808	TERMINAL BOX CPL.
BUILD-IN SOCKET 24-POL A24	692401608	(501)	1	869	965048108	TERMINAL BOX CPL.
BUILD-IN SOCKET 24-POL A24	692401608	(501)	1	1079	965531308	TERMINAL BOX
BUILT-IN SOCKET 2-POL	605203908	2	1	491	965038508	PLATE PRE-ASS.
BUILT-IN SOCKET 2-POL	605203908	3	2	667	927868908	TERMINAL BOX LIGHTING
BUILT-IN SOCKET 2-POL	605203908	51	1	694	968104208	RELAY CONTROL SYSTEM
BUILT-IN VALVE	10041652	5	1	735	10413103	DIRECTIONAL SEAT VALVE
BUILT-IN VALVE 350BAR 900L/	10813731	2	4	731	10413255	CHANGE-OVER BLOCK
BUMPER BRACKET CPL. RIGH	965032608	6	1	1105	965864808	WA-FRAME 2 HEAD SECTION
BUS LINE 2 X 0,5	11840113	12	9.67	659	969720908	WIRING HARNESS
BUS LINE 2 X 0,5	11840113	13	9.67	659	969720908	WIRING HARNESS
BUS LINE 2 X 0,5	11840113	17	9.67	659	969720908	WIRING HARNESS
BUS LINE 2 X 0,5	11840113	374	0.65	659	969720908	WIRING HARNESS
BUS LINE 2 X 0,5	11840113	17	0.21	662	969721108	WIRING HARNESS
BUS LINE 2 X 0,5	11840113	18	5.06	662	969721108	WIRING HARNESS
BUS LINE 2 X 0,5	11840113	19	1.06	662	969721108	WIRING HARNESS
BUS LINE 2 X 0,5	11840113	370	1.26	662	969721108	WIRING HARNESS
BUS LINE 2 X 0,5	11840113	371	5.76	662	969721108	WIRING HARNESS
BUS LINE 2 X 0,5	11840113	372	7.05	662	969721108	WIRING HARNESS
BUS LINE 2 X 0,5	11840113	373	0.17	662	969721108	WIRING HARNESS
BUS LINE 2 X 0,5	11840113	374	0.17	662	969721108	WIRING HARNESS
BUS LINE 2 X 0,5	11840113	375	0.17	662	969721108	WIRING HARNESS
BUS LINE 2 X 0,5	11840113	376	0.17	662	969721108	WIRING HARNESS
BUS LINE 2 X 0,5	11840113	377	0.17	662	969721108	WIRING HARNESS
BUS LINE 4 X 1 SPF	600345208	388	9.67	659	969720908	WIRING HARNESS
BUS LINE 4 X 1 SPF	600345208	11	10.07	662	969721108	WIRING HARNESS
BUS PCB	928431108	3	1	696	912353808	SUBRACK
BUSHING	10000794	5	1	277	10472208	ADJUSTMENT
BUSHING	571582208	2	1	376	5700161	AIR COMPRESSOR
BUSHING	971616908	27	2	1118	916343108	W PIVOT SECTION
BUSHING	977800908	(2)	1	1089	967297908	WA-FRAME 1
BUSHING	977800908	(2)	1	1105	965864808	WA-FRAME 2 HEAD SECTION
BUSHING 1,5/17/9 BK	726616808	120	4	654	967069508	FLAP PRE-ASS.
BUSHING 10,5X16X19 11SMnP	10145395	6	1	391	10145845	GENERATOR, PRE-ASSEMBLE
BUSHING 100X130X170 GZ-CU	977081808	19	2	867	916341908	F-CONNECTING HEAD
BUSHING 140X180X123 GZ-CU	977524708	(2)	1	875	918380008	SW HEAD SECTION
BUSHING 150X190X60 GZ-CU	977729608	3	2	1158	964993808	GY MOUNTING CPL.
BUSHING 150X200X216 GZ-CU	977654908	8	2	1075	918380308	JACK-CONNECTION HEAD
BUSHING 16X12 1.4301	97002990	47	4	461	917203308	CONTROL STAND
BUSHING 16X12 1.4301	97002990	10	1	608	968080908	CLOSING DEVICE
BUSHING 230X200X266 GZ-CU	976908408	2	2	851	917536508	S PIVOT SECTION
BUSHING 240X280X175 GZ-ZU	977639208	3	1	1021	964927008	BRACKET CPL.
BUSHING 25X54 12CRNIS188	976535108	3	1	145	965640008	LIMIT SWITCH, PRE-ASSEMB

24.10.2022

etk_en_de_097927_LR_1600_2

1423

LIEBHERRAlphabetical index
Alphabetischer Index

Description	Item	Pos.	Quantity	Page	Assembly	Description
BUSHING 60X65X30	12104654	32	1	535	10411019	HYDRO CYLINDER
BUSHING 60X65X30	12104654	320	2	535	10411019	HYDRO CYLINDER
BUSHING 60X65X85	12107375	310	2	535	10411019	HYDRO CYLINDER
BUSHING 80X100X70 GZ-CUZN	704334608	25	2	595	917929608	CRANE DRIVER'S CABIN CPL.
BUSHING GZ-CUZN25AL5	704332208	8	1	1085	965851008	WA-FRAME
BUSHING GZ-CUZN25AL5	704332208	2	1	1158	964993808	GY MOUNTING CPL.
BUSHING GZ-CUZN25AL5	704337808	85	2	991	917536608	D PIVOT SECTION
BUSHING GZ-CUZN25AL5	977801308	(2)	1	1089	967297908	WA-FRAME 1
BUSHING GZ-CUZN25AL5	977801308	(2)	1	1089	967297908	WA-FRAME 1
BUSHING GZ-CUZN25AL5	977801308	(2)	1	1105	965864808	WA-FRAME 2 HEAD SECTION
BUSHING GZ-CUZN25AL5	977801308	2	1	1107	965032308	SIDE PART CPL. LEFT
BUSHING GZ-CUZN25AL5	978045308	2	1	1108	965032608	BUMPER BRACKET CPL. RIGH
BUSHING HOUSING 1-POL	11118242	502	1	507	969951808	WIRING HARNESS
BUSHING HOUSING 2-POL 20	11060619	503	2	662	969721108	WIRING HARNESS
BUSHING HOUSING 2-POL 5A	10424622	508	3	504	969666608	WIRING HARNESS
BUSHING HOUSING 2-POL BL	11342208	508	1	662	969721108	WIRING HARNESS
BUSHING HOUSING 4-POL PB	11341840	506	1	662	969721108	WIRING HARNESS
BUSHING RD100X45 GZ-CUZN	978810608	3	2	851	917536508	S PIVOT SECTION
BUSHING SLEEVE 165X156 G	976784908	2	1	60	964528708	ROLLER BODY HALF CPL.
BUSHING SUPPORT 6-POL 16	604526508	517	1	504	969666608	WIRING HARNESS
BUSHING SUPPORT 6-POL 16	604526508	(503)	1	869	965048108	TERMINAL BOX CPL.
BUSHING SUPPORT 6-POL 16	604526508	(505)	1	1079	965531308	TERMINAL BOX
BUTT STRAP	964756208	5	2	1162	917153408	F-ASSEMBLY UNIT
BUTT STRAP 4X40X20 S315M	978361008	7	2	243	969540308	CLUTCH ACTUATOR
BUTT STRAP 8X113X108 S35	978361108	6	1	243	969540308	CLUTCH ACTUATOR
BUTTON HEAD SCREW AEHN	10475893	2	2	553	969468008	ADDITIONAL PART AIR FILTER
BUTTON HEAD SCREW AEHN	10875468	5	4	490	967475208	EL.EQUIPMENT CABIN
BUTTON HEAD SCREW AEHN	10875468	3	4	512	964931408	PREMOUNTED PLUG SOCKET
BUTTON HEAD SCREW AEHN	10875468	76	10	604	917912208	CABIN, GLAZED
BUTTON HEAD SCREW AEHN	10875468	21	6	613	964598008	WINDSHIELD WASHER INSTAL
BUTTON HEAD SCREW AEHN	10875468	45	101	618	969298008	INTERIOR PANELING
BUTTON HEAD SCREW AEHN	10875468	7	2	623	964720408	PEDAL CANTILEVER INSTALL
BUTTON HEAD SCREW AEHN	10875468	20	5	634	918009808	CLIMA-HEATING INSTALLATIO
BUTTON HEAD SCREW AEHN	10875468	7	2	802	964839708	EQUIPMENT CAMERA CAB
BUTTON HEAD SCREW AEHN	10875468	(7)	2	803	915525908	ERG. CAMERA CONTROL
BUTTON HEAD SCREW AEHN	10412851	51	7	142	969855808	ASSEMBLY PARTS F.SLEWING
BUTTON HEAD SCREW AEHN	10412851	27	5	434	917924808	BATTERY STORAGE
BUTTON HEAD SCREW AEHN	10412851	3	5	438	967472608	COVER PRE-ASSY.
BUTTON HEAD SCREW AEHN	10412851	73	6	596	917929608	CRANE DRIVER'S CABIN CPL.
BUTTON HEAD SCREW AEHN	10412851	21	8	801	965885508	CAMERA INSTALLATION SLEW
BUTTON HEAD SCREW AEHN	10412852	38	4	434	917924808	BATTERY STORAGE
BUTTON HEAD SCREW AEHN	10412852	15	10	620	964588308	GUIDE PRE-ASS.
BUTTON HEAD SCREW AEHN	10412853	12	1	608	968080908	CLOSING DEVICE
BUTTON HEAD SCREW AEHN	12102696	18	4	20	915862408	CENTRAL SECTION CRAWLER
BUTTON HEAD SCREW AEHN	12102696	305	4	71	966766508	AUX.HYDR.CR.TRACK CARR.2
BUTTON HEAD SCREW AEHN	12102696	305	4	90	966766408	AUX.HYDR.CR.TRACK CARR.2
BUTTON HEAD SCREW AEHN	12102696	14	8	115	915238908	MECHANICAL SUPPORT
BUTTON HEAD SCREW AEHN	12102696	112	120	143	969855808	ASSEMBLY PARTS F.SLEWING
BUTTON HEAD SCREW AEHN	12102696	13	31	153	918409608	WINCH 1
BUTTON HEAD SCREW AEHN	12102696	13	31	171	918409708	WINCH 2
BUTTON HEAD SCREW AEHN	12102696	20	46	187	916340708	WINCH 4 LUFFING GEAR
BUTTON HEAD SCREW AEHN	12102696	329	2	240	96005700	DIESEL ENGINE, PRE-ASSEMB
BUTTON HEAD SCREW AEHN	12102696	68	4	476	918216608	SLEWING PLATFORM CATWAL
BUTTON HEAD SCREW AEHN	12102696	(6)	5	528	96001032	SA FRAME PRE-ASS.
BUTTON HEAD SCREW AEHN	12102696	23	63	528	96001032	SA FRAME PRE-ASS.
BUTTON HEAD SCREW AEHN	12102696	12	2	536	964764508	RETAINER CPL.
BUTTON HEAD SCREW AEHN	12102696	12	2	537	964762808	RETAINER CPL.
BUTTON HEAD SCREW AEHN	12102696	39	2	548	916111008	ROLLER BEARING
BUTTON HEAD SCREW AEHN	12102696	16	4	550	916110908	MOUNTING EQUIPMENT CRAW
BUTTON HEAD SCREW AEHN	12102696	302	8	556	966893108	ADDNL.HYDR.ERECTION DEV

24.10.2022

etk_en_de_097927_LR_1600_2

1424

LIEBHERRAlphabetical index
Alphabetischer Index

Description	Item	Pos.	Quantity	Page	Assembly	Description
BUTTON HEAD SCREW AEHN	12102696	18	2	568	969517508	FUEL TANK, PRE-ASSEMBLED
BUTTON HEAD SCREW AEHN	12102696	18	2	571	915279808	OIL RESERVOIR, COMPLETE
BUTTON HEAD SCREW AEHN	12102696	24	2	573	964630508	OIL TANK PRE-ASS.
BUTTON HEAD SCREW AEHN	12102696	39	2	585	915280008	CENT. LUBRIC. SYSTEM SUP
BUTTON HEAD SCREW AEHN	12102696	60	8	595	917929608	CRANE DRIVER'S CABIN CPL.
BUTTON HEAD SCREW AEHN	12102696	34	2	817	917177308	BALLAST FRAME CRANE SUPP
BUTTON HEAD SCREW AEHN	12102696	95	51	852	917536508	S PIVOT SECTION
BUTTON HEAD SCREW AEHN	12102696	22	5	867	916341908	F-CONNECTING HEAD
BUTTON HEAD SCREW AEHN	12102696	30	4	885	915284608	ROLLER SET
BUTTON HEAD SCREW AEHN	12102696	30	4	889	915284708	ROLLER SET
BUTTON HEAD SCREW AEHN	12102696	9	24	925	918522308	WINCH 5
BUTTON HEAD SCREW AEHN	12102696	22	14	937	916340908	WINCH 6
BUTTON HEAD SCREW AEHN	12102696	30	33	957	918522408	WINCH 3
BUTTON HEAD SCREW AEHN	12102696	128	25	991	917536608	D PIVOT SECTION
BUTTON HEAD SCREW AEHN	12102696	90	18	1012	918380108	D HEAD SECTION
BUTTON HEAD SCREW AEHN	12102696	21	2	1014	96007264	LUFFING PULLEY BLOCK COM
BUTTON HEAD SCREW AEHN	12102696	31	17	1085	965851008	WA-FRAME
BUTTON HEAD SCREW AEHN	12102696	51	42	1090	967297908	WA-FRAME 1
BUTTON HEAD SCREW AEHN	12102696	113	38	1119	916343108	W PIVOT SECTION
BUTTON HEAD SCREW AEHN	12102696	63	37	1173	918692808	PIVOT SECTION
BUTTON HEAD SCREW AEHN	12102696	8	22	1187	917792508	F-HEAD SECTION
BUTTON HEAD SCREW AEHN	12102696	36	15	1208	916843508	BOOM NOSE
BUTTON HEAD SCREW AEHN	12102696	8	4	1264	915700508	TRANSPORT KEEPER
BUTTON HEAD SCREW AEHN	12102696	3	2	1269	96047098	CROSS SHACKLE CPL.
BUTTON HEAD SCREW AEHN	12102696	3	2	1270	96047118	CROSS SHACKLE CPL.
BUTTON HEAD SCREW AEHN	10875485	125	2	143	969855808	ASSEMBLY PARTS F.SLEWING
BUTTON HEAD SCREW AEHN	10875485	20	5	437	969668008	BATTERY BOX, PRE-ASSEMB
BUTTON HEAD SCREW AEHN	10875485	53	6	475	918216608	SLEWING PLATFORM CATWAL
BUTTON HEAD SCREW AEHN	10875485	19	2	516	917926408	ADD HEATING SUPERSTRUCT
BUTTON HEAD SCREW AEHN	10875485	11	1	518	969496208	ADDNL.HEATING, PRE-ASSE
BUTTON HEAD SCREW AEHN	10875485	85	2	604	917912208	CABIN, GLAZED
BUTTON HEAD SCREW AEHN	10875485	3	7	634	918009808	CLIMA-HEATING INSTALLATIO
BUTTON HEAD SCREW AEHN	10875485	320	16	645	969625008	SOUND DAMPING ABOVE
BUTTON HEAD SCREW AEHN	10875485	310	24	654	967069508	FLAP PRE-ASS.
BUTTON HEAD SCREW AEHN	10875485	304	2	760	966915508	ADDNL.HYDR.RETAINING DEV
BUTTON HEAD SCREW AEHN	10875485	13	12	783	917691508	S OVERRUN PROTECTION
BUTTON HEAD SCREW AEHN	10875485	304	2	832	966908308	ADD.HYDR.S_RETAINING RAM
BUTTON HEAD SCREW AEHN	10875485	43	2	957	918522408	WINCH 3
BUTTON HEAD SCREW AEHN	10875485	127	42	991	917536608	D PIVOT SECTION
BUTTON HEAD SCREW AEHN	10875471	26	26	434	917924808	BATTERY STORAGE
BUTTON HEAD SCREW AEHN	10875471	321	24	645	969625008	SOUND DAMPING ABOVE
BUTTON HEAD SCREW AEHN	10875471	321	20	652	969625108	SOUND DAMPING DOWN
BUTTON HEAD SCREW AEHN	10875471	97	12	852	917536508	S PIVOT SECTION
BUTTON HEAD SCREW AEHN	10875486	25	8	516	917926408	ADD HEATING SUPERSTRUCT
BUTTON HEAD SCREW AEHN	10875486	10	1	518	969496208	ADDNL.HEATING, PRE-ASSE
BUTTON HEAD SCREW AEHN	10875486	30	8	566	917927108	FUEL TANK CPL.
BUTTON HEAD SCREW AEHN	10875486	79	2	604	917912208	CABIN, GLAZED
BUTTON HEAD SCREW AEHN	10875486	51	4	618	969298008	INTERIOR PANELING
BUTTON HEAD SCREW AEHN	10875486	322	21	645	969625008	SOUND DAMPING ABOVE
BUTTON HEAD SCREW AEHN	10875486	65	1	1076	918380308	JACK-CONNECTION HEAD
BUTTON HEAD SCREW AEHN	10875486	18	11	1134	917074908	LI INTERMEDIATE SECT. F-GU
BUTTON HEAD SCREW ISO 73	10450226	44	12	1046	916950608	D INTERMEDIATE SECTION
BUTTON HEAD SCREW ISO 73	10450226	45	24	1058	916950708	D INTERMEDIATE SECTION
BUTTON HEAD SCREW ISO 73	10875482	26	4	501	969666408	CONTROLS AND FITTINGS RI
BUTTON HEAD SCREW ISO 7	12100219	17	4	510	969666808	ELECTRIC ADD-ON PARTS CA
BUTTON HEAD SCREW ISO 73	11835043	43	4	461	917203308	CONTROL STAND
BUTTON HEAD SCREW ISO 73	11835043	78	2	604	917912208	CABIN, GLAZED
BUTTON HEAD SCREW ISO 73	11835043	46	6	618	969298008	INTERIOR PANELING
BUTTON HEAD SCREW ISO 73	10875483	14	3	598	969610608	CRANE DRIVER'S CABIN,PRE
BUTTON HEAD SCREW ISO 73	10875483	80	6	604	917912208	CABIN, GLAZED

24.10.2022

etk_en_de_097927_LR_1600_2

1425

LIEBHERRAlphabetical index
Alphabetischer Index

Description	Item	Pos.	Quantity	Page	Assembly	Description
BUTTON HEAD SCREW ISO 73	10875483	3	11	614	965063308	MONITOR CONSOLE
BUTTON HEAD SCREW ISO 73	10875483	25	4	618	969298008	INTERIOR PANELING
BUTTON HEAD SCREW ISO 73	10875474	28	6	461	917203308	CONTROL STAND
BUTTON HEAD SCREW ISO 73	10875474	3	10	501	969666408	CONTROLS AND FITTINGS RI
BUTTON HEAD SCREW ISO 73	10875474	25	7	603	917912208	CABIN, GLAZED
BUTTON HEAD SCREW ISO 73	10875474	5	27	606	917432008	SLIDING DOOR CPL.
BUTTON HEAD SCREW ISO 73	10875474	44	36	618	969298008	INTERIOR PANELING
BUTTON HEAD SCREW ISO 73	10875488	30	6	243	969540308	CLUTCH ACTUATOR
BUTTON HEAD SCREW ISO 73	10429632	323	2	645	969625008	SOUND DAMPING ABOVE
BUTTON HEAD SCREW ISO 73	408650608	48	2	445	917926008	UREA PLANT
BUTTON HEAD SCREW ISO 73	10301319	66	12	596	917929608	CRANE DRIVER'S CABIN CPL.
BUTTON HEAD SCREW ISO 73	10182032	84	5	143	969855808	ASSEMBLY PARTS F.SLEWING
BUTTON HEAD SCREW ISO 73	10182032	28	2	243	969540308	CLUTCH ACTUATOR
BUTTON HEAD SCREW ISO 73	10182032	96	28	852	917536508	S PIVOT SECTION
BUTTON HEAD SCREW ISO 73	10182032	126	20	991	917536608	D PIVOT SECTION
BUTTON HEAD SCREW ISO 73	10182032	89	16	1012	918380108	D HEAD SECTION
BUTTON HEAD SCREW ISO 73	10182032	19	6	1134	917074908	LI INTERMEDIATE SECT. F-GU
BUZZER 18-30V 80-95DBA	10040486	40	1	501	969666408	CONTROLS AND FITTINGS RI
BUZZER 18-30V 80-95DBA	10874241	50	1	501	969666408	CONTROLS AND FITTINGS RI
CABIN SHEET METAL SECTI	918017108	71	1	604	917912208	CABIN, GLAZED
CABIN, GLAZED SPF	917912208	1	1	598	969610608	CRANE DRIVER'S CABIN,PRE
CABLE 12M	614037608	11	1	797	966486008	EQUIPMENT CAMERA SLEW C
CABLE 12M	614038208	11	1	1218	966486708	SUPPLEMENT CAMERA
CABLE 16M	614043508	12	1	1221	966486108	SUPPLEMENT CAMERA
CABLE 5X37-4,5M	10430305	20	1	802	964839708	EQUIPMENT CAMERA CAB
CABLE 6M	614045808	13	2	797	966486008	EQUIPMENT CAMERA SLEW C
CABLE 8M	614037708	14	2	797	966486008	EQUIPMENT CAMERA SLEW C
CABLE 9M	614041808	12	3	797	966486008	EQUIPMENT CAMERA SLEW C
CABLE BREAK PREVENTION 2	511631314	15	2	551	94009255	HYDRAULIC CYLINDER
CABLE BREAK PREVENTION 2	511631314	42	1	1025	10429598	DRAW CYLINDER
CABLE CHAIN 25X41X1000	740017508	42	2	142	969855808	ASSEMBLY PARTS F.SLEWING
CABLE CHANNEL 40X25/2000	601405808	44	0.63	694	968104208	RELAY CONTROL SYSTEM
CABLE CHANNEL 80X100/2000	601414208	45	1.295	688	969661508	ASSEMBLY PARTS MOUNTIN
CABLE CHANNEL 80X80/2000	601413908	21	0.725	688	969661508	ASSEMBLY PARTS MOUNTIN
CABLE CLAMP	720014408	40	6	1046	916950608	D INTERMEDIATE SECTION
CABLE CLAMP	720014408	42	12	1058	916950708	D INTERMEDIATE SECTION
CABLE CLAMP	720014408	66	1	1076	918380308	JACK-CONNECTION HEAD
CABLE CLAMP	720014408	30	3	1085	965851008	WA-FRAME
CABLE CLAMP	720014408	9	3	1187	917792508	F-HEAD SECTION
CABLE CLAMP DC01 FE//ZNNI	953650008	31	8	153	918409608	WINCH 1
CABLE CLAMP DC01 FE//ZNNI	953650008	31	8	171	918409708	WINCH 2
CABLE CLAMP DC01 FE//ZNNI	953650008	430	4	241	96005700	DIESEL ENGINE, PRE-ASSEMB
CABLE CLAMP DC01 FE//ZNNI	953650008	(5)	5	528	96001032	SA FRAME PRE-ASS.
CABLE CLAMP DC01 FE//ZNNI	953650008	50	19	528	96001032	SA FRAME PRE-ASS.
CABLE CLAMP DC01 FE//ZNNI	953650008	17	2	568	969517508	FUEL TANK, PRE-ASSEMBLED
CABLE CLAMP DC01 FE//ZNNI	953650008	61	3	595	917929608	CRANE DRIVER'S CABIN CPL.
CABLE CLAMP DC01 FE//ZNNI	953650008	111	37	852	917536508	S PIVOT SECTION
CABLE CLAMP DC01 FE//ZNNI	953650008	21	5	867	916341908	F-CONNECTING HEAD
CABLE CLAMP DC01 FE//ZNNI	953650008	14	9	925	918522308	WINCH 5
CABLE CLAMP DC01 FE//ZNNI	953650008	31	13	957	918522408	WINCH 3
CABLE CLAMP DC01 FE//ZNNI	953650008	158	19	992	917536608	D PIVOT SECTION
CABLE CLAMP DC01 FE//ZNNI	953650008	101	19	1012	918380108	D HEAD SECTION
CABLE CLAMP DC01 FE//ZNNI	953650008	29	14	1085	965851008	WA-FRAME
CABLE CLAMP DC01 FE//ZNNI	953650008	53	40	1090	967297908	WA-FRAME 1
CABLE CLAMP DC01 FE//ZNNI	953650008	112	36	1119	916343108	W PIVOT SECTION
CABLE CLAMP DC01 FE//ZNNI	953650008	61	35	1173	918692808	PIVOT SECTION
CABLE CLAMP DC01 FE//ZNNI	953650008	7	19	1187	917792508	F-HEAD SECTION
CABLE CLAMP DC01 FE//ZNNI	953650008	35	13	1208	916843508	BOOM NOSE
CABLE CLAMP POLYAMID	704280508	19	3	608	968080908	CLOSING DEVICE
CABLE CLIP HOLDER 28X28-	10870511	6	4	568	969517508	FUEL TANK, PRE-ASSEMBLED

24.10.2022

etk_en_de_097927_LR_1600_2

1426

LIEBHERRAlphabetical index
Alphabetischer Index

Description	Item	Pos.	Quantity	Page	Assembly	Description
CABLE CLIP HOLDER 8,1X-S	11492315	6	7	614	965063308	MONITOR CONSOLE
CABLE CLIP HOLDER 8,1X-S	11492315	47	8	688	969661508	ASSEMBLY PARTS MOUNTIN
CABLE CONDUIT DN16X0,6 PU	11124205	223	1.66	504	969666608	WIRING HARNESS
CABLE CONDUIT DN16X0,6 PU	11124205	223	0.85	659	969720908	WIRING HARNESS
CABLE CONDUIT DN16X0,6 PU	11124205	223	3.83	665	969721508	WIRING HARNESS
CABLE CONDUIT DN20X0,6 PU	11124207	224	0.83	504	969666608	WIRING HARNESS
CABLE CONDUIT DN20X0,6 PU	11124207	224	0.28	659	969720908	WIRING HARNESS
CABLE CONDUIT DN20X0,6 PU	11124207	224	3.03	662	969721108	WIRING HARNESS
CABLE CONDUIT DN25X0,6 PU	11124208	225	1.69	659	969720908	WIRING HARNESS
CABLE CONDUIT DN25X0,6 PU	11124208	225	8.63	662	969721108	WIRING HARNESS
CABLE CONDUIT DN25X0,6 PU	11124208	225	7.26	665	969721508	WIRING HARNESS
CABLE CONDUIT DN30X0,6 PU	11124209	226	0.5	506	969666708	WIRES COMPL. INSTRUMENT
CABLE CONDUIT DN30X0,6 PU	11124209	226	0.96	507	969951808	WIRING HARNESS
CABLE CONDUIT DN30X0,6 PU	11124209	226	8.96	659	969720908	WIRING HARNESS
CABLE CONDUIT DN30X0,6 PU	11124209	226	4.83	665	969721508	WIRING HARNESS
CABLE CONDUIT DN35X0,6 PU	11124210	227	1.73	504	969666608	WIRING HARNESS
CABLE CONDUIT DN35X0,6 PU	11124210	227	2.1	506	969666708	WIRES COMPL. INSTRUMENT
CABLE CONDUIT DN35X0,6 PU	11124210	227	2.3	507	969951808	WIRING HARNESS
CABLE CONDUIT DN35X0,6 PU	11124210	227	0.43	659	969720908	WIRING HARNESS
CABLE CONDUIT DN35X0,6 PU	11124210	227	3.63	665	969721508	WIRING HARNESS
CABLE CONDUIT DN40X0,6 PU	11124211	228	2.43	659	969720908	WIRING HARNESS
CABLE CONDUIT DN40X0,6 PU	11124211	228	0.4	665	969721508	WIRING HARNESS
CABLE CONDUIT DN50X0,6 PU	11124212	229	0.8	504	969666608	WIRING HARNESS
CABLE CONDUIT DN50X0,6 PU	11124212	229	5.71	659	969720908	WIRING HARNESS
CABLE CONDUIT DN60X0,6 PU	11124213	230	0.1	665	969721508	WIRING HARNESS
CABLE CONNECTOR	602336408	2	1	690	926891108	GROUND RAIL
CABLE DRUM	972266008	5	1	1177	96020067	CABLE DRUM COMPL.
CABLE DRUM 165M SPF	616024908	151	1	858	964848908	CABLE DRUM COMPL.
CABLE DRUM 165M SPF	616024908	151	1	1124	965390408	CABLE DRUM COMPL.
CABLE DRUM COMPL.	96020067	17	1	1176	96017890	ELECTRICS F BASE SECTION
CABLE DRUM COMPL.	964848908	6	1	857	966763308	ELECTRIC FOR S-PIVOT SECT
CABLE DRUM COMPL.	965296808	20	1	1246	966781708	ELECTR.FOR BALLAST PALLE
CABLE DRUM COMPL.	965390408	3	1	1121	966763008	EL.EQUIPMENT W-PIVOT SECT
CABLE GLAND M12X1,5X2-8 M	602424008	(501)	1	540	965440508	TERMINAL BOX WINCH PRE-A
CABLE GLAND M12X1,5X2-8 M	602424008	(501)	1	540	965440508	TERMINAL BOX WINCH PRE-A
CABLE GLAND M12X1,5X2-8 M	602424008	(501)	1	540	965440508	TERMINAL BOX WINCH PRE-A
CABLE GLAND M16X1,5/9 MS	10334039	1	1	629	918531108	MIRROR ATTACHM.IN CRANE
CABLE GLAND M16X1,5X4,5-10	602441701	11	2	807	96008937	ADD-ON PARTS EXTERNAL F
CABLE GLAND M16X1,5X4-11	602424108	267	2	79	964870308	TERMINAL BOX CPL.
CABLE GLAND M16X1,5X4-11	602424108	267	2	95	964870708	TERMINAL BOX CPL.
CABLE GLAND M16X1,5X4-11	602424108	(503)	2	540	965440508	TERMINAL BOX WINCH PRE-A
CABLE GLAND M16X1,5X4-11	602424108	72	3	604	917912208	CABIN, GLAZED
CABLE GLAND M16X1,5X4-11	602424108	10	1	1249	10028002	CABLE REEL
CABLE GLAND M16X1,5X4-11	10428532	42	1	510	969666808	ELECTRIC ADD-ON PARTS CA
CABLE GLAND M20X1,5X5-14	602424208	521	3	666	969721508	WIRING HARNESS
CABLE GLAND M20X1,5X5-14	602424208	290	1	671	969722108	TERMINAL BOX CPL.
CABLE GLAND M20X1,5X5-14	602424208	(502)	2	1004	965440108	TERMINAL BOX
CABLE GLAND M20X1,5X5-14	602424208	310	1	1177	96020067	CABLE DRUM COMPL.
CABLE GLAND M20X1,5X5-14	602424208	8	2	1248	965296808	CABLE DRUM COMPL.
CABLE GLAND M20X1,5X5-14	602424208	3	1	1249	10028002	CABLE REEL
CABLE GLAND M20X1,5X6-10	602425708	270	3	540	965440508	TERMINAL BOX WINCH PRE-A
CABLE GLAND M20X1,5X6-10	602425708	279	1	1079	965531308	TERMINAL BOX
CABLE GLAND M20X1,5X6-10	602425708	151	2	1092	965638808	TERMINAL BOX
CABLE GLAND M20X1,5X6-10	602425708	201	1	1210	965176908	TERMINAL BOX CPL.
CABLE GLAND M25X1,5X11-20	602424308	270	1	79	964870308	TERMINAL BOX CPL.
CABLE GLAND M25X1,5X11-20	602424308	270	1	95	964870708	TERMINAL BOX CPL.
CABLE GLAND M25X1,5X11-20	602424308	269	1	858	964848908	CABLE DRUM COMPL.
CABLE GLAND M25X1,5X11-20	602424308	269	1	1124	965390408	CABLE DRUM COMPL.
CABLE GLAND M25X1,5X12-15	602425808	12	1	859	616024908	CABLE DRUM
CABLE GLAND M40X1,5X20-32	602424508	18	1	42	964868708	TERMINAL BOX CPL.

24.10.2022

etk_en_de_097927_LR_1600_2

1427

LIEBHERRAlphabetical index
Alphabetischer Index

Description	Item	Pos.	Quantity	Page	Assembly	Description
CABLE HARNESS	12222809	(45)	1	518	969496208	ADDNL.HEATING, PRE-ASSE
CABLE HARNESS 3300MM	553186908	50	1	503	969666508	CABLE LIST DRIVER'S CABIN
CABLE HARNESS MOUNTING	10145753	580	1	309	10142897	DIESEL ENGINE
CABLE HARNESS W700	12955192	1	1	404	10145753	CABLE HARNESS MOUNTING
CABLE LIST DRIVER'S CABIN	969666508	6	1	479	917926108	EL.INSTRUMENTS F.CRANE D
CABLE LIST MAINS SUPPLY	964837608	3	1	806	918412208	EXTERNAL FEED
CABLE LIST SLEWING PLATF	969721408	15	1	655	917928208	ELECTR. SYSTEM F.SLEWING
CABLE LOOM WL705	10153531	1	1	406	10153527	WIRING HARNESS ASSEMBLY
CABLE LOOM WL710	10153532	2	1	406	10153527	WIRING HARNESS ASSEMBLY
CABLE LOOM WL720	11100081	(1)	1	404	10145753	CABLE HARNESS MOUNTING
CABLE LUG AEHNL.DIN 46237	6001446	759	1	663	969721108	WIRING HARNESS
CABLE LUG DIN 46234 M10/25	602301608	115	3	659	969720908	WIRING HARNESS
CABLE LUG DIN 46234 M6/10	602311508	55	1	659	969720908	WIRING HARNESS
CABLE LUG DIN 46234 M8/16-2	602301708	106	2	659	969720908	WIRING HARNESS
CABLE LUG DIN 46237 6/6mm²	602213308	(39)	1	540	965440508	TERMINAL BOX WINCH PRE-A
CABLE LUG DIN 46237 M6/1-2,5	602217908	34	3	504	969666608	WIRING HARNESS
CABLE LUG DIN 46237 M6/1-2,5	602217908	34	2	671	969722108	TERMINAL BOX CPL.
CABLE LUG DIN 46237 M6/1-2,5	602217908	34	2	674	969739808	TERMINAL BOX CPL.
CABLE LUG M4/0,25-1,5MM² V	602218408	112	1	168	967331808	WIRING HARNESS
CABLE LUG M4/0,25-1,5MM² V	602218408	112	1	196	967332108	WIRING HARNESS
CABLE LUG M4/0,25-1,5MM² V	602218408	112	2	659	969720908	WIRING HARNESS
CABLE LUG M4/0,25-1,5MM² V	602218408	112	3	665	969721508	WIRING HARNESS
CABLE LUG M4/2,5mm² VERZ	602306108	31	2	671	969722108	TERMINAL BOX CPL.
CABLE LUG M4/2,5mm² VERZ	602306108	31	2	674	969739808	TERMINAL BOX CPL.
CABLE LUG M6/16,8-26,7MM²	602205808	111	5	659	969720908	WIRING HARNESS
CABLE MARKER	923512208	500	6	168	967331808	WIRING HARNESS
CABLE MARKER	923512208	500	6	196	967332108	WIRING HARNESS
CABLE MARKER	923512208	(500)	1	480	969666308	EL.EQUIPMENT CABIN
CABLE MARKER	923512208	500	54	504	969666608	WIRING HARNESS
CABLE MARKER	923512208	500	51	506	969666708	WIRES COMPL. INSTRUMENT
CABLE MARKER	923512208	500	39	507	969951808	WIRING HARNESS
CABLE MARKER	923512208	(500)	1	540	965440508	TERMINAL BOX WINCH PRE-A
CABLE MARKER	923512208	(500)	1	540	965440508	TERMINAL BOX WINCH PRE-A
CABLE MARKER	923512208	(500)	1	540	965440508	TERMINAL BOX WINCH PRE-A
CABLE MARKER	923512208	(500)	2	540	965440508	TERMINAL BOX WINCH PRE-A
CABLE MARKER	923512208	500	53	660	969720908	WIRING HARNESS
CABLE MARKER	923512208	500	19	662	969721108	WIRING HARNESS
CABLE MARKER	923512208	500	52	665	969721508	WIRING HARNESS
CABLE MARKER	923512208	(500)	4	671	969722108	TERMINAL BOX CPL.
CABLE MARKER	923512208	(500)	1	673	969739808	TERMINAL BOX CPL.
CABLE MARKER	923512208	(500)	1	673	969739808	TERMINAL BOX CPL.
CABLE MARKER	923512208	(500)	1	673	969739808	TERMINAL BOX CPL.
CABLE MARKER	923512208	(500)	3	673	969739808	TERMINAL BOX CPL.
CABLE MARKER	923512208	(500)	3	674	969739808	TERMINAL BOX CPL.
CABLE MARKER	923512208	(500)	3	680	917928508	SWITCHBOX MOUNTING PART
CABLE MARKER	923512208	(500)	1	1004	965440108	TERMINAL BOX
CABLE PLUG 4-POL 90°	10324830	514	1	665	969721508	WIRING HARNESS
CABLE PLUG 7-POL	10025278	(1)	1	797	966486008	EQUIPMENT CAMERA SLEW C
CABLE PLUG 7-POL	10025278	(1)	1	1218	966486708	SUPPLEMENT CAMERA
CABLE REEL 30M 7-POL+PE	10028002	5	1	1248	965296808	CABLE DRUM COMPL.
CABLE SLEEVE 1,9-2,5/1,75/0,	10473047	707	1	168	967331808	WIRING HARNESS
CABLE SLEEVE 1,9-2,5/1,75/0,	10473047	707	1	196	967332108	WIRING HARNESS
CABLE SLEEVE 1,9-2,5/1,75/0,	10473047	707	8	668	966459708	DUMMY PLUG
CABLE SLEEVE 12,0-3,0/12/1,4	10872032	98	1	659	969720908	WIRING HARNESS
CABLE SLEEVE 16,0-4,0/16/1,7	10872033	709	10	660	969720908	WIRING HARNESS
CABLE SLEEVE 2,4-3,0/2,4/0,6	10473048	708	2	505	969666608	WIRING HARNESS
CABLE SLEEVE 2,4-3,0/2,4/0,6	10473048	(708)	19	540	965440508	TERMINAL BOX WINCH PRE-A
CABLE SLEEVE 2,4-3,0/2,4/0,6	10473048	708	2	666	969721508	WIRING HARNESS
CABLE SLEEVE 2,4-3,0/2,4/0,6	10473048	(708)	7	673	969739808	TERMINAL BOX CPL.
CABLE SLEEVE 2,4-3,0/2,4/0,6	10473048	(708)	24	673	969739808	TERMINAL BOX CPL.

24.10.2022

etk_en_de_097927_LR_1600_2

1428

LIEBHERRAlphabetical index
Alphabetischer Index

Description	Item	Pos.	Quantity	Page	Assembly	Description
CABLE SLEEVE 2,4-3,0/2,4/0,6	10473048	(708)	16	674	969739808	TERMINAL BOX CPL.
CABLE SLEEVE 2,4-3,0/2,4/0,6	10473048	(708)	14	1004	965440108	TERMINAL BOX
CABLE SLEEVE 3,0-7,0/3/0,6	602710008	97	2	665	969721508	WIRING HARNESS
CABLE SLEEVE 3,0-7,0/3/0,6	602710008	97	25	858	964848908	CABLE DRUM COMPL.
CABLE SLEEVE 3,0-7,0/3/0,6	602710008	97	25	1124	965390408	CABLE DRUM COMPL.
CABLE SLEEVE 4-6	602704808	522	1	504	969666608	WIRING HARNESS
CABLE SLEEVE 6-8	604508708	524	1	504	969666608	WIRING HARNESS
CABLE SOCKET M11-Z	604505508	525	1	504	969666608	WIRING HARNESS
CABLE TIE 2,5X99-SCHWARZ P	12104811	8	2	484	962046008	HOUSING PRE-ASSEMBLED
CABLE TIE 2,5X99-SCHWARZ P	12104811	11	1	487	962073208	FAN PLATE PRE-ASS.
CABLE TIE 2,5X99-SCHWARZ P	12104811	50	25	694	968104208	RELAY CONTROL SYSTEM
CABLE TIE 2,5X99-SCHWARZ P	12104811	268	100	699	969661608	CABLING MOUNTING PLATE
CABLE TIE 2,5X99-SCHWARZ P	12104811	217	10	1004	965440108	TERMINAL BOX
CABLE TIE 2,5X99-SCHWARZ P	12104811	261	5	1039	965297908	TERMINAL BOX CPL.
CABLE TIE 2,5X99-SCHWARZ P	12104811	276	15	1123	965322508	TERMINAL BOX
CABLE TIE 2,5X99-SCHWARZ P	12104811	260	5	1210	965176908	TERMINAL BOX CPL.
CABLE TIE 3,6X142-SCHWARZ	12104809	261	10	42	964868708	TERMINAL BOX CPL.
CABLE TIE 3,6X142-SCHWARZ	12104809	261	10	507	969951808	WIRING HARNESS
CABLE TIE 3,6X142-SCHWARZ	12104809	261	8	659	969720908	WIRING HARNESS
CABLE TIE 3,6X142-SCHWARZ	12104809	261	2	665	969721508	WIRING HARNESS
CABLE TIE 3,6X142-SCHWARZ	12104809	(261)	1	673	969739808	TERMINAL BOX CPL.
CABLE TIE 3,6X142-SCHWARZ	12104809	(261)	1	673	969739808	TERMINAL BOX CPL.
CABLE TIE 3,6X142-SCHWARZ	12104809	261	100	699	969661608	CABLING MOUNTING PLATE
CABLE TIE 3,6X203-SCHWARZ	12104810	269	1	168	967331808	WIRING HARNESS
CABLE TIE 3,6X203-SCHWARZ	12104810	269	1	196	967332108	WIRING HARNESS
CABLE TIE 3,6X203-SCHWARZ	12104810	269	2	659	969720908	WIRING HARNESS
CABLE TIE 3,6X203-SCHWARZ	12104810	269	1	665	969721508	WIRING HARNESS
CABLE TIE 3,6X203-SCHWARZ	12104810	267	100	699	969661608	CABLING MOUNTING PLATE
CABLE TIE 3,6X203-SCHWARZ	12104810	154	5	1248	965296808	CABLE DRUM COMPL.
CABLE TIE 4,6X200-SCHWARZ	11691035	98	1	405	10145753	CABLE HARNESS MOUNTING
CABLE TIE 4,6X200-SW/GR P	11691013	97	1	405	10145753	CABLE HARNESS MOUNTING
CABLE TIE 4,8X292-SCHWARZ	10874588	99	5	405	10145753	CABLE HARNESS MOUNTING
CABLE TIE 4,8X292-SCHWARZ	10874588	100	2	406	10153527	WIRING HARNESS ASSEMBLY
CABLE TIE 4,8X292-SCHWARZ	10874588	261	2	662	969721108	WIRING HARNESS
CABLE TIE 7,6X380-SCHWARZ	10870333	54	10	446	917926008	UREA PLANT
CABLES MOUNTING PANEL CP	969661708	2	1	699	969661608	CABLING MOUNTING PLATE
CABLES MOUNTING PLATES,P	969661808	2	1	700	969661708	CABLES MOUNTING PANEL C
CABLING E303	969499508	(1)	1	510	969666808	ELECTRIC ADD-ON PARTS CA
CABLING MOUNTING PLATE S	969661608	6	1	680	917928508	SWITCHBOX MOUNTING PART
CAGE	7023752	32	1	276	10472204	DRIVING GEAR
CAGE NUT M5	413002608	87	8	688	969661508	ASSEMBLY PARTS MOUNTIN
CAGE NUT M5 A2/ST	413003808	19	13	684	969741008	SWITCH CABINET
CAGE NUT M5 A2/ST	413003808	6	8	694	968104208	RELAY CONTROL SYSTEM
CAGE NUT M5 ST	10455281	27	6	461	917203308	CONTROL STAND
CAGE NUT M6	413002708	44	4	461	917203308	CONTROL STAND
CAGE NUT M6	413002808	57	7	421	917923808	MUFFLER UNIT
CAGE NUT M6	413002808	57	1	618	969298008	INTERIOR PANELING
CAGE NUT M6 NIROSTA	10875857	356	2	240	96005700	DIESEL ENGINE, PRE-ASSEMB
CAGE NUT M6 NIROSTA	10875857	22	2	245	969542608	FIXING PARTS COMPRESSED
CAGE NUT M8	413003108	4	1	614	965063308	MONITOR CONSOLE
CAGE NUT M8 A2/ST A2K	413003208	61	12	49	915847808	CRAWLER TRACK CARRIER, L
CAGE NUT M8 A2/ST A2K	413003208	61	12	87	916996808	CRAWLER TRACK CARRIER,
CAGE NUT M8 A2/ST A2K	413003208	358	33	645	969625008	SOUND DAMPING ABOVE
CAGE PAIR	7624211	32	1	264	10471370	DRIVING GEAR
CAMERA CONTROL WINCH 3	916275208	324	1	16		LIEBHERR CRAW.CRANE LR 1
CAMERA EQUIPMENT D-PIVO	921699008	12	1	1217	916275208	CAMERA CONTROL WINCH 3
CAMERA EQUIPMENT S-PIVO	965215308	12	1	1220	916275008	CAMERA MONITOR WINCH
CAMERA INSTALLATION SLE	965885508	3	1	797	966486008	EQUIPMENT CAMERA SLEW C
CAMERA MONITOR WINCH WI	916275008	326	1	16		LIEBHERR CRAW.CRANE LR 1
CAMERA MONITORING DB	916275308	322	1	16		LIEBHERR CRAW.CRANE LR 1

24.10.2022

etk_en_de_097927_LR_1600_2

1429

LIEBHERRAlphabetical index
Alphabetischer Index

Description	Item	Pos.	Quantity	Page	Assembly	Description
CAMERA SPF	614043608	17	4	797	966486008	EQUIPMENT CAMERA SLEW C
CAMERA SPF	614043608	17	1	1221	966486108	SUPPLEMENT CAMERA
CAMERA SPF	614045108	17	1	1218	966486708	SUPPLEMENT CAMERA
CAMSHAFT BUSHING 70,912X	9274859	10	7	311	10154385	CRANKCASE PRE-ASSY.
CAMSHAFT CPL. R-MOTORXD	10147786	100	1	305	10142897	DIESEL ENGINE
CAMSHAFT R-MOTORXD946	10125743	1	1	337	10147786	CAMSHAFT CPL.
CAP	571582808	30	1	376	5700161	AIR COMPRESSOR
CAP NUT	510710608	30	1	744	511497508	PRESSURE RELIEF VALVE
CAP NUT DIN 1587 M6 A2-70	10219361	8	6	610	964561008	REAR WINDOW PRE-ASS.
CAP NUT DIN 986 M4 A2-70	4002886	25	4	587	10327167	ELECTRIC PUMP
CAR RADIO	12257818	1	1	1253	916166208	CAR RADIO
CAR RADIO	916166208	360	1	16		LIEBHERR CRAW.CRANE LR 1
CARRIER	965470908	8	2	598	969610608	CRANE DRIVER'S CABIN,PRE
CARRIER	967043208	1	1	299	966950808	OIL COOLER, PRE-ASSEMBLE
CARRIER RAIL	970344808	92	18	852	917536508	S PIVOT SECTION
CARRIER RAIL	970344808	139	2	991	917536608	D PIVOT SECTION
CARRIER RAIL	970344808	86	6	1012	918380108	D HEAD SECTION
CARRIER RAIL NUT DIN 3015-	602018008	307	8	556	966893108	ADDNL.HYDR.ERECTION DEV
CARRIER RAIL NUT DIN 3015-	602018008	25	2	573	964630508	OIL TANK PRE-ASS.
CARRIER RAIL NUT DIN 3015-	602018008	304	20	1033	966977408	ADDL.HYDRAULIC SB-HEAD PI
CARRIER RAIL NUT DIN 3015-	602018008	306	40	1050	966972208	ADDITIONAL HYDRAULICS IN
CARRIER RAIL NUT DIN 3015-	602018008	310	40	1063	966972108	ADDITIONAL HYDRAULICS IN
CARRIER RAIL X0	954117308	7	1	153	918409608	WINCH 1
CARRIER RAIL X0	954117308	7	1	171	918409708	WINCH 2
CARRIER RAIL X0	954117308	306	4	556	966893108	ADDNL.HYDR.ERECTION DEV
CARRIER RAIL X0	954117308	21	2	937	916340908	WINCH 6
CARRIER RAIL X0	954117308	33	2	957	918522408	WINCH 3
CARRIER RAIL X0	954117408	30	2	153	918409608	WINCH 1
CARRIER RAIL X0	954117408	30	2	171	918409708	WINCH 2
CARRIER RAIL X0	954117408	395	1	240	96005700	DIESEL ENGINE, PRE-ASSEMB
CARRIER RAIL X0	954117408	94	2	852	917536508	S PIVOT SECTION
CARRIER RAIL X0	954117408	8	2	925	918522308	WINCH 5
CARRIER RAIL X0	954117408	137	2	991	917536608	D PIVOT SECTION
CARRIER RAIL X0	954117408	84	2	1012	918380108	D HEAD SECTION
CARRIER RAIL X0	954117508	29	1	153	918409608	WINCH 1
CARRIER RAIL X0	954117508	29	1	171	918409708	WINCH 2
CARRIER RAIL X0	954117508	33	2	187	916340708	WINCH 4 LUFFING GEAR
CARRIER RAIL X0	954117508	93	3	852	917536508	S PIVOT SECTION
CARRIER RAIL X0	954117508	34	2	957	918522408	WINCH 3
CARRIER RAIL X0	954117508	138	28	991	917536608	D PIVOT SECTION
CARRIER RAIL X0	954117508	85	7	1012	918380108	D HEAD SECTION
CARRIER RAIL X0	954117508	39	6	1046	916950608	D INTERMEDIATE SECTION
CARRIER RAIL X0	954117508	44	12	1058	916950708	D INTERMEDIATE SECTION
CARRIER RAIL X0	954128608	23	1	573	964630508	OIL TANK PRE-ASS.
CARRYING BOLT M8	409710908	7	2	452	968867608	COVER COMPL.
CARRYING ROLLER 101,6/10/	12103480	8	1	851	917536508	S PIVOT SECTION
CARRYING ROLLER 101,6/10/	12103480	7	2	937	916340908	WINCH 6
CARRYING ROLLER 101,6/14,2/	12105866	4	2	957	918522408	WINCH 3
CARRYING ROLLER 101,6/14,2/	12105887	65	1	528	96001032	SA FRAME PRE-ASS.
CARRYING ROLLER 80/5/20X51	749012008	150	1	992	917536608	D PIVOT SECTION
CARRYING ROLLER 80/5/20X95	749010208	1	1	855	928830208	SAFETY ROLLER CPL.
CARTRIDGE	571352308	1	1	771	502657308	AIR DRYER
CARTRIDGE	571352308	201	1	1289	96000047	FILTER PACKAGE
CARTRIDGE	571352308	201	1	1290	96000231	SERVICE PACKAGE
CARTRIDGE FOR BRAKE VAL	10101282	15	1	101	94008794	SUPPORT CYLINDER
CATCHING LEVER	11006668	2	1	1263	10475436	BELT CARRIER SYSTEM
CATWALK CRAW.TRACK TRAV	916148308	16	1	12		LIEBHERR CRAW.CRANE LR 1
CAUTION DECAL ACCID.PREV	9412158	12	6	821	917928108	INSCRIPTION PLATE
CAUTION DECAL ACCID.PREV	9412158	35	1	823	917046108	PLATING
CAUTION DECAL ACCID.PREV	9412158	4	2	1101	966346908	SIGNS

24.10.2022

etk_en_de_097927_LR_1600_2

1430

LIEBHERRAlphabetical index
Alphabetischer Index

Description	Item	Pos.	Quantity	Page	Assembly	Description
CELL RUBBER 10X8	262109108	9	3.7	609	964560908	ROOF WINDOW PRE-ASS.
CELL RUBBER 16X8 CELL.RUB	10028107	9	0.16	484	962046008	HOUSING PRE-ASSEMBLED
CELL RUBBER 20X12 CR SC	262104308	12	4.6	684	969741008	SWITCH CABINET
CELL RUBBER 20X8	262101008	115	0.36	689	969661508	ASSEMBLY PARTS MOUNTIN
CELL RUBBER 25X4 NEOPREN	262107814	52	3	603	917912208	CABIN, GLAZED
CELL RUBBER 6X3X10000 CE	262108908	7	0.18	487	962073208	FAN PLATE PRE-ASS.
CENT. LUBRIC. SYSTEM SUP	915280008	147	1	13		LIEBHERR CRAW.CRANE LR 1
CENT.SECT.CRAWLER STEE	965539108	1	1	20	915862408	CENTRAL SECTION CRAWLER
CENTER STUD	570114608	3	1	222	570113308	DRIVING GEAR
CENTER-ZERO RELAY 24V 10	630121508	50	23	680	917928508	SWITCHBOX MOUNTING PART
CENTERING STANDARD B	915295008	350	1	16		LIEBHERR CRAW.CRANE LR 1
CENTRAL SECTION CRAWLER	915862408	1	1	18	916847808	CENTRAL SECTION CRAWLER
CENTRAL SECTION CRAWLER	916847808	4	1	12		LIEBHERR CRAW.CRANE LR 1
CENTRAL UNIT C2 8X2A GEP	969084608	16	1	684	969741008	SWITCH CABINET
CENTRAL UNIT C2 8X2A GEP	969084608	3	6	695	969085008	LICCON ASSEMBLY UNIT
CENTRAL UNIT C2 8X2A SPF	10870677	(1)	1	684	969741008	SWITCH CABINET
CENTRALIZED LUBRICATION S	915848008	2	1	44	916907508	CRAWLER TRACK CARRIER LE
CENTRALIZED LUBRICATION S	915848008	2	1	82	916907708	CRAWLER CARRIER RIGHT CP
CENTRING COMPLETE LOZ-25	965575208	3	1	812	918272708	BASE PLATE SLEWING PLATF
CENTRING DEVICE WELDME	965575508	5	1	813	965575208	CENTRING COMPLETE
CHAIN DIN 763 7X49 0.3t ST35	10663970	4	2	839	962563908	HOIST LIM.SWITCH PLUMMET
CHAIN DIN 763 7X49 0.3t ST35	10663970	45	0.05	1187	917792508	F-HEAD SECTION
CHAIN DIN 763 7X49 0.3t ST35	10663970	33	1.2	1240	916843808	SUSPENDED BALLAST
CHAIN LOCK GALV.VERZ	773947708	28	2	885	915284608	ROLLER SET
CHAIN LOCK GALV.VERZ	773947708	28	2	889	915284708	ROLLER SET
CHAIN SUSPENSION 15T-3.6	740022208	35	2	817	917177308	BALLAST FRAME CRANE SUPP
CHAIN SUSPENSION 15T-4.7	740021908	2	2	812	918272708	BASE PLATE SLEWING PLATF
CHAIR BACK	977555808	3	1	467	964862608	SEAT
CHANGE-OVER BLOCK SPF	10413255	54	2	718	969779608	HYDRAULICS UPPER CARRI
CHARGE AIR COOLER	11659463	2	1	283	10871690	RADIATOR UNIT
CHARGE AIR CORRUGATED	10663847	250	2	239	96005700	DIESEL ENGINE, PRE-ASSEMB
CHARGE AIR CORRUGATED	10663848	251	1	239	96005700	DIESEL ENGINE, PRE-ASSEMB
CHARGE AIR PIPE SPF	969544208	200	1	239	96005700	DIESEL ENGINE, PRE-ASSEMB
CHARGE AIR PIPE SPF	969569908	2	1	281	969536208	RADIATOR, PRE-ASSEMBLED
CHARGED AIR TUBE BEND G	97042772	203	1	239	96005700	DIESEL ENGINE, PRE-ASSEMB
CHARGED AIR TUBE BEND G	97044363	204	1	239	96005700	DIESEL ENGINE, PRE-ASSEMB
CHARGER 110V 24V8A SPF	613301908	2	1	630	915280808	BATTERY CHARGER
CHARGING UNIT BTT SPF	10412777	32	1	501	969666408	CONTROLS AND FITTINGS RI
CHECK SCREW	571561008	16	2	739	511308608	PROPORTIONAL VALVE
CHECK SCREW	571814108	35	1	739	511308608	PROPORTIONAL VALVE
CHECK SCREW	571903708	45	1	739	511308608	PROPORTIONAL VALVE
CHEQUER PLATE FOOTBOA	97058944	6	1	566	917927108	FUEL TANK CPL.
CHEQUER PLATE FOOTBOA	97060809	28	1	566	917927108	FUEL TANK CPL.
CIGARETTE LIGHTER	10429058	20	1	480	969666308	EL.EQUIPMENT CABIN
CIRCLIP	11002524	2	2	1262	10454762	REMOTE CONTROL TRANSMIT
CIRCLIP FUER GRIFFKAPPE	10678848	4	2	495	606095008	JOYSTICK
CIRCLIP PLIERS STRAIGHT A	885268808	41	1	130	96005686	MAIN TOOLS
CIRCULAR BEARING B40X30X	726904208	150	4	299	966950808	OIL COOLER, PRE-ASSEMBLE
CIRCULATING PUMP	11622224	6	1	634	918009808	CLIMA-HEATING INSTALLATIO
CLADDING REAR PANEL 0X100	977080708	16	1	618	969298008	INTERIOR PANELING
CLAMP	921696308	1	1	1219	921699008	CAMERA EQUIPMENT D-PIVOT
CLAMP	921696308	1	1	1223	965215308	CAMERA EQUIPMENT S-PIVOT
CLAMP	965140608	1	1	801	965885508	CAMERA INSTALLATION SLEW
CLAMP	966073108	24	1	801	965885508	CAMERA INSTALLATION SLEW
CLAMP - ADD-ON UNIT	10146421	583	1	309	10142897	DIESEL ENGINE
CLAMP - ADD-ON UNIT	10146587	10	1	404	10145753	CABLE HARNESS MOUNTING
CLAMP 103 X5CrNi18-10	10127614	4	1	367	10147367	INTAKE STACK ASSEMBLY
CLAMP 132X24 S355J2+N FE//	97054327	(2)	10	1011	918380108	D HEAD SECTION
CLAMP 132X24 S355J2+N FE//	97054327	2	18	1144	96045276	ROD
CLAMP 40X127X24 S355J2+N	957039408	2	4	533	964568508	ROD

24.10.2022

etk_en_de_097927_LR_1600_2

1431

LIEBHERR
 Alphabetical index
 Alphabetischer Index

Description	Item	Pos.	Quantity	Page	Assembly	Description
CLAMP DIN 3016-1 10X15XD1	7381770	6	1	321	10142567	OIL DIPSTICK CPL.
CLAMP DIN 3016-1 10X20XD1	7381628	38	6	404	10145753	CABLE HARNESS MOUNTING
CLAMP DIN 3016-1 10X25XD1	7382092	47	1	404	10145753	CABLE HARNESS MOUNTING
CLAMP DIN 3016-1 12X20XD1	7381629	5	3	323	10146716	OIL LINE PRE-ASSEMBLY
CLAMP DIN 3016-1 12X20XD1	7381629	39	4	404	10145753	CABLE HARNESS MOUNTING
CLAMP DIN 3016-1 12X20XD1	7381629	29	5	406	10153527	WIRING HARNESS ASSEMBLY
CLAMP DIN 3016-1 12X25XD1	7382091	48	1	404	10145753	CABLE HARNESS MOUNTING
CLAMP DIN 3016-1 16X15XD1	7381294	34	4	404	10145753	CABLE HARNESS MOUNTING
CLAMP DIN 3016-1 16X20XD1	7382085	40	2	404	10145753	CABLE HARNESS MOUNTING
CLAMP DIN 3016-1 18X20XD1	7381635	41	2	404	10145753	CABLE HARNESS MOUNTING
CLAMP DIN 3016-1 22X20XD1	7381630	42	2	404	10145753	CABLE HARNESS MOUNTING
CLAMP DIN 3016-1 25X20XA1	7381498	14	1	367	10147367	INTAKE STACK ASSEMBLY
CLAMP DIN 3016-1 25X20XD1	7381631	16	1	367	10147367	INTAKE STACK ASSEMBLY
CLAMP DIN 3016-1 28X20XD1	7381834	44	1	404	10145753	CABLE HARNESS MOUNTING
CLAMP DIN 3016-1 28X20XD1	11481080	185	1	281	969536208	RADIATOR, PRE-ASSEMBLED
CLAMP DIN 3016-1 28X20XD1	11481080	22	2	516	917926408	ADD HEATING SUPERSTRUCT
CLAMP DIN 3016-1 28X20XD1	11481080	17	3	634	918009808	CLIMA-HEATING INSTALLATIO
CLAMP DIN 3016-1 38X20XA1	10443151	5	2	320	10139539	PIPELINE INSTALLATION
CLAMP DIN 3016-1 6X15XD1 W	7381292	21	1	363	10145885	LEAK OIL RETURN LINE
CLAMP DIN 3016-1 6X15XD1 W	7381292	12	7	390	10146224	REGULATION BOOST PRESS
CLAMP DIN 3016-1 6X20XA1 W	11000593	13	2	390	10146224	REGULATION BOOST PRESS
CLAMP DIN 3016-1 6X20XD1 W	7382088	15	1	363	10145885	LEAK OIL RETURN LINE
CLAMP DIN 3016-1 8X15XD1 W	7381771	31	1	404	10145753	CABLE HARNESS MOUNTING
CLAMP DIN 3016-1 8X20XD1 W	7382090	37	3	404	10145753	CABLE HARNESS MOUNTING
CLAMP DIN 3017-1 16/12-20/9	4601105	8	4	323	10146716	OIL LINE PRE-ASSEMBLY
CLAMP FITTING 1-3X21X9,3 ZE	262101308	45	1.4	445	917926008	UREA PLANT
CLAMP SURE-SEAL	605215508	529	1	504	969666608	WIRING HARNESS
CLAMP SURE-SEAL	605215508	527	1	660	969720908	WIRING HARNESS
CLAMP SURE-SEAL	605215508	524	1	666	969721508	WIRING HARNESS
CLAMP SURE-SEAL	605215608	523	1	504	969666608	WIRING HARNESS
CLAMP WELDED CONST.	964638808	54	4	528	96001032	SA FRAME PRE-ASS.
CLAMP WELDED CONST.	964749308	1	1	537	964762808	RETAINER CPL.
CLAMP WELDED CONST.	964764408	1	1	536	964764508	RETAINER CPL.
CLAMP WELDED CONST.	964873308	46	1	603	917912208	CABIN, GLAZED
CLAMP WELDED CONST.	964929908	9	1	957	918522408	WINCH 3
CLAMP WELDED CONST.	965083108	65	2	1012	918380108	D HEAD SECTION
CLAMP WELDED CONST.	965392808	28	2	957	918522408	WINCH 3
CLAMP WELDED CONST.	966101708	2	1	172	966100808	SAFETY ROLLER WINCH 1/2
CLAMP WELDED CONST. FE//	965325508	3	1	243	969540308	CLUTCH ACTUATOR
CLAMP WELDED CONST. RAL	964580308	3	1	619	964588408	GUIDE PRE-ASS.
CLAMP WELDED CONST. RAL	964604608	4	1	620	964588308	GUIDE PRE-ASS.
CLAMP WELDED CONST. RAL	968861108	61	1	618	969298008	INTERIOR PANELING
CLAMP WELDED CONST. RAL	969500308	26	1	618	969298008	INTERIOR PANELING
CLAMP WELDED CONST. RAL	969503108	30	1	618	969298008	INTERIOR PANELING
CLAMP-HALF DIN 3015-1 L 0 R	7365090	308	2	556	966893108	ADDNL.HYDR.ERECTION DEV
CLAMP-HALF DIN 3015-1 L 2 G	602008108	49	2	461	917203308	CONTROL STAND
CLAMP-HALF DIN 3015-1 L 2 R	7362946	309	6	556	966893108	ADDNL.HYDR.ERECTION DEV
CLAMP-HALF DIN 3015-1 L 2 R	602002208	192	4	239	96005700	DIESEL ENGINE, PRE-ASSEMB
CLAMP-HALF DIN 3015-1 L 2 R	602002208	24	2	245	969542608	FIXING PARTS COMPRESSED
CLAMP-HALF DIN 3015-1 L 2 R	602008308	9	6	536	964764508	RETAINER CPL.
CLAMP-HALF DIN 3015-1 L 2 R	602008308	9	6	537	964762808	RETAINER CPL.
CLAMP-HALF DIN 3015-1 L 3 R	7005052	18	6	1255	916914608	AIR-CRAFT & WIND WARNING
CLAMP-HALF DIN 3015-1 L 4 R	602008908	312	40	556	966893108	ADDNL.HYDR.ERECTION DEV
CLAMP-HALF DIN 3015-1 L 5 R	602009108	193	4	239	96005700	DIESEL ENGINE, PRE-ASSEMB
CLAMP-HALF DIN 3015-1 L 5 R	602009208	190	15	239	96005700	DIESEL ENGINE, PRE-ASSEMB
CLAMP-HALF DIN 3015-1 L 5 R	602009208	306	20	1033	966977408	ADDL.HYDRAULIC SB-HEAD PI
CLAMP-HALF DIN 3015-1 L 5 R	602009208	309	40	1050	966972208	ADDITIONAL HYDRAULICS IN
CLAMP-HALF DIN 3015-1 L 5 R	602009208	309	40	1063	966972108	ADDITIONAL HYDRAULICS IN
CLAMP-HALF DIN 3015-1 L 5 R	7412067	191	2	239	96005700	DIESEL ENGINE, PRE-ASSEMB
CLAMP-HALF DIN 3015-1 L 5 R	602009408	113	2	143	969855808	ASSEMBLY PARTS F.SLEWING

24.10.2022

etk_en_de_097927_LR_1600_2

1432

LIEBHERRAlphabetical index
Alphabetischer Index

Description	Item	Pos.	Quantity	Page	Assembly	Description
CLAMP-HALF DIN 3015-1 L 5 R	602009408	26	2	573	964630508	OIL TANK PRE-ASS.
CLAMP-HALF DIN 3015-1 L 5 R	602009408	35	8	1152	96007355	RETAINING CYLINDER PRE-A
CLAMP-HALF DIN 3015-1 L 6 R	602010108	196	2	239	96005700	DIESEL ENGINE, PRE-ASSEMB
CLAMP-HALF DIN 3015-1 L 6 R	7413103	194	4	239	96005700	DIESEL ENGINE, PRE-ASSEMB
CLAMP-HALF DIN 3015-3 Z 3 R	7401346	258	2	239	96005700	DIESEL ENGINE, PRE-ASSEMB
CLAMP-HALF S 4 E 64 PP	10492888	18	2	245	969542608	FIXING PARTS COMPRESSED
CLAMP-HALF S 4 E 64 PP	10492888	301	4	769	969899008	PIPEWORK AIR INSTALLATIO
CLAMPING LEVER M8 X10CRN	11642508	5	4	801	965885508	CAMERA INSTALLATION SLEW
CLAMPING PIECE PA6G+OEL	976873708	4	4	801	965885508	CAMERA INSTALLATION SLEW
CLAMPING PROFILE 1,5-4X25X	11002218	13	0.426	598	969610608	CRANE DRIVER'S CABIN,PRE
CLAMPING PROFILE 2X13,5X2	10300600	13	4.5	606	917432008	SLIDING DOOR CPL.
CLAMPING RING	11355067	9	1	453	10144093	DEF INJECTOR
CLAMPING RING RD10X12 PA6	288182508	30	1	516	917926408	ADD HEATING SUPERSTRUCT
CLAMPING SLEEVE 125X110X	10346198	7	2	1085	965851008	WA-FRAME
CLAMPING SLEEVE 125X110X	10346198	18	2	1098	967296808	WA-FRAME 2 PIVOT SECTION
CLAMPING SLEEVE 135X120X	10423930	2	2	137	917923208	SLEWING PLATFORM FRAME
CLAMPING SLEEVE DIN 5415 2	747102701	28	1	55	939566801	BEARING
CLAMPING SLEEVE DIN 5415 2	747102701	28	1	57	939567501	BEARING
CLIMA-HEATING INSTALLATI	918009808	158	1	13		LIEBHERR CRAW.CRANE LR 1
CLIP 23 ST	10216534	61	2	793	917951308	AIR COND. UNIT SUPERSTRU
CLOGGING INDICATOR	571356108	(4)	1	718	969779608	HYDRAULICS UPPER CARRI
CLOGGING INDICATOR A2D-	510669308	10	1	573	964630508	OIL TANK PRE-ASS.
CLOGGING INDICATOR A2D-	510669308	50	1	574	510669108	RETURN FILTER
CLOSE TOLERANCE GROOV	431103708	11	4	1065	916342908	D OVERRUN PROTECTION
CLOSING DEVICE SCHIEBET	968080908	10	1	606	917432008	SLIDING DOOR CPL.
CLOSING NIPPLE SP-006-0 V	511506208	245	1	769	969899008	PIPEWORK AIR INSTALLATIO
CLOSING PIN	11005988	4	1	608	968080908	CLOSING DEVICE
CLOSING RING	7023740	16	1	276	10472204	DRIVING GEAR
CLOSING RING	7024263	4	1	221	570112908	DRIVING GEAR
CLOSURE HAKEN	704262408	41	2	875	918380008	SW HEAD SECTION
CLOSURE HAKEN	704262408	52	2	1075	918380308	JACK-CONNECTION HEAD
CLOSURE HAKEN	704262408	53	1	1172	918692808	PIVOT SECTION
CLUTCH ACTUATOR	969540308	60	1	238	96005700	DIESEL ENGINE, PRE-ASSEMB
COAT HOOK	591050108	32	2	618	969298008	INTERIOR PANELING
COLD MACHINE OIL WAECO	11211803	101	0.24	793	917951308	AIR COND. UNIT SUPERSTRU
COLLAR NUT M12X1,5	10349204	(22)	2	249	10359241	VARIABLE PUMP
COLLECTING PIPE	927982608	300	2	720	969779608	HYDRAULICS UPPER CARRI
COLLECTING PIPE 35L/11 A3C	12102379	275	1	720	969779608	HYDRAULICS UPPER CARRI
COLLECTING PIPE WELDED	96001652	45	1	238	96005700	DIESEL ENGINE, PRE-ASSEMB
COLLECTING PIPE WELDED	96001653	46	1	238	96005700	DIESEL ENGINE, PRE-ASSEMB
COLLECTING RING 5/46X32/1	690901008	10	1	23	967204208	SLIPRING UNIT INSTALLATION
COLLER BOLT	571646708	1	1	838	10876601	POUCH SOCKET
COMBI PLIERS DIN 5244 180	790031508	40	1	130	96005686	MAIN TOOLS
COMPENSATOR	10141520	(5)	2	386	10141444	EXHAUST PIPE ASSEMBLY
COMPENSATOR	10149145	2	1	389	10145112	EXHAUST NOZZLE ATTACHM
COMPRESSED AIR SYSTEM	917929008	177	1	14		LIEBHERR CRAW.CRANE LR 1
COMPRESSION RING	502923708	40	1	510	969666808	ELECTRIC ADD-ON PARTS CA
COMPRESSION RING	502932608	553	3	769	969899008	PIPEWORK AIR INSTALLATIO
COMPRESSION RING DR/R22	502932508	307	10	769	969899008	PIPEWORK AIR INSTALLATIO
COMPRESSION RING DR/R22	502932508	8	1	791	962059008	FUEL TANK CONTAINER PRE
COMPRESSION RING DR/R26	502932808	428	1	241	96005700	DIESEL ENGINE, PRE-ASSEMB
COMPRESSION RING DR/R26	502932808	321	1	769	969899008	PIPEWORK AIR INSTALLATIO
COMPRESSION SPRING	10008165	7	1	271	10472200	ADJUSTMENT
COMPRESSION SPRING	10217532	(7)	1	59	10653006	ADJUSTMENT
COMPRESSION SPRING	510714508	19	1	744	511497508	PRESSURE RELIEF VALVE
COMPRESSION SPRING	510797108	4	1	746	511417608	PRESSURE LIMITING VALVE
COMPRESSION SPRING	510797508	9	1	559	511417708	PRESSURE LIMITING VALVE
COMPRESSION SPRING	510797508	(26)	2	719	969779608	HYDRAULICS UPPER CARRI
COMPRESSION SPRING	510797508	9	1	746	511417608	PRESSURE LIMITING VALVE
COMPRESSION SPRING	511015108	4	1	559	511417708	PRESSURE LIMITING VALVE

24.10.2022

etk_en_de_097927_LR_1600_2

1433

LIEBHERRAlphabetical index
Alphabetischer Index

Description	Item	Pos.	Quantity	Page	Assembly	Description
COMPRESSION SPRING	560019208	6	1	608	968080908	CLOSING DEVICE
COMPRESSION SPRING	570630408	4	1	536	964764508	RETAINER CPL.
COMPRESSION SPRING	570630408	4	1	537	964762808	RETAINER CPL.
COMPRESSION SPRING	7022131	(9)	1	59	10653006	ADJUSTMENT
COMPRESSION SPRING	7023659	3	1	277	10472208	ADJUSTMENT
COMPRESSION SPRING	7027053	(46)	1	59	10653006	ADJUSTMENT
COMPRESSION SPRING 1,6X8,	11305579	252	22	156	10874977	DRIVE
COMPRESSION SPRING 1,6X8,	11305579	76	16	193	11100248	DRIVE
COMPRESSION SPRING 1,6X8,	11305579	76	16	947	11114026	DRIVE
COMPRESSION SPRING 1,6X8,	11305579	192	22	965	10876209	DRIVE COMPL.
COMPRESSION SPRING 1,8X7	720029501	31	1	62	90005214	ANGULAR GEAR
COMPRESSION SPRING 1,9X6	510735908	6	1	741	571130108	PRESSURE LIMITING VALVE
COMPRESSION SPRING 2,10X	9886756	7	1	340	10129480	OIL COOLER, PRE-ASSEMBLE
COMPRESSION SPRING 2X28X	11214130	5	1	145	965640008	LIMIT SWITCH, PRE-ASSEMB
COMPRESSION SPRING 3,2X	10129501	4	1	341	10152592	PRESSURE RELIEF VALVE
COMPRESSION SPRING 3X17	11118160	6	1	314	10138450	FINAL CONTROL VALVE
COMPRESSION SPRING 4,60X	9074481	(9)	4	330	10149580	CYLINDER HEAD ASSEMBLY
COMPRESSION SPRING 4,60X	9074481	9	4	332	10149579	CYLINDER HEAD PRE-ASSY.
COMPRESSION SPRING VERZI	11305568	251	22	156	10874977	DRIVE
COMPRESSION SPRING VERZI	11305568	75	16	193	11100248	DRIVE
COMPRESSION SPRING VERZI	11305568	75	16	947	11114026	DRIVE
COMPRESSION SPRING VERZI	11305568	191	22	965	10876209	DRIVE COMPL.
CONICAL MOUNT 70NR11	10291989	6	4	595	917929608	CRANE DRIVER'S CABIN CPL.
CONNECTING BLOCK 50X45X8	11060106	29	1	785	10411015	TILT-BACK SUPPORT
CONNECTING BLOCK 50X45X8	11060106	270	1	1067	10411018	TILT-BACK SUPPORT
CONNECTING CABLE 8X0,37	10455421	15	1	797	966486008	EQUIPMENT CAMERA SLEW C
CONNECTING DEVICE EN 358	12102869	4	1	135	916959908	PERSONAL PROTECTION EQ
CONNECTING ELEMENT SPF	10332161	2	2	845	913364808	ROPE WITH ACCESSORIES
CONNECTING ELEMENT SPF	10332161	6	3	1070	916059208	ASSEMBLY UNIT
CONNECTING ELEMENT SPF	10332161	89	1	1106	965864808	WA-FRAME 2 HEAD SECTION
CONNECTING LINE 7X0,25-10,0	10472995	42	1	680	917928508	SWITCHBOX MOUNTING PART
CONNECTING LINE ADD-ON R-	10141799	230	1	307	10142897	DIESEL ENGINE
CONNECTING LINE ADD-ON R-	11448325	230	1	307	10142897	DIESEL ENGINE
CONNECTING LINE R-MOTORX	10141549	1	1	368	10147364	AIR INTAKE ASSEMBLY
CONNECTING LINK PRE-ASS.	964984708	1	2	1242	964967708	BRACKET CPL.
CONNECTING LINK PRE-ASS.	964863808	1	2	1268	915553508	SUPPLEMENTARY GUYING D
CONNECTING LINK WELDED	965033208	(1)	1	1105	965864808	WA-FRAME 2 HEAD SECTION
CONNECTING LINK WELDED 0.	965031308	(1)	1	1089	967297908	WA-FRAME 1
CONNECTING LINK WELDED 0.	965031408	(1)	1	1089	967297908	WA-FRAME 1
CONNECTING LINK WELDED 0	965031208	(1)	1	1105	965864808	WA-FRAME 2 HEAD SECTION
CONNECTING LINK WELDED 0	965319508	(1)	1	1089	967297908	WA-FRAME 1
CONNECTING NIPPLE G 1/4"	571723008	3	1	132	512368208	MOUNTING - PISTON W. PUM
CONNECTING PIECE PRE-ASS	10142023	217	1	306	10142897	DIESEL ENGINE
CONNECTING PIECE Silicone	10132962	2	1	369	10141799	CONNECTING LINE ADD-ON
CONNECTING PIECE Silicone	10132962	2	1	370	11448325	CONNECTING LINE ADD-ON
CONNECTING PIN WELDED FE	964377108	21	2	851	917536508	S PIVOT SECTION
CONNECTING PIN WELDED FE	964377108	15	8	892	917073808	S INTERMEDIATE SECTION
CONNECTING PIN WELDED FE	964377108	15	8	900	917074108	S INTERMEDIATE SECTION
CONNECTING PIN WELDED FE	964377108	15	8	906	916090408	S INTERMEDIATE SECTION
CONNECTING PIN WELDED FE	964377108	9	8	909	917074208	S INTERMEDIATE SECTION
CONNECTING PIN WELDED FE	964377108	15	8	914	917074308	S INTERMEDIATE SECTION
CONNECTING PIN WELDED FE	964377108	17	4	918	918651508	SL REDUCING SECTION
CONNECTING PIN WELDED FE	964377108	15	8	935	917745608	S INTERMEDIATE SECTION
CONNECTING PIN WELDED FE	964377108	53	4	990	917536608	D PIVOT SECTION
CONNECTING PIN WELDED FE	964377108	55	4	1012	918380108	D HEAD SECTION
CONNECTING PIN WELDED FE	964377108	4	8	1046	916950608	D INTERMEDIATE SECTION
CONNECTING PIN WELDED FE	964377108	4	10	1058	916950708	D INTERMEDIATE SECTION
CONNECTING PIN WELDED FE	964377108	45	6	1118	916343108	W PIVOT SECTION
CONNECTING PIN WELDED FE	964377108	15	4	1130	917074708	L INTERMEDIATE SECTION
CONNECTING PIN WELDED FE	964377108	15	10	1134	917074908	LI INTERMEDIATE SECT. F-GU

24.10.2022

etk_en_de_097927_LR_1600_2

1434

LIEBHERRAlphabetical index
Alphabetischer Index

Description	Item	Pos.	Quantity	Page	Assembly	Description
CONNECTING PIN WELDED FE	964377108	15	4	1138	917075008	L INTERMEDIATE SECTION
CONNECTING PIN WELDED FE	964377108	15	4	1142	917075108	L INTERMEDIATE SECTION
CONNECTING PIN WELDED FE	964377108	20	2	1143	965049808	ROD CPL.
CONNECTING PIN WELDED FE	964377108	15	4	1148	917075208	L INTERMEDIATE SECTION
CONNECTING PIN WELDED FE	964377108	53	2	1187	917792508	F-HEAD SECTION
CONNECTING PIN WELDED FE	964759508	12	1	856	964698608	ROD CPL.
CONNECTING PIPE 0	11000700	22	2	634	918009808	CLIMA-HEATING INSTALLATIO
CONNECTING PLATE	10289892	6	1	287	510241408	HYDRO MOTOR
CONNECTING PLATE	10650688	3	1	415	10359249	VARIABLE PUMP
CONNECTING PLATE	510629508	200	1	719	969779608	HYDRAULICS UPPER CARRI
CONNECTING PLATE	510631808	211	3	719	969779608	HYDRAULICS UPPER CARRI
CONNECTING PLATE	571514208	3	1	249	10359241	VARIABLE PUMP
CONNECTING PLATE	571514208	3	1	258	10359242	VARIABLE PUMP
CONNECTING PLATE	571514208	3	1	273	10359250	VARIABLE PUMP
CONNECTING PLATE	571514208	3	1	455	10359245	VARIABLE PUMP
CONNECTING PLATE	571898908	3	1	253	10359246	VARIABLE PUMP
CONNECTING PLATE	571900408	2	1	267	10359247	VARIABLE PUMP
CONNECTING PLATE	571903008	3	1	262	10359243	VARIABLE PUMP
CONNECTING PLATE	571903008	3	1	278	10359244	VARIABLE PUMP
CONNECTING PLATE	7023640	2	1	274	10359248	VARIABLE PUMP
CONNECTING PLATE	7024283	4	1	220	510230608	HYDRO MOTOR
CONNECTING PLATE DP1-10/3	511058308	151	1	225	966892408	ADDNL. HYDR. F. ERECTING W
CONNECTING ROD BEARING 8	10145100	(2)	1	305	10142897	DIESEL ENGINE
CONNECTING ROD BEARING 8	10145101	(3)	1	305	10142897	DIESEL ENGINE
CONNECTING ROD BEARING	9073699	(3)	1	305	10142897	DIESEL ENGINE
CONNECTING ROD BEARING	9075607	(2)	1	305	10142897	DIESEL ENGINE
CONNECTION BLOCK PSV4	964027608	1	1	35	10490470	SLIDE VALVE BLOCK
CONNECTION CABLE	10454783	11	1	802	964839708	EQUIPMENT CAMERA CAB
CONNECTION CABLE	10454783	(11)	1	803	915525908	ERG. CAMERA CONTROL
CONNECTION FLANGE	10132074	(3)	1	343	10133947	SUCTION PUMP WITH FASTEN
CONNECTION FLANGE	511056108	166	1	175	966778408	ADDITIONAL HYDRAULICS WI
CONNECTION FLANGE	511056108	166	1	181	966764908	ADDITIONAL HYDRAULICS WI
CONNECTION FLANGE	511056108	166	1	930	966720808	ADDITIONAL HYDRAULICS WI
CONNECTION FLANGE 85X85	511062408	198	1	719	969779608	HYDRAULICS UPPER CARRI
CONNECTION FLANGE ALZNM	511060508	180	1	953	966809108	AUX.HYDRAULIC WINCH 6
CONNECTION FLANGE ALZNM	511062308	175	1	971	966781408	ADDITIONAL HYDRAULICS WI
CONNECTION PIECE	10139391	6	1	316	10142018	CRANKCASE BREATHER ASS
CONNECTION PIECE	10139393	5	1	316	10142018	CRANKCASE BREATHER ASS
CONNECTION PIECE	740150308	86	2	143	969855808	ASSEMBLY PARTS F.SLEWING
CONNECTION PIECE M14X1,5/	774383208	17	4	63	915848008	CENTRALIZED LUBRICATION
CONNECTOR BASE	10871147	59	2	688	969661508	ASSEMBLY PARTS MOUNTIN
CONNECTOR PLUG A AX	602337008	503	33	506	969666708	WIRES COMPL. INSTRUMENT
CONNECTOR PLUG A AX	602337008	508	1	507	969951808	WIRING HARNESS
CONNECTOR PLUG A AX	602337008	(153)	3	694	968104208	RELAY CONTROL SYSTEM
CONROD	571582508	11	1	376	5700161	AIR COMPRESSOR
CONROD R-MOTORX88	11348072	60	6	305	10142897	DIESEL ENGINE
CONSOLE	10152911	1	1	369	10141799	CONNECTING LINE ADD-ON
CONSOLE	10152911	1	1	370	11448325	CONNECTING LINE ADD-ON
CONSOLE	774215708	25	2	550	916110908	MOUNTING EQUIPMENT CRAW
CONSOLE	774215708	304	4	556	966893108	ADDNL.HYDR.ERECTION DEV
CONSOLE	774215708	552	2	720	969779608	HYDRAULICS UPPER CARRI
CONSOLE	965073508	93	1	991	917536608	D PIVOT SECTION
CONSOLE	965096808	95	1	991	917536608	D PIVOT SECTION
CONSOLE	965671908	50	2	914	917074308	S INTERMEDIATE SECTION
CONSOLE 1.0580	97066575	8	6	475	918216608	SLEWING PLATFORM CATWAL
CONSOLE 1.0580	97066575	92	8	1119	916343108	W PIVOT SECTION
CONSOLE COMPL.	964794108	27	2	137	917923208	SLEWING PLATFORM FRAME
CONSOLE COMPL.	966123108	60	2	528	96001032	SA FRAME PRE-ASS.
CONSOLE RAL 7037	921724508	1	1	1243	921723608	SWITCH UNIT
CONSOLE RAL 7037	921725108	1	1	1244	921723708	SWITCH UNIT

24.10.2022

etk_en_de_097927_LR_1600_2

1435

LIEBHERRAlphabetical index
Alphabetischer Index

Description	Item	Pos.	Quantity	Page	Assembly	Description
CONTACT 0,5-1MM2	602300308	125	202	504	969666608	WIRING HARNESS
CONTACT 0,5-1MM2	602300308	125	143	507	969951808	WIRING HARNESS
CONTACT 0,5-1MM2	602300308	(125)	14	673	969739808	TERMINAL BOX CPL.
CONTACT 0,5-1MM2	602300308	(125)	9	674	969739808	TERMINAL BOX CPL.
CONTACT 0,5-1MM2	602329108	617	2	660	969720908	WIRING HARNESS
CONTACT 1-2,5MM2	602300108	121	26	504	969666608	WIRING HARNESS
CONTACT 1-2,5MM2	602300108	121	17	507	969951808	WIRING HARNESS
CONTACT BOW HOLDER	691043108	14	68	24	690901008	COLLECTING RING
CONTACT BUSHING 0,14-5,5	10675506	(502)	2	680	917928508	SWITCHBOX MOUNTING PART
CONTACT BUSHING 1,0MM2	605610301	605	36	663	969721108	WIRING HARNESS
CONTACT INSERT 10 16A	604564314	517	1	700	969661708	CABLES MOUNTING PANEL C
CONTACT LOCK 2-POL	7368241	531	1	660	969720908	WIRING HARNESS
CONTACT LOCK 2-POL	7368241	513	2	662	969721108	WIRING HARNESS
CONTACT LOCK DT 12 POLIG	10216772	514	1	660	969720908	WIRING HARNESS
CONTACT LOCK DT 2 POLIG	10342519	505	1	504	969666608	WIRING HARNESS
CONTACT LOCK DT 2 POLIG	10342519	515	2	507	969951808	WIRING HARNESS
CONTACT LOCK DT 2 POLIG	10342519	530	1	660	969720908	WIRING HARNESS
CONTACT LOCK DT 2 POLIG	10342519	505	2	662	969721108	WIRING HARNESS
CONTACT LOCK DT 2 POLIG	10342519	511	4	665	969721508	WIRING HARNESS
CONTACT LOCK DT-STECKD	7368246	516	1	662	969721108	WIRING HARNESS
CONTACT LOCK DT-STECKER	6205242	523	1	662	969721108	WIRING HARNESS
CONTACT LOCK DT-STECKER	7368248	505	1	660	969720908	WIRING HARNESS
CONTACT PIN	6002796	(1)	54	24	690901008	COLLECTING RING
CONTACT PIN 1MM2	605601701	130	14	168	967331808	WIRING HARNESS
CONTACT PIN 1MM2	605601701	130	14	196	967332108	WIRING HARNESS
CONTACT PIN 1MM2	605601701	130	6	665	969721508	WIRING HARNESS
CONTACT RETAINING PIN 9P	10045101	516	2	700	969661708	CABLES MOUNTING PANEL C
CONTACT RETAINING PIN JPT	10099866	512	1	660	969720908	WIRING HARNESS
CONTACT RETAINING PIN JPT	10099866	(503)	1	671	969722108	TERMINAL BOX CPL.
CONTACT RETAINING PIN JPT	10099866	533	1	700	969661708	CABLES MOUNTING PANEL C
CONTACT RETAINING PIN JPT	10099867	514	2	700	969661708	CABLES MOUNTING PANEL C
CONTACT RETAINING PIN JPT	10099868	505	4	700	969661708	CABLES MOUNTING PANEL C
CONTAINER	10038271	25	1	66	774356608	ELECTRIC PUMP
CONTAINER	571539308	20	1	587	10327167	ELECTRIC PUMP
CONTAINER COVER	10014717	26	1	587	10327167	ELECTRIC PUMP
CONTAINER COVER	10409817	21	1	66	774356608	ELECTRIC PUMP
CONTAINER PLUG	570066208	4	1	562	502806508	EQUALIZING RESERVOIR
CONTAINER SCREW JOINT	10878281	(2)	1	71	966766508	AUX.HYDR.CR.TRACK CARR.2
CONTAINER SCREW JOINT	10878281	2	1	561	96028333	EXPANSION TANK CPL.
CONTROL BLOCK	10354698	307	1	1229	11643920	HYDRAULIC AGGREGATE
CONTROL BLOCK	511300508	58	1	718	969779608	HYDRAULICS UPPER CARRI
CONTROL BLOCK 350 BAR SP	10424402	21	1	718	969779608	HYDRAULICS UPPER CARRI
CONTROL BOX ANNEXE	10146795	571	1	309	10142897	DIESEL ENGINE
CONTROL BOX MB618A SPF	10332640	10	1	797	966486008	EQUIPMENT CAMERA SLEW C
CONTROL BUSHING	11066833	(2)	1	59	10653006	ADJUSTMENT
CONTROL BUSHING	5009648	(41)	1	59	10653006	ADJUSTMENT
CONTROL DESK A570	965113808	1	1	675	965113608	CONTROL DESK
CONTROL DESK DB	965113608	28	1	655	917928208	ELECTR. SYSTEM F.SLEWING
CONTROL ELEMENT	10354659	1	1	164	10678407	ADJUSTMENT
CONTROL ELEMENT	10354659	1	1	967	10354658	ADJUSTMENT
CONTROL ELEMENT	10425129	1	1	949	10470332	ADJUSTMENT
CONTROL ELEMENT	10650692	5	1	415	10359249	VARIABLE PUMP
CONTROL ELEMENT	12104140	1	1	59	10653006	ADJUSTMENT
CONTROL LEAD 12 X 0,75 SPF	600460808	5	1.02	168	967331808	WIRING HARNESS
CONTROL LEAD 12 X 0,75 SPF	600460808	5	4.22	196	967332108	WIRING HARNESS
CONTROL LEAD 19 X 0,5 SPF	600464008	(5)	14.85	540	965440508	TERMINAL BOX WINCH PRE-A
CONTROL LEAD 19 X 0,5 SPF	600464008	5	3.1	665	969721508	WIRING HARNESS
CONTROL LEAD 19 X 0,5 SPF	600464008	6	2.7	665	969721508	WIRING HARNESS
CONTROL LEAD 19 X 0,5 SPF	600464008	7	6.9	665	969721508	WIRING HARNESS
CONTROL LEAD 19 X 0,5 SPF	600464008	(5)	10.42	1004	965440108	TERMINAL BOX

24.10.2022

etk_en_de_097927_LR_1600_2

1436

LIEBHERRAlphabetical index
Alphabetischer Index

Description	Item	Pos.	Quantity	Page	Assembly	Description
CONTROL PARTS	9079870	110	6	305	10142897	DIESEL ENGINE
CONTROL PLATE	570114508	2	1	222	570113308	DRIVING GEAR
CONTROL STAND	917203308	129	1	13		LIEBHERR CRAW.CRANE LR 1
CONTROL UNIT	10291840	5	1	262	10359243	VARIABLE PUMP
CONTROL UNIT	10291840	5	1	278	10359244	VARIABLE PUMP
CONTROL UNIT	10471384	5	1	253	10359246	VARIABLE PUMP
CONTROL UNIT	10802314	5	1	455	10359245	VARIABLE PUMP
CONTROL UNIT	571911308	5	1	249	10359241	VARIABLE PUMP
CONTROL UNIT	571911308	5	1	258	10359242	VARIABLE PUMP
CONTROL UNIT	571911308	5	1	273	10359250	VARIABLE PUMP
CONTROL VALVE	10114975	40	1	259	10359251	VARIABLE PUMP
CONTROLLER BOARD KOMP.	10043759	20	1	486	962869608	INTERIOR HOUSING PRE-ASS.
CONTROLS AND FITTINGS RI	969666408	5	1	479	917926108	EL.INSTRUMENTS F.CRANE D
CONVERTOR TTY-RS232	917045414	10	1	513	965255608	CONVERTOR
CONVERTOR TTY-RS232	965255608	8	1	479	917926108	EL.INSTRUMENTS F.CRANE D
COOLANT PIPE BEND ADD-ON	10142742	382	1	307	10142897	DIESEL ENGINE
COOLING WATER AIR BLEED	10142744	387	1	307	10142897	DIESEL ENGINE
COOLING WATER HOSE DN20-	11621770	253	1.79	281	969536208	RADIATOR, PRE-ASSEMBLED
COOLING WATER HOSE DN20-	11621770	21	0.08	516	917926408	ADD HEATING SUPERSTRUCT
COOLING WATER HOSE DN20-	11621770	34	0.06	634	918009808	CLIMA-HEATING INSTALLATIO
COOLING WATER HOSE DN20-	11621770	35	0.08	634	918009808	CLIMA-HEATING INSTALLATIO
COOLING WATER HOSE DN20-	11621770	36	0.14	634	918009808	CLIMA-HEATING INSTALLATIO
COOLING WATER HOSE DN20-	11621770	37	0.41	634	918009808	CLIMA-HEATING INSTALLATIO
COOLING WATER HOSE DN6-	11621768	33	1.5	516	917926408	ADD HEATING SUPERSTRUCT
COOLING WATER HOSE DN6	97045247	250	1	281	969536208	RADIATOR, PRE-ASSEMBLED
COOLING WATER HOSE DN8-	10873085	1	1	285	96004429	HOSES
COOLING WATER HOSE X140	97073262	252	1	239	96005700	DIESEL ENGINE, PRE-ASSEMB
COOLING WATER HOSE X140	97073262	251	2	281	969536208	RADIATOR, PRE-ASSEMBLED
COOLING WATER LINE	11381601	20	1	389	10145112	EXHAUST NOZZLE ATTACHM
COOLING WATER LINE 12X1	10145179	1	1	379	10145212	ACCESSORIES AIR COMPRES
COOLING WATER LINE 12X1	10145180	3	1	379	10145212	ACCESSORIES AIR COMPRES
COOLING WATER PIPE 65.0 X	97060023	202	1	239	96005700	DIESEL ENGINE, PRE-ASSEMB
COOLING WATER PIPE EDEL	969544308	201	1	239	96005700	DIESEL ENGINE, PRE-ASSEMB
COPPER PASTE DOSE 850G	10002552	132	1	388	10140136	EXHAUST TC MOUNTING
CORE PIN DIN 1473 5H11X16 A	431203908	63	2	53	90005106	ANGULAR GEAR
CORE PIN DIN 1473 5H11X16 A	431203908	63	2	62	90005214	ANGULAR GEAR
CORE PIN ISO 8740 3X20	431200501	91	1	200	90205480	SLEWING GEAR DRIVE
COTTER PIN CPL. FE//ZNNI8//C	920100508	15	2	475	918216608	SLEWING PLATFORM CATWAL
COTTER PIN CPL. FE//ZNNI8//C	925056608	4	1	813	965575208	CENTRING COMPLETE
COUNTER NUT M25X1,5 POLY	10042696	20	2	807	96008937	ADD-ON PARTS EXTERNAL F
COUNTER NUT PG9 MS	602501908	5	1	667	927868908	TERMINAL BOX LIGHTING
COUNTERSUNK SCREW AEHN	12100589	45	4	461	917203308	CONTROL STAND
COUNTERSUNK SCREW AEHN	12100589	29	10	603	917912208	CABIN, GLAZED
COUNTERSUNK SCREW AEHN	12100589	8	6	609	964560908	ROOF WINDOW PRE-ASS.
COUNTERSUNK SCREW AEHN	12100589	5	4	610	964561008	REAR WINDOW PRE-ASS.
COUNTERSUNK SCREW DIN 7	10875807	98	9	529	96001032	SA FRAME PRE-ASS.
COUNTERSUNK SCREW DIN	10876388	4	8	698	923287008	FAN UNIT
COUNTERSUNK SCREW DIN 7	408603508	33	4	461	917203308	CONTROL STAND
COUNTERSUNK SCREW DIN 7	408603508	30	2	603	917912208	CABIN, GLAZED
COUNTERSUNK SCREW DIN 7	408604008	57	2	475	918216608	SLEWING PLATFORM CATWAL
COUNTERSUNK SCREW DIN 7	408604008	106	4	529	96001032	SA FRAME PRE-ASS.
COUNTERSUNK SCREW DIN	10875551	6	11	144	965183608	TRAY CPL.
COUNTERSUNK SCREW DIN	10875551	5	8	469	915278808	TURNTABLE PANELLING
COUNTERSUNK SCREW DIN	10875551	4	4	470	964918308	DOOR COMPL.
COUNTERSUNK SCREW DIN	10875551	4	4	471	964918408	DOOR COMPL.
COUNTERSUNK SCREW DIN	10875551	25	4	608	968080908	CLOSING DEVICE
COUNTERSUNK SCREW DIN	10875551	10	16	684	969741008	SWITCH CABINET
COUNTERSUNK SCREW DIN	10875551	5	8	996	965715908	SHEET CPL.
COUNTERSUNK SCREW DIN	10875551	305	3	1050	966972208	ADDITIONAL HYDRAULICS IN
COUNTERSUNK SCREW DIN	10875551	305	3	1063	966972108	ADDITIONAL HYDRAULICS IN

24.10.2022

etk_en_de_097927_LR_1600_2

1437

LIEBHERRAlphabetical index
Alphabetischer Index

Description	Item	Pos.	Quantity	Page	Assembly	Description
COUNTERSUNK SCREW DIN	10875552	27	12	160	10874978	ROPE DRUM
COUNTERSUNK SCREW DIN	10875552	8	12	961	10874554	ROPE DRUM
COUNTERSUNK SCREW DIN	10875553	51	8	851	917536508	S PIVOT SECTION
COUNTERSUNK SCREW DIN	10875553	32	16	990	917536608	D PIVOT SECTION
COUNTERSUNK SCREW DIN	10875553	73	2	1076	918380308	JACK-CONNECTION HEAD
COUNTERSUNK SCREW DIN	10875554	65	12	596	917929608	CRANE DRIVER'S CABIN CPL.
COUNTERSUNK SCREW DIN	10875554	3	4	1030	965075208	SUPPORT CPL.
COUNTERSUNK SCREW DIN	10875554	41	3	1172	918692808	PIVOT SECTION
COUNTERSUNK SCREW DIN	10875555	20	4	461	917203308	CONTROL STAND
COUNTERSUNK SCREW ISO	10878064	54	2	1240	916843808	SUSPENDED BALLAST
COUNTERSUNK SCREW ISO 1	10878612	29	16	1089	967297908	WA-FRAME 1
COUNTERSUNK SCREW ISO	12100279	25	1	606	917432008	SLIDING DOOR CPL.
COUNTERSUNK SCREW ISO	12229297	11	4	854	964697908	SAFETY ROLLER CPL.
COUNTERSUNK SCREW ISO	12229297	7	4	926	964858708	SAFETY ROLLER CPL.
COUNTERSUNK SCREW ISO	12220375	13	4	137	917923208	SLEWING PLATFORM FRAME
COUNTERSUNK SCREW ISO	12220375	3	4	138	964794108	CONSOLE COMPL.
COUNTERSUNK SCREW ISO	11066654	31	10	817	917177308	BALLAST FRAME CRANE SUPP
COUNTERSUNK SCREW ISO	12201384	25	8	198	917926808	SLEWING GEAR
COUNTERSUNK SCREW ISO	12201384	20	4	210	916161708	ERECTING WINCH
COUNTERSUNK SCREW ISO 1	12210040	4	3	327	9075133	CRANKSHAFT SEALING
COUNTERSUNK SCREW ISO 2	407111301	22	8	437	969668008	BATTERY BOX, PRE-ASSEMB
COUNTERSUNK SCREW ISO	400603508	268	2	676	965113808	CONTROL DESK
COUNTERSUNK SCREW ISO	12100312	81	2	529	96001032	SA FRAME PRE-ASS.
COUNTERSUNK SCREW ISO	12216233	21	6	573	964630508	OIL TANK PRE-ASS.
COUNTERWEIGHT FRAME, PR	967510708	1	1	817	917177308	BALLAST FRAME CRANE SUPP
COUNTERWEIGHT SPF	978569508	45	26	12		LIEBHERR CRAW.CRANE LR 1
COUPLING 4000NM/2800U/MIN	10871936	100	1	238	96005700	DIESEL ENGINE, PRE-ASSEMB
COUPLING CPL. 34,3NM/4000	10115770	10	1	795	10116767	AIR CONDITIONING COMPRES
COUPLING PLUG	774372708	17	21	585	915280008	CENT. LUBRIC. SYSTEM SUP
COUPLING PLUG B2 10-L	511508308	156	1	150	966996608	ADDL.HYDR.F.PIN PULLING DE
COUPLING PLUG B2 10-L	511508308	210	1	719	969779608	HYDRAULICS UPPER CARRI
COUPLING PLUG B2 10-L	511508308	174	1	971	966781408	ADDITIONAL HYDRAULICS WI
COUPLING PLUG B2 12-L	511509608	155	1	175	966778408	ADDITIONAL HYDRAULICS WI
COUPLING PLUG B2 12-L	511509608	155	1	181	966764908	ADDITIONAL HYDRAULICS WI
COUPLING PLUG B2 12-L	511509608	182	2	719	969779608	HYDRAULICS UPPER CARRI
COUPLING PLUG B2 12-L	511509608	180	3	930	966720808	ADDITIONAL HYDRAULICS WI
COUPLING PLUG B2 12-L	511509608	178	3	953	966809108	AUX.HYDRAULIC WINCH 6
COUPLING PLUG B2 12-L	511509608	172	2	971	966781408	ADDITIONAL HYDRAULICS WI
COUPLING PLUG B2 12-L	511509608	154	1	1033	966977408	ADDL.HYDRAULIC SB-HEAD PI
COUPLING PLUG B2 12-L	511509608	236	1	1050	966972208	ADDITIONAL HYDRAULICS IN
COUPLING PLUG B2 12-L	511509608	235	1	1063	966972108	ADDITIONAL HYDRAULICS IN
COUPLING PLUG B2 12-L	511509608	7	1	1227	968895808	ADDL.HYDR.F.PIN PULLING DE
COUPLING PLUG B2 12-L	511509608	7	3	1236	968896608	AUX.HYDR.PIN EXTRACTION
COUPLING PLUG B2 12-S	511501308	159	1	28	966764708	HYDRAULIC EQUIPM.CENTER
COUPLING PLUG B3 15-L	511500408	152	1	150	966996608	ADDL.HYDR.F.PIN PULLING DE
COUPLING PLUG B3 15-L	511500408	177	4	719	969779608	HYDRAULICS UPPER CARRI
COUPLING PLUG B3 15-L	511500408	168	2	756	96002639	SUPPL. HYDR. PUMP 5+6
COUPLING PLUG B3 15-L	511500408	228	2	971	966781408	ADDITIONAL HYDRAULICS WI
COUPLING PLUG B3 15-L	511500408	11	1	1236	968896608	AUX.HYDR.PIN EXTRACTION
COUPLING PLUG B3 16-S	511508608	151	1	71	966766508	AUX.HYDR.CR.TRACK CARR.2
COUPLING PLUG B3 16-S	511508608	156	1	90	966766408	AUX.HYDR.CR.TRACK CARR.2
COUPLING PLUG B3 16-S	511508608	187	2	719	969779608	HYDRAULICS UPPER CARRI
COUPLING PLUG B3 16-S	511508608	158	1	752	967022108	ADDITIONAL HYDR.SLEWING
COUPLING PLUG B3 16-S	511508608	154	1	760	966915508	ADDNL.HYDR.RETAINING DEV
COUPLING PLUG B6 18-L	570504808	13	1	1236	968896608	AUX.HYDR.PIN EXTRACTION
COUPLING PLUG B6 22-L	511508108	175	5	719	969779608	HYDRAULICS UPPER CARRI
COUPLING PLUG B6 22-L	511508108	151	1	760	966915508	ADDNL.HYDR.RETAINING DEV
COUPLING PLUG B6 22-L	511508108	177	1	930	966720808	ADDITIONAL HYDRAULICS WI
COUPLING PLUG B6 22-L	511508108	174	1	953	966809108	AUX.HYDRAULIC WINCH 6
COUPLING PLUG B6 22-L	511508108	168	1	971	966781408	ADDITIONAL HYDRAULICS WI

24.10.2022

etk_en_de_097927_LR_1600_2

1438

LIEBHERR

Alphabetical index
Alphabetischer Index

Description	Item	Pos.	Quantity	Page	Assembly	Description
COUPLING PLUG B6 25-S	510599708	155	2	556	966893108	ADDNL.HYDR.ERECTION DEV
COUPLING PLUG B6 25-S	510599708	179	3	719	969779608	HYDRAULICS UPPER CARRI
COUPLING PLUG B6 25-S	510599708	154	1	752	967022108	ADDITIONAL HYDR.SLEWING
COUPLING PLUG B6 25-S	510599708	153	1	760	966915508	ADDNL.HYDR.RETAINING DEV
COUPLING PLUG B6 25-S	510599708	178	1	930	966720808	ADDITIONAL HYDRAULICS WI
COUPLING PLUG B6 25-S	510599708	177	1	953	966809108	AUX.HYDRAULIC WINCH 6
COUPLING PLUG B6 25-S	510599708	171	1	971	966781408	ADDITIONAL HYDRAULICS WI
COUPLING PLUG B6 28-L	511501108	153	1	71	966766508	AUX.HYDR.CR.TRACK CARR.2
COUPLING PLUG B6 28-L	511501108	153	1	90	966766408	AUX.HYDR.CR.TRACK CARR.2
COUPLING PLUG B6 28-L	511501108	183	1	719	969779608	HYDRAULICS UPPER CARRI
COUPLING PLUG B6 28-L	511501108	156	1	752	967022108	ADDITIONAL HYDR.SLEWING
COUPLING PLUG B6 28-L	511501108	166	1	756	96002639	SUPPL. HYDR. PUMP 5+6
COUPLING PLUG B6 28-L	511501108	218	2	971	966781408	ADDITIONAL HYDRAULICS WI
COUPLING PLUG B6 28-L	511501108	218	1	999	966971708	HYDR. SUSPENDED BALLAST
COUPLING PLUG B6 30-S	511510808	212	1	999	966971708	HYDR. SUSPENDED BALLAST
COUPLING PLUG B8 35-L	511518508	153	1	752	967022108	ADDITIONAL HYDR.SLEWING
COUPLING PLUG B8 38-S	511512308	156	2	71	966766508	AUX.HYDR.CR.TRACK CARR.2
COUPLING PLUG B8 38-S	511512308	152	2	90	966766408	AUX.HYDR.CR.TRACK CARR.2
COUPLING PLUG B8 38-S	511512308	170	6	719	969779608	HYDRAULICS UPPER CARRI
COUPLING PLUG B8 38-S	511512308	151	4	752	967022108	ADDITIONAL HYDR.SLEWING
COUPLING PLUG B8 38-S	511512308	164	4	756	96002639	SUPPL. HYDR. PUMP 5+6
COUPLING PLUG B8 38-S	511512308	156	2	930	966720808	ADDITIONAL HYDRAULICS WI
COUPLING PLUG B8 38-S	511512308	176	2	953	966809108	AUX.HYDRAULIC WINCH 6
COUPLING PLUG B8 38-S	511512308	161	2	971	966781408	ADDITIONAL HYDRAULICS WI
COUPLING PLUG B8 38-S	511512308	202	2	971	966781408	ADDITIONAL HYDRAULICS WI
COUPLING PLUG B8 38-S	511512308	151	2	1033	966977408	ADDL.HYDRAULIC SB-HEAD PI
COUPLING PLUG B8 38-S	511512308	202	2	1050	966972208	ADDITIONAL HYDRAULICS IN
COUPLING PLUG B8 38-S	511512308	202	2	1063	966972108	ADDITIONAL HYDRAULICS IN
COUPLING SLEEVE	774372608	18	15	585	915280008	CENT. LUBRIC. SYSTEM SUP
COUPLING SLEEVE	774372608	13	1	996	965715908	SHEET CPL.
COUPLING SLEEVE B2 10-L	511508408	155	2	150	966996608	ADDL.HYDR.F.PIN PULLING DE
COUPLING SLEEVE B2 10-L	511508408	188	1	719	969779608	HYDRAULICS UPPER CARRI
COUPLING SLEEVE B2 10-L	511508408	237	2	971	966781408	ADDITIONAL HYDRAULICS WI
COUPLING SLEEVE B2 12-L	511505808	162	1	28	966764708	HYDRAULIC EQUIPM.CENTER
COUPLING SLEEVE B2 12-L	511505808	164	1	175	966778408	ADDITIONAL HYDRAULICS WI
COUPLING SLEEVE B2 12-L	511505808	164	1	181	966764908	ADDITIONAL HYDRAULICS WI
COUPLING SLEEVE B2 12-L	511505808	173	5	719	969779608	HYDRAULICS UPPER CARRI
COUPLING SLEEVE B2 12-L	511505808	165	8	827	966816108	AUX.HYDR.GRID WINCH 5 + 6
COUPLING SLEEVE B2 12-L	511505808	235	2	971	966781408	ADDITIONAL HYDRAULICS WI
COUPLING SLEEVE B2 12-L	511505808	235	1	999	966971708	HYDR. SUSPENDED BALLAST
COUPLING SLEEVE B2 12-L	511505808	235	1	1050	966972208	ADDITIONAL HYDRAULICS IN
COUPLING SLEEVE B2 12-L	511505808	236	1	1063	966972108	ADDITIONAL HYDRAULICS IN
COUPLING SLEEVE B2 12-L	511505808	5	1	1227	968895808	ADDL.HYDR.F.PIN PULLING DE
COUPLING SLEEVE B2 12-L	511505808	5	3	1236	968896608	AUX.HYDR.PIN EXTRACTION
COUPLING SLEEVE B3 15-L	511500508	151	2	150	966996608	ADDL.HYDR.F.PIN PULLING DE
COUPLING SLEEVE B3 15-L	511500508	163	1	175	966778408	ADDITIONAL HYDRAULICS WI
COUPLING SLEEVE B3 15-L	511500508	163	1	181	966764908	ADDITIONAL HYDRAULICS WI
COUPLING SLEEVE B3 15-L	511500508	196	3	719	969779608	HYDRAULICS UPPER CARRI
COUPLING SLEEVE B3 15-L	511500508	167	2	827	966816108	AUX.HYDR.GRID WINCH 5 + 6
COUPLING SLEEVE B3 16-S	511505908	154	3	28	966764708	HYDRAULIC EQUIPM.CENTER
COUPLING SLEEVE B3 16-S	511505908	186	2	719	969779608	HYDRAULICS UPPER CARRI
COUPLING SLEEVE B3 16-S	511505908	151	1	832	966908308	ADD.HYDR.S RETAINING RAM
COUPLING SLEEVE B6 20-S	511500708	169	1	28	966764708	HYDRAULIC EQUIPM.CENTER
COUPLING SLEEVE B6 22-L	511508208	161	1	175	966778408	ADDITIONAL HYDRAULICS WI
COUPLING SLEEVE B6 22-L	511508208	161	1	181	966764908	ADDITIONAL HYDRAULICS WI
COUPLING SLEEVE B6 22-L	511508208	151	2	718	969779608	HYDRAULICS UPPER CARRI
COUPLING SLEEVE B6 22-L	511508208	219	1	971	966781408	ADDITIONAL HYDRAULICS WI
COUPLING SLEEVE B6 25-S	510599608	160	1	175	966778408	ADDITIONAL HYDRAULICS WI
COUPLING SLEEVE B6 25-S	510599608	160	1	181	966764908	ADDITIONAL HYDRAULICS WI
COUPLING SLEEVE B6 25-S	510599608	164	7	718	969779608	HYDRAULICS UPPER CARRI

24.10.2022

etk_en_de_097927_LR_1600_2

1439

LIEBHERR

Alphabetical index
Alphabetischer Index

Description	Item	Pos.	Quantity	Page	Assembly	Description
COUPLING SLEEVE B6 25-S	510599608	155	1	832	966908308	ADD.HYDR.S_RETAINING RAM
COUPLING SLEEVE B6 28-L	511501008	155	3	28	966764708	HYDRAULIC EQUIPM.CENTER
COUPLING SLEEVE B6 28-L	511501008	163	5	718	969779608	HYDRAULICS UPPER CARRI
COUPLING SLEEVE B6 28-L	511501008	163	5	827	966816108	AUX.HYDR.GRID WINCH 5 + 6
COUPLING SLEEVE B6 28-L	511501008	154	2	832	966908308	ADD.HYDR.S_RETAINING RAM
COUPLING SLEEVE B6 28-L	511501008	217	1	971	966781408	ADDITIONAL HYDRAULICS WI
COUPLING SLEEVE B8 35-L	511518408	168	1	28	966764708	HYDRAULIC EQUIPM.CENTER
COUPLING SLEEVE B8 35-L	511518408	152	2	718	969779608	HYDRAULICS UPPER CARRI
COUPLING SLEEVE B8 38-S	511512208	156	8	28	966764708	HYDRAULIC EQUIPM.CENTER
COUPLING SLEEVE B8 38-S	511512208	157	2	175	966778408	ADDITIONAL HYDRAULICS WI
COUPLING SLEEVE B8 38-S	511512208	157	2	181	966764908	ADDITIONAL HYDRAULICS WI
COUPLING SLEEVE B8 38-S	511512208	195	4	719	969779608	HYDRAULICS UPPER CARRI
COUPLING SLEEVE B8 38-S	511512208	162	8	827	966816108	AUX.HYDR.GRID WINCH 5 + 6
COUPLING SLEEVE B8 38-S	511512208	201	2	971	966781408	ADDITIONAL HYDRAULICS WI
COUPLING SLEEVE B8 38-S	511512208	201	2	999	966971708	HYDR. SUSPENDED BALLAST
COUPLING SLEEVE B8 38-S	511512208	201	2	1050	966972208	ADDITIONAL HYDRAULICS IN
COUPLING SLEEVE B8 38-S	511512208	201	2	1063	966972108	ADDITIONAL HYDRAULICS IN
COUPLING SOCKET 3-POL G	605012708	7	1	807	96008937	ADD-ON PARTS EXTERNAL F
COUPLING SOCKET 4-POL G	680001708	5	1	659	969720908	WIRING HARNESS
COUPLING SOCKET 4-POL G	680001708	6	1	659	969720908	WIRING HARNESS
COUPLING SOCKET 4-POL G	680001708	7	1	659	969720908	WIRING HARNESS
COUPLING SOCKET 4-POL G	680001708	8	1	659	969720908	WIRING HARNESS
COUPLING SOCKET 4-POL G	680001708	9	1	659	969720908	WIRING HARNESS
COUPLING SOCKET 4-POL G	680001708	10	1	659	969720908	WIRING HARNESS
COUPLING SOCKET 4-POL G	680001708	8	1	665	969721508	WIRING HARNESS
COUPLING SOCKET 4-POL G	680001708	9	1	665	969721508	WIRING HARNESS
COUPLING SOCKET 4-POL G	680001708	11	1	665	969721508	WIRING HARNESS
COUPLING SOCKET 4-POL G	680001708	372	1	665	969721508	WIRING HARNESS
COUPLING SOCKET 4-POL SP	10678491	(5)	1	540	965440508	TERMINAL BOX WINCH PRE-A
COUPLING SOCKET 4-POL SP	10678491	(5)	1	540	965440508	TERMINAL BOX WINCH PRE-A
COUPLING SOCKET 4-POL SP	10678491	10	1	665	969721508	WIRING HARNESS
COUPLING SOCKET 4-POL SP	10678491	373	1	665	969721508	WIRING HARNESS
COUPLING SOCKET 4-POL SP	10678494	(5)	1	540	965440508	TERMINAL BOX WINCH PRE-A
COUPLING SOCKET 4-POL SP	680001408	7	1	504	969666608	WIRING HARNESS
COUPLING SOCKET 4-POL SP	680001408	8	1	504	969666608	WIRING HARNESS
COUPLING SOCKET 4-POL SP	680001408	7	1	507	969951808	WIRING HARNESS
COUPLING SOCKET 4-POL SP	680001408	374	1	665	969721508	WIRING HARNESS
COUPLING SOCKET 4-POLE 90	680000308	5	1	507	969951808	WIRING HARNESS
COUPLING SOCKET 4-POLE	680000008	6	1	504	969666608	WIRING HARNESS
COVER	10122319	1	1	413	9078301	LOCKING PIECES
COVER	10147409	1	1	411	9078249	LOCKING PIECES
COVER	10286353	11	1	42	964868708	TERMINAL BOX CPL.
COVER	10286353	266	1	540	965440508	TERMINAL BOX WINCH PRE-A
COVER	10286353	280	1	861	966839508	TERMINAL BOX CPL.
COVER	10286353	275	1	869	965048108	TERMINAL BOX CPL.
COVER	10286353	262	1	880	967484008	TERMINAL BOX
COVER	10286353	206	1	1004	965440108	TERMINAL BOX
COVER	10286353	275	1	1039	965297908	TERMINAL BOX CPL.
COVER	10286353	262	1	1079	965531308	TERMINAL BOX
COVER	10286353	275	1	1092	965638808	TERMINAL BOX
COVER	10286353	2	1	1123	965322508	TERMINAL BOX
COVER	10286353	296	1	1194	968920308	TERMINAL BOX CPL.
COVER	10286353	151	1	1210	965176908	TERMINAL BOX CPL.
COVER	10286353	274	1	1247	965296908	TERMINAL BOX CPL.
COVER	11002990	22	1	463	11113343	OPERATOR SEAT
COVER	11005170	17	1	463	11113343	OPERATOR SEAT
COVER	11110124	3	4	731	10413255	CHANGE-OVER BLOCK
COVER	11171270	32	1	463	11113343	OPERATOR SEAT
COVER	540247614	18	1	947	11114026	DRIVE
COVER	540247714	66	1	947	11114026	DRIVE

24.10.2022

etk_en_de_097927_LR_1600_2

1440

LIEBHERRAlphabetical index
Alphabetischer Index

Description	Item	Pos.	Quantity	Page	Assembly	Description
COVER	591064608	61	1	636	10228112	AIR CONDITIONING UNIT
COVER	592246514	5	1	155	10874976	GEARBOX
COVER	592246514	501	1	960	10874544	GEARBOX
COVER	602761708	62	2	688	969661508	ASSEMBLY PARTS MOUNTIN
COVER	7023645	7	1	274	10359248	VARIABLE PUMP
COVER	7027755	2	1	290	10303007	FUEL PREFILTER
COVER 1.5X954X977 DC01 RAL	977579608	70	1	604	917912208	CABIN, GLAZED
COVER 2X341X116 ALMG3 H11	971707008	3	1	482	913285008	LICCON CONSOLE LCD2
COVER 5X490X490 ALMG3 H11	976638308	8	1	198	917926808	SLEWING GEAR
COVER ABS SPF	977358208	21	1	634	918009808	CLIMA-HEATING INSTALLATIO
COVER AI Rm>200N/m	10127967	1	1	400	10127979	LOCKING PIECES
COVER COMPL.	964816708	2	1	684	969741008	SWITCH CABINET
COVER COMPL.	967060308	12	1	645	969625008	SOUND DAMPING ABOVE
COVER COMPL.	967060408	13	2	645	969625008	SOUND DAMPING ABOVE
COVER COMPL.	967060908	14	1	645	969625008	SOUND DAMPING ABOVE
COVER COMPL.	968867608	4	1	445	917926008	UREA PLANT
COVER COMPL.	969638508	15	1	645	969625008	SOUND DAMPING ABOVE
COVER GLUED	964816808	1	1	685	964816708	COVER COMPL.
COVER HOOD	10451017	18	1	1249	10028002	CABLE REEL
COVER LID	11171306	2	1	1257	11066001	WIND VELOCITY TRANSMITTE
COVER LID DT-LC01 PA66	10870604	528	1	504	969666608	WIRING HARNESS
COVER LID DT-LC01 PA66	10870604	517	2	507	969951808	WIRING HARNESS
COVER LID DT-LC01 PA66	10870604	522	4	666	969721508	WIRING HARNESS
COVER LID POLYSTIC27-33 AB	591570908	77	2	604	917912208	CABIN, GLAZED
COVER PA 66	9078881	1	1	412	10144027	LOCKING PIECES
COVER PLATE	11213818	44	12	1213	915434708	DOUBLE HOOK BLOCK
COVER PLATE	944313303	14	1	200	90205480	SLEWING GEAR DRIVE
COVER PLATE 1.5X80X122 DC	97062336	45	1	501	969666408	CONTROLS AND FITTINGS RI
COVER PLATE PRE-ASS.	965021508	46	2	461	917203308	CONTROL STAND
COVER PRE-ASSY.	967472608	2	1	437	969668008	BATTERY BOX, PRE-ASSEMB
COVER QC LOWER BAND LR 1	973804308	1	1	1266	915701708	COVER
COVER QC OBERRING	915701608	429	1	17		LIEBHERR CRAW.CRANE LR 1
COVER QC OBERRING	97086736	1	1	1265	915701608	COVER
COVER QC UNTERRING	915701708	430	1	17		LIEBHERR CRAW.CRANE LR 1
COVER RD190X6 S355MC FE//	935508808	7	3	1242	964967708	BRACKET CPL.
COVER S235JR	10117094	10	1	397	10116110	LOCKING PIECES
COVER SEAL HNBR	10294171	4	1	290	10303007	FUEL PREFILTER
COVER SEAL HNBR	10294171	310	1	1290	96000231	SERVICE PACKAGE
COVER ST. CONST.	968867508	3	1	445	917926008	UREA PLANT
COVER ST. CONST. RAL 7016	964987308	2	1	614	965063308	MONITOR CONSOLE
COVER WELDED	964908308	68	1	604	917912208	CABIN, GLAZED
COVER WELDED RAL 7037	963669408	10	1	1242	964967708	BRACKET CPL.
COVER WELDED SPF	969638608	1	1	649	969638508	COVER COMPL.
COVERING	12101204	(1)	1	463	11113343	OPERATOR SEAT
COVERING	976982608	12	1	618	969298008	INTERIOR PANELING
COVERING 229X1119X268 AB	97058597	5	1	618	969298008	INTERIOR PANELING
COVERING ABS-TPU SPF	976873008	11	1	606	917432008	SLIDING DOOR CPL.
COVERING ABS-TPU SPF	976873408	12	1	606	917432008	SLIDING DOOR CPL.
COVERING LEFT BOTTOM	976982408	10	1	618	969298008	INTERIOR PANELING
COVERING RIGHT BOTTOM 15	976982508	11	1	618	969298008	INTERIOR PANELING
CRADLE	7023738	12	1	276	10472204	DRIVING GEAR
CRADLE	7624208	12	1	264	10471370	DRIVING GEAR
CRAMP	602741708	275	6	79	964870308	TERMINAL BOX CPL.
CRAMP	602741708	275	6	95	964870708	TERMINAL BOX CPL.
CRANE DRIVER'S CABIN CPL.	917929608	153	1	13		LIEBHERR CRAW.CRANE LR 1
CRANE DRIVER'S CABIN,PRE-	969610608	1	1	595	917929608	CRANE DRIVER'S CABIN CPL.
CRANK	12103365	22	1	103	540001808	ROPE WINCH
CRANK HANDLE	10650140	333	1	1229	11643920	HYDRAULIC AGGREGATE
CRANK HANDLE	11341709	1	1	1190	540056908	ROPE WINCH
CRANKCASE BREATHER	12886225	1	1	316	10142018	CRANKCASE BREATHER ASS

24.10.2022

etk_en_de_097927_LR_1600_2

1441

LIEBHERRAlphabetical index
Alphabetischer Index

Description	Item	Pos.	Quantity	Page	Assembly	Description
CRANKCASE BREATHER ASS	10142018	16	1	304	10142897	DIESEL ENGINE
CRANKCASE CPL. WITH CYLI	11389617	10	1	304	10142897	DIESEL ENGINE
CRANKCASE PRE-ASSY. R-M	10154385	1	1	310	11389617	CRANKCASE CPL. WITH CYLIN
CRANKSHAFT ADD-ON PARTS	10141983	53	1	305	10142897	DIESEL ENGINE
CRANKSHAFT SEALING	9075133	52	1	304	10142897	DIESEL ENGINE
CRANKSHAFT WITH GEAR R-M	10147437	50	1	304	10142897	DIESEL ENGINE
CRAWLER CARRIER RIGHT CP	916907708	11	1	12		LIEBHERR CRAW.CRANE LR 1
CRAWLER TRACK CARRIER L	965323508	(1)	1	48	915847808	CRAWLER TRACK CARRIER, L
CRAWLER TRACK CARRIER L	916907508	10	1	12		LIEBHERR CRAW.CRANE LR 1
CRAWLER TRACK CARRIER, L	915847808	1	1	44	916907508	CRAWLER TRACK CARRIER LE
CRAWLER TRACK CARRIER, L	965323408	1	1	48	915847808	CRAWLER TRACK CARRIER, L
CRAWLER TRACK CARRIER,	916996808	1	1	82	916907708	CRAWLER CARRIER RIGHT CP
CRAWLER TRACK CARRIER,	965325808	1	1	86	916996808	CRAWLER TRACK CARRIER,
CRAWLER TRACK CARRIER,	965325908	(1)	1	86	916996808	CRAWLER TRACK CARRIER,
CRIMPING CONTACT 0,75MM2	10113735	723	2	666	969721508	WIRING HARNESS
CRIMPING CONTACT 0,75MM2	10113735	(723)	4	673	969739808	TERMINAL BOX CPL.
CRIMPING CONTACT 0,75MM2	10113735	(723)	4	673	969739808	TERMINAL BOX CPL.
CRIMPING CONTACT 1,0MM2	605608401	602	94	660	969720908	WIRING HARNESS
CRIMPING CONTACT 1,0MM2	605608401	602	60	666	969721508	WIRING HARNESS
CRIMPING CONTACT 1,5MM2	605608501	606	2	663	969721108	WIRING HARNESS
CRIMPING CONTACT 1,5MM2	605610208	603	2	660	969720908	WIRING HARNESS
CRIMPING CONTACT 1,5MM2	605610208	603	8	666	969721508	WIRING HARNESS
CROSS CONNECTING LINK W	964863908	1	1	1270	96047118	CROSS SHACKLE CPL.
CROSS CONNECTING LINK W	964864008	1	1	1269	96047098	CROSS SHACKLE CPL.
CROSS PIECE 30 G-ALMG TR	10440990	49	1	603	917912208	CABIN, GLAZED
CROSS SHACKLE CPL. BS-13/	96047098	2	2	1268	915553508	SUPPLEMENTARY GUYING D
CROSS SHACKLE CPL. BS-13/	96047118	3	2	1268	915553508	SUPPLEMENTARY GUYING D
CROSS STRAP	96008824	4	2	1201	96018478	ROTATING SHAFT
CROSS-MEMBER 0.7M BS-50	965023408	21	1	1089	967297908	WA-FRAME 1
CROSS-MEMBER 1800MM	96018480	2	1	1201	96018478	ROTATING SHAFT
CROSS-MEMBER 520MM	96018479	1	1	1201	96018478	ROTATING SHAFT
CUP HEAD SQUARE NECK B	10181375	7	8	801	965885508	CAMERA INSTALLATION SLEW
CUP SPRING PILLAR	7023737	11	1	276	10472204	DRIVING GEAR
CUSTOM CIRCUIT MODULE 2	964830208	(502)	1	42	964868708	TERMINAL BOX CPL.
CUSTOM CIRCUIT MODULE 2	964830208	(506)	1	869	965048108	TERMINAL BOX CPL.
CUSTOM CIRCUIT MODULE 2	964830208	(502)	1	1039	965297908	TERMINAL BOX CPL.
CUSTOM CIRCUIT MODULE 2	964830208	(506)	1	1079	965531308	TERMINAL BOX
CUSTOM CIRCUIT MODULE 2	964830208	(502)	1	1092	965638808	TERMINAL BOX
CUSTOM CIRCUIT MODULE 2	964830208	(502)	1	1247	965296908	TERMINAL BOX CPL.
CUTOFF RELAY 24V	10871125	12	1	440	969667508	ELECTRIC FOR BATTERY BOX
CYCLE VALVE 3.4BAR 8L/MIN 6	10149191	1	1	390	10146224	REGULATION BOOST PRESS
CYL ROLLER BEARING 375X44	540238014	11	1	155	10874976	GEARBOX
CYL ROLLER BEARING 375X44	540238014	51	2	190	11100247	GEARBOX
CYL ROLLER BEARING 375X44	540238014	101	1	960	10874544	GEARBOX
CYLINDER	11643639	1	1	276	10472204	DRIVING GEAR
CYLINDER	7024273	1	1	222	570113308	DRIVING GEAR
CYLINDER 50/25-165	571913508	5	1	132	512368208	MOUNTING - PISTON W. PUM
CYLINDER BUSHING R-MOTO	10153973	1	1	312	10154458	CYLINDER
CYLINDER BUSHING R-MOTO	12898375	1	1	312	10154458	CYLINDER
CYLINDER HANDLE	704004608	11	1	243	969540308	CLUTCH ACTUATOR
CYLINDER HEAD	7025732	23	1	376	5700161	AIR COMPRESSOR
CYLINDER HEAD ASSEMBLY	10149580	80	6	305	10142897	DIESEL ENGINE
CYLINDER HEAD COVER	10134695	2	2	336	11358132	CYLINDER HEAD COVER ASS
CYLINDER HEAD COVER	10134698	3	1	336	11358132	CYLINDER HEAD COVER ASS
CYLINDER HEAD COVER	10134750	1	3	336	11358132	CYLINDER HEAD COVER ASS
CYLINDER HEAD COVER ASS	11358132	82	1	305	10142897	DIESEL ENGINE
CYLINDER HEAD GASKET	10133667	2	1	330	10149580	CYLINDER HEAD ASSEMBLY
CYLINDER HEAD PRE-ASSY.	10149579	1	1	330	10149580	CYLINDER HEAD ASSEMBLY
CYLINDER HEAD PRE-ASSY.	13476764	1	1	330	10149580	CYLINDER HEAD ASSEMBLY
CYLINDER HEAD R-MOTOR	10145862	1	1	333	10149578	CYLINDER HEAD

24.10.2022

etk_en_de_097927_LR_1600_2

1442

LIEBHERRAlphabetical index
Alphabetischer Index

Description	Item	Pos.	Quantity	Page	Assembly	Description
CYLINDER HEAD R-MOTOR	10149578	(1)	1	330	10149580	CYLINDER HEAD ASSEMBLY
CYLINDER HEAD R-MOTOR	10149578	1	1	332	10149579	CYLINDER HEAD PRE-ASSY.
CYLINDER R-MOTORXD944/D9	10154458	80	6	310	11389617	CRANKCASE CPL. WITH CYLIN
CYLINDER ROLLER THRUST B	746607401	37	1	1214	915552808	HOOK BLOCK
CYLINDRICAL ROLLER BEARIN	571899308	31	1	254	10326924	DRIVING GEAR
CYLINDRICAL ROLLER BEARIN	571900108	31	1	456	11314965	DRIVING GEAR
CYLINDRICAL ROLLER BEARIN	7023703	(10)	1	274	10359248	VARIABLE PUMP
CYLINDRICAL ROLLER BEARIN	7367374	31	1	276	10472204	DRIVING GEAR
CYLINDRICAL ROLLER BEARI	571477908	31	1	264	10471370	DRIVING GEAR
CYLINDRICAL ROLLER BEARI	500926208	380	1	248	10873374	DISTRIBUTOR GEARBOX
CYLINDRICAL ROLLER BEARIN	746607108	37	1	1216	915553208	HOOK BLOCK
CYLINDRICAL ROLLER BEARIN	746280008	37	1	1213	915434708	DOUBLE HOOK BLOCK
D HEAD SECTION	918380108	252	1	15		LIEBHERR CRAW.CRANE LR 1
D HEAD SECTION WELDED CO	967301808	1	1	1011	918380108	D HEAD SECTION
D INTERMED. SECTION WELD.	967240308	1	1	1046	916950608	D INTERMEDIATE SECTION
D INTERMED. SECTION WELD.	967254808	1	1	1058	916950708	D INTERMEDIATE SECTION
D INTERMEDIATE SECTION 2	916950608	254	1	15		LIEBHERR CRAW.CRANE LR 1
D INTERMEDIATE SECTION 24	916950708	256	1	15		LIEBHERR CRAW.CRANE LR 1
D OVERRUN PROTECTION	916342908	258	1	15		LIEBHERR CRAW.CRANE LR 1
D PIVOT SECTION	917536608	250	1	15		LIEBHERR CRAW.CRANE LR 1
D PIVOT SECTION ELEC. EQUI	966763208	500	1	992	917536608	D PIVOT SECTION
D PIVOT SECTION WELDED	967278008	1	1	990	917536608	D PIVOT SECTION
DAMPERS 24.6X120 PA6	976872208	13	1	608	968080908	CLOSING DEVICE
DAMPING PISTON	510797408	7	1	559	511417708	PRESSURE LIMITING VALVE
DAMPING PISTON	510797408	7	1	746	511417608	PRESSURE LIMITING VALVE
DASH BORD ARM REST LEFT	964837008	1	1	493	964836808	ELECTRIC FOR ARMREST LEF
DASH BORD ARM REST RIGH	964837108	1	1	496	964836908	ELECTRIC FOR ARMREST RI
DASHBOARD LINKS	977457508	1	1	494	964837008	DASH BORD ARM REST LEFT
DASHBOARD RECHTS	977457608	1	1	497	964837108	DASH BORD ARM REST RIGH
DATA LINE 2 X 1 FEP SPF	12100217	371	3.92	659	969720908	WIRING HARNESS
DATA LINE 2 X 1 FEP SPF	12100217	372	14.67	659	969720908	WIRING HARNESS
DATA LINE 2 X 1 FEP SPF	12100217	373	10.67	659	969720908	WIRING HARNESS
DATA LINE 2 X 1 FEP SPF	12100217	376	9.67	659	969720908	WIRING HARNESS
DATA LINE 2 X 1 FEP SPF	12100217	384	9.67	659	969720908	WIRING HARNESS
DATA LINE 2 X 1 FEP SPF	12100217	386	9.67	659	969720908	WIRING HARNESS
DATA LINE 2 X 1 FEP SPF	12100217	389	9.67	659	969720908	WIRING HARNESS
DATA LINE 2 X 1 FEP SPF	12100217	391	9.67	659	969720908	WIRING HARNESS
DATA LINE 2 X 1 FEP SPF	12100217	9	10.07	662	969721108	WIRING HARNESS
DATA LINE 2 X 1 FEP SPF	12100217	12	5.22	662	969721108	WIRING HARNESS
DATA LINE 2 X 1 FEP SPF	12100217	13	5.22	662	969721108	WIRING HARNESS
DATA LINE 2 X 1 FEP SPF	12100217	13	9.7	665	969721508	WIRING HARNESS
DATA LINE 2 X 1,5 FEP SPF	12100216	385	9.67	659	969720908	WIRING HARNESS
DATA LINE 2 X 1,5 FEP SPF	12100216	8	10.07	662	969721108	WIRING HARNESS
DATA LINE 2 X 2,5 FEP SPF	12100214	15	9.47	659	969720908	WIRING HARNESS
DATA LINE 2 X 2,5 FEP SPF	12100214	16	9.47	659	969720908	WIRING HARNESS
DATA LINE 2 X 2,5 FEP SPF	12100214	375	9.47	659	969720908	WIRING HARNESS
DATA LINE 3 X 1 FEP SPF	12100215	5	3.9	504	969666608	WIRING HARNESS
DATA LINE 3 X 1 FEP SPF	12100215	11	5.22	659	969720908	WIRING HARNESS
DATA LINE 3 X 1 FEP SPF	12100215	14	9.67	659	969720908	WIRING HARNESS
DATA LINE 3 X 1 FEP SPF	12100215	19	9.67	659	969720908	WIRING HARNESS
DATA LINE 3 X 1 FEP SPF	12100215	387	9.67	659	969720908	WIRING HARNESS
DATA LINE 3 X 1 FEP SPF	12100215	393	9.67	659	969720908	WIRING HARNESS
DATA LINE 3 X 1 FEP SPF	12100215	10	10.07	662	969721108	WIRING HARNESS
DATALOGGER LDL2 DIGITAL	10340438	112	1	688	969661508	ASSEMBLY PARTS MOUNTIN
DEEP GROOVE BALL BEARIN	571725508	30	1	193	11100248	DRIVE
DEEP GROOVE BALL BEARIN	10114838	38	1	24	690901008	COLLECTING RING
DEEP GROOVE BALL BEARING	745194708	12	1	219	540270514	DRIVE UNIT CPL
DEEP GROOVE BALL BEARIN	540507308	37	1	24	690901008	COLLECTING RING
DEEP GROOVE BALL BEARIN	540511608	23	1	218	540270414	POWER TAKE-OFF CPL
DEEP GROOVE BALL BEARING	514507308	303	1	217	11347399	FLANGE BEARING

24.10.2022

etk_en_de_097927_LR_1600_2

1443

LIEBHERRAlphabetical index
Alphabetischer Index

Description	Item	Pos.	Quantity	Page	Assembly	Description
DEEP GROOVE BALL BEARING	745120608	46	1	53	90005106	ANGULAR GEAR
DEEP GROOVE BALL BEARING	745120608	46	1	62	90005214	ANGULAR GEAR
DEEP GROOVE BALL BEARIN	745128808	4	2	1243	921723608	SWITCH UNIT
DEEP GROOVE BALL BEARIN	745128808	4	2	1244	921723708	SWITCH UNIT
DEEP GROOVE BALL BEARIN	745138001	96	1	62	90005214	ANGULAR GEAR
DEEP GROOVE BALL BEARIN	745129508	350	1	248	10873374	DISTRIBUTOR GEARBOX
DEEP GROOVE BALL BEARING	745121608	30	1	947	11114026	DRIVE
DEEP GROOVE BALL BEARING	745121808	4	1	156	10874977	DRIVE
DEEP GROOVE BALL BEARING	745121808	13	1	965	10876209	DRIVE COMPL.
DEEP GROOVE BALL BEARING	571917308	153	1	941	11114023	GEARBOX
DEEP GROOVE BALL BEARING	745196008	18	1	155	10874976	GEARBOX
DEEP GROOVE BALL BEARING	745196008	53	2	190	11100247	GEARBOX
DEEP GROOVE BALL BEARING	745196008	113	1	960	10874544	GEARBOX
DEEP GROOVE BALL BEARING	10169236	330	1	248	10873374	DISTRIBUTOR GEARBOX
DEEP GROOVE BALL BEARIN	745148608	3	2	927	965871408	SAFETY ROLLER
DEEP GROOVE BALL BEARIN	745148808	3	2	854	964697908	SAFETY ROLLER CPL.
DEEP GROOVE BALL BEARIN	745148808	3	2	926	964858708	SAFETY ROLLER CPL.
DEEP GROOVE BALL BEARING	745141201	66	1	200	90205480	SLEWING GEAR DRIVE
DEEP GROOVE BALL BEARIN	745145308	370	1	248	10873374	DISTRIBUTOR GEARBOX
DEEP GROOVE BALL BEARING	746170801	6	1	217	11347399	FLANGE BEARING
DEEP GROOVE BALL BEARING	745160408	521	1	155	10874976	GEARBOX
DEEP GROOVE BALL BEARING	745160408	3921	2	190	11100247	GEARBOX
DEEP GROOVE BALL BEARING	745160408	3921	1	941	11114023	GEARBOX
DEEP GROOVE BALL BEARING	745160408	521	1	960	10874544	GEARBOX
DEEP GROOVE BALL BEARIN	745168408	5	2	1120	965065708	FLAP COMPL.
DEEP GROOVE BALL BEARIN	745168408	2	1	1174	964796008	LEVER COMPL.
DEEP GROOVE BALL BEARIN	745168808	3	2	172	966100808	SAFETY ROLLER WINCH 1/2
DEEP GROOVE BALL BEARIN	745179208	340	1	248	10873374	DISTRIBUTOR GEARBOX
DEEP GROOVE BALL BEARIN	745129501	4	2	619	964588408	GUIDE PRE-ASS.
DEEP GROOVE BALL BEARIN	745129501	5	8	620	964588308	GUIDE PRE-ASS.
DEF INJECTOR SCR ONLY	10144093	21	1	445	917926008	UREA PLANT
DEF PRESSURE LINE 2X5000 P	10144300	29	1	445	917926008	UREA PLANT
DEF PUMP ADBLUE STUFE 4	11373478	2	1	449	96008821	PUMP PRE-ASS.
DEF SUCTION LINE 4X3000 E	10144288	28	1	445	917926008	UREA PLANT
DETENT PAWL	10802364	21	1	103	540001808	ROPE WINCH
DEVICE PLUG DIN 43650 4-POL	605006608	502	2	168	967331808	WIRING HARNESS
DEVICE PLUG DIN 43650 4-POL	605006608	502	2	196	967332108	WIRING HARNESS
DEVICE PLUG DIN 43650 4-POL	605006608	510	1	660	969720908	WIRING HARNESS
DEVICE PLUG DIN 43650 4-POL	605006608	508	1	665	969721508	WIRING HARNESS
DEVICE PLUG DIN 43650 4-POL	605006608	2	1	727	511444508	DIRECTIONAL CONTROL VALV
DIAPHRAGM ACCUMULATOR 2	510642508	158	2	718	969779608	HYDRAULICS UPPER CARRI
DIAPHRAGM SOCKET 29/37/44	553027808	5	2	614	965063308	MONITOR CONSOLE
DIAPHRAGM SOCKET 29/37/44	553027808	12	2	634	918009808	CLIMA-HEATING INSTALLATIO
DIE PLUG	11450029	20	1	252	571911308	CONTROL UNIT
DIE PLUG	11450029	(4)	1	455	10359245	VARIABLE PUMP
DIE PLUG	11450030	(28)	1	59	10653006	ADJUSTMENT
DIE PLUG	11450030	(3)	1	455	10359245	VARIABLE PUMP
DIESEL ENGINE CPL.	918359708	121	1	12		LIEBHERR CRAW.CRANE LR 1
DIESEL ENGINE D946 A7-04	10142897	1	1	303	917923608	DIESEL ENGINE PURCHASED
DIESEL ENGINE PURCHASED	917923608	122	1	12		LIEBHERR CRAW.CRANE LR 1
DIESEL ENGINE, PRE-ASSEMB	96005700	1	1	230	918359708	DIESEL ENGINE CPL.
DIODE	10871150	61	1	688	969661508	ASSEMBLY PARTS MOUNTIN
DIODE 1N4007 DO-41 SPF	660033108	3	4	691	929578308	VARIABLE CIRCUIT
DIODE 1N4007 DO-41 SPF	660033108	3	1	692	964591108	INSERTION MODULE
DIODE BY255P DO-13	660014308	(2)	4	688	969661508	ASSEMBLY PARTS MOUNTIN
DIODE MODULE 1N4007	660301608	52	1	688	969661508	ASSEMBLY PARTS MOUNTIN
DIODE SPF	660300608	21	8	697	928431108	BUS PCB
DIODE SUBASSEMBLY PBTP-G	10440553	53	1	680	917928508	SWITCHBOX MOUNTING PART
DIODE VARISTOR MODULE SP	660101508	37	2	694	968104208	RELAY CONTROL SYSTEM
DIRECTIONAL CONTROL VALV	10353631	903	1	1231	10354698	CONTROL BLOCK

24.10.2022

etk_en_de_097927_LR_1600_2

1444

LIEBHERRAlphabetical index
Alphabetischer Index

Description	Item	Pos.	Quantity	Page	Assembly	Description
DIRECTIONAL CONTROL VALV	11110125	4	1	731	10413255	CHANGE-OVER BLOCK
DIRECTIONAL CONTROL VALV	571034908	50	1	999	966971708	HYDR. SUSPENDED BALLAST
DIRECTIONAL CONTROL VALV	10664416	50	1	769	969899008	PIPEWORK AIR INSTALLATIO
DIRECTIONAL CONTROL VALV	10451049	7	1	725	10424402	CONTROL BLOCK
DIRECTIONAL CONTROL VALV	10470829	4	1	725	10424402	CONTROL BLOCK
DIRECTIONAL CONTROL VAL	511444508	50	4	718	969779608	HYDRAULICS UPPER CARRI
DIRECTIONAL CONTROL VAL	511494308	52	1	718	969779608	HYDRAULICS UPPER CARRI
DIRECTIONAL CONTROL VAL	511444408	50	1	175	966778408	ADDITIONAL HYDRAULICS WI
DIRECTIONAL CONTROL VAL	511444408	50	1	181	966764908	ADDITIONAL HYDRAULICS WI
DIRECTIONAL CONTROL VAL	511444408	56	3	718	969779608	HYDRAULICS UPPER CARRI
DIRECTIONAL CONTROL VAL	511444408	51	1	760	966915508	ADDNL.HYDR.RETAINING DEV
DIRECTIONAL CONTROL VAL	511444408	50	1	832	966908308	ADD.HYDR.S_RETAINING RAM
DIRECTIONAL CONTROL VAL	511444408	50	1	930	966720808	ADDITIONAL HYDRAULICS WI
DIRECTIONAL CONTROL VAL	511444408	50	1	953	966809108	AUX.HYDRAULIC WINCH 6
DIRECTIONAL CONTROL VAL	511444408	51	1	971	966781408	ADDITIONAL HYDRAULICS WI
DIRECTIONAL CONTROL VAL	511449808	50	2	1033	966977408	ADDL.HYDRAULIC SB-HEAD PI
DIRECTIONAL CONTROL VAL	511465108	50	1	28	966764708	HYDRAULIC EQUIPM.CENTER
DIRECTIONAL CONTROL VALV	10423938	50	1	225	966892408	ADDNL. HYDR. F. ERECTING W
DIRECTIONAL CONTROL VAL	511302208	64	3	718	969779608	HYDRAULICS UPPER CARRI
DIRECTIONAL CTRL. VALVE 4	511322508	204	1	719	969779608	HYDRAULICS UPPER CARRI
DIRECTIONAL CTRL. VALVE 4	511304508	3	1	1227	968895808	ADDL.HYDR.F.PIN PULLING DE
DIRECTIONAL CTRL. VALVE S	964027708	7	4	35	10490470	SLIDE VALVE BLOCK
DIRECTIONAL SEAT VALVE	511482908	159	4	1033	966977408	ADDL.HYDRAULIC SB-HEAD PI
DIRECTIONAL SEAT VALVE 3	10493159	51	2	718	969779608	HYDRAULICS UPPER CARRI
DIRECTIONAL SEAT VALVE SP	10413103	59	1	718	969779608	HYDRAULICS UPPER CARRI
DISC SPRING	7024282	7	4	222	570113308	DRIVING GEAR
DISC SPRING DIN 2093 34X16,	720800208	25	4	461	917203308	CONTROL STAND
DISH MOUNTING	10100621	13	4	20	915862408	CENTRAL SECTION CRAWLER
DISH MOUNTING	10100621	9	40	111	916148308	CATWALK CRAW.TRACK TRA
DISH MOUNTING	10100621	355	10	281	969536208	RADIATOR, PRE-ASSEMBLED
DISH MOUNTING	10100621	110	8	529	96001032	SA FRAME PRE-ASS.
DISH MOUNTING	10100621	7	28	817	917177308	BALLAST FRAME CRANE SUPP
DISH MOUNTING	10100621	31	118	851	917536508	S PIVOT SECTION
DISH MOUNTING	10100621	23	5	867	916341908	F-CONNECTING HEAD
DISH MOUNTING	10100621	37	9	875	918380008	SW HEAD SECTION
DISH MOUNTING	10100621	24	50	892	917073808	S INTERMEDIATE SECTION
DISH MOUNTING	10100621	24	72	900	917074108	S INTERMEDIATE SECTION
DISH MOUNTING	10100621	24	72	906	916090408	S INTERMEDIATE SECTION
DISH MOUNTING	10100621	12	38	909	917074208	S INTERMEDIATE SECTION
DISH MOUNTING	10100621	24	71	914	917074308	S INTERMEDIATE SECTION
DISH MOUNTING	10100621	41	60	918	918651508	SL REDUCING SECTION
DISH MOUNTING	10100621	24	72	935	917745608	S INTERMEDIATE SECTION
DISH MOUNTING	10100621	16	65	990	917536608	D PIVOT SECTION
DISH MOUNTING	10100621	45	43	1011	918380108	D HEAD SECTION
DISH MOUNTING	10100621	5	70	1046	916950608	D INTERMEDIATE SECTION
DISH MOUNTING	10100621	5	151	1058	916950708	D INTERMEDIATE SECTION
DISH MOUNTING	10100621	45	10	1075	918380308	JACK-CONNECTION HEAD
DISH MOUNTING	10100621	54	44	1098	967296808	WA-FRAME 2 PIVOT SECTION
DISH MOUNTING	10100621	52	23	1105	965864808	WA-FRAME 2 HEAD SECTION
DISH MOUNTING	10100621	36	49	1118	916343108	W PIVOT SECTION
DISH MOUNTING	10100621	24	52	1130	917074708	L INTERMEDIATE SECTION
DISH MOUNTING	10100621	24	41	1134	917074908	LI INTERMEDIATE SECT. F-GU
DISH MOUNTING	10100621	24	79	1138	917075008	L INTERMEDIATE SECTION
DISH MOUNTING	10100621	24	79	1142	917075108	L INTERMEDIATE SECTION
DISH MOUNTING	10100621	24	69	1148	917075208	L INTERMEDIATE SECTION
DISH MOUNTING	10100621	57	8	1172	918692808	PIVOT SECTION
DISH MOUNTING	10100621	27	16	1240	916843808	SUSPENDED BALLAST
DISPLAY TFT 7" 800X480 SPF	10454782	10	1	802	964839708	EQUIPMENT CAMERA CAB
DISPLAY TFT 7" 800X480 SPF	10454782	(10)	1	803	915525908	ERG. CAMERA CONTROL
DISPLAY TFT PRE-ASS. TFT	962076208	21	1	486	962869608	INTERIOR HOUSING PRE-ASS.

24.10.2022

etk_en_de_097927_LR_1600_2

1445

LIEBHERRAlphabetical index
Alphabetischer Index

Description	Item	Pos.	Quantity	Page	Assembly	Description
DISTANCE PIECE WELDED	964927208	8	2	1011	918380108	D HEAD SECTION
DISTANCE PIECE WELDED	965080008	2	1	1021	964927008	BRACKET CPL.
DISTANCE PLATE 3X84X15 D	977692008	40	4	461	917203308	CONTROL STAND
DISTANCE RING DC01 FE//ZN	950077508	26	2	851	917536508	S PIVOT SECTION
DISTANCE RING DC01 FE//ZN	950077508	15	4	937	916340908	WINCH 6
DISTANCE RING DC01 FE//ZN	950077508	6	2	1107	965032308	SIDE PART CPL. LEFT
DISTANCE RING DC01 FE//ZN	950077508	6	2	1108	965032608	BUMPER BRACKET CPL. RIGH
DISTANCE RING RD219,1X36	935882708	13	2	548	916111008	ROLLER BEARING
DISTANCE RING RD48X3 DC0	941540008	5	2	1243	921723608	SWITCH UNIT
DISTANCE RING RD48X3 DC0	941540008	5	2	1244	921723708	SWITCH UNIT
DISTANCE RING RD60,3X20 S3	945754708	10	2	1201	96018478	ROTATING SHAFT
DISTANCE SLEEVE 11X21X45	10141438	7	24	386	10141444	EXHAUST PIPE ASSEMBLY
DISTANCE SLEEVE 21.3X27 S3	977189908	3	1	1181	964825908	ROD CPL.
DISTANCE SLEEVE 21.3X27 S3	977189908	2	1	1182	964826108	BRACKET CPL.
DISTANCE SLEEVE 21.3X27 S3	977189908	(3)	1	1199	918671408	ERECTION FRAME
DISTANCE SLEEVE 25.0X39 S3	977188408	(2)	1	1199	918671408	ERECTION FRAME
DISTANCE SLEEVE 25.0X75 S3	977188308	5	1	1183	964829208	BRACKET CPL.
DISTANCE SLEEVE 25.0X75 S3	977188308	2	2	1191	969051608	BRACKET CPL.
DISTANCE SLEEVE 25.0X75 S3	977188308	(2)	2	1199	918671408	ERECTION FRAME
DISTANCE SLEEVE 8,5X18X10	9132577	2	4	387	10147370	HEAT PROTECTION W.FASTEN
DISTANCE SLEEVE 8,5X18X10	9132577	93	2	405	10145753	CABLE HARNESS MOUNTING
DISTANCE SLEEVE 8,5X20X20	704271308	10	4	598	969610608	CRANE DRIVER'S CABIN,PRE
DISTANCE SLEEVE 9X15X30	12843150	5	1	350	10152867	INJECTOR WITH FASTENING
DISTANCE SLEEVE 9X15X30	12843150	6	1	351	13743036	RK INJECTOR
DISTANCE STUD M3X12 ST V	660042808	9	4	697	928431108	BUS PCB
DISTANCE STUD M3X13 ST A2	660046008	8	12	697	928431108	BUS PCB
DISTANCE STUD M3X4,7 STEE	10030210	12	2	486	962869608	INTERIOR HOUSING PRE-ASS.
DISTANCE STUD M3X5-SW5,5	660042208	10	4	697	928431108	BUS PCB
DISTANCE STUD M3X8-5,5 V	10009244	11	2	486	962869608	INTERIOR HOUSING PRE-ASS.
DISTANCE STUD M3X8-5,5 V	10009244	5	2	487	962073208	FAN PLATE PRE-ASS.
DISTANCE STUD M4X30 VERZ	602017808	23	1	608	968080908	CLOSING DEVICE
DISTANCE STUD M5X12 ST SP	660042908	11	1	697	928431108	BUS PCB
DISTANCE STUD M5X30	660044708	17	1	606	917432008	SLIDING DOOR CPL.
DISTANCE STUD M6X50 STA	10875447	43	1	618	969298008	INTERIOR PANELING
DISTANCE TUBE	11493849	17	8	1213	915434708	DOUBLE HOOK BLOCK
DISTANCE TUBE 25.0X52 E35	97051830	2	1	1189	969047508	BRACKET CPL.
DISTANCE TUBE 88.9X13 S235	97086606	68	8	919	918651508	SL REDUCING SECTION
DISTANCE TUBE RD65X76 S3	954425408	21	2	48	915847808	CRAWLER TRACK CARRIER, L
DISTANCE TUBE RD65X76 S3	954425408	21	2	86	916996808	CRAWLER TRACK CARRIER,
DISTRIBUTION BLOCK 3/4	774385908	2	1	585	915280008	CENT. LUBRIC. SYSTEM SUP
DISTRIBUTION BLOCK 3/6	10470367	4	1	585	915280008	CENT. LUBRIC. SYSTEM SUP
DISTRIBUTION BLOCK 4/3	774386008	3	1	585	915280008	CENT. LUBRIC. SYSTEM SUP
DISTRIBUTION BLOCK 7/12	10470368	3	1	63	915848008	CENTRALIZED LUBRICATION
DISTRIBUTION BLOCK 8/11	10470366	6	1	585	915280008	CENT. LUBRIC. SYSTEM SUP
DISTRIBUTION BLOCK 8/13	10470370	2	1	63	915848008	CENTRALIZED LUBRICATION
DISTRIBUTION BLOCK MX-F 4/	774386208	5	1	585	915280008	CENT. LUBRIC. SYSTEM SUP
DISTRIBUTION STRIP	774383708	309	1	769	969899008	PIPEWORK AIR INSTALLATIO
DISTRIBUTOR BLOCK ALZNM	511060308	161	1	718	969779608	HYDRAULICS UPPER CARRI
DISTRIBUTOR BLOCK EN AC-A	12511916	1	1	362	13473821	DISTRIBUTOR BLOCK PRE-A
DISTRIBUTOR BLOCK PRE-A	13473821	5	1	361	10143347	FUEL LINES
DISTRIBUTOR GEARBOX A 455	10873374	101	1	238	96005700	DIESEL ENGINE, PRE-ASSEMB
DOCUMENTATION	980288008	1000	1	292	553183708	FILTER INSERT
DOCUMENTATION	980288008	1000	1	346	10297295	EASY-CHANGE FILTER
DOCUMENTATION	980288008	1	1	360	12820742	FUEL FINE FILTER
DOCUMENTATION	980288008	1	1	429	10652140	MAIN FILTER ELEMENT
DOCUMENTATION	980288008	1	1	431	10294939	SAFETY ELEMENT
DOCUMENTATION	980288008	1000	1	522	553174008	FUEL FILTER
DOCUMENTATION	980288008	1000	1	576	510669208	FILTER INSERT
DOCUMENTATION	980288008	1	1	638	11083438	FILTER
DOCUMENTATION	980288008	1000	1	773	571352308	CARTRIDGE

24.10.2022

etk_en_de_097927_LR_1600_2

1446

LIEBHERRAlphabetical index
Alphabetischer Index

Description	Item	Pos.	Quantity	Page	Assembly	Description
DOCUMENTATION	980288008	1000	1	1283	10037623	FILTER INSERT
DOCUMENTATION	980288008	1	1	1285	12886226	SPARE ELEMENT
DOCUMENTATION	980288008	1000	1	1287	510671808	FILTER INSERT
DOOR COMPL.	964918308	2	1	469	915278808	TURNTABLE PANELLING
DOOR COMPL.	964918408	3	1	469	915278808	TURNTABLE PANELLING
DOOR CONTACT SWITCH	606020708	12	1	510	969666808	ELECTRIC ADD-ON PARTS CA
DOOR PANE ESG-GLAS SPF	976885108	14	1	606	917432008	SLIDING DOOR CPL.
DOOR STOPPER	704277508	124	2	239	96005700	DIESEL ENGINE, PRE-ASSEMB
DOSING PUMP DP42.4 HD	11110051	2	1	516	917926408	ADD HEATING SUPERSTRUCT
DOUBLE BANJO BOLT 6-M10X	12210029	7	1	363	10145885	LEAK OIL RETURN LINE
DOUBLE CLIP LNUF424-20 PP	10289019	25	5	230	918359708	DIESEL ENGINE CPL.
DOUBLE FLASH BEACON 18W	11160407	65	1	510	969666808	ELECTRIC ADD-ON PARTS CA
DOUBLE HOOK BLOCK 600-30	915434708	310	1	16		LIEBHERR CRAW.CRANE LR 1
DOUBLE NIPPLE R1/4"-M10X1	774375008	16	4	585	915280008	CENT. LUBRIC. SYSTEM SUP
DOUBLE PLUG	5616114	(22)	5	59	10653006	ADJUSTMENT
DOUBLE PLUG	7012971	(12)	1	274	10359248	VARIABLE PUMP
DOUBLE PLUG	7022127	52	7	268	10472196	REGULATOR
DOUBLE PLUG	7022127	(11)	6	274	10359248	VARIABLE PUMP
DOUBLE RING SPANNER DIN	790012608	14	1	130	96005686	MAIN TOOLS
DOUBLE-ENDED STUD DIN 83	12210035	3	3	368	10147364	AIR INTAKE ASSEMBLY
DOUBLE-ENDED STUD DIN 83	10179459	4	6	393	10121824	STARTER ASSEMBLY
DOUBLE-ENDED STUD DIN 93	11690424	10	1	389	10145112	EXHAUST NOZZLE ATTACHM
DOUBLE-HEADED SPANNER D	790003908	11	1	130	96005686	MAIN TOOLS
DOUBLE-HEADED SPANNER D	790007908	10	1	130	96005686	MAIN TOOLS
DOWEL PIN ISO 8752 10X60	432011108	62	2	943	11342247	ROPE DRUM
DOWEL PIN ISO 8752 16X60	530613108	61	2	943	11342247	ROPE DRUM
DOWEL PIN ISO 8752 21X140	432013108	6	1	813	965575208	CENTRING COMPLETE
DOWEL PIN ISO 8752 4X16	432001908	12	1	945	571916408	FLANGE
DOWEL PIN ISO 8752 4X28 480	10875878	4	4	102	925305308	SUPPORT PLATE COMPL.
DOWEL PIN ISO 8752 5X12	432003408	36	2	603	917912208	CABIN, GLAZED
DOWEL PIN ISO 8752 5X12	432003408	28	1	608	968080908	CLOSING DEVICE
DOWEL PIN ISO 8752 5X12	432003408	13	1	945	571916408	FLANGE
DOWEL PIN ISO 8752 5X16	432003708	58	4	142	969855808	ASSEMBLY PARTS F.SLEWING
DOWEL PIN ISO 8752 5X20 480	10875880	30	4	1172	918692808	PIVOT SECTION
DOWEL PIN ISO 8752 5X32 480	12100670	14	2	620	964588308	GUIDE PRE-ASS.
DOWEL PIN ISO 8752 5X45 480	12100671	5	1	536	964764508	RETAINER CPL.
DOWEL PIN ISO 8752 5X45 480	12100671	5	1	537	964762808	RETAINER CPL.
DOWEL PIN ISO 8752 6X14 480	12100672	5	8	144	965183608	TRAY CPL.
DOWEL PIN ISO 8752 6X14 480	12100672	24	4	524	918216508	SA FRAME
DOWEL PIN ISO 8752 6X14 480	12100672	8	8	996	965715908	SHEET CPL.
DOWEL PIN ISO 8752 6X14 480	12100672	308	2	1050	966972208	ADDITIONAL HYDRAULICS IN
DOWEL PIN ISO 8752 6X14 480	12100672	308	2	1063	966972108	ADDITIONAL HYDRAULICS IN
DOWEL PIN ISO 8752 6X14 480	12100672	12	2	1243	921723608	SWITCH UNIT
DOWEL PIN ISO 8752 6X14 480	12100672	12	2	1244	921723708	SWITCH UNIT
DOWEL PIN ISO 8752 6X16 A2	10294239	6	6	1152	96007355	RETAINING CYLINDER PRE-A
DOWEL PIN ISO 8752 6X20 480	10876162	37	1	62	90005214	ANGULAR GEAR
DOWEL PIN ISO 8752 6X20 480	10876162	29	2	243	969540308	CLUTCH ACTUATOR
DOWEL PIN ISO 8752 6X20 480	10876162	6	4	783	917691508	S OVERRUN PROTECTION
DOWEL PIN ISO 8752 6X50 A2	432006708	8	2	801	965885508	CAMERA INSTALLATION SLEW
DOWEL PIN ISO 8752 8X16	432007977	47	2	53	90005106	ANGULAR GEAR
DOWEL PIN ISO 8752 8X40 St	4980376	5	1	324	10147437	CRANKSHAFT WITH GEAR
DOWEL PIN ISO 8752 8X60 St 4	432008901	10	2	524	918216508	SA FRAME
DRAIN TAP G1/4"	11696074	22	1	290	10303007	FUEL PREFILTER
DRAW CYLINDER 310/120-500	10429598	1	1	1023	967049108	TRACTION RAM PRE-ASS.
DRAWBAR WELDED	925122408	5	1	22	916895808	ROTARY FEED THROUGH
DRAWBAR WELDED	961727008	4	1	22	916895808	ROTARY FEED THROUGH
DRIVE	10874977	2	1	154	10874210	ROPE WINCH
DRIVE	11100248	24	2	188	10802450	ROPE WINCH
DRIVE	11114026	24	1	939	10802453	ROPE WINCH
DRIVE COMPL.	10876209	4	1	958	10875043	ROPE WINCH

24.10.2022

etk_en_de_097927_LR_1600_2

1447

LIEBHERRAlphabetical index
Alphabetischer Index

Description	Item	Pos.	Quantity	Page	Assembly	Description
DRIVE FLANGE EDELSTAHL	606012608	6	1	166	966780608	ELECTRIC FOR WINCH 1
DRIVE FLANGE EDELSTAHL	606012608	(6)	1	171	918409708	WINCH 2
DRIVE FLANGE EDELSTAHL	606012608	6	1	195	966780908	ELECTRIC FOR WINCH 4
DRIVE FLANGE EDELSTAHL	606012608	(6)	1	925	918522308	WINCH 5
DRIVE FLANGE EDELSTAHL	606012608	6	1	950	966781108	ELECTRIC FOR WINCH 6
DRIVE SLEEVE	571727208	4	1	219	540270514	DRIVE UNIT CPL
DRIVE UNIT CPL	540270514	24	1	212	10802280	ROPE WINCH
DRIVER	10014729	7	1	587	10327167	ELECTRIC PUMP
DRIVING GEAR	10219968	1	1	259	10359251	VARIABLE PUMP
DRIVING GEAR	10289516	1	1	194	10428766	VARIABLE DISPLACEMENT MO
DRIVING GEAR	10326924	1	1	253	10359246	VARIABLE PUMP
DRIVING GEAR	10331047	1	1	249	10359241	VARIABLE PUMP
DRIVING GEAR	10331047	1	1	258	10359242	VARIABLE PUMP
DRIVING GEAR	10331047	1	1	273	10359250	VARIABLE PUMP
DRIVING GEAR	10410328	1	1	264	10471370	DRIVING GEAR
DRIVING GEAR	10471370	1	1	262	10359243	VARIABLE PUMP
DRIVING GEAR	10471380	1	1	278	10359244	VARIABLE PUMP
DRIVING GEAR	10472185	1	1	267	10359247	VARIABLE PUMP
DRIVING GEAR	10472204	1	1	274	10359248	VARIABLE PUMP
DRIVING GEAR	10492398	1	1	287	510241408	HYDRO MOTOR
DRIVING GEAR	10650065	1	1	202	510235408	HYDRO MOTOR
DRIVING GEAR	10650685	1	1	415	10359249	VARIABLE PUMP
DRIVING GEAR	11314965	1	1	455	10359245	VARIABLE PUMP
DRIVING GEAR	570112908	1	1	220	510230608	HYDRO MOTOR
DRIVING GEAR	570113308	1	1	221	570112908	DRIVING GEAR
DRIVING GEAR	571904108	1	1	948	510240808	VARIABLE DISPLACEMENT MO
DRIVING GEAR	571935108	1	1	58	10428768	VARIABLE DISPLACEMENT MO
DRIVING GEAR	571935108	1	1	163	10354828	VARIABLE DISPLACEMENT MO
DRIVING GEAR	571935108	1	1	966	10428767	VARIABLE DISPLACEMENT MO
DRIVING SHAFT	10298614	14	1	264	10471370	DRIVING GEAR
DRIVING SHAFT	10663120	14	1	276	10472204	DRIVING GEAR
DRIVING SHAFT	570113408	2	1	221	570112908	DRIVING GEAR
DRIVING SHAFT	571900008	14	1	456	11314965	DRIVING GEAR
DRIVING SHAFT	571905408	14	1	254	10326924	DRIVING GEAR
DRYER	571489008	4	1	793	917951308	AIR COND. UNIT SUPERSTRU
DS ASSEMBLY CYLINDER	571913608	(10)	1	132	512368208	MOUNTING - PISTON W. PUM
DS HYDRO CYLINDER	10101038	999	1	1234	512394408	HYDRO CYLINDER
DS HYDRO CYLINDER	10101039	(999)	1	1225	968929408	PIN PULLING CYLINDER CPL.
DS HYDRO CYLINDER	10663439	999	1	628	512349708	TILT CYLINDER
DS HYDRO CYLINDER	10815162	999	1	626	10326323	HYDRO CYLINDER
DS HYDRO CYLINDER	10815165	999	1	535	10411019	HYDRO CYLINDER
DS LOWERING BRAKE VALVE	10650068	99	1	563	10217695	LOWERING BRAKE VALVE
DS LOWERING BRAKE VALVE	11114209	(999)	1	1028	966985608	AUX.HYDR.CYLINDER SB-BW
DS RELAPSE SUPPORT	10664334	999	1	785	10411015	TILT-BACK SUPPORT
DS RELAPSE SUPPORT	10664449	999	1	1067	10411018	TILT-BACK SUPPORT
DSF RING 130X121,9X3,5	12478647	5	1	329	10146367	PISTON CPL.
DU BUSHING	708010108	4	2	1172	918692808	PIVOT SECTION
DU BUSHING	708012108	84	4	1119	916343108	W PIVOT SECTION
DU BUSHING 50X55X60	10873055	44	1	785	10411015	TILT-BACK SUPPORT
DUMMY PLUG DT 2 POLIG PA	10353004	533	1	660	969720908	WIRING HARNESS
DUMMY PLUG N200	966459708	21	1	664	969721408	CABLE LIST SLEWING PLATF
DUMMY PLUG W1050BS	965666408	16	1	673	969739808	TERMINAL BOX CPL.
DUMMY PLUG W909BS	965536608	17	1	673	969739808	TERMINAL BOX CPL.
DUMMY PLUG W910BS	965666508	15	1	673	969739808	TERMINAL BOX CPL.
DUMMY PLUG W988BS	965226708	320	1	880	967484008	TERMINAL BOX
DUMMY PLUG W989BS	965227208	330	1	880	967484008	TERMINAL BOX
DUMMY PLUG X939.BS	965531508	320	1	1079	965531308	TERMINAL BOX
DUST CAP	511506608	247	1	769	969899008	PIPEWORK AIR INSTALLATIO
DUST CAP METALL A240	691899808	37	1	674	969739808	TERMINAL BOX CPL.
DUST CAP METALL A240	691899808	172	1	858	964848908	CABLE DRUM COMPL.

24.10.2022

etk_en_de_097927_LR_1600_2

1448

LIEBHERRAlphabetical index
Alphabetischer Index

Description	Item	Pos.	Quantity	Page	Assembly	Description
DUST CAP METALL A240	691899808	150	2	869	965048108	TERMINAL BOX CPL.
DUST CAP METALL A240	691899808	289	2	880	967484008	TERMINAL BOX
DUST CAP METALL A240	691899808	157	2	1079	965531308	TERMINAL BOX
DUST CAP METALL A240	691899808	172	1	1124	965390408	CABLE DRUM COMPL.
DUST CAP METALL A240	691899808	152	1	1177	96020067	CABLE DRUM COMPL.
DUST CAP METALL A240	691899808	280	2	1194	968920308	TERMINAL BOX CPL.
DUST CAP METALL A240	692400008	(152)	1	673	969739808	TERMINAL BOX CPL.
DUST CAP POLYETHYLEN SC	704254808	6	2	452	968867608	COVER COMPL.
DUST CAP POLYETHYLEN SC	704254808	13	4	646	967060308	COVER COMPL.
DUST CAP POLYETHYLEN SC	704254808	13	4	647	967060408	COVER COMPL.
DUST CAP POLYETHYLEN SC	704254808	13	4	648	967060908	COVER COMPL.
DUST CAP POLYETHYLEN SC	704254808	7	4	649	969638508	COVER COMPL.
DUST-PROOF COVER	10040064	12	1	795	10116767	AIR CONDITIONING COMPRES
E/A-MODULE A SPF	660102008	40	1	680	917928508	SWITCHBOX MOUNTING PART
EARTH CONNECTION PLATE C	12826252	4	1	371	9078314	HEATING FLANGE ADD-ON
EASY-CHANGE FILTER OEL 9µ	10297295	1	2	344	10142942	LUBE OIL FILTER ASSEMBLY
EASY-CHANGE FILTER OEL 9µ	10297295	1	2	1281	96000046	FILTER PACKAGE
EASY-CHANGE FILTER OEL 9µ	10297295	1	2	1289	96000047	FILTER PACKAGE
EASY-CHANGE FILTER OEL 9µ	10297295	1	2	1290	96000231	SERVICE PACKAGE
EDGE PROTECTION 1-2,5X33X	262105308	251	10.5	645	969625008	SOUND DAMPING ABOVE
EDGE PROTECTION 1-2,5X33X	262105308	9	0.16	649	969638508	COVER COMPL.
EDGE PROTECTION 1-2,5X33X	262105308	251	3.8	652	969625108	SOUND DAMPING DOWN
EDGE PROTECTION 1-2X9,5X6,	262103908	10	3.6	437	969668008	BATTERY BOX, PRE-ASSEMB
EDGE PROTECTION 1-2X9,5X6,	262103908	38	0.5	445	917926008	UREA PLANT
EDGE PROTECTION 1-2X9,5X6,	262103908	42	0.6	618	969298008	INTERIOR PANELING
EDGE PROTECTION 1-2X9,5X6,	262103908	43	2	688	969661508	ASSEMBLY PARTS MOUNTIN
EDGE PROTECTION 1-2X9,5X6,	262103908	7	0.16	690	926891108	GROUND RAIL
EDGE PROTECTION 1-2X9,5X6,	262103908	45	0.33	694	968104208	RELAY CONTROL SYSTEM
EDGE PROTECTION 1-4X14,5	262104008	30	0.5	142	969855808	ASSEMBLY PARTS F.SLEWING
EDGE PROTECTION 1-4X14,5	262104008	270	0.13	239	96005700	DIESEL ENGINE, PRE-ASSEMB
EDGE PROTECTION 1-4X14,5	262104008	7	0.45	441	96007545	FLAP PRE-ASS.
EDGE PROTECTION 1-4X14,5	262104008	44	0.8	475	918216608	SLEWING PLATFORM CATWAL
EDGE PROTECTION 1-4X14,5	262104008	29	0.15	566	917927108	FUEL TANK CPL.
EDGE PROTECTION 1-4X14,5	262104008	48	0.8	595	917929608	CRANE DRIVER'S CABIN CPL.
EDGE PROTECTION 1-4X14,5	262104008	252	12	645	969625008	SOUND DAMPING ABOVE
EDGE PROTECTION 1-4X14,5	262104008	52	3	646	967060308	COVER COMPL.
EDGE SEALING RING	10303270	(17)	3	274	10359248	VARIABLE PUMP
EL.ADD-ON SET-LIMIT SWITC	967693208	20	1	41	917288008	EL.CENTER PART
EL.BACKING PROTECTION D	966765208	500	1	1065	916342908	D OVERRUN PROTECTION
EL.CENTER PART	917288008	4	1	18	916847808	CENTRAL SECTION CRAWLER
EL.CHARGER F.BATTERY	964837808	3	1	630	915280808	BATTERY CHARGER
EL.EQUIPMENT CABIN FRONT	969666308	2	1	479	917926108	EL.INSTRUMENTS F.CRANE D
EL.EQUIPMENT CABIN LSB-BK	967475208	3	1	479	917926108	EL.INSTRUMENTS F.CRANE D
EL.EQUIPMENT SAFETY RETAI	966766108	500	1	1152	96007355	RETAINING CYLINDER PRE-A
EL.EQUIPMENT SAFETY RETAI	966781608	500	1	783	917691508	S OVERRUN PROTECTION
EL.EQUIPMENT SAFETY RETAI	967233008	1	1	1068	966765208	EL.BACKING PROTECTION D
EL.EQUIPMENT SW HEAD SE	966763408	500	1	876	918380008	SW HEAD SECTION
EL.EQUIPMENT W-PIVOT SECT	966763008	500	1	1119	916343108	W PIVOT SECTION
EL.F-CONNECTING HEAD	966765808	500	1	867	916341908	F-CONNECTING HEAD
EL.INSTRUMENTS F.CRANE	917926108	133	1	13		LIEBHERR CRAW.CRANE LR 1
EL.W-CONNECTING HEAD	966764108	500	1	1076	918380308	JACK-CONNECTION HEAD
EL.WA-FRAME 1 HEAD SECTIO	965212208	500	1	1090	967297908	WA-FRAME 1
ELASTOMER INSERT DIN 3015	10493065	319	2	769	969899008	PIPEWORK AIR INSTALLATIO
ELBOW	10142671	1	1	383	10142742	COOLANT PIPE BEND ADD-ON
ELBOW CONNECTION KISSLIN	10872525	14	4	440	969667508	ELECTRIC FOR BATTERY BOX
ELECT.EQUIPMENT THREAD	964837208	3	1	492	964836608	ELECTR. FOR CONTROL STAN
ELECTR. F-HEAD SECTION	968920208	500	1	1188	917792508	F-HEAD SECTION
ELECTR. FOR CONTROL STAN	964836608	4	1	479	917926108	EL.INSTRUMENTS F.CRANE D
ELECTR. FOR HEAD SECTION	966765108	500	1	1012	918380108	D HEAD SECTION
ELECTR. SYSTEM F.SLEWING	917928208	163	1	13		LIEBHERR CRAW.CRANE LR 1

24.10.2022

etk_en_de_097927_LR_1600_2

1449

LIEBHERRAlphabetical index
Alphabetischer Index

Description	Item	Pos.	Quantity	Page	Assembly	Description
ELECTR.CABLE 0,5	10870538	344	13.4	507	969951808	WIRING HARNESS
ELECTR.CABLE 0,5	10870538	(344)	0.96	673	969739808	TERMINAL BOX CPL.
ELECTR.CABLE 0,75	10870539	345	6.4	168	967331808	WIRING HARNESS
ELECTR.CABLE 0,75	10870539	345	5.4	196	967332108	WIRING HARNESS
ELECTR.CABLE 0,75	10870539	345	18.2	504	969666608	WIRING HARNESS
ELECTR.CABLE 0,75	10870539	345	28.75	662	969721108	WIRING HARNESS
ELECTR.CABLE 0,75	10870539	(345)	0.32	673	969739808	TERMINAL BOX CPL.
ELECTR.CABLE 0,75	10870539	(345)	0.32	673	969739808	TERMINAL BOX CPL.
ELECTR.CABLE 1,0	10870540	305	20.12	168	967331808	WIRING HARNESS
ELECTR.CABLE 1,0	10870540	305	19.92	196	967332108	WIRING HARNESS
ELECTR.CABLE 1,0	10870540	305	496.51	504	969666608	WIRING HARNESS
ELECTR.CABLE 1,0	10870540	305	385.19	507	969951808	WIRING HARNESS
ELECTR.CABLE 1,0	10870540	(305)	0.9	540	965440508	TERMINAL BOX WINCH PRE-A
ELECTR.CABLE 1,0	10870540	305	582.01	659	969720908	WIRING HARNESS
ELECTR.CABLE 1,0	10870540	305	134.82	662	969721108	WIRING HARNESS
ELECTR.CABLE 1,0	10870540	305	478.6	665	969721508	WIRING HARNESS
ELECTR.CABLE 1,0	10870540	305	0.64	668	966459708	DUMMY PLUG
ELECTR.CABLE 1,0	10870540	(305)	3.84	673	969739808	TERMINAL BOX CPL.
ELECTR.CABLE 1,0	10870540	(305)	2.56	674	969739808	TERMINAL BOX CPL.
ELECTR.CABLE 2,5	10870542	309	22.33	504	969666608	WIRING HARNESS
ELECTR.CABLE 2,5	10870542	309	25.2	507	969951808	WIRING HARNESS
ELECTR.CABLE 2,5	10870542	309	17.55	659	969720908	WIRING HARNESS
ELECTR.CABLE 2,5	10870542	309	19	665	969721508	WIRING HARNESS
ELECTR.CABLE 2,5	10870542	310	0.4	671	969722108	TERMINAL BOX CPL.
ELECTR.CABLE 2,5	10870542	310	0.3	674	969739808	TERMINAL BOX CPL.
ELECTR.CABLE 25	12102635	330	0.95	659	969720908	WIRING HARNESS
ELECTR.CABLE 25	12102636	325	18.4	659	969720908	WIRING HARNESS
ELECTR.CRAWLER SUPPORT	966838508	5	1	44	916907508	CRAWLER TRACK CARRIER LE
ELECTR.CRAWLER SUPPORT	966838408	5	1	82	916907708	CRAWLER CARRIER RIGHT CP
ELECTR.F.FUEL TANK	969314208	500	1	568	969517508	FUEL TANK, PRE-ASSEMBLED
ELECTR.FOR BALLAST PALLE	966781708	10	1	1245	916887808	ELECTRICS F.SUSPENDED BA
ELECTR.FOR SLEWING GEAR	966781308	500	1	198	917926808	SLEWING GEAR
ELECTR.FOR SLEWING GEAR	917751408	420	1	17		LIEBHERR CRAW.CRANE LR 1
ELECTRIC ADD-ON PARTS CA	969666808	7	1	479	917926108	EL.INSTRUMENTS F.CRANE D
ELECTRIC F. AGGREGATE	969720708	10	1	655	917928208	ELECTR. SYSTEM F.SLEWING
ELECTRIC FOR ARMREST LEF	964836808	1	1	492	964836608	ELECTR. FOR CONTROL STAN
ELECTRIC FOR ARMREST RI	964836908	2	1	492	964836608	ELECTR. FOR CONTROL STAN
ELECTRIC FOR BATTERY BOX	969667508	500	1	437	969668008	BATTERY BOX, PRE-ASSEMB
ELECTRIC FOR S-PIVOT SECT	966763308	500	1	853	917536508	S PIVOT SECTION
ELECTRIC FOR SA - FRAME	967202808	500	1	524	918216508	SA FRAME
ELECTRIC FOR WINCH 1	966780608	500	1	153	918409608	WINCH 1
ELECTRIC FOR WINCH 2	966780708	500	1	171	918409708	WINCH 2
ELECTRIC FOR WINCH 3	96009168	500	1	957	918522408	WINCH 3
ELECTRIC FOR WINCH 4	966780908	500	1	187	916340708	WINCH 4 LUFFING GEAR
ELECTRIC FOR WINCH 5	966781008	500	1	925	918522308	WINCH 5
ELECTRIC FOR WINCH 6	966781108	500	1	937	916340908	WINCH 6
ELECTRIC PUMP	774356608	4	1	63	915848008	CENTRALIZED LUBRICATION
ELECTRIC PUMP S-EP4	10327167	1	1	585	915280008	CENT. LUBRIC. SYSTEM SUP
ELECTRICS F BASE SECTION	96017890	500	1	1173	918692808	PIVOT SECTION
ELECTRICS F.SUSPENDED BA	916887808	500	1	1241	916843808	SUSPENDED BALLAST
ELECTRONIC RELAY 24V 30A	11082105	52	1	680	917928508	SWITCHBOX MOUNTING PART
EMERGENCY CUT-OFF CRANE	915295108	352	1	16		LIEBHERR CRAW.CRANE LR 1
EMERGENCY CUT-OFF CRANE	967475308	4	1	490	967475208	EL.EQUIPMENT CABIN
EMERGENCY HAMMER	885042208	58	1	618	969298008	INTERIOR PANELING
EMERGENCY STOP BUTTON	606144108	(2)	1	490	967475208	EL.EQUIPMENT CABIN
EMERGENCY STOP DEVICE 2	10475150	55	1	688	969661508	ASSEMBLY PARTS MOUNTIN
EMPTY CASING	611001108	2	1	696	912353808	SUBRACK
EMPTY CASING	971422808	5	1	540	965440508	TERMINAL BOX WINCH PRE-A
EMPTY CASING 110X230X600	978709208	5	1	1079	965531308	TERMINAL BOX
EMPTY CASING 160X160X90X0	971407308	4	1	79	964870308	TERMINAL BOX CPL.

24.10.2022

etk_en_de_097927_LR_1600_2

1450

LIEBHERRAlphabetical index
Alphabetischer Index

Description	Item	Pos.	Quantity	Page	Assembly	Description
EMPTY CASING 160X160X90X0	971407308	4	1	95	964870708	TERMINAL BOX CPL.
EMPTY CASING 160X160X90X0	975454508	13	1	1092	965638808	TERMINAL BOX
EMPTY CASING 160X160X90X0	975509108	5	1	1210	965176908	TERMINAL BOX CPL.
EMPTY CASING 160X160X90X0	975852208	4	1	1247	965296908	TERMINAL BOX CPL.
EMPTY CASING 160X260X90X0	975407508	5	1	1039	965297908	TERMINAL BOX CPL.
EMPTY CASING 160X260X90X0	977911108	5	1	1194	968920308	TERMINAL BOX CPL.
EMPTY CASING 160X360X90X0	976975408	4	1	1178	96020070	TERMINAL BOX CPL.
EMPTY CASING 160X360X90X0	977968408	4	1	869	965048108	TERMINAL BOX CPL.
EMPTY CASING 160X360X90X0	978547908	5	1	673	969739808	TERMINAL BOX CPL.
EMPTY CASING 160X560X90X0	975187608	5	1	671	969722108	TERMINAL BOX CPL.
EMPTY CASING 160X560X90X0	975404208	7	1	1004	965440108	TERMINAL BOX
EMPTY CASING 160X560X90X0	978463108	5	1	1123	965322508	TERMINAL BOX
EMPTY CASING 230X600X110	975221708	5	1	861	966839508	TERMINAL BOX CPL.
EMPTY CASING 230X600X110	978074908	4	1	880	967484008	TERMINAL BOX
EMPTY CASING 440X80X70	606652308	7	1	676	965113808	CONTROL DESK
EMPTY CASING 75 110X55X0	975773108	1	1	513	965255608	CONVERTOR
EMPTY CASING 75 80X55X0	979655308	1	1	668	966459708	DUMMY PLUG
EMPTY CASING DRILLED 230	971366108	3	1	42	964868708	TERMINAL BOX CPL.
EMPTY CASING POLYESTER	949825008	2	1	667	927868908	TERMINAL BOX LIGHTING
END ANGLE	602794608	12	2	42	964868708	TERMINAL BOX CPL.
END ANGLE	602794608	267	2	540	965440508	TERMINAL BOX WINCH PRE-A
END ANGLE	602794608	281	2	861	966839508	TERMINAL BOX CPL.
END ANGLE	602794608	274	2	869	965048108	TERMINAL BOX CPL.
END ANGLE	602794608	266	2	880	967484008	TERMINAL BOX
END ANGLE	602794608	204	2	1004	965440108	TERMINAL BOX
END ANGLE	602794608	274	2	1039	965297908	TERMINAL BOX CPL.
END ANGLE	602794608	263	2	1079	965531308	TERMINAL BOX
END ANGLE	602794608	299	2	1092	965638808	TERMINAL BOX
END ANGLE	602794608	6	2	1123	965322508	TERMINAL BOX
END ANGLE	602794608	297	2	1194	968920308	TERMINAL BOX CPL.
END ANGLE	602794608	152	2	1210	965176908	TERMINAL BOX CPL.
END ANGLE	602794608	7	2	1247	965296908	TERMINAL BOX CPL.
END CAP 34	553181108	4	1	518	969496208	ADDNL.HEATING, PRE-ASSE
END CAP 42,3	553174108	7	1	516	917926408	ADD HEATING SUPERSTRUCT
END COVER 60	550607208	1	1	284	10872292	EQUALIZING RESERVOIR
END COVER 60	9144757	5	1	336	11358132	CYLINDER HEAD COVER ASS
END COVER DIN 443 B 480H	12209779	2	6	310	11389617	CRANKCASE CPL. WITH CYLIN
END COVER DIN 443 B 480H	12209781	10	3	333	10149578	CYLINDER HEAD
END COVER DIN 443 B 480H	12209783	3	11	310	11389617	CRANKCASE CPL. WITH CYLIN
END HOLDER	602110108	9	3	688	969661508	ASSEMBLY PARTS MOUNTIN
END PLATE	10412678	21	1	35	10490470	SLIDE VALVE BLOCK
ENGINE BRACKET WELDED	964347708	1	2	238	96005700	DIESEL ENGINE, PRE-ASSEMB
ENGINE BRACKET WELDED L	969535908	5	1	238	96005700	DIESEL ENGINE, PRE-ASSEMB
ENGINE BRACKET WELDED R	967154808	4	2	238	96005700	DIESEL ENGINE, PRE-ASSEMB
ENGINE BRACKET WELDED RI	969536008	6	1	238	96005700	DIESEL ENGINE, PRE-ASSEMB
ENGINE CONTROL SENSORS	10142977	581	1	309	10142897	DIESEL ENGINE
EQUALIZING RESERVOIR	10872292	3	1	283	10871690	RADIATOR UNIT
EQUALIZING RESERVOIR	570065908	1	1	562	502806508	EQUALIZING RESERVOIR
EQUALIZING RESERVOIR 0,2L	502807308	(1)	1	71	966766508	AUX.HYDR.CR.TRACK CARR.2
EQUALIZING RESERVOIR 1L	502806508	1	1	561	96028333	EXPANSION TANK CPL.
EQUIPMENT CAMERA CAB	964839708	20	1	796	916275308	CAMERA MONITORING
EQUIPMENT CAMERA SLEW C	966486008	10	1	796	916275308	CAMERA MONITORING
EQUIPMENT CARRIER WELDE	969534708	50	1	238	96005700	DIESEL ENGINE, PRE-ASSEMB
EQUIPMENT MOUNTING 35 F	10324834	37	5	475	918216608	SLEWING PLATFORM CATWAL
ERECTING WINCH	916161708	119	1	12		LIEBHERR CRAW.CRANE LR 1
ERECTION FRAME F + F3	918671408	294	1	16		LIEBHERR CRAW.CRANE LR 1
ERG. CAMERA CONTROL	915525908	323	1	16		LIEBHERR CRAW.CRANE LR 1
ES PIN 8X16 FE/ZN8/CN/T2	725111808	13	2	684	969741008	SWITCH CABINET
EVAPORATOR	10874825	15	1	636	10228112	AIR CONDITIONING UNIT
EXHAUST FLAP	10153118	1	1	389	10145112	EXHAUST NOZZLE ATTACHM

24.10.2022

etk_en_de_097927_LR_1600_2

1451

LIEBHERRAlphabetical index
Alphabetischer Index

Description	Item	Pos.	Quantity	Page	Assembly	Description
EXHAUST MIXING PIPE SCRO	10148669	2	1	421	917923808	MUFFLER UNIT
EXHAUST MUFFLER 116/55X15	553187208	7	1	518	969496208	ADDNL.HEATING, PRE-ASSE
EXHAUST NOZZLE ATTACHME	10145112	432	1	308	10142897	DIESEL ENGINE
EXHAUST NOZZLE R-MOTOR	13464938	3	1	389	10145112	EXHAUST NOZZLE ATTACHM
EXHAUST PIPE	969642608	20	1	421	917923808	MUFFLER UNIT
EXHAUST PIPE	969642708	21	1	421	917923808	MUFFLER UNIT
EXHAUST PIPE	969642808	22	1	421	917923808	MUFFLER UNIT
EXHAUST PIPE	969642908	23	1	421	917923808	MUFFLER UNIT
EXHAUST PIPE 38/FLEXIBEL	553054108	6	2.4	516	917926408	ADD HEATING SUPERSTRUCT
EXHAUST PIPE 38/FLEXIBEL	553054108	9	0.3	518	969496208	ADDNL.HEATING, PRE-ASSE
EXHAUST PIPE ASSEMBLY R	10141444	410	1	308	10142897	DIESEL ENGINE
EXHAUST PIPE EDELSTAHL	10430371	24	3	421	917923808	MUFFLER UNIT
EXHAUST PIPE PRE-ASS. R-M	10141443	1	1	386	10141444	EXHAUST PIPE ASSEMBLY
EXHAUST TAIL PIPE EDELST	10430369	25	1	421	917923808	MUFFLER UNIT
EXHAUST TC MOUNTING	10140136	430	1	308	10142897	DIESEL ENGINE
EXHAUST VALVE SEAT INSE	10128680	7	2	333	10149578	CYLINDER HEAD
EXPANSION BOLT M48X170 30	409829608	2	72	127	915591808	FIXING PARTS SLEWING RING
EXPANSION BOLT M48X270 30	409829708	2	72	789	918449608	QUICK RELEASE CONNECTIO
EXPANSION BOLT M48X310 10.	976558408	20	72	545	917913208	ROLLER SLEWING RING
EXPANSION TANK CPL.	96028331	157	1	71	966766508	AUX.HYDR.CR.TRACK CARR.2
EXPANSION TANK CPL.	96028331	157	1	90	966766408	AUX.HYDR.CR.TRACK CARR.2
EXPANSION TANK CPL.	96028331	153	1	175	966778408	ADDITIONAL HYDRAULICS WI
EXPANSION TANK CPL.	96028331	153	1	181	966764908	ADDITIONAL HYDRAULICS WI
EXPANSION TANK CPL.	96028331	201	1	719	969779608	HYDRAULICS UPPER CARRI
EXPANSION TANK CPL.	96028331	153	1	930	966720808	ADDITIONAL HYDRAULICS WI
EXPANSION TANK CPL.	96028331	153	1	953	966809108	AUX.HYDRAULIC WINCH 6
EXPANSION TANK CPL.	96028331	178	1	971	966781408	ADDITIONAL HYDRAULICS WI
EXPANSION TANK CPL.	96028331	158	1	1033	966977408	ADDL.HYDRAULIC SB-HEAD PI
EXPANSION TANK CPL.	96028333	152	1	556	966893108	ADDNL.HYDR.ERECTION DEV
EXPANSION TANK CPL.	96028333	161	1	760	966915508	ADDNL.HYDR.RETAINING DEV
EXPANSION TANK CPL.	96028333	162	1	832	966908308	ADD.HYDR.S_RETAINING RAM
EXTENSION M10X1K/ M10X1	774373408	7	23	63	915848008	CENTRALIZED LUBRICATION
EXTENSION M10X1K/ M10X1	774373408	19	2	585	915280008	CENT. LUBRIC. SYSTEM SUP
EXTENSION M10X1K/ M10X1	774373508	14	4	585	915280008	CENT. LUBRIC. SYSTEM SUP
EXTENSION M25X1,5/M32X1,5	602613308	509	1	168	967331808	WIRING HARNESS
EXTENSION M25X1,5/M32X1,5	602613308	510	1	196	967332108	WIRING HARNESS
EXTERNAL FEED 230V-110V	918412208	414	1	17		LIEBHERR CRAW.CRANE LR 1
F BASE SECTION WELDMENT	96017856	1	1	1172	918692808	PIVOT SECTION
F-ASSEMBLY UNIT	917153408	282	1	16		LIEBHERR CRAW.CRANE LR 1
F-CONNECTING HEAD	916341908	202	1	14		LIEBHERR CRAW.CRANE LR 1
F-CONNECTING HEAD WELDE	967259308	1	1	867	916341908	F-CONNECTING HEAD
F-GUYING F+F3	918671208	286	1	16		LIEBHERR CRAW.CRANE LR 1
F-HEAD SECTION 137T	917792508	288	1	16		LIEBHERR CRAW.CRANE LR 1
F-HEAD SECTION WELDM. RAL	967334808	1	1	1187	917792508	F-HEAD SECTION
F-STAY COMPL.	964788808	1	1	1203	915289708	OVERRUN PROTECTION
FA FRAME WELDMENT	967333508	1	1	1199	918671408	ERECTION FRAME
FAB-STAY	964789008	2	1	1203	915289708	OVERRUN PROTECTION
FALL PROTECTION EN 360 H	12107777	2	2	135	916959908	PERSONAL PROTECTION EQ
FALL-BACK GUARD 12-36V 82	614009908	(10)	1	123	917233608	ACOUST. WARN. DISPLACEM.
FALL-BACK GUARD 12-36V 82	614009908	(10)	1	805	917233708	ACOUST.WARN. SLEWING G
FAN	10348080	4	1	489	10870478	LICCON CONSOLE LCD5C
FAN	550940214	1	2	489	10870478	LICCON CONSOLE LCD5C
FAN	610714508	2	1	484	962046008	HOUSING PRE-ASSEMBLED
FAN	610714608	2	2	487	962073208	FAN PLATE PRE-ASS.
FAN 80X80X25	610388614	3	2	698	923287008	FAN UNIT
FAN BLADE	10650676	7	1	300	11007003	OIL AIR COOLER
FAN COWL	10872300	41	1	283	10871690	RADIATOR UNIT
FAN HOOD	10878359	3	1	300	11007003	OIL AIR COOLER
FAN HUB D=168	957046808	10	2	281	969536208	RADIATOR, PRE-ASSEMBLED
FAN PLATE	929937008	1	1	487	962073208	FAN PLATE PRE-ASS.

24.10.2022

etk_en_de_097927_LR_1600_2

1452

LIEBHERRAlphabetical index
Alphabetischer Index

Description	Item	Pos.	Quantity	Page	Assembly	Description
FAN PLATE PRE-ASS.	962073208	1	1	486	962869608	INTERIOR HOUSING PRE-ASS.
FAN SCREEN PE NATUR	288179908	15	1	696	912353808	SUBRACK
FAN UNIT	923287008	11	1	696	912353808	SUBRACK
FASTENER	885042308	59	1	618	969298008	INTERIOR PANELING
FASTENER	928395508	75	8	991	917536608	D PIVOT SECTION
FASTENER	965066108	15	1	1118	916343108	W PIVOT SECTION
FASTENER 119X92X130 ALMG	10874474	2	1	624	966910908	PEDESTAL
FASTENER 299X92X130 ALMG	10874472	1	1	624	966910908	PEDESTAL
FASTENERS	90213910	3	1	127	915591808	FIXING PARTS SLEWING RING
FASTENING CLAMP	570066408	7	1	562	502806508	EQUALIZING RESERVOIR
FASTENING CLAMP 34 EN AC	10123304	1	1	403	10144098	FASTENING CLAMP
FASTENING CLAMP 34X34	10144098	5	2	402	10146795	CONTROL BOX ANNEXE
FASTENING CLAMP 8.5 St Rm	10122693	10	1	318	10155296	OIL SUMP PRE-ASS.
FASTENING DEVICE	10153373	2	1	392	10147810	ALTERNATOR ASSEMBLY
FASTENING DEVICE	10153373	5	1	794	10142860	AIR COND. COMPRESSOR A
FASTENING HIGH PRESSURE	10138908	180	1	306	10142897	DIESEL ENGINE
FAULT INDICATOR	10429952	19	2	66	774356608	ELECTRIC PUMP
FAULT INDICATOR	10429952	9	1	587	10327167	ELECTRIC PUMP
FEED PUMP	10425184	(1)	1	1229	11643920	HYDRAULIC AGGREGATE
FELT STRIP DIN 5419 5X4	261100708	34	1	162	10874487	FLANGE BEARING
FELT STRIP DIN 5419 5X4	261100708	12	0.6	215	11347396	ROPE DRUM
FELT STRIP DIN 5419 5X4	261100708	5	0.3	945	571916408	FLANGE
FELT STRIP DIN 5419 5X4	261100708	4	1	962	10876208	MOTOR FLANGE
FEMALE INSERT 24-POL+PE 16	605609514	503	3	665	969721508	WIRING HARNESS
FEMALE INSERT 4-POLX2+SM	605664201	(501)	1	680	917928508	SWITCHBOX MOUNTING PART
FEMALE INSERT 40-POL 10A	605602108	30	1	674	969739808	TERMINAL BOX CPL.
FEMALE INSERT 40-POL 10A	605602108	502	2	700	969661708	CABLES MOUNTING PANEL C
FEMALE INSERT 64-POL 10A	605608808	501	1	662	969721108	WIRING HARNESS
FEMALE INSERT 64-POL 10A	605608808	25	1	674	969739808	TERMINAL BOX CPL.
FEMALE INSERT 64-POL 10A	605608808	506	8	700	969661708	CABLES MOUNTING PANEL C
FEMALE PLUG 15-POLE	10024744	504	1	506	969666708	WIRES COMPL. INSTRUMENT
FEMALE PLUG 25-POLE	602322708	506	1	506	969666708	WIRES COMPL. INSTRUMENT
FEMALE PLUG 9-POL GERADE	602321908	6	2	697	928431108	BUS PCB
FEMALE PLUG 9-POLE	602338608	521	1	700	969661708	CABLES MOUNTING PANEL C
FERRITE KLAPPBAR	617000608	531	1	505	969666608	WIRING HARNESS
FERRITE KLAPPBAR	617000608	516	1	507	969951808	WIRING HARNESS
FERRULE 2 CU	11170565	6	2	116	962009308	SUPPORT PLATE COMPL.
FERRULE 2 CU	11170565	6	4	134	96051604	ROLLER BEARING
FERRULE 2 CU	11170565	63	2	476	918216608	SLEWING PLATFORM CATWAL
FERRULE 2 CU	11170565	9	2	813	965575208	CENTRING COMPLETE
FERRULE 2 CU	11170565	56	8	918	918651508	SL REDUCING SECTION
FERRULE 2 CU	11170565	61	8	1240	916843808	SUSPENDED BALLAST
FIBRE TENSIONING ROPE 48	97092302	1	1	1184	96017806	GUY ROPE CPL.
FILLER NECK GR.40 ALU	11101353	11	1	445	917926008	UREA PLANT
FILLER STUB PIPE WELDED	969585008	3	1	447	969584208	UREA TANK, PRE-MOUNTING
FILTER	11083438	2	1	636	10228112	AIR CONDITIONING UNIT
FILTER	11083438	212	1	1289	96000047	FILTER PACKAGE
FILTER	11083438	212	1	1290	96000231	SERVICE PACKAGE
FILTER CARTRIDGE 0,005m³/m	510671108	169	1	175	966778408	ADDITIONAL HYDRAULICS WI
FILTER CARTRIDGE 0,005m³/m	510671108	169	1	181	966764908	ADDITIONAL HYDRAULICS WI
FILTER CARTRIDGE 0,005m³/m	510671108	191	4	719	969779608	HYDRAULICS UPPER CARRI
FILTER CARTRIDGE 0,005m³/m	510671108	157	1	760	966915508	ADDNL.HYDR.RETAINING DEV
FILTER CARTRIDGE 0,005m³/m	510671108	159	1	832	966908308	ADD.HYDR.S_RETAINING RAM
FILTER CARTRIDGE 0,005m³/m	510671108	169	1	930	966720808	ADDITIONAL HYDRAULICS WI
FILTER CARTRIDGE 0,005m³/m	510671108	169	1	953	966809108	AUX.HYDRAULIC WINCH 6
FILTER CARTRIDGE 0,005m³/m	510671108	165	1	971	966781408	ADDITIONAL HYDRAULICS WI
FILTER COVER	570832008	2	1	574	510669108	RETURN FILTER
FILTER HEAD PRE-ASSY.	13472608	1	1	358	10146753	FUEL FINE FILTER
FILTER INSERT 1m³/min 10µm	510671808	(1)	1	573	964630508	OIL TANK PRE-ASS.
FILTER INSERT 1m³/min 10µm	510671808	200	1	1281	96000046	FILTER PACKAGE

24.10.2022

etk_en_de_097927_LR_1600_2

1453

LIEBHERRAlphabetical index
Alphabetischer Index

Description	Item	Pos.	Quantity	Page	Assembly	Description
FILTER INSERT 1m³/min 10µm	510671808	200	1	1289	96000047	FILTER PACKAGE
FILTER INSERT 1m³/min 10µm	510671808	200	1	1290	96000231	SERVICE PACKAGE
FILTER INSERT KRAFTSTOFF	553183708	14	1	290	10303007	FUEL PREFILTER
FILTER INSERT KRAFTSTOFF	553183708	101	1	1281	96000046	FILTER PACKAGE
FILTER INSERT KRAFTSTOFF	553183708	101	1	1289	96000047	FILTER PACKAGE
FILTER INSERT KRAFTSTOFF	553183708	101	1	1290	96000231	SERVICE PACKAGE
FILTER INSERT OEL 10µm	10037623	(1)	1	718	969779608	HYDRAULICS UPPER CARRI
FILTER INSERT OEL 10µm	10037623	12	1	1281	96000046	FILTER PACKAGE
FILTER INSERT OEL 10µm	10037623	12	1	1289	96000047	FILTER PACKAGE
FILTER INSERT OEL 10µm	10037623	12	1	1290	96000231	SERVICE PACKAGE
FILTER INSERT OEL 10µm	510669208	1	1	574	510669108	RETURN FILTER
FILTER INSERT OEL 10µm	510669208	4	1	1281	96000046	FILTER PACKAGE
FILTER INSERT OEL 10µm	510669208	4	1	1289	96000047	FILTER PACKAGE
FILTER INSERT OEL 10µm	510669208	4	1	1290	96000231	SERVICE PACKAGE
FILTER PACKAGE 1000 STD.	96000047	120	1	1279	SK_Z97927	SERVICE
FILTER PACKAGE 500 STD . LR	96000046	110	1	1279	SK_Z97927	SERVICE
FILTER SCREEN	10813475	(1)	1	1230	11690425	HYDRAULIC TANK
FINAL CONTROL VALVE pmax	10138450	14	1	304	10142897	DIESEL ENGINE
FINGER WELDED	964749108	17	2	524	918216508	SA FRAME
FIRE EXTINGUISHER DIN EN 3	12101159	2	1	131	96005694	ACCESSORIES
FIRST AID KIST DIN 13164 260	789000308	1	1	131	96005694	ACCESSORIES
FITTING	11081053	3	1	68	774375108	PASSAGE NIPPLE BLOCK
FITTING	570066008	2	1	562	502806508	EQUALIZING RESERVOIR
FITTING AEHNL.ISO 8434 GZ 3	491100814	607	3	721	969779608	HYDRAULICS UPPER CARRI
FITTING BUZ 16S CR6-FREI	477701108	608	1	71	966766508	AUX.HYDR.CR.TRACK CARR.2
FITTING BUZ 16S CR6-FREI	477701108	609	1	90	966766408	AUX.HYDR.CR.TRACK CARR.2
FITTING BUZ 22L CR6-FREI	477700208	610	1	71	966766508	AUX.HYDR.CR.TRACK CARR.2
FITTING BUZ 22L CR6-FREI	477700208	611	1	90	966766408	AUX.HYDR.CR.TRACK CARR.2
FITTING BUZ 30S CR6-FREI	477701608	746	4	723	969779608	HYDRAULICS UPPER CARRI
FITTING BUZ 35L CR6-FREI	477700708	719	1	722	969779608	HYDRAULICS UPPER CARRI
FITTING BUZ 38S CR6-FREI	477701808	613	2	71	966766508	AUX.HYDR.CR.TRACK CARR.2
FITTING BUZ 38S CR6-FREI	477701808	613	2	90	966766408	AUX.HYDR.CR.TRACK CARR.2
FITTING BUZ 38S CR6-FREI	477701808	745	4	723	969779608	HYDRAULICS UPPER CARRI
FITTING BUZ 8 M14X1,5 INOX	10816958	10	1	421	917923808	MUFFLER UNIT
FITTING EGE 10L G3/8A CR6-F	471904308	626	1	176	966778408	ADDITIONAL HYDRAULICS WI
FITTING EGE 10L G3/8A CR6-F	471904308	604	1	181	966764908	ADDITIONAL HYDRAULICS WI
FITTING EGE 10L G3/8A CR6-F	471904308	765	4	723	969779608	HYDRAULICS UPPER CARRI
FITTING EGE 10L G3/8A CR6-F	471904308	626	1	760	966915508	ADDNL.HYDR.RETAINING DEV
FITTING EGE 10L G3/8A CR6-F	471904308	614	1	832	966908308	ADD.HYDR.S_RETAINING RAM
FITTING EGE 10L G3/8A CR6-F	471904308	615	1	930	966720808	ADDITIONAL HYDRAULICS WI
FITTING EGE 10L G3/8A CR6-F	471904308	626	1	972	966781408	ADDITIONAL HYDRAULICS WI
FITTING EGE 10S G3/8 CR6-F	471900408	806	1	724	969779608	HYDRAULICS UPPER CARRI
FITTING EGE 12L G1/2 CR6-F	471903808	691	3	722	969779608	HYDRAULICS UPPER CARRI
FITTING EGE 12L G1/2 CR6-F	471903808	627	1	832	966908308	ADD.HYDR.S_RETAINING RAM
FITTING EGE 12S G1/2A CR6-F	471901808	607	4	106	966955108	ADD.HYDR.UNIT SUPPORT CY
FITTING EGE 12S G1/2A CR6-F	471901808	604	1	556	966893108	ADDNL.HYDR.ERECTION DEV
FITTING EGE 12S G3/8A CR6-F	471900508	623	1	760	966915508	ADDNL.HYDR.RETAINING DEV
FITTING EGE 12S G3/8A CR6-F	471900508	613	1	832	966908308	ADD.HYDR.S_RETAINING RAM
FITTING EGE 15L G1/2 CR6-F	471903508	629	1	760	966915508	ADDNL.HYDR.RETAINING DEV
FITTING EGE 16S G3/4 CR6-F	471901908	645	2	29	966764708	HYDRAULIC EQUIPM.CENTER
FITTING EGE 18L G1/2A CR6-F	471901308	797	1	724	969779608	HYDRAULICS UPPER CARRI
FITTING EGE 42L G1 1/2 CR6-F	471903608	630	2	721	969779608	HYDRAULICS UPPER CARRI
FITTING EGESD10-LR-WD CR6	471901108	763	3	723	969779608	HYDRAULICS UPPER CARRI
FITTING EGESD10-LR-WD CR6	471901108	620	1	760	966915508	ADDNL.HYDR.RETAINING DEV
FITTING EGESD10-LR-WD CR6	471901108	603	1	930	966720808	ADDITIONAL HYDRAULICS WI
FITTING EGESD10-LR-WD CR6	471901108	603	1	953	966809108	AUX.HYDRAULIC WINCH 6
FITTING EGESD10-LR-WD CR6	471901108	612	1	972	966781408	ADDITIONAL HYDRAULICS WI
FITTING EGESD12-LR-WD CR6	471901208	761	1	723	969779608	HYDRAULICS UPPER CARRI
FITTING EGESD12-LR-WD CR6	471901208	622	2	760	966915508	ADDNL.HYDR.RETAINING DEV
FITTING EGESD12-LR-WD CR6	471901208	619	3	832	966908308	ADD.HYDR.S_RETAINING RAM

24.10.2022

etk_en_de_097927_LR_1600_2

1454

LIEBHERR

Alphabetical index
Alphabetischer Index

Description	Item	Pos.	Quantity	Page	Assembly	Description
FITTING EGESD12-LR-WD CR6	471901208	617	1	953	966809108	AUX.HYDRAULIC WINCH 6
FITTING EGESD16-SR-WD CR6	471900608	603	4	225	966892408	ADDNL. HYDR. F. ERECTING W
FITTING EGESD16-SR-WD CR6	471900608	634	8	721	969779608	HYDRAULICS UPPER CARRI
FITTING EGESD16-SR-WD CR6	471900608	613	8	1033	966977408	ADDL.HYDRAULIC SB-HEAD PI
FITTING EGESD18-LM-WD CR6	471902308	636	1	769	969899008	PIPEWORK AIR INSTALLATIO
FITTING EGESD20-SR-WD CR6	471900708	621	1	29	966764708	HYDRAULIC EQUIPM.CENTER
FITTING EGESD20-SR-WD CR6	471900708	703	2	722	969779608	HYDRAULICS UPPER CARRI
FITTING EGESD25-SR-WD CR6	471900808	709	3	722	969779608	HYDRAULICS UPPER CARRI
FITTING EGESD25-SR-WD CR6	471900808	622	1	999	966971708	HYDR. SUSPENDED BALLAST
FITTING EGESD28-LR-WD CR6	471901508	803	1	724	969779608	HYDRAULICS UPPER CARRI
FITTING EGESD30-SR-WD CR6	471900908	608	2	999	966971708	HYDR. SUSPENDED BALLAST
FITTING EGESD35-LR-WD CR6	471901608	694	2	722	969779608	HYDRAULICS UPPER CARRI
FITTING EGESD35-LR-WD CR6	471901608	609	1	999	966971708	HYDR. SUSPENDED BALLAST
FITTING EGESD6-LM-WD CR6	471902008	605	1	71	966766508	AUX.HYDR.CR.TRACK CARR.2
FITTING EGESD6-LM-WD CR6	471902008	602	1	76	966766708	AUX.HYDR.CR.TRACK CARR.4
FITTING EGESD6-LM-WD CR6	471902008	602	1	90	966766408	AUX.HYDR.CR.TRACK CARR.2
FITTING EGESD6-LM-WD CR6	471902008	602	1	93	966766608	AUX.HYDR.CR.TRACK CARR.4
FITTING EGESD6-SR-WD CR6	471900308	801	1	724	969779608	HYDRAULICS UPPER CARRI
FITTING EGESD6-SR-WD CR6	471900308	621	2	1033	966977408	ADDL.HYDRAULIC SB-HEAD PI
FITTING EL 10L CR6-FREI	472330208	605	1	76	966766708	AUX.HYDR.CR.TRACK CARR.4
FITTING EL 10L CR6-FREI	472330208	605	1	93	966766608	AUX.HYDR.CR.TRACK CARR.4
FITTING EL 10L CR6-FREI	472330208	618	4	176	966778408	ADDITIONAL HYDRAULICS WI
FITTING EL 10L CR6-FREI	472330208	618	4	181	966764908	ADDITIONAL HYDRAULICS WI
FITTING EL 10L CR6-FREI	472330208	600	2	556	966893108	ADDNL.HYDR.ERECTION DEV
FITTING EL 10L CR6-FREI	472330208	742	21	723	969779608	HYDRAULICS UPPER CARRI
FITTING EL 10L CR6-FREI	472330208	616	2	760	966915508	ADDNL.HYDR.RETAINING DEV
FITTING EL 10L CR6-FREI	472330208	650	1	770	969899008	PIPEWORK AIR INSTALLATIO
FITTING EL 10L CR6-FREI	472330208	616	1	832	966908308	ADD.HYDR.S_RETAINING RAM
FITTING EL 10L CR6-FREI	472330208	601	4	930	966720808	ADDITIONAL HYDRAULICS WI
FITTING EL 10L CR6-FREI	472330208	601	4	953	966809108	AUX.HYDRAULIC WINCH 6
FITTING EL 10L CR6-FREI	472330208	610	4	972	966781408	ADDITIONAL HYDRAULICS WI
FITTING EL 10S CR6-FREI	7367776	799	1	724	969779608	HYDRAULICS UPPER CARRI
FITTING EL 12S CR6-FREI	7617461	605	4	106	966955108	ADD.HYDR.UNIT SUPPORT CY
FITTING EL 15L CR6-FREI	472300414	632	1	761	966915508	ADDNL.HYDR.RETAINING DEV
FITTING EL 16S CR6-FREI	7407098	607	3	225	966892408	ADDNL. HYDR. F. ERECTING W
FITTING EL 16S CR6-FREI	7407098	697	5	722	969779608	HYDRAULICS UPPER CARRI
FITTING EL 20S CR6-FREI	7407107	631	1	29	966764708	HYDRAULIC EQUIPM.CENTER
FITTING EL 20S CR6-FREI	7407107	624	3	721	969779608	HYDRAULICS UPPER CARRI
FITTING EL 25S CR6-FREI	7407118	605	2	205	966949008	HYDR. ADD. 2 SLEWING GEAR
FITTING EL 25S CR6-FREI	7407118	708	7	722	969779608	HYDRAULICS UPPER CARRI
FITTING EL 25S CR6-FREI	7407118	616	1	999	966971708	HYDR. SUSPENDED BALLAST
FITTING EL 28L CR6-FREI	7407120	790	2	724	969779608	HYDRAULICS UPPER CARRI
FITTING EL 28L CR6-FREI	7407120	600	1	971	966781408	ADDITIONAL HYDRAULICS WI
FITTING EL 42L CR6-FREI	7367986	613	1	29	966764708	HYDRAULIC EQUIPM.CENTER
FITTING EL 42L CR6-FREI	7367986	613	8	721	969779608	HYDRAULICS UPPER CARRI
FITTING EL 6S CR6-FREI	472331208	34	2	585	915280008	CENT. LUBRIC. SYSTEM SUP
FITTING EL 6S CR6-FREI	472331208	751	1	723	969779608	HYDRAULICS UPPER CARRI
FITTING EL 6S CR6-FREI	472331208	622	3	1033	966977408	ADDL.HYDRAULIC SB-HEAD PI
FITTING EL 8S M16X1,5 CR6-F	7404537	687	2	722	969779608	HYDRAULICS UPPER CARRI
FITTING ELSD38-S CR6-FREI	472331908	616	2	1033	966977408	ADDL.HYDRAULIC SB-HEAD PI
FITTING ELSD6-L CR6-FREI	472032308	602	1	71	966766508	AUX.HYDR.CR.TRACK CARR.2
FITTING ELSD6-L CR6-FREI	472032308	603	1	90	966766408	AUX.HYDR.CR.TRACK CARR.2
FITTING ELSD6-L CR6-FREI	472032308	23	1	585	915280008	CENT. LUBRIC. SYSTEM SUP
FITTING ET 15L M22X1,5 CR6-F	472430408	643	2	721	969779608	HYDRAULICS UPPER CARRI
FITTING ET 15L M22X1,5 CR6-F	472430408	624	1	760	966915508	ADDNL.HYDR.RETAINING DEV
FITTING ET 25S CR6-FREI	7367774	639	1	721	969779608	HYDRAULICS UPPER CARRI
FITTING ET 28L M36X2 CR6-F	7407122	619	1	71	966766508	AUX.HYDR.CR.TRACK CARR.2
FITTING ET 28L M36X2 CR6-F	7407122	620	1	90	966766408	AUX.HYDR.CR.TRACK CARR.2
FITTING ET 28L M36X2 CR6-F	7407122	772	1	723	969779608	HYDRAULICS UPPER CARRI
FITTING ET 30S CR6-FREI	472431808	622	4	721	969779608	HYDRAULICS UPPER CARRI

24.10.2022

etk_en_de_097927_LR_1600_2

1455

LIEBHERR

Alphabetical index
Alphabetischer Index

Description	Item	Pos.	Quantity	Page	Assembly	Description
FITTING ET 30S CR6-FREI	472431808	615	1	999	966971708	HYDR. SUSPENDED BALLAST
FITTING ET 6S CR6-FREI	472431208	33	1	585	915280008	CENT. LUBRIC. SYSTEM SUP
FITTING EV 10L M16X1,5 CR6-F	7027665	10	1	323	10146716	OIL LINE PRE-ASSEMBLY
FITTING EV 22L CR6-FREI	10410771	834	3	724	969779608	HYDRAULICS UPPER CARRI
FITTING EV 25S M36X2 CR6-F	10424770	794	2	724	969779608	HYDRAULICS UPPER CARRI
FITTING EV 28L CR6-FREI	10410772	827	1	724	969779608	HYDRAULICS UPPER CARRI
FITTING EV16S CR6-FREI	10410770	813	1	724	969779608	HYDRAULICS UPPER CARRI
FITTING EVGE 14PSR 1/2	12106800	843	2	1229	11643920	HYDRAULIC AGGREGATE
FITTING EVW18-LM	472201008	57	1	53	90005106	ANGULAR GEAR
FITTING EVW18-LM	472201008	84	1	53	90005106	ANGULAR GEAR
FITTING EVW18-LM	472201008	57	1	62	90005214	ANGULAR GEAR
FITTING EVW18-LM	472201008	84	1	62	90005214	ANGULAR GEAR
FITTING EW 10L M16X1,5 CR6	7403569	603	2	175	966778408	ADDITIONAL HYDRAULICS WI
FITTING EW 10L M16X1,5 CR6	7403569	603	2	181	966764908	ADDITIONAL HYDRAULICS WI
FITTING EW 10L M16X1,5 CR6	7403569	46	1	445	917926008	UREA PLANT
FITTING EW 10L M16X1,5 CR6	7403569	613	2	556	966893108	ADDNL.HYDR.ERECTION DEV
FITTING EW 10L M16X1,5 CR6	7403569	666	11	722	969779608	HYDRAULICS UPPER CARRI
FITTING EW 10L M16X1,5 CR6	7403569	618	3	760	966915508	ADDNL.HYDR.RETAINING DEV
FITTING EW 10L M16X1,5 CR6	7403569	604	3	769	969899008	PIPEWORK AIR INSTALLATIO
FITTING EW 10L M16X1,5 CR6	7403569	626	1	832	966908308	ADD.HYDR.S_RETAINING RAM
FITTING EW 10L M16X1,5 CR6	7403569	617	1	930	966720808	ADDITIONAL HYDRAULICS WI
FITTING EW 10L M16X1,5 CR6	7403569	603	1	999	966971708	HYDR. SUSPENDED BALLAST
FITTING EW 10S CR6-FREI	7617268	802	3	724	969779608	HYDRAULICS UPPER CARRI
FITTING EW 12S CR6-FREI	7617354	601	12	106	966955108	ADD.HYDR.UNIT SUPPORT CY
FITTING EW 12S CR6-FREI	7617354	615	1	760	966915508	ADDNL.HYDR.RETAINING DEV
FITTING EW 12S CR6-FREI	7617354	605	2	832	966908308	ADD.HYDR.S_RETAINING RAM
FITTING EW 15L CR6-FREE	7615379	627	1	176	966778408	ADDITIONAL HYDRAULICS WI
FITTING EW 15L CR6-FREE	7615379	622	1	182	966764908	ADDITIONAL HYDRAULICS WI
FITTING EW 15L CR6-FREE	7615379	10	1	568	969517508	FUEL TANK, PRE-ASSEMBLED
FITTING EW 15L CR6-FREE	7615379	769	2	723	969779608	HYDRAULICS UPPER CARRI
FITTING EW 16S CR6-FREI	7617460	627	3	29	966764708	HYDRAULIC EQUIPM.CENTER
FITTING EW 16S CR6-FREI	7617460	611	1	556	966893108	ADDNL.HYDR.ERECTION DEV
FITTING EW 16S CR6-FREI	7617460	784	10	724	969779608	HYDRAULICS UPPER CARRI
FITTING EW 18L ST CR6-FREI	10815664	426	1	241	96005700	DIESEL ENGINE, PRE-ASSEMB
FITTING EW 18L ST CR6-FREI	10815664	652	2	770	969899008	PIPEWORK AIR INSTALLATIO
FITTING EW 20S M30X2 CR6-F	7407108	638	2	29	966764708	HYDRAULIC EQUIPM.CENTER
FITTING EW 20S M30X2 CR6-F	7407108	704	3	722	969779608	HYDRAULICS UPPER CARRI
FITTING EW 20S M30X2 CR6-F	7407108	602	1	1028	966985608	AUX.HYDR.CYLINDER SB-BW
FITTING EW 22L EDELSTAHL	10873827	420	1	241	96005700	DIESEL ENGINE, PRE-ASSEMB
FITTING EW 25S CR6-FREI	7407119	607	1	175	966778408	ADDITIONAL HYDRAULICS WI
FITTING EW 25S CR6-FREI	7407119	607	1	181	966764908	ADDITIONAL HYDRAULICS WI
FITTING EW 25S CR6-FREI	7407119	606	2	205	966949008	HYDR. ADD. 2 SLEWING GEAR
FITTING EW 25S CR6-FREI	7407119	678	12	722	969779608	HYDRAULICS UPPER CARRI
FITTING EW 25S CR6-FREI	7407119	607	2	766	96002636	ADDITIONAL HYDRAULICS P
FITTING EW 25S CR6-FREI	7407119	645	1	833	966908308	ADD.HYDR.S_RETAINING RAM
FITTING EW 28L CR6-FREI	7617494	619	1	29	966764708	HYDRAULIC EQUIPM.CENTER
FITTING EW 28L CR6-FREI	7617494	658	10	721	969779608	HYDRAULICS UPPER CARRI
FITTING EW 28L CR6-FREI	7617494	610	2	827	966816108	AUX.HYDR.GRID WINCH 5 + 6
FITTING EW 28L CR6-FREI	7617494	632	2	832	966908308	ADD.HYDR.S_RETAINING RAM
FITTING EW 6S M14X1,5 CR6-F	472531508	31	15	585	915280008	CENT. LUBRIC. SYSTEM SUP
FITTING EW 6S M14X1,5 CR6-F	472531508	22	1	684	969741008	SWITCH CABINET
FITTING EW 6S M14X1,5 CR6-F	472531508	635	14	721	969779608	HYDRAULICS UPPER CARRI
FITTING EW 6S M14X1,5 CR6-F	472531508	603	1	756	96002639	SUPPL. HYDR. PUMP 5+6
FITTING EW 6S M14X1,5 CR6-F	472531508	606	1	766	96002636	ADDITIONAL HYDRAULICS P
FITTING EW 6S M14X1,5 CR6-F	472531508	632	2	769	969899008	PIPEWORK AIR INSTALLATIO
FITTING EW 6S M14X1,5 CR6-F	472531508	603	2	1033	966977408	ADDL.HYDRAULIC SB-HEAD PI
FITTING EW 8S M16X1,5 CR6-F	7404186	688	3	722	969779608	HYDRAULICS UPPER CARRI
FITTING EWSD22-L CR6-FREI	472530608	818	4	724	969779608	HYDRAULICS UPPER CARRI
FITTING EWSD22-L CR6-FREI	472530608	642	2	833	966908308	ADD.HYDR.S_RETAINING RAM
FITTING EWSD22-L CR6-FREI	472530608	602	1	971	966781408	ADDITIONAL HYDRAULICS WI

24.10.2022

etk_en_de_097927_LR_1600_2

1456

LIEBHERRAlphabetical index
Alphabetischer Index

Description	Item	Pos.	Quantity	Page	Assembly	Description
FITTING EWSD38-S CR6-FREI	472531808	606	5	28	966764708	HYDRAULIC EQUIPM.CENTER
FITTING EWSD38-S CR6-FREI	472531808	622	2	71	966766508	AUX.HYDR.CR.TRACK CARR.2
FITTING EWSD38-S CR6-FREI	472531808	623	2	90	966766408	AUX.HYDR.CR.TRACK CARR.2
FITTING EWSD38-S CR6-FREI	472531808	608	2	175	966778408	ADDITIONAL HYDRAULICS WI
FITTING EWSD38-S CR6-FREI	472531808	608	2	181	966764908	ADDITIONAL HYDRAULICS WI
FITTING EWSD38-S CR6-FREI	472531808	717	12	722	969779608	HYDRAULICS UPPER CARRI
FITTING G 10L M16X1,5	470000308	773	3	723	969779608	HYDRAULICS UPPER CARRI
FITTING G 22L EDELSTAHL	10872530	409	1	240	96005700	DIESEL ENGINE, PRE-ASSEMB
FITTING G 24 M30x2 11SMnPb3	9273271	2	2	344	10142942	LUBE OIL FILTER ASSEMBLY
FITTING GE 10L M14X1,5 CR6	471030508	617	5	721	969779608	HYDRAULICS UPPER CARRI
FITTING GE 10L M14X1,5 CR6	471030508	607	1	953	966809108	AUX.HYDRAULIC WINCH 6
FITTING GE 10L M14X1,5 CR6	471030508	615	1	972	966781408	ADDITIONAL HYDRAULICS WI
FITTING GE 10L M16X1,5 CR6	7021521	2	1	451	969904608	PRESSURE RELIEF VALVE PR
FITTING GE 10L M22X1,5 CR6	471039808	614	1	769	969899008	PIPEWORK AIR INSTALLATIO
FITTING GE 12 M14X1,5/3/ INO	11002988	9	1	361	10143347	FUEL LINES
FITTING GE 12L G1/2 CR6-FRE	471034808	603	1	556	966893108	ADDNL.HYDR.ERECTION DEV
FITTING GE 12L G1/2 CR6-FRE	471034808	690	4	722	969779608	HYDRAULICS UPPER CARRI
FITTING GE 12L M22X1,5 CR6	471039908	738	2	723	969779608	HYDRAULICS UPPER CARRI
FITTING GE 12L M22X1,5 CR6	471039908	643	1	769	969899008	PIPEWORK AIR INSTALLATIO
FITTING GE 12L M22X1,5 CR6	471039908	606	3	1033	966977408	ADDL.HYDRAULIC SB-HEAD PI
FITTING GE 12S G1/2A CR6-F	471032608	606	4	106	966955108	ADD.HYDR.UNIT SUPPORT CY
FITTING GE 12S G1/2A CR6-F	471032608	798	2	724	969779608	HYDRAULICS UPPER CARRI
FITTING GE 14,15,16 M18X CR6	10813942	6	2	362	13473821	DISTRIBUTOR BLOCK PRE-A
FITTING GE 15L M18X1,5 CR6	471030908	9	1	568	969517508	FUEL TANK, PRE-ASSEMBLED
FITTING GE 15L M18X1,5 CR6	471030908	616	3	721	969779608	HYDRAULICS UPPER CARRI
FITTING GE 18L M18X1,5 CR6	471037008	600	2	205	966949008	HYDR. ADD. 2 SLEWING GEAR
FITTING GE 18L M18X1,5 CR6	471037008	11	1	568	969517508	FUEL TANK, PRE-ASSEMBLED
FITTING GE 18L M18X1,5 CR6	471037008	615	3	721	969779608	HYDRAULICS UPPER CARRI
FITTING GE 18L M18X1,5 CR6	471037008	600	1	766	96002636	ADDITIONAL HYDRAULICS P
FITTING GE 18L M22X1,5 CR6	471031108	58	1	53	90005106	ANGULAR GEAR
FITTING GE 18L M22X1,5 CR6	471031108	623	11	721	969779608	HYDRAULICS UPPER CARRI
FITTING GE 18L M22X1,5 CR6	471031108	606	1	756	96002639	SUPPL. HYDR. PUMP 5+6
FITTING GE 18L M22X1,5 CR6	471031108	612	6	769	969899008	PIPEWORK AIR INSTALLATIO
FITTING GE 22L M22X1,5 CR6	10036896	671	2	722	969779608	HYDRAULICS UPPER CARRI
FITTING GE 28L G1 CR6-FREI	471031608	620	2	29	966764708	HYDRAULIC EQUIPM.CENTER
FITTING GE 28L G1 CR6-FREI	471031608	792	2	724	969779608	HYDRAULICS UPPER CARRI
FITTING GE 28L G1 CR6-FREI	471031608	620	1	999	966971708	HYDR. SUSPENDED BALLAST
FITTING GE 42L G1 1/2 CR6-F	471034708	609	2	29	966764708	HYDRAULIC EQUIPM.CENTER
FITTING GE 42L G1 1/2 CR6-F	471034708	2	5	573	964630508	OIL TANK PRE-ASS.
FITTING GE 42L G1 1/2 CR6-F	471034708	605	7	721	969779608	HYDRAULICS UPPER CARRI
FITTING GE 6 M10X1,0/7/1 CR6	10813933	5	2	362	13473821	DISTRIBUTOR BLOCK PRE-A
FITTING GE 6L M12X1,5 CR6-F	476607708	610	3	769	969899008	PIPEWORK AIR INSTALLATIO
FITTING GE 6L M22X1,5 CR6-F	502946108	637	1	769	969899008	PIPEWORK AIR INSTALLATIO
FITTING GE 6LL M10X1	774376508	11	4	63	915848008	CENTRALIZED LUBRICATION
FITTING GE 6LL M10X1	774376508	4	3	589	774386008	DISTRIBUTION BLOCK
FITTING GE 6S G1/4A CR6-FRE	471032108	640	1	29	966764708	HYDRAULIC EQUIPM.CENTER
FITTING GE 6S G1/4A CR6-FRE	471032108	22	30	585	915280008	CENT. LUBRIC. SYSTEM SUP
FITTING GE 6S G1/4A CR6-FRE	471032108	21	1	684	969741008	SWITCH CABINET
FITTING GE 6S G1/4A CR6-FRE	471032108	714	2	722	969779608	HYDRAULICS UPPER CARRI
FITTING GE 6S G1/4A CR6-FRE	471032108	638	1	769	969899008	PIPEWORK AIR INSTALLATIO
FITTING GE 6S G1/4A CR6-FRE	471032108	602	6	1033	966977408	ADDL.HYDRAULIC SB-HEAD PI
FITTING GE 8 M10X1,0/1/2 CR6	10813934	18	1	389	10145112	EXHAUST NOZZLE ATTACHM
FITTING GE 8 M12X1,5/1/2 CR6	10801399	17	2	389	10145112	EXHAUST NOZZLE ATTACHM
FITTING GE 8 M12X1,5/1/2 CR6	10813935	4	2	362	13473821	DISTRIBUTOR BLOCK PRE-A
FITTING GE 8L M18X1,5 CR6-F	471039308	31	1	516	917926408	ADD HEATING SUPERSTRUCT
FITTING GE18-LR	471001208	83	1	53	90005106	ANGULAR GEAR
FITTING GE18-LR	471001208	83	1	62	90005214	ANGULAR GEAR
FITTING GEO 8L M16X1,5 CR6	10872598	3	1	451	969904608	PRESSURE RELIEF VALVE PR
FITTING GEO18-LM CR6-FREI	471050308	60	3	289	969626408	PREMOUNTED FUEL FILTER
FITTING GR 12/10L M18X1, C	475031508	627	1	721	969779608	HYDRAULICS UPPER CARRI

24.10.2022

etk_en_de_097927_LR_1600_2

1457

LIEBHERRAlphabetical index
Alphabetischer Index

Description	Item	Pos.	Quantity	Page	Assembly	Description
FITTING GR 12/10S CR6-FREI	475030608	646	1	833	966908308	ADD.HYDR.S_RETAINING RAM
FITTING GR 15/6L CR6-FREI	475030308	603	1	71	966766508	AUX.HYDR.CR.TRACK CARR.2
FITTING GR 15/6L CR6-FREI	475030308	600	1	76	966766708	AUX.HYDR.CR.TRACK CARR.4
FITTING GR 15/6L CR6-FREI	475030308	605	1	90	966766408	AUX.HYDR.CR.TRACK CARR.2
FITTING GR 15/6L CR6-FREI	475030308	600	1	93	966766608	AUX.HYDR.CR.TRACK CARR.4
FITTING GR 20/16S CR6-FREI	475033608	636	4	721	969779608	HYDRAULICS UPPER CARRI
FITTING GR 20/16S CR6-FREI	475033608	600	1	1028	966985608	AUX.HYDR.CYLINDER SB-BW
FITTING GR 30/25S CR6-FREI	475032908	610	2	556	966893108	ADDNL.HYDR.ERECTION DEV
FITTING GR 30/25S CR6-FREI	475032908	638	2	721	969779608	HYDRAULICS UPPER CARRI
FITTING GR 38/30S CR6-FREI	475033908	734	10	723	969779608	HYDRAULICS UPPER CARRI
FITTING GR 38/30S CR6-FREI	475033908	601	4	999	966971708	HYDR. SUSPENDED BALLAST
FITTING GZ 15L CR6-FREI	470011208	647	1	721	969779608	HYDRAULICS UPPER CARRI
FITTING GZ 18L CR6-FREI	470010408	611	1	225	966892408	ADDNL. HYDR. F. ERECTING W
FITTING GZ 18L CR6-FREI	470010408	62	1	289	969626408	PREMOUNTED FUEL FILTER
FITTING GZ 18L CR6-FREI	470010408	820	5	724	969779608	HYDRAULICS UPPER CARRI
FITTING GZ 6L CR6-FREI	470011808	648	1	770	969899008	PIPEWORK AIR INSTALLATIO
FITTING ISO 8434 EL 30S CR6	482331814	706	3	722	969779608	HYDRAULICS UPPER CARRI
FITTING ISO 8434 EL 35L CR6	482330814	610	3	721	969779608	HYDRAULICS UPPER CARRI
FITTING ISO 8434 EL 35L CR6	482330814	613	1	999	966971708	HYDR. SUSPENDED BALLAST
FITTING ISO 8434 ET 10L M16	482430314	764	4	723	969779608	HYDRAULICS UPPER CARRI
FITTING ISO 8434 ET 10L M16	482430314	634	1	761	966915508	ADDNL.HYDR.RETAINING DEV
FITTING ISO 8434 ET 10L M16	482430314	617	1	832	966908308	ADD.HYDR.S_RETAINING RAM
FITTING ISO 8434 ET 10S CR6	482431314	810	1	724	969779608	HYDRAULICS UPPER CARRI
FITTING ISO 8434 ET 12S CR6	482431414	613	1	760	966915508	ADDNL.HYDR.RETAINING DEV
FITTING ISO 8434 ET 12S CR6	482431414	644	1	833	966908308	ADD.HYDR.S_RETAINING RAM
FITTING ISO 8434 ET 16S CR6	482431514	603	2	28	966764708	HYDRAULIC EQUIPM.CENTER
FITTING ISO 8434 ET 16S CR6	482431514	602	1	225	966892408	ADDNL. HYDR. F. ERECTING W
FITTING ISO 8434 ET 16S CR6	482431514	793	5	724	969779608	HYDRAULICS UPPER CARRI
FITTING ISO 8434 ET 22L CR6	482430614	615	1	176	966778408	ADDITIONAL HYDRAULICS WI
FITTING ISO 8434 ET 22L CR6	482430614	615	1	181	966764908	ADDITIONAL HYDRAULICS WI
FITTING ISO 8434 ET 22L CR6	482430614	653	3	721	969779608	HYDRAULICS UPPER CARRI
FITTING ISO 8434 ET 22L CR6	482430614	611	1	930	966720808	ADDITIONAL HYDRAULICS WI
FITTING ISO 8434 ET 22L CR6	482430614	611	1	953	966809108	AUX.HYDRAULIC WINCH 6
FITTING ISO 8434 ET 22L CR6	482430614	620	1	972	966781408	ADDITIONAL HYDRAULICS WI
FITTING ISO 8434 ET 42L CR6	482431114	617	1	29	966764708	HYDRAULIC EQUIPM.CENTER
FITTING ISO 8434 ET 42L CR6	482431114	606	5	721	969779608	HYDRAULICS UPPER CARRI
FITTING ISO 8434 EW 30S CR6	482531614	700	5	722	969779608	HYDRAULICS UPPER CARRI
FITTING ISO 8434 EW 30S CR6	482531614	611	2	999	966971708	HYDR. SUSPENDED BALLAST
FITTING ISO 8434 EW 35L M45	482530914	608	1	29	966764708	HYDRAULIC EQUIPM.CENTER
FITTING ISO 8434 EW 35L M45	482530914	612	13	721	969779608	HYDRAULICS UPPER CARRI
FITTING ISO 8434 EW 35L M45	482530914	612	1	999	966971708	HYDR. SUSPENDED BALLAST
FITTING ISO 8434 EW 42L CR6	482530814	601	15	721	969779608	HYDRAULICS UPPER CARRI
FITTING ISO 8434 GE 10S G1/4	471004514	809	1	724	969779608	HYDRAULICS UPPER CARRI
FITTING ISO 8434 GE 10S G1/4	471004514	604	2	1028	966985608	AUX.HYDR.CYLINDER SB-BW
FITTING ISO 8434-1 GE 10L G1/	7362091	617	3	176	966778408	ADDITIONAL HYDRAULICS WI
FITTING ISO 8434-1 GE 10L G1/	7362091	617	3	181	966764908	ADDITIONAL HYDRAULICS WI
FITTING ISO 8434-1 GE 10L G1/	7362091	601	4	556	966893108	ADDNL.HYDR.ERECTION DEV
FITTING ISO 8434-1 GE 10L G1/	7362091	705	17	722	969779608	HYDRAULICS UPPER CARRI
FITTING ISO 8434-1 GE 10L G1/	7362091	604	2	760	966915508	ADDNL.HYDR.RETAINING DEV
FITTING ISO 8434-1 GE 10L G1/	7362091	622	1	832	966908308	ADD.HYDR.S_RETAINING RAM
FITTING ISO 8434-1 GE 10L G1/	7362091	600	2	930	966720808	ADDITIONAL HYDRAULICS WI
FITTING ISO 8434-1 GE 10L G1/	7362091	600	2	953	966809108	AUX.HYDRAULIC WINCH 6
FITTING ISO 8434-1 GE 10L G1/	7362091	609	2	972	966781408	ADDITIONAL HYDRAULICS WI
FITTING ISO 8434-1 GE 10L G1/	7362091	607	1	999	966971708	HYDR. SUSPENDED BALLAST
FITTING ISO 8434-1 GE 10L M	471039708	621	1	176	966778408	ADDITIONAL HYDRAULICS WI
FITTING ISO 8434-1 GE 10L M	471039708	621	1	182	966764908	ADDITIONAL HYDRAULICS WI
FITTING ISO 8434-1 GE 10L M	471039708	601	2	205	966949008	HYDR. ADD. 2 SLEWING GEAR
FITTING ISO 8434-1 GE 10L M	471039708	613	1	225	966892408	ADDNL. HYDR. F. ERECTING W
FITTING ISO 8434-1 GE 10L M	471039708	780	2	723	969779608	HYDRAULICS UPPER CARRI
FITTING ISO 8434-1 GE 10L M	471039708	621	1	769	969899008	PIPEWORK AIR INSTALLATIO

24.10.2022

etk_en_de_097927_LR_1600_2

1458

LIEBHERR

Alphabetical index
Alphabetischer Index

Description	Item	Pos.	Quantity	Page	Assembly	Description
FITTING ISO 8434-1 GE 10L M	471039708	616	1	930	966720808	ADDITIONAL HYDRAULICS WI
FITTING ISO 8434-1 GE 10L M	471039708	627	1	972	966781408	ADDITIONAL HYDRAULICS WI
FITTING ISO 8434-1 GE 10L M	4981235	3	1	321	10142567	OIL DIPSTICK CPL.
FITTING ISO 8434-1 GE 10L M	4981235	10	1	388	10140136	EXHAUST TC MOUNTING
FITTING ISO 8434-1 GE 10S G3/	471032808	805	1	724	969779608	HYDRAULICS UPPER CARRI
FITTING ISO 8434-1 GE 10S G3/	471032808	604	2	1227	968895808	ADDL.HYDR.F.PIN PULLING DE
FITTING ISO 8434-1 GE 12L M	471030708	602	2	205	966949008	HYDR. ADD. 2 SLEWING GEAR
FITTING ISO 8434-1 GE 12L M	471030708	757	1	723	969779608	HYDRAULICS UPPER CARRI
FITTING ISO 8434-1 GE 12L M	471030708	603	1	766	96002636	ADDITIONAL HYDRAULICS P
FITTING ISO 8434-1 GE 22L M	7362515	2	1	378	10153045	PIPELINE INSTALLATION
FITTING ISO 8434-1 GE 6L M10	4981233	12	1	379	10145212	ACCESSORIES AIR COMPRES
FITTING KEY	10301032	9	1	287	510241408	HYDRO MOTOR
FITTING KEY DIN 6885 A 4X4X1	434000208	5	1	167	10802061	WINCH REVOLUTION TRANS
FITTING KEY DIN 6885 B 20X12	504005608	610	13	248	10873374	DISTRIBUTOR GEARBOX
FITTING RED 15/10L CR6-FREI	475430108	601	3	150	966996608	ADDL.HYDR.F.PIN PULLING DE
FITTING RED 15/10L CR6-FREI	475430108	814	1	724	969779608	HYDRAULICS UPPER CARRI
FITTING RED 15/10L CR6-FREI	475430108	633	1	761	966915508	ADDNL.HYDR.RETAINING DEV
FITTING RED 15/12L CR6-FREI	475431808	628	1	176	966778408	ADDITIONAL HYDRAULICS WI
FITTING RED 15/12L CR6-FREI	475431808	605	1	181	966764908	ADDITIONAL HYDRAULICS WI
FITTING RED 15/12L CR6-FREI	475431808	728	4	723	969779608	HYDRAULICS UPPER CARRI
FITTING RED 15/12L CR6-FREI	475431808	621	2	760	966915508	ADDNL.HYDR.RETAINING DEV
FITTING RED 15/12L CR6-FREI	475431808	611	2	827	966816108	AUX.HYDR.GRID WINCH 5 + 6
FITTING RED 15/12L CR6-FREI	475431808	602	1	1236	968896608	AUX.HYDR.PIN EXTRACTION
FITTING RED 18/15L CR6-FREI	475435608	608	1	225	966892408	ADDNL. HYDR. F. ERECTING W
FITTING RED 18/15L CR6-FREI	475435608	775	1	723	969779608	HYDRAULICS UPPER CARRI
FITTING RED 28/15L CR6-FREI	475434508	791	2	724	969779608	HYDRAULICS UPPER CARRI
FITTING RED 42/18L CR6-FREI	475431708	615	1	29	966764708	HYDRAULIC EQUIPM.CENTER
FITTING RED 42/18L CR6-FREI	475431708	721	1	722	969779608	HYDRAULICS UPPER CARRI
FITTING RED 42/22L CR6-FREI	475431608	722	2	722	969779608	HYDRAULICS UPPER CARRI
FITTING RED 42/28L CR6-FREI	475431308	618	2	29	966764708	HYDRAULIC EQUIPM.CENTER
FITTING RED 42/28L CR6-FREI	475431308	602	7	721	969779608	HYDRAULICS UPPER CARRI
FITTING RED 42/35L CR6-FREI	475436708	610	1	29	966764708	HYDRAULIC EQUIPM.CENTER
FITTING RED 42/35L CR6-FREI	475436708	619	5	721	969779608	HYDRAULICS UPPER CARRI
FITTING REDSD10/6-L CR6-F	475431008	767	1	723	969779608	HYDRAULICS UPPER CARRI
FITTING REDSD12/10-L CR6-F	475431408	619	1	556	966893108	ADDNL.HYDR.ERECTION DEV
FITTING REDSD12/10-L CR6-F	475431408	756	2	723	969779608	HYDRAULICS UPPER CARRI
FITTING REDSD12/6-S CR6-F	475432908	604	4	106	966955108	ADD.HYDR.UNIT SUPPORT CY
FITTING REDSD12/6-S CR6-F	475432908	611	1	760	966915508	ADDNL.HYDR.RETAINING DEV
FITTING REDSD12/6-S CR6-F	475432908	606	1	832	966908308	ADD.HYDR.S_RETAINING RAM
FITTING REDSD16/10-S CR6-F	475433508	616	1	556	966893108	ADDNL.HYDR.ERECTION DEV
FITTING REDSD16/6-S CR6-F	475433108	602	1	28	966764708	HYDRAULIC EQUIPM.CENTER
FITTING REDSD16/6-S CR6-F	475433108	601	1	225	966892408	ADDNL. HYDR. F. ERECTING W
FITTING REDSD16/6-S CR6-F	475433108	695	5	722	969779608	HYDRAULICS UPPER CARRI
FITTING REDSD18/10-L CR6-F	475430308	612	1	29	966764708	HYDRAULIC EQUIPM.CENTER
FITTING REDSD18/10-L CR6-F	475430308	664	2	722	969779608	HYDRAULICS UPPER CARRI
FITTING REDSD18/10-L CR6-F	475430308	634	1	769	969899008	PIPEWORK AIR INSTALLATIO
FITTING REDSD18/10-L CR6-F	475430308	625	1	832	966908308	ADD.HYDR.S_RETAINING RAM
FITTING REDSD18/12-L CR6-F	475436308	604	2	205	966949008	HYDR. ADD. 2 SLEWING GEAR
FITTING REDSD18/12-L CR6-F	475436308	754	1	723	969779608	HYDRAULICS UPPER CARRI
FITTING REDSD18/12-L CR6-F	475436308	601	1	1236	968896608	AUX.HYDR.PIN EXTRACTION
FITTING REDSD20/12-S CR6-F	475434808	632	1	29	966764708	HYDRAULIC EQUIPM.CENTER
FITTING REDSD22/10-L CR6-F	475430808	755	1	723	969779608	HYDRAULICS UPPER CARRI
FITTING REDSD22/10-L CR6-F	475430808	619	1	953	966809108	AUX.HYDRAULIC WINCH 6
FITTING REDSD22/10-L CR6-F	475430808	608	1	972	966781408	ADDITIONAL HYDRAULICS WI
FITTING REDSD22/12-L CR6-F	475436108	629	1	29	966764708	HYDRAULIC EQUIPM.CENTER
FITTING REDSD22/12-L CR6-F	475436108	616	1	176	966778408	ADDITIONAL HYDRAULICS WI
FITTING REDSD22/12-L CR6-F	475436108	616	1	181	966764908	ADDITIONAL HYDRAULICS WI
FITTING REDSD22/12-L CR6-F	475436108	720	7	722	969779608	HYDRAULICS UPPER CARRI
FITTING REDSD22/12-L CR6-F	475436108	637	1	761	966915508	ADDNL.HYDR.RETAINING DEV
FITTING REDSD22/12-L CR6-F	475436108	610	1	930	966720808	ADDITIONAL HYDRAULICS WI

24.10.2022

etk_en_de_097927_LR_1600_2

1459

LIEBHERR

Alphabetical index
Alphabetischer Index

Description	Item	Pos.	Quantity	Page	Assembly	Description
FITTING REDSD22/12-L CR6-F	475436108	619	1	972	966781408	ADDITIONAL HYDRAULICS WI
FITTING REDSD22/15-L CR6-F	475435508	673	5	722	969779608	HYDRAULICS UPPER CARRI
FITTING REDSD22/15-L CR6-F	475435508	636	2	761	966915508	ADDNL.HYDR.RETAINING DEV
FITTING REDSD25/16-S CR6-F	475432808	633	1	721	969779608	HYDRAULICS UPPER CARRI
FITTING REDSD28/18-L CR6-F	475430908	724	2	723	969779608	HYDRAULICS UPPER CARRI
FITTING REDSD28/18-L CR6-F	475430908	631	1	832	966908308	ADD.HYDR.S_RETAINING RAM
FITTING REDSD28/22-L CR6-F	475430508	618	1	71	966766508	AUX.HYDR.CR.TRACK CARR.2
FITTING REDSD28/22-L CR6-F	475430508	617	1	90	966766408	AUX.HYDR.CR.TRACK CARR.2
FITTING REDSD28/22-L CR6-F	475430508	824	1	724	969779608	HYDRAULICS UPPER CARRI
FITTING REDSD28/22-L CR6-F	475430508	601	1	971	966781408	ADDITIONAL HYDRAULICS WI
FITTING REDSD30/20-S CR6-F	475432608	822	1	724	969779608	HYDRAULICS UPPER CARRI
FITTING REDSD35/18-L CR6-F	475431208	649	6	721	969779608	HYDRAULICS UPPER CARRI
FITTING REDSD35/22-L CR6-F	475431508	667	4	722	969779608	HYDRAULICS UPPER CARRI
FITTING REDSD35/28-L CR6-F	475430408	672	9	722	969779608	HYDRAULICS UPPER CARRI
FITTING REDSD35/28-L CR6-F	475430408	614	1	999	966971708	HYDR. SUSPENDED BALLAST
FITTING REDSD38/16-S CR6-F	475434208	615	4	1033	966977408	ADDL.HYDRAULIC SB-HEAD PI
FITTING REDSD38/6-S CR6-F	475408108	614	2	1033	966977408	ADDL.HYDRAULIC SB-HEAD PI
FITTING REDSDN10/6-S CR6-F	475432008	800	2	724	969779608	HYDRAULICS UPPER CARRI
FITTING REDSDN20/6-S CR6-F	475432408	637	1	721	969779608	HYDRAULICS UPPER CARRI
FITTING REDSDN25/20-S CR6	475432308	632	1	721	969779608	HYDRAULICS UPPER CARRI
FITTING REDSDN25/6-S CR6-F	475433708	788	1	724	969779608	HYDRAULICS UPPER CARRI
FITTING REDSDN25/6-S CR6-F	475433708	618	1	999	966971708	HYDR. SUSPENDED BALLAST
FITTING REDSDN28/10-L CR6	475435408	771	2	723	969779608	HYDRAULICS UPPER CARRI
FITTING REDSDN28/12-L CR6	475435708	616	1	71	966766508	AUX.HYDR.CR.TRACK CARR.2
FITTING REDSDN28/12-L CR6	475435708	618	1	90	966766408	AUX.HYDR.CR.TRACK CARR.2
FITTING REDSDN28/12-L CR6	475435708	610	1	832	966908308	ADD.HYDR.S_RETAINING RAM
FITTING REDSDN30/12-S CR6	475434008	605	1	556	966893108	ADDNL.HYDR.ERECTION DEV
FITTING REDSDN30/16-S CR6	475432508	752	5	723	969779608	HYDRAULICS UPPER CARRI
FITTING REDSDN30/25-S CR6	475432708	707	3	722	969779608	HYDRAULICS UPPER CARRI
FITTING REDSDN30/25-S CR6	475432708	617	1	999	966971708	HYDR. SUSPENDED BALLAST
FITTING REDSDN30/6-S CR6-F	475434108	621	1	721	969779608	HYDRAULICS UPPER CARRI
FITTING REDSDN38/25-S CR6	475434308	759	4	723	969779608	HYDRAULICS UPPER CARRI
FITTING REDSDN42/12-L CR6	475407208	821	1	724	969779608	HYDRAULICS UPPER CARRI
FITTING RI G1/2AXG1/4 CR6-F	475500408	812	2	724	969779608	HYDRAULICS UPPER CARRI
FITTING RI M22X1,5/M16X CR6	7381363	4	2	374	9080294	AIR COMPRESSOR PRE-ASSY
FITTING RSWS10-LM-WD CR6	476610208	610	1	175	966778408	ADDITIONAL HYDRAULICS WI
FITTING RSWS10-LM-WD CR6	476610208	610	1	181	966764908	ADDITIONAL HYDRAULICS WI
FITTING RSWS10-LM-WD CR6	476610208	607	1	930	966720808	ADDITIONAL HYDRAULICS WI
FITTING RSWS10-LR-WD CR6	473230508	646	1	29	966764708	HYDRAULIC EQUIPM.CENTER
FITTING RSWS10-LR-WD CR6	473230508	625	8	721	969779608	HYDRAULICS UPPER CARRI
FITTING RSWS10-SR-WD CR6	473231008	600	2	150	966996608	ADDL.HYDR.F.PIN PULLING DE
FITTING RSWS10-SR-WD CR6	473231008	602	2	1227	968895808	ADDL.HYDR.F.PIN PULLING DE
FITTING RSWS12-LR-WD CR6	473230808	609	2	953	966809108	AUX.HYDRAULIC WINCH 6
FITTING RSWS12-LR-WD CR6	473230808	601	2	1227	968895808	ADDL.HYDR.F.PIN PULLING DE
FITTING RSWS12-SM-WD CR6	476630308	815	2	724	969779608	HYDRAULICS UPPER CARRI
FITTING RSWS12-SR-WD CR6	476611508	600	8	106	966955108	ADD.HYDR.UNIT SUPPORT CY
FITTING RSWS15-LM-WD CR6	476610408	42	1	53	90005106	ANGULAR GEAR
FITTING RSWS16-SM-WD CR6	476611408	612	2	225	966892408	ADDNL. HYDR. F. ERECTING W
FITTING RSWS16-SR-WD CR6	473231208	618	1	556	966893108	ADDNL.HYDR.ERECTION DEV
FITTING RSWS20-SR-WD CR6	473231408	607	1	28	966764708	HYDRAULIC EQUIPM.CENTER
FITTING RSWS22-LM-WD CR6	473331308	833	1	724	969779608	HYDRAULICS UPPER CARRI
FITTING RSWS6-SM-WD CR6-F	473230308	733	4	723	969779608	HYDRAULICS UPPER CARRI
FITTING RSWS6-SR-WD CR6-F	473230608	603	4	106	966955108	ADD.HYDR.UNIT SUPPORT CY
FITTING RSWS6-SR-WD CR6-F	473230608	26	2	585	915280008	CENT. LUBRIC. SYSTEM SUP
FITTING RSWS6-SR-WD CR6-F	473230608	35	2	585	915280008	CENT. LUBRIC. SYSTEM SUP
FITTING RSWS6-SR-WD CR6-F	473230608	23	2	595	917929608	CRANE DRIVER'S CABIN CPL.
FITTING RSWS6-SR-WD CR6-F	473230608	715	3	722	969779608	HYDRAULICS UPPER CARRI
FITTING SNV10-L CR6-FREI	470010108	626	3	721	969779608	HYDRAULICS UPPER CARRI
FITTING SNV10-L CR6-FREI	470010108	618	1	953	966809108	AUX.HYDRAULIC WINCH 6
FITTING SNV12-L CR6-FREI	470011308	617	1	71	966766508	AUX.HYDR.CR.TRACK CARR.2

24.10.2022

etk_en_de_097927_LR_1600_2

1460

LIEBHERR

Alphabetical index
Alphabetischer Index

Description	Item	Pos.	Quantity	Page	Assembly	Description
FITTING SNV12-L CR6-FREI	470011308	619	1	90	966766408	AUX.HYDR.CR.TRACK CARR.2
FITTING SNV12-L CR6-FREI	470011308	601	2	175	966778408	ADDITIONAL HYDRAULICS WI
FITTING SNV12-L CR6-FREI	470011308	601	2	181	966764908	ADDITIONAL HYDRAULICS WI
FITTING SNV12-L CR6-FREI	470011308	778	1	723	969779608	HYDRAULICS UPPER CARRI
FITTING SNV12-L CR6-FREI	470011308	608	4	827	966816108	AUX.HYDR.GRID WINCH 5 + 6
FITTING SNV12-L CR6-FREI	470011308	604	1	930	966720808	ADDITIONAL HYDRAULICS WI
FITTING SNV12-L CR6-FREI	470011308	615	1	953	966809108	AUX.HYDRAULIC WINCH 6
FITTING SNV12-L CR6-FREI	470011308	624	3	972	966781408	ADDITIONAL HYDRAULICS WI
FITTING SNV12-L CR6-FREI	470011308	608	1	1033	966977408	ADDL.HYDRAULIC SB-HEAD PI
FITTING SNV12-S CR6-FREI	470010308	633	1	29	966764708	HYDRAULIC EQUIPM.CENTER
FITTING SNV16-S CR6-FREI	470010808	642	2	29	966764708	HYDRAULIC EQUIPM.CENTER
FITTING SNV16-S CR6-FREI	470010808	753	8	723	969779608	HYDRAULICS UPPER CARRI
FITTING SNV20-S CR6-FREI	470010508	631	1	721	969779608	HYDRAULICS UPPER CARRI
FITTING SNV22-L CR6-FREI	470010908	819	2	724	969779608	HYDRAULICS UPPER CARRI
FITTING SNV25-S CR6-FREI	470011008	606	1	175	966778408	ADDITIONAL HYDRAULICS WI
FITTING SNV25-S CR6-FREI	470011008	606	1	181	966764908	ADDITIONAL HYDRAULICS WI
FITTING SNV25-S CR6-FREI	470011008	679	1	722	969779608	HYDRAULICS UPPER CARRI
FITTING SNV28-L CR6-FREI	470010608	823	1	724	969779608	HYDRAULICS UPPER CARRI
FITTING SNV28-L CR6-FREI	470010608	609	2	827	966816108	AUX.HYDR.GRID WINCH 5 + 6
FITTING SNV30-S CR6-FREI	470011108	702	2	722	969779608	HYDRAULICS UPPER CARRI
FITTING SNV30-S CR6-FREI	470011108	611	1	756	96002639	SUPPL. HYDR. PUMP 5+6
FITTING SNV38-S CR6-FREI	470010708	624	2	29	966764708	HYDRAULIC EQUIPM.CENTER
FITTING SNV38-S CR6-FREI	470010708	609	1	175	966778408	ADDITIONAL HYDRAULICS WI
FITTING SNV38-S CR6-FREI	470010708	609	1	181	966764908	ADDITIONAL HYDRAULICS WI
FITTING SNV38-S CR6-FREI	470010708	825	1	724	969779608	HYDRAULICS UPPER CARRI
FITTING SNV42-L CR6-FREI	470011408	604	5	721	969779608	HYDRAULICS UPPER CARRI
FITTING SNV6-S CR6-FREI	470011508	713	4	722	969779608	HYDRAULICS UPPER CARRI
FITTING SNV6-S CR6-FREI	470011508	624	1	1033	966977408	ADDL.HYDRAULIC SB-HEAD PI
FITTING SV 18L CR6-FREI	474030708	645	1	721	969779608	HYDRAULICS UPPER CARRI
FITTING T 10S CR6-FREI	470402208	826	1	724	969779608	HYDRAULICS UPPER CARRI
FITTING T 12L CR6-FREI	470430408	607	1	205	966949008	HYDR. ADD. 2 SLEWING GEAR
FITTING T 12L CR6-FREI	470430408	779	2	723	969779608	HYDRAULICS UPPER CARRI
FITTING T 12L CR6-FREI	470430408	639	1	761	966915508	ADDNL.HYDR.RETAINING DEV
FITTING T 12L CR6-FREI	470430408	637	3	832	966908308	ADD.HYDR.S_RETAINING RAM
FITTING T 12L CR6-FREI	470430408	619	2	1033	966977408	ADDL.HYDRAULIC SB-HEAD PI
FITTING T 16S CR6-FREI	470432508	606	1	71	966766508	AUX.HYDR.CR.TRACK CARR.2
FITTING T 16S CR6-FREI	470432508	606	1	90	966766408	AUX.HYDR.CR.TRACK CARR.2
FITTING T 16S CR6-FREI	470432508	617	1	556	966893108	ADDNL.HYDR.ERECTION DEV
FITTING T 16S CR6-FREI	470432508	785	1	724	969779608	HYDRAULICS UPPER CARRI
FITTING T 22L CR6-FREI	470430708	726	4	723	969779608	HYDRAULICS UPPER CARRI
FITTING T 22L CR6-FREI	470430708	635	3	761	966915508	ADDNL.HYDR.RETAINING DEV
FITTING T 22L CR6-FREI	470430708	607	1	972	966781408	ADDITIONAL HYDRAULICS WI
FITTING T 28L CR6-FREI	470430808	620	1	71	966766508	AUX.HYDR.CR.TRACK CARR.2
FITTING T 28L CR6-FREI	470430808	621	1	90	966766408	AUX.HYDR.CR.TRACK CARR.2
FITTING T 28L CR6-FREI	470430808	727	4	723	969779608	HYDRAULICS UPPER CARRI
FITTING T 28L CR6-FREI	470430808	606	2	827	966816108	AUX.HYDR.GRID WINCH 5 + 6
FITTING T 28L CR6-FREI	470430808	612	3	832	966908308	ADD.HYDR.S_RETAINING RAM
FITTING T 30S CR6-FREI	470432908	606	1	556	966893108	ADDNL.HYDR.ERECTION DEV
FITTING T 35L CR6-FREI	470431508	650	13	721	969779608	HYDRAULICS UPPER CARRI
FITTING T 42L CR6-FREI	470431408	609	10	721	969779608	HYDRAULICS UPPER CARRI
FITTING TR 20/25/20S CR6-FRE	475134908	808	1	724	969779608	HYDRAULICS UPPER CARRI
FITTING TR 22/15/22L CR6-FRE	475133408	770	1	723	969779608	HYDRAULICS UPPER CARRI
FITTING TR30/25/30-S CR6-F	475105908	689	1	722	969779608	HYDRAULICS UPPER CARRI
FITTING VSTI G1/4 CR6-FREI	7361553	53	3	1025	10429598	DRAW CYLINDER
FITTING W 16S CR6-FREI	470232608	641	2	29	966764708	HYDRAULIC EQUIPM.CENTER
FITTING W 16S CR6-FREI	470232608	608	1	556	966893108	ADDNL.HYDR.ERECTION DEV
FITTING W 16S CR6-FREI	470232608	786	1	724	969779608	HYDRAULICS UPPER CARRI
FITTING W 16S CR6-FREI	470232608	607	1	760	966915508	ADDNL.HYDR.RETAINING DEV
FITTING W 28L CR6-FREI	470230808	725	2	723	969779608	HYDRAULICS UPPER CARRI
FITTING W 28L CR6-FREI	470230808	601	1	827	966816108	AUX.HYDR.GRID WINCH 5 + 6

24.10.2022

etk_en_de_097927_LR_1600_2

1461

LIEBHERR

Alphabetical index
Alphabetischer Index

Description	Item	Pos.	Quantity	Page	Assembly	Description
FITTING W 35L CR6-FREI	470231108	614	4	721	969779608	HYDRAULICS UPPER CARRI
FITTING W 42L CR6-FREI	470231408	603	6	721	969779608	HYDRAULICS UPPER CARRI
FITTING WE 6LL M10X1K	774373608	110	2	852	917536508	S PIVOT SECTION
FITTING WE 6LL M10x1	774373808	8	25	63	915848008	CENTRALIZED LUBRICATION
FITTING WE 6LL M10x1	774373808	3	1	64	10470370	DISTRIBUTION BLOCK
FITTING WE 6LL M10x1	774373808	4	1	65	10470368	DISTRIBUTION BLOCK
FITTING WE 6LL M10x1	774373808	(1)	1	585	915280008	CENT. LUBRIC. SYSTEM SUP
FITTING WE 6LL M10x1	774373808	(1)	1	585	915280008	CENT. LUBRIC. SYSTEM SUP
FITTING WE 6LL M10x1	774373808	(1)	1	585	915280008	CENT. LUBRIC. SYSTEM SUP
FITTING WE 6LL M10x1	774373808	15	15	585	915280008	CENT. LUBRIC. SYSTEM SUP
FITTING WE 6LL M10x1	774373808	1	1	588	774385908	DISTRIBUTION BLOCK
FITTING WE 6LL M10x1	774373808	1	1	589	774386008	DISTRIBUTION BLOCK
FITTING WH 22L G3/4 CR6-FRE	473300208	639	1	29	966764708	HYDRAULIC EQUIPM.CENTER
FITTING XAS35-L	470830508	9	1	579	968772108	INTAKE PIPE
FITTING XG10-L CR6-FREI	470030308	615	1	556	966893108	ADDNL.HYDR.ERECTION DEV
FITTING XG10-L CR6-FREI	470030308	776	4	723	969779608	HYDRAULICS UPPER CARRI
FITTING XG10-L CR6-FREI	470030308	600	1	760	966915508	ADDNL.HYDR.RETAINING DEV
FITTING XG10-L CR6-FREI	470030308	600	1	999	966971708	HYDR. SUSPENDED BALLAST
FITTING XG12-L CR6-FREI	470030408	737	3	723	969779608	HYDRAULICS UPPER CARRI
FITTING XG12-L CR6-FREI	470030408	601	1	760	966915508	ADDNL.HYDR.RETAINING DEV
FITTING XG12-L CR6-FREI	470030408	601	2	832	966908308	ADD.HYDR.S_RETAINING RAM
FITTING XG12-L CR6-FREI	470030408	621	1	999	966971708	HYDR. SUSPENDED BALLAST
FITTING XG12-L CR6-FREI	470030408	605	2	1028	966985608	AUX.HYDR.CYLINDER SB-BW
FITTING XG12-L CR6-FREI	470030408	601	4	1033	966977408	ADDL.HYDRAULIC SB-HEAD PI
FITTING XG12-L CR6-FREI	470030408	601	1	1050	966972208	ADDITIONAL HYDRAULICS IN
FITTING XG12-L CR6-FREI	470030408	601	2	1063	966972108	ADDITIONAL HYDRAULICS IN
FITTING XG12-S CR6-FREI	470032508	606	2	1028	966985608	AUX.HYDR.CYLINDER SB-BW
FITTING XG15-L CR6-FREI	470030508	651	3	721	969779608	HYDRAULICS UPPER CARRI
FITTING XG15-L CR6-FREI	470030508	606	2	972	966781408	ADDITIONAL HYDRAULICS WI
FITTING XG16-S CR6-FREI	470032708	604	6	28	966764708	HYDRAULIC EQUIPM.CENTER
FITTING XG16-S CR6-FREI	470032708	609	2	71	966766508	AUX.HYDR.CR.TRACK CARR.2
FITTING XG16-S CR6-FREI	470032708	607	2	90	966766408	AUX.HYDR.CR.TRACK CARR.2
FITTING XG16-S CR6-FREI	470032708	783	1	724	969779608	HYDRAULICS UPPER CARRI
FITTING XG16-S CR6-FREI	470032708	608	1	760	966915508	ADDNL.HYDR.RETAINING DEV
FITTING XG18-L CR6-FREI	470030608	424	1	241	96005700	DIESEL ENGINE, PRE-ASSEMB
FITTING XG18-L CR6-FREI	470030608	718	6	722	969779608	HYDRAULICS UPPER CARRI
FITTING XG18-L CR6-FREI	470030608	654	1	770	969899008	PIPEWORK AIR INSTALLATIO
FITTING XG20-S CR6-FREI	470032808	623	1	29	966764708	HYDRAULIC EQUIPM.CENTER
FITTING XG20-S CR6-FREI	470032808	618	3	721	969779608	HYDRAULICS UPPER CARRI
FITTING XG20-S CR6-FREI	470032808	608	1	1028	966985608	AUX.HYDR.CYLINDER SB-BW
FITTING XG22L CR6-FREI	470030708	781	1	723	969779608	HYDRAULICS UPPER CARRI
FITTING XG22L CR6-FREI	470030708	609	1	760	966915508	ADDNL.HYDR.RETAINING DEV
FITTING XG25-S CR6-FREI	470032908	676	11	722	969779608	HYDRAULICS UPPER CARRI
FITTING XG25-S CR6-FREI	470032908	610	1	760	966915508	ADDNL.HYDR.RETAINING DEV
FITTING XG25-S CR6-FREI	470032908	600	1	832	966908308	ADD.HYDR.S_RETAINING RAM
FITTING XG28-L CR6-FREI	470030808	622	4	29	966764708	HYDRAULIC EQUIPM.CENTER
FITTING XG28-L CR6-FREI	470030808	615	1	71	966766508	AUX.HYDR.CR.TRACK CARR.2
FITTING XG28-L CR6-FREI	470030808	616	1	90	966766408	AUX.HYDR.CR.TRACK CARR.2
FITTING XG28-L CR6-FREI	470030808	716	5	722	969779608	HYDRAULICS UPPER CARRI
FITTING XG28-L CR6-FREI	470030808	602	2	832	966908308	ADD.HYDR.S_RETAINING RAM
FITTING XG28-L CR6-FREI	470030808	604	1	972	966781408	ADDITIONAL HYDRAULICS WI
FITTING XG30-S CR6-FREI	470033008	607	4	556	966893108	ADDNL.HYDR.ERECTION DEV
FITTING XG30-S CR6-FREI	470033008	684	1	722	969779608	HYDRAULICS UPPER CARRI
FITTING XG35-L CR6-FREI	470033208	608	5	721	969779608	HYDRAULICS UPPER CARRI
FITTING XG35-L CR6-FREI	470033208	605	1	999	966971708	HYDR. SUSPENDED BALLAST
FITTING XG38-S CR6-FREI	470033108	605	4	28	966764708	HYDRAULIC EQUIPM.CENTER
FITTING XG38-S CR6-FREI	470033108	614	4	71	966766508	AUX.HYDR.CR.TRACK CARR.2
FITTING XG38-S CR6-FREI	470033108	614	4	90	966766408	AUX.HYDR.CR.TRACK CARR.2
FITTING XG38-S CR6-FREI	470033108	736	35	723	969779608	HYDRAULICS UPPER CARRI
FITTING XG38-S CR6-FREI	470033108	605	2	972	966781408	ADDITIONAL HYDRAULICS WI

24.10.2022

etk_en_de_097927_LR_1600_2

1462

LIEBHERR

Alphabetical index
Alphabetischer Index

Description	Item	Pos.	Quantity	Page	Assembly	Description
FITTING XG38-S CR6-FREI	470033108	604	1	999	966971708	HYDR. SUSPENDED BALLAST
FITTING XG38-S CR6-FREI	470033108	609	4	1033	966977408	ADDL.HYDRAULIC SB-HEAD PI
FITTING XG38-S CR6-FREI	470033108	602	2	1063	966972108	ADDITIONAL HYDRAULICS IN
FITTING XG42-L CR6-FREI	470030908	659	4	721	969779608	HYDRAULICS UPPER CARRI
FITTING XG6-S CR6-FREI	470031008	644	1	29	966764708	HYDRAULIC EQUIPM.CENTER
FITTING XGA16-SR CR6-FREI	470700208	729	8	723	969779608	HYDRAULICS UPPER CARRI
FITTING XGA16-SR CR6-FREI	470700208	600	1	756	96002639	SUPPL. HYDR. PUMP 5+6
FITTING XGE10-LR-ED3/8" CR6	471039608	762	5	723	969779608	HYDRAULICS UPPER CARRI
FITTING XGE12-LM-ED M18X1	471039408	613	1	176	966778408	ADDITIONAL HYDRAULICS WI
FITTING XGE12-LM-ED M18X1	471039408	613	1	181	966764908	ADDITIONAL HYDRAULICS WI
FITTING XGE12-LM-ED M18X1	471039408	732	4	723	969779608	HYDRAULICS UPPER CARRI
FITTING XGE12-LM-ED M18X1	471039408	607	1	756	96002639	SUPPL. HYDR. PUMP 5+6
FITTING XGE12-LM-ED M18X1	471039408	613	1	930	966720808	ADDITIONAL HYDRAULICS WI
FITTING XGE12-LM-ED M18X1	471039408	613	1	953	966809108	AUX.HYDRAULIC WINCH 6
FITTING XGE12-LM-ED M18X1	471039408	622	1	972	966781408	ADDITIONAL HYDRAULICS WI
FITTING XGE12-LR-ED CR6-F	471030808	600	1	175	966778408	ADDITIONAL HYDRAULICS WI
FITTING XGE12-LR-ED CR6-F	471030808	600	1	181	966764908	ADDITIONAL HYDRAULICS WI
FITTING XGE12-LR-ED CR6-F	471030808	758	10	723	969779608	HYDRAULICS UPPER CARRI
FITTING XGE12-LR-ED CR6-F	471030808	603	3	760	966915508	ADDNL.HYDR.RETAINING DEV
FITTING XGE12-LR-ED CR6-F	471030808	608	1	930	966720808	ADDITIONAL HYDRAULICS WI
FITTING XGE12-LR-ED CR6-F	471030808	617	1	972	966781408	ADDITIONAL HYDRAULICS WI
FITTING XGE12-LR-ED1/4" CR6	471035308	686	14	722	969779608	HYDRAULICS UPPER CARRI
FITTING XGE12-LR-ED1/4" CR6	471035308	628	1	760	966915508	ADDNL.HYDR.RETAINING DEV
FITTING XGE12-LR-ED1/4" CR6	471035308	621	3	832	966908308	ADD.HYDR.S_RETAINING RAM
FITTING XGE12-LR-ED1/4" CR6	471035308	607	1	1028	966985608	AUX.HYDR.CYLINDER SB-BW
FITTING XGE12-LR-ED1/4" CR6	471035308	604	4	1033	966977408	ADDL.HYDRAULIC SB-HEAD PI
FITTING XGE15-LR-ED CR6-F	471031008	52	1	130	96005686	MAIN TOOLS
FITTING XGE15-LR-ED CR6-F	471031008	630	1	760	966915508	ADDNL.HYDR.RETAINING DEV
FITTING XGE16-SR-ED CR6-F	471033208	600	4	28	966764708	HYDRAULIC EQUIPM.CENTER
FITTING XGE16-SR-ED CR6-F	471033208	604	2	225	966892408	ADDNL. HYDR. F. ERECTING W
FITTING XGE16-SR-ED CR6-F	471033208	612	1	556	966893108	ADDNL.HYDR.ERECTION DEV
FITTING XGE16-SR-ED CR6-F	471033208	696	4	722	969779608	HYDRAULICS UPPER CARRI
FITTING XGE16-SR-ED CR6-F	471033208	601	1	1028	966985608	AUX.HYDR.CYLINDER SB-BW
FITTING XGE16-SR-ED3/4" CR6	471033108	643	6	29	966764708	HYDRAULIC EQUIPM.CENTER
FITTING XGE16-SR-ED3/4" CR6	471033108	606	3	225	966892408	ADDNL. HYDR. F. ERECTING W
FITTING XGE18-LM M26X1,5 C	476607608	427	1	241	96005700	DIESEL ENGINE, PRE-ASSEMB
FITTING XGE18-LM M26X1,5 C	476607608	655	1	770	969899008	PIPEWORK AIR INSTALLATIO
FITTING XGE18-LM-ED M26X1	476607808	731	2	723	969779608	HYDRAULICS UPPER CARRI
FITTING XGE18-LR-ED CR6-F	471031208	626	1	29	966764708	HYDRAULIC EQUIPM.CENTER
FITTING XGE18-LR-ED CR6-F	471031208	628	1	832	966908308	ADD.HYDR.S_RETAINING RAM
FITTING XGE18-LR-ED3/4" CR6	471037508	605	1	225	966892408	ADDNL. HYDR. F. ERECTING W
FITTING XGE20-SM-ED M33X2	471034308	739	1	723	969779608	HYDRAULICS UPPER CARRI
FITTING XGE20-SR-ED CR6-F	471033408	630	3	29	966764708	HYDRAULIC EQUIPM.CENTER
FITTING XGE20-SR-ED CR6-F	471033408	603	1	1028	966985608	AUX.HYDR.CYLINDER SB-BW
FITTING XGE22-LM-ED M26X1	471031308	601	1	71	966766508	AUX.HYDR.CR.TRACK CARR.2
FITTING XGE22-LM-ED M26X1	471031308	601	1	76	966766708	AUX.HYDR.CR.TRACK CARR.4
FITTING XGE22-LM-ED M26X1	471031308	601	1	90	966766408	AUX.HYDR.CR.TRACK CARR.2
FITTING XGE22-LM-ED M26X1	471031308	601	1	93	966766608	AUX.HYDR.CR.TRACK CARR.4
FITTING XGE22-LM-ED M26X1	471031308	614	1	176	966778408	ADDITIONAL HYDRAULICS WI
FITTING XGE22-LM-ED M26X1	471031308	614	1	181	966764908	ADDITIONAL HYDRAULICS WI
FITTING XGE22-LM-ED M26X1	471031308	730	4	723	969779608	HYDRAULICS UPPER CARRI
FITTING XGE22-LM-ED M26X1	471031308	601	1	756	96002639	SUPPL. HYDR. PUMP 5+6
FITTING XGE22-LM-ED M26X1	471031308	601	1	766	96002636	ADDITIONAL HYDRAULICS P
FITTING XGE22-LM-ED M26X1	471031308	612	1	930	966720808	ADDITIONAL HYDRAULICS WI
FITTING XGE22-LM-ED M26X1	471031308	612	1	953	966809108	AUX.HYDRAULIC WINCH 6
FITTING XGE22-LM-ED M26X1	471031308	621	1	972	966781408	ADDITIONAL HYDRAULICS WI
FITTING XGE22-LR-ED CR6-F	471031408	817	2	724	969779608	HYDRAULICS UPPER CARRI
FITTING XGE22-LR-ED CR6-F	471031408	602	2	760	966915508	ADDNL.HYDR.RETAINING DEV
FITTING XGE25-SR-ED CR6-F	471033608	698	9	722	969779608	HYDRAULICS UPPER CARRI
FITTING XGE25-SR-ED CR6-F	471033608	605	2	760	966915508	ADDNL.HYDR.RETAINING DEV

24.10.2022

etk_en_de_097927_LR_1600_2

1463

LIEBHERR

Alphabetical index
Alphabetischer Index

Description	Item	Pos.	Quantity	Page	Assembly	Description
FITTING XGE28-LM-ED CR6-F	471031508	741	3	723	969779608	HYDRAULICS UPPER CARRI
FITTING XGE35-LM-ED CR6-F	471031808	670	2	722	969779608	HYDRAULICS UPPER CARRI
FITTING XGE42-LM-ED CR6-F	471031908	660	1	721	969779608	HYDRAULICS UPPER CARRI
FITTING XGE6-LM-ED CR6-FRE	471030108	630	1	769	969899008	PIPEWORK AIR INSTALLATIO
FITTING XGE6-LM-EDX0	971265208	158	2	769	969899008	PIPEWORK AIR INSTALLATIO
FITTING XGE6-LR-ED CR6-FRE	471030008	766	2	723	969779608	HYDRAULICS UPPER CARRI
FITTING XGE6-SM-ED CR6-F	471030208	683	9	722	969779608	HYDRAULICS UPPER CARRI
FITTING XGE6-SM-ED CR6-F	471030208	602	1	756	96002639	SUPPL. HYDR. PUMP 5+6
FITTING XGE6-SM-ED CR6-F	471030208	602	1	766	96002636	ADDITIONAL HYDRAULICS P
FITTING XGE8-SM-ED CR6-F	471032208	681	6	722	969779608	HYDRAULICS UPPER CARRI
FITTING XGEV30-SR-WD CR6	471033808	699	2	722	969779608	HYDRAULICS UPPER CARRI
FITTING XGEV30-SR-WD CR6	471033808	610	1	999	966971708	HYDR. SUSPENDED BALLAST
FITTING XGR10/6-L CR6-FREI	475030808	651	1	770	969899008	PIPEWORK AIR INSTALLATIO
FITTING XGR15/12-L CR6-FREI	475031708	607	2	827	966816108	AUX.HYDR.GRID WINCH 5 + 6
FITTING XGR15/12-L CR6-FREI	475031708	628	2	972	966781408	ADDITIONAL HYDRAULICS WI
FITTING XGR16/12-S CR6-FRE	475032508	602	8	106	966955108	ADD.HYDR.UNIT SUPPORT CY
FITTING XGR16/12-S CR6-FRE	475032508	614	1	760	966915508	ADDNL.HYDR.RETAINING DEV
FITTING XGR16/12-S CR6-FRE	475032508	609	1	832	966908308	ADD.HYDR.S_RETAINING RAM
FITTING XGR18/15-L CR6-FREI	475030208	648	1	721	969779608	HYDRAULICS UPPER CARRI
FITTING XGR25/16-S CR6-FRE	475032808	789	7	724	969779608	HYDRAULICS UPPER CARRI
FITTING XGR25/20-S CR6-FRE	475033008	639	2	832	966908308	ADD.HYDR.S_RETAINING RAM
FITTING XGR28/18-L CR6-FREI	475031108	796	1	724	969779608	HYDRAULICS UPPER CARRI
FITTING XGR28/22-L CR6-FREI	475031808	636	1	29	966764708	HYDRAULIC EQUIPM.CENTER
FITTING XGR28/22-L CR6-FREI	475031808	611	1	71	966766508	AUX.HYDR.CR.TRACK CARR.2
FITTING XGR28/22-L CR6-FREI	475031808	612	1	90	966766408	AUX.HYDR.CR.TRACK CARR.2
FITTING XGR28/22-L CR6-FREI	475031808	657	2	721	969779608	HYDRAULICS UPPER CARRI
FITTING XGR28/22-L CR6-FREI	475031808	643	2	833	966908308	ADD.HYDR.S_RETAINING RAM
FITTING XGR28/22-L CR6-FREI	475031808	603	1	971	966781408	ADDITIONAL HYDRAULICS WI
FITTING XGR30/16-S CR6-FRE	475033708	609	2	556	966893108	ADDNL.HYDR.ERECTION DEV
FITTING XGR30/16-S CR6-FRE	475033708	612	4	1033	966977408	ADDL.HYDRAULIC SB-HEAD PI
FITTING XGR30/20-S CR6-FRE	475034008	600	4	1033	966977408	ADDL.HYDRAULIC SB-HEAD PI
FITTING XGR35/22-L CR6-FREI	475031208	675	1	722	969779608	HYDRAULICS UPPER CARRI
FITTING XGR35/28-L CR6-FREI	475031308	602	1	999	966971708	HYDR. SUSPENDED BALLAST
FITTING XGR42/28-L CR6-FREI	475031008	723	1	723	969779608	HYDRAULICS UPPER CARRI
FITTING XGR42/35-L CR6-FREI	475031908	611	5	721	969779608	HYDRAULICS UPPER CARRI
FITTING XSV12-L CR6-FREI	474000408	641	1	721	969779608	HYDRAULICS UPPER CARRI
FITTING XSV15-L CR6-FREI	474030508	644	1	721	969779608	HYDRAULICS UPPER CARRI
FITTING XSV16-S CR6-FREI	474032608	628	4	29	966764708	HYDRAULIC EQUIPM.CENTER
FITTING XSV16-S CR6-FREI	474032608	608	4	106	966955108	ADD.HYDR.UNIT SUPPORT CY
FITTING XT10-L CR6-FREI	470430308	777	2	723	969779608	HYDRAULICS UPPER CARRI
FITTING XT10-L CR6-FREI	470430308	642	1	761	966915508	ADDNL.HYDR.RETAINING DEV
FITTING XT15-L CR6-FREI	470430508	625	1	760	966915508	ADDNL.HYDR.RETAINING DEV
FITTING XT15-L CR6-FREI	470430508	605	2	827	966816108	AUX.HYDR.GRID WINCH 5 + 6
FITTING XT25-S CR6-FREI	470432708	795	1	724	969779608	HYDRAULICS UPPER CARRI
FITTING XT25-S CR6-FREI	470432708	641	1	761	966915508	ADDNL.HYDR.RETAINING DEV
FITTING XT25-S CR6-FREI	470432708	638	1	832	966908308	ADD.HYDR.S_RETAINING RAM
FITTING XT38-S CR6-FREI	470433008	621	2	71	966766508	AUX.HYDR.CR.TRACK CARR.2
FITTING XT38-S CR6-FREI	470433008	622	2	90	966766408	AUX.HYDR.CR.TRACK CARR.2
FITTING XT38-S CR6-FREI	470433008	760	3	723	969779608	HYDRAULICS UPPER CARRI
FITTING XT38-S CR6-FREI	470433008	618	2	1033	966977408	ADDL.HYDRAULIC SB-HEAD PI
FITTING XT6-S CR6-FREI	470430008	787	3	724	969779608	HYDRAULICS UPPER CARRI
FITTING XW10-L CR6-FREI	470230308	640	1	761	966915508	ADDNL.HYDR.RETAINING DEV
FITTING XW12-L CR6-FREI	470230408	638	1	761	966915508	ADDNL.HYDR.RETAINING DEV
FITTING XW12-L CR6-FREI	470230408	603	2	827	966816108	AUX.HYDR.GRID WINCH 5 + 6
FITTING XW12-L CR6-FREI	470230408	641	4	833	966908308	ADD.HYDR.S_RETAINING RAM
FITTING XW15-L CR6-FREI	470230508	830	1	724	969779608	HYDRAULICS UPPER CARRI
FITTING XW15-L CR6-FREI	470230508	602	2	827	966816108	AUX.HYDR.GRID WINCH 5 + 6
FITTING XW18-L CR6-FREI	470230608	425	1	241	96005700	DIESEL ENGINE, PRE-ASSEMB
FITTING XW18-L CR6-FREI	470230608	831	3	724	969779608	HYDRAULICS UPPER CARRI
FITTING XW18-L CR6-FREI	470230608	653	1	770	969899008	PIPEWORK AIR INSTALLATIO

24.10.2022

etk_en_de_097927_LR_1600_2

1464

LIEBHERR

Alphabetical index
Alphabetischer Index

Description	Item	Pos.	Quantity	Page	Assembly	Description
FITTING XW22-L CR6-FREI	470230708	634	1	29	966764708	HYDRAULIC EQUIPM.CENTER
FITTING XW22-L CR6-FREI	470230708	606	3	760	966915508	ADDNL.HYDR.RETAINING DEV
FITTING XW25-S CR6-FREI	470232808	631	3	761	966915508	ADDNL.HYDR.RETAINING DEV
FITTING XW25-S CR6-FREI	470232808	640	3	833	966908308	ADD.HYDR.S_RETAINING RAM
FITTING XW30-S CR6-FREI	470233008	744	1	723	969779608	HYDRAULICS UPPER CARRI
FITTING XW30-S CR6-FREI	470233008	610	1	756	96002639	SUPPL. HYDR. PUMP 5+6
FITTING XW38-S CR6-FREI	470233408	625	2	29	966764708	HYDRAULIC EQUIPM.CENTER
FITTING XW38-S CR6-FREI	470233408	743	5	723	969779608	HYDRAULICS UPPER CARRI
FITTING XW38-S CR6-FREI	470233408	613	4	827	966816108	AUX.HYDR.GRID WINCH 5 + 6
FITTING XW38-S CR6-FREI	470233408	611	2	1033	966977408	ADDL.HYDRAULIC SB-HEAD PI
FITTINGS 11SMnPb30+C	10134038	21	2	361	10143347	FUEL LINES
FITTINGS 11SMnPb30+C	10134038	1	2	365	10142023	CONNECTING PIECE PRE-ASS
FITTINGS HMTXS 6 7/16-20 C	10334218	11	1	390	10146224	REGULATION BOOST PRESS
FITTINGS ISO 8434-1 GE 22L	10875171	408	2	240	96005700	DIESEL ENGINE, PRE-ASSEMB
FIXAGE DU CONTREPOIDS CE	915302108	23	1	12		LIEBHERR CRAW.CRANE LR 1
FIXATION POINT	964860908	8	2	885	915284608	ROLLER SET
FIXATION POINT	964860908	8	2	889	915284708	ROLLER SET
FIXED BOOM RAISING DEVICE	10650483	28	1	463	11113343	OPERATOR SEAT
FIXING BAND	501507214	142	0.8	215	11347396	ROPE DRUM
FIXING BAND	501507214	201	0.4	217	11347399	FLANGE BEARING
FIXING BAND	501507214	107	2.4	960	10874544	GEARBOX
FIXING PARTS COMPRESSED	969542608	70	1	238	96005700	DIESEL ENGINE, PRE-ASSEMB
FIXING PARTS SLEWING RING	915591808	13	1	12		LIEBHERR CRAW.CRANE LR 1
FLANGE	540271814	1	1	217	11347399	FLANGE BEARING
FLANGE	571916408	22	1	939	10802453	ROPE WINCH
FLANGE 10X137X137 S355MC	978361208	4	1	243	969540308	CLUTCH ACTUATOR
FLANGE BEARING	10874487	4	1	154	10874210	ROPE WINCH
FLANGE BEARING	11347399	22	1	212	10802280	ROPE WINCH
FLANGE FITTING CR6-FREI	510141608	111	2	299	966950808	OIL COOLER, PRE-ASSEMBLE
FLANGE HALF SAE1 1/4-C62-M	510586608	500	8	28	966764708	HYDRAULIC EQUIPM.CENTER
FLANGE HALF SAE1 1/4-C62-M	510586608	500	4	71	966766508	AUX.HYDR.CR.TRACK CARR.2
FLANGE HALF SAE1 1/4-C62-M	510586608	500	4	76	966766708	AUX.HYDR.CR.TRACK CARR.4
FLANGE HALF SAE1 1/4-C62-M	510586608	500	4	90	966766408	AUX.HYDR.CR.TRACK CARR.2
FLANGE HALF SAE1 1/4-C62-M	510586608	500	4	93	966766608	AUX.HYDR.CR.TRACK CARR.4
FLANGE HALF SAE1 1/4-C62-M	510586608	506	8	720	969779608	HYDRAULICS UPPER CARRI
FLANGE HALF SAE1 1/4-C62-M	510586608	500	4	930	966720808	ADDITIONAL HYDRAULICS WI
FLANGE HALF SAE1 1/4-C62-M	510586608	500	4	971	966781408	ADDITIONAL HYDRAULICS WI
FLANGE HALF SAE1-C62-M12	510586908	505	2	720	969779608	HYDRAULICS UPPER CARRI
FLANGE HALF SAE2-C61-M12	511516708	411	4	241	96005700	DIESEL ENGINE, PRE-ASSEMB
FLANGE HALF SAE3/4-C62-M10	510587508	500	8	205	966949008	HYDR. ADD. 2 SLEWING GEAR
FLANGE HALF SAE3/4-C62-M10	510587508	509	4	720	969779608	HYDRAULICS UPPER CARRI
FLANGE PLATE	12107332	1	1	162	10874487	FLANGE BEARING
FLANGE POM	977437808	18	1	613	964598008	WINDSHIELD WASHER INSTAL
FLANGE PRE-ASS.	10152832	8	1	337	10147786	CAMSHAFT CPL.
FLANGE PRE-ASS.	11348648	8	1	337	10147786	CAMSHAFT CPL.
FLANGE SEAL	10346938	(5)	1	569	969314208	ELECTR.F.FUEL TANK
FLANGE SEAL	11004257	34	1	725	10424402	CONTROL BLOCK
FLANGE SEAL GR.32	10878656	7	1	668	966459708	DUMMY PLUG
FLANGE SLEEVE 18X12X12 S	10424489	7	4	620	964588308	GUIDE PRE-ASS.
FLANGE STUB PIPE AFG 38S	511517808	501	4	28	966764708	HYDRAULIC EQUIPM.CENTER
FLANGE STUB PIPE AFG 38S	511517808	500	2	175	966778408	ADDITIONAL HYDRAULICS WI
FLANGE STUB PIPE AFG 38S	511517808	500	2	181	966764908	ADDITIONAL HYDRAULICS WI
FLANGE STUB PIPE AFG 38S	511517808	508	14	720	969779608	HYDRAULICS UPPER CARRI
FLANGE STUB PIPE AFG 38S	511517808	500	2	953	966809108	AUX.HYDRAULIC WINCH 6
FLANGE STUB PIPE WFS 38S 1	511517708	507	5	720	969779608	HYDRAULICS UPPER CARRI
FLAP COMPL.	965065708	2	1	1118	916343108	W PIVOT SECTION
FLAP PRE-ASS.	96007545	3	1	434	917924808	BATTERY STORAGE
FLAP PRE-ASS.	967069508	4	2	652	969625108	SOUND DAMPING DOWN
FLAP ST.CONST.	964795108	2	1	1172	918692808	PIVOT SECTION
FLAP ST.CONST.	965065808	1	1	1120	965065708	FLAP COMPL.

24.10.2022

etk_en_de_097927_LR_1600_2

1465

LIEBHERRAlphabetical index
Alphabetischer Index

Description	Item	Pos.	Quantity	Page	Assembly	Description
FLAT BELT 31,9X2,0	571917408	1222	1.5	941	11114023	GEARBOX
FLAT BELT 31,9X2,0	571917408	50	1.7	943	11342247	ROPE DRUM
FLAT CAGE BEARING	501532014	9	1	215	11347396	ROPE DRUM
FLAT CAGE BEARING	540189408	1221	1	941	11114023	GEARBOX
FLAT FUSE LINK 10A 32	604007108	64	23	680	917928508	SWITCHBOX MOUNTING PART
FLAT FUSE LINK 15A	604007208	65	9	680	917928508	SWITCHBOX MOUNTING PART
FLAT FUSE LINK 20A	604007308	66	5	680	917928508	SWITCHBOX MOUNTING PART
FLAT FUSE LINK 25A	604007608	67	1	680	917928508	SWITCHBOX MOUNTING PART
FLAT FUSE LINK 30A	604007408	68	1	680	917928508	SWITCHBOX MOUNTING PART
FLAT FUSE LINK 3A	604007708	61	6	680	917928508	SWITCHBOX MOUNTING PART
FLAT FUSE LINK 5A 32	604006908	62	6	680	917928508	SWITCHBOX MOUNTING PART
FLAT FUSE LINK 7,5A	604007008	63	20	680	917928508	SWITCHBOX MOUNTING PART
FLAT GASKET	704274908	29	4	437	969668008	BATTERY BOX, PRE-ASSEMB
FLAT GASKET	704274908	5	6	685	964816708	COVER COMPL.
FLAT PLUG	602304808	9	2	698	923287008	FAN UNIT
FLAT PLUG 0,5 - 1,0	602328808	614	7	660	969720908	WIRING HARNESS
FLAT PLUG 0,8X0,5-1 CuSn4	10097470	671	2	666	969721508	WIRING HARNESS
FLAT PLUG 1,0-2,5MM2	602323208	120	6	507	969951808	WIRING HARNESS
FLAT PLUG 2,8X0,5-1 SN	602323508	(124)	10	673	969739808	TERMINAL BOX CPL.
FLAT PLUG 2,8X0,5-1 SN	602323508	(124)	7	674	969739808	TERMINAL BOX CPL.
FLAT PLUG 6,3X1-2,5 SN	602203908	(12)	2	123	917233608	ACOUST. WARN. DISPLACEMENT
FLAT PLUG 6,3X1-2,5 SN	602203908	75	3	659	969720908	WIRING HARNESS
FLAT PLUG 6,3X1-2,5 SN	602203908	(12)	2	805	917233708	ACOUST. WARN. SLEWING G
FLAT PLUG HOUSING 12-POL	10099839	511	1	660	969720908	WIRING HARNESS
FLAT PLUG HOUSING 18-POL	602323308	(151)	2	694	968104208	RELAY CONTROL SYSTEM
FLAT PLUG HOUSING 18-POL	602323308	503	34	700	969661708	CABLES MOUNTING PANEL C
FLAT PLUG HOUSING 18-POL	602323308	(502)	2	1178	96020070	TERMINAL BOX CPL.
FLAT PLUG HOUSING FASTIN	602208908	516	1	660	969720908	WIRING HARNESS
FLAT PLUG HOUSING FASTIN	602305908	(11)	1	123	917233608	ACOUST. WARN. DISPLACEMENT
FLAT PLUG HOUSING FASTIN	602305908	507	1	506	969666708	WIRES COMPL. INSTRUMENT
FLAT PLUG HOUSING FASTIN	602305908	8	1	698	923287008	FAN UNIT
FLAT PLUG HOUSING FASTIN	602305908	(11)	1	805	917233708	ACOUST. WARN. SLEWING G
FLAT PLUG HOUSING JPT	602325608	518	6	700	969661708	CABLES MOUNTING PANEL C
FLAT SEALING RING	11082299	46	1	1154	11006514	HYDRAULIC ACCUMULATOR
FLAT SEALING RING 6,7X10X1	514508008	17	1	290	10303007	FUEL PREFILTER
FLOOR MAT 1188X829X28 PU	977145408	9	1	618	969298008	INTERIOR PANELING
FLOOR MAT 1214X894X209 PU	977145308	8	1	618	969298008	INTERIOR PANELING
FLOOR PLATE GS22NIMOCR5	97041002	1	81	125	968446708	FLOOR PLATES PRE-ASS.
FLOOR PLATES PRE-ASS. 2.0	968446708	1	1	124	917555408	FLOOR SHEET COMPL.
FLOOR SHEET COMPL. 2.0 M	917555408	6	2	12		LIEBHERR CRAW. CRANE LR 1
FLUSH VALVE	571927808	2	1	59	10653006	ADJUSTMENT
FLYWHEEL ASSEMBLY SAE 1	9077238	530	1	309	10142897	DIESEL ENGINE
FLYWHEEL HOUSING ASSEM	10115829	520	1	308	10142897	DIESEL ENGINE
FLYWHEEL HOUSING PRE-A	10118148	1	1	396	10115829	FLYWHEEL HOUSING ASSEM
FLYWHEEL PRE-ASS. SAE 1X1	12809567	1	1	401	9077238	FLYWHEEL ASSEMBLY
FOAM RUBBER BAND 15X5	262105108	11	0.78	469	915278808	TURNTABLE PANELLING
FOIL KEYPAD PRE-ASS.	962059908	1	1	482	913285008	LICCON CONSOLE LCD2
FOIL KEYPAD PRE-ASS.	962059908	5	1	489	10870478	LICCON CONSOLE LCD5C
FOLDING BRACKET	965048608	52	1	1240	916843808	SUSPENDED BALLAST
FOLDING BRACKET ST.CONST	965013008	28	1	990	917536608	D PIVOT SECTION
FOLDING BRACKET ST.CONST	965013108	29	1	990	917536608	D PIVOT SECTION
FOLDING/CONCERTINA HOSE	550777408	251	2	426	969652408	AIR FILTER UNIT
FOOT COMPLETE	965069708	51	2	876	918380008	SW HEAD SECTION
FOOT COMPLETE	965069708	7	2	1075	918380308	JACK-CONNECTION HEAD
FOOT ROCKER SPF	10297310	11	2	480	969666308	EL.EQUIPMENT CABIN
FOOT SWITCH CPL. W346	96022549	15	1	480	969666308	EL.EQUIPMENT CABIN
FOOT SWITCH TASTEND	10877510	(5)	1	480	969666308	EL.EQUIPMENT CABIN
FORCE MEASURING AXLE 0-50	11485552	1	1	787	917691608	FORCE MEASURING AXLE CPL
FORCE MEASURING AXLE CPL	917691608	189	2	14		LIEBHERR CRAW. CRANE LR 1
FORCE MEASURING STRAP 0	11485555	31	1	1208	916843508	BOOM NOSE

24.10.2022

etk_en_de_097927_LR_1600_2

1466

LIEBHERRAlphabetical index
Alphabetischer Index

Description	Item	Pos.	Quantity	Page	Assembly	Description
FORKED BOLT	11110098	42	4	1213	915434708	DOUBLE HOOK BLOCK
FORKED BOLT	11113916	43	4	1213	915434708	DOUBLE HOOK BLOCK
FORKED LINK DIN 71751 A 30X	725101005	17	2	595	917929608	CRANE DRIVER'S CABIN CPL.
FORM HOSE DN20 X3.5 B SPF	97042067	15	1	518	969496208	ADDNL.HEATING, PRE-ASSE
FORM HOSE DN20 X3.5 B SPF	97042067	25	1	634	918009808	CLIMA-HEATING INSTALLATIO
FORM HOSE DN20 X3.5 B SPF	97042067	26	1	634	918009808	CLIMA-HEATING INSTALLATIO
FORM HOSE DN20 X3.5 B SPF	97042068	32	1	634	918009808	CLIMA-HEATING INSTALLATIO
FORM HOSE DN20 X3.5 B SPF	97042069	31	1	634	918009808	CLIMA-HEATING INSTALLATIO
FORM HOSE DN20 X3.5 B SPF	97042070	27	1	634	918009808	CLIMA-HEATING INSTALLATIO
FORM HOSE DN20 X3.5 B SPF	97042070	28	1	634	918009808	CLIMA-HEATING INSTALLATIO
FORM HOSE DN20 X3.5 B SPF	97042071	33	1	634	918009808	CLIMA-HEATING INSTALLATIO
FORM HOSE DN20 X3.5 B SPF	97045879	29	1	634	918009808	CLIMA-HEATING INSTALLATIO
FORM HOSE DN20 X3.5 B SPF	97046327	8	2	516	917926408	ADD HEATING SUPERSTRUCT
FORM HOSE DN65X72GRAD B	97047506	253	1	239	96005700	DIESEL ENGINE, PRE-ASSEMB
FORMCLIP AEHNL.DIN 11023	433201008	4	1	134	96051604	ROLLER BEARING
FORMCLIP AEHNL.DIN 11023	433201008	2	2	1256	967051508	WIND WARNING PREASSEMB
FORMCLIP AEHNL.DIN 11023	433201008	2	2	1258	966610008	OBSTRUCTION LIGHTS PREAS
FRAME WELDED	96007481	2	1	434	917924808	BATTERY STORAGE
FRAME WELDED	964638208	2	1	595	917929608	CRANE DRIVER'S CABIN CPL.
FRAME WELDED	964918208	1	1	469	915278808	TURNTABLE PANELLING
FRAME WELDED	967060108	11	1	645	969625008	SOUND DAMPING ABOVE
FRAME WELDED	967069408	3	1	645	969625008	SOUND DAMPING ABOVE
FRAME WELDED	967314908	1	1	1162	917153408	F-ASSEMBLY UNIT
FRAME WELDED	969626908	10	1	645	969625008	SOUND DAMPING ABOVE
FRAME WELDED RAL 9005,M,G	964698008	1	1	609	964560908	ROOF WINDOW PRE-ASS.
FRAME WELDED SPF	967473008	32	2	437	969668008	BATTERY BOX, PRE-ASSEMB
FRAME WELDED T ZN O	966322508	1	4	111	916148308	CATWALK CRAW.TRACK TRA
FRAME WELDED T ZN O	966322608	14	2	111	916148308	CATWALK CRAW.TRACK TRA
FRONT COVER	11171269	31	1	463	11113343	OPERATOR SEAT
FRONT ELEMENT	606652508	8	4	676	965113808	CONTROL DESK
FRONT FRAME	692600408	8	1	483	962059908	FOIL KEYPAD PRE-ASS.
FRONT MIRROR 259	10336285	2	1	629	918531108	MIRROR ATTACHM.IN CRANE
FRONT WINDOW ESG-GLAS	976837708	3	1	603	917912208	CABIN, GLAZED
FUEL CONTAINER WC. 59L/57	962059108	1	1	791	962059008	FUEL TANK CONTAINER PRE
FUEL FILTER	553174008	1	1	520	11110051	DOSING PUMP
FUEL FILTER	553174008	102	1	1289	96000047	FILTER PACKAGE
FUEL FILTER	553174008	102	1	1290	96000231	SERVICE PACKAGE
FUEL FINE FILTER	10146753	1	1	357	10146797	FUEL FINE-FILTER ASSEMBLY
FUEL FINE FILTER KRAFTST	12820742	2	2	358	10146753	FUEL FINE FILTER
FUEL FINE FILTER KRAFTST	12820742	140	2	1281	96000046	FILTER PACKAGE
FUEL FINE FILTER KRAFTST	12820742	140	2	1289	96000047	FILTER PACKAGE
FUEL FINE FILTER KRAFTST	12820742	140	2	1290	96000231	SERVICE PACKAGE
FUEL FINE-FILTER ASSEMBLY	10146797	201	1	306	10142897	DIESEL ENGINE
FUEL HOSE	978089308	7	2	566	917927108	FUEL TANK CPL.
FUEL HOSE DN4,5	10815777	14	2	516	917926408	ADD HEATING SUPERSTRUCT
FUEL HOSE DN4,5	10815777	18	1	518	969496208	ADDNL.HEATING, PRE-ASSE
FUEL LINE	9076621	4	1	363	10145885	LEAK OIL RETURN LINE
FUEL LINE 15X1,5	10144592	11	1	361	10143347	FUEL LINES
FUEL LINE 15X1,5	10144593	12	1	361	10143347	FUEL LINES
FUEL LINES	10143347	212	1	306	10142897	DIESEL ENGINE
FUEL PIPING 5X1 PA12 ETFP	11626108	12	1.86	516	917926408	ADD HEATING SUPERSTRUCT
FUEL PIPING 5X1 PA12 ETFP	11626108	13	1.45	516	917926408	ADD HEATING SUPERSTRUCT
FUEL PREFILTER	10303007	10	1	289	969626408	PREMOUNTED FUEL FILTER
FUEL TANK CONTAINER PRE	962059008	1	1	790	915894508	FUEL TANK CONTAINER UPPE
FUEL TANK CONTAINER UPP	915894508	319	1	16		LIEBHERR CRAW.CRANE LR 1
FUEL TANK CPL.	917927108	143	1	13		LIEBHERR CRAW.CRANE LR 1
FUEL TANK WELDED CONSTR	969517408	1	1	568	969517508	FUEL TANK, PRE-ASSEMBLED
FUEL TANK, PRE-ASSEMBLED	969517508	1	1	566	917927108	FUEL TANK CPL.
FUSE BOX SMALL	604501408	536	2	660	969720908	WIRING HARNESS
FUSE BOX SMALL 6-POL, LEE	604501608	16	1	440	969667508	ELECTRIC FOR BATTERY BOX

24.10.2022

etk_en_de_097927_LR_1600_2

1467

LIEBHERRAlphabetical index
Alphabetischer Index

Description	Item	Pos.	Quantity	Page	Assembly	Description
FUSE BOX SMALL 6-POL, LEE	604501608	33	2	684	969741008	SWITCH CABINET
FUSE BOX SMALL 6-POL, LEE	604501608	10	16	701	96000713	LOCKING PLATE
FUSE CARTRIDGE DIN 72581	6905877	2	1	404	10145753	CABLE HARNESS MOUNTING
FUSE FE//ZNNI8//CN//T0	963249908	5	2	812	918272708	BASE PLATE SLEWING PLATF
FUSE FE//ZNNI8//CN//T0	963249908	41	2	817	917177308	BALLAST FRAME CRANE SUPP
FUSE HOLDER PA 66 SCHWA	11007213	(514)	1	404	10145753	CABLE HARNESS MOUNTING
FUSE STRIP 100A	604002908	537	1	660	969720908	WIRING HARNESS
FUSE STRIP 50A	604003108	535	2	660	969720908	WIRING HARNESS
GANGWAY 1	12106902	3	1	624	966910908	PEDESTAL
GAS SENSOR GEN 2.8 NICHT	12412141	9	2	421	917923808	MUFFLER UNIT
GAS SENSOR NICHT LACKIE	10144038	11	1	421	917923808	MUFFLER UNIT
GAS SPRING 12X50-130N	10412871	6	2	609	964560908	ROOF WINDOW PRE-ASS.
GAS SPRING 19X60-550N	591067008	23	1	461	917203308	CONTROL STAND
GAS SPRING 23X265-350N	10472028	3	2	684	969741008	SWITCH CABINET
GASKET KIT INT.FLANGE	10472219	(999)	1	274	10359248	VARIABLE PUMP
GEAR WHEEL	10801641	660	1	191	10801591	ROPE DRUM
GEAR WHEEL 2,5	10124854	3	1	324	10147437	CRANKSHAFT WITH GEAR
GEAR WHEEL 2,5	9073343	2	1	374	9080294	AIR COMPRESSOR PRE-ASSY
GEAR WHEEL 2,5 16MnCr5	10133684	(6)	1	343	10133947	SUCTION PUMP WITH FASTEN
GEAR WHEEL 2,75	10137425	(2)	1	337	10147786	CAMSHAFT CPL.
GEAR WHEEL 5,75	10121982	(5)	1	343	10133947	SUCTION PUMP WITH FASTEN
GEAR WHEEL 5,75	10121983	(4)	1	343	10133947	SUCTION PUMP WITH FASTEN
GEAR WHEEL GREASE RHY 2	861301508	180	1	1297	969738108	SERVICE FILL
GEAR WHEEL MOTOR WM09	510237308	110	1	299	966950808	OIL COOLER, PRE-ASSEMBLE
GEARBOX	10874544	1	1	958	10875043	ROPE WINCH
GEARBOX	10874976	1	1	154	10874210	ROPE WINCH
GEARBOX	11100247	1	2	188	10802450	ROPE WINCH
GEARBOX	11114023	1	1	939	10802453	ROPE WINCH
GEARWHEEL PRE-ASS.	10138448	3	1	337	10147786	CAMSHAFT CPL.
GEARWHEEL PRE-ASS.	10145049	(1)	1	337	10147786	CAMSHAFT CPL.
GENERATOR, PRE-ASSEMBL	10145845	440	1	308	10142897	DIESEL ENGINE
GENERATOR, PRE-ASSEMBL	10148088	1	1	391	10145845	GENERATOR, PRE-ASSEMBLE
GLUE 10ML FLASCHE -50/+175	8655032	104	1	310	11389617	CRANKCASE CPL. WITH CYLIN
GLUE 10ML FLASCHE -50/+175	8655032	104	1	333	10149578	CYLINDER HEAD
GRATE SPF	973123008	29	4	817	917177308	BALLAST FRAME CRANE SUPP
GRATING ALU	11101445	5	1	283	10871690	RADIATOR UNIT
GRATING ALU	11101446	6	1	283	10871690	RADIATOR UNIT
GRATING DIN 24537-3 1007X56	977756308	6	1	993	965009908	GRATINGS
GRATING DIN 24537-3 1007X64	978016508	34	1	875	918380008	SW HEAD SECTION
GRATING DIN 24537-3 1007X64	978016608	35	1	875	918380008	SW HEAD SECTION
GRATING DIN 24537-3 1047X48	977928208	39	1	1011	918380108	D HEAD SECTION
GRATING DIN 24537-3 1127X1	977755808	7	1	993	965009908	GRATINGS
GRATING DIN 24537-3 1127X44	977920808	43	1	1075	918380308	JACK-CONNECTION HEAD
GRATING DIN 24537-3 1127X64	977920708	95	1	1012	918380108	D HEAD SECTION
GRATING DIN 24537-3 1127X64	977920708	42	1	1075	918380308	JACK-CONNECTION HEAD
GRATING DIN 24537-3 1127X64	977920708	60	1	1173	918692808	PIVOT SECTION
GRATING DIN 24537-3 1127X92	978692208	14	1	1172	918692808	PIVOT SECTION
GRATING DIN 24537-3 1167X1	977501508	45	1	918	918651508	SL REDUCING SECTION
GRATING DIN 24537-3 1167X68	977501608	46	1	918	918651508	SL REDUCING SECTION
GRATING DIN 24537-3 1327X1	97096635	20	1	867	916341908	F-CONNECTING HEAD
GRATING DIN 24537-3 1327X44	977273808	120	1	853	917536508	S PIVOT SECTION
GRATING DIN 24537-3 1367X48	977273508	117	1	852	917536508	S PIVOT SECTION
GRATING DIN 24537-3 1367X48	977273608	118	1	852	917536508	S PIVOT SECTION
GRATING DIN 24537-3 1367X48	977274108	123	2	853	917536508	S PIVOT SECTION
GRATING DIN 24537-3 1367X48	977274108	51	2	1098	967296808	WA-FRAME 2 PIVOT SECTION
GRATING DIN 24537-3 1367X76	97018494	64	2	918	918651508	SL REDUCING SECTION
GRATING DIN 24537-3 1367X80	977327508	23	1	909	917074208	S INTERMEDIATE SECTION
GRATING DIN 24537-3 1367X80	977327508	3	1	993	965009908	GRATINGS
GRATING DIN 24537-3 1367X80	977327508	94	2	1012	918380108	D HEAD SECTION
GRATING DIN 24537-3 1367X80	977327508	51	1	1105	965864808	WA-FRAME 2 HEAD SECTION

24.10.2022

etk_en_de_097927_LR_1600_2

1468

LIEBHERRAlphabetical index
Alphabetischer Index

Description	Item	Pos.	Quantity	Page	Assembly	Description
GRATING DIN 24537-3 1367X88	97019464	30	1	909	917074208	S INTERMEDIATE SECTION
GRATING DIN 24537-3 1367X88	97019465	31	1	909	917074208	S INTERMEDIATE SECTION
GRATING DIN 24537-3 1407X32	977756108	1	1	993	965009908	GRATINGS
GRATING DIN 24537-3 1407X48	976661008	40	1	1011	918380108	D HEAD SECTION
GRATING DIN 24537-3 1407X48	976661008	26	2	1046	916950608	D INTERMEDIATE SECTION
GRATING DIN 24537-3 1407X48	976661008	33	2	1058	916950708	D INTERMEDIATE SECTION
GRATING DIN 24537-3 1407X48	976661008	52	1	1098	967296808	WA-FRAME 2 PIVOT SECTION
GRATING DIN 24537-3 1407X48	976661008	23	2	1134	917074908	LI INTERMEDIATE SECT. F-GU
GRATING DIN 24537-3 1407X48	976661008	23	2	1138	917075008	L INTERMEDIATE SECTION
GRATING DIN 24537-3 1407X48	976661008	23	2	1142	917075108	L INTERMEDIATE SECTION
GRATING DIN 24537-3 1407X48	976661008	23	2	1148	917075208	L INTERMEDIATE SECTION
GRATING DIN 24537-3 1407X48	979786608	23	2	1130	917074708	L INTERMEDIATE SECTION
GRATING DIN 24537-3 1447X20	97020266	50	2	1047	916950608	D INTERMEDIATE SECTION
GRATING DIN 24537-3 1447X28	97020267	51	2	1047	916950608	D INTERMEDIATE SECTION
GRATING DIN 24537-3 1527X44	977273008	114	1	852	917536508	S PIVOT SECTION
GRATING DIN 24537-3 1567X88	977756408	9	2	993	965009908	GRATINGS
GRATING DIN 24537-3 1607X1	977273408	116	2	852	917536508	S PIVOT SECTION
GRATING DIN 24537-3 1807X88	97018932	52	2	892	917073808	S INTERMEDIATE SECTION
GRATING DIN 24537-3 1927X1	977274308	124	1	853	917536508	S PIVOT SECTION
GRATING DIN 24537-3 1967X44	977915008	32	1	1118	916343108	W PIVOT SECTION
GRATING DIN 24537-3 1967X44	977915108	33	1	1118	916343108	W PIVOT SECTION
GRATING DIN 24537-3 2007X80	977274408	125	1	853	917536508	S PIVOT SECTION
GRATING DIN 24537-3 2127X48	977273308	115	1	852	917536508	S PIVOT SECTION
GRATING DIN 24537-3 2127X48	977755908	8	1	993	965009908	GRATINGS
GRATING DIN 24537-3 2207X60	977778708	10	1	993	965009908	GRATINGS
GRATING DIN 24537-3 2207X80	977197108	22	2	892	917073808	S INTERMEDIATE SECTION
GRATING DIN 24537-3 2207X80	977197108	5	1	993	965009908	GRATINGS
GRATING DIN 24537-3 2207X80	977197108	41	1	1011	918380108	D HEAD SECTION
GRATING DIN 24537-3 2207X80	977197108	28	2	1046	916950608	D INTERMEDIATE SECTION
GRATING DIN 24537-3 2207X80	977197108	22	2	1130	917074708	L INTERMEDIATE SECTION
GRATING DIN 24537-3 2207X80	977197108	41	1	1134	917074908	LI INTERMEDIATE SECT. F-GU
GRATING DIN 24537-3 2207X80	977197108	41	1	1138	917075008	L INTERMEDIATE SECTION
GRATING DIN 24537-3 2207X80	977197108	41	1	1142	917075108	L INTERMEDIATE SECTION
GRATING DIN 24537-3 2207X80	977197108	41	1	1148	917075208	L INTERMEDIATE SECTION
GRATING DIN 24537-3 2207X80	977914808	30	1	1118	916343108	W PIVOT SECTION
GRATING DIN 24537-3 2247X48	977927908	50	2	1098	967296808	WA-FRAME 2 PIVOT SECTION
GRATING DIN 24537-3 2287X40	977756208	4	1	993	965009908	GRATINGS
GRATING DIN 24537-3 2287X48	97016428	112	1	852	917536508	S PIVOT SECTION
GRATING DIN 24537-3 2287X80	977194208	40	1	900	917074108	S INTERMEDIATE SECTION
GRATING DIN 24537-3 2287X80	977194208	40	1	906	916090408	S INTERMEDIATE SECTION
GRATING DIN 24537-3 2287X80	977194208	40	1	914	917074308	S INTERMEDIATE SECTION
GRATING DIN 24537-3 2287X80	977194208	40	1	935	917745608	S INTERMEDIATE SECTION
GRATING DIN 24537-3 2287X80	977194208	35	1	1058	916950708	D INTERMEDIATE SECTION
GRATING DIN 24537-3 2327X48	977474508	5	1	918	918651508	SL REDUCING SECTION
GRATING DIN 24537-3 2327X48	977474508	53	1	1098	967296808	WA-FRAME 2 PIVOT SECTION
GRATING DIN 24537-3 247X180	97019201	52	4	1130	917074708	L INTERMEDIATE SECTION
GRATING DIN 24537-3 2567X48	977474408	4	1	918	918651508	SL REDUCING SECTION
GRATING DIN 24537-3 2647X44	977273708	119	1	852	917536508	S PIVOT SECTION
GRATING DIN 24537-3 2647X48	976651408	23	2	892	917073808	S INTERMEDIATE SECTION
GRATING DIN 24537-3 2647X48	976651408	23	2	900	917074108	S INTERMEDIATE SECTION
GRATING DIN 24537-3 2647X48	976651408	23	2	906	916090408	S INTERMEDIATE SECTION
GRATING DIN 24537-3 2647X48	976651408	11	2	909	917074208	S INTERMEDIATE SECTION
GRATING DIN 24537-3 2647X48	976651408	23	2	935	917745608	S INTERMEDIATE SECTION
GRATING DIN 24537-3 2647X48	977464808	23	2	914	917074308	S INTERMEDIATE SECTION
GRATING DIN 24537-3 2687X24	97019560	50	3	1148	917075208	L INTERMEDIATE SECTION
GRATING DIN 24537-3 2687X24	97019561	51	1	1148	917075208	L INTERMEDIATE SECTION
GRATING DIN 24537-3 2687X80	978863808	47	2	1046	916950608	D INTERMEDIATE SECTION
GRATING DIN 24537-3 2847X88	97019250	56	1	914	917074308	S INTERMEDIATE SECTION
GRATING DIN 24537-3 2847X88	97019251	57	1	914	917074308	S INTERMEDIATE SECTION
GRATING DIN 24537-3 2887X80	977817108	50	2	1105	965864808	WA-FRAME 2 HEAD SECTION

Description	Item	Pos.	Quantity	Page	Assembly	Description
GRATING DIN 24537-3 2967X24	97018493	51	2	1134	917074908	LI INTERMEDIATE SECT. F-GU
GRATING DIN 24537-3 2967X24	97018493	50	3	1138	917075008	L INTERMEDIATE SECTION
GRATING DIN 24537-3 2967X24	97018493	50	3	1142	917075108	L INTERMEDIATE SECTION
GRATING DIN 24537-3 2967X24	97019248	51	1	1138	917075008	L INTERMEDIATE SECTION
GRATING DIN 24537-3 2967X24	97019248	51	1	1142	917075108	L INTERMEDIATE SECTION
GRATING DIN 24537-3 3007X88	97019082	53	1	900	917074108	S INTERMEDIATE SECTION
GRATING DIN 24537-3 3007X88	97019082	53	1	906	916090408	S INTERMEDIATE SECTION
GRATING DIN 24537-3 3007X88	97019082	53	1	935	917745608	S INTERMEDIATE SECTION
GRATING DIN 24537-3 3007X88	97019083	54	1	900	917074108	S INTERMEDIATE SECTION
GRATING DIN 24537-3 3007X88	97019083	54	1	906	916090408	S INTERMEDIATE SECTION
GRATING DIN 24537-3 3007X88	97019083	54	1	935	917745608	S INTERMEDIATE SECTION
GRATING DIN 24537-3 3167X80	977756008	2	1	993	965009908	GRATINGS
GRATING DIN 24537-3 3287X80	977914908	31	1	1118	916343108	W PIVOT SECTION
GRATING DIN 24537-3 3407X20	97020594	53	2	1058	916950708	D INTERMEDIATE SECTION
GRATING DIN 24537-3 3407X28	97020595	54	2	1058	916950708	D INTERMEDIATE SECTION
GRATING DIN 24537-3 3647X1	977209808	113	1	852	917536508	S PIVOT SECTION
GRATING DIN 24537-3 3807X80	977274508	126	3	853	917536508	S PIVOT SECTION
GRATING DIN 24537-3 3807X80	977274508	48	3	1058	916950708	D INTERMEDIATE SECTION
GRATING DIN 24537-3 3807X80	977274508	29	1	1118	916343108	W PIVOT SECTION
GRATING DIN 24537-3 3847X80	977474308	3	1	918	918651508	SL REDUCING SECTION
GRATING DIN 24537-3 4047X80	977176308	22	2	900	917074108	S INTERMEDIATE SECTION
GRATING DIN 24537-3 4047X80	977176308	22	2	906	916090408	S INTERMEDIATE SECTION
GRATING DIN 24537-3 4047X80	977176308	22	2	914	917074308	S INTERMEDIATE SECTION
GRATING DIN 24537-3 4047X80	977176308	22	2	935	917745608	S INTERMEDIATE SECTION
GRATING DIN 24537-3 4047X80	977176308	42	1	1011	918380108	D HEAD SECTION
GRATING DIN 24537-3 4047X80	977176308	34	2	1058	916950708	D INTERMEDIATE SECTION
GRATING DIN 24537-3 4047X80	977176308	22	2	1134	917074908	LI INTERMEDIATE SECT. F-GU
GRATING DIN 24537-3 4047X80	977176308	22	2	1138	917075008	L INTERMEDIATE SECTION
GRATING DIN 24537-3 4047X80	977176308	22	2	1142	917075108	L INTERMEDIATE SECTION
GRATING DIN 24537-3 4047X80	977176308	22	2	1148	917075208	L INTERMEDIATE SECTION
GRATING DIN 24537-3 447X36	977273908	121	1	853	917536508	S PIVOT SECTION
GRATING DIN 24537-3 447X36	977274008	122	1	853	917536508	S PIVOT SECTION
GRATING DIN 24537-3 487X207	97020270	52	4	1047	916950608	D INTERMEDIATE SECTION
GRATING DIN 24537-3 487X207	97020270	52	4	1058	916950708	D INTERMEDIATE SECTION
GRATING DIN 24537-3 567X20	97018788	51	4	1130	917074708	L INTERMEDIATE SECTION
GRATING DIN 24537-3 567X20	97018788	50	2	1134	917074908	LI INTERMEDIATE SECT. F-GU
GRATING DIN 24537-3 567X20	97018788	52	4	1138	917075008	L INTERMEDIATE SECTION
GRATING DIN 24537-3 567X20	97018788	52	4	1142	917075108	L INTERMEDIATE SECTION
GRATING DIN 24537-3 567X20	97018788	52	4	1148	917075208	L INTERMEDIATE SECTION
GRATING DIN 24537-3 807X68	978551708	85	2	1119	916343108	W PIVOT SECTION
GRATING DIN 24537-3 847X847	97066106	65	2	918	918651508	SL REDUCING SECTION
GRATINGS	965009908	15	1	990	917536608	D PIVOT SECTION
GREASE NBU 30 1KG DOSE	10285708	100	1	312	10154458	CYLINDER
GREASE NBU 30 1KG DOSE	10285708	100	1	333	10149578	CYLINDER HEAD
GREASE NBU 30 1KG DOSE	10285708	100	1	337	10147786	CAMSHAFT CPL.
GREASE NBU 30 1KG DOSE	10285708	100	1	343	10133947	SUCTION PUMP WITH FASTEN
GREASE NBU 30 1KG DOSE	10285708	100	1	367	10147367	INTAKE STACK ASSEMBLY
GREASE NBU 30 1KG DOSE	10285708	100	1	373	10127566	INSTALLATION BRAKE COMPR
GREASE NBU 30 1KG DOSE	10285708	100	1	380	10142734	WATER PUMP WITH FASTENIN
GREASE NBU 30 1KG DOSE	10285708	100	1	381	10148215	THERMOSTAT HOUSING ASS
GREASE NBU 30 1KG DOSE	10285708	100	1	383	10142742	COOLANT PIPE BEND ADD-ON
GREASE NBU 30 1KG DOSE	10285708	100	1	385	10146011	MANIFOLD FOR WATER CPL.
GREASE NBU 30 1KG DOSE	10285708	100	1	396	10115829	FLYWHEEL HOUSING ASSEM
GREASE NBU 30 1KG DOSE	10285708	100	1	400	10127979	LOCKING PIECES
GREASE NBU 30 1KG DOSE	10285708	(100)	1	407	10142977	ENGINE CONTROL SENSORS
GREASE NBU 30 1KG DOSE	10285708	100	1	411	9078249	LOCKING PIECES
GREASE NBU 30 1KG DOSE	10285708	100	1	412	10144027	LOCKING PIECES
GREASE NIPPLE CAP	10014701	30	1	587	10327167	ELECTRIC PUMP
GREASE NIPPLE DIN 71412 A	774300908	6	1	536	964764508	RETAINER CPL.
GREASE NIPPLE DIN 71412 A	774300908	6	1	537	964762808	RETAINER CPL.

24.10.2022

etk_en_de_097927_LR_1600_2

1470

LIEBHERR

Alphabetical index
Alphabetischer Index

Description	Item	Pos.	Quantity	Page	Assembly	Description
GREASE NIPPLE DIN 71412 C	510748108	940	1	215	11347396	ROPE DRUM
GREASE STABURAGS NBU 30	10282622	(10)	1	312	10154458	CYLINDER
GRIDIRON T1020X225X30/2 S2	725807508	12	2	20	915862408	CENTRAL SECTION CRAWLER
GRIDIRON T1100X330X30/2 S2	97039690	109	2	529	96001032	SA FRAME PRE-ASS.
GRIDIRON T1140X1260X30/2	977927108	15	2	111	916148308	CATWALK CRAW.TRACK TRA
GRIDIRON T1140X1260X30/2	978674208	16	2	111	916148308	CATWALK CRAW.TRACK TRA
GRIDIRON T1330X1250X30/2	725806008	2	4	817	917177308	BALLAST FRAME CRANE SUPP
GRIDIRON T1595X1260X30/2	725854908	2	4	111	916148308	CATWALK CRAW.TRACK TRA
GRIDIRON T626X500X25/2 S2	725846908	25	2	1240	916843808	SUSPENDED BALLAST
GRIP	11171272	58	1	463	11113343	OPERATOR SEAT
GRIP	12101524	35	1	725	10424402	CONTROL BLOCK
GRIP	570099008	11	1	34	510692308	BALL VALVE
GRIP 10.0X750 S235JRG2 FE//	978389708	72	1	49	915847808	CRAWLER TRACK CARRIER, L
GRIP 10.0X750 S235JRG2 FE//	978389708	72	1	87	916996808	CRAWLER TRACK CARRIER,
GRIP BOLT FE//ZNNI8//CN//T0	965498308	48	4	918	918651508	SL REDUCING SECTION
GRIP KUNSTSTOFF	704254508	12	1	437	969668008	BATTERY BOX, PRE-ASSEMB
GRIP PA6-30%GF SPF	966435308	21	2	550	916110908	MOUNTING EQUIPMENT CRAW
GRIP PA6-30%GF SPF	966435308	62	1	892	917073808	S INTERMEDIATE SECTION
GRIP PA6-30%GF SPF	966435308	58	1	900	917074108	S INTERMEDIATE SECTION
GRIP PA6-30%GF SPF	966435308	58	1	906	916090408	S INTERMEDIATE SECTION
GRIP PA6-30%GF SPF	966435308	34	1	909	917074208	S INTERMEDIATE SECTION
GRIP PA6-30%GF SPF	966435308	61	1	914	917074308	S INTERMEDIATE SECTION
GRIP PA6-30%GF SPF	966435308	58	1	935	917745608	S INTERMEDIATE SECTION
GRIP PA6-30%GF SPF	966435308	58	1	1130	917074708	L INTERMEDIATE SECTION
GRIP PA6-30%GF SPF	966435308	60	1	1134	917074908	LI INTERMEDIATE SECT. F-GU
GRIP PA6-30%GF SPF	966435308	59	1	1138	917075008	L INTERMEDIATE SECTION
GRIP PA6-30%GF SPF	966435308	59	1	1142	917075108	L INTERMEDIATE SECTION
GRIP PA6-30%GF SPF	966435308	59	1	1148	917075208	L INTERMEDIATE SECTION
GROMMET 10/12/17,5 PVC BK	602701308	5	1	623	964720408	PEDAL CANTILEVER INSTALL
GROMMET 18/22/27 TPE	10410873	6	1	623	964720408	PEDAL CANTILEVER INSTALL
GROMMET 4/6/9 PVC BK	602702408	10	1	698	923287008	FAN UNIT
GROMMET NUT M6	7361600	(21)	1	59	10653006	ADJUSTMENT
GROMMET NUT M8	7361601	14	1	251	571514608	SHUTDOWN VALVE
GROMMET NUT M8	7361601	14	1	256	571899508	SHUTDOWN VALVE
GROMMET NUT M8	7361601	11	1	269	571900808	REGULATOR ELEMENT
GROMMET NUT M8	7361601	11	1	270	10472202	REGULATOR ELEMENT
GROMMET NUT M8	7361601	14	1	417	571514008	SHUTDOWN VALVE
GROUND RAIL	926891108	41	2	688	969661508	ASSEMBLY PARTS MOUNTIN
GRUB SCREW	10488035	(47)	1	59	10653006	ADJUSTMENT
GRUB SCREW DIN 913 M10X1	518508808	40	2	1154	11006514	HYDRAULIC ACCUMULATOR
GRUB SCREW DIN 913 M6X25	404400508	27	2	606	917432008	SLIDING DOOR CPL.
GRUB SCREW DIN 913 M6X30	4601498	(19)	1	59	10653006	ADJUSTMENT
GRUB SCREW DIN 914 M12X2	404604308	39	2	1154	11006514	HYDRAULIC ACCUMULATOR
GRUB SCREW DIN 914 M8X10	12100620	54	4	785	10411015	TILT-BACK SUPPORT
GRUB SCREW DIN 914 M8X10	12100620	460	4	1067	10411018	TILT-BACK SUPPORT
GRUB SCREW DIN 915 M16X40	404804608	23	5	943	11342247	ROPE DRUM
GRUB SCREW DIN 915 M20X3	12101485	28	4	160	10874978	ROPE DRUM
GRUB SCREW DIN 915 M20X3	12101485	5	4	961	10874554	ROPE DRUM
GRUB SCREW ISO 4026 M10X	12240952	53	1	785	10411015	TILT-BACK SUPPORT
GRUB SCREW ISO 4026 M10X	12240952	450	1	1067	10411018	TILT-BACK SUPPORT
GRUB SCREW ISO 4026 M10X	10179470	4	1	464	962282208	ARM REST LEFT
GRUB SCREW ISO 4026 M10X	10179470	4	1	465	962282308	ARM REST RIGHT
GRUB SCREW ISO 4026 M6X35	12106077	9	1	741	571130108	PRESSURE LIMITING VALVE
GSM MODULE MC55I QUAD-B	10652699	(10)	1	680	917928508	SWITCHBOX MOUNTING PART
GSM-MODULE PROGRAMMED	962868808	57	1	680	917928508	SWITCHBOX MOUNTING PART
GUARD	10455245	10	2	283	10871690	RADIATOR UNIT
GUARD	10650672	4	1	300	11007003	OIL AIR COOLER
GUARD	610413308	11	2	698	923287008	FAN UNIT
GUARD RAILING	12106722	5	1	624	966910908	PEDESTAL
GUARD RAILING	12106723	2	1	625	11114570	PEDESTAL

24.10.2022

etk_en_de_097927_LR_1600_2

1471

LIEBHERRAlphabetical index
Alphabetischer Index

Description	Item	Pos.	Quantity	Page	Assembly	Description
GUARD RAILING	12106724	3	1	625	11114570	PEDESTAL
GUARD RAILING 40X2000X10	11171208	3	1	475	918216608	SLEWING PLATFORM CATWAL
GUARD RAILING 40X2750X10	11171209	4	1	475	918216608	SLEWING PLATFORM CATWAL
GUARD RAILING 40X530X1195	11114552	11	1	817	917177308	BALLAST FRAME CRANE SUPP
GUARD RAILING 40X995X760 A	11114553	12	2	817	917177308	BALLAST FRAME CRANE SUPP
GUARD RAILING ALMG3	965636208	79	2	991	917536608	D PIVOT SECTION
GUARD RAILING ALMG3	965636308	80	2	991	917536608	D PIVOT SECTION
GUARD RING	10120443	3	1	327	9075133	CRANKSHAFT SEALING
GUIDE 306X48X37 ENAW6060-	977430408	10	2	461	917203308	CONTROL STAND
GUIDE 30X930X173 ALZN10SI	977279408	2	1	620	964588308	GUIDE PRE-ASS.
GUIDE 32X897X173 ALZN10SI	977183308	1	1	620	964588308	GUIDE PRE-ASS.
GUIDE 45X1319X189 ALZN10SI	977183108	1	1	619	964588408	GUIDE PRE-ASS.
GUIDE BUSHING 139,5X168X21	10872935	3	1	1157	10429603	SUPPORT
GUIDE BUSHING 161,1/115X19	12100063	5	1	535	10411019	HYDRO CYLINDER
GUIDE BUSHING 171/140X100	12100062	4	1	535	10411019	HYDRO CYLINDER
GUIDE BUSHING 225,5X295X20	11082295	6	1	1154	11006514	HYDRAULIC ACCUMULATOR
GUIDE BUSHING CODIERUNG	10871289	508	1	168	967331808	WIRING HARNESS
GUIDE BUSHING CODIERUNG	10871289	508	2	196	967332108	WIRING HARNESS
GUIDE BUSHING CODIERUNG	10871289	520	2	662	969721108	WIRING HARNESS
GUIDE BUSHING CODIERUNG	10871289	516	12	665	969721508	WIRING HARNESS
GUIDE BUSHING CODIERUNG	10871289	22	12	671	969722108	TERMINAL BOX CPL.
GUIDE BUSHING CODIERUNG	10871289	(508)	2	673	969739808	TERMINAL BOX CPL.
GUIDE BUSHING CODIERUNG	10871289	(508)	2	673	969739808	TERMINAL BOX CPL.
GUIDE BUSHING CODIERUNG	10871289	26	6	674	969739808	TERMINAL BOX CPL.
GUIDE BUSHING CODIERUNG	10871289	51	19	684	969741008	SWITCH CABINET
GUIDE PIN CODIERUNG HAN	10871288	507	3	168	967331808	WIRING HARNESS
GUIDE PIN CODIERUNG HAN	10871288	507	2	196	967332108	WIRING HARNESS
GUIDE PIN CODIERUNG HAN	10871288	518	2	662	969721108	WIRING HARNESS
GUIDE PIN CODIERUNG HAN	10871288	515	12	665	969721508	WIRING HARNESS
GUIDE PIN CODIERUNG HAN	10871288	23	12	671	969722108	TERMINAL BOX CPL.
GUIDE PIN CODIERUNG HAN	10871288	(509)	2	673	969739808	TERMINAL BOX CPL.
GUIDE PIN CODIERUNG HAN	10871288	(509)	2	673	969739808	TERMINAL BOX CPL.
GUIDE PIN CODIERUNG HAN	10871288	27	6	674	969739808	TERMINAL BOX CPL.
GUIDE PIN CODIERUNG HAN	10871288	52	21	684	969741008	SWITCH CABINET
GUIDE PRE-ASS. OBEN	964588408	26	1	603	917912208	CABIN, GLAZED
GUIDE PRE-ASS. UNTEN	964588308	27	1	603	917912208	CABIN, GLAZED
GUIDE PULLEY COMPL.	10149360	3	2	392	10147810	ALTERNATOR ASSEMBLY
GUIDE PULLEY COMPL.	10149360	3	1	794	10142860	AIR COND. COMPRESSOR A
GUIDE PULLEY COMPL.	9077708	3	2	794	10142860	AIR COND. COMPRESSOR A
GUIDE WELDED T ZN O	965577308	2	1	813	965575208	CENTRING COMPLETE
GUIDING CONE M3 MS SPF	660042008	13	6	697	928431108	BUS PCB
GUIDING CONE M5 PA6G SPF	660041908	12	1	697	928431108	BUS PCB
GUIDING PIPE	10139054	2	1	321	10142567	OIL DIPSTICK CPL.
GUY MOUNTING CPL.	964993908	1	1	1158	964993808	GY MOUNTING CPL.
GUY ROPE CPL. 48X31.9M	96017806	7	2	1180	918671208	F-GUYING
GY MOUNTING CPL.	964993808	4	1	1150	918363208	W OVERRUN PROTECTION
HAMMER HEAD BOLT M8X15 8	409706908	328	2	240	96005700	DIESEL ENGINE, PRE-ASSEMB
HAMMER HEAD BOLT M8X15 8	409706908	2	4	466	915587308	STORAGE BOX
HAND CONTROL TRANSDUCE	12106049	7	2	1262	10454762	REMOTE CONTROL TRANSMIT
HAND GRIP WELDED SCHWA	965419308	28	1	603	917912208	CABIN, GLAZED
HAND HAMMER 500G	790030308	25	1	130	96005686	MAIN TOOLS
HAND HAMMER DIN 1041 1500	790030108	26	1	130	96005686	MAIN TOOLS
HAND LEVER PRESS VERZ.	790042008	45	1	130	96005686	MAIN TOOLS
HAND PUMP ZPH1A/5PN500	571708008	1	1	132	512368208	MOUNTING - PISTON W. PUM
HAND RAIL WELDED STRUCT	964709908	65	4	852	917536508	S PIVOT SECTION
HANDGRIP 215X25X59,2X169	10443309	19	1	606	917432008	SLIDING DOOR CPL.
HANDLE	10046941	15	1	859	616024908	CABLE DRUM
HANDLE	591066808	3	1	609	964560908	ROOF WINDOW PRE-ASS.
HANDLE CAP	571824708	1	1	495	606095008	JOYSTICK
HANDLE GRIP WELDED FE//ZN	925561708	14	4	137	917923208	SLEWING PLATFORM FRAME

24.10.2022

etk_en_de_097927_LR_1600_2

1472

LIEBHERRAlphabetical index
Alphabetischer Index

Description	Item	Pos.	Quantity	Page	Assembly	Description
HANDLE WELD.CONST.	962729508	57	1	918	918651508	SL REDUCING SECTION
HANDLE WELD.CONST.	962729508	83	1	1106	965864808	WA-FRAME 2 HEAD SECTION
HANDLE WELD.CONST. FE//ZN	921079508	5	1	534	966123108	CONSOLE COMPL.
HANDLE WELD.CONST. FE//ZN	921079508	19	3	1118	916343108	W PIVOT SECTION
HANDLE WELD.CONST. FE//ZN	921079508	4	4	1264	915700508	TRANSPORT KEEPER
HANDLE WELD.CONST. FE//ZN	965060308	22	4	187	916340708	WINCH 4 LUFFING GEAR
HANDLE WELD.CONST. FE//ZN	967585508	6	4	137	917923208	SLEWING PLATFORM FRAME
HANDLE WELD.CONST. T ZN	96014913	45	1	957	918522408	WINCH 3
HANDLE WELD.CONST. T ZN	965309208	7	1	475	918216608	SLEWING PLATFORM CATWAL
HANDLE WELD.CONST. T ZN	965422308	25	2	1085	965851008	WA-FRAME
HANDRAIL 38X4 OHNE ELOXI	10875018	2	1	112	979820808	STAIR
HANDRAIL 38X4 OHNE ELOXI	10875019	3	1	112	979820808	STAIR
HANDRAIL CPL.	12108218	100	1	624	966910908	PEDESTAL
HANDRAIL CPL.	12108220	(1)	1	475	918216608	SLEWING PLATFORM CATWAL
HANDRAIL CPL.	12108226	1	1	625	11114570	PEDESTAL
HEAT EXCHANGER ALU	10801858	14	1	636	10228112	AIR CONDITIONING UNIT
HEAT PROTECTION SHEET	10147371	1	1	387	10147370	HEAT PROTECTION W.FASTEN
HEAT PROTECTION W.FASTEN	10147370	415	1	308	10142897	DIESEL ENGINE
HEAT SINK 84X12X7,7 ALU	10008125	13	1	486	962869608	INTERIOR HOUSING PRE-ASS.
HEATING	502651408	2	1	771	502657308	AIR DRYER
HEATING ELEMENT 4-POL	12102752	9	1	290	10303007	FUEL PREFILTER
HEATING FILTER 24V 0,3KW	10331916	8	1	290	10303007	FUEL PREFILTER
HEATING FLANGE 24V 1,9KW	12856186	1	1	372	13701882	HEATING FLANGE COMPLETE
HEATING FLANGE ADD-ON	9078314	260	1	307	10142897	DIESEL ENGINE
HEATING FLANGE COMPLETE	13701882	1	1	371	9078314	HEATING FLANGE ADD-ON
HEATING HOSE 70/PRIMAFLE	553181208	57	1.7	604	917912208	CABIN, GLAZED
HEATING HOSE 70/PRIMAFLE	553181208	58	1.9	604	917912208	CABIN, GLAZED
HEATING HOSE 89	553018208	59	0.16	604	917912208	CABIN, GLAZED
HEATING HOSE 89	553018208	60	0.3	604	917912208	CABIN, GLAZED
HEATING HOSE 89	553018208	61	0.13	604	917912208	CABIN, GLAZED
HEATING HOSE 89	553018208	62	0.26	604	917912208	CABIN, GLAZED
HEATING HOSE 89	553018208	63	1.62	604	917912208	CABIN, GLAZED
HEATSHRINK SLEEVING 11,6/2	10441166	(298)	0.03	540	965440508	TERMINAL BOX WINCH PRE-A
HEATSHRINK SLEEVING 11,6/2	10441166	298	0.5	662	969721108	WIRING HARNESS
HEATSHRINK SLEEVING 11,6/2	10441166	(298)	0.03	1004	965440108	TERMINAL BOX
HEATSHRINK SLEEVING 12/2,5	10429652	288	0.4	506	969666708	WIRES COMPL. INSTRUMENT
HEATSHRINK SLEEVING 17,8/4	10441167	291	0.1	506	969666708	WIRES COMPL. INSTRUMENT
HEATSHRINK SLEEVING 44,4/7	11123168	(294)	0.15	540	965440508	TERMINAL BOX WINCH PRE-A
HEATSHRINK SLEEVING 44,4/7	11123168	(294)	0.15	1004	965440108	TERMINAL BOX
HEATSHRINK SLEEVING 6/1,4X	10429651	287	0.6	506	969666708	WIRES COMPL. INSTRUMENT
HEATSHRINK SLEEVING 6/1,4X	10429651	287	0.24	659	969720908	WIRING HARNESS
HEATSHRINK SLEEVING 6/1,4X	10429651	287	0.08	665	969721508	WIRING HARNESS
HEATSHRINK SLEEVING 7,6/1	10441164	290	0.1	662	969721108	WIRING HARNESS
HEX CAP NUT RD32X3 SPF	10466914	161	1	28	966764708	HYDRAULIC EQUIPM.CENTER
HEX CAP NUT RD32X3 SPF	10466914	154	2	150	966996608	ADDL.HYDR.F.PIN PULLING DE
HEX CAP NUT RD32X3 SPF	10466914	165	1	175	966778408	ADDITIONAL HYDRAULICS WI
HEX CAP NUT RD32X3 SPF	10466914	165	1	181	966764908	ADDITIONAL HYDRAULICS WI
HEX CAP NUT RD32X3 SPF	10466914	172	6	719	969779608	HYDRAULICS UPPER CARRI
HEX CAP NUT RD32X3 SPF	10466914	166	8	827	966816108	AUX.HYDR.GRID WINCH 5 + 6
HEX CAP NUT RD32X3 SPF	10466914	243	4	971	966781408	ADDITIONAL HYDRAULICS WI
HEX CAP NUT RD32X3 SPF	10466914	243	1	999	966971708	HYDR. SUSPENDED BALLAST
HEX CAP NUT RD32X3 SPF	10466914	243	1	1050	966972208	ADDITIONAL HYDRAULICS IN
HEX CAP NUT RD32X3 SPF	10466914	243	1	1063	966972108	ADDITIONAL HYDRAULICS IN
HEX CAP NUT RD32X3 SPF	10466914	6	1	1227	968895808	ADDL.HYDR.F.PIN PULLING DE
HEX CAP NUT RD32X3 SPF	10466914	6	3	1236	968896608	AUX.HYDR.PIN EXTRACTION
HEX CAP NUT RD36X3 SPF	10466915	151	3	28	966764708	HYDRAULIC EQUIPM.CENTER
HEX CAP NUT RD36X3 SPF	10466915	150	2	150	966996608	ADDL.HYDR.F.PIN PULLING DE
HEX CAP NUT RD36X3 SPF	10466915	162	1	175	966778408	ADDITIONAL HYDRAULICS WI
HEX CAP NUT RD36X3 SPF	10466915	162	1	181	966764908	ADDITIONAL HYDRAULICS WI
HEX CAP NUT RD36X3 SPF	10466915	185	5	719	969779608	HYDRAULICS UPPER CARRI

24.10.2022

etk_en_de_097927_LR_1600_2

1473

LIEBHERRAlphabetical index
Alphabetischer Index

Description	Item	Pos.	Quantity	Page	Assembly	Description
HEX CAP NUT RD36X3 SPF	10466915	168	2	827	966816108	AUX.HYDR.GRID WINCH 5 + 6
HEX CAP NUT RD36X3 SPF	10466915	152	1	832	966908308	ADD.HYDR.S_RETAINING RAM
HEX CAP NUT RD54X4 SPF	10466916	152	4	28	966764708	HYDRAULIC EQUIPM.CENTER
HEX CAP NUT RD54X4 SPF	10466916	159	2	175	966778408	ADDITIONAL HYDRAULICS WI
HEX CAP NUT RD54X4 SPF	10466916	159	2	181	966764908	ADDITIONAL HYDRAULICS WI
HEX CAP NUT RD54X4 SPF	10466916	150	14	718	969779608	HYDRAULICS UPPER CARRI
HEX CAP NUT RD54X4 SPF	10466916	164	5	827	966816108	AUX.HYDR.GRID WINCH 5 + 6
HEX CAP NUT RD54X4 SPF	10466916	153	3	832	966908308	ADD.HYDR.S_RETAINING RAM
HEX CAP NUT RD54X4 SPF	10466916	223	2	971	966781408	ADDITIONAL HYDRAULICS WI
HEX CAP NUT RD79X4 SPF	10466917	153	9	28	966764708	HYDRAULIC EQUIPM.CENTER
HEX CAP NUT RD79X4 SPF	10466917	158	2	175	966778408	ADDITIONAL HYDRAULICS WI
HEX CAP NUT RD79X4 SPF	10466917	158	2	181	966764908	ADDITIONAL HYDRAULICS WI
HEX CAP NUT RD79X4 SPF	10466917	153	6	718	969779608	HYDRAULICS UPPER CARRI
HEX CAP NUT RD79X4 SPF	10466917	169	8	827	966816108	AUX.HYDR.GRID WINCH 5 + 6
HEX CAP NUT RD79X4 SPF	10466917	207	2	971	966781408	ADDITIONAL HYDRAULICS WI
HEX CAP NUT RD79X4 SPF	10466917	207	2	999	966971708	HYDR. SUSPENDED BALLAST
HEX CAP NUT RD79X4 SPF	10466917	207	2	1050	966972208	ADDITIONAL HYDRAULICS IN
HEX CAP NUT RD79X4 SPF	10466917	207	2	1063	966972108	ADDITIONAL HYDRAULICS IN
HEX NUT AEHNL.ISO 7042 M8	7381182	11	1	389	10145112	EXHAUST NOZZLE ATTACHM
HEX NUT DIN 985 M10 10 FLZ	10875605	10	8	595	917929608	CRANE DRIVER'S CABIN CPL.
HEX NUT DIN 985 M10 10 FLZ	10875605	11	4	812	918272708	BASE PLATE SLEWING PLATF
HEX NUT DIN 985 M10 8 ZNNI-4	10197769	69	12	49	915847808	CRAWLER TRACK CARRIER, L
HEX NUT DIN 985 M10 8 ZNNI-4	10197769	69	12	87	916996808	CRAWLER TRACK CARRIER,
HEX NUT DIN 985 M10 8 ZNNI-4	10197769	28	4	137	917923208	SLEWING PLATFORM FRAME
HEX NUT DIN 985 M10 8 ZNNI-4	10197769	21	4	243	969540308	CLUTCH ACTUATOR
HEX NUT DIN 985 M10 8 ZNNI-4	10197769	100	9	529	96001032	SA FRAME PRE-ASS.
HEX NUT DIN 985 M10 8 ZNNI-4	10197769	49	4	851	917536508	S PIVOT SECTION
HEX NUT DIN 985 M10 8 ZNNI-4	10197769	49	8	957	918522408	WINCH 3
HEX NUT DIN 985 M10 8 ZNNI-4	10197769	65	16	1105	965864808	WA-FRAME 2 HEAD SECTION
HEX NUT DIN 985 M10 8 ZNNI-4	10197769	68	38	1119	916343108	W PIVOT SECTION
HEX NUT DIN 985 M10 8 ZNNI-4	10197769	10	2	1120	965065708	FLAP COMPL.
HEX NUT DIN 985 M10 8 ZNNI-4	10197769	19	4	1152	96007355	RETAINING CYLINDER PRE-A
HEX NUT DIN 985 M10 8 ZNNI-4	10197769	38	2	1152	96007355	RETAINING CYLINDER PRE-A
HEX NUT DIN 985 M10 8 ZNNI-4	10197769	13	2	1172	918692808	PIVOT SECTION
HEX NUT DIN 985 M10 8 ZNNI-4	10197769	32	7	1187	917792508	F-HEAD SECTION
HEX NUT DIN 985 M10 8 ZNNI-4	10197769	40	4	1199	918671408	ERECTION FRAME
HEX NUT DIN 985 M10 8 ZNNI-4	10197769	17	4	1223	965215308	CAMERA EQUIPMENT S-PIVOT
HEX NUT DIN 985 M10 8 ZNNI-4	10197769	35	8	1240	916843808	SUSPENDED BALLAST
HEX NUT DIN 985 M10 A2-70	411903208	11	4	624	966910908	PEDESTAL
HEX NUT DIN 985 M12 10 FLZ	12218127	20	4	245	969542608	FIXING PARTS COMPRESSED
HEX NUT DIN 985 M12 8 FLZN	10875607	16	12	137	917923208	SLEWING PLATFORM FRAME
HEX NUT DIN 985 M12 8 FLZN	10875607	14	2	187	916340708	WINCH 4 LUFFING GEAR
HEX NUT DIN 985 M12 8 FLZN	10875607	351	10	240	96005700	DIESEL ENGINE, PRE-ASSEMB
HEX NUT DIN 985 M12 8 FLZN	10875607	9	4	624	966910908	PEDESTAL
HEX NUT DIN 985 M12 8 FLZN	10875607	73	8	852	917536508	S PIVOT SECTION
HEX NUT DIN 985 M12 8 FLZN	10875607	32	4	885	915284608	ROLLER SET
HEX NUT DIN 985 M12 8 FLZN	10875607	32	4	889	915284708	ROLLER SET
HEX NUT DIN 985 M12 8 FLZN	10875607	13	16	937	916340908	WINCH 6
HEX NUT DIN 985 M12 8 FLZN	10875607	14	4	1014	96007264	LUFFING PULLEY BLOCK COM
HEX NUT DIN 985 M12 8 FLZN	10875607	17	4	1065	916342908	D OVERRUN PROTECTION
HEX NUT DIN 985 M12 8 FLZN	10875607	42	4	1089	967297908	WA-FRAME 1
HEX NUT DIN 985 M12 8 FLZN	10875607	38	11	1172	918692808	PIVOT SECTION
HEX NUT DIN 985 M12 8 FLZN	10875607	6	1	1181	964825908	ROD CPL.
HEX NUT DIN 985 M12 8 FLZN	10875607	5	1	1182	964826108	BRACKET CPL.
HEX NUT DIN 985 M12 8 FLZN	10875607	33	6	1187	917792508	F-HEAD SECTION
HEX NUT DIN 985 M12 8 FLZN	10875607	(6)	1	1199	918671408	ERECTION FRAME
HEX NUT DIN 985 M14 10 FLZ	10875608	50	4	1240	916843808	SUSPENDED BALLAST
HEX NUT DIN 985 M16 10 FLZ	12218072	350	4	240	96005700	DIESEL ENGINE, PRE-ASSEMB
HEX NUT DIN 985 M16 8 FLZN	10875609	4	162	125	968446708	FLOOR PLATES PRE-ASS.
HEX NUT DIN 985 M16 8 FLZN	10875609	13	1	550	916110908	MOUNTING EQUIPMENT CRAW

24.10.2022

etk_en_de_097927_LR_1600_2

1474

LIEBHERRAlphabetical index
Alphabetischer Index

Description	Item	Pos.	Quantity	Page	Assembly	Description
HEX NUT DIN 985 M16 8 FLZN	10875609	9	1	856	964698608	ROD CPL.
HEX NUT DIN 985 M16 8 FLZN	10875609	(5)	2	875	918380008	SW HEAD SECTION
HEX NUT DIN 985 M16 8 FLZN	10875609	19	2	875	918380008	SW HEAD SECTION
HEX NUT DIN 985 M16 8 FLZN	10875609	10	1	894	964344008	ROD CPL.
HEX NUT DIN 985 M16 8 FLZN	10875609	10	1	902	964522208	ROD CPL.
HEX NUT DIN 985 M16 8 FLZN	10875609	10	1	910	964798408	ROD CPL.
HEX NUT DIN 985 M16 8 FLZN	10875609	10	1	921	964867908	ROD CPL.
HEX NUT DIN 985 M16 8 FLZN	10875609	17	1	979	964703808	ROD CPL.
HEX NUT DIN 985 M16 8 FLZN	10875609	7	1	980	965097008	ROD CPL.
HEX NUT DIN 985 M16 8 FLZN	10875609	10	1	982	965085808	ROD CPL.
HEX NUT DIN 985 M16 8 FLZN	10875609	10	1	983	965085908	ROD CPL.
HEX NUT DIN 985 M16 8 FLZN	10875609	10	1	995	965019708	ROD CPL.
HEX NUT DIN 985 M16 8 FLZN	10875609	5	1	1017	964945608	BRACKET CPL.
HEX NUT DIN 985 M16 8 FLZN	10875609	7	1	1018	965908308	BRACKET CPL.
HEX NUT DIN 985 M16 8 FLZN	10875609	6	2	1021	964927008	BRACKET CPL.
HEX NUT DIN 985 M16 8 FLZN	10875609	(10)	1	1046	916950608	D INTERMEDIATE SECTION
HEX NUT DIN 985 M16 8 FLZN	10875609	10	1	1060	964915908	ROD CPL.
HEX NUT DIN 985 M16 8 FLZN	10875609	15	4	1065	916342908	D OVERRUN PROTECTION
HEX NUT DIN 985 M16 8 FLZN	10875609	10	1	1071	965023608	ROD CPL.
HEX NUT DIN 985 M16 8 FLZN	10875609	10	1	1072	965023808	ROD CPL.
HEX NUT DIN 985 M16 8 FLZN	10875609	43	8	1098	967296808	WA-FRAME 2 PIVOT SECTION
HEX NUT DIN 985 M16 8 FLZN	10875609	10	1	1110	965005408	ROD CPL.
HEX NUT DIN 985 M16 8 FLZN	10875609	10	1	1143	965049808	ROD CPL.
HEX NUT DIN 985 M16 8 FLZN	10875609	10	1	1166	965315008	ROD CPL.
HEX NUT DIN 985 M16 8 FLZN	10875609	10	1	1167	965315108	ROD CPL.
HEX NUT DIN 985 M16 8 FLZN	10875609	3	1	1183	964829208	BRACKET CPL.
HEX NUT DIN 985 M16 8 FLZN	10875609	10	1	1189	969047508	BRACKET CPL.
HEX NUT DIN 985 M16 8 FLZN	10875609	4	2	1191	969051608	BRACKET CPL.
HEX NUT DIN 985 M16 8 FLZN	10875609	(5)	2	1199	918671408	ERECTION FRAME
HEX NUT DIN 985 M16 8 FLZN	10875609	(5)	1	1199	918671408	ERECTION FRAME
HEX NUT DIN 985 M16 8 FLZN	10875609	16	1	1208	916843508	BOOM NOSE
HEX NUT DIN 985 M16 A2-70	10410173	14	2	624	966910908	PEDESTAL
HEX NUT DIN 985 M20 10 FLZ	10875610	11	2	134	96051604	ROLLER BEARING
HEX NUT DIN 985 M20 10 FLZ	10875610	11	2	532	964568008	ROD CPL.
HEX NUT DIN 985 M20 10 FLZ	10875610	15	1	925	918522308	WINCH 5
HEX NUT DIN 985 M20 10 FLZ	10875610	10	1	979	964703808	ROD CPL.
HEX NUT DIN 985 M20 10 FLZ	10875610	21	3	1085	965851008	WA-FRAME
HEX NUT DIN 985 M20 10 FLZ	10875610	39	4	1089	967297908	WA-FRAME 1
HEX NUT DIN 985 M20 10 FLZ	10875610	28	23	1098	967296808	WA-FRAME 2 PIVOT SECTION
HEX NUT DIN 985 M20 10 FLZ	10875610	59	7	1105	965864808	WA-FRAME 2 HEAD SECTION
HEX NUT DIN 985 M20 10 FLZ	10875610	76	3	1119	916343108	W PIVOT SECTION
HEX NUT DIN 985 M20 10 FLZ	10875610	5	4	1242	964967708	BRACKET CPL.
HEX NUT DIN 985 M24 10 FE//	12226094	104	2	991	917536608	D PIVOT SECTION
HEX NUT DIN 985 M24 10 FE//	12226094	17	6	1016	96007265	LUFFING PULLEY BLOCK COM
HEX NUT DIN 985 M3 8 480H	10876399	12	10	482	913285008	LICCON CONSOLE LCD2
HEX NUT DIN 985 M3 8 480H	10876399	6	2	486	962869608	INTERIOR HOUSING PRE-ASS.
HEX NUT DIN 985 M3 8 480H	10876399	4	6	487	962073208	FAN PLATE PRE-ASS.
HEX NUT DIN 985 M3 8 480H	10876399	29	4	501	969666408	CONTROLS AND FITTINGS RI
HEX NUT DIN 985 M3 8 480H	10876399	5	4	668	966459708	DUMMY PLUG
HEX NUT DIN 985 M3 8 480H	10876399	44	8	674	969739808	TERMINAL BOX CPL.
HEX NUT DIN 985 M3 8 480H	10876399	155	10	869	965048108	TERMINAL BOX CPL.
HEX NUT DIN 985 M3 8 480H	10876399	284	14	1079	965531308	TERMINAL BOX
HEX NUT DIN 985 M30 10 FLZ	10544161	37	2	1075	918380308	JACK-CONNECTION HEAD
HEX NUT DIN 985 M4 8 480H	10875611	53	1	446	917926008	UREA PLANT
HEX NUT DIN 985 M4 8 480H	10875611	40	10	475	918216608	SLEWING PLATFORM CATWAL
HEX NUT DIN 985 M4 8 480H	10875611	48	4	585	915280008	CENT. LUBRIC. SYSTEM SUP
HEX NUT DIN 985 M4 8 480H	10875611	281	24	671	969722108	TERMINAL BOX CPL.
HEX NUT DIN 985 M4 8 480H	10875611	45	60	684	969741008	SWITCH CABINET
HEX NUT DIN 985 M4 8 480H	10875611	7	8	698	923287008	FAN UNIT
HEX NUT DIN 985 M4 8 480H	10875611	5	3	1256	967051508	WIND WARNING PREASSEMB

24.10.2022

etk_en_de_097927_LR_1600_2

1475

LIEBHERRAlphabetical index
Alphabetischer Index

Description	Item	Pos.	Quantity	Page	Assembly	Description
HEX NUT DIN 985 M5 8 480H	10875612	29	4	434	917924808	BATTERY STORAGE
HEX NUT DIN 985 M5 8 480H	10875612	5	4	441	96007545	FLAP PRE-ASS.
HEX NUT DIN 985 M5 8 480H	10875612	58	2	475	918216608	SLEWING PLATFORM CATWAL
HEX NUT DIN 985 M5 8 480H	10875612	350	16	652	969625108	SOUND DAMPING DOWN
HEX NUT DIN 985 M5 8 480H	10875612	350	8	654	967069508	FLAP PRE-ASS.
HEX NUT DIN 985 M5 8 480H	10875612	270	2	676	965113808	CONTROL DESK
HEX NUT DIN 985 M6 8 ZNNI-4	12102692	27	5	230	918359708	DIESEL ENGINE CPL.
HEX NUT DIN 985 M6 8 ZNNI-4	12102692	357	4	240	96005700	DIESEL ENGINE, PRE-ASSEMB
HEX NUT DIN 985 M6 8 ZNNI-4	12102692	350	16	281	969536208	RADIATOR, PRE-ASSEMBLED
HEX NUT DIN 985 M6 8 ZNNI-4	12102692	55	4	421	917923808	MUFFLER UNIT
HEX NUT DIN 985 M6 8 ZNNI-4	12102692	22	13	434	917924808	BATTERY STORAGE
HEX NUT DIN 985 M6 8 ZNNI-4	12102692	13	2	437	969668008	BATTERY BOX, PRE-ASSEMB
HEX NUT DIN 985 M6 8 ZNNI-4	12102692	4	5	438	967472608	COVER PRE-ASSY.
HEX NUT DIN 985 M6 8 ZNNI-4	12102692	23	8	524	918216508	SA FRAME
HEX NUT DIN 985 M6 8 ZNNI-4	12102692	59	6	528	96001032	SA FRAME PRE-ASS.
HEX NUT DIN 985 M6 8 ZNNI-4	12102692	7	2	634	918009808	CLIMA-HEATING INSTALLATIO
HEX NUT DIN 985 M6 8 ZNNI-4	12102692	14	6	690	926891108	GROUND RAIL
HEX NUT DIN 985 M6 8 ZNNI-4	12102692	57	10	851	917536508	S PIVOT SECTION
HEX NUT DIN 985 M6 8 ZNNI-4	12102692	44	4	875	918380008	SW HEAD SECTION
HEX NUT DIN 985 M6 8 ZNNI-4	12102692	34	17	892	917073808	S INTERMEDIATE SECTION
HEX NUT DIN 985 M6 8 ZNNI-4	12102692	34	22	900	917074108	S INTERMEDIATE SECTION
HEX NUT DIN 985 M6 8 ZNNI-4	12102692	34	22	906	916090408	S INTERMEDIATE SECTION
HEX NUT DIN 985 M6 8 ZNNI-4	12102692	18	12	909	917074208	S INTERMEDIATE SECTION
HEX NUT DIN 985 M6 8 ZNNI-4	12102692	34	22	914	917074308	S INTERMEDIATE SECTION
HEX NUT DIN 985 M6 8 ZNNI-4	12102692	32	17	918	918651508	SL REDUCING SECTION
HEX NUT DIN 985 M6 8 ZNNI-4	12102692	34	22	935	917745608	S INTERMEDIATE SECTION
HEX NUT DIN 985 M6 8 ZNNI-4	12102692	9	20	1046	916950608	D INTERMEDIATE SECTION
HEX NUT DIN 985 M6 8 ZNNI-4	12102692	304	3	1050	966972208	ADDITIONAL HYDRAULICS IN
HEX NUT DIN 985 M6 8 ZNNI-4	12102692	9	25	1058	916950708	D INTERMEDIATE SECTION
HEX NUT DIN 985 M6 8 ZNNI-4	12102692	304	3	1063	966972108	ADDITIONAL HYDRAULICS IN
HEX NUT DIN 985 M6 8 ZNNI-4	12102692	55	4	1075	918380308	JACK-CONNECTION HEAD
HEX NUT DIN 985 M6 8 ZNNI-4	12102692	24	5	1089	967297908	WA-FRAME 1
HEX NUT DIN 985 M6 8 ZNNI-4	12102692	73	9	1106	965864808	WA-FRAME 2 HEAD SECTION
HEX NUT DIN 985 M6 8 ZNNI-4	12102692	60	24	1118	916343108	W PIVOT SECTION
HEX NUT DIN 985 M6 8 ZNNI-4	12102692	34	17	1130	917074708	L INTERMEDIATE SECTION
HEX NUT DIN 985 M6 8 ZNNI-4	12102692	34	22	1134	917074908	LI INTERMEDIATE SECT. F-GU
HEX NUT DIN 985 M6 8 ZNNI-4	12102692	34	22	1138	917075008	L INTERMEDIATE SECTION
HEX NUT DIN 985 M6 8 ZNNI-4	12102692	34	22	1142	917075108	L INTERMEDIATE SECTION
HEX NUT DIN 985 M6 8 ZNNI-4	12102692	34	22	1148	917075208	L INTERMEDIATE SECTION
HEX NUT DIN 985 M6 8 ZNNI-4	12102692	29	4	1172	918692808	PIVOT SECTION
HEX NUT DIN 985 M6 8 ZNNI-4	12102692	30	8	1187	917792508	F-HEAD SECTION
HEX NUT DIN 985 M6 8 ZNNI-4	12102692	16	2	1255	916914608	AIR-CRAFT & WIND WARNING
HEX NUT DIN 985 M6 A2-70	411903008	359	2	645	969625008	SOUND DAMPING ABOVE
HEX NUT DIN 985 M6 A2-70	411903008	22	8	801	965885508	CAMERA INSTALLATION SLEW
HEX NUT DIN 985 M8 10 480H	10876076	30	30	434	917924808	BATTERY STORAGE
HEX NUT DIN 985 M8 8 480H	10875614	15	4	20	915862408	CENTRAL SECTION CRAWLER
HEX NUT DIN 985 M8 8 480H	10875614	62	2	49	915847808	CRAWLER TRACK CARRIER, L
HEX NUT DIN 985 M8 8 480H	10875614	62	2	87	916996808	CRAWLER TRACK CARRIER,
HEX NUT DIN 985 M8 8 480H	10875614	12	40	111	916148308	CATWALK CRAW.TRACK TRA
HEX NUT DIN 985 M8 8 480H	10875614	12	3	198	917926808	SLEWING GEAR
HEX NUT DIN 985 M8 8 480H	10875614	353	39	240	96005700	DIESEL ENGINE, PRE-ASSEMB
HEX NUT DIN 985 M8 8 480H	10875614	27	3	243	969540308	CLUTCH ACTUATOR
HEX NUT DIN 985 M8 8 480H	10875614	15	10	245	969542608	FIXING PARTS COMPRESSED
HEX NUT DIN 985 M8 8 480H	10875614	351	19	281	969536208	RADIATOR, PRE-ASSEMBLED
HEX NUT DIN 985 M8 8 480H	10875614	350	9	299	966950808	OIL COOLER, PRE-ASSEMBLE
HEX NUT DIN 985 M8 8 480H	10875614	56	14	421	917923808	MUFFLER UNIT
HEX NUT DIN 985 M8 8 480H	10875614	6	4	424	916933808	AIR FILTER UNIT CPL.
HEX NUT DIN 985 M8 8 480H	10875614	37	2	445	917926008	UREA PLANT
HEX NUT DIN 985 M8 8 480H	10875614	9	2	452	968867608	COVER COMPL.
HEX NUT DIN 985 M8 8 480H	10875614	3	4	466	915587308	STORAGE BOX

24.10.2022

etk_en_de_097927_LR_1600_2

1476

LIEBHERRAlphabetical index
Alphabetischer Index

Description	Item	Pos.	Quantity	Page	Assembly	Description
HEX NUT DIN 985 M8 8 480H	10875614	4	4	477	965440608	ACCESS LADDER PRE-ASS.
HEX NUT DIN 985 M8 8 480H	10875614	26	8	516	917926408	ADD HEATING SUPERSTRUCT
HEX NUT DIN 985 M8 8 480H	10875614	13	1	518	969496208	ADDNL.HEATING, PRE-ASSE
HEX NUT DIN 985 M8 8 480H	10875614	21	4	528	96001032	SA FRAME PRE-ASS.
HEX NUT DIN 985 M8 8 480H	10875614	113	8	529	96001032	SA FRAME PRE-ASS.
HEX NUT DIN 985 M8 8 480H	10875614	22	6	566	917927108	FUEL TANK CPL.
HEX NUT DIN 985 M8 8 480H	10875614	17	2	571	915279808	OIL RESERVOIR, COMPLETE
HEX NUT DIN 985 M8 8 480H	10875614	6	6	598	969610608	CRANE DRIVER'S CABIN,PRE
HEX NUT DIN 985 M8 8 480H	10875614	10	2	620	964588308	GUIDE PRE-ASS.
HEX NUT DIN 985 M8 8 480H	10875614	16	4	634	918009808	CLIMA-HEATING INSTALLATIO
HEX NUT DIN 985 M8 8 480H	10875614	356	50	645	969625008	SOUND DAMPING ABOVE
HEX NUT DIN 985 M8 8 480H	10875614	356	29	652	969625108	SOUND DAMPING DOWN
HEX NUT DIN 985 M8 8 480H	10875614	7	4	684	969741008	SWITCH CABINET
HEX NUT DIN 985 M8 8 480H	10875614	4	8	783	917691508	S OVERRUN PROTECTION
HEX NUT DIN 985 M8 8 480H	10875614	10	38	817	917177308	BALLAST FRAME CRANE SUPP
HEX NUT DIN 985 M8 8 480H	10875614	33	190	851	917536508	S PIVOT SECTION
HEX NUT DIN 985 M8 8 480H	10875614	17	7	867	916341908	F-CONNECTING HEAD
HEX NUT DIN 985 M8 8 480H	10875614	23	17	875	918380008	SW HEAD SECTION
HEX NUT DIN 985 M8 8 480H	10875614	35	70	892	917073808	S INTERMEDIATE SECTION
HEX NUT DIN 985 M8 8 480H	10875614	35	82	900	917074108	S INTERMEDIATE SECTION
HEX NUT DIN 985 M8 8 480H	10875614	35	82	906	916090408	S INTERMEDIATE SECTION
HEX NUT DIN 985 M8 8 480H	10875614	19	48	909	917074208	S INTERMEDIATE SECTION
HEX NUT DIN 985 M8 8 480H	10875614	35	81	914	917074308	S INTERMEDIATE SECTION
HEX NUT DIN 985 M8 8 480H	10875614	37	86	918	918651508	SL REDUCING SECTION
HEX NUT DIN 985 M8 8 480H	10875614	35	82	935	917745608	S INTERMEDIATE SECTION
HEX NUT DIN 985 M8 8 480H	10875614	18	194	990	917536608	D PIVOT SECTION
HEX NUT DIN 985 M8 8 480H	10875614	48	110	1012	918380108	D HEAD SECTION
HEX NUT DIN 985 M8 8 480H	10875614	4	4	1030	965075208	SUPPORT CPL.
HEX NUT DIN 985 M8 8 480H	10875614	10	104	1046	916950608	D INTERMEDIATE SECTION
HEX NUT DIN 985 M8 8 480H	10875614	10	200	1058	916950708	D INTERMEDIATE SECTION
HEX NUT DIN 985 M8 8 480H	10875614	9	8	1065	916342908	D OVERRUN PROTECTION
HEX NUT DIN 985 M8 8 480H	10875614	23	37	1075	918380308	JACK-CONNECTION HEAD
HEX NUT DIN 985 M8 8 480H	10875614	28	16	1085	965851008	WA-FRAME
HEX NUT DIN 985 M8 8 480H	10875614	57	55	1098	967296808	WA-FRAME 2 PIVOT SECTION
HEX NUT DIN 985 M8 8 480H	10875614	54	29	1105	965864808	WA-FRAME 2 HEAD SECTION
HEX NUT DIN 985 M8 8 480H	10875614	35	55	1118	916343108	W PIVOT SECTION
HEX NUT DIN 985 M8 8 480H	10875614	109	8	1119	916343108	W PIVOT SECTION
HEX NUT DIN 985 M8 8 480H	10875614	35	64	1130	917074708	L INTERMEDIATE SECTION
HEX NUT DIN 985 M8 8 480H	10875614	35	49	1134	917074908	LI INTERMEDIATE SECT. F-GU
HEX NUT DIN 985 M8 8 480H	10875614	35	89	1138	917075008	L INTERMEDIATE SECTION
HEX NUT DIN 985 M8 8 480H	10875614	35	87	1142	917075108	L INTERMEDIATE SECTION
HEX NUT DIN 985 M8 8 480H	10875614	35	77	1148	917075208	L INTERMEDIATE SECTION
HEX NUT DIN 985 M8 8 480H	10875614	4	24	1152	96007355	RETAINING CYLINDER PRE-A
HEX NUT DIN 985 M8 8 480H	10875614	46	13	1172	918692808	PIVOT SECTION
HEX NUT DIN 985 M8 8 480H	10875614	31	2	1187	917792508	F-HEAD SECTION
HEX NUT DIN 985 M8 8 480H	10875614	59	18	1188	917792508	F-HEAD SECTION
HEX NUT DIN 985 M8 8 480H	10875614	62	2	1200	918671408	ERECTION FRAME
HEX NUT DIN 985 M8 8 480H	10875614	34	2	1208	916843508	BOOM NOSE
HEX NUT DIN 985 M8 8 480H	10875614	5	3	1223	965215308	CAMERA EQUIPMENT S-PIVOT
HEX NUT DIN 985 M8 8 480H	10875614	30	24	1240	916843808	SUSPENDED BALLAST
HEX NUT DIN 985 M8 A2-70	411903108	50	2	445	917926008	UREA PLANT
HEX NUT DIN 985 M8 A2-70	411903108	74	13	604	917912208	CABIN, GLAZED
HEX NUT EN 1661 M10 8 FLZN	10179265	(15)	1	343	10133947	SUCTION PUMP WITH FASTEN
HEX NUT EN 1661 M10 8 FLZN	10179265	4	3	368	10147364	AIR INTAKE ASSEMBLY
HEX NUT EN 1661 M10 8 FLZN	10179265	7	1	391	10145845	GENERATOR, PRE-ASSEMBLE
HEX NUT EN 1661 M10 8 FLZN	10179265	3	6	393	10121824	STARTER ASSEMBLY
HEX NUT ISO 4032 M10 8 A2E	411503103	15	2	40	10412678	END PLATE
HEX NUT ISO 4032 M10 8 ZNNI	12102695	32	8	137	917923208	SLEWING PLATFORM FRAME
HEX NUT ISO 4032 M10 8 ZNNI	12102695	300	2	225	966892408	ADDNL. HYDR. F. ERECTING W
HEX NUT ISO 4032 M10 8 ZNNI	12102695	352	13	240	96005700	DIESEL ENGINE, PRE-ASSEMB

24.10.2022

etk_en_de_097927_LR_1600_2

1477

LIEBHERRAlphabetical index
Alphabetischer Index

Description	Item	Pos.	Quantity	Page	Assembly	Description
HEX NUT ISO 4032 M10 8 ZNNI	12102695	23	2	243	969540308	CLUTCH ACTUATOR
HEX NUT ISO 4032 M10 8 ZNNI	12102695	351	12	299	966950808	OIL COOLER, PRE-ASSEMBLE
HEX NUT ISO 4032 M10 8 ZNNI	12102695	32	2	461	917203308	CONTROL STAND
HEX NUT ISO 4032 M10 8 ZNNI	12102695	34	8	990	917536608	D PIVOT SECTION
HEX NUT ISO 4032 M10 8 ZNNI	12102695	73	16	1012	918380108	D HEAD SECTION
HEX NUT ISO 4032 M10 8 ZNNI	12102695	13	1	1157	10429603	SUPPORT
HEX NUT ISO 4032 M10 8 ZNNI	12102695	12	11	1172	918692808	PIVOT SECTION
HEX NUT ISO 4032 M10 8 ZNNI	12102695	17	4	1219	921699008	CAMERA EQUIPMENT D-PIVOT
HEX NUT ISO 4032 M12 8 FLZ	10875616	16	1	22	916895808	ROTARY FEED THROUGH
HEX NUT ISO 4032 M12 8 FLZ	10875616	11	12	137	917923208	SLEWING PLATFORM FRAME
HEX NUT ISO 4032 M12 8 FLZ	10875616	22	4	153	918409608	WINCH 1
HEX NUT ISO 4032 M12 8 FLZ	10875616	22	4	171	918409708	WINCH 2
HEX NUT ISO 4032 M12 8 FLZ	10875616	16	2	230	918359708	DIESEL ENGINE CPL.
HEX NUT ISO 4032 M12 8 FLZ	10875616	13	1	536	964764508	RETAINER CPL.
HEX NUT ISO 4032 M12 8 FLZ	10875616	13	1	537	964762808	RETAINER CPL.
HEX NUT ISO 4032 M12 8 FLZ	10875616	56	1	595	917929608	CRANE DRIVER'S CABIN CPL.
HEX NUT ISO 4032 M12 8 FLZ	10875616	13	4	867	916341908	F-CONNECTING HEAD
HEX NUT ISO 4032 M12 8 FLZ	10875616	30	4	875	918380008	SW HEAD SECTION
HEX NUT ISO 4032 M12 8 FLZ	10875616	8	8	892	917073808	S INTERMEDIATE SECTION
HEX NUT ISO 4032 M12 8 FLZ	10875616	8	8	900	917074108	S INTERMEDIATE SECTION
HEX NUT ISO 4032 M12 8 FLZ	10875616	8	8	906	916090408	S INTERMEDIATE SECTION
HEX NUT ISO 4032 M12 8 FLZ	10875616	8	8	909	917074208	S INTERMEDIATE SECTION
HEX NUT ISO 4032 M12 8 FLZ	10875616	8	8	914	917074308	S INTERMEDIATE SECTION
HEX NUT ISO 4032 M12 8 FLZ	10875616	26	8	918	918651508	SL REDUCING SECTION
HEX NUT ISO 4032 M12 8 FLZ	10875616	8	8	935	917745608	S INTERMEDIATE SECTION
HEX NUT ISO 4032 M12 8 FLZ	10875616	18	36	957	918522408	WINCH 3
HEX NUT ISO 4032 M12 8 FLZ	10875616	26	4	990	917536608	D PIVOT SECTION
HEX NUT ISO 4032 M12 8 FLZ	10875616	308	4	999	966971708	HYDR. SUSPENDED BALLAST
HEX NUT ISO 4032 M12 8 FLZ	10875616	29	4	1011	918380108	D HEAD SECTION
HEX NUT ISO 4032 M12 8 FLZ	10875616	8	8	1046	916950608	D INTERMEDIATE SECTION
HEX NUT ISO 4032 M12 8 FLZ	10875616	8	8	1058	916950708	D INTERMEDIATE SECTION
HEX NUT ISO 4032 M12 8 FLZ	10875616	30	4	1075	918380308	JACK-CONNECTION HEAD
HEX NUT ISO 4032 M12 8 FLZ	10875616	22	8	1085	965851008	WA-FRAME
HEX NUT ISO 4032 M12 8 FLZ	10875616	24	8	1098	967296808	WA-FRAME 2 PIVOT SECTION
HEX NUT ISO 4032 M12 8 FLZ	10875616	43	12	1118	916343108	W PIVOT SECTION
HEX NUT ISO 4032 M12 8 FLZ	10875616	8	8	1130	917074708	L INTERMEDIATE SECTION
HEX NUT ISO 4032 M12 8 FLZ	10875616	8	8	1134	917074908	LI INTERMEDIATE SECT. F-GU
HEX NUT ISO 4032 M12 8 FLZ	10875616	8	8	1138	917075008	L INTERMEDIATE SECTION
HEX NUT ISO 4032 M12 8 FLZ	10875616	8	8	1142	917075108	L INTERMEDIATE SECTION
HEX NUT ISO 4032 M12 8 FLZ	10875616	8	8	1148	917075208	L INTERMEDIATE SECTION
HEX NUT ISO 4032 M14 10 FLZ	4600286	29	16	100	916121308	HYDRAULIC SUPPORT
HEX NUT ISO 4032 M14 10 FLZ	4600286	50	2	475	918216608	SLEWING PLATFORM CATWAL
HEX NUT ISO 4032 M16 10 FLZ	10873081	34	2	548	916111008	ROLLER BEARING
HEX NUT ISO 4032 M16 10 FLZ	10873081	11	2	892	917073808	S INTERMEDIATE SECTION
HEX NUT ISO 4032 M16 10 FLZ	10873081	11	2	900	917074108	S INTERMEDIATE SECTION
HEX NUT ISO 4032 M16 10 FLZ	10873081	11	2	906	916090408	S INTERMEDIATE SECTION
HEX NUT ISO 4032 M16 10 FLZ	10873081	11	4	914	917074308	S INTERMEDIATE SECTION
HEX NUT ISO 4032 M16 10 FLZ	10873081	11	2	935	917745608	S INTERMEDIATE SECTION
HEX NUT ISO 4032 M16 8 FLZ	10875617	11	6	22	916895808	ROTARY FEED THROUGH
HEX NUT ISO 4032 M16 8 FLZ	10875617	7	12	111	916148308	CATWALK CRAW.TRACK TRA
HEX NUT ISO 4032 M16 8 FLZ	10875617	4	2	533	964568508	ROD
HEX NUT ISO 4032 M16 8 FLZ	10875617	23	6	548	916111008	ROLLER BEARING
HEX NUT ISO 4032 M16 8 FLZ	10875617	52	4	595	917929608	CRANE DRIVER'S CABIN CPL.
HEX NUT ISO 4032 M16 8 FLZ	10875617	21	4	817	917177308	BALLAST FRAME CRANE SUPP
HEX NUT ISO 4032 M16 8 FLZ	10875617	(4)	5	1011	918380108	D HEAD SECTION
HEX NUT ISO 4032 M16 8 FLZ	10875617	30	16	1089	967297908	WA-FRAME 1
HEX NUT ISO 4032 M16 8 FLZ	10875617	4	11	1144	96045276	ROD
HEX NUT ISO 4032 M16 8 FLZ	10875617	11	2	1240	916843808	SUSPENDED BALLAST
HEX NUT ISO 4032 M20 8 FLZ	10875618	4	1	116	962009308	SUPPORT PLATE COMPL.
HEX NUT ISO 4032 M20 8 FLZ	10875618	24	1	1172	918692808	PIVOT SECTION

24.10.2022

etk_en_de_097927_LR_1600_2

1478

LIEBHERRAlphabetical index
Alphabetischer Index

Description	Item	Pos.	Quantity	Page	Assembly	Description
HEX NUT ISO 4032 M24 10 FLZ	10425688	16	2	187	916340708	WINCH 4 LUFFING GEAR
HEX NUT ISO 4032 M3 10 480H	12226068	18	28	694	968104208	RELAY CONTROL SYSTEM
HEX NUT ISO 4032 M3 10 480H	12226068	15	10	697	928431108	BUS PCB
HEX NUT ISO 4032 M3 10 480H	12226068	266	4	858	964848908	CABLE DRUM COMPL.
HEX NUT ISO 4032 M3 10 480H	12226068	284	16	880	967484008	TERMINAL BOX
HEX NUT ISO 4032 M3 10 480H	12226068	266	4	1124	965390408	CABLE DRUM COMPL.
HEX NUT ISO 4032 M3 10 480H	12226068	267	4	1177	96020067	CABLE DRUM COMPL.
HEX NUT ISO 4032 M3 10 480H	12226068	267	10	1194	968920308	TERMINAL BOX CPL.
HEX NUT ISO 4032 M30 10 FLZ	10425689	14	32	1252	915295008	CENTERING STANDARD
HEX NUT ISO 4032 M4 8 480H	10875619	355	8	240	96005700	DIESEL ENGINE, PRE-ASSEMB
HEX NUT ISO 4032 M4 8 480H	10875619	26	2	608	968080908	CLOSING DEVICE
HEX NUT ISO 4032 M4 8 480H	10875619	(505)	2	673	969739808	TERMINAL BOX CPL.
HEX NUT ISO 4032 M4 8 480H	10875619	(505)	2	673	969739808	TERMINAL BOX CPL.
HEX NUT ISO 4032 M4 8 480H	10875619	281	14	674	969739808	TERMINAL BOX CPL.
HEX NUT ISO 4032 M5 8 480H	10875620	8	9	20	915862408	CENTRAL SECTION CRAWLER
HEX NUT ISO 4032 M5 8 480H	10875620	15	4	63	915848008	CENTRALIZED LUBRICATION
HEX NUT ISO 4032 M5 8 480H	10875620	24	8	437	969668008	BATTERY BOX, PRE-ASSEMB
HEX NUT ISO 4032 M5 8 480H	10875620	8	10	585	915280008	CENT. LUBRIC. SYSTEM SUP
HEX NUT ISO 4032 M5 8 480H	10875620	34	2	631	964837908	ADD-ON PARTS
HEX NUT ISO 4032 M5 8 480H	10875620	79	10	680	917928508	SWITCHBOX MOUNTING PART
HEX NUT ISO 4032 M5 8 480H	10875620	10	2	696	912353808	SUBRACK
HEX NUT ISO 4032 M5 8 480H	10875620	18	1	697	928431108	BUS PCB
HEX NUT ISO 4032 M5 8 480H	10875620	8	4	807	96008937	ADD-ON PARTS EXTERNAL F
HEX NUT ISO 4032 M5 A4-80	4901763	108	4	529	96001032	SA FRAME PRE-ASS.
HEX NUT ISO 4032 M5 A4-80	4901763	36	2	566	917927108	FUEL TANK CPL.
HEX NUT ISO 4032 M5 T12-WS	10878117	24	2	445	917926008	UREA PLANT
HEX NUT ISO 4032 M6 10 ZNNI	10197764	18	2	22	916895808	ROTARY FEED THROUGH
HEX NUT ISO 4032 M6 10 ZNNI	10197764	302	2	71	966766508	AUX.HYDR.CR.TRACK CARR.2
HEX NUT ISO 4032 M6 10 ZNNI	10197764	304	2	90	966766408	AUX.HYDR.CR.TRACK CARR.2
HEX NUT ISO 4032 M6 10 ZNNI	10197764	45	46	142	969855808	ASSEMBLY PARTS F.SLEWING
HEX NUT ISO 4032 M6 10 ZNNI	10197764	7	11	144	965183608	TRAY CPL.
HEX NUT ISO 4032 M6 10 ZNNI	10197764	24	8	210	916161708	ERECTING WINCH
HEX NUT ISO 4032 M6 10 ZNNI	10197764	354	6	240	96005700	DIESEL ENGINE, PRE-ASSEMB
HEX NUT ISO 4032 M6 10 ZNNI	10197764	40	2	289	969626408	PREMOUNTED FUEL FILTER
HEX NUT ISO 4032 M6 10 ZNNI	10197764	17	6	437	969668008	BATTERY BOX, PRE-ASSEMB
HEX NUT ISO 4032 M6 10 ZNNI	10197764	12	2	452	968867608	COVER COMPL.
HEX NUT ISO 4032 M6 10 ZNNI	10197764	9	4	469	915278808	TURNTABLE PANELLING
HEX NUT ISO 4032 M6 10 ZNNI	10197764	6	2	484	962046008	HOUSING PRE-ASSEMBLED
HEX NUT ISO 4032 M6 10 ZNNI	10197764	44	3	585	915280008	CENT. LUBRIC. SYSTEM SUP
HEX NUT ISO 4032 M6 10 ZNNI	10197764	75	4	596	917929608	CRANE DRIVER'S CABIN CPL.
HEX NUT ISO 4032 M6 10 ZNNI	10197764	7	4	629	918531108	MIRROR ATTACHM.IN CRANE
HEX NUT ISO 4032 M6 10 ZNNI	10197764	22	8	631	964837908	ADD-ON PARTS
HEX NUT ISO 4032 M6 10 ZNNI	10197764	38	1	688	969661508	ASSEMBLY PARTS MOUNTIN
HEX NUT ISO 4032 M6 10 ZNNI	10197764	6	4	690	926891108	GROUND RAIL
HEX NUT ISO 4032 M6 10 ZNNI	10197764	306	4	760	966915508	ADDNL.HYDR.RETAINING DEV
HEX NUT ISO 4032 M6 10 ZNNI	10197764	14	12	801	965885508	CAMERA INSTALLATION SLEW
HEX NUT ISO 4032 M6 10 ZNNI	10197764	306	4	832	966908308	ADD.HYDR.S_RETAINING RAM
HEX NUT ISO 4032 M6 10 ZNNI	10197764	312	2	971	966781408	ADDITIONAL HYDRAULICS WI
HEX NUT ISO 4032 M6 10 ZNNI	10197764	6	11	996	965715908	SHEET CPL.
HEX NUT ISO 4032 M6 10 ZNNI	10197764	56	2	1172	918692808	PIVOT SECTION
HEX NUT ISO 4032 M6 10 ZNNI	10197764	9	7	1219	921699008	CAMERA EQUIPMENT D-PIVOT
HEX NUT ISO 4032 M6 10 ZNNI	10197764	9	7	1223	965215308	CAMERA EQUIPMENT S-PIVOT
HEX NUT ISO 4032 M6 10 ZNNI	10197764	11	2	1227	968895808	ADDL.HYDR.F.PIN PULLING DE
HEX NUT ISO 4032 M6 10 ZNNI	10197764	9	4	1243	921723608	SWITCH UNIT
HEX NUT ISO 4032 M6 10 ZNNI	10197764	9	4	1244	921723708	SWITCH UNIT
HEX NUT ISO 4032 M6 A2-70	411530301	29	2	440	969667508	ELECTRIC FOR BATTERY BOX
HEX NUT ISO 4032 M8 10 ZNNI	10197760	10	4	690	926891108	GROUND RAIL
HEX NUT ISO 4032 M8 8 480H	11693875	26	12	100	916121308	HYDRAULIC SUPPORT
HEX NUT ISO 4032 M8 8 480H	11693875	37	4	137	917923208	SLEWING PLATFORM FRAME
HEX NUT ISO 4032 M8 8 480H	11693875	49	10	142	969855808	ASSEMBLY PARTS F.SLEWING

24.10.2022

etk_en_de_097927_LR_1600_2

1479

LIEBHERRAlphabetical index
Alphabetischer Index

Description	Item	Pos.	Quantity	Page	Assembly	Description
HEX NUT ISO 4032 M8 8 480H	11693875	57	10	142	969855808	ASSEMBLY PARTS F.SLEWING
HEX NUT ISO 4032 M8 8 480H	11693875	63	10	142	969855808	ASSEMBLY PARTS F.SLEWING
HEX NUT ISO 4032 M8 8 480H	11693875	19	12	198	917926808	SLEWING GEAR
HEX NUT ISO 4032 M8 8 480H	11693875	18	8	210	916161708	ERECTING WINCH
HEX NUT ISO 4032 M8 8 480H	11693875	15	4	230	918359708	DIESEL ENGINE CPL.
HEX NUT ISO 4032 M8 8 480H	11693875	41	2	289	969626408	PREMOUNTED FUEL FILTER
HEX NUT ISO 4032 M8 8 480H	11693875	19	8	434	917924808	BATTERY STORAGE
HEX NUT ISO 4032 M8 8 480H	11693875	8	21	437	969668008	BATTERY BOX, PRE-ASSEMB
HEX NUT ISO 4032 M8 8 480H	11693875	48	11	475	918216608	SLEWING PLATFORM CATWAL
HEX NUT ISO 4032 M8 8 480H	11693875	71	6	476	918216608	SLEWING PLATFORM CATWAL
HEX NUT ISO 4032 M8 8 480H	11693875	18	8	550	916110908	MOUNTING EQUIPMENT CRAW
HEX NUT ISO 4032 M8 8 480H	11693875	305	8	556	966893108	ADDNL.HYDR.ERECTION DEV
HEX NUT ISO 4032 M8 8 480H	11693875	13	2	585	915280008	CENT. LUBRIC. SYSTEM SUP
HEX NUT ISO 4032 M8 8 480H	11693875	40	2	585	915280008	CENT. LUBRIC. SYSTEM SUP
HEX NUT ISO 4032 M8 8 480H	11693875	69	16	596	917929608	CRANE DRIVER'S CABIN CPL.
HEX NUT ISO 4032 M8 8 480H	11693875	357	16	645	969625008	SOUND DAMPING ABOVE
HEX NUT ISO 4032 M8 8 480H	11693875	305	2	760	966915508	ADDNL.HYDR.RETAINING DEV
HEX NUT ISO 4032 M8 8 480H	11693875	313	4	769	969899008	PIPEWORK AIR INSTALLATIO
HEX NUT ISO 4032 M8 8 480H	11693875	6	17	801	965885508	CAMERA INSTALLATION SLEW
HEX NUT ISO 4032 M8 8 480H	11693875	303	2	832	966908308	ADD.HYDR.S_RETAINING RAM
HEX NUT ISO 4032 M8 8 480H	11693875	44	2	957	918522408	WINCH 3
HEX NUT ISO 4032 M8 8 480H	11693875	33	21	990	917536608	D PIVOT SECTION
HEX NUT ISO 4032 M8 8 480H	11693875	5	2	1219	921699008	CAMERA EQUIPMENT D-PIVOT
HEX NUT ISO 4032 M8 8 480H	11693875	44	6	1240	916843808	SUSPENDED BALLAST
HEX NUT ISO 4032 M8 A2-70	510737408	18	1	40	10412678	END PLATE
HEX NUT ISO 4032 M8 A4-80	4901732	301	4	426	969652408	AIR FILTER UNIT
HEX NUT ISO 4035 M10 05 FLZ	11656735	33	6	548	916111008	ROLLER BEARING
HEX NUT ISO 4035 M20 05 FLZ	10179942	7	1	1174	964796008	LEVER COMPL.
HEX NUT ISO 4035 M24 05 FLZ	10179943	18	1	243	969540308	CLUTCH ACTUATOR
HEX NUT ISO 4035 M30 05 FLZ	4635422	18	2	595	917929608	CRANE DRIVER'S CABIN CPL.
HEX NUT ISO 4035 M5 04	511001708	19	2	634	918009808	CLIMA-HEATING INSTALLATIO
HEX NUT ISO 4035 M8 04 A2C	410120308	17	2	608	968080908	CLOSING DEVICE
HEX NUT ISO 7040 M16 8 FLZ	10875859	16	8	115	915238908	MECHANICAL SUPPORT
HEX NUT ISO 7040 M6 8 480H	11656734	12	4	449	96008821	PUMP PRE-ASS.
HEX NUT ISO 7040 M6 8 480H	11656734	8	3	1258	966610008	OBSTRUCTION LIGHTS PREAS
HEX NUT ISO 7040 M8 8 480H	11656731	14	5	449	96008821	PUMP PRE-ASS.
HEX NUT ISO 7040 M8 8 480H	11656731	5	2	1258	966610008	OBSTRUCTION LIGHTS PREAS
HEX NUT ISO 7042 M20 10 FLZ	10814803	8	1	1020	964926908	ROD CPL.
HEX NUT ISO 7042 M6 8 A2C	560330608	690	2	248	10873374	DISTRIBUTOR GEARBOX
HEX NUT ISO 8673 M12X1 6 BL	411519708	37	1	684	969741008	SWITCH CABINET
HEX NUT ISO 8675 M12X1,0 04	10875633	3	3	510	969666808	ELECTRIC ADD-ON PARTS CA
HEX NUT ISO 8675 M16X1,5 04	10179933	14	1	243	969540308	CLUTCH ACTUATOR
HEX NUT ISO 8675 M20X1,5 05	10179527	33	4	100	916121308	HYDRAULIC SUPPORT
HEX NUT M10X1	10012557	3	1	335	12584740	ROCKER ARM BRACKET PRE
HEX NUT M14X1	10012560	(3)	1	334	10148437	ROCKER ARM BRACKET CPL.
HEX SCREW DIN 6921 M8X16	10005511	9	1	318	10155296	OIL SUMP PRE-ASS.
HEX SCREW DIN 6921 M8X20	10030519	6	2	320	10139539	PIPELINE INSTALLATION
HEX SCREW DIN 6921 M8X25	11004752	4	4	320	10139539	PIPELINE INSTALLATION
HEX SCREW DIN 6921 M8X25	11004752	2	3	343	10133947	SUCTION PUMP WITH FASTEN
HEX SCREW DIN 6921 M8X25	10009007	2	4	402	10146795	CONTROL BOX ANNEXE
HEX SCREW DIN 6921 M8X30	11833770	3	2	318	10155296	OIL SUMP PRE-ASS.
HEX SCREW DIN 6921 M8X40 1	11600960	(4)	6	337	10147786	CAMSHAFT CPL.
HEX SCREW DIN 6921 M8X80	11645138	3	2	342	10133945	LUBE OIL PUMP WITH FASTEN
HEX SCREW DIN 6921 M8X90	11066361	3	2	342	10133945	LUBE OIL PUMP WITH FASTEN
HEX SCREW DIN 931 M30X270	11281972	16	4	1216	915553208	HOOK BLOCK
HEX SCREW DIN 933 M16X130	12107193	13	2	624	966910908	PEDESTAL
HEX SCREW EN 1665 M10X12	12207562	4	8	313	10147686	POWER UNIT SUPPORT ATT
HEX SCREW EN 1665 M10X120	12207559	4	1	391	10145845	GENERATOR, PRE-ASSEMBLE
HEX SCREW EN 1665 M10X20	10299560	(46)	1	404	10145753	CABLE HARNESS MOUNTING
HEX SCREW EN 1665 M10X20	11656153	18	1	390	10146224	REGULATION BOOST PRESS

24.10.2022

etk_en_de_097927_LR_1600_2

1480

LIEBHERRAlphabetical index
Alphabetischer Index

Description	Item	Pos.	Quantity	Page	Assembly	Description
HEX SCREW EN 1665 M10X20	11656153	68	2	405	10145753	CABLE HARNESS MOUNTING
HEX SCREW EN 1665 M10X20	11656153	6	2	411	9078249	LOCKING PIECES
HEX SCREW EN 1665 M10X20	11656153	3	2	412	10144027	LOCKING PIECES
HEX SCREW EN 1665 M10X25	11656154	19	1	361	10143347	FUEL LINES
HEX SCREW EN 1665 M10X30	10299564	7	4	389	10145112	EXHAUST NOZZLE ATTACHM
HEX SCREW EN 1665 M10X30	10299564	3	2	391	10145845	GENERATOR, PRE-ASSEMBLE
HEX SCREW EN 1665 M10X30	10299564	2	4	394	9079823	TRANSPORT DEVICE ATTACH
HEX SCREW EN 1665 M10X35	11643686	2	3	357	10146797	FUEL FINE-FILTER ASSEMBLY
HEX SCREW EN 1665 M10X35	11643686	2	3	373	10127566	INSTALLATION BRAKE COMPR
HEX SCREW EN 1665 M10X40	11626068	(17)	1	343	10133947	SUCTION PUMP WITH FASTEN
HEX SCREW EN 1665 M10X40	11626068	2	4	794	10142860	AIR COND. COMPRESSOR A
HEX SCREW EN 1665 M10X50	10299585	6	1	313	10147686	POWER UNIT SUPPORT ATT
HEX SCREW EN 1665 M10X60	11656158	3	6	366	10147366	AIR INTAKE PIPE ASS.
HEX SCREW EN 1665 M10X60	11656158	5	2	392	10147810	ALTERNATOR ASSEMBLY
HEX SCREW EN 1665 M10X60	11656158	4	2	794	10142860	AIR COND. COMPRESSOR A
HEX SCREW EN 1665 M10X70	10299589	5	9	313	10147686	POWER UNIT SUPPORT ATT
HEX SCREW EN 1665 M10X80	11656160	4	1	392	10147810	ALTERNATOR ASSEMBLY
HEX SCREW EN 1665 M10X80	11656160	6	1	794	10142860	AIR COND. COMPRESSOR A
HEX SCREW EN 1665 M10X90	12208088	4	6	366	10147366	AIR INTAKE PIPE ASS.
HEX SCREW EN 1665 M10X90	12208088	14	3	385	10146011	MANIFOLD FOR WATER CPL.
HEX SCREW EN 1665 M12X40	10875423	5	2	391	10145845	GENERATOR, PRE-ASSEMBLE
HEX SCREW EN 1665 M16X50	12207570	2	2	395	10142864	TRANSPORT DEVICE ATTACH
HEX SCREW EN 1665 M5X10	10875503	76	24	680	917928508	SWITCHBOX MOUNTING PART
HEX SCREW EN 1665 M5X10	10875503	36	42	688	969661508	ASSEMBLY PARTS MOUNTIN
HEX SCREW EN 1665 M5X10	10875503	7	8	694	968104208	RELAY CONTROL SYSTEM
HEX SCREW EN 1665 M5X10 8	12207546	52	2	404	10145753	CABLE HARNESS MOUNTING
HEX SCREW EN 1665 M5X10 8	12207546	42	1	406	10153527	WIRING HARNESS ASSEMBLY
HEX SCREW EN 1665 M5X16 8	12207547	15	2	390	10146224	REGULATION BOOST PRESS
HEX SCREW EN 1665 M6X12 8	11692607	7	2	321	10142567	OIL DIPSTICK CPL.
HEX SCREW EN 1665 M6X16 8	11840297	5	1	321	10142567	OIL DIPSTICK CPL.
HEX SCREW EN 1665 M6X16 8	11840297	7	6	336	11358132	CYLINDER HEAD COVER ASS
HEX SCREW EN 1665 M6X16 8	11840297	22	1	363	10145885	LEAK OIL RETURN LINE
HEX SCREW EN 1665 M6X16 8	11840297	16	8	390	10146224	REGULATION BOOST PRESS
HEX SCREW EN 1665 M6X16 8	11840297	54	5	404	10145753	CABLE HARNESS MOUNTING
HEX SCREW EN 1665 M6X16 8	11840297	14	4	437	969668008	BATTERY BOX, PRE-ASSEMB
HEX SCREW EN 1665 M6X16 8	11840297	25	4	440	969667508	ELECTRIC FOR BATTERY BOX
HEX SCREW EN 1665 M6X16 8	11840297	40	2	603	917912208	CABIN, GLAZED
HEX SCREW EN 1665 M6X16 8	11840297	9	2	685	964816708	COVER COMPL.
HEX SCREW EN 1665 M6X20 8	12207548	2	4	371	9078314	HEATING FLANGE ADD-ON
HEX SCREW EN 1665 M6X40 8	12207587	15	1	361	10143347	FUEL LINES
HEX SCREW EN 1665 M6X40 8	12207587	6	1	367	10147367	INTAKE STACK ASSEMBLY
HEX SCREW EN 1665 M8X12 8	11656991	2	1	409	10146421	CLAMP - ADD-ON UNIT
HEX SCREW EN 1665 M8X12 8	11656991	32	2	445	917926008	UREA PLANT
HEX SCREW EN 1665 M8X120	12207553	5	1	317	10135440	OIL SUMP WITH FASTENING
HEX SCREW EN 1665 M8X16 8	11656992	12	3	323	10146716	OIL LINE PRE-ASSEMBLY
HEX SCREW EN 1665 M8X16 8	11656992	18	1	363	10145885	LEAK OIL RETURN LINE
HEX SCREW EN 1665 M8X16 8	11656992	17	4	390	10146224	REGULATION BOOST PRESS
HEX SCREW EN 1665 M8X16 8	11656992	11	4	397	10116110	LOCKING PIECES
HEX SCREW EN 1665 M8X16 8	11656992	60	2	404	10145753	CABLE HARNESS MOUNTING
HEX SCREW EN 1665 M8X16 8	11656992	6	2	447	969584208	UREA TANK, PRE-MOUNTING
HEX SCREW EN 1665 M8X20 8	11657219	4	2	357	10146797	FUEL FINE-FILTER ASSEMBLY
HEX SCREW EN 1665 M8X20 8	11657219	18	1	361	10143347	FUEL LINES
HEX SCREW EN 1665 M8X20 8	11657219	15	2	367	10147367	INTAKE STACK ASSEMBLY
HEX SCREW EN 1665 M8X20 8	11657219	3	4	398	10119128	LOCKING PIECES
HEX SCREW EN 1665 M8X20 8	11657219	3	1	399	10128439	LOCKING PIECES
HEX SCREW EN 1665 M8X20 8	11657219	61	21	405	10145753	CABLE HARNESS MOUNTING
HEX SCREW EN 1665 M8X20 8	11657219	51	8	406	10153527	WIRING HARNESS ASSEMBLY
HEX SCREW EN 1665 M8X20 8	11657219	3	6	409	10146421	CLAMP - ADD-ON UNIT
HEX SCREW EN 1665 M8X25	12215999	3	1	384	10142744	COOLING WATER AIR BLEED
HEX SCREW EN 1665 M8X25 8	11690637	10	2	361	10143347	FUEL LINES

24.10.2022

etk_en_de_097927_LR_1600_2

1481

LIEBHERRAlphabetical index
Alphabetischer Index

Description	Item	Pos.	Quantity	Page	Assembly	Description
HEX SCREW EN 1665 M8X25 8	11690637	2	5	380	10142734	WATER PUMP WITH FASTENIN
HEX SCREW EN 1665 M8X30 8	11826563	10	6	316	10142018	CRANKCASE BREATHER ASS
HEX SCREW EN 1665 M8X30 8	11826563	63	2	405	10145753	CABLE HARNESS MOUNTING
HEX SCREW EN 1665 M8X35 8	11827987	2	33	317	10135440	OIL SUMP WITH FASTENING
HEX SCREW EN 1665 M8X45 8	11690426	11	3	316	10142018	CRANKCASE BREATHER ASS
HEX SCREW EN 1665 M8X45 8	11690426	4	4	402	10146795	CONTROL BOX ANNEXE
HEX SCREW EN 1665 M8X50	10299606	4	4	340	10129480	OIL COOLER, PRE-ASSEMBLE
HEX SCREW EN 1665 M8X55 8	12210060	3	18	339	10129481	OIL COOLER ASSEMBLY
HEX SCREW EN 1665 M8X60 8.	12697335	2	1	342	10133945	LUBE OIL PUMP WITH FASTEN
HEX SCREW EN 1665 M8X65 8	12210057	4	2	317	10135440	OIL SUMP WITH FASTENING
HEX SCREW EN 1665 M8X90 8	10876385	6	30	336	11358132	CYLINDER HEAD COVER ASS
HEX SCREW ISO 4014 M10X40	406201108	26	7	1187	917792508	F-HEAD SECTION
HEX SCREW ISO 4014 M10X50	11631860	306	8	299	966950808	OIL COOLER, PRE-ASSEMBLE
HEX SCREW ISO 4014 M10X50	11631860	47	8	957	918522408	WINCH 3
HEX SCREW ISO 4014 M10X55	11642357	69	2	1119	916343108	W PIVOT SECTION
HEX SCREW ISO 4014 M10X60	11626719	38	4	1199	918671408	ERECTION FRAME
HEX SCREW ISO 4014 M10X90	11652295	22	4	137	917923208	SLEWING PLATFORM FRAME
HEX SCREW ISO 4014 M12X1	11656183	41	4	1089	967297908	WA-FRAME 1
HEX SCREW ISO 4014 M12X1	11691731	81	2	852	917536508	S PIVOT SECTION
HEX SCREW ISO 4014 M12X2	11838595	10	1	536	964764508	RETAINER CPL.
HEX SCREW ISO 4014 M12X2	11838595	10	1	537	964762808	RETAINER CPL.
HEX SCREW ISO 4014 M12X55	11658891	26	4	885	915284608	ROLLER SET
HEX SCREW ISO 4014 M12X55	11658891	26	4	889	915284708	ROLLER SET
HEX SCREW ISO 4014 M12X55	11658891	12	8	937	916340908	WINCH 6
HEX SCREW ISO 4014 M12X55	11658891	35	3	1172	918692808	PIVOT SECTION
HEX SCREW ISO 4014 M12X55	11658891	27	6	1187	917792508	F-HEAD SECTION
HEX SCREW ISO 4014 M12X60	406202008	52	12	53	90005106	ANGULAR GEAR
HEX SCREW ISO 4014 M12X60	406202008	52	12	62	90005214	ANGULAR GEAR
HEX SCREW ISO 4014 M12X60	10875506	22	4	885	915284608	ROLLER SET
HEX SCREW ISO 4014 M12X60	10875506	22	4	889	915284708	ROLLER SET
HEX SCREW ISO 4014 M12X65	11658890	4	1	377	9072906	INTERMEDIATE GEAR CPL.
HEX SCREW ISO 4014 M12X75	10875507	11	4	571	915279808	OIL RESERVOIR, COMPLETE
HEX SCREW ISO 4014 M12X75	10875507	4	1	1181	964825908	ROD CPL.
HEX SCREW ISO 4014 M12X75	10875507	3	1	1182	964826108	BRACKET CPL.
HEX SCREW ISO 4014 M12X75	10875507	(4)	1	1199	918671408	ERECTION FRAME
HEX SCREW ISO 4014 M12X80	10875508	308	4	240	96005700	DIESEL ENGINE, PRE-ASSEMB
HEX SCREW ISO 4014 M12X90	11840139	11	8	937	916340908	WINCH 6
HEX SCREW ISO 4014 M14X1	10878788	36	4	595	917929608	CRANE DRIVER'S CABIN CPL.
HEX SCREW ISO 4014 M14X60	10178872	48	4	1240	916843808	SUSPENDED BALLAST
HEX SCREW ISO 4014 M16X1	10875797	302	8	239	96005700	DIESEL ENGINE, PRE-ASSEMB
HEX SCREW ISO 4014 M16X1	12222993	(4)	1	875	918380008	SW HEAD SECTION
HEX SCREW ISO 4014 M16X1	12223058	306	2	239	96005700	DIESEL ENGINE, PRE-ASSEMB
HEX SCREW ISO 4014 M16X1	12223058	14	1	1208	916843508	BOOM NOSE
HEX SCREW ISO 4014 M16X1	12218492	2	1	1183	964829208	BRACKET CPL.
HEX SCREW ISO 4014 M16X1	12218492	(3)	2	1199	918671408	ERECTION FRAME
HEX SCREW ISO 4014 M16X1	11642340	(3)	1	875	918380008	SW HEAD SECTION
HEX SCREW ISO 4014 M16X1	11642340	3	1	1017	964945608	BRACKET CPL.
HEX SCREW ISO 4014 M16X1	11642340	3	2	1191	969051608	BRACKET CPL.
HEX SCREW ISO 4014 M16X15	406204908	301	2	239	96005700	DIESEL ENGINE, PRE-ASSEMB
HEX SCREW ISO 4014 M16X16	406205108	49	13	48	915847808	CRAWLER TRACK CARRIER, L
HEX SCREW ISO 4014 M16X16	406205108	49	13	86	916996808	CRAWLER TRACK CARRIER,
HEX SCREW ISO 4014 M16X1	4000437	11	1	550	916110908	MOUNTING EQUIPMENT CRAW
HEX SCREW ISO 4014 M16X1	11642339	8	1	856	964698608	ROD CPL.
HEX SCREW ISO 4014 M16X1	11642339	9	1	894	964344008	ROD CPL.
HEX SCREW ISO 4014 M16X1	11642339	9	1	902	964522208	ROD CPL.
HEX SCREW ISO 4014 M16X1	11642339	9	1	910	964798408	ROD CPL.
HEX SCREW ISO 4014 M16X1	11642339	9	1	921	964867908	ROD CPL.
HEX SCREW ISO 4014 M16X1	11642339	16	1	979	964703808	ROD CPL.
HEX SCREW ISO 4014 M16X1	11642339	4	1	980	965097008	ROD CPL.
HEX SCREW ISO 4014 M16X1	11642339	9	1	982	965085808	ROD CPL.

24.10.2022

etk_en_de_097927_LR_1600_2

1482

LIEBHERRAlphabetical index
Alphabetischer Index

Description	Item	Pos.	Quantity	Page	Assembly	Description
HEX SCREW ISO 4014 M16X1	11642339	9	1	983	965085908	ROD CPL.
HEX SCREW ISO 4014 M16X1	11642339	9	1	995	965019708	ROD CPL.
HEX SCREW ISO 4014 M16X1	11642339	5	1	1018	965908308	BRACKET CPL.
HEX SCREW ISO 4014 M16X1	11642339	4	2	1021	964927008	BRACKET CPL.
HEX SCREW ISO 4014 M16X1	11642339	(9)	1	1046	916950608	D INTERMEDIATE SECTION
HEX SCREW ISO 4014 M16X1	11642339	9	1	1060	964915908	ROD CPL.
HEX SCREW ISO 4014 M16X1	11642339	9	1	1071	965023608	ROD CPL.
HEX SCREW ISO 4014 M16X1	11642339	9	1	1072	965023808	ROD CPL.
HEX SCREW ISO 4014 M16X1	11642339	9	1	1110	965005408	ROD CPL.
HEX SCREW ISO 4014 M16X1	11642339	9	1	1143	965049808	ROD CPL.
HEX SCREW ISO 4014 M16X1	11642339	9	1	1166	965315008	ROD CPL.
HEX SCREW ISO 4014 M16X1	11642339	9	1	1167	965315108	ROD CPL.
HEX SCREW ISO 4014 M16X20	406218108	45	13	48	915847808	CRAWLER TRACK CARRIER, L
HEX SCREW ISO 4014 M16X20	406218108	45	13	86	916996808	CRAWLER TRACK CARRIER,
HEX SCREW ISO 4014 M16X3	10878582	20	4	817	917177308	BALLAST FRAME CRANE SUPP
HEX SCREW ISO 4014 M16X80	11645756	307	8	240	96005700	DIESEL ENGINE, PRE-ASSEMB
HEX SCREW ISO 4014 M16X90	12224034	(3)	1	1199	918671408	ERECTION FRAME
HEX SCREW ISO 4014 M20X1	4061182	47	4	1098	967296808	WA-FRAME 2 PIVOT SECTION
HEX SCREW ISO 4014 M20X1	10878585	9	2	134	96051604	ROLLER BEARING
HEX SCREW ISO 4014 M20X1	10878585	38	4	1089	967297908	WA-FRAME 1
HEX SCREW ISO 4014 M20X1	10878585	27	5	1098	967296808	WA-FRAME 2 PIVOT SECTION
HEX SCREW ISO 4014 M20X1	10878585	57	3	1105	965864808	WA-FRAME 2 HEAD SECTION
HEX SCREW ISO 4014 M20X1	10878585	75	3	1119	916343108	W PIVOT SECTION
HEX SCREW ISO 4014 M20X1	12218496	32	18	155	10874976	GEARBOX
HEX SCREW ISO 4014 M20X1	12218496	302	18	960	10874544	GEARBOX
HEX SCREW ISO 4014 M20X2	10876516	16	1	532	964568008	ROD CPL.
HEX SCREW ISO 4014 M20X22	406215708	15	4	1242	964967708	BRACKET CPL.
HEX SCREW ISO 4014 M20X2	10876534	2	1	116	962009308	SUPPORT PLATE COMPL.
HEX SCREW ISO 4014 M20X2	10876534	8	1	532	964568008	ROD CPL.
HEX SCREW ISO 4014 M20X2	10876534	8	1	979	964703808	ROD CPL.
HEX SCREW ISO 4014 M20X2	10876534	6	1	1020	964926908	ROD CPL.
HEX SCREW ISO 4014 M20X2	10878690	4	2	1242	964967708	BRACKET CPL.
HEX SCREW ISO 4014 M20X3	10178929	13	1	1085	965851008	WA-FRAME
HEX SCREW ISO 4014 M20X3	10878601	14	1	1085	965851008	WA-FRAME
HEX SCREW ISO 4014 M20X3	10878601	29	2	1098	967296808	WA-FRAME 2 PIVOT SECTION
HEX SCREW ISO 4014 M20X3	12100097	15	1	1085	965851008	WA-FRAME
HEX SCREW ISO 4014 M20X90	12219309	5	4	454	915282208	PUMP F. WINCH 5+6
HEX SCREW ISO 4014 M24X16	406207108	319	8	1160	10471208	SET-UP CARRIAGE
HEX SCREW ISO 4014 M24X3	10878592	15	6	1016	96007265	LUFFING PULLEY BLOCK COM
HEX SCREW ISO 4014 M24X37	10487986	55	35	49	915847808	CRAWLER TRACK CARRIER, L
HEX SCREW ISO 4014 M24X37	10487986	55	35	87	916996808	CRAWLER TRACK CARRIER,
HEX SCREW ISO 4014 M24X40	10476880	56	35	49	915847808	CRAWLER TRACK CARRIER, L
HEX SCREW ISO 4014 M24X40	10476880	56	35	87	916996808	CRAWLER TRACK CARRIER,
HEX SCREW ISO 4014 M6X40 8	12216183	33	4	900	917074108	S INTERMEDIATE SECTION
HEX SCREW ISO 4014 M6X40 8	12216183	33	4	906	916090408	S INTERMEDIATE SECTION
HEX SCREW ISO 4014 M6X40 8	12216183	33	4	914	917074308	S INTERMEDIATE SECTION
HEX SCREW ISO 4014 M6X40 8	12216183	33	4	935	917745608	S INTERMEDIATE SECTION
HEX SCREW ISO 4014 M6X40 8	12216183	59	2	1047	916950608	D INTERMEDIATE SECTION
HEX SCREW ISO 4014 M6X40 8	12216183	6	4	1058	916950708	D INTERMEDIATE SECTION
HEX SCREW ISO 4014 M6X40 8	12216183	33	4	1134	917074908	LI INTERMEDIATE SECT. F-GU
HEX SCREW ISO 4014 M6X40 8	12216183	33	4	1138	917075008	L INTERMEDIATE SECTION
HEX SCREW ISO 4014 M6X40 8	12216183	33	4	1142	917075108	L INTERMEDIATE SECTION
HEX SCREW ISO 4014 M6X40 8	12216183	33	4	1148	917075208	L INTERMEDIATE SECTION
HEX SCREW ISO 4014 M6X50 8	10875512	7	4	449	96008821	PUMP PRE-ASS.
HEX SCREW ISO 4014 M6X50 8	10875512	56	5	851	917536508	S PIVOT SECTION
HEX SCREW ISO 4014 M6X50 8	10875512	10	2	1227	968895808	ADDL.HYDR.F.PIN PULLING DE
HEX SCREW ISO 4014 M6X55 8	12216913	44	2	142	969855808	ASSEMBLY PARTS F.SLEWING
HEX SCREW ISO 4014 M6X60 8	12216185	6	15	1046	916950608	D INTERMEDIATE SECTION
HEX SCREW ISO 4014 M6X65 8	12216186	36	15	892	917073808	S INTERMEDIATE SECTION
HEX SCREW ISO 4014 M6X65 8	12216186	36	18	900	917074108	S INTERMEDIATE SECTION

24.10.2022

etk_en_de_097927_LR_1600_2

1483

LIEBHERRAlphabetical index
Alphabetischer Index

Description	Item	Pos.	Quantity	Page	Assembly	Description
HEX SCREW ISO 4014 M6X65 8	12216186	36	18	906	916090408	S INTERMEDIATE SECTION
HEX SCREW ISO 4014 M6X65 8	12216186	20	12	909	917074208	S INTERMEDIATE SECTION
HEX SCREW ISO 4014 M6X65 8	12216186	36	18	914	917074308	S INTERMEDIATE SECTION
HEX SCREW ISO 4014 M6X65 8	12216186	36	18	935	917745608	S INTERMEDIATE SECTION
HEX SCREW ISO 4014 M6X65 8	12216186	18	16	1046	916950608	D INTERMEDIATE SECTION
HEX SCREW ISO 4014 M6X65 8	12216186	18	19	1058	916950708	D INTERMEDIATE SECTION
HEX SCREW ISO 4014 M6X65 8	12216186	36	18	1134	917074908	LI INTERMEDIATE SECT. F-GU
HEX SCREW ISO 4014 M6X65 8	12216186	36	18	1138	917075008	L INTERMEDIATE SECTION
HEX SCREW ISO 4014 M6X65 8	12216186	36	18	1142	917075108	L INTERMEDIATE SECTION
HEX SCREW ISO 4014 M6X65 8	12216186	36	18	1148	917075208	L INTERMEDIATE SECTION
HEX SCREW ISO 4014 M8X100	10876620	9	3	198	917926808	SLEWING GEAR
HEX SCREW ISO 4014 M8X110	12217239	8	3	449	96008821	PUMP PRE-ASS.
HEX SCREW ISO 4014 M8X40 8	11651579	57	10	1012	918380108	D HEAD SECTION
HEX SCREW ISO 4014 M8X40 8	11651579	43	6	1046	916950608	D INTERMEDIATE SECTION
HEX SCREW ISO 4014 M8X40 8	11651579	47	12	1058	916950708	D INTERMEDIATE SECTION
HEX SCREW ISO 4014 M8X45 8	11651580	24	1	243	969540308	CLUTCH ACTUATOR
HEX SCREW ISO 4014 M8X45 8	11651580	315	10	281	969536208	RADIATOR, PRE-ASSEMBLED
HEX SCREW ISO 4014 M8X45 8	11651580	100	14	852	917536508	S PIVOT SECTION
HEX SCREW ISO 4014 M8X50 8	11651581	14	4	20	915862408	CENTRAL SECTION CRAWLER
HEX SCREW ISO 4014 M8X50 8	11651581	75	44	852	917536508	S PIVOT SECTION
HEX SCREW ISO 4014 M8X50 8	11651581	76	16	991	917536608	D PIVOT SECTION
HEX SCREW ISO 4014 M8X50 8	11651581	72	5	1099	967296808	WA-FRAME 2 PIVOT SECTION
HEX SCREW ISO 4014 M8X50 8	11651581	86	4	1106	965864808	WA-FRAME 2 HEAD SECTION
HEX SCREW ISO 4014 M8X50 8	11651581	25	2	1187	917792508	F-HEAD SECTION
HEX SCREW ISO 4014 M8X50 8	11651581	33	2	1208	916843508	BOOM NOSE
HEX SCREW ISO 4014 M8X50 8	11651581	31	8	1240	916843808	SUSPENDED BALLAST
HEX SCREW ISO 4014 M8X55 8	11651582	10	40	111	916148308	CATWALK CRAW.TRACK TRA
HEX SCREW ISO 4014 M8X55 8	11651582	111	8	529	96001032	SA FRAME PRE-ASS.
HEX SCREW ISO 4014 M8X55 8	11651582	8	28	817	917177308	BALLAST FRAME CRANE SUPP
HEX SCREW ISO 4014 M8X55 8	11651582	24	5	867	916341908	F-CONNECTING HEAD
HEX SCREW ISO 4014 M8X55 8	11651582	36	9	875	918380008	SW HEAD SECTION
HEX SCREW ISO 4014 M8X55 8	11651582	25	62	892	917073808	S INTERMEDIATE SECTION
HEX SCREW ISO 4014 M8X55 8	11651582	25	72	900	917074108	S INTERMEDIATE SECTION
HEX SCREW ISO 4014 M8X55 8	11651582	25	72	906	916090408	S INTERMEDIATE SECTION
HEX SCREW ISO 4014 M8X55 8	11651582	13	46	909	917074208	S INTERMEDIATE SECTION
HEX SCREW ISO 4014 M8X55 8	11651582	25	79	914	917074308	S INTERMEDIATE SECTION
HEX SCREW ISO 4014 M8X55 8	11651582	35	73	918	918651508	SL REDUCING SECTION
HEX SCREW ISO 4014 M8X55 8	11651582	25	72	935	917745608	S INTERMEDIATE SECTION
HEX SCREW ISO 4014 M8X55 8	11651582	17	90	990	917536608	D PIVOT SECTION
HEX SCREW ISO 4014 M8X55 8	11651582	46	53	1012	918380108	D HEAD SECTION
HEX SCREW ISO 4014 M8X55 8	11651582	7	92	1046	916950608	D INTERMEDIATE SECTION
HEX SCREW ISO 4014 M8X55 8	11651582	7	163	1058	916950708	D INTERMEDIATE SECTION
HEX SCREW ISO 4014 M8X55 8	11651582	44	10	1075	918380308	JACK-CONNECTION HEAD
HEX SCREW ISO 4014 M8X55 8	11651582	55	50	1098	967296808	WA-FRAME 2 PIVOT SECTION
HEX SCREW ISO 4014 M8X55 8	11651582	53	25	1105	965864808	WA-FRAME 2 HEAD SECTION
HEX SCREW ISO 4014 M8X55 8	11651582	34	51	1118	916343108	W PIVOT SECTION
HEX SCREW ISO 4014 M8X55 8	11651582	25	66	1130	917074708	L INTERMEDIATE SECTION
HEX SCREW ISO 4014 M8X55 8	11651582	25	49	1134	917074908	LI INTERMEDIATE SECT. F-GU
HEX SCREW ISO 4014 M8X55 8	11651582	25	89	1138	917075008	L INTERMEDIATE SECTION
HEX SCREW ISO 4014 M8X55 8	11651582	25	87	1142	917075108	L INTERMEDIATE SECTION
HEX SCREW ISO 4014 M8X55 8	11651582	25	79	1148	917075208	L INTERMEDIATE SECTION
HEX SCREW ISO 4014 M8X55 8	11651582	58	8	1172	918692808	PIVOT SECTION
HEX SCREW ISO 4014 M8X60 8	11651583	66	2	1119	916343108	W PIVOT SECTION
HEX SCREW ISO 4014 M8X65	12216175	57	6	1075	918380308	JACK-CONNECTION HEAD
HEX SCREW ISO 4014 M8X65 8	11651584	71	1	919	918651508	SL REDUCING SECTION
HEX SCREW ISO 4014 M8X75 8	12216193	10	2	449	96008821	PUMP PRE-ASS.
HEX SCREW ISO 4014 M8X75 8	12216193	60	15	1012	918380108	D HEAD SECTION
HEX SCREW ISO 4014 M8X90 8	12216195	312	2	769	969899008	PIPEWORK AIR INSTALLATIO
HEX SCREW ISO 4017 M10X10	4600711	38	1	785	10411015	TILT-BACK SUPPORT
HEX SCREW ISO 4017 M10X1	10178881	31	1	1172	918692808	PIVOT SECTION

24.10.2022

etk_en_de_097927_LR_1600_2

1484

LIEBHERRAlphabetical index
Alphabetischer Index

Description	Item	Pos.	Quantity	Page	Assembly	Description
HEX SCREW ISO 4017 M10X16	11652470	10	16	20	915862408	CENTRAL SECTION CRAWLER
HEX SCREW ISO 4017 M10X16	11652470	305	4	299	966950808	OIL COOLER, PRE-ASSEMBLE
HEX SCREW ISO 4017 M10X16	11652470	69	4	528	96001032	SA FRAME PRE-ASS.
HEX SCREW ISO 4017 M10X20	11002753	56	8	51	932710201	PLANETARY GEARBOX
HEX SCREW ISO 4017 M10X20	11002753	9	16	595	917929608	CRANE DRIVER'S CABIN CPL.
HEX SCREW ISO 4017 M10X20	10197730	7	4	571	915279808	OIL RESERVOIR, COMPLETE
HEX SCREW ISO 4017 M10X20	10197730	12	8	812	918272708	BASE PLATE SLEWING PLATF
HEX SCREW ISO 4017 M10X22	12222996	17	8	566	917927108	FUEL TANK CPL.
HEX SCREW ISO 4017 M10X25	11631816	5	6	198	917926808	SLEWING GEAR
HEX SCREW ISO 4017 M10X25	11631816	7	12	210	916161708	ERECTING WINCH
HEX SCREW ISO 4017 M10X25	11631816	20	6	215	11347396	ROPE DRUM
HEX SCREW ISO 4017 M10X25	11631816	313	12	240	96005700	DIESEL ENGINE, PRE-ASSEMB
HEX SCREW ISO 4017 M10X25	11631816	19	2	243	969540308	CLUTCH ACTUATOR
HEX SCREW ISO 4017 M10X25	11631816	320	4	281	969536208	RADIATOR, PRE-ASSEMBLED
HEX SCREW ISO 4017 M10X25	11631816	5	3	413	9078301	LOCKING PIECES
HEX SCREW ISO 4017 M10X25	11631816	19	4	475	918216608	SLEWING PLATFORM CATWAL
HEX SCREW ISO 4017 M10X25	11631816	31	6	548	916111008	ROLLER BEARING
HEX SCREW ISO 4017 M10X25	11631816	8	4	573	964630508	OIL TANK PRE-ASS.
HEX SCREW ISO 4017 M10X25	11631816	14	12	595	917929608	CRANE DRIVER'S CABIN CPL.
HEX SCREW ISO 4017 M10X25	11631816	71	16	1012	918380108	D HEAD SECTION
HEX SCREW ISO 4017 M10X25	11631816	24	2	1118	916343108	W PIVOT SECTION
HEX SCREW ISO 4017 M10X25	11631816	8	2	1120	965065708	FLAP COMPL.
HEX SCREW ISO 4017 M10X25	11631816	7	5	1172	918692808	PIVOT SECTION
HEX SCREW ISO 4017 M10X25	11631816	16	4	1219	921699008	CAMERA EQUIPMENT D-PIVOT
HEX SCREW ISO 4017 M10X30	11642358	67	12	49	915847808	CRAWLER TRACK CARRIER, L
HEX SCREW ISO 4017 M10X30	11642358	67	12	87	916996808	CRAWLER TRACK CARRIER,
HEX SCREW ISO 4017 M10X30	11642358	33	8	137	917923208	SLEWING PLATFORM FRAME
HEX SCREW ISO 4017 M10X30	11642358	312	5	240	96005700	DIESEL ENGINE, PRE-ASSEMB
HEX SCREW ISO 4017 M10X30	11642358	670	10	248	10873374	DISTRIBUTOR GEARBOX
HEX SCREW ISO 4017 M10X30	11642358	35	24	475	918216608	SLEWING PLATFORM CATWAL
HEX SCREW ISO 4017 M10X30	11642358	18	4	1152	96007355	RETAINING CYLINDER PRE-A
HEX SCREW ISO 4017 M10X30	11642358	16	4	1223	965215308	CAMERA EQUIPMENT S-PIVOT
HEX SCREW ISO 4017 M10X35	11691328	550	4	205	966949008	HYDR. ADD. 2 SLEWING GEAR
HEX SCREW ISO 4017 M10X35	11691328	314	12	240	96005700	DIESEL ENGINE, PRE-ASSEMB
HEX SCREW ISO 4017 M10X35	11691328	22	2	243	969540308	CLUTCH ACTUATOR
HEX SCREW ISO 4017 M10X35	11691328	556	4	720	969779608	HYDRAULICS UPPER CARRI
HEX SCREW ISO 4017 M10X35	11691328	550	3	766	96002636	ADDITIONAL HYDRAULICS P
HEX SCREW ISO 4017 M10X35	11691328	9	4	812	918272708	BASE PLATE SLEWING PLATF
HEX SCREW ISO 4017 M10X35	11691328	31	8	990	917536608	D PIVOT SECTION
HEX SCREW ISO 4017 M10X40	11626706	302	2	225	966892408	ADDNL. HYDR. F. ERECTING W
HEX SCREW ISO 4017 M10X40	11626706	48	4	851	917536508	S PIVOT SECTION
HEX SCREW ISO 4017 M10X40	11626706	67	36	1119	916343108	W PIVOT SECTION
HEX SCREW ISO 4017 M10X40	11626706	9	2	1120	965065708	FLAP COMPL.
HEX SCREW ISO 4017 M10X40	11626706	23	2	1172	918692808	PIVOT SECTION
HEX SCREW ISO 4017 M10X45	11691682	31	2	461	917203308	CONTROL STAND
HEX SCREW ISO 4017 M10X45	11691682	37	2	1152	96007355	RETAINING CYLINDER PRE-A
HEX SCREW ISO 4017 M10X80	406527408	10	4	624	966910908	PEDESTAL
HEX SCREW ISO 4017 M12X20	11651006	10	8	100	916121308	HYDRAULIC SUPPORT
HEX SCREW ISO 4017 M12X20	11651006	12	4	230	918359708	DIESEL ENGINE CPL.
HEX SCREW ISO 4017 M12X25	406608708	430	2	1067	10411018	TILT-BACK SUPPORT
HEX SCREW ISO 4017 M12X25	11658892	310	4	240	96005700	DIESEL ENGINE, PRE-ASSEMB
HEX SCREW ISO 4017 M12X25	11658892	51	2	785	10411015	TILT-BACK SUPPORT
HEX SCREW ISO 4017 M12X30	11002726	21	12	53	90005106	ANGULAR GEAR
HEX SCREW ISO 4017 M12X30	11002726	21	12	62	90005214	ANGULAR GEAR
HEX SCREW ISO 4017 M12X30	11631742	52	8	48	915847808	CRAWLER TRACK CARRIER, L
HEX SCREW ISO 4017 M12X30	11631742	52	8	86	916996808	CRAWLER TRACK CARRIER,
HEX SCREW ISO 4017 M12X30	11631742	9	4	783	917691508	S OVERRUN PROTECTION
HEX SCREW ISO 4017 M12X30	11631742	70	2	852	917536508	S PIVOT SECTION
HEX SCREW ISO 4017 M12X30	11631742	8	8	867	916341908	F-CONNECTING HEAD
HEX SCREW ISO 4017 M12X30	11631742	36	8	1011	918380108	D HEAD SECTION

24.10.2022

etk_en_de_097927_LR_1600_2

1485

LIEBHERR

Alphabetical index
Alphabetischer Index

Description	Item	Pos.	Quantity	Page	Assembly	Description
HEX SCREW ISO 4017 M12X30	11631742	12	4	1014	96007264	LUFFING PULLEY BLOCK COM
HEX SCREW ISO 4017 M12X30	11631742	3	4	1065	916342908	D OVERRUN PROTECTION
HEX SCREW ISO 4017 M12X35	10299574	9	20	1118	916343108	W PIVOT SECTION
HEX SCREW ISO 4017 M12X35	11642349	20	4	153	918409608	WINCH 1
HEX SCREW ISO 4017 M12X35	11642349	20	4	171	918409708	WINCH 2
HEX SCREW ISO 4017 M12X35	11642349	311	16	240	96005700	DIESEL ENGINE, PRE-ASSEMB
HEX SCREW ISO 4017 M12X35	11642349	2	2	414	915456108	PUMP F.SLEWING GEAR
HEX SCREW ISO 4017 M12X35	11642349	560	8	720	969779608	HYDRAULICS UPPER CARRI
HEX SCREW ISO 4017 M12X35	11642349	3	2	855	928830208	SAFETY ROLLER CPL.
HEX SCREW ISO 4017 M12X35	11642349	24	16	957	918522408	WINCH 3
HEX SCREW ISO 4017 M12X35	11642349	24	4	990	917536608	D PIVOT SECTION
HEX SCREW ISO 4017 M12X35	11642349	151	2	992	917536608	D PIVOT SECTION
HEX SCREW ISO 4017 M12X35	11642349	61	8	1012	918380108	D HEAD SECTION
HEX SCREW ISO 4017 M12X35	11642349	16	4	1065	916342908	D OVERRUN PROTECTION
HEX SCREW ISO 4017 M12X35	11642349	16	8	1085	965851008	WA-FRAME
HEX SCREW ISO 4017 M12X35	11642349	22	8	1098	967296808	WA-FRAME 2 PIVOT SECTION
HEX SCREW ISO 4017 M12X40	11002727	36	24	55	939566801	BEARING
HEX SCREW ISO 4017 M12X40	11002727	36	24	57	939567501	BEARING
HEX SCREW ISO 4017 M12X40	11002727	12	12	875	918380008	SW HEAD SECTION
HEX SCREW ISO 4017 M12X40	11002727	13	12	1075	918380308	JACK-CONNECTION HEAD
HEX SCREW ISO 4017 M12X40	11645384	15	12	137	917923208	SLEWING PLATFORM FRAME
HEX SCREW ISO 4017 M12X40	11645384	82	4	596	917929608	CRANE DRIVER'S CABIN CPL.
HEX SCREW ISO 4017 M12X40	11645384	7	8	624	966910908	PEDESTAL
HEX SCREW ISO 4017 M12X40	11645384	552	4	756	96002639	SUPPL. HYDR. PUMP 5+6
HEX SCREW ISO 4017 M12X40	11645384	72	4	852	917536508	S PIVOT SECTION
HEX SCREW ISO 4017 M12X40	11645384	42	20	957	918522408	WINCH 3
HEX SCREW ISO 4017 M12X45	11645386	15	1	22	916895808	ROTARY FEED THROUGH
HEX SCREW ISO 4017 M12X45	11645386	12	2	187	916340708	WINCH 4 LUFFING GEAR
HEX SCREW ISO 4017 M12X45	11645386	309	9	240	96005700	DIESEL ENGINE, PRE-ASSEMB
HEX SCREW ISO 4017 M12X45	11645386	12	4	867	916341908	F-CONNECTING HEAD
HEX SCREW ISO 4017 M12X45	11645386	28	4	875	918380008	SW HEAD SECTION
HEX SCREW ISO 4017 M12X45	11645386	6	8	892	917073808	S INTERMEDIATE SECTION
HEX SCREW ISO 4017 M12X45	11645386	6	8	900	917074108	S INTERMEDIATE SECTION
HEX SCREW ISO 4017 M12X45	11645386	6	8	906	916090408	S INTERMEDIATE SECTION
HEX SCREW ISO 4017 M12X45	11645386	6	8	909	917074208	S INTERMEDIATE SECTION
HEX SCREW ISO 4017 M12X45	11645386	6	8	914	917074308	S INTERMEDIATE SECTION
HEX SCREW ISO 4017 M12X45	11645386	25	8	918	918651508	SL REDUCING SECTION
HEX SCREW ISO 4017 M12X45	11645386	6	8	935	917745608	S INTERMEDIATE SECTION
HEX SCREW ISO 4017 M12X45	11645386	27	4	1011	918380108	D HEAD SECTION
HEX SCREW ISO 4017 M12X45	11645386	17	8	1046	916950608	D INTERMEDIATE SECTION
HEX SCREW ISO 4017 M12X45	11645386	17	8	1058	916950708	D INTERMEDIATE SECTION
HEX SCREW ISO 4017 M12X45	11645386	28	4	1075	918380308	JACK-CONNECTION HEAD
HEX SCREW ISO 4017 M12X45	11645386	42	4	1118	916343108	W PIVOT SECTION
HEX SCREW ISO 4017 M12X45	11645386	6	8	1130	917074708	L INTERMEDIATE SECTION
HEX SCREW ISO 4017 M12X45	11645386	6	8	1134	917074908	LI INTERMEDIATE SECT. F-GU
HEX SCREW ISO 4017 M12X45	11645386	6	8	1138	917075008	L INTERMEDIATE SECTION
HEX SCREW ISO 4017 M12X45	11645386	6	8	1142	917075108	L INTERMEDIATE SECTION
HEX SCREW ISO 4017 M12X45	11645386	6	8	1148	917075208	L INTERMEDIATE SECTION
HEX SCREW ISO 4017 M12X50	11840136	10	2	230	918359708	DIESEL ENGINE CPL.
HEX SCREW ISO 4017 M14X40	10196195	49	2	475	918216608	SLEWING PLATFORM CATWAL
HEX SCREW ISO 4017 M14X45	10878799	552	4	28	966764708	HYDRAULIC EQUIPM.CENTER
HEX SCREW ISO 4017 M14X45	10878799	550	4	71	966766508	AUX.HYDR.CR.TRACK CARR.2
HEX SCREW ISO 4017 M14X45	10878799	552	4	76	966766708	AUX.HYDR.CR.TRACK CARR.4
HEX SCREW ISO 4017 M14X45	10878799	550	4	90	966766408	AUX.HYDR.CR.TRACK CARR.2
HEX SCREW ISO 4017 M14X45	10878799	550	4	93	966766608	AUX.HYDR.CR.TRACK CARR.4
HEX SCREW ISO 4017 M14X45	10878799	563	20	721	969779608	HYDRAULICS UPPER CARRI
HEX SCREW ISO 4017 M14X45	10878799	553	2	930	966720808	ADDITIONAL HYDRAULICS WI
HEX SCREW ISO 4017 M14X45	10878799	551	4	971	966781408	ADDITIONAL HYDRAULICS WI
HEX SCREW ISO 4017 M14X65	12219812	28	8	100	916121308	HYDRAULIC SUPPORT
HEX SCREW ISO 4017 M16X1	10875518	9	1	1189	969047508	BRACKET CPL.

24.10.2022

etk_en_de_097927_LR_1600_2

1486

LIEBHERR

Alphabetical index
Alphabetischer Index

Description	Item	Pos.	Quantity	Page	Assembly	Description
HEX SCREW ISO 4017 M16X11	406517514	272	18	941	11114023	GEARBOX
HEX SCREW ISO 4017 M16X25	10877796	326	1	240	96005700	DIESEL ENGINE, PRE-ASSEMB
HEX SCREW ISO 4017 M16X25	10877796	25	4	947	11114026	DRIVE
HEX SCREW ISO 4017 M16X30	4902326	41	8	137	917923208	SLEWING PLATFORM FRAME
HEX SCREW ISO 4017 M16X30	4902326	304	6	239	96005700	DIESEL ENGINE, PRE-ASSEMB
HEX SCREW ISO 4017 M16X30	4902326	7	10	528	96001032	SA FRAME PRE-ASS.
HEX SCREW ISO 4017 M16X35	12214938	54	4	48	915847808	CRAWLER TRACK CARRIER, L
HEX SCREW ISO 4017 M16X35	12214938	54	4	86	916996808	CRAWLER TRACK CARRIER,
HEX SCREW ISO 4017 M16X35	12214938	36	8	548	916111008	ROLLER BEARING
HEX SCREW ISO 4017 M16X35	12214938	9	8	1014	96007264	LUFFING PULLEY BLOCK COM
HEX SCREW ISO 4017 M16X35	12214938	12	8	1016	96007265	LUFFING PULLEY BLOCK COM
HEX SCREW ISO 4017 M16X35	12214938	12	16	1240	916843808	SUSPENDED BALLAST
HEX SCREW ISO 4017 M16X40	406603008	47	8	48	915847808	CRAWLER TRACK CARRIER, L
HEX SCREW ISO 4017 M16X40	406603008	47	8	86	916996808	CRAWLER TRACK CARRIER,
HEX SCREW ISO 4017 M16X40	406603008	7	26	548	916111008	ROLLER BEARING
HEX SCREW ISO 4017 M16X40	406603008	16	16	1011	918380108	D HEAD SECTION
HEX SCREW ISO 4017 M16X40	406603008	28	16	1187	917792508	F-HEAD SECTION
HEX SCREW ISO 4017 M16X40	10875519	3	162	125	968446708	FLOOR PLATES PRE-ASS.
HEX SCREW ISO 4017 M16X40	10875519	8	16	147	916950508	PIN F. S AND D PIVOT SECTIO
HEX SCREW ISO 4017 M16X40	10875519	5	16	528	96001032	SA FRAME PRE-ASS.
HEX SCREW ISO 4017 M16X40	10875519	51	2	914	917074308	S INTERMEDIATE SECTION
HEX SCREW ISO 4017 M16X40	10875519	5	16	1208	916843508	BOOM NOSE
HEX SCREW ISO 4017 M16X40	12100310	42	12	528	96001032	SA FRAME PRE-ASS.
HEX SCREW ISO 4017 M16X45	10875803	10	6	22	916895808	ROTARY FEED THROUGH
HEX SCREW ISO 4017 M16X45	10875803	305	4	239	96005700	DIESEL ENGINE, PRE-ASSEMB
HEX SCREW ISO 4017 M16X45	10875803	143	2	991	917536608	D PIVOT SECTION
HEX SCREW ISO 4017 M16X50	406603208	34	8	1075	918380308	JACK-CONNECTION HEAD
HEX SCREW ISO 4017 M16X50	406603208	5	16	1089	967297908	WA-FRAME 1
HEX SCREW ISO 4017 M16X50	406603208	22	16	1105	965864808	WA-FRAME 2 HEAD SECTION
HEX SCREW ISO 4017 M16X50	406603208	12	14	1118	916343108	W PIVOT SECTION
HEX SCREW ISO 4017 M16X50	10875520	6	12	111	916148308	CATWALK CRAW.TRACK TRA
HEX SCREW ISO 4017 M16X50	10875520	303	4	239	96005700	DIESEL ENGINE, PRE-ASSEMB
HEX SCREW ISO 4017 M16X50	10875520	50	4	595	917929608	CRANE DRIVER'S CABIN CPL.
HEX SCREW ISO 4017 M16X50	10875520	5	4	937	916340908	WINCH 6
HEX SCREW ISO 4017 M16X50	10875520	41	8	1098	967296808	WA-FRAME 2 PIVOT SECTION
HEX SCREW ISO 4017 M16X55	10875804	101	16	529	96001032	SA FRAME PRE-ASS.
HEX SCREW ISO 4017 M16X55	10875804	18	2	875	918380008	SW HEAD SECTION
HEX SCREW ISO 4017 M16X60	10875521	15	8	115	915238908	MECHANICAL SUPPORT
HEX SCREW ISO 4017 M16X60	10875521	10	8	147	916950508	PIN F. S AND D PIVOT SECTIO
HEX SCREW ISO 4017 M16X60	10875521	14	4	1065	916342908	D OVERRUN PROTECTION
HEX SCREW ISO 4017 M20X25	12224041	68	1	51	932710201	PLANETARY GEARBOX
HEX SCREW ISO 4017 M20X35	12218419	26	2	925	918522308	WINCH 5
HEX SCREW ISO 4017 M20X45	4065281	13	8	22	916895808	ROTARY FEED THROUGH
HEX SCREW ISO 4017 M20X45	4065281	87	2	53	90005106	ANGULAR GEAR
HEX SCREW ISO 4017 M20X45	4065281	87	2	62	90005214	ANGULAR GEAR
HEX SCREW ISO 4017 M20X45	4065281	10	6	153	918409608	WINCH 1
HEX SCREW ISO 4017 M20X45	4065281	10	6	171	918409708	WINCH 2
HEX SCREW ISO 4017 M20X45	4065281	6	6	925	918522308	WINCH 5
HEX SCREW ISO 4017 M20X45	4065281	6	6	937	916340908	WINCH 6
HEX SCREW ISO 4017 M20X45	4065281	6	6	957	918522408	WINCH 3
HEX SCREW ISO 4017 M20X50	10875805	300	20	239	96005700	DIESEL ENGINE, PRE-ASSEMB
HEX SCREW ISO 4017 M20X55	12224018	50	6	48	915847808	CRAWLER TRACK CARRIER, L
HEX SCREW ISO 4017 M20X55	12224018	50	6	86	916996808	CRAWLER TRACK CARRIER,
HEX SCREW ISO 4017 M20X60	10875806	11	4	153	918409608	WINCH 1
HEX SCREW ISO 4017 M20X60	10875806	11	4	171	918409708	WINCH 2
HEX SCREW ISO 4017 M20X60	10875806	7	4	925	918522308	WINCH 5
HEX SCREW ISO 4017 M20X60	10875806	7	4	957	918522408	WINCH 3
HEX SCREW ISO 4017 M20X65	10179041	7	8	53	90005106	ANGULAR GEAR
HEX SCREW ISO 4017 M20X65	10179041	7	8	62	90005214	ANGULAR GEAR
HEX SCREW ISO 4017 M20X65	12224059	11	2	925	918522308	WINCH 5

24.10.2022

etk_en_de_097927_LR_1600_2

1487

LIEBHERRAlphabetical index
Alphabetischer Index

Description	Item	Pos.	Quantity	Page	Assembly	Description
HEX SCREW ISO 4017 M20X65	12224059	48	12	1098	967296808	WA-FRAME 2 PIVOT SECTION
HEX SCREW ISO 4017 M20X65	12224059	80	4	1106	965864808	WA-FRAME 2 HEAD SECTION
HEX SCREW ISO 4017 M20X70	406604308	48	8	48	915847808	CRAWLER TRACK CARRIER, L
HEX SCREW ISO 4017 M20X70	406604308	48	8	86	916996808	CRAWLER TRACK CARRIER,
HEX SCREW ISO 4017 M20X80	12219312	6	1	1174	964796008	LEVER COMPL.
HEX SCREW ISO 4017 M24X1	12219339	15	2	187	916340708	WINCH 4 LUFFING GEAR
HEX SCREW ISO 4017 M24X30	10425658	79	2	143	969855808	ASSEMBLY PARTS F.SLEWING
HEX SCREW ISO 4017 M24X45	406605608	9	44	187	916340708	WINCH 4 LUFFING GEAR
HEX SCREW ISO 4017 M24X50	4600785	9	22	153	918409608	WINCH 1
HEX SCREW ISO 4017 M24X50	4600785	9	22	171	918409708	WINCH 2
HEX SCREW ISO 4017 M24X50	4600785	5	22	925	918522308	WINCH 5
HEX SCREW ISO 4017 M24X50	4600785	5	22	957	918522408	WINCH 3
HEX SCREW ISO 4017 M24X50	406523208	20	24	191	10801591	ROPE DRUM
HEX SCREW ISO 4017 M24X50	12224028	4	18	937	916340908	WINCH 6
HEX SCREW ISO 4017 M24X55	10299631	51	34	48	915847808	CRAWLER TRACK CARRIER, L
HEX SCREW ISO 4017 M24X55	10299631	51	34	86	916996808	CRAWLER TRACK CARRIER,
HEX SCREW ISO 4017 M24X55	12223048	3	24	961	10874554	ROPE DRUM
HEX SCREW ISO 4017 M30X1	10878793	101	2	991	917536608	D PIVOT SECTION
HEX SCREW ISO 4017 M3X8 8	12100278	11	4	482	913285008	LICCON CONSOLE LCD2
HEX SCREW ISO 4017 M4X10 8	11690047	655	4	248	10873374	DISTRIBUTOR GEARBOX
HEX SCREW ISO 4017 M4X12 8	12216198	38	10	475	918216608	SLEWING PLATFORM CATWAL
HEX SCREW ISO 4017 M4X6 8.	406500201	10	2	36	964027608	CONNECTION BLOCK
HEX SCREW ISO 4017 M4X8 8.	406500214	35	4	501	969666408	CONTROLS AND FITTINGS RI
HEX SCREW ISO 4017 M4X8 8.	406500214	31	4	802	964839708	EQUIPMENT CAMERA CAB
HEX SCREW ISO 4017 M4X8 8.	406500214	(31)	4	803	915525908	ERG. CAMERA CONTROL
HEX SCREW ISO 4017 M5X10 8	12211444	302	4	953	966809108	AUX.HYDRAULIC WINCH 6
HEX SCREW ISO 4017 M5X12 8	11140402	37	8	461	917203308	CONTROL STAND
HEX SCREW ISO 4017 M5X12 8	11140402	300	16	652	969625108	SOUND DAMPING DOWN
HEX SCREW ISO 4017 M5X12 8	11140402	300	8	654	967069508	FLAP PRE-ASS.
HEX SCREW ISO 4017 M5X16 8	11647548	34	2	566	917927108	FUEL TANK CPL.
HEX SCREW ISO 4017 M5X20 8	10875524	11	2	610	964561008	REAR WINDOW PRE-ASS.
HEX SCREW ISO 4017 M5X35 8	12219811	10	5	569	969314208	ELECTR.F.FUEL TANK
HEX SCREW ISO 4017 M6X10 8	11642497	16	1	34	510692308	BALL VALVE
HEX SCREW ISO 4017 M6X10 8	11642497	308	4	760	966915508	ADDNL.HYDR.RETAINING DEV
HEX SCREW ISO 4017 M6X10 8	11642497	307	4	832	966908308	ADD.HYDR.S_RETAINING RAM
HEX SCREW ISO 4017 M6X12 8	11692824	303	2	71	966766508	AUX.HYDR.CR.TRACK CARR.2
HEX SCREW ISO 4017 M6X12 8	11692824	302	2	90	966766408	AUX.HYDR.CR.TRACK CARR.2
HEX SCREW ISO 4017 M6X12 8	11692824	47	4	142	969855808	ASSEMBLY PARTS F.SLEWING
HEX SCREW ISO 4017 M6X12 8	11692824	301	4	175	966778408	ADDITIONAL HYDRAULICS WI
HEX SCREW ISO 4017 M6X12 8	11692824	301	4	181	966764908	ADDITIONAL HYDRAULICS WI
HEX SCREW ISO 4017 M6X12 8	11692824	660	3	248	10873374	DISTRIBUTOR GEARBOX
HEX SCREW ISO 4017 M6X12 8	11692824	17	4	469	915278808	TURNTABLE PANELLING
HEX SCREW ISO 4017 M6X12 8	11692824	301	4	930	966720808	ADDITIONAL HYDRAULICS WI
HEX SCREW ISO 4017 M6X12 8	11692824	301	4	953	966809108	AUX.HYDRAULIC WINCH 6
HEX SCREW ISO 4017 M6X12 8	11692824	310	4	971	966781408	ADDITIONAL HYDRAULICS WI
HEX SCREW ISO 4017 M6X16 8	11657360	52	8	142	969855808	ASSEMBLY PARTS F.SLEWING
HEX SCREW ISO 4017 M6X16 8	11657360	10	3	166	966780608	ELECTRIC FOR WINCH 1
HEX SCREW ISO 4017 M6X16 8	11657360	(10)	3	171	918409708	WINCH 2
HEX SCREW ISO 4017 M6X16 8	11657360	10	3	195	966780908	ELECTRIC FOR WINCH 4
HEX SCREW ISO 4017 M6X16 8	11657360	51	7	421	917923808	MUFFLER UNIT
HEX SCREW ISO 4017 M6X16 8	11657360	5	1	484	962046008	HOUSING PRE-ASSEMBLED
HEX SCREW ISO 4017 M6X16 8	11657360	16	1	510	969666808	ELECTRIC ADD-ON PARTS CA
HEX SCREW ISO 4017 M6X16 8	11657360	42	4	875	918380008	SW HEAD SECTION
HEX SCREW ISO 4017 M6X16 8	11657360	(10)	3	925	918522308	WINCH 5
HEX SCREW ISO 4017 M6X16 8	11657360	10	3	950	966781108	ELECTRIC FOR WINCH 6
HEX SCREW ISO 4017 M6X16 8	11657360	10	3	968	96009168	ELECTRIC FOR WINCH 3
HEX SCREW ISO 4017 M6X16 8	11657360	15	3	996	965715908	SHEET CPL.
HEX SCREW ISO 4017 M6X16 8	11657360	54	2	1172	918692808	PIVOT SECTION
HEX SCREW ISO 4017 M6X18 8	10875527	53	4	1075	918380308	JACK-CONNECTION HEAD
HEX SCREW ISO 4017 M6X20 8	11644899	74	21	143	969855808	ASSEMBLY PARTS F.SLEWING

24.10.2022

etk_en_de_097927_LR_1600_2

1488

LIEBHERRAlphabetical index
Alphabetischer Index

Description	Item	Pos.	Quantity	Page	Assembly	Description
HEX SCREW ISO 4017 M6X20 8	11644899	22	8	210	916161708	ERECTING WINCH
HEX SCREW ISO 4017 M6X20 8	11644899	300	2	281	969536208	RADIATOR, PRE-ASSEMBLED
HEX SCREW ISO 4017 M6X20 8	11644899	50	5	421	917923808	MUFFLER UNIT
HEX SCREW ISO 4017 M6X20 8	11644899	20	4	434	917924808	BATTERY STORAGE
HEX SCREW ISO 4017 M6X20 8	11644899	7	4	469	915278808	TURNTABLE PANELLING
HEX SCREW ISO 4017 M6X20 8	11644899	21	8	524	918216508	SA FRAME
HEX SCREW ISO 4017 M6X20 8	11644899	57	6	528	96001032	SA FRAME PRE-ASS.
HEX SCREW ISO 4017 M6X20 8	11644899	43	3	585	915280008	CENT. LUBRIC. SYSTEM SUP
HEX SCREW ISO 4017 M6X20 8	11644899	15	8	606	917432008	SLIDING DOOR CPL.
HEX SCREW ISO 4017 M6X20 8	11644899	42	1	636	10228112	AIR CONDITIONING UNIT
HEX SCREW ISO 4017 M6X20 8	11644899	37	1	688	969661508	ASSEMBLY PARTS MOUNTIN
HEX SCREW ISO 4017 M6X20 8	11644899	11	12	801	965885508	CAMERA INSTALLATION SLEW
HEX SCREW ISO 4017 M6X20 8	11644899	69	5	852	917536508	S PIVOT SECTION
HEX SCREW ISO 4017 M6X20 8	11644899	100	4	1106	965864808	WA-FRAME 2 HEAD SECTION
HEX SCREW ISO 4017 M6X20 8	11644899	62	8	1118	916343108	W PIVOT SECTION
HEX SCREW ISO 4017 M6X20 8	11644899	22	8	1152	96007355	RETAINING CYLINDER PRE-A
HEX SCREW ISO 4017 M6X20 8	11644899	27	4	1172	918692808	PIVOT SECTION
HEX SCREW ISO 4017 M6X20 8	11644899	8	4	1219	921699008	CAMERA EQUIPMENT D-PIVOT
HEX SCREW ISO 4017 M6X20 8	11644899	15	1	1219	921699008	CAMERA EQUIPMENT D-PIVOT
HEX SCREW ISO 4017 M6X20 8	11644899	8	4	1223	965215308	CAMERA EQUIPMENT S-PIVOT
HEX SCREW ISO 4017 M6X20 8	11644899	15	1	1223	965215308	CAMERA EQUIPMENT S-PIVOT
HEX SCREW ISO 4017 M6X20 8	11644899	8	4	1243	921723608	SWITCH UNIT
HEX SCREW ISO 4017 M6X20 8	11644899	8	4	1244	921723708	SWITCH UNIT
HEX SCREW ISO 4017 M6X25	10197836	301	16	281	969536208	RADIATOR, PRE-ASSEMBLED
HEX SCREW ISO 4017 M6X25	10197836	11	4	290	10303007	FUEL PREFILTER
HEX SCREW ISO 4017 M6X25	10197836	16	4	437	969668008	BATTERY BOX, PRE-ASSEMB
HEX SCREW ISO 4017 M6X25	10197836	24	4	631	964837908	ADD-ON PARTS
HEX SCREW ISO 4017 M6X25	10197836	11	2	690	926891108	GROUND RAIL
HEX SCREW ISO 4017 M6X25	10197836	29	8	1187	917792508	F-HEAD SECTION
HEX SCREW ISO 4017 M6X25	10197836	7	3	1258	966610008	OBSTRUCTION LIGHTS PREAS
HEX SCREW ISO 4017 M6X28	500930508	23	5	1089	967297908	WA-FRAME 1
HEX SCREW ISO 4017 M6X28	500930508	71	5	1106	965864808	WA-FRAME 2 HEAD SECTION
HEX SCREW ISO 4017 M6X30 8	12217223	12	4	290	10303007	FUEL PREFILTER
HEX SCREW ISO 4017 M6X30 8	12217223	11	1	379	10145212	ACCESSORIES AIR COMPRES
HEX SCREW ISO 4017 M6X30 8	12217223	59	16	1118	916343108	W PIVOT SECTION
HEX SCREW ISO 4017 M6X35 8	12216946	26	1	606	917432008	SLIDING DOOR CPL.
HEX SCREW ISO 4017 M6X50 8	12216202	17	2	22	916895808	ROTARY FEED THROUGH
HEX SCREW ISO 4017 M6X50 8	12216202	59	17	1130	917074708	L INTERMEDIATE SECTION
HEX SCREW ISO 4017 M6X50 8	12216202	15	2	1255	916914608	AIR-CRAFT & WIND WARNING
HEX SCREW ISO 4017 M6X55 8	12216204	43	17	918	918651508	SL REDUCING SECTION
HEX SCREW ISO 4017 M6X60 8	10181340	24	2	725	10424402	CONTROL BLOCK
HEX SCREW ISO 4017 M8X12 8	11690048	300	6	28	966764708	HYDRAULIC EQUIPM.CENTER
HEX SCREW ISO 4017 M8X12 8	11690048	14	2	230	918359708	DIESEL ENGINE CPL.
HEX SCREW ISO 4017 M8X16	10299649	300	3	299	966950808	OIL COOLER, PRE-ASSEMBLE
HEX SCREW ISO 4017 M8X16	10299649	52	4	421	917923808	MUFFLER UNIT
HEX SCREW ISO 4017 M8X16 8	11651612	53	18	48	915847808	CRAWLER TRACK CARRIER, L
HEX SCREW ISO 4017 M8X16 8	11651612	53	18	86	916996808	CRAWLER TRACK CARRIER,
HEX SCREW ISO 4017 M8X16 8	11651612	34	8	137	917923208	SLEWING PLATFORM FRAME
HEX SCREW ISO 4017 M8X16 8	11651612	7	4	172	966100808	SAFETY ROLLER WINCH 1/2
HEX SCREW ISO 4017 M8X16 8	11651612	13	4	230	918359708	DIESEL ENGINE CPL.
HEX SCREW ISO 4017 M8X16 8	11651612	318	21	240	96005700	DIESEL ENGINE, PRE-ASSEMB
HEX SCREW ISO 4017 M8X16 8	11651612	14	11	245	969542608	FIXING PARTS COMPRESSED
HEX SCREW ISO 4017 M8X16 8	11651612	54	16	421	917923808	MUFFLER UNIT
HEX SCREW ISO 4017 M8X16 8	11651612	310	8	424	916933808	AIR FILTER UNIT CPL.
HEX SCREW ISO 4017 M8X16 8	11651612	23	28	434	917924808	BATTERY STORAGE
HEX SCREW ISO 4017 M8X16 8	11651612	33	12	445	917926008	UREA PLANT
HEX SCREW ISO 4017 M8X16 8	11651612	16	8	469	915278808	TURNTABLE PANELLING
HEX SCREW ISO 4017 M8X16 8	11651612	42	14	475	918216608	SLEWING PLATFORM CATWAL
HEX SCREW ISO 4017 M8X16 8	11651612	23	4	516	917926408	ADD HEATING SUPERSTRUCT
HEX SCREW ISO 4017 M8X16 8	11651612	12	6	518	969496208	ADDNL.HEATING, PRE-ASSE

24.10.2022

etk_en_de_097927_LR_1600_2

1489

LIEBHERRAlphabetical index
Alphabetischer Index

Description	Item	Pos.	Quantity	Page	Assembly	Description
HEX SCREW ISO 4017 M8X16 8	11651612	25	8	566	917927108	FUEL TANK CPL.
HEX SCREW ISO 4017 M8X16 8	11651612	15	3	568	969517508	FUEL TANK, PRE-ASSEMBLED
HEX SCREW ISO 4017 M8X16 8	11651612	44	6	603	917912208	CABIN, GLAZED
HEX SCREW ISO 4017 M8X16 8	11651612	7	4	619	964588408	GUIDE PRE-ASS.
HEX SCREW ISO 4017 M8X16 8	11651612	310	2	645	969625008	SOUND DAMPING ABOVE
HEX SCREW ISO 4017 M8X16 8	11651612	34	2	793	917951308	AIR COND. UNIT SUPERSTRU
HEX SCREW ISO 4017 M8X16 8	11651612	28	16	817	917177308	BALLAST FRAME CRANE SUPP
HEX SCREW ISO 4017 M8X16 8	11651612	27	24	851	917536508	S PIVOT SECTION
HEX SCREW ISO 4017 M8X16 8	11651612	18	8	937	916340908	WINCH 6
HEX SCREW ISO 4017 M8X16 8	11651612	14	8	957	918522408	WINCH 3
HEX SCREW ISO 4017 M8X16 8	11651612	124	33	991	917536608	D PIVOT SECTION
HEX SCREW ISO 4017 M8X16 8	11651612	87	12	1012	918380108	D HEAD SECTION
HEX SCREW ISO 4017 M8X16 8	11651612	307	4	1033	966977408	ADDL.HYDRAULIC SB-HEAD PI
HEX SCREW ISO 4017 M8X16 8	11651612	41	14	1046	916950608	D INTERMEDIATE SECTION
HEX SCREW ISO 4017 M8X16 8	11651612	46	28	1058	916950708	D INTERMEDIATE SECTION
HEX SCREW ISO 4017 M8X16 8	11651612	36	1	1098	967296808	WA-FRAME 2 PIVOT SECTION
HEX SCREW ISO 4017 M8X16	406506308	20	6	613	964598008	WINDSHIELD WASHER INSTAL
HEX SCREW ISO 4017 M8X18 8	12216205	17	4	434	917924808	BATTERY STORAGE
HEX SCREW ISO 4017 M8X18 8	12216205	37	8	437	969668008	BATTERY BOX, PRE-ASSEMB
HEX SCREW ISO 4017 M8X18 8	12216205	6	4	790	915894508	FUEL TANK CONTAINER UPPE
HEX SCREW ISO 4017 M8X18 8	12216205	63	4	1076	918380308	JACK-CONNECTION HEAD
HEX SCREW ISO 4017 M8X20 8	11651767	23	3	53	90005106	ANGULAR GEAR
HEX SCREW ISO 4017 M8X20 8	11651767	23	3	62	90005214	ANGULAR GEAR
HEX SCREW ISO 4017 M8X20 8	11651767	36	4	137	917923208	SLEWING PLATFORM FRAME
HEX SCREW ISO 4017 M8X20 8	11651767	55	6	142	969855808	ASSEMBLY PARTS F.SLEWING
HEX SCREW ISO 4017 M8X20 8	11651767	662	12	191	10801591	ROPE DRUM
HEX SCREW ISO 4017 M8X20 8	11651767	16	4	210	916161708	ERECTING WINCH
HEX SCREW ISO 4017 M8X20 8	11651767	25	4	219	540270514	DRIVE UNIT CPL
HEX SCREW ISO 4017 M8X20 8	11651767	11	4	230	918359708	DIESEL ENGINE CPL.
HEX SCREW ISO 4017 M8X20 8	11651767	317	13	240	96005700	DIESEL ENGINE, PRE-ASSEMB
HEX SCREW ISO 4017 M8X20 8	11651767	12	7	245	969542608	FIXING PARTS COMPRESSED
HEX SCREW ISO 4017 M8X20 8	11651767	310	20	281	969536208	RADIATOR, PRE-ASSEMBLED
HEX SCREW ISO 4017 M8X20 8	11651767	300	8	424	916933808	AIR FILTER UNIT CPL.
HEX SCREW ISO 4017 M8X20 8	11651767	300	4	426	969652408	AIR FILTER UNIT
HEX SCREW ISO 4017 M8X20 8	11651767	40	9	434	917924808	BATTERY STORAGE
HEX SCREW ISO 4017 M8X20 8	11651767	47	11	475	918216608	SLEWING PLATFORM CATWAL
HEX SCREW ISO 4017 M8X20 8	11651767	22	8	550	916110908	MOUNTING EQUIPMENT CRAW
HEX SCREW ISO 4017 M8X20 8	11651767	21	2	566	917927108	FUEL TANK CPL.
HEX SCREW ISO 4017 M8X20 8	11651767	37	7	585	915280008	CENT. LUBRIC. SYSTEM SUP
HEX SCREW ISO 4017 M8X20 8	11651767	68	4	596	917929608	CRANE DRIVER'S CABIN CPL.
HEX SCREW ISO 4017 M8X20 8	11651767	14	2	634	918009808	CLIMA-HEATING INSTALLATIO
HEX SCREW ISO 4017 M8X20 8	11651767	311	20	645	969625008	SOUND DAMPING ABOVE
HEX SCREW ISO 4017 M8X20 8	11651767	311	29	652	969625108	SOUND DAMPING DOWN
HEX SCREW ISO 4017 M8X20 8	11651767	14	2	684	969741008	SWITCH CABINET
HEX SCREW ISO 4017 M8X20 8	11651767	9	10	801	965885508	CAMERA INSTALLATION SLEW
HEX SCREW ISO 4017 M8X20 8	11651767	63	2	892	917073808	S INTERMEDIATE SECTION
HEX SCREW ISO 4017 M8X20 8	11651767	59	2	900	917074108	S INTERMEDIATE SECTION
HEX SCREW ISO 4017 M8X20 8	11651767	59	2	906	916090408	S INTERMEDIATE SECTION
HEX SCREW ISO 4017 M8X20 8	11651767	35	2	909	917074208	S INTERMEDIATE SECTION
HEX SCREW ISO 4017 M8X20 8	11651767	62	2	914	917074308	S INTERMEDIATE SECTION
HEX SCREW ISO 4017 M8X20 8	11651767	59	2	935	917745608	S INTERMEDIATE SECTION
HEX SCREW ISO 4017 M8X20 8	11651767	43	1	1152	96007355	RETAINING CYLINDER PRE-A
HEX SCREW ISO 4017 M8X20 8	11651767	60	8	1188	917792508	F-HEAD SECTION
HEX SCREW ISO 4017 M8X20 8	11651767	4	1	1219	921699008	CAMERA EQUIPMENT D-PIVOT
HEX SCREW ISO 4017 M8X22	502618908	15	2	571	915279808	OIL RESERVOIR, COMPLETE
HEX SCREW ISO 4017 M8X22	502618908	4	12	598	969610608	CRANE DRIVER'S CABIN,PRE
HEX SCREW ISO 4017 M8X22	502618908	9	2	619	964588408	GUIDE PRE-ASS.
HEX SCREW ISO 4017 M8X22	502618908	120	5	991	917536608	D PIVOT SECTION
HEX SCREW ISO 4017 M8X25	10299581	17	4	198	917926808	SLEWING GEAR
HEX SCREW ISO 4017 M8X25	10299581	25	2	243	969540308	CLUTCH ACTUATOR

24.10.2022

etk_en_de_097927_LR_1600_2

1490

LIEBHERRAlphabetical index
Alphabetischer Index

Description	Item	Pos.	Quantity	Page	Assembly	Description
HEX SCREW ISO 4017 M8X25	10197831	21	4	22	916895808	ROTARY FEED THROUGH
HEX SCREW ISO 4017 M8X25	10197831	57	2	49	915847808	CRAWLER TRACK CARRIER, L
HEX SCREW ISO 4017 M8X25	10197831	57	2	87	916996808	CRAWLER TRACK CARRIER,
HEX SCREW ISO 4017 M8X25	10197831	24	12	100	916121308	HYDRAULIC SUPPORT
HEX SCREW ISO 4017 M8X25	10197831	108	4	143	969855808	ASSEMBLY PARTS F.SLEWING
HEX SCREW ISO 4017 M8X25	10197831	6	10	210	916161708	ERECTING WINCH
HEX SCREW ISO 4017 M8X25	10197831	316	26	240	96005700	DIESEL ENGINE, PRE-ASSEMB
HEX SCREW ISO 4017 M8X25	10197831	13	6	245	969542608	FIXING PARTS COMPRESSED
HEX SCREW ISO 4017 M8X25	10197831	316	3	281	969536208	RADIATOR, PRE-ASSEMBLED
HEX SCREW ISO 4017 M8X25	10197831	31	2	289	969626408	PREMOUNTED FUEL FILTER
HEX SCREW ISO 4017 M8X25	10197831	301	9	299	966950808	OIL COOLER, PRE-ASSEMBLE
HEX SCREW ISO 4017 M8X25	10197831	53	14	421	917923808	MUFFLER UNIT
HEX SCREW ISO 4017 M8X25	10197831	301	4	424	916933808	AIR FILTER UNIT CPL.
HEX SCREW ISO 4017 M8X25	10197831	25	6	434	917924808	BATTERY STORAGE
HEX SCREW ISO 4017 M8X25	10197831	38	6	437	969668008	BATTERY BOX, PRE-ASSEMB
HEX SCREW ISO 4017 M8X25	10197831	34	6	445	917926008	UREA PLANT
HEX SCREW ISO 4017 M8X25	10197831	16	4	449	96008821	PUMP PRE-ASS.
HEX SCREW ISO 4017 M8X25	10197831	19	2	528	96001032	SA FRAME PRE-ASS.
HEX SCREW ISO 4017 M8X25	10197831	23	2	566	917927108	FUEL TANK CPL.
HEX SCREW ISO 4017 M8X25	10197831	4	20	623	964720408	PEDAL CANTILEVER INSTALL
HEX SCREW ISO 4017 M8X25	10197831	312	9	645	969625008	SOUND DAMPING ABOVE
HEX SCREW ISO 4017 M8X25	10197831	8	2	690	926891108	GROUND RAIL
HEX SCREW ISO 4017 M8X25	10197831	3	8	783	917691508	S OVERRUN PROTECTION
HEX SCREW ISO 4017 M8X25	10197831	15	4	801	965885508	CAMERA INSTALLATION SLEW
HEX SCREW ISO 4017 M8X25	10197831	53	8	851	917536508	S PIVOT SECTION
HEX SCREW ISO 4017 M8X25	10197831	16	2	867	916341908	F-CONNECTING HEAD
HEX SCREW ISO 4017 M8X25	10197831	21	2	875	918380008	SW HEAD SECTION
HEX SCREW ISO 4017 M8X25	10197831	59	12	918	918651508	SL REDUCING SECTION
HEX SCREW ISO 4017 M8X25	10197831	76	4	1012	918380108	D HEAD SECTION
HEX SCREW ISO 4017 M8X25	10197831	8	8	1065	916342908	D OVERRUN PROTECTION
HEX SCREW ISO 4017 M8X25	10197831	21	18	1075	918380308	JACK-CONNECTION HEAD
HEX SCREW ISO 4017 M8X25	10197831	51	2	1118	916343108	W PIVOT SECTION
HEX SCREW ISO 4017 M8X25	10197831	107	8	1119	916343108	W PIVOT SECTION
HEX SCREW ISO 4017 M8X25	10197831	3	19	1152	96007355	RETAINING CYLINDER PRE-A
HEX SCREW ISO 4017 M8X25	10197831	65	2	1173	918692808	PIVOT SECTION
HEX SCREW ISO 4017 M8X25	10197831	57	8	1187	917792508	F-HEAD SECTION
HEX SCREW ISO 4017 M8X25	10197831	60	2	1200	918671408	ERECTION FRAME
HEX SCREW ISO 4017 M8X25	10197831	4	2	1223	965215308	CAMERA EQUIPMENT S-PIVOT
HEX SCREW ISO 4017 M8X25	10197831	28	14	1240	916843808	SUSPENDED BALLAST
HEX SCREW ISO 4017 M8X30 8	11826527	315	8	240	96005700	DIESEL ENGINE, PRE-ASSEMB
HEX SCREW ISO 4017 M8X30 8	11826527	302	4	299	966950808	OIL COOLER, PRE-ASSEMBLE
HEX SCREW ISO 4017 M8X30 8	11826527	4	4	574	510669108	RETURN FILTER
HEX SCREW ISO 4017 M8X30 8	11826527	38	2	585	915280008	CENT. LUBRIC. SYSTEM SUP
HEX SCREW ISO 4017 M8X30 8	11826527	13	2	620	964588308	GUIDE PRE-ASS.
HEX SCREW ISO 4017 M8X30 8	11826527	313	12	645	969625008	SOUND DAMPING ABOVE
HEX SCREW ISO 4017 M8X30 8	11826527	26	16	1085	965851008	WA-FRAME
HEX SCREW ISO 4017 M8X30 8	11826527	42	8	1240	916843808	SUSPENDED BALLAST
HEX SCREW ISO 4017 M8X30 8	11826527	4	2	1258	966610008	OBSTRUCTION LIGHTS PREAS
HEX SCREW ISO 4017 M8X35 8	11692827	20	1	1134	917074908	LI INTERMEDIATE SECT. F-GU
HEX SCREW ISO 4017 M8X40 8	10875537	31	4	793	917951308	AIR COND. UNIT SUPERSTRU
HEX SCREW ISO 4017 M8X45 8	11690046	69	6	476	918216608	SLEWING PLATFORM CATWAL
HEX SCREW ISO 4017 M8X45 8	11690046	19	1	748	10424716	BALL VALVE COMBINATION
HEX SCREW ISO 4017 M8X50 8	10875538	318	2	769	969899008	PIPEWORK AIR INSTALLATIO
HEX SCREW ISO 4017 M8X60 8	12216207	46	6	875	918380008	SW HEAD SECTION
HEX SCREW ISO 4017 M8X60 8	12216207	64	2	892	917073808	S INTERMEDIATE SECTION
HEX SCREW ISO 4017 M8X60 8	12216207	60	2	900	917074108	S INTERMEDIATE SECTION
HEX SCREW ISO 4017 M8X60 8	12216207	60	2	906	916090408	S INTERMEDIATE SECTION
HEX SCREW ISO 4017 M8X60 8	12216207	36	2	909	917074208	S INTERMEDIATE SECTION
HEX SCREW ISO 4017 M8X60 8	12216207	63	2	914	917074308	S INTERMEDIATE SECTION
HEX SCREW ISO 4017 M8X60 8	12216207	60	2	935	917745608	S INTERMEDIATE SECTION

24.10.2022

etk_en_de_097927_LR_1600_2

1491

LIEBHERRAlphabetical index
Alphabetischer Index

Description	Item	Pos.	Quantity	Page	Assembly	Description
HEX SCREW ISO 4017 M8X65 8	12220759	62	4	990	917536608	D PIVOT SECTION
HEX SCREW ISO 8676 M12X1,	12216237	310	3	769	969899008	PIPEWORK AIR INSTALLATIO
HEX SCREW M5X16 10.9 480H	10876387	37	5	501	969666408	CONTROLS AND FITTINGS RI
HEX SCREW M5X16 10.9 480H	10876387	31	1	631	964837908	ADD-ON PARTS
HEX SCREW M5X16 10.9 480H	10876387	77	9	680	917928508	SWITCHBOX MOUNTING PART
HEX SCREW M5X16 10.9 480H	10876387	5	13	684	969741008	SWITCH CABINET
HEX SCREW M8X80 10.9 SC	11066521	24	4	376	5700161	AIR COMPRESSOR
HEX SCREW UNC7/16X14X30	12100552	550	8	720	969779608	HYDRAULICS UPPER CARRI
HEXAGON KEY DIN 911	790023608	15	1	130	96005686	MAIN TOOLS
HEXALOBULAR HEAD SCREW	10138772	5	24	386	10141444	EXHAUST PIPE ASSEMBLY
HEXALOBULAR HEAD SCREW	10125439	3	6	330	10149580	CYLINDER HEAD ASSEMBLY
HEXALOBULAR HEAD SCREW	10118910	10	6	328	10141983	CRANKSHAFT ADD-ON PARTS
HEXALOBULAR HEAD SCREW	10118910	4	10	401	9077238	FLYWHEEL ASSEMBLY
HEXALOBULAR HEAD SCREW	10130816	5	14	311	10154385	CRANKCASE PRE-ASSY.
HEXALOBULAR HEAD SCREW	10127323	9	13	389	10145112	EXHAUST NOZZLE ATTACHM
HEXALOBULAR HEAD SCREW	10118695	3	4	387	10147370	HEAT PROTECTION W.FASTEN
HEXALOBULAR HEAD SCREW	10443373	4	3	369	10141799	CONNECTING LINE ADD-ON
HEXALOBULAR HEAD SCREW	10443373	4	3	370	11448325	CONNECTING LINE ADD-ON
HIGH PRESS.CONNECTOR W.	10153151	191	6	306	10142897	DIESEL ENGINE
HIGH PRESSURE PUMP W.FAS	10150857	171	1	306	10142897	DIESEL ENGINE
HINGE 19X19X45/180° GD-ZN	704255908	81	2	688	969661508	ASSEMBLY PARTS MOUNTIN
HINGE 19X19X45/180° GD-ZN	704255908	5	2	701	96000713	LOCKING PLATE
HINGE 19X28,5X126/132° ST	704263708	2	2	441	96007545	FLAP PRE-ASS.
HINGE 19X28,5X126/132° ST	704263708	100	4	654	967069508	FLAP PRE-ASS.
HINGE 20X20X40/180° GD-ZN S	704258208	25	2	437	969668008	BATTERY BOX, PRE-ASSEMB
HINGE 27X32X42/180° GD-ZN S	704259808	42	2	603	917912208	CABIN, GLAZED
HINGE 35X35X50/180° ST FE//	704228108	2	2	470	964918308	DOOR COMPL.
HINGE 35X35X50/180° ST FE//	704228108	2	2	471	964918408	DOOR COMPL.
HINGED FRAME HAN 6B	260407702	(503)	1	680	917928508	SWITCHBOX MOUNTING PART
HINGED FRAME VERZ	611047008	1	1	694	968104208	RELAY CONTROL SYSTEM
HINGED HANDLE KUNSTSTOF	10292023	2	1	610	964561008	REAR WINDOW PRE-ASS.
HOIST LIM.SWITCH PLUMMET	962563908	3	1	837	918165808	ROPE WITH ACCESSORIES 1
HOIST LIM.SWITCH PLUMMET	962563908	3	1	840	918165708	ROPE WITH ACCESSORIES 2
HOIST LIM.SWITCH PLUMMET	962563908	3	1	844	915284008	ROPE FOR WINCH 6
HOIST ROPE 28X1100M -40°C	10872368	1	1	837	918165808	ROPE WITH ACCESSORIES 1
HOIST ROPE 28X1100M -40°C	10872368	1	1	840	918165708	ROPE WITH ACCESSORIES 2
HOISTING DISK -	10289897	7	1	287	510241408	HYDRO MOTOR
HOLDER	10143233	17	1	361	10143347	FUEL LINES
HOLDER	10145373	2	1	390	10146224	REGULATION BOOST PRESS
HOLDER	10146836	3	1	390	10146224	REGULATION BOOST PRESS
HOLDER	591070408	17	1	598	969610608	CRANE DRIVER'S CABIN,PRE
HOLDER	890101408	31	1	618	969298008	INTERIOR PANELING
HOLDER	923570408	57	6	1118	916343108	W PIVOT SECTION
HOLDER	923570408	25	1	1172	918692808	PIVOT SECTION
HOLDER	967999108	21	2	1152	96007355	RETAINING CYLINDER PRE-A
HOLDER 1.4308	975218608	20	6	603	917912208	CABIN, GLAZED
HOLDER 1.4308	975384508	21	6	603	917912208	CABIN, GLAZED
HOLDER 1.5X332X237 DC01 FE	97067200	109	1	688	969661508	ASSEMBLY PARTS MOUNTIN
HOLDER 1.5X344X212 DC01 FE	97067199	107	1	688	969661508	ASSEMBLY PARTS MOUNTIN
HOLDER 10X260X145 S355MC	977633708	9	2	937	916340908	WINCH 6
HOLDER 10X375X120 S355MC	977633608	8	2	937	916340908	WINCH 6
HOLDER 161X160X35 PAGF30	978913308	9	1	598	969610608	CRANE DRIVER'S CABIN,PRE
HOLDER 260X170X19X1,5 AL	704221308	29	1	618	969298008	INTERIOR PANELING
HOLDER 3X194X77 DC01 FE//	97009052	65	1	476	918216608	SLEWING PLATFORM CATWAL
HOLDER 3X272X182 S355MC	97059149	60	1	892	917073808	S INTERMEDIATE SECTION
HOLDER 3X272X182 S355MC	97059149	56	1	900	917074108	S INTERMEDIATE SECTION
HOLDER 3X272X182 S355MC	97059149	56	1	906	916090408	S INTERMEDIATE SECTION
HOLDER 3X272X182 S355MC	97059149	32	1	909	917074208	S INTERMEDIATE SECTION
HOLDER 3X272X182 S355MC	97059149	59	1	914	917074308	S INTERMEDIATE SECTION
HOLDER 3X272X182 S355MC	97059149	56	1	935	917745608	S INTERMEDIATE SECTION

24.10.2022

etk_en_de_097927_LR_1600_2

1492

LIEBHERRAlphabetical index
Alphabetischer Index

Description	Item	Pos.	Quantity	Page	Assembly	Description
HOLDER 3X75X84 DC01 FE//ZN	97009054	67	1	476	918216608	SLEWING PLATFORM CATWAL
HOLDER 3X99X84 DC01 FE//ZN	97009053	66	1	476	918216608	SLEWING PLATFORM CATWAL
HOLDER 4X20X80 S315MC FE//	946600708	68	2	528	96001032	SA FRAME PRE-ASS.
HOLDER 610X90X180 ALUMINI	10875627	81	1	596	917929608	CRANE DRIVER'S CABIN CPL.
HOLDER ALU	11101448	9	1	283	10871690	RADIATOR UNIT
HOLDER DT/DTM	10041876	532	2	660	969720908	WIRING HARNESS
HOLDER DT/DTM	10041876	17	1	794	10142860	AIR COND. COMPRESSOR A
HOLDER PRE-ASSEMBLY	966817308	24	1	618	969298008	INTERIOR PANELING
HOLDER PRE-ASSEMBLY FE//	966849508	79	3	596	917929608	CRANE DRIVER'S CABIN CPL.
HOLDER S235JR	10131365	14	1	406	10153527	WIRING HARNESS ASSEMBLY
HOLDER S235JR	10138079	3	1	357	10146797	FUEL FINE-FILTER ASSEMBLY
HOLDER S235JR	10139886	4	1	321	10142567	OIL DIPSTICK CPL.
HOLDER S235JR	10144123	11	1	404	10145753	CABLE HARNESS MOUNTING
HOLDER S235JR	10145874	6	1	402	10146795	CONTROL BOX ANNEXE
HOLDER S235JR	10146405	14	1	404	10145753	CABLE HARNESS MOUNTING
HOLDER S235JR	10146794	1	1	402	10146795	CONTROL BOX ANNEXE
HOLDER X12CRNIS188	923569408	20	2	524	918216508	SA FRAME
HOLDER X12CRNIS188	923569408	11	1	1243	921723608	SWITCH UNIT
HOLDER X12CRNIS188	923569408	11	1	1244	921723708	SWITCH UNIT
HOLDING ANGLE 2X190X112 D	978107708	76	1	529	96001032	SA FRAME PRE-ASS.
HOLDING BRACKET	10815196	1	1	1262	10454762	REMOTE CONTROL TRANSMIT
HOLDING PLATE 45X169X180	972205608	20	2	812	918272708	BASE PLATE SLEWING PLATF
HOLDING PLATE 45X169X180	972205608	37	2	817	917177308	BALLAST FRAME CRANE SUPP
HOLDING PLATE 4X155X60 S	978120408	78	12	529	96001032	SA FRAME PRE-ASS.
HOLDING RING	10219991	3	1	290	10303007	FUEL PREFILTER
HOLLOW KEY	704271108	18	1	130	96005686	MAIN TOOLS
HOLLOW SCREW 10X1X27 11S	9080466	3	5	382	10148217	PIPELINE INSTALLATION
HOLLOW SCREW 15-3	10129819	8	1	361	10143347	FUEL LINES
HOLLOW SCREW 15-3-M18X1.	12987460	20	2	361	10143347	FUEL LINES
HOLLOW SCREW DIN 74305 22	502940108	7	1	791	962059008	FUEL TANK CONTAINER PRE
HOLLOW SCREW DIN 7643 10	12210013	17	1	363	10145885	LEAK OIL RETURN LINE
HOLLOW SCREW DIN 7643 12	12210025	4	4	379	10145212	ACCESSORIES AIR COMPRES
HOLLOW SCREW DIN 7643 12	12210025	13	1	389	10145112	EXHAUST NOZZLE ATTACHM
HOLLOW SCREW DIN 7643 15	12210015	6	4	361	10143347	FUEL LINES
HOLLOW SCREW DIN 7643 4-3-	12210009	2	1	363	10145885	LEAK OIL RETURN LINE
HOLLOW SCREW DIN 7643 6-3	12210010	5	7	363	10145885	LEAK OIL RETURN LINE
HOLLOW SCREW DIN 7643 6-3	12210010	7	1	379	10145212	ACCESSORIES AIR COMPRES
HOLLOW SCREW DIN 7643 6-3	12210010	8	1	390	10146224	REGULATION BOOST PRESS
HOLLOW SCREW DIN 7643 8-3	12210024	10	1	363	10145885	LEAK OIL RETURN LINE
HOOD 1.5X831X448 DC01 RAL	954746108	110	1	991	917536608	D PIVOT SECTION
HOOD 1.5X831X448 DC01 RAL	954746108	75	1	1012	918380108	D HEAD SECTION
HOOD 1.5X931X548 DC01 RAL	953211008	109	1	991	917536608	D PIVOT SECTION
HOOD 1.5X931X548 DC01 RAL	953211008	74	1	1012	918380108	D HEAD SECTION
HOOD 2X298X327 X5CRNI18-1	978059208	3	2	801	965885508	CAMERA INSTALLATION SLEW
HOOD 2X333X329 DC01 FE//ZN	971447708	15	1	550	916110908	MOUNTING EQUIPMENT CRAW
HOOD 411X555 DC01 FE//ZNNI	972908808	18	1	528	96001032	SA FRAME PRE-ASS.
HOOD 411X555 DC01 FE//ZNNI	972908808	52	1	851	917536508	S PIVOT SECTION
HOOD 411X555 DC01 FE//ZNNI	972908808	15	1	867	916341908	F-CONNECTING HEAD
HOOD 411X555 DC01 FE//ZNNI	972908808	20	1	875	918380008	SW HEAD SECTION
HOOD 411X555 DC01 FE//ZNNI	972908808	20	1	1075	918380308	JACK-CONNECTION HEAD
HOOD 411X555 DC01 FE//ZNNI	972908808	50	1	1118	916343108	W PIVOT SECTION
HOOD 601X338 DC01 FE//ZNNI	97080863	64	1	1173	918692808	PIVOT SECTION
HOOK BLOCK 125 DM SPF	915552808	314	1	16		LIEBHERR CRAW.CRANE LR 1
HOOK BLOCK 50 EM SPF	915553208	316	1	16		LIEBHERR CRAW.CRANE LR 1
HOOK ROD T ZN O	963611208	7	1	129	915239508	TOOL
HORIZONTAL TENSIONER	779001108	7	1	1219	921699008	CAMERA EQUIPMENT D-PIVOT
HORIZONTAL TENSIONER	779001108	7	1	1223	965215308	CAMERA EQUIPMENT S-PIVOT
HORN 24V	614003108	9	1	510	969666808	ELECTRIC ADD-ON PARTS CA
HOSE CLAMP 10/9,5-10,5/9 ED	553102308	15	5	516	917926408	ADD HEATING SUPERSTRUCT
HOSE CLAMP 10/9,5-10,5/9 ED	553102308	19	1	518	969496208	ADDNL.HEATING, PRE-ASSE

24.10.2022

etk_en_de_097927_LR_1600_2

1493

LIEBHERRAlphabetical index
Alphabetischer Index

Description	Item	Pos.	Quantity	Page	Assembly	Description
HOSE CLAMP 100-104 ST	774223708	11	2	566	917927108	FUEL TANK CPL.
HOSE CLAMP 106-114 ST	774227408	56	4	1187	917792508	F-HEAD SECTION
HOSE CLAMP 110/100-120/12	550849408	8	8	566	917927108	FUEL TANK CPL.
HOSE CLAMP 140/130-150/12	774209908	181	10	426	969652408	AIR FILTER UNIT
HOSE CLAMP 158-166 ST	774211908	553	2	720	969779608	HYDRAULICS UPPER CARRI
HOSE CLAMP 167-175	774285208	24	2	550	916110908	MOUNTING EQUIPMENT CRAW
HOSE CLAMP 167-175	774285208	303	2	556	966893108	ADDNL.HYDR.ERECTION DEV
HOSE CLAMP 19/17,8-20,2/12	11162002	27	4	445	917926008	UREA PLANT
HOSE CLAMP 19/17,8-20,2/12	11162002	6	4	449	96008821	PUMP PRE-ASS.
HOSE CLAMP 21/16-27/12 W3	11118077	18	1	289	969626408	PREMOUNTED FUEL FILTER
HOSE CLAMP 21/16-27/12 W3	11118077	2	1	323	10146716	OIL LINE PRE-ASSEMBLY
HOSE CLAMP 21/16-27/12 W3	11118077	16	6	516	917926408	ADD HEATING SUPERSTRUCT
HOSE CLAMP 21/16-27/12 W3	11118077	16	2	518	969496208	ADDNL.HEATING, PRE-ASSE
HOSE CLAMP 21/16-27/12 W3	11118077	13	24	634	918009808	CLIMA-HEATING INSTALLATIO
HOSE CLAMP 26/20-32/12 W3	774215008	25	2	388	10140136	EXHAUST TC MOUNTING
HOSE CLAMP 32/25-40/12 W3	774208508	182	1	239	96005700	DIESEL ENGINE, PRE-ASSEMB
HOSE CLAMP 32/25-40/12 W3	774208508	195	2	239	96005700	DIESEL ENGINE, PRE-ASSEMB
HOSE CLAMP 32/25-40/12 W3	774208508	182	1	281	969536208	RADIATOR, PRE-ASSEMBLED
HOSE CLAMP 32/25-40/12 W3	774208508	5	2	285	96004429	HOSES
HOSE CLAMP 32/25-40/12 W3	774208508	9	1	316	10142018	CRANKCASE BREATHER ASS
HOSE CLAMP 32/25-40/12 W3	774208508	11	4	367	10147367	INTAKE STACK ASSEMBLY
HOSE CLAMP 32/25-40/12 W3	774208508	26	4	445	917926008	UREA PLANT
HOSE CLAMP 32/25-40/12 W3	774208508	5	1	518	969496208	ADDNL.HEATING, PRE-ASSE
HOSE CLAMP 45/30-45/9 W3	10878445	15	2	613	964598008	WINDSHIELD WASHER INSTAL
HOSE CLAMP 50/40-60/12 W3	550838008	52	4	618	969298008	INTERIOR PANELING
HOSE CLAMP 64/62-67/25 ST	774229208	17	3	445	917926008	UREA PLANT
HOSE CLAMP 70/60-80/12 W3	774214308	181	9	239	96005700	DIESEL ENGINE, PRE-ASSEMB
HOSE CLAMP 70/60-80/12 W3	774214308	180	4	281	969536208	RADIATOR, PRE-ASSEMBLED
HOSE CLAMP 70/60-80/12 W3	774214308	16	8	445	917926008	UREA PLANT
HOSE CLAMP 70/68-73/25 ST	10652657	187	8	239	96005700	DIESEL ENGINE, PRE-ASSEMB
HOSE CLAMP 72X20	774213908	12	1	573	964630508	OIL TANK PRE-ASS.
HOSE CLAMP 74-79X25 ST	774225108	186	2	239	96005700	DIESEL ENGINE, PRE-ASSEMB
HOSE CLAMP 86-91X25 ST	774227908	185	16	239	96005700	DIESEL ENGINE, PRE-ASSEMB
HOSE CLAMP 98-103X25 ST	774225308	184	2	239	96005700	DIESEL ENGINE, PRE-ASSEMB
HOSE CLAMP DIN 3017-1 12/8-	10872024	44	2	445	917926008	UREA PLANT
HOSE CLAMP DIN 3017-1 12/8-	10872024	4	1	568	969517508	FUEL TANK, PRE-ASSEMBLED
HOSE CLAMP DIN 3017-1 17/1	10872022	87	1	604	917912208	CABIN, GLAZED
HOSE CLAMP DIN 3017-1 41/32	7615767	8	1	316	10142018	CRANKCASE BREATHER ASS
HOSE CLAMP DIN 3017-2 12/1	11005281	10	7	390	10146224	REGULATION BOOST PRESS
HOSE CLAMP DIN 3017-2 17/16	4981029	3	2	285	96004429	HOSES
HOSE CLAMP THREADED UNI	602440008	4	1	667	927868908	TERMINAL BOX LIGHTING
HOSE CONNECTION SAL20/22	550601908	1	1	288	968652008	PIPE SOCKET CPL.
HOSE CONNECTION SOCKET	10801609	5	2	449	96008821	PUMP PRE-ASS.
HOSE CPL. 1SC 8X1000	926058208	186	1	775	917929108	HOSE LINES SUPERSTRUCT
HOSE CPL. 1SC 8X1040	929377608	385	1	778	917929108	HOSE LINES SUPERSTRUCT
HOSE CPL. 1SC 8X1100	961921408	219	1	775	917929108	HOSE LINES SUPERSTRUCT
HOSE CPL. 1SC 8X1200	923271308	1460	1	206	964720208	HOSE LINES 2 SLEWING GEA
HOSE CPL. 1SC 8X1200	96003028	243	1	776	917929108	HOSE LINES SUPERSTRUCT
HOSE CPL. 1SC 8X1260	928046508	304	1	776	917929108	HOSE LINES SUPERSTRUCT
HOSE CPL. 1SC 8X1300	965207508	343	1	777	917929108	HOSE LINES SUPERSTRUCT
HOSE CPL. 1SC 8X1460	926122508	327	1	777	917929108	HOSE LINES SUPERSTRUCT
HOSE CPL. 1SC 8X1460	96003233	(1452)	1	766	96002636	ADDITIONAL HYDRAULICS P
HOSE CPL. 1SC 8X1800	966088908	271	1	776	917929108	HOSE LINES SUPERSTRUCT
HOSE CPL. 1SC 8X2000	962477008	1223	1	557	964791208	HOSE LINES MOUNTING INST
HOSE CPL. 1SC 8X2050	96003234	1234	1	757	96002643	HOSE LINES
HOSE CPL. 1SC 8X220	965159208	313	1	776	917929108	HOSE LINES SUPERSTRUCT
HOSE CPL. 1SC 8X2300	961798608	1385	1	226	964819608	HOSE LINES MOUNTING JACK
HOSE CPL. 1SC 8X2700	927638308	326	1	777	917929108	HOSE LINES SUPERSTRUCT
HOSE CPL. 1SC 8X300	927637908	1406	1	177	964720008	HOSE LINES WINCH 1
HOSE CPL. 1SC 8X300	927637908	1406	1	183	964720108	HOSE LINES WINCH 2

24.10.2022

etk_en_de_097927_LR_1600_2

1494

LIEBHERRAlphabetical index
Alphabetischer Index

Description	Item	Pos.	Quantity	Page	Assembly	Description
HOSE CPL. 1SC 8X340	926711308	197	1	775	917929108	HOSE LINES SUPERSTRUCT
HOSE CPL. 1SC 8X400	926025408	342	1	777	917929108	HOSE LINES SUPERSTRUCT
HOSE CPL. 1SC 8X480	928879108	309	1	776	917929108	HOSE LINES SUPERSTRUCT
HOSE CPL. 1SC 8X500	926098108	1459	1	206	964720208	HOSE LINES 2 SLEWING GEA
HOSE CPL. 1SC 8X500	965473408	1131	1	954	964941508	HOSE LINES WINCH 6
HOSE CPL. 1SC 8X580	928468208	190	1	775	917929108	HOSE LINES SUPERSTRUCT
HOSE CPL. 1SC 8X600	929649208	182	1	775	917929108	HOSE LINES SUPERSTRUCT
HOSE CPL. 1SC 8X660	926119808	307	1	776	917929108	HOSE LINES SUPERSTRUCT
HOSE CPL. 1SC 8X720	927681608	386	1	778	917929108	HOSE LINES SUPERSTRUCT
HOSE CPL. 1SC 8X720	964275308	1466	1	206	964720208	HOSE LINES 2 SLEWING GEA
HOSE CPL. 1SC 8X820	926379008	333	1	777	917929108	HOSE LINES SUPERSTRUCT
HOSE CPL. 1SC 8X880	927550208	308	1	776	917929108	HOSE LINES SUPERSTRUCT
HOSE CPL. 1SC 8X960	926379108	807	1	31	965495508	HOSE LINES CENTRE SECTIO
HOSE CPL. 1SN 25X1000	927605108	242	1	776	917929108	HOSE LINES SUPERSTRUCT
HOSE CPL. 1SN 25X1000	927605108	377	1	777	917929108	HOSE LINES SUPERSTRUCT
HOSE CPL. 1SN 25X1000	929746708	813	2	31	965495508	HOSE LINES CENTRE SECTIO
HOSE CPL. 1SN 25X1200	929757908	376	1	777	917929108	HOSE LINES SUPERSTRUCT
HOSE CPL. 1SN 25X1320	96003024	229	1	775	917929108	HOSE LINES SUPERSTRUCT
HOSE CPL. 1SN 25X1550	962761808	389	1	778	917929108	HOSE LINES SUPERSTRUCT
HOSE CPL. 1SN 25X1700	927570608	1249	1	757	96002643	HOSE LINES
HOSE CPL. 1SN 25X1700	927570608	355	1	777	917929108	HOSE LINES SUPERSTRUCT
HOSE CPL. 1SN 25X1950	963857208	234	1	776	917929108	HOSE LINES SUPERSTRUCT
HOSE CPL. 1SN 25X200	921573608	747	1	31	965495508	HOSE LINES CENTRE SECTIO
HOSE CPL. 1SN 25X2100	926611508	809	1	31	965495508	HOSE LINES CENTRE SECTIO
HOSE CPL. 1SN 25X2300	929615708	1302	1	973	966289708	HOSE LINES WINCH 3
HOSE CPL. 1SN 25X2300	929615708	(1321)	1	999	966971708	HYDR. SUSPENDED BALLAST
HOSE CPL. 1SN 25X2500	926066808	1301	1	973	966289708	HOSE LINES WINCH 3
HOSE CPL. 1SN 25X2600	927570908	837	1	72	965495308	HOSE LINES CRAWLER 2 DRI
HOSE CPL. 1SN 25X340	961858308	228	1	775	917929108	HOSE LINES SUPERSTRUCT
HOSE CPL. 1SN 25X640	926964708	409	1	778	917929108	HOSE LINES SUPERSTRUCT
HOSE CPL. 1SN 25X660	926398308	408	1	778	917929108	HOSE LINES SUPERSTRUCT
HOSE CPL. 1SN 25X780	96003027	235	1	776	917929108	HOSE LINES SUPERSTRUCT
HOSE CPL. 1SN 25X840	965478108	1481	1	753	964819508	HOSE LINES ADD HYDR
HOSE CPL. 1SN 32X1180	966860508	233	1	776	917929108	HOSE LINES SUPERSTRUCT
HOSE CPL. 1SN 32X1500	965433708	1482	1	753	964819508	HOSE LINES ADD HYDR
HOSE CPL. 1SN 32X1550	929338108	740	1	31	965495508	HOSE LINES CENTRE SECTIO
HOSE CPL. 1SN 32X1850	96003026	232	1	775	917929108	HOSE LINES SUPERSTRUCT
HOSE CPL. 1SN 32X1950	96003011	410	1	778	917929108	HOSE LINES SUPERSTRUCT
HOSE CPL. 1SN 32X2200	96003004	357	1	777	917929108	HOSE LINES SUPERSTRUCT
HOSE CPL. 1SN 32X2650	966852508	276	1	776	917929108	HOSE LINES SUPERSTRUCT
HOSE CPL. 1SN 32X560	921350408	384	1	778	917929108	HOSE LINES SUPERSTRUCT
HOSE CPL. 1SN 32X760	965567908	405	1	778	917929108	HOSE LINES SUPERSTRUCT
HOSE CPL. 1SN 32X800	967691408	412	1	778	917929108	HOSE LINES SUPERSTRUCT
HOSE CPL. 2SN 10X1060	962594608	1310	1	762	965043308	HOSE LINES GUY MOUNTING
HOSE CPL. 2SN 10X1140	964483008	1217	1	834	967086708	HOSE LINES
HOSE CPL. 2SN 10X1220	963461808	1216	1	834	967086708	HOSE LINES
HOSE CPL. 2SN 10X1240	963596708	1215	1	834	967086708	HOSE LINES
HOSE CPL. 2SN 10X1320	963167908	1214	1	834	967086708	HOSE LINES
HOSE CPL. 2SN 10X1500	963172208	1261	1	1034	965088108	HOSE LINES D-HEAD SECTIO
HOSE CPL. 2SN 10X1700	963172308	(1282)	1	1063	966972108	ADDITIONAL HYDRAULICS IN
HOSE CPL. 2SN 10X1750	962998408	1287	1	1051	965087808	HOSE LINES INTERM. SECTIO
HOSE CPL. 2SN 10X2500	929756808	339	2	777	917929108	HOSE LINES SUPERSTRUCT
HOSE CPL. 2SN 10X280	929318308	176	1	775	917929108	HOSE LINES SUPERSTRUCT
HOSE CPL. 2SN 10X3700	964768108	1262	2	1034	965088108	HOSE LINES D-HEAD SECTIO
HOSE CPL. 2SN 10X580	929326208	1271	1	1029	965088008	HOSE LINES PULL CYL
HOSE CPL. 2SN 10X700	926560008	(95)	2	1227	968895808	ADDL.HYDR.F.PIN PULLING DE
HOSE CPL. 2SN 10X880	926854708	1314	1	762	965043308	HOSE LINES GUY MOUNTING
HOSE CPL. 2SN 12X1000	928030008	1383	1	226	964819608	HOSE LINES MOUNTING JACK
HOSE CPL. 2SN 12X1850	927603008	1247	1	757	96002643	HOSE LINES
HOSE CPL. 2SN 12X1850	927603008	1248	1	757	96002643	HOSE LINES

24.10.2022

etk_en_de_097927_LR_1600_2

1495

LIEBHERRAlphabetical index
Alphabetischer Index

Description	Item	Pos.	Quantity	Page	Assembly	Description
HOSE CPL. 2SN 12X1850	928762608	338	1	777	917929108	HOSE LINES SUPERSTRUCT
HOSE CPL. 2SN 12X2500	927684808	1304	1	973	966289708	HOSE LINES WINCH 3
HOSE CPL. 2SN 12X2500	963199108	1307	1	762	965043308	HOSE LINES GUY MOUNTING
HOSE CPL. 2SN 12X2550	927600108	1303	1	973	966289708	HOSE LINES WINCH 3
HOSE CPL. 2SN 12X2650	963200108	838	1	72	965495308	HOSE LINES CRAWLER 2 DRI
HOSE CPL. 2SN 12X350	928766008	394	1	778	917929108	HOSE LINES SUPERSTRUCT
HOSE CPL. 2SN 12X380	962334008	125	1	775	917929108	HOSE LINES SUPERSTRUCT
HOSE CPL. 2SN 12X400	927614708	1382	1	226	964819608	HOSE LINES MOUNTING JACK
HOSE CPL. 2SN 12X660	927600208	124	1	775	917929108	HOSE LINES SUPERSTRUCT
HOSE CPL. 2SN 12X780	927683808	1384	1	226	964819608	HOSE LINES MOUNTING JACK
HOSE CPL. 2SN 12X920	927677608	393	1	778	917929108	HOSE LINES SUPERSTRUCT
HOSE CPL. 2SN 16X1800	963172808	216	1	775	917929108	HOSE LINES SUPERSTRUCT
HOSE CPL. 2SN 16X2300	96004764	217	1	775	917929108	HOSE LINES SUPERSTRUCT
HOSE CPL. 2SN 16X480	96003020	215	1	775	917929108	HOSE LINES SUPERSTRUCT
HOSE CPL. 2SN 16X720	964193108	361	1	777	917929108	HOSE LINES SUPERSTRUCT
HOSE CPL. 2SN 16X860	964957608	360	1	777	917929108	HOSE LINES SUPERSTRUCT
HOSE CPL. 2SN 20X1000	929332808	1312	2	762	965043308	HOSE LINES GUY MOUNTING
HOSE CPL. 2SN 20X1120	966968308	1212	1	834	967086708	HOSE LINES
HOSE CPL. 2SN 20X2450	927603608	1309	1	762	965043308	HOSE LINES GUY MOUNTING
HOSE CPL. 2SN 20X960	966968408	1213	1	834	967086708	HOSE LINES
HOSE CPL. 2SN 6X1000	929746408	244	1	776	917929108	HOSE LINES SUPERSTRUCT
HOSE CPL. 2SN 6X1000	929746408	261	1	776	917929108	HOSE LINES SUPERSTRUCT
HOSE CPL. 2SN 6X1160	968569408	274	1	776	917929108	HOSE LINES SUPERSTRUCT
HOSE CPL. 2SN 6X1380	962476608	1230	1	757	96002643	HOSE LINES
HOSE CPL. 2SN 6X2250	96003017	209	1	775	917929108	HOSE LINES SUPERSTRUCT
HOSE CPL. 2SN 6X2750	965430208	363	1	777	917929108	HOSE LINES SUPERSTRUCT
HOSE CPL. 2SN 6X330	920976508	398	1	778	917929108	HOSE LINES SUPERSTRUCT
HOSE CPL. 2SN 6X400	922455408	397	1	778	917929108	HOSE LINES SUPERSTRUCT
HOSE CPL. 2SN 6X460	965159308	316	1	776	917929108	HOSE LINES SUPERSTRUCT
HOSE CPL. 2SN 6X490	966049408	264	1	776	917929108	HOSE LINES SUPERSTRUCT
HOSE CPL. 2SN 6X740	964685508	263	1	776	917929108	HOSE LINES SUPERSTRUCT
HOSE CPL. 2SN 6X800	966262208	362	1	777	917929108	HOSE LINES SUPERSTRUCT
HOSE CPL. 2SN 6X840	920324708	262	1	776	917929108	HOSE LINES SUPERSTRUCT
HOSE CPL. 2SN 6X860	965191708	320	1	777	917929108	HOSE LINES SUPERSTRUCT
HOSE CPL. 2SN 6X940	966184208	208	1	775	917929108	HOSE LINES SUPERSTRUCT
HOSE CPL. 2SN 8X1000	929310708	1164	1	973	966289708	HOSE LINES WINCH 3
HOSE CPL. 2SN 8X1040	929967208	1311	1	762	965043308	HOSE LINES GUY MOUNTING
HOSE CPL. 2SN 8X1080	969636108	123	1	775	917929108	HOSE LINES SUPERSTRUCT
HOSE CPL. 2SN 8X1400	928759608	1465	1	206	964720208	HOSE LINES 2 SLEWING GEA
HOSE CPL. 2SN 8X15000	928755908	(1090)	4	1236	968896608	AUX.HYDR.PIN EXTRACTION
HOSE CPL. 2SN 8X15000	965158608	(1371)	2	150	966996608	ADDL.HYDR.F.PIN PULLING DE
HOSE CPL. 2SN 8X1900	929748408	1169	1	973	966289708	HOSE LINES WINCH 3
HOSE CPL. 2SN 8X200	928005708	185	1	775	917929108	HOSE LINES SUPERSTRUCT
HOSE CPL. 2SN 8X2000	929625108	317	1	776	917929108	HOSE LINES SUPERSTRUCT
HOSE CPL. 2SN 8X230	927449608	328	1	777	917929108	HOSE LINES SUPERSTRUCT
HOSE CPL. 2SN 8X250	927697308	1405	1	177	964720008	HOSE LINES WINCH 1
HOSE CPL. 2SN 8X250	927697308	1405	1	183	964720108	HOSE LINES WINCH 2
HOSE CPL. 2SN 8X2550	965159508	324	1	777	917929108	HOSE LINES SUPERSTRUCT
HOSE CPL. 2SN 8X2700	965207308	325	1	777	917929108	HOSE LINES SUPERSTRUCT
HOSE CPL. 2SN 8X2700	965473108	1126	1	954	964941508	HOSE LINES WINCH 6
HOSE CPL. 2SN 8X280	921750208	1161	1	973	966289708	HOSE LINES WINCH 3
HOSE CPL. 2SN 8X3000	928464608	(1370)	2	150	966996608	ADDL.HYDR.F.PIN PULLING DE
HOSE CPL. 2SN 8X320	929325908	401	2	778	917929108	HOSE LINES SUPERSTRUCT
HOSE CPL. 2SN 8X3200	929611208	1146	1	931	965058408	HOSE LINES WINCH 5
HOSE CPL. 2SN 8X330	923228608	193	1	775	917929108	HOSE LINES SUPERSTRUCT
HOSE CPL. 2SN 8X340	965473308	1129	1	954	964941508	HOSE LINES WINCH 6
HOSE CPL. 2SN 8X350	926657608	188	1	775	917929108	HOSE LINES SUPERSTRUCT
HOSE CPL. 2SN 8X350	926657608	192	1	775	917929108	HOSE LINES SUPERSTRUCT
HOSE CPL. 2SN 8X350	927616108	1404	1	177	964720008	HOSE LINES WINCH 1
HOSE CPL. 2SN 8X350	927616108	1404	1	183	964720108	HOSE LINES WINCH 2

24.10.2022

etk_en_de_097927_LR_1600_2

1496

LIEBHERR

Alphabetical index
Alphabetischer Index

Description	Item	Pos.	Quantity	Page	Assembly	Description
HOSE CPL. 2SN 8X3600	920291208	364	1	777	917929108	HOSE LINES SUPERSTRUCT
HOSE CPL. 2SN 8X380	967621308	122	1	775	917929108	HOSE LINES SUPERSTRUCT
HOSE CPL. 2SN 8X400	928006008	331	1	777	917929108	HOSE LINES SUPERSTRUCT
HOSE CPL. 2SN 8X410	965158908	1402	1	177	964720008	HOSE LINES WINCH 1
HOSE CPL. 2SN 8X410	965158908	1402	1	183	964720108	HOSE LINES WINCH 2
HOSE CPL. 2SN 8X420	928005608	198	1	775	917929108	HOSE LINES SUPERSTRUCT
HOSE CPL. 2SN 8X420	965472908	1149	1	931	965058408	HOSE LINES WINCH 5
HOSE CPL. 2SN 8X430	965159608	329	1	777	917929108	HOSE LINES SUPERSTRUCT
HOSE CPL. 2SN 8X460	966862908	330	1	777	917929108	HOSE LINES SUPERSTRUCT
HOSE CPL. 2SN 8X470	927676508	1148	1	931	965058408	HOSE LINES WINCH 5
HOSE CPL. 2SN 8X480	965158808	196	1	775	917929108	HOSE LINES SUPERSTRUCT
HOSE CPL. 2SN 8X480	965471808	1272	1	1029	965088008	HOSE LINES PULL CYL
HOSE CPL. 2SN 8X480	965473208	1128	1	954	964941508	HOSE LINES WINCH 6
HOSE CPL. 2SN 8X540	929612208	379	1	777	917929108	HOSE LINES SUPERSTRUCT
HOSE CPL. 2SN 8X540	962438508	365	1	777	917929108	HOSE LINES SUPERSTRUCT
HOSE CPL. 2SN 8X580	965472808	1147	1	931	965058408	HOSE LINES WINCH 5
HOSE CPL. 2SN 8X600	928005808	366	1	777	917929108	HOSE LINES SUPERSTRUCT
HOSE CPL. 2SN 8X600	928889708	354	1	777	917929108	HOSE LINES SUPERSTRUCT
HOSE CPL. 2SN 8X620	923016108	1160	1	973	966289708	HOSE LINES WINCH 3
HOSE CPL. 2SN 8X620	965476308	399	1	778	917929108	HOSE LINES SUPERSTRUCT
HOSE CPL. 2SN 8X640	929633108	1127	1	954	964941508	HOSE LINES WINCH 6
HOSE CPL. 2SN 8X640	965159008	1403	1	177	964720008	HOSE LINES WINCH 1
HOSE CPL. 2SN 8X640	965159008	1403	1	183	964720108	HOSE LINES WINCH 2
HOSE CPL. 2SN 8X640	965159008	1130	1	954	964941508	HOSE LINES WINCH 6
HOSE CPL. 2SN 8X660	965158708	187	1	775	917929108	HOSE LINES SUPERSTRUCT
HOSE CPL. 2SN 8X700	929635908	1151	1	931	965058408	HOSE LINES WINCH 5
HOSE CPL. 2SN 8X700	963335708	341	1	777	917929108	HOSE LINES SUPERSTRUCT
HOSE CPL. 2SN 8X700	963335708	1162	1	973	966289708	HOSE LINES WINCH 3
HOSE CPL. 2SN 8X760	928871108	1273	1	1029	965088008	HOSE LINES PULL CYL
HOSE CPL. 2SN 8X780	927642808	184	1	775	917929108	HOSE LINES SUPERSTRUCT
HOSE CPL. 2SN 8X7900	965160608	368	1	777	917929108	HOSE LINES SUPERSTRUCT
HOSE CPL. 2SN 8X800	922745108	1401	1	177	964720008	HOSE LINES WINCH 1
HOSE CPL. 2SN 8X800	922745108	1401	1	183	964720108	HOSE LINES WINCH 2
HOSE CPL. 2SN 8X800	965207108	322	1	777	917929108	HOSE LINES SUPERSTRUCT
HOSE CPL. 2SN 8X860	964197308	1315	1	762	965043308	HOSE LINES GUY MOUNTING
HOSE CPL. 2SN 8X900	965207208	323	1	777	917929108	HOSE LINES SUPERSTRUCT
HOSE CPL. 2SN 8X940	928036308	332	1	777	917929108	HOSE LINES SUPERSTRUCT
HOSE CPL. 2TE 10X1000	928017008	334	1	777	917929108	HOSE LINES SUPERSTRUCT
HOSE CPL. 2TE 10X1100	926576108	315	1	776	917929108	HOSE LINES SUPERSTRUCT
HOSE CPL. 2TE 10X1150	927677508	373	1	777	917929108	HOSE LINES SUPERSTRUCT
HOSE CPL. 2TE 10X1180	965802608	238	1	776	917929108	HOSE LINES SUPERSTRUCT
HOSE CPL. 2TE 10X1260	927011008	310	1	776	917929108	HOSE LINES SUPERSTRUCT
HOSE CPL. 2TE 10X1340	96008160	260	1	776	917929108	HOSE LINES SUPERSTRUCT
HOSE CPL. 2TE 10X1460	962594308	319	1	777	917929108	HOSE LINES SUPERSTRUCT
HOSE CPL. 2TE 10X150	962757808	1218	1	834	967086708	HOSE LINES
HOSE CPL. 2TE 10X1500	926971208	1170	1	973	966289708	HOSE LINES WINCH 3
HOSE CPL. 2TE 10X1550	929312208	318	1	776	917929108	HOSE LINES SUPERSTRUCT
HOSE CPL. 2TE 10X160	965430908	1266	1	1034	965088108	HOSE LINES D-HEAD SECTIO
HOSE CPL. 2TE 10X1600	961862508	335	1	777	917929108	HOSE LINES SUPERSTRUCT
HOSE CPL. 2TE 10X1800	927679208	241	1	776	917929108	HOSE LINES SUPERSTRUCT
HOSE CPL. 2TE 10X1950	928763008	1171	1	973	966289708	HOSE LINES WINCH 3
HOSE CPL. 2TE 10X2100	963200308	1145	1	931	965058408	HOSE LINES WINCH 5
HOSE CPL. 2TE 10X2300	928860708	336	1	777	917929108	HOSE LINES SUPERSTRUCT
HOSE CPL. 2TE 10X2450	927610708	258	1	776	917929108	HOSE LINES SUPERSTRUCT
HOSE CPL. 2TE 10X250	927044108	239	1	776	917929108	HOSE LINES SUPERSTRUCT
HOSE CPL. 2TE 10X2500	926095908	1125	1	954	964941508	HOSE LINES WINCH 6
HOSE CPL. 2TE 10X260	963703908	189	1	775	917929108	HOSE LINES SUPERSTRUCT
HOSE CPL. 2TE 10X2650	927610608	259	1	776	917929108	HOSE LINES SUPERSTRUCT
HOSE CPL. 2TE 10X2700	965207408	340	1	777	917929108	HOSE LINES SUPERSTRUCT
HOSE CPL. 2TE 10X2800	926658408	374	1	777	917929108	HOSE LINES SUPERSTRUCT

24.10.2022

etk_en_de_097927_LR_1600_2

1497

LIEBHERR

Alphabetical index
Alphabetischer Index

Description	Item	Pos.	Quantity	Page	Assembly	Description
HOSE CPL. 2TE 10X300	922670208	1219	1	834	967086708	HOSE LINES
HOSE CPL. 2TE 10X3000	927477608	1144	1	931	965058408	HOSE LINES WINCH 5
HOSE CPL. 2TE 10X320	926612208	314	1	776	917929108	HOSE LINES SUPERSTRUCT
HOSE CPL. 2TE 10X320	927640708	1407	1	177	964720008	HOSE LINES WINCH 1
HOSE CPL. 2TE 10X320	927640708	1407	1	183	964720108	HOSE LINES WINCH 2
HOSE CPL. 2TE 10X3300	926149608	311	1	776	917929108	HOSE LINES SUPERSTRUCT
HOSE CPL. 2TE 10X340	928764608	1458	1	206	964720208	HOSE LINES 2 SLEWING GEA
HOSE CPL. 2TE 10X340	928764608	1464	1	206	964720208	HOSE LINES 2 SLEWING GEA
HOSE CPL. 2TE 10X340	928764608	195	1	775	917929108	HOSE LINES SUPERSTRUCT
HOSE CPL. 2TE 10X3400	926112008	1124	1	954	964941508	HOSE LINES WINCH 6
HOSE CPL. 2TE 10X3500	927203908	220	1	775	917929108	HOSE LINES SUPERSTRUCT
HOSE CPL. 2TE 10X430	928764208	191	1	775	917929108	HOSE LINES SUPERSTRUCT
HOSE CPL. 2TE 10X430	963335208	1408	1	177	964720008	HOSE LINES WINCH 1
HOSE CPL. 2TE 10X430	963335208	1408	1	183	964720108	HOSE LINES WINCH 2
HOSE CPL. 2TE 10X450	927610908	1409	1	177	964720008	HOSE LINES WINCH 1
HOSE CPL. 2TE 10X450	927610908	1409	1	183	964720108	HOSE LINES WINCH 2
HOSE CPL. 2TE 10X450	927610908	1150	1	931	965058408	HOSE LINES WINCH 5
HOSE CPL. 2TE 10X470	963169108	181	1	775	917929108	HOSE LINES SUPERSTRUCT
HOSE CPL. 2TE 10X560	928755608	1163	1	973	966289708	HOSE LINES WINCH 3
HOSE CPL. 2TE 10X580	926990808	353	1	777	917929108	HOSE LINES SUPERSTRUCT
HOSE CPL. 2TE 10X600	926551108	1267	1	1034	965088108	HOSE LINES D-HEAD SECTIO
HOSE CPL. 2TE 10X600	929647808	1172	1	973	966289708	HOSE LINES WINCH 3
HOSE CPL. 2TE 10X620	928872208	179	1	775	917929108	HOSE LINES SUPERSTRUCT
HOSE CPL. 2TE 10X640	963929608	240	1	776	917929108	HOSE LINES SUPERSTRUCT
HOSE CPL. 2TE 10X640	963929608	380	1	778	917929108	HOSE LINES SUPERSTRUCT
HOSE CPL. 2TE 10X700	929338508	1152	1	931	965058408	HOSE LINES WINCH 5
HOSE CPL. 2TE 10X740	963823708	199	1	775	917929108	HOSE LINES SUPERSTRUCT
HOSE CPL. 2TE 10X800	926606608	183	1	775	917929108	HOSE LINES SUPERSTRUCT
HOSE CPL. 2TE 10X800	926606608	321	1	777	917929108	HOSE LINES SUPERSTRUCT
HOSE CPL. 2TE 10X800	929751108	1132	1	954	964941508	HOSE LINES WINCH 6
HOSE CPL. 2TE 10X860	961720308	834	1	72	965495308	HOSE LINES CRAWLER 2 DRI
HOSE CPL. 2TE 10X900	927681408	337	1	777	917929108	HOSE LINES SUPERSTRUCT
HOSE CPL. 2TE 10X900	927681408	1265	1	1034	965088108	HOSE LINES D-HEAD SECTIO
HOSE CPL. 2TE 12X1000	965161008	378	1	777	917929108	HOSE LINES SUPERSTRUCT
HOSE CPL. 2TE 12X1100	923523708	1480	1	753	964819508	HOSE LINES ADD HYDR
HOSE CPL. 2TE 12X1120	96003025	230	1	775	917929108	HOSE LINES SUPERSTRUCT
HOSE CPL. 2TE 12X1300	927697708	803	1	31	965495508	HOSE LINES CENTRE SECTIO
HOSE CPL. 2TE 12X1850	927675008	806	1	31	965495508	HOSE LINES CENTRE SECTIO
HOSE CPL. 2TE 12X2500	964954108	833	1	72	965495308	HOSE LINES CRAWLER 2 DRI
HOSE CPL. 2TE 12X280	965428308	396	1	778	917929108	HOSE LINES SUPERSTRUCT
HOSE CPL. 2TE 12X2800	927113108	1843	1	77	965495408	HOSE LINES CRAWLER 4 DRI
HOSE CPL. 2TE 12X340	928039808	178	1	775	917929108	HOSE LINES SUPERSTRUCT
HOSE CPL. 2TE 12X400	964953508	805	1	31	965495508	HOSE LINES CENTRE SECTIO
HOSE CPL. 2TE 12X480	928750508	745	1	31	965495508	HOSE LINES CENTRE SECTIO
HOSE CPL. 2TE 12X480	928750508	395	2	778	917929108	HOSE LINES SUPERSTRUCT
HOSE CPL. 2TE 12X5100	927642508	430	1	778	917929108	HOSE LINES SUPERSTRUCT
HOSE CPL. 2TE 12X540	962857308	352	1	777	917929108	HOSE LINES SUPERSTRUCT
HOSE CPL. 2TE 16X1200	926041308	255	1	776	917929108	HOSE LINES SUPERSTRUCT
HOSE CPL. 2TE 16X1300	926046508	804	1	31	965495508	HOSE LINES CENTRE SECTIO
HOSE CPL. 2TE 16X1360	926382308	432	1	778	917929108	HOSE LINES SUPERSTRUCT
HOSE CPL. 2TE 16X1400	926608308	(1454)	1	766	96002636	ADDITIONAL HYDRAULICS P
HOSE CPL. 2TE 16X1650	928714308	273	1	776	917929108	HOSE LINES SUPERSTRUCT
HOSE CPL. 2TE 16X1700	964196908	1233	1	757	96002643	HOSE LINES
HOSE CPL. 2TE 16X1850	926096208	252	1	776	917929108	HOSE LINES SUPERSTRUCT
HOSE CPL. 2TE 16X2100	926147308	1457	1	206	964720208	HOSE LINES 2 SLEWING GEA
HOSE CPL. 2TE 16X2150	964193908	250	1	776	917929108	HOSE LINES SUPERSTRUCT
HOSE CPL. 2TE 16X2400	926138808	1380	1	226	964819608	HOSE LINES MOUNTING JACK
HOSE CPL. 2TE 16X2900	96003029	253	1	776	917929108	HOSE LINES SUPERSTRUCT
HOSE CPL. 2TE 16X3200	929722108	404	1	778	917929108	HOSE LINES SUPERSTRUCT
HOSE CPL. 2TE 16X4300	96003010	431	1	778	917929108	HOSE LINES SUPERSTRUCT

24.10.2022

etk_en_de_097927_LR_1600_2

1498

LIEBHERR

Alphabetical index
Alphabetischer Index

Description	Item	Pos.	Quantity	Page	Assembly	Description
HOSE CPL. 2TE 16X440	96003236	121	1	775	917929108	HOSE LINES SUPERSTRUCT
HOSE CPL. 2TE 16X500	923087408	248	1	776	917929108	HOSE LINES SUPERSTRUCT
HOSE CPL. 2TE 16X600	926056208	120	1	775	917929108	HOSE LINES SUPERSTRUCT
HOSE CPL. 2TE 16X680	964095908	1463	1	206	964720208	HOSE LINES 2 SLEWING GEA
HOSE CPL. 2TE 16X940	965196508	249	1	776	917929108	HOSE LINES SUPERSTRUCT
HOSE CPL. 2TE 16X940	965196508	251	1	776	917929108	HOSE LINES SUPERSTRUCT
HOSE CPL. 2TE 20X1180	964958908	371	1	777	917929108	HOSE LINES SUPERSTRUCT
HOSE CPL. 2TE 20X1180	968007108	356	1	777	917929108	HOSE LINES SUPERSTRUCT
HOSE CPL. 2TE 20X1200	928040608	245	1	776	917929108	HOSE LINES SUPERSTRUCT
HOSE CPL. 2TE 20X1340	926419408	305	1	776	917929108	HOSE LINES SUPERSTRUCT
HOSE CPL. 2TE 20X1400	927252408	372	1	777	917929108	HOSE LINES SUPERSTRUCT
HOSE CPL. 2TE 20X1600	928881208	1168	1	973	966289708	HOSE LINES WINCH 3
HOSE CPL. 2TE 20X1750	928121908	1123	1	954	964941508	HOSE LINES WINCH 6
HOSE CPL. 2TE 20X1750	964776408	277	1	776	917929108	HOSE LINES SUPERSTRUCT
HOSE CPL. 2TE 20X1950	922628208	1143	1	931	965058408	HOSE LINES WINCH 5
HOSE CPL. 2TE 20X2050	965472408	1167	1	973	966289708	HOSE LINES WINCH 3
HOSE CPL. 2TE 20X2150	926122208	832	1	72	965495308	HOSE LINES CRAWLER 2 DRI
HOSE CPL. 2TE 20X2200	965472708	1142	1	931	965058408	HOSE LINES WINCH 5
HOSE CPL. 2TE 20X2350	929615308	1122	1	954	964941508	HOSE LINES WINCH 6
HOSE CPL. 2TE 20X2500	926757108	388	1	778	917929108	HOSE LINES SUPERSTRUCT
HOSE CPL. 2TE 20X2600	929316708	1842	1	77	965495408	HOSE LINES CRAWLER 4 DRI
HOSE CPL. 2TE 20X300	929637708	194	1	775	917929108	HOSE LINES SUPERSTRUCT
HOSE CPL. 2TE 20X3200	962861508	306	1	776	917929108	HOSE LINES SUPERSTRUCT
HOSE CPL. 2TE 20X3900	963466808	387	1	778	917929108	HOSE LINES SUPERSTRUCT
HOSE CPL. 2TE 20X520	929610608	808	1	31	965495508	HOSE LINES CENTRE SECTIO
HOSE CPL. 2TE 20X520	965160408	351	1	777	917929108	HOSE LINES SUPERSTRUCT
HOSE CPL. 2TE 20X520	965565508	246	1	776	917929108	HOSE LINES SUPERSTRUCT
HOSE CPL. 2TE 20X600	927703808	(1453)	1	766	96002636	ADDITIONAL HYDRAULICS P
HOSE CPL. 2TE 20X620	926557608	1232	1	757	96002643	HOSE LINES
HOSE CPL. 2TE 20X700	929642108	247	1	776	917929108	HOSE LINES SUPERSTRUCT
HOSE CPL. 2TE 20X700	929642108	350	1	777	917929108	HOSE LINES SUPERSTRUCT
HOSE CPL. 2TE 20X860	926493208	180	1	775	917929108	HOSE LINES SUPERSTRUCT
HOSE CPL. 2TE 20X900	928471908	272	1	776	917929108	HOSE LINES SUPERSTRUCT
HOSE CPL. 2TE 8X220	964956708	1224	1	557	964791208	HOSE LINES MOUNTING INST
HOSE CPL. 2TE 8X980	965473608	1316	1	762	965043308	HOSE LINES GUY MOUNTING
HOSE CPL. 304 60X1100	96013949	266	1	776	917929108	HOSE LINES SUPERSTRUCT
HOSE CPL. 304 60X1200	96013950	267	1	776	917929108	HOSE LINES SUPERSTRUCT
HOSE CPL. 304 76X1200	96013990	268	2	776	917929108	HOSE LINES SUPERSTRUCT
HOSE CPL. 304 76X1630	96013993	269	1	776	917929108	HOSE LINES SUPERSTRUCT
HOSE CPL. 304 76X220	96013977	270	1	776	917929108	HOSE LINES SUPERSTRUCT
HOSE CPL. 4ST+ 31X1050	967798108	1484	1	753	964819508	HOSE LINES ADD HYDR
HOSE CPL. 4ST+ 31X1130	96041671	1485	1	753	964819508	HOSE LINES ADD HYDR
HOSE CPL. 4ST+ 31X1140	96005923	1487	1	753	964819508	HOSE LINES ADD HYDR
HOSE CPL. 4ST+ 31X940	968151108	1486	1	753	964819508	HOSE LINES ADD HYDR
HOSE CPL. CONTI KWS 10X16	969384308	(2323)	1	449	96008821	PUMP PRE-ASS.
HOSE CPL. CONTI KWS 10X20	969962708	(2324)	1	449	96008821	PUMP PRE-ASS.
HOSE CPL. CONTI KWS 10X30	969383708	(2322)	2	449	96008821	PUMP PRE-ASS.
HOSE CPL. CONTI KWS 10X3	969383208	(2311)	1	445	917926008	UREA PLANT
HOSE CPL. CONTI KWS 10X3	969383808	(2310)	1	445	917926008	UREA PLANT
HOSE CPL. CONTI KWS 10X34	969962808	(2325)	1	449	96008821	PUMP PRE-ASS.
HOSE CPL. CONTI KWS 10X5	96014052	(2316)	1	445	917926008	UREA PLANT
HOSE CPL. F6000 31X1000	96003014	202	1	775	917929108	HOSE LINES SUPERSTRUCT
HOSE CPL. F6000 31X1000	96003014	203	1	775	917929108	HOSE LINES SUPERSTRUCT
HOSE CPL. F6000 31X1020	964954608	814	1	31	965495508	HOSE LINES CENTRE SECTIO
HOSE CPL. F6000 31X1030	965160208	348	1	777	917929108	HOSE LINES SUPERSTRUCT
HOSE CPL. F6000 31X1110	965160308	349	1	777	917929108	HOSE LINES SUPERSTRUCT
HOSE CPL. F6000 31X1140	964954808	817	1	31	965495508	HOSE LINES CENTRE SECTIO
HOSE CPL. F6000 31X1320	96003012	200	1	775	917929108	HOSE LINES SUPERSTRUCT
HOSE CPL. F6000 31X1350	965472308	1166	1	973	966289708	HOSE LINES WINCH 3
HOSE CPL. F6000 31X1370	965160908	300	1	776	917929108	HOSE LINES SUPERSTRUCT

24.10.2022

etk_en_de_097927_LR_1600_2

1499

LIEBHERR

Alphabetical index
Alphabetischer Index

Description	Item	Pos.	Quantity	Page	Assembly	Description
HOSE CPL. F6000 31X1380	964954708	815	1	31	965495508	HOSE LINES CENTRE SECTIO
HOSE CPL. F6000 31X1430	965160808	370	1	777	917929108	HOSE LINES SUPERSTRUCT
HOSE CPL. F6000 31X1490	965160708	303	1	776	917929108	HOSE LINES SUPERSTRUCT
HOSE CPL. F6000 31X1490	965160708	369	1	777	917929108	HOSE LINES SUPERSTRUCT
HOSE CPL. F6000 31X1500	96003013	201	1	775	917929108	HOSE LINES SUPERSTRUCT
HOSE CPL. F6000 31X1530	964954908	830	1	72	965495308	HOSE LINES CRAWLER 2 DRI
HOSE CPL. F6000 31X1530	964954908	1165	1	973	966289708	HOSE LINES WINCH 3
HOSE CPL. F6000 31X1630	965190708	1245	2	757	96002643	HOSE LINES
HOSE CPL. F6000 31X1680	966863008	1252	2	757	96002643	HOSE LINES
HOSE CPL. F6000 31X1730	964955008	831	1	72	965495308	HOSE LINES CRAWLER 2 DRI
HOSE CPL. F6000 31X1730	965472508	1140	1	931	965058408	HOSE LINES WINCH 5
HOSE CPL. F6000 31X1780	963600008	742	1	31	965495508	HOSE LINES CENTRE SECTIO
HOSE CPL. F6000 31X1810	964955108	1840	1	77	965495408	HOSE LINES CRAWLER 4 DRI
HOSE CPL. F6000 31X1830	965472608	1141	1	931	965058408	HOSE LINES WINCH 5
HOSE CPL. F6000 31X1880	964954508	744	1	31	965495508	HOSE LINES CENTRE SECTIO
HOSE CPL. F6000 31X2010	964955308	1841	1	77	965495408	HOSE LINES CRAWLER 4 DRI
HOSE CPL. F6000 31X2030	965473008	1121	1	954	964941508	HOSE LINES WINCH 6
HOSE CPL. F6000 31X2080	963924308	835	1	72	965495308	HOSE LINES CRAWLER 2 DRI
HOSE CPL. F6000 31X2230	963334908	1120	1	954	964941508	HOSE LINES WINCH 6
HOSE CPL. F6000 31X2380	963197308	836	1	72	965495308	HOSE LINES CRAWLER 2 DRI
HOSE CPL. F6000 31X2380	963197308	1300	2	973	966289708	HOSE LINES WINCH 3
HOSE CPL. F6000 31X510	965160008	346	1	777	917929108	HOSE LINES SUPERSTRUCT
HOSE CPL. F6000 31X640	965159808	344	1	777	917929108	HOSE LINES SUPERSTRUCT
HOSE CPL. F6000 31X650	965160108	347	1	777	917929108	HOSE LINES SUPERSTRUCT
HOSE CPL. F6000 31X760	965159908	345	1	777	917929108	HOSE LINES SUPERSTRUCT
HOSE CPL. F6000 31X800	964476308	816	1	31	965495508	HOSE LINES CENTRE SECTIO
HOSE CPL. F6000 31X910	965204908	741	1	31	965495508	HOSE LINES CENTRE SECTIO
HOSE CPL. F6000 31X910	965204908	743	1	31	965495508	HOSE LINES CENTRE SECTIO
HOSE CPL. FLEXIT-1T24 38X1	96003021	222	1	775	917929108	HOSE LINES SUPERSTRUCT
HOSE CPL. FLEXIT-1T24 38X1	966261408	223	1	775	917929108	HOSE LINES SUPERSTRUCT
HOSE CPL. FLEXIT-1T24 38X1	967691508	375	1	777	917929108	HOSE LINES SUPERSTRUCT
HOSE CPL. FLEXIT-1T24 38X1	967690408	224	1	775	917929108	HOSE LINES SUPERSTRUCT
HOSE CPL. FLEXIT-1T24 38X1	966261308	236	1	776	917929108	HOSE LINES SUPERSTRUCT
HOSE CPL. FLEXIT-1T24 38X2	967690608	227	1	775	917929108	HOSE LINES SUPERSTRUCT
HOSE CPL. FLEXIT-1T24 38X24	96003023	226	1	775	917929108	HOSE LINES SUPERSTRUCT
HOSE CPL. FLEXIT-1T24 38X50	96003022	225	1	775	917929108	HOSE LINES SUPERSTRUCT
HOSE CPL. FLEXIT-1T24 38X80	967357008	411	1	778	917929108	HOSE LINES SUPERSTRUCT
HOSE CPL. FLEXIT-1T24 38X96	966348508	237	1	776	917929108	HOSE LINES SUPERSTRUCT
HOSE CPL. GH001 10X950	96001539	(1102)	1	793	917951308	AIR COND. UNIT SUPERSTRU
HOSE CPL. GH001 13X2700	965432408	(1100)	1	793	917951308	AIR COND. UNIT SUPERSTRU
HOSE CPL. GH001 13X7600	96004760	(1104)	1	793	917951308	AIR COND. UNIT SUPERSTRU
HOSE CPL. GH001 8X2000	969744408	(1101)	1	793	917951308	AIR COND. UNIT SUPERSTRU
HOSE CPL. GH001 8X3000	966379808	(1105)	1	793	917951308	AIR COND. UNIT SUPERSTRU
HOSE CPL. GH001 8X7700	96001577	(1103)	1	793	917951308	AIR COND. UNIT SUPERSTRU
HOSE CPL. GH425-10 16X1300	924095608	746	1	31	965495508	HOSE LINES CENTRE SECTIO
HOSE CPL. GH425-10 16X1800	926455608	400	1	778	917929108	HOSE LINES SUPERSTRUCT
HOSE CPL. GH425-10 16X1900	924875608	390	1	778	917929108	HOSE LINES SUPERSTRUCT
HOSE CPL. GH425-10 16X2200	921874608	812	1	31	965495508	HOSE LINES CENTRE SECTIO
HOSE CPL. GH425-10 16X2600	926042008	1264	2	1034	965088108	HOSE LINES D-HEAD SECTIO
HOSE CPL. GH425-10 16X3300	924492908	1263	2	1034	965088108	HOSE LINES D-HEAD SECTIO
HOSE CPL. GH425-10 16X600	922281708	359	1	777	917929108	HOSE LINES SUPERSTRUCT
HOSE CPL. GH425-10 16X680	929327008	391	1	778	917929108	HOSE LINES SUPERSTRUCT
HOSE CPL. GH425-10 16X780	926073208	358	1	777	917929108	HOSE LINES SUPERSTRUCT
HOSE CPL. GH425-12 19X1000	922250508	1313	2	762	965043308	HOSE LINES GUY MOUNTING
HOSE CPL. GH425-12 19X1000	966735808	210	1	775	917929108	HOSE LINES SUPERSTRUCT
HOSE CPL. GH425-12 19X1020	929616608	1462	1	206	964720208	HOSE LINES 2 SLEWING GEA
HOSE CPL. GH425-12 19X1040	922735208	1483	1	753	964819508	HOSE LINES ADD HYDR
HOSE CPL. GH425-12 19X1060	924458508	383	1	778	917929108	HOSE LINES SUPERSTRUCT
HOSE CPL. GH425-12 19X1080	966968208	1211	2	834	967086708	HOSE LINES
HOSE CPL. GH425-12 19X1420	928022208	1220	2	557	964791208	HOSE LINES MOUNTING INST

24.10.2022

etk_en_de_097927_LR_1600_2

1500

LIEBHERR

Alphabetical index
Alphabetischer Index

Description	Item	Pos.	Quantity	Page	Assembly	Description
HOSE CPL. GH425-12 19X1700	922029908	312	2	776	917929108	HOSE LINES SUPERSTRUCT
HOSE CPL. GH425-12 19X2050	926120808	1455	1	206	964720208	HOSE LINES 2 SLEWING GEA
HOSE CPL. GH425-12 19X2350	921924008	1456	1	206	964720208	HOSE LINES 2 SLEWING GEA
HOSE CPL. GH425-12 19X2450	965473508	1308	1	762	965043308	HOSE LINES GUY MOUNTING
HOSE CPL. GH425-12 19X480	924674408	406	1	778	917929108	HOSE LINES SUPERSTRUCT
HOSE CPL. GH425-12 19X490	966347008	392	1	778	917929108	HOSE LINES SUPERSTRUCT
HOSE CPL. GH425-12 19X540	928711408	(1451)	1	766	96002636	ADDITIONAL HYDRAULICS P
HOSE CPL. GH425-12 19X560	928711708	(1450)	1	766	96002636	ADDITIONAL HYDRAULICS P
HOSE CPL. GH425-12 19X560	962686208	211	1	775	917929108	HOSE LINES SUPERSTRUCT
HOSE CPL. GH425-12 19X700	922896908	382	1	778	917929108	HOSE LINES SUPERSTRUCT
HOSE CPL. GH425-12 19X700	922896908	407	1	778	917929108	HOSE LINES SUPERSTRUCT
HOSE CPL. GH425-12 19X740	965159108	1461	1	206	964720208	HOSE LINES 2 SLEWING GEA
HOSE CPL. GH425-12 19X820	96003018	212	1	775	917929108	HOSE LINES SUPERSTRUCT
HOSE CPL. GH425-12 19X860	965189608	381	1	778	917929108	HOSE LINES SUPERSTRUCT
HOSE CPL. GH425-16 25X1280	967689908	213	1	775	917929108	HOSE LINES SUPERSTRUCT
HOSE CPL. GH425-16 25X2300	928047308	(1320)	1	999	966971708	HYDR. SUSPENDED BALLAST
HOSE CPL. GH425-8 12X1120	925634108	1221	1	557	964791208	HOSE LINES MOUNTING INST
HOSE CPL. GH425-8 12X1700	924028408	302	1	776	917929108	HOSE LINES SUPERSTRUCT
HOSE CPL. GH425-8 12X1750	922900208	301	1	776	917929108	HOSE LINES SUPERSTRUCT
HOSE CPL. GH425-8 12X3400	962065408	802	4	31	965495508	HOSE LINES CENTRE SECTIO
HOSE CPL. GH425-8 12X3800	928756208	(1880)	8	106	966955108	ADD.HYDR.UNIT SUPPORT CY
HOSE CPL. GH425-8 12X540	922587008	1270	1	1029	965088008	HOSE LINES PULL CYL
HOSE CPL. GH425-8 12X960	924528008	1222	1	557	964791208	HOSE LINES MOUNTING INST
HOSE CPL. GH506 31X500	921186508	177	1	775	917929108	HOSE LINES SUPERSTRUCT
HOSE CPL. GH506-16 25X1160	96003225	1251	1	757	96002643	HOSE LINES
HOSE CPL. GH506-16 25X1260	963202708	1253	1	757	96002643	HOSE LINES
HOSE CPL. GH506-16 25X1300	963926708	1260	2	1034	965088108	HOSE LINES D-HEAD SECTIO
HOSE CPL. GH506-16 25X1420	967353208	1250	1	757	96002643	HOSE LINES
HOSE CPL. GH506-16 25X1440	965204708	207	1	775	917929108	HOSE LINES SUPERSTRUCT
HOSE CPL. GH506-16 25X1500	965471908	1285	1	1051	965087808	HOSE LINES INTERM. SECTIO
HOSE CPL. GH506-16 25X1500	965471908	1286	1	1051	965087808	HOSE LINES INTERM. SECTIO
HOSE CPL. GH506-16 25X1500	965471908	(1280)	1	1063	966972108	ADDITIONAL HYDRAULICS IN
HOSE CPL. GH506-16 25X1500	965471908	(1281)	1	1063	966972108	ADDITIONAL HYDRAULICS IN
HOSE CPL. GH506-16 25X1550	96003016	206	1	775	917929108	HOSE LINES SUPERSTRUCT
HOSE CPL. GH506-16 25X1900	96003019	214	1	775	917929108	HOSE LINES SUPERSTRUCT
HOSE CPL. GH506-16 25X540	963893108	205	1	775	917929108	HOSE LINES SUPERSTRUCT
HOSE CPL. GH506-16 25X800	96003015	204	1	775	917929108	HOSE LINES SUPERSTRUCT
HOSE CPL. GH506-16 25X820	96003226	1254	1	757	96002643	HOSE LINES
HOSE CPL. HPC 4X12300	965477908	455	1	778	917929108	HOSE LINES SUPERSTRUCT
HOSE CPL. HPC 4X2000	968313108	456	1	778	917929108	HOSE LINES SUPERSTRUCT
HOSE CPL. HPC 4X2300	929335408	457	1	778	917929108	HOSE LINES SUPERSTRUCT
HOSE CPL. HPC 4X2500	929321108	871	1	72	965495308	HOSE LINES CRAWLER 2 DRI
HOSE CPL. HPC 4X2550	966569308	453	1	778	917929108	HOSE LINES SUPERSTRUCT
HOSE CPL. HPC 4X2750	966264708	454	1	778	917929108	HOSE LINES SUPERSTRUCT
HOSE CPL. HPC 4X3000	963599308	450	1	778	917929108	HOSE LINES SUPERSTRUCT
HOSE CPL. HPC 4X5900	920903408	870	1	72	965495308	HOSE LINES CRAWLER 2 DRI
HOSE CPL. HPC 4X600	921456308	451	1	778	917929108	HOSE LINES SUPERSTRUCT
HOSE CPL. HPC 4X960	966350908	452	1	778	917929108	HOSE LINES SUPERSTRUCT
HOSE CPL. TFS 5X360	96003030	(1366)	1	769	969899008	PIPEWORK AIR INSTALLATIO
HOSE CPL. TFS 5X360	96003030	278	1	776	917929108	HOSE LINES SUPERSTRUCT
HOSE DIN 73411 32X4 EPDM	4901428	4	1	285	96004429	HOSES
HOSE DIN 73411 DN10X3,5 E	7363116	2	1	285	96004429	HOSES
HOSE DN16 500	510501008	256	1	239	96005700	DIESEL ENGINE, PRE-ASSEMB
HOSE DN16 500	510501008	320	1	769	969899008	PIPEWORK AIR INSTALLATIO
HOSE DN60X100 B1	948330108	15	2	445	917926008	UREA PLANT
HOSE DN65X5X450 PLASTIK	977214808	11	1	573	964630508	OIL TANK PRE-ASS.
HOSE DN8-KUNSTSTOFF PVC	7363060	43	2.5	445	917926008	UREA PLANT
HOSE LINES	967086708	10	1	832	966908308	ADD.HYDR.S RETAINING RAM
HOSE LINES 2 SLEWING GEA	964720208	10	1	205	966949008	HYDR. ADD. 2 SLEWING GEAR
HOSE LINES ADD HYDR	964819508	10	1	752	967022108	ADDITIONAL HYDR.SLEWING

24.10.2022

etk_en_de_097927_LR_1600_2

1501

LIEBHERRAlphabetical index
Alphabetischer Index

Description	Item	Pos.	Quantity	Page	Assembly	Description
HOSE LINES AIR CONDITIONIN	969764408	500	1	793	917951308	AIR COND. UNIT SUPERSTRU
HOSE LINES AIR FLAP STUFE	969899108	10	1	769	969899008	PIPEWORK AIR INSTALLATIO
HOSE LINES BOLT EXTRACTIO	964608008	95	1	1227	968895808	ADDL.HYDR.F.PIN PULLING DE
HOSE LINES BOLT EXTRACTIO	965263508	10	1	150	966996608	ADDL.HYDR.F.PIN PULLING DE
HOSE LINES BOLT EXTRACTIO	968907508	90	1	1236	968896608	AUX.HYDR.PIN EXTRACTION
HOSE LINES CENTRE SECTIO	965495508	10	1	28	966764708	HYDRAULIC EQUIPM.CENTER
HOSE LINES CRAWLER 2 DRI	965495308	10	1	71	966766508	AUX.HYDR.CR.TRACK CARR.2
HOSE LINES CRAWLER 2 DRI	965495308	10	1	90	966766408	AUX.HYDR.CR.TRACK CARR.2
HOSE LINES CRAWLER 4 DRI	965495408	10	1	76	966766708	AUX.HYDR.CR.TRACK CARR.4
HOSE LINES CRAWLER 4 DRI	965495408	10	1	93	966766608	AUX.HYDR.CR.TRACK CARR.4
HOSE LINES D-HEAD SECTIO	965088108	10	1	1033	966977408	ADDL.HYDRAULIC SB-HEAD PI
HOSE LINES GUY MOUNTING	965043308	10	1	760	966915508	ADDNL.HYDR.RETAINING DEV
HOSE LINES INTERM. SECTIO	965088308	10	1	1063	966972108	ADDITIONAL HYDRAULICS IN
HOSE LINES INTERM. SECTI	965087808	10	1	1050	966972208	ADDITIONAL HYDRAULICS IN
HOSE LINES MOUNTING INST	964791208	10	1	556	966893108	ADDNL.HYDR.ERECTION DEV
HOSE LINES MOUNTING JACK	964819608	10	1	225	966892408	ADDNL. HYDR. F. ERECTING W
HOSE LINES OW STUFE 4	969005008	20	1	445	917926008	UREA PLANT
HOSE LINES PULL CYL	965088008	10	1	1028	966985608	AUX.HYDR.CYLINDER SB-BW
HOSE LINES PUMP 14 STUFE	96004012	10	1	766	96002636	ADDITIONAL HYDRAULICS P
HOSE LINES PUMPE 5+PUMP	96002643	10	1	756	96002639	SUPPL. HYDR. PUMP 5+6
HOSE LINES STUFE 4	969319108	20	1	449	96008821	PUMP PRE-ASS.
HOSE LINES SUPERSTRUCT	917929108	179	1	14		LIEBHERR CRAW.CRANE LR 1
HOSE LINES SUPPORTING RA	964750408	10	1	106	966955108	ADD.HYDR.UNIT SUPPORT CY
HOSE LINES SUSPENDED BA	965694608	10	1	999	966971708	HYDR. SUSPENDED BALLAST
HOSE LINES WINCH 1	964720008	10	1	175	966778408	ADDITIONAL HYDRAULICS WI
HOSE LINES WINCH 2	964720108	10	1	181	966764908	ADDITIONAL HYDRAULICS WI
HOSE LINES WINCH 3	966289708	10	1	971	966781408	ADDITIONAL HYDRAULICS WI
HOSE LINES WINCH 5	965058408	10	1	930	966720808	ADDITIONAL HYDRAULICS WI
HOSE LINES WINCH 6	964941508	10	1	953	966809108	AUX.HYDRAULIC WINCH 6
HOSE NIPPLE	10142668	1	1	384	10142744	COOLING WATER AIR BLEED
HOSE NIPPLE 11SMn30+C	10140969	5	1	384	10142744	COOLING WATER AIR BLEED
HOSE NIPPLE CE-0, H54	9140351	26	1	388	10140136	EXHAUST TC MOUNTING
HOSE NIPPLE CE-0, H56 11SM	10121893	10	2	367	10147367	INTAKE STACK ASSEMBLY
HOSE UNION 0 A3P	476609408	554	1	769	969899008	PIPEWORK AIR INSTALLATIO
HOSE UNION JOINT 0 MS	602441108	510	1	168	967331808	WIRING HARNESS
HOSE UNION JOINT 0 MS	602441108	509	1	196	967332108	WIRING HARNESS
HOSE UNION JOINT 0 MS	602441208	288	3	671	969722108	TERMINAL BOX CPL.
HOSE UNION JOINT 0 MS	602441308	17	1	42	964868708	TERMINAL BOX CPL.
HOSE UNION JOINT 0 MS	602441308	283	1	671	969722108	TERMINAL BOX CPL.
HOSE UNION JOINT 0 MS	602441408	271	1	79	964870308	TERMINAL BOX CPL.
HOSE UNION JOINT 0 MS	602441408	271	1	95	964870708	TERMINAL BOX CPL.
HOSE UNION JOINT M32X1,5 M	602441508	521	1	662	969721108	WIRING HARNESS
HOSES	96004429	999	1	284	10872292	EQUALIZING RESERVOIR
HOUSING	10289890	5	1	287	510241408	HYDRO MOTOR
HOUSING	510796908	1	1	559	511417708	PRESSURE LIMITING VALVE
HOUSING	510796908	1	1	746	511417608	PRESSURE LIMITING VALVE
HOUSING	570113008	3	1	220	510230608	HYDRO MOTOR
HOUSING	929936908	1	1	484	962046008	HOUSING PRE-ASSEMBLED
HOUSING 10-POL	602332808	(152)	1	674	969739808	TERMINAL BOX CPL.
HOUSING 12-POL	10099861	(502)	1	671	969722108	TERMINAL BOX CPL.
HOUSING 15-POLE	10099863	513	1	700	969661708	CABLES MOUNTING PANEL C
HOUSING 18-POL	10099864	510	3	507	969951808	WIRING HARNESS
HOUSING 21-POLE	10099856	504	2	700	969661708	CABLES MOUNTING PANEL C
HOUSING 25-POL SPF	602322308	512	7	700	969661708	CABLES MOUNTING PANEL C
HOUSING 4-POL	602331308	513	1	504	969666608	WIRING HARNESS
HOUSING 4-POL	602331308	503	5	507	969951808	WIRING HARNESS
HOUSING 4-POL	602331308	519	14	700	969661708	CABLES MOUNTING PANEL C
HOUSING 6-POL	602325508	511	6	504	969666608	WIRING HARNESS
HOUSING 6-POL	602325508	505	3	506	969666708	WIRES COMPL. INSTRUMENT
HOUSING 6-POL	602325508	512	1	507	969951808	WIRING HARNESS

24.10.2022

etk_en_de_097927_LR_1600_2

1502

LIEBHERRAlphabetical index
Alphabetischer Index

Description	Item	Pos.	Quantity	Page	Assembly	Description
HOUSING 6-POL	602325508	525	1	700	969661708	CABLES MOUNTING PANEL C
HOUSING 60X266X154,5 DC01-	611001208	2	1	698	923287008	FAN UNIT
HOUSING 8-POL	602300508	502	1	504	969666608	WIRING HARNESS
HOUSING 8-POL	602300608	515	1	504	969666608	WIRING HARNESS
HOUSING 8-POL	602301408	520	2	700	969661708	CABLES MOUNTING PANEL C
HOUSING 9-POL	10099860	515	1	700	969661708	CABLES MOUNTING PANEL C
HOUSING GD-ZN SW GEPULV	704253308	9	4	437	969668008	BATTERY BOX, PRE-ASSEMB
HOUSING GD-ZN SW GEPULV	704253308	10	4	646	967060308	COVER COMPL.
HOUSING GD-ZN SW GEPULV	704256608	2	2	452	968867608	COVER COMPL.
HOUSING GD-ZN SW GEPULV	704256608	10	4	647	967060408	COVER COMPL.
HOUSING GD-ZN SW GEPULV	704256608	10	4	648	967060908	COVER COMPL.
HOUSING GD-ZN SW GEPULV	704256608	4	4	649	969638508	COVER COMPL.
HOUSING GD-ZN SW GEPULV	704256608	110	4	654	967069508	FLAP PRE-ASS.
HOUSING GD-ZN SW GEPULV	704274708	3	6	685	964816708	COVER COMPL.
HOUSING PRE-ASSEMBLED	962046008	2	1	482	913285008	LICCON CONSOLE LCD2
HOUSING PUR SPF	975850708	50	1	603	917912208	CABIN, GLAZED
HUB	571901008	2	1	272	571900608	PUMP SUPPORT
HUB	571905508	5	1	257	10326926	PUMP SUPPORT
HUB 16CrMo4	10120188	(7)	1	343	10133947	SUCTION PUMP WITH FASTEN
HYDR. ADD. 2 SLEWING GEAR	966949008	4	1	203	916844608	ADDITIONAL HYDRAULICS
HYDR. SUPPORT WELDMENT	965539308	2	2	100	916121308	HYDRAULIC SUPPORT
HYDR. SUPPORT WELDMENT	965539408	1	2	100	916121308	HYDRAULIC SUPPORT
HYDR. SUSPENDED BALLAST	916975508	400	1	992	917536608	D PIVOT SECTION
HYDR. SUSPENDED BALLAST	966971708	4	1	997	916975508	HYDR. SUSPENDED BALLAST
HYDRAULIC ACCUMULATOR	11006514	1	1	1152	96007355	RETAINING CYLINDER PRE-A
HYDRAULIC ADJUSTMENT	10333238	4	1	267	10359247	VARIABLE PUMP
HYDRAULIC AGGREGATE BZG	11643920	2	1	1224	917790608	BOLT EXTRACTION ATTACHM
HYDRAULIC CYLINDER 150/70	94009255	2	1	550	916110908	MOUNTING EQUIPMENT CRAW
HYDRAULIC EQUIPM.CENTER	916990808	3	1	18	916847808	CENTRAL SECTION CRAWLER
HYDRAULIC EQUIPM.CENTER	966764708	4	1	25	916990808	HYDRAULIC EQUIPM.CENTER
HYDRAULIC HOSE DIN EN 854	510511208	5	2	568	969517508	FUEL TANK, PRE-ASSEMBLED
HYDRAULIC HOSE DIN EN 854	510511208	51	0.45	603	917912208	CABIN, GLAZED
HYDRAULIC HOSE DN6,3	571712008	2	1	132	512368208	MOUNTING - PISTON W. PUM
HYDRAULIC PUMP	10354700	343	1	1229	11643920	HYDRAULIC AGGREGATE
HYDRAULIC SUPPORT	916121308	1	1	98	916946908	HYDRAULIC SUPPORT
HYDRAULIC SUPPORT	916946908	15	1	12		LIEBHERR CRAW.CRANE LR 1
HYDRAULIC TANK 80L	11690425	305	1	1229	11643920	HYDRAULIC AGGREGATE
HYDRAULIC-TYPE LUBRICAT.N	11080392	31	1	587	10327167	ELECTRIC PUMP
HYDRAULIC-TYPE LUBRICAT.N	7743242	35	8	100	916121308	HYDRAULIC SUPPORT
HYDRAULIC-TYPE LUBRICAT.N	7743242	38	2	137	917923208	SLEWING PLATFORM FRAME
HYDRAULIC-TYPE LUBRICAT.N	7743242	36	1	162	10874487	FLANGE BEARING
HYDRAULIC-TYPE LUBRICAT.N	7743242	4	1	530	964624608	ROPE PULLEY CPL.
HYDRAULIC-TYPE LUBRICAT.N	7743242	27	2	595	917929608	CRANE DRIVER'S CABIN CPL.
HYDRAULIC-TYPE LUBRICAT.N	7743242	106	2	852	917536508	S PIVOT SECTION
HYDRAULIC-TYPE LUBRICAT.N	7743242	10	2	867	916341908	F-CONNECTING HEAD
HYDRAULIC-TYPE LUBRICAT.N	7743242	(4)	1	875	918380008	SW HEAD SECTION
HYDRAULIC-TYPE LUBRICAT.N	7743242	10	2	875	918380008	SW HEAD SECTION
HYDRAULIC-TYPE LUBRICAT.N	7743242	4	1	886	926892808	ROPE PULLEY CPL.
HYDRAULIC-TYPE LUBRICAT.N	7743242	401	1	945	571916408	FLANGE
HYDRAULIC-TYPE LUBRICAT.N	7743242	6	1	962	10876208	MOTOR FLANGE
HYDRAULIC-TYPE LUBRICAT.N	7743242	18	2	1011	918380108	D HEAD SECTION
HYDRAULIC-TYPE LUBRICAT.N	7743242	6	2	1065	916342908	D OVERRUN PROTECTION
HYDRAULIC-TYPE LUBRICAT.N	7743242	11	4	1075	918380308	JACK-CONNECTION HEAD
HYDRAULIC-TYPE LUBRICAT.N	7743242	7	4	1089	967297908	WA-FRAME 1
HYDRAULIC-TYPE LUBRICAT.N	7743242	24	4	1105	965864808	WA-FRAME 2 HEAD SECTION
HYDRAULIC-TYPE LUBRICAT.N	7743242	26	8	1118	916343108	W PIVOT SECTION
HYDRAULIC-TYPE LUBRICAT.N	7743242	10	2	1150	918363208	W OVERRUN PROTECTION
HYDRAULIC-TYPE LUBRICAT.N	7743242	14	1	1157	10429603	SUPPORT
HYDRAULIC-TYPE LUBRICAT.N	7743242	41	3	1187	917792508	F-HEAD SECTION
HYDRAULIC-TYPE LUBRICAT.N	571578608	2	1	68	774375108	PASSAGE NIPPLE BLOCK

24.10.2022

etk_en_de_097927_LR_1600_2

1503

LIEBHERRAlphabetical index
Alphabetischer Index

Description	Item	Pos.	Quantity	Page	Assembly	Description
HYDRAULICS	917928608	169	1	14		LIEBHERR CRAW.CRANE LR 1
HYDRAULICS UPPER CARRI	969779608	4	1	702	917928608	HYDRAULICS
HYDRO CYLINDER 150/140-161	10411019	2	2	524	918216508	SA FRAME
HYDRO CYLINDER 75/30-100	10326323	16	2	595	917929608	CRANE DRIVER'S CABIN CPL.
HYDRO CYLINDER 75/30-260 -4	512394308	1	1	1225	968929408	PIN PULLING CYLINDER CPL.
HYDRO CYLINDER 75/30-260 -4	512394408	1	1	1232	968929508	PIN PULLING CYLINDER CPL.
HYDRO CYLINDER 80/40-400	10411022	1	1	147	916950508	PIN F. S AND D PIVOT SECTIO
HYDRO MOTOR A10FE 18CM ³ /	510241408	101	2	281	969536208	RADIATOR, PRE-ASSEMBLED
HYDRO MOTOR A2FM 16CM ³ /	510230608	2	1	210	916161708	ERECTING WINCH
HYDRO MOTOR A2FM 56CM ³ /	510235408	2	2	198	917926808	SLEWING GEAR
IDENTIFICATION STRIPS	602762908	19	1	688	969661508	ASSEMBLY PARTS MOUNTIN
IGNITION STARTER SWITCH 3	10335557	4	1	501	969666408	CONTROLS AND FITTINGS RI
INCLINATION SENSOR +/-25°	11001194	(10)	1	41	917288008	EL.CENTER PART
INCLINATION SENSOR +/-5° X	10802062	12	1	1246	966781708	ELECTR.FOR BALLAST PALLE
INCREASE OF CONTACTS 24V	10871178	56	1	688	969661508	ASSEMBLY PARTS MOUNTIN
INDENTED TAPE PA	636184001	276	24	869	965048108	TERMINAL BOX CPL.
INDENTED TAPE PA	636184001	294	4	1194	968920308	TERMINAL BOX CPL.
INDICATOR LAMP	606143508	16	1	494	964837008	DASH BORD ARM REST LEFT
INDICATOR LAMP	606143508	7	1	497	964837108	DASH BORD ARM REST RIGH
INDICATOR LAMP	606143508	7	13	501	969666408	CONTROLS AND FITTINGS RI
INDICATOR LAMP	606143508	35	1	694	968104208	RELAY CONTROL SYSTEM
INDUCTIVE SENSOR BERUE	10354584	15	2	541	967202908	SENSOR ASSEMBLY
INDUCTIVE SENSOR BERUE	10354584	(1)	2	656	967201908	LIMIT SWITCH AND SENSOR
INDUCTIVE SENSOR BERUE	10354584	34	1	684	969741008	SWITCH CABINET
INDUCTIVE SENSOR BERUE	10354584	151	2	786	966781608	EL.EQUIPMENT SAFETY RETAI
INDUCTIVE SENSOR BERUE	10354584	(151)	2	1068	966765208	EL.BACKING PROTECTION D
INDUCTIVE SENSOR BERUE	10354584	(20)	6	1121	966763008	EL.EQUIPMENT W-PIVOT SECT
INDUCTIVE SENSOR BERUE	10354584	20	2	1156	966766108	EL.EQUIPMENT SAFETY RETAI
INDUCTIVE SENSOR BERUE	10354584	150	1	1176	96017890	ELECTRICS F BASE SECTION
INDUCTIVE SENSOR BERUE	10354584	14	4	1246	966781708	ELECTR.FOR BALLAST PALLE
INDUCTIVE TRANSMITTER BW	967202008	2	1	656	967201908	LIMIT SWITCH AND SENSOR
INFORMATION SIGN 23X12 K	97082749	1	1	1260	918462408	SIGN EXTERNAL SUPPLY
INFORMATION SIGN 70X40 SP	9402377	(6)	6	812	918272708	BASE PLATE SLEWING PLATF
INFORMATION SIGN 70X40 SP	9402377	10	6	821	917928108	INSCRIPTION PLATE
INFORMATION SIGN BAUJ S-N	97067621	1101	1	813	965575208	CENTRING COMPLETE
INJECTION LINE R-MOTORXD	10143827	2	4	364	10143828	INJECTION LINES
INJECTION LINE R-MOTORXD	10143829	1	1	364	10143828	INJECTION LINES
INJECTION LINE R-MOTORXD	10143831	4	1	364	10143828	INJECTION LINES
INJECTION LINES R-MOTORXD	10143828	215	1	306	10142897	DIESEL ENGINE
INJECTOR LI2.7-20-SF-950	13574085	1	1	351	13743036	RK INJECTOR
INJECTOR WITH FASTENING LI	10152867	190	6	306	10142897	DIESEL ENGINE
INLET MODULE SCRONLY	10144034	10	1	422	10144044	SCR CPL.
INLET VALVE	10144556	(2)	2	330	10149580	CYLINDER HEAD ASSEMBLY
INLET VALVE	10144556	2	2	332	10149579	CYLINDER HEAD PRE-ASSY.
INLET VALVE SEAT INSERT PL	10149739	6	2	333	10149578	CYLINDER HEAD
INNER RING 60X70X28	747404201	71	1	200	90205480	SLEWING GEAR DRIVE
INNER WHEEL	501526308	211	1	941	11114023	GEARBOX
INNER WHEEL	501541314	15	1	155	10874976	GEARBOX
INNER WHEEL	501541314	110	1	960	10874544	GEARBOX
INNER WHEEL	501561614	23	1	155	10874976	GEARBOX
INNER WHEEL	501561614	1111	1	941	11114023	GEARBOX
INNER WHEEL	501561614	203	1	960	10874544	GEARBOX
INNER WHEEL	501603714	43	1	155	10874976	GEARBOX
INNER WHEEL	501603714	403	1	960	10874544	GEARBOX
INNER WHEEL	570607508	311	1	941	11114023	GEARBOX
INPUT BOARD CPL. EP0	964832908	30	1	688	969661508	ASSEMBLY PARTS MOUNTIN
INPUT BOARD CPL. EP1	964833008	31	1	688	969661508	ASSEMBLY PARTS MOUNTIN
INPUT BOARD CPL. EP2	964833108	32	1	688	969661508	ASSEMBLY PARTS MOUNTIN
INPUT BOARD CPL. EP3	964833208	33	1	688	969661508	ASSEMBLY PARTS MOUNTIN
INPUT BOARD CPL. EP4	964833308	34	1	688	969661508	ASSEMBLY PARTS MOUNTIN

24.10.2022

etk_en_de_097927_LR_1600_2

1504

LIEBHERRAlphabetical index
Alphabetischer Index

Description	Item	Pos.	Quantity	Page	Assembly	Description
INPUT BOARD CPL. EP5	964833408	35	1	688	969661508	ASSEMBLY PARTS MOUNTIN
INSCRIPTION PLATE	917928108	161	1	13		LIEBHERR CRAW.CRANE LR 1
INSERTION BRIDGE	602735508	69	5	680	917928508	SWITCHBOX MOUNTING PART
INSERTION MODULE	602792308	(1)	1	688	969661508	ASSEMBLY PARTS MOUNTIN
INSERTION MODULE	602792308	1	1	691	929578308	VARIABLE CIRCUIT
INSERTION MODULE	602792308	1	1	692	964591108	INSERTION MODULE
INSERTION MODULE	96013264	49	1	688	969661508	ASSEMBLY PARTS MOUNTIN
INSERTION MODULE	964591108	51	1	688	969661508	ASSEMBLY PARTS MOUNTIN
INSTALLATION BRAKE COMP	10127566	330	1	307	10142897	DIESEL ENGINE
INSULANT FLOOR PLATE	969526408	69	1	604	917912208	CABIN, GLAZED
INSULATING BUSHING KUNST	660043008	7	1	696	912353808	SUBRACK
INSULATING HOSE DN10X0,65	11082604	204	1.56	504	969666608	WIRING HARNESS
INSULATING HOSE DN10X0,65	11082604	204	2.03	507	969951808	WIRING HARNESS
INSULATING HOSE DN10X0,65	11082604	204	0.99	659	969720908	WIRING HARNESS
INSULATING HOSE DN10X0,65	11082604	204	6.45	665	969721508	WIRING HARNESS
INSULATING HOSE DN12X0,65	11082605	205	0.83	504	969666608	WIRING HARNESS
INSULATING HOSE DN12X0,65	11082605	205	2.58	659	969720908	WIRING HARNESS
INSULATING HOSE DN12X0,65	11082605	205	0.86	662	969721108	WIRING HARNESS
INSULATING HOSE DN12X0,65	11082605	205	0.4	665	969721508	WIRING HARNESS
INSULATING HOSE DN12X0,8	11005151	284	2.29	662	969721108	WIRING HARNESS
INSULATING HOSE DN14X0,65	11082606	206	3.29	504	969666608	WIRING HARNESS
INSULATING HOSE DN14X0,65	11082606	206	0.88	659	969720908	WIRING HARNESS
INSULATING HOSE DN14X0,8	603012608	202	3.2	699	969661608	CABLING MOUNTING PLATE
INSULATING HOSE DN16X0,85	11082607	207	0.73	504	969666608	WIRING HARNESS
INSULATING HOSE DN18X0,85	11082608	208	2.23	168	967331808	WIRING HARNESS
INSULATING HOSE DN18X0,85	11082608	208	1.13	504	969666608	WIRING HARNESS
INSULATING HOSE DN20X0,85	11082609	209	0.3	168	967331808	WIRING HARNESS
INSULATING HOSE DN20X0,85	11082609	209	3.13	196	967332108	WIRING HARNESS
INSULATING HOSE DN4X0,5	11082601	201	0.18	662	969721108	WIRING HARNESS
INSULATING HOSE DN6X0,5	11082602	(13)	0.15	123	917233608	ACOUST. WARN. DISPLACEM.
INSULATING HOSE DN6X0,5	11082602	202	2.82	168	967331808	WIRING HARNESS
INSULATING HOSE DN6X0,5	11082602	202	2.12	196	967332108	WIRING HARNESS
INSULATING HOSE DN6X0,5	11082602	202	23.48	504	969666608	WIRING HARNESS
INSULATING HOSE DN6X0,5	11082602	202	11.29	507	969951808	WIRING HARNESS
INSULATING HOSE DN6X0,5	11082602	202	16.45	659	969720908	WIRING HARNESS
INSULATING HOSE DN6X0,5	11082602	202	3.99	662	969721108	WIRING HARNESS
INSULATING HOSE DN6X0,5	11082602	202	31.86	665	969721508	WIRING HARNESS
INSULATING HOSE DN6X0,5	11082602	(13)	0.15	805	917233708	ACOUST.WARN. SLEWING G
INSULATING HOSE DN6X0,6	11005148	281	1.69	662	969721108	WIRING HARNESS
INSULATING HOSE DN8X0,65	11082603	203	4.18	504	969666608	WIRING HARNESS
INSULATING HOSE DN8X0,65	11082603	203	3.64	507	969951808	WIRING HARNESS
INSULATING HOSE DN8X0,65	11082603	203	15.29	659	969720908	WIRING HARNESS
INSULATING HOSE DN8X0,65	11082603	203	3.13	662	969721108	WIRING HARNESS
INSULATING HOSE DN8X0,65	11082603	203	16.84	665	969721508	WIRING HARNESS
INSULATING HOSE DN8X0,65	11082603	201	4	699	969661608	CABLING MOUNTING PLATE
INSULATING MAT 20X1095X50	97016193	1350	2	650	969910308	SOUND DAMPING ABOVE
INSULATING MAT 20X1095X50	97016207	1450	1	650	969910308	SOUND DAMPING ABOVE
INSULATING MAT 20X1130X26	97016190	1250	1	650	969910308	SOUND DAMPING ABOVE
INSULATING MAT 20X123X288	977659008	10	1	621	969526408	INSULANT FLOOR PLATE
INSULATING MAT 20X135X429	977658208	2	1	621	969526408	INSULANT FLOOR PLATE
INSULATING MAT 20X1400X4	977080908	201	1	650	969910308	SOUND DAMPING ABOVE
INSULATING MAT 20X180X66 T	977659108	11	1	621	969526408	INSULANT FLOOR PLATE
INSULATING MAT 20X182X747	977658808	8	1	621	969526408	INSULANT FLOOR PLATE
INSULATING MAT 20X204X280	977659208	12	1	621	969526408	INSULANT FLOOR PLATE
INSULATING MAT 20X216X365	977659308	13	1	621	969526408	INSULANT FLOOR PLATE
INSULATING MAT 20X229X810	977658408	4	1	621	969526408	INSULANT FLOOR PLATE
INSULATING MAT 20X281X986	977658708	7	1	621	969526408	INSULANT FLOOR PLATE
INSULATING MAT 20X348X786	977658108	1	1	621	969526408	INSULANT FLOOR PLATE
INSULATING MAT 20X380X894	977658308	3	1	621	969526408	INSULANT FLOOR PLATE
INSULATING MAT 20X451X986	977658908	9	1	621	969526408	INSULANT FLOOR PLATE

24.10.2022

etk_en_de_097927_LR_1600_2

1505

LIEBHERRAlphabetical index
Alphabetischer Index

Description	Item	Pos.	Quantity	Page	Assembly	Description
INSULATING MAT 20X747X195	977658508	5	1	621	969526408	INSULANT FLOOR PLATE
INSULATING MAT 20X810X229	97059170	6	1	621	969526408	INSULANT FLOOR PLATE
INSULATING MAT 20X873X442	97069710	200	1	650	969910308	SOUND DAMPING ABOVE
INSULATING MAT 20X988X275	97060897	1503	1	650	969910308	SOUND DAMPING ABOVE
INSULATING MAT 40X405X210	97024425	202	1	650	969910308	SOUND DAMPING ABOVE
INSULATING MAT 40X680X280	97016530	203	1	650	969910308	SOUND DAMPING ABOVE
INSULATING MAT BOTTOM 9	971850708	6	1	482	913285008	LICCON CONSOLE LCD2
INSULATING MAT TOP 11.5X9	971851408	10	1	482	913285008	LICCON CONSOLE LCD2
INSULATING MAT-LOCK 21X36	971851108	7	1	482	913285008	LICCON CONSOLE LCD2
INSULATING MATERIAL 20X20	10425409	55	1	446	917926008	UREA PLANT
INSULATING MATERIAL 20X20	10425409	204	1	645	969625008	SOUND DAMPING ABOVE
INSULATING MATERIAL 40X40	283905708	205	1	645	969625008	SOUND DAMPING ABOVE
INSULATING RING	691041708	13	52	24	690901008	COLLECTING RING
INSULATING TAPE 25X20M PV	11485737	264	0.01	1177	96020067	CABLE DRUM COMPL.
INSULATION MAT RIGHT 19X9	971851308	9	1	482	913285008	LICCON CONSOLE LCD2
INTAKE FE//ZNNI8//CN//T0	968769708	53	2	238	96005700	DIESEL ENGINE, PRE-ASSEMB
INTAKE PIPE	968772108	9	1	571	915279808	OIL RESERVOIR, COMPLETE
INTAKE ST.CONST. FE//ZNNI8/	968770908	55	1	238	96005700	DIESEL ENGINE, PRE-ASSEMB
INTAKE ST.CONST. FE//ZNNI8/	968771708	52	1	238	96005700	DIESEL ENGINE, PRE-ASSEMB
INTAKE ST.CONST. FE//ZNNI8/	968771808	54	1	238	96005700	DIESEL ENGINE, PRE-ASSEMB
INTAKE STACK ASSEMBLY R	10147367	221	1	306	10142897	DIESEL ENGINE
INTAKE STACK R-MOTORXD93	10141453	1	1	367	10147367	INTAKE STACK ASSEMBLY
INTAKE STACK R-MOTORXD93	11444998	1	1	367	10147367	INTAKE STACK ASSEMBLY
INTERIOR HOUSING PRE-ASS.	962869608	4	1	482	913285008	LICCON CONSOLE LCD2
INTERIOR PANELING	969298008	11	1	603	917912208	CABIN, GLAZED
INTERM.GEARBOX 5.01	10874231	8	1	962	10876208	MOTOR FLANGE
INTERMEDIATE FLANGE	10014707	15	1	587	10327167	ELECTRIC PUMP
INTERMEDIATE GEAR CPL.	9072906	331	1	307	10142897	DIESEL ENGINE
INTERMEDIATE GEAR PRE-AS	9072633	(14)	1	343	10133947	SUCTION PUMP WITH FASTEN
INTERMEDIATE GEAR PRE-AS	9072904	1	1	377	9072906	INTERMEDIATE GEAR CPL.
INTERMEDIATE PART 11SMnP	10132935	16	1	363	10145885	LEAK OIL RETURN LINE
INTERMEDIATE RING	10014730	8	1	587	10327167	ELECTRIC PUMP
INTERMEDIATE RING	10292921	4	1	257	10326926	PUMP SUPPORT
INTERMEDIATE WHEEL AXLE 4	9072907	2	1	377	9072906	INTERMEDIATE GEAR CPL.
INTERNAL LIGHT 6W 24V WEIS	10342854	8	2	510	969666808	ELECTRIC ADD-ON PARTS CA
INTERNAL MULTI-DISC	501540514	271	7	156	10874977	DRIVE
INTERNAL MULTI-DISC	501540514	1	7	159	11892576	MULTI-DISC PACKAGE
INTERNAL MULTI-DISC	501540514	98	7	193	11100248	DRIVE
INTERNAL MULTI-DISC	501540514	98	7	947	11114026	DRIVE
JACK-CONNECTION HEAD	918380308	261	1	15		LIEBHERR CRAW.CRANE LR 1
JACK-CONNECTION HEAD W	967266608	1	1	1075	918380308	JACK-CONNECTION HEAD
JAW 42CrMoS4+QT	10150144	1	1	353	10135434	PRESSURE ADAPTER FASTEN
JAW 42CrMoS4+QT	10150144	2	1	355	10153151	HIGH PRESS.CONNECTOR W
JAW 42CrMoS4+QT	11403994	2	1	350	10152867	INJECTOR WITH FASTENING
JOINER	11658666	2	1	1213	915434708	DOUBLE HOOK BLOCK
JOINER 0,75 MM²	10877547	(501)	1	480	969666308	EL.EQUIPMENT CABIN
JOYSTICK ST2000-LSB-LH/11	606095008	5	1	493	964836808	ELECTRIC FOR ARMREST LEF
JOYSTICK ST2000-LSB-LH/11	606095008	5	1	496	964836908	ELECTRIC FOR ARMREST RI
JOYSTICK ST2000-LSB-LH/11	606095008	5	1	498	964837208	ELECT.EQUIPMENT THREAD
KBA-RING 130X121,1X3,5	11351303	3	1	329	10146367	PISTON CPL.
KEY	10873434	(1)	1	501	969666408	CONTROLS AND FITTINGS RI
KEY	10873434	(1)	1	694	968104208	RELAY CONTROL SYSTEM
KEY	570882108	(1)	1	483	962059908	FOIL KEYPAD PRE-ASS.
KEY PAD	691884908	1	1	483	962059908	FOIL KEYPAD PRE-ASS.
KEY RING 25X1,5 ST FE/ZN8/C	12101869	303	8	28	966764708	HYDRAULIC EQUIPM.CENTER
KEY RING 25X1,5 ST FE/ZN8/C	12101869	301	2	71	966766508	AUX.HYDR.CR.TRACK CARR.2
KEY RING 25X1,5 ST FE/ZN8/C	12101869	300	2	90	966766408	AUX.HYDR.CR.TRACK CARR.2
KEY RING 25X1,5 ST FE/ZN8/C	12101869	303	7	175	966778408	ADDITIONAL HYDRAULICS WI
KEY RING 25X1,5 ST FE/ZN8/C	12101869	303	7	181	966764908	ADDITIONAL HYDRAULICS WI
KEY RING 25X1,5 ST FE/ZN8/C	12101869	301	2	556	966893108	ADDNL.HYDR.ERECTION DEV

24.10.2022

etk_en_de_097927_LR_1600_2

1506

LIEBHERRAlphabetical index
Alphabetischer Index

Description	Item	Pos.	Quantity	Page	Assembly	Description
KEY RING 25X1,5 ST FE/ZN8/C	12101869	301	38	720	969779608	HYDRAULICS UPPER CARRI
KEY RING 25X1,5 ST FE/ZN8/C	12101869	301	8	752	967022108	ADDITIONAL HYDR.SLEWING
KEY RING 25X1,5 ST FE/ZN8/C	12101869	300	7	756	96002639	SUPPL. HYDR. PUMP 5+6
KEY RING 25X1,5 ST FE/ZN8/C	12101869	301	3	760	966915508	ADDNL.HYDR.RETAINING DEV
KEY RING 25X1,5 ST FE/ZN8/C	12101869	301	23	827	966816108	AUX.HYDR.GRID WINCH 5 + 6
KEY RING 25X1,5 ST FE/ZN8/C	12101869	300	4	832	966908308	ADD.HYDR.S_RETAINING RAM
KEY RING 25X1,5 ST FE/ZN8/C	12101869	310	7	930	966720808	ADDITIONAL HYDRAULICS WI
KEY RING 25X1,5 ST FE/ZN8/C	12101869	304	7	953	966809108	AUX.HYDRAULIC WINCH 6
KEY RING 25X1,5 ST FE/ZN8/C	12101869	300	14	971	966781408	ADDITIONAL HYDRAULICS WI
KEY RING 25X1,5 ST FE/ZN8/C	12101869	300	5	999	966971708	HYDR. SUSPENDED BALLAST
KEY RING 25X1,5 ST FE/ZN8/C	12101869	300	3	1033	966977408	ADDL.HYDRAULIC SB-HEAD PI
KEY RING 25X1,5 ST FE/ZN8/C	12101869	301	6	1050	966972208	ADDITIONAL HYDRAULICS IN
KEY RING 25X1,5 ST FE/ZN8/C	12101869	300	6	1063	966972108	ADDITIONAL HYDRAULICS IN
KEY SWITCH	692701308	6	1	483	962059908	FOIL KEYPAD PRE-ASS.
KEY SWITCH	692701308	2	1	489	10870478	LICCON CONSOLE LCD5C
KEYBOARD UNIT LSB-TE PR	964836708	30	1	501	969666408	CONTROLS AND FITTINGS RI
KEYBOARD UNIT LSB-TE SPF	10296691	(2)	1	501	969666408	CONTROLS AND FITTINGS RI
KEYBOARD UNIT SPF	10816196	2	1	490	967475208	EL.EQUIPMENT CABIN
KEYPAD BUTTON	606144008	17	3	494	964837008	DASH BORD ARM REST LEFT
KEYPAD BUTTON	606144008	8	1	497	964837108	DASH BORD ARM REST RIGH
KEYPAD BUTTON	606144008	8	8	501	969666408	CONTROLS AND FITTINGS RI
KEYPAD BUTTON	606144008	34	1	694	968104208	RELAY CONTROL SYSTEM
KIT SPARE PARTS HOUSING	10878706	5	1	1262	10454762	REMOTE CONTROL TRANSMIT
KIT SPARE PARTS HOUSING	11490326	6	1	1262	10454762	REMOTE CONTROL TRANSMIT
KNOTTED-LINK CHAIN DIN 56	740000808	(503)	0.2	673	969739808	TERMINAL BOX CPL.
KNOTTED-LINK CHAIN DIN 56	740000808	(503)	0.2	673	969739808	TERMINAL BOX CPL.
KNOTTED-LINK CHAIN DIN 56	740000808	(266)	0.2	673	969739808	TERMINAL BOX CPL.
KNURLED SCREW M5X10 PA6	10449664	75	2	680	917928508	SWITCHBOX MOUNTING PART
KNURLED SCREW M5X10 PA6	10449664	16	2	688	969661508	ASSEMBLY PARTS MOUNTIN
KNURLED SCREW M5X10 PA6	10449664	33	4	802	964839708	EQUIPMENT CAMERA CAB
KNURLED SCREW M5X10 PA6	10449664	(33)	4	803	915525908	ERG. CAMERA CONTROL
L INTERMEDIATE SECTION 12	917075208	274	1	15		LIEBHERR CRAW.CRANE LR 1
L INTERMEDIATE SECTION 24	917075008	272	2	15		LIEBHERR CRAW.CRANE LR 1
L INTERMEDIATE SECTION 242	917074708	268	2	15		LIEBHERR CRAW.CRANE LR 1
L INTERMEDIATE SECTION 24	917075108	273	1	15		LIEBHERR CRAW.CRANE LR 1
L NECK EL 12L M18X1,5 CR6-F	247128602	602	2	175	966778408	ADDITIONAL HYDRAULICS WI
L NECK EL 12L M18X1,5 CR6-F	247128602	602	2	181	966764908	ADDITIONAL HYDRAULICS WI
L NECK EL 12L M18X1,5 CR6-F	247128602	692	13	722	969779608	HYDRAULICS UPPER CARRI
L NECK EL 12L M18X1,5 CR6-F	247128602	617	2	760	966915508	ADDNL.HYDR.RETAINING DEV
L NECK EL 12L M18X1,5 CR6-F	247128602	611	3	832	966908308	ADD.HYDR.S_RETAINING RAM
L NECK EL 12L M18X1,5 CR6-F	247128602	605	1	930	966720808	ADDITIONAL HYDRAULICS WI
L NECK EL 12L M18X1,5 CR6-F	247128602	608	1	953	966809108	AUX.HYDRAULIC WINCH 6
L NECK EL 12L M18X1,5 CR6-F	247128602	618	1	972	966781408	ADDITIONAL HYDRAULICS WI
L NECK EL 12L M18X1,5 CR6-F	247128602	623	1	1033	966977408	ADDL.HYDRAULIC SB-HEAD PI
L NECK EL 18L CR6-FREI	247128502	614	1	29	966764708	HYDRAULIC EQUIPM.CENTER
L NECK EL 18L CR6-FREI	247128502	603	2	205	966949008	HYDR. ADD. 2 SLEWING GEAR
L NECK EL 18L CR6-FREI	247128502	609	1	225	966892408	ADDNL. HYDR. F. ERECTING W
L NECK EL 18L CR6-FREI	247128502	662	1	722	969779608	HYDRAULICS UPPER CARRI
L NECK EL 18L CR6-FREI	247128502	635	1	769	969899008	PIPEWORK AIR INSTALLATIO
L NECK EL 18L CR6-FREI	247128502	630	1	832	966908308	ADD.HYDR.S_RETAINING RAM
L NECK EL 22L CR6-FREI	247138602	635	1	29	966764708	HYDRAULIC EQUIPM.CENTER
L NECK EL 22L CR6-FREI	247138602	655	6	721	969779608	HYDRAULICS UPPER CARRI
LABEL DIESEL/GASMOTORE	10143835	483	1	308	10142897	DIESEL ENGINE
LABELS 10X90 POLYESTER	11007853	(981)	1	501	969666408	CONTROLS AND FITTINGS RI
LABELS 10X90 POLYESTER	11007853	301	1	502	968252708	BTT PROGRAMMED
LABELS 10X90 POLYESTER	11007853	(3)	1	680	917928508	SWITCHBOX MOUNTING PART
LAMP SOCKET	606144508	21	5	501	969666408	CONTROLS AND FITTINGS RI
LASHING STRAP	97031250	12	4	48	915847808	CRAWLER TRACK CARRIER, L
LASHING STRAP	97031250	12	4	86	916996808	CRAWLER TRACK CARRIER,
LASHING STRAP 4MX35MM PO	10491593	19	2	1162	917153408	F-ASSEMBLY UNIT

24.10.2022

etk_en_de_097927_LR_1600_2

1507

LIEBHERRAlphabetical index
Alphabetischer Index

Description	Item	Pos.	Quantity	Page	Assembly	Description
LASHING STRAP 5MX25MM PO	779036208	47	2	1134	917074908	LI INTERMEDIATE SECT. F-GU
LASHING STRAP 5MX50MM PO	779036508	4	4	1070	916059208	ASSEMBLY UNIT
LASHING STRAP EN 12195-2	779034708	58	1	595	917929608	CRANE DRIVER'S CABIN CPL.
LATCH CLAMP	602116008	50	4	618	969298008	INTERIOR PANELING
LEAD	10467274	19	1	24	690901008	COLLECTING RING
LEAD	10467275	20	1	24	690901008	COLLECTING RING
LEAD 2 X 1	11620017	9	6.43	504	969666608	WIRING HARNESS
LEAD 2 X 1	11620017	11	7.33	504	969666608	WIRING HARNESS
LEAD 2 X 1	11620017	371	2.05	665	969721508	WIRING HARNESS
LEAD 2 X 1,5	11341599	6	0.65	507	969951808	WIRING HARNESS
LEAD 2 X 1,5	11341599	8	0.55	507	969951808	WIRING HARNESS
LEAD 2 X 1,5	11341599	11	0.55	507	969951808	WIRING HARNESS
LEAD 2 X 1,5	11341599	12	9.32	665	969721508	WIRING HARNESS
LEAD 2 X 1,5	11341599	14	11.12	665	969721508	WIRING HARNESS
LEAD 2 X 1,5	11341599	15	8.72	665	969721508	WIRING HARNESS
LEAD 2 X 1,5	11341599	16	8.42	665	969721508	WIRING HARNESS
LEAD 5 X 1	10870348	10	3.23	504	969666608	WIRING HARNESS
LEAD 8 X	10326844	28	1	501	969666408	CONTROLS AND FITTINGS RI
LEAD W1002	965047808	6	1	869	965048108	TERMINAL BOX CPL.
LEAD W1003	965057208	7	1	1176	96017890	ELECTRICS F BASE SECTION
LEAD W1009	96020129	19	1	1178	96020070	TERMINAL BOX CPL.
LEAD W1011	96020130	20	1	1178	96020070	TERMINAL BOX CPL.
LEAD W1019	96020068	18	1	1178	96020070	TERMINAL BOX CPL.
LEAD W1019A	96020069	6	1	1177	96020067	CABLE DRUM COMPL.
LEAD W1023	965064108	7	1	1194	968920308	TERMINAL BOX CPL.
LEAD W1026	969170808	9	1	1194	968920308	TERMINAL BOX CPL.
LEAD W1030	965177108	204	1	1210	965176908	TERMINAL BOX CPL.
LEAD W1031	965177208	205	1	1210	965176908	TERMINAL BOX CPL.
LEAD W1032	965177308	206	1	1210	965176908	TERMINAL BOX CPL.
LEAD W1050	965440208	480	1	1004	965440108	TERMINAL BOX
LEAD W1051	965280408	470	1	1004	965440108	TERMINAL BOX
LEAD W1053	965448308	430	1	1004	965440108	TERMINAL BOX
LEAD W1056	966486808	23	1	1218	966486708	SUPPLEMENT CAMERA
LEAD W1057	965278708	360	1	1004	965440108	TERMINAL BOX
LEAD W1058	965283508	420	1	1004	965440108	TERMINAL BOX
LEAD W1059	965279508	370	1	1004	965440108	TERMINAL BOX
LEAD W1060	965279708	380	1	1004	965440108	TERMINAL BOX
LEAD W1061	965278308	350	1	1004	965440108	TERMINAL BOX
LEAD W1062A	965279808	390	1	1004	965440108	TERMINAL BOX
LEAD W1062B	965280008	400	1	1004	965440108	TERMINAL BOX
LEAD W1064	965280108	410	1	1004	965440108	TERMINAL BOX
LEAD W1070	965301008	31	1	1039	965297908	TERMINAL BOX CPL.
LEAD W1071	965299608	20	1	1039	965297908	TERMINAL BOX CPL.
LEAD W1072	965299708	21	1	1039	965297908	TERMINAL BOX CPL.
LEAD W1073	965299808	22	1	1039	965297908	TERMINAL BOX CPL.
LEAD W1074	965299908	23	1	1039	965297908	TERMINAL BOX CPL.
LEAD W1075	965300008	24	1	1039	965297908	TERMINAL BOX CPL.
LEAD W1076	965300108	25	1	1039	965297908	TERMINAL BOX CPL.
LEAD W1079	965300408	28	1	1039	965297908	TERMINAL BOX CPL.
LEAD W1080	965300808	29	1	1039	965297908	TERMINAL BOX CPL.
LEAD W1081	965300908	30	1	1039	965297908	TERMINAL BOX CPL.
LEAD W1090	965440708	160	1	540	965440508	TERMINAL BOX WINCH PRE-A
LEAD W1091	965184808	150	1	540	965440508	TERMINAL BOX WINCH PRE-A
LEAD W1092	965185008	151	1	540	965440508	TERMINAL BOX WINCH PRE-A
LEAD W1093	965185508	153	1	540	965440508	TERMINAL BOX WINCH PRE-A
LEAD W1094	965185608	154	1	540	965440508	TERMINAL BOX WINCH PRE-A
LEAD W1095	965185408	152	1	540	965440508	TERMINAL BOX WINCH PRE-A
LEAD W1096	965185708	155	1	540	965440508	TERMINAL BOX WINCH PRE-A
LEAD W1140	965297008	10	1	1248	965296808	CABLE DRUM COMPL.
LEAD W1140A	965297108	20	1	1248	965296808	CABLE DRUM COMPL.

24.10.2022

etk_en_de_097927_LR_1600_2

1508

LIEBHERRAlphabetical index
Alphabetischer Index

Description	Item	Pos.	Quantity	Page	Assembly	Description
LEAD W1142	965297808	11	1	1247	965296908	TERMINAL BOX CPL.
LEAD W1143	965298008	12	1	1247	965296908	TERMINAL BOX CPL.
LEAD W1144	965298108	13	1	1247	965296908	TERMINAL BOX CPL.
LEAD W1145	965298208	14	1	1247	965296908	TERMINAL BOX CPL.
LEAD W1146	965298308	15	1	1247	965296908	TERMINAL BOX CPL.
LEAD W221	964871908	10	1	95	964870708	TERMINAL BOX CPL.
LEAD W241	964871808	10	1	79	964870308	TERMINAL BOX CPL.
LEAD W319	965255908	11	1	513	965255608	CONVERTOR
LEAD W320	965256008	12	1	513	965255608	CONVERTOR
LEAD W330	965292908	10	1	664	969721408	CABLE LIST SLEWING PLATF
LEAD W331	965293008	11	1	664	969721408	CABLE LIST SLEWING PLATF
LEAD W332	965293108	12	1	664	969721408	CABLE LIST SLEWING PLATF
LEAD W333	965293208	13	1	664	969721408	CABLE LIST SLEWING PLATF
LEAD W334	965293308	14	1	664	969721408	CABLE LIST SLEWING PLATF
LEAD W336	969739908	21	1	674	969739808	TERMINAL BOX CPL.
LEAD W337	965426908	22	1	674	969739808	TERMINAL BOX CPL.
LEAD W338	965427008	23	1	674	969739808	TERMINAL BOX CPL.
LEAD W339	965427108	24	1	674	969739808	TERMINAL BOX CPL.
LEAD W540	965293408	15	1	664	969721408	CABLE LIST SLEWING PLATF
LEAD W560	969721908	16	1	664	969721408	CABLE LIST SLEWING PLATF
LEAD W571	965293608	17	1	664	969721408	CABLE LIST SLEWING PLATF
LEAD W572	966452808	18	1	664	969721408	CABLE LIST SLEWING PLATF
LEAD W572A	966503408	19	1	664	969721408	CABLE LIST SLEWING PLATF
LEAD W591	969667708	(1)	1	440	969667508	ELECTRIC FOR BATTERY BOX
LEAD W592	969799508	(2)	1	440	969667508	ELECTRIC FOR BATTERY BOX
LEAD W593	969799608	(5)	1	440	969667508	ELECTRIC FOR BATTERY BOX
LEAD W594	969799708	(3)	1	440	969667508	ELECTRIC FOR BATTERY BOX
LEAD W595	969799808	(4)	1	440	969667508	ELECTRIC FOR BATTERY BOX
LEAD W597	969799908	(6)	1	440	969667508	ELECTRIC FOR BATTERY BOX
LEAD W601	965823708	7	1	664	969721408	CABLE LIST SLEWING PLATF
LEAD W635X1250	921211308	9	1	699	969661608	CABLING MOUNTING PLATE
LEAD W635X1600	921708608	8	4	699	969661608	CABLING MOUNTING PLATE
LEAD W635X1800	921706108	6	1	699	969661608	CABLING MOUNTING PLATE
LEAD W909	965439908	320	1	861	966839508	TERMINAL BOX CPL.
LEAD W910	965440008	330	1	861	966839508	TERMINAL BOX CPL.
LEAD W911	964906408	303	1	861	966839508	TERMINAL BOX CPL.
LEAD W913	966486408	23	1	1221	966486108	SUPPLEMENT CAMERA
LEAD W915	964902608	380	1	861	966839508	TERMINAL BOX CPL.
LEAD W916	964902708	390	1	861	966839508	TERMINAL BOX CPL.
LEAD W917	966836508	350	1	861	966839508	TERMINAL BOX CPL.
LEAD W918	966836708	360	1	861	966839508	TERMINAL BOX CPL.
LEAD W919	966833708	1	1	863	966838908	S OVERRUN PROTECTION
LEAD W920	966833808	2	1	863	966838908	S OVERRUN PROTECTION
LEAD W921	964905608	430	1	861	966839508	TERMINAL BOX CPL.
LEAD W923	965021108	440	1	861	966839508	TERMINAL BOX CPL.
LEAD W927	965743708	450	1	861	966839508	TERMINAL BOX CPL.
LEAD W928	965743808	460	1	861	966839508	TERMINAL BOX CPL.
LEAD W931	965531608	340	1	1079	965531308	TERMINAL BOX
LEAD W932	965532008	380	1	1079	965531308	TERMINAL BOX
LEAD W933	965531908	370	1	1079	965531308	TERMINAL BOX
LEAD W935Y	965260008	9	1	1259	917025408	WIND WARNING UNIT
LEAD W950	965638708	40	1	1092	965638808	TERMINAL BOX
LEAD W951	965640208	20	1	1092	965638808	TERMINAL BOX
LEAD W952	965640308	30	1	1092	965638808	TERMINAL BOX
LEAD W960	965329808	8	1	1123	965322508	TERMINAL BOX
LEAD W961	965329908	9	1	1123	965322508	TERMINAL BOX
LEAD W962	965330008	10	1	1123	965322508	TERMINAL BOX
LEAD W963	965360908	13	1	1123	965322508	TERMINAL BOX
LEAD W964	965360008	14	1	1123	965322508	TERMINAL BOX
LEAD W965	965360108	15	1	1123	965322508	TERMINAL BOX

24.10.2022

etk_en_de_097927_LR_1600_2

1509

LIEBHERR

Alphabetical index
Alphabetischer Index

Description	Item	Pos.	Quantity	Page	Assembly	Description
LEAD W966	965360208	20	1	1123	965322508	TERMINAL BOX
LEAD W967	965360308	16	1	1123	965322508	TERMINAL BOX
LEAD W968	965363608	19	1	1123	965322508	TERMINAL BOX
LEAD W969	965363708	21	1	1123	965322508	TERMINAL BOX
LEAD W970	965360408	25	1	1123	965322508	TERMINAL BOX
LEAD W979	965373908	26	1	1123	965322508	TERMINAL BOX
LEAD W981	965023308	350	1	880	967484008	TERMINAL BOX
LEAD W982	965023508	360	1	880	967484008	TERMINAL BOX
LEAD W983	965023708	370	1	880	967484008	TERMINAL BOX
LEAD W985Y	968119208	8	1	1255	916914608	AIR-CRAFT & WIND WARNING
LEAK OIL RETURN LINE	10145885	214	1	306	10142897	DIESEL ENGINE
LED WORKING HEAD LIGHT 12	12101891	20	4	797	966486008	EQUIPMENT CAMERA SLEW C
LED WORKING HEAD LIGHT 12	12101891	20	1	1218	966486708	SUPPLEMENT CAMERA
LED WORKING HEAD LIGHT 12	12101891	20	1	1221	966486108	SUPPLEMENT CAMERA
LEFT-HAND INSULATING MAT	971851208	8	1	482	913285008	LICCON CONSOLE LCD2
LENS	607212608	1	1	678	607113108	TAIL BRAKE LIGHT
LETTERING WIRE	965622108	996	10	168	967331808	WIRING HARNESS
LETTERING WIRE	965622108	996	11	196	967332108	WIRING HARNESS
LETTERING WIRE	965622108	(996)	2	480	969666308	EL.EQUIPMENT CABIN
LETTERING WIRE	965622108	996	12	505	969666608	WIRING HARNESS
LETTERING WIRE	965622108	996	2	507	969951808	WIRING HARNESS
LETTERING WIRE	965622108	(996)	3	540	965440508	TERMINAL BOX WINCH PRE-A
LETTERING WIRE	965622108	(996)	3	540	965440508	TERMINAL BOX WINCH PRE-A
LETTERING WIRE	965622108	(996)	3	540	965440508	TERMINAL BOX WINCH PRE-A
LETTERING WIRE	965622108	(996)	19	540	965440508	TERMINAL BOX WINCH PRE-A
LETTERING WIRE	965622108	996	125	661	969720908	WIRING HARNESS
LETTERING WIRE	965622108	996	42	663	969721108	WIRING HARNESS
LETTERING WIRE	965622108	996	86	666	969721508	WIRING HARNESS
LETTERING WIRE	965622108	(996)	2	680	917928508	SWITCHBOX MOUNTING PART
LETTERING WIRE	965622108	(996)	14	1004	965440108	TERMINAL BOX
LETTERING WIRING HARNES	965622208	998	2	168	967331808	WIRING HARNESS
LETTERING WIRING HARNES	965622208	998	2	196	967332108	WIRING HARNESS
LETTERING WIRING HARNES	965622208	(998)	2	480	969666308	EL.EQUIPMENT CABIN
LETTERING WIRING HARNES	965622208	998	2	507	969951808	WIRING HARNESS
LETTERING WIRING HARNES	965622208	(998)	2	540	965440508	TERMINAL BOX WINCH PRE-A
LETTERING WIRING HARNES	965622208	(998)	2	540	965440508	TERMINAL BOX WINCH PRE-A
LETTERING WIRING HARNES	965622208	(998)	1	540	965440508	TERMINAL BOX WINCH PRE-A
LETTERING WIRING HARNES	965622208	(998)	2	540	965440508	TERMINAL BOX WINCH PRE-A
LETTERING WIRING HARNES	965622208	998	2	661	969720908	WIRING HARNESS
LETTERING WIRING HARNES	965622208	998	1	663	969721108	WIRING HARNESS
LETTERING WIRING HARNES	965622208	998	2	666	969721508	WIRING HARNESS
LETTERING WIRING HARNES	965622208	(998)	1	673	969739808	TERMINAL BOX CPL.
LETTERING WIRING HARNES	965622208	(998)	1	674	969739808	TERMINAL BOX CPL.
LETTERING WIRING HARNES	965622208	(998)	4	680	917928508	SWITCHBOX MOUNTING PART
LETTERING WIRING HARNES	965622208	(998)	2	1004	965440108	TERMINAL BOX
LEVEL PROBE L=50 5 V SPF	10228143	110	1	281	969536208	RADIATOR, PRE-ASSEMBLED
LEVEL SENSOR L=195 24V	10134517	22	1	304	10142897	DIESEL ENGINE
LEVEL SENSOR L=195 24V	11088130	1	1	322	10134517	LEVEL SENSOR
LEVEL SENSOR L=450	789016008	6	1	791	962059008	FUEL TANK CONTAINER PRE
LEVER	921724608	2	1	1243	921723608	SWITCH UNIT
LEVER	921724608	2	1	1244	921723708	SWITCH UNIT
LEVER ARM	10412788	13	1	39	10412677	MANUAL ACTUATION
LEVER ARM	10816458	(11)	1	1227	968895808	ADDL.HYDR.F.PIN PULLING DE
LEVER COMPL.	964796008	3	1	1172	918692808	PIVOT SECTION
LEVER FASTENER	11450420	5	2	471	964918408	DOOR COMPL.
LEVER FASTENER	11450420	41	1	603	917912208	CABIN, GLAZED
LEVER HOUSING	510725590	(1)	1	1227	968895808	ADDL.HYDR.F.PIN PULLING DE
LEVER JACK 6,0T PULVERBE	10284532	8	1	129	915239508	TOOL
LEVER WELDED	964798308	1	1	1174	964796008	LEVER COMPL.
LEVER WELDED T ZN O	963011708	3	1	813	965575208	CENTRING COMPLETE

24.10.2022

etk_en_de_097927_LR_1600_2

1510

LIEBHERRAlphabetical index
Alphabetischer Index

Description	Item	Pos.	Quantity	Page	Assembly	Description
LI INTERMEDIATE SECT. F-GU	917074908	271	1	15		LIEBHERR CRAW.CRANE LR 1
LI INTERMEDIATE SECT.WELD	967192808	1	1	1148	917075208	L INTERMEDIATE SECTION
LI INTERMEDIATE SECT.WELD	967145908	1	1	1134	917074908	LI INTERMEDIATE SECT. F-GU
LI INTERMEDIATE SECT.WELD	967146508	1	1	1138	917075008	L INTERMEDIATE SECTION
LI INTERMEDIATE SECT.WELD.	967148508	1	1	1130	917074708	L INTERMEDIATE SECTION
LI INTERMEDIATE SECT.WELD	967160108	1	1	1142	917075108	L INTERMEDIATE SECTION
LI INTERMEDIATE SECTION 6.7	96017646	1	1	918	918651508	SL REDUCING SECTION
LICCON ASSEMBLY UNIT	969085008	5	1	680	917928508	SWITCHBOX MOUNTING PART
LICCON CONSOLE LCD2 KO	913285008	2	2	480	969666308	EL.EQUIPMENT CABIN
LICCON CONSOLE LCD5C KRA	969689808	3	1	480	969666308	EL.EQUIPMENT CABIN
LICCON CONSOLE LCD5C LS	10870478	80	1	488	969689808	LICCON CONSOLE LCD5C
LID PLATE DIN 3015-1 L-DP 3	7005053	97	6	143	969855808	ASSEMBLY PARTS F.SLEWING
LID PLATE DIN 3015-1 L-DP 4	7008583	98	10	143	969855808	ASSEMBLY PARTS F.SLEWING
LID PLATE DIN 3015-1 L-DP 5	5005219	99	10	143	969855808	ASSEMBLY PARTS F.SLEWING
LID PLATE DIN 3015-1 L-DP 5	5005219	429	8	241	96005700	DIESEL ENGINE, PRE-ASSEMB
LID PLATE DIN 3015-1 L-DP 5	5005219	34	12	1152	96007355	RETAINING CYLINDER PRE-A
LID PLATE DIN 3015-3 Z-DP 3	7401349	257	1	239	96005700	DIESEL ENGINE, PRE-ASSEMB
LIEBHERR HYDRAULIC OIL 37	10664856	1000	1	1301	861903508	LIEBHERR HYDRAULIC OIL
LIEBHERR HYDRAULIC OIL 37	10664867	20	1	1301	861903508	LIEBHERR HYDRAULIC OIL
LIEBHERR HYDRAULIC OIL 37	10664712	210	1	1301	861903508	LIEBHERR HYDRAULIC OIL
LIEBHERR HYDRAULIC OIL 37	10664865	5	1	1301	861903508	LIEBHERR HYDRAULIC OIL
LIEBHERR HYDRAULIC OIL 37	861903508	120	565	1297	969738108	SERVICE FILL
LIEBHERR HYDRAULIC OIL 37	861903508	121	100	1297	969738108	SERVICE FILL
LIEBHERR HYDRAULIC OIL 37	861903508	210	0.2	1297	969738108	SERVICE FILL
LIEBHERR HYDRAULIC OIL 37	861903508	211	0.2	1297	969738108	SERVICE FILL
LIEBHERR HYDRAULIC OIL 37	861903508	212	0.2	1297	969738108	SERVICE FILL
LIEBHERR HYDRAULIC OIL 37	861903508	213	0.2	1297	969738108	SERVICE FILL
LIEBHERR HYDRAULIC OIL 37	861903508	214	0.2	1297	969738108	SERVICE FILL
LIEBHERR HYDRAULIC OIL 37	861903508	215	0.2	1297	969738108	SERVICE FILL
LIEBHERR HYDRAULIC OIL 37	861903508	216	0.2	1297	969738108	SERVICE FILL
LIEBHERR MOTOR OIL 5W-30	10425719	1000	1	1302	10871536	LIEBHERR MOTOR OIL
LIEBHERR MOTOR OIL 5W-30 2	10425713	20	1	1302	10871536	LIEBHERR MOTOR OIL
LIEBHERR MOTOR OIL 5W-30	10425715	210	1	1302	10871536	LIEBHERR MOTOR OIL
LIEBHERR MOTOR OIL 5W-30	10425712	5	1	1302	10871536	LIEBHERR MOTOR OIL
LIEBHERR MOTOR OIL LIEBH	10871536	140	37	1297	969738108	SERVICE FILL
LIEBHERR TRANSMISSION OI	11000871	1000	1	1295	861901208	LIEBHERR TRANSMISSION OI
LIEBHERR TRANSMISSION OI	11000871	1000	1	1300	10665030	LIEBHERR TRANSMISSION OI
LIEBHERR TRANSMISSION OIL	11000869	20	1	1295	861901208	LIEBHERR TRANSMISSION OI
LIEBHERR TRANSMISSION OIL	11000869	20	1	1300	10665030	LIEBHERR TRANSMISSION OI
LIEBHERR TRANSMISSION OIL	11000870	210	1	1295	861901208	LIEBHERR TRANSMISSION OI
LIEBHERR TRANSMISSION OIL	11000870	210	1	1300	10665030	LIEBHERR TRANSMISSION OI
LIEBHERR TRANSMISSION OIL	861901208	101	28	1294	969309008	SERVICE FILL
LIEBHERR TRANSMISSION OIL	861901208	102	28	1294	969309008	SERVICE FILL
LIEBHERR TRANSMISSION OIL	861901208	103	28	1294	969309008	SERVICE FILL
LIEBHERR TRANSMISSION OIL	861901208	104	28	1294	969309008	SERVICE FILL
LIEBHERR TRANSMISSION OI	11000867	5	1	1295	861901208	LIEBHERR TRANSMISSION OI
LIEBHERR TRANSMISSION OI	11000867	5	1	1300	10665030	LIEBHERR TRANSMISSION OI
LIEBHERR TRANSMISSION OI	10665030	110	14.5	1297	969738108	SERVICE FILL
LIEBHERR TRANSMISSION OI	10665030	200	23	1297	969738108	SERVICE FILL
LIEBHERR TRANSMISSION OI	10665030	201	23	1297	969738108	SERVICE FILL
LIEBHERR TRANSMISSION OI	10665030	202	23	1297	969738108	SERVICE FILL
LIEBHERR TRANSMISSION OI	10665030	203	4.4	1297	969738108	SERVICE FILL
LIEBHERR TRANSMISSION OI	10665030	204	4.4	1297	969738108	SERVICE FILL
LIEBHERR TRANSMISSION OI	10665030	205	4.4	1297	969738108	SERVICE FILL
LIEBHERR TRANSMISSION OI	10665030	206	4.4	1297	969738108	SERVICE FILL
LIEBHERR TRANSMISSION OI	10665030	207	1	1297	969738108	SERVICE FILL
LIEBHERR TRANSMISSION OI	10665030	208	1	1297	969738108	SERVICE FILL
LIEBHERR TRANSMISSION OI	10665030	300	15	1298	969738108	SERVICE FILL
LIEBHERR TRANSMISSION OI	10665030	310	0.8	1298	969738108	SERVICE FILL
LIEBHERR TRANSMISSION OI	10665030	400	15	1298	969738108	SERVICE FILL

24.10.2022

etk_en_de_097927_LR_1600_2

1511

LIEBHERRAlphabetical index
Alphabetischer Index

Description	Item	Pos.	Quantity	Page	Assembly	Description
LIEBHERR UNIVERSAL GREAS	11000948	980	0.03	1299	969738108	SERVICE FILL
LIEBHERR UNIVERSAL GREAS	11000948	981	0.03	1299	969738108	SERVICE FILL
LIEBHERR UNIVERSAL GREAS	11000948	982	0.03	1299	969738108	SERVICE FILL
LIEBHERR UNIVERSAL GREAS	11000948	983	0.2	1299	969738108	SERVICE FILL
LIEBHERR UNIVERSAL GREAS	11000948	984	0.2	1299	969738108	SERVICE FILL
LIGHT BULB 1,2W 30V	607008708	10	4	494	964837008	DASH BORD ARM REST LEFT
LIGHT BULB 1,2W 30V	607008708	10	1	497	964837108	DASH BORD ARM REST RIGH
LIGHT BULB 1,2W 30V	607008708	17	17	501	969666408	CONTROLS AND FITTINGS RI
LIGHT BULB 1,2W 48V	607011708	23	2	501	969666408	CONTROLS AND FITTINGS RI
LIGHT BULB 5W 24V	607020108	3	1	678	607113108	TAIL BRAKE LIGHT
LIGHT BULB DIN 72601 21W 24	607021708	4	2	677	965939808	WARNING LIGHT
LIGHT BULB DIN 72601 21W 24	607021708	2	1	678	607113108	TAIL BRAKE LIGHT
LIGHTING LESELEUCHTE	969499208	30	1	510	969666808	ELECTRIC ADD-ON PARTS CA
LIMIT STOP	510745708	29	1	739	511308608	PROPORTIONAL VALVE
LIMIT STOP 15X160X120 PA6	977765008	44	2	990	917536608	D PIVOT SECTION
LIMIT STOP RING 16,5X75X5	10875905	8	4	595	917929608	CRANE DRIVER'S CABIN CPL.
LIMIT SWITCH AND SENSOR G	967201908	8	1	655	917928208	ELECTR. SYSTEM F.SLEWING
LIMIT SWITCH TASTEND SPF	606053108	16	1	541	967202908	SENSOR ASSEMBLY
LIMIT SWITCH TQ200-RFID SP	10678395	1	2	881	967232908	SENSOR ASSEMBLY HEAD PI
LIMIT SWITCH TQ200-RFID SP	10678395	151	1	1192	968920208	ELECTR. F-HEAD SECTION
LIMIT SWITCH TQ200-RFID SP	10678395	7	1	1211	966479308	SENSOR LIFT TOP LIMIT SWI
LIMIT SWITCH, PRE-ASSEMB	965640008	90	2	143	969855808	ASSEMBLY PARTS F.SLEWING
LINE CONNECTOR	5603876	514	2	504	969666608	WIRING HARNESS
LINE CONNECTOR	5603876	509	1	507	969951808	WIRING HARNESS
LINE WITH PLUG W911A	964901108	6	1	858	964848908	CABLE DRUM COMPL.
LINE WITH PLUG W979A	965390508	6	1	1124	965390408	CABLE DRUM COMPL.
LINKAGE 4.0X106 ST	977724408	22	1	608	968080908	CLOSING DEVICE
LINKAGE 4.0X62 ST	976866208	5	1	608	968080908	CLOSING DEVICE
LINKAGE 4.0X78 ST	976866508	8	1	608	968080908	CLOSING DEVICE
LIQUEFIER AL	10113712	2	1	793	917951308	AIR COND. UNIT SUPERSTRU
LOAD HOLDING VALVE 400BA	10218310	209	2	719	969779608	HYDRAULICS UPPER CARRI
LOAD HOLDING VALVE pv=130	511471608	212	1	719	969779608	HYDRAULICS UPPER CARRI
LOAD RETAINING VLV ELEM	11002678	(7)	2	719	969779608	HYDRAULICS UPPER CARRI
LOCK BEARING GUMMI	704218508	56	1	475	918216608	SLEWING PLATFORM CATWAL
LOCK BEARING GUMMI	704218508	105	2	529	96001032	SA FRAME PRE-ASS.
LOCK NUT M8 A2-70	10443136	5	1	367	10147367	INTAKE STACK ASSEMBLY
LOCK WASHER DIN 6799 7X0,9	12210037	3	1	403	10144098	FASTENING CLAMP
LOCK WASHER VS 10 ZN8M+P	423911001	57	8	51	932710201	PLANETARY GEARBOX
LOCK WASHER VS 12 ZN8M+P	4900093	27	8	200	90205480	SLEWING GEAR DRIVE
LOCK WASHER VS 12 ZN8M+P	4900093	75	12	200	90205480	SLEWING GEAR DRIVE
LOCK WITH FALLING LATCH LI	11006392	1	1	608	968080908	CLOSING DEVICE
LOCKABLE TANK CAP 40	11101351	10	1	445	917926008	UREA PLANT
LOCKABLE TANK CAP 80	10410112	32	1	566	917927108	FUEL TANK CPL.
LOCKING BAR 20X46X169 S35	945495808	2	2	102	925305308	SUPPORT PLATE COMPL.
LOCKING PIECE	10492347	19	1	463	11113343	OPERATOR SEAT
LOCKING PIECES	10116110	521	1	308	10142897	DIESEL ENGINE
LOCKING PIECES	10119128	522	1	309	10142897	DIESEL ENGINE
LOCKING PIECES	10127979	526	1	309	10142897	DIESEL ENGINE
LOCKING PIECES	10128439	524	1	309	10142897	DIESEL ENGINE
LOCKING PIECES	10142747	630	1	309	10142897	DIESEL ENGINE
LOCKING PIECES	10144027	652	1	309	10142897	DIESEL ENGINE
LOCKING PIECES	9078249	650	1	309	10142897	DIESEL ENGINE
LOCKING PIECES	9078301	654	1	309	10142897	DIESEL ENGINE
LOCKING PIECES AI Rm>150N/	10128440	1	1	399	10128439	LOCKING PIECES
LOCKING PIN	11493865	45	2	1213	915434708	DOUBLE HOOK BLOCK
LOCKING PIN	11493865	46	2	1213	915434708	DOUBLE HOOK BLOCK
LOCKING PLATE	96000713	60	1	680	917928508	SWITCHBOX MOUNTING PART
LOCKING PLATE 5X522X270 S	977326708	6	1	1205	964789008	FAB-STAY
LOCKING SCREW M10X19 10.	10153538	2	2	338	9079870	CONTROL PARTS
LOCKING SET SUB-D 4-40UNC	602093514	38	2	680	917928508	SWITCHBOX MOUNTING PART

24.10.2022

etk_en_de_097927_LR_1600_2

1513

LIEBHERRAlphabetical index
Alphabetischer Index

Description	Item	Pos.	Quantity	Page	Assembly	Description
LOUDSPEAKER 2,77V 86DBA	10489011	10	2	510	969666808	ELECTRIC ADD-ON PARTS CA
LOWERING BRAKE VALVE 42	10465659	150	1	1028	966985608	AUX.HYDR.CYLINDER SB-BW
LOWERING BRAKE VALVE 420	10217695	156	1	556	966893108	ADDNL.HYDR.ERECTION DEV
LUBE OIL FILTER ASSEMBLY	10142942	150	1	306	10142897	DIESEL ENGINE
LUBE OIL PUMP WITH FASTE	10133945	140	1	305	10142897	DIESEL ENGINE
LUBRICATING OIL LINE 10X1	10140137	7	1	388	10140136	EXHAUST TC MOUNTING
LUBRICATING OIL LINE 6X1	9080310	2	1	379	10145212	ACCESSORIES AIR COMPRES
LUBRICATING OIL PUMP B=46	10138565	1	1	342	10133945	LUBE OIL PUMP WITH FASTEN
LUBRICATING OIL PUMP B=46	12438986	1	1	342	10133945	LUBE OIL PUMP WITH FASTEN
LUFFING PULLEY BLOCK COM	96007264	2	1	1011	918380108	D HEAD SECTION
LUFFING PULLEY BLOCK COM	96007265	3	1	1011	918380108	D HEAD SECTION
LUFFING PULLEY BLOCK WE	964929008	1	1	1014	96007264	LUFFING PULLEY BLOCK COM
LUFFING PULLEY BLOCK WE	964945508	1	1	1016	96007265	LUFFING PULLEY BLOCK COM
LUFFING ROPE 8X400M VERZ.	10038259	1	1	845	913364808	ROPE WITH ACCESSORIES
LUMINOUS PUSH BUTTON C	606143708	24	8	501	969666408	CONTROLS AND FITTINGS RI
LUMINOUS SWITCH CONTACT	606144708	11	4	494	964837008	DASH BORD ARM REST LEFT
LUMINOUS SWITCH CONTACT	606144708	11	1	497	964837108	DASH BORD ARM REST RIGH
LUMINOUS SWITCH CONTACT	606144708	10	6	501	969666408	CONTROLS AND FITTINGS RI
MACHINING CAN- STUETZP	967116308	999	10	663	969721108	WIRING HARNESS
MAGNET 24V	10023693	27	1	165	10354659	CONTROL ELEMENT
MAGNET 24V	10429532	5	1	33	511465108	DIRECTIONAL CONTROL VALV
MAGNET 24V	10650092	2	1	736	10342823	PRESSURE CONTROL VALVE
MAGNET 24V	10663094	1	1	728	10493159	DIRECTIONAL SEAT VALVE
MAGNET 24V	10663094	8	1	735	10413103	DIRECTIONAL SEAT VALVE
MAGNET 24V	570633808	1	1	727	511444508	DIRECTIONAL CONTROL VALV
MAGNET 24V	570633808	1	1	729	511494308	DIRECTIONAL CONTROL VALV
MAGNET 24V	570633808	1	1	1036	511449808	DIRECTIONAL CONTROL VALV
MAGNET 24V	570827808	1	1	178	511444408	DIRECTIONAL CONTROL VALV
MAGNET 28V	10291306	(1)	1	731	10413255	CHANGE-OVER BLOCK
MAGNET ADAPTER 40 KUNST	11101354	12	1	445	917926008	UREA PLANT
MAGNET COIL	10564740	1	2	737	511302208	DIRECTIONAL CONTROL VALV
MAGNET COIL	11005244	1	2	227	10423938	DIRECTIONAL CONTROL VALV
MAGNET COIL 24V	11004321	12	1	726	10451049	DIRECTIONAL CONTROL VALV
MAGNET COIL 24V	571910108	435	2	742	571362608	PILOT VALVE
MAGNET COIL 28V	10872859	(1)	1	731	10413255	CHANGE-OVER BLOCK
MAGNET COIL 28V	570817908	1	2	1001	571034908	DIRECTIONAL CONTROL VALV
MAIN BEARING 104/111/32	9073734	1	7	326	10116928	RS CRANKSHAFT BEARING K
MAIN BEARING 104/111/32 MIB	9075606	2	7	326	10116928	RS CRANKSHAFT BEARING K
MAIN BEARING CAP	12578799	2	6	311	10154385	CRANKCASE PRE-ASSY.
MAIN FILTER ELEMENT 18m³/	10652140	1	1	427	10488024	AIR FILTER
MAIN FILTER ELEMENT 18m³/	10652140	223	2	1289	96000047	FILTER PACKAGE
MAIN FILTER ELEMENT 18m³/	10652140	223	2	1290	96000231	SERVICE PACKAGE
MAIN TOOLS	96005686	1	1	129	915239508	TOOL
MAINTENANCE SWITCH 0,05	11101017	130	1	426	969652408	AIR FILTER UNIT
MALE CONNECTOR WSV 6 M1	12101832	29	10	585	915280008	CENT. LUBRIC. SYSTEM SUP
MALE INSERT 24-POL+PE 16A	605604714	501	1	168	967331808	WIRING HARNESS
MALE INSERT 24-POL+PE 16A	605604714	501	1	196	967332108	WIRING HARNESS
MALE INSERT 24-POL+PE 16A	605604714	513	3	665	969721508	WIRING HARNESS
MALE INSERT 4/2-POL+PE	10007272	528	1	700	969661708	CABLES MOUNTING PANEL C
MALE INSERT 64-POL 10A	605609008	(501)	2	671	969722108	TERMINAL BOX CPL.
MALE INSERT 64-POL 10A	605609008	21	4	671	969722108	TERMINAL BOX CPL.
MALE INSERT 64-POL 10A	605609008	(501)	1	673	969739808	TERMINAL BOX CPL.
MANDRIL RIVET 4X10,3	704207608	3	4	484	962046008	HOUSING PRE-ASSEMBLED
MANDRIL RIVET 4X10,3	704207608	42	1	501	969666408	CONTROLS AND FITTINGS RI
MANDRIL RIVET 4X10,3	704207608	23	8	694	968104208	RELAY CONTROL SYSTEM
MANDRIL RIVET 4X10,3	704207608	9	32	701	96000713	LOCKING PLATE
MANDRIL RIVET 4X15	704207708	200	4	823	917046108	PLATING
MANIFOLD FOR WATER CPL.	10146011	388	1	307	10142897	DIESEL ENGINE
MANUAL ACTUATION	10412677	9	4	35	10490470	SLIDE VALVE BLOCK
MANUAL ACTUATION	511043808	(8)	1	719	969779608	HYDRAULICS UPPER CARRI

24.10.2022

etk_en_de_097927_LR_1600_2

1514

LIEBHERRAlphabetical index
Alphabetischer Index

Description	Item	Pos.	Quantity	Page	Assembly	Description
MANUAL VENTILATION PUMP	10129218	11	1	289	969626408	PREMOUNTED FUEL FILTER
MARKING STRIP	976842308	3	1	490	967475208	EL.EQUIPMENT CABIN
MASTER PLUG 4-POL	602225508	509	1	506	969666708	WIRES COMPL. INSTRUMENT
MASTER PLUG 6-POL	602225608	508	1	506	969666708	WIRES COMPL. INSTRUMENT
MEASURING PLATE	917792608	289	2	16		LIEBHERR CRAW.CRANE LR 1
MEASURING PLATE 1650 KN	917367508	253	2	15		LIEBHERR CRAW.CRANE LR 1
MEASURING PLATE 1650 KN	917367508	265	2	15		LIEBHERR CRAW.CRANE LR 1
MEASURING PLATE 2400 KN F	917684608	136	2	13		LIEBHERR CRAW.CRANE LR 1
MEASURING STRIP	11081841	35	1	440	969667508	ELECTRIC FOR BATTERY BOX
MECHANIC ADDITIONAL SUPP	964495008	1	2	115	915238908	MECHANICAL SUPPORT
MECHANICAL SUPPORT	915238908	18	1	12		LIEBHERR CRAW.CRANE LR 1
MEGI BUFFER	726611308	54	1	595	917929608	CRANE DRIVER'S CABIN CPL.
MEGI BUFFER	726612208	42	1	595	917929608	CRANE DRIVER'S CABIN CPL.
MEGI BUFFER	726612708	14	1	1219	921699008	CAMERA EQUIPMENT D-PIVOT
MEGI BUFFER	726612708	14	1	1223	965215308	CAMERA EQUIPMENT S-PIVOT
MEGI BUFFER 100X40-M16X44	726616008	9	2	892	917073808	S INTERMEDIATE SECTION
MEGI BUFFER 100X40-M16X44	726616008	9	2	900	917074108	S INTERMEDIATE SECTION
MEGI BUFFER 100X40-M16X44	726616008	9	2	906	916090408	S INTERMEDIATE SECTION
MEGI BUFFER 100X40-M16X44	726616008	9	2	914	917074308	S INTERMEDIATE SECTION
MEGI BUFFER 100X40-M16X44	726616008	9	2	935	917745608	S INTERMEDIATE SECTION
MEGI BUFFER 100X40-M16X44	726616008	10	2	1240	916843808	SUSPENDED BALLAST
MEGI BUFFER 18X7,5	726616708	10	2	452	968867608	COVER COMPL.
MEGI BUFFER 20X15-M6 NR 55	726907308	10	4	469	915278808	TURNTABLE PANELLING
MEMORY CARD BSE 2GB CF	965014308	997	1	489	10870478	LICCON CONSOLE LCD5C
MICRO SWITCH	10335596	3	4	495	606095008	JOYSTICK
MICROPHONE	11826513	2	1	1254	12257818	CAR RADIO
MIRROR ATTACHM.IN CRANE	918531108	154	1	13		LIEBHERR CRAW.CRANE LR 1
MOISTURE SENSOR 0-150 GR.	10141261	1	1	553	969468008	ADDITIONAL PART AIR FILTER
MONITOR CONSOLE	965063308	9	1	603	917912208	CABIN, GLAZED
MONITOR CONSOLE PU SPF	977903308	1	1	614	965063308	MONITOR CONSOLE
MOTOR 1D42C	10650141	341	1	1229	11643920	HYDRAULIC AGGREGATE
MOTOR BRACKET	964844908	2	1	238	96005700	DIESEL ENGINE, PRE-ASSEMB
MOTOR BRACKET	964993508	3	1	238	96005700	DIESEL ENGINE, PRE-ASSEMB
MOTOR CONTROL DEVICE E	10148648	570	1	309	10142897	DIESEL ENGINE
MOTOR FLANGE	10876208	3	1	958	10875043	ROPE WINCH
MOTOR FLANGE	540273014	7	1	219	540270514	DRIVE UNIT CPL
MOTOR FLANGE	592004214	14	1	156	10874977	DRIVE
MOTOR FLANGE	592004214	110	1	965	10876209	DRIVE COMPL.
MOTOR FLANGE	592013714	13	1	156	10874977	DRIVE
MOTOR FLANGE	592013714	19	1	965	10876209	DRIVE COMPL.
MOTOR FLANGE LH-GRAU	540285314	7	1	947	11114026	DRIVE
MOTOR HOUSING	10014692	3	1	587	10327167	ELECTRIC PUMP
MOTOR HOUSING	10493920	1	1	587	10327167	ELECTRIC PUMP
MOTOR SEAT	10872301	42	2	283	10871690	RADIATOR UNIT
MOULDING 317-1397-000 SUR	605212808	530	1	504	969666608	WIRING HARNESS
MOULDING 317-1397-000 SUR	605212808	528	1	660	969720908	WIRING HARNESS
MOULDING 317-1397-000 SUR	605212808	523	1	666	969721508	WIRING HARNESS
MOUNTING - PISTON W. PUM	512368208	5	1	129	915239508	TOOL
MOUNTING EQUIPMENT CRAW	916110908	139	1	13		LIEBHERR CRAW.CRANE LR 1
MOUNTING PARTS	10650403	49	1	463	11113343	OPERATOR SEAT
MOUNTING PARTS	11171275	65	1	463	11113343	OPERATOR SEAT
MOUNTING PARTS ZENTRAL	918049008	22	1	12		LIEBHERR CRAW.CRANE LR 1
MOUNTING SHEET 120X77,3 S	10149477	2	1	391	10145845	GENERATOR, PRE-ASSEMBLE
MOUNTING SPANNER	996014603	989	1	551	94009255	HYDRAULIC CYLINDER
MOUNTING WELDED	964702108	1	1	854	964697908	SAFETY ROLLER CPL.
MOUNTING WELDED	964859208	1	1	926	964858708	SAFETY ROLLER CPL.
MOUNTING WELDED	966121808	2	1	548	916111008	ROLLER BEARING
MOUNTING WELDED	966121908	14	1	548	916111008	ROLLER BEARING
MOUNTING WELDED	966122008	35	2	548	916111008	ROLLER BEARING
MOUSE SUBSTITUTE	10326838	27	1	501	969666408	CONTROLS AND FITTINGS RI

24.10.2022

etk_en_de_097927_LR_1600_2

1515

LIEBHERR
 Alphabetical index
 Alphabetischer Index

Description	Item	Pos.	Quantity	Page	Assembly	Description
MUFFLER UNIT	917923808	124	1	12		LIEBHERR CRAW.CRANE LR 1
MULTI-DISC CARRIER	501559414	8	1	156	10874977	DRIVE
MULTI-DISC CARRIER	501559414	96	1	193	11100248	DRIVE
MULTI-DISC CARRIER	501559414	96	1	947	11114026	DRIVE
MULTI-DISC CARRIER	501559414	17	1	965	10876209	DRIVE COMPL.
MULTI-DISC CARRIER 89 42C	927669401	70	1	200	90205480	SLEWING GEAR DRIVE
MULTI-DISC PACKAGE	11892576	27	1	156	10874977	DRIVE
MULTI-DISC PACKAGE	11892576	118	1	965	10876209	DRIVE COMPL.
MULTI-PLATE PLUG 28MM PE-	10678377	45	2	603	917912208	CABIN, GLAZED
MUSHROOM HANDLE	704004508	13	1	243	969540308	CLUTCH ACTUATOR
MUSHROOM PUSH-BUTTON	606652608	11	1	676	965113808	CONTROL DESK
NAME PLATE 20X8	602761408	12	10	690	926891108	GROUND RAIL
NAME PLATE 70X40 POLYES	10288121	980	1	488	969689808	LICCON CONSOLE LCD5C
NAME PLATE 70X40 POLYES	10288121	(980)	1	501	969666408	CONTROLS AND FITTINGS RI
NAME PLATE 70X40 POLYES	10288121	300	1	502	968252708	BTT PROGRAMMED
NAME PLATE 70X40 POLYES	10288121	(2)	1	680	917928508	SWITCHBOX MOUNTING PART
NAME PLATE 76X48	602762608	(2)	1	684	969741008	SWITCH CABINET
NEEDLE GEAR RIM 110X117X2	570796108	20	1	218	540270414	POWER TAKE-OFF CPL
NIPPLE PLATE 5X1177X584 A	97016206	1	1	648	967060908	COVER COMPL.
NIPPLE PLATE 5X1291X409 A	97016189	1	1	646	967060308	COVER COMPL.
NIPPLE PLATE 5X425X1076 A	97042516	1	2	128	918049008	MOUNTING PARTS
NIPPLE PLATE 5X584X1177 A	97016192	1	1	647	967060408	COVER COMPL.
NON-RETURN VALVE	10119971	9	1	323	10146716	OIL LINE PRE-ASSEMBLY
NON-RETURN VALVE	10294516	10	1	164	10678407	ADJUSTMENT
NON-RETURN VALVE	10294516	10	2	949	10470332	ADJUSTMENT
NON-RETURN VALVE	10353635	909	1	1231	10354698	CONTROL BLOCK
NON-RETURN VALVE	10451048	6	1	725	10424402	CONTROL BLOCK
NON-RETURN VALVE	570964908	5	6	731	10413255	CHANGE-OVER BLOCK
NON-RETURN VALVE	571643508	117	2	155	10874976	GEARBOX
NON-RETURN VALVE	571643508	520	4	190	11100247	GEARBOX
NON-RETURN VALVE	571903808	48	1	739	511308608	PROPORTIONAL VALVE
NON-RETURN VALVE	591055608	16	2	613	964598008	WINDSHIELD WASHER INSTAL
NON-RETURN VALVE	7622803	(2)	6	585	915280008	CENT. LUBRIC. SYSTEM SUP
NON-RETURN VALVE	7622803	(2)	6	585	915280008	CENT. LUBRIC. SYSTEM SUP
NON-RETURN VALVE	7622803	3	4	588	774385908	DISTRIBUTION BLOCK
NON-RETURN VALVE	774378108	2	3	589	774386008	DISTRIBUTION BLOCK
NON-RETURN VALVE 250BAR	511476908	207	1	719	969779608	HYDRAULICS UPPER CARRI
NON-RETURN VALVE 250BAR	511481508	158	1	71	966766508	AUX.HYDR.CR.TRACK CARR.2
NON-RETURN VALVE 250BAR	511481508	158	1	90	966766408	AUX.HYDR.CR.TRACK CARR.2
NON-RETURN VALVE 250BAR	511481508	150	1	175	966778408	ADDITIONAL HYDRAULICS WI
NON-RETURN VALVE 250BAR	511481508	150	1	181	966764908	ADDITIONAL HYDRAULICS WI
NON-RETURN VALVE 250BAR	511481508	199	1	719	969779608	HYDRAULICS UPPER CARRI
NON-RETURN VALVE 250BAR	511481508	150	1	930	966720808	ADDITIONAL HYDRAULICS WI
NON-RETURN VALVE 250BAR	511481508	150	1	953	966809108	AUX.HYDRAULIC WINCH 6
NON-RETURN VALVE 250BAR	511481508	179	1	971	966781408	ADDITIONAL HYDRAULICS WI
NON-RETURN VALVE 250BAR	511481508	157	1	1033	966977408	ADDL.HYDRAULIC SB-HEAD PI
NON-RETURN VALVE 250BAR	511435108	154	2	718	969779608	HYDRAULICS UPPER CARRI
NON-RETURN VALVE 250BAR	511498208	159	1	999	966971708	HYDR. SUSPENDED BALLAST
NON-RETURN VALVE 350BAR	10664321	21	1	535	10411019	HYDRO CYLINDER
NON-RETURN VALVE 350BAR	10664321	27	1	785	10411015	TILT-BACK SUPPORT
NON-RETURN VALVE 350BAR	10664321	250	1	1067	10411018	TILT-BACK SUPPORT
NON-RETURN VALVE 400BAR	510412108	157	1	28	966764708	HYDRAULIC EQUIPM.CENTER
NON-RETURN VALVE 400BAR	510412108	156	1	718	969779608	HYDRAULICS UPPER CARRI
NON-RETURN VALVE 400BAR	510412408	193	2	719	969779608	HYDRAULICS UPPER CARRI
NON-RETURN VALVE 400BAR	511311808	171	1	175	966778408	ADDITIONAL HYDRAULICS WI
NON-RETURN VALVE 400BAR	511311808	171	1	181	966764908	ADDITIONAL HYDRAULICS WI
NON-RETURN VALVE 400BAR	511311808	171	1	930	966720808	ADDITIONAL HYDRAULICS WI
NON-RETURN VALVE 400BAR	511311808	171	1	953	966809108	AUX.HYDRAULIC WINCH 6
NON-RETURN VALVE 400BAR	511311808	167	1	971	966781408	ADDITIONAL HYDRAULICS WI
NON-RETURN VALVE 400BAR	511446908	154	1	225	966892408	ADDNL. HYDR. F. ERECTING W

24.10.2022

etk_en_de_097927_LR_1600_2

1516

LIEBHERRAlphabetical index
Alphabetischer Index

Description	Item	Pos.	Quantity	Page	Assembly	Description
NON-RETURN VALVE 400BAR	511453508	189	2	719	969779608	HYDRAULICS UPPER CARRI
NON-RETURN VALVE 400BAR	511453508	151	1	953	966809108	AUX.HYDRAULIC WINCH 6
NON-RETURN VALVE 400BAR	511460608	151	1	175	966778408	ADDITIONAL HYDRAULICS WI
NON-RETURN VALVE 400BAR	511460608	151	1	181	966764908	ADDITIONAL HYDRAULICS WI
NON-RETURN VALVE 400BAR	511460608	151	1	930	966720808	ADDITIONAL HYDRAULICS WI
NON-RETURN VALVE 400BAR	511460608	181	1	971	966781408	ADDITIONAL HYDRAULICS WI
NON-RETURN VALVE 420BAR	510412908	164	1	28	966764708	HYDRAULIC EQUIPM.CENTER
NON-RETURN VALVE 420BAR	510408708	167	1	175	966778408	ADDITIONAL HYDRAULICS WI
NON-RETURN VALVE 420BAR	510408708	167	1	181	966764908	ADDITIONAL HYDRAULICS WI
NON-RETURN VALVE 420BAR	510408708	197	1	719	969779608	HYDRAULICS UPPER CARRI
NON-RETURN VALVE 420BAR	510408708	167	1	930	966720808	ADDITIONAL HYDRAULICS WI
NON-RETURN VALVE 420BAR	510408708	167	1	953	966809108	AUX.HYDRAULIC WINCH 6
NON-RETURN VALVE 420BAR	510408708	176	1	971	966781408	ADDITIONAL HYDRAULICS WI
NON-RETURN VALVE 420BAR	511482008	169	2	718	969779608	HYDRAULICS UPPER CARRI
NOZZLE 0,4 M5X6 MS	510754308	157	2	769	969899008	PIPEWORK AIR INSTALLATIO
NOZZLE 0,4 M5X9 CUZN39PB3	511048708	205	1	719	969779608	HYDRAULICS UPPER CARRI
NOZZLE 0,4 M5X9 CUZN39PB3	511048708	158	1	760	966915508	ADDNL.HYDR.RETAINING DEV
NOZZLE 0,4 M5X9 CUZN39PB3	511048708	158	1	832	966908308	ADD.HYDR.S_RETAINING RAM
NOZZLE 0,6 M5X9 CUZN39PB3	510746008	170	1	175	966778408	ADDITIONAL HYDRAULICS WI
NOZZLE 0,6 M5X9 CUZN39PB3	510746008	170	1	181	966764908	ADDITIONAL HYDRAULICS WI
NOZZLE 0,6 M5X9 CUZN39PB3	510746008	190	3	719	969779608	HYDRAULICS UPPER CARRI
NOZZLE 0,6 M5X9 CUZN39PB3	510746008	170	1	930	966720808	ADDITIONAL HYDRAULICS WI
NOZZLE 0,6 M5X9 CUZN39PB3	510746008	170	1	953	966809108	AUX.HYDRAULIC WINCH 6
NOZZLE 0,6 M8X8 10.9	570818808	220	5	719	969779608	HYDRAULICS UPPER CARRI
NOZZLE 0,8 M5X9 MS	510754008	166	1	971	966781408	ADDITIONAL HYDRAULICS WI
NOZZLE 1,0	514611708	(22)	1	274	10359248	VARIABLE PUMP
NOZZLE 1,2 M4	571903908	51	1	739	511308608	PROPORTIONAL VALVE
NOZZLE 1,5 M8X8 MS	511057508	154	2	205	966949008	HYDR. ADD. 2 SLEWING GEAR
NUT	10332420	(1)	1	261	10114975	CONTROL VALVE
NUT	10332420	4	1	261	10114975	CONTROL VALVE
NUT	10332420	(2)	1	949	10470332	ADJUSTMENT
NUT	12100707	100	1	465	962282308	ARM REST RIGHT
NUT	510779908	29	1	744	511497508	PRESSURE RELIEF VALVE
NUT	571455308	(1)	1	1001	571034908	DIRECTIONAL CONTROL VALV
NUT	7027459	2	2	737	511302208	DIRECTIONAL CONTROL VALV
NUT CR6-FREI	571082308	(5)	1	28	966764708	HYDRAULIC EQUIPM.CENTER
NUT M54 CR6-FREI	571077208	(5)	1	175	966778408	ADDITIONAL HYDRAULICS WI
O-RING	10293879	20	1	258	10359242	VARIABLE PUMP
O-RING	10293879	19	1	457	11171003	PUMP SUPPORT
O-RING	10293880	20	1	457	11171003	PUMP SUPPORT
O-RING	10332172	(48)	1	59	10653006	ADJUSTMENT
O-RING	10332172	48	1	165	10354659	CONTROL ELEMENT
O-RING 100X2,5 NBR70	726435108	404	1	240	96005700	DIESEL ENGINE, PRE-ASSEMB
O-RING 10X2 NBR70	726406508	(22)	1	725	10424402	CONTROL BLOCK
O-RING 10X2,2 NBR70	502933208	552	3	769	969899008	PIPEWORK AIR INSTALLATIO
O-RING 120X3 NBR 70	726424601	97	1	200	90205480	SLEWING GEAR DRIVE
O-RING 120X3 VMQ 70 A	9177948	2	1	413	9078301	LOCKING PIECES
O-RING 125X3 NBR70	726426008	403	2	240	96005700	DIESEL ENGINE, PRE-ASSEMB
O-RING 128X2 NBR70	571550808	420	1	248	10873374	DISTRIBUTOR GEARBOX
O-RING 12X2 NBR70	704274808	30	4	437	969668008	BATTERY BOX, PRE-ASSEMB
O-RING 12X2 NBR70	704274808	4	2	452	968867608	COVER COMPL.
O-RING 12X2 NBR70	704274808	8	2	578	10475262	SHUT OFF DEVICE
O-RING 12X2 NBR70	704274808	12	4	646	967060308	COVER COMPL.
O-RING 12X2 NBR70	704274808	12	4	647	967060408	COVER COMPL.
O-RING 12X2 NBR70	704274808	12	4	648	967060908	COVER COMPL.
O-RING 12X2 NBR70	704274808	6	4	649	969638508	COVER COMPL.
O-RING 12X2 NBR70	704274808	113	4	654	967069508	FLAP PRE-ASS.
O-RING 12X2 NBR70	704274808	6	6	685	964816708	COVER COMPL.
O-RING 12X2,5 HNBR	7412937	23	1	290	10303007	FUEL PREFILTER
O-RING 132X3 NBR 70	7264141	430	1	248	10873374	DISTRIBUTOR GEARBOX

24.10.2022

etk_en_de_097927_LR_1600_2

1517

LIEBHERRAlphabetical index
Alphabetischer Index

Description	Item	Pos.	Quantity	Page	Assembly	Description
O-RING 135X3 NBR 70 SPF	726452801	29	1	66	774356608	ELECTRIC PUMP
O-RING 13X2,5 HNBR	10294172	20	1	290	10303007	FUEL PREFILTER
O-RING 13X2,5 NBR90	570078008	7	1	293	510693008	BALL VALVE
O-RING 140X3 NBR70	570163708	5	1	587	10327167	ELECTRIC PUMP
O-RING 143X2 NBR 70 SH	11102172	(3)	1	502	968252708	BTT PROGRAMMED
O-RING 145 75 FKM 17939	10282774	4	2	312	10154458	CYLINDER
O-RING 14X1,1 NBR70	570010108	3	2	729	511494308	DIRECTIONAL CONTROL VALV
O-RING 14X1,1 NBR70	570010108	3	2	1036	511449808	DIRECTIONAL CONTROL VALV
O-RING 14X2,5 NBR70	502923877	41	1	510	969666808	ELECTRIC ADD-ON PARTS CA
O-RING 14X3 NBR70	726405608	29	1	535	10411019	HYDRO CYLINDER
O-RING 14X3 NBR70	726405608	34	1	785	10411015	TILT-BACK SUPPORT
O-RING 14X3 NBR90	510711808	320	1	1067	10411018	TILT-BACK SUPPORT
O-RING 150X3 FPM70	571664808	52	1	51	932710201	PLANETARY GEARBOX
O-RING 150X3 NBR70	518578108	19	1	53	90005106	ANGULAR GEAR
O-RING 150X3 NBR70	518578108	19	1	62	90005214	ANGULAR GEAR
O-RING 150X3 NBR70	518578108	402	5	240	96005700	DIESEL ENGINE, PRE-ASSEMB
O-RING 150X3 NBR70	518578108	3	1	454	915282208	PUMP F. WINCH 5+6
O-RING 15X2 FPM80	571234208	23	4	259	10359251	VARIABLE PUMP
O-RING 15X2 NBR90	514542408	43	1	37	10412675	PRESSURE LIMITING VALVE
O-RING 160X2,5	7624285	24	1	587	10327167	ELECTRIC PUMP
O-RING 165X3 FKM 70	726440001	16	1	587	10327167	ELECTRIC PUMP
O-RING 167X2,5 NBR80	571516508	22	1	259	10359251	VARIABLE PUMP
O-RING 16X2 NBR70	726407908	(1)	1	225	966892408	ADDNL. HYDR. F. ERECTING W
O-RING 16X2 NBR70	726407908	7	2	578	10475262	SHUT OFF DEVICE
O-RING 174X4 NBR 70	571844508	16	1	156	10874977	DRIVE
O-RING 174X4 NBR 70	571844508	113	1	965	10876209	DRIVE COMPL.
O-RING 17X2 FPM70	571082608	(2)	1	28	966764708	HYDRAULIC EQUIPM.CENTER
O-RING 17X2 FPM70	571082608	(2)	1	28	966764708	HYDRAULIC EQUIPM.CENTER
O-RING 17X2 FPM70	571082608	(2)	1	175	966778408	ADDITIONAL HYDRAULICS WI
O-RING 17X2,5 NBR90	726409108	(1)	1	29	966764708	HYDRAULIC EQUIPM.CENTER
O-RING 180X3 FPM70	500323008	59	1	947	11114026	DRIVE
O-RING 180X3 NBR70	726413208	59	1	193	11100248	DRIVE
O-RING 185X3 FKM 70	761035903	71	2	53	90005106	ANGULAR GEAR
O-RING 185X3 FKM 70	761035903	71	2	62	90005214	ANGULAR GEAR
O-RING 195X3 NBR 70	761021703	81	1	53	90005106	ANGULAR GEAR
O-RING 195X3 NBR 70	761021703	81	1	62	90005214	ANGULAR GEAR
O-RING 19X2,5 NBR70	726424108	(21)	2	725	10424402	CONTROL BLOCK
O-RING 20,3X2,4 NBR70	502932908	308	10	769	969899008	PIPEWORK AIR INSTALLATIO
O-RING 20,3X2,4 NBR70	502932908	9	1	791	962059008	FUEL TANK CONTAINER PRE
O-RING 200X3	11171355	15	1	156	10874977	DRIVE
O-RING 200X3	11171355	3	1	965	10876209	DRIVE COMPL.
O-RING 200X3 NBR 70	726421501	73	1	53	90005106	ANGULAR GEAR
O-RING 200X3 NBR 70	726421501	73	1	62	90005214	ANGULAR GEAR
O-RING 20X2 FPM70	571082008	(2)	1	28	966764708	HYDRAULIC EQUIPM.CENTER
O-RING 20X2 FPM70	571082008	(2)	1	71	966766508	AUX.HYDR.CR.TRACK CARR.2
O-RING 210X3 NBR70	518556108	75	1	53	90005106	ANGULAR GEAR
O-RING 210X3 NBR70	518556108	75	1	62	90005214	ANGULAR GEAR
O-RING 22,2X3 NBR70	540184308	68	4	53	90005106	ANGULAR GEAR
O-RING 22,2X3 NBR70	540184308	68	4	62	90005214	ANGULAR GEAR
O-RING 22,2X3 NBR70	540184308	16	1	219	540270514	DRIVE UNIT CPL
O-RING 22X1,5 FPM70	571082708	(3)	1	28	966764708	HYDRAULIC EQUIPM.CENTER
O-RING 23,47X2,95 FKM 70-M	10129193	2	1	354	13703082	SEAL KIT INJECTOR
O-RING 235X3 FKM 70	10014136	58	1	947	11114026	DRIVE
O-RING 23X2,5 NBR 70	726454601	34	1	53	90005106	ANGULAR GEAR
O-RING 23X2,5 NBR 70	726454601	34	1	62	90005214	ANGULAR GEAR
O-RING 24X2 NBR70	726430608	32	2	725	10424402	CONTROL BLOCK
O-RING 24X2,5 NBR70	726424877	8	2	34	510692308	BALL VALVE
O-RING 24X3 FKM 70	10217777	2	1	399	10128439	LOCKING PIECES
O-RING 24X3 FPM70	571077408	(4)	1	999	966971708	HYDR. SUSPENDED BALLAST
O-RING 25X2 NBR90	726425308	8	2	293	510693008	BALL VALVE

24.10.2022

etk_en_de_097927_LR_1600_2

1518

LIEBHERRAlphabetical index
Alphabetischer Index

Description	Item	Pos.	Quantity	Page	Assembly	Description
O-RING 26X1,5 FPM70	571082108	(3)	1	28	966764708	HYDRAULIC EQUIPM.CENTER
O-RING 26X3 NBR90	510711308	(18)	1	1227	968895808	ADDL.HYDR.F.PIN PULLING DE
O-RING 27,3X2,4	11491438	10	8	748	10424716	BALL VALVE COMBINATION
O-RING 285X3 NBR70	571551408	2	1	156	10874977	DRIVE
O-RING 285X3 NBR70	571551408	58	1	193	11100248	DRIVE
O-RING 285X3 NBR70	571551408	2	1	965	10876209	DRIVE COMPL.
O-RING 29X3 NBR70	530073208	31	2	725	10424402	CONTROL BLOCK
O-RING 29X4,5 NBR 70	726453801	69	1	200	90205480	SLEWING GEAR DRIVE
O-RING 320X3 NBR70	761020303	73	1	200	90205480	SLEWING GEAR DRIVE
O-RING 32X3 FPM70	571076908	(2)	1	175	966778408	ADDITIONAL HYDRAULICS WI
O-RING 32X3 FPM70	571076908	(2)	1	999	966971708	HYDR. SUSPENDED BALLAST
O-RING 340X4 NBR 72	761034103	32	1	55	939566801	BEARING
O-RING 340X4 NBR 72	761034103	32	1	57	939567501	BEARING
O-RING 340X4 NBR 72	761034103	24	1	200	90205480	SLEWING GEAR DRIVE
O-RING 39,34X2,62 FKM 70	10097960	(14)	1	59	10653006	ADJUSTMENT
O-RING 39,34X2,62 FKM 70	10097960	14	1	165	10354659	CONTROL ELEMENT
O-RING 39,7X3,5 NBR70	570588908	3	1	577	570832008	FILTER COVER
O-RING 40,64X5,33 FKM 70	7381566	3	1	320	10139539	PIPELINE INSTALLATION
O-RING 400X4 NBR 70	761033903	16	1	55	939566801	BEARING
O-RING 400X4 NBR 70	761033903	16	1	57	939567501	BEARING
O-RING 40X3 FPM70	571077108	(4)	1	175	966778408	ADDITIONAL HYDRAULICS WI
O-RING 42X3 NBR90	726421208	19	1	613	964598008	WINDSHIELD WASHER INSTAL
O-RING 480X4 NBR 70	761032303	11	1	53	90005106	ANGULAR GEAR
O-RING 480X4 NBR 70	761032303	11	1	62	90005214	ANGULAR GEAR
O-RING 5,28X1,78 FKM 90	7022117	19	2	967	10354658	ADJUSTMENT
O-RING 51X2,5 NBR 90	7025208	9	2	748	10424716	BALL VALVE COMBINATION
O-RING 54X3 NBR70	726405508	68	1	200	90205480	SLEWING GEAR DRIVE
O-RING 550X4 NBR 70	761033303	12	1	53	90005106	ANGULAR GEAR
O-RING 550X4 NBR 70	761033303	12	1	62	90005214	ANGULAR GEAR
O-RING 59,92X3,53 HNBR 70	7381779	7	2	313	10147686	POWER UNIT SUPPORT ATT
O-RING 59,92X3,53 HNBR 70	7381779	5	2	385	10146011	MANIFOLD FOR WATER CPL.
O-RING 600X4 NBR 70	761020803	2	1	51	932710201	PLANETARY GEARBOX
O-RING 600X4 NBR 70	761020803	3	1	57	939567501	BEARING
O-RING 64X3 NBR70	726427408	3	1	53	90005106	ANGULAR GEAR
O-RING 64X3 NBR70	726427408	3	1	62	90005214	ANGULAR GEAR
O-RING 68,26X3,53 FKM 70	7381593	7	1	316	10142018	CRANKCASE BREATHER ASS
O-RING 6X1 NBR90	570690608	22	1	66	774356608	ELECTRIC PUMP
O-RING 6X1 NBR90	570690608	17	1	740	571529608	PRESSURE VALVE
O-RING 6X1 NBR90	570690608	7	1	741	571130108	PRESSURE LIMITING VALVE
O-RING 6X1,5 NBR90	510712908	11	3	729	511494308	DIRECTIONAL CONTROL VALV
O-RING 6X1,5 NBR90	510712908	11	3	1036	511449808	DIRECTIONAL CONTROL VALV
O-RING 7,5X1,5 NBR70	500761377	3	3	589	774386008	DISTRIBUTION BLOCK
O-RING 7,65X1,78 FKM 90	7022118	20	1	164	10678407	ADJUSTMENT
O-RING 7,65X1,78 FKM 90	7022118	20	6	949	10470332	ADJUSTMENT
O-RING 7,65X1,78 FKM 90	7022118	20	6	967	10354658	ADJUSTMENT
O-RING 75X2,5 V80	10023671	22	1	287	510241408	HYDRO MOTOR
O-RING 78,97X3,53 FKM 70	10220707	6	1	202	510235408	HYDRO MOTOR
O-RING 88X3 ACM70	570979708	7	1	376	5700161	AIR COMPRESSOR
O-RING 9,25X1,78 FKM 90	7009366	21	2	967	10354658	ADJUSTMENT
O-RING 94,5X3 VMQ 70	13711602	2	1	372	13701882	HEATING FLANGE COMPLETE
O-RING 98,02X3,53 S-FPM 75	7372303	(15)	1	202	510235408	HYDRO MOTOR
O-RING 9X1,5 NBR90	521196508	48	2	53	90005106	ANGULAR GEAR
O-RING 9X1,5 NBR90	521196508	48	2	62	90005214	ANGULAR GEAR
O-RING AEHNL.ISO 3601-1 100	11008055	3	1	367	10147367	INTAKE STACK ASSEMBLY
O-RING AEHNL.ISO 3601-1 101	7382158	2	1	412	10144027	LOCKING PIECES
O-RING AEHNL.ISO 3601-1 125	10002310	3	1	373	10127566	INSTALLATION BRAKE COMPR
O-RING AEHNL.ISO 3601-1 15,5	10113975	(2)	1	407	10142977	ENGINE CONTROL SENSORS
O-RING AEHNL.ISO 3601-1 15X	7380619	7	1	34	510692308	BALL VALVE
O-RING AEHNL.ISO 3601-1 19,	7380196	22	1	726	10451049	DIRECTIONAL CONTROL VALV
O-RING AEHNL.ISO 3601-1 19,4	10340226	7	2	290	10303007	FUEL PREFILTER

24.10.2022

etk_en_de_097927_LR_1600_2

1519

LIEBHERRAlphabetical index
Alphabetischer Index

Description	Item	Pos.	Quantity	Page	Assembly	Description
O-RING AEHNL.ISO 3601-1 21,	7381526	4	1	384	10142744	COOLING WATER AIR BLEED
O-RING AEHNL.ISO 3601-1 25	10342770	3	1	333	10149578	CYLINDER HEAD
O-RING AEHNL.ISO 3601-1 26X	10004261	9	1	313	10147686	POWER UNIT SUPPORT ATT
O-RING AEHNL.ISO 3601-1 26X	10004261	4	1	339	10129481	OIL COOLER ASSEMBLY
O-RING AEHNL.ISO 3601-1 43	11066168	4	1	342	10133945	LUBE OIL PUMP WITH FASTEN
O-RING AEHNL.ISO 3601-1 63,	7380970	401	1	240	96005700	DIESEL ENGINE, PRE-ASSEMB
O-RING AEHNL.ISO 3601-1 7X1,	7381685	14	1	337	10147786	CAMSHAFT CPL.
O-RING AEHNL.ISO 3601-1 7X1,	7381685	4	1	343	10133947	SUCTION PUMP WITH FASTEN
O-RING ARP 568 10,52X1,83 NB	501243708	(1)	1	176	966778408	ADDITIONAL HYDRAULICS WI
O-RING ARP 568 10,52X1,83 NB	501243708	1	1	207	471030708	FITTING
O-RING ARP 568 10,82X1,78 NB	510718108	12	3	252	571911308	CONTROL UNIT
O-RING ARP 568 10,82X1,78 NB	510718108	12	3	266	10291840	CONTROL UNIT
O-RING ARP 568 10,82X1,78 NB	510718108	27	1	732	511300508	CONTROL BLOCK
O-RING ARP 568 10,82X1,78 NB	510718108	27	1	733	10489734	PRESSURE LIMITING VALVE
O-RING ARP 568 10,82X1,78 NB	510760408	32	1	636	10228112	AIR CONDITIONING UNIT
O-RING ARP 568 101,19X3,53	513115008	11	1	272	571900608	PUMP SUPPORT
O-RING ARP 568 101,27X2,62	570049408	19	1	257	10326926	PUMP SUPPORT
O-RING ARP 568 11,89X1,98 N	571130508	8	1	741	571130108	PRESSURE LIMITING VALVE
O-RING ARP 568 12,37X2,62 NB	510746108	10	1	251	571514608	SHUTDOWN VALVE
O-RING ARP 568 12,37X2,62 NB	510746108	10	1	256	571899508	SHUTDOWN VALVE
O-RING ARP 568 12,37X2,62 NB	510746108	10	1	417	571514008	SHUTDOWN VALVE
O-RING ARP 568 12,37X2,62 NB	510746108	24	2	739	511308608	PROPORTIONAL VALVE
O-RING ARP 568 12,37X2,62 NB	510746108	1	1	747	10218310	LOAD HOLDING VALVE
O-RING ARP 568 12,42X1,78 NB	514591508	44	1	39	10412677	MANUAL ACTUATION
O-RING ARP 568 12,42X1,78 NB	514591508	26	2	250	571514208	CONNECTING PLATE
O-RING ARP 568 12,42X1,78 NB	514591508	15	2	252	571911308	CONTROL UNIT
O-RING ARP 568 12,42X1,78 NB	514591508	15	2	266	10291840	CONTROL UNIT
O-RING ARP 568 133,02X2,62	570710808	9	1	250	571514208	CONNECTING PLATE
O-RING ARP 568 139,37X2,62	570666208	9	1	255	571898908	CONNECTING PLATE
O-RING ARP 568 145,72X2,62	518500908	26	1	267	10359247	VARIABLE PUMP
O-RING ARP 568 148,49X5,33	514527508	13	1	574	510669108	RETURN FILTER
O-RING ARP 568 14X1,78 NBR9	515710608	31	1	636	10228112	AIR CONDITIONING UNIT
O-RING ARP 568 15,54X2,62 NB	515710408	11	8	748	10424716	BALL VALVE COMBINATION
O-RING ARP 568 158,42X2,62	571239808	9	1	265	571903008	CONNECTING PLATE
O-RING ARP 568 158,42X2,62	571239808	26	1	274	10359248	VARIABLE PUMP
O-RING ARP 568 170,82X7 NB	570588308	8	1	574	510669108	RETURN FILTER
O-RING ARP 568 170,82X7 NB	570588308	1	1	577	570832008	FILTER COVER
O-RING ARP 568 170,82X7 NB	570588308	329	1	1290	96000231	SERVICE PACKAGE
O-RING ARP 568 18,72X2,62 NB	510738308	12	1	269	571900808	REGULATOR ELEMENT
O-RING ARP 568 18,72X2,62 NB	510738308	12	1	270	10472202	REGULATOR ELEMENT
O-RING ARP 568 20,29X2,62 NB	726420208	4	1	732	511300508	CONTROL BLOCK
O-RING ARP 568 202,79X3,53	571307708	12	1	58	10428768	VARIABLE DISPLACEMENT MO
O-RING ARP 568 202,79X3,53	571307708	12	1	966	10428767	VARIABLE DISPLACEMENT MO
O-RING ARP 568 21,89X2,62 NB	570470277	8	4	748	10424716	BALL VALVE COMBINATION
O-RING ARP 568 23,4X3,53 NB	514549508	42	1	37	10412675	PRESSURE LIMITING VALVE
O-RING ARP 568 23,52X1,78 N	570652308	25	1	732	511300508	CONTROL BLOCK
O-RING ARP 568 23,52X1,78 N	570652308	25	1	733	10489734	PRESSURE LIMITING VALVE
O-RING ARP 568 24,99X3,53 NB	510587808	552	4	205	966949008	HYDR. ADD. 2 SLEWING GEAR
O-RING ARP 568 24,99X3,53 NB	510587808	555	4	720	969779608	HYDRAULICS UPPER CARRI
O-RING ARP 568 24,99X3,53 NB	510587808	(1)	1	766	96002636	ADDITIONAL HYDRAULICS P
O-RING ARP 568 24,99X3,53 NB	510587808	552	3	766	96002636	ADDITIONAL HYDRAULICS P
O-RING ARP 568 26,64X2,62 NB	570048808	17	2	252	571911308	CONTROL UNIT
O-RING ARP 568 26,64X2,62 NB	570048808	17	2	266	10291840	CONTROL UNIT
O-RING ARP 568 29,82X2,62 NB	518613508	25	1	249	10359241	VARIABLE PUMP
O-RING ARP 568 29,82X2,62 NB	518613508	25	1	253	10359246	VARIABLE PUMP
O-RING ARP 568 29,82X2,62 NB	518613508	25	1	258	10359242	VARIABLE PUMP
O-RING ARP 568 29,82X2,62 NB	518613508	25	1	273	10359250	VARIABLE PUMP
O-RING ARP 568 29,82X2,62 NB	518613508	25	1	455	10359245	VARIABLE PUMP
O-RING ARP 568 29,87X1,78 NB	510747808	10	1	252	571911308	CONTROL UNIT
O-RING ARP 568 29,87X1,78 NB	510747808	10	1	266	10291840	CONTROL UNIT

24.10.2022

etk_en_de_097927_LR_1600_2

1520

LIEBHERRAlphabetical index
Alphabetischer Index

Description	Item	Pos.	Quantity	Page	Assembly	Description
O-RING ARP 568 29,87X1,78 NB	510747808	39	2	739	511308608	PROPORTIONAL VALVE
O-RING ARP 568 32,92X3,53 NB	510587008	(1)	1	720	969779608	HYDRAULICS UPPER CARRI
O-RING ARP 568 32,92X3,53 NB	510587008	(1)	1	720	969779608	HYDRAULICS UPPER CARRI
O-RING ARP 568 32,92X3,53 NB	510587008	558	6	720	969779608	HYDRAULICS UPPER CARRI
O-RING ARP 568 32,92X3,53 NB	510587008	551	2	756	96002639	SUPPL. HYDR. PUMP 5+6
O-RING ARP 568 34,65X1,78 NB	510739908	43	1	39	10412677	MANUAL ACTUATION
O-RING ARP 568 36,17X2,62 NB	726425208	50	1	39	10412677	MANUAL ACTUATION
O-RING ARP 568 37,69X3,53 NB	510586708	550	8	28	966764708	HYDRAULIC EQUIPM.CENTER
O-RING ARP 568 37,69X3,53 NB	510586708	552	2	71	966766508	AUX.HYDR.CR.TRACK CARR.2
O-RING ARP 568 37,69X3,53 NB	510586708	550	2	76	966766708	AUX.HYDR.CR.TRACK CARR.4
O-RING ARP 568 37,69X3,53 NB	510586708	552	2	90	966766408	AUX.HYDR.CR.TRACK CARR.2
O-RING ARP 568 37,69X3,53 NB	510586708	552	2	93	966766608	AUX.HYDR.CR.TRACK CARR.4
O-RING ARP 568 37,69X3,53 NB	510586708	2	1	164	10678407	ADJUSTMENT
O-RING ARP 568 37,69X3,53 NB	510586708	550	3	175	966778408	ADDITIONAL HYDRAULICS WI
O-RING ARP 568 37,69X3,53 NB	510586708	550	3	181	966764908	ADDITIONAL HYDRAULICS WI
O-RING ARP 568 37,69X3,53 NB	510586708	(1)	1	720	969779608	HYDRAULICS UPPER CARRI
O-RING ARP 568 37,69X3,53 NB	510586708	(1)	1	720	969779608	HYDRAULICS UPPER CARRI
O-RING ARP 568 37,69X3,53 NB	510586708	551	30	720	969779608	HYDRAULICS UPPER CARRI
O-RING ARP 568 37,69X3,53 NB	510586708	550	3	930	966720808	ADDITIONAL HYDRAULICS WI
O-RING ARP 568 37,69X3,53 NB	510586708	550	4	953	966809108	AUX.HYDRAULIC WINCH 6
O-RING ARP 568 37,69X3,53 NB	510586708	35	1	967	10354658	ADJUSTMENT
O-RING ARP 568 37,69X3,53 NB	510586708	550	4	971	966781408	ADDITIONAL HYDRAULICS WI
O-RING ARP 568 39,34X2,62 NB	726419108	25	1	262	10359243	VARIABLE PUMP
O-RING ARP 568 39,34X2,62 NB	726419108	25	1	278	10359244	VARIABLE PUMP
O-RING ARP 568 4,47X1,78 NB	513119208	50	1	739	511308608	PROPORTIONAL VALVE
O-RING ARP 568 45,69X2,62 NB	514507808	(16)	1	274	10359248	VARIABLE PUMP
O-RING ARP 568 47,22X3,53 NB	510587908	405	3	240	96005700	DIESEL ENGINE, PRE-ASSEMB
O-RING ARP 568 47,22X3,53 NB	510587908	(1)	1	241	96005700	DIESEL ENGINE, PRE-ASSEMB
O-RING ARP 568 52,07X2,62 NB	726426508	6	1	220	510230608	HYDRO MOTOR
O-RING ARP 568 56,74X3,53 NB	726421608	406	2	240	96005700	DIESEL ENGINE, PRE-ASSEMB
O-RING ARP 568 56,74X3,53 NB	726421608	121	2	299	966950808	OIL COOLER, PRE-ASSEMBLE
O-RING ARP 568 56,74X3,53 NB	726421608	14	1	445	917926008	UREA PLANT
O-RING ARP 568 56,74X3,53 NB	726421608	5	1	447	969584208	UREA TANK, PRE-MOUNTING
O-RING ARP 568 6,07X1,78 NB	510738408	15	1	251	571514608	SHUTDOWN VALVE
O-RING ARP 568 6,07X1,78 NB	510738408	16	1	252	571911308	CONTROL UNIT
O-RING ARP 568 6,07X1,78 NB	510738408	15	1	256	571899508	SHUTDOWN VALVE
O-RING ARP 568 6,07X1,78 NB	510738408	16	1	266	10291840	CONTROL UNIT
O-RING ARP 568 6,07X1,78 NB	510738408	15	1	417	571514008	SHUTDOWN VALVE
O-RING ARP 568 6,07X1,78 NB	510738408	441	4	742	571362608	PILOT VALVE
O-RING ARP 568 63,09X3,53 NB	570588808	11	1	574	510669108	RETURN FILTER
O-RING ARP 568 64,77X2,62 NB	515705108	15	1	221	570112908	DRIVING GEAR
O-RING ARP 568 66,34X2,62 NB	514504208	(5)	1	274	10359248	VARIABLE PUMP
O-RING ARP 568 75,87X2,62 NB	514530408	(20)	2	249	10359241	VARIABLE PUMP
O-RING ARP 568 75,87X2,62 NB	514530408	20	1	257	10326926	PUMP SUPPORT
O-RING ARP 568 75,87X2,62 NB	514530408	10	1	272	571900608	PUMP SUPPORT
O-RING ARP 568 82,14X3,53 NB	518623608	39	1	276	10472204	DRIVING GEAR
O-RING ARP 568 9,19X2,62 NB	514589108	13	1	270	10472202	REGULATOR ELEMENT
O-RING ARP 568 9,25X1,78 NB	510719008	26	1	732	511300508	CONTROL BLOCK
O-RING ARP 568 9,25X1,78 NB	510719008	26	1	733	10489734	PRESSURE LIMITING VALVE
O-RING ARP 568 9,25X1,78 NB	510738608	26	2	255	571898908	CONNECTING PLATE
O-RING ARP 568 91,67X3,53 NB	514523408	12	1	457	11171003	PUMP SUPPORT
O-RING ARP 568-NBR70 6,07X1	726419608	20	1	740	571529608	PRESSURE VALVE
O-RING DIN 3770 217X3 NBR	10802236	440	6	248	10873374	DISTRIBUTOR GEARBOX
O-RING DIN 3770 25X2,5 FPM7	726422308	407	1	240	96005700	DIESEL ENGINE, PRE-ASSEMB
O-RING DIN 3770 25X2,5 FPM7	726422308	322	1	769	969899008	PIPEWORK AIR INSTALLATIO
O-RING DIN 3771 23,6X2,9 NBR	571817308	(1)	1	78	966838508	ELECTR.CRAWLER SUPPORT
O-RING DIN 3771 280X3 NBR 7	726426001	444	1	248	10873374	DISTRIBUTOR GEARBOX
O-RING ISO 3601-1 101,27X2,6	7380605	400	1	240	96005700	DIESEL ENGINE, PRE-ASSEMB
O-RING ISO 3601-1 101,27X2,6	7380605	5	1	368	10147364	AIR INTAKE ASSEMBLY
O-RING ISO 3601-1 107,54X3,53	10002167	4	2	381	10148215	THERMOSTAT HOUSING ASS

24.10.2022

etk_en_de_097927_LR_1600_2

1521

LIEBHERRAlphabetical index
Alphabetischer Index

Description	Item	Pos.	Quantity	Page	Assembly	Description
O-RING ISO 3601-1 12,37X2,62	7380935	3	1	372	13701882	HEATING FLANGE COMPLETE
O-RING ISO 3601-1 132,94X3,53	7016016	(7)	1	380	10142734	WATER PUMP WITH FASTENIN
O-RING ISO 3601-1 151,99X3,53	7380422	16	1	551	94009255	HYDRAULIC CYLINDER
O-RING ISO 3601-1 17,17X1,78	7381103	2	1	400	10127979	LOCKING PIECES
O-RING ISO 3601-1 17,17X1,78	7381103	2	1	408	10133077	ROTATIONAL SPEED SENSOR
O-RING ISO 3601-1 34,59X2,62	7382059	5	1	342	10133945	LUBE OIL PUMP WITH FASTEN
O-RING ISO 3601-1 34,59X2,62	7380653	8	2	313	10147686	POWER UNIT SUPPORT ATT
O-RING ISO 3601-1 34,59X2,62	7380653	9	1	396	10115829	FLYWHEEL HOUSING ASSEM
O-RING ISO 3601-1 47,22X3,53	7380955	9	2	340	10129480	OIL COOLER, PRE-ASSEMBLE
O-RING ISO 3601-1 5,28X1,78 N	726426608	49	2	739	511308608	PROPORTIONAL VALVE
O-RING ISO 3601-1 55,25X2,62	7380083	3	1	383	10142742	COOLANT PIPE BEND ADD-ON
O-RING ISO 3601-1 7,65X1,78	7380573	20	1	59	10653006	ADJUSTMENT
O-RING ISO 3601-1 75,79X3,53	7009080	5	1	381	10148215	THERMOSTAT HOUSING ASS
O-RING ISO 3601-1 85,32X3,53	7381361	2	2	411	9078249	LOCKING PIECES
O-RING ISO 3601-1 9,25X1,78 F	7380574	5	4	736	10342823	PRESSURE CONTROL VALVE
OBSTRUCTION LIGHT 7,2W 19,	10816223	3	1	1258	966610008	OBSTRUCTION LIGHTS PREAS
OBSTRUCTION LIGHTS PREA	966610008	11	1	1255	916914608	AIR-CRAFT & WIND WARNING
OIL AIR COOLER 75KW	11007003	100	1	299	966950808	OIL COOLER, PRE-ASSEMBLE
OIL COOLER	10650669	1	1	300	11007003	OIL AIR COOLER
OIL COOLER ASSEMBLY	10129481	130	1	305	10142897	DIESEL ENGINE
OIL COOLER HOUSING	10129479	1	1	340	10129480	OIL COOLER, PRE-ASSEMBLE
OIL COOLER, PRE-ASSEMBLE	10129480	1	1	339	10129481	OIL COOLER ASSEMBLY
OIL COOLER, PRE-ASSEMBLE	966950808	3	1	230	918359708	DIESEL ENGINE CPL.
OIL DIPSTICK	10139055	1	1	321	10142567	OIL DIPSTICK CPL.
OIL DIPSTICK	10802235	280	1	248	10873374	DISTRIBUTOR GEARBOX
OIL DIPSTICK 1 1/8"	927554401	1	1	201	927554301	VENTILATION CONNECTING PI
OIL DIPSTICK CPL.	10142567	21	1	304	10142897	DIESEL ENGINE
OIL DRAIN PLUG M 30 1,5	5004624	8	1	318	10155296	OIL SUMP PRE-ASS.
OIL DRAIN PLUG M22X1,5X38	511442214	415	1	241	96005700	DIESEL ENGINE, PRE-ASSEMB
OIL DRAIN PLUG M26X1,5	789011908	8	1	568	969517508	FUEL TANK, PRE-ASSEMBLED
OIL DRAIN PLUG M26X1,5	789011908	13	1	571	915279808	OIL RESERVOIR, COMPLETE
OIL DRAIN PLUG M26X1,5	789011908	5	1	573	964630508	OIL TANK PRE-ASS.
OIL DRAINING HOSE COMPL.	10032297	55	1	130	96005686	MAIN TOOLS
OIL LINE	10650159	60	2	188	10802450	ROPE WINCH
OIL LINE	10874557	5	1	154	10874210	ROPE WINCH
OIL LINE	10874557	5	1	958	10875043	ROPE WINCH
OIL LINE	11114027	60	1	939	10802453	ROPE WINCH
OIL LINE PRE-ASSEMBLY 12X	10146716	25	1	304	10142897	DIESEL ENGINE
OIL RESERVOIR, COMPLETE	915279808	144	1	13		LIEBHERR CRAW.CRANE LR 1
OIL RETURN PIPE	10131350	1	1	323	10146716	OIL LINE PRE-ASSEMBLY
OIL RETURN PIPE 22X1,5	10140138	17	1	388	10140136	EXHAUST TC MOUNTING
OIL SIGHT GLASS G1" ALU	774320108	4	1	573	964630508	OIL TANK PRE-ASS.
OIL SUMP PRE-ASS. R-MOTO	10155296	1	1	317	10135440	OIL SUMP WITH FASTENING
OIL SUMP R-MOTOR	10155295	1	1	318	10155296	OIL SUMP PRE-ASS.
OIL SUMP WITH FASTENING R	10135440	20	1	304	10142897	DIESEL ENGINE
OIL TANK PRE-ASS.	964630508	1	1	571	915279808	OIL RESERVOIR, COMPLETE
OIL TANK ST.CONST. 595L - 5	964630608	1	1	573	964630508	OIL TANK PRE-ASS.
OIL VALVE	540253714	119	2	960	10874544	GEARBOX
OPERATING CYLINDER	571115008	(1)	1	426	969652408	AIR FILTER UNIT
OPERATING HOURS COUNT	691798508	3	1	491	965038508	PLATE PRE-ASS.
OPERATING HOURS COUNT	691802208	57	1	688	969661508	ASSEMBLY PARTS MOUNTIN
OPERATING PANEL RAL 7016	969864308	2	1	501	969666408	CONTROLS AND FITTINGS RI
OPERATION	10650484	29	1	463	11113343	OPERATOR SEAT
OPERATOR SEAT 1030/880NTS	11113343	1	1	461	917203308	CONTROL STAND
ORIFICE	606762008	8	1	491	965038508	PLATE PRE-ASS.
ORIFICE 1,5X19,5X111	611001708	4	1	695	969085008	LICCON ASSEMBLY UNIT
OUTER MULTI-DISC	501540414	272	8	157	10874977	DRIVE
OUTER MULTI-DISC	501540414	2	8	159	11892576	MULTI-DISC PACKAGE
OUTER MULTI-DISC	501540414	97	8	193	11100248	DRIVE
OUTER MULTI-DISC	501540414	97	8	947	11114026	DRIVE

24.10.2022

etk_en_de_097927_LR_1600_2

1522

LIEBHERRAlphabetical index
Alphabetischer Index

Description	Item	Pos.	Quantity	Page	Assembly	Description
OUTLET JET D=82 T=5 PA	553193208	36	9	618	969298008	INTERIOR PANELING
OUTLET MANIFOLD R-MOTOR	10141440	(1)	1	386	10141444	EXHAUST PIPE ASSEMBLY
OUTLET MANIFOLD R-MOTOR	10141442	(2)	2	386	10141444	EXHAUST PIPE ASSEMBLY
OUTLET MODULE SCRONLY	10143996	20	1	422	10144044	SCR CPL.
OUTLET VALVE	10136751	(4)	2	330	10149580	CYLINDER HEAD ASSEMBLY
OUTLET VALVE	10136751	4	2	332	10149579	CYLINDER HEAD PRE-ASSY.
OUTPUT SHAFT 270 18CrNiMo	927633401	10	1	200	90205480	SLEWING GEAR DRIVE
OUTPUT SHAFT 42CrMo4+QT	939768901	10	1	57	939567501	BEARING
OUTRIGGER T ZN O	96060805	12	2	115	915238908	MECHANICAL SUPPORT
OUTSIDE HANDLE ZUG	11007272	2	1	608	968080908	CLOSING DEVICE
OVAL LOAD RING 11X60X120	10871568	6	4	533	964568508	ROD
OVAL LOAD RING 11X60X120	10871568	(6)	4	1011	918380108	D HEAD SECTION
OVAL LOAD RING 11X60X120	10871568	6	4	1144	96045276	ROD
OVERFLOW VALVE 13BAR M2	502662808	155	1	769	969899008	PIPEWORK AIR INSTALLATIO
OVERRUN PROTECTION	915289708	296	1	16		LIEBHERR CRAW.CRANE LR 1
PADLOCK ABUS-64TI/40 TITAL	885251508	2	1	130	96005686	MAIN TOOLS
PAN-HEAD SCREW ISO 7045	408311208	4	4	483	962059908	FOIL KEYPAD PRE-ASS.
PAN-HEAD SCREW ISO 7045 M	12219257	15	28	694	968104208	RELAY CONTROL SYSTEM
PAN-HEAD SCREW ISO 7045	408400701	4	2	486	962869608	INTERIOR HOUSING PRE-ASS.
PAN-HEAD SCREW ISO 7045	408400701	41	8	674	969739808	TERMINAL BOX CPL.
PAN-HEAD SCREW ISO 7045	408400701	280	16	880	967484008	TERMINAL BOX
PAN-HEAD SCREW ISO 7045	408400801	4	4	668	966459708	DUMMY PLUG
PAN-HEAD SCREW ISO 7045	408400801	154	10	869	965048108	TERMINAL BOX CPL.
PAN-HEAD SCREW ISO 7045	408400801	280	14	1079	965531308	TERMINAL BOX
PAN-HEAD SCREW ISO 7045 M	12100325	3	4	487	962073208	FAN PLATE PRE-ASS.
PAN-HEAD SCREW ISO 7045	12216224	3	8	486	962869608	INTERIOR HOUSING PRE-ASS.
PAN-HEAD SCREW ISO 7045	12216224	(505)	1	540	965440508	TERMINAL BOX WINCH PRE-A
PAN-HEAD SCREW ISO 7045 M	514599408	20	7	221	570112908	DRIVING GEAR
PAN-HEAD SCREW ISO 7045 M	514599408	4	12	696	912353808	SUBRACK
PAN-HEAD SCREW ISO 7045 M	12219804	39	4	636	10228112	AIR CONDITIONING UNIT
PAN-HEAD SCREW ISO 7045 M	12219805	60	8	618	969298008	INTERIOR PANELING
PAN-HEAD SCREW ISO 7045 M	12216226	27	2	437	969668008	BATTERY BOX, PRE-ASSEMB
PAN-HEAD SCREW ISO 7045 M	12216226	26	2	440	969667508	ELECTRIC FOR BATTERY BOX
PAN-HEAD SCREW ISO 7045 M	12216226	51	1	445	917926008	UREA PLANT
PAN-HEAD SCREW ISO 7045 M	12216226	280	22	671	969722108	TERMINAL BOX CPL.
PAN-HEAD SCREW ISO 7045 M	12216226	48	60	684	969741008	SWITCH CABINET
PAN-HEAD SCREW ISO 7045 M	12216966	284	2	671	969722108	TERMINAL BOX CPL.
PAN-HEAD SCREW ISO 7045 M	12216966	(504)	1	673	969739808	TERMINAL BOX CPL.
PAN-HEAD SCREW ISO 7045 M	12216966	(504)	1	673	969739808	TERMINAL BOX CPL.
PAN-HEAD SCREW ISO 7045 M	12216966	280	12	674	969739808	TERMINAL BOX CPL.
PAN-HEAD SCREW ISO 7045 M	12692000	46	4	585	915280008	CENT. LUBRIC. SYSTEM SUP
PAN-HEAD SCREW ISO 7045	10875472	12	4	696	912353808	SUBRACK
PAN-HEAD SCREW ISO 7045 M	11658059	28	4	434	917924808	BATTERY STORAGE
PAN-HEAD SCREW ISO 7045 M	11658059	6	4	441	96007545	FLAP PRE-ASS.
PAN-HEAD SCREW ISO 7045 M	10876384	28	4	437	969668008	BATTERY BOX, PRE-ASSEMB
PAN-HEAD SCREW ISO 7045 M	10876384	27	4	440	969667508	ELECTRIC FOR BATTERY BOX
PAN-HEAD SCREW ISO 7045 M	10876384	4	4	807	96008937	ADD-ON PARTS EXTERNAL F
PAN-HEAD SCREW ISO 7045 M	11656605	29	2	688	969661508	ASSEMBLY PARTS MOUNTIN
PAN-HEAD SCREW ISO 7045 M	12220252	7	3	20	915862408	CENTRAL SECTION CRAWLER
PAN-HEAD SCREW ISO 7045 M	4601361	78	4	680	917928508	SWITCHBOX MOUNTING PART
PAN-HEAD SCREW ISO 7045 M	4601361	12	6	688	969661508	ASSEMBLY PARTS MOUNTIN
PAN-HEAD SCREW ISO 7045 M	4601361	6	2	701	96000713	LOCKING PLATE
PANELLING ABOVE RIGHT	977080408	14	1	618	969298008	INTERIOR PANELING
PANELLING REST SPF	976989008	3	1	618	969298008	INTERIOR PANELING
PANELLING REST SPF	976989108	4	1	618	969298008	INTERIOR PANELING
PANELLING ROLLER BLIND SP	977145508	18	1	618	969298008	INTERIOR PANELING
PANELLING ROOF SPF	977104008	17	1	618	969298008	INTERIOR PANELING
PANELLING,LEFT	977080608	15	1	618	969298008	INTERIOR PANELING
PANELLING,LEFT SPF	976982708	13	1	618	969298008	INTERIOR PANELING
PANELLING,STRUT LEFT SPF	977145108	6	1	618	969298008	INTERIOR PANELING

24.10.2022

etk_en_de_097927_LR_1600_2

1523

LIEBHERRAlphabetical index
Alphabetischer Index

Description	Item	Pos.	Quantity	Page	Assembly	Description
PARALLEL PIN	10289909	(14)	1	274	10359248	VARIABLE PUMP
PARALLEL PIN	10289909	30	1	287	510241408	HYDRO MOTOR
PARALLEL PIN	10289910	31	1	287	510241408	HYDRO MOTOR
PARALLEL PIN DIN 6325 4m6X2	4601499	(20)	1	59	10653006	ADJUSTMENT
PARALLEL PIN DIN 6325 8M6X2	10000797	(13)	2	274	10359248	VARIABLE PUMP
PARALLEL PIN ISO 2338 3M6X	570113208	5	1	220	510230608	HYDRO MOTOR
PARALLEL PIN ISO 2338 6M6X	514534908	20	2	725	10424402	CONTROL BLOCK
PARALLEL PIN ISO 2338 6M6X	430604708	7	1	608	968080908	CLOSING DEVICE
PARALLEL PIN ISO 8734 4m6X	4901104	(8)	1	343	10133947	SUCTION PUMP WITH FASTEN
PARALLEL PIN ISO 8734 6m6X	4980000	(5)	1	337	10147786	CAMSHAFT CPL.
PARALLEL PIN ISO 8734 6m6X	4980000	3	1	343	10133947	SUCTION PUMP WITH FASTEN
PARALLEL PIN ISO 8734 6m6X	4980736	5	1	337	10147786	CAMSHAFT CPL.
PASSAGE NIPPLE BLOCK	774375108	6	2	63	915848008	CENTRALIZED LUBRICATION
PASSAGE NIPPLE BLOCK	774375108	11	2	585	915280008	CENT. LUBRIC. SYSTEM SUP
PEDAL CANTILEVER INSTALL	964720408	3	1	598	969610608	CRANE DRIVER'S CABIN,PRE
PEDAL TRANSDUCER 20° SPF	10297309	10	2	480	969666308	EL.EQUIPMENT CABIN
PEDESTAL	965425708	89	6	1119	916343108	W PIVOT SECTION
PEDESTAL 1245X1995X1051 A	11114570	5	1	595	917929608	CRANE DRIVER'S CABIN CPL.
PEDESTAL 650X1103X1750 A	11171210	24	1	475	918216608	SLEWING PLATFORM CATWAL
PEDESTAL GROSS ALUMINIUM	966301208	1	2	475	918216608	SLEWING PLATFORM CATWAL
PEDESTAL KLEIN ALUMINIUM	966301308	2	1	475	918216608	SLEWING PLATFORM CATWAL
PEDESTAL SPF	965498408	50	2	918	918651508	SL REDUCING SECTION
PEDESTAL SPF	966286708	7	1	812	918272708	BASE PLATE SLEWING PLATF
PEDESTAL SPF	966286808	23	1	812	918272708	BASE PLATE SLEWING PLATF
PEDESTAL VORN SPF	966910908	4	1	595	917929608	CRANE DRIVER'S CABIN CPL.
PERFORATED PLATE	10135441	2	1	318	10155296	OIL SUMP PRE-ASS.
PERFORMANCE RELAY 24V 15	10871146	60	2	688	969661508	ASSEMBLY PARTS MOUNTIN
PERFORMANCE RELAY 75A	11656191	54	1	688	969661508	ASSEMBLY PARTS MOUNTIN
PERMANENT MAGNET 90N	617000108	267	2	676	965113808	CONTROL DESK
PERSONAL PROTECTION EQ	916959908	98	1	12		LIEBHERR CRAW.CRANE LR 1
PILOT VALVE	571362608	55	1	739	511308608	PROPORTIONAL VALVE
PIN	10042430	41	1	785	10411015	TILT-BACK SUPPORT
PIN	10042430	390	1	1067	10411018	TILT-BACK SUPPORT
PIN	11214226	310	1	248	10873374	DISTRIBUTOR GEARBOX
PIN 100.0X152 35NICRMOV125	978593008	18	2	817	917177308	BALLAST FRAME CRANE SUPP
PIN 100.0X160 35NICRMOV125	952673908	2	1	877	965069708	FOOT COMPLETE
PIN 100.0X165 35NICRMOV125	97024242	17	2	817	917177308	BALLAST FRAME CRANE SUPP
PIN 100.0X185 35NICRMOV125	977684008	14	2	1011	918380108	D HEAD SECTION
PIN 100.0X198 35NICRMOV125	977722008	18	4	1089	967297908	WA-FRAME 1
PIN 100.0X198 35NICRMOV125	977722008	16	2	1105	965864808	WA-FRAME 2 HEAD SECTION
PIN 100.0X210 35NICRMOV125	970355608	7	2	1014	96007264	LUFFING PULLEY BLOCK COM
PIN 100.0X215 35NICRMOV125	977486108	12	4	885	915284608	ROLLER SET
PIN 100.0X215 35NICRMOV125	977486108	12	4	889	915284708	ROLLER SET
PIN 100.0X225 35NICRMOV125	956668608	5	2	979	964703808	ROD CPL.
PIN 100.0X225 35NICRMOV125	956668608	21	2	1011	918380108	D HEAD SECTION
PIN 100.0X237 35NICRMOV125	976864908	3	2	867	916341908	F-CONNECTING HEAD
PIN 100.0X237 35NICRMOV125	976864908	24	2	875	918380008	SW HEAD SECTION
PIN 100.0X237 35NICRMOV125	976864908	7	2	918	918651508	SL REDUCING SECTION
PIN 100.0X237 35NICRMOV125	976864908	11	2	990	917536608	D PIVOT SECTION
PIN 100.0X237 35NICRMOV125	976864908	23	2	1011	918380108	D HEAD SECTION
PIN 100.0X237 35NICRMOV125	976864908	27	4	1046	916950608	D INTERMEDIATE SECTION
PIN 100.0X237 35NICRMOV125	976864908	26	4	1058	916950708	D INTERMEDIATE SECTION
PIN 100.0X237 35NICRMOV125	976864908	24	2	1075	918380308	JACK-CONNECTION HEAD
PIN 100.0X237 35NICRMOV125	976864908	3	2	1118	916343108	W PIVOT SECTION
PIN 100.0X237 35NICRMOV125	976864908	2	4	1130	917074708	L INTERMEDIATE SECTION
PIN 100.0X237 35NICRMOV125	976864908	2	4	1134	917074908	LI INTERMEDIATE SECT. F-GU
PIN 100.0X237 35NICRMOV125	976864908	2	4	1138	917075008	L INTERMEDIATE SECTION
PIN 100.0X237 35NICRMOV125	976864908	2	4	1142	917075108	L INTERMEDIATE SECTION
PIN 100.0X237 35NICRMOV125	976864908	2	4	1148	917075208	L INTERMEDIATE SECTION
PIN 100.0X390 35NICRMOV125	977236908	9	2	1162	917153408	F-ASSEMBLY UNIT

24.10.2022

etk_en_de_097927_LR_1600_2

1524

LIEBHERR

Alphabetical index
Alphabetischer Index

Description	Item	Pos.	Quantity	Page	Assembly	Description
PIN 100.0X430 35NICRMOV125	977111708	19	2	851	917536508	S PIVOT SECTION
PIN 105.0X172 35NICRMOV125	97074340	6	2	1150	918363208	W OVERRUN PROTECTION
PIN 105.0X230 35NICRMOV125	977840608	9	1	1242	964967708	BRACKET CPL.
PIN 110.0X196 35NICRMOV125	976859908	13	2	528	96001032	SA FRAME PRE-ASS.
PIN 110.0X214 35NICRMOV125	976858008	15	2	528	96001032	SA FRAME PRE-ASS.
PIN 110.0X214 35NICRMOV125	976858008	6	1	532	964568008	ROD CPL.
PIN 110.0X214 35NICRMOV125	976858008	3	2	1020	964926908	ROD CPL.
PIN 110.0X214 35NICRMOV125	976858008	8	2	1242	964967708	BRACKET CPL.
PIN 110.0X265 35NICRMOV125	977082808	6	2	867	916341908	F-CONNECTING HEAD
PIN 120.0X0 35NICRMOV125	976499408	4	2	851	917536508	S PIVOT SECTION
PIN 120.0X0 35NICRMOV125	976499408	2	4	892	917073808	S INTERMEDIATE SECTION
PIN 120.0X0 35NICRMOV125	976499408	2	4	900	917074108	S INTERMEDIATE SECTION
PIN 120.0X0 35NICRMOV125	976499408	2	4	906	916090408	S INTERMEDIATE SECTION
PIN 120.0X0 35NICRMOV125	976499408	2	4	909	917074208	S INTERMEDIATE SECTION
PIN 120.0X0 35NICRMOV125	976499408	2	4	914	917074308	S INTERMEDIATE SECTION
PIN 120.0X0 35NICRMOV125	976499408	6	2	918	918651508	SL REDUCING SECTION
PIN 120.0X0 35NICRMOV125	976499408	2	4	935	917745608	S INTERMEDIATE SECTION
PIN 120.0X190 35NICRMOV125	977913508	6	2	1118	916343108	W PIVOT SECTION
PIN 120.0X222 35NICRMOV125	976985508	8	8	100	916121308	HYDRAULIC SUPPORT
PIN 120.0X300 35NICRMOV125	977745308	32	2	1075	918380308	JACK-CONNECTION HEAD
PIN 130.0X190 35NICRMOV125	976866708	4	4	115	915238908	MECHANICAL SUPPORT
PIN 130.0X233 35NICRMOV125	976980908	6	2	548	916111008	ROLLER BEARING
PIN 160.0X240 35NICRMOV125	977976308	90	2	991	917536608	D PIVOT SECTION
PIN 160.0X435 35NICRMOV125	977913608	7	2	1118	916343108	W PIVOT SECTION
PIN 170.0X260 35NICRMOV125	976948408	15	2	48	915847808	CRAWLER TRACK CARRIER, L
PIN 170.0X260 35NICRMOV125	976948408	15	2	86	916996808	CRAWLER TRACK CARRIER,
PIN 170.0X260 35NICRMOV125	976948508	16	2	48	915847808	CRAWLER TRACK CARRIER, L
PIN 170.0X260 35NICRMOV125	976948508	16	2	86	916996808	CRAWLER TRACK CARRIER,
PIN 19X78 X8CRNI18-9	976888308	11	2	620	964588308	GUIDE PRE-ASS.
PIN 20.0X255 S355J2+AR T ZN	977935708	21	8	100	916121308	HYDRAULIC SUPPORT
PIN 20.0X304 S355J2C+C FE//	938294008	9	1	127	915591808	FIXING PARTS SLEWING RING
PIN 220.0X455 35NICRMOV125	977340208	2	2	147	916950508	PIN F. S AND D PIVOT SECTIO
PIN 220.0X455 35NICRMOV125	977340308	3	2	147	916950508	PIN F. S AND D PIVOT SECTIO
PIN 25.0X204 S355J2G3C+C T	942689108	14	2	524	918216508	SA FRAME
PIN 25.0X204 S355J2G3C+C T	942689108	12	1	532	964568008	ROD CPL.
PIN 25.0X370 S355J2+AR	979488708	33	2	1085	965851008	WA-FRAME
PIN 25.0X370 S355J2+AR	979488708	48	2	1089	967297908	WA-FRAME 1
PIN 25.0X370 S355J2+AR	979488708	96	2	1106	965864808	WA-FRAME 2 HEAD SECTION
PIN 25.0X52 S355J2G3C+C FE//	971973608	3	1	464	962282208	ARM REST LEFT
PIN 25.0X52 S355J2G3C+C FE//	971973608	3	1	465	962282308	ARM REST RIGHT
PIN 25.0X62 35NICRMOV125	979746708	21	2	475	918216608	SLEWING PLATFORM CATWAL
PIN 25.0X620 S355J2G3C+C FE	97094641	49	2	918	918651508	SL REDUCING SECTION
PIN 30.0X1184 S355J2C+C FE//	977721408	16	2	1089	967297908	WA-FRAME 1
PIN 30.0X1184 S355J2C+C FE//	977721408	30	2	1105	965864808	WA-FRAME 2 HEAD SECTION
PIN 30.0X220 S355J2+AR T ZN	977475908	54	8	990	917536608	D PIVOT SECTION
PIN 30.0X220 S355J2+AR T ZN	977475908	31	8	1046	916950608	D INTERMEDIATE SECTION
PIN 30.0X220 S355J2+AR T ZN	977475908	29	12	1058	916950708	D INTERMEDIATE SECTION
PIN 30.0X230 S355J2C+C FE//	977655208	15	3	1075	918380308	JACK-CONNECTION HEAD
PIN 30.0X248 S355J2C+C FE//	977852408	75	1	1106	965864808	WA-FRAME 2 HEAD SECTION
PIN 30.0X305 S355J2C+C FE//	977524508	15	1	875	918380008	SW HEAD SECTION
PIN 30.0X515 S355J2C+C FE//	977524608	16	1	875	918380008	SW HEAD SECTION
PIN 35.0 X150 35NICRMOV125	978047208	105	2	991	917536608	D PIVOT SECTION
PIN 35.0X138 35NICRMOV125	977519308	18	3	1208	916843508	BOOM NOSE
PIN 35.0X140 35NICRMOV125	971078008	11	4	147	916950508	PIN F. S AND D PIVOT SECTIO
PIN 35.0X165 35NICRMOV125	972205708	21	2	812	918272708	BASE PLATE SLEWING PLATF
PIN 35.0X165 35NICRMOV125	972205708	38	2	817	917177308	BALLAST FRAME CRANE SUPP
PIN 35.0X178 35NICRMOV125	970462508	92	1	529	96001032	SA FRAME PRE-ASS.
PIN 35.0X178 35NICRMOV125	970462508	63	2	1012	918380108	D HEAD SECTION
PIN 35.0X178 35NICRMOV125	970462508	8	2	1014	96007264	LUFFING PULLEY BLOCK COM
PIN 35.0X178 35NICRMOV125	970462508	7	2	1199	918671408	ERECTION FRAME

24.10.2022

etk_en_de_097927_LR_1600_2

1525

LIEBHERRAlphabetical index
Alphabetischer Index

Description	Item	Pos.	Quantity	Page	Assembly	Description
PIN 35.0X215 35NICRMOV125	947699608	31	6	1089	967297908	WA-FRAME 1
PIN 35.0X215 35NICRMOV125	947699608	19	2	1105	965864808	WA-FRAME 2 HEAD SECTION
PIN 35.0X236 35NICRMOV125	978372708	5	1	920	96007232	BEARING CPL
PIN 35.0X330 S355J2C+C FE//	978053008	17	2	48	915847808	CRAWLER TRACK CARRIER, L
PIN 35.0X330 S355J2C+C FE//	978053008	17	2	86	916996808	CRAWLER TRACK CARRIER,
PIN 35.0X82 35NICRMOV125	942889908	15	1	1205	964789008	FAB-STAY
PIN 35.0X85 35NICRMOV125	977327008	21	2	1205	964789008	FAB-STAY
PIN 35.0x330 S355J2+AR FE//	970647708	56	1	1240	916843808	SUSPENDED BALLAST
PIN 40.0X40 5 42CRMO4+QT	931903408	13	1	1152	96007355	RETAINING CYLINDER PRE-A
PIN 40.0X95 42CRMO4+QT GA	971343208	28	2	595	917929608	CRANE DRIVER'S CABIN CPL.
PIN 40x166 S355J2+AR FE//ZN	970352308	18	4	1016	96007265	LUFFING PULLEY BLOCK COM
PIN 45.0X115 35NICRMOV125	975144308	18	1	1118	916343108	W PIVOT SECTION
PIN 45.0X128 35NICRMOV125	977925008	34	2	1098	967296808	WA-FRAME 2 PIVOT SECTION
PIN 45.0X130 35NICRMOV125	938316008	72	4	529	96001032	SA FRAME PRE-ASS.
PIN 45.0X136 35NICRMOV125	949023708	28	1	1208	916843508	BOOM NOSE
PIN 45.0X145 35NICRMOV125	977914108	20	2	1118	916343108	W PIVOT SECTION
PIN 45.0X155 35NICRMOV125	977326408	2	1	1205	964789008	FAB-STAY
PIN 45.0X290 35NICRMOV125	971965508	4	1	1269	96047098	CROSS SHACKLE CPL.
PIN 45.0X76 35NICRMOV125	970056908	5	2	172	966100808	SAFETY ROLLER WINCH 1/2
PIN 45.0X78 35NICRMOV125	935989108	49	2	1199	918671408	ERECTION FRAME
PIN 45.0X91 35NICRMOV125	945611208	12	8	100	916121308	HYDRAULIC SUPPORT
PIN 45X158 35NICRMOV125 GA	940069208	89	1	529	96001032	SA FRAME PRE-ASS.
PIN 45X158 35NICRMOV125 GA	940069208	40	2	1075	918380308	JACK-CONNECTION HEAD
PIN 45X183 35NICRMOV125 GA	955998208	62	1	1012	918380108	D HEAD SECTION
PIN 50.0X100 35NICRMOV125	933558708	19	2	595	917929608	CRANE DRIVER'S CABIN CPL.
PIN 50.0X110 35NICRMOV125	977267108	24	2	1199	918671408	ERECTION FRAME
PIN 50.0X185 35NICRMOV125	949916308	2	4	120	915302108	FIXAGE DU CONTREPOIDS CE
PIN 50.0X215 35NICRMOV125	977114908	2	1	534	966123108	CONSOLE COMPL.
PIN 50.0X91 35NICRMOV125	978244308	4	1	1189	969047508	BRACKET CPL.
PIN 55.0 X0 35NICRMOV125 GA	955469908	59	2	852	917536508	S PIVOT SECTION
PIN 55.0 X445 35NICRMOV125	977976408	97	4	991	917536608	D PIVOT SECTION
PIN 55.0X106 35NICRMOV125	97079853	5	4	1201	96018478	ROTATING SHAFT
PIN 55.0X113 35NICRMOV125	977318908	5	1	1172	918692808	PIVOT SECTION
PIN 55.0X147 35NICRMOV125	953620108	10	1	1205	964789008	FAB-STAY
PIN 55.0X158 35NICRMOV125	939249808	11	2	595	917929608	CRANE DRIVER'S CABIN CPL.
PIN 55.0X158 35NICRMOV125	939249808	80	2	852	917536508	S PIVOT SECTION
PIN 55.0X160 35NICRMOV125	977218108	18	2	524	918216508	SA FRAME
PIN 55.0X165 35NICRMOV125	977295808	5	4	137	917923208	SLEWING PLATFORM FRAME
PIN 55.0X175 35NICRMOV125	976772708	4	1	894	964344008	ROD CPL.
PIN 55.0X175 35NICRMOV125	976772708	4	1	902	964522208	ROD CPL.
PIN 55.0X175 35NICRMOV125	976772708	4	1	910	964798408	ROD CPL.
PIN 55.0X175 35NICRMOV125	976772708	4	1	921	964867908	ROD CPL.
PIN 55.0X175 35NICRMOV125	976772708	12	1	979	964703808	ROD CPL.
PIN 55.0X175 35NICRMOV125	976772708	8	1	980	965097008	ROD CPL.
PIN 55.0X175 35NICRMOV125	976772708	4	1	982	965085808	ROD CPL.
PIN 55.0X175 35NICRMOV125	976772708	4	1	983	965085908	ROD CPL.
PIN 55.0X175 35NICRMOV125	976772708	4	1	995	965019708	ROD CPL.
PIN 55.0X175 35NICRMOV125	976772708	4	1	1071	965023608	ROD CPL.
PIN 55.0X175 35NICRMOV125	976772708	4	1	1072	965023808	ROD CPL.
PIN 55.0X175 35NICRMOV125	976772708	4	1	1110	965005408	ROD CPL.
PIN 55.0X175 35NICRMOV125	976772708	4	1	1143	965049808	ROD CPL.
PIN 55.0X175 35NICRMOV125	976772708	4	1	1166	965315008	ROD CPL.
PIN 55.0X175 35NICRMOV125	976772708	4	1	1167	965315108	ROD CPL.
PIN 55.0X210 35NICRMOV125	952892008	16	4	851	917536508	S PIVOT SECTION
PIN 55.0X210 35NICRMOV125	952892008	6	1	856	964698608	ROD CPL.
PIN 55.0X210 35NICRMOV125	952892008	5	1	894	964344008	ROD CPL.
PIN 55.0X210 35NICRMOV125	952892008	5	1	902	964522208	ROD CPL.
PIN 55.0X210 35NICRMOV125	952892008	5	1	910	964798408	ROD CPL.
PIN 55.0X210 35NICRMOV125	952892008	5	1	921	964867908	ROD CPL.
PIN 55.0X210 35NICRMOV125	952892008	14	1	979	964703808	ROD CPL.

24.10.2022

etk_en_de_097927_LR_1600_2

1526

LIEBHERR

Alphabetical index
Alphabetischer Index

Description	Item	Pos.	Quantity	Page	Assembly	Description
PIN 55.0X210 35NICRMOV125	952892008	10	1	980	965097008	ROD CPL.
PIN 55.0X210 35NICRMOV125	952892008	5	1	982	965085808	ROD CPL.
PIN 55.0X210 35NICRMOV125	952892008	5	1	983	965085908	ROD CPL.
PIN 55.0X210 35NICRMOV125	952892008	5	1	995	965019708	ROD CPL.
PIN 55.0X210 35NICRMOV125	952892008	10	2	1016	96007265	LUFFING PULLEY BLOCK COM
PIN 55.0X210 35NICRMOV125	952892008	3	2	1018	965908308	BRACKET CPL.
PIN 55.0X210 35NICRMOV125	952892008	5	1	1071	965023608	ROD CPL.
PIN 55.0X210 35NICRMOV125	952892008	5	1	1072	965023808	ROD CPL.
PIN 55.0X210 35NICRMOV125	952892008	34	2	1089	967297908	WA-FRAME 1
PIN 55.0X210 35NICRMOV125	952892008	35	2	1105	965864808	WA-FRAME 2 HEAD SECTION
PIN 55.0X210 35NICRMOV125	952892008	5	1	1110	965005408	ROD CPL.
PIN 55.0X210 35NICRMOV125	952892008	5	1	1143	965049808	ROD CPL.
PIN 55.0X210 35NICRMOV125	952892008	5	1	1166	965315008	ROD CPL.
PIN 55.0X210 35NICRMOV125	952892008	5	1	1167	965315108	ROD CPL.
PIN 55.0X310 35NICRMOV125	952892408	8	2	115	915238908	MECHANICAL SUPPORT
PIN 55.0X310 35NICRMOV125	952892408	24	1	1208	916843508	BOOM NOSE
PIN 55.0X550 35NICRMOV125	97009654	7	2	1162	917153408	F-ASSEMBLY UNIT
PIN 55.0X64 6 35NICRMOV125	973494608	16	1	1118	916343108	W PIVOT SECTION
PIN 60X240	10675522	10	1	1157	10429603	SUPPORT
PIN 65.0 X0 35NICRMOV125	945720508	60	2	852	917536508	S PIVOT SECTION
PIN 65.0 X0 35NICRMOV125	970917808	48	2	990	917536608	D PIVOT SECTION
PIN 65.0X129 35NICRMOV125	978499208	14	1	1191	969051608	BRACKET CPL.
PIN 65.0X171 35NICRMOV125	976858108	14	1	532	964568008	ROD CPL.
PIN 65.0X177 35NICRMOV125	977479908	(4)	1	1046	916950608	D INTERMEDIATE SECTION
PIN 65.0X177 35NICRMOV125	977479908	4	1	1060	964915908	ROD CPL.
PIN 65.0X180 35NICRMOV125	977915308	53	2	1118	916343108	W PIVOT SECTION
PIN 65.0X182 35NICRMOV125	978523508	9	2	550	916110908	MOUNTING EQUIPMENT CRAW
PIN 65.0X189 35NICRMOV125	977240508	2	1	536	964764508	RETAINER CPL.
PIN 65.0X189 35NICRMOV125	977240508	2	1	537	964762808	RETAINER CPL.
PIN 65.0X210 35NICRMOV125	942689008	13	2	524	918216508	SA FRAME
PIN 65.0X220 35NICRMOV125	977480008	18	1	532	964568008	ROD CPL.
PIN 65.0X220 35NICRMOV125	977480008	(5)	1	1046	916950608	D INTERMEDIATE SECTION
PIN 65.0X220 35NICRMOV125	977480008	5	1	1060	964915908	ROD CPL.
PIN 65.0X225 35NICRMOV125	97043337	19	2	918	918651508	SL REDUCING SECTION
PIN 65.0X228 35NICRMOV125	977295708	4	4	137	917923208	SLEWING PLATFORM FRAME
PIN 65.0X230 35NICRMOV125	937382908	3	4	1264	915700508	TRANSPORT KEEPER
PIN 65.0X245 35NICRMOV125	977295608	3	8	137	917923208	SLEWING PLATFORM FRAME
PIN 65.0X258 35NICRMOV125	977414708	5	2	524	918216508	SA FRAME
PIN 65.0X355 35NICRMOV125	977836108	3	8	1252	915295008	CENTERING STANDARD
PIN 65.0X375 35NICRMOV125	977490308	12	2	918	918651508	SL REDUCING SECTION
PIN 65.0X435 35NICRMOV125	976232408	16	4	1172	918692808	PIVOT SECTION
PIN 65.0X660 35NICRMOV125	979390008	16	1	1199	918671408	ERECTION FRAME
PIN 65.0X84 35NICRMOV125	957112708	87	4	991	917536608	D PIVOT SECTION
PIN 65.0X96 35NICRMOV125	978499108	3	1	1189	969047508	BRACKET CPL.
PIN 65x117 35NICRMOV125	970354508	18	2	137	917923208	SLEWING PLATFORM FRAME
PIN 70.0X126 35NICRMOV125	97066821	13	1	1191	969051608	BRACKET CPL.
PIN 70.0X170 35NICRMOV125	972017708	6	2	1183	964829208	BRACKET CPL.
PIN 70.0X170 35NICRMOV125	972017708	13	3	1199	918671408	ERECTION FRAME
PIN 70.0X97 35NICRMOV125	977894108	21	4	187	916340708	WINCH 4 LUFFING GEAR
PIN 75.0 X222 35NICRMOV125	939904808	21	2	1208	916843508	BOOM NOSE
PIN 75.0X150 35NICRMOV125	978157308	8	2	1201	96018478	ROTATING SHAFT
PIN 75.0X166 35NICRMOV125	977486208	13	2	885	915284608	ROLLER SET
PIN 75.0X166 35NICRMOV125	977486208	13	2	889	915284708	ROLLER SET
PIN 75.0X195 35NICRMOV125	977236808	6	2	1162	917153408	F-ASSEMBLY UNIT
PIN 75.0X210 35NICRMOV125	97091568	2	1	1184	96017806	GUY ROPE CPL.
PIN 80.0X145 35NICRMOV125	942889608	17	2	1150	918363208	W OVERRUN PROTECTION
PIN 80.0X192 35NICRMOV125	970118308	19	4	1098	967296808	WA-FRAME 2 PIVOT SECTION
PIN 80.0X205 35NICRMOV125	977804308	10	4	1085	965851008	WA-FRAME
PIN 80.0X328 35NICRMOV125	933346008	11	8	100	916121308	HYDRAULIC SUPPORT
PIN 85.0X120 35NICRMOV125	956758508	2	2	1065	916342908	D OVERRUN PROTECTION

24.10.2022

etk_en_de_097927_LR_1600_2

1527

LIEBHERRAlphabetical index
Alphabetischer Index

Description	Item	Pos.	Quantity	Page	Assembly	Description
PIN 85.0X150 35NICRMOV125	977360808	3	2	1162	917153408	F-ASSEMBLY UNIT
PIN 85.0X310 35NICRMOV125	977914208	22	1	1118	916343108	W PIVOT SECTION
PIN 85x235 35NICRMOV125	952031308	16	4	1240	916843808	SUSPENDED BALLAST
PIN 90.0X189 35NICRMOV125	976568108	67	2	919	918651508	SL REDUCING SECTION
PIN 90.0X203 35NICRMOV125	977757308	53	2	876	918380008	SW HEAD SECTION
PIN 90.0X245 35NICRMOV125	942586008	11	1	1150	918363208	W OVERRUN PROTECTION
PIN CARRIER 6-POL 16A	604526608	518	1	504	969666608	WIRING HARNESS
PIN COMPL. FE//ZNNI8//CN//T0	963683608	19	4	1240	916843808	SUSPENDED BALLAST
PIN CONNECTOR 9-POL	602334608	531	1	700	969661708	CABLES MOUNTING PANEL C
PIN CONTACT 0,14-0,37MM2	605611408	702	24	660	969720908	WIRING HARNESS
PIN CONTACT 0,14-0,37MM2	605611408	702	14	666	969721508	WIRING HARNESS
PIN CONTACT 0,2-0,5MM2	10335819	689	4	507	969951808	WIRING HARNESS
PIN CONTACT 0,5-1,0MM2 CU	7369458	740	4	663	969721108	WIRING HARNESS
PIN CONTACT 0,5-1MM2MM2 C	10300944	715	2	660	969720908	WIRING HARNESS
PIN CONTACT 0,5MM2	605610108	601	6	660	969720908	WIRING HARNESS
PIN CONTACT 0,5MM2	605610108	601	54	666	969721508	WIRING HARNESS
PIN CONTACT 0,5MM2 SILBER	10493972	719	3	505	969666608	WIRING HARNESS
PIN CONTACT 0,75-1,5MM2	6202444	95	3	504	969666608	WIRING HARNESS
PIN CONTACT 0,75-1,5MM2	6202444	95	2	659	969720908	WIRING HARNESS
PIN CONTACT 0,75-1,5MM2	6202444	95	2	665	969721508	WIRING HARNESS
PIN CONTACT 0,75-1MM2	604519208	628	2	505	969666608	WIRING HARNESS
PIN CONTACT 2,5MM2	605615814	132	2	168	967331808	WIRING HARNESS
PIN CONTACT 2,5MM2	605615814	132	2	196	967332108	WIRING HARNESS
PIN DIN 1434 20X55X46 35NIC	451001208	67	8	852	917536508	S PIVOT SECTION
PIN DIN 1435 12X60X53 ST.50	451214408	61	4	528	96001032	SA FRAME PRE-ASS.
PIN DIN 1435 16X40X35 ST.50K	451241208	45	4	851	917536508	S PIVOT SECTION
PIN DIN 1435 16X40X35 ST.50K	451241208	154	4	992	917536608	D PIVOT SECTION
PIN DIN 1435 20X45X38 ST.50	451222208	4	4	210	916161708	ERECTING WINCH
PIN DIN 1435 20X45X38 ST.50	451222208	29	12	475	918216608	SLEWING PLATFORM CATWAL
PIN DIN 1435 20X45X38 ST.50	451222208	10	1	813	965575208	CENTRING COMPLETE
PIN DIN 1435 20X45X38 ST.50	451222208	94	16	1119	916343108	W PIVOT SECTION
PIN DIN 1435 25X110X100 42	451227208	39	4	595	917929608	CRANE DRIVER'S CABIN CPL.
PIN DIN 1435 25X160X152 ST.	451227408	4	8	817	917177308	BALLAST FRAME CRANE SUPP
PIN DIN 1435 25X70X60 ST.50	451226908	2	4	571	915279808	OIL RESERVOIR, COMPLETE
PIN DIN 1435 25X75X65 ST.50	451226408	13	2	566	917927108	FUEL TANK CPL.
PIN DIN 1435 30X85X70 35NIC	451230508	16	1	925	918522308	WINCH 5
PIN DIN 1435 30X85X70 35NIC	451230508	2	1	1225	968929408	PIN PULLING CYLINDER CPL.
PIN DIN 1435 30X85X70 35NIC	451230508	2	1	1232	968929508	PIN PULLING CYLINDER CPL.
PIN DIN 1435 40X290X260 ST.	451237008	17	2	1014	96007264	LUFFING PULLEY BLOCK COM
PIN DIN 1435 40X60X50 S355J2	451237208	6	4	22	916895808	ROTARY FEED THROUGH
PIN DIN 1435 40X80X68 S355J2	451237508	7	1	22	916895808	ROTARY FEED THROUGH
PIN DIN 1436 20X85X78 35NIC	451422308	12	4	892	917073808	S INTERMEDIATE SECTION
PIN DIN 1436 20X85X78 35NIC	451422308	12	4	900	917074108	S INTERMEDIATE SECTION
PIN DIN 1436 20X85X78 35NIC	451422308	12	4	906	916090408	S INTERMEDIATE SECTION
PIN DIN 1436 20X85X78 35NIC	451422308	12	4	914	917074308	S INTERMEDIATE SECTION
PIN DIN 1436 20X85X78 35NIC	451422308	12	4	935	917745608	S INTERMEDIATE SECTION
PIN DIN 1436 20X90X80 ST.50-	451422008	36	2	1199	918671408	ERECTION FRAME
PIN DIN 1436 25X200X192 35N	451426908	6	1	127	915591808	FIXING PARTS SLEWING RING
PIN DIN 1436 25X200X192 35N	451426908	49	6	1098	967296808	WA-FRAME 2 PIVOT SECTION
PIN DIN 1436 25X200X192 35N	451426908	82	2	1106	965864808	WA-FRAME 2 HEAD SECTION
PIN DIN 1436 30X105X97 35NIC	451430808	4	20	111	916148308	CATWALK CRAW.TRACK TRA
PIN DIN 1436 30X140X130 ST.5	451430408	37	2	990	917536608	D PIVOT SECTION
PIN DIN 1436 35X82X72 35NIC	10027134	44	2	1098	967296808	WA-FRAME 2 PIVOT SECTION
PIN DIN 1436 40X110X98 ST.50	451436208	3	1	1243	921723608	SWITCH UNIT
PIN DIN 1436 40X110X98 ST.50	451436208	3	1	1244	921723708	SWITCH UNIT
PIN F. S AND D PIVOT SECTI	916950508	102	1	12		LIEBHERR CRAW.CRANE LR 1
PIN ISO 2340 B16X60X50 ST.50	450019108	3	2	102	925305308	SUPPORT PLATE COMPL.
PIN ISO 2340 B20X175X160 ST.	450023908	19	4	1143	965049808	ROD CPL.
PIN ISO 2340 B20X330X315 ST.	450023708	15	1	1098	967296808	WA-FRAME 2 PIVOT SECTION
PIN ISO 2340 B20X500X485 ST.	450023208	37	2	851	917536508	S PIVOT SECTION

24.10.2022

etk_en_de_097927_LR_1600_2

1528

LIEBHERR

Alphabetical index
Alphabetischer Index

Description	Item	Pos.	Quantity	Page	Assembly	Description
PIN ISO 2340 B20X500X485 ST.	450023208	68	2	991	917536608	D PIVOT SECTION
PIN ISO 2340 B30X140X125 S3	450033008	4	1	1022	96007266	ROLLER SEATING COMPL.
PIN ISO 2340 B30X200X180 3	452541208	66	2	1012	918380108	D HEAD SECTION
PIN ISO 2340 B30X250X234 ST	452541308	6	1	990	917536608	D PIVOT SECTION
PIN ISO 2340 B30X305X285 S2	450033308	23	2	851	917536508	S PIVOT SECTION
PIN ISO 2340 B30X700X680	450031208	15	3	1014	96007264	LUFFING PULLEY BLOCK COM
PIN ISO 2340 B40X1075X1045 S	452548508	11	2	885	915284608	ROLLER SET
PIN ISO 2340 B50X120X96 35N	452550508	23	4	937	916340908	WINCH 6
PIN ISO 2340 B50X588X560 3	452550608	31	2	1098	967296808	WA-FRAME 2 PIVOT SECTION
PIN ISO 2341 B16X152X146 ST.	453009308	41	8	851	917536508	S PIVOT SECTION
PIN ISO 2341 B16X162X157 30	453008308	36	8	1046	916950608	D INTERMEDIATE SECTION
PIN ISO 2341 B16X162X157 30	453008308	38	8	1058	916950708	D INTERMEDIATE SECTION
PIN ISO 2341 B18X75X68 35NIC	10425725	20	1	1172	918692808	PIVOT SECTION
PIN ISO 2341 B20X115X107 ST	453020908	26	6	475	918216608	SLEWING PLATFORM CATWAL
PIN ISO 2341 B20X115X107 ST	453020908	62	4	852	917536508	S PIVOT SECTION
PIN ISO 2341 B20X115X107 ST	453020908	93	8	1119	916343108	W PIVOT SECTION
PIN ISO 2341 B20X130X122 ST	453021008	38	2	990	917536608	D PIVOT SECTION
PIN ISO 2341 B20X130X122 ST	453021008	18	1	1075	918380308	JACK-CONNECTION HEAD
PIN ISO 2341 B20X140X132 ST.	930275208	78	4	1119	916343108	W PIVOT SECTION
PIN ISO 2341 B20X170X162 3	453022108	10	2	1162	917153408	F-ASSEMBLY UNIT
PIN ISO 2341 B20X200X192 42	453021308	9	4	115	915238908	MECHANICAL SUPPORT
PIN ISO 2341 B20X75X66 S355	451222508	11	2	524	918216508	SA FRAME
PIN ISO 2341 B20X75X66 S355	451222508	29	1	801	965885508	CAMERA INSTALLATION SLEW
PIN ISO 2341 B20X75X66 S355	451222508	49	4	876	918380008	SW HEAD SECTION
PIN ISO 2341 B20X75X66 S355	451222508	60	4	1075	918380308	JACK-CONNECTION HEAD
PIN ISO 2341 B20X75X66 S355	451222508	58	1	1200	918671408	ERECTION FRAME
PIN ISO 2341 B20X75X66 S355	451222508	11	1	1219	921699008	CAMERA EQUIPMENT D-PIVOT
PIN ISO 2341 B20X75X66 S355	451222508	11	1	1223	965215308	CAMERA EQUIPMENT S-PIVOT
PIN ISO 2341 B24X140X131 3	10029666	7	1	1205	964789008	FAB-STAY
PIN ISO 2341 B24X60X50 42CR	453022008	31	2	475	918216608	SLEWING PLATFORM CATWAL
PIN ISO 2341 B24X60X50 42CR	453022008	13	4	812	918272708	BASE PLATE SLEWING PLATF
PIN ISO 2341 B24X60X50 42CR	453022008	13	8	817	917177308	BALLAST FRAME CRANE SUPP
PIN ISO 2341 B24X60X50 42CR	453022008	95	4	1119	916343108	W PIVOT SECTION
PIN ISO 2341 B24X91X82 35NIC	453022308	34	2	475	918216608	SLEWING PLATFORM CATWAL
PIN ISO 2341 B24X91X82 35NIC	453022308	98	4	1119	916343108	W PIVOT SECTION
PIN ISO 2341 B30E8X65X55 3	11210987	2	1	134	96051604	ROLLER BEARING
PIN ISO 2341 B30X115X105 3	10471249	49	4	1172	918692808	PIVOT SECTION
PIN ISO 2341 B30X120X110 3	10041260	12	2	566	917927108	FUEL TANK CPL.
PIN ISO 2341 B30X200X190 4	453030308	45	2	1098	967296808	WA-FRAME 2 PIVOT SECTION
PIN ISO 2341 B30X200X190 4	453030308	46	4	1118	916343108	W PIVOT SECTION
PIN ISO 2341 B30X220X210 3	453030008	76	2	49	915847808	CRAWLER TRACK CARRIER, L
PIN ISO 2341 B30X220X210 3	453030008	76	2	87	916996808	CRAWLER TRACK CARRIER,
PIN ISO 2341 B30X220X210 3	453030008	9	2	548	916111008	ROLLER BEARING
PIN ISO 2341 B30X260X250 3	453031808	9	8	100	916121308	HYDRAULIC SUPPORT
PIN ISO 2341 B30X50X41 S355	451001508	17	1	925	918522308	WINCH 5
PIN ISO 2341 B30X70X58 35NIC	940068908	18	1	548	916111008	ROLLER BEARING
PIN ISO 2341 B30X70X58 35NIC	940068908	32	1	1208	916843508	BOOM NOSE
PIN ISO 2341 B30X75X65 35NIC	453032008	32	2	595	917929608	CRANE DRIVER'S CABIN CPL.
PIN ISO 2341 B30X95X85 35NIC	453032708	17	2	548	916111008	ROLLER BEARING
PIN ISO 2341 B36X80X70 35NIC	453032408	19	2	1011	918380108	D HEAD SECTION
PIN ISO 2341 B45X72X60 35NIC	453032808	7	2	1181	964825908	ROD CPL.
PIN ISO 2341 B45X72X60 35NIC	453032808	6	2	1182	964826108	BRACKET CPL.
PIN ISO 2341 B45X72X60 35NIC	453032808	(7)	2	1199	918671408	ERECTION FRAME
PIN ISO 2341 B50X162X150 3	453044808	15	2	1162	917153408	F-ASSEMBLY UNIT
PIN PULLING CYLINDER CPL.	968929408	1	1	1224	917790608	BOLT EXTRACTION ATTACHM
PIN PULLING CYLINDER CPL.	968929508	3	1	1224	917790608	BOLT EXTRACTION ATTACHM
PIN RD25X150 42CRMO4+QT	932062308	22	4	817	917177308	BALLAST FRAME CRANE SUPP
PIN RD30X255 S355J2+AR FE//	940474008	44	2	1172	918692808	PIVOT SECTION
PIN RD35X105 42CRMO4+QT	945105708	21	4	230	918359708	DIESEL ENGINE CPL.
PIN RD40X105 35NICRMOV125	932226808	13	4	48	915847808	CRAWLER TRACK CARRIER, L

24.10.2022

etk_en_de_097927_LR_1600_2

1529

LIEBHERRAlphabetical index
Alphabetischer Index

Description	Item	Pos.	Quantity	Page	Assembly	Description
PIN RD40X105 35NICRMOV125	932226808	13	4	86	916996808	CRAWLER TRACK CARRIER,
PIN RD40X130 35NICRMOV125	951965508	14	2	48	915847808	CRAWLER TRACK CARRIER, L
PIN RD40X130 35NICRMOV125	951965508	14	2	86	916996808	CRAWLER TRACK CARRIER,
PIN RD40X75 35NICRMOV125	956097408	18	2	1172	918692808	PIVOT SECTION
PIN RD40X75 35NICRMOV125	956097408	51	1	1200	918671408	ERECTION FRAME
PIN RD40X83 42CRMO4+QT	943379108	5	2	171	918409708	WINCH 2
PIN RD60X140 35NICRMOV125	941265308	9	1	1070	916059208	ASSEMBLY UNIT
PIN RD60X170 35NICRMOV125	953639208	3	1	550	916110908	MOUNTING EQUIPMENT CRAW
PIN RD60X98 35NICRMOV125	951192908	66	1	1105	965864808	WA-FRAME 2 HEAD SECTION
PIN RD65X232 35NICRMOV125	955068108	75	2	49	915847808	CRAWLER TRACK CARRIER, L
PIN RD65X232 35NICRMOV125	955068108	75	2	87	916996808	CRAWLER TRACK CARRIER,
PIN RD70X170 35NICRMOV125	952892308	23	4	137	917923208	SLEWING PLATFORM FRAME
PIN RD75X165 35NICRMOV125	954444708	6	1	550	916110908	MOUNTING EQUIPMENT CRAW
PIN RD80X365 35NICRMOV125	955629908	24	1	595	917929608	CRANE DRIVER'S CABIN CPL.
PIN W. HANDLE	964834908	48	1	1172	918692808	PIVOT SECTION
PIN WELDED FE//ZNNI8//CN//T	965482608	18	4	812	918272708	BASE PLATE SLEWING PLATF
PIN WELDED FE//ZNNI8//CN//T	965482608	14	4	817	917177308	BALLAST FRAME CRANE SUPP
PIPE CLAMP 12 PP	7382216	9	1	379	10145212	ACCESSORIES AIR COMPRES
PIPE CLAMP 33/20	774225008	6	1	518	969496208	ADDNL.HEATING, PRE-ASSE
PIPE CLAMP 43/20	774221708	18	7	516	917926408	ADD HEATING SUPERSTRUCT
PIPE CLAMP 6 St VERZINKT	9077164	14	1	390	10146224	REGULATION BOOST PRESS
PIPE CLAMP DIN 71555 37,2	552050208	24	6	1240	916843808	SUSPENDED BALLAST
PIPE CLAMP PP	7382217	16	1	361	10143347	FUEL LINES
PIPE COMPL.	96001627	43	1	238	96005700	DIESEL ENGINE, PRE-ASSEMB
PIPE COMPL. 10X1,5X106 AL10	965508708	511	1	763	964419508	PIPELINES DERR.
PIPE COMPL. 10X1,5X156 AL10	965167408	381	1	781	917929708	PIPELINES SUPERSTRUCTUR
PIPE COMPL. 10X1,5X166 AL1	965174108	190	1	558	964791308	PIPELINES MOUNTING DEVIC
PIPE COMPL. 10X1,5X1681 AL	965173908	188	1	558	964791308	PIPELINES MOUNTING DEVIC
PIPE COMPL. 10X1,5X187 AL10	965167308	380	1	781	917929708	PIPELINES SUPERSTRUCTUR
PIPE COMPL. 10X1,5X1885	965133508	267	3	780	917929708	PIPELINES SUPERSTRUCTUR
PIPE COMPL. 10X1,5X189 10S	969146708	(373)	1	1227	968895808	ADDL.HYDR.F.PIN PULLING DE
PIPE COMPL. 10X1,5X2021 AL	965173808	187	1	558	964791308	PIPELINES MOUNTING DEVIC
PIPE COMPL. 10X1,5X203 10S	969146608	(372)	1	1227	968895808	ADDL.HYDR.F.PIN PULLING DE
PIPE COMPL. 10X1,5X2374 AL	965508308	507	1	763	964419508	PIPELINES DERR.
PIPE COMPL. 10X1,5X2394 AL	965505608	480	1	1000	965088508	PIPELINES SUSP. BALL. BASE
PIPE COMPL. 10X1,5X259 AL10	965167708	384	1	781	917929708	PIPELINES SUPERSTRUCTUR
PIPE COMPL. 10X1,5X289 AL10	965175808	152	1	836	967086908	PIPELINE S OVERRUN PROTE
PIPE COMPL. 10X1,5X300 AL10	965167608	383	1	781	917929708	PIPELINES SUPERSTRUCTUR
PIPE COMPL. 10X1,5X3082 AL	965505808	482	1	974	965058608	PIPELINE WINCH
PIPE COMPL. 10X1,5X335 AL10	965175908	153	1	836	967086908	PIPELINE S OVERRUN PROTE
PIPE COMPL. 10X1,5X340 AL10	965508208	506	1	763	964419508	PIPELINES DERR.
PIPE COMPL. 10X1,5X555 AL10	967717208	292	1	780	917929708	PIPELINES SUPERSTRUCTUR
PIPE COMPL. 10X1,5X621 AL10	965410408	399	1	781	917929708	PIPELINES SUPERSTRUCTUR
PIPE COMPL. 10X1,5X746 AL10	965505708	481	1	1000	965088508	PIPELINES SUSP. BALL. BASE
PIPE COMPL. 10X1,5X768 AL10	965174008	189	1	558	964791308	PIPELINES MOUNTING DEVIC
PIPE COMPL. 10X1,5X945 AL10	965508108	505	1	763	964419508	PIPELINES DERR.
PIPE COMPL. 10X1,5X966 AL10	965305708	400	1	781	917929708	PIPELINES SUPERSTRUCTUR
PIPE COMPL. 10X1,5X995 AL10	966902108	155	1	836	967086908	PIPELINE S OVERRUN PROTE
PIPE COMPL. 12X1,5X1001 AL	967095908	110	1	829	967091408	PIPELINES GRATING WINCH
PIPE COMPL. 12X1,5X103	964889708	(761)	4	106	966955108	ADD.HYDR.UNIT SUPPORT CY
PIPE COMPL. 12X1,5X1044 AL	966902008	154	1	836	967086908	PIPELINE S OVERRUN PROTE
PIPE COMPL. 12X1,5X1181 AL	965504908	473	1	1000	965088508	PIPELINES SUSP. BALL. BASE
PIPE COMPL. 12X1,5X1656 AL	966903108	160	1	836	967086908	PIPELINE S OVERRUN PROTE
PIPE COMPL. 12X1,5X1676 AL	966903208	162	1	836	967086908	PIPELINE S OVERRUN PROTE
PIPE COMPL. 12X1,5X168 AL12	965167108	378	2	781	917929708	PIPELINES SUPERSTRUCTUR
PIPE COMPL. 12X1,5X1786 AL	965503208	218	1	1035	965088208	PIPELINES DERR. HEAD SECT
PIPE COMPL. 12X1,5X1875	965133708	268	1	780	917929708	PIPELINES SUPERSTRUCTUR
PIPE COMPL. 12X1,5X1979 AL	965503108	217	1	1035	965088208	PIPELINES DERR. HEAD SECT
PIPE COMPL. 12X1,5X2027 AL	965414608	209	1	1035	965088208	PIPELINES DERR. HEAD SECT
PIPE COMPL. 12X1,5X2045 AL	965504508	231	1	1035	965088208	PIPELINES DERR. HEAD SECT

24.10.2022

etk_en_de_097927_LR_1600_2

1530

LIEBHERRAlphabetical index
Alphabetischer Index

Description	Item	Pos.	Quantity	Page	Assembly	Description
PIPE COMPL. 12X1,5X2092 AL	965503008	216	1	1035	965088208	PIPELINES DERR. HEAD SECT
PIPE COMPL. 12X1,5X2259 AL	965175708	151	1	836	967086908	PIPELINE S OVERRUN PROTE
PIPE COMPL. 12X1,5X2329 AL	965230208	161	1	836	967086908	PIPELINE S OVERRUN PROTE
PIPE COMPL. 12X1,5X2370 AL	965508008	504	1	763	964419508	PIPELINES DERR.
PIPE COMPL. 12X1,5X2374 AL	96000328	391	1	781	917929708	PIPELINES SUPERSTRUCTUR
PIPE COMPL. 12X1,5X2600 AL	965504808	472	1	1000	965088508	PIPELINES SUSP. BALL. BASE
PIPE COMPL. 12X1,5X261	965133808	269	1	780	917929708	PIPELINES SUPERSTRUCTUR
PIPE COMPL. 12X1,5X2752 AL	966902808	157	1	836	967086908	PIPELINE S OVERRUN PROTE
PIPE COMPL. 12X1,5X2793 AL	966903008	159	1	836	967086908	PIPELINE S OVERRUN PROTE
PIPE COMPL. 12X1,5X280 AL12	965508608	510	1	763	964419508	PIPELINES DERR.
PIPE COMPL. 12X1,5X291 AL12	965231308	437	1	782	917929708	PIPELINES SUPERSTRUCTUR
PIPE COMPL. 12X1,5X292 AL12	969984608	242	1	780	917929708	PIPELINES SUPERSTRUCTUR
PIPE COMPL. 12X1,5X293 AL12	966902708	156	1	836	967086908	PIPELINE S OVERRUN PROTE
PIPE COMPL. 12X1,5X309 AL12	965167208	379	1	781	917929708	PIPELINES SUPERSTRUCTUR
PIPE COMPL. 12X1,5X329 AL12	965507908	503	1	763	964419508	PIPELINES DERR.
PIPE COMPL. 12X1,5X335 AL12	966902908	158	1	836	967086908	PIPELINE S OVERRUN PROTE
PIPE COMPL. 12X1,5X358 AL12	969984508	241	1	780	917929708	PIPELINES SUPERSTRUCTUR
PIPE COMPL. 12X1,5X366 AL12	965507808	502	1	763	964419508	PIPELINES DERR.
PIPE COMPL. 12X1,5X4400 AL	965414308	460	1	1052	965087908	PIPELINES DERR. INT. SECT.
PIPE COMPL. 12X1,5X4456 AL	967096008	111	1	829	967091408	PIPELINES GRATING WINCH
PIPE COMPL. 12X1,5X451	964893908	714	1	32	965495608	PIPELINES CENTER PART
PIPE COMPL. 12X1,5X506 AL12	965503508	221	1	1035	965088208	PIPELINES DERR. HEAD SECT
PIPE COMPL. 12X1,5X518 AL12	965503408	220	1	1035	965088208	PIPELINES DERR. HEAD SECT
PIPE COMPL. 12X1,5X5190 AL	965508808	(450)	1	1063	966972108	ADDITIONAL HYDRAULICS IN
PIPE COMPL. 12X1,5X5190 AL	965508908	(451)	1	1063	966972108	ADDITIONAL HYDRAULICS IN
PIPE COMPL. 12X1,5X539 AL12	966902608	150	1	836	967086908	PIPELINE S OVERRUN PROTE
PIPE COMPL. 12X1,5X547 AL12	965503308	219	1	1035	965088208	PIPELINES DERR. HEAD SECT
PIPE COMPL. 12X1,5X5874 AL	967096208	113	1	829	967091408	PIPELINES GRATING WINCH
PIPE COMPL. 12X1,5X596	964893608	711	1	32	965495608	PIPELINES CENTER PART
PIPE COMPL. 12X1,5X622	964889608	(760)	4	106	966955108	ADD.HYDR.UNIT SUPPORT CY
PIPE COMPL. 12X1,5X874 AL12	967096108	112	1	829	967091408	PIPELINES GRATING WINCH
PIPE COMPL. 15X1,5X1011 AL	967096408	121	1	829	967091408	PIPELINES GRATING WINCH
PIPE COMPL. 15X1,5X1109 AL	965511808	123	1	829	967091408	PIPELINES GRATING WINCH
PIPE COMPL. 15X1,5X1409 AL	965511208	117	1	829	967091408	PIPELINES GRATING WINCH
PIPE COMPL. 15X1,5X1683 AL	96000330	396	1	781	917929708	PIPELINES SUPERSTRUCTUR
PIPE COMPL. 15X1,5X1685 AL	965511108	116	1	829	967091408	PIPELINES GRATING WINCH
PIPE COMPL. 15X1,5X2231 AL	965506508	489	1	974	965058608	PIPELINE WINCH
PIPE COMPL. 15X1,5X2371 AL	965506108	485	1	974	965058608	PIPELINE WINCH
PIPE COMPL. 15X1,5X4239 AL	965511708	122	1	829	967091408	PIPELINES GRATING WINCH
PIPE COMPL. 15X1,5X4456 AL	965511908	124	1	829	967091408	PIPELINES GRATING WINCH
PIPE COMPL. 15X1,5X520 AL15	965166308	370	1	781	917929708	PIPELINES SUPERSTRUCTUR
PIPE COMPL. 15X1,5X540 AL15	965166808	375	1	781	917929708	PIPELINES SUPERSTRUCTUR
PIPE COMPL. 15X1,5X621 AL15	965508508	509	1	763	964419508	PIPELINES DERR.
PIPE COMPL. 15X1,5X666 AL15	965508408	508	1	763	964419508	PIPELINES DERR.
PIPE COMPL. 15X1,5X682 AL15	965409908	374	1	781	917929708	PIPELINES SUPERSTRUCTUR
PIPE COMPL. 15X1,5X835 AL15	965166408	371	1	781	917929708	PIPELINES SUPERSTRUCTUR
PIPE COMPL. 16X2X1058	964893108	706	2	32	965495608	PIPELINES CENTER PART
PIPE COMPL. 16X2X1102 AS16	965165608	363	1	781	917929708	PIPELINES SUPERSTRUCTUR
PIPE COMPL. 16X2X1714 AS16	965507008	494	1	763	964419508	PIPELINES DERR.
PIPE COMPL. 16X2X1796 AS16	966902308	147	1	836	967086908	PIPELINE S OVERRUN PROTE
PIPE COMPL. 16X2X1882 AS16	965506708	491	1	763	964419508	PIPELINES DERR.
PIPE COMPL. 16X2X2014	964891308	736	1	73	916035108	PIPELINES CRAWL.TRACK CA
PIPE COMPL. 16X2X2238 AS16	965173708	186	1	558	964791308	PIPELINES MOUNTING DEVIC
PIPE COMPL. 16X2X2265	964891408	737	1	73	916035108	PIPELINES CRAWL.TRACK CA
PIPE COMPL. 16X2X2894	964893208	707	2	32	965495608	PIPELINES CENTER PART
PIPE COMPL. 16X2X294 AS16 -	965167008	(377)	1	225	966892408	ADDNL. HYDR. F. ERECTING W
PIPE COMPL. 16X2X3017 AS16	965305908	361	1	781	917929708	PIPELINES SUPERSTRUCTUR
PIPE COMPL. 16X2X421 AS16 -	965305308	339	1	781	917929708	PIPELINES SUPERSTRUCTUR
PIPE COMPL. 16X2X495 AS16 -	965173608	185	1	558	964791308	PIPELINES MOUNTING DEVIC
PIPE COMPL. 16X2X535 AS16 -	965165508	362	1	781	917929708	PIPELINES SUPERSTRUCTUR

24.10.2022

etk_en_de_097927_LR_1600_2

1531

LIEBHERR

Alphabetical index
Alphabetischer Index

Description	Item	Pos.	Quantity	Page	Assembly	Description
PIPE COMPL. 18X1,5X1275 AL	96002997	410	1	782	917929708	PIPELINES SUPERSTRUCTUR
PIPE COMPL. 18X1,5X1356 AL	966902208	146	1	836	967086908	PIPELINE S OVERRUN PROTE
PIPE COMPL. 18X1,5X1974 AL	967718108	409	1	782	917929708	PIPELINES SUPERSTRUCTUR
PIPE COMPL. 18X1,5X2013 AL	966006308	438	1	782	917929708	PIPELINES SUPERSTRUCTUR
PIPE COMPL. 18X1,5X306 AL18	96002904	376	1	781	917929708	PIPELINES SUPERSTRUCTUR
PIPE COMPL. 18X1,5X427 AL18	96002725	291	1	780	917929708	PIPELINES SUPERSTRUCTUR
PIPE COMPL. 18X1,5X482 AL18	965410508	408	1	782	917929708	PIPELINES SUPERSTRUCTUR
PIPE COMPL. 18X1,5X544 AL18	96002724	290	1	780	917929708	PIPELINES SUPERSTRUCTUR
PIPE COMPL. 18X1,5X684 AL18	96002727	294	1	780	917929708	PIPELINES SUPERSTRUCTUR
PIPE COMPL. 20X2,5X1046 AS	966303408	407	1	782	917929708	PIPELINES SUPERSTRUCTUR
PIPE COMPL. 20X2,5X1072	964893508	710	1	32	965495608	PIPELINES CENTER PART
PIPE COMPL. 20X2,5X1553 AS	965169708	406	1	782	917929708	PIPELINES SUPERSTRUCTUR
PIPE COMPL. 20X2,5X2284 AS	966303308	405	1	782	917929708	PIPELINES SUPERSTRUCTUR
PIPE COMPL. 20X2,5X248 AS20	967718508	439	1	782	917929708	PIPELINES SUPERSTRUCTUR
PIPE COMPL. 20X2,5X302	964893408	709	1	32	965495608	PIPELINES CENTER PART
PIPE COMPL. 22X2,5X1009	965133908	270	1	780	917929708	PIPELINES SUPERSTRUCTUR
PIPE COMPL. 22X2,5X1130 AL	965506908	493	1	763	964419508	PIPELINES DERR.
PIPE COMPL. 22X2,5X1300 AL	965505908	483	1	974	965058608	PIPELINE WINCH
PIPE COMPL. 22X2,5X1342 AL	965506008	484	1	974	965058608	PIPELINE WINCH
PIPE COMPL. 22X2,5X1436 AL	968965308	389	1	781	917929708	PIPELINES SUPERSTRUCTUR
PIPE COMPL. 22X2,5X1455 AL	96000327	390	1	781	917929708	PIPELINES SUPERSTRUCTUR
PIPE COMPL. 22X2,5X1530 AL	965507208	496	1	763	964419508	PIPELINES DERR.
PIPE COMPL. 22X2,5X1599	965134008	271	1	780	917929708	PIPELINES SUPERSTRUCTUR
PIPE COMPL. 22X2,5X1776 AL	965506808	492	1	763	964419508	PIPELINES DERR.
PIPE COMPL. 22X2,5X2407 AL	965507708	501	1	763	964419508	PIPELINES DERR.
PIPE COMPL. 22X2,5X269 AL22	965149008	(281)	1	175	966778408	ADDITIONAL HYDRAULICS WI
PIPE COMPL. 22X2,5X360 AL22	965507608	500	1	763	964419508	PIPELINES DERR.
PIPE COMPL. 22X2,5X527 AL22	965507508	499	1	763	964419508	PIPELINES DERR.
PIPE COMPL. 22X2,5X904	964893808	713	1	32	965495608	PIPELINES CENTER PART
PIPE COMPL. 25X3X1161 AS25	96002927	435	1	782	917929708	PIPELINES SUPERSTRUCTUR
PIPE COMPL. 25X3X1367 AS25	966303208	404	1	782	917929708	PIPELINES SUPERSTRUCTUR
PIPE COMPL. 25X3X1416 AS25	965507108	495	1	763	964419508	PIPELINES DERR.
PIPE COMPL. 25X3X1448 AS25	96002897	356	1	781	917929708	PIPELINES SUPERSTRUCTUR
PIPE COMPL. 25X3X1550 AS25	96002925	433	1	782	917929708	PIPELINES SUPERSTRUCTUR
PIPE COMPL. 25X3X1672 AS25	96002895	354	1	781	917929708	PIPELINES SUPERSTRUCTUR
PIPE COMPL. 25X3X1870 AS25	966903308	163	1	836	967086908	PIPELINE S OVERRUN PROTE
PIPE COMPL. 25X3X1878 AS25	966303108	403	1	782	917929708	PIPELINES SUPERSTRUCTUR
PIPE COMPL. 25X3X1938 AS25	965506608	490	1	763	964419508	PIPELINES DERR.
PIPE COMPL. 25X3X2142 AS25	96002894	353	1	781	917929708	PIPELINES SUPERSTRUCTUR
PIPE COMPL. 25X3X2157 AS25	96000325	385	1	781	917929708	PIPELINES SUPERSTRUCTUR
PIPE COMPL. 25X3X220 AS25 -	965175108	145	1	836	967086908	PIPELINE S OVERRUN PROTE
PIPE COMPL. 25X3X2247 AS25	96002742	346	1	781	917929708	PIPELINES SUPERSTRUCTUR
PIPE COMPL. 25X3X2376 AS25	965507408	498	1	763	964419508	PIPELINES DERR.
PIPE COMPL. 25X3X2447 AS25	96002898	357	1	781	917929708	PIPELINES SUPERSTRUCTUR
PIPE COMPL. 25X3X2479 AS25	96002900	359	1	781	917929708	PIPELINES SUPERSTRUCTUR
PIPE COMPL. 25X3X2806 AS25	966903608	166	1	836	967086908	PIPELINE S OVERRUN PROTE
PIPE COMPL. 25X3X2824 AS25	96002896	355	1	781	917929708	PIPELINES SUPERSTRUCTUR
PIPE COMPL. 25X3X325 AS25 -	965507308	497	1	763	964419508	PIPELINES DERR.
PIPE COMPL. 25X3X341 AS25 -	966903508	165	1	836	967086908	PIPELINE S OVERRUN PROTE
PIPE COMPL. 25X3X3537 AS25	966903408	164	1	836	967086908	PIPELINE S OVERRUN PROTE
PIPE COMPL. 25X3X3914 AS25	96002743	347	1	781	917929708	PIPELINES SUPERSTRUCTUR
PIPE COMPL. 25X3X563 AS25 -	96002926	434	1	782	917929708	PIPELINES SUPERSTRUCTUR
PIPE COMPL. 25X3X565 AS25 -	96002901	360	1	781	917929708	PIPELINES SUPERSTRUCTUR
PIPE COMPL. 25X3X638 AS25 -	96002899	358	1	781	917929708	PIPELINES SUPERSTRUCTUR
PIPE COMPL. 25X3X738 AS25 -	966030008	402	1	782	917929708	PIPELINES SUPERSTRUCTUR
PIPE COMPL. 25X3X778 AS25 -	965169208	401	1	781	917929708	PIPELINES SUPERSTRUCTUR
PIPE COMPL. 28X2X1063 AL28	96002905	388	1	781	917929708	PIPELINES SUPERSTRUCTUR
PIPE COMPL. 28X2X1189 AL28	96002902	372	1	781	917929708	PIPELINES SUPERSTRUCTUR
PIPE COMPL. 28X2X1315 AL28	966902508	149	1	836	967086908	PIPELINE S OVERRUN PROTE
PIPE COMPL. 28X2X1573 AL28	966902408	148	1	836	967086908	PIPELINE S OVERRUN PROTE

24.10.2022

etk_en_de_097927_LR_1600_2

1532

LIEBHERR

Alphabetical index
Alphabetischer Index

Description	Item	Pos.	Quantity	Page	Assembly	Description
PIPE COMPL. 28X2X1584 AL28	965511008	115	1	829	967091408	PIPELINES GRATING WINCH
PIPE COMPL. 28X2X1591 AL28	965510908	114	1	829	967091408	PIPELINES GRATING WINCH
PIPE COMPL. 28X2X160 AL28 -	965166208	369	1	781	917929708	PIPELINES SUPERSTRUCTUR
PIPE COMPL. 28X2X1705 AL28	969985008	351	1	781	917929708	PIPELINES SUPERSTRUCTUR
PIPE COMPL. 28X2X1715 AL28	96002903	373	1	781	917929708	PIPELINES SUPERSTRUCTUR
PIPE COMPL. 28X2X1726 AL28	96000331	397	1	781	917929708	PIPELINES SUPERSTRUCTUR
PIPE COMPL. 28X2X1733 AL28	96002923	426	1	782	917929708	PIPELINES SUPERSTRUCTUR
PIPE COMPL. 28X2X1784 AL28	96002918	420	1	782	917929708	PIPELINES SUPERSTRUCTUR
PIPE COMPL. 28X2X180 AL28 -	965175008	144	1	836	967086908	PIPELINE S OVERRUN PROTE
PIPE COMPL. 28X2X1847 AL28	967096308	118	1	829	967091408	PIPELINES GRATING WINCH
PIPE COMPL. 28X2X2015	964891208	735	1	73	916035108	PIPELINES CRAWL.TRACK CA
PIPE COMPL. 28X2X2183 AL28	96002739	343	1	781	917929708	PIPELINES SUPERSTRUCTUR
PIPE COMPL. 28X2X2184 AL28	966904008	170	1	836	967086908	PIPELINE S OVERRUN PROTE
PIPE COMPL. 28X2X2256	964891108	734	1	73	916035108	PIPELINES CRAWL.TRACK CA
PIPE COMPL. 28X2X2356 AL28	965506408	488	1	974	965058608	PIPELINE WINCH
PIPE COMPL. 28X2X2610 AL28	96000324	349	1	781	917929708	PIPELINES SUPERSTRUCTUR
PIPE COMPL. 28X2X2771 AL28	966903808	168	1	836	967086908	PIPELINE S OVERRUN PROTE
PIPE COMPL. 28X2X2882	964892708	705	2	32	965495608	PIPELINES CENTER PART
PIPE COMPL. 28X2X2885 AL28	965511508	120	1	829	967091408	PIPELINES GRATING WINCH
PIPE COMPL. 28X2X3240 AL28	966903908	169	1	836	967086908	PIPELINE S OVERRUN PROTE
PIPE COMPL. 28X2X333 AL28 -	966903708	167	1	836	967086908	PIPELINE S OVERRUN PROTE
PIPE COMPL. 28X2X4221 AL28	965511408	119	1	829	967091408	PIPELINES GRATING WINCH
PIPE COMPL. 28X2X513 AL28 -	965166108	368	1	781	917929708	PIPELINES SUPERSTRUCTUR
PIPE COMPL. 28X2X794 AL28 -	96002740	344	1	781	917929708	PIPELINES SUPERSTRUCTUR
PIPE COMPL. 28X2X829 AL28 -	965409708	366	1	781	917929708	PIPELINES SUPERSTRUCTUR
PIPE COMPL. 28X2X945 AL28 -	965306608	367	1	781	917929708	PIPELINES SUPERSTRUCTUR
PIPE COMPL. 28X2X946 AL28 -	964892608	704	2	32	965495608	PIPELINES CENTER PART
PIPE COMPL. 28X2X973 AL28 -	965505108	475	1	1000	965088508	PIPELINES SUSP. BALL. BASE
PIPE COMPL. 30X4X1105 AS30	966005908	386	1	781	917929708	PIPELINES SUPERSTRUCTUR
PIPE COMPL. 30X4X115 AS30 -	965305408	340	2	781	917929708	PIPELINES SUPERSTRUCTUR
PIPE COMPL. 30X4X125 AS30 -	965505008	474	1	1000	965088508	PIPELINES SUSP. BALL. BASE
PIPE COMPL. 30X4X1501 AS30	96000326	387	1	781	917929708	PIPELINES SUPERSTRUCTUR
PIPE COMPL. 30X4X1733 AS30	965173308	182	1	558	964791308	PIPELINES MOUNTING DEVIC
PIPE COMPL. 30X4X2042 AS30	965504208	228	1	1035	965088208	PIPELINES DERR. HEAD SECT
PIPE COMPL. 30X4X2055 AS30	965504408	230	1	1035	965088208	PIPELINES DERR. HEAD SECT
PIPE COMPL. 30X4X2154 AS30	965504108	227	1	1035	965088208	PIPELINES DERR. HEAD SECT
PIPE COMPL. 30X4X2172 AS30	965504308	229	1	1035	965088208	PIPELINES DERR. HEAD SECT
PIPE COMPL. 30X4X3221 AS30	965173408	183	1	558	964791308	PIPELINES MOUNTING DEVIC
PIPE COMPL. 30X4X3500 AS30	965173108	180	2	558	964791308	PIPELINES MOUNTING DEVIC
PIPE COMPL. 30X4X5373 AS30	965173508	184	2	558	964791308	PIPELINES MOUNTING DEVIC
PIPE COMPL. 30X4X654 AS30 -	965173208	181	1	558	964791308	PIPELINES MOUNTING DEVIC
PIPE COMPL. 35X2X1136 AL35	96000329	395	1	781	917929708	PIPELINES SUPERSTRUCTUR
PIPE COMPL. 35X2X1410 AL35	96002907	394	1	781	917929708	PIPELINES SUPERSTRUCTUR
PIPE COMPL. 35X2X1741 AL35	96002916	418	1	782	917929708	PIPELINES SUPERSTRUCTUR
PIPE COMPL. 35X2X1880 AL35	96002737	341	1	781	917929708	PIPELINES SUPERSTRUCTUR
PIPE COMPL. 35X2X1911 AL35	96002911	413	1	782	917929708	PIPELINES SUPERSTRUCTUR
PIPE COMPL. 35X2X1996 AL35	96002906	393	1	781	917929708	PIPELINES SUPERSTRUCTUR
PIPE COMPL. 35X2X2055 AL35	965505508	479	1	1000	965088508	PIPELINES SUSP. BALL. BASE
PIPE COMPL. 35X2X2265 AL35	965505408	478	1	1000	965088508	PIPELINES SUSP. BALL. BASE
PIPE COMPL. 35X2X470 AL35 -	965305108	364	1	781	917929708	PIPELINES SUPERSTRUCTUR
PIPE COMPL. 35X2X559 AL35 -	96002928	436	1	782	917929708	PIPELINES SUPERSTRUCTUR
PIPE COMPL. 35X2X650 AL35 -	96002917	419	1	782	917929708	PIPELINES SUPERSTRUCTUR
PIPE COMPL. 35X2X677 AL35 -	96002921	423	1	782	917929708	PIPELINES SUPERSTRUCTUR
PIPE COMPL. 35X2X710 AL35 -	965168908	398	1	781	917929708	PIPELINES SUPERSTRUCTUR
PIPE COMPL. 35X2X85 AL35 - A	965408608	244	1	780	917929708	PIPELINES SUPERSTRUCTUR
PIPE COMPL. 35X2X881 AL35 -	96002912	414	1	782	917929708	PIPELINES SUPERSTRUCTUR
PIPE COMPL. 35X2X914 AL35 -	965408808	338	1	780	917929708	PIPELINES SUPERSTRUCTUR
PIPE COMPL. 35X2X95 AL35 - A	965305208	365	1	781	917929708	PIPELINES SUPERSTRUCTUR
PIPE COMPL. 38X4X1013 AS38	965135008	(280)	1	175	966778408	ADDITIONAL HYDRAULICS WI
PIPE COMPL. 38X4X1049 AS38	964892208	700	2	32	965495608	PIPELINES CENTER PART

24.10.2022

etk_en_de_097927_LR_1600_2

1533

LIEBHERR

Alphabetical index
Alphabetischer Index

Description	Item	Pos.	Quantity	Page	Assembly	Description
PIPE COMPL. 38X4X1050	964892408	702	2	32	965495608	PIPELINES CENTER PART
PIPE COMPL. 38X4X1698 AS38	965414808	211	1	1035	965088208	PIPELINES DERR. HEAD SECT
PIPE COMPL. 38X4X1767 AS38	965502808	214	1	1035	965088208	PIPELINES DERR. HEAD SECT
PIPE COMPL. 38X4X2035	964890908	732	1	73	916035108	PIPELINES CRAWL.TRACK CA
PIPE COMPL. 38X4X2041 AS38	965505208	476	1	1000	965088508	PIPELINES SUSP. BALL. BASE
PIPE COMPL. 38X4X2066 AS38	965414908	212	1	1035	965088208	PIPELINES DERR. HEAD SECT
PIPE COMPL. 38X4X2133 AS38	965415008	213	1	1035	965088208	PIPELINES DERR. HEAD SECT
PIPE COMPL. 38X4X2195 AS38	965502908	215	1	1035	965088208	PIPELINES DERR. HEAD SECT
PIPE COMPL. 38X4X2200 AS38	965505308	477	1	1000	965088508	PIPELINES SUSP. BALL. BASE
PIPE COMPL. 38X4X2224	964890808	731	1	73	916035108	PIPELINES CRAWL.TRACK CA
PIPE COMPL. 38X4X2226 AS38	965414708	210	1	1035	965088208	PIPELINES DERR. HEAD SECT
PIPE COMPL. 38X4X2308	964891008	733	1	73	916035108	PIPELINES CRAWL.TRACK CA
PIPE COMPL. 38X4X2447	964890708	730	1	73	916035108	PIPELINES CRAWL.TRACK CA
PIPE COMPL. 38X4X2674 AS38	965506308	487	1	974	965058608	PIPELINE WINCH
PIPE COMPL. 38X4X2700 AS38	965506208	486	1	974	965058608	PIPELINE WINCH
PIPE COMPL. 38X4X2779	964892308	701	2	32	965495608	PIPELINES CENTER PART
PIPE COMPL. 38X4X2783	964892508	703	2	32	965495608	PIPELINES CENTER PART
PIPE COMPL. 38X4X3935 AS38	965504708	471	1	1000	965088508	PIPELINES SUSP. BALL. BASE
PIPE COMPL. 38X4X4015 AS38	965504608	470	1	1000	965088508	PIPELINES SUSP. BALL. BASE
PIPE COMPL. 38X4X4400 AS38	965414408	461	1	1052	965087908	PIPELINES DERR. INT. SECT.
PIPE COMPL. 38X4X4400 AS38	965414508	462	1	1052	965087908	PIPELINES DERR. INT. SECT.
PIPE COMPL. 38X4X5190 AS38	965509008	(452)	1	1063	966972108	ADDITIONAL HYDRAULICS IN
PIPE COMPL. 38X4X5190 AS38	965509108	(453)	1	1063	966972108	ADDITIONAL HYDRAULICS IN
PIPE COMPL. 38X4X5190 AS38	965509208	(454)	1	1063	966972108	ADDITIONAL HYDRAULICS IN
PIPE COMPL. 38X4X5190 AS38	965509308	(455)	1	1063	966972108	ADDITIONAL HYDRAULICS IN
PIPE COMPL. 38X5X1143	965133608	266	1	780	917929708	PIPELINES SUPERSTRUCTUR
PIPE COMPL. 38X5X1155	965151908	327	1	780	917929708	PIPELINES SUPERSTRUCTUR
PIPE COMPL. 38X5X1215,2 -	96015123	314	1	780	917929708	PIPELINES SUPERSTRUCTUR
PIPE COMPL. 38X5X1244	965151508	323	1	780	917929708	PIPELINES SUPERSTRUCTUR
PIPE COMPL. 38X5X1373	965133408	265	1	780	917929708	PIPELINES SUPERSTRUCTUR
PIPE COMPL. 38X5X1486 AS38	966904208	100	1	829	967091408	PIPELINES GRATING WINCH
PIPE COMPL. 38X5X1518 AS38	969984308	245	1	780	917929708	PIPELINES SUPERSTRUCTUR
PIPE COMPL. 38X5X1587 AS38	966904808	106	1	829	967091408	PIPELINES GRATING WINCH
PIPE COMPL. 38X5X1595 AS38	965305008	325	1	780	917929708	PIPELINES SUPERSTRUCTUR
PIPE COMPL. 38X5X1595 AS38	969984408	246	1	780	917929708	PIPELINES SUPERSTRUCTUR
PIPE COMPL. 38X5X1608 AS38	966029208	334	1	780	917929708	PIPELINES SUPERSTRUCTUR
PIPE COMPL. 38X5X1616 AS38	96002734	321	1	780	917929708	PIPELINES SUPERSTRUCTUR
PIPE COMPL. 38X5X1633 -	96015124	318	1	780	917929708	PIPELINES SUPERSTRUCTUR
PIPE COMPL. 38X5X1692 AS38	96002733	319	1	780	917929708	PIPELINES SUPERSTRUCTUR
PIPE COMPL. 38X5X1732 AS38	96002732	313	1	780	917929708	PIPELINES SUPERSTRUCTUR
PIPE COMPL. 38X5X1740 AS38	966904508	103	1	829	967091408	PIPELINES GRATING WINCH
PIPE COMPL. 38X5X1745 AS38	965304608	317	1	780	917929708	PIPELINES SUPERSTRUCTUR
PIPE COMPL. 38X5X1752 AS38	965304208	311	1	780	917929708	PIPELINES SUPERSTRUCTUR
PIPE COMPL. 38X5X1766 AS38	96002735	332	1	780	917929708	PIPELINES SUPERSTRUCTUR
PIPE COMPL. 38X5X1831 AS38	966905008	108	1	829	967091408	PIPELINES GRATING WINCH
PIPE COMPL. 38X5X1871 AS38	966904908	107	1	829	967091408	PIPELINES GRATING WINCH
PIPE COMPL. 38X5X1879 AS38	967095808	109	1	829	967091408	PIPELINES GRATING WINCH
PIPE COMPL. 38X5X2030 AS38	965304108	310	1	780	917929708	PIPELINES SUPERSTRUCTUR
PIPE COMPL. 38X5X2031	965150708	315	1	780	917929708	PIPELINES SUPERSTRUCTUR
PIPE COMPL. 38X5X2099 AS38	96002728	300	1	780	917929708	PIPELINES SUPERSTRUCTUR
PIPE COMPL. 38X5X2183 AS38	967717808	330	1	780	917929708	PIPELINES SUPERSTRUCTUR
PIPE COMPL. 38X5X2188 AS38	967717608	328	1	780	917929708	PIPELINES SUPERSTRUCTUR
PIPE COMPL. 38X5X2204	965151408	322	1	780	917929708	PIPELINES SUPERSTRUCTUR
PIPE COMPL. 38X5X2345	965151808	326	1	780	917929708	PIPELINES SUPERSTRUCTUR
PIPE COMPL. 38X5X2386 AS38	96002729	301	1	780	917929708	PIPELINES SUPERSTRUCTUR
PIPE COMPL. 38X5X2409 AS38	965514708	302	1	780	917929708	PIPELINES SUPERSTRUCTUR
PIPE COMPL. 38X5X2429	965133308	264	1	780	917929708	PIPELINES SUPERSTRUCTUR
PIPE COMPL. 38X5X2609 AS38	965514808	303	1	780	917929708	PIPELINES SUPERSTRUCTUR
PIPE COMPL. 38X5X2618 AS38	967096608	126	1	829	967091408	PIPELINES GRATING WINCH
PIPE COMPL. 38X5X2732 AS38	966904408	102	1	829	967091408	PIPELINES GRATING WINCH

24.10.2022

etk_en_de_097927_LR_1600_2

1534

LIEBHERR

Alphabetical index
Alphabetischer Index

Description	Item	Pos.	Quantity	Page	Assembly	Description
PIPE COMPL. 38X5X2748 AS38	966029108	333	1	780	917929708	PIPELINES SUPERSTRUCTUR
PIPE COMPL. 38X5X2924 AS38	96000318	307	1	780	917929708	PIPELINES SUPERSTRUCTUR
PIPE COMPL. 38X5X2937 AS38	966028808	337	1	780	917929708	PIPELINES SUPERSTRUCTUR
PIPE COMPL. 38X5X2953 AS38	967096508	125	1	829	967091408	PIPELINES GRATING WINCH
PIPE COMPL. 38X5X2992 AS38	96000316	305	1	780	917929708	PIPELINES SUPERSTRUCTUR
PIPE COMPL. 38X5X3000 AS38	966904708	105	1	829	967091408	PIPELINES GRATING WINCH
PIPE COMPL. 38X5X3025 AS38	966904608	104	1	829	967091408	PIPELINES GRATING WINCH
PIPE COMPL. 38X5X3272 AS38	965304508	316	1	780	917929708	PIPELINES SUPERSTRUCTUR
PIPE COMPL. 38X5X3302 AS38	965304308	312	1	780	917929708	PIPELINES SUPERSTRUCTUR
PIPE COMPL. 38X5X3306 AS38	966904308	101	1	829	967091408	PIPELINES GRATING WINCH
PIPE COMPL. 38X5X3468 AS38	96000317	306	1	780	917929708	PIPELINES SUPERSTRUCTUR
PIPE COMPL. 38X5X3510 AS38	96002736	335	1	780	917929708	PIPELINES SUPERSTRUCTUR
PIPE COMPL. 38X5X3801 AS38	969984808	304	1	780	917929708	PIPELINES SUPERSTRUCTUR
PIPE COMPL. 38X5X4000 AS38	965304908	324	1	780	917929708	PIPELINES SUPERSTRUCTUR
PIPE COMPL. 38X5X4004 AS38	965304708	320	1	780	917929708	PIPELINES SUPERSTRUCTUR
PIPE COMPL. 38X5X568	965133008	261	1	780	917929708	PIPELINES SUPERSTRUCTUR
PIPE COMPL. 38X5X578	965133108	262	1	780	917929708	PIPELINES SUPERSTRUCTUR
PIPE COMPL. 38X5X717 AS38 -	96002731	309	1	780	917929708	PIPELINES SUPERSTRUCTUR
PIPE COMPL. 38X5X779 AS38 -	965132908	260	1	780	917929708	PIPELINES SUPERSTRUCTUR
PIPE COMPL. 38X5X936 AS38 -	96002730	308	1	780	917929708	PIPELINES SUPERSTRUCTUR
PIPE COMPL. 42X3X1107 AL42	967718608	440	1	782	917929708	PIPELINES SUPERSTRUCTUR
PIPE COMPL. 42X3X1108 AL42	96002910	412	1	782	917929708	PIPELINES SUPERSTRUCTUR
PIPE COMPL. 42X3X115 AL42 -	966029408	348	1	781	917929708	PIPELINES SUPERSTRUCTUR
PIPE COMPL. 42X3X1683 AL42	96002924	428	1	782	917929708	PIPELINES SUPERSTRUCTUR
PIPE COMPL. 42X3X1830 AL42	96002738	342	1	781	917929708	PIPELINES SUPERSTRUCTUR
PIPE COMPL. 42X3X2404 AL42	96002741	345	1	781	917929708	PIPELINES SUPERSTRUCTUR
PIPE COMPL. 42X3X416 AL42 -	96002744	350	1	781	917929708	PIPELINES SUPERSTRUCTUR
PIPE COMPL. 42X3X606 AL42 -	96002915	417	1	782	917929708	PIPELINES SUPERSTRUCTUR
PIPE COMPL. 42X3X640 AL42 -	96002909	411	1	782	917929708	PIPELINES SUPERSTRUCTUR
PIPE COMPL. 42X3X650 AL42 -	96002721	236	1	780	917929708	PIPELINES SUPERSTRUCTUR
PIPE COMPL. 42X3X750 AL42 -	96002720	235	1	780	917929708	PIPELINES SUPERSTRUCTUR
PIPE COMPL. 42X3X783 AL42 -	96002919	421	1	782	917929708	PIPELINES SUPERSTRUCTUR
PIPE COMPL. 42X3X796 AL42 -	965408708	243	1	780	917929708	PIPELINES SUPERSTRUCTUR
PIPE COMPL. 42X3X809 AL42 -	96002922	425	1	782	917929708	PIPELINES SUPERSTRUCTUR
PIPE COMPL. 42X3X90 AL42 - A	96002913	415	1	782	917929708	PIPELINES SUPERSTRUCTUR
PIPE COMPL. 42X3X936 AL42 -	96002920	422	1	782	917929708	PIPELINES SUPERSTRUCTUR
PIPE COMPL. 42X3X942 AL42 -	96002914	416	1	782	917929708	PIPELINES SUPERSTRUCTUR
PIPE COMPL. 6X1X216	964893308	708	1	32	965495608	PIPELINES CENTER PART
PIPE COMPL. 6X1X316 AL6 - AL	965167508	382	1	781	917929708	PIPELINES SUPERSTRUCTUR
PIPE COMPL. 6X1X387 AS6 -	965503708	223	1	1035	965088208	PIPELINES DERR. HEAD SECT
PIPE COMPL. 6X1X525 AS6 -	965503808	224	1	1035	965088208	PIPELINES DERR. HEAD SECT
PIPE COMPL. 6X1X555 AS6 -	965503908	225	1	1035	965088208	PIPELINES DERR. HEAD SECT
PIPE COMPL. 6X1X563 AS6 -	965504008	226	1	1035	965088208	PIPELINES DERR. HEAD SECT
PIPE COMPL. 6X1X773	964889808	(762)	4	106	966955108	ADD.HYDR.UNIT SUPPORT CY
PIPE COMPL. 6X1X824 AS6 -	965503608	222	1	1035	965088208	PIPELINES DERR. HEAD SECT
PIPE COMPL. 8X1X300 AS8 -	969983908	234	2	780	917929708	PIPELINES SUPERSTRUCTUR
PIPE ELBOW	10800231	710	1	248	10873374	DISTRIBUTOR GEARBOX
PIPE ELBOW	570066108	3	1	562	502806508	EQUALIZING RESERVOIR
PIPE PRE-ASS.	964785408	22	1	573	964630508	OIL TANK PRE-ASS.
PIPE SOCKET CPL. NW-20	968652008	423	2	241	96005700	DIESEL ENGINE, PRE-ASSEMB
PIPE SOCKET GSCK45	97042155	10	1	634	918009808	CLIMA-HEATING INSTALLATIO
PIPE SOCKET R1/4"	10014698	1	1	68	774375108	PASSAGE NIPPLE BLOCK
PIPE UNION DN6	10817561	2	1	67	10038274	PRESSURE RELIEF VALVE
PIPE WELDED	964458308	5	2	187	916340708	WINCH 4 LUFFING GEAR
PIPE WELDED	965065908	2	1	1120	965065708	FLAP COMPL.
PIPE WELDED RAL 7016 SPF	964570508	2	1	606	917432008	SLIDING DOOR CPL.
PIPE WELDED RAL 9005 SPF	965575408	1	1	813	965575208	CENTRING COMPLETE
PIPELINE	10141988	1	1	361	10143347	FUEL LINES
PIPELINE	10141989	2	1	361	10143347	FUEL LINES
PIPELINE	10149699	1	1	382	10148217	PIPELINE INSTALLATION

24.10.2022

etk_en_de_097927_LR_1600_2

1535

LIEBHERRAlphabetical index
Alphabetischer Index

Description	Item	Pos.	Quantity	Page	Assembly	Description
PIPELINE	774378008	6	1	589	774386008	DISTRIBUTION BLOCK
PIPELINE 12X1	10142080	3	1	361	10143347	FUEL LINES
PIPELINE 15X1,5	10141986	4	1	361	10143347	FUEL LINES
PIPELINE 22X3	10153044	1	1	378	10153045	PIPELINE INSTALLATION
PIPELINE 25X1,5	10147368	2	1	367	10147367	INTAKE STACK ASSEMBLY
PIPELINE 38X1,5	10131514	2	1	320	10139539	PIPELINE INSTALLATION
PIPELINE 38X1,5	10139440	1	1	320	10139539	PIPELINE INSTALLATION
PIPELINE 6X1	10132170	3	1	363	10145885	LEAK OIL RETURN LINE
PIPELINE 6X1	10142006	8	1	363	10145885	LEAK OIL RETURN LINE
PIPELINE 6X1	10145889	13	1	363	10145885	LEAK OIL RETURN LINE
PIPELINE 6X1	10146838	4	1	390	10146224	REGULATION BOOST PRESS
PIPELINE 6X1	10146839	5	1	390	10146224	REGULATION BOOST PRESS
PIPELINE 6X1	10146840	6	1	390	10146224	REGULATION BOOST PRESS
PIPELINE 8X1	10132180	20	1	363	10145885	LEAK OIL RETURN LINE
PIPELINE 8X1	10143235	1	1	363	10145885	LEAK OIL RETURN LINE
PIPELINE 8X1	10145914	12	1	389	10145112	EXHAUST NOZZLE ATTACHM
PIPELINE INSTALLATION	10139539	7	1	317	10135440	OIL SUMP WITH FASTENING
PIPELINE INSTALLATION	10148217	381	1	307	10142897	DIESEL ENGINE
PIPELINE INSTALLATION	10153045	333	1	307	10142897	DIESEL ENGINE
PIPELINE PIN PULLING CYLIN	968895908	90	1	1227	968895808	ADDL.HYDR.F.PIN PULLING DE
PIPELINE S OVERRUN PROTE	967086908	11	1	832	966908308	ADD.HYDR.S_RETAINING RAM
PIPELINE WINCH I+II	965121908	11	1	175	966778408	ADDITIONAL HYDRAULICS WI
PIPELINE WINCH I+II	965121908	11	1	181	966764908	ADDITIONAL HYDRAULICS WI
PIPELINE WINCH III	965058608	11	1	971	966781408	ADDITIONAL HYDRAULICS WI
PIPELINES CENTER PART	965495608	11	1	28	966764708	HYDRAULIC EQUIPM.CENTER
PIPELINES CRAWL.TRACK CA	916035108	11	1	71	966766508	AUX.HYDR.CR.TRACK CARR.2
PIPELINES CRAWL.TRACK CA	916035108	11	1	90	966766408	AUX.HYDR.CR.TRACK CARR.2
PIPELINES DERR.	964419508	11	1	760	966915508	ADDNL.HYDR.RETAINING DEV
PIPELINES DERR. HEAD SECT	965088208	11	1	1033	966977408	ADDL.HYDRAULIC SB-HEAD PI
PIPELINES DERR. INT. SECT.	965088408	11	1	1063	966972108	ADDITIONAL HYDRAULICS IN
PIPELINES DERR. INT. SECT. 6	965087908	11	1	1050	966972208	ADDITIONAL HYDRAULICS IN
PIPELINES ERECTION WINCH	964754008	11	1	225	966892408	ADDNL. HYDR. F. ERECTING W
PIPELINES GRATING WINCH	967091408	11	1	827	966816108	AUX.HYDR.GRID WINCH 5 + 6
PIPELINES MOUNTING DEVIC	964791308	11	1	556	966893108	ADDNL.HYDR.ERECTION DEV
PIPELINES SUPERSTRUCTUR	917929708	181	1	14		LIEBHERR CRAW.CRANE LR 1
PIPELINES SUPPORT CYLINDE	964750508	11	1	106	966955108	ADD.HYDR.UNIT SUPPORT CY
PIPELINES SUSP. BALL. BASE	965088508	11	1	999	966971708	HYDR. SUSPENDED BALLAST
PIPEWORK AIR INSTALLATIO	969899008	4	1	767	917929008	COMPRESSED AIR SYSTEM
PISTON	10152593	1	1	341	10152592	PRESSURE RELIEF VALVE
PISTON	510764908	4	1	744	511497508	PRESSURE RELIEF VALVE
PISTON	570114708	4	7	222	570113308	DRIVING GEAR
PISTON	571582608	13	1	376	5700161	AIR COMPRESSOR
PISTON	9886591	6	1	340	10129480	OIL COOLER, PRE-ASSEMBLE
PISTON 31CrMoV9	10149655	1	1	314	10138450	FINAL CONTROL VALVE
PISTON COOLING	10142749	15	6	304	10142897	DIESEL ENGINE
PISTON COOLING PRE-ASS.	10151634	1	1	315	10142749	PISTON COOLING
PISTON CPL. R-MOTORX130	10146367	70	6	305	10142897	DIESEL ENGINE
PISTON GUIDE RING 150X145	7003431	6	2	551	94009255	HYDRAULIC CYLINDER
PISTON RING MG 130X120,5X	12476138	4	1	329	10146367	PISTON CPL.
PISTON W.SLIDING	7023736	2	9	276	10472204	DRIVING GEAR
PIVOT SECTION	918692808	284	1	16		LIEBHERR CRAW.CRANE LR 1
PLAIN BEARING BUSHING 30	9889290	(2)	2	377	9072906	INTERMEDIATE GEAR CPL.
PLANET WHEEL	927636201	40	3	200	90205480	SLEWING GEAR DRIVE
PLANET WHEEL	927636601	55	1	200	90205480	SLEWING GEAR DRIVE
PLANET WHEEL Z=26	927633801	20	5	200	90205480	SLEWING GEAR DRIVE
PLANETARY CARRIER	11005316	24	1	213	11005308	PLANETARY GEARBOX
PLANETARY CARRIER	512278314	341	1	941	11114023	GEARBOX
PLANETARY CARRIER	570795908	1	1	218	540270414	POWER TAKE-OFF CPL
PLANETARY CARRIER 255 42C	927636501	50	1	200	90205480	SLEWING GEAR DRIVE
PLANETARY CARRIER 275 42C	927635901	35	1	200	90205480	SLEWING GEAR DRIVE

24.10.2022

etk_en_de_097927_LR_1600_2

1536

LIEBHERRAlphabetical index
Alphabetischer Index

Description	Item	Pos.	Quantity	Page	Assembly	Description
PLANETARY CARRIER 325 42C	927633701	15	1	200	90205480	SLEWING GEAR DRIVE
PLANETARY GEARBOX	11005308	1	1	212	10802280	ROPE WINCH
PLANETARY GEARBOX RAL 7	932710201	3	2	48	915847808	CRAWLER TRACK CARRIER, L
PLANETARY GEARBOX RAL 7	932710201	3	2	86	916996808	CRAWLER TRACK CARRIER,
PLANETARY STAGE	11005313	11	1	213	11005308	PLANETARY GEARBOX
PLANETARY STAGE	11005314	21	1	213	11005308	PLANETARY GEARBOX
PLANETARY WHEEL AXLE	570795808	2	3	218	540270414	POWER TAKE-OFF CPL
PLASTIC PIPE COMPLETE	96019832	(2332)	1	445	917926008	UREA PLANT
PLATE	10142763	2	1	384	10142744	COOLING WATER AIR BLEED
PLATE	969537808	9	1	238	96005700	DIESEL ENGINE, PRE-ASSEMB
PLATE 1.5X100X100 DC01 FE//	939730608	14	7	918	918651508	SL REDUCING SECTION
PLATE 1.5X112X30 DC01 FE//	972940008	102	4	688	969661508	ASSEMBLY PARTS MOUNTIN
PLATE 1.5X1132X447 DC01	978599908	72	1	596	917929608	CRANE DRIVER'S CABIN CPL.
PLATE 1.5X1140X231 DC01	972331708	26	1	437	969668008	BATTERY BOX, PRE-ASSEMB
PLATE 1.5X114X70 DC01 FE//	97025882	122	1	689	969661508	ASSEMBLY PARTS MOUNTIN
PLATE 1.5X1216X565 DC01 SP	97023136	1	1	438	967472608	COVER PRE-ASSY.
PLATE 1.5X1263X250 DC01	97060946	34	1	645	969625008	SOUND DAMPING ABOVE
PLATE 1.5X131X10 DC01 FE//	977332608	3	1	606	917432008	SLIDING DOOR CPL.
PLATE 1.5X158X338 DC01 FE//	972962308	103	1	688	969661508	ASSEMBLY PARTS MOUNTIN
PLATE 1.5X1601X166 DC01	97060940	33	1	645	969625008	SOUND DAMPING ABOVE
PLATE 1.5X174X114 DC01 RAL	976094108	53	1	618	969298008	INTERIOR PANELING
PLATE 1.5X1812X294 DC01	977109608	11	1	434	917924808	BATTERY STORAGE
PLATE 1.5X191X111 DC01 FE//	972660608	105	2	688	969661508	ASSEMBLY PARTS MOUNTIN
PLATE 1.5X240X140 DC01 RAL	977593708	1	1	512	964931408	PREMOUNTED PLUG SOCKET
PLATE 1.5X261X328 DC01 RAL	97059137	12	1	598	969610608	CRANE DRIVER'S CABIN,PRE
PLATE 1.5X272X796 DC01 FE//	971405308	108	1	688	969661508	ASSEMBLY PARTS MOUNTIN
PLATE 1.5X283X325 DC01 FE//	977569608	1	1	701	96000713	LOCKING PLATE
PLATE 1.5X287X160 DC01 RAL	977514808	1	1	491	965038508	PLATE PRE-ASS.
PLATE 1.5X313X269 DC01 FE//	97061001	41	1	421	917923808	MUFFLER UNIT
PLATE 1.5X326X40 DC01 FE//	977093608	2	2	646	967060308	COVER COMPL.
PLATE 1.5X336X134 DC01 FE//	972809208	27	2	684	969741008	SWITCH CABINET
PLATE 1.5X35X71 DC01 RAL 90	97138447	22	1	606	917432008	SLIDING DOOR CPL.
PLATE 1.5X360X175 DC01	97061026	47	1	645	969625008	SOUND DAMPING ABOVE
PLATE 1.5X366X1576 DC01	97077934	1	1	441	96007545	FLAP PRE-ASS.
PLATE 1.5X388X268 DC01 FE//	977669908	6	1	501	969666408	CONTROLS AND FITTINGS RI
PLATE 1.5X399X35 DC01 FE//	97017074	44	2	680	917928508	SWITCHBOX MOUNTING PART
PLATE 1.5X500X111 DC01 RAL	976861208	7	1	606	917432008	SLIDING DOOR CPL.
PLATE 1.5X542X597 DC01	97048241	1	1	452	968867608	COVER COMPL.
PLATE 1.5X635X271 DC01 FE//	978628108	116	1	689	969661508	ASSEMBLY PARTS MOUNTIN
PLATE 1.5X70X33 DC01 FE//ZN	971090908	61	16	1188	917792508	F-HEAD SECTION
PLATE 1.5X718X2586 DC01	97072186	10	1	434	917924808	BATTERY STORAGE
PLATE 1.5X75X75 DC01 RAL 7	977512608	67	1	604	917912208	CABIN, GLAZED
PLATE 1.5X78X28 DC01 FE//ZN	977930408	43	4	142	969855808	ASSEMBLY PARTS F.SLEWING
PLATE 1.5X79X67 DC01 FE//ZN	977490808	104	1	688	969661508	ASSEMBLY PARTS MOUNTIN
PLATE 1.5X801X289 DC01 RAL	977722108	9	1	610	964561008	REAR WINDOW PRE-ASS.
PLATE 1.5X812X326 DC01 RAL	976832908	21	1	618	969298008	INTERIOR PANELING
PLATE 1.5X815X40 DC01 FE//	97060895	2	2	649	969638508	COVER COMPL.
PLATE 1.5X820X185 DC01	97060938	32	1	645	969625008	SOUND DAMPING ABOVE
PLATE 1.5X848X40 DC01 FE//	977099708	2	2	647	967060408	COVER COMPL.
PLATE 1.5X848X40 DC01 FE//	977099708	2	2	648	967060908	COVER COMPL.
PLATE 1.5X85X54 DC01	978667508	23	1	618	969298008	INTERIOR PANELING
PLATE 1.5X872X70 X5CRNI18-1	977616408	49	1	618	969298008	INTERIOR PANELING
PLATE 103X20 S315MC FE//ZN	952859808	33	2	566	917927108	FUEL TANK CPL.
PLATE 1057X463 S315MC FE//	97059428	15	1	238	96005700	DIESEL ENGINE, PRE-ASSEMB
PLATE 10X1250X80 S355MC	974144008	30	2	900	917074108	S INTERMEDIATE SECTION
PLATE 10X1250X80 S355MC	974144008	30	2	906	916090408	S INTERMEDIATE SECTION
PLATE 10X1250X80 S355MC	974144008	30	2	914	917074308	S INTERMEDIATE SECTION
PLATE 10X1250X80 S355MC	974144008	30	2	935	917745608	S INTERMEDIATE SECTION
PLATE 10X1250X80 S355MC	974144008	58	1	990	917536608	D PIVOT SECTION
PLATE 10X1250X80 S355MC	974144008	50	5	1012	918380108	D HEAD SECTION

24.10.2022

etk_en_de_097927_LR_1600_2

1537

LIEBHERRAlphabetical index
Alphabetischer Index

Description	Item	Pos.	Quantity	Page	Assembly	Description
PLATE 10X1250X80 S355MC	974144008	25	1	1046	916950608	D INTERMEDIATE SECTION
PLATE 10X1250X80 S355MC	974144008	25	2	1058	916950708	D INTERMEDIATE SECTION
PLATE 10X1250X80 S355MC	974144008	30	2	1134	917074908	LI INTERMEDIATE SECT. F-GU
PLATE 10X1250X80 S355MC	974144008	30	2	1138	917075008	L INTERMEDIATE SECTION
PLATE 10X1250X80 S355MC	974144008	30	2	1142	917075108	L INTERMEDIATE SECTION
PLATE 10X1250X80 S355MC	974144008	30	2	1148	917075208	L INTERMEDIATE SECTION
PLATE 10X150X125 S355MC FE	978550208	86	8	1119	916343108	W PIVOT SECTION
PLATE 10X177X100 S355MC FE	97067186	11	6	475	918216608	SLEWING PLATFORM CATWAL
PLATE 10X216X142 S355MC	97073905	22	4	957	918522408	WINCH 3
PLATE 10X296X296 S700MC	977194308	11	2	1187	917792508	F-HEAD SECTION
PLATE 10X30X150 S235JR FE//	944258508	23	1	1118	916343108	W PIVOT SECTION
PLATE 10X39X150 S355MC FE//	941846108	26	1	595	917929608	CRANE DRIVER'S CABIN CPL.
PLATE 10X549X280 S700MC	977690908	34	1	1011	918380108	D HEAD SECTION
PLATE 10X650X335 S700MC	978125208	35	4	1089	967297908	WA-FRAME 1
PLATE 10x100x100 S355MC	970220408	40	1	187	916340708	WINCH 4 LUFFING GEAR
PLATE 110X93 DC01 FE//ZNNI	977987808	27	1	238	96005700	DIESEL ENGINE, PRE-ASSEMB
PLATE 115X115 S355MC FE//	979390308	22	2	1199	918671408	ERECTION FRAME
PLATE 12X111X76 S690QL	974872908	28	2	48	915847808	CRAWLER TRACK CARRIER, L
PLATE 12X111X76 S690QL	974872908	28	2	86	916996808	CRAWLER TRACK CARRIER,
PLATE 12X120X120 S690QL SP	977082908	7	2	867	916341908	F-CONNECTING HEAD
PLATE 12X120X532 S355MC	977589508	8	1	957	918522408	WINCH 3
PLATE 12X259X351 S355MC	97073884	40	1	957	918522408	WINCH 3
PLATE 12X259X569 S355MC	97073885	41	1	957	918522408	WINCH 3
PLATE 140X30 S315MC FE//ZN	978016908	29	3	238	96005700	DIESEL ENGINE, PRE-ASSEMB
PLATE 15.0X113 S235JR FE//	977711708	39	2	461	917203308	CONTROL STAND
PLATE 150X103 DC01 FE//ZNNI	97059438	25	1	238	96005700	DIESEL ENGINE, PRE-ASSEMB
PLATE 1596X402 S315MC	97059437	24	1	238	96005700	DIESEL ENGINE, PRE-ASSEMB
PLATE 15X200X200 S690QL	977683908	13	2	1011	918380108	D HEAD SECTION
PLATE 15X250X250 S690QL	977721208	4	2	1089	967297908	WA-FRAME 1
PLATE 15X250X250 S690QL	977721208	21	2	1105	965864808	WA-FRAME 2 HEAD SECTION
PLATE 15X257X234 S690QL	977341008	6	4	147	916950508	PIN F. S AND D PIVOT SECTIO
PLATE 15X303X246 S355MC	976958608	38	2	48	915847808	CRAWLER TRACK CARRIER, L
PLATE 15X303X246 S355MC	976958608	38	2	86	916996808	CRAWLER TRACK CARRIER,
PLATE 15X430X250 S960QL	979058208	4	2	528	96001032	SA FRAME PRE-ASS.
PLATE 15X578X490 S690QL	977524408	14	2	875	918380008	SW HEAD SECTION
PLATE 15X90X60 S355MC FE//	978361308	5	1	243	969540308	CLUTCH ACTUATOR
PLATE 15X930X362 S355MC	976674608	11	1	187	916340708	WINCH 4 LUFFING GEAR
PLATE 167X832 S315MC FE//	97059426	13	1	238	96005700	DIESEL ENGINE, PRE-ASSEMB
PLATE 1756X427 S355MC	97059427	14	1	238	96005700	DIESEL ENGINE, PRE-ASSEMB
PLATE 185X260 DC01 FE//ZNNI	97039140	122	2	991	917536608	D PIVOT SECTION
PLATE 189X239 DC01 FE//ZNNI	97059434	21	1	238	96005700	DIESEL ENGINE, PRE-ASSEMB
PLATE 192X126 DC01 FE//ZNNI	97037694	4	1	153	918409608	WINCH 1
PLATE 192X126 DC01 FE//ZNNI	97037694	4	1	171	918409708	WINCH 2
PLATE 192X126 DC01 FE//ZNNI	97037694	42	1	187	916340708	WINCH 4 LUFFING GEAR
PLATE 192X126 DC01 FE//ZNNI	97037694	22	1	925	918522308	WINCH 5
PLATE 192X126 DC01 FE//ZNNI	97037694	28	1	937	916340908	WINCH 6
PLATE 192X126 DC01 FE//ZNNI	97037694	39	1	957	918522408	WINCH 3
PLATE 196X63 S315MC FE//ZN	955668108	54	5	142	969855808	ASSEMBLY PARTS F.SLEWING
PLATE 196X63 S315MC FE//ZN	955668108	26	1	153	918409608	WINCH 1
PLATE 196X63 S315MC FE//ZN	955668108	26	1	171	918409708	WINCH 2
PLATE 196X63 S315MC FE//ZN	955668108	36	1	187	916340708	WINCH 4 LUFFING GEAR
PLATE 196X63 S315MC FE//ZN	955668108	90	2	852	917536508	S PIVOT SECTION
PLATE 196X63 S315MC FE//ZN	955668108	21	1	925	918522308	WINCH 5
PLATE 196X63 S315MC FE//ZN	955668108	27	1	937	916340908	WINCH 6
PLATE 196X63 S315MC FE//ZN	955668108	36	1	957	918522408	WINCH 3
PLATE 196X63 S315MC FE//ZN	955668108	22	1	1240	916843808	SUSPENDED BALLAST
PLATE 1X142X55 DC01 FE//ZN	977221508	5	6	571	915279808	OIL RESERVOIR, COMPLETE
PLATE 1X160X160 DC01 FE//ZN	977937108	31	8	100	916121308	HYDRAULIC SUPPORT
PLATE 1X235X172 DC01 FE//ZN	97019775	42	1	421	917923808	MUFFLER UNIT
PLATE 1X285X126 DC01 RAL 9	977444308	17	1	461	917203308	CONTROL STAND

24.10.2022

etk_en_de_097927_LR_1600_2

1538

LIEBHERRAlphabetical index
Alphabetischer Index

Description	Item	Pos.	Quantity	Page	Assembly	Description
PLATE 1X285X126 DC01 RAL 9	977444408	18	1	461	917203308	CONTROL STAND
PLATE 1X35X22 ALMG3	611002208	5	1	483	962059908	FOIL KEYPAD PRE-ASS.
PLATE 1X467X259 ALMG3 H11	971713208	2	1	486	962869608	INTERIOR HOUSING PRE-ASS.
PLATE 1X95X78 ALMG3 H111	970980808	5	1	482	913285008	LICCON CONSOLE LCD2
PLATE 1x120x100 DC01 FE//ZN	970398708	20	4	937	916340908	WINCH 6
PLATE 1x120x100 DC01 FE//ZN	970398708	10	2	957	918522408	WINCH 3
PLATE 2.5X375X475 DC01 FE//	979700108	5	1	550	916110908	MOUNTING EQUIPMENT CRAW
PLATE 2.5X70X111 DC01 FE//	977951808	11	2	142	969855808	ASSEMBLY PARTS F.SLEWING
PLATE 2.5X86X86 DC01 RAL 90	977615308	40	4	618	969298008	INTERIOR PANELING
PLATE 200X195 S355MC FE//	97059435	22	1	238	96005700	DIESEL ENGINE, PRE-ASSEMB
PLATE 207X105 DC01 FE//ZNNI	977872708	26	1	238	96005700	DIESEL ENGINE, PRE-ASSEMB
PLATE 20X260X260 S690QL	977485708	10	2	885	915284608	ROLLER SET
PLATE 20X260X260 S690QL	977485708	10	2	889	915284708	ROLLER SET
PLATE 20X260X260 S690QL	977485708	14	2	1089	967297908	WA-FRAME 1
PLATE 20X260X260 S690QL	977485708	25	2	1105	965864808	WA-FRAME 2 HEAD SECTION
PLATE 20X290X160 S355J2+N	954478508	35	2	48	915847808	CRAWLER TRACK CARRIER, L
PLATE 20X290X160 S355J2+N	954478508	35	2	86	916996808	CRAWLER TRACK CARRIER,
PLATE 20X312X108 S355J2+N	978363308	73	10	49	915847808	CRAWLER TRACK CARRIER, L
PLATE 20X312X108 S355J2+N	978363308	73	10	87	916996808	CRAWLER TRACK CARRIER,
PLATE 20X512X62 S690QL	971207108	25	8	48	915847808	CRAWLER TRACK CARRIER, L
PLATE 20X512X62 S690QL	971207108	25	8	86	916996808	CRAWLER TRACK CARRIER,
PLATE 20X61X358 S355J2+N	977220008	16	3	548	916111008	ROLLER BEARING
PLATE 20X68X60 S355J2+N FE	978884208	9	2	524	918216508	SA FRAME
PLATE 220X364 S315MC FE//	979656308	108	1	852	917536508	S PIVOT SECTION
PLATE 220X364 S315MC FE//	979656308	50	1	990	917536608	D PIVOT SECTION
PLATE 227X202 S315MC	977353208	31	1	238	96005700	DIESEL ENGINE, PRE-ASSEMB
PLATE 25X270X130 S690QL	977745408	33	2	1075	918380308	JACK-CONNECTION HEAD
PLATE 25X270X160 S690QL	977914008	11	2	1118	916343108	W PIVOT SECTION
PLATE 25X95X115 S355J2+N	979162508	13	2	1065	916342908	D OVERRUN PROTECTION
PLATE 2600X53 S315MC	978653108	88	2	852	917536508	S PIVOT SECTION
PLATE 270X160 S355J2+N FE//	977990308	21	2	548	916111008	ROLLER BEARING
PLATE 275X213 S315MC FE//	97068554	36	1	238	96005700	DIESEL ENGINE, PRE-ASSEMB
PLATE 280X129 S355MC FE//	97059433	20	1	238	96005700	DIESEL ENGINE, PRE-ASSEMB
PLATE 280X80 DC01 FE//ZNNI	978182308	101	2	852	917536508	S PIVOT SECTION
PLATE 2834X53 S315MC	978155008	86	2	852	917536508	S PIVOT SECTION
PLATE 2X100X100 DC01 FE//ZN	956297908	2	1	20	915862408	CENTRAL SECTION CRAWLER
PLATE 2X100X100 DC01 FE//ZN	956297908	80	1	87	916996808	CRAWLER TRACK CARRIER,
PLATE 2X100X100 DC01 FE//ZN	956297908	18	2	111	916148308	CATWALK CRAW.TRACK TRA
PLATE 2X100X100 DC01 FE//ZN	956298008	3	1	20	915862408	CENTRAL SECTION CRAWLER
PLATE 2X100X100 DC01 FE//ZN	956298008	81	1	87	916996808	CRAWLER TRACK CARRIER,
PLATE 2X100X100 DC01 FE//ZN	956298008	19	2	111	916148308	CATWALK CRAW.TRACK TRA
PLATE 2X100X100 DC01 FE//ZN	956298108	4	1	20	915862408	CENTRAL SECTION CRAWLER
PLATE 2X100X100 DC01 FE//ZN	956298108	80	1	49	915847808	CRAWLER TRACK CARRIER, L
PLATE 2X100X100 DC01 FE//ZN	956298108	20	2	111	916148308	CATWALK CRAW.TRACK TRA
PLATE 2X100X100 DC01 FE//ZN	956298208	5	1	20	915862408	CENTRAL SECTION CRAWLER
PLATE 2X100X100 DC01 FE//ZN	956298208	81	1	49	915847808	CRAWLER TRACK CARRIER, L
PLATE 2X100X100 DC01 FE//ZN	956298208	21	2	111	916148308	CATWALK CRAW.TRACK TRA
PLATE 2X100X80 DC01 FE//ZN	972095708	58	6	1118	916343108	W PIVOT SECTION
PLATE 2X1010X924 DC01	977566808	1	1	470	964918308	DOOR COMPL.
PLATE 2X103X117 DC01	976077208	64	2	604	917912208	CABIN, GLAZED
PLATE 2X105X105 DC01 FE//ZN	953621408	24	4	137	917923208	SLEWING PLATFORM FRAME
PLATE 2X105X105 DC01 FE//ZN	970490208	17	2	1162	917153408	F-ASSEMBLY UNIT
PLATE 2X110X109 DC01 FE//ZN	977584308	117	2	689	969661508	ASSEMBLY PARTS MOUNTIN
PLATE 2X120X120 DC01 FE//ZN	954146408	20	8	1089	967297908	WA-FRAME 1
PLATE 2X130X125 DC01 FE//ZN	970469208	6	2	142	969855808	ASSEMBLY PARTS F.SLEWING
PLATE 2X135X63 DC01 FE//ZN	97053560	10	1	142	969855808	ASSEMBLY PARTS F.SLEWING
PLATE 2X143X88 DC01 FE//ZN	97083880	1	1	690	926891108	GROUND RAIL
PLATE 2X144X76 DC01 FE//ZN	97062806	50	1	645	969625008	SOUND DAMPING ABOVE
PLATE 2X150X100 DC01 FE//ZN	97024700	114	6	1119	916343108	W PIVOT SECTION
PLATE 2X157X215 DC01 FE//ZN	979755408	22	10	528	96001032	SA FRAME PRE-ASS.

24.10.2022

etk_en_de_097927_LR_1600_2

1539

LIEBHERRAlphabetical index
Alphabetischer Index

Description	Item	Pos.	Quantity	Page	Assembly	Description
PLATE 2X1600X77 DC01	97061033	48	1	645	969625008	SOUND DAMPING ABOVE
PLATE 2X160X160 DC01 FE//ZN	976990208	18	16	100	916121308	HYDRAULIC SUPPORT
PLATE 2X162X142 ALMG3 H11	976536208	110	1	688	969661508	ASSEMBLY PARTS MOUNTIN
PLATE 2X165X91 DC01 FE//ZN	97062805	49	1	645	969625008	SOUND DAMPING ABOVE
PLATE 2X190X140 DC01 FE//ZN	978062608	74	8	529	96001032	SA FRAME PRE-ASS.
PLATE 2X196X238 DC01 RAL 7	977207008	33	1	603	917912208	CABIN, GLAZED
PLATE 2X201X127 DC01 FE//ZN	977915708	53	1	603	917912208	CABIN, GLAZED
PLATE 2X201X128 DC01 FE//ZN	977915808	54	1	603	917912208	CABIN, GLAZED
PLATE 2X2065X938 ALMG3 H	97016514	1	1	654	967069508	FLAP PRE-ASS.
PLATE 2X2071X113 DC01	97060977	37	1	645	969625008	SOUND DAMPING ABOVE
PLATE 2X20X54 DC01 FE//ZNNI	976866008	3	1	608	968080908	CLOSING DEVICE
PLATE 2X210X86 DC01 FE//ZN	974409408	7	1	1264	915700508	TRANSPORT KEEPER
PLATE 2X212X146 DC01 FE//ZN	97000107	121	1	143	969855808	ASSEMBLY PARTS F.SLEWING
PLATE 2X215X100 DC01 FE//ZN	978632808	17	2	20	915862408	CENTRAL SECTION CRAWLER
PLATE 2X220X100 DC01 FE//ZN	979210208	36	1	153	918409608	WINCH 1
PLATE 2X220X100 DC01 FE//ZN	979227608	36	1	171	918409708	WINCH 2
PLATE 2X227X73 X5CRNI18-10	977674308	7	2	510	969666808	ELECTRIC ADD-ON PARTS CA
PLATE 2X228X100 DC01 FE//ZN	974457008	29	1	957	918522408	WINCH 3
PLATE 2X228X100 DC01 FE//ZN	978752308	29	1	937	916340908	WINCH 6
PLATE 2X2364X554 DC01	97069709	22	1	645	969625008	SOUND DAMPING ABOVE
PLATE 2X2400X356 DC01 FE//	978610008	12	2	783	917691508	S OVERRUN PROTECTION
PLATE 2X248X326 DC01 FE//ZN	956399808	3	1	1219	921699008	CAMERA EQUIPMENT D-PIVOT
PLATE 2X248X326 DC01 FE//ZN	956399808	3	1	1223	965215308	CAMERA EQUIPMENT S-PIVOT
PLATE 2X276X215 DC01 FE//ZN	97059030	2	1	634	918009808	CLIMA-HEATING INSTALLATIO
PLATE 2X291X190 DC01 RAL 7	977342608	5	1	802	964839708	EQUIPMENT CAMERA CAB
PLATE 2X291X190 DC01 RAL 7	977342608	(5)	1	803	915525908	ERG. CAMERA CONTROL
PLATE 2X330X225 DC01 FE//ZN	97061000	40	1	421	917923808	MUFFLER UNIT
PLATE 2X38X153 X5CRNI18-10	97132146	(7)	1	1011	918380108	D HEAD SECTION
PLATE 2X38X153 X5CRNI18-10	97132256	7	1	1144	96045276	ROD
PLATE 2X400X121 DC01 FE//ZN	97069021	115	1	143	969855808	ASSEMBLY PARTS F.SLEWING
PLATE 2X45X303 DC01 FE//ZN	97060997	38	1	421	917923808	MUFFLER UNIT
PLATE 2X50X75 DC01 FE//ZNNI	971851008	39	1	1172	918692808	PIVOT SECTION
PLATE 2X515X476 DC01 RAL 7	976833108	20	1	618	969298008	INTERIOR PANELING
PLATE 2X540X311 DC01	97047654	101	1	143	969855808	ASSEMBLY PARTS F.SLEWING
PLATE 2X555X344 DC01	97024397	42	1	645	969625008	SOUND DAMPING ABOVE
PLATE 2X56X30 DC01 FE//ZNNI	978717008	60	2	475	918216608	SLEWING PLATFORM CATWAL
PLATE 2X56X30 DC01 FE//ZNNI	978717108	61	2	475	918216608	SLEWING PLATFORM CATWAL
PLATE 2X56X30 DC01 FE//ZNNI	978717208	62	2	476	918216608	SLEWING PLATFORM CATWAL
PLATE 2X60X60 X5CRNI18-10	97132251	(8)	1	875	918380008	SW HEAD SECTION
PLATE 2X60X60 X5CRNI18-10	97132357	11	2	982	965085808	ROD CPL.
PLATE 2X60X60 X5CRNI18-10	97132391	11	2	983	965085908	ROD CPL.
PLATE 2X60X60 X5CRNI18-10	97132400	11	2	1167	965315108	ROD CPL.
PLATE 2X60X60 X5CRNI18-10	97132449	6	2	1018	965908308	BRACKET CPL.
PLATE 2X60X60 X5CRNI18-10	97132524	4	2	1017	964945608	BRACKET CPL.
PLATE 2X67X47 X5CRNI18-10	977874608	27	1	608	968080908	CLOSING DEVICE
PLATE 2X68X68 X5CRNI18-10	97132002	20	2	532	964568008	ROD CPL.
PLATE 2X75X75 DC01 FE//ZNNI	978025708	53	2	595	917929608	CRANE DRIVER'S CABIN CPL.
PLATE 2X817X486 DC01 RAL 7	977067308	23	1	603	917912208	CABIN, GLAZED
PLATE 2X81X20 DC01 FE//ZNNI	97002641	20	1	516	917926408	ADD HEATING SUPERSTRUCT
PLATE 2X833X413 DC01	97016529	41	1	645	969625008	SOUND DAMPING ABOVE
PLATE 2X86X210 DC01 FE//ZN	979722308	6	1	1264	915700508	TRANSPORT KEEPER
PLATE 2X90X110 DC01 FE//ZN	972522208	26	1	1172	918692808	PIVOT SECTION
PLATE 2X924X784 DC01	977566908	1	1	471	964918408	DOOR COMPL.
PLATE 2X95X95 DC01 FE//ZNNI	978878508	33	10	885	915284608	ROLLER SET
PLATE 2X95X95 DC01 FE//ZNNI	978878508	33	10	889	915284708	ROLLER SET
PLATE 2X98X32 ALMG3 H111 R	976606608	26	1	684	969741008	SWITCH CABINET
PLATE 2X990X104 DC01	972876608	2	1	438	967472608	COVER PRE-ASSY.
PLATE 2X99X20 X5CRNI18-10	97134709	2	1	1269	96047098	CROSS SHACKLE CPL.
PLATE 2X99X20 X5CRNI18-10	97134754	2	1	1270	96047118	CROSS SHACKLE CPL.
PLATE 30X180X290 S355J2+N	954478308	24	2	48	915847808	CRAWLER TRACK CARRIER, L

24.10.2022

etk_en_de_097927_LR_1600_2

1540

LIEBHERRAlphabetical index
Alphabetischer Index

Description	Item	Pos.	Quantity	Page	Assembly	Description
PLATE 30X180X290 S355J2+N	954478308	24	2	86	916996808	CRAWLER TRACK CARRIER,
PLATE 30X310X119 S690QL	977340908	5	4	147	916950508	PIN F. S AND D PIVOT SECTIO
PLATE 35X11923X139 S960QL+	976772808	1	2	1144	96045276	ROD
PLATE 35X1689X254 S960QL+	976853008	1	2	533	964568508	ROD
PLATE 35X6626X214 S960QL+	977633208	(1)	2	1011	918380108	D HEAD SECTION
PLATE 35X904X404 S960QL+Z2	977639008	1	2	1021	964927008	BRACKET CPL.
PLATE 3X103X70 S355MC FE//	978311608	14	2	475	918216608	SLEWING PLATFORM CATWAL
PLATE 3X1040X55 DC01	978636208	79	1	1012	918380108	D HEAD SECTION
PLATE 3X106X42 DC01 FE//ZN	975950308	77	1	529	96001032	SA FRAME PRE-ASS.
PLATE 3X1087X254 DC01	97060960	35	1	645	969625008	SOUND DAMPING ABOVE
PLATE 3X1155X55 DC01 FE//ZN	978776608	135	1	991	917536608	D PIVOT SECTION
PLATE 3X115X190 DC01 FE//ZN	97032743	104	1	529	96001032	SA FRAME PRE-ASS.
PLATE 3X1200X170 DC01 FE//	978775708	116	3	991	917536608	D PIVOT SECTION
PLATE 3X120X120 DC01 FE//ZN	954146508	19	4	1089	967297908	WA-FRAME 1
PLATE 3X121X111 DC01 FE//ZN	97023730	24	1	634	918009808	CLIMA-HEATING INSTALLATIO
PLATE 3X121X79 DC01 FE//ZN	977109808	13	2	434	917924808	BATTERY STORAGE
PLATE 3X133X184 DC01 FE//ZN	97055804	1	1	145	965640008	LIMIT SWITCH, PRE-ASSEMB
PLATE 3X140X231 S355MC FE//	97061346	35	1	437	969668008	BATTERY BOX, PRE-ASSEMB
PLATE 3X141X140 DC01 FE//ZN	978091508	60	1	142	969855808	ASSEMBLY PARTS F.SLEWING
PLATE 3X142X293 DC01 FE//ZN	97069970	120	1	143	969855808	ASSEMBLY PARTS F.SLEWING
PLATE 3X146X80 DC01 FE//ZN	970771908	28	1	238	96005700	DIESEL ENGINE, PRE-ASSEMB
PLATE 3X1477X249 S355MC	97084330	40	1	1152	96007355	RETAINING CYLINDER PRE-A
PLATE 3X1477X249 S355MC FE	97084331	41	1	1152	96007355	RETAINING CYLINDER PRE-A
PLATE 3X150X180 DC01 FE//ZN	955589008	67	1	142	969855808	ASSEMBLY PARTS F.SLEWING
PLATE 3X150X180 DC01 FE//ZN	955589008	4	1	245	969542608	FIXING PARTS COMPRESSED
PLATE 3X150X40 DC01 FE//ZN	978041208	35	3	142	969855808	ASSEMBLY PARTS F.SLEWING
PLATE 3X150X40 S355MC FE//	975500808	27	1	153	918409608	WINCH 1
PLATE 3X150X40 S355MC FE//	975500808	27	1	171	918409708	WINCH 2
PLATE 3X150X40 S355MC FE//	975500808	34	2	187	916340708	WINCH 4 LUFFING GEAR
PLATE 3X150X40 S355MC FE//	975500808	20	1	925	918522308	WINCH 5
PLATE 3X150X40 S355MC FE//	975500808	26	1	937	916340908	WINCH 6
PLATE 3X150X40 S355MC FE//	975500808	38	1	957	918522408	WINCH 3
PLATE 3X151X136 S355MC FE//	976958808	4	1	613	964598008	WINDSHIELD WASHER INSTAL
PLATE 3X157X156 DC01 FE//ZN	957005408	1	1	1256	967051508	WIND WARNING PREASSEMB
PLATE 3X170X190 DC01 FE//ZN	97051868	55	4	1187	917792508	F-HEAD SECTION
PLATE 3X173X326 S355MC FE//	978056108	41	1	142	969855808	ASSEMBLY PARTS F.SLEWING
PLATE 3X1779X219 DC01	97061314	30	1	652	969625108	SOUND DAMPING DOWN
PLATE 3X1783X284 S355MC	97077807	37	1	434	917924808	BATTERY STORAGE
PLATE 3X180X140 DC01 FE//ZN	978508308	72	1	143	969855808	ASSEMBLY PARTS F.SLEWING
PLATE 3X185X40 S355MC FE//	977984008	22	2	142	969855808	ASSEMBLY PARTS F.SLEWING
PLATE 3X188X110 DC01 FE//ZN	97058942	8	3	445	917926008	UREA PLANT
PLATE 3X190X60 DC01 FE//ZN	971562708	105	2	852	917536508	S PIVOT SECTION
PLATE 3X196X184 DC01 FE//ZN	977079408	21	2	652	969625108	SOUND DAMPING DOWN
PLATE 3X207X127 S355MC FE//	97077941	14	1	434	917924808	BATTERY STORAGE
PLATE 3X207X250 S355MC FE//	97077942	15	1	434	917924808	BATTERY STORAGE
PLATE 3X2120X55 DC01 FE//ZN	978636108	78	2	1012	918380108	D HEAD SECTION
PLATE 3X212X34 S355MC FE//	977930508	8	1	536	964764508	RETAINER CPL.
PLATE 3X212X34 S355MC FE//	977930508	8	1	537	964762808	RETAINER CPL.
PLATE 3X213X129 S355MC FE//	97059099	23	1	634	918009808	CLIMA-HEATING INSTALLATIO
PLATE 3X215X282 DC01 FE//ZN	978474908	68	1	143	969855808	ASSEMBLY PARTS F.SLEWING
PLATE 3X218X120 DC01 FE//ZN	977306508	1	2	142	969855808	ASSEMBLY PARTS F.SLEWING
PLATE 3X218X550 S355MC FE//	97084872	44	1	1152	96007355	RETAINING CYLINDER PRE-A
PLATE 3X220X176 DC01 FE//ZN	979390508	27	1	1199	918671408	ERECTION FRAME
PLATE 3X224X121 S355MC FE//	978118408	45	4	875	918380008	SW HEAD SECTION
PLATE 3X224X121 S355MC FE//	978118408	56	4	1075	918380308	JACK-CONNECTION HEAD
PLATE 3X2285X55 DC01 FE//ZN	978776208	131	1	991	917536608	D PIVOT SECTION
PLATE 3X234X229 S355MC FE//	97057649	15	1	449	96008821	PUMP PRE-ASS.
PLATE 3X250X130 DC01	97103628	20	2	1240	916843808	SUSPENDED BALLAST
PLATE 3X251X311 DC01 FE//ZN	97061131	3	1	426	969652408	AIR FILTER UNIT
PLATE 3X260X173 S355MC FE//	97034699	50	1	516	917926408	ADD HEATING SUPERSTRUCT

24.10.2022

etk_en_de_097927_LR_1600_2

1541

LIEBHERRAlphabetical index
Alphabetischer Index

Description	Item	Pos.	Quantity	Page	Assembly	Description
PLATE 3X263X205 DC01 FE//ZN	97034604	31	1	437	969668008	BATTERY BOX, PRE-ASSEMB
PLATE 3X26X26 DC01 FE//ZNNI	971974208	22	2	461	917203308	CONTROL STAND
PLATE 3X280X154 DC01 FE//ZN	971552108	49	1	528	96001032	SA FRAME PRE-ASS.
PLATE 3X280X170 DC01 RAL 7	977224608	22	1	618	969298008	INTERIOR PANELING
PLATE 3X283X216 S355MC T Z	977170508	49	1	1187	917792508	F-HEAD SECTION
PLATE 3X285X370 S355MC FE//	978564408	75	1	143	969855808	ASSEMBLY PARTS F.SLEWING
PLATE 3X2895X55 DC01 FE//ZN	978776308	132	1	991	917536608	D PIVOT SECTION
PLATE 3X299X360 DC01 FE//ZN	97025432	105	1	143	969855808	ASSEMBLY PARTS F.SLEWING
PLATE 3X3000X55 DC01 FE//ZN	978776008	130	2	991	917536608	D PIVOT SECTION
PLATE 3X305X160 S355MC FE//	97077613	36	2	434	917924808	BATTERY STORAGE
PLATE 3X30X95 S355MC FE//	975651908	85	2	143	969855808	ASSEMBLY PARTS F.SLEWING
PLATE 3X30X95 S355MC FE//	975651908	83	1	596	917929608	CRANE DRIVER'S CABIN CPL.
PLATE 3X352X359 DC01 FE//ZN	97025433	106	1	143	969855808	ASSEMBLY PARTS F.SLEWING
PLATE 3X353X300 DC01 FE//ZN	974491708	1	1	1258	966610008	OBSTRUCTION LIGHTS PREAS
PLATE 3X366X104 DC01 RAL 9	977444008	15	1	461	917203308	CONTROL STAND
PLATE 3X366X104 DC01 RAL 9	977444108	16	1	461	917203308	CONTROL STAND
PLATE 3X38X100 S355MC FE//	97022950	33	6	437	969668008	BATTERY BOX, PRE-ASSEMB
PLATE 3X394X397 DC01 FE//ZN	978502008	69	1	143	969855808	ASSEMBLY PARTS F.SLEWING
PLATE 3X404X241 DC01 FE//ZN	978208008	19	1	801	965885508	CAMERA INSTALLATION SLEW
PLATE 3X404X241 DC01 FE//ZN	978208108	20	1	801	965885508	CAMERA INSTALLATION SLEW
PLATE 3X405X333 S355MC FE//	97059436	23	1	238	96005700	DIESEL ENGINE, PRE-ASSEMB
PLATE 3X40X40 DC01 FE//ZNNI	971974108	21	4	461	917203308	CONTROL STAND
PLATE 3X40X95 DC01	978636408	81	2	1012	918380108	D HEAD SECTION
PLATE 3X414X259 S355MC FE//	97084334	42	1	1152	96007355	RETAINING CYLINDER PRE-A
PLATE 3X45X120 DC01 FE//ZN	953760908	82	1	1012	918380108	D HEAD SECTION
PLATE 3X489X273 S355MC FE//	978570408	1	1	477	965440608	ACCESS LADDER PRE-ASS.
PLATE 3X500X465 DC01 FE//ZN	97024240	24	3	817	917177308	BALLAST FRAME CRANE SUPP
PLATE 3X50X328 DC01 FE//ZN	97066936	114	1	143	969855808	ASSEMBLY PARTS F.SLEWING
PLATE 3X550X192 S355MC FE//	97059064	2	1	518	969496208	ADDNL.HEATING, PRE-ASSE
PLATE 3X655X257 S355MC FE//	977984608	28	1	142	969855808	ASSEMBLY PARTS F.SLEWING
PLATE 3X684X250 DC01 FE//ZN	971384808	31	1	142	969855808	ASSEMBLY PARTS F.SLEWING
PLATE 3X685X415 DC01 FE//ZN	97024241	25	1	817	917177308	BALLAST FRAME CRANE SUPP
PLATE 3X697X444 DC01 FE//ZN	97015591	5	1	245	969542608	FIXING PARTS COMPRESSED
PLATE 3X70X101 DC01 FE//ZN	978292108	29	2	885	915284608	ROLLER SET
PLATE 3X70X101 DC01 FE//ZN	978292108	29	2	889	915284708	ROLLER SET
PLATE 3X70X113 DC01 FE//ZN	97033480	6	1	245	969542608	FIXING PARTS COMPRESSED
PLATE 3X70X135 S355MC FE//	977984508	27	1	142	969855808	ASSEMBLY PARTS F.SLEWING
PLATE 3X70X20 DC01	97002379	22	8	111	916148308	CATWALK CRAW.TRACK TRA
PLATE 3X70X225 DC01 FE//ZN	978754208	87	1	143	969855808	ASSEMBLY PARTS F.SLEWING
PLATE 3X70X45 S355MC FE//	977335508	8	1	142	969855808	ASSEMBLY PARTS F.SLEWING
PLATE 3X70X45 S355MC FE//	977335508	30	1	585	915280008	CENT. LUBRIC. SYSTEM SUP
PLATE 3X75X480 DC01 FE//ZN	978012808	29	1	142	969855808	ASSEMBLY PARTS F.SLEWING
PLATE 3X75X58 DC01 FE//ZNNI	977930308	50	2	142	969855808	ASSEMBLY PARTS F.SLEWING
PLATE 3X78X86 DC01 RAL 701	97060667	82	1	604	917912208	CABIN, GLAZED
PLATE 3X80X1392 ALMG3 H11	979515108	86	1	604	917912208	CABIN, GLAZED
PLATE 3X853X80 DC01 FE//ZN	977350008	4	1	684	969741008	SWITCH CABINET
PLATE 3X880X55 DC01 FE//ZN	978636308	80	2	1012	918380108	D HEAD SECTION
PLATE 3X892X382 S355MC RA	977179308	1	1	623	964720408	PEDAL CANTILEVER INSTALL
PLATE 3X915X55 DC01 FE//ZN	978776508	134	1	991	917536608	D PIVOT SECTION
PLATE 3X950X99 DC01 FE//ZN	978095508	61	1	142	969855808	ASSEMBLY PARTS F.SLEWING
PLATE 3X954X123 S355MC	97061021	38	1	645	969625008	SOUND DAMPING ABOVE
PLATE 3X95X305 S355MC FE//	97089029	122	1	143	969855808	ASSEMBLY PARTS F.SLEWING
PLATE 3X97X70 S355MC FE//	978311508	13	2	475	918216608	SLEWING PLATFORM CATWAL
PLATE 3x48x75 DC01 FE//ZNNI	970430908	8	2	41	917288008	EL.CENTER PART
PLATE 40X246 S355MC FE//ZN	977381708	59	5	990	917536608	D PIVOT SECTION
PLATE 40X246 S355MC FE//ZN	977381708	52	2	1012	918380108	D HEAD SECTION
PLATE 40X246 S355MC FE//ZN	977381708	29	4	1046	916950608	D INTERMEDIATE SECTION
PLATE 40X246 S355MC FE//ZN	977381708	27	4	1058	916950708	D INTERMEDIATE SECTION
PLATE 40X246 S355MC FE//ZN	977381708	27	4	1130	917074708	L INTERMEDIATE SECTION
PLATE 40X246 S355MC FE//ZN	977381708	27	4	1134	917074908	LI INTERMEDIATE SECT. F-GU

24.10.2022

etk_en_de_097927_LR_1600_2

1542

LIEBHERRAlphabetical index
Alphabetischer Index

Description	Item	Pos.	Quantity	Page	Assembly	Description
PLATE 40X246 S355MC FE//ZN	977381708	27	4	1138	917075008	L INTERMEDIATE SECTION
PLATE 40X246 S355MC FE//ZN	977381708	27	4	1142	917075108	L INTERMEDIATE SECTION
PLATE 40X246 S355MC FE//ZN	977381708	27	4	1148	917075208	L INTERMEDIATE SECTION
PLATE 40X40 X5CrNi18-10	9078684	14	1	361	10143347	FUEL LINES
PLATE 487X120 S315MC FE//	978189608	102	2	852	917536508	S PIVOT SECTION
PLATE 4X1008X103 S315MC FE	97058946	14	1	568	969517508	FUEL TANK, PRE-ASSEMBLED
PLATE 4X100X197 S315MC FE//	979323708	73	2	1099	967296808	WA-FRAME 2 PIVOT SECTION
PLATE 4X100X197 S315MC FE//	979323708	91	1	1106	965864808	WA-FRAME 2 HEAD SECTION
PLATE 4X1030X202 S315MC FE	97018875	58	1	1134	917074908	LI INTERMEDIATE SECT. F-GU
PLATE 4X1030X202 S315MC FE	97018875	55	1	1138	917075008	L INTERMEDIATE SECTION
PLATE 4X1030X202 S315MC FE	97018875	55	1	1142	917075108	L INTERMEDIATE SECTION
PLATE 4X106X118 S315MC FE//	977930208	7	2	142	969855808	ASSEMBLY PARTS F.SLEWING
PLATE 4X110X409 X5CRNI18-1	97023363	7	2	1152	96007355	RETAINING CYLINDER PRE-A
PLATE 4X110X80 S315MC FE//	970350208	79	2	529	96001032	SA FRAME PRE-ASS.
PLATE 4X110X80 S315MC FE//	970350208	25	2	585	915280008	CENT. LUBRIC. SYSTEM SUP
PLATE 4X1130X202 S315MC FE	978931408	59	1	1134	917074908	LI INTERMEDIATE SECT. F-GU
PLATE 4X1130X202 S315MC FE	978931408	58	2	1138	917075008	L INTERMEDIATE SECTION
PLATE 4X1130X202 S315MC FE	978931408	58	2	1142	917075108	L INTERMEDIATE SECTION
PLATE 4X1130X202 S315MC FE	978931408	58	2	1148	917075208	L INTERMEDIATE SECTION
PLATE 4X1149X527 S315MC	97060932	25	1	645	969625008	SOUND DAMPING ABOVE
PLATE 4X114X25 S315MC FE//	977925108	35	1	1098	967296808	WA-FRAME 2 PIVOT SECTION
PLATE 4X115X97 S315MC FE//	971276408	80	2	143	969855808	ASSEMBLY PARTS F.SLEWING
PLATE 4X115X97 S315MC FE//	971276408	62	2	595	917929608	CRANE DRIVER'S CABIN CPL.
PLATE 4X119X70 S315MC FE//	978682708	55	1	475	918216608	SLEWING PLATFORM CATWAL
PLATE 4X120X187 S315MC FE//	976956408	10	1	566	917927108	FUEL TANK CPL.
PLATE 4X1230X202 S315MC FE	97001538	54	2	1130	917074708	L INTERMEDIATE SECTION
PLATE 4X123X639 S315MC FE//	97017859	84	1	852	917536508	S PIVOT SECTION
PLATE 4X123X639 S315MC FE//	97017860	104	1	852	917536508	S PIVOT SECTION
PLATE 4X129X66 S315MC FE//	97060056	3	1	245	969542608	FIXING PARTS COMPRESSED
PLATE 4X130X181 S315MC FE//	97061011	45	1	645	969625008	SOUND DAMPING ABOVE
PLATE 4X1320X547 S315MC	976969308	36	1	48	915847808	CRAWLER TRACK CARRIER, L
PLATE 4X1320X632 S315MC	976969208	33	1	48	915847808	CRAWLER TRACK CARRIER, L
PLATE 4X1322X547 S315MC	976949408	36	1	86	916996808	CRAWLER TRACK CARRIER,
PLATE 4X1322X633 S315MC	976949108	33	1	86	916996808	CRAWLER TRACK CARRIER,
PLATE 4X1325X202 S315MC FE	979111708	55	1	1047	916950608	D INTERMEDIATE SECTION
PLATE 4X133X251 S315MC FE//	97028502	12	2	475	918216608	SLEWING PLATFORM CATWAL
PLATE 4X137X199 S315MC FE//	978047008	88	1	143	969855808	ASSEMBLY PARTS F.SLEWING
PLATE 4X137X199 S315MC FE//	978047108	89	1	143	969855808	ASSEMBLY PARTS F.SLEWING
PLATE 4X138X138 S315MC FE//	975208408	17	4	1240	916843808	SUSPENDED BALLAST
PLATE 4X1400X207 S315MC	978093708	85	1	852	917536508	S PIVOT SECTION
PLATE 4X140X30 S315MC FE//	977926408	25	4	187	916340708	WINCH 4 LUFFING GEAR
PLATE 4X1444X191 S315MC	977163608	68	1	852	917536508	S PIVOT SECTION
PLATE 4X150X139 S315MC FE//	978058608	68	2	1099	967296808	WA-FRAME 2 PIVOT SECTION
PLATE 4X150X139 S315MC FE//	978058608	90	1	1106	965864808	WA-FRAME 2 HEAD SECTION
PLATE 4X1510X202 S315MC FE	979049408	50	1	1130	917074708	L INTERMEDIATE SECTION
PLATE 4X1510X202 S315MC FE	979049408	56	2	1138	917075008	L INTERMEDIATE SECTION
PLATE 4X1510X202 S315MC FE	979049408	56	2	1142	917075108	L INTERMEDIATE SECTION
PLATE 4X1510X202 S315MC FE	979049408	56	1	1148	917075208	L INTERMEDIATE SECTION
PLATE 4X1540X297 S315MC	977115708	40	4	851	917536508	S PIVOT SECTION
PLATE 4X154X173 S315MC FE//	97060992	33	2	421	917923808	MUFFLER UNIT
PLATE 4X155X134 S315MC FE//	977079008	27	1	645	969625008	SOUND DAMPING ABOVE
PLATE 4X155X170 S315MC FE//	978641108	77	1	143	969855808	ASSEMBLY PARTS F.SLEWING
PLATE 4X155X220 S315MC FE//	971290308	65	1	142	969855808	ASSEMBLY PARTS F.SLEWING
PLATE 4X157X160 S315MC FE//	97060991	32	2	421	917923808	MUFFLER UNIT
PLATE 4X168X25 S315MC T Z	977852108	39	8	1240	916843808	SUSPENDED BALLAST
PLATE 4X1690X210 S315MC FE	97019562	55	1	1148	917075208	L INTERMEDIATE SECTION
PLATE 4X175X138 S315MC FE//	97061017	29	2	645	969625008	SOUND DAMPING ABOVE
PLATE 4X175X449 S315MC FE//	977765308	16	1	142	969855808	ASSEMBLY PARTS F.SLEWING
PLATE 4X1904X334 S315MC	97060987	39	1	645	969625008	SOUND DAMPING ABOVE
PLATE 4X190X140 S315MC FE//	978062508	73	16	529	96001032	SA FRAME PRE-ASS.

24.10.2022

etk_en_de_097927_LR_1600_2

1543

LIEBHERRAlphabetical index
Alphabetischer Index

Description	Item	Pos.	Quantity	Page	Assembly	Description
PLATE 4X190X174 S315MC T Z	978308508	10	5	475	918216608	SLEWING PLATFORM CATWAL
PLATE 4X190X174 S315MC T Z	978308508	91	7	1119	916343108	W PIVOT SECTION
PLATE 4X190X209 S315MC T Z	978308408	9	2	475	918216608	SLEWING PLATFORM CATWAL
PLATE 4X199X125 S315MC FE//	97016216	36	1	645	969625008	SOUND DAMPING ABOVE
PLATE 4X2020X202 S315MC FE	979184908	57	1	1134	917074908	LI INTERMEDIATE SECT. F-GU
PLATE 4X202X158 S315MC FE//	978041308	36	1	142	969855808	ASSEMBLY PARTS F.SLEWING
PLATE 4X207X760 S315MC FE//	979693908	36	1	801	965885508	CAMERA INSTALLATION SLEW
PLATE 4X2090X270 S315MC FE	97019142	57	1	1138	917075008	L INTERMEDIATE SECTION
PLATE 4X2090X270 S315MC FE	97019142	57	1	1142	917075108	L INTERMEDIATE SECTION
PLATE 4X2090X270 S315MC FE	97019142	57	1	1148	917075208	L INTERMEDIATE SECTION
PLATE 4X209X275 S315MC FE//	977852608	9	4	1142	917075108	L INTERMEDIATE SECTION
PLATE 4X209X342 S315MC FE//	978545808	73	1	143	969855808	ASSEMBLY PARTS F.SLEWING
PLATE 4X209X78 S315MC FE//	97015561	4	1	299	966950808	OIL COOLER, PRE-ASSEMBLE
PLATE 4X2130X201 S315MC FE	97019409	54	1	1047	916950608	D INTERMEDIATE SECTION
PLATE 4X2130X201 S315MC FE	97019409	55	1	1058	916950708	D INTERMEDIATE SECTION
PLATE 4X2130X201 S315MC FE	97019409	57	1	1130	917074708	L INTERMEDIATE SECTION
PLATE 4X215X167 S315MC FE//	977924608	20	4	100	916121308	HYDRAULIC SUPPORT
PLATE 4X216X110 S315MC FE//	976941608	40	2	142	969855808	ASSEMBLY PARTS F.SLEWING
PLATE 4X216X332 S315MC FE//	97060993	34	1	421	917923808	MUFFLER UNIT
PLATE 4X2180X270 S315MC FE	97019968	56	2	1134	917074908	LI INTERMEDIATE SECT. F-GU
PLATE 4X220X197 S315MC FE//	976941208	66	1	142	969855808	ASSEMBLY PARTS F.SLEWING
PLATE 4X221X806 S315MC FE//	97060055	2	1	245	969542608	FIXING PARTS COMPRESSED
PLATE 4X227X291 S315MC FE//	979615908	91	1	143	969855808	ASSEMBLY PARTS F.SLEWING
PLATE 4X227X42 S315MC FE//	97024150	19	1	1223	965215308	CAMERA EQUIPMENT S-PIVOT
PLATE 4X228X287 S315MC FE//	97060996	37	1	421	917923808	MUFFLER UNIT
PLATE 4X232X122 S315MC FE//	97060121	19	1	445	917926008	UREA PLANT
PLATE 4X232X189 S315MC FE//	97059860	6	2	281	969536208	RADIATOR, PRE-ASSEMBLED
PLATE 4X2346X144 S315MC	97077435	26	1	645	969625008	SOUND DAMPING ABOVE
PLATE 4X235X222 S315MC	970305608	4	1	142	969855808	ASSEMBLY PARTS F.SLEWING
PLATE 4X243X155 S315MC FE//	977222008	14	1	571	915279808	OIL RESERVOIR, COMPLETE
PLATE 4X254X126 S315MC FE//	977050608	6	2	434	917924808	BATTERY STORAGE
PLATE 4X256X130 S315MC FE//	978034908	25	1	153	918409608	WINCH 1
PLATE 4X256X130 S315MC FE//	978034908	25	1	171	918409708	WINCH 2
PLATE 4X260X93 S315MC FE//	974673308	36	2	851	917536508	S PIVOT SECTION
PLATE 4X260X93 S315MC FE//	974673308	71	2	991	917536608	D PIVOT SECTION
PLATE 4X261X120 S315MC FE//	97060163	2	1	243	969540308	CLUTCH ACTUATOR
PLATE 4X274X166 S315MC T Z	977852208	40	4	1240	916843808	SUSPENDED BALLAST
PLATE 4X283X127 S315MC FE//	978578108	11	2	210	916161708	ERECTING WINCH
PLATE 4X288X422 S315MC FE//	978041108	34	1	142	969855808	ASSEMBLY PARTS F.SLEWING
PLATE 4X290X130 S315MC FE//	977933108	29	1	187	916340708	WINCH 4 LUFFING GEAR
PLATE 4X290X130 S315MC FE//	977933208	30	1	187	916340708	WINCH 4 LUFFING GEAR
PLATE 4X291X167 S315MC T Z	977852008	38	4	1240	916843808	SUSPENDED BALLAST
PLATE 4X307X208 S315MC FE//	97007937	52	1	137	917923208	SLEWING PLATFORM FRAME
PLATE 4X308X334 S315MC FE//	97015559	3	1	299	966950808	OIL COOLER, PRE-ASSEMBLE
PLATE 4X309X1491 S315MC	97060054	1	1	245	969542608	FIXING PARTS COMPRESSED
PLATE 4X310X120 S315MC	975709908	129	1	991	917536608	D PIVOT SECTION
PLATE 4X310X120 S315MC	975709908	92	1	1012	918380108	D HEAD SECTION
PLATE 4X310X120 S315MC	975709908	45	2	1046	916950608	D INTERMEDIATE SECTION
PLATE 4X310X120 S315MC	975709908	43	2	1058	916950708	D INTERMEDIATE SECTION
PLATE 4X311X160 S315MC FE//	97098362	60	4	1047	916950608	D INTERMEDIATE SECTION
PLATE 4X311X160 S315MC FE//	97098362	59	6	1058	916950708	D INTERMEDIATE SECTION
PLATE 4X316X240 S315MC FE//	977498608	2	1	142	969855808	ASSEMBLY PARTS F.SLEWING
PLATE 4X319X358 S315MC FE//	977984208	24	1	142	969855808	ASSEMBLY PARTS F.SLEWING
PLATE 4X320X139 S315MC FE//	97060848	1	1	289	969626408	PREMOUNTED FUEL FILTER
PLATE 4X328X223 S315MC FE//	97021819	9	4	20	915862408	CENTRAL SECTION CRAWLER
PLATE 4X330X110 S315MC FE//	978775408	113	1	991	917536608	D PIVOT SECTION
PLATE 4X338X138 S315MC FE//	97060995	36	1	421	917923808	MUFFLER UNIT
PLATE 4X339X257 S315MC FE//	97070090	9	1	566	917927108	FUEL TANK CPL.
PLATE 4X343X400 S315MC	979374408	27	1	801	965885508	CAMERA INSTALLATION SLEW
PLATE 4X352X345 S315MC	972520908	22	1	1172	918692808	PIVOT SECTION

24.10.2022

etk_en_de_097927_LR_1600_2

1544

LIEBHERRAlphabetical index
Alphabetischer Index

Description	Item	Pos.	Quantity	Page	Assembly	Description
PLATE 4X355X400 S315MC	971445008	26	1	48	915847808	CRAWLER TRACK CARRIER, L
PLATE 4X355X400 S315MC	971459608	26	1	86	916996808	CRAWLER TRACK CARRIER,
PLATE 4X358X806 S315MC FE//	97069215	119	1	143	969855808	ASSEMBLY PARTS F.SLEWING
PLATE 4X360X341 S315MC FE//	977984308	25	1	142	969855808	ASSEMBLY PARTS F.SLEWING
PLATE 4X366X503 S315MC	971777708	27	1	48	915847808	CRAWLER TRACK CARRIER, L
PLATE 4X366X503 S315MC	971795008	27	1	86	916996808	CRAWLER TRACK CARRIER,
PLATE 4X374X191 S315MC FE//	978554408	97	1	1119	916343108	W PIVOT SECTION
PLATE 4X382X120 S315MC FE//	978059308	18	1	801	965885508	CAMERA INSTALLATION SLEW
PLATE 4X389X287 S315MC FE//	976949208	34	1	48	915847808	CRAWLER TRACK CARRIER, L
PLATE 4X389X287 S315MC FE//	976949208	34	1	86	916996808	CRAWLER TRACK CARRIER,
PLATE 4X389X287 S315MC FE//	976949508	37	1	48	915847808	CRAWLER TRACK CARRIER, L
PLATE 4X389X287 S315MC FE//	976949508	37	1	86	916996808	CRAWLER TRACK CARRIER,
PLATE 4X395X371 S315MC FE//	977983908	21	1	142	969855808	ASSEMBLY PARTS F.SLEWING
PLATE 4X405X527 S315MC	979005308	117	1	991	917536608	D PIVOT SECTION
PLATE 4X40X105 S315MC FE//	955809608	37	2	957	918522408	WINCH 3
PLATE 4X40X35 S315MC FE//	976182108	40	4	238	96005700	DIESEL ENGINE, PRE-ASSEMB
PLATE 4X419X242 S315MC	977541008	65	1	49	915847808	CRAWLER TRACK CARRIER, L
PLATE 4X419X242 S315MC	977541108	65	1	87	916996808	CRAWLER TRACK CARRIER,
PLATE 4X419X40 S315MC FE//	978506908	70	1	143	969855808	ASSEMBLY PARTS F.SLEWING
PLATE 4X450X100 S315MC R	975744708	103	2	852	917536508	S PIVOT SECTION
PLATE 4X450X205 S315MC FE//	978800008	38	6	1046	916950608	D INTERMEDIATE SECTION
PLATE 4X450X205 S315MC FE//	978800008	41	12	1058	916950708	D INTERMEDIATE SECTION
PLATE 4X467X208 S315MC FE//	97007614	53	1	137	917923208	SLEWING PLATFORM FRAME
PLATE 4X473X40 S315MC FE//	977921608	5	4	142	969855808	ASSEMBLY PARTS F.SLEWING
PLATE 4X480X230 S315MC FE//	978775508	114	1	991	917536608	D PIVOT SECTION
PLATE 4X492X101 S315MC FE//	977079208	23	1	645	969625008	SOUND DAMPING ABOVE
PLATE 4X492X116 S315MC FE//	977988708	37	2	187	916340708	WINCH 4 LUFFING GEAR
PLATE 4X505X168 S315MC FE//	974929608	40	2	875	918380008	SW HEAD SECTION
PLATE 4X505X168 S315MC FE//	974929608	51	2	1075	918380308	JACK-CONNECTION HEAD
PLATE 4X506X1389 S315MC	97063588	4	1	437	969668008	BATTERY BOX, PRE-ASSEMB
PLATE 4X528X367 S315MC	978569108	63	1	595	917929608	CRANE DRIVER'S CABIN CPL.
PLATE 4X550X240 S315MC FE//	97019967	54	2	1134	917074908	LI INTERMEDIATE SECT. F-GU
PLATE 4X553X164 S315MC FE//	979618408	5	1	230	918359708	DIESEL ENGINE CPL.
PLATE 4X555X617 S315MC	978452108	4	1	230	918359708	DIESEL ENGINE CPL.
PLATE 4X571X284 S315MC FE//	97015558	2	2	299	966950808	OIL COOLER, PRE-ASSEMBLE
PLATE 4X60X103 S315MC FE//	955152508	71	1	143	969855808	ASSEMBLY PARTS F.SLEWING
PLATE 4X60X103 S315MC FE//	955152508	35	1	187	916340708	WINCH 4 LUFFING GEAR
PLATE 4X60X103 S315MC FE//	955152508	19	1	925	918522308	WINCH 5
PLATE 4X60X103 S315MC FE//	955152508	25	1	937	916340908	WINCH 6
PLATE 4X60X103 S315MC FE//	955152508	35	1	957	918522408	WINCH 3
PLATE 4X60X103 S315MC FE//	971506108	6	1	153	918409608	WINCH 1
PLATE 4X60X103 S315MC FE//	971506108	6	1	171	918409708	WINCH 2
PLATE 4X60X224 S315MC FE//	978106908	75	2	529	96001032	SA FRAME PRE-ASS.
PLATE 4X60X353 S315MC FE//	977915208	40	2	1118	916343108	W PIVOT SECTION
PLATE 4X610X202 S315MC FE//	97019205	53	2	1130	917074708	L INTERMEDIATE SECTION
PLATE 4X630X240 S315MC FE//	97019965	52	1	1134	917074908	LI INTERMEDIATE SECT. F-GU
PLATE 4X630X240 S315MC FE//	97019966	53	1	1134	917074908	LI INTERMEDIATE SECT. F-GU
PLATE 4X636X119 S315MC FE//	97033104	5	2	434	917924808	BATTERY STORAGE
PLATE 4X640X202 S315MC FE//	97016378	55	2	1134	917074908	LI INTERMEDIATE SECT. F-GU
PLATE 4X640X202 S315MC FE//	97016378	53	2	1138	917075008	L INTERMEDIATE SECTION
PLATE 4X640X202 S315MC FE//	97016378	53	2	1142	917075108	L INTERMEDIATE SECTION
PLATE 4X640X202 S315MC FE//	97016378	53	2	1148	917075208	L INTERMEDIATE SECTION
PLATE 4X650X442 S315MC	971534508	32	1	875	918380008	SW HEAD SECTION
PLATE 4X650X442 S315MC	971534508	31	1	1075	918380308	JACK-CONNECTION HEAD
PLATE 4X652X298 S315MC FE//	97067566	4	1	424	916933808	AIR FILTER UNIT CPL.
PLATE 4X655X70 S315MC FE//	977870008	3	3	142	969855808	ASSEMBLY PARTS F.SLEWING
PLATE 4X667X220 S315MC FE//	977966408	70	2	1012	918380108	D HEAD SECTION
PLATE 4X680X383 S315MC	971543508	9	1	41	917288008	EL.CENTER PART
PLATE 4X699X364 S315MC	977753808	15	1	142	969855808	ASSEMBLY PARTS F.SLEWING
PLATE 4X737X509 S315MC FE//	97018787	54	3	1138	917075008	L INTERMEDIATE SECTION

24.10.2022

etk_en_de_097927_LR_1600_2

1545

LIEBHERRAlphabetical index
Alphabetischer Index

Description	Item	Pos.	Quantity	Page	Assembly	Description
PLATE 4X737X509 S315MC FE//	97018787	54	3	1142	917075108	L INTERMEDIATE SECTION
PLATE 4X737X509 S315MC FE//	97018787	54	3	1148	917075208	L INTERMEDIATE SECTION
PLATE 4X73X30 S315MC FE//	97015081	308	1	720	969779608	HYDRAULICS UPPER CARRI
PLATE 4X747X370 S315MC FE//	977966308	69	2	1012	918380108	D HEAD SECTION
PLATE 4X755X119 S315MC FE//	97059858	3	1	281	969536208	RADIATOR, PRE-ASSEMBLED
PLATE 4X768X101 S315MC FE//	97024422	44	1	645	969625008	SOUND DAMPING ABOVE
PLATE 4X788X356 S315MC	979240708	3	1	790	915894508	FUEL TANK CONTAINER UPPE
PLATE 4X800X212 S315MC FE//	97019402	57	1	1047	916950608	D INTERMEDIATE SECTION
PLATE 4X800X212 S315MC FE//	97019402	56	7	1058	916950708	D INTERMEDIATE SECTION
PLATE 4X800X212 S315MC FE//	97019402	56	1	1130	917074708	L INTERMEDIATE SECTION
PLATE 4X85X60 S315MC FE//	978587308	13	1	210	916161708	ERECTING WINCH
PLATE 4X86X60 S315MC FE//	978587208	12	1	210	916161708	ERECTING WINCH
PLATE 4X890X202 S315MC FE//	97019222	55	1	1130	917074708	L INTERMEDIATE SECTION
PLATE 4X891X202 S315MC FE//	979278008	56	1	1047	916950608	D INTERMEDIATE SECTION
PLATE 4X900X225 S315MC FE//	978775608	1	1	996	965715908	SHEET CPL.
PLATE 4X90X12 S315MC FE//	949997708	9	4	684	969741008	SWITCH CABINET
PLATE 4X90X67 S315MC FE//	954113708	6	2	469	915278808	TURNTABLE PANELLING
PLATE 4X926X201 S315MC	97060935	31	1	645	969625008	SOUND DAMPING ABOVE
PLATE 4X936X423 S315MC FE//	97067569	5	1	424	916933808	AIR FILTER UNIT CPL.
PLATE 4X97X65 S315MC FE//	978587508	15	1	210	916161708	ERECTING WINCH
PLATE 4X97X77 S315MC FE//	978587408	14	1	210	916161708	ERECTING WINCH
PLATE 4x136x107 S315MC FE//	970520308	14	4	142	969855808	ASSEMBLY PARTS F.SLEWING
PLATE 4x73x30 S315MC FE//ZN	970350108	28	1	153	918409608	WINCH 1
PLATE 4x73x30 S315MC FE//ZN	970350108	28	1	171	918409708	WINCH 2
PLATE 4x73x30 S315MC FE//ZN	970350108	27	5	585	915280008	CENT. LUBRIC. SYSTEM SUP
PLATE 542X355 S355MC FE//	97068372	39	1	238	96005700	DIESEL ENGINE, PRE-ASSEMB
PLATE 5X100X100 S355MC FE//	979032108	103	8	1119	916343108	W PIVOT SECTION
PLATE 5X105X83 S355MC	977295908	7	4	137	917923208	SLEWING PLATFORM FRAME
PLATE 5X110X20 S355MC FE//	976861108	6	4	606	917432008	SLIDING DOOR CPL.
PLATE 5X120X30 S355MC FE//	976243108	21	2	885	915284608	ROLLER SET
PLATE 5X120X30 S355MC FE//	976243108	21	2	889	915284708	ROLLER SET
PLATE 5X125X100 S700MC	954754708	23	2	990	917536608	D PIVOT SECTION
PLATE 5X130X125 S355MC FE//	977588708	5	2	1014	96007264	LUFFING PULLEY BLOCK COM
PLATE 5X140X180 S355MC FE//	971786208	35	4	1199	918671408	ERECTION FRAME
PLATE 5X150X101 S355MC	977492808	33	2	1046	916950608	D INTERMEDIATE SECTION
PLATE 5X150X101 S355MC	977492808	31	2	1058	916950708	D INTERMEDIATE SECTION
PLATE 5X150X150 S355MC FE//	977664708	19	2	1085	965851008	WA-FRAME
PLATE 5X150X150 S355MC FE//	977664708	30	4	1098	967296808	WA-FRAME 2 PIVOT SECTION
PLATE 5X159X90 S355MC FE//	97024185	102	1	143	969855808	ASSEMBLY PARTS F.SLEWING
PLATE 5X180X155 S355MC FE//	978024608	33	2	142	969855808	ASSEMBLY PARTS F.SLEWING
PLATE 5X259X2520 S355MC FE	97024239	3	4	817	917177308	BALLAST FRAME CRANE SUPP
PLATE 5X25X90 S355MC FE//	948812508	6	2	172	966100808	SAFETY ROLLER WINCH 1/2
PLATE 5X2668X259 S355MC	976949008	32	1	48	915847808	CRAWLER TRACK CARRIER, L
PLATE 5X2668X259 S355MC	976949008	32	1	86	916996808	CRAWLER TRACK CARRIER,
PLATE 5X290X290 S355MC FE//	978080008	29	1	1105	965864808	WA-FRAME 2 HEAD SECTION
PLATE 5X3017X259 S355MC	976948708	29	1	48	915847808	CRAWLER TRACK CARRIER, L
PLATE 5X3017X259 S355MC	976948708	29	1	86	916996808	CRAWLER TRACK CARRIER,
PLATE 5X3017X259 S355MC	976948808	30	1	48	915847808	CRAWLER TRACK CARRIER, L
PLATE 5X3017X259 S355MC	976948808	30	1	86	916996808	CRAWLER TRACK CARRIER,
PLATE 5X312X108 S355MC	978363408	74	12	49	915847808	CRAWLER TRACK CARRIER, L
PLATE 5X312X108 S355MC	978363408	74	12	87	916996808	CRAWLER TRACK CARRIER,
PLATE 5X317X150 S355MC FE//	97024186	103	1	143	969855808	ASSEMBLY PARTS F.SLEWING
PLATE 5X330X429 S355MC FE//	978919808	19	2	1016	96007265	LUFFING PULLEY BLOCK COM
PLATE 5X393X60 S355MC FE//	956442808	31	4	900	917074108	S INTERMEDIATE SECTION
PLATE 5X393X60 S355MC FE//	956442808	31	4	914	917074308	S INTERMEDIATE SECTION
PLATE 5X393X60 S355MC FE//	956442808	53	2	1012	918380108	D HEAD SECTION
PLATE 5X393X60 S355MC FE//	956442808	31	4	1134	917074908	LI INTERMEDIATE SECT. F-GU
PLATE 5X393X60 S355MC FE//	956442808	31	4	1138	917075008	L INTERMEDIATE SECTION
PLATE 5X393X60 S355MC FE//	956442808	31	4	1142	917075108	L INTERMEDIATE SECTION
PLATE 5X393X60 S355MC FE//	956442808	31	4	1148	917075208	L INTERMEDIATE SECTION

24.10.2022

etk_en_de_097927_LR_1600_2

1546

LIEBHERRAlphabetical index
Alphabetischer Index

Description	Item	Pos.	Quantity	Page	Assembly	Description
PLATE 5X510X160 S355MC FE//	975465608	32	1	142	969855808	ASSEMBLY PARTS F.SLEWING
PLATE 5X512X62 S700MC	976948908	31	4	48	915847808	CRAWLER TRACK CARRIER, L
PLATE 5X512X62 S700MC	976948908	31	4	86	916996808	CRAWLER TRACK CARRIER,
PLATE 5X55X111 S355MC FE//	97024187	104	1	143	969855808	ASSEMBLY PARTS F.SLEWING
PLATE 5X590X250 S355MC FE//	977924308	13	4	1098	967296808	WA-FRAME 2 PIVOT SECTION
PLATE 5X60X233 S355MC FE//	97077527	23	2	1046	916950608	D INTERMEDIATE SECTION
PLATE 5X60X233 S355MC FE//	97077527	23	4	1058	916950708	D INTERMEDIATE SECTION
PLATE 5X60X262 S355MC FE//	977928308	60	1	990	917536608	D PIVOT SECTION
PLATE 5X60X262 S355MC FE//	977928308	44	8	1011	918380108	D HEAD SECTION
PLATE 5X60X333 S355MC FE//	97018495	31	2	892	917073808	S INTERMEDIATE SECTION
PLATE 5X60X333 S355MC FE//	97018495	30	2	918	918651508	SL REDUCING SECTION
PLATE 5X60X333 S355MC FE//	97018495	53	2	1047	916950608	D INTERMEDIATE SECTION
PLATE 5X60X333 S355MC FE//	97018495	58	2	1058	916950708	D INTERMEDIATE SECTION
PLATE 5X60X333 S355MC FE//	97018495	31	2	1130	917074708	L INTERMEDIATE SECTION
PLATE 5X60X388 S355MC FE//	977561708	31	4	906	916090408	S INTERMEDIATE SECTION
PLATE 5X60X388 S355MC FE//	977561708	31	4	935	917745608	S INTERMEDIATE SECTION
PLATE 5X692X300 S355MC	977482008	4	5	885	915284608	ROLLER SET
PLATE 5X692X300 S355MC	977482008	4	7	889	915284708	ROLLER SET
PLATE 5X718X593 S960QL	977492408	9	1	1208	916843508	BOOM NOSE
PLATE 5X792X724 S355MC FE//	977664808	11	4	1085	965851008	WA-FRAME
PLATE 5X80X40 S355MC FE//	977767008	61	1	892	917073808	S INTERMEDIATE SECTION
PLATE 5X80X40 S355MC FE//	977767008	57	1	900	917074108	S INTERMEDIATE SECTION
PLATE 5X80X40 S355MC FE//	977767008	57	1	906	916090408	S INTERMEDIATE SECTION
PLATE 5X80X40 S355MC FE//	977767008	33	1	909	917074208	S INTERMEDIATE SECTION
PLATE 5X80X40 S355MC FE//	977767008	60	1	914	917074308	S INTERMEDIATE SECTION
PLATE 5X80X40 S355MC FE//	977767008	57	1	935	917745608	S INTERMEDIATE SECTION
PLATE 5X82X50 S355MC FE//	977169708	48	1	1187	917792508	F-HEAD SECTION
PLATE 5X90X57 S355MC	977659608	66	6	49	915847808	CRAWLER TRACK CARRIER, L
PLATE 5X90X57 S355MC	977659608	66	6	87	916996808	CRAWLER TRACK CARRIER,
PLATE 5X95X95 S355MC FE//	977482408	5	10	885	915284608	ROLLER SET
PLATE 5X95X95 S355MC FE//	977482408	5	10	889	915284708	ROLLER SET
PLATE 600X100 S315MC RAL 1	975589608	87	1	852	917536508	S PIVOT SECTION
PLATE 62X165 DC01 FE//ZNNI	97068190	34	1	238	96005700	DIESEL ENGINE, PRE-ASSEMB
PLATE 647X255 S315MC FE//	97059430	17	1	238	96005700	DIESEL ENGINE, PRE-ASSEMB
PLATE 64X84 S355MC FE//ZNNI	976483508	33	4	238	96005700	DIESEL ENGINE, PRE-ASSEMB
PLATE 655X341 S315MC FE//	97059431	18	1	238	96005700	DIESEL ENGINE, PRE-ASSEMB
PLATE 660X118 DC01 FE//ZNNI	97023786	32	1	238	96005700	DIESEL ENGINE, PRE-ASSEMB
PLATE 6X100X152 S700MC	978554108	90	4	1119	916343108	W PIVOT SECTION
PLATE 6X100X229 S355MC FE//	977962808	20	2	142	969855808	ASSEMBLY PARTS F.SLEWING
PLATE 6X114X97 S355MC FE//	97073883	16	4	957	918522408	WINCH 3
PLATE 6X128X166 S355MC	955101708	17	2	142	969855808	ASSEMBLY PARTS F.SLEWING
PLATE 6X187X60 S355MC FE//	97077360	25	1	1152	96007355	RETAINING CYLINDER PRE-A
PLATE 6X187X60 S355MC FE//	97077361	26	1	1152	96007355	RETAINING CYLINDER PRE-A
PLATE 6X360X131 S355MC FE//	97077362	27	1	1152	96007355	RETAINING CYLINDER PRE-A
PLATE 6X769X691 S960QL	977492308	8	1	1208	916843508	BOOM NOSE
PLATE 6X90X123 S355MC FE//	954017708	18	2	142	969855808	ASSEMBLY PARTS F.SLEWING
PLATE 6X90X22 S700MC	971872308	6	1	1172	918692808	PIVOT SECTION
PLATE 70X60 DC01 FE//ZNNI8/	971447408	9	2	142	969855808	ASSEMBLY PARTS F.SLEWING
PLATE 770X55 DC01 FE//ZNNI	978776408	109	1	852	917536508	S PIVOT SECTION
PLATE 770X55 DC01 FE//ZNNI	978776408	133	1	991	917536608	D PIVOT SECTION
PLATE 800X100 S315MC RAL 1	975589508	89	4	852	917536508	S PIVOT SECTION
PLATE 80X110 DC01 FE//ZNNI	970904808	20	10	22	916895808	ROTARY FEED THROUGH
PLATE 80X1380X475 S690QL+	977622408	3	2	1016	96007265	LUFFING PULLEY BLOCK COM
PLATE 841X327 X5CRNI18-10	97059425	12	1	238	96005700	DIESEL ENGINE, PRE-ASSEMB
PLATE 89X249 DC01 FE//ZNNI	97068191	35	1	238	96005700	DIESEL ENGINE, PRE-ASSEMB
PLATE 8X215X215 S700MC	97013306	55	1	900	917074108	S INTERMEDIATE SECTION
PLATE 8X215X215 S700MC	97013306	55	1	906	916090408	S INTERMEDIATE SECTION
PLATE 8X215X215 S700MC	97013306	58	1	914	917074308	S INTERMEDIATE SECTION
PLATE 8X215X215 S700MC	97013306	55	1	935	917745608	S INTERMEDIATE SECTION
PLATE 8X215X215 S700MC	97013306	58	2	1047	916950608	D INTERMEDIATE SECTION

24.10.2022

etk_en_de_097927_LR_1600_2

1547

LIEBHERRAlphabetical index
Alphabetischer Index

Description	Item	Pos.	Quantity	Page	Assembly	Description
PLATE 8X215X215 S700MC	97013306	57	2	1058	916950708	D INTERMEDIATE SECTION
PLATE 8X215X215 S700MC	97013306	32	2	1138	917075008	L INTERMEDIATE SECTION
PLATE 8X215X215 S700MC	97013306	32	2	1142	917075108	L INTERMEDIATE SECTION
PLATE 8X215X215 S700MC	97013306	32	2	1148	917075208	L INTERMEDIATE SECTION
PLATE 8X276X40 S355MC FE//	970833608	27	4	892	917073808	S INTERMEDIATE SECTION
PLATE 8X276X40 S355MC FE//	970833608	27	4	900	917074108	S INTERMEDIATE SECTION
PLATE 8X276X40 S355MC FE//	970833608	27	4	906	916090408	S INTERMEDIATE SECTION
PLATE 8X276X40 S355MC FE//	970833608	15	4	909	917074208	S INTERMEDIATE SECTION
PLATE 8X276X40 S355MC FE//	970833608	27	4	914	917074308	S INTERMEDIATE SECTION
PLATE 8X276X40 S355MC FE//	970833608	34	4	918	918651508	SL REDUCING SECTION
PLATE 8X276X40 S355MC FE//	970833608	27	4	935	917745608	S INTERMEDIATE SECTION
PLATE 8X280X280 S355MC FE//	977588608	4	2	1014	96007264	LUFFING PULLEY BLOCK COM
PLATE 8X280X280 S355MC FE//	977588608	6	2	1016	96007265	LUFFING PULLEY BLOCK COM
PLATE 8X300X50 S355MC FE//	955404808	76	2	852	917536508	S PIVOT SECTION
PLATE 8X300X50 S355MC FE//	955404808	32	3	892	917073808	S INTERMEDIATE SECTION
PLATE 8X300X50 S355MC FE//	955404808	32	4	900	917074108	S INTERMEDIATE SECTION
PLATE 8X300X50 S355MC FE//	955404808	32	4	906	916090408	S INTERMEDIATE SECTION
PLATE 8X300X50 S355MC FE//	955404808	32	4	914	917074308	S INTERMEDIATE SECTION
PLATE 8X300X50 S355MC FE//	955404808	40	3	918	918651508	SL REDUCING SECTION
PLATE 8X300X50 S355MC FE//	955404808	32	4	935	917745608	S INTERMEDIATE SECTION
PLATE 8X300X50 S355MC FE//	955404808	21	3	990	917536608	D PIVOT SECTION
PLATE 8X300X50 S355MC FE//	955404808	54	2	1012	918380108	D HEAD SECTION
PLATE 8X300X50 S355MC FE//	955404808	22	2	1046	916950608	D INTERMEDIATE SECTION
PLATE 8X300X50 S355MC FE//	955404808	22	8	1058	916950708	D INTERMEDIATE SECTION
PLATE 8X300X50 S355MC FE//	955404808	58	1	1098	967296808	WA-FRAME 2 PIVOT SECTION
PLATE 8X300X50 S355MC FE//	955404808	48	2	1105	965864808	WA-FRAME 2 HEAD SECTION
PLATE 8X300X50 S355MC FE//	955404808	38	5	1118	916343108	W PIVOT SECTION
PLATE 8X300X50 S355MC FE//	955404808	32	2	1130	917074708	L INTERMEDIATE SECTION
PLATE 8X300X50 S355MC FE//	955404808	32	8	1134	917074908	LI INTERMEDIATE SECT. F-GU
PLATE 8X369X382 S355MC	978571608	14	1	198	917926808	SLEWING GEAR
PLATE 8X369X382 S355MC	978571708	15	1	198	917926808	SLEWING GEAR
PLATE 8X407X110 S355MC T Z	977475808	52	4	990	917536608	D PIVOT SECTION
PLATE 8X407X110 S355MC T Z	977475808	30	4	1046	916950608	D INTERMEDIATE SECTION
PLATE 8X407X110 S355MC T Z	977475808	28	6	1058	916950708	D INTERMEDIATE SECTION
PLATE 8X874X253 S355MC	978938608	12	1	1152	96007355	RETAINING CYLINDER PRE-A
PLATE 8X95X374 S700MC	979162408	12	4	1065	916342908	D OVERRUN PROTECTION
PLATE 90X100 DC01 FE//ZNNI	978535808	19	1	238	96005700	DIESEL ENGINE, PRE-ASSEMB
PLATE 939X329 S355MC	97059424	11	1	238	96005700	DIESEL ENGINE, PRE-ASSEMB
PLATE 93X132 S355MC FE//ZN	97061661	37	1	238	96005700	DIESEL ENGINE, PRE-ASSEMB
PLATE 93X191 S355MC FE//ZN	97059429	16	1	238	96005700	DIESEL ENGINE, PRE-ASSEMB
PLATE ALMG3 H111	973200408	77	2	852	917536508	S PIVOT SECTION
PLATE ALMG3 H111	973200408	58	2	918	918651508	SL REDUCING SECTION
PLATE ALMG3 H111	973200408	106	2	1119	916343108	W PIVOT SECTION
PLATE ASSEMBLY SCHILD BG	97139634	(3)	2	528	96001032	SA FRAME PRE-ASS.
PLATE ASSEMBLY SCHILD BG	97139634	5	2	532	964568008	ROD CPL.
PLATE ASSEMBLY SCHILD BG	97139634	14	2	856	964698608	ROD CPL.
PLATE ASSEMBLY SCHILD BG	97139634	(7)	2	875	918380008	SW HEAD SECTION
PLATE ASSEMBLY SCHILD BG	97139634	6	2	894	964344008	ROD CPL.
PLATE ASSEMBLY SCHILD BG	97139634	6	2	902	964522208	ROD CPL.
PLATE ASSEMBLY SCHILD BG	97139634	6	2	910	964798408	ROD CPL.
PLATE ASSEMBLY SCHILD BG	97139634	(4)	2	919	918651508	SL REDUCING SECTION
PLATE ASSEMBLY SCHILD BG	97139634	6	2	921	964867908	ROD CPL.
PLATE ASSEMBLY SCHILD BG	97139634	20	2	979	964703808	ROD CPL.
PLATE ASSEMBLY SCHILD BG	97139634	12	2	980	965097008	ROD CPL.
PLATE ASSEMBLY SCHILD BG	97139634	6	2	982	965085808	ROD CPL.
PLATE ASSEMBLY SCHILD BG	97139634	6	2	983	965085908	ROD CPL.
PLATE ASSEMBLY SCHILD BG	97139634	6	2	995	965019708	ROD CPL.
PLATE ASSEMBLY SCHILD BG	97139634	(5)	2	1011	918380108	D HEAD SECTION
PLATE ASSEMBLY SCHILD BG	97139634	(8)	2	1011	918380108	D HEAD SECTION
PLATE ASSEMBLY SCHILD BG	97139634	6	2	1017	964945608	BRACKET CPL.

24.10.2022

etk_en_de_097927_LR_1600_2

1548

LIEBHERRAlphabetical index
Alphabetischer Index

Description	Item	Pos.	Quantity	Page	Assembly	Description
PLATE ASSEMBLY SCHILD BG	97139634	9	2	1018	965908308	BRACKET CPL.
PLATE ASSEMBLY SCHILD BG	97139634	9	2	1020	964926908	ROD CPL.
PLATE ASSEMBLY SCHILD BG	97139634	(6)	2	1046	916950608	D INTERMEDIATE SECTION
PLATE ASSEMBLY SCHILD BG	97139634	6	2	1060	964915908	ROD CPL.
PLATE ASSEMBLY SCHILD BG	97139634	6	2	1072	965023808	ROD CPL.
PLATE ASSEMBLY SCHILD BG	97139634	(4)	2	1089	967297908	WA-FRAME 1
PLATE ASSEMBLY SCHILD BG	97139634	(4)	2	1105	965864808	WA-FRAME 2 HEAD SECTION
PLATE ASSEMBLY SCHILD BG	97139634	6	2	1110	965005408	ROD CPL.
PLATE ASSEMBLY SCHILD BG	97139634	6	2	1143	965049808	ROD CPL.
PLATE ASSEMBLY SCHILD BG	97139634	6	2	1166	965315008	ROD CPL.
PLATE ASSEMBLY SCHILD BG	97139634	6	2	1167	965315108	ROD CPL.
PLATE ASSEMBLY SCHILD BG	97139634	11	2	1181	964825908	ROD CPL.
PLATE ASSEMBLY SCHILD BG	97139634	8	2	1182	964826108	BRACKET CPL.
PLATE ASSEMBLY SCHILD BG	97139634	8	2	1183	964829208	BRACKET CPL.
PLATE ASSEMBLY SCHILD BG	97139634	4	1	1184	96017806	GUY ROPE CPL.
PLATE ASSEMBLY SCHILD BG	97139634	12	2	1189	969047508	BRACKET CPL.
PLATE ASSEMBLY SCHILD BG	97139634	11	2	1191	969051608	BRACKET CPL.
PLATE ASSEMBLY SCHILD BG	97139634	(6)	2	1199	918671408	ERECTION FRAME
PLATE ASSEMBLY SCHILD BG	97139634	(6)	2	1199	918671408	ERECTION FRAME
PLATE ASSEMBLY SCHILD BG	97139634	(11)	2	1199	918671408	ERECTION FRAME
PLATE ASSEMBLY SCHILD BG	97139634	13	2	1201	96018478	ROTATING SHAFT
PLATE CPL. SPF	963253908	4	2	812	918272708	BASE PLATE SLEWING PLATF
PLATE CPL. SPF	963253908	36	2	817	917177308	BALLAST FRAME CRANE SUPP
PLATE DC01 FE//ZNNI8//CN//T	955716808	15	24	817	917177308	BALLAST FRAME CRANE SUPP
PLATE DC01 FE//ZNNI8//CN//T	970717308	(4)	4	528	96001032	SA FRAME PRE-ASS.
PLATE DC01 FE//ZNNI8//CN//T	970717308	44	2	1089	967297908	WA-FRAME 1
PLATE DC01 FE//ZNNI8//CN//T	971325708	100	1	143	969855808	ASSEMBLY PARTS F.SLEWING
PLATE DC01 FE//ZNNI8//CN//T	978637208	118	1	991	917536608	D PIVOT SECTION
PLATE FE//ZNNI8//CN//T0	96005246	20	1	957	918522408	WINCH 3
PLATE FE//ZNNI8//CN//T0	96005247	21	1	957	918522408	WINCH 3
PLATE FE//ZNNI8//CN//T0	969537608	7	1	238	96005700	DIESEL ENGINE, PRE-ASSEMB
PLATE FE//ZNNI8//CN//T0	969538408	10	1	238	96005700	DIESEL ENGINE, PRE-ASSEMB
PLATE IDENTIFICATION NUMB	973567608	(3)	1	528	96001032	SA FRAME PRE-ASS.
PLATE IDENTIFICATION NUMB	973567608	5	1	533	964568508	ROD
PLATE IDENTIFICATION NUMB	973567608	16	1	813	965575208	CENTRING COMPLETE
PLATE IDENTIFICATION NUMB	973567608	7	1	1021	964927008	BRACKET CPL.
PLATE IDENTIFICATION NUMB	973567608	6	1	1071	965023608	ROD CPL.
PLATE IDENTIFICATION NUMB	973567608	(4)	1	1089	967297908	WA-FRAME 1
PLATE IDENTIFICATION NUMB	973567608	(4)	1	1089	967297908	WA-FRAME 1
PLATE IDENTIFICATION NUMB	973567608	(4)	1	1105	965864808	WA-FRAME 2 HEAD SECTION
PLATE IDENTIFICATION NUMB	973567608	4	1	1107	965032308	SIDE PART CPL. LEFT
PLATE IDENTIFICATION NUMB	973567608	4	1	1108	965032608	BUMPER BRACKET CPL. RIGH
PLATE IDENTIFICATION NUMB	973567608	5	1	1144	96045276	ROD
PLATE IDENTIFICATION NUMB	973567608	6	1	1204	964788808	F-STAY COMPL.
PLATE IDENTIFICATION NUMB	973567608	6	1	1269	96047098	CROSS SHACKLE CPL.
PLATE IDENTIFICATION NUMB	973567608	4	1	1270	96047118	CROSS SHACKLE CPL.
PLATE OPER. HOUR METER	971291008	58	1	688	969661508	ASSEMBLY PARTS MOUNTIN
PLATE PRE-ASS.	96001009	1	1	688	969661508	ASSEMBLY PARTS MOUNTIN
PLATE PRE-ASS.	967069608	2	1	654	967069508	FLAP PRE-ASS.
PLATE PRE-ASS.	967069808	3	1	654	967069508	FLAP PRE-ASS.
PLATE PRE-ASS.	967625608	4	1	654	967069508	FLAP PRE-ASS.
PLATE PRE-ASS. DACH	965038508	1	1	490	967475208	EL.EQUIPMENT CABIN
PLATE PRE-ASS. FE//ZNNI8//C	964853308	12	1	1255	916914608	AIR-CRAFT & WIND WARNING
PLATE RAL 7016, SDGL, GT 4X	977392908	2	1	619	964588408	GUIDE PRE-ASS.
PLATE RD120X2 DC01 FE//ZN	953638208	16	2	1162	917153408	F-ASSEMBLY UNIT
PLATE RD2X65 DC01 FE//ZNNI	954197808	5	2	1174	964796008	LEVER COMPL.
PLATE RD70X2 DC01 FE//ZNNI	949022908	9	1	1181	964825908	ROD CPL.
PLATE RD70X2 DC01 FE//ZNNI	949022908	(9)	2	1199	918671408	ERECTION FRAME
PLATE S315MC	970305508	38	1	238	96005700	DIESEL ENGINE, PRE-ASSEMB
PLATE S315MC FE//ZNNI8//CN/	953696908	48	1	528	96001032	SA FRAME PRE-ASS.

24.10.2022

etk_en_de_097927_LR_1600_2

1549

LIEBHERRAlphabetical index
Alphabetischer Index

Description	Item	Pos.	Quantity	Page	Assembly	Description
PLATE S315MC FE//ZNNI8//CN/	953696908	28	1	585	915280008	CENT. LUBRIC. SYSTEM SUP
PLATE S315MC FE//ZNNI8//CN/	953741108	37	1	142	969855808	ASSEMBLY PARTS F.SLEWING
PLATE S315MC FE//ZNNI8//CN/	953741108	91	1	852	917536508	S PIVOT SECTION
PLATE S315MC FE//ZNNI8//CN/	953741108	119	1	991	917536608	D PIVOT SECTION
PLATE S315MC FE//ZNNI8//CN/	953741108	91	1	1012	918380108	D HEAD SECTION
PLATE S315MC FE//ZNNI8//CN/	953741108	52	1	1090	967297908	WA-FRAME 1
PLATE S315MC FE//ZNNI8//CN/	953741108	102	1	1119	916343108	W PIVOT SECTION
PLATE S315MC FE//ZNNI8//CN/	953741108	62	1	1173	918692808	PIVOT SECTION
PLATE S315MC FE//ZNNI8//CN/	953741108	37	1	1208	916843508	BOOM NOSE
PLATE S315MC FE//ZNNI8//CN/	955749508	20	1	78	966838508	ELECTR.CRAWLER SUPPORT
PLATE S315MC FE//ZNNI8//CN/	955749508	20	1	94	966838408	ELECTR.CRAWLER SUPPORT
PLATE S315MC FE//ZNNI8//CN/	955749508	23	1	1240	916843808	SUSPENDED BALLAST
PLATE S315MC FE//ZNNI8//CN/	970762808	26	1	187	916340708	WINCH 4 LUFFING GEAR
PLATE S355MC FE//ZNNI8//CN/	956643008	79	4	852	917536508	S PIVOT SECTION
PLATE S700MC	955051808	17	4	137	917923208	SLEWING PLATFORM FRAME
PLATE S700MC	955051808	7	2	851	917536508	S PIVOT SECTION
PLATE S700MC	955051808	11	2	867	916341908	F-CONNECTING HEAD
PLATE S700MC	955051808	27	2	875	918380008	SW HEAD SECTION
PLATE S700MC	955051808	5	4	892	917073808	S INTERMEDIATE SECTION
PLATE S700MC	955051808	5	4	900	917074108	S INTERMEDIATE SECTION
PLATE S700MC	955051808	5	4	906	916090408	S INTERMEDIATE SECTION
PLATE S700MC	955051808	5	4	909	917074208	S INTERMEDIATE SECTION
PLATE S700MC	955051808	5	4	914	917074308	S INTERMEDIATE SECTION
PLATE S700MC	955051808	24	4	918	918651508	SL REDUCING SECTION
PLATE S700MC	955051808	5	4	935	917745608	S INTERMEDIATE SECTION
PLATE S700MC	955051808	26	2	1011	918380108	D HEAD SECTION
PLATE S700MC	955051808	21	2	1046	916950608	D INTERMEDIATE SECTION
PLATE S700MC	955051808	21	2	1058	916950708	D INTERMEDIATE SECTION
PLATE S700MC	955051808	27	2	1075	918380308	JACK-CONNECTION HEAD
PLATE S700MC	955051808	12	4	1085	965851008	WA-FRAME
PLATE S700MC	955051808	21	4	1098	967296808	WA-FRAME 2 PIVOT SECTION
PLATE S700MC	955051808	41	2	1118	916343108	W PIVOT SECTION
PLATE S700MC	955051808	5	4	1130	917074708	L INTERMEDIATE SECTION
PLATE S700MC	955051808	5	4	1134	917074908	LI INTERMEDIATE SECT. F-GU
PLATE S700MC	955051808	5	4	1138	917075008	L INTERMEDIATE SECTION
PLATE S700MC	955051808	5	4	1142	917075108	L INTERMEDIATE SECTION
PLATE S700MC	955051808	5	4	1148	917075208	L INTERMEDIATE SECTION
PLATE WELDED	96002600	8	1	652	969625108	SOUND DAMPING DOWN
PLATE WELDED	964860708	6	1	885	915284608	ROLLER SET
PLATE WELDED	964860708	6	1	889	915284708	ROLLER SET
PLATE WELDED	964860808	7	1	885	915284608	ROLLER SET
PLATE WELDED	964860808	7	1	889	915284708	ROLLER SET
PLATE WELDED	964985108	2	1	1242	964967708	BRACKET CPL.
PLATE WELDED	965417908	1	2	550	916110908	MOUNTING EQUIPMENT CRAW
PLATE WELDED	967063808	7	1	652	969625108	SOUND DAMPING DOWN
PLATE WELDED	967069308	2	1	652	969625108	SOUND DAMPING DOWN
PLATE WELDED	969517608	3	1	566	917927108	FUEL TANK CPL.
PLATE WELDED	969544408	1	1	243	969540308	CLUTCH ACTUATOR
PLATE WELDED	969624108	27	1	566	917927108	FUEL TANK CPL.
PLATE WELDED	969661408	1	1	652	969625108	SOUND DAMPING DOWN
PLATE WELDED	969668108	9	1	652	969625108	SOUND DAMPING DOWN
PLATE WELDED EDELSTAHL	969584808	7	1	445	917926008	UREA PLANT
PLATE WELDED RAL 7016,SD	965291708	81	1	604	917912208	CABIN, GLAZED
PLATFORM ST.CONST. T ZN O	923631508	26	2	1240	916843808	SUSPENDED BALLAST
PLATING ALLGEMEIN	917046108	162	1	13		LIEBHERR CRAW.CRANE LR 1
PLATING FABRIKDATEN	916283608	164	1	14		LIEBHERR CRAW.CRANE LR 1
PLUG	11171308	4	1	1257	11066001	WIND VELOCITY TRANSMITTE
PLUG	927996308	509	1	660	969720908	WIRING HARNESS
PLUG	927996308	507	1	665	969721508	WIRING HARNESS
PLUG 10-POLIG	11690056	4	1	167	10802061	WINCH REVOLUTION TRANS

24.10.2022

etk_en_de_097927_LR_1600_2

1550

LIEBHERRAlphabetical index
Alphabetischer Index

Description	Item	Pos.	Quantity	Page	Assembly	Description
PLUG 12-POL	10491808	(2)	1	503	969666508	CABLE LIST DRIVER'S CABIN
PLUG 19-POL A240	10443664	(501)	1	540	965440508	TERMINAL BOX WINCH PRE-A
PLUG 2	10492113	(1)	1	503	969666508	CABLE LIST DRIVER'S CABIN
PLUG 2 13A	10664311	507	1	660	969720908	WIRING HARNESS
PLUG 2-POL SW	11342255	509	1	662	969721108	WIRING HARNESS
PLUG 24-POL A240	10443660	(151)	1	673	969739808	TERMINAL BOX CPL.
PLUG 3-POL	6003168	517	1	662	969721108	WIRING HARNESS
PLUG 4-POL 13A	6003248	515	1	662	969721108	WIRING HARNESS
PLUG 4-POL SW	11342257	511	1	662	969721108	WIRING HARNESS
PLUG 4-POL VIOLETT	11342259	510	1	662	969721108	WIRING HARNESS
PLUG 6-POL	604508608	520	1	504	969666608	WIRING HARNESS
PLUG 8-POL	10046999	521	1	660	969720908	WIRING HARNESS
PLUG 8-POL	10046999	509	16	700	969661708	CABLES MOUNTING PANEL C
PLUG 8-POL	10047000	522	1	660	969720908	WIRING HARNESS
PLUG 8-POL	10047000	508	16	700	969661708	CABLES MOUNTING PANEL C
PLUG 8-POL	10047001	511	16	700	969661708	CABLES MOUNTING PANEL C
PLUG 9-POL PVC	10301148	524	1	700	969661708	CABLES MOUNTING PANEL C
PLUG BASE 9-POLE	630122908	506	2	504	969666608	WIRING HARNESS
PLUG BASE 9-POLE	630122908	507	41	700	969661708	CABLES MOUNTING PANEL C
PLUG BODY 2-POL	605251808	512	1	504	969666608	WIRING HARNESS
PLUG BODY 4-POL	605613908	510	1	504	969666608	WIRING HARNESS
PLUG BOX	11005485	51	1	24	690901008	COLLECTING RING
PLUG BUSHING 0,5-1,0MM2	7624353	761	2	660	969720908	WIRING HARNESS
PLUG BUSHING 0,75-2,0MM2 C	10100063	670	2	505	969666608	WIRING HARNESS
PLUG BUSHING 0,75-2,0MM2 C	10100063	670	4	507	969951808	WIRING HARNESS
PLUG BUSHING 0,75-2,0MM2 C	10100063	670	15	660	969720908	WIRING HARNESS
PLUG BUSHING 0,75-2,0MM2 C	10100063	670	6	663	969721108	WIRING HARNESS
PLUG BUSHING 0,75-2,0MM2 C	10100063	670	8	666	969721508	WIRING HARNESS
PLUG CONTACT CPL. 4 POL P	10874178	507	1	662	969721108	WIRING HARNESS
PLUG DIN 72585 4-POL POLY	692406308	517	1	660	969720908	WIRING HARNESS
PLUG DIN 72585 4-POL POLY	692406308	502	1	662	969721108	WIRING HARNESS
PLUG DIN 72585 4-POL POLY	692406308	506	2	665	969721508	WIRING HARNESS
PLUG DIN 72585 7-POL POLY	692406708	512	1	665	969721508	WIRING HARNESS
PLUG INSERT 40-POL 10A	605602208	(501)	1	673	969739808	TERMINAL BOX CPL.
PLUG SHELL 10-POL	10021567	(153)	1	674	969739808	TERMINAL BOX CPL.
PLUG SHELL 12-POL 13A TH.P	10412433	513	1	660	969720908	WIRING HARNESS
PLUG SHELL 14-POL	10021568	(153)	1	673	969739808	TERMINAL BOX CPL.
PLUG SHELL 14-POL	602336008	516	4	504	969666608	WIRING HARNESS
PLUG SHELL 14-POL	602336008	501	1	506	969666708	WIRES COMPL. INSTRUMENT
PLUG SHELL 14-POL	602336008	(152)	1	673	969739808	TERMINAL BOX CPL.
PLUG SHELL 14-POL	602336008	510	12	700	969661708	CABLES MOUNTING PANEL C
PLUG SHELL 14-POL	602336508	3	6	690	926891108	GROUND RAIL
PLUG SHELL 18-POL	602300208	501	9	504	969666608	WIRING HARNESS
PLUG SHELL 18-POL	602300208	502	7	506	969666708	WIRES COMPL. INSTRUMENT
PLUG SHELL 18-POL	602300208	501	7	507	969951808	WIRING HARNESS
PLUG SHELL 18-POL	602300208	501	37	700	969661708	CABLES MOUNTING PANEL C
PLUG SHELL 2 13A TH.PLAST	10342517	504	2	662	969721108	WIRING HARNESS
PLUG SHELL 2-POL	6004195	525	2	660	969720908	WIRING HARNESS
PLUG SHELL 2-POL	6004195	509	1	665	969721508	WIRING HARNESS
PLUG SHELL 2-POL 13A TH.P	10429638	534	1	660	969720908	WIRING HARNESS
PLUG SHELL 2-POL 13A TH.P	10870602	504	1	504	969666608	WIRING HARNESS
PLUG SHELL 2-POL 13A TH.P	10870602	514	2	507	969951808	WIRING HARNESS
PLUG SHELL 2-POL 13A TH.P	10870602	510	4	665	969721508	WIRING HARNESS
PLUG SHELL 2-POLE 9,5A	602331808	507	2	507	969951808	WIRING HARNESS
PLUG SHELL 4-POL	602335908	513	4	507	969951808	WIRING HARNESS
PLUG SHELL 4-POL	602335908	529	1	700	969661708	CABLES MOUNTING PANEL C
PLUG SHELL 6-POL 13A TH.P	10412431	504	1	660	969720908	WIRING HARNESS
PLUG SHELL 62-POL PBT-GF20	10678453	501	1	660	969720908	WIRING HARNESS
PLUG SHELL 62-POL PBT-GF2	10678452	503	1	660	969720908	WIRING HARNESS
PLUG SHELL 8-POL	10021571	532	1	700	969661708	CABLES MOUNTING PANEL C

24.10.2022

etk_en_de_097927_LR_1600_2

1551

LIEBHERRAlphabetical index
Alphabetischer Index

Description	Item	Pos.	Quantity	Page	Assembly	Description
PLUG SHELL 8-POL	10021571	(501)	3	1178	96020070	TERMINAL BOX CPL.
PLUG SHELL MCON MCP1,2	10813633	514	2	662	969721108	WIRING HARNESS
PLUG SHELL SUB-D METALL	10493611	511	1	506	969666708	WIRES COMPL. INSTRUMENT
PLUG SHELL SUB-D METALL	10493612	512	1	506	969666708	WIRES COMPL. INSTRUMENT
PLUG SOCKET 0	510569608	51	1	130	96005686	MAIN TOOLS
PLUG SOCKET BODY 2-POL	605215208	526	1	504	969666608	WIRING HARNESS
PLUG SOCKET BODY 3-POL	605212708	518	1	660	969720908	WIRING HARNESS
PLUG SOCKET BODY 4-POLE	605251608	501	1	665	969721508	WIRING HARNESS
PLUG-IN CARD G0 COMM.SP.4	921620308	5	1	695	969085008	LICCON ASSEMBLY UNIT
PLUG-IN CARD G0Z0 PROG-SP	916024608	6	1	695	969085008	LICCON ASSEMBLY UNIT
PLUG-IN CARD G0Z1 PRPG.SP.	914285608	7	1	695	969085008	LICCON ASSEMBLY UNIT
PLUG-IN CARD G0Z2 PROG-S	914285708	8	1	695	969085008	LICCON ASSEMBLY UNIT
PLUG-IN CARD G0Z3 PROG-S	914285808	9	1	695	969085008	LICCON ASSEMBLY UNIT
PLUG-IN CARD G0Z4 PROG-S	914285908	10	1	695	969085008	LICCON ASSEMBLY UNIT
PLUG-IN CARD G0Z5 PROG-S	914286008	11	1	695	969085008	LICCON ASSEMBLY UNIT
PLUG-IN NOZZLE 1,5	10815350	8	2	731	10413255	CHANGE-OVER BLOCK
PLUG-IN PIPE	10125386	6	1	317	10135440	OIL SUMP WITH FASTENING
PLUG-IN SLEEVE E10-7	772002708	41	1	445	917926008	UREA PLANT
PLUG-IN SLEEVE E6-4	772002208	551	2	769	969899008	PIPEWORK AIR INSTALLATIO
PLUG-IN SLEEVE E8-6 EDELST	10871759	47	1	445	917926008	UREA PLANT
POCKET KUNSTSTOFF	740300008	28	1	618	969298008	INTERIOR PANELING
POLYAMID PIPE DIN 73378 6X1	10873149	9	60	63	915848008	CENTRALIZED LUBRICATION
POLYAMID PIPE DIN 73378 6X1	10873149	90	100	585	915280008	CENT. LUBRIC. SYSTEM SUP
POUCH SOCKET 27-29 SPF	10876601	2	1	837	918165808	ROPE WITH ACCESSORIES 1
POUCH SOCKET 27-29 SPF	10876601	2	1	840	918165708	ROPE WITH ACCESSORIES 2
POUCH SOCKET 27-29 SPF	10876601	2	1	841	916332608	ROPES FOR WINCHES 3
POUCH SOCKET 27-29 SPF	10876601	2	1	843	917135208	ROPE FOR WINCH 5
POUCH SOCKET 27-29 SPF	10876601	2	1	844	915284008	ROPE FOR WINCH 6
POWER SUPPLY 4	961956308	15	1	684	969741008	SWITCH CABINET
POWER SUPPLY 4	961956308	2	1	695	969085008	LICCON ASSEMBLY UNIT
POWER TAKE-OFF CPL	540270414	23	1	212	10802280	ROPE WINCH
POWER UNIT SUPPORT ATTA	10147686	12	1	304	10142897	DIESEL ENGINE
PRECISION RESISTOR -40/+12	10449516	2	3	510	969666808	ELECTRIC ADD-ON PARTS CA
PREMOUNTED FUEL FILTER	969626408	2	1	230	918359708	DIESEL ENGINE CPL.
PREMOUNTED PLUG SOCKET	964931408	13	1	510	969666808	ELECTRIC ADD-ON PARTS CA
PRESSURE ADAPTER FASTEN	10135434	5	1	351	13743036	RK INJECTOR
PRESSURE ADAPTER FASTEN	10135434	3	1	352	10141140	RK HIGH PRESSURE CONNEC
PRESSURE ADAPTER FASTEN	10135434	4	1	355	10153151	HIGH PRESS.CONNECTOR W
PRESSURE ADAPTER FASTEN	10135434	3	1	356	13757616	RK HIGH PRESSURE CONNEC
PRESSURE CONTROL VALVE	10342823	60	1	718	969779608	HYDRAULICS UPPER CARRI
PRESSURE CONTROL VALVE	10870487	224	1	719	969779608	HYDRAULICS UPPER CARRI
PRESSURE CONTROL VALVE	511485308	168	2	718	969779608	HYDRAULICS UPPER CARRI
PRESSURE FILTER	510671508	159	1	718	969779608	HYDRAULICS UPPER CARRI
PRESSURE GAUGE 63	750002408	214	3	719	969779608	HYDRAULICS UPPER CARRI
PRESSURE GAUGE CONNECTI	470900508	614	1	556	966893108	ADDNL.HYDR.ERECTION DEV
PRESSURE LIMITING VALVE	10412675	2	1	35	10490470	SLIDE VALVE BLOCK
PRESSURE LIMITING VALVE	10489734	2	1	732	511300508	CONTROL BLOCK
PRESSURE LIMITING VALVE	571130108	31	1	739	511308608	PROPORTIONAL VALVE
PRESSURE LIMITING VALVE	571232508	2	1	255	571898908	CONNECTING PLATE
PRESSURE LIMITING VALVE	571513908	1	2	416	10650688	CONNECTING PLATE
PRESSURE LIMITING VALVE	571514508	1	1	250	571514208	CONNECTING PLATE
PRESSURE LIMITING VALVE	571514708	4	1	250	571514208	CONNECTING PLATE
PRESSURE LIMITING VALVE	5715963	2	1	250	571514208	CONNECTING PLATE
PRESSURE LIMITING VALVE	5715963	2	1	265	571903008	CONNECTING PLATE
PRESSURE LIMITING VALVE	571691008	8	1	725	10424402	CONTROL BLOCK
PRESSURE LIMITING VALVE	571899408	1	2	255	571898908	CONNECTING PLATE
PRESSURE LIMITING VALVE	571903308	1	2	265	571903008	CONNECTING PLATE
PRESSURE LIMITING VALVE	7028133	2	1	416	10650688	CONNECTING PLATE
PRESSURE LIMITING VALVE 1	10451060	9	1	725	10424402	CONTROL BLOCK
PRESSURE LIMITING VALVE	10872307	1	1	451	969904608	PRESSURE RELIEF VALVE PR

24.10.2022

etk_en_de_097927_LR_1600_2

1552

LIEBHERRAlphabetical index
Alphabetischer Index

Description	Item	Pos.	Quantity	Page	Assembly	Description
PRESSURE LIMITING VALVE 2	10664333	56	1	785	10411015	TILT-BACK SUPPORT
PRESSURE LIMITING VALVE 2	10664333	470	1	1067	10411018	TILT-BACK SUPPORT
PRESSURE LIMITING VALVE 3	10815289	22	1	535	10411019	HYDRO CYLINDER
PRESSURE LIMITING VALVE	511457208	160	1	718	969779608	HYDRAULICS UPPER CARRI
PRESSURE LIMITING VALVE	511445908	225	1	720	969779608	HYDRAULICS UPPER CARRI
PRESSURE LIMITING VALVE	511456208	245	1	999	966971708	HYDR. SUSPENDED BALLAST
PRESSURE LIMITING VALVE	511456808	216	1	719	969779608	HYDRAULICS UPPER CARRI
PRESSURE LIMITING VALVE	511417608	166	1	718	969779608	HYDRAULICS UPPER CARRI
PRESSURE LIMITING VALVE	511417708	151	1	556	966893108	ADDNL.HYDR.ERECTION DEV
PRESSURE LIMITING VALVE	511417708	165	2	718	969779608	HYDRAULICS UPPER CARRI
PRESSURE LIMITING VALVE	511417708	159	1	760	966915508	ADDNL.HYDR.RETAINING DEV
PRESSURE LIMITING VALVE	511417708	161	1	832	966908308	ADD.HYDR.S_RETAINING RAM
PRESSURE LIMITING VALVE	511433308	150	1	225	966892408	ADDNL. HYDR. F. ERECTING W
PRESSURE LIMITING VALVE pv	11211592	162	1	760	966915508	ADDNL.HYDR.RETAINING DEV
PRESSURE LIMITING VALVE pv	11211592	163	1	832	966908308	ADD.HYDR.S_RETAINING RAM
PRESSURE LIMITING VALVE pv	10353634	907	1	1231	10354698	CONTROL BLOCK
PRESSURE LIMITING VALVE p	10353633	904	1	1231	10354698	CONTROL BLOCK
PRESSURE LIMITING VALVE pv	510468708	167	2	718	969779608	HYDRAULICS UPPER CARRI
PRESSURE RELIEF VALVE	10040581	1	1	67	10038274	PRESSURE RELIEF VALVE
PRESSURE RELIEF VALVE	571328408	14	1	587	10327167	ELECTRIC PUMP
PRESSURE RELIEF VALVE	571728608	28	1	785	10411015	TILT-BACK SUPPORT
PRESSURE RELIEF VALVE	571728608	260	1	1067	10411018	TILT-BACK SUPPORT
PRESSURE RELIEF VALVE 280	10038274	18	2	66	774356608	ELECTRIC PUMP
PRESSURE RELIEF VALVE P	969904608	4	1	449	96008821	PUMP PRE-ASS.
PRESSURE RELIEF VALVE pm	10152592	10	1	340	10129480	OIL COOLER, PRE-ASSEMBLE
PRESSURE RELIEF VALVE pv	511497508	157	4	718	969779608	HYDRAULICS UPPER CARRI
PRESSURE SENSOR 0-400/400	10813738	50	2	556	966893108	ADDNL.HYDR.ERECTION DEV
PRESSURE SENSOR 0-400/400	10813738	53	5	718	969779608	HYDRAULICS UPPER CARRI
PRESSURE SENSOR 0-400/400	10813738	50	1	756	96002639	SUPPL. HYDR. PUMP 5+6
PRESSURE SENSOR 0-400/400	10813738	50	2	1028	966985608	AUX.HYDR.CYLINDER SB-BW
PRESSURE SENSOR 0-400/400	10816185	62	2	718	969779608	HYDRAULICS UPPER CARRI
PRESSURE SENSOR 0-400/400	10816185	50	2	760	966915508	ADDNL.HYDR.RETAINING DEV
PRESSURE SENSOR 0-400/400	10816185	51	2	832	966908308	ADD.HYDR.S_RETAINING RAM
PRESSURE SENSOR 0-400/400	10816185	30	1	1156	966766108	EL.EQUIPMENT SAFETY RETAI
PRESSURE SWITCH 0-20/300	10289536	52	1	175	966778408	ADDITIONAL HYDRAULICS WI
PRESSURE SWITCH 0-20/300	10289536	52	1	181	966764908	ADDITIONAL HYDRAULICS WI
PRESSURE SWITCH 0-20/300	10289536	57	2	718	969779608	HYDRAULICS UPPER CARRI
PRESSURE SWITCH 0-20/300	10289536	52	1	930	966720808	ADDITIONAL HYDRAULICS WI
PRESSURE SWITCH 0-20/300	10289536	52	1	953	966809108	AUX.HYDRAULIC WINCH 6
PRESSURE SWITCH 0-20/300	10289536	52	1	971	966781408	ADDITIONAL HYDRAULICS WI
PRESSURE SWITCH 0-8/300	10220933	51	1	175	966778408	ADDITIONAL HYDRAULICS WI
PRESSURE SWITCH 0-8/300	10220933	51	1	181	966764908	ADDITIONAL HYDRAULICS WI
PRESSURE SWITCH 0-8/300	10220933	61	1	718	969779608	HYDRAULICS UPPER CARRI
PRESSURE SWITCH 0-8/300	10220933	51	1	930	966720808	ADDITIONAL HYDRAULICS WI
PRESSURE SWITCH 0-8/300	10220933	51	1	953	966809108	AUX.HYDRAULIC WINCH 6
PRESSURE SWITCH 0-8/300	10220933	50	1	971	966781408	ADDITIONAL HYDRAULICS WI
PRESSURE SWITCH 1,5-26 BA	571489108	6	1	793	917951308	AIR COND. UNIT SUPERSTRU
PRESSURE SWITCH 10-100/40	510676908	55	1	718	969779608	HYDRAULICS UPPER CARRI
PRESSURE TRANSMITTER 0,5-	12907020	(1)	1	407	10142977	ENGINE CONTROL SENSORS
PRESSURE TRANSMITTER 0-1	12907001	(1)	1	407	10142977	ENGINE CONTROL SENSORS
PRESSURE TRANSMITTER C	9076550	11	1	407	10142977	ENGINE CONTROL SENSORS
PRESSURE TRANSMITTER CP	9076531	10	2	407	10142977	ENGINE CONTROL SENSORS
PRESSURE VALVE	571529608	8	1	739	511308608	PROPORTIONAL VALVE
PRESSURE/TEMPERATURE S	12414685	739	1	450	11373478	DEF PUMP
PRESSURELIMITINGVALVECA	11110126	6	1	731	10413255	CHANGE-OVER BLOCK
PRESSURELIMITINGVALVECA	12102910	7	1	731	10413255	CHANGE-OVER BLOCK
PRETENSIONING VALVE pv=30	10467886	150	4	106	966955108	ADD.HYDR.UNIT SUPPORT CY
PRETENSIONING VALVE pv=55	10112824	153	1	225	966892408	ADDNL. HYDR. F. ERECTING W
PRINTED CIRCUIT BOARD(PCB	661017908	4	1	697	928431108	BUS PCB
PROFIL CLAMP 163,0/K1	10494116	6	2	421	917923808	MUFFLER UNIT

24.10.2022

etk_en_de_097927_LR_1600_2

1553

LIEBHERRAlphabetical index
Alphabetischer Index

Description	Item	Pos.	Quantity	Page	Assembly	Description
PROFIL CLAMP 191,6/K1	10494117	7	2	421	917923808	MUFFLER UNIT
PROFIL CLAMP 328/K1 X5CrNi	10141051	70	1	422	10144044	SCR CPL.
PROFILE CORD	10585657	141	1.4	941	11114023	GEARBOX
PROFILE CORD	501507014	141	0.7	215	11347396	ROPE DRUM
PROFILE CORD	501507014	200	0.3	217	11347399	FLANGE BEARING
PROFILE CORD 4	10585568	115	1	155	10874976	GEARBOX
PROFILE PACKING DIN 3869 1	10040984	(2)	1	407	10142977	ENGINE CONTROL SENSORS
PROFILE RING PR10-S/L A3P	477100308	42	1	445	917926008	UREA PLANT
PROFILE RING PR22-L A3P	477102808	3	1	288	968652008	PIPE SOCKET CPL.
PROFILE RING PR35-L A3C	477103108	554	5	720	969779608	HYDRAULICS UPPER CARRI
PROFILE RING PR6-S/L A3P	477101408	550	2	769	969899008	PIPEWORK AIR INSTALLATIO
PROPORTIONAL MAGNET	10296245	(1)	1	949	10470332	ADJUSTMENT
PROPORTIONAL MAGNET	11161919	(27)	1	59	10653006	ADJUSTMENT
PROPORTIONAL MAGNET	11161919	1	1	261	10114975	CONTROL VALVE
PROPORTIONAL MAGNET 24V	10471437	(2)	2	253	10359246	VARIABLE PUMP
PROPORTIONAL MAGNET 24V	10471437	(1)	2	415	10359249	VARIABLE PUMP
PROPORTIONAL MAGNET 24V	10471437	(2)	2	455	10359245	VARIABLE PUMP
PROPORTIONAL MAGNET 24V	571911708	13	2	252	571911308	CONTROL UNIT
PROPORTIONAL MAGNET 24V	571911708	13	2	266	10291840	CONTROL UNIT
PROPORTIONAL VALVE 340BA	511308608	65	1	718	969779608	HYDRAULICS UPPER CARRI
PROTECTING CAP	610701108	529	1	660	969720908	WIRING HARNESS
PROTECTING CAP	7002748	(1)	1	720	969779608	HYDRAULICS UPPER CARRI
PROTECTING CAP	779013008	36	8	100	916121308	HYDRAULIC SUPPORT
PROTECTING CAP 180°	11060618	525	3	662	969721108	WIRING HARNESS
PROTECTING CAP 180°	11491349	522	1	662	969721108	WIRING HARNESS
PROTECTING CAP A240	692404608	1	1	24	690901008	COLLECTING RING
PROTECTING CAP A240	692404608	3	1	668	966459708	DUMMY PLUG
PROTECTING CAP HAN 16B	605618108	(502)	1	673	969739808	TERMINAL BOX CPL.
PROTECTING CAP HAN D HA	605618008	(502)	1	673	969739808	TERMINAL BOX CPL.
PROTECTING CAP JPT	10874331	524	5	660	969720908	WIRING HARNESS
PROTECTING CAP JPT	10874331	525	1	666	969721508	WIRING HARNESS
PROTECTING CAP M26X1,5	7013456	3	1	319	5004624	OIL DRAIN PLUG
PROTECTING CAP MCP BUC	10678458	502	2	660	969720908	WIRING HARNESS
PROTECTING CAP MS A240	691812808	(507)	1	540	965440508	TERMINAL BOX WINCH PRE-A
PROTECTING CAP MS A240	691812908	2	1	24	690901008	COLLECTING RING
PROTECTING CAP MS A240	691812908	39	1	674	969739808	TERMINAL BOX CPL.
PROTECTING CAP MS A240	691812908	290	1	880	967484008	TERMINAL BOX
PROTECTING CAP MS A240	691812908	(504)	1	1004	965440108	TERMINAL BOX
PROTECTING CAP MS A240	691812908	153	1	1079	965531308	TERMINAL BOX
PROTECTION GUARD	10872209	100	1	1155	11006514	HYDRAULIC ACCUMULATOR
PROTECTION GUARD 4X307X7	976555708	4	2	198	917926808	SLEWING GEAR
PROTECTION PLATE WELDED	96008818	19	1	153	918409608	WINCH 1
PROTECTION PLATE WELDED	96008818	19	1	171	918409708	WINCH 2
PROTECTION PLATE WELDED	96008869	18	1	153	918409608	WINCH 1
PROTECTION PLATE WELDED	96008869	18	1	171	918409708	WINCH 2
PROTECTION PLATE WELDED	965077908	32	1	187	916340708	WINCH 4 LUFFING GEAR
PROTECTION PLATE WELDED	965077808	31	1	187	916340708	WINCH 4 LUFFING GEAR
PROTECTIVE COVER NICHT	12466377	738	1	450	11373478	DEF PUMP
PROTECTIVE HOOD WELDED	96007356	24	1	1152	96007355	RETAINING CYLINDER PRE-A
PROTECTIVE HOSE 30MM AL-	11118396	211	1.5	662	969721108	WIRING HARNESS
PROXIMITY SWITCH BERUEHR	10097613	(2)	1	585	915280008	CENT. LUBRIC. SYSTEM SUP
PROXIMITY SWITCH BERUEHR	11003193	5	2	78	966838508	ELECTR.CRAWLER SUPPORT
PROXIMITY SWITCH BERUEHR	11003193	5	2	94	966838408	ELECTR.CRAWLER SUPPORT
PROXIMITY SWITCH BERUEHR	11003193	(1)	2	198	917926808	SLEWING GEAR
PULL ROD	10014715	18	4	587	10327167	ELECTRIC PUMP
PULL-BACK PLATE	7023747	24	1	276	10472204	DRIVING GEAR
PULL-BACK PLATE	7024265	7	1	221	570112908	DRIVING GEAR
PUMP COVER	10650689	4	1	415	10359249	VARIABLE PUMP
PUMP ELEMENT	10216340	17	2	66	774356608	ELECTRIC PUMP
PUMP ELEMENT	10216340	13	1	587	10327167	ELECTRIC PUMP

24.10.2022

etk_en_de_097927_LR_1600_2

1554

LIEBHERRAlphabetical index
Alphabetischer Index

Description	Item	Pos.	Quantity	Page	Assembly	Description
PUMP ELEMENT	774387508	11	1	587	10327167	ELECTRIC PUMP
PUMP F. WINCH 5+6	915282208	128	1	13		LIEBHERR CRAW.CRANE LR 1
PUMP F.SLEWING GEAR	915456108	123	1	12		LIEBHERR CRAW.CRANE LR 1
PUMP HOUSING	10014693	1	1	66	774356608	ELECTRIC PUMP
PUMP HOUSING	10014693	4	1	587	10327167	ELECTRIC PUMP
PUMP HOUSING	10132069	(1)	1	343	10133947	SUCTION PUMP WITH FASTEN
PUMP KSW-1-30/120	10171917	49	1	53	90005106	ANGULAR GEAR
PUMP KSW-1-30/120	10171917	49	1	62	90005214	ANGULAR GEAR
PUMP MP41 SPF	591055408	12	1	613	964598008	WINDSHIELD WASHER INSTAL
PUMP PRE-ASS.	96008821	2	1	445	917926008	UREA PLANT
PUMP RETURN FLOW	774372808	1	1	63	915848008	CENTRALIZED LUBRICATION
PUMP RETURN FLOW	774372808	10	1	585	915280008	CENT. LUBRIC. SYSTEM SUP
PUMP SUPPORT	10326926	4	1	253	10359246	VARIABLE PUMP
PUMP SUPPORT	11171003	4	1	455	10359245	VARIABLE PUMP
PUMP SUPPORT	571900608	7	1	267	10359247	VARIABLE PUMP
PUSH BUTTON	10475617	2	1	804	915295108	EMERGENCY CUT-OFF CRAN
PUSH BUTTON	11171271	33	1	463	11113343	OPERATOR SEAT
PUSH BUTTON	606143008	6	7	494	964837008	DASH BORD ARM REST LEFT
PUSH BUTTON	606143008	6	7	497	964837108	DASH BORD ARM REST RIGH
PUSH BUTTON	606143008	14	26	501	969666408	CONTROLS AND FITTINGS RI
PUSH-BUTTON CAP FLACH G	606143908	13	4	494	964837008	DASH BORD ARM REST LEFT
PUSH-BUTTON CAP FLACH G	606143908	13	1	497	964837108	DASH BORD ARM REST RIGH
PUSH-BUTTON CAP FLACH G	606143908	9	17	501	969666408	CONTROLS AND FITTINGS RI
PUSH-BUTTON CAP FLACH GR	606145108	13	1	501	969666408	CONTROLS AND FITTINGS RI
PUSH-BUTTON CAP FLACH K	606144408	7	2	494	964837008	DASH BORD ARM REST LEFT
PUSH-BUTTON CAP FLACH K	606144408	5	6	497	964837108	DASH BORD ARM REST RIGH
PUSH-BUTTON CAP FLACH K	606144408	12	7	501	969666408	CONTROLS AND FITTINGS RI
PUSH-BUTTON CAP FLACH RO	606143108	5	1	494	964837008	DASH BORD ARM REST LEFT
PUSH-BUTTON CAP FLACH RO	606143108	15	1	501	969666408	CONTROLS AND FITTINGS RI
QUICK COUPLING FEMALE G	571723108	4	1	132	512368208	MOUNTING - PISTON W. PUM
QUICK RELEASE CONNECTIO	918449608	307	1	16		LIEBHERR CRAW.CRANE LR 1
QUICK RELEASE PIN 16X123,7	10874236	21	4	137	917923208	SLEWING PLATFORM FRAME
QUICK RELEASE PIN 20X171,	11320194	38	4	187	916340708	WINCH 4 LUFFING GEAR
QUICK RELEASE PIN 4X55,5X1	12103691	10	2	609	964560908	ROOF WINDOW PRE-ASS.
RADIAL PACKING SET DRIVE	10331116	(98)	1	249	10359241	VARIABLE PUMP
RADIAL PACKING SET DRIVE	10331116	98	1	456	11314965	DRIVING GEAR
RADIAL SEAL 70X90X7	7008986	10	1	58	10428768	VARIABLE DISPLACEMENT MO
RADIAL SEAL 70X90X7	7008986	10	1	163	10354828	VARIABLE DISPLACEMENT MO
RADIAL SEAL 70X90X7	7008986	10	1	194	10428766	VARIABLE DISPLACEMENT MO
RADIAL SEAL 70X90X7	7008986	10	1	966	10428767	VARIABLE DISPLACEMENT MO
RADIATOR UNIT AL	10871690	100	1	281	969536208	RADIATOR, PRE-ASSEMBLED
RADIATOR, PRE-ASSEMBLED	969536208	120	1	239	96005700	DIESEL ENGINE, PRE-ASSEMB
RAIL PAIR	10650489	70	1	463	11113343	OPERATOR SEAT
RAPID FIXING	704259608	29	1	608	968080908	CLOSING DEVICE
REAR REST HANDLE	10492348	21	1	463	11113343	OPERATOR SEAT
REAR WINDOW ESG-GLAS SP	976838108	1	1	610	964561008	REAR WINDOW PRE-ASS.
REAR WINDOW PRE-ASS. SPF	964561008	7	1	603	917912208	CABIN, GLAZED
RECEPTACLE 2,8X0,3-1,5 VER	602203108	67	2	507	969951808	WIRING HARNESS
RECEPTACLE 4,8X1,5	602225914	703	2	507	969951808	WIRING HARNESS
RECEPTACLE 6,3X0,5-1,0 VER	11080881	758	19	505	969666608	WIRING HARNESS
RECEPTACLE 6,3X0,5-1,0 VER	11080881	758	12	507	969951808	WIRING HARNESS
RECEPTACLE 6,3X0,5-1,0 VER	11080881	758	5	660	969720908	WIRING HARNESS
RECEPTACLE 6,3X0,5-1,0 VER	11080881	758	8	666	969721508	WIRING HARNESS
RECEPTACLE 6,3X1-2,5 MESSI	602203408	72	8	504	969666608	WIRING HARNESS
RECEPTACLE 6,3X1-2,5 MESSI	602203408	72	6	659	969720908	WIRING HARNESS
RECEPTACLE 6,3X1-2,5 MESSI	602203408	72	2	665	969721508	WIRING HARNESS
RECEPTACLE FOR TABS 0,3-1	602203708	(63)	3	540	965440508	TERMINAL BOX WINCH PRE-A
RECEPTACLE FOR TABS 0,3-1	602203708	(63)	3	540	965440508	TERMINAL BOX WINCH PRE-A
RECEPTACLE FOR TABS 0,3-1	602203708	(63)	3	540	965440508	TERMINAL BOX WINCH PRE-A
RECEPTACLE FOR TABS 0,3-1	602203708	(63)	22	540	965440508	TERMINAL BOX WINCH PRE-A

24.10.2022

etk_en_de_097927_LR_1600_2

1555

LIEBHERRAlphabetical index
Alphabetischer Index

Description	Item	Pos.	Quantity	Page	Assembly	Description
RECEPTACLE FOR TABS 0,3-1	602203708	(63)	14	1004	965440108	TERMINAL BOX
RECEPTACLE FOR TABS 0,5-1	602320508	62	5	507	969951808	WIRING HARNESS
RECEPTACLE FOR TABS 6,3X	602303308	134	4	504	969666608	WIRING HARNESS
RECEPTACLE FOR TABS 6,3X	602303308	134	6	507	969951808	WIRING HARNESS
RECEPTACLE FOR TABS 6,3X	602303290	135	2	507	969951808	WIRING HARNESS
RECTANGULAR SECTION RIN	7618898	9	1	257	10326926	PUMP SUPPORT
REDUCER M25X1,5 M16X1,5 P	10044648	15	2	807	96008937	ADD-ON PARTS EXTERNAL F
REDUCING PIECE 81,5/53,5 P	10424785	37	2	618	969298008	INTERIOR PANELING
REDUCTION M20X1,5/M16X1,5	602606208	(502)	2	540	965440508	TERMINAL BOX WINCH PRE-A
REDUCTION M25X1,5/M20X1,5	602606408	520	3	666	969721508	WIRING HARNESS
REDUCTION M25X1,5/M20X1,5	602606408	155	1	861	966839508	TERMINAL BOX CPL.
REDUCTION M32X1,5/M20X1,5	602606508	(504)	1	540	965440508	TERMINAL BOX WINCH PRE-A
REDUCTION M32X1,5/M20X1,5	602606508	289	1	671	969722108	TERMINAL BOX CPL.
REDUCTION M32X1,5/M20X1,5	602606508	154	1	861	966839508	TERMINAL BOX CPL.
REDUCTION M32X1,5/M20X1,5	602606508	(503)	1	1004	965440108	TERMINAL BOX
REDUCTION M32X1,5/M20X1,5	602606508	320	1	1177	96020067	CABLE DRUM COMPL.
REDUCTION M32X1,5/M20X1,5	602606508	7	1	1248	965296808	CABLE DRUM COMPL.
REDUCTION M32X1,5/M25X1,5	602606608	270	1	858	964848908	CABLE DRUM COMPL.
REDUCTION M32X1,5/M25X1,5	602606608	160	1	1124	965390408	CABLE DRUM COMPL.
REDUCTION M50X1,5/M40X1,5	602607008	20	1	42	964868708	TERMINAL BOX CPL.
REFRIGERANT 12KG FLASCH	7020440	100	2.6	793	917951308	AIR COND. UNIT SUPERSTRU
REGULATION BOOST PRESS	10146224	436	1	308	10142897	DIESEL ENGINE
REGULATION HYDRAULIC	7023643	5	1	274	10359248	VARIABLE PUMP
REGULATOR	10472196	3	1	267	10359247	VARIABLE PUMP
REGULATOR	10472196	3	1	274	10359248	VARIABLE PUMP
REGULATOR ELEMENT	10472202	3	1	268	10472196	REGULATOR
REGULATOR ELEMENT	571900808	2	1	268	10472196	REGULATOR
REINFORCED RUBBER HOSE	790042908	50	1	130	96005686	MAIN TOOLS
RELAY 24V	630102108	42	51	694	968104208	RELAY CONTROL SYSTEM
RELAY 24V/1S 26X26X24MM	630105108	51	5	680	917928508	SWITCHBOX MOUNTING PART
RELAY 24V/1S SPF	630105308	13	1	440	969667508	ELECTRIC FOR BATTERY BOX
RELAY CONTROL SYSTEM	968104208	4	1	680	917928508	SWITCHBOX MOUNTING PART
RELAY SUPPORT 1.5X725X518	976815708	21	1	694	968104208	RELAY CONTROL SYSTEM
RELIEF VALVE	10041653	3	1	735	10413103	DIRECTIONAL SEAT VALVE
RELIEF VALVE	12107139	2	1	735	10413103	DIRECTIONAL SEAT VALVE
REMOTE CONTROL APPARA	10356464	(1)	1	680	917928508	SWITCHBOX MOUNTING PART
REMOTE CONTROL TRANSMIT	10454762	1	1	1261	917751408	ELECTR.FOR SLEWING GEAR
REMOTE CONTROL TRANSMIT	10664335	100	1	502	968252708	BTT PROGRAMMED
REP-SHEET GASKET 151,6X15	12993450	2	1	312	10154458	CYLINDER
REPAIR KIT	10650501	(998)	1	718	969779608	HYDRAULICS UPPER CARRI
REPAIR KIT	11003094	999	1	771	502657308	AIR DRYER
REPAIR KIT	11658583	1	1	112	979820808	STAIR
REPAIR KIT	571582108	1	1	376	5700161	AIR COMPRESSOR
REPAIR KIT	571582708	15	1	376	5700161	AIR COMPRESSOR
REPAIR KIT BREMSE	90207564	98	1	200	90205480	SLEWING GEAR DRIVE
REPAIR SET DRIVE R6	10153606	1	1	348	10138908	FASTENING HIGH PRESSURE
REPAIR SET PRESSURE GOV	11003089	998	1	771	502657308	AIR DRYER
RESET PISTON	10008155	1	1	271	10472200	ADJUSTMENT
RESET ROD	10008154	6	1	271	10472200	ADJUSTMENT
RESET ROD	10008156	2	1	271	10472200	ADJUSTMENT
RESET ROD	10008157	3	1	271	10472200	ADJUSTMENT
RESET ROD	10008158	4	1	271	10472200	ADJUSTMENT
RESET ROD	10008160	5	1	271	10472200	ADJUSTMENT
RESISTANCE MODULE PBTG	10024857	39	1	680	917928508	SWITCHBOX MOUNTING PART
RESISTOR 15R 5% 50W	635057608	15	1	486	962869608	INTERIOR HOUSING PRE-ASS.
RESISTOR 1K 5% 3W SPF	635058508	2	1	692	964591108	INSERTION MODULE
RESISTOR 47R 1% 25W	635017008	46	8	694	968104208	RELAY CONTROL SYSTEM
RESISTOR 500R 0.1% 3W SPF	635051508	4	2	692	964591108	INSERTION MODULE
RESISTOR NETWORK 1k 2% 1	635085508	20	2	697	928431108	BUS PCB
RESISTOR NETWORK 22k 2% 0	635084208	7	10	697	928431108	BUS PCB

24.10.2022

etk_en_de_097927_LR_1600_2

1556

LIEBHERRAlphabetical index
Alphabetischer Index

Description	Item	Pos.	Quantity	Page	Assembly	Description
REST	965060908	4	2	1098	967296808	WA-FRAME 2 PIVOT SECTION
REST	965061008	5	2	1098	967296808	WA-FRAME 2 PIVOT SECTION
REST	965061108	6	1	1098	967296808	WA-FRAME 2 PIVOT SECTION
REST	965061208	7	1	1098	967296808	WA-FRAME 2 PIVOT SECTION
REST	965061308	8	2	1098	967296808	WA-FRAME 2 PIVOT SECTION
REST	965061308	81	2	1106	965864808	WA-FRAME 2 HEAD SECTION
REST	969048208	51	1	1187	917792508	F-HEAD SECTION
REST 35X410X195 ABS-TPU SP	97058595	27	1	618	969298008	INTERIOR PANELING
REST WELDED	965060808	3	2	1098	967296808	WA-FRAME 2 PIVOT SECTION
REST WELDED	969048308	52	1	1187	917792508	F-HEAD SECTION
REST WELDED FE//ZNNI8//CN/	965049408	14	2	1143	965049808	ROD CPL.
REST WELDED FE//ZNNI8//CN/	965909608	22	1	1016	96007265	LUFFING PULLEY BLOCK COM
RESTRICTOR 1,2mm	714003614	(21)	1	274	10359248	VARIABLE PUMP
RESTRICTOR VALVE 90L/MIN	511427708	152	1	225	966892408	ADDNL. HYDR. F. ERECTING W
RETAINER 150X86X15 PA6G	975573808	5	1	629	918531108	MIRROR ATTACHM.IN CRANE
RETAINER CLIP 122,5/K1 St/Ino	10127984	180	4	239	96005700	DIESEL ENGINE, PRE-ASSEMB
RETAINER CLIP 122,5/K1 St/Ino	10127984	192	2	281	969536208	RADIATOR, PRE-ASSEMBLED
RETAINER CLIP 122,5/K1 St/Ino	10127984	2	1	368	10147364	AIR INTAKE ASSEMBLY
RETAINER CLIP 150/K1 Inox	10138820	3	1	381	10148215	THERMOSTAT HOUSING ASS
RETAINER CLIP 150/K1 Inox	10138820	4	1	389	10145112	EXHAUST NOZZLE ATTACHM
RETAINER CLIP 150/K1 Inox	10138820	16	1	421	917923808	MUFFLER UNIT
RETAINER CLIP 73/K1 St/Inox	10122841	2	1	383	10142742	COOLANT PIPE BEND ADD-ON
RETAINER CLIP 75/25	774209708	5	1	793	917951308	AIR COND. UNIT SUPERSTRU
RETAINER CLIP 76/K1 Inox	10132073	(10)	4	386	10141444	EXHAUST PIPE ASSEMBLY
RETAINER CLIP 77/K1 St/Inox	10124798	179	1	239	96005700	DIESEL ENGINE, PRE-ASSEMB
RETAINER CLIP 77/K1 St/Inox	10124798	3	3	369	10141799	CONNECTING LINE ADD-ON
RETAINER CLIP 77/K1 St/Inox	10124798	3	2	370	11448325	CONNECTING LINE ADD-ON
RETAINER CPL.	964762808	4	1	524	918216508	SA FRAME
RETAINER CPL.	964764508	3	1	524	918216508	SA FRAME
RETAINER CPL. S235JR	10151951	1	1	409	10146421	CLAMP - ADD-ON UNIT
RETAINER HOUSING 4-POL 19	602337608	522	1	700	969661708	CABLES MOUNTING PANEL C
RETAINER PRE-ASS.	10122049	4	1	334	10148437	ROCKER ARM BRACKET CPL.
RETAINING CYLINDER PRE-A	96007355	1	1	1150	918363208	W OVERRUN PROTECTION
RETAINING DISK 150X6,5X6 42	944196003	16	1	200	90205480	SLEWING GEAR DRIVE
RETAINING DISK 65X6,5X4 42	944102603	51	1	200	90205480	SLEWING GEAR DRIVE
RETAINING NUT	10663825	(1)	2	252	571911308	CONTROL UNIT
RETAINING NUT M16X1	602042208	18	1	501	969666408	CONTROLS AND FITTINGS RI
RETAINING NUT M16X1	602042208	32	1	694	968104208	RELAY CONTROL SYSTEM
RETAINING PIECE VARIO-SR2	10872377	4	2	694	968104208	RELAY CONTROL SYSTEM
RETAINING PLATE	11225156	110	4	155	10874976	GEARBOX
RETAINING PLATE	11225156	102	4	960	10874544	GEARBOX
RETAINING PLATE 4X342X422	97067395	20	1	550	916110908	MOUNTING EQUIPMENT CRAW
RETAINING RINGS	11342248	41	1	943	11342247	ROPE DRUM
RETAINING RINGS AEHNL.DIN	10220937	25	1	259	10359251	VARIABLE PUMP
RETAINING RINGS DIN 471 100	10875652	14	4	528	96001032	SA FRAME PRE-ASS.
RETAINING RINGS DIN 471 100	10875652	7	1	532	964568008	ROD CPL.
RETAINING RINGS DIN 471 100	10875652	4	2	1020	964926908	ROD CPL.
RETAINING RINGS DIN 471 100	10875652	6	2	1242	964967708	BRACKET CPL.
RETAINING RINGS DIN 471 10	10171600	243	1	941	11114023	GEARBOX
RETAINING RINGS DIN 471 10	428011901	18	5	51	932710201	PLANETARY GEARBOX
RETAINING RINGS DIN 471 10	428011901	7	2	1150	918363208	W OVERRUN PROTECTION
RETAINING RINGS DIN 471 130	12100652	5	2	856	964698608	ROD CPL.
RETAINING RINGS DIN 471 14	10171605	9	1	53	90005106	ANGULAR GEAR
RETAINING RINGS DIN 471 14	10171605	9	1	62	90005214	ANGULAR GEAR
RETAINING RINGS DIN 471 15X	428000808	15	2	243	969540308	CLUTCH ACTUATOR
RETAINING RINGS DIN 471 16	428008508	59	2	49	915847808	CRAWLER TRACK CARRIER, L
RETAINING RINGS DIN 471 16	428008508	59	2	87	916996808	CRAWLER TRACK CARRIER,
RETAINING RINGS DIN 471 170	12100653	161	1	941	11114023	GEARBOX
RETAINING RINGS DIN 471 17X	10171568	304	1	217	11347399	FLANGE BEARING
RETAINING RINGS DIN 471 200	12100654	9	5	875	918380008	SW HEAD SECTION

24.10.2022

etk_en_de_097927_LR_1600_2

1557

LIEBHERRAlphabetical index
Alphabetischer Index

Description	Item	Pos.	Quantity	Page	Assembly	Description
RETAINING RINGS DIN 471 200	12100654	4	2	920	96007232	BEARING CPL
RETAINING RINGS DIN 471 200	12100654	160	1	941	11114023	GEARBOX
RETAINING RINGS DIN 471 200	12100654	5	2	990	917536608	D PIVOT SECTION
RETAINING RINGS DIN 471 200	12100654	33	1	1011	918380108	D HEAD SECTION
RETAINING RINGS DIN 471 200	12100654	6	2	1022	96007266	ROLLER SEATING COMPL.
RETAINING RINGS DIN 471 200	12100654	10	2	1075	918380308	JACK-CONNECTION HEAD
RETAINING RINGS DIN 471 200	12100654	24	2	1085	965851008	WA-FRAME
RETAINING RINGS DIN 471 200	12100654	14	2	1098	967296808	WA-FRAME 2 PIVOT SECTION
RETAINING RINGS DIN 471 200	12100654	4	2	1199	918671408	ERECTION FRAME
RETAINING RINGS DIN 471 20	10875655	6	2	1120	965065708	FLAP COMPL.
RETAINING RINGS DIN 471 22	428010508	17	1	155	10874976	GEARBOX
RETAINING RINGS DIN 471 22	428010508	61	2	190	11100247	GEARBOX
RETAINING RINGS DIN 471 22	428010508	112	1	960	10874544	GEARBOX
RETAINING RINGS DIN 471 240	428006705	(3)	1	1089	967297908	WA-FRAME 1
RETAINING RINGS DIN 471 240	428006705	(3)	1	1089	967297908	WA-FRAME 1
RETAINING RINGS DIN 471 240	428006705	(3)	1	1105	965864808	WA-FRAME 2 HEAD SECTION
RETAINING RINGS DIN 471 240	428006705	3	1	1107	965032308	SIDE PART CPL. LEFT
RETAINING RINGS DIN 471 25	10875656	4	1	145	965640008	LIMIT SWITCH, PRE-ASSEMB
RETAINING RINGS DIN 471 25	10875656	16	4	524	918216508	SA FRAME
RETAINING RINGS DIN 471 25	10875656	13	2	532	964568008	ROD CPL.
RETAINING RINGS DIN 471 25X	10171574	460	1	248	10873374	DISTRIBUTOR GEARBOX
RETAINING RINGS DIN 471 26	428010108	14	1	155	10874976	GEARBOX
RETAINING RINGS DIN 471 26	428010108	60	2	190	11100247	GEARBOX
RETAINING RINGS DIN 471 26	428010108	109	1	960	10874544	GEARBOX
RETAINING RINGS DIN 471 27	10872699	3	2	886	926892808	ROPE PULLEY CPL.
RETAINING RINGS DIN 471 27	428010308	3	2	530	964624608	ROPE PULLEY CPL.
RETAINING RINGS DIN 471 27	428010308	(3)	2	875	918380008	SW HEAD SECTION
RETAINING RINGS DIN 471 28	428009908	7	1	55	939566801	BEARING
RETAINING RINGS DIN 471 28	428009908	7	1	57	939567501	BEARING
RETAINING RINGS DIN 471 28X	463000103	61	5	53	90005106	ANGULAR GEAR
RETAINING RINGS DIN 471 28X	463000103	61	5	62	90005214	ANGULAR GEAR
RETAINING RINGS DIN 471 28X	463000103	56	3	200	90205480	SLEWING GEAR DRIVE
RETAINING RINGS DIN 471 30	12100639	4	2	927	965871408	SAFETY ROLLER
RETAINING RINGS DIN 471 34X	428011301	7	1	335	12584740	ROCKER ARM BRACKET PRE
RETAINING RINGS DIN 471 35X	428002908	13	1	219	540270514	DRIVE UNIT CPL
RETAINING RINGS DIN 471 35X	428002908	36	1	276	10472204	DRIVING GEAR
RETAINING RINGS DIN 471 35X	10171579	36	1	254	10326924	DRIVING GEAR
RETAINING RINGS DIN 471 40X	10875657	7	1	1107	965032308	SIDE PART CPL. LEFT
RETAINING RINGS DIN 471 40X	10875657	7	1	1108	965032608	BUMPER BRACKET CPL. RIGH
RETAINING RINGS DIN 471 40X	10875657	6	1	1189	969047508	BRACKET CPL.
RETAINING RINGS DIN 471 40	10171581	470	1	248	10873374	DISTRIBUTOR GEARBOX
RETAINING RINGS DIN 471 40	10171581	36	1	456	11314965	DRIVING GEAR
RETAINING RINGS DIN 471 50	10875659	36	1	264	10471370	DRIVING GEAR
RETAINING RINGS DIN 471 50	10875659	19	2	524	918216508	SA FRAME
RETAINING RINGS DIN 471 50	10875659	7	1	894	964344008	ROD CPL.
RETAINING RINGS DIN 471 50	10875659	7	1	902	964522208	ROD CPL.
RETAINING RINGS DIN 471 50	10875659	7	1	910	964798408	ROD CPL.
RETAINING RINGS DIN 471 50	10875659	7	1	921	964867908	ROD CPL.
RETAINING RINGS DIN 471 50	10875659	13	1	979	964703808	ROD CPL.
RETAINING RINGS DIN 471 50	10875659	9	1	980	965097008	ROD CPL.
RETAINING RINGS DIN 471 50	10875659	7	1	982	965085808	ROD CPL.
RETAINING RINGS DIN 471 50	10875659	7	1	983	965085908	ROD CPL.
RETAINING RINGS DIN 471 50	10875659	7	1	995	965019708	ROD CPL.
RETAINING RINGS DIN 471 50	10875659	7	1	1071	965023608	ROD CPL.
RETAINING RINGS DIN 471 50	10875659	7	1	1072	965023808	ROD CPL.
RETAINING RINGS DIN 471 50	10875659	7	1	1110	965005408	ROD CPL.
RETAINING RINGS DIN 471 50	10875659	17	2	1118	916343108	W PIVOT SECTION
RETAINING RINGS DIN 471 50	10875659	7	1	1143	965049808	ROD CPL.
RETAINING RINGS DIN 471 50	10875659	7	1	1166	965315008	ROD CPL.
RETAINING RINGS DIN 471 50	10875659	7	1	1167	965315108	ROD CPL.

24.10.2022

etk_en_de_097927_LR_1600_2

1558

LIEBHERR

Alphabetical index
Alphabetischer Index

Description	Item	Pos.	Quantity	Page	Assembly	Description
RETAINING RINGS DIN 471 50	10875659	11	4	1201	96018478	ROTATING SHAFT
RETAINING RINGS DIN 471 50X	400085903	41	3	200	90205480	SLEWING GEAR DRIVE
RETAINING RINGS DIN 471 55X	10171587	97	1	53	90005106	ANGULAR GEAR
RETAINING RINGS DIN 471 55X	10171587	97	1	62	90005214	ANGULAR GEAR
RETAINING RINGS DIN 471 55X	10171587	92	1	200	90205480	SLEWING GEAR DRIVE
RETAINING RINGS DIN 471 55X	10171587	30	1	218	540270414	POWER TAKE-OFF CPL
RETAINING RINGS DIN 471 55X	10171587	49	2	990	917536608	D PIVOT SECTION
RETAINING RINGS DIN 471 55X	10171587	(7)	1	1046	916950608	D INTERMEDIATE SECTION
RETAINING RINGS DIN 471 55X	10171587	7	1	1060	964915908	ROD CPL.
RETAINING RINGS DIN 471 55X	530133308	15	1	532	964568008	ROD CPL.
RETAINING RINGS DIN 471 60	10875660	7	6	524	918216508	SA FRAME
RETAINING RINGS DIN 471 60	10875660	4	2	550	916110908	MOUNTING EQUIPMENT CRAW
RETAINING RINGS DIN 471 60	10875660	83	2	1119	916343108	W PIVOT SECTION
RETAINING RINGS DIN 471 60X	10171588	72	1	200	90205480	SLEWING GEAR DRIVE
RETAINING RINGS DIN 471 60X	10171588	480	1	248	10873374	DISTRIBUTOR GEARBOX
RETAINING RINGS DIN 471 60X	428012201	21	5	200	90205480	SLEWING GEAR DRIVE
RETAINING RINGS DIN 471 60	10875661	26	16	137	917923208	SLEWING PLATFORM FRAME
RETAINING RINGS DIN 471 60	10875661	8	1	1189	969047508	BRACKET CPL.
RETAINING RINGS DIN 471 60	10875661	17	1	1191	969051608	BRACKET CPL.
RETAINING RINGS DIN 471 65	12100643	15	1	1191	969051608	BRACKET CPL.
RETAINING RINGS DIN 471 65X	10171589	490	6	248	10873374	DISTRIBUTOR GEARBOX
RETAINING RINGS DIN 471 68	10875662	3	2	1175	962092008	ROPE PULLEY CPL.
RETAINING RINGS DIN 471 70	12100251	64	1	53	90005106	ANGULAR GEAR
RETAINING RINGS DIN 471 70	12100251	16	2	885	915284608	ROLLER SET
RETAINING RINGS DIN 471 70	12100251	16	2	889	915284708	ROLLER SET
RETAINING RINGS DIN 471 70	12100251	343	1	941	11114023	GEARBOX
RETAINING RINGS DIN 471 70	4001447	32	3	51	932710201	PLANETARY GEARBOX
RETAINING RINGS DIN 471 75	12100644	500	12	248	10873374	DISTRIBUTOR GEARBOX
RETAINING RINGS DIN 471 80	10875663	70	2	919	918651508	SL REDUCING SECTION
RETAINING RINGS DIN 471 80X	10441216	41	1	947	11114026	DRIVE
RETAINING RINGS DIN 471 8X	10450160	6	2	619	964588408	GUIDE PRE-ASS.
RETAINING RINGS DIN 471 8X	10450160	8	8	620	964588308	GUIDE PRE-ASS.
RETAINING RINGS DIN 471 90	12100646	7	1	156	10874977	DRIVE
RETAINING RINGS DIN 471 90	12100646	41	1	193	11100248	DRIVE
RETAINING RINGS DIN 471 90	12100646	16	1	965	10876209	DRIVE COMPL.
RETAINING RINGS DIN 471 90	12100646	7	2	979	964703808	ROD CPL.
RETAINING RINGS DIN 471 90	12100646	22	2	1011	918380108	D HEAD SECTION
RETAINING RINGS DIN 471 95	12100647	15	2	1011	918380108	D HEAD SECTION
RETAINING RINGS DIN 471 95	12100647	12	4	1089	967297908	WA-FRAME 1
RETAINING RINGS DIN 471 95	12100647	17	2	1105	965864808	WA-FRAME 2 HEAD SECTION
RETAINING RINGS DIN 472 11	428103514	67	1	200	90205480	SLEWING GEAR DRIVE
RETAINING RINGS DIN 472 120	12100664	560	6	248	10873374	DISTRIBUTOR GEARBOX
RETAINING RINGS DIN 472 120	12100664	(3)	2	919	918651508	SL REDUCING SECTION
RETAINING RINGS DIN 472 12	428103808	40	1	947	11114026	DRIVE
RETAINING RINGS DIN 472 14	428104101	5	1	156	10874977	DRIVE
RETAINING RINGS DIN 472 14	428104101	14	1	965	10876209	DRIVE COMPL.
RETAINING RINGS DIN 472 14	428104108	40	1	193	11100248	DRIVE
RETAINING RINGS DIN 472 22	12100655	10	2	619	964588408	GUIDE PRE-ASS.
RETAINING RINGS DIN 472 22	12100655	17	8	620	964588308	GUIDE PRE-ASS.
RETAINING RINGS DIN 472 230	12100666	50	2	1025	10429598	DRAW CYLINDER
RETAINING RINGS DIN 472 23X	428100308	21	1	219	540270514	DRIVE UNIT CPL
RETAINING RINGS DIN 472 26	428105408	162	1	941	11114023	GEARBOX
RETAINING RINGS DIN 472 30	501549708	33	1	162	10874487	FLANGE BEARING
RETAINING RINGS DIN 472 30	501549708	4	1	945	571916408	FLANGE
RETAINING RINGS DIN 472 30	501549708	3	1	962	10876208	MOTOR FLANGE
RETAINING RINGS DIN 472 34	428106108	19	1	155	10874976	GEARBOX
RETAINING RINGS DIN 472 34	428106108	62	2	190	11100247	GEARBOX
RETAINING RINGS DIN 472 34	428106108	114	1	960	10874544	GEARBOX
RETAINING RINGS DIN 472 35X	550296708	306	1	217	11347399	FLANGE BEARING
RETAINING RINGS DIN 472 36X	504005508	43	2	947	11114026	DRIVE

24.10.2022

etk_en_de_097927_LR_1600_2

1559

LIEBHERRAlphabetical index
Alphabetischer Index

Description	Item	Pos.	Quantity	Page	Assembly	Description
RETAINING RINGS DIN 472 46	504007708	11	2	156	10874977	DRIVE
RETAINING RINGS DIN 472 46	504007708	4	2	965	10876209	DRIVE COMPL.
RETAINING RINGS DIN 472 52X	428101308	3	2	1174	964796008	LEVER COMPL.
RETAINING RINGS DIN 472 62	12100656	14	1	219	540270514	DRIVE UNIT CPL
RETAINING RINGS DIN 472 62	12100656	16	2	626	10326323	HYDRO CYLINDER
RETAINING RINGS DIN 472 67X	11695239	39	1	254	10326924	DRIVING GEAR
RETAINING RINGS DIN 472 70X	428102208	12	1	221	570112908	DRIVING GEAR
RETAINING RINGS DIN 472 80X	428102508	4	1	217	11347399	FLANGE BEARING
RETAINING RINGS DIN 472 90	12100657	31	1	218	540270414	POWER TAKE-OFF CPL
RETAINING RINGS DIN 472 90	12100657	37	1	276	10472204	DRIVING GEAR
RETAINING RINGS DIN 472 90X	10171632	98	1	53	90005106	ANGULAR GEAR
RETAINING RINGS DIN 472 90X	10171632	9	1	58	10428768	VARIABLE DISPLACEMENT MO
RETAINING RINGS DIN 472 90X	10171632	98	1	62	90005214	ANGULAR GEAR
RETAINING RINGS DIN 472 90X	10171632	9	1	163	10354828	VARIABLE DISPLACEMENT MO
RETAINING RINGS DIN 472 90X	10171632	9	1	194	10428766	VARIABLE DISPLACEMENT MO
RETAINING RINGS DIN 472 90X	10171632	9	1	966	10428767	VARIABLE DISPLACEMENT MO
RETAINING RINGS DIN 472 95X	428103008	550	1	248	10873374	DISTRIBUTOR GEARBOX
RETAINING RINGS DIN 984 35X	10008092	25	1	287	510241408	HYDRO MOTOR
RETAINING RINGS DIN 984 54X	10009424	(37)	2	415	10359249	VARIABLE PUMP
RETAINING RINGS DIN 984 68X	11695238	37	1	254	10326924	DRIVING GEAR
RETAINING SEGMENT	7023750	30	2	276	10472204	DRIVING GEAR
RETAINING SPRING 3X55 VER	433102808	19	8	100	916121308	HYDRAULIC SUPPORT
RETAINING SPRING 3X55 VER	433102808	64	2	528	96001032	SA FRAME PRE-ASS.
RETAINING SPRING 3X55 VER	433102808	38	1	595	917929608	CRANE DRIVER'S CABIN CPL.
RETAINING SPRING 3X55 VER	433102808	44	14	851	917536508	S PIVOT SECTION
RETAINING SPRING 3X55 VER	433102808	157	2	992	917536608	D PIVOT SECTION
RETAINING SPRING 3X55 VER	433102808	35	8	1046	916950608	D INTERMEDIATE SECTION
RETAINING SPRING 3X55 VER	433102808	37	8	1058	916950708	D INTERMEDIATE SECTION
RETAINING SPRING 3X55 VER	433102808	71	2	1099	967296808	WA-FRAME 2 PIVOT SECTION
RETAINING SPRING 3X55 VER	433102808	94	1	1106	965864808	WA-FRAME 2 HEAD SECTION
RETAINING SPRING 4,5X98 IS	433100908	13	4	100	916121308	HYDRAULIC SUPPORT
RETAINING SPRING 4,5X98 IS	433100908	107	2	143	969855808	ASSEMBLY PARTS F.SLEWING
RETAINING SPRING 4,5X98 IS	433100908	9	4	528	96001032	SA FRAME PRE-ASS.
RETAINING SPRING 4,5X98 IS	433100908	3	1	534	966123108	CONSOLE COMPL.
RETAINING SPRING 4,5X98 IS	433100908	23	4	817	917177308	BALLAST FRAME CRANE SUPP
RETAINING SPRING 4,5X98 IS	433100908	22	2	851	917536508	S PIVOT SECTION
RETAINING SPRING 4,5X98 IS	433100908	13	1	856	964698608	ROD CPL.
RETAINING SPRING 4,5X98 IS	433100908	21	8	892	917073808	S INTERMEDIATE SECTION
RETAINING SPRING 4,5X98 IS	433100908	21	8	900	917074108	S INTERMEDIATE SECTION
RETAINING SPRING 4,5X98 IS	433100908	21	8	906	916090408	S INTERMEDIATE SECTION
RETAINING SPRING 4,5X98 IS	433100908	10	8	909	917074208	S INTERMEDIATE SECTION
RETAINING SPRING 4,5X98 IS	433100908	21	8	914	917074308	S INTERMEDIATE SECTION
RETAINING SPRING 4,5X98 IS	433100908	18	4	918	918651508	SL REDUCING SECTION
RETAINING SPRING 4,5X98 IS	433100908	18	2	925	918522308	WINCH 5
RETAINING SPRING 4,5X98 IS	433100908	21	8	935	917745608	S INTERMEDIATE SECTION
RETAINING SPRING 4,5X98 IS	433100908	55	12	990	917536608	D PIVOT SECTION
RETAINING SPRING 4,5X98 IS	433100908	31	8	1011	918380108	D HEAD SECTION
RETAINING SPRING 4,5X98 IS	433100908	16	6	1014	96007264	LUFFING PULLEY BLOCK COM
RETAINING SPRING 4,5X98 IS	433100908	9	6	1016	96007265	LUFFING PULLEY BLOCK COM
RETAINING SPRING 4,5X98 IS	433100908	5	2	1022	96007266	ROLLER SEATING COMPL.
RETAINING SPRING 4,5X98 IS	433100908	15	16	1046	916950608	D INTERMEDIATE SECTION
RETAINING SPRING 4,5X98 IS	433100908	15	22	1058	916950708	D INTERMEDIATE SECTION
RETAINING SPRING 4,5X98 IS	433100908	17	3	1075	918380308	JACK-CONNECTION HEAD
RETAINING SPRING 4,5X98 IS	433100908	28	2	1089	967297908	WA-FRAME 1
RETAINING SPRING 4,5X98 IS	433100908	39	11	1098	967296808	WA-FRAME 2 PIVOT SECTION
RETAINING SPRING 4,5X98 IS	433100908	76	3	1106	965864808	WA-FRAME 2 HEAD SECTION
RETAINING SPRING 4,5X98 IS	433100908	47	10	1118	916343108	W PIVOT SECTION
RETAINING SPRING 4,5X98 IS	433100908	21	4	1130	917074708	L INTERMEDIATE SECTION
RETAINING SPRING 4,5X98 IS	433100908	21	10	1134	917074908	LI INTERMEDIATE SECT. F-GU
RETAINING SPRING 4,5X98 IS	433100908	21	4	1138	917075008	L INTERMEDIATE SECTION

24.10.2022

etk_en_de_097927_LR_1600_2

1560

LIEBHERRAlphabetical index
Alphabetischer Index

Description	Item	Pos.	Quantity	Page	Assembly	Description
RETAINING SPRING 4,5X98 IS	433100908	21	4	1142	917075108	L INTERMEDIATE SECTION
RETAINING SPRING 4,5X98 IS	433100908	17	2	1143	965049808	ROD CPL.
RETAINING SPRING 4,5X98 IS	433100908	21	4	1148	917075208	L INTERMEDIATE SECTION
RETAINING SPRING 4,5X98 IS	433100908	52	2	1172	918692808	PIVOT SECTION
RETAINING SPRING 4,5X98 IS	433100908	54	2	1187	917792508	F-HEAD SECTION
RETAINING SPRING 4,5X98 IS	433100908	29	1	1208	916843508	BOOM NOSE
RETAINING SPRING 4,5X98 IS	433100908	59	1	1240	916843808	SUSPENDED BALLAST
RETAINING SPRING 4X68 ISO	433101208	9	1	22	916895808	ROTARY FEED THROUGH
RETAINING SPRING 4X68 ISO	433101208	60	12	49	915847808	CRAWLER TRACK CARRIER, L
RETAINING SPRING 4X68 ISO	433101208	60	12	87	916996808	CRAWLER TRACK CARRIER,
RETAINING SPRING 4X68 ISO	433101208	10	4	115	915238908	MECHANICAL SUPPORT
RETAINING SPRING 4X68 ISO	433101208	19	2	812	918272708	BASE PLATE SLEWING PLATF
RETAINING SPRING 4X68 ISO	433101208	42	2	817	917177308	BALLAST FRAME CRANE SUPP
RETAINING SPRING 4X68 ISO	433101208	107	2	991	917536608	D PIVOT SECTION
RETAINING SPRING 4X68 ISO	433101208	21	1	1172	918692808	PIVOT SECTION
RETAINING SPRING 4X68 ISO	433101208	37	3	1199	918671408	ERECTION FRAME
RETAINING SPRING 4X68 ISO	433101208	8	1	1205	964789008	FAB-STAY
RETAINING SPRING 5X122 IS	433102508	20	4	230	918359708	DIESEL ENGINE CPL.
RETAINING SPRING 5X122 IS	433102508	61	6	852	917536508	S PIVOT SECTION
RETAINING SPRING 5X122 IS	433102508	33	1	875	918380008	SW HEAD SECTION
RETAINING SPRING 5X122 IS	433102508	24	8	937	916340908	WINCH 6
RETAINING SPRING 5X122 IS	433102508	81	8	991	917536608	D PIVOT SECTION
RETAINING SPRING 5X122 IS	433102508	20	1	1011	918380108	D HEAD SECTION
RETAINING SPRING 5X122 IS	433102508	18	2	1014	96007264	LUFFING PULLEY BLOCK COM
RETAINING SPRING 5X122 IS	433102508	47	1	1075	918380308	JACK-CONNECTION HEAD
RETAINING SPRING 5X122 IS	433102508	37	1	1098	967296808	WA-FRAME 2 PIVOT SECTION
RETAINING SPRING 5X122 IS	433102508	21	3	1118	916343108	W PIVOT SECTION
RETAINING SPRING 5X122 IS	433102508	39	1	1187	917792508	F-HEAD SECTION
RETAINING SPRING 5X122 IS	433102508	5	1	1269	96047098	CROSS SHACKLE CPL.
RETAINING SPRING DIN 2194	433105008	11	4	115	915238908	MECHANICAL SUPPORT
RETAINING SPRING DIN 2194	433105008	10	1	1070	916059208	ASSEMBLY UNIT
RETAINING SPRING DIN 2194	433105008	8	8	1162	917153408	F-ASSEMBLY UNIT
RETAINING SPRING DIN 2194	433105008	15	9	1172	918692808	PIVOT SECTION
RETAINING SPRING DIN 2194	433105008	7	2	1183	964829208	BRACKET CPL.
RETAINING SPRING DIN 2194	433105008	14	3	1199	918671408	ERECTION FRAME
RETAINING SPRING DIN 2194	433105008	11	1	1205	964789008	FAB-STAY
RETAINING SPRING DIN 2194	433105008	22	2	1208	916843508	BOOM NOSE
RETAINING SPRING DIN 2194	433105008	21	4	1240	916843808	SUSPENDED BALLAST
RETAINING SPRING X0 VERZ.	433105208	20	2	851	917536508	S PIVOT SECTION
RETAINING SPRING X0 VERZ.	433105208	3	1	877	965069708	FOOT COMPLETE
RETAINING SPRING X0 VERZ.	433105208	14	1	1242	964967708	BRACKET CPL.
RETAINING SPRING X0 VERZ.	433105208	5	4	1264	915700508	TRANSPORT KEEPER
RETURN FILTER 350L/MIN10µ	510669108	9	1	573	964630508	OIL TANK PRE-ASS.
RETURN FILTER 60µm	11690747	711	1	1230	11690425	HYDRAULIC TANK
RETURN STRIP	774375808	21	2	585	915280008	CENT. LUBRIC. SYSTEM SUP
RIBBED HEX NUT M6 10	10003366	3	1	371	9078314	HEATING FLANGE ADD-ON
RIBBED TUBE ALU	10493045	154	1	769	969899008	PIPEWORK AIR INSTALLATIO
RING	570114808	5	14	222	570113308	DRIVING GEAR
RING	9969279	1	1	101	94008794	SUPPORT CYLINDER
RING BOLT DIN 580 M10X17 C	402600208	2	3	1265	915701608	COVER
RING BOLT DIN 580 M12 C15E	10179932	2	2	568	969517508	FUEL TANK, PRE-ASSEMBLED
RING BOLT DIN 580 M12 C15E	10179932	17	2	573	964630508	OIL TANK PRE-ASS.
RING BOLT DIN 580 M24 C15E	10179299	6	4	115	915238908	MECHANICAL SUPPORT
RING BOLT DIN 580 M8 C15E 4	10181367	12	4	731	10413255	CHANGE-OVER BLOCK
RING BOLT DIN 580 M8 C15E 4	10181367	38	1	1098	967296808	WA-FRAME 2 PIVOT SECTION
RING BOLT M16X24 INOX SPF	11181742	127	2	853	917536508	S PIVOT SECTION
RING BOLT M16X24 INOX SPF	11181742	46	2	957	918522408	WINCH 3
RING BOLT M27	10491724	11	1	1157	10429603	SUPPORT
RING DIN 70951 47X1,6	4242017	6	2	628	512349708	TILT CYLINDER
RING FAN D=704	550640808	105	2	281	969536208	RADIATOR, PRE-ASSEMBLED

24.10.2022

etk_en_de_097927_LR_1600_2

1561

LIEBHERRAlphabetical index
Alphabetischer Index

Description	Item	Pos.	Quantity	Page	Assembly	Description
RING GEAR HOUSING 2576-2	969948901	1	1	127	915591808	FIXING PARTS SLEWING RING
RING GEAR HOUSING 2591-2	970278701	1	1	789	918449608	QUICK RELEASE CONNECTIO
RK CABLE LOOM	967363808	999	1	511	10340105	WARNING LIGHT
RK CRANKSHAFT SEAL 110 VO	10121952	1	1	327	9075133	CRANKSHAFT SEALING
RK CRANKSHAFT SEAL 115 H	10121335	2	1	327	9075133	CRANKSHAFT SEALING
RK CYLINDER HEAD	13486106	(998)	1	330	10149580	CYLINDER HEAD ASSEMBLY
RK HIGH PRESSURE CONNEC	10141140	2	1	351	13743036	RK INJECTOR
RK HIGH PRESSURE CONNEC	10141140	1	1	355	10153151	HIGH PRESS.CONNECTOR W
RK HIGH PRESSURE CONNEC	10141140	1	1	356	13757616	RK HIGH PRESSURE CONNEC
RK HIGH PRESSURE CONNEC	13757616	200	1	355	10153151	HIGH PRESS.CONNECTOR W
RK INJECTOR LI2.7-20-SF-950	13743036	200	1	350	10152867	INJECTOR WITH FASTENING
RK1 MAIN BEARING CPL.	10140597	51	1	325	9076458	SET MAIN BEARINGS
RK2 MAIN BEARING CPL.	10140601	52	1	325	9076458	SET MAIN BEARINGS
ROCKER ARM BRACKET CPL.	10148437	81	6	305	10142897	DIESEL ENGINE
ROCKER ARM BRACKET PRE	11447999	1	1	334	10148437	ROCKER ARM BRACKET CPL.
ROCKER ARM BRACKET PRE	12584740	1	1	334	10148437	ROCKER ARM BRACKET CPL.
ROCKER ARM PRE-ASSY.	12549824	2	1	335	12584740	ROCKER ARM BRACKET PRE
ROCKER ARM SUPPORT	11448002	1	1	335	12584740	ROCKER ARM BRACKET PRE
ROCKER ARMS DEVICE PRE-A	12400079	1	1	334	10148437	ROCKER ARM BRACKET CPL.
ROCKER SWITCH	606023908	6	1	491	965038508	PLATE PRE-ASS.
ROCKER WELDED 0.45M	964724008	28	1	1199	918671408	ERECTION FRAME
ROCKER WELDED 2.2M	964724108	31	1	1199	918671408	ERECTION FRAME
ROD	964568508	1	1	532	964568008	ROD CPL.
ROD 0.95M	965100808	1	1	980	965097008	ROD CPL.
ROD 1.05M	965315308	1	1	1167	965315108	ROD CPL.
ROD 1.45M	965086008	1	1	982	965085808	ROD CPL.
ROD 1.95M	965086208	1	1	983	965085908	ROD CPL.
ROD 1.99M	964961008	1	1	1020	964926908	ROD CPL.
ROD 11.75 M	964915808	1	1	1060	964915908	ROD CPL.
ROD 11.75M	96045276	1	1	1143	965049808	ROD CPL.
ROD 11.75M	964523008	1	1	902	964522208	ROD CPL.
ROD 18.0X700 E235+N	978361608	10	1	243	969540308	CLUTCH ACTUATOR
ROD 2.15M	965019808	1	1	995	965019708	ROD CPL.
ROD 2.45M	964700808	1	1	856	964698608	ROD CPL.
ROD 2.75 M	964798508	1	1	910	964798408	ROD CPL.
ROD 3.05M	965024008	1	1	1072	965023808	ROD CPL.
ROD 3.4M	965315208	1	1	1166	965315008	ROD CPL.
ROD 4.125M	964704008	2	1	979	964703808	ROD CPL.
ROD 5.325M	965023908	1	1	1071	965023608	ROD CPL.
ROD 5.4 M	965005508	1	1	1110	965005408	ROD CPL.
ROD 5.75 M	964524908	1	1	894	964344008	ROD CPL.
ROD 5.75 M	964859408	(1)	1	1046	916950608	D INTERMEDIATE SECTION
ROD 6.5M	964868008	1	1	921	964867908	ROD CPL.
ROD CPL. 1 M	964545608	11	4	528	96001032	SA FRAME PRE-ASS.
ROD CPL. 1.075M BS-11	964904208	2	2	875	918380008	SW HEAD SECTION
ROD CPL. 1.075M BS-11	964904208	4	2	1075	918380308	JACK-CONNECTION HEAD
ROD CPL. 1.2M BS-48	965097008	48	2	977	916337808	ADDITIONAL RODS WAB 2
ROD CPL. 1.3M BS-56	965315108	2	2	1165	915710008	W/WV-SYSTEM ADDITIONAL B
ROD CPL. 1.7M BS-53	965085808	1	2	981	915641008	ADD.RODS W-SYSTEM
ROD CPL. 12 M BD-32	964915908	3	2	1058	916950708	D INTERMEDIATE SECTION
ROD CPL. 12 M BS-1	964522208	42	2	900	917074108	S INTERMEDIATE SECTION
ROD CPL. 12 M BS-1	964522208	42	2	906	916090408	S INTERMEDIATE SECTION
ROD CPL. 12 M BS-1	964522208	42	2	914	917074308	S INTERMEDIATE SECTION
ROD CPL. 12 M BS-1	964522208	42	2	935	917745608	S INTERMEDIATE SECTION
ROD CPL. 12 M BS-1	964522208	1	2	975	916337608	WA-FRAME 2 SUSPENSION
ROD CPL. 12 M BS-1	964522208	2	2	1058	916950708	D INTERMEDIATE SECTION
ROD CPL. 12 M BS-1	964522208	40	2	1134	917074908	LI INTERMEDIATE SECT. F-GU
ROD CPL. 12 M BS-1	964522208	40	2	1138	917075008	L INTERMEDIATE SECTION
ROD CPL. 12 M BS-1	964522208	40	2	1148	917075208	L INTERMEDIATE SECTION
ROD CPL. 12 M BS-12	965049808	40	2	1142	917075108	L INTERMEDIATE SECTION

24.10.2022

etk_en_de_097927_LR_1600_2

1562

LIEBHERRAlphabetical index
Alphabetischer Index

Description	Item	Pos.	Quantity	Page	Assembly	Description
ROD CPL. 2.05M BD-5	964568008	12	2	528	96001032	SA FRAME PRE-ASS.
ROD CPL. 2.2M BS-54	965085908	2	2	981	915641008	ADD.RODS W-SYSTEM
ROD CPL. 2.375M BS-46	965043008	2	2	1098	967296808	WA-FRAME 2 PIVOT SECTION
ROD CPL. 2.3M	964926908	5	2	1011	918380108	D HEAD SECTION
ROD CPL. 2.3M	965019708	51	2	990	917536608	D PIVOT SECTION
ROD CPL. 2.975M	964698608	12	2	851	917536508	S PIVOT SECTION
ROD CPL. 3 M BS-17	964798408	24	2	909	917074208	S INTERMEDIATE SECTION
ROD CPL. 3.2M	964528808	33	2	1199	918671408	ERECTION FRAME
ROD CPL. 3.3M BS-52	965023808	3	2	1070	916059208	ASSEMBLY UNIT
ROD CPL. 3.65M BS-57	965315008	1	2	1165	915710008	W/WV-SYSTEM ADDITIONAL B
ROD CPL. 4.875M BS-47	964703808	47	2	977	916337808	ADDITIONAL RODS WAB 2
ROD CPL. 5.15M	964825908	2	4	1180	918671208	F-GUYING
ROD CPL. 5.575M BS-51	965023608	2	2	1070	916059208	ASSEMBLY UNIT
ROD CPL. 5.65M BS-45	965005408	9	2	1105	965864808	WA-FRAME 2 HEAD SECTION
ROD CPL. 6 M BD-33	964859308	3	2	1046	916950608	D INTERMEDIATE SECTION
ROD CPL. 6 M BS-2	964344008	42	2	892	917073808	S INTERMEDIATE SECTION
ROD CPL. 6 M BS-2	964344008	2	2	976	916337708	WA-FRAME 2 SUSPENSION
ROD CPL. 6 M BS-2	964344008	2	2	1046	916950608	D INTERMEDIATE SECTION
ROD CPL. 6 M BS-2	964344008	40	2	1130	917074708	L INTERMEDIATE SECTION
ROD CPL. 6.4 M BD-34	964926808	4	2	1011	918380108	D HEAD SECTION
ROD CPL. 6.75M BS-10	964867908	44	2	918	918651508	SL REDUCING SECTION
ROD ST.CONST.	965542808	3	4	100	916121308	HYDRAULIC SUPPORT
ROD ST.CONST. 1.075M BS-16	966188608	2	2	867	916341908	F-CONNECTING HEAD
ROD ST.CONST. SPF	964545808	(1)	1	528	96001032	SA FRAME PRE-ASS.
ROD WITH BOARD	965066208	28	4	1118	916343108	W PIVOT SECTION
ROD WITH BOARD 0.43M	964831008	5	2	1180	918671208	F-GUYING
ROD WITH BOARD 0.525M	964700908	2	2	856	964698608	ROD CPL.
ROD WITH BOARD 0.525M	964701008	3	1	856	964698608	ROD CPL.
ROD WITH BOARD 0.5M	964703908	1	2	979	964703808	ROD CPL.
ROD WITH BOARD 1.075M	964904508	(1)	2	875	918380008	SW HEAD SECTION
ROD WITH BOARD 1.15M	96018481	3	4	1201	96018478	ROTATING SHAFT
ROD WITH BOARD 1.85M	964699808	13	4	851	917536508	S PIVOT SECTION
ROD WITH BOARD 1.85M	964699908	14	2	851	917536508	S PIVOT SECTION
ROD WITH BOARD 2.13M	964835408	6	2	1180	918671208	F-GUYING
ROD WITH BOARD 3200	964528908	(1)	1	1199	918671408	ERECTION FRAME
ROD WITH BOARD 4950	964826008	1	1	1181	964825908	ROD CPL.
ROD WITH BOARD 800	964798908	19	1	1205	964789008	FAB-STAY
ROD WITH BOARD 800	964799008	24	2	1205	964789008	FAB-STAY
ROLLER	10664250	43	1	785	10411015	TILT-BACK SUPPORT
ROLLER	10664250	410	1	1067	10411018	TILT-BACK SUPPORT
ROLLER	921725908	6	2	1240	916843808	SUSPENDED BALLAST
ROLLER 30X11 X20CR13	978100308	5	2	619	964588408	GUIDE PRE-ASS.
ROLLER 30X11 X20CR13	978100308	16	8	620	964588308	GUIDE PRE-ASS.
ROLLER 40.5X100X80 PA6G	943768308	17	10	885	915284608	ROLLER SET
ROLLER 40.5X100X80 PA6G	943768308	17	12	889	915284708	ROLLER SET
ROLLER 40.5X100X80 PA6G	943768308	14	4	1152	96007355	RETAINING CYLINDER PRE-A
ROLLER 470X140 PA6GZAEHH	977197008	16	2	1187	917792508	F-HEAD SECTION
ROLLER BEARING	921956508	72	2	1119	916343108	W PIVOT SECTION
ROLLER BEARING	96051604	6	2	129	915239508	TOOL
ROLLER BEARING 200X270X8	746506708	2	1	530	964624608	ROPE PULLEY CPL.
ROLLER BEARING 200X270X8	746506708	(2)	1	875	918380008	SW HEAD SECTION
ROLLER BEARING 200X270X8	746506708	2	1	886	926892808	ROPE PULLEY CPL.
ROLLER BEARING 68X40X38	745900808	2	1	1175	962092008	ROPE PULLEY CPL.
ROLLER BEARING DREHBUE	916111008	138	1	13		LIEBHERR CRAW.CRANE LR 1
ROLLER BEARING WELDED	964629908	1	1	548	916111008	ROLLER BEARING
ROLLER BEARING WELDED	964976108	1	1	1022	96007266	ROLLER SEATING COMPL.
ROLLER BEARING WELDED FE	96051595	1	1	134	96051604	ROLLER BEARING
ROLLER BODY HALF CPL.	925197608	10	4	48	915847808	CRAWLER TRACK CARRIER, L
ROLLER BODY HALF CPL.	925197608	10	4	86	916996808	CRAWLER TRACK CARRIER,
ROLLER BODY HALF CPL.	964528708	9	34	48	915847808	CRAWLER TRACK CARRIER, L

24.10.2022

etk_en_de_097927_LR_1600_2

1563

LIEBHERRAlphabetical index
Alphabetischer Index

Description	Item	Pos.	Quantity	Page	Assembly	Description
ROLLER BODY HALF CPL.	964528708	9	34	86	916996808	CRAWLER TRACK CARRIER,
ROLLER CARRIAGE W BOOM	915287508	278	1	16		LIEBHERR CRAW.CRANE LR 1
ROLLER CLAMP WELDED	964864408	23	1	1208	916843508	BOOM NOSE
ROLLER CORE HALF 34CRNI	976784808	1	1	60	964528708	ROLLER BODY HALF CPL.
ROLLER CPL.	965655908	66	4	1099	967296808	WA-FRAME 2 PIVOT SECTION
ROLLER CPL.	965655908	56	2	1105	965864808	WA-FRAME 2 HEAD SECTION
ROLLER PA6G	288188308	8	2	990	917536608	D PIVOT SECTION
ROLLER RD100X200 PA6G	932458308	43	2	1172	918692808	PIVOT SECTION
ROLLER RD100X78 PA6G	288155308	7	2	134	96051604	ROLLER BEARING
ROLLER RD100X78 PA6G	288155308	36	4	1089	967297908	WA-FRAME 1
ROLLER RD100X78 PA6G	288155308	63	1	1099	967296808	WA-FRAME 2 PIVOT SECTION
ROLLER RD100X78 PA6G	288155308	84	1	1106	965864808	WA-FRAME 2 HEAD SECTION
ROLLER RD100X78 PA6G	288155308	73	3	1119	916343108	W PIVOT SECTION
ROLLER RD180X98 PA6G	939968008	17	4	1187	917792508	F-HEAD SECTION
ROLLER RD68X20 PA6G	283096108	34	2	1172	918692808	PIVOT SECTION
ROLLER RD68X20 PA6G	283096108	23	3	1187	917792508	F-HEAD SECTION
ROLLER RD75X80 PA6GZAEHH	979610008	20	4	1187	917792508	F-HEAD SECTION
ROLLER RD80X40 PA6G	930133908	19	4	885	915284608	ROLLER SET
ROLLER RD80X40 PA6G	930133908	19	4	889	915284708	ROLLER SET
ROLLER SEATING COMPL.	96007266	7	1	1011	918380108	D HEAD SECTION
ROLLER SET 300T	915284608	204	1	14		LIEBHERR CRAW.CRANE LR 1
ROLLER SET 320T	915284708	205	1	14		LIEBHERR CRAW.CRANE LR 1
ROLLER SET WELDED 300T	964866708	1	1	885	915284608	ROLLER SET
ROLLER SET WELDED 320T	964852608	1	1	889	915284708	ROLLER SET
ROLLER SLEWING RING	917913208	137	1	13		LIEBHERR CRAW.CRANE LR 1
ROLLER SLEWING RING 2230-	931503501	1	1	545	917913208	ROLLER SLEWING RING
ROLLER TAPPET	10153536	1	2	338	9079870	CONTROL PARTS
ROLLER WELDED CONSTR.	966101608	1	1	172	966100808	SAFETY ROLLER WINCH 1/2
ROLLER X0 PA6G	288135108	17	2	1208	916843508	BOOM NOSE
ROLLER X0 PA6G	288169408	3	9	1085	965851008	WA-FRAME
ROLLER X0 PA6G	288169408	25	6	1098	967296808	WA-FRAME 2 PIVOT SECTION
ROLLER X0 PA6G	288169408	12	1	1208	916843508	BOOM NOSE
ROLLING NOZZLE	10292013	35	10	618	969298008	INTERIOR PANELING
ROOF WINDOW PRE-ASS.	964560908	6	1	603	917912208	CABIN, GLAZED
ROOF WINDOW SPF	976838008	2	1	609	964560908	ROOF WINDOW PRE-ASS.
ROPE 2 2,3KN EDELSTAHL	11160431	7	0.3	116	962009308	SUPPORT PLATE COMPL.
ROPE 2 2,3KN EDELSTAHL	11160431	5	0.8	134	96051604	ROLLER BEARING
ROPE 2 2,3KN EDELSTAHL	11160431	64	0.5	476	918216608	SLEWING PLATFORM CATWAL
ROPE 2 2,3KN EDELSTAHL	11160431	8	0.3	813	965575208	CENTRING COMPLETE
ROPE 2 2,3KN EDELSTAHL	11160431	55	1	918	918651508	SL REDUCING SECTION
ROPE 2 2,3KN EDELSTAHL	11160431	62	1.5	1240	916843808	SUSPENDED BALLAST
ROPE 25X600M -40°C SPF	773448208	1	1	844	915284008	ROPE FOR WINCH 6
ROPE 28X1000M -40°C BLANK	11081601	1	1	843	917135208	ROPE FOR WINCH 5
ROPE 28X1200M -40°C BLANK	11002210	1	1	841	916332608	ROPES FOR WINCHES 3
ROPE 28X700M -40°C BLANK	11081600	1	1	842	917135108	ROPE FOR WINCH 4
ROPE 8X40M VERZ.	10043315	5	2	1070	916059208	ASSEMBLY UNIT
ROPE 8X6,75M	10455139	20	1	1070	916059208	ASSEMBLY UNIT
ROPE DIN 3055 4X1,3M VERZ.	10450671	23	4	100	916121308	HYDRAULIC SUPPORT
ROPE DIN 3055 4X7M ST	10873740	2	1	1190	540056908	ROPE WINCH
ROPE DRUM	10801591	21	1	188	10802450	ROPE WINCH
ROPE DRUM	10874554	2	1	958	10875043	ROPE WINCH
ROPE DRUM	10874978	3	1	154	10874210	ROPE WINCH
ROPE DRUM	11342247	21	1	939	10802453	ROPE WINCH
ROPE DRUM	11347396	21	1	212	10802280	ROPE WINCH
ROPE FOR WINCH 4	917135108	193	1	14		LIEBHERR CRAW.CRANE LR 1
ROPE FOR WINCH 5	917135208	194	1	14		LIEBHERR CRAW.CRANE LR 1
ROPE FOR WINCH 6	915284008	195	1	14		LIEBHERR CRAW.CRANE LR 1
ROPE GUARD	10815180	6	1	1214	915552808	HOOK BLOCK
ROPE GUARD CPL	10220733	10	4	1213	915434708	DOUBLE HOOK BLOCK
ROPE GUARD WELDED	96008263	40	1	137	917923208	SLEWING PLATFORM FRAME

24.10.2022

etk_en_de_097927_LR_1600_2

1564

LIEBHERRAlphabetical index
Alphabetischer Index

Description	Item	Pos.	Quantity	Page	Assembly	Description
ROPE GUARD WELDED	964710308	41	1	528	96001032	SA FRAME PRE-ASS.
ROPE GUARD WELDED	965181208	27	2	548	916111008	ROLLER BEARING
ROPE GUARD WELDED	965181308	28	1	548	916111008	ROLLER BEARING
ROPE GUARD WELDED	965826908	20	1	1016	96007265	LUFFING PULLEY BLOCK COM
ROPE GUARD WELDED T ZN	965615508	94	2	529	96001032	SA FRAME PRE-ASS.
ROPE GUARD WELDED T ZN	965616508	95	2	529	96001032	SA FRAME PRE-ASS.
ROPE GUARD WELDED T ZN	965617108	96	1	529	96001032	SA FRAME PRE-ASS.
ROPE PLATE	10663711	5	1	943	11342247	ROPE DRUM
ROPE PLATE	12101484	24	1	160	10874978	ROPE DRUM
ROPE PLATE	12101484	4	1	961	10874554	ROPE DRUM
ROPE PROTECTION ROD	10814912	12	2	1216	915553208	HOOK BLOCK
ROPE PROTECTION ROD	10815176	12	4	1213	915434708	DOUBLE HOOK BLOCK
ROPE PROTECTION ROD	11271482	12	2	1214	915552808	HOOK BLOCK
ROPE PULLEY 270X700X70 S3	97072116	(1)	1	875	918380008	SW HEAD SECTION
ROPE PULLEY ATTACHM. WEL	965229108	55	1	1200	918671408	ERECTION FRAME
ROPE PULLEY CPL.	962092008	17	2	1172	918692808	PIVOT SECTION
ROPE PULLEY CPL.	962092008	57	1	1200	918671408	ERECTION FRAME
ROPE PULLEY CPL. SCHWARZ	96003905	5	4	875	918380008	SW HEAD SECTION
ROPE PULLEY CPL. SCHWARZ	96003905	2	2	920	96007232	BEARING CPL
ROPE PULLEY CPL. SCHWARZ	96003905	10	3	1011	918380108	D HEAD SECTION
ROPE PULLEY CPL. SCHWARZ	96003905	2	7	1014	96007264	LUFFING PULLEY BLOCK COM
ROPE PULLEY CPL. SCHWARZ	96003905	5	8	1016	96007265	LUFFING PULLEY BLOCK COM
ROPE PULLEY CPL. SCHWARZ	96003905	2	1	1022	96007266	ROLLER SEATING COMPL.
ROPE PULLEY CPL. SCHWARZ	96003905	3	3	1075	918380308	JACK-CONNECTION HEAD
ROPE PULLEY CPL. SPF	926892808	2	10	885	915284608	ROLLER SET
ROPE PULLEY CPL. SPF	926892808	2	12	889	915284708	ROLLER SET
ROPE PULLEY CPL. SPF	926892808	3	2	990	917536608	D PIVOT SECTION
ROPE PULLEY CPL. SPF	926892808	2	3	1085	965851008	WA-FRAME
ROPE PULLEY CPL. SPF	926892808	2	12	1089	967297908	WA-FRAME 1
ROPE PULLEY CPL. SPF	926892808	12	3	1098	967296808	WA-FRAME 2 PIVOT SECTION
ROPE PULLEY CPL. SPF	926892808	2	12	1105	965864808	WA-FRAME 2 HEAD SECTION
ROPE PULLEY CPL. SPF	926892808	6	4	1187	917792508	F-HEAD SECTION
ROPE PULLEY CPL. SPF	926892808	2	1	1199	918671408	ERECTION FRAME
ROPE PULLEY CPL. SPF	926892808	2	2	1208	916843508	BOOM NOSE
ROPE PULLEY CPL. SPF	926892808	1	18	1213	915434708	DOUBLE HOOK BLOCK
ROPE PULLEY CPL. SPF	926892808	1	3	1214	915552808	HOOK BLOCK
ROPE PULLEY CPL. SPF	926892808	1	1	1216	915553208	HOOK BLOCK
ROPE PULLEY CPL. SPF	964624608	3	17	528	96001032	SA FRAME PRE-ASS.
ROPE PULLEY CPL. SPF	964624608	4	16	548	916111008	ROLLER BEARING
ROPE PULLEY D=700/620/270X	288199908	1	1	886	926892808	ROPE PULLEY CPL.
ROPE PULLEY SPF	971872508	1	1	1175	962092008	ROPE PULLEY CPL.
ROPE SLING 28X7M	979390408	23	1	1199	918671408	ERECTION FRAME
ROPE SLING 32X5,3M	978022008	7	1	1070	916059208	ASSEMBLY UNIT
ROPE SLING 32X6,2M	978022108	8	1	1070	916059208	ASSEMBLY UNIT
ROPE SLING DIN 3088 1.5T-7.	10455138	19	2	1070	916059208	ASSEMBLY UNIT
ROPE SLING DIN EN 13414-3 9	773313708	16	4	129	915239508	TOOL
ROPE SLING EN 13414 2,7T-6M	10430048	48	1	1199	918671408	ERECTION FRAME
ROPE SLING EN 13414 26T-6.	11646253	1	2	808	915728308	SLING GEAR ERECTION CRAW
ROPE WEDGE	11450343	4	1	215	11347396	ROPE DRUM
ROPE WINCH TYP 351	540001808	7	4	100	916121308	HYDRAULIC SUPPORT
ROPE WINCH TYPH75	540056908	5	1	1187	917792508	F-HEAD SECTION
ROPE WINCH ZHP 4.13 SPF	10802280	1	1	210	916161708	ERECTING WINCH
ROPE WINCH ZHP 4.27-EG SP	10802453	1	1	937	916340908	WINCH 6
ROPE WINCH ZHP 4.29 SPF	10875043	1	1	957	918522408	WINCH 3
ROPE WINCH ZHP 4.29-EG SP	10802450	1	1	187	916340708	WINCH 4 LUFFING GEAR
ROPE WINCH ZHP 4.29-EG SP	10874210	2	1	153	918409608	WINCH 1
ROPE WINCH ZHP 4.29-EG SP	10874210	2	1	171	918409708	WINCH 2
ROPE WINCH ZHP 4.29-EG SP	10874210	2	1	925	918522308	WINCH 5
ROPE WITH ACCESSORIES	913364808	198	1	14		LIEBHERR CRAW.CRANE LR 1
ROPE WITH ACCESSORIES 1	918165808	190	1	14		LIEBHERR CRAW.CRANE LR 1

24.10.2022

etk_en_de_097927_LR_1600_2

1565

LIEBHERRAlphabetical index
Alphabetischer Index

Description	Item	Pos.	Quantity	Page	Assembly	Description
ROPE WITH ACCESSORIES 2	918165708	191	1	14		LIEBHERR CRAW.CRANE LR 1
ROPE-DESCENDING+RESCUE	11007312	3	1	135	916959908	PERSONAL PROTECTION EQ
ROPES FOR WINCHES 3	916332608	192	1	14		LIEBHERR CRAW.CRANE LR 1
ROTARY ENCODER 360° LSB P	10802060	11	1	23	967204208	SLIPRING UNIT INSTALLATION
ROTARY FEED THROUGH	916895808	2	1	18	916847808	CENTRAL SECTION CRAWLER
ROTARY FEED THROUGH SPF	10042620	1	1	22	916895808	ROTARY FEED THROUGH
ROTARY LOCK 1W	606143308	19	1	501	969666408	CONTROLS AND FITTINGS RI
ROTARY LOCK 1W	606143308	33	1	694	968104208	RELAY CONTROL SYSTEM
ROTARY SHAFT LIP SEAL C 28	10195162	12	4	55	939566801	BEARING
ROTARY SHAFT LIP SEAL C 28	10195162	12	4	57	939567501	BEARING
ROTARY SHAFT LIP SEAL DIN	540194308	50	1	193	11100248	DRIVE
ROTARY SHAFT LIP SEAL DIN	540194308	12	1	965	10876209	DRIVE COMPL.
ROTARY SHAFT LIP SEAL DIN	710030201	14	1	53	90005106	ANGULAR GEAR
ROTARY SHAFT LIP SEAL DIN	710030201	38	1	55	939566801	BEARING
ROTARY SHAFT LIP SEAL DIN	710030201	38	1	57	939567501	BEARING
ROTARY SHAFT LIP SEAL DIN	710030201	14	1	62	90005214	ANGULAR GEAR
ROTARY SHAFT LIP SEAL DIN	710031208	10	1	218	540270414	POWER TAKE-OFF CPL
ROTARY SHAFT LIP SEAL DIN	710034501	33	1	55	939566801	BEARING
ROTARY SHAFT LIP SEAL DIN	710034501	33	1	57	939567501	BEARING
ROTARY SHAFT LIP SEAL DIN	570151908	15	1	219	540270514	DRIVE UNIT CPL
ROTARY SHAFT LIP SEAL DIN	10359142	410	1	248	10873374	DISTRIBUTOR GEARBOX
ROTARY SHAFT LIP SEAL DIN	10174861	64	2	200	90205480	SLEWING GEAR DRIVE
ROTARY SHAFT LIP SEAL DIN	710063001	4	1	200	90205480	SLEWING GEAR DRIVE
ROTARY SHAFT LIP SEAL DIN	11285449	400	1	248	10873374	DISTRIBUTOR GEARBOX
ROTARY SHAFT LIP SEAL DIN	710059001	14	2	55	939566801	BEARING
ROTARY SHAFT LIP SEAL DIN	710059001	14	2	57	939567501	BEARING
ROTARY SHAFT LIP SEAL DIN	570701808	(14)	1	202	510235408	HYDRO MOTOR
ROTARY SHAFT LIP SEAL DIN	11950212	53	1	193	11100248	DRIVE
ROTARY SHAFT LIP SEAL DIN	11950212	111	1	965	10876209	DRIVE COMPL.
ROTARY SHAFT LIP SEAL DIN	10168659	43	1	943	11342247	ROPE DRUM
ROTARY SHAFT LIP SEAL DIN	571917508	1454	1	941	11114023	GEARBOX
ROTARY SHAFT LIP SEAL DIN	571366308	13	1	155	10874976	GEARBOX
ROTARY SHAFT LIP SEAL DIN	571366308	105	1	960	10874544	GEARBOX
ROTARY SHAFT LIP SEAL DIN	710034108	11	2	200	90205480	SLEWING GEAR DRIVE
ROTATABLE BEAM	11493842	3	1	1213	915434708	DOUBLE HOOK BLOCK
ROTATING SHAFT 1.635M	96018478	63	1	1200	918671408	ERECTION FRAME
ROTATIONAL SPEED SENSOR	10154944	1	1	408	10133077	ROTATIONAL SPEED SENSOR
ROTATIONAL SPEED SENSOR	10133077	20	2	407	10142977	ENGINE CONTROL SENSORS
ROTOR	11171311	1	1	1257	11066001	WIND VELOCITY TRANSMITTE
ROUND SLING DIN EN 1492-2 3	10285626	41	2	892	917073808	S INTERMEDIATE SECTION
ROUND SLING DIN EN 1492-2 3	10285626	41	2	900	917074108	S INTERMEDIATE SECTION
ROUND SLING DIN EN 1492-2 3	10285626	41	2	906	916090408	S INTERMEDIATE SECTION
ROUND SLING DIN EN 1492-2 3	10285626	41	2	914	917074308	S INTERMEDIATE SECTION
ROUND SLING DIN EN 1492-2 3	10285626	41	2	935	917745608	S INTERMEDIATE SECTION
ROUND STEEL 45.0X365 30CrN	954584908	2	162	125	968446708	FLOOR PLATES PRE-ASS.
ROUND STRAND ROPE 10X0,	10652813	39	1	875	918380008	SW HEAD SECTION
ROUND STRAND ROPE 10X0,	10652813	48	1	1075	918380308	JACK-CONNECTION HEAD
ROUND STRAND ROPE 10X1,	10652811	60	2	1098	967296808	WA-FRAME 2 PIVOT SECTION
ROUND STRAND ROPE 10X1,	10652814	83	3	991	917536608	D PIVOT SECTION
ROUND STRAND ROPE 10X1,	10652817	82	2	1119	916343108	W PIVOT SECTION
ROUND STRAND ROPE 10X11,	10652440	43	2	900	917074108	S INTERMEDIATE SECTION
ROUND STRAND ROPE 10X11,	10652440	43	2	906	916090408	S INTERMEDIATE SECTION
ROUND STRAND ROPE 10X11,	10652440	43	2	914	917074308	S INTERMEDIATE SECTION
ROUND STRAND ROPE 10X11,	10652440	43	2	935	917745608	S INTERMEDIATE SECTION
ROUND STRAND ROPE 10X11,	10652440	32	3	1058	916950708	D INTERMEDIATE SECTION
ROUND STRAND ROPE 10X11,	10652440	43	2	1134	917074908	LI INTERMEDIATE SECT. F-GU
ROUND STRAND ROPE 10X11,	10652440	43	2	1138	917075008	L INTERMEDIATE SECTION
ROUND STRAND ROPE 10X11,	10652440	43	2	1142	917075108	L INTERMEDIATE SECTION
ROUND STRAND ROPE 10X11,	10652440	43	2	1148	917075208	L INTERMEDIATE SECTION
ROUND STRAND ROPE 10X2,	10652438	25	2	909	917074208	S INTERMEDIATE SECTION

24.10.2022

etk_en_de_097927_LR_1600_2

1566

LIEBHERRAlphabetical index
Alphabetischer Index

Description	Item	Pos.	Quantity	Page	Assembly	Description
ROUND STRAND ROPE 10X2,	10652810	62	4	1099	967296808	WA-FRAME 2 PIVOT SECTION
ROUND STRAND ROPE 10X2,	10652804	79	2	1106	965864808	WA-FRAME 2 HEAD SECTION
ROUND STRAND ROPE 10X3,7	10652820	103	1	1012	918380108	D HEAD SECTION
ROUND STRAND ROPE 10X3,7	10652820	61	2	1099	967296808	WA-FRAME 2 PIVOT SECTION
ROUND STRAND ROPE 10X3,7	10652820	78	2	1106	965864808	WA-FRAME 2 HEAD SECTION
ROUND STRAND ROPE 10X4,	10652806	82	2	852	917536508	S PIVOT SECTION
ROUND STRAND ROPE 10X5,	10652439	43	2	892	917073808	S INTERMEDIATE SECTION
ROUND STRAND ROPE 10X5,	10652439	34	3	1046	916950608	D INTERMEDIATE SECTION
ROUND STRAND ROPE 10X5,	10652439	43	2	1130	917074708	L INTERMEDIATE SECTION
ROUND STRAND ROPE 10X6,3	10652816	47	2	918	918651508	SL REDUCING SECTION
ROUND STRAND ROPE 10X7,	10652818	43	2	1011	918380108	D HEAD SECTION
ROUND STRAND ROPE 10X7,	10652818	81	2	1119	916343108	W PIVOT SECTION
RS CRANKSHAFT BEARING KP	10116928	50	1	325	9076458	SET MAIN BEARINGS
RS FLANGE	10145815	8	1	337	10147786	CAMSHAFT CPL.
RS PRESSURE FILTER DF...33	10101384	(3)	1	718	969779608	HYDRAULICS UPPER CARRI
RS PRESSURE FILTER DF...33	10101384	318	1	1290	96000231	SERVICE PACKAGE
RUBBER BELLOWS	10650485	48	1	463	11113343	OPERATOR SEAT
RUBBER BELLOWS	11124040	3	2	1262	10454762	REMOTE CONTROL TRANSMIT
RUBBER BELLOWS	571912308	2	1	495	606095008	JOYSTICK
RUBBER BUFFER 1X25X10XM	10664238	39	2	634	918009808	CLIMA-HEATING INSTALLATIO
RUBBER BUFFER 30X36 KAUT	10040502	33	1	801	965885508	CAMERA INSTALLATION SLEW
RUBBER BUFFER 32X32XM6	10472890	84	2	604	917912208	CABIN, GLAZED
RUBBER BUFFER 8,3/26X7,2 3	10116274	3	8	402	10146795	CONTROL BOX ANNEXE
RUBBER CONNECTION	10126090	4	1	316	10142018	CRANKCASE BREATHER ASS
RUBBER CONNECTION	10126091	2	1	316	10142018	CRANKCASE BREATHER ASS
RUBBER CONNECTION	10126317	7	1	323	10146716	OIL LINE PRE-ASSEMBLY
RUBBER CONNECTION	10128875	24	1	388	10140136	EXHAUST TC MOUNTING
RUBBER CONNECTION	10133641	3	1	316	10142018	CRANKCASE BREATHER ASS
RUBBER CONNECTION 25X33	9271340	13	2	367	10147367	INTAKE STACK ASSEMBLY
RUBBER CONNECTION Rubbe	10123671	3	1	323	10146716	OIL LINE PRE-ASSEMBLY
RUBBER CONNECTION Silicon	10128228	9	4	390	10146224	REGULATION BOOST PRESS
RUBBER HOSE NW130X95 E	954133608	250	3	426	969652408	AIR FILTER UNIT
RUBBER RING X16	10123876	103	2	405	10145753	CABLE HARNESS MOUNTING
RUBBER RING X16	10123876	11	1	657	969720708	ELECTRIC F. AGGREGATE
RUBBER RING X19	10123877	12	1	657	969720708	ELECTRIC F. AGGREGATE
RUBBER-METAL STOP BUFF	726615808	8	2	434	917924808	BATTERY STORAGE
S INTERMED.SECTION WELD	967193808	1	1	914	917074308	S INTERMEDIATE SECTION
S INTERMED.SECTION WELD	967174808	1	1	900	917074108	S INTERMEDIATE SECTION
S INTERMED.SECTION WELD.	967168508	1	1	892	917073808	S INTERMEDIATE SECTION
S INTERMED.SECTION WELD	967188408	1	1	906	916090408	S INTERMEDIATE SECTION
S INTERMED.SECTION WELD	968782408	1	1	935	917745608	S INTERMEDIATE SECTION
S INTERMED.SECTION WELD	967195508	1	1	909	917074208	S INTERMEDIATE SECTION
S INTERMEDIATE SECTION 12	917074308	213	1	15		LIEBHERR CRAW.CRANE LR 1
S INTERMEDIATE SECTION 28	917074108	210	1	14		LIEBHERR CRAW.CRANE LR 1
S INTERMEDIATE SECTION 2	917073808	207	1	14		LIEBHERR CRAW.CRANE LR 1
S INTERMEDIATE SECTION 28	916090408	211	2	14		LIEBHERR CRAW.CRANE LR 1
S INTERMEDIATE SECTION 2	917074208	212	1	14		LIEBHERR CRAW.CRANE LR 1
S INTERMEDIATE SECTION 28	917745608	218	2	15		LIEBHERR CRAW.CRANE LR 1
S OVERRUN PROTECTION	917691508	183	1	14		LIEBHERR CRAW.CRANE LR 1
S OVERRUN PROTECTION S	966838908	20	1	857	966763308	ELECTRIC FOR S-PIVOT SECT
S PIVOT SECTION 10M	917536508	201	1	14		LIEBHERR CRAW.CRANE LR 1
S PIVOT SECTION, WELD.CO	967270908	1	1	851	917536508	S PIVOT SECTION
SA FRAME	918216508	135	1	13		LIEBHERR CRAW.CRANE LR 1
SA FRAME PRE-ASS.	96001032	1	1	524	918216508	SA FRAME
SA FRAME WELDED CONSTR.	96001033	1	1	528	96001032	SA FRAME PRE-ASS.
SAE FLANGE CONNECTION G	474901408	500	1	720	969779608	HYDRAULICS UPPER CARRI
SAE FLANGE CONNECTION G	474901908	504	1	720	969779608	HYDRAULICS UPPER CARRI
SAE FLANGE CONNECTION GF	474902108	500	2	766	96002636	ADDITIONAL HYDRAULICS P
SAE FLANGE CONNECTION	474907108	501	2	720	969779608	HYDRAULICS UPPER CARRI
SAE FLANGE CONNECTION	474907508	502	2	720	969779608	HYDRAULICS UPPER CARRI

24.10.2022

etk_en_de_097927_LR_1600_2

1567

LIEBHERRAlphabetical index
Alphabetischer Index

Description	Item	Pos.	Quantity	Page	Assembly	Description
SAE FLANGE CONNECTION	474906908	503	4	720	969779608	HYDRAULICS UPPER CARRI
SAE FLANGE CONNECTION	474906908	500	2	756	96002639	SUPPL. HYDR. PUMP 5+6
SAE FLANGE SAE1 1/2-C61-M1	511502608	410	6	240	96005700	DIESEL ENGINE, PRE-ASSEMB
SAE SCREW-IN FLANGE PFF	511512508	120	2	299	966950808	OIL COOLER, PRE-ASSEMBLE
SAFETY BUTTON	10470667	3	1	838	10876601	POUCH SOCKET
SAFETY ELEMENT	10294939	7	1	427	10488024	AIR FILTER
SAFETY ELEMENT	10294939	216	2	1289	96000047	FILTER PACKAGE
SAFETY ELEMENT	10294939	216	2	1290	96000231	SERVICE PACKAGE
SAFETY HARNESS EN 361 IK	11007305	1	2	135	916959908	PERSONAL PROTECTION EQ
SAFETY PLUG W HINGE-LID	571817208	2	1	838	10876601	POUCH SOCKET
SAFETY PLUG W HINGE-LID 1	10180883	3	4	120	915302108	FIXAGE DU CONTREPOIDS CE
SAFETY PLUG W HINGE-LID 1	10180883	18	4	475	918216608	SLEWING PLATFORM CATWAL
SAFETY PLUG W HINGE-LID 1	10180883	41	2	1075	918380308	JACK-CONNECTION HEAD
SAFETY PLUG W HINGE-LID 1	10180883	17	4	1089	967297908	WA-FRAME 1
SAFETY PLUG W HINGE-LID 1	10180883	31	4	1105	965864808	WA-FRAME 2 HEAD SECTION
SAFETY PLUG W HINGE-LID 1	10180883	10	1	1181	964825908	ROD CPL.
SAFETY PLUG W HINGE-LID 1	10180883	7	2	1182	964826108	BRACKET CPL.
SAFETY PLUG W HINGE-LID 12	10181899	58	6	49	915847808	CRAWLER TRACK CARRIER, L
SAFETY PLUG W HINGE-LID 12	10181899	58	6	87	916996808	CRAWLER TRACK CARRIER,
SAFETY PLUG W HINGE-LID 12	10181899	30	4	100	916121308	HYDRAULIC SUPPORT
SAFETY PLUG W HINGE-LID 12	10181899	19	1	532	964568008	ROD CPL.
SAFETY PLUG W HINGE-LID 12	10181899	10	2	550	916110908	MOUNTING EQUIPMENT CRAW
SAFETY PLUG W HINGE-LID 12	10181899	17	4	851	917536508	S PIVOT SECTION
SAFETY PLUG W HINGE-LID 12	10181899	7	1	856	964698608	ROD CPL.
SAFETY PLUG W HINGE-LID 12	10181899	8	1	894	964344008	ROD CPL.
SAFETY PLUG W HINGE-LID 12	10181899	8	1	902	964522208	ROD CPL.
SAFETY PLUG W HINGE-LID 12	10181899	8	1	910	964798408	ROD CPL.
SAFETY PLUG W HINGE-LID 12	10181899	20	3	918	918651508	SL REDUCING SECTION
SAFETY PLUG W HINGE-LID 12	10181899	8	1	921	964867908	ROD CPL.
SAFETY PLUG W HINGE-LID 12	10181899	15	1	979	964703808	ROD CPL.
SAFETY PLUG W HINGE-LID 12	10181899	11	1	980	965097008	ROD CPL.
SAFETY PLUG W HINGE-LID 12	10181899	8	1	982	965085808	ROD CPL.
SAFETY PLUG W HINGE-LID 12	10181899	8	1	983	965085908	ROD CPL.
SAFETY PLUG W HINGE-LID 12	10181899	8	1	995	965019708	ROD CPL.
SAFETY PLUG W HINGE-LID 12	10181899	11	2	1016	96007265	LUFFING PULLEY BLOCK COM
SAFETY PLUG W HINGE-LID 12	10181899	4	2	1018	965908308	BRACKET CPL.
SAFETY PLUG W HINGE-LID 12	10181899	(8)	1	1046	916950608	D INTERMEDIATE SECTION
SAFETY PLUG W HINGE-LID 12	10181899	8	1	1060	964915908	ROD CPL.
SAFETY PLUG W HINGE-LID 12	10181899	8	1	1071	965023608	ROD CPL.
SAFETY PLUG W HINGE-LID 12	10181899	8	1	1072	965023808	ROD CPL.
SAFETY PLUG W HINGE-LID 12	10181899	33	2	1089	967297908	WA-FRAME 1
SAFETY PLUG W HINGE-LID 12	10181899	36	2	1105	965864808	WA-FRAME 2 HEAD SECTION
SAFETY PLUG W HINGE-LID 12	10181899	8	1	1110	965005408	ROD CPL.
SAFETY PLUG W HINGE-LID 12	10181899	8	1	1143	965049808	ROD CPL.
SAFETY PLUG W HINGE-LID 12	10181899	8	1	1166	965315008	ROD CPL.
SAFETY PLUG W HINGE-LID 12	10181899	8	1	1167	965315108	ROD CPL.
SAFETY PLUG W HINGE-LID 12	10181899	5	8	1252	915295008	CENTERING STANDARD
SAFETY PLUG W HINGE-LID 17	10180878	23	4	1085	965851008	WA-FRAME
SAFETY PLUG W HINGE-LID 17	10180878	40	4	1098	967296808	WA-FRAME 2 PIVOT SECTION
SAFETY PLUG W HINGE-LID 17	10180878	3	1	1184	96017806	GUY ROPE CPL.
SAFETY PLUG W HINGE-LID 17	10180878	9	2	1201	96018478	ROTATING SHAFT
SAFETY PLUG W HINGE-LID 1	12100335	4	2	867	916341908	F-CONNECTING HEAD
SAFETY PLUG W HINGE-LID 1	12100335	25	4	875	918380008	SW HEAD SECTION
SAFETY PLUG W HINGE-LID 1	12100335	15	4	885	915284608	ROLLER SET
SAFETY PLUG W HINGE-LID 1	12100335	15	4	889	915284708	ROLLER SET
SAFETY PLUG W HINGE-LID 1	12100335	9	2	918	918651508	SL REDUCING SECTION
SAFETY PLUG W HINGE-LID 1	12100335	13	6	990	917536608	D PIVOT SECTION
SAFETY PLUG W HINGE-LID 1	12100335	25	2	1011	918380108	D HEAD SECTION
SAFETY PLUG W HINGE-LID 1	12100335	16	4	1046	916950608	D INTERMEDIATE SECTION
SAFETY PLUG W HINGE-LID 1	12100335	16	4	1058	916950708	D INTERMEDIATE SECTION

24.10.2022

etk_en_de_097927_LR_1600_2

1568

LIEBHERRAlphabetical index
Alphabetischer Index

Description	Item	Pos.	Quantity	Page	Assembly	Description
SAFETY PLUG W HINGE-LID 1	12100335	25	2	1075	918380308	JACK-CONNECTION HEAD
SAFETY PLUG W HINGE-LID 1	12100335	4	2	1118	916343108	W PIVOT SECTION
SAFETY PLUG W HINGE-LID 1	12100335	3	4	1130	917074708	L INTERMEDIATE SECTION
SAFETY PLUG W HINGE-LID 1	12100335	3	4	1134	917074908	LI INTERMEDIATE SECT. F-GU
SAFETY PLUG W HINGE-LID 1	12100335	3	4	1138	917075008	L INTERMEDIATE SECTION
SAFETY PLUG W HINGE-LID 1	12100335	3	4	1142	917075108	L INTERMEDIATE SECTION
SAFETY PLUG W HINGE-LID 1	12100335	3	4	1148	917075208	L INTERMEDIATE SECTION
SAFETY PLUG W HINGE-LID 2	10878577	5	2	851	917536508	S PIVOT SECTION
SAFETY PLUG W HINGE-LID 2	10878577	3	4	892	917073808	S INTERMEDIATE SECTION
SAFETY PLUG W HINGE-LID 2	10878577	3	4	900	917074108	S INTERMEDIATE SECTION
SAFETY PLUG W HINGE-LID 2	10878577	3	4	906	916090408	S INTERMEDIATE SECTION
SAFETY PLUG W HINGE-LID 2	10878577	3	4	909	917074208	S INTERMEDIATE SECTION
SAFETY PLUG W HINGE-LID 2	10878577	3	4	914	917074308	S INTERMEDIATE SECTION
SAFETY PLUG W HINGE-LID 2	10878577	8	2	918	918651508	SL REDUCING SECTION
SAFETY PLUG W HINGE-LID 2	10878577	3	4	935	917745608	S INTERMEDIATE SECTION
SAFETY PLUG W HINGE-LID 5	10875869	16	8	475	918216608	SLEWING PLATFORM CATWAL
SAFETY PLUG W HINGE-LID 5	10875869	3	4	571	915279808	OIL RESERVOIR, COMPLETE
SAFETY PLUG W HINGE-LID 5	10875869	31	1	801	965885508	CAMERA INSTALLATION SLEW
SAFETY PLUG W HINGE-LID 5	10875869	16	4	812	918272708	BASE PLATE SLEWING PLATF
SAFETY PLUG W HINGE-LID 5	10875869	16	6	817	917177308	BALLAST FRAME CRANE SUPP
SAFETY PLUG W HINGE-LID 5	10875869	63	2	852	917536508	S PIVOT SECTION
SAFETY PLUG W HINGE-LID 5	10875869	50	4	876	918380008	SW HEAD SECTION
SAFETY PLUG W HINGE-LID 5	10875869	13	2	892	917073808	S INTERMEDIATE SECTION
SAFETY PLUG W HINGE-LID 5	10875869	13	2	900	917074108	S INTERMEDIATE SECTION
SAFETY PLUG W HINGE-LID 5	10875869	13	2	906	916090408	S INTERMEDIATE SECTION
SAFETY PLUG W HINGE-LID 5	10875869	13	2	914	917074308	S INTERMEDIATE SECTION
SAFETY PLUG W HINGE-LID 5	10875869	13	2	935	917745608	S INTERMEDIATE SECTION
SAFETY PLUG W HINGE-LID 5	10875869	42	2	990	917536608	D PIVOT SECTION
SAFETY PLUG W HINGE-LID 5	10875869	61	4	1076	918380308	JACK-CONNECTION HEAD
SAFETY PLUG W HINGE-LID 5	10875869	80	2	1119	916343108	W PIVOT SECTION
SAFETY PLUG W HINGE-LID 5	10875869	101	8	1119	916343108	W PIVOT SECTION
SAFETY PLUG W HINGE-LID 5	10875869	18	8	1143	965049808	ROD CPL.
SAFETY PLUG W HINGE-LID 6	10875870	5	20	111	916148308	CATWALK CRAW.TRACK TRA
SAFETY PLUG W HINGE-LID 6	10875870	3	1	134	96051604	ROLLER BEARING
SAFETY PLUG W HINGE-LID 6	10875870	12	4	147	916950508	PIN F. S AND D PIVOT SECTIO
SAFETY PLUG W HINGE-LID 6	10875870	93	1	529	96001032	SA FRAME PRE-ASS.
SAFETY PLUG W HINGE-LID 6	10875870	52	4	918	918651508	SL REDUCING SECTION
SAFETY PLUG W HINGE-LID 6	10875870	64	2	1012	918380108	D HEAD SECTION
SAFETY PLUG W HINGE-LID 6	10875870	40	2	1187	917792508	F-HEAD SECTION
SAFETY PLUG W HINGE-LID 8X	10180880	79	2	49	915847808	CRAWLER TRACK CARRIER, L
SAFETY PLUG W HINGE-LID 8X	10180880	79	2	87	916996808	CRAWLER TRACK CARRIER,
SAFETY PLUG W HINGE-LID 8X	10180880	15	3	548	916111008	ROLLER BEARING
SAFETY PLUG W HINGE-LID 8X	10180880	17	4	875	918380008	SW HEAD SECTION
SAFETY PLUG W HINGE-LID 8X	10180880	6	1	920	96007232	BEARING CPL
SAFETY PLUG W HINGE-LID 8X	10180880	7	2	990	917536608	D PIVOT SECTION
SAFETY PLUG W HINGE-LID 8X	10180880	97	2	1012	918380108	D HEAD SECTION
SAFETY PLUG W HINGE-LID 8X	10180880	14	4	1016	96007265	LUFFING PULLEY BLOCK COM
SAFETY PLUG W HINGE-LID 8X	10180880	13	4	1214	915552808	HOOK BLOCK
SAFETY PLUG W HINGE-LID 8X	10180880	(13)	2	1216	915553208	HOOK BLOCK
SAFETY PLUG W HINGE-LID 8X	10180884	14	2	885	915284608	ROLLER SET
SAFETY PLUG W HINGE-LID 8X	10180884	14	2	889	915284708	ROLLER SET
SAFETY PLUG W HINGE-LID 8X	10180884	25	2	1199	918671408	ERECTION FRAME
SAFETY ROLLER	965871408	24	1	925	918522308	WINCH 5
SAFETY ROLLER CPL.	928830208	10	1	851	917536508	S PIVOT SECTION
SAFETY ROLLER CPL.	964697908	9	1	851	917536508	S PIVOT SECTION
SAFETY ROLLER CPL.	964858708	4	1	925	918522308	WINCH 5
SAFETY ROLLER WINCH 1/2	966100808	37	1	171	918409708	WINCH 2
SAFETY TRAP	571715008	22	1	1216	915553208	HOOK BLOCK
SAFETY TRAP	571716208	22	2	1214	915552808	HOOK BLOCK
SAFETY TRAP COMPL.	10815177	34	2	1213	915434708	DOUBLE HOOK BLOCK

24.10.2022

etk_en_de_097927_LR_1600_2

1569

LIEBHERRAlphabetical index
Alphabetischer Index

Description	Item	Pos.	Quantity	Page	Assembly	Description
SASH LOCK GD-ZN VERCHR	704271008	3	2	441	96007545	FLAP PRE-ASS.
SCOOP WELDED STAHL SPF	969664708	2	1	424	916933808	AIR FILTER UNIT CPL.
SCR CPL. DIESEL SPF	10144044	1	1	421	917923808	MUFFLER UNIT
SCREW	10412746	13	1	36	964027608	CONNECTION BLOCK
SCREW	11006669	20	2	1263	10475436	BELT CARRIER SYSTEM
SCREW	12106427	8	6	1262	10454762	REMOTE CONTROL TRANSMIT
SCREW	570941408	(2)	2	719	969779608	HYDRAULICS UPPER CARRI
SCREW AEHNL.ISO 4017 UNC	10876375	319	8	240	96005700	DIESEL ENGINE, PRE-ASSEMB
SCREW CAP	510662308	2	1	577	570832008	FILTER COVER
SCREW CARABINER OVAL 10	10875819	67	1	1173	918692808	PIVOT SECTION
SCREW CARABINER OVAL 130	10473040	3	2	839	962563908	HOIST LIM.SWITCH PLUMMET
SCREW CARABINER OVAL 130	10473040	44	1	1187	917792508	F-HEAD SECTION
SCREW DIN 912 M8X25 12.9	570613877	9	4	376	5700161	AIR COMPRESSOR
SCREW FITTING ELEMENT X	937501408	153	2	205	966949008	HYDR. ADD. 2 SLEWING GEAR
SCREW LOCKING 10ML -50/+1	8655016	105	1	344	10142942	LUBE OIL FILTER ASSEMBLY
SCREW LOCKING FLASCHE 5	811205708	105	1	392	10147810	ALTERNATOR ASSEMBLY
SCREW LOCKING FLASCHE 5	811205708	109	1	393	10121824	STARTER ASSEMBLY
SCREW LOCKING FLASCHE 5	811205708	109	1	394	9079823	TRANSPORT DEVICE ATTACH
SCREW LOCKING FLASCHE 5	811205708	109	1	402	10146795	CONTROL BOX ANNEXE
SCREW LOCKING FLASCHE 5	811205708	105	1	794	10142860	AIR COND. COMPRESSOR A
SCREW M3X34 ST	602334108	510	4	506	969666708	WIRES COMPL. INSTRUMENT
SCREW M8X20 VERZ	409831208	3	4	477	965440608	ACCESS LADDER PRE-ASS.
SCREW M8X30 St Rm>=800MP	13541106	2	1	403	10144098	FASTENING CLAMP
SCREW PLUG	10412748	19	1	36	964027608	CONNECTION BLOCK
SCREW PLUG	11082297	45	1	1154	11006514	HYDRAULIC ACCUMULATOR
SCREW PLUG	11690057	3	1	167	10802061	WINCH REVOLUTION TRANS
SCREW PLUG	7027056	(44)	1	59	10653006	ADJUSTMENT
SCREW PLUG	774378208	4	3	64	10470370	DISTRIBUTION BLOCK
SCREW PLUG	774378208	3	3	65	10470368	DISTRIBUTION BLOCK
SCREW PLUG	774378208	2	2	588	774385908	DISTRIBUTION BLOCK
SCREW PLUG	774378208	5	3	589	774386008	DISTRIBUTION BLOCK
SCREW PLUG 15 M20X 1,5 MS	602425008	268	1	79	964870308	TERMINAL BOX CPL.
SCREW PLUG 15 M20X 1,5 MS	602425008	268	1	95	964870708	TERMINAL BOX CPL.
SCREW PLUG 15 M20X 1,5 MS	602425008	151	1	861	966839508	TERMINAL BOX CPL.
SCREW PLUG 15 M20X 1,5 MS	602425008	7	1	869	965048108	TERMINAL BOX CPL.
SCREW PLUG 15 M20X 1,5 MS	602425008	215	2	1004	965440108	TERMINAL BOX
SCREW PLUG 15 M20X 1,5 MS	602425008	267	1	1092	965638808	TERMINAL BOX
SCREW PLUG 15 M20X 1,5 MS	602425008	288	3	1123	965322508	TERMINAL BOX
SCREW PLUG 15 M20X 1,5 MS	602425008	8	1	1178	96020070	TERMINAL BOX CPL.
SCREW PLUG 15 M20X 1,5 MS	602425008	203	1	1210	965176908	TERMINAL BOX CPL.
SCREW PLUG DIN 908 M10X1	4600319	23	4	156	10874977	DRIVE
SCREW PLUG DIN 908 M10X1	4600319	60	3	947	11114026	DRIVE
SCREW PLUG DIN 908 M10X1	4600319	117	4	965	10876209	DRIVE COMPL.
SCREW PLUG DIN 908 M12X1,	11626246	55	1	1025	10429598	DRAW CYLINDER
SCREW PLUG DIN 908 M16X1,	11643072	7	1	732	511300508	CONTROL BLOCK
SCREW PLUG DIN 908 M18X1,	12217487	21	1	156	10874977	DRIVE
SCREW PLUG DIN 908 M18X1,	12217487	4	2	628	512349708	TILT CYLINDER
SCREW PLUG DIN 908 M18X1,	12217487	64	1	947	11114026	DRIVE
SCREW PLUG DIN 908 M18X1,	12217487	120	1	965	10876209	DRIVE COMPL.
SCREW PLUG DIN 908 M20X1,	12218194	12	1	587	10327167	ELECTRIC PUMP
SCREW PLUG DIN 908 M22X1,5	10878578	124	2	215	11347396	ROPE DRUM
SCREW PLUG DIN 908 M22X1,5	10878578	27	1	376	5700161	AIR COMPRESSOR
SCREW PLUG DIN 908 M26X1,5	4600232	29	3	376	5700161	AIR COMPRESSOR
SCREW PLUG DIN 908 M26X1,5	4600232	13	1	966	10428767	VARIABLE DISPLACEMENT MO
SCREW PLUG DIN 908 M30X1,5	7402330	119	3	155	10874976	GEARBOX
SCREW PLUG DIN 908 M30X1,5	7402330	121	3	960	10874544	GEARBOX
SCREW PLUG DIN 910 G1/2X1	404140308	700	5	248	10873374	DISTRIBUTOR GEARBOX
SCREW PLUG DIN 910 G3/8X1	404140208	13	1	626	10326323	HYDRO CYLINDER
SCREW PLUG M12X1,5	7372624	(19)	2	274	10359248	VARIABLE PUMP
SCREW PLUG M12X1,5 MS	602425508	152	3	861	966839508	TERMINAL BOX CPL.

24.10.2022

etk_en_de_097927_LR_1600_2

1570

LIEBHERRAlphabetical index
Alphabetischer Index

Description	Item	Pos.	Quantity	Page	Assembly	Description
SCREW PLUG M12X1,5 MS	602425508	152	2	869	965048108	TERMINAL BOX CPL.
SCREW PLUG M12X1,5 MS	602425508	271	1	880	967484008	TERMINAL BOX
SCREW PLUG M12X1,5 MS	602425508	214	1	1004	965440108	TERMINAL BOX
SCREW PLUG M12X1,5 MS	602425508	272	2	1079	965531308	TERMINAL BOX
SCREW PLUG M12X1,5 MS	602425508	289	3	1123	965322508	TERMINAL BOX
SCREW PLUG M12X1,5 MS	602425508	152	1	1247	965296908	TERMINAL BOX CPL.
SCREW PLUG M14X1,5	7414500	(16)	1	59	10653006	ADJUSTMENT
SCREW PLUG M16X1,5 MS	602424908	269	1	79	964870308	TERMINAL BOX CPL.
SCREW PLUG M16X1,5 MS	602424908	269	1	95	964870708	TERMINAL BOX CPL.
SCREW PLUG M16X1,5 MS	602424908	153	2	861	966839508	TERMINAL BOX CPL.
SCREW PLUG M16X1,5 MS	602424908	273	1	880	967484008	TERMINAL BOX
SCREW PLUG M16X1,5 MS	602424908	279	3	1039	965297908	TERMINAL BOX CPL.
SCREW PLUG M16X1,5 MS	602424908	273	1	1079	965531308	TERMINAL BOX
SCREW PLUG M16X1,5 MS	602424908	151	1	1247	965296908	TERMINAL BOX CPL.
SCREW PLUG M20X1,5	11835019	55	1	287	510241408	HYDRO MOTOR
SCREW PLUG M22X1,5	10115238	8	1	966	10428767	VARIABLE DISPLACEMENT MO
SCREW PLUG M22X1,5	10340236	6	2	290	10303007	FUEL PREFILTER
SCREW PLUG M25X1,5 MS	602425108	19	3	42	964868708	TERMINAL BOX CPL.
SCREW PLUG M25X1,5 MS	602425108	506	1	168	967331808	WIRING HARNESS
SCREW PLUG M25X1,5 MS	602425108	506	1	196	967332108	WIRING HARNESS
SCREW PLUG M25X1,5 MS	602425108	517	6	666	969721508	WIRING HARNESS
SCREW PLUG M25X1,5 MS	602425108	(511)	1	673	969739808	TERMINAL BOX CPL.
SCREW PLUG M25X1,5 MS	602425108	(512)	1	673	969739808	TERMINAL BOX CPL.
SCREW PLUG M25X1,5 MS	602425108	272	1	880	967484008	TERMINAL BOX
SCREW PLUG M25X1,5 MS	602425108	220	3	1004	965440108	TERMINAL BOX
SCREW PLUG M30X1,5 11SMn	10137918	2	1	314	10138450	FINAL CONTROL VALVE
SCREW PLUG M30X1,5X40 ET	10152594	2	1	341	10152592	PRESSURE RELIEF VALVE
SCREW PLUG M32X1,5 MS	602425208	286	2	671	969722108	TERMINAL BOX CPL.
SCREW PLUG M32X1,5 MS	602425208	(154)	1	673	969739808	TERMINAL BOX CPL.
SCREW PLUG M32X1,5 MS	602425208	150	1	861	966839508	TERMINAL BOX CPL.
SCREW PLUG M40X1,5 MS	602425308	9	1	1178	96020070	TERMINAL BOX CPL.
SCREW PLUG M8X1	7027497	53	1	268	10472196	REGULATOR
SCREW PLUG M8X1	7027497	(20)	2	274	10359248	VARIABLE PUMP
SCREW PLUG RD32X3 SPF	10466906	181	1	719	969779608	HYDRAULICS UPPER CARRI
SCREW PLUG RD32X3 SPF	10466910	160	1	28	966764708	HYDRAULIC EQUIPM.CENTER
SCREW PLUG RD32X3 SPF	10466910	157	1	150	966996608	ADDL.HYDR.F.PIN PULLING DE
SCREW PLUG RD32X3 SPF	10466910	156	1	175	966778408	ADDITIONAL HYDRAULICS WI
SCREW PLUG RD32X3 SPF	10466910	156	1	181	966764908	ADDITIONAL HYDRAULICS WI
SCREW PLUG RD32X3 SPF	10466910	180	2	719	969779608	HYDRAULICS UPPER CARRI
SCREW PLUG RD32X3 SPF	10466910	179	3	930	966720808	ADDITIONAL HYDRAULICS WI
SCREW PLUG RD32X3 SPF	10466910	179	3	953	966809108	AUX.HYDRAULIC WINCH 6
SCREW PLUG RD32X3 SPF	10466910	173	3	971	966781408	ADDITIONAL HYDRAULICS WI
SCREW PLUG RD32X3 SPF	10466910	153	1	1033	966977408	ADDL.HYDRAULIC SB-HEAD PI
SCREW PLUG RD32X3 SPF	10466910	244	1	1050	966972208	ADDITIONAL HYDRAULICS IN
SCREW PLUG RD32X3 SPF	10466910	244	1	1063	966972108	ADDITIONAL HYDRAULICS IN
SCREW PLUG RD32X3 SPF	10466910	8	1	1227	968895808	ADDL.HYDR.F.PIN PULLING DE
SCREW PLUG RD32X3 SPF	10466910	8	3	1236	968896608	AUX.HYDR.PIN EXTRACTION
SCREW PLUG RD36X3 SPF	10466907	4	3	144	965183608	TRAY CPL.
SCREW PLUG RD36X3 SPF	10466907	155	1	760	966915508	ADDNL.HYDR.RETAINING DEV
SCREW PLUG RD36X3 SPF	10466907	249	2	971	966781408	ADDITIONAL HYDRAULICS WI
SCREW PLUG RD36X3 SPF	10466907	14	3	996	965715908	SHEET CPL.
SCREW PLUG RD36X3 SPF	10466911	150	1	71	966766508	AUX.HYDR.CR.TRACK CARR.2
SCREW PLUG RD36X3 SPF	10466911	155	1	90	966766408	AUX.HYDR.CR.TRACK CARR.2
SCREW PLUG RD36X3 SPF	10466911	153	1	150	966996608	ADDL.HYDR.F.PIN PULLING DE
SCREW PLUG RD36X3 SPF	10466911	176	6	719	969779608	HYDRAULICS UPPER CARRI
SCREW PLUG RD36X3 SPF	10466911	157	1	752	967022108	ADDITIONAL HYDR.SLEWING
SCREW PLUG RD36X3 SPF	10466911	169	2	756	96002639	SUPPL. HYDR. PUMP 5+6
SCREW PLUG RD36X3 SPF	10466911	12	1	1236	968896608	AUX.HYDR.PIN EXTRACTION
SCREW PLUG RD54X4 ALCUM	10466908	2	4	144	965183608	TRAY CPL.
SCREW PLUG RD54X4 ALCUM	10466908	152	2	760	966915508	ADDNL.HYDR.RETAINING DEV

24.10.2022

etk_en_de_097927_LR_1600_2

1571

LIEBHERRAlphabetical index
Alphabetischer Index

Description	Item	Pos.	Quantity	Page	Assembly	Description
SCREW PLUG RD54X4 ALCUM	10466908	210	2	971	966781408	ADDITIONAL HYDRAULICS WI
SCREW PLUG RD54X4 ALCUM	10466908	10	6	996	965715908	SHEET CPL.
SCREW PLUG RD54X4 ALCUM	10466908	210	2	999	966971708	HYDR. SUSPENDED BALLAST
SCREW PLUG RD54X4 SPF	10466912	152	1	71	966766508	AUX.HYDR.CR.TRACK CARR.2
SCREW PLUG RD54X4 SPF	10466912	154	1	90	966766408	AUX.HYDR.CR.TRACK CARR.2
SCREW PLUG RD54X4 SPF	10466912	154	2	556	966893108	ADDNL.HYDR.ERECTION DEV
SCREW PLUG RD54X4 SPF	10466912	174	9	719	969779608	HYDRAULICS UPPER CARRI
SCREW PLUG RD54X4 SPF	10466912	155	2	752	967022108	ADDITIONAL HYDR.SLEWING
SCREW PLUG RD54X4 SPF	10466912	167	1	756	96002639	SUPPL. HYDR. PUMP 5+6
SCREW PLUG RD54X4 SPF	10466912	176	2	930	966720808	ADDITIONAL HYDRAULICS WI
SCREW PLUG RD54X4 SPF	10466912	173	2	953	966809108	AUX.HYDRAULIC WINCH 6
SCREW PLUG RD54X4 SPF	10466912	169	2	971	966781408	ADDITIONAL HYDRAULICS WI
SCREW PLUG RD54X4 SPF	10466912	14	1	1236	968896608	AUX.HYDR.PIN EXTRACTION
SCREW PLUG RD79X4 SPF	10466909	3	4	144	965183608	TRAY CPL.
SCREW PLUG RD79X4 SPF	10466909	209	2	971	966781408	ADDITIONAL HYDRAULICS WI
SCREW PLUG RD79X4 SPF	10466909	11	2	996	965715908	SHEET CPL.
SCREW PLUG RD79X4 SPF	10466909	209	2	1050	966972208	ADDITIONAL HYDRAULICS IN
SCREW PLUG RD79X4 SPF	10466909	209	2	1063	966972108	ADDITIONAL HYDRAULICS IN
SCREW PLUG RD79X4 SPF	10466913	155	2	71	966766508	AUX.HYDR.CR.TRACK CARR.2
SCREW PLUG RD79X4 SPF	10466913	151	2	90	966766408	AUX.HYDR.CR.TRACK CARR.2
SCREW PLUG RD79X4 SPF	10466913	171	6	719	969779608	HYDRAULICS UPPER CARRI
SCREW PLUG RD79X4 SPF	10466913	150	5	752	967022108	ADDITIONAL HYDR.SLEWING
SCREW PLUG RD79X4 SPF	10466913	165	4	756	96002639	SUPPL. HYDR. PUMP 5+6
SCREW PLUG RD79X4 SPF	10466913	157	2	930	966720808	ADDITIONAL HYDRAULICS WI
SCREW PLUG RD79X4 SPF	10466913	175	2	953	966809108	AUX.HYDRAULIC WINCH 6
SCREW PLUG RD79X4 SPF	10466913	170	2	971	966781408	ADDITIONAL HYDRAULICS WI
SCREW PLUG RD79X4 SPF	10466913	152	2	1033	966977408	ADDL.HYDRAULIC SB-HEAD PI
SCREW PLUG VSTI M10X1	7381638	11	1	340	10129480	OIL COOLER, PRE-ASSEMBLE
SCREW PLUG VSTI M10X1	7381638	10	2	396	10115829	FLYWHEEL HOUSING ASSEM
SCREW PLUG VSTI M10X1	7381638	8	1	413	9078301	LOCKING PIECES
SCREW PLUG VSTI M10X1 CR6	477510501	78	5	53	90005106	ANGULAR GEAR
SCREW PLUG VSTI M10X1 CR6	477510501	46	2	55	939566801	BEARING
SCREW PLUG VSTI M10X1 CR6	477510501	78	5	62	90005214	ANGULAR GEAR
SCREW PLUG VSTI M14X1,5	7380566	6	3	310	11389617	CRANKCASE CPL. WITH CYLIN
SCREW PLUG VSTI M14X1,5	7380566	12	1	340	10129480	OIL COOLER, PRE-ASSEMBLE
SCREW PLUG VSTI M14X1,5	7380566	7	1	367	10147367	INTAKE STACK ASSEMBLY
SCREW PLUG VSTI M14X1,5	7380566	20	1	388	10140136	EXHAUST TC MOUNTING
SCREW PLUG VSTI M16X1,5	7382203	13	2	379	10145212	ACCESSORIES AIR COMPRES
SCREW PLUG VSTI M16X1,5	7382203	5	2	412	10144027	LOCKING PIECES
SCREW PLUG VSTI M18X1,5 C	7361960	52	1	1025	10429598	DRAW CYLINDER
SCREW PLUG VSTI M22X1,5 C	7361961	77	1	53	90005106	ANGULAR GEAR
SCREW PLUG VSTI M22X1,5 C	7380177	4	3	310	11389617	CRANKCASE CPL. WITH CYLIN
SCREW PLUG VSTI M22X1,5 C	7380177	14	1	397	10116110	LOCKING PIECES
SCREW PLUG VSTI M22X1,5 C	7380177	4	1	412	10144027	LOCKING PIECES
SCREW PLUG VSTI M24X1,5	10041903	10	5	313	10147686	POWER UNIT SUPPORT ATT
SCREW PLUG VSTI M26X1,5 C	7381457	7	2	310	11389617	CRANKCASE CPL. WITH CYLIN
SCREW PLUG VSTI M26X1,5 C	7381457	21	1	388	10140136	EXHAUST TC MOUNTING
SCREW PLUG VSTI M30X1,5 S	7382204	8	2	340	10129480	OIL COOLER, PRE-ASSEMBLE
SCREW PLUG VSTI M33X2 CR6	10043136	16	1	313	10147686	POWER UNIT SUPPORT ATT
SCREW PLUG VSTI M33X2 CR6	10043136	10	2	385	10146011	MANIFOLD FOR WATER CPL.
SCREW PLUG VSTI M33X2 CR6	10043136	10	1	385	10146011	MANIFOLD FOR WATER CPL.
SCREW PLUG VSTI M38X1,5 C	7382202	1	1	410	10142747	LOCKING PIECES
SCREW PLUG VSTI M42X2 CR6	10285724	3	1	344	10142942	LUBE OIL FILTER ASSEMBLY
SCREW STOPPER	10412753	5	1	38	964027708	DIRECTIONAL CTRL. VALVE
SCREW STOPPER R1/2 PE-HD	7003725	49	2	551	94009255	HYDRAULIC CYLINDER
SCREW UNF3/8X24 12.9	10353930	7	4	735	10413103	DIRECTIONAL SEAT VALVE
SCREW-ON CONNECTION	947906708	221	5	719	969779608	HYDRAULICS UPPER CARRI
SCREW-ON CONNECTION EGE	10664357	12	1	289	969626408	PREMOUNTED FUEL FILTER
SCREW-ON CONNECTION GE	7402493	19	1	388	10140136	EXHAUST TC MOUNTING
SCREW-ON HINGE 25X25X50/	10871177	4	3	609	964560908	ROOF WINDOW PRE-ASS.

24.10.2022

etk_en_de_097927_LR_1600_2

1572

LIEBHERRAlphabetical index
Alphabetischer Index

Description	Item	Pos.	Quantity	Page	Assembly	Description
SCREW-ON HINGE 25X25X50/	10871177	3	2	610	964561008	REAR WINDOW PRE-ASS.
SCREW-ON HINGE 25X25X50/	10871177	8	4	684	969741008	SWITCH CABINET
SCREWDRIVER 3,5 CRV-VERNI	790032008	30	1	130	96005686	MAIN TOOLS
SCREWDRIVER 4,5	885200408	31	1	130	96005686	MAIN TOOLS
SCREWDRIVER 5,5 CRV-VERNI	790032308	32	1	130	96005686	MAIN TOOLS
SEAL	10115623	18	1	388	10140136	EXHAUST TC MOUNTING
SEAL	10119923	3	2	340	10129480	OIL COOLER, PRE-ASSEMBLE
SEAL	10135885	2	6	386	10141444	EXHAUST PIPE ASSEMBLY
SEAL	10142813	60	1	422	10144044	SCR CPL.
SEAL	10144861	22	1	445	917926008	UREA PLANT
SEAL	10297876	2	1	261	10114975	CONTROL VALVE
SEAL	12565355	4	6	336	11358132	CYLINDER HEAD COVER ASS
SEAL	12565355	309	6	1290	96000231	SERVICE PACKAGE
SEAL	691822208	40	1	674	969739808	TERMINAL BOX CPL.
SEAL	691822208	295	1	880	967484008	TERMINAL BOX
SEAL	691822208	152	1	1079	965531308	TERMINAL BOX
SEAL	692100008	36	1	674	969739808	TERMINAL BOX CPL.
SEAL	692100008	171	1	858	964848908	CABLE DRUM COMPL.
SEAL	692100008	151	2	869	965048108	TERMINAL BOX CPL.
SEAL	692100008	294	2	880	967484008	TERMINAL BOX
SEAL	692100008	156	2	1079	965531308	TERMINAL BOX
SEAL	692100008	171	1	1124	965390408	CABLE DRUM COMPL.
SEAL	692100008	155	1	1177	96020067	CABLE DRUM COMPL.
SEAL	692100008	281	2	1194	968920308	TERMINAL BOX CPL.
SEAL	7011131	2	1	319	5004624	OIL DRAIN PLUG
SEAL	9144762	(3)	1	336	11358132	CYLINDER HEAD COVER ASS
SEAL 0 PE	977510208	32	2	684	969741008	SWITCH CABINET
SEAL 0,33 METALOSEAL 1	10126738	2	1	313	10147686	POWER UNIT SUPPORT ATT
SEAL 0,33 METALOSEAL 1	10137721	5	1	396	10115829	FLYWHEEL HOUSING ASSEM
SEAL 1	9079130	2	1	398	10119128	LOCKING PIECES
SEAL 1,5X120X120 AFM 31	710200008	450	1	281	969536208	RADIATOR, PRE-ASSEMBLED
SEAL 120X60X 30 SCHWARZ	976094308	54	1	618	969298008	INTERIOR PANELING
SEAL 13X168,6X184,4	10144102	5	1	421	917923808	MUFFLER UNIT
SEAL 25X1091X850 EPDM	97058285	17	1	603	917912208	CABIN, GLAZED
SEAL 25X776X276 EPDM	97058307	18	1	603	917912208	CABIN, GLAZED
SEAL 78X64 30	976193208	65	1	604	917912208	CABIN, GLAZED
SEAL AFM 30	10117891	2	1	339	10129481	OIL COOLER ASSEMBLY
SEAL AFM 30	10126427	3	1	317	10135440	OIL SUMP WITH FASTENING
SEAL KIT	10300925	(999)	1	262	10359243	VARIABLE PUMP
SEAL KIT	10331051	98	1	194	10428766	VARIABLE DISPLACEMENT MO
SEAL KIT	10410659	(999)	1	250	571514208	CONNECTING PLATE
SEAL KIT	10412781	999	1	38	964027708	DIRECTIONAL CTRL. VALVE
SEAL KIT	10424726	999	1	276	10472204	DRIVING GEAR
SEAL KIT	10440730	(999)	1	267	10359247	VARIABLE PUMP
SEAL KIT	10476391	(999)	1	239	96005700	DIESEL ENGINE, PRE-ASSEMB
SEAL KIT	10650710	98	1	416	10650688	CONNECTING PLATE
SEAL KIT	10877199	(999)	1	1154	11006514	HYDRAULIC ACCUMULATOR
SEAL KIT	11003535	998	1	728	10493159	DIRECTIONAL SEAT VALVE
SEAL KIT	11082305	999	1	1155	11006514	HYDRAULIC ACCUMULATOR
SEAL KIT	11494337	(98)	1	253	10359246	VARIABLE PUMP
SEAL KIT	11691627	999	1	749	511445908	PRESSURE LIMITING VALVE
SEAL KIT	12104733	(999)	1	718	969779608	HYDRAULICS UPPER CARRI
SEAL KIT	12106375	999	1	735	10413103	DIRECTIONAL SEAT VALVE
SEAL KIT	510317808	(1)	1	719	969779608	HYDRAULICS UPPER CARRI
SEAL KIT	570096708	999	2	748	10424716	BALL VALVE COMBINATION
SEAL KIT	570588108	999	1	574	510669108	RETURN FILTER
SEAL KIT	571035608	999	1	1001	571034908	DIRECTIONAL CONTROL VALV
SEAL KIT	7411445	999	1	737	511302208	DIRECTIONAL CONTROL VALV
SEAL KIT ADJUSTMENT	10331117	(98)	1	249	10359241	VARIABLE PUMP
SEAL KIT ADJUSTMENT	10650707	(98)	1	415	10359249	VARIABLE PUMP

24.10.2022

etk_en_de_097927_LR_1600_2

1573

LIEBHERRAlphabetical index
Alphabetischer Index

Description	Item	Pos.	Quantity	Page	Assembly	Description
SEAL KIT ASSY	10297750	999	1	264	10471370	DRIVING GEAR
SEAL KIT ASSY	10297750	(999)	1	278	10359244	VARIABLE PUMP
SEAL KIT CARTRIDGE	10684171	(998)	1	718	969779608	HYDRAULICS UPPER CARRI
SEAL KIT CONNECTING BLOC	10412751	999	1	36	964027608	CONNECTION BLOCK
SEAL KIT CONTROL BLOCK	10491129	999	1	227	10423938	DIRECTIONAL CONTROL VALV
SEAL KIT CYLINDER	11182547	999	1	1025	10429598	DRAW CYLINDER
SEAL KIT CYLINDER HEAD	11002336	(998)	1	1229	11643920	HYDRAULIC AGGREGATE
SEAL KIT DIRECTIONAL VALV	10424786	(999)	1	1033	966977408	ADDL.HYDRAULIC SB-HEAD PI
SEAL KIT DIRECTIONAL VALV	10802253	999	1	727	511444508	DIRECTIONAL CONTROL VALV
SEAL KIT DIRECTIONAL VALV	11621188	(999)	1	725	10424402	CONTROL BLOCK
SEAL KIT F. CRANKCASE	11002338	(999)	1	1229	11643920	HYDRAULIC AGGREGATE
SEAL KIT F.PISTON ROD BEAR	9969282	999	1	101	94008794	SUPPORT CYLINDER
SEAL KIT F.PISTON ROD BEA	94010338	999	1	551	94009255	HYDRAULIC CYLINDER
SEAL KIT F.PUMP	10650717	98	1	257	10326926	PUMP SUPPORT
SEAL KIT F.PUMP	10650717	(98)	1	415	10359249	VARIABLE PUMP
SEAL KIT F.REGULATOR	10440976	999	1	268	10472196	REGULATOR
SEAL KIT GEAR WHEEL MOTO	10493890	999	1	302	510237308	GEAR WHEEL MOTOR
SEAL KIT HIGH PRESS.CONN	10141216	12	1	352	10141140	RK HIGH PRESSURE CONNEC
SEAL KIT HIGH PRESS.CONN	10141216	210	1	355	10153151	HIGH PRESS.CONNECTOR W
SEAL KIT HIGH PRESS.CONN	10141216	210	1	356	13757616	RK HIGH PRESSURE CONNEC
SEAL KIT HOUSING	10025194	(999)	1	718	969779608	HYDRAULICS UPPER CARRI
SEAL KIT HOUSING	10025194	998	1	749	511445908	PRESSURE LIMITING VALVE
SEAL KIT INJECTOR	13703082	210	1	350	10152867	INJECTOR WITH FASTENING
SEAL KIT LIMIT VALVE	10675515	998	1	745	511457208	PRESSURE LIMITING VALVE
SEAL KIT LIMIT VALVE	10675517	999	1	745	511457208	PRESSURE LIMITING VALVE
SEAL KIT PULL CYLINDER	10815163	(999)	1	147	916950508	PIN F. S AND D PIVOT SECTIO
SEAL KIT REGULATING VALVE	10413157	98	1	455	10359245	VARIABLE PUMP
SEAL KIT VARIAB.DISPLAC.MO	10425130	98	1	948	510240808	VARIABLE DISPLACEMENT MO
SEAL KIT VARIAB.DISPLAC.MO	10441738	98	1	58	10428768	VARIABLE DISPLACEMENT MO
SEAL KIT VARIAB.DISPLAC.MO	10441738	98	1	163	10354828	VARIABLE DISPLACEMENT MO
SEAL KIT VARIAB.DISPLAC.MO	10441738	98	1	966	10428767	VARIABLE DISPLACEMENT MO
SEAL S235JR	10118556	2	6	366	10147366	AIR INTAKE PIPE ASS.
SEAL X15CrNiSi20-	10125740	3	1	388	10140136	EXHAUST TC MOUNTING
SEAL-LOCK-SHOULDER NUT M	7005072	(22)	2	262	10359243	VARIABLE PUMP
SEAL-LOCK-SHOULDER NUT M	7005072	18	1	966	10428767	VARIABLE DISPLACEMENT MO
SEAL-LOCK-SHOULDER NUT M	7027052	(49)	1	59	10653006	ADJUSTMENT
SEALANT A80MR HYLOMAR	870002808	265	0.01	858	964848908	CABLE DRUM COMPL.
SEALANT A80MR HYLOMAR	870002808	265	0.01	1124	965390408	CABLE DRUM COMPL.
SEALANT A80MR HYLOMAR	870002808	289	0.1	1194	968920308	TERMINAL BOX CPL.
SEALING 1-4X21,5X24	262107408	206	0.54	645	969625008	SOUND DAMPING ABOVE
SEALING FRAME	973662608	16	1	482	913285008	LICCON CONSOLE LCD2
SEALING FRAME 10X60X 185 P	972561308	38	10	618	969298008	INTERIOR PANELING
SEALING FRAME RD92X20 DI=	972561508	39	3	618	969298008	INTERIOR PANELING
SEALING KIT	10684172	(997)	1	718	969779608	HYDRAULICS UPPER CARRI
SEALING NUT M6	510753408	11	1	733	10489734	PRESSURE LIMITING VALVE
SEALING NUT M6	510753408	10	1	741	571130108	PRESSURE LIMITING VALVE
SEALING NUT M8	510741708	21	1	559	511417708	PRESSURE LIMITING VALVE
SEALING NUT M8	510741708	21	1	746	511417608	PRESSURE LIMITING VALVE
SEALING PLUG	10359035	740	1	248	10873374	DISTRIBUTOR GEARBOX
SEALING PLUG	7619068	6	1	427	10488024	AIR FILTER
SEALING PLUG GPN 735 M33	10465711	15	2	313	10147686	POWER UNIT SUPPORT ATT
SEALING PLUG GPN 735 M33	10465711	11	1	385	10146011	MANIFOLD FOR WATER CPL.
SEALING PLUG LK 950	10030837	14	14	310	11389617	CRANKCASE CPL. WITH CYLIN
SEALING PLUG LK 950	10036325	8	1	335	12584740	ROCKER ARM BRACKET PRE
SEALING PLUG M 1-K	604508508	519	1	504	969666608	WIRING HARNESS
SEALING PLUG M1-D	604512108	521	1	504	969666608	WIRING HARNESS
SEALING PLUG M1-D	604512108	288	1	870	965048108	TERMINAL BOX CPL.
SEALING PLUG M1-D	604512108	286	2	880	967484008	TERMINAL BOX
SEALING PLUG M1-D	604512108	162	1	1079	965531308	TERMINAL BOX
SEALING PLUG M1-D	604512108	153	1	1194	968920308	TERMINAL BOX CPL.

24.10.2022

etk_en_de_097927_LR_1600_2

1574

LIEBHERRAlphabetical index
Alphabetischer Index

Description	Item	Pos.	Quantity	Page	Assembly	Description
SEALING PLUG M18X1,5	11389287	3	2	364	10143828	INJECTION LINES
SEALING PLUG MB 600	7380779	(16)	2	343	10133947	SUCTION PUMP WITH FASTEN
SEALING PLUG MB 850 CR6-F	7382069	8	1	310	11389617	CRANKCASE CPL. WITH CYLIN
SEALING PROFILE 0 GUMMI 55	977505708	11	1	684	969741008	SWITCH CABINET
SEALING PROFILE 1,5-3X14,6	262106508	260	2.2	424	916933808	AIR FILTER UNIT CPL.
SEALING PROFILE 1,5-3X14,6	262106508	12	4	469	915278808	TURNTABLE PANELLING
SEALING PROFILE 1-3X21,5X1	262106708	39	0.2	445	917926008	UREA PLANT
SEALING PROFILE 1-3X21,5X1	262106708	13	4.46	469	915278808	TURNTABLE PANELLING
SEALING PROFILE 1-4X14,5X2	262106408	255	0.33	645	969625008	SOUND DAMPING ABOVE
SEALING RING 10,7X16X1,5 St/	10011864	6	17	363	10145885	LEAK OIL RETURN LINE
SEALING RING 10,7X16X1,5 St/	10011864	6	2	379	10145212	ACCESSORIES AIR COMPRES
SEALING RING 10,7X16X1,5 St/	10011864	7	2	390	10146224	REGULATION BOOST PRESS
SEALING RING 12,7X18,00X1,5	10011865	11	2	363	10145885	LEAK OIL RETURN LINE
SEALING RING 14,7X22,00X1,5	10011866	13	1	340	10129480	OIL COOLER, PRE-ASSEMBLE
SEALING RING 14,7X22,00X1,5	10011866	19	3	363	10145885	LEAK OIL RETURN LINE
SEALING RING 14,7X22,00X1,5	10011866	2	11	382	10148217	PIPELINE INSTALLATION
SEALING RING 14,7X22,00X1,5	10011866	6	1	384	10142744	COOLING WATER AIR BLEED
SEALING RING 16,7X24,00X1,5	10011867	5	8	379	10145212	ACCESSORIES AIR COMPRES
SEALING RING 16,7X24,00X1,5	10011867	16	2	389	10145112	EXHAUST NOZZLE ATTACHM
SEALING RING 18,7X26X1,5 St/	10011868	2	1	322	10134517	LEVEL SENSOR
SEALING RING 18,7X26X1,5 St/	10011868	7	14	361	10143347	FUEL LINES
SEALING RING 19,6X24,3X1,5	761022503	6	1	201	927554301	VENTILATION CONNECTING PI
SEALING RING 22,7X30X2 St/	10011869	3	2	374	9080294	AIR COMPRESSOR PRE-ASSY
SEALING RING 26,7X34,93X2 S	10011870	8	2	367	10147367	INTAKE STACK ASSEMBLY
SEALING RING 26,7X34,93X2 S	10011870	27	1	388	10140136	EXHAUST TC MOUNTING
SEALING RING 27X20X1,5 CU	10014697	10	3	587	10327167	ELECTRIC PUMP
SEALING RING 30,7X39X2 St/	10113731	3	1	341	10152592	PRESSURE RELIEF VALVE
SEALING RING 8,7X14X1 St/FP	10011871	14	2	363	10145885	LEAK OIL RETURN LINE
SEALING RING COVER D140/	11690174	40	1	248	10873374	DISTRIBUTOR GEARBOX
SEALING RING DIN 3760 A440	710066814	31	2	190	11100247	GEARBOX
SEALING RING DIN 7603 A 14X	500432508	22	2	744	511497508	PRESSURE RELIEF VALVE
SEALING RING DIN 7603 A 4X8	511008908	9	2	36	964027608	CONNECTION BLOCK
SEALING RING DIN 7603 A10X	710101308	61	3	947	11114026	DRIVE
SEALING RING DIN 7603 A10X	710101308	116	4	965	10876209	DRIVE COMPL.
SEALING RING DIN 7603 A12X	710102008	555	1	769	969899008	PIPEWORK AIR INSTALLATIO
SEALING RING DIN 7603 A13X	710102308	32	21	585	915280008	CENT. LUBRIC. SYSTEM SUP
SEALING RING DIN 7603 A14X	710102508	5	2	318	10155296	OIL SUMP PRE-ASS.
SEALING RING DIN 7603 A14X	710103008	21	1	510	969666808	ELECTRIC ADD-ON PARTS CA
SEALING RING DIN 7603 A14X	7381225	14	1	313	10147686	POWER UNIT SUPPORT ATT
SEALING RING DIN 7603 A16X	710103408	8	1	732	511300508	CONTROL BLOCK
SEALING RING DIN 7603 A17X	710103808	(19)	2	147	916950508	PIN F. S AND D PIVOT SECTIO
SEALING RING DIN 7603 A17X	710103808	14	1	626	10326323	HYDRO CYLINDER
SEALING RING DIN 7603 A18X	710104008	65	1	947	11114026	DRIVE
SEALING RING DIN 7603 A18X	514517108	116	2	155	10874976	GEARBOX
SEALING RING DIN 7603 A18X	514517108	20	1	156	10874977	DRIVE
SEALING RING DIN 7603 A18X	514517108	521	4	190	11100247	GEARBOX
SEALING RING DIN 7603 A18X	514517108	123	2	960	10874544	GEARBOX
SEALING RING DIN 7603 A18X	514517108	121	1	965	10876209	DRIVE COMPL.
SEALING RING DIN 7603 A21X	710104408	13	3	66	774356608	ELECTRIC PUMP
SEALING RING DIN 7603 A21X	710104408	730	5	248	10873374	DISTRIBUTOR GEARBOX
SEALING RING DIN 7603 A22X	710104508	1211	2	941	11114023	GEARBOX
SEALING RING DIN 7603 A22X	710104508	302	2	971	966781408	ADDITIONAL HYDRAULICS WI
SEALING RING DIN 7603 A22X	540145208	125	2	215	11347396	ROPE DRUM
SEALING RING DIN 7603 A24X	710105208	305	5	720	969779608	HYDRAULICS UPPER CARRI
SEALING RING DIN 7603 A24X	710105208	303	8	827	966816108	AUX.HYDR.GRID WINCH 5 + 6
SEALING RING DIN 7603 A24X	710105208	314	3	930	966720808	ADDITIONAL HYDRAULICS WI
SEALING RING DIN 7603 A24X	710105208	308	3	953	966809108	AUX.HYDRAULIC WINCH 6
SEALING RING DIN 7603 A24X	710105208	301	4	971	966781408	ADDITIONAL HYDRAULICS WI
SEALING RING DIN 7603 A24X	10099553	310	2	175	966778408	ADDITIONAL HYDRAULICS WI
SEALING RING DIN 7603 A24X	10099553	310	2	181	966764908	ADDITIONAL HYDRAULICS WI

24.10.2022

etk_en_de_097927_LR_1600_2

1575

LIEBHERRAlphabetical index
Alphabetischer Index

Description	Item	Pos.	Quantity	Page	Assembly	Description
SEALING RING DIN 7603 A24X	10099553	309	1	999	966971708	HYDR. SUSPENDED BALLAST
SEALING RING DIN 7603 A24X	10099553	309	1	1033	966977408	ADDL.HYDRAULIC SB-HEAD PI
SEALING RING DIN 7603 A24X	10099553	310	2	1050	966972208	ADDITIONAL HYDRAULICS IN
SEALING RING DIN 7603 A24X	10099553	311	2	1063	966972108	ADDITIONAL HYDRAULICS IN
SEALING RING DIN 7603 A26X	710106008	311	1	769	969899008	PIPEWORK AIR INSTALLATIO
SEALING RING DIN 7603 A27X	710105908	308	3	28	966764708	HYDRAULIC EQUIPM.CENTER
SEALING RING DIN 7603 A27X	710105908	307	1	175	966778408	ADDITIONAL HYDRAULICS WI
SEALING RING DIN 7603 A27X	710105908	307	1	181	966764908	ADDITIONAL HYDRAULICS WI
SEALING RING DIN 7603 A27X	710105908	307	4	720	969779608	HYDRAULICS UPPER CARRI
SEALING RING DIN 7603 A27X	710105908	304	1	752	967022108	ADDITIONAL HYDR.SLEWING
SEALING RING DIN 7603 A27X	710105908	302	2	756	96002639	SUPPL. HYDR. PUMP 5+6
SEALING RING DIN 7603 A27X	710105908	303	1	760	966915508	ADDNL.HYDR.RETAINING DEV
SEALING RING DIN 7603 A27X	710105908	304	2	827	966816108	AUX.HYDR.GRID WINCH 5 + 6
SEALING RING DIN 7603 A27X	710105908	301	1	832	966908308	ADD.HYDR.S_RETAINING RAM
SEALING RING DIN 7603 A30X3	790299014	118	3	155	10874976	GEARBOX
SEALING RING DIN 7603 A30X3	790299014	120	3	960	10874544	GEARBOX
SEALING RING DIN 7603 A30X	710106508	3	1	314	10138450	FINAL CONTROL VALVE
SEALING RING DIN 7603 A30X	710106508	7	1	318	10155296	OIL SUMP PRE-ASS.
SEALING RING DIN 7603 A33X	7101022	306	1	28	966764708	HYDRAULIC EQUIPM.CENTER
SEALING RING DIN 7603 A33X	7101022	306	1	175	966778408	ADDITIONAL HYDRAULICS WI
SEALING RING DIN 7603 A33X	7101022	306	1	181	966764908	ADDITIONAL HYDRAULICS WI
SEALING RING DIN 7603 A33X	7101022	306	5	720	969779608	HYDRAULICS UPPER CARRI
SEALING RING DIN 7603 A33X	7101022	300	1	760	966915508	ADDNL.HYDR.RETAINING DEV
SEALING RING DIN 7603 A33X	7101022	311	1	930	966720808	ADDITIONAL HYDRAULICS WI
SEALING RING DIN 7603 A33X	7101022	305	1	953	966809108	AUX.HYDRAULIC WINCH 6
SEALING RING DIN 7603 A33X	7101022	305	2	971	966781408	ADDITIONAL HYDRAULICS WI
SEALING RING DIN 7603 A38X	710107208	307	3	28	966764708	HYDRAULIC EQUIPM.CENTER
SEALING RING DIN 7603 A38X	710107208	305	1	175	966778408	ADDITIONAL HYDRAULICS WI
SEALING RING DIN 7603 A38X	710107208	305	1	181	966764908	ADDITIONAL HYDRAULICS WI
SEALING RING DIN 7603 A38X	710107208	300	2	556	966893108	ADDNL.HYDR.ERECTION DEV
SEALING RING DIN 7603 A38X	710107208	302	13	720	969779608	HYDRAULICS UPPER CARRI
SEALING RING DIN 7603 A38X	710107208	303	2	752	967022108	ADDITIONAL HYDR.SLEWING
SEALING RING DIN 7603 A38X	710107208	303	1	756	96002639	SUPPL. HYDR. PUMP 5+6
SEALING RING DIN 7603 A38X	710107208	302	1	760	966915508	ADDNL.HYDR.RETAINING DEV
SEALING RING DIN 7603 A38X	710107208	302	5	827	966816108	AUX.HYDR.GRID WINCH 5 + 6
SEALING RING DIN 7603 A38X	710107208	302	3	832	966908308	ADD.HYDR.S_RETAINING RAM
SEALING RING DIN 7603 A38X	710107208	313	1	930	966720808	ADDITIONAL HYDRAULICS WI
SEALING RING DIN 7603 A38X	710107208	307	1	953	966809108	AUX.HYDRAULIC WINCH 6
SEALING RING DIN 7603 A38X	710107208	307	2	971	966781408	ADDITIONAL HYDRAULICS WI
SEALING RING DIN 7603 A38X	710107208	304	1	999	966971708	HYDR. SUSPENDED BALLAST
SEALING RING DIN 7603 A42X	710107508	303	1	999	966971708	HYDR. SUSPENDED BALLAST
SEALING RING DIN 7603 A48X	710107608	304	1	28	966764708	HYDRAULIC EQUIPM.CENTER
SEALING RING DIN 7603 A48X	710107608	303	1	720	969779608	HYDRAULICS UPPER CARRI
SEALING RING DIN 7603 A48X	710107608	302	1	752	967022108	ADDITIONAL HYDR.SLEWING
SEALING RING DIN 7603 A52X	710107708	305	6	28	966764708	HYDRAULIC EQUIPM.CENTER
SEALING RING DIN 7603 A52X	710107708	300	2	71	966766508	AUX.HYDR.CR.TRACK CARR.2
SEALING RING DIN 7603 A52X	710107708	301	2	90	966766408	AUX.HYDR.CR.TRACK CARR.2
SEALING RING DIN 7603 A52X	710107708	304	2	175	966778408	ADDITIONAL HYDRAULICS WI
SEALING RING DIN 7603 A52X	710107708	304	2	181	966764908	ADDITIONAL HYDRAULICS WI
SEALING RING DIN 7603 A52X	710107708	304	10	720	969779608	HYDRAULICS UPPER CARRI
SEALING RING DIN 7603 A52X	710107708	300	4	752	967022108	ADDITIONAL HYDR.SLEWING
SEALING RING DIN 7603 A52X	710107708	301	4	756	96002639	SUPPL. HYDR. PUMP 5+6
SEALING RING DIN 7603 A52X	710107708	300	8	827	966816108	AUX.HYDR.GRID WINCH 5 + 6
SEALING RING DIN 7603 A52X	710107708	312	2	930	966720808	ADDITIONAL HYDRAULICS WI
SEALING RING DIN 7603 A52X	710107708	306	2	953	966809108	AUX.HYDRAULIC WINCH 6
SEALING RING DIN 7603 A52X	710107708	306	4	971	966781408	ADDITIONAL HYDRAULICS WI
SEALING RING DIN 7603 A52X	710107708	301	2	999	966971708	HYDR. SUSPENDED BALLAST
SEALING RING DIN 7603 A52X	710107708	301	2	1033	966977408	ADDL.HYDRAULIC SB-HEAD PI
SEALING RING DIN 7603 A52X	710107708	300	4	1050	966972208	ADDITIONAL HYDRAULICS IN
SEALING RING DIN 7603 A52X	710107708	301	4	1063	966972108	ADDITIONAL HYDRAULICS IN

24.10.2022

etk_en_de_097927_LR_1600_2

1576

LIEBHERR

Alphabetical index
Alphabetischer Index

Description	Item	Pos.	Quantity	Page	Assembly	Description
SEALING RING DIN 7603 D10X	7006253	22	4	156	10874977	DRIVE
SEALING RING KDS27X 27,3X3	7619656	(1)	1	29	966764708	HYDRAULIC EQUIPM.CENTER
SEALING RUBBER 643	570008108	41	3.2	190	11100247	GEARBOX
SEALING RUBBER 847	570007808	106	1	960	10874544	GEARBOX
SEALING SET CONTROL UNIT	10471439	(98)	1	253	10359246	VARIABLE PUMP
SEALING SET CONTROL UNIT	10471439	(98)	1	415	10359249	VARIABLE PUMP
SEALING SET CONTROL UNIT	790563814	(98)	1	455	10359245	VARIABLE PUMP
SEALING SET FOR PISTON	94010745	998	1	551	94009255	HYDRAULIC CYLINDER
SEALING SET FOR PISTON 19	94009758	998	1	101	94008794	SUPPORT CYLINDER
SEALING SET VALVE	10663730	999	1	33	511465108	DIRECTIONAL CONTROL VALV
SEALING SET VALVE	10678157	(999)	1	225	966892408	ADDNL. HYDR. F. ERECTING W
SEALING SET VALVE	11003536	999	1	728	10493159	DIRECTIONAL SEAT VALVE
SEALING STRIP 40X4 NBR/SBR	262001308	5	0.2	790	915894508	FUEL TANK CONTAINER UPPE
SEALINGSET ROTARY TRANS	10801588	(999)	1	22	916895808	ROTARY FEED THROUGH
SEALS CPL NBR	11311955	2	2	578	10475262	SHUT OFF DEVICE
SEAT	977555708	2	1	467	964862608	SEAT
SEAT ADJUSTMENT	10411207	2	1	259	10359251	VARIABLE PUMP
SEAT BRACKET	977555308	1	1	467	964862608	SEAT
SEAT COVER	11492705	100	1	463	11113343	OPERATOR SEAT
SEAT CUSHION	10878406	55	1	463	11113343	OPERATOR SEAT
SEAT RAL 7016 PULVERB.	964862608	1	1	466	915587308	STORAGE BOX
SECURING PIN FOR JPT PLUG	602338208	511	3	507	969951808	WIRING HARNESS
SELF-ALIGNING ROLLER BEA	746160301	2	1	55	939566801	BEARING
SELF-ALIGNING ROLLER BEA	746160301	1	1	57	939567501	BEARING
SELF-ALIGNING ROLLER BEA	746160301	2	1	57	939567501	BEARING
SELF-ALIGNING ROLLER BEA	746110808	390	1	248	10873374	DISTRIBUTOR GEARBOX
SELF-ALIGNING ROLLER BEA	746137701	27	1	55	939566801	BEARING
SELF-ALIGNING ROLLER BEA	746137701	27	1	57	939567501	BEARING
SELF-ALIGNING ROLLER BEAR	746160008	32	1	162	10874487	FLANGE BEARING
SELF-ALIGNING ROLLER BEAR	746160008	6	1	945	571916408	FLANGE
SELF-ALIGNING ROLLER BEAR	746160008	2	1	962	10876208	MOTOR FLANGE
SENSOR AKUSTISCH	967578408	10	1	123	917233608	ACOUST. WARN. DISPLACEM.
SENSOR AKUSTISCH	967578508	10	1	805	917233708	ACOUST.WARN. SLEWING G
SENSOR ANGLE SENSOR 360	966479808	10	1	857	966763308	ELECTRIC FOR S-PIVOT SECT
SENSOR ANGLE SENSOR 360	966479808	10	1	868	966765808	EL.F-CONNECTING HEAD
SENSOR ANGLE SENSOR 360	966479808	5	1	1002	966763208	D PIVOT SECTION ELEC. EQUI
SENSOR ANGLE SENSOR 360	966479808	10	1	1037	966765108	ELECTR. FOR HEAD SECTION
SENSOR ASSEMBLY	966763108	4	1	1121	966763008	EL.EQUIPMENT W-PIVOT SECT
SENSOR ASSEMBLY HEAD PI	967232908	5	1	878	966763408	EL.EQUIPMENT SW HEAD SE
SENSOR ASSEMBLY HEAD PI	967232908	5	1	1077	966764108	EL.W-CONNECTING HEAD
SENSOR ASSEMBLY SA-BOCK	967202908	20	1	538	967202808	ELECTRIC FOR SA - FRAME
SENSOR CONTROL DEVICE NI	10144039	12	1	421	917923808	MUFFLER UNIT
SENSOR LIFT TOP LIMIT SWI	966479308	7	1	1209	966766208	UNDERCARR.ADDNL.ELEC.EQ
SENSOR PIPE	10144086	3	1	421	917923808	MUFFLER UNIT
SERRATED LOCK WASHER D	12102694	7	2	484	962046008	HOUSING PRE-ASSEMBLED
SERRATED LOCK WASHER D	12102694	21	4	631	964837908	ADD-ON PARTS
SERRATED LOCK WASHER D	12102694	39	1	688	969661508	ASSEMBLY PARTS MOUNTIN
SERRATED LOCK WASHER D	425220508	13	4	482	913285008	LICCON CONSOLE LCD2
SERRATED LOCK WASHER D	425220508	7	12	486	962869608	INTERIOR HOUSING PRE-ASS.
SERRATED LOCK WASHER D	425220508	17	28	694	968104208	RELAY CONTROL SYSTEM
SERRATED LOCK WASHER D	425220508	269	4	1177	96020067	CABLE DRUM COMPL.
SERRATED LOCK WASHER D	425220708	(507)	1	673	969739808	TERMINAL BOX CPL.
SERRATED LOCK WASHER D	425220708	(507)	1	673	969739808	TERMINAL BOX CPL.
SERRATED LOCK WASHER D	425220708	88	42	688	969661508	ASSEMBLY PARTS MOUNTIN
SERRATED LOCK WASHER D	425220708	155	1	858	964848908	CABLE DRUM COMPL.
SERRATED LOCK WASHER D	425220708	155	1	1124	965390408	CABLE DRUM COMPL.
SERRATED LOCK WASHER D	425220808	32	1	631	964837908	ADD-ON PARTS
SERRATED LOCK WASHER D	425220808	3	4	807	96008937	ADD-ON PARTS EXTERNAL F
SERVICE FILL LR 1600	SL_Z97927	2020	1	17		LIEBHERR CRAW.CRANE LR 1
SERVICE FILL OW	969738108	20	1	1292	SL_Z97927	SERVICE FILL

24.10.2022

etk_en_de_097927_LR_1600_2

1577

LIEBHERRAlphabetical index
Alphabetischer Index

Description	Item	Pos.	Quantity	Page	Assembly	Description
SERVICE FILL UW	969309008	10	1	1292	SL_Z97927	SERVICE FILL
SERVICE LR 1600	SK_Z97927	2000	1	17		LIEBHERR CRAW.CRANE LR 1
SERVICE PACKAGE 1000STD.	96000231	410	1	1279	SK_Z97927	SERVICE
SERVICE-SET	10491897	(997)	1	1229	11643920	HYDRAULIC AGGREGATE
SERVOMOTOR 0,0024KW24V	10287301	13	2	636	10228112	AIR CONDITIONING UNIT
SET MAIN BEARINGS	10147362	51	1	304	10142897	DIESEL ENGINE
SET MAIN BEARINGS	9076458	51	1	304	10142897	DIESEL ENGINE
SET-UP CARRIAGE SPF	10471208	1	1	1159	915287508	ROLLER CARRIAGE W BOOM
SETTING ROD	7023664	2	1	277	10472208	ADJUSTMENT
SHACKLE 12T VERZ SPF	773928408	15	4	129	915239508	TOOL
SHACKLE 25T VERZ SPF	773930508	2	2	808	915728308	SLING GEAR ERECTION CRAW
SHACKLE 3,25T SPF	10283212	18	2	1065	916342908	D OVERRUN PROTECTION
SHACKLE 42,5T VERZ SPF	773938308	14	1	813	965575208	CENTRING COMPLETE
SHACKLE 85T SPF	10022111	47	4	1240	916843808	SUSPENDED BALLAST
SHACKLE DIN 82101 0,25T NGO	773933508	14	4	100	916121308	HYDRAULIC SUPPORT
SHACKLE DIN 82101 0,25T NGO	773933508	33	2	1172	918692808	PIVOT SECTION
SHACKLE DIN 82101 0,25T NGO	773933508	43	1	1187	917792508	F-HEAD SECTION
SHACKLE DIN 82101 0,6T NGO,	773930108	18	1	1070	916059208	ASSEMBLY UNIT
SHACKLE DIN 82101 0,6T NGO,	773930108	46	4	1089	967297908	WA-FRAME 1
SHACKLE DIN 82101 1,6T NG1,	773933408	57	2	595	917929608	CRANE DRIVER'S CABIN CPL.
SHAFT 42CrMo4+QT	932790901	60	1	51	932710201	PLANETARY GEARBOX
SHAFT SEAL	10297749	38	1	264	10471370	DRIVING GEAR
SHAFT SEAL 22X35X6	7370870	20	1	287	510241408	HYDRO MOTOR
SHAFT SEAL 28X40X6 NBR	570114108	14	1	221	570112908	DRIVING GEAR
SHAFT SEAL 28X40X6.5/5.5 75	10220359	20	1	259	10359251	VARIABLE PUMP
SHAFT SEAL 40X67X7	10000548	38	1	254	10326924	DRIVING GEAR
SHAFT SEAL 60X80X7/5,5 FPM	7620760	10	1	948	510240808	VARIABLE DISPLACEMENT MO
SHAFT SEAL BA 35X54X6	10650701	(38)	1	415	10359249	VARIABLE PUMP
SHAFT SEAL BAFSL 45X62X7	7021600	38	1	276	10472204	DRIVING GEAR
SHAFT SEAL DIN 3760 BA 50X	790495014	121	1	155	10874976	GEARBOX
SHAFT SEAL DIN 3760 BA 50X	790495014	454	2	190	11100247	GEARBOX
SHAFT SEAL DIN 3760 BA 50X	790495014	118	1	960	10874544	GEARBOX
SHEET 15X30X50 PA6G	288176208	12	1	23	967204208	SLIPRING UNIT INSTALLATION
SHEET 25X60X160 PA6G	971456508	12	2	137	917923208	SLEWING PLATFORM FRAME
SHEET 35X80X200 PA6G	972566308	59	4	892	917073808	S INTERMEDIATE SECTION
SHEET 50X20X2 PE	975221608	4	2	610	964561008	REAR WINDOW PRE-ASS.
SHEET BRACKET 62X117 ST	10336327	3	1	629	918531108	MIRROR ATTACHM.IN CRANE
SHEET CPL.	965715908	115	1	991	917536608	D PIVOT SECTION
SHEET CPL.	969645008	31	1	421	917923808	MUFFLER UNIT
SHEET GASKET	571077308	(1)	1	999	966971708	HYDR. SUSPENDED BALLAST
SHEET GASKET 150X158X0,10	10154459	2	1	312	10154458	CYLINDER
SHEET GASKET 7,6X15,8X1 VI	571082508	(1)	1	28	966764708	HYDRAULIC EQUIPM.CENTER
SHEET GASKET 8X22X4 -A2	429900608	31	8	566	917927108	FUEL TANK CPL.
SHEET GASKET A7X13,6X2 Cu	12931997	1	1	354	13703082	SEAL KIT INJECTOR
SHEET GASKET VITON	571081908	(1)	1	28	966764708	HYDRAULIC EQUIPM.CENTER
SHEET GASKET VITON	571082408	(1)	1	71	966766508	AUX.HYDR.CR.TRACK CARR.2
SHEET GASKET VITON	571083008	(1)	1	28	966764708	HYDRAULIC EQUIPM.CENTER
SHEET GASKET VITON	571083008	(1)	1	175	966778408	ADDITIONAL HYDRAULICS WI
SHEET METAL NUT M8 480H	12100332	354	4	281	969536208	RADIATOR, PRE-ASSEMBLED
SHEET METAL NUT M8 480H	12100332	357	20	652	969625108	SOUND DAMPING DOWN
SHEET METAL NUT M8 480H	12100332	33	4	793	917951308	AIR COND. UNIT SUPERSTRU
SHEET S235JR	9275826	16	1	397	10116110	LOCKING PIECES
SHEET S355J0	10119129	1	1	398	10119128	LOCKING PIECES
SHEET-METAL SCREW ISO 704	10876381	31	2	510	969666808	ELECTRIC ADD-ON PARTS CA
SHEET-METAL SCREW ISO 704	10875793	22	2	793	917951308	AIR COND. UNIT SUPERSTRU
SHEET-METAL SCREW ISO 704	553168708	17	2	684	969741008	SWITCH CABINET
SHEET-METAL SCREW ISO 704	553168708	159	2	869	965048108	TERMINAL BOX CPL.
SHEET-METAL SCREW ISO 704	553168708	210	2	1004	965440108	TERMINAL BOX
SHEET-METAL SCREW ISO 704	553168708	295	2	1123	965322508	TERMINAL BOX
SHEET-METAL SCREW ISO 704	553168708	272	2	1194	968920308	TERMINAL BOX CPL.

24.10.2022

etk_en_de_097927_LR_1600_2

1578

LIEBHERRAlphabetical index
Alphabetischer Index

Description	Item	Pos.	Quantity	Page	Assembly	Description
SHEET-METAL SCREW ISO 70	408201014	273	2	861	966839508	TERMINAL BOX CPL.
SHEET-METAL SCREW ISO 705	10876382	47	20	618	969298008	INTERIOR PANELING
SHIELDING TIED BACK	965617208	995	1	168	967331808	WIRING HARNESS
SHIELDING TIED BACK	965617208	995	1	196	967332108	WIRING HARNESS
SHIM	510783208	17	1	559	511417708	PRESSURE LIMITING VALVE
SHIM	510783208	17	1	746	511417608	PRESSURE LIMITING VALVE
SHIM FE//ZNNI8//CN//TO	964984108	26	2	461	917203308	CONTROL STAND
SHIM RING 0,6	7023743	20	1	276	10472204	DRIVING GEAR
SHIM RING 0,6	7023743	21	1	276	10472204	DRIVING GEAR
SHIM RING 0,8	7023744	20	1	276	10472204	DRIVING GEAR
SHIM RING 1	7023742	20	1	276	10472204	DRIVING GEAR
SHIM RING 1,2	7023745	20	1	276	10472204	DRIVING GEAR
SHIM RING 140,1X159,9X3,5 S	938049801	32	1	62	90005214	ANGULAR GEAR
SHIM RING 58X70X0,1	570114208	17	2	221	570112908	DRIVING GEAR
SHIM RING 58X70X0,3	570114308	18	1	221	570112908	DRIVING GEAR
SHIM RING DIN 988 16X22X1	501501077	23	3	219	540270514	DRIVE UNIT CPL
SHIM RING DIN 988 20X28X1 A	11113937	67	32	1099	967296808	WA-FRAME 2 PIVOT SECTION
SHIM RING DIN 988 20X28X1 A	11113937	60	6	1105	965864808	WA-FRAME 2 HEAD SECTION
SHIM RING DIN 988 20X28X1 A	11113937	18	2	1162	917153408	F-ASSEMBLY UNIT
SHIM RING DIN 988 32X45X1	422001508	17	1	1205	964789008	FAB-STAY
SHIM RING DIN 988 35X45X1	422001708	24	4	156	10874977	DRIVE
SHIM RING DIN 988 35X45X1	422001708	5	4	965	10876209	DRIVE COMPL.
SHIM RING DIN 988 40X50X1,5	500628408	5	1	1189	969047508	BRACKET CPL.
SHIM RING DIN 988 80X100X1	421000608	69	2	919	918651508	SL REDUCING SECTION
SHUT OFF DEVICE DN125-FL	10475262	19	1	573	964630508	OIL TANK PRE-ASS.
SHUTDOWN VALVE	571514008	3	1	416	10650688	CONNECTING PLATE
SHUTDOWN VALVE	571514608	3	1	250	571514208	CONNECTING PLATE
SHUTDOWN VALVE	571899508	3	1	255	571898908	CONNECTING PLATE
SHUTDOWN VALVE	7622338	3	1	265	571903008	CONNECTING PLATE
SHUTTER WELDED RAL 7016	964944108	19	1	618	969298008	INTERIOR PANELING
SHUTTLE VALVE	10412763	6	1	38	964027708	DIRECTIONAL CTRL. VALVE
SHUTTLE VALVE 250BAR CR6	511468908	152	1	175	966778408	ADDITIONAL HYDRAULICS WI
SHUTTLE VALVE 250BAR CR6	511468908	152	1	181	966764908	ADDITIONAL HYDRAULICS WI
SHUTTLE VALVE 250BAR CR6	511468908	192	3	719	969779608	HYDRAULICS UPPER CARRI
SHUTTLE VALVE 250BAR CR6	511468908	156	1	760	966915508	ADDNL.HYDR.RETAINING DEV
SHUTTLE VALVE 250BAR CR6	511468908	156	1	832	966908308	ADD.HYDR.S_RETAINING RAM
SHUTTLE VALVE 250BAR CR6	511468908	152	1	930	966720808	ADDITIONAL HYDRAULICS WI
SHUTTLE VALVE 250BAR CR6	511468908	152	1	953	966809108	AUX.HYDRAULIC WINCH 6
SHUTTLE VALVE 250BAR CR6	511468908	180	1	971	966781408	ADDITIONAL HYDRAULICS WI
SHUTTLE VALVE 500BAR CR6	511491914	206	1	719	969779608	HYDRAULICS UPPER CARRI
SHUTTLE VALVE 700BAR CR6	511449308	160	1	1033	966977408	ADDL.HYDRAULIC SB-HEAD PI
SIDE PART	965032408	1	1	1107	965032308	SIDE PART CPL. LEFT
SIDE PART	965032708	1	1	1108	965032608	BUMPER BRACKET CPL. RIGH
SIDE PART CPL. LEFT	965032308	5	1	1105	965864808	WA-FRAME 2 HEAD SECTION
SIDE PLATE WELDED CONSTR	964456208	3	1	187	916340708	WINCH 4 LUFFING GEAR
SIDE PLATE WELDED CONST	964456308	4	1	187	916340708	WINCH 4 LUFFING GEAR
SIDE WINDOW LEFT 4X603.5X8	976837908	5	1	603	917912208	CABIN, GLAZED
SIDE WINDOW RIGHT 4X1063X	976837808	4	1	603	917912208	CABIN, GLAZED
SIEVE SLEEVE	570066308	5	1	562	502806508	EQUALIZING RESERVOIR
SIGN	10475619	3	1	804	915295108	EMERGENCY CUT-OFF CRAN
SIGN	11494432	(2)	1	66	774356608	ELECTRIC PUMP
SIGN	11494581	(3)	1	66	774356608	ELECTRIC PUMP
SIGN	553031008	20	1	793	917951308	AIR COND. UNIT SUPERSTRU
SIGN	970320008	217	1	719	969779608	HYDRAULICS UPPER CARRI
SIGN	970320808	213	1	719	969779608	HYDRAULICS UPPER CARRI
SIGN	970572908	218	1	719	969779608	HYDRAULICS UPPER CARRI
SIGN	970839108	163	1	28	966764708	HYDRAULIC EQUIPM.CENTER
SIGN	971749908	2	4	823	917046108	PLATING
SIGN	972202808	222	1	719	969779608	HYDRAULICS UPPER CARRI
SIGN	976692908	40	1	694	968104208	RELAY CONTROL SYSTEM

24.10.2022

etk_en_de_097927_LR_1600_2

1579

LIEBHERRAlphabetical index
Alphabetischer Index

Description	Item	Pos.	Quantity	Page	Assembly	Description
SIGN	977516808	10	1	671	969722108	TERMINAL BOX CPL.
SIGN +S1020 ALU	979586908	4	1	1194	968920308	TERMINAL BOX CPL.
SIGN +S1030 ALU	978082608	4	1	1210	965176908	TERMINAL BOX CPL.
SIGN +S1070 LEXAN	978374108	4	1	1039	965297908	TERMINAL BOX CPL.
SIGN +S1090 ALU	978096408	8	1	540	965440508	TERMINAL BOX WINCH PRE-A
SIGN +S1100 LEXAN	978295308	5	1	1247	965296908	TERMINAL BOX CPL.
SIGN +S950	978925008	12	1	1092	965638808	TERMINAL BOX
SIGN +S960 LEXAN	978375508	4	1	1123	965322508	TERMINAL BOX
SIGN +S980 ALU	978075708	5	1	880	967484008	TERMINAL BOX
SIGN -S930	978673408	4	1	1079	965531308	TERMINAL BOX
SIGN -X1050	978563108	(3)	1	673	969739808	TERMINAL BOX CPL.
SIGN -X1050	978563108	(510)	1	673	969739808	TERMINAL BOX CPL.
SIGN -X855	977540708	73	1	684	969741008	SWITCH CABINET
SIGN -X862	977539708	63	1	684	969741008	SWITCH CABINET
SIGN -X864	977539508	61	1	684	969741008	SWITCH CABINET
SIGN -X866	977540208	68	1	684	969741008	SWITCH CABINET
SIGN -X867	977540308	69	1	684	969741008	SWITCH CABINET
SIGN -X910	978563008	(2)	1	673	969739808	TERMINAL BOX CPL.
SIGN -X910	978563008	(512)	1	673	969739808	TERMINAL BOX CPL.
SIGN 100X200 AL-BL 1MM	975716708	223	1	719	969779608	HYDRAULICS UPPER CARRI
SIGN 100X290 KLEBEFOLIE SP	97052231	7	2	865	966093208	SIGNS
SIGN 100X70X1 AL-BL	979260308	158	1	28	966764708	HYDRAULIC EQUIPM.CENTER
SIGN 105X55X1 KLEBEFOLIE	97047630	(1)	2	885	915284608	ROLLER SET
SIGN 110X70 LEXEDGE II	978110608	6	1	498	964837208	ELECT.EQUIPMENT THREAD
SIGN 111DBA/100X90 KLEBE	971693808	80	1	823	917046108	PLATING
SIGN 120X80 KLEBEFOLIE SP	97037383	(1)	1	446	917926008	UREA PLANT
SIGN 150X150 KLEBEFOLIE SP	97052230	6	6	865	966093208	SIGNS
SIGN 160X100 KLEBEFOLIE SP	97064029	1100	1	813	965575208	CENTRING COMPLETE
SIGN 168X62 KLEBEFOLIE SP	978674808	1	2	542	968041108	SIGNS
SIGN 168X62 KLEBEFOLIE SP	978674808	(1)	2	812	918272708	BASE PLATE SLEWING PLATF
SIGN 168X62 KLEBEFOLIE SP	978674808	9	5	821	917928108	INSCRIPTION PLATE
SIGN 168X62 KLEBEFOLIE SP	978674808	2	3	865	966093208	SIGNS
SIGN 168X62 KLEBEFOLIE SP	978674808	6	2	872	969541908	SIGNS
SIGN 168X62 KLEBEFOLIE SP	978674808	1	1	882	966331208	SIGNS
SIGN 168X62 KLEBEFOLIE SP	978674808	2	3	896	966090608	SIGNS
SIGN 168X62 KLEBEFOLIE SP	978674808	2	3	923	966228108	SIGNS
SIGN 168X62 KLEBEFOLIE SP	978674808	2	5	1006	966094408	SIGNS
SIGN 168X62 KLEBEFOLIE SP	978674808	2	4	1041	966273908	SIGNS
SIGN 168X62 KLEBEFOLIE SP	978674808	2	3	1054	969538308	SIGNS
SIGN 168X62 KLEBEFOLIE SP	978674808	1	1	1081	966312808	SIGNS
SIGN 168X62 KLEBEFOLIE SP	978674808	1	3	1101	966346908	SIGNS
SIGN 168X62 KLEBEFOLIE SP	978674808	3	1	1112	966353308	SIGNS
SIGN 168X62 KLEBEFOLIE SP	978674808	2	3	1126	966334608	SIGNS
SIGN 168X62 KLEBEFOLIE SP	978674808	4	2	1250	968904608	SIGNS
SIGN 168X88 KLEBEFOLIE SP	97009799	101	1	823	917046108	PLATING
SIGN 168X88 KLEBEFOLIE SP	97023034	(880)	2	1152	96007355	RETAINING CYLINDER PRE-A
SIGN 168X88 KLEBEFOLIE SP	97036732	8	1	821	917928108	INSCRIPTION PLATE
SIGN 168X88 KLEBEFOLIE SP	97036732	7	1	896	966090608	SIGNS
SIGN 168X88 KLEBEFOLIE SP	97036732	4	1	923	966228108	SIGNS
SIGN 168X88 KLEBEFOLIE SP	97036732	4	1	1006	966094408	SIGNS
SIGN 168X88 KLEBEFOLIE SP	97036732	4	1	1041	966273908	SIGNS
SIGN 168X88 KLEBEFOLIE SP	97036732	7	1	1054	969538308	SIGNS
SIGN 168X88 KLEBEFOLIE SP	97036732	7	2	1126	966334608	SIGNS
SIGN 168X88 KLEBEFOLIE SP	97036732	1	2	1250	968904608	SIGNS
SIGN 168X88 KLEBEFOLIE SP	97037952	18	1	823	917046108	PLATING
SIGN 168X88 KLEBEFOLIE SP	97057048	178	1	719	969779608	HYDRAULICS UPPER CARRI
SIGN 168X88 KLEBEFOLIE SP	97057097	3	2	872	969541908	SIGNS
SIGN 168X88 KLEBEFOLIE SP	97057097	5	2	882	966331208	SIGNS
SIGN 168X88 KLEBEFOLIE SP	97057097	6	2	1081	966312808	SIGNS
SIGN 168X88 KLEBEFOLIE SP	97060689	100	1	823	917046108	PLATING

24.10.2022

etk_en_de_097927_LR_1600_2

1580

LIEBHERRAlphabetical index
Alphabetischer Index

Description	Item	Pos.	Quantity	Page	Assembly	Description
SIGN 168X88 KLEBEFOLIE SP	979383308	62	1	823	917046108	PLATING
SIGN 168X88X1 KLEBEFOLIE	97004046	3	3	865	966093208	SIGNS
SIGN 168X88X1 KLEBEFOLIE	97004046	4	1	872	969541908	SIGNS
SIGN 168X88X1 KLEBEFOLIE	97004046	2	1	882	966331208	SIGNS
SIGN 168X88X1 KLEBEFOLIE	97004046	3	3	896	966090608	SIGNS
SIGN 168X88X1 KLEBEFOLIE	97004046	3	3	923	966228108	SIGNS
SIGN 168X88X1 KLEBEFOLIE	97004046	3	4	1006	966094408	SIGNS
SIGN 168X88X1 KLEBEFOLIE	97004046	3	3	1041	966273908	SIGNS
SIGN 168X88X1 KLEBEFOLIE	97004046	3	5	1054	969538308	SIGNS
SIGN 168X88X1 KLEBEFOLIE	97004046	2	1	1081	966312808	SIGNS
SIGN 168X88X1 KLEBEFOLIE	97004046	2	3	1101	966346908	SIGNS
SIGN 168X88X1 KLEBEFOLIE	97004046	2	1	1112	966353308	SIGNS
SIGN 168X88X1 KLEBEFOLIE	97004046	3	5	1126	966334608	SIGNS
SIGN 170X50 KLEBEFOLIE SP	97066939	(5)	6	812	918272708	BASE PLATE SLEWING PLATF
SIGN 170X55 KLEBEFOLIE SP	97053938	(1)	1	532	964568008	ROD CPL.
SIGN 188X78 KLEBEFOLIE SP	97036734	1	8	43	916265508	SIGNS
SIGN 188X78 KLEBEFOLIE SP	97036734	1	6	81	966473908	SIGNS
SIGN 188X78 KLEBEFOLIE SP	97036734	1	6	97	966505308	SIGNS
SIGN 188X78 KLEBEFOLIE SP	97036734	11	6	821	917928108	INSCRIPTION PLATE
SIGN 188X78 KLEBEFOLIE SP	97036734	7	2	1041	966273908	SIGNS
SIGN 188X78 KLEBEFOLIE SP	97036734	4	8	1164	969545208	SIGNS
SIGN 188X78 KLEBEFOLIE SP	97036734	(3)	4	1188	917792508	F-HEAD SECTION
SIGN 188X78 KLEBEFOLIE SP	97037625	5	2	1081	966312808	SIGNS
SIGN 195X230 KLEBEFOLIE SP	97068839	13	4	821	917928108	INSCRIPTION PLATE
SIGN 200X100 KLEBEFOLIE SP	97059339	9	2	1006	966094408	SIGNS
SIGN 208X88 KLEBEFOLIE SP	97008755	(8)	2	812	918272708	BASE PLATE SLEWING PLATF
SIGN 208X88 KLEBEFOLIE SP	97008756	(2)	2	812	918272708	BASE PLATE SLEWING PLATF
SIGN 208X88 KLEBEFOLIE SP	97016304	2	2	791	962059008	FUEL TANK CONTAINER PRE
SIGN 208X88 KLEBEFOLIE SP	97016304	49	1	823	917046108	PLATING
SIGN 208X88 KLEBEFOLIE SP	97016392	1	8	108	916267408	SIGNS
SIGN 208X88 KLEBEFOLIE SP	97016392	4	4	118	966466708	SIGNS
SIGN 208X88 KLEBEFOLIE SP	97016392	7	1	821	917928108	INSCRIPTION PLATE
SIGN 208X88 KLEBEFOLIE SP	97016392	10	2	1006	966094408	SIGNS
SIGN 208X88 KLEBEFOLIE SP	97033982	2	1	542	968041108	SIGNS
SIGN 208X88 KLEBEFOLIE SP	97033982	7	1	1006	966094408	SIGNS
SIGN 208X88 KLEBEFOLIE SP	978673908	1	2	821	917928108	INSCRIPTION PLATE
SIGN 208X88 KLEBEFOLIE SP	978674008	5	1	81	966473908	SIGNS
SIGN 208X88 KLEBEFOLIE SP	978674008	5	1	97	966505308	SIGNS
SIGN 208X88 KLEBEFOLIE SP	978674008	2	4	113	966472808	SIGNS
SIGN 208X88 KLEBEFOLIE SP	978674008	1	1	865	966093208	SIGNS
SIGN 208X88 KLEBEFOLIE SP	978674008	1	1	896	966090608	SIGNS
SIGN 208X88 KLEBEFOLIE SP	978674008	1	1	923	966228108	SIGNS
SIGN 208X88 KLEBEFOLIE SP	978674008	1	3	1006	966094408	SIGNS
SIGN 208X88 KLEBEFOLIE SP	978674008	1	3	1041	966273908	SIGNS
SIGN 208X88 KLEBEFOLIE SP	978674008	1	1	1054	969538308	SIGNS
SIGN 208X88 KLEBEFOLIE SP	978674008	1	1	1086	966354308	SIGNS
SIGN 208X88 KLEBEFOLIE SP	978674008	1	1	1093	966354708	SIGNS
SIGN 208X88 KLEBEFOLIE SP	978674008	1	1	1112	966353308	SIGNS
SIGN 208X88 KLEBEFOLIE SP	978674008	1	2	1126	966334608	SIGNS
SIGN 208X88 KLEBEFOLIE SP	978674008	1	4	1164	969545208	SIGNS
SIGN 208X88 KLEBEFOLIE SP	978674008	2	2	1250	968904608	SIGNS
SIGN 208X88 KLEBEFOLIE SP	978674108	2	8	43	916265508	SIGNS
SIGN 208X88 KLEBEFOLIE SP	978674108	3	1	81	966473908	SIGNS
SIGN 208X88 KLEBEFOLIE SP	978674108	3	1	97	966505308	SIGNS
SIGN 208X88 KLEBEFOLIE SP	978674108	2	4	118	966466708	SIGNS
SIGN 208X88 KLEBEFOLIE SP	978674108	1	4	122	966473408	SIGNS
SIGN 208X88 KLEBEFOLIE SP	978674108	2	1	821	917928108	INSCRIPTION PLATE
SIGN 208X88 KLEBEFOLIE SP	978674108	4	4	865	966093208	SIGNS
SIGN 208X88 KLEBEFOLIE SP	978674108	2	4	872	969541908	SIGNS
SIGN 208X88 KLEBEFOLIE SP	978674108	7	4	882	966331208	SIGNS

24.10.2022

etk_en_de_097927_LR_1600_2

1581

LIEBHERR

Alphabetical index
Alphabetischer Index

Description	Item	Pos.	Quantity	Page	Assembly	Description
SIGN 208X88 KLEBEFOLIE SP	978674108	5	4	896	966090608	SIGNS
SIGN 208X88 KLEBEFOLIE SP	978674108	6	4	923	966228108	SIGNS
SIGN 208X88 KLEBEFOLIE SP	978674108	5	4	1006	966094408	SIGNS
SIGN 208X88 KLEBEFOLIE SP	978674108	5	2	1041	966273908	SIGNS
SIGN 208X88 KLEBEFOLIE SP	978674108	5	4	1054	969538308	SIGNS
SIGN 208X88 KLEBEFOLIE SP	978674108	4	4	1081	966312808	SIGNS
SIGN 208X88 KLEBEFOLIE SP	978674108	2	4	1086	966354308	SIGNS
SIGN 208X88 KLEBEFOLIE SP	978674108	2	2	1093	966354708	SIGNS
SIGN 208X88 KLEBEFOLIE SP	978674108	5	4	1101	966346908	SIGNS
SIGN 208X88 KLEBEFOLIE SP	978674108	5	2	1112	966353308	SIGNS
SIGN 208X88 KLEBEFOLIE SP	978674108	5	3	1126	966334608	SIGNS
SIGN 208X88 KLEBEFOLIE SP	978674108	2	6	1164	969545208	SIGNS
SIGN 208X88 KLEBEFOLIE SP	978674108	(1)	2	1188	917792508	F-HEAD SECTION
SIGN 208X88 KLEBEFOLIE SP	978674108	(2)	2	1208	916843508	BOOM NOSE
SIGN 208X88 KLEBEFOLIE SP	978674408	4	2	81	966473908	SIGNS
SIGN 208X88 KLEBEFOLIE SP	978674408	4	2	97	966505308	SIGNS
SIGN 208X88 KLEBEFOLIE SP	978674408	3	6	821	917928108	INSCRIPTION PLATE
SIGN 208X88 KLEBEFOLIE SP	978674508	4	1	821	917928108	INSCRIPTION PLATE
SIGN 208X88 KLEBEFOLIE SP	978674608	2	13	81	966473908	SIGNS
SIGN 208X88 KLEBEFOLIE SP	978674608	2	13	97	966505308	SIGNS
SIGN 208X88 KLEBEFOLIE SP	978674608	2	12	108	916267408	SIGNS
SIGN 208X88 KLEBEFOLIE SP	978674608	1	8	118	966466708	SIGNS
SIGN 208X88 KLEBEFOLIE SP	978674608	2	8	122	966473408	SIGNS
SIGN 208X88 KLEBEFOLIE SP	978674608	(3)	8	812	918272708	BASE PLATE SLEWING PLATF
SIGN 208X88 KLEBEFOLIE SP	978674608	5	4	865	966093208	SIGNS
SIGN 208X88 KLEBEFOLIE SP	978674608	1	6	872	969541908	SIGNS
SIGN 208X88 KLEBEFOLIE SP	978674608	3	6	882	966331208	SIGNS
SIGN 208X88 KLEBEFOLIE SP	978674608	(2)	3	885	915284608	ROLLER SET
SIGN 208X88 KLEBEFOLIE SP	978674608	6	4	896	966090608	SIGNS
SIGN 208X88 KLEBEFOLIE SP	978674608	7	4	923	966228108	SIGNS
SIGN 208X88 KLEBEFOLIE SP	978674608	6	6	1006	966094408	SIGNS
SIGN 208X88 KLEBEFOLIE SP	978674608	6	4	1041	966273908	SIGNS
SIGN 208X88 KLEBEFOLIE SP	978674608	6	4	1054	969538308	SIGNS
SIGN 208X88 KLEBEFOLIE SP	978674608	3	6	1081	966312808	SIGNS
SIGN 208X88 KLEBEFOLIE SP	978674608	3	4	1086	966354308	SIGNS
SIGN 208X88 KLEBEFOLIE SP	978674608	3	2	1093	966354708	SIGNS
SIGN 208X88 KLEBEFOLIE SP	978674608	3	6	1101	966346908	SIGNS
SIGN 208X88 KLEBEFOLIE SP	978674608	6	2	1112	966353308	SIGNS
SIGN 208X88 KLEBEFOLIE SP	978674608	6	3	1126	966334608	SIGNS
SIGN 208X88 KLEBEFOLIE SP	978674608	3	9	1164	969545208	SIGNS
SIGN 208X88 KLEBEFOLIE SP	978674608	(2)	2	1188	917792508	F-HEAD SECTION
SIGN 208X88 KLEBEFOLIE SP	978674608	(1)	4	1208	916843508	BOOM NOSE
SIGN 208X88 KLEBEFOLIE SP	978674908	3	2	118	966466708	SIGNS
SIGN 208X88 KLEBEFOLIE SP	978674908	5	5	821	917928108	INSCRIPTION PLATE
SIGN 208X88 KLEBEFOLIE SP	978675008	1	8	113	966472808	SIGNS
SIGN 208X88 KLEBEFOLIE SP	978675008	6	3	821	917928108	INSCRIPTION PLATE
SIGN 208X88 KLEBEFOLIE SP	978675008	3	2	1250	968904608	SIGNS
SIGN 20X10 KLEBEFOLIE SPF	97064219	18	2	449	96008821	PUMP PRE-ASS.
SIGN 20X10 KLEBEFOLIE SPF	97064220	19	2	449	96008821	PUMP PRE-ASS.
SIGN 2X190X100 DC01 FE//ZN	974212308	13	6	111	916148308	CATWALK CRAW.TRACK TRA
SIGN 2X200X100 DC01 FE//ZN	97077191	20	1	1014	96007264	LUFFING PULLEY BLOCK COM
SIGN 2X240X100 DC01 FE//ZN	97025707	103	1	529	96001032	SA FRAME PRE-ASS.
SIGN 2X240X100 DC01 FE//ZN	978673208	51	2	1240	916843808	SUSPENDED BALLAST
SIGN 2X325X100 DC01 FE//ZN	97077198	23	1	1016	96007265	LUFFING PULLEY BLOCK COM
SIGN 310X130	97095127	3	1	1178	96020070	TERMINAL BOX CPL.
SIGN 35X15	978563208	(4)	1	673	969739808	TERMINAL BOX CPL.
SIGN 35X15	978563508	(5)	1	673	969739808	TERMINAL BOX CPL.
SIGN 35X15 LEXEDGE II	97005403	75	1	684	969741008	SWITCH CABINET
SIGN 35X15 LEXEDGE II	97039673	15	1	671	969722108	TERMINAL BOX CPL.
SIGN 35X15 LEXEDGE II	977516908	11	1	671	969722108	TERMINAL BOX CPL.

24.10.2022

etk_en_de_097927_LR_1600_2

1582

LIEBHERRAlphabetical index
Alphabetischer Index

Description	Item	Pos.	Quantity	Page	Assembly	Description
SIGN 35X15 LEXEDGE II	977517008	12	1	671	969722108	TERMINAL BOX CPL.
SIGN 35X15 LEXEDGE II	977517108	13	1	671	969722108	TERMINAL BOX CPL.
SIGN 35X15 LEXEDGE II	977517208	14	1	671	969722108	TERMINAL BOX CPL.
SIGN 35X15 LEXEDGE II	977539608	62	1	684	969741008	SWITCH CABINET
SIGN 35X15 LEXEDGE II	977539808	64	1	684	969741008	SWITCH CABINET
SIGN 35X15 LEXEDGE II	977539908	65	1	684	969741008	SWITCH CABINET
SIGN 35X15 LEXEDGE II	977540008	66	1	684	969741008	SWITCH CABINET
SIGN 35X15 LEXEDGE II	977540108	67	1	684	969741008	SWITCH CABINET
SIGN 35X15 LEXEDGE II	977540408	70	1	684	969741008	SWITCH CABINET
SIGN 35X15 LEXEDGE II	977540508	71	1	684	969741008	SWITCH CABINET
SIGN 35X15 LEXEDGE II	977540608	72	1	684	969741008	SWITCH CABINET
SIGN 35X15 LEXEDGE II	978562908	(1)	1	673	969739808	TERMINAL BOX CPL.
SIGN 35X15 LEXEDGE II	979653308	74	1	684	969741008	SWITCH CABINET
SIGN 375X2250 FOLIE	973179308	62	2	918	918651508	SL REDUCING SECTION
SIGN 375X2250 FOLIE	973179308	110	2	1119	916343108	W PIVOT SECTION
SIGN 6X107X237 G-ALSI12	772569908	1	1	824	916283608	PLATING
SIGN 75X40 FOLIE SPF	978247308	32	1	243	969540308	CLUTCH ACTUATOR
SIGN 75X45 ALUMINIUM	976955508	21	1	793	917951308	AIR COND. UNIT SUPERSTRU
SIGN 78X78 KLEBESCHILD SP	97088921	5	2	872	969541908	SIGNS
SIGN 78X78 KLEBESCHILD SP	97088921	4	2	882	966331208	SIGNS
SIGN 80X32 KLEBEFOIE SPF	97054207	(1)	1	1071	965023608	ROD CPL.
SIGN 80X32 KLEBEFOIE SPF	97054207	(1)	1	1110	965005408	ROD CPL.
SIGN 80X32 KLEBEFOLIE SPF	97052812	(1)	1	980	965097008	ROD CPL.
SIGN 80X32 KLEBEFOLIE SPF	97052845	(1)	1	983	965085908	ROD CPL.
SIGN 80X32 KLEBEFOLIE SPF	97052867	(1)	1	982	965085808	ROD CPL.
SIGN 80X32 KLEBEFOLIE SPF	97053893	(1)	1	902	964522208	ROD CPL.
SIGN 80X32 KLEBEFOLIE SPF	97053903	(1)	1	894	964344008	ROD CPL.
SIGN 80X32 KLEBEFOLIE SPF	97053941	(1)	1	856	964698608	ROD CPL.
SIGN 80X32 KLEBEFOLIE SPF	97053941	(1)	1	979	964703808	ROD CPL.
SIGN 80X32 KLEBEFOLIE SPF	97054047	(1)	1	921	964867908	ROD CPL.
SIGN 80X32 KLEBEFOLIE SPF	97054056	(1)	1	1143	965049808	ROD CPL.
SIGN 80X32 KLEBEFOLIE SPF	97054086	(1)	1	910	964798408	ROD CPL.
SIGN 80X32 KLEBEFOLIE SPF	97054086	(1)	1	995	965019708	ROD CPL.
SIGN 80X32 KLEBEFOLIE SPF	97054098	(1)	1	1060	964915908	ROD CPL.
SIGN 80X32 KLEBEFOLIE SPF	97054147	(1)	1	1020	964926908	ROD CPL.
SIGN 80X32 KLEBEFOLIE SPF	97054201	(1)	1	1167	965315108	ROD CPL.
SIGN 80X32 KLEBEFOLIE SPF	97054373	(1)	1	1072	965023808	ROD CPL.
SIGN 80X32 KLEBEFOLIE SPF	97054493	(1)	1	1166	965315008	ROD CPL.
SIGN 80X32 KLEBEFOLIE SPF	97054622	(1)	1	1181	964825908	ROD CPL.
SIGN ALUMINIUM	97023921	9	1	491	965038508	PLATE PRE-ASS.
SIGN EXTERNAL SUPPLY 110	918462408	417	1	17		LIEBHERR CRAW.CRANE LR 1
SIGN KLEBEFOLIE	97070905	(3)	2	1208	916843508	BOOM NOSE
SIGN S1000	977969008	1	1	869	965048108	TERMINAL BOX CPL.
SIGN S1050 LEXAN	978216608	4	1	1004	965440108	TERMINAL BOX
SIGN S200 LEXAN	977499608	5	1	42	964868708	TERMINAL BOX CPL.
SIGN S220 LEXAN	977507008	5	1	95	964870708	TERMINAL BOX CPL.
SIGN S240 LEXAN	977500808	5	1	79	964870308	TERMINAL BOX CPL.
SIGN S910 LEXAN-SCHILD	977350908	4	1	861	966839508	TERMINAL BOX CPL.
SIGN X0	773291208	30	1	1208	916843508	BOOM NOSE
SIGNS	96002484	700	1	812	918272708	BASE PLATE SLEWING PLATF
SIGNS	96021824	700	1	817	917177308	BALLAST FRAME CRANE SUPP
SIGNS	966228108	700	1	919	918651508	SL REDUCING SECTION
SIGNS	966273908	700	1	1012	918380108	D HEAD SECTION
SIGNS	968037108	880	1	1152	96007355	RETAINING CYLINDER PRE-A
SIGNS	969538308	700	1	1047	916950608	D INTERMEDIATE SECTION
SIGNS	969538308	700	1	1059	916950708	D INTERMEDIATE SECTION
SIGNS	969541908	700	1	867	916341908	F-CONNECTING HEAD
SIGNS 1 M	969199208	700	1	532	964568008	ROD CPL.
SIGNS 1.2M	969244308	700	1	980	965097008	ROD CPL.
SIGNS 1.3M	969253408	700	1	1167	965315108	ROD CPL.

24.10.2022

etk_en_de_097927_LR_1600_2

1583

LIEBHERRAlphabetical index
Alphabetischer Index

Description	Item	Pos.	Quantity	Page	Assembly	Description
SIGNS 1.7M	969252008	700	1	982	965085808	ROD CPL.
SIGNS 12 M	969196508	700	1	902	964522208	ROD CPL.
SIGNS 12 M	969207908	700	1	1143	965049808	ROD CPL.
SIGNS 12 M	969211808	700	1	1060	964915908	ROD CPL.
SIGNS 2.2M	969252508	700	1	983	965085908	ROD CPL.
SIGNS 2.34M	969215708	700	1	1020	964926908	ROD CPL.
SIGNS 2.3M	969217908	700	1	995	965019708	ROD CPL.
SIGNS 2.975M	969202408	700	1	856	964698608	ROD CPL.
SIGNS 3 M	969211308	700	1	910	964798408	ROD CPL.
SIGNS 3.2M	969261708	(700)	1	1199	918671408	ERECTION FRAME
SIGNS 3.3M	969249808	700	1	1072	965023808	ROD CPL.
SIGNS 3.65M	969254308	700	1	1166	965315008	ROD CPL.
SIGNS 4.875M	969245708	700	1	979	964703808	ROD CPL.
SIGNS 5.15M	969261808	700	1	1181	964825908	ROD CPL.
SIGNS 5.575M	969249408	700	1	1071	965023608	ROD CPL.
SIGNS 5.65M	969227708	700	1	1110	965005408	ROD CPL.
SIGNS 6 M	969197608	700	1	894	964344008	ROD CPL.
SIGNS 6 M	969213908	(700)	1	1046	916950608	D INTERMEDIATE SECTION
SIGNS 6.4 M	969214608	(700)	1	1011	918380108	D HEAD SECTION
SIGNS 6.75M	969207208	700	1	921	964867908	ROD CPL.
SIGNS BALLASTPALETTE	968904608	700	1	1241	916843808	SUSPENDED BALLAST
SIGNS D-ANLENK. LR1600	966094408	700	1	992	917536608	D PIVOT SECTION
SIGNS F-KOPFSTUECK	969542408	700	1	1188	917792508	F-HEAD SECTION
SIGNS F-MONT.ELR 1600	969545208	700	1	1162	917153408	F-ASSEMBLY UNIT
SIGNS HARNSTOFFANLAGE	96008042	700	1	446	917926008	UREA PLANT
SIGNS HYDR.ABSTUETZUNG	916267408	3	1	98	916946908	HYDRAULIC SUPPORT
SIGNS LAUFSTEGUW	966472808	30	1	111	916148308	CATWALK CRAW.TRACK TRA
SIGNS MASTNASE36T	969046108	700	1	1208	916843508	BOOM NOSE
SIGNS MECH.ZUSATZABST.	966466708	30	1	115	915238908	MECHANICAL SUPPORT
SIGNS RAUPENMITTELTEIL	916265508	5	1	18	916847808	CENTRAL SECTION CRAWLER
SIGNS RAUPENTR.RE	966505308	6	1	82	916907708	CRAWLER CARRIER RIGHT CP
SIGNS RAUPENTRAEGER LI	966473908	6	1	44	916907508	CRAWLER TRACK CARRIER LE
SIGNS ROLLENSATZ	969544608	700	1	885	915284608	ROLLER SET
SIGNS ROLLENSATZ	969544608	700	1	889	915284708	ROLLER SET
SIGNS S-ANLENKSTUECK	966093208	700	1	853	917536508	S PIVOT SECTION
SIGNS SA-BOCK	968041108	700	1	524	918216508	SA FRAME
SIGNS SW-KOPFSTUECK	966331208	700	1	876	918380008	SW HEAD SECTION
SIGNS W-ANLENKSTUECK	966334608	700	1	1119	916343108	W PIVOT SECTION
SIGNS W-ANSCHLUSSKOPF	966312808	700	1	1076	918380308	JACK-CONNECTION HEAD
SIGNS WA-BOCK 2 KOPFST	966353308	700	1	1106	965864808	WA-FRAME 2 HEAD SECTION
SIGNS WA-BOCK I ANL.	966354308	700	1	1085	965851008	WA-FRAME
SIGNS WA-BOCK I KOPFST	966354708	700	1	1090	967297908	WA-FRAME 1
SIGNS WA-BOCK II ANL.	966346908	700	1	1099	967296808	WA-FRAME 2 PIVOT SECTION
SIGNS ZENTRALB.BEF.	966473408	4	1	120	915302108	FIXAGE DU CONTREPOIDS CE
SIGNS ZW-STK. LR1600	966090608	700	1	892	917073808	S INTERMEDIATE SECTION
SIGNS ZW-STK. LR1600	966090608	700	1	900	917074108	S INTERMEDIATE SECTION
SIGNS ZW-STK. LR1600	966090608	700	1	906	916090408	S INTERMEDIATE SECTION
SIGNS ZW-STK. LR1600	966090608	700	1	909	917074208	S INTERMEDIATE SECTION
SIGNS ZW-STK. LR1600	966090608	700	1	914	917074308	S INTERMEDIATE SECTION
SIGNS ZW-STK. LR1600	966090608	700	1	935	917745608	S INTERMEDIATE SECTION
SIGNS ZW-STK. LR1600	966090608	700	1	1130	917074708	L INTERMEDIATE SECTION
SIGNS ZW-STK. LR1600	966090608	700	1	1134	917074908	LI INTERMEDIATE SECT. F-GU
SIGNS ZW-STK. LR1600	966090608	700	1	1138	917075008	L INTERMEDIATE SECTION
SIGNS ZW-STK. LR1600	966090608	700	1	1142	917075108	L INTERMEDIATE SECTION
SIGNS ZW-STK. LR1600	966090608	700	1	1148	917075208	L INTERMEDIATE SECTION
SILENCER	502661608	152	1	769	969899008	PIPEWORK AIR INSTALLATIO
SIM-CARD	10284444	58	1	680	917928508	SWITCHBOX MOUNTING PART
SIMPLE LADDER 3-316X0.81M	979327808	32	1	1085	965851008	WA-FRAME
SIMPLE LADDER 3-316X0.81M	979327808	47	1	1089	967297908	WA-FRAME 1
SIMPLE LADDER 3-316X0.81M	979327808	95	1	1106	965864808	WA-FRAME 2 HEAD SECTION

24.10.2022

etk_en_de_097927_LR_1600_2

1584

LIEBHERR

Alphabetical index
Alphabetischer Index

Description	Item	Pos.	Quantity	Page	Assembly	Description
SIMPLE LADDER EN 131 8-420	11481747	29	1	851	917536508	S PIVOT SECTION
SIMPLE LADDER EN 131 8-420	11481747	67	1	990	917536608	D PIVOT SECTION
SIMPLE LADDER EN 131 9-420	11481400	41	2	1240	916843808	SUSPENDED BALLAST
SINGEL SEAL 1,0-1,5MM2	10014387	830	67	661	969720908	WIRING HARNESS
SINGEL SEAL 1,0-1,5MM2	10014387	830	6	663	969721108	WIRING HARNESS
SINGEL SEAL MLK 1,2 ELA SIL	10870402	845	9	663	969721108	WIRING HARNESS
SINGLE STRAND SEALING 1,2	602330808	802	8	660	969720908	WIRING HARNESS
SINGLE STRAND SEALING 1,2	602330808	802	4	663	969721108	WIRING HARNESS
SINGLE STRAND SEALING 1,2	602330808	802	2	666	969721508	WIRING HARNESS
SINGLE STRAND SEALING 1,4-	10424625	828	6	505	969666608	WIRING HARNESS
SINGLE STRAND SEALING 1,4-	10424625	828	9	663	969721108	WIRING HARNESS
SINGLE STRAND SEALING 2	605619708	813	4	168	967331808	WIRING HARNESS
SINGLE STRAND SEALING 2	605619708	813	4	196	967332108	WIRING HARNESS
SINGLE STRAND SEALING 2	605619708	813	4	505	969666608	WIRING HARNESS
SINGLE STRAND SEALING 2	605619708	813	22	660	969720908	WIRING HARNESS
SINGLE STRAND SEALING 2	605619708	813	20	666	969721508	WIRING HARNESS
SINGLE STRAND SEALING 2,2-	602330508	801	6	660	969720908	WIRING HARNESS
SINGLE STRAND SEALING DIN	605619908	821	4	666	969721508	WIRING HARNESS
SINGLE STRAND SEALING DIN	605619808	816	2	660	969720908	WIRING HARNESS
SINGLE STRAND SEALING DIN	605619808	816	2	663	969721108	WIRING HARNESS
SINGLE STRAND SEALING DIN	605619808	816	7	666	969721508	WIRING HARNESS
SINGLE-END SPANNER DIN 8	885132208	12	1	130	96005686	MAIN TOOLS
SINGLE-END SPANNER DIN 8	790004608	13	1	130	96005686	MAIN TOOLS
SL REDUCING SECTION 6.75	918651508	214	1	15		LIEBHERR CRAW.CRANE LR 1
SLEDGE HAMMER 5KG	885034108	27	1	130	96005686	MAIN TOOLS
SLEEVE	571130308	2	1	741	571130108	PRESSURE LIMITING VALVE
SLEEVE 25.0X26 S355J2G3C+	97010364	118	3	143	969855808	ASSEMBLY PARTS F.SLEWING
SLEEVE 250X360X195	939768701	5	1	55	939566801	BEARING
SLEEVE 25X20 11SMN37 FE//	953873408	39	29	142	969855808	ASSEMBLY PARTS F.SLEWING
SLEEVE 25X20 11SMN37 FE//	953873408	28	10	187	916340708	WINCH 4 LUFFING GEAR
SLEEVE 25X20 11SMN37 FE//	953873408	22	4	230	918359708	DIESEL ENGINE CPL.
SLEEVE 25X20 11SMN37 FE//	953873408	390	8	240	96005700	DIESEL ENGINE, PRE-ASSEMB
SLEEVE 25X20 11SMN37 FE//	953873408	11	5	245	969542608	FIXING PARTS COMPRESSED
SLEEVE 25X20 11SMN37 FE//	953873408	10	3	299	966950808	OIL COOLER, PRE-ASSEMBLE
SLEEVE 25X20 11SMN37 FE//	953873408	65	10	421	917923808	MUFFLER UNIT
SLEEVE 25X20 11SMN37 FE//	953873408	12	1	434	917924808	BATTERY STORAGE
SLEEVE 25X20 11SMN37 FE//	953873408	31	4	445	917926008	UREA PLANT
SLEEVE 25X20 11SMN37 FE//	953873408	14	8	469	915278808	TURNTABLE PANELLING
SLEEVE 25X20 11SMN37 FE//	953873408	41	20	475	918216608	SLEWING PLATFORM CATWAL
SLEEVE 25X20 11SMN37 FE//	953873408	80	6	529	96001032	SA FRAME PRE-ASS.
SLEEVE 25X20 11SMN37 FE//	953873408	12	3	585	915280008	CENT. LUBRIC. SYSTEM SUP
SLEEVE 25X20 11SMN37 FE//	953873408	60	8	645	969625008	SOUND DAMPING ABOVE
SLEEVE 25X20 11SMN37 FE//	953873408	17	4	801	965885508	CAMERA INSTALLATION SLEW
SLEEVE 25X20 11SMN37 FE//	953873408	98	68	852	917536508	S PIVOT SECTION
SLEEVE 25X20 11SMN37 FE//	953873408	32	7	957	918522408	WINCH 3
SLEEVE 25X20 11SMN37 FE//	953873408	123	61	991	917536608	D PIVOT SECTION
SLEEVE 25X20 11SMN37 FE//	953873408	83	48	1012	918380108	D HEAD SECTION
SLEEVE 25X20 11SMN37 FE//	953873408	42	34	1046	916950608	D INTERMEDIATE SECTION
SLEEVE 25X20 11SMN37 FE//	953873408	40	65	1058	916950708	D INTERMEDIATE SECTION
SLEEVE 25X20 11SMN37 FE//	953873408	62	4	1076	918380308	JACK-CONNECTION HEAD
SLEEVE 33.0X19 FE//ZNNI8//C	978787708	124	2	143	969855808	ASSEMBLY PARTS F.SLEWING
SLEEVE 33.0X19 FE//ZNNI8//C	978787708	391	2	240	96005700	DIESEL ENGINE, PRE-ASSEMB
SLEEVE 33.0X19 FE//ZNNI8//C	978787708	10	8	245	969542608	FIXING PARTS COMPRESSED
SLEEVE 33.0X19 FE//ZNNI8//C	978787708	66	10	421	917923808	MUFFLER UNIT
SLEEVE 33.0X19 FE//ZNNI8//C	978787708	41	4	434	917924808	BATTERY STORAGE
SLEEVE 33.0X19 FE//ZNNI8//C	978787708	9	8	445	917926008	UREA PLANT
SLEEVE 33.0X19 FE//ZNNI8//C	978787708	19	2	566	917927108	FUEL TANK CPL.
SLEEVE 33.0X19 FE//ZNNI8//C	978787708	26	16	817	917177308	BALLAST FRAME CRANE SUPP
SLEEVE 40.0X19 S355J2+AR	971622408	10	8	424	916933808	AIR FILTER UNIT CPL.
SLEEVE 48X204 PA6	976872408	14	1	608	968080908	CLOSING DEVICE

24.10.2022

etk_en_de_097927_LR_1600_2

1585

LIEBHERR

Alphabetical index
Alphabetischer Index

Description	Item	Pos.	Quantity	Page	Assembly	Description
SLEEVE 60.0 X20 S355J2+AR	979309708	142	2	991	917536608	D PIVOT SECTION
SLEEVE 8X0,4	501507314	43	2	190	11100247	GEARBOX
SLEEVE 8X0,4	501507314	143	1	215	11347396	ROPE DRUM
SLEEVE 8X0,4	501507314	202	1	217	11347399	FLANGE BEARING
SLEEVE 8X0,4	501507314	108	1	960	10874544	GEARBOX
SLEEVE 8X26X64,5 X46Cr13	10152168	2	1	333	10149578	CYLINDER HEAD
SLEEVE CONTACT 0,2-0,5MM2	10335820	690	6	505	969666608	WIRING HARNESS
SLEEVE CONTACT 0,2-0,5MM2	10335820	690	3	507	969951808	WIRING HARNESS
SLEEVE CONTACT 0,3-0,89MM	602332108	611	4	507	969951808	WIRING HARNESS
SLEEVE CONTACT 0,5-0,75MM	10873194	700	6	505	969666608	WIRING HARNESS
SLEEVE CONTACT 0,5-0,75M	10813644	754	9	663	969721108	WIRING HARNESS
SLEEVE CONTACT 0,5-1,0MM2	10493495	726	65	660	969720908	WIRING HARNESS
SLEEVE CONTACT 0,5-1,0MM2	10493495	726	4	663	969721108	WIRING HARNESS
SLEEVE CONTACT 0,5-1,0MM2	10800631	753	4	660	969720908	WIRING HARNESS
SLEEVE CONTACT 0,5-1,0MM2	11622989	789	4	663	969721108	WIRING HARNESS
SLEEVE CONTACT 0,50-1MM	10300946	717	4	663	969721108	WIRING HARNESS
SLEEVE CONTACT 0,5MM2	605609308	604	2	663	969721108	WIRING HARNESS
SLEEVE CONTACT 0,75-1,0MM	604519308	629	5	505	969666608	WIRING HARNESS
SLEEVE CONTACT 0,75-1,0M	11342253	788	9	663	969721108	WIRING HARNESS
SLEEVE CONTACT 0,75-1,5MM	6202434	96	3	504	969666608	WIRING HARNESS
SLEEVE CONTACT 0,75-1,5MM	6202434	96	1	659	969720908	WIRING HARNESS
SLEEVE CONTACT 0,75-1,5MM	6202434	96	2	665	969721508	WIRING HARNESS
SLEEVE CONTACT 0.5MM2	605620114	126	51	665	969721508	WIRING HARNESS
SLEEVE CONTACT 1,0-1,5MM2	10493496	727	2	660	969720908	WIRING HARNESS
SLEEVE CONTACT 1,0-1,5MM2	10493496	727	2	663	969721108	WIRING HARNESS
SLEEVE CONTACT 1,0-2,5MM2	10493493	724	6	660	969720908	WIRING HARNESS
SLEEVE CONTACT 1,5MM2	10675381	(734)	2	680	917928508	SWITCHBOX MOUNTING PART
SLEEVE CONTACT 2,5MM2	605612414	701	1	663	969721108	WIRING HARNESS
SLEEVE CONTACT DIN 72585 0	602339508	647	4	666	969721508	WIRING HARNESS
SLEEVE CONTACT DIN 72585 0	602339408	643	2	660	969720908	WIRING HARNESS
SLEEVE CONTACT DIN 72585 0	602339408	643	2	663	969721108	WIRING HARNESS
SLEEVE CONTACT DIN 72585 0	602339408	643	5	666	969721508	WIRING HARNESS
SLEEVE CONTACT DIN 72585 1	602339908	646	2	666	969721508	WIRING HARNESS
SLEEVE CPL	10412740	12	1	36	964027608	CONNECTION BLOCK
SLEEVE D60/50X25	571819708	210	1	248	10873374	DISTRIBUTOR GEARBOX
SLEEVE DN10	12106050	807	1	1229	11643920	HYDRAULIC AGGREGATE
SLEEVE EDELSTAHL	97024394	13	1	445	917926008	UREA PLANT
SLEEVE EDELSTAHL	97050024	4	1	447	969584208	UREA TANK, PRE-MOUNTING
SLEIGH CPL.	964788008	3	2	620	964588308	GUIDE PRE-ASS.
SLEWING GEAR	917926808	117	1	12		LIEBHERR CRAW.CRANE LR 1
SLEWING GEAR DRIVE DAT 4	90205480	1	2	198	917926808	SLEWING GEAR
SLEWING PLATFORM CATWAL	918216608	132	1	13		LIEBHERR CRAW.CRANE LR 1
SLEWING PLATFORM FRAME	917923208	101	1	12		LIEBHERR CRAW.CRANE LR 1
SLIDE BLOCK CPL.	10455144	15	1	463	11113343	OPERATOR SEAT
SLIDE VALVE BLOCK 350BAR	10490470	166	1	28	966764708	HYDRAULIC EQUIPM.CENTER
SLIDING DOOR CPL. SPF	917432008	2	1	603	917912208	CABIN, GLAZED
SLIDING PAD	10424542	13	1	264	10471370	DRIVING GEAR
SLIDING PIECE L STEEL CONS	964540008	2	1	48	915847808	CRAWLER TRACK CARRIER, L
SLIDING PIECE STEEL CONS	964540108	2	1	86	916996808	CRAWLER TRACK CARRIER,
SLING GEAR ERECTION CRAW	915728308	148	1	13		LIEBHERR CRAW.CRANE LR 1
SLIP RING	10411780	14	1	1249	10028002	CABLE REEL
SLIP RING	571422408	9	4	24	690901008	COLLECTING RING
SLIP RING 10A PHASE	11003140	15	7	1249	10028002	CABLE REEL
SLIP RING 60X2 2,5²	10114843	11	46	24	690901008	COLLECTING RING
SLIPRING UNIT INSTALLATION	967204208	2	1	22	916895808	ROTARY FEED THROUGH
SLOTTED NUT	571347508	3	1	1257	11066001	WIND VELOCITY TRANSMITTE
SLOTTED NUT M150X2X39,5	944311703	13	1	200	90205480	SLEWING GEAR DRIVE
SLOTTED NUT M30X1,5	570113908	9	1	221	570112908	DRIVING GEAR
SMALL HILL COVERING SPF	977145208	7	1	618	969298008	INTERIOR PANELING
SNAP HOOK DIN 5299 C 100X1	744010408	83	4	852	917536508	S PIVOT SECTION

24.10.2022

etk_en_de_097927_LR_1600_2

1586

LIEBHERRAlphabetical index
Alphabetischer Index

Description	Item	Pos.	Quantity	Page	Assembly	Description
SNAP HOOK DIN 5299 C 70X7-1	744010008	34	2	1240	916843808	SUSPENDED BALLAST
SNAP HOOK DIN 5299 C 70X7-1	744010008	3	3	1265	915701608	COVER
SNAP HOOK DIN 5299 C 80X8-	744010108	75	1	1099	967296808	WA-FRAME 2 PIVOT SECTION
SNAP HOOK DIN 5299 C 80X8-	744010108	88	2	1106	965864808	WA-FRAME 2 HEAD SECTION
SNAP RING	501542214	244	1	941	11114023	GEARBOX
SNAP RING 52X2 FSt	4980482	7	2	329	10146367	PISTON CPL.
SNAP RING DIN 7993 16X1,6	11643655	10	1	277	10472208	ADJUSTMENT
SNAP SWITCH	571486808	35	1	24	690901008	COLLECTING RING
SNATCH BLOCK	11656424	41	2	1213	915434708	DOUBLE HOOK BLOCK
SOCKET	10429057	5	1	491	965038508	PLATE PRE-ASS.
SOCKET	10429057	2	1	512	964931408	PREMOUNTED PLUG SOCKET
SOCKET	514594808	19	1	252	571911308	CONTROL UNIT
SOCKET 2-POL	10342518	519	2	660	969720908	WIRING HARNESS
SOCKET 2-POL	10342518	512	2	662	969721108	WIRING HARNESS
SOCKET 3-POL	6205239	524	1	662	969721108	WIRING HARNESS
SOCKET 8-POL	10219477	4	1	491	965038508	PLATE PRE-ASS.
SOCKET COMBINATION 3-POL	605215708	1	1	807	96008937	ADD-ON PARTS EXTERNAL F
SOCKET HEAD SCREW AEHNL	10878926	11	2	1242	964967708	BRACKET CPL.
SOCKET HEAD SCREW DIN 69	12100322	12	32	1252	915295008	CENTERING STANDARD
SOCKET HEAD SCREW DIN 7	4980927	9	3	337	10147786	CAMSHAFT CPL.
SOCKET HEAD SCREW DIN 7	240122602	9	3	337	10147786	CAMSHAFT CPL.
SOCKET HEAD SCREW DIN 7	11968081	24	16	885	915284608	ROLLER SET
SOCKET HEAD SCREW DIN 7	11968081	24	16	889	915284708	ROLLER SET
SOCKET HEAD SCREW DIN 7	11968081	15	16	1089	967297908	WA-FRAME 1
SOCKET HEAD SCREW DIN 7	11968081	26	16	1105	965864808	WA-FRAME 2 HEAD SECTION
SOCKET HEAD SCREW DIN 7	10875563	7	2	609	964560908	ROOF WINDOW PRE-ASS.
SOCKET HEAD SCREW DIN 84	510797708	22	1	559	511417708	PRESSURE LIMITING VALVE
SOCKET HEAD SCREW DIN 84	510797708	22	1	746	511417608	PRESSURE LIMITING VALVE
SOCKET HEAD SCREW DIN 91	10876394	301	4	225	966892408	ADDNL. HYDR. F. ERECTING W
SOCKET HEAD SCREW ISO 12	400170108	268	4	858	964848908	CABLE DRUM COMPL.
SOCKET HEAD SCREW ISO 12	400170108	268	4	1124	965390408	CABLE DRUM COMPL.
SOCKET HEAD SCREW ISO 12	400170108	266	4	1177	96020067	CABLE DRUM COMPL.
SOCKET HEAD SCREW ISO 12	400170108	266	10	1194	968920308	TERMINAL BOX CPL.
SOCKET HEAD SCREW ISO 1	400140508	(153)	1	673	969739808	TERMINAL BOX CPL.
SOCKET HEAD SCREW ISO 14	11600879	3	1	353	10135434	PRESSURE ADAPTER FASTEN
SOCKET HEAD SCREW ISO 1	12219491	3	1	350	10152867	INJECTOR WITH FASTENING
SOCKET HEAD SCREW ISO 1	12219491	3	1	351	13743036	RK INJECTOR
SOCKET HEAD SCREW ISO 47	10560807	86	12	200	90205480	SLEWING GEAR DRIVE
SOCKET HEAD SCREW ISO 47	12208101	63	8	1105	965864808	WA-FRAME 2 HEAD SECTION
SOCKET HEAD SCREW ISO 4	12219296	21	8	215	11347396	ROPE DRUM
SOCKET HEAD SCREW ISO 47	10650720	36	12	53	90005106	ANGULAR GEAR
SOCKET HEAD SCREW ISO 47	10650720	36	12	62	90005214	ANGULAR GEAR
SOCKET HEAD SCREW ISO 4	10415162	17	8	55	939566801	BEARING
SOCKET HEAD SCREW ISO 4	10415162	17	8	57	939567501	BEARING
SOCKET HEAD SCREW ISO 4	10415162	7	2	202	510235408	HYDRO MOTOR
SOCKET HEAD SCREW ISO 47	11002743	17	12	53	90005106	ANGULAR GEAR
SOCKET HEAD SCREW ISO 47	11002743	17	12	62	90005214	ANGULAR GEAR
SOCKET HEAD SCREW ISO 4	10875571	640	12	248	10873374	DISTRIBUTOR GEARBOX
SOCKET HEAD SCREW ISO 4	10875571	62	8	1105	965864808	WA-FRAME 2 HEAD SECTION
SOCKET HEAD SCREW ISO 4	10875571	49	8	1118	916343108	W PIVOT SECTION
SOCKET HEAD SCREW ISO 4	10875571	37	8	1240	916843808	SUSPENDED BALLAST
SOCKET HEAD SCREW ISO 4	10875572	551	12	205	966949008	HYDR. ADD. 2 SLEWING GEAR
SOCKET HEAD SCREW ISO 4	10875572	(2)	4	720	969779608	HYDRAULICS UPPER CARRI
SOCKET HEAD SCREW ISO 4	10875572	557	12	720	969779608	HYDRAULICS UPPER CARRI
SOCKET HEAD SCREW ISO 4	10875572	551	9	766	96002636	ADDITIONAL HYDRAULICS P
SOCKET HEAD SCREW ISO 4	11690628	650	48	248	10873374	DISTRIBUTOR GEARBOX
SOCKET HEAD SCREW ISO 4	11657000	51	4	1025	10429598	DRAW CYLINDER
SOCKET HEAD SCREW ISO 47	11008297	2	1	347	10150857	HIGH PRESSURE PUMP W.FAS
SOCKET HEAD SCREW ISO 47	11008297	3	4	348	10138908	FASTENING HIGH PRESSURE
SOCKET HEAD SCREW ISO 47	11008297	3	4	349	10153606	REPAIR SET DRIVE

24.10.2022

etk_en_de_097927_LR_1600_2

1587

LIEBHERRAlphabetical index
Alphabetischer Index

Description	Item	Pos.	Quantity	Page	Assembly	Description
SOCKET HEAD SCREW ISO 4	404309708	340	4	1067	10411018	TILT-BACK SUPPORT
SOCKET HEAD SCREW ISO 4	240197102	36	4	785	10411015	TILT-BACK SUPPORT
SOCKET HEAD SCREW ISO 4	12208100	10	4	202	510235408	HYDRO MOTOR
SOCKET HEAD SCREW ISO 4	12208100	37	4	535	10411019	HYDRO CYLINDER
SOCKET HEAD SCREW ISO 4	12225262	12	1	1157	10429603	SUPPORT
SOCKET HEAD SCREW ISO 47	4042195	922	6	215	11347396	ROPE DRUM
SOCKET HEAD SCREW ISO 47	10353705	13	2	40	10412678	END PLATE
SOCKET HEAD SCREW ISO 4	11321144	7	15	396	10115829	FLYWHEEL HOUSING ASSEM
SOCKET HEAD SCREW ISO 47	4043006	5	2	334	10148437	ROCKER ARM BRACKET CPL.
SOCKET HEAD SCREW ISO 47	10875574	19	4	245	969542608	FIXING PARTS COMPRESSED
SOCKET HEAD SCREW ISO 47	10875576	18	12	156	10874977	DRIVE
SOCKET HEAD SCREW ISO 47	10875576	114	12	965	10876209	DRIVE COMPL.
SOCKET HEAD SCREW ISO 4	4600848	22	12	947	11114026	DRIVE
SOCKET HEAD SCREW ISO 4	10875577	111	8	155	10874976	GEARBOX
SOCKET HEAD SCREW ISO 4	10875577	103	8	960	10874544	GEARBOX
SOCKET HEAD SCREW ISO 47	10032258	66	12	53	90005106	ANGULAR GEAR
SOCKET HEAD SCREW ISO 47	10032258	66	12	62	90005214	ANGULAR GEAR
SOCKET HEAD SCREW ISO 4	12201263	322	8	240	96005700	DIESEL ENGINE, PRE-ASSEMB
SOCKET HEAD SCREW ISO 4	12201263	93	4	1012	918380108	D HEAD SECTION
SOCKET HEAD SCREW ISO 4	10875578	559	16	720	969779608	HYDRAULICS UPPER CARRI
SOCKET HEAD SCREW ISO 47	11002749	20	8	947	11114026	DRIVE
SOCKET HEAD SCREW ISO 4	4980012	6	2	334	10148437	ROCKER ARM BRACKET CPL.
SOCKET HEAD SCREW ISO 4	4980012	6	2	396	10115829	FLYWHEEL HOUSING ASSEM
SOCKET HEAD SCREW ISO 4	10875565	7	8	198	917926808	SLEWING GEAR
SOCKET HEAD SCREW ISO 4	10875565	553	4	756	96002639	SUPPL. HYDR. PUMP 5+6
SOCKET HEAD SCREW ISO 4	4980257	12	6	337	10147786	CAMSHAFT CPL.
SOCKET HEAD SCREW ISO 4	11834794	310	8	299	966950808	OIL COOLER, PRE-ASSEMBLE
SOCKET HEAD SCREW ISO 4	11834794	20	4	573	964630508	OIL TANK PRE-ASS.
SOCKET HEAD SCREW ISO 47	10012659	19	8	156	10874977	DRIVE
SOCKET HEAD SCREW ISO 4	11840140	9	8	137	917923208	SLEWING PLATFORM FRAME
SOCKET HEAD SCREW ISO 4	11840140	115	8	965	10876209	DRIVE COMPL.
SOCKET HEAD SCREW ISO 47	10468239	305	6	999	966971708	HYDR. SUSPENDED BALLAST
SOCKET HEAD SCREW ISO 4	10876374	74	12	200	90205480	SLEWING GEAR DRIVE
SOCKET HEAD SCREW ISO 47	404312608	26	8	200	90205480	SLEWING GEAR DRIVE
SOCKET HEAD SCREW ISO 47	11320850	3911	18	941	11114023	GEARBOX
SOCKET HEAD SCREW ISO 47	240055102	307	4	999	966971708	HYDR. SUSPENDED BALLAST
SOCKET HEAD SCREW ISO 47	404316101	552	4	175	966778408	ADDITIONAL HYDRAULICS WI
SOCKET HEAD SCREW ISO 47	404316101	552	4	181	966764908	ADDITIONAL HYDRAULICS WI
SOCKET HEAD SCREW ISO 47	404316101	552	4	930	966720808	ADDITIONAL HYDRAULICS WI
SOCKET HEAD SCREW ISO 4	12691448	552	8	953	966809108	AUX.HYDRAULIC WINCH 6
SOCKET HEAD SCREW ISO 4	10876373	551	28	28	966764708	HYDRAULIC EQUIPM.CENTER
SOCKET HEAD SCREW ISO 4	10876373	551	4	71	966766508	AUX.HYDR.CR.TRACK CARR.2
SOCKET HEAD SCREW ISO 4	10876373	551	4	76	966766708	AUX.HYDR.CR.TRACK CARR.4
SOCKET HEAD SCREW ISO 4	10876373	551	4	90	966766408	AUX.HYDR.CR.TRACK CARR.2
SOCKET HEAD SCREW ISO 4	10876373	551	4	93	966766608	AUX.HYDR.CR.TRACK CARR.4
SOCKET HEAD SCREW ISO 4	10876373	562	60	721	969779608	HYDRAULICS UPPER CARRI
SOCKET HEAD SCREW ISO 4	10876373	551	2	930	966720808	ADDITIONAL HYDRAULICS WI
SOCKET HEAD SCREW ISO 4	10876373	551	4	953	966809108	AUX.HYDRAULIC WINCH 6
SOCKET HEAD SCREW ISO 4	10876373	552	4	971	966781408	ADDITIONAL HYDRAULICS WI
SOCKET HEAD SCREW ISO 4	10878821	551	4	175	966778408	ADDITIONAL HYDRAULICS WI
SOCKET HEAD SCREW ISO 4	10878821	551	4	181	966764908	ADDITIONAL HYDRAULICS WI
SOCKET HEAD SCREW ISO 4	10878821	564	12	721	969779608	HYDRAULICS UPPER CARRI
SOCKET HEAD SCREW ISO 4	12100264	310	4	953	966809108	AUX.HYDRAULIC WINCH 6
SOCKET HEAD SCREW ISO 4	12100264	308	4	971	966781408	ADDITIONAL HYDRAULICS WI
SOCKET HEAD SCREW ISO 4	10878823	309	4	953	966809108	AUX.HYDRAULIC WINCH 6
SOCKET HEAD SCREW ISO 4	10878823	309	4	971	966781408	ADDITIONAL HYDRAULICS WI
SOCKET HEAD SCREW ISO 47	12224056	41	21	55	939566801	BEARING
SOCKET HEAD SCREW ISO 47	12224056	3	2	533	964568508	ROD
SOCKET HEAD SCREW ISO 47	12224056	(3)	5	1011	918380108	D HEAD SECTION
SOCKET HEAD SCREW ISO 47	10878824	511	18	155	10874976	GEARBOX

24.10.2022

etk_en_de_097927_LR_1600_2

1588

LIEBHERR

Alphabetical index
Alphabetischer Index

Description	Item	Pos.	Quantity	Page	Assembly	Description
SOCKET HEAD SCREW ISO 47	10878824	3911	36	190	11100247	GEARBOX
SOCKET HEAD SCREW ISO 47	10878824	511	18	960	10874544	GEARBOX
SOCKET HEAD SCREW ISO 4	12223047	(10)	4	22	916895808	ROTARY FEED THROUGH
SOCKET HEAD SCREW ISO 4	4042301	11	16	957	918522408	WINCH 3
SOCKET HEAD SCREW ISO 47	10001075	22	24	160	10874978	ROPE DRUM
SOCKET HEAD SCREW ISO 4	4042302	63	7	943	11342247	ROPE DRUM
SOCKET HEAD SCREW ISO 4	4042302	2	24	961	10874554	ROPE DRUM
SOCKET HEAD SCREW ISO 4	12224014	37	4	51	932710201	PLANETARY GEARBOX
SOCKET HEAD SCREW ISO 4	12224014	17	8	156	10874977	DRIVE
SOCKET HEAD SCREW ISO 4	12224014	310	4	720	969779608	HYDRAULICS UPPER CARRI
SOCKET HEAD SCREW ISO 4	12224014	6	8	965	10876209	DRIVE COMPL.
SOCKET HEAD SCREW ISO 4	12230467	10	8	187	916340708	WINCH 4 LUFFING GEAR
SOCKET HEAD SCREW ISO 47	404317208	11	16	731	10413255	CHANGE-OVER BLOCK
SOCKET HEAD SCREW ISO 4	12225951	22	6	548	916111008	ROLLER BEARING
SOCKET HEAD SCREW ISO 4	10878828	3	11	1144	96045276	ROD
SOCKET HEAD SCREW ISO 4	10179081	121	18	941	11114023	GEARBOX
SOCKET HEAD SCREW ISO 4	11342411	114	18	155	10874976	GEARBOX
SOCKET HEAD SCREW ISO 4	11342411	3	48	198	917926808	SLEWING GEAR
SOCKET HEAD SCREW ISO 4	11342411	117	18	960	10874544	GEARBOX
SOCKET HEAD SCREW ISO 47	12100211	20	4	1098	967296808	WA-FRAME 2 PIVOT SECTION
SOCKET HEAD SCREW ISO 47	10878832	11	2	1014	96007264	LUFFING PULLEY BLOCK COM
SOCKET HEAD SCREW ISO 47	12100098	17	4	1085	965851008	WA-FRAME
SOCKET HEAD SCREW ISO 4	10878754	5	2	867	916341908	F-CONNECTING HEAD
SOCKET HEAD SCREW ISO 4	10878754	26	2	875	918380008	SW HEAD SECTION
SOCKET HEAD SCREW ISO 4	10878754	15	2	918	918651508	SL REDUCING SECTION
SOCKET HEAD SCREW ISO 4	10878754	12	2	990	917536608	D PIVOT SECTION
SOCKET HEAD SCREW ISO 4	10878754	24	2	1011	918380108	D HEAD SECTION
SOCKET HEAD SCREW ISO 4	10878754	19	4	1046	916950608	D INTERMEDIATE SECTION
SOCKET HEAD SCREW ISO 4	10878754	19	4	1058	916950708	D INTERMEDIATE SECTION
SOCKET HEAD SCREW ISO 4	10878754	26	2	1075	918380308	JACK-CONNECTION HEAD
SOCKET HEAD SCREW ISO 4	10878754	5	2	1118	916343108	W PIVOT SECTION
SOCKET HEAD SCREW ISO 4	10878754	4	4	1130	917074708	L INTERMEDIATE SECTION
SOCKET HEAD SCREW ISO 4	10878754	4	4	1134	917074908	LI INTERMEDIATE SECT. F-GU
SOCKET HEAD SCREW ISO 4	10878754	4	4	1138	917075008	L INTERMEDIATE SECTION
SOCKET HEAD SCREW ISO 4	10878754	4	4	1142	917075108	L INTERMEDIATE SECTION
SOCKET HEAD SCREW ISO 4	10878754	4	4	1148	917075208	L INTERMEDIATE SECTION
SOCKET HEAD SCREW ISO 4	10545933	6	2	851	917536508	S PIVOT SECTION
SOCKET HEAD SCREW ISO 4	10545933	4	4	892	917073808	S INTERMEDIATE SECTION
SOCKET HEAD SCREW ISO 4	10545933	4	4	900	917074108	S INTERMEDIATE SECTION
SOCKET HEAD SCREW ISO 4	10545933	4	4	906	916090408	S INTERMEDIATE SECTION
SOCKET HEAD SCREW ISO 4	10545933	4	4	909	917074208	S INTERMEDIATE SECTION
SOCKET HEAD SCREW ISO 4	10545933	4	4	914	917074308	S INTERMEDIATE SECTION
SOCKET HEAD SCREW ISO 4	10545933	16	2	918	918651508	SL REDUCING SECTION
SOCKET HEAD SCREW ISO 4	10545933	4	4	935	917745608	S INTERMEDIATE SECTION
SOCKET HEAD SCREW ISO 4	10878834	46	2	48	915847808	CRAWLER TRACK CARRIER, L
SOCKET HEAD SCREW ISO 4	10878834	46	2	86	916996808	CRAWLER TRACK CARRIER,
SOCKET HEAD SCREW ISO 4	10878834	8	2	548	916111008	ROLLER BEARING
SOCKET HEAD SCREW ISO 47	10012815	38	2	1075	918380308	JACK-CONNECTION HEAD
SOCKET HEAD SCREW ISO 47	404224001	23	24	160	10874978	ROPE DRUM
SOCKET HEAD SCREW ISO 4	10878835	7	4	147	916950508	PIN F. S AND D PIVOT SECTIO
SOCKET HEAD SCREW ISO 47	10293537	21	24	191	10801591	ROPE DRUM
SOCKET HEAD SCREW ISO 47	10293537	1202	22	941	11114023	GEARBOX
SOCKET HEAD SCREW ISO 47	10001470	103	2	991	917536608	D PIVOT SECTION
SOCKET HEAD SCREW ISO 47	10001470	14	2	1118	916343108	W PIVOT SECTION
SOCKET HEAD SCREW ISO 47	404329508	36	2	1075	918380308	JACK-CONNECTION HEAD
SOCKET HEAD SCREW ISO 47	10875567	59	2	680	917928508	SWITCHBOX MOUNTING PART
SOCKET HEAD SCREW ISO 47	11691539	36	8	461	917203308	CONTROL STAND
SOCKET HEAD SCREW ISO 47	10876395	89	46	688	969661508	ASSEMBLY PARTS MOUNTIN
SOCKET HEAD SCREW ISO 47	12216216	325	8	240	96005700	DIESEL ENGINE, PRE-ASSEMB
SOCKET HEAD SCREW ISO 47	10876396	4	3	1256	967051508	WIND WARNING PREASSEMB

24.10.2022

etk_en_de_097927_LR_1600_2

1589

LIEBHERRAlphabetical index
Alphabetischer Index

Description	Item	Pos.	Quantity	Page	Assembly	Description
SOCKET HEAD SCREW ISO 4	4901531	19	4	736	10342823	PRESSURE CONTROL VALVE
SOCKET HEAD SCREW ISO 4	240213102	479	8	742	571362608	PILOT VALVE
SOCKET HEAD SCREW ISO 47	4600338	15	2	732	511300508	CONTROL BLOCK
SOCKET HEAD SCREW ISO 47	11690040	309	4	175	966778408	ADDITIONAL HYDRAULICS WI
SOCKET HEAD SCREW ISO 47	11690040	309	4	181	966764908	ADDITIONAL HYDRAULICS WI
SOCKET HEAD SCREW ISO 47	11690040	23	1	606	917432008	SLIDING DOOR CPL.
SOCKET HEAD SCREW ISO 47	11690040	309	4	930	966720808	ADDITIONAL HYDRAULICS WI
SOCKET HEAD SCREW ISO 47	11690040	304	4	971	966781408	ADDITIONAL HYDRAULICS WI
SOCKET HEAD SCREW ISO 47	11690042	34	24	461	917203308	CONTROL STAND
SOCKET HEAD SCREW ISO 47	11690042	18	2	634	918009808	CLIMA-HEATING INSTALLATIO
SOCKET HEAD SCREW ISO 4	240046502	23	4	613	964598008	WINDSHIELD WASHER INSTAL
SOCKET HEAD SCREW ISO 47	10875583	47	4	276	10472204	DRIVING GEAR
SOCKET HEAD SCREW ISO 47	10875583	34	8	603	917912208	CABIN, GLAZED
SOCKET HEAD SCREW ISO 47	10875584	35	4	603	917912208	CABIN, GLAZED
SOCKET HEAD SCREW ISO 4	12223030	10	4	731	10413255	CHANGE-OVER BLOCK
SOCKET HEAD SCREW ISO 47	12204614	5	4	63	915848008	CENTRALIZED LUBRICATION
SOCKET HEAD SCREW ISO 47	12204614	7	10	585	915280008	CENT. LUBRIC. SYSTEM SUP
SOCKET HEAD SCREW ISO 47	12203070	37	2	636	10228112	AIR CONDITIONING UNIT
SOCKET HEAD SCREW ISO 47	12203070	311	4	720	969779608	HYDRAULICS UPPER CARRI
SOCKET HEAD SCREW ISO 47	404361208	4	4	736	10342823	PRESSURE CONTROL VALVE
SOCKET HEAD SCREW ISO 47	404361208	56	4	739	511308608	PROPORTIONAL VALVE
SOCKET HEAD SCREW ISO 47	404361208	10	4	742	571362608	PILOT VALVE
SOCKET HEAD SCREW ISO 47	12216217	48	4	461	917203308	CONTROL STAND
SOCKET HEAD SCREW ISO 4	10181383	51	4	53	90005106	ANGULAR GEAR
SOCKET HEAD SCREW ISO 4	10181383	51	4	62	90005214	ANGULAR GEAR
SOCKET HEAD SCREW ISO 47	4980031	24	4	39	10412677	MANUAL ACTUATION
SOCKET HEAD SCREW ISO 47	10663725	2	4	33	511465108	DIRECTIONAL CONTROL VALV
SOCKET HEAD SCREW ISO 47	4002601	23	4	739	511308608	PROPORTIONAL VALVE
SOCKET HEAD SCREW ISO 47	11690044	82	4	53	90005106	ANGULAR GEAR
SOCKET HEAD SCREW ISO 47	11690044	82	4	62	90005214	ANGULAR GEAR
SOCKET HEAD SCREW ISO 47	11690044	8	2	606	917432008	SLIDING DOOR CPL.
SOCKET HEAD SCREW ISO 47	11690044	15	3	608	968080908	CLOSING DEVICE
SOCKET HEAD SCREW ISO 47	11690044	21	4	945	571916408	FLANGE
SOCKET HEAD SCREW ISO 47	11690044	422	3	945	571916408	FLANGE
SOCKET HEAD SCREW ISO 47	510746608	15	8	739	511308608	PROPORTIONAL VALVE
SOCKET HEAD SCREW ISO 47	10875586	308	3	217	11347399	FLANGE BEARING
SOCKET HEAD SCREW ISO 47	10875586	7	6	220	510230608	HYDRO MOTOR
SOCKET HEAD SCREW ISO 47	10875586	31	8	243	969540308	CLUTCH ACTUATOR
SOCKET HEAD SCREW ISO 47	10875586	3	1	400	10127979	LOCKING PIECES
SOCKET HEAD SCREW ISO 47	10875586	(2)	1	407	10142977	ENGINE CONTROL SENSORS
SOCKET HEAD SCREW ISO 47	10875586	3	1	408	10133077	ROTATIONAL SPEED SENSOR
SOCKET HEAD SCREW ISO 47	11140465	39	2	437	969668008	BATTERY BOX, PRE-ASSEMB
SOCKET HEAD SCREW ISO 47	11140465	41	4	461	917203308	CONTROL STAND
SOCKET HEAD SCREW ISO 47	11140465	310	2	556	966893108	ADDNL.HYDR.ERECTION DEV
SOCKET HEAD SCREW ISO 47	10875588	(1)	2	510	969666808	ELECTRIC ADD-ON PARTS CA
SOCKET HEAD SCREW ISO 47	10875588	11	6	536	964764508	RETAINER CPL.
SOCKET HEAD SCREW ISO 47	10875588	11	6	537	964762808	RETAINER CPL.
SOCKET HEAD SCREW ISO 47	10875588	311	6	556	966893108	ADDNL.HYDR.ERECTION DEV
SOCKET HEAD SCREW ISO 47	10875588	6	3	587	10327167	ELECTRIC PUMP
SOCKET HEAD SCREW ISO 47	4901159	3	4	261	10114975	CONTROL VALVE
SOCKET HEAD SCREW ISO 47	11820284	4	8	629	918531108	MIRROR ATTACHM.IN CRANE
SOCKET HEAD SCREW ISO 47	10875590	313	40	556	966893108	ADDNL.HYDR.ERECTION DEV
SOCKET HEAD SCREW ISO 47	10875590	11	4	598	969610608	CRANE DRIVER'S CABIN,PRE
SOCKET HEAD SCREW ISO 47	10875591	327	4	240	96005700	DIESEL ENGINE, PRE-ASSEMB
SOCKET HEAD SCREW ISO 47	10875591	23	2	245	969542608	FIXING PARTS COMPRESSED
SOCKET HEAD SCREW ISO 47	10875591	50	2	461	917203308	CONTROL STAND
SOCKET HEAD SCREW ISO 47	10875591	20	6	1255	916914608	AIR-CRAFT & WIND WARNING
SOCKET HEAD SCREW ISO 47	10875592	41	4	53	90005106	ANGULAR GEAR
SOCKET HEAD SCREW ISO 47	10875592	41	4	62	90005214	ANGULAR GEAR
SOCKET HEAD SCREW ISO 47	10875592	48	24	142	969855808	ASSEMBLY PARTS F.SLEWING

24.10.2022

etk_en_de_097927_LR_1600_2

1590

LIEBHERRAlphabetical index
Alphabetischer Index

Description	Item	Pos.	Quantity	Page	Assembly	Description
SOCKET HEAD SCREW ISO 47	10875592	26	5	230	918359708	DIESEL ENGINE CPL.
SOCKET HEAD SCREW ISO 47	10875592	66	2	604	917912208	CABIN, GLAZED
SOCKET HEAD SCREW ISO 47	12203634	27	2	573	964630508	OIL TANK PRE-ASS.
SOCKET HEAD SCREW ISO 47	12203634	38	3	636	10228112	AIR CONDITIONING UNIT
SOCKET HEAD SCREW ISO 47	12203634	305	20	1033	966977408	ADDL.HYDRAULIC SB-HEAD PI
SOCKET HEAD SCREW ISO 47	12203634	307	40	1050	966972208	ADDITIONAL HYDRAULICS IN
SOCKET HEAD SCREW ISO 47	12203634	307	40	1063	966972108	ADDITIONAL HYDRAULICS IN
SOCKET HEAD SCREW ISO 47	10876359	111	16	143	969855808	ASSEMBLY PARTS F.SLEWING
SOCKET HEAD SCREW ISO 47	10876359	55	4	618	969298008	INTERIOR PANELING
SOCKET HEAD SCREW ISO 47	12202784	109	20	143	969855808	ASSEMBLY PARTS F.SLEWING
SOCKET HEAD SCREW ISO 47	12202784	30	2	289	969626408	PREMOUNTED FUEL FILTER
SOCKET HEAD SCREW ISO 47	10876360	323	4	240	96005700	DIESEL ENGINE, PRE-ASSEMB
SOCKET HEAD SCREW ISO 47	10876361	33	8	1152	96007355	RETAINING CYLINDER PRE-A
SOCKET HEAD SCREW ISO 47	12215338	110	20	143	969855808	ASSEMBLY PARTS F.SLEWING
SOCKET HEAD SCREW ISO 47	12215338	321	22	240	96005700	DIESEL ENGINE, PRE-ASSEMB
SOCKET HEAD SCREW ISO 4	10875594	5	4	563	10217695	LOWERING BRAKE VALVE
SOCKET HEAD SCREW ISO 47	10875597	36	8	437	969668008	BATTERY BOX, PRE-ASSEMB
SOCKET HEAD SCREW ISO 47	10875597	38	6	461	917203308	CONTROL STAND
SOCKET HEAD SCREW ISO 47	10875597	17	4	550	916110908	MOUNTING EQUIPMENT CRAW
SOCKET HEAD SCREW ISO 4	10663523	14	2	388	10140136	EXHAUST TC MOUNTING
SOCKET HEAD SCREW ISO 47	10875598	630	8	248	10873374	DISTRIBUTOR GEARBOX
SOCKET HEAD SCREW ISO 47	10875598	20	4	566	917927108	FUEL TANK CPL.
SOCKET HEAD SCREW ISO 4	10468332	(10)	4	343	10133947	SUCTION PUMP WITH FASTEN
SOCKET HEAD SCREW ISO 4	10468332	4	4	563	10217695	LOWERING BRAKE VALVE
SOCKET HEAD SCREW ISO 4	10007205	73	24	604	917912208	CABIN, GLAZED
SOCKET HEAD SCREW ISO 47	12208098	2	1	348	10138908	FASTENING HIGH PRESSURE
SOCKET HEAD SCREW ISO 47	12208098	2	1	349	10153606	REPAIR SET DRIVE
SOCKET HEAD SCREW ISO 47	12208098	17	2	744	511497508	PRESSURE RELIEF VALVE
SOCKET HEAD SCREW ISO 47	240192002	11	4	725	10424402	CONTROL BLOCK
SOCKET HEAD SCREW ISO 47	11691424	45	8	990	917536608	D PIVOT SECTION
SOCKET HEAD SCREW ISO 47	12202976	116	3	143	969855808	ASSEMBLY PARTS F.SLEWING
SOCKET HEAD SCREW ISO 47	12206699	18	6	219	540270514	DRIVE UNIT CPL
SOCKET HEAD SCREW ISO 47	12206699	50	5	268	10472196	REGULATOR
SOCKET HEAD SCREW ISO 47	12206699	8	4	1152	96007355	RETAINING CYLINDER PRE-A
SOCKET HEAD SCREW ISO 47	10875601	302	1	217	11347399	FLANGE BEARING
SOCKET HEAD SCREW ISO 47	10875570	21	2	606	917432008	SLIDING DOOR CPL.
SOCKET HEAD SCREW ISO 47	10875570	32	118	851	917536508	S PIVOT SECTION
SOCKET HEAD SCREW ISO 47	10875570	54	8	892	917073808	S INTERMEDIATE SECTION
SOCKET HEAD SCREW ISO 47	10875570	73	6	991	917536608	D PIVOT SECTION
SOCKET HEAD SCREW ISO 4	240050802	20	4	748	10424716	BALL VALVE COMBINATION
SOCKET HEAD SCREW ISO 47	12203167	16	1	40	10412678	END PLATE
SOCKET HEAD SCREW ISO 4	10413028	10	1	945	571916408	FLANGE
SOCKET HEAD SCREW ISO 47	12213825	17	6	219	540270514	DRIVE UNIT CPL
SOCKET HEAD SCREW M16X5	10801636	23	12	191	10801591	ROPE DRUM
SOCKET HOUSING 2-POL	6001790	515	2	660	969720908	WIRING HARNESS
SOCKET INSERT 16-POL+PE	637005301	29	1	674	969739808	TERMINAL BOX CPL.
SOCKET INSERT 16-POL+PE	637005301	523	1	700	969661708	CABLES MOUNTING PANEL C
SOCKET PIN	922044408	69	2	1099	967296808	WA-FRAME 2 PIVOT SECTION
SOCKET PIN	922044408	92	1	1106	965864808	WA-FRAME 2 HEAD SECTION
SOCKET PIN RD20X378 S355J2	930358108	5	1	116	962009308	SUPPORT PLATE COMPL.
SOCKET PIN T ZN K	924713108	37	1	595	917929608	CRANE DRIVER'S CABIN CPL.
SOCKET PIN T ZN K	924713108	66	8	852	917536508	S PIVOT SECTION
SOCKET SHELL HAN 16B	605617408	(511)	1	673	969739808	TERMINAL BOX CPL.
SOCKET SHELL HAN 24B	605617608	519	3	666	969721508	WIRING HARNESS
SOCKET SHELL HAN 24B	605617608	(510)	1	673	969739808	TERMINAL BOX CPL.
SOCKET SHELL HAN 24B	605618608	519	1	662	969721108	WIRING HARNESS
SOCKET TERMINAL STRIP DIN	602321208	5	7	697	928431108	BUS PCB
SOCKET WRENCH GR.11/3	790024908	16	1	130	96005686	MAIN TOOLS
SOFT GASKET 38X1,5 PERBU	710200408	561	48	721	969779608	HYDRAULICS UPPER CARRI
SOFTWARE LICCON 2	96004619	999	1	489	10870478	LICCON CONSOLE LCD5C

24.10.2022

etk_en_de_097927_LR_1600_2

1591

LIEBHERRAlphabetical index
Alphabetischer Index

Description	Item	Pos.	Quantity	Page	Assembly	Description
SOLENOID VALVE	10343003	3	1	516	917926408	ADD HEATING SUPERSTRUCT
SOLENOID VALVE	10343003	4	1	634	918009808	CLIMA-HEATING INSTALLATIO
SOUND DAMPING	917928008	159	1	13		LIEBHERR CRAW.CRANE LR 1
SOUND DAMPING ABOVE	969625008	1	1	639	917928008	SOUND DAMPING
SOUND DAMPING ABOVE LR 1	969910308	800	1	645	969625008	SOUND DAMPING ABOVE
SOUND DAMPING DOWN	969625108	2	1	639	917928008	SOUND DAMPING
SPACER BLOCK 35X100X80 S	977633808	10	2	937	916340908	WINCH 6
SPACER BOLT	11493846	11	8	1213	915434708	DOUBLE HOOK BLOCK
SPACER PIECE	570690308	25	1	739	511308608	PROPORTIONAL VALVE
SPACER PIECE	571130408	5	1	741	571130108	PRESSURE LIMITING VALVE
SPACER PIECE 8,4X20X15,6 S	13566415	6	1	342	10133945	LUBE OIL PUMP WITH FASTEN
SPACERS	964759608	2	1	1162	917153408	F-ASSEMBLY UNIT
SPARE ELEMENT OEL	12886226	(1)	1	316	10142018	CRANKCASE BREATHER ASS
SPARE ELEMENT OEL	12886226	19	1	1281	96000046	FILTER PACKAGE
SPARE ELEMENT OEL	12886226	19	1	1289	96000047	FILTER PACKAGE
SPARE ELEMENT OEL	12886226	19	1	1290	96000231	SERVICE PACKAGE
SPARE PARTS SET GRIFF	10873517	5	1	495	606095008	JOYSTICK
SPECIAL EQUIPMENT LR 1600	SE_Z97927	2010	1	17		LIEBHERR CRAW.CRANE LR 1
SPECIAL GREASE 9610 PLUS 0	861302908	301	1	1294	969309008	SERVICE FILL
SPECIAL GREASE 9610 PLUS 0	861302908	1	1	1305	861301308	SPECIAL GREASE
SPECIAL GREASE 9610 PLUS 1	861301308	170	4	1297	969738108	SERVICE FILL
SPECIAL GREASE 9610 PLUS 2	861304508	25	1	1305	861301308	SPECIAL GREASE
SPECIAL GREASE 9610 PLUS 5	861305308	201	5	1294	969309008	SERVICE FILL
SPECIAL GREASE 9610 PLUS 5	861305308	202	5	1294	969309008	SERVICE FILL
SPECIAL GREASE 9610 PLUS 5	861305308	203	5	1294	969309008	SERVICE FILL
SPECIAL GREASE 9610 PLUS 5	861305308	204	5	1294	969309008	SERVICE FILL
SPECIAL GREASE 9610 PLUS 5	861305308	251	2.5	1294	969309008	SERVICE FILL
SPECIAL GREASE 9610 PLUS 5	861305308	252	2.5	1294	969309008	SERVICE FILL
SPECIAL GREASE 9610 PLUS 5	861305308	50	1	1305	861301308	SPECIAL GREASE
SPHERICAL BEARING 160	746916408	49	1	1025	10429598	DRAW CYLINDER
SPHERICAL BEARING 30	571505208	9	2	628	512349708	TILT CYLINDER
SPHERICAL BEARING 40	746911608	15	1	626	10326323	HYDRO CYLINDER
SPHERICAL BEARING 80	746917908	(2)	1	918	918651508	SL REDUCING SECTION
SPHERICAL CAP	606144208	38	2	501	969666408	CONTROLS AND FITTINGS RI
SPHERICAL CAP	606144308	22	2	501	969666408	CONTROLS AND FITTINGS RI
SPHERICAL CAP	606144808	25	1	501	969666408	CONTROLS AND FITTINGS RI
SPHERICAL WASHER C 8,4X1	10011738	10	8	1152	96007355	RETAINING CYLINDER PRE-A
SPHERICAL WASHER DIN 631	11622278	4	1	350	10152867	INJECTOR WITH FASTENING
SPHERICAL WASHER DIN 631	11622278	4	2	351	13743036	RK INJECTOR
SPHERICAL WASHER DIN 631	11622278	2	1	352	10141140	RK HIGH PRESSURE CONNEC
SPHERICAL WASHER DIN 631	11622278	2	1	353	10135434	PRESSURE ADAPTER FASTEN
SPHERICAL WASHER DIN 631	11622278	3	1	355	10153151	HIGH PRESS.CONNECTOR W
SPHERICAL WASHER DIN 631	11622278	2	1	356	13757616	RK HIGH PRESSURE CONNEC
SPINDLE 180.0X1019 35NICRM	971708708	3	2	115	915238908	MECHANICAL SUPPORT
SPIRAL BACK-UP RING	540184408	20	1	219	540270514	DRIVE UNIT CPL
SPIRAL HOSE NW50 KUNSTST	553010808	50	0.9	674	969739808	TERMINAL BOX CPL.
SPIRAL SPRING	570198908	12	2	1249	10028002	CABLE REEL
SPIRIT LEVEL	714000808	6	1	20	915862408	CENTRAL SECTION CRAWLER
SPLINE SHAFT D65X236	11690175	140	1	248	10873374	DISTRIBUTOR GEARBOX
SPLIT PIN ISO 1234 10X100 St	10180377	78	2	49	915847808	CRAWLER TRACK CARRIER, L
SPLIT PIN ISO 1234 10X100 St	10180377	78	2	87	916996808	CRAWLER TRACK CARRIER,
SPLIT PIN ISO 1234 10X100 St	10180377	25	4	137	917923208	SLEWING PLATFORM FRAME
SPLIT PIN ISO 1234 10X100 St	10180377	17	1	1199	918671408	ERECTION FRAME
SPLIT PIN ISO 1234 10X140 ST	12100685	67	1	1106	965864808	WA-FRAME 2 HEAD SECTION
SPLIT PIN ISO 1234 10X71 St 4	10180374	90	1	529	96001032	SA FRAME PRE-ASS.
SPLIT PIN ISO 1234 10X71 St 4	10180374	10	2	548	916111008	ROLLER BEARING
SPLIT PIN ISO 1234 10X71 St 4	10180374	98	8	991	917536608	D PIVOT SECTION
SPLIT PIN ISO 1234 10X71 St 4	10180374	33	4	1098	967296808	WA-FRAME 2 PIVOT SECTION
SPLIT PIN ISO 1234 10X71 St 4	10180374	14	2	1162	917153408	F-ASSEMBLY UNIT
SPLIT PIN ISO 1234 10X71 St 4	10180374	8	1	1181	964825908	ROD CPL.

24.10.2022

etk_en_de_097927_LR_1600_2

1592

LIEBHERRAlphabetical index
Alphabetischer Index

Description	Item	Pos.	Quantity	Page	Assembly	Description
SPLIT PIN ISO 1234 10X71 St 4	10180374	19	2	1187	917792508	F-HEAD SECTION
SPLIT PIN ISO 1234 10X71 St 4	10180374	(8)	2	1199	918671408	ERECTION FRAME
SPLIT PIN ISO 1234 10X71 St 4	10180374	26	1	1208	916843508	BOOM NOSE
SPLIT PIN ISO 1234 10X80 St 4	10180375	13	2	595	917929608	CRANE DRIVER'S CABIN CPL.
SPLIT PIN ISO 1234 10X80 St 4	10180375	13	1	918	918651508	SL REDUCING SECTION
SPLIT PIN ISO 1234 10X90 St 4	10180376	20	2	137	917923208	SLEWING PLATFORM FRAME
SPLIT PIN ISO 1234 10X90 St 4	10180376	29	1	1199	918671408	ERECTION FRAME
SPLIT PIN ISO 1234 13X100 ST	12100262	12	1	1150	918363208	W OVERRUN PROTECTION
SPLIT PIN ISO 1234 13X125 St	10180381	19	2	1150	918363208	W OVERRUN PROTECTION
SPLIT PIN ISO 1234 13X125 St	10180381	4	4	1162	917153408	F-ASSEMBLY UNIT
SPLIT PIN ISO 1234 13X125 St	10180381	18	4	1240	916843808	SUSPENDED BALLAST
SPLIT PIN ISO 1234 3,2X32 ST	12100280	(1)	1	900	917074108	S INTERMEDIATE SECTION
SPLIT PIN ISO 1234 4X25 St 4	10180351	27	8	100	916121308	HYDRAULIC SUPPORT
SPLIT PIN ISO 1234 4X25 St 4	10180351	23	2	475	918216608	SLEWING PLATFORM CATWAL
SPLIT PIN ISO 1234 4X25 St 4	10180351	43	6	851	917536508	S PIVOT SECTION
SPLIT PIN ISO 1234 4X25 St 4	10180351	156	2	992	917536608	D PIVOT SECTION
SPLIT PIN ISO 1234 4X32 St 4	10180352	5	4	210	916161708	ERECTING WINCH
SPLIT PIN ISO 1234 4X32 St 4	10180352	62	2	528	96001032	SA FRAME PRE-ASS.
SPLIT PIN ISO 1234 5X28 ST 4	12100681	28	12	475	918216608	SLEWING PLATFORM CATWAL
SPLIT PIN ISO 1234 5X28 ST 4	12100681	19	1	1075	918380308	JACK-CONNECTION HEAD
SPLIT PIN ISO 1234 5X28 ST 4	12100681	17	2	1098	967296808	WA-FRAME 2 PIVOT SECTION
SPLIT PIN ISO 1234 5X28 ST 4	12100681	96	16	1119	916343108	W PIVOT SECTION
SPLIT PIN ISO 1234 5X28 ST 4	12100681	11	2	1162	917153408	F-ASSEMBLY UNIT
SPLIT PIN ISO 1234 5X40 St 4	10180359	13	1	813	965575208	CENTRING COMPLETE
SPLIT PIN ISO 1234 5X40 St 4	10180359	39	14	851	917536508	S PIVOT SECTION
SPLIT PIN ISO 1234 5X40 St 4	10180359	70	4	991	917536608	D PIVOT SECTION
SPLIT PIN ISO 1234 5X40 St 4	10180359	79	2	1119	916343108	W PIVOT SECTION
SPLIT PIN ISO 1234 5X40 St 4	10180359	13	1	1219	921699008	CAMERA EQUIPMENT D-PIVOT
SPLIT PIN ISO 1234 5X40 St 4	10180359	13	1	1223	965215308	CAMERA EQUIPMENT S-PIVOT
SPLIT PIN ISO 1234 6,3X32 ST	11968307	33	4	475	918216608	SLEWING PLATFORM CATWAL
SPLIT PIN ISO 1234 6,3X32 ST	11968307	30	16	548	916111008	ROLLER BEARING
SPLIT PIN ISO 1234 6,3X32 ST	11968307	15	4	812	918272708	BASE PLATE SLEWING PLATF
SPLIT PIN ISO 1234 6,3X32 ST	11968307	53	8	918	918651508	SL REDUCING SECTION
SPLIT PIN ISO 1234 6,3X32 ST	11968307	100	8	1119	916343108	W PIVOT SECTION
SPLIT PIN ISO 1234 6,3X40 St 4	10180363	8	1	127	915591808	FIXING PARTS SLEWING RING
SPLIT PIN ISO 1234 6,3X40 St 4	10180363	35	4	1085	965851008	WA-FRAME
SPLIT PIN ISO 1234 6,3X40 St 4	10180363	50	4	1089	967297908	WA-FRAME 1
SPLIT PIN ISO 1234 6,3X40 St 4	10180363	98	4	1106	965864808	WA-FRAME 2 HEAD SECTION
SPLIT PIN ISO 1234 6,3X45 ST	11968305	14	4	566	917927108	FUEL TANK CPL.
SPLIT PIN ISO 1234 6,3X45 ST	11968305	6	14	817	917177308	BALLAST FRAME CRANE SUPP
SPLIT PIN ISO 1234 6,3X45 ST	11968305	41	2	990	917536608	D PIVOT SECTION
SPLIT PIN ISO 1234 6,3X45 ST	11968305	21	4	1187	917792508	F-HEAD SECTION
SPLIT PIN ISO 1234 6,3X45 ST	11968305	9	2	1199	918671408	ERECTION FRAME
SPLIT PIN ISO 1234 6,3X45 ST	11968305	16	1	1205	964789008	FAB-STAY
SPLIT PIN ISO 1234 6,3X45 ST	11968305	15	4	1240	916843808	SUSPENDED BALLAST
SPLIT PIN ISO 1234 6,3X50 St 4	10180364	30	2	595	917929608	CRANE DRIVER'S CABIN CPL.
SPLIT PIN ISO 1234 6,3X50 St 4	10180364	25	4	851	917536508	S PIVOT SECTION
SPLIT PIN ISO 1234 6,3X50 St 4	10180364	14	2	892	917073808	S INTERMEDIATE SECTION
SPLIT PIN ISO 1234 6,3X50 St 4	10180364	14	2	900	917074108	S INTERMEDIATE SECTION
SPLIT PIN ISO 1234 6,3X50 St 4	10180364	14	2	906	916090408	S INTERMEDIATE SECTION
SPLIT PIN ISO 1234 6,3X50 St 4	10180364	14	2	914	917074308	S INTERMEDIATE SECTION
SPLIT PIN ISO 1234 6,3X50 St 4	10180364	14	2	935	917745608	S INTERMEDIATE SECTION
SPLIT PIN ISO 1234 6,3X50 St 4	10180364	50	2	1200	918671408	ERECTION FRAME
SPLIT PIN ISO 1234 6,3X56 ST	12100682	51	2	1172	918692808	PIVOT SECTION
SPLIT PIN ISO 1234 6,3X71 St 4	10180366	12	2	171	918409708	WINCH 2
SPLIT PIN ISO 1234 6,3X90 St 4	10180367	27	4	1089	967297908	WA-FRAME 1
SPLIT PIN ISO 1234 6,3X90 St 4	10180367	33	2	1105	965864808	WA-FRAME 2 HEAD SECTION
SPLIT PIN ISO 1234 6,3X90 St 4	10180367	45	2	1172	918692808	PIVOT SECTION
SPLIT PIN ISO 1234 8X100 St 4	10180373	16	4	100	916121308	HYDRAULIC SUPPORT
SPLIT PIN ISO 1234 8X100 St 4	10180373	8	1	550	916110908	MOUNTING EQUIPMENT CRAW

24.10.2022

etk_en_de_097927_LR_1600_2

1593

LIEBHERR

Alphabetical index
Alphabetischer Index

Description	Item	Pos.	Quantity	Page	Assembly	Description
SPLIT PIN ISO 1234 8X50 St 4	10180368	17	8	100	916121308	HYDRAULIC SUPPORT
SPLIT PIN ISO 1234 8X50 St 4	10180368	34	2	595	917929608	CRANE DRIVER'S CABIN CPL.
SPLIT PIN ISO 1234 8X50 St 4	10180368	106	2	991	917536608	D PIVOT SECTION
SPLIT PIN ISO 1234 8X50 St 4	10180368	68	4	1012	918380108	D HEAD SECTION
SPLIT PIN ISO 1234 8X50 St 4	10180368	16	6	1075	918380308	JACK-CONNECTION HEAD
SPLIT PIN ISO 1234 8X50 St 4	10180368	77	1	1106	965864808	WA-FRAME 2 HEAD SECTION
SPLIT PIN ISO 1234 8X50 St 4	10180368	4	3	1205	964789008	FAB-STAY
SPLIT PIN ISO 1234 8X50 St 4	10180368	20	4	1208	916843508	BOOM NOSE
SPLIT PIN ISO 1234 8X50 St 4	10180368	4	1	1225	968929408	PIN PULLING CYLINDER CPL.
SPLIT PIN ISO 1234 8X50 St 4	10180368	4	1	1232	968929508	PIN PULLING CYLINDER CPL.
SPLIT PIN ISO 1234 8X50 St 4	10180368	60	2	1240	916843808	SUSPENDED BALLAST
SPLIT PIN ISO 1234 8X63 ST 4	10875873	8	4	22	916895808	ROTARY FEED THROUGH
SPLIT PIN ISO 1234 8X63 ST 4	10875873	47	4	528	96001032	SA FRAME PRE-ASS.
SPLIT PIN ISO 1234 8X63 ST 4	10875873	4	1	534	966123108	CONSOLE COMPL.
SPLIT PIN ISO 1234 8X63 ST 4	10875873	20	2	548	916111008	ROLLER BEARING
SPLIT PIN ISO 1234 8X63 ST 4	10875873	21	2	595	917929608	CRANE DRIVER'S CABIN CPL.
SPLIT PIN ISO 1234 8X63 ST 4	10875873	18	2	885	915284608	ROLLER SET
SPLIT PIN ISO 1234 8X63 ST 4	10875873	18	2	889	915284708	ROLLER SET
SPLIT PIN ISO 1234 8X63 ST 4	10875873	17	2	1152	96007355	RETAINING CYLINDER PRE-A
SPLIT PIN ISO 1234 8X63 ST 4	10875873	31	4	1152	96007355	RETAINING CYLINDER PRE-A
SPLIT PIN ISO 1234 8X63 ST 4	10875873	19	2	1172	918692808	PIVOT SECTION
SPLIT PIN ISO 1234 8X63 ST 4	10875873	52	1	1200	918671408	ERECTION FRAME
SPLIT PIN ISO 1234 8X63 ST 4	10875873	11	2	1208	916843508	BOOM NOSE
SPLIT PIN ISO 1234 8X63 ST 4	10875873	7	1	1243	921723608	SWITCH UNIT
SPLIT PIN ISO 1234 8X63 ST 4	10875873	7	1	1244	921723708	SWITCH UNIT
SPONGE RUBBER 20X4 MOOS	262103108	30	0.064	461	917203308	CONTROL STAND
SPOOL	10000796	1	1	277	10472208	ADJUSTMENT
SPOOL	11066838	(3)	1	59	10653006	ADJUSTMENT
SPOOL	12241614	(40)	1	59	10653006	ADJUSTMENT
SPOUT 6,5/6,5/2 GUMMI	591055508	13	1	613	964598008	WINDSHIELD WASHER INSTAL
SPRING	570831008	9	1	574	510669108	RETURN FILTER
SPRING 2X125X19 X10CRNI18-	978486708	83	1	604	917912208	CABIN, GLAZED
SPRING CAP	11067982	23	1	39	10412677	MANUAL ACTUATION
SPRING CASSETTE	10032001	24	1	290	10303007	FUEL PREFILTER
SPRING CUP ABOVE 11,7X23X	9074480	(7)	4	330	10149580	CYLINDER HEAD ASSEMBLY
SPRING CUP ABOVE 11,7X23X	9074480	7	4	332	10149579	CYLINDER HEAD PRE-ASSY.
SPRING LOADED MULTI-DISC	90207561	80	1	200	90205480	SLEWING GEAR DRIVE
SPRING PLUG 4,5X4X78 A2K	433206208	8	1	116	962009308	SUPPORT PLATE COMPL.
SPRING PLUG 5 VERZ	433206308	11	1	127	915591808	FIXING PARTS SLEWING RING
SPRING PLUG 5 VERZ	433206308	12	2	524	918216508	SA FRAME
SPRING PLUG 5 VERZ	433206308	41	4	595	917929608	CRANE DRIVER'S CABIN CPL.
SPRING PLUG 5 VERZ	433206308	54	4	918	918651508	SL REDUCING SECTION
SPRING PLUG 6 ZINC COATE	433206408	22	4	812	918272708	BASE PLATE SLEWING PLATF
SPRING PLUG 6 ZINC COATE	433206408	7	1	813	965575208	CENTRING COMPLETE
SPRING PLUG 6 ZINC COATE	433206408	39	4	817	917177308	BALLAST FRAME CRANE SUPP
SPRING PLUG 6 ZINC COATE	433206408	19	2	1014	96007264	LUFFING PULLEY BLOCK COM
SPRING PLUG DIN 11024 2,5-2	11968422	31	2	885	915284608	ROLLER SET
SPRING PLUG DIN 11024 2,5-2	11968422	31	2	889	915284708	ROLLER SET
SPRING SUPPORT	510797008	3	1	559	511417708	PRESSURE LIMITING VALVE
SPRING SUPPORT	510797008	3	1	746	511417608	PRESSURE LIMITING VALVE
SPRING SUPPORT	570114908	6	1	222	570113308	DRIVING GEAR
SPRING SUPPORT	7023666	4	1	277	10472208	ADJUSTMENT
SPRING SUPPORT	7027055	(43)	2	59	10653006	ADJUSTMENT
SPRING SUPPORT	7414494	(5)	1	59	10653006	ADJUSTMENT
SPRING WASHER DIN 137 B 1	425050908	7	3	413	9078301	LOCKING PIECES
SPRING WASHER DIN 137 B 3	425051808	33	5	595	917929608	CRANE DRIVER'S CABIN CPL.
SPRING-LOADED LOCK VERZ	704208908	9	2	434	917924808	BATTERY STORAGE
SPRING-LOADED LOCK VERZ	704232608	32	4	100	916121308	HYDRAULIC SUPPORT
SPRING-LOADED PIN	510797308	6	1	559	511417708	PRESSURE LIMITING VALVE
SPRING-LOADED PIN	510797308	6	1	746	511417608	PRESSURE LIMITING VALVE

24.10.2022

etk_en_de_097927_LR_1600_2

1594

LIEBHERRAlphabetical index
Alphabetischer Index

Description	Item	Pos.	Quantity	Page	Assembly	Description
SPROCKET G22NIMOCR56 SP	971195808	7	2	48	915847808	CRAWLER TRACK CARRIER, L
SPROCKET G22NIMOCR56 SP	971195808	7	2	86	916996808	CRAWLER TRACK CARRIER,
SPUR WHEEL	968913001	17	1	187	916340708	WINCH 4 LUFFING GEAR
STAIR 6-680X2,359M ALUMINIU	979820808	3	2	111	916148308	CATWALK CRAW.TRACK TRA
STAND WELDED	964967608	7	1	1240	916843808	SUSPENDE BALLAST
STAND WELDED	964967908	9	1	1240	916843808	SUSPENDE BALLAST
STAR HANDLE SCREW	10443625	24	2	461	917203308	CONTROL STAND
STARTER 8.4KW 24V	10454907	1	1	393	10121824	STARTER ASSEMBLY
STARTER 8.4KW 24V	10454908	2	1	393	10121824	STARTER ASSEMBLY
STARTER ASSEMBLY	10121824	450	1	308	10142897	DIESEL ENGINE
STEERING BOX	13631001	(1)	1	59	10653006	ADJUSTMENT
STEP HOLDER 3X390X936 DC0	97089712	22	1	198	917926808	SLEWING GEAR
STICKER	10663909	(1)	1	66	774356608	ELECTRIC PUMP
STICKER BEHAELTER 2,5KG	967421808	27	1	66	774356608	ELECTRIC PUMP
STOP BOLT	570796908	309	1	217	11347399	FLANGE BEARING
STOP BOLT G10X58X12 NIRO	11450453	12	1	243	969540308	CLUTCH ACTUATOR
STOP BOLT NIROSTA	704231608	32	1	801	965885508	CAMERA INSTALLATION SLEW
STOP PLUG D10,7 LD-PE	10678375	43	2	603	917912208	CABIN, GLAZED
STOP PLUG VSTI G1/2A CR6-F	477704208	35	1	535	10411019	HYDRO CYLINDER
STOP PLUG VSTI G1/2A CR6-F	477704208	3	1	563	10217695	LOWERING BRAKE VALVE
STOP PLUG VSTI G1/2A CR6-F	477704208	768	1	723	969779608	HYDRAULICS UPPER CARRI
STOP PLUG VSTI G1/2A CR6-F	477704208	617	4	1033	966977408	ADDL.HYDRAULIC SB-HEAD PI
STOP PLUG VSTI G1/2A CR6-F	477704208	731	1	1230	11690425	HYDRAULIC TANK
STOP PLUG VSTI G1A CR6-F	477704608	712	2	722	969779608	HYDRAULICS UPPER CARRI
STOP PLUG VSTI G1A CR6-F	477704608	202	2	731	10413255	CHANGE-OVER BLOCK
STOP PLUG VSTI G3/4A CR6-F	477704708	36	2	535	10411019	HYDRO CYLINDER
STOP PLUG VSTI G3/4A CR6-F	477704708	201	2	731	10413255	CHANGE-OVER BLOCK
STOP PLUG VSTI G3/4A CR6-F	477704708	54	1	1025	10429598	DRAW CYLINDER
STOP PLUG VSTI M12X1,5 CR6	477704308	622	1	769	969899008	PIPEWORK AIR INSTALLATIO
STOP PLUG VSTI1/4"ED A3P	477704077	310	2	1067	10411018	TILT-BACK SUPPORT
STOP PLUG VSTI1/8"ED ST C	510741508	3	1	739	511308608	PROPORTIONAL VALVE
STOP PLUG VSTI1/4"ED CR6	477705408	16	3	36	964027608	CONNECTION BLOCK
STOP PLUG VSTI1/4"ED CR6	477705408	4	1	40	10412678	END PLATE
STOP PLUG VSTI3/8"ED CR6-F	477704108	(18)	2	147	916950508	PIN F. S AND D PIVOT SECTIO
STOP PLUG VSTI3/8"ED CR6-F	477704108	782	2	723	969779608	HYDRAULICS UPPER CARRI
STOP PLUG VSTIM14X1,5ED C	477704908	15	1	725	10424402	CONTROL BLOCK
STOP PLUG VSTIM14X1,5ED C	477704908	613	1	972	966781408	ADDITIONAL HYDRAULICS WI
STOP PLUG VSTIM18X1,5ED C	477705108	600	1	71	966766508	AUX.HYDR.CR.TRACK CARR.2
STOP PLUG VSTIM18X1,5ED C	477705108	604	1	76	966766708	AUX.HYDR.CR.TRACK CARR.4
STOP PLUG VSTIM18X1,5ED C	477705108	600	1	90	966766408	AUX.HYDR.CR.TRACK CARR.2
STOP PLUG VSTIM18X1,5ED C	477705108	604	1	93	966766608	AUX.HYDR.CR.TRACK CARR.4
STOP PLUG VSTIM18X1,5ED C	477705108	13	2	568	969517508	FUEL TANK, PRE-ASSEMBLED
STOP PLUG VSTIM18X1,5ED C	477705108	40	1	785	10411015	TILT-BACK SUPPORT
STOP PLUG VSTIM18X1,5ED C	477705108	200	1	791	962059008	FUEL TANK CONTAINER PRE
STOP PLUG VSTIM18X1,5ED C	477705108	380	1	1067	10411018	TILT-BACK SUPPORT
STOP PLUG VSTIM22X1,5ED C	477704508	77	1	62	90005214	ANGULAR GEAR
STOP PLUG VSTIM22X1,5ED C	477704508	669	2	722	969779608	HYDRAULICS UPPER CARRI
STOP PLUG VSTIM22X1,5ED C	477704508	611	2	769	969899008	PIPEWORK AIR INSTALLATIO
STOP PLUG VSTIM22X1,5ED C	477704508	58	1	785	10411015	TILT-BACK SUPPORT
STOP PLUG VSTIM22X1,5ED C	477704508	607	1	1033	966977408	ADDL.HYDRAULIC SB-HEAD PI
STOP PLUG VSTIM22X1,5ED C	477704508	490	1	1067	10411018	TILT-BACK SUPPORT
STOP PLUG VSTIM26X1,5ED C	477705808	609	1	756	96002639	SUPPL. HYDR. PUMP 5+6
STOP PLUG VSTIM27X2ED C	477705608	69	4	53	90005106	ANGULAR GEAR
STOP PLUG VSTIM27X2ED C	477705608	69	4	62	90005214	ANGULAR GEAR
STOP PLUG VSTIM27X2ED C	477705608	663	1	722	969779608	HYDRAULICS UPPER CARRI
STOP PLUG VSTIM33X2ED C	477705208	(11)	8	22	916895808	ROTARY FEED THROUGH
STOP PLUG VSTIM33X2ED C	477705208	740	3	723	969779608	HYDRAULICS UPPER CARRI
STOP PLUG VSTIM33X2ED C	477705208	606	1	953	966809108	AUX.HYDRAULIC WINCH 6
STOP PLUG VSTIM33X2ED C	477705208	614	1	972	966781408	ADDITIONAL HYDRAULICS WI
STOP PLUG VSTIM42X2ED C	477704808	62	3	51	932710201	PLANETARY GEARBOX

24.10.2022

etk_en_de_097927_LR_1600_2

1595

LIEBHERRAlphabetical index
Alphabetischer Index

Description	Item	Pos.	Quantity	Page	Assembly	Description
STOP PLUG VSTIM42X2ED C	477704808	13	1	725	10424402	CONTROL BLOCK
STOP PLUG VSTIM48X2ED C	477705708	76	2	53	90005106	ANGULAR GEAR
STOP PLUG VSTIM48X2ED C	477705708	76	2	62	90005214	ANGULAR GEAR
STOPPER BUZ 28L CR6-FREI	477700808	749	1	723	969779608	HYDRAULICS UPPER CARRI
STOPPER PLUG	692404908	811	2	505	969666608	WIRING HARNESS
STOPPER PLUG 3,6MM SILIK	602331108	806	45	660	969720908	WIRING HARNESS
STOPPER PLUG 3,9-4,1MM SIL	10870403	844	1	663	969721108	WIRING HARNESS
STOPPER PLUG AMP JPT-SER	602329208	807	6	660	969720908	WIRING HARNESS
STOPPER PLUG BAUREIHE_M	604518908	812	4	505	969666608	WIRING HARNESS
STOPPER PLUG BAUREIHE_M	604518908	(812)	1	1079	965531308	TERMINAL BOX
STOPPER PLUG DEUTSCH GR	7368253	823	3	661	969720908	WIRING HARNESS
STOPPER PLUG DEUTSCH GR	7368253	823	1	663	969721108	WIRING HARNESS
STOPPER PLUG DEUTSCH GR	7368253	823	5	700	969661708	CABLES MOUNTING PANEL C
STOPPER PLUG DEUTSCH-ST	10800046	842	4	661	969720908	WIRING HARNESS
STOPPER PLUG DIN 72585 4	692405808	817	2	661	969720908	WIRING HARNESS
STOPPER PLUG DIN 72585 4	692405808	817	2	663	969721108	WIRING HARNESS
STOPPER PLUG DIN 72585 4	692405808	817	1	666	969721508	WIRING HARNESS
STOPPER PLUG DIN 72585 7	692405708	822	3	666	969721508	WIRING HARNESS
STOPPER PLUG MCON 1,23,5	10813642	836	1	663	969721108	WIRING HARNESS
STOPPER PLUG VST11/4"ED C	477704008	637	3	29	966764708	HYDRAULIC EQUIPM.CENTER
STOPPER PLUG VST11/4"ED C	477704008	34	5	535	10411019	HYDRO CYLINDER
STOPPER PLUG VST11/4"ED C	477704008	2	2	563	10217695	LOWERING BRAKE VALVE
STOPPER PLUG VST11/4"ED C	477704008	711	5	722	969779608	HYDRAULICS UPPER CARRI
STOPPER PLUG VST11/4"ED C	477704008	200	4	731	10413255	CHANGE-OVER BLOCK
STOPPER PLUG VST11/4"ED C	477704008	2	3	739	511308608	PROPORTIONAL VALVE
STOPPER PLUG VST11/4"ED C	477704008	33	2	785	10411015	TILT-BACK SUPPORT
STOPPER PLUG VST11/4"ED C	477704008	12	1	996	965715908	SHEET CPL.
STOPPER PLUG VST11/4"ED C	477704008	606	1	999	966971708	HYDR. SUSPENDED BALLAST
STOPPER PLUG VST11/4"ED C	477704008	620	4	1033	966977408	ADDL.HYDRAULIC SB-HEAD PI
STOPPER PLUG VSTIM10X1ED	477705508	629	3	769	969899008	PIPEWORK AIR INSTALLATIO
STOPPER PLUG VSTIM10X1ED	477705508	39	6	785	10411015	TILT-BACK SUPPORT
STORAGE BOX	915587308	130	1	13		LIEBHERR CRAW.CRANE LR 1
STRAIGHT TUBE 28X2X2200 E	97126478	171	2	836	967086908	PIPELINE S OVERRUN PROTE
STRAIN	10467392	7	1	859	616024908	CABLE DRUM
STRAINER FILTER	10346599	1	1	563	10217695	LOWERING BRAKE VALVE
STRIP 20X100X150	283038208	48	2	1118	916343108	W PIVOT SECTION
STRIP X0 PA6G	937200508	97	3	529	96001032	SA FRAME PRE-ASS.
STRIPE 32X1,5 PERBUNAN65	262201608	7	0.5	568	969517508	FUEL TANK, PRE-ASSEMBLED
SUBPLATE BA 618 G1 1/4	510634008	244	1	999	966971708	HYDR. SUSPENDED BALLAST
SUBRACK 56TE	912353808	1	1	695	969085008	LICCON ASSEMBLY UNIT
SUBSTRUCTURE	11171274	60	1	463	11113343	OPERATOR SEAT
SUCTION HOSE SAE100 R4 D	10343530	254	0.22	239	96005700	DIESEL ENGINE, PRE-ASSEMB
SUCTION MODUL L=682,5 24V	12503120	2	1	447	969584208	UREA TANK, PRE-MOUNTING
SUCTION PIPE WELDED FE//	968771608	51	1	238	96005700	DIESEL ENGINE, PRE-ASSEMB
SUCTION PUMP PRE-ASS.	12438987	1	1	343	10133947	SUCTION PUMP WITH FASTEN
SUCTION PUMP WITH FASTE	10133947	141	1	305	10142897	DIESEL ENGINE
SUN WHEEL	11288081	22	1	155	10874976	GEARBOX
SUN WHEEL	11288081	202	1	960	10874544	GEARBOX
SUN WHEEL Z=15 18CrNiMo7-	927636401	45	1	200	90205480	SLEWING GEAR DRIVE
SUN WHEEL Z=15 18CrNiMo7-	927636801	60	1	200	90205480	SLEWING GEAR DRIVE
SUN WHEEL Z=24 18CrNiMo7-	927635801	30	1	200	90205480	SLEWING GEAR DRIVE
SUPPL. HYDR. PUMP 5+6	918286608	174	1	14		LIEBHERR CRAW.CRANE LR 1
SUPPL. HYDR. PUMP 5+6	96002639	4	1	754	918286608	SUPPL. HYDR. PUMP 5+6
SUPPLEMENT CAMERA CAB	964842108	10	1	803	915525908	ERG. CAMERA CONTROL
SUPPLEMENT CAMERA WIND	966486708	10	1	1217	916275208	CAMERA CONTROL WINCH 3
SUPPLEMENT CAMERA WIND	966486108	10	1	1220	916275008	CAMERA MONITOR WINCH
SUPPLEMENTARY GUYING DE	915553608	451	1	17		LIEBHERR CRAW.CRANE LR 1
SUPPLEMENTARY GUYING DE	915553708	452	1	17		LIEBHERR CRAW.CRANE LR 1
SUPPLEMENTARY GUYING DE	915553808	453	1	17		LIEBHERR CRAW.CRANE LR 1
SUPPLEMENTARY GUYING DE	915553908	454	1	17		LIEBHERR CRAW.CRANE LR 1

24.10.2022

etk_en_de_097927_LR_1600_2

1596

LIEBHERRAlphabetical index
Alphabetischer Index

Description	Item	Pos.	Quantity	Page	Assembly	Description
SUPPLEMENTARY GUYING DE	915554008	455	1	17		LIEBHERR CRAW.CRANE LR 1
SUPPLEMENTARY GUYING DE	915554108	456	1	17		LIEBHERR CRAW.CRANE LR 1
SUPPLEMENTARY GUYING DE	915554208	457	1	17		LIEBHERR CRAW.CRANE LR 1
SUPPLEMENTARY GUYING D	915553508	450	2	17		LIEBHERR CRAW.CRANE LR 1
SUPPORT	10429603	2	2	1150	918363208	W OVERRUN PROTECTION
SUPPORT 1400X60 PA6G	976661208	28	2	892	917073808	S INTERMEDIATE SECTION
SUPPORT 1400X60 PA6G	976661208	28	2	900	917074108	S INTERMEDIATE SECTION
SUPPORT 1400X60 PA6G	976661208	28	2	906	916090408	S INTERMEDIATE SECTION
SUPPORT 1400X60 PA6G	976661208	16	2	909	917074208	S INTERMEDIATE SECTION
SUPPORT 1400X60 PA6G	976661208	28	2	914	917074308	S INTERMEDIATE SECTION
SUPPORT 1400X60 PA6G	976661208	28	2	935	917745608	S INTERMEDIATE SECTION
SUPPORT 1400X60 PA6G	976661208	28	2	1130	917074708	L INTERMEDIATE SECTION
SUPPORT 1400X60 PA6G	976661208	28	2	1134	917074908	LI INTERMEDIATE SECT. F-GU
SUPPORT 1400X60 PA6G	976661208	28	2	1138	917075008	L INTERMEDIATE SECTION
SUPPORT 1400X60 PA6G	976661208	28	2	1142	917075108	L INTERMEDIATE SECTION
SUPPORT 1400X60 PA6G	976661208	28	2	1148	917075208	L INTERMEDIATE SECTION
SUPPORT 15X60X1280 PA6G	288153708	55	1	851	917536508	S PIVOT SECTION
SUPPORT 15X60X1318 PA6G	288176608	64	1	852	917536508	S PIVOT SECTION
SUPPORT 15X980X60 PA6G	288192608	99	1	1106	965864808	WA-FRAME 2 HEAD SECTION
SUPPORT 15X980X60 PA6G	288192608	22	2	1187	917792508	F-HEAD SECTION
SUPPORT 60X1270 PA6G	974143908	29	1	892	917073808	S INTERMEDIATE SECTION
SUPPORT 60X1270 PA6G	974143908	29	2	900	917074108	S INTERMEDIATE SECTION
SUPPORT 60X1270 PA6G	974143908	29	2	906	916090408	S INTERMEDIATE SECTION
SUPPORT 60X1270 PA6G	974143908	29	2	914	917074308	S INTERMEDIATE SECTION
SUPPORT 60X1270 PA6G	974143908	29	1	918	918651508	SL REDUCING SECTION
SUPPORT 60X1270 PA6G	974143908	29	2	935	917745608	S INTERMEDIATE SECTION
SUPPORT 60X1270 PA6G	974143908	57	3	990	917536608	D PIVOT SECTION
SUPPORT 60X1270 PA6G	974143908	51	6	1012	918380108	D HEAD SECTION
SUPPORT 60X1270 PA6G	974143908	24	4	1046	916950608	D INTERMEDIATE SECTION
SUPPORT 60X1270 PA6G	974143908	24	5	1058	916950708	D INTERMEDIATE SECTION
SUPPORT 60X1270 PA6G	974143908	29	1	1130	917074708	L INTERMEDIATE SECTION
SUPPORT 60X1270 PA6G	974143908	29	2	1134	917074908	LI INTERMEDIATE SECT. F-GU
SUPPORT 60X1270 PA6G	974143908	29	2	1138	917075008	L INTERMEDIATE SECTION
SUPPORT 60X1270 PA6G	974143908	29	2	1142	917075108	L INTERMEDIATE SECTION
SUPPORT 60X1270 PA6G	974143908	29	2	1148	917075208	L INTERMEDIATE SECTION
SUPPORT 60X1520 PA6G	974143808	39	2	918	918651508	SL REDUCING SECTION
SUPPORT BRACKET WELDED	965118108	49	1	595	917929608	CRANE DRIVER'S CABIN CPL.
SUPPORT CPL.	965075208	38	2	1011	918380108	D HEAD SECTION
SUPPORT CYLINDER 190/160-	94008794	4	4	100	916121308	HYDRAULIC SUPPORT
SUPPORT FRAME WELDED ST	964834708	47	2	1172	918692808	PIVOT SECTION
SUPPORT PA6G	971111408	65	2	1099	967296808	WA-FRAME 2 PIVOT SECTION
SUPPORT PLATE 40X16 S235J	9073189	8	1	379	10145212	ACCESSORIES AIR COMPRES
SUPPORT PLATE 40X16 S235J	9073190	10	1	379	10145212	ACCESSORIES AIR COMPRES
SUPPORT PLATE COMPL.	925305308	5	4	100	916121308	HYDRAULIC SUPPORT
SUPPORT PLATE COMPL.	962009308	5	2	115	915238908	MECHANICAL SUPPORT
SUPPORT PLATE ST.CONST.	962010208	1	1	116	962009308	SUPPORT PLATE COMPL.
SUPPORT TRESTLE	602736008	274	2	861	966839508	TERMINAL BOX CPL.
SUPPORT TRESTLE	602736008	158	2	869	965048108	TERMINAL BOX CPL.
SUPPORT TRESTLE	602736008	205	2	1004	965440108	TERMINAL BOX
SUPPORT TRESTLE	602736008	294	2	1123	965322508	TERMINAL BOX
SUPPORT TRESTLE	602736008	271	2	1194	968920308	TERMINAL BOX CPL.
SUPPORT WELDED	926901708	30	4	990	917536608	D PIVOT SECTION
SUPPORT WELDED	928571508	46	2	851	917536508	S PIVOT SECTION
SUPPORT WELDED	964993708	3	1	1150	918363208	W OVERRUN PROTECTION
SUPPORT WELDED	965069808	1	1	877	965069708	FOOT COMPLETE
SUPPORT WELDED	965076308	1	1	1030	965075208	SUPPORT CPL.
SUPPORT WELDED	965386408	88	1	529	96001032	SA FRAME PRE-ASS.
SUPPORT WELDED T ZN O	96001079	6	6	475	918216608	SLEWING PLATFORM CATWAL
SUPPORT WELDED T ZN O	965424908	88	8	1119	916343108	W PIVOT SECTION
SUPPORT X900 PA6G	288195108	71	2	529	96001032	SA FRAME PRE-ASS.

24.10.2022

etk_en_de_097927_LR_1600_2

1597

LIEBHERRAlphabetical index
Alphabetischer Index

Description	Item	Pos.	Quantity	Page	Assembly	Description
SUPPORTING RING	939769101	20	1	55	939566801	BEARING
SUPPORTING RING	939769101	20	1	57	939567501	BEARING
SUPPORTING RING 17,5X20,9	571082808	(3)	1	28	966764708	HYDRAULIC EQUIPM.CENTER
SUPPORTING RING 17,5X20,9	571082808	(4)	1	28	966764708	HYDRAULIC EQUIPM.CENTER
SUPPORTING RING 17,5X20,9	571082808	(3)	1	175	966778408	ADDITIONAL HYDRAULICS WI
SUPPORTING RING 20X23,5X1	571082208	(4)	1	28	966764708	HYDRAULIC EQUIPM.CENTER
SUPPORTING RING 20X23,5X1	571082208	(3)	1	71	966766508	AUX.HYDR.CR.TRACK CARR.2
SUPPORTING RING 32X37,2X1	571077008	(3)	1	175	966778408	ADDITIONAL HYDRAULICS WI
SUPPORTING RING 32X37,2X1	571077008	(3)	1	999	966971708	HYDR. SUSPENDED BALLAST
SUPPORTING WASHER DIN 9	422013301	590	2	248	10873374	DISTRIBUTOR GEARBOX
SUPPORTING WASHER DIN 9	7000491	8	2	1150	918363208	W OVERRUN PROTECTION
SUPPORTING WASHER DIN 98	422007508	28	3	51	932710201	PLANETARY GEARBOX
SUPPORTING WASHER DIN 98	530063108	570	2	248	10873374	DISTRIBUTOR GEARBOX
SUPPORTING WASHER DIN 98	530063108	6	6	524	918216508	SA FRAME
SUPPORTING WASHER DIN 98	11008815	68	1	1106	965864808	WA-FRAME 2 HEAD SECTION
SUPPORTING WASHER DIN 98	5009001	11	1	58	10428768	VARIABLE DISPLACEMENT MO
SUPPORTING WASHER DIN 98	5009001	11	1	163	10354828	VARIABLE DISPLACEMENT MO
SUPPORTING WASHER DIN 98	5009001	11	1	194	10428766	VARIABLE DISPLACEMENT MO
SUPPORTING WASHER DIN 98	5009001	11	1	966	10428767	VARIABLE DISPLACEMENT MO
SURFACE SEALING 300ML KA	10354595	100	1	317	10135440	OIL SUMP WITH FASTENING
SUSPENDED BALLAST	916843808	346	1	16		LIEBHERR CRAW.CRANE LR 1
SW HEAD SECTION	918380008	203	1	14		LIEBHERR CRAW.CRANE LR 1
SW HEAD SECTION WELDME	967264108	1	1	875	918380008	SW HEAD SECTION
SWITCH CABINET	969741008	2	1	680	917928508	SWITCHBOX MOUNTING PART
SWITCH CABINET WELDED	966057308	1	1	684	969741008	SWITCH CABINET
SWITCH STAGE WELDED ST	965068108	63	2	1119	916343108	W PIVOT SECTION
SWITCH UNIT	921723608	4	2	1240	916843808	SUSPENDED BALLAST
SWITCH UNIT	921723708	5	2	1240	916843808	SUSPENDED BALLAST
SWITCHBOX MOUNTING PART	917928508	165	1	14		LIEBHERR CRAW.CRANE LR 1
SWITCHING ELEMENT	692701408	7	1	483	962059908	FOIL KEYPAD PRE-ASS.
SWITCHING ELEMENT	692701408	3	1	489	10870478	LICCON CONSOLE LCD5C
SWIVEL 20.0X40 42CRMO4+Q	978296408	64	2	1119	916343108	W PIVOT SECTION
SWIVEL ARM WELDED	964638308	3	1	595	917929608	CRANE DRIVER'S CABIN CPL.
SWIVEL BOLT BRACKET CLAM	10023266	180	1	426	969652408	AIR FILTER UNIT
SWIVEL BOLT BRACKET CLAM	10871005	17	4	421	917923808	MUFFLER UNIT
SWIVEL BOLT BRACKET CLA	10465794	29	1	1152	96007355	RETAINING CYLINDER PRE-A
SWIVEL BOLT BRACKET CLA	10873892	30	1	1152	96007355	RETAINING CYLINDER PRE-A
SWIVEL BOLT BRACKET CLAM	10355006	8	2	421	917923808	MUFFLER UNIT
SWIVEL BOLT BRACKET CLA	774284408	18	1	445	917926008	UREA PLANT
SWIVEL BOLT BRACKET CLA	774284408	59	1	1200	918671408	ERECTION FRAME
SWIVEL BOLT BRACKET CLA	774283608	188	1	239	96005700	DIESEL ENGINE, PRE-ASSEMB
SWIVEL BOLT BRACKET CLA	774283608	190	2	281	969536208	RADIATOR, PRE-ASSEMBLED
SWIVEL BOLT CLAMPING BAN	10335947	4	2	790	915894508	FUEL TANK CONTAINER UPPE
SWIVEL ELBOW	591051008	24	2	613	964598008	WINDSHIELD WASHER INSTAL
SWIVEL ELBOW EW 12L M18X1	247117702	612	1	175	966778408	ADDITIONAL HYDRAULICS WI
SWIVEL ELBOW EW 12L M18X1	247117702	612	1	181	966764908	ADDITIONAL HYDRAULICS WI
SWIVEL ELBOW EW 12L M18X1	247117702	600	21	721	969779608	HYDRAULICS UPPER CARRI
SWIVEL ELBOW EW 12L M18X1	247117702	627	1	760	966915508	ADDNL.HYDR.RETAINING DEV
SWIVEL ELBOW EW 12L M18X1	247117702	642	1	769	969899008	PIPEWORK AIR INSTALLATIO
SWIVEL ELBOW EW 12L M18X1	247117702	612	2	827	966816108	AUX.HYDR.GRID WINCH 5 + 6
SWIVEL ELBOW EW 12L M18X1	247117702	618	4	832	966908308	ADD.HYDR.S_RETAINING RAM
SWIVEL ELBOW EW 12L M18X1	247117702	606	1	930	966720808	ADDITIONAL HYDRAULICS WI
SWIVEL ELBOW EW 12L M18X1	247117702	616	1	953	966809108	AUX.HYDRAULIC WINCH 6
SWIVEL ELBOW EW 12L M18X1	247117702	625	2	972	966781408	ADDITIONAL HYDRAULICS WI
SWIVEL ELBOW EW 12L M18X1	247117702	605	2	1033	966977408	ADDL.HYDRAULIC SB-HEAD PI
SWIVEL ELBOW EW 12L M18X1	247117702	605	1	1227	968895808	ADDL.HYDR.F.PIN PULLING DE
SWIVEL ELBOW EW 18L M26X1	247108302	616	1	29	966764708	HYDRAULIC EQUIPM.CENTER
SWIVEL ELBOW EW 18L M26X1	247108302	610	1	225	966892408	ADDNL. HYDR. F. ERECTING W
SWIVEL ELBOW EW 18L M26X1	247108302	61	3	289	969626408	PREMOUNTED FUEL FILTER
SWIVEL ELBOW EW 18L M26X1	247108302	12	1	568	969517508	FUEL TANK, PRE-ASSEMBLED

24.10.2022

etk_en_de_097927_LR_1600_2

1598

LIEBHERR

Alphabetical index
Alphabetischer Index

Description	Item	Pos.	Quantity	Page	Assembly	Description
SWIVEL ELBOW EW 18L M26X1	247108302	661	5	722	969779608	HYDRAULICS UPPER CARRI
SWIVEL ELBOW EW 18L M26X1	247108302	613	5	769	969899008	PIPEWORK AIR INSTALLATIO
SWIVEL ELBOW EW 18L M26X1	247108302	629	1	832	966908308	ADD.HYDR.S_RETAINING RAM
SWIVEL ELBOW EW 6L CR6-F	247021702	24	3	585	915280008	CENT. LUBRIC. SYSTEM SUP
SWIVEL ELBOW EW 6L CR6-F	247021702	682	1	722	969779608	HYDRAULICS UPPER CARRI
SWIVEL ELBOW EW 6L CR6-F	247021702	606	4	769	969899008	PIPEWORK AIR INSTALLATIO
SWIVEL ELBOW EW 8L CR6-F	247021802	13	1	449	96008821	PUMP PRE-ASS.
SWIVEL SCREW JOINT 76K 20	10455372	203	4	719	969779608	HYDRAULICS UPPER CARRI
SWIVEL SCREW JOINT DG108	510552108	202	2	719	969779608	HYDRAULICS UPPER CARRI
SYMBOL INSERT GRUEN	606776908	7	1	491	965038508	PLATE PRE-ASS.
T CONNECTION PIECE ET 12L	247105602	602	1	556	966893108	ADDNL.HYDR.ERECTION DEV
T CONNECTION PIECE ET 12L	247105602	628	3	721	969779608	HYDRAULICS UPPER CARRI
T CONNECTION PIECE ET 12L	247105602	620	1	832	966908308	ADD.HYDR.S_RETAINING RAM
T CONNECTION PIECE ET 12L	247105602	614	1	930	966720808	ADDITIONAL HYDRAULICS WI
T CONNECTION PIECE ET 12L	247105602	614	1	953	966809108	AUX.HYDRAULIC WINCH 6
T CONNECTION PIECE ET 12L	247105602	623	1	972	966781408	ADDITIONAL HYDRAULICS WI
T CONNECTION PIECE ET 12L	247105602	610	1	1033	966977408	ADDL.HYDRAULIC SB-HEAD PI
T CONNECTION PIECE ET 18L	247108402	642	1	721	969779608	HYDRAULICS UPPER CARRI
TAGS - TERMINAL BOX S11	965423708	4	1	673	969739808	TERMINAL BOX CPL.
TAIL BRAKE LIGHT 5/21W 12/24	607113108	3	2	677	965939808	WARNING LIGHT
TALLOW-DROP SCREW 4X10 1	10875795	4	4	516	917926408	ADD HEATING SUPERSTRUCT
TALLOW-DROP SCREW 4X10 1	10875795	5	4	634	918009808	CLIMA-HEATING INSTALLATIO
TALLOW-DROP SCREW K4X12	10019040	29	8	461	917203308	CONTROL STAND
TANK SENSOR L=950 24V SPF	789015708	5	1	569	969314208	ELECTR.F.FUEL TANK
TAPER	510792108	4	1	741	571130108	PRESSURE LIMITING VALVE
TAPER COLLET VKA 18L CR6-F	7410839	43	1	53	90005106	ANGULAR GEAR
TAPERED PLUG GPN 600 PE-	7380055	94	1	200	90205480	SLEWING GEAR DRIVE
TAPERED ROLLER BEARING	10289901	16	1	287	510241408	HYDRO MOTOR
TAPERED ROLLER BEARING	570114008	10	1	221	570112908	DRIVING GEAR
TAPERED ROLLER BEARING	7408798	15	1	287	510241408	HYDRO MOTOR
TAPERED ROLLER BEARING D	746202601	12	1	200	90205480	SLEWING GEAR DRIVE
TAPERED ROLLER BEARING D	746222101	13	1	53	90005106	ANGULAR GEAR
TAPERED ROLLER BEARING D	746222101	13	1	62	90005214	ANGULAR GEAR
TAPERED ROLLER BEARING D	746223701	3	1	200	90205480	SLEWING GEAR DRIVE
TAPERED ROLLER BEARING	746224301	11	1	221	570112908	DRIVING GEAR
TAPERED ROLLER BEARING	746222808	16	1	53	90005106	ANGULAR GEAR
TAPERED ROLLER BEARING	746222877	16	1	62	90005214	ANGULAR GEAR
TAPERED ROLLER BEARING D	746231108	26	1	53	90005106	ANGULAR GEAR
TAPERED ROLLER BEARING D	746231108	26	1	62	90005214	ANGULAR GEAR
TAPERED ROLLER BEARING	10101974	27	1	53	90005106	ANGULAR GEAR
TAPERED ROLLER BEARING	10101974	27	1	62	90005214	ANGULAR GEAR
TAPERED SOCKET DIN 6319 9	11113447	9	8	1152	96007355	RETAINING CYLINDER PRE-A
TAPPET PUSH ROD	9079131	3	2	338	9079870	CONTROL PARTS
TEE 20X20 L=88	10101130	11	1	634	918009808	CLIMA-HEATING INSTALLATIO
TEE 20X20 L=90	10872612	10	1	516	917926408	ADD HEATING SUPERSTRUCT
TEE 30 G-ALMG TROWALPOLI	10285701	4	2	510	969666808	ELECTRIC ADD-ON PARTS CA
TEE 30 G-ALMG TROWALPOLI	10285701	15	1	598	969610608	CRANE DRIVER'S CABIN,PRE
TEE 30 G-ALMG TROWALPOLI	10285701	48	2	603	917912208	CABIN, GLAZED
TEE REDUCER 20X10 L=80	11626529	25	2	445	917926008	UREA PLANT
TELESCOPE GUIDE RAIL 43-5	11213686	7	2	434	917924808	BATTERY STORAGE
TEMPERATURE PROBE CPL. -	10152036	2	2	407	10142977	ENGINE CONTROL SENSORS
TEMPERATURE SENSOR	10299987	(1)	1	630	915280808	BATTERY CHARGER
TEMPERATURE SENSOR -30/+	691183108	13	1	718	969779608	HYDRAULICS UPPER CARRI
TEMPERATURE SENSOR -30°C	10424276	41	1	655	917928208	ELECTR. SYSTEM F.SLEWING
TEMPERATURE SENSOR -40°C	10493625	(1)	1	407	10142977	ENGINE CONTROL SENSORS
TEMPERATURE SENSOR -40°C	10493626	1	2	407	10142977	ENGINE CONTROL SENSORS
TEMPERATURE SENSOR -40°	11349182	13	2	421	917923808	MUFFLER UNIT
TEMPERATURE SENSOR -50/+	10800266	11	1	440	969667508	ELECTRIC FOR BATTERY BOX
TENSION DYNAMOMETER 0-1	11006202	1	1	1042	917367508	MEASURING PLATE
TENSION DYNAMOMETER 0-2	11211057	4	1	543	917684608	MEASURING PLATE

24.10.2022

etk_en_de_097927_LR_1600_2

1599

LIEBHERRAlphabetical index
Alphabetischer Index

Description	Item	Pos.	Quantity	Page	Assembly	Description
TENSION DYNAMOMETER 0-60	11485553	66	1	1195	917792608	MEASURING PLATE
TENSION SPRING	720108308	3	2	1120	965065708	FLAP COMPL.
TENSION SPRING 0,8X8X26,5	10443769	24	2	608	968080908	CLOSING DEVICE
TENSION SPRING EN10270-3	720109108	9	3	1172	918692808	PIVOT SECTION
TENSION SPRING RZ 170 X	720108908	65	2	1119	916343108	W PIVOT SECTION
TENSIONING BELT+D9730	11080825	703	2	1230	11690425	HYDRAULIC TANK
TENSIONING ROPE 11.48M SP	97051734	1	2	1180	918671208	F-GUYING
TERMINAL BOX +S950	965638808	2	1	1091	965212208	EL.WA-FRAME 1 HEAD SECTIO
TERMINAL BOX CPL. +S1030	965176908	6	1	1209	966766208	UNDERCARR.ADDNL.ELEC.EQ
TERMINAL BOX CPL. +S1100	965296908	10	1	1246	966781708	ELECTR.FOR BALLAST PALLE
TERMINAL BOX CPL. S10	969722108	1	1	669	969722008	TERMINAL BOX ELECTRICS S
TERMINAL BOX CPL. S1000	965048108	1	1	868	966765808	EL.F-CONNECTING HEAD
TERMINAL BOX CPL. S1010	96020070	19	1	1176	96017890	ELECTRICS F BASE SECTION
TERMINAL BOX CPL. S1020	968920308	10	1	1192	968920208	ELECTR. F-HEAD SECTION
TERMINAL BOX CPL. S1070	965297908	1	1	1037	966765108	ELECTR. FOR HEAD SECTION
TERMINAL BOX CPL. S11	969739808	2	1	669	969722008	TERMINAL BOX ELECTRICS S
TERMINAL BOX CPL. S200	964868708	2	1	41	917288008	EL.CENTER PART
TERMINAL BOX CPL. S220 4X F	964870708	10	1	94	966838408	ELECTR.CRAWLER SUPPORT
TERMINAL BOX CPL. S240 4X	964870308	10	1	78	966838508	ELECTR.CRAWLER SUPPORT
TERMINAL BOX CPL. S910	966839508	9	1	857	966763308	ELECTRIC FOR S-PIVOT SECT
TERMINAL BOX ELECTRICS S	969722008	20	1	655	917928208	ELECTR. SYSTEM F.SLEWING
TERMINAL BOX LIGHTING	927868908	528	1	666	969721508	WIRING HARNESS
TERMINAL BOX S1050	965440108	1	1	1002	966763208	D PIVOT SECTION ELEC. EQUI
TERMINAL BOX S930	965531308	1	1	1077	966764108	EL.W-CONNECTING HEAD
TERMINAL BOX S960	965322508	2	1	1121	966763008	EL.EQUIPMENT W-PIVOT SECT
TERMINAL BOX S980	967484008	1	1	878	966763408	EL.EQUIPMENT SW HEAD SE
TERMINAL BOX WINCH PRE-	965440508	1	1	538	967202808	ELECTRIC FOR SA - FRAME
TERMINAL CLIP 40,5/39-42	553054208	5	1	516	917926408	ADD HEATING SUPERSTRUCT
TERMINAL CLIP 40,5/39-42	553054208	8	2	518	969496208	ADDNL.HEATING, PRE-ASSE
TERMINAL HOUSING	540271614	2	1	215	11347396	ROPE DRUM
TERMINAL HOUSING	604532908	527	2	504	969666608	WIRING HARNESS
TERMINAL HOUSING DIN 7258	692406008	526	1	662	969721108	WIRING HARNESS
TERMINAL HOUSING DIN 7258	692406008	527	1	666	969721508	WIRING HARNESS
TERMINAL HOUSING DIN 7258	692406208	526	1	660	969720908	WIRING HARNESS
TERMINAL HOUSING DIN 7258	692406208	526	2	666	969721508	WIRING HARNESS
TERMINAL MARKER 0,2-2,5MM	602761608	7	3	688	969661508	ASSEMBLY PARTS MOUNTIN
TERMINAL MARKER 0,2-2,5MM	602761608	530	2	700	969661708	CABLES MOUNTING PANEL C
TERMINAL/CLAMP	636107901	63	2	688	969661508	ASSEMBLY PARTS MOUNTIN
TERMINAL/CLAMP	636107901	526	2	700	969661708	CABLES MOUNTING PANEL C
TERMINAL/CLAMP 6,3/2,8X0,8	10286354	(501)	47	42	964868708	TERMINAL BOX CPL.
TERMINAL/CLAMP 6,3/2,8X0,8	10286354	274	12	79	964870308	TERMINAL BOX CPL.
TERMINAL/CLAMP 6,3/2,8X0,8	10286354	274	12	95	964870708	TERMINAL BOX CPL.
TERMINAL/CLAMP 6,3/2,8X0,8	10286354	260	21	540	965440508	TERMINAL BOX WINCH PRE-A
TERMINAL/CLAMP 6,3/2,8X0,8	10286354	279	89	861	966839508	TERMINAL BOX CPL.
TERMINAL/CLAMP 6,3/2,8X0,8	10286354	(502)	24	869	965048108	TERMINAL BOX CPL.
TERMINAL/CLAMP 6,3/2,8X0,8	10286354	(501)	47	1004	965440108	TERMINAL BOX
TERMINAL/CLAMP 6,3/2,8X0,8	10286354	(501)	20	1039	965297908	TERMINAL BOX CPL.
TERMINAL/CLAMP 6,3/2,8X0,8	10286354	(502)	33	1079	965531308	TERMINAL BOX
TERMINAL/CLAMP 6,3/2,8X0,8	10286354	(501)	10	1092	965638808	TERMINAL BOX
TERMINAL/CLAMP 6,3/2,8X0,8	10286354	(501)	37	1123	965322508	TERMINAL BOX
TERMINAL/CLAMP 6,3/2,8X0,8	10286354	501	11	1210	965176908	TERMINAL BOX CPL.
TERMINAL/CLAMP 6,3/2,8X0,8	10286354	(501)	13	1247	965296908	TERMINAL BOX CPL.
TEST ADAPTER	910506108	10	1	699	969661608	CABLING MOUNTING PLATE
TEST BLOCK	10022224	35	1	1154	11006514	HYDRAULIC ACCUMULATOR
TEST CONNECTION PL-RA 12	475600908	641	1	769	969899008	PIPEWORK AIR INSTALLATIO
TEST POINT FITTING BMA3 6S	475601508	601	2	28	966764708	HYDRAULIC EQUIPM.CENTER
TEST POINT FITTING BMA3 6S	475601508	600	1	225	966892408	ADDNL. HYDR. F. ERECTING W
TEST POINT FITTING BMA3 6S	475601508	620	18	721	969779608	HYDRAULICS UPPER CARRI
TEST POINT FITTING BMA3 6S	475601508	612	1	760	966915508	ADDNL.HYDR.RETAINING DEV
TEST POINT FITTING BMA3 6S	475601508	605	1	766	96002636	ADDITIONAL HYDRAULICS P

24.10.2022

etk_en_de_097927_LR_1600_2

1600

LIEBHERRAlphabetical index
Alphabetischer Index

Description	Item	Pos.	Quantity	Page	Assembly	Description
TEST POINT FITTING BMA3 6S	475601508	607	1	832	966908308	ADD.HYDR.S_RETAINING RAM
TEST POINT FITTING BMA3 6S	475601508	619	1	999	966971708	HYDR. SUSPENDED BALLAST
TEST POINT FITTING EMA3 G1	475602608	668	12	722	969779608	HYDRAULICS UPPER CARRI
TEST POINT FITTING EMA3 M	475603208	680	7	722	969779608	HYDRAULICS UPPER CARRI
TEST POINT FITTING EMA3 M	475603208	608	2	756	96002639	SUPPL. HYDR. PUMP 5+6
TEST POINT FITTING EMA3 M	475603208	604	2	766	96002636	ADDITIONAL HYDRAULICS P
TEST POINT FITTING GMA3 3	475603408	611	4	29	966764708	HYDRAULIC EQUIPM.CENTER
TEST POINT FITTING GMA3 3	475603408	600	4	827	966816108	AUX.HYDR.GRID WINCH 5 + 6
TEST POINT FITTING GMA3 3	475603408	600	2	1050	966972208	ADDITIONAL HYDRAULICS IN
TEST POINT FITTING GMA3 3	475603408	600	2	1063	966972108	ADDITIONAL HYDRAULICS IN
TEST POINT FITTING VKA3 10	510629008	606	1	76	966766708	AUX.HYDR.CR.TRACK CARR.4
TEST POINT FITTING VKA3 10	510629008	606	1	93	966766608	AUX.HYDR.CR.TRACK CARR.4
TEST POINT FITTING VKA3 10	510629008	619	2	176	966778408	ADDITIONAL HYDRAULICS WI
TEST POINT FITTING VKA3 10	510629008	619	2	181	966764908	ADDITIONAL HYDRAULICS WI
TEST POINT FITTING VKA3 10	510629008	665	8	722	969779608	HYDRAULICS UPPER CARRI
TEST POINT FITTING VKA3 10	510629008	619	2	760	966915508	ADDNL.HYDR.RETAINING DEV
TEST POINT FITTING VKA3 10	510629008	615	1	832	966908308	ADD.HYDR.S_RETAINING RAM
TEST POINT FITTING VKA3 10	510629008	602	2	930	966720808	ADDITIONAL HYDRAULICS WI
TEST POINT FITTING VKA3 10	510629008	602	2	953	966809108	AUX.HYDRAULIC WINCH 6
TEST POINT FITTING VKA3 10	510629008	611	2	972	966781408	ADDITIONAL HYDRAULICS WI
TEST POINT FITTING VKA3 6L	475601408	604	1	71	966766508	AUX.HYDR.CR.TRACK CARR.2
TEST POINT FITTING VKA3 6L	475601408	604	1	90	966766408	AUX.HYDR.CR.TRACK CARR.2
THERMAL SWITCH BERUEHR	11080088	20	1	510	969666808	ELECTRIC ADD-ON PARTS CA
THERMOSTAT	10154798	2	1	381	10148215	THERMOSTAT HOUSING ASS
THERMOSTAT	571867708	44	1	636	10228112	AIR CONDITIONING UNIT
THERMOSTAT HOUSING ASS	10148215	380	1	307	10142897	DIESEL ENGINE
THREADED BUSHING 14,5X24	9079078	9	1	333	10149578	CYLINDER HEAD
THREADED BUSHING 250X150	938136708	2	2	115	915238908	MECHANICAL SUPPORT
THREADED CARRIER FE//ZNNI	967660708	4	1	281	969536208	RADIATOR, PRE-ASSEMBLED
THREADED CARRIER FE//ZNNI	967660808	5	4	281	969536208	RADIATOR, PRE-ASSEMBLED
THREADED DISK	10412789	6	1	40	10412678	END PLATE
THREADED LUG 4X80X145 S31	973531908	74	1	1099	967296808	WA-FRAME 2 PIVOT SECTION
THREADED LUG 4X80X145 S31	973531908	87	2	1106	965864808	WA-FRAME 2 HEAD SECTION
THREADED PIN 16F7X52X76	977483308	2	2	461	917203308	CONTROL STAND
THREADED PIN 25.0X50 42C	974145908	6	2	812	918272708	BASE PLATE SLEWING PLATF
THREADED PIN 25.0X50 42C	974145908	40	2	817	917177308	BALLAST FRAME CRANE SUPP
THREADED PIN 40.0X505 S355	977340608	4	8	147	916950508	PIN F. S AND D PIVOT SECTIO
THREADED PIN DIN 976-1 M5	660041608	14	1	697	928431108	BUS PCB
THREADED PIN RD30X365 S3	954478408	20	6	48	915847808	CRAWLER TRACK CARRIER, L
THREADED PIN RD30X365 S3	954478408	20	6	86	916996808	CRAWLER TRACK CARRIER,
THREADED PLATE 20X150X60	97023353	35	2	595	917929608	CRANE DRIVER'S CABIN CPL.
THREADED PLATE 8.0 X0 S23	953695308	4	4	469	915278808	TURNTABLE PANELLING
THREADED PLATE 8.0 X0 S23	953695308	3	2	470	964918308	DOOR COMPL.
THREADED PLATE 8.0 X0 S23	953695308	3	2	471	964918408	DOOR COMPL.
THREADED ROD 10.0X200 S3	978361408	9	1	243	969540308	CLUTCH ACTUATOR
THREADED ROD M10X120 5.8	954591508	10	1	1172	918692808	PIVOT SECTION
THREADED ROD M6X170 4.6	944522908	82	2	143	969855808	ASSEMBLY PARTS F.SLEWING
THROTTLE FLAP	551702208	120	1	426	969652408	AIR FILTER UNIT
THRUST PIECE	10288794	20	1	608	968080908	CLOSING DEVICE
THRUST PIECE	240191502	17	1	243	969540308	CLUTCH ACTUATOR
THRUST WASHER	571582308	4	1	376	5700161	AIR COMPRESSOR
THRUST WASHER	571582408	6	1	376	5700161	AIR COMPRESSOR
THRUST WASHER 112X138X3	10119927	3	2	326	10116928	RS CRANKSHAFT BEARING K
THRUST WASHER 112X138X3	10119928	4	2	326	10116928	RS CRANKSHAFT BEARING K
THRUST WASHER 185X8 GZ-	979045908	44	34	48	915847808	CRAWLER TRACK CARRIER, L
THRUST WASHER 185X8 GZ-	979045908	44	34	86	916996808	CRAWLER TRACK CARRIER,
THRUST WASHER 42CrMo4	932790801	30	1	51	932710201	PLANETARY GEARBOX
TIGHT FIT BEARING COVER	12578797	3	6	311	10154385	CRANKCASE PRE-ASSY.
TIGHT FIT SLEEVE 12X20X20 1	10134348	3	2	313	10147686	POWER UNIT SUPPORT ATT
TIGHT FIT SLEEVE 12X20X20 1	10134348	3	2	396	10115829	FLYWHEEL HOUSING ASSEM

24.10.2022

etk_en_de_097927_LR_1600_2

1601

LIEBHERRAlphabetical index
Alphabetischer Index

Description	Item	Pos.	Quantity	Page	Assembly	Description
TIGHT FIT SLEEVE 15,5X19,5	9177636	6	14	311	10154385	CRANKCASE PRE-ASSY.
TIGHT FIT SLEEVE 16X20X20 S	9074798	4	2	330	10149580	CYLINDER HEAD ASSEMBLY
TIGHTENING STRAP 155,5//19	552070908	18	5	421	917923808	MUFFLER UNIT
TIGHTENING STRAP 206/206/	774211308	305	1	769	969899008	PIPEWORK AIR INSTALLATIO
TIGHTENING STRAP 240-280/	774210508	306	2	769	969899008	PIPEWORK AIR INSTALLATIO
TIGHTENING STRAP 240-280/	774210508	303	2	1033	966977408	ADDL.HYDRAULIC SB-HEAD PI
TILT CYLINDER 55/32-400 SPF	512349708	31	1	595	917929608	CRANE DRIVER'S CABIN CPL.
TILT-BACK SUPPORT 150/130	10411015	1	2	783	917691508	S OVERRUN PROTECTION
TILT-BACK SUPPORT 150/140	10411018	1	2	1065	916342908	D OVERRUN PROTECTION
TIME RELAY 0,05S ... 100H 1	12075176	53	1	688	969661508	ASSEMBLY PARTS MOUNTIN
TIN M1	604508108	287	1	870	965048108	TERMINAL BOX CPL.
TIN M1	604508108	285	2	880	967484008	TERMINAL BOX
TIN M1	604508108	160	1	1079	965531308	TERMINAL BOX
TIN M1	604508108	155	1	1194	968920308	TERMINAL BOX CPL.
TIRE CPL.	10472739	303	4	1160	10471208	SET-UP CARRIAGE
TONGUE	704253508	11	4	437	969668008	BATTERY BOX, PRE-ASSEMB
TONGUE	704253708	5	2	452	968867608	COVER COMPL.
TONGUE	704253808	112	4	654	967069508	FLAP PRE-ASS.
TONGUE	704255108	8	4	649	969638508	COVER COMPL.
TONGUE	704255308	4	6	685	964816708	COVER COMPL.
TONGUE	704256708	14	4	646	967060308	COVER COMPL.
TONGUE	704256708	14	4	647	967060408	COVER COMPL.
TONGUE	704256708	14	4	648	967060908	COVER COMPL.
TOOL	915239508	25	1	12		LIEBHERR CRAW.CRANE LR 1
TOOLING AGENT KANISTER-5L	811203108	52	1	606	917432008	SLIDING DOOR CPL.
TOOTH LOCK WASHER 12X110	931617901	90	1	200	90205480	SLEWING GEAR DRIVE
TOOTH LOCK WASHER DIN 6	425100408	3	4	483	962059908	FOIL KEYPAD PRE-ASS.
TOOTH LOCK WASHER DIN 6	425100508	42	8	674	969739808	TERMINAL BOX CPL.
TOOTH LOCK WASHER DIN 6	425100508	6	12	696	912353808	SUBRACK
TOOTH LOCK WASHER DIN 6	425100508	17	10	697	928431108	BUS PCB
TOOTH LOCK WASHER DIN 6	425100508	267	4	858	964848908	CABLE DRUM COMPL.
TOOTH LOCK WASHER DIN 6	425100508	283	16	880	967484008	TERMINAL BOX
TOOTH LOCK WASHER DIN 6	425100508	267	4	1124	965390408	CABLE DRUM COMPL.
TOOTH LOCK WASHER DIN 6	425100508	269	10	1194	968920308	TERMINAL BOX CPL.
TOOTH LOCK WASHER DIN 6	425100708	282	24	671	969722108	TERMINAL BOX CPL.
TOOTH LOCK WASHER DIN 6	425100708	282	12	674	969739808	TERMINAL BOX CPL.
TOOTH LOCK WASHER DIN 6	425100708	46	60	684	969741008	SWITCH CABINET
TOOTH LOCK WASHER DIN 6	425100708	14	4	696	912353808	SUBRACK
TOOTHED BELT 12T5X445	11211480	1	1	636	10228112	AIR CONDITIONING UNIT
TOP HAT RAIL 35X27X7,3X1	602106708	10	0.585	42	964868708	TERMINAL BOX CPL.
TOP HAT RAIL 35X27X7,3X1	602106708	273	0.15	79	964870308	TERMINAL BOX CPL.
TOP HAT RAIL 35X27X7,3X1	602106708	273	0.15	95	964870708	TERMINAL BOX CPL.
TOP HAT RAIL 35X27X7,3X1	602106708	262	0.205	540	965440508	TERMINAL BOX WINCH PRE-A
TOP HAT RAIL 35X27X7,3X1	602106708	6	0.4	688	969661508	ASSEMBLY PARTS MOUNTIN
TOP HAT RAIL 35X27X7,3X1	602106708	8	0.1	688	969661508	ASSEMBLY PARTS MOUNTIN
TOP HAT RAIL 35X27X7,3X1	602106708	278	0.58	861	966839508	TERMINAL BOX CPL.
TOP HAT RAIL 35X27X7,3X1	602106708	272	0.35	869	965048108	TERMINAL BOX CPL.
TOP HAT RAIL 35X27X7,3X1	602106708	261	0.58	880	967484008	TERMINAL BOX
TOP HAT RAIL 35X27X7,3X1	602106708	202	0.55	1004	965440108	TERMINAL BOX
TOP HAT RAIL 35X27X7,3X1	602106708	272	0.245	1039	965297908	TERMINAL BOX CPL.
TOP HAT RAIL 35X27X7,3X1	602106708	261	0.58	1079	965531308	TERMINAL BOX
TOP HAT RAIL 35X27X7,3X1	602106708	272	0.15	1092	965638808	TERMINAL BOX
TOP HAT RAIL 35X27X7,3X1	602106708	269	0.545	1123	965322508	TERMINAL BOX
TOP HAT RAIL 35X27X7,3X1	602106708	10	0.345	1178	96020070	TERMINAL BOX CPL.
TOP HAT RAIL 35X27X7,3X1	602106708	298	0.245	1194	968920308	TERMINAL BOX CPL.
TOP HAT RAIL 35X27X7,3X1	602106708	6	0.145	1210	965176908	TERMINAL BOX CPL.
TOP HAT RAIL 35X27X7,3X1	602106708	273	0.15	1247	965296908	TERMINAL BOX CPL.
TOUCH CONTACT TRANSMITT	11100197	(3)	1	490	967475208	EL.EQUIPMENT CABIN
TOUCH CONTACT TRANSMITT	606143408	12	3	494	964837008	DASH BORD ARM REST LEFT
TOUCH CONTACT TRANSMITT	606143408	20	1	501	969666408	CONTROLS AND FITTINGS RI

24.10.2022

etk_en_de_097927_LR_1600_2

1602

LIEBHERRAlphabetical index
Alphabetischer Index

Description	Item	Pos.	Quantity	Page	Assembly	Description
TOUCH CONTACT TRANSMITT	606144608	12	6	497	964837108	DASH BORD ARM REST RIGH
TOUCH CONTACT TRANSMITT	606144608	16	12	501	969666408	CONTROLS AND FITTINGS RI
TOUCH CONTACT TRANSMITT	606144608	31	3	694	968104208	RELAY CONTROL SYSTEM
TRACK ROLLER PA6G	977133508	8	2	1199	918671408	ERECTION FRAME
TRACK ROLLER RD100X100 P	940315008	5	1	1107	965032308	SIDE PART CPL. LEFT
TRACK ROLLER RD100X100 P	940315008	5	1	1108	965032608	BUMPER BRACKET CPL. RIGH
TRACK ROLLER S355J2	976968308	1	1	530	964624608	ROPE PULLEY CPL.
TRACTION RAM PRE-ASS.	967049108	9	2	1011	918380108	D HEAD SECTION
TRAILER 25X25 ALMG3 H111	97044171	251	7	720	969779608	HYDRAULICS UPPER CARRI
TRAILER 25X25 ALMG3 H111	97044172	252	7	720	969779608	HYDRAULICS UPPER CARRI
TRAILER 25X25 ALMG3 H111	97044210	253	3	720	969779608	HYDRAULICS UPPER CARRI
TRAILER 25X25 ALMG3 H111	97044211	254	3	720	969779608	HYDRAULICS UPPER CARRI
TRAILER 2X25X25 ALMG3 H111	97044217	260	1	720	969779608	HYDRAULICS UPPER CARRI
TRAILER 2X25X25 ALMG3 H111	97044219	262	1	720	969779608	HYDRAULICS UPPER CARRI
TRAILER 2X25X25 ALMG3 H111	97044220	263	1	720	969779608	HYDRAULICS UPPER CARRI
TRAILER 2X25X25 ALMG3 H111	97044221	264	1	720	969779608	HYDRAULICS UPPER CARRI
TRAILER 2X25X25 ALMG3 H111	97044222	265	1	720	969779608	HYDRAULICS UPPER CARRI
TRAILER 2X25X25 ALMG3 H111	97044225	267	1	720	969779608	HYDRAULICS UPPER CARRI
TRAILER 2X25X25 ALMG3 H111	97044227	269	1	720	969779608	HYDRAULICS UPPER CARRI
TRAILER 2X25X25 ALMG3 H111	97044228	270	1	720	969779608	HYDRAULICS UPPER CARRI
TRAILER 2X25X25 ALMG3 H111	97044229	271	1	720	969779608	HYDRAULICS UPPER CARRI
TRAILER 2X25X25 ALMG3 H111	97044230	272	1	720	969779608	HYDRAULICS UPPER CARRI
TRAILER 2X25X25 ALMG3 H111	97044231	273	1	720	969779608	HYDRAULICS UPPER CARRI
TRAILER 2X25X25 ALMG3 H11	97044212	255	2	720	969779608	HYDRAULICS UPPER CARRI
TRAILER 2X25X25 ALMG3 H11	97044213	256	3	720	969779608	HYDRAULICS UPPER CARRI
TRAILER 2X25X25 ALMG3 H11	97044214	257	3	720	969779608	HYDRAULICS UPPER CARRI
TRAILER 2X25X25 ALMG3 H11	97044216	259	1	720	969779608	HYDRAULICS UPPER CARRI
TRANSMISSION MOTOR 24V	10355140	8	1	66	774356608	ELECTRIC PUMP
TRANSMISSION MOTOR 24V	10355140	2	1	587	10327167	ELECTRIC PUMP
TRANSPORT DEVICE ATTACH	10142864	481	1	308	10142897	DIESEL ENGINE
TRANSPORT DEVICE ATTACH	9079823	480	1	308	10142897	DIESEL ENGINE
TRANSPORT KEEPER QC	915700508	427	1	17		LIEBHERR CRAW.CRANE LR 1
TRANSPORTER CONSOLE S35	9078849	1	1	394	9079823	TRANSPORT DEVICE ATTACH
TRAVEL BELT	11659765	3	1	1263	10475436	BELT CARRIER SYSTEM
TRAVERSE 2.0 M BS-44	965005808	8	1	1105	965864808	WA-FRAME 2 HEAD SECTION
TRAY	96016197	1	1	144	965183608	TRAY CPL.
TRAY CPL.	965183608	62	1	142	969855808	ASSEMBLY PARTS F.SLEWING
TREAD	978560508	9	1	210	916161708	ERECTING WINCH
TREAD 2X30X120X270	788900808	68	2	1076	918380308	JACK-CONNECTION HEAD
TREAD 399X120X40 AL ELOXI	788901708	64	2	596	917929608	CRANE DRIVER'S CABIN CPL.
TREAD 400X210X40 AL ELOXI	10476031	71	1	596	917929608	CRANE DRIVER'S CABIN CPL.
TREAD 550X450X516 ALMG3 E	11114568	80	1	596	917929608	CRANE DRIVER'S CABIN CPL.
TREAD SPF	978560708	13	1	198	917926808	SLEWING GEAR
TUBE	11643283	39	1	1025	10429598	DRAW CYLINDER
TUBE	9080660	6	1	318	10155296	OIL SUMP PRE-ASS.
TUBE 101.6X1356 S770QL	977124708	2	1	854	964697908	SAFETY ROLLER CPL.
TUBE 101.6X1356 S770QL	977124708	2	1	926	964858708	SAFETY ROLLER CPL.
TUBE 101.6X2799 S770QL	977324908	3	1	1204	964788808	F-STAY COMPL.
TUBE 12.0X44 E235+N	974957508	48	2	875	918380008	SW HEAD SECTION
TUBE 12.0X44 E235+N	974957508	59	2	1075	918380308	JACK-CONNECTION HEAD
TUBE 121.0X103 S770QL	977920608	39	2	1075	918380308	JACK-CONNECTION HEAD
TUBE 12X1,5X6 E235+N VERZ	951247408	47	8	875	918380008	SW HEAD SECTION
TUBE 12X1,5X6 E235+N VERZ	951247408	58	8	1075	918380308	JACK-CONNECTION HEAD
TUBE 133.0X630 S355J2H	977223508	1	1	579	968772108	INTAKE PIPE
TUBE 15.0 X102 E235+N	978364608	8	1	243	969540308	CLUTCH ACTUATOR
TUBE 15.0 X24 S355J2C+C FE//	971805708	19	4	461	917203308	CONTROL STAND
TUBE 15X1,5X14 E235+N VER	953075908	11	5	1172	918692808	PIVOT SECTION
TUBE 15X1,5X35 E235+N VER	943122808	71	2	1119	916343108	W PIVOT SECTION
TUBE 16.0X22 E235+N	971857508	36	3	1172	918692808	PIVOT SECTION
TUBE 16.0X22 E235+N	971857508	24	6	1187	917792508	F-HEAD SECTION

24.10.2022

etk_en_de_097927_LR_1600_2

1603

LIEBHERRAlphabetical index
Alphabetischer Index

Description	Item	Pos.	Quantity	Page	Assembly	Description
TUBE 18X1,5X420	90004865	56	1	53	90005106	ANGULAR GEAR
TUBE 18X1,5X420	90004865	56	1	62	90005214	ANGULAR GEAR
TUBE 190X3,5X187	12103136	34	1	24	690901008	COLLECTING RING
TUBE 20.0 X0 S355J2H FE//ZN	970696308	20	4	885	915284608	ROLLER SET
TUBE 20.0 X0 S355J2H FE//ZN	970696308	20	4	889	915284708	ROLLER SET
TUBE 20.0X33 X5CRNI18-10	978859508	23	8	198	917926808	SLEWING GEAR
TUBE 20.0X33 X5CRNI18-10	978859508	25	4	210	916161708	ERECTING WINCH
TUBE 20.0X33 X5CRNI18-10	978859508	32	10	817	917177308	BALLAST FRAME CRANE SUPP
TUBE 219,1X8X80 S355J2H FE//	943676808	28	1	1105	965864808	WA-FRAME 2 HEAD SECTION
TUBE 219.1X237 S355J2H FE//	977806608	27	1	1105	965864808	WA-FRAME 2 HEAD SECTION
TUBE 219.1X318 S355J2H	977491608	6	1	1208	916843508	BOOM NOSE
TUBE 219.1X88 S355J2H FE//	977691008	35	2	1011	918380108	D HEAD SECTION
TUBE 219.1X89 S355J2H	977491708	7	1	1208	916843508	BOOM NOSE
TUBE 22.0X40 E235+N VERZ	939255108	11	2	856	964698608	ROD CPL.
TUBE 22.0X40 E235+N VERZ	939255108	12	2	894	964344008	ROD CPL.
TUBE 22.0X40 E235+N VERZ	939255108	12	2	902	964522208	ROD CPL.
TUBE 22.0X40 E235+N VERZ	939255108	12	2	910	964798408	ROD CPL.
TUBE 22.0X40 E235+N VERZ	939255108	12	2	921	964867908	ROD CPL.
TUBE 22.0X40 E235+N VERZ	939255108	19	2	979	964703808	ROD CPL.
TUBE 22.0X40 E235+N VERZ	939255108	5	2	980	965097008	ROD CPL.
TUBE 22.0X40 E235+N VERZ	939255108	12	2	982	965085808	ROD CPL.
TUBE 22.0X40 E235+N VERZ	939255108	12	2	983	965085908	ROD CPL.
TUBE 22.0X40 E235+N VERZ	939255108	12	2	995	965019708	ROD CPL.
TUBE 22.0X40 E235+N VERZ	939255108	8	2	1018	965908308	BRACKET CPL.
TUBE 22.0X40 E235+N VERZ	939255108	(12)	2	1046	916950608	D INTERMEDIATE SECTION
TUBE 22.0X40 E235+N VERZ	939255108	12	2	1060	964915908	ROD CPL.
TUBE 22.0X40 E235+N VERZ	939255108	12	2	1071	965023608	ROD CPL.
TUBE 22.0X40 E235+N VERZ	939255108	12	2	1072	965023808	ROD CPL.
TUBE 22.0X40 E235+N VERZ	939255108	12	2	1110	965005408	ROD CPL.
TUBE 22.0X40 E235+N VERZ	939255108	12	2	1143	965049808	ROD CPL.
TUBE 22.0X40 E235+N VERZ	939255108	12	2	1166	965315008	ROD CPL.
TUBE 22.0X40 E235+N VERZ	939255108	12	2	1167	965315108	ROD CPL.
TUBE 22X2,5X110 E235+N VER	940107008	12	1	550	916110908	MOUNTING EQUIPMENT CRAW
TUBE 22X2,5X45 E235+N VER	943697308	(6)	2	875	918380008	SW HEAD SECTION
TUBE 22X2,5X45 E235+N VER	943697308	2	1	1017	964945608	BRACKET CPL.
TUBE 25X3.2X100 S355J2H	947811508	41	2	238	96005700	DIESEL ENGINE, PRE-ASSEMB
TUBE 28.0X590 E235+N RAL 9	97088147	6	1	629	918531108	MIRROR ATTACHM.IN CRANE
TUBE 30.0X12 S355J2H FE//ZN	97024224	25	2	925	918522308	WINCH 5
TUBE 30.0X120 S355J2H FE//	977702308	9	1	532	964568008	ROD CPL.
TUBE 30.0X120 S355J2H FE//	977702308	11	1	979	964703808	ROD CPL.
TUBE 30.0X120 S355J2H FE//	977702308	5	1	1020	964926908	ROD CPL.
TUBE 30.0X120 S355J2H FE//	977702308	3	4	1242	964967708	BRACKET CPL.
TUBE 30.0X2863 X5CRNI18-10	977046608	22	2	603	917912208	CABIN, GLAZED
TUBE 30.0X495 X5CRNI18-10	976788108	47	1	603	917912208	CABIN, GLAZED
TUBE 30.0X690 S355J2H T ZN	977195808	14	2	1187	917792508	F-HEAD SECTION
TUBE 30/FLEXIBEL PAK	553159408	3	0.5	518	969496208	ADDNL.HEATING, PRE-ASSE
TUBE 30/FLEXIBEL PAK	553159408	53	3.2	634	918009808	CLIMA-HEATING INSTALLATIO
TUBE 30/FLEXIBEL PAK	553159408	54	3.2	634	918009808	CLIMA-HEATING INSTALLATIO
TUBE 30X4X15 E355+N VERZ	934813508	13	1	925	918522308	WINCH 5
TUBE 30X4X40 S355J2H FE//ZN	941204008	17	2	532	964568008	ROD CPL.
TUBE 30X4X41 E355+N VERZ	948374708	10	1	925	918522308	WINCH 5
TUBE 30X4X45 S355J2H FE//ZN	940535208	83	5	143	969855808	ASSEMBLY PARTS F.SLEWING
TUBE 30X4X80 E355+N VERZ	941609808	8	2	134	96051604	ROLLER BEARING
TUBE 30X4X83 E355+N VERZ	946103108	37	4	1089	967297908	WA-FRAME 1
TUBE 30X4X83 E355+N VERZ	946103108	64	1	1099	967296808	WA-FRAME 2 PIVOT SECTION
TUBE 30X4X83 E355+N VERZ	946103108	85	1	1106	965864808	WA-FRAME 2 HEAD SECTION
TUBE 30X4X83 E355+N VERZ	946103108	74	3	1119	916343108	W PIVOT SECTION
TUBE 30X4X9 E355+N VERZ	947065508	4	2	1174	964796008	LEVER COMPL.
TUBE 33.7 X0 S355J2H FE//ZN	949987208	42	4	238	96005700	DIESEL ENGINE, PRE-ASSEMB
TUBE 35X2X665 X5CRNI1810	957005308	21	1	1255	916914608	AIR-CRAFT & WIND WARNING

24.10.2022

etk_en_de_097927_LR_1600_2

1604

LIEBHERRAlphabetical index
Alphabetischer Index

Description	Item	Pos.	Quantity	Page	Assembly	Description
TUBE 35X2X665 X5CRNI1810	957005308	1	1	1259	917025408	WIND WARNING UNIT
TUBE 38.0X1294 X5CRNI18-10	97077363	28	2	1152	96007355	RETAINING CYLINDER PRE-A
TUBE 38.0X1716 S355J2H T ZN	976980808	5	1	548	916111008	ROLLER BEARING
TUBE 38.0X340 S355J2H T ZN	979100108	96	1	1012	918380108	D HEAD SECTION
TUBE 38.0X540 S355J2H	971558608	30	1	1011	918380108	D HEAD SECTION
TUBE 38.0X870 S355J2H FE//	976887208	44	2	528	96001032	SA FRAME PRE-ASS.
TUBE 38X2,6X105 S355J2H	952765808	22	4	48	915847808	CRAWLER TRACK CARRIER, L
TUBE 38X2,6X105 S355J2H	952765808	22	4	86	916996808	CRAWLER TRACK CARRIER,
TUBE 42.0 X288 E235+N	975261808	10	1	1208	916843508	BOOM NOSE
TUBE 48,3X3,2X14 S235JRH FE	956114308	6	1	1243	921723608	SWITCH UNIT
TUBE 48,3X3,2X14 S235JRH FE	956114308	6	1	1244	921723708	SWITCH UNIT
TUBE 48.3X92 S235JRH FE//ZN	977898608	15	8	147	916950508	PIN F. S AND D PIVOT SECTIO
TUBE 60.3X10 00 S355J2H FE//	974166408	7	1	115	915238908	MECHANICAL SUPPORT
TUBE 60.3X90 S355J2H T ZN O	978975408	20	2	1105	965864808	WA-FRAME 2 HEAD SECTION
TUBE 65.0X10 E235+N FE//ZN	979390208	20	1	1199	918671408	ERECTION FRAME
TUBE 65.0X350 E235+N	979390108	19	1	1199	918671408	ERECTION FRAME
TUBE 65.0X39 E235+N FE//ZN	979400508	32	1	1199	918671408	ERECTION FRAME
TUBE 70.0X1300 S355J2H	979370908	1	1	927	965871408	SAFETY ROLLER
TUBE 90.0X106 S355J2+AR SP	977978108	100	2	991	917536608	D PIVOT SECTION
TUBE ALUMINIUM SPF	969517808	4	1	566	917927108	FUEL TANK CPL.
TUBE ALUMINIUM SPF	969617008	5	1	566	917927108	FUEL TANK CPL.
TUBE BENT 20.0X194 X5CRNI	97054633	30	2	634	918009808	CLIMA-HEATING INSTALLATIO
TUBE CPL. RIGHT	965069608	6	1	1075	918380308	JACK-CONNECTION HEAD
TUBE CPL. RIGHT	965117408	8	1	875	918380008	SW HEAD SECTION
TUBE CPL.LEFT	965069508	5	1	1075	918380308	JACK-CONNECTION HEAD
TUBE CPL.LEFT	965117308	7	1	875	918380008	SW HEAD SECTION
TUBE EDELSTAHL	969584608	5	1	445	917926008	UREA PLANT
TUBE EDELSTAHL	969584708	6	1	445	917926008	UREA PLANT
TUBE EPDM	977437608	17	1	613	964598008	WINDSHIELD WASHER INSTAL
TUBE RD31,8X2,6X42 S355J2H	950864508	9	4	1085	965851008	WA-FRAME
TUBING COIL 9	774383508	10	7	63	915848008	CENTRALIZED LUBRICATION
TUBULAR RIVET DIN 7340 B2,5	443300308	19	14	697	928431108	BUS PCB
TURBOCHARGER HE500WG	10139624	1	1	388	10140136	EXHAUST TC MOUNTING
TURNBUCKLE 1 1/2X18476,3K	10425408	1	1	1205	964789008	FAB-STAY
TURNBUCKLE 5/8 1,59KN	773917008	63	2	528	96001032	SA FRAME PRE-ASS.
TURNBUCKLE 7/8X12 163KN C	10476098	8	2	524	918216508	SA FRAME
TURNLOCK ACTUATOR 1W	606144908	38	2	694	968104208	RELAY CONTROL SYSTEM
TURNTABLE PANELLING	915278808	131	1	13		LIEBHERR CRAW.CRANE LR 1
TWIN HOOK 200-S 600t	10220734	30	1	1213	915434708	DOUBLE HOOK BLOCK
TWIST COMPENSATOR 2t SPF	773947308	3	1	845	913364808	ROPE WITH ACCESSORIES
TWO-HOLE NUT AL	11005554	21	1	290	10303007	FUEL PREFILTER
TWO-STAGE PUMP PRR SPF	512137008	108	1	239	96005700	DIESEL ENGINE, PRE-ASSEMB
UNDERCARR.ADDNL.ELEC.EQ	966766208	500	1	1208	916843508	BOOM NOSE
UNION NUT DIN 431 G1/4 14H	410150008	23	1	684	969741008	SWITCH CABINET
UNIVERSAL CONNECTING LIN	740002608	4	2	845	913364808	ROPE WITH ACCESSORIES
UNIVERSAL PERFORMANCE 3	788905808	2	1	477	965440608	ACCESS LADDER PRE-ASS.
UPPER FASTENING S235JR (S	725810008	30	4	793	917951308	AIR COND. UNIT SUPERSTRU
UREA CONTAINER 108L/96L	12102143	1	1	447	969584208	UREA TANK, PRE-MOUNTING
UREA PLANT	917926008	127	1	13		LIEBHERR CRAW.CRANE LR 1
UREA SOLUTION	917927908	146	1	13		LIEBHERR CRAW.CRANE LR 1
UREA SOLUTION ISO 22241 1	11067527	160	60	580	917927908	UREA SOLUTION
UREA SYSTEM AIR LINE STUF	969319208	30	1	449	96008821	PUMP PRE-ASS.
UREA SYSTEM AIR LINE STU	969586908	30	1	445	917926008	UREA PLANT
UREA TANK, PRE-MOUNTING	969584208	1	1	445	917926008	UREA PLANT
USB STICK PROGRAMMED	96004618	998	1	489	10870478	LICCON CONSOLE LCD5C
V-RIPPED BELT DIN 7867 8XPK	11482423	1	1	392	10147810	ALTERNATOR ASSEMBLY
V-RIPPED BELT DIN 7867 8XPK	11482412	7	1	794	10142860	AIR COND. COMPRESSOR A
VALVE	10011832	13	1	313	10147686	POWER UNIT SUPPORT ATT
VALVE	10011832	14	1	340	10129480	OIL COOLER, PRE-ASSEMBLE
VALVE	7622478	16	1	636	10228112	AIR CONDITIONING UNIT

24.10.2022

etk_en_de_097927_LR_1600_2

1605

LIEBHERRAlphabetical index
Alphabetischer Index

Description	Item	Pos.	Quantity	Page	Assembly	Description
VALVE BRIDGE	10119695	2	1	334	10148437	ROCKER ARM BRACKET CPL.
VALVE BRIDGE PRE-ASS.	10117089	3	1	334	10148437	ROCKER ARM BRACKET CPL.
VALVE COLLET MK9	11357514	8	8	332	10149579	CYLINDER HEAD PRE-ASSY.
VALVE CONE	510710408	20	1	744	511497508	PRESSURE RELIEF VALVE
VALVE INSERT	10008406	57	1	287	510241408	HYDRO MOTOR
VALVE SEAT	510797608	10	1	559	511417708	PRESSURE LIMITING VALVE
VALVE SEAT	510797608	10	1	746	511417608	PRESSURE LIMITING VALVE
VALVE SEAT	570647508	3	1	741	571130108	PRESSURE LIMITING VALVE
VALVE STEM GUIDE NOVOFE	10150204	4	4	333	10149578	CYLINDER HEAD
VALVE STEM SEAL RING	10120334	(5)	4	330	10149580	CYLINDER HEAD ASSEMBLY
VALVE STEM SEAL RING	10120334	5	4	332	10149579	CYLINDER HEAD PRE-ASSY.
VARIABLE CIRCUIT	929578308	50	1	688	969661508	ASSEMBLY PARTS MOUNTIN
VARIABLE DISPLACEMENT MO	510240808	2	1	937	916340908	WINCH 6
VARIABLE DISPLACEMENT MO	10428766	2	2	187	916340708	WINCH 4 LUFFING GEAR
VARIABLE DISPLACEMENT MO	10354828	3	1	153	918409608	WINCH 1
VARIABLE DISPLACEMENT MO	10354828	3	1	171	918409708	WINCH 2
VARIABLE DISPLACEMENT MO	10354828	3	1	925	918522308	WINCH 5
VARIABLE DISPLACEMENT MO	10428767	2	1	957	918522408	WINCH 3
VARIABLE DISPLACEMENT MO	10428768	8	2	48	915847808	CRAWLER TRACK CARRIER, L
VARIABLE DISPLACEMENT MO	10428768	8	2	86	916996808	CRAWLER TRACK CARRIER,
VARIABLE PUMP A11VO SPF	10359247	107	1	239	96005700	DIESEL ENGINE, PRE-ASSEMB
VARIABLE PUMP A11VO SPF	10359248	110	1	239	96005700	DIESEL ENGINE, PRE-ASSEMB
VARIABLE PUMP A4VG SPF	10359241	102	1	238	96005700	DIESEL ENGINE, PRE-ASSEMB
VARIABLE PUMP A4VG SPF	10359242	104	1	239	96005700	DIESEL ENGINE, PRE-ASSEMB
VARIABLE PUMP A4VG SPF	10359243	106	1	239	96005700	DIESEL ENGINE, PRE-ASSEMB
VARIABLE PUMP A4VG SPF	10359244	111	1	239	96005700	DIESEL ENGINE, PRE-ASSEMB
VARIABLE PUMP A4VG SPF	10359245	1	1	454	915282208	PUMP F. WINCH 5+6
VARIABLE PUMP A4VG SPF	10359246	103	1	238	96005700	DIESEL ENGINE, PRE-ASSEMB
VARIABLE PUMP A4VG SPF	10359249	1	1	414	915456108	PUMP F.SLEWING GEAR
VARIABLE PUMP A4VG SPF	10359250	109	1	239	96005700	DIESEL ENGINE, PRE-ASSEMB
VARIABLE PUMP PA10VO/45 L	10359251	105	1	239	96005700	DIESEL ENGINE, PRE-ASSEMB
VENTILATION	10292000	19	2	603	917912208	CABIN, GLAZED
VENTILATION CONNECTING PI	927501901	2	1	201	927554301	VENTILATION CONNECTING PI
VENTILATION CONNECTING PI	927554301	77	1	200	90205480	SLEWING GEAR DRIVE
VENTILATION FILTER	693113814	720	1	248	10873374	DISTRIBUTOR GEARBOX
VENTILATION LINE	12106249	8	1	283	10871690	RADIATOR UNIT
VENTILATION LINE 12	11101449	7	1	283	10871690	RADIATOR UNIT
VENTILATION SCREW G1/2"X3	602501308	293	1	42	964868708	TERMINAL BOX CPL.
VENTILATION SCREW G1/2"X3	602501308	293	1	79	964870308	TERMINAL BOX CPL.
VENTILATION SCREW G1/2"X3	602501308	293	1	95	964870708	TERMINAL BOX CPL.
VENTILATION SCREW G1/2"X3	602501308	293	1	671	969722108	TERMINAL BOX CPL.
VENTILATION SCREW G1/2"X3	602501308	293	1	674	969739808	TERMINAL BOX CPL.
VENTILATION SCREW G1/2"X3	602501308	271	1	858	964848908	CABLE DRUM COMPL.
VENTILATION SCREW G1/2"X3	602501308	161	1	1124	965390408	CABLE DRUM COMPL.
VENTILATION SCREW G1/2"X3	602501308	293	1	1177	96020067	CABLE DRUM COMPL.
VENTILATION SCREW G1/2"X3	602501308	293	1	1247	965296908	TERMINAL BOX CPL.
VENTILATION SCREW G1/2"X3	602501308	9	1	1248	965296808	CABLE DRUM COMPL.
VENTILATION SCREW M10X12	11082296	33	1	1154	11006514	HYDRAULIC ACCUMULATOR
VENTILATION SCREW M6X20	7412942	18	1	290	10303007	FUEL PREFILTER
VENTILATION SCREW POLYA	10488662	293	1	540	965440508	TERMINAL BOX WINCH PRE-A
VENTILATION SCREW POLYA	10488662	286	1	861	966839508	TERMINAL BOX CPL.
VENTILATION SCREW POLYA	10488662	286	1	869	965048108	TERMINAL BOX CPL.
VENTILATION SCREW POLYA	10488662	293	1	880	967484008	TERMINAL BOX
VENTILATION SCREW POLYA	10488662	307	1	1004	965440108	TERMINAL BOX
VENTILATION SCREW POLYA	10488662	286	1	1039	965297908	TERMINAL BOX CPL.
VENTILATION SCREW POLYA	10488662	293	1	1079	965531308	TERMINAL BOX
VENTILATION SCREW POLYA	10488662	286	1	1092	965638808	TERMINAL BOX
VENTILATION SCREW POLYA	10488662	293	1	1123	965322508	TERMINAL BOX
VENTILATION SCREW POLYA	10488662	201	2	1178	96020070	TERMINAL BOX CPL.
VENTILATION SCREW POLYA	10488662	293	1	1194	968920308	TERMINAL BOX CPL.

24.10.2022

etk_en_de_097927_LR_1600_2

1606

LIEBHERRAlphabetical index
Alphabetischer Index

Description	Item	Pos.	Quantity	Page	Assembly	Description
VENTILATION SCREW POLYA	10488662	280	1	1210	965176908	TERMINAL BOX CPL.
VENTILATION SCREW VSTI G1/	10006141	37	1	1154	11006514	HYDRAULIC ACCUMULATOR
VENTILATION TUBE	10014718	23	1	587	10327167	ELECTRIC PUMP
VENTILATION VALVE	10097910	3	1	568	969517508	FUEL TANK, PRE-ASSEMBLED
VENTILATION VALVE	11622218	17	1	518	969496208	ADDNL.HEATING, PRE-ASSE
VENTILATION VALVE	501561608	12	1	156	10874977	DRIVE
VENTILATION VALVE	501561608	69	1	193	11100248	DRIVE
VENTILATION VALVE	592089814	69	1	947	11114026	DRIVE
VENTILATION VALVE	592089814	112	1	965	10876209	DRIVE COMPL.
VERTICAL LADDER 2-343X0.83	965309008	5	1	475	918216608	SLEWING PLATFORM CATWAL
VERTICAL LADDER 3-541X0.5	965436708	45	1	475	918216608	SLEWING PLATFORM CATWAL
VERTICAL LADDER 5-397X1.5	965467008	8	2	812	918272708	BASE PLATE SLEWING PLATF
VIBRATION DAMPER	550451508	122	2	239	96005700	DIESEL ENGINE, PRE-ASSEMB
VIBRATION DAMPER	550451608	121	2	239	96005700	DIESEL ENGINE, PRE-ASSEMB
VISCOSE DAMPER	10142869	1	1	328	10141983	CRANKSHAFT ADD-ON PARTS
VOLTAGE REGULATOR 24V 1	614020508	11	1	501	969666408	CONTROLS AND FITTINGS RI
W OVERRUN PROTECTION	918363208	276	1	16		LIEBHERR CRAW.CRANE LR 1
W PIVOT SECTION	916343108	266	1	15		LIEBHERR CRAW.CRANE LR 1
W PIVOT SECTION, WELDED C	967292208	1	1	1118	916343108	W PIVOT SECTION
W/WV-SYSTEM ADDITIONAL	915710008	283	1	16		LIEBHERR CRAW.CRANE LR 1
WA-FRAME	965851008	1	1	1082	917153208	WA-FRAME 1
WA-FRAME	965851108	1	1	1085	965851008	WA-FRAME
WA-FRAME 1	917153208	262	1	15		LIEBHERR CRAW.CRANE LR 1
WA-FRAME 1	967297908	2	1	1082	917153208	WA-FRAME 1
WA-FRAME 1	967298008	1	1	1089	967297908	WA-FRAME 1
WA-FRAME 2	917153308	264	1	15		LIEBHERR CRAW.CRANE LR 1
WA-FRAME 2 HEAD SECTION	965864808	2	1	1094	917153308	WA-FRAME 2
WA-FRAME 2 PIVOT SECTION	967296808	1	1	1094	917153308	WA-FRAME 2
WA-FRAME 2 SUSPENSION 12	916337608	238	5	15		LIEBHERR CRAW.CRANE LR 1
WA-FRAME 2 SUSPENSION 6	916337708	239	1	15		LIEBHERR CRAW.CRANE LR 1
WA-FRAME 2 WELDED CONS	965864908	1	1	1105	965864808	WA-FRAME 2 HEAD SECTION
WALL OUTLET 19-POL A240 SP	10443665	(501)	1	1004	965440108	TERMINAL BOX
WALL OUTLET 24-POL A240 SP	10443659	170	1	858	964848908	CABLE DRUM COMPL.
WALL OUTLET 24-POL A240 SP	10443659	170	1	1124	965390408	CABLE DRUM COMPL.
WALL OUTLET 24-POL A240 SP	10443659	151	1	1177	96020067	CABLE DRUM COMPL.
WARM AIR HOSE PAK	10425588	55	0.12	604	917912208	CABIN, GLAZED
WARM AIR HOSE PAK	10425588	56	0.18	604	917912208	CABIN, GLAZED
WARM AIR HOSE PAK	10425588	41	0.4	618	969298008	INTERIOR PANELING
WARNING DESIGNATION DIN 4	11067611	(7)	0.015	812	918272708	BASE PLATE SLEWING PLATF
WARNING LIGHT 14W 13-36V	10340105	5	1	510	969666808	ELECTRIC ADD-ON PARTS CA
WARNING LIGHT LMB	965939808	35	1	655	917928208	ELECTR. SYSTEM F.SLEWING
WARNING SIGN 208X88 KLEBE	97097951	(1)	4	817	917177308	BALLAST FRAME CRANE SUPP
WARNING SIGN 208X88 KLEBE	97100047	7	2	1250	968904608	SIGNS
WARNING SIGN 208X88 KLEBE	97100629	8	2	1250	968904608	SIGNS
WASHER	510713908	2	1	744	511497508	PRESSURE RELIEF VALVE
WASHER	510714108	12	1	744	511497508	PRESSURE RELIEF VALVE
WASHER	510797208	5	1	559	511417708	PRESSURE LIMITING VALVE
WASHER	510797208	5	1	746	511417608	PRESSURE LIMITING VALVE
WASHER	540255814	1491	1	941	11114023	GEARBOX
WASHER	540271914	3	1	217	11347399	FLANGE BEARING
WASHER	591058908	21	1	608	968080908	CLOSING DEVICE
WASHER	7024264	5	1	221	570112908	DRIVING GEAR
WASHER	927633301	5	1	200	90205480	SLEWING GEAR DRIVE
WASHER 1.5x58x58 DC01 FE//	970266508	67	2	528	96001032	SA FRAME PRE-ASS.
WASHER 10 200HV FLZN SPF	550899808	384	12	240	96005700	DIESEL ENGINE, PRE-ASSEMB
WASHER 100X2 C45N FLZN SP	943399208	77	2	49	915847808	CRAWLER TRACK CARRIER, L
WASHER 100X2 C45N FLZN SP	943399208	77	2	87	916996808	CRAWLER TRACK CARRIER,
WASHER 100X2 C45N FLZN SP	943399208	30	1	1199	918671408	ERECTION FRAME
WASHER 10X100X100 S700MC	979126608	102	2	991	917536608	D PIVOT SECTION
WASHER 12X50X50 S355MC T	977476008	61	1	990	917536608	D PIVOT SECTION

24.10.2022

etk_en_de_097927_LR_1600_2

1607

LIEBHERRAlphabetical index
Alphabetischer Index

Description	Item	Pos.	Quantity	Page	Assembly	Description
WASHER 13X22	540184208	11	1	219	540270514	DRIVE UNIT CPL
WASHER 13X34X3 GUMMI	11481788	10	2	610	964561008	REAR WINDOW PRE-ASS.
WASHER 215X215 S355MC FE//	942310108	6	2	1014	96007264	LUFFING PULLEY BLOCK COM
WASHER 215X215 S355MC FE//	942310108	7	2	1016	96007265	LUFFING PULLEY BLOCK COM
WASHER 215X215 S355MC FE//	942310108	4	4	1208	916843508	BOOM NOSE
WASHER 219.1X34 S355J2H FE	977194608	12	1	1187	917792508	F-HEAD SECTION
WASHER 2X100X100 ALMG3 H	971838608	18	16	851	917536508	S PIVOT SECTION
WASHER 2X110X110 DC01 FLZ	945938508	19	2	137	917923208	SLEWING PLATFORM FRAME
WASHER 2X110X110 DC01 FLZ	945938508	7	1	1189	969047508	BRACKET CPL.
WASHER 2X110X110 DC01 FLZ	945938508	10	1	1191	969051608	BRACKET CPL.
WASHER 2X110X110 DC01 FLZ	945938508	18	7	1199	918671408	ERECTION FRAME
WASHER 34X45X1	9078522	6	1	335	12584740	ROCKER ARM BRACKET PRE
WASHER 3X100X100 DC01 FE//	931464008	15	4	100	916121308	HYDRAULIC SUPPORT
WASHER 45.0X5 42CRMO4+Q	971633608	11	2	299	966950808	OIL COOLER, PRE-ASSEMBLE
WASHER 51X75X2	11233497	120	1	155	10874976	GEARBOX
WASHER 51X75X2	11233497	122	1	960	10874544	GEARBOX
WASHER 5X120X120 S960QL	974968008	41	4	187	916340708	WINCH 4 LUFFING GEAR
WASHER 5X200X200 S355MC T	978171008	16	8	528	96001032	SA FRAME PRE-ASS.
WASHER 5X36X36 S355MC FE	941054208	29	16	1240	916843808	SUSPENDED BALLAST
WASHER 8 -EDELSTAHL	788901808	24	8	198	917926808	SLEWING GEAR
WASHER 8 -EDELSTAHL	788901808	19	4	210	916161708	ERECTING WINCH
WASHER 8 -EDELSTAHL	788901808	70	12	596	917929608	CRANE DRIVER'S CABIN CPL.
WASHER 8 -EDELSTAHL	788901808	30	10	817	917177308	BALLAST FRAME CRANE SUPP
WASHER AEHNL.DIN 9021 6,4X	422811501	49	1	1152	96007355	RETAINING CYLINDER PRE-A
WASHER AEHNL.ISO 7089 5 -	420052214	8	1	696	912353808	SUBRACK
WASHER DC01 FE//ZNNI8//CN/	941138108	16	4	20	915862408	CENTRAL SECTION CRAWLER
WASHER DC01 FE//ZNNI8//CN/	941138108	11	32	111	916148308	CATWALK CRAW.TRACK TRA
WASHER DC01 FE//ZNNI8//CN/	941138108	11	3	198	917926808	SLEWING GEAR
WASHER DC01 FE//ZNNI8//CN/	941138108	112	8	529	96001032	SA FRAME PRE-ASS.
WASHER DC01 FE//ZNNI8//CN/	941138108	9	28	817	917177308	BALLAST FRAME CRANE SUPP
WASHER DC01 FE//ZNNI8//CN/	941138108	34	145	851	917536508	S PIVOT SECTION
WASHER DC01 FE//ZNNI8//CN/	941138108	25	5	867	916341908	F-CONNECTING HEAD
WASHER DC01 FE//ZNNI8//CN/	941138108	38	9	875	918380008	SW HEAD SECTION
WASHER DC01 FE//ZNNI8//CN/	941138108	26	81	892	917073808	S INTERMEDIATE SECTION
WASHER DC01 FE//ZNNI8//CN/	941138108	26	78	900	917074108	S INTERMEDIATE SECTION
WASHER DC01 FE//ZNNI8//CN/	941138108	26	78	906	916090408	S INTERMEDIATE SECTION
WASHER DC01 FE//ZNNI8//CN/	941138108	14	58	909	917074208	S INTERMEDIATE SECTION
WASHER DC01 FE//ZNNI8//CN/	941138108	26	95	914	917074308	S INTERMEDIATE SECTION
WASHER DC01 FE//ZNNI8//CN/	941138108	38	85	918	918651508	SL REDUCING SECTION
WASHER DC01 FE//ZNNI8//CN/	941138108	26	78	935	917745608	S INTERMEDIATE SECTION
WASHER DC01 FE//ZNNI8//CN/	941138108	20	111	990	917536608	D PIVOT SECTION
WASHER DC01 FE//ZNNI8//CN/	941138108	47	67	1012	918380108	D HEAD SECTION
WASHER DC01 FE//ZNNI8//CN/	941138108	20	110	1046	916950608	D INTERMEDIATE SECTION
WASHER DC01 FE//ZNNI8//CN/	941138108	20	151	1058	916950708	D INTERMEDIATE SECTION
WASHER DC01 FE//ZNNI8//CN/	941138108	46	10	1075	918380308	JACK-CONNECTION HEAD
WASHER DC01 FE//ZNNI8//CN/	941138108	56	53	1098	967296808	WA-FRAME 2 PIVOT SECTION
WASHER DC01 FE//ZNNI8//CN/	941138108	55	25	1105	965864808	WA-FRAME 2 HEAD SECTION
WASHER DC01 FE//ZNNI8//CN/	941138108	37	41	1118	916343108	W PIVOT SECTION
WASHER DC01 FE//ZNNI8//CN/	941138108	26	81	1130	917074708	L INTERMEDIATE SECTION
WASHER DC01 FE//ZNNI8//CN/	941138108	26	49	1134	917074908	LI INTERMEDIATE SECT. F-GU
WASHER DC01 FE//ZNNI8//CN/	941138108	26	107	1138	917075008	L INTERMEDIATE SECTION
WASHER DC01 FE//ZNNI8//CN/	941138108	26	79	1142	917075108	L INTERMEDIATE SECTION
WASHER DC01 FE//ZNNI8//CN/	941138108	26	85	1148	917075208	L INTERMEDIATE SECTION
WASHER DC01 FE//ZNNI8//CN/	941138108	59	8	1173	918692808	PIVOT SECTION
WASHER DIN 1440 14 ST VER	421101308	24	1	684	969741008	SWITCH CABINET
WASHER DIN 1440 32 ST VER	421102608	29	4	595	917929608	CRANE DRIVER'S CABIN CPL.
WASHER DIN 1440 45 ST FLZN	10875636	8	2	528	96001032	SA FRAME PRE-ASS.
WASHER DIN 1440 45 ST FLZN	10875636	12	2	548	916111008	ROLLER BEARING
WASHER DIN 1440 75 ST FLZN	11972078	18	2	1150	918363208	W OVERRUN PROTECTION
WASHER DIN 1440 8 ST VERZ	421100608	121	5	991	917536608	D PIVOT SECTION

24.10.2022

etk_en_de_097927_LR_1600_2

1608

LIEBHERR

Alphabetical index
Alphabetischer Index

Description	Item	Pos.	Quantity	Page	Assembly	Description
WASHER DIN 1441 21 ST FLZN	10875637	30	2	475	918216608	SLEWING PLATFORM CATWAL
WASHER DIN 1441 21 ST FLZN	10875637	29	16	548	916111008	ROLLER BEARING
WASHER DIN 1441 21 ST FLZN	10875637	12	1	1219	921699008	CAMERA EQUIPMENT D-PIVOT
WASHER DIN 1441 21 ST FLZN	10875637	12	1	1223	965215308	CAMERA EQUIPMENT S-PIVOT
WASHER DIN 1441 26 -St FLZN	10179376	15	4	524	918216508	SA FRAME
WASHER DIN 1441 26 -St FLZN	10179376	19	6	571	915279808	OIL RESERVOIR, COMPLETE
WASHER DIN 1441 26 -St FLZN	10179376	5	26	817	917177308	BALLAST FRAME CRANE SUPP
WASHER DIN 1441 31 ST FLZN	10875638	24	4	851	917536508	S PIVOT SECTION
WASHER DIN 1441 31 ST FLZN	10875638	40	2	990	917536608	D PIVOT SECTION
WASHER DIN 1441 31 ST FLZN	10875638	47	2	1187	917792508	F-HEAD SECTION
WASHER DIN 1441 31 ST FLZN	10875638	3	1	1225	968929408	PIN PULLING CYLINDER CPL.
WASHER DIN 1441 31 ST FLZN	10875638	3	1	1232	968929508	PIN PULLING CYLINDER CPL.
WASHER DIN 1441 41 St FLZN	10179377	8	2	171	918409708	WINCH 2
WASHER DIN 1441 41 St FLZN	10179377	4	4	172	966100808	SAFETY ROLLER WINCH 1/2
WASHER DIN 1441 41 St FLZN	10179377	66	7	528	96001032	SA FRAME PRE-ASS.
WASHER DIN 1441 41 St FLZN	10179377	20	2	595	917929608	CRANE DRIVER'S CABIN CPL.
WASHER DIN 1441 41 St FLZN	10179377	5	2	854	964697908	SAFETY ROLLER CPL.
WASHER DIN 1441 41 St FLZN	10179377	5	2	926	964858708	SAFETY ROLLER CPL.
WASHER DIN 1441 41 St FLZN	10179377	19	8	957	918522408	WINCH 3
WASHER DIN 1441 41 St FLZN	10179377	16	2	1152	96007355	RETAINING CYLINDER PRE-A
WASHER DIN 440 6,6 -ST 480H	10875640	25	10	1089	967297908	WA-FRAME 1
WASHER DIN 440 6,6 -ST 480H	10875640	72	5	1106	965864808	WA-FRAME 2 HEAD SECTION
WASHER DIN 440 V 9 ST VERZ	420604208	31	4	434	917924808	BATTERY STORAGE
WASHER DIN 7349 10,5 200HV-	11658580	377	4	299	966950808	OIL COOLER, PRE-ASSEMBLE
WASHER DIN 7349 10,5 200HV-	11658580	36	24	475	918216608	SLEWING PLATFORM CATWAL
WASHER DIN 7349 10,5 200HV-	11658580	39	4	1152	96007355	RETAINING CYLINDER PRE-A
WASHER DIN 7349 13 200HV F	10006370	379	14	240	96005700	DIESEL ENGINE, PRE-ASSEMB
WASHER DIN 7349 13 200HV F	10006370	3	2	414	915456108	PUMP F.SLEWING GEAR
WASHER DIN 7349 13 200HV F	10006370	25	8	885	915284608	ROLLER SET
WASHER DIN 7349 13 200HV F	10006370	25	8	889	915284708	ROLLER SET
WASHER DIN 7349 17 200HV F	4600021	382	6	240	96005700	DIESEL ENGINE, PRE-ASSEMB
WASHER DIN 7349 17 200HV F	4600021	43	12	528	96001032	SA FRAME PRE-ASS.
WASHER DIN 7349 25 FLZN SP	12220085	16	12	1016	96007265	LUFFING PULLEY BLOCK COM
WASHER DIN 7349 6,4 200HV 4	11693878	32	5	434	917924808	BATTERY STORAGE
WASHER DIN 7349 6,4 200HV 4	11693878	5	5	438	967472608	COVER PRE-ASSY.
WASHER DIN 7349 6,4 200HV 4	11693878	13	12	801	965885508	CAMERA INSTALLATION SLEW
WASHER DIN 7349 8,4 200HV 4	11840501	16	3	245	969542608	FIXING PARTS COMPRESSED
WASHER DIN 7349 8,4 200HV 4	11840501	376	8	424	916933808	AIR FILTER UNIT CPL.
WASHER DIN 7349 8,4 200HV 4	11840501	15	8	469	915278808	TURNTABLE PANELLING
WASHER DIN 7349 8,4 200HV 4	11840501	26	12	566	917927108	FUEL TANK CPL.
WASHER DIN 7349 8,4 200HV 4	11840501	16	4	568	969517508	FUEL TANK, PRE-ASSEMBLED
WASHER DIN 7349 8,4 200HV 4	11840501	41	7	585	915280008	CENT. LUBRIC. SYSTEM SUP
WASHER DIN 7349 8,4 200HV 4	11840501	381	22	645	969625008	SOUND DAMPING ABOVE
WASHER DIN 7349 8,4 200HV 4	11840501	16	12	801	965885508	CAMERA INSTALLATION SLEW
WASHER DIN 7349 8,4 200HV 4	11840501	99	51	852	917536508	S PIVOT SECTION
WASHER DIN 7349 8,4 200HV 4	11840501	125	33	991	917536608	D PIVOT SECTION
WASHER DIN 7349 8,4 200HV 4	11840501	88	12	1012	918380108	D HEAD SECTION
WASHER DIN 7349 8,4 200HV 4	11840501	6	5	1223	965215308	CAMERA EQUIPMENT S-PIVOT
WASHER DIN 7989 A 26 ST V	421700608	7	1	127	915591808	FIXING PARTS SLEWING RING
WASHER DIN 7989-2 30 100HV-	12100263	13	32	1252	915295008	CENTERING STANDARD
WASHER EN 14399-6 12 300H	10870512	383	10	240	96005700	DIESEL ENGINE, PRE-ASSEMB
WASHER EN 14399-6 16 300-3	4600242	42	26	48	915847808	CRAWLER TRACK CARRIER, L
WASHER EN 14399-6 16 300-3	4600242	42	26	86	916996808	CRAWLER TRACK CARRIER,
WASHER EN 14399-6 16 300-3	4600242	380	16	240	96005700	DIESEL ENGINE, PRE-ASSEMB
WASHER EN 14399-6 20 300-3	4600222	375	21	240	96005700	DIESEL ENGINE, PRE-ASSEMB
WASHER EN 14399-6 20 300-3	4600222	6	4	454	915282208	PUMP F. WINCH 5+6
WASHER EN 14399-6 20 300-3	4600222	12	2	1242	964967708	BRACKET CPL.
WASHER EN 14399-6 24 300-3	4600146	43	70	48	915847808	CRAWLER TRACK CARRIER, L
WASHER EN 14399-6 24 300-3	4600146	43	70	86	916996808	CRAWLER TRACK CARRIER,
WASHER EN 28738 33 160HV-	11964272	19	3	548	916111008	ROLLER BEARING

24.10.2022

etk_en_de_097927_LR_1600_2

1609

LIEBHERRAlphabetical index
Alphabetischer Index

Description	Item	Pos.	Quantity	Page	Assembly	Description
WASHER ISO 7089 10 200HV-A	500917508	68	24	49	915847808	CRAWLER TRACK CARRIER, L
WASHER ISO 7089 10 200HV-A	500917508	68	24	87	916996808	CRAWLER TRACK CARRIER,
WASHER ISO 7089 10 200HV-A	500917508	6	6	198	917926808	SLEWING GEAR
WASHER ISO 7089 10 200HV-A	500917508	6	4	571	915279808	OIL RESERVOIR, COMPLETE
WASHER ISO 7089 10 200HV-A	500917508	15	10	595	917929608	CRANE DRIVER'S CABIN CPL.
WASHER ISO 7089 10 200HV-A	500917508	10	12	812	918272708	BASE PLATE SLEWING PLATF
WASHER ISO 7089 10 300HV F	10289795	11	16	20	915862408	CENTRAL SECTION CRAWLER
WASHER ISO 7089 10 300HV F	10289795	14	2	40	10412678	END PLATE
WASHER ISO 7089 10 300HV F	10289795	31	24	137	917923208	SLEWING PLATFORM FRAME
WASHER ISO 7089 10 300HV F	10289795	20	8	243	969540308	CLUTCH ACTUATOR
WASHER ISO 7089 10 300HV F	10289795	375	8	299	966950808	OIL COOLER, PRE-ASSEMBLE
WASHER ISO 7089 10 300HV F	10289795	20	4	475	918216608	SLEWING PLATFORM CATWAL
WASHER ISO 7089 10 300HV F	10289795	99	9	529	96001032	SA FRAME PRE-ASS.
WASHER ISO 7089 10 300HV F	10289795	32	12	548	916111008	ROLLER BEARING
WASHER ISO 7089 10 300HV F	10289795	7	4	573	964630508	OIL TANK PRE-ASS.
WASHER ISO 7089 10 300HV F	10289795	50	8	851	917536508	S PIVOT SECTION
WASHER ISO 7089 10 300HV F	10289795	48	16	957	918522408	WINCH 3
WASHER ISO 7089 10 300HV F	10289795	35	8	990	917536608	D PIVOT SECTION
WASHER ISO 7089 10 300HV F	10289795	72	32	1012	918380108	D HEAD SECTION
WASHER ISO 7089 10 300HV F	10289795	64	16	1105	965864808	WA-FRAME 2 HEAD SECTION
WASHER ISO 7089 10 300HV F	10289795	25	66	1118	916343108	W PIVOT SECTION
WASHER ISO 7089 10 300HV F	10289795	7	2	1120	965065708	FLAP COMPL.
WASHER ISO 7089 10 300HV F	10289795	20	8	1152	96007355	RETAINING CYLINDER PRE-A
WASHER ISO 7089 10 300HV F	10289795	8	14	1172	918692808	PIVOT SECTION
WASHER ISO 7089 10 300HV F	10289795	36	18	1187	917792508	F-HEAD SECTION
WASHER ISO 7089 10 300HV F	10289795	39	8	1199	918671408	ERECTION FRAME
WASHER ISO 7089 10 300HV F	10289795	18	4	1219	921699008	CAMERA EQUIPMENT D-PIVOT
WASHER ISO 7089 10 300HV F	10289795	18	4	1223	965215308	CAMERA EQUIPMENT S-PIVOT
WASHER ISO 7089 10 300HV F	10289795	36	16	1240	916843808	SUSPENDED BALLAST
WASHER ISO 7089 12 300HV F	10289804	34	8	100	916121308	HYDRAULIC SUPPORT
WASHER ISO 7089 12 300HV F	10289804	10	36	137	917923208	SLEWING PLATFORM FRAME
WASHER ISO 7089 12 300HV F	10289804	21	8	153	918409608	WINCH 1
WASHER ISO 7089 12 300HV F	10289804	21	8	171	918409708	WINCH 2
WASHER ISO 7089 12 300HV F	10289804	13	4	187	916340708	WINCH 4 LUFFING GEAR
WASHER ISO 7089 12 300HV F	10289804	8	17	396	10115829	FLYWHEEL HOUSING ASSEM
WASHER ISO 7089 12 300HV F	10289804	10	4	571	915279808	OIL RESERVOIR, COMPLETE
WASHER ISO 7089 12 300HV F	10289804	55	5	595	917929608	CRANE DRIVER'S CABIN CPL.
WASHER ISO 7089 12 300HV F	10289804	8	12	624	966910908	PEDESTAL
WASHER ISO 7089 12 300HV F	10289804	25	1	684	969741008	SWITCH CABINET
WASHER ISO 7089 12 300HV F	10289804	10	4	783	917691508	S OVERRUN PROTECTION
WASHER ISO 7089 12 300HV F	10289804	71	8	852	917536508	S PIVOT SECTION
WASHER ISO 7089 12 300HV F	10289804	9	8	867	916341908	F-CONNECTING HEAD
WASHER ISO 7089 12 300HV F	10289804	31	12	875	918380008	SW HEAD SECTION
WASHER ISO 7089 12 300HV F	10289804	23	4	885	915284608	ROLLER SET
WASHER ISO 7089 12 300HV F	10289804	23	4	889	915284708	ROLLER SET
WASHER ISO 7089 12 300HV F	10289804	14	32	937	916340908	WINCH 6
WASHER ISO 7089 12 300HV F	10289804	25	72	957	918522408	WINCH 3
WASHER ISO 7089 12 300HV F	10289804	306	4	999	966971708	HYDR. SUSPENDED BALLAST
WASHER ISO 7089 12 300HV F	10289804	37	28	1011	918380108	D HEAD SECTION
WASHER ISO 7089 12 300HV F	10289804	13	8	1014	96007264	LUFFING PULLEY BLOCK COM
WASHER ISO 7089 12 300HV F	10289804	4	4	1065	916342908	D OVERRUN PROTECTION
WASHER ISO 7089 12 300HV F	10289804	14	12	1075	918380308	JACK-CONNECTION HEAD
WASHER ISO 7089 12 300HV F	10289804	43	4	1089	967297908	WA-FRAME 1
WASHER ISO 7089 12 300HV F	10289804	10	28	1118	916343108	W PIVOT SECTION
WASHER ISO 7089 12 300HV F	10289804	37	6	1172	918692808	PIVOT SECTION
WASHER ISO 7089 12 300HV F	10289804	5	2	1181	964825908	ROD CPL.
WASHER ISO 7089 12 300HV F	10289804	4	2	1182	964826108	BRACKET CPL.
WASHER ISO 7089 12 300HV F	10289804	34	12	1187	917792508	F-HEAD SECTION
WASHER ISO 7089 12 300HV F	10289804	(5)	2	1199	918671408	ERECTION FRAME
WASHER ISO 7089 14 300HV F	10289805	51	4	475	918216608	SLEWING PLATFORM CATWAL

24.10.2022

etk_en_de_097927_LR_1600_2

1610

LIEBHERR

Alphabetical index
Alphabetischer Index

Description	Item	Pos.	Quantity	Page	Assembly	Description
WASHER ISO 7089 14 300HV F	10289805	107	8	852	917536508	S PIVOT SECTION
WASHER ISO 7089 14 300HV F	10289805	52	4	876	918380008	SW HEAD SECTION
WASHER ISO 7089 14 300HV F	10289805	50	8	892	917073808	S INTERMEDIATE SECTION
WASHER ISO 7089 14 300HV F	10289805	51	8	900	917074108	S INTERMEDIATE SECTION
WASHER ISO 7089 14 300HV F	10289805	51	8	906	916090408	S INTERMEDIATE SECTION
WASHER ISO 7089 14 300HV F	10289805	27	8	909	917074208	S INTERMEDIATE SECTION
WASHER ISO 7089 14 300HV F	10289805	54	8	914	917074308	S INTERMEDIATE SECTION
WASHER ISO 7089 14 300HV F	10289805	22	8	918	918651508	SL REDUCING SECTION
WASHER ISO 7089 14 300HV F	10289805	51	8	935	917745608	S INTERMEDIATE SECTION
WASHER ISO 7089 14 300HV F	10289805	65	12	990	917536608	D PIVOT SECTION
WASHER ISO 7089 14 300HV F	10289805	99	12	1012	918380108	D HEAD SECTION
WASHER ISO 7089 14 300HV F	10289805	49	12	1046	916950608	D INTERMEDIATE SECTION
WASHER ISO 7089 14 300HV F	10289805	50	8	1058	916950708	D INTERMEDIATE SECTION
WASHER ISO 7089 14 300HV F	10289805	69	4	1076	918380308	JACK-CONNECTION HEAD
WASHER ISO 7089 14 300HV F	10289805	47	16	1105	965864808	WA-FRAME 2 HEAD SECTION
WASHER ISO 7089 14 300HV F	10289805	105	16	1119	916343108	W PIVOT SECTION
WASHER ISO 7089 14 300HV F	10289805	20	8	1130	917074708	L INTERMEDIATE SECTION
WASHER ISO 7089 14 300HV F	10289805	48	8	1134	917074908	LI INTERMEDIATE SECT. F-GU
WASHER ISO 7089 14 300HV F	10289805	20	8	1138	917075008	L INTERMEDIATE SECTION
WASHER ISO 7089 14 300HV F	10289805	20	8	1142	917075108	L INTERMEDIATE SECTION
WASHER ISO 7089 14 300HV F	10289805	10	8	1148	917075208	L INTERMEDIATE SECTION
WASHER ISO 7089 16 200HV-A	4901893	12	6	624	966910908	PEDESTAL
WASHER ISO 7089 16 300HV F	10289806	12	6	22	916895808	ROTARY FEED THROUGH
WASHER ISO 7089 16 300HV F	10289806	5	4	102	925305308	SUPPORT PLATE COMPL.
WASHER ISO 7089 16 300HV F	10289806	17	16	115	915238908	MECHANICAL SUPPORT
WASHER ISO 7089 16 300HV F	10289806	42	8	137	917923208	SLEWING PLATFORM FRAME
WASHER ISO 7089 16 300HV F	10289806	9	24	147	916950508	PIN F. S AND D PIVOT SECTIO
WASHER ISO 7089 16 300HV F	10289806	381	8	240	96005700	DIESEL ENGINE, PRE-ASSEMB
WASHER ISO 7089 16 300HV F	10289806	22	6	475	918216608	SLEWING PLATFORM CATWAL
WASHER ISO 7089 16 300HV F	10289806	6	42	528	96001032	SA FRAME PRE-ASS.
WASHER ISO 7089 16 300HV F	10289806	11	29	548	916111008	ROLLER BEARING
WASHER ISO 7089 16 300HV F	10289806	14	2	550	916110908	MOUNTING EQUIPMENT CRAW
WASHER ISO 7089 16 300HV F	10289806	51	8	595	917929608	CRANE DRIVER'S CABIN CPL.
WASHER ISO 7089 16 300HV F	10289806	42	6	851	917536508	S PIVOT SECTION
WASHER ISO 7089 16 300HV F	10289806	10	2	856	964698608	ROD CPL.
WASHER ISO 7089 16 300HV F	10289806	13	4	875	918380008	SW HEAD SECTION
WASHER ISO 7089 16 300HV F	10289806	10	2	892	917073808	S INTERMEDIATE SECTION
WASHER ISO 7089 16 300HV F	10289806	11	2	894	964344008	ROD CPL.
WASHER ISO 7089 16 300HV F	10289806	10	2	900	917074108	S INTERMEDIATE SECTION
WASHER ISO 7089 16 300HV F	10289806	11	2	902	964522208	ROD CPL.
WASHER ISO 7089 16 300HV F	10289806	10	2	906	916090408	S INTERMEDIATE SECTION
WASHER ISO 7089 16 300HV F	10289806	11	2	910	964798408	ROD CPL.
WASHER ISO 7089 16 300HV F	10289806	10	4	914	917074308	S INTERMEDIATE SECTION
WASHER ISO 7089 16 300HV F	10289806	11	2	921	964867908	ROD CPL.
WASHER ISO 7089 16 300HV F	10289806	10	2	935	917745608	S INTERMEDIATE SECTION
WASHER ISO 7089 16 300HV F	10289806	12	16	957	918522408	WINCH 3
WASHER ISO 7089 16 300HV F	10289806	18	2	979	964703808	ROD CPL.
WASHER ISO 7089 16 300HV F	10289806	6	2	980	965097008	ROD CPL.
WASHER ISO 7089 16 300HV F	10289806	144	4	992	917536608	D PIVOT SECTION
WASHER ISO 7089 16 300HV F	10289806	11	1	995	965019708	ROD CPL.
WASHER ISO 7089 16 300HV F	10289806	17	16	1011	918380108	D HEAD SECTION
WASHER ISO 7089 16 300HV F	10289806	10	8	1014	96007264	LUFFING PULLEY BLOCK COM
WASHER ISO 7089 16 300HV F	10289806	13	8	1016	96007265	LUFFING PULLEY BLOCK COM
WASHER ISO 7089 16 300HV F	10289806	5	2	1021	964927008	BRACKET CPL.
WASHER ISO 7089 16 300HV F	10289806	(11)	2	1046	916950608	D INTERMEDIATE SECTION
WASHER ISO 7089 16 300HV F	10289806	11	2	1060	964915908	ROD CPL.
WASHER ISO 7089 16 300HV F	10289806	11	2	1071	965023608	ROD CPL.
WASHER ISO 7089 16 300HV F	10289806	11	2	1072	965023808	ROD CPL.
WASHER ISO 7089 16 300HV F	10289806	35	8	1075	918380308	JACK-CONNECTION HEAD
WASHER ISO 7089 16 300HV F	10289806	6	32	1089	967297908	WA-FRAME 1

24.10.2022

etk_en_de_097927_LR_1600_2

1611

LIEBHERR

Alphabetical index
Alphabetischer Index

Description	Item	Pos.	Quantity	Page	Assembly	Description
WASHER ISO 7089 16 300HV F	10289806	42	16	1098	967296808	WA-FRAME 2 PIVOT SECTION
WASHER ISO 7089 16 300HV F	10289806	23	16	1105	965864808	WA-FRAME 2 HEAD SECTION
WASHER ISO 7089 16 300HV F	10289806	11	2	1110	965005408	ROD CPL.
WASHER ISO 7089 16 300HV F	10289806	13	14	1118	916343108	W PIVOT SECTION
WASHER ISO 7089 16 300HV F	10289806	11	2	1143	965049808	ROD CPL.
WASHER ISO 7089 16 300HV F	10289806	9	4	1144	96045276	ROD
WASHER ISO 7089 16 300HV F	10289806	11	2	1166	965315008	ROD CPL.
WASHER ISO 7089 16 300HV F	10289806	4	2	1183	964829208	BRACKET CPL.
WASHER ISO 7089 16 300HV F	10289806	35	16	1187	917792508	F-HEAD SECTION
WASHER ISO 7089 16 300HV F	10289806	11	2	1189	969047508	BRACKET CPL.
WASHER ISO 7089 16 300HV F	10289806	5	4	1191	969051608	BRACKET CPL.
WASHER ISO 7089 16 300HV F	10289806	(4)	4	1199	918671408	ERECTION FRAME
WASHER ISO 7089 16 300HV F	10289806	(4)	2	1199	918671408	ERECTION FRAME
WASHER ISO 7089 16 300HV F	10289806	15	2	1208	916843508	BOOM NOSE
WASHER ISO 7089 16 300HV F	10289806	13	16	1240	916843808	SUSPENDED BALLAST
WASHER ISO 7089 16 MS	420051101	79	4	947	11114026	DRIVE
WASHER ISO 7089 18 300HV F	10289807	8	60	111	916148308	CATWALK CRAW.TRACK TRA
WASHER ISO 7089 18 300HV F	10289807	24	6	548	916111008	ROLLER BEARING
WASHER ISO 7089 18 300HV F	10289807	70	2	1099	967296808	WA-FRAME 2 PIVOT SECTION
WASHER ISO 7089 18 300HV F	10289807	93	1	1106	965864808	WA-FRAME 2 HEAD SECTION
WASHER ISO 7089 20 300HV F	10289808	14	8	22	916895808	ROTARY FEED THROUGH
WASHER ISO 7089 20 300HV F	10289808	41	4	48	915847808	CRAWLER TRACK CARRIER, L
WASHER ISO 7089 20 300HV F	10289808	69	1	51	932710201	PLANETARY GEARBOX
WASHER ISO 7089 20 300HV F	10289808	88	2	53	90005106	ANGULAR GEAR
WASHER ISO 7089 20 300HV F	10289808	88	2	62	90005214	ANGULAR GEAR
WASHER ISO 7089 20 300HV F	10289808	41	4	86	916996808	CRAWLER TRACK CARRIER,
WASHER ISO 7089 20 300HV F	10289808	3	2	116	962009308	SUPPORT PLATE COMPL.
WASHER ISO 7089 20 300HV F	10289808	10	1	127	915591808	FIXING PARTS SLEWING RING
WASHER ISO 7089 20 300HV F	10289808	10	4	134	96051604	ROLLER BEARING
WASHER ISO 7089 20 300HV F	10289808	27	12	475	918216608	SLEWING PLATFORM CATWAL
WASHER ISO 7089 20 300HV F	10289808	10	2	532	964568008	ROD CPL.
WASHER ISO 7089 20 300HV F	10289808	30	1	801	965885508	CAMERA INSTALLATION SLEW
WASHER ISO 7089 20 300HV F	10289808	12	1	813	965575208	CENTRING COMPLETE
WASHER ISO 7089 20 300HV F	10289808	38	14	851	917536508	S PIVOT SECTION
WASHER ISO 7089 20 300HV F	10289808	12	5	925	918522308	WINCH 5
WASHER ISO 7089 20 300HV F	10289808	9	2	979	964703808	ROD CPL.
WASHER ISO 7089 20 300HV F	10289808	69	4	991	917536608	D PIVOT SECTION
WASHER ISO 7089 20 300HV F	10289808	7	2	1020	964926908	ROD CPL.
WASHER ISO 7089 20 300HV F	10289808	20	4	1085	965851008	WA-FRAME
WASHER ISO 7089 20 300HV F	10289808	40	4	1089	967297908	WA-FRAME 1
WASHER ISO 7089 20 300HV F	10289808	16	16	1098	967296808	WA-FRAME 2 PIVOT SECTION
WASHER ISO 7089 20 300HV F	10289808	58	6	1105	965864808	WA-FRAME 2 HEAD SECTION
WASHER ISO 7089 20 300HV F	10289808	77	21	1119	916343108	W PIVOT SECTION
WASHER ISO 7089 24 300HV F	10289810	40	34	48	915847808	CRAWLER TRACK CARRIER, L
WASHER ISO 7089 24 300HV F	10289810	40	34	86	916996808	CRAWLER TRACK CARRIER,
WASHER ISO 7089 24 300HV F	10289810	78	2	143	969855808	ASSEMBLY PARTS F.SLEWING
WASHER ISO 7089 24 300HV F	10289810	113	18	155	10874976	GEARBOX
WASHER ISO 7089 24 300HV F	10289810	32	13	475	918216608	SLEWING PLATFORM CATWAL
WASHER ISO 7089 24 300HV F	10289810	14	4	812	918272708	BASE PLATE SLEWING PLATF
WASHER ISO 7089 24 300HV F	10289810	34	4	1085	965851008	WA-FRAME
WASHER ISO 7089 24 300HV F	10289810	49	4	1089	967297908	WA-FRAME 1
WASHER ISO 7089 24 300HV F	10289810	97	4	1106	965864808	WA-FRAME 2 HEAD SECTION
WASHER ISO 7089 24 300HV F	10289810	99	32	1119	916343108	W PIVOT SECTION
WASHER ISO 7089 3 200HV 4	12220088	5	12	696	912353808	SUBRACK
WASHER ISO 7089 3 MS	420050108	(506)	1	540	965440508	TERMINAL BOX WINCH PRE-A
WASHER ISO 7089 3 MS	420050108	6	5	668	966459708	DUMMY PLUG
WASHER ISO 7089 3 MS	420050108	154	1	858	964848908	CABLE DRUM COMPL.
WASHER ISO 7089 3 MS	420050108	156	22	869	965048108	TERMINAL BOX CPL.
WASHER ISO 7089 3 MS	420050108	282	16	880	967484008	TERMINAL BOX
WASHER ISO 7089 3 MS	420050108	282	32	1079	965531308	TERMINAL BOX

24.10.2022

etk_en_de_097927_LR_1600_2

1612

LIEBHERRAlphabetical index
Alphabetischer Index

Description	Item	Pos.	Quantity	Page	Assembly	Description
WASHER ISO 7089 3 MS	420050108	154	1	1124	965390408	CABLE DRUM COMPL.
WASHER ISO 7089 3 MS	420050108	268	4	1177	96020067	CABLE DRUM COMPL.
WASHER ISO 7089 3 MS	420050108	268	10	1194	968920308	TERMINAL BOX CPL.
WASHER ISO 7089 3,5 200HV 4	10875644	43	8	674	969739808	TERMINAL BOX CPL.
WASHER ISO 7089 3,5 200HV 4	10875644	30	20	694	968104208	RELAY CONTROL SYSTEM
WASHER ISO 7089 3,5 200HV 4	10875644	16	10	697	928431108	BUS PCB
WASHER ISO 7089 30 300HV F	10289811	22	10	595	917929608	CRANE DRIVER'S CABIN CPL.
WASHER ISO 7089 30 300HV F	10289811	67	4	1012	918380108	D HEAD SECTION
WASHER ISO 7089 30 300HV F	10289811	49	2	1075	918380308	JACK-CONNECTION HEAD
WASHER ISO 7089 30 300HV F	10289811	22	2	1205	964789008	FAB-STAY
WASHER ISO 7089 30 300HV F	10289811	19	6	1208	916843508	BOOM NOSE
WASHER ISO 7089 33 300HV F	11692808	26	4	1089	967297908	WA-FRAME 1
WASHER ISO 7089 33 300HV F	11692808	32	2	1105	965864808	WA-FRAME 2 HEAD SECTION
WASHER ISO 7089 36 300HV F	10289812	57	2	1240	916843808	SUSPENDED BALLAST
WASHER ISO 7089 4 200HV 4	10875645	386	16	240	96005700	DIESEL ENGINE, PRE-ASSEMB
WASHER ISO 7089 4 200HV 4	10875645	4	4	484	962046008	HOUSING PRE-ASSEMBLED
WASHER ISO 7089 4 200HV 4	10875645	43	1	501	969666408	CONTROLS AND FITTINGS RI
WASHER ISO 7089 4 200HV 4	10875645	47	4	585	915280008	CENT. LUBRIC. SYSTEM SUP
WASHER ISO 7089 4 200HV 4	10875645	279	26	671	969722108	TERMINAL BOX CPL.
WASHER ISO 7089 4 200HV 4	10875645	(506)	4	673	969739808	TERMINAL BOX CPL.
WASHER ISO 7089 4 200HV 4	10875645	(506)	4	673	969739808	TERMINAL BOX CPL.
WASHER ISO 7089 4 200HV 4	10875645	279	16	674	969739808	TERMINAL BOX CPL.
WASHER ISO 7089 4 200HV 4	10875645	47	60	684	969741008	SWITCH CABINET
WASHER ISO 7089 4 200HV 4	10875645	39	8	694	968104208	RELAY CONTROL SYSTEM
WASHER ISO 7089 4 200HV 4	10875645	13	4	696	912353808	SUBRACK
WASHER ISO 7089 4 200HV 4	10875645	5	8	698	923287008	FAN UNIT
WASHER ISO 7089 4 200HV 4	10875645	6	3	1256	967051508	WIND WARNING PREASSEMB
WASHER ISO 7089 48 300HV F	10289852	13	2	1162	917153408	F-ASSEMBLY UNIT
WASHER ISO 7089 48 300HV F	10289852	25	1	1208	916843508	BOOM NOSE
WASHER ISO 7089 5 -A2	10410193	23	2	445	917926008	UREA PLANT
WASHER ISO 7089 5 200HV ZN	10197808	16	4	63	915848008	CENTRALIZED LUBRICATION
WASHER ISO 7089 5 200HV ZN	10197808	23	8	437	969668008	BATTERY BOX, PRE-ASSEMB
WASHER ISO 7089 5 200HV ZN	10197808	35	8	461	917203308	CONTROL STAND
WASHER ISO 7089 5 200HV ZN	10197808	15	5	569	969314208	ELECTR.F.FUEL TANK
WASHER ISO 7089 5 200HV ZN	10197808	9	10	585	915280008	CENT. LUBRIC. SYSTEM SUP
WASHER ISO 7089 5 200HV ZN	10197808	24	1	606	917432008	SLIDING DOOR CPL.
WASHER ISO 7089 5 200HV ZN	10197808	33	2	631	964837908	ADD-ON PARTS
WASHER ISO 7089 5 200HV ZN	10197808	9	3	696	912353808	SUBRACK
WASHER ISO 7089 5 200HV ZN	10197808	2	4	807	96008937	ADD-ON PARTS EXTERNAL F
WASHER ISO 7089 5 200HV ZN	10197808	272	2	861	966839508	TERMINAL BOX CPL.
WASHER ISO 7089 5 200HV ZN	10197808	303	4	953	966809108	AUX.HYDRAULIC WINCH 6
WASHER ISO 7089 6 200HV ZN	10197771	19	2	22	916895808	ROTARY FEED THROUGH
WASHER ISO 7089 6 200HV ZN	10197771	304	2	71	966766508	AUX.HYDR.CR.TRACK CARR.2
WASHER ISO 7089 6 200HV ZN	10197771	303	2	90	966766408	AUX.HYDR.CR.TRACK CARR.2
WASHER ISO 7089 6 200HV ZN	10197771	46	70	142	969855808	ASSEMBLY PARTS F.SLEWING
WASHER ISO 7089 6 200HV ZN	10197771	23	16	210	916161708	ERECTING WINCH
WASHER ISO 7089 6 200HV ZN	10197771	680	2	248	10873374	DISTRIBUTOR GEARBOX
WASHER ISO 7089 6 200HV ZN	10197771	50	2	289	969626408	PREMOUNTED FUEL FILTER
WASHER ISO 7089 6 200HV ZN	10197771	13	8	290	10303007	FUEL PREFILTER
WASHER ISO 7089 6 200HV ZN	10197771	60	15	421	917923808	MUFFLER UNIT
WASHER ISO 7089 6 200HV ZN	10197771	21	20	434	917924808	BATTERY STORAGE
WASHER ISO 7089 6 200HV ZN	10197771	15	8	437	969668008	BATTERY BOX, PRE-ASSEMB
WASHER ISO 7089 6 200HV ZN	10197771	28	2	440	969667508	ELECTRIC FOR BATTERY BOX
WASHER ISO 7089 6 200HV ZN	10197771	4	8	441	96007545	FLAP PRE-ASS.
WASHER ISO 7089 6 200HV ZN	10197771	42	4	461	917203308	CONTROL STAND
WASHER ISO 7089 6 200HV ZN	10197771	45	6	585	915280008	CENT. LUBRIC. SYSTEM SUP
WASHER ISO 7089 6 200HV ZN	10197771	9	3	606	917432008	SLIDING DOOR CPL.
WASHER ISO 7089 6 200HV ZN	10197771	16	3	608	968080908	CLOSING DEVICE
WASHER ISO 7089 6 200HV ZN	10197771	56	4	618	969298008	INTERIOR PANELING
WASHER ISO 7089 6 200HV ZN	10197771	23	12	631	964837908	ADD-ON PARTS

24.10.2022

etk_en_de_097927_LR_1600_2

1613

LIEBHERRAlphabetical index
Alphabetischer Index

Description	Item	Pos.	Quantity	Page	Assembly	Description
WASHER ISO 7089 6 200HV ZN	10197771	43	2	636	10228112	AIR CONDITIONING UNIT
WASHER ISO 7089 6 200HV ZN	10197771	8	4	685	964816708	COVER COMPL.
WASHER ISO 7089 6 200HV ZN	10197771	4	4	690	926891108	GROUND RAIL
WASHER ISO 7089 6 200HV ZN	10197771	12	12	801	965885508	CAMERA INSTALLATION SLEW
WASHER ISO 7089 6 200HV ZN	10197771	43	8	875	918380008	SW HEAD SECTION
WASHER ISO 7089 6 200HV ZN	10197771	303	3	1050	966972208	ADDITIONAL HYDRAULICS IN
WASHER ISO 7089 6 200HV ZN	10197771	303	3	1063	966972108	ADDITIONAL HYDRAULICS IN
WASHER ISO 7089 6 200HV ZN	10197771	54	4	1075	918380308	JACK-CONNECTION HEAD
WASHER ISO 7089 6 200HV ZN	10197771	28	4	1172	918692808	PIVOT SECTION
WASHER ISO 7089 6 200HV ZN	10197771	10	14	1219	921699008	CAMERA EQUIPMENT D-PIVOT
WASHER ISO 7089 6 200HV ZN	10197771	10	14	1223	965215308	CAMERA EQUIPMENT S-PIVOT
WASHER ISO 7089 6 200HV ZN	10197771	12	2	1227	968895808	ADDL.HYDR.F.PIN PULLING DE
WASHER ISO 7089 6 200HV ZN	10197771	10	8	1243	921723608	SWITCH UNIT
WASHER ISO 7089 6 200HV ZN	10197771	10	8	1244	921723708	SWITCH UNIT
WASHER ISO 7089 6 200HV ZN	10197771	17	6	1255	916914608	AIR-CRAFT & WIND WARNING
WASHER ISO 7089 6 200HV-A4	420000414	59	7	142	969855808	ASSEMBLY PARTS F.SLEWING
WASHER ISO 7089 6 200HV-A4	420000414	387	6	240	96005700	DIESEL ENGINE, PRE-ASSEMB
WASHER ISO 7089 6 200HV-A4	420000414	9	6	1258	966610008	OBSTRUCTION LIGHTS PREAS
WASHER ISO 7089 60 300HV F	10289829	12	2	1191	969051608	BRACKET CPL.
WASHER ISO 7089 8 200HV-A2	420060705	16	4	571	915279808	OIL RESERVOIR, COMPLETE
WASHER ISO 7089 8 200HV-A4	420001014	79	4	219	540270514	DRIVE UNIT CPL
WASHER ISO 7089 8 300HV ZN	12103465	22	4	22	916895808	ROTARY FEED THROUGH
WASHER ISO 7089 8 300HV ZN	12103465	302	4	28	966764708	HYDRAULIC EQUIPM.CENTER
WASHER ISO 7089 8 300HV ZN	12103465	17	1	40	10412678	END PLATE
WASHER ISO 7089 8 300HV ZN	12103465	39	18	48	915847808	CRAWLER TRACK CARRIER, L
WASHER ISO 7089 8 300HV ZN	12103465	39	18	86	916996808	CRAWLER TRACK CARRIER,
WASHER ISO 7089 8 300HV ZN	12103465	25	24	100	916121308	HYDRAULIC SUPPORT
WASHER ISO 7089 8 300HV ZN	12103465	35	16	137	917923208	SLEWING PLATFORM FRAME
WASHER ISO 7089 8 300HV ZN	12103465	56	16	142	969855808	ASSEMBLY PARTS F.SLEWING
WASHER ISO 7089 8 300HV ZN	12103465	117	3	143	969855808	ASSEMBLY PARTS F.SLEWING
WASHER ISO 7089 8 300HV ZN	12103465	20	16	198	917926808	SLEWING GEAR
WASHER ISO 7089 8 300HV ZN	12103465	17	12	210	916161708	ERECTING WINCH
WASHER ISO 7089 8 300HV ZN	12103465	385	13	240	96005700	DIESEL ENGINE, PRE-ASSEMB
WASHER ISO 7089 8 300HV ZN	12103465	26	2	243	969540308	CLUTCH ACTUATOR
WASHER ISO 7089 8 300HV ZN	12103465	52	4	289	969626408	PREMOUNTED FUEL FILTER
WASHER ISO 7089 8 300HV ZN	12103465	370	4	299	966950808	OIL COOLER, PRE-ASSEMBLE
WASHER ISO 7089 8 300HV ZN	12103465	18	54	434	917924808	BATTERY STORAGE
WASHER ISO 7089 8 300HV ZN	12103465	7	44	437	969668008	BATTERY BOX, PRE-ASSEMB
WASHER ISO 7089 8 300HV ZN	12103465	36	8	445	917926008	UREA PLANT
WASHER ISO 7089 8 300HV ZN	12103465	11	10	449	96008821	PUMP PRE-ASS.
WASHER ISO 7089 8 300HV ZN	12103465	8	2	452	968867608	COVER COMPL.
WASHER ISO 7089 8 300HV ZN	12103465	4	4	466	915587308	STORAGE BOX
WASHER ISO 7089 8 300HV ZN	12103465	43	36	475	918216608	SLEWING PLATFORM CATWAL
WASHER ISO 7089 8 300HV ZN	12103465	70	12	476	918216608	SLEWING PLATFORM CATWAL
WASHER ISO 7089 8 300HV ZN	12103465	5	4	477	965440608	ACCESS LADDER PRE-ASS.
WASHER ISO 7089 8 300HV ZN	12103465	27	12	516	917926408	ADD HEATING SUPERSTRUCT
WASHER ISO 7089 8 300HV ZN	12103465	14	7	518	969496208	ADDNL.HEATING, PRE-ASSE
WASHER ISO 7089 8 300HV ZN	12103465	20	6	528	96001032	SA FRAME PRE-ASS.
WASHER ISO 7089 8 300HV ZN	12103465	19	4	550	916110908	MOUNTING EQUIPMENT CRAW
WASHER ISO 7089 8 300HV ZN	12103465	6	4	574	510669108	RETURN FILTER
WASHER ISO 7089 8 300HV ZN	12103465	67	32	596	917929608	CRANE DRIVER'S CABIN CPL.
WASHER ISO 7089 8 300HV ZN	12103465	5	18	598	969610608	CRANE DRIVER'S CABIN,PRE
WASHER ISO 7089 8 300HV ZN	12103465	20	2	606	917432008	SLIDING DOOR CPL.
WASHER ISO 7089 8 300HV ZN	12103465	8	4	619	964588408	GUIDE PRE-ASS.
WASHER ISO 7089 8 300HV ZN	12103465	9	2	620	964588308	GUIDE PRE-ASS.
WASHER ISO 7089 8 300HV ZN	12103465	15	2	634	918009808	CLIMA-HEATING INSTALLATIO
WASHER ISO 7089 8 300HV ZN	12103465	380	56	645	969625008	SOUND DAMPING ABOVE
WASHER ISO 7089 8 300HV ZN	12103465	380	59	652	969625108	SOUND DAMPING DOWN
WASHER ISO 7089 8 300HV ZN	12103465	6	12	684	969741008	SWITCH CABINET
WASHER ISO 7089 8 300HV ZN	12103465	13	4	690	926891108	GROUND RAIL

24.10.2022

etk_en_de_097927_LR_1600_2

1614

LIEBHERR

Alphabetical index
Alphabetischer Index

Description	Item	Pos.	Quantity	Page	Assembly	Description
WASHER ISO 7089 8 300HV ZN	12103465	7	4	790	915894508	FUEL TANK CONTAINER UPPE
WASHER ISO 7089 8 300HV ZN	12103465	32	4	793	917951308	AIR COND. UNIT SUPERSTRU
WASHER ISO 7089 8 300HV ZN	12103465	10	17	801	965885508	CAMERA INSTALLATION SLEW
WASHER ISO 7089 8 300HV ZN	12103465	28	12	851	917536508	S PIVOT SECTION
WASHER ISO 7089 8 300HV ZN	12103465	18	4	867	916341908	F-CONNECTING HEAD
WASHER ISO 7089 8 300HV ZN	12103465	22	10	875	918380008	SW HEAD SECTION
WASHER ISO 7089 8 300HV ZN	12103465	39	8	892	917073808	S INTERMEDIATE SECTION
WASHER ISO 7089 8 300HV ZN	12103465	39	8	900	917074108	S INTERMEDIATE SECTION
WASHER ISO 7089 8 300HV ZN	12103465	39	8	906	916090408	S INTERMEDIATE SECTION
WASHER ISO 7089 8 300HV ZN	12103465	39	8	914	917074308	S INTERMEDIATE SECTION
WASHER ISO 7089 8 300HV ZN	12103465	36	12	918	918651508	SL REDUCING SECTION
WASHER ISO 7089 8 300HV ZN	12103465	39	8	935	917745608	S INTERMEDIATE SECTION
WASHER ISO 7089 8 300HV ZN	12103465	19	8	937	916340908	WINCH 6
WASHER ISO 7089 8 300HV ZN	12103465	15	10	957	918522408	WINCH 3
WASHER ISO 7089 8 300HV ZN	12103465	77	50	991	917536608	D PIVOT SECTION
WASHER ISO 7089 8 300HV ZN	12103465	49	40	1012	918380108	D HEAD SECTION
WASHER ISO 7089 8 300HV ZN	12103465	5	4	1030	965075208	SUPPORT CPL.
WASHER ISO 7089 8 300HV ZN	12103465	11	12	1046	916950608	D INTERMEDIATE SECTION
WASHER ISO 7089 8 300HV ZN	12103465	11	12	1058	916950708	D INTERMEDIATE SECTION
WASHER ISO 7089 8 300HV ZN	12103465	22	22	1075	918380308	JACK-CONNECTION HEAD
WASHER ISO 7089 8 300HV ZN	12103465	27	32	1085	965851008	WA-FRAME
WASHER ISO 7089 8 300HV ZN	12103465	52	4	1118	916343108	W PIVOT SECTION
WASHER ISO 7089 8 300HV ZN	12103465	39	8	1130	917074708	L INTERMEDIATE SECTION
WASHER ISO 7089 8 300HV ZN	12103465	39	8	1134	917074908	LI INTERMEDIATE SECT. F-GU
WASHER ISO 7089 8 300HV ZN	12103465	39	8	1138	917075008	L INTERMEDIATE SECTION
WASHER ISO 7089 8 300HV ZN	12103465	39	8	1142	917075108	L INTERMEDIATE SECTION
WASHER ISO 7089 8 300HV ZN	12103465	39	8	1148	917075208	L INTERMEDIATE SECTION
WASHER ISO 7089 8 300HV ZN	12103465	5	40	1152	96007355	RETAINING CYLINDER PRE-A
WASHER ISO 7089 8 300HV ZN	12103465	66	4	1173	918692808	PIVOT SECTION
WASHER ISO 7089 8 300HV ZN	12103465	38	4	1187	917792508	F-HEAD SECTION
WASHER ISO 7089 8 300HV ZN	12103465	58	36	1187	917792508	F-HEAD SECTION
WASHER ISO 7089 8 300HV ZN	12103465	61	4	1200	918671408	ERECTION FRAME
WASHER ISO 7089 8 300HV ZN	12103465	6	2	1219	921699008	CAMERA EQUIPMENT D-PIVOT
WASHER ISO 7089 8 300HV ZN	12103465	43	20	1240	916843808	SUSPENDED BALLAST
WASHER ISO 7089 8 300HV ZN	12103465	6	4	1258	966610008	OBSTRUCTION LIGHTS PREAS
WASHER ISO 7093-1 10 300HV	11491889	377	30	240	96005700	DIESEL ENGINE, PRE-ASSEMB
WASHER ISO 7093-1 10 300HV	11491889	376	12	299	966950808	OIL COOLER, PRE-ASSEMBLE
WASHER ISO 7093-1 10 300HV	11491889	18	8	566	917927108	FUEL TANK CPL.
WASHER ISO 7093-1 10 300HV	11491889	70	2	1119	916343108	W PIVOT SECTION
WASHER ISO 7093-1 12 300HV	11182717	23	4	153	918409608	WINCH 1
WASHER ISO 7093-1 12 300HV	11182717	23	4	171	918409708	WINCH 2
WASHER ISO 7093-1 12 300HV	11182717	18	4	230	918359708	DIESEL ENGINE CPL.
WASHER ISO 7093-1 12 300HV	11182717	378	12	240	96005700	DIESEL ENGINE, PRE-ASSEMB
WASHER ISO 7093-1 12 300HV	11182717	21	4	245	969542608	FIXING PARTS COMPRESSED
WASHER ISO 7093-1 12 300HV	11182717	74	8	852	917536508	S PIVOT SECTION
WASHER ISO 7093-1 12 300HV	11182717	14	8	867	916341908	F-CONNECTING HEAD
WASHER ISO 7093-1 12 300HV	11182717	29	8	875	918380008	SW HEAD SECTION
WASHER ISO 7093-1 12 300HV	11182717	7	16	892	917073808	S INTERMEDIATE SECTION
WASHER ISO 7093-1 12 300HV	11182717	7	16	900	917074108	S INTERMEDIATE SECTION
WASHER ISO 7093-1 12 300HV	11182717	7	16	906	916090408	S INTERMEDIATE SECTION
WASHER ISO 7093-1 12 300HV	11182717	7	16	909	917074208	S INTERMEDIATE SECTION
WASHER ISO 7093-1 12 300HV	11182717	7	16	914	917074308	S INTERMEDIATE SECTION
WASHER ISO 7093-1 12 300HV	11182717	27	16	918	918651508	SL REDUCING SECTION
WASHER ISO 7093-1 12 300HV	11182717	7	16	935	917745608	S INTERMEDIATE SECTION
WASHER ISO 7093-1 12 300HV	11182717	25	4	990	917536608	D PIVOT SECTION
WASHER ISO 7093-1 12 300HV	11182717	28	8	1011	918380108	D HEAD SECTION
WASHER ISO 7093-1 12 300HV	11182717	14	16	1046	916950608	D INTERMEDIATE SECTION
WASHER ISO 7093-1 12 300HV	11182717	14	16	1058	916950708	D INTERMEDIATE SECTION
WASHER ISO 7093-1 12 300HV	11182717	29	8	1075	918380308	JACK-CONNECTION HEAD
WASHER ISO 7093-1 12 300HV	11182717	18	16	1085	965851008	WA-FRAME

24.10.2022

etk_en_de_097927_LR_1600_2

1615

LIEBHERR

Alphabetical index
Alphabetischer Index

Description	Item	Pos.	Quantity	Page	Assembly	Description
WASHER ISO 7093-1 12 300HV	11182717	23	16	1098	967296808	WA-FRAME 2 PIVOT SECTION
WASHER ISO 7093-1 12 300HV	11182717	44	8	1118	916343108	W PIVOT SECTION
WASHER ISO 7093-1 12 300HV	11182717	7	17	1130	917074708	L INTERMEDIATE SECTION
WASHER ISO 7093-1 12 300HV	11182717	7	16	1134	917074908	LI INTERMEDIATE SECT. F-GU
WASHER ISO 7093-1 12 300HV	11182717	7	16	1138	917075008	L INTERMEDIATE SECTION
WASHER ISO 7093-1 12 300HV	11182717	7	16	1142	917075108	L INTERMEDIATE SECTION
WASHER ISO 7093-1 12 300HV	11182717	7	16	1148	917075208	L INTERMEDIATE SECTION
WASHER ISO 7093-1 14 300HV	10876800	49	4	1240	916843808	SUSPENDED BALLAST
WASHER ISO 7093-1 16 200HV	10455191	37	8	548	916111008	ROLLER BEARING
WASHER ISO 7093-1 16 300HV	4000809	64	4	49	915847808	CRAWLER TRACK CARRIER, L
WASHER ISO 7093-1 16 300HV	4000809	64	4	87	916996808	CRAWLER TRACK CARRIER,
WASHER ISO 7093-1 16 300HV	4000809	393	1	240	96005700	DIESEL ENGINE, PRE-ASSEMB
WASHER ISO 7093-1 16 300HV	4000809	52	2	914	917074308	S INTERMEDIATE SECTION
WASHER ISO 7093-1 20 300HV	4600328	396	2	281	969536208	RADIATOR, PRE-ASSEMBLED
WASHER ISO 7093-1 20 300HV	4600328	11	2	813	965575208	CENTRING COMPLETE
WASHER ISO 7093-1 4 200HV 4	10875642	52	2	445	917926008	UREA PLANT
WASHER ISO 7093-1 4 200HV 4	10875642	39	10	475	918216608	SLEWING PLATFORM CATWAL
WASHER ISO 7093-1 4 200HV 4	10875642	32	4	802	964839708	EQUIPMENT CAMERA CAB
WASHER ISO 7093-1 4 200HV 4	10875642	(32)	4	803	915525908	ERG. CAMERA CONTROL
WASHER ISO 7093-1 5 200HV 4	10875643	308	4	175	966778408	ADDITIONAL HYDRAULICS WI
WASHER ISO 7093-1 5 200HV 4	10875643	308	4	181	966764908	ADDITIONAL HYDRAULICS WI
WASHER ISO 7093-1 5 200HV 4	10875643	59	2	475	918216608	SLEWING PLATFORM CATWAL
WASHER ISO 7093-1 5 200HV 4	10875643	107	4	529	96001032	SA FRAME PRE-ASS.
WASHER ISO 7093-1 5 200HV 4	10875643	11	1	608	968080908	CLOSING DEVICE
WASHER ISO 7093-1 5 200HV 4	10875643	269	6	676	965113808	CONTROL DESK
WASHER ISO 7093-1 5 200HV 4	10875643	160	2	869	965048108	TERMINAL BOX CPL.
WASHER ISO 7093-1 5 200HV 4	10875643	308	4	930	966720808	ADDITIONAL HYDRAULICS WI
WASHER ISO 7093-1 5 200HV 4	10875643	303	4	971	966781408	ADDITIONAL HYDRAULICS WI
WASHER ISO 7093-1 5 200HV 4	10875643	218	2	1004	965440108	TERMINAL BOX
WASHER ISO 7093-1 5 200HV 4	10875643	296	2	1123	965322508	TERMINAL BOX
WASHER ISO 7093-1 5 200HV 4	10875643	273	2	1194	968920308	TERMINAL BOX CPL.
WASHER ISO 7093-1 5 200HV-A	10353747	35	4	566	917927108	FUEL TANK CPL.
WASHER ISO 7093-1 6 200HV 4	10875648	28	10	230	918359708	DIESEL ENGINE CPL.
WASHER ISO 7093-1 6 200HV 4	10875648	388	14	240	96005700	DIESEL ENGINE, PRE-ASSEMB
WASHER ISO 7093-1 6 200HV 4	10875648	51	2	289	969626408	PREMOUNTED FUEL FILTER
WASHER ISO 7093-1 6 200HV 4	10875648	9	12	449	96008821	PUMP PRE-ASS.
WASHER ISO 7093-1 6 200HV 4	10875648	11	4	452	968867608	COVER COMPL.
WASHER ISO 7093-1 6 200HV 4	10875648	8	12	469	915278808	TURNTABLE PANELLING
WASHER ISO 7093-1 6 200HV 4	10875648	15	1	510	969666808	ELECTRIC ADD-ON PARTS CA
WASHER ISO 7093-1 6 200HV 4	10875648	22	16	524	918216508	SA FRAME
WASHER ISO 7093-1 6 200HV 4	10875648	58	12	528	96001032	SA FRAME PRE-ASS.
WASHER ISO 7093-1 6 200HV 4	10875648	16	8	606	917432008	SLIDING DOOR CPL.
WASHER ISO 7093-1 6 200HV 4	10875648	7	6	610	964561008	REAR WINDOW PRE-ASS.
WASHER ISO 7093-1 6 200HV 4	10875648	9	2	634	918009808	CLIMA-HEATING INSTALLATIO
WASHER ISO 7093-1 6 200HV 4	10875648	5	16	783	917691508	S OVERRUN PROTECTION
WASHER ISO 7093-1 6 200HV 4	10875648	23	8	801	965885508	CAMERA INSTALLATION SLEW
WASHER ISO 7093-1 6 200HV 4	10875648	58	20	851	917536508	S PIVOT SECTION
WASHER ISO 7093-1 6 200HV 4	10875648	37	17	892	917073808	S INTERMEDIATE SECTION
WASHER ISO 7093-1 6 200HV 4	10875648	37	22	900	917074108	S INTERMEDIATE SECTION
WASHER ISO 7093-1 6 200HV 4	10875648	37	22	906	916090408	S INTERMEDIATE SECTION
WASHER ISO 7093-1 6 200HV 4	10875648	21	12	909	917074208	S INTERMEDIATE SECTION
WASHER ISO 7093-1 6 200HV 4	10875648	37	22	914	917074308	S INTERMEDIATE SECTION
WASHER ISO 7093-1 6 200HV 4	10875648	33	34	918	918651508	SL REDUCING SECTION
WASHER ISO 7093-1 6 200HV 4	10875648	37	22	935	917745608	S INTERMEDIATE SECTION
WASHER ISO 7093-1 6 200HV 4	10875648	12	40	1046	916950608	D INTERMEDIATE SECTION
WASHER ISO 7093-1 6 200HV 4	10875648	12	31	1058	916950708	D INTERMEDIATE SECTION
WASHER ISO 7093-1 6 200HV 4	10875648	10	8	1065	916342908	D OVERRUN PROTECTION
WASHER ISO 7093-1 6 200HV 4	10875648	67	4	1076	918380308	JACK-CONNECTION HEAD
WASHER ISO 7093-1 6 200HV 4	10875648	101	4	1106	965864808	WA-FRAME 2 HEAD SECTION
WASHER ISO 7093-1 6 200HV 4	10875648	61	24	1118	916343108	W PIVOT SECTION

24.10.2022

etk_en_de_097927_LR_1600_2

1616

LIEBHERR

Alphabetical index
Alphabetischer Index

Description	Item	Pos.	Quantity	Page	Assembly	Description
WASHER ISO 7093-1 6 200HV 4	10875648	37	4	1130	917074708	L INTERMEDIATE SECTION
WASHER ISO 7093-1 6 200HV 4	10875648	37	22	1134	917074908	LI INTERMEDIATE SECT. F-GU
WASHER ISO 7093-1 6 200HV 4	10875648	37	22	1142	917075108	L INTERMEDIATE SECTION
WASHER ISO 7093-1 6 200HV 4	10875648	37	20	1148	917075208	L INTERMEDIATE SECTION
WASHER ISO 7093-1 6 200HV 4	10875648	23	8	1152	96007355	RETAINING CYLINDER PRE-A
WASHER ISO 7093-1 6 200HV 4	10875648	55	2	1172	918692808	PIVOT SECTION
WASHER ISO 7093-1 6 200HV 4	10875648	37	16	1187	917792508	F-HEAD SECTION
WASHER ISO 7093-1 6 200HV-A	421801708	8	11	144	965183608	TRAY CPL.
WASHER ISO 7093-1 6 200HV-A	421801708	14	6	536	964764508	RETAINER CPL.
WASHER ISO 7093-1 6 200HV-A	421801708	14	6	537	964762808	RETAINER CPL.
WASHER ISO 7093-1 6 200HV-A	421801708	74	3	596	917929608	CRANE DRIVER'S CABIN CPL.
WASHER ISO 7093-1 6 200HV-A	421801708	8	4	629	918531108	MIRROR ATTACHM.IN CRANE
WASHER ISO 7093-1 6 200HV-A	421801708	307	4	760	966915508	ADDNL.HYDR.RETAINING DEV
WASHER ISO 7093-1 6 200HV-A	421801708	305	4	832	966908308	ADD.HYDR.S_RETAINING RAM
WASHER ISO 7093-1 6 200HV-A	421801708	7	11	996	965715908	SHEET CPL.
WASHER ISO 7093-1 8 200HV 4	11140469	63	2	49	915847808	CRAWLER TRACK CARRIER, L
WASHER ISO 7093-1 8 200HV 4	11140469	63	2	87	916996808	CRAWLER TRACK CARRIER,
WASHER ISO 7093-1 8 200HV 4	11140469	123	4	143	969855808	ASSEMBLY PARTS F.SLEWING
WASHER ISO 7093-1 8 200HV 4	11140469	21	7	198	917926808	SLEWING GEAR
WASHER ISO 7093-1 8 200HV 4	11140469	17	12	230	918359708	DIESEL ENGINE CPL.
WASHER ISO 7093-1 8 200HV 4	11140469	376	94	240	96005700	DIESEL ENGINE, PRE-ASSEMB
WASHER ISO 7093-1 8 200HV 4	11140469	17	34	245	969542608	FIXING PARTS COMPRESSED
WASHER ISO 7093-1 8 200HV 4	11140469	380	17	281	969536208	RADIATOR, PRE-ASSEMBLED
WASHER ISO 7093-1 8 200HV 4	11140469	371	21	299	966950808	OIL COOLER, PRE-ASSEMBLE
WASHER ISO 7093-1 8 200HV 4	11140469	61	48	421	917923808	MUFFLER UNIT
WASHER ISO 7093-1 8 200HV 4	11140469	375	16	424	916933808	AIR FILTER UNIT CPL.
WASHER ISO 7093-1 8 200HV 4	11140469	310	8	426	969652408	AIR FILTER UNIT
WASHER ISO 7093-1 8 200HV 4	11140469	39	51	434	917924808	BATTERY STORAGE
WASHER ISO 7093-1 8 200HV 4	11140469	35	12	445	917926008	UREA PLANT
WASHER ISO 7093-1 8 200HV 4	11140469	17	4	449	96008821	PUMP PRE-ASS.
WASHER ISO 7093-1 8 200HV 4	11140469	54	4	475	918216608	SLEWING PLATFORM CATWAL
WASHER ISO 7093-1 8 200HV 4	11140469	23	12	550	916110908	MOUNTING EQUIPMENT CRAW
WASHER ISO 7093-1 8 200HV 4	11140469	24	6	566	917927108	FUEL TANK CPL.
WASHER ISO 7093-1 8 200HV 4	11140469	42	4	585	915280008	CENT. LUBRIC. SYSTEM SUP
WASHER ISO 7093-1 8 200HV 4	11140469	75	7	604	917912208	CABIN, GLAZED
WASHER ISO 7093-1 8 200HV 4	11140469	38	4	634	918009808	CLIMA-HEATING INSTALLATIO
WASHER ISO 7093-1 8 200HV 4	11140469	382	34	645	969625008	SOUND DAMPING ABOVE
WASHER ISO 7093-1 8 200HV 4	11140469	314	4	769	969899008	PIPEWORK AIR INSTALLATIO
WASHER ISO 7093-1 8 200HV 4	11140469	35	2	793	917951308	AIR COND. UNIT SUPERSTRU
WASHER ISO 7093-1 8 200HV 4	11140469	27	26	817	917177308	BALLAST FRAME CRANE SUPP
WASHER ISO 7093-1 8 200HV 4	11140469	54	48	851	917536508	S PIVOT SECTION
WASHER ISO 7093-1 8 200HV 4	11140469	38	6	892	917073808	S INTERMEDIATE SECTION
WASHER ISO 7093-1 8 200HV 4	11140469	38	44	900	917074108	S INTERMEDIATE SECTION
WASHER ISO 7093-1 8 200HV 4	11140469	38	44	906	916090408	S INTERMEDIATE SECTION
WASHER ISO 7093-1 8 200HV 4	11140469	22	12	909	917074208	S INTERMEDIATE SECTION
WASHER ISO 7093-1 8 200HV 4	11140469	38	44	914	917074308	S INTERMEDIATE SECTION
WASHER ISO 7093-1 8 200HV 4	11140469	42	32	918	918651508	SL REDUCING SECTION
WASHER ISO 7093-1 8 200HV 4	11140469	38	44	935	917745608	S INTERMEDIATE SECTION
WASHER ISO 7093-1 8 200HV 4	11140469	77	8	1012	918380108	D HEAD SECTION
WASHER ISO 7093-1 8 200HV 4	11140469	308	4	1033	966977408	ADDL.HYDRAULIC SB-HEAD PI
WASHER ISO 7093-1 8 200HV 4	11140469	13	50	1046	916950608	D INTERMEDIATE SECTION
WASHER ISO 7093-1 8 200HV 4	11140469	13	100	1058	916950708	D INTERMEDIATE SECTION
WASHER ISO 7093-1 8 200HV 4	11140469	64	34	1076	918380308	JACK-CONNECTION HEAD
WASHER ISO 7093-1 8 200HV 4	11140469	59	2	1098	967296808	WA-FRAME 2 PIVOT SECTION
WASHER ISO 7093-1 8 200HV 4	11140469	49	6	1105	965864808	WA-FRAME 2 HEAD SECTION
WASHER ISO 7093-1 8 200HV 4	11140469	39	12	1118	916343108	W PIVOT SECTION
WASHER ISO 7093-1 8 200HV 4	11140469	108	16	1119	916343108	W PIVOT SECTION
WASHER ISO 7093-1 8 200HV 4	11140469	38	8	1130	917074708	L INTERMEDIATE SECTION
WASHER ISO 7093-1 8 200HV 4	11140469	38	10	1134	917074908	LI INTERMEDIATE SECT. F-GU
WASHER ISO 7093-1 8 200HV 4	11140469	38	8	1142	917075108	L INTERMEDIATE SECTION

24.10.2022

etk_en_de_097927_LR_1600_2

1617

LIEBHERR

Alphabetical index
Alphabetischer Index

Description	Item	Pos.	Quantity	Page	Assembly	Description
WASHER ISO 7093-1 8 200HV 4	11140469	42	3	1172	918692808	PIVOT SECTION
WASHER ISO 7093-1 8 200HV-A	421861405	49	2	445	917926008	UREA PLANT
WASHER ISO 7093-1 8 200HV-A	10540510	19	2	230	918359708	DIESEL ENGINE CPL.
WASHER ISO 7094 16 100HV F	10179260	395	2	281	969536208	RADIATOR, PRE-ASSEMBLED
WASHER ISO 7094 8 100 HV-ST	420600301	19	35	990	917536608	D PIVOT SECTION
WASHER ISO 8738 50 160HV-St	10179408	4	8	1252	915295008	CENTERING STANDARD
WASHER PA12G SPF	97047375	2	1	145	965640008	LIMIT SWITCH, PRE-ASSEMB
WASHER RD100X2 ALMG3 H11	953222708	16	4	937	916340908	WINCH 6
WASHER RD100X2 ALMG3 H11	953222708	15	5	1152	96007355	RETAINING CYLINDER PRE-A
WASHER RD100X4 S315MC FE	943399308	16	1	1191	969051608	BRACKET CPL.
WASHER RD100X6 S700MC	939791608	18	2	1187	917792508	F-HEAD SECTION
WASHER RD110X2 DC01 FE//	949635408	7	1	550	916110908	MOUNTING EQUIPMENT CRAW
WASHER RD135X3 DC01 FE//	953848908	6	4	979	964703808	ROD CPL.
WASHER RD150X1 DC01+ZE	946786308	17	4	528	96001032	SA FRAME PRE-ASS.
WASHER RD22X3 DC01 FE//ZN	953561608	22	40	100	916121308	HYDRAULIC SUPPORT
WASHER RD25X6 PA6G SCHW	288183108	6	6	610	964561008	REAR WINDOW PRE-ASS.
WASHER RD40X4 S315MC FE//	953631708	11	2	281	969536208	RADIATOR, PRE-ASSEMBLED
WASHER RD44X2 DC01 FE//ZN	939460808	15	10	566	917927108	FUEL TANK CPL.
WASHER RD44X2 DC01 FE//ZN	939460808	39	4	990	917536608	D PIVOT SECTION
WASHER RD44X2 DC01 FE//ZN	939460808	50	4	1172	918692808	PIVOT SECTION
WASHER RD50X2 ALMG3 H11	955161608	44	2	1199	918671408	ERECTION FRAME
WASHER RD60X2 ALMG3 H11	948717708	3	1	1205	964789008	FAB-STAY
WASHER RD60X5 S355MC FE//	941009708	10	8	1142	917075108	L INTERMEDIATE SECTION
WASHER RD65X8 S355MC FE//	932401608	14	4	1240	916843808	SUSPENDED BALLAST
WASHER RD70X2 DC01 FE//ZN	949188508	53	1	1200	918671408	ERECTION FRAME
WASHER RD80X5 S355MC FE//	949582708	12	2	595	917929608	CRANE DRIVER'S CABIN CPL.
WASHER RD85X5 S355MC FE//	953506108	397	2	281	969536208	RADIATOR, PRE-ASSEMBLED
WASHER RD90X1 DC01 FE//ZN	953418508	32	4	1098	967296808	WA-FRAME 2 PIVOT SECTION
WASHER RD90X1 DC01 FE//ZN	953418508	12	4	1201	96018478	ROTATING SHAFT
WASHER S355MC FE//ZNNI8//C	933048108	9	4	990	917536608	D PIVOT SECTION
WASHER S355MC FE//ZNNI8//C	953867308	32	4	1152	96007355	RETAINING CYLINDER PRE-A
WASHER SPRING DIN 127 A 1	424000808	70	4	529	96001032	SA FRAME PRE-ASS.
WASHER SPRING DIN 127 A 6	424000508	12	3	166	966780608	ELECTRIC FOR WINCH 1
WASHER SPRING DIN 127 A 6	424000508	(12)	3	171	918409708	WINCH 2
WASHER SPRING DIN 127 A 6	424000508	300	4	175	966778408	ADDITIONAL HYDRAULICS WI
WASHER SPRING DIN 127 A 6	424000508	300	4	181	966764908	ADDITIONAL HYDRAULICS WI
WASHER SPRING DIN 127 A 6	424000508	12	3	195	966780908	ELECTRIC FOR WINCH 4
WASHER SPRING DIN 127 A 6	424000508	(12)	3	925	918522308	WINCH 5
WASHER SPRING DIN 127 A 6	424000508	300	4	930	966720808	ADDITIONAL HYDRAULICS WI
WASHER SPRING DIN 127 A 6	424000508	12	3	950	966781108	ELECTRIC FOR WINCH 6
WASHER SPRING DIN 127 A 6	424000508	300	4	953	966809108	AUX.HYDRAULIC WINCH 6
WASHER SPRING DIN 127 A 6	424000508	12	3	968	96009168	ELECTRIC FOR WINCH 3
WASHER SPRING DIN 127 A 6	424000508	311	4	971	966781408	ADDITIONAL HYDRAULICS WI
WASHER SPRING DIN 127 B 12	12227180	4	2	855	928830208	SAFETY ROLLER CPL.
WASHER SPRING DIN 127 B 12	12227180	152	2	992	917536608	D PIVOT SECTION
WASHER SPRING DIN 127 B 8	11659025	301	2	28	966764708	HYDRAULIC EQUIPM.CENTER
WASHER SPRING DIN 127 B 8	11659025	5	4	574	510669108	RETURN FILTER
WASHER SPRING DIN 127 B 8	11659025	36	16	990	917536608	D PIVOT SECTION
WASHER SPRING DIN 7980 6 F	424100608	8	6	220	510230608	HYDRO MOTOR
WATER BASIN 8L KUNSTSTOF	10036977	10	1	613	964598008	WINDSHIELD WASHER INSTAL
WATER COLLECTING PIPE	10146018	1	1	385	10146011	MANIFOLD FOR WATER CPL.
WATER COOLER	10872299	1	1	283	10871690	RADIATOR UNIT
WATER DRAIN PLUG M12 PA6	602501208	292	2	42	964868708	TERMINAL BOX CPL.
WATER DRAIN PLUG M12 PA6	602501208	292	1	79	964870308	TERMINAL BOX CPL.
WATER DRAIN PLUG M12 PA6	602501208	292	1	95	964870708	TERMINAL BOX CPL.
WATER DRAIN PLUG M12 PA6	602501208	292	1	540	965440508	TERMINAL BOX WINCH PRE-A
WATER DRAIN PLUG M12 PA6	602501208	292	2	671	969722108	TERMINAL BOX CPL.
WATER DRAIN PLUG M12 PA6	602501208	292	1	674	969739808	TERMINAL BOX CPL.
WATER DRAIN PLUG M12 PA6	602501208	18	2	684	969741008	SWITCH CABINET
WATER DRAIN PLUG M12 PA6	602501208	285	2	861	966839508	TERMINAL BOX CPL.

24.10.2022

etk_en_de_097927_LR_1600_2

1618

LIEBHERRAlphabetical index
Alphabetischer Index

Description	Item	Pos.	Quantity	Page	Assembly	Description
WATER DRAIN PLUG M12 PA6	602501208	285	1	869	965048108	TERMINAL BOX CPL.
WATER DRAIN PLUG M12 PA6	602501208	292	1	880	967484008	TERMINAL BOX
WATER DRAIN PLUG M12 PA6	602501208	308	3	1004	965440108	TERMINAL BOX
WATER DRAIN PLUG M12 PA6	602501208	285	2	1039	965297908	TERMINAL BOX CPL.
WATER DRAIN PLUG M12 PA6	602501208	292	1	1079	965531308	TERMINAL BOX
WATER DRAIN PLUG M12 PA6	602501208	285	1	1092	965638808	TERMINAL BOX
WATER DRAIN PLUG M12 PA6	602501208	292	2	1123	965322508	TERMINAL BOX
WATER DRAIN PLUG M12 PA6	602501208	200	2	1178	96020070	TERMINAL BOX CPL.
WATER DRAIN PLUG M12 PA6	602501208	292	1	1194	968920308	TERMINAL BOX CPL.
WATER DRAIN PLUG M12 PA6	602501208	270	1	1210	965176908	TERMINAL BOX CPL.
WATER DRAIN PLUG M12 PA6	602501208	292	1	1247	965296908	TERMINAL BOX CPL.
WATER DRAIN VALVE 22BAR	502921908	161	2	769	969899008	PIPEWORK AIR INSTALLATIO
WATER HEATING SYSTEM 24	11080525	1	1	518	969496208	ADDNL.HEATING, PRE-ASSE
WATER HOSE DN4-RAUCLAIR-	11000710	14	10	613	964598008	WINDSHIELD WASHER INSTAL
WATER PIPE EDELSTAHL	97059923	1	1	281	969536208	RADIATOR, PRE-ASSEMBLED
WATER PUMP WITH FASTENIN	10142734	370	1	307	10142897	DIESEL ENGINE
WATER PUMP, PRE-ASSEMB	12863021	1	1	380	10142734	WATER PUMP WITH FASTENIN
WATER SENSOR 5V	10331335	19	1	290	10303007	FUEL PREFILTER
WATER VALVE NW12X2,5 NICH	11082158	3	2	449	96008821	PUMP PRE-ASS.
WEARING RING AlSn20Cu	10133693	6	2	337	10147786	CAMSHAFT CPL.
WEARING RING AlSn20Cu	11348100	6	2	337	10147786	CAMSHAFT CPL.
WEDGE SOCKET 23-25 GR.26	12101239	10	1	129	915239508	TOOL
WEDGE SOCKET 27-29 GR.29	12100038	11	1	129	915239508	TOOL
WEIGHT 43X72X245 EN-GJS4	388283208	1	1	839	962563908	HOIST LIM.SWITCH PLUMMET
WEIGHT EN-GJS400-18 FE//ZN	388283108	2	1	839	962563908	HOIST LIM.SWITCH PLUMMET
WEIGHT INFORMATION PLATE	97028994	2	2	124	917555408	FLOOR SHEET COMPL.
WEIGHT INFORMATION PLATE	97079762	35	1	153	918409608	WINCH 1
WEIGHT INFORMATION PLATE	97079762	35	1	171	918409708	WINCH 2
WEIGHT INFORMATION PLATE	97087461	23	1	925	918522308	WINCH 5
WEIGHT INFORMATION PLATE	974054308	13	4	115	915238908	MECHANICAL SUPPORT
WEIGHT INFORMATION PLATE	974054308	38	1	548	916111008	ROLLER BEARING
WEIGHT INFORMATION PLATE	97008181	33	1	817	917177308	BALLAST FRAME CRANE SUPP
WELD PLATE DIN 3015-1 L-AP	10802202	93	10	143	969855808	ASSEMBLY PARTS F.SLEWING
WELD PLATE DIN 3015-1 L-AP	10802203	94	8	143	969855808	ASSEMBLY PARTS F.SLEWING
WELD PLATE DIN 3015-1 L-AP	10802205	95	10	143	969855808	ASSEMBLY PARTS F.SLEWING
WELD PLATE DIN 3015-1 L-AP	10802201	96	11	143	969855808	ASSEMBLY PARTS F.SLEWING
WELD PLATE DIN 3015-1 L-AP	10802201	392	5	240	96005700	DIESEL ENGINE, PRE-ASSEMB
WELD PLATE DIN 3015-1 L-AP	10802201	36	4	1152	96007355	RETAINING CYLINDER PRE-A
WELD PLATE DIN 3015-1 L-AP	602016908	432	2	241	96005700	DIESEL ENGINE, PRE-ASSEMB
WELD PLATE DIN 3015-1 L-AP	11008020	394	1	240	96005700	DIESEL ENGINE, PRE-ASSEMB
WELDING PLATE	967296908	1	1	1098	967296808	WA-FRAME 2 PIVOT SECTION
WHEEL CHOCK DIN 76051 ST	12104506	307	2	1160	10471208	SET-UP CARRIAGE
WHEEL CHOCK HOLDER	10424825	309	2	1160	10471208	SET-UP CARRIAGE
WHEEL NUT DIN 74361 H22 10	520303577	305	40	1160	10471208	SET-UP CARRIAGE
WHEEL NUT DIN 74361 M20X1,	520303308	10	1	376	5700161	AIR COMPRESSOR
WINCH 1	918409608	103	1	12		LIEBHERR CRAW.CRANE LR 1
WINCH 2	918409708	104	1	12		LIEBHERR CRAW.CRANE LR 1
WINCH 3	918522408	223	1	15		LIEBHERR CRAW.CRANE LR 1
WINCH 4 LUFFING GEAR	916340708	111	1	12		LIEBHERR CRAW.CRANE LR 1
WINCH 5	918522308	215	1	15		LIEBHERR CRAW.CRANE LR 1
WINCH 6	916340908	219	1	15		LIEBHERR CRAW.CRANE LR 1
WINCH BEARING	96005086	1	1	925	918522308	WINCH 5
WINCH BEARING	964385208	1	1	153	918409608	WINCH 1
WINCH BEARING	964691008	3	1	937	916340908	WINCH 6
WINCH BEARING	964929808	3	1	957	918522408	WINCH 3
WINCH BEARING	966100008	1	1	171	918409708	WINCH 2
WINCH REVOLUTION TRANS	10802061	5	1	166	966780608	ELECTRIC FOR WINCH 1
WINCH REVOLUTION TRANS	10802061	(5)	1	171	918409708	WINCH 2
WINCH REVOLUTION TRANS	10802061	5	1	195	966780908	ELECTRIC FOR WINCH 4
WINCH REVOLUTION TRANS	10802061	(5)	1	925	918522308	WINCH 5

24.10.2022

etk_en_de_097927_LR_1600_2

1619

LIEBHERRAlphabetical index
Alphabetischer Index

Description	Item	Pos.	Quantity	Page	Assembly	Description
WINCH REVOLUTION TRANS	10802061	5	1	950	966781108	ELECTRIC FOR WINCH 6
WINCH REVOLUTION TRANS	10802061	5	1	968	96009168	ELECTRIC FOR WINCH 3
WIND VELOCITY TRANSMITTE	11066001	3	1	1256	967051508	WIND WARNING PREASSEMB
WIND WARNING PREASSEMB	967051508	5	1	1255	916914608	AIR-CRAFT & WIND WARNING
WIND WARNING PREASSEMB	967051508	2	1	1259	917025408	WIND WARNING UNIT
WIND WARNING UNIT	917025408	364	1	17		LIEBHERR CRAW.CRANE LR 1
WINDSHIELD WASHER INSTA	964598008	8	1	603	917912208	CABIN, GLAZED
WIPER ARM 1000MM	10412881	5	1	613	964598008	WINDSHIELD WASHER INSTAL
WIPER ARM 650MM	10292014	8	1	613	964598008	WINDSHIELD WASHER INSTAL
WIPER BLADE 1000	10292017	6	1	613	964598008	WINDSHIELD WASHER INSTAL
WIPER BLADE 700	10292016	9	1	613	964598008	WINDSHIELD WASHER INSTAL
WIPER FRAME 10	10412879	7	1	613	964598008	WINDSHIELD WASHER INSTAL
WIPER FRAME 12	10412880	2	1	613	964598008	WINDSHIELD WASHER INSTAL
WIPER MOTOR 55NM 24V SPF	10292021	1	2	613	964598008	WINDSHIELD WASHER INSTAL
WIRE	7367367	17	4	276	10472204	DRIVING GEAR
WIRE	7624209	17	2	264	10471370	DRIVING GEAR
WIRE	7624238	17	2	456	11314965	DRIVING GEAR
WIRE BRAID 0,5	600131308	342	0.16	168	967331808	WIRING HARNESS
WIRE BRAID 0,5	600131308	342	0.16	196	967332108	WIRING HARNESS
WIRE CLIP	611046108	22	36	694	968104208	RELAY CONTROL SYSTEM
WIRED END FERRULE 16X12 V	602308508	104	3	659	969720908	WIRING HARNESS
WIRED END FERRULE 16X12 V	602308508	104	1	665	969721508	WIRING HARNESS
WIRED END FERRULE DIN 462	602308008	87	10	662	969721108	WIRING HARNESS
WIRED END FERRULE DIN 46	602307808	114	3	665	969721508	WIRING HARNESS
WIRED END FERRULE DIN 462	602307908	85	12	168	967331808	WIRING HARNESS
WIRED END FERRULE DIN 462	602307908	85	12	196	967332108	WIRING HARNESS
WIRED END FERRULE DIN 46	602308408	105	1	662	969721108	WIRING HARNESS
WIRED END FERRULE DIN 46	602308408	105	2	665	969721508	WIRING HARNESS
WIRED END FERRULE DIN 46	602307708	86	6	168	967331808	WIRING HARNESS
WIRED END FERRULE DIN 46	602307708	86	6	196	967332108	WIRING HARNESS
WIRED END FERRULE DIN 46	602307708	86	10	504	969666608	WIRING HARNESS
WIRED END FERRULE DIN 46	602307708	86	45	659	969720908	WIRING HARNESS
WIRED END FERRULE DIN 46	602307708	86	42	665	969721508	WIRING HARNESS
WIRED END FERRULE DIN 462	602308208	698	1	663	969721108	WIRING HARNESS
WIRED END FERRULE DIN 46	602308308	89	6	659	969720908	WIRING HARNESS
WIRED END FERRULE DIN 46	602308308	89	3	665	969721508	WIRING HARNESS
WIRES COMPL. INSTRUMENTS	969666708	15	1	503	969666508	CABLE LIST DRIVER'S CABIN
WIRES CPL. -S980	967484208	2	1	880	967484008	TERMINAL BOX
WIRES CPL. S1010	96020071	2	1	1178	96020070	TERMINAL BOX CPL.
WIRES CPL. S2	968104308	2	1	694	968104208	RELAY CONTROL SYSTEM
WIRES CPL. S3	964831308	3	1	694	968104208	RELAY CONTROL SYSTEM
WIRES CPL. S930	965532108	2	1	1079	965531308	TERMINAL BOX
WIRES PRE-ASS. -S930	965532208	(2)	1	1079	965531308	TERMINAL BOX
WIRES PRE-ASS. A309	96000875	2	1	506	969666708	WIRES COMPL. INSTRUMENT
WIRES PRE-ASS. S10	969982608	(2)	1	671	969722108	TERMINAL BOX CPL.
WIRES PRE-ASS. S1000	965048308	(2)	1	869	965048108	TERMINAL BOX CPL.
WIRES PRE-ASS. S1010	96020072	(2)	1	1178	96020070	TERMINAL BOX CPL.
WIRES PRE-ASS. S1050	965448508	(2)	1	1004	965440108	TERMINAL BOX
WIRES PRE-ASS. S1070	965301208	(2)	1	1039	965297908	TERMINAL BOX CPL.
WIRES PRE-ASS. S1100	965301308	(2)	1	1247	965296908	TERMINAL BOX CPL.
WIRES PRE-ASS. S200-B	965107208	(2)	1	42	964868708	TERMINAL BOX CPL.
WIRES PRE-ASS. S3	964920908	(2)	1	694	968104208	RELAY CONTROL SYSTEM
WIRES PRE-ASS. S950	965645608	(2)	1	1092	965638808	TERMINAL BOX
WIRES PRE-ASS. S960	965379608	(2)	1	1123	965322508	TERMINAL BOX
WIRES TERIMINAL BOX S10	969722408	2	1	671	969722108	TERMINAL BOX CPL.
WIRES TERMINAL BOX CPL.	965048208	8	1	869	965048108	TERMINAL BOX CPL.
WIRES TERMINAL BOX CPL.	969213708	8	1	1194	968920308	TERMINAL BOX CPL.
WIRES TERMINAL BOX CPL.	965448408	2	1	1004	965440108	TERMINAL BOX
WIRES TERMINAL BOX CPL.	965301108	32	1	1039	965297908	TERMINAL BOX CPL.
WIRES TERMINAL BOX CPL.	965297708	1	1	1247	965296908	TERMINAL BOX CPL.

24.10.2022

etk_en_de_097927_LR_1600_2

1620

LIEBHERR

Alphabetical index
Alphabetischer Index

Description	Item	Pos.	Quantity	Page	Assembly	Description
WIRES TERMINAL BOX CPL. S	964869308	1	1	42	964868708	TERMINAL BOX CPL.
WIRES TERMINAL BOX CPL. S	965639508	10	1	1092	965638808	TERMINAL BOX
WIRES TERMINAL BOX CPL. S	965379508	1	1	1123	965322508	TERMINAL BOX
WIRING DUCT 80X60/2000 HAR	638109201	20	0.31	688	969661508	ASSEMBLY PARTS MOUNTIN
WIRING DUCT 80X60/2000 HAR	638109201	22	0.245	688	969661508	ASSEMBLY PARTS MOUNTIN
WIRING HARNESS ASSEMBLY	10151390	8	1	404	10145753	CABLE HARNESS MOUNTING
WIRING HARNESS ASSEMBLY	10153527	2	1	404	10145753	CABLE HARNESS MOUNTING
WIRING HARNESS ASSEMBLY	11425228	9	1	404	10145753	CABLE HARNESS MOUNTING
WIRING HARNESS W1063	967332008	20	1	968	96009168	ELECTRIC FOR WINCH 3
WIRING HARNESS W200	964868808	2	1	42	964868708	TERMINAL BOX CPL.
WIRING HARNESS W220	964875008	3	1	95	964870708	TERMINAL BOX CPL.
WIRING HARNESS W223	964874908	2	1	95	964870708	TERMINAL BOX CPL.
WIRING HARNESS W225	964912108	1	1	95	964870708	TERMINAL BOX CPL.
WIRING HARNESS W240	964874808	3	1	79	964870308	TERMINAL BOX CPL.
WIRING HARNESS W243	964874708	2	1	79	964870308	TERMINAL BOX CPL.
WIRING HARNESS W245	964912008	1	1	79	964870308	TERMINAL BOX CPL.
WIRING HARNESS W300	969666608	10	1	503	969666508	CABLE LIST DRIVER'S CABIN
WIRING HARNESS W301	964910108	11	1	503	969666508	CABLE LIST DRIVER'S CABIN
WIRING HARNESS W302	964910208	12	1	503	969666508	CABLE LIST DRIVER'S CABIN
WIRING HARNESS W305	964910308	13	1	503	969666508	CABLE LIST DRIVER'S CABIN
WIRING HARNESS W310	969951808	16	1	503	969666508	CABLE LIST DRIVER'S CABIN
WIRING HARNESS W339A	965536308	18	1	673	969739808	TERMINAL BOX CPL.
WIRING HARNESS W339B	965536408	19	1	674	969739808	TERMINAL BOX CPL.
WIRING HARNESS W360	96004221	17	1	503	969666508	CABLE LIST DRIVER'S CABIN
WIRING HARNESS W390	965595208	9	1	664	969721408	CABLE LIST SLEWING PLATF
WIRING HARNESS W500	969721508	5	1	664	969721408	CABLE LIST SLEWING PLATF
WIRING HARNESS W501	969720908	15	1	658	969720808	WIRING LIST F.ELECTR.AGG
WIRING HARNESS W521	967331808	20	1	166	966780608	ELECTRIC FOR WINCH 1
WIRING HARNESS W522	967331908	(20)	1	171	918409708	WINCH 2
WIRING HARNESS W524	967332108	20	1	195	966780908	ELECTRIC FOR WINCH 4
WIRING HARNESS W551	965709408	20	1	664	969721408	CABLE LIST SLEWING PLATF
WIRING HARNESS W555	969721108	20	1	658	969720808	WIRING LIST F.ELECTR.AGG
WIRING HARNESS W570	965111508	1	1	676	965113808	CONTROL DESK
WIRING HARNESS W587	969721008	16	1	658	969720808	WIRING LIST F.ELECTR.AGG
WIRING HARNESS W588	96002782	19	1	658	969720808	WIRING LIST F.ELECTR.AGG
WIRING HARNESS W589	96002784	18	1	658	969720808	WIRING LIST F.ELECTR.AGG
WIRING HARNESS W620	965104008	(20)	1	630	915280808	BATTERY CHARGER
WIRING HARNESS W621	965103908	(10)	1	630	915280808	BATTERY CHARGER
WIRING HARNESS W647	962076108	10	1	487	962073208	FAN PLATE PRE-ASS.
WIRING HARNESS W648	962075008	9	1	483	962059908	FOIL KEYPAD PRE-ASS.
WIRING HARNESS W693	965111908	(1)	1	806	918412208	EXTERNAL FEED
WIRING HARNESS W811	964839008	10	1	804	915295108	EMERGENCY CUT-OFF CRAN
WIRING HARNESS W925	967332208	(20)	1	925	918522308	WINCH 5
WIRING HARNESS W926	967332308	20	1	950	966781108	ELECTRIC FOR WINCH 6
WIRING LIST BATTERY BOX	969667608	10	1	440	969667508	ELECTRIC FOR BATTERY BOX
WIRING LIST F.ELECTR.AGGR	969720808	10	1	657	969720708	ELECTRIC F. AGGREGATE
WORKING HEAD LIGHT 35W 9-	11212679	6	2	510	969666808	ELECTRIC ADD-ON PARTS CA
YOKE DIN 71752 10X40 FE/ZN	725100608	16	2	243	969540308	CLUTCH ACTUATOR

24.10.2022

etk_en_de_097927_LR_1600_2

1621

LIEBHERR
 Alphabetical index
 Alphabetischer Index

Bezeichnung	Artikel	Pos.	Menge	Seite	Baugruppe	Bezeichnung
ABDECKBLECH	11213818	44	12	1213	915434708	DOPPELHAKENFLASCHE
ABDECKBLECH	944313303	14	1	200	90205480	DREHWERKANTRIEB
ABDECKBLECH 1.5X80X122 DC	97062336	45	1	501	969666408	ARMATUREN RE.
ABDECKBLECH VORM.	965021508	46	2	461	917203308	STEUERSTAND
ABDECKHAUBE	10451017	18	1	1249	10028002	LEITUNGSTROMMEL
ABDECKKAPPE	11171306	2	1	1257	11066001	WINDGESCHWINDIGKEITSGE
ABDECKKAPPE DT-LC01 PA66	10870604	528	1	504	969666608	KABELSTRANG
ABDECKKAPPE DT-LC01 PA66	10870604	517	2	507	969951808	KABELSTRANG
ABDECKKAPPE DT-LC01 PA66	10870604	522	4	666	969721508	KABELSTRANG
ABDECKKAPPE POLYSTIC27-3	591570908	77	2	604	917912208	KABINE VERGLAST
ABDECKUNG	11002990	22	1	463	11113343	FAHRERSITZ
ABDECKUNG	11005170	17	1	463	11113343	FAHRERSITZ
ABDECKUNG	11171270	32	1	463	11113343	FAHRERSITZ
ABDECKUNG QC OBERRING	915701608	429	1	17		LIEBHERR RAUPENKRAN LR 1
ABDECKUNG QC OBERRING	97086736	1	1	1265	915701608	ABDECKUNG
ABDECKUNG QC UNTERRING	915701708	430	1	17		LIEBHERR RAUPENKRAN LR 1
ABDECKUNG QC UNTERRING	973804308	1	1	1266	915701708	ABDECKUNG
ABDECKUNG SCHWK.	968867508	3	1	445	917926008	HARNSTOFFANLAGE
ABDECKUNG SCHWK. RAL 701	964987308	2	1	614	965063308	MONITORKONSOLE
ABDICHTGUMMI 643	570008108	41	3.2	190	11100247	GETRIEBE
ABDICHTGUMMI 847	570007808	106	1	960	10874544	GETRIEBE
ABDICHTPROFIL 0 GUMMI 55°	977505708	11	1	684	969741008	SCHALTSCHRANK MECH.
ABDICHTPROFIL 1,5-3X14,6X1	262106508	260	2.2	424	916933808	LUFTFILTERANLAGE KPL.
ABDICHTPROFIL 1,5-3X14,6X1	262106508	12	4	469	915278808	DREHBUEHNENVERKLEIDUN
ABDICHTPROFIL 1-3X21,5X11	262106708	39	0.2	445	917926008	HARNSTOFFANLAGE
ABDICHTPROFIL 1-3X21,5X11	262106708	13	4.46	469	915278808	DREHBUEHNENVERKLEIDUN
ABDICHTUNG 1-4X21,5X24	262107408	206	0.54	645	969625008	GERAEUSCHDAEMMUNG OBE
ABGASENDROHR EDELSTAHL	10430369	25	1	421	917923808	SCHALLDAEMPFERANLAGE
ABGASKLAPPE	10153118	1	1	389	10145112	ABGASSTUTZEN ANBAU
ABGASKRUEMMER R-MOTOR	10141440	(1)	1	386	10141444	ABGASROHR ANBAU
ABGASKRUEMMER R-MOTOR	10141442	(2)	2	386	10141444	ABGASROHR ANBAU
ABGASMISCHROHR SCRNL	10148669	2	1	421	917923808	SCHALLDAEMPFERANLAGE
ABGASROHR	969642608	20	1	421	917923808	SCHALLDAEMPFERANLAGE
ABGASROHR	969642708	21	1	421	917923808	SCHALLDAEMPFERANLAGE
ABGASROHR	969642808	22	1	421	917923808	SCHALLDAEMPFERANLAGE
ABGASROHR	969642908	23	1	421	917923808	SCHALLDAEMPFERANLAGE
ABGASROHR 38/FLEXIBEL	553054108	6	2.4	516	917926408	ZUSATZHEIZUNG OW
ABGASROHR 38/FLEXIBEL	553054108	9	0.3	518	969496208	ZUSATZHEIZUNG VORM.
ABGASROHR ANBAU R-MOT	10141444	410	1	308	10142897	DIESELMOTOR
ABGASROHR EDELSTAHL	10430371	24	3	421	917923808	SCHALLDAEMPFERANLAGE
ABGASROHR VORM. R-MOT	10141443	1	1	386	10141444	ABGASROHR ANBAU
ABGASSCHALLDAEMPFER 116	553187208	7	1	518	969496208	ZUSATZHEIZUNG VORM.
ABGASSTUTZEN ANBAU R-M	10145112	432	1	308	10142897	DIESELMOTOR
ABGASSTUTZEN R-MOTOR D	13464938	3	1	389	10145112	ABGASSTUTZEN ANBAU
ABGLAETTMITTEL KANISTER-	811203108	52	1	606	917432008	SCHIEBETUER KPL.
ABLAGE 35X410X195 ABS-TPU	97058595	27	1	618	969298008	INNENVERKLEIDUNG
ABLAGE SCHWK.	965060808	3	2	1098	967296808	WA-BOCK 2 ANLENKSTUECK
ABLAGE SCHWK.	969048308	52	1	1187	917792508	F-KOPFSTUECK
ABLAGE SCHWK. FE//ZNNI8//C	965049408	14	2	1143	965049808	STANGE KPL.
ABLAGE SCHWK. FE//ZNNI8//C	965909608	22	1	1016	96007265	VERSTELLFLASCHE KPL.
ABLAGEKASTEN	915587308	130	1	13		LIEBHERR RAUPENKRAN LR 1
ABLASSHAHN G1/4"	11696074	22	1	290	10303007	KRAFTSTOFFVORFILTER
ABSAUGPUMPE MIT BEFEST.	10133947	141	1	305	10142897	DIESELMOTOR
ABSAUGPUMPE VORM.	12438987	1	1	343	10133947	ABSAUGPUMPE MIT BEFEST.
ABSCHALTVENTIL	571514008	3	1	416	10650688	ANSCHLUSSPLATTE
ABSCHALTVENTIL	571514608	3	1	250	571514208	ANSCHLUSSPLATTE
ABSCHALTVENTIL	571899508	3	1	255	571898908	ANSCHLUSSPLATTE
ABSCHALTVENTIL	7622338	3	1	265	571903008	ANSCHLUSSPLATTE
ABSCHIRMUNG ZURUECKGEB	965617208	995	1	168	967331808	KABELSTRANG
ABSCHIRMUNG ZURUECKGEB	965617208	995	1	196	967332108	KABELSTRANG

24.10.2022

etk_en_de_097927_LR_1600_2

1623

LIEBHERRAlphabetical index
Alphabetischer Index

Bezeichnung	Artikel	Pos.	Menge	Seite	Baugruppe	Bezeichnung
ABSEIL- UND RETTUNGSGER	11007312	3	1	135	916959908	PERSOENLICHE SCHUTZAUS
ABSPANNSEIL 11.48M SPF	97051734	1	2	1180	918671208	F-ABSPANNUNG
ABSPANNSEIL KPL. 48X31.9M	96017806	7	2	1180	918671208	F-ABSPANNUNG
ABSPERRORGAN DN125-FLAN	10475262	19	1	573	964630508	OELBEHAELTER VORM.
ABSTANDBOLZEN M3X12 ST	660042808	9	4	697	928431108	BUSPLATINE
ABSTANDBOLZEN M3X13 ST	660046008	8	12	697	928431108	BUSPLATINE
ABSTANDBOLZEN M3X4,7 ST	10030210	12	2	486	962869608	INNENGEHAEUSE VORM.
ABSTANDBOLZEN M3X5-SW5	660042208	10	4	697	928431108	BUSPLATINE
ABSTANDBOLZEN M3X8-5,5 V	10009244	11	2	486	962869608	INNENGEHAEUSE VORM.
ABSTANDBOLZEN M3X8-5,5 V	10009244	5	2	487	962073208	LUEFTERBLECH VORM.
ABSTANDBOLZEN M4X30 V	602017808	23	1	608	968080908	SCHLISSANLAGE
ABSTANDBOLZEN M5X12 ST	660042908	11	1	697	928431108	BUSPLATINE
ABSTANDBOLZEN M5X30	660044708	17	1	606	917432008	SCHIEBETUER KPL.
ABSTANDBOLZEN M6X50 S	10875447	43	1	618	969298008	INNENVERKLEIDUNG
ABSTANDSHALTER	964759608	2	1	1162	917153408	F-MONTAGEEINHEIT
ABSTECKBOLZEN	11493865	45	2	1213	915434708	DOPPELHAKENFLASCHE
ABSTECKBOLZEN	11493865	46	2	1213	915434708	DOPPELHAKENFLASCHE
ABSTECKBOLZEN SCHWK. FE	964377108	21	2	851	917536508	S-ANLENKSTUECK
ABSTECKBOLZEN SCHWK. FE	964377108	15	8	892	917073808	S-ZWISCHENSTUECK
ABSTECKBOLZEN SCHWK. FE	964377108	15	8	900	917074108	S-ZWISCHENSTUECK
ABSTECKBOLZEN SCHWK. FE	964377108	15	8	906	916090408	S-ZWISCHENSTUECK
ABSTECKBOLZEN SCHWK. FE	964377108	9	8	909	917074208	S-ZWISCHENSTUECK
ABSTECKBOLZEN SCHWK. FE	964377108	15	8	914	917074308	S-ZWISCHENSTUECK
ABSTECKBOLZEN SCHWK. FE	964377108	17	4	918	918651508	SL-REDUZIERSTUECK
ABSTECKBOLZEN SCHWK. FE	964377108	15	8	935	917745608	S-ZWISCHENSTUECK
ABSTECKBOLZEN SCHWK. FE	964377108	53	4	990	917536608	D-ANLENKSTUECK
ABSTECKBOLZEN SCHWK. FE	964377108	55	4	1012	918380108	D-KOPFSTUECK
ABSTECKBOLZEN SCHWK. FE	964377108	4	8	1046	916950608	D-ZWISCHENSTUECK
ABSTECKBOLZEN SCHWK. FE	964377108	4	10	1058	916950708	D-ZWISCHENSTUECK
ABSTECKBOLZEN SCHWK. FE	964377108	45	6	1118	916343108	W-ANLENKSTUECK
ABSTECKBOLZEN SCHWK. FE	964377108	15	4	1130	917074708	LI-ZWISCHENSTUECK
ABSTECKBOLZEN SCHWK. FE	964377108	15	10	1134	917074908	LI-ZWISCHENSTUECK F-ABSP
ABSTECKBOLZEN SCHWK. FE	964377108	15	4	1138	917075008	LI-ZWISCHENSTUECK
ABSTECKBOLZEN SCHWK. FE	964377108	15	4	1142	917075108	LI-ZWISCHENSTUECK
ABSTECKBOLZEN SCHWK. FE	964377108	20	2	1143	965049808	STANGE KPL.
ABSTECKBOLZEN SCHWK. FE	964377108	15	4	1148	917075208	LI-ZWISCHENSTUECK
ABSTECKBOLZEN SCHWK. FE	964377108	53	2	1187	917792508	F-KOPFSTUECK
ABSTECKBOLZEN SCHWK. FE	964759508	12	1	856	964698608	STANGE KPL.
ABSTIMMSCHEIBE -	10023668	12	1	287	510241408	HYDROMOTOR
ABSTUETZBOCK SCHWK.	964834708	47	2	1172	918692808	F-ANLENKSTUECK
ABSTUETZKONSOLE SCHWK.	965118108	49	1	595	917929608	KRANFUEHRERKABINE KPL.
ABSTUETZPLATTE	925305408	1	1	102	925305308	ABSTUETZPLATTE KPL.
ABSTUETZPLATTE KPL.	925305308	5	4	100	916121308	HYDRAULISCHE ABSTUETZUN
ABSTUETZPLATTE KPL.	962009308	5	2	115	915238908	MECH.ZUSATZABSTUETZUNG
ABSTUETZPLATTE SCHWK.	962010208	1	1	116	962009308	ABSTUETZPLATTE KPL.
ABSTUETZZYLINDER 190/160-	94008794	4	4	100	916121308	HYDRAULISCHE ABSTUETZUN
ABTRIEB KPL	540270414	23	1	212	10802280	SEILWINDE
ABTRIEBSWELLE 270 18CrNi	927633401	10	1	200	90205480	DREHWERKANTRIEB
ABTRIEBSWELLE 42CrMo4+QT	939768901	10	1	57	939567501	LAGERUNG
ACHSE 140.0X180 35NICRMOV	977119808	4	1	856	964698608	STANGE KPL.
ACHSE 150.0X2123 35NICRM	977524008	6	1	875	918380008	SW-KOPFSTUECK
ACHSE 150.0X2123 35NICRM	977524008	9	1	1075	918380308	W-ANSCHLUSSKOPF
ACHSE 150.0X445 35NICRMOV	976803508	19	17	48	915847808	RAUPENTRAEGER LI.
ACHSE 150.0X445 35NICRMOV	976803508	19	17	86	916996808	RAUPENTRAEGER RE.
ACHSE 16.0X76 S355J2C+C FE	977965908	3	1	536	964764508	HALTER KPL.
ACHSE 16.0X76 S355J2C+C FE	977965908	3	1	537	964762808	HALTER KPL.
ACHSE 20.0X16 9 42CRMO4+Q	971617008	4	1	1120	965065708	KLAPPE KPL.
ACHSE 219,1X40X245 S770QL	956698408	3	1	920	96007232	LAGERUNG KPL.
ACHSE 219,1X40X245 S770QL	956698408	3	1	1199	918671408	FA-BOCK
ACHSE 219.1X0 S770QL1	947778208	27	1	1208	916843508	MASTNASE

24.10.2022

etk_en_de_097927_LR_1600_2

1624

LIEBHERRAlphabetical index
Alphabetischer Index

Bezeichnung	Artikel	Pos.	Menge	Seite	Baugruppe	Bezeichnung
ACHSE 219.1X1100 S770QL1	977496208	3	1	885	915284608	ROLLENSATZ
ACHSE 219.1X1272 S770QL1	977481708	3	1	889	915284708	ROLLENSATZ
ACHSE 219.1X140 S770QL1 SP	977674608	3	1	1022	96007266	ROLLENLAGERUNG KPL.
ACHSE 219.1X1612 S770QL1	976980708	3	1	548	916111008	ROLLENLAGERUNG
ACHSE 219.1X245 S770QL1	971903408	4	1	990	917536608	D-ANLENKSTUECK
ACHSE 219.1X425 S770QL1 SP	977924208	11	1	1098	967296808	WA-BOCK 2 ANLENKSTUECK
ACHSE 219.1X487 S770QL1 SP	977690808	32	1	1011	918380108	D-KOPFSTUECK
ACHSE 219.1X515 S770QL1	971558408	6	1	1085	965851008	WA-BOCK 1 ANLENKSTUECK
ACHSE 219.1X842 S770QL1 SP	977491308	3	1	1208	916843508	MASTNASE
ACHSE 219.1X870 S770QL1 SP	977189308	10	1	1187	917792508	F-KOPFSTUECK
ACHSE 220.0X1144 35NICRM	977721108	13	1	1089	967297908	WA-BOCK 1 KOPFSTUECK
ACHSE 220.0X1144 35NICRM	977721108	4	1	1105	965864808	WA-BOCK 2 KOPFSTUECK
ACHSE 220.0X1534 35NICRM	977721008	3	1	1089	967297908	WA-BOCK 1 KOPFSTUECK
ACHSE 220.0X1534 35NICRM	977721008	3	1	1105	965864808	WA-BOCK 2 KOPFSTUECK
ACHSE 220.0X2231 35NICRM	976797208	2	1	528	96001032	SA-BOCK VORM.
ACHSE 220.0X665 35NICRMOV	977588508	3	1	1014	96007264	VERSTELLFLASCHE KPL.
ACHSE 220.0X745 35NICRMOV	977622508	4	1	1016	96007265	VERSTELLFLASCHE KPL.
ACHSE 260.0X2407 35NICRM	977683808	12	1	1011	918380108	D-KOPFSTUECK
ACHSE 30.0 X200 S355J2C+C	979309608	141	1	991	917536608	D-ANLENKSTUECK
ACHSE 30.0X82 S355J2C+C FE	97070803	16	1	598	969610608	KRANFUEHRERKABINE VORM
ACHSE 35.0X1302 S355J2+AR	979371008	2	1	927	965871408	SCHUTZWALZE
ACHSE 35.0X390 35NICRMOV	979598508	15	1	1187	917792508	F-KOPFSTUECK
ACHSE 40.0X1247 S355J2C+C	977486008	11	2	889	915284708	ROLLENSATZ
ACHSE 45.0X1392 S355J2+AR	977124608	4	1	854	964697908	SCHUTZWALZE KPL.
ACHSE 45.0X1392 S355J2+AR	977124608	4	1	926	964858708	SCHUTZWALZE KPL.
ACHSE 50.0 X0 S355J2C+C FE//	957057408	13	1	1208	916843508	MASTNASE
ACHSE 50.0X100 35NICRMOV	978022608	7	1	536	964764508	HALTER KPL.
ACHSE 50.0X100 35NICRMOV	978022608	7	1	537	964762808	HALTER KPL.
ACHSE 50.0X35 S355J2C+C FE	977664608	5	2	1085	965851008	WA-BOCK 1 ANLENKSTUECK
ACHSE 50.0X80 S355J2C+C FE	977664508	4	9	1085	965851008	WA-BOCK 1 ANLENKSTUECK
ACHSE 50.0X80 S355J2C+C FE	977664508	26	6	1098	967296808	WA-BOCK 2 ANLENKSTUECK
ACHSE 55.0X292 35NICRMOV	974873008	18	2	48	915847808	RAUPENTRAEGER LI.
ACHSE 55.0X292 35NICRMOV	974873008	18	2	86	916996808	RAUPENTRAEGER RE.
ACHSE 55.0X900 35NICRMOV	979598408	13	1	1187	917792508	F-KOPFSTUECK
ACHSE 90.0X100 S355J2+AR	948918408	19	4	817	917177308	BALLASTRAHMEN KRANABST
ACHSE RD30X786 S355J2C+C	938889108	8	3	1016	96007265	VERSTELLFLASCHE KPL.
ACHSE RD35X360 S355J2C+C	950992308	55	1	1240	916843808	SCHWEBEBALLAST
ACHSHALTER 10X115X140 S70	978809908	8	2	783	917691508	S-RUECKHALTESICHERUNG
ACHSHALTER 10X140X40 S35	942164608	5	2	1065	916342908	D-RUECKHALTESICHERUNG
ACHSHALTER 15X187X111 S69	955651308	8	2	1118	916343108	W-ANLENKSTUECK
ACHSHALTER 20X220X150 S96	977616108	11	2	875	918380008	SW-KOPFSTUECK
ACHSHALTER 20X220X150 S96	977616108	12	2	1075	918380308	W-ANSCHLUSSKOPF
ACHSHALTER 25X290X58 S96	97005806	23	17	48	915847808	RAUPENTRAEGER LI.
ACHSHALTER 25X290X58 S96	97005806	23	17	86	916996808	RAUPENTRAEGER RE.
ACHSHALTER 6.0 X0 S235JR	941324408	11	2	851	917536508	S-ANLENKSTUECK
ACHSHALTER 6.0 X0 S235JR	941324408	17	4	937	916340908	WINDE 6
ACHSHALTER 6.0 X0 S235JR	941324408	13	4	957	918522408	WINDE 3
ACHSHALTER LN 4/11 S235JR+	997041101	10	2	854	964697908	SCHUTZWALZE KPL.
ACHSHALTER LN 4/11 S235JR+	997041101	6	2	926	964858708	SCHUTZWALZE KPL.
ADAPTER	10297244	8	1	427	10488024	LUFTFILTER
ADAPTER KUNSTSTOFF	10036974	11	1	613	964598008	SCHEIBENWISCHANLAGE EIN
ADAPTER NACHARBEIT 42-LX3	979033808	155	1	718	969779608	HYDRAULIK OBERWAGEN
ADAPTER RAL 9005,M,GT SPF	965185908	30	1	802	964839708	AUSRUESTUNG KAMERA KAB
ADAPTER RAL 9005,M,GT SPF	965185908	(30)	1	803	915525908	ERG.KAMERAUEBERWACHUN
ADAPTER RI 1 1/4-1 CR6-FREI	475501808	710	2	722	969779608	HYDRAULIK OBERWAGEN
ADAPTER RI 3/4-1 CR6-FREI	475502008	807	2	724	969779608	HYDRAULIK OBERWAGEN
ADAPTER RI1-EDX11/4 CR6-F	475503508	693	2	722	969779608	HYDRAULIK OBERWAGEN
ADAPTER RI11/4-EDX3/4 CR6-F	475501408	701	2	722	969779608	HYDRAULIK OBERWAGEN
ADERENDHUELSE 16X12 VER	602308508	104	3	659	969720908	KABELSTRANG
ADERENDHUELSE 16X12 VER	602308508	104	1	665	969721508	KABELSTRANG

24.10.2022

etk_en_de_097927_LR_1600_2

1625

LIEBHERRAlphabetical index
Alphabetischer Index

Bezeichnung	Artikel	Pos.	Menge	Seite	Baugruppe	Bezeichnung
ADERENDHUELSE DIN 46228 1	602308008	87	10	662	969721108	KABELSTRANG
ADERENDHUELSE DIN 46228-	602307808	114	3	665	969721508	KABELSTRANG
ADERENDHUELSE DIN 46228-1	602307908	85	12	168	967331808	KABELSTRANG
ADERENDHUELSE DIN 46228-1	602307908	85	12	196	967332108	KABELSTRANG
ADERENDHUELSE DIN 46228-	602308408	105	1	662	969721108	KABELSTRANG
ADERENDHUELSE DIN 46228-	602308408	105	2	665	969721508	KABELSTRANG
ADERENDHUELSE DIN 46228-	602307708	86	6	168	967331808	KABELSTRANG
ADERENDHUELSE DIN 46228-	602307708	86	6	196	967332108	KABELSTRANG
ADERENDHUELSE DIN 46228-	602307708	86	10	504	969666608	KABELSTRANG
ADERENDHUELSE DIN 46228-	602307708	86	45	659	969720908	KABELSTRANG
ADERENDHUELSE DIN 46228-	602307708	86	42	665	969721508	KABELSTRANG
ADERENDHUELSE DIN 46228-1	602308208	698	1	663	969721108	KABELSTRANG
ADERENDHUELSE DIN 46228-	602308308	89	6	659	969720908	KABELSTRANG
ADERENDHUELSE DIN 46228-	602308308	89	3	665	969721508	KABELSTRANG
AGGREGATETRAEGER ANBAU	10147686	12	1	304	10142897	DIESELMOTOR
AGGREGATETRAEGER SCH	969534708	50	1	238	96005700	DIESELMOTOR VORM.
AGGREGATETRAEGER VORM.	12588485	1	1	313	10147686	AGGREGATETRAEGER ANBA
AKUST.WARNUNG VERFAHRE	917233608	356	1	16		LIEBHERR RAUPENKRAN LR 1
AKUSTISCHE WARNUNG DRE	917233708	358	1	16		LIEBHERR RAUPENKRAN LR 1
ANBAUFLANSCH D187/100X39	10802889	60	1	248	10873374	VERTEILERGETRIEBE
ANBAUGEHAEUSE HAN 10B	10873526	40	1	684	969741008	SCHALTSCHRANK MECH.
ANBAUGEHAEUSE HAN 16B	10873527	28	2	674	969739808	KLEMMKASTEN KPL.
ANBAUGEHAEUSE HAN 16B	10873527	39	3	684	969741008	SCHALTSCHRANK MECH.
ANBAUGEHAEUSE HAN 24B	10873528	20	6	671	969722108	KLEMMKASTEN KPL.
ANBAUGEHAEUSE HAN 24B	10873528	32	1	674	969739808	KLEMMKASTEN KPL.
ANBAUGEHAEUSE HAN 24B	10873528	38	8	684	969741008	SCHALTSCHRANK MECH.
ANBAUGEHAEUSE HAN 6B	10873525	41	2	684	969741008	SCHALTSCHRANK MECH.
ANBAUGEHAEUSE HAN EMV A	10475666	28	1	684	969741008	SCHALTSCHRANK MECH.
ANBAUTEILE FREMDEINSPEIS	96008937	2	1	806	918412208	FREMDEINSPEISUNG
ANBAUTEILE LADEGERAET	964837908	4	1	630	915280808	BATTERIELADEGERAET
ANBAUTEILE LUFTPRESSER	10145212	334	1	307	10142897	DIESELMOTOR
ANHAENGE ETIKETTE DIESEL/	10143835	483	1	308	10142897	DIESELMOTOR
ANHAENGE GURT	97031250	12	4	48	915847808	RAUPENTRAEGER LI.
ANHAENGE GURT	97031250	12	4	86	916996808	RAUPENTRAEGER RE.
ANHAENGER 25X25 ALMG3 H	97044171	251	7	720	969779608	HYDRAULIK OBERWAGEN
ANHAENGER 25X25 ALMG3 H	97044172	252	7	720	969779608	HYDRAULIK OBERWAGEN
ANHAENGER 25X25 ALMG3 H	97044210	253	3	720	969779608	HYDRAULIK OBERWAGEN
ANHAENGER 25X25 ALMG3 H	97044211	254	3	720	969779608	HYDRAULIK OBERWAGEN
ANHAENGER 2X25X25 ALMG3	97044217	260	1	720	969779608	HYDRAULIK OBERWAGEN
ANHAENGER 2X25X25 ALMG3	97044219	262	1	720	969779608	HYDRAULIK OBERWAGEN
ANHAENGER 2X25X25 ALMG3	97044220	263	1	720	969779608	HYDRAULIK OBERWAGEN
ANHAENGER 2X25X25 ALMG3	97044221	264	1	720	969779608	HYDRAULIK OBERWAGEN
ANHAENGER 2X25X25 ALMG3	97044222	265	1	720	969779608	HYDRAULIK OBERWAGEN
ANHAENGER 2X25X25 ALMG3	97044225	267	1	720	969779608	HYDRAULIK OBERWAGEN
ANHAENGER 2X25X25 ALMG3	97044227	269	1	720	969779608	HYDRAULIK OBERWAGEN
ANHAENGER 2X25X25 ALMG3	97044228	270	1	720	969779608	HYDRAULIK OBERWAGEN
ANHAENGER 2X25X25 ALMG3	97044229	271	1	720	969779608	HYDRAULIK OBERWAGEN
ANHAENGER 2X25X25 ALMG3	97044230	272	1	720	969779608	HYDRAULIK OBERWAGEN
ANHAENGER 2X25X25 ALMG3	97044231	273	1	720	969779608	HYDRAULIK OBERWAGEN
ANHAENGER 2X25X25 ALMG3	97044212	255	2	720	969779608	HYDRAULIK OBERWAGEN
ANHAENGER 2X25X25 ALMG3	97044213	256	3	720	969779608	HYDRAULIK OBERWAGEN
ANHAENGER 2X25X25 ALMG3	97044214	257	3	720	969779608	HYDRAULIK OBERWAGEN
ANHAENGER 2X25X25 ALMG3	97044216	259	1	720	969779608	HYDRAULIK OBERWAGEN
ANLAUFRING AISn20Cu	10133693	6	2	337	10147786	NOCKENWELLE KPL.
ANLAUFRING AISn20Cu	11348100	6	2	337	10147786	NOCKENWELLE KPL.
ANLAUFSCHLEIBE	571582308	4	1	376	5700161	LUFTPRESSER
ANLAUFSCHLEIBE	571582408	6	1	376	5700161	LUFTPRESSER
ANLAUFSCHLEIBE 112X138X3	10119927	3	2	326	10116928	RS KURBELWELLENLAGERU
ANLAUFSCHLEIBE 112X138X3	10119928	4	2	326	10116928	RS KURBELWELLENLAGERU
ANLAUFSCHLEIBE 185X8 GZ-CU	979045908	44	34	48	915847808	RAUPENTRAEGER LI.

24.10.2022

etk_en_de_097927_LR_1600_2

1626

LIEBHERRAlphabetical index
Alphabetischer Index

Bezeichnung	Artikel	Pos.	Menge	Seite	Baugruppe	Bezeichnung
ANLAUFSSCHEIBE 185X8 GZ-CU	979045908	44	34	86	916996808	RAUPENTRAEGER RE.
ANLAUFSSCHEIBE 42CrMo4	932790801	30	1	51	932710201	PLANETENGETRIEBE
ANLEGELEITER 3-316X0.81M	979327808	32	1	1085	965851008	WA-BOCK 1 ANLENKSTUECK
ANLEGELEITER 3-316X0.81M	979327808	47	1	1089	967297908	WA-BOCK 1 KOPFSTUECK
ANLEGELEITER 3-316X0.81M	979327808	95	1	1106	965864808	WA-BOCK 2 KOPFSTUECK
ANLEGELEITER EN 131 8-420	11481747	29	1	851	917536508	S-ANLENKSTUECK
ANLEGELEITER EN 131 8-420	11481747	67	1	990	917536608	D-ANLENKSTUECK
ANLEGELEITER EN 131 9-420	11481400	41	2	1240	916843808	SCHWEBEBALLAST
ANSAUGROHR	968772108	9	1	571	915279808	OELBEHAELTER KPL.
ANSAUGSTUTZEN ANBAU R-M	10147367	221	1	306	10142897	DIESELMOTOR
ANSAUGSTUTZEN R-MOTOR	10141453	1	1	367	10147367	ANSAUGSTUTZEN ANBAU
ANSAUGSTUTZEN R-MOTOR	11444998	1	1	367	10147367	ANSAUGSTUTZEN ANBAU
ANSCHLAG	510745708	29	1	739	511308608	PROPORTIONALVENTIL
ANSCHLAG 15X160X120 PA6	977765008	44	2	990	917536608	D-ANLENKSTUECK
ANSCHLAGMITTEL MONTAGE	915728308	148	1	13		LIEBHERR RAUPENKRAN LR 1
ANSCHLAGSCHEIBE 16,5X75X	10875905	8	4	595	917929608	KRANFUEHRERKABINE KPL.
ANSCHLAGSEIL 28X7M	979390408	23	1	1199	918671408	FA-BOCK
ANSCHLAGSEIL 32X5,3M	978022008	7	1	1070	916059208	W-MONTAGEEINHEIT
ANSCHLAGSEIL 32X6,2M	978022108	8	1	1070	916059208	W-MONTAGEEINHEIT
ANSCHLAGSEIL DIN 3088 1.5T-	10455138	19	2	1070	916059208	W-MONTAGEEINHEIT
ANSCHLAGSEIL DIN EN 13414	773313708	16	4	129	915239508	WERKZEUG
ANSCHLAGSEIL EN 13414 2,7	10430048	48	1	1199	918671408	FA-BOCK
ANSCHLAGSEIL EN 13414 26T-	11646253	1	2	808	915728308	ANSCHLAGMITTEL MONTAGE
ANSCHLUSSBLOCK PSV4	964027608	1	1	35	10490470	WEGESCHIEBERBLOCK
ANSCHLUSSFLANSCH	10132074	(3)	1	343	10133947	ABSAUGPUMPE MIT BEFEST.
ANSCHLUSSFLANSCH	511056108	166	1	175	966778408	ZUSATZHYDRAULIK WINDE 1
ANSCHLUSSFLANSCH	511056108	166	1	181	966764908	ZUSATZHYDRAULIK WINDE 2
ANSCHLUSSFLANSCH	511056108	166	1	930	966720808	ZUSATZHYDRAULIK WINDE 5
ANSCHLUSSFLANSCH 85X85	511062408	198	1	719	969779608	HYDRAULIK OBERWAGEN
ANSCHLUSSFLANSCH ALZNM	511060508	180	1	953	966809108	ZUSATZHYDRAULIK WINDE 6
ANSCHLUSSFLANSCH ALZNM	511062308	175	1	971	966781408	ZUSATZHYDRAULIK WINDE 3
ANSCHLUSSKABEL	10454783	11	1	802	964839708	AUSRUESTUNG KAMERA KAB
ANSCHLUSSKABEL	10454783	(11)	1	803	915525908	ERG.KAMERAUEBERWACHUN
ANSCHLUSSKLOTZ 50X45X85	11060106	29	1	785	10411015	RUECKFALLSTUETZE
ANSCHLUSSKLOTZ 50X45X85	11060106	270	1	1067	10411018	RUECKFALLSTUETZE
ANSCHLUSSNIPPEL G 1/4" M1	571723008	3	1	132	512368208	MONTAGEZYLINDER
ANSCHLUSSPLATTE	10289892	6	1	287	510241408	HYDROMOTOR
ANSCHLUSSPLATTE	10650688	3	1	415	10359249	VERSTELLPUMPE
ANSCHLUSSPLATTE	510629508	200	1	719	969779608	HYDRAULIK OBERWAGEN
ANSCHLUSSPLATTE	510631808	211	3	719	969779608	HYDRAULIK OBERWAGEN
ANSCHLUSSPLATTE	571514208	3	1	249	10359241	VERSTELLPUMPE
ANSCHLUSSPLATTE	571514208	3	1	258	10359242	VERSTELLPUMPE
ANSCHLUSSPLATTE	571514208	3	1	273	10359250	VERSTELLPUMPE
ANSCHLUSSPLATTE	571514208	3	1	455	10359245	VERSTELLPUMPE
ANSCHLUSSPLATTE	571898908	3	1	253	10359246	VERSTELLPUMPE
ANSCHLUSSPLATTE	571900408	2	1	267	10359247	VERSTELLPUMPE
ANSCHLUSSPLATTE	571903008	3	1	262	10359243	VERSTELLPUMPE
ANSCHLUSSPLATTE	571903008	3	1	278	10359244	VERSTELLPUMPE
ANSCHLUSSPLATTE	7023640	2	1	274	10359248	VERSTELLPUMPE
ANSCHLUSSPLATTE	7024283	4	1	220	510230608	HYDROMOTOR
ANSCHLUSSPLATTE DP1-10/3	511058308	151	1	225	966892408	ZUSATZHYDRAULIK MONTAGE
ANSCHLUSSSTECKER AX	602337008	503	33	506	969666708	DRAEHTE KPL.ARMATUR
ANSCHLUSSSTECKER AX	602337008	508	1	507	969951808	KABELSTRANG
ANSCHLUSSSTECKER AX	602337008	(153)	3	694	968104208	RELAISSTEUERUNG
ANSCHLUSSSTUECK	10139391	6	1	316	10142018	KURBELGEHAEUSEENTLUEF
ANSCHLUSSSTUECK	10139393	5	1	316	10142018	KURBELGEHAEUSEENTLUEF
ANSCHLUSSSTUECK	740150308	86	2	143	969855808	MONTAGETEILE DREHBUEHN
ANSCHLUSSSTUECK M14X1,5/	774383208	17	4	63	915848008	ZENTRALSCHMIERUNG RAUP
ANSCHLUSSSTUECK VORM.	10142023	217	1	306	10142897	DIESELMOTOR
ANSCHRAUBSCHARNIER 25X	10871177	4	3	609	964560908	DACHSCHEIBE VORM.

24.10.2022

etk_en_de_097927_LR_1600_2

1627

LIEBHERRAlphabetical index
Alphabetischer Index

Bezeichnung	Artikel	Pos.	Menge	Seite	Baugruppe	Bezeichnung
ANSCHRAUBSCHARNIER 25X	10871177	3	2	610	964561008	HECKSCHEIBE VORM.
ANSCHRAUBSCHARNIER 25X	10871177	8	4	684	969741008	SCHALTSCHRANK MECH.
ANSCHWEISSPLATTE DIN 301	10802202	93	10	143	969855808	MONTAGETEILE DREHBUEHN
ANSCHWEISSPLATTE DIN 301	10802203	94	8	143	969855808	MONTAGETEILE DREHBUEHN
ANSCHWEISSPLATTE DIN 301	10802205	95	10	143	969855808	MONTAGETEILE DREHBUEHN
ANSCHWEISSPLATTE DIN 301	10802201	96	11	143	969855808	MONTAGETEILE DREHBUEHN
ANSCHWEISSPLATTE DIN 301	10802201	392	5	240	96005700	DIESELMOTOR VORM.
ANSCHWEISSPLATTE DIN 301	10802201	36	4	1152	96007355	RUECKHALTEZYLINDER VORM
ANSCHWEISSPLATTE DIN 301	602016908	432	2	241	96005700	DIESELMOTOR VORM.
ANSCHWEISSPLATTE DIN 301	11008020	394	1	240	96005700	DIESELMOTOR VORM.
ANSTEUERGERAET	10291840	5	1	262	10359243	VERSTELLPUMPE
ANSTEUERGERAET	10291840	5	1	278	10359244	VERSTELLPUMPE
ANSTEUERGERAET	10471384	5	1	253	10359246	VERSTELLPUMPE
ANSTEUERGERAET	10802314	5	1	455	10359245	VERSTELLPUMPE
ANSTEUERGERAET	571911308	5	1	249	10359241	VERSTELLPUMPE
ANSTEUERGERAET	571911308	5	1	258	10359242	VERSTELLPUMPE
ANSTEUERGERAET	571911308	5	1	273	10359250	VERSTELLPUMPE
ANTENNE	10878172	1	1	1254	12257818	AUTORADIO
ANTENNE AKTIV	12102817	11	1	510	969666808	ELEKTRIK ANBAUTEILE KABIN
ANTENNE BTT	10802334	(1)	1	502	968252708	BTT PROGRAMMIERT
ANTENNENKABEL 1-5M	11114971	25	1	510	969666808	ELEKTRIK ANBAUTEILE KABIN
ANTENNENKABEL 1-5M	11114975	26	1	510	969666808	ELEKTRIK ANBAUTEILE KABIN
ANTENNENKABEL 7X48-2M	10675778	(18)	1	680	917928508	EINBAUTEILE SCHALTSCHRAN
ANTENNENKABEL 7X48-2M	10675778	(19)	1	680	917928508	EINBAUTEILE SCHALTSCHRAN
ANTENNENKABEL KPL. S1	969740908	7	1	680	917928508	EINBAUTEILE SCHALTSCHRAN
ANTIRUTSCHBELAG 1.6X102X	97019970	61	3	1134	917074908	LI-ZWISCHENSTUECK F-ABSP
ANTIRUTSCHBELAG 1.6X102X	97019972	63	2	1134	917074908	LI-ZWISCHENSTUECK F-ABSP
ANTIRUTSCHBELAG 1.6X150	970879708	28	1	573	964630508	OELBEHAELTER VORM.
ANTIRUTSCHBELAG 1.6X150X	97043437	9	1	865	966093208	BESCHILDERUNG
ANTIRUTSCHBELAG 1.6X150	970879808	12	1	1006	966094408	BESCHILDERUNG
ANTIRUTSCHBELAG 1.6X150X	972859408	29	2	573	964630508	OELBEHAELTER VORM.
ANTIRUTSCHBELAG 1.6X150X	972859408	(4)	2	812	918272708	GRUNDPLATTE DREHBUEHNE
ANTIRUTSCHBELAG 1.6X150X	972859408	8	2	865	966093208	BESCHILDERUNG
ANTIRUTSCHBELAG 1.6X150X	972859408	9	1	896	966090608	BESCHILDERUNG
ANTIRUTSCHBELAG 1.6X150X	972859408	9	1	923	966228108	BESCHILDERUNG
ANTIRUTSCHBELAG 1.6X150X	972859408	8	2	1041	966273908	BESCHILDERUNG
ANTIRUTSCHBELAG 1.6X150X	972859408	8	2	1054	969538308	BESCHILDERUNG
ANTIRUTSCHBELAG 1.6X150X	972859408	9	3	1126	966334608	BESCHILDERUNG
ANTIRUTSCHBELAG 1.6X150X	972859408	42	1	1130	917074708	LI-ZWISCHENSTUECK
ANTIRUTSCHBELAG 1.6X150X	972859408	42	1	1134	917074908	LI-ZWISCHENSTUECK F-ABSP
ANTIRUTSCHBELAG 1.6X150X	972859408	42	1	1138	917075008	LI-ZWISCHENSTUECK
ANTIRUTSCHBELAG 1.6X150X	972859408	42	1	1142	917075108	LI-ZWISCHENSTUECK
ANTIRUTSCHBELAG 1.6X150X	972859408	9	1	1148	917075208	LI-ZWISCHENSTUECK
ANTIRUTSCHBELAG 1.6X150X	970879408	14	5	821	917928108	BESCHILDERUNG DREHBUE
ANTIRUTSCHBELAG 1.6X150X	970879408	7	2	872	969541908	BESCHILDERUNG
ANTIRUTSCHBELAG 1.6X150X	970879408	8	1	896	966090608	BESCHILDERUNG
ANTIRUTSCHBELAG 1.6X150X	970879408	8	1	923	966228108	BESCHILDERUNG
ANTIRUTSCHBELAG 1.6X150X	970879408	8	2	1126	966334608	BESCHILDERUNG
ANTIRUTSCHBELAG 1.6X150X	970879408	49	1	1130	917074708	LI-ZWISCHENSTUECK
ANTIRUTSCHBELAG 1.6X150X	970879408	66	1	1134	917074908	LI-ZWISCHENSTUECK F-ABSP
ANTIRUTSCHBELAG 1.6X150X	970879408	49	1	1138	917075008	LI-ZWISCHENSTUECK
ANTIRUTSCHBELAG 1.6X150X	970879408	49	1	1142	917075108	LI-ZWISCHENSTUECK
ANTIRUTSCHBELAG 1.6X150X	970879408	49	1	1148	917075208	LI-ZWISCHENSTUECK
ANTIRUTSCHBELAG 1.6X150X	970879408	5	2	1250	968904608	BESCHILDERUNG
ANTIRUTSCHBELAG 1.6X152X	97018251	65	1	1134	917074908	LI-ZWISCHENSTUECK F-ABSP
ANTIRUTSCHBELAG 1.6X152X	97019973	64	1	1134	917074908	LI-ZWISCHENSTUECK F-ABSP
ANTIRUTSCHBELAG 1.6X152X	97018451	11	1	1006	966094408	BESCHILDERUNG
ANTIRUTSCHBELAG 1.6X305X	97019971	15	2	821	917928108	BESCHILDERUNG DREHBUE
ANTIRUTSCHBELAG 1.6X305X	97019971	62	2	1134	917074908	LI-ZWISCHENSTUECK F-ABSP
ANTIRUTSCHBELAG 1.6X80X	97012100	9	1	1112	966353308	BESCHILDERUNG

24.10.2022

etk_en_de_097927_LR_1600_2

1628

LIEBHERRAlphabetical index
Alphabetischer Index

Bezeichnung	Artikel	Pos.	Menge	Seite	Baugruppe	Bezeichnung
ANTIRUTSCHBELAG 255X110 3	973424408	9	1	1041	966273908	BESCHILDERUNG
ANTIRUTSCHBELAG 255X110 3	973424408	4	1	1086	966354308	BESCHILDERUNG
ANTIRUTSCHBELAG 255X110 3	973424408	5	1	1093	966354708	BESCHILDERUNG
ANTIRUTSCHBELAG 255X110 3	973424408	8	1	1112	966353308	BESCHILDERUNG
ANTIRUTSCHBELAG 255X110 3	973424408	6	8	1250	968904608	BESCHILDERUNG
ANTRIEB	10874977	2	1	154	10874210	SEILWINDE
ANTRIEB	11100248	24	2	188	10802450	SEILWINDE
ANTRIEB	11114026	24	1	939	10802453	SEILWINDE
ANTRIEB KPL	540270514	24	1	212	10802280	SEILWINDE
ANTRIEB KPL.	10876209	4	1	958	10875043	SEILWINDE
ANTRIEBSFLANSCH EDELST	606012608	6	1	166	966780608	ELEKTRIK WINDE 1
ANTRIEBSFLANSCH EDELST	606012608	(6)	1	171	918409708	WINDE 2
ANTRIEBSFLANSCH EDELST	606012608	6	1	195	966780908	ELEKTRIK WINDE 4
ANTRIEBSFLANSCH EDELST	606012608	(6)	1	925	918522308	WINDE 5
ANTRIEBSFLANSCH EDELST	606012608	6	1	950	966781108	ELEKTRIK WINDE 6
ANTRIEBSHUELSE	571727208	4	1	219	540270514	ANTRIEB KPL
ARBEITSCHLEIFENWERFER 35W	11212679	6	2	510	969666808	ELEKTRIK ANBAUTEILE KABIN
ARM	11002352	5	1	859	616024908	KABELTROMMEL
ARMATUREN ARMLEHNE LI.	964837008	1	1	493	964836808	ELEKTRIK ARMLEHNE LI.
ARMATUREN ARMLEHNE RE.	964837108	1	1	496	964836908	ELEKTRIK ARMLEHNE RE.
ARMATUREN RE.	969666408	5	1	479	917926108	ELEKTRIK KRANFUEHRERKAB
ARMATURENBRETT LINKS	977457508	1	1	494	964837008	ARMATUREN ARMLEHNE LI.
ARMATURENBRETT RECHTS	977457608	1	1	497	964837108	ARMATUREN ARMLEHNE RE.
ARMLEHNE 310ERGO	774119708	1	1	464	962282208	ARMLEHNE LINKS
ARMLEHNE 310ERGO	774119808	1	1	465	962282308	ARMLEHNE RECHTS
ARMLEHNE LINKS	11659653	80	1	463	11113343	FAHRERSITZ
ARMLEHNE LINKS	962282208	5	1	461	917203308	STUERSTAND
ARMLEHNE RECHTS	11659652	81	1	463	11113343	FAHRERSITZ
ARMLEHNE RECHTS	962282308	6	1	461	917203308	STUERSTAND
ARMLEHNENAUFCLAGE	971636608	2	1	464	962282208	ARMLEHNE LINKS
ARMLEHNENAUFCLAGE	971636608	2	1	465	962282308	ARMLEHNE RECHTS
ASCHENBECHER KUNSTSTOF	10291997	33	1	618	969298008	INNENVERKLEIDUNG
ATL-ANBAU	10140136	430	1	308	10142897	DIESELMOTOR
AUFBAUTEILE MONTAGETAPE	969661508	3	1	680	917928508	EINBAUTEILE SCHALTSCHRAN
AUFFANGGURT EN 361 IK G 2	11007305	1	2	135	916959908	PERSOENLICHE SCHUTZAUS
AUFKLEBER	10663909	(1)	1	66	774356608	ELEKTROPUMPE
AUFKLEBER BEHAELTER 2,5K	967421808	27	1	66	774356608	ELEKTROPUMPE
AUFLAGE 1400X60 PA6G	976661208	28	2	892	917073808	S-ZWISCHENSTUECK
AUFLAGE 1400X60 PA6G	976661208	28	2	900	917074108	S-ZWISCHENSTUECK
AUFLAGE 1400X60 PA6G	976661208	28	2	906	916090408	S-ZWISCHENSTUECK
AUFLAGE 1400X60 PA6G	976661208	16	2	909	917074208	S-ZWISCHENSTUECK
AUFLAGE 1400X60 PA6G	976661208	28	2	914	917074308	S-ZWISCHENSTUECK
AUFLAGE 1400X60 PA6G	976661208	28	2	935	917745608	S-ZWISCHENSTUECK
AUFLAGE 1400X60 PA6G	976661208	28	2	1130	917074708	LI-ZWISCHENSTUECK
AUFLAGE 1400X60 PA6G	976661208	28	2	1134	917074908	LI-ZWISCHENSTUECK F-ABSP
AUFLAGE 1400X60 PA6G	976661208	28	2	1138	917075008	LI-ZWISCHENSTUECK
AUFLAGE 1400X60 PA6G	976661208	28	2	1142	917075108	LI-ZWISCHENSTUECK
AUFLAGE 1400X60 PA6G	976661208	28	2	1148	917075208	LI-ZWISCHENSTUECK
AUFLAGE 15X60X1280 PA6G	288153708	55	1	851	917536508	S-ANLENKSTUECK
AUFLAGE 15X60X1318 PA6G	288176608	64	1	852	917536508	S-ANLENKSTUECK
AUFLAGE 15X980X60 PA6G	288192608	99	1	1106	965864808	WA-BOCK 2 KOPFSTUECK
AUFLAGE 15X980X60 PA6G	288192608	22	2	1187	917792508	F-KOPFSTUECK
AUFLAGE 60X1270 PA6G	974143908	29	1	892	917073808	S-ZWISCHENSTUECK
AUFLAGE 60X1270 PA6G	974143908	29	2	900	917074108	S-ZWISCHENSTUECK
AUFLAGE 60X1270 PA6G	974143908	29	2	906	916090408	S-ZWISCHENSTUECK
AUFLAGE 60X1270 PA6G	974143908	29	2	914	917074308	S-ZWISCHENSTUECK
AUFLAGE 60X1270 PA6G	974143908	29	1	918	918651508	SL-REDUZIERSTUECK
AUFLAGE 60X1270 PA6G	974143908	29	2	935	917745608	S-ZWISCHENSTUECK
AUFLAGE 60X1270 PA6G	974143908	57	3	990	917536608	D-ANLENKSTUECK
AUFLAGE 60X1270 PA6G	974143908	51	6	1012	918380108	D-KOPFSTUECK

24.10.2022

etk_en_de_097927_LR_1600_2

1629

LIEBHERRAlphabetical index
Alphabetischer Index

Bezeichnung	Artikel	Pos.	Menge	Seite	Baugruppe	Bezeichnung
AUFLAGE 60X1270 PA6G	974143908	24	4	1046	916950608	D-ZWISCHENSTUECK
AUFLAGE 60X1270 PA6G	974143908	24	5	1058	916950708	D-ZWISCHENSTUECK
AUFLAGE 60X1270 PA6G	974143908	29	1	1130	917074708	LI-ZWISCHENSTUECK
AUFLAGE 60X1270 PA6G	974143908	29	2	1134	917074908	LI-ZWISCHENSTUECK F-ABSP
AUFLAGE 60X1270 PA6G	974143908	29	2	1138	917075008	LI-ZWISCHENSTUECK
AUFLAGE 60X1270 PA6G	974143908	29	2	1142	917075108	LI-ZWISCHENSTUECK
AUFLAGE 60X1270 PA6G	974143908	29	2	1148	917075208	LI-ZWISCHENSTUECK
AUFLAGE 60X1520 PA6G	974143808	39	2	918	918651508	SL-REDUZIERSTUECK
AUFLAGE KPL.	965075208	38	2	1011	918380108	D-KOPFSTUECK
AUFLAGE PA6G	9711111408	65	2	1099	967296808	WA-BOCK 2 ANLENKSTUECK
AUFLAGE SCHWK.	926901708	30	4	990	917536608	D-ANLENKSTUECK
AUFLAGE SCHWK.	928571508	46	2	851	917536508	S-ANLENKSTUECK
AUFLAGE SCHWK.	965076308	1	1	1030	965075208	AUFLAGE KPL.
AUFLAGE X900 PA6G	288195108	71	2	529	96001032	SA-BOCK VORM.
AUFLAGEBOCK	602736008	274	2	861	966839508	KLEMMKASTEN KPL.
AUFLAGEBOCK	602736008	158	2	869	965048108	KLEMMKASTEN KPL.
AUFLAGEBOCK	602736008	205	2	1004	965440108	KLEMMKASTEN
AUFLAGEBOCK	602736008	294	2	1123	965322508	KLEMMKASTEN
AUFLAGEBOCK	602736008	271	2	1194	968920308	KLEMMKASTEN KPL.
AUFLAGEPLATTE 115X100X1	979327608	69	2	1106	965864808	WA-BOCK 2 KOPFSTUECK
AUFLAGEPLATTE 20X100X150	979327508	61	2	1105	965864808	WA-BOCK 2 KOPFSTUECK
AUFNAHME 150X86X15 PA6G	975573808	5	1	629	918531108	SPIEGELANBAU KRANFUEHR
AUFNAHMEGEHAEUSE 4-POL	602337608	522	1	700	969661708	DRAEHTE MONTAGETAFEL K
AUFSTELLWAGEN SPF	10471208	1	1	1159	915287508	ROLLENWAGEN W-AUSLEGE
AUFSTIEG VORM.	965440608	52	1	475	918216608	LAUFSTEG DREHBUEHNE
AUFSTIEGSTRIIT 2X30X120X	788900808	68	2	1076	918380308	W-ANSCHLUSSKOPF
AUFSTIEGSTRIIT 399X120X40	788901708	64	2	596	917929608	KRANFUEHRERKABINE KPL.
AUFSTIEGSTRIIT 400X210X40	10476031	71	1	596	917929608	KRANFUEHRERKABINE KPL.
AUSGLEICHSBEHAELTER	10872292	3	1	283	10871690	KUEHLERANLAGE
AUSGLEICHSBEHAELTER	570065908	1	1	562	502806508	AUSGLEICHSBEHAELTER
AUSGLEICHSBEHAELTER 0,2L	502807308	(1)	1	71	966766508	ZUSATZHYDR.RAUPENTRAEG
AUSGLEICHSBEHAELTER 1L	502806508	1	1	561	96028333	AUSGLEICHSBEHAELTER KPL
AUSGLEICHSBEHAELTER KPL	96028331	157	1	71	966766508	ZUSATZHYDR.RAUPENTRAEG
AUSGLEICHSBEHAELTER KPL	96028331	157	1	90	966766408	ZUSATZHYDR.RAUPENTRAEG
AUSGLEICHSBEHAELTER KPL	96028331	153	1	175	966778408	ZUSATZHYDRAULIK WINDE 1
AUSGLEICHSBEHAELTER KPL	96028331	153	1	181	966764908	ZUSATZHYDRAULIK WINDE 2
AUSGLEICHSBEHAELTER KPL	96028331	201	1	719	969779608	HYDRAULIK OBERWAGEN
AUSGLEICHSBEHAELTER KPL	96028331	153	1	930	966720808	ZUSATZHYDRAULIK WINDE 5
AUSGLEICHSBEHAELTER KPL	96028331	153	1	953	966809108	ZUSATZHYDRAULIK WINDE 6
AUSGLEICHSBEHAELTER KPL	96028331	178	1	971	966781408	ZUSATZHYDRAULIK WINDE 3
AUSGLEICHSBEHAELTER KPL	96028331	158	1	1033	966977408	ZUSATZHYDRAULIK SB-KOPFS
AUSGLEICHSBEHAELTER KPL	96028333	152	1	556	966893108	ZUSATZHYDR.MONTAGEEINR
AUSGLEICHSBEHAELTER KPL	96028333	161	1	760	966915508	ZUSATZHYDR.D-RUECKHALT
AUSGLEICHSBEHAELTER KPL	96028333	162	1	832	966908308	ZUSATZHYDR.S-RUECKHALTE
AUSGLEICHSBLECH FE//ZNNI	964984108	26	2	461	917203308	STUERSTAND
AUSGLEICHSSCHEIBE	510783208	17	1	559	511417708	DRUCKBEGRENZUNGSVENTI
AUSGLEICHSSCHEIBE	510783208	17	1	746	511417608	DRUCKBEGRENZUNGSVENTI
AUSLASSMODUL SCRONLY	10143996	20	1	422	10144044	SCR KPL.
AUSLASSVENTIL	10136751	(4)	2	330	10149580	ZYLINDERKOPF ANBAU
AUSLASSVENTIL	10136751	4	2	332	10149579	ZYLINDERKOPF VORM.
AUSLAUFSCHLAUCH DN65X5X	977214808	11	1	573	964630508	OELBEHAELTER VORM.
AUSRUESTUNG KAMERA DRE	966486008	10	1	796	916275308	KAMERAUEBERWACHUNG
AUSRUESTUNG KAMERA KAB	964839708	20	1	796	916275308	KAMERAUEBERWACHUNG
AUSSENGRIFF ZUG	11007272	2	1	608	968080908	SCHLIESSANLAGE
AUSSENLAMELLE	501540414	272	8	157	10874977	ANTRIEB
AUSSENLAMELLE	501540414	2	8	159	11892576	LAMELLENPAKET
AUSSENLAMELLE	501540414	97	8	193	11100248	ANTRIEB
AUSSENLAMELLE	501540414	97	8	947	11114026	ANTRIEB
AUSSTELLGRIFF KUNSTSTOF	10292023	2	1	610	964561008	HECKSCHEIBE VORM.
AUSSTROEMDUENSE D=82 T=5	553193208	36	9	618	969298008	INNENVERKLEIDUNG

24.10.2022

etk_en_de_097927_LR_1600_2

1630

LIEBHERR

Alphabetical index
Alphabetischer Index

Bezeichnung	Artikel	Pos.	Menge	Seite	Baugruppe	Bezeichnung
AUTORADIO	12257818	1	1	1253	916166208	AUTORADIO
AUTORADIO	916166208	360	1	16		LIEBHERR RAUPENKRAN LR 1
AX.ZYL.ROLLENLAGER DIN 7	746607401	37	1	1214	915552808	HAKENFLASCHE
AXIALZYLINDERROLLENLAGE	746607108	37	1	1216	915553208	HAKENFLASCHE
AXIALZYLINDERROLLENLAGE	746280008	37	1	1213	915434708	DOPPELHAKENFLASCHE
BADSICHERUNG 82.5X30 S77	97010464	4	1	1204	964788808	F-STUETZE KPL.
BALLASTPALETTE SCHWK.	964961408	1	1	1240	916843808	SCHWEBEBALLAST
BALLASTRAHMEN KRANABST	917177308	160	1	13		LIEBHERR RAUPENKRAN LR 1
BALLASTRAHMEN SCHWK.	967510708	1	1	817	917177308	BALLASTRAHMEN KRANABST
BATTERIE 12V 70AH	10664800	15	6	440	969667508	ELEKTRIK BATTERIEKASTEN
BATTERIE 12V 72AH	11114958	901	1	1229	11643920	HYDRAULIKAGGREGAT
BATTERIEHALTER	10873512	4	2	1262	10454762	FERNSTEUERSENDER
BATTERIEKASTEN SCHWK. SP	967472508	1	1	437	969668008	BATTERIEKASTEN VORM.
BATTERIEKASTEN VORM.	969668008	1	1	434	917924808	BATTERIELAGERUNG
BATTERIEKLEMMEN 15,9MM² V	613206608	19	6	440	969667508	ELEKTRIK BATTERIEKASTEN
BATTERIEKLEMMEN 17,5MM² V	613206508	18	6	440	969667508	ELEKTRIK BATTERIEKASTEN
BATTERIELADEGERAET 110V	915280808	156	1	13		LIEBHERR RAUPENKRAN LR 1
BATTERIELAGERUNG	917924808	126	1	12		LIEBHERR RAUPENKRAN LR 1
BAUGRUPPENTRAEGER 56TE	912353808	1	1	695	969085008	LICCON MONTAGEEINHEIT
BEARBEITUNG CAN- STUETZ	967116308	999	10	663	969721108	KABELSTRANG
BEDIENKONSOLE RAL 7016 SP	969864308	2	1	501	969666408	ARMATUREN RE.
BEDIENPULT A570	965113808	1	1	675	965113608	BEDIENPULT
BEDIENPULT DB	965113608	28	1	655	917928208	ELEKTRIK DREHBUEHNE
BEF BAND	501507214	142	0.8	215	11347396	SEILTROMMEL
BEF BAND	501507214	201	0.4	217	11347399	FLANSCHLAGER
BEF BAND	501507214	107	2.4	960	10874544	GETRIEBE
BEFESTIGUNG DRUCKROHR	10135434	5	1	351	13743036	RS INJEKTOR
BEFESTIGUNG DRUCKROHR	10135434	3	1	352	10141140	RS DRUCKROHRSTUTZEN
BEFESTIGUNG DRUCKROHR	10135434	4	1	355	10153151	DRUCKROHRSTUTZEN MIT BE
BEFESTIGUNG DRUCKROHR	10135434	3	1	356	13757616	RS DRUCKROHRSTUTZEN
BEFESTIGUNG HOCHDRUCK	10138908	180	1	306	10142897	DIESELMOTOR
BEFESTIGUNGSBLECH 120X77	10149477	2	1	391	10145845	GENERATOR VORM.
BEFESTIGUNGSMATERIAL	10650403	49	1	463	11113343	FAHRERSITZ
BEFESTIGUNGSMATERIAL	11171275	65	1	463	11113343	FAHRERSITZ
BEFESTIGUNGSMUTTER	10663825	(1)	2	252	571911308	ANSTEUERGERAET
BEFESTIGUNGSMUTTER M16X	602042208	18	1	501	969666408	ARMATUREN RE.
BEFESTIGUNGSMUTTER M16X	602042208	32	1	694	968104208	RELAISSTEUERUNG
BEFESTIGUNGSOBERTEIL S23	725810008	30	4	793	917951308	KLIMAAANLAGE OW
BEFESTIGUNGSSCHELLE	570066408	7	1	562	502806508	AUSGLEICHSBEHAELTER
BEFESTIGUNGSSCHELLE 34 E	10123304	1	1	403	10144098	BEFESTIGUNGSSCHELLE
BEFESTIGUNGSSCHELLE 34	10144098	5	2	402	10146795	STEUERGERAET ANBAU
BEFESTIGUNGSSCHELLE 8.5	10122693	10	1	318	10155296	OELWANNE VORM.
BEFESTIGUNGSTEILE DREH	915591808	13	1	12		LIEBHERR RAUPENKRAN LR 1
BEFESTIGUNGSTEILE DRUC	969542608	70	1	238	96005700	DIESELMOTOR VORM.
BEHAELTER	10038271	25	1	66	774356608	ELEKTROPUMPE
BEHAELTER	571539308	20	1	587	10327167	ELEKTROPUMPE
BEHAELTERABDECKKAPPE	10014717	26	1	587	10327167	ELEKTROPUMPE
BEHAELTERABDECKKAPPE	10409817	21	1	66	774356608	ELEKTROPUMPE
BEHAELTERSTOPFEN	570066208	4	1	562	502806508	AUSGLEICHSBEHAELTER
BEHAELTERVERSCHRAUBUN	10878281	(2)	1	71	966766508	ZUSATZHYDR.RAUPENTRAEG
BEHAELTERVERSCHRAUBUN	10878281	2	1	561	96028333	AUSGLEICHSBEHAELTER KPL
BELEUCHTUNG LESELEUCHT	969499208	30	1	510	969666808	ELEKTRIK ANBAUTEILE KABIN
BELUEFTUNGSFILTER	10813476	713	1	1230	11690425	HYDRAULIKTANK KPL.
BELUEFTUNGSFILTER	510667308	3	1	573	964630508	OELBEHAELTER VORM.
BESCHILDERUNG	96002484	700	1	812	918272708	GRUNDPLATTE DREHBUEHNE
BESCHILDERUNG	96021824	700	1	817	917177308	BALLASTRAHMEN KRANABST
BESCHILDERUNG	966228108	700	1	919	918651508	SL-REDUZIERSTUECK
BESCHILDERUNG	966273908	700	1	1012	918380108	D-KOPFSTUECK
BESCHILDERUNG	968037108	880	1	1152	96007355	RUECKHALTEZYLINDER VORM
BESCHILDERUNG	969538308	700	1	1047	916950608	D-ZWISCHENSTUECK

24.10.2022

etk_en_de_097927_LR_1600_2

1631

LIEBHERRAlphabetical index
Alphabetischer Index

Bezeichnung	Artikel	Pos.	Menge	Seite	Baugruppe	Bezeichnung
BESCHILDERUNG	969538308	700	1	1059	916950708	D-ZWISCHENSTUECK
BESCHILDERUNG	969541908	700	1	867	916341908	F-ANSCHLUSSKOPF
BESCHILDERUNG 1 M	969199208	700	1	532	964568008	STANGE KPL.
BESCHILDERUNG 1.2M	969244308	700	1	980	965097008	STANGE KPL.
BESCHILDERUNG 1.3M	969253408	700	1	1167	965315108	STANGE KPL.
BESCHILDERUNG 1.7M	969252008	700	1	982	965085808	STANGE KPL.
BESCHILDERUNG 12 M	969196508	700	1	902	964522208	STANGE KPL.
BESCHILDERUNG 12 M	969207908	700	1	1143	965049808	STANGE KPL.
BESCHILDERUNG 12 M	969211808	700	1	1060	964915908	STANGE KPL.
BESCHILDERUNG 2.2M	969252508	700	1	983	965085908	STANGE KPL.
BESCHILDERUNG 2.34M	969215708	700	1	1020	964926908	STANGE KPL.
BESCHILDERUNG 2.3M	969217908	700	1	995	965019708	STANGE KPL.
BESCHILDERUNG 2.975M	969202408	700	1	856	964698608	STANGE KPL.
BESCHILDERUNG 3 M	969211308	700	1	910	964798408	STANGE KPL.
BESCHILDERUNG 3.2M	969261708	(700)	1	1199	918671408	FA-BOCK
BESCHILDERUNG 3.3M	969249808	700	1	1072	965023808	STANGE KPL.
BESCHILDERUNG 3.65M	969254308	700	1	1166	965315008	STANGE KPL.
BESCHILDERUNG 4.875M	969245708	700	1	979	964703808	STANGE KPL.
BESCHILDERUNG 5.15M	969261808	700	1	1181	964825908	STANGE KPL.
BESCHILDERUNG 5.575M	969249408	700	1	1071	965023608	STANGE KPL.
BESCHILDERUNG 5.65M	969227708	700	1	1110	965005408	STANGE KPL.
BESCHILDERUNG 6 M	969197608	700	1	894	964344008	STANGE KPL.
BESCHILDERUNG 6 M	969213908	(700)	1	1046	916950608	D-ZWISCHENSTUECK
BESCHILDERUNG 6.4 M	969214608	(700)	1	1011	918380108	D-KOPFSTUECK
BESCHILDERUNG 6.75M	969207208	700	1	921	964867908	STANGE KPL.
BESCHILDERUNG BALLASTPA	968904608	700	1	1241	916843808	SCHWEBEBALLAST
BESCHILDERUNG D-ANLENK.	966094408	700	1	992	917536608	D-ANLENKSTUECK
BESCHILDERUNG DREHBUE	917928108	161	1	13		LIEBHERR RAUPENKRAN LR 1
BESCHILDERUNG F-KOPFSTU	969542408	700	1	1188	917792508	F-KOPFSTUECK
BESCHILDERUNG F-MONT.E	969545208	700	1	1162	917153408	F-MONTAGEEINHEIT
BESCHILDERUNG FREMDEIN	918462408	417	1	17		LIEBHERR RAUPENKRAN LR 1
BESCHILDERUNG HARNSTOF	96008042	700	1	446	917926008	HARNSTOFFANLAGE
BESCHILDERUNG HYDR.ABST	916267408	3	1	98	916946908	HYDRAULISCHE ABSTUETZUN
BESCHILDERUNG LAUFSTEGU	966472808	30	1	111	916148308	LAUFSTEG RAUPENFAHRWER
BESCHILDERUNG MASTNASE	969046108	700	1	1208	916843508	MASTNASE
BESCHILDERUNG MECH.ZUSA	966466708	30	1	115	915238908	MECH.ZUSATZABSTUETZUNG
BESCHILDERUNG RAUPENMIT	916265508	5	1	18	916847808	RAUPENMITTELTEIL KPL.
BESCHILDERUNG RAUPENTR	966505308	6	1	82	916907708	RAUPENTRAEGER KPL.RE.
BESCHILDERUNG RAUPENT	966473908	6	1	44	916907508	RAUPENTRAEGER KPL.LI.
BESCHILDERUNG ROLLENSAT	969544608	700	1	885	915284608	ROLLENSATZ
BESCHILDERUNG ROLLENSAT	969544608	700	1	889	915284708	ROLLENSATZ
BESCHILDERUNG S-ANLENKS	966093208	700	1	853	917536508	S-ANLENKSTUECK
BESCHILDERUNG SA-BOCK	968041108	700	1	524	918216508	SA-BOCK
BESCHILDERUNG SW-KOPFS	966331208	700	1	876	918380008	SW-KOPFSTUECK
BESCHILDERUNG W-ANLENKS	966334608	700	1	1119	916343108	W-ANLENKSTUECK
BESCHILDERUNG W-ANSCHL	966312808	700	1	1076	918380308	W-ANSCHLUSSKOPF
BESCHILDERUNG WA-BOCK 2	966353308	700	1	1106	965864808	WA-BOCK 2 KOPFSTUECK
BESCHILDERUNG WA-BOCK I	966354308	700	1	1085	965851008	WA-BOCK 1 ANLENKSTUECK
BESCHILDERUNG WA-BOCK I	966354708	700	1	1090	967297908	WA-BOCK 1 KOPFSTUECK
BESCHILDERUNG WA-BOCK II	966346908	700	1	1099	967296808	WA-BOCK 2 ANLENKSTUECK
BESCHILDERUNG ZENTRALB	966473408	4	1	120	915302108	ZENTRALBALLASTBEFESTIG
BESCHILDERUNG ZW-STK. L	966090608	700	1	892	917073808	S-ZWISCHENSTUECK
BESCHILDERUNG ZW-STK. L	966090608	700	1	900	917074108	S-ZWISCHENSTUECK
BESCHILDERUNG ZW-STK. L	966090608	700	1	906	916090408	S-ZWISCHENSTUECK
BESCHILDERUNG ZW-STK. L	966090608	700	1	909	917074208	S-ZWISCHENSTUECK
BESCHILDERUNG ZW-STK. L	966090608	700	1	914	917074308	S-ZWISCHENSTUECK
BESCHILDERUNG ZW-STK. L	966090608	700	1	935	917745608	S-ZWISCHENSTUECK
BESCHILDERUNG ZW-STK. L	966090608	700	1	1130	917074708	LI-ZWISCHENSTUECK
BESCHILDERUNG ZW-STK. L	966090608	700	1	1134	917074908	LI-ZWISCHENSTUECK F-ABSP
BESCHILDERUNG ZW-STK. L	966090608	700	1	1138	917075008	LI-ZWISCHENSTUECK

24.10.2022

etk_en_de_097927_LR_1600_2

1632

LIEBHERRAlphabetical index
Alphabetischer Index

Bezeichnung	Artikel	Pos.	Menge	Seite	Baugruppe	Bezeichnung
BESCHILDERUNG ZW-STK. L	966090608	700	1	1142	917075108	LI-ZWISCHENSTUECK
BESCHILDERUNG ZW-STK. L	966090608	700	1	1148	917075208	LI-ZWISCHENSTUECK
BESCHRIFTUNG ADER	965622108	996	10	168	967331808	KABELSTRANG
BESCHRIFTUNG ADER	965622108	996	11	196	967332108	KABELSTRANG
BESCHRIFTUNG ADER	965622108	(996)	2	480	969666308	ELEKTRIK KABINE
BESCHRIFTUNG ADER	965622108	996	12	505	969666608	KABELSTRANG
BESCHRIFTUNG ADER	965622108	996	2	507	969951808	KABELSTRANG
BESCHRIFTUNG ADER	965622108	(996)	3	540	965440508	KLEMMKASTEN SA-BOCK VO
BESCHRIFTUNG ADER	965622108	(996)	3	540	965440508	KLEMMKASTEN SA-BOCK VO
BESCHRIFTUNG ADER	965622108	(996)	3	540	965440508	KLEMMKASTEN SA-BOCK VO
BESCHRIFTUNG ADER	965622108	(996)	19	540	965440508	KLEMMKASTEN SA-BOCK VO
BESCHRIFTUNG ADER	965622108	996	125	661	969720908	KABELSTRANG
BESCHRIFTUNG ADER	965622108	996	42	663	969721108	KABELSTRANG
BESCHRIFTUNG ADER	965622108	996	86	666	969721508	KABELSTRANG
BESCHRIFTUNG ADER	965622108	(996)	2	680	917928508	EINBAUTEILE SCHALTSCHRAN
BESCHRIFTUNG ADER	965622108	(996)	14	1004	965440108	KLEMMKASTEN
BESCHRIFTUNG KABELBAUM	965622208	998	2	168	967331808	KABELSTRANG
BESCHRIFTUNG KABELBAUM	965622208	998	2	196	967332108	KABELSTRANG
BESCHRIFTUNG KABELBAUM	965622208	(998)	2	480	969666308	ELEKTRIK KABINE
BESCHRIFTUNG KABELBAUM	965622208	998	2	507	969951808	KABELSTRANG
BESCHRIFTUNG KABELBAUM	965622208	(998)	2	540	965440508	KLEMMKASTEN SA-BOCK VO
BESCHRIFTUNG KABELBAUM	965622208	(998)	2	540	965440508	KLEMMKASTEN SA-BOCK VO
BESCHRIFTUNG KABELBAUM	965622208	(998)	1	540	965440508	KLEMMKASTEN SA-BOCK VO
BESCHRIFTUNG KABELBAUM	965622208	(998)	2	540	965440508	KLEMMKASTEN SA-BOCK VO
BESCHRIFTUNG KABELBAUM	965622208	998	2	661	969720908	KABELSTRANG
BESCHRIFTUNG KABELBAUM	965622208	998	1	663	969721108	KABELSTRANG
BESCHRIFTUNG KABELBAUM	965622208	998	2	666	969721508	KABELSTRANG
BESCHRIFTUNG KABELBAUM	965622208	(998)	1	673	969739808	KLEMMKASTEN KPL.
BESCHRIFTUNG KABELBAUM	965622208	(998)	1	674	969739808	KLEMMKASTEN KPL.
BESCHRIFTUNG KABELBAUM	965622208	(998)	4	680	917928508	EINBAUTEILE SCHALTSCHRAN
BESCHRIFTUNG KABELBAUM	965622208	(998)	2	1004	965440108	KLEMMKASTEN
BESTUECKUNGSMODUL	602792308	(1)	1	688	969661508	AUFBAUTEILE MONTAGETAPE
BESTUECKUNGSMODUL	602792308	1	1	691	929578308	VARIATIONSBAUSTEIN VORM.
BESTUECKUNGSMODUL	602792308	1	1	692	964591108	BESTUECKUNGSMODUL
BESTUECKUNGSMODUL	96013264	49	1	688	969661508	AUFBAUTEILE MONTAGETAPE
BESTUECKUNGSMODUL	964591108	51	1	688	969661508	AUFBAUTEILE MONTAGETAPE
BESTUECKUNGSMODUL 2	964830208	(502)	1	42	964868708	KLEMMKASTEN KPL.
BESTUECKUNGSMODUL 2	964830208	(506)	1	869	965048108	KLEMMKASTEN KPL.
BESTUECKUNGSMODUL 2	964830208	(502)	1	1039	965297908	KLEMMKASTEN KPL.
BESTUECKUNGSMODUL 2	964830208	(506)	1	1079	965531308	KLEMMKASTEN
BESTUECKUNGSMODUL 2	964830208	(502)	1	1092	965638808	KLEMMKASTEN
BESTUECKUNGSMODUL 2	964830208	(502)	1	1247	965296908	KLEMMKASTEN KPL.
BETAETIGUNG	10650484	29	1	463	11113343	FAHRERSITZ
BETAETIGUNGSDORN GD-ZN	704253408	(1)	1	437	969668008	BATTERIEKASTEN VORM.
BETAETIGUNGSDORN GD-ZN	704253408	18	4	437	969668008	BATTERIEKASTEN VORM.
BETAETIGUNGSDORN GD-ZN	704253408	3	2	452	968867608	DECKEL KPL.
BETAETIGUNGSDORN GD-ZN	704253408	11	4	646	967060308	DECKEL KPL.
BETAETIGUNGSDORN GD-ZN	704253408	11	4	647	967060408	DECKEL KPL.
BETAETIGUNGSDORN GD-ZN	704253408	11	4	648	967060908	DECKEL KPL.
BETAETIGUNGSDORN GD-ZN	704253408	5	4	649	969638508	DECKEL KPL.
BETAETIGUNGSDORN GD-ZN	704253408	111	4	654	967069508	KLAPPE VORM.
BETAETIGUNGSDORN GD-ZN	704253408	2	6	685	964816708	DECKEL KPL.
BETAETIGUNGSEINHEIT	571726708	9	1	156	10874977	ANTRIEB
BETAETIGUNGSEINHEIT	571726708	95	1	193	11100248	ANTRIEB
BETAETIGUNGSEINHEIT	571726708	95	1	947	11114026	ANTRIEB
BETAETIGUNGSEINHEIT	571726708	18	1	965	10876209	ANTRIEB KPL.
BETAETIGUNGSZYLINDER	571115008	(1)	1	426	969652408	LUFTFILTERANLAGE
BETRIEBSSTUNDENZAEHLER	691798508	3	1	491	965038508	BLECH VORM.
BETRIEBSSTUNDENZAEHLER	691802208	57	1	688	969661508	AUFBAUTEILE MONTAGETAPE
BEUTEL	11320720	(1)	1	135	916959908	PERSOENLICHE SCHUTZAUS

24.10.2022

etk_en_de_097927_LR_1600_2

1633

LIEBHERRAlphabetical index
Alphabetischer Index

Bezeichnung	Artikel	Pos.	Menge	Seite	Baugruppe	Bezeichnung
BEZEICHNUNGSSCHILD 20X8	602761408	12	10	690	926891108	VERTEILER MASSE
BEZEICHNUNGSSCHILD 70X4	10288121	980	1	488	969689808	LICCON MONITOR LCD5C
BEZEICHNUNGSSCHILD 70X4	10288121	(980)	1	501	969666408	ARMATUREN RE.
BEZEICHNUNGSSCHILD 70X4	10288121	300	1	502	968252708	BTT PROGRAMMIERT
BEZEICHNUNGSSCHILD 70X4	10288121	(2)	1	680	917928508	EINBAUTEILE SCHALTSCHRAN
BEZEICHNUNGSSCHILD 76X4	602762608	(2)	1	684	969741008	SCHALTSCHRANK MECH.
BEZEICHNUNGSSTREIFEN	602762908	19	1	688	969661508	AUFBAUTEILE MONTAGETAPE
BEZUG	12101204	(1)	1	463	11113343	FAHRERSITZ
BLECH	10142763	2	1	384	10142744	KUEHLWASSERENTLUEFTUN
BLECH	969537808	9	1	238	96005700	DIESELMOTOR VORM.
BLECH 1.5X100X100 DC01 FE//	939730608	14	7	918	918651508	SL-REDUZIERSTUECK
BLECH 1.5X112X30 DC01 FE//	972940008	102	4	688	969661508	AUFBAUTEILE MONTAGETAPE
BLECH 1.5X1132X447 DC01	978599908	72	1	596	917929608	KRANFUEHRERKABINE KPL.
BLECH 1.5X1140X231 DC01	972331708	26	1	437	969668008	BATTERIEKASTEN VORM.
BLECH 1.5X114X70 DC01 FE//	97025882	122	1	689	969661508	AUFBAUTEILE MONTAGETAPE
BLECH 1.5X1216X565 DC01 SP	97023136	1	1	438	967472608	DECKEL VORM.
BLECH 1.5X1263X250 DC01	97060946	34	1	645	969625008	GERAEUSCHDAEMMUNG OBE
BLECH 1.5X131X10 DC01 FE//	977332608	3	1	606	917432008	SCHIEBETUER KPL.
BLECH 1.5X158X338 DC01 FE//	972962308	103	1	688	969661508	AUFBAUTEILE MONTAGETAPE
BLECH 1.5X1601X166 DC01	97060940	33	1	645	969625008	GERAEUSCHDAEMMUNG OBE
BLECH 1.5X174X114 DC01 RAL	976094108	53	1	618	969298008	INNENVERKLEIDUNG
BLECH 1.5X1812X294 DC01	977109608	11	1	434	917924808	BATTERIELAGERUNG
BLECH 1.5X191X111 DC01 FE//	972660608	105	2	688	969661508	AUFBAUTEILE MONTAGETAPE
BLECH 1.5X240X140 DC01 RA	977593708	1	1	512	964931408	STECKDOSEN VORM.
BLECH 1.5X261X328 DC01 RAL	97059137	12	1	598	969610608	KRANFUEHRERKABINE VORM
BLECH 1.5X272X796 DC01 FE//	971405308	108	1	688	969661508	AUFBAUTEILE MONTAGETAPE
BLECH 1.5X283X325 DC01 FE//	977569608	1	1	701	96000713	SICHERUNGSBLECH
BLECH 1.5X287X160 DC01 RAL	977514808	1	1	491	965038508	BLECH VORM.
BLECH 1.5X313X269 DC01 FE//	97061001	41	1	421	917923808	SCHALLDAEMPFERANLAGE
BLECH 1.5X326X40 DC01 FE//	977093608	2	2	646	967060308	DECKEL KPL.
BLECH 1.5X336X134 DC01 FE//	972809208	27	2	684	969741008	SCHALTSCHRANK MECH.
BLECH 1.5X35X71 DC01 RAL	97138447	22	1	606	917432008	SCHIEBETUER KPL.
BLECH 1.5X360X175 DC01	97061026	47	1	645	969625008	GERAEUSCHDAEMMUNG OBE
BLECH 1.5X366X1576 DC01	97077934	1	1	441	96007545	KLAPPE VORM.
BLECH 1.5X388X268 DC01 FE//	977669908	6	1	501	969666408	ARMATUREN RE.
BLECH 1.5X399X35 DC01 FE//	97017074	44	2	680	917928508	EINBAUTEILE SCHALTSCHRAN
BLECH 1.5X500X111 DC01 RAL	976861208	7	1	606	917432008	SCHIEBETUER KPL.
BLECH 1.5X542X597 DC01	97048241	1	1	452	968867608	DECKEL KPL.
BLECH 1.5X635X271 DC01 FE//	978628108	116	1	689	969661508	AUFBAUTEILE MONTAGETAPE
BLECH 1.5X70X33 DC01 FE//ZN	971090908	61	16	1188	917792508	F-KOPFSTUECK
BLECH 1.5X718X2586 DC01	97072186	10	1	434	917924808	BATTERIELAGERUNG
BLECH 1.5X75X75 DC01 RAL 7	977512608	67	1	604	917912208	KABINE VERGLAST
BLECH 1.5X78X28 DC01 FE//ZN	977930408	43	4	142	969855808	MONTAGETEILE DREHBUEHN
BLECH 1.5X79X67 DC01 FE//ZN	977490808	104	1	688	969661508	AUFBAUTEILE MONTAGETAPE
BLECH 1.5X801X289 DC01 RA	977722108	9	1	610	964561008	HECKSCHEIBE VORM.
BLECH 1.5X812X326 DC01 RAL	976832908	21	1	618	969298008	INNENVERKLEIDUNG
BLECH 1.5X815X40 DC01 FE//	97060895	2	2	649	969638508	DECKEL KPL.
BLECH 1.5X820X185 DC01	97060938	32	1	645	969625008	GERAEUSCHDAEMMUNG OBE
BLECH 1.5X848X40 DC01 FE//	977099708	2	2	647	967060408	DECKEL KPL.
BLECH 1.5X848X40 DC01 FE//	977099708	2	2	648	967060908	DECKEL KPL.
BLECH 1.5X85X54 DC01	978667508	23	1	618	969298008	INNENVERKLEIDUNG
BLECH 1.5X872X70 X5CRNI18	977616408	49	1	618	969298008	INNENVERKLEIDUNG
BLECH 103X20 S315MC FE//ZN	952859808	33	2	566	917927108	KRAFTSTOFFBEHAELTER KPL
BLECH 1057X463 S315MC FE//	97059428	15	1	238	96005700	DIESELMOTOR VORM.
BLECH 10X1250X80 S355MC	974144008	30	2	900	917074108	S-ZWISCHENSTUECK
BLECH 10X1250X80 S355MC	974144008	30	2	906	916090408	S-ZWISCHENSTUECK
BLECH 10X1250X80 S355MC	974144008	30	2	914	917074308	S-ZWISCHENSTUECK
BLECH 10X1250X80 S355MC	974144008	30	2	935	917745608	S-ZWISCHENSTUECK
BLECH 10X1250X80 S355MC	974144008	58	1	990	917536608	D-ANLENKSTUECK
BLECH 10X1250X80 S355MC	974144008	50	5	1012	918380108	D-KOPFSTUECK

24.10.2022

etk_en_de_097927_LR_1600_2

1634

LIEBHERRAlphabetical index
Alphabetischer Index

Bezeichnung	Artikel	Pos.	Menge	Seite	Baugruppe	Bezeichnung
BLECH 10X1250X80 S355MC	974144008	25	1	1046	916950608	D-ZWISCHENSTUECK
BLECH 10X1250X80 S355MC	974144008	25	2	1058	916950708	D-ZWISCHENSTUECK
BLECH 10X1250X80 S355MC	974144008	30	2	1134	917074908	LI-ZWISCHENSTUECK F-ABSP
BLECH 10X1250X80 S355MC	974144008	30	2	1138	917075008	LI-ZWISCHENSTUECK
BLECH 10X1250X80 S355MC	974144008	30	2	1142	917075108	LI-ZWISCHENSTUECK
BLECH 10X1250X80 S355MC	974144008	30	2	1148	917075208	LI-ZWISCHENSTUECK
BLECH 10X150X125 S355MC	978550208	86	8	1119	916343108	W-ANLENKSTUECK
BLECH 10X177X100 S355MC	97067186	11	6	475	918216608	LAUFSTEG DREHBUEHNE
BLECH 10X216X142 S355MC	97073905	22	4	957	918522408	WINDE 3
BLECH 10X296X296 S700MC	977194308	11	2	1187	917792508	F-KOPFSTUECK
BLECH 10X30X150 S235JR FE//	944258508	23	1	1118	916343108	W-ANLENKSTUECK
BLECH 10X39X150 S355MC FE	941846108	26	1	595	917929608	KRANFUEHRERKABINE KPL.
BLECH 10X549X280 S700MC	977690908	34	1	1011	918380108	D-KOPFSTUECK
BLECH 10X650X335 S700MC	978125208	35	4	1089	967297908	WA-BOCK 1 KOPFSTUECK
BLECH 10x100x100 S355MC	970220408	40	1	187	916340708	WINDE 4 EINZIEHWERK
BLECH 110X93 DC01 FE//ZNNI	977987808	27	1	238	96005700	DIESELMOTOR VORM.
BLECH 115X115 S355MC FE//	979390308	22	2	1199	918671408	FA-BOCK
BLECH 12X111X76 S690QL	974872908	28	2	48	915847808	RAUPENTRAEGER LI.
BLECH 12X111X76 S690QL	974872908	28	2	86	916996808	RAUPENTRAEGER RE.
BLECH 12X120X120 S690QL SP	977082908	7	2	867	916341908	F-ANSCHLUSSKOPF
BLECH 12X120X532 S355MC	977589508	8	1	957	918522408	WINDE 3
BLECH 12X259X351 S355MC	97073884	40	1	957	918522408	WINDE 3
BLECH 12X259X569 S355MC	97073885	41	1	957	918522408	WINDE 3
BLECH 140X30 S315MC FE//ZN	978016908	29	3	238	96005700	DIESELMOTOR VORM.
BLECH 15.0X113 S235JR FE//	977711708	39	2	461	917203308	STEUERSTAND
BLECH 150X103 DC01 FE//ZNNI	97059438	25	1	238	96005700	DIESELMOTOR VORM.
BLECH 1596X402 S315MC	97059437	24	1	238	96005700	DIESELMOTOR VORM.
BLECH 15X200X200 S690QL	977683908	13	2	1011	918380108	D-KOPFSTUECK
BLECH 15X250X250 S690QL	977721208	4	2	1089	967297908	WA-BOCK 1 KOPFSTUECK
BLECH 15X250X250 S690QL	977721208	21	2	1105	965864808	WA-BOCK 2 KOPFSTUECK
BLECH 15X257X234 S690QL	977341008	6	4	147	916950508	BOLZEN S-ANLENKSTUECK
BLECH 15X303X246 S355MC	976958608	38	2	48	915847808	RAUPENTRAEGER LI.
BLECH 15X303X246 S355MC	976958608	38	2	86	916996808	RAUPENTRAEGER RE.
BLECH 15X430X250 S960QL	979058208	4	2	528	96001032	SA-BOCK VORM.
BLECH 15X578X490 S690QL	977524408	14	2	875	918380008	SW-KOPFSTUECK
BLECH 15X90X60 S355MC FE//	978361308	5	1	243	969540308	KUPPLUNGSSTELLER
BLECH 15X930X362 S355MC	976674608	11	1	187	916340708	WINDE 4 EINZIEHWERK
BLECH 167X832 S315MC FE//	97059426	13	1	238	96005700	DIESELMOTOR VORM.
BLECH 1756X427 S355MC	97059427	14	1	238	96005700	DIESELMOTOR VORM.
BLECH 185X260 DC01 FE//ZNNI	97039140	122	2	991	917536608	D-ANLENKSTUECK
BLECH 189X239 DC01 FE//ZNNI	97059434	21	1	238	96005700	DIESELMOTOR VORM.
BLECH 192X126 DC01 FE//ZNNI	97037694	4	1	153	918409608	WINDE 1
BLECH 192X126 DC01 FE//ZNNI	97037694	4	1	171	918409708	WINDE 2
BLECH 192X126 DC01 FE//ZNNI	97037694	42	1	187	916340708	WINDE 4 EINZIEHWERK
BLECH 192X126 DC01 FE//ZNNI	97037694	22	1	925	918522308	WINDE 5
BLECH 192X126 DC01 FE//ZNNI	97037694	28	1	937	916340908	WINDE 6
BLECH 192X126 DC01 FE//ZNNI	97037694	39	1	957	918522408	WINDE 3
BLECH 196X63 S315MC FE//ZN	955668108	54	5	142	969855808	MONTAGETEILE DREHBUEHN
BLECH 196X63 S315MC FE//ZN	955668108	26	1	153	918409608	WINDE 1
BLECH 196X63 S315MC FE//ZN	955668108	26	1	171	918409708	WINDE 2
BLECH 196X63 S315MC FE//ZN	955668108	36	1	187	916340708	WINDE 4 EINZIEHWERK
BLECH 196X63 S315MC FE//ZN	955668108	90	2	852	917536508	S-ANLENKSTUECK
BLECH 196X63 S315MC FE//ZN	955668108	21	1	925	918522308	WINDE 5
BLECH 196X63 S315MC FE//ZN	955668108	27	1	937	916340908	WINDE 6
BLECH 196X63 S315MC FE//ZN	955668108	36	1	957	918522408	WINDE 3
BLECH 196X63 S315MC FE//ZN	955668108	22	1	1240	916843808	SCHWEBEBALLAST
BLECH 1X142X55 DC01 FE//ZN	977221508	5	6	571	915279808	OELBEHAELTER KPL.
BLECH 1X160X160 DC01 FE//	977937108	31	8	100	916121308	HYDRAULISCHE ABSTUETZUN
BLECH 1X235X172 DC01 FE//	97019775	42	1	421	917923808	SCHALLDAEMPFERANLAGE
BLECH 1X285X126 DC01 RAL 9	977444308	17	1	461	917203308	STEUERSTAND

24.10.2022

etk_en_de_097927_LR_1600_2

1635

LIEBHERRAlphabetical index
Alphabetischer Index

Bezeichnung	Artikel	Pos.	Menge	Seite	Baugruppe	Bezeichnung
BLECH 1X285X126 DC01 RAL 9	977444408	18	1	461	917203308	STEUERSTAND
BLECH 1X35X22 ALMG3	611002208	5	1	483	962059908	FOLIENASTATUR VORM.
BLECH 1X467X259 ALMG3 H11	971713208	2	1	486	962869608	INNENGEHAEUSE VORM.
BLECH 1X95X78 ALMG3 H111	970980808	5	1	482	913285008	LICCON KONSOLE LCD2
BLECH 1x120x100 DC01 FE//ZN	970398708	20	4	937	916340908	WINDE 6
BLECH 1x120x100 DC01 FE//ZN	970398708	10	2	957	918522408	WINDE 3
BLECH 2.5X375X475 DC01 FE//	979700108	5	1	550	916110908	MONTAGEEINRICHTUNG RA
BLECH 2.5X70X111 DC01 FE//	977951808	11	2	142	969855808	MONTAGETEILE DREHBUEHN
BLECH 2.5X86X86 DC01 RAL	977615308	40	4	618	969298008	INNENVERKLEIDUNG
BLECH 200X195 S355MC FE//	97059435	22	1	238	96005700	DIESELMOTOR VORM.
BLECH 207X105 DC01 FE//ZNNI	977872708	26	1	238	96005700	DIESELMOTOR VORM.
BLECH 20X260X260 S690QL	977485708	10	2	885	915284608	ROLLENSATZ
BLECH 20X260X260 S690QL	977485708	10	2	889	915284708	ROLLENSATZ
BLECH 20X260X260 S690QL	977485708	14	2	1089	967297908	WA-BOCK 1 KOPFSTUECK
BLECH 20X260X260 S690QL	977485708	25	2	1105	965864808	WA-BOCK 2 KOPFSTUECK
BLECH 20X290X160 S355J2+N	954478508	35	2	48	915847808	RAUPENTRAEGER LI.
BLECH 20X290X160 S355J2+N	954478508	35	2	86	916996808	RAUPENTRAEGER RE.
BLECH 20X312X108 S355J2+N	978363308	73	10	49	915847808	RAUPENTRAEGER LI.
BLECH 20X312X108 S355J2+N	978363308	73	10	87	916996808	RAUPENTRAEGER RE.
BLECH 20X512X62 S690QL	971207108	25	8	48	915847808	RAUPENTRAEGER LI.
BLECH 20X512X62 S690QL	971207108	25	8	86	916996808	RAUPENTRAEGER RE.
BLECH 20X61X358 S355J2+N	977220008	16	3	548	916111008	ROLLENLAGERUNG
BLECH 20X68X60 S355J2+N FE	978884208	9	2	524	918216508	SA-BOCK
BLECH 220X364 S315MC FE//	979656308	108	1	852	917536508	S-ANLENKSTUECK
BLECH 220X364 S315MC FE//	979656308	50	1	990	917536608	D-ANLENKSTUECK
BLECH 227X202 S315MC	977353208	31	1	238	96005700	DIESELMOTOR VORM.
BLECH 25X270X130 S690QL	977745408	33	2	1075	918380308	W-ANSCHLUSSKOPF
BLECH 25X270X160 S690QL	977914008	11	2	1118	916343108	W-ANLENKSTUECK
BLECH 25X95X115 S355J2+N	979162508	13	2	1065	916342908	D-RUECKHALTESICHERUNG
BLECH 2600X53 S315MC	978653108	88	2	852	917536508	S-ANLENKSTUECK
BLECH 270X160 S355J2+N FE//	977990308	21	2	548	916111008	ROLLENLAGERUNG
BLECH 275X213 S315MC FE//	97068554	36	1	238	96005700	DIESELMOTOR VORM.
BLECH 280X129 S355MC FE//	97059433	20	1	238	96005700	DIESELMOTOR VORM.
BLECH 280X80 DC01 FE//ZNNI	978182308	101	2	852	917536508	S-ANLENKSTUECK
BLECH 2834X53 S315MC	978155008	86	2	852	917536508	S-ANLENKSTUECK
BLECH 2X100X100 DC01 FE//	956297908	2	1	20	915862408	RAUPENMITTELTEIL
BLECH 2X100X100 DC01 FE//	956297908	80	1	87	916996808	RAUPENTRAEGER RE.
BLECH 2X100X100 DC01 FE//	956297908	18	2	111	916148308	LAUFSTEG RAUPENFAHRWER
BLECH 2X100X100 DC01 FE//	956298008	3	1	20	915862408	RAUPENMITTELTEIL
BLECH 2X100X100 DC01 FE//	956298008	81	1	87	916996808	RAUPENTRAEGER RE.
BLECH 2X100X100 DC01 FE//	956298008	19	2	111	916148308	LAUFSTEG RAUPENFAHRWER
BLECH 2X100X100 DC01 FE//	956298108	4	1	20	915862408	RAUPENMITTELTEIL
BLECH 2X100X100 DC01 FE//	956298108	80	1	49	915847808	RAUPENTRAEGER LI.
BLECH 2X100X100 DC01 FE//	956298108	20	2	111	916148308	LAUFSTEG RAUPENFAHRWER
BLECH 2X100X100 DC01 FE//	956298208	5	1	20	915862408	RAUPENMITTELTEIL
BLECH 2X100X100 DC01 FE//	956298208	81	1	49	915847808	RAUPENTRAEGER LI.
BLECH 2X100X100 DC01 FE//	956298208	21	2	111	916148308	LAUFSTEG RAUPENFAHRWER
BLECH 2X100X80 DC01 FE//ZN	972095708	58	6	1118	916343108	W-ANLENKSTUECK
BLECH 2X1010X924 DC01	977566808	1	1	470	964918308	TUER VORM.
BLECH 2X103X117 DC01	976077208	64	2	604	917912208	KABINE VERGLAST
BLECH 2X105X105 DC01 FE//	953621408	24	4	137	917923208	DREHBUEHNENRAHMEN KPL.
BLECH 2X105X105 DC01 FE//	970490208	17	2	1162	917153408	F-MONTAGEEINHEIT
BLECH 2X110X109 DC01 FE//	977584308	117	2	689	969661508	AUFBAUTEILE MONTAGETAPE
BLECH 2X120X120 DC01 FE//	954146408	20	8	1089	967297908	WA-BOCK 1 KOPFSTUECK
BLECH 2X130X125 DC01 FE//	970469208	6	2	142	969855808	MONTAGETEILE DREHBUEHN
BLECH 2X1356X63 DC01 FE//	97053560	10	1	142	969855808	MONTAGETEILE DREHBUEHN
BLECH 2X143X88 DC01 FE//ZN	97083880	1	1	690	926891108	VERTEILER MASSE
BLECH 2X144X76 DC01 FE//ZN	97062806	50	1	645	969625008	GERAEUSCHDAEMMUNG OBE
BLECH 2X150X100 DC01 FE//	97024700	114	6	1119	916343108	W-ANLENKSTUECK
BLECH 2X157X215 DC01 FE//	979755408	22	10	528	96001032	SA-BOCK VORM.

24.10.2022

etk_en_de_097927_LR_1600_2

1636

LIEBHERRAlphabetical index
Alphabetischer Index

Bezeichnung	Artikel	Pos.	Menge	Seite	Baugruppe	Bezeichnung
BLECH 2X1600X77 DC01	97061033	48	1	645	969625008	GERAEUSCHDAEMMUNG OBE
BLECH 2X160X160 DC01 FE//	976990208	18	16	100	916121308	HYDRAULISCHE ABSTUETZUN
BLECH 2X162X142 ALMG3 H11	976536208	110	1	688	969661508	AUFBAUTEILE MONTAGETAPE
BLECH 2X165X91 DC01 FE//ZN	97062805	49	1	645	969625008	GERAEUSCHDAEMMUNG OBE
BLECH 2X190X140 DC01 FE//	978062608	74	8	529	96001032	SA-BOCK VORM.
BLECH 2X196X238 DC01 RAL 7	977207008	33	1	603	917912208	KABINE VERGLAST
BLECH 2X201X127 DC01 FE//	977915708	53	1	603	917912208	KABINE VERGLAST
BLECH 2X201X128 DC01 FE//	977915808	54	1	603	917912208	KABINE VERGLAST
BLECH 2X2065X938 ALMG3 H	97016514	1	1	654	967069508	KLAPPE VORM.
BLECH 2X2071X113 DC01	97060977	37	1	645	969625008	GERAEUSCHDAEMMUNG OBE
BLECH 2X20X54 DC01 FE//ZN	976866008	3	1	608	968080908	SCHLIESSANLAGE
BLECH 2X210X86 DC01 FE//ZN	974409408	7	1	1264	915700508	TRANSPORTABLAGE
BLECH 2X212X146 DC01 FE//	97000107	121	1	143	969855808	MONTAGETEILE DREHBUEHN
BLECH 2X215X100 DC01 FE//	978632808	17	2	20	915862408	RAUPENMITTELTEIL
BLECH 2X220X100 DC01 FE//	979210208	36	1	153	918409608	WINDE 1
BLECH 2X220X100 DC01 FE//	979227608	36	1	171	918409708	WINDE 2
BLECH 2X227X73 X5CRNI18-1	977674308	7	2	510	969666808	ELEKTRIK ANBAUTEILE KABIN
BLECH 2X228X100 DC01 FE//	974457008	29	1	957	918522408	WINDE 3
BLECH 2X228X100 DC01 FE//	978752308	29	1	937	916340908	WINDE 6
BLECH 2X2364X554 DC01	97069709	22	1	645	969625008	GERAEUSCHDAEMMUNG OBE
BLECH 2X2400X356 DC01 FE//	978610008	12	2	783	917691508	S-RUECKHALTESICHERUNG
BLECH 2X248X326 DC01 FE//	956399808	3	1	1219	921699008	KAMERAANBAU D-ANLENKS
BLECH 2X248X326 DC01 FE//	956399808	3	1	1223	965215308	KAMERAANBAU S-ANLENKSTU
BLECH 2X276X215 DC01 FE//	97059030	2	1	634	918009808	HEIZKLIMAGERAET EINBAU
BLECH 2X291X190 DC01 RAL 7	977342608	5	1	802	964839708	AUSRUESTUNG KAMERA KAB
BLECH 2X291X190 DC01 RAL 7	977342608	(5)	1	803	915525908	ERG.KAMERAUEBERWACHUN
BLECH 2X330X225 DC01 FE//	97061000	40	1	421	917923808	SCHALLDAEMPFERANLAGE
BLECH 2X38X153 X5CRNI18-1	97132146	(7)	1	1011	918380108	D-KOPFSTUECK
BLECH 2X38X153 X5CRNI18-1	97132256	7	1	1144	96045276	STANGE VORM.
BLECH 2X400X121 DC01 FE//	97069021	115	1	143	969855808	MONTAGETEILE DREHBUEHN
BLECH 2X45X303 DC01 FE//ZN	97060997	38	1	421	917923808	SCHALLDAEMPFERANLAGE
BLECH 2X50X75 DC01 FE//ZN	971851008	39	1	1172	918692808	F-ANLENKSTUECK
BLECH 2X515X476 DC01 RAL 7	976833108	20	1	618	969298008	INNENVERKLEIDUNG
BLECH 2X540X311 DC01	97047654	101	1	143	969855808	MONTAGETEILE DREHBUEHN
BLECH 2X555X344 DC01	97024397	42	1	645	969625008	GERAEUSCHDAEMMUNG OBE
BLECH 2X56X30 DC01 FE//ZN	978717008	60	2	475	918216608	LAUFSTEG DREHBUEHNE
BLECH 2X56X30 DC01 FE//ZN	978717108	61	2	475	918216608	LAUFSTEG DREHBUEHNE
BLECH 2X56X30 DC01 FE//ZN	978717208	62	2	476	918216608	LAUFSTEG DREHBUEHNE
BLECH 2X60X60 X5CRNI18-10	97132251	(8)	1	875	918380008	SW-KOPFSTUECK
BLECH 2X60X60 X5CRNI18-10	97132357	11	2	982	965085808	STANGE KPL.
BLECH 2X60X60 X5CRNI18-10	97132391	11	2	983	965085908	STANGE KPL.
BLECH 2X60X60 X5CRNI18-10	97132400	11	2	1167	965315108	STANGE KPL.
BLECH 2X60X60 X5CRNI18-10	97132449	6	2	1018	965908308	LASCHE KPL.
BLECH 2X60X60 X5CRNI18-10	97132524	4	2	1017	964945608	LASCHE KPL.
BLECH 2X67X47 X5CRNI18-10	977874608	27	1	608	968080908	SCHLIESSANLAGE
BLECH 2X68X68 X5CRNI18-10	97132002	20	2	532	964568008	STANGE KPL.
BLECH 2X75X75 DC01 FE//ZN	978025708	53	2	595	917929608	KRANFUEHRERKABINE KPL.
BLECH 2X817X486 DC01 RAL 7	977067308	23	1	603	917912208	KABINE VERGLAST
BLECH 2X81X20 DC01 FE//ZN	97002641	20	1	516	917926408	ZUSATZHEIZUNG OW
BLECH 2X833X413 DC01	97016529	41	1	645	969625008	GERAEUSCHDAEMMUNG OBE
BLECH 2X86X210 DC01 FE//ZN	979722308	6	1	1264	915700508	TRANSPORTABLAGE
BLECH 2X90X110 DC01 FE//ZN	972522208	26	1	1172	918692808	F-ANLENKSTUECK
BLECH 2X924X784 DC01	977566908	1	1	471	964918408	TUER VORM.
BLECH 2X95X95 DC01 FE//ZN	978878508	33	10	885	915284608	ROLLENSATZ
BLECH 2X95X95 DC01 FE//ZN	978878508	33	10	889	915284708	ROLLENSATZ
BLECH 2X98X32 ALMG3 H111	976606608	26	1	684	969741008	SCHALTSCHRANK MECH.
BLECH 2X990X104 DC01	972876608	2	1	438	967472608	DECKEL VORM.
BLECH 2X99X20 X5CRNI18-10	97134709	2	1	1269	96047098	KREUZLASCHE KPL.
BLECH 2X99X20 X5CRNI18-10	97134754	2	1	1270	96047118	KREUZLASCHE KPL.
BLECH 30X180X290 S355J2+N	954478308	24	2	48	915847808	RAUPENTRAEGER LI.

24.10.2022

etk_en_de_097927_LR_1600_2

1637

LIEBHERRAlphabetical index
Alphabetischer Index

Bezeichnung	Artikel	Pos.	Menge	Seite	Baugruppe	Bezeichnung
BLECH 30X180X290 S355J2+N	954478308	24	2	86	916996808	RAUPENTRAEGER RE.
BLECH 30X310X119 S690QL	977340908	5	4	147	916950508	BOLZEN S-ANLENKSTUECK
BLECH 35X11923X139 S960Q	976772808	1	2	1144	96045276	STANGE VORM.
BLECH 35X1689X254 S960QL+	976853008	1	2	533	964568508	STANGE VORM.
BLECH 35X6626X214 S960QL+	977633208	(1)	2	1011	918380108	D-KOPFSTUECK
BLECH 35X904X404 S960QL+	977639008	1	2	1021	964927008	LASCHE KPL.
BLECH 3X103X70 S355MC FE//	978311608	14	2	475	918216608	LAUFSTEG DREHBUEHNE
BLECH 3X1040X55 DC01	978636208	79	1	1012	918380108	D-KOPFSTUECK
BLECH 3X106X42 DC01 FE//ZN	975950308	77	1	529	96001032	SA-BOCK VORM.
BLECH 3X1087X254 DC01	97060960	35	1	645	969625008	GERAEUSCHDAEMMUNG OBE
BLECH 3X1155X55 DC01 FE//	978776608	135	1	991	917536608	D-ANLENKSTUECK
BLECH 3X115X190 DC01 FE//	97032743	104	1	529	96001032	SA-BOCK VORM.
BLECH 3X1200X170 DC01 FE//	978775708	116	3	991	917536608	D-ANLENKSTUECK
BLECH 3X120X120 DC01 FE//	954146508	19	4	1089	967297908	WA-BOCK 1 KOPFSTUECK
BLECH 3X121X111 DC01 FE//	97023730	24	1	634	918009808	HEIZKLIMAGERAET EINBAU
BLECH 3X121X79 DC01 FE//ZN	977109808	13	2	434	917924808	BATTERIELAGERUNG
BLECH 3X133X184 DC01 FE//	97055804	1	1	145	965640008	ENDSCHALTER VORM.
BLECH 3X140X231 S355MC FE	97061346	35	1	437	969668008	BATTERIEKASTEN VORM.
BLECH 3X141X140 DC01 FE//	978091508	60	1	142	969855808	MONTAGETEILE DREHBUEHN
BLECH 3X142X293 DC01 FE//	97069970	120	1	143	969855808	MONTAGETEILE DREHBUEHN
BLECH 3X146X80 DC01 FE//ZN	970771908	28	1	238	96005700	DIESELMOTOR VORM.
BLECH 3X1477X249 S355MC	97084330	40	1	1152	96007355	RUECKHALTEZYLINDER VORM
BLECH 3X1477X249 S355MC	97084331	41	1	1152	96007355	RUECKHALTEZYLINDER VORM
BLECH 3X150X180 DC01 FE//	955589008	67	1	142	969855808	MONTAGETEILE DREHBUEHN
BLECH 3X150X180 DC01 FE//	955589008	4	1	245	969542608	BEFESTIGUNGSTEILE DRUC
BLECH 3X150X40 DC01 FE//ZN	978041208	35	3	142	969855808	MONTAGETEILE DREHBUEHN
BLECH 3X150X40 S355MC FE//	975500808	27	1	153	918409608	WINDE 1
BLECH 3X150X40 S355MC FE//	975500808	27	1	171	918409708	WINDE 2
BLECH 3X150X40 S355MC FE//	975500808	34	2	187	916340708	WINDE 4 EINZIEHWERK
BLECH 3X150X40 S355MC FE//	975500808	20	1	925	918522308	WINDE 5
BLECH 3X150X40 S355MC FE//	975500808	26	1	937	916340908	WINDE 6
BLECH 3X150X40 S355MC FE//	975500808	38	1	957	918522408	WINDE 3
BLECH 3X151X136 S355MC FE	976958808	4	1	613	964598008	SCHEIBENWISCHANLAGE EIN
BLECH 3X157X156 DC01 FE//	957005408	1	1	1256	967051508	WINDWARNUNG VORM.
BLECH 3X170X190 DC01 FE//	97051868	55	4	1187	917792508	F-KOPFSTUECK
BLECH 3X173X326 S355MC FE	978056108	41	1	142	969855808	MONTAGETEILE DREHBUEHN
BLECH 3X1779X219 DC01	97061314	30	1	652	969625108	GERAEUSCHDAEMMUNG UN
BLECH 3X1783X284 S355MC	97077807	37	1	434	917924808	BATTERIELAGERUNG
BLECH 3X180X140 DC01 FE//	978508308	72	1	143	969855808	MONTAGETEILE DREHBUEHN
BLECH 3X185X40 S355MC FE//	977984008	22	2	142	969855808	MONTAGETEILE DREHBUEHN
BLECH 3X188X110 DC01 FE//	97058942	8	3	445	917926008	HARNSTOFFANLAGE
BLECH 3X190X60 DC01 FE//ZN	971562708	105	2	852	917536508	S-ANLENKSTUECK
BLECH 3X196X184 DC01 FE//	977079408	21	2	652	969625108	GERAEUSCHDAEMMUNG UN
BLECH 3X207X127 S355MC FE	97077941	14	1	434	917924808	BATTERIELAGERUNG
BLECH 3X207X250 S355MC FE	97077942	15	1	434	917924808	BATTERIELAGERUNG
BLECH 3X2120X55 DC01 FE//	978636108	78	2	1012	918380108	D-KOPFSTUECK
BLECH 3X212X34 S355MC FE//	977930508	8	1	536	964764508	HALTER KPL.
BLECH 3X212X34 S355MC FE//	977930508	8	1	537	964762808	HALTER KPL.
BLECH 3X213X129 S355MC FE	97059099	23	1	634	918009808	HEIZKLIMAGERAET EINBAU
BLECH 3X215X282 DC01 FE//	978474908	68	1	143	969855808	MONTAGETEILE DREHBUEHN
BLECH 3X218X120 DC01 FE//	977306508	1	2	142	969855808	MONTAGETEILE DREHBUEHN
BLECH 3X218X550 S355MC FE	97084872	44	1	1152	96007355	RUECKHALTEZYLINDER VORM
BLECH 3X220X176 DC01 FE//	979390508	27	1	1199	918671408	FA-BOCK
BLECH 3X224X121 S355MC FE	978118408	45	4	875	918380008	SW-KOPFSTUECK
BLECH 3X224X121 S355MC FE	978118408	56	4	1075	918380308	W-ANSCHLUSSKOPF
BLECH 3X2285X55 DC01 FE//	978776208	131	1	991	917536608	D-ANLENKSTUECK
BLECH 3X234X229 S355MC FE	97057649	15	1	449	96008821	PUMPE VORM.
BLECH 3X250X130 DC01	97103628	20	2	1240	916843808	SCHWEBEBALLAST
BLECH 3X251X311 DC01 FE//	97061131	3	1	426	969652408	LUFTFILTERANLAGE
BLECH 3X260X173 S355MC FE	97034699	50	1	516	917926408	ZUSATZHEIZUNG OW

24.10.2022

etk_en_de_097927_LR_1600_2

1638

LIEBHERRAlphabetical index
Alphabetischer Index

Bezeichnung	Artikel	Pos.	Menge	Seite	Baugruppe	Bezeichnung
BLECH 3X263X205 DC01 FE//	97034604	31	1	437	969668008	BATTERIEKASTEN VORM.
BLECH 3X26X26 DC01 FE//ZN	971974208	22	2	461	917203308	STEUERSTAND
BLECH 3X280X154 DC01 FE//	971552108	49	1	528	96001032	SA-BOCK VORM.
BLECH 3X280X170 DC01 RAL 7	977224608	22	1	618	969298008	INNENVERKLEIDUNG
BLECH 3X283X216 S355MC T Z	977170508	49	1	1187	917792508	F-KOPFSTUECK
BLECH 3X285X370 S355MC FE	978564408	75	1	143	969855808	MONTAGETEILE DREHBUEHN
BLECH 3X2895X55 DC01 FE//	978776308	132	1	991	917536608	D-ANLENKSTUECK
BLECH 3X299X360 DC01 FE//	97025432	105	1	143	969855808	MONTAGETEILE DREHBUEHN
BLECH 3X3000X55 DC01 FE//	978776008	130	2	991	917536608	D-ANLENKSTUECK
BLECH 3X305X160 S355MC FE	97077613	36	2	434	917924808	BATTERIELAGERUNG
BLECH 3X30X95 S355MC FE//	975651908	85	2	143	969855808	MONTAGETEILE DREHBUEHN
BLECH 3X30X95 S355MC FE//	975651908	83	1	596	917929608	KRANFUEHRERKABINE KPL.
BLECH 3X352X359 DC01 FE//	97025433	106	1	143	969855808	MONTAGETEILE DREHBUEHN
BLECH 3X353X300 DC01 FE//	974491708	1	1	1258	966610008	HINDERNISFEUER VORM.
BLECH 3X366X104 DC01 RAL 9	977444008	15	1	461	917203308	STEUERSTAND
BLECH 3X366X104 DC01 RAL 9	977444108	16	1	461	917203308	STEUERSTAND
BLECH 3X38X100 S355MC FE//	97022950	33	6	437	969668008	BATTERIEKASTEN VORM.
BLECH 3X394X397 DC01 FE//	978502008	69	1	143	969855808	MONTAGETEILE DREHBUEHN
BLECH 3X404X241 DC01 FE//	978208008	19	1	801	965885508	KAMERAANBAU DREHBUEHN
BLECH 3X404X241 DC01 FE//	978208108	20	1	801	965885508	KAMERAANBAU DREHBUEHN
BLECH 3X405X333 S355MC FE	97059436	23	1	238	96005700	DIESELMOTOR VORM.
BLECH 3X40X40 DC01 FE//ZN	971974108	21	4	461	917203308	STEUERSTAND
BLECH 3X40X95 DC01	978636408	81	2	1012	918380108	D-KOPFSTUECK
BLECH 3X414X259 S355MC FE	97084334	42	1	1152	96007355	RUECKHALTEZYLINDER VORM
BLECH 3X45X120 DC01 FE//ZN	953760908	82	1	1012	918380108	D-KOPFSTUECK
BLECH 3X489X273 S355MC FE	978570408	1	1	477	965440608	AUFSTIEG VORM.
BLECH 3X500X465 DC01 FE//	97024240	24	3	817	917177308	BALLASTRAHMEN KRANABST
BLECH 3X50X328 DC01 FE//ZN	97066936	114	1	143	969855808	MONTAGETEILE DREHBUEHN
BLECH 3X550X192 S355MC FE	97059064	2	1	518	969496208	ZUSATZHEIZUNG VORM.
BLECH 3X655X257 S355MC FE	977984608	28	1	142	969855808	MONTAGETEILE DREHBUEHN
BLECH 3X684X250 DC01 FE//	971384808	31	1	142	969855808	MONTAGETEILE DREHBUEHN
BLECH 3X685X415 DC01 FE//	97024241	25	1	817	917177308	BALLASTRAHMEN KRANABST
BLECH 3X697X444 DC01 FE//	97015591	5	1	245	969542608	BEFESTIGUNGSTEILE DRUC
BLECH 3X70X101 DC01 FE//ZN	978292108	29	2	885	915284608	ROLLENSATZ
BLECH 3X70X101 DC01 FE//ZN	978292108	29	2	889	915284708	ROLLENSATZ
BLECH 3X70X113 DC01 FE//ZN	97033480	6	1	245	969542608	BEFESTIGUNGSTEILE DRUC
BLECH 3X70X135 S355MC FE//	977984508	27	1	142	969855808	MONTAGETEILE DREHBUEHN
BLECH 3X70X20 DC01	97002379	22	8	111	916148308	LAUFSTEG RAUPENFAHRWER
BLECH 3X70X225 DC01 FE//ZN	978754208	87	1	143	969855808	MONTAGETEILE DREHBUEHN
BLECH 3X70X45 S355MC FE//	977335508	8	1	142	969855808	MONTAGETEILE DREHBUEHN
BLECH 3X70X45 S355MC FE//	977335508	30	1	585	915280008	ZENTRALSCHMIERANLAGE O
BLECH 3X75X480 DC01 FE//ZN	978012808	29	1	142	969855808	MONTAGETEILE DREHBUEHN
BLECH 3X75X58 DC01 FE//ZN	977930308	50	2	142	969855808	MONTAGETEILE DREHBUEHN
BLECH 3X78X86 DC01 RAL 701	97060667	82	1	604	917912208	KABINE VERGLAST
BLECH 3X80X1392 ALMG3 H11	979515108	86	1	604	917912208	KABINE VERGLAST
BLECH 3X853X80 DC01 FE//ZN	977350008	4	1	684	969741008	SCHALTSCHRANK MECH.
BLECH 3X880X55 DC01 FE//ZN	978636308	80	2	1012	918380108	D-KOPFSTUECK
BLECH 3X892X382 S355MC RA	977179308	1	1	623	964720408	PEDALTRAEGER EINBAU
BLECH 3X915X55 DC01 FE//ZN	978776508	134	1	991	917536608	D-ANLENKSTUECK
BLECH 3X950X99 DC01 FE//ZN	978095508	61	1	142	969855808	MONTAGETEILE DREHBUEHN
BLECH 3X954X123 S355MC	97061021	38	1	645	969625008	GERAEUSCHDAEMMUNG OBE
BLECH 3X95X305 S355MC FE//	97089029	122	1	143	969855808	MONTAGETEILE DREHBUEHN
BLECH 3X97X70 S355MC FE//	978311508	13	2	475	918216608	LAUFSTEG DREHBUEHNE
BLECH 3x48x75 DC01 FE//ZNNI	970430908	8	2	41	917288008	ELEKTRIK MITTELTEIL
BLECH 40X246 S355MC FE//ZN	977381708	59	5	990	917536608	D-ANLENKSTUECK
BLECH 40X246 S355MC FE//ZN	977381708	52	2	1012	918380108	D-KOPFSTUECK
BLECH 40X246 S355MC FE//ZN	977381708	29	4	1046	916950608	D-ZWISCHENSTUECK
BLECH 40X246 S355MC FE//ZN	977381708	27	4	1058	916950708	D-ZWISCHENSTUECK
BLECH 40X246 S355MC FE//ZN	977381708	27	4	1130	917074708	LI-ZWISCHENSTUECK
BLECH 40X246 S355MC FE//ZN	977381708	27	4	1134	917074908	LI-ZWISCHENSTUECK F-ABSP

24.10.2022

etk_en_de_097927_LR_1600_2

1639

LIEBHERRAlphabetical index
Alphabetischer Index

Bezeichnung	Artikel	Pos.	Menge	Seite	Baugruppe	Bezeichnung
BLECH 40X246 S355MC FE//ZN	977381708	27	4	1138	917075008	LI-ZWISCHENSTUECK
BLECH 40X246 S355MC FE//ZN	977381708	27	4	1142	917075108	LI-ZWISCHENSTUECK
BLECH 40X246 S355MC FE//ZN	977381708	27	4	1148	917075208	LI-ZWISCHENSTUECK
BLECH 40X40 X5CrNi18-10	9078684	14	1	361	10143347	KRAFTSTOFFLEITUNGEN
BLECH 487X120 S315MC FE//	978189608	102	2	852	917536508	S-ANLENKSTUECK
BLECH 4X1008X103 S315MC	97058946	14	1	568	969517508	KRAFTSTOFFBEHALTER VO
BLECH 4X100X197 S315MC FE	979323708	73	2	1099	967296808	WA-BOCK 2 ANLENKSTUECK
BLECH 4X100X197 S315MC FE	979323708	91	1	1106	965864808	WA-BOCK 2 KOPFSTUECK
BLECH 4X1030X202 S315MC	97018875	58	1	1134	917074908	LI-ZWISCHENSTUECK F-ABSP
BLECH 4X1030X202 S315MC	97018875	55	1	1138	917075008	LI-ZWISCHENSTUECK
BLECH 4X1030X202 S315MC	97018875	55	1	1142	917075108	LI-ZWISCHENSTUECK
BLECH 4X106X118 S315MC FE	977930208	7	2	142	969855808	MONTAGETEILE DREHBUEHN
BLECH 4X110X409 X5CRNI18-1	97023363	7	2	1152	96007355	RUECKHALTEZYLINDER VORM
BLECH 4X110X80 S315MC FE//	970350208	79	2	529	96001032	SA-BOCK VORM.
BLECH 4X110X80 S315MC FE//	970350208	25	2	585	915280008	ZENTRALSCHMIERANLAGE O
BLECH 4X1130X202 S315MC	978931408	59	1	1134	917074908	LI-ZWISCHENSTUECK F-ABSP
BLECH 4X1130X202 S315MC	978931408	58	2	1138	917075008	LI-ZWISCHENSTUECK
BLECH 4X1130X202 S315MC	978931408	58	2	1142	917075108	LI-ZWISCHENSTUECK
BLECH 4X1130X202 S315MC	978931408	58	2	1148	917075208	LI-ZWISCHENSTUECK
BLECH 4X1149X527 S315MC	97060932	25	1	645	969625008	GERAEUSCHDAEMMUNG OBE
BLECH 4X114X25 S315MC FE//	977925108	35	1	1098	967296808	WA-BOCK 2 ANLENKSTUECK
BLECH 4X115X97 S315MC FE//	971276408	80	2	143	969855808	MONTAGETEILE DREHBUEHN
BLECH 4X115X97 S315MC FE//	971276408	62	2	595	917929608	KRANFUEHRERKABINE KPL.
BLECH 4X119X70 S315MC FE//	978682708	55	1	475	918216608	LAUFSTEG DREHBUEHNE
BLECH 4X120X187 S315MC FE	976956408	10	1	566	917927108	KRAFTSTOFFBEHALTER KPL
BLECH 4X1230X202 S315MC	97001538	54	2	1130	917074708	LI-ZWISCHENSTUECK
BLECH 4X123X639 S315MC FE	97017859	84	1	852	917536508	S-ANLENKSTUECK
BLECH 4X123X639 S315MC FE	97017860	104	1	852	917536508	S-ANLENKSTUECK
BLECH 4X129X66 S315MC FE//	97060056	3	1	245	969542608	BEFESTIGUNGSTEILE DRUC
BLECH 4X130X181 S315MC FE	97061011	45	1	645	969625008	GERAEUSCHDAEMMUNG OBE
BLECH 4X1320X547 S315MC	976969308	36	1	48	915847808	RAUPENTRAEGER LI.
BLECH 4X1320X632 S315MC	976969208	33	1	48	915847808	RAUPENTRAEGER LI.
BLECH 4X1322X547 S315MC	976949408	36	1	86	916996808	RAUPENTRAEGER RE.
BLECH 4X1322X633 S315MC	976949108	33	1	86	916996808	RAUPENTRAEGER RE.
BLECH 4X1325X202 S315MC	979111708	55	1	1047	916950608	D-ZWISCHENSTUECK
BLECH 4X133X251 S315MC FE	97028502	12	2	475	918216608	LAUFSTEG DREHBUEHNE
BLECH 4X137X199 S315MC FE	978047008	88	1	143	969855808	MONTAGETEILE DREHBUEHN
BLECH 4X137X199 S315MC FE	978047108	89	1	143	969855808	MONTAGETEILE DREHBUEHN
BLECH 4X138X138 S315MC FE	975208408	17	4	1240	916843808	SCHWEBEBALLAST
BLECH 4X1400X207 S315MC	978093708	85	1	852	917536508	S-ANLENKSTUECK
BLECH 4X140X30 S315MC FE//	977926408	25	4	187	916340708	WINDE 4 EINZIEHWERK
BLECH 4X1444X191 S315MC	977163608	68	1	852	917536508	S-ANLENKSTUECK
BLECH 4X150X139 S315MC FE	978058608	68	2	1099	967296808	WA-BOCK 2 ANLENKSTUECK
BLECH 4X150X139 S315MC FE	978058608	90	1	1106	965864808	WA-BOCK 2 KOPFSTUECK
BLECH 4X1510X202 S315MC	979049408	50	1	1130	917074708	LI-ZWISCHENSTUECK
BLECH 4X1510X202 S315MC	979049408	56	2	1138	917075008	LI-ZWISCHENSTUECK
BLECH 4X1510X202 S315MC	979049408	56	2	1142	917075108	LI-ZWISCHENSTUECK
BLECH 4X1510X202 S315MC	979049408	56	1	1148	917075208	LI-ZWISCHENSTUECK
BLECH 4X1540X297 S315MC	977115708	40	4	851	917536508	S-ANLENKSTUECK
BLECH 4X154X173 S315MC FE	97060992	33	2	421	917923808	SCHALLDAEMPFERANLAGE
BLECH 4X155X134 S315MC FE	977079008	27	1	645	969625008	GERAEUSCHDAEMMUNG OBE
BLECH 4X155X170 S315MC FE	978641108	77	1	143	969855808	MONTAGETEILE DREHBUEHN
BLECH 4X155X220 S315MC FE	971290308	65	1	142	969855808	MONTAGETEILE DREHBUEHN
BLECH 4X157X160 S315MC FE	97060991	32	2	421	917923808	SCHALLDAEMPFERANLAGE
BLECH 4X168X25 S315MC T Z	977852108	39	8	1240	916843808	SCHWEBEBALLAST
BLECH 4X1690X210 S315MC	97019562	55	1	1148	917075208	LI-ZWISCHENSTUECK
BLECH 4X175X138 S315MC FE	97061017	29	2	645	969625008	GERAEUSCHDAEMMUNG OBE
BLECH 4X175X449 S315MC FE	977765308	16	1	142	969855808	MONTAGETEILE DREHBUEHN
BLECH 4X1904X334 S315MC	97060987	39	1	645	969625008	GERAEUSCHDAEMMUNG OBE
BLECH 4X190X140 S315MC FE	978062508	73	16	529	96001032	SA-BOCK VORM.

24.10.2022

etk_en_de_097927_LR_1600_2

1640

LIEBHERRAlphabetical index
Alphabetischer Index

Bezeichnung	Artikel	Pos.	Menge	Seite	Baugruppe	Bezeichnung
BLECH 4X190X174 S315MC T Z	978308508	10	5	475	918216608	LAUFSTEG DREHBUEHNE
BLECH 4X190X174 S315MC T Z	978308508	91	7	1119	916343108	W-ANLENKSTUECK
BLECH 4X190X209 S315MC T Z	978308408	9	2	475	918216608	LAUFSTEG DREHBUEHNE
BLECH 4X199X125 S315MC FE	97016216	36	1	645	969625008	GERAEUSCHDAEMMUNG OBE
BLECH 4X2020X202 S315MC	979184908	57	1	1134	917074908	LI-ZWISCHENSTUECK F-ABSP
BLECH 4X202X158 S315MC FE	978041308	36	1	142	969855808	MONTAGETEILE DREHBUEHN
BLECH 4X207X760 S315MC FE	979693908	36	1	801	965885508	KAMERAANBAU DREHBUEHN
BLECH 4X2090X270 S315MC	97019142	57	1	1138	917075008	LI-ZWISCHENSTUECK
BLECH 4X2090X270 S315MC	97019142	57	1	1142	917075108	LI-ZWISCHENSTUECK
BLECH 4X2090X270 S315MC	97019142	57	1	1148	917075208	LI-ZWISCHENSTUECK
BLECH 4X209X275 S315MC FE	977852608	9	4	1142	917075108	LI-ZWISCHENSTUECK
BLECH 4X209X342 S315MC FE	978545808	73	1	143	969855808	MONTAGETEILE DREHBUEHN
BLECH 4X209X78 S315MC FE//	97015561	4	1	299	966950808	OELKUEHLER VORM.
BLECH 4X2130X201 S315MC	97019409	54	1	1047	916950608	D-ZWISCHENSTUECK
BLECH 4X2130X201 S315MC	97019409	55	1	1058	916950708	D-ZWISCHENSTUECK
BLECH 4X2130X201 S315MC	97019409	57	1	1130	917074708	LI-ZWISCHENSTUECK
BLECH 4X215X167 S315MC FE	977924608	20	4	100	916121308	HYDRAULISCHE ABSTUETZUN
BLECH 4X216X110 S315MC FE	976941608	40	2	142	969855808	MONTAGETEILE DREHBUEHN
BLECH 4X216X332 S315MC FE	97060993	34	1	421	917923808	SCHALLDAEMPFERANLAGE
BLECH 4X2180X270 S315MC	97019968	56	2	1134	917074908	LI-ZWISCHENSTUECK F-ABSP
BLECH 4X220X197 S315MC FE	976941208	66	1	142	969855808	MONTAGETEILE DREHBUEHN
BLECH 4X221X806 S315MC FE	97060055	2	1	245	969542608	BEFESTIGUNGSTEILE DRUC
BLECH 4X227X291 S315MC FE	979615908	91	1	143	969855808	MONTAGETEILE DREHBUEHN
BLECH 4X227X42 S315MC FE//	97024150	19	1	1223	965215308	KAMERAANBAU S-ANLENKSTU
BLECH 4X228X287 S315MC FE	97060996	37	1	421	917923808	SCHALLDAEMPFERANLAGE
BLECH 4X232X122 S315MC FE	97060121	19	1	445	917926008	HARNSTOFFANLAGE
BLECH 4X232X189 S315MC FE	97059860	6	2	281	969536208	KUEHLER VORM.
BLECH 4X2346X144 S315MC	97077435	26	1	645	969625008	GERAEUSCHDAEMMUNG OBE
BLECH 4X235X222 S315MC	970305608	4	1	142	969855808	MONTAGETEILE DREHBUEHN
BLECH 4X243X155 S315MC FE	977222008	14	1	571	915279808	OELBEHAELTER KPL.
BLECH 4X254X126 S315MC FE	977050608	6	2	434	917924808	BATTERIELAGERUNG
BLECH 4X256X130 S315MC FE	978034908	25	1	153	918409608	WINDE 1
BLECH 4X256X130 S315MC FE	978034908	25	1	171	918409708	WINDE 2
BLECH 4X260X93 S315MC FE//	974673308	36	2	851	917536508	S-ANLENKSTUECK
BLECH 4X260X93 S315MC FE//	974673308	71	2	991	917536608	D-ANLENKSTUECK
BLECH 4X261X120 S315MC FE	97060163	2	1	243	969540308	KUPPLUNGSSTELLER
BLECH 4X274X166 S315MC T Z	977852208	40	4	1240	916843808	SCHWEBEBALLAST
BLECH 4X283X127 S315MC FE	978578108	11	2	210	916161708	MONTAGEWINDE
BLECH 4X288X422 S315MC FE	978041108	34	1	142	969855808	MONTAGETEILE DREHBUEHN
BLECH 4X290X130 S315MC FE	977933108	29	1	187	916340708	WINDE 4 EINZIEHWERK
BLECH 4X290X130 S315MC FE	977933208	30	1	187	916340708	WINDE 4 EINZIEHWERK
BLECH 4X291X167 S315MC T Z	977852008	38	4	1240	916843808	SCHWEBEBALLAST
BLECH 4X307X208 S315MC FE	97007937	52	1	137	917923208	DREHBUEHNENRAHMEN KPL.
BLECH 4X308X334 S315MC FE	97015559	3	1	299	966950808	OELKUEHLER VORM.
BLECH 4X309X1491 S315MC	97060054	1	1	245	969542608	BEFESTIGUNGSTEILE DRUC
BLECH 4X310X120 S315MC	975709908	129	1	991	917536608	D-ANLENKSTUECK
BLECH 4X310X120 S315MC	975709908	92	1	1012	918380108	D-KOPFSTUECK
BLECH 4X310X120 S315MC	975709908	45	2	1046	916950608	D-ZWISCHENSTUECK
BLECH 4X310X120 S315MC	975709908	43	2	1058	916950708	D-ZWISCHENSTUECK
BLECH 4X311X160 S315MC FE	97098362	60	4	1047	916950608	D-ZWISCHENSTUECK
BLECH 4X311X160 S315MC FE	97098362	59	6	1058	916950708	D-ZWISCHENSTUECK
BLECH 4X316X240 S315MC FE	977498608	2	1	142	969855808	MONTAGETEILE DREHBUEHN
BLECH 4X319X358 S315MC FE	977984208	24	1	142	969855808	MONTAGETEILE DREHBUEHN
BLECH 4X320X139 S315MC FE	97060848	1	1	289	969626408	KRAFTSTOFFFILTER VORM.
BLECH 4X328X223 S315MC FE	97021819	9	4	20	915862408	RAUPENMITTELTEIL
BLECH 4X330X110 S315MC FE	978775408	113	1	991	917536608	D-ANLENKSTUECK
BLECH 4X338X138 S315MC FE	97060995	36	1	421	917923808	SCHALLDAEMPFERANLAGE
BLECH 4X339X257 S315MC FE	97070090	9	1	566	917927108	KRAFTSTOFFBEHAELTER KPL
BLECH 4X343X400 S315MC	979374408	27	1	801	965885508	KAMERAANBAU DREHBUEHN
BLECH 4X352X345 S315MC	972520908	22	1	1172	918692808	F-ANLENKSTUECK

24.10.2022

etk_en_de_097927_LR_1600_2

1641

LIEBHERRAlphabetical index
Alphabetischer Index

Bezeichnung	Artikel	Pos.	Menge	Seite	Baugruppe	Bezeichnung
BLECH 4X355X400 S315MC	971445008	26	1	48	915847808	RAUPENTRAEGER LI.
BLECH 4X355X400 S315MC	971459608	26	1	86	916996808	RAUPENTRAEGER RE.
BLECH 4X358X806 S315MC FE	97069215	119	1	143	969855808	MONTAGETEILE DREHBUEHN
BLECH 4X360X341 S315MC FE	977984308	25	1	142	969855808	MONTAGETEILE DREHBUEHN
BLECH 4X366X503 S315MC	971777708	27	1	48	915847808	RAUPENTRAEGER LI.
BLECH 4X366X503 S315MC	971795008	27	1	86	916996808	RAUPENTRAEGER RE.
BLECH 4X374X191 S315MC FE	978554408	97	1	1119	916343108	W-ANLENKSTUECK
BLECH 4X382X120 S315MC FE	978059308	18	1	801	965885508	KAMERAANBAU DREHBUEHN
BLECH 4X389X287 S315MC FE	976949208	34	1	48	915847808	RAUPENTRAEGER LI.
BLECH 4X389X287 S315MC FE	976949208	34	1	86	916996808	RAUPENTRAEGER RE.
BLECH 4X389X287 S315MC FE	976949508	37	1	48	915847808	RAUPENTRAEGER LI.
BLECH 4X389X287 S315MC FE	976949508	37	1	86	916996808	RAUPENTRAEGER RE.
BLECH 4X395X371 S315MC FE	977983908	21	1	142	969855808	MONTAGETEILE DREHBUEHN
BLECH 4X405X527 S315MC	979005308	117	1	991	917536608	D-ANLENKSTUECK
BLECH 4X40X105 S315MC FE//	955809608	37	2	957	918522408	WINDE 3
BLECH 4X40X35 S315MC FE//	976182108	40	4	238	96005700	DIESELMOTOR VORM.
BLECH 4X419X242 S315MC	977541008	65	1	49	915847808	RAUPENTRAEGER LI.
BLECH 4X419X242 S315MC	977541108	65	1	87	916996808	RAUPENTRAEGER RE.
BLECH 4X419X40 S315MC FE//	978506908	70	1	143	969855808	MONTAGETEILE DREHBUEHN
BLECH 4X450X100 S315MC R	975744708	103	2	852	917536508	S-ANLENKSTUECK
BLECH 4X450X205 S315MC FE	978800008	38	6	1046	916950608	D-ZWISCHENSTUECK
BLECH 4X450X205 S315MC FE	978800008	41	12	1058	916950708	D-ZWISCHENSTUECK
BLECH 4X467X208 S315MC FE	97007614	53	1	137	917923208	DREHBUEHNENRAHMEN KPL.
BLECH 4X473X40 S315MC FE//	977921608	5	4	142	969855808	MONTAGETEILE DREHBUEHN
BLECH 4X480X230 S315MC FE	978775508	114	1	991	917536608	D-ANLENKSTUECK
BLECH 4X492X101 S315MC FE	977079208	23	1	645	969625008	GERAEUSCHDAEMMUNG OBE
BLECH 4X492X116 S315MC FE	977988708	37	2	187	916340708	WINDE 4 EINZIEHWERK
BLECH 4X505X168 S315MC FE	974929608	40	2	875	918380008	SW-KOPFSTUECK
BLECH 4X505X168 S315MC FE	974929608	51	2	1075	918380308	W-ANSCHLUSSKOPF
BLECH 4X506X1389 S315MC	97063588	4	1	437	969668008	BATTERIEKASTEN VORM.
BLECH 4X528X367 S315MC	978569108	63	1	595	917929608	KRANFUEHRERKABINE KPL.
BLECH 4X550X240 S315MC FE	97019967	54	2	1134	917074908	LI-ZWISCHENSTUECK F-ABSP
BLECH 4X553X164 S315MC FE	979618408	5	1	230	918359708	DIESELMOTOR KPL.
BLECH 4X555X617 S315MC	978452108	4	1	230	918359708	DIESELMOTOR KPL.
BLECH 4X571X284 S315MC FE	97015558	2	2	299	966950808	OELKUEHLER VORM.
BLECH 4X60X103 S315MC FE//	955152508	71	1	143	969855808	MONTAGETEILE DREHBUEHN
BLECH 4X60X103 S315MC FE//	955152508	35	1	187	916340708	WINDE 4 EINZIEHWERK
BLECH 4X60X103 S315MC FE//	955152508	19	1	925	918522308	WINDE 5
BLECH 4X60X103 S315MC FE//	955152508	25	1	937	916340908	WINDE 6
BLECH 4X60X103 S315MC FE//	955152508	35	1	957	918522408	WINDE 3
BLECH 4X60X103 S315MC FE//	971506108	6	1	153	918409608	WINDE 1
BLECH 4X60X103 S315MC FE//	971506108	6	1	171	918409708	WINDE 2
BLECH 4X60X224 S315MC FE//	978106908	75	2	529	96001032	SA-BOCK VORM.
BLECH 4X60X353 S315MC FE//	977915208	40	2	1118	916343108	W-ANLENKSTUECK
BLECH 4X610X202 S315MC FE	97019205	53	2	1130	917074708	LI-ZWISCHENSTUECK
BLECH 4X630X240 S315MC FE	97019965	52	1	1134	917074908	LI-ZWISCHENSTUECK F-ABSP
BLECH 4X630X240 S315MC FE	97019966	53	1	1134	917074908	LI-ZWISCHENSTUECK F-ABSP
BLECH 4X636X119 S315MC FE	97033104	5	2	434	917924808	BATTERIELAGERUNG
BLECH 4X640X202 S315MC FE	97016378	55	2	1134	917074908	LI-ZWISCHENSTUECK F-ABSP
BLECH 4X640X202 S315MC FE	97016378	53	2	1138	917075008	LI-ZWISCHENSTUECK
BLECH 4X640X202 S315MC FE	97016378	53	2	1142	917075108	LI-ZWISCHENSTUECK
BLECH 4X640X202 S315MC FE	97016378	53	2	1148	917075208	LI-ZWISCHENSTUECK
BLECH 4X650X442 S315MC	971534508	32	1	875	918380008	SW-KOPFSTUECK
BLECH 4X650X442 S315MC	971534508	31	1	1075	918380308	W-ANSCHLUSSKOPF
BLECH 4X652X298 S315MC FE	97067566	4	1	424	916933808	LUFTFILTERANLAGE KPL.
BLECH 4X655X70 S315MC FE//	977870008	3	3	142	969855808	MONTAGETEILE DREHBUEHN
BLECH 4X667X220 S315MC FE	977966408	70	2	1012	918380108	D-KOPFSTUECK
BLECH 4X680X383 S315MC	971543508	9	1	41	917288008	ELEKTRIK MITTELTEIL
BLECH 4X699X364 S315MC	977753808	15	1	142	969855808	MONTAGETEILE DREHBUEHN
BLECH 4X737X509 S315MC FE	97018787	54	3	1138	917075008	LI-ZWISCHENSTUECK

24.10.2022

etk_en_de_097927_LR_1600_2

1642

LIEBHERR

Alphabetical index
Alphabetischer Index

Bezeichnung	Artikel	Pos.	Menge	Seite	Baugruppe	Bezeichnung
BLECH 4X737X509 S315MC FE	97018787	54	3	1142	917075108	LI-ZWISCHENSTUECK
BLECH 4X737X509 S315MC FE	97018787	54	3	1148	917075208	LI-ZWISCHENSTUECK
BLECH 4X73X30 S315MC FE//	97015081	308	1	720	969779608	HYDRAULIK OBERWAGEN
BLECH 4X747X370 S315MC FE	977966308	69	2	1012	918380108	D-KOPFSTUECK
BLECH 4X755X119 S315MC FE	97059858	3	1	281	969536208	KUEHLER VORM.
BLECH 4X768X101 S315MC FE	97024422	44	1	645	969625008	GERAEUSCHDAEMMUNG OBE
BLECH 4X788X356 S315MC	979240708	3	1	790	915894508	BRENNSTOFFBEHAELTER O
BLECH 4X800X212 S315MC FE	97019402	57	1	1047	916950608	D-ZWISCHENSTUECK
BLECH 4X800X212 S315MC FE	97019402	56	7	1058	916950708	D-ZWISCHENSTUECK
BLECH 4X800X212 S315MC FE	97019402	56	1	1130	917074708	LI-ZWISCHENSTUECK
BLECH 4X85X60 S315MC FE//	978587308	13	1	210	916161708	MONTAGEWINDE
BLECH 4X86X60 S315MC FE//	978587208	12	1	210	916161708	MONTAGEWINDE
BLECH 4X890X202 S315MC FE	97019222	55	1	1130	917074708	LI-ZWISCHENSTUECK
BLECH 4X891X202 S315MC FE	979278008	56	1	1047	916950608	D-ZWISCHENSTUECK
BLECH 4X900X225 S315MC FE	978775608	1	1	996	965715908	BLECH KPL.
BLECH 4X90X12 S315MC FE//	949997708	9	4	684	969741008	SCHALTSCHRANK MECH.
BLECH 4X90X67 S315MC FE//	954113708	6	2	469	915278808	DREHBUEHNENVERKLEIDUN
BLECH 4X926X201 S315MC	97060935	31	1	645	969625008	GERAEUSCHDAEMMUNG OBE
BLECH 4X936X423 S315MC FE	97067569	5	1	424	916933808	LUFTFILTERANLAGE KPL.
BLECH 4X97X65 S315MC FE//	978587508	15	1	210	916161708	MONTAGEWINDE
BLECH 4X97X77 S315MC FE//	978587408	14	1	210	916161708	MONTAGEWINDE
BLECH 4x136x107 S315MC FE//	970520308	14	4	142	969855808	MONTAGETEILE DREHBUEHN
BLECH 4x73x30 S315MC FE//	970350108	28	1	153	918409608	WINDE 1
BLECH 4x73x30 S315MC FE//	970350108	28	1	171	918409708	WINDE 2
BLECH 4x73x30 S315MC FE//	970350108	27	5	585	915280008	ZENTRALSCHMIERANLAGE O
BLECH 542X355 S355MC FE//	97068372	39	1	238	96005700	DIESELMOTOR VORM.
BLECH 5X100X100 S355MC FE	979032108	103	8	1119	916343108	W-ANLENKSTUECK
BLECH 5X105X83 S355MC	977295908	7	4	137	917923208	DREHBUEHNENRAHMEN KPL.
BLECH 5X110X20 S355MC FE//	976861108	6	4	606	917432008	SCHIEBETUER KPL.
BLECH 5X120X30 S355MC FE//	976243108	21	2	885	915284608	ROLLENSATZ
BLECH 5X120X30 S355MC FE//	976243108	21	2	889	915284708	ROLLENSATZ
BLECH 5X125X100 S700MC	954754708	23	2	990	917536608	D-ANLENKSTUECK
BLECH 5X130X125 S355MC FE	977588708	5	2	1014	96007264	VERSTELLFLASCHE KPL.
BLECH 5X140X180 S355MC FE	971786208	35	4	1199	918671408	FA-BOCK
BLECH 5X150X101 S355MC	977492808	33	2	1046	916950608	D-ZWISCHENSTUECK
BLECH 5X150X101 S355MC	977492808	31	2	1058	916950708	D-ZWISCHENSTUECK
BLECH 5X150X150 S355MC FE	977664708	19	2	1085	965851008	WA-BOCK 1 ANLENKSTUECK
BLECH 5X150X150 S355MC FE	977664708	30	4	1098	967296808	WA-BOCK 2 ANLENKSTUECK
BLECH 5X159X90 S355MC FE//	97024185	102	1	143	969855808	MONTAGETEILE DREHBUEHN
BLECH 5X180X155 S355MC FE	978024608	33	2	142	969855808	MONTAGETEILE DREHBUEHN
BLECH 5X259X2520 S355MC	97024239	3	4	817	917177308	BALLASTRAHMEN KRANABST
BLECH 5X25X90 S355MC FE//	948812508	6	2	172	966100808	SCHUTZWALZE WINDE 1-2
BLECH 5X2668X259 S355MC	976949008	32	1	48	915847808	RAUPENTRAEGER LI.
BLECH 5X2668X259 S355MC	976949008	32	1	86	916996808	RAUPENTRAEGER RE.
BLECH 5X290X290 S355MC FE	978080008	29	1	1105	965864808	WA-BOCK 2 KOPFSTUECK
BLECH 5X3017X259 S355MC	976948708	29	1	48	915847808	RAUPENTRAEGER LI.
BLECH 5X3017X259 S355MC	976948708	29	1	86	916996808	RAUPENTRAEGER RE.
BLECH 5X3017X259 S355MC	976948808	30	1	48	915847808	RAUPENTRAEGER LI.
BLECH 5X3017X259 S355MC	976948808	30	1	86	916996808	RAUPENTRAEGER RE.
BLECH 5X312X108 S355MC	978363408	74	12	49	915847808	RAUPENTRAEGER LI.
BLECH 5X312X108 S355MC	978363408	74	12	87	916996808	RAUPENTRAEGER RE.
BLECH 5X317X150 S355MC FE	97024186	103	1	143	969855808	MONTAGETEILE DREHBUEHN
BLECH 5X330X429 S355MC FE	978919808	19	2	1016	96007265	VERSTELLFLASCHE KPL.
BLECH 5X393X60 S355MC FE//	956442808	31	4	900	917074108	S-ZWISCHENSTUECK
BLECH 5X393X60 S355MC FE//	956442808	31	4	914	917074308	S-ZWISCHENSTUECK
BLECH 5X393X60 S355MC FE//	956442808	53	2	1012	918380108	D-KOPFSTUECK
BLECH 5X393X60 S355MC FE//	956442808	31	4	1134	917074908	LI-ZWISCHENSTUECK F-ABSP
BLECH 5X393X60 S355MC FE//	956442808	31	4	1138	917075008	LI-ZWISCHENSTUECK
BLECH 5X393X60 S355MC FE//	956442808	31	4	1142	917075108	LI-ZWISCHENSTUECK
BLECH 5X393X60 S355MC FE//	956442808	31	4	1148	917075208	LI-ZWISCHENSTUECK

24.10.2022

etk_en_de_097927_LR_1600_2

1643

LIEBHERRAlphabetical index
Alphabetischer Index

Bezeichnung	Artikel	Pos.	Menge	Seite	Baugruppe	Bezeichnung
BLECH 5X510X160 S355MC FE	975465608	32	1	142	969855808	MONTAGETEILE DREHBUEHN
BLECH 5X512X62 S700MC	976948908	31	4	48	915847808	RAUPENTRAEGER LI.
BLECH 5X512X62 S700MC	976948908	31	4	86	916996808	RAUPENTRAEGER RE.
BLECH 5X55X111 S355MC FE//	97024187	104	1	143	969855808	MONTAGETEILE DREHBUEHN
BLECH 5X590X250 S355MC FE	977924308	13	4	1098	967296808	WA-BOCK 2 ANLENKSTUECK
BLECH 5X60X233 S355MC FE//	97077527	23	2	1046	916950608	D-ZWISCHENSTUECK
BLECH 5X60X233 S355MC FE//	97077527	23	4	1058	916950708	D-ZWISCHENSTUECK
BLECH 5X60X262 S355MC FE//	977928308	60	1	990	917536608	D-ANLENKSTUECK
BLECH 5X60X262 S355MC FE//	977928308	44	8	1011	918380108	D-KOPFSTUECK
BLECH 5X60X333 S355MC FE//	97018495	31	2	892	917073808	S-ZWISCHENSTUECK
BLECH 5X60X333 S355MC FE//	97018495	30	2	918	918651508	SL-REDUZIERSTUECK
BLECH 5X60X333 S355MC FE//	97018495	53	2	1047	916950608	D-ZWISCHENSTUECK
BLECH 5X60X333 S355MC FE//	97018495	58	2	1058	916950708	D-ZWISCHENSTUECK
BLECH 5X60X333 S355MC FE//	97018495	31	2	1130	917074708	LI-ZWISCHENSTUECK
BLECH 5X60X388 S355MC FE//	977561708	31	4	906	916090408	S-ZWISCHENSTUECK
BLECH 5X60X388 S355MC FE//	977561708	31	4	935	917745608	S-ZWISCHENSTUECK
BLECH 5X692X300 S355MC	977482008	4	5	885	915284608	ROLLENSATZ
BLECH 5X692X300 S355MC	977482008	4	7	889	915284708	ROLLENSATZ
BLECH 5X718X593 S960QL	977492408	9	1	1208	916843508	MASTNASE
BLECH 5X792X724 S355MC FE	977664808	11	4	1085	965851008	WA-BOCK 1 ANLENKSTUECK
BLECH 5X80X40 S355MC FE//	977767008	61	1	892	917073808	S-ZWISCHENSTUECK
BLECH 5X80X40 S355MC FE//	977767008	57	1	900	917074108	S-ZWISCHENSTUECK
BLECH 5X80X40 S355MC FE//	977767008	57	1	906	916090408	S-ZWISCHENSTUECK
BLECH 5X80X40 S355MC FE//	977767008	33	1	909	917074208	S-ZWISCHENSTUECK
BLECH 5X80X40 S355MC FE//	977767008	60	1	914	917074308	S-ZWISCHENSTUECK
BLECH 5X80X40 S355MC FE//	977767008	57	1	935	917745608	S-ZWISCHENSTUECK
BLECH 5X82X50 S355MC FE//	977169708	48	1	1187	917792508	F-KOPFSTUECK
BLECH 5X90X57 S355MC	977659608	66	6	49	915847808	RAUPENTRAEGER LI.
BLECH 5X90X57 S355MC	977659608	66	6	87	916996808	RAUPENTRAEGER RE.
BLECH 5X95X95 S355MC FE//	977482408	5	10	885	915284608	ROLLENSATZ
BLECH 5X95X95 S355MC FE//	977482408	5	10	889	915284708	ROLLENSATZ
BLECH 600X100 S315MC RAL 1	975589608	87	1	852	917536508	S-ANLENKSTUECK
BLECH 62X165 DC01 FE//ZNNI	97068190	34	1	238	96005700	DIESELMOTOR VORM.
BLECH 647X255 S315MC FE//	97059430	17	1	238	96005700	DIESELMOTOR VORM.
BLECH 64X84 S355MC FE//ZN	976483508	33	4	238	96005700	DIESELMOTOR VORM.
BLECH 655X341 S315MC FE//	97059431	18	1	238	96005700	DIESELMOTOR VORM.
BLECH 660X118 DC01 FE//ZNNI	97023786	32	1	238	96005700	DIESELMOTOR VORM.
BLECH 6X100X152 S700MC	978554108	90	4	1119	916343108	W-ANLENKSTUECK
BLECH 6X100X229 S355MC FE	977962808	20	2	142	969855808	MONTAGETEILE DREHBUEHN
BLECH 6X114X97 S355MC FE//	97073883	16	4	957	918522408	WINDE 3
BLECH 6X128X166 S355MC	955101708	17	2	142	969855808	MONTAGETEILE DREHBUEHN
BLECH 6X187X60 S355MC FE//	97077360	25	1	1152	96007355	RUECKHALTEZYLINDER VORM
BLECH 6X187X60 S355MC FE//	97077361	26	1	1152	96007355	RUECKHALTEZYLINDER VORM
BLECH 6X360X131 S355MC FE	97077362	27	1	1152	96007355	RUECKHALTEZYLINDER VORM
BLECH 6X769X691 S960QL	977492308	8	1	1208	916843508	MASTNASE
BLECH 6X90X123 S355MC FE//	954017708	18	2	142	969855808	MONTAGETEILE DREHBUEHN
BLECH 6X90X22 S700MC	971872308	6	1	1172	918692808	F-ANLENKSTUECK
BLECH 70X60 DC01 FE//ZNNI/	971447408	9	2	142	969855808	MONTAGETEILE DREHBUEHN
BLECH 770X55 DC01 FE//ZNNI	978776408	109	1	852	917536508	S-ANLENKSTUECK
BLECH 770X55 DC01 FE//ZNNI	978776408	133	1	991	917536608	D-ANLENKSTUECK
BLECH 800X100 S315MC RAL 1	975589508	89	4	852	917536508	S-ANLENKSTUECK
BLECH 80X110 DC01 FE//ZNNI	970904808	20	10	22	916895808	DREHDURCHFUEHRUNG
BLECH 80X1380X475 S690QL+	977622408	3	2	1016	96007265	VERSTELLFLASCHE KPL.
BLECH 841X327 X5CRNI18-10	97059425	12	1	238	96005700	DIESELMOTOR VORM.
BLECH 89X249 DC01 FE//ZNNI	97068191	35	1	238	96005700	DIESELMOTOR VORM.
BLECH 8X215X215 S700MC	97013306	55	1	900	917074108	S-ZWISCHENSTUECK
BLECH 8X215X215 S700MC	97013306	55	1	906	916090408	S-ZWISCHENSTUECK
BLECH 8X215X215 S700MC	97013306	58	1	914	917074308	S-ZWISCHENSTUECK
BLECH 8X215X215 S700MC	97013306	55	1	935	917745608	S-ZWISCHENSTUECK
BLECH 8X215X215 S700MC	97013306	58	2	1047	916950608	D-ZWISCHENSTUECK

24.10.2022

etk_en_de_097927_LR_1600_2

1644

LIEBHERRAlphabetical index
Alphabetischer Index

Bezeichnung	Artikel	Pos.	Menge	Seite	Baugruppe	Bezeichnung
BLECH 8X215X215 S700MC	97013306	57	2	1058	916950708	D-ZWISCHENSTUECK
BLECH 8X215X215 S700MC	97013306	32	2	1138	917075008	LI-ZWISCHENSTUECK
BLECH 8X215X215 S700MC	97013306	32	2	1142	917075108	LI-ZWISCHENSTUECK
BLECH 8X215X215 S700MC	97013306	32	2	1148	917075208	LI-ZWISCHENSTUECK
BLECH 8X276X40 S355MC FE//	970833608	27	4	892	917073808	S-ZWISCHENSTUECK
BLECH 8X276X40 S355MC FE//	970833608	27	4	900	917074108	S-ZWISCHENSTUECK
BLECH 8X276X40 S355MC FE//	970833608	27	4	906	916090408	S-ZWISCHENSTUECK
BLECH 8X276X40 S355MC FE//	970833608	15	4	909	917074208	S-ZWISCHENSTUECK
BLECH 8X276X40 S355MC FE//	970833608	27	4	914	917074308	S-ZWISCHENSTUECK
BLECH 8X276X40 S355MC FE//	970833608	34	4	918	918651508	SL-REDUZIERSTUECK
BLECH 8X276X40 S355MC FE//	970833608	27	4	935	917745608	S-ZWISCHENSTUECK
BLECH 8X280X280 S355MC FE	977588608	4	2	1014	96007264	VERSTELLFLASCHE KPL.
BLECH 8X280X280 S355MC FE	977588608	6	2	1016	96007265	VERSTELLFLASCHE KPL.
BLECH 8X300X50 S355MC FE//	955404808	76	2	852	917536508	S-ANLENKSTUECK
BLECH 8X300X50 S355MC FE//	955404808	32	3	892	917073808	S-ZWISCHENSTUECK
BLECH 8X300X50 S355MC FE//	955404808	32	4	900	917074108	S-ZWISCHENSTUECK
BLECH 8X300X50 S355MC FE//	955404808	32	4	906	916090408	S-ZWISCHENSTUECK
BLECH 8X300X50 S355MC FE//	955404808	32	4	914	917074308	S-ZWISCHENSTUECK
BLECH 8X300X50 S355MC FE//	955404808	40	3	918	918651508	SL-REDUZIERSTUECK
BLECH 8X300X50 S355MC FE//	955404808	32	4	935	917745608	S-ZWISCHENSTUECK
BLECH 8X300X50 S355MC FE//	955404808	21	3	990	917536608	D-ANLENKSTUECK
BLECH 8X300X50 S355MC FE//	955404808	54	2	1012	918380108	D-KOPFSTUECK
BLECH 8X300X50 S355MC FE//	955404808	22	2	1046	916950608	D-ZWISCHENSTUECK
BLECH 8X300X50 S355MC FE//	955404808	22	8	1058	916950708	D-ZWISCHENSTUECK
BLECH 8X300X50 S355MC FE//	955404808	58	1	1098	967296808	WA-BOCK 2 ANLENKSTUECK
BLECH 8X300X50 S355MC FE//	955404808	48	2	1105	965864808	WA-BOCK 2 KOPFSTUECK
BLECH 8X300X50 S355MC FE//	955404808	38	5	1118	916343108	W-ANLENKSTUECK
BLECH 8X300X50 S355MC FE//	955404808	32	2	1130	917074708	LI-ZWISCHENSTUECK
BLECH 8X300X50 S355MC FE//	955404808	32	8	1134	917074908	LI-ZWISCHENSTUECK F-ABSP
BLECH 8X369X382 S355MC	978571608	14	1	198	917926808	DREHWERK
BLECH 8X369X382 S355MC	978571708	15	1	198	917926808	DREHWERK
BLECH 8X407X110 S355MC T Z	977475808	52	4	990	917536608	D-ANLENKSTUECK
BLECH 8X407X110 S355MC T Z	977475808	30	4	1046	916950608	D-ZWISCHENSTUECK
BLECH 8X407X110 S355MC T Z	977475808	28	6	1058	916950708	D-ZWISCHENSTUECK
BLECH 8X874X253 S355MC	978938608	12	1	1152	96007355	RUECKHALTEZYLINDER VORM
BLECH 8X95X374 S700MC	979162408	12	4	1065	916342908	D-RUECKHALTESICHERUNG
BLECH 90X100 DC01 FE//ZNNI	978535808	19	1	238	96005700	DIESELMOTOR VORM.
BLECH 939X329 S355MC	97059424	11	1	238	96005700	DIESELMOTOR VORM.
BLECH 93X132 S355MC FE//ZN	97061661	37	1	238	96005700	DIESELMOTOR VORM.
BLECH 93X191 S355MC FE//ZN	97059429	16	1	238	96005700	DIESELMOTOR VORM.
BLECH ALMG3 H111	973200408	77	2	852	917536508	S-ANLENKSTUECK
BLECH ALMG3 H111	973200408	58	2	918	918651508	SL-REDUZIERSTUECK
BLECH ALMG3 H111	973200408	106	2	1119	916343108	W-ANLENKSTUECK
BLECH DC01 FE//ZNNI8//CN//T	955716808	15	24	817	917177308	BALLASTRAHMEN KRANABST
BLECH DC01 FE//ZNNI8//CN//T	970717308	(4)	4	528	96001032	SA-BOCK VORM.
BLECH DC01 FE//ZNNI8//CN//T	970717308	44	2	1089	967297908	WA-BOCK 1 KOPFSTUECK
BLECH DC01 FE//ZNNI8//CN//T	971325708	100	1	143	969855808	MONTAGETEILE DREHBUEHN
BLECH DC01 FE//ZNNI8//CN//T	978637208	118	1	991	917536608	D-ANLENKSTUECK
BLECH FE//ZNNI8//CN//T0	969537608	7	1	238	96005700	DIESELMOTOR VORM.
BLECH FE//ZNNI8//CN//T0	969538408	10	1	238	96005700	DIESELMOTOR VORM.
BLECH KPL.	965715908	115	1	991	917536608	D-ANLENKSTUECK
BLECH KPL.	969645008	31	1	421	917923808	SCHALLDAEMPFERANLAGE
BLECH RAL 7016, SDGL, GT 4X	977392908	2	1	619	964588408	FUEHRUNG VORM.
BLECH RD120X2 DC01 FE//ZN	953638208	16	2	1162	917153408	F-MONTAGEEINHEIT
BLECH RD2X65 DC01 FE//ZNNI	954197808	5	2	1174	964796008	HEBEL KPL.
BLECH RD70X2 DC01 FE//ZNNI	949022908	9	1	1181	964825908	STANGE KPL.
BLECH RD70X2 DC01 FE//ZNNI	949022908	(9)	2	1199	918671408	FA-BOCK
BLECH S315MC	970305508	38	1	238	96005700	DIESELMOTOR VORM.
BLECH S315MC FE//ZNNI8//CN/	953696908	48	1	528	96001032	SA-BOCK VORM.
BLECH S315MC FE//ZNNI8//CN/	953696908	28	1	585	915280008	ZENTRALSCHMIERANLAGE O

24.10.2022

etk_en_de_097927_LR_1600_2

1645

LIEBHERRAlphabetical index
Alphabetischer Index

Bezeichnung	Artikel	Pos.	Menge	Seite	Baugruppe	Bezeichnung
BLECH S315MC FE//ZNNI8//CN/	953741108	37	1	142	969855808	MONTAGETEILE DREHBUEHN
BLECH S315MC FE//ZNNI8//CN/	953741108	91	1	852	917536508	S-ANLENKSTUECK
BLECH S315MC FE//ZNNI8//CN/	953741108	119	1	991	917536608	D-ANLENKSTUECK
BLECH S315MC FE//ZNNI8//CN/	953741108	91	1	1012	918380108	D-KOPFSTUECK
BLECH S315MC FE//ZNNI8//CN/	953741108	52	1	1090	967297908	WA-BOCK 1 KOPFSTUECK
BLECH S315MC FE//ZNNI8//CN/	953741108	102	1	1119	916343108	W-ANLENKSTUECK
BLECH S315MC FE//ZNNI8//CN/	953741108	62	1	1173	918692808	F-ANLENKSTUECK
BLECH S315MC FE//ZNNI8//CN/	953741108	37	1	1208	916843508	MASTNASE
BLECH S315MC FE//ZNNI8//CN/	955749508	20	1	78	966838508	ELEKTRIK RAUPENTRAEGER
BLECH S315MC FE//ZNNI8//CN/	955749508	20	1	94	966838408	ELEKTRIK RAUPENTRAEGER
BLECH S315MC FE//ZNNI8//CN/	955749508	23	1	1240	916843808	SCHWEBEBALLAST
BLECH S315MC FE//ZNNI8//CN/	970762808	26	1	187	916340708	WINDE 4 EINZIEHWERK
BLECH S355MC FE//ZNNI8//CN/	956643008	79	4	852	917536508	S-ANLENKSTUECK
BLECH S700MC	955051808	17	4	137	917923208	DREHBUEHNENRAHMEN KPL.
BLECH S700MC	955051808	7	2	851	917536508	S-ANLENKSTUECK
BLECH S700MC	955051808	11	2	867	916341908	F-ANSCHLUSSKOPF
BLECH S700MC	955051808	27	2	875	918380008	SW-KOPFSTUECK
BLECH S700MC	955051808	5	4	892	917073808	S-ZWISCHENSTUECK
BLECH S700MC	955051808	5	4	900	917074108	S-ZWISCHENSTUECK
BLECH S700MC	955051808	5	4	906	916090408	S-ZWISCHENSTUECK
BLECH S700MC	955051808	5	4	909	917074208	S-ZWISCHENSTUECK
BLECH S700MC	955051808	5	4	914	917074308	S-ZWISCHENSTUECK
BLECH S700MC	955051808	24	4	918	918651508	SL-REDUZIERSTUECK
BLECH S700MC	955051808	5	4	935	917745608	S-ZWISCHENSTUECK
BLECH S700MC	955051808	26	2	1011	918380108	D-KOPFSTUECK
BLECH S700MC	955051808	21	2	1046	916950608	D-ZWISCHENSTUECK
BLECH S700MC	955051808	21	2	1058	916950708	D-ZWISCHENSTUECK
BLECH S700MC	955051808	27	2	1075	918380308	W-ANSCHLUSSKOPF
BLECH S700MC	955051808	12	4	1085	965851008	WA-BOCK 1 ANLENKSTUECK
BLECH S700MC	955051808	21	4	1098	967296808	WA-BOCK 2 ANLENKSTUECK
BLECH S700MC	955051808	41	2	1118	916343108	W-ANLENKSTUECK
BLECH S700MC	955051808	5	4	1130	917074708	LI-ZWISCHENSTUECK
BLECH S700MC	955051808	5	4	1134	917074908	LI-ZWISCHENSTUECK F-ABSP
BLECH S700MC	955051808	5	4	1138	917075008	LI-ZWISCHENSTUECK
BLECH S700MC	955051808	5	4	1142	917075108	LI-ZWISCHENSTUECK
BLECH S700MC	955051808	5	4	1148	917075208	LI-ZWISCHENSTUECK
BLECH SCHWK.	96002600	8	1	652	969625108	GERAEUSCHDAEMMUNG UN
BLECH SCHWK.	964860708	6	1	885	915284608	ROLLENSATZ
BLECH SCHWK.	964860708	6	1	889	915284708	ROLLENSATZ
BLECH SCHWK.	964860808	7	1	885	915284608	ROLLENSATZ
BLECH SCHWK.	964860808	7	1	889	915284708	ROLLENSATZ
BLECH SCHWK.	964985108	2	1	1242	964967708	LASCHE KPL.
BLECH SCHWK.	965417908	1	2	550	916110908	MONTAGEEINRICHTUNG RA
BLECH SCHWK.	967063808	7	1	652	969625108	GERAEUSCHDAEMMUNG UN
BLECH SCHWK.	967069308	2	1	652	969625108	GERAEUSCHDAEMMUNG UN
BLECH SCHWK.	969517608	3	1	566	917927108	KRAFTSTOFFBEHALTER KPL
BLECH SCHWK.	969544408	1	1	243	969540308	KUPPLUNGSSTELLER
BLECH SCHWK.	969624108	27	1	566	917927108	KRAFTSTOFFBEHALTER KPL
BLECH SCHWK.	969661408	1	1	652	969625108	GERAEUSCHDAEMMUNG UN
BLECH SCHWK.	969668108	9	1	652	969625108	GERAEUSCHDAEMMUNG UN
BLECH SCHWK. EDELSTAHL	969584808	7	1	445	917926008	HARNSTOFFANLAGE
BLECH SCHWK. RAL 7016,SD	965291708	81	1	604	917912208	KABINE VERGLAST
BLECH VORM.	967069608	2	1	654	967069508	KLAPPE VORM.
BLECH VORM.	967069808	3	1	654	967069508	KLAPPE VORM.
BLECH VORM.	967625608	4	1	654	967069508	KLAPPE VORM.
BLECH VORM. DACH	965038508	1	1	490	967475208	ELEKTRIK KABINE
BLECH VORM. FE//ZNNI8//CN/	964853308	12	1	1255	916914608	FLUG-U.WINDWARNUNG
BLECHKLEMMME 62X117 ST	10336327	3	1	629	918531108	SPIEGELANBAU KRANFUEHR
BLECHMUTTER M8 480H SPF	12100332	354	4	281	969536208	KUEHLER VORM.
BLECHMUTTER M8 480H SPF	12100332	357	20	652	969625108	GERAEUSCHDAEMMUNG UN

24.10.2022

etk_en_de_097927_LR_1600_2

1646

LIEBHERR
 Alphabetical index
 Alphabetischer Index

Bezeichnung	Artikel	Pos.	Menge	Seite	Baugruppe	Bezeichnung
BLECHMUTTER M8 480H SPF	12100332	33	4	793	917951308	KLIMAAANLAGE OW
BLECHSCHRAUBE ISO 7049 ST	10876381	31	2	510	969666808	ELEKTRIK ANBAUTEILE KABIN
BLECHSCHRAUBE ISO 7049 ST	10875793	22	2	793	917951308	KLIMAAANLAGE OW
BLECHSCHRAUBE ISO 7049 ST	553168708	17	2	684	969741008	SCHALTSCHRANK MECH.
BLECHSCHRAUBE ISO 7049 ST	553168708	159	2	869	965048108	KLEMMKASTEN KPL.
BLECHSCHRAUBE ISO 7049 ST	553168708	210	2	1004	965440108	KLEMMKASTEN
BLECHSCHRAUBE ISO 7049 ST	553168708	295	2	1123	965322508	KLEMMKASTEN
BLECHSCHRAUBE ISO 7049 ST	553168708	272	2	1194	968920308	KLEMMKASTEN KPL.
BLECHSCHRAUBE ISO 7049 S	408201014	273	2	861	966839508	KLEMMKASTEN KPL.
BLECHSCHRAUBE ISO 7050 ST	10876382	47	20	618	969298008	INNENVERKLEIDUNG
BLLENDE	606762008	8	1	491	965038508	BLECH VORM.
BLLENDE 1,5X19,5X111	611001708	4	1	695	969085008	LICCON MONTAGEEINHEIT
BLLENDE SCHWK. RAL 7016 SP	964944108	19	1	618	969298008	INNENVERKLEIDUNG
BLENDENSCHUTZ 242X171X5	10279210	2	1	483	962059908	FOLIENASTATUR VORM.
BLENDENSCHUTZ 242X171X5	10279210	6	1	489	10870478	LICCON MONITOR LCD5C
BLINDNIET 3,0X3,2-5,0	704212108	10	2	486	962869608	INNENGEHAEUSE VORM.
BLINDNIET 3,0X3,2-5,0	704212108	41	50	694	968104208	RELAISSTEUERUNG
BLINDNIET 4,0X10,5	704232308	80	1	680	917928508	EINBAUTEILE SCHALTSCHRAN
BLINDNIET 4,0X10,5	704232308	11	26	688	969661508	AUFBAUTEILE MONTAGETAPE
BLINDNIETMUTTER M5 K=1,0-3	10042592	36	8	501	969666408	ARMATUREN RE.
BLINDNIETMUTTER M5 K=1,0-3	10042592	31	29	603	917912208	KABINE VERGLAST
BLINDNIETMUTTER M5 K=1,0-3	10042592	4	23	606	917432008	SCHIEBETUER KPL.
BLINDNIETMUTTER M6 K=1,5-	10042593	14	1	510	969666808	ELEKTRIK ANBAUTEILE KABIN
BLINDNIETMUTTER M6 K=1,5-	10042593	32	86	603	917912208	KABINE VERGLAST
BLINDNIETMUTTER M6 K=1,5-	10042593	5	6	609	964560908	DACHSCHEIBE VORM.
BLINDNIETMUTTER M8 K=1,8-5	12100289	24	5	603	917912208	KABINE VERGLAST
BLINDNIETMUTTER M8 K=1,8-5	12100289	18	2	606	917432008	SCHIEBETUER KPL.
BLINDSTECKER DT 2 POLIG	10353004	533	1	660	969720908	KABELSTRANG
BLINDSTECKER N200	966459708	21	1	664	969721408	KABELLISTE DREHBUEHNE
BLINDSTECKER W1050BS	965666408	16	1	673	969739808	KLEMMKASTEN KPL.
BLINDSTECKER W909BS	965536608	17	1	673	969739808	KLEMMKASTEN KPL.
BLINDSTECKER W910BS	965666508	15	1	673	969739808	KLEMMKASTEN KPL.
BLINDSTECKER W988BS	965226708	320	1	880	967484008	KLEMMKASTEN
BLINDSTECKER W989BS	965227208	330	1	880	967484008	KLEMMKASTEN
BLINDSTECKER X939.BS	965531508	320	1	1079	965531308	KLEMMKASTEN
BLINDSTOPFEN	692404908	811	2	505	969666608	KABELSTRANG
BLINDSTOPFEN 3,6MM SILIK	602331108	806	45	660	969720908	KABELSTRANG
BLINDSTOPFEN 3,9-4,1MM SIL	10870403	844	1	663	969721108	KABELSTRANG
BLINDSTOPFEN AMP JPT-SER	602329208	807	6	660	969720908	KABELSTRANG
BLINDSTOPFEN BAUREIHE_M	604518908	812	4	505	969666608	KABELSTRANG
BLINDSTOPFEN BAUREIHE_M	604518908	(812)	1	1079	965531308	KLEMMKASTEN
BLINDSTOPFEN DEUTSCH GR	7368253	823	3	661	969720908	KABELSTRANG
BLINDSTOPFEN DEUTSCH GR	7368253	823	1	663	969721108	KABELSTRANG
BLINDSTOPFEN DEUTSCH GR	7368253	823	5	700	969661708	DRAEHTE MONTAGETAPEL K
BLINDSTOPFEN DEUTSCH-ST	10800046	842	4	661	969720908	KABELSTRANG
BLINDSTOPFEN DIN 72585 4	692405808	817	2	661	969720908	KABELSTRANG
BLINDSTOPFEN DIN 72585 4	692405808	817	2	663	969721108	KABELSTRANG
BLINDSTOPFEN DIN 72585 4	692405808	817	1	666	969721508	KABELSTRANG
BLINDSTOPFEN DIN 72585 7	692405708	822	3	666	969721508	KABELSTRANG
BLINDSTOPFEN MCON 1,23,5	10813642	836	1	663	969721108	KABELSTRANG
BLINDSTOPFEN VST11/4"ED C	477704008	637	3	29	966764708	HYDRAULIK MITTELTEIL
BLINDSTOPFEN VST11/4"ED C	477704008	34	5	535	10411019	HYDROZYLINDER
BLINDSTOPFEN VST11/4"ED C	477704008	2	2	563	10217695	SENKBREMSVENTIL
BLINDSTOPFEN VST11/4"ED C	477704008	711	5	722	969779608	HYDRAULIK OBERWAGEN
BLINDSTOPFEN VST11/4"ED C	477704008	200	4	731	10413255	UMSCHALTBLOCK
BLINDSTOPFEN VST11/4"ED C	477704008	2	3	739	511308608	PROPORTIONALVENTIL
BLINDSTOPFEN VST11/4"ED C	477704008	33	2	785	10411015	RUECKFALLSTUETZE
BLINDSTOPFEN VST11/4"ED C	477704008	12	1	996	965715908	BLECH KPL.
BLINDSTOPFEN VST11/4"ED C	477704008	606	1	999	966971708	HYDR.SCHWEBEBALLAST-AN
BLINDSTOPFEN VST11/4"ED C	477704008	620	4	1033	966977408	ZUSATZHYDRAULIK SB-KOPFS

24.10.2022

etk_en_de_097927_LR_1600_2

1647

LIEBHERRAlphabetical index
Alphabetischer Index

Bezeichnung	Artikel	Pos.	Menge	Seite	Baugruppe	Bezeichnung
BLINDSTOPFEN VSTIM10X1ED	477705508	629	3	769	969899008	VERROHRUNG DRUCKLUFTA
BLINDSTOPFEN VSTIM10X1ED	477705508	39	6	785	10411015	RUECKFALLSTUETZE
BLOCK	510713808	1	1	744	511497508	DRUCKMINDERVENTIL
BLOCK	510714308	14	1	744	511497508	DRUCKMINDERVENTIL
BOCK SCHWK.	964967608	7	1	1240	916843808	SCHWEBEBALLAST
BOCK SCHWK.	964967908	9	1	1240	916843808	SCHWEBEBALLAST
BODENMATTE 1188X829X28	977145408	9	1	618	969298008	INNENVERKLEIDUNG
BODENMATTE 1214X894X209	977145308	8	1	618	969298008	INNENVERKLEIDUNG
BODENPLATTE GS22NIMOCR5	97041002	1	81	125	968446708	BODENPLATTEN VORM.
BODENPLATTEN KPL. 2.0 M	917555408	6	2	12		LIEBHERR RAUPENKRAN LR 1
BODENPLATTEN VORM. 2.0M	968446708	1	1	124	917555408	BODENPLATTEN KPL.
BOLZEN	10042430	41	1	785	10411015	RUECKFALLSTUETZE
BOLZEN	10042430	390	1	1067	10411018	RUECKFALLSTUETZE
BOLZEN	11214226	310	1	248	10873374	VERTEILERGETRIEBE
BOLZEN 100.0X152 35NICRM	978593008	18	2	817	917177308	BALLASTRAHMEN KRANABST
BOLZEN 100.0X160 35NICRM	952673908	2	1	877	965069708	FUSS KPL.
BOLZEN 100.0X165 35NICRM	97024242	17	2	817	917177308	BALLASTRAHMEN KRANABST
BOLZEN 100.0X185 35NICRM	977684008	14	2	1011	918380108	D-KOPFSTUECK
BOLZEN 100.0X198 35NICRM	977722008	18	4	1089	967297908	WA-BOCK 1 KOPFSTUECK
BOLZEN 100.0X198 35NICRM	977722008	16	2	1105	965864808	WA-BOCK 2 KOPFSTUECK
BOLZEN 100.0X210 35NICRM	970355608	7	2	1014	96007264	VERSTELLFLASCHE KPL.
BOLZEN 100.0X215 35NICRM	977486108	12	4	885	915284608	ROLLENSATZ
BOLZEN 100.0X215 35NICRM	977486108	12	4	889	915284708	ROLLENSATZ
BOLZEN 100.0X225 35NICRM	956668608	5	2	979	964703808	STANGE KPL.
BOLZEN 100.0X225 35NICRM	956668608	21	2	1011	918380108	D-KOPFSTUECK
BOLZEN 100.0X237 35NICRM	976864908	3	2	867	916341908	F-ANSCHLUSSKOPF
BOLZEN 100.0X237 35NICRM	976864908	24	2	875	918380008	SW-KOPFSTUECK
BOLZEN 100.0X237 35NICRM	976864908	7	2	918	918651508	SL-REDUZIERSTUECK
BOLZEN 100.0X237 35NICRM	976864908	11	2	990	917536608	D-ANLENKSTUECK
BOLZEN 100.0X237 35NICRM	976864908	23	2	1011	918380108	D-KOPFSTUECK
BOLZEN 100.0X237 35NICRM	976864908	27	4	1046	916950608	D-ZWISCHENSTUECK
BOLZEN 100.0X237 35NICRM	976864908	26	4	1058	916950708	D-ZWISCHENSTUECK
BOLZEN 100.0X237 35NICRM	976864908	24	2	1075	918380308	W-ANSCHLUSSKOPF
BOLZEN 100.0X237 35NICRM	976864908	3	2	1118	916343108	W-ANLENKSTUECK
BOLZEN 100.0X237 35NICRM	976864908	2	4	1130	917074708	LI-ZWISCHENSTUECK
BOLZEN 100.0X237 35NICRM	976864908	2	4	1134	917074908	LI-ZWISCHENSTUECK F-ABSP
BOLZEN 100.0X237 35NICRM	976864908	2	4	1138	917075008	LI-ZWISCHENSTUECK
BOLZEN 100.0X237 35NICRM	976864908	2	4	1142	917075108	LI-ZWISCHENSTUECK
BOLZEN 100.0X237 35NICRM	976864908	2	4	1148	917075208	LI-ZWISCHENSTUECK
BOLZEN 100.0X390 35NICRM	977236908	9	2	1162	917153408	F-MONTAGEEINHEIT
BOLZEN 100.0X430 35NICRM	977111708	19	2	851	917536508	S-ANLENKSTUECK
BOLZEN 105.0X172 35NICRM	97074340	6	2	1150	918363208	W-RUECKHALTESICHERUNG
BOLZEN 105.0X230 35NICRM	977840608	9	1	1242	964967708	LASCHE KPL.
BOLZEN 110.0X196 35NICRM	976859908	13	2	528	96001032	SA-BOCK VORM.
BOLZEN 110.0X214 35NICRM	976858008	15	2	528	96001032	SA-BOCK VORM.
BOLZEN 110.0X214 35NICRM	976858008	6	1	532	964568008	STANGE KPL.
BOLZEN 110.0X214 35NICRM	976858008	3	2	1020	964926908	STANGE KPL.
BOLZEN 110.0X214 35NICRM	976858008	8	2	1242	964967708	LASCHE KPL.
BOLZEN 110.0X265 35NICRM	977082808	6	2	867	916341908	F-ANSCHLUSSKOPF
BOLZEN 120.0X0 35NICRMOV	976499408	4	2	851	917536508	S-ANLENKSTUECK
BOLZEN 120.0X0 35NICRMOV	976499408	2	4	892	917073808	S-ZWISCHENSTUECK
BOLZEN 120.0X0 35NICRMOV	976499408	2	4	900	917074108	S-ZWISCHENSTUECK
BOLZEN 120.0X0 35NICRMOV	976499408	2	4	906	916090408	S-ZWISCHENSTUECK
BOLZEN 120.0X0 35NICRMOV	976499408	2	4	909	917074208	S-ZWISCHENSTUECK
BOLZEN 120.0X0 35NICRMOV	976499408	2	4	914	917074308	S-ZWISCHENSTUECK
BOLZEN 120.0X0 35NICRMOV	976499408	6	2	918	918651508	SL-REDUZIERSTUECK
BOLZEN 120.0X0 35NICRMOV	976499408	2	4	935	917745608	S-ZWISCHENSTUECK
BOLZEN 120.0X190 35NICRM	977913508	6	2	1118	916343108	W-ANLENKSTUECK
BOLZEN 120.0X222 35NICRM	976985508	8	8	100	916121308	HYDRAULISCHE ABSTUETZUN
BOLZEN 120.0X300 35NICRM	977745308	32	2	1075	918380308	W-ANSCHLUSSKOPF

24.10.2022

etk_en_de_097927_LR_1600_2

1648

LIEBHERR

Alphabetical index
Alphabetischer Index

Bezeichnung	Artikel	Pos.	Menge	Seite	Baugruppe	Bezeichnung
BOLZEN 130.0X190 35NICRM	976866708	4	4	115	915238908	MECH.ZUSATZABSTUETZUNG
BOLZEN 130.0X233 35NICRM	976980908	6	2	548	916111008	ROLLENLAGERUNG
BOLZEN 160.0X240 35NICRM	977976308	90	2	991	917536608	D-ANLENKSTUECK
BOLZEN 160.0X435 35NICRM	977913608	7	2	1118	916343108	W-ANLENKSTUECK
BOLZEN 170.0X260 35NICRM	976948408	15	2	48	915847808	RAUPENTRAEGER LI.
BOLZEN 170.0X260 35NICRM	976948408	15	2	86	916996808	RAUPENTRAEGER RE.
BOLZEN 170.0X260 35NICRM	976948508	16	2	48	915847808	RAUPENTRAEGER LI.
BOLZEN 170.0X260 35NICRM	976948508	16	2	86	916996808	RAUPENTRAEGER RE.
BOLZEN 19X78 X8CRNI18-9	976888308	11	2	620	964588308	FUEHRUNG VORM.
BOLZEN 20.0X255 S355J2+AR	977935708	21	8	100	916121308	HYDRAULISCHE ABSTUETZUN
BOLZEN 20.0X304 S355J2C+C	938294008	9	1	127	915591808	BEFESTIGUNGSTEILE DREH
BOLZEN 220.0X455 35NICRM	977340208	2	2	147	916950508	BOLZEN S-ANLENKSTUECK
BOLZEN 220.0X455 35NICRM	977340308	3	2	147	916950508	BOLZEN S-ANLENKSTUECK
BOLZEN 25.0X204 S355J2G3C	942689108	14	2	524	918216508	SA-BOCK
BOLZEN 25.0X204 S355J2G3C	942689108	12	1	532	964568008	STANGE KPL.
BOLZEN 25.0X370 S355J2+AR	979488708	33	2	1085	965851008	WA-BOCK 1 ANLENKSTUECK
BOLZEN 25.0X370 S355J2+AR	979488708	48	2	1089	967297908	WA-BOCK 1 KOPFSTUECK
BOLZEN 25.0X370 S355J2+AR	979488708	96	2	1106	965864808	WA-BOCK 2 KOPFSTUECK
BOLZEN 25.0X52 S355J2G3C+	971973608	3	1	464	962282208	ARMLEHNE LINKS
BOLZEN 25.0X52 S355J2G3C+	971973608	3	1	465	962282308	ARMLEHNE RECHTS
BOLZEN 25.0X62 35NICRMOV	979746708	21	2	475	918216608	LAUFSTEG DREHBUEHNE
BOLZEN 25.0X620 S355J2G3C+	97094641	49	2	918	918651508	SL-REDUZIERSTUECK
BOLZEN 30.0X1184 S355J2C+	977721408	16	2	1089	967297908	WA-BOCK 1 KOPFSTUECK
BOLZEN 30.0X1184 S355J2C+	977721408	30	2	1105	965864808	WA-BOCK 2 KOPFSTUECK
BOLZEN 30.0X220 S355J2+AR	977475908	54	8	990	917536608	D-ANLENKSTUECK
BOLZEN 30.0X220 S355J2+AR	977475908	31	8	1046	916950608	D-ZWISCHENSTUECK
BOLZEN 30.0X220 S355J2+AR	977475908	29	12	1058	916950708	D-ZWISCHENSTUECK
BOLZEN 30.0X230 S355J2C+C	977655208	15	3	1075	918380308	W-ANSCHLUSSKOPF
BOLZEN 30.0X248 S355J2C+C	977852408	75	1	1106	965864808	WA-BOCK 2 KOPFSTUECK
BOLZEN 30.0X305 S355J2C+C	977524508	15	1	875	918380008	SW-KOPFSTUECK
BOLZEN 30.0X515 S355J2C+C	977524608	16	1	875	918380008	SW-KOPFSTUECK
BOLZEN 35.0 X150 35NICRMOV	978047208	105	2	991	917536608	D-ANLENKSTUECK
BOLZEN 35.0X138 35NICRMOV	977519308	18	3	1208	916843508	MASTNASE
BOLZEN 35.0X140 35NICRMOV	971078008	11	4	147	916950508	BOLZEN S-ANLENKSTUECK
BOLZEN 35.0X165 35NICRMOV	972205708	21	2	812	918272708	GRUNDPLATTE DREHBUEHNE
BOLZEN 35.0X165 35NICRMOV	972205708	38	2	817	917177308	BALLASTRAHMEN KRANABST
BOLZEN 35.0X178 35NICRMOV	970462508	92	1	529	96001032	SA-BOCK VORM.
BOLZEN 35.0X178 35NICRMOV	970462508	63	2	1012	918380108	D-KOPFSTUECK
BOLZEN 35.0X178 35NICRMOV	970462508	8	2	1014	96007264	VERSTELLFLASCHE KPL.
BOLZEN 35.0X178 35NICRMOV	970462508	7	2	1199	918671408	FA-BOCK
BOLZEN 35.0X215 35NICRMOV	947699608	31	6	1089	967297908	WA-BOCK 1 KOPFSTUECK
BOLZEN 35.0X215 35NICRMOV	947699608	19	2	1105	965864808	WA-BOCK 2 KOPFSTUECK
BOLZEN 35.0X236 35NICRMOV	978372708	5	1	920	96007232	LAGERUNG KPL.
BOLZEN 35.0X330 S355J2C+C	978053008	17	2	48	915847808	RAUPENTRAEGER LI.
BOLZEN 35.0X330 S355J2C+C	978053008	17	2	86	916996808	RAUPENTRAEGER RE.
BOLZEN 35.0X82 35NICRMOV	942889908	15	1	1205	964789008	FAB-STUETZE
BOLZEN 35.0X85 35NICRMOV	977327008	21	2	1205	964789008	FAB-STUETZE
BOLZEN 35.0x330 S355J2+AR	970647708	56	1	1240	916843808	SCHWEBEBALLAST
BOLZEN 40.0X40 5 42CRMO4	931903408	13	1	1152	96007355	RUECKHALTEZYLINDER VORM
BOLZEN 40.0X95 42CRMO4+Q	971343208	28	2	595	917929608	KRANFUEHRERKABINE KPL.
BOLZEN 40x166 S355J2+AR FE	970352308	18	4	1016	96007265	VERSTELLFLASCHE KPL.
BOLZEN 45.0X115 35NICRMOV	975144308	18	1	1118	916343108	W-ANLENKSTUECK
BOLZEN 45.0X128 35NICRMOV	977925008	34	2	1098	967296808	WA-BOCK 2 ANLENKSTUECK
BOLZEN 45.0X130 35NICRMOV	938316008	72	4	529	96001032	SA-BOCK VORM.
BOLZEN 45.0X136 35NICRMOV	949023708	28	1	1208	916843508	MASTNASE
BOLZEN 45.0X145 35NICRMOV	977914108	20	2	1118	916343108	W-ANLENKSTUECK
BOLZEN 45.0X155 35NICRMOV	977326408	2	1	1205	964789008	FAB-STUETZE
BOLZEN 45.0X290 35NICRMOV	971965508	4	1	1269	96047098	KREUZLASCHE KPL.
BOLZEN 45.0X76 35NICRMOV	970056908	5	2	172	966100808	SCHUTZWALZE WINDE 1-2
BOLZEN 45.0X78 35NICRMOV	935989108	49	2	1199	918671408	FA-BOCK

24.10.2022

etk_en_de_097927_LR_1600_2

1649

LIEBHERRAlphabetical index
Alphabetischer Index

Bezeichnung	Artikel	Pos.	Menge	Seite	Baugruppe	Bezeichnung
BOLZEN 45.0X91 35NICRMOV	945611208	12	8	100	916121308	HYDRAULISCHE ABSTUETZUN
BOLZEN 45X158 35NICRMOV12	940069208	89	1	529	96001032	SA-BOCK VORM.
BOLZEN 45X158 35NICRMOV12	940069208	40	2	1075	918380308	W-ANSCHLUSSKOPF
BOLZEN 45X183 35NICRMOV12	955998208	62	1	1012	918380108	D-KOPFSTUECK
BOLZEN 50.0X100 35NICRMOV	933558708	19	2	595	917929608	KRANFUEHRERKABINE KPL.
BOLZEN 50.0X110 35NICRMOV	977267108	24	2	1199	918671408	FA-BOCK
BOLZEN 50.0X185 35NICRMOV	949916308	2	4	120	915302108	ZENTRALBALLASTBEFESTIG
BOLZEN 50.0X215 35NICRMOV	977114908	2	1	534	966123108	KONSOLE KPL.
BOLZEN 50.0X91 35NICRMOV	978244308	4	1	1189	969047508	LASCHE KPL.
BOLZEN 55.0 X0 35NICRMOV12	955469908	59	2	852	917536508	S-ANLENKSTUECK
BOLZEN 55.0 X445 35NICRMOV	977976408	97	4	991	917536608	D-ANLENKSTUECK
BOLZEN 55.0X106 35NICRMOV	97079853	5	4	1201	96018478	SCHWINGE KPL.
BOLZEN 55.0X113 35NICRMOV	977318908	5	1	1172	918692808	F-ANLENKSTUECK
BOLZEN 55.0X147 35NICRMOV	953620108	10	1	1205	964789008	FAB-STUETZE
BOLZEN 55.0X158 35NICRMOV	939249808	11	2	595	917929608	KRANFUEHRERKABINE KPL.
BOLZEN 55.0X158 35NICRMOV	939249808	80	2	852	917536508	S-ANLENKSTUECK
BOLZEN 55.0X160 35NICRMOV	977218108	18	2	524	918216508	SA-BOCK
BOLZEN 55.0X165 35NICRMOV	977295808	5	4	137	917923208	DREHBUEHNENRAHMEN KPL.
BOLZEN 55.0X175 35NICRMOV	976772708	4	1	894	964344008	STANGE KPL.
BOLZEN 55.0X175 35NICRMOV	976772708	4	1	902	964522208	STANGE KPL.
BOLZEN 55.0X175 35NICRMOV	976772708	4	1	910	964798408	STANGE KPL.
BOLZEN 55.0X175 35NICRMOV	976772708	4	1	921	964867908	STANGE KPL.
BOLZEN 55.0X175 35NICRMOV	976772708	12	1	979	964703808	STANGE KPL.
BOLZEN 55.0X175 35NICRMOV	976772708	8	1	980	965097008	STANGE KPL.
BOLZEN 55.0X175 35NICRMOV	976772708	4	1	982	965085808	STANGE KPL.
BOLZEN 55.0X175 35NICRMOV	976772708	4	1	983	965085908	STANGE KPL.
BOLZEN 55.0X175 35NICRMOV	976772708	4	1	995	965019708	STANGE KPL.
BOLZEN 55.0X175 35NICRMOV	976772708	4	1	1071	965023608	STANGE KPL.
BOLZEN 55.0X175 35NICRMOV	976772708	4	1	1072	965023808	STANGE KPL.
BOLZEN 55.0X175 35NICRMOV	976772708	4	1	1110	965005408	STANGE KPL.
BOLZEN 55.0X175 35NICRMOV	976772708	4	1	1143	965049808	STANGE KPL.
BOLZEN 55.0X175 35NICRMOV	976772708	4	1	1166	965315008	STANGE KPL.
BOLZEN 55.0X175 35NICRMOV	976772708	4	1	1167	965315108	STANGE KPL.
BOLZEN 55.0X210 35NICRMOV	952892008	16	4	851	917536508	S-ANLENKSTUECK
BOLZEN 55.0X210 35NICRMOV	952892008	6	1	856	964698608	STANGE KPL.
BOLZEN 55.0X210 35NICRMOV	952892008	5	1	894	964344008	STANGE KPL.
BOLZEN 55.0X210 35NICRMOV	952892008	5	1	902	964522208	STANGE KPL.
BOLZEN 55.0X210 35NICRMOV	952892008	5	1	910	964798408	STANGE KPL.
BOLZEN 55.0X210 35NICRMOV	952892008	5	1	921	964867908	STANGE KPL.
BOLZEN 55.0X210 35NICRMOV	952892008	14	1	979	964703808	STANGE KPL.
BOLZEN 55.0X210 35NICRMOV	952892008	10	1	980	965097008	STANGE KPL.
BOLZEN 55.0X210 35NICRMOV	952892008	5	1	982	965085808	STANGE KPL.
BOLZEN 55.0X210 35NICRMOV	952892008	5	1	983	965085908	STANGE KPL.
BOLZEN 55.0X210 35NICRMOV	952892008	5	1	995	965019708	STANGE KPL.
BOLZEN 55.0X210 35NICRMOV	952892008	10	2	1016	96007265	VERSTELLFLASCHE KPL.
BOLZEN 55.0X210 35NICRMOV	952892008	3	2	1018	965908308	LASCHE KPL.
BOLZEN 55.0X210 35NICRMOV	952892008	5	1	1071	965023608	STANGE KPL.
BOLZEN 55.0X210 35NICRMOV	952892008	5	1	1072	965023808	STANGE KPL.
BOLZEN 55.0X210 35NICRMOV	952892008	34	2	1089	967297908	WA-BOCK 1 KOPFSTUECK
BOLZEN 55.0X210 35NICRMOV	952892008	35	2	1105	965864808	WA-BOCK 2 KOPFSTUECK
BOLZEN 55.0X210 35NICRMOV	952892008	5	1	1110	965005408	STANGE KPL.
BOLZEN 55.0X210 35NICRMOV	952892008	5	1	1143	965049808	STANGE KPL.
BOLZEN 55.0X210 35NICRMOV	952892008	5	1	1166	965315008	STANGE KPL.
BOLZEN 55.0X210 35NICRMOV	952892008	5	1	1167	965315108	STANGE KPL.
BOLZEN 55.0X310 35NICRMOV	952892408	8	2	115	915238908	MECH.ZUSATZABSTUETZUNG
BOLZEN 55.0X310 35NICRMOV	952892408	24	1	1208	916843508	MASTNASE
BOLZEN 55.0X550 35NICRMOV	97009654	7	2	1162	917153408	F-MONTAGEEINHEIT
BOLZEN 55.0X64 6 35NICRMOV	973494608	16	1	1118	916343108	W-ANLENKSTUECK
BOLZEN 60X240	10675522	10	1	1157	10429603	STUETZE
BOLZEN 65.0 X0 35NICRMOV12	945720508	60	2	852	917536508	S-ANLENKSTUECK

24.10.2022

etk_en_de_097927_LR_1600_2

1650

LIEBHERRAlphabetical index
Alphabetischer Index

Bezeichnung	Artikel	Pos.	Menge	Seite	Baugruppe	Bezeichnung
BOLZEN 65.0 X0 35NICRMOV12	970917808	48	2	990	917536608	D-ANLENKSTUECK
BOLZEN 65.0X129 35NICRMOV	978499208	14	1	1191	969051608	LASCHE KPL.
BOLZEN 65.0X171 35NICRMOV	976858108	14	1	532	964568008	STANGE KPL.
BOLZEN 65.0X177 35NICRMOV	977479908	(4)	1	1046	916950608	D-ZWISCHENSTUECK
BOLZEN 65.0X177 35NICRMOV	977479908	4	1	1060	964915908	STANGE KPL.
BOLZEN 65.0X180 35NICRMOV	977915308	53	2	1118	916343108	W-ANLENKSTUECK
BOLZEN 65.0X182 35NICRMOV	978523508	9	2	550	916110908	MONTAGEEINRICHTUNG RA
BOLZEN 65.0X189 35NICRMOV	977240508	2	1	536	964764508	HALTER KPL.
BOLZEN 65.0X189 35NICRMOV	977240508	2	1	537	964762808	HALTER KPL.
BOLZEN 65.0X210 35NICRMOV	942689008	13	2	524	918216508	SA-BOCK
BOLZEN 65.0X220 35NICRMOV	977480008	18	1	532	964568008	STANGE KPL.
BOLZEN 65.0X220 35NICRMOV	977480008	(5)	1	1046	916950608	D-ZWISCHENSTUECK
BOLZEN 65.0X220 35NICRMOV	977480008	5	1	1060	964915908	STANGE KPL.
BOLZEN 65.0X225 35NICRMOV	97043337	19	2	918	918651508	SL-REDUZIERSTUECK
BOLZEN 65.0X228 35NICRMOV	977295708	4	4	137	917923208	DREHBUEHNENRAHMEN KPL.
BOLZEN 65.0X230 35NICRMOV	937382908	3	4	1264	915700508	TRANSPORTABLAGE
BOLZEN 65.0X245 35NICRMOV	977295608	3	8	137	917923208	DREHBUEHNENRAHMEN KPL.
BOLZEN 65.0X258 35NICRMOV	977414708	5	2	524	918216508	SA-BOCK
BOLZEN 65.0X355 35NICRMOV	977836108	3	8	1252	915295008	ZENTRIERUNG STANDARD
BOLZEN 65.0X375 35NICRMOV	977490308	12	2	918	918651508	SL-REDUZIERSTUECK
BOLZEN 65.0X435 35NICRMOV	976232408	16	4	1172	918692808	F-ANLENKSTUECK
BOLZEN 65.0X660 35NICRMOV	979390008	16	1	1199	918671408	FA-BOCK
BOLZEN 65.0X84 35NICRMOV	957112708	87	4	991	917536608	D-ANLENKSTUECK
BOLZEN 65.0X96 35NICRMOV	978499108	3	1	1189	969047508	LASCHE KPL.
BOLZEN 65x117 35NICRMOV12	970354508	18	2	137	917923208	DREHBUEHNENRAHMEN KPL.
BOLZEN 70.0X126 35NICRMOV	97066821	13	1	1191	969051608	LASCHE KPL.
BOLZEN 70.0X170 35NICRMOV	972017708	6	2	1183	964829208	LASCHE KPL.
BOLZEN 70.0X170 35NICRMOV	972017708	13	3	1199	918671408	FA-BOCK
BOLZEN 70.0X97 35NICRMOV	977894108	21	4	187	916340708	WINDE 4 EINZIEHWERK
BOLZEN 75.0 X222 35NICRMOV	939904808	21	2	1208	916843508	MASTNASE
BOLZEN 75.0X150 35NICRMOV	978157308	8	2	1201	96018478	SCHWINGE KPL.
BOLZEN 75.0X166 35NICRMOV	977486208	13	2	885	915284608	ROLLENSATZ
BOLZEN 75.0X166 35NICRMOV	977486208	13	2	889	915284708	ROLLENSATZ
BOLZEN 75.0X195 35NICRMOV	977236808	6	2	1162	917153408	F-MONTAGEEINHEIT
BOLZEN 75.0X210 35NICRMOV	97091568	2	1	1184	96017806	ABSPANNSEIL KPL.
BOLZEN 80.0X145 35NICRMOV	942889608	17	2	1150	918363208	W-RUECKHALTESICHERUNG
BOLZEN 80.0X192 35NICRMOV	970118308	19	4	1098	967296808	WA-BOCK 2 ANLENKSTUECK
BOLZEN 80.0X205 35NICRMOV	977804308	10	4	1085	965851008	WA-BOCK 1 ANLENKSTUECK
BOLZEN 80.0X328 35NICRMOV	933346008	11	8	100	916121308	HYDRAULISCHE ABSTUETZUN
BOLZEN 85.0X120 35NICRMOV	956758508	2	2	1065	916342908	D-RUECKHALTESICHERUNG
BOLZEN 85.0X150 35NICRMOV	977360808	3	2	1162	917153408	F-MONTAGEEINHEIT
BOLZEN 85.0X310 35NICRMOV	977914208	22	1	1118	916343108	W-ANLENKSTUECK
BOLZEN 85x235 35NICRMOV12	952031308	16	4	1240	916843808	SCHWEBEBALLAST
BOLZEN 90.0X189 35NICRMOV	976568108	67	2	919	918651508	SL-REDUZIERSTUECK
BOLZEN 90.0X203 35NICRMOV	977757308	53	2	876	918380008	SW-KOPFSTUECK
BOLZEN 90.0X245 35NICRMOV	942586008	11	1	1150	918363208	W-RUECKHALTESICHERUNG
BOLZEN DIN 1434 20X55X46 3	451001208	67	8	852	917536508	S-ANLENKSTUECK
BOLZEN DIN 1435 12X60X53	451214408	61	4	528	96001032	SA-BOCK VORM.
BOLZEN DIN 1435 16X40X35	451241208	45	4	851	917536508	S-ANLENKSTUECK
BOLZEN DIN 1435 16X40X35	451241208	154	4	992	917536608	D-ANLENKSTUECK
BOLZEN DIN 1435 20X45X38 S	451222208	4	4	210	916161708	MONTAGEWINDE
BOLZEN DIN 1435 20X45X38 S	451222208	29	12	475	918216608	LAUFSTEG DREHBUEHNE
BOLZEN DIN 1435 20X45X38 S	451222208	10	1	813	965575208	ZENTRIERUNG KPL.
BOLZEN DIN 1435 20X45X38 S	451222208	94	16	1119	916343108	W-ANLENKSTUECK
BOLZEN DIN 1435 25X110X100	451227208	39	4	595	917929608	KRANFUEHRERKABINE KPL.
BOLZEN DIN 1435 25X160X152	451227408	4	8	817	917177308	BALLASTRAHMEN KRANABST
BOLZEN DIN 1435 25X70X60 S	451226908	2	4	571	915279808	OELBEHAELTER KPL.
BOLZEN DIN 1435 25X75X65 S	451226408	13	2	566	917927108	KRAFTSTOFFBEHAELTER KPL
BOLZEN DIN 1435 30X85X70 3	451230508	16	1	925	918522308	WINDE 5
BOLZEN DIN 1435 30X85X70 3	451230508	2	1	1225	968929408	BOLZENZIEHZYLINDER KPL.

24.10.2022

etk_en_de_097927_LR_1600_2

1651

LIEBHERRAlphabetical index
Alphabetischer Index

Bezeichnung	Artikel	Pos.	Menge	Seite	Baugruppe	Bezeichnung
BOLZEN DIN 1435 30X85X70 3	451230508	2	1	1232	968929508	BOLZENZIEHZYLINDER KPL.
BOLZEN DIN 1435 40X290X260	451237008	17	2	1014	96007264	VERSTELLFLASCHE KPL.
BOLZEN DIN 1435 40X60X50 S3	451237208	6	4	22	916895808	DREHDURCHFUEHRUNG
BOLZEN DIN 1435 40X80X68 S3	451237508	7	1	22	916895808	DREHDURCHFUEHRUNG
BOLZEN DIN 1436 20X85X78 3	451422308	12	4	892	917073808	S-ZWISCHENSTUECK
BOLZEN DIN 1436 20X85X78 3	451422308	12	4	900	917074108	S-ZWISCHENSTUECK
BOLZEN DIN 1436 20X85X78 3	451422308	12	4	906	916090408	S-ZWISCHENSTUECK
BOLZEN DIN 1436 20X85X78 3	451422308	12	4	914	917074308	S-ZWISCHENSTUECK
BOLZEN DIN 1436 20X85X78 3	451422308	12	4	935	917745608	S-ZWISCHENSTUECK
BOLZEN DIN 1436 20X90X80	451422008	36	2	1199	918671408	FA-BOCK
BOLZEN DIN 1436 25X200X192	451426908	6	1	127	915591808	BEFESTIGUNGSTEILE DREH
BOLZEN DIN 1436 25X200X192	451426908	49	6	1098	967296808	WA-BOCK 2 ANLENKSTUECK
BOLZEN DIN 1436 25X200X192	451426908	82	2	1106	965864808	WA-BOCK 2 KOPFSTUECK
BOLZEN DIN 1436 30X105X97 3	451430808	4	20	111	916148308	LAUFSTEG RAUPENFAHRWER
BOLZEN DIN 1436 30X140X130	451430408	37	2	990	917536608	D-ANLENKSTUECK
BOLZEN DIN 1436 35X82X72 3	10027134	44	2	1098	967296808	WA-BOCK 2 ANLENKSTUECK
BOLZEN DIN 1436 40X110X98	451436208	3	1	1243	921723608	SCHALTEINHEIT
BOLZEN DIN 1436 40X110X98	451436208	3	1	1244	921723708	SCHALTEINHEIT
BOLZEN ISO 2340 B16X60X50	450019108	3	2	102	925305308	ABSTUETZPLATTE KPL.
BOLZEN ISO 2340 B20X175X1	450023908	19	4	1143	965049808	STANGE KPL.
BOLZEN ISO 2340 B20X330X3	450023708	15	1	1098	967296808	WA-BOCK 2 ANLENKSTUECK
BOLZEN ISO 2340 B20X500X4	450023208	37	2	851	917536508	S-ANLENKSTUECK
BOLZEN ISO 2340 B20X500X4	450023208	68	2	991	917536608	D-ANLENKSTUECK
BOLZEN ISO 2340 B30X140X12	450033008	4	1	1022	96007266	ROLLENLAGERUNG KPL.
BOLZEN ISO 2340 B30X200X1	452541208	66	2	1012	918380108	D-KOPFSTUECK
BOLZEN ISO 2340 B30X250X2	452541308	6	1	990	917536608	D-ANLENKSTUECK
BOLZEN ISO 2340 B30X305X28	450033308	23	2	851	917536508	S-ANLENKSTUECK
BOLZEN ISO 2340 B30X700X68	450031208	15	3	1014	96007264	VERSTELLFLASCHE KPL.
BOLZEN ISO 2340 B40X1075X	452548508	11	2	885	915284608	ROLLENSATZ
BOLZEN ISO 2340 B50X120X96	452550508	23	4	937	916340908	WINDE 6
BOLZEN ISO 2340 B50X588X5	452550608	31	2	1098	967296808	WA-BOCK 2 ANLENKSTUECK
BOLZEN ISO 2341 B16X152X1	453009308	41	8	851	917536508	S-ANLENKSTUECK
BOLZEN ISO 2341 B16X162X15	453008308	36	8	1046	916950608	D-ZWISCHENSTUECK
BOLZEN ISO 2341 B16X162X15	453008308	38	8	1058	916950708	D-ZWISCHENSTUECK
BOLZEN ISO 2341 B18X75X68 3	10425725	20	1	1172	918692808	F-ANLENKSTUECK
BOLZEN ISO 2341 B20X115X10	453020908	26	6	475	918216608	LAUFSTEG DREHBUEHNE
BOLZEN ISO 2341 B20X115X10	453020908	62	4	852	917536508	S-ANLENKSTUECK
BOLZEN ISO 2341 B20X115X10	453020908	93	8	1119	916343108	W-ANLENKSTUECK
BOLZEN ISO 2341 B20X130X12	453021008	38	2	990	917536608	D-ANLENKSTUECK
BOLZEN ISO 2341 B20X130X12	453021008	18	1	1075	918380308	W-ANSCHLUSSKOPF
BOLZEN ISO 2341 B20X140X1	930275208	78	4	1119	916343108	W-ANLENKSTUECK
BOLZEN ISO 2341 B20X170X1	453022108	10	2	1162	917153408	F-MONTAGEEINHEIT
BOLZEN ISO 2341 B20X200X19	453021308	9	4	115	915238908	MECH.ZUSATZABSTUETZUNG
BOLZEN ISO 2341 B20X75X66	451222508	11	2	524	918216508	SA-BOCK
BOLZEN ISO 2341 B20X75X66	451222508	29	1	801	965885508	KAMERAANBAU DREHBUEHN
BOLZEN ISO 2341 B20X75X66	451222508	49	4	876	918380008	SW-KOPFSTUECK
BOLZEN ISO 2341 B20X75X66	451222508	60	4	1075	918380308	W-ANSCHLUSSKOPF
BOLZEN ISO 2341 B20X75X66	451222508	58	1	1200	918671408	FA-BOCK
BOLZEN ISO 2341 B20X75X66	451222508	11	1	1219	921699008	KAMERAANBAU D-ANLENKS
BOLZEN ISO 2341 B20X75X66	451222508	11	1	1223	965215308	KAMERAANBAU S-ANLENKSTU
BOLZEN ISO 2341 B24X140X1	10029666	7	1	1205	964789008	FAB-STUETZE
BOLZEN ISO 2341 B24X60X50	453022008	31	2	475	918216608	LAUFSTEG DREHBUEHNE
BOLZEN ISO 2341 B24X60X50	453022008	13	4	812	918272708	GRUNDPLATTE DREHBUEHNE
BOLZEN ISO 2341 B24X60X50	453022008	13	8	817	917177308	BALLASTRAHMEN KRANABST
BOLZEN ISO 2341 B24X60X50	453022008	95	4	1119	916343108	W-ANLENKSTUECK
BOLZEN ISO 2341 B24X91X82 3	453022308	34	2	475	918216608	LAUFSTEG DREHBUEHNE
BOLZEN ISO 2341 B24X91X82 3	453022308	98	4	1119	916343108	W-ANLENKSTUECK
BOLZEN ISO 2341 B30E8X65X	11210987	2	1	134	96051604	ROLLENLAGERUNG
BOLZEN ISO 2341 B30X115X1	10471249	49	4	1172	918692808	F-ANLENKSTUECK
BOLZEN ISO 2341 B30X120X1	10041260	12	2	566	917927108	KRAFTSTOFFBEHALTER KPL

24.10.2022

etk_en_de_097927_LR_1600_2

1652

LIEBHERR

Alphabetical index
Alphabetischer Index

Bezeichnung	Artikel	Pos.	Menge	Seite	Baugruppe	Bezeichnung
BOLZEN ISO 2341 B30X200X1	453030308	45	2	1098	967296808	WA-BOCK 2 ANLENKSTUECK
BOLZEN ISO 2341 B30X200X1	453030308	46	4	1118	916343108	W-ANLENKSTUECK
BOLZEN ISO 2341 B30X220X2	453030008	76	2	49	915847808	RAUPENTRAEGER LI.
BOLZEN ISO 2341 B30X220X2	453030008	76	2	87	916996808	RAUPENTRAEGER RE.
BOLZEN ISO 2341 B30X220X2	453030008	9	2	548	916111008	ROLLENLAGERUNG
BOLZEN ISO 2341 B30X260X2	453031808	9	8	100	916121308	HYDRAULISCHE ABSTUETZUN
BOLZEN ISO 2341 B30X50X41	451001508	17	1	925	918522308	WINDE 5
BOLZEN ISO 2341 B30X70X58 3	940068908	18	1	548	916111008	ROLLENLAGERUNG
BOLZEN ISO 2341 B30X70X58 3	940068908	32	1	1208	916843508	MASTNASE
BOLZEN ISO 2341 B30X75X65 3	453032008	32	2	595	917929608	KRANFUEHRERKABINE KPL.
BOLZEN ISO 2341 B30X95X85 3	453032708	17	2	548	916111008	ROLLENLAGERUNG
BOLZEN ISO 2341 B36X80X70 3	453032408	19	2	1011	918380108	D-KOPFSTUECK
BOLZEN ISO 2341 B45X72X60 3	453032808	7	2	1181	964825908	STANGE KPL.
BOLZEN ISO 2341 B45X72X60 3	453032808	6	2	1182	964826108	LASCHE KPL.
BOLZEN ISO 2341 B45X72X60 3	453032808	(7)	2	1199	918671408	FA-BOCK
BOLZEN ISO 2341 B50X162X1	453044808	15	2	1162	917153408	F-MONTAGEEINHEIT
BOLZEN KPL. FE//ZNNI8//CN//T	963683608	19	4	1240	916843808	SCHWEBEBALLAST
BOLZEN MIT GRIFF	964834908	48	1	1172	918692808	F-ANLENKSTUECK
BOLZEN RD25X150 42CRMO4	932062308	22	4	817	917177308	BALLASTRAHMEN KRANABST
BOLZEN RD30X255 S355J2+A	940474008	44	2	1172	918692808	F-ANLENKSTUECK
BOLZEN RD35X105 42CRMO4	945105708	21	4	230	918359708	DIESELMOTOR KPL.
BOLZEN RD40X105 35NICRM	932226808	13	4	48	915847808	RAUPENTRAEGER LI.
BOLZEN RD40X105 35NICRM	932226808	13	4	86	916996808	RAUPENTRAEGER RE.
BOLZEN RD40X130 35NICRM	951965508	14	2	48	915847808	RAUPENTRAEGER LI.
BOLZEN RD40X130 35NICRM	951965508	14	2	86	916996808	RAUPENTRAEGER RE.
BOLZEN RD40X75 35NICRMOV	956097408	18	2	1172	918692808	F-ANLENKSTUECK
BOLZEN RD40X75 35NICRMOV	956097408	51	1	1200	918671408	FA-BOCK
BOLZEN RD40X83 42CRMO4+Q	943379108	5	2	171	918409708	WINDE 2
BOLZEN RD60X140 35NICRM	941265308	9	1	1070	916059208	W-MONTAGEEINHEIT
BOLZEN RD60X170 35NICRM	953639208	3	1	550	916110908	MONTAGEEINRICHTUNG RA
BOLZEN RD60X98 35NICRMOV	951192908	66	1	1105	965864808	WA-BOCK 2 KOPFSTUECK
BOLZEN RD65X232 35NICRM	955068108	75	2	49	915847808	RAUPENTRAEGER LI.
BOLZEN RD65X232 35NICRM	955068108	75	2	87	916996808	RAUPENTRAEGER RE.
BOLZEN RD70X170 35NICRM	952892308	23	4	137	917923208	DREHBUEHNENRAHMEN KPL.
BOLZEN RD75X165 35NICRM	954444708	6	1	550	916110908	MONTAGEEINRICHTUNG RA
BOLZEN RD80X365 35NICRM	955629908	24	1	595	917929608	KRANFUEHRERKABINE KPL.
BOLZEN S-ANLENKSTUECK U	916950508	102	1	12		LIEBHERR RAUPENKRAN LR 1
BOLZEN SCHWK. FE//ZNNI8//C	965482608	18	4	812	918272708	GRUNDPLATTE DREHBUEHNE
BOLZEN SCHWK. FE//ZNNI8//C	965482608	14	4	817	917177308	BALLASTRAHMEN KRANABST
BOLZENRING 2576-290 42CrM	969948901	1	1	127	915591808	BEFESTIGUNGSTEILE DREH
BOLZENRING 2591-201 42CrM	970278701	1	1	789	918449608	SCHNELLVERBINDUNG RDK
BOLZENZIEHEINRICHTUNG	917790608	344	1	16		LIEBHERR RAUPENKRAN LR 1
BOLZENZIEHZYLINDER KPL.	968929408	1	1	1224	917790608	BOLZENZIEHEINRICHTUNG
BOLZENZIEHZYLINDER KPL.	968929508	3	1	1224	917790608	BOLZENZIEHEINRICHTUNG
BOWDENZUG L=1300 FWK	10424581	18	1	608	968080908	SCHLIESSANLAGE
BOWLE	10331395	16	1	290	10303007	KRAFTSTOFFVORFILTER
BOWLENDICHTUNG HNBR	10294170	5	1	290	10303007	KRAFTSTOFFVORFILTER
BREMSBETAETIGUNGSEINHEI	502816901	(3)	1	53	90005106	WINKELGETRIEBE
BREMSE	932916301	62	1	53	90005106	WINKELGETRIEBE
BREMSE	932916301	62	1	62	90005214	WINKELGETRIEBE
BREMSE-DICHTUNGSSATZ	927746801	(2)	1	53	90005106	WINKELGETRIEBE
BREMSFLANSCH	540259314	1	1	156	10874977	ANTRIEB
BREMSFLANSCH	540259314	11	1	965	10876209	ANTRIEB KPL.
BREMSFLANSCH	570796208	1	1	219	540270514	ANTRIEB KPL
BREMSLAMELLENSATZ	927746701	(1)	1	53	90005106	WINKELGETRIEBE
BREMSVENTILPATRONE 420	10101282	15	1	101	94008794	ABSTUETZZYLINDER
BRENNSTOFFBEHAELTER O	915894508	319	1	16		LIEBHERR RAUPENKRAN LR 1
BRENNSTOFFBEHAELTER S	962059108	1	1	791	962059008	BRENNSTOFFBEHAELTER VO
BRENNSTOFFBEHAELTER VO	962059008	1	1	790	915894508	BRENNSTOFFBEHAELTER O
BRENNSTOFFLEITUNG 5X1 PA	11626108	12	1.86	516	917926408	ZUSATZHEIZUNG OW

24.10.2022

etk_en_de_097927_LR_1600_2

1653

LIEBHERRAlphabetical index
Alphabetischer Index

Bezeichnung	Artikel	Pos.	Menge	Seite	Baugruppe	Bezeichnung
BRENNSTOFFLEITUNG 5X1 PA	11626108	13	1.45	516	917926408	ZUSATZHEIZUNG OW
BTB PROGRAMMIERT OW	966224908	41	1	680	917928508	EINBAUTEILE SCHALTSCHRAN
BTT PROGRAMMIERT	968252708	31	1	501	969666408	ARMATUREN RE.
BUCHSE	10000794	5	1	277	10472208	VERSTELLUNG
BUCHSE	571582208	2	1	376	5700161	LUFTPRESSER
BUCHSE	971616908	27	2	1118	916343108	W-ANLENKSTUECK
BUCHSE	977800908	(2)	1	1089	967297908	WA-BOCK 1 KOPFSTUECK
BUCHSE	977800908	(2)	1	1105	965864808	WA-BOCK 2 KOPFSTUECK
BUCHSE 10,5X16X19 11SMnP	10145395	6	1	391	10145845	GENERATOR VORM.
BUCHSE 100X130X170 GZ-CU	977081808	19	2	867	916341908	F-ANSCHLUSSKOPF
BUCHSE 140X180X123 GZ-CU	977524708	(2)	1	875	918380008	SW-KOPFSTUECK
BUCHSE 150X190X60 GZ-CU	977729608	3	2	1158	964993808	RUECKHALTEBOCK KPL.
BUCHSE 150X200X216 GZ-CU	977654908	8	2	1075	918380308	W-ANSCHLUSSKOPF
BUCHSE 16X12 1.4301	97002990	47	4	461	917203308	STEUERSTAND
BUCHSE 16X12 1.4301	97002990	10	1	608	968080908	SCHLIESSANLAGE
BUCHSE 230X200X266 GZ-CU	976908408	2	2	851	917536508	S-ANLENKSTUECK
BUCHSE 240X280X175 GZ-ZU	977639208	3	1	1021	964927008	LASCHE KPL.
BUCHSE 25X54 12CRNIS188	976535108	3	1	145	965640008	ENDSCHALTER VORM.
BUCHSE 60X65X30	12104654	32	1	535	10411019	HYDROZYLINDER
BUCHSE 60X65X30	12104654	320	2	535	10411019	HYDROZYLINDER
BUCHSE 60X65X85	12107375	310	2	535	10411019	HYDROZYLINDER
BUCHSE 80X100X70 GZ-CUZN	704334608	25	2	595	917929608	KRANFUEHRERKABINE KPL.
BUCHSE GZ-CUZN25AL5	704332208	8	1	1085	965851008	WA-BOCK 1 ANLENKSTUECK
BUCHSE GZ-CUZN25AL5	704332208	2	1	1158	964993808	RUECKHALTEBOCK KPL.
BUCHSE GZ-CUZN25AL5	704337808	85	2	991	917536608	D-ANLENKSTUECK
BUCHSE GZ-CUZN25AL5	977801308	(2)	1	1089	967297908	WA-BOCK 1 KOPFSTUECK
BUCHSE GZ-CUZN25AL5	977801308	(2)	1	1089	967297908	WA-BOCK 1 KOPFSTUECK
BUCHSE GZ-CUZN25AL5	977801308	(2)	1	1105	965864808	WA-BOCK 2 KOPFSTUECK
BUCHSE GZ-CUZN25AL5	977801308	2	1	1107	965032308	SEITENTEIL KPL.LI.
BUCHSE GZ-CUZN25AL5	978045308	2	1	1108	965032608	SEITENTEIL KPL.RE.
BUCHSE RD100X45 GZ-CUZN	978810608	3	2	851	917536508	S-ANLENKSTUECK
BUCHSENEINSATZ 24-POL+P	605609514	503	3	665	969721508	KABELSTRANG
BUCHSENEINSATZ 4-POLX2+S	605664201	(501)	1	680	917928508	EINBAUTEILE SCHALTSCHRAN
BUCHSENEINSATZ 40-POL 10	605602108	30	1	674	969739808	KLEMMKASTEN KPL.
BUCHSENEINSATZ 40-POL 10	605602108	502	2	700	969661708	DRAEHTE MONTAGETAFEL K
BUCHSENEINSATZ 64-POL 10	605608808	501	1	662	969721108	KABELSTRANG
BUCHSENEINSATZ 64-POL 10	605608808	25	1	674	969739808	KLEMMKASTEN KPL.
BUCHSENEINSATZ 64-POL 10	605608808	506	8	700	969661708	DRAEHTE MONTAGETAFEL K
BUCHSENGEHAEUSE 1-POL	11118242	502	1	507	969951808	KABELSTRANG
BUCHSENGEHAEUSE 2-POL	11060619	503	2	662	969721108	KABELSTRANG
BUCHSENGEHAEUSE 2-POL 5	10424622	508	3	504	969666608	KABELSTRANG
BUCHSENGEHAEUSE 2-POL B	11342208	508	1	662	969721108	KABELSTRANG
BUCHSENGEHAEUSE 4-POL	11341840	506	1	662	969721108	KABELSTRANG
BUCHSENKONTAKT 0,2-0,5MM	10335820	690	6	505	969666608	KABELSTRANG
BUCHSENKONTAKT 0,2-0,5MM	10335820	690	3	507	969951808	KABELSTRANG
BUCHSENKONTAKT 0,3-0,89	602332108	611	4	507	969951808	KABELSTRANG
BUCHSENKONTAKT 0,5-0,75	10873194	700	6	505	969666608	KABELSTRANG
BUCHSENKONTAKT 0,5-0,75M	10813644	754	9	663	969721108	KABELSTRANG
BUCHSENKONTAKT 0,5-1,0M	10493495	726	65	660	969720908	KABELSTRANG
BUCHSENKONTAKT 0,5-1,0M	10493495	726	4	663	969721108	KABELSTRANG
BUCHSENKONTAKT 0,5-1,0M	10800631	753	4	660	969720908	KABELSTRANG
BUCHSENKONTAKT 0,5-1,0M	11622989	789	4	663	969721108	KABELSTRANG
BUCHSENKONTAKT 0,50-1MM	10300946	717	4	663	969721108	KABELSTRANG
BUCHSENKONTAKT 0,5MM2	605609308	604	2	663	969721108	KABELSTRANG
BUCHSENKONTAKT 0,75-1,0	604519308	629	5	505	969666608	KABELSTRANG
BUCHSENKONTAKT 0,75-1,0M	11342253	788	9	663	969721108	KABELSTRANG
BUCHSENKONTAKT 0,75-1,5	6202434	96	3	504	969666608	KABELSTRANG
BUCHSENKONTAKT 0,75-1,5	6202434	96	1	659	969720908	KABELSTRANG
BUCHSENKONTAKT 0,75-1,5	6202434	96	2	665	969721508	KABELSTRANG
BUCHSENKONTAKT 0.5MM2	605620114	126	51	665	969721508	KABELSTRANG

24.10.2022

etk_en_de_097927_LR_1600_2

1654

LIEBHERRAlphabetical index
Alphabetischer Index

Bezeichnung	Artikel	Pos.	Menge	Seite	Baugruppe	Bezeichnung
BUCHSENKONTAKT 1,0-1,5M	10493496	727	2	660	969720908	KABELSTRANG
BUCHSENKONTAKT 1,0-1,5M	10493496	727	2	663	969721108	KABELSTRANG
BUCHSENKONTAKT 1,0-2,5M	10493493	724	6	660	969720908	KABELSTRANG
BUCHSENKONTAKT 1,5MM2	10675381	(734)	2	680	917928508	EINBAUTEILE SCHALTSCHRAN
BUCHSENKONTAKT 2,5MM2	605612414	701	1	663	969721108	KABELSTRANG
BUCHSENKONTAKT DIN 72585	602339508	647	4	666	969721508	KABELSTRANG
BUCHSENKONTAKT DIN 72585	602339408	643	2	660	969720908	KABELSTRANG
BUCHSENKONTAKT DIN 72585	602339408	643	2	663	969721108	KABELSTRANG
BUCHSENKONTAKT DIN 72585	602339408	643	5	666	969721508	KABELSTRANG
BUCHSENKONTAKT DIN 72585	602339908	646	2	666	969721508	KABELSTRANG
BUCHSENLEISTE DIN 41612 64	602321208	5	7	697	928431108	BUSPLATINE
BUCHSENSTECKER 15-POLE	10024744	504	1	506	969666708	DRAEHTE KPL.ARMATUR
BUCHSENSTECKER 25-POLE	602322708	506	1	506	969666708	DRAEHTE KPL.ARMATUR
BUCHSENSTECKER 9-POL G	602321908	6	2	697	928431108	BUSPLATINE
BUCHSENSTECKER 9-POLE	602338608	521	1	700	969661708	DRAEHTE MONTAGETAFEL K
BUCHSENTRAEGER 6-POL 16	604526508	517	1	504	969666608	KABELSTRANG
BUCHSENTRAEGER 6-POL 16	604526508	(503)	1	869	965048108	KLEMMKASTEN KPL.
BUCHSENTRAEGER 6-POL 16	604526508	(505)	1	1079	965531308	KLEMMKASTEN
BUEGEL	10650670	2	1	300	11007003	OEL-LUFTKUEHLER
BUEGEL	11171276	(71)	1	463	11113343	FAHRERSITZ
BUEGEL	11171276	71	1	463	11113343	FAHRERSITZ
BUEGEL 10 ST	10216529	60	1	793	917951308	KLIMAANLAGE OW
BUEGEL SCHWK.	925194408	5	1	127	915591808	BEFESTIGUNGSTEILE DREH
BUEGELSCHELLE 125	552099708	19	1	421	917923808	SCHALLDAEMPFERANLAGE
BUEGELSCHELLE 152.4	10144699	15	1	421	917923808	SCHALLDAEMPFERANLAGE
BUERSTENHALTER	10411786	16	8	1249	10028002	LEITUNGSTROMMEL
BUERSTENHALTER 10A GOLD	11003142	(1)	1	1249	10028002	LEITUNGSTROMMEL
BUNDBOLZEN	571646708	1	1	838	10876601	TASCHENSCHLOSS
BUNDLAGER 18X12X12 SINT	10424489	7	4	620	964588308	FUEHRUNG VORM.
BUNDMUTTER M12X1,5	10349204	(22)	2	249	10359241	VERSTELLPUMPE
BUSLEITUNG 2 X 0,5	11840113	12	9.67	659	969720908	KABELSTRANG
BUSLEITUNG 2 X 0,5	11840113	13	9.67	659	969720908	KABELSTRANG
BUSLEITUNG 2 X 0,5	11840113	17	9.67	659	969720908	KABELSTRANG
BUSLEITUNG 2 X 0,5	11840113	374	0.65	659	969720908	KABELSTRANG
BUSLEITUNG 2 X 0,5	11840113	17	0.21	662	969721108	KABELSTRANG
BUSLEITUNG 2 X 0,5	11840113	18	5.06	662	969721108	KABELSTRANG
BUSLEITUNG 2 X 0,5	11840113	19	1.06	662	969721108	KABELSTRANG
BUSLEITUNG 2 X 0,5	11840113	370	1.26	662	969721108	KABELSTRANG
BUSLEITUNG 2 X 0,5	11840113	371	5.76	662	969721108	KABELSTRANG
BUSLEITUNG 2 X 0,5	11840113	372	7.05	662	969721108	KABELSTRANG
BUSLEITUNG 2 X 0,5	11840113	373	0.17	662	969721108	KABELSTRANG
BUSLEITUNG 2 X 0,5	11840113	374	0.17	662	969721108	KABELSTRANG
BUSLEITUNG 2 X 0,5	11840113	375	0.17	662	969721108	KABELSTRANG
BUSLEITUNG 2 X 0,5	11840113	376	0.17	662	969721108	KABELSTRANG
BUSLEITUNG 2 X 0,5	11840113	377	0.17	662	969721108	KABELSTRANG
BUSLEITUNG 4 X 1 SPF	600345208	388	9.67	659	969720908	KABELSTRANG
BUSLEITUNG 4 X 1 SPF	600345208	11	10.07	662	969721108	KABELSTRANG
BUSPLATINE	928431108	3	1	696	912353808	BAUGRUPPENTRAEGER
BUTZEN BUZ 28L CR6-FREI	477700808	749	1	723	969779608	HYDRAULIK OBERWAGEN
CLIP 23 ST	10216534	61	2	793	917951308	KLIMAANLAGE OW
CONTROLLERBOARD KOMP.	10043759	20	1	486	962869608	INNENGEHAEUSE VORM.
CRIMPKONTAKT 0,75MM2	10113735	723	2	666	969721508	KABELSTRANG
CRIMPKONTAKT 0,75MM2	10113735	(723)	4	673	969739808	KLEMMKASTEN KPL.
CRIMPKONTAKT 0,75MM2	10113735	(723)	4	673	969739808	KLEMMKASTEN KPL.
CRIMPKONTAKT 1,0MM2	605608401	602	94	660	969720908	KABELSTRANG
CRIMPKONTAKT 1,0MM2	605608401	602	60	666	969721508	KABELSTRANG
CRIMPKONTAKT 1,5MM2	605608501	606	2	663	969721108	KABELSTRANG
CRIMPKONTAKT 1,5MM2	605610208	603	2	660	969720908	KABELSTRANG
CRIMPKONTAKT 1,5MM2	605610208	603	8	666	969721508	KABELSTRANG
D-ANLENKSTUECK	917536608	250	1	15		LIEBHERR RAUPENKRAN LR 1

24.10.2022

etk_en_de_097927_LR_1600_2

1655

LIEBHERRAlphabetical index
Alphabetischer Index

Bezeichnung	Artikel	Pos.	Menge	Seite	Baugruppe	Bezeichnung
D-ANLENKSTUECK SCHWK.	967278008	1	1	990	917536608	D-ANLENKSTUECK
D-KOPFSTUECK	918380108	252	1	15		LIEBHERR RAUPENKRAN LR 1
D-KOPFSTUECK SCHWK.	967301808	1	1	1011	918380108	D-KOPFSTUECK
D-RUECKHALTESICHERUNG	916342908	258	1	15		LIEBHERR RAUPENKRAN LR 1
D-ZWISCHENSTUECK 2420.16	916950608	254	1	15		LIEBHERR RAUPENKRAN LR 1
D-ZWISCHENSTUECK 2420.20	916950708	256	1	15		LIEBHERR RAUPENKRAN LR 1
D-ZWISCHENSTUECK SCHWK.	967240308	1	1	1046	916950608	D-ZWISCHENSTUECK
D-ZWISCHENSTUECK SCHWK.	967254808	1	1	1058	916950708	D-ZWISCHENSTUECK
DACHSCHEIBE SPF	976838008	2	1	609	964560908	DACHSCHEIBE VORM.
DACHSCHEIBE VORM.	964560908	6	1	603	917912208	KABINE VERGLAST
DAEMMMATTE 20X1095X500	97016193	1350	2	650	969910308	GERAEUSCHDAEMMUNG OBE
DAEMMMATTE 20X1095X500	97016207	1450	1	650	969910308	GERAEUSCHDAEMMUNG OBE
DAEMMMATTE 20X1130X260	97016190	1250	1	650	969910308	GERAEUSCHDAEMMUNG OBE
DAEMMMATTE 20X123X288 T	977659008	10	1	621	969526408	DAEMMUNG BODENBLECH
DAEMMMATTE 20X135X429 Z	977658208	2	1	621	969526408	DAEMMUNG BODENBLECH
DAEMMMATTE 20X1400X442 P	977080908	201	1	650	969910308	GERAEUSCHDAEMMUNG OBE
DAEMMMATTE 20X180X66 TP3	977659108	11	1	621	969526408	DAEMMUNG BODENBLECH
DAEMMMATTE 20X182X747 T	977658808	8	1	621	969526408	DAEMMUNG BODENBLECH
DAEMMMATTE 20X204X280 T	977659208	12	1	621	969526408	DAEMMUNG BODENBLECH
DAEMMMATTE 20X216X365 T	977659308	13	1	621	969526408	DAEMMUNG BODENBLECH
DAEMMMATTE 20X229X810 T	977658408	4	1	621	969526408	DAEMMUNG BODENBLECH
DAEMMMATTE 20X281X986 T	977658708	7	1	621	969526408	DAEMMUNG BODENBLECH
DAEMMMATTE 20X348X786 Z	977658108	1	1	621	969526408	DAEMMUNG BODENBLECH
DAEMMMATTE 20X380X894 Z	977658308	3	1	621	969526408	DAEMMUNG BODENBLECH
DAEMMMATTE 20X451X986 T	977658908	9	1	621	969526408	DAEMMUNG BODENBLECH
DAEMMMATTE 20X747X195 T	977658508	5	1	621	969526408	DAEMMUNG BODENBLECH
DAEMMMATTE 20X810X229 T	97059170	6	1	621	969526408	DAEMMUNG BODENBLECH
DAEMMMATTE 20X873X442 P	97069710	200	1	650	969910308	GERAEUSCHDAEMMUNG OBE
DAEMMMATTE 20X988X275 P	97060897	1503	1	650	969910308	GERAEUSCHDAEMMUNG OBE
DAEMMMATTE 40X405X210 P	97024425	202	1	650	969910308	GERAEUSCHDAEMMUNG OBE
DAEMMMATTE 40X680X280 ME	97016530	203	1	650	969910308	GERAEUSCHDAEMMUNG OBE
DAEMMMATTE LINKS 19X94X	971851208	8	1	482	913285008	LICCON KONSOLE LCD2
DAEMMMATTE OBEN 11.5X94X	971851408	10	1	482	913285008	LICCON KONSOLE LCD2
DAEMMMATTE RECHTS 19X9	971851308	9	1	482	913285008	LICCON KONSOLE LCD2
DAEMMMATTE UNTEN 9X97X	971850708	6	1	482	913285008	LICCON KONSOLE LCD2
DAEMMMATTE VERSCHLUSS	971851108	7	1	482	913285008	LICCON KONSOLE LCD2
DAEMMSTOFF 20X20X2000 PU	10425409	55	1	446	917926008	HARNSTOFFANLAGE
DAEMMSTOFF 20X20X2000 PU	10425409	204	1	645	969625008	GERAEUSCHDAEMMUNG OBE
DAEMMSTOFF 40X40X2000	283905708	205	1	645	969625008	GERAEUSCHDAEMMUNG OBE
DAEMMUNG BODENBLECH	969526408	69	1	604	917912208	KABINE VERGLAST
DAEMPFER	10650488	66	1	463	11113343	FAHRERSITZ
DAEMPFUNGSKOLBEN	510797408	7	1	559	511417708	DRUCKBEGRENZUNGSVENTI
DAEMPFUNGSKOLBEN	510797408	7	1	746	511417608	DRUCKBEGRENZUNGSVENTI
DATENLEITUNG 2 X 1 FEP SP	12100217	371	3.92	659	969720908	KABELSTRANG
DATENLEITUNG 2 X 1 FEP SP	12100217	372	14.67	659	969720908	KABELSTRANG
DATENLEITUNG 2 X 1 FEP SP	12100217	373	10.67	659	969720908	KABELSTRANG
DATENLEITUNG 2 X 1 FEP SP	12100217	376	9.67	659	969720908	KABELSTRANG
DATENLEITUNG 2 X 1 FEP SP	12100217	384	9.67	659	969720908	KABELSTRANG
DATENLEITUNG 2 X 1 FEP SP	12100217	386	9.67	659	969720908	KABELSTRANG
DATENLEITUNG 2 X 1 FEP SP	12100217	389	9.67	659	969720908	KABELSTRANG
DATENLEITUNG 2 X 1 FEP SP	12100217	391	9.67	659	969720908	KABELSTRANG
DATENLEITUNG 2 X 1 FEP SP	12100217	9	10.07	662	969721108	KABELSTRANG
DATENLEITUNG 2 X 1 FEP SP	12100217	12	5.22	662	969721108	KABELSTRANG
DATENLEITUNG 2 X 1 FEP SP	12100217	13	5.22	662	969721108	KABELSTRANG
DATENLEITUNG 2 X 1 FEP SP	12100217	13	9.7	665	969721508	KABELSTRANG
DATENLEITUNG 2 X 1,5 FEP	12100216	385	9.67	659	969720908	KABELSTRANG
DATENLEITUNG 2 X 1,5 FEP	12100216	8	10.07	662	969721108	KABELSTRANG
DATENLEITUNG 2 X 2,5 FEP	12100214	15	9.47	659	969720908	KABELSTRANG
DATENLEITUNG 2 X 2,5 FEP	12100214	16	9.47	659	969720908	KABELSTRANG
DATENLEITUNG 2 X 2,5 FEP	12100214	375	9.47	659	969720908	KABELSTRANG

24.10.2022

etk_en_de_097927_LR_1600_2

1656

LIEBHERR

Alphabetical index
Alphabetischer Index

Bezeichnung	Artikel	Pos.	Menge	Seite	Baugruppe	Bezeichnung
DATENLEITUNG 3 X 1 FEP SP	12100215	5	3.9	504	969666608	KABELSTRANG
DATENLEITUNG 3 X 1 FEP SP	12100215	11	5.22	659	969720908	KABELSTRANG
DATENLEITUNG 3 X 1 FEP SP	12100215	14	9.67	659	969720908	KABELSTRANG
DATENLEITUNG 3 X 1 FEP SP	12100215	19	9.67	659	969720908	KABELSTRANG
DATENLEITUNG 3 X 1 FEP SP	12100215	387	9.67	659	969720908	KABELSTRANG
DATENLEITUNG 3 X 1 FEP SP	12100215	393	9.67	659	969720908	KABELSTRANG
DATENLEITUNG 3 X 1 FEP SP	12100215	10	10.07	662	969721108	KABELSTRANG
DATENLOGGER LDL2 DIGITAL	10340438	112	1	688	969661508	AUFBAUTEILE MONTAGETAPE
DAUERMAGNET 90N	617000108	267	2	676	965113808	BEDIENPULT
DECKEL	10122319	1	1	413	9078301	VERSCHLUSSTEILE
DECKEL	10147409	1	1	411	9078249	VERSCHLUSSTEILE
DECKEL	10286353	11	1	42	964868708	KLEMMKASTEN KPL.
DECKEL	10286353	266	1	540	965440508	KLEMMKASTEN SA-BOCK VO
DECKEL	10286353	280	1	861	966839508	KLEMMKASTEN KPL.
DECKEL	10286353	275	1	869	965048108	KLEMMKASTEN KPL.
DECKEL	10286353	262	1	880	967484008	KLEMMKASTEN
DECKEL	10286353	206	1	1004	965440108	KLEMMKASTEN
DECKEL	10286353	275	1	1039	965297908	KLEMMKASTEN KPL.
DECKEL	10286353	262	1	1079	965531308	KLEMMKASTEN
DECKEL	10286353	275	1	1092	965638808	KLEMMKASTEN
DECKEL	10286353	2	1	1123	965322508	KLEMMKASTEN
DECKEL	10286353	296	1	1194	968920308	KLEMMKASTEN KPL.
DECKEL	10286353	151	1	1210	965176908	KLEMMKASTEN KPL.
DECKEL	10286353	274	1	1247	965296908	KLEMMKASTEN KPL.
DECKEL	11110124	3	4	731	10413255	UMSCHALTBLOCK
DECKEL	540247614	18	1	947	11114026	ANTRIEB
DECKEL	540247714	66	1	947	11114026	ANTRIEB
DECKEL	591064608	61	1	636	10228112	HEIZKLIMAGERAET
DECKEL	592246514	5	1	155	10874976	GETRIEBE
DECKEL	592246514	501	1	960	10874544	GETRIEBE
DECKEL	602761708	62	2	688	969661508	AUFBAUTEILE MONTAGETAPE
DECKEL	7023645	7	1	274	10359248	VERSTELLPUMPE
DECKEL	7027755	2	1	290	10303007	KRAFTSTOFFVORFILTER
DECKEL 1.5X954X977 DC01 R	977579608	70	1	604	917912208	KABINE VERGLAST
DECKEL 2X341X116 ALMG3 H	971707008	3	1	482	913285008	LICCON KONSOLE LCD2
DECKEL 5X490X490 ALMG3 H	976638308	8	1	198	917926808	DREHWERK
DECKEL ABS SPF	977358208	21	1	634	918009808	HEIZKLIMAGERAET EINBAU
DECKEL AI Rm>200N/m	10127967	1	1	400	10127979	VERSCHLUSSTEILE
DECKEL GEKLEBT	964816808	1	1	685	964816708	DECKEL KPL.
DECKEL KPL.	964816708	2	1	684	969741008	SCHALTSCHRANK MECH.
DECKEL KPL.	967060308	12	1	645	969625008	GERAEUSCHDAEMMUNG OBE
DECKEL KPL.	967060408	13	2	645	969625008	GERAEUSCHDAEMMUNG OBE
DECKEL KPL.	967060908	14	1	645	969625008	GERAEUSCHDAEMMUNG OBE
DECKEL KPL.	968867608	4	1	445	917926008	HARNSTOFFANLAGE
DECKEL KPL.	969638508	15	1	645	969625008	GERAEUSCHDAEMMUNG OBE
DECKEL PA 66	9078881	1	1	412	10144027	VERSCHLUSSTEILE
DECKEL RD190X6 S355MC FE//	935508808	7	3	1242	964967708	LASCHE KPL.
DECKEL S235JR	10117094	10	1	397	10116110	VERSCHLUSSTEILE
DECKEL SCHWK.	964908308	68	1	604	917912208	KABINE VERGLAST
DECKEL SCHWK. RAL 7037	963669408	10	1	1242	964967708	LASCHE KPL.
DECKEL SCHWK. SPF	969638608	1	1	649	969638508	DECKEL KPL.
DECKEL VORM.	967472608	2	1	437	969668008	BATTERIEKASTEN VORM.
DECKELDICHTUNG HNBR	10294171	4	1	290	10303007	KRAFTSTOFFVORFILTER
DECKELDICHTUNG HNBR	10294171	310	1	1290	96000231	SERVICEPAKET
DECKPLATTE DIN 3015-1 L-DP	7005053	97	6	143	969855808	MONTAGETEILE DREHBUEHN
DECKPLATTE DIN 3015-1 L-DP	7008583	98	10	143	969855808	MONTAGETEILE DREHBUEHN
DECKPLATTE DIN 3015-1 L-DP	5005219	99	10	143	969855808	MONTAGETEILE DREHBUEHN
DECKPLATTE DIN 3015-1 L-DP	5005219	429	8	241	96005700	DIESELMOTOR VORM.
DECKPLATTE DIN 3015-1 L-DP	5005219	34	12	1152	96007355	RUECKHALTEZYLINDER VORM
DECKPLATTE DIN 3015-3 Z-DP	7401349	257	1	239	96005700	DIESELMOTOR VORM.

24.10.2022

etk_en_de_097927_LR_1600_2

1657

LIEBHERRAlphabetical index
Alphabetischer Index

Bezeichnung	Artikel	Pos.	Menge	Seite	Baugruppe	Bezeichnung
DEHNSCHRAUBE M48X170 30	409829608	2	72	127	915591808	BEFESTIGUNGSTEILE DREH
DEHNSCHRAUBE M48X270 30	409829708	2	72	789	918449608	SCHNELLVERBINDUNG RDK
DEHNSCHRAUBE M48X310 10.	976558408	20	72	545	917913208	ROLLENDREHVERBINDUNG
DEICHSEL SCHWK.	925122408	5	1	22	916895808	DREHDURCHFUEHRUNG
DEICHSEL SCHWK.	961727008	4	1	22	916895808	DREHDURCHFUEHRUNG
DICHTKANTENRING	10303270	(17)	3	274	10359248	VERSTELLPUMPE
DICHTMITTEL A80MR HYLOMA	870002808	265	0.01	858	964848908	LEITUNGSTROMMEL KPL.
DICHTMITTEL A80MR HYLOMA	870002808	265	0.01	1124	965390408	LEITUNGSTROMMEL KPL.
DICHTMITTEL A80MR HYLOMA	870002808	289	0.1	1194	968920308	KLEMMKASTEN KPL.
DICHTMUTTER M6	510753408	11	1	733	10489734	DRUCKBEGRENZUNGSVENTI
DICHTMUTTER M6	510753408	10	1	741	571130108	DRUCKBEGRENZUNGSVENTI
DICHTMUTTER M8	510741708	21	1	559	511417708	DRUCKBEGRENZUNGSVENTI
DICHTMUTTER M8	510741708	21	1	746	511417608	DRUCKBEGRENZUNGSVENTI
DICHTPROFIL 1-4X14,5X24,4	262106408	255	0.33	645	969625008	GERAEUSCHDAEMMUNG OBE
DICHTRAHMEN	973662608	16	1	482	913285008	LICCON KONSOLE LCD2
DICHTRAHMEN 10X60X 185 P	972561308	38	10	618	969298008	INNENVERKLEIDUNG
DICHTRAHMEN RD92X20 DI=80	972561508	39	3	618	969298008	INNENVERKLEIDUNG
DICHTRING 10,7X16X1,5 St/FP	10011864	6	17	363	10145885	LECKOELRUECKLAUF
DICHTRING 10,7X16X1,5 St/FP	10011864	6	2	379	10145212	ANBAUTEILE LUFTPRESSER
DICHTRING 10,7X16X1,5 St/FP	10011864	7	2	390	10146224	LAEDRUCKREGELUNG
DICHTRING 12,7X18,00X1,5 F	10011865	11	2	363	10145885	LECKOELRUECKLAUF
DICHTRING 14,7X22,00X1,5 F	10011866	13	1	340	10129480	OELKUEHLER VORM.
DICHTRING 14,7X22,00X1,5 F	10011866	19	3	363	10145885	LECKOELRUECKLAUF
DICHTRING 14,7X22,00X1,5 F	10011866	2	11	382	10148217	ROHRLEITUNG ANBAU
DICHTRING 14,7X22,00X1,5 F	10011866	6	1	384	10142744	KUEHLWASSERENTLUEFTUN
DICHTRING 16,7X24,00X1,5 F	10011867	5	8	379	10145212	ANBAUTEILE LUFTPRESSER
DICHTRING 16,7X24,00X1,5 F	10011867	16	2	389	10145112	ABGASSTUTZEN ANBAU
DICHTRING 18,7X26X1,5 St/FP	10011868	2	1	322	10134517	NIVEAUGEBER
DICHTRING 18,7X26X1,5 St/FP	10011868	7	14	361	10143347	KRAFTSTOFFLEITUNGEN
DICHTRING 19,6X24,3X1,5 NBR	761022503	6	1	201	927554301	ENTLUEFTUNGSSTUTZEN
DICHTRING 22,7X30X2 St/FPM1	10011869	3	2	374	9080294	LUFTPRESSER VORM.
DICHTRING 26,7X34,93X2 St/FP	10011870	8	2	367	10147367	ANSAUGSTUTZEN ANBAU
DICHTRING 26,7X34,93X2 St/FP	10011870	27	1	388	10140136	ATL-ANBAU
DICHTRING 27X20X1,5 CU	10014697	10	3	587	10327167	ELEKTROPUMPE
DICHTRING 30,7X39X2 St/FPM1	10113731	3	1	341	10152592	UEBERDRUCKVENTIL
DICHTRING 8,7X14X1 St/FPM1	10011871	14	2	363	10145885	LECKOELRUECKLAUF
DICHTRING DIN 3760 A440X4	710066814	31	2	190	11100247	GETRIEBE
DICHTRING DIN 7603 A 14X18	500432508	22	2	744	511497508	DRUCKMINDERVENTIL
DICHTRING DIN 7603 A 4X8X1	511008908	9	2	36	964027608	ANSCHLUSSBLOCK
DICHTRING DIN 7603 A10X13,5	710101308	61	3	947	11114026	ANTRIEB
DICHTRING DIN 7603 A10X13,5	710101308	116	4	965	10876209	ANTRIEB KPL.
DICHTRING DIN 7603 A12X18	710102008	555	1	769	969899008	VERROHRUNG DRUCKLUFTA
DICHTRING DIN 7603 A13X18	710102308	32	21	585	915280008	ZENTRALSCHMIERANLAGE O
DICHTRING DIN 7603 A14X18	710102508	5	2	318	10155296	OELWANNE VORM.
DICHTRING DIN 7603 A14X20	710103008	21	1	510	969666808	ELEKTRIK ANBAUTEILE KABIN
DICHTRING DIN 7603 A14X20	7381225	14	1	313	10147686	AGGREGATETRAEGER ANBA
DICHTRING DIN 7603 A16X20	710103408	8	1	732	511300508	STUEBERBLOCK
DICHTRING DIN 7603 A17X21	710103808	(19)	2	147	916950508	BOLZEN S-ANLENKSTUECK
DICHTRING DIN 7603 A17X21	710103808	14	1	626	10326323	HYDROZYLINDER
DICHTRING DIN 7603 A18X22	710104008	65	1	947	11114026	ANTRIEB
DICHTRING DIN 7603 A18X22	514517108	116	2	155	10874976	GETRIEBE
DICHTRING DIN 7603 A18X22	514517108	20	1	156	10874977	ANTRIEB
DICHTRING DIN 7603 A18X22	514517108	521	4	190	11100247	GETRIEBE
DICHTRING DIN 7603 A18X22	514517108	123	2	960	10874544	GETRIEBE
DICHTRING DIN 7603 A18X22	514517108	121	1	965	10876209	ANTRIEB KPL.
DICHTRING DIN 7603 A21X26	710104408	13	3	66	774356608	ELEKTROPUMPE
DICHTRING DIN 7603 A21X26	710104408	730	5	248	10873374	VERTEILERGETRIEBE
DICHTRING DIN 7603 A22X27	710104508	1211	2	941	11114023	GETRIEBE
DICHTRING DIN 7603 A22X27	710104508	302	2	971	966781408	ZUSATZHYDRAULIK WINDE 3
DICHTRING DIN 7603 A22X27	540145208	125	2	215	11347396	SEILTROMMEL

24.10.2022

etk_en_de_097927_LR_1600_2

1658

LIEBHERRAlphabetical index
Alphabetischer Index

Bezeichnung	Artikel	Pos.	Menge	Seite	Baugruppe	Bezeichnung
DICHTRING DIN 7603 A24X29	710105208	305	5	720	969779608	HYDRAULIK OBERWAGEN
DICHTRING DIN 7603 A24X29	710105208	303	8	827	966816108	ZUSATZHYDR.GITTER-WINDE
DICHTRING DIN 7603 A24X29	710105208	314	3	930	966720808	ZUSATZHYDRAULIK WINDE 5
DICHTRING DIN 7603 A24X29	710105208	308	3	953	966809108	ZUSATZHYDRAULIK WINDE 6
DICHTRING DIN 7603 A24X29	710105208	301	4	971	966781408	ZUSATZHYDRAULIK WINDE 3
DICHTRING DIN 7603 A24X30 C	10099553	310	2	175	966778408	ZUSATZHYDRAULIK WINDE 1
DICHTRING DIN 7603 A24X30 C	10099553	310	2	181	966764908	ZUSATZHYDRAULIK WINDE 2
DICHTRING DIN 7603 A24X30 C	10099553	309	1	999	966971708	HYDR.SCHWEBEBALLAST-AN
DICHTRING DIN 7603 A24X30 C	10099553	309	1	1033	966977408	ZUSATZHYDRAULIK SB-KOPFS
DICHTRING DIN 7603 A24X30 C	10099553	310	2	1050	966972208	ZUSATZHYDRAULIK ZWISCH
DICHTRING DIN 7603 A24X30 C	10099553	311	2	1063	966972108	ZUSATZHYDRAULIK ZWISCH
DICHTRING DIN 7603 A26X32	710106008	311	1	769	969899008	VERROHRUNG DRUCKLUFTA
DICHTRING DIN 7603 A27X32	710105908	308	3	28	966764708	HYDRAULIK MITTELTEIL
DICHTRING DIN 7603 A27X32	710105908	307	1	175	966778408	ZUSATZHYDRAULIK WINDE 1
DICHTRING DIN 7603 A27X32	710105908	307	1	181	966764908	ZUSATZHYDRAULIK WINDE 2
DICHTRING DIN 7603 A27X32	710105908	307	4	720	969779608	HYDRAULIK OBERWAGEN
DICHTRING DIN 7603 A27X32	710105908	304	1	752	967022108	ZUSATZHYDRAULIK DREHBUE
DICHTRING DIN 7603 A27X32	710105908	302	2	756	96002639	ZUSATZHYDRAULIK PUMPE 5+
DICHTRING DIN 7603 A27X32	710105908	303	1	760	966915508	ZUSATZHYDR.D-RUECKHALT
DICHTRING DIN 7603 A27X32	710105908	304	2	827	966816108	ZUSATZHYDR.GITTER-WINDE
DICHTRING DIN 7603 A27X32	710105908	301	1	832	966908308	ZUSATZHYDR.S-RUECKHALTE
DICHTRING DIN 7603 A30X36X	790299014	118	3	155	10874976	GETRIEBE
DICHTRING DIN 7603 A30X36X	790299014	120	3	960	10874544	GETRIEBE
DICHTRING DIN 7603 A30X36	710106508	3	1	314	10138450	ENDREGELVENTIL
DICHTRING DIN 7603 A30X36	710106508	7	1	318	10155296	OELWANNE VORM.
DICHTRING DIN 7603 A33X39	7101022	306	1	28	966764708	HYDRAULIK MITTELTEIL
DICHTRING DIN 7603 A33X39	7101022	306	1	175	966778408	ZUSATZHYDRAULIK WINDE 1
DICHTRING DIN 7603 A33X39	7101022	306	1	181	966764908	ZUSATZHYDRAULIK WINDE 2
DICHTRING DIN 7603 A33X39	7101022	306	5	720	969779608	HYDRAULIK OBERWAGEN
DICHTRING DIN 7603 A33X39	7101022	300	1	760	966915508	ZUSATZHYDR.D-RUECKHALT
DICHTRING DIN 7603 A33X39	7101022	311	1	930	966720808	ZUSATZHYDRAULIK WINDE 5
DICHTRING DIN 7603 A33X39	7101022	305	1	953	966809108	ZUSATZHYDRAULIK WINDE 6
DICHTRING DIN 7603 A33X39	7101022	305	2	971	966781408	ZUSATZHYDRAULIK WINDE 3
DICHTRING DIN 7603 A38X44	710107208	307	3	28	966764708	HYDRAULIK MITTELTEIL
DICHTRING DIN 7603 A38X44	710107208	305	1	175	966778408	ZUSATZHYDRAULIK WINDE 1
DICHTRING DIN 7603 A38X44	710107208	305	1	181	966764908	ZUSATZHYDRAULIK WINDE 2
DICHTRING DIN 7603 A38X44	710107208	300	2	556	966893108	ZUSATZHYDR.MONTAGEEINR
DICHTRING DIN 7603 A38X44	710107208	302	13	720	969779608	HYDRAULIK OBERWAGEN
DICHTRING DIN 7603 A38X44	710107208	303	2	752	967022108	ZUSATZHYDRAULIK DREHBUE
DICHTRING DIN 7603 A38X44	710107208	303	1	756	96002639	ZUSATZHYDRAULIK PUMPE 5+
DICHTRING DIN 7603 A38X44	710107208	302	1	760	966915508	ZUSATZHYDR.D-RUECKHALT
DICHTRING DIN 7603 A38X44	710107208	302	5	827	966816108	ZUSATZHYDR.GITTER-WINDE
DICHTRING DIN 7603 A38X44	710107208	302	3	832	966908308	ZUSATZHYDR.S-RUECKHALTE
DICHTRING DIN 7603 A38X44	710107208	313	1	930	966720808	ZUSATZHYDRAULIK WINDE 5
DICHTRING DIN 7603 A38X44	710107208	307	1	953	966809108	ZUSATZHYDRAULIK WINDE 6
DICHTRING DIN 7603 A38X44	710107208	307	2	971	966781408	ZUSATZHYDRAULIK WINDE 3
DICHTRING DIN 7603 A38X44	710107208	304	1	999	966971708	HYDR.SCHWEBEBALLAST-AN
DICHTRING DIN 7603 A42X49	710107508	303	1	999	966971708	HYDR.SCHWEBEBALLAST-AN
DICHTRING DIN 7603 A48X55	710107608	304	1	28	966764708	HYDRAULIK MITTELTEIL
DICHTRING DIN 7603 A48X55	710107608	303	1	720	969779608	HYDRAULIK OBERWAGEN
DICHTRING DIN 7603 A48X55	710107608	302	1	752	967022108	ZUSATZHYDRAULIK DREHBUE
DICHTRING DIN 7603 A52X60	710107708	305	6	28	966764708	HYDRAULIK MITTELTEIL
DICHTRING DIN 7603 A52X60	710107708	300	2	71	966766508	ZUSATZHYDR.RAUPENTRAEG
DICHTRING DIN 7603 A52X60	710107708	301	2	90	966766408	ZUSATZHYDR.RAUPENTRAEG
DICHTRING DIN 7603 A52X60	710107708	304	2	175	966778408	ZUSATZHYDRAULIK WINDE 1
DICHTRING DIN 7603 A52X60	710107708	304	2	181	966764908	ZUSATZHYDRAULIK WINDE 2
DICHTRING DIN 7603 A52X60	710107708	304	10	720	969779608	HYDRAULIK OBERWAGEN
DICHTRING DIN 7603 A52X60	710107708	300	4	752	967022108	ZUSATZHYDRAULIK DREHBUE
DICHTRING DIN 7603 A52X60	710107708	301	4	756	96002639	ZUSATZHYDRAULIK PUMPE 5+
DICHTRING DIN 7603 A52X60	710107708	300	8	827	966816108	ZUSATZHYDR.GITTER-WINDE

24.10.2022

etk_en_de_097927_LR_1600_2

1659

LIEBHERR

Alphabetical index
Alphabetischer Index

Bezeichnung	Artikel	Pos.	Menge	Seite	Baugruppe	Bezeichnung
DICHRING DIN 7603 A52X60	710107708	312	2	930	966720808	ZUSATZHYDRAULIK WINDE 5
DICHRING DIN 7603 A52X60	710107708	306	2	953	966809108	ZUSATZHYDRAULIK WINDE 6
DICHRING DIN 7603 A52X60	710107708	306	4	971	966781408	ZUSATZHYDRAULIK WINDE 3
DICHRING DIN 7603 A52X60	710107708	301	2	999	966971708	HYDR.SCHWEBEBALLAST-AN
DICHRING DIN 7603 A52X60	710107708	301	2	1033	966977408	ZUSATZHYDRAULIK SB-KOPFS
DICHRING DIN 7603 A52X60	710107708	300	4	1050	966972208	ZUSATZHYDRAULIK ZWISCH
DICHRING DIN 7603 A52X60	710107708	301	4	1063	966972108	ZUSATZHYDRAULIK ZWISCH
DICHRING DIN 7603 D10X13,5	7006253	22	4	156	10874977	ANTRIEB
DICHRING KDS27X 27,3X38	7619656	(1)	1	29	966764708	HYDRAULIK MITTELTEIL
DICHRINGDECKEL D140/34X7	11690174	40	1	248	10873374	VERTEILERGETRIEBE
DICHTSATZ	10300925	(999)	1	262	10359243	VERSTELLPUMPE
DICHTSATZ	10331051	98	1	194	10428766	VERSTELLMOTOR
DICHTSATZ	10410659	(999)	1	250	571514208	ANSCHLUSSPLATTE
DICHTSATZ	10412781	999	1	38	964027708	WEGESCHIEBER
DICHTSATZ	10424726	999	1	276	10472204	TRIEBWERK
DICHTSATZ	10440730	(999)	1	267	10359247	VERSTELLPUMPE
DICHTSATZ	10476391	(999)	1	239	96005700	DIESELMOTOR VORM.
DICHTSATZ	10877199	(999)	1	1154	11006514	HYDROSPEICHERZYLINDER
DICHTSATZ	11003535	998	1	728	10493159	WEGESITZVENTIL
DICHTSATZ	11082305	999	1	1155	11006514	HYDROSPEICHERZYLINDER
DICHTSATZ	11494337	(98)	1	253	10359246	VERSTELLPUMPE
DICHTSATZ	12104733	(999)	1	718	969779608	HYDRAULIK OBERWAGEN
DICHTSATZ	12106375	999	1	735	10413103	WEGESITZVENTIL
DICHTSATZ	510317808	(1)	1	719	969779608	HYDRAULIK OBERWAGEN
DICHTSATZ	570096708	999	2	748	10424716	KUGELHAHNKOMBINATION
DICHTSATZ	570588108	999	1	574	510669108	RUECKLAUFFILTER
DICHTSATZ	571035608	999	1	1001	571034908	WEGEVENTIL
DICHTSATZ CARTRIDGE	10684171	(998)	1	718	969779608	HYDRAULIK OBERWAGEN
DICHTSATZ KPL	10297750	999	1	264	10471370	TRIEBWERK
DICHTSATZ KPL	10297750	(999)	1	278	10359244	VERSTELLPUMPE
DICHTSCHEIBE	571077308	(1)	1	999	966971708	HYDR.SCHWEBEBALLAST-AN
DICHTSCHEIBE 150X158X0,10	10154459	2	1	312	10154458	ZYLINDER
DICHTSCHEIBE 7,6X15,8X1 VI	571082508	(1)	1	28	966764708	HYDRAULIK MITTELTEIL
DICHTSCHEIBE 8X22X4 -A2	429900608	31	8	566	917927108	KRAFTSTOFFBEHALTER KPL
DICHTSCHEIBE A7X13,6X2 Cu	12931997	1	1	354	13703082	DS INJEKTOR
DICHTSCHEIBE VITON	571081908	(1)	1	28	966764708	HYDRAULIK MITTELTEIL
DICHTSCHEIBE VITON	571082408	(1)	1	71	966766508	ZUSATZHYDR.RAUPENTRAEG
DICHTSCHEIBE VITON	571083008	(1)	1	28	966764708	HYDRAULIK MITTELTEIL
DICHTSCHEIBE VITON	571083008	(1)	1	175	966778408	ZUSATZHYDRAULIK WINDE 1
DICHTSTOPFEN GPN 735 M33	10465711	15	2	313	10147686	AGGREGATETRAEGER ANBA
DICHTSTOPFEN GPN 735 M33	10465711	11	1	385	10146011	WASSERSAMMELLEITUNG K
DICHTSTOPFEN LK 950	10030837	14	14	310	11389617	KURBELGEHAUESE KPL. MIT
DICHTSTOPFEN LK 950	10036325	8	1	335	12584740	KIPPHEBELBOCK VORM.
DICHTSTOPFEN M18X1.5	11389287	3	2	364	10143828	EINSPRITZLEITUNGEN
DICHTSTOPFEN MB 600	7380779	(16)	2	343	10133947	ABSAUGPUMPE MIT BEFEST.
DICHTSTOPFEN MB 850 CR6-F	7382069	8	1	310	11389617	KURBELGEHAUESE KPL. MIT
DICHTSTREIFEN 40X4 NBR/S	262001308	5	0.2	790	915894508	BRENNSTOFFBEHALTER O
DICHTUNG	10115623	18	1	388	10140136	ATL-ANBAU
DICHTUNG	10119923	3	2	340	10129480	OELKUEHLER VORM.
DICHTUNG	10135885	2	6	386	10141444	ABGASROHR ANBAU
DICHTUNG	10142813	60	1	422	10144044	SCR KPL.
DICHTUNG	10144861	22	1	445	917926008	HARNSTOFFANLAGE
DICHTUNG	10297876	2	1	261	10114975	STEUERVENTIL
DICHTUNG	12565355	4	6	336	11358132	ZYLINDERKOPFDECKEL ANBA
DICHTUNG	12565355	309	6	1290	96000231	SERVICEPAKET
DICHTUNG	691822208	40	1	674	969739808	KLEMMKASTEN KPL.
DICHTUNG	691822208	295	1	880	967484008	KLEMMKASTEN
DICHTUNG	691822208	152	1	1079	965531308	KLEMMKASTEN
DICHTUNG	692100008	36	1	674	969739808	KLEMMKASTEN KPL.
DICHTUNG	692100008	171	1	858	964848908	LEITUNGSTROMMEL KPL.

24.10.2022

etk_en_de_097927_LR_1600_2

1660

LIEBHERRAlphabetical index
Alphabetischer Index

Bezeichnung	Artikel	Pos.	Menge	Seite	Baugruppe	Bezeichnung
DICHTUNG	692100008	151	2	869	965048108	KLEMMKASTEN KPL.
DICHTUNG	692100008	294	2	880	967484008	KLEMMKASTEN
DICHTUNG	692100008	156	2	1079	965531308	KLEMMKASTEN
DICHTUNG	692100008	171	1	1124	965390408	LEITUNGSTROMMEL KPL.
DICHTUNG	692100008	155	1	1177	96020067	LEITUNGSTROMMEL KPL.
DICHTUNG	692100008	281	2	1194	968920308	KLEMMKASTEN KPL.
DICHTUNG	7011131	2	1	319	5004624	OELABLASSSCHRAUBE
DICHTUNG	9144762	(3)	1	336	11358132	ZYLINDERKOPFDECKEL ANBA
DICHTUNG 0 PE	977510208	32	2	684	969741008	SCHALTSCHRANK MECH.
DICHTUNG 0,33 METALOSEAL	10126738	2	1	313	10147686	AGGREGATETRAEGER ANBA
DICHTUNG 0,33 METALOSEAL	10137721	5	1	396	10115829	SCHWUNGRADGEHAEUSE AN
DICHTUNG 1	9079130	2	1	398	10119128	VERSCHLUSSTEILE
DICHTUNG 1,5X120X120 AFM 3	710200008	450	1	281	969536208	KUEHLER VORM.
DICHTUNG 120X60X 30 SCHW	976094308	54	1	618	969298008	INNENVERKLEIDUNG
DICHTUNG 13X168,6X184,4	10144102	5	1	421	917923808	SCHALLDAEMPFERANLAGE
DICHTUNG 25X1091X850 EPD	97058285	17	1	603	917912208	KABINE VERGLAST
DICHTUNG 25X776X276 EPDM	97058307	18	1	603	917912208	KABINE VERGLAST
DICHTUNG 78X64 30	976193208	65	1	604	917912208	KABINE VERGLAST
DICHTUNG AFM 30	10117891	2	1	339	10129481	OELKUEHLER ANBAU
DICHTUNG AFM 30	10126427	3	1	317	10135440	OELWANNE MIT BEFEST.
DICHTUNG S235JR	10118556	2	6	366	10147366	LUFTANSAUGROHR ANBAU
DICHTUNG X15CrNiSi20-	10125740	3	1	388	10140136	ATL-ANBAU
DICHTUNGEN KPL NBR	11311955	2	2	578	10475262	ABSPERRORGAN
DICHTUNGSMUTTER M6	7361600	(21)	1	59	10653006	VERSTELLUNG
DICHTUNGSMUTTER M8	7361601	14	1	251	571514608	ABSCHALTVENTIL
DICHTUNGSMUTTER M8	7361601	14	1	256	571899508	ABSCHALTVENTIL
DICHTUNGSMUTTER M8	7361601	11	1	269	571900808	REGLERELEMENT
DICHTUNGSMUTTER M8	7361601	11	1	270	10472202	REGLERELEMENT
DICHTUNGSMUTTER M8	7361601	14	1	417	571514008	ABSCHALTVENTIL
DICHTUNGSSATZ	11691627	999	1	749	511445908	DRUCKBEGRENZUNGSVENTI
DICHTUNGSSATZ	7411445	999	1	737	511302208	WEGEVENTIL
DIESELMOTOR D946 A7-04	10142897	1	1	303	917923608	DIESELMOTOR KAUFTEIL
DIESELMOTOR KAUFTEIL	917923608	122	1	12		LIEBHERR RAUPENKRAN LR 1
DIESELMOTOR KPL.	918359708	121	1	12		LIEBHERR RAUPENKRAN LR 1
DIESELMOTOR VORM.	96005700	1	1	230	918359708	DIESELMOTOR KPL.
DIODE	10871150	61	1	688	969661508	AUFBAUTEILE MONTAGETAPE
DIODE 1N4007 DO-41 SPF	660033108	3	4	691	929578308	VARIATIONSBAUSTEIN VORM.
DIODE 1N4007 DO-41 SPF	660033108	3	1	692	964591108	BESTUECKUNGSMODUL
DIODE BY255P DO-13	660014308	(2)	4	688	969661508	AUFBAUTEILE MONTAGETAPE
DIODE SPF	660300608	21	8	697	928431108	BUSPLATINE
DIODEN VARISTORENMODUL	660101508	37	2	694	968104208	RELAISSTEUERUNG
DIODENBAUSTEIN PBTP-GF20	10440553	53	1	680	917928508	EINBAUTEILE SCHALTSCHRAN
DIODENMODUL 1N4007	660301608	52	1	688	969661508	AUFBAUTEILE MONTAGETAPE
DISPLAY TFT 7" 800X480 SPF	10454782	10	1	802	964839708	AUSRUESTUNG KAMERA KAB
DISPLAY TFT 7" 800X480 SPF	10454782	(10)	1	803	915525908	ERG.KAMERAUEBERWACHUN
DISPLAY VORM. TFT	962076208	21	1	486	962869608	INNENGEHAEUSE VORM.
DISTANZBLECH 3X84X15 DC0	977692008	40	4	461	917203308	STUERSTAND
DISTANZBOLZEN	11493846	11	8	1213	915434708	DOPPELHAKENFLASCHE
DISTANZHUELSE 11X21X45 42	10141438	7	24	386	10141444	ABGASROHR ANBAU
DISTANZHUELSE 21.3X27 S355	977189908	3	1	1181	964825908	STANGE KPL.
DISTANZHUELSE 21.3X27 S355	977189908	2	1	1182	964826108	LASCHE KPL.
DISTANZHUELSE 21.3X27 S355	977189908	(3)	1	1199	918671408	FA-BOCK
DISTANZHUELSE 25.0X39 S355	977188408	(2)	1	1199	918671408	FA-BOCK
DISTANZHUELSE 25.0X75 S355	977188308	5	1	1183	964829208	LASCHE KPL.
DISTANZHUELSE 25.0X75 S355	977188308	2	2	1191	969051608	LASCHE KPL.
DISTANZHUELSE 25.0X75 S355	977188308	(2)	2	1199	918671408	FA-BOCK
DISTANZHUELSE 8,5X18X10 11	9132577	2	4	387	10147370	HITZESCHUTZ MIT BEFESTIG
DISTANZHUELSE 8,5X18X10 11	9132577	93	2	405	10145753	KABELBAUM ANBAU
DISTANZHUELSE 8,5X20X20 P	704271308	10	4	598	969610608	KRANFUEHRERKABINE VORM
DISTANZHUELSE 9X15X30 42	12843150	5	1	350	10152867	INJEKTOR MIT BEFEST.

24.10.2022

etk_en_de_097927_LR_1600_2

1661

LIEBHERRAlphabetical index
Alphabetischer Index

Bezeichnung	Artikel	Pos.	Menge	Seite	Baugruppe	Bezeichnung
DISTANZHUELSE 9X15X30 42	12843150	6	1	351	13743036	RS INJEKTOR
DISTANZKLOTZ 35X100X80 S	977633808	10	2	937	916340908	WINDE 6
DISTANZRING DC01 FE//ZNNI8/	950077508	26	2	851	917536508	S-ANLENKSTUECK
DISTANZRING DC01 FE//ZNNI8/	950077508	15	4	937	916340908	WINDE 6
DISTANZRING DC01 FE//ZNNI8/	950077508	6	2	1107	965032308	SEITENTEIL KPL.LI.
DISTANZRING DC01 FE//ZNNI8/	950077508	6	2	1108	965032608	SEITENTEIL KPL.RE.
DISTANZRING RD219,1X36 S3	935882708	13	2	548	916111008	ROLLENLAGERUNG
DISTANZRING RD48X3 DC01	941540008	5	2	1243	921723608	SCHALTEINHEIT
DISTANZRING RD48X3 DC01	941540008	5	2	1244	921723708	SCHALTEINHEIT
DISTANZRING RD60,3X20 S355	945754708	10	2	1201	96018478	SCHWINGE KPL.
DISTANZROHR	11493849	17	8	1213	915434708	DOPPELHAKENFLASCHE
DISTANZROHR 25.0X52 E355+	97051830	2	1	1189	969047508	LASCHE KPL.
DISTANZROHR 88.9X13 S235	97086606	68	8	919	918651508	SL-REDUZIERSTUECK
DISTANZROHR RD65X76 S355	954425408	21	2	48	915847808	RAUPENTRAEGER LI.
DISTANZROHR RD65X76 S355	954425408	21	2	86	916996808	RAUPENTRAEGER RE.
DISTANZSTUECK	570690308	25	1	739	511308608	PROPORTIONALVENTIL
DISTANZSTUECK	571130408	5	1	741	571130108	DRUCKBEGRENZUNGSVENTI
DISTANZSTUECK 8,4X20X15,6	13566415	6	1	342	10133945	SCHMIEROELPUMPE MIT BE
DISTANZSTUECK SCHWK.	964927208	8	2	1011	918380108	D-KOPFSTUECK
DISTANZSTUECK SCHWK.	965080008	2	1	1021	964927008	LASCHE KPL.
DOKUMENTATION	980288008	1000	1	292	553183708	FILTEREINSATZ
DOKUMENTATION	980288008	1000	1	346	10297295	WECHSELFILTER
DOKUMENTATION	980288008	1	1	360	12820742	KRAFTSTOFFEINFILTER
DOKUMENTATION	980288008	1	1	429	10652140	HAUPTFILTERELEMENT
DOKUMENTATION	980288008	1	1	431	10294939	SICHERHEITSELEMENT
DOKUMENTATION	980288008	1000	1	522	553174008	KRAFTSTOFFFILTER
DOKUMENTATION	980288008	1000	1	576	510669208	FILTEREINSATZ
DOKUMENTATION	980288008	1	1	638	11083438	FILTER
DOKUMENTATION	980288008	1000	1	773	571352308	KARTUSCHE
DOKUMENTATION	980288008	1000	1	1283	10037623	FILTEREINSATZ
DOKUMENTATION	980288008	1	1	1285	12886226	ERSATZELEMENT
DOKUMENTATION	980288008	1000	1	1287	510671808	FILTEREINSATZ
DOPPELABREISSSTOPFEN	5616114	(22)	5	59	10653006	VERSTELLUNG
DOPPELABREISSSTOPFEN	7012971	(12)	1	274	10359248	VERSTELLPUMPE
DOPPELABREISSSTOPFEN	7022127	52	7	268	10472196	REGLER
DOPPELABREISSSTOPFEN	7022127	(11)	6	274	10359248	VERSTELLPUMPE
DOPPELBLITZKENNLEUCHE	11160407	65	1	510	969666808	ELEKTRIK ANBAUTEILE KABIN
DOPPELHAKEN 200-S 600t	10220734	30	1	1213	915434708	DOPPELHAKENFLASCHE
DOPPELHAKENFLASCHE 600-	915434708	310	1	16		LIEBHERR RAUPENKRAN LR 1
DOPPELHOHLSCHRAUBE 6-M1	12210029	7	1	363	10145885	LECKOELRUECKLAUF
DOPPELMAULSCHLUESSEL D	790003908	11	1	130	96005686	GRUNDWERKZEUG
DOPPELMAULSCHLUESSEL D	790007908	10	1	130	96005686	GRUNDWERKZEUG
DOPPELNIPPEL R1/4"-M10X1	774375008	16	4	585	915280008	ZENTRALSCHMIERANLAGE O
DOPPELRINGSCHLUESSEL DI	790012608	14	1	130	96005686	GRUNDWERKZEUG
DOPPELSCHELLE LNUF424-20	10289019	25	5	230	918359708	DIESELMOTOR KPL.
DORNNIET 4X10,3	704207608	3	4	484	962046008	GEHAEUSE VORM.
DORNNIET 4X10,3	704207608	42	1	501	969666408	ARMATUREN RE.
DORNNIET 4X10,3	704207608	23	8	694	968104208	RELAISSTEUERUNG
DORNNIET 4X10,3	704207608	9	32	701	96000713	SICHERUNGSBLECH
DORNNIET 4X15	704207708	200	4	823	917046108	ZUSATZBESCHILDERUNG
DOSE M1	604508108	287	1	870	965048108	KLEMMKASTEN KPL.
DOSE M1	604508108	285	2	880	967484008	KLEMMKASTEN
DOSE M1	604508108	160	1	1079	965531308	KLEMMKASTEN
DOSE M1	604508108	155	1	1194	968920308	KLEMMKASTEN KPL.
DOSIERPUMPE DP42.4 HD	11110051	2	1	516	917926408	ZUSATZHEIZUNG OW
DRAEHTE KLEMMKASTEN KPL	965048208	8	1	869	965048108	KLEMMKASTEN KPL.
DRAEHTE KLEMMKASTEN KPL	969213708	8	1	1194	968920308	KLEMMKASTEN KPL.
DRAEHTE KLEMMKASTEN KPL	965448408	2	1	1004	965440108	KLEMMKASTEN
DRAEHTE KLEMMKASTEN KPL	965301108	32	1	1039	965297908	KLEMMKASTEN KPL.
DRAEHTE KLEMMKASTEN KPL	965297708	1	1	1247	965296908	KLEMMKASTEN KPL.

24.10.2022

etk_en_de_097927_LR_1600_2

1662

LIEBHERRAlphabetical index
Alphabetischer Index

Bezeichnung	Artikel	Pos.	Menge	Seite	Baugruppe	Bezeichnung
DRAEHTE KLEMMKASTEN KP	964869308	1	1	42	964868708	KLEMMKASTEN KPL.
DRAEHTE KLEMMKASTEN KP	965639508	10	1	1092	965638808	KLEMMKASTEN
DRAEHTE KLEMMKASTEN KP	965379508	1	1	1123	965322508	KLEMMKASTEN
DRAEHTE KLEMMKASTEN S10	969722408	2	1	671	969722108	KLEMMKASTEN KPL.
DRAEHTE KPL. -S980	967484208	2	1	880	967484008	KLEMMKASTEN
DRAEHTE KPL. S1010	96020071	2	1	1178	96020070	KLEMMKASTEN KPL.
DRAEHTE KPL. S2	968104308	2	1	694	968104208	RELAISSTEUERUNG
DRAEHTE KPL. S3	964831308	3	1	694	968104208	RELAISSTEUERUNG
DRAEHTE KPL. S930	965532108	2	1	1079	965531308	KLEMMKASTEN
DRAEHTE KPL.ARMATUR A30	969666708	15	1	503	969666508	KABELLISTE KRANFUEHRERK
DRAEHTE MONTAGETAFEL KP	969661708	2	1	699	969661608	VERKABELUNG MONTAGETA
DRAEHTE MONTAGETAFEL V	969661808	2	1	700	969661708	DRAEHTE MONTAGETAFEL K
DRAEHTE VORM. -S930	965532208	(2)	1	1079	965531308	KLEMMKASTEN
DRAEHTE VORM. A309	96000875	2	1	506	969666708	DRAEHTE KPL.ARMATUR
DRAEHTE VORM. S10	969982608	(2)	1	671	969722108	KLEMMKASTEN KPL.
DRAEHTE VORM. S1000	965048308	(2)	1	869	965048108	KLEMMKASTEN KPL.
DRAEHTE VORM. S1010	96020072	(2)	1	1178	96020070	KLEMMKASTEN KPL.
DRAEHTE VORM. S1050	965448508	(2)	1	1004	965440108	KLEMMKASTEN
DRAEHTE VORM. S1070	965301208	(2)	1	1039	965297908	KLEMMKASTEN KPL.
DRAEHTE VORM. S1100	965301308	(2)	1	1247	965296908	KLEMMKASTEN KPL.
DRAEHTE VORM. S200-B	965107208	(2)	1	42	964868708	KLEMMKASTEN KPL.
DRAEHTE VORM. S3	964920908	(2)	1	694	968104208	RELAISSTEUERUNG
DRAEHTE VORM. S950	965645608	(2)	1	1092	965638808	KLEMMKASTEN
DRAEHTE VORM. S960	965379608	(2)	1	1123	965322508	KLEMMKASTEN
DRAHT	7367367	17	4	276	10472204	TRIEBWERK
DRAHT	7624209	17	2	264	10471370	TRIEBWERK
DRAHT	7624238	17	2	456	11314965	TRIEBWERK
DRAHTHALTER	611046108	22	36	694	968104208	RELAISSTEUERUNG
DRALLFAENGER 2t SPF	773947308	3	1	845	913364808	SEIL MONTAGEWINDE M.ZUB
DREHBUEHNENRAHMEN KPL.	917923208	101	1	12		LIEBHERR RAUPENKRAN LR 1
DREHBUEHNENVERKLEIDUN	915278808	131	1	13		LIEBHERR RAUPENKRAN LR 1
DREHDURCHFUEHRUNG	916895808	2	1	18	916847808	RAUPENMITTELTEIL KPL.
DREHDURCHFUEHRUNG SPF	10042620	1	1	22	916895808	DREHDURCHFUEHRUNG
DREHFALLENSCHLOSS LINKS	11006392	1	1	608	968080908	SCHLIESSANLAGE
DREHGEBER 360° LSB PL:E SP	10802060	11	1	23	967204208	SCHLEIFRINGKOERPER EINBA
DREHSCHLOSS 1W	606143308	19	1	501	969666408	ARMATUREN RE.
DREHSCHLOSS 1W	606143308	33	1	694	968104208	RELAISSTEUERUNG
DREHSCHLOSSBETAETIGER 1	606144908	38	2	694	968104208	RELAISSTEUERUNG
DREHTEIL 20.0X40 42CRMO4	978296408	64	2	1119	916343108	W-ANLENKSTUECK
DREHVERSCHRAUBUNG 76K	10455372	203	4	719	969779608	HYDRAULIK OBERWAGEN
DREHVERSCHRAUBUNG DG1	510552108	202	2	719	969779608	HYDRAULIK OBERWAGEN
DREHWERK	917926808	117	1	12		LIEBHERR RAUPENKRAN LR 1
DREHWERKANTRIEB DAT 450	90205480	1	2	198	917926808	DREHWERK
DREHZAHLGEBER	10154944	1	1	408	10133077	DREHZAHLGEBER KPL.
DREHZAHLGEBER KPL. 10-10	10133077	20	2	407	10142977	MOTORREGELUNGSSENSORIK
DROSSEL 1,2mm	714003614	(21)	1	274	10359248	VERSTELLPUMPE
DROSSELKLAPPE	551702208	120	1	426	969652408	LUFTFILTERANLAGE
DROSSELVENTIL 90L/MIN VE	511427708	152	1	225	966892408	ZUSATZHYDRAULIK MONTAGE
DRUCK-/TEMPERATUR SENSO	12414685	739	1	450	11373478	REDUKTIONSMITTELPUMPE
DRUCKAUFNEHMER 0-400/400	10813738	50	2	556	966893108	ZUSATZHYDR.MONTAGEEINR
DRUCKAUFNEHMER 0-400/400	10813738	53	5	718	969779608	HYDRAULIK OBERWAGEN
DRUCKAUFNEHMER 0-400/400	10813738	50	1	756	96002639	ZUSATZHYDRAULIK PUMPE 5+
DRUCKAUFNEHMER 0-400/400	10813738	50	2	1028	966985608	ZUSATZHYDRAULIK ZYLINDER
DRUCKAUFNEHMER 0-400/400	10816185	62	2	718	969779608	HYDRAULIK OBERWAGEN
DRUCKAUFNEHMER 0-400/400	10816185	50	2	760	966915508	ZUSATZHYDR.D-RUECKHALT
DRUCKAUFNEHMER 0-400/400	10816185	51	2	832	966908308	ZUSATZHYDR.S-RUECKHALTE
DRUCKAUFNEHMER 0-400/400	10816185	30	1	1156	966766108	ELEKTRIK W-RUECKHALTESIC
DRUCKBEGRENZUNGSVENTI	10412675	2	1	35	10490470	WEGESCHIEBERBLOCK
DRUCKBEGRENZUNGSVENTI	10489734	2	1	732	511300508	STUEBERBLOCK
DRUCKBEGRENZUNGSVENTI	571130108	31	1	739	511308608	PROPORTIONALVENTIL

24.10.2022

etk_en_de_097927_LR_1600_2

1663

LIEBHERRAlphabetical index
Alphabetischer Index

Bezeichnung	Artikel	Pos.	Menge	Seite	Baugruppe	Bezeichnung
DRUCKBEGRENZUNGSVENTI	571232508	2	1	255	571898908	ANSCHLUSSPLATTE
DRUCKBEGRENZUNGSVENTI	571513908	1	2	416	10650688	ANSCHLUSSPLATTE
DRUCKBEGRENZUNGSVENTI	571514508	1	1	250	571514208	ANSCHLUSSPLATTE
DRUCKBEGRENZUNGSVENTI	571514708	4	1	250	571514208	ANSCHLUSSPLATTE
DRUCKBEGRENZUNGSVENTI	5715963	2	1	250	571514208	ANSCHLUSSPLATTE
DRUCKBEGRENZUNGSVENTI	5715963	2	1	265	571903008	ANSCHLUSSPLATTE
DRUCKBEGRENZUNGSVENTI	571691008	8	1	725	10424402	STUEBERBLOCK
DRUCKBEGRENZUNGSVENTI	571899408	1	2	255	571898908	ANSCHLUSSPLATTE
DRUCKBEGRENZUNGSVENTI	571903308	1	2	265	571903008	ANSCHLUSSPLATTE
DRUCKBEGRENZUNGSVENTI	7028133	2	1	416	10650688	ANSCHLUSSPLATTE
DRUCKBEGRENZUNGSVENTIL	10451060	9	1	725	10424402	STUEBERBLOCK
DRUCKBEGRENZUNGSVENTI	10872307	1	1	451	969904608	DRUCKBEGRENZUNGSVENTI
DRUCKBEGRENZUNGSVENTIL	10664333	56	1	785	10411015	RUECKFALLSTUETZE
DRUCKBEGRENZUNGSVENTIL	10664333	470	1	1067	10411018	RUECKFALLSTUETZE
DRUCKBEGRENZUNGSVENTIL	10815289	22	1	535	10411019	HYDROZYLINDER
DRUCKBEGRENZUNGSVENTI	969904608	4	1	449	96008821	PUMPE VORM.
DRUCKBEGRENZUNGSVENTI	511457208	160	1	718	969779608	HYDRAULIK OBERWAGEN
DRUCKBEGRENZUNGSVENTI	511445908	225	1	720	969779608	HYDRAULIK OBERWAGEN
DRUCKBEGRENZUNGSVENTI	511456208	245	1	999	966971708	HYDR.SCHWEBEBALLAST-AN
DRUCKBEGRENZUNGSVENTI	511456808	216	1	719	969779608	HYDRAULIK OBERWAGEN
DRUCKBEGRENZUNGSVENTI	511417608	166	1	718	969779608	HYDRAULIK OBERWAGEN
DRUCKBEGRENZUNGSVENTI	511417708	151	1	556	966893108	ZUSATZHYDR.MONTAGEEINR
DRUCKBEGRENZUNGSVENTI	511417708	165	2	718	969779608	HYDRAULIK OBERWAGEN
DRUCKBEGRENZUNGSVENTI	511417708	159	1	760	966915508	ZUSATZHYDR.D-RUECKHALT
DRUCKBEGRENZUNGSVENTI	511417708	161	1	832	966908308	ZUSATZHYDR.S-RUECKHALTE
DRUCKBEGRENZUNGSVENTI	511433308	150	1	225	966892408	ZUSATZHYDRAULIK MONTAGE
DRUCKBEGRENZUNGSVENTI	11211592	162	1	760	966915508	ZUSATZHYDR.D-RUECKHALT
DRUCKBEGRENZUNGSVENTI	11211592	163	1	832	966908308	ZUSATZHYDR.S-RUECKHALTE
DRUCKBEGRENZUNGSVENTI	10353634	907	1	1231	10354698	STUEBERBLOCK
DRUCKBEGRENZUNGSVENTIL	10353633	904	1	1231	10354698	STUEBERBLOCK
DRUCKBEGRENZUNGSVENTI	510468708	167	2	718	969779608	HYDRAULIK OBERWAGEN
DRUCKBEGRENZUNGSVENTIL	11110126	6	1	731	10413255	UMSCHALTBLOCK
DRUCKBEGRENZUNGSVENTIL	12102910	7	1	731	10413255	UMSCHALTBLOCK
DRUCKFEDER	10008165	7	1	271	10472200	VERSTELLUNG
DRUCKFEDER	10217532	(7)	1	59	10653006	VERSTELLUNG
DRUCKFEDER	510714508	19	1	744	511497508	DRUCKMINDERVENTIL
DRUCKFEDER	510797108	4	1	746	511417608	DRUCKBEGRENZUNGSVENTI
DRUCKFEDER	510797508	9	1	559	511417708	DRUCKBEGRENZUNGSVENTI
DRUCKFEDER	510797508	(26)	2	719	969779608	HYDRAULIK OBERWAGEN
DRUCKFEDER	510797508	9	1	746	511417608	DRUCKBEGRENZUNGSVENTI
DRUCKFEDER	511015108	4	1	559	511417708	DRUCKBEGRENZUNGSVENTI
DRUCKFEDER	560019208	6	1	608	968080908	SCHLIESSANLAGE
DRUCKFEDER	570630408	4	1	536	964764508	HALTER KPL.
DRUCKFEDER	570630408	4	1	537	964762808	HALTER KPL.
DRUCKFEDER	7022131	(9)	1	59	10653006	VERSTELLUNG
DRUCKFEDER	7023659	3	1	277	10472208	VERSTELLUNG
DRUCKFEDER	7027053	(46)	1	59	10653006	VERSTELLUNG
DRUCKFEDER 1,6X8,4X70,1 V	11305579	252	22	156	10874977	ANTRIEB
DRUCKFEDER 1,6X8,4X70,1 V	11305579	76	16	193	11100248	ANTRIEB
DRUCKFEDER 1,6X8,4X70,1 V	11305579	76	16	947	11114026	ANTRIEB
DRUCKFEDER 1,6X8,4X70,1 V	11305579	192	22	965	10876209	ANTRIEB KPL.
DRUCKFEDER 1,8X7,4X44	720029501	31	1	62	90005214	WINKELGETRIEBE
DRUCKFEDER 1,9X6,9X21,5	510735908	6	1	741	571130108	DRUCKBEGRENZUNGSVENTI
DRUCKFEDER 2,10X17,80X75,0	9886756	7	1	340	10129480	OELKUEHLER VORM.
DRUCKFEDER 2X28X50 EN 10	11214130	5	1	145	965640008	ENDSCHALTER VORM.
DRUCKFEDER 3,2X16,8X100,7	10129501	4	1	341	10152592	UEBERDRUCKVENTIL
DRUCKFEDER 3X17X74,67 O	11118160	6	1	314	10138450	ENDREGELVENTIL
DRUCKFEDER 4,60X28,40X62,7	9074481	(9)	4	330	10149580	ZYLINDERKOPF ANBAU
DRUCKFEDER 4,60X28,40X62,7	9074481	9	4	332	10149579	ZYLINDERKOPF VORM.
DRUCKFEDER VERZINKT	11305568	251	22	156	10874977	ANTRIEB

24.10.2022

etk_en_de_097927_LR_1600_2

1664

LIEBHERRAlphabetical index
Alphabetischer Index

Bezeichnung	Artikel	Pos.	Menge	Seite	Baugruppe	Bezeichnung
DRUCKFEDER VERZINKT	11305568	75	16	193	11100248	ANTRIEB
DRUCKFEDER VERZINKT	11305568	75	16	947	11114026	ANTRIEB
DRUCKFEDER VERZINKT	11305568	191	22	965	10876209	ANTRIEB KPL.
DRUCKFILTER	510671508	159	1	718	969779608	HYDRAULIK OBERWAGEN
DRUCKGEBER 0,5-4,5 BAR	12907020	(1)	1	407	10142977	MOTORREGELUNGSSENSORIK
DRUCKGEBER 0-10 BAR	12907001	(1)	1	407	10142977	MOTORREGELUNGSSENSORIK
DRUCKGEBER KPL. 0,5-4,5 BA	9076550	11	1	407	10142977	MOTORREGELUNGSSENSORIK
DRUCKGEBER KPL. 0-10 BAR	9076531	10	2	407	10142977	MOTORREGELUNGSSENSORIK
DRUCKLUFTANLAGE	917929008	177	1	14		LIEBHERR RAUPENKRAN LR 1
DRUCKMINDERVENTIL pv=200	511497508	157	4	718	969779608	HYDRAULIK OBERWAGEN
DRUCKREGELVENTIL SPF	10342823	60	1	718	969779608	HYDRAULIK OBERWAGEN
DRUCKREGELVENTIL pmax=3	10870487	224	1	719	969779608	HYDRAULIK OBERWAGEN
DRUCKREGELVENTIL pmax=3	511485308	168	2	718	969779608	HYDRAULIK OBERWAGEN
DRUCKRING	502923708	40	1	510	969666808	ELEKTRIK ANBAUTEILE KABIN
DRUCKRING	502932608	553	3	769	969899008	VERROHRUNG DRUCKLUFTA
DRUCKRING DR/R22X27	502932508	307	10	769	969899008	VERROHRUNG DRUCKLUFTA
DRUCKRING DR/R22X27	502932508	8	1	791	962059008	BRENNSTOFFBEHAELTER VO
DRUCKRING DR/R26X31	502932808	428	1	241	96005700	DIESELMOTOR VORM.
DRUCKRING DR/R26X31	502932808	321	1	769	969899008	VERROHRUNG DRUCKLUFTA
DRUCKROHRSTUTZEN MIT BE	10153151	191	6	306	10142897	DIESELMOTOR
DRUCKSCHALTER 0-20/300BA	10289536	52	1	175	966778408	ZUSATZHYDRAULIK WINDE 1
DRUCKSCHALTER 0-20/300BA	10289536	52	1	181	966764908	ZUSATZHYDRAULIK WINDE 2
DRUCKSCHALTER 0-20/300BA	10289536	57	2	718	969779608	HYDRAULIK OBERWAGEN
DRUCKSCHALTER 0-20/300BA	10289536	52	1	930	966720808	ZUSATZHYDRAULIK WINDE 5
DRUCKSCHALTER 0-20/300BA	10289536	52	1	953	966809108	ZUSATZHYDRAULIK WINDE 6
DRUCKSCHALTER 0-20/300BA	10289536	52	1	971	966781408	ZUSATZHYDRAULIK WINDE 3
DRUCKSCHALTER 0-8/300 BA	10220933	51	1	175	966778408	ZUSATZHYDRAULIK WINDE 1
DRUCKSCHALTER 0-8/300 BA	10220933	51	1	181	966764908	ZUSATZHYDRAULIK WINDE 2
DRUCKSCHALTER 0-8/300 BA	10220933	61	1	718	969779608	HYDRAULIK OBERWAGEN
DRUCKSCHALTER 0-8/300 BA	10220933	51	1	930	966720808	ZUSATZHYDRAULIK WINDE 5
DRUCKSCHALTER 0-8/300 BA	10220933	51	1	953	966809108	ZUSATZHYDRAULIK WINDE 6
DRUCKSCHALTER 0-8/300 BA	10220933	50	1	971	966781408	ZUSATZHYDRAULIK WINDE 3
DRUCKSCHALTER 1,5-26 BAR	571489108	6	1	793	917951308	KLIMAAANLAGE OW
DRUCKSCHALTER 10-100/400	510676908	55	1	718	969779608	HYDRAULIK OBERWAGEN
DRUCKSTUECK	10288794	20	1	608	968080908	SCHLIESSANLAGE
DRUCKSTUECK	240191502	17	1	243	969540308	KUPPLUNGSSTELLER
DRUCKTASTE	606143008	6	7	494	964837008	ARMATUREN ARMLEHNE LI.
DRUCKTASTE	606143008	6	7	497	964837108	ARMATUREN ARMLEHNE RE.
DRUCKTASTE	606143008	14	26	501	969666408	ARMATUREN RE.
DRUCKTASTER	10475617	2	1	804	915295108	NOTAUS KRANFUEHRERKAB
DRUCKTASTER	11171271	33	1	463	11113343	FAHRERSITZ
DRUCKVENTIL	571529608	8	1	739	511308608	PROPORTIONALVENTIL
DS ANSCHLUSSBLOCK	10412751	999	1	36	964027608	ANSCHLUSSBLOCK
DS ANSCHLUSSPLATTE	10472219	(999)	1	274	10359248	VERSTELLPUMPE
DS ANSCHLUSSPLATTE M.V	10650710	98	1	416	10650688	ANSCHLUSSPLATTE
DS ANSTEUERGERAET	10471439	(98)	1	253	10359246	VERSTELLPUMPE
DS ANSTEUERGERAET	10471439	(98)	1	415	10359249	VERSTELLPUMPE
DS ANSTEUERGERAET	790563814	(98)	1	455	10359245	VERSTELLPUMPE
DS DREHDURCHFUEHRUNG	10801588	(999)	1	22	916895808	DREHDURCHFUEHRUNG
DS DRUCKBEGRENZUNGSV	10675515	998	1	745	511457208	DRUCKBEGRENZUNGSVENTI
DS DRUCKBEGRENZUNGSV	10675517	999	1	745	511457208	DRUCKBEGRENZUNGSVENTI
DS DRUCKROHRSTUTZEN	10141216	12	1	352	10141140	RS DRUCKROHRSTUTZEN
DS DRUCKROHRSTUTZEN	10141216	210	1	355	10153151	DRUCKROHRSTUTZEN MIT BE
DS DRUCKROHRSTUTZEN	10141216	210	1	356	13757616	RS DRUCKROHRSTUTZEN
DS GEHAEUSE	10025194	(999)	1	718	969779608	HYDRAULIK OBERWAGEN
DS GEHAEUSE	10025194	998	1	749	511445908	DRUCKBEGRENZUNGSVENTI
DS HYDROZYLINDER	10101038	999	1	1234	512394408	HYDROZYLINDER
DS HYDROZYLINDER	10101039	(999)	1	1225	968929408	BOLZENZIEHZYLINDER KPL.
DS HYDROZYLINDER	10663439	999	1	628	512349708	KIPPZYLINDER
DS HYDROZYLINDER	10815162	999	1	626	10326323	HYDROZYLINDER

24.10.2022

etk_en_de_097927_LR_1600_2

1665

LIEBHERRAlphabetical index
Alphabetischer Index

Bezeichnung	Artikel	Pos.	Menge	Seite	Baugruppe	Bezeichnung
DS HYDROZYLINDER	10815165	999	1	535	10411019	HYDROZYLINDER
DS INJEKTOR	13703082	210	1	350	10152867	INJEKTOR MIT BEFEST.
DS KOLBEN	94010745	998	1	551	94009255	HYDRAULIKZYLINDER
DS KOLBEN 190	94009758	998	1	101	94008794	ABSTUETZZYLINDER
DS KOLBENSTANGENLAGER	9969282	999	1	101	94008794	ABSTUETZZYLINDER
DS KOLBENSTANGENLAGER 7	94010338	999	1	551	94009255	HYDRAULIKZYLINDER
DS KURBELGEHAEUSE	11002338	(999)	1	1229	11643920	HYDRAULIKAGGREGAT
DS MONTAGEZYLINDER	571913608	(10)	1	132	512368208	MONTAGEZYLINDER
DS PUMPE	10650717	98	1	257	10326926	PUMPENTRAEGER
DS PUMPE	10650717	(98)	1	415	10359249	VERSTELLPUMPE
DS REGLER	10440976	999	1	268	10472196	REGLER
DS RUECKFALLSTUETZE	10664334	999	1	785	10411015	RUECKFALLSTUETZE
DS RUECKFALLSTUETZE	10664449	999	1	1067	10411018	RUECKFALLSTUETZE
DS SENKBREMSVENTIL	10650068	99	1	563	10217695	SENBREMSVENTIL
DS SENKBREMSVENTIL	11114209	(999)	1	1028	966985608	ZUSATZHYDRAULIK ZYLINDER
DS STEUERBLOCK	10491129	999	1	227	10423938	WEGEVENTIL
DS TRIEBWELLE	10331116	(98)	1	249	10359241	VERSTELLPUMPE
DS TRIEBWELLE	10331116	98	1	456	11314965	TRIEBWERK
DS VENTIL	10663730	999	1	33	511465108	WEGEVENTIL
DS VENTIL	10678157	(999)	1	225	966892408	ZUSATZHYDRAULIK MONTAGE
DS VENTIL	11003536	999	1	728	10493159	WEGESITZVENTIL
DS VERSTELLMOTOR	10425130	98	1	948	510240808	VERSTELLMOTOR
DS VERSTELLMOTOR	10441738	98	1	58	10428768	VERSTELLMOTOR
DS VERSTELLMOTOR	10441738	98	1	163	10354828	VERSTELLMOTOR
DS VERSTELLMOTOR	10441738	98	1	966	10428767	VERSTELLMOTOR
DS VERSTELLPUMPE	10413157	98	1	455	10359245	VERSTELLPUMPE
DS VERSTELLUNG	10331117	(98)	1	249	10359241	VERSTELLPUMPE
DS VERSTELLUNG	10650707	(98)	1	415	10359249	VERSTELLPUMPE
DS VORSTEUERVENTIL	10684172	(997)	1	718	969779608	HYDRAULIK OBERWAGEN
DS WEGEVENTIL	10424786	(999)	1	1033	966977408	ZUSATZHYDRAULIK SB-KOPFS
DS WEGEVENTIL	10802253	999	1	727	511444508	WEGEVENTIL
DS WEGEVENTIL	11621188	(999)	1	725	10424402	STUEBERBLOCK
DS ZAHNRADMOTOR	10493890	999	1	302	510237308	ZAHNRADMOTOR
DS ZUGZYLINDER	10815163	(999)	1	147	916950508	BOLZEN S-ANLENKSTUECK
DS ZYLINDER	11182547	999	1	1025	10429598	ZUGZYLINDER
DS ZYLINDERKOPF	11002336	(998)	1	1229	11643920	HYDRAULIKAGGREGAT
DSF-RING 130X121,9X3,5	12478647	5	1	329	10146367	KOLBEN KPL.
DU-BUCHSE	708010108	4	2	1172	918692808	F-ANLENKSTUECK
DU-BUCHSE	708012108	84	4	1119	916343108	W-ANLENKSTUECK
DU-BUCHSE 50X55X60	10873055	44	1	785	10411015	RUECKFALLSTUETZE
DUESE 0,4 M5X6 MS	510754308	157	2	769	969899008	VERROHRUNG DRUCKLUFTA
DUESE 0,4 M5X9 CUZN39PB3	511048708	205	1	719	969779608	HYDRAULIK OBERWAGEN
DUESE 0,4 M5X9 CUZN39PB3	511048708	158	1	760	966915508	ZUSATZHYDR.D-RUECKHALT
DUESE 0,4 M5X9 CUZN39PB3	511048708	158	1	832	966908308	ZUSATZHYDR.S-RUECKHALTE
DUESE 0,6 M5X9 CUZN39PB3	510746008	170	1	175	966778408	ZUSATZHYDRAULIK WINDE 1
DUESE 0,6 M5X9 CUZN39PB3	510746008	170	1	181	966764908	ZUSATZHYDRAULIK WINDE 2
DUESE 0,6 M5X9 CUZN39PB3	510746008	190	3	719	969779608	HYDRAULIK OBERWAGEN
DUESE 0,6 M5X9 CUZN39PB3	510746008	170	1	930	966720808	ZUSATZHYDRAULIK WINDE 5
DUESE 0,6 M5X9 CUZN39PB3	510746008	170	1	953	966809108	ZUSATZHYDRAULIK WINDE 6
DUESE 0,6 M8X8 10.9	570818808	220	5	719	969779608	HYDRAULIK OBERWAGEN
DUESE 0,8 M5X9 MS	510754008	166	1	971	966781408	ZUSATZHYDRAULIK WINDE 3
DUESE 1,0	514611708	(22)	1	274	10359248	VERSTELLPUMPE
DUESE 1,2 M4	571903908	51	1	739	511308608	PROPORTIONALVENTIL
DUESE 1,5 M8X8 MS	511057508	154	2	205	966949008	ZUSATZHYDRAULIK 2 DREH
DURCHFUEHRUNGSTUELLE	602701308	5	1	623	964720408	PEDALTRAEGER EINBAU
DURCHFUEHRUNGSTUELLE 1	10410873	6	1	623	964720408	PEDALTRAEGER EINBAU
DURCHFUEHRUNGSTUELLE 4	602702408	10	1	698	923287008	LUEFTEREINHEIT
DURCHGANGSNIPPELBLOCK	774375108	6	2	63	915848008	ZENTRALSCHMIERUNG RAUP
DURCHGANGSNIPPELBLOCK	774375108	11	2	585	915280008	ZENTRALSCHMIERANLAGE O
E/A-MODUL A SPF	660102008	40	1	680	917928508	EINBAUTEILE SCHALTSCHRAN

24.10.2022

etk_en_de_097927_LR_1600_2

1666

LIEBHERRAlphabetical index
Alphabetischer Index

Bezeichnung	Artikel	Pos.	Menge	Seite	Baugruppe	Bezeichnung
EINBAUDOSE 24-POL A240	691899608	(505)	1	869	965048108	KLEMMKASTEN KPL.
EINBAUDOSE 24-POL A240	691899608	(503)	1	1079	965531308	KLEMMKASTEN
EINBAUDOSE 24-POL A240	692401608	(151)	1	673	969739808	KLEMMKASTEN KPL.
EINBAUDOSE 24-POL A240	692401608	(501)	1	869	965048108	KLEMMKASTEN KPL.
EINBAUDOSE 24-POL A240	692401608	(501)	1	1079	965531308	KLEMMKASTEN
EINBAUSTECKDOSE 2-POL	605203908	2	1	491	965038508	BLECH VORM.
EINBAUSTECKDOSE 2-POL	605203908	3	2	667	927868908	KLEMMKASTEN BELEUCHTUN
EINBAUSTECKDOSE 2-POL	605203908	51	1	694	968104208	RELAISSTEUERUNG
EINBAUTEILE SCHALTSCHRAN	917928508	165	1	14		LIEBHERR RAUPENKRAN LR 1
EINBAUVENTIL	10041652	5	1	735	10413103	WEGESITZVENTIL
EINBAUVENTIL 350BAR 900L/	10813731	2	4	731	10413255	UMSCHALTBLOCK
EINFUELLSTUTZEN GR.40 AL	11101353	11	1	445	917926008	HARNSTOFFANLAGE
EINFUELLSTUTZEN SCHWK.	969585008	3	1	447	969584208	HARNSTOFFTANK VORM.
EINGANGSPLATINE KPL. EP0	964832908	30	1	688	969661508	AUFBAUTEILE MONTAGETAPE
EINGANGSPLATINE KPL. EP1	964833008	31	1	688	969661508	AUFBAUTEILE MONTAGETAPE
EINGANGSPLATINE KPL. EP2	964833108	32	1	688	969661508	AUFBAUTEILE MONTAGETAPE
EINGANGSPLATINE KPL. EP3	964833208	33	1	688	969661508	AUFBAUTEILE MONTAGETAPE
EINGANGSPLATINE KPL. EP4	964833308	34	1	688	969661508	AUFBAUTEILE MONTAGETAPE
EINGANGSPLATINE KPL. EP5	964833408	35	1	688	969661508	AUFBAUTEILE MONTAGETAPE
EINLASSMODUL SCRONLY	10144034	10	1	422	10144044	SCR KPL.
EINLASSVENTIL	10144556	(2)	2	330	10149580	ZYLINDERKOPF ANBAU
EINLASSVENTIL	10144556	2	2	332	10149579	ZYLINDERKOPF VORM.
EINLEGEBRUECKE	602735508	69	5	680	917928508	EINBAUTEILE SCHALTSCHRAN
EINLEGESTREIFEN	976842308	3	1	490	967475208	ELEKTRIK KABINE
EINMAULSCHLUESSEL DIN 8	885132208	12	1	130	96005686	GRUNDWERKZEUG
EINMAULSCHLUESSEL DIN 8	790004608	13	1	130	96005686	GRUNDWERKZEUG
EINSCHRAUBSTUTZEN	947906708	221	5	719	969779608	HYDRAULIK OBERWAGEN
EINSCHRAUBSTUTZEN EGEO	10664357	12	1	289	969626408	KRAFTSTOFFFILTER VORM.
EINSCHRAUBSTUTZEN GE 10L	7402493	19	1	388	10140136	ATL-ANBAU
EINSCHUBKARTE G0 COMM.S	921620308	5	1	695	969085008	LICCON MONTAGEEINHEIT
EINSCHUBKARTE G0Z0 PROG-	916024608	6	1	695	969085008	LICCON MONTAGEEINHEIT
EINSCHUBKARTE G0Z1 PRPG	914285608	7	1	695	969085008	LICCON MONTAGEEINHEIT
EINSCHUBKARTE G0Z2 PROG	914285708	8	1	695	969085008	LICCON MONTAGEEINHEIT
EINSCHUBKARTE G0Z3 PROG	914285808	9	1	695	969085008	LICCON MONTAGEEINHEIT
EINSCHUBKARTE G0Z4 PROG	914285908	10	1	695	969085008	LICCON MONTAGEEINHEIT
EINSCHUBKARTE G0Z5 PROG	914286008	11	1	695	969085008	LICCON MONTAGEEINHEIT
EINSPANNBUCHSE 125X110X	10346198	7	2	1085	965851008	WA-BOCK 1 ANLENKSTUECK
EINSPANNBUCHSE 125X110X	10346198	18	2	1098	967296808	WA-BOCK 2 ANLENKSTUECK
EINSPANNBUCHSE 135X120X	10423930	2	2	137	917923208	DREHBUEHNENRAHMEN KPL.
EINSPRITZLEITUNG R-MOTOR	10143827	2	4	364	10143828	EINSPRITZLEITUNGEN
EINSPRITZLEITUNG R-MOTOR	10143829	1	1	364	10143828	EINSPRITZLEITUNGEN
EINSPRITZLEITUNG R-MOTOR	10143831	4	1	364	10143828	EINSPRITZLEITUNGEN
EINSPRITZLEITUNGEN R-MOT	10143828	215	1	306	10142897	DIESELMOTOR
EINSTECKDUESE 1,5	10815350	8	2	731	10413255	UMSCHALTBLOCK
EINSTECKHUELSE E10-7	772002708	41	1	445	917926008	HARNSTOFFANLAGE
EINSTECKHUELSE E6-4	772002208	551	2	769	969899008	VERROHRUNG DRUCKLUFTA
EINSTECKHUELSE E8-6 EDEL	10871759	47	1	445	917926008	HARNSTOFFANLAGE
EINSTELLBUCHSE	7022128	(4)	1	59	10653006	VERSTELLUNG
EINSTELLSCHRAUBE	510779808	28	1	744	511497508	DRUCKMINDERVENTIL
EINSTELLSCHRAUBE M10X1	10012221	4	1	335	12584740	KIPPHEBELBOCK VORM.
EINSTELLSCHRAUBE M10X1	10012225	5	1	335	12584740	KIPPHEBELBOCK VORM.
EINSTELLSCHRAUBE M14X1X3	10012220	(2)	1	334	10148437	KIPPHEBELBOCK KPL.
EINZELADERABDICHTUNG 1,2	602330808	802	8	660	969720908	KABELSTRANG
EINZELADERABDICHTUNG 1,2	602330808	802	4	663	969721108	KABELSTRANG
EINZELADERABDICHTUNG 1,2	602330808	802	2	666	969721508	KABELSTRANG
EINZELADERABDICHTUNG 1,4-	10424625	828	6	505	969666608	KABELSTRANG
EINZELADERABDICHTUNG 1,4-	10424625	828	9	663	969721108	KABELSTRANG
EINZELADERABDICHTUNG 2	605619708	813	4	168	967331808	KABELSTRANG
EINZELADERABDICHTUNG 2	605619708	813	4	196	967332108	KABELSTRANG
EINZELADERABDICHTUNG 2	605619708	813	4	505	969666608	KABELSTRANG

24.10.2022

etk_en_de_097927_LR_1600_2

1667

LIEBHERRAlphabetical index
Alphabetischer Index

Bezeichnung	Artikel	Pos.	Menge	Seite	Baugruppe	Bezeichnung
EINZELADERABDICHTUNG 2	605619708	813	22	660	969720908	KABELSTRANG
EINZELADERABDICHTUNG 2	605619708	813	20	666	969721508	KABELSTRANG
EINZELADERABDICHTUNG 2,2-	602330508	801	6	660	969720908	KABELSTRANG
EINZELADERABDICHTUNG DI	605619908	821	4	666	969721508	KABELSTRANG
EINZELADERABDICHTUNG DI	605619808	816	2	660	969720908	KABELSTRANG
EINZELADERABDICHTUNG DI	605619808	816	2	663	969721108	KABELSTRANG
EINZELADERABDICHTUNG DI	605619808	816	7	666	969721508	KABELSTRANG
EINZELDICHTUNG 1,0-1,5MM2	10014387	830	67	661	969720908	KABELSTRANG
EINZELDICHTUNG 1,0-1,5MM2	10014387	830	6	663	969721108	KABELSTRANG
EINZELDICHTUNG MLK 1,2 ELA	10870402	845	9	663	969721108	KABELSTRANG
EINZIEHSEIL 8X400M VERZ.	10038259	1	1	845	913364808	SEIL MONTAGEWINDE M.ZUB
EL.F-ANSCHLUSS KOPFSTUECK	966765808	500	1	867	916341908	F-ANSCHLUSSKOPF
EL.GEBER U.ENDSCHALTER	967693208	20	1	41	917288008	ELEKTRIK MITTELTEIL
EL.WA-BOCK 1 KOPFSTUECK	965212208	500	1	1090	967297908	WA-BOCK 1 KOPFSTUECK
ELASTOMEREINSATZ DIN 3015	10493065	319	2	769	969899008	VERROHRUNG DRUCKLUFTA
ELEKTRIK AGGREGAT	969720708	10	1	655	917928208	ELEKTRIK DREHBUEHNE
ELEKTRIK ANBAUTEILE KABIN	969666808	7	1	479	917926108	ELEKTRIK KRANFUEHRERKAB
ELEKTRIK ARMATUR MS 3	964837208	3	1	492	964836608	ELEKTRIK STEUERSTAND
ELEKTRIK ARMLEHNE LI.	964836808	1	1	492	964836608	ELEKTRIK STEUERSTAND
ELEKTRIK ARMLEHNE RE.	964836908	2	1	492	964836608	ELEKTRIK STEUERSTAND
ELEKTRIK BALLASTPALETTE	966781708	10	1	1245	916887808	ELEKTRIK SCHWEBEBALLAST
ELEKTRIK BATTERIEKASTEN	969667508	500	1	437	969668008	BATTERIEKASTEN VORM.
ELEKTRIK BATTERIELADEGER	964837808	3	1	630	915280808	BATTERIELADEGERAET
ELEKTRIK D-ANLENKSTUECK	966763208	500	1	992	917536608	D-ANLENKSTUECK
ELEKTRIK D-KOPFSTUECK	966765108	500	1	1012	918380108	D-KOPFSTUECK
ELEKTRIK D-RUECKHALTESI	966765208	500	1	1065	916342908	D-RUECKHALTESICHERUNG
ELEKTRIK DREHBUEHNE	917928208	163	1	13		LIEBHERR RAUPENKRAN LR 1
ELEKTRIK DREHWERK	966781308	500	1	198	917926808	DREHWERK
ELEKTRIK F-ANLENKSTUECK	96017890	500	1	1173	918692808	F-ANLENKSTUECK
ELEKTRIK F-KOPFSTUECK	968920208	500	1	1188	917792508	F-KOPFSTUECK
ELEKTRIK FUNKFERNSTEUER	917751408	420	1	17		LIEBHERR RAUPENKRAN LR 1
ELEKTRIK KABINE FRONT	969666308	2	1	479	917926108	ELEKTRIK KRANFUEHRERKAB
ELEKTRIK KABINE LSB-BKE	967475208	3	1	479	917926108	ELEKTRIK KRANFUEHRERKAB
ELEKTRIK KLEMMKASTEN DB	969722008	20	1	655	917928208	ELEKTRIK DREHBUEHNE
ELEKTRIK KRAFTSTOFFBEHA	969314208	500	1	568	969517508	KRAFTSTOFFBEHAELTER VO
ELEKTRIK KRANFUEHRERKAB	917926108	133	1	13		LIEBHERR RAUPENKRAN LR 1
ELEKTRIK MASTNASE	966766208	500	1	1208	916843508	MASTNASE
ELEKTRIK MITTELTEIL	917288008	4	1	18	916847808	RAUPENMITTELTEIL KPL.
ELEKTRIK RAUPENTRAEGER	966838508	5	1	44	916907508	RAUPENTRAEGER KPL.LI.
ELEKTRIK RAUPENTRAEGER	966838408	5	1	82	916907708	RAUPENTRAEGER KPL.RE.
ELEKTRIK S-ANLENKSTUECK	966763308	500	1	853	917536508	S-ANLENKSTUECK
ELEKTRIK S-RUECKHALTESI	966781608	500	1	783	917691508	S-RUECKHALTESICHERUNG
ELEKTRIK S-RUECKHALTESI	967233008	1	1	1068	966765208	ELEKTRIK D-RUECKHALTESIC
ELEKTRIK SA-BOCK	967202808	500	1	524	918216508	SA-BOCK
ELEKTRIK SCHWEBEBALLAST	916887808	500	1	1241	916843808	SCHWEBEBALLAST
ELEKTRIK STEUERSTAND	964836608	4	1	479	917926108	ELEKTRIK KRANFUEHRERKAB
ELEKTRIK SW-KOPFSTUECK	966763408	500	1	876	918380008	SW-KOPFSTUECK
ELEKTRIK W-ANLENKSTUECK	966763008	500	1	1119	916343108	W-ANLENKSTUECK
ELEKTRIK W-ANSCHLUSSKOPF	966764108	500	1	1076	918380308	W-ANSCHLUSSKOPF
ELEKTRIK W-RUECKHALTESI	966766108	500	1	1152	96007355	RUECKHALTEZYLINDER VORM
ELEKTRIK WINDE 1	966780608	500	1	153	918409608	WINDE 1
ELEKTRIK WINDE 2	966780708	500	1	171	918409708	WINDE 2
ELEKTRIK WINDE 3	96009168	500	1	957	918522408	WINDE 3
ELEKTRIK WINDE 4	966780908	500	1	187	916340708	WINDE 4 EINZIEHWERK
ELEKTRIK WINDE 5	966781008	500	1	925	918522308	WINDE 5
ELEKTRIK WINDE 6	966781108	500	1	937	916340908	WINDE 6
ELEKTRONISCHES RELAIS 24	11082105	52	1	680	917928508	EINBAUTEILE SCHALTSCHRAN
ELEKTROPUMPE	774356608	4	1	63	915848008	ZENTRALSCHMIERUNG RAUP
ELEKTROPUMPE S-EP4	10327167	1	1	585	915280008	ZENTRALSCHMIERANLAGE O
ENDGEHAEUSE	540271614	2	1	215	11347396	SEILTROMMEL

24.10.2022

etk_en_de_097927_LR_1600_2

1668

LIEBHERR
 Alphabetical index
 Alphabetischer Index

Bezeichnung	Artikel	Pos.	Menge	Seite	Baugruppe	Bezeichnung
ENDGEHAEUSE	604532908	527	2	504	969666608	KABELSTRANG
ENDGEHAEUSE DIN 72585 AP	692406008	526	1	662	969721108	KABELSTRANG
ENDGEHAEUSE DIN 72585 AP	692406008	527	1	666	969721508	KABELSTRANG
ENDGEHAEUSE DIN 72585 AP	692406208	526	1	660	969720908	KABELSTRANG
ENDGEHAEUSE DIN 72585 AP	692406208	526	2	666	969721508	KABELSTRANG
ENDHALTER	602110108	9	3	688	969661508	AUFBAUTEILE MONTAGETAPE
ENDKAPPE 34	553181108	4	1	518	969496208	ZUSATZHEIZUNG VORM.
ENDKAPPE 42,3	553174108	7	1	516	917926408	ZUSATZHEIZUNG OW
ENDPLATTE	10412678	21	1	35	10490470	WEGESCHIEBERBLOCK
ENDREGELVENTIL pmax=4.5	10138450	14	1	304	10142897	DIESELMOTOR
ENDSCHALTER TASTEND SPF	606053108	16	1	541	967202908	GEBERANBAU
ENDSCHALTER TQ200-RFID	10678395	1	2	881	967232908	GEBERANBAU KOPFSTUECK
ENDSCHALTER TQ200-RFID	10678395	151	1	1192	968920208	ELEKTRIK F-KOPFSTUECK
ENDSCHALTER TQ200-RFID	10678395	7	1	1211	966479308	GEBER HUB OBEN ENDSCHAL
ENDSCHALTER U.GEBER AL	967201908	8	1	655	917928208	ELEKTRIK DREHBUEHNE
ENDSCHALTER VORM.	965640008	90	2	143	969855808	MONTAGETEILE DREHBUEHN
ENDWINKEL	602794608	12	2	42	964868708	KLEMMKASTEN KPL.
ENDWINKEL	602794608	267	2	540	965440508	KLEMMKASTEN SA-BOCK VO
ENDWINKEL	602794608	281	2	861	966839508	KLEMMKASTEN KPL.
ENDWINKEL	602794608	274	2	869	965048108	KLEMMKASTEN KPL.
ENDWINKEL	602794608	266	2	880	967484008	KLEMMKASTEN
ENDWINKEL	602794608	204	2	1004	965440108	KLEMMKASTEN
ENDWINKEL	602794608	274	2	1039	965297908	KLEMMKASTEN KPL.
ENDWINKEL	602794608	263	2	1079	965531308	KLEMMKASTEN
ENDWINKEL	602794608	299	2	1092	965638808	KLEMMKASTEN
ENDWINKEL	602794608	6	2	1123	965322508	KLEMMKASTEN
ENDWINKEL	602794608	297	2	1194	968920308	KLEMMKASTEN KPL.
ENDWINKEL	602794608	152	2	1210	965176908	KLEMMKASTEN KPL.
ENDWINKEL	602794608	7	2	1247	965296908	KLEMMKASTEN KPL.
ENERGIEFUEHRUNGSKETTE 2	740017508	42	2	142	969855808	MONTAGETEILE DREHBUEHN
ENTLASTUNGSVENTIL	10041653	3	1	735	10413103	WEGESITZVENTIL
ENTLASTUNGSVENTIL	12107139	2	1	735	10413103	WEGESITZVENTIL
ENTLUEFTUNG	10292000	19	2	603	917912208	KABINE VERGLAST
ENTLUEFTUNGSFILTER	693113814	720	1	248	10873374	VERTEILERGETRIEBE
ENTLUEFTUNGSLEITUNG	12106249	8	1	283	10871690	KUEHLERANLAGE
ENTLUEFTUNGSLEITUNG 12	11101449	7	1	283	10871690	KUEHLERANLAGE
ENTLUEFTUNGSROHR	10014718	23	1	587	10327167	ELEKTROPUMPE
ENTLUEFTUNGSSCHRAUBE G	602501308	293	1	42	964868708	KLEMMKASTEN KPL.
ENTLUEFTUNGSSCHRAUBE G	602501308	293	1	79	964870308	KLEMMKASTEN KPL.
ENTLUEFTUNGSSCHRAUBE G	602501308	293	1	95	964870708	KLEMMKASTEN KPL.
ENTLUEFTUNGSSCHRAUBE G	602501308	293	1	671	969722108	KLEMMKASTEN KPL.
ENTLUEFTUNGSSCHRAUBE G	602501308	293	1	674	969739808	KLEMMKASTEN KPL.
ENTLUEFTUNGSSCHRAUBE G	602501308	271	1	858	964848908	LEITUNGSTROMMEL KPL.
ENTLUEFTUNGSSCHRAUBE G	602501308	161	1	1124	965390408	LEITUNGSTROMMEL KPL.
ENTLUEFTUNGSSCHRAUBE G	602501308	293	1	1177	96020067	LEITUNGSTROMMEL KPL.
ENTLUEFTUNGSSCHRAUBE G	602501308	293	1	1247	965296908	KLEMMKASTEN KPL.
ENTLUEFTUNGSSCHRAUBE G	602501308	9	1	1248	965296808	LEITUNGSTROMMEL KPL.
ENTLUEFTUNGSSCHRAUBE M	11082296	33	1	1154	11006514	HYDROSPEICHERZYLINDER
ENTLUEFTUNGSSCHRAUBE	7412942	18	1	290	10303007	KRAFTSTOFFVORFILTER
ENTLUEFTUNGSSCHRAUBE P	10488662	293	1	540	965440508	KLEMMKASTEN SA-BOCK VO
ENTLUEFTUNGSSCHRAUBE P	10488662	286	1	861	966839508	KLEMMKASTEN KPL.
ENTLUEFTUNGSSCHRAUBE P	10488662	286	1	869	965048108	KLEMMKASTEN KPL.
ENTLUEFTUNGSSCHRAUBE P	10488662	293	1	880	967484008	KLEMMKASTEN
ENTLUEFTUNGSSCHRAUBE P	10488662	307	1	1004	965440108	KLEMMKASTEN
ENTLUEFTUNGSSCHRAUBE P	10488662	286	1	1039	965297908	KLEMMKASTEN KPL.
ENTLUEFTUNGSSCHRAUBE P	10488662	293	1	1079	965531308	KLEMMKASTEN
ENTLUEFTUNGSSCHRAUBE P	10488662	286	1	1092	965638808	KLEMMKASTEN
ENTLUEFTUNGSSCHRAUBE P	10488662	293	1	1123	965322508	KLEMMKASTEN
ENTLUEFTUNGSSCHRAUBE P	10488662	201	2	1178	96020070	KLEMMKASTEN KPL.
ENTLUEFTUNGSSCHRAUBE P	10488662	293	1	1194	968920308	KLEMMKASTEN KPL.

24.10.2022

etk_en_de_097927_LR_1600_2

1669

LIEBHERRAlphabetical index
Alphabetischer Index

Bezeichnung	Artikel	Pos.	Menge	Seite	Baugruppe	Bezeichnung
ENTLUEFTUNGSSCHRAUBE P	10488662	280	1	1210	965176908	KLEMMKASTEN KPL.
ENTLUEFTUNGSSCHRAUBE	10006141	37	1	1154	11006514	HYDROSPEICHERZYLINDER
ENTLUEFTUNGSSTUTZEN	927501901	2	1	201	927554301	ENTLUEFTUNGSSTUTZEN
ENTLUEFTUNGSSTUTZEN	927554301	77	1	200	90205480	DREHWERKANTRIEB
ENTLUEFTUNGSVENTIL	10097910	3	1	568	969517508	KRAFTSTOFFBEHAELTER VO
ENTLUEFTUNGSVENTIL	11622218	17	1	518	969496208	ZUSATZHEIZUNG VORM.
ENTLUEFTUNGSVENTIL	501561608	12	1	156	10874977	ANTRIEB
ENTLUEFTUNGSVENTIL	501561608	69	1	193	11100248	ANTRIEB
ENTLUEFTUNGSVENTIL	592089814	69	1	947	11114026	ANTRIEB
ENTLUEFTUNGSVENTIL	592089814	112	1	965	10876209	ANTRIEB KPL.
ENTNAHMEMODUL L=682,5 24	12503120	2	1	447	969584208	HARNSTOFFTANK VORM.
ENTWAESSERUNGSSTOPFEN	602501208	292	2	42	964868708	KLEMMKASTEN KPL.
ENTWAESSERUNGSSTOPFEN	602501208	292	1	79	964870308	KLEMMKASTEN KPL.
ENTWAESSERUNGSSTOPFEN	602501208	292	1	95	964870708	KLEMMKASTEN KPL.
ENTWAESSERUNGSSTOPFEN	602501208	292	1	540	965440508	KLEMMKASTEN SA-BOCK VO
ENTWAESSERUNGSSTOPFEN	602501208	292	2	671	969722108	KLEMMKASTEN KPL.
ENTWAESSERUNGSSTOPFEN	602501208	292	1	674	969739808	KLEMMKASTEN KPL.
ENTWAESSERUNGSSTOPFEN	602501208	18	2	684	969741008	SCHALTSCHRANK MECH.
ENTWAESSERUNGSSTOPFEN	602501208	285	2	861	966839508	KLEMMKASTEN KPL.
ENTWAESSERUNGSSTOPFEN	602501208	285	1	869	965048108	KLEMMKASTEN KPL.
ENTWAESSERUNGSSTOPFEN	602501208	292	1	880	967484008	KLEMMKASTEN
ENTWAESSERUNGSSTOPFEN	602501208	308	3	1004	965440108	KLEMMKASTEN
ENTWAESSERUNGSSTOPFEN	602501208	285	2	1039	965297908	KLEMMKASTEN KPL.
ENTWAESSERUNGSSTOPFEN	602501208	292	1	1079	965531308	KLEMMKASTEN
ENTWAESSERUNGSSTOPFEN	602501208	285	1	1092	965638808	KLEMMKASTEN
ENTWAESSERUNGSSTOPFEN	602501208	292	2	1123	965322508	KLEMMKASTEN
ENTWAESSERUNGSSTOPFEN	602501208	200	2	1178	96020070	KLEMMKASTEN KPL.
ENTWAESSERUNGSSTOPFEN	602501208	292	1	1194	968920308	KLEMMKASTEN KPL.
ENTWAESSERUNGSSTOPFEN	602501208	270	1	1210	965176908	KLEMMKASTEN KPL.
ENTWAESSERUNGSSTOPFEN	602501208	292	1	1247	965296908	KLEMMKASTEN KPL.
ENTWAESSERUNGSVENTIL 22	502921908	161	2	769	969899008	VERROHRUNG DRUCKLUFTA
ERG.KAMERAUEBERWACHUN	915525908	323	1	16		LIEBHERR RAUPENKRAN LR 1
ERGAENZUNG KAMERA KABIN	964842108	10	1	803	915525908	ERG.KAMERAUEBERWACHUN
ERGAENZUNG KAMERA WIND	966486708	10	1	1217	916275208	KAMERAUEBERWACHUNG WI
ERGAENZUNG KAMERA WIND	966486108	10	1	1220	916275008	KAMERAUEBERWACHUNG W
ERSATZELEMENT OEL	12886226	(1)	1	316	10142018	KURBELGEHAEUSEENTLUEF
ERSATZELEMENT OEL	12886226	19	1	1281	96000046	FILTERPAKET
ERSATZELEMENT OEL	12886226	19	1	1289	96000047	FILTERPAKET
ERSATZELEMENT OEL	12886226	19	1	1290	96000231	SERVICEPAKET
ERSATZTEILSATZ GRIFF	10873517	5	1	495	606095008	MEISTERSCHALTER
ERWEITERUNG M25X1,5/M32	602613308	509	1	168	967331808	KABELSTRANG
ERWEITERUNG M25X1,5/M32	602613308	510	1	196	967332108	KABELSTRANG
ES BOLZEN 8X16 FE/ZN8/CN/T	725111808	13	2	684	969741008	SCHALTSCHRANK MECH.
ETIKETTEN 10X90 POLYESTE	11007853	(981)	1	501	969666408	ARMATUREN RE.
ETIKETTEN 10X90 POLYESTE	11007853	301	1	502	968252708	BTT PROGRAMMIERT
ETIKETTEN 10X90 POLYESTE	11007853	(3)	1	680	917928508	EINBAUTEILE SCHALTSCHRAN
F-ABSPANNUNG F+F3	918671208	286	1	16		LIEBHERR RAUPENKRAN LR 1
F-ANLENKSTUECK	918692808	284	1	16		LIEBHERR RAUPENKRAN LR 1
F-ANLENKSTUECK SCHWK.	96017856	1	1	1172	918692808	F-ANLENKSTUECK
F-ANSCHLUSSKOPF	916341908	202	1	14		LIEBHERR RAUPENKRAN LR 1
F-ANSCHLUSSKOPF SCHWK.	967259308	1	1	867	916341908	F-ANSCHLUSSKOPF
F-KOPFSTUECK 137T	917792508	288	1	16		LIEBHERR RAUPENKRAN LR 1
F-KOPFSTUECK SCHWK. RAL	967334808	1	1	1187	917792508	F-KOPFSTUECK
F-MONTAGEEINHEIT	917153408	282	1	16		LIEBHERR RAUPENKRAN LR 1
F-RUECKHALTESICHERUNG	915289708	296	1	16		LIEBHERR RAUPENKRAN LR 1
F-STUETZE KPL.	964788808	1	1	1203	915289708	F-RUECKHALTESICHERUNG
FA-BOCK F + F3	918671408	294	1	16		LIEBHERR RAUPENKRAN LR 1
FA-BOCK SCHWK.	967333508	1	1	1199	918671408	FA-BOCK
FAB-STUETZE	964789008	2	1	1203	915289708	F-RUECKHALTESICHERUNG
FAECHERSCHEIBE DIN 6798 A	12102694	7	2	484	962046008	GEHAEUSE VORM.

24.10.2022

etk_en_de_097927_LR_1600_2

1670

LIEBHERRAlphabetical index
Alphabetischer Index

Bezeichnung	Artikel	Pos.	Menge	Seite	Baugruppe	Bezeichnung
FAECHERSCHEIBE DIN 6798 A	12102694	21	4	631	964837908	ANBAUTEILE
FAECHERSCHEIBE DIN 6798 A	12102694	39	1	688	969661508	AUFBAUTEILE MONTAGETAPE
FAECHERSCHEIBE DIN 6798 J	425220508	13	4	482	913285008	LICCON KONSOLE LCD2
FAECHERSCHEIBE DIN 6798 J	425220508	7	12	486	962869608	INNENGEHAEUSE VORM.
FAECHERSCHEIBE DIN 6798 J	425220508	17	28	694	968104208	RELAISSTEUERUNG
FAECHERSCHEIBE DIN 6798 J	425220508	269	4	1177	96020067	LEITUNGSTROMMEL KPL.
FAECHERSCHEIBE DIN 6798 J	425220708	(507)	1	673	969739808	KLEMMKASTEN KPL.
FAECHERSCHEIBE DIN 6798 J	425220708	(507)	1	673	969739808	KLEMMKASTEN KPL.
FAECHERSCHEIBE DIN 6798 J	425220708	88	42	688	969661508	AUFBAUTEILE MONTAGETAPE
FAECHERSCHEIBE DIN 6798 J	425220708	155	1	858	964848908	LEITUNGSTROMMEL KPL.
FAECHERSCHEIBE DIN 6798 J	425220708	155	1	1124	965390408	LEITUNGSTROMMEL KPL.
FAECHERSCHEIBE DIN 6798 J	425220808	32	1	631	964837908	ANBAUTEILE
FAECHERSCHEIBE DIN 6798 J	425220808	3	4	807	96008937	ANBAUTEILE FREMDEINSPEIS
FAHRERSITZ 1030/880NTS LI	11113343	1	1	461	917203308	STEUERSTAND
FALTENBALG	10650485	48	1	463	11113343	FAHRERSITZ
FALTENBALG	11124040	3	2	1262	10454762	FERNSTEUERSENDER
FALTENBALG	571912308	2	1	495	606095008	MEISTERSCHALTER
FALTENSCHLAUCH	550777408	251	2	426	969652408	LUFTFILTERANLAGE
FASERABSPANNSEIL 48X31.	97092302	1	1	1184	96017806	ABSPANNSEIL KPL.
FEDER	570831008	9	1	574	510669108	RUECKLAUFFILTER
FEDER 2X125X19 X10CRNI18-	978486708	83	1	604	917912208	KABINE VERGLAST
FEDERBOLZEN	510797308	6	1	559	511417708	DRUCKBEGRENZUNGSVENTI
FEDERBOLZEN	510797308	6	1	746	511417608	DRUCKBEGRENZUNGSVENTI
FEDERDRUCKLAMELLENBRE	90207561	80	1	200	90205480	DREHWERKANTRIEB
FEDERHAUBE	11067982	23	1	39	10412677	HANDBETAETIGUNG
FEDERKASSETTE	10032001	24	1	290	10303007	KRAFTSTOFFVORFILTER
FEDERRIEGEL VERZ	704208908	9	2	434	917924808	BATTERIELAGERUNG
FEDERRIEGEL VERZ	704232608	32	4	100	916121308	HYDRAULISCHE ABSTUETZUN
FEDERRING DIN 127 A 10 FST	424000808	70	4	529	96001032	SA-BOCK VORM.
FEDERRING DIN 127 A 6 FST	424000508	12	3	166	966780608	ELEKTRIK WINDE 1
FEDERRING DIN 127 A 6 FST	424000508	(12)	3	171	918409708	WINDE 2
FEDERRING DIN 127 A 6 FST	424000508	300	4	175	966778408	ZUSATZHYDRAULIK WINDE 1
FEDERRING DIN 127 A 6 FST	424000508	300	4	181	966764908	ZUSATZHYDRAULIK WINDE 2
FEDERRING DIN 127 A 6 FST	424000508	12	3	195	966780908	ELEKTRIK WINDE 4
FEDERRING DIN 127 A 6 FST	424000508	(12)	3	925	918522308	WINDE 5
FEDERRING DIN 127 A 6 FST	424000508	300	4	930	966720808	ZUSATZHYDRAULIK WINDE 5
FEDERRING DIN 127 A 6 FST	424000508	12	3	950	966781108	ELEKTRIK WINDE 6
FEDERRING DIN 127 A 6 FST	424000508	300	4	953	966809108	ZUSATZHYDRAULIK WINDE 6
FEDERRING DIN 127 A 6 FST	424000508	12	3	968	96009168	ELEKTRIK WINDE 3
FEDERRING DIN 127 A 6 FST	424000508	311	4	971	966781408	ZUSATZHYDRAULIK WINDE 3
FEDERRING DIN 127 B 12 FLZ	12227180	4	2	855	928830208	SCHUTZWALZE KPL.
FEDERRING DIN 127 B 12 FLZ	12227180	152	2	992	917536608	D-ANLENKSTUECK
FEDERRING DIN 127 B 8 FLZN	11659025	301	2	28	966764708	HYDRAULIK MITTELTEIL
FEDERRING DIN 127 B 8 FLZN	11659025	5	4	574	510669108	RUECKLAUFFILTER
FEDERRING DIN 127 B 8 FLZN	11659025	36	16	990	917536608	D-ANLENKSTUECK
FEDERRING DIN 7980 6 FST V	424100608	8	6	220	510230608	HYDROMOTOR
FEDERSCHEIBE DIN 137 B 10	425050908	7	3	413	9078301	VERSCHLUSSTEILE
FEDERSCHEIBE DIN 137 B 30	425051808	33	5	595	917929608	KRANFUEHRERKABINE KPL.
FEDERSTECKER 4,5X4X78 A2	433206208	8	1	116	962009308	ABSTUETZPLATTE KPL.
FEDERSTECKER 5 VERZ	433206308	11	1	127	915591808	BEFESTIGUNGSTEILE DREH
FEDERSTECKER 5 VERZ	433206308	12	2	524	918216508	SA-BOCK
FEDERSTECKER 5 VERZ	433206308	41	4	595	917929608	KRANFUEHRERKABINE KPL.
FEDERSTECKER 5 VERZ	433206308	54	4	918	918651508	SL-REDUZIERSTUECK
FEDERSTECKER 6 ZINC COA	433206408	22	4	812	918272708	GRUNDPLATTE DREHBUEHNE
FEDERSTECKER 6 ZINC COA	433206408	7	1	813	965575208	ZENTRIERUNG KPL.
FEDERSTECKER 6 ZINC COA	433206408	39	4	817	917177308	BALLASTRAHMEN KRANABST
FEDERSTECKER 6 ZINC COA	433206408	19	2	1014	96007264	VERSTELLFLASCHE KPL.
FEDERSTECKER DIN 11024 2,5	11968422	31	2	885	915284608	ROLLENSATZ
FEDERSTECKER DIN 11024 2,5	11968422	31	2	889	915284708	ROLLENSATZ
FEDERTELLER	510797008	3	1	559	511417708	DRUCKBEGRENZUNGSVENTI

24.10.2022

etk_en_de_097927_LR_1600_2

1671

LIEBHERRAlphabetical index
Alphabetischer Index

Bezeichnung	Artikel	Pos.	Menge	Seite	Baugruppe	Bezeichnung
FEDERTELLER	510797008	3	1	746	511417608	DRUCKBEGRENZUNGSVENTI
FEDERTELLER	570114908	6	1	222	570113308	TRIEBWERK
FEDERTELLER	7023666	4	1	277	10472208	VERSTELLUNG
FEDERTELLER	7027055	(43)	2	59	10653006	VERSTELLUNG
FEDERTELLER	7414494	(5)	1	59	10653006	VERSTELLUNG
FEDERTELLER OBEN 11,7X23X	9074480	(7)	4	330	10149580	ZYLINDERKOPF ANBAU
FEDERTELLER OBEN 11,7X23X	9074480	7	4	332	10149579	ZYLINDERKOPF VORM.
FERNSTEUEREMPFÄNGER	10356464	(1)	1	680	917928508	EINBAUTEILE SCHALTSCHRAN
FERNSTEUERSENDER LSB-BT	10454762	1	1	1261	917751408	ELEKTRIK FUNKFERNSTEUER
FERNSTEUERSENDER SPF	10664335	100	1	502	968252708	BTT PROGRAMMIERT
FERRIT KLAPPBAR	617000608	531	1	505	969666608	KABELSTRANG
FERRIT KLAPPBAR	617000608	516	1	507	969951808	KABELSTRANG
FESTPUNKT	964860908	8	2	885	915284608	ROLLENSATZ
FESTPUNKT	964860908	8	2	889	915284708	ROLLENSATZ
FETT NBU 30 1KG DOSE	10285708	100	1	312	10154458	ZYLINDER
FETT NBU 30 1KG DOSE	10285708	100	1	333	10149578	ZYLINDERKOPF
FETT NBU 30 1KG DOSE	10285708	100	1	337	10147786	NOCKENWELLE KPL.
FETT NBU 30 1KG DOSE	10285708	100	1	343	10133947	ABSAUGPUMPE MIT BEFEST.
FETT NBU 30 1KG DOSE	10285708	100	1	367	10147367	ANSAUGSTUTZEN ANBAU
FETT NBU 30 1KG DOSE	10285708	100	1	373	10127566	LUFTPRESSER ANBAU
FETT NBU 30 1KG DOSE	10285708	100	1	380	10142734	WASSERPUMPE MIT BEFEST.
FETT NBU 30 1KG DOSE	10285708	100	1	381	10148215	THERMOSTATGEHÄUSE AN
FETT NBU 30 1KG DOSE	10285708	100	1	383	10142742	KUEHLMITTELKRUEMMER AN
FETT NBU 30 1KG DOSE	10285708	100	1	385	10146011	WASSERSAMMELLEITUNG K
FETT NBU 30 1KG DOSE	10285708	100	1	396	10115829	SCHWUNGRADGEHÄUSE AN
FETT NBU 30 1KG DOSE	10285708	100	1	400	10127979	VERSCHLUSSTEILE
FETT NBU 30 1KG DOSE	10285708	(100)	1	407	10142977	MOTORREGELUNGSSENSORIK
FETT NBU 30 1KG DOSE	10285708	100	1	411	9078249	VERSCHLUSSTEILE
FETT NBU 30 1KG DOSE	10285708	100	1	412	10144027	VERSCHLUSSTEILE
FETT STABURAGS NBU 30 0.01	10282622	(10)	1	312	10154458	ZYLINDER
FEUCHTESENSOR 0-150 GR./K	10141261	1	1	553	969468008	ZUSATZTEILE LUFTFILTERANL
FEUERLOESCHER DIN EN 3	12101159	2	1	131	96005694	ZUBEHOER
FILTER	11083438	2	1	636	10228112	HEIZKLIMAGERÄT
FILTER	11083438	212	1	1289	96000047	FILTERPAKET
FILTER	11083438	212	1	1290	96000231	SERVICEPAKET
FILTERDECKEL	570832008	2	1	574	510669108	RUECKLAUFFILTER
FILTEREINSATZ 1m³/min 10µm	510671808	(1)	1	573	964630508	OELBEHAELTER VORM.
FILTEREINSATZ 1m³/min 10µm	510671808	200	1	1281	96000046	FILTERPAKET
FILTEREINSATZ 1m³/min 10µm	510671808	200	1	1289	96000047	FILTERPAKET
FILTEREINSATZ 1m³/min 10µm	510671808	200	1	1290	96000231	SERVICEPAKET
FILTEREINSATZ KRAFTSTOFF	553183708	14	1	290	10303007	KRAFTSTOFFVORFILTER
FILTEREINSATZ KRAFTSTOFF	553183708	101	1	1281	96000046	FILTERPAKET
FILTEREINSATZ KRAFTSTOFF	553183708	101	1	1289	96000047	FILTERPAKET
FILTEREINSATZ KRAFTSTOFF	553183708	101	1	1290	96000231	SERVICEPAKET
FILTEREINSATZ OEL 10µm	10037623	(1)	1	718	969779608	HYDRAULIK OBERWAGEN
FILTEREINSATZ OEL 10µm	10037623	12	1	1281	96000046	FILTERPAKET
FILTEREINSATZ OEL 10µm	10037623	12	1	1289	96000047	FILTERPAKET
FILTEREINSATZ OEL 10µm	10037623	12	1	1290	96000231	SERVICEPAKET
FILTEREINSATZ OEL 10µm	510669208	1	1	574	510669108	RUECKLAUFFILTER
FILTEREINSATZ OEL 10µm	510669208	4	1	1281	96000046	FILTERPAKET
FILTEREINSATZ OEL 10µm	510669208	4	1	1289	96000047	FILTERPAKET
FILTEREINSATZ OEL 10µm	510669208	4	1	1290	96000231	SERVICEPAKET
FILTERHEIZUNG 24V 0,3KW	10331916	8	1	290	10303007	KRAFTSTOFFVORFILTER
FILTERKOPF VORM.	13472608	1	1	358	10146753	KRAFTSTOFFFEINFILTER
FILTERPAKET 1000 STD. LR 1	96000047	120	1	1279	SK_Z97927	SERVICE
FILTERPAKET 500 STD. LR 1	96000046	110	1	1279	SK_Z97927	SERVICE
FILTERPATRONE 0,005m³/min 2	510671108	169	1	175	966778408	ZUSATZHYDRAULIK WINDE 1
FILTERPATRONE 0,005m³/min 2	510671108	169	1	181	966764908	ZUSATZHYDRAULIK WINDE 2
FILTERPATRONE 0,005m³/min 2	510671108	191	4	719	969779608	HYDRAULIK OBERWAGEN
FILTERPATRONE 0,005m³/min 2	510671108	157	1	760	966915508	ZUSATZHYDR.D-RUECKHALT

24.10.2022

etk_en_de_097927_LR_1600_2

1672

LIEBHERRAlphabetical index
Alphabetischer Index

Bezeichnung	Artikel	Pos.	Menge	Seite	Baugruppe	Bezeichnung
FILTERPATRONE 0,005m³/min 2	510671108	159	1	832	966908308	ZUSATZHYDR.S-RUECKHALTE
FILTERPATRONE 0,005m³/min 2	510671108	169	1	930	966720808	ZUSATZHYDRAULIK WINDE 5
FILTERPATRONE 0,005m³/min 2	510671108	169	1	953	966809108	ZUSATZHYDRAULIK WINDE 6
FILTERPATRONE 0,005m³/min 2	510671108	165	1	971	966781408	ZUSATZHYDRAULIK WINDE 3
FILTERSIEB	10813475	(1)	1	1230	11690425	HYDRAULIKTANK KPL.
FILZSTREIFEN DIN 5419 5X4	261100708	34	1	162	10874487	FLANSCHLAGER
FILZSTREIFEN DIN 5419 5X4	261100708	12	0.6	215	11347396	SEILTROMMEL
FILZSTREIFEN DIN 5419 5X4	261100708	5	0.3	945	571916408	FLANSCH
FILZSTREIFEN DIN 5419 5X4	261100708	4	1	962	10876208	MOTORFLANSCH
FINGER SCHWK.	964749108	17	2	524	918216508	SA-BOCK
FLACHBAND 31,9X2,0	571917408	1222	1.5	941	11114023	GETRIEBE
FLACHBAND 31,9X2,0	571917408	50	1.7	943	11342247	SEILTROMMEL
FLACHDICHRING	11082299	46	1	1154	11006514	HYDROSPEICHERZYLINDER
FLACHDICHRING 6,7X10X1	514508008	17	1	290	10303007	KRAFTSTOFFVORFILTER
FLACHDICHTUNG	704274908	29	4	437	969668008	BATTERIEKASTEN VORM.
FLACHDICHTUNG	704274908	5	6	685	964816708	DECKEL KPL.
FLACHKAEFIG	501532014	9	1	215	11347396	SEILTROMMEL
FLACHKAEFIG	540189408	1221	1	941	11114023	GETRIEBE
FLACHKOPFSCHRAUBE ISO 7	408311208	4	4	483	962059908	FOLIENSTATUR VORM.
FLACHKOPFSCHRAUBE ISO 70	12219257	15	28	694	968104208	RELAISSTEUERUNG
FLACHKOPFSCHRAUBE ISO 7	408400701	4	2	486	962869608	INNENGEHAEUSE VORM.
FLACHKOPFSCHRAUBE ISO 7	408400701	41	8	674	969739808	KLEMMKASTEN KPL.
FLACHKOPFSCHRAUBE ISO 7	408400701	280	16	880	967484008	KLEMMKASTEN
FLACHKOPFSCHRAUBE ISO 7	408400801	4	4	668	966459708	BLINDSTECKER
FLACHKOPFSCHRAUBE ISO 7	408400801	154	10	869	965048108	KLEMMKASTEN KPL.
FLACHKOPFSCHRAUBE ISO 7	408400801	280	14	1079	965531308	KLEMMKASTEN
FLACHKOPFSCHRAUBE ISO 70	12100325	3	4	487	962073208	LUEFTERBLECH VORM.
FLACHKOPFSCHRAUBE ISO 7	12216224	3	8	486	962869608	INNENGEHAEUSE VORM.
FLACHKOPFSCHRAUBE ISO 7	12216224	(505)	1	540	965440508	KLEMMKASTEN SA-BOCK VO
FLACHKOPFSCHRAUBE ISO 70	514599408	20	7	221	570112908	TRIEBWERK
FLACHKOPFSCHRAUBE ISO 70	514599408	4	12	696	912353808	BAUGRUPPENTRAEGER
FLACHKOPFSCHRAUBE ISO 70	12219804	39	4	636	10228112	HEIZKLIMAGERAET
FLACHKOPFSCHRAUBE ISO 70	12219805	60	8	618	969298008	INNENVERKLEIDUNG
FLACHKOPFSCHRAUBE ISO 70	12216226	27	2	437	969668008	BATTERIEKASTEN VORM.
FLACHKOPFSCHRAUBE ISO 70	12216226	26	2	440	969667508	ELEKTRIK BATTERIEKASTEN
FLACHKOPFSCHRAUBE ISO 70	12216226	51	1	445	917926008	HARNSTOFFANLAGE
FLACHKOPFSCHRAUBE ISO 70	12216226	280	22	671	969722108	KLEMMKASTEN KPL.
FLACHKOPFSCHRAUBE ISO 70	12216226	48	60	684	969741008	SCHALTSCHRANK MECH.
FLACHKOPFSCHRAUBE ISO 70	12216966	284	2	671	969722108	KLEMMKASTEN KPL.
FLACHKOPFSCHRAUBE ISO 70	12216966	(504)	1	673	969739808	KLEMMKASTEN KPL.
FLACHKOPFSCHRAUBE ISO 70	12216966	(504)	1	673	969739808	KLEMMKASTEN KPL.
FLACHKOPFSCHRAUBE ISO 70	12216966	280	12	674	969739808	KLEMMKASTEN KPL.
FLACHKOPFSCHRAUBE ISO 70	12692000	46	4	585	915280008	ZENTRALSCHMIERANLAGE O
FLACHKOPFSCHRAUBE ISO 7	10875472	12	4	696	912353808	BAUGRUPPENTRAEGER
FLACHKOPFSCHRAUBE ISO 70	11658059	28	4	434	917924808	BATTERIELAGERUNG
FLACHKOPFSCHRAUBE ISO 70	11658059	6	4	441	96007545	KLAPPE VORM.
FLACHKOPFSCHRAUBE ISO 70	10876384	28	4	437	969668008	BATTERIEKASTEN VORM.
FLACHKOPFSCHRAUBE ISO 70	10876384	27	4	440	969667508	ELEKTRIK BATTERIEKASTEN
FLACHKOPFSCHRAUBE ISO 70	10876384	4	4	807	96008937	ANBAUTEILE FREMDEINSPEIS
FLACHKOPFSCHRAUBE ISO 70	11656605	29	2	688	969661508	AUFBAUTEILE MONTAGETAPE
FLACHKOPFSCHRAUBE ISO 70	12220252	7	3	20	915862408	RAUPENMITTELTEIL
FLACHKOPFSCHRAUBE ISO 70	4601361	78	4	680	917928508	EINBAUTEILE SCHALTSCHRAN
FLACHKOPFSCHRAUBE ISO 70	4601361	12	6	688	969661508	AUFBAUTEILE MONTAGETAPE
FLACHKOPFSCHRAUBE ISO 70	4601361	6	2	701	96000713	SICHERUNGSBLECH
FLACHRUNDSCHRAUBE DIN	10181375	7	8	801	965885508	KAMERAANBAU DREHBUEHN
FLACHSICHERUNGSEINSATZ	604007108	64	23	680	917928508	EINBAUTEILE SCHALTSCHRAN
FLACHSICHERUNGSEINSATZ	604007208	65	9	680	917928508	EINBAUTEILE SCHALTSCHRAN
FLACHSICHERUNGSEINSATZ	604007308	66	5	680	917928508	EINBAUTEILE SCHALTSCHRAN
FLACHSICHERUNGSEINSATZ	604007608	67	1	680	917928508	EINBAUTEILE SCHALTSCHRAN
FLACHSICHERUNGSEINSATZ	604007408	68	1	680	917928508	EINBAUTEILE SCHALTSCHRAN

24.10.2022

etk_en_de_097927_LR_1600_2

1673

LIEBHERRAlphabetical index
Alphabetischer Index

Bezeichnung	Artikel	Pos.	Menge	Seite	Baugruppe	Bezeichnung
FLACHSICHERUNGSEINSATZ	604007708	61	6	680	917928508	EINBAUTEILE SCHALTSCHRAN
FLACHSICHERUNGSEINSATZ	604006908	62	6	680	917928508	EINBAUTEILE SCHALTSCHRAN
FLACHSICHERUNGSEINSATZ	604007008	63	20	680	917928508	EINBAUTEILE SCHALTSCHRAN
FLACHSTECKER	602304808	9	2	698	923287008	LUEFTEREINHEIT
FLACHSTECKER 0,5 - 1,0	602328808	614	7	660	969720908	KABELSTRANG
FLACHSTECKER 0,8X0,5-1 Cu	10097470	671	2	666	969721508	KABELSTRANG
FLACHSTECKER 1,0-2,5MM2	602323208	120	6	507	969951808	KABELSTRANG
FLACHSTECKER 2,8X0,5-1 SN	602323508	(124)	10	673	969739808	KLEMMKASTEN KPL.
FLACHSTECKER 2,8X0,5-1 SN	602323508	(124)	7	674	969739808	KLEMMKASTEN KPL.
FLACHSTECKER 6,3X1-2,5 SN	602203908	(12)	2	123	917233608	AKUST.WARNUNG VERFAHRE
FLACHSTECKER 6,3X1-2,5 SN	602203908	75	3	659	969720908	KABELSTRANG
FLACHSTECKER 6,3X1-2,5 SN	602203908	(12)	2	805	917233708	AKUSTISCHE WARNUNG DRE
FLACHSTECKERGEHAEUSE 1	10099839	511	1	660	969720908	KABELSTRANG
FLACHSTECKERGEHAEUSE 1	602323308	(151)	2	694	968104208	RELAISSTEUERUNG
FLACHSTECKERGEHAEUSE 1	602323308	503	34	700	969661708	DRAEHTE MONTAGETAFEL K
FLACHSTECKERGEHAEUSE 1	602323308	(502)	2	1178	96020070	KLEMMKASTEN KPL.
FLACHSTECKERGEHAEUSE	602208908	516	1	660	969720908	KABELSTRANG
FLACHSTECKERGEHAEUSE	602305908	(11)	1	123	917233608	AKUST.WARNUNG VERFAHRE
FLACHSTECKERGEHAEUSE	602305908	507	1	506	969666708	DRAEHTE KPL.ARMATUR
FLACHSTECKERGEHAEUSE	602305908	8	1	698	923287008	LUEFTEREINHEIT
FLACHSTECKERGEHAEUSE	602305908	(11)	1	805	917233708	AKUSTISCHE WARNUNG DRE
FLACHSTECKERGEHAEUSE	602325608	518	6	700	969661708	DRAEHTE MONTAGETAFEL K
FLACHSTECKHUELSE 0,3-1,5	602203708	(63)	3	540	965440508	KLEMMKASTEN SA-BOCK VO
FLACHSTECKHUELSE 0,3-1,5	602203708	(63)	3	540	965440508	KLEMMKASTEN SA-BOCK VO
FLACHSTECKHUELSE 0,3-1,5	602203708	(63)	3	540	965440508	KLEMMKASTEN SA-BOCK VO
FLACHSTECKHUELSE 0,3-1,5	602203708	(63)	22	540	965440508	KLEMMKASTEN SA-BOCK VO
FLACHSTECKHUELSE 0,3-1,5	602203708	(63)	14	1004	965440108	KLEMMKASTEN
FLACHSTECKHUELSE 0,5-1,5	602320508	62	5	507	969951808	KABELSTRANG
FLACHSTECKHUELSE 6,3X0,5-	602303308	134	4	504	969666608	KABELSTRANG
FLACHSTECKHUELSE 6,3X0,5-	602303308	134	6	507	969951808	KABELSTRANG
FLACHSTECKHUELSE 6,3X1,5-	602303290	135	2	507	969951808	KABELSTRANG
FLAECHENDICHTUNG 300ML	10354595	100	1	317	10135440	OELWANNE MIT BEFEST.
FLANSCH	540271814	1	1	217	11347399	FLANSCHLAGER
FLANSCH	571916408	22	1	939	10802453	SEILWINDE
FLANSCH 10X137X137 S355M	978361208	4	1	243	969540308	KUPPLUNGSSTELLER
FLANSCH POM	977437808	18	1	613	964598008	SCHEIBENWISCHANLAGE EIN
FLANSCH VORM.	10152832	8	1	337	10147786	NOCKENWELLE KPL.
FLANSCH VORM.	11348648	8	1	337	10147786	NOCKENWELLE KPL.
FLANSCHDICHTUNG	10346938	(5)	1	569	969314208	ELEKTRIK KRAFTSTOFFBEHA
FLANSCHDICHTUNG	11004257	34	1	725	10424402	STUEBERBLOCK
FLANSCHDICHTUNG GR.32	10878656	7	1	668	966459708	BLINDSTECKER
FLANSCHHAELFTE SAE1 1/4-C	510586608	500	8	28	966764708	HYDRAULIK MITTELTEIL
FLANSCHHAELFTE SAE1 1/4-C	510586608	500	4	71	966766508	ZUSATZHYDR.RAUPENTRAEG
FLANSCHHAELFTE SAE1 1/4-C	510586608	500	4	76	966766708	ZUSATZHYDR.RAUPENTRAEG
FLANSCHHAELFTE SAE1 1/4-C	510586608	500	4	90	966766408	ZUSATZHYDR.RAUPENTRAEG
FLANSCHHAELFTE SAE1 1/4-C	510586608	500	4	93	966766608	ZUSATZHYDR.RAUPENTRAEG
FLANSCHHAELFTE SAE1 1/4-C	510586608	506	8	720	969779608	HYDRAULIK OBERWAGEN
FLANSCHHAELFTE SAE1 1/4-C	510586608	500	4	930	966720808	ZUSATZHYDRAULIK WINDE 5
FLANSCHHAELFTE SAE1 1/4-C	510586608	500	4	971	966781408	ZUSATZHYDRAULIK WINDE 3
FLANSCHHAELFTE SAE1-C62	510586908	505	2	720	969779608	HYDRAULIK OBERWAGEN
FLANSCHHAELFTE SAE2-C61-	511516708	411	4	241	96005700	DIESELMOTOR VORM.
FLANSCHHAELFTE SAE3/4-C	510587508	500	8	205	966949008	ZUSATZHYDRAULIK 2 DREH
FLANSCHHAELFTE SAE3/4-C	510587508	509	4	720	969779608	HYDRAULIK OBERWAGEN
FLANSCHLAGER	10874487	4	1	154	10874210	SEILWINDE
FLANSCHLAGER	11347399	22	1	212	10802280	SEILWINDE
FLANSCHPLATTE	12107332	1	1	162	10874487	FLANSCHLAGER
FLANSCHSTUTZEN AFG 38S	511517808	501	4	28	966764708	HYDRAULIK MITTELTEIL
FLANSCHSTUTZEN AFG 38S	511517808	500	2	175	966778408	ZUSATZHYDRAULIK WINDE 1
FLANSCHSTUTZEN AFG 38S	511517808	500	2	181	966764908	ZUSATZHYDRAULIK WINDE 2
FLANSCHSTUTZEN AFG 38S	511517808	508	14	720	969779608	HYDRAULIK OBERWAGEN

24.10.2022

etk_en_de_097927_LR_1600_2

1674

LIEBHERRAlphabetical index
Alphabetischer Index

Bezeichnung	Artikel	Pos.	Menge	Seite	Baugruppe	Bezeichnung
FLANSCHSTUTZEN AFG 38S	511517808	500	2	953	966809108	ZUSATZHYDRAULIK WINDE 6
FLANSCHSTUTZEN WFS 38S 1	511517708	507	5	720	969779608	HYDRAULIK OBERWAGEN
FLANSCHVERSCHRAUBUNG C	510141608	111	2	299	966950808	OELKUEHLER VORM.
FLUG-U.WINDWARNUNG	916914608	362	1	16		LIEBHERR RAUPENKRAN LR 1
FOERDERPUMPE	10425184	(1)	1	1229	11643920	HYDRAULIKAGGREGAT
FOLIENASTATUR	691884908	1	1	483	962059908	FOLIENASTATUR VORM.
FOLIENASTATUR VORM.	962059908	1	1	482	913285008	LICCON KONSOLE LCD2
FOLIENASTATUR VORM.	962059908	5	1	489	10870478	LICCON MONITOR LCD5C
FORMCLIP AEHNL.DIN 11023	433201008	4	1	134	96051604	ROLLENLAGERUNG
FORMCLIP AEHNL.DIN 11023	433201008	2	2	1256	967051508	WINDWARNUNG VORM.
FORMCLIP AEHNL.DIN 11023	433201008	2	2	1258	966610008	HINDERNISFEUER VORM.
FORMSCHLAUCH DN20 X3.5 B	97042067	15	1	518	969496208	ZUSATZHEIZUNG VORM.
FORMSCHLAUCH DN20 X3.5 B	97042067	25	1	634	918009808	HEIZKLIMAGERAET EINBAU
FORMSCHLAUCH DN20 X3.5 B	97042067	26	1	634	918009808	HEIZKLIMAGERAET EINBAU
FORMSCHLAUCH DN20 X3.5 B	97042068	32	1	634	918009808	HEIZKLIMAGERAET EINBAU
FORMSCHLAUCH DN20 X3.5 B	97042069	31	1	634	918009808	HEIZKLIMAGERAET EINBAU
FORMSCHLAUCH DN20 X3.5 B	97042070	27	1	634	918009808	HEIZKLIMAGERAET EINBAU
FORMSCHLAUCH DN20 X3.5 B	97042070	28	1	634	918009808	HEIZKLIMAGERAET EINBAU
FORMSCHLAUCH DN20 X3.5 B	97042071	33	1	634	918009808	HEIZKLIMAGERAET EINBAU
FORMSCHLAUCH DN20 X3.5 B	97045879	29	1	634	918009808	HEIZKLIMAGERAET EINBAU
FORMSCHLAUCH DN20 X3.5 B	97046327	8	2	516	917926408	ZUSATZHEIZUNG OW
FORMSCHLAUCH DN65X72G	97047506	253	1	239	96005700	DIESELMOTOR VORM.
FORMTEIL 317-1397-000 SUR	605212808	530	1	504	969666608	KABELSTRANG
FORMTEIL 317-1397-000 SUR	605212808	528	1	660	969720908	KABELSTRANG
FORMTEIL 317-1397-000 SUR	605212808	523	1	666	969721508	KABELSTRANG
FREMDEINSPEISUNG 230V-1	918412208	414	1	17		LIEBHERR RAUPENKRAN LR 1
FRONTABDECKUNG	11171269	31	1	463	11113343	FAHRERSITZ
FRONTELEMENT	606652508	8	4	676	965113808	BEDIENPULT
FRONTRAHMEN	692600408	8	1	483	962059908	FOLIENASTATUR VORM.
FRONTSCHIEBE ESG-GLAS SP	976837708	3	1	603	917912208	KABINE VERGLAST
FRONTSPIEGEL 259	10336285	2	1	629	918531108	SPIEGELANBAU KRANFUEHR
FUEHRUNG 306X48X37 ENA	977430408	10	2	461	917203308	STUERSTAND
FUEHRUNG 30X930X173 ALZN	977279408	2	1	620	964588308	FUEHRUNG VORM.
FUEHRUNG 32X897X173 ALZN	977183308	1	1	620	964588308	FUEHRUNG VORM.
FUEHRUNG 45X1319X189 AL	977183108	1	1	619	964588408	FUEHRUNG VORM.
FUEHRUNG SCHWK. T ZN O	965577308	2	1	813	965575208	ZENTRIERUNG KPL.
FUEHRUNG VORM. OBEN	964588408	26	1	603	917912208	KABINE VERGLAST
FUEHRUNG VORM. UNTEN	964588308	27	1	603	917912208	KABINE VERGLAST
FUEHRUNGSBUCHSE 139,5X	10872935	3	1	1157	10429603	STUETZE
FUEHRUNGSBUCHSE 161,1/11	12100063	5	1	535	10411019	HYDROZYLINDER
FUEHRUNGSBUCHSE 171/14	12100062	4	1	535	10411019	HYDROZYLINDER
FUEHRUNGSBUCHSE 225,5X	11082295	6	1	1154	11006514	HYDROSPEICHERZYLINDER
FUEHRUNGSBUCHSE CODIER	10871289	508	1	168	967331808	KABELSTRANG
FUEHRUNGSBUCHSE CODIER	10871289	508	2	196	967332108	KABELSTRANG
FUEHRUNGSBUCHSE CODIER	10871289	520	2	662	969721108	KABELSTRANG
FUEHRUNGSBUCHSE CODIER	10871289	516	12	665	969721508	KABELSTRANG
FUEHRUNGSBUCHSE CODIER	10871289	22	12	671	969722108	KLEMMKASTEN KPL.
FUEHRUNGSBUCHSE CODIER	10871289	(508)	2	673	969739808	KLEMMKASTEN KPL.
FUEHRUNGSBUCHSE CODIER	10871289	(508)	2	673	969739808	KLEMMKASTEN KPL.
FUEHRUNGSBUCHSE CODIER	10871289	26	6	674	969739808	KLEMMKASTEN KPL.
FUEHRUNGSBUCHSE CODIER	10871289	51	19	684	969741008	SCHALTSCHRANK MECH.
FUEHRUNGSKONUS M3 MS SP	660042008	13	6	697	928431108	BUSPLATINE
FUEHRUNGSKONUS M5 PA6G	660041908	12	1	697	928431108	BUSPLATINE
FUEHRUNGSROHR	10139054	2	1	321	10142567	OELMESSSTAB KPL.
FUEHRUNGSSTIFT CODIERUN	10871288	507	3	168	967331808	KABELSTRANG
FUEHRUNGSSTIFT CODIERUN	10871288	507	2	196	967332108	KABELSTRANG
FUEHRUNGSSTIFT CODIERUN	10871288	518	2	662	969721108	KABELSTRANG
FUEHRUNGSSTIFT CODIERUN	10871288	515	12	665	969721508	KABELSTRANG
FUEHRUNGSSTIFT CODIERUN	10871288	23	12	671	969722108	KLEMMKASTEN KPL.
FUEHRUNGSSTIFT CODIERUN	10871288	(509)	2	673	969739808	KLEMMKASTEN KPL.

24.10.2022

etk_en_de_097927_LR_1600_2

1675

LIEBHERRAlphabetical index
Alphabetischer Index

Bezeichnung	Artikel	Pos.	Menge	Seite	Baugruppe	Bezeichnung
FUEHRUNGSSTIFT CODIERUN	10871288	(509)	2	673	969739808	KLEMMKASTEN KPL.
FUEHRUNGSSTIFT CODIERUN	10871288	27	6	674	969739808	KLEMMKASTEN KPL.
FUEHRUNGSSTIFT CODIERUN	10871288	52	21	684	969741008	SCHALTSCHRANK MECH.
FUSS KPL.	965069708	51	2	876	918380008	SW-KOPFSTUECK
FUSS KPL.	965069708	7	2	1075	918380308	W-ANSCHLUSSKOPF
FUSS SCHWK.	965069808	1	1	877	965069708	FUSS KPL.
FUSSTASTER KPL. W346	96022549	15	1	480	969666308	ELEKTRIK KABINE
FUSSTASTER TASTEND	10877510	(5)	1	480	969666308	ELEKTRIK KABINE
FUSSWIPPE SPF	10297310	11	2	480	969666308	ELEKTRIK KABINE
GABELBOLZEN	11110098	42	4	1213	915434708	DOPPELHAKENFLASCHE
GABELBOLZEN	11113916	43	4	1213	915434708	DOPPELHAKENFLASCHE
GABELGELENK DIN 71751 A 3	725101005	17	2	595	917929608	KRANFUEHRERKABINE KPL.
GABELKOPF DIN 71752 10X40	725100608	16	2	243	969540308	KUPPLUNGSSTELLER
GARDEROBENHAKEN	591050108	32	2	618	969298008	INNENVERKLEIDUNG
GASFEDER 12X50-130N	10412871	6	2	609	964560908	DACHSCHEIBE VORM.
GASFEDER 19X60-550N	591067008	23	1	461	917203308	STEUERSTAND
GASFEDER 23X265-350N	10472028	3	2	684	969741008	SCHALTSCHRANK MECH.
GASSENSOR GEN 2.8 NICHT	12412141	9	2	421	917923808	SCHALLDAEMPFERANLAGE
GASSENSOR NICHT LACKIERE	10144038	11	1	421	917923808	SCHALLDAEMPFERANLAGE
GBER AKUSTISCH	967578408	10	1	123	917233608	AKUST.WARNUNG VERFAHRE
GBER AKUSTISCH	967578508	10	1	805	917233708	AKUSTISCHE WARNUNG DRE
GBER HUB OBEN ENDSCHAL	966479308	7	1	1209	966766208	ELEKTRIK MASTNASE
GBER WINKELGEBER 360 G	966479808	10	1	857	966763308	ELEKTRIK S-ANLENKSTUECK
GBER WINKELGEBER 360 G	966479808	10	1	868	966765808	EL.F-ANSCHLUSS KOPFSTUEC
GBER WINKELGEBER 360 G	966479808	5	1	1002	966763208	ELEKTRIK D-ANLENKSTUECK
GBER WINKELGEBER 360 G	966479808	10	1	1037	966765108	ELEKTRIK D-KOPFSTUECK
GBERANBAU ANLENKSTUEC	966763108	4	1	1121	966763008	ELEKTRIK W-ANLENKSTUECK
GBERANBAU KOPFSTUECK	967232908	5	1	878	966763408	ELEKTRIK SW-KOPFSTUECK
GBERANBAU KOPFSTUECK	967232908	5	1	1077	966764108	ELEKTRIK W-ANSCHLUSSKO
GBERANBAU SA-BOCK	967202908	20	1	538	967202808	ELEKTRIK SA-BOCK
GBLAESE	10330586	900	1	636	10228112	HEIZKLIMAGERAET
GEGENGEWICHT SPF	978569508	45	26	12		LIEBHERR RAUPENKRAN LR 1
GEGENHALTER VORM.	10122049	4	1	334	10148437	KIPPHEBELBOCK KPL.
GEGENMUTTER M25X1,5 PO	10042696	20	2	807	96008937	ANBAUTEILE FREMDEINSPEIS
GEGENMUTTER PG9 MS	602501908	5	1	667	927868908	KLEMMKASTEN BELEUCHTUN
GEHAEUSE	10289890	5	1	287	510241408	HYDROMOTOR
GEHAEUSE	510796908	1	1	559	511417708	DRUCKBEGRENZUNGSVENTI
GEHAEUSE	510796908	1	1	746	511417608	DRUCKBEGRENZUNGSVENTI
GEHAEUSE	570113008	3	1	220	510230608	HYDROMOTOR
GEHAEUSE	929936908	1	1	484	962046008	GEHAEUSE VORM.
GEHAEUSE 10-POL	602332808	(152)	1	674	969739808	KLEMMKASTEN KPL.
GEHAEUSE 12-POL	10099861	(502)	1	671	969722108	KLEMMKASTEN KPL.
GEHAEUSE 15-POLE	10099863	513	1	700	969661708	DRAEHTE MONTAGETAFEL K
GEHAEUSE 18-POL	10099864	510	3	507	969951808	KABELSTRANG
GEHAEUSE 21-POLE	10099856	504	2	700	969661708	DRAEHTE MONTAGETAFEL K
GEHAEUSE 25-POL SPF	602322308	512	7	700	969661708	DRAEHTE MONTAGETAFEL K
GEHAEUSE 4-POL	602331308	513	1	504	969666608	KABELSTRANG
GEHAEUSE 4-POL	602331308	503	5	507	969951808	KABELSTRANG
GEHAEUSE 4-POL	602331308	519	14	700	969661708	DRAEHTE MONTAGETAFEL K
GEHAEUSE 6-POL	602325508	511	6	504	969666608	KABELSTRANG
GEHAEUSE 6-POL	602325508	505	3	506	969666708	DRAEHTE KPL.ARMATUR
GEHAEUSE 6-POL	602325508	512	1	507	969951808	KABELSTRANG
GEHAEUSE 6-POL	602325508	525	1	700	969661708	DRAEHTE MONTAGETAFEL K
GEHAEUSE 60X266X154,5 DC0	611001208	2	1	698	923287008	LUEFTEREINHEIT
GEHAEUSE 8-POL	602300508	502	1	504	969666608	KABELSTRANG
GEHAEUSE 8-POL	602300608	515	1	504	969666608	KABELSTRANG
GEHAEUSE 8-POL	602301408	520	2	700	969661708	DRAEHTE MONTAGETAFEL K
GEHAEUSE 9-POL	10099860	515	1	700	969661708	DRAEHTE MONTAGETAFEL K
GEHAEUSE GD-ZN SW GEPU	704253308	9	4	437	969668008	BATTERIEKASTEN VORM.
GEHAEUSE GD-ZN SW GEPU	704253308	10	4	646	967060308	DECKEL KPL.

24.10.2022

etk_en_de_097927_LR_1600_2

1676

LIEBHERRAlphabetical index
Alphabetischer Index

Bezeichnung	Artikel	Pos.	Menge	Seite	Baugruppe	Bezeichnung
GEHAEUSE GD-ZN SW GEPU	704256608	2	2	452	968867608	DECKEL KPL.
GEHAEUSE GD-ZN SW GEPU	704256608	10	4	647	967060408	DECKEL KPL.
GEHAEUSE GD-ZN SW GEPU	704256608	10	4	648	967060908	DECKEL KPL.
GEHAEUSE GD-ZN SW GEPU	704256608	4	4	649	969638508	DECKEL KPL.
GEHAEUSE GD-ZN SW GEPU	704256608	110	4	654	967069508	KLAPPE VORM.
GEHAEUSE GD-ZN SW GEPU	704274708	3	6	685	964816708	DECKEL KPL.
GEHAEUSE PUR SPF	975850708	50	1	603	917912208	KABINE VERGLAST
GEHAEUSE VORM.	962046008	2	1	482	913285008	LICCON KONSOLE LCD2
GELAENDER	12106722	5	1	624	966910908	PODEST
GELAENDER	12106723	2	1	625	11114570	PODEST
GELAENDER	12106724	3	1	625	11114570	PODEST
GELAENDER 40X2000X1060 A	11171208	3	1	475	918216608	LAUFSTEG DREHBUEHNE
GELAENDER 40X2750X1060 A	11171209	4	1	475	918216608	LAUFSTEG DREHBUEHNE
GELAENDER 40X530X1195 A	11114552	11	1	817	917177308	BALLASTRAHMEN KRANABST
GELAENDER 40X995X760 ALM	11114553	12	2	817	917177308	BALLASTRAHMEN KRANABST
GELAENDER ALMG3	965636208	79	2	991	917536608	D-ANLENKSTUECK
GELAENDER ALMG3	965636308	80	2	991	917536608	D-ANLENKSTUECK
GELAENDER SCHWK.	964709908	65	4	852	917536508	S-ANLENKSTUECK
GELENKBANDKONSOLENSC	10023266	180	1	426	969652408	LUFTFILTERANLAGE
GELENKBANDKONSOLENSC	10871005	17	4	421	917923808	SCHALLDAEMPFERANLAGE
GELENKBANDKONSOLENSCH	10465794	29	1	1152	96007355	RUECKHALTEZYLINDER VORM
GELENKBANDKONSOLENSCH	10873892	30	1	1152	96007355	RUECKHALTEZYLINDER VORM
GELENKBANDKONSOLENSC	10355006	8	2	421	917923808	SCHALLDAEMPFERANLAGE
GELENKBANDKONSOLENSCH	774284408	18	1	445	917926008	HARNSTOFFANLAGE
GELENKBANDKONSOLENSCH	774284408	59	1	1200	918671408	FA-BOCK
GELENKBANDKONSOLENSCH	774283608	188	1	239	96005700	DIESELMOTOR VORM.
GELENKBANDKONSOLENSCH	774283608	190	2	281	969536208	KUEHLER VORM.
GELENKBOLZENSPANNBAND	10335947	4	2	790	915894508	BRENNSTOFFBEHAELTER O
GELENKHAKENSCHLUESSEL	885182808	17	1	130	96005686	GRUNDWERKZEUG
GELENKLAGER 160	746916408	49	1	1025	10429598	ZUGZYLINDER
GELENKLAGER 30	571505208	9	2	628	512349708	KIPPZYLINDER
GELENKLAGER 40	746911608	15	1	626	10326323	HYDROZYLINDER
GELENKLAGER 80	746917908	(2)	1	918	918651508	SL-REDUZIERSTUECK
GELENKRAHMEN HAN 6B	260407702	(503)	1	680	917928508	EINBAUTEILE SCHALTSCHRAN
GENERATOR ANBAU	10147810	441	1	308	10142897	DIESELMOTOR
GENERATOR VORM. 4.32KW	10145845	440	1	308	10142897	DIESELMOTOR
GENERATOR VORM. 4.32KW	10148088	1	1	391	10145845	GENERATOR VORM.
GERAETEDOSE	11005485	51	1	24	690901008	SCHLEIFRINGUEBERTRAEGE
GERAETEHALTER 35 FEDER	10324834	37	5	475	918216608	LAUFSTEG DREHBUEHNE
GERAETESTECKDOSE	570787308	50	1	24	690901008	SCHLEIFRINGUEBERTRAEGE
GERAETESTECKDOSE 19-POL	691809208	(151)	1	674	969739808	KLEMMKASTEN KPL.
GERAETESTECKDOSE 19-POL	691809208	(504)	1	1079	965531308	KLEMMKASTEN
GERAETESTECKDOSE 3-POL	605007908	503	1	168	967331808	KABELSTRANG
GERAETESTECKDOSE 3-POL	605007908	503	1	196	967332108	KABELSTRANG
GERAETESTECKDOSE 3-POL	605007908	506	17	660	969720908	KABELSTRANG
GERAETESTECKDOSE 3-POL	605007908	502	3	665	969721508	KABELSTRANG
GERAETESTECKDOSE 54-POL	692404508	2	1	668	966459708	BLINDSTECKER
GERAETESTECKDOSE DIN 436	605210608	504	1	168	967331808	KABELSTRANG
GERAETESTECKDOSE DIN 436	605210608	504	1	196	967332108	KABELSTRANG
GERAETESTECKDOSE DIN 436	605210608	503	4	504	969666608	KABELSTRANG
GERAETESTECKDOSE DIN 436	605210608	508	4	660	969720908	KABELSTRANG
GERAETESTECKDOSE DIN 436	605210608	505	16	665	969721508	KABELSTRANG
GERAETESTECKER DIN 43650	605006608	502	2	168	967331808	KABELSTRANG
GERAETESTECKER DIN 43650	605006608	502	2	196	967332108	KABELSTRANG
GERAETESTECKER DIN 43650	605006608	510	1	660	969720908	KABELSTRANG
GERAETESTECKER DIN 43650	605006608	508	1	665	969721508	KABELSTRANG
GERAETESTECKER DIN 43650	605006608	2	1	727	511444508	WEGEVENTIL
GERAEUSCHDAEMMUNG	917928008	159	1	13		LIEBHERR RAUPENKRAN LR 1
GERAEUSCHDAEMMUNG OBE	969625008	1	1	639	917928008	GERAEUSCHDAEMMUNG
GERAEUSCHDAEMMUNG OBE	969910308	800	1	645	969625008	GERAEUSCHDAEMMUNG OBE

24.10.2022

etk_en_de_097927_LR_1600_2

1677

LIEBHERR
 Alphabetical index
 Alphabetischer Index

Bezeichnung	Artikel	Pos.	Menge	Seite	Baugruppe	Bezeichnung
GERAEUSCHDAEMMUNG UN	969625108	2	1	639	917928008	GERAEUSCHDAEMMUNG
GERAEUSCHDAEMPFER	502661608	152	1	769	969899008	VERROHRUNG DRUCKLUFTA
GESTAENGE 4.0X106 ST	977724408	22	1	608	968080908	SCHLIESSANLAGE
GESTAENGE 4.0X62 ST	976866208	5	1	608	968080908	SCHLIESSANLAGE
GESTAENGE 4.0X78 ST	976866508	8	1	608	968080908	SCHLIESSANLAGE
GESTAENGECLIP	704279708	(14)	3	608	968080908	SCHLIESSANLAGE
GESTAENGECLIP	704279708	9	2	608	968080908	SCHLIESSANLAGE
GESTAENGECLIP D 4,0MM T 3,	704280008	30	1	608	968080908	SCHLIESSANLAGE
GETRIEBE	10874544	1	1	958	10875043	SEILWINDE
GETRIEBE	10874976	1	1	154	10874210	SEILWINDE
GETRIEBE	11100247	1	2	188	10802450	SEILWINDE
GETRIEBE	11114023	1	1	939	10802453	SEILWINDE
GEWICHT 43X72X245 EN-GJS4	388283208	1	1	839	962563908	HUBENDSCHALTER GEWICHT
GEWICHT EN-GJS400-18 FE//	388283108	2	1	839	962563908	HUBENDSCHALTER GEWICHT
GEWICHTSSCHILD 2X208X120	97028994	2	2	124	917555408	BODENPLATTEN KPL.
GEWICHTSSCHILD 2X228X100	97079762	35	1	153	918409608	WINDE 1
GEWICHTSSCHILD 2X228X100	97079762	35	1	171	918409708	WINDE 2
GEWICHTSSCHILD 2X228X100	97087461	23	1	925	918522308	WINDE 5
GEWICHTSSCHILD 2X228X100	974054308	13	4	115	915238908	MECH.ZUSATZABSTUETZUNG
GEWICHTSSCHILD 2X228X100	974054308	38	1	548	916111008	ROLLENLAGERUNG
GEWICHTSSCHILD 2X230X100	97008181	33	1	817	917177308	BALLASTRAHMEN KRANABST
GEWINDEBOLZEN 16F7X52X7	977483308	2	2	461	917203308	STEUERSTAND
GEWINDEBOLZEN 25.0X50 42C	974145908	6	2	812	918272708	GRUNDPLATTE DREHBUEHNE
GEWINDEBOLZEN 25.0X50 42C	974145908	40	2	817	917177308	BALLASTRAHMEN KRANABST
GEWINDEBOLZEN 40.0X505 S3	977340608	4	8	147	916950508	BOLZEN S-ANLENKSTUECK
GEWINDEBOLZEN DIN 976-1	660041608	14	1	697	928431108	BUSPLATINE
GEWINDEBOLZEN RD30X365	954478408	20	6	48	915847808	RAUPENTRAEGER LI.
GEWINDEBOLZEN RD30X365	954478408	20	6	86	916996808	RAUPENTRAEGER RE.
GEWINDEBUCHSE 14,5X24X1	9079078	9	1	333	10149578	ZYLINDERKOPF
GEWINDEBUCHSE 250X150X2	938136708	2	2	115	915238908	MECH.ZUSATZABSTUETZUNG
GEWINDEGRIFF SCHWK. FE//	925561708	14	4	137	917923208	DREHBUEHNENRAHMEN KPL.
GEWINDEPLATTE 20X150X60	97023353	35	2	595	917929608	KRANFUEHRERKABINE KPL.
GEWINDEPLATTE 8.0 X0 S235J	953695308	4	4	469	915278808	DREHBUEHNENVERKLEIDUN
GEWINDEPLATTE 8.0 X0 S235J	953695308	3	2	470	964918308	TUER VORM.
GEWINDEPLATTE 8.0 X0 S235J	953695308	3	2	471	964918408	TUER VORM.
GEWINDESCHEIBE	10412789	6	1	40	10412678	ENDPLATTE
GEWINDESTANGE 10.0X200 S3	978361408	9	1	243	969540308	KUPPLUNGSSTELLER
GEWINDESTANGE M10X120 5.	954591508	10	1	1172	918692808	F-ANLENKSTUECK
GEWINDESTANGE M6X170 4.6	944522908	82	2	143	969855808	MONTAGETEILE DREHBUEHN
GEWINDESTIFT	10488035	(47)	1	59	10653006	VERSTELLUNG
GEWINDESTIFT DIN 913 M10X1	518508808	40	2	1154	11006514	HYDROSPEICHERZYLINDER
GEWINDESTIFT DIN 913 M6X25	404400508	27	2	606	917432008	SCHIEBETUER KPL.
GEWINDESTIFT DIN 913 M6X3	4601498	(19)	1	59	10653006	VERSTELLUNG
GEWINDESTIFT DIN 914 M12X2	404604308	39	2	1154	11006514	HYDROSPEICHERZYLINDER
GEWINDESTIFT DIN 914 M8X10	12100620	54	4	785	10411015	RUECKFALLSTUETZE
GEWINDESTIFT DIN 914 M8X10	12100620	460	4	1067	10411018	RUECKFALLSTUETZE
GEWINDESTIFT DIN 915 M16X	404804608	23	5	943	11342247	SEILTROMMEL
GEWINDESTIFT DIN 915 M20X3	12101485	28	4	160	10874978	SEILTROMMEL
GEWINDESTIFT DIN 915 M20X3	12101485	5	4	961	10874554	SEILTROMMEL
GEWINDESTIFT ISO 4026 M10X	12240952	53	1	785	10411015	RUECKFALLSTUETZE
GEWINDESTIFT ISO 4026 M10X	12240952	450	1	1067	10411018	RUECKFALLSTUETZE
GEWINDESTIFT ISO 4026 M10X	10179470	4	1	464	962282208	ARMLEHNE LINKS
GEWINDESTIFT ISO 4026 M10X	10179470	4	1	465	962282308	ARMLEHNE RECHTS
GEWINDESTIFT ISO 4026 M6X	12106077	9	1	741	571130108	DRUCKBEGRENZUNGSVENTI
GEWINDETRAEGER FE//ZNNI8/	967660708	4	1	281	969536208	KUEHLER VORM.
GEWINDETRAEGER FE//ZNNI8/	967660808	5	4	281	969536208	KUEHLER VORM.
GITTERROST ALU	11101445	5	1	283	10871690	KUEHLERANLAGE
GITTERROST ALU	11101446	6	1	283	10871690	KUEHLERANLAGE
GITTERROST DIN 24537-3 100	977756308	6	1	993	965009908	GITTERROSTE
GITTERROST DIN 24537-3 100	978016508	34	1	875	918380008	SW-KOPFSTUECK

24.10.2022

etk_en_de_097927_LR_1600_2

1678

LIEBHERRAlphabetical index
Alphabetischer Index

Bezeichnung	Artikel	Pos.	Menge	Seite	Baugruppe	Bezeichnung
GITTERROST DIN 24537-3 100	978016608	35	1	875	918380008	SW-KOPFSTUECK
GITTERROST DIN 24537-3 104	977928208	39	1	1011	918380108	D-KOPFSTUECK
GITTERROST DIN 24537-3 1127	977755808	7	1	993	965009908	GITTERROSTE
GITTERROST DIN 24537-3 112	977920808	43	1	1075	918380308	W-ANSCHLUSSKOPF
GITTERROST DIN 24537-3 112	977920708	95	1	1012	918380108	D-KOPFSTUECK
GITTERROST DIN 24537-3 112	977920708	42	1	1075	918380308	W-ANSCHLUSSKOPF
GITTERROST DIN 24537-3 112	977920708	60	1	1173	918692808	F-ANLENKSTUECK
GITTERROST DIN 24537-3 112	978692208	14	1	1172	918692808	F-ANLENKSTUECK
GITTERROST DIN 24537-3 1167	977501508	45	1	918	918651508	SL-REDUZIERSTUECK
GITTERROST DIN 24537-3 116	977501608	46	1	918	918651508	SL-REDUZIERSTUECK
GITTERROST DIN 24537-3 1327	97096635	20	1	867	916341908	F-ANSCHLUSSKOPF
GITTERROST DIN 24537-3 132	977273808	120	1	853	917536508	S-ANLENKSTUECK
GITTERROST DIN 24537-3 136	977273508	117	1	852	917536508	S-ANLENKSTUECK
GITTERROST DIN 24537-3 136	977273608	118	1	852	917536508	S-ANLENKSTUECK
GITTERROST DIN 24537-3 136	977274108	123	2	853	917536508	S-ANLENKSTUECK
GITTERROST DIN 24537-3 136	977274108	51	2	1098	967296808	WA-BOCK 2 ANLENKSTUECK
GITTERROST DIN 24537-3 136	97018494	64	2	918	918651508	SL-REDUZIERSTUECK
GITTERROST DIN 24537-3 136	977327508	23	1	909	917074208	S-ZWISCHENSTUECK
GITTERROST DIN 24537-3 136	977327508	3	1	993	965009908	GITTERROSTE
GITTERROST DIN 24537-3 136	977327508	94	2	1012	918380108	D-KOPFSTUECK
GITTERROST DIN 24537-3 136	977327508	51	1	1105	965864808	WA-BOCK 2 KOPFSTUECK
GITTERROST DIN 24537-3 136	97019464	30	1	909	917074208	S-ZWISCHENSTUECK
GITTERROST DIN 24537-3 136	97019465	31	1	909	917074208	S-ZWISCHENSTUECK
GITTERROST DIN 24537-3 140	977756108	1	1	993	965009908	GITTERROSTE
GITTERROST DIN 24537-3 140	976661008	40	1	1011	918380108	D-KOPFSTUECK
GITTERROST DIN 24537-3 140	976661008	26	2	1046	916950608	D-ZWISCHENSTUECK
GITTERROST DIN 24537-3 140	976661008	33	2	1058	916950708	D-ZWISCHENSTUECK
GITTERROST DIN 24537-3 140	976661008	52	1	1098	967296808	WA-BOCK 2 ANLENKSTUECK
GITTERROST DIN 24537-3 140	976661008	23	2	1134	917074908	LI-ZWISCHENSTUECK F-ABSP
GITTERROST DIN 24537-3 140	976661008	23	2	1138	917075008	LI-ZWISCHENSTUECK
GITTERROST DIN 24537-3 140	976661008	23	2	1142	917075108	LI-ZWISCHENSTUECK
GITTERROST DIN 24537-3 140	976661008	23	2	1148	917075208	LI-ZWISCHENSTUECK
GITTERROST DIN 24537-3 140	979786608	23	2	1130	917074708	LI-ZWISCHENSTUECK
GITTERROST DIN 24537-3 144	97020266	50	2	1047	916950608	D-ZWISCHENSTUECK
GITTERROST DIN 24537-3 144	97020267	51	2	1047	916950608	D-ZWISCHENSTUECK
GITTERROST DIN 24537-3 152	977273008	114	1	852	917536508	S-ANLENKSTUECK
GITTERROST DIN 24537-3 156	977756408	9	2	993	965009908	GITTERROSTE
GITTERROST DIN 24537-3 1607	977273408	116	2	852	917536508	S-ANLENKSTUECK
GITTERROST DIN 24537-3 180	97018932	52	2	892	917073808	S-ZWISCHENSTUECK
GITTERROST DIN 24537-3 1927	977274308	124	1	853	917536508	S-ANLENKSTUECK
GITTERROST DIN 24537-3 196	977915008	32	1	1118	916343108	W-ANLENKSTUECK
GITTERROST DIN 24537-3 196	977915108	33	1	1118	916343108	W-ANLENKSTUECK
GITTERROST DIN 24537-3 200	977274408	125	1	853	917536508	S-ANLENKSTUECK
GITTERROST DIN 24537-3 212	977273308	115	1	852	917536508	S-ANLENKSTUECK
GITTERROST DIN 24537-3 212	977755908	8	1	993	965009908	GITTERROSTE
GITTERROST DIN 24537-3 220	977778708	10	1	993	965009908	GITTERROSTE
GITTERROST DIN 24537-3 220	977197108	22	2	892	917073808	S-ZWISCHENSTUECK
GITTERROST DIN 24537-3 220	977197108	5	1	993	965009908	GITTERROSTE
GITTERROST DIN 24537-3 220	977197108	41	1	1011	918380108	D-KOPFSTUECK
GITTERROST DIN 24537-3 220	977197108	28	2	1046	916950608	D-ZWISCHENSTUECK
GITTERROST DIN 24537-3 220	977197108	22	2	1130	917074708	LI-ZWISCHENSTUECK
GITTERROST DIN 24537-3 220	977197108	41	1	1134	917074908	LI-ZWISCHENSTUECK F-ABSP
GITTERROST DIN 24537-3 220	977197108	41	1	1138	917075008	LI-ZWISCHENSTUECK
GITTERROST DIN 24537-3 220	977197108	41	1	1142	917075108	LI-ZWISCHENSTUECK
GITTERROST DIN 24537-3 220	977197108	41	1	1148	917075208	LI-ZWISCHENSTUECK
GITTERROST DIN 24537-3 220	977914808	30	1	1118	916343108	W-ANLENKSTUECK
GITTERROST DIN 24537-3 224	977927908	50	2	1098	967296808	WA-BOCK 2 ANLENKSTUECK
GITTERROST DIN 24537-3 228	977756208	4	1	993	965009908	GITTERROSTE
GITTERROST DIN 24537-3 228	97016428	112	1	852	917536508	S-ANLENKSTUECK
GITTERROST DIN 24537-3 228	977194208	40	1	900	917074108	S-ZWISCHENSTUECK

24.10.2022

etk_en_de_097927_LR_1600_2

1679

LIEBHERR

Alphabetical index
Alphabetischer Index

Bezeichnung	Artikel	Pos.	Menge	Seite	Baugruppe	Bezeichnung
GITTERROST DIN 24537-3 228	977194208	40	1	906	916090408	S-ZWISCHENSTUECK
GITTERROST DIN 24537-3 228	977194208	40	1	914	917074308	S-ZWISCHENSTUECK
GITTERROST DIN 24537-3 228	977194208	40	1	935	917745608	S-ZWISCHENSTUECK
GITTERROST DIN 24537-3 228	977194208	35	1	1058	916950708	D-ZWISCHENSTUECK
GITTERROST DIN 24537-3 232	977474508	5	1	918	918651508	SL-REDUZIERSTUECK
GITTERROST DIN 24537-3 232	977474508	53	1	1098	967296808	WA-BOCK 2 ANLENKSTUECK
GITTERROST DIN 24537-3 247	97019201	52	4	1130	917074708	LI-ZWISCHENSTUECK
GITTERROST DIN 24537-3 256	977474408	4	1	918	918651508	SL-REDUZIERSTUECK
GITTERROST DIN 24537-3 264	977273708	119	1	852	917536508	S-ANLENKSTUECK
GITTERROST DIN 24537-3 264	976651408	23	2	892	917073808	S-ZWISCHENSTUECK
GITTERROST DIN 24537-3 264	976651408	23	2	900	917074108	S-ZWISCHENSTUECK
GITTERROST DIN 24537-3 264	976651408	23	2	906	916090408	S-ZWISCHENSTUECK
GITTERROST DIN 24537-3 264	976651408	11	2	909	917074208	S-ZWISCHENSTUECK
GITTERROST DIN 24537-3 264	976651408	23	2	935	917745608	S-ZWISCHENSTUECK
GITTERROST DIN 24537-3 264	977464808	23	2	914	917074308	S-ZWISCHENSTUECK
GITTERROST DIN 24537-3 268	97019560	50	3	1148	917075208	LI-ZWISCHENSTUECK
GITTERROST DIN 24537-3 268	97019561	51	1	1148	917075208	LI-ZWISCHENSTUECK
GITTERROST DIN 24537-3 268	978863808	47	2	1046	916950608	D-ZWISCHENSTUECK
GITTERROST DIN 24537-3 284	97019250	56	1	914	917074308	S-ZWISCHENSTUECK
GITTERROST DIN 24537-3 284	97019251	57	1	914	917074308	S-ZWISCHENSTUECK
GITTERROST DIN 24537-3 288	977817108	50	2	1105	965864808	WA-BOCK 2 KOPFSTUECK
GITTERROST DIN 24537-3 296	97018493	51	2	1134	917074908	LI-ZWISCHENSTUECK F-ABSP
GITTERROST DIN 24537-3 296	97018493	50	3	1138	917075008	LI-ZWISCHENSTUECK
GITTERROST DIN 24537-3 296	97018493	50	3	1142	917075108	LI-ZWISCHENSTUECK
GITTERROST DIN 24537-3 296	97019248	51	1	1138	917075008	LI-ZWISCHENSTUECK
GITTERROST DIN 24537-3 296	97019248	51	1	1142	917075108	LI-ZWISCHENSTUECK
GITTERROST DIN 24537-3 300	97019082	53	1	900	917074108	S-ZWISCHENSTUECK
GITTERROST DIN 24537-3 300	97019082	53	1	906	916090408	S-ZWISCHENSTUECK
GITTERROST DIN 24537-3 300	97019082	53	1	935	917745608	S-ZWISCHENSTUECK
GITTERROST DIN 24537-3 300	97019083	54	1	900	917074108	S-ZWISCHENSTUECK
GITTERROST DIN 24537-3 300	97019083	54	1	906	916090408	S-ZWISCHENSTUECK
GITTERROST DIN 24537-3 300	97019083	54	1	935	917745608	S-ZWISCHENSTUECK
GITTERROST DIN 24537-3 316	977756008	2	1	993	965009908	GITTERROSTE
GITTERROST DIN 24537-3 328	977914908	31	1	1118	916343108	W-ANLENKSTUECK
GITTERROST DIN 24537-3 340	97020594	53	2	1058	916950708	D-ZWISCHENSTUECK
GITTERROST DIN 24537-3 340	97020595	54	2	1058	916950708	D-ZWISCHENSTUECK
GITTERROST DIN 24537-3 3647	977209808	113	1	852	917536508	S-ANLENKSTUECK
GITTERROST DIN 24537-3 380	977274508	126	3	853	917536508	S-ANLENKSTUECK
GITTERROST DIN 24537-3 380	977274508	48	3	1058	916950708	D-ZWISCHENSTUECK
GITTERROST DIN 24537-3 380	977274508	29	1	1118	916343108	W-ANLENKSTUECK
GITTERROST DIN 24537-3 384	977474308	3	1	918	918651508	SL-REDUZIERSTUECK
GITTERROST DIN 24537-3 404	977176308	22	2	900	917074108	S-ZWISCHENSTUECK
GITTERROST DIN 24537-3 404	977176308	22	2	906	916090408	S-ZWISCHENSTUECK
GITTERROST DIN 24537-3 404	977176308	22	2	914	917074308	S-ZWISCHENSTUECK
GITTERROST DIN 24537-3 404	977176308	22	2	935	917745608	S-ZWISCHENSTUECK
GITTERROST DIN 24537-3 404	977176308	42	1	1011	918380108	D-KOPFSTUECK
GITTERROST DIN 24537-3 404	977176308	34	2	1058	916950708	D-ZWISCHENSTUECK
GITTERROST DIN 24537-3 404	977176308	22	2	1134	917074908	LI-ZWISCHENSTUECK F-ABSP
GITTERROST DIN 24537-3 404	977176308	22	2	1138	917075008	LI-ZWISCHENSTUECK
GITTERROST DIN 24537-3 404	977176308	22	2	1142	917075108	LI-ZWISCHENSTUECK
GITTERROST DIN 24537-3 404	977176308	22	2	1148	917075208	LI-ZWISCHENSTUECK
GITTERROST DIN 24537-3 44	977273908	121	1	853	917536508	S-ANLENKSTUECK
GITTERROST DIN 24537-3 44	977274008	122	1	853	917536508	S-ANLENKSTUECK
GITTERROST DIN 24537-3 487	97020270	52	4	1047	916950608	D-ZWISCHENSTUECK
GITTERROST DIN 24537-3 487	97020270	52	4	1058	916950708	D-ZWISCHENSTUECK
GITTERROST DIN 24537-3 56	97018788	51	4	1130	917074708	LI-ZWISCHENSTUECK
GITTERROST DIN 24537-3 56	97018788	50	2	1134	917074908	LI-ZWISCHENSTUECK F-ABSP
GITTERROST DIN 24537-3 56	97018788	52	4	1138	917075008	LI-ZWISCHENSTUECK
GITTERROST DIN 24537-3 56	97018788	52	4	1142	917075108	LI-ZWISCHENSTUECK
GITTERROST DIN 24537-3 56	97018788	52	4	1148	917075208	LI-ZWISCHENSTUECK

24.10.2022

etk_en_de_097927_LR_1600_2

1680

LIEBHERR

Alphabetical index
Alphabetischer Index

Bezeichnung	Artikel	Pos.	Menge	Seite	Baugruppe	Bezeichnung
GITTERROST DIN 24537-3 80	978551708	85	2	1119	916343108	W-ANLENKSTUECK
GITTERROST DIN 24537-3 847	97066106	65	2	918	918651508	SL-REDUZIERSTUECK
GITTERROST-P T1020X225X30/	725807508	12	2	20	915862408	RAUPENMITTELTEIL
GITTERROST-P T1100X330X30/	97039690	109	2	529	96001032	SA-BOCK VORM.
GITTERROST-P T1140X1260X3	977927108	15	2	111	916148308	LAUFSTEG RAUPENFAHRWER
GITTERROST-P T1140X1260X3	978674208	16	2	111	916148308	LAUFSTEG RAUPENFAHRWER
GITTERROST-P T1330X1250X3	725806008	2	4	817	917177308	BALLASTRAHMEN KRANABST
GITTERROST-P T1595X1260X3	725854908	2	4	111	916148308	LAUFSTEG RAUPENFAHRWER
GITTERROST-P T626X500X25/	725846908	25	2	1240	916843808	SCHWEBEBALLAST
GITTERROSTE	965009908	15	1	990	917536608	D-ANLENKSTUECK
GLEICHSTROMGETRIEBEMO	10355140	8	1	66	774356608	ELEKTROPUMPE
GLEICHSTROMGETRIEBEMO	10355140	2	1	587	10327167	ELEKTROPUMPE
GLEITKLOTZ KPL.	10455144	15	1	463	11113343	FAHRERSITZ
GLEITLAGERBUCHSE 30X34X	9889290	(2)	2	377	9072906	ZWISCHENRAD KPL.
GLEITSTEIN	10424542	13	1	264	10471370	TRIEBWERK
GLUEHLAMPE 1,2W 30V	607008708	10	4	494	964837008	ARMATUREN ARMLEHNE LI.
GLUEHLAMPE 1,2W 30V	607008708	10	1	497	964837108	ARMATUREN ARMLEHNE RE.
GLUEHLAMPE 1,2W 30V	607008708	17	17	501	969666408	ARMATUREN RE.
GLUEHLAMPE 1,2W 48V	607011708	23	2	501	969666408	ARMATUREN RE.
GLUEHLAMPE 5W 24V	607020108	3	1	678	607113108	SCHLUSSBREMSLEUCHTE
GLUEHLAMPE DIN 72601 21W	607021708	4	2	677	965939808	WARNLEUCHE
GLUEHLAMPE DIN 72601 21W	607021708	2	1	678	607113108	SCHLUSSBREMSLEUCHTE
GRIFF	11171272	58	1	463	11113343	FAHRERSITZ
GRIFF	12101524	35	1	725	10424402	STUEBERBLOCK
GRIFF	570099008	11	1	34	510692308	KUGELHAHN
GRIFF 10.0X750 S235JRG2 FE//	978389708	72	1	49	915847808	RAUPENTRAEGER LI.
GRIFF 10.0X750 S235JRG2 FE//	978389708	72	1	87	916996808	RAUPENTRAEGER RE.
GRIFF KUNSTSTOFF	704254508	12	1	437	969668008	BATTERIEKASTEN VORM.
GRIFF PA6-30%GF SPF	966435308	21	2	550	916110908	MONTAGEEINRICHTUNG RA
GRIFF PA6-30%GF SPF	966435308	62	1	892	917073808	S-ZWISCHENSTUECK
GRIFF PA6-30%GF SPF	966435308	58	1	900	917074108	S-ZWISCHENSTUECK
GRIFF PA6-30%GF SPF	966435308	58	1	906	916090408	S-ZWISCHENSTUECK
GRIFF PA6-30%GF SPF	966435308	34	1	909	917074208	S-ZWISCHENSTUECK
GRIFF PA6-30%GF SPF	966435308	61	1	914	917074308	S-ZWISCHENSTUECK
GRIFF PA6-30%GF SPF	966435308	58	1	935	917745608	S-ZWISCHENSTUECK
GRIFF PA6-30%GF SPF	966435308	58	1	1130	917074708	LI-ZWISCHENSTUECK
GRIFF PA6-30%GF SPF	966435308	60	1	1134	917074908	LI-ZWISCHENSTUECK F-ABSP
GRIFF PA6-30%GF SPF	966435308	59	1	1138	917075008	LI-ZWISCHENSTUECK
GRIFF PA6-30%GF SPF	966435308	59	1	1142	917075108	LI-ZWISCHENSTUECK
GRIFF PA6-30%GF SPF	966435308	59	1	1148	917075208	LI-ZWISCHENSTUECK
GRIFF SCHWK.	962729508	57	1	918	918651508	SL-REDUZIERSTUECK
GRIFF SCHWK.	962729508	83	1	1106	965864808	WA-BOCK 2 KOPFSTUECK
GRIFF SCHWK. FE//ZNNI8//CN/	921079508	5	1	534	966123108	KONSOLE KPL.
GRIFF SCHWK. FE//ZNNI8//CN/	921079508	19	3	1118	916343108	W-ANLENKSTUECK
GRIFF SCHWK. FE//ZNNI8//CN/	921079508	4	4	1264	915700508	TRANSPORTABLAGE
GRIFF SCHWK. FE//ZNNI8//CN/	965060308	22	4	187	916340708	WINDE 4 EINZIEHWERK
GRIFF SCHWK. FE//ZNNI8//CN/	967585508	6	4	137	917923208	DREHBUEHNENRAHMEN KPL.
GRIFF SCHWK. T ZN O	96014913	45	1	957	918522408	WINDE 3
GRIFF SCHWK. T ZN O	965309208	7	1	475	918216608	LAUFSTEG DREHBUEHNE
GRIFF SCHWK. T ZN O	965422308	25	2	1085	965851008	WA-BOCK 1 ANLENKSTUECK
GRIFFBOLZEN FE//ZNNI8//CN/	965498308	48	4	918	918651508	SL-REDUZIERSTUECK
GRIFFKAPPE	571824708	1	1	495	606095008	MEISTERSCHALTER
GRUNDPLATTE	11214405	1	1	1263	10475436	GURTRAGESYSTEM
GRUNDPLATTE DREHBUEHN	918272708	150	1	13		LIEBHERR RAUPENKRAN LR 1
GRUNDWERKZEUG	96005686	1	1	129	915239508	WERKZEUG
GSM-MODUL MC551 QUAD-B	10652699	(10)	1	680	917928508	EINBAUTEILE SCHALTSCHRAN
GSM-MODUL PROGRAMMIER	962868808	57	1	680	917928508	EINBAUTEILE SCHALTSCHRAN
GUMMIMUFFE	10126090	4	1	316	10142018	KURBELGEHAEUSEENTLUEF
GUMMIMUFFE	10126091	2	1	316	10142018	KURBELGEHAEUSEENTLUEF
GUMMIMUFFE	10126317	7	1	323	10146716	OELLEITUNG VORM.

24.10.2022

etk_en_de_097927_LR_1600_2

1681

LIEBHERRAlphabetical index
Alphabetischer Index

Bezeichnung	Artikel	Pos.	Menge	Seite	Baugruppe	Bezeichnung
GUMMIMUFFE	10128875	24	1	388	10140136	ATL-ANBAU
GUMMIMUFFE	10133641	3	1	316	10142018	KURBELGEHAEUSEENTLUEF
GUMMIMUFFE 25X33X56L.	9271340	13	2	367	10147367	ANSAUGSTUTZEN ANBAU
GUMMIMUFFE Rubber	10123671	3	1	323	10146716	OELLEITUNG VORM.
GUMMIMUFFE Silicone	10128228	9	4	390	10146224	LAEDRUCKREGELUNG
GUMMIPANZERSCHLAUCH 30	790042908	50	1	130	96005686	GRUNDWERKZEUG
GUMMIPUFFER 1X25X10XM6	10664238	39	2	634	918009808	HEIZKLIMAGERAET EINBAU
GUMMIPUFFER 32X32XM6 EL	10472890	84	2	604	917912208	KABINE VERGLAST
GUMMIPUFFER 8,3/26X7,2 30	10116274	3	8	402	10146795	STEUERGERAET ANBAU
GUMMIRING X16	10123876	103	2	405	10145753	KABELBAUM ANBAU
GUMMIRING X16	10123876	11	1	657	969720708	ELEKTRIK AGGREGAT
GUMMIRING X19	10123877	12	1	657	969720708	ELEKTRIK AGGREGAT
GUMMISCHLAUCH NW130X95	954133608	250	3	426	969652408	LUFTFILTERANLAGE
GURTTRAGESYSTEM	10475436	2	1	1261	917751408	ELEKTRIK FUNKFERNSTEUER
HAFTETIKETT	602171008	47	90	694	968104208	RELAISSTEUERUNG
HAFTREINIGER 250ML	811205108	50	1	606	917432008	SCHIEBETUER KPL.
HAKENFLASCHE 125 DM SPF	915552808	314	1	16		LIEBHERR RAUPENKRAN LR 1
HAKENFLASCHE 50 EM SPF	915553208	316	1	16		LIEBHERR RAUPENKRAN LR 1
HAKENKLOBEN	11656424	41	2	1213	915434708	DOPPELHAKENFLASCHE
HAKENSTANGE T ZN O	963611208	7	1	129	915239508	WERKZEUG
HAKENVERSCHLUSS HAKEN	704262408	41	2	875	918380008	SW-KOPFSTUECK
HAKENVERSCHLUSS HAKEN	704262408	52	2	1075	918380308	W-ANSCHLUSSKOPF
HAKENVERSCHLUSS HAKEN	704262408	53	1	1172	918692808	F-ANLENKSTUECK
HALBRUNDKOPFSCHRAUBE	10475893	2	2	553	969468008	ZUSATZTEILE LUFTFILTERANL
HALBRUNDKOPFSCHRAUBE	10875468	5	4	490	967475208	ELEKTRIK KABINE
HALBRUNDKOPFSCHRAUBE	10875468	3	4	512	964931408	STECKDOSEN VORM.
HALBRUNDKOPFSCHRAUBE	10875468	76	10	604	917912208	KABINE VERGLAST
HALBRUNDKOPFSCHRAUBE	10875468	21	6	613	964598008	SCHEIBENWISCHANLAGE EIN
HALBRUNDKOPFSCHRAUBE	10875468	45	101	618	969298008	INNENVERKLEIDUNG
HALBRUNDKOPFSCHRAUBE	10875468	7	2	623	964720408	PEDALTRAEGER EINBAU
HALBRUNDKOPFSCHRAUBE	10875468	20	5	634	918009808	HEIZKLIMAGERAET EINBAU
HALBRUNDKOPFSCHRAUBE	10875468	7	2	802	964839708	AUSRUESTUNG KAMERA KAB
HALBRUNDKOPFSCHRAUBE	10875468	(7)	2	803	915525908	ERG.KAMERAUEBERWACHUN
HALBRUNDKOPFSCHRAUBE	10412851	51	7	142	969855808	MONTAGETEILE DREHBUEHN
HALBRUNDKOPFSCHRAUBE	10412851	27	5	434	917924808	BATTERIELAGERUNG
HALBRUNDKOPFSCHRAUBE	10412851	3	5	438	967472608	DECKEL VORM.
HALBRUNDKOPFSCHRAUBE	10412851	73	6	596	917929608	KRANFUEHRERKABINE KPL.
HALBRUNDKOPFSCHRAUBE	10412851	21	8	801	965885508	KAMERAANBAU DREHBUEHN
HALBRUNDKOPFSCHRAUBE	10412852	38	4	434	917924808	BATTERIELAGERUNG
HALBRUNDKOPFSCHRAUBE	10412852	15	10	620	964588308	FUEHRUNG VORM.
HALBRUNDKOPFSCHRAUBE	10412853	12	1	608	968080908	SCHLIESSANLAGE
HALBRUNDKOPFSCHRAUBE	12102696	18	4	20	915862408	RAUPENMITTELTEIL
HALBRUNDKOPFSCHRAUBE	12102696	305	4	71	966766508	ZUSATZHYDR.RAUPENTRAEG
HALBRUNDKOPFSCHRAUBE	12102696	305	4	90	966766408	ZUSATZHYDR.RAUPENTRAEG
HALBRUNDKOPFSCHRAUBE	12102696	14	8	115	915238908	MECH.ZUSATZABSTUETZUNG
HALBRUNDKOPFSCHRAUBE	12102696	112	120	143	969855808	MONTAGETEILE DREHBUEHN
HALBRUNDKOPFSCHRAUBE	12102696	13	31	153	918409608	WINDE 1
HALBRUNDKOPFSCHRAUBE	12102696	13	31	171	918409708	WINDE 2
HALBRUNDKOPFSCHRAUBE	12102696	20	46	187	916340708	WINDE 4 EINZIEHWERK
HALBRUNDKOPFSCHRAUBE	12102696	329	2	240	96005700	DIESELMOTOR VORM.
HALBRUNDKOPFSCHRAUBE	12102696	68	4	476	918216608	LAUFSTEG DREHBUEHNE
HALBRUNDKOPFSCHRAUBE	12102696	(6)	5	528	96001032	SA-BOCK VORM.
HALBRUNDKOPFSCHRAUBE	12102696	23	63	528	96001032	SA-BOCK VORM.
HALBRUNDKOPFSCHRAUBE	12102696	12	2	536	964764508	HALTER KPL.
HALBRUNDKOPFSCHRAUBE	12102696	12	2	537	964762808	HALTER KPL.
HALBRUNDKOPFSCHRAUBE	12102696	39	2	548	916111008	ROLLENLAGERUNG
HALBRUNDKOPFSCHRAUBE	12102696	16	4	550	916110908	MONTAGEEINRICHTUNG RA
HALBRUNDKOPFSCHRAUBE	12102696	302	8	556	966893108	ZUSATZHYDR.MONTAGEEINR
HALBRUNDKOPFSCHRAUBE	12102696	18	2	568	969517508	KRAFTSTOFFBEHAELTER VO
HALBRUNDKOPFSCHRAUBE	12102696	18	2	571	915279808	OELBEHAELTER KPL.

24.10.2022

etk_en_de_097927_LR_1600_2

1682

LIEBHERRAlphabetical index
Alphabetischer Index

Bezeichnung	Artikel	Pos.	Menge	Seite	Baugruppe	Bezeichnung
HALBRUNDKOPFSCHRAUBE	12102696	24	2	573	964630508	OELBEHAELTER VORM.
HALBRUNDKOPFSCHRAUBE	12102696	39	2	585	915280008	ZENTRALSCHMIERANLAGE O
HALBRUNDKOPFSCHRAUBE	12102696	60	8	595	917929608	KRANFUEHRERKABINE KPL.
HALBRUNDKOPFSCHRAUBE	12102696	34	2	817	917177308	BALLASTRAHMEN KRANABST
HALBRUNDKOPFSCHRAUBE	12102696	95	51	852	917536508	S-ANLENKSTUECK
HALBRUNDKOPFSCHRAUBE	12102696	22	5	867	916341908	F-ANSCHLUSSKOPF
HALBRUNDKOPFSCHRAUBE	12102696	30	4	885	915284608	ROLLENSATZ
HALBRUNDKOPFSCHRAUBE	12102696	30	4	889	915284708	ROLLENSATZ
HALBRUNDKOPFSCHRAUBE	12102696	9	24	925	918522308	WINDE 5
HALBRUNDKOPFSCHRAUBE	12102696	22	14	937	916340908	WINDE 6
HALBRUNDKOPFSCHRAUBE	12102696	30	33	957	918522408	WINDE 3
HALBRUNDKOPFSCHRAUBE	12102696	128	25	991	917536608	D-ANLENKSTUECK
HALBRUNDKOPFSCHRAUBE	12102696	90	18	1012	918380108	D-KOPFSTUECK
HALBRUNDKOPFSCHRAUBE	12102696	21	2	1014	96007264	VERSTELLFLASCHE KPL.
HALBRUNDKOPFSCHRAUBE	12102696	31	17	1085	965851008	WA-BOCK 1 ANLENKSTUECK
HALBRUNDKOPFSCHRAUBE	12102696	51	42	1090	967297908	WA-BOCK 1 KOPFSTUECK
HALBRUNDKOPFSCHRAUBE	12102696	113	38	1119	916343108	W-ANLENKSTUECK
HALBRUNDKOPFSCHRAUBE	12102696	63	37	1173	918692808	F-ANLENKSTUECK
HALBRUNDKOPFSCHRAUBE	12102696	8	22	1187	917792508	F-KOPFSTUECK
HALBRUNDKOPFSCHRAUBE	12102696	36	15	1208	916843508	MASTNASE
HALBRUNDKOPFSCHRAUBE	12102696	8	4	1264	915700508	TRANSPORTABLAGE
HALBRUNDKOPFSCHRAUBE	12102696	3	2	1269	96047098	KREUZLASCHE KPL.
HALBRUNDKOPFSCHRAUBE	12102696	3	2	1270	96047118	KREUZLASCHE KPL.
HALBRUNDKOPFSCHRAUBE	10875485	125	2	143	969855808	MONTAGETEILE DREHBUEHN
HALBRUNDKOPFSCHRAUBE	10875485	20	5	437	969668008	BATTERIEKASTEN VORM.
HALBRUNDKOPFSCHRAUBE	10875485	53	6	475	918216608	LAUFSTEG DREHBUEHNE
HALBRUNDKOPFSCHRAUBE	10875485	19	2	516	917926408	ZUSATZHEIZUNG OW
HALBRUNDKOPFSCHRAUBE	10875485	11	1	518	969496208	ZUSATZHEIZUNG VORM.
HALBRUNDKOPFSCHRAUBE	10875485	85	2	604	917912208	KABINE VERGLAST
HALBRUNDKOPFSCHRAUBE	10875485	3	7	634	918009808	HEIZKLIMAGERAET EINBAU
HALBRUNDKOPFSCHRAUBE	10875485	320	16	645	969625008	GERAEUSCHDAEMMUNG OBE
HALBRUNDKOPFSCHRAUBE	10875485	310	24	654	967069508	KLAPPE VORM.
HALBRUNDKOPFSCHRAUBE	10875485	304	2	760	966915508	ZUSATZHYDR.D-RUECKHALT
HALBRUNDKOPFSCHRAUBE	10875485	13	12	783	917691508	S-RUECKHALTESICHERUNG
HALBRUNDKOPFSCHRAUBE	10875485	304	2	832	966908308	ZUSATZHYDR.S-RUECKHALTE
HALBRUNDKOPFSCHRAUBE	10875485	43	2	957	918522408	WINDE 3
HALBRUNDKOPFSCHRAUBE	10875485	127	42	991	917536608	D-ANLENKSTUECK
HALBRUNDKOPFSCHRAUBE	10875471	26	26	434	917924808	BATTERIELAGERUNG
HALBRUNDKOPFSCHRAUBE	10875471	321	24	645	969625008	GERAEUSCHDAEMMUNG OBE
HALBRUNDKOPFSCHRAUBE	10875471	321	20	652	969625108	GERAEUSCHDAEMMUNG UN
HALBRUNDKOPFSCHRAUBE	10875471	97	12	852	917536508	S-ANLENKSTUECK
HALBRUNDKOPFSCHRAUBE	10875486	25	8	516	917926408	ZUSATZHEIZUNG OW
HALBRUNDKOPFSCHRAUBE	10875486	10	1	518	969496208	ZUSATZHEIZUNG VORM.
HALBRUNDKOPFSCHRAUBE	10875486	30	8	566	917927108	KRAFTSTOFFBEHAELTER KPL
HALBRUNDKOPFSCHRAUBE	10875486	79	2	604	917912208	KABINE VERGLAST
HALBRUNDKOPFSCHRAUBE	10875486	51	4	618	969298008	INNENVERKLEIDUNG
HALBRUNDKOPFSCHRAUBE	10875486	322	21	645	969625008	GERAEUSCHDAEMMUNG OBE
HALBRUNDKOPFSCHRAUBE	10875486	65	1	1076	918380308	W-ANSCHLUSSKOPF
HALBRUNDKOPFSCHRAUBE	10875486	18	11	1134	917074908	LI-ZWISCHENSTUECK F-ABSP
HALBRUNDKOPFSCHRAUBE	10450226	44	12	1046	916950608	D-ZWISCHENSTUECK
HALBRUNDKOPFSCHRAUBE	10450226	45	24	1058	916950708	D-ZWISCHENSTUECK
HALBRUNDKOPFSCHRAUBE	10875482	26	4	501	969666408	ARMATUREN RE.
HALBRUNDKOPFSCHRAUBE I	12100219	17	4	510	969666808	ELEKTRIK ANBAUTEILE KABIN
HALBRUNDKOPFSCHRAUBE	11835043	43	4	461	917203308	STUERSTAND
HALBRUNDKOPFSCHRAUBE	11835043	78	2	604	917912208	KABINE VERGLAST
HALBRUNDKOPFSCHRAUBE	11835043	46	6	618	969298008	INNENVERKLEIDUNG
HALBRUNDKOPFSCHRAUBE	10875483	14	3	598	969610608	KRANFUEHRERKABINE VORM
HALBRUNDKOPFSCHRAUBE	10875483	80	6	604	917912208	KABINE VERGLAST
HALBRUNDKOPFSCHRAUBE	10875483	3	11	614	965063308	MONITORKONSOLE
HALBRUNDKOPFSCHRAUBE	10875483	25	4	618	969298008	INNENVERKLEIDUNG

24.10.2022

etk_en_de_097927_LR_1600_2

1683

LIEBHERRAlphabetical index
Alphabetischer Index

Bezeichnung	Artikel	Pos.	Menge	Seite	Baugruppe	Bezeichnung
HALBRUNDKOPFSCHRAUBE	10875474	28	6	461	917203308	STEUERSTAND
HALBRUNDKOPFSCHRAUBE	10875474	3	10	501	969666408	ARMATUREN RE.
HALBRUNDKOPFSCHRAUBE	10875474	25	7	603	917912208	KABINE VERGLAST
HALBRUNDKOPFSCHRAUBE	10875474	5	27	606	917432008	SCHIEBETUER KPL.
HALBRUNDKOPFSCHRAUBE	10875474	44	36	618	969298008	INNENVERKLEIDUNG
HALBRUNDKOPFSCHRAUBE	10875488	30	6	243	969540308	KUPPLUNGSSTELLER
HALBRUNDKOPFSCHRAUBE	10429632	323	2	645	969625008	GERAEUSCHDAEMMUNG OBE
HALBRUNDKOPFSCHRAUBE	408650608	48	2	445	917926008	HARNSTOFFANLAGE
HALBRUNDKOPFSCHRAUBE	10301319	66	12	596	917929608	KRANFUEHRERKABINE KPL.
HALBRUNDKOPFSCHRAUBE	10182032	84	5	143	969855808	MONTAGETEILE DREHBUEHN
HALBRUNDKOPFSCHRAUBE	10182032	28	2	243	969540308	KUPPLUNGSSTELLER
HALBRUNDKOPFSCHRAUBE	10182032	96	28	852	917536508	S-ANLENKSTUECK
HALBRUNDKOPFSCHRAUBE	10182032	126	20	991	917536608	D-ANLENKSTUECK
HALBRUNDKOPFSCHRAUBE	10182032	89	16	1012	918380108	D-KOPFSTUECK
HALBRUNDKOPFSCHRAUBE	10182032	19	6	1134	917074908	LI-ZWISCHENSTUECK F-ABSP
HALTEBLECH	11225156	110	4	155	10874976	GETRIEBE
HALTEBLECH	11225156	102	4	960	10874544	GETRIEBE
HALTEBLECH 4X342X422 S315	97067395	20	1	550	916110908	MONTAGEEINRICHTUNG RA
HALTEBUEGEL	10815196	1	1	1262	10454762	FERNSTEUERSENDER
HALTEGRIF 215X25X59,2X16	10443309	19	1	606	917432008	SCHIEBETUER KPL.
HALTEGRIF SCHWK. SCHWA	965419308	28	1	603	917912208	KABINE VERGLAST
HALTEPLATTE 45X169X180 S	972205608	20	2	812	918272708	GRUNDPLATTE DREHBUEHNE
HALTEPLATTE 45X169X180 S	972205608	37	2	817	917177308	BALLASTRAHMEN KRANABST
HALTEPLATTE 4X155X60 S31	978120408	78	12	529	96001032	SA-BOCK VORM.
HALTER	10143233	17	1	361	10143347	KRAFTSTOFFLEITUNGEN
HALTER	10145373	2	1	390	10146224	LAEDRUCKREGELUNG
HALTER	10146836	3	1	390	10146224	LAEDRUCKREGELUNG
HALTER	591070408	17	1	598	969610608	KRANFUEHRERKABINE VORM
HALTER	890101408	31	1	618	969298008	INNENVERKLEIDUNG
HALTER	923570408	57	6	1118	916343108	W-ANLENKSTUECK
HALTER	923570408	25	1	1172	918692808	F-ANLENKSTUECK
HALTER	967999108	21	2	1152	96007355	RUECKHALTEZYLINDER VORM
HALTER 1.4308	975218608	20	6	603	917912208	KABINE VERGLAST
HALTER 1.4308	975384508	21	6	603	917912208	KABINE VERGLAST
HALTER 1.5X332X237 DC01 FE	97067200	109	1	688	969661508	AUFBAUTEILE MONTAGETAPE
HALTER 1.5X344X212 DC01 FE	97067199	107	1	688	969661508	AUFBAUTEILE MONTAGETAPE
HALTER 10X260X145 S355MC	977633708	9	2	937	916340908	WINDE 6
HALTER 10X375X120 S355MC	977633608	8	2	937	916340908	WINDE 6
HALTER 161X160X35 PAGF30	978913308	9	1	598	969610608	KRANFUEHRERKABINE VORM
HALTER 260X170X19X1,5 AL	704221308	29	1	618	969298008	INNENVERKLEIDUNG
HALTER 3X194X77 DC01 FE//	97009052	65	1	476	918216608	LAUFSTEG DREHBUEHNE
HALTER 3X272X182 S355MC	97059149	60	1	892	917073808	S-ZWISCHENSTUECK
HALTER 3X272X182 S355MC	97059149	56	1	900	917074108	S-ZWISCHENSTUECK
HALTER 3X272X182 S355MC	97059149	56	1	906	916090408	S-ZWISCHENSTUECK
HALTER 3X272X182 S355MC	97059149	32	1	909	917074208	S-ZWISCHENSTUECK
HALTER 3X272X182 S355MC	97059149	59	1	914	917074308	S-ZWISCHENSTUECK
HALTER 3X272X182 S355MC	97059149	56	1	935	917745608	S-ZWISCHENSTUECK
HALTER 3X75X84 DC01 FE//ZN	97009054	67	1	476	918216608	LAUFSTEG DREHBUEHNE
HALTER 3X99X84 DC01 FE//ZN	97009053	66	1	476	918216608	LAUFSTEG DREHBUEHNE
HALTER 4X20X80 S315MC FE//	946600708	68	2	528	96001032	SA-BOCK VORM.
HALTER 610X90X180 ALUMINI	10875627	81	1	596	917929608	KRANFUEHRERKABINE KPL.
HALTER ALU	11101448	9	1	283	10871690	KUEHLERANLAGE
HALTER ANBAU	10146421	583	1	309	10142897	DIESELMOTOR
HALTER ANBAU	10146587	10	1	404	10145753	KABELBAUM ANBAU
HALTER DT/DTM	10041876	532	2	660	969720908	KABELSTRANG
HALTER DT/DTM	10041876	17	1	794	10142860	KLIMAKOMPRESSOR ANBAU
HALTER KPL.	964762808	4	1	524	918216508	SA-BOCK
HALTER KPL.	964764508	3	1	524	918216508	SA-BOCK
HALTER KPL. S235JR	10151951	1	1	409	10146421	HALTER ANBAU
HALTER S235JR	10131365	14	1	406	10153527	KABELSATZ ANBAU

24.10.2022

etk_en_de_097927_LR_1600_2

1684

LIEBHERRAlphabetical index
Alphabetischer Index

Bezeichnung	Artikel	Pos.	Menge	Seite	Baugruppe	Bezeichnung
HALTER S235JR	10138079	3	1	357	10146797	KRAFTSTOFF-FEINFILTERAN
HALTER S235JR	10139886	4	1	321	10142567	OELMESSSTAB KPL.
HALTER S235JR	10144123	11	1	404	10145753	KABELBAUM ANBAU
HALTER S235JR	10145874	6	1	402	10146795	STEUERGERAET ANBAU
HALTER S235JR	10146405	14	1	404	10145753	KABELBAUM ANBAU
HALTER S235JR	10146794	1	1	402	10146795	STEUERGERAET ANBAU
HALTER SCHWK.	964638808	54	4	528	96001032	SA-BOCK VORM.
HALTER SCHWK.	964749308	1	1	537	964762808	HALTER KPL.
HALTER SCHWK.	964764408	1	1	536	964764508	HALTER KPL.
HALTER SCHWK.	964873308	46	1	603	917912208	KABINE VERGLAST
HALTER SCHWK.	964929908	9	1	957	918522408	WINDE 3
HALTER SCHWK.	965083108	65	2	1012	918380108	D-KOPFSTUECK
HALTER SCHWK.	965392808	28	2	957	918522408	WINDE 3
HALTER SCHWK.	966101708	2	1	172	966100808	SCHUTZWALZE WINDE 1-2
HALTER SCHWK. FE//ZNNI8//C	965325508	3	1	243	969540308	KUPPLUNGSSTELLER
HALTER SCHWK. RAL 7016, S	964580308	3	1	619	964588408	FUEHRUNG VORM.
HALTER SCHWK. RAL 7016,SD	964604608	4	1	620	964588308	FUEHRUNG VORM.
HALTER SCHWK. RAL 7016,SD	968861108	61	1	618	969298008	INNENVERKLEIDUNG
HALTER SCHWK. RAL 9005,M	969500308	26	1	618	969298008	INNENVERKLEIDUNG
HALTER SCHWK. RAL 9005,SD	969503108	30	1	618	969298008	INNENVERKLEIDUNG
HALTER VORM.	966817308	24	1	618	969298008	INNENVERKLEIDUNG
HALTER VORM. FE//ZNNI8//CN/	966849508	79	3	596	917929608	KRANFUEHRERKABINE KPL.
HALTER X12CRNIS188	923569408	20	2	524	918216508	SA-BOCK
HALTER X12CRNIS188	923569408	11	1	1243	921723608	SCHALTEINHEIT
HALTER X12CRNIS188	923569408	11	1	1244	921723708	SCHALTEINHEIT
HALTERUNG	10219991	3	1	290	10303007	KRAFTSTOFFVORFILTER
HALTERUNG	885042308	59	1	618	969298008	INNENVERKLEIDUNG
HALTERUNG	928395508	75	8	991	917536608	D-ANLENKSTUECK
HALTERUNG	965066108	15	1	1118	916343108	W-ANLENKSTUECK
HALTERUNG 119X92X130 AL	10874474	2	1	624	966910908	PODEST
HALTERUNG 299X92X130 AL	10874472	1	1	624	966910908	PODEST
HALTERUNG SCHWK.	964702108	1	1	854	964697908	SCHUTZWALZE KPL.
HALTERUNG SCHWK.	964859208	1	1	926	964858708	SCHUTZWALZE KPL.
HALTERUNG SCHWK.	966121808	2	1	548	916111008	ROLLENLAGERUNG
HALTERUNG SCHWK.	966121908	14	1	548	916111008	ROLLENLAGERUNG
HALTERUNG SCHWK.	966122008	35	2	548	916111008	ROLLENLAGERUNG
HALTESCHEIBE 150X6,5X6 42	944196003	16	1	200	90205480	DREHWERKANTRIEB
HALTESCHEIBE 65X6,5X4 42Cr	944102603	51	1	200	90205480	DREHWERKANTRIEB
HALTESEGMENT	7023750	30	2	276	10472204	TRIEBWERK
HALTESTUECK VARIO-SR249.6	10872377	4	2	694	968104208	RELAISSTEUERUNG
HALTEWINKEL 2X190X112 DC0	978107708	76	1	529	96001032	SA-BOCK VORM.
HAMMERKOPFSCHRAUBE M	409706908	328	2	240	96005700	DIESELMOTOR VORM.
HAMMERKOPFSCHRAUBE M	409706908	2	4	466	915587308	ABLAGEKASTEN
HANDBETAETIGUNG	10412677	9	4	35	10490470	WEGESCHIEBERBLOCK
HANDBETAETIGUNG	511043808	(8)	1	719	969779608	HYDRAULIK OBERWAGEN
HANDENTLUEFTUNGSPUMPE	10129218	11	1	289	969626408	KRAFTSTOFFFILTER VORM.
HANDGRIFF	10046941	15	1	859	616024908	KABELTROMMEL
HANDGRIFF	591066808	3	1	609	964560908	DACHSCHEIBE VORM.
HANDHAMMER 500G	790030308	25	1	130	96005686	GRUNDWERKZEUG
HANDHAMMER DIN 1041 1500	790030108	26	1	130	96005686	GRUNDWERKZEUG
HANDHEBELPRESSE VERZ.	790042008	45	1	130	96005686	GRUNDWERKZEUG
HANDKURBEL	10650140	333	1	1229	11643920	HYDRAULIKAGGREGAT
HANDKURBEL	11341709	1	1	1190	540056908	SEILWINDE
HANDLAUF 38X4 OHNE ELOXI	10875018	2	1	112	979820808	TREPPE
HANDLAUF 38X4 OHNE ELOXI	10875019	3	1	112	979820808	TREPPE
HANDLAUF KPL.	12108218	100	1	624	966910908	PODEST
HANDLAUF KPL.	12108220	(1)	1	475	918216608	LAUFSTEG DREHBUEHNE
HANDLAUF KPL.	12108226	1	1	625	11114570	PODEST
HANDPUMPE ZPH1A/5PN500	571708008	1	1	132	512368208	MONTAGEZYLINDER
HANDSTEUERGEBER	12106049	7	2	1262	10454762	FERNSTEUERSENDER

24.10.2022

etk_en_de_097927_LR_1600_2

1685

LIEBHERRAlphabetical index
Alphabetischer Index

Bezeichnung	Artikel	Pos.	Menge	Seite	Baugruppe	Bezeichnung
HARNSTOFFANLAGE	917926008	127	1	13		LIEBHERR RAUPENKRAN LR 1
HARNSTOFFBEHAELTER 108L/	12102143	1	1	447	969584208	HARNSTOFFTANK VORM.
HARNSTOFFFLOESUNG	917927908	146	1	13		LIEBHERR RAUPENKRAN LR 1
HARNSTOFFFLOESUNG ISO 222	11067527	160	60	580	917927908	HARNSTOFFFLOESUNG
HARNSTOFFTANK VORM.	969584208	1	1	445	917926008	HARNSTOFFANLAGE
HAUBE 1.5X831X448 DC01 RAL	954746108	110	1	991	917536608	D-ANLENKSTUECK
HAUBE 1.5X831X448 DC01 RAL	954746108	75	1	1012	918380108	D-KOPFSTUECK
HAUBE 1.5X931X548 DC01 RAL	953211008	109	1	991	917536608	D-ANLENKSTUECK
HAUBE 1.5X931X548 DC01 RAL	953211008	74	1	1012	918380108	D-KOPFSTUECK
HAUBE 2X298X327 X5CRNI18-1	978059208	3	2	801	965885508	KAMERAANBAU DREHBUEHN
HAUBE 2X333X329 DC01 FE//	971447708	15	1	550	916110908	MONTAGEEINRICHTUNG RA
HAUBE 411X555 DC01 FE//ZN	972908808	18	1	528	96001032	SA-BOCK VORM.
HAUBE 411X555 DC01 FE//ZN	972908808	52	1	851	917536508	S-ANLENKSTUECK
HAUBE 411X555 DC01 FE//ZN	972908808	15	1	867	916341908	F-ANSCHLUSSKOPF
HAUBE 411X555 DC01 FE//ZN	972908808	20	1	875	918380008	SW-KOPFSTUECK
HAUBE 411X555 DC01 FE//ZN	972908808	20	1	1075	918380308	W-ANSCHLUSSKOPF
HAUBE 411X555 DC01 FE//ZN	972908808	50	1	1118	916343108	W-ANLENKSTUECK
HAUBE 601X338 DC01 FE//ZN	97080863	64	1	1173	918692808	F-ANLENKSTUECK
HAUPTFILTERELEMENT 18m³/	10652140	1	1	427	10488024	LUFTFILTER
HAUPTFILTERELEMENT 18m³/	10652140	223	2	1289	96000047	FILTERPAKET
HAUPTFILTERELEMENT 18m³/	10652140	223	2	1290	96000231	SERVICEPAKET
HAUPTLAGER 104/111/32	9073734	1	7	326	10116928	RS KURBELWELLENLAGERU
HAUPTLAGER 104/111/32 MIB	9075606	2	7	326	10116928	RS KURBELWELLENLAGERU
HAUPTLAGERDECKEL	12578799	2	6	311	10154385	KURBELGEHAEUSE VORM.
HEBEL	921724608	2	1	1243	921723608	SCHALTEINHEIT
HEBEL	921724608	2	1	1244	921723708	SCHALTEINHEIT
HEBEL KPL.	964796008	3	1	1172	918692808	F-ANLENKSTUECK
HEBEL SCHWK.	964798308	1	1	1174	964796008	HEBEL KPL.
HEBEL SCHWK. T ZN O	963011708	3	1	813	965575208	ZENTRIERUNG KPL.
HEBELGEHAEUSE	510725590	(1)	1	1227	968895808	ZUSATZHYDR.BOLZENZIEHZ
HEBELSTANGE	10412788	13	1	39	10412677	HANDBETAETIGUNG
HEBELSTANGE	10816458	(11)	1	1227	968895808	ZUSATZHYDR.BOLZENZIEHZ
HEBELVERSCHLUSS	11450420	5	2	471	964918408	TUER VORM.
HEBELVERSCHLUSS	11450420	41	1	603	917912208	KABINE VERGLAST
HEBELZUG 6,0T PULVERBESC	10284532	8	1	129	915239508	WERKZEUG
HECKSCHEIBE ESG-GLAS SP	976838108	1	1	610	964561008	HECKSCHEIBE VORM.
HECKSCHEIBE VORM. SPF	964561008	7	1	603	917912208	KABINE VERGLAST
HEIZELEMENT 4-POL	12102752	9	1	290	10303007	KRAFTSTOFFVORFILTER
HEIZFLANSCH 24V 1,9KW	12856186	1	1	372	13701882	HEIZFLANSCH KOMPLETT
HEIZFLANSCH ANBAU	9078314	260	1	307	10142897	DIESELMOTOR
HEIZFLANSCH KOMPLETT 24V	13701882	1	1	371	9078314	HEIZFLANSCH ANBAU
HEIZKLIMAGERAET 24V	10228112	1	1	634	918009808	HEIZKLIMAGERAET EINBAU
HEIZKLIMAGERAET EINBAU S	918009808	158	1	13		LIEBHERR RAUPENKRAN LR 1
HEIZUNG	502651408	2	1	771	502657308	LUFTTROCKNER
HEIZUNGSSCHLAUCH 70/PRIM	553181208	57	1.7	604	917912208	KABINE VERGLAST
HEIZUNGSSCHLAUCH 70/PRIM	553181208	58	1.9	604	917912208	KABINE VERGLAST
HEIZUNGSSCHLAUCH 89	553018208	59	0.16	604	917912208	KABINE VERGLAST
HEIZUNGSSCHLAUCH 89	553018208	60	0.3	604	917912208	KABINE VERGLAST
HEIZUNGSSCHLAUCH 89	553018208	61	0.13	604	917912208	KABINE VERGLAST
HEIZUNGSSCHLAUCH 89	553018208	62	0.26	604	917912208	KABINE VERGLAST
HEIZUNGSSCHLAUCH 89	553018208	63	1.62	604	917912208	KABINE VERGLAST
HILFSSCHALTERBLOCK 10E	606661408	10	1	676	965113808	BEDIENPULT
HILFSSCHALTERBLOCK 1S	606653208	9	4	676	965113808	BEDIENPULT
HILFSSEIL 4X2.416M	977319008	32	1	1172	918692808	F-ANLENKSTUECK
HILFSSEIL 5X0.75M	970696508	27	2	885	915284608	ROLLENSATZ
HILFSSEIL 5X0.75M	970696508	27	2	889	915284708	ROLLENSATZ
HILFSSEIL 8X3.45M	973576408	45	2	1089	967297908	WA-BOCK 1 KOPFSTUECK
HINDERNISFEUER 7,2W 19,2-	10816223	3	1	1258	966610008	HINDERNISFEUER VORM.
HINDERNISFEUER VORM. VOR	966610008	11	1	1255	916914608	FLUG-U.WINDWARNUNG
HINWEISSCHILD 23X12 KLEBE	97082749	1	1	1260	918462408	BESCHILDERUNG FREMDEIN

24.10.2022

etk_en_de_097927_LR_1600_2

1686

LIEBHERRAlphabetical index
Alphabetischer Index

Bezeichnung	Artikel	Pos.	Menge	Seite	Baugruppe	Bezeichnung
HINWEISSCHILD 70X40 SPF	9402377	(6)	6	812	918272708	GRUNDPLATTE DREHBUEHNE
HINWEISSCHILD 70X40 SPF	9402377	10	6	821	917928108	BESCHILDERUNG DREHBUE
HINWEISSCHILD BAUJ S-NR	97067621	1101	1	813	965575208	ZENTRIERUNG KPL.
HITZESCHUTZ MIT BEFESTIG	10147370	415	1	308	10142897	DIESELMOTOR
HITZESCHUTZBLECH	10147371	1	1	387	10147370	HITZESCHUTZ MIT BEFESTIG
HOCHDRUCKPUMPE MIT BEF	10150857	171	1	306	10142897	DIESELMOTOR
HOEHENSICHERUNGSGERAE	12107777	2	2	135	916959908	PERSOENLICHE SCHUTZAUS
HOEHENVERSTELLUNG	10650483	28	1	463	11113343	FAHRERSITZ
HOHLSCHLUESSEL	704271108	18	1	130	96005686	GRUNDWERKZEUG
HOHLSCHRAUBE 10X1X27 11S	9080466	3	5	382	10148217	ROHRLEITUNG ANBAU
HOHLSCHRAUBE 15-3	10129819	8	1	361	10143347	KRAFTSTOFFLEITUNGEN
HOHLSCHRAUBE 15-3-M18X1.	12987460	20	2	361	10143347	KRAFTSTOFFLEITUNGEN
HOHLSCHRAUBE DIN 74305 22	502940108	7	1	791	962059008	BRENNSTOFFBEHAELTER VO
HOHLSCHRAUBE DIN 7643 10	12210013	17	1	363	10145885	LECKOELRUECKLAUF
HOHLSCHRAUBE DIN 7643 12	12210025	4	4	379	10145212	ANBAUTEILE LUFTPRESSER
HOHLSCHRAUBE DIN 7643 12	12210025	13	1	389	10145112	ABGASSTUTZEN ANBAU
HOHLSCHRAUBE DIN 7643 15	12210015	6	4	361	10143347	KRAFTSTOFFLEITUNGEN
HOHLSCHRAUBE DIN 7643 4-3-	12210009	2	1	363	10145885	LECKOELRUECKLAUF
HOHLSCHRAUBE DIN 7643 6-3	12210010	5	7	363	10145885	LECKOELRUECKLAUF
HOHLSCHRAUBE DIN 7643 6-3	12210010	7	1	379	10145212	ANBAUTEILE LUFTPRESSER
HOHLSCHRAUBE DIN 7643 6-3	12210010	8	1	390	10146224	LAEDRUCKREGELUNG
HOHLSCHRAUBE DIN 7643 8-3	12210024	10	1	363	10145885	LECKOELRUECKLAUF
HORIZONTALSPANNER	779001108	7	1	1219	921699008	KAMERAANBAU D-ANLENKS
HORIZONTALSPANNER	779001108	7	1	1223	965215308	KAMERAANBAU S-ANLENKSTU
HORN 24V	614003108	9	1	510	969666808	ELEKTRIK ANBAUTEILE KABIN
HUBENDSCHALTER GEWICHT	962563908	3	1	837	918165808	SEIL F.WINDE 1
HUBENDSCHALTER GEWICHT	962563908	3	1	840	918165708	SEIL F.WINDE 2
HUBENDSCHALTER GEWICHT	962563908	3	1	844	915284008	SEIL F.WINDE 6
HUBSCHEIBE -	10289897	7	1	287	510241408	HYDROMOTOR
HUBSEIL 28X1100M -40°C SPF	10872368	1	1	837	918165808	SEIL F.WINDE 1
HUBSEIL 28X1100M -40°C SPF	10872368	1	1	840	918165708	SEIL F.WINDE 2
HUELSE	571130308	2	1	741	571130108	DRUCKBEGRENZUNGSVENTI
HUELSE 25.0X26 S355J2G3C+	97010364	118	3	143	969855808	MONTAGETEILE DREHBUEHN
HUELSE 25X20 11SMN37 FE//	953873408	39	29	142	969855808	MONTAGETEILE DREHBUEHN
HUELSE 25X20 11SMN37 FE//	953873408	28	10	187	916340708	WINDE 4 EINZIEHWERK
HUELSE 25X20 11SMN37 FE//	953873408	22	4	230	918359708	DIESELMOTOR KPL.
HUELSE 25X20 11SMN37 FE//	953873408	390	8	240	96005700	DIESELMOTOR VORM.
HUELSE 25X20 11SMN37 FE//	953873408	11	5	245	969542608	BEFESTIGUNGSTEILE DRUC
HUELSE 25X20 11SMN37 FE//	953873408	10	3	299	966950808	OELKUEHLER VORM.
HUELSE 25X20 11SMN37 FE//	953873408	65	10	421	917923808	SCHALLDAEMPFERANLAGE
HUELSE 25X20 11SMN37 FE//	953873408	12	1	434	917924808	BATTERIELAGERUNG
HUELSE 25X20 11SMN37 FE//	953873408	31	4	445	917926008	HARNSTOFFANLAGE
HUELSE 25X20 11SMN37 FE//	953873408	14	8	469	915278808	DREHBUEHNENVERKLEIDUN
HUELSE 25X20 11SMN37 FE//	953873408	41	20	475	918216608	LAUFSTEG DREHBUEHNE
HUELSE 25X20 11SMN37 FE//	953873408	80	6	529	96001032	SA-BOCK VORM.
HUELSE 25X20 11SMN37 FE//	953873408	12	3	585	915280008	ZENTRALSCHMIERANLAGE O
HUELSE 25X20 11SMN37 FE//	953873408	60	8	645	969625008	GERAEUSCHDAEMMUNG OBE
HUELSE 25X20 11SMN37 FE//	953873408	17	4	801	965885508	KAMERAANBAU DREHBUEHN
HUELSE 25X20 11SMN37 FE//	953873408	98	68	852	917536508	S-ANLENKSTUECK
HUELSE 25X20 11SMN37 FE//	953873408	32	7	957	918522408	WINDE 3
HUELSE 25X20 11SMN37 FE//	953873408	123	61	991	917536608	D-ANLENKSTUECK
HUELSE 25X20 11SMN37 FE//	953873408	83	48	1012	918380108	D-KOPFSTUECK
HUELSE 25X20 11SMN37 FE//	953873408	42	34	1046	916950608	D-ZWISCHENSTUECK
HUELSE 25X20 11SMN37 FE//	953873408	40	65	1058	916950708	D-ZWISCHENSTUECK
HUELSE 25X20 11SMN37 FE//	953873408	62	4	1076	918380308	W-ANSCHLUSSKOPF
HUELSE 33.0X19 FE//ZNNI8//C	978787708	124	2	143	969855808	MONTAGETEILE DREHBUEHN
HUELSE 33.0X19 FE//ZNNI8//C	978787708	391	2	240	96005700	DIESELMOTOR VORM.
HUELSE 33.0X19 FE//ZNNI8//C	978787708	10	8	245	969542608	BEFESTIGUNGSTEILE DRUC
HUELSE 33.0X19 FE//ZNNI8//C	978787708	66	10	421	917923808	SCHALLDAEMPFERANLAGE
HUELSE 33.0X19 FE//ZNNI8//C	978787708	41	4	434	917924808	BATTERIELAGERUNG

24.10.2022

etk_en_de_097927_LR_1600_2

1687

LIEBHERRAlphabetical index
Alphabetischer Index

Bezeichnung	Artikel	Pos.	Menge	Seite	Baugruppe	Bezeichnung
HUELSE 33.0X19 FE//ZNNI8//C	978787708	9	8	445	917926008	HARNSTOFFANLAGE
HUELSE 33.0X19 FE//ZNNI8//C	978787708	19	2	566	917927108	KRAFTSTOFFBEHALTER KPL
HUELSE 33.0X19 FE//ZNNI8//C	978787708	26	16	817	917177308	BALLASTRAHMEN KRANABST
HUELSE 40.0X19 S355J2+AR	971622408	10	8	424	916933808	LUFTFILTERANLAGE KPL.
HUELSE 48X204 PA6	976872408	14	1	608	968080908	SCHLISSANLAGE
HUELSE 60.0 X20 S355J2+AR	979309708	142	2	991	917536608	D-ANLENKSTUECK
HUELSE 8X0,4	501507314	43	2	190	11100247	GETRIEBE
HUELSE 8X0,4	501507314	143	1	215	11347396	SEILTROMMEL
HUELSE 8X0,4	501507314	202	1	217	11347399	FLANSCHLAGER
HUELSE 8X0,4	501507314	108	1	960	10874544	GETRIEBE
HUELSE 8X26X64,5 X46Cr13	10152168	2	1	333	10149578	ZYLINDERKOPF
HUELSE EDELSTAHL	97024394	13	1	445	917926008	HARNSTOFFANLAGE
HUELSE EDELSTAHL	97050024	4	1	447	969584208	HARNSTOFFTANK VORM.
HUELSE KPL.	10412740	12	1	36	964027608	ANSCHLUSSBLOCK
HUTMUTTER	510710608	30	1	744	511497508	DRUCKMINDERVENTIL
HUTMUTTER DIN 1587 M6 A2-7	10219361	8	6	610	964561008	HECKSCHEIBE VORM.
HUTMUTTER DIN 986 M4 A2-7	4002886	25	4	587	10327167	ELEKTROPUMPE
HUTSCHIENE 35X27X7,3X1	602106708	10	0.585	42	964868708	KLEMMKASTEN KPL.
HUTSCHIENE 35X27X7,3X1	602106708	273	0.15	79	964870308	KLEMMKASTEN KPL.
HUTSCHIENE 35X27X7,3X1	602106708	273	0.15	95	964870708	KLEMMKASTEN KPL.
HUTSCHIENE 35X27X7,3X1	602106708	262	0.205	540	965440508	KLEMMKASTEN SA-BOCK VO
HUTSCHIENE 35X27X7,3X1	602106708	6	0.4	688	969661508	AUFBAUTEILE MONTAGETAPE
HUTSCHIENE 35X27X7,3X1	602106708	8	0.1	688	969661508	AUFBAUTEILE MONTAGETAPE
HUTSCHIENE 35X27X7,3X1	602106708	278	0.58	861	966839508	KLEMMKASTEN KPL.
HUTSCHIENE 35X27X7,3X1	602106708	272	0.35	869	965048108	KLEMMKASTEN KPL.
HUTSCHIENE 35X27X7,3X1	602106708	261	0.58	880	967484008	KLEMMKASTEN
HUTSCHIENE 35X27X7,3X1	602106708	202	0.55	1004	965440108	KLEMMKASTEN
HUTSCHIENE 35X27X7,3X1	602106708	272	0.245	1039	965297908	KLEMMKASTEN KPL.
HUTSCHIENE 35X27X7,3X1	602106708	261	0.58	1079	965531308	KLEMMKASTEN
HUTSCHIENE 35X27X7,3X1	602106708	272	0.15	1092	965638808	KLEMMKASTEN
HUTSCHIENE 35X27X7,3X1	602106708	269	0.545	1123	965322508	KLEMMKASTEN
HUTSCHIENE 35X27X7,3X1	602106708	10	0.345	1178	96020070	KLEMMKASTEN KPL.
HUTSCHIENE 35X27X7,3X1	602106708	298	0.245	1194	968920308	KLEMMKASTEN KPL.
HUTSCHIENE 35X27X7,3X1	602106708	6	0.145	1210	965176908	KLEMMKASTEN KPL.
HUTSCHIENE 35X27X7,3X1	602106708	273	0.15	1247	965296908	KLEMMKASTEN KPL.
HYDR.SCHWEBEBALLAST-AN	916975508	400	1	992	917536608	D-ANLENKSTUECK
HYDR.SCHWEBEBALLAST-AN	966971708	4	1	997	916975508	HYDR.SCHWEBEBALLAST-AN
HYDRAULIK	917928608	169	1	14		LIEBHERR RAUPENKRAN LR 1
HYDRAULIK MITTELTEIL M.QC	916990808	3	1	18	916847808	RAUPENMITTELTEIL KPL.
HYDRAULIK MITTELTEIL M.QC	966764708	4	1	25	916990808	HYDRAULIK MITTELTEIL
HYDRAULIK OBERWAGEN	969779608	4	1	702	917928608	HYDRAULIK
HYDRAULIKAGGREGAT BZGF3	11643920	2	1	1224	917790608	BOLZENZIEHINRICHTUNG
HYDRAULIKPUMPE	10354700	343	1	1229	11643920	HYDRAULIKAGGREGAT
HYDRAULIKSCHLAUCH DIN EN	510511208	5	2	568	969517508	KRAFTSTOFFBEHALTER VO
HYDRAULIKSCHLAUCH DIN EN	510511208	51	0.45	603	917912208	KABINE VERGLAST
HYDRAULIKSCHLAUCH DN6,3	571712008	2	1	132	512368208	MONTAGEZYLINDER
HYDRAULIKTANK KPL. 80L	11690425	305	1	1229	11643920	HYDRAULIKAGGREGAT
HYDRAULIKVERSTELLUNG	10333238	4	1	267	10359247	VERSTELLPUMPE
HYDRAULIKZYLINDER 150/70-2	94009255	2	1	550	916110908	MONTAGEEINRICHTUNG RA
HYDRAULISCHE ABSTUETZUN	916121308	1	1	98	916946908	HYDRAULISCHE ABSTUETZUN
HYDRAULISCHE ABSTUETZUN	916946908	15	1	12		LIEBHERR RAUPENKRAN LR 1
HYDRAULISCHE ABSTUETZUN	965539308	2	2	100	916121308	HYDRAULISCHE ABSTUETZUN
HYDRAULISCHE ABSTUETZUN	965539408	1	2	100	916121308	HYDRAULISCHE ABSTUETZUN
HYDROMOTOR A10FE 18CM³/	510241408	101	2	281	969536208	KUEHLER VORM.
HYDROMOTOR A2FM 16CM³/U	510230608	2	1	210	916161708	MONTAGEWINDE
HYDROMOTOR A2FM 56CM³/U	510235408	2	2	198	917926808	DREHWERK
HYDROSPEICHERZYLINDER 2	11006514	1	1	1152	96007355	RUECKHALTEZYLINDER VORM
HYDROZYLINDER 150/140-161	10411019	2	2	524	918216508	SA-BOCK
HYDROZYLINDER 75/30-100 SP	10326323	16	2	595	917929608	KRANFUEHRERKABINE KPL.
HYDROZYLINDER 75/30-260 -4	512394308	1	1	1225	968929408	BOLZENZIEHZYLINDER KPL.

24.10.2022

etk_en_de_097927_LR_1600_2

1688

LIEBHERRAlphabetical index
Alphabetischer Index

Bezeichnung	Artikel	Pos.	Menge	Seite	Baugruppe	Bezeichnung
HYDROZYLINDER 75/30-260 -4	512394408	1	1	1232	968929508	BOLZENZIEHZYLINDER KPL.
HYDROZYLINDER 80/40-400 SP	10411022	1	1	147	916950508	BOLZEN S-ANLENKSTUECK
INBUSSCHLUESSEL DIN 911	790023608	15	1	130	96005686	GRUNDWERKZEUG
INDUKTIVGEBER BW MONTIER	967202008	2	1	656	967201908	ENDSCHALTER U.GEBER AL
INDUKTIVSENSOR BERUEHR	10354584	15	2	541	967202908	GEBERANBAU
INDUKTIVSENSOR BERUEHR	10354584	(1)	2	656	967201908	ENDSCHALTER U.GEBER AL
INDUKTIVSENSOR BERUEHR	10354584	34	1	684	969741008	SCHALTSCHRANK MECH.
INDUKTIVSENSOR BERUEHR	10354584	151	2	786	966781608	ELEKTRIK S-RUECKHALTESIC
INDUKTIVSENSOR BERUEHR	10354584	(151)	2	1068	966765208	ELEKTRIK D-RUECKHALTESIC
INDUKTIVSENSOR BERUEHR	10354584	(20)	6	1121	966763008	ELEKTRIK W-ANLENKSTUECK
INDUKTIVSENSOR BERUEHR	10354584	20	2	1156	966766108	ELEKTRIK W-RUECKHALTESIC
INDUKTIVSENSOR BERUEHR	10354584	150	1	1176	96017890	ELEKTRIK F-ANLENKSTUECK
INDUKTIVSENSOR BERUEHR	10354584	14	4	1246	966781708	ELEKTRIK BALLASTPALETTE
INJEKTOR LI2.7-20-SF-950	13574085	1	1	351	13743036	RS INJEKTOR
INJEKTOR MIT BEFEST. LI2.7-	10152867	190	6	306	10142897	DIESELMOTOR
INNENGEHAEUSE VORM.	962869608	4	1	482	913285008	LICCON KONSOLE LCD2
INNENLAMELLE	501540514	271	7	156	10874977	ANTRIEB
INNENLAMELLE	501540514	1	7	159	11892576	LAMELLENPAKET
INNENLAMELLE	501540514	98	7	193	11100248	ANTRIEB
INNENLAMELLE	501540514	98	7	947	11114026	ANTRIEB
INNENLEUCHTE 6W 24V WEIS	10342854	8	2	510	969666808	ELEKTRIK ANBAUTEILE KABIN
INNENRAD	501526308	211	1	941	11114023	GETRIEBE
INNENRAD	501541314	15	1	155	10874976	GETRIEBE
INNENRAD	501541314	110	1	960	10874544	GETRIEBE
INNENRAD	501561614	23	1	155	10874976	GETRIEBE
INNENRAD	501561614	1111	1	941	11114023	GETRIEBE
INNENRAD	501561614	203	1	960	10874544	GETRIEBE
INNENRAD	501603714	43	1	155	10874976	GETRIEBE
INNENRAD	501603714	403	1	960	10874544	GETRIEBE
INNENRAD	570607508	311	1	941	11114023	GETRIEBE
INNENRING 60X70X28	747404201	71	1	200	90205480	DREHWERKANTRIEB
INNENVERKLEIDUNG	969298008	11	1	603	917912208	KABINE VERGLAST
ISOLIERBAND 25X20M PVC	11485737	264	0.01	1177	96020067	LEITUNGSTROMMEL KPL.
ISOLIERBUCHSE KUNSTSTOF	660043008	7	1	696	912353808	BAUGRUPPENTRAEGER
ISOLIERRING	691041708	13	52	24	690901008	SCHLEIFRINGUEBERTRAEGE
ISOLIERSCHLAUCH DN10X0,6	11082604	204	1.56	504	969666608	KABELSTRANG
ISOLIERSCHLAUCH DN10X0,6	11082604	204	2.03	507	969951808	KABELSTRANG
ISOLIERSCHLAUCH DN10X0,6	11082604	204	0.99	659	969720908	KABELSTRANG
ISOLIERSCHLAUCH DN10X0,6	11082604	204	6.45	665	969721508	KABELSTRANG
ISOLIERSCHLAUCH DN12X0,6	11082605	205	0.83	504	969666608	KABELSTRANG
ISOLIERSCHLAUCH DN12X0,6	11082605	205	2.58	659	969720908	KABELSTRANG
ISOLIERSCHLAUCH DN12X0,6	11082605	205	0.86	662	969721108	KABELSTRANG
ISOLIERSCHLAUCH DN12X0,6	11082605	205	0.4	665	969721508	KABELSTRANG
ISOLIERSCHLAUCH DN12X0,8	11005151	284	2.29	662	969721108	KABELSTRANG
ISOLIERSCHLAUCH DN14X0,6	11082606	206	3.29	504	969666608	KABELSTRANG
ISOLIERSCHLAUCH DN14X0,6	11082606	206	0.88	659	969720908	KABELSTRANG
ISOLIERSCHLAUCH DN14X0,8	603012608	202	3.2	699	969661608	VERKABELUNG MONTAGETA
ISOLIERSCHLAUCH DN16X0,8	11082607	207	0.73	504	969666608	KABELSTRANG
ISOLIERSCHLAUCH DN18X0,8	11082608	208	2.23	168	967331808	KABELSTRANG
ISOLIERSCHLAUCH DN18X0,8	11082608	208	1.13	504	969666608	KABELSTRANG
ISOLIERSCHLAUCH DN20X0,8	11082609	209	0.3	168	967331808	KABELSTRANG
ISOLIERSCHLAUCH DN20X0,8	11082609	209	3.13	196	967332108	KABELSTRANG
ISOLIERSCHLAUCH DN4X0,5	11082601	201	0.18	662	969721108	KABELSTRANG
ISOLIERSCHLAUCH DN6X0,5	11082602	(13)	0.15	123	917233608	AKUST.WARNUNG VERFAHRE
ISOLIERSCHLAUCH DN6X0,5	11082602	202	2.82	168	967331808	KABELSTRANG
ISOLIERSCHLAUCH DN6X0,5	11082602	202	2.12	196	967332108	KABELSTRANG
ISOLIERSCHLAUCH DN6X0,5	11082602	202	23.48	504	969666608	KABELSTRANG
ISOLIERSCHLAUCH DN6X0,5	11082602	202	11.29	507	969951808	KABELSTRANG
ISOLIERSCHLAUCH DN6X0,5	11082602	202	16.45	659	969720908	KABELSTRANG
ISOLIERSCHLAUCH DN6X0,5	11082602	202	3.99	662	969721108	KABELSTRANG

24.10.2022

etk_en_de_097927_LR_1600_2

1689

LIEBHERRAlphabetical index
Alphabetischer Index

Bezeichnung	Artikel	Pos.	Menge	Seite	Baugruppe	Bezeichnung
ISOLIERSCHLAUCH DN6X0,5	11082602	202	31.86	665	969721508	KABELSTRANG
ISOLIERSCHLAUCH DN6X0,5	11082602	(13)	0.15	805	917233708	AKUSTISCHE WARNUNG DRE
ISOLIERSCHLAUCH DN6X0,6	11005148	281	1.69	662	969721108	KABELSTRANG
ISOLIERSCHLAUCH DN8X0,65	11082603	203	4.18	504	969666608	KABELSTRANG
ISOLIERSCHLAUCH DN8X0,65	11082603	203	3.64	507	969951808	KABELSTRANG
ISOLIERSCHLAUCH DN8X0,65	11082603	203	15.29	659	969720908	KABELSTRANG
ISOLIERSCHLAUCH DN8X0,65	11082603	203	3.13	662	969721108	KABELSTRANG
ISOLIERSCHLAUCH DN8X0,65	11082603	203	16.84	665	969721508	KABELSTRANG
ISOLIERSCHLAUCH DN8X0,65	11082603	201	4	699	969661608	VERKABELUNG MONTAGETA
KABEL 12M	614037608	11	1	797	966486008	AUSRUESTUNG KAMERA DRE
KABEL 12M	614038208	11	1	1218	966486708	ERGAENZUNG KAMERA
KABEL 16M	614043508	12	1	1221	966486108	ERGAENZUNG KAMERA
KABEL 5X37-4,5M	10430305	20	1	802	964839708	AUSRUESTUNG KAMERA KAB
KABEL 6M	614045808	13	2	797	966486008	AUSRUESTUNG KAMERA DRE
KABEL 8M	614037708	14	2	797	966486008	AUSRUESTUNG KAMERA DRE
KABEL 9M	614041808	12	3	797	966486008	AUSRUESTUNG KAMERA DRE
KABELBAUM	12222809	(45)	1	518	969496208	ZUSATZHEIZUNG VORM.
KABELBAUM 3300MM	553186908	50	1	503	969666508	KABELLISTE KRANFUEHRERK
KABELBAUM ANBAU	10145753	580	1	309	10142897	DIESELMOTOR
KABELBAUM W700	12955192	1	1	404	10145753	KABELBAUM ANBAU
KABELBINDER 2,5X99-SCHWA	12104811	8	2	484	962046008	GEHAEUSE VORM.
KABELBINDER 2,5X99-SCHWA	12104811	11	1	487	962073208	LUEFTERBLECH VORM.
KABELBINDER 2,5X99-SCHWA	12104811	50	25	694	968104208	RELAISSTEUERUNG
KABELBINDER 2,5X99-SCHWA	12104811	268	100	699	969661608	VERKABELUNG MONTAGETA
KABELBINDER 2,5X99-SCHWA	12104811	217	10	1004	965440108	KLEMMKASTEN
KABELBINDER 2,5X99-SCHWA	12104811	261	5	1039	965297908	KLEMMKASTEN KPL.
KABELBINDER 2,5X99-SCHWA	12104811	276	15	1123	965322508	KLEMMKASTEN
KABELBINDER 2,5X99-SCHWA	12104811	260	5	1210	965176908	KLEMMKASTEN KPL.
KABELBINDER 3,6X142-SCH	12104809	261	10	42	964868708	KLEMMKASTEN KPL.
KABELBINDER 3,6X142-SCH	12104809	261	10	507	969951808	KABELSTRANG
KABELBINDER 3,6X142-SCH	12104809	261	8	659	969720908	KABELSTRANG
KABELBINDER 3,6X142-SCH	12104809	261	2	665	969721508	KABELSTRANG
KABELBINDER 3,6X142-SCH	12104809	(261)	1	673	969739808	KLEMMKASTEN KPL.
KABELBINDER 3,6X142-SCH	12104809	(261)	1	673	969739808	KLEMMKASTEN KPL.
KABELBINDER 3,6X142-SCH	12104809	261	100	699	969661608	VERKABELUNG MONTAGETA
KABELBINDER 3,6X203-SCH	12104810	269	1	168	967331808	KABELSTRANG
KABELBINDER 3,6X203-SCH	12104810	269	1	196	967332108	KABELSTRANG
KABELBINDER 3,6X203-SCH	12104810	269	2	659	969720908	KABELSTRANG
KABELBINDER 3,6X203-SCH	12104810	269	1	665	969721508	KABELSTRANG
KABELBINDER 3,6X203-SCH	12104810	267	100	699	969661608	VERKABELUNG MONTAGETA
KABELBINDER 3,6X203-SCH	12104810	154	5	1248	965296808	LEITUNGSTROMMEL KPL.
KABELBINDER 4,6X200-SCH	11691035	98	1	405	10145753	KABELBAUM ANBAU
KABELBINDER 4,6X200-SW/GR	11691013	97	1	405	10145753	KABELBAUM ANBAU
KABELBINDER 4,8X292-SCH	10874588	99	5	405	10145753	KABELBAUM ANBAU
KABELBINDER 4,8X292-SCH	10874588	100	2	406	10153527	KABELSATZ ANBAU
KABELBINDER 4,8X292-SCH	10874588	261	2	662	969721108	KABELSTRANG
KABELBINDER 7,6X380-SCHW	10870333	54	10	446	917926008	HARNSTOFFANLAGE
KABELBINDERHALTER 28X28-	10870511	6	4	568	969517508	KRAFTSTOFFBEHALTER VO
KABELBINDERHALTER 8,1X-S	11492315	6	7	614	965063308	MONITORKONSOLE
KABELBINDERHALTER 8,1X-S	11492315	47	8	688	969661508	AUFBAUTEILE MONTAGETAPE
KABELDOSE M11-Z	604505508	525	1	504	969666608	KABELSTRANG
KABELHALTER	720014408	40	6	1046	916950608	D-ZWISCHENSTUECK
KABELHALTER	720014408	42	12	1058	916950708	D-ZWISCHENSTUECK
KABELHALTER	720014408	66	1	1076	918380308	W-ANSCHLUSSKOPF
KABELHALTER	720014408	30	3	1085	965851008	WA-BOCK 1 ANLENKSTUECK
KABELHALTER	720014408	9	3	1187	917792508	F-KOPFSTUECK
KABELHALTER DC01 FE//ZNNI	953650008	31	8	153	918409608	WINDE 1
KABELHALTER DC01 FE//ZNNI	953650008	31	8	171	918409708	WINDE 2
KABELHALTER DC01 FE//ZNNI	953650008	430	4	241	96005700	DIESELMOTOR VORM.
KABELHALTER DC01 FE//ZNNI	953650008	(5)	5	528	96001032	SA-BOCK VORM.

24.10.2022

etk_en_de_097927_LR_1600_2

1690

LIEBHERRAlphabetical index
Alphabetischer Index

Bezeichnung	Artikel	Pos.	Menge	Seite	Baugruppe	Bezeichnung
KABELHALTER DC01 FE//ZNNI	953650008	50	19	528	96001032	SA-BOCK VORM.
KABELHALTER DC01 FE//ZNNI	953650008	17	2	568	969517508	KRAFTSTOFFBEHALTER VO
KABELHALTER DC01 FE//ZNNI	953650008	61	3	595	917929608	KRANFUEHRERKABINE KPL.
KABELHALTER DC01 FE//ZNNI	953650008	111	37	852	917536508	S-ANLENKSTUECK
KABELHALTER DC01 FE//ZNNI	953650008	21	5	867	916341908	F-ANSCHLUSSKOPF
KABELHALTER DC01 FE//ZNNI	953650008	14	9	925	918522308	WINDE 5
KABELHALTER DC01 FE//ZNNI	953650008	31	13	957	918522408	WINDE 3
KABELHALTER DC01 FE//ZNNI	953650008	158	19	992	917536608	D-ANLENKSTUECK
KABELHALTER DC01 FE//ZNNI	953650008	101	19	1012	918380108	D-KOPFSTUECK
KABELHALTER DC01 FE//ZNNI	953650008	29	14	1085	965851008	WA-BOCK 1 ANLENKSTUECK
KABELHALTER DC01 FE//ZNNI	953650008	53	40	1090	967297908	WA-BOCK 1 KOPFSTUECK
KABELHALTER DC01 FE//ZNNI	953650008	112	36	1119	916343108	W-ANLENKSTUECK
KABELHALTER DC01 FE//ZNNI	953650008	61	35	1173	918692808	F-ANLENKSTUECK
KABELHALTER DC01 FE//ZNNI	953650008	7	19	1187	917792508	F-KOPFSTUECK
KABELHALTER DC01 FE//ZNNI	953650008	35	13	1208	916843508	MASTNASE
KABELKANAL 40X25/2000	601405808	44	0.63	694	968104208	RELAISSTEUERUNG
KABELKANAL 80X100/2000	601414208	45	1.295	688	969661508	AUFBAUTEILE MONTAGETAPE
KABELKANAL 80X80/2000	601413908	21	0.725	688	969661508	AUFBAUTEILE MONTAGETAPE
KABELLISTE BATTERIEKASTE	969667608	10	1	440	969667508	ELEKTRIK BATTERIEKASTEN
KABELLISTE DREHBUEHNE	969721408	15	1	655	917928208	ELEKTRIK DREHBUEHNE
KABELLISTE ELEKTRIK AGG	969720808	10	1	657	969720708	ELEKTRIK AGGREGAT
KABELLISTE FREMDEINSPEIS	964837608	3	1	806	918412208	FREMDEINSPEISUNG
KABELLISTE KRANFUEHRERK	969666508	6	1	479	917926108	ELEKTRIK KRANFUEHRERKAB
KABELMARKER	923512208	500	6	168	967331808	KABELSTRANG
KABELMARKER	923512208	500	6	196	967332108	KABELSTRANG
KABELMARKER	923512208	(500)	1	480	969666308	ELEKTRIK KABINE
KABELMARKER	923512208	500	54	504	969666608	KABELSTRANG
KABELMARKER	923512208	500	51	506	969666708	DRAEHTE KPL.ARMATUR
KABELMARKER	923512208	500	39	507	969951808	KABELSTRANG
KABELMARKER	923512208	(500)	1	540	965440508	KLEMMKASTEN SA-BOCK VO
KABELMARKER	923512208	(500)	1	540	965440508	KLEMMKASTEN SA-BOCK VO
KABELMARKER	923512208	(500)	1	540	965440508	KLEMMKASTEN SA-BOCK VO
KABELMARKER	923512208	(500)	2	540	965440508	KLEMMKASTEN SA-BOCK VO
KABELMARKER	923512208	500	53	660	969720908	KABELSTRANG
KABELMARKER	923512208	500	19	662	969721108	KABELSTRANG
KABELMARKER	923512208	500	52	665	969721508	KABELSTRANG
KABELMARKER	923512208	(500)	4	671	969722108	KLEMMKASTEN KPL.
KABELMARKER	923512208	(500)	1	673	969739808	KLEMMKASTEN KPL.
KABELMARKER	923512208	(500)	1	673	969739808	KLEMMKASTEN KPL.
KABELMARKER	923512208	(500)	1	673	969739808	KLEMMKASTEN KPL.
KABELMARKER	923512208	(500)	3	673	969739808	KLEMMKASTEN KPL.
KABELMARKER	923512208	(500)	3	674	969739808	KLEMMKASTEN KPL.
KABELMARKER	923512208	(500)	3	680	917928508	EINBAUTEILE SCHALTSCHRAN
KABELMARKER	923512208	(500)	1	1004	965440108	KLEMMKASTEN
KABELSATZ ANBAU	10151390	8	1	404	10145753	KABELBAUM ANBAU
KABELSATZ ANBAU	10153527	2	1	404	10145753	KABELBAUM ANBAU
KABELSATZ ANBAU	11425228	9	1	404	10145753	KABELBAUM ANBAU
KABELSATZ WL705	10153531	1	1	406	10153527	KABELSATZ ANBAU
KABELSATZ WL710	10153532	2	1	406	10153527	KABELSATZ ANBAU
KABELSATZ WL720	11100081	(1)	1	404	10145753	KABELBAUM ANBAU
KABELSCHLAUCH DN16X0,6	11124205	223	1.66	504	969666608	KABELSTRANG
KABELSCHLAUCH DN16X0,6	11124205	223	0.85	659	969720908	KABELSTRANG
KABELSCHLAUCH DN16X0,6	11124205	223	3.83	665	969721508	KABELSTRANG
KABELSCHLAUCH DN20X0,6	11124207	224	0.83	504	969666608	KABELSTRANG
KABELSCHLAUCH DN20X0,6	11124207	224	0.28	659	969720908	KABELSTRANG
KABELSCHLAUCH DN20X0,6	11124207	224	3.03	662	969721108	KABELSTRANG
KABELSCHLAUCH DN25X0,6	11124208	225	1.69	659	969720908	KABELSTRANG
KABELSCHLAUCH DN25X0,6	11124208	225	8.63	662	969721108	KABELSTRANG
KABELSCHLAUCH DN25X0,6	11124208	225	7.26	665	969721508	KABELSTRANG
KABELSCHLAUCH DN30X0,6	11124209	226	0.5	506	969666708	DRAEHTE KPL.ARMATUR

24.10.2022

etk_en_de_097927_LR_1600_2

1691

LIEBHERR

Alphabetical index
Alphabetischer Index

Bezeichnung	Artikel	Pos.	Menge	Seite	Baugruppe	Bezeichnung
KABELSCHLAUCH DN30X0,6	11124209	226	0.96	507	969951808	KABELSTRANG
KABELSCHLAUCH DN30X0,6	11124209	226	8.96	659	969720908	KABELSTRANG
KABELSCHLAUCH DN30X0,6	11124209	226	4.83	665	969721508	KABELSTRANG
KABELSCHLAUCH DN35X0,6	11124210	227	1.73	504	969666608	KABELSTRANG
KABELSCHLAUCH DN35X0,6	11124210	227	2.1	506	969666708	DRAEHTE KPL.ARMATUR
KABELSCHLAUCH DN35X0,6	11124210	227	2.3	507	969951808	KABELSTRANG
KABELSCHLAUCH DN35X0,6	11124210	227	0.43	659	969720908	KABELSTRANG
KABELSCHLAUCH DN35X0,6	11124210	227	3.63	665	969721508	KABELSTRANG
KABELSCHLAUCH DN40X0,6	11124211	228	2.43	659	969720908	KABELSTRANG
KABELSCHLAUCH DN40X0,6	11124211	228	0.4	665	969721508	KABELSTRANG
KABELSCHLAUCH DN50X0,6	11124212	229	0.8	504	969666608	KABELSTRANG
KABELSCHLAUCH DN50X0,6	11124212	229	5.71	659	969720908	KABELSTRANG
KABELSCHLAUCH DN60X0,6	11124213	230	0.1	665	969721508	KABELSTRANG
KABELSCHUH AEHNL.DIN 462	6001446	759	1	663	969721108	KABELSTRANG
KABELSCHUH DIN 46234 M10/	602301608	115	3	659	969720908	KABELSTRANG
KABELSCHUH DIN 46234 M6/10	602311508	55	1	659	969720908	KABELSTRANG
KABELSCHUH DIN 46234 M8/16	602301708	106	2	659	969720908	KABELSTRANG
KABELSCHUH DIN 46237 6/6m	602213308	(39)	1	540	965440508	KLEMMKASTEN SA-BOCK VO
KABELSCHUH DIN 46237 M6/1	602217908	34	3	504	969666608	KABELSTRANG
KABELSCHUH DIN 46237 M6/1	602217908	34	2	671	969722108	KLEMMKASTEN KPL.
KABELSCHUH DIN 46237 M6/1	602217908	34	2	674	969739808	KLEMMKASTEN KPL.
KABELSCHUH M4/0,25-1,5MM ²	602218408	112	1	168	967331808	KABELSTRANG
KABELSCHUH M4/0,25-1,5MM ²	602218408	112	1	196	967332108	KABELSTRANG
KABELSCHUH M4/0,25-1,5MM ²	602218408	112	2	659	969720908	KABELSTRANG
KABELSCHUH M4/0,25-1,5MM ²	602218408	112	3	665	969721508	KABELSTRANG
KABELSCHUH M4/2,5mm ² VER	602306108	31	2	671	969722108	KLEMMKASTEN KPL.
KABELSCHUH M4/2,5mm ² VER	602306108	31	2	674	969739808	KLEMMKASTEN KPL.
KABELSCHUH M6/16,8-26,7MM	602205808	111	5	659	969720908	KABELSTRANG
KABELSTECKER 4-POL 90°	10324830	514	1	665	969721508	KABELSTRANG
KABELSTECKER 7-POL	10025278	(1)	1	797	966486008	AUSRUESTUNG KAMERA DRE
KABELSTECKER 7-POL	10025278	(1)	1	1218	966486708	ERGAENZUNG KAMERA
KABELSTRANG W1063	967332008	20	1	968	96009168	ELEKTRIK WINDE 3
KABELSTRANG W200	964868808	2	1	42	964868708	KLEMMKASTEN KPL.
KABELSTRANG W220	964875008	3	1	95	964870708	KLEMMKASTEN KPL.
KABELSTRANG W223	964874908	2	1	95	964870708	KLEMMKASTEN KPL.
KABELSTRANG W225	964912108	1	1	95	964870708	KLEMMKASTEN KPL.
KABELSTRANG W240	964874808	3	1	79	964870308	KLEMMKASTEN KPL.
KABELSTRANG W243	964874708	2	1	79	964870308	KLEMMKASTEN KPL.
KABELSTRANG W245	964912008	1	1	79	964870308	KLEMMKASTEN KPL.
KABELSTRANG W300	969666608	10	1	503	969666508	KABELLISTE KRANFUEHRERK
KABELSTRANG W301	964910108	11	1	503	969666508	KABELLISTE KRANFUEHRERK
KABELSTRANG W302	964910208	12	1	503	969666508	KABELLISTE KRANFUEHRERK
KABELSTRANG W305	964910308	13	1	503	969666508	KABELLISTE KRANFUEHRERK
KABELSTRANG W310	969951808	16	1	503	969666508	KABELLISTE KRANFUEHRERK
KABELSTRANG W339A	965536308	18	1	673	969739808	KLEMMKASTEN KPL.
KABELSTRANG W339B	965536408	19	1	674	969739808	KLEMMKASTEN KPL.
KABELSTRANG W360	96004221	17	1	503	969666508	KABELLISTE KRANFUEHRERK
KABELSTRANG W390	965595208	9	1	664	969721408	KABELLISTE DREHBUEHNE
KABELSTRANG W500	969721508	5	1	664	969721408	KABELLISTE DREHBUEHNE
KABELSTRANG W501	969720908	15	1	658	969720808	KABELLISTE ELEKTRIK AGG
KABELSTRANG W521	967331808	20	1	166	966780608	ELEKTRIK WINDE 1
KABELSTRANG W522	967331908	(20)	1	171	918409708	WINDE 2
KABELSTRANG W524	967332108	20	1	195	966780908	ELEKTRIK WINDE 4
KABELSTRANG W551	965709408	20	1	664	969721408	KABELLISTE DREHBUEHNE
KABELSTRANG W555	969721108	20	1	658	969720808	KABELLISTE ELEKTRIK AGG
KABELSTRANG W570	965111508	1	1	676	965113808	BEDIENPULT
KABELSTRANG W587	969721008	16	1	658	969720808	KABELLISTE ELEKTRIK AGG
KABELSTRANG W588	96002782	19	1	658	969720808	KABELLISTE ELEKTRIK AGG
KABELSTRANG W589	96002784	18	1	658	969720808	KABELLISTE ELEKTRIK AGG
KABELSTRANG W620	965104008	(20)	1	630	915280808	BATTERIELADEGERAET

24.10.2022

etk_en_de_097927_LR_1600_2

1692

LIEBHERRAlphabetical index
Alphabetischer Index

Bezeichnung	Artikel	Pos.	Menge	Seite	Baugruppe	Bezeichnung
KABELSTRANG W621	965103908	(10)	1	630	915280808	BATTERIELADEGERAET
KABELSTRANG W647	962076108	10	1	487	962073208	LUEFTERBLECH VORM.
KABELSTRANG W648	962075008	9	1	483	962059908	FOLIENASTATUR VORM.
KABELSTRANG W693	965111908	(1)	1	806	918412208	FREMDEINSPEISUNG
KABELSTRANG W811	964839008	10	1	804	915295108	NOTAUS KRANFUEHRERKAB
KABELSTRANG W925	967332208	(20)	1	925	918522308	WINDE 5
KABELSTRANG W926	967332308	20	1	950	966781108	ELEKTRIK WINDE 6
KABELTROMMEL	972266008	5	1	1177	96020067	LEITUNGSTROMMEL KPL.
KABELTROMMEL 165M SPF	616024908	151	1	858	964848908	LEITUNGSTROMMEL KPL.
KABELTROMMEL 165M SPF	616024908	151	1	1124	965390408	LEITUNGSTROMMEL KPL.
KABELTUELLE 1,9-2,5/1,75/0,5	10473047	707	1	168	967331808	KABELSTRANG
KABELTUELLE 1,9-2,5/1,75/0,5	10473047	707	1	196	967332108	KABELSTRANG
KABELTUELLE 1,9-2,5/1,75/0,5	10473047	707	8	668	966459708	BLINDSTECKER
KABELTUELLE 12,0-3,0/12/1,4	10872032	98	1	659	969720908	KABELSTRANG
KABELTUELLE 16,0-4,0/16/1,78	10872033	709	10	660	969720908	KABELSTRANG
KABELTUELLE 2,4-3,0/2,4/0,6 SI	10473048	708	2	505	969666608	KABELSTRANG
KABELTUELLE 2,4-3,0/2,4/0,6 SI	10473048	(708)	19	540	965440508	KLEMMKASTEN SA-BOCK VO
KABELTUELLE 2,4-3,0/2,4/0,6 SI	10473048	708	2	666	969721508	KABELSTRANG
KABELTUELLE 2,4-3,0/2,4/0,6 SI	10473048	(708)	7	673	969739808	KLEMMKASTEN KPL.
KABELTUELLE 2,4-3,0/2,4/0,6 SI	10473048	(708)	24	673	969739808	KLEMMKASTEN KPL.
KABELTUELLE 2,4-3,0/2,4/0,6 SI	10473048	(708)	16	674	969739808	KLEMMKASTEN KPL.
KABELTUELLE 2,4-3,0/2,4/0,6 SI	10473048	(708)	14	1004	965440108	KLEMMKASTEN
KABELTUELLE 3,0-7,0/3/0,6	602710008	97	2	665	969721508	KABELSTRANG
KABELTUELLE 3,0-7,0/3/0,6	602710008	97	25	858	964848908	LEITUNGSTROMMEL KPL.
KABELTUELLE 3,0-7,0/3/0,6	602710008	97	25	1124	965390408	LEITUNGSTROMMEL KPL.
KABELTUELLE 4-6	602704808	522	1	504	969666608	KABELSTRANG
KABELTUELLE 6-8	604508708	524	1	504	969666608	KABELSTRANG
KABELVERBINDER	602336408	2	1	690	926891108	VERTEILER MASSE
KABELVERSCHRAUBUNG M12	602424008	(501)	1	540	965440508	KLEMMKASTEN SA-BOCK VO
KABELVERSCHRAUBUNG M12	602424008	(501)	1	540	965440508	KLEMMKASTEN SA-BOCK VO
KABELVERSCHRAUBUNG M12	602424008	(501)	1	540	965440508	KLEMMKASTEN SA-BOCK VO
KABELVERSCHRAUBUNG M16	10334039	1	1	629	918531108	SPIEGELANBAU KRANFUEHR
KABELVERSCHRAUBUNG M1	602441701	11	2	807	96008937	ANBAUTEILE FREMDEINSPEI
KABELVERSCHRAUBUNG M1	602424108	267	2	79	964870308	KLEMMKASTEN KPL.
KABELVERSCHRAUBUNG M1	602424108	267	2	95	964870708	KLEMMKASTEN KPL.
KABELVERSCHRAUBUNG M1	602424108	(503)	2	540	965440508	KLEMMKASTEN SA-BOCK VO
KABELVERSCHRAUBUNG M1	602424108	72	3	604	917912208	KABINE VERGLAST
KABELVERSCHRAUBUNG M1	602424108	10	1	1249	10028002	LEITUNGSTROMMEL
KABELVERSCHRAUBUNG M16	10428532	42	1	510	969666808	ELEKTRIK ANBAUTEILE KABIN
KABELVERSCHRAUBUNG M2	602424208	521	3	666	969721508	KABELSTRANG
KABELVERSCHRAUBUNG M2	602424208	290	1	671	969722108	KLEMMKASTEN KPL.
KABELVERSCHRAUBUNG M2	602424208	(502)	2	1004	965440108	KLEMMKASTEN
KABELVERSCHRAUBUNG M2	602424208	310	1	1177	96020067	LEITUNGSTROMMEL KPL.
KABELVERSCHRAUBUNG M2	602424208	8	2	1248	965296808	LEITUNGSTROMMEL KPL.
KABELVERSCHRAUBUNG M2	602424208	3	1	1249	10028002	LEITUNGSTROMMEL
KABELVERSCHRAUBUNG M2	602425708	270	3	540	965440508	KLEMMKASTEN SA-BOCK VO
KABELVERSCHRAUBUNG M2	602425708	279	1	1079	965531308	KLEMMKASTEN
KABELVERSCHRAUBUNG M2	602425708	151	2	1092	965638808	KLEMMKASTEN
KABELVERSCHRAUBUNG M2	602425708	201	1	1210	965176908	KLEMMKASTEN KPL.
KABELVERSCHRAUBUNG M25	602424308	270	1	79	964870308	KLEMMKASTEN KPL.
KABELVERSCHRAUBUNG M25	602424308	270	1	95	964870708	KLEMMKASTEN KPL.
KABELVERSCHRAUBUNG M25	602424308	269	1	858	964848908	LEITUNGSTROMMEL KPL.
KABELVERSCHRAUBUNG M25	602424308	269	1	1124	965390408	LEITUNGSTROMMEL KPL.
KABELVERSCHRAUBUNG M25	602425808	12	1	859	616024908	KABELTROMMEL
KABELVERSCHRAUBUNG M40	602424508	18	1	42	964868708	KLEMMKASTEN KPL.
KABINE BLECHTEILE	918017108	71	1	604	917912208	KABINE VERGLAST
KABINE VERGLAST SPF	917912208	1	1	598	969610608	KRANFUEHRERKABINE VORM
KAFIG	7023752	32	1	276	10472204	TRIEBWERK
KAFIGMUTTER M5	413002608	87	8	688	969661508	AUFBAUTEILE MONTAGETAPE
KAFIGMUTTER M5 A2/ST	413003808	19	13	684	969741008	SCHALTSCHRANK MECH.

24.10.2022

etk_en_de_097927_LR_1600_2

1693

LIEBHERR
 Alphabetical index
 Alphabetischer Index

Bezeichnung	Artikel	Pos.	Menge	Seite	Baugruppe	Bezeichnung
KAFIGMUTTER M5 A2/ST	413003808	6	8	694	968104208	RELAISSTEUERUNG
KAFIGMUTTER M5 ST	10455281	27	6	461	917203308	STUERSTAND
KAFIGMUTTER M6	413002708	44	4	461	917203308	STUERSTAND
KAFIGMUTTER M6	413002808	57	7	421	917923808	SCHALLDAEMPFERANLAGE
KAFIGMUTTER M6	413002808	57	1	618	969298008	INNENVERKLEIDUNG
KAFIGMUTTER M6 NIROSTA	10875857	356	2	240	96005700	DIESELMOTOR VORM.
KAFIGMUTTER M6 NIROSTA	10875857	22	2	245	969542608	BEFESTIGUNGSTEILE DRUC
KAFIGMUTTER M8	413003108	4	1	614	965063308	MONITORKONSOLE
KAFIGMUTTER M8 A2/ST A2	413003208	61	12	49	915847808	RAUPENTRAEGER LI.
KAFIGMUTTER M8 A2/ST A2	413003208	61	12	87	916996808	RAUPENTRAEGER RE.
KAFIGMUTTER M8 A2/ST A2	413003208	358	33	645	969625008	GERAEUSCHDAEMMUNG OBE
KAFIGPAAR	7624211	32	1	264	10471370	TRIEBWERK
KAEITEMASCHINENOEL WA	11211803	101	0.24	793	917951308	KLIMAAANLAGE OW
KAEITEMITTEL 12KG FLASCH	7020440	100	2.6	793	917951308	KLIMAAANLAGE OW
KALOTTE	606144208	38	2	501	969666408	ARMATUREN RE.
KALOTTE	606144308	22	2	501	969666408	ARMATUREN RE.
KALOTTE	606144808	25	1	501	969666408	ARMATUREN RE.
KAMERA SPF	614043608	17	4	797	966486008	AUSRUESTUNG KAMERA DRE
KAMERA SPF	614043608	17	1	1221	966486108	ERGAENZUNG KAMERA
KAMERA SPF	614045108	17	1	1218	966486708	ERGAENZUNG KAMERA
KAMERAANBAU D-ANLENKS	921699008	12	1	1217	916275208	KAMERAUEBERWACHUNG WI
KAMERAANBAU DREHBUEHN	965885508	3	1	797	966486008	AUSRUESTUNG KAMERA DRE
KAMERAANBAU S-ANLENKSTU	965215308	12	1	1220	916275008	KAMERAUEBERWACHUNG W
KAMERAUEBERWACHUNG DB	916275308	322	1	16		LIEBHERR RAUPENKRAN LR 1
KAMERAUEBERWACHUNG WI	916275208	324	1	16		LIEBHERR RAUPENKRAN LR 1
KAMERAUEBERWACHUNG W	916275008	326	1	16		LIEBHERR RAUPENKRAN LR 1
KANTENSCHUTZ 1-2,5X33X8,7	262105308	251	10.5	645	969625008	GERAEUSCHDAEMMUNG OBE
KANTENSCHUTZ 1-2,5X33X8,7	262105308	9	0.16	649	969638508	DECKEL KPL.
KANTENSCHUTZ 1-2,5X33X8,7	262105308	251	3.8	652	969625108	GERAEUSCHDAEMMUNG UN
KANTENSCHUTZ 1-2X9,5X6,5	262103908	10	3.6	437	969668008	BATTERIEKASTEN VORM.
KANTENSCHUTZ 1-2X9,5X6,5	262103908	38	0.5	445	917926008	HARNSTOFFANLAGE
KANTENSCHUTZ 1-2X9,5X6,5	262103908	42	0.6	618	969298008	INNENVERKLEIDUNG
KANTENSCHUTZ 1-2X9,5X6,5	262103908	43	2	688	969661508	AUFBAUTEILE MONTAGETAPE
KANTENSCHUTZ 1-2X9,5X6,5	262103908	7	0.16	690	926891108	VERTEILER MASSE
KANTENSCHUTZ 1-2X9,5X6,5	262103908	45	0.33	694	968104208	RELAISSTEUERUNG
KANTENSCHUTZ 1-4X14,5X10	262104008	30	0.5	142	969855808	MONTAGETEILE DREHBUEHN
KANTENSCHUTZ 1-4X14,5X10	262104008	270	0.13	239	96005700	DIESELMOTOR VORM.
KANTENSCHUTZ 1-4X14,5X10	262104008	7	0.45	441	96007545	KLAPPE VORM.
KANTENSCHUTZ 1-4X14,5X10	262104008	44	0.8	475	918216608	LAUFSTEG DREHBUEHNE
KANTENSCHUTZ 1-4X14,5X10	262104008	29	0.15	566	917927108	KRAFTSTOFFBEHALTER KPL
KANTENSCHUTZ 1-4X14,5X10	262104008	48	0.8	595	917929608	KRANFUEHRERKABINE KPL.
KANTENSCHUTZ 1-4X14,5X10	262104008	252	12	645	969625008	GERAEUSCHDAEMMUNG OBE
KANTENSCHUTZ 1-4X14,5X10	262104008	52	3	646	967060308	DECKEL KPL.
KAPPE	571582808	30	1	376	5700161	LUFTPRESSER
KARABINERHAKEN DIN 5299 C	744010408	83	4	852	917536508	S-ANLENKSTUECK
KARABINERHAKEN DIN 5299	744010008	34	2	1240	916843808	SCHWEBEBALLAST
KARABINERHAKEN DIN 5299	744010008	3	3	1265	915701608	ABDECKUNG
KARABINERHAKEN DIN 5299 C	744010108	75	1	1099	967296808	WA-BOCK 2 ANLENKSTUECK
KARABINERHAKEN DIN 5299 C	744010108	88	2	1106	965864808	WA-BOCK 2 KOPFSTUECK
KARTUSCHE	571352308	1	1	771	502657308	LUFTTROCKNER
KARTUSCHE	571352308	201	1	1289	96000047	FILTERPAKET
KARTUSCHE	571352308	201	1	1290	96000231	SERVICEPAKET
KBA-RING 130X121,1X3,5	11351303	3	1	329	10146367	KOLBEN KPL.
KEGEL	510792108	4	1	741	571130108	DRUCKBEGRENZUNGSVENTI
KEGELPFANNE DIN 6319 9,6 V	11113447	9	8	1152	96007355	RUECKHALTEZYLINDER VORM
KEGELRADSATZ	939766401	2	1	62	90005214	WINKELGETRIEBE
KEGELROLLENLAGER	10289901	16	1	287	510241408	HYDROMOTOR
KEGELROLLENLAGER	570114008	10	1	221	570112908	TRIEBWERK
KEGELROLLENLAGER	7408798	15	1	287	510241408	HYDROMOTOR
KEGELROLLENLAGER DIN 720	746202601	12	1	200	90205480	DREHWERKANTRIEB

24.10.2022

etk_en_de_097927_LR_1600_2

1694

LIEBHERRAlphabetical index
Alphabetischer Index

Bezeichnung	Artikel	Pos.	Menge	Seite	Baugruppe	Bezeichnung
KEGELROLLENLAGER DIN 720	746222101	13	1	53	90005106	WINKELGETRIEBE
KEGELROLLENLAGER DIN 720	746222101	13	1	62	90005214	WINKELGETRIEBE
KEGELROLLENLAGER DIN 720	746223701	3	1	200	90205480	DREHWERKANTRIEB
KEGELROLLENLAGER DIN 720	746224301	11	1	221	570112908	TRIEBWERK
KEGELROLLENLAGER DIN 720	746222808	16	1	53	90005106	WINKELGETRIEBE
KEGELROLLENLAGER DIN 720	746222877	16	1	62	90005214	WINKELGETRIEBE
KEGELROLLENLAGER DIN 720	746231108	26	1	53	90005106	WINKELGETRIEBE
KEGELROLLENLAGER DIN 720	746231108	26	1	62	90005214	WINKELGETRIEBE
KEGELROLLENLAGER DIN 720	10101974	27	1	53	90005106	WINKELGETRIEBE
KEGELROLLENLAGER DIN 720	10101974	27	1	62	90005214	WINKELGETRIEBE
KEGELSCHMIERNIPPEL	11080392	31	1	587	10327167	ELEKTROPUMPE
KEGELSCHMIERNIPPEL DIN 71	7743242	35	8	100	916121308	HYDRAULISCHE ABSTUETZUN
KEGELSCHMIERNIPPEL DIN 71	7743242	38	2	137	917923208	DREHBUEHNENRAHMEN KPL.
KEGELSCHMIERNIPPEL DIN 71	7743242	36	1	162	10874487	FLANSCHLAGER
KEGELSCHMIERNIPPEL DIN 71	7743242	4	1	530	964624608	SEILROLLE KPL.
KEGELSCHMIERNIPPEL DIN 71	7743242	27	2	595	917929608	KRANFUEHRERKABINE KPL.
KEGELSCHMIERNIPPEL DIN 71	7743242	106	2	852	917536508	S-ANLENKSTUECK
KEGELSCHMIERNIPPEL DIN 71	7743242	10	2	867	916341908	F-ANSCHLUSSKOPF
KEGELSCHMIERNIPPEL DIN 71	7743242	(4)	1	875	918380008	SW-KOPFSTUECK
KEGELSCHMIERNIPPEL DIN 71	7743242	10	2	875	918380008	SW-KOPFSTUECK
KEGELSCHMIERNIPPEL DIN 71	7743242	4	1	886	926892808	SEILROLLE KPL.
KEGELSCHMIERNIPPEL DIN 71	7743242	401	1	945	571916408	FLANSCH
KEGELSCHMIERNIPPEL DIN 71	7743242	6	1	962	10876208	MOTORFLANSCH
KEGELSCHMIERNIPPEL DIN 71	7743242	18	2	1011	918380108	D-KOPFSTUECK
KEGELSCHMIERNIPPEL DIN 71	7743242	6	2	1065	916342908	D-RUECKHALTESICHERUNG
KEGELSCHMIERNIPPEL DIN 71	7743242	11	4	1075	918380308	W-ANSCHLUSSKOPF
KEGELSCHMIERNIPPEL DIN 71	7743242	7	4	1089	967297908	WA-BOCK 1 KOPFSTUECK
KEGELSCHMIERNIPPEL DIN 71	7743242	24	4	1105	965864808	WA-BOCK 2 KOPFSTUECK
KEGELSCHMIERNIPPEL DIN 71	7743242	26	8	1118	916343108	W-ANLENKSTUECK
KEGELSCHMIERNIPPEL DIN 71	7743242	10	2	1150	918363208	W-RUECKHALTESICHERUNG
KEGELSCHMIERNIPPEL DIN 71	7743242	14	1	1157	10429603	STUETZE
KEGELSCHMIERNIPPEL DIN 71	7743242	41	3	1187	917792508	F-KOPFSTUECK
KEGELSCHMIERNIPPEL DIN 71	571578608	2	1	68	774375108	DURCHGANGSNIPPELBLOCK
KEGELVERSCHLUSS GPN 600	7380055	94	1	200	90205480	DREHWERKANTRIEB
KEILENDKLEMME 23-25 GR.26	12101239	10	1	129	915239508	WERKZEUG
KEILENDKLEMME 27-29 GR.29	12100038	11	1	129	915239508	WERKZEUG
KEILRIPPENRIEMEN DIN 7867	11482423	1	1	392	10147810	GENERATOR ANBAU
KEILRIPPENRIEMEN DIN 7867	11482412	7	1	794	10142860	KLIMAKOMPRESSOR ANBAU
KERBSTIFT DIN 1473 5H11X16	431203908	63	2	53	90005106	WINKELGETRIEBE
KERBSTIFT DIN 1473 5H11X16	431203908	63	2	62	90005214	WINKELGETRIEBE
KERBSTIFT ISO 8740 3X20	431200501	91	1	200	90205480	DREHWERKANTRIEB
KETTE DIN 763 7X49 0.3t ST35	10663970	4	2	839	962563908	HUBENDSCHALTER GEWICHT
KETTE DIN 763 7X49 0.3t ST35	10663970	45	0.05	1187	917792508	F-KOPFSTUECK
KETTE DIN 763 7X49 0.3t ST35	10663970	33	1.2	1240	916843808	SCHWEBEBALLAST
KETTENGEHAENGE 15T-3.69M	740022208	35	2	817	917177308	BALLASTRAHMEN KRANABST
KETTENGEHAENGE 15T-4.74M	740021908	2	2	812	918272708	GRUNDPLATTE DREHBUEHNE
KETTENVERSCHLUSS GALV.V	773947708	28	2	885	915284608	ROLLENSATZ
KETTENVERSCHLUSS GALV.V	773947708	28	2	889	915284708	ROLLENSATZ
KFZ-LEITUNG 0,5	10870538	344	13.4	507	969951808	KABELSTRANG
KFZ-LEITUNG 0,5	10870538	(344)	0.96	673	969739808	KLEMMKASTEN KPL.
KFZ-LEITUNG 0,75	10870539	345	6.4	168	967331808	KABELSTRANG
KFZ-LEITUNG 0,75	10870539	345	5.4	196	967332108	KABELSTRANG
KFZ-LEITUNG 0,75	10870539	345	18.2	504	969666608	KABELSTRANG
KFZ-LEITUNG 0,75	10870539	345	28.75	662	969721108	KABELSTRANG
KFZ-LEITUNG 0,75	10870539	(345)	0.32	673	969739808	KLEMMKASTEN KPL.
KFZ-LEITUNG 0,75	10870539	(345)	0.32	673	969739808	KLEMMKASTEN KPL.
KFZ-LEITUNG 1,0	10870540	305	20.12	168	967331808	KABELSTRANG
KFZ-LEITUNG 1,0	10870540	305	19.92	196	967332108	KABELSTRANG
KFZ-LEITUNG 1,0	10870540	305	496.51	504	969666608	KABELSTRANG
KFZ-LEITUNG 1,0	10870540	305	385.19	507	969951808	KABELSTRANG

24.10.2022

etk_en_de_097927_LR_1600_2

1695

LIEBHERRAlphabetical index
Alphabetischer Index

Bezeichnung	Artikel	Pos.	Menge	Seite	Baugruppe	Bezeichnung
KFZ-LEITUNG 1,0	10870540	(305)	0.9	540	965440508	KLEMMKASTEN SA-BOCK VO
KFZ-LEITUNG 1,0	10870540	305	582.01	659	969720908	KABELSTRANG
KFZ-LEITUNG 1,0	10870540	305	134.82	662	969721108	KABELSTRANG
KFZ-LEITUNG 1,0	10870540	305	478.6	665	969721508	KABELSTRANG
KFZ-LEITUNG 1,0	10870540	305	0.64	668	966459708	BLINDSTECKER
KFZ-LEITUNG 1,0	10870540	(305)	3.84	673	969739808	KLEMMKASTEN KPL.
KFZ-LEITUNG 1,0	10870540	(305)	2.56	674	969739808	KLEMMKASTEN KPL.
KFZ-LEITUNG 2,5	10870542	309	22.33	504	969666608	KABELSTRANG
KFZ-LEITUNG 2,5	10870542	309	25.2	507	969951808	KABELSTRANG
KFZ-LEITUNG 2,5	10870542	309	17.55	659	969720908	KABELSTRANG
KFZ-LEITUNG 2,5	10870542	309	19	665	969721508	KABELSTRANG
KFZ-LEITUNG 2,5	10870542	310	0.4	671	969722108	KLEMMKASTEN KPL.
KFZ-LEITUNG 2,5	10870542	310	0.3	674	969739808	KLEMMKASTEN KPL.
KFZ-LEITUNG 25	12102635	330	0.95	659	969720908	KABELSTRANG
KFZ-LEITUNG 25	12102636	325	18.4	659	969720908	KABELSTRANG
KIPPEBEL VORM.	12549824	2	1	335	12584740	KIPPEBELBOCK VORM.
KIPPEBELBOCK	11448002	1	1	335	12584740	KIPPEBELBOCK VORM.
KIPPEBELBOCK KPL. JA	10148437	81	6	305	10142897	DIESELMOTOR
KIPPEBELBOCK VORM.	11447999	1	1	334	10148437	KIPPEBELBOCK KPL.
KIPPEBELBOCK VORM.	12584740	1	1	334	10148437	KIPPEBELBOCK KPL.
KIPPEBELWERK VORM.	12400079	1	1	334	10148437	KIPPEBELBOCK KPL.
KIPPRELAIS 27V 5A	630102208	52	1	694	968104208	RELAISSTEUERUNG
KIPPSCHALTER	606023908	6	1	491	965038508	BLECH VORM.
KIPPZYLINDER 55/32-400 SPF	512349708	31	1	595	917929608	KRANFUEHRERKABINE KPL.
KLAMMER 132X24 S355J2+N	97054327	(2)	10	1011	918380108	D-KOPFSTUECK
KLAMMER 132X24 S355J2+N	97054327	2	18	1144	96045276	STANGE VORM.
KLAMMER 40X127X24 S355J2+	957039408	2	4	533	964568508	STANGE VORM.
KLAMMER SURE-SEAL	605215508	529	1	504	969666608	KABELSTRANG
KLAMMER SURE-SEAL	605215508	527	1	660	969720908	KABELSTRANG
KLAMMER SURE-SEAL	605215508	524	1	666	969721508	KABELSTRANG
KLAMMER SURE-SEAL	605215608	523	1	504	969666608	KABELSTRANG
KLAPPE KPL.	965065708	2	1	1118	916343108	W-ANLENKSTUECK
KLAPPE SCHWK.	964795108	2	1	1172	918692808	F-ANLENKSTUECK
KLAPPE SCHWK.	965065808	1	1	1120	965065708	KLAPPE KPL.
KLAPPE VORM.	96007545	3	1	434	917924808	BATTERIELAGERUNG
KLAPPE VORM.	967069508	4	2	652	969625108	GERAEUSCHDAEMMUNG UN
KLAPPKONSOLE	965048608	52	1	1240	916843808	SCHWEBEBALLAST
KLAPPKONSOLE SCHWK.	965013008	28	1	990	917536608	D-ANLENKSTUECK
KLAPPKONSOLE SCHWK.	965013108	29	1	990	917536608	D-ANLENKSTUECK
KLEBER 600ML FC-BEUTEL	811203308	51	1	606	917432008	SCHIEBETUER KPL.
KLEBSTOFF 10ML FLASCHE -5	8655032	104	1	310	11389617	KURBELGEHAEUSE KPL. MIT
KLEBSTOFF 10ML FLASCHE -5	8655032	104	1	333	10149578	ZYLINDERKOPF
KLEMMBAND 1-3X21X9,3 ZELL	262101308	45	1.4	445	917926008	HARNSTOFFANLAGE
KLEMME	636107901	63	2	688	969661508	AUFBAUTEILE MONTAGETAPE
KLEMME	636107901	526	2	700	969661708	DRAEHTE MONTAGETAPE K
KLEMME 6,3/2,8X0,8MM²	10286354	(501)	47	42	964868708	KLEMMKASTEN KPL.
KLEMME 6,3/2,8X0,8MM²	10286354	274	12	79	964870308	KLEMMKASTEN KPL.
KLEMME 6,3/2,8X0,8MM²	10286354	274	12	95	964870708	KLEMMKASTEN KPL.
KLEMME 6,3/2,8X0,8MM²	10286354	260	21	540	965440508	KLEMMKASTEN SA-BOCK VO
KLEMME 6,3/2,8X0,8MM²	10286354	279	89	861	966839508	KLEMMKASTEN KPL.
KLEMME 6,3/2,8X0,8MM²	10286354	(502)	24	869	965048108	KLEMMKASTEN KPL.
KLEMME 6,3/2,8X0,8MM²	10286354	(501)	47	1004	965440108	KLEMMKASTEN
KLEMME 6,3/2,8X0,8MM²	10286354	(501)	20	1039	965297908	KLEMMKASTEN KPL.
KLEMME 6,3/2,8X0,8MM²	10286354	(502)	33	1079	965531308	KLEMMKASTEN
KLEMME 6,3/2,8X0,8MM²	10286354	(501)	10	1092	965638808	KLEMMKASTEN
KLEMME 6,3/2,8X0,8MM²	10286354	(501)	37	1123	965322508	KLEMMKASTEN
KLEMME 6,3/2,8X0,8MM²	10286354	501	11	1210	965176908	KLEMMKASTEN KPL.
KLEMME 6,3/2,8X0,8MM²	10286354	(501)	13	1247	965296908	KLEMMKASTEN KPL.
KLEMMHAELFTE DIN 3015-1 L	7365090	308	2	556	966893108	ZUSATZHYDR.MONTAGEEINR
KLEMMHAELFTE DIN 3015-1 L	602008108	49	2	461	917203308	STUERSTAND

24.10.2022

etk_en_de_097927_LR_1600_2

1696

LIEBHERR

Alphabetical index
Alphabetischer Index

Bezeichnung	Artikel	Pos.	Menge	Seite	Baugruppe	Bezeichnung
KLEMMHAELFTE DIN 3015-1 L	7362946	309	6	556	966893108	ZUSATZHYDR.MONTAGEEINR
KLEMMHAELFTE DIN 3015-1 L	602002208	192	4	239	96005700	DIESELMOTOR VORM.
KLEMMHAELFTE DIN 3015-1 L	602002208	24	2	245	969542608	BEFESTIGUNGSTEILE DRUC
KLEMMHAELFTE DIN 3015-1 L	602008308	9	6	536	964764508	HALTER KPL.
KLEMMHAELFTE DIN 3015-1 L	602008308	9	6	537	964762808	HALTER KPL.
KLEMMHAELFTE DIN 3015-1 L	7005052	18	6	1255	916914608	FLUG-U.WINDWARNUNG
KLEMMHAELFTE DIN 3015-1 L	602008908	312	40	556	966893108	ZUSATZHYDR.MONTAGEEINR
KLEMMHAELFTE DIN 3015-1 L	602009108	193	4	239	96005700	DIESELMOTOR VORM.
KLEMMHAELFTE DIN 3015-1 L	602009208	190	15	239	96005700	DIESELMOTOR VORM.
KLEMMHAELFTE DIN 3015-1 L	602009208	306	20	1033	966977408	ZUSATZHYDRAULIK SB-KOPFS
KLEMMHAELFTE DIN 3015-1 L	602009208	309	40	1050	966972208	ZUSATZHYDRAULIK ZWISCH
KLEMMHAELFTE DIN 3015-1 L	602009208	309	40	1063	966972108	ZUSATZHYDRAULIK ZWISCH
KLEMMHAELFTE DIN 3015-1 L	7412067	191	2	239	96005700	DIESELMOTOR VORM.
KLEMMHAELFTE DIN 3015-1 L	602009408	113	2	143	969855808	MONTAGETEILE DREHBUEHN
KLEMMHAELFTE DIN 3015-1 L	602009408	26	2	573	964630508	OELBEHALTER VORM.
KLEMMHAELFTE DIN 3015-1 L	602009408	35	8	1152	96007355	RUECKHALTEZYLINDER VORM
KLEMMHAELFTE DIN 3015-1 L	602010108	196	2	239	96005700	DIESELMOTOR VORM.
KLEMMHAELFTE DIN 3015-1 L	7413103	194	4	239	96005700	DIESELMOTOR VORM.
KLEMMHAELFTE DIN 3015-3 Z	7401346	258	2	239	96005700	DIESELMOTOR VORM.
KLEMMHAELFTE S 4 E 64 PP	10492888	18	2	245	969542608	BEFESTIGUNGSTEILE DRUC
KLEMMHAELFTE S 4 E 64 PP	10492888	301	4	769	969899008	VERROHRUNG DRUCKLUFTA
KLEMMHEBEL M8 X10CRNIS18	11642508	5	4	801	965885508	KAMERAANBAU DREHBUEHN
KLEMMKASTEN +S950	965638808	2	1	1091	965212208	EL.WA-BOCK 1 KOPFSTUECK
KLEMMKASTEN BELEUCHTUN	927868908	528	1	666	969721508	KABELSTRANG
KLEMMKASTEN KPL. +S1030	965176908	6	1	1209	966766208	ELEKTRIK MASTNASE
KLEMMKASTEN KPL. +S1100	965296908	10	1	1246	966781708	ELEKTRIK BALLASTPALETTE
KLEMMKASTEN KPL. S10	969722108	1	1	669	969722008	ELEKTRIK KLEMMKASTEN DB
KLEMMKASTEN KPL. S1000	965048108	1	1	868	966765808	EL.F-ANSCHLUSS KOPFSTUEC
KLEMMKASTEN KPL. S1010	96020070	19	1	1176	96017890	ELEKTRIK F-ANLENKSTUECK
KLEMMKASTEN KPL. S1020	968920308	10	1	1192	968920208	ELEKTRIK F-KOPFSTUECK
KLEMMKASTEN KPL. S1070	965297908	1	1	1037	966765108	ELEKTRIK D-KOPFSTUECK
KLEMMKASTEN KPL. S11	969739808	2	1	669	969722008	ELEKTRIK KLEMMKASTEN DB
KLEMMKASTEN KPL. S200	964868708	2	1	41	917288008	ELEKTRIK MITTELTEIL
KLEMMKASTEN KPL. S220 4X	964870708	10	1	94	966838408	ELEKTRIK RAUPENTRAEGER
KLEMMKASTEN KPL. S240 4X	964870308	10	1	78	966838508	ELEKTRIK RAUPENTRAEGER
KLEMMKASTEN KPL. S910	966839508	9	1	857	966763308	ELEKTRIK S-ANLENKSTUECK
KLEMMKASTEN S1050	965440108	1	1	1002	966763208	ELEKTRIK D-ANLENKSTUECK
KLEMMKASTEN S930	965531308	1	1	1077	966764108	ELEKTRIK W-ANSCHLUSSKO
KLEMMKASTEN S960	965322508	2	1	1121	966763008	ELEKTRIK W-ANLENKSTUECK
KLEMMKASTEN S980	967484008	1	1	878	966763408	ELEKTRIK SW-KOPFSTUECK
KLEMMKASTEN SA-BOCK VO	965440508	1	1	538	967202808	ELEKTRIK SA-BOCK
KLEMMKONSOLE	965140708	2	1	801	965885508	KAMERAANBAU DREHBUEHN
KLEMMPROFIL 1,5-4X25X13 E	11002218	13	0.426	598	969610608	KRANFUEHRERKABINE VORM
KLEMMPROFIL 2X13,5X20 EP	10300600	13	4.5	606	917432008	SCHIEBETUER KPL.
KLEMMRING	11355067	9	1	453	10144093	REDUKTIONSMITTELINJEKTO
KLEMMRING RD10X12 PA6G	288182508	30	1	516	917926408	ZUSATZHEIZUNG OW
KLEMMSCHELLE 40,5/39-42	553054208	5	1	516	917926408	ZUSATZHEIZUNG OW
KLEMMSCHELLE 40,5/39-42	553054208	8	2	518	969496208	ZUSATZHEIZUNG VORM.
KLEMMSTUECK PA6G+OEL	976873708	4	4	801	965885508	KAMERAANBAU DREHBUEHN
KLIMAAANLAGE OW	917951308	320	1	16		LIEBHERR RAUPENKRAN LR 1
KLIMAKOMPRESSOR ANBAU	10142860	1	1	793	917951308	KLIMAAANLAGE OW
KLIMAKOMPRESSOR SD7H15J	10116767	1	1	794	10142860	KLIMAKOMPRESSOR ANBAU
KLIMASCHLAUCH DN10-GH00	10216323	20	0.1	289	969626408	KRAFTSTOFFFILTER VORM.
KLOTZ 50X242X242 S355J2+N	974318808	7	4	1252	915295008	ZENTRIERUNG STANDARD
KLOTZ 50X242X242 S355J2+N	974318908	8	4	1252	915295008	ZENTRIERUNG STANDARD
KLOTZ 50X255X280 S355J2+N	977696408	11	2	1252	915295008	ZENTRIERUNG STANDARD
KLOTZ 50X274X255 S355J2+N	974318708	6	2	1252	915295008	ZENTRIERUNG STANDARD
KLOTZ 50X274X255 S355J2+N	974319008	9	2	1252	915295008	ZENTRIERUNG STANDARD
KLOTZ 50X280X255 S355J2+N	977695608	10	2	1252	915295008	ZENTRIERUNG STANDARD
KNIESTUECK	10800231	710	1	248	10873374	VERTEILERGETRIEBE

24.10.2022

etk_en_de_097927_LR_1600_2

1697

LIEBHERRAlphabetical index
Alphabetischer Index

Bezeichnung	Artikel	Pos.	Menge	Seite	Baugruppe	Bezeichnung
KNIESTUECK	570066108	3	1	562	502806508	AUSGLEICHSBEHAELTER
KNOTENKETTE DIN 5686 1.8X2	740000808	(503)	0.2	673	969739808	KLEMMKASTEN KPL.
KNOTENKETTE DIN 5686 1.8X2	740000808	(503)	0.2	673	969739808	KLEMMKASTEN KPL.
KNOTENKETTE DIN 5686 1.8X2	740000808	(266)	0.2	673	969739808	KLEMMKASTEN KPL.
KOLBEN	10152593	1	1	341	10152592	UEBERDRUCKVENTIL
KOLBEN	510764908	4	1	744	511497508	DRUCKMINDERVENTIL
KOLBEN	570114708	4	7	222	570113308	TRIEBWERK
KOLBEN	571582608	13	1	376	5700161	LUFTPRESSER
KOLBEN	9886591	6	1	340	10129480	OELKUEHLER VORM.
KOLBEN 31CrMoV9	10149655	1	1	314	10138450	ENDREGELVENTIL
KOLBEN KPL. R-MOTORX130	10146367	70	6	305	10142897	DIESELMOTOR
KOLBENFUEHRUNGSRING 150	7003431	6	2	551	94009255	HYDRAULIKZYLINDER
KOLBENGLEITSCHUH	7023736	2	9	276	10472204	TRIEBWERK
KOLBENKUEHLUNG	10142749	15	6	304	10142897	DIESELMOTOR
KOLBENKUEHLUNG VORM.	10151634	1	1	315	10142749	KOLBENKUEHLUNG
KOMBIZANGE DIN 5244 180	790031508	40	1	130	96005686	GRUNDWERKZEUG
KOMPENSATOR	10141520	(5)	2	386	10141444	ABGASROHR ANBAU
KOMPENSATOR	10149145	2	1	389	10145112	ABGASSTUTZEN ANBAU
KONSOLE	10152911	1	1	369	10141799	VERBINDUNGSLEITUNG ANBA
KONSOLE	10152911	1	1	370	11448325	VERBINDUNGSLEITUNG ANBA
KONSOLE	774215708	25	2	550	916110908	MONTAGEEINRICHTUNG RA
KONSOLE	774215708	304	4	556	966893108	ZUSATZHYDR.MONTAGEEINR
KONSOLE	774215708	552	2	720	969779608	HYDRAULIK OBERWAGEN
KONSOLE	965073508	93	1	991	917536608	D-ANLENKSTUECK
KONSOLE	965096808	95	1	991	917536608	D-ANLENKSTUECK
KONSOLE	965671908	50	2	914	917074308	S-ZWISCHENSTUECK
KONSOLE 1.0580	97066575	8	6	475	918216608	LAUFSTEG DREHBUEHNE
KONSOLE 1.0580	97066575	92	8	1119	916343108	W-ANLENKSTUECK
KONSOLE KPL.	964794108	27	2	137	917923208	DREHBUEHNENRAHMEN KPL.
KONSOLE KPL.	966123108	60	2	528	96001032	SA-BOCK VORM.
KONSOLE LINKS	977556508	4	1	467	964862608	SITZ
KONSOLE LINKS SPF	967588308	3	1	461	917203308	STEUERSTAND
KONSOLE RAL 7037	921724508	1	1	1243	921723608	SCHALTEINHEIT
KONSOLE RAL 7037	921725108	1	1	1244	921723708	SCHALTEINHEIT
KONSOLE RECHTS	977556708	5	1	467	964862608	SITZ
KONSOLE RECHTS SPF	967588408	4	1	461	917203308	STEUERSTAND
KONSOLE SCHWK.	921696408	2	1	1219	921699008	KAMERAANBAU D-ANLENKS
KONSOLE SCHWK.	925194108	4	1	127	915591808	BEFESTIGUNGSTEILE DREH
KONSOLE SCHWK.	96002368	1	2	812	918272708	GRUNDPLATTE DREHBUEHNE
KONSOLE SCHWK.	964280508	2	2	566	917927108	KRAFTSTOFFBEHAELTER KPL
KONSOLE SCHWK.	964574808	1	2	120	915302108	ZENTRALBALLASTBEFESTIG
KONSOLE SCHWK.	964750608	4	2	571	915279808	OELBEHAELTER KPL.
KONSOLE SCHWK.	964794308	1	1	138	964794108	KONSOLE KPL.
KONSOLE SCHWK.	964968908	2	4	1252	915295008	ZENTRIERUNG STANDARD
KONSOLE SCHWK.	965061408	9	1	1098	967296808	WA-BOCK 2 ANLENKSTUECK
KONSOLE SCHWK.	965061508	10	1	1098	967296808	WA-BOCK 2 ANLENKSTUECK
KONSOLE SCHWK.	965215408	2	1	1223	965215308	KAMERAANBAU S-ANLENKSTU
KONSOLE SCHWK.	965424508	87	4	1119	916343108	W-ANLENKSTUECK
KONSOLE SCHWK.	966123208	1	1	534	966123108	KONSOLE KPL.
KONSOLE SCHWK.	966651608	51	2	137	917923208	DREHBUEHNENRAHMEN KPL.
KONSOLE SCHWK.	968014308	2	1	1152	96007355	RUECKHALTEZYLINDER VORM
KONSOLE SCHWK. FE//ZNNI8/	961750308	2	2	783	917691508	S-RUECKHALTESICHERUNG
KONSOLE SCHWK. FE//ZNNI8/	961750308	7	2	1065	916342908	D-RUECKHALTESICHERUNG
KONSOLE SCHWK. FE//ZNNI8/	964598308	3	1	613	964598008	SCHEIBENWISCHANLAGE EIN
KONSOLE SCHWK. FE//ZNNI8/	965049208	8	2	1144	96045276	STANGE VORM.
KONSOLE SCHWK. FE//ZNNI8/	966687808	7	1	461	917203308	STEUERSTAND
KONSOLE SCHWK. HINTEN	965291008	1	1	1264	915700508	TRANSPORTABLAGE
KONSOLE SCHWK. RAL 9005	964843708	12	2	461	917203308	STEUERSTAND
KONSOLE SCHWK. SPF	968867708	1	1	449	96008821	PUMPE VORM.
KONSOLE SCHWK. VORN	965291108	2	1	1264	915700508	TRANSPORTABLAGE

24.10.2022

etk_en_de_097927_LR_1600_2

1698

LIEBHERRAlphabetical index
Alphabetischer Index

Bezeichnung	Artikel	Pos.	Menge	Seite	Baugruppe	Bezeichnung
KONSOLE SCHWK.HI.	965181108	26	1	548	916111008	ROLLENLAGERUNG
KONSOLE SCHWK.LI. FE//ZNNI	964842708	8	1	461	917203308	STEUERSTAND
KONSOLE SCHWK.LI. RAL 900	964843808	13	1	461	917203308	STEUERSTAND
KONSOLE SCHWK.RE. FE//ZN	964842808	9	1	461	917203308	STEUERSTAND
KONSOLE SCHWK.RE. RAL 900	964843908	14	1	461	917203308	STEUERSTAND
KONSOLE SCHWK.VORN T ZN	965181008	25	1	548	916111008	ROLLENLAGERUNG
KONSOLESCHELLE 70-73/73	10324953	189	1	239	96005700	DIESELMOTOR VORM.
KONTAKT 0,5-1MM2	602300308	125	202	504	969666608	KABELSTRANG
KONTAKT 0,5-1MM2	602300308	125	143	507	969951808	KABELSTRANG
KONTAKT 0,5-1MM2	602300308	(125)	14	673	969739808	KLEMMKASTEN KPL.
KONTAKT 0,5-1MM2	602300308	(125)	9	674	969739808	KLEMMKASTEN KPL.
KONTAKT 0,5-1MM2	602329108	617	2	660	969720908	KABELSTRANG
KONTAKT 1-2,5MM2	602300108	121	26	504	969666608	KABELSTRANG
KONTAKT 1-2,5MM2	602300108	121	17	507	969951808	KABELSTRANG
KONTAKTBUCHSE 0,14-5,5MM	10675506	(502)	2	680	917928508	EINBAUTEILE SCHALTSCHRAN
KONTAKTBUCHSE 1,0MM2	605610301	605	36	663	969721108	KABELSTRANG
KONTAKTEINSATZ 10 16A	604564314	517	1	700	969661708	DRAEHTE MONTAGETAFEL K
KONTAKTERWEITERUNG 24V	10871178	56	1	688	969661508	AUFBAUTEILE MONTAGETAPE
KONTAKTSICHERUNGSSTIFT	10045101	516	2	700	969661708	DRAEHTE MONTAGETAFEL K
KONTAKTSICHERUNGSSTIFT J	10099866	512	1	660	969720908	KABELSTRANG
KONTAKTSICHERUNGSSTIFT J	10099866	(503)	1	671	969722108	KLEMMKASTEN KPL.
KONTAKTSICHERUNGSSTIFT J	10099866	533	1	700	969661708	DRAEHTE MONTAGETAFEL K
KONTAKTSICHERUNGSSTIFT	10099867	514	2	700	969661708	DRAEHTE MONTAGETAFEL K
KONTAKTSICHERUNGSSTIFT J	10099868	505	4	700	969661708	DRAEHTE MONTAGETAFEL K
KONTAKTSTIFT	6002796	(1)	54	24	690901008	SCHLEIFRINGUEBERTRAEGE
KONTAKTSTIFT 1MM2	605601701	130	14	168	967331808	KABELSTRANG
KONTAKTSTIFT 1MM2	605601701	130	14	196	967332108	KABELSTRANG
KONTAKTSTIFT 1MM2	605601701	130	6	665	969721508	KABELSTRANG
KONTAKTVERRIEGELUNG 2-	7368241	531	1	660	969720908	KABELSTRANG
KONTAKTVERRIEGELUNG 2-	7368241	513	2	662	969721108	KABELSTRANG
KONTAKTVERRIEGELUNG DT	10216772	514	1	660	969720908	KABELSTRANG
KONTAKTVERRIEGELUNG DT	10342519	505	1	504	969666608	KABELSTRANG
KONTAKTVERRIEGELUNG DT	10342519	515	2	507	969951808	KABELSTRANG
KONTAKTVERRIEGELUNG DT	10342519	530	1	660	969720908	KABELSTRANG
KONTAKTVERRIEGELUNG DT	10342519	505	2	662	969721108	KABELSTRANG
KONTAKTVERRIEGELUNG DT	10342519	511	4	665	969721508	KABELSTRANG
KONTAKTVERRIEGELUNG DT-	7368246	516	1	662	969721108	KABELSTRANG
KONTAKTVERRIEGELUNG DT-	6205242	523	1	662	969721108	KABELSTRANG
KONTAKTVERRIEGELUNG DT-	7368248	505	1	660	969720908	KABELSTRANG
KONUSLAGER 70NR11	10291989	6	4	595	917929608	KRANFUEHRERKABINE KPL.
KORBFILTER B80/200	10112750	16	1	566	917927108	KRAFTSTOFFBEHAELTER KPL
KORROSIONSFROSTSCHUTZ	10871121	100	40	1297	969738108	SERVICEBEFUELLUNG
KRAFTMESSACHSE 0-500KN	11485552	1	1	787	917691608	KRAFTMESSACHSE KPL.
KRAFTMESSACHSE KPL. 500	917691608	189	2	14		LIEBHERR RAUPENKRAN LR 1
KRAFTMESSLASCHE 0-50KN	11485555	31	1	1208	916843508	MASTNASE
KRAFTSTOFF-FEINFILTERAN	10146797	201	1	306	10142897	DIESELMOTOR
KRAFTSTOFFBEHAELTER KPL	917927108	143	1	13		LIEBHERR RAUPENKRAN LR 1
KRAFTSTOFFBEHAELTER SCH	969517408	1	1	568	969517508	KRAFTSTOFFBEHAELTER VO
KRAFTSTOFFBEHAELTER VO	969517508	1	1	566	917927108	KRAFTSTOFFBEHAELTER KPL
KRAFTSTOFFFEINFILTER	10146753	1	1	357	10146797	KRAFTSTOFF-FEINFILTERAN
KRAFTSTOFFFEINFILTER KRA	12820742	2	2	358	10146753	KRAFTSTOFFFEINFILTER
KRAFTSTOFFFEINFILTER KRA	12820742	140	2	1281	96000046	FILTERPAKET
KRAFTSTOFFFEINFILTER KRA	12820742	140	2	1289	96000047	FILTERPAKET
KRAFTSTOFFFEINFILTER KRA	12820742	140	2	1290	96000231	SERVICEPAKET
KRAFTSTOFFFILTER	553174008	1	1	520	11110051	DOSIERPUMPE
KRAFTSTOFFFILTER	553174008	102	1	1289	96000047	FILTERPAKET
KRAFTSTOFFFILTER	553174008	102	1	1290	96000231	SERVICEPAKET
KRAFTSTOFFFILTER VORM.	969626408	2	1	230	918359708	DIESELMOTOR KPL.
KRAFTSTOFFLEITUNG	9076621	4	1	363	10145885	LECKOELRUECKLAUF
KRAFTSTOFFLEITUNG 15X1,5	10144592	11	1	361	10143347	KRAFTSTOFFLEITUNGEN

24.10.2022

etk_en_de_097927_LR_1600_2

1699

LIEBHERR
 Alphabetical index
 Alphabetischer Index

Bezeichnung	Artikel	Pos.	Menge	Seite	Baugruppe	Bezeichnung
KRAFTSTOFFLEITUNG 15X1,5	10144593	12	1	361	10143347	KRAFTSTOFFLEITUNGEN
KRAFTSTOFFLEITUNGEN	10143347	212	1	306	10142897	DIESELMOTOR
KRAFTSTOFFSCHLAUCH	978089308	7	2	566	917927108	KRAFTSTOFFBEHAELTER KPL
KRAFTSTOFFSCHLAUCH DN4,	10815777	14	2	516	917926408	ZUSATZHEIZUNG OW
KRAFTSTOFFSCHLAUCH DN4,	10815777	18	1	518	969496208	ZUSATZHEIZUNG VORM.
KRAFTSTOFFVORFILTER	10303007	10	1	289	969626408	KRAFTSTOFFFILTER VORM.
KRAMPE	602741708	275	6	79	964870308	KLEMMKASTEN KPL.
KRAMPE	602741708	275	6	95	964870708	KLEMMKASTEN KPL.
KRANFUEHRERKABINE KPL.	917929608	153	1	13		LIEBHERR RAUPENKRAN LR 1
KRANFUEHRERKABINE VORM	969610608	1	1	595	917929608	KRANFUEHRERKABINE KPL.
KREUZLASCHE	96008824	4	2	1201	96018478	SCHWINGE KPL.
KREUZLASCHE KPL. BS-13/2	96047098	2	2	1268	915553508	ZUSATZABSPANNUNG
KREUZLASCHE KPL. BS-13/3	96047118	3	2	1268	915553508	ZUSATZABSPANNUNG
KREUZLASCHE SCHWK.	964863908	1	1	1270	96047118	KREUZLASCHE KPL.
KREUZLASCHE SCHWK.	964864008	1	1	1269	96047098	KREUZLASCHE KPL.
KREUZSTUECK 30 G-ALMG TR	10440990	49	1	603	917912208	KABINE VERGLAST
KRUEMMER	10142671	1	1	383	10142742	KUEHLMITTELKRUEMMER AN
KUEHLER VORM.	969536208	120	1	239	96005700	DIESELMOTOR VORM.
KUEHLERANLAGE AL	10871690	100	1	281	969536208	KUEHLER VORM.
KUEHLKOERPER 84X12X7,7 AL	10008125	13	1	486	962869608	INNENGEHAEUSE VORM.
KUEHLMITTELKRUEMMER AN	10142742	382	1	307	10142897	DIESELMOTOR
KUEHLWASSERENTLUEFTUN	10142744	387	1	307	10142897	DIESELMOTOR
KUEHLWASSERLEITUNG	11381601	20	1	389	10145112	ABGASSTUTZEN ANBAU
KUEHLWASSERLEITUNG 12X1	10145179	1	1	379	10145212	ANBAUTEILE LUFTPRESSER
KUEHLWASSERLEITUNG 12X1	10145180	3	1	379	10145212	ANBAUTEILE LUFTPRESSER
KUEHLWASSERROHR 65.0 X56	97060023	202	1	239	96005700	DIESELMOTOR VORM.
KUEHLWASSERROHR EDELST	969544308	201	1	239	96005700	DIESELMOTOR VORM.
KUEHLWASSERSCHLAUCH D	11621770	253	1.79	281	969536208	KUEHLER VORM.
KUEHLWASSERSCHLAUCH D	11621770	21	0.08	516	917926408	ZUSATZHEIZUNG OW
KUEHLWASSERSCHLAUCH D	11621770	34	0.06	634	918009808	HEIZKLIMAGERAET EINBAU
KUEHLWASSERSCHLAUCH D	11621770	35	0.08	634	918009808	HEIZKLIMAGERAET EINBAU
KUEHLWASSERSCHLAUCH D	11621770	36	0.14	634	918009808	HEIZKLIMAGERAET EINBAU
KUEHLWASSERSCHLAUCH D	11621770	37	0.41	634	918009808	HEIZKLIMAGERAET EINBAU
KUEHLWASSERSCHLAUCH DN	11621768	33	1.5	516	917926408	ZUSATZHEIZUNG OW
KUEHLWASSERSCHLAUCH D	97045247	250	1	281	969536208	KUEHLER VORM.
KUEHLWASSERSCHLAUCH DN	10873085	1	1	285	96004429	SCHLAEUCHE
KUEHLWASSERSCHLAUCH X1	97073262	252	1	239	96005700	DIESELMOTOR VORM.
KUEHLWASSERSCHLAUCH X1	97073262	251	2	281	969536208	KUEHLER VORM.
KUGEL DIN 5401 10	10289626	28	1	535	10411019	HYDROZYLINDER
KUGEL DIN 5401 10	747000608	32	1	785	10411015	RUECKFALLSTUETZE
KUGEL DIN 5401 10	747000608	300	1	1067	10411018	RUECKFALLSTUETZE
KUGEL DIN 5401 7	570862108	5	1	40	10412678	ENDPLATTE
KUGEL DIN 5401 8	747000408	212	1	748	10424716	KUGELHAHNKOMBINATION
KUGEL DIN 5401 8	747000408	52	1	785	10411015	RUECKFALLSTUETZE
KUGEL DIN 5401 8	747000408	440	1	1067	10411018	RUECKFALLSTUETZE
KUGELHAHN BK3-30S A3C SP	511063408	184	2	719	969779608	HYDRAULIK OBERWAGEN
KUGELHAHN BKH3/4" A3C	510692308	165	1	28	966764708	HYDRAULIK MITTELTEIL
KUGELHAHN BKH3/8" A3C	510682008	194	1	719	969779608	HYDRAULIK OBERWAGEN
KUGELHAHN DN16-18L STAHL	510693008	13	1	289	969626408	KRAFTSTOFFFILTER VORM.
KUGELHAHN DN8-1/4" MS	510696008	150	1	556	966893108	ZUSATZHYDR.MONTAGEEINR
KUGELHAHN DN8-1/4" MS	510696008	160	1	832	966908308	ZUSATZHYDR.S-RUECKHALTE
KUGELHAHN DN8-1/4" MS	510696008	156	1	1033	966977408	ZUSATZHYDRAULIK SB-KOPFS
KUGELHAHNKOMBINATION DN	10424716	219	2	719	969779608	HYDRAULIK OBERWAGEN
KUGELSCHEIBE C 8,4X17X3,2	10011738	10	8	1152	96007355	RUECKHALTEZYLINDER VORM
KUGELSCHEIBE DIN 6319 C 8,	11622278	4	1	350	10152867	INJEKTOR MIT BEFEST.
KUGELSCHEIBE DIN 6319 C 8,	11622278	4	2	351	13743036	RS INJEKTOR
KUGELSCHEIBE DIN 6319 C 8,	11622278	2	1	352	10141140	RS DRUCKROHRSTUTZEN
KUGELSCHEIBE DIN 6319 C 8,	11622278	2	1	353	10135434	BEFESTIGUNG DRUCKROHR
KUGELSCHEIBE DIN 6319 C 8,	11622278	3	1	355	10153151	DRUCKROHRSTUTZEN MIT BE
KUGELSCHEIBE DIN 6319 C 8,	11622278	2	1	356	13757616	RS DRUCKROHRSTUTZEN

24.10.2022

etk_en_de_097927_LR_1600_2

1700

LIEBHERRAlphabetical index
Alphabetischer Index

Bezeichnung	Artikel	Pos.	Menge	Seite	Baugruppe	Bezeichnung
KUGELSPERRBOLZEN 16X123	10874236	21	4	137	917923208	DREHBUHEHNENRAHMEN KPL.
KUGELSPERRBOLZEN 20X171,	11320194	38	4	187	916340708	WINDE 4 EINZIEHWERK
KUGELSPERRBOLZEN 4X55,5	12103691	10	2	609	964560908	DACHSCHEIBE VORM.
KUNSTSTOFFROHR KPL.	96019832	(2332)	1	445	917926008	HARNSTOFFANLAGE
KUPFERPASTE DOSE 850G	10002552	132	1	388	10140136	ATL-ANBAU
KUPPLUNG 4000NM/2800U/MI	10871936	100	1	238	96005700	DIESELMOTOR VORM.
KUPPLUNG KPL. 34,3NM/4000	10115770	10	1	795	10116767	KLIMAKOMPRESSOR
KUPPLUNGSDOSE 3-POL GER	605012708	7	1	807	96008937	ANBAUTEILE FREMDEINSPEIS
KUPPLUNGSDOSE 4-POL GER	680001708	5	1	659	969720908	KABELSTRANG
KUPPLUNGSDOSE 4-POL GER	680001708	6	1	659	969720908	KABELSTRANG
KUPPLUNGSDOSE 4-POL GER	680001708	7	1	659	969720908	KABELSTRANG
KUPPLUNGSDOSE 4-POL GER	680001708	8	1	659	969720908	KABELSTRANG
KUPPLUNGSDOSE 4-POL GER	680001708	9	1	659	969720908	KABELSTRANG
KUPPLUNGSDOSE 4-POL GER	680001708	10	1	659	969720908	KABELSTRANG
KUPPLUNGSDOSE 4-POL GER	680001708	8	1	665	969721508	KABELSTRANG
KUPPLUNGSDOSE 4-POL GER	680001708	9	1	665	969721508	KABELSTRANG
KUPPLUNGSDOSE 4-POL GER	680001708	11	1	665	969721508	KABELSTRANG
KUPPLUNGSDOSE 4-POL GER	680001708	372	1	665	969721508	KABELSTRANG
KUPPLUNGSDOSE 4-POL SPF	10678491	(5)	1	540	965440508	KLEMMKASTEN SA-BOCK VO
KUPPLUNGSDOSE 4-POL SPF	10678491	(5)	1	540	965440508	KLEMMKASTEN SA-BOCK VO
KUPPLUNGSDOSE 4-POL SPF	10678491	10	1	665	969721508	KABELSTRANG
KUPPLUNGSDOSE 4-POL SPF	10678491	373	1	665	969721508	KABELSTRANG
KUPPLUNGSDOSE 4-POL SPF	10678494	(5)	1	540	965440508	KLEMMKASTEN SA-BOCK VO
KUPPLUNGSDOSE 4-POL SPF	680001408	7	1	504	969666608	KABELSTRANG
KUPPLUNGSDOSE 4-POL SPF	680001408	8	1	504	969666608	KABELSTRANG
KUPPLUNGSDOSE 4-POL SPF	680001408	7	1	507	969951808	KABELSTRANG
KUPPLUNGSDOSE 4-POL SPF	680001408	374	1	665	969721508	KABELSTRANG
KUPPLUNGSDOSE 4-POLE 90°	680000308	5	1	507	969951808	KABELSTRANG
KUPPLUNGSDOSE 4-POLE SP	680000008	6	1	504	969666608	KABELSTRANG
KUPPLUNGSMUFFE	774372608	18	15	585	915280008	ZENTRALSCHMIERANLAGE O
KUPPLUNGSMUFFE	774372608	13	1	996	965715908	BLECH KPL.
KUPPLUNGSMUFFE B2 10-L	511508408	155	2	150	966996608	ZUSATZHYDR.BOLZENZIEHZ
KUPPLUNGSMUFFE B2 10-L	511508408	188	1	719	969779608	HYDRAULIK OBERWAGEN
KUPPLUNGSMUFFE B2 10-L	511508408	237	2	971	966781408	ZUSATZHYDRAULIK WINDE 3
KUPPLUNGSMUFFE B2 12-L	511505808	162	1	28	966764708	HYDRAULIK MITTELTEIL
KUPPLUNGSMUFFE B2 12-L	511505808	164	1	175	966778408	ZUSATZHYDRAULIK WINDE 1
KUPPLUNGSMUFFE B2 12-L	511505808	164	1	181	966764908	ZUSATZHYDRAULIK WINDE 2
KUPPLUNGSMUFFE B2 12-L	511505808	173	5	719	969779608	HYDRAULIK OBERWAGEN
KUPPLUNGSMUFFE B2 12-L	511505808	165	8	827	966816108	ZUSATZHYDR.GITTER-WINDE
KUPPLUNGSMUFFE B2 12-L	511505808	235	2	971	966781408	ZUSATZHYDRAULIK WINDE 3
KUPPLUNGSMUFFE B2 12-L	511505808	235	1	999	966971708	HYDR.SCHWEBEBALLAST-AN
KUPPLUNGSMUFFE B2 12-L	511505808	235	1	1050	966972208	ZUSATZHYDRAULIK ZWISCH
KUPPLUNGSMUFFE B2 12-L	511505808	236	1	1063	966972108	ZUSATZHYDRAULIK ZWISCH
KUPPLUNGSMUFFE B2 12-L	511505808	5	1	1227	968895808	ZUSATZHYDR.BOLZENZIEHZ
KUPPLUNGSMUFFE B2 12-L	511505808	5	3	1236	968896608	ZUS.HYDR.BOLZENZIEHEINRI
KUPPLUNGSMUFFE B3 15-L	511500508	151	2	150	966996608	ZUSATZHYDR.BOLZENZIEHZ
KUPPLUNGSMUFFE B3 15-L	511500508	163	1	175	966778408	ZUSATZHYDRAULIK WINDE 1
KUPPLUNGSMUFFE B3 15-L	511500508	163	1	181	966764908	ZUSATZHYDRAULIK WINDE 2
KUPPLUNGSMUFFE B3 15-L	511500508	196	3	719	969779608	HYDRAULIK OBERWAGEN
KUPPLUNGSMUFFE B3 15-L	511500508	167	2	827	966816108	ZUSATZHYDR.GITTER-WINDE
KUPPLUNGSMUFFE B3 16-S	511505908	154	3	28	966764708	HYDRAULIK MITTELTEIL
KUPPLUNGSMUFFE B3 16-S	511505908	186	2	719	969779608	HYDRAULIK OBERWAGEN
KUPPLUNGSMUFFE B3 16-S	511505908	151	1	832	966908308	ZUSATZHYDR.S-RUECKHALTE
KUPPLUNGSMUFFE B6 20-S	511500708	169	1	28	966764708	HYDRAULIK MITTELTEIL
KUPPLUNGSMUFFE B6 22-L	511508208	161	1	175	966778408	ZUSATZHYDRAULIK WINDE 1
KUPPLUNGSMUFFE B6 22-L	511508208	161	1	181	966764908	ZUSATZHYDRAULIK WINDE 2
KUPPLUNGSMUFFE B6 22-L	511508208	151	2	718	969779608	HYDRAULIK OBERWAGEN
KUPPLUNGSMUFFE B6 22-L	511508208	219	1	971	966781408	ZUSATZHYDRAULIK WINDE 3
KUPPLUNGSMUFFE B6 25-S	510599608	160	1	175	966778408	ZUSATZHYDRAULIK WINDE 1
KUPPLUNGSMUFFE B6 25-S	510599608	160	1	181	966764908	ZUSATZHYDRAULIK WINDE 2

24.10.2022

etk_en_de_097927_LR_1600_2

1701

LIEBHERRAlphabetical index
Alphabetischer Index

Bezeichnung	Artikel	Pos.	Menge	Seite	Baugruppe	Bezeichnung
KUPPLUNGSMUFFE B6 25-S	510599608	164	7	718	969779608	HYDRAULIK OBERWAGEN
KUPPLUNGSMUFFE B6 25-S	510599608	155	1	832	966908308	ZUSATZHYDR.S-RUECKHALTE
KUPPLUNGSMUFFE B6 28-L	511501008	155	3	28	966764708	HYDRAULIK MITTELTEIL
KUPPLUNGSMUFFE B6 28-L	511501008	163	5	718	969779608	HYDRAULIK OBERWAGEN
KUPPLUNGSMUFFE B6 28-L	511501008	163	5	827	966816108	ZUSATZHYDR.GITTER-WINDE
KUPPLUNGSMUFFE B6 28-L	511501008	154	2	832	966908308	ZUSATZHYDR.S-RUECKHALTE
KUPPLUNGSMUFFE B6 28-L	511501008	217	1	971	966781408	ZUSATZHYDRAULIK WINDE 3
KUPPLUNGSMUFFE B8 35-L	511518408	168	1	28	966764708	HYDRAULIK MITTELTEIL
KUPPLUNGSMUFFE B8 35-L	511518408	152	2	718	969779608	HYDRAULIK OBERWAGEN
KUPPLUNGSMUFFE B8 38-S	511512208	156	8	28	966764708	HYDRAULIK MITTELTEIL
KUPPLUNGSMUFFE B8 38-S	511512208	157	2	175	966778408	ZUSATZHYDRAULIK WINDE 1
KUPPLUNGSMUFFE B8 38-S	511512208	157	2	181	966764908	ZUSATZHYDRAULIK WINDE 2
KUPPLUNGSMUFFE B8 38-S	511512208	195	4	719	969779608	HYDRAULIK OBERWAGEN
KUPPLUNGSMUFFE B8 38-S	511512208	162	8	827	966816108	ZUSATZHYDR.GITTER-WINDE
KUPPLUNGSMUFFE B8 38-S	511512208	201	2	971	966781408	ZUSATZHYDRAULIK WINDE 3
KUPPLUNGSMUFFE B8 38-S	511512208	201	2	999	966971708	HYDR.SCHWEBEBALLAST-AN
KUPPLUNGSMUFFE B8 38-S	511512208	201	2	1050	966972208	ZUSATZHYDRAULIK ZWISCH
KUPPLUNGSMUFFE B8 38-S	511512208	201	2	1063	966972108	ZUSATZHYDRAULIK ZWISCH
KUPPLUNGSSTECKER	774372708	17	21	585	915280008	ZENTRALSCHMIERANLAGE O
KUPPLUNGSSTECKER B2 10-L	511508308	156	1	150	966996608	ZUSATZHYDR.BOLZENZIEHZ
KUPPLUNGSSTECKER B2 10-L	511508308	210	1	719	969779608	HYDRAULIK OBERWAGEN
KUPPLUNGSSTECKER B2 10-L	511508308	174	1	971	966781408	ZUSATZHYDRAULIK WINDE 3
KUPPLUNGSSTECKER B2 12-L	511509608	155	1	175	966778408	ZUSATZHYDRAULIK WINDE 1
KUPPLUNGSSTECKER B2 12-L	511509608	155	1	181	966764908	ZUSATZHYDRAULIK WINDE 2
KUPPLUNGSSTECKER B2 12-L	511509608	182	2	719	969779608	HYDRAULIK OBERWAGEN
KUPPLUNGSSTECKER B2 12-L	511509608	180	3	930	966720808	ZUSATZHYDRAULIK WINDE 5
KUPPLUNGSSTECKER B2 12-L	511509608	178	3	953	966809108	ZUSATZHYDRAULIK WINDE 6
KUPPLUNGSSTECKER B2 12-L	511509608	172	2	971	966781408	ZUSATZHYDRAULIK WINDE 3
KUPPLUNGSSTECKER B2 12-L	511509608	154	1	1033	966977408	ZUSATZHYDRAULIK SB-KOPF5
KUPPLUNGSSTECKER B2 12-L	511509608	236	1	1050	966972208	ZUSATZHYDRAULIK ZWISCH
KUPPLUNGSSTECKER B2 12-L	511509608	235	1	1063	966972108	ZUSATZHYDRAULIK ZWISCH
KUPPLUNGSSTECKER B2 12-L	511509608	7	1	1227	968895808	ZUSATZHYDR.BOLZENZIEHZ
KUPPLUNGSSTECKER B2 12-L	511509608	7	3	1236	968896608	ZUS.HYDR.BOLZENZIEHEINRI
KUPPLUNGSSTECKER B2 12-	511501308	159	1	28	966764708	HYDRAULIK MITTELTEIL
KUPPLUNGSSTECKER B3 15-L	511500408	152	1	150	966996608	ZUSATZHYDR.BOLZENZIEHZ
KUPPLUNGSSTECKER B3 15-L	511500408	177	4	719	969779608	HYDRAULIK OBERWAGEN
KUPPLUNGSSTECKER B3 15-L	511500408	168	2	756	96002639	ZUSATZHYDRAULIK PUMPE 5+
KUPPLUNGSSTECKER B3 15-L	511500408	228	2	971	966781408	ZUSATZHYDRAULIK WINDE 3
KUPPLUNGSSTECKER B3 15-L	511500408	11	1	1236	968896608	ZUS.HYDR.BOLZENZIEHEINRI
KUPPLUNGSSTECKER B3 16-	511508608	151	1	71	966766508	ZUSATZHYDR.RAUPENTRAEG
KUPPLUNGSSTECKER B3 16-	511508608	156	1	90	966766408	ZUSATZHYDR.RAUPENTRAEG
KUPPLUNGSSTECKER B3 16-	511508608	187	2	719	969779608	HYDRAULIK OBERWAGEN
KUPPLUNGSSTECKER B3 16-	511508608	158	1	752	967022108	ZUSATZHYDRAULIK DREHBUE
KUPPLUNGSSTECKER B3 16-	511508608	154	1	760	966915508	ZUSATZHYDR.D-RUECKHALT
KUPPLUNGSSTECKER B6 18-L	570504808	13	1	1236	968896608	ZUS.HYDR.BOLZENZIEHEINRI
KUPPLUNGSSTECKER B6 22-L	511508108	175	5	719	969779608	HYDRAULIK OBERWAGEN
KUPPLUNGSSTECKER B6 22-L	511508108	151	1	760	966915508	ZUSATZHYDR.D-RUECKHALT
KUPPLUNGSSTECKER B6 22-L	511508108	177	1	930	966720808	ZUSATZHYDRAULIK WINDE 5
KUPPLUNGSSTECKER B6 22-L	511508108	174	1	953	966809108	ZUSATZHYDRAULIK WINDE 6
KUPPLUNGSSTECKER B6 22-L	511508108	168	1	971	966781408	ZUSATZHYDRAULIK WINDE 3
KUPPLUNGSSTECKER B6 25-	510599708	155	2	556	966893108	ZUSATZHYDR.MONTAGEEINR
KUPPLUNGSSTECKER B6 25-	510599708	179	3	719	969779608	HYDRAULIK OBERWAGEN
KUPPLUNGSSTECKER B6 25-	510599708	154	1	752	967022108	ZUSATZHYDRAULIK DREHBUE
KUPPLUNGSSTECKER B6 25-	510599708	153	1	760	966915508	ZUSATZHYDR.D-RUECKHALT
KUPPLUNGSSTECKER B6 25-	510599708	178	1	930	966720808	ZUSATZHYDRAULIK WINDE 5
KUPPLUNGSSTECKER B6 25-	510599708	177	1	953	966809108	ZUSATZHYDRAULIK WINDE 6
KUPPLUNGSSTECKER B6 25-	510599708	171	1	971	966781408	ZUSATZHYDRAULIK WINDE 3
KUPPLUNGSSTECKER B6 28-L	511501108	153	1	71	966766508	ZUSATZHYDR.RAUPENTRAEG
KUPPLUNGSSTECKER B6 28-L	511501108	153	1	90	966766408	ZUSATZHYDR.RAUPENTRAEG
KUPPLUNGSSTECKER B6 28-L	511501108	183	1	719	969779608	HYDRAULIK OBERWAGEN

24.10.2022

etk_en_de_097927_LR_1600_2

1702

LIEBHERR

Alphabetical index
Alphabetischer Index

Bezeichnung	Artikel	Pos.	Menge	Seite	Baugruppe	Bezeichnung
KUPPLUNGSSTECKER B6 28-L	511501108	156	1	752	967022108	ZUSATZHYDRAULIK DREHBUE
KUPPLUNGSSTECKER B6 28-L	511501108	166	1	756	96002639	ZUSATZHYDRAULIK PUMPE 5+
KUPPLUNGSSTECKER B6 28-L	511501108	218	2	971	966781408	ZUSATZHYDRAULIK WINDE 3
KUPPLUNGSSTECKER B6 28-L	511501108	218	1	999	966971708	HYDR.SCHWEBEBALLAST-AN
KUPPLUNGSSTECKER B6 30-	511510808	212	1	999	966971708	HYDR.SCHWEBEBALLAST-AN
KUPPLUNGSSTECKER B8 35-L	511518508	153	1	752	967022108	ZUSATZHYDRAULIK DREHBUE
KUPPLUNGSSTECKER B8 38-	511512308	156	2	71	966766508	ZUSATZHYDR.RAUPENTRAEG
KUPPLUNGSSTECKER B8 38-	511512308	152	2	90	966766408	ZUSATZHYDR.RAUPENTRAEG
KUPPLUNGSSTECKER B8 38-	511512308	170	6	719	969779608	HYDRAULIK OBERWAGEN
KUPPLUNGSSTECKER B8 38-	511512308	151	4	752	967022108	ZUSATZHYDRAULIK DREHBUE
KUPPLUNGSSTECKER B8 38-	511512308	164	4	756	96002639	ZUSATZHYDRAULIK PUMPE 5+
KUPPLUNGSSTECKER B8 38-	511512308	156	2	930	966720808	ZUSATZHYDRAULIK WINDE 5
KUPPLUNGSSTECKER B8 38-	511512308	176	2	953	966809108	ZUSATZHYDRAULIK WINDE 6
KUPPLUNGSSTECKER B8 38-	511512308	161	2	971	966781408	ZUSATZHYDRAULIK WINDE 3
KUPPLUNGSSTECKER B8 38-	511512308	202	2	971	966781408	ZUSATZHYDRAULIK WINDE 3
KUPPLUNGSSTECKER B8 38-	511512308	151	2	1033	966977408	ZUSATZHYDRAULIK SB-KOPF5
KUPPLUNGSSTECKER B8 38-	511512308	202	2	1050	966972208	ZUSATZHYDRAULIK ZWISCH
KUPPLUNGSSTECKER B8 38-	511512308	202	2	1063	966972108	ZUSATZHYDRAULIK ZWISCH
KUPPLUNGSSTELLER	969540308	60	1	238	96005700	DIESELMOTOR VORM.
KURBEL	12103365	22	1	103	540001808	SEILWINDE
KURBELGEHAEUSE KPL. MIT Z	11389617	10	1	304	10142897	DIESELMOTOR
KURBELGEHAEUSE VORM. R	10154385	1	1	310	11389617	KURBELGEHAEUSE KPL. MIT
KURBELGEHAEUSEENTLUEF	10142018	16	1	304	10142897	DIESELMOTOR
KURBELGEHAEUSEENTLUEFT	12886225	1	1	316	10142018	KURBELGEHAEUSEENTLUEF
KURBELWELLE MIT ZAHNRAD	10147437	50	1	304	10142897	DIESELMOTOR
KURBELWELLENANBAUTEILE	10141983	53	1	305	10142897	DIESELMOTOR
KURBELWELLENDICHTUNG	9075133	52	1	304	10142897	DIESELMOTOR
KURBELWELLENLAGERSATZ	10147362	51	1	304	10142897	DIESELMOTOR
KURBELWELLENLAGERSATZ	9076458	51	1	304	10142897	DIESELMOTOR
L-STUTZEN EL 12L M18X1,5 C	247128602	602	2	175	966778408	ZUSATZHYDRAULIK WINDE 1
L-STUTZEN EL 12L M18X1,5 C	247128602	602	2	181	966764908	ZUSATZHYDRAULIK WINDE 2
L-STUTZEN EL 12L M18X1,5 C	247128602	692	13	722	969779608	HYDRAULIK OBERWAGEN
L-STUTZEN EL 12L M18X1,5 C	247128602	617	2	760	966915508	ZUSATZHYDR.D-RUECKHALT
L-STUTZEN EL 12L M18X1,5 C	247128602	611	3	832	966908308	ZUSATZHYDR.S-RUECKHALTE
L-STUTZEN EL 12L M18X1,5 C	247128602	605	1	930	966720808	ZUSATZHYDRAULIK WINDE 5
L-STUTZEN EL 12L M18X1,5 C	247128602	608	1	953	966809108	ZUSATZHYDRAULIK WINDE 6
L-STUTZEN EL 12L M18X1,5 C	247128602	618	1	972	966781408	ZUSATZHYDRAULIK WINDE 3
L-STUTZEN EL 12L M18X1,5 C	247128602	623	1	1033	966977408	ZUSATZHYDRAULIK SB-KOPF5
L-STUTZEN EL 18L CR6-FREI	247128502	614	1	29	966764708	HYDRAULIK MITTELTEIL
L-STUTZEN EL 18L CR6-FREI	247128502	603	2	205	966949008	ZUSATZHYDRAULIK 2 DREH
L-STUTZEN EL 18L CR6-FREI	247128502	609	1	225	966892408	ZUSATZHYDRAULIK MONTAGE
L-STUTZEN EL 18L CR6-FREI	247128502	662	1	722	969779608	HYDRAULIK OBERWAGEN
L-STUTZEN EL 18L CR6-FREI	247128502	635	1	769	969899008	VERROHRUNG DRUCKLUFTA
L-STUTZEN EL 18L CR6-FREI	247128502	630	1	832	966908308	ZUSATZHYDR.S-RUECKHALTE
L-STUTZEN EL 22L CR6-FREI	247138602	635	1	29	966764708	HYDRAULIK MITTELTEIL
L-STUTZEN EL 22L CR6-FREI	247138602	655	6	721	969779608	HYDRAULIK OBERWAGEN
LAEDRUCKREGELUNG	10146224	436	1	308	10142897	DIESELMOTOR
LADEEINHEIT BTT SPF	10412777	32	1	501	969666408	ARMATUREN RE.
LADEGERAET 110V 24V8A SP	613301908	2	1	630	915280808	BATTERIELADEGERAET
LADELUFT ROHRBOGEN G-A	97042772	203	1	239	96005700	DIESELMOTOR VORM.
LADELUFT ROHRBOGEN G-A	97044363	204	1	239	96005700	DIESELMOTOR VORM.
LADELUFTKUEHLER	11659463	2	1	283	10871690	KUEHLERANLAGE
LADELUFTROHR SPF	969544208	200	1	239	96005700	DIESELMOTOR VORM.
LADELUFTROHR SPF	969569908	2	1	281	969536208	KUEHLER VORM.
LADELUFTWELLSCHLAUCH 9	10663847	250	2	239	96005700	DIESELMOTOR VORM.
LADELUFTWELLSCHLAUCH 9	10663848	251	1	239	96005700	DIESELMOTOR VORM.
LAGER 13,5/48X12 GUMMI 64C	10097496	123	4	239	96005700	DIESELMOTOR VORM.
LAGER SCHWK.	964966908	1	1	1204	964788808	F-STUETZE KPL.
LAGERABDECKRING 6213 AV	747204205	450	1	248	10873374	VERTEILERGETRIEBE
LAGERBUCHSE	570796608	301	1	217	11347399	FLANSCHLAGER

24.10.2022

etk_en_de_097927_LR_1600_2

1703

LIEBHERRAlphabetical index
Alphabetischer Index

Bezeichnung	Artikel	Pos.	Menge	Seite	Baugruppe	Bezeichnung
LAGERBUCHSE 150X170X110	977331408	38	2	528	96001032	SA-BOCK VORM.
LAGERBUCHSE 200X220X35 G	977325108	(2)	1	528	96001032	SA-BOCK VORM.
LAGERBUCHSE 200X220X58 G	976828408	(2)	1	528	96001032	SA-BOCK VORM.
LAGERBUCHSE 210X250X259	977331508	40	2	528	96001032	SA-BOCK VORM.
LAGERBUCHSE 22X25X13 St/P	10121971	(2)	4	343	10133947	ABSAUGPUMPE MIT BEFEST.
LAGERDECKEL 31CrMoV9	9072908	3	1	377	9072906	ZWISCHENRAD KPL.
LAGERKLOTZ PA6G	977619608	37	4	1046	916950608	D-ZWISCHENSTUECK
LAGERKLOTZ PA6G	977619608	39	4	1058	916950708	D-ZWISCHENSTUECK
LAGERPLATTE	283020908	52	1	528	96001032	SA-BOCK VORM.
LAGERPLATTE 10X60X90 PA6	932247008	2	2	138	964794108	KONSOLE KPL.
LAGERPLATTE 10X60X90 PA6	932247008	47	4	851	917536508	S-ANLENKSTUECK
LAGERPLATTE 10X60X90 PA6	932247008	27	8	990	917536608	D-ANLENKSTUECK
LAGERPLATTE 15 X 60 X 810 P	976432708	40	1	1172	918692808	F-ANLENKSTUECK
LAGERPLATTE 15 X 60 X1230	977831608	22	1	1089	967297908	WA-BOCK 1 KOPFSTUECK
LAGERPLATTE 15 X 60 X1230	977831608	70	1	1106	965864808	WA-BOCK 2 KOPFSTUECK
LAGERPLATTE 15X60X180 PA6	932592408	72	1	1076	918380308	W-ANSCHLUSSKOPF
LAGERPLATTE 20X160X210 P	283040508	53	1	1240	916843808	SCHWEBEBALLAST
LAGERPLATTE PA6G	977296008	8	1	137	917923208	DREHBUEHNENRAHMEN KPL.
LAGERPLATTE X0 PA6G	935469208	2	2	1030	965075208	AUFLAGE KPL.
LAGERRING	570113508	3	1	221	570112908	TRIEBWERK
LAGERRING	570796008	3	1	218	540270414	ABTRIEB KPL
LAGERSCHALE	7023749	26	1	276	10472204	TRIEBWERK
LAGERSCHALEN-PAAR	7624210	26	1	264	10471370	TRIEBWERK
LAGERUNG	939566801	5	1	48	915847808	RAUPENTRAEGER LI.
LAGERUNG	939566801	5	1	86	916996808	RAUPENTRAEGER RE.
LAGERUNG	939567501	6	1	48	915847808	RAUPENTRAEGER LI.
LAGERUNG	939567501	6	1	86	916996808	RAUPENTRAEGER RE.
LAGERUNG KPL.	96007232	2	1	918	918651508	SL-REDUZIERSTUECK
LAGERUNG KPL.	964560308	10	2	528	96001032	SA-BOCK VORM.
LAGERUNG KPL.	964967508	2	1	1075	918380308	W-ANSCHLUSSKOPF
LAGERUNG LI.	964904308	3	1	875	918380008	SW-KOPFSTUECK
LAGERUNG RE.	964904408	4	1	875	918380008	SW-KOPFSTUECK
LAGERUNG SCHWK.	964561108	(1)	1	528	96001032	SA-BOCK VORM.
LAGERUNG SCHWK.	964858408	1	1	920	96007232	LAGERUNG KPL.
LAGERUNG SCHWK.	965444808	3	1	210	916161708	MONTAGEWINDE
LAGERZAPFEN 110.0X200 S3	977325008	5	1	1204	964788808	F-STUETZE KPL.
LAMELLENPAKET	11892576	27	1	156	10874977	ANTRIEB
LAMELLENPAKET	11892576	118	1	965	10876209	ANTRIEB KPL.
LAMELLENSTOPFEN 28MM PE-	10678377	45	2	603	917912208	KABINE VERGLAST
LAMELLENTRAEGER	501559414	8	1	156	10874977	ANTRIEB
LAMELLENTRAEGER	501559414	96	1	193	11100248	ANTRIEB
LAMELLENTRAEGER	501559414	96	1	947	11114026	ANTRIEB
LAMELLENTRAEGER	501559414	17	1	965	10876209	ANTRIEB KPL.
LAMELLENTRAEGER 89 42CrM	927669401	70	1	200	90205480	DREHWERKANTRIEB
LAMPENFASSUNG	606144508	21	5	501	969666408	ARMATUREN RE.
LASCHE	964756208	5	2	1162	917153408	F-MONTAGEEINHEIT
LASCHE 4X40X20 S315MC FE//	978361008	7	2	243	969540308	KUPPLUNGSSTELLER
LASCHE 8X113X108 S355MC	978361108	6	1	243	969540308	KUPPLUNGSSTELLER
LASCHE KPL.	928830408	2	2	855	928830208	SCHUTZWALZE KPL.
LASCHE KPL.	928830408	153	2	992	917536608	D-ANLENKSTUECK
LASCHE KPL.	96013249	66	2	918	918651508	SL-REDUZIERSTUECK
LASCHE KPL.	964721808	3	1	1187	917792508	F-KOPFSTUECK
LASCHE KPL.	964826108	3	2	1180	918671208	F-ABSPANNUNG
LASCHE KPL.	964829208	4	2	1180	918671208	F-ABSPANNUNG
LASCHE KPL.	964927008	6	2	1011	918380108	D-KOPFSTUECK
LASCHE KPL.	965033108	7	2	1105	965864808	WA-BOCK 2 KOPFSTUECK
LASCHE KPL.	969047508	4	2	1187	917792508	F-KOPFSTUECK
LASCHE KPL.	969051608	50	2	1187	917792508	F-KOPFSTUECK
LASCHE KPL. 0	964718708	2	2	1187	917792508	F-KOPFSTUECK
LASCHE KPL. 0.250 BS-59	965908308	21	2	1016	96007265	VERSTELLFLASCHE KPL.

24.10.2022

etk_en_de_097927_LR_1600_2

1704

LIEBHERRAlphabetical index
Alphabetischer Index

Bezeichnung	Artikel	Pos.	Menge	Seite	Baugruppe	Bezeichnung
LASCHE KPL. 0.250 M BS-58	964945608	2	2	1016	96007265	VERSTELLFLASCHE KPL.
LASCHE KPL. 0.35M	964802708	21	2	1199	918671408	FA-BOCK
LASCHE KPL. 0.50M	965016208	47	2	990	917536608	D-ANLENKSTUECK
LASCHE KPL. 0.55M	964991208	9	2	1089	967297908	WA-BOCK 1 KOPFSTUECK
LASCHE KPL. 0.55M	964991308	10	2	1089	967297908	WA-BOCK 1 KOPFSTUECK
LASCHE KPL. 0.5M	964802408	11	2	1199	918671408	FA-BOCK
LASCHE KPL. 0.5M	964991108	15	4	1105	965864808	WA-BOCK 2 KOPFSTUECK
LASCHE KPL. 0.6M	965319608	8	4	1089	967297908	WA-BOCK 1 KOPFSTUECK
LASCHE KPL. 0.875M	964967708	3	2	1240	916843808	SCHWEBEBALLAST
LASCHE MIT SCHILD	96021563	(1)	1	918	918651508	SL-REDUZIERSTUECK
LASCHE MIT SCHILD	964568608	2	2	532	964568008	STANGE KPL.
LASCHE MIT SCHILD	964568708	3	2	532	964568008	STANGE KPL.
LASCHE MIT SCHILD	964568808	4	1	532	964568008	STANGE KPL.
LASCHE MIT SCHILD	964833708	1	2	1183	964829208	LASCHE KPL.
LASCHE MIT SCHILD	964946408	1	2	1017	964945608	LASCHE KPL.
LASCHE MIT SCHILD	969047608	1	2	1189	969047508	LASCHE KPL.
LASCHE MIT SCHILD	969051708	1	2	1191	969051608	LASCHE KPL.
LASCHE MIT SCHILD 0.25 M	964523108	2	2	894	964344008	STANGE KPL.
LASCHE MIT SCHILD 0.25 M	964523108	2	2	902	964522208	STANGE KPL.
LASCHE MIT SCHILD 0.25 M	964523108	2	2	910	964798408	STANGE KPL.
LASCHE MIT SCHILD 0.25 M	964523108	2	2	921	964867908	STANGE KPL.
LASCHE MIT SCHILD 0.25 M	964523108	3	2	979	964703808	STANGE KPL.
LASCHE MIT SCHILD 0.25 M	964523108	2	2	980	965097008	STANGE KPL.
LASCHE MIT SCHILD 0.25 M	964523108	2	2	982	965085808	STANGE KPL.
LASCHE MIT SCHILD 0.25 M	964523108	2	2	983	965085908	STANGE KPL.
LASCHE MIT SCHILD 0.25 M	964523108	2	2	995	965019708	STANGE KPL.
LASCHE MIT SCHILD 0.25 M	964523108	1	2	1018	965908308	LASCHE KPL.
LASCHE MIT SCHILD 0.25 M	964523108	2	2	1071	965023608	STANGE KPL.
LASCHE MIT SCHILD 0.25 M	964523108	2	2	1072	965023808	STANGE KPL.
LASCHE MIT SCHILD 0.25 M	964523108	3	2	1110	965005408	STANGE KPL.
LASCHE MIT SCHILD 0.25 M	964523108	2	2	1143	965049808	STANGE KPL.
LASCHE MIT SCHILD 0.25 M	964523108	2	2	1166	965315008	STANGE KPL.
LASCHE MIT SCHILD 0.25 M	964523108	2	2	1167	965315108	STANGE KPL.
LASCHE MIT SCHILD 0.25 M	964523208	3	1	894	964344008	STANGE KPL.
LASCHE MIT SCHILD 0.25 M	964523208	3	1	902	964522208	STANGE KPL.
LASCHE MIT SCHILD 0.25 M	964523208	3	1	910	964798408	STANGE KPL.
LASCHE MIT SCHILD 0.25 M	964523208	3	1	921	964867908	STANGE KPL.
LASCHE MIT SCHILD 0.25 M	964523208	4	1	979	964703808	STANGE KPL.
LASCHE MIT SCHILD 0.25 M	964523208	3	1	980	965097008	STANGE KPL.
LASCHE MIT SCHILD 0.25 M	964523208	3	1	982	965085808	STANGE KPL.
LASCHE MIT SCHILD 0.25 M	964523208	3	1	983	965085908	STANGE KPL.
LASCHE MIT SCHILD 0.25 M	964523208	3	1	995	965019708	STANGE KPL.
LASCHE MIT SCHILD 0.25 M	964523208	2	1	1018	965908308	LASCHE KPL.
LASCHE MIT SCHILD 0.25 M	964523208	3	1	1071	965023608	STANGE KPL.
LASCHE MIT SCHILD 0.25 M	964523208	3	1	1072	965023808	STANGE KPL.
LASCHE MIT SCHILD 0.25 M	964523208	2	1	1110	965005408	STANGE KPL.
LASCHE MIT SCHILD 0.25 M	964523208	3	1	1143	965049808	STANGE KPL.
LASCHE MIT SCHILD 0.25 M	964523208	3	1	1166	965315008	STANGE KPL.
LASCHE MIT SCHILD 0.25 M	964523208	3	1	1167	965315108	STANGE KPL.
LASCHE MIT SCHILD 0.25 M	964859508	(2)	2	1046	916950608	D-ZWISCHENSTUECK
LASCHE MIT SCHILD 0.25 M	964859508	2	2	1060	964915908	STANGE KPL.
LASCHE MIT SCHILD 0.25 M	964859608	(3)	1	1046	916950608	D-ZWISCHENSTUECK
LASCHE MIT SCHILD 0.25 M	964859608	3	1	1060	964915908	STANGE KPL.
LASCHE MIT SCHILD 0.25M	964700008	15	4	851	917536508	S-ANLENKSTUECK
LASCHE MIT SCHILD 0.34 M	965326208	70	1	49	915847808	RAUPENTRAEGER LI.
LASCHE MIT SCHILD 0.34 M	965326208	70	1	87	916996808	RAUPENTRAEGER RE.
LASCHE MIT SCHILD 0.34 M	965326308	71	1	49	915847808	RAUPENTRAEGER LI.
LASCHE MIT SCHILD 0.34 M	965326308	71	1	87	916996808	RAUPENTRAEGER RE.
LASCHE MIT SCHILD 0.35M	964961108	2	2	1020	964926908	STANGE KPL.
LASCHE MIT SCHILD 200	964529008	2	2	1181	964825908	STANGE KPL.

24.10.2022

etk_en_de_097927_LR_1600_2

1705

LIEBHERR

Alphabetical index
Alphabetischer Index

Bezeichnung	Artikel	Pos.	Menge	Seite	Baugruppe	Bezeichnung
LASCHE MIT SCHILD 200	964529008	1	2	1182	964826108	LASCHE KPL.
LASCHE MIT SCHILD 200	964529008	(2)	2	1199	918671408	FA-BOCK
LASCHE MIT SCHILD 350	964723708	(1)	2	1199	918671408	FA-BOCK
LASCHE MIT SCHILD 350	964723908	(1)	2	1199	918671408	FA-BOCK
LASCHE MIT SCHILD 390	964788908	13	2	1205	964789008	FAB-STUETZE
LASCHE SCHWK.	965033208	(1)	1	1105	965864808	WA-BOCK 2 KOPFSTUECK
LASCHE SCHWK. 0.55M	965031308	(1)	1	1089	967297908	WA-BOCK 1 KOPFSTUECK
LASCHE SCHWK. 0.55M	965031408	(1)	1	1089	967297908	WA-BOCK 1 KOPFSTUECK
LASCHE SCHWK. 0.5M SPF	965031208	(1)	1	1105	965864808	WA-BOCK 2 KOPFSTUECK
LASCHE SCHWK. 0.6M SPF	965319508	(1)	1	1089	967297908	WA-BOCK 1 KOPFSTUECK
LASCHE VORM.	964984708	1	2	1242	964967708	LASCHE KPL.
LASCHE VORM. 0.25M BS-13/1	964863808	1	2	1268	915553508	ZUSATZABSPANNUNG
LASTHALTEVENTIL 400BAR SP	10218310	209	2	719	969779608	HYDRAULIK OBERWAGEN
LASTHALTEVENTIL pv=130BA	511471608	212	1	719	969779608	HYDRAULIK OBERWAGEN
LASTHALTEVENTILEINSATZ	11002678	(7)	2	719	969779608	HYDRAULIK OBERWAGEN
LAUFBUCHSE 165X156 GZ-CU	976784908	2	1	60	964528708	ROLLENKOERPERHAELFTE K
LAUFRING 250X360X195	939768701	5	1	55	939566801	LAGERUNG
LAUFRING D60/50X25	571819708	210	1	248	10873374	VERTEILERGETRIEBE
LAUFROLLE PA6G	977133508	8	2	1199	918671408	FA-BOCK
LAUFROLLE RD100X100 PA6G	940315008	5	1	1107	965032308	SEITENTEIL KPL.LI.
LAUFROLLE RD100X100 PA6G	940315008	5	1	1108	965032608	SEITENTEIL KPL.RE.
LAUFROLLE S355J2	976968308	1	1	530	964624608	SEILROLLE KPL.
LAUFSTEG 1	12106902	3	1	624	966910908	PODEST
LAUFSTEG DREHBUEHNE	918216608	132	1	13		LIEBHERR RAUPENKRAN LR 1
LAUFSTEG RAUPENFAHRWER	916148308	16	1	12		LIEBHERR RAUPENKRAN LR 1
LAUTSPRECHER 2,7TV 86DBA	10489011	10	2	510	969666808	ELEKTRIK ANBAUTEILE KABIN
LECKOELRUECKLAUF	10145885	214	1	306	10142897	DIESELMOTOR
LED ARBEITSSCHEINWERFER	12101891	20	4	797	966486008	AUSRUESTUNG KAMERA DRE
LED ARBEITSSCHEINWERFER	12101891	20	1	1218	966486708	ERGAENZUNG KAMERA
LED ARBEITSSCHEINWERFER	12101891	20	1	1221	966486108	ERGAENZUNG KAMERA
LEERGEHAEUSE	611001108	2	1	696	912353808	BAUGRUPPENTRAEGER
LEERGEHAEUSE	971422808	5	1	540	965440508	KLEMMKASTEN SA-BOCK VO
LEERGEHAEUSE 110X230X600	978709208	5	1	1079	965531308	KLEMMKASTEN
LEERGEHAEUSE 160X160X90	971407308	4	1	79	964870308	KLEMMKASTEN KPL.
LEERGEHAEUSE 160X160X90	971407308	4	1	95	964870708	KLEMMKASTEN KPL.
LEERGEHAEUSE 160X160X90	975454508	13	1	1092	965638808	KLEMMKASTEN
LEERGEHAEUSE 160X160X90	975509108	5	1	1210	965176908	KLEMMKASTEN KPL.
LEERGEHAEUSE 160X160X90	975852208	4	1	1247	965296908	KLEMMKASTEN KPL.
LEERGEHAEUSE 160X260X90	975407508	5	1	1039	965297908	KLEMMKASTEN KPL.
LEERGEHAEUSE 160X260X90	977911108	5	1	1194	968920308	KLEMMKASTEN KPL.
LEERGEHAEUSE 160X360X90	976975408	4	1	1178	96020070	KLEMMKASTEN KPL.
LEERGEHAEUSE 160X360X90	977968408	4	1	869	965048108	KLEMMKASTEN KPL.
LEERGEHAEUSE 160X360X90	978547908	5	1	673	969739808	KLEMMKASTEN KPL.
LEERGEHAEUSE 160X560X90	975187608	5	1	671	969722108	KLEMMKASTEN KPL.
LEERGEHAEUSE 160X560X90	975404208	7	1	1004	965440108	KLEMMKASTEN
LEERGEHAEUSE 160X560X90	978463108	5	1	1123	965322508	KLEMMKASTEN
LEERGEHAEUSE 230X600X110	975221708	5	1	861	966839508	KLEMMKASTEN KPL.
LEERGEHAEUSE 230X600X110	978074908	4	1	880	967484008	KLEMMKASTEN
LEERGEHAEUSE 440X80X70	606652308	7	1	676	965113808	BEDIENPULT
LEERGEHAEUSE 75 110X55X0	975773108	1	1	513	965255608	WANDLER
LEERGEHAEUSE 75 80X55X0	979655308	1	1	668	966459708	BLINDSTECKER
LEERGEHAEUSE GEBORHT 2	971366108	3	1	42	964868708	KLEMMKASTEN KPL.
LEERGEHAEUSE POLYESTER	949825008	2	1	667	927868908	KLEMMKASTEN BELEUCHTUN
LEHNE	977555808	3	1	467	964862608	SITZ
LEISTE 20X100X150	283038208	48	2	1118	916343108	W-ANLENKSTUECK
LEISTE X0 PA6G	937200508	97	3	529	96001032	SA-BOCK VORM.
LEISTUNGSRELAIS 24V 15A	10871146	60	2	688	969661508	AUFBAUTEILE MONTAGETAPE
LEISTUNGSRELAIS 75A	11656191	54	1	688	969661508	AUFBAUTEILE MONTAGETAPE
LEITERPLATTE SPF	661017908	4	1	697	928431108	BUSPLATINE
LEITUNG	10467274	19	1	24	690901008	SCHLEIFRINGUEBERTRAEGE

24.10.2022

etk_en_de_097927_LR_1600_2

1706

LIEBHERRAlphabetical index
Alphabetischer Index

Bezeichnung	Artikel	Pos.	Menge	Seite	Baugruppe	Bezeichnung
LEITUNG	10467275	20	1	24	690901008	SCHLEIFRINGUEBERTRAEGE
LEITUNG 2 X 1	11620017	9	6.43	504	969666608	KABELSTRANG
LEITUNG 2 X 1	11620017	11	7.33	504	969666608	KABELSTRANG
LEITUNG 2 X 1	11620017	371	2.05	665	969721508	KABELSTRANG
LEITUNG 2 X 1,5	11341599	6	0.65	507	969951808	KABELSTRANG
LEITUNG 2 X 1,5	11341599	8	0.55	507	969951808	KABELSTRANG
LEITUNG 2 X 1,5	11341599	11	0.55	507	969951808	KABELSTRANG
LEITUNG 2 X 1,5	11341599	12	9.32	665	969721508	KABELSTRANG
LEITUNG 2 X 1,5	11341599	14	11.12	665	969721508	KABELSTRANG
LEITUNG 2 X 1,5	11341599	15	8.72	665	969721508	KABELSTRANG
LEITUNG 2 X 1,5	11341599	16	8.42	665	969721508	KABELSTRANG
LEITUNG 5 X 1	10870348	10	3.23	504	969666608	KABELSTRANG
LEITUNG 8 X	10326844	28	1	501	969666408	ARMATUREN RE.
LEITUNG M.STECKER W911A	964901108	6	1	858	964848908	LEITUNGSTROMMEL KPL.
LEITUNG M.STECKER W979A	965390508	6	1	1124	965390408	LEITUNGSTROMMEL KPL.
LEITUNG W1002	965047808	6	1	869	965048108	KLEMMKASTEN KPL.
LEITUNG W1003	965057208	7	1	1176	96017890	ELEKTRIK F-ANLENKSTUECK
LEITUNG W1009	96020129	19	1	1178	96020070	KLEMMKASTEN KPL.
LEITUNG W1011	96020130	20	1	1178	96020070	KLEMMKASTEN KPL.
LEITUNG W1019	96020068	18	1	1178	96020070	KLEMMKASTEN KPL.
LEITUNG W1019A	96020069	6	1	1177	96020067	LEITUNGSTROMMEL KPL.
LEITUNG W1023	965064108	7	1	1194	968920308	KLEMMKASTEN KPL.
LEITUNG W1026	969170808	9	1	1194	968920308	KLEMMKASTEN KPL.
LEITUNG W1030	965177108	204	1	1210	965176908	KLEMMKASTEN KPL.
LEITUNG W1031	965177208	205	1	1210	965176908	KLEMMKASTEN KPL.
LEITUNG W1032	965177308	206	1	1210	965176908	KLEMMKASTEN KPL.
LEITUNG W1050	965440208	480	1	1004	965440108	KLEMMKASTEN
LEITUNG W1051	965280408	470	1	1004	965440108	KLEMMKASTEN
LEITUNG W1053	965448308	430	1	1004	965440108	KLEMMKASTEN
LEITUNG W1056	966486808	23	1	1218	966486708	ERGAENZUNG KAMERA
LEITUNG W1057	965278708	360	1	1004	965440108	KLEMMKASTEN
LEITUNG W1058	965283508	420	1	1004	965440108	KLEMMKASTEN
LEITUNG W1059	965279508	370	1	1004	965440108	KLEMMKASTEN
LEITUNG W1060	965279708	380	1	1004	965440108	KLEMMKASTEN
LEITUNG W1061	965278308	350	1	1004	965440108	KLEMMKASTEN
LEITUNG W1062A	965279808	390	1	1004	965440108	KLEMMKASTEN
LEITUNG W1062B	965280008	400	1	1004	965440108	KLEMMKASTEN
LEITUNG W1064	965280108	410	1	1004	965440108	KLEMMKASTEN
LEITUNG W1070	965301008	31	1	1039	965297908	KLEMMKASTEN KPL.
LEITUNG W1071	965299608	20	1	1039	965297908	KLEMMKASTEN KPL.
LEITUNG W1072	965299708	21	1	1039	965297908	KLEMMKASTEN KPL.
LEITUNG W1073	965299808	22	1	1039	965297908	KLEMMKASTEN KPL.
LEITUNG W1074	965299908	23	1	1039	965297908	KLEMMKASTEN KPL.
LEITUNG W1075	965300008	24	1	1039	965297908	KLEMMKASTEN KPL.
LEITUNG W1076	965300108	25	1	1039	965297908	KLEMMKASTEN KPL.
LEITUNG W1079	965300408	28	1	1039	965297908	KLEMMKASTEN KPL.
LEITUNG W1080	965300808	29	1	1039	965297908	KLEMMKASTEN KPL.
LEITUNG W1081	965300908	30	1	1039	965297908	KLEMMKASTEN KPL.
LEITUNG W1090	965440708	160	1	540	965440508	KLEMMKASTEN SA-BOCK VO
LEITUNG W1091	965184808	150	1	540	965440508	KLEMMKASTEN SA-BOCK VO
LEITUNG W1092	965185008	151	1	540	965440508	KLEMMKASTEN SA-BOCK VO
LEITUNG W1093	965185508	153	1	540	965440508	KLEMMKASTEN SA-BOCK VO
LEITUNG W1094	965185608	154	1	540	965440508	KLEMMKASTEN SA-BOCK VO
LEITUNG W1095	965185408	152	1	540	965440508	KLEMMKASTEN SA-BOCK VO
LEITUNG W1096	965185708	155	1	540	965440508	KLEMMKASTEN SA-BOCK VO
LEITUNG W1140	965297008	10	1	1248	965296808	LEITUNGSTROMMEL KPL.
LEITUNG W1140A	965297108	20	1	1248	965296808	LEITUNGSTROMMEL KPL.
LEITUNG W1142	965297808	11	1	1247	965296908	KLEMMKASTEN KPL.
LEITUNG W1143	965298008	12	1	1247	965296908	KLEMMKASTEN KPL.
LEITUNG W1144	965298108	13	1	1247	965296908	KLEMMKASTEN KPL.

24.10.2022

etk_en_de_097927_LR_1600_2

1707

LIEBHERR

Alphabetical index
Alphabetischer Index

Bezeichnung	Artikel	Pos.	Menge	Seite	Baugruppe	Bezeichnung
LEITUNG W1145	965298208	14	1	1247	965296908	KLEMMKASTEN KPL.
LEITUNG W1146	965298308	15	1	1247	965296908	KLEMMKASTEN KPL.
LEITUNG W221	964871908	10	1	95	964870708	KLEMMKASTEN KPL.
LEITUNG W241	964871808	10	1	79	964870308	KLEMMKASTEN KPL.
LEITUNG W319	965255908	11	1	513	965255608	WANDLER
LEITUNG W320	965256008	12	1	513	965255608	WANDLER
LEITUNG W330	965292908	10	1	664	969721408	KABELLISTE DREHBUEHNE
LEITUNG W331	965293008	11	1	664	969721408	KABELLISTE DREHBUEHNE
LEITUNG W332	965293108	12	1	664	969721408	KABELLISTE DREHBUEHNE
LEITUNG W333	965293208	13	1	664	969721408	KABELLISTE DREHBUEHNE
LEITUNG W334	965293308	14	1	664	969721408	KABELLISTE DREHBUEHNE
LEITUNG W336	969739908	21	1	674	969739808	KLEMMKASTEN KPL.
LEITUNG W337	965426908	22	1	674	969739808	KLEMMKASTEN KPL.
LEITUNG W338	965427008	23	1	674	969739808	KLEMMKASTEN KPL.
LEITUNG W339	965427108	24	1	674	969739808	KLEMMKASTEN KPL.
LEITUNG W540	965293408	15	1	664	969721408	KABELLISTE DREHBUEHNE
LEITUNG W560	969721908	16	1	664	969721408	KABELLISTE DREHBUEHNE
LEITUNG W571	965293608	17	1	664	969721408	KABELLISTE DREHBUEHNE
LEITUNG W572	966452808	18	1	664	969721408	KABELLISTE DREHBUEHNE
LEITUNG W572A	966503408	19	1	664	969721408	KABELLISTE DREHBUEHNE
LEITUNG W591	969667708	(1)	1	440	969667508	ELEKTRIK BATTERIEKASTEN
LEITUNG W592	969799508	(2)	1	440	969667508	ELEKTRIK BATTERIEKASTEN
LEITUNG W593	969799608	(5)	1	440	969667508	ELEKTRIK BATTERIEKASTEN
LEITUNG W594	969799708	(3)	1	440	969667508	ELEKTRIK BATTERIEKASTEN
LEITUNG W595	969799808	(4)	1	440	969667508	ELEKTRIK BATTERIEKASTEN
LEITUNG W597	969799908	(6)	1	440	969667508	ELEKTRIK BATTERIEKASTEN
LEITUNG W601	965823708	7	1	664	969721408	KABELLISTE DREHBUEHNE
LEITUNG W635X1250	921211308	9	1	699	969661608	VERKABELUNG MONTAGETA
LEITUNG W635X1600	921708608	8	4	699	969661608	VERKABELUNG MONTAGETA
LEITUNG W635X1800	921706108	6	1	699	969661608	VERKABELUNG MONTAGETA
LEITUNG W909	965439908	320	1	861	966839508	KLEMMKASTEN KPL.
LEITUNG W910	965440008	330	1	861	966839508	KLEMMKASTEN KPL.
LEITUNG W911	964906408	303	1	861	966839508	KLEMMKASTEN KPL.
LEITUNG W913	966486408	23	1	1221	966486108	ERGAENZUNG KAMERA
LEITUNG W915	964902608	380	1	861	966839508	KLEMMKASTEN KPL.
LEITUNG W916	964902708	390	1	861	966839508	KLEMMKASTEN KPL.
LEITUNG W917	966836508	350	1	861	966839508	KLEMMKASTEN KPL.
LEITUNG W918	966836708	360	1	861	966839508	KLEMMKASTEN KPL.
LEITUNG W919	966833708	1	1	863	966838908	S-RUECKHALTESICHERUNG
LEITUNG W920	966833808	2	1	863	966838908	S-RUECKHALTESICHERUNG
LEITUNG W921	964905608	430	1	861	966839508	KLEMMKASTEN KPL.
LEITUNG W923	965021108	440	1	861	966839508	KLEMMKASTEN KPL.
LEITUNG W927	965743708	450	1	861	966839508	KLEMMKASTEN KPL.
LEITUNG W928	965743808	460	1	861	966839508	KLEMMKASTEN KPL.
LEITUNG W931	965531608	340	1	1079	965531308	KLEMMKASTEN
LEITUNG W932	965532008	380	1	1079	965531308	KLEMMKASTEN
LEITUNG W933	965531908	370	1	1079	965531308	KLEMMKASTEN
LEITUNG W935Y	965260008	9	1	1259	917025408	WINDWARNUNG
LEITUNG W950	965638708	40	1	1092	965638808	KLEMMKASTEN
LEITUNG W951	965640208	20	1	1092	965638808	KLEMMKASTEN
LEITUNG W952	965640308	30	1	1092	965638808	KLEMMKASTEN
LEITUNG W960	965329808	8	1	1123	965322508	KLEMMKASTEN
LEITUNG W961	965329908	9	1	1123	965322508	KLEMMKASTEN
LEITUNG W962	965330008	10	1	1123	965322508	KLEMMKASTEN
LEITUNG W963	965360908	13	1	1123	965322508	KLEMMKASTEN
LEITUNG W964	965360008	14	1	1123	965322508	KLEMMKASTEN
LEITUNG W965	965360108	15	1	1123	965322508	KLEMMKASTEN
LEITUNG W966	965360208	20	1	1123	965322508	KLEMMKASTEN
LEITUNG W967	965360308	16	1	1123	965322508	KLEMMKASTEN
LEITUNG W968	965363608	19	1	1123	965322508	KLEMMKASTEN

24.10.2022

etk_en_de_097927_LR_1600_2

1708

LIEBHERR

Alphabetical index
Alphabetischer Index

Bezeichnung	Artikel	Pos.	Menge	Seite	Baugruppe	Bezeichnung
LEITUNG W969	965363708	21	1	1123	965322508	KLEMMKASTEN
LEITUNG W970	965360408	25	1	1123	965322508	KLEMMKASTEN
LEITUNG W979	965373908	26	1	1123	965322508	KLEMMKASTEN
LEITUNG W981	965023308	350	1	880	967484008	KLEMMKASTEN
LEITUNG W982	965023508	360	1	880	967484008	KLEMMKASTEN
LEITUNG W983	965023708	370	1	880	967484008	KLEMMKASTEN
LEITUNG W985Y	968119208	8	1	1255	916914608	FLUG-U.WINDWARNUNG
LEITUNGSBRUCHSICHERUNG	511631314	15	2	551	94009255	HYDRAULIKZYLINDER
LEITUNGSBRUCHSICHERUNG	511631314	42	1	1025	10429598	ZUGZYLINDER
LEITUNGSDOSE	11450029	20	1	252	571911308	ANSTEUERGERAET
LEITUNGSDOSE	11450029	(4)	1	455	10359245	VERSTELLPUMPE
LEITUNGSDOSE	11450030	(28)	1	59	10653006	VERSTELLUNG
LEITUNGSDOSE	11450030	(3)	1	455	10359245	VERSTELLPUMPE
LEITUNGSHALTER POLYAMID	704280508	19	3	608	968080908	SCHLIESSANLAGE
LEITUNGSTROMMEL 30M 7-P	10028002	5	1	1248	965296808	LEITUNGSTROMMEL KPL.
LEITUNGSTROMMEL KPL.	96020067	17	1	1176	96017890	ELEKTRIK F-ANLENKSTUECK
LEITUNGSTROMMEL KPL.	964848908	6	1	857	966763308	ELEKTRIK S-ANLENKSTUECK
LEITUNGSTROMMEL KPL.	965296808	20	1	1246	966781708	ELEKTRIK BALLASTPALETTE
LEITUNGSTROMMEL KPL.	965390408	3	1	1121	966763008	ELEKTRIK W-ANLENKSTUECK
LEITUNGSVERBINDER	5603876	514	2	504	969666608	KABELSTRANG
LEITUNGSVERBINDER	5603876	509	1	507	969951808	KABELSTRANG
LEUCHTMELDER	606143508	16	1	494	964837008	ARMATUREN ARMLEHNE LI.
LEUCHTMELDER	606143508	7	1	497	964837108	ARMATUREN ARMLEHNE RE.
LEUCHTMELDER	606143508	7	13	501	969666408	ARMATUREN RE.
LEUCHTMELDER	606143508	35	1	694	968104208	RELAISSTEUERUNG
LEUCHTSCHALTCONTACTGEB	606144708	11	4	494	964837008	ARMATUREN ARMLEHNE LI.
LEUCHTSCHALTCONTACTGEB	606144708	11	1	497	964837108	ARMATUREN ARMLEHNE RE.
LEUCHTSCHALTCONTACTGEB	606144708	10	6	501	969666408	ARMATUREN RE.
LEUCHTTASTCONTACTGEBER	606143708	24	8	501	969666408	ARMATUREN RE.
LI-ZWISCHENSTUECK 12 M 2	917075208	274	1	15		LIEBHERR RAUPENKRAN LR 1
LI-ZWISCHENSTUECK 2420.10	917075008	272	2	15		LIEBHERR RAUPENKRAN LR 1
LI-ZWISCHENSTUECK 2420.10	917074708	268	2	15		LIEBHERR RAUPENKRAN LR 1
LI-ZWISCHENSTUECK 2420.12	917075108	273	1	15		LIEBHERR RAUPENKRAN LR 1
LI-ZWISCHENSTUECK F-ABSP	917074908	271	1	15		LIEBHERR RAUPENKRAN LR 1
LI-ZWISCHENSTUECK SCHWK	967192808	1	1	1148	917075208	LI-ZWISCHENSTUECK
LI-ZWISCHENSTUECK SCHWK	967145908	1	1	1134	917074908	LI-ZWISCHENSTUECK F-ABSP
LI-ZWISCHENSTUECK SCHWK	967146508	1	1	1138	917075008	LI-ZWISCHENSTUECK
LI-ZWISCHENSTUECK SCHWK.	967148508	1	1	1130	917074708	LI-ZWISCHENSTUECK
LI-ZWISCHENSTUECK SCHWK	967160108	1	1	1142	917075108	LI-ZWISCHENSTUECK
LIBELLE	714000808	6	1	20	915862408	RAUPENMITTELTEIL
LICCON KONSOLE LCD2 KOMP	913285008	2	2	480	969666308	ELEKTRIK KABINE
LICCON MONITOR LCD5C KRA	969689808	3	1	480	969666308	ELEKTRIK KABINE
LICCON MONITOR LCD5C LSB-	10870478	80	1	488	969689808	LICCON MONITOR LCD5C
LICCON MONTAGEEINHEIT	969085008	5	1	680	917928508	EINBAUTEILE SCHALTSCHRAN
LICHTSCHEIBE	607212608	1	1	678	607113108	SCHLUSSBREMSLEUCHE
LIEBHERR GETRIEBEOEL PG 2	11000871	1000	1	1295	861901208	LIEBHERR GETRIEBEOEL
LIEBHERR GETRIEBEOEL PG 2	11000871	1000	1	1300	10665030	LIEBHERR GETRIEBEOEL
LIEBHERR GETRIEBEOEL PG	11000869	20	1	1295	861901208	LIEBHERR GETRIEBEOEL
LIEBHERR GETRIEBEOEL PG	11000869	20	1	1300	10665030	LIEBHERR GETRIEBEOEL
LIEBHERR GETRIEBEOEL PG	11000870	210	1	1295	861901208	LIEBHERR GETRIEBEOEL
LIEBHERR GETRIEBEOEL PG	11000870	210	1	1300	10665030	LIEBHERR GETRIEBEOEL
LIEBHERR GETRIEBEOEL PG	861901208	101	28	1294	969309008	SERVICEBEFUELLUNG
LIEBHERR GETRIEBEOEL PG	861901208	102	28	1294	969309008	SERVICEBEFUELLUNG
LIEBHERR GETRIEBEOEL PG	861901208	103	28	1294	969309008	SERVICEBEFUELLUNG
LIEBHERR GETRIEBEOEL PG	861901208	104	28	1294	969309008	SERVICEBEFUELLUNG
LIEBHERR GETRIEBEOEL PG 2	11000867	5	1	1295	861901208	LIEBHERR GETRIEBEOEL
LIEBHERR GETRIEBEOEL PG 2	11000867	5	1	1300	10665030	LIEBHERR GETRIEBEOEL
LIEBHERR GETRIEBEOEL PG 2	10665030	110	14.5	1297	969738108	SERVICEBEFUELLUNG
LIEBHERR GETRIEBEOEL PG 2	10665030	200	23	1297	969738108	SERVICEBEFUELLUNG
LIEBHERR GETRIEBEOEL PG 2	10665030	201	23	1297	969738108	SERVICEBEFUELLUNG

24.10.2022

etk_en_de_097927_LR_1600_2

1709

LIEBHERRAlphabetical index
Alphabetischer Index

Bezeichnung	Artikel	Pos.	Menge	Seite	Baugruppe	Bezeichnung
LIEBHERR GETRIEBEOEL PG 2	10665030	202	23	1297	969738108	SERVICEBEFUELLUNG
LIEBHERR GETRIEBEOEL PG 2	10665030	203	4.4	1297	969738108	SERVICEBEFUELLUNG
LIEBHERR GETRIEBEOEL PG 2	10665030	204	4.4	1297	969738108	SERVICEBEFUELLUNG
LIEBHERR GETRIEBEOEL PG 2	10665030	205	4.4	1297	969738108	SERVICEBEFUELLUNG
LIEBHERR GETRIEBEOEL PG 2	10665030	206	4.4	1297	969738108	SERVICEBEFUELLUNG
LIEBHERR GETRIEBEOEL PG 2	10665030	207	1	1297	969738108	SERVICEBEFUELLUNG
LIEBHERR GETRIEBEOEL PG 2	10665030	208	1	1297	969738108	SERVICEBEFUELLUNG
LIEBHERR GETRIEBEOEL PG 2	10665030	300	15	1298	969738108	SERVICEBEFUELLUNG
LIEBHERR GETRIEBEOEL PG 2	10665030	310	0.8	1298	969738108	SERVICEBEFUELLUNG
LIEBHERR GETRIEBEOEL PG 2	10665030	400	15	1298	969738108	SERVICEBEFUELLUNG
LIEBHERR GETRIEBEOEL PG 2	10665030	410	0.8	1298	969738108	SERVICEBEFUELLUNG
LIEBHERR GETRIEBEOEL PG 2	10665030	500	15	1298	969738108	SERVICEBEFUELLUNG
LIEBHERR GETRIEBEOEL PG 2	10665030	510	0.8	1298	969738108	SERVICEBEFUELLUNG
LIEBHERR GETRIEBEOEL PG 2	10665030	600	24	1298	969738108	SERVICEBEFUELLUNG
LIEBHERR GETRIEBEOEL PG 2	10665030	601	24	1298	969738108	SERVICEBEFUELLUNG
LIEBHERR GETRIEBEOEL PG 2	10665030	610	0.8	1298	969738108	SERVICEBEFUELLUNG
LIEBHERR GETRIEBEOEL PG 2	10665030	611	0.8	1298	969738108	SERVICEBEFUELLUNG
LIEBHERR GETRIEBEOEL PG 2	10665030	700	15	1298	969738108	SERVICEBEFUELLUNG
LIEBHERR GETRIEBEOEL PG 2	10665030	710	0.8	1298	969738108	SERVICEBEFUELLUNG
LIEBHERR GETRIEBEOEL PG 2	10665030	800	17	1298	969738108	SERVICEBEFUELLUNG
LIEBHERR GETRIEBEOEL PG 2	10665030	810	0.8	1298	969738108	SERVICEBEFUELLUNG
LIEBHERR GETRIEBEOEL PG 2	10665030	900	0.4	1298	969738108	SERVICEBEFUELLUNG
LIEBHERR HYDRAULIKOEL 37	10664856	1000	1	1301	861903508	LIEBHERR HYDRAULIKOEL
LIEBHERR HYDRAULIKOEL 37	10664867	20	1	1301	861903508	LIEBHERR HYDRAULIKOEL
LIEBHERR HYDRAULIKOEL 37	10664712	210	1	1301	861903508	LIEBHERR HYDRAULIKOEL
LIEBHERR HYDRAULIKOEL 37	10664865	5	1	1301	861903508	LIEBHERR HYDRAULIKOEL
LIEBHERR HYDRAULIKOEL 37	861903508	120	565	1297	969738108	SERVICEBEFUELLUNG
LIEBHERR HYDRAULIKOEL 37	861903508	121	100	1297	969738108	SERVICEBEFUELLUNG
LIEBHERR HYDRAULIKOEL 37	861903508	210	0.2	1297	969738108	SERVICEBEFUELLUNG
LIEBHERR HYDRAULIKOEL 37	861903508	211	0.2	1297	969738108	SERVICEBEFUELLUNG
LIEBHERR HYDRAULIKOEL 37	861903508	212	0.2	1297	969738108	SERVICEBEFUELLUNG
LIEBHERR HYDRAULIKOEL 37	861903508	213	0.2	1297	969738108	SERVICEBEFUELLUNG
LIEBHERR HYDRAULIKOEL 37	861903508	214	0.2	1297	969738108	SERVICEBEFUELLUNG
LIEBHERR HYDRAULIKOEL 37	861903508	215	0.2	1297	969738108	SERVICEBEFUELLUNG
LIEBHERR HYDRAULIKOEL 37	861903508	216	0.2	1297	969738108	SERVICEBEFUELLUNG
LIEBHERR MOTOROEL 5W-30	10425719	1000	1	1302	10871536	LIEBHERR MOTOROEL
LIEBHERR MOTOROEL 5W-30	10425713	20	1	1302	10871536	LIEBHERR MOTOROEL
LIEBHERR MOTOROEL 5W-30	10425715	210	1	1302	10871536	LIEBHERR MOTOROEL
LIEBHERR MOTOROEL 5W-30	10425712	5	1	1302	10871536	LIEBHERR MOTOROEL
LIEBHERR MOTOROEL LIEBH	10871536	140	37	1297	969738108	SERVICEBEFUELLUNG
LIEBHERR UNIVERSALFETT 99	10296816	1	1	1304	11000948	LIEBHERR UNIVERSALFETT
LIEBHERR UNIVERSALFETT 99	10874745	10	1	1304	11000948	LIEBHERR UNIVERSALFETT
LIEBHERR UNIVERSALFETT 99	10296812	25	1	1304	11000948	LIEBHERR UNIVERSALFETT
LIEBHERR UNIVERSALFETT 99	10296811	50	1	1304	11000948	LIEBHERR UNIVERSALFETT
LIEBHERR UNIVERSALFETT 99	11000948	150	4	1297	969738108	SERVICEBEFUELLUNG
LIEBHERR UNIVERSALFETT 99	11000948	250	4	1297	969738108	SERVICEBEFUELLUNG
LIEBHERR UNIVERSALFETT 99	11000948	251	0.03	1297	969738108	SERVICEBEFUELLUNG
LIEBHERR UNIVERSALFETT 99	11000948	252	0.03	1297	969738108	SERVICEBEFUELLUNG
LIEBHERR UNIVERSALFETT 99	11000948	253	0.03	1297	969738108	SERVICEBEFUELLUNG
LIEBHERR UNIVERSALFETT 99	11000948	254	0.03	1297	969738108	SERVICEBEFUELLUNG
LIEBHERR UNIVERSALFETT 99	11000948	255	0.03	1297	969738108	SERVICEBEFUELLUNG
LIEBHERR UNIVERSALFETT 99	11000948	256	0.03	1297	969738108	SERVICEBEFUELLUNG
LIEBHERR UNIVERSALFETT 99	11000948	257	0.03	1298	969738108	SERVICEBEFUELLUNG
LIEBHERR UNIVERSALFETT 99	11000948	258	0.03	1298	969738108	SERVICEBEFUELLUNG
LIEBHERR UNIVERSALFETT 99	11000948	259	0.03	1298	969738108	SERVICEBEFUELLUNG
LIEBHERR UNIVERSALFETT 99	11000948	260	0.03	1298	969738108	SERVICEBEFUELLUNG
LIEBHERR UNIVERSALFETT 99	11000948	261	0.03	1298	969738108	SERVICEBEFUELLUNG
LIEBHERR UNIVERSALFETT 99	11000948	262	0.03	1298	969738108	SERVICEBEFUELLUNG
LIEBHERR UNIVERSALFETT 99	11000948	950	0.03	1298	969738108	SERVICEBEFUELLUNG
LIEBHERR UNIVERSALFETT 99	11000948	951	0.03	1298	969738108	SERVICEBEFUELLUNG

24.10.2022

etk_en_de_097927_LR_1600_2

1710

LIEBHERR

Alphabetical index
Alphabetischer Index

Bezeichnung	Artikel	Pos.	Menge	Seite	Baugruppe	Bezeichnung
LIEBHERR UNIVERSALFETT 99	11000948	952	0.03	1298	969738108	SERVICEBEFUELLUNG
LIEBHERR UNIVERSALFETT 99	11000948	953	0.03	1298	969738108	SERVICEBEFUELLUNG
LIEBHERR UNIVERSALFETT 99	11000948	954	0.03	1298	969738108	SERVICEBEFUELLUNG
LIEBHERR UNIVERSALFETT 99	11000948	955	0.03	1298	969738108	SERVICEBEFUELLUNG
LIEBHERR UNIVERSALFETT 99	11000948	956	0.03	1298	969738108	SERVICEBEFUELLUNG
LIEBHERR UNIVERSALFETT 99	11000948	957	0.03	1298	969738108	SERVICEBEFUELLUNG
LIEBHERR UNIVERSALFETT 99	11000948	958	0.03	1298	969738108	SERVICEBEFUELLUNG
LIEBHERR UNIVERSALFETT 99	11000948	959	0.03	1299	969738108	SERVICEBEFUELLUNG
LIEBHERR UNIVERSALFETT 99	11000948	960	0.03	1299	969738108	SERVICEBEFUELLUNG
LIEBHERR UNIVERSALFETT 99	11000948	961	0.03	1299	969738108	SERVICEBEFUELLUNG
LIEBHERR UNIVERSALFETT 99	11000948	962	0.03	1299	969738108	SERVICEBEFUELLUNG
LIEBHERR UNIVERSALFETT 99	11000948	963	0.03	1299	969738108	SERVICEBEFUELLUNG
LIEBHERR UNIVERSALFETT 99	11000948	964	0.03	1299	969738108	SERVICEBEFUELLUNG
LIEBHERR UNIVERSALFETT 99	11000948	965	0.03	1299	969738108	SERVICEBEFUELLUNG
LIEBHERR UNIVERSALFETT 99	11000948	966	0.03	1299	969738108	SERVICEBEFUELLUNG
LIEBHERR UNIVERSALFETT 99	11000948	967	0.03	1299	969738108	SERVICEBEFUELLUNG
LIEBHERR UNIVERSALFETT 99	11000948	968	0.03	1299	969738108	SERVICEBEFUELLUNG
LIEBHERR UNIVERSALFETT 99	11000948	969	0.03	1299	969738108	SERVICEBEFUELLUNG
LIEBHERR UNIVERSALFETT 99	11000948	970	0.03	1299	969738108	SERVICEBEFUELLUNG
LIEBHERR UNIVERSALFETT 99	11000948	971	0.03	1299	969738108	SERVICEBEFUELLUNG
LIEBHERR UNIVERSALFETT 99	11000948	972	0.03	1299	969738108	SERVICEBEFUELLUNG
LIEBHERR UNIVERSALFETT 99	11000948	973	0.03	1299	969738108	SERVICEBEFUELLUNG
LIEBHERR UNIVERSALFETT 99	11000948	974	0.03	1299	969738108	SERVICEBEFUELLUNG
LIEBHERR UNIVERSALFETT 99	11000948	975	0.03	1299	969738108	SERVICEBEFUELLUNG
LIEBHERR UNIVERSALFETT 99	11000948	976	0.03	1299	969738108	SERVICEBEFUELLUNG
LIEBHERR UNIVERSALFETT 99	11000948	977	0.03	1299	969738108	SERVICEBEFUELLUNG
LIEBHERR UNIVERSALFETT 99	11000948	978	0.03	1299	969738108	SERVICEBEFUELLUNG
LIEBHERR UNIVERSALFETT 99	11000948	979	0.03	1299	969738108	SERVICEBEFUELLUNG
LIEBHERR UNIVERSALFETT 99	11000948	980	0.03	1299	969738108	SERVICEBEFUELLUNG
LIEBHERR UNIVERSALFETT 99	11000948	981	0.03	1299	969738108	SERVICEBEFUELLUNG
LIEBHERR UNIVERSALFETT 99	11000948	982	0.03	1299	969738108	SERVICEBEFUELLUNG
LIEBHERR UNIVERSALFETT 99	11000948	983	0.2	1299	969738108	SERVICEBEFUELLUNG
LIEBHERR UNIVERSALFETT 99	11000948	984	0.2	1299	969738108	SERVICEBEFUELLUNG
LINSENKOPFSCHRAUBE 4X10	10875795	4	4	516	917926408	ZUSATZHEIZUNG OW
LINSENKOPFSCHRAUBE 4X10	10875795	5	4	634	918009808	HEIZKLIMAGERAET EINBAU
LINSENKOPFSCHRAUBE K4X	10019040	29	8	461	917203308	STUERSTAND
LITZE 0,5	600131308	342	0.16	168	967331808	KABELSTRANG
LITZE 0,5	600131308	342	0.16	196	967332108	KABELSTRANG
LOCHBLECH	10135441	2	1	318	10155296	OELWANNE VORM.
LUEFTER	10348080	4	1	489	10870478	LICCON MONITOR LCD5C
LUEFTER	550940214	1	2	489	10870478	LICCON MONITOR LCD5C
LUEFTER	610714508	2	1	484	962046008	GEHAEUSE VORM.
LUEFTER	610714608	2	2	487	962073208	LUEFTERBLECH VORM.
LUEFTER 80X80X25	610388614	3	2	698	923287008	LUEFTEREINHEIT
LUEFTERBLECH	929937008	1	1	487	962073208	LUEFTERBLECH VORM.
LUEFTERBLECH VORM.	962073208	1	1	486	962869608	INNENGEHAEUSE VORM.
LUEFTEREINHEIT	923287008	11	1	696	912353808	BAUGRUPPENTRAEGER
LUEFTERFLUEGEL	10650676	7	1	300	11007003	OEL-LUFTKUEHLER
LUEFTERHAUBE	10872300	41	1	283	10871690	KUEHLERANLAGE
LUEFTERMASKE PE NATUR	288179908	15	1	696	912353808	BAUGRUPPENTRAEGER
LUEFTERNABE D=168	957046808	10	2	281	969536208	KUEHLER VORM.
LUFTANSAUGROHR ANBAU R	10147366	220	1	306	10142897	DIESELMOTOR
LUFTANSAUGROHR R-MOTOR	11415782	1	1	366	10147366	LUFTANSAUGROHR ANBAU
LUFTANSAUGROHR STAHL SP	969652208	1	1	426	969652408	LUFTFILTERANLAGE
LUFTANSAUGROHR STAHL SP	969652308	2	1	426	969652408	LUFTFILTERANLAGE
LUFTANSAUGUNG ANBAU R-M	10147364	224	1	306	10142897	DIESELMOTOR
LUFTBEHAELTER 39,8L 10BAR	502655808	162	1	769	969899008	VERROHRUNG DRUCKLUFTA
LUFTBEHAELTER DIN 74281 4	502987108	160	1	769	969899008	VERROHRUNG DRUCKLUFTA
LUFTBEHAELTER EN 286-2 20L	502657708	155	1	1033	966977408	ZUSATZHYDRAULIK SB-KOPFS
LUFTFILTER NLG12-18M³/MIN	10488024	3	2	424	916933808	LUFTFILTERANLAGE KPL.

24.10.2022

etk_en_de_097927_LR_1600_2

1711

LIEBHERR
 Alphabetical index
 Alphabetischer Index

Bezeichnung	Artikel	Pos.	Menge	Seite	Baugruppe	Bezeichnung
LUFTFILTERANLAGE	969652408	1	1	424	916933808	LUFTFILTERANLAGE KPL.
LUFTFILTERANLAGE KPL.	916933808	125	1	12		LIEBHERR RAUPENKRAN LR 1
LUFTFUEHRUNG LI. PP SPF	976955008	12	1	603	917912208	KABINE VERGLAST
LUFTFUEHRUNG LI. PP SPF	976967208	14	1	603	917912208	KABINE VERGLAST
LUFTFUEHRUNG PP SPF	977176508	16	2	603	917912208	KABINE VERGLAST
LUFTFUEHRUNG RE. PP SPF	976955108	13	1	603	917912208	KABINE VERGLAST
LUFTFUEHRUNG RE. PP SPF	976967308	15	1	603	917912208	KABINE VERGLAST
LUFTHUTZE SCHWK. STAHL	969664708	2	1	424	916933808	LUFTFILTERANLAGE KPL.
LUFTLEITUNGEN HARNSTOF	969319208	30	1	449	96008821	PUMPE VORM.
LUFTLEITUNGEN HARNSTOFF	969586908	30	1	445	917926008	HARNSTOFFANLAGE
LUFTPRESSER	10650490	85	1	463	11113343	FAHRERSITZ
LUFTPRESSER 293CM3	5700161	1	1	374	9080294	LUFTPRESSER VORM.
LUFTPRESSER ANBAU 293CM	10127566	330	1	307	10142897	DIESELMOTOR
LUFTPRESSER VORM. 293CM	9080294	1	1	373	10127566	LUFTPRESSER ANBAU
LUFTTROCKNER	502657308	52	1	769	969899008	VERROHRUNG DRUCKLUFTA
M-RING 130X120,5X2,5 F14	12476138	4	1	329	10146367	KOLBEN KPL.
MAGNET 24V	10023693	27	1	165	10354659	STEUERTEIL
MAGNET 24V	10429532	5	1	33	511465108	WEGEVENTIL
MAGNET 24V	10650092	2	1	736	10342823	DRUCKREGELVENTIL
MAGNET 24V	10663094	1	1	728	10493159	WEGESITZVENTIL
MAGNET 24V	10663094	8	1	735	10413103	WEGESITZVENTIL
MAGNET 24V	570633808	1	1	727	511444508	WEGEVENTIL
MAGNET 24V	570633808	1	1	729	511494308	WEGEVENTIL
MAGNET 24V	570633808	1	1	1036	511449808	WEGEVENTIL
MAGNET 24V	570827808	1	1	178	511444408	WEGEVENTIL
MAGNET 28V	10291306	(1)	1	731	10413255	UMSCHALTBLOCK
MAGNETADAPTER 40 KUNST	11101354	12	1	445	917926008	HARNSTOFFANLAGE
MAGNETSPULE	10564740	1	2	737	511302208	WEGEVENTIL
MAGNETSPULE	11005244	1	2	227	10423938	WEGEVENTIL
MAGNETSPULE 24V	11004321	12	1	726	10451049	WEGEVENTIL
MAGNETSPULE 24V	571910108	435	2	742	571362608	VORSTEUERVENTIL
MAGNETSPULE 28V	10872859	(1)	1	731	10413255	UMSCHALTBLOCK
MAGNETSPULE 28V	570817908	1	2	1001	571034908	WEGEVENTIL
MAGNETVENTIL	10343003	3	1	516	917926408	ZUSATZHEIZUNG OW
MAGNETVENTIL	10343003	4	1	634	918009808	HEIZKLIMAGERAET EINBAU
MANOMETER 63	750002408	214	3	719	969779608	HYDRAULIK OBERWAGEN
MANOMETERANSCHLUSS CR6	470900508	614	1	556	966893108	ZUSATZHYDR.MONTAGEEINR
MASSEVERBINDUNGSBLECH	12826252	4	1	371	9078314	HEIZFLANSCH ANBAU
MASTNASE 36T	916843508	305	1	16		LIEBHERR RAUPENKRAN LR 1
MASTNASE SCHWK.	967311208	1	1	1208	916843508	MASTNASE
MAUSERSATZ	10326838	27	1	501	969666408	ARMATUREN RE.
MECH.ZUSATZABSTUETZUNG	915238908	18	1	12		LIEBHERR RAUPENKRAN LR 1
MECH.ZUSATZABSTUETZUNG	964495008	1	2	115	915238908	MECH.ZUSATZABSTUETZUNG
MEGI-ANSCHLAGPUFFER 50X	726615808	8	2	434	917924808	BATTERIELAGERUNG
MEGIPUFFER	726611308	54	1	595	917929608	KRANFUEHRERKABINE KPL.
MEGIPUFFER	726612208	42	1	595	917929608	KRANFUEHRERKABINE KPL.
MEGIPUFFER	726612708	14	1	1219	921699008	KAMERAANBAU D-ANLENKS
MEGIPUFFER	726612708	14	1	1223	965215308	KAMERAANBAU S-ANLENKSTU
MEGIPUFFER 100X40-M16X44	726616008	9	2	892	917073808	S-ZWISCHENSTUECK
MEGIPUFFER 100X40-M16X44	726616008	9	2	900	917074108	S-ZWISCHENSTUECK
MEGIPUFFER 100X40-M16X44	726616008	9	2	906	916090408	S-ZWISCHENSTUECK
MEGIPUFFER 100X40-M16X44	726616008	9	2	914	917074308	S-ZWISCHENSTUECK
MEGIPUFFER 100X40-M16X44	726616008	9	2	935	917745608	S-ZWISCHENSTUECK
MEGIPUFFER 100X40-M16X44	726616008	10	2	1240	916843808	SCHWEBEBALLAST
MEGIPUFFER 18X7,5	726616708	10	2	452	968867608	DECKEL KPL.
MEGIPUFFER 20X15-M6 NR 55	726907308	10	4	469	915278808	DREHBUEHNENVERKLEIDUN
MEISTERSCHALTER ST2000-	606095008	5	1	493	964836808	ELEKTRIK ARMLEHNE LI.
MEISTERSCHALTER ST2000-	606095008	5	1	496	964836908	ELEKTRIK ARMLEHNE RE.
MEISTERSCHALTER ST2000-	606095008	5	1	498	964837208	ELEKTRIK ARMATUR
MEMBRANSPEICHER 2L 10BA	510642508	158	2	718	969779608	HYDRAULIK OBERWAGEN

24.10.2022

etk_en_de_097927_LR_1600_2

1712

LIEBHERR
 Alphabetical index
 Alphabetischer Index

Bezeichnung	Artikel	Pos.	Menge	Seite	Baugruppe	Bezeichnung
MEMBRANTUELLE 29/37/44	553027808	5	2	614	965063308	MONITORKONSOLE
MEMBRANTUELLE 29/37/44	553027808	12	2	634	918009808	HEIZKLIMAGERAET EINBAU
MESSANSCHLUSS BMA3 6S C	475601508	601	2	28	966764708	HYDRAULIK MITTELTEIL
MESSANSCHLUSS BMA3 6S C	475601508	600	1	225	966892408	ZUSATZHYDRAULIK MONTAGE
MESSANSCHLUSS BMA3 6S C	475601508	620	18	721	969779608	HYDRAULIK OBERWAGEN
MESSANSCHLUSS BMA3 6S C	475601508	612	1	760	966915508	ZUSATZHYDR.D-RUECKHALT
MESSANSCHLUSS BMA3 6S C	475601508	605	1	766	96002636	ZUSATZHYDRAULIK PUMPE
MESSANSCHLUSS BMA3 6S C	475601508	607	1	832	966908308	ZUSATZHYDR.S-RUECKHALTE
MESSANSCHLUSS BMA3 6S C	475601508	619	1	999	966971708	HYDR.SCHWEBEBALLAST-AN
MESSANSCHLUSS EMA3 G1/4	475602608	668	12	722	969779608	HYDRAULIK OBERWAGEN
MESSANSCHLUSS EMA3 M12	475603208	680	7	722	969779608	HYDRAULIK OBERWAGEN
MESSANSCHLUSS EMA3 M12	475603208	608	2	756	96002639	ZUSATZHYDRAULIK PUMPE 5+
MESSANSCHLUSS EMA3 M12	475603208	604	2	766	96002636	ZUSATZHYDRAULIK PUMPE
MESSANSCHLUSS GMA3 38S	475603408	611	4	29	966764708	HYDRAULIK MITTELTEIL
MESSANSCHLUSS GMA3 38S	475603408	600	4	827	966816108	ZUSATZHYDR.GITTER-WINDE
MESSANSCHLUSS GMA3 38S	475603408	600	2	1050	966972208	ZUSATZHYDRAULIK ZWISCH
MESSANSCHLUSS GMA3 38S	475603408	600	2	1063	966972108	ZUSATZHYDRAULIK ZWISCH
MESSANSCHLUSS VKA3 10LM	510629008	606	1	76	966766708	ZUSATZHYDR.RAUPENTRAEG
MESSANSCHLUSS VKA3 10LM	510629008	606	1	93	966766608	ZUSATZHYDR.RAUPENTRAEG
MESSANSCHLUSS VKA3 10LM	510629008	619	2	176	966778408	ZUSATZHYDRAULIK WINDE 1
MESSANSCHLUSS VKA3 10LM	510629008	619	2	181	966764908	ZUSATZHYDRAULIK WINDE 2
MESSANSCHLUSS VKA3 10LM	510629008	665	8	722	969779608	HYDRAULIK OBERWAGEN
MESSANSCHLUSS VKA3 10LM	510629008	619	2	760	966915508	ZUSATZHYDR.D-RUECKHALT
MESSANSCHLUSS VKA3 10LM	510629008	615	1	832	966908308	ZUSATZHYDR.S-RUECKHALTE
MESSANSCHLUSS VKA3 10LM	510629008	602	2	930	966720808	ZUSATZHYDRAULIK WINDE 5
MESSANSCHLUSS VKA3 10LM	510629008	602	2	953	966809108	ZUSATZHYDRAULIK WINDE 6
MESSANSCHLUSS VKA3 10LM	510629008	611	2	972	966781408	ZUSATZHYDRAULIK WINDE 3
MESSANSCHLUSS VKA3 6L M	475601408	604	1	71	966766508	ZUSATZHYDR.RAUPENTRAEG
MESSANSCHLUSS VKA3 6L M	475601408	604	1	90	966766408	ZUSATZHYDR.RAUPENTRAEG
MESSERTRENNKLEMME 0,2-2	602761608	7	3	688	969661508	AUFBAUTEILE MONTAGETAPE
MESSERTRENNKLEMME 0,2-2	602761608	530	2	700	969661708	DRAEHTE MONTAGETAPEL K
MESSSTREIFEN	11081841	35	1	440	969667508	ELEKTRIK BATTERIEKASTEN
MESSWIDERSTAND -40/+125°	10449516	2	3	510	969666808	ELEKTRIK ANBAUTEILE KABIN
MIKROPHON	11826513	2	1	1254	12257818	AUTORADIO
MIKROSCHALTER	10335596	3	4	495	606095008	MEISTERSCHALTER
MITNEHMER	10014729	7	1	587	10327167	ELEKTROPUMPE
MITNEHMER SCHWK.	929052708	3	1	22	916895808	DREHDURCHFUEHRUNG
MITTELZAPFEN	570114608	3	1	222	570113308	TRIEBWERK
MONITORKONSOLE	965063308	9	1	603	917912208	KABINE VERGLAST
MONITORKONSOLE PU SPF	977903308	1	1	614	965063308	MONITORKONSOLE
MONTAGE-GEL 1KG DOSE	12694669	160	1	327	9075133	KURBELWELLENDICHTUNG
MONTAGEEINRICHTUNG RA	916110908	139	1	13		LIEBHERR RAUPENKRAN LR 1
MONTAGEPLATTE BA 618 G1	510634008	244	1	999	966971708	HYDR.SCHWEBEBALLAST-AN
MONTAGESATZ	11067921	100	1	300	11007003	OEL-LUFTKUEHLER
MONTAGESCHLUESSEL	996014603	989	1	551	94009255	HYDRAULIKZYLINDER
MONTAGETEILE DREHBUUEHN	969855808	50	1	137	917923208	DREHBUUEHNENRAHMEN KPL.
MONTAGETEILE ZENTRALBA	918049008	22	1	12		LIEBHERR RAUPENKRAN LR 1
MONTAGEWERKZEUGKASTE	790045408	1	1	130	96005686	GRUNDWERKZEUG
MONTAGEWINDE	916161708	119	1	12		LIEBHERR RAUPENKRAN LR 1
MONTAGEZYLINDER SPF	512368208	5	1	129	915239508	WERKZEUG
MOOSGUMMI 20X4 MOOSGU	262103108	30	0.064	461	917203308	STEUERSTAND
MOTOR 1D42C	10650141	341	1	1229	11643920	HYDRAULIKAGGREGAT
MOTORAUFNAHME	10872301	42	2	283	10871690	KUEHLERANLAGE
MOTORFLANSCH	10876208	3	1	958	10875043	SEILWINDE
MOTORFLANSCH	540273014	7	1	219	540270514	ANTRIEB KPL
MOTORFLANSCH	592004214	14	1	156	10874977	ANTRIEB
MOTORFLANSCH	592004214	110	1	965	10876209	ANTRIEB KPL.
MOTORFLANSCH	592013714	13	1	156	10874977	ANTRIEB
MOTORFLANSCH	592013714	19	1	965	10876209	ANTRIEB KPL.
MOTORFLANSCH LH-GRAU	540285314	7	1	947	11114026	ANTRIEB

24.10.2022

etk_en_de_097927_LR_1600_2

1713

LIEBHERRAlphabetical index
Alphabetischer Index

Bezeichnung	Artikel	Pos.	Menge	Seite	Baugruppe	Bezeichnung
MOTORGEHAEUSE	10014692	3	1	587	10327167	ELEKTROPUMPE
MOTORGEHAEUSE	10493920	1	1	587	10327167	ELEKTROPUMPE
MOTORKONSOLE	964844908	2	1	238	96005700	DIESELMOTOR VORM.
MOTORKONSOLE	964993508	3	1	238	96005700	DIESELMOTOR VORM.
MOTORKONSOLE SCHWK.	964347708	1	2	238	96005700	DIESELMOTOR VORM.
MOTORKONSOLE SCHWK.HI.	967154808	4	2	238	96005700	DIESELMOTOR VORM.
MOTORKONSOLE SCHWK.LI.	969535908	5	1	238	96005700	DIESELMOTOR VORM.
MOTORKONSOLE SCHWK.RE.	969536008	6	1	238	96005700	DIESELMOTOR VORM.
MOTORREGELUNGSSENSORIK	10142977	581	1	309	10142897	DIESELMOTOR
MOTORSTEUERGERAET ECU	10148648	570	1	309	10142897	DIESELMOTOR
MUFFE DN10	12106050	807	1	1229	11643920	HYDRAULIKAGGREGAT
MUTTER	510779908	29	1	744	511497508	DRUCKMINDERVENTIL
MUTTER	7027459	2	2	737	511302208	WEGEVENTIL
MUTTER CR6-FREI	571082308	(5)	1	28	966764708	HYDRAULIK MITTELTEIL
MUTTER M54 CR6-FREI	571077208	(5)	1	175	966778408	ZUSATZHYDRAULIK WINDE 1
NABE	571901008	2	1	272	571900608	PUMPENTRAEGER
NABE	571905508	5	1	257	10326926	PUMPENTRAEGER
NABE 16CrMo4	10120188	(7)	1	343	10133947	ABSAUGPUMPE MIT BEFEST.
NADELKRANZ 110X117X24	570796108	20	1	218	540270414	ABTRIEB KPL
NAEHERUNGSSCHALTER BER	10097613	(2)	1	585	915280008	ZENTRALSCHMIERANLAGE O
NAEHERUNGSSCHALTER BER	11003193	5	2	78	966838508	ELEKTRIK RAUPENTRAEGER
NAEHERUNGSSCHALTER BER	11003193	5	2	94	966838408	ELEKTRIK RAUPENTRAEGER
NAEHERUNGSSCHALTER BER	11003193	(1)	2	198	917926808	DREHWERK
NEIGUNGSGEBER +/-25° ALU	11001194	(10)	1	41	917288008	ELEKTRIK MITTELTEIL
NEIGUNGSGEBER +/-5° X/Y L	10802062	12	1	1246	966781708	ELEKTRIK BALLASTPALETTE
NETZTEIL 4	961956308	15	1	684	969741008	SCHALTSCHRANK MECH.
NETZTEIL 4	961956308	2	1	695	969085008	LICCON MONTAGEEINHEIT
NIVEAUGEBER L=195 24V	10134517	22	1	304	10142897	DIESELMOTOR
NIVEAUGEBER L=195 24V	11088130	1	1	322	10134517	NIVEAUGEBER
NIVEAUGEBER L=450	789016008	6	1	791	962059008	BRENNSTOFFBEHAELTER VO
NIVEAUSONDE L=50 5 V SPF	10228143	110	1	281	969536208	KUEHLER VORM.
NOCKENWELLE KPL. R-MOT	10147786	100	1	305	10142897	DIESELMOTOR
NOCKENWELLE R-MOTORXD	10125743	1	1	337	10147786	NOCKENWELLE KPL.
NOCKENWELLENBUCHSE 70,	9274859	10	7	311	10154385	KURBELGEHAEUSE VORM.
NOT-AUS SCHALTGERAET 24V	10475150	55	1	688	969661508	AUFBAUTEILE MONTAGETAPE
NOT-AUS TASTE	606144108	(2)	1	490	967475208	ELEKTRIK KABINE
NOTAUS KRANFUEHRERKAB	915295108	352	1	16		LIEBHERR RAUPENKRAN LR 1
NOTAUS KRANFUEHRERKAB	967475308	4	1	490	967475208	ELEKTRIK KABINE
NOTHAMMER	885042208	58	1	618	969298008	INNENVERKLEIDUNG
NUTMUTTER M150X2X39,5 C4	944311703	13	1	200	90205480	DREHWERKANTRIEB
NUTMUTTER M30X1,5	570113908	9	1	221	570112908	TRIEBWERK
O-RING	10293879	20	1	258	10359242	VERSTELLPUMPE
O-RING	10293879	19	1	457	11171003	PUMPENTRAEGER
O-RING	10293880	20	1	457	11171003	PUMPENTRAEGER
O-RING	10332172	(48)	1	59	10653006	VERSTELLUNG
O-RING	10332172	48	1	165	10354659	STEUERTEIL
O-RING 100X2,5 NBR70	726435108	404	1	240	96005700	DIESELMOTOR VORM.
O-RING 10X2 NBR70	726406508	(22)	1	725	10424402	STUEBERBLOCK
O-RING 10X2,2 NBR70	502933208	552	3	769	969899008	VERROHRUNG DRUCKLUFTA
O-RING 120X3 NBR 70	726424601	97	1	200	90205480	DREHWERKANTRIEB
O-RING 120X3 VMQ 70 A	9177948	2	1	413	9078301	VERSCHLUSSTEILE
O-RING 125X3 NBR70	726426008	403	2	240	96005700	DIESELMOTOR VORM.
O-RING 128X2 NBR70	571550808	420	1	248	10873374	VERTEILERGETRIEBE
O-RING 12X2 NBR70	704274808	30	4	437	969668008	BATTERIEKASTEN VORM.
O-RING 12X2 NBR70	704274808	4	2	452	968867608	DECKEL KPL.
O-RING 12X2 NBR70	704274808	8	2	578	10475262	ABSPERRORGAN
O-RING 12X2 NBR70	704274808	12	4	646	967060308	DECKEL KPL.
O-RING 12X2 NBR70	704274808	12	4	647	967060408	DECKEL KPL.
O-RING 12X2 NBR70	704274808	12	4	648	967060908	DECKEL KPL.
O-RING 12X2 NBR70	704274808	6	4	649	969638508	DECKEL KPL.

24.10.2022

etk_en_de_097927_LR_1600_2

1714

LIEBHERRAlphabetical index
Alphabetischer Index

Bezeichnung	Artikel	Pos.	Menge	Seite	Baugruppe	Bezeichnung
O-RING 12X2 NBR70	704274808	113	4	654	967069508	KLAPPE VORM.
O-RING 12X2 NBR70	704274808	6	6	685	964816708	DECKEL KPL.
O-RING 12X2,5 HNBR	7412937	23	1	290	10303007	KRAFTSTOFFVORFILTER
O-RING 132X3 NBR 70	7264141	430	1	248	10873374	VERTEILERGETRIEBE
O-RING 135X3 NBR 70 SPF	726452801	29	1	66	774356608	ELEKTROPUMPE
O-RING 13X2,5 HNBR	10294172	20	1	290	10303007	KRAFTSTOFFVORFILTER
O-RING 13X2,5 NBR90	570078008	7	1	293	510693008	KUGELHAHN
O-RING 140X3 NBR70	570163708	5	1	587	10327167	ELEKTROPUMPE
O-RING 143X2 NBR 70 SH	11102172	(3)	1	502	968252708	BTT PROGRAMMIERT
O-RING 145 75 FKM 17939	10282774	4	2	312	10154458	ZYLINDER
O-RING 14X1,1 NBR70	570010108	3	2	729	511494308	WEGEVENTIL
O-RING 14X1,1 NBR70	570010108	3	2	1036	511449808	WEGEVENTIL
O-RING 14X2,5 NBR70	502923877	41	1	510	969666808	ELEKTRIK ANBAUTEILE KABIN
O-RING 14X3 NBR70	726405608	29	1	535	10411019	HYDROZYLINDER
O-RING 14X3 NBR70	726405608	34	1	785	10411015	RUECKFALLSTUETZE
O-RING 14X3 NBR90	510711808	320	1	1067	10411018	RUECKFALLSTUETZE
O-RING 150X3 FPM70	571664808	52	1	51	932710201	PLANETENGETRIEBE
O-RING 150X3 NBR70	518578108	19	1	53	90005106	WINKELGETRIEBE
O-RING 150X3 NBR70	518578108	19	1	62	90005214	WINKELGETRIEBE
O-RING 150X3 NBR70	518578108	402	5	240	96005700	DIESELMOTOR VORM.
O-RING 150X3 NBR70	518578108	3	1	454	915282208	PUMPE F.WINDE 5+6
O-RING 15X2 FPM80	571234208	23	4	259	10359251	VERSTELLPUMPE
O-RING 15X2 NBR90	514542408	43	1	37	10412675	DRUCKBEGRENZUNGSVENTI
O-RING 160X2,5	7624285	24	1	587	10327167	ELEKTROPUMPE
O-RING 165X3 FKM 70	726440001	16	1	587	10327167	ELEKTROPUMPE
O-RING 167X2,5 NBR80	571516508	22	1	259	10359251	VERSTELLPUMPE
O-RING 16X2 NBR70	726407908	(1)	1	225	966892408	ZUSATZHYDRAULIK MONTAGE
O-RING 16X2 NBR70	726407908	7	2	578	10475262	ABSPERRORGAN
O-RING 174X4 NBR 70	571844508	16	1	156	10874977	ANTRIEB
O-RING 174X4 NBR 70	571844508	113	1	965	10876209	ANTRIEB KPL.
O-RING 17X2 FPM70	571082608	(2)	1	28	966764708	HYDRAULIK MITTELTEIL
O-RING 17X2 FPM70	571082608	(2)	1	28	966764708	HYDRAULIK MITTELTEIL
O-RING 17X2 FPM70	571082608	(2)	1	175	966778408	ZUSATZHYDRAULIK WINDE 1
O-RING 17X2,5 NBR90	726409108	(1)	1	29	966764708	HYDRAULIK MITTELTEIL
O-RING 180X3 FPM70	500323008	59	1	947	11114026	ANTRIEB
O-RING 180X3 NBR70	726413208	59	1	193	11100248	ANTRIEB
O-RING 185X3 FKM 70	761035903	71	2	53	90005106	WINKELGETRIEBE
O-RING 185X3 FKM 70	761035903	71	2	62	90005214	WINKELGETRIEBE
O-RING 195X3 NBR 70	761021703	81	1	53	90005106	WINKELGETRIEBE
O-RING 195X3 NBR 70	761021703	81	1	62	90005214	WINKELGETRIEBE
O-RING 19X2,5 NBR70	726424108	(21)	2	725	10424402	STUEBERBLOCK
O-RING 20,3X2,4 NBR70	502932908	308	10	769	969899008	VERROHRUNG DRUCKLUFTA
O-RING 20,3X2,4 NBR70	502932908	9	1	791	962059008	BRENNSTOFFBEHAELTER VO
O-RING 200X3	11171355	15	1	156	10874977	ANTRIEB
O-RING 200X3	11171355	3	1	965	10876209	ANTRIEB KPL.
O-RING 200X3 NBR 70	726421501	73	1	53	90005106	WINKELGETRIEBE
O-RING 200X3 NBR 70	726421501	73	1	62	90005214	WINKELGETRIEBE
O-RING 20X2 FPM70	571082008	(2)	1	28	966764708	HYDRAULIK MITTELTEIL
O-RING 20X2 FPM70	571082008	(2)	1	71	966766508	ZUSATZHYDR.RAUPENTRAEG
O-RING 210X3 NBR70	518556108	75	1	53	90005106	WINKELGETRIEBE
O-RING 210X3 NBR70	518556108	75	1	62	90005214	WINKELGETRIEBE
O-RING 22,2X3 NBR70	540184308	68	4	53	90005106	WINKELGETRIEBE
O-RING 22,2X3 NBR70	540184308	68	4	62	90005214	WINKELGETRIEBE
O-RING 22,2X3 NBR70	540184308	16	1	219	540270514	ANTRIEB KPL
O-RING 22X1,5 FPM70	571082708	(3)	1	28	966764708	HYDRAULIK MITTELTEIL
O-RING 23,47X2,95 FKM 70-M	10129193	2	1	354	13703082	DS INJEKTOR
O-RING 235X3 FKM 70	10014136	58	1	947	11114026	ANTRIEB
O-RING 23X2,5 NBR 70	726454601	34	1	53	90005106	WINKELGETRIEBE
O-RING 23X2,5 NBR 70	726454601	34	1	62	90005214	WINKELGETRIEBE
O-RING 24X2 NBR70	726430608	32	2	725	10424402	STUEBERBLOCK

24.10.2022

etk_en_de_097927_LR_1600_2

1715

LIEBHERRAlphabetical index
Alphabetischer Index

Bezeichnung	Artikel	Pos.	Menge	Seite	Baugruppe	Bezeichnung
O-RING 24X2,5 NBR70	726424877	8	2	34	510692308	KUGELHAHN
O-RING 24X3 FKM 70	10217777	2	1	399	10128439	VERSCHLUSSTEILE
O-RING 24X3 FPM70	571077408	(4)	1	999	966971708	HYDR.SCHWEBEBALLAST-AN
O-RING 25X2 NBR90	726425308	8	2	293	510693008	KUGELHAHN
O-RING 26X1,5 FPM70	571082108	(3)	1	28	966764708	HYDRAULIK MITTELTEIL
O-RING 26X3 NBR90	510711308	(18)	1	1227	968895808	ZUSATZHYDR.BOLZENZIEHZ
O-RING 27,3X2,4	11491438	10	8	748	10424716	KUGELHAHNKOMBINATION
O-RING 285X3 NBR70	571551408	2	1	156	10874977	ANTRIEB
O-RING 285X3 NBR70	571551408	58	1	193	11100248	ANTRIEB
O-RING 285X3 NBR70	571551408	2	1	965	10876209	ANTRIEB KPL.
O-RING 29X3 NBR70	530073208	31	2	725	10424402	STUEBERBLOCK
O-RING 29X4,5 NBR 70	726453801	69	1	200	90205480	DREHWERKANTRIEB
O-RING 320X3 NBR70	761020303	73	1	200	90205480	DREHWERKANTRIEB
O-RING 32X3 FPM70	571076908	(2)	1	175	966778408	ZUSATZHYDRAULIK WINDE 1
O-RING 32X3 FPM70	571076908	(2)	1	999	966971708	HYDR.SCHWEBEBALLAST-AN
O-RING 340X4 NBR 72	761034103	32	1	55	939566801	LAGERUNG
O-RING 340X4 NBR 72	761034103	32	1	57	939567501	LAGERUNG
O-RING 340X4 NBR 72	761034103	24	1	200	90205480	DREHWERKANTRIEB
O-RING 39,34X2,62 FKM 70	10097960	(14)	1	59	10653006	VERSTELLUNG
O-RING 39,34X2,62 FKM 70	10097960	14	1	165	10354659	STEUERTEIL
O-RING 39,7X3,5 NBR70	570588908	3	1	577	570832008	FILTERDECKEL
O-RING 40,64X5,33 FKM 70	7381566	3	1	320	10139539	ROHRLEITUNG ANBAU
O-RING 400X4 NBR 70	761033903	16	1	55	939566801	LAGERUNG
O-RING 400X4 NBR 70	761033903	16	1	57	939567501	LAGERUNG
O-RING 40X3 FPM70	571077108	(4)	1	175	966778408	ZUSATZHYDRAULIK WINDE 1
O-RING 42X3 NBR90	726421208	19	1	613	964598008	SCHEIBENWISCHANLAGE EIN
O-RING 480X4 NBR 70	761032303	11	1	53	90005106	WINKELGETRIEBE
O-RING 480X4 NBR 70	761032303	11	1	62	90005214	WINKELGETRIEBE
O-RING 5,28X1,78 FKM 90	7022117	19	2	967	10354658	VERSTELLUNG
O-RING 51X2,5 NBR 90	7025208	9	2	748	10424716	KUGELHAHNKOMBINATION
O-RING 54X3 NBR70	726405508	68	1	200	90205480	DREHWERKANTRIEB
O-RING 550X4 NBR 70	761033303	12	1	53	90005106	WINKELGETRIEBE
O-RING 550X4 NBR 70	761033303	12	1	62	90005214	WINKELGETRIEBE
O-RING 59,92X3,53 HNBR 70	7381779	7	2	313	10147686	AGGREGATETRAEGER ANBA
O-RING 59,92X3,53 HNBR 70	7381779	5	2	385	10146011	WASSERSAMMELLEITUNG K
O-RING 600X4 NBR 70	761020803	2	1	51	932710201	PLANETENGETRIEBE
O-RING 600X4 NBR 70	761020803	3	1	57	939567501	LAGERUNG
O-RING 64X3 NBR70	726427408	3	1	53	90005106	WINKELGETRIEBE
O-RING 64X3 NBR70	726427408	3	1	62	90005214	WINKELGETRIEBE
O-RING 68,26X3,53 FKM 70	7381593	7	1	316	10142018	KURBELGEHAEUSEENTLUEF
O-RING 6X1 NBR90	570690608	22	1	66	774356608	ELEKTROPUMPE
O-RING 6X1 NBR90	570690608	17	1	740	571529608	DRUCKVENTIL
O-RING 6X1 NBR90	570690608	7	1	741	571130108	DRUCKBEGRENZUNGSVENTI
O-RING 6X1,5 NBR90	510712908	11	3	729	511494308	WEGEVENTIL
O-RING 6X1,5 NBR90	510712908	11	3	1036	511449808	WEGEVENTIL
O-RING 7,5X1,5 NBR70	500761377	3	3	589	774386008	VERTEILERKOMBINATION
O-RING 7,65X1,78 FKM 90	7022118	20	1	164	10678407	VERSTELLUNG
O-RING 7,65X1,78 FKM 90	7022118	20	6	949	10470332	VERSTELLUNG
O-RING 7,65X1,78 FKM 90	7022118	20	6	967	10354658	VERSTELLUNG
O-RING 75X2,5 V80	10023671	22	1	287	510241408	HYDROMOTOR
O-RING 78,97X3,53 FKM 70	10220707	6	1	202	510235408	HYDROMOTOR
O-RING 88X3 ACM70	570979708	7	1	376	5700161	LUFTPRESSER
O-RING 9,25X1,78 FKM 90	7009366	21	2	967	10354658	VERSTELLUNG
O-RING 94,5X3 VMQ 70	13711602	2	1	372	13701882	HEIZFLANSCH KOMPLETT
O-RING 98,02X3,53 S-FPM 75	7372303	(15)	1	202	510235408	HYDROMOTOR
O-RING 9X1,5 NBR90	521196508	48	2	53	90005106	WINKELGETRIEBE
O-RING 9X1,5 NBR90	521196508	48	2	62	90005214	WINKELGETRIEBE
O-RING AEHNL.ISO 3601-1 100	11008055	3	1	367	10147367	ANSAUGSTUTZEN ANBAU
O-RING AEHNL.ISO 3601-1 101	7382158	2	1	412	10144027	VERSCHLUSSTEILE
O-RING AEHNL.ISO 3601-1 125	10002310	3	1	373	10127566	LUFTPRESSER ANBAU

24.10.2022

etk_en_de_097927_LR_1600_2

1716

LIEBHERRAlphabetical index
Alphabetischer Index

Bezeichnung	Artikel	Pos.	Menge	Seite	Baugruppe	Bezeichnung
O-RING AEHNL.ISO 3601-1 15,5	10113975	(2)	1	407	10142977	MOTORREGELUNGSSENSORIK
O-RING AEHNL.ISO 3601-1 15X	7380619	7	1	34	510692308	KUGELHAHN
O-RING AEHNL.ISO 3601-1 19,	7380196	22	1	726	10451049	WEGEVENTIL
O-RING AEHNL.ISO 3601-1 19,4	10340226	7	2	290	10303007	KRAFTSTOFFVORFILTER
O-RING AEHNL.ISO 3601-1 21,	7381526	4	1	384	10142744	KUEHLWASSERENTLUEFTUN
O-RING AEHNL.ISO 3601-1 25	10342770	3	1	333	10149578	ZYLINDERKOPF
O-RING AEHNL.ISO 3601-1 26X	10004261	9	1	313	10147686	AGGREGATETRAEGER ANBA
O-RING AEHNL.ISO 3601-1 26X	10004261	4	1	339	10129481	OELKUEHLER ANBAU
O-RING AEHNL.ISO 3601-1 43	11066168	4	1	342	10133945	SCHMIEROELPUMPE MIT BE
O-RING AEHNL.ISO 3601-1 63,	7380970	401	1	240	96005700	DIESELMOTOR VORM.
O-RING AEHNL.ISO 3601-1 7X1,	7381685	14	1	337	10147786	NOCKENWELLE KPL.
O-RING AEHNL.ISO 3601-1 7X1,	7381685	4	1	343	10133947	ABSAUGPUMPE MIT BEFEST.
O-RING ARP 568 10,52X1,83 NB	501243708	(1)	1	176	966778408	ZUSATZHYDRAULIK WINDE 1
O-RING ARP 568 10,52X1,83 NB	501243708	1	1	207	471030708	VERSCHRAUBUNG
O-RING ARP 568 10,82X1,78 NB	510718108	12	3	252	571911308	ANSTEUERGERAET
O-RING ARP 568 10,82X1,78 NB	510718108	12	3	266	10291840	ANSTEUERGERAET
O-RING ARP 568 10,82X1,78 NB	510718108	27	1	732	511300508	STUEBERBLOCK
O-RING ARP 568 10,82X1,78 NB	510718108	27	1	733	10489734	DRUCKBEGRENZUNGSVENTI
O-RING ARP 568 10,82X1,78 NB	510760408	32	1	636	10228112	HEIZKLIMAGERAET
O-RING ARP 568 101,19X3,53	513115008	11	1	272	571900608	PUMPENTRAEGER
O-RING ARP 568 101,27X2,62	570049408	19	1	257	10326926	PUMPENTRAEGER
O-RING ARP 568 11,89X1,98 N	571130508	8	1	741	571130108	DRUCKBEGRENZUNGSVENTI
O-RING ARP 568 12,37X2,62 NB	510746108	10	1	251	571514608	ABSCHALTVENTIL
O-RING ARP 568 12,37X2,62 NB	510746108	10	1	256	571899508	ABSCHALTVENTIL
O-RING ARP 568 12,37X2,62 NB	510746108	10	1	417	571514008	ABSCHALTVENTIL
O-RING ARP 568 12,37X2,62 NB	510746108	24	2	739	511308608	PROPORTIONALVENTIL
O-RING ARP 568 12,37X2,62 NB	510746108	1	1	747	10218310	LASTHALTEVENTIL
O-RING ARP 568 12,42X1,78 NB	514591508	44	1	39	10412677	HANDBETAETIGUNG
O-RING ARP 568 12,42X1,78 NB	514591508	26	2	250	571514208	ANSCHLUSSPLATTE
O-RING ARP 568 12,42X1,78 NB	514591508	15	2	252	571911308	ANSTEUERGERAET
O-RING ARP 568 12,42X1,78 NB	514591508	15	2	266	10291840	ANSTEUERGERAET
O-RING ARP 568 133,02X2,62	570710808	9	1	250	571514208	ANSCHLUSSPLATTE
O-RING ARP 568 139,37X2,62	570666208	9	1	255	571898908	ANSCHLUSSPLATTE
O-RING ARP 568 145,72X2,62	518500908	26	1	267	10359247	VERSTELLPUMPE
O-RING ARP 568 148,49X5,33	514527508	13	1	574	510669108	RUECKLAUFFILTER
O-RING ARP 568 14X1,78 NBR9	515710608	31	1	636	10228112	HEIZKLIMAGERAET
O-RING ARP 568 15,54X2,62 NB	515710408	11	8	748	10424716	KUGELHAHNKOMBINATION
O-RING ARP 568 158,42X2,62	571239808	9	1	265	571903008	ANSCHLUSSPLATTE
O-RING ARP 568 158,42X2,62	571239808	26	1	274	10359248	VERSTELLPUMPE
O-RING ARP 568 170,82X7 NB	570588308	8	1	574	510669108	RUECKLAUFFILTER
O-RING ARP 568 170,82X7 NB	570588308	1	1	577	570832008	FILTERDECKEL
O-RING ARP 568 170,82X7 NB	570588308	329	1	1290	96000231	SERVICEPAKET
O-RING ARP 568 18,72X2,62 NB	510738308	12	1	269	571900808	REGLERELEMENT
O-RING ARP 568 18,72X2,62 NB	510738308	12	1	270	10472202	REGLERELEMENT
O-RING ARP 568 20,29X2,62 NB	726420208	4	1	732	511300508	STUEBERBLOCK
O-RING ARP 568 202,79X3,53	571307708	12	1	58	10428768	VERSTELLMOTOR
O-RING ARP 568 202,79X3,53	571307708	12	1	966	10428767	VERSTELLMOTOR
O-RING ARP 568 21,89X2,62 NB	570470277	8	4	748	10424716	KUGELHAHNKOMBINATION
O-RING ARP 568 23,4X3,53 NB	514549508	42	1	37	10412675	DRUCKBEGRENZUNGSVENTI
O-RING ARP 568 23,52X1,78 N	570652308	25	1	732	511300508	STUEBERBLOCK
O-RING ARP 568 23,52X1,78 N	570652308	25	1	733	10489734	DRUCKBEGRENZUNGSVENTI
O-RING ARP 568 24,99X3,53 NB	510587808	552	4	205	966949008	ZUSATZHYDRAULIK 2 DREH
O-RING ARP 568 24,99X3,53 NB	510587808	555	4	720	969779608	HYDRAULIK OBERWAGEN
O-RING ARP 568 24,99X3,53 NB	510587808	(1)	1	766	96002636	ZUSATZHYDRAULIK PUMPE
O-RING ARP 568 24,99X3,53 NB	510587808	552	3	766	96002636	ZUSATZHYDRAULIK PUMPE
O-RING ARP 568 26,64X2,62 NB	570048808	17	2	252	571911308	ANSTEUERGERAET
O-RING ARP 568 26,64X2,62 NB	570048808	17	2	266	10291840	ANSTEUERGERAET
O-RING ARP 568 29,82X2,62 NB	518613508	25	1	249	10359241	VERSTELLPUMPE
O-RING ARP 568 29,82X2,62 NB	518613508	25	1	253	10359246	VERSTELLPUMPE
O-RING ARP 568 29,82X2,62 NB	518613508	25	1	258	10359242	VERSTELLPUMPE

24.10.2022

etk_en_de_097927_LR_1600_2

1717

LIEBHERRAlphabetical index
Alphabetischer Index

Bezeichnung	Artikel	Pos.	Menge	Seite	Baugruppe	Bezeichnung
O-RING ARP 568 29,82X2,62 NB	518613508	25	1	273	10359250	VERSTELLPUMPE
O-RING ARP 568 29,82X2,62 NB	518613508	25	1	455	10359245	VERSTELLPUMPE
O-RING ARP 568 29,87X1,78 NB	510747808	10	1	252	571911308	ANSTEUERGERAET
O-RING ARP 568 29,87X1,78 NB	510747808	10	1	266	10291840	ANSTEUERGERAET
O-RING ARP 568 29,87X1,78 NB	510747808	39	2	739	511308608	PROPORTIONALVENTIL
O-RING ARP 568 32,92X3,53 NB	510587008	(1)	1	720	969779608	HYDRAULIK OBERWAGEN
O-RING ARP 568 32,92X3,53 NB	510587008	(1)	1	720	969779608	HYDRAULIK OBERWAGEN
O-RING ARP 568 32,92X3,53 NB	510587008	558	6	720	969779608	HYDRAULIK OBERWAGEN
O-RING ARP 568 32,92X3,53 NB	510587008	551	2	756	96002639	ZUSATZHYDRAULIK PUMPE 5+
O-RING ARP 568 34,65X1,78 NB	510739908	43	1	39	10412677	HANDBETAETIGUNG
O-RING ARP 568 36,17X2,62 NB	726425208	50	1	39	10412677	HANDBETAETIGUNG
O-RING ARP 568 37,69X3,53 NB	510586708	550	8	28	966764708	HYDRAULIK MITTELTEIL
O-RING ARP 568 37,69X3,53 NB	510586708	552	2	71	966766508	ZUSATZHYDR.RAUPENTRAEG
O-RING ARP 568 37,69X3,53 NB	510586708	550	2	76	966766708	ZUSATZHYDR.RAUPENTRAEG
O-RING ARP 568 37,69X3,53 NB	510586708	552	2	90	966766408	ZUSATZHYDR.RAUPENTRAEG
O-RING ARP 568 37,69X3,53 NB	510586708	552	2	93	966766608	ZUSATZHYDR.RAUPENTRAEG
O-RING ARP 568 37,69X3,53 NB	510586708	2	1	164	10678407	VERSTELLUNG
O-RING ARP 568 37,69X3,53 NB	510586708	550	3	175	966778408	ZUSATZHYDRAULIK WINDE 1
O-RING ARP 568 37,69X3,53 NB	510586708	550	3	181	966764908	ZUSATZHYDRAULIK WINDE 2
O-RING ARP 568 37,69X3,53 NB	510586708	(1)	1	720	969779608	HYDRAULIK OBERWAGEN
O-RING ARP 568 37,69X3,53 NB	510586708	(1)	1	720	969779608	HYDRAULIK OBERWAGEN
O-RING ARP 568 37,69X3,53 NB	510586708	551	30	720	969779608	HYDRAULIK OBERWAGEN
O-RING ARP 568 37,69X3,53 NB	510586708	550	3	930	966720808	ZUSATZHYDRAULIK WINDE 5
O-RING ARP 568 37,69X3,53 NB	510586708	550	4	953	966809108	ZUSATZHYDRAULIK WINDE 6
O-RING ARP 568 37,69X3,53 NB	510586708	35	1	967	10354658	VERSTELLUNG
O-RING ARP 568 37,69X3,53 NB	510586708	550	4	971	966781408	ZUSATZHYDRAULIK WINDE 3
O-RING ARP 568 39,34X2,62 NB	726419108	25	1	262	10359243	VERSTELLPUMPE
O-RING ARP 568 39,34X2,62 NB	726419108	25	1	278	10359244	VERSTELLPUMPE
O-RING ARP 568 4,47X1,78 NB	513119208	50	1	739	511308608	PROPORTIONALVENTIL
O-RING ARP 568 45,69X2,62 NB	514507808	(16)	1	274	10359248	VERSTELLPUMPE
O-RING ARP 568 47,22X3,53 NB	510587908	405	3	240	96005700	DIESELMOTOR VORM.
O-RING ARP 568 47,22X3,53 NB	510587908	(1)	1	241	96005700	DIESELMOTOR VORM.
O-RING ARP 568 52,07X2,62 NB	726426508	6	1	220	510230608	HYDROMOTOR
O-RING ARP 568 56,74X3,53 NB	726421608	406	2	240	96005700	DIESELMOTOR VORM.
O-RING ARP 568 56,74X3,53 NB	726421608	121	2	299	966950808	OELKUEHLER VORM.
O-RING ARP 568 56,74X3,53 NB	726421608	14	1	445	917926008	HARNSTOFFANLAGE
O-RING ARP 568 56,74X3,53 NB	726421608	5	1	447	969584208	HARNSTOFFTANK VORM.
O-RING ARP 568 6,07X1,78 NB	510738408	15	1	251	571514608	ABSCHALTVENTIL
O-RING ARP 568 6,07X1,78 NB	510738408	16	1	252	571911308	ANSTEUERGERAET
O-RING ARP 568 6,07X1,78 NB	510738408	15	1	256	571899508	ABSCHALTVENTIL
O-RING ARP 568 6,07X1,78 NB	510738408	16	1	266	10291840	ANSTEUERGERAET
O-RING ARP 568 6,07X1,78 NB	510738408	15	1	417	571514008	ABSCHALTVENTIL
O-RING ARP 568 6,07X1,78 NB	510738408	441	4	742	571362608	VORSTEUERVENTIL
O-RING ARP 568 63,09X3,53 NB	570588808	11	1	574	510669108	RUECKLAUFFILTER
O-RING ARP 568 64,77X2,62 NB	515705108	15	1	221	570112908	TRIEBWERK
O-RING ARP 568 66,34X2,62 NB	514504208	(5)	1	274	10359248	VERSTELLPUMPE
O-RING ARP 568 75,87X2,62 NB	514530408	(20)	2	249	10359241	VERSTELLPUMPE
O-RING ARP 568 75,87X2,62 NB	514530408	20	1	257	10326926	PUMPENTRAEGER
O-RING ARP 568 75,87X2,62 NB	514530408	10	1	272	571900608	PUMPENTRAEGER
O-RING ARP 568 82,14X3,53 NB	518623608	39	1	276	10472204	TRIEBWERK
O-RING ARP 568 9,19X2,62 NB	514589108	13	1	270	10472202	REGLERELEMENT
O-RING ARP 568 9,25X1,78 NB	510719008	26	1	732	511300508	STUEBERBLOCK
O-RING ARP 568 9,25X1,78 NB	510719008	26	1	733	10489734	DRUCKBEGRENZUNGSVENTI
O-RING ARP 568 9,25X1,78 NB	510738608	26	2	255	571898908	ANSCHLUSSPLATTE
O-RING ARP 568 91,67X3,53 NB	514523408	12	1	457	11171003	PUMPENTRAEGER
O-RING ARP 568-NBR70 6,07X1	726419608	20	1	740	571529608	DRUCKVENTIL
O-RING DIN 3770 217X3 NBR	10802236	440	6	248	10873374	VERTEILERGETRIEBE
O-RING DIN 3770 25X2,5 FPM7	726422308	407	1	240	96005700	DIESELMOTOR VORM.
O-RING DIN 3770 25X2,5 FPM7	726422308	322	1	769	969899008	VERROHRUNG DRUCKLUFTA
O-RING DIN 3771 23,6X2,9 NBR	571817308	(1)	1	78	966838508	ELEKTRIK RAUPENTRAEGER

24.10.2022

etk_en_de_097927_LR_1600_2

1718

LIEBHERRAlphabetical index
Alphabetischer Index

Bezeichnung	Artikel	Pos.	Menge	Seite	Baugruppe	Bezeichnung
O-RING DIN 3771 280X3 NBR 7	726426001	444	1	248	10873374	VERTEILERGETRIEBE
O-RING ISO 3601-1 101,27X2,6	7380605	400	1	240	96005700	DIESELMOTOR VORM.
O-RING ISO 3601-1 101,27X2,6	7380605	5	1	368	10147364	LUFTANSAUGUNG ANBAU
O-RING ISO 3601-1 107,54X3,53	10002167	4	2	381	10148215	THERMOSTATGEHAEUSE AN
O-RING ISO 3601-1 12,37X2,62	7380935	3	1	372	13701882	HEIZFLANSCH KOMPLETT
O-RING ISO 3601-1 132,94X3,53	7016016	(7)	1	380	10142734	WASSERPUMPE MIT BEFEST.
O-RING ISO 3601-1 151,99X3,53	7380422	16	1	551	94009255	HYDRAULIKZYLINDER
O-RING ISO 3601-1 17,17X1,78	7381103	2	1	400	10127979	VERSCHLUSSTEILE
O-RING ISO 3601-1 17,17X1,78	7381103	2	1	408	10133077	DREHZAHLGEBER KPL.
O-RING ISO 3601-1 34,59X2,62	7382059	5	1	342	10133945	SCHMIEROELPUMPE MIT BE
O-RING ISO 3601-1 34,59X2,62	7380653	8	2	313	10147686	AGGREGATETRAEGER ANBA
O-RING ISO 3601-1 34,59X2,62	7380653	9	1	396	10115829	SCHWUNGRADGEHAEUSE AN
O-RING ISO 3601-1 47,22X3,53	7380955	9	2	340	10129480	OELKUEHLER VORM.
O-RING ISO 3601-1 5,28X1,78 N	726426608	49	2	739	511308608	PROPORTIONALVENTIL
O-RING ISO 3601-1 55,25X2,62	7380083	3	1	383	10142742	KUEHLMITTELKRUEMMER AN
O-RING ISO 3601-1 7,65X1,78	7380573	20	1	59	10653006	VERSTELLUNG
O-RING ISO 3601-1 75,79X3,53	7009080	5	1	381	10148215	THERMOSTATGEHAEUSE AN
O-RING ISO 3601-1 85,32X3,53	7381361	2	2	411	9078249	VERSCHLUSSTEILE
O-RING ISO 3601-1 9,25X1,78 F	7380574	5	4	736	10342823	DRUCKREGELVENTIL
OEL-LUFTKUEHLER 75KW	11007003	100	1	299	966950808	OELKUEHLER VORM.
OELABLASSSCHLAUCH KPL.	10032297	55	1	130	96005686	GRUNDWERKZEUG
OELABLASSSCHRAUBE M 30	5004624	8	1	318	10155296	OELWANNE VORM.
OELABLASSSCHRAUBE M22X1	511442214	415	1	241	96005700	DIESELMOTOR VORM.
OELABLASSSCHRAUBE M26X	789011908	8	1	568	969517508	KRAFTSTOFFBEHAELTER VO
OELABLASSSCHRAUBE M26X	789011908	13	1	571	915279808	OELBEHAELTER KPL.
OELABLASSSCHRAUBE M26X	789011908	5	1	573	964630508	OELBEHAELTER VORM.
OELBEHAELTER KPL.	915279808	144	1	13		LIEBHERR RAUPENKRAN LR 1
OELBEHAELTER SCHWK. 595L	964630608	1	1	573	964630508	OELBEHAELTER VORM.
OELBEHAELTER VORM.	964630508	1	1	571	915279808	OELBEHAELTER KPL.
OELKUEHLER	10650669	1	1	300	11007003	OEL-LUFTKUEHLER
OELKUEHLER ANBAU	10129481	130	1	305	10142897	DIESELMOTOR
OELKUEHLER VORM.	10129480	1	1	339	10129481	OELKUEHLER ANBAU
OELKUEHLER VORM.	966950808	3	1	230	918359708	DIESELMOTOR KPL.
OELKUEHLERGEHAEUSE	10129479	1	1	340	10129480	OELKUEHLER VORM.
OELLEITUNG	10650159	60	2	188	10802450	SEILWINDE
OELLEITUNG	10874557	5	1	154	10874210	SEILWINDE
OELLEITUNG	10874557	5	1	958	10875043	SEILWINDE
OELLEITUNG	11114027	60	1	939	10802453	SEILWINDE
OELLEITUNG VORM. 12X1	10146716	25	1	304	10142897	DIESELMOTOR
OELMESSSTAB	10802235	280	1	248	10873374	VERTEILERGETRIEBE
OELMESSSTAB 1 1/8"	927554401	1	1	201	927554301	ENTLUEFTUNGSSTUTZEN
OELMESSSTAB KPL.	10142567	21	1	304	10142897	DIESELMOTOR
OELMESSSTAB MIT RING	10139055	1	1	321	10142567	OELMESSSTAB KPL.
OELRUECKLAUFLEITUNG	10131350	1	1	323	10146716	OELLEITUNG VORM.
OELRUECKLAUFLEITUNG 22X	10140138	17	1	388	10140136	ATL-ANBAU
OELSTANDSAUGE G1" ALU	774320108	4	1	573	964630508	OELBEHAELTER VORM.
OELVENTIL	540253714	119	2	960	10874544	GETRIEBE
OELWANNE MIT BEFEST. R-M	10135440	20	1	304	10142897	DIESELMOTOR
OELWANNE R-MOTOR	10155295	1	1	318	10155296	OELWANNE VORM.
OELWANNE VORM. R-MOTOR	10155296	1	1	317	10135440	OELWANNE MIT BEFEST.
OVALRING 11X60X120 GK 10	10871568	6	4	533	964568508	STANGE VORM.
OVALRING 11X60X120 GK 10	10871568	(6)	4	1011	918380108	D-KOPFSTUECK
OVALRING 11X60X120 GK 10	10871568	6	4	1144	96045276	STANGE VORM.
PARABEL-GUMMIPUFFER 30	10040502	33	1	801	965885508	KAMERAANBAU DREHBUEHN
PASSFEDER	10301032	9	1	287	510241408	HYDROMOTOR
PASSFEDER DIN 6885 A 4X4X1	434000208	5	1	167	10802061	WINDENDREHGEBER
PASSFEDER DIN 6885 B 20X12	504005608	610	13	248	10873374	VERTEILERGETRIEBE
PASSHUELSE 12X20X20 100Cr	10134348	3	2	313	10147686	AGGREGATETRAEGER ANBA
PASSHUELSE 12X20X20 100Cr	10134348	3	2	396	10115829	SCHWUNGRADGEHAEUSE AN
PASSHUELSE 15,5X19,5X24	9177636	6	14	311	10154385	KURBELGEHAEUSE VORM.

24.10.2022

etk_en_de_097927_LR_1600_2

1719

LIEBHERRAlphabetical index
Alphabetischer Index

Bezeichnung	Artikel	Pos.	Menge	Seite	Baugruppe	Bezeichnung
PASSHUELSE 16X20X20 S235J	9074798	4	2	330	10149580	ZYLINDERKOPF ANBAU
PASSKERBSTIFT ISO 8745 6X	431103708	11	4	1065	916342908	D-RUECKHALTESICHERUNG
PASSLAGERDECKEL	12578797	3	6	311	10154385	KURBELGEHAEUSE VORM.
PASSSCHEIBE 0,6	7023743	20	1	276	10472204	TRIEBWERK
PASSSCHEIBE 0,6	7023743	21	1	276	10472204	TRIEBWERK
PASSSCHEIBE 0,8	7023744	20	1	276	10472204	TRIEBWERK
PASSSCHEIBE 1	7023742	20	1	276	10472204	TRIEBWERK
PASSSCHEIBE 1,2	7023745	20	1	276	10472204	TRIEBWERK
PASSSCHEIBE 140,1X159,9X3	938049801	32	1	62	90005214	WINKELGETRIEBE
PASSSCHEIBE 58X70X0,1	570114208	17	2	221	570112908	TRIEBWERK
PASSSCHEIBE 58X70X0,3	570114308	18	1	221	570112908	TRIEBWERK
PASSSCHEIBE DIN 988 16X22X	501501077	23	3	219	540270514	ANTRIEB KPL
PASSSCHEIBE DIN 988 20X28	11113937	67	32	1099	967296808	WA-BOCK 2 ANLENKSTUECK
PASSSCHEIBE DIN 988 20X28	11113937	60	6	1105	965864808	WA-BOCK 2 KOPFSTUECK
PASSSCHEIBE DIN 988 20X28	11113937	18	2	1162	917153408	F-MONTAGEEINHEIT
PASSSCHEIBE DIN 988 32X45X	422001508	17	1	1205	964789008	FAB-STUETZE
PASSSCHEIBE DIN 988 35X45X	422001708	24	4	156	10874977	ANTRIEB
PASSSCHEIBE DIN 988 35X45X	422001708	5	4	965	10876209	ANTRIEB KPL.
PASSSCHEIBE DIN 988 40X50X	500628408	5	1	1189	969047508	LASCHE KPL.
PASSSCHEIBE DIN 988 80X10	421000608	69	2	919	918651508	SL-REDUZIERSTUECK
PEDALGEBER 20° SPF	10297309	10	2	480	969666308	ELEKTRIK KABINE
PEDALTRAEGER EINBAU	964720408	3	1	598	969610608	KRANFUEHRERKABINE VORM
PENDELROLLENLAGER 280X3	746160301	2	1	55	939566801	LAGERUNG
PENDELROLLENLAGER 280X3	746160301	1	1	57	939567501	LAGERUNG
PENDELROLLENLAGER 280X3	746160301	2	1	57	939567501	LAGERUNG
PENDELROLLENLAGER DIN 6	746110808	390	1	248	10873374	VERTEILERGETRIEBE
PENDELROLLENLAGER DIN 6	746137701	27	1	55	939566801	LAGERUNG
PENDELROLLENLAGER DIN 6	746137701	27	1	57	939567501	LAGERUNG
PENDELROLLENLAGER DIN 63	746160008	32	1	162	10874487	FLANSCHLAGER
PENDELROLLENLAGER DIN 63	746160008	6	1	945	571916408	FLANSCH
PENDELROLLENLAGER DIN 63	746160008	2	1	962	10876208	MOTORFLANSCH
PERSOENLICHE SCHUTZAUSR	916959908	98	1	12		LIEBHERR RAUPENKRAN LR 1
PILZGRIFF	704004508	13	1	243	969540308	KUPPLUNGSSTELLER
PILZKOPFBAND 25MM PS18	802102008	210	12.36	645	969625008	GERAEUSCHDAEMMUNG OBE
PILZKOPFBAND 25MM PS18	802102008	51	4	646	967060308	DECKEL KPL.
PILZKOPFBAND 25MM PS18	802102008	51	5	647	967060408	DECKEL KPL.
PILZKOPFBAND 25MM PS18	802102008	51	4.88	648	967060908	DECKEL KPL.
PILZKOPFBAND 25MM PS18	802102008	10	4.3	649	969638508	DECKEL KPL.
PILZTASTE	606652608	11	1	676	965113808	BEDIENPULT
PLANETENACHSE	570795808	2	3	218	540270414	ABTRIEB KPL
PLANETENGETRIEBE	11005308	1	1	212	10802280	SEILWINDE
PLANETENGETRIEBE RAL 704	932710201	3	2	48	915847808	RAUPENTRAEGER LI.
PLANETENGETRIEBE RAL 704	932710201	3	2	86	916996808	RAUPENTRAEGER RE.
PLANETENRAD	927636201	40	3	200	90205480	DREHWERKANTRIEB
PLANETENRAD	927636601	55	1	200	90205480	DREHWERKANTRIEB
PLANETENRAD Z=26	927633801	20	5	200	90205480	DREHWERKANTRIEB
PLANETENSTUFE	11005313	11	1	213	11005308	PLANETENGETRIEBE
PLANETENSTUFE	11005314	21	1	213	11005308	PLANETENGETRIEBE
PLANETENTRAEGER	11005316	24	1	213	11005308	PLANETENGETRIEBE
PLANETENTRAEGER	512278314	341	1	941	11114023	GETRIEBE
PLANETENTRAEGER	570795908	1	1	218	540270414	ABTRIEB KPL
PLANETENTRAEGER 255 42C	927636501	50	1	200	90205480	DREHWERKANTRIEB
PLANETENTRAEGER 275 42C	927635901	35	1	200	90205480	DREHWERKANTRIEB
PLANETENTRAEGER 325 42C	927633701	15	1	200	90205480	DREHWERKANTRIEB
PLATTE 15X30X50 PA6G	288176208	12	1	23	967204208	SCHLEIFRINGKOERPER EINBA
PLATTE 25X60X160 PA6G	971456508	12	2	137	917923208	DREHBUEHNENRAHMEN KPL.
PLATTE 35X80X200 PA6G	972566308	59	4	892	917073808	S-ZWISCHENSTUECK
PLATTE 50X20X2 PE	975221608	4	2	610	964561008	HECKSCHEIBE VORM.
PLATTE KPL. SPF	963253908	4	2	812	918272708	GRUNDPLATTE DREHBUEHNE
PLATTE KPL. SPF	963253908	36	2	817	917177308	BALLASTRAHMEN KRANABST

24.10.2022

etk_en_de_097927_LR_1600_2

1720

LIEBHERRAlphabetical index
Alphabetischer Index

Bezeichnung	Artikel	Pos.	Menge	Seite	Baugruppe	Bezeichnung
PLATTE S235JR	9275826	16	1	397	10116110	VERSCHLUSSTEILE
PLATTE S355J0	10119129	1	1	398	10119128	VERSCHLUSSTEILE
PLATTE VORM.	96001009	1	1	688	969661508	AUFBAUTEILE MONTAGETAPE
PLEUELLAGER 88/92/38	10145100	(2)	1	305	10142897	DIESELMOTOR
PLEUELLAGER 88/92/38	10145101	(3)	1	305	10142897	DIESELMOTOR
PLEUELLAGER 88/92/38 Glyco	9073699	(3)	1	305	10142897	DIESELMOTOR
PLEUELLAGER 88/92/38 MIBA	9075607	(2)	1	305	10142897	DIESELMOTOR
PLEUELSTANGE	571582508	11	1	376	5700161	LUFTPRESSER
PLEUELSTANGE R-MOTORX8	11348072	60	6	305	10142897	DIESELMOTOR
PODEST	965425708	89	6	1119	916343108	W-ANLENKSTUECK
PODEST 1245X1995X1051 ALM	11114570	5	1	595	917929608	KRANFUEHRERKABINE KPL.
PODEST 650X1103X1750 ALU	11171210	24	1	475	918216608	LAUFSTEG DREHBUEHNE
PODEST GROSS ALUMINIUM	966301208	1	2	475	918216608	LAUFSTEG DREHBUEHNE
PODEST KLEIN ALUMINIUM SP	966301308	2	1	475	918216608	LAUFSTEG DREHBUEHNE
PODEST SCHWK. T ZN O	923631508	26	2	1240	916843808	SCHWEBEBALLAST
PODEST SPF	965498408	50	2	918	918651508	SL-REDUZIERSTUECK
PODEST SPF	966286708	7	1	812	918272708	GRUNDPLATTE DREHBUEHNE
PODEST SPF	966286808	23	1	812	918272708	GRUNDPLATTE DREHBUEHNE
PODEST VORN SPF	966910908	4	1	595	917929608	KRANFUEHRERKABINE KPL.
POLYAMIDROHR DIN 73378 6	10873149	9	60	63	915848008	ZENTRALSCHMIERUNG RAUP
POLYAMIDROHR DIN 73378 6	10873149	90	100	585	915280008	ZENTRALSCHMIERANLAGE O
PRATZE 42CrMoS4+QT	10150144	1	1	353	10135434	BEFESTIGUNG DRUCKROHR
PRATZE 42CrMoS4+QT	10150144	2	1	355	10153151	DRUCKROHRSTUTZEN MIT BE
PRATZE 42CrMoS4+QT	11403994	2	1	350	10152867	INJEKTOR MIT BEFEST.
PRESSKLEMME 2 CU	11170565	6	2	116	962009308	ABSTUETZPLATTE KPL.
PRESSKLEMME 2 CU	11170565	6	4	134	96051604	ROLLENLAGERUNG
PRESSKLEMME 2 CU	11170565	63	2	476	918216608	LAUFSTEG DREHBUEHNE
PRESSKLEMME 2 CU	11170565	9	2	813	965575208	ZENTRIERUNG KPL.
PRESSKLEMME 2 CU	11170565	56	8	918	918651508	SL-REDUZIERSTUECK
PRESSKLEMME 2 CU	11170565	61	8	1240	916843808	SCHWEBEBALLAST
PROFILDICHRING DIN 3869 1	10040984	(2)	1	407	10142977	MOTORREGELUNGSSENSORIK
PROFILRING PR10-S/L A3P	477100308	42	1	445	917926008	HARNSTOFFANLAGE
PROFILRING PR22-L A3P	477102808	3	1	288	968652008	ROHRSTUTZEN KPL.
PROFILRING PR35-L A3C	477103108	554	5	720	969779608	HYDRAULIK OBERWAGEN
PROFILRING PR6-S/L A3P	477101408	550	2	769	969899008	VERROHRUNG DRUCKLUFTA
PROFILSCHELLE 163,0/K1	10494116	6	2	421	917923808	SCHALLDAEMPFERANLAGE
PROFILSCHELLE 191,6/K1	10494117	7	2	421	917923808	SCHALLDAEMPFERANLAGE
PROFILSCHELLE 328/K1 X5Cr	10141051	70	1	422	10144044	SCR KPL.
PROFILSCHNUR	10585657	141	1.4	941	11114023	GETRIEBE
PROFILSCHNUR	501507014	141	0.7	215	11347396	SEILTROMMEL
PROFILSCHNUR	501507014	200	0.3	217	11347399	FLANSCHLAGER
PROFILSCHNUR 4	10585568	115	1	155	10874976	GETRIEBE
PROPORTIONALMAGNET	10296245	(1)	1	949	10470332	VERSTELLUNG
PROPORTIONALMAGNET	11161919	(27)	1	59	10653006	VERSTELLUNG
PROPORTIONALMAGNET	11161919	1	1	261	10114975	STEUERVENTIL
PROPORTIONALMAGNET 24V	10471437	(2)	2	253	10359246	VERSTELLPUMPE
PROPORTIONALMAGNET 24V	10471437	(1)	2	415	10359249	VERSTELLPUMPE
PROPORTIONALMAGNET 24V	10471437	(2)	2	455	10359245	VERSTELLPUMPE
PROPORTIONALMAGNET 24V	571911708	13	2	252	571911308	ANSTEUERGERAET
PROPORTIONALMAGNET 24V	571911708	13	2	266	10291840	ANSTEUERGERAET
PROPORTIONALVENTIL 340BA	511308608	65	1	718	969779608	HYDRAULIK OBERWAGEN
PRUEFADAPTER	910506108	10	1	699	969661608	VERKABELUNG MONTAGETA
PRUEFANSCHLUSS PL-RA 12L	475600908	641	1	769	969899008	VERROHRUNG DRUCKLUFTA
PRUEFBLOCK	10022224	35	1	1154	11006514	HYDROSPEICHERZYLINDER
PUMPE F.DREHWERK	915456108	123	1	12		LIEBHERR RAUPENKRAN LR 1
PUMPE F.WINDE 5+6	915282208	128	1	13		LIEBHERR RAUPENKRAN LR 1
PUMPE KSW-1-30/120	10171917	49	1	53	90005106	WINKELGETRIEBE
PUMPE KSW-1-30/120	10171917	49	1	62	90005214	WINKELGETRIEBE
PUMPE MP41 SPF	591055408	12	1	613	964598008	SCHEIBENWISCHANLAGE EIN
PUMPE VORM.	96008821	2	1	445	917926008	HARNSTOFFANLAGE

24.10.2022

etk_en_de_097927_LR_1600_2

1721

LIEBHERRAlphabetical index
Alphabetischer Index

Bezeichnung	Artikel	Pos.	Menge	Seite	Baugruppe	Bezeichnung
PUMPENDECKEL	10650689	4	1	415	10359249	VERSTELLPUMPE
PUMPENELEMENT	10216340	17	2	66	774356608	ELEKTROPUMPE
PUMPENELEMENT	10216340	13	1	587	10327167	ELEKTROPUMPE
PUMPENELEMENT	774387508	11	1	587	10327167	ELEKTROPUMPE
PUMPENGEHAEUSE	10014693	1	1	66	774356608	ELEKTROPUMPE
PUMPENGEHAEUSE	10014693	4	1	587	10327167	ELEKTROPUMPE
PUMPENGEHAEUSE	10132069	(1)	1	343	10133947	ABSAUGPUMPE MIT BEFEST.
PUMPENRUECKLAUF	774372808	1	1	63	915848008	ZENTRALSCHMIERUNG RAUP
PUMPENRUECKLAUF	774372808	10	1	585	915280008	ZENTRALSCHMIERANLAGE O
PUMPENTRAEGER	10326926	4	1	253	10359246	VERSTELLPUMPE
PUMPENTRAEGER	11171003	4	1	455	10359245	VERSTELLPUMPE
PUMPENTRAEGER	571900608	7	1	267	10359247	VERSTELLPUMPE
RADIALDICHRING 70X90X7	7008986	10	1	58	10428768	VERSTELLMOTOR
RADIALDICHRING 70X90X7	7008986	10	1	163	10354828	VERSTELLMOTOR
RADIALDICHRING 70X90X7	7008986	10	1	194	10428766	VERSTELLMOTOR
RADIALDICHRING 70X90X7	7008986	10	1	966	10428767	VERSTELLMOTOR
RADIALWELLENDICHRING C	10195162	12	4	55	939566801	LAGERUNG
RADIALWELLENDICHRING C	10195162	12	4	57	939567501	LAGERUNG
RADIALWELLENDICHRING DI	540194308	50	1	193	11100248	ANTRIEB
RADIALWELLENDICHRING DI	540194308	12	1	965	10876209	ANTRIEB KPL.
RADIALWELLENDICHRING D	710030201	14	1	53	90005106	WINKELGETRIEBE
RADIALWELLENDICHRING D	710030201	38	1	55	939566801	LAGERUNG
RADIALWELLENDICHRING D	710030201	38	1	57	939567501	LAGERUNG
RADIALWELLENDICHRING D	710030201	14	1	62	90005214	WINKELGETRIEBE
RADIALWELLENDICHRING DI	710031208	10	1	218	540270414	ABTRIEB KPL
RADIALWELLENDICHRING DI	710034501	33	1	55	939566801	LAGERUNG
RADIALWELLENDICHRING DI	710034501	33	1	57	939567501	LAGERUNG
RADIALWELLENDICHRING D	570151908	15	1	219	540270514	ANTRIEB KPL
RADIALWELLENDICHRING DI	10359142	410	1	248	10873374	VERTEILERGETRIEBE
RADIALWELLENDICHRING DI	10174861	64	2	200	90205480	DREHWERKANTRIEB
RADIALWELLENDICHRING DI	710063001	4	1	200	90205480	DREHWERKANTRIEB
RADIALWELLENDICHRING DI	11285449	400	1	248	10873374	VERTEILERGETRIEBE
RADIALWELLENDICHRING DI	710059001	14	2	55	939566801	LAGERUNG
RADIALWELLENDICHRING DI	710059001	14	2	57	939567501	LAGERUNG
RADIALWELLENDICHRING DI	570701808	(14)	1	202	510235408	HYDROMOTOR
RADIALWELLENDICHRING D	11950212	53	1	193	11100248	ANTRIEB
RADIALWELLENDICHRING D	11950212	111	1	965	10876209	ANTRIEB KPL.
RADIALWELLENDICHRING DI	10168659	43	1	943	11342247	SEILTROMMEL
RADIALWELLENDICHRING D	571917508	1454	1	941	11114023	GETRIEBE
RADIALWELLENDICHRING D	571366308	13	1	155	10874976	GETRIEBE
RADIALWELLENDICHRING D	571366308	105	1	960	10874544	GETRIEBE
RADIALWELLENDICHRING DI	710034108	11	2	200	90205480	DREHWERKANTRIEB
RADMUTTER DIN 74361 H22 1	520303577	305	40	1160	10471208	AUFSTELLWAGEN
RADMUTTER DIN 74361 M20X	520303308	10	1	376	5700161	LUFTPRESSER
RAENDELMUTTER	10332420	(1)	1	261	10114975	STEUERVENTIL
RAENDELMUTTER	10332420	4	1	261	10114975	STEUERVENTIL
RAENDELMUTTER	10332420	(2)	1	949	10470332	VERSTELLUNG
RAENDELMUTTER	12100707	100	1	465	962282308	ARMLEHNE RECHTS
RAENDELMUTTER	571455308	(1)	1	1001	571034908	WEGEVENTIL
RAENDELSCHRAUBE M5X10	10449664	75	2	680	917928508	EINBAUTEILE SCHALTSCHRAN
RAENDELSCHRAUBE M5X10	10449664	16	2	688	969661508	AUFBAUTEILE MONTAGETAPE
RAENDELSCHRAUBE M5X10	10449664	33	4	802	964839708	AUSRUESTUNG KAMERA KAB
RAENDELSCHRAUBE M5X10	10449664	(33)	4	803	915525908	ERG.KAMERAUEBERWACHUN
RAHMEN SCHWK.	96007481	2	1	434	917924808	BATTERIELAGERUNG
RAHMEN SCHWK.	964638208	2	1	595	917929608	KRANFUEHRERKABINE KPL.
RAHMEN SCHWK.	964918208	1	1	469	915278808	DREHBUEHNNENVERKLEIDUN
RAHMEN SCHWK.	967060108	11	1	645	969625008	GERAEUSCHDAEMMUNG OBE
RAHMEN SCHWK.	967069408	3	1	645	969625008	GERAEUSCHDAEMMUNG OBE
RAHMEN SCHWK.	967314908	1	1	1162	917153408	F-MONTAGEEINHEIT
RAHMEN SCHWK.	969626908	10	1	645	969625008	GERAEUSCHDAEMMUNG OBE

24.10.2022

etk_en_de_097927_LR_1600_2

1722

LIEBHERRAlphabetical index
Alphabetischer Index

Bezeichnung	Artikel	Pos.	Menge	Seite	Baugruppe	Bezeichnung
RAHMEN SCHWK. RAL 9005,M	964698008	1	1	609	964560908	DACHSCHEIBE VORM.
RAHMEN SCHWK. SPF	967473008	32	2	437	969668008	BATTERIEKASTEN VORM.
RAHMEN SCHWK. T ZN O	966322508	1	4	111	916148308	LAUFSTEG RAUPENFAHRWER
RAHMEN SCHWK. T ZN O	966322608	14	2	111	916148308	LAUFSTEG RAUPENFAHRWER
RASTBOLZEN	570796908	309	1	217	11347399	FLANSCHLAGER
RASTBOLZEN G10X58X12 NI	11450453	12	1	243	969540308	KUPPLUNGSSTELLER
RASTBOLZEN NIROSTA	704231608	32	1	801	965885508	KAMERAANBAU DREHBUEHN
RASTE	10492347	19	1	463	11113343	FAHRERSITZ
RASTHEBEL	11006668	2	1	1263	10475436	GURTTRAGESYSTEM
RAUPENMITTELTEIL	915862408	1	1	18	916847808	RAUPENMITTELTEIL KPL.
RAUPENMITTELTEIL KPL. M.Q	916847808	4	1	12		LIEBHERR RAUPENKRAN LR 1
RAUPENMITTELTEIL STAHLBA	965539108	1	1	20	915862408	RAUPENMITTELTEIL
RAUPENTRAEGER KPL.LI.	916907508	10	1	12		LIEBHERR RAUPENKRAN LR 1
RAUPENTRAEGER KPL.RE.	916907708	11	1	12		LIEBHERR RAUPENKRAN LR 1
RAUPENTRAEGER LI.	915847808	1	1	44	916907508	RAUPENTRAEGER KPL.LI.
RAUPENTRAEGER LI.	965323408	1	1	48	915847808	RAUPENTRAEGER LI.
RAUPENTRAEGER RE.	916996808	1	1	82	916907708	RAUPENTRAEGER KPL.RE.
RAUPENTRAEGER RE.	965325808	1	1	86	916996808	RAUPENTRAEGER RE.
RAUPENTRAEGER SCHWK.LI.	965323508	(1)	1	48	915847808	RAUPENTRAEGER LI.
RAUPENTRAEGER SCHWK.RE	965325908	(1)	1	86	916996808	RAUPENTRAEGER RE.
RECHTECKRING	7618898	9	1	257	10326926	PUMPENTRAEGER
REDUKTION M20X1,5/M16X1,5	602606208	(502)	2	540	965440508	KLEMMKASTEN SA-BOCK VO
REDUKTION M25X1,5/M20X1,5	602606408	520	3	666	969721508	KABELSTRANG
REDUKTION M25X1,5/M20X1,5	602606408	155	1	861	966839508	KLEMMKASTEN KPL.
REDUKTION M32X1,5/M20X1,5	602606508	(504)	1	540	965440508	KLEMMKASTEN SA-BOCK VO
REDUKTION M32X1,5/M20X1,5	602606508	289	1	671	969722108	KLEMMKASTEN KPL.
REDUKTION M32X1,5/M20X1,5	602606508	154	1	861	966839508	KLEMMKASTEN KPL.
REDUKTION M32X1,5/M20X1,5	602606508	(503)	1	1004	965440108	KLEMMKASTEN
REDUKTION M32X1,5/M20X1,5	602606508	320	1	1177	96020067	LEITUNGSTROMMEL KPL.
REDUKTION M32X1,5/M20X1,5	602606508	7	1	1248	965296808	LEITUNGSTROMMEL KPL.
REDUKTION M32X1,5/M25X1,5	602606608	270	1	858	964848908	LEITUNGSTROMMEL KPL.
REDUKTION M32X1,5/M25X1,5	602606608	160	1	1124	965390408	LEITUNGSTROMMEL KPL.
REDUKTION M50X1,5/M40X1,5	602607008	20	1	42	964868708	KLEMMKASTEN KPL.
REDUKTIONSMITTEL-DRUCK	10144300	29	1	445	917926008	HARNSTOFFANLAGE
REDUKTIONSMITTEL-SAUGLE	10144288	28	1	445	917926008	HARNSTOFFANLAGE
REDUKTIONSMITTELINJEKT	10144093	21	1	445	917926008	HARNSTOFFANLAGE
REDUKTIONSMITTELPUMPE A	11373478	2	1	449	96008821	PUMPE VORM.
REDUZIERSTUECK 81,5/53,5 P	10424785	37	2	618	969298008	INNENVERKLEIDUNG
REDUZIERUNG M25X1,5 M16	10044648	15	2	807	96008937	ANBAUTEILE FREMDEINSPEIS
REGLER	10472196	3	1	267	10359247	VERSTELLPUMPE
REGLER	10472196	3	1	274	10359248	VERSTELLPUMPE
REGLERELEMENT	10472202	3	1	268	10472196	REGLER
REGLERELEMENT	571900808	2	1	268	10472196	REGLER
REIFEN KPL.	10472739	303	4	1160	10471208	AUFSTELLWAGEN
RELAIS 24V	630102108	42	51	694	968104208	RELAISSTEUERUNG
RELAIS 24V/1S 26X26X24MM	630105108	51	5	680	917928508	EINBAUTEILE SCHALTSCHRAN
RELAIS 24V/1S SPF	630105308	13	1	440	969667508	ELEKTRIK BATTERIEKASTEN
RELAISSTECKSOCKEL 9-POL	630122908	506	2	504	969666608	KABELSTRANG
RELAISSTECKSOCKEL 9-POL	630122908	507	41	700	969661708	DRAEHTE MONTAGETAFEL K
RELAISSTEUERUNG	968104208	4	1	680	917928508	EINBAUTEILE SCHALTSCHRAN
RELAISTRAEGER 1.5X725X518	976815708	21	1	694	968104208	RELAISSTEUERUNG
REP-DICHTSCHEIBE 151,6X15	12993450	2	1	312	10154458	ZYLINDER
REPARATURSATZ	10650501	(998)	1	718	969779608	HYDRAULIK OBERWAGEN
REPARATURSATZ	11003094	999	1	771	502657308	LUFTTROCKNER
REPARATURSATZ	11658583	1	1	112	979820808	TREPPE
REPARATURSATZ	571582108	1	1	376	5700161	LUFTPRESSER
REPARATURSATZ	571582708	15	1	376	5700161	LUFTPRESSER
REPARATURSATZ BREMSE	90207564	98	1	200	90205480	DREHWERKANTRIEB
RIEGEL 20X46X169 S355J2+N	945495808	2	2	102	925305308	ABSTUETZPLATTE KPL.
RIEGELKLEMME	602116008	50	4	618	969298008	INNENVERKLEIDUNG

24.10.2022

etk_en_de_097927_LR_1600_2

1723

LIEBHERRAlphabetical index
Alphabetischer Index

Bezeichnung	Artikel	Pos.	Menge	Seite	Baugruppe	Bezeichnung
RILLENKUGELLAGER	571725508	30	1	193	11100248	ANTRIEB
RILLENKUGELLAGER 50X65X7	10114838	38	1	24	690901008	SCHLEIFRINGUEBERTRAEGE
RILLENKUGELLAGER DIN 625	745194708	12	1	219	540270514	ANTRIEB KPL
RILLENKUGELLAGER DIN 625	540507308	37	1	24	690901008	SCHLEIFRINGUEBERTRAEGE
RILLENKUGELLAGER DIN 625	540511608	23	1	218	540270414	ABTRIEB KPL
RILLENKUGELLAGER DIN 625	514507308	303	1	217	11347399	FLANSCHLAGER
RILLENKUGELLAGER DIN 625	745120608	46	1	53	90005106	WINKELGETRIEBE
RILLENKUGELLAGER DIN 625	745120608	46	1	62	90005214	WINKELGETRIEBE
RILLENKUGELLAGER DIN 625	745128808	4	2	1243	921723608	SCHALTEINHEIT
RILLENKUGELLAGER DIN 625	745128808	4	2	1244	921723708	SCHALTEINHEIT
RILLENKUGELLAGER DIN 625	745138001	96	1	62	90005214	WINKELGETRIEBE
RILLENKUGELLAGER DIN 625	745129508	350	1	248	10873374	VERTEILERGETRIEBE
RILLENKUGELLAGER DIN 625	745121608	30	1	947	11114026	ANTRIEB
RILLENKUGELLAGER DIN 625	745121808	4	1	156	10874977	ANTRIEB
RILLENKUGELLAGER DIN 625	745121808	13	1	965	10876209	ANTRIEB KPL.
RILLENKUGELLAGER DIN 625	571917308	153	1	941	11114023	GETRIEBE
RILLENKUGELLAGER DIN 625	745196008	18	1	155	10874976	GETRIEBE
RILLENKUGELLAGER DIN 625	745196008	53	2	190	11100247	GETRIEBE
RILLENKUGELLAGER DIN 625	745196008	113	1	960	10874544	GETRIEBE
RILLENKUGELLAGER DIN 625	10169236	330	1	248	10873374	VERTEILERGETRIEBE
RILLENKUGELLAGER DIN 625	745148608	3	2	927	965871408	SCHUTZWALZE
RILLENKUGELLAGER DIN 625	745148808	3	2	854	964697908	SCHUTZWALZE KPL.
RILLENKUGELLAGER DIN 625	745148808	3	2	926	964858708	SCHUTZWALZE KPL.
RILLENKUGELLAGER DIN 625	745141201	66	1	200	90205480	DREHWERKANTRIEB
RILLENKUGELLAGER DIN 625	745145308	370	1	248	10873374	VERTEILERGETRIEBE
RILLENKUGELLAGER DIN 625	746170801	6	1	217	11347399	FLANSCHLAGER
RILLENKUGELLAGER DIN 625	745160408	521	1	155	10874976	GETRIEBE
RILLENKUGELLAGER DIN 625	745160408	3921	2	190	11100247	GETRIEBE
RILLENKUGELLAGER DIN 625	745160408	3921	1	941	11114023	GETRIEBE
RILLENKUGELLAGER DIN 625	745160408	521	1	960	10874544	GETRIEBE
RILLENKUGELLAGER DIN 625	745168408	5	2	1120	965065708	KLAPPE KPL.
RILLENKUGELLAGER DIN 625	745168408	2	1	1174	964796008	HEBEL KPL.
RILLENKUGELLAGER DIN 625	745168808	3	2	172	966100808	SCHUTZWALZE WINDE 1-2
RILLENKUGELLAGER DIN 625	745179208	340	1	248	10873374	VERTEILERGETRIEBE
RILLENKUGELLAGER DIN 625	745129501	4	2	619	964588408	FUEHRUNG VORM.
RILLENKUGELLAGER DIN 625	745129501	5	8	620	964588308	FUEHRUNG VORM.
RING	570114808	5	14	222	570113308	TRIEBWERK
RING	9969279	1	1	101	94008794	ABSTUETZZYLINDER
RING DIN 70951 47X1,6	4242017	6	2	628	512349708	KIPPZYLINDER
RINGLUEFTER D=704	550640808	105	2	281	969536208	KUEHLER VORM.
RINGSCHRAUBE DIN 580 M10X	402600208	2	3	1265	915701608	ABDECKUNG
RINGSCHRAUBE DIN 580 M12	10179932	2	2	568	969517508	KRAFTSTOFFBEHAELTER VO
RINGSCHRAUBE DIN 580 M12	10179932	17	2	573	964630508	OELBEHAELTER VORM.
RINGSCHRAUBE DIN 580 M24	10179299	6	4	115	915238908	MECH.ZUSATZABSTUETZUNG
RINGSCHRAUBE DIN 580 M8	10181367	12	4	731	10413255	UMSCHALTBLOCK
RINGSCHRAUBE DIN 580 M8	10181367	38	1	1098	967296808	WA-BOCK 2 ANLENKSTUECK
RINGSCHRAUBE M16X24 INO	11181742	127	2	853	917536508	S-ANLENKSTUECK
RINGSCHRAUBE M16X24 INO	11181742	46	2	957	918522408	WINDE 3
RINGSCHRAUBE M27	10491724	11	1	1157	10429603	STUETZE
RIPPENROHR ALU	10493045	154	1	769	969899008	VERROHRUNG DRUCKLUFTA
ROHR	11643283	39	1	1025	10429598	ZUGZYLINDER
ROHR	9080660	6	1	318	10155296	OELWANNE VORM.
ROHR 101.6X1356 S770QL	977124708	2	1	854	964697908	SCHUTZWALZE KPL.
ROHR 101.6X1356 S770QL	977124708	2	1	926	964858708	SCHUTZWALZE KPL.
ROHR 101.6X2799 S770QL	977324908	3	1	1204	964788808	F-STUETZE KPL.
ROHR 12.0X44 E235+N	974957508	48	2	875	918380008	SW-KOPFSTUECK
ROHR 12.0X44 E235+N	974957508	59	2	1075	918380308	W-ANSCHLUSSKOPF
ROHR 121.0X103 S770QL	977920608	39	2	1075	918380308	W-ANSCHLUSSKOPF
ROHR 12X1,5X6 E235+N VERZ	951247408	47	8	875	918380008	SW-KOPFSTUECK
ROHR 12X1,5X6 E235+N VERZ	951247408	58	8	1075	918380308	W-ANSCHLUSSKOPF

24.10.2022

etk_en_de_097927_LR_1600_2

1724

LIEBHERRAlphabetical index
Alphabetischer Index

Bezeichnung	Artikel	Pos.	Menge	Seite	Baugruppe	Bezeichnung
ROHR 133.0X630 S355J2H	977223508	1	1	579	968772108	ANSAUGROHR
ROHR 15.0 X102 E235+N	978364608	8	1	243	969540308	KUPPLUNGSSTELLER
ROHR 15.0 X24 S355J2C+C FE	971805708	19	4	461	917203308	STEUERSTAND
ROHR 15X1,5X14 E235+N VER	953075908	11	5	1172	918692808	F-ANLENKSTUECK
ROHR 15X1,5X35 E235+N VER	943122808	71	2	1119	916343108	W-ANLENKSTUECK
ROHR 16.0X22 E235+N	971857508	36	3	1172	918692808	F-ANLENKSTUECK
ROHR 16.0X22 E235+N	971857508	24	6	1187	917792508	F-KOPFSTUECK
ROHR 18X1,5X420	90004865	56	1	53	90005106	WINKELGETRIEBE
ROHR 18X1,5X420	90004865	56	1	62	90005214	WINKELGETRIEBE
ROHR 190X3,5X187	12103136	34	1	24	690901008	SCHLEIFRINGUEBERTRAEGE
ROHR 20.0 X0 S355J2H FE//ZN	970696308	20	4	885	915284608	ROLLENSATZ
ROHR 20.0 X0 S355J2H FE//ZN	970696308	20	4	889	915284708	ROLLENSATZ
ROHR 20.0X33 X5CRNI18-10	978859508	23	8	198	917926808	DREHWERK
ROHR 20.0X33 X5CRNI18-10	978859508	25	4	210	916161708	MONTAGEWINDE
ROHR 20.0X33 X5CRNI18-10	978859508	32	10	817	917177308	BALLASTRAHMEN KRANABST
ROHR 219,1X8X80 S355J2H FE	943676808	28	1	1105	965864808	WA-BOCK 2 KOPFSTUECK
ROHR 219.1X237 S355J2H FE//	977806608	27	1	1105	965864808	WA-BOCK 2 KOPFSTUECK
ROHR 219.1X318 S355J2H	977491608	6	1	1208	916843508	MASTNASE
ROHR 219.1X88 S355J2H FE//	977691008	35	2	1011	918380108	D-KOPFSTUECK
ROHR 219.1X89 S355J2H	977491708	7	1	1208	916843508	MASTNASE
ROHR 22.0X40 E235+N VERZ	939255108	11	2	856	964698608	STANGE KPL.
ROHR 22.0X40 E235+N VERZ	939255108	12	2	894	964344008	STANGE KPL.
ROHR 22.0X40 E235+N VERZ	939255108	12	2	902	964522208	STANGE KPL.
ROHR 22.0X40 E235+N VERZ	939255108	12	2	910	964798408	STANGE KPL.
ROHR 22.0X40 E235+N VERZ	939255108	12	2	921	964867908	STANGE KPL.
ROHR 22.0X40 E235+N VERZ	939255108	19	2	979	964703808	STANGE KPL.
ROHR 22.0X40 E235+N VERZ	939255108	5	2	980	965097008	STANGE KPL.
ROHR 22.0X40 E235+N VERZ	939255108	12	2	982	965085808	STANGE KPL.
ROHR 22.0X40 E235+N VERZ	939255108	12	2	983	965085908	STANGE KPL.
ROHR 22.0X40 E235+N VERZ	939255108	12	2	995	965019708	STANGE KPL.
ROHR 22.0X40 E235+N VERZ	939255108	8	2	1018	965908308	LASCHE KPL.
ROHR 22.0X40 E235+N VERZ	939255108	(12)	2	1046	916950608	D-ZWISCHENSTUECK
ROHR 22.0X40 E235+N VERZ	939255108	12	2	1060	964915908	STANGE KPL.
ROHR 22.0X40 E235+N VERZ	939255108	12	2	1071	965023608	STANGE KPL.
ROHR 22.0X40 E235+N VERZ	939255108	12	2	1072	965023808	STANGE KPL.
ROHR 22.0X40 E235+N VERZ	939255108	12	2	1110	965005408	STANGE KPL.
ROHR 22.0X40 E235+N VERZ	939255108	12	2	1143	965049808	STANGE KPL.
ROHR 22.0X40 E235+N VERZ	939255108	12	2	1166	965315008	STANGE KPL.
ROHR 22.0X40 E235+N VERZ	939255108	12	2	1167	965315108	STANGE KPL.
ROHR 22X2,5X110 E235+N VER	940107008	12	1	550	916110908	MONTAGEEINRICHTUNG RA
ROHR 22X2,5X45 E235+N VER	943697308	(6)	2	875	918380008	SW-KOPFSTUECK
ROHR 22X2,5X45 E235+N VER	943697308	2	1	1017	964945608	LASCHE KPL.
ROHR 25X3,2X100 S355J2H	947811508	41	2	238	96005700	DIESELMOTOR VORM.
ROHR 28.0X590 E235+N RAL 9	97088147	6	1	629	918531108	SPIEGELANBAU KRANFUEHR
ROHR 30.0X12 S355J2H FE//ZN	97024224	25	2	925	918522308	WINDE 5
ROHR 30.0X120 S355J2H FE//	977702308	9	1	532	964568008	STANGE KPL.
ROHR 30.0X120 S355J2H FE//	977702308	11	1	979	964703808	STANGE KPL.
ROHR 30.0X120 S355J2H FE//	977702308	5	1	1020	964926908	STANGE KPL.
ROHR 30.0X120 S355J2H FE//	977702308	3	4	1242	964967708	LASCHE KPL.
ROHR 30.0X2863 X5CRNI18-10	977046608	22	2	603	917912208	KABINE VERGLAST
ROHR 30.0X495 X5CRNI18-10	976788108	47	1	603	917912208	KABINE VERGLAST
ROHR 30.0X690 S355J2H T ZN	977195808	14	2	1187	917792508	F-KOPFSTUECK
ROHR 30/FLEXIBEL PAK	553159408	3	0.5	518	969496208	ZUSATZHEIZUNG VORM.
ROHR 30/FLEXIBEL PAK	553159408	53	3.2	634	918009808	HEIZKLIMAGERAET EINBAU
ROHR 30/FLEXIBEL PAK	553159408	54	3.2	634	918009808	HEIZKLIMAGERAET EINBAU
ROHR 30X4X15 E355+N VERZ	934813508	13	1	925	918522308	WINDE 5
ROHR 30X4X40 S355J2H FE//	941204008	17	2	532	964568008	STANGE KPL.
ROHR 30X4X41 E355+N VERZ	948374708	10	1	925	918522308	WINDE 5
ROHR 30X4X45 S355J2H FE//	940535208	83	5	143	969855808	MONTAGETEILE DREHBUEHN
ROHR 30X4X80 E355+N VERZ	941609808	8	2	134	96051604	ROLLENLAGERUNG

24.10.2022

etk_en_de_097927_LR_1600_2

1725

LIEBHERR

Alphabetical index
Alphabetischer Index

Bezeichnung	Artikel	Pos.	Menge	Seite	Baugruppe	Bezeichnung
ROHR 30X4X83 E355+N VERZ	946103108	37	4	1089	967297908	WA-BOCK 1 KOPFSTUECK
ROHR 30X4X83 E355+N VERZ	946103108	64	1	1099	967296808	WA-BOCK 2 ANLENKSTUECK
ROHR 30X4X83 E355+N VERZ	946103108	85	1	1106	965864808	WA-BOCK 2 KOPFSTUECK
ROHR 30X4X83 E355+N VERZ	946103108	74	3	1119	916343108	W-ANLENKSTUECK
ROHR 30X4X9 E355+N VERZ	947065508	4	2	1174	964796008	HEBEL KPL.
ROHR 33.7 X0 S355J2H FE//ZN	949987208	42	4	238	96005700	DIESELMOTOR VORM.
ROHR 35X2X665 X5CRNI1810	957005308	21	1	1255	916914608	FLUG-U.WINDWARNUNG
ROHR 35X2X665 X5CRNI1810	957005308	1	1	1259	917025408	WINDWARNUNG
ROHR 38.0X1294 X5CRNI18-10	97077363	28	2	1152	96007355	RUECKHALTEZYLINDER VORM
ROHR 38.0X1716 S355J2H T Z	976980808	5	1	548	916111008	ROLLENLAGERUNG
ROHR 38.0X340 S355J2H T ZN	979100108	96	1	1012	918380108	D-KOPFSTUECK
ROHR 38.0X540 S355J2H	971558608	30	1	1011	918380108	D-KOPFSTUECK
ROHR 38.0X870 S355J2H FE//	976887208	44	2	528	96001032	SA-BOCK VORM.
ROHR 38X2,6X105 S355J2H	952765808	22	4	48	915847808	RAUPENTRAEGER LI.
ROHR 38X2,6X105 S355J2H	952765808	22	4	86	916996808	RAUPENTRAEGER RE.
ROHR 42.0 X288 E235+N	975261808	10	1	1208	916843508	MASTNASE
ROHR 48,3X3,2X14 S235JRH	956114308	6	1	1243	921723608	SCHALTEINHEIT
ROHR 48,3X3,2X14 S235JRH	956114308	6	1	1244	921723708	SCHALTEINHEIT
ROHR 48.3X92 S235JRH FE//ZN	977898608	15	8	147	916950508	BOLZEN S-ANLENKSTUECK
ROHR 60.3X10 00 S355J2H FE//	974166408	7	1	115	915238908	MECH.ZUSATZABSTUETZUNG
ROHR 60.3X90 S355J2H T ZN	978975408	20	2	1105	965864808	WA-BOCK 2 KOPFSTUECK
ROHR 65.0X10 E235+N FE//ZN	979390208	20	1	1199	918671408	FA-BOCK
ROHR 65.0X350 E235+N	979390108	19	1	1199	918671408	FA-BOCK
ROHR 65.0X39 E235+N FE//ZN	979400508	32	1	1199	918671408	FA-BOCK
ROHR 70.0X1300 S355J2H	979370908	1	1	927	965871408	SCHUTZWALZE
ROHR 90.0X106 S355J2+AR SP	977978108	100	2	991	917536608	D-ANLENKSTUECK
ROHR ALUMINIUM SPF	969517808	4	1	566	917927108	KRAFTSTOFFBEHALTER KPL
ROHR ALUMINIUM SPF	969617008	5	1	566	917927108	KRAFTSTOFFBEHALTER KPL
ROHR EDELSTAHL	969584608	5	1	445	917926008	HARNSTOFFANLAGE
ROHR EDELSTAHL	969584708	6	1	445	917926008	HARNSTOFFANLAGE
ROHR EPDM	977437608	17	1	613	964598008	SCHEIBENWISCHANLAGE EIN
ROHR GEBOGEN 20.0X194 X5	97054633	30	2	634	918009808	HEIZKLIMAGERAET EINBAU
ROHR GERADE 28X2X2200 E	97126478	171	2	836	967086908	ROHRLEITUNGEN S-RUECKH
ROHR KPL.	96001627	43	1	238	96005700	DIESELMOTOR VORM.
ROHR KPL. 10X1,5X106 AL10 -	965508708	511	1	763	964419508	ROHRLEITUNGEN DERRICK
ROHR KPL. 10X1,5X156 AL10 -	965167408	381	1	781	917929708	ROHRLEITUNGEN OBERWAGE
ROHR KPL. 10X1,5X166 AL10 -	965174108	190	1	558	964791308	ROHRLEITUNGEN MONTAGEE
ROHR KPL. 10X1,5X1681 AL10 -	965173908	188	1	558	964791308	ROHRLEITUNGEN MONTAGEE
ROHR KPL. 10X1,5X187 AL10 -	965167308	380	1	781	917929708	ROHRLEITUNGEN OBERWAGE
ROHR KPL. 10X1,5X1885	965133508	267	3	780	917929708	ROHRLEITUNGEN OBERWAGE
ROHR KPL. 10X1,5X189 10S -	969146708	(373)	1	1227	968895808	ZUSATZHYDR.BOLZENZIEHZ
ROHR KPL. 10X1,5X2021 AL10 -	965173808	187	1	558	964791308	ROHRLEITUNGEN MONTAGEE
ROHR KPL. 10X1,5X203 10S -	969146608	(372)	1	1227	968895808	ZUSATZHYDR.BOLZENZIEHZ
ROHR KPL. 10X1,5X2374 AL10 -	965508308	507	1	763	964419508	ROHRLEITUNGEN DERRICK
ROHR KPL. 10X1,5X2394 AL10 -	965505608	480	1	1000	965088508	ROHRLEITUNGEN SCHWEBEB
ROHR KPL. 10X1,5X259 AL10 -	965167708	384	1	781	917929708	ROHRLEITUNGEN OBERWAGE
ROHR KPL. 10X1,5X289 AL10 -	965175808	152	1	836	967086908	ROHRLEITUNGEN S-RUECKH
ROHR KPL. 10X1,5X300 AL10 -	965167608	383	1	781	917929708	ROHRLEITUNGEN OBERWAGE
ROHR KPL. 10X1,5X3082 AL10 -	965505808	482	1	974	965058608	ROHRLEITUNGEN WINDE
ROHR KPL. 10X1,5X335 AL10 -	965175908	153	1	836	967086908	ROHRLEITUNGEN S-RUECKH
ROHR KPL. 10X1,5X340 AL10 -	965508208	506	1	763	964419508	ROHRLEITUNGEN DERRICK
ROHR KPL. 10X1,5X555 AL10 -	967717208	292	1	780	917929708	ROHRLEITUNGEN OBERWAGE
ROHR KPL. 10X1,5X621 AL10 -	965410408	399	1	781	917929708	ROHRLEITUNGEN OBERWAGE
ROHR KPL. 10X1,5X746 AL10 -	965505708	481	1	1000	965088508	ROHRLEITUNGEN SCHWEBEB
ROHR KPL. 10X1,5X768 AL10 -	965174008	189	1	558	964791308	ROHRLEITUNGEN MONTAGEE
ROHR KPL. 10X1,5X945 AL10 -	965508108	505	1	763	964419508	ROHRLEITUNGEN DERRICK
ROHR KPL. 10X1,5X966 AL10 -	965305708	400	1	781	917929708	ROHRLEITUNGEN OBERWAGE
ROHR KPL. 10X1,5X995 AL10 -	966902108	155	1	836	967086908	ROHRLEITUNGEN S-RUECKH
ROHR KPL. 12X1,5X1001 AL12 -	967095908	110	1	829	967091408	ROHRLEITUNGEN GITTER-WI
ROHR KPL. 12X1,5X103	964889708	(761)	4	106	966955108	ZUSATZHYDR.ABSTUETZZYL

24.10.2022

etk_en_de_097927_LR_1600_2

1726

LIEBHERRAlphabetical index
Alphabetischer Index

Bezeichnung	Artikel	Pos.	Menge	Seite	Baugruppe	Bezeichnung
ROHR KPL. 12X1,5X1044 AL12 -	966902008	154	1	836	967086908	ROHRLEITUNGEN S-RUECKH
ROHR KPL. 12X1,5X1181 AL12 -	965504908	473	1	1000	965088508	ROHRLEITUNGEN SCHWEBEB
ROHR KPL. 12X1,5X1656 AL12 -	966903108	160	1	836	967086908	ROHRLEITUNGEN S-RUECKH
ROHR KPL. 12X1,5X1676 AL12 -	966903208	162	1	836	967086908	ROHRLEITUNGEN S-RUECKH
ROHR KPL. 12X1,5X168 AL12 -	965167108	378	2	781	917929708	ROHRLEITUNGEN OBERWAGE
ROHR KPL. 12X1,5X1786 AL12 -	965503208	218	1	1035	965088208	ROHRLEITUNGEN DERR.KOP
ROHR KPL. 12X1,5X1875	965133708	268	1	780	917929708	ROHRLEITUNGEN OBERWAGE
ROHR KPL. 12X1,5X1979 AL12 -	965503108	217	1	1035	965088208	ROHRLEITUNGEN DERR.KOP
ROHR KPL. 12X1,5X2027 AL12 -	965414608	209	1	1035	965088208	ROHRLEITUNGEN DERR.KOP
ROHR KPL. 12X1,5X2045 AL12 -	965504508	231	1	1035	965088208	ROHRLEITUNGEN DERR.KOP
ROHR KPL. 12X1,5X2092 AL12 -	965503008	216	1	1035	965088208	ROHRLEITUNGEN DERR.KOP
ROHR KPL. 12X1,5X2259 AL12 -	965175708	151	1	836	967086908	ROHRLEITUNGEN S-RUECKH
ROHR KPL. 12X1,5X2329 AL12 -	965230208	161	1	836	967086908	ROHRLEITUNGEN S-RUECKH
ROHR KPL. 12X1,5X2370 AL12 -	965508008	504	1	763	964419508	ROHRLEITUNGEN DERRICK
ROHR KPL. 12X1,5X2374 AL12 -	96000328	391	1	781	917929708	ROHRLEITUNGEN OBERWAGE
ROHR KPL. 12X1,5X2600 AL12 -	965504808	472	1	1000	965088508	ROHRLEITUNGEN SCHWEBEB
ROHR KPL. 12X1,5X261	965133808	269	1	780	917929708	ROHRLEITUNGEN OBERWAGE
ROHR KPL. 12X1,5X2752 AL12 -	966902808	157	1	836	967086908	ROHRLEITUNGEN S-RUECKH
ROHR KPL. 12X1,5X2793 AL12 -	966903008	159	1	836	967086908	ROHRLEITUNGEN S-RUECKH
ROHR KPL. 12X1,5X280 AL12 -	965508608	510	1	763	964419508	ROHRLEITUNGEN DERRICK
ROHR KPL. 12X1,5X291 AL12 -	965231308	437	1	782	917929708	ROHRLEITUNGEN OBERWAGE
ROHR KPL. 12X1,5X292 AL12 -	969984608	242	1	780	917929708	ROHRLEITUNGEN OBERWAGE
ROHR KPL. 12X1,5X293 AL12 -	966902708	156	1	836	967086908	ROHRLEITUNGEN S-RUECKH
ROHR KPL. 12X1,5X309 AL12 -	965167208	379	1	781	917929708	ROHRLEITUNGEN OBERWAGE
ROHR KPL. 12X1,5X329 AL12 -	965507908	503	1	763	964419508	ROHRLEITUNGEN DERRICK
ROHR KPL. 12X1,5X335 AL12 -	966902908	158	1	836	967086908	ROHRLEITUNGEN S-RUECKH
ROHR KPL. 12X1,5X358 AL12 -	969984508	241	1	780	917929708	ROHRLEITUNGEN OBERWAGE
ROHR KPL. 12X1,5X366 AL12 -	965507808	502	1	763	964419508	ROHRLEITUNGEN DERRICK
ROHR KPL. 12X1,5X4400 AL12 -	965414308	460	1	1052	965087908	ROHRLEITUNGEN DERR.ZWI
ROHR KPL. 12X1,5X4456 AL12 -	967096008	111	1	829	967091408	ROHRLEITUNGEN GITTER-WI
ROHR KPL. 12X1,5X451	964893908	714	1	32	965495608	ROHRLEITUNGEN MITTELTEIL
ROHR KPL. 12X1,5X506 AL12 -	965503508	221	1	1035	965088208	ROHRLEITUNGEN DERR.KOP
ROHR KPL. 12X1,5X518 AL12 -	965503408	220	1	1035	965088208	ROHRLEITUNGEN DERR.KOP
ROHR KPL. 12X1,5X5190 AL12 -	965508808	(450)	1	1063	966972108	ZUSATZHYDRAULIK ZWISCH
ROHR KPL. 12X1,5X5190 AL12 -	965508908	(451)	1	1063	966972108	ZUSATZHYDRAULIK ZWISCH
ROHR KPL. 12X1,5X539 AL12 -	966902608	150	1	836	967086908	ROHRLEITUNGEN S-RUECKH
ROHR KPL. 12X1,5X547 AL12 -	965503308	219	1	1035	965088208	ROHRLEITUNGEN DERR.KOP
ROHR KPL. 12X1,5X5874 AL12 -	967096208	113	1	829	967091408	ROHRLEITUNGEN GITTER-WI
ROHR KPL. 12X1,5X596	964893608	711	1	32	965495608	ROHRLEITUNGEN MITTELTEIL
ROHR KPL. 12X1,5X622	964889608	(760)	4	106	966955108	ZUSATZHYDR.ABSTUETZZYL
ROHR KPL. 12X1,5X874 AL12 -	967096108	112	1	829	967091408	ROHRLEITUNGEN GITTER-WI
ROHR KPL. 15X1,5X1011 AL15 -	967096408	121	1	829	967091408	ROHRLEITUNGEN GITTER-WI
ROHR KPL. 15X1,5X1109 AL15 -	965511808	123	1	829	967091408	ROHRLEITUNGEN GITTER-WI
ROHR KPL. 15X1,5X1409 AL15 -	965511208	117	1	829	967091408	ROHRLEITUNGEN GITTER-WI
ROHR KPL. 15X1,5X1683 AL15 -	96000330	396	1	781	917929708	ROHRLEITUNGEN OBERWAGE
ROHR KPL. 15X1,5X1685 AL15 -	965511108	116	1	829	967091408	ROHRLEITUNGEN GITTER-WI
ROHR KPL. 15X1,5X2231 AL15 -	965506508	489	1	974	965058608	ROHRLEITUNGEN WINDE
ROHR KPL. 15X1,5X2371 AL15 -	965506108	485	1	974	965058608	ROHRLEITUNGEN WINDE
ROHR KPL. 15X1,5X4239 AL15 -	965511708	122	1	829	967091408	ROHRLEITUNGEN GITTER-WI
ROHR KPL. 15X1,5X4456 AL15 -	965511908	124	1	829	967091408	ROHRLEITUNGEN GITTER-WI
ROHR KPL. 15X1,5X520 AL15 -	965166308	370	1	781	917929708	ROHRLEITUNGEN OBERWAGE
ROHR KPL. 15X1,5X540 AL15 -	965166808	375	1	781	917929708	ROHRLEITUNGEN OBERWAGE
ROHR KPL. 15X1,5X621 AL15 -	965508508	509	1	763	964419508	ROHRLEITUNGEN DERRICK
ROHR KPL. 15X1,5X666 AL15 -	965508408	508	1	763	964419508	ROHRLEITUNGEN DERRICK
ROHR KPL. 15X1,5X682 AL15 -	965409908	374	1	781	917929708	ROHRLEITUNGEN OBERWAGE
ROHR KPL. 15X1,5X835 AL15 -	965166408	371	1	781	917929708	ROHRLEITUNGEN OBERWAGE
ROHR KPL. 16X2X1058	964893108	706	2	32	965495608	ROHRLEITUNGEN MITTELTEIL
ROHR KPL. 16X2X1102 AS16 -	965165608	363	1	781	917929708	ROHRLEITUNGEN OBERWAGE
ROHR KPL. 16X2X1714 AS16 -	965507008	494	1	763	964419508	ROHRLEITUNGEN DERRICK
ROHR KPL. 16X2X1796 AS16 -	966902308	147	1	836	967086908	ROHRLEITUNGEN S-RUECKH

24.10.2022

etk_en_de_097927_LR_1600_2

1727

LIEBHERR

Alphabetical index
Alphabetischer Index

Bezeichnung	Artikel	Pos.	Menge	Seite	Baugruppe	Bezeichnung
ROHR KPL. 16X2X1882 AS16 -	965506708	491	1	763	964419508	ROHRLEITUNGEN DERRICK
ROHR KPL. 16X2X2014	964891308	736	1	73	916035108	ROHRLEITUNGEN RAUPENTR
ROHR KPL. 16X2X2238 AS16 -	965173708	186	1	558	964791308	ROHRLEITUNGEN MONTAGEE
ROHR KPL. 16X2X2265	964891408	737	1	73	916035108	ROHRLEITUNGEN RAUPENTR
ROHR KPL. 16X2X2894	964893208	707	2	32	965495608	ROHRLEITUNGEN MITTELTEIL
ROHR KPL. 16X2X294 AS16 - A	965167008	(377)	1	225	966892408	ZUSATZHYDRAULIK MONTAGE
ROHR KPL. 16X2X3017 AS16 -	965305908	361	1	781	917929708	ROHRLEITUNGEN OBERWAGE
ROHR KPL. 16X2X421 AS16 - A	965305308	339	1	781	917929708	ROHRLEITUNGEN OBERWAGE
ROHR KPL. 16X2X495 AS16 - A	965173608	185	1	558	964791308	ROHRLEITUNGEN MONTAGEE
ROHR KPL. 16X2X535 AS16 - A	965165508	362	1	781	917929708	ROHRLEITUNGEN OBERWAGE
ROHR KPL. 18X1,5X1275 AL18 -	96002997	410	1	782	917929708	ROHRLEITUNGEN OBERWAGE
ROHR KPL. 18X1,5X1356 AL18 -	966902208	146	1	836	967086908	ROHRLEITUNGEN S-RUECKH
ROHR KPL. 18X1,5X1974 AL18 -	967718108	409	1	782	917929708	ROHRLEITUNGEN OBERWAGE
ROHR KPL. 18X1,5X2013 AL18 -	966006308	438	1	782	917929708	ROHRLEITUNGEN OBERWAGE
ROHR KPL. 18X1,5X306 AL18 -	96002904	376	1	781	917929708	ROHRLEITUNGEN OBERWAGE
ROHR KPL. 18X1,5X427 AL18 -	96002725	291	1	780	917929708	ROHRLEITUNGEN OBERWAGE
ROHR KPL. 18X1,5X482 AL18 -	965410508	408	1	782	917929708	ROHRLEITUNGEN OBERWAGE
ROHR KPL. 18X1,5X544 AL18 -	96002724	290	1	780	917929708	ROHRLEITUNGEN OBERWAGE
ROHR KPL. 18X1,5X684 AL18 -	96002727	294	1	780	917929708	ROHRLEITUNGEN OBERWAGE
ROHR KPL. 20X2,5X1046 AS20	966303408	407	1	782	917929708	ROHRLEITUNGEN OBERWAGE
ROHR KPL. 20X2,5X1072	964893508	710	1	32	965495608	ROHRLEITUNGEN MITTELTEIL
ROHR KPL. 20X2,5X1553 AS20	965169708	406	1	782	917929708	ROHRLEITUNGEN OBERWAGE
ROHR KPL. 20X2,5X2284 AS20	966303308	405	1	782	917929708	ROHRLEITUNGEN OBERWAGE
ROHR KPL. 20X2,5X248 AS20 -	967718508	439	1	782	917929708	ROHRLEITUNGEN OBERWAGE
ROHR KPL. 20X2,5X302	964893408	709	1	32	965495608	ROHRLEITUNGEN MITTELTEIL
ROHR KPL. 22X2,5X1009	965133908	270	1	780	917929708	ROHRLEITUNGEN OBERWAGE
ROHR KPL. 22X2,5X1130 AL22 -	965506908	493	1	763	964419508	ROHRLEITUNGEN DERRICK
ROHR KPL. 22X2,5X1300 AL22 -	965505908	483	1	974	965058608	ROHRLEITUNGEN WINDE
ROHR KPL. 22X2,5X1342 AL22 -	965506008	484	1	974	965058608	ROHRLEITUNGEN WINDE
ROHR KPL. 22X2,5X1436 AL22 -	968965308	389	1	781	917929708	ROHRLEITUNGEN OBERWAGE
ROHR KPL. 22X2,5X1455 AL22 -	96000327	390	1	781	917929708	ROHRLEITUNGEN OBERWAGE
ROHR KPL. 22X2,5X1530 AL22 -	965507208	496	1	763	964419508	ROHRLEITUNGEN DERRICK
ROHR KPL. 22X2,5X1599	965134008	271	1	780	917929708	ROHRLEITUNGEN OBERWAGE
ROHR KPL. 22X2,5X1776 AL22 -	965506808	492	1	763	964419508	ROHRLEITUNGEN DERRICK
ROHR KPL. 22X2,5X2407 AL22 -	965507708	501	1	763	964419508	ROHRLEITUNGEN DERRICK
ROHR KPL. 22X2,5X269 AL22 -	965149008	(281)	1	175	966778408	ZUSATZHYDRAULIK WINDE 1
ROHR KPL. 22X2,5X360 AL22 -	965507608	500	1	763	964419508	ROHRLEITUNGEN DERRICK
ROHR KPL. 22X2,5X527 AL22 -	965507508	499	1	763	964419508	ROHRLEITUNGEN DERRICK
ROHR KPL. 22X2,5X904	964893808	713	1	32	965495608	ROHRLEITUNGEN MITTELTEIL
ROHR KPL. 25X3X1161 AS25 -	96002927	435	1	782	917929708	ROHRLEITUNGEN OBERWAGE
ROHR KPL. 25X3X1367 AS25 -	966303208	404	1	782	917929708	ROHRLEITUNGEN OBERWAGE
ROHR KPL. 25X3X1416 AS25 -	965507108	495	1	763	964419508	ROHRLEITUNGEN DERRICK
ROHR KPL. 25X3X1448 AS25 -	96002897	356	1	781	917929708	ROHRLEITUNGEN OBERWAGE
ROHR KPL. 25X3X1550 AS25 -	96002925	433	1	782	917929708	ROHRLEITUNGEN OBERWAGE
ROHR KPL. 25X3X1672 AS25 -	96002895	354	1	781	917929708	ROHRLEITUNGEN OBERWAGE
ROHR KPL. 25X3X1870 AS25 -	966903308	163	1	836	967086908	ROHRLEITUNGEN S-RUECKH
ROHR KPL. 25X3X1878 AS25 -	966303108	403	1	782	917929708	ROHRLEITUNGEN OBERWAGE
ROHR KPL. 25X3X1938 AS25 -	965506608	490	1	763	964419508	ROHRLEITUNGEN DERRICK
ROHR KPL. 25X3X2142 AS25 -	96002894	353	1	781	917929708	ROHRLEITUNGEN OBERWAGE
ROHR KPL. 25X3X2157 AS25 -	96000325	385	1	781	917929708	ROHRLEITUNGEN OBERWAGE
ROHR KPL. 25X3X220 AS25 - A	965175108	145	1	836	967086908	ROHRLEITUNGEN S-RUECKH
ROHR KPL. 25X3X2247 AS25 -	96002742	346	1	781	917929708	ROHRLEITUNGEN OBERWAGE
ROHR KPL. 25X3X2376 AS25 -	965507408	498	1	763	964419508	ROHRLEITUNGEN DERRICK
ROHR KPL. 25X3X2447 AS25 -	96002898	357	1	781	917929708	ROHRLEITUNGEN OBERWAGE
ROHR KPL. 25X3X2479 AS25 -	96002900	359	1	781	917929708	ROHRLEITUNGEN OBERWAGE
ROHR KPL. 25X3X2806 AS25 -	966903608	166	1	836	967086908	ROHRLEITUNGEN S-RUECKH
ROHR KPL. 25X3X2824 AS25 -	96002896	355	1	781	917929708	ROHRLEITUNGEN OBERWAGE
ROHR KPL. 25X3X325 AS25 - A	965507308	497	1	763	964419508	ROHRLEITUNGEN DERRICK
ROHR KPL. 25X3X341 AS25 - A	966903508	165	1	836	967086908	ROHRLEITUNGEN S-RUECKH
ROHR KPL. 25X3X3537 AS25 -	966903408	164	1	836	967086908	ROHRLEITUNGEN S-RUECKH

24.10.2022

etk_en_de_097927_LR_1600_2

1728

LIEBHERRAlphabetical index
Alphabetischer Index

Bezeichnung	Artikel	Pos.	Menge	Seite	Baugruppe	Bezeichnung
ROHR KPL. 25X3X3914 AS25 -	96002743	347	1	781	917929708	ROHRLEITUNGEN OBERWAGE
ROHR KPL. 25X3X563 AS25 - A	96002926	434	1	782	917929708	ROHRLEITUNGEN OBERWAGE
ROHR KPL. 25X3X565 AS25 - A	96002901	360	1	781	917929708	ROHRLEITUNGEN OBERWAGE
ROHR KPL. 25X3X638 AS25 - A	96002899	358	1	781	917929708	ROHRLEITUNGEN OBERWAGE
ROHR KPL. 25X3X738 AS25 - A	966030008	402	1	782	917929708	ROHRLEITUNGEN OBERWAGE
ROHR KPL. 25X3X778 AS25 - A	965169208	401	1	781	917929708	ROHRLEITUNGEN OBERWAGE
ROHR KPL. 28X2X1063 AL28 -	96002905	388	1	781	917929708	ROHRLEITUNGEN OBERWAGE
ROHR KPL. 28X2X1189 AL28 -	96002902	372	1	781	917929708	ROHRLEITUNGEN OBERWAGE
ROHR KPL. 28X2X1315 AL28 -	966902508	149	1	836	967086908	ROHRLEITUNGEN S-RUECKH
ROHR KPL. 28X2X1573 AL28 -	966902408	148	1	836	967086908	ROHRLEITUNGEN S-RUECKH
ROHR KPL. 28X2X1584 AL28 -	965511008	115	1	829	967091408	ROHRLEITUNGEN GITTER-WI
ROHR KPL. 28X2X1591 AL28 -	965510908	114	1	829	967091408	ROHRLEITUNGEN GITTER-WI
ROHR KPL. 28X2X160 AL28 - A	965166208	369	1	781	917929708	ROHRLEITUNGEN OBERWAGE
ROHR KPL. 28X2X1705 AL28 -	969985008	351	1	781	917929708	ROHRLEITUNGEN OBERWAGE
ROHR KPL. 28X2X1715 AL28 -	96002903	373	1	781	917929708	ROHRLEITUNGEN OBERWAGE
ROHR KPL. 28X2X1726 AL28 -	96000331	397	1	781	917929708	ROHRLEITUNGEN OBERWAGE
ROHR KPL. 28X2X1733 AL28 -	96002923	426	1	782	917929708	ROHRLEITUNGEN OBERWAGE
ROHR KPL. 28X2X1784 AL28 -	96002918	420	1	782	917929708	ROHRLEITUNGEN OBERWAGE
ROHR KPL. 28X2X180 AL28 - A	965175008	144	1	836	967086908	ROHRLEITUNGEN S-RUECKH
ROHR KPL. 28X2X1847 AL28 -	967096308	118	1	829	967091408	ROHRLEITUNGEN GITTER-WI
ROHR KPL. 28X2X2015	964891208	735	1	73	916035108	ROHRLEITUNGEN RAUPENTR
ROHR KPL. 28X2X2183 AL28 -	96002739	343	1	781	917929708	ROHRLEITUNGEN OBERWAGE
ROHR KPL. 28X2X2184 AL28 -	966904008	170	1	836	967086908	ROHRLEITUNGEN S-RUECKH
ROHR KPL. 28X2X2256	964891108	734	1	73	916035108	ROHRLEITUNGEN RAUPENTR
ROHR KPL. 28X2X2356 AL28 -	965506408	488	1	974	965058608	ROHRLEITUNGEN WINDE
ROHR KPL. 28X2X2610 AL28 -	96000324	349	1	781	917929708	ROHRLEITUNGEN OBERWAGE
ROHR KPL. 28X2X2771 AL28 -	966903808	168	1	836	967086908	ROHRLEITUNGEN S-RUECKH
ROHR KPL. 28X2X2882	964892708	705	2	32	965495608	ROHRLEITUNGEN MITTELTEIL
ROHR KPL. 28X2X2885 AL28 -	965511508	120	1	829	967091408	ROHRLEITUNGEN GITTER-WI
ROHR KPL. 28X2X3240 AL28 -	966903908	169	1	836	967086908	ROHRLEITUNGEN S-RUECKH
ROHR KPL. 28X2X333 AL28 - A	966903708	167	1	836	967086908	ROHRLEITUNGEN S-RUECKH
ROHR KPL. 28X2X4221 AL28 -	965511408	119	1	829	967091408	ROHRLEITUNGEN GITTER-WI
ROHR KPL. 28X2X513 AL28 - A	965166108	368	1	781	917929708	ROHRLEITUNGEN OBERWAGE
ROHR KPL. 28X2X794 AL28 - A	96002740	344	1	781	917929708	ROHRLEITUNGEN OBERWAGE
ROHR KPL. 28X2X829 AL28 - A	965409708	366	1	781	917929708	ROHRLEITUNGEN OBERWAGE
ROHR KPL. 28X2X945 AL28 - A	965306608	367	1	781	917929708	ROHRLEITUNGEN OBERWAGE
ROHR KPL. 28X2X946 AL28 - A	964892608	704	2	32	965495608	ROHRLEITUNGEN MITTELTEIL
ROHR KPL. 28X2X973 AL28 - A	965505108	475	1	1000	965088508	ROHRLEITUNGEN SCHWEBEB
ROHR KPL. 30X4X1105 AS30 -	966005908	386	1	781	917929708	ROHRLEITUNGEN OBERWAGE
ROHR KPL. 30X4X115 AS30 - A	965305408	340	2	781	917929708	ROHRLEITUNGEN OBERWAGE
ROHR KPL. 30X4X125 AS30 - A	965505008	474	1	1000	965088508	ROHRLEITUNGEN SCHWEBEB
ROHR KPL. 30X4X1501 AS30 -	96000326	387	1	781	917929708	ROHRLEITUNGEN OBERWAGE
ROHR KPL. 30X4X1733 AS30 -	965173308	182	1	558	964791308	ROHRLEITUNGEN MONTAGEE
ROHR KPL. 30X4X2042 AS30 -	965504208	228	1	1035	965088208	ROHRLEITUNGEN DERR.KOP
ROHR KPL. 30X4X2055 AS30 -	965504408	230	1	1035	965088208	ROHRLEITUNGEN DERR.KOP
ROHR KPL. 30X4X2154 AS30 -	965504108	227	1	1035	965088208	ROHRLEITUNGEN DERR.KOP
ROHR KPL. 30X4X2172 AS30 -	965504308	229	1	1035	965088208	ROHRLEITUNGEN DERR.KOP
ROHR KPL. 30X4X3221 AS30 -	965173408	183	1	558	964791308	ROHRLEITUNGEN MONTAGEE
ROHR KPL. 30X4X3500 AS30 -	965173108	180	2	558	964791308	ROHRLEITUNGEN MONTAGEE
ROHR KPL. 30X4X5373 AS30 -	965173508	184	2	558	964791308	ROHRLEITUNGEN MONTAGEE
ROHR KPL. 30X4X654 AS30 - A	965173208	181	1	558	964791308	ROHRLEITUNGEN MONTAGEE
ROHR KPL. 35X2X1136 AL35 -	96000329	395	1	781	917929708	ROHRLEITUNGEN OBERWAGE
ROHR KPL. 35X2X1410 AL35 -	96002907	394	1	781	917929708	ROHRLEITUNGEN OBERWAGE
ROHR KPL. 35X2X1741 AL35 -	96002916	418	1	782	917929708	ROHRLEITUNGEN OBERWAGE
ROHR KPL. 35X2X1880 AL35 -	96002737	341	1	781	917929708	ROHRLEITUNGEN OBERWAGE
ROHR KPL. 35X2X1911 AL35 -	96002911	413	1	782	917929708	ROHRLEITUNGEN OBERWAGE
ROHR KPL. 35X2X1996 AL35 -	96002906	393	1	781	917929708	ROHRLEITUNGEN OBERWAGE
ROHR KPL. 35X2X2055 AL35 -	965505508	479	1	1000	965088508	ROHRLEITUNGEN SCHWEBEB
ROHR KPL. 35X2X2265 AL35 -	965505408	478	1	1000	965088508	ROHRLEITUNGEN SCHWEBEB
ROHR KPL. 35X2X470 AL35 - A	965305108	364	1	781	917929708	ROHRLEITUNGEN OBERWAGE

24.10.2022

etk_en_de_097927_LR_1600_2

1729

LIEBHERR

Alphabetical index
Alphabetischer Index

Bezeichnung	Artikel	Pos.	Menge	Seite	Baugruppe	Bezeichnung
ROHR KPL. 35X2X559 AL35 - A	96002928	436	1	782	917929708	ROHRLEITUNGEN OBERWAGE
ROHR KPL. 35X2X650 AL35 - A	96002917	419	1	782	917929708	ROHRLEITUNGEN OBERWAGE
ROHR KPL. 35X2X677 AL35 - A	96002921	423	1	782	917929708	ROHRLEITUNGEN OBERWAGE
ROHR KPL. 35X2X710 AL35 - A	965168908	398	1	781	917929708	ROHRLEITUNGEN OBERWAGE
ROHR KPL. 35X2X85 AL35 - A	965408608	244	1	780	917929708	ROHRLEITUNGEN OBERWAGE
ROHR KPL. 35X2X881 AL35 - A	96002912	414	1	782	917929708	ROHRLEITUNGEN OBERWAGE
ROHR KPL. 35X2X914 AL35 - A	965408808	338	1	780	917929708	ROHRLEITUNGEN OBERWAGE
ROHR KPL. 35X2X95 AL35 - A	965305208	365	1	781	917929708	ROHRLEITUNGEN OBERWAGE
ROHR KPL. 38X4X1013 AS38 -	965135008	(280)	1	175	966778408	ZUSATZHYDRAULIK WINDE 1
ROHR KPL. 38X4X1049 AS38 -	964892208	700	2	32	965495608	ROHRLEITUNGEN MITTELTEIL
ROHR KPL. 38X4X1050	964892408	702	2	32	965495608	ROHRLEITUNGEN MITTELTEIL
ROHR KPL. 38X4X1698 AS38 -	965414808	211	1	1035	965088208	ROHRLEITUNGEN DERR.KOP
ROHR KPL. 38X4X1767 AS38 -	965502808	214	1	1035	965088208	ROHRLEITUNGEN DERR.KOP
ROHR KPL. 38X4X2035	964890908	732	1	73	916035108	ROHRLEITUNGEN RAUPENTR
ROHR KPL. 38X4X2041 AS38 -	965505208	476	1	1000	965088508	ROHRLEITUNGEN SCHWEBEB
ROHR KPL. 38X4X2066 AS38 -	965414908	212	1	1035	965088208	ROHRLEITUNGEN DERR.KOP
ROHR KPL. 38X4X2133 AS38 -	965415008	213	1	1035	965088208	ROHRLEITUNGEN DERR.KOP
ROHR KPL. 38X4X2195 AS38 -	965502908	215	1	1035	965088208	ROHRLEITUNGEN DERR.KOP
ROHR KPL. 38X4X2200 AS38 -	965505308	477	1	1000	965088508	ROHRLEITUNGEN SCHWEBEB
ROHR KPL. 38X4X2224	964890808	731	1	73	916035108	ROHRLEITUNGEN RAUPENTR
ROHR KPL. 38X4X2226 AS38 -	965414708	210	1	1035	965088208	ROHRLEITUNGEN DERR.KOP
ROHR KPL. 38X4X2308	964891008	733	1	73	916035108	ROHRLEITUNGEN RAUPENTR
ROHR KPL. 38X4X2447	964890708	730	1	73	916035108	ROHRLEITUNGEN RAUPENTR
ROHR KPL. 38X4X2674 AS38 -	965506308	487	1	974	965058608	ROHRLEITUNGEN WINDE
ROHR KPL. 38X4X2700 AS38 -	965506208	486	1	974	965058608	ROHRLEITUNGEN WINDE
ROHR KPL. 38X4X2779	964892308	701	2	32	965495608	ROHRLEITUNGEN MITTELTEIL
ROHR KPL. 38X4X2783	964892508	703	2	32	965495608	ROHRLEITUNGEN MITTELTEIL
ROHR KPL. 38X4X3935 AS38 -	965504708	471	1	1000	965088508	ROHRLEITUNGEN SCHWEBEB
ROHR KPL. 38X4X4015 AS38 -	965504608	470	1	1000	965088508	ROHRLEITUNGEN SCHWEBEB
ROHR KPL. 38X4X4400 AS38 -	965414408	461	1	1052	965087908	ROHRLEITUNGEN DERR.ZWI
ROHR KPL. 38X4X4400 AS38 -	965414508	462	1	1052	965087908	ROHRLEITUNGEN DERR.ZWI
ROHR KPL. 38X4X5190 AS38 -	965509008	(452)	1	1063	966972108	ZUSATZHYDRAULIK ZWISCH
ROHR KPL. 38X4X5190 AS38 -	965509108	(453)	1	1063	966972108	ZUSATZHYDRAULIK ZWISCH
ROHR KPL. 38X4X5190 AS38 -	965509208	(454)	1	1063	966972108	ZUSATZHYDRAULIK ZWISCH
ROHR KPL. 38X4X5190 AS38 -	965509308	(455)	1	1063	966972108	ZUSATZHYDRAULIK ZWISCH
ROHR KPL. 38X5X1143	965133608	266	1	780	917929708	ROHRLEITUNGEN OBERWAGE
ROHR KPL. 38X5X1155	965151908	327	1	780	917929708	ROHRLEITUNGEN OBERWAGE
ROHR KPL. 38X5X1215,2 -	96015123	314	1	780	917929708	ROHRLEITUNGEN OBERWAGE
ROHR KPL. 38X5X1244	965151508	323	1	780	917929708	ROHRLEITUNGEN OBERWAGE
ROHR KPL. 38X5X1373	965133408	265	1	780	917929708	ROHRLEITUNGEN OBERWAGE
ROHR KPL. 38X5X1486 AS38 -	966904208	100	1	829	967091408	ROHRLEITUNGEN GITTER-WI
ROHR KPL. 38X5X1518 AS38 -	969984308	245	1	780	917929708	ROHRLEITUNGEN OBERWAGE
ROHR KPL. 38X5X1587 AS38 -	966904808	106	1	829	967091408	ROHRLEITUNGEN GITTER-WI
ROHR KPL. 38X5X1595 AS38 -	965305008	325	1	780	917929708	ROHRLEITUNGEN OBERWAGE
ROHR KPL. 38X5X1595 AS38 -	969984408	246	1	780	917929708	ROHRLEITUNGEN OBERWAGE
ROHR KPL. 38X5X1608 AS38 -	966029208	334	1	780	917929708	ROHRLEITUNGEN OBERWAGE
ROHR KPL. 38X5X1616 AS38 -	96002734	321	1	780	917929708	ROHRLEITUNGEN OBERWAGE
ROHR KPL. 38X5X1633 -	96015124	318	1	780	917929708	ROHRLEITUNGEN OBERWAGE
ROHR KPL. 38X5X1692 AS38 -	96002733	319	1	780	917929708	ROHRLEITUNGEN OBERWAGE
ROHR KPL. 38X5X1732 AS38 -	96002732	313	1	780	917929708	ROHRLEITUNGEN OBERWAGE
ROHR KPL. 38X5X1740 AS38 -	966904508	103	1	829	967091408	ROHRLEITUNGEN GITTER-WI
ROHR KPL. 38X5X1745 AS38 -	965304608	317	1	780	917929708	ROHRLEITUNGEN OBERWAGE
ROHR KPL. 38X5X1752 AS38 -	965304208	311	1	780	917929708	ROHRLEITUNGEN OBERWAGE
ROHR KPL. 38X5X1766 AS38 -	96002735	332	1	780	917929708	ROHRLEITUNGEN OBERWAGE
ROHR KPL. 38X5X1831 AS38 -	966905008	108	1	829	967091408	ROHRLEITUNGEN GITTER-WI
ROHR KPL. 38X5X1871 AS38 -	966904908	107	1	829	967091408	ROHRLEITUNGEN GITTER-WI
ROHR KPL. 38X5X1879 AS38 -	967095808	109	1	829	967091408	ROHRLEITUNGEN GITTER-WI
ROHR KPL. 38X5X2030 AS38 -	965304108	310	1	780	917929708	ROHRLEITUNGEN OBERWAGE
ROHR KPL. 38X5X2031	965150708	315	1	780	917929708	ROHRLEITUNGEN OBERWAGE
ROHR KPL. 38X5X2099 AS38 -	96002728	300	1	780	917929708	ROHRLEITUNGEN OBERWAGE

24.10.2022

etk_en_de_097927_LR_1600_2

1730

LIEBHERRAlphabetical index
Alphabetischer Index

Bezeichnung	Artikel	Pos.	Menge	Seite	Baugruppe	Bezeichnung
ROHR KPL. 38X5X2183 AS38 -	967717808	330	1	780	917929708	ROHRLEITUNGEN OBERWAGE
ROHR KPL. 38X5X2188 AS38 -	967717608	328	1	780	917929708	ROHRLEITUNGEN OBERWAGE
ROHR KPL. 38X5X2204	965151408	322	1	780	917929708	ROHRLEITUNGEN OBERWAGE
ROHR KPL. 38X5X2345	965151808	326	1	780	917929708	ROHRLEITUNGEN OBERWAGE
ROHR KPL. 38X5X2386 AS38 -	96002729	301	1	780	917929708	ROHRLEITUNGEN OBERWAGE
ROHR KPL. 38X5X2409 AS38 -	965514708	302	1	780	917929708	ROHRLEITUNGEN OBERWAGE
ROHR KPL. 38X5X2429	965133308	264	1	780	917929708	ROHRLEITUNGEN OBERWAGE
ROHR KPL. 38X5X2609 AS38 -	965514808	303	1	780	917929708	ROHRLEITUNGEN OBERWAGE
ROHR KPL. 38X5X2618 AS38 -	967096608	126	1	829	967091408	ROHRLEITUNGEN GITTER-WI
ROHR KPL. 38X5X2732 AS38 -	966904408	102	1	829	967091408	ROHRLEITUNGEN GITTER-WI
ROHR KPL. 38X5X2748 AS38 -	966029108	333	1	780	917929708	ROHRLEITUNGEN OBERWAGE
ROHR KPL. 38X5X2924 AS38 -	96000318	307	1	780	917929708	ROHRLEITUNGEN OBERWAGE
ROHR KPL. 38X5X2937 AS38 -	966028808	337	1	780	917929708	ROHRLEITUNGEN OBERWAGE
ROHR KPL. 38X5X2953 AS38 -	967096508	125	1	829	967091408	ROHRLEITUNGEN GITTER-WI
ROHR KPL. 38X5X2992 AS38 -	96000316	305	1	780	917929708	ROHRLEITUNGEN OBERWAGE
ROHR KPL. 38X5X3000 AS38 -	966904708	105	1	829	967091408	ROHRLEITUNGEN GITTER-WI
ROHR KPL. 38X5X3025 AS38 -	966904608	104	1	829	967091408	ROHRLEITUNGEN GITTER-WI
ROHR KPL. 38X5X3272 AS38 -	965304508	316	1	780	917929708	ROHRLEITUNGEN OBERWAGE
ROHR KPL. 38X5X3302 AS38 -	965304308	312	1	780	917929708	ROHRLEITUNGEN OBERWAGE
ROHR KPL. 38X5X3306 AS38 -	966904308	101	1	829	967091408	ROHRLEITUNGEN GITTER-WI
ROHR KPL. 38X5X3468 AS38 -	96000317	306	1	780	917929708	ROHRLEITUNGEN OBERWAGE
ROHR KPL. 38X5X3510 AS38 -	96002736	335	1	780	917929708	ROHRLEITUNGEN OBERWAGE
ROHR KPL. 38X5X3801 AS38 -	969984808	304	1	780	917929708	ROHRLEITUNGEN OBERWAGE
ROHR KPL. 38X5X4000 AS38 -	965304908	324	1	780	917929708	ROHRLEITUNGEN OBERWAGE
ROHR KPL. 38X5X4004 AS38 -	965304708	320	1	780	917929708	ROHRLEITUNGEN OBERWAGE
ROHR KPL. 38X5X568	965133008	261	1	780	917929708	ROHRLEITUNGEN OBERWAGE
ROHR KPL. 38X5X578	965133108	262	1	780	917929708	ROHRLEITUNGEN OBERWAGE
ROHR KPL. 38X5X717 AS38 - A	96002731	309	1	780	917929708	ROHRLEITUNGEN OBERWAGE
ROHR KPL. 38X5X779 AS38 - A	965132908	260	1	780	917929708	ROHRLEITUNGEN OBERWAGE
ROHR KPL. 38X5X936 AS38 - A	96002730	308	1	780	917929708	ROHRLEITUNGEN OBERWAGE
ROHR KPL. 42X3X1107 AL42 -	967718608	440	1	782	917929708	ROHRLEITUNGEN OBERWAGE
ROHR KPL. 42X3X1108 AL42 -	96002910	412	1	782	917929708	ROHRLEITUNGEN OBERWAGE
ROHR KPL. 42X3X115 AL42 - A	966029408	348	1	781	917929708	ROHRLEITUNGEN OBERWAGE
ROHR KPL. 42X3X1683 AL42 -	96002924	428	1	782	917929708	ROHRLEITUNGEN OBERWAGE
ROHR KPL. 42X3X1830 AL42 -	96002738	342	1	781	917929708	ROHRLEITUNGEN OBERWAGE
ROHR KPL. 42X3X2404 AL42 -	96002741	345	1	781	917929708	ROHRLEITUNGEN OBERWAGE
ROHR KPL. 42X3X416 AL42 - A	96002744	350	1	781	917929708	ROHRLEITUNGEN OBERWAGE
ROHR KPL. 42X3X606 AL42 - A	96002915	417	1	782	917929708	ROHRLEITUNGEN OBERWAGE
ROHR KPL. 42X3X640 AL42 - A	96002909	411	1	782	917929708	ROHRLEITUNGEN OBERWAGE
ROHR KPL. 42X3X650 AL42 - A	96002721	236	1	780	917929708	ROHRLEITUNGEN OBERWAGE
ROHR KPL. 42X3X750 AL42 - A	96002720	235	1	780	917929708	ROHRLEITUNGEN OBERWAGE
ROHR KPL. 42X3X783 AL42 - A	96002919	421	1	782	917929708	ROHRLEITUNGEN OBERWAGE
ROHR KPL. 42X3X796 AL42 - A	965408708	243	1	780	917929708	ROHRLEITUNGEN OBERWAGE
ROHR KPL. 42X3X809 AL42 - A	96002922	425	1	782	917929708	ROHRLEITUNGEN OBERWAGE
ROHR KPL. 42X3X90 AL42 - A	96002913	415	1	782	917929708	ROHRLEITUNGEN OBERWAGE
ROHR KPL. 42X3X936 AL42 - A	96002920	422	1	782	917929708	ROHRLEITUNGEN OBERWAGE
ROHR KPL. 42X3X942 AL42 - A	96002914	416	1	782	917929708	ROHRLEITUNGEN OBERWAGE
ROHR KPL. 6X1X216	964893308	708	1	32	965495608	ROHRLEITUNGEN MITTELTEIL
ROHR KPL. 6X1X316 AL6 - AL6	965167508	382	1	781	917929708	ROHRLEITUNGEN OBERWAGE
ROHR KPL. 6X1X387 AS6 - AS	965503708	223	1	1035	965088208	ROHRLEITUNGEN DERR.KOP
ROHR KPL. 6X1X525 AS6 - AS	965503808	224	1	1035	965088208	ROHRLEITUNGEN DERR.KOP
ROHR KPL. 6X1X555 AS6 - AS	965503908	225	1	1035	965088208	ROHRLEITUNGEN DERR.KOP
ROHR KPL. 6X1X563 AS6 - AS	965504008	226	1	1035	965088208	ROHRLEITUNGEN DERR.KOP
ROHR KPL. 6X1X773	964889808	(762)	4	106	966955108	ZUSATZHYDR.ABSTUETZZYL
ROHR KPL. 6X1X824 AS6 - AS	965503608	222	1	1035	965088208	ROHRLEITUNGEN DERR.KOP
ROHR KPL. 8X1X300 AS8 - AS	969983908	234	2	780	917929708	ROHRLEITUNGEN OBERWAGE
ROHR KPL.LI.	965069508	5	1	1075	918380308	W-ANSCHLUSSKOPF
ROHR KPL.LI.	965117308	7	1	875	918380008	SW-KOPFSTUECK
ROHR KPL.RE.	965069608	6	1	1075	918380308	W-ANSCHLUSSKOPF
ROHR KPL.RE.	965117408	8	1	875	918380008	SW-KOPFSTUECK

24.10.2022

etk_en_de_097927_LR_1600_2

1731

LIEBHERR

Alphabetical index
Alphabetischer Index

Bezeichnung	Artikel	Pos.	Menge	Seite	Baugruppe	Bezeichnung
ROHR RD31,8X2,6X42 S355J2	950864508	9	4	1085	965851008	WA-BOCK 1 ANLENKSTUECK
ROHR SCHWK.	964458308	5	2	187	916340708	WINDE 4 EINZIEHWERK
ROHR SCHWK.	965065908	2	1	1120	965065708	KLAPPE KPL.
ROHR SCHWK. RAL 7016 SPF	964570508	2	1	606	917432008	SCHIEBETUER KPL.
ROHR SCHWK. RAL 9005 SPF	965575408	1	1	813	965575208	ZENTRIERUNG KPL.
ROHR VORM.	964785408	22	1	573	964630508	OELBEHALTER VORM.
ROHRLEITUNG	10141988	1	1	361	10143347	KRAFTSTOFFLEITUNGEN
ROHRLEITUNG	10141989	2	1	361	10143347	KRAFTSTOFFLEITUNGEN
ROHRLEITUNG	10149699	1	1	382	10148217	ROHRLEITUNG ANBAU
ROHRLEITUNG	774378008	6	1	589	774386008	VERTEILERKOMBINATION
ROHRLEITUNG 12X1	10142080	3	1	361	10143347	KRAFTSTOFFLEITUNGEN
ROHRLEITUNG 15X1,5	10141986	4	1	361	10143347	KRAFTSTOFFLEITUNGEN
ROHRLEITUNG 22X3	10153044	1	1	378	10153045	ROHRLEITUNG ANBAU
ROHRLEITUNG 25X1,5	10147368	2	1	367	10147367	ANSAUGSTUTZEN ANBAU
ROHRLEITUNG 38X1,5	10131514	2	1	320	10139539	ROHRLEITUNG ANBAU
ROHRLEITUNG 38X1,5	10139440	1	1	320	10139539	ROHRLEITUNG ANBAU
ROHRLEITUNG 6X1	10132170	3	1	363	10145885	LECKOELRUECKLAUF
ROHRLEITUNG 6X1	10142006	8	1	363	10145885	LECKOELRUECKLAUF
ROHRLEITUNG 6X1	10145889	13	1	363	10145885	LECKOELRUECKLAUF
ROHRLEITUNG 6X1	10146838	4	1	390	10146224	LAEDRUCKREGELUNG
ROHRLEITUNG 6X1	10146839	5	1	390	10146224	LAEDRUCKREGELUNG
ROHRLEITUNG 6X1	10146840	6	1	390	10146224	LAEDRUCKREGELUNG
ROHRLEITUNG 8X1	10132180	20	1	363	10145885	LECKOELRUECKLAUF
ROHRLEITUNG 8X1	10143235	1	1	363	10145885	LECKOELRUECKLAUF
ROHRLEITUNG 8X1	10145914	12	1	389	10145112	ABGASSTUTZEN ANBAU
ROHRLEITUNG ANBAU	10139539	7	1	317	10135440	OELWANNE MIT BEFEST.
ROHRLEITUNG ANBAU	10148217	381	1	307	10142897	DIESELMOTOR
ROHRLEITUNG ANBAU	10153045	333	1	307	10142897	DIESELMOTOR
ROHRLEITUNGEN ABSTUETZZ	964750508	11	1	106	966955108	ZUSATZHYDR.ABSTUETZZYL
ROHRLEITUNGEN BOLZENZIE	968895908	90	1	1227	968895808	ZUSATZHYDR.BOLZENZIEHZ
ROHRLEITUNGEN DERR.KOP	965088208	11	1	1033	966977408	ZUSATZHYDRAULIK SB-KOPFS
ROHRLEITUNGEN DERR.ZWIS	965088408	11	1	1063	966972108	ZUSATZHYDRAULIK ZWISCH
ROHRLEITUNGEN DERR.ZWI	965087908	11	1	1050	966972208	ZUSATZHYDRAULIK ZWISCH
ROHRLEITUNGEN DERRICK	964419508	11	1	760	966915508	ZUSATZHYDR.D-RUECKHALT
ROHRLEITUNGEN GITTER-WI	967091408	11	1	827	966816108	ZUSATZHYDR.GITTER-WINDE
ROHRLEITUNGEN MITTELTEIL	965495608	11	1	28	966764708	HYDRAULIK MITTELTEIL
ROHRLEITUNGEN MONTAGEEI	964791308	11	1	556	966893108	ZUSATZHYDR.MONTAGEEINR
ROHRLEITUNGEN MONTAGE	964754008	11	1	225	966892408	ZUSATZHYDRAULIK MONTAGE
ROHRLEITUNGEN OBERWAGE	917929708	181	1	14		LIEBHERR RAUPENKRAN LR 1
ROHRLEITUNGEN RAUPENTR	916035108	11	1	71	966766508	ZUSATZHYDR.RAUPENTRAEG
ROHRLEITUNGEN RAUPENTR	916035108	11	1	90	966766408	ZUSATZHYDR.RAUPENTRAEG
ROHRLEITUNGEN S-RUECKHA	967086908	11	1	832	966908308	ZUSATZHYDR.S-RUECKHALTE
ROHRLEITUNGEN SCHWEBEB.	965088508	11	1	999	966971708	HYDR.SCHWEBEBALLAST-AN
ROHRLEITUNGEN WINDE I+II	965121908	11	1	175	966778408	ZUSATZHYDRAULIK WINDE 1
ROHRLEITUNGEN WINDE I+II	965121908	11	1	181	966764908	ZUSATZHYDRAULIK WINDE 2
ROHRLEITUNGEN WINDE III	965058608	11	1	971	966781408	ZUSATZHYDRAULIK WINDE 3
ROHRMUTTER DIN 431 G1/4 14	410150008	23	1	684	969741008	SCHALTSCHRANK MECH.
ROHRNIET DIN 7340 B2,5X0,3	443300308	19	14	697	928431108	BUSPLATINE
ROHRSCHELLE 12 PP	7382216	9	1	379	10145212	ANBAUTEILE LUFTPRESSER
ROHRSCHELLE 33/20	774225008	6	1	518	969496208	ZUSATZHEIZUNG VORM.
ROHRSCHELLE 43/20	774221708	18	7	516	917926408	ZUSATZHEIZUNG OW
ROHRSCHELLE 6 St VERZINK	9077164	14	1	390	10146224	LAEDRUCKREGELUNG
ROHRSCHELLE DIN 71555 37,	552050208	24	6	1240	916843808	SCHWEBEBALLAST
ROHRSCHELLE PP	7382217	16	1	361	10143347	KRAFTSTOFFLEITUNGEN
ROHRSTUTZEN GSCK45	97042155	10	1	634	918009808	HEIZKLIMAGERAET EINBAU
ROHRSTUTZEN KPL. NW-20	968652008	423	2	241	96005700	DIESELMOTOR VORM.
ROHRSTUTZEN R1/4"	10014698	1	1	68	774375108	DURCHGANGSNIPPELBLOCK
ROHRVERBINDER DN6	10817561	2	1	67	10038274	UEBERDRUCKVENTIL
ROHRWENDEL 9	774383508	10	7	63	915848008	ZENTRALSCHMIERUNG RAUP
ROLLE	10664250	43	1	785	10411015	RUECKFALLSTUETZE

24.10.2022

etk_en_de_097927_LR_1600_2

1732

LIEBHERRAlphabetical index
Alphabetischer Index

Bezeichnung	Artikel	Pos.	Menge	Seite	Baugruppe	Bezeichnung
ROLLE	10664250	410	1	1067	10411018	RUECKFALLSTUETZE
ROLLE 30X11 X20CR13	978100308	5	2	619	964588408	FUEHRUNG VORM.
ROLLE 30X11 X20CR13	978100308	16	8	620	964588308	FUEHRUNG VORM.
ROLLE 40.5X100X80 PA6G	943768308	17	10	885	915284608	ROLLENSATZ
ROLLE 40.5X100X80 PA6G	943768308	17	12	889	915284708	ROLLENSATZ
ROLLE 40.5X100X80 PA6G	943768308	14	4	1152	96007355	RUECKHALTEZYLINDER VORM
ROLLE 470X140 PA6GZAEHH	977197008	16	2	1187	917792508	F-KOPFSTUECK
ROLLE KPL.	965655908	66	4	1099	967296808	WA-BOCK 2 ANLENKSTUECK
ROLLE KPL.	965655908	56	2	1105	965864808	WA-BOCK 2 KOPFSTUECK
ROLLE PA6G	288188308	8	2	990	917536608	D-ANLENKSTUECK
ROLLE RD100X200 PA6G	932458308	43	2	1172	918692808	F-ANLENKSTUECK
ROLLE RD100X78 PA6G	288155308	7	2	134	96051604	ROLLENLAGERUNG
ROLLE RD100X78 PA6G	288155308	36	4	1089	967297908	WA-BOCK 1 KOPFSTUECK
ROLLE RD100X78 PA6G	288155308	63	1	1099	967296808	WA-BOCK 2 ANLENKSTUECK
ROLLE RD100X78 PA6G	288155308	84	1	1106	965864808	WA-BOCK 2 KOPFSTUECK
ROLLE RD100X78 PA6G	288155308	73	3	1119	916343108	W-ANLENKSTUECK
ROLLE RD180X98 PA6G	939968008	17	4	1187	917792508	F-KOPFSTUECK
ROLLE RD68X20 PA6G	283096108	34	2	1172	918692808	F-ANLENKSTUECK
ROLLE RD68X20 PA6G	283096108	23	3	1187	917792508	F-KOPFSTUECK
ROLLE RD75X80 PA6GZAEHH	979610008	20	4	1187	917792508	F-KOPFSTUECK
ROLLE RD80X40 PA6G	930133908	19	4	885	915284608	ROLLENSATZ
ROLLE RD80X40 PA6G	930133908	19	4	889	915284708	ROLLENSATZ
ROLLE SCHWK.	966101608	1	1	172	966100808	SCHUTZWALZE WINDE 1-2
ROLLE X0 PA6G	288135108	17	2	1208	916843508	MASTNASE
ROLLE X0 PA6G	288169408	3	9	1085	965851008	WA-BOCK 1 ANLENKSTUECK
ROLLE X0 PA6G	288169408	25	6	1098	967296808	WA-BOCK 2 ANLENKSTUECK
ROLLE X0 PA6G	288169408	12	1	1208	916843508	MASTNASE
ROLLENDREHVERBINDUNG	917913208	137	1	13		LIEBHERR RAUPENKRAN LR 1
ROLLENDREHVERBINDUNG 2	931503501	1	1	545	917913208	ROLLENDREHVERBINDUNG
ROLLENHALTER SCHWK.	964864408	23	1	1208	916843508	MASTNASE
ROLLENKOERPERHAELFTE 34	976784808	1	1	60	964528708	ROLLENKOERPERHAELFTE K
ROLLENKOERPERHAELFTE K	925197608	10	4	48	915847808	RAUPENTRAEGER LI.
ROLLENKOERPERHAELFTE K	925197608	10	4	86	916996808	RAUPENTRAEGER RE.
ROLLENKOERPERHAELFTE K	964528708	9	34	48	915847808	RAUPENTRAEGER LI.
ROLLENKOERPERHAELFTE K	964528708	9	34	86	916996808	RAUPENTRAEGER RE.
ROLLENLAGERUNG	921956508	72	2	1119	916343108	W-ANLENKSTUECK
ROLLENLAGERUNG	96051604	6	2	129	915239508	WERKZEUG
ROLLENLAGERUNG DREHBUE	916111008	138	1	13		LIEBHERR RAUPENKRAN LR 1
ROLLENLAGERUNG KPL.	96007266	7	1	1011	918380108	D-KOPFSTUECK
ROLLENLAGERUNG SCHWK.	964629908	1	1	548	916111008	ROLLENLAGERUNG
ROLLENLAGERUNG SCHWK.	964976108	1	1	1022	96007266	ROLLENLAGERUNG KPL.
ROLLENLAGERUNG SCHWK.	96051595	1	1	134	96051604	ROLLENLAGERUNG
ROLLENSATZ 300T	915284608	204	1	14		LIEBHERR RAUPENKRAN LR 1
ROLLENSATZ 320T	915284708	205	1	14		LIEBHERR RAUPENKRAN LR 1
ROLLENSATZ SCHWK. 300T	964866708	1	1	885	915284608	ROLLENSATZ
ROLLENSATZ SCHWK. 320T	964852608	1	1	889	915284708	ROLLENSATZ
ROLLENSTOESSEL	10153536	1	2	338	9079870	STEUERUNGSTEILE
ROLLENWAGEN W-AUSLEGE	915287508	278	1	16		LIEBHERR RAUPENKRAN LR 1
ROLLO	11007847	38	1	603	917912208	KABINE VERGLAST
ROLLO	11007848	39	1	603	917912208	KABINE VERGLAST
ROLLO	11007849	37	1	603	917912208	KABINE VERGLAST
ROST SPF	973123008	29	4	817	917177308	BALLASTRAHMEN KRANABST
ROTOR	11171311	1	1	1257	11066001	WINDGESCHWINDIGKEITSGE
RS ANTRIEB R6	10153606	1	1	348	10138908	BEFESTIGUNG HOCHDRUCK
RS DRUCKFILTER DF...330FG	10101384	(3)	1	718	969779608	HYDRAULIK OBERWAGEN
RS DRUCKFILTER DF...330FG	10101384	318	1	1290	96000231	SERVICEPAKET
RS DRUCKREGLER	11003089	998	1	771	502657308	LUFTTROCKNER
RS DRUCKROHRSTUTZEN	10141140	2	1	351	13743036	RS INJEKTOR
RS DRUCKROHRSTUTZEN	10141140	1	1	355	10153151	DRUCKROHRSTUTZEN MIT BE
RS DRUCKROHRSTUTZEN	10141140	1	1	356	13757616	RS DRUCKROHRSTUTZEN

24.10.2022

etk_en_de_097927_LR_1600_2

1733

LIEBHERR
 Alphabetical index
 Alphabetischer Index

Bezeichnung	Artikel	Pos.	Menge	Seite	Baugruppe	Bezeichnung
RS DRUCKROHRSTUTZEN	13757616	200	1	355	10153151	DRUCKROHRSTUTZEN MIT BE
RS FLANSCH	10145815	8	1	337	10147786	NOCKENWELLE KPL.
RS GEHAEUSE	10878706	5	1	1262	10454762	FERNSTEUERSENDER
RS GEHAEUSE	11490326	6	1	1262	10454762	FERNSTEUERSENDER
RS INJEKTOR LI2.7-20-SF-950	13743036	200	1	350	10152867	INJEKTOR MIT BEFEST.
RS KABELSATZ	967363808	999	1	511	10340105	WARNLEUCHE
RS KURBELWELLENDICHTUN	10121952	1	1	327	9075133	KURBELWELLENDICHTUNG
RS KURBELWELLENDICHTU	10121335	2	1	327	9075133	KURBELWELLENDICHTUNG
RS KURBELWELLENLAGERUN	10116928	50	1	325	9076458	KURBELWELLENLAGERSATZ
RS ZYLINDERKOPF	13486106	(998)	1	330	10149580	ZYLINDERKOPF ANBAU
RS1 KURBELWELLENLAGERU	10140597	51	1	325	9076458	KURBELWELLENLAGERSATZ
RS2 KURBELWELLENLAGERU	10140601	52	1	325	9076458	KURBELWELLENLAGERSATZ
RUECKENLEHNENBEZUG	11171268	2	1	463	11113343	FAHRERSITZ
RUECKENLEHNENGRIF	10492348	21	1	463	11113343	FAHRERSITZ
RUECKENTEIL	10492345	1	1	463	11113343	FAHRERSITZ
RUECKFAHRWARNUNG 12-36	614009908	(10)	1	123	917233608	AKUST.WARNUNG VERFAHRE
RUECKFAHRWARNUNG 12-36	614009908	(10)	1	805	917233708	AKUSTISCHE WARNUNG DRE
RUECKFALLSTUETZE 150/130	10411015	1	2	783	917691508	S-RUECKHALTESICHERUNG
RUECKFALLSTUETZE 150/140	10411018	1	2	1065	916342908	D-RUECKHALTESICHERUNG
RUECKHALTEBOCK KPL.	964993808	4	1	1150	918363208	W-RUECKHALTESICHERUNG
RUECKHALTEBOCK SCHWK.	964993908	1	1	1158	964993808	RUECKHALTEBOCK KPL.
RUECKHALTEZYLINDER VORM	96007355	1	1	1150	918363208	W-RUECKHALTESICHERUNG
RUECKLAUFFILTER 350L/MIN1	510669108	9	1	573	964630508	OELBEHAELTER VORM.
RUECKLAUFFILTER 60µm	11690747	711	1	1230	11690425	HYDRAULIKTANK KPL.
RUECKLAUFLEISTE	774375808	21	2	585	915280008	ZENTRALSCHMIERANLAGE O
RUECKSCHLAGVENTIL	10119971	9	1	323	10146716	OELLEITUNG VORM.
RUECKSCHLAGVENTIL	10294516	10	1	164	10678407	VERSTELLUNG
RUECKSCHLAGVENTIL	10294516	10	2	949	10470332	VERSTELLUNG
RUECKSCHLAGVENTIL	10353635	909	1	1231	10354698	STUEBERBLOCK
RUECKSCHLAGVENTIL	10451048	6	1	725	10424402	STUEBERBLOCK
RUECKSCHLAGVENTIL	570964908	5	6	731	10413255	UMSCHALTBLOCK
RUECKSCHLAGVENTIL	571643508	117	2	155	10874976	GETRIEBE
RUECKSCHLAGVENTIL	571643508	520	4	190	11100247	GETRIEBE
RUECKSCHLAGVENTIL	571903808	48	1	739	511308608	PROPORTIONALVENTIL
RUECKSCHLAGVENTIL	591055608	16	2	613	964598008	SCHEIBENWISCHANLAGE EIN
RUECKSCHLAGVENTIL	7622803	(2)	6	585	915280008	ZENTRALSCHMIERANLAGE O
RUECKSCHLAGVENTIL	7622803	(2)	6	585	915280008	ZENTRALSCHMIERANLAGE O
RUECKSCHLAGVENTIL	7622803	3	4	588	774385908	VERTEILERKOMBINATION
RUECKSCHLAGVENTIL	774378108	2	3	589	774386008	VERTEILERKOMBINATION
RUECKSCHLAGVENTIL 250BA	511476908	207	1	719	969779608	HYDRAULIK OBERWAGEN
RUECKSCHLAGVENTIL 250B	511481508	158	1	71	966766508	ZUSATZHYDR.RAUPENTRAEG
RUECKSCHLAGVENTIL 250B	511481508	158	1	90	966766408	ZUSATZHYDR.RAUPENTRAEG
RUECKSCHLAGVENTIL 250B	511481508	150	1	175	966778408	ZUSATZHYDRAULIK WINDE 1
RUECKSCHLAGVENTIL 250B	511481508	150	1	181	966764908	ZUSATZHYDRAULIK WINDE 2
RUECKSCHLAGVENTIL 250B	511481508	199	1	719	969779608	HYDRAULIK OBERWAGEN
RUECKSCHLAGVENTIL 250B	511481508	150	1	930	966720808	ZUSATZHYDRAULIK WINDE 5
RUECKSCHLAGVENTIL 250B	511481508	150	1	953	966809108	ZUSATZHYDRAULIK WINDE 6
RUECKSCHLAGVENTIL 250B	511481508	179	1	971	966781408	ZUSATZHYDRAULIK WINDE 3
RUECKSCHLAGVENTIL 250B	511481508	157	1	1033	966977408	ZUSATZHYDRAULIK SB-KOPFS
RUECKSCHLAGVENTIL 250BA	511435108	154	2	718	969779608	HYDRAULIK OBERWAGEN
RUECKSCHLAGVENTIL 250BA	511498208	159	1	999	966971708	HYDR.SCHWEBEBALLAST-AN
RUECKSCHLAGVENTIL 350B	10664321	21	1	535	10411019	HYDROZYLINDER
RUECKSCHLAGVENTIL 350B	10664321	27	1	785	10411015	RUECKFALLSTUETZE
RUECKSCHLAGVENTIL 350B	10664321	250	1	1067	10411018	RUECKFALLSTUETZE
RUECKSCHLAGVENTIL 400BA	510412108	157	1	28	966764708	HYDRAULIK MITTELTEIL
RUECKSCHLAGVENTIL 400BA	510412108	156	1	718	969779608	HYDRAULIK OBERWAGEN
RUECKSCHLAGVENTIL 400BA	510412408	193	2	719	969779608	HYDRAULIK OBERWAGEN
RUECKSCHLAGVENTIL 400BA	511311808	171	1	175	966778408	ZUSATZHYDRAULIK WINDE 1
RUECKSCHLAGVENTIL 400BA	511311808	171	1	181	966764908	ZUSATZHYDRAULIK WINDE 2
RUECKSCHLAGVENTIL 400BA	511311808	171	1	930	966720808	ZUSATZHYDRAULIK WINDE 5

24.10.2022

etk_en_de_097927_LR_1600_2

1734

LIEBHERRAlphabetical index
Alphabetischer Index

Bezeichnung	Artikel	Pos.	Menge	Seite	Baugruppe	Bezeichnung
RUECKSCHLAGVENTIL 400BA	511311808	171	1	953	966809108	ZUSATZHYDRAULIK WINDE 6
RUECKSCHLAGVENTIL 400BA	511311808	167	1	971	966781408	ZUSATZHYDRAULIK WINDE 3
RUECKSCHLAGVENTIL 400BA	511446908	154	1	225	966892408	ZUSATZHYDRAULIK MONTAGE
RUECKSCHLAGVENTIL 400BA	511453508	189	2	719	969779608	HYDRAULIK OBERWAGEN
RUECKSCHLAGVENTIL 400BA	511453508	151	1	953	966809108	ZUSATZHYDRAULIK WINDE 6
RUECKSCHLAGVENTIL 400BA	511460608	151	1	175	966778408	ZUSATZHYDRAULIK WINDE 1
RUECKSCHLAGVENTIL 400BA	511460608	151	1	181	966764908	ZUSATZHYDRAULIK WINDE 2
RUECKSCHLAGVENTIL 400BA	511460608	151	1	930	966720808	ZUSATZHYDRAULIK WINDE 5
RUECKSCHLAGVENTIL 400BA	511460608	181	1	971	966781408	ZUSATZHYDRAULIK WINDE 3
RUECKSCHLAGVENTIL 420BA	510412908	164	1	28	966764708	HYDRAULIK MITTELTEIL
RUECKSCHLAGVENTIL 420BA	510408708	167	1	175	966778408	ZUSATZHYDRAULIK WINDE 1
RUECKSCHLAGVENTIL 420BA	510408708	167	1	181	966764908	ZUSATZHYDRAULIK WINDE 2
RUECKSCHLAGVENTIL 420BA	510408708	197	1	719	969779608	HYDRAULIK OBERWAGEN
RUECKSCHLAGVENTIL 420BA	510408708	167	1	930	966720808	ZUSATZHYDRAULIK WINDE 5
RUECKSCHLAGVENTIL 420BA	510408708	167	1	953	966809108	ZUSATZHYDRAULIK WINDE 6
RUECKSCHLAGVENTIL 420BA	510408708	176	1	971	966781408	ZUSATZHYDRAULIK WINDE 3
RUECKSCHLAGVENTIL 420B	511482008	169	2	718	969779608	HYDRAULIK OBERWAGEN
RUECKSTELLKOLBEN	10008155	1	1	271	10472200	VERSTELLUNG
RUECKSTELLSTANGE	10008154	6	1	271	10472200	VERSTELLUNG
RUECKSTELLSTANGE	10008156	2	1	271	10472200	VERSTELLUNG
RUECKSTELLSTANGE	10008157	3	1	271	10472200	VERSTELLUNG
RUECKSTELLSTANGE	10008158	4	1	271	10472200	VERSTELLUNG
RUECKSTELLSTANGE	10008160	5	1	271	10472200	VERSTELLUNG
RUECKZUGPLATTE	7023747	24	1	276	10472204	TRIEBWERK
RUECKZUGPLATTE	7024265	7	1	221	570112908	TRIEBWERK
RUEHRFLUEGEL	10014712	19	1	587	10327167	ELEKTROPUMPE
RUNDLAGER B40X30XM10	726904208	150	4	299	966950808	OELKUEHLER VORM.
RUNDLITZENSEIL 10X0,95M ST	10652813	39	1	875	918380008	SW-KOPFSTUECK
RUNDLITZENSEIL 10X0,95M ST	10652813	48	1	1075	918380308	W-ANSCHLUSSKOPF
RUNDLITZENSEIL 10X1,55M ST	10652811	60	2	1098	967296808	WA-BOCK 2 ANLENKSTUECK
RUNDLITZENSEIL 10X1,75M ST	10652814	83	3	991	917536608	D-ANLENKSTUECK
RUNDLITZENSEIL 10X1,88M ST	10652817	82	2	1119	916343108	W-ANLENKSTUECK
RUNDLITZENSEIL 10X11,54M	10652440	43	2	900	917074108	S-ZWISCHENSTUECK
RUNDLITZENSEIL 10X11,54M	10652440	43	2	906	916090408	S-ZWISCHENSTUECK
RUNDLITZENSEIL 10X11,54M	10652440	43	2	914	917074308	S-ZWISCHENSTUECK
RUNDLITZENSEIL 10X11,54M	10652440	43	2	935	917745608	S-ZWISCHENSTUECK
RUNDLITZENSEIL 10X11,54M	10652440	32	3	1058	916950708	D-ZWISCHENSTUECK
RUNDLITZENSEIL 10X11,54M	10652440	43	2	1134	917074908	LI-ZWISCHENSTUECK F-ABSP
RUNDLITZENSEIL 10X11,54M	10652440	43	2	1138	917075008	LI-ZWISCHENSTUECK
RUNDLITZENSEIL 10X11,54M	10652440	43	2	1142	917075108	LI-ZWISCHENSTUECK
RUNDLITZENSEIL 10X11,54M	10652440	43	2	1148	917075208	LI-ZWISCHENSTUECK
RUNDLITZENSEIL 10X2,54M ST	10652438	25	2	909	917074208	S-ZWISCHENSTUECK
RUNDLITZENSEIL 10X2,75M ST	10652810	62	4	1099	967296808	WA-BOCK 2 ANLENKSTUECK
RUNDLITZENSEIL 10X2,95M ST	10652804	79	2	1106	965864808	WA-BOCK 2 KOPFSTUECK
RUNDLITZENSEIL 10X3,7M ST	10652820	103	1	1012	918380108	D-KOPFSTUECK
RUNDLITZENSEIL 10X3,7M ST	10652820	61	2	1099	967296808	WA-BOCK 2 ANLENKSTUECK
RUNDLITZENSEIL 10X3,7M ST	10652820	78	2	1106	965864808	WA-BOCK 2 KOPFSTUECK
RUNDLITZENSEIL 10X4,13M ST	10652806	82	2	852	917536508	S-ANLENKSTUECK
RUNDLITZENSEIL 10X5,54M ST	10652439	43	2	892	917073808	S-ZWISCHENSTUECK
RUNDLITZENSEIL 10X5,54M ST	10652439	34	3	1046	916950608	D-ZWISCHENSTUECK
RUNDLITZENSEIL 10X5,54M ST	10652439	43	2	1130	917074708	LI-ZWISCHENSTUECK
RUNDLITZENSEIL 10X6,3M ST	10652816	47	2	918	918651508	SL-REDUZIERSTUECK
RUNDLITZENSEIL 10X7,97M ST	10652818	43	2	1011	918380108	D-KOPFSTUECK
RUNDLITZENSEIL 10X7,97M ST	10652818	81	2	1119	916343108	W-ANLENKSTUECK
RUNDSCHLINGE DIN EN 1492	10285626	41	2	892	917073808	S-ZWISCHENSTUECK
RUNDSCHLINGE DIN EN 1492	10285626	41	2	900	917074108	S-ZWISCHENSTUECK
RUNDSCHLINGE DIN EN 1492	10285626	41	2	906	916090408	S-ZWISCHENSTUECK
RUNDSCHLINGE DIN EN 1492	10285626	41	2	914	917074308	S-ZWISCHENSTUECK
RUNDSCHLINGE DIN EN 1492	10285626	41	2	935	917745608	S-ZWISCHENSTUECK
RUNDSTAHL 45.0X365 30CrNiM	954584908	2	162	125	968446708	BODENPLATTEN VORM.

24.10.2022

etk_en_de_097927_LR_1600_2

1735

LIEBHERR

Alphabetical index
Alphabetischer Index

Bezeichnung	Artikel	Pos.	Menge	Seite	Baugruppe	Bezeichnung
S-ANLENKSTUECK 10M	917536508	201	1	14		LIEBHERR RAUPENKRAN LR 1
S-ANLENKSTUECK SCHWK.	967270908	1	1	851	917536508	S-ANLENKSTUECK
S-RUECKHALTESICHERUNG	917691508	183	1	14		LIEBHERR RAUPENKRAN LR 1
S-RUECKHALTESICHERUNG S	966838908	20	1	857	966763308	ELEKTRIK S-ANLENKSTUECK
S-ZWISCHENSTUECK 12 M 282	917074308	213	1	15		LIEBHERR RAUPENKRAN LR 1
S-ZWISCHENSTUECK 2825.20	917074108	210	1	14		LIEBHERR RAUPENKRAN LR 1
S-ZWISCHENSTUECK 2825.20	917073808	207	1	14		LIEBHERR RAUPENKRAN LR 1
S-ZWISCHENSTUECK 2825.25	916090408	211	2	14		LIEBHERR RAUPENKRAN LR 1
S-ZWISCHENSTUECK 2825.25	917074208	212	1	14		LIEBHERR RAUPENKRAN LR 1
S-ZWISCHENSTUECK 2825.45	917745608	218	2	15		LIEBHERR RAUPENKRAN LR 1
S-ZWISCHENSTUECK SCHWK.	967193808	1	1	914	917074308	S-ZWISCHENSTUECK
S-ZWISCHENSTUECK SCHWK.	967174808	1	1	900	917074108	S-ZWISCHENSTUECK
S-ZWISCHENSTUECK SCHWK.	967168508	1	1	892	917073808	S-ZWISCHENSTUECK
S-ZWISCHENSTUECK SCHWK.	967188408	1	1	906	916090408	S-ZWISCHENSTUECK
S-ZWISCHENSTUECK SCHWK.	968782408	1	1	935	917745608	S-ZWISCHENSTUECK
S-ZWISCHENSTUECK SCHWK.	967195508	1	1	909	917074208	S-ZWISCHENSTUECK
SA-BOCK	918216508	135	1	13		LIEBHERR RAUPENKRAN LR 1
SA-BOCK SCHWK.	96001033	1	1	528	96001032	SA-BOCK VORM.
SA-BOCK VORM.	96001032	1	1	524	918216508	SA-BOCK
SAE-EINSCHRAUBFLANSCH	511512508	120	2	299	966950808	OELKUEHLER VORM.
SAE-FLANSCH SAE1 1/2-C61-	511502608	410	6	240	96005700	DIESELMOTOR VORM.
SAE-FLANSCHVERBINDUNG G	474901408	500	1	720	969779608	HYDRAULIK OBERWAGEN
SAE-FLANSCHVERBINDUNG G	474901908	504	1	720	969779608	HYDRAULIK OBERWAGEN
SAE-FLANSCHVERBINDUNG	474902108	500	2	766	96002636	ZUSATZHYDRAULIK PUMPE
SAE-FLANSCHVERBINDUNG	474907108	501	2	720	969779608	HYDRAULIK OBERWAGEN
SAE-FLANSCHVERBINDUNG	474907508	502	2	720	969779608	HYDRAULIK OBERWAGEN
SAE-FLANSCHVERBINDUNG	474906908	503	4	720	969779608	HYDRAULIK OBERWAGEN
SAE-FLANSCHVERBINDUNG	474906908	500	2	756	96002639	ZUSATZHYDRAULIK PUMPE 5+
SAMMELROHR	927982608	300	2	720	969779608	HYDRAULIK OBERWAGEN
SAMMELROHR 35L/11 A3CR6F	12102379	275	1	720	969779608	HYDRAULIK OBERWAGEN
SAMMELROHR SCHWK. FE//ZN	96001652	45	1	238	96005700	DIESELMOTOR VORM.
SAMMELROHR SCHWK. FE//ZN	96001653	46	1	238	96005700	DIESELMOTOR VORM.
SAUGROHR SCHWK. FE//ZNNI	968771608	51	1	238	96005700	DIESELMOTOR VORM.
SAUGSCHLAUCH SAE100 R4 D	10343530	254	0.22	239	96005700	DIESELMOTOR VORM.
SAUGSTUTZEN FE//ZNNI8//CN/	968769708	53	2	238	96005700	DIESELMOTOR VORM.
SAUGSTUTZEN SCHWK. FE//	968770908	55	1	238	96005700	DIESELMOTOR VORM.
SAUGSTUTZEN SCHWK. FE//	968771708	52	1	238	96005700	DIESELMOTOR VORM.
SAUGSTUTZEN SCHWK. FE//	968771808	54	1	238	96005700	DIESELMOTOR VORM.
SCHAEKEL 12T VERZ SPF	773928408	15	4	129	915239508	WERKZEUG
SCHAEKEL 25T VERZ SPF	773930508	2	2	808	915728308	ANSCHLAGMITTEL MONTAGE
SCHAEKEL 3,25T SPF	10283212	18	2	1065	916342908	D-RUECKHALTESICHERUNG
SCHAEKEL 42,5T VERZ SPF	773938308	14	1	813	965575208	ZENTRIERUNG KPL.
SCHAEKEL 85T SPF	10022111	47	4	1240	916843808	SCHWEBEBALLAST
SCHAEKEL DIN 82101 0,25T N	773933508	14	4	100	916121308	HYDRAULISCHE ABSTUETZUN
SCHAEKEL DIN 82101 0,25T N	773933508	33	2	1172	918692808	F-ANLENKSTUECK
SCHAEKEL DIN 82101 0,25T N	773933508	43	1	1187	917792508	F-KOPFSTUECK
SCHAEKEL DIN 82101 0,6T NG	773930108	18	1	1070	916059208	W-MONTAGEEINHEIT
SCHAEKEL DIN 82101 0,6T NG	773930108	46	4	1089	967297908	WA-BOCK 1 KOPFSTUECK
SCHAEKEL DIN 82101 1,6T NG	773933408	57	2	595	917929608	KRANFUEHRERKABINE KPL.
SCHALLDAEMPFERANLAGE	917923808	124	1	12		LIEBHERR RAUPENKRAN LR 1
SCHALTEINHEIT	921723608	4	2	1240	916843808	SCHWEBEBALLAST
SCHALTEINHEIT	921723708	5	2	1240	916843808	SCHWEBEBALLAST
SCHALTELEMENT	692701408	7	1	483	962059908	FOLIENASTATUR VORM.
SCHALTELEMENT	692701408	3	1	489	10870478	LICCON MONITOR LCD5C
SCHALTKUFE SCHWK.	965068108	63	2	1119	916343108	W-ANLENKSTUECK
SCHALTSCHRANK MECH.	969741008	2	1	680	917928508	EINBAUTEILE SCHALTSCHRAN
SCHALTSCHRANK SCHWK.	966057308	1	1	684	969741008	SCHALTSCHRANK MECH.
SCHARNIER 19X19X45/180° GD	704255908	81	2	688	969661508	AUFBAUTEILE MONTAGETAPE
SCHARNIER 19X19X45/180° GD	704255908	5	2	701	96000713	SICHERUNGSBLECH
SCHARNIER 19X28,5X126/132°	704263708	2	2	441	96007545	KLAPPE VORM.

24.10.2022

etk_en_de_097927_LR_1600_2

1736

LIEBHERR
 Alphabetical index
 Alphabetischer Index

Bezeichnung	Artikel	Pos.	Menge	Seite	Baugruppe	Bezeichnung
SCHARNIER 19X28,5X126/132°	704263708	100	4	654	967069508	KLAPPE VORM.
SCHARNIER 20X20X40/180° G	704258208	25	2	437	969668008	BATTERIEKASTEN VORM.
SCHARNIER 27X32X42/180° G	704259808	42	2	603	917912208	KABINE VERGLAST
SCHARNIER 35X35X50/180° S	704228108	2	2	470	964918308	TUER VORM.
SCHARNIER 35X35X50/180° S	704228108	2	2	471	964918408	TUER VORM.
SCHEIBE	510713908	2	1	744	511497508	DRUCKMINDERVENTIL
SCHEIBE	510714108	12	1	744	511497508	DRUCKMINDERVENTIL
SCHEIBE	510797208	5	1	559	511417708	DRUCKBEGRENZUNGSVENTI
SCHEIBE	510797208	5	1	746	511417608	DRUCKBEGRENZUNGSVENTI
SCHEIBE	540255814	1491	1	941	11114023	GETRIEBE
SCHEIBE	540271914	3	1	217	11347399	FLANSCHLAGER
SCHEIBE	591058908	21	1	608	968080908	SCHLIESSANLAGE
SCHEIBE	7024264	5	1	221	570112908	TRIEBWERK
SCHEIBE	927633301	5	1	200	90205480	DREHWERKANTRIEB
SCHEIBE 1.5x58x58 DC01 FE//	970266508	67	2	528	96001032	SA-BOCK VORM.
SCHEIBE 10 200HV FLZN SPF	550899808	384	12	240	96005700	DIESELMOTOR VORM.
SCHEIBE 100X2 C45N FLZN SP	943399208	77	2	49	915847808	RAUPENTRAEGER LI.
SCHEIBE 100X2 C45N FLZN SP	943399208	77	2	87	916996808	RAUPENTRAEGER RE.
SCHEIBE 100X2 C45N FLZN SP	943399208	30	1	1199	918671408	FA-BOCK
SCHEIBE 10X100X100 S700MC	979126608	102	2	991	917536608	D-ANLENKSTUECK
SCHEIBE 12X50X50 S355MC T	977476008	61	1	990	917536608	D-ANLENKSTUECK
SCHEIBE 13X22	540184208	11	1	219	540270514	ANTRIEB KPL
SCHEIBE 13X34X3 GUMMI	11481788	10	2	610	964561008	HECKSCHEIBE VORM.
SCHEIBE 215X215 S355MC FE//	942310108	6	2	1014	96007264	VERSTELLFLASCHE KPL.
SCHEIBE 215X215 S355MC FE//	942310108	7	2	1016	96007265	VERSTELLFLASCHE KPL.
SCHEIBE 215X215 S355MC FE//	942310108	4	4	1208	916843508	MASTNASE
SCHEIBE 219.1X34 S355J2H FE	977194608	12	1	1187	917792508	F-KOPFSTUECK
SCHEIBE 2X100X100 ALMG3 H	971838608	18	16	851	917536508	S-ANLENKSTUECK
SCHEIBE 2X110X110 DC01 FLZ	945938508	19	2	137	917923208	DREHBUEHNENRAHMEN KPL.
SCHEIBE 2X110X110 DC01 FLZ	945938508	7	1	1189	969047508	LASCHE KPL.
SCHEIBE 2X110X110 DC01 FLZ	945938508	10	1	1191	969051608	LASCHE KPL.
SCHEIBE 2X110X110 DC01 FLZ	945938508	18	7	1199	918671408	FA-BOCK
SCHEIBE 34X45X1	9078522	6	1	335	12584740	KIPPHEBELBOCK VORM.
SCHEIBE 3X100X100 DC01 FE//	931464008	15	4	100	916121308	HYDRAULISCHE ABSTUETZUN
SCHEIBE 45.0X5 42CRMO4+Q	971633608	11	2	299	966950808	OELKUEHLER VORM.
SCHEIBE 51X75X2	11233497	120	1	155	10874976	GETRIEBE
SCHEIBE 51X75X2	11233497	122	1	960	10874544	GETRIEBE
SCHEIBE 5X120X120 S960QL	974968008	41	4	187	916340708	WINDE 4 EINZIEHWERK
SCHEIBE 5X200X200 S355MC T	978171008	16	8	528	96001032	SA-BOCK VORM.
SCHEIBE 5X36X36 S355MC FE	941054208	29	16	1240	916843808	SCHWEBEBALLAST
SCHEIBE 8 -EDELSTAHL	788901808	24	8	198	917926808	DREHWERK
SCHEIBE 8 -EDELSTAHL	788901808	19	4	210	916161708	MONTAGEWINDE
SCHEIBE 8 -EDELSTAHL	788901808	70	12	596	917929608	KRANFUEHRERKABINE KPL.
SCHEIBE 8 -EDELSTAHL	788901808	30	10	817	917177308	BALLASTRAHMEN KRANABST
SCHEIBE AEHNL.DIN 9021 6,4X	422811501	49	1	1152	96007355	RUECKHALTEZYLINDER VORM
SCHEIBE AEHNL.ISO 7089 5 -	420052214	8	1	696	912353808	BAUGRUPPENTRAEGER
SCHEIBE DC01 FE//ZNNI8//CN/	941138108	16	4	20	915862408	RAUPENMITTELTEIL
SCHEIBE DC01 FE//ZNNI8//CN/	941138108	11	32	111	916148308	LAUFSTEG RAUPENFAHRWER
SCHEIBE DC01 FE//ZNNI8//CN/	941138108	11	3	198	917926808	DREHWERK
SCHEIBE DC01 FE//ZNNI8//CN/	941138108	112	8	529	96001032	SA-BOCK VORM.
SCHEIBE DC01 FE//ZNNI8//CN/	941138108	9	28	817	917177308	BALLASTRAHMEN KRANABST
SCHEIBE DC01 FE//ZNNI8//CN/	941138108	34	145	851	917536508	S-ANLENKSTUECK
SCHEIBE DC01 FE//ZNNI8//CN/	941138108	25	5	867	916341908	F-ANSCHLUSSKOPF
SCHEIBE DC01 FE//ZNNI8//CN/	941138108	38	9	875	918380008	SW-KOPFSTUECK
SCHEIBE DC01 FE//ZNNI8//CN/	941138108	26	81	892	917073808	S-ZWISCHENSTUECK
SCHEIBE DC01 FE//ZNNI8//CN/	941138108	26	78	900	917074108	S-ZWISCHENSTUECK
SCHEIBE DC01 FE//ZNNI8//CN/	941138108	26	78	906	916090408	S-ZWISCHENSTUECK
SCHEIBE DC01 FE//ZNNI8//CN/	941138108	14	58	909	917074208	S-ZWISCHENSTUECK
SCHEIBE DC01 FE//ZNNI8//CN/	941138108	26	95	914	917074308	S-ZWISCHENSTUECK
SCHEIBE DC01 FE//ZNNI8//CN/	941138108	38	85	918	918651508	SL-REDUZIERSTUECK

24.10.2022

etk_en_de_097927_LR_1600_2

1737

LIEBHERRAlphabetical index
Alphabetischer Index

Bezeichnung	Artikel	Pos.	Menge	Seite	Baugruppe	Bezeichnung
SCHEIBE DC01 FE//ZNNI8//CN/	941138108	26	78	935	917745608	S-ZWISCHENSTUECK
SCHEIBE DC01 FE//ZNNI8//CN/	941138108	20	111	990	917536608	D-ANLENKSTUECK
SCHEIBE DC01 FE//ZNNI8//CN/	941138108	47	67	1012	918380108	D-KOPFSTUECK
SCHEIBE DC01 FE//ZNNI8//CN/	941138108	20	110	1046	916950608	D-ZWISCHENSTUECK
SCHEIBE DC01 FE//ZNNI8//CN/	941138108	20	151	1058	916950708	D-ZWISCHENSTUECK
SCHEIBE DC01 FE//ZNNI8//CN/	941138108	46	10	1075	918380308	W-ANSCHLUSSKOPF
SCHEIBE DC01 FE//ZNNI8//CN/	941138108	56	53	1098	967296808	WA-BOCK 2 ANLENKSTUECK
SCHEIBE DC01 FE//ZNNI8//CN/	941138108	55	25	1105	965864808	WA-BOCK 2 KOPFSTUECK
SCHEIBE DC01 FE//ZNNI8//CN/	941138108	37	41	1118	916343108	W-ANLENKSTUECK
SCHEIBE DC01 FE//ZNNI8//CN/	941138108	26	81	1130	917074708	LI-ZWISCHENSTUECK
SCHEIBE DC01 FE//ZNNI8//CN/	941138108	26	49	1134	917074908	LI-ZWISCHENSTUECK F-ABSP
SCHEIBE DC01 FE//ZNNI8//CN/	941138108	26	107	1138	917075008	LI-ZWISCHENSTUECK
SCHEIBE DC01 FE//ZNNI8//CN/	941138108	26	79	1142	917075108	LI-ZWISCHENSTUECK
SCHEIBE DC01 FE//ZNNI8//CN/	941138108	26	85	1148	917075208	LI-ZWISCHENSTUECK
SCHEIBE DC01 FE//ZNNI8//CN/	941138108	59	8	1173	918692808	F-ANLENKSTUECK
SCHEIBE DIN 1440 14 ST VER	421101308	24	1	684	969741008	SCHALTSCHRANK MECH.
SCHEIBE DIN 1440 32 ST VER	421102608	29	4	595	917929608	KRANFUEHRERKABINE KPL.
SCHEIBE DIN 1440 45 ST FLZN	10875636	8	2	528	96001032	SA-BOCK VORM.
SCHEIBE DIN 1440 45 ST FLZN	10875636	12	2	548	916111008	ROLLENLAGERUNG
SCHEIBE DIN 1440 75 ST FLZN	11972078	18	2	1150	918363208	W-RUECKHALTESICHERUNG
SCHEIBE DIN 1440 8 ST VERZ	421100608	121	5	991	917536608	D-ANLENKSTUECK
SCHEIBE DIN 1441 21 ST FLZN	10875637	30	2	475	918216608	LAUFSTEG DREHBUEHNE
SCHEIBE DIN 1441 21 ST FLZN	10875637	29	16	548	916111008	ROLLENLAGERUNG
SCHEIBE DIN 1441 21 ST FLZN	10875637	12	1	1219	921699008	KAMERAANBAU D-ANLENKS
SCHEIBE DIN 1441 21 ST FLZN	10875637	12	1	1223	965215308	KAMERAANBAU S-ANLENKSTU
SCHEIBE DIN 1441 26 -St FLZN	10179376	15	4	524	918216508	SA-BOCK
SCHEIBE DIN 1441 26 -St FLZN	10179376	19	6	571	915279808	OELBEHAELTER KPL.
SCHEIBE DIN 1441 26 -St FLZN	10179376	5	26	817	917177308	BALLASTRAHMEN KRANABST
SCHEIBE DIN 1441 31 ST FLZN	10875638	24	4	851	917536508	S-ANLENKSTUECK
SCHEIBE DIN 1441 31 ST FLZN	10875638	40	2	990	917536608	D-ANLENKSTUECK
SCHEIBE DIN 1441 31 ST FLZN	10875638	47	2	1187	917792508	F-KOPFSTUECK
SCHEIBE DIN 1441 31 ST FLZN	10875638	3	1	1225	968929408	BOLZENZIEHZYLINDER KPL.
SCHEIBE DIN 1441 31 ST FLZN	10875638	3	1	1232	968929508	BOLZENZIEHZYLINDER KPL.
SCHEIBE DIN 1441 41 St FLZN	10179377	8	2	171	918409708	WINDE 2
SCHEIBE DIN 1441 41 St FLZN	10179377	4	4	172	966100808	SCHUTZWALZE WINDE 1-2
SCHEIBE DIN 1441 41 St FLZN	10179377	66	7	528	96001032	SA-BOCK VORM.
SCHEIBE DIN 1441 41 St FLZN	10179377	20	2	595	917929608	KRANFUEHRERKABINE KPL.
SCHEIBE DIN 1441 41 St FLZN	10179377	5	2	854	964697908	SCHUTZWALZE KPL.
SCHEIBE DIN 1441 41 St FLZN	10179377	5	2	926	964858708	SCHUTZWALZE KPL.
SCHEIBE DIN 1441 41 St FLZN	10179377	19	8	957	918522408	WINDE 3
SCHEIBE DIN 1441 41 St FLZN	10179377	16	2	1152	96007355	RUECKHALTEZYLINDER VORM
SCHEIBE DIN 440 6,6 -ST 480H	10875640	25	10	1089	967297908	WA-BOCK 1 KOPFSTUECK
SCHEIBE DIN 440 6,6 -ST 480H	10875640	72	5	1106	965864808	WA-BOCK 2 KOPFSTUECK
SCHEIBE DIN 440 V 9 ST VERZ	420604208	31	4	434	917924808	BATTERIELAGERUNG
SCHEIBE DIN 7349 10,5 200HV-	11658580	377	4	299	966950808	OELKUEHLER VORM.
SCHEIBE DIN 7349 10,5 200HV-	11658580	36	24	475	918216608	LAUFSTEG DREHBUEHNE
SCHEIBE DIN 7349 10,5 200HV-	11658580	39	4	1152	96007355	RUECKHALTEZYLINDER VORM
SCHEIBE DIN 7349 13 200HV F	10006370	379	14	240	96005700	DIESELMOTOR VORM.
SCHEIBE DIN 7349 13 200HV F	10006370	3	2	414	915456108	PUMPE F.DREHWERK
SCHEIBE DIN 7349 13 200HV F	10006370	25	8	885	915284608	ROLLENSATZ
SCHEIBE DIN 7349 13 200HV F	10006370	25	8	889	915284708	ROLLENSATZ
SCHEIBE DIN 7349 17 200HV F	4600021	382	6	240	96005700	DIESELMOTOR VORM.
SCHEIBE DIN 7349 17 200HV F	4600021	43	12	528	96001032	SA-BOCK VORM.
SCHEIBE DIN 7349 25 FLZN SP	12220085	16	12	1016	96007265	VERSTELLFLASCHE KPL.
SCHEIBE DIN 7349 6,4 200HV 4	11693878	32	5	434	917924808	BATTERIELAGERUNG
SCHEIBE DIN 7349 6,4 200HV 4	11693878	5	5	438	967472608	DECKEL VORM.
SCHEIBE DIN 7349 6,4 200HV 4	11693878	13	12	801	965885508	KAMERAANBAU DREHBUEHN
SCHEIBE DIN 7349 8,4 200HV 4	11840501	16	3	245	969542608	BEFESTIGUNGSTEILE DRUC
SCHEIBE DIN 7349 8,4 200HV 4	11840501	376	8	424	916933808	LUFTFILTERANLAGE KPL.
SCHEIBE DIN 7349 8,4 200HV 4	11840501	15	8	469	915278808	DREHBUEHNENVERKLEIDUN

24.10.2022

etk_en_de_097927_LR_1600_2

1738

LIEBHERRAlphabetical index
Alphabetischer Index

Bezeichnung	Artikel	Pos.	Menge	Seite	Baugruppe	Bezeichnung
SCHEIBE DIN 7349 8,4 200HV 4	11840501	26	12	566	917927108	KRAFTSTOFFBEHAELTER KPL
SCHEIBE DIN 7349 8,4 200HV 4	11840501	16	4	568	969517508	KRAFTSTOFFBEHAELTER VO
SCHEIBE DIN 7349 8,4 200HV 4	11840501	41	7	585	915280008	ZENTRALSCHMIERANLAGE O
SCHEIBE DIN 7349 8,4 200HV 4	11840501	381	22	645	969625008	GERAEUSCHDAEMMUNG OBE
SCHEIBE DIN 7349 8,4 200HV 4	11840501	16	12	801	965885508	KAMERAANBAU DREHBUEHN
SCHEIBE DIN 7349 8,4 200HV 4	11840501	99	51	852	917536508	S-ANLENKSTUECK
SCHEIBE DIN 7349 8,4 200HV 4	11840501	125	33	991	917536608	D-ANLENKSTUECK
SCHEIBE DIN 7349 8,4 200HV 4	11840501	88	12	1012	918380108	D-KOPFSTUECK
SCHEIBE DIN 7349 8,4 200HV 4	11840501	6	5	1223	965215308	KAMERAANBAU S-ANLENKSTU
SCHEIBE DIN 7989 A 26 ST V	421700608	7	1	127	915591808	BEFESTIGUNGSTEILE DREH
SCHEIBE DIN 7989-2 30 100HV-	12100263	13	32	1252	915295008	ZENTRIERUNG STANDARD
SCHEIBE EN 14399-6 12 300H	10870512	383	10	240	96005700	DIESELMOTOR VORM.
SCHEIBE EN 14399-6 16 300-3	4600242	42	26	48	915847808	RAUPENTRAEGER LI.
SCHEIBE EN 14399-6 16 300-3	4600242	42	26	86	916996808	RAUPENTRAEGER RE.
SCHEIBE EN 14399-6 16 300-3	4600242	380	16	240	96005700	DIESELMOTOR VORM.
SCHEIBE EN 14399-6 20 300-3	4600222	375	21	240	96005700	DIESELMOTOR VORM.
SCHEIBE EN 14399-6 20 300-3	4600222	6	4	454	915282208	PUMPE F.WINDE 5+6
SCHEIBE EN 14399-6 20 300-3	4600222	12	2	1242	964967708	LASCHE KPL.
SCHEIBE EN 14399-6 24 300-3	4600146	43	70	48	915847808	RAUPENTRAEGER LI.
SCHEIBE EN 14399-6 24 300-3	4600146	43	70	86	916996808	RAUPENTRAEGER RE.
SCHEIBE EN 28738 33 160HV-	11964272	19	3	548	916111008	ROLLENLAGERUNG
SCHEIBE ISO 7089 10 200HV-A	500917508	68	24	49	915847808	RAUPENTRAEGER LI.
SCHEIBE ISO 7089 10 200HV-A	500917508	68	24	87	916996808	RAUPENTRAEGER RE.
SCHEIBE ISO 7089 10 200HV-A	500917508	6	6	198	917926808	DREHWERK
SCHEIBE ISO 7089 10 200HV-A	500917508	6	4	571	915279808	OELBEHAELTER KPL.
SCHEIBE ISO 7089 10 200HV-A	500917508	15	10	595	917929608	KRANFUEHRERKABINE KPL.
SCHEIBE ISO 7089 10 200HV-A	500917508	10	12	812	918272708	GRUNDPLATTE DREHBUEHNE
SCHEIBE ISO 7089 10 300HV F	10289795	11	16	20	915862408	RAUPENMITTELTEIL
SCHEIBE ISO 7089 10 300HV F	10289795	14	2	40	10412678	ENDPLATTE
SCHEIBE ISO 7089 10 300HV F	10289795	31	24	137	917923208	DREHBUEHNENRAHMEN KPL.
SCHEIBE ISO 7089 10 300HV F	10289795	20	8	243	969540308	KUPPLUNGSSTELLER
SCHEIBE ISO 7089 10 300HV F	10289795	375	8	299	966950808	OELKUEHLER VORM.
SCHEIBE ISO 7089 10 300HV F	10289795	20	4	475	918216608	LAUFSTEG DREHBUEHNE
SCHEIBE ISO 7089 10 300HV F	10289795	99	9	529	96001032	SA-BOCK VORM.
SCHEIBE ISO 7089 10 300HV F	10289795	32	12	548	916111008	ROLLENLAGERUNG
SCHEIBE ISO 7089 10 300HV F	10289795	7	4	573	964630508	OELBEHAELTER VORM.
SCHEIBE ISO 7089 10 300HV F	10289795	50	8	851	917536508	S-ANLENKSTUECK
SCHEIBE ISO 7089 10 300HV F	10289795	48	16	957	918522408	WINDE 3
SCHEIBE ISO 7089 10 300HV F	10289795	35	8	990	917536608	D-ANLENKSTUECK
SCHEIBE ISO 7089 10 300HV F	10289795	72	32	1012	918380108	D-KOPFSTUECK
SCHEIBE ISO 7089 10 300HV F	10289795	64	16	1105	965864808	WA-BOCK 2 KOPFSTUECK
SCHEIBE ISO 7089 10 300HV F	10289795	25	66	1118	916343108	W-ANLENKSTUECK
SCHEIBE ISO 7089 10 300HV F	10289795	7	2	1120	965065708	KLAPPE KPL.
SCHEIBE ISO 7089 10 300HV F	10289795	20	8	1152	96007355	RUECKHALTEZYLINDER VORM
SCHEIBE ISO 7089 10 300HV F	10289795	8	14	1172	918692808	F-ANLENKSTUECK
SCHEIBE ISO 7089 10 300HV F	10289795	36	18	1187	917792508	F-KOPFSTUECK
SCHEIBE ISO 7089 10 300HV F	10289795	39	8	1199	918671408	FA-BOCK
SCHEIBE ISO 7089 10 300HV F	10289795	18	4	1219	921699008	KAMERAANBAU D-ANLENKS
SCHEIBE ISO 7089 10 300HV F	10289795	18	4	1223	965215308	KAMERAANBAU S-ANLENKSTU
SCHEIBE ISO 7089 10 300HV F	10289795	36	16	1240	916843808	SCHWEBEBALLAST
SCHEIBE ISO 7089 12 300HV F	10289804	34	8	100	916121308	HYDRAULISCHE ABSTUETZUN
SCHEIBE ISO 7089 12 300HV F	10289804	10	36	137	917923208	DREHBUEHNENRAHMEN KPL.
SCHEIBE ISO 7089 12 300HV F	10289804	21	8	153	918409608	WINDE 1
SCHEIBE ISO 7089 12 300HV F	10289804	21	8	171	918409708	WINDE 2
SCHEIBE ISO 7089 12 300HV F	10289804	13	4	187	916340708	WINDE 4 EINZIEHWERK
SCHEIBE ISO 7089 12 300HV F	10289804	8	17	396	10115829	SCHWUNGRADGEHAEUSE AN
SCHEIBE ISO 7089 12 300HV F	10289804	10	4	571	915279808	OELBEHAELTER KPL.
SCHEIBE ISO 7089 12 300HV F	10289804	55	5	595	917929608	KRANFUEHRERKABINE KPL.
SCHEIBE ISO 7089 12 300HV F	10289804	8	12	624	966910908	PODEST
SCHEIBE ISO 7089 12 300HV F	10289804	25	1	684	969741008	SCHALTSCHRANK MECH.

24.10.2022

etk_en_de_097927_LR_1600_2

1739

LIEBHERRAlphabetical index
Alphabetischer Index

Bezeichnung	Artikel	Pos.	Menge	Seite	Baugruppe	Bezeichnung
SCHEIBE ISO 7089 12 300HV F	10289804	10	4	783	917691508	S-RUECKHALTESICHERUNG
SCHEIBE ISO 7089 12 300HV F	10289804	71	8	852	917536508	S-ANLENKSTUECK
SCHEIBE ISO 7089 12 300HV F	10289804	9	8	867	916341908	F-ANSCHLUSSKOPF
SCHEIBE ISO 7089 12 300HV F	10289804	31	12	875	918380008	SW-KOPFSTUECK
SCHEIBE ISO 7089 12 300HV F	10289804	23	4	885	915284608	ROLLENSATZ
SCHEIBE ISO 7089 12 300HV F	10289804	23	4	889	915284708	ROLLENSATZ
SCHEIBE ISO 7089 12 300HV F	10289804	14	32	937	916340908	WINDE 6
SCHEIBE ISO 7089 12 300HV F	10289804	25	72	957	918522408	WINDE 3
SCHEIBE ISO 7089 12 300HV F	10289804	306	4	999	966971708	HYDR.SCHWEBEBALLAST-AN
SCHEIBE ISO 7089 12 300HV F	10289804	37	28	1011	918380108	D-KOPFSTUECK
SCHEIBE ISO 7089 12 300HV F	10289804	13	8	1014	96007264	VERSTELLFLASCHE KPL.
SCHEIBE ISO 7089 12 300HV F	10289804	4	4	1065	916342908	D-RUECKHALTESICHERUNG
SCHEIBE ISO 7089 12 300HV F	10289804	14	12	1075	918380308	W-ANSCHLUSSKOPF
SCHEIBE ISO 7089 12 300HV F	10289804	43	4	1089	967297908	WA-BOCK 1 KOPFSTUECK
SCHEIBE ISO 7089 12 300HV F	10289804	10	28	1118	916343108	W-ANLENKSTUECK
SCHEIBE ISO 7089 12 300HV F	10289804	37	6	1172	918692808	F-ANLENKSTUECK
SCHEIBE ISO 7089 12 300HV F	10289804	5	2	1181	964825908	STANGE KPL.
SCHEIBE ISO 7089 12 300HV F	10289804	4	2	1182	964826108	LASCHE KPL.
SCHEIBE ISO 7089 12 300HV F	10289804	34	12	1187	917792508	F-KOPFSTUECK
SCHEIBE ISO 7089 12 300HV F	10289804	(5)	2	1199	918671408	FA-BOCK
SCHEIBE ISO 7089 14 300HV F	10289805	51	4	475	918216608	LAUFSTEG DREHBUEHNE
SCHEIBE ISO 7089 14 300HV F	10289805	107	8	852	917536508	S-ANLENKSTUECK
SCHEIBE ISO 7089 14 300HV F	10289805	52	4	876	918380008	SW-KOPFSTUECK
SCHEIBE ISO 7089 14 300HV F	10289805	50	8	892	917073808	S-ZWISCHENSTUECK
SCHEIBE ISO 7089 14 300HV F	10289805	51	8	900	917074108	S-ZWISCHENSTUECK
SCHEIBE ISO 7089 14 300HV F	10289805	51	8	906	916090408	S-ZWISCHENSTUECK
SCHEIBE ISO 7089 14 300HV F	10289805	27	8	909	917074208	S-ZWISCHENSTUECK
SCHEIBE ISO 7089 14 300HV F	10289805	54	8	914	917074308	S-ZWISCHENSTUECK
SCHEIBE ISO 7089 14 300HV F	10289805	22	8	918	918651508	SL-REDUZIERSTUECK
SCHEIBE ISO 7089 14 300HV F	10289805	51	8	935	917745608	S-ZWISCHENSTUECK
SCHEIBE ISO 7089 14 300HV F	10289805	65	12	990	917536608	D-ANLENKSTUECK
SCHEIBE ISO 7089 14 300HV F	10289805	99	12	1012	918380108	D-KOPFSTUECK
SCHEIBE ISO 7089 14 300HV F	10289805	49	12	1046	916950608	D-ZWISCHENSTUECK
SCHEIBE ISO 7089 14 300HV F	10289805	50	8	1058	916950708	D-ZWISCHENSTUECK
SCHEIBE ISO 7089 14 300HV F	10289805	69	4	1076	918380308	W-ANSCHLUSSKOPF
SCHEIBE ISO 7089 14 300HV F	10289805	47	16	1105	965864808	WA-BOCK 2 KOPFSTUECK
SCHEIBE ISO 7089 14 300HV F	10289805	105	16	1119	916343108	W-ANLENKSTUECK
SCHEIBE ISO 7089 14 300HV F	10289805	20	8	1130	917074708	LI-ZWISCHENSTUECK
SCHEIBE ISO 7089 14 300HV F	10289805	48	8	1134	917074908	LI-ZWISCHENSTUECK F-ABSP
SCHEIBE ISO 7089 14 300HV F	10289805	20	8	1138	917075008	LI-ZWISCHENSTUECK
SCHEIBE ISO 7089 14 300HV F	10289805	20	8	1142	917075108	LI-ZWISCHENSTUECK
SCHEIBE ISO 7089 14 300HV F	10289805	10	8	1148	917075208	LI-ZWISCHENSTUECK
SCHEIBE ISO 7089 16 200HV-A	4901893	12	6	624	966910908	PODEST
SCHEIBE ISO 7089 16 300HV F	10289806	12	6	22	916895808	DREHDURCHFUEHRUNG
SCHEIBE ISO 7089 16 300HV F	10289806	5	4	102	925305308	ABSTUETZPLATTE KPL.
SCHEIBE ISO 7089 16 300HV F	10289806	17	16	115	915238908	MECH.ZUSATZABSTUETZUNG
SCHEIBE ISO 7089 16 300HV F	10289806	42	8	137	917923208	DREHBUEHNENRAHMEN KPL.
SCHEIBE ISO 7089 16 300HV F	10289806	9	24	147	916950508	BOLZEN S-ANLENKSTUECK
SCHEIBE ISO 7089 16 300HV F	10289806	381	8	240	96005700	DIESELMOTOR VORM.
SCHEIBE ISO 7089 16 300HV F	10289806	22	6	475	918216608	LAUFSTEG DREHBUEHNE
SCHEIBE ISO 7089 16 300HV F	10289806	6	42	528	96001032	SA-BOCK VORM.
SCHEIBE ISO 7089 16 300HV F	10289806	11	29	548	916111008	ROLLENLAGERUNG
SCHEIBE ISO 7089 16 300HV F	10289806	14	2	550	916110908	MONTAGEEINRICHTUNG RA
SCHEIBE ISO 7089 16 300HV F	10289806	51	8	595	917929608	KRANFUEHRERKABINE KPL.
SCHEIBE ISO 7089 16 300HV F	10289806	42	6	851	917536508	S-ANLENKSTUECK
SCHEIBE ISO 7089 16 300HV F	10289806	10	2	856	964698608	STANGE KPL.
SCHEIBE ISO 7089 16 300HV F	10289806	13	4	875	918380008	SW-KOPFSTUECK
SCHEIBE ISO 7089 16 300HV F	10289806	10	2	892	917073808	S-ZWISCHENSTUECK
SCHEIBE ISO 7089 16 300HV F	10289806	11	2	894	964344008	STANGE KPL.
SCHEIBE ISO 7089 16 300HV F	10289806	10	2	900	917074108	S-ZWISCHENSTUECK

24.10.2022

etk_en_de_097927_LR_1600_2

1740

LIEBHERR

Alphabetical index
Alphabetischer Index

Bezeichnung	Artikel	Pos.	Menge	Seite	Baugruppe	Bezeichnung
SCHEIBE ISO 7089 16 300HV F	10289806	11	2	902	964522208	STANGE KPL.
SCHEIBE ISO 7089 16 300HV F	10289806	10	2	906	916090408	S-ZWISCHENSTUECK
SCHEIBE ISO 7089 16 300HV F	10289806	11	2	910	964798408	STANGE KPL.
SCHEIBE ISO 7089 16 300HV F	10289806	10	4	914	917074308	S-ZWISCHENSTUECK
SCHEIBE ISO 7089 16 300HV F	10289806	11	2	921	964867908	STANGE KPL.
SCHEIBE ISO 7089 16 300HV F	10289806	10	2	935	917745608	S-ZWISCHENSTUECK
SCHEIBE ISO 7089 16 300HV F	10289806	12	16	957	918522408	WINDE 3
SCHEIBE ISO 7089 16 300HV F	10289806	18	2	979	964703808	STANGE KPL.
SCHEIBE ISO 7089 16 300HV F	10289806	6	2	980	965097008	STANGE KPL.
SCHEIBE ISO 7089 16 300HV F	10289806	144	4	992	917536608	D-ANLENKSTUECK
SCHEIBE ISO 7089 16 300HV F	10289806	11	1	995	965019708	STANGE KPL.
SCHEIBE ISO 7089 16 300HV F	10289806	17	16	1011	918380108	D-KOPFSTUECK
SCHEIBE ISO 7089 16 300HV F	10289806	10	8	1014	96007264	VERSTELLFLASCHE KPL.
SCHEIBE ISO 7089 16 300HV F	10289806	13	8	1016	96007265	VERSTELLFLASCHE KPL.
SCHEIBE ISO 7089 16 300HV F	10289806	5	2	1021	964927008	LASCHE KPL.
SCHEIBE ISO 7089 16 300HV F	10289806	(11)	2	1046	916950608	D-ZWISCHENSTUECK
SCHEIBE ISO 7089 16 300HV F	10289806	11	2	1060	964915908	STANGE KPL.
SCHEIBE ISO 7089 16 300HV F	10289806	11	2	1071	965023608	STANGE KPL.
SCHEIBE ISO 7089 16 300HV F	10289806	11	2	1072	965023808	STANGE KPL.
SCHEIBE ISO 7089 16 300HV F	10289806	35	8	1075	918380308	W-ANSCHLUSSKOPF
SCHEIBE ISO 7089 16 300HV F	10289806	6	32	1089	967297908	WA-BOCK 1 KOPFSTUECK
SCHEIBE ISO 7089 16 300HV F	10289806	42	16	1098	967296808	WA-BOCK 2 ANLENKSTUECK
SCHEIBE ISO 7089 16 300HV F	10289806	23	16	1105	965864808	WA-BOCK 2 KOPFSTUECK
SCHEIBE ISO 7089 16 300HV F	10289806	11	2	1110	965005408	STANGE KPL.
SCHEIBE ISO 7089 16 300HV F	10289806	13	14	1118	916343108	W-ANLENKSTUECK
SCHEIBE ISO 7089 16 300HV F	10289806	11	2	1143	965049808	STANGE KPL.
SCHEIBE ISO 7089 16 300HV F	10289806	9	4	1144	96045276	STANGE VORM.
SCHEIBE ISO 7089 16 300HV F	10289806	11	2	1166	965315008	STANGE KPL.
SCHEIBE ISO 7089 16 300HV F	10289806	4	2	1183	964829208	LASCHE KPL.
SCHEIBE ISO 7089 16 300HV F	10289806	35	16	1187	917792508	F-KOPFSTUECK
SCHEIBE ISO 7089 16 300HV F	10289806	11	2	1189	969047508	LASCHE KPL.
SCHEIBE ISO 7089 16 300HV F	10289806	5	4	1191	969051608	LASCHE KPL.
SCHEIBE ISO 7089 16 300HV F	10289806	(4)	4	1199	918671408	FA-BOCK
SCHEIBE ISO 7089 16 300HV F	10289806	(4)	2	1199	918671408	FA-BOCK
SCHEIBE ISO 7089 16 300HV F	10289806	15	2	1208	916843508	MASTNASE
SCHEIBE ISO 7089 16 300HV F	10289806	13	16	1240	916843808	SCHWEBEBALLAST
SCHEIBE ISO 7089 16 MS	420051101	79	4	947	11114026	ANTRIEB
SCHEIBE ISO 7089 18 300HV F	10289807	8	60	111	916148308	LAUFSTEG RAUPENFAHRWER
SCHEIBE ISO 7089 18 300HV F	10289807	24	6	548	916111008	ROLLENLAGERUNG
SCHEIBE ISO 7089 18 300HV F	10289807	70	2	1099	967296808	WA-BOCK 2 ANLENKSTUECK
SCHEIBE ISO 7089 18 300HV F	10289807	93	1	1106	965864808	WA-BOCK 2 KOPFSTUECK
SCHEIBE ISO 7089 20 300HV F	10289808	14	8	22	916895808	DREHDURCHFUEHRUNG
SCHEIBE ISO 7089 20 300HV F	10289808	41	4	48	915847808	RAUPENTRAEGER LI.
SCHEIBE ISO 7089 20 300HV F	10289808	69	1	51	932710201	PLANETENGETRIEBE
SCHEIBE ISO 7089 20 300HV F	10289808	88	2	53	90005106	WINKELGETRIEBE
SCHEIBE ISO 7089 20 300HV F	10289808	88	2	62	90005214	WINKELGETRIEBE
SCHEIBE ISO 7089 20 300HV F	10289808	41	4	86	916996808	RAUPENTRAEGER RE.
SCHEIBE ISO 7089 20 300HV F	10289808	3	2	116	962009308	ABSTUETZPLATTE KPL.
SCHEIBE ISO 7089 20 300HV F	10289808	10	1	127	915591808	BEFESTIGUNGSTEILE DREH
SCHEIBE ISO 7089 20 300HV F	10289808	10	4	134	96051604	ROLLENLAGERUNG
SCHEIBE ISO 7089 20 300HV F	10289808	27	12	475	918216608	LAUFSTEG DREHBUEHNE
SCHEIBE ISO 7089 20 300HV F	10289808	10	2	532	964568008	STANGE KPL.
SCHEIBE ISO 7089 20 300HV F	10289808	30	1	801	965885508	KAMERAANBAU DREHBUEHN
SCHEIBE ISO 7089 20 300HV F	10289808	12	1	813	965575208	ZENTRIERUNG KPL.
SCHEIBE ISO 7089 20 300HV F	10289808	38	14	851	917536508	S-ANLENKSTUECK
SCHEIBE ISO 7089 20 300HV F	10289808	12	5	925	918522308	WINDE 5
SCHEIBE ISO 7089 20 300HV F	10289808	9	2	979	964703808	STANGE KPL.
SCHEIBE ISO 7089 20 300HV F	10289808	69	4	991	917536608	D-ANLENKSTUECK
SCHEIBE ISO 7089 20 300HV F	10289808	7	2	1020	964926908	STANGE KPL.
SCHEIBE ISO 7089 20 300HV F	10289808	20	4	1085	965851008	WA-BOCK 1 ANLENKSTUECK

24.10.2022

etk_en_de_097927_LR_1600_2

1741

LIEBHERRAlphabetical index
Alphabetischer Index

Bezeichnung	Artikel	Pos.	Menge	Seite	Baugruppe	Bezeichnung
SCHEIBE ISO 7089 20 300HV F	10289808	40	4	1089	967297908	WA-BOCK 1 KOPFSTUECK
SCHEIBE ISO 7089 20 300HV F	10289808	16	16	1098	967296808	WA-BOCK 2 ANLENKSTUECK
SCHEIBE ISO 7089 20 300HV F	10289808	58	6	1105	965864808	WA-BOCK 2 KOPFSTUECK
SCHEIBE ISO 7089 20 300HV F	10289808	77	21	1119	916343108	W-ANLENKSTUECK
SCHEIBE ISO 7089 24 300HV F	10289810	40	34	48	915847808	RAUPENTRAEGER LI.
SCHEIBE ISO 7089 24 300HV F	10289810	40	34	86	916996808	RAUPENTRAEGER RE.
SCHEIBE ISO 7089 24 300HV F	10289810	78	2	143	969855808	MONTAGETEILE DREHBUEHN
SCHEIBE ISO 7089 24 300HV F	10289810	113	18	155	10874976	GETRIEBE
SCHEIBE ISO 7089 24 300HV F	10289810	32	13	475	918216608	LAUFSTEG DREHBUEHNE
SCHEIBE ISO 7089 24 300HV F	10289810	14	4	812	918272708	GRUNDPLATTE DREHBUEHNE
SCHEIBE ISO 7089 24 300HV F	10289810	34	4	1085	965851008	WA-BOCK 1 ANLENKSTUECK
SCHEIBE ISO 7089 24 300HV F	10289810	49	4	1089	967297908	WA-BOCK 1 KOPFSTUECK
SCHEIBE ISO 7089 24 300HV F	10289810	97	4	1106	965864808	WA-BOCK 2 KOPFSTUECK
SCHEIBE ISO 7089 24 300HV F	10289810	99	32	1119	916343108	W-ANLENKSTUECK
SCHEIBE ISO 7089 3 200HV 4	12220088	5	12	696	912353808	BAUGRUPPENTRAEGER
SCHEIBE ISO 7089 3 MS	420050108	(506)	1	540	965440508	KLEMMKASTEN SA-BOCK VO
SCHEIBE ISO 7089 3 MS	420050108	6	5	668	966459708	BLINDSTECKER
SCHEIBE ISO 7089 3 MS	420050108	154	1	858	964848908	LEITUNGSTROMMEL KPL.
SCHEIBE ISO 7089 3 MS	420050108	156	22	869	965048108	KLEMMKASTEN KPL.
SCHEIBE ISO 7089 3 MS	420050108	282	16	880	967484008	KLEMMKASTEN
SCHEIBE ISO 7089 3 MS	420050108	282	32	1079	965531308	KLEMMKASTEN
SCHEIBE ISO 7089 3 MS	420050108	154	1	1124	965390408	LEITUNGSTROMMEL KPL.
SCHEIBE ISO 7089 3 MS	420050108	268	4	1177	96020067	LEITUNGSTROMMEL KPL.
SCHEIBE ISO 7089 3 MS	420050108	268	10	1194	968920308	KLEMMKASTEN KPL.
SCHEIBE ISO 7089 3,5 200HV 4	10875644	43	8	674	969739808	KLEMMKASTEN KPL.
SCHEIBE ISO 7089 3,5 200HV 4	10875644	30	20	694	968104208	RELAISSTEUERUNG
SCHEIBE ISO 7089 3,5 200HV 4	10875644	16	10	697	928431108	BUSPLATINE
SCHEIBE ISO 7089 30 300HV F	10289811	22	10	595	917929608	KRANFUEHRERKABINE KPL.
SCHEIBE ISO 7089 30 300HV F	10289811	67	4	1012	918380108	D-KOPFSTUECK
SCHEIBE ISO 7089 30 300HV F	10289811	49	2	1075	918380308	W-ANSCHLUSSKOPF
SCHEIBE ISO 7089 30 300HV F	10289811	22	2	1205	964789008	FAB-STUETZE
SCHEIBE ISO 7089 30 300HV F	10289811	19	6	1208	916843508	MASTNASE
SCHEIBE ISO 7089 33 300HV F	11692808	26	4	1089	967297908	WA-BOCK 1 KOPFSTUECK
SCHEIBE ISO 7089 33 300HV F	11692808	32	2	1105	965864808	WA-BOCK 2 KOPFSTUECK
SCHEIBE ISO 7089 36 300HV F	10289812	57	2	1240	916843808	SCHWEBEBALLAST
SCHEIBE ISO 7089 4 200HV 4	10875645	386	16	240	96005700	DIESELMOTOR VORM.
SCHEIBE ISO 7089 4 200HV 4	10875645	4	4	484	962046008	GEHAEUSE VORM.
SCHEIBE ISO 7089 4 200HV 4	10875645	43	1	501	969666408	ARMATUREN RE.
SCHEIBE ISO 7089 4 200HV 4	10875645	47	4	585	915280008	ZENTRALSCHMIERANLAGE O
SCHEIBE ISO 7089 4 200HV 4	10875645	279	26	671	969722108	KLEMMKASTEN KPL.
SCHEIBE ISO 7089 4 200HV 4	10875645	(506)	4	673	969739808	KLEMMKASTEN KPL.
SCHEIBE ISO 7089 4 200HV 4	10875645	(506)	4	673	969739808	KLEMMKASTEN KPL.
SCHEIBE ISO 7089 4 200HV 4	10875645	279	16	674	969739808	KLEMMKASTEN KPL.
SCHEIBE ISO 7089 4 200HV 4	10875645	47	60	684	969741008	SCHALTSCHRANK MECH.
SCHEIBE ISO 7089 4 200HV 4	10875645	39	8	694	968104208	RELAISSTEUERUNG
SCHEIBE ISO 7089 4 200HV 4	10875645	13	4	696	912353808	BAUGRUPPENTRAEGER
SCHEIBE ISO 7089 4 200HV 4	10875645	5	8	698	923287008	LUEFTEREINHEIT
SCHEIBE ISO 7089 4 200HV 4	10875645	6	3	1256	967051508	WINDWARNUNG VORM.
SCHEIBE ISO 7089 48 300HV F	10289852	13	2	1162	917153408	F-MONTAGEEINHEIT
SCHEIBE ISO 7089 48 300HV F	10289852	25	1	1208	916843508	MASTNASE
SCHEIBE ISO 7089 5 -A2	10410193	23	2	445	917926008	HARNSTOFFANLAGE
SCHEIBE ISO 7089 5 200HV ZN	10197808	16	4	63	915848008	ZENTRALSCHMIERUNG RAUP
SCHEIBE ISO 7089 5 200HV ZN	10197808	23	8	437	969668008	BATTERIEKASTEN VORM.
SCHEIBE ISO 7089 5 200HV ZN	10197808	35	8	461	917203308	STUERSTAND
SCHEIBE ISO 7089 5 200HV ZN	10197808	15	5	569	969314208	ELEKTRIK KRAFTSTOFFBEHA
SCHEIBE ISO 7089 5 200HV ZN	10197808	9	10	585	915280008	ZENTRALSCHMIERANLAGE O
SCHEIBE ISO 7089 5 200HV ZN	10197808	24	1	606	917432008	SCHIEBETUER KPL.
SCHEIBE ISO 7089 5 200HV ZN	10197808	33	2	631	964837908	ANBAUTEILE
SCHEIBE ISO 7089 5 200HV ZN	10197808	9	3	696	912353808	BAUGRUPPENTRAEGER
SCHEIBE ISO 7089 5 200HV ZN	10197808	2	4	807	96008937	ANBAUTEILE FREMDEINSPEIS

24.10.2022

etk_en_de_097927_LR_1600_2

1742

LIEBHERRAlphabetical index
Alphabetischer Index

Bezeichnung	Artikel	Pos.	Menge	Seite	Baugruppe	Bezeichnung
SCHEIBE ISO 7089 5 200HV ZN	10197808	272	2	861	966839508	KLEMMKASTEN KPL.
SCHEIBE ISO 7089 5 200HV ZN	10197808	303	4	953	966809108	ZUSATZHYDRAULIK WINDE 6
SCHEIBE ISO 7089 6 200HV ZN	10197771	19	2	22	916895808	DREHDURCHFUEHRUNG
SCHEIBE ISO 7089 6 200HV ZN	10197771	304	2	71	966766508	ZUSATZHYDR.RAUPENTRAEG
SCHEIBE ISO 7089 6 200HV ZN	10197771	303	2	90	966766408	ZUSATZHYDR.RAUPENTRAEG
SCHEIBE ISO 7089 6 200HV ZN	10197771	46	70	142	969855808	MONTAGETEILE DREHBUEHN
SCHEIBE ISO 7089 6 200HV ZN	10197771	23	16	210	916161708	MONTAGEWINDE
SCHEIBE ISO 7089 6 200HV ZN	10197771	680	2	248	10873374	VERTEILERGETRIEBE
SCHEIBE ISO 7089 6 200HV ZN	10197771	50	2	289	969626408	KRAFTSTOFFFILTER VORM.
SCHEIBE ISO 7089 6 200HV ZN	10197771	13	8	290	10303007	KRAFTSTOFFVORFILTER
SCHEIBE ISO 7089 6 200HV ZN	10197771	60	15	421	917923808	SCHALLDAEMPFERANLAGE
SCHEIBE ISO 7089 6 200HV ZN	10197771	21	20	434	917924808	BATTERIELAGERUNG
SCHEIBE ISO 7089 6 200HV ZN	10197771	15	8	437	969668008	BATTERIEKASTEN VORM.
SCHEIBE ISO 7089 6 200HV ZN	10197771	28	2	440	969667508	ELEKTRIK BATTERIEKASTEN
SCHEIBE ISO 7089 6 200HV ZN	10197771	4	8	441	96007545	KLAPPE VORM.
SCHEIBE ISO 7089 6 200HV ZN	10197771	42	4	461	917203308	STEUERSTAND
SCHEIBE ISO 7089 6 200HV ZN	10197771	45	6	585	915280008	ZENTRALSCHMIERANLAGE O
SCHEIBE ISO 7089 6 200HV ZN	10197771	9	3	606	917432008	SCHIEBETUER KPL.
SCHEIBE ISO 7089 6 200HV ZN	10197771	16	3	608	968080908	SCHLISSANLAGE
SCHEIBE ISO 7089 6 200HV ZN	10197771	56	4	618	969298008	INNENVERKLEIDUNG
SCHEIBE ISO 7089 6 200HV ZN	10197771	23	12	631	964837908	ANBAUTEILE
SCHEIBE ISO 7089 6 200HV ZN	10197771	43	2	636	10228112	HEIZKLIMAGERAET
SCHEIBE ISO 7089 6 200HV ZN	10197771	8	4	685	964816708	DECKEL KPL.
SCHEIBE ISO 7089 6 200HV ZN	10197771	4	4	690	926891108	VERTEILER MASSE
SCHEIBE ISO 7089 6 200HV ZN	10197771	12	12	801	965885508	KAMERAANBAU DREHBUEHN
SCHEIBE ISO 7089 6 200HV ZN	10197771	43	8	875	918380008	SW-KOPFSTUECK
SCHEIBE ISO 7089 6 200HV ZN	10197771	303	3	1050	966972208	ZUSATZHYDRAULIK ZWISCH
SCHEIBE ISO 7089 6 200HV ZN	10197771	303	3	1063	966972108	ZUSATZHYDRAULIK ZWISCH
SCHEIBE ISO 7089 6 200HV ZN	10197771	54	4	1075	918380308	W-ANSCHLUSSKOPF
SCHEIBE ISO 7089 6 200HV ZN	10197771	28	4	1172	918692808	F-ANLENKSTUECK
SCHEIBE ISO 7089 6 200HV ZN	10197771	10	14	1219	921699008	KAMERAANBAU D-ANLENKS
SCHEIBE ISO 7089 6 200HV ZN	10197771	10	14	1223	965215308	KAMERAANBAU S-ANLENKSTU
SCHEIBE ISO 7089 6 200HV ZN	10197771	12	2	1227	968895808	ZUSATZHYDR.BOLZENZIEHZ
SCHEIBE ISO 7089 6 200HV ZN	10197771	10	8	1243	921723608	SCHALTEINHEIT
SCHEIBE ISO 7089 6 200HV ZN	10197771	10	8	1244	921723708	SCHALTEINHEIT
SCHEIBE ISO 7089 6 200HV ZN	10197771	17	6	1255	916914608	FLUG-U.WINDWARNUNG
SCHEIBE ISO 7089 6 200HV-A4	420000414	59	7	142	969855808	MONTAGETEILE DREHBUEHN
SCHEIBE ISO 7089 6 200HV-A4	420000414	387	6	240	96005700	DIESELMOTOR VORM.
SCHEIBE ISO 7089 6 200HV-A4	420000414	9	6	1258	966610008	HINDERNISFEUER VORM.
SCHEIBE ISO 7089 60 300HV F	10289829	12	2	1191	969051608	LASCHE KPL.
SCHEIBE ISO 7089 8 200HV-A2	420060705	16	4	571	915279808	OELBEHAELTER KPL.
SCHEIBE ISO 7089 8 200HV-A4	420001014	79	4	219	540270514	ANTRIEB KPL
SCHEIBE ISO 7089 8 300HV ZN	12103465	22	4	22	916895808	DREHDURCHFUEHRUNG
SCHEIBE ISO 7089 8 300HV ZN	12103465	302	4	28	966764708	HYDRAULIK MITTELTEIL
SCHEIBE ISO 7089 8 300HV ZN	12103465	17	1	40	10412678	ENDPLATTE
SCHEIBE ISO 7089 8 300HV ZN	12103465	39	18	48	915847808	RAUPENTRAEGER LI.
SCHEIBE ISO 7089 8 300HV ZN	12103465	39	18	86	916996808	RAUPENTRAEGER RE.
SCHEIBE ISO 7089 8 300HV ZN	12103465	25	24	100	916121308	HYDRAULISCHE ABSTUETZUN
SCHEIBE ISO 7089 8 300HV ZN	12103465	35	16	137	917923208	DREHBUEHNENRAHMEN KPL.
SCHEIBE ISO 7089 8 300HV ZN	12103465	56	16	142	969855808	MONTAGETEILE DREHBUEHN
SCHEIBE ISO 7089 8 300HV ZN	12103465	117	3	143	969855808	MONTAGETEILE DREHBUEHN
SCHEIBE ISO 7089 8 300HV ZN	12103465	20	16	198	917926808	DREHWERK
SCHEIBE ISO 7089 8 300HV ZN	12103465	17	12	210	916161708	MONTAGEWINDE
SCHEIBE ISO 7089 8 300HV ZN	12103465	385	13	240	96005700	DIESELMOTOR VORM.
SCHEIBE ISO 7089 8 300HV ZN	12103465	26	2	243	969540308	KUPPLUNGSSTELLER
SCHEIBE ISO 7089 8 300HV ZN	12103465	52	4	289	969626408	KRAFTSTOFFFILTER VORM.
SCHEIBE ISO 7089 8 300HV ZN	12103465	370	4	299	966950808	OELKUEHLER VORM.
SCHEIBE ISO 7089 8 300HV ZN	12103465	18	54	434	917924808	BATTERIELAGERUNG
SCHEIBE ISO 7089 8 300HV ZN	12103465	7	44	437	969668008	BATTERIEKASTEN VORM.
SCHEIBE ISO 7089 8 300HV ZN	12103465	36	8	445	917926008	HARNSTOFFANLAGE

24.10.2022

etk_en_de_097927_LR_1600_2

1743

LIEBHERRAlphabetical index
Alphabetischer Index

Bezeichnung	Artikel	Pos.	Menge	Seite	Baugruppe	Bezeichnung
SCHEIBE ISO 7089 8 300HV ZN	12103465	11	10	449	96008821	PUMPE VORM.
SCHEIBE ISO 7089 8 300HV ZN	12103465	8	2	452	968867608	DECKEL KPL.
SCHEIBE ISO 7089 8 300HV ZN	12103465	4	4	466	915587308	ABLAGEKASTEN
SCHEIBE ISO 7089 8 300HV ZN	12103465	43	36	475	918216608	LAUFSTEG DREHBUEHNE
SCHEIBE ISO 7089 8 300HV ZN	12103465	70	12	476	918216608	LAUFSTEG DREHBUEHNE
SCHEIBE ISO 7089 8 300HV ZN	12103465	5	4	477	965440608	AUFSTIEG VORM.
SCHEIBE ISO 7089 8 300HV ZN	12103465	27	12	516	917926408	ZUSATZHEIZUNG OW
SCHEIBE ISO 7089 8 300HV ZN	12103465	14	7	518	969496208	ZUSATZHEIZUNG VORM.
SCHEIBE ISO 7089 8 300HV ZN	12103465	20	6	528	96001032	SA-BOCK VORM.
SCHEIBE ISO 7089 8 300HV ZN	12103465	19	4	550	916110908	MONTAGEEINRICHTUNG RA
SCHEIBE ISO 7089 8 300HV ZN	12103465	6	4	574	510669108	RUECKLAUFFILTER
SCHEIBE ISO 7089 8 300HV ZN	12103465	67	32	596	917929608	KRANFUEHRERKABINE KPL.
SCHEIBE ISO 7089 8 300HV ZN	12103465	5	18	598	969610608	KRANFUEHRERKABINE VORM
SCHEIBE ISO 7089 8 300HV ZN	12103465	20	2	606	917432008	SCHIEBETUER KPL.
SCHEIBE ISO 7089 8 300HV ZN	12103465	8	4	619	964588408	FUEHRUNG VORM.
SCHEIBE ISO 7089 8 300HV ZN	12103465	9	2	620	964588308	FUEHRUNG VORM.
SCHEIBE ISO 7089 8 300HV ZN	12103465	15	2	634	918009808	HEIZKLIMAGERAET EINBAU
SCHEIBE ISO 7089 8 300HV ZN	12103465	380	56	645	969625008	GERAEUSCHDAEMMUNG OBE
SCHEIBE ISO 7089 8 300HV ZN	12103465	380	59	652	969625108	GERAEUSCHDAEMMUNG UN
SCHEIBE ISO 7089 8 300HV ZN	12103465	6	12	684	969741008	SCHALTSCHRANK MECH.
SCHEIBE ISO 7089 8 300HV ZN	12103465	13	4	690	926891108	VERTEILER MASSE
SCHEIBE ISO 7089 8 300HV ZN	12103465	7	4	790	915894508	BRENNSTOFFBEHAELTER O
SCHEIBE ISO 7089 8 300HV ZN	12103465	32	4	793	917951308	KLIMAAANLAGE OW
SCHEIBE ISO 7089 8 300HV ZN	12103465	10	17	801	965885508	KAMERAANBAU DREHBUEHN
SCHEIBE ISO 7089 8 300HV ZN	12103465	28	12	851	917536508	S-ANLENKSTUECK
SCHEIBE ISO 7089 8 300HV ZN	12103465	18	4	867	916341908	F-ANSCHLUSSKOPF
SCHEIBE ISO 7089 8 300HV ZN	12103465	22	10	875	918380008	SW-KOPFSTUECK
SCHEIBE ISO 7089 8 300HV ZN	12103465	39	8	892	917073808	S-ZWISCHENSTUECK
SCHEIBE ISO 7089 8 300HV ZN	12103465	39	8	900	917074108	S-ZWISCHENSTUECK
SCHEIBE ISO 7089 8 300HV ZN	12103465	39	8	906	916090408	S-ZWISCHENSTUECK
SCHEIBE ISO 7089 8 300HV ZN	12103465	39	8	914	917074308	S-ZWISCHENSTUECK
SCHEIBE ISO 7089 8 300HV ZN	12103465	36	12	918	918651508	SL-REDUZIERSTUECK
SCHEIBE ISO 7089 8 300HV ZN	12103465	39	8	935	917745608	S-ZWISCHENSTUECK
SCHEIBE ISO 7089 8 300HV ZN	12103465	19	8	937	916340908	WINDE 6
SCHEIBE ISO 7089 8 300HV ZN	12103465	15	10	957	918522408	WINDE 3
SCHEIBE ISO 7089 8 300HV ZN	12103465	77	50	991	917536608	D-ANLENKSTUECK
SCHEIBE ISO 7089 8 300HV ZN	12103465	49	40	1012	918380108	D-KOPFSTUECK
SCHEIBE ISO 7089 8 300HV ZN	12103465	5	4	1030	965075208	AUFLAGE KPL.
SCHEIBE ISO 7089 8 300HV ZN	12103465	11	12	1046	916950608	D-ZWISCHENSTUECK
SCHEIBE ISO 7089 8 300HV ZN	12103465	11	12	1058	916950708	D-ZWISCHENSTUECK
SCHEIBE ISO 7089 8 300HV ZN	12103465	22	22	1075	918380308	W-ANSCHLUSSKOPF
SCHEIBE ISO 7089 8 300HV ZN	12103465	27	32	1085	965851008	WA-BOCK 1 ANLENKSTUECK
SCHEIBE ISO 7089 8 300HV ZN	12103465	52	4	1118	916343108	W-ANLENKSTUECK
SCHEIBE ISO 7089 8 300HV ZN	12103465	39	8	1130	917074708	LI-ZWISCHENSTUECK
SCHEIBE ISO 7089 8 300HV ZN	12103465	39	8	1134	917074908	LI-ZWISCHENSTUECK F-ABSP
SCHEIBE ISO 7089 8 300HV ZN	12103465	39	8	1138	917075008	LI-ZWISCHENSTUECK
SCHEIBE ISO 7089 8 300HV ZN	12103465	39	8	1142	917075108	LI-ZWISCHENSTUECK
SCHEIBE ISO 7089 8 300HV ZN	12103465	39	8	1148	917075208	LI-ZWISCHENSTUECK
SCHEIBE ISO 7089 8 300HV ZN	12103465	5	40	1152	96007355	RUECKHALTEZYLINDER VORM
SCHEIBE ISO 7089 8 300HV ZN	12103465	66	4	1173	918692808	F-ANLENKSTUECK
SCHEIBE ISO 7089 8 300HV ZN	12103465	38	4	1187	917792508	F-KOPFSTUECK
SCHEIBE ISO 7089 8 300HV ZN	12103465	58	36	1187	917792508	F-KOPFSTUECK
SCHEIBE ISO 7089 8 300HV ZN	12103465	61	4	1200	918671408	FA-BOCK
SCHEIBE ISO 7089 8 300HV ZN	12103465	6	2	1219	921699008	KAMERAANBAU D-ANLENKS
SCHEIBE ISO 7089 8 300HV ZN	12103465	43	20	1240	916843808	SCHWEBEBALLAST
SCHEIBE ISO 7089 8 300HV ZN	12103465	6	4	1258	966610008	HINDERNISFEUER VORM.
SCHEIBE ISO 7093-1 10 300HV	11491889	377	30	240	96005700	DIESELMOTOR VORM.
SCHEIBE ISO 7093-1 10 300HV	11491889	376	12	299	966950808	OELKUEHLER VORM.
SCHEIBE ISO 7093-1 10 300HV	11491889	18	8	566	917927108	KRAFTSTOFFBEHAELTER KPL
SCHEIBE ISO 7093-1 10 300HV	11491889	70	2	1119	916343108	W-ANLENKSTUECK

24.10.2022

etk_en_de_097927_LR_1600_2

1744

LIEBHERRAlphabetical index
Alphabetischer Index

Bezeichnung	Artikel	Pos.	Menge	Seite	Baugruppe	Bezeichnung
SCHEIBE ISO 7093-1 12 300HV	11182717	23	4	153	918409608	WINDE 1
SCHEIBE ISO 7093-1 12 300HV	11182717	23	4	171	918409708	WINDE 2
SCHEIBE ISO 7093-1 12 300HV	11182717	18	4	230	918359708	DIESELMOTOR KPL.
SCHEIBE ISO 7093-1 12 300HV	11182717	378	12	240	96005700	DIESELMOTOR VORM.
SCHEIBE ISO 7093-1 12 300HV	11182717	21	4	245	969542608	BEFESTIGUNGSTEILE DRUC
SCHEIBE ISO 7093-1 12 300HV	11182717	74	8	852	917536508	S-ANLENKSTUECK
SCHEIBE ISO 7093-1 12 300HV	11182717	14	8	867	916341908	F-ANSCHLUSSKOPF
SCHEIBE ISO 7093-1 12 300HV	11182717	29	8	875	918380008	SW-KOPFSTUECK
SCHEIBE ISO 7093-1 12 300HV	11182717	7	16	892	917073808	S-ZWISCHENSTUECK
SCHEIBE ISO 7093-1 12 300HV	11182717	7	16	900	917074108	S-ZWISCHENSTUECK
SCHEIBE ISO 7093-1 12 300HV	11182717	7	16	906	916090408	S-ZWISCHENSTUECK
SCHEIBE ISO 7093-1 12 300HV	11182717	7	16	909	917074208	S-ZWISCHENSTUECK
SCHEIBE ISO 7093-1 12 300HV	11182717	7	16	914	917074308	S-ZWISCHENSTUECK
SCHEIBE ISO 7093-1 12 300HV	11182717	27	16	918	918651508	SL-REDUZIERSTUECK
SCHEIBE ISO 7093-1 12 300HV	11182717	7	16	935	917745608	S-ZWISCHENSTUECK
SCHEIBE ISO 7093-1 12 300HV	11182717	25	4	990	917536608	D-ANLENKSTUECK
SCHEIBE ISO 7093-1 12 300HV	11182717	28	8	1011	918380108	D-KOPFSTUECK
SCHEIBE ISO 7093-1 12 300HV	11182717	14	16	1046	916950608	D-ZWISCHENSTUECK
SCHEIBE ISO 7093-1 12 300HV	11182717	14	16	1058	916950708	D-ZWISCHENSTUECK
SCHEIBE ISO 7093-1 12 300HV	11182717	29	8	1075	918380308	W-ANSCHLUSSKOPF
SCHEIBE ISO 7093-1 12 300HV	11182717	18	16	1085	965851008	WA-BOCK 1 ANLENKSTUECK
SCHEIBE ISO 7093-1 12 300HV	11182717	23	16	1098	967296808	WA-BOCK 2 ANLENKSTUECK
SCHEIBE ISO 7093-1 12 300HV	11182717	44	8	1118	916343108	W-ANLENKSTUECK
SCHEIBE ISO 7093-1 12 300HV	11182717	7	17	1130	917074708	LI-ZWISCHENSTUECK
SCHEIBE ISO 7093-1 12 300HV	11182717	7	16	1134	917074908	LI-ZWISCHENSTUECK F-ABSP
SCHEIBE ISO 7093-1 12 300HV	11182717	7	16	1138	917075008	LI-ZWISCHENSTUECK
SCHEIBE ISO 7093-1 12 300HV	11182717	7	16	1142	917075108	LI-ZWISCHENSTUECK
SCHEIBE ISO 7093-1 12 300HV	11182717	7	16	1148	917075208	LI-ZWISCHENSTUECK
SCHEIBE ISO 7093-1 14 300HV	10876800	49	4	1240	916843808	SCHWEBEBALLAST
SCHEIBE ISO 7093-1 16 200HV	10455191	37	8	548	916111008	ROLLENLAGERUNG
SCHEIBE ISO 7093-1 16 300HV	4000809	64	4	49	915847808	RAUPENTRAEGER LI.
SCHEIBE ISO 7093-1 16 300HV	4000809	64	4	87	916996808	RAUPENTRAEGER RE.
SCHEIBE ISO 7093-1 16 300HV	4000809	393	1	240	96005700	DIESELMOTOR VORM.
SCHEIBE ISO 7093-1 16 300HV	4000809	52	2	914	917074308	S-ZWISCHENSTUECK
SCHEIBE ISO 7093-1 20 300HV	4600328	396	2	281	969536208	KUEHLER VORM.
SCHEIBE ISO 7093-1 20 300HV	4600328	11	2	813	965575208	ZENTRIERUNG KPL.
SCHEIBE ISO 7093-1 4 200HV 4	10875642	52	2	445	917926008	HARNSTOFFANLAGE
SCHEIBE ISO 7093-1 4 200HV 4	10875642	39	10	475	918216608	LAUFSTEG DREHBUEHNE
SCHEIBE ISO 7093-1 4 200HV 4	10875642	32	4	802	964839708	AUSRUESTUNG KAMERA KAB
SCHEIBE ISO 7093-1 4 200HV 4	10875642	(32)	4	803	915525908	ERG.KAMERAUEBERWACHUN
SCHEIBE ISO 7093-1 5 200HV 4	10875643	308	4	175	966778408	ZUSATZHYDRAULIK WINDE 1
SCHEIBE ISO 7093-1 5 200HV 4	10875643	308	4	181	966764908	ZUSATZHYDRAULIK WINDE 2
SCHEIBE ISO 7093-1 5 200HV 4	10875643	59	2	475	918216608	LAUFSTEG DREHBUEHNE
SCHEIBE ISO 7093-1 5 200HV 4	10875643	107	4	529	96001032	SA-BOCK VORM.
SCHEIBE ISO 7093-1 5 200HV 4	10875643	11	1	608	968080908	SCHLIESSANLAGE
SCHEIBE ISO 7093-1 5 200HV 4	10875643	269	6	676	965113808	BEDIENPULT
SCHEIBE ISO 7093-1 5 200HV 4	10875643	160	2	869	965048108	KLEMMKASTEN KPL.
SCHEIBE ISO 7093-1 5 200HV 4	10875643	308	4	930	966720808	ZUSATZHYDRAULIK WINDE 5
SCHEIBE ISO 7093-1 5 200HV 4	10875643	303	4	971	966781408	ZUSATZHYDRAULIK WINDE 3
SCHEIBE ISO 7093-1 5 200HV 4	10875643	218	2	1004	965440108	KLEMMKASTEN
SCHEIBE ISO 7093-1 5 200HV 4	10875643	296	2	1123	965322508	KLEMMKASTEN
SCHEIBE ISO 7093-1 5 200HV 4	10875643	273	2	1194	968920308	KLEMMKASTEN KPL.
SCHEIBE ISO 7093-1 5 200HV-A	10353747	35	4	566	917927108	KRAFTSTOFFBEHAELTER KPL
SCHEIBE ISO 7093-1 6 200HV 4	10875648	28	10	230	918359708	DIESELMOTOR KPL.
SCHEIBE ISO 7093-1 6 200HV 4	10875648	388	14	240	96005700	DIESELMOTOR VORM.
SCHEIBE ISO 7093-1 6 200HV 4	10875648	51	2	289	969626408	KRAFTSTOFFFILTER VORM.
SCHEIBE ISO 7093-1 6 200HV 4	10875648	9	12	449	96008821	PUMPE VORM.
SCHEIBE ISO 7093-1 6 200HV 4	10875648	11	4	452	968867608	DECKEL KPL.
SCHEIBE ISO 7093-1 6 200HV 4	10875648	8	12	469	915278808	DREHBUEHNENVERKLEIDUN
SCHEIBE ISO 7093-1 6 200HV 4	10875648	15	1	510	969666808	ELEKTRIK ANBAUTEILE KABIN

24.10.2022

etk_en_de_097927_LR_1600_2

1745

LIEBHERR

Alphabetical index
Alphabetischer Index

Bezeichnung	Artikel	Pos.	Menge	Seite	Baugruppe	Bezeichnung
SCHEIBE ISO 7093-1 6 200HV 4	10875648	22	16	524	918216508	SA-BOCK
SCHEIBE ISO 7093-1 6 200HV 4	10875648	58	12	528	96001032	SA-BOCK VORM.
SCHEIBE ISO 7093-1 6 200HV 4	10875648	16	8	606	917432008	SCHIEBETUER KPL.
SCHEIBE ISO 7093-1 6 200HV 4	10875648	7	6	610	964561008	HECKSCHEIBE VORM.
SCHEIBE ISO 7093-1 6 200HV 4	10875648	9	2	634	918009808	HEIZKLIMAGERAET EINBAU
SCHEIBE ISO 7093-1 6 200HV 4	10875648	5	16	783	917691508	S-RUECKHALTESICHERUNG
SCHEIBE ISO 7093-1 6 200HV 4	10875648	23	8	801	965885508	KAMERAANBAU DREHBUEHN
SCHEIBE ISO 7093-1 6 200HV 4	10875648	58	20	851	917536508	S-ANLENKSTUECK
SCHEIBE ISO 7093-1 6 200HV 4	10875648	37	17	892	917073808	S-ZWISCHENSTUECK
SCHEIBE ISO 7093-1 6 200HV 4	10875648	37	22	900	917074108	S-ZWISCHENSTUECK
SCHEIBE ISO 7093-1 6 200HV 4	10875648	37	22	906	916090408	S-ZWISCHENSTUECK
SCHEIBE ISO 7093-1 6 200HV 4	10875648	21	12	909	917074208	S-ZWISCHENSTUECK
SCHEIBE ISO 7093-1 6 200HV 4	10875648	37	22	914	917074308	S-ZWISCHENSTUECK
SCHEIBE ISO 7093-1 6 200HV 4	10875648	33	34	918	918651508	SL-REDUZIERSTUECK
SCHEIBE ISO 7093-1 6 200HV 4	10875648	37	22	935	917745608	S-ZWISCHENSTUECK
SCHEIBE ISO 7093-1 6 200HV 4	10875648	12	40	1046	916950608	D-ZWISCHENSTUECK
SCHEIBE ISO 7093-1 6 200HV 4	10875648	12	31	1058	916950708	D-ZWISCHENSTUECK
SCHEIBE ISO 7093-1 6 200HV 4	10875648	10	8	1065	916342908	D-RUECKHALTESICHERUNG
SCHEIBE ISO 7093-1 6 200HV 4	10875648	67	4	1076	918380308	W-ANSCHLUSSKOPF
SCHEIBE ISO 7093-1 6 200HV 4	10875648	101	4	1106	965864808	WA-BOCK 2 KOPFSTUECK
SCHEIBE ISO 7093-1 6 200HV 4	10875648	61	24	1118	916343108	W-ANLENKSTUECK
SCHEIBE ISO 7093-1 6 200HV 4	10875648	37	4	1130	917074708	LI-ZWISCHENSTUECK
SCHEIBE ISO 7093-1 6 200HV 4	10875648	37	22	1134	917074908	LI-ZWISCHENSTUECK F-ABSP
SCHEIBE ISO 7093-1 6 200HV 4	10875648	37	22	1142	917075108	LI-ZWISCHENSTUECK
SCHEIBE ISO 7093-1 6 200HV 4	10875648	37	20	1148	917075208	LI-ZWISCHENSTUECK
SCHEIBE ISO 7093-1 6 200HV 4	10875648	23	8	1152	96007355	RUECKHALTEZYLINDER VORM
SCHEIBE ISO 7093-1 6 200HV 4	10875648	55	2	1172	918692808	F-ANLENKSTUECK
SCHEIBE ISO 7093-1 6 200HV 4	10875648	37	16	1187	917792508	F-KOPFSTUECK
SCHEIBE ISO 7093-1 6 200HV-A	421801708	8	11	144	965183608	WANNE KPL.
SCHEIBE ISO 7093-1 6 200HV-A	421801708	14	6	536	964764508	HALTER KPL.
SCHEIBE ISO 7093-1 6 200HV-A	421801708	14	6	537	964762808	HALTER KPL.
SCHEIBE ISO 7093-1 6 200HV-A	421801708	74	3	596	917929608	KRANFUEHRERKABINE KPL.
SCHEIBE ISO 7093-1 6 200HV-A	421801708	8	4	629	918531108	SPIEGELANBAU KRANFUEHR
SCHEIBE ISO 7093-1 6 200HV-A	421801708	307	4	760	966915508	ZUSATZHYDR.D-RUECKHALT
SCHEIBE ISO 7093-1 6 200HV-A	421801708	305	4	832	966908308	ZUSATZHYDR.S-RUECKHALTE
SCHEIBE ISO 7093-1 6 200HV-A	421801708	7	11	996	965715908	BLECH KPL.
SCHEIBE ISO 7093-1 8 200HV 4	11140469	63	2	49	915847808	RAUPENTRAEGER LI.
SCHEIBE ISO 7093-1 8 200HV 4	11140469	63	2	87	916996808	RAUPENTRAEGER RE.
SCHEIBE ISO 7093-1 8 200HV 4	11140469	123	4	143	969855808	MONTAGETEILE DREHBUEHN
SCHEIBE ISO 7093-1 8 200HV 4	11140469	21	7	198	917926808	DREHWERK
SCHEIBE ISO 7093-1 8 200HV 4	11140469	17	12	230	918359708	DIESELMOTOR KPL.
SCHEIBE ISO 7093-1 8 200HV 4	11140469	376	94	240	96005700	DIESELMOTOR VORM.
SCHEIBE ISO 7093-1 8 200HV 4	11140469	17	34	245	969542608	BEFESTIGUNGSTEILE DRUC
SCHEIBE ISO 7093-1 8 200HV 4	11140469	380	17	281	969536208	KUEHLER VORM.
SCHEIBE ISO 7093-1 8 200HV 4	11140469	371	21	299	966950808	OELKUEHLER VORM.
SCHEIBE ISO 7093-1 8 200HV 4	11140469	61	48	421	917923808	SCHALLDAEMPFERANLAGE
SCHEIBE ISO 7093-1 8 200HV 4	11140469	375	16	424	916933808	LUFTFILTERANLAGE KPL.
SCHEIBE ISO 7093-1 8 200HV 4	11140469	310	8	426	969652408	LUFTFILTERANLAGE
SCHEIBE ISO 7093-1 8 200HV 4	11140469	39	51	434	917924808	BATTERIELAGERUNG
SCHEIBE ISO 7093-1 8 200HV 4	11140469	35	12	445	917926008	HARNSTOFFANLAGE
SCHEIBE ISO 7093-1 8 200HV 4	11140469	17	4	449	96008821	PUMPE VORM.
SCHEIBE ISO 7093-1 8 200HV 4	11140469	54	4	475	918216608	LAUFSTEG DREHBUEHNE
SCHEIBE ISO 7093-1 8 200HV 4	11140469	23	12	550	916110908	MONTAGEEINRICHTUNG RA
SCHEIBE ISO 7093-1 8 200HV 4	11140469	24	6	566	917927108	KRAFTSTOFFBEHAELTER KPL
SCHEIBE ISO 7093-1 8 200HV 4	11140469	42	4	585	915280008	ZENTRALSCHMIERANLAGE O
SCHEIBE ISO 7093-1 8 200HV 4	11140469	75	7	604	917912208	KABINE VERGLAST
SCHEIBE ISO 7093-1 8 200HV 4	11140469	38	4	634	918009808	HEIZKLIMAGERAET EINBAU
SCHEIBE ISO 7093-1 8 200HV 4	11140469	382	34	645	969625008	GERAEUSCHDAEMMUNG OBE
SCHEIBE ISO 7093-1 8 200HV 4	11140469	314	4	769	969899008	VERROHRUNG DRUCKLUFTA
SCHEIBE ISO 7093-1 8 200HV 4	11140469	35	2	793	917951308	KLIMAANLAGE OW

24.10.2022

etk_en_de_097927_LR_1600_2

1746

LIEBHERR

Alphabetical index
Alphabetischer Index

Bezeichnung	Artikel	Pos.	Menge	Seite	Baugruppe	Bezeichnung
SCHEIBE ISO 7093-1 8 200HV 4	11140469	27	26	817	917177308	BALLASTRAHMEN KRANABST
SCHEIBE ISO 7093-1 8 200HV 4	11140469	54	48	851	917536508	S-ANLENKSTUECK
SCHEIBE ISO 7093-1 8 200HV 4	11140469	38	6	892	917073808	S-ZWISCHENSTUECK
SCHEIBE ISO 7093-1 8 200HV 4	11140469	38	44	900	917074108	S-ZWISCHENSTUECK
SCHEIBE ISO 7093-1 8 200HV 4	11140469	38	44	906	916090408	S-ZWISCHENSTUECK
SCHEIBE ISO 7093-1 8 200HV 4	11140469	22	12	909	917074208	S-ZWISCHENSTUECK
SCHEIBE ISO 7093-1 8 200HV 4	11140469	38	44	914	917074308	S-ZWISCHENSTUECK
SCHEIBE ISO 7093-1 8 200HV 4	11140469	42	32	918	918651508	SL-REDUZIERSTUECK
SCHEIBE ISO 7093-1 8 200HV 4	11140469	38	44	935	917745608	S-ZWISCHENSTUECK
SCHEIBE ISO 7093-1 8 200HV 4	11140469	77	8	1012	918380108	D-KOPFSTUECK
SCHEIBE ISO 7093-1 8 200HV 4	11140469	308	4	1033	966977408	ZUSATZHYDRAULIK SB-KOPFS
SCHEIBE ISO 7093-1 8 200HV 4	11140469	13	50	1046	916950608	D-ZWISCHENSTUECK
SCHEIBE ISO 7093-1 8 200HV 4	11140469	13	100	1058	916950708	D-ZWISCHENSTUECK
SCHEIBE ISO 7093-1 8 200HV 4	11140469	64	34	1076	918380308	W-ANSCHLUSSKOPF
SCHEIBE ISO 7093-1 8 200HV 4	11140469	59	2	1098	967296808	WA-BOCK 2 ANLENKSTUECK
SCHEIBE ISO 7093-1 8 200HV 4	11140469	49	6	1105	965864808	WA-BOCK 2 KOPFSTUECK
SCHEIBE ISO 7093-1 8 200HV 4	11140469	39	12	1118	916343108	W-ANLENKSTUECK
SCHEIBE ISO 7093-1 8 200HV 4	11140469	108	16	1119	916343108	W-ANLENKSTUECK
SCHEIBE ISO 7093-1 8 200HV 4	11140469	38	8	1130	917074708	LI-ZWISCHENSTUECK
SCHEIBE ISO 7093-1 8 200HV 4	11140469	38	10	1134	917074908	LI-ZWISCHENSTUECK F-ABSP
SCHEIBE ISO 7093-1 8 200HV 4	11140469	38	8	1142	917075108	LI-ZWISCHENSTUECK
SCHEIBE ISO 7093-1 8 200HV 4	11140469	42	3	1172	918692808	F-ANLENKSTUECK
SCHEIBE ISO 7093-1 8 200HV-A	421861405	49	2	445	917926008	HARNSTOFFANLAGE
SCHEIBE ISO 7093-1 8 200HV-A	10540510	19	2	230	918359708	DIESELMOTOR KPL.
SCHEIBE ISO 7094 16 100HV F	10179260	395	2	281	969536208	KUEHLER VORM.
SCHEIBE ISO 7094 8 100 HV-ST	420600301	19	35	990	917536608	D-ANLENKSTUECK
SCHEIBE ISO 8738 50 160HV-St	10179408	4	8	1252	915295008	ZENTRIERUNG STANDARD
SCHEIBE PA12G SPF	97047375	2	1	145	965640008	ENDSCHALTER VORM.
SCHEIBE RD100X2 ALMG3 H11	953222708	16	4	937	916340908	WINDE 6
SCHEIBE RD100X2 ALMG3 H11	953222708	15	5	1152	96007355	RUECKHALTEZYLINDER VORM
SCHEIBE RD100X4 S315MC FE	943399308	16	1	1191	969051608	LASCHE KPL.
SCHEIBE RD100X6 S700MC	939791608	18	2	1187	917792508	F-KOPFSTUECK
SCHEIBE RD110X2 DC01 FE//	949635408	7	1	550	916110908	MONTAGEEINRICHTUNG RA
SCHEIBE RD135X3 DC01 FE//	953848908	6	4	979	964703808	STANGE KPL.
SCHEIBE RD150X1 DC01+ZE	946786308	17	4	528	96001032	SA-BOCK VORM.
SCHEIBE RD22X3 DC01 FE//ZN	953561608	22	40	100	916121308	HYDRAULISCHE ABSTUETZUN
SCHEIBE RD25X6 PA6G SCHW	288183108	6	6	610	964561008	HECKSCHEIBE VORM.
SCHEIBE RD40X4 S315MC FE//	953631708	11	2	281	969536208	KUEHLER VORM.
SCHEIBE RD44X2 DC01 FE//ZN	939460808	15	10	566	917927108	KRAFTSTOFFBEHAELTER KPL
SCHEIBE RD44X2 DC01 FE//ZN	939460808	39	4	990	917536608	D-ANLENKSTUECK
SCHEIBE RD44X2 DC01 FE//ZN	939460808	50	4	1172	918692808	F-ANLENKSTUECK
SCHEIBE RD50X2 ALMG3 H11	955161608	44	2	1199	918671408	FA-BOCK
SCHEIBE RD60X2 ALMG3 H11	948717708	3	1	1205	964789008	FAB-STUETZE
SCHEIBE RD60X5 S355MC FE//	941009708	10	8	1142	917075108	LI-ZWISCHENSTUECK
SCHEIBE RD65X8 S355MC FE//	932401608	14	4	1240	916843808	SCHWEBEBALLAST
SCHEIBE RD70X2 DC01 FE//ZN	949188508	53	1	1200	918671408	FA-BOCK
SCHEIBE RD80X5 S355MC FE//	949582708	12	2	595	917929608	KRANFUEHRERKABINE KPL.
SCHEIBE RD85X5 S355MC FE//	953506108	397	2	281	969536208	KUEHLER VORM.
SCHEIBE RD90X1 DC01 FE//ZN	953418508	32	4	1098	967296808	WA-BOCK 2 ANLENKSTUECK
SCHEIBE RD90X1 DC01 FE//ZN	953418508	12	4	1201	96018478	SCHWINGE KPL.
SCHEIBE S355MC FE//ZNNI8//C	933048108	9	4	990	917536608	D-ANLENKSTUECK
SCHEIBE S355MC FE//ZNNI8//C	953867308	32	4	1152	96007355	RUECKHALTEZYLINDER VORM
SCHEIBENWISCHANLAGE EIN	964598008	8	1	603	917912208	KABINE VERGLAST
SCHELLE 103 X5CrNi18-10	10127614	4	1	367	10147367	ANSAUGSTUTZEN ANBAU
SCHELLE DIN 3016-1 10X15X	7381770	6	1	321	10142567	OELMESSSTAB KPL.
SCHELLE DIN 3016-1 10X20X	7381628	38	6	404	10145753	KABELBAUM ANBAU
SCHELLE DIN 3016-1 10X25X	7382092	47	1	404	10145753	KABELBAUM ANBAU
SCHELLE DIN 3016-1 12X20X	7381629	5	3	323	10146716	OELLEITUNG VORM.
SCHELLE DIN 3016-1 12X20X	7381629	39	4	404	10145753	KABELBAUM ANBAU
SCHELLE DIN 3016-1 12X20X	7381629	29	5	406	10153527	KABELSATZ ANBAU

24.10.2022

etk_en_de_097927_LR_1600_2

1747

LIEBHERRAlphabetical index
Alphabetischer Index

Bezeichnung	Artikel	Pos.	Menge	Seite	Baugruppe	Bezeichnung
SHELLE DIN 3016-1 12X25X	7382091	48	1	404	10145753	KABELBAUM ANBAU
SHELLE DIN 3016-1 16X15X	7381294	34	4	404	10145753	KABELBAUM ANBAU
SHELLE DIN 3016-1 16X20X	7382085	40	2	404	10145753	KABELBAUM ANBAU
SHELLE DIN 3016-1 18X20X	7381635	41	2	404	10145753	KABELBAUM ANBAU
SHELLE DIN 3016-1 22X20X	7381630	42	2	404	10145753	KABELBAUM ANBAU
SHELLE DIN 3016-1 25X20X	7381498	14	1	367	10147367	ANSAUGSTUTZEN ANBAU
SHELLE DIN 3016-1 25X20X	7381631	16	1	367	10147367	ANSAUGSTUTZEN ANBAU
SHELLE DIN 3016-1 28X20X	7381834	44	1	404	10145753	KABELBAUM ANBAU
SHELLE DIN 3016-1 28X20XD	11481080	185	1	281	969536208	KUEHLER VORM.
SHELLE DIN 3016-1 28X20XD	11481080	22	2	516	917926408	ZUSATZHEIZUNG OW
SHELLE DIN 3016-1 28X20XD	11481080	17	3	634	918009808	HEIZKLIMAGERAET EINBAU
SHELLE DIN 3016-1 38X20X	10443151	5	2	320	10139539	ROHRLEITUNG ANBAU
SHELLE DIN 3016-1 6X15XD1	7381292	21	1	363	10145885	LECKOELRUECKLAUF
SHELLE DIN 3016-1 6X15XD1	7381292	12	7	390	10146224	LAEDRUCKREGELUNG
SHELLE DIN 3016-1 6X20XA1	11000593	13	2	390	10146224	LAEDRUCKREGELUNG
SHELLE DIN 3016-1 6X20XD1	7382088	15	1	363	10145885	LECKOELRUECKLAUF
SHELLE DIN 3016-1 8X15XD1	7381771	31	1	404	10145753	KABELBAUM ANBAU
SHELLE DIN 3016-1 8X20XD1	7382090	37	3	404	10145753	KABELBAUM ANBAU
SHELLE DIN 3017-1 16/12-20	4601105	8	4	323	10146716	OELLEITUNG VORM.
SCHIEBER 24.6X120 PA6	976872208	13	1	608	968080908	SCHLISSANLAGE
SCHIEBESTUECK STAHLBAU	964540008	2	1	48	915847808	RAUPENTRAEGER LI.
SCHIEBESTUECK STAHLBAU	964540108	2	1	86	916996808	RAUPENTRAEGER RE.
SCHIEBETUER KPL. SPF	917432008	2	1	603	917912208	KABINE VERGLAST
SCHIENENPAAR	10650489	70	1	463	11113343	FAHRERSITZ
SCHILD	10475619	3	1	804	915295108	NOTAUS KRANFUEHRERKAB
SCHILD	11494432	(2)	1	66	774356608	ELEKTROPUMPE
SCHILD	11494581	(3)	1	66	774356608	ELEKTROPUMPE
SCHILD	553031008	20	1	793	917951308	KLIMAAANLAGE OW
SCHILD	970320008	217	1	719	969779608	HYDRAULIK OBERWAGEN
SCHILD	970320808	213	1	719	969779608	HYDRAULIK OBERWAGEN
SCHILD	970572908	218	1	719	969779608	HYDRAULIK OBERWAGEN
SCHILD	970839108	163	1	28	966764708	HYDRAULIK MITTELTEIL
SCHILD	971749908	2	4	823	917046108	ZUSATZBESCHILDERUNG
SCHILD	972202808	222	1	719	969779608	HYDRAULIK OBERWAGEN
SCHILD	976692908	40	1	694	968104208	RELAISSTEUERUNG
SCHILD	977516808	10	1	671	969722108	KLEMMKASTEN KPL.
SCHILD +S1020 ALU	979586908	4	1	1194	968920308	KLEMMKASTEN KPL.
SCHILD +S1030 ALU	978082608	4	1	1210	965176908	KLEMMKASTEN KPL.
SCHILD +S1070 LEXAN	978374108	4	1	1039	965297908	KLEMMKASTEN KPL.
SCHILD +S1090 ALU	978096408	8	1	540	965440508	KLEMMKASTEN SA-BOCK VO
SCHILD +S1100 LEXAN	978295308	5	1	1247	965296908	KLEMMKASTEN KPL.
SCHILD +S950	978925008	12	1	1092	965638808	KLEMMKASTEN
SCHILD +S960 LEXAN	978375508	4	1	1123	965322508	KLEMMKASTEN
SCHILD +S980 ALU	978075708	5	1	880	967484008	KLEMMKASTEN
SCHILD -S930	978673408	4	1	1079	965531308	KLEMMKASTEN
SCHILD -X1050	978563108	(3)	1	673	969739808	KLEMMKASTEN KPL.
SCHILD -X1050	978563108	(510)	1	673	969739808	KLEMMKASTEN KPL.
SCHILD -X855	977540708	73	1	684	969741008	SCHALTSCHRANK MECH.
SCHILD -X862	977539708	63	1	684	969741008	SCHALTSCHRANK MECH.
SCHILD -X864	977539508	61	1	684	969741008	SCHALTSCHRANK MECH.
SCHILD -X866	977540208	68	1	684	969741008	SCHALTSCHRANK MECH.
SCHILD -X867	977540308	69	1	684	969741008	SCHALTSCHRANK MECH.
SCHILD -X910	978563008	(2)	1	673	969739808	KLEMMKASTEN KPL.
SCHILD -X910	978563008	(512)	1	673	969739808	KLEMMKASTEN KPL.
SCHILD 100X200 AL-BL 1MM	975716708	223	1	719	969779608	HYDRAULIK OBERWAGEN
SCHILD 100X290 KLEBEFOLIE	97052231	7	2	865	966093208	BESCHILDERUNG
SCHILD 100X70X1 AL-BL	979260308	158	1	28	966764708	HYDRAULIK MITTELTEIL
SCHILD 105X55X1 KLEBEFOLI	97047630	(1)	2	885	915284608	ROLLENSATZ
SCHILD 110X70 LEXEDGE II	978110608	6	1	498	964837208	ELEKTRIK ARMATUR
SCHILD 111DBA/100X90 KLEBE	971693808	80	1	823	917046108	ZUSATZBESCHILDERUNG

24.10.2022

etk_en_de_097927_LR_1600_2

1748

LIEBHERRAlphabetical index
Alphabetischer Index

Bezeichnung	Artikel	Pos.	Menge	Seite	Baugruppe	Bezeichnung
SCHILD 120X80 KLEBEFOLIE	97037383	(1)	1	446	917926008	HARNSTOFFANLAGE
SCHILD 150X150 KLEBEFOLIE	97052230	6	6	865	966093208	BESCHILDERUNG
SCHILD 160X100 KLEBEFOLIE	97064029	1100	1	813	965575208	ZENTRIERUNG KPL.
SCHILD 168X62 KLEBEFOLIE	978674808	1	2	542	968041108	BESCHILDERUNG
SCHILD 168X62 KLEBEFOLIE	978674808	(1)	2	812	918272708	GRUNDPLATTE DREHBUEHNE
SCHILD 168X62 KLEBEFOLIE	978674808	9	5	821	917928108	BESCHILDERUNG DREHBUE
SCHILD 168X62 KLEBEFOLIE	978674808	2	3	865	966093208	BESCHILDERUNG
SCHILD 168X62 KLEBEFOLIE	978674808	6	2	872	969541908	BESCHILDERUNG
SCHILD 168X62 KLEBEFOLIE	978674808	1	1	882	966331208	BESCHILDERUNG
SCHILD 168X62 KLEBEFOLIE	978674808	2	3	896	966090608	BESCHILDERUNG
SCHILD 168X62 KLEBEFOLIE	978674808	2	3	923	966228108	BESCHILDERUNG
SCHILD 168X62 KLEBEFOLIE	978674808	2	5	1006	966094408	BESCHILDERUNG
SCHILD 168X62 KLEBEFOLIE	978674808	2	4	1041	966273908	BESCHILDERUNG
SCHILD 168X62 KLEBEFOLIE	978674808	2	3	1054	969538308	BESCHILDERUNG
SCHILD 168X62 KLEBEFOLIE	978674808	1	1	1081	966312808	BESCHILDERUNG
SCHILD 168X62 KLEBEFOLIE	978674808	1	3	1101	966346908	BESCHILDERUNG
SCHILD 168X62 KLEBEFOLIE	978674808	3	1	1112	966353308	BESCHILDERUNG
SCHILD 168X62 KLEBEFOLIE	978674808	2	3	1126	966334608	BESCHILDERUNG
SCHILD 168X62 KLEBEFOLIE	978674808	4	2	1250	968904608	BESCHILDERUNG
SCHILD 168X88 KLEBEFOLIE	97009799	101	1	823	917046108	ZUSATZBESCHILDERUNG
SCHILD 168X88 KLEBEFOLIE	97023034	(880)	2	1152	96007355	RUECKHALTEZYLINDER VORM
SCHILD 168X88 KLEBEFOLIE	97036732	8	1	821	917928108	BESCHILDERUNG DREHBUE
SCHILD 168X88 KLEBEFOLIE	97036732	7	1	896	966090608	BESCHILDERUNG
SCHILD 168X88 KLEBEFOLIE	97036732	4	1	923	966228108	BESCHILDERUNG
SCHILD 168X88 KLEBEFOLIE	97036732	4	1	1006	966094408	BESCHILDERUNG
SCHILD 168X88 KLEBEFOLIE	97036732	4	1	1041	966273908	BESCHILDERUNG
SCHILD 168X88 KLEBEFOLIE	97036732	7	1	1054	969538308	BESCHILDERUNG
SCHILD 168X88 KLEBEFOLIE	97036732	7	2	1126	966334608	BESCHILDERUNG
SCHILD 168X88 KLEBEFOLIE	97036732	1	2	1250	968904608	BESCHILDERUNG
SCHILD 168X88 KLEBEFOLIE	97037952	18	1	823	917046108	ZUSATZBESCHILDERUNG
SCHILD 168X88 KLEBEFOLIE	97057048	178	1	719	969779608	HYDRAULIK OBERWAGEN
SCHILD 168X88 KLEBEFOLIE	97057097	3	2	872	969541908	BESCHILDERUNG
SCHILD 168X88 KLEBEFOLIE	97057097	5	2	882	966331208	BESCHILDERUNG
SCHILD 168X88 KLEBEFOLIE	97057097	6	2	1081	966312808	BESCHILDERUNG
SCHILD 168X88 KLEBEFOLIE	97060689	100	1	823	917046108	ZUSATZBESCHILDERUNG
SCHILD 168X88 KLEBEFOLIE	979383308	62	1	823	917046108	ZUSATZBESCHILDERUNG
SCHILD 168X88X1 KLEBEFOLI	97004046	3	3	865	966093208	BESCHILDERUNG
SCHILD 168X88X1 KLEBEFOLI	97004046	4	1	872	969541908	BESCHILDERUNG
SCHILD 168X88X1 KLEBEFOLI	97004046	2	1	882	966331208	BESCHILDERUNG
SCHILD 168X88X1 KLEBEFOLI	97004046	3	3	896	966090608	BESCHILDERUNG
SCHILD 168X88X1 KLEBEFOLI	97004046	3	3	923	966228108	BESCHILDERUNG
SCHILD 168X88X1 KLEBEFOLI	97004046	3	4	1006	966094408	BESCHILDERUNG
SCHILD 168X88X1 KLEBEFOLI	97004046	3	3	1041	966273908	BESCHILDERUNG
SCHILD 168X88X1 KLEBEFOLI	97004046	3	5	1054	969538308	BESCHILDERUNG
SCHILD 168X88X1 KLEBEFOLI	97004046	2	1	1081	966312808	BESCHILDERUNG
SCHILD 168X88X1 KLEBEFOLI	97004046	2	3	1101	966346908	BESCHILDERUNG
SCHILD 168X88X1 KLEBEFOLI	97004046	2	1	1112	966353308	BESCHILDERUNG
SCHILD 168X88X1 KLEBEFOLI	97004046	3	5	1126	966334608	BESCHILDERUNG
SCHILD 170X50 KLEBEFOLIE	97066939	(5)	6	812	918272708	GRUNDPLATTE DREHBUEHNE
SCHILD 170X55 KLEBEFOLIE	97053938	(1)	1	532	964568008	STANGE KPL.
SCHILD 188X78 KLEBEFOLIE	97036734	1	8	43	916265508	BESCHILDERUNG
SCHILD 188X78 KLEBEFOLIE	97036734	1	6	81	966473908	BESCHILDERUNG
SCHILD 188X78 KLEBEFOLIE	97036734	1	6	97	966505308	BESCHILDERUNG
SCHILD 188X78 KLEBEFOLIE	97036734	11	6	821	917928108	BESCHILDERUNG DREHBUE
SCHILD 188X78 KLEBEFOLIE	97036734	7	2	1041	966273908	BESCHILDERUNG
SCHILD 188X78 KLEBEFOLIE	97036734	4	8	1164	969545208	BESCHILDERUNG
SCHILD 188X78 KLEBEFOLIE	97036734	(3)	4	1188	917792508	F-KOPFSTUECK
SCHILD 188X78 KLEBEFOLIE	97037625	5	2	1081	966312808	BESCHILDERUNG
SCHILD 195X230 KLEBEFOLIE	97068839	13	4	821	917928108	BESCHILDERUNG DREHBUE
SCHILD 200X100 KLEBEFOLIE	97059339	9	2	1006	966094408	BESCHILDERUNG

24.10.2022

etk_en_de_097927_LR_1600_2

1749

LIEBHERR

Alphabetical index
Alphabetischer Index

Bezeichnung	Artikel	Pos.	Menge	Seite	Baugruppe	Bezeichnung
SCHILD 208X88 KLEBEFOLIE	97008755	(8)	2	812	918272708	GRUNDPLATTE DREHBUEHNE
SCHILD 208X88 KLEBEFOLIE	97008756	(2)	2	812	918272708	GRUNDPLATTE DREHBUEHNE
SCHILD 208X88 KLEBEFOLIE	97016304	2	2	791	962059008	BRENNSTOFFBEHAELTER VO
SCHILD 208X88 KLEBEFOLIE	97016304	49	1	823	917046108	ZUSATZBESCHILDERUNG
SCHILD 208X88 KLEBEFOLIE	97016392	1	8	108	916267408	BESCHILDERUNG
SCHILD 208X88 KLEBEFOLIE	97016392	4	4	118	966466708	BESCHILDERUNG
SCHILD 208X88 KLEBEFOLIE	97016392	7	1	821	917928108	BESCHILDERUNG DREHBUE
SCHILD 208X88 KLEBEFOLIE	97016392	10	2	1006	966094408	BESCHILDERUNG
SCHILD 208X88 KLEBEFOLIE	97033982	2	1	542	968041108	BESCHILDERUNG
SCHILD 208X88 KLEBEFOLIE	97033982	7	1	1006	966094408	BESCHILDERUNG
SCHILD 208X88 KLEBEFOLIE	978673908	1	2	821	917928108	BESCHILDERUNG DREHBUE
SCHILD 208X88 KLEBEFOLIE	978674008	5	1	81	966473908	BESCHILDERUNG
SCHILD 208X88 KLEBEFOLIE	978674008	5	1	97	966505308	BESCHILDERUNG
SCHILD 208X88 KLEBEFOLIE	978674008	2	4	113	966472808	BESCHILDERUNG
SCHILD 208X88 KLEBEFOLIE	978674008	1	1	865	966093208	BESCHILDERUNG
SCHILD 208X88 KLEBEFOLIE	978674008	1	1	896	966090608	BESCHILDERUNG
SCHILD 208X88 KLEBEFOLIE	978674008	1	1	923	966228108	BESCHILDERUNG
SCHILD 208X88 KLEBEFOLIE	978674008	1	3	1006	966094408	BESCHILDERUNG
SCHILD 208X88 KLEBEFOLIE	978674008	1	3	1041	966273908	BESCHILDERUNG
SCHILD 208X88 KLEBEFOLIE	978674008	1	1	1054	969538308	BESCHILDERUNG
SCHILD 208X88 KLEBEFOLIE	978674008	1	1	1086	966354308	BESCHILDERUNG
SCHILD 208X88 KLEBEFOLIE	978674008	1	1	1093	966354708	BESCHILDERUNG
SCHILD 208X88 KLEBEFOLIE	978674008	1	1	1112	966353308	BESCHILDERUNG
SCHILD 208X88 KLEBEFOLIE	978674008	1	2	1126	966334608	BESCHILDERUNG
SCHILD 208X88 KLEBEFOLIE	978674008	1	4	1164	969545208	BESCHILDERUNG
SCHILD 208X88 KLEBEFOLIE	978674008	2	2	1250	968904608	BESCHILDERUNG
SCHILD 208X88 KLEBEFOLIE	978674108	2	8	43	916265508	BESCHILDERUNG
SCHILD 208X88 KLEBEFOLIE	978674108	3	1	81	966473908	BESCHILDERUNG
SCHILD 208X88 KLEBEFOLIE	978674108	3	1	97	966505308	BESCHILDERUNG
SCHILD 208X88 KLEBEFOLIE	978674108	2	4	118	966466708	BESCHILDERUNG
SCHILD 208X88 KLEBEFOLIE	978674108	1	4	122	966473408	BESCHILDERUNG
SCHILD 208X88 KLEBEFOLIE	978674108	2	1	821	917928108	BESCHILDERUNG DREHBUE
SCHILD 208X88 KLEBEFOLIE	978674108	4	4	865	966093208	BESCHILDERUNG
SCHILD 208X88 KLEBEFOLIE	978674108	2	4	872	969541908	BESCHILDERUNG
SCHILD 208X88 KLEBEFOLIE	978674108	7	4	882	966331208	BESCHILDERUNG
SCHILD 208X88 KLEBEFOLIE	978674108	5	4	896	966090608	BESCHILDERUNG
SCHILD 208X88 KLEBEFOLIE	978674108	6	4	923	966228108	BESCHILDERUNG
SCHILD 208X88 KLEBEFOLIE	978674108	5	4	1006	966094408	BESCHILDERUNG
SCHILD 208X88 KLEBEFOLIE	978674108	5	2	1041	966273908	BESCHILDERUNG
SCHILD 208X88 KLEBEFOLIE	978674108	5	4	1054	969538308	BESCHILDERUNG
SCHILD 208X88 KLEBEFOLIE	978674108	4	4	1081	966312808	BESCHILDERUNG
SCHILD 208X88 KLEBEFOLIE	978674108	2	4	1086	966354308	BESCHILDERUNG
SCHILD 208X88 KLEBEFOLIE	978674108	2	2	1093	966354708	BESCHILDERUNG
SCHILD 208X88 KLEBEFOLIE	978674108	5	4	1101	966346908	BESCHILDERUNG
SCHILD 208X88 KLEBEFOLIE	978674108	5	2	1112	966353308	BESCHILDERUNG
SCHILD 208X88 KLEBEFOLIE	978674108	5	3	1126	966334608	BESCHILDERUNG
SCHILD 208X88 KLEBEFOLIE	978674108	2	6	1164	969545208	BESCHILDERUNG
SCHILD 208X88 KLEBEFOLIE	978674108	(1)	2	1188	917792508	F-KOPFSTUECK
SCHILD 208X88 KLEBEFOLIE	978674108	(2)	2	1208	916843508	MASTNASE
SCHILD 208X88 KLEBEFOLIE	978674408	4	2	81	966473908	BESCHILDERUNG
SCHILD 208X88 KLEBEFOLIE	978674408	4	2	97	966505308	BESCHILDERUNG
SCHILD 208X88 KLEBEFOLIE	978674408	3	6	821	917928108	BESCHILDERUNG DREHBUE
SCHILD 208X88 KLEBEFOLIE	978674508	4	1	821	917928108	BESCHILDERUNG DREHBUE
SCHILD 208X88 KLEBEFOLIE	978674608	2	13	81	966473908	BESCHILDERUNG
SCHILD 208X88 KLEBEFOLIE	978674608	2	13	97	966505308	BESCHILDERUNG
SCHILD 208X88 KLEBEFOLIE	978674608	2	12	108	916267408	BESCHILDERUNG
SCHILD 208X88 KLEBEFOLIE	978674608	1	8	118	966466708	BESCHILDERUNG
SCHILD 208X88 KLEBEFOLIE	978674608	2	8	122	966473408	BESCHILDERUNG
SCHILD 208X88 KLEBEFOLIE	978674608	(3)	8	812	918272708	GRUNDPLATTE DREHBUEHNE
SCHILD 208X88 KLEBEFOLIE	978674608	5	4	865	966093208	BESCHILDERUNG

24.10.2022

etk_en_de_097927_LR_1600_2

1750

LIEBHERR

Alphabetical index
Alphabetischer Index

Bezeichnung	Artikel	Pos.	Menge	Seite	Baugruppe	Bezeichnung
SCHILD 208X88 KLEBEFOLIE	978674608	1	6	872	969541908	BESCHILDERUNG
SCHILD 208X88 KLEBEFOLIE	978674608	3	6	882	966331208	BESCHILDERUNG
SCHILD 208X88 KLEBEFOLIE	978674608	(2)	3	885	915284608	ROLLENSATZ
SCHILD 208X88 KLEBEFOLIE	978674608	6	4	896	966090608	BESCHILDERUNG
SCHILD 208X88 KLEBEFOLIE	978674608	7	4	923	966228108	BESCHILDERUNG
SCHILD 208X88 KLEBEFOLIE	978674608	6	6	1006	966094408	BESCHILDERUNG
SCHILD 208X88 KLEBEFOLIE	978674608	6	4	1041	966273908	BESCHILDERUNG
SCHILD 208X88 KLEBEFOLIE	978674608	6	4	1054	969538308	BESCHILDERUNG
SCHILD 208X88 KLEBEFOLIE	978674608	3	6	1081	966312808	BESCHILDERUNG
SCHILD 208X88 KLEBEFOLIE	978674608	3	4	1086	966354308	BESCHILDERUNG
SCHILD 208X88 KLEBEFOLIE	978674608	3	2	1093	966354708	BESCHILDERUNG
SCHILD 208X88 KLEBEFOLIE	978674608	3	6	1101	966346908	BESCHILDERUNG
SCHILD 208X88 KLEBEFOLIE	978674608	6	2	1112	966353308	BESCHILDERUNG
SCHILD 208X88 KLEBEFOLIE	978674608	6	3	1126	966334608	BESCHILDERUNG
SCHILD 208X88 KLEBEFOLIE	978674608	3	9	1164	969545208	BESCHILDERUNG
SCHILD 208X88 KLEBEFOLIE	978674608	(2)	2	1188	917792508	F-KOPFSTUECK
SCHILD 208X88 KLEBEFOLIE	978674608	(1)	4	1208	916843508	MASTNASE
SCHILD 208X88 KLEBEFOLIE	978674908	3	2	118	966466708	BESCHILDERUNG
SCHILD 208X88 KLEBEFOLIE	978674908	5	5	821	917928108	BESCHILDERUNG DREHBUE
SCHILD 208X88 KLEBEFOLIE	978675008	1	8	113	966472808	BESCHILDERUNG
SCHILD 208X88 KLEBEFOLIE	978675008	6	3	821	917928108	BESCHILDERUNG DREHBUE
SCHILD 208X88 KLEBEFOLIE	978675008	3	2	1250	968904608	BESCHILDERUNG
SCHILD 20X10 KLEBEFOLIE SP	97064219	18	2	449	96008821	PUMPE VORM.
SCHILD 20X10 KLEBEFOLIE SP	97064220	19	2	449	96008821	PUMPE VORM.
SCHILD 2X190X100 DC01 FE//	974212308	13	6	111	916148308	LAUFSTEG RAUPENFAHRWER
SCHILD 2X200X100 DC01 FE//	97077191	20	1	1014	96007264	VERSTELLFLASCHE KPL.
SCHILD 2X240X100 DC01 FE//	97025707	103	1	529	96001032	SA-BOCK VORM.
SCHILD 2X240X100 DC01 FE//	978673208	51	2	1240	916843808	SCHWEBEBALLAST
SCHILD 2X325X100 DC01 FE//	97077198	23	1	1016	96007265	VERSTELLFLASCHE KPL.
SCHILD 310X130	97095127	3	1	1178	96020070	KLEMMKASTEN KPL.
SCHILD 35X15	978563208	(4)	1	673	969739808	KLEMMKASTEN KPL.
SCHILD 35X15	978563508	(5)	1	673	969739808	KLEMMKASTEN KPL.
SCHILD 35X15 LEXEDGE II	97005403	75	1	684	969741008	SCHALTSCHRANK MECH.
SCHILD 35X15 LEXEDGE II	97039673	15	1	671	969722108	KLEMMKASTEN KPL.
SCHILD 35X15 LEXEDGE II	977516908	11	1	671	969722108	KLEMMKASTEN KPL.
SCHILD 35X15 LEXEDGE II	977517008	12	1	671	969722108	KLEMMKASTEN KPL.
SCHILD 35X15 LEXEDGE II	977517108	13	1	671	969722108	KLEMMKASTEN KPL.
SCHILD 35X15 LEXEDGE II	977517208	14	1	671	969722108	KLEMMKASTEN KPL.
SCHILD 35X15 LEXEDGE II	977539608	62	1	684	969741008	SCHALTSCHRANK MECH.
SCHILD 35X15 LEXEDGE II	977539808	64	1	684	969741008	SCHALTSCHRANK MECH.
SCHILD 35X15 LEXEDGE II	977539908	65	1	684	969741008	SCHALTSCHRANK MECH.
SCHILD 35X15 LEXEDGE II	977540008	66	1	684	969741008	SCHALTSCHRANK MECH.
SCHILD 35X15 LEXEDGE II	977540108	67	1	684	969741008	SCHALTSCHRANK MECH.
SCHILD 35X15 LEXEDGE II	977540408	70	1	684	969741008	SCHALTSCHRANK MECH.
SCHILD 35X15 LEXEDGE II	977540508	71	1	684	969741008	SCHALTSCHRANK MECH.
SCHILD 35X15 LEXEDGE II	977540608	72	1	684	969741008	SCHALTSCHRANK MECH.
SCHILD 35X15 LEXEDGE II	978562908	(1)	1	673	969739808	KLEMMKASTEN KPL.
SCHILD 35X15 LEXEDGE II	979653308	74	1	684	969741008	SCHALTSCHRANK MECH.
SCHILD 375X2250 FOLIE	973179308	62	2	918	918651508	SL-REDUZIERSTUECK
SCHILD 375X2250 FOLIE	973179308	110	2	1119	916343108	W-ANLENKSTUECK
SCHILD 6X107X237 G-ALSI12	772569908	1	1	824	916283608	ZUSATZBESCHILDERUNG
SCHILD 75X40 FOLIE SPF	978247308	32	1	243	969540308	KUPPLUNGSSTELLER
SCHILD 75X45 ALUMINIUM	976955508	21	1	793	917951308	KLIMAAANLAGE OW
SCHILD 78X78 KLEBESCHILD	97088921	5	2	872	969541908	BESCHILDERUNG
SCHILD 78X78 KLEBESCHILD	97088921	4	2	882	966331208	BESCHILDERUNG
SCHILD 80X32 KLEBEFOIE SP	97054207	(1)	1	1071	965023608	STANGE KPL.
SCHILD 80X32 KLEBEFOIE SP	97054207	(1)	1	1110	965005408	STANGE KPL.
SCHILD 80X32 KLEBEFOLIE SP	97052812	(1)	1	980	965097008	STANGE KPL.
SCHILD 80X32 KLEBEFOLIE SP	97052845	(1)	1	983	965085908	STANGE KPL.
SCHILD 80X32 KLEBEFOLIE SP	97052867	(1)	1	982	965085808	STANGE KPL.

24.10.2022

etk_en_de_097927_LR_1600_2

1751

LIEBHERRAlphabetical index
Alphabetischer Index

Bezeichnung	Artikel	Pos.	Menge	Seite	Baugruppe	Bezeichnung
SCHILD 80X32 KLEBEFOLIE SP	97053893	(1)	1	902	964522208	STANGE KPL.
SCHILD 80X32 KLEBEFOLIE SP	97053903	(1)	1	894	964344008	STANGE KPL.
SCHILD 80X32 KLEBEFOLIE SP	97053941	(1)	1	856	964698608	STANGE KPL.
SCHILD 80X32 KLEBEFOLIE SP	97053941	(1)	1	979	964703808	STANGE KPL.
SCHILD 80X32 KLEBEFOLIE SP	97054047	(1)	1	921	964867908	STANGE KPL.
SCHILD 80X32 KLEBEFOLIE SP	97054056	(1)	1	1143	965049808	STANGE KPL.
SCHILD 80X32 KLEBEFOLIE SP	97054086	(1)	1	910	964798408	STANGE KPL.
SCHILD 80X32 KLEBEFOLIE SP	97054086	(1)	1	995	965019708	STANGE KPL.
SCHILD 80X32 KLEBEFOLIE SP	97054098	(1)	1	1060	964915908	STANGE KPL.
SCHILD 80X32 KLEBEFOLIE SP	97054147	(1)	1	1020	964926908	STANGE KPL.
SCHILD 80X32 KLEBEFOLIE SP	97054201	(1)	1	1167	965315108	STANGE KPL.
SCHILD 80X32 KLEBEFOLIE SP	97054373	(1)	1	1072	965023808	STANGE KPL.
SCHILD 80X32 KLEBEFOLIE SP	97054493	(1)	1	1166	965315008	STANGE KPL.
SCHILD 80X32 KLEBEFOLIE SP	97054622	(1)	1	1181	964825908	STANGE KPL.
SCHILD ALUMINIUM	97023921	9	1	491	965038508	BLECH VORM.
SCHILD BAUGRUPPE SCHILD	97139634	(3)	2	528	96001032	SA-BOCK VORM.
SCHILD BAUGRUPPE SCHILD	97139634	5	2	532	964568008	STANGE KPL.
SCHILD BAUGRUPPE SCHILD	97139634	14	2	856	964698608	STANGE KPL.
SCHILD BAUGRUPPE SCHILD	97139634	(7)	2	875	918380008	SW-KOPFSTUECK
SCHILD BAUGRUPPE SCHILD	97139634	6	2	894	964344008	STANGE KPL.
SCHILD BAUGRUPPE SCHILD	97139634	6	2	902	964522208	STANGE KPL.
SCHILD BAUGRUPPE SCHILD	97139634	6	2	910	964798408	STANGE KPL.
SCHILD BAUGRUPPE SCHILD	97139634	(4)	2	919	918651508	SL-REDUZIERSTUECK
SCHILD BAUGRUPPE SCHILD	97139634	6	2	921	964867908	STANGE KPL.
SCHILD BAUGRUPPE SCHILD	97139634	20	2	979	964703808	STANGE KPL.
SCHILD BAUGRUPPE SCHILD	97139634	12	2	980	965097008	STANGE KPL.
SCHILD BAUGRUPPE SCHILD	97139634	6	2	982	965085808	STANGE KPL.
SCHILD BAUGRUPPE SCHILD	97139634	6	2	983	965085908	STANGE KPL.
SCHILD BAUGRUPPE SCHILD	97139634	6	2	995	965019708	STANGE KPL.
SCHILD BAUGRUPPE SCHILD	97139634	(5)	2	1011	918380108	D-KOPFSTUECK
SCHILD BAUGRUPPE SCHILD	97139634	(8)	2	1011	918380108	D-KOPFSTUECK
SCHILD BAUGRUPPE SCHILD	97139634	6	2	1017	964945608	LASCHE KPL.
SCHILD BAUGRUPPE SCHILD	97139634	9	2	1018	965908308	LASCHE KPL.
SCHILD BAUGRUPPE SCHILD	97139634	9	2	1020	964926908	STANGE KPL.
SCHILD BAUGRUPPE SCHILD	97139634	(6)	2	1046	916950608	D-ZWISCHENSTUECK
SCHILD BAUGRUPPE SCHILD	97139634	6	2	1060	964915908	STANGE KPL.
SCHILD BAUGRUPPE SCHILD	97139634	6	2	1072	965023808	STANGE KPL.
SCHILD BAUGRUPPE SCHILD	97139634	(4)	2	1089	967297908	WA-BOCK 1 KOPFSTUECK
SCHILD BAUGRUPPE SCHILD	97139634	(4)	2	1105	965864808	WA-BOCK 2 KOPFSTUECK
SCHILD BAUGRUPPE SCHILD	97139634	6	2	1110	965005408	STANGE KPL.
SCHILD BAUGRUPPE SCHILD	97139634	6	2	1143	965049808	STANGE KPL.
SCHILD BAUGRUPPE SCHILD	97139634	6	2	1166	965315008	STANGE KPL.
SCHILD BAUGRUPPE SCHILD	97139634	6	2	1167	965315108	STANGE KPL.
SCHILD BAUGRUPPE SCHILD	97139634	11	2	1181	964825908	STANGE KPL.
SCHILD BAUGRUPPE SCHILD	97139634	8	2	1182	964826108	LASCHE KPL.
SCHILD BAUGRUPPE SCHILD	97139634	8	2	1183	964829208	LASCHE KPL.
SCHILD BAUGRUPPE SCHILD	97139634	4	1	1184	96017806	ABSPANNSEIL KPL.
SCHILD BAUGRUPPE SCHILD	97139634	12	2	1189	969047508	LASCHE KPL.
SCHILD BAUGRUPPE SCHILD	97139634	11	2	1191	969051608	LASCHE KPL.
SCHILD BAUGRUPPE SCHILD	97139634	(6)	2	1199	918671408	FA-BOCK
SCHILD BAUGRUPPE SCHILD	97139634	(6)	2	1199	918671408	FA-BOCK
SCHILD BAUGRUPPE SCHILD	97139634	(11)	2	1199	918671408	FA-BOCK
SCHILD BAUGRUPPE SCHILD	97139634	13	2	1201	96018478	SCHWINGE KPL.
SCHILD BEDIENPULT 40X120	977994508	6	1	676	965113808	BEDIENPULT
SCHILD BETRIEBSSTUNDENZ	971291008	58	1	688	969661508	AUFBAUTEILE MONTAGETAPE
SCHILD IDENTNR. IDENT-NR	973567608	(3)	1	528	96001032	SA-BOCK VORM.
SCHILD IDENTNR. IDENT-NR	973567608	5	1	533	964568508	STANGE VORM.
SCHILD IDENTNR. IDENT-NR	973567608	16	1	813	965575208	ZENTRIERUNG KPL.
SCHILD IDENTNR. IDENT-NR	973567608	7	1	1021	964927008	LASCHE KPL.
SCHILD IDENTNR. IDENT-NR	973567608	6	1	1071	965023608	STANGE KPL.

24.10.2022

etk_en_de_097927_LR_1600_2

1752

LIEBHERR

Alphabetical index
Alphabetischer Index

Bezeichnung	Artikel	Pos.	Menge	Seite	Baugruppe	Bezeichnung
SCHILD IDENTNR. IDENT-NR	973567608	(4)	1	1089	967297908	WA-BOCK 1 KOPFSTUECK
SCHILD IDENTNR. IDENT-NR	973567608	(4)	1	1089	967297908	WA-BOCK 1 KOPFSTUECK
SCHILD IDENTNR. IDENT-NR	973567608	(4)	1	1105	965864808	WA-BOCK 2 KOPFSTUECK
SCHILD IDENTNR. IDENT-NR	973567608	4	1	1107	965032308	SEITENTEIL KPL.LI.
SCHILD IDENTNR. IDENT-NR	973567608	4	1	1108	965032608	SEITENTEIL KPL.RE.
SCHILD IDENTNR. IDENT-NR	973567608	5	1	1144	96045276	STANGE VORM.
SCHILD IDENTNR. IDENT-NR	973567608	6	1	1204	964788808	F-STUETZE KPL.
SCHILD IDENTNR. IDENT-NR	973567608	6	1	1269	96047098	KREUZLASCHE KPL.
SCHILD IDENTNR. IDENT-NR	973567608	4	1	1270	96047118	KREUZLASCHE KPL.
SCHILD KLEBEFOLIE	97070905	(3)	2	1208	916843508	MASTNASE
SCHILD S1000	977969008	1	1	869	965048108	KLEMMKASTEN KPL.
SCHILD S1050 LEXAN	978216608	4	1	1004	965440108	KLEMMKASTEN
SCHILD S200 LEXAN	977499608	5	1	42	964868708	KLEMMKASTEN KPL.
SCHILD S220 LEXAN	977507008	5	1	95	964870708	KLEMMKASTEN KPL.
SCHILD S240 LEXAN	977500808	5	1	79	964870308	KLEMMKASTEN KPL.
SCHILD S910 LEXAN-SCHILD	977350908	4	1	861	966839508	KLEMMKASTEN KPL.
SCHILD X0	773291208	30	1	1208	916843508	MASTNASE
SCHILDER KLEMMKASTEN S1	965423708	4	1	673	969739808	KLEMMKASTEN KPL.
SCHLAEUCHE	96004429	999	1	284	10872292	AUSGLEICHSBEHAELTER
SCHLAUCH DIN 73411 32X4 E	4901428	4	1	285	96004429	SCHLAEUCHE
SCHLAUCH DIN 73411 DN10X3	7363116	2	1	285	96004429	SCHLAEUCHE
SCHLAUCH DN16 500	510501008	256	1	239	96005700	DIESELMOTOR VORM.
SCHLAUCH DN16 500	510501008	320	1	769	969899008	VERROHRUNG DRUCKLUFTA
SCHLAUCH DN60X100 B1	948330108	15	2	445	917926008	HARNSTOFFANLAGE
SCHLAUCH DN8-KUNSTSTOF	7363060	43	2.5	445	917926008	HARNSTOFFANLAGE
SCHLAUCH KPL. 1SC 8X1000	926058208	186	1	775	917929108	SCHLAUCHLEITUNGEN OBER
SCHLAUCH KPL. 1SC 8X1040	929377608	385	1	778	917929108	SCHLAUCHLEITUNGEN OBER
SCHLAUCH KPL. 1SC 8X1100	961921408	219	1	775	917929108	SCHLAUCHLEITUNGEN OBER
SCHLAUCH KPL. 1SC 8X1200	923271308	1460	1	206	964720208	SCHLAUCHLEITUNGEN 2 DR
SCHLAUCH KPL. 1SC 8X1200	96003028	243	1	776	917929108	SCHLAUCHLEITUNGEN OBER
SCHLAUCH KPL. 1SC 8X1260	928046508	304	1	776	917929108	SCHLAUCHLEITUNGEN OBER
SCHLAUCH KPL. 1SC 8X1300	965207508	343	1	777	917929108	SCHLAUCHLEITUNGEN OBER
SCHLAUCH KPL. 1SC 8X1460	926122508	327	1	777	917929108	SCHLAUCHLEITUNGEN OBER
SCHLAUCH KPL. 1SC 8X1460	96003233	(1452)	1	766	96002636	ZUSATZHYDRAULIK PUMPE
SCHLAUCH KPL. 1SC 8X1800	966088908	271	1	776	917929108	SCHLAUCHLEITUNGEN OBER
SCHLAUCH KPL. 1SC 8X2000	962477008	1223	1	557	964791208	SCHLAUCHLEITUNGEN MONT
SCHLAUCH KPL. 1SC 8X2050	96003234	1234	1	757	96002643	SCHLAUCHLEITUNGEN
SCHLAUCH KPL. 1SC 8X220	965159208	313	1	776	917929108	SCHLAUCHLEITUNGEN OBER
SCHLAUCH KPL. 1SC 8X2300	961798608	1385	1	226	964819608	SCHLAUCHLEITUNGEN MONT
SCHLAUCH KPL. 1SC 8X2700	927638308	326	1	777	917929108	SCHLAUCHLEITUNGEN OBER
SCHLAUCH KPL. 1SC 8X300	927637908	1406	1	177	964720008	SCHLAUCHLEITUNGEN WIND
SCHLAUCH KPL. 1SC 8X300	927637908	1406	1	183	964720108	SCHLAUCHLEITUNGEN WIND
SCHLAUCH KPL. 1SC 8X340	926711308	197	1	775	917929108	SCHLAUCHLEITUNGEN OBER
SCHLAUCH KPL. 1SC 8X400	926025408	342	1	777	917929108	SCHLAUCHLEITUNGEN OBER
SCHLAUCH KPL. 1SC 8X480	928879108	309	1	776	917929108	SCHLAUCHLEITUNGEN OBER
SCHLAUCH KPL. 1SC 8X500	926098108	1459	1	206	964720208	SCHLAUCHLEITUNGEN 2 DR
SCHLAUCH KPL. 1SC 8X500	965473408	1131	1	954	964941508	SCHLAUCHLEITUNGEN WIND
SCHLAUCH KPL. 1SC 8X580	928468208	190	1	775	917929108	SCHLAUCHLEITUNGEN OBER
SCHLAUCH KPL. 1SC 8X600	929649208	182	1	775	917929108	SCHLAUCHLEITUNGEN OBER
SCHLAUCH KPL. 1SC 8X660	926119808	307	1	776	917929108	SCHLAUCHLEITUNGEN OBER
SCHLAUCH KPL. 1SC 8X720	927681608	386	1	778	917929108	SCHLAUCHLEITUNGEN OBER
SCHLAUCH KPL. 1SC 8X720	964275308	1466	1	206	964720208	SCHLAUCHLEITUNGEN 2 DR
SCHLAUCH KPL. 1SC 8X820	926379008	333	1	777	917929108	SCHLAUCHLEITUNGEN OBER
SCHLAUCH KPL. 1SC 8X880	927550208	308	1	776	917929108	SCHLAUCHLEITUNGEN OBER
SCHLAUCH KPL. 1SC 8X960	926379108	807	1	31	965495508	SCHLAUCHLEITUNGEN MITTE
SCHLAUCH KPL. 1SN 25X1000	927605108	242	1	776	917929108	SCHLAUCHLEITUNGEN OBER
SCHLAUCH KPL. 1SN 25X1000	927605108	377	1	777	917929108	SCHLAUCHLEITUNGEN OBER
SCHLAUCH KPL. 1SN 25X1000	929746708	813	2	31	965495508	SCHLAUCHLEITUNGEN MITTE
SCHLAUCH KPL. 1SN 25X1200	929757908	376	1	777	917929108	SCHLAUCHLEITUNGEN OBER
SCHLAUCH KPL. 1SN 25X1320	96003024	229	1	775	917929108	SCHLAUCHLEITUNGEN OBER

24.10.2022

etk_en_de_097927_LR_1600_2

1753

LIEBHERR

Alphabetical index
Alphabetischer Index

Bezeichnung	Artikel	Pos.	Menge	Seite	Baugruppe	Bezeichnung
SCHLAUCH KPL. 1SN 25X1550	962761808	389	1	778	917929108	SCHLAUCHLEITUNGEN OBER
SCHLAUCH KPL. 1SN 25X1700	927570608	1249	1	757	96002643	SCHLAUCHLEITUNGEN
SCHLAUCH KPL. 1SN 25X1700	927570608	355	1	777	917929108	SCHLAUCHLEITUNGEN OBER
SCHLAUCH KPL. 1SN 25X1950	963857208	234	1	776	917929108	SCHLAUCHLEITUNGEN OBER
SCHLAUCH KPL. 1SN 25X200	921573608	747	1	31	965495508	SCHLAUCHLEITUNGEN MITTE
SCHLAUCH KPL. 1SN 25X2100	926611508	809	1	31	965495508	SCHLAUCHLEITUNGEN MITTE
SCHLAUCH KPL. 1SN 25X2300	929615708	1302	1	973	966289708	SCHLAUCHLEITUNGEN WIND
SCHLAUCH KPL. 1SN 25X2300	929615708	(1321)	1	999	966971708	HYDR.SCHWEBEBALLAST-AN
SCHLAUCH KPL. 1SN 25X2500	926066808	1301	1	973	966289708	SCHLAUCHLEITUNGEN WIND
SCHLAUCH KPL. 1SN 25X2600	927570908	837	1	72	965495308	SCHLAUCHLEITUNGEN RAUP
SCHLAUCH KPL. 1SN 25X340	961858308	228	1	775	917929108	SCHLAUCHLEITUNGEN OBER
SCHLAUCH KPL. 1SN 25X640	926964708	409	1	778	917929108	SCHLAUCHLEITUNGEN OBER
SCHLAUCH KPL. 1SN 25X660	926398308	408	1	778	917929108	SCHLAUCHLEITUNGEN OBER
SCHLAUCH KPL. 1SN 25X780	96003027	235	1	776	917929108	SCHLAUCHLEITUNGEN OBER
SCHLAUCH KPL. 1SN 25X840	965478108	1481	1	753	964819508	SCHLAUCHLEITUNGEN ZUSA
SCHLAUCH KPL. 1SN 32X1180	966860508	233	1	776	917929108	SCHLAUCHLEITUNGEN OBER
SCHLAUCH KPL. 1SN 32X1500	965433708	1482	1	753	964819508	SCHLAUCHLEITUNGEN ZUSA
SCHLAUCH KPL. 1SN 32X1550	929338108	740	1	31	965495508	SCHLAUCHLEITUNGEN MITTE
SCHLAUCH KPL. 1SN 32X1850	96003026	232	1	775	917929108	SCHLAUCHLEITUNGEN OBER
SCHLAUCH KPL. 1SN 32X1950	96003011	410	1	778	917929108	SCHLAUCHLEITUNGEN OBER
SCHLAUCH KPL. 1SN 32X2200	96003004	357	1	777	917929108	SCHLAUCHLEITUNGEN OBER
SCHLAUCH KPL. 1SN 32X2650	966852508	276	1	776	917929108	SCHLAUCHLEITUNGEN OBER
SCHLAUCH KPL. 1SN 32X560	921350408	384	1	778	917929108	SCHLAUCHLEITUNGEN OBER
SCHLAUCH KPL. 1SN 32X760	965567908	405	1	778	917929108	SCHLAUCHLEITUNGEN OBER
SCHLAUCH KPL. 1SN 32X800	967691408	412	1	778	917929108	SCHLAUCHLEITUNGEN OBER
SCHLAUCH KPL. 2SN 10X1060	962594608	1310	1	762	965043308	SCHLAUCHLEITUNGEN D-RU
SCHLAUCH KPL. 2SN 10X1140	964483008	1217	1	834	967086708	SCHLAUCHLEITUNGEN S-RU
SCHLAUCH KPL. 2SN 10X1220	963461808	1216	1	834	967086708	SCHLAUCHLEITUNGEN S-RU
SCHLAUCH KPL. 2SN 10X1240	963596708	1215	1	834	967086708	SCHLAUCHLEITUNGEN S-RU
SCHLAUCH KPL. 2SN 10X1320	963167908	1214	1	834	967086708	SCHLAUCHLEITUNGEN S-RU
SCHLAUCH KPL. 2SN 10X1500	963172208	1261	1	1034	965088108	SCHLAUCHLEITUNGEN D-KO
SCHLAUCH KPL. 2SN 10X1700	963172308	(1282)	1	1063	966972108	ZUSATZHYDRAULIK ZWISCH
SCHLAUCH KPL. 2SN 10X1750	962998408	1287	1	1051	965087808	SCHLAUCHLEITUNGEN ZWIS
SCHLAUCH KPL. 2SN 10X2500	929756808	339	2	777	917929108	SCHLAUCHLEITUNGEN OBER
SCHLAUCH KPL. 2SN 10X280	929318308	176	1	775	917929108	SCHLAUCHLEITUNGEN OBER
SCHLAUCH KPL. 2SN 10X3700	964768108	1262	2	1034	965088108	SCHLAUCHLEITUNGEN D-KO
SCHLAUCH KPL. 2SN 10X580	929326208	1271	1	1029	965088008	SCHLAUCHLEITUNGEN ZUGZY
SCHLAUCH KPL. 2SN 10X700	926560008	(95)	2	1227	968895808	ZUSATZHYDR.BOLZENZIEHZ
SCHLAUCH KPL. 2SN 10X880	926854708	1314	1	762	965043308	SCHLAUCHLEITUNGEN D-RU
SCHLAUCH KPL. 2SN 12X1000	928030008	1383	1	226	964819608	SCHLAUCHLEITUNGEN MONT
SCHLAUCH KPL. 2SN 12X1850	927603008	1247	1	757	96002643	SCHLAUCHLEITUNGEN
SCHLAUCH KPL. 2SN 12X1850	927603008	1248	1	757	96002643	SCHLAUCHLEITUNGEN
SCHLAUCH KPL. 2SN 12X1850	928762608	338	1	777	917929108	SCHLAUCHLEITUNGEN OBER
SCHLAUCH KPL. 2SN 12X2500	927684808	1304	1	973	966289708	SCHLAUCHLEITUNGEN WIND
SCHLAUCH KPL. 2SN 12X2500	963199108	1307	1	762	965043308	SCHLAUCHLEITUNGEN D-RU
SCHLAUCH KPL. 2SN 12X2550	927600108	1303	1	973	966289708	SCHLAUCHLEITUNGEN WIND
SCHLAUCH KPL. 2SN 12X2650	963200108	838	1	72	965495308	SCHLAUCHLEITUNGEN RAUP
SCHLAUCH KPL. 2SN 12X350	928766008	394	1	778	917929108	SCHLAUCHLEITUNGEN OBER
SCHLAUCH KPL. 2SN 12X380	962334008	125	1	775	917929108	SCHLAUCHLEITUNGEN OBER
SCHLAUCH KPL. 2SN 12X400	927614708	1382	1	226	964819608	SCHLAUCHLEITUNGEN MONT
SCHLAUCH KPL. 2SN 12X660	927600208	124	1	775	917929108	SCHLAUCHLEITUNGEN OBER
SCHLAUCH KPL. 2SN 12X780	927683808	1384	1	226	964819608	SCHLAUCHLEITUNGEN MONT
SCHLAUCH KPL. 2SN 12X920	927677608	393	1	778	917929108	SCHLAUCHLEITUNGEN OBER
SCHLAUCH KPL. 2SN 16X1800	963172808	216	1	775	917929108	SCHLAUCHLEITUNGEN OBER
SCHLAUCH KPL. 2SN 16X2300	96004764	217	1	775	917929108	SCHLAUCHLEITUNGEN OBER
SCHLAUCH KPL. 2SN 16X480	96003020	215	1	775	917929108	SCHLAUCHLEITUNGEN OBER
SCHLAUCH KPL. 2SN 16X720	964193108	361	1	777	917929108	SCHLAUCHLEITUNGEN OBER
SCHLAUCH KPL. 2SN 16X860	964957608	360	1	777	917929108	SCHLAUCHLEITUNGEN OBER
SCHLAUCH KPL. 2SN 20X1000	929332808	1312	2	762	965043308	SCHLAUCHLEITUNGEN D-RU
SCHLAUCH KPL. 2SN 20X1120	966968308	1212	1	834	967086708	SCHLAUCHLEITUNGEN S-RU

24.10.2022

etk_en_de_097927_LR_1600_2

1754

LIEBHERR

Alphabetical index
Alphabetischer Index

Bezeichnung	Artikel	Pos.	Menge	Seite	Baugruppe	Bezeichnung
SCHLAUCH KPL. 2SN 20X2450	927603608	1309	1	762	965043308	SCHLAUCHLEITUNGEN D-RU
SCHLAUCH KPL. 2SN 20X960	966968408	1213	1	834	967086708	SCHLAUCHLEITUNGEN S-RU
SCHLAUCH KPL. 2SN 6X1000	929746408	244	1	776	917929108	SCHLAUCHLEITUNGEN OBER
SCHLAUCH KPL. 2SN 6X1000	929746408	261	1	776	917929108	SCHLAUCHLEITUNGEN OBER
SCHLAUCH KPL. 2SN 6X1160	968569408	274	1	776	917929108	SCHLAUCHLEITUNGEN OBER
SCHLAUCH KPL. 2SN 6X1380	962476608	1230	1	757	96002643	SCHLAUCHLEITUNGEN
SCHLAUCH KPL. 2SN 6X2250	96003017	209	1	775	917929108	SCHLAUCHLEITUNGEN OBER
SCHLAUCH KPL. 2SN 6X2750	965430208	363	1	777	917929108	SCHLAUCHLEITUNGEN OBER
SCHLAUCH KPL. 2SN 6X330	920976508	398	1	778	917929108	SCHLAUCHLEITUNGEN OBER
SCHLAUCH KPL. 2SN 6X400	922455408	397	1	778	917929108	SCHLAUCHLEITUNGEN OBER
SCHLAUCH KPL. 2SN 6X460	965159308	316	1	776	917929108	SCHLAUCHLEITUNGEN OBER
SCHLAUCH KPL. 2SN 6X490	966049408	264	1	776	917929108	SCHLAUCHLEITUNGEN OBER
SCHLAUCH KPL. 2SN 6X740	964685508	263	1	776	917929108	SCHLAUCHLEITUNGEN OBER
SCHLAUCH KPL. 2SN 6X800	966262208	362	1	777	917929108	SCHLAUCHLEITUNGEN OBER
SCHLAUCH KPL. 2SN 6X840	920324708	262	1	776	917929108	SCHLAUCHLEITUNGEN OBER
SCHLAUCH KPL. 2SN 6X860	965191708	320	1	777	917929108	SCHLAUCHLEITUNGEN OBER
SCHLAUCH KPL. 2SN 6X940	966184208	208	1	775	917929108	SCHLAUCHLEITUNGEN OBER
SCHLAUCH KPL. 2SN 8X1000	929310708	1164	1	973	966289708	SCHLAUCHLEITUNGEN WIND
SCHLAUCH KPL. 2SN 8X1040	929967208	1311	1	762	965043308	SCHLAUCHLEITUNGEN D-RU
SCHLAUCH KPL. 2SN 8X1080	969636108	123	1	775	917929108	SCHLAUCHLEITUNGEN OBER
SCHLAUCH KPL. 2SN 8X1400	928759608	1465	1	206	964720208	SCHLAUCHLEITUNGEN 2 DR
SCHLAUCH KPL. 2SN 8X15000	928755908	(1090)	4	1236	968896608	ZUS.HYDR.BOLZENZIEHEINRI
SCHLAUCH KPL. 2SN 8X15000	965158608	(1371)	2	150	966996608	ZUSATZHYDR.BOLZENZIEHZ
SCHLAUCH KPL. 2SN 8X1900	929748408	1169	1	973	966289708	SCHLAUCHLEITUNGEN WIND
SCHLAUCH KPL. 2SN 8X200	928005708	185	1	775	917929108	SCHLAUCHLEITUNGEN OBER
SCHLAUCH KPL. 2SN 8X2000	929625108	317	1	776	917929108	SCHLAUCHLEITUNGEN OBER
SCHLAUCH KPL. 2SN 8X230	927449608	328	1	777	917929108	SCHLAUCHLEITUNGEN OBER
SCHLAUCH KPL. 2SN 8X250	927697308	1405	1	177	964720008	SCHLAUCHLEITUNGEN WIND
SCHLAUCH KPL. 2SN 8X250	927697308	1405	1	183	964720108	SCHLAUCHLEITUNGEN WIND
SCHLAUCH KPL. 2SN 8X2550	965159508	324	1	777	917929108	SCHLAUCHLEITUNGEN OBER
SCHLAUCH KPL. 2SN 8X2700	965207308	325	1	777	917929108	SCHLAUCHLEITUNGEN OBER
SCHLAUCH KPL. 2SN 8X2700	965473108	1126	1	954	964941508	SCHLAUCHLEITUNGEN WIND
SCHLAUCH KPL. 2SN 8X280	921750208	1161	1	973	966289708	SCHLAUCHLEITUNGEN WIND
SCHLAUCH KPL. 2SN 8X3000	928464608	(1370)	2	150	966996608	ZUSATZHYDR.BOLZENZIEHZ
SCHLAUCH KPL. 2SN 8X320	929325908	401	2	778	917929108	SCHLAUCHLEITUNGEN OBER
SCHLAUCH KPL. 2SN 8X3200	929611208	1146	1	931	965058408	SCHLAUCHLEITUNGEN WIND
SCHLAUCH KPL. 2SN 8X330	923228608	193	1	775	917929108	SCHLAUCHLEITUNGEN OBER
SCHLAUCH KPL. 2SN 8X340	965473308	1129	1	954	964941508	SCHLAUCHLEITUNGEN WIND
SCHLAUCH KPL. 2SN 8X350	926657608	188	1	775	917929108	SCHLAUCHLEITUNGEN OBER
SCHLAUCH KPL. 2SN 8X350	926657608	192	1	775	917929108	SCHLAUCHLEITUNGEN OBER
SCHLAUCH KPL. 2SN 8X350	927616108	1404	1	177	964720008	SCHLAUCHLEITUNGEN WIND
SCHLAUCH KPL. 2SN 8X350	927616108	1404	1	183	964720108	SCHLAUCHLEITUNGEN WIND
SCHLAUCH KPL. 2SN 8X3600	920291208	364	1	777	917929108	SCHLAUCHLEITUNGEN OBER
SCHLAUCH KPL. 2SN 8X380	967621308	122	1	775	917929108	SCHLAUCHLEITUNGEN OBER
SCHLAUCH KPL. 2SN 8X400	928006008	331	1	777	917929108	SCHLAUCHLEITUNGEN OBER
SCHLAUCH KPL. 2SN 8X410	965158908	1402	1	177	964720008	SCHLAUCHLEITUNGEN WIND
SCHLAUCH KPL. 2SN 8X410	965158908	1402	1	183	964720108	SCHLAUCHLEITUNGEN WIND
SCHLAUCH KPL. 2SN 8X420	928005608	198	1	775	917929108	SCHLAUCHLEITUNGEN OBER
SCHLAUCH KPL. 2SN 8X420	965472908	1149	1	931	965058408	SCHLAUCHLEITUNGEN WIND
SCHLAUCH KPL. 2SN 8X430	965159608	329	1	777	917929108	SCHLAUCHLEITUNGEN OBER
SCHLAUCH KPL. 2SN 8X460	966862908	330	1	777	917929108	SCHLAUCHLEITUNGEN OBER
SCHLAUCH KPL. 2SN 8X470	927676508	1148	1	931	965058408	SCHLAUCHLEITUNGEN WIND
SCHLAUCH KPL. 2SN 8X480	965158808	196	1	775	917929108	SCHLAUCHLEITUNGEN OBER
SCHLAUCH KPL. 2SN 8X480	965471808	1272	1	1029	965088008	SCHLAUCHLEITUNGEN ZUGZY
SCHLAUCH KPL. 2SN 8X480	965473208	1128	1	954	964941508	SCHLAUCHLEITUNGEN WIND
SCHLAUCH KPL. 2SN 8X540	929612208	379	1	777	917929108	SCHLAUCHLEITUNGEN OBER
SCHLAUCH KPL. 2SN 8X540	962438508	365	1	777	917929108	SCHLAUCHLEITUNGEN OBER
SCHLAUCH KPL. 2SN 8X580	965472808	1147	1	931	965058408	SCHLAUCHLEITUNGEN WIND
SCHLAUCH KPL. 2SN 8X600	928005808	366	1	777	917929108	SCHLAUCHLEITUNGEN OBER
SCHLAUCH KPL. 2SN 8X600	928889708	354	1	777	917929108	SCHLAUCHLEITUNGEN OBER

24.10.2022

etk_en_de_097927_LR_1600_2

1755

LIEBHERR

Alphabetical index
Alphabetischer Index

Bezeichnung	Artikel	Pos.	Menge	Seite	Baugruppe	Bezeichnung
SCHLAUCH KPL. 2SN 8X620	923016108	1160	1	973	966289708	SCHLAUCHLEITUNGEN WIND
SCHLAUCH KPL. 2SN 8X620	965476308	399	1	778	917929108	SCHLAUCHLEITUNGEN OBER
SCHLAUCH KPL. 2SN 8X640	929633108	1127	1	954	964941508	SCHLAUCHLEITUNGEN WIND
SCHLAUCH KPL. 2SN 8X640	965159008	1403	1	177	964720008	SCHLAUCHLEITUNGEN WIND
SCHLAUCH KPL. 2SN 8X640	965159008	1403	1	183	964720108	SCHLAUCHLEITUNGEN WIND
SCHLAUCH KPL. 2SN 8X640	965159008	1130	1	954	964941508	SCHLAUCHLEITUNGEN WIND
SCHLAUCH KPL. 2SN 8X660	965158708	187	1	775	917929108	SCHLAUCHLEITUNGEN OBER
SCHLAUCH KPL. 2SN 8X700	929635908	1151	1	931	965058408	SCHLAUCHLEITUNGEN WIND
SCHLAUCH KPL. 2SN 8X700	963335708	341	1	777	917929108	SCHLAUCHLEITUNGEN OBER
SCHLAUCH KPL. 2SN 8X700	963335708	1162	1	973	966289708	SCHLAUCHLEITUNGEN WIND
SCHLAUCH KPL. 2SN 8X760	928871108	1273	1	1029	965088008	SCHLAUCHLEITUNGEN ZUGZY
SCHLAUCH KPL. 2SN 8X780	927642808	184	1	775	917929108	SCHLAUCHLEITUNGEN OBER
SCHLAUCH KPL. 2SN 8X7900	965160608	368	1	777	917929108	SCHLAUCHLEITUNGEN OBER
SCHLAUCH KPL. 2SN 8X800	922745108	1401	1	177	964720008	SCHLAUCHLEITUNGEN WIND
SCHLAUCH KPL. 2SN 8X800	922745108	1401	1	183	964720108	SCHLAUCHLEITUNGEN WIND
SCHLAUCH KPL. 2SN 8X800	965207108	322	1	777	917929108	SCHLAUCHLEITUNGEN OBER
SCHLAUCH KPL. 2SN 8X860	964197308	1315	1	762	965043308	SCHLAUCHLEITUNGEN D-RU
SCHLAUCH KPL. 2SN 8X900	965207208	323	1	777	917929108	SCHLAUCHLEITUNGEN OBER
SCHLAUCH KPL. 2SN 8X940	928036308	332	1	777	917929108	SCHLAUCHLEITUNGEN OBER
SCHLAUCH KPL. 2TE 10X1000	928017008	334	1	777	917929108	SCHLAUCHLEITUNGEN OBER
SCHLAUCH KPL. 2TE 10X1100	926576108	315	1	776	917929108	SCHLAUCHLEITUNGEN OBER
SCHLAUCH KPL. 2TE 10X1150	927677508	373	1	777	917929108	SCHLAUCHLEITUNGEN OBER
SCHLAUCH KPL. 2TE 10X1180	965802608	238	1	776	917929108	SCHLAUCHLEITUNGEN OBER
SCHLAUCH KPL. 2TE 10X1260	927011008	310	1	776	917929108	SCHLAUCHLEITUNGEN OBER
SCHLAUCH KPL. 2TE 10X1340	96008160	260	1	776	917929108	SCHLAUCHLEITUNGEN OBER
SCHLAUCH KPL. 2TE 10X1460	962594308	319	1	777	917929108	SCHLAUCHLEITUNGEN OBER
SCHLAUCH KPL. 2TE 10X150	962757808	1218	1	834	967086708	SCHLAUCHLEITUNGEN S-RU
SCHLAUCH KPL. 2TE 10X1500	926971208	1170	1	973	966289708	SCHLAUCHLEITUNGEN WIND
SCHLAUCH KPL. 2TE 10X1550	929312208	318	1	776	917929108	SCHLAUCHLEITUNGEN OBER
SCHLAUCH KPL. 2TE 10X160	965430908	1266	1	1034	965088108	SCHLAUCHLEITUNGEN D-KO
SCHLAUCH KPL. 2TE 10X1600	961862508	335	1	777	917929108	SCHLAUCHLEITUNGEN OBER
SCHLAUCH KPL. 2TE 10X1800	927679208	241	1	776	917929108	SCHLAUCHLEITUNGEN OBER
SCHLAUCH KPL. 2TE 10X1950	928763008	1171	1	973	966289708	SCHLAUCHLEITUNGEN WIND
SCHLAUCH KPL. 2TE 10X2100	963200308	1145	1	931	965058408	SCHLAUCHLEITUNGEN WIND
SCHLAUCH KPL. 2TE 10X2300	928860708	336	1	777	917929108	SCHLAUCHLEITUNGEN OBER
SCHLAUCH KPL. 2TE 10X2450	927610708	258	1	776	917929108	SCHLAUCHLEITUNGEN OBER
SCHLAUCH KPL. 2TE 10X250	927044108	239	1	776	917929108	SCHLAUCHLEITUNGEN OBER
SCHLAUCH KPL. 2TE 10X2500	926095908	1125	1	954	964941508	SCHLAUCHLEITUNGEN WIND
SCHLAUCH KPL. 2TE 10X260	963703908	189	1	775	917929108	SCHLAUCHLEITUNGEN OBER
SCHLAUCH KPL. 2TE 10X2650	927610608	259	1	776	917929108	SCHLAUCHLEITUNGEN OBER
SCHLAUCH KPL. 2TE 10X2700	965207408	340	1	777	917929108	SCHLAUCHLEITUNGEN OBER
SCHLAUCH KPL. 2TE 10X2800	926658408	374	1	777	917929108	SCHLAUCHLEITUNGEN OBER
SCHLAUCH KPL. 2TE 10X300	922670208	1219	1	834	967086708	SCHLAUCHLEITUNGEN S-RU
SCHLAUCH KPL. 2TE 10X3000	927477608	1144	1	931	965058408	SCHLAUCHLEITUNGEN WIND
SCHLAUCH KPL. 2TE 10X320	926612208	314	1	776	917929108	SCHLAUCHLEITUNGEN OBER
SCHLAUCH KPL. 2TE 10X320	927640708	1407	1	177	964720008	SCHLAUCHLEITUNGEN WIND
SCHLAUCH KPL. 2TE 10X320	927640708	1407	1	183	964720108	SCHLAUCHLEITUNGEN WIND
SCHLAUCH KPL. 2TE 10X3300	926149608	311	1	776	917929108	SCHLAUCHLEITUNGEN OBER
SCHLAUCH KPL. 2TE 10X340	928764608	1458	1	206	964720208	SCHLAUCHLEITUNGEN 2 DR
SCHLAUCH KPL. 2TE 10X340	928764608	1464	1	206	964720208	SCHLAUCHLEITUNGEN 2 DR
SCHLAUCH KPL. 2TE 10X340	928764608	195	1	775	917929108	SCHLAUCHLEITUNGEN OBER
SCHLAUCH KPL. 2TE 10X3400	926112008	1124	1	954	964941508	SCHLAUCHLEITUNGEN WIND
SCHLAUCH KPL. 2TE 10X3500	927203908	220	1	775	917929108	SCHLAUCHLEITUNGEN OBER
SCHLAUCH KPL. 2TE 10X430	928764208	191	1	775	917929108	SCHLAUCHLEITUNGEN OBER
SCHLAUCH KPL. 2TE 10X430	963335208	1408	1	177	964720008	SCHLAUCHLEITUNGEN WIND
SCHLAUCH KPL. 2TE 10X430	963335208	1408	1	183	964720108	SCHLAUCHLEITUNGEN WIND
SCHLAUCH KPL. 2TE 10X450	927610908	1409	1	177	964720008	SCHLAUCHLEITUNGEN WIND
SCHLAUCH KPL. 2TE 10X450	927610908	1409	1	183	964720108	SCHLAUCHLEITUNGEN WIND
SCHLAUCH KPL. 2TE 10X450	927610908	1150	1	931	965058408	SCHLAUCHLEITUNGEN WIND
SCHLAUCH KPL. 2TE 10X470	963169108	181	1	775	917929108	SCHLAUCHLEITUNGEN OBER

24.10.2022

etk_en_de_097927_LR_1600_2

1756

LIEBHERR

Alphabetical index
Alphabetischer Index

Bezeichnung	Artikel	Pos.	Menge	Seite	Baugruppe	Bezeichnung
SCHLAUCH KPL. 2TE 10X560	928755608	1163	1	973	966289708	SCHLAUCHLEITUNGEN WIND
SCHLAUCH KPL. 2TE 10X580	926990808	353	1	777	917929108	SCHLAUCHLEITUNGEN OBER
SCHLAUCH KPL. 2TE 10X600	926551108	1267	1	1034	965088108	SCHLAUCHLEITUNGEN D-KO
SCHLAUCH KPL. 2TE 10X600	929647808	1172	1	973	966289708	SCHLAUCHLEITUNGEN WIND
SCHLAUCH KPL. 2TE 10X620	928872208	179	1	775	917929108	SCHLAUCHLEITUNGEN OBER
SCHLAUCH KPL. 2TE 10X640	963929608	240	1	776	917929108	SCHLAUCHLEITUNGEN OBER
SCHLAUCH KPL. 2TE 10X640	963929608	380	1	778	917929108	SCHLAUCHLEITUNGEN OBER
SCHLAUCH KPL. 2TE 10X700	929338508	1152	1	931	965058408	SCHLAUCHLEITUNGEN WIND
SCHLAUCH KPL. 2TE 10X740	963823708	199	1	775	917929108	SCHLAUCHLEITUNGEN OBER
SCHLAUCH KPL. 2TE 10X800	926606608	183	1	775	917929108	SCHLAUCHLEITUNGEN OBER
SCHLAUCH KPL. 2TE 10X800	926606608	321	1	777	917929108	SCHLAUCHLEITUNGEN OBER
SCHLAUCH KPL. 2TE 10X800	929751108	1132	1	954	964941508	SCHLAUCHLEITUNGEN WIND
SCHLAUCH KPL. 2TE 10X860	961720308	834	1	72	965495308	SCHLAUCHLEITUNGEN RAUP
SCHLAUCH KPL. 2TE 10X900	927681408	337	1	777	917929108	SCHLAUCHLEITUNGEN OBER
SCHLAUCH KPL. 2TE 10X900	927681408	1265	1	1034	965088108	SCHLAUCHLEITUNGEN D-KO
SCHLAUCH KPL. 2TE 12X1000	965161008	378	1	777	917929108	SCHLAUCHLEITUNGEN OBER
SCHLAUCH KPL. 2TE 12X1100	923523708	1480	1	753	964819508	SCHLAUCHLEITUNGEN ZUSA
SCHLAUCH KPL. 2TE 12X1120	96003025	230	1	775	917929108	SCHLAUCHLEITUNGEN OBER
SCHLAUCH KPL. 2TE 12X1300	927697708	803	1	31	965495508	SCHLAUCHLEITUNGEN MITTE
SCHLAUCH KPL. 2TE 12X1850	927675008	806	1	31	965495508	SCHLAUCHLEITUNGEN MITTE
SCHLAUCH KPL. 2TE 12X2500	964954108	833	1	72	965495308	SCHLAUCHLEITUNGEN RAUP
SCHLAUCH KPL. 2TE 12X280	965428308	396	1	778	917929108	SCHLAUCHLEITUNGEN OBER
SCHLAUCH KPL. 2TE 12X2800	927113108	1843	1	77	965495408	SCHLAUCHLEITUNGEN RAUP
SCHLAUCH KPL. 2TE 12X340	928039808	178	1	775	917929108	SCHLAUCHLEITUNGEN OBER
SCHLAUCH KPL. 2TE 12X400	964953508	805	1	31	965495508	SCHLAUCHLEITUNGEN MITTE
SCHLAUCH KPL. 2TE 12X480	928750508	745	1	31	965495508	SCHLAUCHLEITUNGEN MITTE
SCHLAUCH KPL. 2TE 12X480	928750508	395	2	778	917929108	SCHLAUCHLEITUNGEN OBER
SCHLAUCH KPL. 2TE 12X5100	927642508	430	1	778	917929108	SCHLAUCHLEITUNGEN OBER
SCHLAUCH KPL. 2TE 12X540	962857308	352	1	777	917929108	SCHLAUCHLEITUNGEN OBER
SCHLAUCH KPL. 2TE 16X1200	926041308	255	1	776	917929108	SCHLAUCHLEITUNGEN OBER
SCHLAUCH KPL. 2TE 16X1300	926046508	804	1	31	965495508	SCHLAUCHLEITUNGEN MITTE
SCHLAUCH KPL. 2TE 16X1360	926382308	432	1	778	917929108	SCHLAUCHLEITUNGEN OBER
SCHLAUCH KPL. 2TE 16X1400	926608308	(1454)	1	766	96002636	ZUSATZHYDRAULIK PUMPE
SCHLAUCH KPL. 2TE 16X1650	928714308	273	1	776	917929108	SCHLAUCHLEITUNGEN OBER
SCHLAUCH KPL. 2TE 16X1700	964196908	1233	1	757	96002643	SCHLAUCHLEITUNGEN
SCHLAUCH KPL. 2TE 16X1850	926096208	252	1	776	917929108	SCHLAUCHLEITUNGEN OBER
SCHLAUCH KPL. 2TE 16X2100	926147308	1457	1	206	964720208	SCHLAUCHLEITUNGEN 2 DR
SCHLAUCH KPL. 2TE 16X2150	964193908	250	1	776	917929108	SCHLAUCHLEITUNGEN OBER
SCHLAUCH KPL. 2TE 16X2400	926138808	1380	1	226	964819608	SCHLAUCHLEITUNGEN MONT
SCHLAUCH KPL. 2TE 16X2900	96003029	253	1	776	917929108	SCHLAUCHLEITUNGEN OBER
SCHLAUCH KPL. 2TE 16X3200	929722108	404	1	778	917929108	SCHLAUCHLEITUNGEN OBER
SCHLAUCH KPL. 2TE 16X4300	96003010	431	1	778	917929108	SCHLAUCHLEITUNGEN OBER
SCHLAUCH KPL. 2TE 16X440	96003236	121	1	775	917929108	SCHLAUCHLEITUNGEN OBER
SCHLAUCH KPL. 2TE 16X500	923087408	248	1	776	917929108	SCHLAUCHLEITUNGEN OBER
SCHLAUCH KPL. 2TE 16X600	926056208	120	1	775	917929108	SCHLAUCHLEITUNGEN OBER
SCHLAUCH KPL. 2TE 16X680	964095908	1463	1	206	964720208	SCHLAUCHLEITUNGEN 2 DR
SCHLAUCH KPL. 2TE 16X940	965196508	249	1	776	917929108	SCHLAUCHLEITUNGEN OBER
SCHLAUCH KPL. 2TE 16X940	965196508	251	1	776	917929108	SCHLAUCHLEITUNGEN OBER
SCHLAUCH KPL. 2TE 20X1180	964958908	371	1	777	917929108	SCHLAUCHLEITUNGEN OBER
SCHLAUCH KPL. 2TE 20X1180	968007108	356	1	777	917929108	SCHLAUCHLEITUNGEN OBER
SCHLAUCH KPL. 2TE 20X1200	928040608	245	1	776	917929108	SCHLAUCHLEITUNGEN OBER
SCHLAUCH KPL. 2TE 20X1340	926419408	305	1	776	917929108	SCHLAUCHLEITUNGEN OBER
SCHLAUCH KPL. 2TE 20X1400	927252408	372	1	777	917929108	SCHLAUCHLEITUNGEN OBER
SCHLAUCH KPL. 2TE 20X1600	928881208	1168	1	973	966289708	SCHLAUCHLEITUNGEN WIND
SCHLAUCH KPL. 2TE 20X1750	928121908	1123	1	954	964941508	SCHLAUCHLEITUNGEN WIND
SCHLAUCH KPL. 2TE 20X1750	964776408	277	1	776	917929108	SCHLAUCHLEITUNGEN OBER
SCHLAUCH KPL. 2TE 20X1950	922628208	1143	1	931	965058408	SCHLAUCHLEITUNGEN WIND
SCHLAUCH KPL. 2TE 20X2050	965472408	1167	1	973	966289708	SCHLAUCHLEITUNGEN WIND
SCHLAUCH KPL. 2TE 20X2150	926122208	832	1	72	965495308	SCHLAUCHLEITUNGEN RAUP
SCHLAUCH KPL. 2TE 20X2200	965472708	1142	1	931	965058408	SCHLAUCHLEITUNGEN WIND

24.10.2022

etk_en_de_097927_LR_1600_2

1757

LIEBHERR

Alphabetical index
Alphabetischer Index

Bezeichnung	Artikel	Pos.	Menge	Seite	Baugruppe	Bezeichnung
SCHLAUCH KPL. 2TE 20X2350	929615308	1122	1	954	964941508	SCHLAUCHLEITUNGEN WIND
SCHLAUCH KPL. 2TE 20X2500	926757108	388	1	778	917929108	SCHLAUCHLEITUNGEN OBER
SCHLAUCH KPL. 2TE 20X2600	929316708	1842	1	77	965495408	SCHLAUCHLEITUNGEN RAUP
SCHLAUCH KPL. 2TE 20X300	929637708	194	1	775	917929108	SCHLAUCHLEITUNGEN OBER
SCHLAUCH KPL. 2TE 20X3200	962861508	306	1	776	917929108	SCHLAUCHLEITUNGEN OBER
SCHLAUCH KPL. 2TE 20X3900	963466808	387	1	778	917929108	SCHLAUCHLEITUNGEN OBER
SCHLAUCH KPL. 2TE 20X520	929610608	808	1	31	965495508	SCHLAUCHLEITUNGEN MITTE
SCHLAUCH KPL. 2TE 20X520	965160408	351	1	777	917929108	SCHLAUCHLEITUNGEN OBER
SCHLAUCH KPL. 2TE 20X520	965565508	246	1	776	917929108	SCHLAUCHLEITUNGEN OBER
SCHLAUCH KPL. 2TE 20X600	927703808	(1453)	1	766	96002636	ZUSATZHYDRAULIK PUMPE
SCHLAUCH KPL. 2TE 20X620	926557608	1232	1	757	96002643	SCHLAUCHLEITUNGEN
SCHLAUCH KPL. 2TE 20X700	929642108	247	1	776	917929108	SCHLAUCHLEITUNGEN OBER
SCHLAUCH KPL. 2TE 20X700	929642108	350	1	777	917929108	SCHLAUCHLEITUNGEN OBER
SCHLAUCH KPL. 2TE 20X860	926493208	180	1	775	917929108	SCHLAUCHLEITUNGEN OBER
SCHLAUCH KPL. 2TE 20X900	928471908	272	1	776	917929108	SCHLAUCHLEITUNGEN OBER
SCHLAUCH KPL. 2TE 8X220	964956708	1224	1	557	964791208	SCHLAUCHLEITUNGEN MONT
SCHLAUCH KPL. 2TE 8X980	965473608	1316	1	762	965043308	SCHLAUCHLEITUNGEN D-RU
SCHLAUCH KPL. 304 60X1100	96013949	266	1	776	917929108	SCHLAUCHLEITUNGEN OBER
SCHLAUCH KPL. 304 60X1200	96013950	267	1	776	917929108	SCHLAUCHLEITUNGEN OBER
SCHLAUCH KPL. 304 76X1200	96013990	268	2	776	917929108	SCHLAUCHLEITUNGEN OBER
SCHLAUCH KPL. 304 76X1630	96013993	269	1	776	917929108	SCHLAUCHLEITUNGEN OBER
SCHLAUCH KPL. 304 76X220	96013977	270	1	776	917929108	SCHLAUCHLEITUNGEN OBER
SCHLAUCH KPL. 4ST+ 31X105	967798108	1484	1	753	964819508	SCHLAUCHLEITUNGEN ZUSA
SCHLAUCH KPL. 4ST+ 31X113	96041671	1485	1	753	964819508	SCHLAUCHLEITUNGEN ZUSA
SCHLAUCH KPL. 4ST+ 31X114	96005923	1487	1	753	964819508	SCHLAUCHLEITUNGEN ZUSA
SCHLAUCH KPL. 4ST+ 31X940	968151108	1486	1	753	964819508	SCHLAUCHLEITUNGEN ZUSA
SCHLAUCH KPL. CONTI KWS 1	969384308	(2323)	1	449	96008821	PUMPE VORM.
SCHLAUCH KPL. CONTI KWS 1	969962708	(2324)	1	449	96008821	PUMPE VORM.
SCHLAUCH KPL. CONTI KWS 1	969383708	(2322)	2	449	96008821	PUMPE VORM.
SCHLAUCH KPL. CONTI KWS	969383208	(2311)	1	445	917926008	HARNSTOFFANLAGE
SCHLAUCH KPL. CONTI KWS	969383808	(2310)	1	445	917926008	HARNSTOFFANLAGE
SCHLAUCH KPL. CONTI KWS 1	969962808	(2325)	1	449	96008821	PUMPE VORM.
SCHLAUCH KPL. CONTI KWS	96014052	(2316)	1	445	917926008	HARNSTOFFANLAGE
SCHLAUCH KPL. F6000 31X100	96003014	202	1	775	917929108	SCHLAUCHLEITUNGEN OBER
SCHLAUCH KPL. F6000 31X100	96003014	203	1	775	917929108	SCHLAUCHLEITUNGEN OBER
SCHLAUCH KPL. F6000 31X102	964954608	814	1	31	965495508	SCHLAUCHLEITUNGEN MITTE
SCHLAUCH KPL. F6000 31X103	965160208	348	1	777	917929108	SCHLAUCHLEITUNGEN OBER
SCHLAUCH KPL. F6000 31X111	965160308	349	1	777	917929108	SCHLAUCHLEITUNGEN OBER
SCHLAUCH KPL. F6000 31X114	964954808	817	1	31	965495508	SCHLAUCHLEITUNGEN MITTE
SCHLAUCH KPL. F6000 31X132	96003012	200	1	775	917929108	SCHLAUCHLEITUNGEN OBER
SCHLAUCH KPL. F6000 31X135	965472308	1166	1	973	966289708	SCHLAUCHLEITUNGEN WIND
SCHLAUCH KPL. F6000 31X137	965160908	300	1	776	917929108	SCHLAUCHLEITUNGEN OBER
SCHLAUCH KPL. F6000 31X138	964954708	815	1	31	965495508	SCHLAUCHLEITUNGEN MITTE
SCHLAUCH KPL. F6000 31X143	965160808	370	1	777	917929108	SCHLAUCHLEITUNGEN OBER
SCHLAUCH KPL. F6000 31X149	965160708	303	1	776	917929108	SCHLAUCHLEITUNGEN OBER
SCHLAUCH KPL. F6000 31X149	965160708	369	1	777	917929108	SCHLAUCHLEITUNGEN OBER
SCHLAUCH KPL. F6000 31X150	96003013	201	1	775	917929108	SCHLAUCHLEITUNGEN OBER
SCHLAUCH KPL. F6000 31X153	964954908	830	1	72	965495308	SCHLAUCHLEITUNGEN RAUP
SCHLAUCH KPL. F6000 31X153	964954908	1165	1	973	966289708	SCHLAUCHLEITUNGEN WIND
SCHLAUCH KPL. F6000 31X163	965190708	1245	2	757	96002643	SCHLAUCHLEITUNGEN
SCHLAUCH KPL. F6000 31X168	966863008	1252	2	757	96002643	SCHLAUCHLEITUNGEN
SCHLAUCH KPL. F6000 31X173	964955008	831	1	72	965495308	SCHLAUCHLEITUNGEN RAUP
SCHLAUCH KPL. F6000 31X173	965472508	1140	1	931	965058408	SCHLAUCHLEITUNGEN WIND
SCHLAUCH KPL. F6000 31X178	963600008	742	1	31	965495508	SCHLAUCHLEITUNGEN MITTE
SCHLAUCH KPL. F6000 31X181	964955108	1840	1	77	965495408	SCHLAUCHLEITUNGEN RAUP
SCHLAUCH KPL. F6000 31X183	965472608	1141	1	931	965058408	SCHLAUCHLEITUNGEN WIND
SCHLAUCH KPL. F6000 31X188	964954508	744	1	31	965495508	SCHLAUCHLEITUNGEN MITTE
SCHLAUCH KPL. F6000 31X201	964955308	1841	1	77	965495408	SCHLAUCHLEITUNGEN RAUP
SCHLAUCH KPL. F6000 31X203	965473008	1121	1	954	964941508	SCHLAUCHLEITUNGEN WIND
SCHLAUCH KPL. F6000 31X208	963924308	835	1	72	965495308	SCHLAUCHLEITUNGEN RAUP

24.10.2022

etk_en_de_097927_LR_1600_2

1758

LIEBHERR

Alphabetical index
Alphabetischer Index

Bezeichnung	Artikel	Pos.	Menge	Seite	Baugruppe	Bezeichnung
SCHLAUCH KPL. F6000 31X223	963334908	1120	1	954	964941508	SCHLAUCHLEITUNGEN WIND
SCHLAUCH KPL. F6000 31X238	963197308	836	1	72	965495308	SCHLAUCHLEITUNGEN RAUP
SCHLAUCH KPL. F6000 31X238	963197308	1300	2	973	966289708	SCHLAUCHLEITUNGEN WIND
SCHLAUCH KPL. F6000 31X51	965160008	346	1	777	917929108	SCHLAUCHLEITUNGEN OBER
SCHLAUCH KPL. F6000 31X64	965159808	344	1	777	917929108	SCHLAUCHLEITUNGEN OBER
SCHLAUCH KPL. F6000 31X65	965160108	347	1	777	917929108	SCHLAUCHLEITUNGEN OBER
SCHLAUCH KPL. F6000 31X76	965159908	345	1	777	917929108	SCHLAUCHLEITUNGEN OBER
SCHLAUCH KPL. F6000 31X80	964476308	816	1	31	965495508	SCHLAUCHLEITUNGEN MITTE
SCHLAUCH KPL. F6000 31X91	965204908	741	1	31	965495508	SCHLAUCHLEITUNGEN MITTE
SCHLAUCH KPL. F6000 31X91	965204908	743	1	31	965495508	SCHLAUCHLEITUNGEN MITTE
SCHLAUCH KPL. FLEXIT-1T24	96003021	222	1	775	917929108	SCHLAUCHLEITUNGEN OBER
SCHLAUCH KPL. FLEXIT-1T24	966261408	223	1	775	917929108	SCHLAUCHLEITUNGEN OBER
SCHLAUCH KPL. FLEXIT-1T24	967691508	375	1	777	917929108	SCHLAUCHLEITUNGEN OBER
SCHLAUCH KPL. FLEXIT-1T24	967690408	224	1	775	917929108	SCHLAUCHLEITUNGEN OBER
SCHLAUCH KPL. FLEXIT-1T24	966261308	236	1	776	917929108	SCHLAUCHLEITUNGEN OBER
SCHLAUCH KPL. FLEXIT-1T24	967690608	227	1	775	917929108	SCHLAUCHLEITUNGEN OBER
SCHLAUCH KPL. FLEXIT-1T24	96003023	226	1	775	917929108	SCHLAUCHLEITUNGEN OBER
SCHLAUCH KPL. FLEXIT-1T24	96003022	225	1	775	917929108	SCHLAUCHLEITUNGEN OBER
SCHLAUCH KPL. FLEXIT-1T24	967357008	411	1	778	917929108	SCHLAUCHLEITUNGEN OBER
SCHLAUCH KPL. FLEXIT-1T24	966348508	237	1	776	917929108	SCHLAUCHLEITUNGEN OBER
SCHLAUCH KPL. GH001 10X95	96001539	(1102)	1	793	917951308	KLIMAAANLAGE OW
SCHLAUCH KPL. GH001 13X2	965432408	(1100)	1	793	917951308	KLIMAAANLAGE OW
SCHLAUCH KPL. GH001 13X7	96004760	(1104)	1	793	917951308	KLIMAAANLAGE OW
SCHLAUCH KPL. GH001 8X200	969744408	(1101)	1	793	917951308	KLIMAAANLAGE OW
SCHLAUCH KPL. GH001 8X300	966379808	(1105)	1	793	917951308	KLIMAAANLAGE OW
SCHLAUCH KPL. GH001 8X770	96001577	(1103)	1	793	917951308	KLIMAAANLAGE OW
SCHLAUCH KPL. GH425-10 16	924095608	746	1	31	965495508	SCHLAUCHLEITUNGEN MITTE
SCHLAUCH KPL. GH425-10 16	926455608	400	1	778	917929108	SCHLAUCHLEITUNGEN OBER
SCHLAUCH KPL. GH425-10 16	924875608	390	1	778	917929108	SCHLAUCHLEITUNGEN OBER
SCHLAUCH KPL. GH425-10 16	921874608	812	1	31	965495508	SCHLAUCHLEITUNGEN MITTE
SCHLAUCH KPL. GH425-10 16	926042008	1264	2	1034	965088108	SCHLAUCHLEITUNGEN D-KO
SCHLAUCH KPL. GH425-10 16	924492908	1263	2	1034	965088108	SCHLAUCHLEITUNGEN D-KO
SCHLAUCH KPL. GH425-10 16X	922281708	359	1	777	917929108	SCHLAUCHLEITUNGEN OBER
SCHLAUCH KPL. GH425-10 16X	929327008	391	1	778	917929108	SCHLAUCHLEITUNGEN OBER
SCHLAUCH KPL. GH425-10 16X	926073208	358	1	777	917929108	SCHLAUCHLEITUNGEN OBER
SCHLAUCH KPL. GH425-12 19	922250508	1313	2	762	965043308	SCHLAUCHLEITUNGEN D-RU
SCHLAUCH KPL. GH425-12 19	966735808	210	1	775	917929108	SCHLAUCHLEITUNGEN OBER
SCHLAUCH KPL. GH425-12 19	929616608	1462	1	206	964720208	SCHLAUCHLEITUNGEN 2 DR
SCHLAUCH KPL. GH425-12 19	922735208	1483	1	753	964819508	SCHLAUCHLEITUNGEN ZUSA
SCHLAUCH KPL. GH425-12 19	924458508	383	1	778	917929108	SCHLAUCHLEITUNGEN OBER
SCHLAUCH KPL. GH425-12 19	966968208	1211	2	834	967086708	SCHLAUCHLEITUNGEN S-RU
SCHLAUCH KPL. GH425-12 19	928022208	1220	2	557	964791208	SCHLAUCHLEITUNGEN MONT
SCHLAUCH KPL. GH425-12 19	922029908	312	2	776	917929108	SCHLAUCHLEITUNGEN OBER
SCHLAUCH KPL. GH425-12 19	926120808	1455	1	206	964720208	SCHLAUCHLEITUNGEN 2 DR
SCHLAUCH KPL. GH425-12 19	921924008	1456	1	206	964720208	SCHLAUCHLEITUNGEN 2 DR
SCHLAUCH KPL. GH425-12 19	965473508	1308	1	762	965043308	SCHLAUCHLEITUNGEN D-RU
SCHLAUCH KPL. GH425-12 19X	924674408	406	1	778	917929108	SCHLAUCHLEITUNGEN OBER
SCHLAUCH KPL. GH425-12 19X	966347008	392	1	778	917929108	SCHLAUCHLEITUNGEN OBER
SCHLAUCH KPL. GH425-12 19X	928711408	(1451)	1	766	96002636	ZUSATZHYDRAULIK PUMPE
SCHLAUCH KPL. GH425-12 19X	928711708	(1450)	1	766	96002636	ZUSATZHYDRAULIK PUMPE
SCHLAUCH KPL. GH425-12 19X	962686208	211	1	775	917929108	SCHLAUCHLEITUNGEN OBER
SCHLAUCH KPL. GH425-12 19X	922896908	382	1	778	917929108	SCHLAUCHLEITUNGEN OBER
SCHLAUCH KPL. GH425-12 19X	922896908	407	1	778	917929108	SCHLAUCHLEITUNGEN OBER
SCHLAUCH KPL. GH425-12 19X	965159108	1461	1	206	964720208	SCHLAUCHLEITUNGEN 2 DR
SCHLAUCH KPL. GH425-12 19X	96003018	212	1	775	917929108	SCHLAUCHLEITUNGEN OBER
SCHLAUCH KPL. GH425-12 19X	965189608	381	1	778	917929108	SCHLAUCHLEITUNGEN OBER
SCHLAUCH KPL. GH425-16 25	967689908	213	1	775	917929108	SCHLAUCHLEITUNGEN OBER
SCHLAUCH KPL. GH425-16 25	928047308	(1320)	1	999	966971708	HYDR.SCHWEBEBALLAST-AN
SCHLAUCH KPL. GH425-8 12X1	925634108	1221	1	557	964791208	SCHLAUCHLEITUNGEN MONT
SCHLAUCH KPL. GH425-8 12X1	924028408	302	1	776	917929108	SCHLAUCHLEITUNGEN OBER

24.10.2022

etk_en_de_097927_LR_1600_2

1759

LIEBHERR

Alphabetical index
Alphabetischer Index

Bezeichnung	Artikel	Pos.	Menge	Seite	Baugruppe	Bezeichnung
SCHLAUCH KPL. GH425-8 12X1	922900208	301	1	776	917929108	SCHLAUCHLEITUNGEN OBER
SCHLAUCH KPL. GH425-8 12X3	962065408	802	4	31	965495508	SCHLAUCHLEITUNGEN MITTE
SCHLAUCH KPL. GH425-8 12X3	928756208	(1880)	8	106	966955108	ZUSATZHYDR.ABSTUETZZYL
SCHLAUCH KPL. GH425-8 12X	922587008	1270	1	1029	965088008	SCHLAUCHLEITUNGEN ZUGZY
SCHLAUCH KPL. GH425-8 12X	924528008	1222	1	557	964791208	SCHLAUCHLEITUNGEN MONT
SCHLAUCH KPL. GH506 31X50	921186508	177	1	775	917929108	SCHLAUCHLEITUNGEN OBER
SCHLAUCH KPL. GH506-16 25	96003225	1251	1	757	96002643	SCHLAUCHLEITUNGEN
SCHLAUCH KPL. GH506-16 25	963202708	1253	1	757	96002643	SCHLAUCHLEITUNGEN
SCHLAUCH KPL. GH506-16 25	963926708	1260	2	1034	965088108	SCHLAUCHLEITUNGEN D-KO
SCHLAUCH KPL. GH506-16 25	967353208	1250	1	757	96002643	SCHLAUCHLEITUNGEN
SCHLAUCH KPL. GH506-16 25	965204708	207	1	775	917929108	SCHLAUCHLEITUNGEN OBER
SCHLAUCH KPL. GH506-16 25	965471908	1285	1	1051	965087808	SCHLAUCHLEITUNGEN ZWIS
SCHLAUCH KPL. GH506-16 25	965471908	1286	1	1051	965087808	SCHLAUCHLEITUNGEN ZWIS
SCHLAUCH KPL. GH506-16 25	965471908	(1280)	1	1063	966972108	ZUSATZHYDRAULIK ZWISCH
SCHLAUCH KPL. GH506-16 25	965471908	(1281)	1	1063	966972108	ZUSATZHYDRAULIK ZWISCH
SCHLAUCH KPL. GH506-16 25	96003016	206	1	775	917929108	SCHLAUCHLEITUNGEN OBER
SCHLAUCH KPL. GH506-16 25	96003019	214	1	775	917929108	SCHLAUCHLEITUNGEN OBER
SCHLAUCH KPL. GH506-16 25X	963893108	205	1	775	917929108	SCHLAUCHLEITUNGEN OBER
SCHLAUCH KPL. GH506-16 25X	96003015	204	1	775	917929108	SCHLAUCHLEITUNGEN OBER
SCHLAUCH KPL. GH506-16 25X	96003226	1254	1	757	96002643	SCHLAUCHLEITUNGEN
SCHLAUCH KPL. HPC 4X12300	965477908	455	1	778	917929108	SCHLAUCHLEITUNGEN OBER
SCHLAUCH KPL. HPC 4X2000	968313108	456	1	778	917929108	SCHLAUCHLEITUNGEN OBER
SCHLAUCH KPL. HPC 4X2300	929335408	457	1	778	917929108	SCHLAUCHLEITUNGEN OBER
SCHLAUCH KPL. HPC 4X2500	929321108	871	1	72	965495308	SCHLAUCHLEITUNGEN RAUP
SCHLAUCH KPL. HPC 4X2550	966569308	453	1	778	917929108	SCHLAUCHLEITUNGEN OBER
SCHLAUCH KPL. HPC 4X2750	966264708	454	1	778	917929108	SCHLAUCHLEITUNGEN OBER
SCHLAUCH KPL. HPC 4X3000	963599308	450	1	778	917929108	SCHLAUCHLEITUNGEN OBER
SCHLAUCH KPL. HPC 4X5900	920903408	870	1	72	965495308	SCHLAUCHLEITUNGEN RAUP
SCHLAUCH KPL. HPC 4X600	921456308	451	1	778	917929108	SCHLAUCHLEITUNGEN OBER
SCHLAUCH KPL. HPC 4X960	966350908	452	1	778	917929108	SCHLAUCHLEITUNGEN OBER
SCHLAUCH KPL. TFS 5X360	96003030	(1366)	1	769	969899008	VERROHRUNG DRUCKLUFTA
SCHLAUCH KPL. TFS 5X360	96003030	278	1	776	917929108	SCHLAUCHLEITUNGEN OBER
SCHLAUCHLEITUNGEN 2 DR	964720208	10	1	205	966949008	ZUSATZHYDRAULIK 2 DREH
SCHLAUCHLEITUNGEN ABSTU	964750408	10	1	106	966955108	ZUSATZHYDR.ABSTUETZZYL
SCHLAUCHLEITUNGEN BOLZ	964608008	95	1	1227	968895808	ZUSATZHYDR.BOLZENZIEHZ
SCHLAUCHLEITUNGEN BOLZ	965263508	10	1	150	966996608	ZUSATZHYDR.BOLZENZIEHZ
SCHLAUCHLEITUNGEN BOLZ	968907508	90	1	1236	968896608	ZUS.HYDR.BOLZENZIEHEINRI
SCHLAUCHLEITUNGEN D-KOP	965088108	10	1	1033	966977408	ZUSATZHYDRAULIK SB-KOPFS
SCHLAUCHLEITUNGEN D-RUE	965043308	10	1	760	966915508	ZUSATZHYDR.D-RUECKHALT
SCHLAUCHLEITUNGEN HAR	969005008	20	1	445	917926008	HARNSTOFFANLAGE
SCHLAUCHLEITUNGEN HARN	969319108	20	1	449	96008821	PUMPE VORM.
SCHLAUCHLEITUNGEN KLIMA	969764408	500	1	793	917951308	KLIMAAANLAGE OW
SCHLAUCHLEITUNGEN LUFTK	969899108	10	1	769	969899008	VERROHRUNG DRUCKLUFTA
SCHLAUCHLEITUNGEN MITTE	965495508	10	1	28	966764708	HYDRAULIK MITTELTEIL
SCHLAUCHLEITUNGEN MON	964791208	10	1	556	966893108	ZUSATZHYDR.MONTAGEEINR
SCHLAUCHLEITUNGEN MON	964819608	10	1	225	966892408	ZUSATZHYDRAULIK MONTAGE
SCHLAUCHLEITUNGEN OBER	917929108	179	1	14		LIEBHERR RAUPENKRAN LR 1
SCHLAUCHLEITUNGEN PUM	96004012	10	1	766	96002636	ZUSATZHYDRAULIK PUMPE
SCHLAUCHLEITUNGEN PUMP	96002643	10	1	756	96002639	ZUSATZHYDRAULIK PUMPE 5+
SCHLAUCHLEITUNGEN RAUPE	965495308	10	1	71	966766508	ZUSATZHYDR.RAUPENTRAEG
SCHLAUCHLEITUNGEN RAUPE	965495308	10	1	90	966766408	ZUSATZHYDR.RAUPENTRAEG
SCHLAUCHLEITUNGEN RAUPE	965495408	10	1	76	966766708	ZUSATZHYDR.RAUPENTRAEG
SCHLAUCHLEITUNGEN RAUPE	965495408	10	1	93	966766608	ZUSATZHYDR.RAUPENTRAEG
SCHLAUCHLEITUNGEN S-RUE	967086708	10	1	832	966908308	ZUSATZHYDR.S-RUECKHALTE
SCHLAUCHLEITUNGEN SCH	965694608	10	1	999	966971708	HYDR.SCHWEBEBALLAST-AN
SCHLAUCHLEITUNGEN WIND	964720008	10	1	175	966778408	ZUSATZHYDRAULIK WINDE 1
SCHLAUCHLEITUNGEN WIND	964720108	10	1	181	966764908	ZUSATZHYDRAULIK WINDE 2
SCHLAUCHLEITUNGEN WIND	966289708	10	1	971	966781408	ZUSATZHYDRAULIK WINDE 3
SCHLAUCHLEITUNGEN WIND	965058408	10	1	930	966720808	ZUSATZHYDRAULIK WINDE 5
SCHLAUCHLEITUNGEN WIND	964941508	10	1	953	966809108	ZUSATZHYDRAULIK WINDE 6

24.10.2022

etk_en_de_097927_LR_1600_2

1760

LIEBHERR
 Alphabetical index
 Alphabetischer Index

Bezeichnung	Artikel	Pos.	Menge	Seite	Baugruppe	Bezeichnung
SCHLAUCHLEITUNGEN ZUGZY	965088008	10	1	1028	966985608	ZUSATZHYDRAULIK ZYLINDER
SCHLAUCHLEITUNGEN ZUSA	964819508	10	1	752	967022108	ZUSATZHYDRAULIK DREHBUE
SCHLAUCHLEITUNGEN ZWIS	965088308	10	1	1063	966972108	ZUSATZHYDRAULIK ZWISCH
SCHLAUCHLEITUNGEN ZWISC	965087808	10	1	1050	966972208	ZUSATZHYDRAULIK ZWISCH
SCHLAUCHNIPPEL	10142668	1	1	384	10142744	KUEHLWASSERENTLUEFTUN
SCHLAUCHNIPPEL 11SMn30+	10140969	5	1	384	10142744	KUEHLWASSERENTLUEFTUN
SCHLAUCHNIPPEL CE-0, H54	9140351	26	1	388	10140136	ATL-ANBAU
SCHLAUCHNIPPEL CE-0, H56	10121893	10	2	367	10147367	ANSAUGSTUTZEN ANBAU
SCHLAUCHSCHELLE 10/9,5-10,	553102308	15	5	516	917926408	ZUSATZHEIZUNG OW
SCHLAUCHSCHELLE 10/9,5-10,	553102308	19	1	518	969496208	ZUSATZHEIZUNG VORM.
SCHLAUCHSCHELLE 100-104 S	774223708	11	2	566	917927108	KRAFTSTOFFBEHAELTER KPL
SCHLAUCHSCHELLE 106-114 S	774227408	56	4	1187	917792508	F-KOPFSTUECK
SCHLAUCHSCHELLE 110/100-	550849408	8	8	566	917927108	KRAFTSTOFFBEHAELTER KPL
SCHLAUCHSCHELLE 140/130-	774209908	181	10	426	969652408	LUFTFILTERANLAGE
SCHLAUCHSCHELLE 158-166 S	774211908	553	2	720	969779608	HYDRAULIK OBERWAGEN
SCHLAUCHSCHELLE 167-175	774285208	24	2	550	916110908	MONTAGEEINRICHTUNG RA
SCHLAUCHSCHELLE 167-175	774285208	303	2	556	966893108	ZUSATZHYDR.MONTAGEEINR
SCHLAUCHSCHELLE 19/17,8-	11162002	27	4	445	917926008	HARNSTOFFANLAGE
SCHLAUCHSCHELLE 19/17,8-	11162002	6	4	449	96008821	PUMPE VORM.
SCHLAUCHSCHELLE 21/16-27/	11118077	18	1	289	969626408	KRAFTSTOFFFILTER VORM.
SCHLAUCHSCHELLE 21/16-27/	11118077	2	1	323	10146716	OELLEITUNG VORM.
SCHLAUCHSCHELLE 21/16-27/	11118077	16	6	516	917926408	ZUSATZHEIZUNG OW
SCHLAUCHSCHELLE 21/16-27/	11118077	16	2	518	969496208	ZUSATZHEIZUNG VORM.
SCHLAUCHSCHELLE 21/16-27/	11118077	13	24	634	918009808	HEIZKLIMAGERAET EINBAU
SCHLAUCHSCHELLE 26/20-32/	774215008	25	2	388	10140136	ATL-ANBAU
SCHLAUCHSCHELLE 32/25-40/	774208508	182	1	239	96005700	DIESELMOTOR VORM.
SCHLAUCHSCHELLE 32/25-40/	774208508	195	2	239	96005700	DIESELMOTOR VORM.
SCHLAUCHSCHELLE 32/25-40/	774208508	182	1	281	969536208	KUEHLER VORM.
SCHLAUCHSCHELLE 32/25-40/	774208508	5	2	285	96004429	SCHLAEUCHE
SCHLAUCHSCHELLE 32/25-40/	774208508	9	1	316	10142018	KURBELGEHAEUSEENTLUEF
SCHLAUCHSCHELLE 32/25-40/	774208508	11	4	367	10147367	ANSAUGSTUTZEN ANBAU
SCHLAUCHSCHELLE 32/25-40/	774208508	26	4	445	917926008	HARNSTOFFANLAGE
SCHLAUCHSCHELLE 32/25-40/	774208508	5	1	518	969496208	ZUSATZHEIZUNG VORM.
SCHLAUCHSCHELLE 45/30-45	10878445	15	2	613	964598008	SCHEIBENWISCHANLAGE EIN
SCHLAUCHSCHELLE 50/40-60/	550838008	52	4	618	969298008	INNENVERKLEIDUNG
SCHLAUCHSCHELLE 64/62-67/	774229208	17	3	445	917926008	HARNSTOFFANLAGE
SCHLAUCHSCHELLE 70/60-80/	774214308	181	9	239	96005700	DIESELMOTOR VORM.
SCHLAUCHSCHELLE 70/60-80/	774214308	180	4	281	969536208	KUEHLER VORM.
SCHLAUCHSCHELLE 70/60-80/	774214308	16	8	445	917926008	HARNSTOFFANLAGE
SCHLAUCHSCHELLE 70/68-73/	10652657	187	8	239	96005700	DIESELMOTOR VORM.
SCHLAUCHSCHELLE 72X20	774213908	12	1	573	964630508	OELBEHAELTER VORM.
SCHLAUCHSCHELLE 74-79X25	774225108	186	2	239	96005700	DIESELMOTOR VORM.
SCHLAUCHSCHELLE 86-91X25	774227908	185	16	239	96005700	DIESELMOTOR VORM.
SCHLAUCHSCHELLE 98-103X	774225308	184	2	239	96005700	DIESELMOTOR VORM.
SCHLAUCHSCHELLE DIN 3017	10872024	44	2	445	917926008	HARNSTOFFANLAGE
SCHLAUCHSCHELLE DIN 3017	10872024	4	1	568	969517508	KRAFTSTOFFBEHAELTER VO
SCHLAUCHSCHELLE DIN 3017-	10872022	87	1	604	917912208	KABINE VERGLAST
SCHLAUCHSCHELLE DIN 3017	7615767	8	1	316	10142018	KURBELGEHAEUSEENTLUEF
SCHLAUCHSCHELLE DIN 3017-	11005281	10	7	390	10146224	LAEDRUCKREGELUNG
SCHLAUCHSCHELLE DIN 3017	4981029	3	2	285	96004429	SCHLAEUCHE
SCHLAUCHSCHELLENVERSC	602440008	4	1	667	927868908	KLEMMKASTEN BELEUCHTUN
SCHLAUCHSTUTZEN 0 A3P	476609408	554	1	769	969899008	VERROHRUNG DRUCKLUFTA
SCHLAUCHVERBINDUNG SAL	550601908	1	1	288	968652008	ROHRSTUTZEN KPL.
SCHLAUCHVERBINDUNGSSTU	10801609	5	2	449	96008821	PUMPE VORM.
SCHLAUCHVERSCHRAUBUNG	602441108	510	1	168	967331808	KABELSTRANG
SCHLAUCHVERSCHRAUBUNG	602441108	509	1	196	967332108	KABELSTRANG
SCHLAUCHVERSCHRAUBUNG	602441208	288	3	671	969722108	KLEMMKASTEN KPL.
SCHLAUCHVERSCHRAUBUNG	602441308	17	1	42	964868708	KLEMMKASTEN KPL.
SCHLAUCHVERSCHRAUBUNG	602441308	283	1	671	969722108	KLEMMKASTEN KPL.
SCHLAUCHVERSCHRAUBUNG	602441408	271	1	79	964870308	KLEMMKASTEN KPL.

24.10.2022

etk_en_de_097927_LR_1600_2

1761

LIEBHERR
 Alphabetical index
 Alphabetischer Index

Bezeichnung	Artikel	Pos.	Menge	Seite	Baugruppe	Bezeichnung
SCHLAUCHVERSCHRAUBUNG	602441408	271	1	95	964870708	KLEMMKASTEN KPL.
SCHLAUCHVERSCHRAUBUNG	602441508	521	1	662	969721108	KABELSTRANG
SCHLEIFBUEGELHALTER	691043108	14	68	24	690901008	SCHLEIFRINGUEBERTRAEGE
SCHLEIFRING	10411780	14	1	1249	10028002	LEITUNGSTROMMEL
SCHLEIFRING	571422408	9	4	24	690901008	SCHLEIFRINGUEBERTRAEGE
SCHLEIFRING 10A PHASE	11003140	15	7	1249	10028002	LEITUNGSTROMMEL
SCHLEIFRING 60X2 2,5 ²	10114843	11	46	24	690901008	SCHLEIFRINGUEBERTRAEGE
SCHLEIFRINGKOERPER EINBA	967204208	2	1	22	916895808	DREHDURCHFUEHRUNG
SCHLEIFRINGUEBERTRAEG	690901008	10	1	23	967204208	SCHLEIFRINGKOERPER EINBA
SCHLIESSANLAGE SCHIEBET	968080908	10	1	606	917432008	SCHIEBETUER KPL.
SCHLISSBOLZEN	11005988	4	1	608	968080908	SCHLIESSANLAGE
SCHLITTEN KPL.	964788008	3	2	620	964588308	FUEHRUNG VORM.
SCHLITZMUTTER	571347508	3	1	1257	11066001	WINDGESCHWINDIGKEITSGE
SCHLUESSEL	10873434	(1)	1	501	969666408	ARMATUREN RE.
SCHLUESSEL	10873434	(1)	1	694	968104208	RELAISSTEUERUNG
SCHLUESSEL	570882108	(1)	1	483	962059908	FOLIENSTATUR VORM.
SCHLUESSELRING 25X1,5 ST	12101869	303	8	28	966764708	HYDRAULIK MITTELTEIL
SCHLUESSELRING 25X1,5 ST	12101869	301	2	71	966766508	ZUSATZHYDR.RAUPENTRAEG
SCHLUESSELRING 25X1,5 ST	12101869	300	2	90	966766408	ZUSATZHYDR.RAUPENTRAEG
SCHLUESSELRING 25X1,5 ST	12101869	303	7	175	966778408	ZUSATZHYDRAULIK WINDE 1
SCHLUESSELRING 25X1,5 ST	12101869	303	7	181	966764908	ZUSATZHYDRAULIK WINDE 2
SCHLUESSELRING 25X1,5 ST	12101869	301	2	556	966893108	ZUSATZHYDR.MONTAGEEINR
SCHLUESSELRING 25X1,5 ST	12101869	301	38	720	969779608	HYDRAULIK OBERWAGEN
SCHLUESSELRING 25X1,5 ST	12101869	301	8	752	967022108	ZUSATZHYDRAULIK DREHBUE
SCHLUESSELRING 25X1,5 ST	12101869	300	7	756	96002639	ZUSATZHYDRAULIK PUMPE 5+
SCHLUESSELRING 25X1,5 ST	12101869	301	3	760	966915508	ZUSATZHYDR.D-RUECKHALT
SCHLUESSELRING 25X1,5 ST	12101869	301	23	827	966816108	ZUSATZHYDR.GITTER-WINDE
SCHLUESSELRING 25X1,5 ST	12101869	300	4	832	966908308	ZUSATZHYDR.S-RUECKHALTE
SCHLUESSELRING 25X1,5 ST	12101869	310	7	930	966720808	ZUSATZHYDRAULIK WINDE 5
SCHLUESSELRING 25X1,5 ST	12101869	304	7	953	966809108	ZUSATZHYDRAULIK WINDE 6
SCHLUESSELRING 25X1,5 ST	12101869	300	14	971	966781408	ZUSATZHYDRAULIK WINDE 3
SCHLUESSELRING 25X1,5 ST	12101869	300	5	999	966971708	HYDR.SCHWEBEBALLAST-AN
SCHLUESSELRING 25X1,5 ST	12101869	300	3	1033	966977408	ZUSATZHYDRAULIK SB-KOPFS
SCHLUESSELRING 25X1,5 ST	12101869	301	6	1050	966972208	ZUSATZHYDRAULIK ZWISCH
SCHLUESSELRING 25X1,5 ST	12101869	300	6	1063	966972108	ZUSATZHYDRAULIK ZWISCH
SCHLUESSELSCHALTER	692701308	6	1	483	962059908	FOLIENSTATUR VORM.
SCHLUESSELSCHALTER	692701308	2	1	489	10870478	LICCON MONITOR LCD5C
SCHLUSSBREMSLEUCHE 5/2	607113108	3	2	677	965939808	WARNLEUCHE
SCHMIERNIPPEL DIN 71412 A	774300908	6	1	536	964764508	HALTER KPL.
SCHMIERNIPPEL DIN 71412 A	774300908	6	1	537	964762808	HALTER KPL.
SCHMIERNIPPEL DIN 71412 C	510748108	940	1	215	11347396	SEILTROMMEL
SCHMIERNIPPELKAPPE	10014701	30	1	587	10327167	ELEKTROPUMPE
SCHMIEROELFILTER ANBAU	10142942	150	1	306	10142897	DIESELMOTOR
SCHMIEROELLEITUNG 10X1	10140137	7	1	388	10140136	ATL-ANBAU
SCHMIEROELLEITUNG 6X1	9080310	2	1	379	10145212	ANBAUTEILE LUFTPRESSER
SCHMIEROELPUMPE B=46	10138565	1	1	342	10133945	SCHMIEROELPUMPE MIT BE
SCHMIEROELPUMPE B=46	12438986	1	1	342	10133945	SCHMIEROELPUMPE MIT BE
SCHMIEROELPUMPE MIT BEF	10133945	140	1	305	10142897	DIESELMOTOR
SCHNAPPSCHALTER	571486808	35	1	24	690901008	SCHLEIFRINGUEBERTRAEGE
SCHNELLEBFESTIGER	704259608	29	1	608	968080908	SCHLIESSANLAGE
SCHNELLEVERBINDUNG RDK	918449608	307	1	16		LIEBHERR RAUPENKRAN LR 1
SCHRAUBE	10412746	13	1	36	964027608	ANSCHLUSSBLOCK
SCHRAUBE	11006669	20	2	1263	10475436	GURTTAGESYSTEM
SCHRAUBE	12106427	8	6	1262	10454762	FERNSTEUERSENDER
SCHRAUBE	570941408	(2)	2	719	969779608	HYDRAULIK OBERWAGEN
SCHRAUBE AEHNL.ISO 4017 U	10876375	319	8	240	96005700	DIESELMOTOR VORM.
SCHRAUBE DIN 912 M8X25 12.	570613877	9	4	376	5700161	LUFTPRESSER
SCHRAUBE M3X34 ST	602334108	510	4	506	969666708	DRAEHTE KPL.ARMATUR
SCHRAUBE M8X20 VERZ	409831208	3	4	477	965440608	AUFSTIEG VORM.
SCHRAUBE M8X30 St Rm>=80	13541106	2	1	403	10144098	BEFESTIGUNGSSCHELLE

24.10.2022

etk_en_de_097927_LR_1600_2

1762

LIEBHERRAlphabetical index
Alphabetischer Index

Bezeichnung	Artikel	Pos.	Menge	Seite	Baugruppe	Bezeichnung
SCHRAUBE UNF3/8X24 12.9	10353930	7	4	735	10413103	WEGESITZVENTIL
SCHRAUBENDREHER 3,5 CRV	790032008	30	1	130	96005686	GRUNDWERKZEUG
SCHRAUBENDREHER 4,5	885200408	31	1	130	96005686	GRUNDWERKZEUG
SCHRAUBENDREHER 5,5 CRV	790032308	32	1	130	96005686	GRUNDWERKZEUG
SCHRAUBENSICHERUNG 10M	8655016	105	1	344	10142942	SCHMIEROELFILTER ANBAU
SCHRAUBENSICHERUNG FLA	811205708	105	1	392	10147810	GENERATOR ANBAU
SCHRAUBENSICHERUNG FLA	811205708	109	1	393	10121824	STARTER ANBAU
SCHRAUBENSICHERUNG FLA	811205708	109	1	394	9079823	TRANSPORTVORRICHTUNG
SCHRAUBENSICHERUNG FLA	811205708	109	1	402	10146795	STEUERGERAET ANBAU
SCHRAUBENSICHERUNG FLA	811205708	105	1	794	10142860	KLIMAKOMPRESSOR ANBAU
SCHRAUBKAPPE	510662308	2	1	577	570832008	FILTERDECKEL
SCHRAUBKARABINER OVAL	10875819	67	1	1173	918692808	F-ANLENKSTUECK
SCHRAUBKARABINER OVAL 1	10473040	3	2	839	962563908	HUBENDSCHALTER GEWICHT
SCHRAUBKARABINER OVAL 1	10473040	44	1	1187	917792508	F-KOPFSTUECK
SCHRAUBLASCHE 4X80X145 S	973531908	74	1	1099	967296808	WA-BOCK 2 ANLENKSTUECK
SCHRAUBLASCHE 4X80X145 S	973531908	87	2	1106	965864808	WA-BOCK 2 KOPFSTUECK
SCHRAUBSTOPFEN	10412753	5	1	38	964027708	WEGESCHIEBER
SCHRAUBSTOPFEN R1/2 PE-H	7003725	49	2	551	94009255	HYDRAULIKZYLINDER
SCHRUMPFSCHLAUCH 11,6/2	10441166	(298)	0.03	540	965440508	KLEMMKASTEN SA-BOCK VO
SCHRUMPFSCHLAUCH 11,6/2	10441166	298	0.5	662	969721108	KABELSTRANG
SCHRUMPFSCHLAUCH 11,6/2	10441166	(298)	0.03	1004	965440108	KLEMMKASTEN
SCHRUMPFSCHLAUCH 12/2,5	10429652	288	0.4	506	969666708	DRAEHTE KPL.ARMATUR
SCHRUMPFSCHLAUCH 17,8/4	10441167	291	0.1	506	969666708	DRAEHTE KPL.ARMATUR
SCHRUMPFSCHLAUCH 44,4/7	11123168	(294)	0.15	540	965440508	KLEMMKASTEN SA-BOCK VO
SCHRUMPFSCHLAUCH 44,4/7	11123168	(294)	0.15	1004	965440108	KLEMMKASTEN
SCHRUMPFSCHLAUCH 6/1,4X	10429651	287	0.6	506	969666708	DRAEHTE KPL.ARMATUR
SCHRUMPFSCHLAUCH 6/1,4X	10429651	287	0.24	659	969720908	KABELSTRANG
SCHRUMPFSCHLAUCH 6/1,4X	10429651	287	0.08	665	969721508	KABELSTRANG
SCHRUMPFSCHLAUCH 7,6/1,7	10441164	290	0.1	662	969721108	KABELSTRANG
SCHUTZBLECH	10872209	100	1	1155	11006514	HYDROSPEICHERZYLINDER
SCHUTZBLECH 4X307X778 S31	976555708	4	2	198	917926808	DREHWERK
SCHUTZBLECH SCHWK.	96008818	19	1	153	918409608	WINDE 1
SCHUTZBLECH SCHWK.	96008818	19	1	171	918409708	WINDE 2
SCHUTZBLECH SCHWK.	96008869	18	1	153	918409608	WINDE 1
SCHUTZBLECH SCHWK.	96008869	18	1	171	918409708	WINDE 2
SCHUTZBLECH SCHWK. LINK	965077908	32	1	187	916340708	WINDE 4 EINZIEHWERK
SCHUTZBLECH SCHWK. REC	965077808	31	1	187	916340708	WINDE 4 EINZIEHWERK
SCHUTZDECKEL NICHT LACK	12466377	738	1	450	11373478	REDUKTIONSMITTELPUMPE
SCHUTZGITTER	10455245	10	2	283	10871690	KUEHLERANLAGE
SCHUTZGITTER	10650672	4	1	300	11007003	OEL-LUFTKUEHLER
SCHUTZGITTER	610413308	11	2	698	923287008	LUEFTEREINHEIT
SCHUTZHAUBE SCHWK. FE//	96007356	24	1	1152	96007355	RUECKHALTEZYLINDER VORM
SCHUTZKAPPE	610701108	529	1	660	969720908	KABELSTRANG
SCHUTZKAPPE	7002748	(1)	1	720	969779608	HYDRAULIK OBERWAGEN
SCHUTZKAPPE	779013008	36	8	100	916121308	HYDRAULISCHE ABSTUETZUN
SCHUTZKAPPE 180°	11060618	525	3	662	969721108	KABELSTRANG
SCHUTZKAPPE 180°	11491349	522	1	662	969721108	KABELSTRANG
SCHUTZKAPPE A240	692404608	1	1	24	690901008	SCHLEIFRINGUEBERTRAEGE
SCHUTZKAPPE A240	692404608	3	1	668	966459708	BLINDSTECKER
SCHUTZKAPPE HAN 16B HART	605618108	(502)	1	673	969739808	KLEMMKASTEN KPL.
SCHUTZKAPPE HAN D HARTIN	605618008	(502)	1	673	969739808	KLEMMKASTEN KPL.
SCHUTZKAPPE JPT	10874331	524	5	660	969720908	KABELSTRANG
SCHUTZKAPPE JPT	10874331	525	1	666	969721508	KABELSTRANG
SCHUTZKAPPE M26X1,5	7013456	3	1	319	5004624	OELABLASSSCHRAUBE
SCHUTZKAPPE MCP BUCHS	10678458	502	2	660	969720908	KABELSTRANG
SCHUTZKAPPE MS A240	691812808	(507)	1	540	965440508	KLEMMKASTEN SA-BOCK VO
SCHUTZKAPPE MS A240	691812908	2	1	24	690901008	SCHLEIFRINGUEBERTRAEGE
SCHUTZKAPPE MS A240	691812908	39	1	674	969739808	KLEMMKASTEN KPL.
SCHUTZKAPPE MS A240	691812908	290	1	880	967484008	KLEMMKASTEN
SCHUTZKAPPE MS A240	691812908	(504)	1	1004	965440108	KLEMMKASTEN

24.10.2022

etk_en_de_097927_LR_1600_2

1763

LIEBHERRAlphabetical index
Alphabetischer Index

Bezeichnung	Artikel	Pos.	Menge	Seite	Baugruppe	Bezeichnung
SCHUTZKAPPE MS A240	691812908	153	1	1079	965531308	KLEMMKASTEN
SCHUTZRING	10120443	3	1	327	9075133	KURBELWELLENDICHTUNG
SCHUTZSCHLAUCH 30MM AL-	11118396	211	1.5	662	969721108	KABELSTRANG
SCHUTZWALZE	965871408	24	1	925	918522308	WINDE 5
SCHUTZWALZE KPL.	928830208	10	1	851	917536508	S-ANLENKSTUECK
SCHUTZWALZE KPL.	964697908	9	1	851	917536508	S-ANLENKSTUECK
SCHUTZWALZE KPL.	964858708	4	1	925	918522308	WINDE 5
SCHUTZWALZE WINDE 1-2	966100808	37	1	171	918409708	WINDE 2
SCHWEBEBALLAST	916843808	346	1	16		LIEBHERR RAUPENKRAN LR 1
SCHWENKARM SCHWK.	964638308	3	1	595	917929608	KRANFUEHRERKABINE KPL.
SCHWENKRAHMEN VERZ	611047008	1	1	694	968104208	RELAISSTEUERUNG
SCHWENKTRAVERSE	11493842	3	1	1213	915434708	DOPPELHAKENFLASCHE
SCHWINGE KPL. 1.635M	96018478	63	1	1200	918671408	FA-BOCK
SCHWINGE SCHWK. 0.45M	964724008	28	1	1199	918671408	FA-BOCK
SCHWINGE SCHWK. 2.2M	964724108	31	1	1199	918671408	FA-BOCK
SCHWINGUNGSDAEMPFER	550451508	122	2	239	96005700	DIESELMOTOR VORM.
SCHWINGUNGSDAEMPFER	550451608	121	2	239	96005700	DIESELMOTOR VORM.
SCHWUNGRAD ANBAU SAE 1	9077238	530	1	309	10142897	DIESELMOTOR
SCHWUNGRAD VORM. SAE 1	12809567	1	1	401	9077238	SCHWUNGRAD ANBAU
SCHWUNGRADGEHAEUSE AN	10115829	520	1	308	10142897	DIESELMOTOR
SCHWUNGRADGEHAEUSE VO	10118148	1	1	396	10115829	SCHWUNGRADGEHAEUSE AN
SCR KPL. DIESEL SPF	10144044	1	1	421	917923808	SCHALLDAEMPFERANLAGE
SEAL-LOCK-BUNDMUTTER M	7005072	(22)	2	262	10359243	VERSTELLPUMPE
SEAL-LOCK-BUNDMUTTER M	7005072	18	1	966	10428767	VERSTELLMOTOR
SEAL-LOCK-BUNDMUTTER M	7027052	(49)	1	59	10653006	VERSTELLUNG
SECHSKANTMUTTER AEHNL.I	7381182	11	1	389	10145112	ABGASSTUTZEN ANBAU
SECHSKANTMUTTER DIN 985	10875605	10	8	595	917929608	KRANFUEHRERKABINE KPL.
SECHSKANTMUTTER DIN 985	10875605	11	4	812	918272708	GRUNDPLATTE DREHBUEHNE
SECHSKANTMUTTER DIN 985	10197769	69	12	49	915847808	RAUPENTRAEGER LI.
SECHSKANTMUTTER DIN 985	10197769	69	12	87	916996808	RAUPENTRAEGER RE.
SECHSKANTMUTTER DIN 985	10197769	28	4	137	917923208	DREHBUEHNENRAHMEN KPL.
SECHSKANTMUTTER DIN 985	10197769	21	4	243	969540308	KUPPLUNGSSTELLER
SECHSKANTMUTTER DIN 985	10197769	100	9	529	96001032	SA-BOCK VORM.
SECHSKANTMUTTER DIN 985	10197769	49	4	851	917536508	S-ANLENKSTUECK
SECHSKANTMUTTER DIN 985	10197769	49	8	957	918522408	WINDE 3
SECHSKANTMUTTER DIN 985	10197769	65	16	1105	965864808	WA-BOCK 2 KOPFSTUECK
SECHSKANTMUTTER DIN 985	10197769	68	38	1119	916343108	W-ANLENKSTUECK
SECHSKANTMUTTER DIN 985	10197769	10	2	1120	965065708	KLAPPE KPL.
SECHSKANTMUTTER DIN 985	10197769	19	4	1152	96007355	RUECKHALTEZYLINDER VORM
SECHSKANTMUTTER DIN 985	10197769	38	2	1152	96007355	RUECKHALTEZYLINDER VORM
SECHSKANTMUTTER DIN 985	10197769	13	2	1172	918692808	F-ANLENKSTUECK
SECHSKANTMUTTER DIN 985	10197769	32	7	1187	917792508	F-KOPFSTUECK
SECHSKANTMUTTER DIN 985	10197769	40	4	1199	918671408	FA-BOCK
SECHSKANTMUTTER DIN 985	10197769	17	4	1223	965215308	KAMERAANBAU S-ANLENKSTU
SECHSKANTMUTTER DIN 985	10197769	35	8	1240	916843808	SCHWEBEBALLAST
SECHSKANTMUTTER DIN 985	411903208	11	4	624	966910908	PODEST
SECHSKANTMUTTER DIN 985	12218127	20	4	245	969542608	BEFESTIGUNGSTEILE DRUC
SECHSKANTMUTTER DIN 985	10875607	16	12	137	917923208	DREHBUEHNENRAHMEN KPL.
SECHSKANTMUTTER DIN 985	10875607	14	2	187	916340708	WINDE 4 EINZIEHWERK
SECHSKANTMUTTER DIN 985	10875607	351	10	240	96005700	DIESELMOTOR VORM.
SECHSKANTMUTTER DIN 985	10875607	9	4	624	966910908	PODEST
SECHSKANTMUTTER DIN 985	10875607	73	8	852	917536508	S-ANLENKSTUECK
SECHSKANTMUTTER DIN 985	10875607	32	4	885	915284608	ROLLENSATZ
SECHSKANTMUTTER DIN 985	10875607	32	4	889	915284708	ROLLENSATZ
SECHSKANTMUTTER DIN 985	10875607	13	16	937	916340908	WINDE 6
SECHSKANTMUTTER DIN 985	10875607	14	4	1014	96007264	VERSTELLFLASCHE KPL.
SECHSKANTMUTTER DIN 985	10875607	17	4	1065	916342908	D-RUECKHALTESICHERUNG
SECHSKANTMUTTER DIN 985	10875607	42	4	1089	967297908	WA-BOCK 1 KOPFSTUECK
SECHSKANTMUTTER DIN 985	10875607	38	11	1172	918692808	F-ANLENKSTUECK
SECHSKANTMUTTER DIN 985	10875607	6	1	1181	964825908	STANGE KPL.

24.10.2022

etk_en_de_097927_LR_1600_2

1764

LIEBHERRAlphabetical index
Alphabetischer Index

Bezeichnung	Artikel	Pos.	Menge	Seite	Baugruppe	Bezeichnung
SECHSKANTMUTTER DIN 985	10875607	5	1	1182	964826108	LASCHE KPL.
SECHSKANTMUTTER DIN 985	10875607	33	6	1187	917792508	F-KOPFSTUECK
SECHSKANTMUTTER DIN 985	10875607	(6)	1	1199	918671408	FA-BOCK
SECHSKANTMUTTER DIN 985	10875608	50	4	1240	916843808	SCHWEBEBALLAST
SECHSKANTMUTTER DIN 985	12218072	350	4	240	96005700	DIESELMOTOR VORM.
SECHSKANTMUTTER DIN 985	10875609	4	162	125	968446708	BODENPLATTEN VORM.
SECHSKANTMUTTER DIN 985	10875609	13	1	550	916110908	MONTAGEEINRICHTUNG RA
SECHSKANTMUTTER DIN 985	10875609	9	1	856	964698608	STANGE KPL.
SECHSKANTMUTTER DIN 985	10875609	(5)	2	875	918380008	SW-KOPFSTUECK
SECHSKANTMUTTER DIN 985	10875609	19	2	875	918380008	SW-KOPFSTUECK
SECHSKANTMUTTER DIN 985	10875609	10	1	894	964344008	STANGE KPL.
SECHSKANTMUTTER DIN 985	10875609	10	1	902	964522208	STANGE KPL.
SECHSKANTMUTTER DIN 985	10875609	10	1	910	964798408	STANGE KPL.
SECHSKANTMUTTER DIN 985	10875609	10	1	921	964867908	STANGE KPL.
SECHSKANTMUTTER DIN 985	10875609	17	1	979	964703808	STANGE KPL.
SECHSKANTMUTTER DIN 985	10875609	7	1	980	965097008	STANGE KPL.
SECHSKANTMUTTER DIN 985	10875609	10	1	982	965085808	STANGE KPL.
SECHSKANTMUTTER DIN 985	10875609	10	1	983	965085908	STANGE KPL.
SECHSKANTMUTTER DIN 985	10875609	10	1	995	965019708	STANGE KPL.
SECHSKANTMUTTER DIN 985	10875609	5	1	1017	964945608	LASCHE KPL.
SECHSKANTMUTTER DIN 985	10875609	7	1	1018	965908308	LASCHE KPL.
SECHSKANTMUTTER DIN 985	10875609	6	2	1021	964927008	LASCHE KPL.
SECHSKANTMUTTER DIN 985	10875609	(10)	1	1046	916950608	D-ZWISCHENSTUECK
SECHSKANTMUTTER DIN 985	10875609	10	1	1060	964915908	STANGE KPL.
SECHSKANTMUTTER DIN 985	10875609	15	4	1065	916342908	D-RUECKHALTESICHERUNG
SECHSKANTMUTTER DIN 985	10875609	10	1	1071	965023608	STANGE KPL.
SECHSKANTMUTTER DIN 985	10875609	10	1	1072	965023808	STANGE KPL.
SECHSKANTMUTTER DIN 985	10875609	43	8	1098	967296808	WA-BOCK 2 ANLENKSTUECK
SECHSKANTMUTTER DIN 985	10875609	10	1	1110	965005408	STANGE KPL.
SECHSKANTMUTTER DIN 985	10875609	10	1	1143	965049808	STANGE KPL.
SECHSKANTMUTTER DIN 985	10875609	10	1	1166	965315008	STANGE KPL.
SECHSKANTMUTTER DIN 985	10875609	10	1	1167	965315108	STANGE KPL.
SECHSKANTMUTTER DIN 985	10875609	3	1	1183	964829208	LASCHE KPL.
SECHSKANTMUTTER DIN 985	10875609	10	1	1189	969047508	LASCHE KPL.
SECHSKANTMUTTER DIN 985	10875609	4	2	1191	969051608	LASCHE KPL.
SECHSKANTMUTTER DIN 985	10875609	(5)	2	1199	918671408	FA-BOCK
SECHSKANTMUTTER DIN 985	10875609	(5)	1	1199	918671408	FA-BOCK
SECHSKANTMUTTER DIN 985	10875609	16	1	1208	916843508	MASTNASE
SECHSKANTMUTTER DIN 985	10410173	14	2	624	966910908	PODEST
SECHSKANTMUTTER DIN 985	10875610	11	2	134	96051604	ROLLENLAGERUNG
SECHSKANTMUTTER DIN 985	10875610	11	2	532	964568008	STANGE KPL.
SECHSKANTMUTTER DIN 985	10875610	15	1	925	918522308	WINDE 5
SECHSKANTMUTTER DIN 985	10875610	10	1	979	964703808	STANGE KPL.
SECHSKANTMUTTER DIN 985	10875610	21	3	1085	965851008	WA-BOCK 1 ANLENKSTUECK
SECHSKANTMUTTER DIN 985	10875610	39	4	1089	967297908	WA-BOCK 1 KOPFSTUECK
SECHSKANTMUTTER DIN 985	10875610	28	23	1098	967296808	WA-BOCK 2 ANLENKSTUECK
SECHSKANTMUTTER DIN 985	10875610	59	7	1105	965864808	WA-BOCK 2 KOPFSTUECK
SECHSKANTMUTTER DIN 985	10875610	76	3	1119	916343108	W-ANLENKSTUECK
SECHSKANTMUTTER DIN 985	10875610	5	4	1242	964967708	LASCHE KPL.
SECHSKANTMUTTER DIN 985	12226094	104	2	991	917536608	D-ANLENKSTUECK
SECHSKANTMUTTER DIN 985	12226094	17	6	1016	96007265	VERSTELLFLASCHE KPL.
SECHSKANTMUTTER DIN 985	10876399	12	10	482	913285008	LICCON KONSOLE LCD2
SECHSKANTMUTTER DIN 985	10876399	6	2	486	962869608	INNENGEHAEUSE VORM.
SECHSKANTMUTTER DIN 985	10876399	4	6	487	962073208	LUEFTERBLECH VORM.
SECHSKANTMUTTER DIN 985	10876399	29	4	501	969666408	ARMATUREN RE.
SECHSKANTMUTTER DIN 985	10876399	5	4	668	966459708	BLINDSTECKER
SECHSKANTMUTTER DIN 985	10876399	44	8	674	969739808	KLEMMKASTEN KPL.
SECHSKANTMUTTER DIN 985	10876399	155	10	869	965048108	KLEMMKASTEN KPL.
SECHSKANTMUTTER DIN 985	10876399	284	14	1079	965531308	KLEMMKASTEN
SECHSKANTMUTTER DIN 985	10544161	37	2	1075	918380308	W-ANSCHLUSSKOPF

24.10.2022

etk_en_de_097927_LR_1600_2

1765

LIEBHERR

Alphabetical index
Alphabetischer Index

Bezeichnung	Artikel	Pos.	Menge	Seite	Baugruppe	Bezeichnung
SECHSKANTMUTTER DIN 985	10875611	53	1	446	917926008	HARNSTOFFANLAGE
SECHSKANTMUTTER DIN 985	10875611	40	10	475	918216608	LAUFSTEG DREHBUEHNE
SECHSKANTMUTTER DIN 985	10875611	48	4	585	915280008	ZENTRALSCHMIERANLAGE O
SECHSKANTMUTTER DIN 985	10875611	281	24	671	969722108	KLEMMKASTEN KPL.
SECHSKANTMUTTER DIN 985	10875611	45	60	684	969741008	SCHALTSCHRANK MECH.
SECHSKANTMUTTER DIN 985	10875611	7	8	698	923287008	LUEFTEREINHEIT
SECHSKANTMUTTER DIN 985	10875611	5	3	1256	967051508	WINDWARNUNG VORM.
SECHSKANTMUTTER DIN 985	10875612	29	4	434	917924808	BATTERIELAGERUNG
SECHSKANTMUTTER DIN 985	10875612	5	4	441	96007545	KLAPPE VORM.
SECHSKANTMUTTER DIN 985	10875612	58	2	475	918216608	LAUFSTEG DREHBUEHNE
SECHSKANTMUTTER DIN 985	10875612	350	16	652	969625108	GERAEUSCHDAEMMUNG UN
SECHSKANTMUTTER DIN 985	10875612	350	8	654	967069508	KLAPPE VORM.
SECHSKANTMUTTER DIN 985	10875612	270	2	676	965113808	BEDIENPULT
SECHSKANTMUTTER DIN 985	12102692	27	5	230	918359708	DIESELMOTOR KPL.
SECHSKANTMUTTER DIN 985	12102692	357	4	240	96005700	DIESELMOTOR VORM.
SECHSKANTMUTTER DIN 985	12102692	350	16	281	969536208	KUEHLER VORM.
SECHSKANTMUTTER DIN 985	12102692	55	4	421	917923808	SCHALLDAEMPFERANLAGE
SECHSKANTMUTTER DIN 985	12102692	22	13	434	917924808	BATTERIELAGERUNG
SECHSKANTMUTTER DIN 985	12102692	13	2	437	969668008	BATTERIEKASTEN VORM.
SECHSKANTMUTTER DIN 985	12102692	4	5	438	967472608	DECKEL VORM.
SECHSKANTMUTTER DIN 985	12102692	23	8	524	918216508	SA-BOCK
SECHSKANTMUTTER DIN 985	12102692	59	6	528	96001032	SA-BOCK VORM.
SECHSKANTMUTTER DIN 985	12102692	7	2	634	918009808	HEIZKLIMAGERAET EINBAU
SECHSKANTMUTTER DIN 985	12102692	14	6	690	926891108	VERTEILER MASSE
SECHSKANTMUTTER DIN 985	12102692	57	10	851	917536508	S-ANLENKSTUECK
SECHSKANTMUTTER DIN 985	12102692	44	4	875	918380008	SW-KOPFSTUECK
SECHSKANTMUTTER DIN 985	12102692	34	17	892	917073808	S-ZWISCHENSTUECK
SECHSKANTMUTTER DIN 985	12102692	34	22	900	917074108	S-ZWISCHENSTUECK
SECHSKANTMUTTER DIN 985	12102692	34	22	906	916090408	S-ZWISCHENSTUECK
SECHSKANTMUTTER DIN 985	12102692	18	12	909	917074208	S-ZWISCHENSTUECK
SECHSKANTMUTTER DIN 985	12102692	34	22	914	917074308	S-ZWISCHENSTUECK
SECHSKANTMUTTER DIN 985	12102692	32	17	918	918651508	SL-REDUZIERSTUECK
SECHSKANTMUTTER DIN 985	12102692	34	22	935	917745608	S-ZWISCHENSTUECK
SECHSKANTMUTTER DIN 985	12102692	9	20	1046	916950608	D-ZWISCHENSTUECK
SECHSKANTMUTTER DIN 985	12102692	304	3	1050	966972208	ZUSATZHYDRAULIK ZWISCH
SECHSKANTMUTTER DIN 985	12102692	9	25	1058	916950708	D-ZWISCHENSTUECK
SECHSKANTMUTTER DIN 985	12102692	304	3	1063	966972108	ZUSATZHYDRAULIK ZWISCH
SECHSKANTMUTTER DIN 985	12102692	55	4	1075	918380308	W-ANSCHLUSSKOPF
SECHSKANTMUTTER DIN 985	12102692	24	5	1089	967297908	WA-BOCK 1 KOPFSTUECK
SECHSKANTMUTTER DIN 985	12102692	73	9	1106	965864808	WA-BOCK 2 KOPFSTUECK
SECHSKANTMUTTER DIN 985	12102692	60	24	1118	916343108	W-ANLENKSTUECK
SECHSKANTMUTTER DIN 985	12102692	34	17	1130	917074708	LI-ZWISCHENSTUECK
SECHSKANTMUTTER DIN 985	12102692	34	22	1134	917074908	LI-ZWISCHENSTUECK F-ABSP
SECHSKANTMUTTER DIN 985	12102692	34	22	1138	917075008	LI-ZWISCHENSTUECK
SECHSKANTMUTTER DIN 985	12102692	34	22	1142	917075108	LI-ZWISCHENSTUECK
SECHSKANTMUTTER DIN 985	12102692	34	22	1148	917075208	LI-ZWISCHENSTUECK
SECHSKANTMUTTER DIN 985	12102692	29	4	1172	918692808	F-ANLENKSTUECK
SECHSKANTMUTTER DIN 985	12102692	30	8	1187	917792508	F-KOPFSTUECK
SECHSKANTMUTTER DIN 985	12102692	16	2	1255	916914608	FLUG-U.WINDWARNUNG
SECHSKANTMUTTER DIN 985	411903008	359	2	645	969625008	GERAEUSCHDAEMMUNG OBE
SECHSKANTMUTTER DIN 985	411903008	22	8	801	965885508	KAMERAANBAU DREHBUEHN
SECHSKANTMUTTER DIN 985	10876076	30	30	434	917924808	BATTERIELAGERUNG
SECHSKANTMUTTER DIN 985	10875614	15	4	20	915862408	RAUPENMITTELTEIL
SECHSKANTMUTTER DIN 985	10875614	62	2	49	915847808	RAUPENTRAEGER LI.
SECHSKANTMUTTER DIN 985	10875614	62	2	87	916996808	RAUPENTRAEGER RE.
SECHSKANTMUTTER DIN 985	10875614	12	40	111	916148308	LAUFSTEG RAUPENFAHRWER
SECHSKANTMUTTER DIN 985	10875614	12	3	198	917926808	DREHWERK
SECHSKANTMUTTER DIN 985	10875614	353	39	240	96005700	DIESELMOTOR VORM.
SECHSKANTMUTTER DIN 985	10875614	27	3	243	969540308	KUPPLUNGSSTELLER
SECHSKANTMUTTER DIN 985	10875614	15	10	245	969542608	BEFESTIGUNGSTEILE DRUC

24.10.2022

etk_en_de_097927_LR_1600_2

1766

LIEBHERRAlphabetical index
Alphabetischer Index

Bezeichnung	Artikel	Pos.	Menge	Seite	Baugruppe	Bezeichnung
SECHSKANTMUTTER DIN 985	10875614	351	19	281	969536208	KUEHLER VORM.
SECHSKANTMUTTER DIN 985	10875614	350	9	299	966950808	OELKUEHLER VORM.
SECHSKANTMUTTER DIN 985	10875614	56	14	421	917923808	SCHALLDAEMPFERANLAGE
SECHSKANTMUTTER DIN 985	10875614	6	4	424	916933808	LUFTFILTERANLAGE KPL.
SECHSKANTMUTTER DIN 985	10875614	37	2	445	917926008	HARNSTOFFANLAGE
SECHSKANTMUTTER DIN 985	10875614	9	2	452	968867608	DECKEL KPL.
SECHSKANTMUTTER DIN 985	10875614	3	4	466	915587308	ABLAGEKASTEN
SECHSKANTMUTTER DIN 985	10875614	4	4	477	965440608	AUFSTIEG VORM.
SECHSKANTMUTTER DIN 985	10875614	26	8	516	917926408	ZUSATZHEIZUNG OW
SECHSKANTMUTTER DIN 985	10875614	13	1	518	969496208	ZUSATZHEIZUNG VORM.
SECHSKANTMUTTER DIN 985	10875614	21	4	528	96001032	SA-BOCK VORM.
SECHSKANTMUTTER DIN 985	10875614	113	8	529	96001032	SA-BOCK VORM.
SECHSKANTMUTTER DIN 985	10875614	22	6	566	917927108	KRAFTSTOFFBEHAELTER KPL
SECHSKANTMUTTER DIN 985	10875614	17	2	571	915279808	OELBEHAELTER KPL.
SECHSKANTMUTTER DIN 985	10875614	6	6	598	969610608	KRANFUEHRERKABINE VORM
SECHSKANTMUTTER DIN 985	10875614	10	2	620	964588308	FUEHRUNG VORM.
SECHSKANTMUTTER DIN 985	10875614	16	4	634	918009808	HEIZKLIMAGERAET EINBAU
SECHSKANTMUTTER DIN 985	10875614	356	50	645	969625008	GERAEUSCHDAEMMUNG OBE
SECHSKANTMUTTER DIN 985	10875614	356	29	652	969625108	GERAEUSCHDAEMMUNG UN
SECHSKANTMUTTER DIN 985	10875614	7	4	684	969741008	SCHALTSCHRANK MECH.
SECHSKANTMUTTER DIN 985	10875614	4	8	783	917691508	S-RUECKHALTESICHERUNG
SECHSKANTMUTTER DIN 985	10875614	10	38	817	917177308	BALLASTRAHMEN KRANABST
SECHSKANTMUTTER DIN 985	10875614	33	190	851	917536508	S-ANLENKSTUECK
SECHSKANTMUTTER DIN 985	10875614	17	7	867	916341908	F-ANSCHLUSSKOPF
SECHSKANTMUTTER DIN 985	10875614	23	17	875	918380008	SW-KOPFSTUECK
SECHSKANTMUTTER DIN 985	10875614	35	70	892	917073808	S-ZWISCHENSTUECK
SECHSKANTMUTTER DIN 985	10875614	35	82	900	917074108	S-ZWISCHENSTUECK
SECHSKANTMUTTER DIN 985	10875614	35	82	906	916090408	S-ZWISCHENSTUECK
SECHSKANTMUTTER DIN 985	10875614	19	48	909	917074208	S-ZWISCHENSTUECK
SECHSKANTMUTTER DIN 985	10875614	35	81	914	917074308	S-ZWISCHENSTUECK
SECHSKANTMUTTER DIN 985	10875614	37	86	918	918651508	SL-REDUZIERSTUECK
SECHSKANTMUTTER DIN 985	10875614	35	82	935	917745608	S-ZWISCHENSTUECK
SECHSKANTMUTTER DIN 985	10875614	18	194	990	917536608	D-ANLENKSTUECK
SECHSKANTMUTTER DIN 985	10875614	48	110	1012	918380108	D-KOPFSTUECK
SECHSKANTMUTTER DIN 985	10875614	4	4	1030	965075208	AUFLAGE KPL.
SECHSKANTMUTTER DIN 985	10875614	10	104	1046	916950608	D-ZWISCHENSTUECK
SECHSKANTMUTTER DIN 985	10875614	10	200	1058	916950708	D-ZWISCHENSTUECK
SECHSKANTMUTTER DIN 985	10875614	9	8	1065	916342908	D-RUECKHALTESICHERUNG
SECHSKANTMUTTER DIN 985	10875614	23	37	1075	918380308	W-ANSCHLUSSKOPF
SECHSKANTMUTTER DIN 985	10875614	28	16	1085	965851008	WA-BOCK 1 ANLENKSTUECK
SECHSKANTMUTTER DIN 985	10875614	57	55	1098	967296808	WA-BOCK 2 ANLENKSTUECK
SECHSKANTMUTTER DIN 985	10875614	54	29	1105	965864808	WA-BOCK 2 KOPFSTUECK
SECHSKANTMUTTER DIN 985	10875614	35	55	1118	916343108	W-ANLENKSTUECK
SECHSKANTMUTTER DIN 985	10875614	109	8	1119	916343108	W-ANLENKSTUECK
SECHSKANTMUTTER DIN 985	10875614	35	64	1130	917074708	LI-ZWISCHENSTUECK
SECHSKANTMUTTER DIN 985	10875614	35	49	1134	917074908	LI-ZWISCHENSTUECK F-ABSP
SECHSKANTMUTTER DIN 985	10875614	35	89	1138	917075008	LI-ZWISCHENSTUECK
SECHSKANTMUTTER DIN 985	10875614	35	87	1142	917075108	LI-ZWISCHENSTUECK
SECHSKANTMUTTER DIN 985	10875614	35	77	1148	917075208	LI-ZWISCHENSTUECK
SECHSKANTMUTTER DIN 985	10875614	4	24	1152	96007355	RUECKHALTEZYLINDER VORM
SECHSKANTMUTTER DIN 985	10875614	46	13	1172	918692808	F-ANLENKSTUECK
SECHSKANTMUTTER DIN 985	10875614	31	2	1187	917792508	F-KOPFSTUECK
SECHSKANTMUTTER DIN 985	10875614	59	18	1188	917792508	F-KOPFSTUECK
SECHSKANTMUTTER DIN 985	10875614	62	2	1200	918671408	FA-BOCK
SECHSKANTMUTTER DIN 985	10875614	34	2	1208	916843508	MASTNASE
SECHSKANTMUTTER DIN 985	10875614	5	3	1223	965215308	KAMERAANBAU S-ANLENKSTU
SECHSKANTMUTTER DIN 985	10875614	30	24	1240	916843808	SCHWEBEBALLAST
SECHSKANTMUTTER DIN 985	411903108	50	2	445	917926008	HARNSTOFFANLAGE
SECHSKANTMUTTER DIN 985	411903108	74	13	604	917912208	KABINE VERGLAST
SECHSKANTMUTTER EN 1661	10179265	(15)	1	343	10133947	ABSAUGPUMPE MIT BEFEST.

24.10.2022

etk_en_de_097927_LR_1600_2

1767

LIEBHERR

Alphabetical index
Alphabetischer Index

Bezeichnung	Artikel	Pos.	Menge	Seite	Baugruppe	Bezeichnung
SECHSKANTMUTTER EN 1661	10179265	4	3	368	10147364	LUFTANSAUGUNG ANBAU
SECHSKANTMUTTER EN 1661	10179265	7	1	391	10145845	GENERATOR VORM.
SECHSKANTMUTTER EN 1661	10179265	3	6	393	10121824	STARTER ANBAU
SECHSKANTMUTTER ISO 403	411503103	15	2	40	10412678	ENDPLATTE
SECHSKANTMUTTER ISO 403	12102695	32	8	137	917923208	DREHBUEHNENRAHMEN KPL.
SECHSKANTMUTTER ISO 403	12102695	300	2	225	966892408	ZUSATZHYDRAULIK MONTAGE
SECHSKANTMUTTER ISO 403	12102695	352	13	240	96005700	DIESELMOTOR VORM.
SECHSKANTMUTTER ISO 403	12102695	23	2	243	969540308	KUPPLUNGSSTELLER
SECHSKANTMUTTER ISO 403	12102695	351	12	299	966950808	OELKUEHLER VORM.
SECHSKANTMUTTER ISO 403	12102695	32	2	461	917203308	STEUERSTAND
SECHSKANTMUTTER ISO 403	12102695	34	8	990	917536608	D-ANLENKSTUECK
SECHSKANTMUTTER ISO 403	12102695	73	16	1012	918380108	D-KOPFSTUECK
SECHSKANTMUTTER ISO 403	12102695	13	1	1157	10429603	STUETZE
SECHSKANTMUTTER ISO 403	12102695	12	11	1172	918692808	F-ANLENKSTUECK
SECHSKANTMUTTER ISO 403	12102695	17	4	1219	921699008	KAMERAANBAU D-ANLENKS
SECHSKANTMUTTER ISO 4032	10875616	16	1	22	916895808	DREHDURCHFUEHRUNG
SECHSKANTMUTTER ISO 4032	10875616	11	12	137	917923208	DREHBUEHNENRAHMEN KPL.
SECHSKANTMUTTER ISO 4032	10875616	22	4	153	918409608	WINDE 1
SECHSKANTMUTTER ISO 4032	10875616	22	4	171	918409708	WINDE 2
SECHSKANTMUTTER ISO 4032	10875616	16	2	230	918359708	DIESELMOTOR KPL.
SECHSKANTMUTTER ISO 4032	10875616	13	1	536	964764508	HALTER KPL.
SECHSKANTMUTTER ISO 4032	10875616	13	1	537	964762808	HALTER KPL.
SECHSKANTMUTTER ISO 4032	10875616	56	1	595	917929608	KRANFUEHRERKABINE KPL.
SECHSKANTMUTTER ISO 4032	10875616	13	4	867	916341908	F-ANSCHLUSSKOPF
SECHSKANTMUTTER ISO 4032	10875616	30	4	875	918380008	SW-KOPFSTUECK
SECHSKANTMUTTER ISO 4032	10875616	8	8	892	917073808	S-ZWISCHENSTUECK
SECHSKANTMUTTER ISO 4032	10875616	8	8	900	917074108	S-ZWISCHENSTUECK
SECHSKANTMUTTER ISO 4032	10875616	8	8	906	916090408	S-ZWISCHENSTUECK
SECHSKANTMUTTER ISO 4032	10875616	8	8	909	917074208	S-ZWISCHENSTUECK
SECHSKANTMUTTER ISO 4032	10875616	8	8	914	917074308	S-ZWISCHENSTUECK
SECHSKANTMUTTER ISO 4032	10875616	26	8	918	918651508	SL-REDUZIERSTUECK
SECHSKANTMUTTER ISO 4032	10875616	8	8	935	917745608	S-ZWISCHENSTUECK
SECHSKANTMUTTER ISO 4032	10875616	18	36	957	918522408	WINDE 3
SECHSKANTMUTTER ISO 4032	10875616	26	4	990	917536608	D-ANLENKSTUECK
SECHSKANTMUTTER ISO 4032	10875616	308	4	999	966971708	HYDR.SCHWEBEBALLAST-AN
SECHSKANTMUTTER ISO 4032	10875616	29	4	1011	918380108	D-KOPFSTUECK
SECHSKANTMUTTER ISO 4032	10875616	8	8	1046	916950608	D-ZWISCHENSTUECK
SECHSKANTMUTTER ISO 4032	10875616	8	8	1058	916950708	D-ZWISCHENSTUECK
SECHSKANTMUTTER ISO 4032	10875616	30	4	1075	918380308	W-ANSCHLUSSKOPF
SECHSKANTMUTTER ISO 4032	10875616	22	8	1085	965851008	WA-BOCK 1 ANLENKSTUECK
SECHSKANTMUTTER ISO 4032	10875616	24	8	1098	967296808	WA-BOCK 2 ANLENKSTUECK
SECHSKANTMUTTER ISO 4032	10875616	43	12	1118	916343108	W-ANLENKSTUECK
SECHSKANTMUTTER ISO 4032	10875616	8	8	1130	917074708	LI-ZWISCHENSTUECK
SECHSKANTMUTTER ISO 4032	10875616	8	8	1134	917074908	LI-ZWISCHENSTUECK F-ABSP
SECHSKANTMUTTER ISO 4032	10875616	8	8	1138	917075008	LI-ZWISCHENSTUECK
SECHSKANTMUTTER ISO 4032	10875616	8	8	1142	917075108	LI-ZWISCHENSTUECK
SECHSKANTMUTTER ISO 4032	10875616	8	8	1148	917075208	LI-ZWISCHENSTUECK
SECHSKANTMUTTER ISO 403	4600286	29	16	100	916121308	HYDRAULISCHE ABSTUETZUN
SECHSKANTMUTTER ISO 403	4600286	50	2	475	918216608	LAUFSTEG DREHBUEHNE
SECHSKANTMUTTER ISO 403	10873081	34	2	548	916111008	ROLLENLAGERUNG
SECHSKANTMUTTER ISO 403	10873081	11	2	892	917073808	S-ZWISCHENSTUECK
SECHSKANTMUTTER ISO 403	10873081	11	2	900	917074108	S-ZWISCHENSTUECK
SECHSKANTMUTTER ISO 403	10873081	11	2	906	916090408	S-ZWISCHENSTUECK
SECHSKANTMUTTER ISO 403	10873081	11	4	914	917074308	S-ZWISCHENSTUECK
SECHSKANTMUTTER ISO 403	10873081	11	2	935	917745608	S-ZWISCHENSTUECK
SECHSKANTMUTTER ISO 4032	10875617	11	6	22	916895808	DREHDURCHFUEHRUNG
SECHSKANTMUTTER ISO 4032	10875617	7	12	111	916148308	LAUFSTEG RAUPENFAHRWER
SECHSKANTMUTTER ISO 4032	10875617	4	2	533	964568508	STANGE VORM.
SECHSKANTMUTTER ISO 4032	10875617	23	6	548	916111008	ROLLENLAGERUNG
SECHSKANTMUTTER ISO 4032	10875617	52	4	595	917929608	KRANFUEHRERKABINE KPL.

24.10.2022

etk_en_de_097927_LR_1600_2

1768

LIEBHERRAlphabetical index
Alphabetischer Index

Bezeichnung	Artikel	Pos.	Menge	Seite	Baugruppe	Bezeichnung
SECHSKANTMUTTER ISO 4032	10875617	21	4	817	917177308	BALLASTRAHMEN KRANABST
SECHSKANTMUTTER ISO 4032	10875617	(4)	5	1011	918380108	D-KOPFSTUECK
SECHSKANTMUTTER ISO 4032	10875617	30	16	1089	967297908	WA-BOCK 1 KOPFSTUECK
SECHSKANTMUTTER ISO 4032	10875617	4	11	1144	96045276	STANGE VORM.
SECHSKANTMUTTER ISO 4032	10875617	11	2	1240	916843808	SCHWEBEBALLAST
SECHSKANTMUTTER ISO 4032	10875618	4	1	116	962009308	ABSTUETZPLATTE KPL.
SECHSKANTMUTTER ISO 4032	10875618	24	1	1172	918692808	F-ANLENKSTUECK
SECHSKANTMUTTER ISO 403	10425688	16	2	187	916340708	WINDE 4 EINZIEHWERK
SECHSKANTMUTTER ISO 4032	12226068	18	28	694	968104208	RELAISSTEUERUNG
SECHSKANTMUTTER ISO 4032	12226068	15	10	697	928431108	BUSPLATINE
SECHSKANTMUTTER ISO 4032	12226068	266	4	858	964848908	LEITUNGSTROMMEL KPL.
SECHSKANTMUTTER ISO 4032	12226068	284	16	880	967484008	KLEMMKASTEN
SECHSKANTMUTTER ISO 4032	12226068	266	4	1124	965390408	LEITUNGSTROMMEL KPL.
SECHSKANTMUTTER ISO 4032	12226068	267	4	1177	96020067	LEITUNGSTROMMEL KPL.
SECHSKANTMUTTER ISO 4032	12226068	267	10	1194	968920308	KLEMMKASTEN KPL.
SECHSKANTMUTTER ISO 403	10425689	14	32	1252	915295008	ZENTRIERUNG STANDARD
SECHSKANTMUTTER ISO 403	10875619	355	8	240	96005700	DIESELMOTOR VORM.
SECHSKANTMUTTER ISO 403	10875619	26	2	608	968080908	SCHLISSANLAGE
SECHSKANTMUTTER ISO 403	10875619	(505)	2	673	969739808	KLEMMKASTEN KPL.
SECHSKANTMUTTER ISO 403	10875619	(505)	2	673	969739808	KLEMMKASTEN KPL.
SECHSKANTMUTTER ISO 403	10875619	281	14	674	969739808	KLEMMKASTEN KPL.
SECHSKANTMUTTER ISO 403	10875620	8	9	20	915862408	RAUPENMITTELTEIL
SECHSKANTMUTTER ISO 403	10875620	15	4	63	915848008	ZENTRALSCHMIERUNG RAUP
SECHSKANTMUTTER ISO 403	10875620	24	8	437	969668008	BATTERIEKASTEN VORM.
SECHSKANTMUTTER ISO 403	10875620	8	10	585	915280008	ZENTRALSCHMIERANLAGE O
SECHSKANTMUTTER ISO 403	10875620	34	2	631	964837908	ANBAUTEILE
SECHSKANTMUTTER ISO 403	10875620	79	10	680	917928508	EINBAUTEILE SCHALTSCHRAN
SECHSKANTMUTTER ISO 403	10875620	10	2	696	912353808	BAUGRUPPENTRAEGER
SECHSKANTMUTTER ISO 403	10875620	18	1	697	928431108	BUSPLATINE
SECHSKANTMUTTER ISO 403	10875620	8	4	807	96008937	ANBAUTEILE FREMDEINSPEIS
SECHSKANTMUTTER ISO 4032	4901763	108	4	529	96001032	SA-BOCK VORM.
SECHSKANTMUTTER ISO 4032	4901763	36	2	566	917927108	KRAFTSTOFFBEHAELTER KPL
SECHSKANTMUTTER ISO 4032	10878117	24	2	445	917926008	HARNSTOFFANLAGE
SECHSKANTMUTTER ISO 403	10197764	18	2	22	916895808	DREHDURCHFUEHRUNG
SECHSKANTMUTTER ISO 403	10197764	302	2	71	966766508	ZUSATZHYDR.RAUPENTRAEG
SECHSKANTMUTTER ISO 403	10197764	304	2	90	966766408	ZUSATZHYDR.RAUPENTRAEG
SECHSKANTMUTTER ISO 403	10197764	45	46	142	969855808	MONTAGETEILE DREHBUEHN
SECHSKANTMUTTER ISO 403	10197764	7	11	144	965183608	WANNE KPL.
SECHSKANTMUTTER ISO 403	10197764	24	8	210	916161708	MONTAGEWINDE
SECHSKANTMUTTER ISO 403	10197764	354	6	240	96005700	DIESELMOTOR VORM.
SECHSKANTMUTTER ISO 403	10197764	40	2	289	969626408	KRAFTSTOFFFILTER VORM.
SECHSKANTMUTTER ISO 403	10197764	17	6	437	969668008	BATTERIEKASTEN VORM.
SECHSKANTMUTTER ISO 403	10197764	12	2	452	968867608	DECKEL KPL.
SECHSKANTMUTTER ISO 403	10197764	9	4	469	915278808	DREHBUEHNENVERKLEIDUN
SECHSKANTMUTTER ISO 403	10197764	6	2	484	962046008	GEHAEUSE VORM.
SECHSKANTMUTTER ISO 403	10197764	44	3	585	915280008	ZENTRALSCHMIERANLAGE O
SECHSKANTMUTTER ISO 403	10197764	75	4	596	917929608	KRANFUEHRERKABINE KPL.
SECHSKANTMUTTER ISO 403	10197764	7	4	629	918531108	SPIEGELANBAU KRANFUEHR
SECHSKANTMUTTER ISO 403	10197764	22	8	631	964837908	ANBAUTEILE
SECHSKANTMUTTER ISO 403	10197764	38	1	688	969661508	AUFBAUTEILE MONTAGETAPE
SECHSKANTMUTTER ISO 403	10197764	6	4	690	926891108	VERTEILER MASSE
SECHSKANTMUTTER ISO 403	10197764	306	4	760	966915508	ZUSATZHYDR.D-RUECKHALT
SECHSKANTMUTTER ISO 403	10197764	14	12	801	965885508	KAMERAANBAU DREHBUEHN
SECHSKANTMUTTER ISO 403	10197764	306	4	832	966908308	ZUSATZHYDR.S-RUECKHALTE
SECHSKANTMUTTER ISO 403	10197764	312	2	971	966781408	ZUSATZHYDRAULIK WINDE 3
SECHSKANTMUTTER ISO 403	10197764	6	11	996	965715908	BLECH KPL.
SECHSKANTMUTTER ISO 403	10197764	56	2	1172	918692808	F-ANLENKSTUECK
SECHSKANTMUTTER ISO 403	10197764	9	7	1219	921699008	KAMERAANBAU D-ANLENKS
SECHSKANTMUTTER ISO 403	10197764	9	7	1223	965215308	KAMERAANBAU S-ANLENKSTU
SECHSKANTMUTTER ISO 403	10197764	11	2	1227	968895808	ZUSATZHYDR.BOLZENZIEHZ

24.10.2022

etk_en_de_097927_LR_1600_2

1769

LIEBHERRAlphabetical index
Alphabetischer Index

Bezeichnung	Artikel	Pos.	Menge	Seite	Baugruppe	Bezeichnung
SECHSKANTMUTTER ISO 403	10197764	9	4	1243	921723608	SCHALTEINHEIT
SECHSKANTMUTTER ISO 403	10197764	9	4	1244	921723708	SCHALTEINHEIT
SECHSKANTMUTTER ISO 4032	411530301	29	2	440	969667508	ELEKTRIK BATTERIEKASTEN
SECHSKANTMUTTER ISO 403	10197760	10	4	690	926891108	VERTEILER MASSE
SECHSKANTMUTTER ISO 403	11693875	26	12	100	916121308	HYDRAULISCHE ABSTUETZUN
SECHSKANTMUTTER ISO 403	11693875	37	4	137	917923208	DREHBUEHNENRAHMEN KPL.
SECHSKANTMUTTER ISO 403	11693875	49	10	142	969855808	MONTAGETEILE DREHBUEHN
SECHSKANTMUTTER ISO 403	11693875	57	10	142	969855808	MONTAGETEILE DREHBUEHN
SECHSKANTMUTTER ISO 403	11693875	63	10	142	969855808	MONTAGETEILE DREHBUEHN
SECHSKANTMUTTER ISO 403	11693875	19	12	198	917926808	DREHWERK
SECHSKANTMUTTER ISO 403	11693875	18	8	210	916161708	MONTAGEWINDE
SECHSKANTMUTTER ISO 403	11693875	15	4	230	918359708	DIESELMOTOR KPL.
SECHSKANTMUTTER ISO 403	11693875	41	2	289	969626408	KRAFTSTOFFFILTER VORM.
SECHSKANTMUTTER ISO 403	11693875	19	8	434	917924808	BATTERIELAGERUNG
SECHSKANTMUTTER ISO 403	11693875	8	21	437	969668008	BATTERIEKASTEN VORM.
SECHSKANTMUTTER ISO 403	11693875	48	11	475	918216608	LAUFSTEG DREHBUEHNE
SECHSKANTMUTTER ISO 403	11693875	71	6	476	918216608	LAUFSTEG DREHBUEHNE
SECHSKANTMUTTER ISO 403	11693875	18	8	550	916110908	MONTAGEEINRICHTUNG RA
SECHSKANTMUTTER ISO 403	11693875	305	8	556	966893108	ZUSATZHYDR.MONTAGEEINR
SECHSKANTMUTTER ISO 403	11693875	13	2	585	915280008	ZENTRALSCHMIERANLAGE O
SECHSKANTMUTTER ISO 403	11693875	40	2	585	915280008	ZENTRALSCHMIERANLAGE O
SECHSKANTMUTTER ISO 403	11693875	69	16	596	917929608	KRANFUEHRERKABINE KPL.
SECHSKANTMUTTER ISO 403	11693875	357	16	645	969625008	GERAEUSCHDAEMMUNG OBE
SECHSKANTMUTTER ISO 403	11693875	305	2	760	966915508	ZUSATZHYDR.D-RUECKHALT
SECHSKANTMUTTER ISO 403	11693875	313	4	769	969899008	VERROHRUNG DRUCKLUFTA
SECHSKANTMUTTER ISO 403	11693875	6	17	801	965885508	KAMERAANBAU DREHBUEHN
SECHSKANTMUTTER ISO 403	11693875	303	2	832	966908308	ZUSATZHYDR.S-RUECKHALTE
SECHSKANTMUTTER ISO 403	11693875	44	2	957	918522408	WINDE 3
SECHSKANTMUTTER ISO 403	11693875	33	21	990	917536608	D-ANLENKSTUECK
SECHSKANTMUTTER ISO 403	11693875	5	2	1219	921699008	KAMERAANBAU D-ANLENKS
SECHSKANTMUTTER ISO 403	11693875	44	6	1240	916843808	SCHWEBEBALLAST
SECHSKANTMUTTER ISO 4032	510737408	18	1	40	10412678	ENDPLATTE
SECHSKANTMUTTER ISO 4032	4901732	301	4	426	969652408	LUFTFILTERANLAGE
SECHSKANTMUTTER ISO 403	11656735	33	6	548	916111008	ROLLENLAGERUNG
SECHSKANTMUTTER ISO 403	10179942	7	1	1174	964796008	HEBEL KPL.
SECHSKANTMUTTER ISO 403	10179943	18	1	243	969540308	KUPPLUNGSSTELLER
SECHSKANTMUTTER ISO 403	4635422	18	2	595	917929608	KRANFUEHRERKABINE KPL.
SECHSKANTMUTTER ISO 403	511001708	19	2	634	918009808	HEIZKLIMAGERAET EINBAU
SECHSKANTMUTTER ISO 403	410120308	17	2	608	968080908	SCHLIESSANLAGE
SECHSKANTMUTTER ISO 7040	10875859	16	8	115	915238908	MECH.ZUSATZABSTUETZUNG
SECHSKANTMUTTER ISO 704	11656734	12	4	449	96008821	PUMPE VORM.
SECHSKANTMUTTER ISO 704	11656734	8	3	1258	966610008	HINDERNISFEUER VORM.
SECHSKANTMUTTER ISO 704	11656731	14	5	449	96008821	PUMPE VORM.
SECHSKANTMUTTER ISO 704	11656731	5	2	1258	966610008	HINDERNISFEUER VORM.
SECHSKANTMUTTER ISO 704	10814803	8	1	1020	964926908	STANGE KPL.
SECHSKANTMUTTER ISO 7042	560330608	690	2	248	10873374	VERTEILERGETRIEBE
SECHSKANTMUTTER ISO 867	411519708	37	1	684	969741008	SCHALTSCHRANK MECH.
SECHSKANTMUTTER ISO 867	10875633	3	3	510	969666808	ELEKTRIK ANBAUTEILE KABIN
SECHSKANTMUTTER ISO 867	10179933	14	1	243	969540308	KUPPLUNGSSTELLER
SECHSKANTMUTTER ISO 867	10179527	33	4	100	916121308	HYDRAULISCHE ABSTUETZUN
SECHSKANTMUTTER M10X1	10012557	3	1	335	12584740	KIPPHEBELBOCK VORM.
SECHSKANTMUTTER M14X1	10012560	(3)	1	334	10148437	KIPPHEBELBOCK KPL.
SECHSKANTRIPPENMUTTER	10003366	3	1	371	9078314	HEIZFLANSCH ANBAU
SECHSKANTSCHRAUBE DIN 6	10005511	9	1	318	10155296	OELWANNE VORM.
SECHSKANTSCHRAUBE DIN 6	10030519	6	2	320	10139539	ROHRLEITUNG ANBAU
SECHSKANTSCHRAUBE DIN 6	11004752	4	4	320	10139539	ROHRLEITUNG ANBAU
SECHSKANTSCHRAUBE DIN 6	11004752	2	3	343	10133947	ABSAUGPUMPE MIT BEFEST.
SECHSKANTSCHRAUBE DIN 6	10009007	2	4	402	10146795	STEUERGERAET ANBAU
SECHSKANTSCHRAUBE DIN 6	11833770	3	2	318	10155296	OELWANNE VORM.
SECHSKANTSCHRAUBE DIN	11600960	(4)	6	337	10147786	NOCKENWELLE KPL.

24.10.2022

etk_en_de_097927_LR_1600_2

1770

LIEBHERRAlphabetical index
Alphabetischer Index

Bezeichnung	Artikel	Pos.	Menge	Seite	Baugruppe	Bezeichnung
SECHSKANTSCHRAUBE DIN 6	11645138	3	2	342	10133945	SCHMIEROELPUMPE MIT BE
SECHSKANTSCHRAUBE DIN 6	11066361	3	2	342	10133945	SCHMIEROELPUMPE MIT BE
SECHSKANTSCHRAUBE DIN 9	11281972	16	4	1216	915553208	HAKENFLASCHE
SECHSKANTSCHRAUBE DIN	12107193	13	2	624	966910908	PODEST
SECHSKANTSCHRAUBE EN 1	12207562	4	8	313	10147686	AGGREGATETRAEGER ANBA
SECHSKANTSCHRAUBE EN 16	12207559	4	1	391	10145845	GENERATOR VORM.
SECHSKANTSCHRAUBE EN 16	10299560	(46)	1	404	10145753	KABELBAUM ANBAU
SECHSKANTSCHRAUBE EN 1	11656153	18	1	390	10146224	LAEDRUCKREGELUNG
SECHSKANTSCHRAUBE EN 1	11656153	68	2	405	10145753	KABELBAUM ANBAU
SECHSKANTSCHRAUBE EN 1	11656153	6	2	411	9078249	VERSCHLUSSTEILE
SECHSKANTSCHRAUBE EN 1	11656153	3	2	412	10144027	VERSCHLUSSTEILE
SECHSKANTSCHRAUBE EN 1	11656154	19	1	361	10143347	KRAFTSTOFFLEITUNGEN
SECHSKANTSCHRAUBE EN 16	10299564	7	4	389	10145112	ABGASSTUTZEN ANBAU
SECHSKANTSCHRAUBE EN 16	10299564	3	2	391	10145845	GENERATOR VORM.
SECHSKANTSCHRAUBE EN 16	10299564	2	4	394	9079823	TRANSPORTVORRICHTUNG
SECHSKANTSCHRAUBE EN 1	11643686	2	3	357	10146797	KRAFTSTOFF-FEINFILTERAN
SECHSKANTSCHRAUBE EN 1	11643686	2	3	373	10127566	LUFTPRESSER ANBAU
SECHSKANTSCHRAUBE EN 1	11626068	(17)	1	343	10133947	ABSAUGPUMPE MIT BEFEST.
SECHSKANTSCHRAUBE EN 1	11626068	2	4	794	10142860	KLIMAKOMPRESSOR ANBAU
SECHSKANTSCHRAUBE EN 16	10299585	6	1	313	10147686	AGGREGATETRAEGER ANBA
SECHSKANTSCHRAUBE EN 1	11656158	3	6	366	10147366	LUFTANSAUGROHR ANBAU
SECHSKANTSCHRAUBE EN 1	11656158	5	2	392	10147810	GENERATOR ANBAU
SECHSKANTSCHRAUBE EN 1	11656158	4	2	794	10142860	KLIMAKOMPRESSOR ANBAU
SECHSKANTSCHRAUBE EN 16	10299589	5	9	313	10147686	AGGREGATETRAEGER ANBA
SECHSKANTSCHRAUBE EN 1	11656160	4	1	392	10147810	GENERATOR ANBAU
SECHSKANTSCHRAUBE EN 1	11656160	6	1	794	10142860	KLIMAKOMPRESSOR ANBAU
SECHSKANTSCHRAUBE EN 1	12208088	4	6	366	10147366	LUFTANSAUGROHR ANBAU
SECHSKANTSCHRAUBE EN 1	12208088	14	3	385	10146011	WASSERSAMMELLEITUNG K
SECHSKANTSCHRAUBE EN 1	10875423	5	2	391	10145845	GENERATOR VORM.
SECHSKANTSCHRAUBE EN 1	12207570	2	2	395	10142864	TRANSPORTVORRICHTUNG
SECHSKANTSCHRAUBE EN 1	10875503	76	24	680	917928508	EINBAUTEILE SCHALTSCHRAN
SECHSKANTSCHRAUBE EN 1	10875503	36	42	688	969661508	AUFBAUTEILE MONTAGETAPE
SECHSKANTSCHRAUBE EN 1	10875503	7	8	694	968104208	RELAISSTEUERUNG
SECHSKANTSCHRAUBE EN 16	12207546	52	2	404	10145753	KABELBAUM ANBAU
SECHSKANTSCHRAUBE EN 16	12207546	42	1	406	10153527	KABELSATZ ANBAU
SECHSKANTSCHRAUBE EN 16	12207547	15	2	390	10146224	LAEDRUCKREGELUNG
SECHSKANTSCHRAUBE EN 16	11692607	7	2	321	10142567	OELMESSSTAB KPL.
SECHSKANTSCHRAUBE EN 16	11840297	5	1	321	10142567	OELMESSSTAB KPL.
SECHSKANTSCHRAUBE EN 16	11840297	7	6	336	11358132	ZYLINDERKOPFDECKEL ANBA
SECHSKANTSCHRAUBE EN 16	11840297	22	1	363	10145885	LECKOELRUECKLAUF
SECHSKANTSCHRAUBE EN 16	11840297	16	8	390	10146224	LAEDRUCKREGELUNG
SECHSKANTSCHRAUBE EN 16	11840297	54	5	404	10145753	KABELBAUM ANBAU
SECHSKANTSCHRAUBE EN 16	11840297	14	4	437	969668008	BATTERIEKASTEN VORM.
SECHSKANTSCHRAUBE EN 16	11840297	25	4	440	969667508	ELEKTRIK BATTERIEKASTEN
SECHSKANTSCHRAUBE EN 16	11840297	40	2	603	917912208	KABINE VERGLAST
SECHSKANTSCHRAUBE EN 16	11840297	9	2	685	964816708	DECKEL KPL.
SECHSKANTSCHRAUBE EN 16	12207548	2	4	371	9078314	HEIZFLANSCH ANBAU
SECHSKANTSCHRAUBE EN 16	12207587	15	1	361	10143347	KRAFTSTOFFLEITUNGEN
SECHSKANTSCHRAUBE EN 16	12207587	6	1	367	10147367	ANSAUGSTUTZEN ANBAU
SECHSKANTSCHRAUBE EN 16	11656991	2	1	409	10146421	HALTER ANBAU
SECHSKANTSCHRAUBE EN 16	11656991	32	2	445	917926008	HARNSTOFFANLAGE
SECHSKANTSCHRAUBE EN 1	12207553	5	1	317	10135440	OELWANNE MIT BEFEST.
SECHSKANTSCHRAUBE EN 16	11656992	12	3	323	10146716	OELLEITUNG VORM.
SECHSKANTSCHRAUBE EN 16	11656992	18	1	363	10145885	LECKOELRUECKLAUF
SECHSKANTSCHRAUBE EN 16	11656992	17	4	390	10146224	LAEDRUCKREGELUNG
SECHSKANTSCHRAUBE EN 16	11656992	11	4	397	10116110	VERSCHLUSSTEILE
SECHSKANTSCHRAUBE EN 16	11656992	60	2	404	10145753	KABELBAUM ANBAU
SECHSKANTSCHRAUBE EN 16	11656992	6	2	447	969584208	HARNSTOFFTANK VORM.
SECHSKANTSCHRAUBE EN 16	11657219	4	2	357	10146797	KRAFTSTOFF-FEINFILTERAN
SECHSKANTSCHRAUBE EN 16	11657219	18	1	361	10143347	KRAFTSTOFFLEITUNGEN

24.10.2022

etk_en_de_097927_LR_1600_2

1771

LIEBHERRAlphabetical index
Alphabetischer Index

Bezeichnung	Artikel	Pos.	Menge	Seite	Baugruppe	Bezeichnung
SECHSKANTSCHRAUBE EN 16	11657219	15	2	367	10147367	ANSAUGSTUTZEN ANBAU
SECHSKANTSCHRAUBE EN 16	11657219	3	4	398	10119128	VERSCHLUSSTEILE
SECHSKANTSCHRAUBE EN 16	11657219	3	1	399	10128439	VERSCHLUSSTEILE
SECHSKANTSCHRAUBE EN 16	11657219	61	21	405	10145753	KABELBAUM ANBAU
SECHSKANTSCHRAUBE EN 16	11657219	51	8	406	10153527	KABELSATZ ANBAU
SECHSKANTSCHRAUBE EN 16	11657219	3	6	409	10146421	HALTER ANBAU
SECHSKANTSCHRAUBE EN 1	12215999	3	1	384	10142744	KUEHLWASSERENTLUEFTUN
SECHSKANTSCHRAUBE EN 16	11690637	10	2	361	10143347	KRAFTSTOFFLEITUNGEN
SECHSKANTSCHRAUBE EN 16	11690637	2	5	380	10142734	WASSERPUMPE MIT BEFEST.
SECHSKANTSCHRAUBE EN 16	11826563	10	6	316	10142018	KURBELGEHAEUSEENTLUEF
SECHSKANTSCHRAUBE EN 16	11826563	63	2	405	10145753	KABELBAUM ANBAU
SECHSKANTSCHRAUBE EN 16	11827987	2	33	317	10135440	OELWANNE MIT BEFEST.
SECHSKANTSCHRAUBE EN 16	11690426	11	3	316	10142018	KURBELGEHAEUSEENTLUEF
SECHSKANTSCHRAUBE EN 16	11690426	4	4	402	10146795	STEUERGERAET ANBAU
SECHSKANTSCHRAUBE EN 1	10299606	4	4	340	10129480	OELKUEHLER VORM.
SECHSKANTSCHRAUBE EN 16	12210060	3	18	339	10129481	OELKUEHLER ANBAU
SECHSKANTSCHRAUBE EN 1	12697335	2	1	342	10133945	SCHMIEROELPUMPE MIT BE
SECHSKANTSCHRAUBE EN 16	12210057	4	2	317	10135440	OELWANNE MIT BEFEST.
SECHSKANTSCHRAUBE EN 16	10876385	6	30	336	11358132	ZYLINDERKOPFDECKEL ANBA
SECHSKANTSCHRAUBE ISO	406201108	26	7	1187	917792508	F-KOPFSTUECK
SECHSKANTSCHRAUBE ISO 4	11631860	306	8	299	966950808	OELKUEHLER VORM.
SECHSKANTSCHRAUBE ISO 4	11631860	47	8	957	918522408	WINDE 3
SECHSKANTSCHRAUBE ISO 4	11642357	69	2	1119	916343108	W-ANLENKSTUECK
SECHSKANTSCHRAUBE ISO 4	11626719	38	4	1199	918671408	FA-BOCK
SECHSKANTSCHRAUBE ISO 4	11652295	22	4	137	917923208	DREHBUEHNENRAHMEN KPL.
SECHSKANTSCHRAUBE ISO	11656183	41	4	1089	967297908	WA-BOCK 1 KOPFSTUECK
SECHSKANTSCHRAUBE ISO	11691731	81	2	852	917536508	S-ANLENKSTUECK
SECHSKANTSCHRAUBE ISO	11838595	10	1	536	964764508	HALTER KPL.
SECHSKANTSCHRAUBE ISO	11838595	10	1	537	964762808	HALTER KPL.
SECHSKANTSCHRAUBE ISO 4	11658891	26	4	885	915284608	ROLLENSATZ
SECHSKANTSCHRAUBE ISO 4	11658891	26	4	889	915284708	ROLLENSATZ
SECHSKANTSCHRAUBE ISO 4	11658891	12	8	937	916340908	WINDE 6
SECHSKANTSCHRAUBE ISO 4	11658891	35	3	1172	918692808	F-ANLENKSTUECK
SECHSKANTSCHRAUBE ISO 4	11658891	27	6	1187	917792508	F-KOPFSTUECK
SECHSKANTSCHRAUBE ISO	406202008	52	12	53	90005106	WINKELGETRIEBE
SECHSKANTSCHRAUBE ISO	406202008	52	12	62	90005214	WINKELGETRIEBE
SECHSKANTSCHRAUBE ISO 4	10875506	22	4	885	915284608	ROLLENSATZ
SECHSKANTSCHRAUBE ISO 4	10875506	22	4	889	915284708	ROLLENSATZ
SECHSKANTSCHRAUBE ISO 4	11658890	4	1	377	9072906	ZWISCHENRAD KPL.
SECHSKANTSCHRAUBE ISO 4	10875507	11	4	571	915279808	OELBEHAELTER KPL.
SECHSKANTSCHRAUBE ISO 4	10875507	4	1	1181	964825908	STANGE KPL.
SECHSKANTSCHRAUBE ISO 4	10875507	3	1	1182	964826108	LASCHE KPL.
SECHSKANTSCHRAUBE ISO 4	10875507	(4)	1	1199	918671408	FA-BOCK
SECHSKANTSCHRAUBE ISO 4	10875508	308	4	240	96005700	DIESELMOTOR VORM.
SECHSKANTSCHRAUBE ISO 4	11840139	11	8	937	916340908	WINDE 6
SECHSKANTSCHRAUBE ISO	10878788	36	4	595	917929608	KRANFUEHRERKABINE KPL.
SECHSKANTSCHRAUBE ISO	10178872	48	4	1240	916843808	SCHWEBEBALLAST
SECHSKANTSCHRAUBE ISO	10875797	302	8	239	96005700	DIESELMOTOR VORM.
SECHSKANTSCHRAUBE ISO	12222993	(4)	1	875	918380008	SW-KOPFSTUECK
SECHSKANTSCHRAUBE ISO	12223058	306	2	239	96005700	DIESELMOTOR VORM.
SECHSKANTSCHRAUBE ISO	12223058	14	1	1208	916843508	MASTNASE
SECHSKANTSCHRAUBE ISO	12218492	2	1	1183	964829208	LASCHE KPL.
SECHSKANTSCHRAUBE ISO	12218492	(3)	2	1199	918671408	FA-BOCK
SECHSKANTSCHRAUBE ISO	11642340	(3)	1	875	918380008	SW-KOPFSTUECK
SECHSKANTSCHRAUBE ISO	11642340	3	1	1017	964945608	LASCHE KPL.
SECHSKANTSCHRAUBE ISO	11642340	3	2	1191	969051608	LASCHE KPL.
SECHSKANTSCHRAUBE ISO 4	406204908	301	2	239	96005700	DIESELMOTOR VORM.
SECHSKANTSCHRAUBE ISO 4	406205108	49	13	48	915847808	RAUPENTRAEGER LI.
SECHSKANTSCHRAUBE ISO 4	406205108	49	13	86	916996808	RAUPENTRAEGER RE.
SECHSKANTSCHRAUBE ISO	4000437	11	1	550	916110908	MONTAGEEINRICHTUNG RA

24.10.2022

etk_en_de_097927_LR_1600_2

1772

LIEBHERRAlphabetical index
Alphabetischer Index

Bezeichnung	Artikel	Pos.	Menge	Seite	Baugruppe	Bezeichnung
SECHSKANTSCHRAUBE ISO	11642339	8	1	856	964698608	STANGE KPL.
SECHSKANTSCHRAUBE ISO	11642339	9	1	894	964344008	STANGE KPL.
SECHSKANTSCHRAUBE ISO	11642339	9	1	902	964522208	STANGE KPL.
SECHSKANTSCHRAUBE ISO	11642339	9	1	910	964798408	STANGE KPL.
SECHSKANTSCHRAUBE ISO	11642339	9	1	921	964867908	STANGE KPL.
SECHSKANTSCHRAUBE ISO	11642339	16	1	979	964703808	STANGE KPL.
SECHSKANTSCHRAUBE ISO	11642339	4	1	980	965097008	STANGE KPL.
SECHSKANTSCHRAUBE ISO	11642339	9	1	982	965085808	STANGE KPL.
SECHSKANTSCHRAUBE ISO	11642339	9	1	983	965085908	STANGE KPL.
SECHSKANTSCHRAUBE ISO	11642339	9	1	995	965019708	STANGE KPL.
SECHSKANTSCHRAUBE ISO	11642339	5	1	1018	965908308	LASCHE KPL.
SECHSKANTSCHRAUBE ISO	11642339	4	2	1021	964927008	LASCHE KPL.
SECHSKANTSCHRAUBE ISO	11642339	(9)	1	1046	916950608	D-ZWISCHENSTUECK
SECHSKANTSCHRAUBE ISO	11642339	9	1	1060	964915908	STANGE KPL.
SECHSKANTSCHRAUBE ISO	11642339	9	1	1071	965023608	STANGE KPL.
SECHSKANTSCHRAUBE ISO	11642339	9	1	1072	965023808	STANGE KPL.
SECHSKANTSCHRAUBE ISO	11642339	9	1	1110	965005408	STANGE KPL.
SECHSKANTSCHRAUBE ISO	11642339	9	1	1143	965049808	STANGE KPL.
SECHSKANTSCHRAUBE ISO	11642339	9	1	1166	965315008	STANGE KPL.
SECHSKANTSCHRAUBE ISO	11642339	9	1	1167	965315108	STANGE KPL.
SECHSKANTSCHRAUBE ISO 4	406218108	45	13	48	915847808	RAUPENTRAEGER LI.
SECHSKANTSCHRAUBE ISO 4	406218108	45	13	86	916996808	RAUPENTRAEGER RE.
SECHSKANTSCHRAUBE ISO	10878582	20	4	817	917177308	BALLASTRAHMEN KRANABST
SECHSKANTSCHRAUBE ISO 4	11645756	307	8	240	96005700	DIESELMOTOR VORM.
SECHSKANTSCHRAUBE ISO 4	12224034	(3)	1	1199	918671408	FA-BOCK
SECHSKANTSCHRAUBE ISO	4061182	47	4	1098	967296808	WA-BOCK 2 ANLENKSTUECK
SECHSKANTSCHRAUBE ISO	10878585	9	2	134	96051604	ROLLENLAGERUNG
SECHSKANTSCHRAUBE ISO	10878585	38	4	1089	967297908	WA-BOCK 1 KOPFSTUECK
SECHSKANTSCHRAUBE ISO	10878585	27	5	1098	967296808	WA-BOCK 2 ANLENKSTUECK
SECHSKANTSCHRAUBE ISO	10878585	57	3	1105	965864808	WA-BOCK 2 KOPFSTUECK
SECHSKANTSCHRAUBE ISO	10878585	75	3	1119	916343108	W-ANLENKSTUECK
SECHSKANTSCHRAUBE ISO	12218496	32	18	155	10874976	GETRIEBE
SECHSKANTSCHRAUBE ISO	12218496	302	18	960	10874544	GETRIEBE
SECHSKANTSCHRAUBE ISO	10876516	16	1	532	964568008	STANGE KPL.
SECHSKANTSCHRAUBE ISO 4	406215708	15	4	1242	964967708	LASCHE KPL.
SECHSKANTSCHRAUBE ISO	10876534	2	1	116	962009308	ABSTUETZPLATTE KPL.
SECHSKANTSCHRAUBE ISO	10876534	8	1	532	964568008	STANGE KPL.
SECHSKANTSCHRAUBE ISO	10876534	8	1	979	964703808	STANGE KPL.
SECHSKANTSCHRAUBE ISO	10876534	6	1	1020	964926908	STANGE KPL.
SECHSKANTSCHRAUBE ISO	10878690	4	2	1242	964967708	LASCHE KPL.
SECHSKANTSCHRAUBE ISO	10178929	13	1	1085	965851008	WA-BOCK 1 ANLENKSTUECK
SECHSKANTSCHRAUBE ISO	10878601	14	1	1085	965851008	WA-BOCK 1 ANLENKSTUECK
SECHSKANTSCHRAUBE ISO	10878601	29	2	1098	967296808	WA-BOCK 2 ANLENKSTUECK
SECHSKANTSCHRAUBE ISO	12100097	15	1	1085	965851008	WA-BOCK 1 ANLENKSTUECK
SECHSKANTSCHRAUBE ISO 4	12219309	5	4	454	915282208	PUMPE F.WINDE 5+6
SECHSKANTSCHRAUBE ISO 4	406207108	319	8	1160	10471208	AUFSTELLWAGEN
SECHSKANTSCHRAUBE ISO	10878592	15	6	1016	96007265	VERSTELLFLASCHE KPL.
SECHSKANTSCHRAUBE ISO 4	10487986	55	35	49	915847808	RAUPENTRAEGER LI.
SECHSKANTSCHRAUBE ISO 4	10487986	55	35	87	916996808	RAUPENTRAEGER RE.
SECHSKANTSCHRAUBE ISO 4	10476880	56	35	49	915847808	RAUPENTRAEGER LI.
SECHSKANTSCHRAUBE ISO 4	10476880	56	35	87	916996808	RAUPENTRAEGER RE.
SECHSKANTSCHRAUBE ISO	12216183	33	4	900	917074108	S-ZWISCHENSTUECK
SECHSKANTSCHRAUBE ISO	12216183	33	4	906	916090408	S-ZWISCHENSTUECK
SECHSKANTSCHRAUBE ISO	12216183	33	4	914	917074308	S-ZWISCHENSTUECK
SECHSKANTSCHRAUBE ISO	12216183	33	4	935	917745608	S-ZWISCHENSTUECK
SECHSKANTSCHRAUBE ISO	12216183	59	2	1047	916950608	D-ZWISCHENSTUECK
SECHSKANTSCHRAUBE ISO	12216183	6	4	1058	916950708	D-ZWISCHENSTUECK
SECHSKANTSCHRAUBE ISO	12216183	33	4	1134	917074908	LI-ZWISCHENSTUECK F-ABSP
SECHSKANTSCHRAUBE ISO	12216183	33	4	1138	917075008	LI-ZWISCHENSTUECK
SECHSKANTSCHRAUBE ISO	12216183	33	4	1142	917075108	LI-ZWISCHENSTUECK

24.10.2022

etk_en_de_097927_LR_1600_2

1773

LIEBHERR

Alphabetical index
Alphabetischer Index

Bezeichnung	Artikel	Pos.	Menge	Seite	Baugruppe	Bezeichnung
SECHSKANTSCHRAUBE ISO	12216183	33	4	1148	917075208	LI-ZWISCHENSTUECK
SECHSKANTSCHRAUBE ISO	10875512	7	4	449	96008821	PUMPE VORM.
SECHSKANTSCHRAUBE ISO	10875512	56	5	851	917536508	S-ANLENKSTUECK
SECHSKANTSCHRAUBE ISO	10875512	10	2	1227	968895808	ZUSATZHYDR.BOLZENZIEHZ
SECHSKANTSCHRAUBE ISO	12216913	44	2	142	969855808	MONTAGETEILE DREHBUEHN
SECHSKANTSCHRAUBE ISO	12216185	6	15	1046	916950608	D-ZWISCHENSTUECK
SECHSKANTSCHRAUBE ISO	12216186	36	15	892	917073808	S-ZWISCHENSTUECK
SECHSKANTSCHRAUBE ISO	12216186	36	18	900	917074108	S-ZWISCHENSTUECK
SECHSKANTSCHRAUBE ISO	12216186	36	18	906	916090408	S-ZWISCHENSTUECK
SECHSKANTSCHRAUBE ISO	12216186	20	12	909	917074208	S-ZWISCHENSTUECK
SECHSKANTSCHRAUBE ISO	12216186	36	18	914	917074308	S-ZWISCHENSTUECK
SECHSKANTSCHRAUBE ISO	12216186	36	18	935	917745608	S-ZWISCHENSTUECK
SECHSKANTSCHRAUBE ISO	12216186	18	16	1046	916950608	D-ZWISCHENSTUECK
SECHSKANTSCHRAUBE ISO	12216186	18	19	1058	916950708	D-ZWISCHENSTUECK
SECHSKANTSCHRAUBE ISO	12216186	36	18	1134	917074908	LI-ZWISCHENSTUECK F-ABSP
SECHSKANTSCHRAUBE ISO	12216186	36	18	1138	917075008	LI-ZWISCHENSTUECK
SECHSKANTSCHRAUBE ISO	12216186	36	18	1142	917075108	LI-ZWISCHENSTUECK
SECHSKANTSCHRAUBE ISO	12216186	36	18	1148	917075208	LI-ZWISCHENSTUECK
SECHSKANTSCHRAUBE ISO 4	10876620	9	3	198	917926808	DREHWERK
SECHSKANTSCHRAUBE ISO 4	12217239	8	3	449	96008821	PUMPE VORM.
SECHSKANTSCHRAUBE ISO	11651579	57	10	1012	918380108	D-KOPFSTUECK
SECHSKANTSCHRAUBE ISO	11651579	43	6	1046	916950608	D-ZWISCHENSTUECK
SECHSKANTSCHRAUBE ISO	11651579	47	12	1058	916950708	D-ZWISCHENSTUECK
SECHSKANTSCHRAUBE ISO	11651580	24	1	243	969540308	KUPPLUNGSSTELLER
SECHSKANTSCHRAUBE ISO	11651580	315	10	281	969536208	KUEHLER VORM.
SECHSKANTSCHRAUBE ISO	11651580	100	14	852	917536508	S-ANLENKSTUECK
SECHSKANTSCHRAUBE ISO	11651581	14	4	20	915862408	RAUPENMITTELTEIL
SECHSKANTSCHRAUBE ISO	11651581	75	44	852	917536508	S-ANLENKSTUECK
SECHSKANTSCHRAUBE ISO	11651581	76	16	991	917536608	D-ANLENKSTUECK
SECHSKANTSCHRAUBE ISO	11651581	72	5	1099	967296808	WA-BOCK 2 ANLENKSTUECK
SECHSKANTSCHRAUBE ISO	11651581	86	4	1106	965864808	WA-BOCK 2 KOPFSTUECK
SECHSKANTSCHRAUBE ISO	11651581	25	2	1187	917792508	F-KOPFSTUECK
SECHSKANTSCHRAUBE ISO	11651581	33	2	1208	916843508	MASTNASE
SECHSKANTSCHRAUBE ISO	11651581	31	8	1240	916843808	SCHWEBEBALLAST
SECHSKANTSCHRAUBE ISO	11651582	10	40	111	916148308	LAUFSTEG RAUPENFAHRWER
SECHSKANTSCHRAUBE ISO	11651582	111	8	529	96001032	SA-BOCK VORM.
SECHSKANTSCHRAUBE ISO	11651582	8	28	817	917177308	BALLASTRAHMEN KRANABST
SECHSKANTSCHRAUBE ISO	11651582	24	5	867	916341908	F-ANSCHLUSSKOPF
SECHSKANTSCHRAUBE ISO	11651582	36	9	875	918380008	SW-KOPFSTUECK
SECHSKANTSCHRAUBE ISO	11651582	25	62	892	917073808	S-ZWISCHENSTUECK
SECHSKANTSCHRAUBE ISO	11651582	25	72	900	917074108	S-ZWISCHENSTUECK
SECHSKANTSCHRAUBE ISO	11651582	25	72	906	916090408	S-ZWISCHENSTUECK
SECHSKANTSCHRAUBE ISO	11651582	13	46	909	917074208	S-ZWISCHENSTUECK
SECHSKANTSCHRAUBE ISO	11651582	25	79	914	917074308	S-ZWISCHENSTUECK
SECHSKANTSCHRAUBE ISO	11651582	35	73	918	918651508	SL-REDUZIERSTUECK
SECHSKANTSCHRAUBE ISO	11651582	25	72	935	917745608	S-ZWISCHENSTUECK
SECHSKANTSCHRAUBE ISO	11651582	17	90	990	917536608	D-ANLENKSTUECK
SECHSKANTSCHRAUBE ISO	11651582	46	53	1012	918380108	D-KOPFSTUECK
SECHSKANTSCHRAUBE ISO	11651582	7	92	1046	916950608	D-ZWISCHENSTUECK
SECHSKANTSCHRAUBE ISO	11651582	7	163	1058	916950708	D-ZWISCHENSTUECK
SECHSKANTSCHRAUBE ISO	11651582	44	10	1075	918380308	W-ANSCHLUSSKOPF
SECHSKANTSCHRAUBE ISO	11651582	55	50	1098	967296808	WA-BOCK 2 ANLENKSTUECK
SECHSKANTSCHRAUBE ISO	11651582	53	25	1105	965864808	WA-BOCK 2 KOPFSTUECK
SECHSKANTSCHRAUBE ISO	11651582	34	51	1118	916343108	W-ANLENKSTUECK
SECHSKANTSCHRAUBE ISO	11651582	25	66	1130	917074708	LI-ZWISCHENSTUECK
SECHSKANTSCHRAUBE ISO	11651582	25	49	1134	917074908	LI-ZWISCHENSTUECK F-ABSP
SECHSKANTSCHRAUBE ISO	11651582	25	89	1138	917075008	LI-ZWISCHENSTUECK
SECHSKANTSCHRAUBE ISO	11651582	25	87	1142	917075108	LI-ZWISCHENSTUECK
SECHSKANTSCHRAUBE ISO	11651582	25	79	1148	917075208	LI-ZWISCHENSTUECK
SECHSKANTSCHRAUBE ISO	11651582	58	8	1172	918692808	F-ANLENKSTUECK

24.10.2022

etk_en_de_097927_LR_1600_2

1774

LIEBHERR

Alphabetical index
Alphabetischer Index

Bezeichnung	Artikel	Pos.	Menge	Seite	Baugruppe	Bezeichnung
SECHSKANTSCHRAUBE ISO	11651583	66	2	1119	916343108	W-ANLENKSTUECK
SECHSKANTSCHRAUBE ISO 4	12216175	57	6	1075	918380308	W-ANSCHLUSSKOPF
SECHSKANTSCHRAUBE ISO	11651584	71	1	919	918651508	SL-REDUZIERSTUECK
SECHSKANTSCHRAUBE ISO	12216193	10	2	449	96008821	PUMPE VORM.
SECHSKANTSCHRAUBE ISO	12216193	60	15	1012	918380108	D-KOPFSTUECK
SECHSKANTSCHRAUBE ISO	12216195	312	2	769	969899008	VERROHRUNG DRUCKLUFTA
SECHSKANTSCHRAUBE ISO 4	4600711	38	1	785	10411015	RUECKFALLSTUETZE
SECHSKANTSCHRAUBE ISO	10178881	31	1	1172	918692808	F-ANLENKSTUECK
SECHSKANTSCHRAUBE ISO 4	11652470	10	16	20	915862408	RAUPENMITTELTEIL
SECHSKANTSCHRAUBE ISO 4	11652470	305	4	299	966950808	OELKUEHLER VORM.
SECHSKANTSCHRAUBE ISO 4	11652470	69	4	528	96001032	SA-BOCK VORM.
SECHSKANTSCHRAUBE ISO	11002753	56	8	51	932710201	PLANETENGETRIEBE
SECHSKANTSCHRAUBE ISO	11002753	9	16	595	917929608	KRANFUEHRERKABINE KPL.
SECHSKANTSCHRAUBE ISO	10197730	7	4	571	915279808	OELBEHAELTER KPL.
SECHSKANTSCHRAUBE ISO	10197730	12	8	812	918272708	GRUNDPLATTE DREHBUEHNE
SECHSKANTSCHRAUBE ISO 4	12222996	17	8	566	917927108	KRAFTSTOFFBEHAELTER KPL
SECHSKANTSCHRAUBE ISO 4	11631816	5	6	198	917926808	DREHWERK
SECHSKANTSCHRAUBE ISO 4	11631816	7	12	210	916161708	MONTAGEWINDE
SECHSKANTSCHRAUBE ISO 4	11631816	20	6	215	11347396	SEILTROMMEL
SECHSKANTSCHRAUBE ISO 4	11631816	313	12	240	96005700	DIESELMOTOR VORM.
SECHSKANTSCHRAUBE ISO 4	11631816	19	2	243	969540308	KUPPLUNGSSTELLER
SECHSKANTSCHRAUBE ISO 4	11631816	320	4	281	969536208	KUEHLER VORM.
SECHSKANTSCHRAUBE ISO 4	11631816	5	3	413	9078301	VERSCHLUSSTEILE
SECHSKANTSCHRAUBE ISO 4	11631816	19	4	475	918216608	LAUFSTEG DREHBUEHNE
SECHSKANTSCHRAUBE ISO 4	11631816	31	6	548	916111008	ROLLENLAGERUNG
SECHSKANTSCHRAUBE ISO 4	11631816	8	4	573	964630508	OELBEHAELTER VORM.
SECHSKANTSCHRAUBE ISO 4	11631816	14	12	595	917929608	KRANFUEHRERKABINE KPL.
SECHSKANTSCHRAUBE ISO 4	11631816	71	16	1012	918380108	D-KOPFSTUECK
SECHSKANTSCHRAUBE ISO 4	11631816	24	2	1118	916343108	W-ANLENKSTUECK
SECHSKANTSCHRAUBE ISO 4	11631816	8	2	1120	965065708	KLAPPE KPL.
SECHSKANTSCHRAUBE ISO 4	11631816	7	5	1172	918692808	F-ANLENKSTUECK
SECHSKANTSCHRAUBE ISO 4	11631816	16	4	1219	921699008	KAMERAANBAU D-ANLENKS
SECHSKANTSCHRAUBE ISO 4	11642358	67	12	49	915847808	RAUPENTRAEGER LI.
SECHSKANTSCHRAUBE ISO 4	11642358	67	12	87	916996808	RAUPENTRAEGER RE.
SECHSKANTSCHRAUBE ISO 4	11642358	33	8	137	917923208	DREHBUEHNENRAHMEN KPL.
SECHSKANTSCHRAUBE ISO 4	11642358	312	5	240	96005700	DIESELMOTOR VORM.
SECHSKANTSCHRAUBE ISO 4	11642358	670	10	248	10873374	VERTEILERGETRIEBE
SECHSKANTSCHRAUBE ISO 4	11642358	35	24	475	918216608	LAUFSTEG DREHBUEHNE
SECHSKANTSCHRAUBE ISO 4	11642358	18	4	1152	96007355	RUECKHALTEZYLINDER VORM
SECHSKANTSCHRAUBE ISO 4	11642358	16	4	1223	965215308	KAMERAANBAU S-ANLENKSTU
SECHSKANTSCHRAUBE ISO 4	11691328	550	4	205	966949008	ZUSATZHYDRAULIK 2 DREH
SECHSKANTSCHRAUBE ISO 4	11691328	314	12	240	96005700	DIESELMOTOR VORM.
SECHSKANTSCHRAUBE ISO 4	11691328	22	2	243	969540308	KUPPLUNGSSTELLER
SECHSKANTSCHRAUBE ISO 4	11691328	556	4	720	969779608	HYDRAULIK OBERWAGEN
SECHSKANTSCHRAUBE ISO 4	11691328	550	3	766	96002636	ZUSATZHYDRAULIK PUMPE
SECHSKANTSCHRAUBE ISO 4	11691328	9	4	812	918272708	GRUNDPLATTE DREHBUEHNE
SECHSKANTSCHRAUBE ISO 4	11691328	31	8	990	917536608	D-ANLENKSTUECK
SECHSKANTSCHRAUBE ISO 4	11626706	302	2	225	966892408	ZUSATZHYDRAULIK MONTAGE
SECHSKANTSCHRAUBE ISO 4	11626706	48	4	851	917536508	S-ANLENKSTUECK
SECHSKANTSCHRAUBE ISO 4	11626706	67	36	1119	916343108	W-ANLENKSTUECK
SECHSKANTSCHRAUBE ISO 4	11626706	9	2	1120	965065708	KLAPPE KPL.
SECHSKANTSCHRAUBE ISO 4	11626706	23	2	1172	918692808	F-ANLENKSTUECK
SECHSKANTSCHRAUBE ISO 4	11691682	31	2	461	917203308	STUERSTAND
SECHSKANTSCHRAUBE ISO 4	11691682	37	2	1152	96007355	RUECKHALTEZYLINDER VORM
SECHSKANTSCHRAUBE ISO	406527408	10	4	624	966910908	PODEST
SECHSKANTSCHRAUBE ISO 4	11651006	10	8	100	916121308	HYDRAULISCHE ABSTUETZUN
SECHSKANTSCHRAUBE ISO 4	11651006	12	4	230	918359708	DIESELMOTOR KPL.
SECHSKANTSCHRAUBE ISO	406608708	430	2	1067	10411018	RUECKFALLSTUETZE
SECHSKANTSCHRAUBE ISO 4	11658892	310	4	240	96005700	DIESELMOTOR VORM.
SECHSKANTSCHRAUBE ISO 4	11658892	51	2	785	10411015	RUECKFALLSTUETZE

24.10.2022

etk_en_de_097927_LR_1600_2

1775

LIEBHERRAlphabetical index
Alphabetischer Index

Bezeichnung	Artikel	Pos.	Menge	Seite	Baugruppe	Bezeichnung
SECHSKANTSCHRAUBE ISO	11002726	21	12	53	90005106	WINKELGETRIEBE
SECHSKANTSCHRAUBE ISO	11002726	21	12	62	90005214	WINKELGETRIEBE
SECHSKANTSCHRAUBE ISO 4	11631742	52	8	48	915847808	RAUPENTRAEGER LI.
SECHSKANTSCHRAUBE ISO 4	11631742	52	8	86	916996808	RAUPENTRAEGER RE.
SECHSKANTSCHRAUBE ISO 4	11631742	9	4	783	917691508	S-RUECKHALTESICHERUNG
SECHSKANTSCHRAUBE ISO 4	11631742	70	2	852	917536508	S-ANLENKSTUECK
SECHSKANTSCHRAUBE ISO 4	11631742	8	8	867	916341908	F-ANSCHLUSSKOPF
SECHSKANTSCHRAUBE ISO 4	11631742	36	8	1011	918380108	D-KOPFSTUECK
SECHSKANTSCHRAUBE ISO 4	11631742	12	4	1014	96007264	VERSTELLFLASCHE KPL.
SECHSKANTSCHRAUBE ISO 4	11631742	3	4	1065	916342908	D-RUECKHALTESICHERUNG
SECHSKANTSCHRAUBE ISO	10299574	9	20	1118	916343108	W-ANLENKSTUECK
SECHSKANTSCHRAUBE ISO 4	11642349	20	4	153	918409608	WINDE 1
SECHSKANTSCHRAUBE ISO 4	11642349	20	4	171	918409708	WINDE 2
SECHSKANTSCHRAUBE ISO 4	11642349	311	16	240	96005700	DIESELMOTOR VORM.
SECHSKANTSCHRAUBE ISO 4	11642349	2	2	414	915456108	PUMPE F.DREHWERK
SECHSKANTSCHRAUBE ISO 4	11642349	560	8	720	969779608	HYDRAULIK OBERWAGEN
SECHSKANTSCHRAUBE ISO 4	11642349	3	2	855	928830208	SCHUTZWALZE KPL.
SECHSKANTSCHRAUBE ISO 4	11642349	24	16	957	918522408	WINDE 3
SECHSKANTSCHRAUBE ISO 4	11642349	24	4	990	917536608	D-ANLENKSTUECK
SECHSKANTSCHRAUBE ISO 4	11642349	151	2	992	917536608	D-ANLENKSTUECK
SECHSKANTSCHRAUBE ISO 4	11642349	61	8	1012	918380108	D-KOPFSTUECK
SECHSKANTSCHRAUBE ISO 4	11642349	16	4	1065	916342908	D-RUECKHALTESICHERUNG
SECHSKANTSCHRAUBE ISO 4	11642349	16	8	1085	965851008	WA-BOCK 1 ANLENKSTUECK
SECHSKANTSCHRAUBE ISO 4	11642349	22	8	1098	967296808	WA-BOCK 2 ANLENKSTUECK
SECHSKANTSCHRAUBE ISO	11002727	36	24	55	939566801	LAGERUNG
SECHSKANTSCHRAUBE ISO	11002727	36	24	57	939567501	LAGERUNG
SECHSKANTSCHRAUBE ISO	11002727	12	12	875	918380008	SW-KOPFSTUECK
SECHSKANTSCHRAUBE ISO	11002727	13	12	1075	918380308	W-ANSCHLUSSKOPF
SECHSKANTSCHRAUBE ISO 4	11645384	15	12	137	917923208	DREHBUEHNENRAHMEN KPL.
SECHSKANTSCHRAUBE ISO 4	11645384	82	4	596	917929608	KRANFUEHRERKABINE KPL.
SECHSKANTSCHRAUBE ISO 4	11645384	7	8	624	966910908	PODEST
SECHSKANTSCHRAUBE ISO 4	11645384	552	4	756	96002639	ZUSATZHYDRAULIK PUMPE 5+
SECHSKANTSCHRAUBE ISO 4	11645384	72	4	852	917536508	S-ANLENKSTUECK
SECHSKANTSCHRAUBE ISO 4	11645384	42	20	957	918522408	WINDE 3
SECHSKANTSCHRAUBE ISO 4	11645386	15	1	22	916895808	DREHDURCHFUEHRUNG
SECHSKANTSCHRAUBE ISO 4	11645386	12	2	187	916340708	WINDE 4 EINZIEHWERK
SECHSKANTSCHRAUBE ISO 4	11645386	309	9	240	96005700	DIESELMOTOR VORM.
SECHSKANTSCHRAUBE ISO 4	11645386	12	4	867	916341908	F-ANSCHLUSSKOPF
SECHSKANTSCHRAUBE ISO 4	11645386	28	4	875	918380008	SW-KOPFSTUECK
SECHSKANTSCHRAUBE ISO 4	11645386	6	8	892	917073808	S-ZWISCHENSTUECK
SECHSKANTSCHRAUBE ISO 4	11645386	6	8	900	917074108	S-ZWISCHENSTUECK
SECHSKANTSCHRAUBE ISO 4	11645386	6	8	906	916090408	S-ZWISCHENSTUECK
SECHSKANTSCHRAUBE ISO 4	11645386	6	8	909	917074208	S-ZWISCHENSTUECK
SECHSKANTSCHRAUBE ISO 4	11645386	6	8	914	917074308	S-ZWISCHENSTUECK
SECHSKANTSCHRAUBE ISO 4	11645386	25	8	918	918651508	SL-REDUZIERSTUECK
SECHSKANTSCHRAUBE ISO 4	11645386	6	8	935	917745608	S-ZWISCHENSTUECK
SECHSKANTSCHRAUBE ISO 4	11645386	27	4	1011	918380108	D-KOPFSTUECK
SECHSKANTSCHRAUBE ISO 4	11645386	17	8	1046	916950608	D-ZWISCHENSTUECK
SECHSKANTSCHRAUBE ISO 4	11645386	17	8	1058	916950708	D-ZWISCHENSTUECK
SECHSKANTSCHRAUBE ISO 4	11645386	28	4	1075	918380308	W-ANSCHLUSSKOPF
SECHSKANTSCHRAUBE ISO 4	11645386	42	4	1118	916343108	W-ANLENKSTUECK
SECHSKANTSCHRAUBE ISO 4	11645386	6	8	1130	917074708	LI-ZWISCHENSTUECK
SECHSKANTSCHRAUBE ISO 4	11645386	6	8	1134	917074908	LI-ZWISCHENSTUECK F-ABSP
SECHSKANTSCHRAUBE ISO 4	11645386	6	8	1138	917075008	LI-ZWISCHENSTUECK
SECHSKANTSCHRAUBE ISO 4	11645386	6	8	1142	917075108	LI-ZWISCHENSTUECK
SECHSKANTSCHRAUBE ISO 4	11645386	6	8	1148	917075208	LI-ZWISCHENSTUECK
SECHSKANTSCHRAUBE ISO 4	11840136	10	2	230	918359708	DIESELMOTOR KPL.
SECHSKANTSCHRAUBE ISO 4	10196195	49	2	475	918216608	LAUFSTEG DREHBUEHNE
SECHSKANTSCHRAUBE ISO 4	10878799	552	4	28	966764708	HYDRAULIK MITTELTEIL
SECHSKANTSCHRAUBE ISO 4	10878799	550	4	71	966766508	ZUSATZHYDR.RAUPENTRAEG

24.10.2022

etk_en_de_097927_LR_1600_2

1776

LIEBHERRAlphabetical index
Alphabetischer Index

Bezeichnung	Artikel	Pos.	Menge	Seite	Baugruppe	Bezeichnung
SECHSKANTSCHRAUBE ISO 4	10878799	552	4	76	966766708	ZUSATZHYDR.RAUPENTRAEG
SECHSKANTSCHRAUBE ISO 4	10878799	550	4	90	966766408	ZUSATZHYDR.RAUPENTRAEG
SECHSKANTSCHRAUBE ISO 4	10878799	550	4	93	966766608	ZUSATZHYDR.RAUPENTRAEG
SECHSKANTSCHRAUBE ISO 4	10878799	563	20	721	969779608	HYDRAULIK OBERWAGEN
SECHSKANTSCHRAUBE ISO 4	10878799	553	2	930	966720808	ZUSATZHYDRAULIK WINDE 5
SECHSKANTSCHRAUBE ISO 4	10878799	551	4	971	966781408	ZUSATZHYDRAULIK WINDE 3
SECHSKANTSCHRAUBE ISO	12219812	28	8	100	916121308	HYDRAULISCHE ABSTUETZUN
SECHSKANTSCHRAUBE ISO	10875518	9	1	1189	969047508	LASCHE KPL.
SECHSKANTSCHRAUBE ISO 4	406517514	272	18	941	11114023	GETRIEBE
SECHSKANTSCHRAUBE ISO 4	10877796	326	1	240	96005700	DIESELMOTOR VORM.
SECHSKANTSCHRAUBE ISO 4	10877796	25	4	947	11114026	ANTRIEB
SECHSKANTSCHRAUBE ISO 4	4902326	41	8	137	917923208	DREHBUEHNENRAHMEN KPL.
SECHSKANTSCHRAUBE ISO 4	4902326	304	6	239	96005700	DIESELMOTOR VORM.
SECHSKANTSCHRAUBE ISO 4	4902326	7	10	528	96001032	SA-BOCK VORM.
SECHSKANTSCHRAUBE ISO 4	12214938	54	4	48	915847808	RAUPENTRAEGER LI.
SECHSKANTSCHRAUBE ISO 4	12214938	54	4	86	916996808	RAUPENTRAEGER RE.
SECHSKANTSCHRAUBE ISO 4	12214938	36	8	548	916111008	ROLLENLAGERUNG
SECHSKANTSCHRAUBE ISO 4	12214938	9	8	1014	96007264	VERSTELLFLASCHE KPL.
SECHSKANTSCHRAUBE ISO 4	12214938	12	8	1016	96007265	VERSTELLFLASCHE KPL.
SECHSKANTSCHRAUBE ISO 4	12214938	12	16	1240	916843808	SCHWEBEBALLAST
SECHSKANTSCHRAUBE ISO	406603008	47	8	48	915847808	RAUPENTRAEGER LI.
SECHSKANTSCHRAUBE ISO	406603008	47	8	86	916996808	RAUPENTRAEGER RE.
SECHSKANTSCHRAUBE ISO	406603008	7	26	548	916111008	ROLLENLAGERUNG
SECHSKANTSCHRAUBE ISO	406603008	16	16	1011	918380108	D-KOPFSTUECK
SECHSKANTSCHRAUBE ISO	406603008	28	16	1187	917792508	F-KOPFSTUECK
SECHSKANTSCHRAUBE ISO 4	10875519	3	162	125	968446708	BODENPLATTEN VORM.
SECHSKANTSCHRAUBE ISO 4	10875519	8	16	147	916950508	BOLZEN S-ANLENKSTUECK
SECHSKANTSCHRAUBE ISO 4	10875519	5	16	528	96001032	SA-BOCK VORM.
SECHSKANTSCHRAUBE ISO 4	10875519	51	2	914	917074308	S-ZWISCHENSTUECK
SECHSKANTSCHRAUBE ISO 4	10875519	5	16	1208	916843508	MASTNASE
SECHSKANTSCHRAUBE ISO 4	12100310	42	12	528	96001032	SA-BOCK VORM.
SECHSKANTSCHRAUBE ISO 4	10875803	10	6	22	916895808	DREHDURCHFUEHRUNG
SECHSKANTSCHRAUBE ISO 4	10875803	305	4	239	96005700	DIESELMOTOR VORM.
SECHSKANTSCHRAUBE ISO 4	10875803	143	2	991	917536608	D-ANLENKSTUECK
SECHSKANTSCHRAUBE ISO	406603208	34	8	1075	918380308	W-ANSCHLUSSKOPF
SECHSKANTSCHRAUBE ISO	406603208	5	16	1089	967297908	WA-BOCK 1 KOPFSTUECK
SECHSKANTSCHRAUBE ISO	406603208	22	16	1105	965864808	WA-BOCK 2 KOPFSTUECK
SECHSKANTSCHRAUBE ISO	406603208	12	14	1118	916343108	W-ANLENKSTUECK
SECHSKANTSCHRAUBE ISO 4	10875520	6	12	111	916148308	LAUFSTEG RAUPENFAHRWER
SECHSKANTSCHRAUBE ISO 4	10875520	303	4	239	96005700	DIESELMOTOR VORM.
SECHSKANTSCHRAUBE ISO 4	10875520	50	4	595	917929608	KRANFUEHRERKABINE KPL.
SECHSKANTSCHRAUBE ISO 4	10875520	5	4	937	916340908	WINDE 6
SECHSKANTSCHRAUBE ISO 4	10875520	41	8	1098	967296808	WA-BOCK 2 ANLENKSTUECK
SECHSKANTSCHRAUBE ISO 4	10875804	101	16	529	96001032	SA-BOCK VORM.
SECHSKANTSCHRAUBE ISO 4	10875804	18	2	875	918380008	SW-KOPFSTUECK
SECHSKANTSCHRAUBE ISO 4	10875521	15	8	115	915238908	MECH.ZUSATZABSTUETZUNG
SECHSKANTSCHRAUBE ISO 4	10875521	10	8	147	916950508	BOLZEN S-ANLENKSTUECK
SECHSKANTSCHRAUBE ISO 4	10875521	14	4	1065	916342908	D-RUECKHALTESICHERUNG
SECHSKANTSCHRAUBE ISO 4	12224041	68	1	51	932710201	PLANETENGETRIEBE
SECHSKANTSCHRAUBE ISO 4	12218419	26	2	925	918522308	WINDE 5
SECHSKANTSCHRAUBE ISO 4	4065281	13	8	22	916895808	DREHDURCHFUEHRUNG
SECHSKANTSCHRAUBE ISO 4	4065281	87	2	53	90005106	WINKELGETRIEBE
SECHSKANTSCHRAUBE ISO 4	4065281	87	2	62	90005214	WINKELGETRIEBE
SECHSKANTSCHRAUBE ISO 4	4065281	10	6	153	918409608	WINDE 1
SECHSKANTSCHRAUBE ISO 4	4065281	10	6	171	918409708	WINDE 2
SECHSKANTSCHRAUBE ISO 4	4065281	6	6	925	918522308	WINDE 5
SECHSKANTSCHRAUBE ISO 4	4065281	6	6	937	916340908	WINDE 6
SECHSKANTSCHRAUBE ISO 4	4065281	6	6	957	918522408	WINDE 3
SECHSKANTSCHRAUBE ISO 4	10875805	300	20	239	96005700	DIESELMOTOR VORM.
SECHSKANTSCHRAUBE ISO 4	12224018	50	6	48	915847808	RAUPENTRAEGER LI.

24.10.2022

etk_en_de_097927_LR_1600_2

1777

LIEBHERRAlphabetical index
Alphabetischer Index

Bezeichnung	Artikel	Pos.	Menge	Seite	Baugruppe	Bezeichnung
SECHSKANTSCHRAUBE ISO 4	12224018	50	6	86	916996808	RAUPENTRAEGER RE.
SECHSKANTSCHRAUBE ISO 4	10875806	11	4	153	918409608	WINDE 1
SECHSKANTSCHRAUBE ISO 4	10875806	11	4	171	918409708	WINDE 2
SECHSKANTSCHRAUBE ISO 4	10875806	7	4	925	918522308	WINDE 5
SECHSKANTSCHRAUBE ISO 4	10875806	7	4	957	918522408	WINDE 3
SECHSKANTSCHRAUBE ISO	10179041	7	8	53	90005106	WINKELGETRIEBE
SECHSKANTSCHRAUBE ISO	10179041	7	8	62	90005214	WINKELGETRIEBE
SECHSKANTSCHRAUBE ISO 4	12224059	11	2	925	918522308	WINDE 5
SECHSKANTSCHRAUBE ISO 4	12224059	48	12	1098	967296808	WA-BOCK 2 ANLENKSTUECK
SECHSKANTSCHRAUBE ISO 4	12224059	80	4	1106	965864808	WA-BOCK 2 KOPFSTUECK
SECHSKANTSCHRAUBE ISO 4	406604308	48	8	48	915847808	RAUPENTRAEGER LI.
SECHSKANTSCHRAUBE ISO 4	406604308	48	8	86	916996808	RAUPENTRAEGER RE.
SECHSKANTSCHRAUBE ISO 4	12219312	6	1	1174	964796008	HEBEL KPL.
SECHSKANTSCHRAUBE ISO	12219339	15	2	187	916340708	WINDE 4 EINZIEHWERK
SECHSKANTSCHRAUBE ISO 4	10425658	79	2	143	969855808	MONTAGETEILE DREHBUEHN
SECHSKANTSCHRAUBE ISO	406605608	9	44	187	916340708	WINDE 4 EINZIEHWERK
SECHSKANTSCHRAUBE ISO	4600785	9	22	153	918409608	WINDE 1
SECHSKANTSCHRAUBE ISO	4600785	9	22	171	918409708	WINDE 2
SECHSKANTSCHRAUBE ISO	4600785	5	22	925	918522308	WINDE 5
SECHSKANTSCHRAUBE ISO	4600785	5	22	957	918522408	WINDE 3
SECHSKANTSCHRAUBE ISO	406523208	20	24	191	10801591	SEILTROMMEL
SECHSKANTSCHRAUBE ISO 4	12224028	4	18	937	916340908	WINDE 6
SECHSKANTSCHRAUBE ISO	10299631	51	34	48	915847808	RAUPENTRAEGER LI.
SECHSKANTSCHRAUBE ISO	10299631	51	34	86	916996808	RAUPENTRAEGER RE.
SECHSKANTSCHRAUBE ISO 4	12223048	3	24	961	10874554	SEILTROMMEL
SECHSKANTSCHRAUBE ISO	10878793	101	2	991	917536608	D-ANLENKSTUECK
SECHSKANTSCHRAUBE ISO 4	12100278	11	4	482	913285008	LICCON KONSOLE LCD2
SECHSKANTSCHRAUBE ISO	11690047	655	4	248	10873374	VERTEILERGETRIEBE
SECHSKANTSCHRAUBE ISO	12216198	38	10	475	918216608	LAUFSTEG DREHBUEHNE
SECHSKANTSCHRAUBE ISO	406500201	10	2	36	964027608	ANSCHLUSSBLOCK
SECHSKANTSCHRAUBE ISO	406500214	35	4	501	969666408	ARMATUREN RE.
SECHSKANTSCHRAUBE ISO	406500214	31	4	802	964839708	AUSRUESTUNG KAMERA KAB
SECHSKANTSCHRAUBE ISO	406500214	(31)	4	803	915525908	ERG.KAMERAUEBERWACHUN
SECHSKANTSCHRAUBE ISO	12211444	302	4	953	966809108	ZUSATZHYDRAULIK WINDE 6
SECHSKANTSCHRAUBE ISO	11140402	37	8	461	917203308	STUERSTAND
SECHSKANTSCHRAUBE ISO	11140402	300	16	652	969625108	GERAEUSCHDAEMMUNG UN
SECHSKANTSCHRAUBE ISO	11140402	300	8	654	967069508	KLAPPE VORM.
SECHSKANTSCHRAUBE ISO	11647548	34	2	566	917927108	KRAFTSTOFFBEHAELTER KPL
SECHSKANTSCHRAUBE ISO	10875524	11	2	610	964561008	HECKSCHEIBE VORM.
SECHSKANTSCHRAUBE ISO	12219811	10	5	569	969314208	ELEKTRIK KRAFTSTOFFBEHA
SECHSKANTSCHRAUBE ISO	11642497	16	1	34	510692308	KUGELHAHN
SECHSKANTSCHRAUBE ISO	11642497	308	4	760	966915508	ZUSATZHYDR.D-RUECKHALT
SECHSKANTSCHRAUBE ISO	11642497	307	4	832	966908308	ZUSATZHYDR.S-RUECKHALTE
SECHSKANTSCHRAUBE ISO	11692824	303	2	71	966766508	ZUSATZHYDR.RAUPENTRAEG
SECHSKANTSCHRAUBE ISO	11692824	302	2	90	966766408	ZUSATZHYDR.RAUPENTRAEG
SECHSKANTSCHRAUBE ISO	11692824	47	4	142	969855808	MONTAGETEILE DREHBUEHN
SECHSKANTSCHRAUBE ISO	11692824	301	4	175	966778408	ZUSATZHYDRAULIK WINDE 1
SECHSKANTSCHRAUBE ISO	11692824	301	4	181	966764908	ZUSATZHYDRAULIK WINDE 2
SECHSKANTSCHRAUBE ISO	11692824	660	3	248	10873374	VERTEILERGETRIEBE
SECHSKANTSCHRAUBE ISO	11692824	17	4	469	915278808	DREHBUEHNENVERKLEIDUN
SECHSKANTSCHRAUBE ISO	11692824	301	4	930	966720808	ZUSATZHYDRAULIK WINDE 5
SECHSKANTSCHRAUBE ISO	11692824	301	4	953	966809108	ZUSATZHYDRAULIK WINDE 6
SECHSKANTSCHRAUBE ISO	11692824	310	4	971	966781408	ZUSATZHYDRAULIK WINDE 3
SECHSKANTSCHRAUBE ISO	11657360	52	8	142	969855808	MONTAGETEILE DREHBUEHN
SECHSKANTSCHRAUBE ISO	11657360	10	3	166	966780608	ELEKTRIK WINDE 1
SECHSKANTSCHRAUBE ISO	11657360	(10)	3	171	918409708	WINDE 2
SECHSKANTSCHRAUBE ISO	11657360	10	3	195	966780908	ELEKTRIK WINDE 4
SECHSKANTSCHRAUBE ISO	11657360	51	7	421	917923808	SCHALLDAEMPFERANLAGE
SECHSKANTSCHRAUBE ISO	11657360	5	1	484	962046008	GEHAEUSE VORM.
SECHSKANTSCHRAUBE ISO	11657360	16	1	510	969666808	ELEKTRIK ANBAUTEILE KABIN

24.10.2022

etk_en_de_097927_LR_1600_2

1778

LIEBHERRAlphabetical index
Alphabetischer Index

Bezeichnung	Artikel	Pos.	Menge	Seite	Baugruppe	Bezeichnung
SECHSKANTSCHRAUBE ISO	11657360	42	4	875	918380008	SW-KOPFSTUECK
SECHSKANTSCHRAUBE ISO	11657360	(10)	3	925	918522308	WINDE 5
SECHSKANTSCHRAUBE ISO	11657360	10	3	950	966781108	ELEKTRIK WINDE 6
SECHSKANTSCHRAUBE ISO	11657360	10	3	968	96009168	ELEKTRIK WINDE 3
SECHSKANTSCHRAUBE ISO	11657360	15	3	996	965715908	BLECH KPL.
SECHSKANTSCHRAUBE ISO	11657360	54	2	1172	918692808	F-ANLENKSTUECK
SECHSKANTSCHRAUBE ISO	10875527	53	4	1075	918380308	W-ANSCHLUSSKOPF
SECHSKANTSCHRAUBE ISO	11644899	74	21	143	969855808	MONTAGETEILE DREHBUEHN
SECHSKANTSCHRAUBE ISO	11644899	22	8	210	916161708	MONTAGEWINDE
SECHSKANTSCHRAUBE ISO	11644899	300	2	281	969536208	KUEHLER VORM.
SECHSKANTSCHRAUBE ISO	11644899	50	5	421	917923808	SCHALLDAEMPFERANLAGE
SECHSKANTSCHRAUBE ISO	11644899	20	4	434	917924808	BATTERIELAGERUNG
SECHSKANTSCHRAUBE ISO	11644899	7	4	469	915278808	DREHBUEHNENVERKLEIDUN
SECHSKANTSCHRAUBE ISO	11644899	21	8	524	918216508	SA-BOCK
SECHSKANTSCHRAUBE ISO	11644899	57	6	528	96001032	SA-BOCK VORM.
SECHSKANTSCHRAUBE ISO	11644899	43	3	585	915280008	ZENTRALSCHMIERANLAGE O
SECHSKANTSCHRAUBE ISO	11644899	15	8	606	917432008	SCHIEBETUER KPL.
SECHSKANTSCHRAUBE ISO	11644899	42	1	636	10228112	HEIZKLIMAGERAET
SECHSKANTSCHRAUBE ISO	11644899	37	1	688	969661508	AUFBAUTEILE MONTAGETAPE
SECHSKANTSCHRAUBE ISO	11644899	11	12	801	965885508	KAMERAANBAU DREHBUEHN
SECHSKANTSCHRAUBE ISO	11644899	69	5	852	917536508	S-ANLENKSTUECK
SECHSKANTSCHRAUBE ISO	11644899	100	4	1106	965864808	WA-BOCK 2 KOPFSTUECK
SECHSKANTSCHRAUBE ISO	11644899	62	8	1118	916343108	W-ANLENKSTUECK
SECHSKANTSCHRAUBE ISO	11644899	22	8	1152	96007355	RUECKHALTEZYLINDER VORM
SECHSKANTSCHRAUBE ISO	11644899	27	4	1172	918692808	F-ANLENKSTUECK
SECHSKANTSCHRAUBE ISO	11644899	8	4	1219	921699008	KAMERAANBAU D-ANLENKS
SECHSKANTSCHRAUBE ISO	11644899	15	1	1219	921699008	KAMERAANBAU D-ANLENKS
SECHSKANTSCHRAUBE ISO	11644899	8	4	1223	965215308	KAMERAANBAU S-ANLENKSTU
SECHSKANTSCHRAUBE ISO	11644899	15	1	1223	965215308	KAMERAANBAU S-ANLENKSTU
SECHSKANTSCHRAUBE ISO	11644899	8	4	1243	921723608	SCHALTEINHEIT
SECHSKANTSCHRAUBE ISO	11644899	8	4	1244	921723708	SCHALTEINHEIT
SECHSKANTSCHRAUBE ISO 4	10197836	301	16	281	969536208	KUEHLER VORM.
SECHSKANTSCHRAUBE ISO 4	10197836	11	4	290	10303007	KRAFTSTOFFVORFILTER
SECHSKANTSCHRAUBE ISO 4	10197836	16	4	437	969668008	BATTERIEKASTEN VORM.
SECHSKANTSCHRAUBE ISO 4	10197836	24	4	631	964837908	ANBAUTEILE
SECHSKANTSCHRAUBE ISO 4	10197836	11	2	690	926891108	VERTEILER MASSE
SECHSKANTSCHRAUBE ISO 4	10197836	29	8	1187	917792508	F-KOPFSTUECK
SECHSKANTSCHRAUBE ISO 4	10197836	7	3	1258	966610008	HINDERNISFEUER VORM.
SECHSKANTSCHRAUBE ISO 4	500930508	23	5	1089	967297908	WA-BOCK 1 KOPFSTUECK
SECHSKANTSCHRAUBE ISO 4	500930508	71	5	1106	965864808	WA-BOCK 2 KOPFSTUECK
SECHSKANTSCHRAUBE ISO	12217223	12	4	290	10303007	KRAFTSTOFFVORFILTER
SECHSKANTSCHRAUBE ISO	12217223	11	1	379	10145212	ANBAUTEILE LUFTPRESSER
SECHSKANTSCHRAUBE ISO	12217223	59	16	1118	916343108	W-ANLENKSTUECK
SECHSKANTSCHRAUBE ISO	12216946	26	1	606	917432008	SCHIEBETUER KPL.
SECHSKANTSCHRAUBE ISO	12216202	17	2	22	916895808	DREHDURCHFUEHRUNG
SECHSKANTSCHRAUBE ISO	12216202	59	17	1130	917074708	LI-ZWISCHENSTUECK
SECHSKANTSCHRAUBE ISO	12216202	15	2	1255	916914608	FLUG-U.WINDWARNUNG
SECHSKANTSCHRAUBE ISO	12216204	43	17	918	918651508	SL-REDUZIERSTUECK
SECHSKANTSCHRAUBE ISO	10181340	24	2	725	10424402	STUEBERBLOCK
SECHSKANTSCHRAUBE ISO	11690048	300	6	28	966764708	HYDRAULIK MITTELTEIL
SECHSKANTSCHRAUBE ISO	11690048	14	2	230	918359708	DIESELMOTOR KPL.
SECHSKANTSCHRAUBE ISO 4	10299649	300	3	299	966950808	OELKUEHLER VORM.
SECHSKANTSCHRAUBE ISO 4	10299649	52	4	421	917923808	SCHALLDAEMPFERANLAGE
SECHSKANTSCHRAUBE ISO	11651612	53	18	48	915847808	RAUPENTRAEGER LI.
SECHSKANTSCHRAUBE ISO	11651612	53	18	86	916996808	RAUPENTRAEGER RE.
SECHSKANTSCHRAUBE ISO	11651612	34	8	137	917923208	DREHBUEHNENRAHMEN KPL.
SECHSKANTSCHRAUBE ISO	11651612	7	4	172	966100808	SCHUTZWALZE WINDE 1-2
SECHSKANTSCHRAUBE ISO	11651612	13	4	230	918359708	DIESELMOTOR KPL.
SECHSKANTSCHRAUBE ISO	11651612	318	21	240	96005700	DIESELMOTOR VORM.
SECHSKANTSCHRAUBE ISO	11651612	14	11	245	969542608	BEFESTIGUNGSTEILE DRUC

24.10.2022

etk_en_de_097927_LR_1600_2

1779

LIEBHERRAlphabetical index
Alphabetischer Index

Bezeichnung	Artikel	Pos.	Menge	Seite	Baugruppe	Bezeichnung
SECHSKANTSCHRAUBE ISO	11651612	54	16	421	917923808	SCHALLDAEMPFERANLAGE
SECHSKANTSCHRAUBE ISO	11651612	310	8	424	916933808	LUFTFILTERANLAGE KPL.
SECHSKANTSCHRAUBE ISO	11651612	23	28	434	917924808	BATTERIELAGERUNG
SECHSKANTSCHRAUBE ISO	11651612	33	12	445	917926008	HARNSTOFFANLAGE
SECHSKANTSCHRAUBE ISO	11651612	16	8	469	915278808	DREHBUEHNENVERKLEIDUN
SECHSKANTSCHRAUBE ISO	11651612	42	14	475	918216608	LAUFSTEG DREHBUEHNE
SECHSKANTSCHRAUBE ISO	11651612	23	4	516	917926408	ZUSATZHEIZUNG OW
SECHSKANTSCHRAUBE ISO	11651612	12	6	518	969496208	ZUSATZHEIZUNG VORM.
SECHSKANTSCHRAUBE ISO	11651612	25	8	566	917927108	KRAFTSTOFFBEHAELTER KPL
SECHSKANTSCHRAUBE ISO	11651612	15	3	568	969517508	KRAFTSTOFFBEHAELTER VO
SECHSKANTSCHRAUBE ISO	11651612	44	6	603	917912208	KABINE VERGLAST
SECHSKANTSCHRAUBE ISO	11651612	7	4	619	964588408	FUEHRUNG VORM.
SECHSKANTSCHRAUBE ISO	11651612	310	2	645	969625008	GERAEUSCHDAEMMUNG OBE
SECHSKANTSCHRAUBE ISO	11651612	34	2	793	917951308	KLIMAANLAGE OW
SECHSKANTSCHRAUBE ISO	11651612	28	16	817	917177308	BALLASTRAHMEN KRANABST
SECHSKANTSCHRAUBE ISO	11651612	27	24	851	917536508	S-ANLENKSTUECK
SECHSKANTSCHRAUBE ISO	11651612	18	8	937	916340908	WINDE 6
SECHSKANTSCHRAUBE ISO	11651612	14	8	957	918522408	WINDE 3
SECHSKANTSCHRAUBE ISO	11651612	124	33	991	917536608	D-ANLENKSTUECK
SECHSKANTSCHRAUBE ISO	11651612	87	12	1012	918380108	D-KOPFSTUECK
SECHSKANTSCHRAUBE ISO	11651612	307	4	1033	966977408	ZUSATZHYDRAULIK SB-KOPFS
SECHSKANTSCHRAUBE ISO	11651612	41	14	1046	916950608	D-ZWISCHENSTUECK
SECHSKANTSCHRAUBE ISO	11651612	46	28	1058	916950708	D-ZWISCHENSTUECK
SECHSKANTSCHRAUBE ISO	11651612	36	1	1098	967296808	WA-BOCK 2 ANLENKSTUECK
SECHSKANTSCHRAUBE ISO 4	406506308	20	6	613	964598008	SCHEIBENWISCHANLAGE EIN
SECHSKANTSCHRAUBE ISO	12216205	17	4	434	917924808	BATTERIELAGERUNG
SECHSKANTSCHRAUBE ISO	12216205	37	8	437	969668008	BATTERIEKASTEN VORM.
SECHSKANTSCHRAUBE ISO	12216205	6	4	790	915894508	BRENNSTOFFBEHAELTER O
SECHSKANTSCHRAUBE ISO	12216205	63	4	1076	918380308	W-ANSCHLUSSKOPF
SECHSKANTSCHRAUBE ISO	11651767	23	3	53	90005106	WINKELGETRIEBE
SECHSKANTSCHRAUBE ISO	11651767	23	3	62	90005214	WINKELGETRIEBE
SECHSKANTSCHRAUBE ISO	11651767	36	4	137	917923208	DREHBUEHNENRAHMEN KPL.
SECHSKANTSCHRAUBE ISO	11651767	55	6	142	969855808	MONTAGETEILE DREHBUEHN
SECHSKANTSCHRAUBE ISO	11651767	662	12	191	10801591	SEILTROMMEL
SECHSKANTSCHRAUBE ISO	11651767	16	4	210	916161708	MONTAGEWINDE
SECHSKANTSCHRAUBE ISO	11651767	25	4	219	540270514	ANTRIEB KPL
SECHSKANTSCHRAUBE ISO	11651767	11	4	230	918359708	DIESELMOTOR KPL.
SECHSKANTSCHRAUBE ISO	11651767	317	13	240	96005700	DIESELMOTOR VORM.
SECHSKANTSCHRAUBE ISO	11651767	12	7	245	969542608	BEFESTIGUNGSTEILE DRUC
SECHSKANTSCHRAUBE ISO	11651767	310	20	281	969536208	KUEHLER VORM.
SECHSKANTSCHRAUBE ISO	11651767	300	8	424	916933808	LUFTFILTERANLAGE KPL.
SECHSKANTSCHRAUBE ISO	11651767	300	4	426	969652408	LUFTFILTERANLAGE
SECHSKANTSCHRAUBE ISO	11651767	40	9	434	917924808	BATTERIELAGERUNG
SECHSKANTSCHRAUBE ISO	11651767	47	11	475	918216608	LAUFSTEG DREHBUEHNE
SECHSKANTSCHRAUBE ISO	11651767	22	8	550	916110908	MONTAGEEINRICHTUNG RA
SECHSKANTSCHRAUBE ISO	11651767	21	2	566	917927108	KRAFTSTOFFBEHAELTER KPL
SECHSKANTSCHRAUBE ISO	11651767	37	7	585	915280008	ZENTRALSCHMIERANLAGE O
SECHSKANTSCHRAUBE ISO	11651767	68	4	596	917929608	KRANFUEHRERKABINE KPL.
SECHSKANTSCHRAUBE ISO	11651767	14	2	634	918009808	HEIZKLIMAGERAET EINBAU
SECHSKANTSCHRAUBE ISO	11651767	311	20	645	969625008	GERAEUSCHDAEMMUNG OBE
SECHSKANTSCHRAUBE ISO	11651767	311	29	652	969625108	GERAEUSCHDAEMMUNG UN
SECHSKANTSCHRAUBE ISO	11651767	14	2	684	969741008	SCHALTSCHRANK MECH.
SECHSKANTSCHRAUBE ISO	11651767	9	10	801	965885508	KAMERAANBAU DREHBUEHN
SECHSKANTSCHRAUBE ISO	11651767	63	2	892	917073808	S-ZWISCHENSTUECK
SECHSKANTSCHRAUBE ISO	11651767	59	2	900	917074108	S-ZWISCHENSTUECK
SECHSKANTSCHRAUBE ISO	11651767	59	2	906	916090408	S-ZWISCHENSTUECK
SECHSKANTSCHRAUBE ISO	11651767	35	2	909	917074208	S-ZWISCHENSTUECK
SECHSKANTSCHRAUBE ISO	11651767	62	2	914	917074308	S-ZWISCHENSTUECK
SECHSKANTSCHRAUBE ISO	11651767	59	2	935	917745608	S-ZWISCHENSTUECK
SECHSKANTSCHRAUBE ISO	11651767	43	1	1152	96007355	RUECKHALTEZYLINDER VORM

24.10.2022

etk_en_de_097927_LR_1600_2

1780

LIEBHERR

Alphabetical index
Alphabetischer Index

Bezeichnung	Artikel	Pos.	Menge	Seite	Baugruppe	Bezeichnung
SECHSKANTSCHRAUBE ISO	11651767	60	8	1188	917792508	F-KOPFSTUECK
SECHSKANTSCHRAUBE ISO	11651767	4	1	1219	921699008	KAMERAANBAU D-ANLENKS
SECHSKANTSCHRAUBE ISO 4	502618908	15	2	571	915279808	OELBEHAELTER KPL.
SECHSKANTSCHRAUBE ISO 4	502618908	4	12	598	969610608	KRANFUEHRERKABINE VORM
SECHSKANTSCHRAUBE ISO 4	502618908	9	2	619	964588408	FUEHRUNG VORM.
SECHSKANTSCHRAUBE ISO 4	502618908	120	5	991	917536608	D-ANLENKSTUECK
SECHSKANTSCHRAUBE ISO 4	10299581	17	4	198	917926808	DREHWERK
SECHSKANTSCHRAUBE ISO 4	10299581	25	2	243	969540308	KUPPLUNGSSTELLER
SECHSKANTSCHRAUBE ISO 4	10197831	21	4	22	916895808	DREHDURCHFUEHRUNG
SECHSKANTSCHRAUBE ISO 4	10197831	57	2	49	915847808	RAUPENTRAEGER LI.
SECHSKANTSCHRAUBE ISO 4	10197831	57	2	87	916996808	RAUPENTRAEGER RE.
SECHSKANTSCHRAUBE ISO 4	10197831	24	12	100	916121308	HYDRAULISCHE ABSTUETZUN
SECHSKANTSCHRAUBE ISO 4	10197831	108	4	143	969855808	MONTAGETEILE DREHBUEHN
SECHSKANTSCHRAUBE ISO 4	10197831	6	10	210	916161708	MONTAGEWINDE
SECHSKANTSCHRAUBE ISO 4	10197831	316	26	240	96005700	DIESELMOTOR VORM.
SECHSKANTSCHRAUBE ISO 4	10197831	13	6	245	969542608	BEFESTIGUNGSTEILE DRUC
SECHSKANTSCHRAUBE ISO 4	10197831	316	3	281	969536208	KUEHLER VORM.
SECHSKANTSCHRAUBE ISO 4	10197831	31	2	289	969626408	KRAFTSTOFFFILTER VORM.
SECHSKANTSCHRAUBE ISO 4	10197831	301	9	299	966950808	OELKUEHLER VORM.
SECHSKANTSCHRAUBE ISO 4	10197831	53	14	421	917923808	SCHALLDAEMPFERANLAGE
SECHSKANTSCHRAUBE ISO 4	10197831	301	4	424	916933808	LUFTFILTERANLAGE KPL.
SECHSKANTSCHRAUBE ISO 4	10197831	25	6	434	917924808	BATTERIELAGERUNG
SECHSKANTSCHRAUBE ISO 4	10197831	38	6	437	969668008	BATTERIEKASTEN VORM.
SECHSKANTSCHRAUBE ISO 4	10197831	34	6	445	917926008	HARNSTOFFANLAGE
SECHSKANTSCHRAUBE ISO 4	10197831	16	4	449	96008821	PUMPE VORM.
SECHSKANTSCHRAUBE ISO 4	10197831	19	2	528	96001032	SA-BOCK VORM.
SECHSKANTSCHRAUBE ISO 4	10197831	23	2	566	917927108	KRAFTSTOFFBEHAELTER KPL
SECHSKANTSCHRAUBE ISO 4	10197831	4	20	623	964720408	PEDALTRAEGER EINBAU
SECHSKANTSCHRAUBE ISO 4	10197831	312	9	645	969625008	GERAEUSCHDAEMMUNG OBE
SECHSKANTSCHRAUBE ISO 4	10197831	8	2	690	926891108	VERTEILER MASSE
SECHSKANTSCHRAUBE ISO 4	10197831	3	8	783	917691508	S-RUECKHALTESICHERUNG
SECHSKANTSCHRAUBE ISO 4	10197831	15	4	801	965885508	KAMERAANBAU DREHBUEHN
SECHSKANTSCHRAUBE ISO 4	10197831	53	8	851	917536508	S-ANLENKSTUECK
SECHSKANTSCHRAUBE ISO 4	10197831	16	2	867	916341908	F-ANSCHLUSSKOPF
SECHSKANTSCHRAUBE ISO 4	10197831	21	2	875	918380008	SW-KOPFSTUECK
SECHSKANTSCHRAUBE ISO 4	10197831	59	12	918	918651508	SL-REDUZIERSTUECK
SECHSKANTSCHRAUBE ISO 4	10197831	76	4	1012	918380108	D-KOPFSTUECK
SECHSKANTSCHRAUBE ISO 4	10197831	8	8	1065	916342908	D-RUECKHALTESICHERUNG
SECHSKANTSCHRAUBE ISO 4	10197831	21	18	1075	918380308	W-ANSCHLUSSKOPF
SECHSKANTSCHRAUBE ISO 4	10197831	51	2	1118	916343108	W-ANLENKSTUECK
SECHSKANTSCHRAUBE ISO 4	10197831	107	8	1119	916343108	W-ANLENKSTUECK
SECHSKANTSCHRAUBE ISO 4	10197831	3	19	1152	96007355	RUECKHALTEZYLINDER VORM
SECHSKANTSCHRAUBE ISO 4	10197831	65	2	1173	918692808	F-ANLENKSTUECK
SECHSKANTSCHRAUBE ISO 4	10197831	57	8	1187	917792508	F-KOPFSTUECK
SECHSKANTSCHRAUBE ISO 4	10197831	60	2	1200	918671408	FA-BOCK
SECHSKANTSCHRAUBE ISO 4	10197831	4	2	1223	965215308	KAMERAANBAU S-ANLENKSTU
SECHSKANTSCHRAUBE ISO 4	10197831	28	14	1240	916843808	SCHWEBEBALLAST
SECHSKANTSCHRAUBE ISO	11826527	315	8	240	96005700	DIESELMOTOR VORM.
SECHSKANTSCHRAUBE ISO	11826527	302	4	299	966950808	OELKUEHLER VORM.
SECHSKANTSCHRAUBE ISO	11826527	4	4	574	510669108	RUECKLAUFFILTER
SECHSKANTSCHRAUBE ISO	11826527	38	2	585	915280008	ZENTRALSCHMIERANLAGE O
SECHSKANTSCHRAUBE ISO	11826527	13	2	620	964588308	FUEHRUNG VORM.
SECHSKANTSCHRAUBE ISO	11826527	313	12	645	969625008	GERAEUSCHDAEMMUNG OBE
SECHSKANTSCHRAUBE ISO	11826527	26	16	1085	965851008	WA-BOCK 1 ANLENKSTUECK
SECHSKANTSCHRAUBE ISO	11826527	42	8	1240	916843808	SCHWEBEBALLAST
SECHSKANTSCHRAUBE ISO	11826527	4	2	1258	966610008	HINDERNISFEUER VORM.
SECHSKANTSCHRAUBE ISO	11692827	20	1	1134	917074908	LI-ZWISCHENSTUECK F-ABSP
SECHSKANTSCHRAUBE ISO	10875537	31	4	793	917951308	KLIMAANLAGE OW
SECHSKANTSCHRAUBE ISO	11690046	69	6	476	918216608	LAUFSTEG DREHBUEHNE
SECHSKANTSCHRAUBE ISO	11690046	19	1	748	10424716	KUGELHAHNKOMBINATION

24.10.2022

etk_en_de_097927_LR_1600_2

1781

LIEBHERRAlphabetical index
Alphabetischer Index

Bezeichnung	Artikel	Pos.	Menge	Seite	Baugruppe	Bezeichnung
SECHSKANTSCHRAUBE ISO	10875538	318	2	769	969899008	VERROHRUNG DRUCKLUFTA
SECHSKANTSCHRAUBE ISO	12216207	46	6	875	918380008	SW-KOPFSTUECK
SECHSKANTSCHRAUBE ISO	12216207	64	2	892	917073808	S-ZWISCHENSTUECK
SECHSKANTSCHRAUBE ISO	12216207	60	2	900	917074108	S-ZWISCHENSTUECK
SECHSKANTSCHRAUBE ISO	12216207	60	2	906	916090408	S-ZWISCHENSTUECK
SECHSKANTSCHRAUBE ISO	12216207	36	2	909	917074208	S-ZWISCHENSTUECK
SECHSKANTSCHRAUBE ISO	12216207	63	2	914	917074308	S-ZWISCHENSTUECK
SECHSKANTSCHRAUBE ISO	12216207	60	2	935	917745608	S-ZWISCHENSTUECK
SECHSKANTSCHRAUBE ISO	12220759	62	4	990	917536608	D-ANLENKSTUECK
SECHSKANTSCHRAUBE ISO 8	12216237	310	3	769	969899008	VERROHRUNG DRUCKLUFTA
SECHSKANTSCHRAUBE M5X1	10876387	37	5	501	969666408	ARMATUREN RE.
SECHSKANTSCHRAUBE M5X1	10876387	31	1	631	964837908	ANBAUTEILE
SECHSKANTSCHRAUBE M5X1	10876387	77	9	680	917928508	EINBAUTEILE SCHALTSCHRAN
SECHSKANTSCHRAUBE M5X1	10876387	5	13	684	969741008	SCHALTSCHRANK MECH.
SECHSKANTSCHRAUBE M8X	11066521	24	4	376	5700161	LUFTPRESSER
SECHSKANTSCHRAUBE UNC7/	12100552	550	8	720	969779608	HYDRAULIK OBERWAGEN
SECHSRUNDSCHRAUBE M10X	10138772	5	24	386	10141444	ABGASROHR ANBAU
SECHSRUNDSCHRAUBE M16	10125439	3	6	330	10149580	ZYLINDERKOPF ANBAU
SECHSRUNDSCHRAUBE M16	10118910	10	6	328	10141983	KURBELWELLENANBAUTEILE
SECHSRUNDSCHRAUBE M16	10118910	4	10	401	9077238	SCHWUNGRAD ANBAU
SECHSRUNDSCHRAUBE M18X	10130816	5	14	311	10154385	KURBELGEHAEUSE VORM.
SECHSRUNDSCHRAUBE M8X	10127323	9	13	389	10145112	ABGASSTUTZEN ANBAU
SECHSRUNDSCHRAUBE M8X	10118695	3	4	387	10147370	HITZESCHUTZ MIT BEFESTIG
SECHSRUNDSCHRAUBE M8X	10443373	4	3	369	10141799	VERBINDUNGSLEITUNG ANBA
SECHSRUNDSCHRAUBE M8X	10443373	4	3	370	11448325	VERBINDUNGSLEITUNG ANBA
SEEGERZANGE A 3	885268808	41	1	130	96005686	GRUNDWERKZEUG
SEIL 2 2,3KN EDELSTAHL	11160431	7	0.3	116	962009308	ABSTUETZPLATTE KPL.
SEIL 2 2,3KN EDELSTAHL	11160431	5	0.8	134	96051604	ROLLENLAGERUNG
SEIL 2 2,3KN EDELSTAHL	11160431	64	0.5	476	918216608	LAUFSTEG DREHBUEHNE
SEIL 2 2,3KN EDELSTAHL	11160431	8	0.3	813	965575208	ZENTRIERUNG KPL.
SEIL 2 2,3KN EDELSTAHL	11160431	55	1	918	918651508	SL-REDUZIERSTUECK
SEIL 2 2,3KN EDELSTAHL	11160431	62	1.5	1240	916843808	SCHWEBEBALLAST
SEIL 25X600M -40°C SPF	773448208	1	1	844	915284008	SEIL F.WINDE 6
SEIL 28X1000M -40°C BLANK	11081601	1	1	843	917135208	SEIL F.WINDE 5
SEIL 28X1200M -40°C BLANK	11002210	1	1	841	916332608	SEIL F.WINDE 3
SEIL 28X700M -40°C BLANK SP	11081600	1	1	842	917135108	SEIL F.WINDE 4
SEIL 8X40M VERZ.	10043315	5	2	1070	916059208	W-MONTAGEEINHEIT
SEIL 8X6,75M	10455139	20	1	1070	916059208	W-MONTAGEEINHEIT
SEIL DIN 3055 4X1,3M VERZ.	10450671	23	4	100	916121308	HYDRAULISCHE ABSTUETZUN
SEIL DIN 3055 4X7M ST	10873740	2	1	1190	540056908	SEILWINDE
SEIL F.WINDE 1	918165808	190	1	14		LIEBHERR RAUPENKRAN LR 1
SEIL F.WINDE 2	918165708	191	1	14		LIEBHERR RAUPENKRAN LR 1
SEIL F.WINDE 3	916332608	192	1	14		LIEBHERR RAUPENKRAN LR 1
SEIL F.WINDE 4	917135108	193	1	14		LIEBHERR RAUPENKRAN LR 1
SEIL F.WINDE 5	917135208	194	1	14		LIEBHERR RAUPENKRAN LR 1
SEIL F.WINDE 6	915284008	195	1	14		LIEBHERR RAUPENKRAN LR 1
SEIL MONTAGEWINDE M.ZUB	913364808	198	1	14		LIEBHERR RAUPENKRAN LR 1
SEILBLECH	10663711	5	1	943	11342247	SEILTROMMEL
SEILBLECH	12101484	24	1	160	10874978	SEILTROMMEL
SEILBLECH	12101484	4	1	961	10874554	SEILTROMMEL
SEILKEIL	11450343	4	1	215	11347396	SEILTROMMEL
SEILROLLE 270X700X70 S355	97072116	(1)	1	875	918380008	SW-KOPFSTUECK
SEILROLLE D=700/620/270X75	288199908	1	1	886	926892808	SEILROLLE KPL.
SEILROLLE KPL.	962092008	17	2	1172	918692808	F-ANLENKSTUECK
SEILROLLE KPL.	962092008	57	1	1200	918671408	FA-BOCK
SEILROLLE KPL. SCHWARZ L	96003905	5	4	875	918380008	SW-KOPFSTUECK
SEILROLLE KPL. SCHWARZ L	96003905	2	2	920	96007232	LAGERUNG KPL.
SEILROLLE KPL. SCHWARZ L	96003905	10	3	1011	918380108	D-KOPFSTUECK
SEILROLLE KPL. SCHWARZ L	96003905	2	7	1014	96007264	VERSTELLFLASCHE KPL.
SEILROLLE KPL. SCHWARZ L	96003905	5	8	1016	96007265	VERSTELLFLASCHE KPL.

24.10.2022

etk_en_de_097927_LR_1600_2

1782

LIEBHERRAlphabetical index
Alphabetischer Index

Bezeichnung	Artikel	Pos.	Menge	Seite	Baugruppe	Bezeichnung
SEILROLLE KPL. SCHWARZ L	96003905	2	1	1022	96007266	ROLLENLAGERUNG KPL.
SEILROLLE KPL. SCHWARZ L	96003905	3	3	1075	918380308	W-ANSCHLUSSKOPF
SEILROLLE KPL. SPF	926892808	2	10	885	915284608	ROLLENSATZ
SEILROLLE KPL. SPF	926892808	2	12	889	915284708	ROLLENSATZ
SEILROLLE KPL. SPF	926892808	3	2	990	917536608	D-ANLENKSTUECK
SEILROLLE KPL. SPF	926892808	2	3	1085	965851008	WA-BOCK 1 ANLENKSTUECK
SEILROLLE KPL. SPF	926892808	2	12	1089	967297908	WA-BOCK 1 KOPFSTUECK
SEILROLLE KPL. SPF	926892808	12	3	1098	967296808	WA-BOCK 2 ANLENKSTUECK
SEILROLLE KPL. SPF	926892808	2	12	1105	965864808	WA-BOCK 2 KOPFSTUECK
SEILROLLE KPL. SPF	926892808	6	4	1187	917792508	F-KOPFSTUECK
SEILROLLE KPL. SPF	926892808	2	1	1199	918671408	FA-BOCK
SEILROLLE KPL. SPF	926892808	2	2	1208	916843508	MASTNASE
SEILROLLE KPL. SPF	926892808	1	18	1213	915434708	DOPPELHAKENFLASCHE
SEILROLLE KPL. SPF	926892808	1	3	1214	915552808	HAKENFLASCHE
SEILROLLE KPL. SPF	926892808	1	1	1216	915553208	HAKENFLASCHE
SEILROLLE KPL. SPF	964624608	3	17	528	96001032	SA-BOCK VORM.
SEILROLLE KPL. SPF	964624608	4	16	548	916111008	ROLLENLAGERUNG
SEILROLLE SPF	971872508	1	1	1175	962092008	SEILROLLE KPL.
SEILROLLENHALTERUNG SCH	965229108	55	1	1200	918671408	FA-BOCK
SEILSCHUTZ	10815180	6	1	1214	915552808	HAKENFLASCHE
SEILSCHUTZ KPL.	10220733	10	4	1213	915434708	DOPPELHAKENFLASCHE
SEILSCHUTZ SCHWK.	96008263	40	1	137	917923208	DREHBUEHNENRAHMEN KPL.
SEILSCHUTZ SCHWK.	964710308	41	1	528	96001032	SA-BOCK VORM.
SEILSCHUTZ SCHWK.	965181208	27	2	548	916111008	ROLLENLAGERUNG
SEILSCHUTZ SCHWK.	965181308	28	1	548	916111008	ROLLENLAGERUNG
SEILSCHUTZ SCHWK.	965826908	20	1	1016	96007265	VERSTELLFLASCHE KPL.
SEILSCHUTZ SCHWK. T ZN O	965615508	94	2	529	96001032	SA-BOCK VORM.
SEILSCHUTZ SCHWK. T ZN O	965616508	95	2	529	96001032	SA-BOCK VORM.
SEILSCHUTZ SCHWK. T ZN O	965617108	96	1	529	96001032	SA-BOCK VORM.
SEILSCHUTZSTANGE	10814912	12	2	1216	915553208	HAKENFLASCHE
SEILSCHUTZSTANGE	10815176	12	4	1213	915434708	DOPPELHAKENFLASCHE
SEILSCHUTZSTANGE	11271482	12	2	1214	915552808	HAKENFLASCHE
SEILTROMMEL	10801591	21	1	188	10802450	SEILWINDE
SEILTROMMEL	10874554	2	1	958	10875043	SEILWINDE
SEILTROMMEL	10874978	3	1	154	10874210	SEILWINDE
SEILTROMMEL	11342247	21	1	939	10802453	SEILWINDE
SEILTROMMEL	11347396	21	1	212	10802280	SEILWINDE
SEILWINDE TYP 351	540001808	7	4	100	916121308	HYDRAULISCHE ABSTUETZUN
SEILWINDE TYPH75	540056908	5	1	1187	917792508	F-KOPFSTUECK
SEILWINDE ZHP 4.13 SPF	10802280	1	1	210	916161708	MONTAGEWINDE
SEILWINDE ZHP 4.27-EG SPF	10802453	1	1	937	916340908	WINDE 6
SEILWINDE ZHP 4.29 SPF	10875043	1	1	957	918522408	WINDE 3
SEILWINDE ZHP 4.29-EG SPF	10802450	1	1	187	916340708	WINDE 4 EINZIEHWERK
SEILWINDE ZHP 4.29-EG SPF	10874210	2	1	153	918409608	WINDE 1
SEILWINDE ZHP 4.29-EG SPF	10874210	2	1	171	918409708	WINDE 2
SEILWINDE ZHP 4.29-EG SPF	10874210	2	1	925	918522308	WINDE 5
SEITENSCHIEBE LI. 4X603.5X8	976837908	5	1	603	917912208	KABINE VERGLAST
SEITENSCHIEBE RE. 4X1063X	976837808	4	1	603	917912208	KABINE VERGLAST
SEITENSCHIEBE SCHWK. LINK	964456208	3	1	187	916340708	WINDE 4 EINZIEHWERK
SEITENSCHIEBE SCHWK. REC	964456308	4	1	187	916340708	WINDE 4 EINZIEHWERK
SEITENTEIL KPL.LI.	965032308	5	1	1105	965864808	WA-BOCK 2 KOPFSTUECK
SEITENTEIL KPL.RE.	965032608	6	1	1105	965864808	WA-BOCK 2 KOPFSTUECK
SEITENTEIL SCHWK.LI.	965032408	1	1	1107	965032308	SEITENTEIL KPL.LI.
SEITENTEIL SCHWK.RE.	965032708	1	1	1108	965032608	SEITENTEIL KPL.RE.
SENKBREMSVENTIL 420BAR 1	10465659	150	1	1028	966985608	ZUSATZHYDRAULIK ZYLINDER
SENKBREMSVENTIL 420BAR	10217695	156	1	556	966893108	ZUSATZHYDR.MONTAGEEINR
SENKSCHRAUBE AEHNL.ISO	12100589	45	4	461	917203308	STUERSTAND
SENKSCHRAUBE AEHNL.ISO	12100589	29	10	603	917912208	KABINE VERGLAST
SENKSCHRAUBE AEHNL.ISO	12100589	8	6	609	964560908	DACHSCHEIBE VORM.
SENKSCHRAUBE AEHNL.ISO	12100589	5	4	610	964561008	HECKSCHEIBE VORM.

24.10.2022

etk_en_de_097927_LR_1600_2

1783

LIEBHERR

Alphabetical index
Alphabetischer Index

Bezeichnung	Artikel	Pos.	Menge	Seite	Baugruppe	Bezeichnung
SENKSchRAUBE DIN 7991 M1	10875807	98	9	529	96001032	SA-BOCK VORM.
SENKSchRAUBE DIN 7991 M	10876388	4	8	698	923287008	LUEFTEREINHEIT
SENKSchRAUBE DIN 7991 M5	408603508	33	4	461	917203308	STEUERSTAND
SENKSchRAUBE DIN 7991 M5	408603508	30	2	603	917912208	KABINE VERGLAST
SENKSchRAUBE DIN 7991 M5	408604008	57	2	475	918216608	LAUFSTEG DREHBUEHNE
SENKSchRAUBE DIN 7991 M5	408604008	106	4	529	96001032	SA-BOCK VORM.
SENKSchRAUBE DIN 7991 M	10875551	6	11	144	965183608	WANNE KPL.
SENKSchRAUBE DIN 7991 M	10875551	5	8	469	915278808	DREHBUEHNENVERKLEIDUN
SENKSchRAUBE DIN 7991 M	10875551	4	4	470	964918308	TUER VORM.
SENKSchRAUBE DIN 7991 M	10875551	4	4	471	964918408	TUER VORM.
SENKSchRAUBE DIN 7991 M	10875551	25	4	608	968080908	SCHLISSANLAGE
SENKSchRAUBE DIN 7991 M	10875551	10	16	684	969741008	SCHALTSCHRANK MECH.
SENKSchRAUBE DIN 7991 M	10875551	5	8	996	965715908	BLECH KPL.
SENKSchRAUBE DIN 7991 M	10875551	305	3	1050	966972208	ZUSATZHYDRAULIK ZWISCH
SENKSchRAUBE DIN 7991 M	10875551	305	3	1063	966972108	ZUSATZHYDRAULIK ZWISCH
SENKSchRAUBE DIN 7991 M	10875552	27	12	160	10874978	SEILTROMMEL
SENKSchRAUBE DIN 7991 M	10875552	8	12	961	10874554	SEILTROMMEL
SENKSchRAUBE DIN 7991 M	10875553	51	8	851	917536508	S-ANLENKSTUECK
SENKSchRAUBE DIN 7991 M	10875553	32	16	990	917536608	D-ANLENKSTUECK
SENKSchRAUBE DIN 7991 M	10875553	73	2	1076	918380308	W-ANSCHLUSSKOPF
SENKSchRAUBE DIN 7991 M	10875554	65	12	596	917929608	KRANFUEHRERKABINE KPL.
SENKSchRAUBE DIN 7991 M	10875554	3	4	1030	965075208	AUFLAGE KPL.
SENKSchRAUBE DIN 7991 M	10875554	41	3	1172	918692808	F-ANLENKSTUECK
SENKSchRAUBE DIN 7991 M	10875555	20	4	461	917203308	STEUERSTAND
SENKSchRAUBE ISO 10642	10878064	54	2	1240	916843808	SCHWEBEBALLAST
SENKSchRAUBE ISO 10642 M	10878612	29	16	1089	967297908	WA-BOCK 1 KOPFSTUECK
SENKSchRAUBE ISO 10642	12100279	25	1	606	917432008	SCHIEBETUER KPL.
SENKSchRAUBE ISO 10642	12229297	11	4	854	964697908	SCHUTZWALZE KPL.
SENKSchRAUBE ISO 10642	12229297	7	4	926	964858708	SCHUTZWALZE KPL.
SENKSchRAUBE ISO 10642	12220375	13	4	137	917923208	DREHBUEHNENRAHMEN KPL.
SENKSchRAUBE ISO 10642	12220375	3	4	138	964794108	KONSOLE KPL.
SENKSchRAUBE ISO 10642	11066654	31	10	817	917177308	BALLASTRAHMEN KRANABST
SENKSchRAUBE ISO 10642	12201384	25	8	198	917926808	DREHWERK
SENKSchRAUBE ISO 10642	12201384	20	4	210	916161708	MONTAGEWINDE
SENKSchRAUBE ISO 14581 M	12210040	4	3	327	9075133	KURBELWELLENDICHTUNG
SENKSchRAUBE ISO 2009 M5	407111301	22	8	437	969668008	BATTERIEKASTEN VORM.
SENKSchRAUBE ISO 2010 M	400603508	268	2	676	965113808	BEDIENPULT
SENKSchRAUBE ISO 7046-1 M	12100312	81	2	529	96001032	SA-BOCK VORM.
SENKSchRAUBE ISO 7047 M	12216233	21	6	573	964630508	OELBEHAELTER VORM.
SENSORROHR	10144086	3	1	421	917923808	SCHALLDAEMPFERANLAGE
SENSORSTEUERGERAET NI	10144039	12	1	421	917923808	SCHALLDAEMPFERANLAGE
SERVICE LR 1600	SK_Z97927	2000	1	17		LIEBHERR RAUPENKRAN LR 1
SERVICEBEFUELLUNG LR 160	SL_Z97927	2020	1	17		LIEBHERR RAUPENKRAN LR 1
SERVICEBEFUELLUNG OW	969738108	20	1	1292	SL_Z97927	SERVICEBEFUELLUNG
SERVICEBEFUELLUNG UW	969309008	10	1	1292	SL_Z97927	SERVICEBEFUELLUNG
SERVICEPAKET 1000STD. LR 1	96000231	410	1	1279	SK_Z97927	SERVICE
SICHELBLECH SCHWK. FE//ZN	96005246	20	1	957	918522408	WINDE 3
SICHELBLECH SCHWK. FE//ZN	96005247	21	1	957	918522408	WINDE 3
SICHERHEITSELEMENT	10294939	7	1	427	10488024	LUFTFILTER
SICHERHEITSELEMENT	10294939	216	2	1289	96000047	FILTERPAKET
SICHERHEITSELEMENT	10294939	216	2	1290	96000231	SERVICEPAKET
SICHERHEITSKLAPPSTECKER	571817208	2	1	838	10876601	TASCHENSCHLOSS
SICHERHEITSKLAPPSTECKER	10180883	3	4	120	915302108	ZENTRALBALLASTBEFESTIG
SICHERHEITSKLAPPSTECKER	10180883	18	4	475	918216608	LAUFSTEG DREHBUEHNE
SICHERHEITSKLAPPSTECKER	10180883	41	2	1075	918380308	W-ANSCHLUSSKOPF
SICHERHEITSKLAPPSTECKER	10180883	17	4	1089	967297908	WA-BOCK 1 KOPFSTUECK
SICHERHEITSKLAPPSTECKER	10180883	31	4	1105	965864808	WA-BOCK 2 KOPFSTUECK
SICHERHEITSKLAPPSTECKER	10180883	10	1	1181	964825908	STANGE KPL.
SICHERHEITSKLAPPSTECKER	10180883	7	2	1182	964826108	LASCHE KPL.
SICHERHEITSKLAPPSTECKER	10181899	58	6	49	915847808	RAUPENTRAEGER LI.

24.10.2022

etk_en_de_097927_LR_1600_2

1784

LIEBHERRAlphabetical index
Alphabetischer Index

Bezeichnung	Artikel	Pos.	Menge	Seite	Baugruppe	Bezeichnung
SICHERHEITSKLAPPSTECKER	10181899	58	6	87	916996808	RAUPENTRAEGER RE.
SICHERHEITSKLAPPSTECKER	10181899	30	4	100	916121308	HYDRAULISCHE ABSTUETZUN
SICHERHEITSKLAPPSTECKER	10181899	19	1	532	964568008	STANGE KPL.
SICHERHEITSKLAPPSTECKER	10181899	10	2	550	916110908	MONTAGEEINRICHTUNG RA
SICHERHEITSKLAPPSTECKER	10181899	17	4	851	917536508	S-ANLENKSTUECK
SICHERHEITSKLAPPSTECKER	10181899	7	1	856	964698608	STANGE KPL.
SICHERHEITSKLAPPSTECKER	10181899	8	1	894	964344008	STANGE KPL.
SICHERHEITSKLAPPSTECKER	10181899	8	1	902	964522208	STANGE KPL.
SICHERHEITSKLAPPSTECKER	10181899	8	1	910	964798408	STANGE KPL.
SICHERHEITSKLAPPSTECKER	10181899	20	3	918	918651508	SL-REDUZIERSTUECK
SICHERHEITSKLAPPSTECKER	10181899	8	1	921	964867908	STANGE KPL.
SICHERHEITSKLAPPSTECKER	10181899	15	1	979	964703808	STANGE KPL.
SICHERHEITSKLAPPSTECKER	10181899	11	1	980	965097008	STANGE KPL.
SICHERHEITSKLAPPSTECKER	10181899	8	1	982	965085808	STANGE KPL.
SICHERHEITSKLAPPSTECKER	10181899	8	1	983	965085908	STANGE KPL.
SICHERHEITSKLAPPSTECKER	10181899	8	1	995	965019708	STANGE KPL.
SICHERHEITSKLAPPSTECKER	10181899	11	2	1016	96007265	VERSTELLFLASCHE KPL.
SICHERHEITSKLAPPSTECKER	10181899	4	2	1018	965908308	LASCHE KPL.
SICHERHEITSKLAPPSTECKER	10181899	(8)	1	1046	916950608	D-ZWISCHENSTUECK
SICHERHEITSKLAPPSTECKER	10181899	8	1	1060	964915908	STANGE KPL.
SICHERHEITSKLAPPSTECKER	10181899	8	1	1071	965023608	STANGE KPL.
SICHERHEITSKLAPPSTECKER	10181899	8	1	1072	965023808	STANGE KPL.
SICHERHEITSKLAPPSTECKER	10181899	33	2	1089	967297908	WA-BOCK 1 KOPFSTUECK
SICHERHEITSKLAPPSTECKER	10181899	36	2	1105	965864808	WA-BOCK 2 KOPFSTUECK
SICHERHEITSKLAPPSTECKER	10181899	8	1	1110	965005408	STANGE KPL.
SICHERHEITSKLAPPSTECKER	10181899	8	1	1143	965049808	STANGE KPL.
SICHERHEITSKLAPPSTECKER	10181899	8	1	1166	965315008	STANGE KPL.
SICHERHEITSKLAPPSTECKER	10181899	8	1	1167	965315108	STANGE KPL.
SICHERHEITSKLAPPSTECKER	10181899	5	8	1252	915295008	ZENTRIERUNG STANDARD
SICHERHEITSKLAPPSTECKER	10180878	23	4	1085	965851008	WA-BOCK 1 ANLENKSTUECK
SICHERHEITSKLAPPSTECKER	10180878	40	4	1098	967296808	WA-BOCK 2 ANLENKSTUECK
SICHERHEITSKLAPPSTECKER	10180878	3	1	1184	96017806	ABSPANNSEIL KPL.
SICHERHEITSKLAPPSTECKER	10180878	9	2	1201	96018478	SCHWINGE KPL.
SICHERHEITSKLAPPSTECKER	12100335	4	2	867	916341908	F-ANSCHLUSSKOPF
SICHERHEITSKLAPPSTECKER	12100335	25	4	875	918380008	SW-KOPFSTUECK
SICHERHEITSKLAPPSTECKER	12100335	15	4	885	915284608	ROLLENSATZ
SICHERHEITSKLAPPSTECKER	12100335	15	4	889	915284708	ROLLENSATZ
SICHERHEITSKLAPPSTECKER	12100335	9	2	918	918651508	SL-REDUZIERSTUECK
SICHERHEITSKLAPPSTECKER	12100335	13	6	990	917536608	D-ANLENKSTUECK
SICHERHEITSKLAPPSTECKER	12100335	25	2	1011	918380108	D-KOPFSTUECK
SICHERHEITSKLAPPSTECKER	12100335	16	4	1046	916950608	D-ZWISCHENSTUECK
SICHERHEITSKLAPPSTECKER	12100335	16	4	1058	916950708	D-ZWISCHENSTUECK
SICHERHEITSKLAPPSTECKER	12100335	25	2	1075	918380308	W-ANSCHLUSSKOPF
SICHERHEITSKLAPPSTECKER	12100335	4	2	1118	916343108	W-ANLENKSTUECK
SICHERHEITSKLAPPSTECKER	12100335	3	4	1130	917074708	LI-ZWISCHENSTUECK
SICHERHEITSKLAPPSTECKER	12100335	3	4	1134	917074908	LI-ZWISCHENSTUECK F-ABSP
SICHERHEITSKLAPPSTECKER	12100335	3	4	1138	917075008	LI-ZWISCHENSTUECK
SICHERHEITSKLAPPSTECKER	12100335	3	4	1142	917075108	LI-ZWISCHENSTUECK
SICHERHEITSKLAPPSTECKER	12100335	3	4	1148	917075208	LI-ZWISCHENSTUECK
SICHERHEITSKLAPPSTECKER	10878577	5	2	851	917536508	S-ANLENKSTUECK
SICHERHEITSKLAPPSTECKER	10878577	3	4	892	917073808	S-ZWISCHENSTUECK
SICHERHEITSKLAPPSTECKER	10878577	3	4	900	917074108	S-ZWISCHENSTUECK
SICHERHEITSKLAPPSTECKER	10878577	3	4	906	916090408	S-ZWISCHENSTUECK
SICHERHEITSKLAPPSTECKER	10878577	3	4	909	917074208	S-ZWISCHENSTUECK
SICHERHEITSKLAPPSTECKER	10878577	3	4	914	917074308	S-ZWISCHENSTUECK
SICHERHEITSKLAPPSTECKER	10878577	8	2	918	918651508	SL-REDUZIERSTUECK
SICHERHEITSKLAPPSTECKER	10878577	3	4	935	917745608	S-ZWISCHENSTUECK
SICHERHEITSKLAPPSTECKER	10875869	16	8	475	918216608	LAUFSTEG DREHBUEHNE
SICHERHEITSKLAPPSTECKER	10875869	3	4	571	915279808	OELBEHAELTER KPL.
SICHERHEITSKLAPPSTECKER	10875869	31	1	801	965885508	KAMERAANBAU DREHBUEHN

24.10.2022

etk_en_de_097927_LR_1600_2

1785

LIEBHERRAlphabetical index
Alphabetischer Index

Bezeichnung	Artikel	Pos.	Menge	Seite	Baugruppe	Bezeichnung
SICHERHEITSKLAPPSTECKER	10875869	16	4	812	918272708	GRUNDPLATTE DREHBUEHNE
SICHERHEITSKLAPPSTECKER	10875869	16	6	817	917177308	BALLASTRAHMEN KRANABST
SICHERHEITSKLAPPSTECKER	10875869	63	2	852	917536508	S-ANLENKSTUECK
SICHERHEITSKLAPPSTECKER	10875869	50	4	876	918380008	SW-KOPFSTUECK
SICHERHEITSKLAPPSTECKER	10875869	13	2	892	917073808	S-ZWISCHENSTUECK
SICHERHEITSKLAPPSTECKER	10875869	13	2	900	917074108	S-ZWISCHENSTUECK
SICHERHEITSKLAPPSTECKER	10875869	13	2	906	916090408	S-ZWISCHENSTUECK
SICHERHEITSKLAPPSTECKER	10875869	13	2	914	917074308	S-ZWISCHENSTUECK
SICHERHEITSKLAPPSTECKER	10875869	13	2	935	917745608	S-ZWISCHENSTUECK
SICHERHEITSKLAPPSTECKER	10875869	42	2	990	917536608	D-ANLENKSTUECK
SICHERHEITSKLAPPSTECKER	10875869	61	4	1076	918380308	W-ANSCHLUSSKOPF
SICHERHEITSKLAPPSTECKER	10875869	80	2	1119	916343108	W-ANLENKSTUECK
SICHERHEITSKLAPPSTECKER	10875869	101	8	1119	916343108	W-ANLENKSTUECK
SICHERHEITSKLAPPSTECKER	10875869	18	8	1143	965049808	STANGE KPL.
SICHERHEITSKLAPPSTECKER	10875870	5	20	111	916148308	LAUFSTEG RAUPENFAHRWER
SICHERHEITSKLAPPSTECKER	10875870	3	1	134	96051604	ROLLENLAGERUNG
SICHERHEITSKLAPPSTECKER	10875870	12	4	147	916950508	BOLZEN S-ANLENKSTUECK
SICHERHEITSKLAPPSTECKER	10875870	93	1	529	96001032	SA-BOCK VORM.
SICHERHEITSKLAPPSTECKER	10875870	52	4	918	918651508	SL-REDUZIERSTUECK
SICHERHEITSKLAPPSTECKER	10875870	64	2	1012	918380108	D-KOPFSTUECK
SICHERHEITSKLAPPSTECKER	10875870	40	2	1187	917792508	F-KOPFSTUECK
SICHERHEITSKLAPPSTECKER	10180880	79	2	49	915847808	RAUPENTRAEGER LI.
SICHERHEITSKLAPPSTECKER	10180880	79	2	87	916996808	RAUPENTRAEGER RE.
SICHERHEITSKLAPPSTECKER	10180880	15	3	548	916111008	ROLLENLAGERUNG
SICHERHEITSKLAPPSTECKER	10180880	17	4	875	918380008	SW-KOPFSTUECK
SICHERHEITSKLAPPSTECKER	10180880	6	1	920	96007232	LAGERUNG KPL.
SICHERHEITSKLAPPSTECKER	10180880	7	2	990	917536608	D-ANLENKSTUECK
SICHERHEITSKLAPPSTECKER	10180880	97	2	1012	918380108	D-KOPFSTUECK
SICHERHEITSKLAPPSTECKER	10180880	14	4	1016	96007265	VERSTELLFLASCHE KPL.
SICHERHEITSKLAPPSTECKER	10180880	13	4	1214	915552808	HAKENFLASCHE
SICHERHEITSKLAPPSTECKER	10180880	(13)	2	1216	915553208	HAKENFLASCHE
SICHERHEITSKLAPPSTECKER	10180884	14	2	885	915284608	ROLLENSATZ
SICHERHEITSKLAPPSTECKER	10180884	14	2	889	915284708	ROLLENSATZ
SICHERHEITSKLAPPSTECKER	10180884	25	2	1199	918671408	FA-BOCK
SICHERUNG FE//ZNNI8//CN//T	963249908	5	2	812	918272708	GRUNDPLATTE DREHBUEHNE
SICHERUNG FE//ZNNI8//CN//T	963249908	41	2	817	917177308	BALLASTRAHMEN KRANABST
SICHERUNGSBLECH	96000713	60	1	680	917928508	EINBAUTEILE SCHALTSCHRAN
SICHERUNGSBLECH 5X522X2	977326708	6	1	1205	964789008	FAB-STUETZE
SICHERUNGSCLIP	11002524	2	2	1262	10454762	FERNSTEUERSENDER
SICHERUNGSCLIP FUER GRI	10678848	4	2	495	606095008	MEISTERSCHALTER
SICHERUNGSDOSE	604501408	536	2	660	969720908	KABELSTRANG
SICHERUNGSDOSE 6-POL, L	604501608	16	1	440	969667508	ELEKTRIK BATTERIEKASTEN
SICHERUNGSDOSE 6-POL, L	604501608	33	2	684	969741008	SCHALTSCHRANK MECH.
SICHERUNGSDOSE 6-POL, L	604501608	10	16	701	96000713	SICHERUNGSBLECH
SICHERUNGSEINSATZ DIN 72	6905877	2	1	404	10145753	KABELBAUM ANBAU
SICHERUNGSFALLE	571715008	22	1	1216	915553208	HAKENFLASCHE
SICHERUNGSFALLE	571716208	22	2	1214	915552808	HAKENFLASCHE
SICHERUNGSFALLE KPL.	10815177	34	2	1213	915434708	DOPPELHAKENFLASCHE
SICHERUNGSFEDER 3X55 V	433102808	19	8	100	916121308	HYDRAULISCHE ABSTUETZUN
SICHERUNGSFEDER 3X55 V	433102808	64	2	528	96001032	SA-BOCK VORM.
SICHERUNGSFEDER 3X55 V	433102808	38	1	595	917929608	KRANFUEHRERKABINE KPL.
SICHERUNGSFEDER 3X55 V	433102808	44	14	851	917536508	S-ANLENKSTUECK
SICHERUNGSFEDER 3X55 V	433102808	157	2	992	917536608	D-ANLENKSTUECK
SICHERUNGSFEDER 3X55 V	433102808	35	8	1046	916950608	D-ZWISCHENSTUECK
SICHERUNGSFEDER 3X55 V	433102808	37	8	1058	916950708	D-ZWISCHENSTUECK
SICHERUNGSFEDER 3X55 V	433102808	71	2	1099	967296808	WA-BOCK 2 ANLENKSTUECK
SICHERUNGSFEDER 3X55 V	433102808	94	1	1106	965864808	WA-BOCK 2 KOPFSTUECK
SICHERUNGSFEDER 4,5X98 IS	433100908	13	4	100	916121308	HYDRAULISCHE ABSTUETZUN
SICHERUNGSFEDER 4,5X98 IS	433100908	107	2	143	969855808	MONTAGETEILE DREHBUEHN
SICHERUNGSFEDER 4,5X98 IS	433100908	9	4	528	96001032	SA-BOCK VORM.

24.10.2022

etk_en_de_097927_LR_1600_2

1786

LIEBHERRAlphabetical index
Alphabetischer Index

Bezeichnung	Artikel	Pos.	Menge	Seite	Baugruppe	Bezeichnung
SICHERUNGSFEDER 4,5X98 IS	433100908	3	1	534	966123108	KONSOLE KPL.
SICHERUNGSFEDER 4,5X98 IS	433100908	23	4	817	917177308	BALLASTRAHMEN KRANABST
SICHERUNGSFEDER 4,5X98 IS	433100908	22	2	851	917536508	S-ANLENKSTUECK
SICHERUNGSFEDER 4,5X98 IS	433100908	13	1	856	964698608	STANGE KPL.
SICHERUNGSFEDER 4,5X98 IS	433100908	21	8	892	917073808	S-ZWISCHENSTUECK
SICHERUNGSFEDER 4,5X98 IS	433100908	21	8	900	917074108	S-ZWISCHENSTUECK
SICHERUNGSFEDER 4,5X98 IS	433100908	21	8	906	916090408	S-ZWISCHENSTUECK
SICHERUNGSFEDER 4,5X98 IS	433100908	10	8	909	917074208	S-ZWISCHENSTUECK
SICHERUNGSFEDER 4,5X98 IS	433100908	21	8	914	917074308	S-ZWISCHENSTUECK
SICHERUNGSFEDER 4,5X98 IS	433100908	18	4	918	918651508	SL-REDUZIERSTUECK
SICHERUNGSFEDER 4,5X98 IS	433100908	18	2	925	918522308	WINDE 5
SICHERUNGSFEDER 4,5X98 IS	433100908	21	8	935	917745608	S-ZWISCHENSTUECK
SICHERUNGSFEDER 4,5X98 IS	433100908	55	12	990	917536608	D-ANLENKSTUECK
SICHERUNGSFEDER 4,5X98 IS	433100908	31	8	1011	918380108	D-KOPFSTUECK
SICHERUNGSFEDER 4,5X98 IS	433100908	16	6	1014	96007264	VERSTELLFLASCHE KPL.
SICHERUNGSFEDER 4,5X98 IS	433100908	9	6	1016	96007265	VERSTELLFLASCHE KPL.
SICHERUNGSFEDER 4,5X98 IS	433100908	5	2	1022	96007266	ROLLENLAGERUNG KPL.
SICHERUNGSFEDER 4,5X98 IS	433100908	15	16	1046	916950608	D-ZWISCHENSTUECK
SICHERUNGSFEDER 4,5X98 IS	433100908	15	22	1058	916950708	D-ZWISCHENSTUECK
SICHERUNGSFEDER 4,5X98 IS	433100908	17	3	1075	918380308	W-ANSCHLUSSKOPF
SICHERUNGSFEDER 4,5X98 IS	433100908	28	2	1089	967297908	WA-BOCK 1 KOPFSTUECK
SICHERUNGSFEDER 4,5X98 IS	433100908	39	11	1098	967296808	WA-BOCK 2 ANLENKSTUECK
SICHERUNGSFEDER 4,5X98 IS	433100908	76	3	1106	965864808	WA-BOCK 2 KOPFSTUECK
SICHERUNGSFEDER 4,5X98 IS	433100908	47	10	1118	916343108	W-ANLENKSTUECK
SICHERUNGSFEDER 4,5X98 IS	433100908	21	4	1130	917074708	LI-ZWISCHENSTUECK
SICHERUNGSFEDER 4,5X98 IS	433100908	21	10	1134	917074908	LI-ZWISCHENSTUECK F-ABSP
SICHERUNGSFEDER 4,5X98 IS	433100908	21	4	1138	917075008	LI-ZWISCHENSTUECK
SICHERUNGSFEDER 4,5X98 IS	433100908	21	4	1142	917075108	LI-ZWISCHENSTUECK
SICHERUNGSFEDER 4,5X98 IS	433100908	17	2	1143	965049808	STANGE KPL.
SICHERUNGSFEDER 4,5X98 IS	433100908	21	4	1148	917075208	LI-ZWISCHENSTUECK
SICHERUNGSFEDER 4,5X98 IS	433100908	52	2	1172	918692808	F-ANLENKSTUECK
SICHERUNGSFEDER 4,5X98 IS	433100908	54	2	1187	917792508	F-KOPFSTUECK
SICHERUNGSFEDER 4,5X98 IS	433100908	29	1	1208	916843508	MASTNASE
SICHERUNGSFEDER 4,5X98 IS	433100908	59	1	1240	916843808	SCHWEBEBALLAST
SICHERUNGSFEDER 4X68 ISO	433101208	9	1	22	916895808	DREHDURCHFUEHRUNG
SICHERUNGSFEDER 4X68 ISO	433101208	60	12	49	915847808	RAUPENTRAEGER LI.
SICHERUNGSFEDER 4X68 ISO	433101208	60	12	87	916996808	RAUPENTRAEGER RE.
SICHERUNGSFEDER 4X68 ISO	433101208	10	4	115	915238908	MECH.ZUSATZABSTUETZUNG
SICHERUNGSFEDER 4X68 ISO	433101208	19	2	812	918272708	GRUNDPLATTE DREHBUEHNE
SICHERUNGSFEDER 4X68 ISO	433101208	42	2	817	917177308	BALLASTRAHMEN KRANABST
SICHERUNGSFEDER 4X68 ISO	433101208	107	2	991	917536608	D-ANLENKSTUECK
SICHERUNGSFEDER 4X68 ISO	433101208	21	1	1172	918692808	F-ANLENKSTUECK
SICHERUNGSFEDER 4X68 ISO	433101208	37	3	1199	918671408	FA-BOCK
SICHERUNGSFEDER 4X68 ISO	433101208	8	1	1205	964789008	FAB-STUETZE
SICHERUNGSFEDER 5X122 IS	433102508	20	4	230	918359708	DIESELMOTOR KPL.
SICHERUNGSFEDER 5X122 IS	433102508	61	6	852	917536508	S-ANLENKSTUECK
SICHERUNGSFEDER 5X122 IS	433102508	33	1	875	918380008	SW-KOPFSTUECK
SICHERUNGSFEDER 5X122 IS	433102508	24	8	937	916340908	WINDE 6
SICHERUNGSFEDER 5X122 IS	433102508	81	8	991	917536608	D-ANLENKSTUECK
SICHERUNGSFEDER 5X122 IS	433102508	20	1	1011	918380108	D-KOPFSTUECK
SICHERUNGSFEDER 5X122 IS	433102508	18	2	1014	96007264	VERSTELLFLASCHE KPL.
SICHERUNGSFEDER 5X122 IS	433102508	47	1	1075	918380308	W-ANSCHLUSSKOPF
SICHERUNGSFEDER 5X122 IS	433102508	37	1	1098	967296808	WA-BOCK 2 ANLENKSTUECK
SICHERUNGSFEDER 5X122 IS	433102508	21	3	1118	916343108	W-ANLENKSTUECK
SICHERUNGSFEDER 5X122 IS	433102508	39	1	1187	917792508	F-KOPFSTUECK
SICHERUNGSFEDER 5X122 IS	433102508	5	1	1269	96047098	KREUZLASCHE KPL.
SICHERUNGSFEDER DIN 2194	433105008	11	4	115	915238908	MECH.ZUSATZABSTUETZUNG
SICHERUNGSFEDER DIN 2194	433105008	10	1	1070	916059208	W-MONTAGEEINHEIT
SICHERUNGSFEDER DIN 2194	433105008	8	8	1162	917153408	F-MONTAGEEINHEIT
SICHERUNGSFEDER DIN 2194	433105008	15	9	1172	918692808	F-ANLENKSTUECK

24.10.2022

etk_en_de_097927_LR_1600_2

1787

LIEBHERRAlphabetical index
Alphabetischer Index

Bezeichnung	Artikel	Pos.	Menge	Seite	Baugruppe	Bezeichnung
SICHERUNGSFEDER DIN 2194	433105008	7	2	1183	964829208	LASCHE KPL.
SICHERUNGSFEDER DIN 2194	433105008	14	3	1199	918671408	FA-BOCK
SICHERUNGSFEDER DIN 2194	433105008	11	1	1205	964789008	FAB-STUETZE
SICHERUNGSFEDER DIN 2194	433105008	22	2	1208	916843508	MASTNASE
SICHERUNGSFEDER DIN 2194	433105008	21	4	1240	916843808	SCHWEBEBALLAST
SICHERUNGSFEDER X0 VERZ	433105208	20	2	851	917536508	S-ANLENKSTUECK
SICHERUNGSFEDER X0 VERZ	433105208	3	1	877	965069708	FUSS KPL.
SICHERUNGSFEDER X0 VERZ	433105208	14	1	1242	964967708	LASCHE KPL.
SICHERUNGSFEDER X0 VERZ	433105208	5	4	1264	915700508	TRANSPORTABLAGE
SICHERUNGSHALTER PA 66 S	11007213	(514)	1	404	10145753	KABELBAUM ANBAU
SICHERUNGSKNOPF	10470667	3	1	838	10876601	TASCHENSCHLOSS
SICHERUNGSMUTTER M8 A2-7	10443136	5	1	367	10147367	ANSAUGSTUTZEN ANBAU
SICHERUNGSRING	11342248	41	1	943	11342247	SEILTROMMEL
SICHERUNGSRING AEHNL.DI	10220937	25	1	259	10359251	VERSTELLPUMPE
SICHERUNGSRING DIN 471 1	10875652	14	4	528	96001032	SA-BOCK VORM.
SICHERUNGSRING DIN 471 1	10875652	7	1	532	964568008	STANGE KPL.
SICHERUNGSRING DIN 471 1	10875652	4	2	1020	964926908	STANGE KPL.
SICHERUNGSRING DIN 471 1	10875652	6	2	1242	964967708	LASCHE KPL.
SICHERUNGSRING DIN 471 10	10171600	243	1	941	11114023	GETRIEBE
SICHERUNGSRING DIN 471 10	428011901	18	5	51	932710201	PLANETENGETRIEBE
SICHERUNGSRING DIN 471 10	428011901	7	2	1150	918363208	W-RUECKHALTESICHERUNG
SICHERUNGSRING DIN 471 1	12100652	5	2	856	964698608	STANGE KPL.
SICHERUNGSRING DIN 471 14	10171605	9	1	53	90005106	WINKELGETRIEBE
SICHERUNGSRING DIN 471 14	10171605	9	1	62	90005214	WINKELGETRIEBE
SICHERUNGSRING DIN 471 1	428000808	15	2	243	969540308	KUPPLUNGSSTELLER
SICHERUNGSRING DIN 471 16	428008508	59	2	49	915847808	RAUPENTRAEGER LI.
SICHERUNGSRING DIN 471 16	428008508	59	2	87	916996808	RAUPENTRAEGER RE.
SICHERUNGSRING DIN 471 1	12100653	161	1	941	11114023	GETRIEBE
SICHERUNGSRING DIN 471 1	10171568	304	1	217	11347399	FLANSCHLAGER
SICHERUNGSRING DIN 471 2	12100654	9	5	875	918380008	SW-KOPFSTUECK
SICHERUNGSRING DIN 471 2	12100654	4	2	920	96007232	LAGERUNG KPL.
SICHERUNGSRING DIN 471 2	12100654	160	1	941	11114023	GETRIEBE
SICHERUNGSRING DIN 471 2	12100654	5	2	990	917536608	D-ANLENKSTUECK
SICHERUNGSRING DIN 471 2	12100654	33	1	1011	918380108	D-KOPFSTUECK
SICHERUNGSRING DIN 471 2	12100654	6	2	1022	96007266	ROLLENLAGERUNG KPL.
SICHERUNGSRING DIN 471 2	12100654	10	2	1075	918380308	W-ANSCHLUSSKOPF
SICHERUNGSRING DIN 471 2	12100654	24	2	1085	965851008	WA-BOCK 1 ANLENKSTUECK
SICHERUNGSRING DIN 471 2	12100654	14	2	1098	967296808	WA-BOCK 2 ANLENKSTUECK
SICHERUNGSRING DIN 471 2	12100654	4	2	1199	918671408	FA-BOCK
SICHERUNGSRING DIN 471 20	10875655	6	2	1120	965065708	KLAPPE KPL.
SICHERUNGSRING DIN 471 22	428010508	17	1	155	10874976	GETRIEBE
SICHERUNGSRING DIN 471 22	428010508	61	2	190	11100247	GETRIEBE
SICHERUNGSRING DIN 471 22	428010508	112	1	960	10874544	GETRIEBE
SICHERUNGSRING DIN 471 2	428006705	(3)	1	1089	967297908	WA-BOCK 1 KOPFSTUECK
SICHERUNGSRING DIN 471 2	428006705	(3)	1	1089	967297908	WA-BOCK 1 KOPFSTUECK
SICHERUNGSRING DIN 471 2	428006705	(3)	1	1105	965864808	WA-BOCK 2 KOPFSTUECK
SICHERUNGSRING DIN 471 2	428006705	3	1	1107	965032308	SEITENTEIL KPL.LI.
SICHERUNGSRING DIN 471 25	10875656	4	1	145	965640008	ENDSCHALTER VORM.
SICHERUNGSRING DIN 471 25	10875656	16	4	524	918216508	SA-BOCK
SICHERUNGSRING DIN 471 25	10875656	13	2	532	964568008	STANGE KPL.
SICHERUNGSRING DIN 471 2	10171574	460	1	248	10873374	VERTEILERGETRIEBE
SICHERUNGSRING DIN 471 26	428010108	14	1	155	10874976	GETRIEBE
SICHERUNGSRING DIN 471 26	428010108	60	2	190	11100247	GETRIEBE
SICHERUNGSRING DIN 471 26	428010108	109	1	960	10874544	GETRIEBE
SICHERUNGSRING DIN 471 27	10872699	3	2	886	926892808	SEILROLLE KPL.
SICHERUNGSRING DIN 471 27	428010308	3	2	530	964624608	SEILROLLE KPL.
SICHERUNGSRING DIN 471 27	428010308	(3)	2	875	918380008	SW-KOPFSTUECK
SICHERUNGSRING DIN 471 28	428009908	7	1	55	939566801	LAGERUNG
SICHERUNGSRING DIN 471 28	428009908	7	1	57	939567501	LAGERUNG
SICHERUNGSRING DIN 471 2	463000103	61	5	53	90005106	WINKELGETRIEBE

24.10.2022

etk_en_de_097927_LR_1600_2

1788

LIEBHERR

Alphabetical index
Alphabetischer Index

Bezeichnung	Artikel	Pos.	Menge	Seite	Baugruppe	Bezeichnung
SICHERUNGSRING DIN 471 2	463000103	61	5	62	90005214	WINKELGETRIEBE
SICHERUNGSRING DIN 471 2	463000103	56	3	200	90205480	DREHWERKANTRIEB
SICHERUNGSRING DIN 471 30	12100639	4	2	927	965871408	SCHUTZWALZE
SICHERUNGSRING DIN 471 3	428011301	7	1	335	12584740	KIPPHEBELBOCK VORM.
SICHERUNGSRING DIN 471 3	428002908	13	1	219	540270514	ANTRIEB KPL
SICHERUNGSRING DIN 471 3	428002908	36	1	276	10472204	TRIEBWERK
SICHERUNGSRING DIN 471 3	10171579	36	1	254	10326924	TRIEBWERK
SICHERUNGSRING DIN 471 4	10875657	7	1	1107	965032308	SEITENTEIL KPL.LI.
SICHERUNGSRING DIN 471 4	10875657	7	1	1108	965032608	SEITENTEIL KPL.RE.
SICHERUNGSRING DIN 471 4	10875657	6	1	1189	969047508	LASCHE KPL.
SICHERUNGSRING DIN 471 40	10171581	470	1	248	10873374	VERTEILERGETRIEBE
SICHERUNGSRING DIN 471 40	10171581	36	1	456	11314965	TRIEBWERK
SICHERUNGSRING DIN 471 50	10875659	36	1	264	10471370	TRIEBWERK
SICHERUNGSRING DIN 471 50	10875659	19	2	524	918216508	SA-BOCK
SICHERUNGSRING DIN 471 50	10875659	7	1	894	964344008	STANGE KPL.
SICHERUNGSRING DIN 471 50	10875659	7	1	902	964522208	STANGE KPL.
SICHERUNGSRING DIN 471 50	10875659	7	1	910	964798408	STANGE KPL.
SICHERUNGSRING DIN 471 50	10875659	7	1	921	964867908	STANGE KPL.
SICHERUNGSRING DIN 471 50	10875659	13	1	979	964703808	STANGE KPL.
SICHERUNGSRING DIN 471 50	10875659	9	1	980	965097008	STANGE KPL.
SICHERUNGSRING DIN 471 50	10875659	7	1	982	965085808	STANGE KPL.
SICHERUNGSRING DIN 471 50	10875659	7	1	983	965085908	STANGE KPL.
SICHERUNGSRING DIN 471 50	10875659	7	1	995	965019708	STANGE KPL.
SICHERUNGSRING DIN 471 50	10875659	7	1	1071	965023608	STANGE KPL.
SICHERUNGSRING DIN 471 50	10875659	7	1	1072	965023808	STANGE KPL.
SICHERUNGSRING DIN 471 50	10875659	7	1	1110	965005408	STANGE KPL.
SICHERUNGSRING DIN 471 50	10875659	17	2	1118	916343108	W-ANLENKSTUECK
SICHERUNGSRING DIN 471 50	10875659	7	1	1143	965049808	STANGE KPL.
SICHERUNGSRING DIN 471 50	10875659	7	1	1166	965315008	STANGE KPL.
SICHERUNGSRING DIN 471 50	10875659	7	1	1167	965315108	STANGE KPL.
SICHERUNGSRING DIN 471 50	10875659	11	4	1201	96018478	SCHWINGE KPL.
SICHERUNGSRING DIN 471 5	400085903	41	3	200	90205480	DREHWERKANTRIEB
SICHERUNGSRING DIN 471 5	10171587	97	1	53	90005106	WINKELGETRIEBE
SICHERUNGSRING DIN 471 5	10171587	97	1	62	90005214	WINKELGETRIEBE
SICHERUNGSRING DIN 471 5	10171587	92	1	200	90205480	DREHWERKANTRIEB
SICHERUNGSRING DIN 471 5	10171587	30	1	218	540270414	ABTRIEB KPL
SICHERUNGSRING DIN 471 5	10171587	49	2	990	917536608	D-ANLENKSTUECK
SICHERUNGSRING DIN 471 5	10171587	(7)	1	1046	916950608	D-ZWISCHENSTUECK
SICHERUNGSRING DIN 471 5	10171587	7	1	1060	964915908	STANGE KPL.
SICHERUNGSRING DIN 471 5	530133308	15	1	532	964568008	STANGE KPL.
SICHERUNGSRING DIN 471 60	10875660	7	6	524	918216508	SA-BOCK
SICHERUNGSRING DIN 471 60	10875660	4	2	550	916110908	MONTAGEEINRICHTUNG RA
SICHERUNGSRING DIN 471 60	10875660	83	2	1119	916343108	W-ANLENKSTUECK
SICHERUNGSRING DIN 471 6	10171588	72	1	200	90205480	DREHWERKANTRIEB
SICHERUNGSRING DIN 471 6	10171588	480	1	248	10873374	VERTEILERGETRIEBE
SICHERUNGSRING DIN 471 6	428012201	21	5	200	90205480	DREHWERKANTRIEB
SICHERUNGSRING DIN 471 60	10875661	26	16	137	917923208	DREHBUEHNENRAHMEN KPL.
SICHERUNGSRING DIN 471 60	10875661	8	1	1189	969047508	LASCHE KPL.
SICHERUNGSRING DIN 471 60	10875661	17	1	1191	969051608	LASCHE KPL.
SICHERUNGSRING DIN 471 65	12100643	15	1	1191	969051608	LASCHE KPL.
SICHERUNGSRING DIN 471 6	10171589	490	6	248	10873374	VERTEILERGETRIEBE
SICHERUNGSRING DIN 471 68	10875662	3	2	1175	962092008	SEILROLLE KPL.
SICHERUNGSRING DIN 471 70	12100251	64	1	53	90005106	WINKELGETRIEBE
SICHERUNGSRING DIN 471 70	12100251	16	2	885	915284608	ROLLENSATZ
SICHERUNGSRING DIN 471 70	12100251	16	2	889	915284708	ROLLENSATZ
SICHERUNGSRING DIN 471 70	12100251	343	1	941	11114023	GETRIEBE
SICHERUNGSRING DIN 471 70	4001447	32	3	51	932710201	PLANETENGETRIEBE
SICHERUNGSRING DIN 471 75	12100644	500	12	248	10873374	VERTEILERGETRIEBE
SICHERUNGSRING DIN 471 80	10875663	70	2	919	918651508	SL-REDUZIERSTUECK
SICHERUNGSRING DIN 471 8	10441216	41	1	947	11114026	ANTRIEB

24.10.2022

etk_en_de_097927_LR_1600_2

1789

LIEBHERR

Alphabetical index
Alphabetischer Index

Bezeichnung	Artikel	Pos.	Menge	Seite	Baugruppe	Bezeichnung
SICHERUNGSRING DIN 471 8X	10450160	6	2	619	964588408	FUEHRUNG VORM.
SICHERUNGSRING DIN 471 8X	10450160	8	8	620	964588308	FUEHRUNG VORM.
SICHERUNGSRING DIN 471 90	12100646	7	1	156	10874977	ANTRIEB
SICHERUNGSRING DIN 471 90	12100646	41	1	193	11100248	ANTRIEB
SICHERUNGSRING DIN 471 90	12100646	16	1	965	10876209	ANTRIEB KPL.
SICHERUNGSRING DIN 471 90	12100646	7	2	979	964703808	STANGE KPL.
SICHERUNGSRING DIN 471 90	12100646	22	2	1011	918380108	D-KOPFSTUECK
SICHERUNGSRING DIN 471 95	12100647	15	2	1011	918380108	D-KOPFSTUECK
SICHERUNGSRING DIN 471 95	12100647	12	4	1089	967297908	WA-BOCK 1 KOPFSTUECK
SICHERUNGSRING DIN 471 95	12100647	17	2	1105	965864808	WA-BOCK 2 KOPFSTUECK
SICHERUNGSRING DIN 472 11	428103514	67	1	200	90205480	DREHWERKANTRIEB
SICHERUNGSRING DIN 472 1	12100664	560	6	248	10873374	VERTEILERGETRIEBE
SICHERUNGSRING DIN 472 1	12100664	(3)	2	919	918651508	SL-REDUZIERSTUECK
SICHERUNGSRING DIN 472 12	428103808	40	1	947	11114026	ANTRIEB
SICHERUNGSRING DIN 472 14	428104101	5	1	156	10874977	ANTRIEB
SICHERUNGSRING DIN 472 14	428104101	14	1	965	10876209	ANTRIEB KPL.
SICHERUNGSRING DIN 472 14	428104108	40	1	193	11100248	ANTRIEB
SICHERUNGSRING DIN 472 22	12100655	10	2	619	964588408	FUEHRUNG VORM.
SICHERUNGSRING DIN 472 22	12100655	17	8	620	964588308	FUEHRUNG VORM.
SICHERUNGSRING DIN 472 2	12100666	50	2	1025	10429598	ZUGZYLINDER
SICHERUNGSRING DIN 472 2	428100308	21	1	219	540270514	ANTRIEB KPL
SICHERUNGSRING DIN 472 26	428105408	162	1	941	11114023	GETRIEBE
SICHERUNGSRING DIN 472 30	501549708	33	1	162	10874487	FLANSCHLAGER
SICHERUNGSRING DIN 472 30	501549708	4	1	945	571916408	FLANSCH
SICHERUNGSRING DIN 472 30	501549708	3	1	962	10876208	MOTORFLANSCH
SICHERUNGSRING DIN 472 34	428106108	19	1	155	10874976	GETRIEBE
SICHERUNGSRING DIN 472 34	428106108	62	2	190	11100247	GETRIEBE
SICHERUNGSRING DIN 472 34	428106108	114	1	960	10874544	GETRIEBE
SICHERUNGSRING DIN 472 3	550296708	306	1	217	11347399	FLANSCHLAGER
SICHERUNGSRING DIN 472 3	504005508	43	2	947	11114026	ANTRIEB
SICHERUNGSRING DIN 472 46	504007708	11	2	156	10874977	ANTRIEB
SICHERUNGSRING DIN 472 46	504007708	4	2	965	10876209	ANTRIEB KPL.
SICHERUNGSRING DIN 472 5	428101308	3	2	1174	964796008	HEBEL KPL.
SICHERUNGSRING DIN 472 62	12100656	14	1	219	540270514	ANTRIEB KPL
SICHERUNGSRING DIN 472 62	12100656	16	2	626	10326323	HYDROZYLINDER
SICHERUNGSRING DIN 472 6	11695239	39	1	254	10326924	TRIEBWerk
SICHERUNGSRING DIN 472 7	428102208	12	1	221	570112908	TRIEBWerk
SICHERUNGSRING DIN 472 8	428102508	4	1	217	11347399	FLANSCHLAGER
SICHERUNGSRING DIN 472 90	12100657	31	1	218	540270414	ANTRIEB KPL
SICHERUNGSRING DIN 472 90	12100657	37	1	276	10472204	TRIEBWerk
SICHERUNGSRING DIN 472 9	10171632	98	1	53	90005106	WINKELGETRIEBE
SICHERUNGSRING DIN 472 9	10171632	9	1	58	10428768	VERSTELLMOTOR
SICHERUNGSRING DIN 472 9	10171632	98	1	62	90005214	WINKELGETRIEBE
SICHERUNGSRING DIN 472 9	10171632	9	1	163	10354828	VERSTELLMOTOR
SICHERUNGSRING DIN 472 9	10171632	9	1	194	10428766	VERSTELLMOTOR
SICHERUNGSRING DIN 472 9	10171632	9	1	966	10428767	VERSTELLMOTOR
SICHERUNGSRING DIN 472 9	428103008	550	1	248	10873374	VERTEILERGETRIEBE
SICHERUNGSRING DIN 984 3	10008092	25	1	287	510241408	HYDROMOTOR
SICHERUNGSRING DIN 984 5	10009424	(37)	2	415	10359249	VERSTELLPUMPE
SICHERUNGSRING DIN 984 6	11695238	37	1	254	10326924	TRIEBWerk
SICHERUNGSSCHEIBE DIN 67	12210037	3	1	403	10144098	BEFESTIGUNGSSCHELLE
SICHERUNGSSCHEIBE VS 10	423911001	57	8	51	932710201	PLANETENGETRIEBE
SICHERUNGSSCHEIBE VS 12	4900093	27	8	200	90205480	DREHWERKANTRIEB
SICHERUNGSSCHEIBE VS 12	4900093	75	12	200	90205480	DREHWERKANTRIEB
SICHERUNGSSCHRAUBE M1	10153538	2	2	338	9079870	STEUERUNGSTEILE
SICHERUNGSSTIFT FOR JPT P	602338208	511	3	507	969951808	KABELSTRANG
SICHERUNGSSTREIFEN 100A	604002908	537	1	660	969720908	KABELSTRANG
SICHERUNGSSTREIFEN 50A	604003108	535	2	660	969720908	KABELSTRANG
SIEBFILTER	10346599	1	1	563	10217695	SENKBREMSVENTIL
SIEBHUELSE	570066308	5	1	562	502806508	AUSGLEICHSBEHAELTER

24.10.2022

etk_en_de_097927_LR_1600_2

1790

LIEBHERR

Alphabetical index
Alphabetischer Index

Bezeichnung	Artikel	Pos.	Menge	Seite	Baugruppe	Bezeichnung
SIM-KARTE	10284444	58	1	680	917928508	EINBAUTEILE SCHALTSCHRAN
SITZ	977555708	2	1	467	964862608	SITZ
SITZ RAL 7016 PULVERB.	964862608	1	1	466	915587308	ABLAGEKASTEN
SITZBEZUG	11492705	100	1	463	11113343	FAHRERSITZ
SITZKISSEN	10878406	55	1	463	11113343	FAHRERSITZ
SITZKONSOLE	977555308	1	1	467	964862608	SITZ
SL-REDUZIERSTUECK 6.75 M	918651508	214	1	15		LIEBHERR RAUPENKRAN LR 1
SL-REDUZIERSTUECK SCHW	96017646	1	1	918	918651508	SL-REDUZIERSTUECK
SOCKELGEHAEUSE HAN 24B	605618508	505	1	168	967331808	KABELSTRANG
SOCKELGEHAEUSE HAN 24B	605618508	505	1	196	967332108	KABELSTRANG
SOCKELGEHAEUSE HAN 24B	605618508	518	3	666	969721508	KABELSTRANG
SOFTWARE LICCON 2	96004619	999	1	489	10870478	LICCON MONITOR LCD5C
SONDERAUSRUESTUNG LR 1	SE_Z97927	2010	1	17		LIEBHERR RAUPENKRAN LR 1
SONNENRAD	11288081	22	1	155	10874976	GETRIEBE
SONNENRAD	11288081	202	1	960	10874544	GETRIEBE
SONNENRAD Z=15 18CrNiMo7-	927636401	45	1	200	90205480	DREHWERKANTRIEB
SONNENRAD Z=15 18CrNiMo7-	927636801	60	1	200	90205480	DREHWERKANTRIEB
SONNENRAD Z=24 18CrNiMo7-	927635801	30	1	200	90205480	DREHWERKANTRIEB
SPANNBAND 155,5//19	552070908	18	5	421	917923808	SCHALLDAEMPFERANLAGE
SPANNBAND 206/206/30 ST	774211308	305	1	769	969899008	VERROHRUNG DRUCKLUFTA
SPANNBAND 240-280/260/30 S	774210508	306	2	769	969899008	VERROHRUNG DRUCKLUFTA
SPANNBAND 240-280/260/30 S	774210508	303	2	1033	966977408	ZUSATZHYDRAULIK SB-KOPFS
SPANNGURT	11080825	703	2	1230	11690425	HYDRAULIKTANK KPL.
SPANNHUELSE DIN 5415 220	747102701	28	1	55	939566801	LAGERUNG
SPANNHUELSE DIN 5415 220	747102701	28	1	57	939567501	LAGERUNG
SPANNSCHELLE 122,5/K1 St/I	10127984	180	4	239	96005700	DIESELMOTOR VORM.
SPANNSCHELLE 122,5/K1 St/I	10127984	192	2	281	969536208	KUEHLER VORM.
SPANNSCHELLE 122,5/K1 St/I	10127984	2	1	368	10147364	LUFTANSAUGUNG ANBAU
SPANNSCHELLE 150/K1 Inox	10138820	3	1	381	10148215	THERMOSTATGEHAEUSE AN
SPANNSCHELLE 150/K1 Inox	10138820	4	1	389	10145112	ABGASSTUTZEN ANBAU
SPANNSCHELLE 150/K1 Inox	10138820	16	1	421	917923808	SCHALLDAEMPFERANLAGE
SPANNSCHELLE 73/K1 St/Inox	10122841	2	1	383	10142742	KUEHLMITTELKRUEMMER AN
SPANNSCHELLE 75/25	774209708	5	1	793	917951308	KLIMAAANLAGE OW
SPANNSCHELLE 76/K1 Inox	10132073	(10)	4	386	10141444	ABGASROHR ANBAU
SPANNSCHELLE 77/K1 St/Inox	10124798	179	1	239	96005700	DIESELMOTOR VORM.
SPANNSCHELLE 77/K1 St/Inox	10124798	3	3	369	10141799	VERBINDUNGSLEITUNG ANBA
SPANNSCHELLE 77/K1 St/Inox	10124798	3	2	370	11448325	VERBINDUNGSLEITUNG ANBA
SPANNSCHLOSS 1 1/2X18476,	10425408	1	1	1205	964789008	FAB-STUETZE
SPANNSCHLOSS 5/8 1,59KN	773917008	63	2	528	96001032	SA-BOCK VORM.
SPANNSCHLOSS 7/8X12 163	10476098	8	2	524	918216508	SA-BOCK
SPANNSTIFT ISO 8752 10X60	432011108	62	2	943	11342247	SEILTROMMEL
SPANNSTIFT ISO 8752 16X60	530613108	61	2	943	11342247	SEILTROMMEL
SPANNSTIFT ISO 8752 21X140	432013108	6	1	813	965575208	ZENTRIERUNG KPL.
SPANNSTIFT ISO 8752 4X16	432001908	12	1	945	571916408	FLANSCH
SPANNSTIFT ISO 8752 4X28 4	10875878	4	4	102	925305308	ABSTUETZPLATTE KPL.
SPANNSTIFT ISO 8752 5X12	432003408	36	2	603	917912208	KABINE VERGLAST
SPANNSTIFT ISO 8752 5X12	432003408	28	1	608	968080908	SCHLIESSANLAGE
SPANNSTIFT ISO 8752 5X12	432003408	13	1	945	571916408	FLANSCH
SPANNSTIFT ISO 8752 5X16	432003708	58	4	142	969855808	MONTAGETEILE DREHBUEHN
SPANNSTIFT ISO 8752 5X20 4	10875880	30	4	1172	918692808	F-ANLENKSTUECK
SPANNSTIFT ISO 8752 5X32 4	12100670	14	2	620	964588308	FUEHRUNG VORM.
SPANNSTIFT ISO 8752 5X45 4	12100671	5	1	536	964764508	HALTER KPL.
SPANNSTIFT ISO 8752 5X45 4	12100671	5	1	537	964762808	HALTER KPL.
SPANNSTIFT ISO 8752 6X14 4	12100672	5	8	144	965183608	WANNE KPL.
SPANNSTIFT ISO 8752 6X14 4	12100672	24	4	524	918216508	SA-BOCK
SPANNSTIFT ISO 8752 6X14 4	12100672	8	8	996	965715908	BLECH KPL.
SPANNSTIFT ISO 8752 6X14 4	12100672	308	2	1050	966972208	ZUSATZHYDRAULIK ZWISCH
SPANNSTIFT ISO 8752 6X14 4	12100672	308	2	1063	966972108	ZUSATZHYDRAULIK ZWISCH
SPANNSTIFT ISO 8752 6X14 4	12100672	12	2	1243	921723608	SCHALTEINHEIT
SPANNSTIFT ISO 8752 6X14 4	12100672	12	2	1244	921723708	SCHALTEINHEIT

24.10.2022

etk_en_de_097927_LR_1600_2

1791

LIEBHERRAlphabetical index
Alphabetischer Index

Bezeichnung	Artikel	Pos.	Menge	Seite	Baugruppe	Bezeichnung
SPANNSTIFT ISO 8752 6X16 A	10294239	6	6	1152	96007355	RUECKHALTEZYLINDER VORM
SPANNSTIFT ISO 8752 6X20 4	10876162	37	1	62	90005214	WINKELGETRIEBE
SPANNSTIFT ISO 8752 6X20 4	10876162	29	2	243	969540308	KUPPLUNGSSTELLER
SPANNSTIFT ISO 8752 6X20 4	10876162	6	4	783	917691508	S-RUECKHALTESICHERUNG
SPANNSTIFT ISO 8752 6X50 A	432006708	8	2	801	965885508	KAMERAANBAU DREHBUEHN
SPANNSTIFT ISO 8752 8X16	432007977	47	2	53	90005106	WINKELGETRIEBE
SPANNSTIFT ISO 8752 8X40 St	4980376	5	1	324	10147437	KURBELWELLE MIT ZAHNRAD
SPANNSTIFT ISO 8752 8X60 St	432008901	10	2	524	918216508	SA-BOCK
SPANNUNGSREGLER 24V 12V	614020508	11	1	501	969666408	ARMATUREN RE.
SPANNVORRICHTUNG	10153373	2	1	392	10147810	GENERATOR ANBAU
SPANNVORRICHTUNG	10153373	5	1	794	10142860	KLIMAKOMPRESSOR ANBAU
SPEICHERKARTE BSE 2GB CF	965014308	997	1	489	10870478	LICCON MONITOR LCD5C
SPERRE	10467392	7	1	859	616024908	KABELTROMMEL
SPERRKLINKE	10802364	21	1	103	540001808	SEILWINDE
SPERRRAD	10802362	17	1	103	540001808	SEILWINDE
SPEZIALFETT 9610 PLUS 0.4	861302908	301	1	1294	969309008	SERVICEBEFUELLUNG
SPEZIALFETT 9610 PLUS 0.4	861302908	1	1	1305	861301308	SPEZIALFETT
SPEZIALFETT 9610 PLUS 10K	861301308	170	4	1297	969738108	SERVICEBEFUELLUNG
SPEZIALFETT 9610 PLUS 25K	861304508	25	1	1305	861301308	SPEZIALFETT
SPEZIALFETT 9610 PLUS 50K	861305308	201	5	1294	969309008	SERVICEBEFUELLUNG
SPEZIALFETT 9610 PLUS 50K	861305308	202	5	1294	969309008	SERVICEBEFUELLUNG
SPEZIALFETT 9610 PLUS 50K	861305308	203	5	1294	969309008	SERVICEBEFUELLUNG
SPEZIALFETT 9610 PLUS 50K	861305308	204	5	1294	969309008	SERVICEBEFUELLUNG
SPEZIALFETT 9610 PLUS 50K	861305308	251	2.5	1294	969309008	SERVICEBEFUELLUNG
SPEZIALFETT 9610 PLUS 50K	861305308	252	2.5	1294	969309008	SERVICEBEFUELLUNG
SPEZIALFETT 9610 PLUS 50K	861305308	50	1	1305	861301308	SPEZIALFETT
SPIEGELANBAU KRANFUEHRE	918531108	154	1	13		LIEBHERR RAUPENKRAN LR 1
SPINDEL 180.0X1019 35NICRM	971708708	3	2	115	915238908	MECH.ZUSATZABSTUETZUNG
SPIRALBACKRING	540184408	20	1	219	540270514	ANTRIEB KPL
SPIRALFEDER	570198908	12	2	1249	10028002	LEITUNGSTROMMEL
SPIRALSCHLAUCH NW50 KUN	553010808	50	0.9	674	969739808	KLEMMKASTEN KPL.
SPLINT ISO 1234 10X100 St 480	10180377	78	2	49	915847808	RAUPENTRAEGER LI.
SPLINT ISO 1234 10X100 St 480	10180377	78	2	87	916996808	RAUPENTRAEGER RE.
SPLINT ISO 1234 10X100 St 480	10180377	25	4	137	917923208	DREHBUEHNENRAHMEN KPL.
SPLINT ISO 1234 10X100 St 480	10180377	17	1	1199	918671408	FA-BOCK
SPLINT ISO 1234 10X140 ST 4	12100685	67	1	1106	965864808	WA-BOCK 2 KOPFSTUECK
SPLINT ISO 1234 10X71 St 480	10180374	90	1	529	96001032	SA-BOCK VORM.
SPLINT ISO 1234 10X71 St 480	10180374	10	2	548	916111008	ROLLENLAGERUNG
SPLINT ISO 1234 10X71 St 480	10180374	98	8	991	917536608	D-ANLENKSTUECK
SPLINT ISO 1234 10X71 St 480	10180374	33	4	1098	967296808	WA-BOCK 2 ANLENKSTUECK
SPLINT ISO 1234 10X71 St 480	10180374	14	2	1162	917153408	F-MONTAGEEINHEIT
SPLINT ISO 1234 10X71 St 480	10180374	8	1	1181	964825908	STANGE KPL.
SPLINT ISO 1234 10X71 St 480	10180374	19	2	1187	917792508	F-KOPFSTUECK
SPLINT ISO 1234 10X71 St 480	10180374	(8)	2	1199	918671408	FA-BOCK
SPLINT ISO 1234 10X71 St 480	10180374	26	1	1208	916843508	MASTNASE
SPLINT ISO 1234 10X80 St 480	10180375	13	2	595	917929608	KRANFUEHRERKABINE KPL.
SPLINT ISO 1234 10X80 St 480	10180375	13	1	918	918651508	SL-REDUZIERSTUECK
SPLINT ISO 1234 10X90 St 480	10180376	20	2	137	917923208	DREHBUEHNENRAHMEN KPL.
SPLINT ISO 1234 10X90 St 480	10180376	29	1	1199	918671408	FA-BOCK
SPLINT ISO 1234 13X100 ST 4	12100262	12	1	1150	918363208	W-RUECKHALTESICHERUNG
SPLINT ISO 1234 13X125 St 480	10180381	19	2	1150	918363208	W-RUECKHALTESICHERUNG
SPLINT ISO 1234 13X125 St 480	10180381	4	4	1162	917153408	F-MONTAGEEINHEIT
SPLINT ISO 1234 13X125 St 480	10180381	18	4	1240	916843808	SCHWEBEBALLAST
SPLINT ISO 1234 3,2X32 ST 480	12100280	(1)	1	900	917074108	S-ZWISCHENSTUECK
SPLINT ISO 1234 4X25 St 480H	10180351	27	8	100	916121308	HYDRAULISCHE ABSTUETZUN
SPLINT ISO 1234 4X25 St 480H	10180351	23	2	475	918216608	LAUFSTEG DREHBUEHNE
SPLINT ISO 1234 4X25 St 480H	10180351	43	6	851	917536508	S-ANLENKSTUECK
SPLINT ISO 1234 4X25 St 480H	10180351	156	2	992	917536608	D-ANLENKSTUECK
SPLINT ISO 1234 4X32 St 480H	10180352	5	4	210	916161708	MONTAGEWINDE
SPLINT ISO 1234 4X32 St 480H	10180352	62	2	528	96001032	SA-BOCK VORM.

24.10.2022

etk_en_de_097927_LR_1600_2

1792

LIEBHERRAlphabetical index
Alphabetischer Index

Bezeichnung	Artikel	Pos.	Menge	Seite	Baugruppe	Bezeichnung
SPLINT ISO 1234 5X28 ST 480	12100681	28	12	475	918216608	LAUFSTEG DREHBUEHNE
SPLINT ISO 1234 5X28 ST 480	12100681	19	1	1075	918380308	W-ANSCHLUSSKOPF
SPLINT ISO 1234 5X28 ST 480	12100681	17	2	1098	967296808	WA-BOCK 2 ANLENKSTUECK
SPLINT ISO 1234 5X28 ST 480	12100681	96	16	1119	916343108	W-ANLENKSTUECK
SPLINT ISO 1234 5X28 ST 480	12100681	11	2	1162	917153408	F-MONTAGEEINHEIT
SPLINT ISO 1234 5X40 St 480H	10180359	13	1	813	965575208	ZENTRIERUNG KPL.
SPLINT ISO 1234 5X40 St 480H	10180359	39	14	851	917536508	S-ANLENKSTUECK
SPLINT ISO 1234 5X40 St 480H	10180359	70	4	991	917536608	D-ANLENKSTUECK
SPLINT ISO 1234 5X40 St 480H	10180359	79	2	1119	916343108	W-ANLENKSTUECK
SPLINT ISO 1234 5X40 St 480H	10180359	13	1	1219	921699008	KAMERAANBAU D-ANLENKS
SPLINT ISO 1234 5X40 St 480H	10180359	13	1	1223	965215308	KAMERAANBAU S-ANLENKSTU
SPLINT ISO 1234 6,3X32 ST 480	11968307	33	4	475	918216608	LAUFSTEG DREHBUEHNE
SPLINT ISO 1234 6,3X32 ST 480	11968307	30	16	548	916111008	ROLLENLAGERUNG
SPLINT ISO 1234 6,3X32 ST 480	11968307	15	4	812	918272708	GRUNDPLATTE DREHBUEHNE
SPLINT ISO 1234 6,3X32 ST 480	11968307	53	8	918	918651508	SL-REDUZIERSTUECK
SPLINT ISO 1234 6,3X32 ST 480	11968307	100	8	1119	916343108	W-ANLENKSTUECK
SPLINT ISO 1234 6,3X40 St 480	10180363	8	1	127	915591808	BEFESTIGUNGSTEILE DREH
SPLINT ISO 1234 6,3X40 St 480	10180363	35	4	1085	965851008	WA-BOCK 1 ANLENKSTUECK
SPLINT ISO 1234 6,3X40 St 480	10180363	50	4	1089	967297908	WA-BOCK 1 KOPFSTUECK
SPLINT ISO 1234 6,3X40 St 480	10180363	98	4	1106	965864808	WA-BOCK 2 KOPFSTUECK
SPLINT ISO 1234 6,3X45 ST 480	11968305	14	4	566	917927108	KRAFTSTOFFBEHALTER KPL
SPLINT ISO 1234 6,3X45 ST 480	11968305	6	14	817	917177308	BALLASTRAHMEN KRANABST
SPLINT ISO 1234 6,3X45 ST 480	11968305	41	2	990	917536608	D-ANLENKSTUECK
SPLINT ISO 1234 6,3X45 ST 480	11968305	21	4	1187	917792508	F-KOPFSTUECK
SPLINT ISO 1234 6,3X45 ST 480	11968305	9	2	1199	918671408	FA-BOCK
SPLINT ISO 1234 6,3X45 ST 480	11968305	16	1	1205	964789008	FAB-STUETZE
SPLINT ISO 1234 6,3X45 ST 480	11968305	15	4	1240	916843808	SCHWEBEBALLAST
SPLINT ISO 1234 6,3X50 St 480	10180364	30	2	595	917929608	KRANFUEHRERKABINE KPL.
SPLINT ISO 1234 6,3X50 St 480	10180364	25	4	851	917536508	S-ANLENKSTUECK
SPLINT ISO 1234 6,3X50 St 480	10180364	14	2	892	917073808	S-ZWISCHENSTUECK
SPLINT ISO 1234 6,3X50 St 480	10180364	14	2	900	917074108	S-ZWISCHENSTUECK
SPLINT ISO 1234 6,3X50 St 480	10180364	14	2	906	916090408	S-ZWISCHENSTUECK
SPLINT ISO 1234 6,3X50 St 480	10180364	14	2	914	917074308	S-ZWISCHENSTUECK
SPLINT ISO 1234 6,3X50 St 480	10180364	14	2	935	917745608	S-ZWISCHENSTUECK
SPLINT ISO 1234 6,3X50 St 480	10180364	50	2	1200	918671408	FA-BOCK
SPLINT ISO 1234 6,3X56 ST 480	12100682	51	2	1172	918692808	F-ANLENKSTUECK
SPLINT ISO 1234 6,3X71 St 480	10180366	12	2	171	918409708	WINDE 2
SPLINT ISO 1234 6,3X90 St 480	10180367	27	4	1089	967297908	WA-BOCK 1 KOPFSTUECK
SPLINT ISO 1234 6,3X90 St 480	10180367	33	2	1105	965864808	WA-BOCK 2 KOPFSTUECK
SPLINT ISO 1234 6,3X90 St 480	10180367	45	2	1172	918692808	F-ANLENKSTUECK
SPLINT ISO 1234 8X100 St 480	10180373	16	4	100	916121308	HYDRAULISCHE ABSTUETZUN
SPLINT ISO 1234 8X100 St 480	10180373	8	1	550	916110908	MONTAGEEINRICHTUNG RA
SPLINT ISO 1234 8X50 St 480H	10180368	17	8	100	916121308	HYDRAULISCHE ABSTUETZUN
SPLINT ISO 1234 8X50 St 480H	10180368	34	2	595	917929608	KRANFUEHRERKABINE KPL.
SPLINT ISO 1234 8X50 St 480H	10180368	106	2	991	917536608	D-ANLENKSTUECK
SPLINT ISO 1234 8X50 St 480H	10180368	68	4	1012	918380108	D-KOPFSTUECK
SPLINT ISO 1234 8X50 St 480H	10180368	16	6	1075	918380308	W-ANSCHLUSSKOPF
SPLINT ISO 1234 8X50 St 480H	10180368	77	1	1106	965864808	WA-BOCK 2 KOPFSTUECK
SPLINT ISO 1234 8X50 St 480H	10180368	4	3	1205	964789008	FAB-STUETZE
SPLINT ISO 1234 8X50 St 480H	10180368	20	4	1208	916843508	MASTNASE
SPLINT ISO 1234 8X50 St 480H	10180368	4	1	1225	968929408	BOLZENZIEHZYLINDER KPL.
SPLINT ISO 1234 8X50 St 480H	10180368	4	1	1232	968929508	BOLZENZIEHZYLINDER KPL.
SPLINT ISO 1234 8X50 St 480H	10180368	60	2	1240	916843808	SCHWEBEBALLAST
SPLINT ISO 1234 8X63 ST 480	10875873	8	4	22	916895808	DREHDURCHFUEHRUNG
SPLINT ISO 1234 8X63 ST 480	10875873	47	4	528	96001032	SA-BOCK VORM.
SPLINT ISO 1234 8X63 ST 480	10875873	4	1	534	966123108	KONSOLE KPL.
SPLINT ISO 1234 8X63 ST 480	10875873	20	2	548	916111008	ROLLENLAGERUNG
SPLINT ISO 1234 8X63 ST 480	10875873	21	2	595	917929608	KRANFUEHRERKABINE KPL.
SPLINT ISO 1234 8X63 ST 480	10875873	18	2	885	915284608	ROLLENSATZ
SPLINT ISO 1234 8X63 ST 480	10875873	18	2	889	915284708	ROLLENSATZ

24.10.2022

etk_en_de_097927_LR_1600_2

1793

LIEBHERRAlphabetical index
Alphabetischer Index

Bezeichnung	Artikel	Pos.	Menge	Seite	Baugruppe	Bezeichnung
SPLINT ISO 1234 8X63 ST 480	10875873	17	2	1152	96007355	RUECKHALTEZYLINDER VORM
SPLINT ISO 1234 8X63 ST 480	10875873	31	4	1152	96007355	RUECKHALTEZYLINDER VORM
SPLINT ISO 1234 8X63 ST 480	10875873	19	2	1172	918692808	F-ANLENKSTUECK
SPLINT ISO 1234 8X63 ST 480	10875873	52	1	1200	918671408	FA-BOCK
SPLINT ISO 1234 8X63 ST 480	10875873	11	2	1208	916843508	MASTNASE
SPLINT ISO 1234 8X63 ST 480	10875873	7	1	1243	921723608	SCHALTEINHEIT
SPLINT ISO 1234 8X63 ST 480	10875873	7	1	1244	921723708	SCHALTEINHEIT
SPRENGRING	501542214	244	1	941	11114023	GETRIEBE
SPRENGRING 52X2 FSt	4980482	7	2	329	10146367	KOLBEN KPL.
SPRENGRING DIN 7993 16X1,6	11643655	10	1	277	10472208	VERSTELLUNG
SPUELVENTIL	571927808	2	1	59	10653006	VERSTELLUNG
STANGE 18.0X700 E235+N	978361608	10	1	243	969540308	KUPPLUNGSSTELLER
STANGE KPL. 1 M	964545608	11	4	528	96001032	SA-BOCK VORM.
STANGE KPL. 1.075M BS-11	964904208	2	2	875	918380008	SW-KOPFSTUECK
STANGE KPL. 1.075M BS-11	964904208	4	2	1075	918380308	W-ANSCHLUSSKOPF
STANGE KPL. 1.2M BS-48	965097008	48	2	977	916337808	ZUSATZSTANGEN WAB 2
STANGE KPL. 1.3M BS-56	965315108	2	2	1165	915710008	ZUSATZSTANGEN W/WV-SYS
STANGE KPL. 1.7M BS-53	965085808	1	2	981	915641008	ZUSATZSTANGEN W-SYSTEM
STANGE KPL. 12 M BD-32	964915908	3	2	1058	916950708	D-ZWISCHENSTUECK
STANGE KPL. 12 M BS-1	964522208	42	2	900	917074108	S-ZWISCHENSTUECK
STANGE KPL. 12 M BS-1	964522208	42	2	906	916090408	S-ZWISCHENSTUECK
STANGE KPL. 12 M BS-1	964522208	42	2	914	917074308	S-ZWISCHENSTUECK
STANGE KPL. 12 M BS-1	964522208	42	2	935	917745608	S-ZWISCHENSTUECK
STANGE KPL. 12 M BS-1	964522208	1	2	975	916337608	WA-BOCK 2 ABSPANNUNG
STANGE KPL. 12 M BS-1	964522208	2	2	1058	916950708	D-ZWISCHENSTUECK
STANGE KPL. 12 M BS-1	964522208	40	2	1134	917074908	LI-ZWISCHENSTUECK F-ABSP
STANGE KPL. 12 M BS-1	964522208	40	2	1138	917075008	LI-ZWISCHENSTUECK
STANGE KPL. 12 M BS-1	964522208	40	2	1148	917075208	LI-ZWISCHENSTUECK
STANGE KPL. 12 M BS-12	965049808	40	2	1142	917075108	LI-ZWISCHENSTUECK
STANGE KPL. 2.05M BD-5	964568008	12	2	528	96001032	SA-BOCK VORM.
STANGE KPL. 2.2M BS-54	965085908	2	2	981	915641008	ZUSATZSTANGEN W-SYSTEM
STANGE KPL. 2.375M BS-46	965043008	2	2	1098	967296808	WA-BOCK 2 ANLENKSTUECK
STANGE KPL. 2.3M	964926908	5	2	1011	918380108	D-KOPFSTUECK
STANGE KPL. 2.3M	965019708	51	2	990	917536608	D-ANLENKSTUECK
STANGE KPL. 2.975M	964698608	12	2	851	917536508	S-ANLENKSTUECK
STANGE KPL. 3 M BS-17	964798408	24	2	909	917074208	S-ZWISCHENSTUECK
STANGE KPL. 3.2M	964528808	33	2	1199	918671408	FA-BOCK
STANGE KPL. 3.3M BS-52	965023808	3	2	1070	916059208	W-MONTAGEEINHEIT
STANGE KPL. 3.65M BS-57	965315008	1	2	1165	915710008	ZUSATZSTANGEN W/WV-SYS
STANGE KPL. 4.875M BS-47	964703808	47	2	977	916337808	ZUSATZSTANGEN WAB 2
STANGE KPL. 5.15M	964825908	2	4	1180	918671208	F-ABSPANNUNG
STANGE KPL. 5.575M BS-51	965023608	2	2	1070	916059208	W-MONTAGEEINHEIT
STANGE KPL. 5.65M BS-45	965005408	9	2	1105	965864808	WA-BOCK 2 KOPFSTUECK
STANGE KPL. 6 M BD-33	964859308	3	2	1046	916950608	D-ZWISCHENSTUECK
STANGE KPL. 6 M BS-2	964344008	42	2	892	917073808	S-ZWISCHENSTUECK
STANGE KPL. 6 M BS-2	964344008	2	2	976	916337708	WA-BOCK 2 ABSPANNUNG
STANGE KPL. 6 M BS-2	964344008	2	2	1046	916950608	D-ZWISCHENSTUECK
STANGE KPL. 6 M BS-2	964344008	40	2	1130	917074708	LI-ZWISCHENSTUECK
STANGE KPL. 6.4 M BD-34	964926808	4	2	1011	918380108	D-KOPFSTUECK
STANGE KPL. 6.75M BS-10	964867908	44	2	918	918651508	SL-REDUZIERSTUECK
STANGE MIT SCHILD	965066208	28	4	1118	916343108	W-ANLENKSTUECK
STANGE MIT SCHILD 0.43M	964831008	5	2	1180	918671208	F-ABSPANNUNG
STANGE MIT SCHILD 0.525M	964700908	2	2	856	964698608	STANGE KPL.
STANGE MIT SCHILD 0.525M	964701008	3	1	856	964698608	STANGE KPL.
STANGE MIT SCHILD 0.5M	964703908	1	2	979	964703808	STANGE KPL.
STANGE MIT SCHILD 1.075M	964904508	(1)	2	875	918380008	SW-KOPFSTUECK
STANGE MIT SCHILD 1.15M	96018481	3	4	1201	96018478	SCHWINGE KPL.
STANGE MIT SCHILD 1.85M	964699808	13	4	851	917536508	S-ANLENKSTUECK
STANGE MIT SCHILD 1.85M	964699908	14	2	851	917536508	S-ANLENKSTUECK
STANGE MIT SCHILD 2.13M	964835408	6	2	1180	918671208	F-ABSPANNUNG

24.10.2022

etk_en_de_097927_LR_1600_2

1794

LIEBHERR

Alphabetical index
Alphabetischer Index

Bezeichnung	Artikel	Pos.	Menge	Seite	Baugruppe	Bezeichnung
STANGE MIT SCHILD 3200	964528908	(1)	1	1199	918671408	FA-BOCK
STANGE MIT SCHILD 4950	964826008	1	1	1181	964825908	STANGE KPL.
STANGE MIT SCHILD 800	964798908	19	1	1205	964789008	FAB-STUETZE
STANGE MIT SCHILD 800	964799008	24	2	1205	964789008	FAB-STUETZE
STANGE SCHWK.	965542808	3	4	100	916121308	HYDRAULISCHE ABSTUETZUN
STANGE SCHWK. 1.075M BS-1	966188608	2	2	867	916341908	F-ANSCHLUSSKOPF
STANGE SCHWK. SPF	964545808	(1)	1	528	96001032	SA-BOCK VORM.
STANGE VORM.	964568508	1	1	532	964568008	STANGE KPL.
STANGE VORM. 0.95M	965100808	1	1	980	965097008	STANGE KPL.
STANGE VORM. 1.05M	965315308	1	1	1167	965315108	STANGE KPL.
STANGE VORM. 1.45M	965086008	1	1	982	965085808	STANGE KPL.
STANGE VORM. 1.95M	965086208	1	1	983	965085908	STANGE KPL.
STANGE VORM. 1.99M	964961008	1	1	1020	964926908	STANGE KPL.
STANGE VORM. 11.75 M	964915808	1	1	1060	964915908	STANGE KPL.
STANGE VORM. 11.75M	96045276	1	1	1143	965049808	STANGE KPL.
STANGE VORM. 11.75M	964523008	1	1	902	964522208	STANGE KPL.
STANGE VORM. 2.15M	965019808	1	1	995	965019708	STANGE KPL.
STANGE VORM. 2.45M	964700808	1	1	856	964698608	STANGE KPL.
STANGE VORM. 2.75 M	964798508	1	1	910	964798408	STANGE KPL.
STANGE VORM. 3.05M	965024008	1	1	1072	965023808	STANGE KPL.
STANGE VORM. 3.4M	965315208	1	1	1166	965315008	STANGE KPL.
STANGE VORM. 4.125M	964704008	2	1	979	964703808	STANGE KPL.
STANGE VORM. 5.325M	965023908	1	1	1071	965023608	STANGE KPL.
STANGE VORM. 5.4 M	965005508	1	1	1110	965005408	STANGE KPL.
STANGE VORM. 5.75 M	964524908	1	1	894	964344008	STANGE KPL.
STANGE VORM. 5.75 M	964859408	(1)	1	1046	916950608	D-ZWISCHENSTUECK
STANGE VORM. 6.5M	964868008	1	1	921	964867908	STANGE KPL.
STANGENABLAGE SCHWK.	965060908	4	2	1098	967296808	WA-BOCK 2 ANLENKSTUECK
STANGENABLAGE SCHWK.	965061008	5	2	1098	967296808	WA-BOCK 2 ANLENKSTUECK
STANGENABLAGE SCHWK.	965061108	6	1	1098	967296808	WA-BOCK 2 ANLENKSTUECK
STANGENABLAGE SCHWK.	965061208	7	1	1098	967296808	WA-BOCK 2 ANLENKSTUECK
STANGENABLAGE SCHWK.	965061308	8	2	1098	967296808	WA-BOCK 2 ANLENKSTUECK
STANGENABLAGE SCHWK.	965061308	81	2	1106	965864808	WA-BOCK 2 KOPFSTUECK
STANGENABLAGE SCHWK.	969048208	51	1	1187	917792508	F-KOPFSTUECK
STARTER 8.4KW 24V	10454907	1	1	393	10121824	STARTER ANBAU
STARTER 8.4KW 24V	10454908	2	1	393	10121824	STARTER ANBAU
STARTER ANBAU	10121824	450	1	308	10142897	DIESELMOTOR
STATIV SCHWK.	921696308	1	1	1219	921699008	KAMERAANBAU D-ANLENKS
STATIV SCHWK.	921696308	1	1	1223	965215308	KAMERAANBAU S-ANLENKSTU
STATIV SCHWK.	965140608	1	1	801	965885508	KAMERAANBAU DREHBUEHN
STATIV SCHWK.	966073108	24	1	801	965885508	KAMERAANBAU DREHBUEHN
STAUBKAPPE	511506608	247	1	769	969899008	VERROHRUNG DRUCKLUFTA
STAUBKAPPE METALL A240	691899808	37	1	674	969739808	KLEMMKASTEN KPL.
STAUBKAPPE METALL A240	691899808	172	1	858	964848908	LEITUNGSTROMMEL KPL.
STAUBKAPPE METALL A240	691899808	150	2	869	965048108	KLEMMKASTEN KPL.
STAUBKAPPE METALL A240	691899808	289	2	880	967484008	KLEMMKASTEN
STAUBKAPPE METALL A240	691899808	157	2	1079	965531308	KLEMMKASTEN
STAUBKAPPE METALL A240	691899808	172	1	1124	965390408	LEITUNGSTROMMEL KPL.
STAUBKAPPE METALL A240	691899808	152	1	1177	96020067	LEITUNGSTROMMEL KPL.
STAUBKAPPE METALL A240	691899808	280	2	1194	968920308	KLEMMKASTEN KPL.
STAUBKAPPE METALL A240	692400008	(152)	1	673	969739808	KLEMMKASTEN KPL.
STAUBKAPPE POLYETHYLEN	704254808	6	2	452	968867608	DECKEL KPL.
STAUBKAPPE POLYETHYLEN	704254808	13	4	646	967060308	DECKEL KPL.
STAUBKAPPE POLYETHYLEN	704254808	13	4	647	967060408	DECKEL KPL.
STAUBKAPPE POLYETHYLEN	704254808	13	4	648	967060908	DECKEL KPL.
STAUBKAPPE POLYETHYLEN	704254808	7	4	649	969638508	DECKEL KPL.
STAUBSCHUTZ	10040064	12	1	795	10116767	KLIMAKOMPRESSOR
STECKANSCHLUSS WSV 6 M1	12101832	29	10	585	915280008	ZENTRALSCHMIERANLAGE O
STECKBOLZEN	922044408	69	2	1099	967296808	WA-BOCK 2 ANLENKSTUECK
STECKBOLZEN	922044408	92	1	1106	965864808	WA-BOCK 2 KOPFSTUECK

24.10.2022

etk_en_de_097927_LR_1600_2

1795

LIEBHERRAlphabetical index
Alphabetischer Index

Bezeichnung	Artikel	Pos.	Menge	Seite	Baugruppe	Bezeichnung
STECKBOLZEN KPL. FE//ZNNI	920100508	15	2	475	918216608	LAUFSTEG DREHBUEHNE
STECKBOLZEN KPL. FE//ZNNI	925056608	4	1	813	965575208	ZENTRIERUNG KPL.
STECKBOLZEN RD20X378 S3	930358108	5	1	116	962009308	ABSTUETZPLATTE KPL.
STECKBOLZEN T ZN K	924713108	37	1	595	917929608	KRANFUEHRERKABINE KPL.
STECKBOLZEN T ZN K	924713108	66	8	852	917536508	S-ANLENKSTUECK
STECKDOSE	10429057	5	1	491	965038508	BLECH VORM.
STECKDOSE	10429057	2	1	512	964931408	STECKDOSEN VORM.
STECKDOSE	514594808	19	1	252	571911308	ANSTEUERGERAET
STECKDOSE 2-POL	10342518	519	2	660	969720908	KABELSTRANG
STECKDOSE 2-POL	10342518	512	2	662	969721108	KABELSTRANG
STECKDOSE 3-POL	6205239	524	1	662	969721108	KABELSTRANG
STECKDOSE 8-POL	10219477	4	1	491	965038508	BLECH VORM.
STECKDOSEN VORM.	964931408	13	1	510	969666808	ELEKTRIK ANBAUTEILE KABIN
STECKDOSENEINSATZ 16-POL	637005301	29	1	674	969739808	KLEMMKASTEN KPL.
STECKDOSENEINSATZ 16-POL	637005301	523	1	700	969661708	DRAEHTE MONTAGETAFEL K
STECKDOSENGEHAEUSE 2-	6001790	515	2	660	969720908	KABELSTRANG
STECKDOSENKOERPER 2-PO	605215208	526	1	504	969666608	KABELSTRANG
STECKDOSENKOERPER 3-PO	605212708	518	1	660	969720908	KABELSTRANG
STECKDOSENKOERPER 4-PO	605251608	501	1	665	969721508	KABELSTRANG
STECKDOSENKOMBINATION	605215708	1	1	807	96008937	ANBAUTEILE FREMDEINSPEIS
STECKER	11171308	4	1	1257	11066001	WINDGESCHWINDIGKEITSGE
STECKER	927996308	509	1	660	969720908	KABELSTRANG
STECKER	927996308	507	1	665	969721508	KABELSTRANG
STECKER 10-POLIG	11690056	4	1	167	10802061	WINDENDREHGEBER
STECKER 12-POL	10491808	(2)	1	503	969666508	KABELLISTE KRANFUEHRERK
STECKER 19-POL A240	10443664	(501)	1	540	965440508	KLEMMKASTEN SA-BOCK VO
STECKER 2	10492113	(1)	1	503	969666508	KABELLISTE KRANFUEHRERK
STECKER 2 13A	10664311	507	1	660	969720908	KABELSTRANG
STECKER 2-POL SW	11342255	509	1	662	969721108	KABELSTRANG
STECKER 24-POL A240	10443660	(151)	1	673	969739808	KLEMMKASTEN KPL.
STECKER 3-POL	6003168	517	1	662	969721108	KABELSTRANG
STECKER 4-POL 13A	6003248	515	1	662	969721108	KABELSTRANG
STECKER 4-POL SW	11342257	511	1	662	969721108	KABELSTRANG
STECKER 4-POL VIOLETT	11342259	510	1	662	969721108	KABELSTRANG
STECKER 6-POL	604508608	520	1	504	969666608	KABELSTRANG
STECKER 8-POL	10046999	521	1	660	969720908	KABELSTRANG
STECKER 8-POL	10046999	509	16	700	969661708	DRAEHTE MONTAGETAFEL K
STECKER 8-POL	10047000	522	1	660	969720908	KABELSTRANG
STECKER 8-POL	10047000	508	16	700	969661708	DRAEHTE MONTAGETAFEL K
STECKER 8-POL	10047001	511	16	700	969661708	DRAEHTE MONTAGETAFEL K
STECKER 9-POL PVC	10301148	524	1	700	969661708	DRAEHTE MONTAGETAFEL K
STECKER DIN 72585 4-POL PO	692406308	517	1	660	969720908	KABELSTRANG
STECKER DIN 72585 4-POL PO	692406308	502	1	662	969721108	KABELSTRANG
STECKER DIN 72585 4-POL PO	692406308	506	2	665	969721508	KABELSTRANG
STECKER DIN 72585 7-POL PO	692406708	512	1	665	969721508	KABELSTRANG
STECKER KPL. 4 POL PA66	10874178	507	1	662	969721108	KABELSTRANG
STECKERBUCHSE 0,5-1,0MM2	7624353	761	2	660	969720908	KABELSTRANG
STECKERBUCHSE 0,75-2,0M	10100063	670	2	505	969666608	KABELSTRANG
STECKERBUCHSE 0,75-2,0M	10100063	670	4	507	969951808	KABELSTRANG
STECKERBUCHSE 0,75-2,0M	10100063	670	15	660	969720908	KABELSTRANG
STECKERBUCHSE 0,75-2,0M	10100063	670	6	663	969721108	KABELSTRANG
STECKERBUCHSE 0,75-2,0M	10100063	670	8	666	969721508	KABELSTRANG
STECKEREINSATZ 40-POL 10	605602208	(501)	1	673	969739808	KLEMMKASTEN KPL.
STECKERGEHAEUSE 10-POL	10021567	(153)	1	674	969739808	KLEMMKASTEN KPL.
STECKERGEHAEUSE 12-POL	10412433	513	1	660	969720908	KABELSTRANG
STECKERGEHAEUSE 14-POL	10021568	(153)	1	673	969739808	KLEMMKASTEN KPL.
STECKERGEHAEUSE 14-POL	602336008	516	4	504	969666608	KABELSTRANG
STECKERGEHAEUSE 14-POL	602336008	501	1	506	969666708	DRAEHTE KPL.ARMATUR
STECKERGEHAEUSE 14-POL	602336008	(152)	1	673	969739808	KLEMMKASTEN KPL.
STECKERGEHAEUSE 14-POL	602336008	510	12	700	969661708	DRAEHTE MONTAGETAFEL K

24.10.2022

etk_en_de_097927_LR_1600_2

1796

LIEBHERRAlphabetical index
Alphabetischer Index

Bezeichnung	Artikel	Pos.	Menge	Seite	Baugruppe	Bezeichnung
STECKERGEHAEUSE 14-POL	602336508	3	6	690	926891108	VERTEILER MASSE
STECKERGEHAEUSE 18-POL	602300208	501	9	504	969666608	KABELSTRANG
STECKERGEHAEUSE 18-POL	602300208	502	7	506	969666708	DRAEHTE KPL.ARMATUR
STECKERGEHAEUSE 18-POL	602300208	501	7	507	969951808	KABELSTRANG
STECKERGEHAEUSE 18-POL	602300208	501	37	700	969661708	DRAEHTE MONTAGETAFEL K
STECKERGEHAEUSE 2 13A TH	10342517	504	2	662	969721108	KABELSTRANG
STECKERGEHAEUSE 2-POL	6004195	525	2	660	969720908	KABELSTRANG
STECKERGEHAEUSE 2-POL	6004195	509	1	665	969721508	KABELSTRANG
STECKERGEHAEUSE 2-POL 13	10429638	534	1	660	969720908	KABELSTRANG
STECKERGEHAEUSE 2-POL 13	10870602	504	1	504	969666608	KABELSTRANG
STECKERGEHAEUSE 2-POL 13	10870602	514	2	507	969951808	KABELSTRANG
STECKERGEHAEUSE 2-POL 13	10870602	510	4	665	969721508	KABELSTRANG
STECKERGEHAEUSE 2-POLE 9	602331808	507	2	507	969951808	KABELSTRANG
STECKERGEHAEUSE 4-POL	602335908	513	4	507	969951808	KABELSTRANG
STECKERGEHAEUSE 4-POL	602335908	529	1	700	969661708	DRAEHTE MONTAGETAFEL K
STECKERGEHAEUSE 6-POL 13	10412431	504	1	660	969720908	KABELSTRANG
STECKERGEHAEUSE 62-POL	10678453	501	1	660	969720908	KABELSTRANG
STECKERGEHAEUSE 62-POL P	10678452	503	1	660	969720908	KABELSTRANG
STECKERGEHAEUSE 8-POL	10021571	532	1	700	969661708	DRAEHTE MONTAGETAFEL K
STECKERGEHAEUSE 8-POL	10021571	(501)	3	1178	96020070	KLEMMKASTEN KPL.
STECKERGEHAEUSE MCON M	10813633	514	2	662	969721108	KABELSTRANG
STECKERGEHAEUSE SUB-D M	10493611	511	1	506	969666708	DRAEHTE KPL.ARMATUR
STECKERGEHAEUSE SUB-D M	10493612	512	1	506	969666708	DRAEHTE KPL.ARMATUR
STECKERKOERPER 2-POL	605251808	512	1	504	969666608	KABELSTRANG
STECKERKOERPER 4-POL	605613908	510	1	504	969666608	KABELSTRANG
STECKHUELSE 2,8X0,3-1,5 V	602203108	67	2	507	969951808	KABELSTRANG
STECKHUELSE 4,8X1,5	602225914	703	2	507	969951808	KABELSTRANG
STECKHUELSE 6,3X0,5-1,0 V	11080881	758	19	505	969666608	KABELSTRANG
STECKHUELSE 6,3X0,5-1,0 V	11080881	758	12	507	969951808	KABELSTRANG
STECKHUELSE 6,3X0,5-1,0 V	11080881	758	5	660	969720908	KABELSTRANG
STECKHUELSE 6,3X0,5-1,0 V	11080881	758	8	666	969721508	KABELSTRANG
STECKHUELSE 6,3X1-2,5 MES	602203408	72	8	504	969666608	KABELSTRANG
STECKHUELSE 6,3X1-2,5 MES	602203408	72	6	659	969720908	KABELSTRANG
STECKHUELSE 6,3X1-2,5 MES	602203408	72	2	665	969721508	KABELSTRANG
STECKHUELSENENGEHAEUSE 2-	602209708	509	5	504	969666608	KABELSTRANG
STECKHUELSENENGEHAEUSE 2-	602209708	504	2	507	969951808	KABELSTRANG
STECKHUELSENENGEHAEUSE 2-	602209708	523	1	660	969720908	KABELSTRANG
STECKHUELSENENGEHAEUSE 2-	602209708	504	3	665	969721508	KABELSTRANG
STECKHUELSENENGEHAEUSE 2-	602209708	(152)	1	694	968104208	RELAISSTEUERUNG
STECKHUELSENENGEHAEUSE 2-	602209708	527	1	700	969661708	DRAEHTE MONTAGETAFEL K
STECKHUELSENENGEHAEUSE	602208608	520	1	660	969720908	KABELSTRANG
STECKHUELSENENGEHAEUSE	602319708	505	1	507	969951808	KABELSTRANG
STECKHUELSENENGEHAEUSE	602319808	507	1	504	969666608	KABELSTRANG
STECKHUELSENENGEHAEUSE	602319808	506	1	507	969951808	KABELSTRANG
STECKKUPPLUNGSMUFFE G	571723108	4	1	132	512368208	MONTAGEZYLINDER
STECKROHR	10125386	6	1	317	10135440	OELWANNE MIT BEFEST.
STECKSCHLUESSEL GR.11/3	790024908	16	1	130	96005686	GRUNDWERKZEUG
STECKSOCKEL	10871147	59	2	688	969661508	AUFBAUTEILE MONTAGETAPE
STECKTUELLE 0	510569608	51	1	130	96005686	GRUNDWERKZEUG
STEIGLEITER 2-343X0.839M T	965309008	5	1	475	918216608	LAUFSTEG DREHBUEHNE
STEIGLEITER 3-541X0.55M E	965436708	45	1	475	918216608	LAUFSTEG DREHBUEHNE
STEIGLEITER 5-397X1.55M T Z	965467008	8	2	812	918272708	GRUNDPLATTE DREHBUEHNE
STELLMOTOR 0,0024KW24V	10287301	13	2	636	10228112	HEIZKLIMAGERAET
STELLSCHRAUBE	571561008	16	2	739	511308608	PROPORTIONALVENTIL
STELLSCHRAUBE	571814108	35	1	739	511308608	PROPORTIONALVENTIL
STELLSCHRAUBE	571903708	45	1	739	511308608	PROPORTIONALVENTIL
STELLSTANGE	7023664	2	1	277	10472208	VERSTELLUNG
STERNGRIFFSCHRAUBE	10443625	24	2	461	917203308	STUERSTAND
STUERBLOCK	10354698	307	1	1229	11643920	HYDRAULIKAGGREGAT
STUERBLOCK	511300508	58	1	718	969779608	HYDRAULIK OBERWAGEN

24.10.2022

etk_en_de_097927_LR_1600_2

1797

LIEBHERRAlphabetical index
Alphabetischer Index

Bezeichnung	Artikel	Pos.	Menge	Seite	Baugruppe	Bezeichnung
STUEBERBLOCK 350 BAR SPF	10424402	21	1	718	969779608	HYDRAULIK OBERWAGEN
STUEBERBOX MB618A SPF	10332640	10	1	797	966486008	AUSRUESTUNG KAMERA DRE
STUEBERBUCHSE	11066833	(2)	1	59	10653006	VERSTELLUNG
STUEBERBUCHSE	5009648	(41)	1	59	10653006	VERSTELLUNG
STUEBERGEHAEUSE	13631001	(1)	1	59	10653006	VERSTELLUNG
STUEBERGERAET ANBAU	10146795	571	1	309	10142897	DIESELMOTOR
STUEBERKOLBEN	10000796	1	1	277	10472208	VERSTELLUNG
STUEBERKOLBEN	11066838	(3)	1	59	10653006	VERSTELLUNG
STUEBERKOLBEN	12241614	(40)	1	59	10653006	VERSTELLUNG
STUEBERLEITUNG 12 X 0,75 SP	600460808	5	1.02	168	967331808	KABELSTRANG
STUEBERLEITUNG 12 X 0,75 SP	600460808	5	4.22	196	967332108	KABELSTRANG
STUEBERLEITUNG 19 X 0,5 SPF	600464008	(5)	14.85	540	965440508	KLEMMKASTEN SA-BOCK VO
STUEBERLEITUNG 19 X 0,5 SPF	600464008	5	3.1	665	969721508	KABELSTRANG
STUEBERLEITUNG 19 X 0,5 SPF	600464008	6	2.7	665	969721508	KABELSTRANG
STUEBERLEITUNG 19 X 0,5 SPF	600464008	7	6.9	665	969721508	KABELSTRANG
STUEBERLEITUNG 19 X 0,5 SPF	600464008	(5)	10.42	1004	965440108	KLEMMKASTEN
STUEBERPLATTE	570114508	2	1	222	570113308	TRIEBWERK
STUEBERSTAND	917203308	129	1	13		LIEBHERR RAUPENKRAN LR 1
STUEBERTEIL	10354659	1	1	164	10678407	VERSTELLUNG
STUEBERTEIL	10354659	1	1	967	10354658	VERSTELLUNG
STUEBERTEIL	10425129	1	1	949	10470332	VERSTELLUNG
STUEBERTEIL	10650692	5	1	415	10359249	VERSTELLPUMPE
STUEBERTEIL	12104140	1	1	59	10653006	VERSTELLUNG
STUEBERUNGSTEILE	9079870	110	6	305	10142897	DIESELMOTOR
STUEBERVENTIL	10114975	40	1	259	10359251	VERSTELLPUMPE
STIFTEINSATZ 24-POL+PE 16A	605604714	501	1	168	967331808	KABELSTRANG
STIFTEINSATZ 24-POL+PE 16A	605604714	501	1	196	967332108	KABELSTRANG
STIFTEINSATZ 24-POL+PE 16A	605604714	513	3	665	969721508	KABELSTRANG
STIFTEINSATZ 4/2-POL+PE	10007272	528	1	700	969661708	DRAEHTE MONTAGETAFEL K
STIFTEINSATZ 64-POL 10A	605609008	(501)	2	671	969722108	KLEMMKASTEN KPL.
STIFTEINSATZ 64-POL 10A	605609008	21	4	671	969722108	KLEMMKASTEN KPL.
STIFTEINSATZ 64-POL 10A	605609008	(501)	1	673	969739808	KLEMMKASTEN KPL.
STIFTKONTAKT 0,14-0,37MM2	605611408	702	24	660	969720908	KABELSTRANG
STIFTKONTAKT 0,14-0,37MM2	605611408	702	14	666	969721508	KABELSTRANG
STIFTKONTAKT 0,2-0,5MM2	10335819	689	4	507	969951808	KABELSTRANG
STIFTKONTAKT 0,5-1,0MM2 C	7369458	740	4	663	969721108	KABELSTRANG
STIFTKONTAKT 0,5-1MM2MM2	10300944	715	2	660	969720908	KABELSTRANG
STIFTKONTAKT 0,5MM2	605610108	601	6	660	969720908	KABELSTRANG
STIFTKONTAKT 0,5MM2	605610108	601	54	666	969721508	KABELSTRANG
STIFTKONTAKT 0,5MM2 SILBE	10493972	719	3	505	969666608	KABELSTRANG
STIFTKONTAKT 0,75-1,5MM2	6202444	95	3	504	969666608	KABELSTRANG
STIFTKONTAKT 0,75-1,5MM2	6202444	95	2	659	969720908	KABELSTRANG
STIFTKONTAKT 0,75-1,5MM2	6202444	95	2	665	969721508	KABELSTRANG
STIFTKONTAKT 0,75-1MM2	604519208	628	2	505	969666608	KABELSTRANG
STIFTKONTAKT 2,5MM2	605615814	132	2	168	967331808	KABELSTRANG
STIFTKONTAKT 2,5MM2	605615814	132	2	196	967332108	KABELSTRANG
STIFTSCHRAUBE DIN 835 M1	12210035	3	3	368	10147364	LUFTANSAUGUNG ANBAU
STIFTSCHRAUBE DIN 835 M1	10179459	4	6	393	10121824	STARTER ANBAU
STIFTSCHRAUBE DIN 939 M8 2	11690424	10	1	389	10145112	ABGASSTUTZEN ANBAU
STIFTSTECKER 9-POL	602334608	531	1	700	969661708	DRAEHTE MONTAGETAFEL K
STIFTTAEGER 6-POL 16A	604526608	518	1	504	969666608	KABELSTRANG
STIRNRAD	968913001	17	1	187	916340708	WINDE 4 EINZIEHWERK
STOERANZEIGE	10429952	19	2	66	774356608	ELEKTROPUMPE
STOERANZEIGE	10429952	9	1	587	10327167	ELEKTROPUMPE
STOESSELSTANGE	9079131	3	2	338	9079870	STUEBERUNGSTEILE
STOPFEN D10,7 LD-PE	10678375	43	2	603	917912208	KABINE VERGLAST
STOPFEN VSTI G1/2A CR6-FRE	477704208	35	1	535	10411019	HYDROZYLINDER
STOPFEN VSTI G1/2A CR6-FRE	477704208	3	1	563	10217695	SENKBREMSVENTIL
STOPFEN VSTI G1/2A CR6-FRE	477704208	768	1	723	969779608	HYDRAULIK OBERWAGEN
STOPFEN VSTI G1/2A CR6-FRE	477704208	617	4	1033	966977408	ZUSATZHYDRAULIK SB-KOPFS

24.10.2022

etk_en_de_097927_LR_1600_2

1798

LIEBHERRAlphabetical index
Alphabetischer Index

Bezeichnung	Artikel	Pos.	Menge	Seite	Baugruppe	Bezeichnung
STOPFEN VSTI G1/2A CR6-FRE	477704208	731	1	1230	11690425	HYDRAULIKTANK KPL.
STOPFEN VSTI G1A CR6-FREI	477704608	712	2	722	969779608	HYDRAULIK OBERWAGEN
STOPFEN VSTI G1A CR6-FREI	477704608	202	2	731	10413255	UMSCHALTBLOCK
STOPFEN VSTI G3/4A CR6-FRE	477704708	36	2	535	10411019	HYDROZYLINDER
STOPFEN VSTI G3/4A CR6-FRE	477704708	201	2	731	10413255	UMSCHALTBLOCK
STOPFEN VSTI G3/4A CR6-FRE	477704708	54	1	1025	10429598	ZUGZYLINDER
STOPFEN VSTI M12X1,5 CR6-F	477704308	622	1	769	969899008	VERROHRUNG DRUCKLUFTA
STOPFEN VSTI1/4"ED A3P	477704077	310	2	1067	10411018	RUECKFALLSTUETZE
STOPFEN VSTI1/8"ED ST CR6	510741508	3	1	739	511308608	PROPORTIONALVENTIL
STOPFEN VSTI11/4"ED CR6-F	477705408	16	3	36	964027608	ANSCHLUSSBLOCK
STOPFEN VSTI11/4"ED CR6-F	477705408	4	1	40	10412678	ENDPLATTE
STOPFEN VSTI3/8"ED CR6-FRE	477704108	(18)	2	147	916950508	BOLZEN S-ANLENKSTUECK
STOPFEN VSTI3/8"ED CR6-FRE	477704108	782	2	723	969779608	HYDRAULIK OBERWAGEN
STOPFEN VSTM14X1,5ED CR6	477704908	15	1	725	10424402	STUECKERBLOCK
STOPFEN VSTM14X1,5ED CR6	477704908	613	1	972	966781408	ZUSATZHYDRAULIK WINDE 3
STOPFEN VSTM18X1,5ED CR6	477705108	600	1	71	966766508	ZUSATZHYDR.RAUPENTRAEG
STOPFEN VSTM18X1,5ED CR6	477705108	604	1	76	966766708	ZUSATZHYDR.RAUPENTRAEG
STOPFEN VSTM18X1,5ED CR6	477705108	600	1	90	966766408	ZUSATZHYDR.RAUPENTRAEG
STOPFEN VSTM18X1,5ED CR6	477705108	604	1	93	966766608	ZUSATZHYDR.RAUPENTRAEG
STOPFEN VSTM18X1,5ED CR6	477705108	13	2	568	969517508	KRAFTSTOFFBEHAELTER VO
STOPFEN VSTM18X1,5ED CR6	477705108	40	1	785	10411015	RUECKFALLSTUETZE
STOPFEN VSTM18X1,5ED CR6	477705108	200	1	791	962059008	BRENNSTOFFBEHAELTER VO
STOPFEN VSTM18X1,5ED CR6	477705108	380	1	1067	10411018	RUECKFALLSTUETZE
STOPFEN VSTM22X1,5ED CR6	477704508	77	1	62	90005214	WINKELGETRIEBE
STOPFEN VSTM22X1,5ED CR6	477704508	669	2	722	969779608	HYDRAULIK OBERWAGEN
STOPFEN VSTM22X1,5ED CR6	477704508	611	2	769	969899008	VERROHRUNG DRUCKLUFTA
STOPFEN VSTM22X1,5ED CR6	477704508	58	1	785	10411015	RUECKFALLSTUETZE
STOPFEN VSTM22X1,5ED CR6	477704508	607	1	1033	966977408	ZUSATZHYDRAULIK SB-KOPFS
STOPFEN VSTM22X1,5ED CR6	477704508	490	1	1067	10411018	RUECKFALLSTUETZE
STOPFEN VSTM26X1,5ED CR6	477705808	609	1	756	96002639	ZUSATZHYDRAULIK PUMPE 5+
STOPFEN VSTM27X2ED CR6	477705608	69	4	53	90005106	WINKELGETRIEBE
STOPFEN VSTM27X2ED CR6	477705608	69	4	62	90005214	WINKELGETRIEBE
STOPFEN VSTM27X2ED CR6	477705608	663	1	722	969779608	HYDRAULIK OBERWAGEN
STOPFEN VSTM33X2ED CR6	477705208	(11)	8	22	916895808	DREHDURCHFUEHRUNG
STOPFEN VSTM33X2ED CR6	477705208	740	3	723	969779608	HYDRAULIK OBERWAGEN
STOPFEN VSTM33X2ED CR6	477705208	606	1	953	966809108	ZUSATZHYDRAULIK WINDE 6
STOPFEN VSTM33X2ED CR6	477705208	614	1	972	966781408	ZUSATZHYDRAULIK WINDE 3
STOPFEN VSTM42X2ED CR6	477704808	62	3	51	932710201	PLANETENGETRIEBE
STOPFEN VSTM42X2ED CR6	477704808	13	1	725	10424402	STUECKERBLOCK
STOPFEN VSTM48X2ED CR6	477705708	76	2	53	90005106	WINKELGETRIEBE
STOPFEN VSTM48X2ED CR6	477705708	76	2	62	90005214	WINKELGETRIEBE
STREIFEN 32X1,5 PERBUNAN6	262201608	7	0.5	568	969517508	KRAFTSTOFFBEHAELTER VO
STUETZBLECH 40X16 S235JR	9073189	8	1	379	10145212	ANBAUTEILE LUFTPRESSER
STUETZBLECH 40X16 S235JR	9073190	10	1	379	10145212	ANBAUTEILE LUFTPRESSER
STUETZE	10429603	2	2	1150	918363208	W-RUECKHALTESICHERUNG
STUETZE SCHWK.	964993708	3	1	1150	918363208	W-RUECKHALTESICHERUNG
STUETZE SCHWK.	965386408	88	1	529	96001032	SA-BOCK VORM.
STUETZE SCHWK. T ZN O	96001079	6	6	475	918216608	LAUFSTEG DREHBUEHNE
STUETZE SCHWK. T ZN O	965424908	88	8	1119	916343108	W-ANLENKSTUECK
STUETZFUSS T ZN O	96060805	12	2	115	915238908	MECH.ZUSATZABSTUETZUNG
STUETZRING	939769101	20	1	55	939566801	LAGERUNG
STUETZRING	939769101	20	1	57	939567501	LAGERUNG
STUETZRING 17,5X20,9X1 PTF	571082808	(3)	1	28	966764708	HYDRAULIK MITTELTEIL
STUETZRING 17,5X20,9X1 PTF	571082808	(4)	1	28	966764708	HYDRAULIK MITTELTEIL
STUETZRING 17,5X20,9X1 PTF	571082808	(3)	1	175	966778408	ZUSATZHYDRAULIK WINDE 1
STUETZRING 20X23,5X1 PTFE	571082208	(4)	1	28	966764708	HYDRAULIK MITTELTEIL
STUETZRING 20X23,5X1 PTFE	571082208	(3)	1	71	966766508	ZUSATZHYDR.RAUPENTRAEG
STUETZRING 32X37,2X1 PTFE	571077008	(3)	1	175	966778408	ZUSATZHYDRAULIK WINDE 1
STUETZRING 32X37,2X1 PTFE	571077008	(3)	1	999	966971708	HYDR.SCHWEBEBALLAST-AN
STUETZSCHEIBE DIN 988 65X	422013301	590	2	248	10873374	VERTEILERGETRIEBE

24.10.2022

etk_en_de_097927_LR_1600_2

1799

LIEBHERRAlphabetical index
Alphabetischer Index

Bezeichnung	Artikel	Pos.	Menge	Seite	Baugruppe	Bezeichnung
STUETZSCHEIBE DIN 988 S 1	7000491	8	2	1150	918363208	W-RUECKHALTESICHERUNG
STUETZSCHEIBE DIN 988 S 17	422007508	28	3	51	932710201	PLANETENGETRIEBE
STUETZSCHEIBE DIN 988 S 60	530063108	570	2	248	10873374	VERTEILERGETRIEBE
STUETZSCHEIBE DIN 988 S 60	530063108	6	6	524	918216508	SA-BOCK
STUETZSCHEIBE DIN 988 S 63	11008815	68	1	1106	965864808	WA-BOCK 2 KOPFSTUECK
STUETZSCHEIBE DIN 988 S 75	5009001	11	1	58	10428768	VERSTELLMOTOR
STUETZSCHEIBE DIN 988 S 75	5009001	11	1	163	10354828	VERSTELLMOTOR
STUETZSCHEIBE DIN 988 S 75	5009001	11	1	194	10428766	VERSTELLMOTOR
STUETZSCHEIBE DIN 988 S 75	5009001	11	1	966	10428767	VERSTELLMOTOR
STUETZSCHRAUBE M8	409710908	7	2	452	968867608	DECKEL KPL.
STUTZEN 11SMnPb30+C	10134038	21	2	361	10143347	KRAFTSTOFFLEITUNGEN
STUTZEN 11SMnPb30+C	10134038	1	2	365	10142023	ANSCHLUSSSTUECK VORM.
STUTZEN HMTXS 6 7/16-20 C	10334218	11	1	390	10146224	LAEDRUCKREGELUNG
STUTZEN ISO 8434-1 GE 22L	10875171	408	2	240	96005700	DIESELMOTOR VORM.
SUMMER 18-30V 80-95DBA	10040486	40	1	501	969666408	ARMATUREN RE.
SUMMER 18-30V 80-95DBA	10874241	50	1	501	969666408	ARMATUREN RE.
SW-KOPFSTUECK	918380008	203	1	14		LIEBHERR RAUPENKRAN LR 1
SW-KOPFSTUECK SCHWK. R	967264108	1	1	875	918380008	SW-KOPFSTUECK
SYMBOLEINSATZ GRUEN	606776908	7	1	491	965038508	BLECH VORM.
T-REDUZIERSTUECK 20X10 L	11626529	25	2	445	917926008	HARNSTOFFANLAGE
T-STUECK 20X20 L=88	10101130	11	1	634	918009808	HEIZKLIMAGERAET EINBAU
T-STUECK 20X20 L=90	10872612	10	1	516	917926408	ZUSATZHEIZUNG OW
T-STUECK 30 G-ALMG TROW	10285701	4	2	510	969666808	ELEKTRIK ANBAUTEILE KABIN
T-STUECK 30 G-ALMG TROW	10285701	15	1	598	969610608	KRANFUEHRERKABINE VORM
T-STUECK 30 G-ALMG TROW	10285701	48	2	603	917912208	KABINE VERGLAST
T-STUTZEN ET 12L CR6-FREI	247105602	602	1	556	966893108	ZUSATZHYDR.MONTAGEEINR
T-STUTZEN ET 12L CR6-FREI	247105602	628	3	721	969779608	HYDRAULIK OBERWAGEN
T-STUTZEN ET 12L CR6-FREI	247105602	620	1	832	966908308	ZUSATZHYDR.S-RUECKHALTE
T-STUTZEN ET 12L CR6-FREI	247105602	614	1	930	966720808	ZUSATZHYDRAULIK WINDE 5
T-STUTZEN ET 12L CR6-FREI	247105602	614	1	953	966809108	ZUSATZHYDRAULIK WINDE 6
T-STUTZEN ET 12L CR6-FREI	247105602	623	1	972	966781408	ZUSATZHYDRAULIK WINDE 3
T-STUTZEN ET 12L CR6-FREI	247105602	610	1	1033	966977408	ZUSATZHYDRAULIK SB-KOPFS
T-STUTZEN ET 18L CR6-FREI	247108402	642	1	721	969779608	HYDRAULIK OBERWAGEN
TAKTVENTIL 3.4BAR 8L/MIN 6	10149191	1	1	390	10146224	LAEDRUCKREGELUNG
TANKSENSOR L=950 24V SPF	789015708	5	1	569	969314208	ELEKTRIK KRAFTSTOFFBEHA
TANKVERSCHLUSS 40	11101351	10	1	445	917926008	HARNSTOFFANLAGE
TANKVERSCHLUSS 80	10410112	32	1	566	917927108	KRAFTSTOFFBEHAELTER KPL
TASCHE KUNSTSTOFF	740300008	28	1	618	969298008	INNENVERKLEIDUNG
TASCHENSCHLOSS 27-29 SPF	10876601	2	1	837	918165808	SEIL F.WINDE 1
TASCHENSCHLOSS 27-29 SPF	10876601	2	1	840	918165708	SEIL F.WINDE 2
TASCHENSCHLOSS 27-29 SPF	10876601	2	1	841	916332608	SEIL F.WINDE 3
TASCHENSCHLOSS 27-29 SPF	10876601	2	1	843	917135208	SEIL F.WINDE 5
TASCHENSCHLOSS 27-29 SPF	10876601	2	1	844	915284008	SEIL F.WINDE 6
TASTATUREINHEIT LSB-TE PR	964836708	30	1	501	969666408	ARMATUREN RE.
TASTATUREINHEIT LSB-TE SP	10296691	(2)	1	501	969666408	ARMATUREN RE.
TASTATUREINHEIT SPF	10816196	2	1	490	967475208	ELEKTRIK KABINE
TASTE	606144008	17	3	494	964837008	ARMATUREN ARMLEHNE LI.
TASTE	606144008	8	1	497	964837108	ARMATUREN ARMLEHNE RE.
TASTE	606144008	8	8	501	969666408	ARMATUREN RE.
TASTE	606144008	34	1	694	968104208	RELAISSTEUERUNG
TASTERKAPPE FLACH GELB	606143908	13	4	494	964837008	ARMATUREN ARMLEHNE LI.
TASTERKAPPE FLACH GELB	606143908	13	1	497	964837108	ARMATUREN ARMLEHNE RE.
TASTERKAPPE FLACH GELB	606143908	9	17	501	969666408	ARMATUREN RE.
TASTERKAPPE FLACH GRUE	606145108	13	1	501	969666408	ARMATUREN RE.
TASTERKAPPE FLACH KLAR	606144408	7	2	494	964837008	ARMATUREN ARMLEHNE LI.
TASTERKAPPE FLACH KLAR	606144408	5	6	497	964837108	ARMATUREN ARMLEHNE RE.
TASTERKAPPE FLACH KLAR	606144408	12	7	501	969666408	ARMATUREN RE.
TASTERKAPPE FLACH ROT	606143108	5	1	494	964837008	ARMATUREN ARMLEHNE LI.
TASTERKAPPE FLACH ROT	606143108	15	1	501	969666408	ARMATUREN RE.
TASTKONTAKTGEBER 10E+1	11100197	(3)	1	490	967475208	ELEKTRIK KABINE

24.10.2022

etk_en_de_097927_LR_1600_2

1800

LIEBHERRAlphabetical index
Alphabetischer Index

Bezeichnung	Artikel	Pos.	Menge	Seite	Baugruppe	Bezeichnung
TASTKONTAKTGEBER 1OE+1	606143408	12	3	494	964837008	ARMATUREN ARMLEHNE LI.
TASTKONTAKTGEBER 1OE+1	606143408	20	1	501	969666408	ARMATUREN RE.
TASTKONTAKTGEBER 2OE+2	606144608	12	6	497	964837108	ARMATUREN ARMLEHNE RE.
TASTKONTAKTGEBER 2OE+2	606144608	16	12	501	969666408	ARMATUREN RE.
TASTKONTAKTGEBER 2OE+2	606144608	31	3	694	968104208	RELAISSTEUERUNG
TELESKOPSCIENE 43-530 ST	11213686	7	2	434	917924808	BATTERIELAGERUNG
TELLERBEFESTIGUNG	10100621	13	4	20	915862408	RAUPENMITTELTEIL
TELLERBEFESTIGUNG	10100621	9	40	111	916148308	LAUFSTEG RAUPENFAHRWER
TELLERBEFESTIGUNG	10100621	355	10	281	969536208	KUEHLER VORM.
TELLERBEFESTIGUNG	10100621	110	8	529	96001032	SA-BOCK VORM.
TELLERBEFESTIGUNG	10100621	7	28	817	917177308	BALLASTRAHMEN KRANABST
TELLERBEFESTIGUNG	10100621	31	118	851	917536508	S-ANLENKSTUECK
TELLERBEFESTIGUNG	10100621	23	5	867	916341908	F-ANSCHLUSSKOPF
TELLERBEFESTIGUNG	10100621	37	9	875	918380008	SW-KOPFSTUECK
TELLERBEFESTIGUNG	10100621	24	50	892	917073808	S-ZWISCHENSTUECK
TELLERBEFESTIGUNG	10100621	24	72	900	917074108	S-ZWISCHENSTUECK
TELLERBEFESTIGUNG	10100621	24	72	906	916090408	S-ZWISCHENSTUECK
TELLERBEFESTIGUNG	10100621	12	38	909	917074208	S-ZWISCHENSTUECK
TELLERBEFESTIGUNG	10100621	24	71	914	917074308	S-ZWISCHENSTUECK
TELLERBEFESTIGUNG	10100621	41	60	918	918651508	SL-REDUZIERSTUECK
TELLERBEFESTIGUNG	10100621	24	72	935	917745608	S-ZWISCHENSTUECK
TELLERBEFESTIGUNG	10100621	16	65	990	917536608	D-ANLENKSTUECK
TELLERBEFESTIGUNG	10100621	45	43	1011	918380108	D-KOPFSTUECK
TELLERBEFESTIGUNG	10100621	5	70	1046	916950608	D-ZWISCHENSTUECK
TELLERBEFESTIGUNG	10100621	5	151	1058	916950708	D-ZWISCHENSTUECK
TELLERBEFESTIGUNG	10100621	45	10	1075	918380308	W-ANSCHLUSSKOPF
TELLERBEFESTIGUNG	10100621	54	44	1098	967296808	WA-BOCK 2 ANLENKSTUECK
TELLERBEFESTIGUNG	10100621	52	23	1105	965864808	WA-BOCK 2 KOPFSTUECK
TELLERBEFESTIGUNG	10100621	36	49	1118	916343108	W-ANLENKSTUECK
TELLERBEFESTIGUNG	10100621	24	52	1130	917074708	LI-ZWISCHENSTUECK
TELLERBEFESTIGUNG	10100621	24	41	1134	917074908	LI-ZWISCHENSTUECK F-ABSP
TELLERBEFESTIGUNG	10100621	24	79	1138	917075008	LI-ZWISCHENSTUECK
TELLERBEFESTIGUNG	10100621	24	79	1142	917075108	LI-ZWISCHENSTUECK
TELLERBEFESTIGUNG	10100621	24	69	1148	917075208	LI-ZWISCHENSTUECK
TELLERBEFESTIGUNG	10100621	57	8	1172	918692808	F-ANLENKSTUECK
TELLERBEFESTIGUNG	10100621	27	16	1240	916843808	SCHWEBEBALLAST
TELLERFEDER	7024282	7	4	222	570113308	TRIEBWERK
TELLERFEDER DIN 2093 34X1	720800208	25	4	461	917203308	STUERSTAND
TELLERFEDERSAEULE	7023737	11	1	276	10472204	TRIEBWERK
TEMPERATURFUEHLER	10299987	(1)	1	630	915280808	BATTERIELADEGERAET
TEMPERATURFUEHLER -30°C	10424276	41	1	655	917928208	ELEKTRIK DREHBUEHNE
TEMPERATURFUEHLER -40°C	10493625	(1)	1	407	10142977	MOTORREGELUNGSSENSORIK
TEMPERATURFUEHLER -40°C	10493626	1	2	407	10142977	MOTORREGELUNGSSENSORIK
TEMPERATURFUEHLER -50/+	10800266	11	1	440	969667508	ELEKTRIK BATTERIEKASTEN
TEMPERATURFUEHLER KPL. -	10152036	2	2	407	10142977	MOTORREGELUNGSSENSORIK
TEMPERATURGEBER -30/+13	691183108	13	1	718	969779608	HYDRAULIK OBERWAGEN
TEMPERATURSENSOR -40°C	11349182	13	2	421	917923808	SCHALLDAEMPFERANLAGE
THERMOSCHALTER BERUEHR	11080088	20	1	510	969666808	ELEKTRIK ANBAUTEILE KABIN
THERMOSTAT	10154798	2	1	381	10148215	THERMOSTATGEHAEUSE AN
THERMOSTAT	571867708	44	1	636	10228112	HEIZKLIMAGERAET
THERMOSTATGEHAEUSE AN	10148215	380	1	307	10142897	DIESELMOTOR
TRAEGER SCHWK.	965470908	8	2	598	969610608	KRANFUEHRERKABINE VORM
TRAEGER SCHWK.	967043208	1	1	299	966950808	OELKUEHLER VORM.
TRAGERIEMEN	11659765	3	1	1263	10475436	GURTTRAGESYSTEM
TRAGROLLE 101,6/10/40X1388	12103480	8	1	851	917536508	S-ANLENKSTUECK
TRAGROLLE 101,6/10/40X1388	12103480	7	2	937	916340908	WINDE 6
TRAGROLLE 101,6/14,2/40X15	12105866	4	2	957	918522408	WINDE 3
TRAGROLLE 101,6/14,2/40X17	12105887	65	1	528	96001032	SA-BOCK VORM.
TRAGROLLE 80/5/20X510 GALV	749012008	150	1	992	917536608	D-ANLENKSTUECK
TRAGROLLE 80/5/20X950 GALV	749010208	1	1	855	928830208	SCHUTZWALZE KPL.

24.10.2022

etk_en_de_097927_LR_1600_2

1801

LIEBHERRAlphabetical index
Alphabetischer Index

Bezeichnung	Artikel	Pos.	Menge	Seite	Baugruppe	Bezeichnung
TRAGSCHIENE	970344808	92	18	852	917536508	S-ANLENKSTUECK
TRAGSCHIENE	970344808	139	2	991	917536608	D-ANLENKSTUECK
TRAGSCHIENE	970344808	86	6	1012	918380108	D-KOPFSTUECK
TRAGSCHIENE X0	954117308	7	1	153	918409608	WINDE 1
TRAGSCHIENE X0	954117308	7	1	171	918409708	WINDE 2
TRAGSCHIENE X0	954117308	306	4	556	966893108	ZUSATZHYDR.MONTAGEEINR
TRAGSCHIENE X0	954117308	21	2	937	916340908	WINDE 6
TRAGSCHIENE X0	954117308	33	2	957	918522408	WINDE 3
TRAGSCHIENE X0	954117408	30	2	153	918409608	WINDE 1
TRAGSCHIENE X0	954117408	30	2	171	918409708	WINDE 2
TRAGSCHIENE X0	954117408	395	1	240	96005700	DIESELMOTOR VORM.
TRAGSCHIENE X0	954117408	94	2	852	917536508	S-ANLENKSTUECK
TRAGSCHIENE X0	954117408	8	2	925	918522308	WINDE 5
TRAGSCHIENE X0	954117408	137	2	991	917536608	D-ANLENKSTUECK
TRAGSCHIENE X0	954117408	84	2	1012	918380108	D-KOPFSTUECK
TRAGSCHIENE X0	954117508	29	1	153	918409608	WINDE 1
TRAGSCHIENE X0	954117508	29	1	171	918409708	WINDE 2
TRAGSCHIENE X0	954117508	33	2	187	916340708	WINDE 4 EINZIEHWERK
TRAGSCHIENE X0	954117508	93	3	852	917536508	S-ANLENKSTUECK
TRAGSCHIENE X0	954117508	34	2	957	918522408	WINDE 3
TRAGSCHIENE X0	954117508	138	28	991	917536608	D-ANLENKSTUECK
TRAGSCHIENE X0	954117508	85	7	1012	918380108	D-KOPFSTUECK
TRAGSCHIENE X0	954117508	39	6	1046	916950608	D-ZWISCHENSTUECK
TRAGSCHIENE X0	954117508	44	12	1058	916950708	D-ZWISCHENSTUECK
TRAGSCHIENE X0	954128608	23	1	573	964630508	OELBEHAELTER VORM.
TRAGSCHIENENMUTTER DIN 3	602018008	307	8	556	966893108	ZUSATZHYDR.MONTAGEEINR
TRAGSCHIENENMUTTER DIN 3	602018008	25	2	573	964630508	OELBEHAELTER VORM.
TRAGSCHIENENMUTTER DIN 3	602018008	304	20	1033	966977408	ZUSATZHYDRAULIK SB-KOPFS
TRAGSCHIENENMUTTER DIN 3	602018008	306	40	1050	966972208	ZUSATZHYDRAULIK ZWISCH
TRAGSCHIENENMUTTER DIN 3	602018008	310	40	1063	966972108	ZUSATZHYDRAULIK ZWISCH
TRANSPORTABLAGE QC	915700508	427	1	17		LIEBHERR RAUPENKRAN LR 1
TRANSPORTKONSOLE S355J0	9078849	1	1	394	9079823	TRANSPORTVORRICHTUNG
TRANSPORTVORRICHTUNG	10142864	481	1	308	10142897	DIESELMOTOR
TRANSPORTVORRICHTUNG	9079823	480	1	308	10142897	DIESELMOTOR
TRAVERSE 2.0 M BS-44	965005808	8	1	1105	965864808	WA-BOCK 2 KOPFSTUECK
TRAVERSE SCHWK. 0.7M BS-5	965023408	21	1	1089	967297908	WA-BOCK 1 KOPFSTUECK
TRAVERSE SCHWK. 1800MM	96018480	2	1	1201	96018478	SCHWINGE KPL.
TRAVERSE SCHWK. 520MM	96018479	1	1	1201	96018478	SCHWINGE KPL.
TRENNSCHALTRELAIS 24V	10871125	12	1	440	969667508	ELEKTRIK BATTERIEKASTEN
TREPPE 6-680X2,359M ALUMIN	979820808	3	2	111	916148308	LAUFSTEG RAUPENFAHRWER
TRIEBWELLE	10298614	14	1	264	10471370	TRIEBWERK
TRIEBWELLE	10663120	14	1	276	10472204	TRIEBWERK
TRIEBWELLE	570113408	2	1	221	570112908	TRIEBWERK
TRIEBWELLE	571900008	14	1	456	11314965	TRIEBWERK
TRIEBWELLE	571905408	14	1	254	10326924	TRIEBWERK
TRIEBWERK	10219968	1	1	259	10359251	VERSTELLPUMPE
TRIEBWERK	10289516	1	1	194	10428766	VERSTELLMOTOR
TRIEBWERK	10326924	1	1	253	10359246	VERSTELLPUMPE
TRIEBWERK	10331047	1	1	249	10359241	VERSTELLPUMPE
TRIEBWERK	10331047	1	1	258	10359242	VERSTELLPUMPE
TRIEBWERK	10331047	1	1	273	10359250	VERSTELLPUMPE
TRIEBWERK	10410328	1	1	264	10471370	TRIEBWERK
TRIEBWERK	10471370	1	1	262	10359243	VERSTELLPUMPE
TRIEBWERK	10471380	1	1	278	10359244	VERSTELLPUMPE
TRIEBWERK	10472185	1	1	267	10359247	VERSTELLPUMPE
TRIEBWERK	10472204	1	1	274	10359248	VERSTELLPUMPE
TRIEBWERK	10492398	1	1	287	510241408	HYDROMOTOR
TRIEBWERK	10650065	1	1	202	510235408	HYDROMOTOR
TRIEBWERK	10650685	1	1	415	10359249	VERSTELLPUMPE
TRIEBWERK	11314965	1	1	455	10359245	VERSTELLPUMPE

24.10.2022

etk_en_de_097927_LR_1600_2

1802

LIEBHERR

Alphabetical index
Alphabetischer Index

Bezeichnung	Artikel	Pos.	Menge	Seite	Baugruppe	Bezeichnung
TRIEBWERK	570112908	1	1	220	510230608	HYDROMOTOR
TRIEBWERK	570113308	1	1	221	570112908	TRIEBWERK
TRIEBWERK	571904108	1	1	948	510240808	VERSTELLMOTOR
TRIEBWERK	571935108	1	1	58	10428768	VERSTELLMOTOR
TRIEBWERK	571935108	1	1	163	10354828	VERSTELLMOTOR
TRIEBWERK	571935108	1	1	966	10428767	VERSTELLMOTOR
TRITT	978560508	9	1	210	916161708	MONTAGEWINDE
TRITT 550X450X516 ALMG3 E	11114568	80	1	596	917929608	KRANFUEHRERKABINE KPL.
TRITT SPF	978560708	13	1	198	917926808	DREHWERK
TRITTBLECH 5X470X470 ALM	97058944	6	1	566	917927108	KRAFTSTOFFBEHAELTER KPL
TRITTBLECH 5X470X470 ALM	97060809	28	1	566	917927108	KRAFTSTOFFBEHAELTER KPL
TRITTHALTER 3X390X936 DC0	97089712	22	1	198	917926808	DREHWERK
TROCKNER	571489008	4	1	793	917951308	KLIMAAANLAGE OW
TUELLE 6,5/6,5/2 GUMMI	591055508	13	1	613	964598008	SCHEIBENWISCHANLAGE EIN
TUELLENGEHAEUSE HAN 16B	605617408	(511)	1	673	969739808	KLEMMKASTEN KPL.
TUELLENGEHAEUSE HAN 24B	605617608	519	3	666	969721508	KABELSTRANG
TUELLENGEHAEUSE HAN 24B	605617608	(510)	1	673	969739808	KLEMMKASTEN KPL.
TUELLENGEHAEUSE HAN 24B	605618608	519	1	662	969721108	KABELSTRANG
TUER VORM.	964918308	2	1	469	915278808	DREHBUEHNENVERKLEIDUN
TUER VORM.	964918408	3	1	469	915278808	DREHBUEHNENVERKLEIDUN
TUERFESTSTELLER	704277508	124	2	239	96005700	DIESELMOTOR VORM.
TUERKONTAKTSCHALTER	606020708	12	1	510	969666808	ELEKTRIK ANBAUTEILE KABIN
TUERSCHEIBE ESG-GLAS SP	976885108	14	1	606	917432008	SCHIEBETUER KPL.
TURAS G22NIMOCR56 SPF	971195808	7	2	48	915847808	RAUPENTRAEGER LI.
TURAS G22NIMOCR56 SPF	971195808	7	2	86	916996808	RAUPENTRAEGER RE.
TURBOLADER HE500WG	10139624	1	1	388	10140136	ATL-ANBAU
UEBERDRUCKVENTIL	10040581	1	1	67	10038274	UEBERDRUCKVENTIL
UEBERDRUCKVENTIL	571328408	14	1	587	10327167	ELEKTROPUMPE
UEBERDRUCKVENTIL	571728608	28	1	785	10411015	RUECKFALLSTUETZE
UEBERDRUCKVENTIL	571728608	260	1	1067	10411018	RUECKFALLSTUETZE
UEBERDRUCKVENTIL 280BAR	10038274	18	2	66	774356608	ELEKTROPUMPE
UEBERDRUCKVENTIL pmax=9	10152592	10	1	340	10129480	OELKUEHLER VORM.
UEBERSTROEMVENTIL 13BAR	502662808	155	1	769	969899008	VERROHRUNG DRUCKLUFTA
UEBERWURFMUTTER	11004443	27	1	726	10451049	WEGEVENTIL
UEBERWURFMUTTER AL8 CR6	477401408	32	1	516	917926408	ZUSATZHEIZUNG OW
UEBERWURFMUTTER DIN 38	477401508	40	1	445	917926008	HARNSTOFFANLAGE
UEBERWURFMUTTER DIN 38	477401508	828	2	724	969779608	HYDRAULIK OBERWAGEN
UEBERWURFMUTTER DIN 38	477401508	644	1	769	969899008	VERROHRUNG DRUCKLUFTA
UEBERWURFMUTTER DIN 38	477401208	748	3	723	969779608	HYDRAULIK OBERWAGEN
UEBERWURFMUTTER DIN 38	477402608	612	3	71	966766508	ZUSATZHYDR.RAUPENTRAEG
UEBERWURFMUTTER DIN 38	477402608	610	1	90	966766408	ZUSATZHYDR.RAUPENTRAEG
UEBERWURFMUTTER DIN 38	477402608	2	1	288	968652008	ROHRSTUTZEN KPL.
UEBERWURFMUTTER DIN 38	477401708	750	1	723	969779608	HYDRAULIK OBERWAGEN
UEBERWURFMUTTER DIN 38	477401808	674	5	722	969779608	HYDRAULIK OBERWAGEN
UEBERWURFMUTTER DIN 38	477401908	629	1	721	969779608	HYDRAULIK OBERWAGEN
UEBERWURFMUTTER DIN 38	477400608	607	1	71	966766508	ZUSATZHYDR.RAUPENTRAEG
UEBERWURFMUTTER DIN 38	477400608	608	1	90	966766408	ZUSATZHYDR.RAUPENTRAEG
UEBERWURFMUTTER DIN 38	477401008	615	2	90	966766408	ZUSATZHYDR.RAUPENTRAEG
UEBERWURFMUTTER DIN 38	477401008	735	48	723	969779608	HYDRAULIK OBERWAGEN
UEBERWURFMUTTER DIN 387	477400108	36	20	585	915280008	ZENTRALSCHMIERANLAGE O
UEBERWURFMUTTER DIN 387	477400108	633	2	769	969899008	VERROHRUNG DRUCKLUFTA
UEBERWURFMUTTER UEMLL	11355720	10	1	453	10144093	REDUKTIONSMITTELINJEKTO
UMLENKROLLE VORM.	10149360	3	2	392	10147810	GENERATOR ANBAU
UMLENKROLLE VORM.	10149360	3	1	794	10142860	KLIMAKOMPRESSOR ANBAU
UMLENKROLLE VORM.	9077708	3	2	794	10142860	KLIMAKOMPRESSOR ANBAU
UMSCHALTBLOCK SPF	10413255	54	2	718	969779608	HYDRAULIK OBERWAGEN
UMWAEHZPUMPE	11622224	6	1	634	918009808	HEIZKLIMAGERAET EINBAU
UNIVERSALAUFTRITT 30X160X	788905808	2	1	477	965440608	AUFSTIEG VORM.
UNIVERSALVERBINDUNGSGL	740002608	4	2	845	913364808	SEIL MONTAGEWINDE M.ZUB
UNTERBAU	11171274	60	1	463	11113343	FAHRERSITZ

24.10.2022

etk_en_de_097927_LR_1600_2

1803

LIEBHERRAlphabetical index
Alphabetischer Index

Bezeichnung	Artikel	Pos.	Menge	Seite	Baugruppe	Bezeichnung
UNTERLEGKEIL DIN 76051 ST	12104506	307	2	1160	10471208	AUFSTELLWAGEN
UNTERLEGKEILHALTER	10424825	309	2	1160	10471208	AUFSTELLWAGEN
UNTERTEIL	11102171	(2)	1	502	968252708	BTT PROGRAMMIERT
UNTERTEIL 2OE	606662008	1	1	804	915295108	NOTAUS KRANFUEHRERKAB
USB-STICK PROGRAMMIERT	96004618	998	1	489	10870478	LICCON MONITOR LCD5C
VARIATIONSBAUSTEIN VORM.	929578308	50	1	688	969661508	AUFBAUTEILE MONTAGETAPE
VENTIL	10011832	13	1	313	10147686	AGGREGATETRAEGER ANBA
VENTIL	10011832	14	1	340	10129480	OELKUEHLER VORM.
VENTIL	7622478	16	1	636	10228112	HEIZKLIMAGERAET
VENTILATORHAUBE	10878359	3	1	300	11007003	OEL-LUFTKUEHLER
VENTILBRUECKE	10119695	2	1	334	10148437	KIPPHEBELBOCK KPL.
VENTILBRUECKE VORM.	10117089	3	1	334	10148437	KIPPHEBELBOCK KPL.
VENTILEINSATZ	10008406	57	1	287	510241408	HYDROMOTOR
VENTILFUEHRUNG NOVOFER	10150204	4	4	333	10149578	ZYLINDERKOPF
VENTILKEGEL	510710408	20	1	744	511497508	DRUCKMINDERVENTIL
VENTILKEGELSTUECK MK9	11357514	8	8	332	10149579	ZYLINDERKOPF VORM.
VENTILSCHAFTDICHRING	10120334	(5)	4	330	10149580	ZYLINDERKOPF ANBAU
VENTILSCHAFTDICHRING	10120334	5	4	332	10149579	ZYLINDERKOPF VORM.
VENTILSITZ	510797608	10	1	559	511417708	DRUCKBEGRENZUNGSVENTI
VENTILSITZ	510797608	10	1	746	511417608	DRUCKBEGRENZUNGSVENTI
VENTILSITZ	570647508	3	1	741	571130108	DRUCKBEGRENZUNGSVENTI
VENTILSITZRING AUSLASS PL	10128680	7	2	333	10149578	ZYLINDERKOPF
VENTILSITZRING EINLASS PL	10149739	6	2	333	10149578	ZYLINDERKOPF
VERBANDSKASTEN DIN 13164	789000308	1	1	131	96005694	ZUBEHOER
VERBINDER	11658666	2	1	1213	915434708	DOPPELHAKENFLASCHE
VERBINDER 0,75 MM²	10877547	(501)	1	480	969666308	ELEKTRIK KABINE
VERBINDUNGSGLIED SPF	10332161	2	2	845	913364808	SEIL MONTAGEWINDE M.ZUB
VERBINDUNGSGLIED SPF	10332161	6	3	1070	916059208	W-MONTAGEEINHEIT
VERBINDUNGSGLIED SPF	10332161	89	1	1106	965864808	WA-BOCK 2 KOPFSTUECK
VERBINDUNGSKABEL 8X0,37	10455421	15	1	797	966486008	AUSRUESTUNG KAMERA DRE
VERBINDUNGSLEITUNG 7X0,2	10472995	42	1	680	917928508	EINBAUTEILE SCHALTSCHRAN
VERBINDUNGSLEITUNG ANBA	10141799	230	1	307	10142897	DIESELMOTOR
VERBINDUNGSLEITUNG ANBA	11448325	230	1	307	10142897	DIESELMOTOR
VERBINDUNGSLEITUNG R-MO	10141549	1	1	368	10147364	LUFTANSAUGUNG ANBAU
VERBINDUNGSMATERIAL	90213910	3	1	127	915591808	BEFESTIGUNGSTEILE DREH
VERBINDUNGSMITTEL EN 358	12102869	4	1	135	916959908	PERSOENLICHE SCHUTZAUS
VERBINDUNGSROHR 0	11000700	22	2	634	918009808	HEIZKLIMAGERAET EINBAU
VERBINDUNGSSTUECK Silicon	10132962	2	1	369	10141799	VERBINDUNGSLEITUNG ANBA
VERBINDUNGSSTUECK Silicon	10132962	2	1	370	11448325	VERBINDUNGSLEITUNG ANBA
VERDAMPFER	10874825	15	1	636	10228112	HEIZKLIMAGERAET
VERDRAHTUNGSKANAL 80X6	638109201	20	0.31	688	969661508	AUFBAUTEILE MONTAGETAPE
VERDRAHTUNGSKANAL 80X6	638109201	22	0.245	688	969661508	AUFBAUTEILE MONTAGETAPE
VERFLUESSIGER AL	10113712	2	1	793	917951308	KLIMAAANLAGE OW
VERKABELUNG E303	969499508	(1)	1	510	969666808	ELEKTRIK ANBAUTEILE KABIN
VERKABELUNG MONTAGETAF	969661608	6	1	680	917928508	EINBAUTEILE SCHALTSCHRAN
VERKLEIDUNG	976982608	12	1	618	969298008	INNENVERKLEIDUNG
VERKLEIDUNG 229X1119X268	97058597	5	1	618	969298008	INNENVERKLEIDUNG
VERKLEIDUNG A-SAEULE LI.	976965608	1	1	618	969298008	INNENVERKLEIDUNG
VERKLEIDUNG A-SAEULE RE.	976965708	2	1	618	969298008	INNENVERKLEIDUNG
VERKLEIDUNG ABLAGE SPF	976989008	3	1	618	969298008	INNENVERKLEIDUNG
VERKLEIDUNG ABLAGE SPF	976989108	4	1	618	969298008	INNENVERKLEIDUNG
VERKLEIDUNG ABS-TPU SPF	976873008	11	1	606	917432008	SCHIEBETUER KPL.
VERKLEIDUNG ABS-TPU SPF	976873408	12	1	606	917432008	SCHIEBETUER KPL.
VERKLEIDUNG DACH SPF	977104008	17	1	618	969298008	INNENVERKLEIDUNG
VERKLEIDUNG HOLM LI. SPF	977145108	6	1	618	969298008	INNENVERKLEIDUNG
VERKLEIDUNG HOLM RE. SPF	977145208	7	1	618	969298008	INNENVERKLEIDUNG
VERKLEIDUNG LI.	977080608	15	1	618	969298008	INNENVERKLEIDUNG
VERKLEIDUNG LI. SPF	976982708	13	1	618	969298008	INNENVERKLEIDUNG
VERKLEIDUNG OBEN RECHTS	977080408	14	1	618	969298008	INNENVERKLEIDUNG
VERKLEIDUNG ROLLO SPF	977145508	18	1	618	969298008	INNENVERKLEIDUNG

24.10.2022

etk_en_de_097927_LR_1600_2

1804

LIEBHERRAlphabetical index
Alphabetischer Index

Bezeichnung	Artikel	Pos.	Menge	Seite	Baugruppe	Bezeichnung
VERKLEIDUNG RUECKWAND 0	977080708	16	1	618	969298008	INNENVERKLEIDUNG
VERKLEIDUNG UNTEN LINKS	976982408	10	1	618	969298008	INNENVERKLEIDUNG
VERKLEIDUNG UNTEN RECHT	976982508	11	1	618	969298008	INNENVERKLEIDUNG
VERLAENGERUNG M10X1K/	774373408	7	23	63	915848008	ZENTRALSCHMIERUNG RAUP
VERLAENGERUNG M10X1K/	774373408	19	2	585	915280008	ZENTRALSCHMIERANLAGE O
VERLAENGERUNG M10X1K/	774373508	14	4	585	915280008	ZENTRALSCHMIERANLAGE O
VERRIEGELUNGSSATZ SUB-D	602093514	38	2	680	917928508	EINBAUTEILE SCHALTSCHRAN
VERROHRUNG DRUCKLUFTA	969899008	4	1	767	917929008	DRUCKLUFTANLAGE
VERSCHLUSSDECKEL 60	550607208	1	1	284	10872292	AUSGLEICHSBEHAELTER
VERSCHLUSSDECKEL 60	9144757	5	1	336	11358132	ZYLINDERKOPFDECKEL ANBA
VERSCHLUSSDECKEL DIN 443	12209779	2	6	310	11389617	KURBELGEHAEUSE KPL. MIT
VERSCHLUSSDECKEL DIN 443	12209781	10	3	333	10149578	ZYLINDERKOPF
VERSCHLUSSDECKEL DIN 443	12209783	3	11	310	11389617	KURBELGEHAEUSE KPL. MIT
VERSCHLUSSKAPPE	10359035	740	1	248	10873374	VERTEILERGETRIEBE
VERSCHLUSSKAPPE	7619068	6	1	427	10488024	LUFTFILTER
VERSCHLUSSKAPPE M 1-K	604508508	519	1	504	969666608	KABELSTRANG
VERSCHLUSSKAPPE M1-D	604512108	521	1	504	969666608	KABELSTRANG
VERSCHLUSSKAPPE M1-D	604512108	288	1	870	965048108	KLEMMKASTEN KPL.
VERSCHLUSSKAPPE M1-D	604512108	286	2	880	967484008	KLEMMKASTEN
VERSCHLUSSKAPPE M1-D	604512108	162	1	1079	965531308	KLEMMKASTEN
VERSCHLUSSKAPPE M1-D	604512108	153	1	1194	968920308	KLEMMKASTEN KPL.
VERSCHLUSSKEGEL VKA 18L	7410839	43	1	53	90005106	WINKELGETRIEBE
VERSCHLUSSLAGER GUMMI	704218508	56	1	475	918216608	LAUFSTEG DREHBUEHNE
VERSCHLUSSLAGER GUMMI	704218508	105	2	529	96001032	SA-BOCK VORM.
VERSCHLUSSMUTTER RD32X	10466914	161	1	28	966764708	HYDRAULIK MITTELTEIL
VERSCHLUSSMUTTER RD32X	10466914	154	2	150	966996608	ZUSATZHYDR.BOLZENZIEHZ
VERSCHLUSSMUTTER RD32X	10466914	165	1	175	966778408	ZUSATZHYDRAULIK WINDE 1
VERSCHLUSSMUTTER RD32X	10466914	165	1	181	966764908	ZUSATZHYDRAULIK WINDE 2
VERSCHLUSSMUTTER RD32X	10466914	172	6	719	969779608	HYDRAULIK OBERWAGEN
VERSCHLUSSMUTTER RD32X	10466914	166	8	827	966816108	ZUSATZHYDR.GITTER-WINDE
VERSCHLUSSMUTTER RD32X	10466914	243	4	971	966781408	ZUSATZHYDRAULIK WINDE 3
VERSCHLUSSMUTTER RD32X	10466914	243	1	999	966971708	HYDR.SCHWEBEBALLAST-AN
VERSCHLUSSMUTTER RD32X	10466914	243	1	1050	966972208	ZUSATZHYDRAULIK ZWISCH
VERSCHLUSSMUTTER RD32X	10466914	243	1	1063	966972108	ZUSATZHYDRAULIK ZWISCH
VERSCHLUSSMUTTER RD32X	10466914	6	1	1227	968895808	ZUSATZHYDR.BOLZENZIEHZ
VERSCHLUSSMUTTER RD32X	10466914	6	3	1236	968896608	ZUS.HYDR.BOLZENZIEHEINRI
VERSCHLUSSMUTTER RD36X	10466915	151	3	28	966764708	HYDRAULIK MITTELTEIL
VERSCHLUSSMUTTER RD36X	10466915	150	2	150	966996608	ZUSATZHYDR.BOLZENZIEHZ
VERSCHLUSSMUTTER RD36X	10466915	162	1	175	966778408	ZUSATZHYDRAULIK WINDE 1
VERSCHLUSSMUTTER RD36X	10466915	162	1	181	966764908	ZUSATZHYDRAULIK WINDE 2
VERSCHLUSSMUTTER RD36X	10466915	185	5	719	969779608	HYDRAULIK OBERWAGEN
VERSCHLUSSMUTTER RD36X	10466915	168	2	827	966816108	ZUSATZHYDR.GITTER-WINDE
VERSCHLUSSMUTTER RD36X	10466915	152	1	832	966908308	ZUSATZHYDR.S-RUECKHALTE
VERSCHLUSSMUTTER RD54X	10466916	152	4	28	966764708	HYDRAULIK MITTELTEIL
VERSCHLUSSMUTTER RD54X	10466916	159	2	175	966778408	ZUSATZHYDRAULIK WINDE 1
VERSCHLUSSMUTTER RD54X	10466916	159	2	181	966764908	ZUSATZHYDRAULIK WINDE 2
VERSCHLUSSMUTTER RD54X	10466916	150	14	718	969779608	HYDRAULIK OBERWAGEN
VERSCHLUSSMUTTER RD54X	10466916	164	5	827	966816108	ZUSATZHYDR.GITTER-WINDE
VERSCHLUSSMUTTER RD54X	10466916	153	3	832	966908308	ZUSATZHYDR.S-RUECKHALTE
VERSCHLUSSMUTTER RD54X	10466916	223	2	971	966781408	ZUSATZHYDRAULIK WINDE 3
VERSCHLUSSMUTTER RD79X	10466917	153	9	28	966764708	HYDRAULIK MITTELTEIL
VERSCHLUSSMUTTER RD79X	10466917	158	2	175	966778408	ZUSATZHYDRAULIK WINDE 1
VERSCHLUSSMUTTER RD79X	10466917	158	2	181	966764908	ZUSATZHYDRAULIK WINDE 2
VERSCHLUSSMUTTER RD79X	10466917	153	6	718	969779608	HYDRAULIK OBERWAGEN
VERSCHLUSSMUTTER RD79X	10466917	169	8	827	966816108	ZUSATZHYDR.GITTER-WINDE
VERSCHLUSSMUTTER RD79X	10466917	207	2	971	966781408	ZUSATZHYDRAULIK WINDE 3
VERSCHLUSSMUTTER RD79X	10466917	207	2	999	966971708	HYDR.SCHWEBEBALLAST-AN
VERSCHLUSSMUTTER RD79X	10466917	207	2	1050	966972208	ZUSATZHYDRAULIK ZWISCH
VERSCHLUSSMUTTER RD79X	10466917	207	2	1063	966972108	ZUSATZHYDRAULIK ZWISCH
VERSCHLUSSNIPPEL SP-006-0	511506208	245	1	769	969899008	VERROHRUNG DRUCKLUFTA

24.10.2022

etk_en_de_097927_LR_1600_2

1805

LIEBHERR

Alphabetical index
Alphabetischer Index

Bezeichnung	Artikel	Pos.	Menge	Seite	Baugruppe	Bezeichnung
VERSCHLUSSRING	7023740	16	1	276	10472204	TRIEBWERK
VERSCHLUSSRING	7024263	4	1	221	570112908	TRIEBWERK
VERSCHLUSSSCHRAUBE	10412748	19	1	36	964027608	ANSCHLUSSBLOCK
VERSCHLUSSSCHRAUBE	11082297	45	1	1154	11006514	HYDROSPEICHERZYLINDER
VERSCHLUSSSCHRAUBE	11690057	3	1	167	10802061	WINDENDREHGEBER
VERSCHLUSSSCHRAUBE	7027056	(44)	1	59	10653006	VERSTELLUNG
VERSCHLUSSSCHRAUBE	774378208	4	3	64	10470370	VERTEILERKOMBINATION
VERSCHLUSSSCHRAUBE	774378208	3	3	65	10470368	VERTEILERKOMBINATION
VERSCHLUSSSCHRAUBE	774378208	2	2	588	774385908	VERTEILERKOMBINATION
VERSCHLUSSSCHRAUBE	774378208	5	3	589	774386008	VERTEILERKOMBINATION
VERSCHLUSSSCHRAUBE 15	602425008	268	1	79	964870308	KLEMMKASTEN KPL.
VERSCHLUSSSCHRAUBE 15	602425008	268	1	95	964870708	KLEMMKASTEN KPL.
VERSCHLUSSSCHRAUBE 15	602425008	151	1	861	966839508	KLEMMKASTEN KPL.
VERSCHLUSSSCHRAUBE 15	602425008	7	1	869	965048108	KLEMMKASTEN KPL.
VERSCHLUSSSCHRAUBE 15	602425008	215	2	1004	965440108	KLEMMKASTEN
VERSCHLUSSSCHRAUBE 15	602425008	267	1	1092	965638808	KLEMMKASTEN
VERSCHLUSSSCHRAUBE 15	602425008	288	3	1123	965322508	KLEMMKASTEN
VERSCHLUSSSCHRAUBE 15	602425008	8	1	1178	96020070	KLEMMKASTEN KPL.
VERSCHLUSSSCHRAUBE 15	602425008	203	1	1210	965176908	KLEMMKASTEN KPL.
VERSCHLUSSSCHRAUBE DIN	4600319	23	4	156	10874977	ANTRIEB
VERSCHLUSSSCHRAUBE DIN	4600319	60	3	947	11114026	ANTRIEB
VERSCHLUSSSCHRAUBE DIN	4600319	117	4	965	10876209	ANTRIEB KPL.
VERSCHLUSSSCHRAUBE DIN	11626246	55	1	1025	10429598	ZUGZYLINDER
VERSCHLUSSSCHRAUBE DIN	11643072	7	1	732	511300508	STUEBERBLOCK
VERSCHLUSSSCHRAUBE DIN	12217487	21	1	156	10874977	ANTRIEB
VERSCHLUSSSCHRAUBE DIN	12217487	4	2	628	512349708	KIPPZYLINDER
VERSCHLUSSSCHRAUBE DIN	12217487	64	1	947	11114026	ANTRIEB
VERSCHLUSSSCHRAUBE DIN	12217487	120	1	965	10876209	ANTRIEB KPL.
VERSCHLUSSSCHRAUBE DIN	12218194	12	1	587	10327167	ELEKTROPUMPE
VERSCHLUSSSCHRAUBE DIN	10878578	124	2	215	11347396	SEILTROMMEL
VERSCHLUSSSCHRAUBE DIN	10878578	27	1	376	5700161	LUFTPRESSER
VERSCHLUSSSCHRAUBE DIN	4600232	29	3	376	5700161	LUFTPRESSER
VERSCHLUSSSCHRAUBE DIN	4600232	13	1	966	10428767	VERSTELLMOTOR
VERSCHLUSSSCHRAUBE DIN	7402330	119	3	155	10874976	GETRIEBE
VERSCHLUSSSCHRAUBE DIN	7402330	121	3	960	10874544	GETRIEBE
VERSCHLUSSSCHRAUBE DIN	404140308	700	5	248	10873374	VERTEILERGETRIEBE
VERSCHLUSSSCHRAUBE DIN	404140208	13	1	626	10326323	HYDROZYLINDER
VERSCHLUSSSCHRAUBE M1	7372624	(19)	2	274	10359248	VERSTELLPUMPE
VERSCHLUSSSCHRAUBE M12	602425508	152	3	861	966839508	KLEMMKASTEN KPL.
VERSCHLUSSSCHRAUBE M12	602425508	152	2	869	965048108	KLEMMKASTEN KPL.
VERSCHLUSSSCHRAUBE M12	602425508	271	1	880	967484008	KLEMMKASTEN
VERSCHLUSSSCHRAUBE M12	602425508	214	1	1004	965440108	KLEMMKASTEN
VERSCHLUSSSCHRAUBE M12	602425508	272	2	1079	965531308	KLEMMKASTEN
VERSCHLUSSSCHRAUBE M12	602425508	289	3	1123	965322508	KLEMMKASTEN
VERSCHLUSSSCHRAUBE M12	602425508	152	1	1247	965296908	KLEMMKASTEN KPL.
VERSCHLUSSSCHRAUBE M1	7414500	(16)	1	59	10653006	VERSTELLUNG
VERSCHLUSSSCHRAUBE M16	602424908	269	1	79	964870308	KLEMMKASTEN KPL.
VERSCHLUSSSCHRAUBE M16	602424908	269	1	95	964870708	KLEMMKASTEN KPL.
VERSCHLUSSSCHRAUBE M16	602424908	153	2	861	966839508	KLEMMKASTEN KPL.
VERSCHLUSSSCHRAUBE M16	602424908	273	1	880	967484008	KLEMMKASTEN
VERSCHLUSSSCHRAUBE M16	602424908	279	3	1039	965297908	KLEMMKASTEN KPL.
VERSCHLUSSSCHRAUBE M16	602424908	273	1	1079	965531308	KLEMMKASTEN
VERSCHLUSSSCHRAUBE M16	602424908	151	1	1247	965296908	KLEMMKASTEN KPL.
VERSCHLUSSSCHRAUBE M2	11835019	55	1	287	510241408	HYDROMOTOR
VERSCHLUSSSCHRAUBE M2	10115238	8	1	966	10428767	VERSTELLMOTOR
VERSCHLUSSSCHRAUBE M2	10340236	6	2	290	10303007	KRAFTSTOFFVORFILTER
VERSCHLUSSSCHRAUBE M25	602425108	19	3	42	964868708	KLEMMKASTEN KPL.
VERSCHLUSSSCHRAUBE M25	602425108	506	1	168	967331808	KABELSTRANG
VERSCHLUSSSCHRAUBE M25	602425108	506	1	196	967332108	KABELSTRANG
VERSCHLUSSSCHRAUBE M25	602425108	517	6	666	969721508	KABELSTRANG

24.10.2022

etk_en_de_097927_LR_1600_2

1806

LIEBHERR

Alphabetical index
Alphabetischer Index

Bezeichnung	Artikel	Pos.	Menge	Seite	Baugruppe	Bezeichnung
VERSCHLUSSSCHRAUBE M25	602425108	(511)	1	673	969739808	KLEMMKASTEN KPL.
VERSCHLUSSSCHRAUBE M25	602425108	(512)	1	673	969739808	KLEMMKASTEN KPL.
VERSCHLUSSSCHRAUBE M25	602425108	272	1	880	967484008	KLEMMKASTEN
VERSCHLUSSSCHRAUBE M25	602425108	220	3	1004	965440108	KLEMMKASTEN
VERSCHLUSSSCHRAUBE M30	10137918	2	1	314	10138450	ENDREGELVENTIL
VERSCHLUSSSCHRAUBE M30	10152594	2	1	341	10152592	UEBERDRUCKVENTIL
VERSCHLUSSSCHRAUBE M32	602425208	286	2	671	969722108	KLEMMKASTEN KPL.
VERSCHLUSSSCHRAUBE M32	602425208	(154)	1	673	969739808	KLEMMKASTEN KPL.
VERSCHLUSSSCHRAUBE M32	602425208	150	1	861	966839508	KLEMMKASTEN KPL.
VERSCHLUSSSCHRAUBE M40	602425308	9	1	1178	96020070	KLEMMKASTEN KPL.
VERSCHLUSSSCHRAUBE M8X	7027497	53	1	268	10472196	REGLER
VERSCHLUSSSCHRAUBE M8X	7027497	(20)	2	274	10359248	VERSTELLPUMPE
VERSCHLUSSSCHRAUBE RD3	10466906	181	1	719	969779608	HYDRAULIK OBERWAGEN
VERSCHLUSSSCHRAUBE RD3	10466910	160	1	28	966764708	HYDRAULIK MITTELTEIL
VERSCHLUSSSCHRAUBE RD3	10466910	157	1	150	966996608	ZUSATZHYDR.BOLZENZIEHZ
VERSCHLUSSSCHRAUBE RD3	10466910	156	1	175	966778408	ZUSATZHYDRAULIK WINDE 1
VERSCHLUSSSCHRAUBE RD3	10466910	156	1	181	966764908	ZUSATZHYDRAULIK WINDE 2
VERSCHLUSSSCHRAUBE RD3	10466910	180	2	719	969779608	HYDRAULIK OBERWAGEN
VERSCHLUSSSCHRAUBE RD3	10466910	179	3	930	966720808	ZUSATZHYDRAULIK WINDE 5
VERSCHLUSSSCHRAUBE RD3	10466910	179	3	953	966809108	ZUSATZHYDRAULIK WINDE 6
VERSCHLUSSSCHRAUBE RD3	10466910	173	3	971	966781408	ZUSATZHYDRAULIK WINDE 3
VERSCHLUSSSCHRAUBE RD3	10466910	153	1	1033	966977408	ZUSATZHYDRAULIK SB-KOPFS
VERSCHLUSSSCHRAUBE RD3	10466910	244	1	1050	966972208	ZUSATZHYDRAULIK ZWISCH
VERSCHLUSSSCHRAUBE RD3	10466910	244	1	1063	966972108	ZUSATZHYDRAULIK ZWISCH
VERSCHLUSSSCHRAUBE RD3	10466910	8	1	1227	968895808	ZUSATZHYDR.BOLZENZIEHZ
VERSCHLUSSSCHRAUBE RD3	10466910	8	3	1236	968896608	ZUS.HYDR.BOLZENZIEHEINRI
VERSCHLUSSSCHRAUBE RD3	10466907	4	3	144	965183608	WANNE KPL.
VERSCHLUSSSCHRAUBE RD3	10466907	155	1	760	966915508	ZUSATZHYDR.D-RUECKHALT
VERSCHLUSSSCHRAUBE RD3	10466907	249	2	971	966781408	ZUSATZHYDRAULIK WINDE 3
VERSCHLUSSSCHRAUBE RD3	10466907	14	3	996	965715908	BLECH KPL.
VERSCHLUSSSCHRAUBE RD3	10466911	150	1	71	966766508	ZUSATZHYDR.RAUPENTRAEG
VERSCHLUSSSCHRAUBE RD3	10466911	155	1	90	966766408	ZUSATZHYDR.RAUPENTRAEG
VERSCHLUSSSCHRAUBE RD3	10466911	153	1	150	966996608	ZUSATZHYDR.BOLZENZIEHZ
VERSCHLUSSSCHRAUBE RD3	10466911	176	6	719	969779608	HYDRAULIK OBERWAGEN
VERSCHLUSSSCHRAUBE RD3	10466911	157	1	752	967022108	ZUSATZHYDRAULIK DREHBUE
VERSCHLUSSSCHRAUBE RD3	10466911	169	2	756	96002639	ZUSATZHYDRAULIK PUMPE 5+
VERSCHLUSSSCHRAUBE RD3	10466911	12	1	1236	968896608	ZUS.HYDR.BOLZENZIEHEINRI
VERSCHLUSSSCHRAUBE RD	10466908	2	4	144	965183608	WANNE KPL.
VERSCHLUSSSCHRAUBE RD	10466908	152	2	760	966915508	ZUSATZHYDR.D-RUECKHALT
VERSCHLUSSSCHRAUBE RD	10466908	210	2	971	966781408	ZUSATZHYDRAULIK WINDE 3
VERSCHLUSSSCHRAUBE RD	10466908	10	6	996	965715908	BLECH KPL.
VERSCHLUSSSCHRAUBE RD	10466908	210	2	999	966971708	HYDR.SCHWEBEBALLAST-AN
VERSCHLUSSSCHRAUBE RD5	10466912	152	1	71	966766508	ZUSATZHYDR.RAUPENTRAEG
VERSCHLUSSSCHRAUBE RD5	10466912	154	1	90	966766408	ZUSATZHYDR.RAUPENTRAEG
VERSCHLUSSSCHRAUBE RD5	10466912	154	2	556	966893108	ZUSATZHYDR.MONTAGEEINR
VERSCHLUSSSCHRAUBE RD5	10466912	174	9	719	969779608	HYDRAULIK OBERWAGEN
VERSCHLUSSSCHRAUBE RD5	10466912	155	2	752	967022108	ZUSATZHYDRAULIK DREHBUE
VERSCHLUSSSCHRAUBE RD5	10466912	167	1	756	96002639	ZUSATZHYDRAULIK PUMPE 5+
VERSCHLUSSSCHRAUBE RD5	10466912	176	2	930	966720808	ZUSATZHYDRAULIK WINDE 5
VERSCHLUSSSCHRAUBE RD5	10466912	173	2	953	966809108	ZUSATZHYDRAULIK WINDE 6
VERSCHLUSSSCHRAUBE RD5	10466912	169	2	971	966781408	ZUSATZHYDRAULIK WINDE 3
VERSCHLUSSSCHRAUBE RD5	10466912	14	1	1236	968896608	ZUS.HYDR.BOLZENZIEHEINRI
VERSCHLUSSSCHRAUBE RD7	10466909	3	4	144	965183608	WANNE KPL.
VERSCHLUSSSCHRAUBE RD7	10466909	209	2	971	966781408	ZUSATZHYDRAULIK WINDE 3
VERSCHLUSSSCHRAUBE RD7	10466909	11	2	996	965715908	BLECH KPL.
VERSCHLUSSSCHRAUBE RD7	10466909	209	2	1050	966972208	ZUSATZHYDRAULIK ZWISCH
VERSCHLUSSSCHRAUBE RD7	10466909	209	2	1063	966972108	ZUSATZHYDRAULIK ZWISCH
VERSCHLUSSSCHRAUBE RD7	10466913	155	2	71	966766508	ZUSATZHYDR.RAUPENTRAEG
VERSCHLUSSSCHRAUBE RD7	10466913	151	2	90	966766408	ZUSATZHYDR.RAUPENTRAEG
VERSCHLUSSSCHRAUBE RD7	10466913	171	6	719	969779608	HYDRAULIK OBERWAGEN

24.10.2022

etk_en_de_097927_LR_1600_2

1807

LIEBHERR

Alphabetical index
Alphabetischer Index

Bezeichnung	Artikel	Pos.	Menge	Seite	Baugruppe	Bezeichnung
VERSCHLUSSSCHRAUBE RD7	10466913	150	5	752	967022108	ZUSATZHYDRAULIK DREHBUE
VERSCHLUSSSCHRAUBE RD7	10466913	165	4	756	96002639	ZUSATZHYDRAULIK PUMPE 5+
VERSCHLUSSSCHRAUBE RD7	10466913	157	2	930	966720808	ZUSATZHYDRAULIK WINDE 5
VERSCHLUSSSCHRAUBE RD7	10466913	175	2	953	966809108	ZUSATZHYDRAULIK WINDE 6
VERSCHLUSSSCHRAUBE RD7	10466913	170	2	971	966781408	ZUSATZHYDRAULIK WINDE 3
VERSCHLUSSSCHRAUBE RD7	10466913	152	2	1033	966977408	ZUSATZHYDRAULIK SB-KOPFS
VERSCHLUSSSCHRAUBE VST	7381638	11	1	340	10129480	OELKUEHLER VORM.
VERSCHLUSSSCHRAUBE VST	7381638	10	2	396	10115829	SCHWUNGRADGEHAEUSE AN
VERSCHLUSSSCHRAUBE VST	7381638	8	1	413	9078301	VERSCHLUSSTEILE
VERSCHLUSSSCHRAUBE VSTI	477510501	78	5	53	90005106	WINKELGETRIEBE
VERSCHLUSSSCHRAUBE VSTI	477510501	46	2	55	939566801	LAGERUNG
VERSCHLUSSSCHRAUBE VSTI	477510501	78	5	62	90005214	WINKELGETRIEBE
VERSCHLUSSSCHRAUBE VST	7380566	6	3	310	11389617	KURBELGEHAEUSE KPL. MIT
VERSCHLUSSSCHRAUBE VST	7380566	12	1	340	10129480	OELKUEHLER VORM.
VERSCHLUSSSCHRAUBE VST	7380566	7	1	367	10147367	ANSAUGSTUTZEN ANBAU
VERSCHLUSSSCHRAUBE VST	7380566	20	1	388	10140136	ATL-ANBAU
VERSCHLUSSSCHRAUBE VST	7382203	13	2	379	10145212	ANBAUTEILE LUFTPRESSER
VERSCHLUSSSCHRAUBE VST	7382203	5	2	412	10144027	VERSCHLUSSTEILE
VERSCHLUSSSCHRAUBE VSTI	7361960	52	1	1025	10429598	ZUGZYLINDER
VERSCHLUSSSCHRAUBE VSTI	7361961	77	1	53	90005106	WINKELGETRIEBE
VERSCHLUSSSCHRAUBE VSTI	7380177	4	3	310	11389617	KURBELGEHAEUSE KPL. MIT
VERSCHLUSSSCHRAUBE VSTI	7380177	14	1	397	10116110	VERSCHLUSSTEILE
VERSCHLUSSSCHRAUBE VSTI	7380177	4	1	412	10144027	VERSCHLUSSTEILE
VERSCHLUSSSCHRAUBE VST	10041903	10	5	313	10147686	AGGREGATETRAEGER ANBA
VERSCHLUSSSCHRAUBE VSTI	7381457	7	2	310	11389617	KURBELGEHAEUSE KPL. MIT
VERSCHLUSSSCHRAUBE VSTI	7381457	21	1	388	10140136	ATL-ANBAU
VERSCHLUSSSCHRAUBE VSTI	7382204	8	2	340	10129480	OELKUEHLER VORM.
VERSCHLUSSSCHRAUBE VSTI	10043136	16	1	313	10147686	AGGREGATETRAEGER ANBA
VERSCHLUSSSCHRAUBE VSTI	10043136	10	2	385	10146011	WASSERSAMMELLEITUNG K
VERSCHLUSSSCHRAUBE VSTI	10043136	10	1	385	10146011	WASSERSAMMELLEITUNG K
VERSCHLUSSSCHRAUBE VSTI	7382202	1	1	410	10142747	VERSCHLUSSTEILE
VERSCHLUSSSCHRAUBE VSTI	10285724	3	1	344	10142942	SCHMIEROELFILTER ANBAU
VERSCHLUSSSTOPFEN	779017601	76	2	200	90205480	DREHWERKANTRIEB
VERSCHLUSSSTOPFEN 13	779018301	46	2	57	939567501	LAGERUNG
VERSCHLUSSSTOPFEN ISO 8	477700408	829	2	724	969779608	HYDRAULIK OBERWAGEN
VERSCHLUSSSTOPFEN ISO 8	477700408	645	1	769	969899008	VERROHRUNG DRUCKLUFTA
VERSCHLUSSSTOPFEN ISO 8	477700608	747	3	723	969779608	HYDRAULIK OBERWAGEN
VERSCHLUSSTEILE	10116110	521	1	308	10142897	DIESELMOTOR
VERSCHLUSSTEILE	10119128	522	1	309	10142897	DIESELMOTOR
VERSCHLUSSTEILE	10127979	526	1	309	10142897	DIESELMOTOR
VERSCHLUSSTEILE	10128439	524	1	309	10142897	DIESELMOTOR
VERSCHLUSSTEILE	10142747	630	1	309	10142897	DIESELMOTOR
VERSCHLUSSTEILE	10144027	652	1	309	10142897	DIESELMOTOR
VERSCHLUSSTEILE	9078249	650	1	309	10142897	DIESELMOTOR
VERSCHLUSSTEILE	9078301	654	1	309	10142897	DIESELMOTOR
VERSCHLUSSTEILE AI Rm>150	10128440	1	1	399	10128439	VERSCHLUSSTEILE
VERSCHLUSSTUELLE 1,5/17/9	726616808	120	4	654	967069508	KLAPPE VORM.
VERSCHMUTZUNGSANZEIGE	571356108	(4)	1	718	969779608	HYDRAULIK OBERWAGEN
VERSCHMUTZUNGSANZEIGE	510669308	10	1	573	964630508	OELBEHAELTER VORM.
VERSCHMUTZUNGSANZEIGE	510669308	50	1	574	510669108	RUECKLAUFFILTER
VERSCHRAUBUNG	11081053	3	1	68	774375108	DURCHGANGSNIPPELBLOCK
VERSCHRAUBUNG	570066008	2	1	562	502806508	AUSGLEICHSBEHAELTER
VERSCHRAUBUNG AEHNL.ISO	491100814	607	3	721	969779608	HYDRAULIK OBERWAGEN
VERSCHRAUBUNG BUZ 16S C	477701108	608	1	71	966766508	ZUSATZHYDR.RAUPENTRAEG
VERSCHRAUBUNG BUZ 16S C	477701108	609	1	90	966766408	ZUSATZHYDR.RAUPENTRAEG
VERSCHRAUBUNG BUZ 22L C	477700208	610	1	71	966766508	ZUSATZHYDR.RAUPENTRAEG
VERSCHRAUBUNG BUZ 22L C	477700208	611	1	90	966766408	ZUSATZHYDR.RAUPENTRAEG
VERSCHRAUBUNG BUZ 30S C	477701608	746	4	723	969779608	HYDRAULIK OBERWAGEN
VERSCHRAUBUNG BUZ 35L C	477700708	719	1	722	969779608	HYDRAULIK OBERWAGEN
VERSCHRAUBUNG BUZ 38S C	477701808	613	2	71	966766508	ZUSATZHYDR.RAUPENTRAEG

24.10.2022

etk_en_de_097927_LR_1600_2

1808

LIEBHERRAlphabetical index
Alphabetischer Index

Bezeichnung	Artikel	Pos.	Menge	Seite	Baugruppe	Bezeichnung
VERSCHRAUBUNG BUZ 38S C	477701808	613	2	90	966766408	ZUSATZHYDR.RAUPENTRAEG
VERSCHRAUBUNG BUZ 38S C	477701808	745	4	723	969779608	HYDRAULIK OBERWAGEN
VERSCHRAUBUNG BUZ 8 M14	10816958	10	1	421	917923808	SCHALLDAEMPFERANLAGE
VERSCHRAUBUNG EGE 10L G	471904308	626	1	176	966778408	ZUSATZHYDRAULIK WINDE 1
VERSCHRAUBUNG EGE 10L G	471904308	604	1	181	966764908	ZUSATZHYDRAULIK WINDE 2
VERSCHRAUBUNG EGE 10L G	471904308	765	4	723	969779608	HYDRAULIK OBERWAGEN
VERSCHRAUBUNG EGE 10L G	471904308	626	1	760	966915508	ZUSATZHYDR.D-RUECKHALT
VERSCHRAUBUNG EGE 10L G	471904308	614	1	832	966908308	ZUSATZHYDR.S-RUECKHALTE
VERSCHRAUBUNG EGE 10L G	471904308	615	1	930	966720808	ZUSATZHYDRAULIK WINDE 5
VERSCHRAUBUNG EGE 10L G	471904308	626	1	972	966781408	ZUSATZHYDRAULIK WINDE 3
VERSCHRAUBUNG EGE 10S	471900408	806	1	724	969779608	HYDRAULIK OBERWAGEN
VERSCHRAUBUNG EGE 12L	471903808	691	3	722	969779608	HYDRAULIK OBERWAGEN
VERSCHRAUBUNG EGE 12L	471903808	627	1	832	966908308	ZUSATZHYDR.S-RUECKHALTE
VERSCHRAUBUNG EGE 12S G	471901808	607	4	106	966955108	ZUSATZHYDR.ABSTUETZZYL
VERSCHRAUBUNG EGE 12S G	471901808	604	1	556	966893108	ZUSATZHYDR.MONTAGEEINR
VERSCHRAUBUNG EGE 12S G	471900508	623	1	760	966915508	ZUSATZHYDR.D-RUECKHALT
VERSCHRAUBUNG EGE 12S G	471900508	613	1	832	966908308	ZUSATZHYDR.S-RUECKHALTE
VERSCHRAUBUNG EGE 15L	471903508	629	1	760	966915508	ZUSATZHYDR.D-RUECKHALT
VERSCHRAUBUNG EGE 16S	471901908	645	2	29	966764708	HYDRAULIK MITTELTEIL
VERSCHRAUBUNG EGE 18L G	471901308	797	1	724	969779608	HYDRAULIK OBERWAGEN
VERSCHRAUBUNG EGE 42L	471903608	630	2	721	969779608	HYDRAULIK OBERWAGEN
VERSCHRAUBUNG EGESD10-L	471901108	763	3	723	969779608	HYDRAULIK OBERWAGEN
VERSCHRAUBUNG EGESD10-L	471901108	620	1	760	966915508	ZUSATZHYDR.D-RUECKHALT
VERSCHRAUBUNG EGESD10-L	471901108	603	1	930	966720808	ZUSATZHYDRAULIK WINDE 5
VERSCHRAUBUNG EGESD10-L	471901108	603	1	953	966809108	ZUSATZHYDRAULIK WINDE 6
VERSCHRAUBUNG EGESD10-L	471901108	612	1	972	966781408	ZUSATZHYDRAULIK WINDE 3
VERSCHRAUBUNG EGESD12-L	471901208	761	1	723	969779608	HYDRAULIK OBERWAGEN
VERSCHRAUBUNG EGESD12-L	471901208	622	2	760	966915508	ZUSATZHYDR.D-RUECKHALT
VERSCHRAUBUNG EGESD12-L	471901208	619	3	832	966908308	ZUSATZHYDR.S-RUECKHALTE
VERSCHRAUBUNG EGESD12-L	471901208	617	1	953	966809108	ZUSATZHYDRAULIK WINDE 6
VERSCHRAUBUNG EGESD16	471900608	603	4	225	966892408	ZUSATZHYDRAULIK MONTAGE
VERSCHRAUBUNG EGESD16	471900608	634	8	721	969779608	HYDRAULIK OBERWAGEN
VERSCHRAUBUNG EGESD16	471900608	613	8	1033	966977408	ZUSATZHYDRAULIK SB-KOPFS
VERSCHRAUBUNG EGESD18-L	471902308	636	1	769	969899008	VERROHRUNG DRUCKLUFTA
VERSCHRAUBUNG EGESD20	471900708	621	1	29	966764708	HYDRAULIK MITTELTEIL
VERSCHRAUBUNG EGESD20	471900708	703	2	722	969779608	HYDRAULIK OBERWAGEN
VERSCHRAUBUNG EGESD25	471900808	709	3	722	969779608	HYDRAULIK OBERWAGEN
VERSCHRAUBUNG EGESD25	471900808	622	1	999	966971708	HYDR.SCHWEBEBALLAST-AN
VERSCHRAUBUNG EGESD28-L	471901508	803	1	724	969779608	HYDRAULIK OBERWAGEN
VERSCHRAUBUNG EGESD30	471900908	608	2	999	966971708	HYDR.SCHWEBEBALLAST-AN
VERSCHRAUBUNG EGESD35-L	471901608	694	2	722	969779608	HYDRAULIK OBERWAGEN
VERSCHRAUBUNG EGESD35-L	471901608	609	1	999	966971708	HYDR.SCHWEBEBALLAST-AN
VERSCHRAUBUNG EGESD6-L	471902008	605	1	71	966766508	ZUSATZHYDR.RAUPENTRAEG
VERSCHRAUBUNG EGESD6-L	471902008	602	1	76	966766708	ZUSATZHYDR.RAUPENTRAEG
VERSCHRAUBUNG EGESD6-L	471902008	602	1	90	966766408	ZUSATZHYDR.RAUPENTRAEG
VERSCHRAUBUNG EGESD6-L	471902008	602	1	93	966766608	ZUSATZHYDR.RAUPENTRAEG
VERSCHRAUBUNG EGESD6-S	471900308	801	1	724	969779608	HYDRAULIK OBERWAGEN
VERSCHRAUBUNG EGESD6-S	471900308	621	2	1033	966977408	ZUSATZHYDRAULIK SB-KOPFS
VERSCHRAUBUNG EL 10L CR6	472330208	605	1	76	966766708	ZUSATZHYDR.RAUPENTRAEG
VERSCHRAUBUNG EL 10L CR6	472330208	605	1	93	966766608	ZUSATZHYDR.RAUPENTRAEG
VERSCHRAUBUNG EL 10L CR6	472330208	618	4	176	966778408	ZUSATZHYDRAULIK WINDE 1
VERSCHRAUBUNG EL 10L CR6	472330208	618	4	181	966764908	ZUSATZHYDRAULIK WINDE 2
VERSCHRAUBUNG EL 10L CR6	472330208	600	2	556	966893108	ZUSATZHYDR.MONTAGEEINR
VERSCHRAUBUNG EL 10L CR6	472330208	742	21	723	969779608	HYDRAULIK OBERWAGEN
VERSCHRAUBUNG EL 10L CR6	472330208	616	2	760	966915508	ZUSATZHYDR.D-RUECKHALT
VERSCHRAUBUNG EL 10L CR6	472330208	650	1	770	969899008	VERROHRUNG DRUCKLUFTA
VERSCHRAUBUNG EL 10L CR6	472330208	616	1	832	966908308	ZUSATZHYDR.S-RUECKHALTE
VERSCHRAUBUNG EL 10L CR6	472330208	601	4	930	966720808	ZUSATZHYDRAULIK WINDE 5
VERSCHRAUBUNG EL 10L CR6	472330208	601	4	953	966809108	ZUSATZHYDRAULIK WINDE 6
VERSCHRAUBUNG EL 10L CR6	472330208	610	4	972	966781408	ZUSATZHYDRAULIK WINDE 3

24.10.2022

etk_en_de_097927_LR_1600_2

1809

LIEBHERR

Alphabetical index
Alphabetischer Index

Bezeichnung	Artikel	Pos.	Menge	Seite	Baugruppe	Bezeichnung
VERSCHRAUBUNG EL 10S C	7367776	799	1	724	969779608	HYDRAULIK OBERWAGEN
VERSCHRAUBUNG EL 12S C	7617461	605	4	106	966955108	ZUSATZHYDR.ABSTUETZZYL
VERSCHRAUBUNG EL 15L CR6	472300414	632	1	761	966915508	ZUSATZHYDR.D-RUECKHALT
VERSCHRAUBUNG EL 16S C	7407098	607	3	225	966892408	ZUSATZHYDRAULIK MONTAGE
VERSCHRAUBUNG EL 16S C	7407098	697	5	722	969779608	HYDRAULIK OBERWAGEN
VERSCHRAUBUNG EL 20S C	7407107	631	1	29	966764708	HYDRAULIK MITTELTEIL
VERSCHRAUBUNG EL 20S C	7407107	624	3	721	969779608	HYDRAULIK OBERWAGEN
VERSCHRAUBUNG EL 25S C	7407118	605	2	205	966949008	ZUSATZHYDRAULIK 2 DREH
VERSCHRAUBUNG EL 25S C	7407118	708	7	722	969779608	HYDRAULIK OBERWAGEN
VERSCHRAUBUNG EL 25S C	7407118	616	1	999	966971708	HYDR.SCHWEBEBALLAST-AN
VERSCHRAUBUNG EL 28L CR6	7407120	790	2	724	969779608	HYDRAULIK OBERWAGEN
VERSCHRAUBUNG EL 28L CR6	7407120	600	1	971	966781408	ZUSATZHYDRAULIK WINDE 3
VERSCHRAUBUNG EL 42L CR6	7367986	613	1	29	966764708	HYDRAULIK MITTELTEIL
VERSCHRAUBUNG EL 42L CR6	7367986	613	8	721	969779608	HYDRAULIK OBERWAGEN
VERSCHRAUBUNG EL 6S CR6	472331208	34	2	585	915280008	ZENTRALSCHMIERANLAGE O
VERSCHRAUBUNG EL 6S CR6	472331208	751	1	723	969779608	HYDRAULIK OBERWAGEN
VERSCHRAUBUNG EL 6S CR6	472331208	622	3	1033	966977408	ZUSATZHYDRAULIK SB-KOPFS
VERSCHRAUBUNG EL 8S M16	7404537	687	2	722	969779608	HYDRAULIK OBERWAGEN
VERSCHRAUBUNG ELSD38-S	472331908	616	2	1033	966977408	ZUSATZHYDRAULIK SB-KOPFS
VERSCHRAUBUNG ELSD6-L C	472032308	602	1	71	966766508	ZUSATZHYDR.RAUPENTRAEG
VERSCHRAUBUNG ELSD6-L C	472032308	603	1	90	966766408	ZUSATZHYDR.RAUPENTRAEG
VERSCHRAUBUNG ELSD6-L C	472032308	23	1	585	915280008	ZENTRALSCHMIERANLAGE O
VERSCHRAUBUNG ET 15L M22	472430408	643	2	721	969779608	HYDRAULIK OBERWAGEN
VERSCHRAUBUNG ET 15L M22	472430408	624	1	760	966915508	ZUSATZHYDR.D-RUECKHALT
VERSCHRAUBUNG ET 25S C	7367774	639	1	721	969779608	HYDRAULIK OBERWAGEN
VERSCHRAUBUNG ET 28L M36	7407122	619	1	71	966766508	ZUSATZHYDR.RAUPENTRAEG
VERSCHRAUBUNG ET 28L M36	7407122	620	1	90	966766408	ZUSATZHYDR.RAUPENTRAEG
VERSCHRAUBUNG ET 28L M36	7407122	772	1	723	969779608	HYDRAULIK OBERWAGEN
VERSCHRAUBUNG ET 30S C	472431808	622	4	721	969779608	HYDRAULIK OBERWAGEN
VERSCHRAUBUNG ET 30S C	472431808	615	1	999	966971708	HYDR.SCHWEBEBALLAST-AN
VERSCHRAUBUNG ET 6S CR6	472431208	33	1	585	915280008	ZENTRALSCHMIERANLAGE O
VERSCHRAUBUNG EV 10L M16	7027665	10	1	323	10146716	OELLEITUNG VORM.
VERSCHRAUBUNG EV 22L C	10410771	834	3	724	969779608	HYDRAULIK OBERWAGEN
VERSCHRAUBUNG EV 25S M	10424770	794	2	724	969779608	HYDRAULIK OBERWAGEN
VERSCHRAUBUNG EV 28L C	10410772	827	1	724	969779608	HYDRAULIK OBERWAGEN
VERSCHRAUBUNG EV16S CR6	10410770	813	1	724	969779608	HYDRAULIK OBERWAGEN
VERSCHRAUBUNG EVGE 14PS	12106800	843	2	1229	11643920	HYDRAULIKAGGREGAT
VERSCHRAUBUNG EVW18-LM	472201008	57	1	53	90005106	WINKELGETRIEBE
VERSCHRAUBUNG EVW18-LM	472201008	84	1	53	90005106	WINKELGETRIEBE
VERSCHRAUBUNG EVW18-LM	472201008	57	1	62	90005214	WINKELGETRIEBE
VERSCHRAUBUNG EVW18-LM	472201008	84	1	62	90005214	WINKELGETRIEBE
VERSCHRAUBUNG EW 10L M	7403569	603	2	175	966778408	ZUSATZHYDRAULIK WINDE 1
VERSCHRAUBUNG EW 10L M	7403569	603	2	181	966764908	ZUSATZHYDRAULIK WINDE 2
VERSCHRAUBUNG EW 10L M	7403569	46	1	445	917926008	HARNSTOFFANLAGE
VERSCHRAUBUNG EW 10L M	7403569	613	2	556	966893108	ZUSATZHYDR.MONTAGEEINR
VERSCHRAUBUNG EW 10L M	7403569	666	11	722	969779608	HYDRAULIK OBERWAGEN
VERSCHRAUBUNG EW 10L M	7403569	618	3	760	966915508	ZUSATZHYDR.D-RUECKHALT
VERSCHRAUBUNG EW 10L M	7403569	604	3	769	969899008	VERROHRUNG DRUCKLUFTA
VERSCHRAUBUNG EW 10L M	7403569	626	1	832	966908308	ZUSATZHYDR.S-RUECKHALTE
VERSCHRAUBUNG EW 10L M	7403569	617	1	930	966720808	ZUSATZHYDRAULIK WINDE 5
VERSCHRAUBUNG EW 10L M	7403569	603	1	999	966971708	HYDR.SCHWEBEBALLAST-AN
VERSCHRAUBUNG EW 10S C	7617268	802	3	724	969779608	HYDRAULIK OBERWAGEN
VERSCHRAUBUNG EW 12S C	7617354	601	12	106	966955108	ZUSATZHYDR.ABSTUETZZYL
VERSCHRAUBUNG EW 12S C	7617354	615	1	760	966915508	ZUSATZHYDR.D-RUECKHALT
VERSCHRAUBUNG EW 12S C	7617354	605	2	832	966908308	ZUSATZHYDR.S-RUECKHALTE
VERSCHRAUBUNG EW 15L C	7615379	627	1	176	966778408	ZUSATZHYDRAULIK WINDE 1
VERSCHRAUBUNG EW 15L C	7615379	622	1	182	966764908	ZUSATZHYDRAULIK WINDE 2
VERSCHRAUBUNG EW 15L C	7615379	10	1	568	969517508	KRAFTSTOFFBEHAELTER VO
VERSCHRAUBUNG EW 15L C	7615379	769	2	723	969779608	HYDRAULIK OBERWAGEN
VERSCHRAUBUNG EW 16S C	7617460	627	3	29	966764708	HYDRAULIK MITTELTEIL

24.10.2022

etk_en_de_097927_LR_1600_2

1810

LIEBHERR

Alphabetical index
Alphabetischer Index

Bezeichnung	Artikel	Pos.	Menge	Seite	Baugruppe	Bezeichnung
VERSCHRAUBUNG EW 16S C	7617460	611	1	556	966893108	ZUSATZHYDR.MONTAGEEINR
VERSCHRAUBUNG EW 16S C	7617460	784	10	724	969779608	HYDRAULIK OBERWAGEN
VERSCHRAUBUNG EW 18L ST	10815664	426	1	241	96005700	DIESELMOTOR VORM.
VERSCHRAUBUNG EW 18L ST	10815664	652	2	770	969899008	VERROHRUNG DRUCKLUFTA
VERSCHRAUBUNG EW 20S M	7407108	638	2	29	966764708	HYDRAULIK MITTELTEIL
VERSCHRAUBUNG EW 20S M	7407108	704	3	722	969779608	HYDRAULIK OBERWAGEN
VERSCHRAUBUNG EW 20S M	7407108	602	1	1028	966985608	ZUSATZHYDRAULIK ZYLINDER
VERSCHRAUBUNG EW 22L ED	10873827	420	1	241	96005700	DIESELMOTOR VORM.
VERSCHRAUBUNG EW 25S C	7407119	607	1	175	966778408	ZUSATZHYDRAULIK WINDE 1
VERSCHRAUBUNG EW 25S C	7407119	607	1	181	966764908	ZUSATZHYDRAULIK WINDE 2
VERSCHRAUBUNG EW 25S C	7407119	606	2	205	966949008	ZUSATZHYDRAULIK 2 DREH
VERSCHRAUBUNG EW 25S C	7407119	678	12	722	969779608	HYDRAULIK OBERWAGEN
VERSCHRAUBUNG EW 25S C	7407119	607	2	766	96002636	ZUSATZHYDRAULIK PUMPE
VERSCHRAUBUNG EW 25S C	7407119	645	1	833	966908308	ZUSATZHYDR.S-RUECKHALTE
VERSCHRAUBUNG EW 28L C	7617494	619	1	29	966764708	HYDRAULIK MITTELTEIL
VERSCHRAUBUNG EW 28L C	7617494	658	10	721	969779608	HYDRAULIK OBERWAGEN
VERSCHRAUBUNG EW 28L C	7617494	610	2	827	966816108	ZUSATZHYDR.GITTER-WINDE
VERSCHRAUBUNG EW 28L C	7617494	632	2	832	966908308	ZUSATZHYDR.S-RUECKHALTE
VERSCHRAUBUNG EW 6S M14	472531508	31	15	585	915280008	ZENTRALSCHMIERANLAGE O
VERSCHRAUBUNG EW 6S M14	472531508	22	1	684	969741008	SCHALTSCHRANK MECH.
VERSCHRAUBUNG EW 6S M14	472531508	635	14	721	969779608	HYDRAULIK OBERWAGEN
VERSCHRAUBUNG EW 6S M14	472531508	603	1	756	96002639	ZUSATZHYDRAULIK PUMPE 5+
VERSCHRAUBUNG EW 6S M14	472531508	606	1	766	96002636	ZUSATZHYDRAULIK PUMPE
VERSCHRAUBUNG EW 6S M14	472531508	632	2	769	969899008	VERROHRUNG DRUCKLUFTA
VERSCHRAUBUNG EW 6S M14	472531508	603	2	1033	966977408	ZUSATZHYDRAULIK SB-KOPFS
VERSCHRAUBUNG EW 8S M16	7404186	688	3	722	969779608	HYDRAULIK OBERWAGEN
VERSCHRAUBUNG EWSD22-L	472530608	818	4	724	969779608	HYDRAULIK OBERWAGEN
VERSCHRAUBUNG EWSD22-L	472530608	642	2	833	966908308	ZUSATZHYDR.S-RUECKHALTE
VERSCHRAUBUNG EWSD22-L	472530608	602	1	971	966781408	ZUSATZHYDRAULIK WINDE 3
VERSCHRAUBUNG EWSD38-S	472531808	606	5	28	966764708	HYDRAULIK MITTELTEIL
VERSCHRAUBUNG EWSD38-S	472531808	622	2	71	966766508	ZUSATZHYDR.RAUPENTRAEG
VERSCHRAUBUNG EWSD38-S	472531808	623	2	90	966766408	ZUSATZHYDR.RAUPENTRAEG
VERSCHRAUBUNG EWSD38-S	472531808	608	2	175	966778408	ZUSATZHYDRAULIK WINDE 1
VERSCHRAUBUNG EWSD38-S	472531808	608	2	181	966764908	ZUSATZHYDRAULIK WINDE 2
VERSCHRAUBUNG EWSD38-S	472531808	717	12	722	969779608	HYDRAULIK OBERWAGEN
VERSCHRAUBUNG G 10L M1	470000308	773	3	723	969779608	HYDRAULIK OBERWAGEN
VERSCHRAUBUNG G 22L ED	10872530	409	1	240	96005700	DIESELMOTOR VORM.
VERSCHRAUBUNG G 24 M30x	9273271	2	2	344	10142942	SCHMIEROELFILTER ANBAU
VERSCHRAUBUNG GE 10L M	471030508	617	5	721	969779608	HYDRAULIK OBERWAGEN
VERSCHRAUBUNG GE 10L M	471030508	607	1	953	966809108	ZUSATZHYDRAULIK WINDE 6
VERSCHRAUBUNG GE 10L M	471030508	615	1	972	966781408	ZUSATZHYDRAULIK WINDE 3
VERSCHRAUBUNG GE 10L M	7021521	2	1	451	969904608	DRUCKBEGRENZUNGSVENTI
VERSCHRAUBUNG GE 10L M	471039808	614	1	769	969899008	VERROHRUNG DRUCKLUFTA
VERSCHRAUBUNG GE 12 M1	11002988	9	1	361	10143347	KRAFTSTOFFLEITUNGEN
VERSCHRAUBUNG GE 12L G1	471034808	603	1	556	966893108	ZUSATZHYDR.MONTAGEEINR
VERSCHRAUBUNG GE 12L G1	471034808	690	4	722	969779608	HYDRAULIK OBERWAGEN
VERSCHRAUBUNG GE 12L M	471039908	738	2	723	969779608	HYDRAULIK OBERWAGEN
VERSCHRAUBUNG GE 12L M	471039908	643	1	769	969899008	VERROHRUNG DRUCKLUFTA
VERSCHRAUBUNG GE 12L M	471039908	606	3	1033	966977408	ZUSATZHYDRAULIK SB-KOPFS
VERSCHRAUBUNG GE 12S G1/	471032608	606	4	106	966955108	ZUSATZHYDR.ABSTUETZZYL
VERSCHRAUBUNG GE 12S G1/	471032608	798	2	724	969779608	HYDRAULIK OBERWAGEN
VERSCHRAUBUNG GE 14,15,1	10813942	6	2	362	13473821	VERTEILERBLOCK VORM.
VERSCHRAUBUNG GE 15L M	471030908	9	1	568	969517508	KRAFTSTOFFBEHAELTER VO
VERSCHRAUBUNG GE 15L M	471030908	616	3	721	969779608	HYDRAULIK OBERWAGEN
VERSCHRAUBUNG GE 18L M	471037008	600	2	205	966949008	ZUSATZHYDRAULIK 2 DREH
VERSCHRAUBUNG GE 18L M	471037008	11	1	568	969517508	KRAFTSTOFFBEHAELTER VO
VERSCHRAUBUNG GE 18L M	471037008	615	3	721	969779608	HYDRAULIK OBERWAGEN
VERSCHRAUBUNG GE 18L M	471037008	600	1	766	96002636	ZUSATZHYDRAULIK PUMPE
VERSCHRAUBUNG GE 18L M	471031108	58	1	53	90005106	WINKELGETRIEBE
VERSCHRAUBUNG GE 18L M	471031108	623	11	721	969779608	HYDRAULIK OBERWAGEN

24.10.2022

etk_en_de_097927_LR_1600_2

1811

LIEBHERR

Alphabetical index
Alphabetischer Index

Bezeichnung	Artikel	Pos.	Menge	Seite	Baugruppe	Bezeichnung
VERSCHRAUBUNG GE 18L M	471031108	606	1	756	96002639	ZUSATZHYDRAULIK PUMPE 5+
VERSCHRAUBUNG GE 18L M	471031108	612	6	769	969899008	VERROHRUNG DRUCKLUFTA
VERSCHRAUBUNG GE 22L M	10036896	671	2	722	969779608	HYDRAULIK OBERWAGEN
VERSCHRAUBUNG GE 28L G1	471031608	620	2	29	966764708	HYDRAULIK MITTELTEIL
VERSCHRAUBUNG GE 28L G1	471031608	792	2	724	969779608	HYDRAULIK OBERWAGEN
VERSCHRAUBUNG GE 28L G1	471031608	620	1	999	966971708	HYDR.SCHWEBEBALLAST-AN
VERSCHRAUBUNG GE 42L G1	471034708	609	2	29	966764708	HYDRAULIK MITTELTEIL
VERSCHRAUBUNG GE 42L G1	471034708	2	5	573	964630508	OELBEHAELTER VORM.
VERSCHRAUBUNG GE 42L G1	471034708	605	7	721	969779608	HYDRAULIK OBERWAGEN
VERSCHRAUBUNG GE 6 M10	10813933	5	2	362	13473821	VERTEILERBLOCK VORM.
VERSCHRAUBUNG GE 6L M12	476607708	610	3	769	969899008	VERROHRUNG DRUCKLUFTA
VERSCHRAUBUNG GE 6L M22	502946108	637	1	769	969899008	VERROHRUNG DRUCKLUFTA
VERSCHRAUBUNG GE 6LL M1	774376508	11	4	63	915848008	ZENTRALSCHMIERUNG RAUP
VERSCHRAUBUNG GE 6LL M1	774376508	4	3	589	774386008	VERTEILERKOMBINATION
VERSCHRAUBUNG GE 6S G1/	471032108	640	1	29	966764708	HYDRAULIK MITTELTEIL
VERSCHRAUBUNG GE 6S G1/	471032108	22	30	585	915280008	ZENTRALSCHMIERANLAGE O
VERSCHRAUBUNG GE 6S G1/	471032108	21	1	684	969741008	SCHALTSCHRANK MECH.
VERSCHRAUBUNG GE 6S G1/	471032108	714	2	722	969779608	HYDRAULIK OBERWAGEN
VERSCHRAUBUNG GE 6S G1/	471032108	638	1	769	969899008	VERROHRUNG DRUCKLUFTA
VERSCHRAUBUNG GE 6S G1/	471032108	602	6	1033	966977408	ZUSATZHYDRAULIK SB-KOPFS
VERSCHRAUBUNG GE 8 M10	10813934	18	1	389	10145112	ABGASSTUTZEN ANBAU
VERSCHRAUBUNG GE 8 M12	10801399	17	2	389	10145112	ABGASSTUTZEN ANBAU
VERSCHRAUBUNG GE 8 M12	10813935	4	2	362	13473821	VERTEILERBLOCK VORM.
VERSCHRAUBUNG GE 8L M18	471039308	31	1	516	917926408	ZUSATZHEIZUNG OW
VERSCHRAUBUNG GE18-LR	471001208	83	1	53	90005106	WINKELGETRIEBE
VERSCHRAUBUNG GE18-LR	471001208	83	1	62	90005214	WINKELGETRIEBE
VERSCHRAUBUNG GEO 8L M	10872598	3	1	451	969904608	DRUCKBEGRENZUNGSVENTI
VERSCHRAUBUNG GEO18-LM	471050308	60	3	289	969626408	KRAFTSTOFFFILTER VORM.
VERSCHRAUBUNG GR 12/10L	475031508	627	1	721	969779608	HYDRAULIK OBERWAGEN
VERSCHRAUBUNG GR 12/10S	475030608	646	1	833	966908308	ZUSATZHYDR.S-RUECKHALTE
VERSCHRAUBUNG GR 15/6L C	475030308	603	1	71	966766508	ZUSATZHYDR.RAUPENTRAEG
VERSCHRAUBUNG GR 15/6L C	475030308	600	1	76	966766708	ZUSATZHYDR.RAUPENTRAEG
VERSCHRAUBUNG GR 15/6L C	475030308	605	1	90	966766408	ZUSATZHYDR.RAUPENTRAEG
VERSCHRAUBUNG GR 15/6L C	475030308	600	1	93	966766608	ZUSATZHYDR.RAUPENTRAEG
VERSCHRAUBUNG GR 20/16S	475033608	636	4	721	969779608	HYDRAULIK OBERWAGEN
VERSCHRAUBUNG GR 20/16S	475033608	600	1	1028	966985608	ZUSATZHYDRAULIK ZYLINDER
VERSCHRAUBUNG GR 30/25S	475032908	610	2	556	966893108	ZUSATZHYDR.MONTAGEEINR
VERSCHRAUBUNG GR 30/25S	475032908	638	2	721	969779608	HYDRAULIK OBERWAGEN
VERSCHRAUBUNG GR 38/30S	475033908	734	10	723	969779608	HYDRAULIK OBERWAGEN
VERSCHRAUBUNG GR 38/30S	475033908	601	4	999	966971708	HYDR.SCHWEBEBALLAST-AN
VERSCHRAUBUNG GZ 15L C	470011208	647	1	721	969779608	HYDRAULIK OBERWAGEN
VERSCHRAUBUNG GZ 18L C	470010408	611	1	225	966892408	ZUSATZHYDRAULIK MONTAGE
VERSCHRAUBUNG GZ 18L C	470010408	62	1	289	969626408	KRAFTSTOFFFILTER VORM.
VERSCHRAUBUNG GZ 18L C	470010408	820	5	724	969779608	HYDRAULIK OBERWAGEN
VERSCHRAUBUNG GZ 6L CR6	470011808	648	1	770	969899008	VERROHRUNG DRUCKLUFTA
VERSCHRAUBUNG ISO 8434	482331814	706	3	722	969779608	HYDRAULIK OBERWAGEN
VERSCHRAUBUNG ISO 8434	482330814	610	3	721	969779608	HYDRAULIK OBERWAGEN
VERSCHRAUBUNG ISO 8434	482330814	613	1	999	966971708	HYDR.SCHWEBEBALLAST-AN
VERSCHRAUBUNG ISO 8434	482430314	764	4	723	969779608	HYDRAULIK OBERWAGEN
VERSCHRAUBUNG ISO 8434	482430314	634	1	761	966915508	ZUSATZHYDR.D-RUECKHALT
VERSCHRAUBUNG ISO 8434	482430314	617	1	832	966908308	ZUSATZHYDR.S-RUECKHALTE
VERSCHRAUBUNG ISO 8434	482431314	810	1	724	969779608	HYDRAULIK OBERWAGEN
VERSCHRAUBUNG ISO 8434	482431414	613	1	760	966915508	ZUSATZHYDR.D-RUECKHALT
VERSCHRAUBUNG ISO 8434	482431414	644	1	833	966908308	ZUSATZHYDR.S-RUECKHALTE
VERSCHRAUBUNG ISO 8434	482431514	603	2	28	966764708	HYDRAULIK MITTELTEIL
VERSCHRAUBUNG ISO 8434	482431514	602	1	225	966892408	ZUSATZHYDRAULIK MONTAGE
VERSCHRAUBUNG ISO 8434	482431514	793	5	724	969779608	HYDRAULIK OBERWAGEN
VERSCHRAUBUNG ISO 8434	482430614	615	1	176	966778408	ZUSATZHYDRAULIK WINDE 1
VERSCHRAUBUNG ISO 8434	482430614	615	1	181	966764908	ZUSATZHYDRAULIK WINDE 2
VERSCHRAUBUNG ISO 8434	482430614	653	3	721	969779608	HYDRAULIK OBERWAGEN

24.10.2022

etk_en_de_097927_LR_1600_2

1812

LIEBHERR

Alphabetical index
Alphabetischer Index

Bezeichnung	Artikel	Pos.	Menge	Seite	Baugruppe	Bezeichnung
VERSCHRAUBUNG ISO 8434	482430614	611	1	930	966720808	ZUSATZHYDRAULIK WINDE 5
VERSCHRAUBUNG ISO 8434	482430614	611	1	953	966809108	ZUSATZHYDRAULIK WINDE 6
VERSCHRAUBUNG ISO 8434	482430614	620	1	972	966781408	ZUSATZHYDRAULIK WINDE 3
VERSCHRAUBUNG ISO 8434	482431114	617	1	29	966764708	HYDRAULIK MITTELTEIL
VERSCHRAUBUNG ISO 8434	482431114	606	5	721	969779608	HYDRAULIK OBERWAGEN
VERSCHRAUBUNG ISO 8434	482531614	700	5	722	969779608	HYDRAULIK OBERWAGEN
VERSCHRAUBUNG ISO 8434	482531614	611	2	999	966971708	HYDR.SCHWEBEBALLAST-AN
VERSCHRAUBUNG ISO 8434	482530914	608	1	29	966764708	HYDRAULIK MITTELTEIL
VERSCHRAUBUNG ISO 8434	482530914	612	13	721	969779608	HYDRAULIK OBERWAGEN
VERSCHRAUBUNG ISO 8434	482530914	612	1	999	966971708	HYDR.SCHWEBEBALLAST-AN
VERSCHRAUBUNG ISO 8434	482530814	601	15	721	969779608	HYDRAULIK OBERWAGEN
VERSCHRAUBUNG ISO 8434 G	471004514	809	1	724	969779608	HYDRAULIK OBERWAGEN
VERSCHRAUBUNG ISO 8434 G	471004514	604	2	1028	966985608	ZUSATZHYDRAULIK ZYLINDER
VERSCHRAUBUNG ISO 8434-1	7362091	617	3	176	966778408	ZUSATZHYDRAULIK WINDE 1
VERSCHRAUBUNG ISO 8434-1	7362091	617	3	181	966764908	ZUSATZHYDRAULIK WINDE 2
VERSCHRAUBUNG ISO 8434-1	7362091	601	4	556	966893108	ZUSATZHYDR.MONTAGEEINR
VERSCHRAUBUNG ISO 8434-1	7362091	705	17	722	969779608	HYDRAULIK OBERWAGEN
VERSCHRAUBUNG ISO 8434-1	7362091	604	2	760	966915508	ZUSATZHYDR.D-RUECKHALT
VERSCHRAUBUNG ISO 8434-1	7362091	622	1	832	966908308	ZUSATZHYDR.S-RUECKHALTE
VERSCHRAUBUNG ISO 8434-1	7362091	600	2	930	966720808	ZUSATZHYDRAULIK WINDE 5
VERSCHRAUBUNG ISO 8434-1	7362091	600	2	953	966809108	ZUSATZHYDRAULIK WINDE 6
VERSCHRAUBUNG ISO 8434-1	7362091	609	2	972	966781408	ZUSATZHYDRAULIK WINDE 3
VERSCHRAUBUNG ISO 8434-1	7362091	607	1	999	966971708	HYDR.SCHWEBEBALLAST-AN
VERSCHRAUBUNG ISO 8434-1	471039708	621	1	176	966778408	ZUSATZHYDRAULIK WINDE 1
VERSCHRAUBUNG ISO 8434-1	471039708	621	1	182	966764908	ZUSATZHYDRAULIK WINDE 2
VERSCHRAUBUNG ISO 8434-1	471039708	601	2	205	966949008	ZUSATZHYDRAULIK 2 DREH
VERSCHRAUBUNG ISO 8434-1	471039708	613	1	225	966892408	ZUSATZHYDRAULIK MONTAGE
VERSCHRAUBUNG ISO 8434-1	471039708	780	2	723	969779608	HYDRAULIK OBERWAGEN
VERSCHRAUBUNG ISO 8434-1	471039708	621	1	769	969899008	VERROHRUNG DRUCKLUFTA
VERSCHRAUBUNG ISO 8434-1	471039708	616	1	930	966720808	ZUSATZHYDRAULIK WINDE 5
VERSCHRAUBUNG ISO 8434-1	471039708	627	1	972	966781408	ZUSATZHYDRAULIK WINDE 3
VERSCHRAUBUNG ISO 8434-1	4981235	3	1	321	10142567	OELMESSSTAB KPL.
VERSCHRAUBUNG ISO 8434-1	4981235	10	1	388	10140136	ATL-ANBAU
VERSCHRAUBUNG ISO 8434-1	471032808	805	1	724	969779608	HYDRAULIK OBERWAGEN
VERSCHRAUBUNG ISO 8434-1	471032808	604	2	1227	968895808	ZUSATZHYDR.BOLZENZIEHZ
VERSCHRAUBUNG ISO 8434-1	471030708	602	2	205	966949008	ZUSATZHYDRAULIK 2 DREH
VERSCHRAUBUNG ISO 8434-1	471030708	757	1	723	969779608	HYDRAULIK OBERWAGEN
VERSCHRAUBUNG ISO 8434-1	471030708	603	1	766	96002636	ZUSATZHYDRAULIK PUMPE
VERSCHRAUBUNG ISO 8434-1	7362515	2	1	378	10153045	ROHRLEITUNG ANBAU
VERSCHRAUBUNG ISO 8434-1	4981233	12	1	379	10145212	ANBAUTEILE LUFTPRESSER
VERSCHRAUBUNG RED 15/10L	475430108	601	3	150	966996608	ZUSATZHYDR.BOLZENZIEHZ
VERSCHRAUBUNG RED 15/10L	475430108	814	1	724	969779608	HYDRAULIK OBERWAGEN
VERSCHRAUBUNG RED 15/10L	475430108	633	1	761	966915508	ZUSATZHYDR.D-RUECKHALT
VERSCHRAUBUNG RED 15/12L	475431808	628	1	176	966778408	ZUSATZHYDRAULIK WINDE 1
VERSCHRAUBUNG RED 15/12L	475431808	605	1	181	966764908	ZUSATZHYDRAULIK WINDE 2
VERSCHRAUBUNG RED 15/12L	475431808	728	4	723	969779608	HYDRAULIK OBERWAGEN
VERSCHRAUBUNG RED 15/12L	475431808	621	2	760	966915508	ZUSATZHYDR.D-RUECKHALT
VERSCHRAUBUNG RED 15/12L	475431808	611	2	827	966816108	ZUSATZHYDR.GITTER-WINDE
VERSCHRAUBUNG RED 15/12L	475431808	602	1	1236	968896608	ZUS.HYDR.BOLZENZIEHEINRI
VERSCHRAUBUNG RED 18/15L	475435608	608	1	225	966892408	ZUSATZHYDRAULIK MONTAGE
VERSCHRAUBUNG RED 18/15L	475435608	775	1	723	969779608	HYDRAULIK OBERWAGEN
VERSCHRAUBUNG RED 28/15L	475434508	791	2	724	969779608	HYDRAULIK OBERWAGEN
VERSCHRAUBUNG RED 42/18L	475431708	615	1	29	966764708	HYDRAULIK MITTELTEIL
VERSCHRAUBUNG RED 42/18L	475431708	721	1	722	969779608	HYDRAULIK OBERWAGEN
VERSCHRAUBUNG RED 42/22L	475431608	722	2	722	969779608	HYDRAULIK OBERWAGEN
VERSCHRAUBUNG RED 42/28L	475431308	618	2	29	966764708	HYDRAULIK MITTELTEIL
VERSCHRAUBUNG RED 42/28L	475431308	602	7	721	969779608	HYDRAULIK OBERWAGEN
VERSCHRAUBUNG RED 42/35L	475436708	610	1	29	966764708	HYDRAULIK MITTELTEIL
VERSCHRAUBUNG RED 42/35L	475436708	619	5	721	969779608	HYDRAULIK OBERWAGEN
VERSCHRAUBUNG REDSD10/6	475431008	767	1	723	969779608	HYDRAULIK OBERWAGEN

24.10.2022

etk_en_de_097927_LR_1600_2

1813

LIEBHERR

Alphabetical index
Alphabetischer Index

Bezeichnung	Artikel	Pos.	Menge	Seite	Baugruppe	Bezeichnung
VERSCHRAUBUNG REDSD12/	475431408	619	1	556	966893108	ZUSATZHYDR.MONTAGEEINR
VERSCHRAUBUNG REDSD12/	475431408	756	2	723	969779608	HYDRAULIK OBERWAGEN
VERSCHRAUBUNG REDSD12/6	475432908	604	4	106	966955108	ZUSATZHYDR.ABSTUETZZYL
VERSCHRAUBUNG REDSD12/6	475432908	611	1	760	966915508	ZUSATZHYDR.D-RUECKHALT
VERSCHRAUBUNG REDSD12/6	475432908	606	1	832	966908308	ZUSATZHYDR.S-RUECKHALTE
VERSCHRAUBUNG REDSD16/	475433508	616	1	556	966893108	ZUSATZHYDR.MONTAGEEINR
VERSCHRAUBUNG REDSD16/6	475433108	602	1	28	966764708	HYDRAULIK MITTELTEIL
VERSCHRAUBUNG REDSD16/6	475433108	601	1	225	966892408	ZUSATZHYDRAULIK MONTAGE
VERSCHRAUBUNG REDSD16/6	475433108	695	5	722	969779608	HYDRAULIK OBERWAGEN
VERSCHRAUBUNG REDSD18/	475430308	612	1	29	966764708	HYDRAULIK MITTELTEIL
VERSCHRAUBUNG REDSD18/	475430308	664	2	722	969779608	HYDRAULIK OBERWAGEN
VERSCHRAUBUNG REDSD18/	475430308	634	1	769	969899008	VERROHRUNG DRUCKLUFTA
VERSCHRAUBUNG REDSD18/	475430308	625	1	832	966908308	ZUSATZHYDR.S-RUECKHALTE
VERSCHRAUBUNG REDSD18/	475436308	604	2	205	966949008	ZUSATZHYDRAULIK 2 DREH
VERSCHRAUBUNG REDSD18/	475436308	754	1	723	969779608	HYDRAULIK OBERWAGEN
VERSCHRAUBUNG REDSD18/	475436308	601	1	1236	968896608	ZUS.HYDR.BOLZENIEHEINRI
VERSCHRAUBUNG REDSD20/	475434808	632	1	29	966764708	HYDRAULIK MITTELTEIL
VERSCHRAUBUNG REDSD22/	475430808	755	1	723	969779608	HYDRAULIK OBERWAGEN
VERSCHRAUBUNG REDSD22/	475430808	619	1	953	966809108	ZUSATZHYDRAULIK WINDE 6
VERSCHRAUBUNG REDSD22/	475430808	608	1	972	966781408	ZUSATZHYDRAULIK WINDE 3
VERSCHRAUBUNG REDSD22/	475436108	629	1	29	966764708	HYDRAULIK MITTELTEIL
VERSCHRAUBUNG REDSD22/	475436108	616	1	176	966778408	ZUSATZHYDRAULIK WINDE 1
VERSCHRAUBUNG REDSD22/	475436108	616	1	181	966764908	ZUSATZHYDRAULIK WINDE 2
VERSCHRAUBUNG REDSD22/	475436108	720	7	722	969779608	HYDRAULIK OBERWAGEN
VERSCHRAUBUNG REDSD22/	475436108	637	1	761	966915508	ZUSATZHYDR.D-RUECKHALT
VERSCHRAUBUNG REDSD22/	475436108	610	1	930	966720808	ZUSATZHYDRAULIK WINDE 5
VERSCHRAUBUNG REDSD22/	475436108	619	1	972	966781408	ZUSATZHYDRAULIK WINDE 3
VERSCHRAUBUNG REDSD22/	475435508	673	5	722	969779608	HYDRAULIK OBERWAGEN
VERSCHRAUBUNG REDSD22/	475435508	636	2	761	966915508	ZUSATZHYDR.D-RUECKHALT
VERSCHRAUBUNG REDSD25/	475432808	633	1	721	969779608	HYDRAULIK OBERWAGEN
VERSCHRAUBUNG REDSD28/	475430908	724	2	723	969779608	HYDRAULIK OBERWAGEN
VERSCHRAUBUNG REDSD28/	475430908	631	1	832	966908308	ZUSATZHYDR.S-RUECKHALTE
VERSCHRAUBUNG REDSD28/	475430508	618	1	71	966766508	ZUSATZHYDR.RAUPENTRAEG
VERSCHRAUBUNG REDSD28/	475430508	617	1	90	966766408	ZUSATZHYDR.RAUPENTRAEG
VERSCHRAUBUNG REDSD28/	475430508	824	1	724	969779608	HYDRAULIK OBERWAGEN
VERSCHRAUBUNG REDSD28/	475430508	601	1	971	966781408	ZUSATZHYDRAULIK WINDE 3
VERSCHRAUBUNG REDSD30/	475432608	822	1	724	969779608	HYDRAULIK OBERWAGEN
VERSCHRAUBUNG REDSD35/	475431208	649	6	721	969779608	HYDRAULIK OBERWAGEN
VERSCHRAUBUNG REDSD35/	475431508	667	4	722	969779608	HYDRAULIK OBERWAGEN
VERSCHRAUBUNG REDSD35/	475430408	672	9	722	969779608	HYDRAULIK OBERWAGEN
VERSCHRAUBUNG REDSD35/	475430408	614	1	999	966971708	HYDR.SCHWEBEBALLAST-AN
VERSCHRAUBUNG REDSD38/	475434208	615	4	1033	966977408	ZUSATZHYDRAULIK SB-KOPFS
VERSCHRAUBUNG REDSD38/6	475408108	614	2	1033	966977408	ZUSATZHYDRAULIK SB-KOPFS
VERSCHRAUBUNG REDSDN10	475432008	800	2	724	969779608	HYDRAULIK OBERWAGEN
VERSCHRAUBUNG REDSDN20	475432408	637	1	721	969779608	HYDRAULIK OBERWAGEN
VERSCHRAUBUNG REDSDN2	475432308	632	1	721	969779608	HYDRAULIK OBERWAGEN
VERSCHRAUBUNG REDSDN25	475433708	788	1	724	969779608	HYDRAULIK OBERWAGEN
VERSCHRAUBUNG REDSDN25	475433708	618	1	999	966971708	HYDR.SCHWEBEBALLAST-AN
VERSCHRAUBUNG REDSDN2	475435408	771	2	723	969779608	HYDRAULIK OBERWAGEN
VERSCHRAUBUNG REDSDN2	475435708	616	1	71	966766508	ZUSATZHYDR.RAUPENTRAEG
VERSCHRAUBUNG REDSDN2	475435708	618	1	90	966766408	ZUSATZHYDR.RAUPENTRAEG
VERSCHRAUBUNG REDSDN2	475435708	610	1	832	966908308	ZUSATZHYDR.S-RUECKHALTE
VERSCHRAUBUNG REDSDN3	475434008	605	1	556	966893108	ZUSATZHYDR.MONTAGEEINR
VERSCHRAUBUNG REDSDN3	475432508	752	5	723	969779608	HYDRAULIK OBERWAGEN
VERSCHRAUBUNG REDSDN3	475432708	707	3	722	969779608	HYDRAULIK OBERWAGEN
VERSCHRAUBUNG REDSDN3	475432708	617	1	999	966971708	HYDR.SCHWEBEBALLAST-AN
VERSCHRAUBUNG REDSDN30	475434108	621	1	721	969779608	HYDRAULIK OBERWAGEN
VERSCHRAUBUNG REDSDN3	475434308	759	4	723	969779608	HYDRAULIK OBERWAGEN
VERSCHRAUBUNG REDSDN4	475407208	821	1	724	969779608	HYDRAULIK OBERWAGEN
VERSCHRAUBUNG RI G1/2AX	475500408	812	2	724	969779608	HYDRAULIK OBERWAGEN

24.10.2022

etk_en_de_097927_LR_1600_2

1814

LIEBHERR

Alphabetical index
Alphabetischer Index

Bezeichnung	Artikel	Pos.	Menge	Seite	Baugruppe	Bezeichnung
VERSCHRAUBUNG RI M22X1,	7381363	4	2	374	9080294	LUFTPRESSER VORM.
VERSCHRAUBUNG RSWS10-L	476610208	610	1	175	966778408	ZUSATZHYDRAULIK WINDE 1
VERSCHRAUBUNG RSWS10-L	476610208	610	1	181	966764908	ZUSATZHYDRAULIK WINDE 2
VERSCHRAUBUNG RSWS10-L	476610208	607	1	930	966720808	ZUSATZHYDRAULIK WINDE 5
VERSCHRAUBUNG RSWS10-L	473230508	646	1	29	966764708	HYDRAULIK MITTELTEIL
VERSCHRAUBUNG RSWS10-L	473230508	625	8	721	969779608	HYDRAULIK OBERWAGEN
VERSCHRAUBUNG RSWS10-S	473231008	600	2	150	966996608	ZUSATZHYDR.BOLZENZIEHZ
VERSCHRAUBUNG RSWS10-S	473231008	602	2	1227	968895808	ZUSATZHYDR.BOLZENZIEHZ
VERSCHRAUBUNG RSWS12-L	473230808	609	2	953	966809108	ZUSATZHYDRAULIK WINDE 6
VERSCHRAUBUNG RSWS12-L	473230808	601	2	1227	968895808	ZUSATZHYDR.BOLZENZIEHZ
VERSCHRAUBUNG RSWS12-S	476630308	815	2	724	969779608	HYDRAULIK OBERWAGEN
VERSCHRAUBUNG RSWS12-S	476611508	600	8	106	966955108	ZUSATZHYDR.ABSTUETZZYL
VERSCHRAUBUNG RSWS15-L	476610408	42	1	53	90005106	WINKELGETRIEBE
VERSCHRAUBUNG RSWS16-S	476611408	612	2	225	966892408	ZUSATZHYDRAULIK MONTAGE
VERSCHRAUBUNG RSWS16-S	473231208	618	1	556	966893108	ZUSATZHYDR.MONTAGEEINR
VERSCHRAUBUNG RSWS20-S	473231408	607	1	28	966764708	HYDRAULIK MITTELTEIL
VERSCHRAUBUNG RSWS22-L	473331308	833	1	724	969779608	HYDRAULIK OBERWAGEN
VERSCHRAUBUNG RSWS6-S	473230308	733	4	723	969779608	HYDRAULIK OBERWAGEN
VERSCHRAUBUNG RSWS6-S	473230608	603	4	106	966955108	ZUSATZHYDR.ABSTUETZZYL
VERSCHRAUBUNG RSWS6-S	473230608	26	2	585	915280008	ZENTRALSCHMIERANLAGE O
VERSCHRAUBUNG RSWS6-S	473230608	35	2	585	915280008	ZENTRALSCHMIERANLAGE O
VERSCHRAUBUNG RSWS6-S	473230608	23	2	595	917929608	KRANFUEHRERKABINE KPL.
VERSCHRAUBUNG RSWS6-S	473230608	715	3	722	969779608	HYDRAULIK OBERWAGEN
VERSCHRAUBUNG SNV10-L C	470010108	626	3	721	969779608	HYDRAULIK OBERWAGEN
VERSCHRAUBUNG SNV10-L C	470010108	618	1	953	966809108	ZUSATZHYDRAULIK WINDE 6
VERSCHRAUBUNG SNV12-L C	470011308	617	1	71	966766508	ZUSATZHYDR.RAUPENTRAEG
VERSCHRAUBUNG SNV12-L C	470011308	619	1	90	966766408	ZUSATZHYDR.RAUPENTRAEG
VERSCHRAUBUNG SNV12-L C	470011308	601	2	175	966778408	ZUSATZHYDRAULIK WINDE 1
VERSCHRAUBUNG SNV12-L C	470011308	601	2	181	966764908	ZUSATZHYDRAULIK WINDE 2
VERSCHRAUBUNG SNV12-L C	470011308	778	1	723	969779608	HYDRAULIK OBERWAGEN
VERSCHRAUBUNG SNV12-L C	470011308	608	4	827	966816108	ZUSATZHYDR.GITTER-WINDE
VERSCHRAUBUNG SNV12-L C	470011308	604	1	930	966720808	ZUSATZHYDRAULIK WINDE 5
VERSCHRAUBUNG SNV12-L C	470011308	615	1	953	966809108	ZUSATZHYDRAULIK WINDE 6
VERSCHRAUBUNG SNV12-L C	470011308	624	3	972	966781408	ZUSATZHYDRAULIK WINDE 3
VERSCHRAUBUNG SNV12-L C	470011308	608	1	1033	966977408	ZUSATZHYDRAULIK SB-KOPFS
VERSCHRAUBUNG SNV12-S C	470010308	633	1	29	966764708	HYDRAULIK MITTELTEIL
VERSCHRAUBUNG SNV16-S C	470010808	642	2	29	966764708	HYDRAULIK MITTELTEIL
VERSCHRAUBUNG SNV16-S C	470010808	753	8	723	969779608	HYDRAULIK OBERWAGEN
VERSCHRAUBUNG SNV20-S C	470010508	631	1	721	969779608	HYDRAULIK OBERWAGEN
VERSCHRAUBUNG SNV22-L C	470010908	819	2	724	969779608	HYDRAULIK OBERWAGEN
VERSCHRAUBUNG SNV25-S C	470011008	606	1	175	966778408	ZUSATZHYDRAULIK WINDE 1
VERSCHRAUBUNG SNV25-S C	470011008	606	1	181	966764908	ZUSATZHYDRAULIK WINDE 2
VERSCHRAUBUNG SNV25-S C	470011008	679	1	722	969779608	HYDRAULIK OBERWAGEN
VERSCHRAUBUNG SNV28-L C	470010608	823	1	724	969779608	HYDRAULIK OBERWAGEN
VERSCHRAUBUNG SNV28-L C	470010608	609	2	827	966816108	ZUSATZHYDR.GITTER-WINDE
VERSCHRAUBUNG SNV30-S C	470011108	702	2	722	969779608	HYDRAULIK OBERWAGEN
VERSCHRAUBUNG SNV30-S C	470011108	611	1	756	96002639	ZUSATZHYDRAULIK PUMPE 5+
VERSCHRAUBUNG SNV38-S C	470010708	624	2	29	966764708	HYDRAULIK MITTELTEIL
VERSCHRAUBUNG SNV38-S C	470010708	609	1	175	966778408	ZUSATZHYDRAULIK WINDE 1
VERSCHRAUBUNG SNV38-S C	470010708	609	1	181	966764908	ZUSATZHYDRAULIK WINDE 2
VERSCHRAUBUNG SNV38-S C	470010708	825	1	724	969779608	HYDRAULIK OBERWAGEN
VERSCHRAUBUNG SNV42-L C	470011408	604	5	721	969779608	HYDRAULIK OBERWAGEN
VERSCHRAUBUNG SNV6-S C	470011508	713	4	722	969779608	HYDRAULIK OBERWAGEN
VERSCHRAUBUNG SNV6-S C	470011508	624	1	1033	966977408	ZUSATZHYDRAULIK SB-KOPFS
VERSCHRAUBUNG SV 18L C	474030708	645	1	721	969779608	HYDRAULIK OBERWAGEN
VERSCHRAUBUNG T 10S CR6	470402208	826	1	724	969779608	HYDRAULIK OBERWAGEN
VERSCHRAUBUNG T 12L CR6	470430408	607	1	205	966949008	ZUSATZHYDRAULIK 2 DREH
VERSCHRAUBUNG T 12L CR6	470430408	779	2	723	969779608	HYDRAULIK OBERWAGEN
VERSCHRAUBUNG T 12L CR6	470430408	639	1	761	966915508	ZUSATZHYDR.D-RUECKHALT
VERSCHRAUBUNG T 12L CR6	470430408	637	3	832	966908308	ZUSATZHYDR.S-RUECKHALTE

24.10.2022

etk_en_de_097927_LR_1600_2

1815

LIEBHERR

Alphabetical index
Alphabetischer Index

Bezeichnung	Artikel	Pos.	Menge	Seite	Baugruppe	Bezeichnung
VERSCHRAUBUNG T 12L CR6	470430408	619	2	1033	966977408	ZUSATZHYDRAULIK SB-KOPFS
VERSCHRAUBUNG T 16S CR6	470432508	606	1	71	966766508	ZUSATZHYDR.RAUPENTRAEG
VERSCHRAUBUNG T 16S CR6	470432508	606	1	90	966766408	ZUSATZHYDR.RAUPENTRAEG
VERSCHRAUBUNG T 16S CR6	470432508	617	1	556	966893108	ZUSATZHYDR.MONTAGEEINR
VERSCHRAUBUNG T 16S CR6	470432508	785	1	724	969779608	HYDRAULIK OBERWAGEN
VERSCHRAUBUNG T 22L CR6	470430708	726	4	723	969779608	HYDRAULIK OBERWAGEN
VERSCHRAUBUNG T 22L CR6	470430708	635	3	761	966915508	ZUSATZHYDR.D-RUECKHALT
VERSCHRAUBUNG T 22L CR6	470430708	607	1	972	966781408	ZUSATZHYDRAULIK WINDE 3
VERSCHRAUBUNG T 28L CR6	470430808	620	1	71	966766508	ZUSATZHYDR.RAUPENTRAEG
VERSCHRAUBUNG T 28L CR6	470430808	621	1	90	966766408	ZUSATZHYDR.RAUPENTRAEG
VERSCHRAUBUNG T 28L CR6	470430808	727	4	723	969779608	HYDRAULIK OBERWAGEN
VERSCHRAUBUNG T 28L CR6	470430808	606	2	827	966816108	ZUSATZHYDR.GITTER-WINDE
VERSCHRAUBUNG T 28L CR6	470430808	612	3	832	966908308	ZUSATZHYDR.S-RUECKHALTE
VERSCHRAUBUNG T 30S CR6	470432908	606	1	556	966893108	ZUSATZHYDR.MONTAGEEINR
VERSCHRAUBUNG T 35L CR6	470431508	650	13	721	969779608	HYDRAULIK OBERWAGEN
VERSCHRAUBUNG T 42L CR6	470431408	609	10	721	969779608	HYDRAULIK OBERWAGEN
VERSCHRAUBUNG TR 20/25/2	475134908	808	1	724	969779608	HYDRAULIK OBERWAGEN
VERSCHRAUBUNG TR 22/15/2	475133408	770	1	723	969779608	HYDRAULIK OBERWAGEN
VERSCHRAUBUNG TR30/25/30	475105908	689	1	722	969779608	HYDRAULIK OBERWAGEN
VERSCHRAUBUNG VSTI G1/4	7361553	53	3	1025	10429598	ZUGZYLINDER
VERSCHRAUBUNG W 16S CR6	470232608	641	2	29	966764708	HYDRAULIK MITTELTEIL
VERSCHRAUBUNG W 16S CR6	470232608	608	1	556	966893108	ZUSATZHYDR.MONTAGEEINR
VERSCHRAUBUNG W 16S CR6	470232608	786	1	724	969779608	HYDRAULIK OBERWAGEN
VERSCHRAUBUNG W 16S CR6	470232608	607	1	760	966915508	ZUSATZHYDR.D-RUECKHALT
VERSCHRAUBUNG W 28L CR6	470230808	725	2	723	969779608	HYDRAULIK OBERWAGEN
VERSCHRAUBUNG W 28L CR6	470230808	601	1	827	966816108	ZUSATZHYDR.GITTER-WINDE
VERSCHRAUBUNG W 35L CR6	470231108	614	4	721	969779608	HYDRAULIK OBERWAGEN
VERSCHRAUBUNG W 42L CR6	470231408	603	6	721	969779608	HYDRAULIK OBERWAGEN
VERSCHRAUBUNG WE 6LL M	774373608	110	2	852	917536508	S-ANLENKSTUECK
VERSCHRAUBUNG WE 6LL M1	774373808	8	25	63	915848008	ZENTRALSCHMIERUNG RAUP
VERSCHRAUBUNG WE 6LL M1	774373808	3	1	64	10470370	VERTEILERKOMBINATION
VERSCHRAUBUNG WE 6LL M1	774373808	4	1	65	10470368	VERTEILERKOMBINATION
VERSCHRAUBUNG WE 6LL M1	774373808	(1)	1	585	915280008	ZENTRALSCHMIERANLAGE O
VERSCHRAUBUNG WE 6LL M1	774373808	(1)	1	585	915280008	ZENTRALSCHMIERANLAGE O
VERSCHRAUBUNG WE 6LL M1	774373808	(1)	1	585	915280008	ZENTRALSCHMIERANLAGE O
VERSCHRAUBUNG WE 6LL M1	774373808	15	15	585	915280008	ZENTRALSCHMIERANLAGE O
VERSCHRAUBUNG WE 6LL M1	774373808	1	1	588	774385908	VERTEILERKOMBINATION
VERSCHRAUBUNG WE 6LL M1	774373808	1	1	589	774386008	VERTEILERKOMBINATION
VERSCHRAUBUNG WH 22L G3	473300208	639	1	29	966764708	HYDRAULIK MITTELTEIL
VERSCHRAUBUNG XAS35-L	470830508	9	1	579	968772108	ANSAUGROHR
VERSCHRAUBUNG XG10-L C	470030308	615	1	556	966893108	ZUSATZHYDR.MONTAGEEINR
VERSCHRAUBUNG XG10-L C	470030308	776	4	723	969779608	HYDRAULIK OBERWAGEN
VERSCHRAUBUNG XG10-L C	470030308	600	1	760	966915508	ZUSATZHYDR.D-RUECKHALT
VERSCHRAUBUNG XG10-L C	470030308	600	1	999	966971708	HYDR.SCHWEBEBALLAST-AN
VERSCHRAUBUNG XG12-L C	470030408	737	3	723	969779608	HYDRAULIK OBERWAGEN
VERSCHRAUBUNG XG12-L C	470030408	601	1	760	966915508	ZUSATZHYDR.D-RUECKHALT
VERSCHRAUBUNG XG12-L C	470030408	601	2	832	966908308	ZUSATZHYDR.S-RUECKHALTE
VERSCHRAUBUNG XG12-L C	470030408	621	1	999	966971708	HYDR.SCHWEBEBALLAST-AN
VERSCHRAUBUNG XG12-L C	470030408	605	2	1028	966985608	ZUSATZHYDRAULIK ZYLINDER
VERSCHRAUBUNG XG12-L C	470030408	601	4	1033	966977408	ZUSATZHYDRAULIK SB-KOPFS
VERSCHRAUBUNG XG12-L C	470030408	601	1	1050	966972208	ZUSATZHYDRAULIK ZWISCH
VERSCHRAUBUNG XG12-L C	470030408	601	2	1063	966972108	ZUSATZHYDRAULIK ZWISCH
VERSCHRAUBUNG XG12-S C	470032508	606	2	1028	966985608	ZUSATZHYDRAULIK ZYLINDER
VERSCHRAUBUNG XG15-L C	470030508	651	3	721	969779608	HYDRAULIK OBERWAGEN
VERSCHRAUBUNG XG15-L C	470030508	606	2	972	966781408	ZUSATZHYDRAULIK WINDE 3
VERSCHRAUBUNG XG16-S C	470032708	604	6	28	966764708	HYDRAULIK MITTELTEIL
VERSCHRAUBUNG XG16-S C	470032708	609	2	71	966766508	ZUSATZHYDR.RAUPENTRAEG
VERSCHRAUBUNG XG16-S C	470032708	607	2	90	966766408	ZUSATZHYDR.RAUPENTRAEG
VERSCHRAUBUNG XG16-S C	470032708	783	1	724	969779608	HYDRAULIK OBERWAGEN
VERSCHRAUBUNG XG16-S C	470032708	608	1	760	966915508	ZUSATZHYDR.D-RUECKHALT

24.10.2022

etk_en_de_097927_LR_1600_2

1816

LIEBHERR

Alphabetical index
Alphabetischer Index

Bezeichnung	Artikel	Pos.	Menge	Seite	Baugruppe	Bezeichnung
VERSCHRAUBUNG XG18-L C	470030608	424	1	241	96005700	DIESELMOTOR VORM.
VERSCHRAUBUNG XG18-L C	470030608	718	6	722	969779608	HYDRAULIK OBERWAGEN
VERSCHRAUBUNG XG18-L C	470030608	654	1	770	969899008	VERROHRUNG DRUCKLUFTA
VERSCHRAUBUNG XG20-S C	470032808	623	1	29	966764708	HYDRAULIK MITTELTEIL
VERSCHRAUBUNG XG20-S C	470032808	618	3	721	969779608	HYDRAULIK OBERWAGEN
VERSCHRAUBUNG XG20-S C	470032808	608	1	1028	966985608	ZUSATZHYDRAULIK ZYLINDER
VERSCHRAUBUNG XG22L CR6	470030708	781	1	723	969779608	HYDRAULIK OBERWAGEN
VERSCHRAUBUNG XG22L CR6	470030708	609	1	760	966915508	ZUSATZHYDR.D-RUECKHALT
VERSCHRAUBUNG XG25-S C	470032908	676	11	722	969779608	HYDRAULIK OBERWAGEN
VERSCHRAUBUNG XG25-S C	470032908	610	1	760	966915508	ZUSATZHYDR.D-RUECKHALT
VERSCHRAUBUNG XG25-S C	470032908	600	1	832	966908308	ZUSATZHYDR.S-RUECKHALTE
VERSCHRAUBUNG XG28-L C	470030808	622	4	29	966764708	HYDRAULIK MITTELTEIL
VERSCHRAUBUNG XG28-L C	470030808	615	1	71	966766508	ZUSATZHYDR.RAUPENTRAEG
VERSCHRAUBUNG XG28-L C	470030808	616	1	90	966766408	ZUSATZHYDR.RAUPENTRAEG
VERSCHRAUBUNG XG28-L C	470030808	716	5	722	969779608	HYDRAULIK OBERWAGEN
VERSCHRAUBUNG XG28-L C	470030808	602	2	832	966908308	ZUSATZHYDR.S-RUECKHALTE
VERSCHRAUBUNG XG28-L C	470030808	604	1	972	966781408	ZUSATZHYDRAULIK WINDE 3
VERSCHRAUBUNG XG30-S C	470033008	607	4	556	966893108	ZUSATZHYDR.MONTAGEEINR
VERSCHRAUBUNG XG30-S C	470033008	684	1	722	969779608	HYDRAULIK OBERWAGEN
VERSCHRAUBUNG XG35-L C	470033208	608	5	721	969779608	HYDRAULIK OBERWAGEN
VERSCHRAUBUNG XG35-L C	470033208	605	1	999	966971708	HYDR.SCHWEBEBALLAST-AN
VERSCHRAUBUNG XG38-S C	470033108	605	4	28	966764708	HYDRAULIK MITTELTEIL
VERSCHRAUBUNG XG38-S C	470033108	614	4	71	966766508	ZUSATZHYDR.RAUPENTRAEG
VERSCHRAUBUNG XG38-S C	470033108	614	4	90	966766408	ZUSATZHYDR.RAUPENTRAEG
VERSCHRAUBUNG XG38-S C	470033108	736	35	723	969779608	HYDRAULIK OBERWAGEN
VERSCHRAUBUNG XG38-S C	470033108	605	2	972	966781408	ZUSATZHYDRAULIK WINDE 3
VERSCHRAUBUNG XG38-S C	470033108	604	1	999	966971708	HYDR.SCHWEBEBALLAST-AN
VERSCHRAUBUNG XG38-S C	470033108	609	4	1033	966977408	ZUSATZHYDRAULIK SB-KOPFS
VERSCHRAUBUNG XG38-S C	470033108	602	2	1063	966972108	ZUSATZHYDRAULIK ZWISCH
VERSCHRAUBUNG XG42-L C	470030908	659	4	721	969779608	HYDRAULIK OBERWAGEN
VERSCHRAUBUNG XG6-S CR6	470031008	644	1	29	966764708	HYDRAULIK MITTELTEIL
VERSCHRAUBUNG XGA16-SR	470700208	729	8	723	969779608	HYDRAULIK OBERWAGEN
VERSCHRAUBUNG XGA16-SR	470700208	600	1	756	96002639	ZUSATZHYDRAULIK PUMPE 5+
VERSCHRAUBUNG XGE10-LR-	471039608	762	5	723	969779608	HYDRAULIK OBERWAGEN
VERSCHRAUBUNG XGE12-LM-	471039408	613	1	176	966778408	ZUSATZHYDRAULIK WINDE 1
VERSCHRAUBUNG XGE12-LM-	471039408	613	1	181	966764908	ZUSATZHYDRAULIK WINDE 2
VERSCHRAUBUNG XGE12-LM-	471039408	732	4	723	969779608	HYDRAULIK OBERWAGEN
VERSCHRAUBUNG XGE12-LM-	471039408	607	1	756	96002639	ZUSATZHYDRAULIK PUMPE 5+
VERSCHRAUBUNG XGE12-LM-	471039408	613	1	930	966720808	ZUSATZHYDRAULIK WINDE 5
VERSCHRAUBUNG XGE12-LM-	471039408	613	1	953	966809108	ZUSATZHYDRAULIK WINDE 6
VERSCHRAUBUNG XGE12-LM-	471039408	622	1	972	966781408	ZUSATZHYDRAULIK WINDE 3
VERSCHRAUBUNG XGE12-LR-	471030808	600	1	175	966778408	ZUSATZHYDRAULIK WINDE 1
VERSCHRAUBUNG XGE12-LR-	471030808	600	1	181	966764908	ZUSATZHYDRAULIK WINDE 2
VERSCHRAUBUNG XGE12-LR-	471030808	758	10	723	969779608	HYDRAULIK OBERWAGEN
VERSCHRAUBUNG XGE12-LR-	471030808	603	3	760	966915508	ZUSATZHYDR.D-RUECKHALT
VERSCHRAUBUNG XGE12-LR-	471030808	608	1	930	966720808	ZUSATZHYDRAULIK WINDE 5
VERSCHRAUBUNG XGE12-LR-	471030808	617	1	972	966781408	ZUSATZHYDRAULIK WINDE 3
VERSCHRAUBUNG XGE12-LR-	471035308	686	14	722	969779608	HYDRAULIK OBERWAGEN
VERSCHRAUBUNG XGE12-LR-	471035308	628	1	760	966915508	ZUSATZHYDR.D-RUECKHALT
VERSCHRAUBUNG XGE12-LR-	471035308	621	3	832	966908308	ZUSATZHYDR.S-RUECKHALTE
VERSCHRAUBUNG XGE12-LR-	471035308	607	1	1028	966985608	ZUSATZHYDRAULIK ZYLINDER
VERSCHRAUBUNG XGE12-LR-	471035308	604	4	1033	966977408	ZUSATZHYDRAULIK SB-KOPFS
VERSCHRAUBUNG XGE15-LR-	471031008	52	1	130	96005686	GRUNDWERKZEUG
VERSCHRAUBUNG XGE15-LR-	471031008	630	1	760	966915508	ZUSATZHYDR.D-RUECKHALT
VERSCHRAUBUNG XGE16-SR-	471033208	600	4	28	966764708	HYDRAULIK MITTELTEIL
VERSCHRAUBUNG XGE16-SR-	471033208	604	2	225	966892408	ZUSATZHYDRAULIK MONTAGE
VERSCHRAUBUNG XGE16-SR-	471033208	612	1	556	966893108	ZUSATZHYDR.MONTAGEEINR
VERSCHRAUBUNG XGE16-SR-	471033208	696	4	722	969779608	HYDRAULIK OBERWAGEN
VERSCHRAUBUNG XGE16-SR-	471033208	601	1	1028	966985608	ZUSATZHYDRAULIK ZYLINDER
VERSCHRAUBUNG XGE16-SR-	471033108	643	6	29	966764708	HYDRAULIK MITTELTEIL

24.10.2022

etk_en_de_097927_LR_1600_2

1817

LIEBHERR

Alphabetical index
Alphabetischer Index

Bezeichnung	Artikel	Pos.	Menge	Seite	Baugruppe	Bezeichnung
VERSCHRAUBUNG XGE16-SR-	471033108	606	3	225	966892408	ZUSATZHYDRAULIK MONTAGE
VERSCHRAUBUNG XGE18-LM	476607608	427	1	241	96005700	DIESELMOTOR VORM.
VERSCHRAUBUNG XGE18-LM	476607608	655	1	770	969899008	VERROHRUNG DRUCKLUFTA
VERSCHRAUBUNG XGE18-LM-	476607808	731	2	723	969779608	HYDRAULIK OBERWAGEN
VERSCHRAUBUNG XGE18-LR-	471031208	626	1	29	966764708	HYDRAULIK MITTELTEIL
VERSCHRAUBUNG XGE18-LR-	471031208	628	1	832	966908308	ZUSATZHYDR.S-RUECKHALTE
VERSCHRAUBUNG XGE18-LR-	471037508	605	1	225	966892408	ZUSATZHYDRAULIK MONTAGE
VERSCHRAUBUNG XGE20-SM-	471034308	739	1	723	969779608	HYDRAULIK OBERWAGEN
VERSCHRAUBUNG XGE20-SR-	471033408	630	3	29	966764708	HYDRAULIK MITTELTEIL
VERSCHRAUBUNG XGE20-SR-	471033408	603	1	1028	966985608	ZUSATZHYDRAULIK ZYLINDER
VERSCHRAUBUNG XGE22-LM-	471031308	601	1	71	966766508	ZUSATZHYDR.RAUPENTRAEG
VERSCHRAUBUNG XGE22-LM-	471031308	601	1	76	966766708	ZUSATZHYDR.RAUPENTRAEG
VERSCHRAUBUNG XGE22-LM-	471031308	601	1	90	966766408	ZUSATZHYDR.RAUPENTRAEG
VERSCHRAUBUNG XGE22-LM-	471031308	601	1	93	966766608	ZUSATZHYDR.RAUPENTRAEG
VERSCHRAUBUNG XGE22-LM-	471031308	614	1	176	966778408	ZUSATZHYDRAULIK WINDE 1
VERSCHRAUBUNG XGE22-LM-	471031308	614	1	181	966764908	ZUSATZHYDRAULIK WINDE 2
VERSCHRAUBUNG XGE22-LM-	471031308	730	4	723	969779608	HYDRAULIK OBERWAGEN
VERSCHRAUBUNG XGE22-LM-	471031308	601	1	756	96002639	ZUSATZHYDRAULIK PUMPE 5+
VERSCHRAUBUNG XGE22-LM-	471031308	601	1	766	96002636	ZUSATZHYDRAULIK PUMPE
VERSCHRAUBUNG XGE22-LM-	471031308	612	1	930	966720808	ZUSATZHYDRAULIK WINDE 5
VERSCHRAUBUNG XGE22-LM-	471031308	612	1	953	966809108	ZUSATZHYDRAULIK WINDE 6
VERSCHRAUBUNG XGE22-LM-	471031308	621	1	972	966781408	ZUSATZHYDRAULIK WINDE 3
VERSCHRAUBUNG XGE22-LR-	471031408	817	2	724	969779608	HYDRAULIK OBERWAGEN
VERSCHRAUBUNG XGE22-LR-	471031408	602	2	760	966915508	ZUSATZHYDR.D-RUECKHALT
VERSCHRAUBUNG XGE25-SR-	471033608	698	9	722	969779608	HYDRAULIK OBERWAGEN
VERSCHRAUBUNG XGE25-SR-	471033608	605	2	760	966915508	ZUSATZHYDR.D-RUECKHALT
VERSCHRAUBUNG XGE28-LM-	471031508	741	3	723	969779608	HYDRAULIK OBERWAGEN
VERSCHRAUBUNG XGE35-LM-	471031808	670	2	722	969779608	HYDRAULIK OBERWAGEN
VERSCHRAUBUNG XGE42-LM-	471031908	660	1	721	969779608	HYDRAULIK OBERWAGEN
VERSCHRAUBUNG XGE6-LM-	471030108	630	1	769	969899008	VERROHRUNG DRUCKLUFTA
VERSCHRAUBUNG XGE6-LM-E	971265208	158	2	769	969899008	VERROHRUNG DRUCKLUFTA
VERSCHRAUBUNG XGE6-LR-	471030008	766	2	723	969779608	HYDRAULIK OBERWAGEN
VERSCHRAUBUNG XGE6-SM-	471030208	683	9	722	969779608	HYDRAULIK OBERWAGEN
VERSCHRAUBUNG XGE6-SM-	471030208	602	1	756	96002639	ZUSATZHYDRAULIK PUMPE 5+
VERSCHRAUBUNG XGE6-SM-	471030208	602	1	766	96002636	ZUSATZHYDRAULIK PUMPE
VERSCHRAUBUNG XGE8-SM-	471032208	681	6	722	969779608	HYDRAULIK OBERWAGEN
VERSCHRAUBUNG XGEV30-S	471033808	699	2	722	969779608	HYDRAULIK OBERWAGEN
VERSCHRAUBUNG XGEV30-S	471033808	610	1	999	966971708	HYDR.SCHWEBEBALLAST-AN
VERSCHRAUBUNG XGR10/6-L	475030808	651	1	770	969899008	VERROHRUNG DRUCKLUFTA
VERSCHRAUBUNG XGR15/12	475031708	607	2	827	966816108	ZUSATZHYDR.GITTER-WINDE
VERSCHRAUBUNG XGR15/12	475031708	628	2	972	966781408	ZUSATZHYDRAULIK WINDE 3
VERSCHRAUBUNG XGR16/12	475032508	602	8	106	966955108	ZUSATZHYDR.ABSTUETZZYL
VERSCHRAUBUNG XGR16/12	475032508	614	1	760	966915508	ZUSATZHYDR.D-RUECKHALT
VERSCHRAUBUNG XGR16/12	475032508	609	1	832	966908308	ZUSATZHYDR.S-RUECKHALTE
VERSCHRAUBUNG XGR18/15	475030208	648	1	721	969779608	HYDRAULIK OBERWAGEN
VERSCHRAUBUNG XGR25/16	475032808	789	7	724	969779608	HYDRAULIK OBERWAGEN
VERSCHRAUBUNG XGR25/20	475033008	639	2	832	966908308	ZUSATZHYDR.S-RUECKHALTE
VERSCHRAUBUNG XGR28/18	475031108	796	1	724	969779608	HYDRAULIK OBERWAGEN
VERSCHRAUBUNG XGR28/22	475031808	636	1	29	966764708	HYDRAULIK MITTELTEIL
VERSCHRAUBUNG XGR28/22	475031808	611	1	71	966766508	ZUSATZHYDR.RAUPENTRAEG
VERSCHRAUBUNG XGR28/22	475031808	612	1	90	966766408	ZUSATZHYDR.RAUPENTRAEG
VERSCHRAUBUNG XGR28/22	475031808	657	2	721	969779608	HYDRAULIK OBERWAGEN
VERSCHRAUBUNG XGR28/22	475031808	643	2	833	966908308	ZUSATZHYDR.S-RUECKHALTE
VERSCHRAUBUNG XGR28/22	475031808	603	1	971	966781408	ZUSATZHYDRAULIK WINDE 3
VERSCHRAUBUNG XGR30/16	475033708	609	2	556	966893108	ZUSATZHYDR.MONTAGEEINR
VERSCHRAUBUNG XGR30/16	475033708	612	4	1033	966977408	ZUSATZHYDRAULIK SB-KOPFS
VERSCHRAUBUNG XGR30/20	475034008	600	4	1033	966977408	ZUSATZHYDRAULIK SB-KOPFS
VERSCHRAUBUNG XGR35/22	475031208	675	1	722	969779608	HYDRAULIK OBERWAGEN
VERSCHRAUBUNG XGR35/28	475031308	602	1	999	966971708	HYDR.SCHWEBEBALLAST-AN
VERSCHRAUBUNG XGR42/28	475031008	723	1	723	969779608	HYDRAULIK OBERWAGEN

24.10.2022

etk_en_de_097927_LR_1600_2

1818

LIEBHERR

Alphabetical index
Alphabetischer Index

Bezeichnung	Artikel	Pos.	Menge	Seite	Baugruppe	Bezeichnung
VERSCHRAUBUNG XGR42/35	475031908	611	5	721	969779608	HYDRAULIK OBERWAGEN
VERSCHRAUBUNG XSV12-L C	474000408	641	1	721	969779608	HYDRAULIK OBERWAGEN
VERSCHRAUBUNG XSV15-L C	474030508	644	1	721	969779608	HYDRAULIK OBERWAGEN
VERSCHRAUBUNG XSV16-S C	474032608	628	4	29	966764708	HYDRAULIK MITTELTEIL
VERSCHRAUBUNG XSV16-S C	474032608	608	4	106	966955108	ZUSATZHYDR.ABSTUETZZYL
VERSCHRAUBUNG XT10-L C	470430308	777	2	723	969779608	HYDRAULIK OBERWAGEN
VERSCHRAUBUNG XT10-L C	470430308	642	1	761	966915508	ZUSATZHYDR.D-RUECKHALT
VERSCHRAUBUNG XT15-L C	470430508	625	1	760	966915508	ZUSATZHYDR.D-RUECKHALT
VERSCHRAUBUNG XT15-L C	470430508	605	2	827	966816108	ZUSATZHYDR.GITTER-WINDE
VERSCHRAUBUNG XT25-S C	470432708	795	1	724	969779608	HYDRAULIK OBERWAGEN
VERSCHRAUBUNG XT25-S C	470432708	641	1	761	966915508	ZUSATZHYDR.D-RUECKHALT
VERSCHRAUBUNG XT25-S C	470432708	638	1	832	966908308	ZUSATZHYDR.S-RUECKHALTE
VERSCHRAUBUNG XT38-S C	470433008	621	2	71	966766508	ZUSATZHYDR.RAUPENTRAEG
VERSCHRAUBUNG XT38-S C	470433008	622	2	90	966766408	ZUSATZHYDR.RAUPENTRAEG
VERSCHRAUBUNG XT38-S C	470433008	760	3	723	969779608	HYDRAULIK OBERWAGEN
VERSCHRAUBUNG XT38-S C	470433008	618	2	1033	966977408	ZUSATZHYDRAULIK SB-KOPFS
VERSCHRAUBUNG XT6-S CR6	470430008	787	3	724	969779608	HYDRAULIK OBERWAGEN
VERSCHRAUBUNG XW10-L C	470230308	640	1	761	966915508	ZUSATZHYDR.D-RUECKHALT
VERSCHRAUBUNG XW12-L C	470230408	638	1	761	966915508	ZUSATZHYDR.D-RUECKHALT
VERSCHRAUBUNG XW12-L C	470230408	603	2	827	966816108	ZUSATZHYDR.GITTER-WINDE
VERSCHRAUBUNG XW12-L C	470230408	641	4	833	966908308	ZUSATZHYDR.S-RUECKHALTE
VERSCHRAUBUNG XW15-L C	470230508	830	1	724	969779608	HYDRAULIK OBERWAGEN
VERSCHRAUBUNG XW15-L C	470230508	602	2	827	966816108	ZUSATZHYDR.GITTER-WINDE
VERSCHRAUBUNG XW18-L C	470230608	425	1	241	96005700	DIESELMOTOR VORM.
VERSCHRAUBUNG XW18-L C	470230608	831	3	724	969779608	HYDRAULIK OBERWAGEN
VERSCHRAUBUNG XW18-L C	470230608	653	1	770	969899008	VERROHRUNG DRUCKLUFTA
VERSCHRAUBUNG XW22-L C	470230708	634	1	29	966764708	HYDRAULIK MITTELTEIL
VERSCHRAUBUNG XW22-L C	470230708	606	3	760	966915508	ZUSATZHYDR.D-RUECKHALT
VERSCHRAUBUNG XW25-S C	470232808	631	3	761	966915508	ZUSATZHYDR.D-RUECKHALT
VERSCHRAUBUNG XW25-S C	470232808	640	3	833	966908308	ZUSATZHYDR.S-RUECKHALTE
VERSCHRAUBUNG XW30-S C	470233008	744	1	723	969779608	HYDRAULIK OBERWAGEN
VERSCHRAUBUNG XW30-S C	470233008	610	1	756	96002639	ZUSATZHYDRAULIK PUMPE 5+
VERSCHRAUBUNG XW38-S C	470233408	625	2	29	966764708	HYDRAULIK MITTELTEIL
VERSCHRAUBUNG XW38-S C	470233408	743	5	723	969779608	HYDRAULIK OBERWAGEN
VERSCHRAUBUNG XW38-S C	470233408	613	4	827	966816108	ZUSATZHYDR.GITTER-WINDE
VERSCHRAUBUNG XW38-S C	470233408	611	2	1033	966977408	ZUSATZHYDRAULIK SB-KOPFS
VERSCHRAUBUNGSKOERPER	937501408	153	2	205	966949008	ZUSATZHYDRAULIK 2 DREH
VERSTELLEINRICHTUNG	10411207	2	1	259	10359251	VERSTELLPUMPE
VERSTELLFLASCHE KPL.	96007264	2	1	1011	918380108	D-KOPFSTUECK
VERSTELLFLASCHE KPL.	96007265	3	1	1011	918380108	D-KOPFSTUECK
VERSTELLFLASCHE SCHWK.	964929008	1	1	1014	96007264	VERSTELLFLASCHE KPL.
VERSTELLFLASCHE SCHWK.	964945508	1	1	1016	96007265	VERSTELLFLASCHE KPL.
VERSTELLMOTOR A6VM 140	510240808	2	1	937	916340908	WINDE 6
VERSTELLMOTOR A6VM 160	10428766	2	2	187	916340708	WINDE 4 EINZIEHWERK
VERSTELLMOTOR A6VM 200	10354828	3	1	153	918409608	WINDE 1
VERSTELLMOTOR A6VM 200	10354828	3	1	171	918409708	WINDE 2
VERSTELLMOTOR A6VM 200	10354828	3	1	925	918522308	WINDE 5
VERSTELLMOTOR A6VM 200	10428767	2	1	957	918522408	WINDE 3
VERSTELLMOTOR A6VM 200	10428768	8	2	48	915847808	RAUPENTRAEGER LI.
VERSTELLMOTOR A6VM 200	10428768	8	2	86	916996808	RAUPENTRAEGER RE.
VERSTELLPUMPE A11VO SPF	10359247	107	1	239	96005700	DIESELMOTOR VORM.
VERSTELLPUMPE A11VO SPF	10359248	110	1	239	96005700	DIESELMOTOR VORM.
VERSTELLPUMPE A4VG SPF	10359241	102	1	238	96005700	DIESELMOTOR VORM.
VERSTELLPUMPE A4VG SPF	10359242	104	1	239	96005700	DIESELMOTOR VORM.
VERSTELLPUMPE A4VG SPF	10359243	106	1	239	96005700	DIESELMOTOR VORM.
VERSTELLPUMPE A4VG SPF	10359244	111	1	239	96005700	DIESELMOTOR VORM.
VERSTELLPUMPE A4VG SPF	10359245	1	1	454	915282208	PUMPE F.WINDE 5+6
VERSTELLPUMPE A4VG SPF	10359246	103	1	238	96005700	DIESELMOTOR VORM.
VERSTELLPUMPE A4VG SPF	10359249	1	1	414	915456108	PUMPE F.DREHWERK
VERSTELLPUMPE A4VG SPF	10359250	109	1	239	96005700	DIESELMOTOR VORM.

24.10.2022

etk_en_de_097927_LR_1600_2

1819

LIEBHERR

Alphabetical index
Alphabetischer Index

Bezeichnung	Artikel	Pos.	Menge	Seite	Baugruppe	Bezeichnung
VERSTELLPUMPE PA10VO/45	10359251	105	1	239	96005700	DIESELMOTOR VORM.
VERSTELLUNG	10326925	2	1	253	10359246	VERSTELLPUMPE
VERSTELLUNG	10331048	2	1	249	10359241	VERSTELLPUMPE
VERSTELLUNG	10331048	2	1	258	10359242	VERSTELLPUMPE
VERSTELLUNG	10331048	2	1	273	10359250	VERSTELLPUMPE
VERSTELLUNG	10331048	2	1	455	10359245	VERSTELLPUMPE
VERSTELLUNG	10354658	2	1	966	10428767	VERSTELLMOTOR
VERSTELLUNG	10470332	2	1	948	510240808	VERSTELLMOTOR
VERSTELLUNG	10471371	2	1	262	10359243	VERSTELLPUMPE
VERSTELLUNG	10471371	2	1	278	10359244	VERSTELLPUMPE
VERSTELLUNG	10472200	5	1	267	10359247	VERSTELLPUMPE
VERSTELLUNG	10472208	4	1	274	10359248	VERSTELLPUMPE
VERSTELLUNG	10650393	26	1	463	11113343	FAHRERSITZ
VERSTELLUNG	10650686	2	1	415	10359249	VERSTELLPUMPE
VERSTELLUNG	10653006	2	1	58	10428768	VERSTELLMOTOR
VERSTELLUNG	10678397	2	1	194	10428766	VERSTELLMOTOR
VERSTELLUNG	10678407	2	1	163	10354828	VERSTELLMOTOR
VERSTELLUNG HYDRAULISC	7023643	5	1	274	10359248	VERSTELLPUMPE
VERTEILER MASSE	926891108	41	2	688	969661508	AUFBAUTEILE MONTAGETAPE
VERTEILERBLOCK ALZNMGC	511060308	161	1	718	969779608	HYDRAULIK OBERWAGEN
VERTEILERBLOCK EN AC-AI Si	12511916	1	1	362	13473821	VERTEILERBLOCK VORM.
VERTEILERBLOCK VORM.	13473821	5	1	361	10143347	KRAFTSTOFFLEITUNGEN
VERTEILERGETRIEBE A 4555	10873374	101	1	238	96005700	DIESELMOTOR VORM.
VERTEILERKOMBINATION 3/4	774385908	2	1	585	915280008	ZENTRALSCHMIERANLAGE O
VERTEILERKOMBINATION 3/6	10470367	4	1	585	915280008	ZENTRALSCHMIERANLAGE O
VERTEILERKOMBINATION 4/3	774386008	3	1	585	915280008	ZENTRALSCHMIERANLAGE O
VERTEILERKOMBINATION 7/1	10470368	3	1	63	915848008	ZENTRALSCHMIERUNG RAUP
VERTEILERKOMBINATION 8/1	10470366	6	1	585	915280008	ZENTRALSCHMIERANLAGE O
VERTEILERKOMBINATION 8/1	10470370	2	1	63	915848008	ZENTRALSCHMIERUNG RAUP
VERTEILERKOMBINATION MX-	774386208	5	1	585	915280008	ZENTRALSCHMIERANLAGE O
VERTEILERLEISTE	774383708	309	1	769	969899008	VERROHRUNG DRUCKLUFTA
VISKOSEDAEMPFER	10142869	1	1	328	10141983	KURBELWELLENANBAUTEILE
VORHAENGESCHLOSS ABUS	885251508	2	1	130	96005686	GRUNDWERKZEUG
VORREIBER GD-ZN VERCHR	704271008	3	2	441	96007545	KLAPPE VORM.
VORSCHLAGHAMMER 5KG	885034108	27	1	130	96005686	GRUNDWERKZEUG
VORSPANNVENTIL pv=30BAR	10467886	150	4	106	966955108	ZUSATZHYDR.ABSTUETZZYL
VORSPANNVENTIL pv=55BAR	10112824	153	1	225	966892408	ZUSATZHYDRAULIK MONTAGE
VORSTEUERVENTIL	571362608	55	1	739	511308608	PROPORTIONALVENTIL
W-ANLENKSTUECK	916343108	266	1	15		LIEBHERR RAUPENKRAN LR 1
W-ANLENKSTUECK SCHWK.	967292208	1	1	1118	916343108	W-ANLENKSTUECK
W-ANSCHLUSSKOPF	918380308	261	1	15		LIEBHERR RAUPENKRAN LR 1
W-ANSCHLUSSKOPF SCHWK.	967266608	1	1	1075	918380308	W-ANSCHLUSSKOPF
W-MONTAGEEINHEIT	916059208	260	1	15		LIEBHERR RAUPENKRAN LR 1
W-RUECKHALTESICHERUNG	918363208	276	1	16		LIEBHERR RAUPENKRAN LR 1
WA-BOCK 1	917153208	262	1	15		LIEBHERR RAUPENKRAN LR 1
WA-BOCK 1 ANLENKSTUECK	965851008	1	1	1082	917153208	WA-BOCK 1
WA-BOCK 1 ANLENKSTUECK S	965851108	1	1	1085	965851008	WA-BOCK 1 ANLENKSTUECK
WA-BOCK 1 KOPFSTUECK	967297908	2	1	1082	917153208	WA-BOCK 1
WA-BOCK 1 KOPFSTUECK S	967298008	1	1	1089	967297908	WA-BOCK 1 KOPFSTUECK
WA-BOCK 2	917153308	264	1	15		LIEBHERR RAUPENKRAN LR 1
WA-BOCK 2 ABSPANNUNG 12	916337608	238	5	15		LIEBHERR RAUPENKRAN LR 1
WA-BOCK 2 ABSPANNUNG 6M	916337708	239	1	15		LIEBHERR RAUPENKRAN LR 1
WA-BOCK 2 ANLENKSTUECK	967296808	1	1	1094	917153308	WA-BOCK 2
WA-BOCK 2 ANLENKSTUECK S	967296908	1	1	1098	967296808	WA-BOCK 2 ANLENKSTUECK
WA-BOCK 2 KOPFSTUECK	965864808	2	1	1094	917153308	WA-BOCK 2
WA-BOCK 2 KOPFSTUECK S	965864908	1	1	1105	965864808	WA-BOCK 2 KOPFSTUECK
WAE LZLAGER 200X270X80	746506708	2	1	530	964624608	SEILROLLE KPL.
WAE LZLAGER 200X270X80	746506708	(2)	1	875	918380008	SW-KOPFSTUECK
WAE LZLAGER 200X270X80	746506708	2	1	886	926892808	SEILROLLE KPL.
WAE LZLAGER 68X40X38	745900808	2	1	1175	962092008	SEILROLLE KPL.

24.10.2022

etk_en_de_097927_LR_1600_2

1820

LIEBHERRAlphabetical index
Alphabetischer Index

Bezeichnung	Artikel	Pos.	Menge	Seite	Baugruppe	Bezeichnung
WAERMETAUSCHER ALU	10801858	14	1	636	10228112	HEIZKLIMAGERAET
WALZE	921725908	6	2	1240	916843808	SCHWEBEBALLAST
WALZENDUEESE	10292013	35	10	618	969298008	INNENVERKLEIDUNG
WANDLER TTY-RS232	917045414	10	1	513	965255608	WANDLER
WANDLER TTY-RS232	965255608	8	1	479	917926108	ELEKTRIK KRANFUEHRERKAB
WANDSTECKDOSE 19-POL A	10443665	(501)	1	1004	965440108	KLEMMKASTEN
WANDSTECKDOSE 24-POL A	10443659	170	1	858	964848908	LEITUNGSTROMMEL KPL.
WANDSTECKDOSE 24-POL A	10443659	170	1	1124	965390408	LEITUNGSTROMMEL KPL.
WANDSTECKDOSE 24-POL A	10443659	151	1	1177	96020067	LEITUNGSTROMMEL KPL.
WANNE KPL.	965183608	62	1	142	969855808	MONTAGETEILE DREHBUEHN
WANNE SCHWK.	96016197	1	1	144	965183608	WANNE KPL.
WARMLUFTSCHLAUCH PAK	10425588	55	0.12	604	917912208	KABINE VERGLAST
WARMLUFTSCHLAUCH PAK	10425588	56	0.18	604	917912208	KABINE VERGLAST
WARMLUFTSCHLAUCH PAK	10425588	41	0.4	618	969298008	INNENVERKLEIDUNG
WARNLEUCHTE 14W 13-36V	10340105	5	1	510	969666808	ELEKTRIK ANBAUTEILE KABIN
WARNLEUCHTE LMB	965939808	35	1	655	917928208	ELEKTRIK DREHBUEHNE
WARNSCHILDERUNG DIN 48844	11067611	(7)	0.015	812	918272708	GRUNDPLATTE DREHBUEHNE
WARNSCHILD 208X88 KLEBE	97097951	(1)	4	817	917177308	BALLASTRAHMEN KRANABST
WARNSCHILD 208X88 KLEBE	97100047	7	2	1250	968904608	BESCHILDERUNG
WARNSCHILD 208X88 KLEBE	97100629	8	2	1250	968904608	BESCHILDERUNG
WARNSCHILD UNFALLVERH	9412158	12	6	821	917928108	BESCHILDERUNG DREHBUE
WARNSCHILD UNFALLVERH	9412158	35	1	823	917046108	ZUSATZBESCHILDERUNG
WARNSCHILD UNFALLVERH	9412158	4	2	1101	966346908	BESCHILDERUNG
WARTUNGSSATZ	10491897	(997)	1	1229	11643920	HYDRAULIKAGGREGAT
WARTUNGSSCHALTER 0,05	11101017	130	1	426	969652408	LUFTFILTERANLAGE
WARZENBLECH 5X1177X584 A	97016206	1	1	648	967060908	DECKEL KPL.
WARZENBLECH 5X1291X409 A	97016189	1	1	646	967060308	DECKEL KPL.
WARZENBLECH 5X425X1076 A	97042516	1	2	128	918049008	MONTAGETEILE
WARZENBLECH 5X584X1177 A	97016192	1	1	647	967060408	DECKEL KPL.
WASSERBEHAELTER 8L KUN	10036977	10	1	613	964598008	SCHEIBENWISCHANLAGE EIN
WASSERHEIZGERAET 24V	11080525	1	1	518	969496208	ZUSATZHEIZUNG VORM.
WASSERKUEHLER	10872299	1	1	283	10871690	KUEHLERANLAGE
WASSERPUMPE MIT BEFEST.	10142734	370	1	307	10142897	DIESELMOTOR
WASSERPUMPE VORM. R-MO	12863021	1	1	380	10142734	WASSERPUMPE MIT BEFEST.
WASSERROHR EDELSTAHL	97059923	1	1	281	969536208	KUEHLER VORM.
WASSERSAMMELLEITUNG	10146018	1	1	385	10146011	WASSERSAMMELLEITUNG K
WASSERSAMMELLEITUNG K	10146011	388	1	307	10142897	DIESELMOTOR
WASSERSCHLAUCH DN4-RAU	11000710	14	10	613	964598008	SCHEIBENWISCHANLAGE EIN
WASSERSONDE 5V	10331335	19	1	290	10303007	KRAFTSTOFFVORFILTER
WASSERVENTIL NW12X2,5 NI	11082158	3	2	449	96008821	PUMPE VORM.
WECHSELFILTER OEL 9µm	10297295	1	2	344	10142942	SCHMIEROELFILTER ANBAU
WECHSELFILTER OEL 9µm	10297295	1	2	1281	96000046	FILTERPAKET
WECHSELFILTER OEL 9µm	10297295	1	2	1289	96000047	FILTERPAKET
WECHSELFILTER OEL 9µm	10297295	1	2	1290	96000231	SERVICEPAKET
WECHSELVENTIL	10412763	6	1	38	964027708	WEGESCHIEBER
WECHSELVENTIL 250BAR CR6	511468908	152	1	175	966778408	ZUSATZHYDRAULIK WINDE 1
WECHSELVENTIL 250BAR CR6	511468908	152	1	181	966764908	ZUSATZHYDRAULIK WINDE 2
WECHSELVENTIL 250BAR CR6	511468908	192	3	719	969779608	HYDRAULIK OBERWAGEN
WECHSELVENTIL 250BAR CR6	511468908	156	1	760	966915508	ZUSATZHYDR.D-RUECKHALT
WECHSELVENTIL 250BAR CR6	511468908	156	1	832	966908308	ZUSATZHYDR.S-RUECKHALTE
WECHSELVENTIL 250BAR CR6	511468908	152	1	930	966720808	ZUSATZHYDRAULIK WINDE 5
WECHSELVENTIL 250BAR CR6	511468908	152	1	953	966809108	ZUSATZHYDRAULIK WINDE 6
WECHSELVENTIL 250BAR CR6	511468908	180	1	971	966781408	ZUSATZHYDRAULIK WINDE 3
WECHSELVENTIL 500BAR CR6	511491914	206	1	719	969779608	HYDRAULIK OBERWAGEN
WECHSELVENTIL 700BAR CR6	511449308	160	1	1033	966977408	ZUSATZHYDRAULIK SB-KOPFS
WECHSLERRELAIS 24V 10A SP	630121508	50	23	680	917928508	EINBAUTEILE SCHALTSCHRAN
WEGESCHIEBER 4/2 400BAR	511322508	204	1	719	969779608	HYDRAULIK OBERWAGEN
WEGESCHIEBER 4/3-400BAR	511304508	3	1	1227	968895808	ZUSATZHYDR.BOLZENZIEHZ
WEGESCHIEBER SL3-41	964027708	7	4	35	10490470	WEGESCHIEBERBLOCK
WEGESCHIEBERBLOCK 350BA	10490470	166	1	28	966764708	HYDRAULIK MITTELTEIL

24.10.2022

etk_en_de_097927_LR_1600_2

1821

LIEBHERRAlphabetical index
Alphabetischer Index

Bezeichnung	Artikel	Pos.	Menge	Seite	Baugruppe	Bezeichnung
WEGESITZVENTIL	511482908	159	4	1033	966977408	ZUSATZHYDRAULIK SB-KOPFS
WEGESITZVENTIL 350BAR SP	10493159	51	2	718	969779608	HYDRAULIK OBERWAGEN
WEGESITZVENTIL SPF	10413103	59	1	718	969779608	HYDRAULIK OBERWAGEN
WEGEVENTIL	10353631	903	1	1231	10354698	STUEBERBLOCK
WEGEVENTIL	11110125	4	1	731	10413255	UMSCHALTBLOCK
WEGEVENTIL	571034908	50	1	999	966971708	HYDR.SCHWEBEBALLAST-AN
WEGEVENTIL 16BAR 3/2WEG	10664416	50	1	769	969899008	VERROHRUNG DRUCKLUFTA
WEGEVENTIL 2/2	10451049	7	1	725	10424402	STUEBERBLOCK
WEGEVENTIL 2/2	10470829	4	1	725	10424402	STUEBERBLOCK
WEGEVENTIL 2/2 350BAR	511444508	50	4	718	969779608	HYDRAULIK OBERWAGEN
WEGEVENTIL 2/2 350BAR	511494308	52	1	718	969779608	HYDRAULIK OBERWAGEN
WEGEVENTIL 3/2 350BAR	511444408	50	1	175	966778408	ZUSATZHYDRAULIK WINDE 1
WEGEVENTIL 3/2 350BAR	511444408	50	1	181	966764908	ZUSATZHYDRAULIK WINDE 2
WEGEVENTIL 3/2 350BAR	511444408	56	3	718	969779608	HYDRAULIK OBERWAGEN
WEGEVENTIL 3/2 350BAR	511444408	51	1	760	966915508	ZUSATZHYDR.D-RUECKHALT
WEGEVENTIL 3/2 350BAR	511444408	50	1	832	966908308	ZUSATZHYDR.S-RUECKHALTE
WEGEVENTIL 3/2 350BAR	511444408	50	1	930	966720808	ZUSATZHYDRAULIK WINDE 5
WEGEVENTIL 3/2 350BAR	511444408	50	1	953	966809108	ZUSATZHYDRAULIK WINDE 6
WEGEVENTIL 3/2 350BAR	511444408	51	1	971	966781408	ZUSATZHYDRAULIK WINDE 3
WEGEVENTIL 3/2 350BAR	511449808	50	2	1033	966977408	ZUSATZHYDRAULIK SB-KOPFS
WEGEVENTIL 3/2-350BAR	511465108	50	1	28	966764708	HYDRAULIK MITTELTEIL
WEGEVENTIL 4/3 NG10-315BA	10423938	50	1	225	966892408	ZUSATZHYDRAULIK MONTAGE
WEGEVENTIL 4/3 NG6-350BAR	511302208	64	3	718	969779608	HYDRAULIK OBERWAGEN
WEICHDICHTUNG 38X1,5 PER	710200408	561	48	721	969779608	HYDRAULIK OBERWAGEN
WELLE 42CrMo4+QT	932790901	60	1	51	932710201	PLANETENGETRIEBE
WELLENDICHTRING	10297749	38	1	264	10471370	TRIEBWERK
WELLENDICHTRING 22X35X6	7370870	20	1	287	510241408	HYDROMOTOR
WELLENDICHTRING 28X40X6	570114108	14	1	221	570112908	TRIEBWERK
WELLENDICHTRING 28X40X6.	10220359	20	1	259	10359251	VERSTELLPUMPE
WELLENDICHTRING 40X67X7	10000548	38	1	254	10326924	TRIEBWERK
WELLENDICHTRING 60X80X7/	7620760	10	1	948	510240808	VERSTELLMOTOR
WELLENDICHTRING BA 35X5	10650701	(38)	1	415	10359249	VERSTELLPUMPE
WELLENDICHTRING BAFSL 45	7021600	38	1	276	10472204	TRIEBWERK
WELLENDICHTRING DIN 3760	790495014	121	1	155	10874976	GETRIEBE
WELLENDICHTRING DIN 3760	790495014	454	2	190	11100247	GETRIEBE
WELLENDICHTRING DIN 3760	790495014	118	1	960	10874544	GETRIEBE
WERKZEUG	915239508	25	1	12		LIEBHERR RAUPENKRAN LR 1
WIDERSTAND 15R 5% 50W	635057608	15	1	486	962869608	INNENGEHAEUSE VORM.
WIDERSTAND 1K 5% 3W SPF	635058508	2	1	692	964591108	BESTUECKUNGSMODUL
WIDERSTAND 47R 1% 25W	635017008	46	8	694	968104208	RELAISSTEUERUNG
WIDERSTAND 500R 0.1% 3W	635051508	4	2	692	964591108	BESTUECKUNGSMODUL
WIDERSTANDSMODUL PBTG	10024857	39	1	680	917928508	EINBAUTEILE SCHALTSCHRAN
WIDERSTANDSNETZWERK 1k	635085508	20	2	697	928431108	BUSPLATINE
WIDERSTANDSNETZWERK 22	635084208	7	10	697	928431108	BUSPLATINE
WIEGE	7023738	12	1	276	10472204	TRIEBWERK
WIEGE	7624208	12	1	264	10471370	TRIEBWERK
WINDE 1	918409608	103	1	12		LIEBHERR RAUPENKRAN LR 1
WINDE 2	918409708	104	1	12		LIEBHERR RAUPENKRAN LR 1
WINDE 3	918522408	223	1	15		LIEBHERR RAUPENKRAN LR 1
WINDE 4 EINZIEHWERK	916340708	111	1	12		LIEBHERR RAUPENKRAN LR 1
WINDE 5	918522308	215	1	15		LIEBHERR RAUPENKRAN LR 1
WINDE 6	916340908	219	1	15		LIEBHERR RAUPENKRAN LR 1
WINDENDREHGEBER 655360	10802061	5	1	166	966780608	ELEKTRIK WINDE 1
WINDENDREHGEBER 655360	10802061	(5)	1	171	918409708	WINDE 2
WINDENDREHGEBER 655360	10802061	5	1	195	966780908	ELEKTRIK WINDE 4
WINDENDREHGEBER 655360	10802061	(5)	1	925	918522308	WINDE 5
WINDENDREHGEBER 655360	10802061	5	1	950	966781108	ELEKTRIK WINDE 6
WINDENDREHGEBER 655360	10802061	5	1	968	96009168	ELEKTRIK WINDE 3
WINDENLAGERUNG SCHWK.	96005086	1	1	925	918522308	WINDE 5
WINDENLAGERUNG SCHWK.	964385208	1	1	153	918409608	WINDE 1

24.10.2022

etk_en_de_097927_LR_1600_2

1822

LIEBHERRAlphabetical index
Alphabetischer Index

Bezeichnung	Artikel	Pos.	Menge	Seite	Baugruppe	Bezeichnung
WINDENLAGERUNG SCHWK.	964691008	3	1	937	916340908	WINDE 6
WINDENLAGERUNG SCHWK.	964929808	3	1	957	918522408	WINDE 3
WINDENLAGERUNG SCHWK.	966100008	1	1	171	918409708	WINDE 2
WINDGESCHWINDIGKEITSGE	11066001	3	1	1256	967051508	WINDWARNUNG VORM.
WINDWARNUNG	917025408	364	1	17		LIEBHERR RAUPENKRAN LR 1
WINDWARNUNG VORM. MIT	967051508	5	1	1255	916914608	FLUG-U.WINDWARNUNG
WINDWARNUNG VORM. MIT	967051508	2	1	1259	917025408	WINDWARNUNG
WINKEL 1.5X151X54 DC01 FE//	978627208	118	2	689	969661508	AUFBAUTEILE MONTAGETAPE
WINKEL 3X30X85 S355MC FE//	977835108	35	1	434	917924808	BATTERIELAGERUNG
WINKEL 3X40X112 DC01 FE//	978049608	20	1	684	969741008	SCHALTSCHRANK MECH.
WINKEL 4X57X20 S315MC FE//	950596908	76	1	596	917929608	KRANFUEHRERKABINE KPL.
WINKEL 5X70X199 S355MC	97021238	35	2	851	917536508	S-ANLENKSTUECK
WINKEL 5X70X199 S355MC	97021238	72	2	991	917536608	D-ANLENKSTUECK
WINKELANSCHLUSS KISSLIN	10872525	14	4	440	969667508	ELEKTRIK BATTERIEKASTEN
WINKELGEBER 360° LSB PL:D	10802057	20	1	541	967202908	GEBERANBAU
WINKELGEBER 360° LSB PL:D	10802057	151	1	862	966479808	GEBER WINKELGEBER
WINKELGEBER 360° LSB PL:D	10802057	2	1	881	967232908	GEBERANBAU KOPFSTUECK
WINKELGEBER 360° LSB PL:D	10802057	(10)	1	1121	966763008	ELEKTRIK W-ANLENKSTUECK
WINKELGEBER 360° LSB PL:D	10802057	151	2	1176	96017890	ELEKTRIK F-ANLENKSTUECK
WINKELGETRIEBE RAL 7043	90005106	4	1	48	915847808	RAUPENTRAEGER LI.
WINKELGETRIEBE RAL 7043	90005106	82	1	87	916996808	RAUPENTRAEGER RE.
WINKELGETRIEBE RAL 7043	90005214	82	1	49	915847808	RAUPENTRAEGER LI.
WINKELGETRIEBE RAL 7043	90005214	4	1	86	916996808	RAUPENTRAEGER RE.
WINKELSCHRAUBENDREHER	810035408	33	1	130	96005686	GRUNDWERKZEUG
WINKELSTUTZEN	591051008	24	2	613	964598008	SCHEIBENWISCHANLAGE EIN
WINKELSTUTZEN EW 12L M18	247117702	612	1	175	966778408	ZUSATZHYDRAULIK WINDE 1
WINKELSTUTZEN EW 12L M18	247117702	612	1	181	966764908	ZUSATZHYDRAULIK WINDE 2
WINKELSTUTZEN EW 12L M18	247117702	600	21	721	969779608	HYDRAULIK OBERWAGEN
WINKELSTUTZEN EW 12L M18	247117702	627	1	760	966915508	ZUSATZHYDR.D-RUECKHALT
WINKELSTUTZEN EW 12L M18	247117702	642	1	769	969899008	VERROHRUNG DRUCKLUFTA
WINKELSTUTZEN EW 12L M18	247117702	612	2	827	966816108	ZUSATZHYDR.GITTER-WINDE
WINKELSTUTZEN EW 12L M18	247117702	618	4	832	966908308	ZUSATZHYDR.S-RUECKHALTE
WINKELSTUTZEN EW 12L M18	247117702	606	1	930	966720808	ZUSATZHYDRAULIK WINDE 5
WINKELSTUTZEN EW 12L M18	247117702	616	1	953	966809108	ZUSATZHYDRAULIK WINDE 6
WINKELSTUTZEN EW 12L M18	247117702	625	2	972	966781408	ZUSATZHYDRAULIK WINDE 3
WINKELSTUTZEN EW 12L M18	247117702	605	2	1033	966977408	ZUSATZHYDRAULIK SB-KOPFS
WINKELSTUTZEN EW 12L M18	247117702	605	1	1227	968895808	ZUSATZHYDR.BOLZENZIEHZ
WINKELSTUTZEN EW 18L M26	247108302	616	1	29	966764708	HYDRAULIK MITTELTEIL
WINKELSTUTZEN EW 18L M26	247108302	610	1	225	966892408	ZUSATZHYDRAULIK MONTAGE
WINKELSTUTZEN EW 18L M26	247108302	61	3	289	969626408	KRAFTSTOFFFILTER VORM.
WINKELSTUTZEN EW 18L M26	247108302	12	1	568	969517508	KRAFTSTOFFBEHAELTER VO
WINKELSTUTZEN EW 18L M26	247108302	661	5	722	969779608	HYDRAULIK OBERWAGEN
WINKELSTUTZEN EW 18L M26	247108302	613	5	769	969899008	VERROHRUNG DRUCKLUFTA
WINKELSTUTZEN EW 18L M26	247108302	629	1	832	966908308	ZUSATZHYDR.S-RUECKHALTE
WINKELSTUTZEN EW 6L CR6-F	247021702	24	3	585	915280008	ZENTRALSCHMIERANLAGE O
WINKELSTUTZEN EW 6L CR6-F	247021702	682	1	722	969779608	HYDRAULIK OBERWAGEN
WINKELSTUTZEN EW 6L CR6-F	247021702	606	4	769	969899008	VERROHRUNG DRUCKLUFTA
WINKELSTUTZEN EW 8L CR6-F	247021802	13	1	449	96008821	PUMPE VORM.
WISCHERARM 1000MM	10412881	5	1	613	964598008	SCHEIBENWISCHANLAGE EIN
WISCHERARM 650MM	10292014	8	1	613	964598008	SCHEIBENWISCHANLAGE EIN
WISCHERBLATT 1000	10292017	6	1	613	964598008	SCHEIBENWISCHANLAGE EIN
WISCHERBLATT 700	10292016	9	1	613	964598008	SCHEIBENWISCHANLAGE EIN
WISCHERGESTAENGE 10	10412879	7	1	613	964598008	SCHEIBENWISCHANLAGE EIN
WISCHERGESTAENGE 12	10412880	2	1	613	964598008	SCHEIBENWISCHANLAGE EIN
WISCHERMOTOR 55NM 24V	10292021	1	2	613	964598008	SCHEIBENWISCHANLAGE EIN
ZACKBAND PA	636184001	276	24	869	965048108	KLEMMKASTEN KPL.
ZACKBAND PA	636184001	294	4	1194	968920308	KLEMMKASTEN KPL.
ZAHNRAD	10801641	660	1	191	10801591	SEILTROMMEL
ZAHNRAD 2,5	10124854	3	1	324	10147437	KURBELWELLE MIT ZAHNRAD
ZAHNRAD 2,5	9073343	2	1	374	9080294	LUFTPRESSER VORM.

24.10.2022

etk_en_de_097927_LR_1600_2

1823

LIEBHERR
 Alphabetical index
 Alphabetischer Index

Bezeichnung	Artikel	Pos.	Menge	Seite	Baugruppe	Bezeichnung
ZAHNRAD 2,5 16MnCr5	10133684	(6)	1	343	10133947	ABSAUGPUMPE MIT BEFEST.
ZAHNRAD 2,75	10137425	(2)	1	337	10147786	NOCKENWELLE KPL.
ZAHNRAD 5,75	10121982	(5)	1	343	10133947	ABSAUGPUMPE MIT BEFEST.
ZAHNRAD 5,75	10121983	(4)	1	343	10133947	ABSAUGPUMPE MIT BEFEST.
ZAHNRAD VORM.	10138448	3	1	337	10147786	NOCKENWELLE KPL.
ZAHNRAD VORM.	10145049	(1)	1	337	10147786	NOCKENWELLE KPL.
ZAHNRADMOTOR WM09 19CM	510237308	110	1	299	966950808	OELKUEHLER VORM.
ZAHNRADSCHUTZFETT RHY 2	861301508	180	1	1297	969738108	SERVICEBEFUELLUNG
ZAHNRIEMEN 12T5X445	11211480	1	1	636	10228112	HEIZKLIMAGERAET
ZAHNSCHEIBE 12X110/55RD	931617901	90	1	200	90205480	DREHWERKANTRIEB
ZAHNSCHEIBE DIN 6797 A 2,7	425100408	3	4	483	962059908	FOLIENASTATUR VORM.
ZAHNSCHEIBE DIN 6797 A 3,2	425100508	42	8	674	969739808	KLEMMKASTEN KPL.
ZAHNSCHEIBE DIN 6797 A 3,2	425100508	6	12	696	912353808	BAUGRUPPENTRAEGER
ZAHNSCHEIBE DIN 6797 A 3,2	425100508	17	10	697	928431108	BUSPLATINE
ZAHNSCHEIBE DIN 6797 A 3,2	425100508	267	4	858	964848908	LEITUNGSTROMMEL KPL.
ZAHNSCHEIBE DIN 6797 A 3,2	425100508	283	16	880	967484008	KLEMMKASTEN
ZAHNSCHEIBE DIN 6797 A 3,2	425100508	267	4	1124	965390408	LEITUNGSTROMMEL KPL.
ZAHNSCHEIBE DIN 6797 A 3,2	425100508	269	10	1194	968920308	KLEMMKASTEN KPL.
ZAHNSCHEIBE DIN 6797 A 4,3	425100708	282	24	671	969722108	KLEMMKASTEN KPL.
ZAHNSCHEIBE DIN 6797 A 4,3	425100708	282	12	674	969739808	KLEMMKASTEN KPL.
ZAHNSCHEIBE DIN 6797 A 4,3	425100708	46	60	684	969741008	SCHALTSCHRANK MECH.
ZAHNSCHEIBE DIN 6797 A 4,3	425100708	14	4	696	912353808	BAUGRUPPENTRAEGER
ZAHNWELLE D65X236	11690175	140	1	248	10873374	VERTEILERGETRIEBE
ZEITRELAIS 0,05S ... 100H 1	12075176	53	1	688	969661508	AUFBAUTEILE MONTAGETAPE
ZELLGUMMI 10X8	262109108	9	3,7	609	964560908	DACHSCHEIBE VORM.
ZELLGUMMI 16X8 CELL.RUBBE	10028107	9	0.16	484	962046008	GEHAEUSE VORM.
ZELLGUMMI 20X12 CR SCHW	262104308	12	4.6	684	969741008	SCHALTSCHRANK MECH.
ZELLGUMMI 20X8	262101008	115	0.36	689	969661508	AUFBAUTEILE MONTAGETAPE
ZELLGUMMI 25X4 NEOPRENE	262107814	52	3	603	917912208	KABINE VERGLAST
ZELLGUMMI 6X3X10000 CELL	262108908	7	0.18	487	962073208	LUEFTERBLECH VORM.
ZELLGUMMIBAND 15X5	262105108	11	0.78	469	915278808	DREHBUEHNENVERKLEIDUN
ZENTRALBALLASTBEFESTIG	915302108	23	1	12		LIEBHERR RAUPENKRAN LR 1
ZENTRALEINHEIT C2 8X2A G	969084608	16	1	684	969741008	SCHALTSCHRANK MECH.
ZENTRALEINHEIT C2 8X2A G	969084608	3	6	695	969085008	LICCON MONTAGEEINHEIT
ZENTRALEINHEIT C2 8X2A SP	10870677	(1)	1	684	969741008	SCHALTSCHRANK MECH.
ZENTRALSCHMIERANLAGE O	915280008	147	1	13		LIEBHERR RAUPENKRAN LR 1
ZENTRALSCHMIERUNG RAUP	915848008	2	1	44	916907508	RAUPENTRAEGER KPL.LI.
ZENTRALSCHMIERUNG RAUP	915848008	2	1	82	916907708	RAUPENTRAEGER KPL.RE.
ZENTRALSTECKER 4-POL	602225508	509	1	506	969666708	DRAEHTE KPL.ARMATUR
ZENTRALSTECKER 6-POL	602225608	508	1	506	969666708	DRAEHTE KPL.ARMATUR
ZENTRIERUNG KPL. LOZ-25T	965575208	3	1	812	918272708	GRUNDPLATTE DREHBUEHNE
ZENTRIERUNG SCHWK. T ZN	965575508	5	1	813	965575208	ZENTRIERUNG KPL.
ZENTRIERUNG STANDARD B	915295008	350	1	16		LIEBHERR RAUPENKRAN LR 1
ZIGARETTENANZUENDER	10429058	20	1	480	969666308	ELEKTRIK KABINE
ZUBEHOER	96005694	2	1	129	915239508	WERKZEUG
ZUBEHOER	96050092	(10)	1	17		LIEBHERR RAUPENKRAN LR 1
ZUENDSTARTSCHALTER 3S	10335557	4	1	501	969666408	ARMATUREN RE.
ZUGFEDER	720108308	3	2	1120	965065708	KLAPPE KPL.
ZUGFEDER 0,8X8X26,5 EN1027	10443769	24	2	608	968080908	SCHLIESSANLAGE
ZUGFEDER EN10270-3	720109108	9	3	1172	918692808	F-ANLENKSTUECK
ZUGFEDER RZ 170 X	720108908	65	2	1119	916343108	W-ANLENKSTUECK
ZUGMESSLASCHE 0-1650KN	11006202	1	1	1042	917367508	ZUGMESSLASCHE KPL.
ZUGMESSLASCHE 0-2400KN	11211057	4	1	543	917684608	ZUGMESSLASCHE KPL.
ZUGMESSLASCHE 0-600KN SP	11485553	66	1	1195	917792608	ZUGMESSLASCHE KPL.
ZUGMESSLASCHE KPL.	917792608	289	2	16		LIEBHERR RAUPENKRAN LR 1
ZUGMESSLASCHE KPL. 1650 K	917367508	253	2	15		LIEBHERR RAUPENKRAN LR 1
ZUGMESSLASCHE KPL. 1650 K	917367508	265	2	15		LIEBHERR RAUPENKRAN LR 1
ZUGMESSLASCHE KPL. 2400	917684608	136	2	13		LIEBHERR RAUPENKRAN LR 1
ZUGSTANGE	10014715	18	4	587	10327167	ELEKTROPUMPE
ZUGZYLINDER 310/120-5000	10429598	1	1	1023	967049108	ZUGZYLINDER VORM.

24.10.2022

etk_en_de_097927_LR_1600_2

1824

LIEBHERRAlphabetical index
Alphabetischer Index

Bezeichnung	Artikel	Pos.	Menge	Seite	Baugruppe	Bezeichnung
ZUGZYLINDER VORM.	967049108	9	2	1011	918380108	D-KOPFSTUECK
ZUNGE	704253508	11	4	437	969668008	BATTERIEKASTEN VORM.
ZUNGE	704253708	5	2	452	968867608	DECKEL KPL.
ZUNGE	704253808	112	4	654	967069508	KLAPPE VORM.
ZUNGE	704255108	8	4	649	969638508	DECKEL KPL.
ZUNGE	704255308	4	6	685	964816708	DECKEL KPL.
ZUNGE	704256708	14	4	646	967060308	DECKEL KPL.
ZUNGE	704256708	14	4	647	967060408	DECKEL KPL.
ZUNGE	704256708	14	4	648	967060908	DECKEL KPL.
ZURRGURT 4MX35MM POLYTE	10491593	19	2	1162	917153408	F-MONTAGEEINHEIT
ZURRGURT 5MX25MM POLYTE	779036208	47	2	1134	917074908	LI-ZWISCHENSTUECK F-ABSP
ZURRGURT 5MX50MM POLYTE	779036508	4	4	1070	916059208	W-MONTAGEEINHEIT
ZURRGURT EN 12195-2 6MX3	779034708	58	1	595	917929608	KRANFUEHRERKABINE KPL.
ZUS.HYDR.BOLZENIEHEINR	968896608	500	1	1224	917790608	BOLZENIEHEINRICHTUNG
ZUSATZABSPANNSEIL 34MM 1	977553708	1	2	1271	915553608	ZUSATZABSPANNUNG
ZUSATZABSPANNSEIL 34MM 2	977554108	1	2	1272	915553708	ZUSATZABSPANNUNG
ZUSATZABSPANNSEIL 34MM 3	977554808	1	2	1273	915553808	ZUSATZABSPANNUNG
ZUSATZABSPANNSEIL 34MM 4	977493808	1	2	1274	915553908	ZUSATZABSPANNUNG
ZUSATZABSPANNSEIL 34MM 5	977493908	1	2	1275	915554008	ZUSATZABSPANNUNG
ZUSATZABSPANNSEIL 34MM 6	977494008	1	2	1276	915554108	ZUSATZABSPANNUNG
ZUSATZABSPANNSEIL 34MM 7	977494108	1	2	1277	915554208	ZUSATZABSPANNUNG
ZUSATZABSPANNUNG 2M	915553608	451	1	17		LIEBHERR RAUPENKRAN LR 1
ZUSATZABSPANNUNG 3M	915553708	452	1	17		LIEBHERR RAUPENKRAN LR 1
ZUSATZABSPANNUNG 4M	915553808	453	1	17		LIEBHERR RAUPENKRAN LR 1
ZUSATZABSPANNUNG 5M	915553908	454	1	17		LIEBHERR RAUPENKRAN LR 1
ZUSATZABSPANNUNG 6M	915554008	455	1	17		LIEBHERR RAUPENKRAN LR 1
ZUSATZABSPANNUNG 7M	915554108	456	1	17		LIEBHERR RAUPENKRAN LR 1
ZUSATZABSPANNUNG 8M	915554208	457	1	17		LIEBHERR RAUPENKRAN LR 1
ZUSATZABSPANNUNG LASC	915553508	450	2	17		LIEBHERR RAUPENKRAN LR 1
ZUSATZBESCHILDERUNG AL	917046108	162	1	13		LIEBHERR RAUPENKRAN LR 1
ZUSATZBESCHILDERUNG FA	916283608	164	1	14		LIEBHERR RAUPENKRAN LR 1
ZUSATZGEWICHT 1TO SPF	915552708	317	11	16		LIEBHERR RAUPENKRAN LR 1
ZUSATZHEIZUNG OW	917926408	134	1	13		LIEBHERR RAUPENKRAN LR 1
ZUSATZHEIZUNG VORM. STU	969496208	1	1	516	917926408	ZUSATZHEIZUNG OW
ZUSATZHYDR.ABSTUETZZYL	916947008	2	1	98	916946908	HYDRAULISCHE ABSTUETZUN
ZUSATZHYDR.ABSTUETZZYL	966955108	4	1	104	916947008	ZUSATZHYDR.ABSTUETZZYL
ZUSATZHYDR.BOLZENIEHZ	968895808	500	1	1225	9688929408	BOLZENIEHZYLINDER KPL.
ZUSATZHYDR.BOLZENIEHZ	968895808	500	1	1232	9688929508	BOLZENIEHZYLINDER KPL.
ZUSATZHYDR.BOLZENIEHZY	916990208	400	1	147	916950508	BOLZEN S-ANLENKSTUECK
ZUSATZHYDR.BOLZENIEHZY	966996608	4	1	148	916990208	ZUSATZHYDR.BOLZENIEHZ
ZUSATZHYDR.D-RUECKHALTE	916847308	175	1	14		LIEBHERR RAUPENKRAN LR 1
ZUSATZHYDR.D-RUECKHALTE	966915508	4	1	758	916847308	ZUSATZHYDR.D-RUECKHALT
ZUSATZHYDR.GITTER-WINDE	916341408	171	1	14		LIEBHERR RAUPENKRAN LR 1
ZUSATZHYDR.GITTER-WINDE	966816108	4	1	825	916341408	ZUSATZHYDR.GITTER-WINDE
ZUSATZHYDR.MONTAGEEINR	916845208	142	1	13		LIEBHERR RAUPENKRAN LR 1
ZUSATZHYDR.MONTAGEEINR	966893108	4	1	554	916845208	ZUSATZHYDR.MONTAGEEINR
ZUSATZHYDR.RAUPENTRAE	916991608	3	1	44	916907508	RAUPENTRAEGER KPL.LI.
ZUSATZHYDR.RAUPENTRAE	966766508	4	1	69	916991608	ZUSATZHYDR.RAUPENTRAEG
ZUSATZHYDR.RAUPENTRAEG	916991908	3	1	82	916907708	RAUPENTRAEGER KPL.RE.
ZUSATZHYDR.RAUPENTRAEG	966766408	4	1	88	916991908	ZUSATZHYDR.RAUPENTRAEG
ZUSATZHYDR.RAUPENTRAE	916991808	4	1	44	916907508	RAUPENTRAEGER KPL.LI.
ZUSATZHYDR.RAUPENTRAE	966766708	4	1	74	916991808	ZUSATZHYDR.RAUPENTRAEG
ZUSATZHYDR.RAUPENTRAEG	916992008	4	1	82	916907708	RAUPENTRAEGER KPL.RE.
ZUSATZHYDR.RAUPENTRAEG	966766608	4	1	91	916992008	ZUSATZHYDR.RAUPENTRAEG
ZUSATZHYDR.S-RUECKHALTE	916341508	184	1	14		LIEBHERR RAUPENKRAN LR 1
ZUSATZHYDR.S-RUECKHALTE	966908308	4	1	830	916341508	ZUSATZHYDR.S-RUECKHALTE
ZUSATZHYDRAULIK 2 DREH	966949008	4	1	203	916844608	ZUSATZHYDRAULIK DREHWE
ZUSATZHYDRAULIK DREHBU	916846708	173	1	14		LIEBHERR RAUPENKRAN LR 1
ZUSATZHYDRAULIK DREHBU	967022108	4	1	750	916846708	ZUSATZHYDRAULIK DREHBU
ZUSATZHYDRAULIK DREHW	916844608	118	1	12		LIEBHERR RAUPENKRAN LR 1

24.10.2022

etk_en_de_097927_LR_1600_2

1825

LIEBHERR
 Alphabetical index
 Alphabetischer Index

Bezeichnung	Artikel	Pos.	Menge	Seite	Baugruppe	Bezeichnung
ZUSATZHYDRAULIK MONTAGE	916844908	120	1	12		LIEBHERR RAUPENKRAN LR 1
ZUSATZHYDRAULIK MONTAGE	966892408	4	1	223	916844908	ZUSATZHYDRAULIK MONTAGE
ZUSATZHYDRAULIK PUMPE 14	918286308	176	1	14		LIEBHERR RAUPENKRAN LR 1
ZUSATZHYDRAULIK PUMPE 14	96002636	4	1	764	918286308	ZUSATZHYDRAULIK PUMPE
ZUSATZHYDRAULIK PUMPE 5+	918286608	174	1	14		LIEBHERR RAUPENKRAN LR 1
ZUSATZHYDRAULIK PUMPE 5+	96002639	4	1	754	918286608	ZUSATZHYDRAULIK PUMPE 5+
ZUSATZHYDRAULIK SB-KOPFS	916979208	400	1	1012	918380108	D-KOPFSTUECK
ZUSATZHYDRAULIK SB-KOPFS	966977408	4	1	1031	916979208	ZUSATZHYDRAULIK SB-KOPFS
ZUSATZHYDRAULIK WINDE 1	916844408	106	1	12		LIEBHERR RAUPENKRAN LR 1
ZUSATZHYDRAULIK WINDE 1	966778408	4	1	173	916844408	ZUSATZHYDRAULIK WINDE 1
ZUSATZHYDRAULIK WINDE 2	916844508	108	1	12		LIEBHERR RAUPENKRAN LR 1
ZUSATZHYDRAULIK WINDE 2	966764908	4	1	179	916844508	ZUSATZHYDRAULIK WINDE 2
ZUSATZHYDRAULIK WINDE 3	916342308	225	1	15		LIEBHERR RAUPENKRAN LR 1
ZUSATZHYDRAULIK WINDE 3	966781408	4	1	969	916342308	ZUSATZHYDRAULIK WINDE 3
ZUSATZHYDRAULIK WINDE 5	915970408	217	1	15		LIEBHERR RAUPENKRAN LR 1
ZUSATZHYDRAULIK WINDE 5	966720808	4	1	928	915970408	ZUSATZHYDRAULIK WINDE 5
ZUSATZHYDRAULIK WINDE 6	916342208	221	1	15		LIEBHERR RAUPENKRAN LR 1
ZUSATZHYDRAULIK WINDE 6	966809108	4	1	951	916342208	ZUSATZHYDRAULIK WINDE 6
ZUSATZHYDRAULIK ZWISCHE	916975708	600	1	1058	916950708	D-ZWISCHENSTUECK
ZUSATZHYDRAULIK ZWISCHE	966972108	4	1	1061	916975708	ZUSATZHYDRAULIK ZWISCH
ZUSATZHYDRAULIK ZWISCH	916975808	600	1	1047	916950608	D-ZWISCHENSTUECK
ZUSATZHYDRAULIK ZWISCH	966972208	4	1	1048	916975808	ZUSATZHYDRAULIK ZWISCH
ZUSATZHYDRAULIK ZYLINDE	916983108	400	1	1023	967049108	ZUGZYLINDER VORM.
ZUSATZHYDRAULIK ZYLINDE	966985608	4	1	1026	916983108	ZUSATZHYDRAULIK ZYLINDER
ZUSATZSTANGEN W-SYSTEM	915641008	241	1	15		LIEBHERR RAUPENKRAN LR 1
ZUSATZSTANGEN W/WV-SYST	915710008	283	1	16		LIEBHERR RAUPENKRAN LR 1
ZUSATZSTANGEN WAB 2	916337808	240	1	15		LIEBHERR RAUPENKRAN LR 1
ZUSATZTEILE LUFTFILTERANL	969468008	3	1	552	917928308	ZUSATZTEILE STUFE IV
ZUSATZTEILE STUFE IV MOTO	917928308	141	1	13		LIEBHERR RAUPENKRAN LR 1
ZWEIFACHZAHNRADPUMPE	512137008	108	1	239	96005700	DIESELMOTOR VORM.
ZWEILOCHMUTTER AL	11005554	21	1	290	10303007	KRAFTSTOFFVORFILTER
ZWISCHENFLANSCH	10014707	15	1	587	10327167	ELEKTROPUMPE
ZWISCHENGETRIEBE 5.01	10874231	8	1	962	10876208	MOTORFLANSCH
ZWISCHENRAD KPL.	9072906	331	1	307	10142897	DIESELMOTOR
ZWISCHENRAD VORM.	9072633	(14)	1	343	10133947	ABSAUGPUMPE MIT BEFEST.
ZWISCHENRAD VORM.	9072904	1	1	377	9072906	ZWISCHENRAD KPL.
ZWISCHENRADACHSE 42CrM	9072907	2	1	377	9072906	ZWISCHENRAD KPL.
ZWISCHENRING	10014730	8	1	587	10327167	ELEKTROPUMPE
ZWISCHENRING	10292921	4	1	257	10326926	PUMPENTRAEGER
ZWISCHENSTUECK 11SMnPb3	10132935	16	1	363	10145885	LECKOELRUECKLAUF
ZWOELFKANTSCHRAUBE M1	10132558	4	4	388	10140136	ATL-ANBAU
ZYL ROLLENLAGER 375X444,	540238014	11	1	155	10874976	GETRIEBE
ZYL ROLLENLAGER 375X444,	540238014	51	2	190	11100247	GETRIEBE
ZYL ROLLENLAGER 375X444,	540238014	101	1	960	10874544	GETRIEBE
ZYLINDER	11643639	1	1	276	10472204	TRIEBWERK
ZYLINDER	7024273	1	1	222	570113308	TRIEBWERK
ZYLINDER 50/25-165	571913508	5	1	132	512368208	MONTAGEZYLINDER
ZYLINDER R-MOTORXD944/D9	10154458	80	6	310	11389617	KURBELGEHAEUSE KPL. MIT
ZYLINDERBUCHSE R-MOTORX	10153973	1	1	312	10154458	ZYLINDER
ZYLINDERBUCHSE R-MOTORX	12898375	1	1	312	10154458	ZYLINDER
ZYLINDERGRIFF	704004608	11	1	243	969540308	KUPPLUNGSSTELLER
ZYLINDERKOPF	7025732	23	1	376	5700161	LUFTPRESSER
ZYLINDERKOPF ANBAU R-MO	10149580	80	6	305	10142897	DIESELMOTOR
ZYLINDERKOPF R-MOTOR	10145862	1	1	333	10149578	ZYLINDERKOPF
ZYLINDERKOPF R-MOTOR	10149578	(1)	1	330	10149580	ZYLINDERKOPF ANBAU
ZYLINDERKOPF R-MOTOR	10149578	1	1	332	10149579	ZYLINDERKOPF VORM.
ZYLINDERKOPF VORM. R-MO	10149579	1	1	330	10149580	ZYLINDERKOPF ANBAU
ZYLINDERKOPF VORM. R-MO	13476764	1	1	330	10149580	ZYLINDERKOPF ANBAU
ZYLINDERKOPFDECKEL	10134695	2	2	336	11358132	ZYLINDERKOPFDECKEL ANBA
ZYLINDERKOPFDECKEL	10134698	3	1	336	11358132	ZYLINDERKOPFDECKEL ANBA

24.10.2022

etk_en_de_097927_LR_1600_2

1826

LIEBHERRAlphabetical index
Alphabetischer Index

Bezeichnung	Artikel	Pos.	Menge	Seite	Baugruppe	Bezeichnung
ZYLINDERKOPFDECKEL	10134750	1	3	336	11358132	ZYLINDERKOPFDECKEL ANBA
ZYLINDERKOPFDECKEL ANBA	11358132	82	1	305	10142897	DIESELMOTOR
ZYLINDERKOPFDICHTUNG	10133667	2	1	330	10149580	ZYLINDERKOPF ANBAU
ZYLINDERROLLENLAGER	571899308	31	1	254	10326924	TRIEBWERK
ZYLINDERROLLENLAGER	571900108	31	1	456	11314965	TRIEBWERK
ZYLINDERROLLENLAGER	7023703	(10)	1	274	10359248	VERSTELLPUMPE
ZYLINDERROLLENLAGER	7367374	31	1	276	10472204	TRIEBWERK
ZYLINDERROLLENLAGER 50X	571477908	31	1	264	10471370	TRIEBWERK
ZYLINDERROLLENLAGER DIN	500926208	380	1	248	10873374	VERTEILERGETRIEBE
ZYLINDERSCHRAUBE AEHNL	10878926	11	2	1242	964967708	LASCHE KPL.
ZYLINDERSCHRAUBE DIN 69	12100322	12	32	1252	915295008	ZENTRIERUNG STANDARD
ZYLINDERSCHRAUBE DIN 798	4980927	9	3	337	10147786	NOCKENWELLE KPL.
ZYLINDERSCHRAUBE DIN 798	240122602	9	3	337	10147786	NOCKENWELLE KPL.
ZYLINDERSCHRAUBE DIN 798	11968081	24	16	885	915284608	ROLLENSATZ
ZYLINDERSCHRAUBE DIN 798	11968081	24	16	889	915284708	ROLLENSATZ
ZYLINDERSCHRAUBE DIN 798	11968081	15	16	1089	967297908	WA-BOCK 1 KOPFSTUECK
ZYLINDERSCHRAUBE DIN 798	11968081	26	16	1105	965864808	WA-BOCK 2 KOPFSTUECK
ZYLINDERSCHRAUBE DIN 798	10875563	7	2	609	964560908	DACHSCHEIBE VORM.
ZYLINDERSCHRAUBE DIN 84	510797708	22	1	559	511417708	DRUCKBEGRENZUNGSVENTI
ZYLINDERSCHRAUBE DIN 84	510797708	22	1	746	511417608	DRUCKBEGRENZUNGSVENTI
ZYLINDERSCHRAUBE DIN 912	10876394	301	4	225	966892408	ZUSATZHYDRAULIK MONTAGE
ZYLINDERSCHRAUBE ISO 12	400170108	268	4	858	964848908	LEITUNGSTROMMEL KPL.
ZYLINDERSCHRAUBE ISO 12	400170108	268	4	1124	965390408	LEITUNGSTROMMEL KPL.
ZYLINDERSCHRAUBE ISO 12	400170108	266	4	1177	96020067	LEITUNGSTROMMEL KPL.
ZYLINDERSCHRAUBE ISO 12	400170108	266	10	1194	968920308	KLEMMKASTEN KPL.
ZYLINDERSCHRAUBE ISO 120	400140508	(153)	1	673	969739808	KLEMMKASTEN KPL.
ZYLINDERSCHRAUBE ISO 14	11600879	3	1	353	10135434	BEFESTIGUNG DRUCKROHR
ZYLINDERSCHRAUBE ISO 145	12219491	3	1	350	10152867	INJEKTOR MIT BEFEST.
ZYLINDERSCHRAUBE ISO 145	12219491	3	1	351	13743036	RS INJEKTOR
ZYLINDERSCHRAUBE ISO 47	10560807	86	12	200	90205480	DREHWERKANTRIEB
ZYLINDERSCHRAUBE ISO 47	12208101	63	8	1105	965864808	WA-BOCK 2 KOPFSTUECK
ZYLINDERSCHRAUBE ISO 476	12219296	21	8	215	11347396	SEILTROMMEL
ZYLINDERSCHRAUBE ISO 47	10650720	36	12	53	90005106	WINKELGETRIEBE
ZYLINDERSCHRAUBE ISO 47	10650720	36	12	62	90005214	WINKELGETRIEBE
ZYLINDERSCHRAUBE ISO 476	10415162	17	8	55	939566801	LAGERUNG
ZYLINDERSCHRAUBE ISO 476	10415162	17	8	57	939567501	LAGERUNG
ZYLINDERSCHRAUBE ISO 476	10415162	7	2	202	510235408	HYDROMOTOR
ZYLINDERSCHRAUBE ISO 47	11002743	17	12	53	90005106	WINKELGETRIEBE
ZYLINDERSCHRAUBE ISO 47	11002743	17	12	62	90005214	WINKELGETRIEBE
ZYLINDERSCHRAUBE ISO 476	10875571	640	12	248	10873374	VERTEILERGETRIEBE
ZYLINDERSCHRAUBE ISO 476	10875571	62	8	1105	965864808	WA-BOCK 2 KOPFSTUECK
ZYLINDERSCHRAUBE ISO 476	10875571	49	8	1118	916343108	W-ANLENKSTUECK
ZYLINDERSCHRAUBE ISO 476	10875571	37	8	1240	916843808	SCHWEBEBALLAST
ZYLINDERSCHRAUBE ISO 476	10875572	551	12	205	966949008	ZUSATZHYDRAULIK 2 DREH
ZYLINDERSCHRAUBE ISO 476	10875572	(2)	4	720	969779608	HYDRAULIK OBERWAGEN
ZYLINDERSCHRAUBE ISO 476	10875572	557	12	720	969779608	HYDRAULIK OBERWAGEN
ZYLINDERSCHRAUBE ISO 476	10875572	551	9	766	96002636	ZUSATZHYDRAULIK PUMPE
ZYLINDERSCHRAUBE ISO 476	11690628	650	48	248	10873374	VERTEILERGETRIEBE
ZYLINDERSCHRAUBE ISO 476	11657000	51	4	1025	10429598	ZUGZYLINDER
ZYLINDERSCHRAUBE ISO 47	11008297	2	1	347	10150857	HOCHDRUCKPUMPE MIT BEFE
ZYLINDERSCHRAUBE ISO 47	11008297	3	4	348	10138908	BEFESTIGUNG HOCHDRUCK
ZYLINDERSCHRAUBE ISO 47	11008297	3	4	349	10153606	RS ANTRIEB
ZYLINDERSCHRAUBE ISO 476	404309708	340	4	1067	10411018	RUECKFALLSTUETZE
ZYLINDERSCHRAUBE ISO 476	240197102	36	4	785	10411015	RUECKFALLSTUETZE
ZYLINDERSCHRAUBE ISO 476	12208100	10	4	202	510235408	HYDROMOTOR
ZYLINDERSCHRAUBE ISO 476	12208100	37	4	535	10411019	HYDROZYLINDER
ZYLINDERSCHRAUBE ISO 476	12225262	12	1	1157	10429603	STUETZE
ZYLINDERSCHRAUBE ISO 47	4042195	922	6	215	11347396	SEILTROMMEL
ZYLINDERSCHRAUBE ISO 47	10353705	13	2	40	10412678	ENDPLATTE
ZYLINDERSCHRAUBE ISO 476	11321144	7	15	396	10115829	SCHWUNGRADGEHAEUSE AN

24.10.2022

etk_en_de_097927_LR_1600_2

1827

LIEBHERRAlphabetical index
Alphabetischer Index

Bezeichnung	Artikel	Pos.	Menge	Seite	Baugruppe	Bezeichnung
ZYLINDERSCHRAUBE ISO 47	4043006	5	2	334	10148437	KIPPHEBELBOCK KPL.
ZYLINDERSCHRAUBE ISO 47	10875574	19	4	245	969542608	BEFESTIGUNGSTEILE DRUC
ZYLINDERSCHRAUBE ISO 47	10875576	18	12	156	10874977	ANTRIEB
ZYLINDERSCHRAUBE ISO 47	10875576	114	12	965	10876209	ANTRIEB KPL.
ZYLINDERSCHRAUBE ISO 476	4600848	22	12	947	11114026	ANTRIEB
ZYLINDERSCHRAUBE ISO 476	10875577	111	8	155	10874976	GETRIEBE
ZYLINDERSCHRAUBE ISO 476	10875577	103	8	960	10874544	GETRIEBE
ZYLINDERSCHRAUBE ISO 47	10032258	66	12	53	90005106	WINKELGETRIEBE
ZYLINDERSCHRAUBE ISO 47	10032258	66	12	62	90005214	WINKELGETRIEBE
ZYLINDERSCHRAUBE ISO 476	12201263	322	8	240	96005700	DIESELMOTOR VORM.
ZYLINDERSCHRAUBE ISO 476	12201263	93	4	1012	918380108	D-KOPFSTUECK
ZYLINDERSCHRAUBE ISO 476	10875578	559	16	720	969779608	HYDRAULIK OBERWAGEN
ZYLINDERSCHRAUBE ISO 47	11002749	20	8	947	11114026	ANTRIEB
ZYLINDERSCHRAUBE ISO 476	4980012	6	2	334	10148437	KIPPHEBELBOCK KPL.
ZYLINDERSCHRAUBE ISO 476	4980012	6	2	396	10115829	SCHWUNGRADGEHAEUSE AN
ZYLINDERSCHRAUBE ISO 476	10875565	7	8	198	917926808	DREHWERK
ZYLINDERSCHRAUBE ISO 476	10875565	553	4	756	96002639	ZUSATZHYDRAULIK PUMPE 5+
ZYLINDERSCHRAUBE ISO 476	4980257	12	6	337	10147786	NOCKENWELLE KPL.
ZYLINDERSCHRAUBE ISO 476	11834794	310	8	299	966950808	OELKUEHLER VORM.
ZYLINDERSCHRAUBE ISO 476	11834794	20	4	573	964630508	OELBEHAELTER VORM.
ZYLINDERSCHRAUBE ISO 47	10012659	19	8	156	10874977	ANTRIEB
ZYLINDERSCHRAUBE ISO 476	11840140	9	8	137	917923208	DREHBUEHNENRAHMEN KPL.
ZYLINDERSCHRAUBE ISO 476	11840140	115	8	965	10876209	ANTRIEB KPL.
ZYLINDERSCHRAUBE ISO 47	10468239	305	6	999	966971708	HYDR.SCHWEBEBALLAST-AN
ZYLINDERSCHRAUBE ISO 476	10876374	74	12	200	90205480	DREHWERKANTRIEB
ZYLINDERSCHRAUBE ISO 47	404312608	26	8	200	90205480	DREHWERKANTRIEB
ZYLINDERSCHRAUBE ISO 47	11320850	3911	18	941	11114023	GETRIEBE
ZYLINDERSCHRAUBE ISO 47	240055102	307	4	999	966971708	HYDR.SCHWEBEBALLAST-AN
ZYLINDERSCHRAUBE ISO 47	404316101	552	4	175	966778408	ZUSATZHYDRAULIK WINDE 1
ZYLINDERSCHRAUBE ISO 47	404316101	552	4	181	966764908	ZUSATZHYDRAULIK WINDE 2
ZYLINDERSCHRAUBE ISO 47	404316101	552	4	930	966720808	ZUSATZHYDRAULIK WINDE 5
ZYLINDERSCHRAUBE ISO 476	12691448	552	8	953	966809108	ZUSATZHYDRAULIK WINDE 6
ZYLINDERSCHRAUBE ISO 476	10876373	551	28	28	966764708	HYDRAULIK MITTELTEIL
ZYLINDERSCHRAUBE ISO 476	10876373	551	4	71	966766508	ZUSATZHYDR.RAUPENTRAEG
ZYLINDERSCHRAUBE ISO 476	10876373	551	4	76	966766708	ZUSATZHYDR.RAUPENTRAEG
ZYLINDERSCHRAUBE ISO 476	10876373	551	4	90	966766408	ZUSATZHYDR.RAUPENTRAEG
ZYLINDERSCHRAUBE ISO 476	10876373	551	4	93	966766608	ZUSATZHYDR.RAUPENTRAEG
ZYLINDERSCHRAUBE ISO 476	10876373	562	60	721	969779608	HYDRAULIK OBERWAGEN
ZYLINDERSCHRAUBE ISO 476	10876373	551	2	930	966720808	ZUSATZHYDRAULIK WINDE 5
ZYLINDERSCHRAUBE ISO 476	10876373	551	4	953	966809108	ZUSATZHYDRAULIK WINDE 6
ZYLINDERSCHRAUBE ISO 476	10876373	552	4	971	966781408	ZUSATZHYDRAULIK WINDE 3
ZYLINDERSCHRAUBE ISO 476	10878821	551	4	175	966778408	ZUSATZHYDRAULIK WINDE 1
ZYLINDERSCHRAUBE ISO 476	10878821	551	4	181	966764908	ZUSATZHYDRAULIK WINDE 2
ZYLINDERSCHRAUBE ISO 476	10878821	564	12	721	969779608	HYDRAULIK OBERWAGEN
ZYLINDERSCHRAUBE ISO 476	12100264	310	4	953	966809108	ZUSATZHYDRAULIK WINDE 6
ZYLINDERSCHRAUBE ISO 476	12100264	308	4	971	966781408	ZUSATZHYDRAULIK WINDE 3
ZYLINDERSCHRAUBE ISO 476	10878823	309	4	953	966809108	ZUSATZHYDRAULIK WINDE 6
ZYLINDERSCHRAUBE ISO 476	10878823	309	4	971	966781408	ZUSATZHYDRAULIK WINDE 3
ZYLINDERSCHRAUBE ISO 47	12224056	41	21	55	939566801	LAGERUNG
ZYLINDERSCHRAUBE ISO 47	12224056	3	2	533	964568508	STANGE VORM.
ZYLINDERSCHRAUBE ISO 47	12224056	(3)	5	1011	918380108	D-KOPFSTUECK
ZYLINDERSCHRAUBE ISO 47	10878824	511	18	155	10874976	GETRIEBE
ZYLINDERSCHRAUBE ISO 47	10878824	3911	36	190	11100247	GETRIEBE
ZYLINDERSCHRAUBE ISO 47	10878824	511	18	960	10874544	GETRIEBE
ZYLINDERSCHRAUBE ISO 476	12223047	(10)	4	22	916895808	DREHDURCHFUEHRUNG
ZYLINDERSCHRAUBE ISO 476	4042301	11	16	957	918522408	WINDE 3
ZYLINDERSCHRAUBE ISO 47	10001075	22	24	160	10874978	SEILTROMMEL
ZYLINDERSCHRAUBE ISO 476	4042302	63	7	943	11342247	SEILTROMMEL
ZYLINDERSCHRAUBE ISO 476	4042302	2	24	961	10874554	SEILTROMMEL
ZYLINDERSCHRAUBE ISO 476	12224014	37	4	51	932710201	PLANETENGETRIEBE

24.10.2022

etk_en_de_097927_LR_1600_2

1828

LIEBHERR

Alphabetical index
Alphabetischer Index

Bezeichnung	Artikel	Pos.	Menge	Seite	Baugruppe	Bezeichnung
ZYLINDERSCHRAUBE ISO 476	12224014	17	8	156	10874977	ANTRIEB
ZYLINDERSCHRAUBE ISO 476	12224014	310	4	720	969779608	HYDRAULIK OBERWAGEN
ZYLINDERSCHRAUBE ISO 476	12224014	6	8	965	10876209	ANTRIEB KPL.
ZYLINDERSCHRAUBE ISO 476	12230467	10	8	187	916340708	WINDE 4 EINZIEHWERK
ZYLINDERSCHRAUBE ISO 47	404317208	11	16	731	10413255	UMSCHALTBLOCK
ZYLINDERSCHRAUBE ISO 476	12225951	22	6	548	916111008	ROLLENLAGERUNG
ZYLINDERSCHRAUBE ISO 476	10878828	3	11	1144	96045276	STANGE VORM.
ZYLINDERSCHRAUBE ISO 476	10179081	121	18	941	11114023	GETRIEBE
ZYLINDERSCHRAUBE ISO 476	11342411	114	18	155	10874976	GETRIEBE
ZYLINDERSCHRAUBE ISO 476	11342411	3	48	198	917926808	DREHWERK
ZYLINDERSCHRAUBE ISO 476	11342411	117	18	960	10874544	GETRIEBE
ZYLINDERSCHRAUBE ISO 47	12100211	20	4	1098	967296808	WA-BOCK 2 ANLENKSTUECK
ZYLINDERSCHRAUBE ISO 47	10878832	11	2	1014	96007264	VERSTELLFLASCHE KPL.
ZYLINDERSCHRAUBE ISO 47	12100098	17	4	1085	965851008	WA-BOCK 1 ANLENKSTUECK
ZYLINDERSCHRAUBE ISO 476	10878754	5	2	867	916341908	F-ANSCHLUSSKOPF
ZYLINDERSCHRAUBE ISO 476	10878754	26	2	875	918380008	SW-KOPFSTUECK
ZYLINDERSCHRAUBE ISO 476	10878754	15	2	918	918651508	SL-REDUZIERSTUECK
ZYLINDERSCHRAUBE ISO 476	10878754	12	2	990	917536608	D-ANLENKSTUECK
ZYLINDERSCHRAUBE ISO 476	10878754	24	2	1011	918380108	D-KOPFSTUECK
ZYLINDERSCHRAUBE ISO 476	10878754	19	4	1046	916950608	D-ZWISCHENSTUECK
ZYLINDERSCHRAUBE ISO 476	10878754	19	4	1058	916950708	D-ZWISCHENSTUECK
ZYLINDERSCHRAUBE ISO 476	10878754	26	2	1075	918380308	W-ANSCHLUSSKOPF
ZYLINDERSCHRAUBE ISO 476	10878754	5	2	1118	916343108	W-ANLENKSTUECK
ZYLINDERSCHRAUBE ISO 476	10878754	4	4	1130	917074708	LI-ZWISCHENSTUECK
ZYLINDERSCHRAUBE ISO 476	10878754	4	4	1134	917074908	LI-ZWISCHENSTUECK F-ABSP
ZYLINDERSCHRAUBE ISO 476	10878754	4	4	1138	917075008	LI-ZWISCHENSTUECK
ZYLINDERSCHRAUBE ISO 476	10878754	4	4	1142	917075108	LI-ZWISCHENSTUECK
ZYLINDERSCHRAUBE ISO 476	10878754	4	4	1148	917075208	LI-ZWISCHENSTUECK
ZYLINDERSCHRAUBE ISO 476	10545933	6	2	851	917536508	S-ANLENKSTUECK
ZYLINDERSCHRAUBE ISO 476	10545933	4	4	892	917073808	S-ZWISCHENSTUECK
ZYLINDERSCHRAUBE ISO 476	10545933	4	4	900	917074108	S-ZWISCHENSTUECK
ZYLINDERSCHRAUBE ISO 476	10545933	4	4	906	916090408	S-ZWISCHENSTUECK
ZYLINDERSCHRAUBE ISO 476	10545933	4	4	909	917074208	S-ZWISCHENSTUECK
ZYLINDERSCHRAUBE ISO 476	10545933	4	4	914	917074308	S-ZWISCHENSTUECK
ZYLINDERSCHRAUBE ISO 476	10545933	16	2	918	918651508	SL-REDUZIERSTUECK
ZYLINDERSCHRAUBE ISO 476	10545933	4	4	935	917745608	S-ZWISCHENSTUECK
ZYLINDERSCHRAUBE ISO 476	10878834	46	2	48	915847808	RAUPENTRAEGER LI.
ZYLINDERSCHRAUBE ISO 476	10878834	46	2	86	916996808	RAUPENTRAEGER RE.
ZYLINDERSCHRAUBE ISO 476	10878834	8	2	548	916111008	ROLLENLAGERUNG
ZYLINDERSCHRAUBE ISO 47	10012815	38	2	1075	918380308	W-ANSCHLUSSKOPF
ZYLINDERSCHRAUBE ISO 47	404224001	23	24	160	10874978	SEILTROMMEL
ZYLINDERSCHRAUBE ISO 476	10878835	7	4	147	916950508	BOLZEN S-ANLENKSTUECK
ZYLINDERSCHRAUBE ISO 47	10293537	21	24	191	10801591	SEILTROMMEL
ZYLINDERSCHRAUBE ISO 47	10293537	1202	22	941	11114023	GETRIEBE
ZYLINDERSCHRAUBE ISO 47	10001470	103	2	991	917536608	D-ANLENKSTUECK
ZYLINDERSCHRAUBE ISO 47	10001470	14	2	1118	916343108	W-ANLENKSTUECK
ZYLINDERSCHRAUBE ISO 47	404329508	36	2	1075	918380308	W-ANSCHLUSSKOPF
ZYLINDERSCHRAUBE ISO 47	10875567	59	2	680	917928508	EINBAUTEILE SCHALTSCHRAN
ZYLINDERSCHRAUBE ISO 47	11691539	36	8	461	917203308	STUERSTAND
ZYLINDERSCHRAUBE ISO 47	10876395	89	46	688	969661508	AUFBAUTEILE MONTAGETAPE
ZYLINDERSCHRAUBE ISO 47	12216216	325	8	240	96005700	DIESELMOTOR VORM.
ZYLINDERSCHRAUBE ISO 47	10876396	4	3	1256	967051508	WINDWARNUNG VORM.
ZYLINDERSCHRAUBE ISO 476	4901531	19	4	736	10342823	DRUCKREGELVENTIL
ZYLINDERSCHRAUBE ISO 476	240213102	479	8	742	571362608	VORSTEUERVENTIL
ZYLINDERSCHRAUBE ISO 47	4600338	15	2	732	511300508	STUERBLOCK
ZYLINDERSCHRAUBE ISO 47	11690040	309	4	175	966778408	ZUSATZHYDRAULIK WINDE 1
ZYLINDERSCHRAUBE ISO 47	11690040	309	4	181	966764908	ZUSATZHYDRAULIK WINDE 2
ZYLINDERSCHRAUBE ISO 47	11690040	23	1	606	917432008	SCHIEBETUER KPL.
ZYLINDERSCHRAUBE ISO 47	11690040	309	4	930	966720808	ZUSATZHYDRAULIK WINDE 5
ZYLINDERSCHRAUBE ISO 47	11690040	304	4	971	966781408	ZUSATZHYDRAULIK WINDE 3

24.10.2022

etk_en_de_097927_LR_1600_2

1829

LIEBHERRAlphabetical index
Alphabetischer Index

Bezeichnung	Artikel	Pos.	Menge	Seite	Baugruppe	Bezeichnung
ZYLINDERSCHRAUBE ISO 47	11690042	34	24	461	917203308	STEUERSTAND
ZYLINDERSCHRAUBE ISO 47	11690042	18	2	634	918009808	HEIZKLIMAGERAET EINBAU
ZYLINDERSCHRAUBE ISO 476	240046502	23	4	613	964598008	SCHEIBENWISCHANLAGE EIN
ZYLINDERSCHRAUBE ISO 47	10875583	47	4	276	10472204	TRIEBWERK
ZYLINDERSCHRAUBE ISO 47	10875583	34	8	603	917912208	KABINE VERGLAST
ZYLINDERSCHRAUBE ISO 47	10875584	35	4	603	917912208	KABINE VERGLAST
ZYLINDERSCHRAUBE ISO 476	12223030	10	4	731	10413255	UMSCHALTBLOCK
ZYLINDERSCHRAUBE ISO 47	12204614	5	4	63	915848008	ZENTRALSCHMIERUNG RAUP
ZYLINDERSCHRAUBE ISO 47	12204614	7	10	585	915280008	ZENTRALSCHMIERANLAGE O
ZYLINDERSCHRAUBE ISO 47	12203070	37	2	636	10228112	HEIZKLIMAGERAET
ZYLINDERSCHRAUBE ISO 47	12203070	311	4	720	969779608	HYDRAULIK OBERWAGEN
ZYLINDERSCHRAUBE ISO 47	404361208	4	4	736	10342823	DRUCKREGELVENTIL
ZYLINDERSCHRAUBE ISO 47	404361208	56	4	739	511308608	PROPORTIONALVENTIL
ZYLINDERSCHRAUBE ISO 47	404361208	10	4	742	571362608	VORSTEUERVENTIL
ZYLINDERSCHRAUBE ISO 47	12216217	48	4	461	917203308	STEUERSTAND
ZYLINDERSCHRAUBE ISO 476	10181383	51	4	53	90005106	WINKELGETRIEBE
ZYLINDERSCHRAUBE ISO 476	10181383	51	4	62	90005214	WINKELGETRIEBE
ZYLINDERSCHRAUBE ISO 47	4980031	24	4	39	10412677	HANDBETAETIGUNG
ZYLINDERSCHRAUBE ISO 47	10663725	2	4	33	511465108	WEGEVENTIL
ZYLINDERSCHRAUBE ISO 47	4002601	23	4	739	511308608	PROPORTIONALVENTIL
ZYLINDERSCHRAUBE ISO 47	11690044	82	4	53	90005106	WINKELGETRIEBE
ZYLINDERSCHRAUBE ISO 47	11690044	82	4	62	90005214	WINKELGETRIEBE
ZYLINDERSCHRAUBE ISO 47	11690044	8	2	606	917432008	SCHIEBETUER KPL.
ZYLINDERSCHRAUBE ISO 47	11690044	15	3	608	968080908	SCHLIESSANLAGE
ZYLINDERSCHRAUBE ISO 47	11690044	21	4	945	571916408	FLANSCH
ZYLINDERSCHRAUBE ISO 47	11690044	422	3	945	571916408	FLANSCH
ZYLINDERSCHRAUBE ISO 47	510746608	15	8	739	511308608	PROPORTIONALVENTIL
ZYLINDERSCHRAUBE ISO 47	10875586	308	3	217	11347399	FLANSCHLAGER
ZYLINDERSCHRAUBE ISO 47	10875586	7	6	220	510230608	HYDROMOTOR
ZYLINDERSCHRAUBE ISO 47	10875586	31	8	243	969540308	KUPPLUNGSSTELLER
ZYLINDERSCHRAUBE ISO 47	10875586	3	1	400	10127979	VERSCHLUSSTEILE
ZYLINDERSCHRAUBE ISO 47	10875586	(2)	1	407	10142977	MOTORREGELUNGSSENSORIK
ZYLINDERSCHRAUBE ISO 47	10875586	3	1	408	10133077	DREHZAHLGEBER KPL.
ZYLINDERSCHRAUBE ISO 47	11140465	39	2	437	969668008	BATTERIEKASTEN VORM.
ZYLINDERSCHRAUBE ISO 47	11140465	41	4	461	917203308	STEUERSTAND
ZYLINDERSCHRAUBE ISO 47	11140465	310	2	556	966893108	ZUSATZHYDR.MONTAGEEINR
ZYLINDERSCHRAUBE ISO 47	10875588	(1)	2	510	969666808	ELEKTRIK ANBAUTEILE KABIN
ZYLINDERSCHRAUBE ISO 47	10875588	11	6	536	964764508	HALTER KPL.
ZYLINDERSCHRAUBE ISO 47	10875588	11	6	537	964762808	HALTER KPL.
ZYLINDERSCHRAUBE ISO 47	10875588	311	6	556	966893108	ZUSATZHYDR.MONTAGEEINR
ZYLINDERSCHRAUBE ISO 47	10875588	6	3	587	10327167	ELEKTROPUMPE
ZYLINDERSCHRAUBE ISO 47	4901159	3	4	261	10114975	STEUERVENTIL
ZYLINDERSCHRAUBE ISO 47	11820284	4	8	629	918531108	SPIEGELANBAU KRANFUEHR
ZYLINDERSCHRAUBE ISO 47	10875590	313	40	556	966893108	ZUSATZHYDR.MONTAGEEINR
ZYLINDERSCHRAUBE ISO 47	10875590	11	4	598	969610608	KRANFUEHRERKABINE VORM
ZYLINDERSCHRAUBE ISO 47	10875591	327	4	240	96005700	DIESELMOTOR VORM.
ZYLINDERSCHRAUBE ISO 47	10875591	23	2	245	969542608	BEFESTIGUNGSTEILE DRUC
ZYLINDERSCHRAUBE ISO 47	10875591	50	2	461	917203308	STEUERSTAND
ZYLINDERSCHRAUBE ISO 47	10875591	20	6	1255	916914608	FLUG-U.WINDWARNUNG
ZYLINDERSCHRAUBE ISO 47	10875592	41	4	53	90005106	WINKELGETRIEBE
ZYLINDERSCHRAUBE ISO 47	10875592	41	4	62	90005214	WINKELGETRIEBE
ZYLINDERSCHRAUBE ISO 47	10875592	48	24	142	969855808	MONTAGETEILE DREHBUEHN
ZYLINDERSCHRAUBE ISO 47	10875592	26	5	230	918359708	DIESELMOTOR KPL.
ZYLINDERSCHRAUBE ISO 47	10875592	66	2	604	917912208	KABINE VERGLAST
ZYLINDERSCHRAUBE ISO 47	12203634	27	2	573	964630508	OELBEHAELTER VORM.
ZYLINDERSCHRAUBE ISO 47	12203634	38	3	636	10228112	HEIZKLIMAGERAET
ZYLINDERSCHRAUBE ISO 47	12203634	305	20	1033	966977408	ZUSATZHYDRAULIK SB-KOPFS
ZYLINDERSCHRAUBE ISO 47	12203634	307	40	1050	966972208	ZUSATZHYDRAULIK ZWISCH
ZYLINDERSCHRAUBE ISO 47	12203634	307	40	1063	966972108	ZUSATZHYDRAULIK ZWISCH
ZYLINDERSCHRAUBE ISO 47	10876359	111	16	143	969855808	MONTAGETEILE DREHBUEHN

24.10.2022

etk_en_de_097927_LR_1600_2

1830

LIEBHERR

Alphabetical index
Alphabetischer Index

Bezeichnung	Artikel	Pos.	Menge	Seite	Baugruppe	Bezeichnung
ZYLINDERSCHRAUBE ISO 47	10876359	55	4	618	969298008	INNENVERKLEIDUNG
ZYLINDERSCHRAUBE ISO 47	12202784	109	20	143	969855808	MONTAGETEILE DREHBUEHN
ZYLINDERSCHRAUBE ISO 47	12202784	30	2	289	969626408	KRAFTSTOFFFILTER VORM.
ZYLINDERSCHRAUBE ISO 47	10876360	323	4	240	96005700	DIESELMOTOR VORM.
ZYLINDERSCHRAUBE ISO 47	10876361	33	8	1152	96007355	RUECKHALTEZYLINDER VORM
ZYLINDERSCHRAUBE ISO 47	12215338	110	20	143	969855808	MONTAGETEILE DREHBUEHN
ZYLINDERSCHRAUBE ISO 47	12215338	321	22	240	96005700	DIESELMOTOR VORM.
ZYLINDERSCHRAUBE ISO 476	10875594	5	4	563	10217695	SENKBREMSVENTIL
ZYLINDERSCHRAUBE ISO 47	10875597	36	8	437	969668008	BATTERIEKASTEN VORM.
ZYLINDERSCHRAUBE ISO 47	10875597	38	6	461	917203308	STEUERSTAND
ZYLINDERSCHRAUBE ISO 47	10875597	17	4	550	916110908	MONTAGEEINRICHTUNG RA
ZYLINDERSCHRAUBE ISO 476	10663523	14	2	388	10140136	ATL-ANBAU
ZYLINDERSCHRAUBE ISO 47	10875598	630	8	248	10873374	VERTEILERGETRIEBE
ZYLINDERSCHRAUBE ISO 47	10875598	20	4	566	917927108	KRAFTSTOFFBEHAELTER KPL
ZYLINDERSCHRAUBE ISO 476	10468332	(10)	4	343	10133947	ABSAUGPUMPE MIT BEFEST.
ZYLINDERSCHRAUBE ISO 476	10468332	4	4	563	10217695	SENKBREMSVENTIL
ZYLINDERSCHRAUBE ISO 476	10007205	73	24	604	917912208	KABINE VERGLAST
ZYLINDERSCHRAUBE ISO 47	12208098	2	1	348	10138908	BEFESTIGUNG HOCHDRUCK
ZYLINDERSCHRAUBE ISO 47	12208098	2	1	349	10153606	RS ANTRIEB
ZYLINDERSCHRAUBE ISO 47	12208098	17	2	744	511497508	DRUCKMINDERVENTIL
ZYLINDERSCHRAUBE ISO 47	240192002	11	4	725	10424402	STUEBERBLOCK
ZYLINDERSCHRAUBE ISO 47	11691424	45	8	990	917536608	D-ANLENKSTUECK
ZYLINDERSCHRAUBE ISO 47	12202976	116	3	143	969855808	MONTAGETEILE DREHBUEHN
ZYLINDERSCHRAUBE ISO 47	12206699	18	6	219	540270514	ANTRIEB KPL
ZYLINDERSCHRAUBE ISO 47	12206699	50	5	268	10472196	REGLER
ZYLINDERSCHRAUBE ISO 47	12206699	8	4	1152	96007355	RUECKHALTEZYLINDER VORM
ZYLINDERSCHRAUBE ISO 47	10875601	302	1	217	11347399	FLANSCHLAGER
ZYLINDERSCHRAUBE ISO 47	10875570	21	2	606	917432008	SCHIEBETUER KPL.
ZYLINDERSCHRAUBE ISO 47	10875570	32	118	851	917536508	S-ANLENKSTUECK
ZYLINDERSCHRAUBE ISO 47	10875570	54	8	892	917073808	S-ZWISCHENSTUECK
ZYLINDERSCHRAUBE ISO 47	10875570	73	6	991	917536608	D-ANLENKSTUECK
ZYLINDERSCHRAUBE ISO 476	240050802	20	4	748	10424716	KUGELHAHNKOMBINATION
ZYLINDERSCHRAUBE ISO 47	12203167	16	1	40	10412678	ENDPLATTE
ZYLINDERSCHRAUBE ISO 476	10413028	10	1	945	571916408	FLANSCH
ZYLINDERSCHRAUBE ISO 47	12213825	17	6	219	540270514	ANTRIEB KPL
ZYLINDERSCHRAUBE M16X55	10801636	23	12	191	10801591	SEILTROMMEL
ZYLINDERSTIFT	10289909	(14)	1	274	10359248	VERSTELLPUMPE
ZYLINDERSTIFT	10289909	30	1	287	510241408	HYDROMOTOR
ZYLINDERSTIFT	10289910	31	1	287	510241408	HYDROMOTOR
ZYLINDERSTIFT DIN 6325 4m6	4601499	(20)	1	59	10653006	VERSTELLUNG
ZYLINDERSTIFT DIN 6325 8M6	10000797	(13)	2	274	10359248	VERSTELLPUMPE
ZYLINDERSTIFT ISO 2338 3M	570113208	5	1	220	510230608	HYDROMOTOR
ZYLINDERSTIFT ISO 2338 6M	514534908	20	2	725	10424402	STUEBERBLOCK
ZYLINDERSTIFT ISO 2338 6M	430604708	7	1	608	968080908	SCHLIESSANLAGE
ZYLINDERSTIFT ISO 8734 4m	4901104	(8)	1	343	10133947	ABSAUGPUMPE MIT BEFEST.
ZYLINDERSTIFT ISO 8734 6m	4980000	(5)	1	337	10147786	NOCKENWELLE KPL.
ZYLINDERSTIFT ISO 8734 6m	4980000	3	1	343	10133947	ABSAUGPUMPE MIT BEFEST.
ZYLINDERSTIFT ISO 8734 6m	4980736	5	1	337	10147786	NOCKENWELLE KPL.